

ET-M1100 / M1100 Series

Lietotāja rokasgrāmata

Satura rādītājs

Par šo rokasgrāmatu

Ievads rokasgrāmatā.	5
Rokasgrāmatas izmantošana informācijas meklēšanai.	5
Apzīmējumi un simboli.	6
Šajā rokasgrāmatā izmantotie apraksti.	7
Operētājsistēmu atsauces.	7

Svarīgas instrukcijas

Drošības noteikumi.	8
Tintes drošības noteikumi.	8
Informatīvie paziņojumi un brīdinājumi par printeri.	9
Ieteikumi un brīdinājumi par printera iestatīšanu.	9
Ieteikumi un brīdinājumi par printera lietošanu.	9
Ieteikumi un brīdinājumi par printera transportēšanu vai uzglabāšanu.	10

Pamatinformācija par printeri

Daļu nosaukumi un funkcijas.	11
Vadības panelis.	12
Pogas un funkcijas.	12
Indikatori un printera statuss.	13

Printera sagatavošana

Papīra ievietošana.	15
Pieejamais papīrs un drukāšanas apjoms.	15
Papīra ievietošana Papīra kasete.	17
Aplokšņu ievietošana un piesardzības pasākumi.	20
Papīra veidu saraksts.	21
Elektroenerģijas taupīšana.	21
Elektroenerģijas taupīšana — Windows.	21
Elektroenerģijas taupīšana — Mac OS.	22

Drukāšana

Drukāšana no printera draivera, izmantojot Windows.	23
Piekļuve printera draiverim.	23
Pamatinformācija par drukāšanu.	23
Drukāšana uz abām pusēm.	25
Vairāku lapu drukāšana uz vienas papīra loksnes.	26

Drukāšana un kārtošana lappušu secībā (drukāšana apgrieztā secībā).	26
Samazināta vai palielināta dokumenta drukāšana.	27
Viena attēla palielināta drukāšana uz vairākām lapām (plakāta izveide).	28
Izdrukas ar galveni un kājēni.	34
Ūdenszīmes drukāšana.	35
Vairāku failu vienlaicīga drukāšana.	35
Drukas toņa pielāgošana.	36
Drukāšana, akcentējot smalkas līnijas.	37
Drukāšana, lai uzlabotu gaišu tekstu un līnijas.	37
Svītrkodu drukāšana uzlabotā kvalitātē.	38
Drukāšanas atcelšana.	38
Printera draivera izvēlnes opcijas.	38
Drukāšana no printera draivera, izmantojot Mac OS.	41
Pamatinformācija par drukāšanu.	41
Vairāku lapu drukāšana uz vienas papīra loksnes.	43
Drukāšana un kārtošana lappušu secībā (drukāšana apgrieztā secībā).	43
Samazināta vai palielināta dokumenta drukāšana.	44
Drukāšanas atcelšana.	44
Printera draivera izvēlnes opcijas.	45
Mac OS printera draivera darbības iestatījumu veikšana.	46
Drukāšanas atcelšana — printera poga.	46

Tintes iepildīšana

Tintes limeņa pārbaude.	47
Tintes tūbiņu kodi.	47
Tintes tūbiņu piesardzības pasākumi.	48
Tintes tvertnes uzpilde.	49

Printera apkope

Drukas galviņas izžūšanas novēršana.	55
Sprauslu aizsērējuma pārbaude (sprauslu pārbaude).	55
Sprauslu aizsērējuma pārbaude (sprauslu pārbaude) — printera pogas.	55
Sprauslu aizsērējuma pārbaude (sprauslu pārbaude) — Windows.	56
Sprauslu aizsērējuma pārbaude (sprauslu pārbaude) — Mac OS.	57
Drukas galviņas tīrīšana (Galviņas tīrīšana).	58

Satura rādītājs

Drukas galviņas tīrīšana — printera pogas.	59	Vienlaicīgi tiek ievadītas vairākas papīra lapas. . .	76
Drukas galviņas tīrīšana — Windows.	59	Problēmas saistībā ar elektrību un vadības paneli. . .	76
Drukas galviņas tīrīšana — Mac OS.	59	Elektrības padevi nevar ieslēgt.	76
Vispārējā drukas galviņas tīrīšana (Vispārējā tīrīšana).	60	Elektrības padevi nevar izslēgt.	76
Vispārējā tīrīšana palaišana — Windows.	60	Ierīce automātiski izslēdzas.	76
Vispārējā tīrīšana palaišana — Mac OS.	61	Neizdodas drukāt no datora.	77
Drukas galviņas līdzināšana.	61	Savienojuma pārbaude (USB).	77
Drukas galviņas līdzināšana — Windows.	61	Programmatūras un datu pārbaude.	77
Drukas galviņas līdzināšana — Mac OS.	61	Printera statusa pārbaude, izmantojot datoru (Windows).	79
Papīra padeves ceļa tīrīšana.	62	Printera stāvokļa pārbaude, izmantojot datoru (Mac OS).	80
Papīra padeves ceļa tīrīšana — Windows.	62	Izdrukas problēmas.	80
Papīra padeves ceļa tīrīšana — Mac OS X.	62	Izdruka ir nodilusi vai trūkst krāsu.	80
Papīra padeves traucējumu novēršana papīra ceļā. . .	62	Parādās horizontālas svītras.	81
Kopējā caur printeri padoto lappušu skaita pārbaude.	64	Redzamas krāsu joslas ar aptuveni 2.5 cm intervālu.	81
Kopējā caur printeri padoto lappušu skaita pārbaude — printera pogas.	64	Vertikālas joslas vai nesakritība.	82
Kopējā caur printeri padoto lappušu skaita pārbaude — Windows.	64	Drukas kvalitāte ir neatbilstoša.	82
Kopējā caur printeri padoto lappušu skaita pārbaude — Mac OS.	65	Papīrs ir notraipījies vai nodilis.	83
		Izdrukātie fotoattēli ir lipīgi.	84
		Izdrukas pozīcija, izmērs vai malas nav pareizas.	84
		Drukātās rakstzīmes ir nepareizas vai sagrozītas.	84
		Drukātais attēls ir apgriezts.	85
		Izdrukās ir mozaikveida raksti.	85
		Izdrukas problēmu nevarēja novērst.	85
		Citas drukāšanas problēmas.	85
		Drukāšana ir pārāk lēna.	85
		Drukāšana būtiski palēninās ilgstošas drukāšanas laikā.	86
		Citas problēmas.	86
		Neliels elektriskās strāvas trieciens, pieskaroties printerim.	86
		Darbības skaņas ir skaļas.	86
		Ugunsūmis bloķē lietojumprogrammu (tikai Windows).	86
		Izlieta tinte.	86
Informācija par programmatūru		Pielikums	
Tīmekļa lapu drukāšanas lietojumprogramma (E-Web Print).	66	Tehniskās specifikācijas.	88
Programmatūras atjaunināšanas rīki (EPSON Software Updater).	66	Printera specifikācija.	88
Lietojumprogrammu instalēšana.	67	Interfeisa specifikācija.	89
Lietojumprogrammu un aparātprogrammatūras atjaunināšana.	67	Izmēri.	89
Lietojumprogrammu atinstalēšana.	68	Elektriskā specifikācija.	89
Lietojumprogrammu atinstalēšana — Windows.	68	Vides specifikācijas.	90
Lietojumprogrammu atinstalēšana — Mac OS.	69	Sistēmas prasības.	90
		Normatīvā informācija.	91
		Standarti un apstiprinājumi.	91
		Kopēšanas ierobežojumi.	91
Problēmu novēršana			
Printera statusa pārbaude.	70		
Indikatori un printera statuss.	70		
Printera statusa pārbaude — Windows.	72		
Printera stāvokļa pārbaude — Mac OS.	72		
Programmatūras statusa pārbaude.	72		
Iestrēguša papīra izņemšana.	72		
Iestrēguša papīra izņemšana no printera.	73		
Iestrēguša papīra izņemšana no Aizmugurējo pārsegu.	74		
Papīrs netiek padots pareizi.	75		
Papīrs iestrēgst.	75		
Papīrs tiek padots šķībi.	76		

Satura rādītājs

Printera pārvadāšana un uzglabāšana.	91
Autortiesības.	94
Preču zīmes.	94
Palīdzības iegūšana.	95
Tehniskā atbalsta vietne.	95
Sazināšanās ar Epson atbalsta centru.	95

Par šo rokasgrāmatu

Ievads rokasgrāmatā

Kopā ar Epson printeri tiek piegādātas šādas rokasgrāmatas. Skatiet rokasgrāmatas, kā arī palīdzības norādījumus, kas iekļauti dažādās Epson lietojumprogrammās.

❑ Sāciet šeit (papīra formāts)

Sniedz informāciju par printera uzstādīšanu, programmatūras instalēšanu, printera lietošanu, problēmu risināšanu un citiem jautājumiem.

❑ Lietotāja rokasgrāmata (rokasgrāmata digitālā formātā)

Šī rokasgrāmata. Sniedz vispārīgu informāciju un norādījumus par printera lietošanu un problēmu risināšanu.

Iepriekš minēto rokasgrāmatu jaunākās versijas varat iegūt ar tālāk norādītajiem paņēmieniem.

❑ Papīra rokasgrāmata

Apmeklējiet Epson Eiropas atbalsta vietni: <http://www.epson.eu/Support>, vai Epson vispasaules atbalsta vietni: <http://support.epson.net/>.

❑ Digitāla rokasgrāmata

Datorā startējiet EPSON Software Updater. EPSON Software Updater pārbauda pieejamos Epson lietojumprogrammu jauninājumus un digitālās rokasgrāmatas, un ļauj lejupielādēt jaunākās.

Saistītā informācija

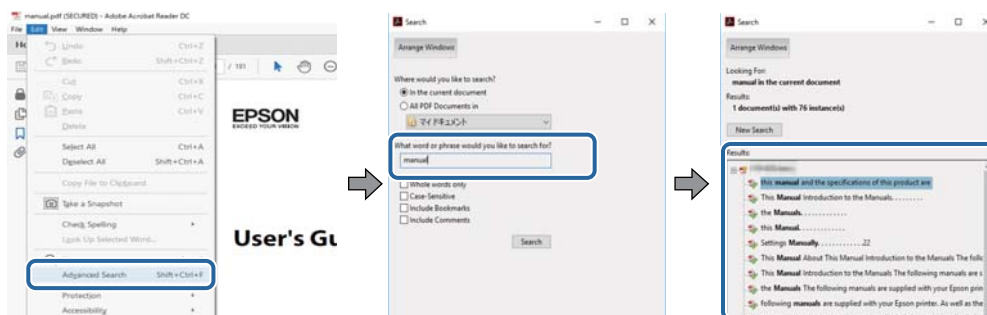
➔ "Programmatūras atjaunināšanas rīki (EPSON Software Updater)" 66. lpp.

Rokasgrāmatas izmantošana informācijas meklēšanai

PDF rokasgrāmata sniedz iespēju meklēt informāciju pēc atslēgvārda vai pāriet tieši uz konkrētām sadaļām, izmantojot grāmatzīmes. Varat arī izdrukāt tieši jūs interesējošās lappuses. Šajā sadaļā ir skaidrots, kā izmantot PDF formāta rokasgrāmatu, atverot to datorā lietojumprogrammā Adobe Reader X.

Meklēšana, izmantojot atslēgvārdus

Noklikšķiniet uz **Rediģēt** > **Papildu meklēšana**. Ievadiet meklēšanas lodziņā atslēgvārdu (tekstu), kas saistās ar meklējamo informāciju, un pēc tam noklikšķiniet uz **Meklēt**. Rezultāti tiek parādīti sarakstā. Noklikšķiniet uz parādītajiem rezultātiem, lai pārietu uz attiecīgajām lappusēm.

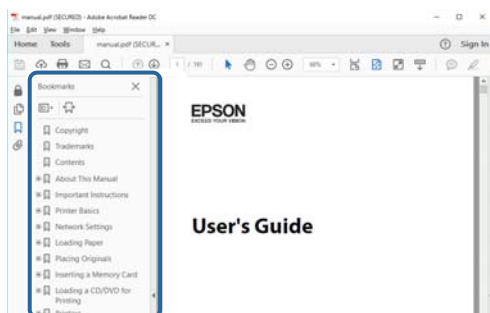


Par šo rokasgrāmatu

Sadaļu atvēršana, izmantojot grāmatzīmes

Noklikšķiniet uz nosaukuma, lai atvērtu attiecīgo lappusi. Noklikšķiniet uz + vai >, lai skatītu zemāka līmeņa virsrakstus attiecīgajā sadaļā. Lai atgrieztos iepriekšējā lappusē, veiciet tālāk norādītās darbības, izmantojot tastatūru.

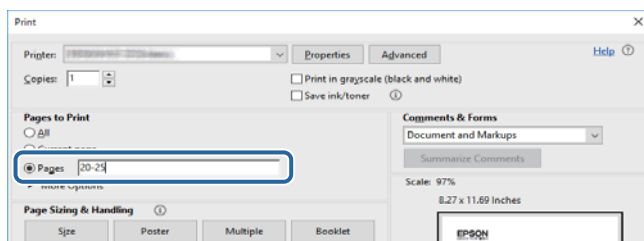
- Windows: turiet nospiestu taustiņu **Alt** un pēc tam nospiediet ←.
- Mac OS: turiet nospiestu komandtaustiņu un pēc tam nospiediet ←.



Atsevišķu lapušu drukāšana

Varat arī izvilkt un izdrukāt tieši jūs interesējošās lappuses. Noklikšķiniet uz **Drukāt** izvēlnē **Fails** un pēc tam norādiet, kuras lappuses vēlaties drukāt, lauciņā **Lapas** sadaļā **Drukājamās lapas**.

- Lai norādītu lapušu grupas, ievadiet defisi starp pirmās un pēdējās lappuses numuriem.
Piemērs: 20–25
- Lai norādītu lappuses, kas neietilpst secīgā grupā, atdaliet lapušu numurus ar komatiem.
Piemērs: 5, 10, 15



Apzīmējumi un simboli



Brīdinājums:

Norādījumi, kas ir rūpīgi jāievēro, lai izvairītos no traumām.



Svarīga informācija:

Norādījumi, kas ir jāievēro, lai izvairītos no aprīkojuma bojājumiem.

Piezīme:

Sniedz papildu un atsaucē informāciju.

➔ Saistītā informācija

Saites uz saistītām sadaļām.

Šajā rokasgrāmatā izmantotie apraksti

- Printera draivera ekrānu ekrānuņēmumi ir no operētājsistēmas Windows 10 vai macOS High Sierra. Ekrānos redzamais saturs var atšķirties atkarībā no modeļa un situācijas.
- Šajā rokasgrāmatā izmantotie printera attēli ir tikai piemēri. Lai gan var būt nelielas atšķirības atkarībā no modeļa, darbības metode ir tāda pati.

Operētājsistēmu atsauces

Windows

Šajā rokasgrāmatā tādi termini kā „Windows 10”, „Windows 8.1”, „Windows 8”, „Windows 7”, „Windows Vista”, „Windows XP”, „Windows Server 2016”, „Windows Server 2012 R2”, „Windows Server 2012”, „Windows Server 2008 R2”, „Windows Server 2008”, „Windows Server 2003 R2” un „Windows Server 2003” attiecas uz tālāk norādītajām operētājsistēmām. Turklāt termins „Windows” tiek lietots kā atsauce uz visām šīs operētājsistēmas versijām.

- Operētājsistēma Microsoft® Windows® 10
- Operētājsistēma Microsoft® Windows® 8.1
- Operētājsistēma Microsoft® Windows® 8
- Operētājsistēma Microsoft® Windows® 7
- Operētājsistēma Microsoft® Windows Vista®
- Operētājsistēma Microsoft® Windows® XP
- Operētājsistēma Microsoft® Windows® XP Professional x64 Edition
- Operētājsistēma Microsoft® Windows Server® 2016
- Operētājsistēma Microsoft® Windows Server® 2012 R2
- Operētājsistēma Microsoft® Windows Server® 2012
- Operētājsistēma Microsoft® Windows Server® 2008 R2
- Operētājsistēma Microsoft® Windows Server® 2008
- Operētājsistēma Microsoft® Windows Server® 2003 R2
- Operētājsistēma Microsoft® Windows Server® 2003

Mac OS

Šajā rokasgrāmatā termins „Mac OS” tiek lietots kā atsauce uz macOS High Sierra, macOS Sierra, OS X El Capitan, OS X Yosemite, OS X Mavericks, OS X Mountain Lion, Mac OS X v10.7.x un Mac OS X v10.6.8.

Svarīgas instrukcijas

Drošības noteikumi

Izlasiet un ievērojiet šos noteikumus drošai printera lietošanai. Saglabājiet šo rokasgrāmatu turpmākai atsaucei. Ievērojiet arī visus brīdinājumus un noteikumus, kas norādīti uz printeru.

- Daži simboli uz printera tiek lietoti ar mērķi nodrošināt drošību un pareizu printera izmantošanu. Apmeklējiet tālāk norādīto tīmekļa vietni, lai uzzinātu simbolu nozīmi.
<http://support.epson.net/symbols>
- Izmantojiet tikai printera komplektā iekļauto elektrības vadu, un nelietojiet to ar jebkādu citu aprīkojumu. Jebkādu citu vadu lietošana ar šo printeri vai komplektā iekļautā elektrības vada izmantošana ar citu aprīkojumu var izraisīt ugunsgrēku vai elektriskās strāvas triecienu.
- Pārliecinieties, ka maiņstrāvas elektrības vads atbilst vietējam drošības standartam.
- Nekad pats neveiciet elektrības vada, kontaktspraudņa, printera vai papildaprīkojuma demontēšanu, modificēšanu vai remontēšanu, izņemot atsevišķus gadījumus, kas izskaidroti printera rokasgrāmatās.
- Atvienojiet printera elektrības vadu un ļaujiet apkopi veikt kvalificētam servisa personālam tālāk minētajos gadījumos:
Elektrības vads vai kontaktspraudnis ir bojāts; printerī ir iekļuvis šķidrums; printeris ir nokritis vai tā korpuss ir bojāts; printeris nedarbojas pareizi vai ir vērojamas būtiskas veiktspējas izmaiņas. Neregulējiet vadības elementus, kuri nav raksturoti lietošanas instrukcijās.
- Novietojiet printeri sienas rozetes tuvumā, kur iespējams viegli atvienot kontaktspraudni.
- Neuzglabājiet un nenovietojiet printeri brīvā dabā, netīrumos vai putekļos, ūdens vai siltuma avotu tuvumā vai vietās, kurās iespējami triecieni, vibrācijas, augsta temperatūra vai mitrums.
- Uzmanieties, lai neuzlietu uz printera šķidrumu, un nelietojiet printeri, ja rokas ir mitras.

Tintes drošības noteikumi

- Nepieļaujiet saskari ar tinti, kad pārvietojat tintes tvertni, tintes tvertnes vāciņu un atvērtu tintes tūbiņu vai tintes tūbiņas vāciņu.
 - Ja tinte nokļūst uz ādas, rūpīgi to nomazgājiet ar ziepēm un ūdeni.
 - Ja tinte iekļūst acīs, nekavējoties tās izskalojiet ar ūdeni. Ja pēc skalošanas joprojām jūtaties nepatīkami vai redzes problēmas nepāriet, nekavējoties apmeklējiet ārstu.
 - Ja tinte iekļūst mutē, nekavējoties apmeklējiet ārstu.
- Nekratiet tintes tūbiņu pārāk spēcīgi un nepakļaujiet to spēcīgiem triecieniem, jo tā rezultātā var rasties tintes noplūde.
- Glabājiet tintes tūbiņu un tintes tvertni bērniem nepieejamā vietā. Neļaujiet bērniem dzert vai rotaļāties ar tintes tūbiņu un tintes tūbiņas vāciņu.

Informatīvie paziņojumi un brīdinājumi par printeri

Izlasiet un ievērojiet šīs instrukcijas, lai izvairītos no printera vai jūsu īpašuma bojājumiem. Obligāti saglabājiet šo rokasgrāmatu uzziņai nākotnē.



Ieteikumi un brīdinājumi par printera iestatīšanu

- Nebloķējiet un neaizsedziet printera ventilācijas ejas un atveres.
- Izmantojiet tikai uz printera etiķetes norādīto barošanas avota veidu.
- Neizmantojiet kontaktrozetes, kas atrodas vienā ķēdē ar fotokopētājiem vai gaisa vadības sistēmām, kuras regulāri tiek izslēgtas un ieslēgtas.
- Neizmantojiet kontaktrozetes, kuras tiek kontrolētas ar sienas slēdžiem vai automātiskiem taimeriem.
- Visai datorsistēmai ir jāatrodas drošā attālumā no iespējamiem elektromagnētisko traucējumu avotiem, piemēram, skaļruņiem vai bezvadu tālruņu pamatvienībām.
- Elektrības vadi ir jāizvieto tā, lai izvairītos no skrāpējumiem, griezumiem, nodiluma, saspiešanas un saliekšanas. Nenovietojiet priekšmetus uz elektrības vadiem un gādājiet, lai elektrības vadi netiktu saspiesti un uz tiem nevarētu uzkāpt. Pievērsiet īpašu uzmanību tam, lai visi elektrības vadi būtu taisni galos un vietās, kur tie tiek ievadīti un izvadīti no transformatora.
- Ja printerim izmantojat pagarinātāju, pārlicinieties, vai visu pagarinātājā iesprausto ierīču kopējā ampēru vērtība nepārsniedz vada ampēru vērtību. Pārlicinieties, vai visu sienas rozetē iesprausto ierīču kopējā ampēru vērtība nepārsniedz sienas rozetes ampēru vērtību.
- Ja plānojat printeri izmantot Vācijā, ēkas instalācijai ir jābūt aizsargātai ar 10 vai 16 ampēru slēgiekārtu, lai nodrošinātu printerim atbilstošu aizsardzību īssavienojuma un strāvas pārslodzes gadījumos.
- Ja printeris tiek savienots ar datoru vai citu ierīci, izmantojot kabeli, nodrošiniet pareizu savienotāju orientāciju. Katram savienotājam ir tikai viena pareiza orientācija. Ievietojot savienotāju nepareizā orientācijā, var sabojāt abas ar kabeli savienotās ierīces.
- Novietojiet printeri uz līdzenas un stabilas virsmas, kas visos virzienos pārsniedz printera pamatnes izmēru. Produkts nedarbosies pareizi, ja tas atradīsies slīpi.
- Pārlicinieties, ka virs printera ir vieta, lai varat pilnībā pacelt printera vāku.
- Printera priekšpusē atstājiet pietiekami daudz vietas, lai papīrs varētu tikt pilnībā izvadīts.
- Nenovietojiet to vietās, kur ir vērojamas straujas temperatūras un mitruma izmaiņas. Aizsargājiet printeri arī no tiešiem saules stariem, spēcīgas gaismas vai siltuma avotiem.

Ieteikumi un brīdinājumi par printera lietošanu

- Neievietojiet priekšmetus printera atverēs.
- Drukāšanas laikā neievietojiet printerī rokas.
- Nepieskarieties baltajam plakanajam kabelim printera iekšpusē.
- Printera iekšpusē vai tā tuvumā neizmantojiet aerosolus, kas satur uzliesmojošas gāzes. Tas var izraisīt ugunsgrēku.
- Nepārvietojiet drukas galviņu ar rokām, citādi var rasties printera bojājums.
- Ja tintes tvertne nav piepildīta līdz zemākajai līnijai, tā drīzumā jāuzpilda. Printera ilgstoša lietošana, kad tintes līmenis ir zemāks par zemāko līniju, var sabojāt printeri.

Svarīgas instrukcijas

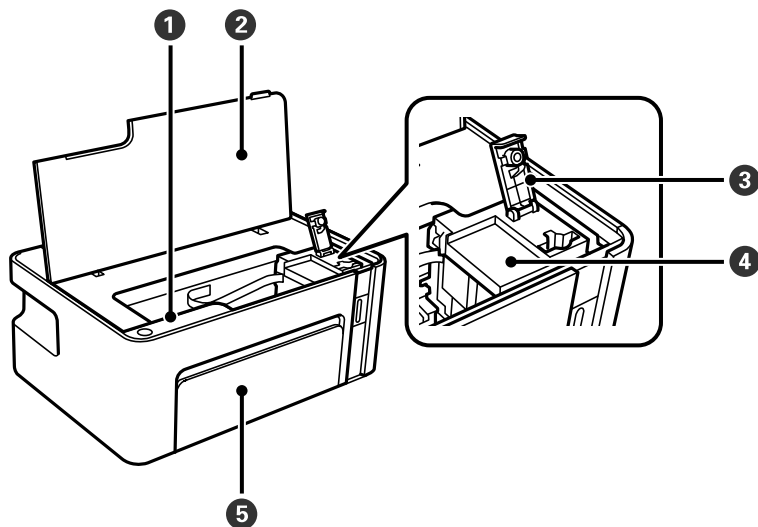
- Vienmēr izslēdziet printeri, izmantojot pogu . Neatvienojiet printera elektrības vadu un neatslēdziet strāvas padevi kontaktligzdai, ja lampiņa  nav pārstājusi mirgot.
- Ja ilgāku laiku neizmantojat printeri, obligāti atvienojiet elektrības vadu no rozetes.

Ieteikumi un brīdinājumi par printera transportēšanu vai uzglabāšanu

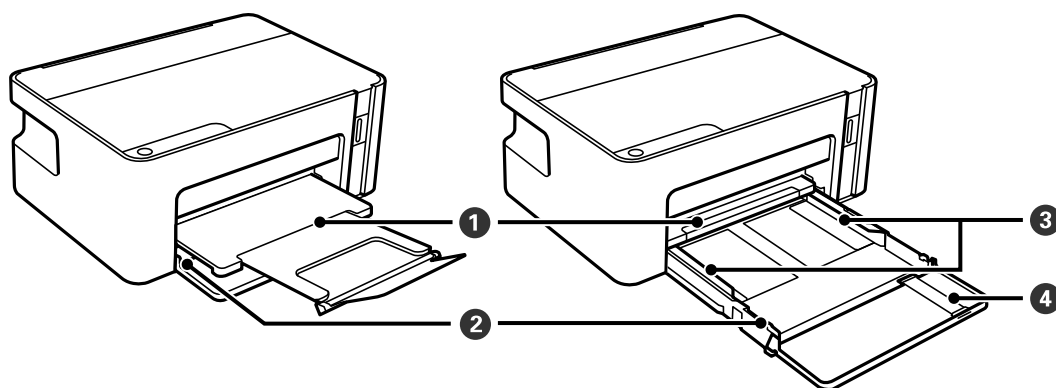
- Glabājot vai pārvadājot printeri, nesagāziet to, nenovietojiet uz sāniem vai neapgrieziet ar augšpusi uz leju; citādi var izplūst tinte.
- Pirms printera transportēšanas pārlicinieties, ka drukas galviņa atrodas sākotnējā pozīcijā (labajā pusē līdz galam).

Pamatinformācija par printeri

Daļu nosaukumi un funkcijas

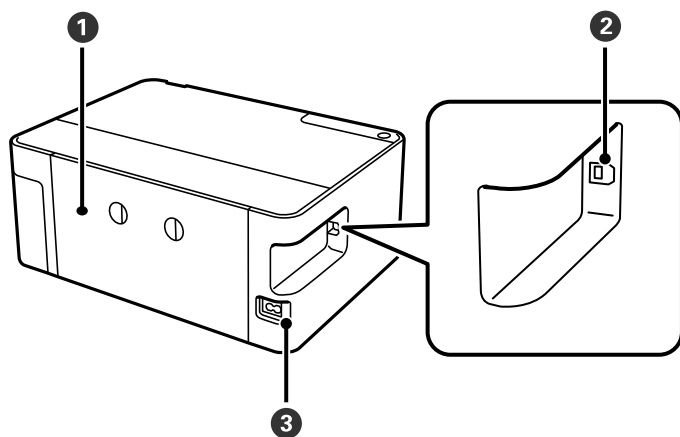


1	Vadības panelis	Ļauj izmantot printeri un parāda printera statusu.
2	Printera vāks	Atveriet, lai uzpildītu tintes tvertni vai izņemtu iestrēgušu papīru.
3	Tintes tvertnes vāciņš	Atveriet, lai uzpildītu tintes tvertni.
4	Tintes tvertne	Satur melnu tinti un atrodas uz drukas galviņas.
5	Priekšējais vāks	Atveriet, lai ievietotu papīru papīra kasetē.



1	Izvides paliktnis	Nodrošina izvadītā papīra turēšanu.
2	Papīra kasete	Nodrošina papīra ievietošanu.
3	Malu vadotnes	Nodrošina papīra padevi printerī. Virziet pie papīra malām.
4	Papīra vadotnes pagarinājums	Izbīdiet, lai ievietotu Legal izmēra papīra loksnes.

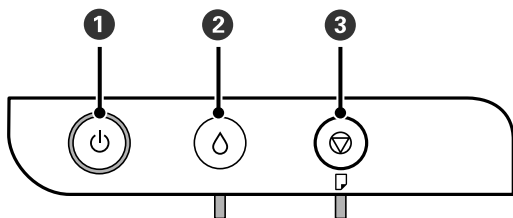
Pamatinformācija par printeri

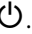


1	Aizmugurējais vāks	Noņemiet, ja jāizņem iesprūdis papīrs.
2	USB ports	Nodrošina savienojumu ar USB kabeli, lai pievienotos datoram.
3	Maiņstrāvas ievade	Nodrošina savienojumu ar elektrības vadu.




Vadības panelis

Pogas un funkcijas



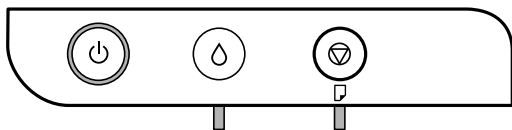
1	Ieslēdz vai izslēdz printeri. Atvienojiet barošanas vadu, kad barošanas indikators ir izslēgts.
2	Ja radusies kļūda, nospiežot šo pogu, kļūda tiek nodzēsta. Turiet šo pogu nospiestu vairāk nekā piecas sekundes, lai pārvietotu tintes tvertni tintes uzpildes pozīcijā vai atgrieztu to sākotnējā pozīcijā.
3	Aptur pašreizējo darbību. Nodzēs papīra beigšanās un papīra iestrēgšanas kļūdas. Lai notīrītu drukas galviņu, turiet šo pogu nospiestu piecas sekundes, līdz sāk mirgot poga  .

Funkcijas, izmantojot pogu kombinācijas

 + 	Sprauslu pārbaudes raksta izdrukāšana Lai izdrukātu sprauslu pārbaudes rakstu, ieslēdziet printeri, turot nospiestu pogu  . Tiek izdrukāts arī caur printeri izlaisto lappušu kopējais skaits, kā arī sprauslu pārbaudes raksts.
---------------------------------------------------------------------------------------------------------------------------------------------------------------------------	------------------------------------------------------------------------------------------------------------------------------------------------------------------------------------------------------------------------------------------------------------------------------------------------------------------------------------

Pamatinformācija par printeri


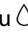








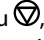

Indikatori un printera statuss





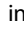


Notiekot kļūdai, indikatori iedegas vai mirgo. Informācija par kļūdu tiek parādīta datora ekrānā.

: deg

: mirgo

Indikators	Situācija	Risinājumi
	Iespējams, nav pabeigta tintes sākotnējā uzpilde.	Informāciju par tintes uzpildes pabeigšanu skatiet plakātā <i>Sāciet šeit</i> .
	Iespējams, nav pabeigta tintes uzpilde.	Uzpildiet tintes tvertni ar tinti un nospiediet pogu  , lai atgrieztu tvertni sākotnējā pozīcijā.
	Tintes tvertnes vāciņš nav pilnībā aizvērts.	Stingri uzspiediet vāciņu un nospiediet pogu  .
	Nav ievietots papīrs vai vienlaikus padota vairāk nekā viena loksne.	Ievietojiet papīru un nospiediet pogu  .
	Iestrēdzis papīrs.	Izņemiet papīru un nospiediet pogu  .
	Iespējams, printerī ir aizsargmateriāls.	Atveriet printera vāku, izņemiet aizsargmateriālu un nospiediet pogu  .
	Kad barošana ir ieslēgta vai indikators mirgo <ul style="list-style-type: none"> <input type="checkbox"/> Printeris netika izslēgts pareizi.* <input type="checkbox"/> Printeris tika izslēgts darbības laikā, un tā sprauslas var būt izkaltušas un aizsērējušas. <p>* Barošana tika atvienota ar elektriskā pagarinātāja vai ķēdes pārtraucēja starpniecību, no rozetes tika atvienots kontaktspraudnis, vai radās elektroenerģijas apgādes traucējums.</p>	<ul style="list-style-type: none"> <input type="checkbox"/> Pēc kļūdas nodzēšanas, nospiežot pogu , iesakām veikt sprauslu pārbaudi. Atceliet visus gaidīšanas režīmā esošos drukas darbus. <input type="checkbox"/> Lai izslēgtu printeri, neaizmirstiet nospiest pogu .
	Kad barošana ir izslēgta Printeris tiek startēts atkopšanas režīmā, jo aparātprogrammatūras atjaunināšana neizdevās.	Izpildiet tālāk minētās darbības, lai mēģinātu vēlreiz atjaunināt aparātprogrammatūru. <ol style="list-style-type: none"> 1. Savienojiet datoru un printeri ar USB vadu. 2. Lai iegūtu sīkākus norādījumus, apmeklējiet vietējo Epson vietni.

Pamatinformācija par printeri

Indikators	Situācija	Risinājumi
	<p>Ja vienlaicīgi mirgo indikators  un indikators </p> <p>Tuvojas tintes spilventiņa darbmūža beigas.</p>	<p>Jāmaina tintes spilventiņš.</p> <p>Sazinieties ar uzņēmuma Epson pārstāvi vai uzņēmuma Epson pilnvarotu apkopes pakalpojumu sniedzēja darbinieku, lai nomainītu tintes spilventiņu.*1 Tā nav detaļa, kuras apkopi var veikt lietotājs.</p> <p>Kad datorā tiek parādīts paziņojums, ka drīkst turpināt drukāšanu, nospiediet pogu , lai turpinātu drukāšanu. Indikatori uz laiku pārstās mirgot, taču turpinās regulāri mirgot, līdz tiks nomainīts tintes spilventiņš.</p>
	<p>Printera kļūda.</p>	<p>Atveriet priekšējo vāku un izņemiet printerī esošo papīru. Izslēdziet un no jauna ieslēdziet barošanu.</p> <p>Ja pēc izslēgšanas un ieslēgšanas kļūda joprojām nav atrisināta, sazinieties ar Epson atbalsta dienestu.</p>

*1 Dažu drukas ciklu laikā tintes spilventiņā var uzkrāties neliels daudzums tintes pārpalikuma. Lai tinte nenoplūstu no spilventiņa, printeris ir izstrādāts tā, lai drukāšana tiktu apturēta, ja spilventiņš ir maksimāli pilns. Šāda procesa nepieciešamība un biežums ir atkarīgs no izdrukāto lappušu skaita, apdrukājamā materiāla veida un printera izpildīto tīrīšanas ciklu skaita. Spilventiņa nomaiņas nepieciešamība nenozīmē, ka printeris vairs nedarbojas atbilstoši tā specifikācijām. Printeris brīdina, ja ir jānomaina spilventiņš, un nomaiņu drīkst veikt tikai uzņēmuma Epson pilnvarota apkopes pakalpojumu sniedzēja darbinieks. Epson garantijā nav paredzēta šādas nomaiņas izdevumu segšana.

Saistītā informācija

- ➔ ["Iestrēguša papīra izņemšana" 72. lpp.](#)
- ➔ ["Sazināšanās ar Epson atbalsta centru" 95. lpp.](#)
- ➔ ["Lietojumprogrammu instalēšana" 67. lpp.](#)

Printera sagatavošana

Papīra ievietošana

Pieejamais papīrs un drukāšanas apjoms

Piezīme:

Parādītais papīra izmērs atšķiras atkarībā no draivera.

Originālais Epson papīrs

Epson iesaka lietot oriģinālo Epson papīru, lai nodrošinātu augstas kvalitātes izdrukas.

Piezīme:

Papīra pieejamība atšķiras atkarībā no atrašanās vietas. Lai uzzinātu jaunāko informāciju par jūsu zonā pieejamo papīru, sazinieties ar Epson atbalsta dienestu.

Dokumentu drukāšanai piemērots papīrs

Materiāla nosaukums	Lielums	Ievietošanas daudzums (loksnes)	Manuālā abpusējā druka
Epson Bright White Ink Jet Paper	A4	120*1	✓

*1 2-pusēju kopiju drukāšanai var ievietot maks. 30 papīra loksnes, kurām viena puse jau ir apdrukāta.

Dokumentu un fotoattēlu drukāšanai piemērots papīrs

Materiāla nosaukums	Lielums	Ievietošanas daudzums (loksnes)	Manuālā abpusējā druka
Epson Photo Quality Ink Jet Paper	A4	100	-
Epson Matte Paper-Heavyweight	A4	20	-

Printera sagatavošana

Komerčiāli pieejams papīrs

Parasts papīrs

Materiāla nosaukums	Lielums	Ievietošanas daudzums (loksnes)	Manuālā abpusējā druka
Parasts papīrs Kopējais papīrs	Letter, A4, B5, 16K (195×270 mm), A5, A6, B6	150*1	✓
Vienkāršs augstas kvalitātes papīrs	Legal, Indian-Legal, 8,5×13 collas	1	✓
	Lietotāja norādīts (mm) no 89 × 127 līdz 215,9 × 1200	1	✓

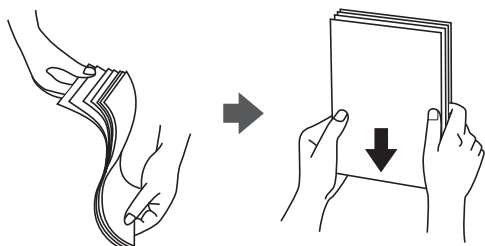
*1 Abpusēju kopiju drukāšanai var ievietot maks. 30 papīra loksnes, kurām viena puse jau ir apdrukāta.

Aploksnes

Materiāla nosaukums	Lielums	Ievietošanas daudzums (aploksnes)	Manuālā abpusējā druka
Aploksne	Aploksne #10, Aploksne DL, Aploksne C6	10	✓

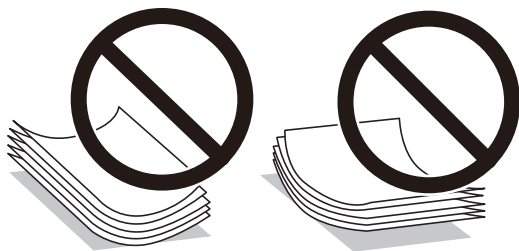
Papīra lietošanas piesardzības pasākumi

- Izlasiet instrukcijas lapas, kas ir pievienotas papīram.
- Lai nodrošinātu augstas kvalitātes izdrukas, lietojot oriģinālo Epson papīru, izmantojiet to tādā vidē, kas atbilst papīra komplektā iekļautajām specifikācijām.
- Pirms papīra ievietošanas sakārtojiet papīra malas un atdaliel tās citu no citas. Neatdaliel un nerullējiet foto papīru. Tas var sabojāt drukājamo papīra pusi.



Printera sagatavošana

- ❑ Ja papīrs ir sarullēts, pirms tā ievietošanas izlīdziniet to, vai sarullējiet to pretējā virzienā. Drukājot uz sarullēta papīra, papīrs var iestrēgt un uz izdrukas var rasties traipi.



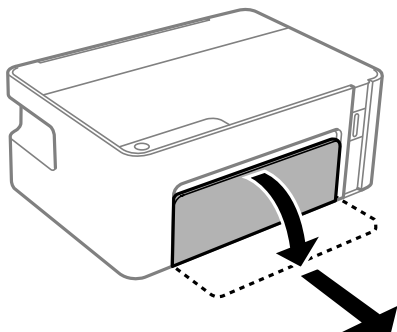
- ❑ Nelietojiet papīru, kurš ir sarullējies, saplēsts, sagriezts, salocīts, mitrs, pārāk biezs, pārāk plāns, vai papīru, kam ir pielipušas uzlīmes. Drukājot uz šāda papīra, papīrs var iestrēgt un uz izdrukas var rasties traipi.
- ❑ Pārlicinieties, ka izmantojat garšķiedru papīru. Ja neesat pārliccināts par izmantoto papīra veidu, skatiet papīra iepakojumu vai sazinieties ar ražotāju, lai apstiprinātu papīra specifikācijas.

Saistītā informācija

➔ ["Printera specifikācija" 88. lpp.](#)

Papīra ievietošana Papīra kasete

1. Atveriet priekšējo vāku, līdz tas noklikšķ, un izbīdiat papīra kaseti, līdz tā apstājas.

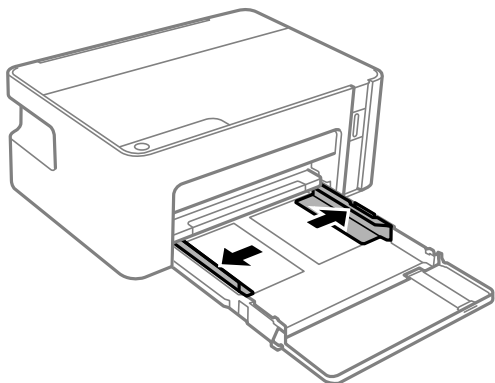


Svarīga informācija:

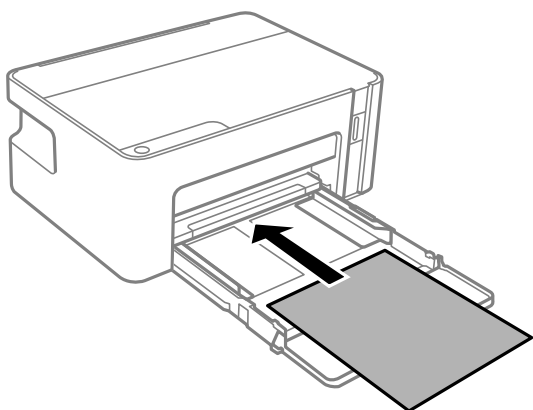
papīra kasete nevar izņemt.

Printera sagatavošana

2. Pabīdiet malu vadotnes to maksimālajā stāvoklī.



3. Ievietojiet papīru ar apdrukājamo pusi uz leju, līdz tas atduras papīra kasete aizmugurē.

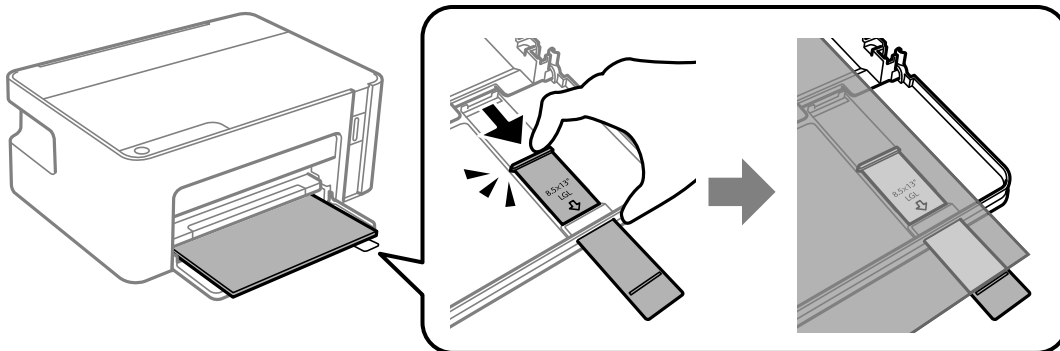


Svarīga informācija:

Neievietojiet vairāk par papīram norādīto maksimālo lokšņu skaitu.

- ❑ 8,5×13 collas

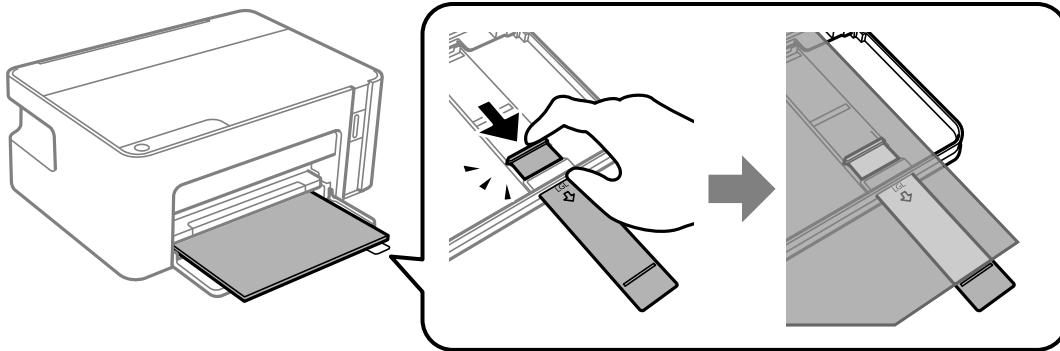
Ievietojiet papīru, izmantojot līniju.



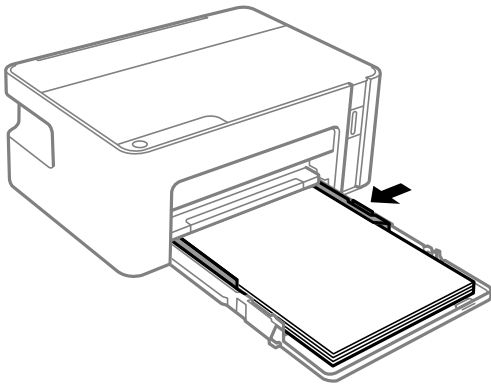
Printera sagatavošana

❑ Legal

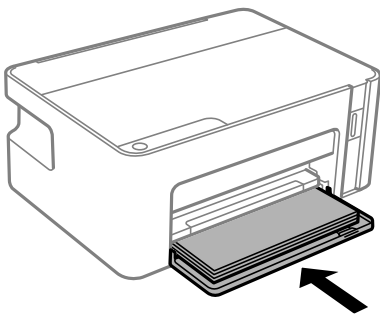
Izvelciet papīra vadotnes pagarinājumu un ievietojiet papīru, izmantojot līniju.



4. Piebidiet sānu vadotnes pie papīra malām.



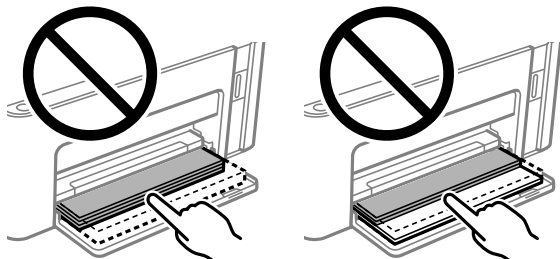
5. Ievietojiet papīra kaseti tik tālu, cik vien varat.



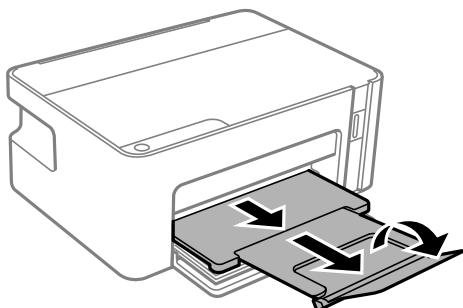
Printera sagatavošana

! Svarīga informācija:

Pēc papīra kasetes ievietošanas nestumiet papīru. Tas var izraisīt papīra padeves problēmu. Ja papīrs tiek iestumts, izlīdziniet papīru atbilstoši papīra izmēra līnijai.



6. Izbīdiet izvades paliktņi.

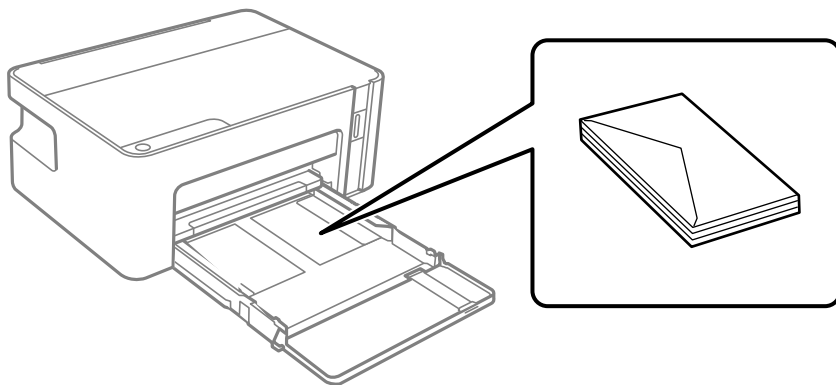


Saistītā informācija

- ➔ "Papīra lietošanas piesardzības pasākumi" 16. lpp.
- ➔ "Pieejamais papīrs un drukāšanas apjoms" 15. lpp.
- ➔ "Papīra veidu saraksts" 21. lpp.
- ➔ "Aplokšņu ievietošana un piesardzības pasākumi" 20. lpp.

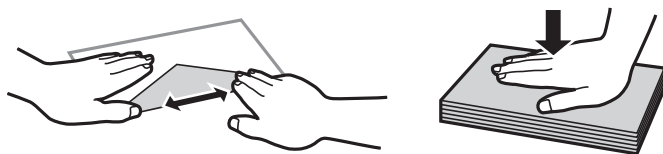
Aplokšņu ievietošana un piesardzības pasākumi

Ievietojiet aplokšnes tā, lai pārloks būtu uz augšu, līdz tās skar papīra kasetes aizmuguri, un pārbīdiet malu vadotnes līdz aplokšņu malām.



Printera sagatavošana

- ❑ Pirms papīra ievietošanas sakārtojiet aplokšņu malas un atdaliel tās citu no citas. Ja kopā esošajās aploksnēs ir gaiss, nospiediet tās, lai pirms ievietošanas tās izlīdzinātu.



- ❑ Nelietojiet aploksnis, kas ir sarullējušās vai salocītas. Drukājot uz šādām aploksnēm, papīrs var iestrēgt un uz izdrukas var rasties traipi.
- ❑ Neizmantojiet aploksnis ar lipīgu pārloku virsmu vai aploksnis ar lodziņu.
- ❑ Nelietojiet pārāk plānas aploksnis, jo tās drukāšanas laikā var sarullēties.

Saistītā informācija

- ➔ ["Pieejamais papīrs un drukāšanas apjoms" 15. lpp.](#)
- ➔ ["Papīra ievietošana Papīra kasete" 17. lpp.](#)

Papīra veidu saraksts

Lai iegūtu optimālus drukas rezultātus, izvēlieties izmantotajam papīram atbilstošu papīra veidu.

Materiāla nosaukums	Materiāla veids
Epson Bright White Ink Jet Paper	Parastie papīri
Epson Matte Paper-Heavyweight	Epson Matte
Epson Photo Quality Ink Jet Paper	Epson Photo Quality Ink Jet

Elektroenerģijas taupīšana

Ja iestatītajā laika periodā netiek veikta neviena darbība, printeris automātiski pārslēdzas miega režīmā vai izslēdzas. Laika periodu var pielāgot, pirms tiek piemērota barošanas pārvaldība. Jebkāds laika palielinājums ietekmēs izstrādājuma energoefektivitāti. Lūdzu, izvērtējiet uz apkārtējo vidi radīto ietekmi, pirms veicat jebkādas izmaiņas.

Atkarībā no iegādes vietas printerim var būt funkcija, kas to automātiski izslēdz, ja tas 30 minūtes nav izveidojis savienojumu.

Elektroenerģijas taupīšana — Windows

1. Atveriet printera draivera logu.
2. Uzklīkšķiniet uz **Informācija par Printeri un Opcijām** cilnē **Apkope**.

Printera sagatavošana

3. Veiciet kādu no tālāk norādītajām darbībām.


- Atlasiet laika periodu, pēc kura paiešanas printeris pārslēdzas miega režīmā: tas ir funkcijas **Gaidstāves taimeris** iestatījums; noklikšķiniet **Nosūtīt**. Lai printeris automātiski izslēgtos, atlasiet laika perioda iestatījumu funkcijā **Strāvas padeves izslēgšanas taimeris** un noklikšķiniet **Nosūtīt**.
- Atlasiet laika periodu, pēc kura paiešanas printeris pārslēdzas miega režīmā: tas ir funkcijas **Gaidstāves taimeris** iestatījums; noklikšķiniet **Nosūtīt**. Lai printeris izslēgtos automātiski, funkcijā **Izslēgt, ja nelieto** vai **Izslēgt, ja atvienots** atlasiet laika perioda iestatījumu un pēc tam noklikšķiniet **Nosūtīt**.

Piezīme:

Jūsu ierīcei atkarībā no iegādes vietas var būt pieejama funkcija **Strāvas padeves izslēgšanas taimeris** vai **Izslēgt, ja atvienots**.

4. Noklikšķiniet **Labi**.

Elektroenerģijas taupīšana — Mac OS

1. Atlasiet **Sistēmas preferences** izvēlnē  > **Printeri un skeneri** (vai **Drukāšana un skenēšana, Drukāšana un faksi**) un pēc tam atlasiet printeri.
2. Noklikšķiniet **Opcijas un izejmateriāli** > **Utilīta** > **Atvērt printera utilītu**.
3. Noklikšķiniet **Printera iestatījumi**.
4. Veiciet kādu no tālāk norādītajām darbībām.
 - Atlasiet laika periodu, pēc kura paiešanas printeris pārslēdzas miega režīmā: tas ir funkcijas **Gaidstāves taimeris** iestatījums; noklikšķiniet **Lietot**. Lai printeris automātiski izslēgtos, atlasiet laika perioda iestatījumu funkcijā **Strāvas padeves izslēgšanas taimeris** un noklikšķiniet **Lietot**.
 - Atlasiet laika periodu, pēc kura paiešanas printeris pārslēdzas miega režīmā: tas ir funkcijas **Gaidstāves taimeris** iestatījums; noklikšķiniet **Lietot**. Lai printeris izslēgtos automātiski, funkcijā **Izslēgt, ja nelieto** vai **Izslēgt, ja atvienots** atlasiet laika perioda iestatījumu un pēc tam noklikšķiniet **Lietot**.

Piezīme:

Jūsu ierīcei atkarībā no iegādes vietas var būt pieejama funkcija **Strāvas padeves izslēgšanas taimeris** vai **Izslēgt, ja nelieto un Izslēgt, ja atvienots**.

Drukāšana

Drukāšana no printera draivera, izmantojot Windows

Pieklūve printera draiverim

Pieklūstot printera draiverim no datora vadības paneļa, iestatījumi tiek izmantoti visās lietojumprogrammās.

Pieklūve printera draiverim no vadības paneļa

- Windows 10/Windows Server 2016

Noklikšķiniet uz pogas Sākt un sadaļā **Aparatūra un skaņa** atlasiet **Operētājsistēma Windows > Vadības panelis > Skatīt ierīces un printerus**. Ar peles labo pogu uzklikšķiniet uz printera vai nospiediet uz tās un turiet to nospiestu, pēc tam izvēlieties **Drukāšanas preferences**.

- Windows 8.1/Windows 8/Windows Server 2012 R2/Windows Server 2012

Izvēlieties **Darbvirsma > Iestatījumi > Vadības panelis > Skatīt ierīces un printerus** sadaļā **Aparatūra un skaņa**. Ar peles labo pogu uzklikšķiniet uz printera vai nospiediet uz tās un turiet to nospiestu, pēc tam izvēlieties **Drukāšanas preferences**.

- Windows 7/Windows Server 2008 R2

Noklikšķiniet uz pogas Sākt un sadaļā **Aparatūra un skaņa** atlasiet **Vadības panelis > Skatīt ierīces un printerus**. Ar peles labo pogu uzklikšķiniet uz printera un izvēlieties **Drukāšanas preferences**.

- Windows Vista/Windows Server 2008

Noklikšķiniet uz pogas Start un sadaļā **Aparatūra un skaņa** atlasiet **Vadības panelis > Printeri**. Ar peles labo pogu noklikšķiniet uz printera un atlasiet **Atlasīt drukāšanas preferences**.

- Windows XP/Windows Server 2003 R2/Windows Server 2003

Uzklikšķiniet uz pogas Sākt, izvēlieties **Vadības panelis > Printeri un cita aparatūra > Printeri un faksi**. Ar peles labo pogu uzklikšķiniet uz printera un izvēlieties **Drukāšanas preferences**.

Pieklūve printera draiverim no printera ikonas uzdevumjoslā

Printera ikona darbvirsmas uzdevumjoslā ir īsinājumiķona, kas ļauj ātri piekļūt printera draiverim.

Ja uzklikšķiniet uz printera ikonas un izvēlieties **Printera iestatījumi**, var piekļūt tādām pašām printera iestatījumu logam, kāds ir parādīts vadības panelī. Ja divreiz uzklikšķiniet uz šīs ikonas, var pārbaudīt printera statusu.

Piezīme:

*Ja printera ikona neparādās uzdevumjoslā, atveriet printera draivera logu, uzklikšķiniet uz **Pārraudzības preferences** **Apkope cīlnē** un tad izvēlieties **Reģistrējiet saīšnes ikonu uzdevumjoslā**.*

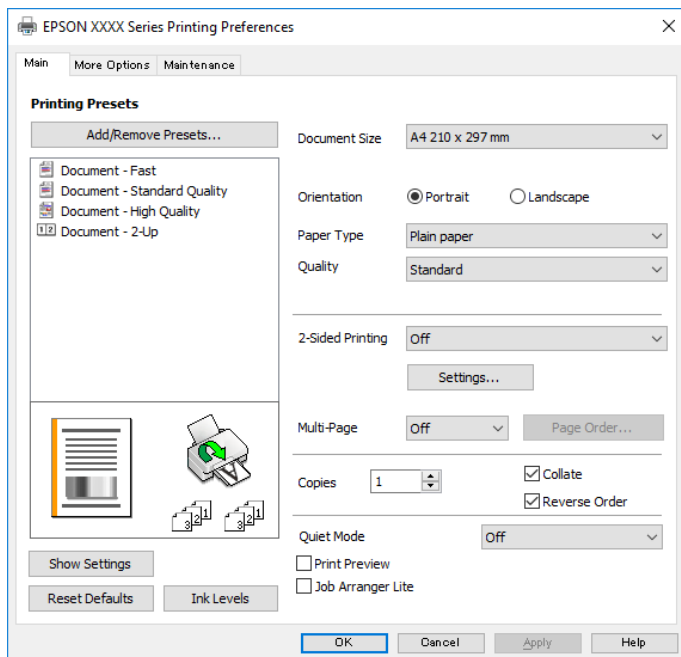
Pamatinformācija par drukāšanu

Piezīme:

Darbības var atšķirties atkarībā no programmas. Lai iegūtu detalizētu informāciju, skatiet attiecīgās lietojumprogrammas palīdzību.

Drukāšana

1. Atveriet datni, kuru vēlaties drukāt.
Ja printerī vēl nav ievietots papīrs, izdariet to.
2. Atlasiet **Drukāt** vai **Lapas iestatīšana** izvēlnē **Fails**.
3. Izvēlieties printeri.
4. Izvēlieties **Preferences** vai **Rekvizīti**, lai piekļūtu printera draivera logam.



5. Ja tas ir nepieciešams, mainiet iestatījumus.
Detalizētu informāciju skatiet printera draivera izvēlņu opcijās.

Piezīme:

- Varat arī skatīt tiešsaistes palīdzību, lai iegūtu skaidrojumu par iestatījumu vienumiem. Noklikšķinot ar peles labo pogu uz vienuma, tiek atvērta sadaļa **Palīdzība**.
- Atlasot **Drukas priekšskatījums**, varat pirms drukāšanas apskatīt dokumenta priekšskatījumu.

6. Noklikšķiniet uz **Labi**, lai aizvērtu printera draivera logu.
7. Noklikšķiniet uz **Drukāt**.

Piezīme:

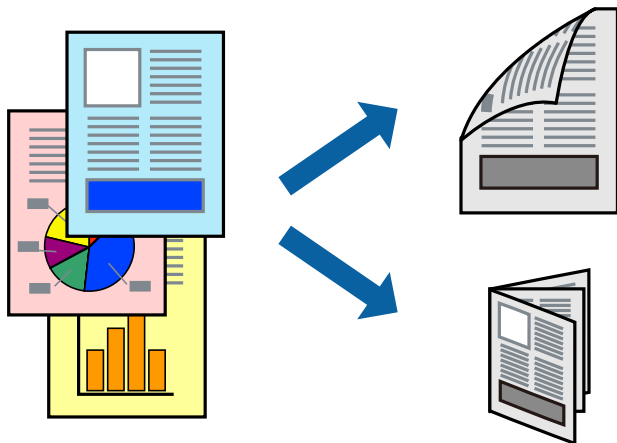
Atlasot **Drukas priekšskatījums**, tiek atvērts priekšskatījuma logs. Lai mainītu iestatījumus, noklikšķiniet uz **Atcelt un atkārtojiet procedūru**, sākot ar 2. darbību.

Saistītā informācija

- ➔ "Pieejamais papīrs un drukāšanas apjoms" 15. lpp.
- ➔ "Papīra ievietošana Papīra kasete" 17. lpp.
- ➔ "Cilne Galvenie" 39. lpp.

Drukāšana uz abām pusēm

Varat drukāt uz papīra abām pusēm. Varat drukāt arī bukletu, ko var izveidot, mainot lapušu secību un salokot izdruku.



Piezīme:

- Kad printeris ir pabeidzis drukāt pirmo lapas pusi, apgrieziet lapu otrādi.
- Ja izmantojat papīru, kas ir piemērots 2-pusējai drukāšanai, drukas kvalitāte var pasliktināties, un var rasties papīra sastrēgumi.
- Atkarībā no papīra un datiem, tinte var izspiesties caur otru papīra pusi.

Saistītā informācija

➔ ["Pieejamais papīrs un drukāšanas apjoms" 15. lpp.](#)

Drukas iestatījumi

Divpusējā drukāšana ir pieejama, ja ir iespējots vienums EPSON Status Monitor 3.

Piezīme:

Lai iespējotu EPSON Status Monitor 3, cilnē **Apkope** noklikšķiniet **Paplašināti iestatījumi** un atlasiet **Iespējot EPSON Status Monitor 3**.

1. Printera draivera cilnē **Galvenie** atlasiet kādu no **2-pusēja drukāšana** piedāvātajām opcijām.
2. Uzklīkšķiniet uz **Iestatījumi**, veiciet atbilstošos iestatījumus un pēc tam uzklīkšķiniet uz **Labi**.

Piezīme:

Lai drukātu salocītu bukletu, atlasiet **Buklets**.

3. Noklikšķiniet uz **Drukāt**.

Kad pirmās puses drukāšana ir pabeigta, datorā tiek parādīts uznirstošais logs. Izpildiet ekrānā redzamās instrukcijas.

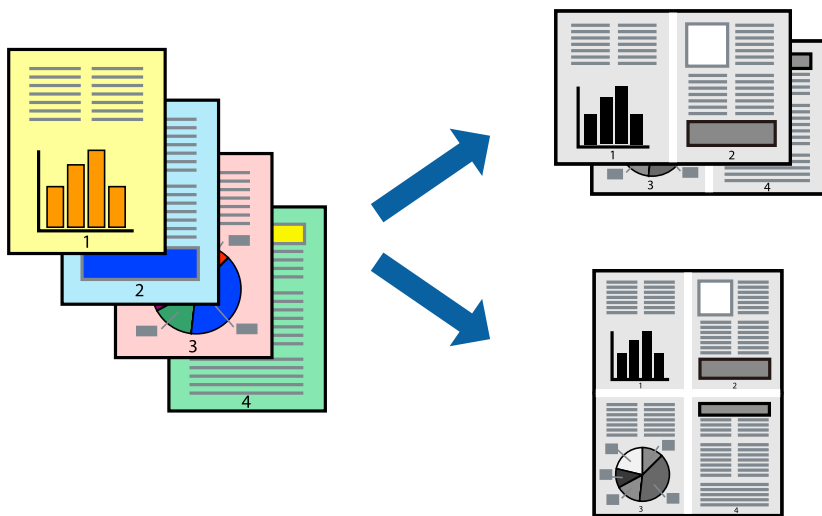
Saistītā informācija

- ➔ ["Pamatinformācija par drukāšanu" 23. lpp.](#)
- ➔ ["Cilne Galvenie" 39. lpp.](#)

Drukāšana

Vairāku lapu drukāšana uz vienas papīra loksnes

Varat drukāt divas vai četras datu lapas uz vienas papīra loksnes.



Drukāšanas iestatījumi

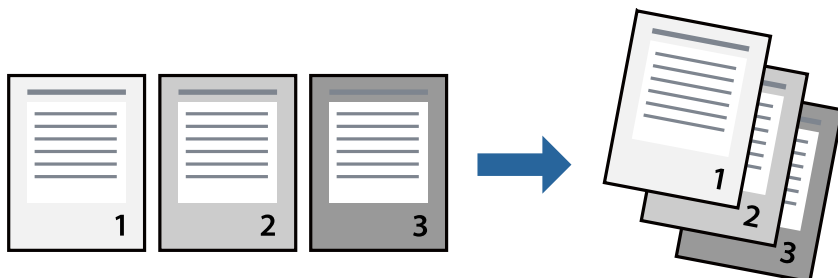
Printera draivera cilnē **Galvenie** atlasiet **2 lapas loksnē** vai **4 lapas loksnē** pie iestatījuma **Vairākas lapas**.

Saistītā informācija

- ➔ "Pamatinformācija par drukāšanu" 23. lpp.
- ➔ "Cilne Galvenie" 39. lpp.

Drukāšana un kārtošana lapušu secībā (drukāšana apgrieztā secībā)

Iespējams drukāt, sākot no pēdējās lappuses, tā, lai izdrukāto dokumentu lapušu numerācija būtu pieaugoša secībā.



Drukāšanas iestatījumi

Printera draivera cilnē **Galvenie** atlasiet **Apgriezta kārtība**.

Saistītā informācija

- ➔ "Pamatinformācija par drukāšanu" 23. lpp.
- ➔ "Cilne Galvenie" 39. lpp.

Samazināta vai palielināta dokumenta drukāšana

Varat samazināt vai palielināt dokumenta izmēru noteiktā procentuālā apmērā vai atbilstoši printerī ievietotā papīra izmēram.



Drukšanas iestatījumi

Printera draivera cilnē **Papildu opcijas** iestatījumā **Dokumenta izmērs** atlasiet dokumenta izmēru. Iestatījumā **Papīra izvade** atlasiet apdrukājama papīra izmēru. Atlasiet **Samazināt/palielināt dokumentu** un pēc tam atlasiet **Pielāgot lapai** vai **Tuvināt**. Ja izvēlaties iestatījumu **Tuvināt**, ievadiet procentuālo vērtību.

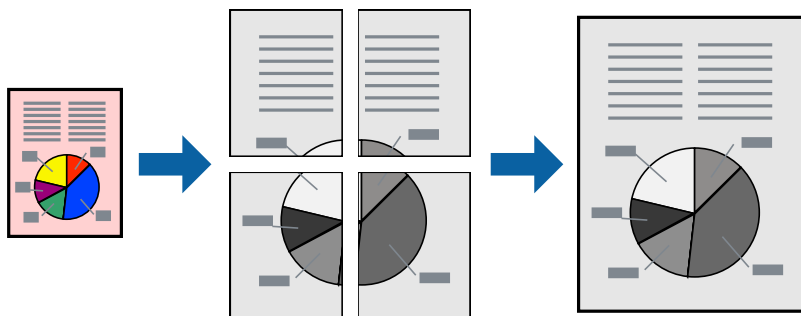
Atlasiet **Centrā**, lai attēli tiktu drukāti lapas centrā.

Saistītā informācija

- ➔ "Pamatinformācija par drukāšanu" 23. lpp.
- ➔ "Cilne Papildu opcijas" 39. lpp.

Viena attēla palielināta drukāšana uz vairākām lapām (plakāta izveide)

Šī funkcija nodrošina iespēju drukāt vienu attēlu uz vairākām papīra lapām. Tās salīmējot, varat izveidot lielāku plakātu.



Drukšanas iestatījumi

Printera draivera cilnē **Galvenie** atlasiet **Plakāts 2x1**, **Plakāts 2x2**, **Plakāts 3x3** vai **Plakāts 4x4** pie iestatījuma **Vairākas lapas**. Noklikšķinot uz **Iestatījumi**, varat atlasīt paneļus, kurus nevēlaties drukāt. Varat atlasīt arī griešanas šablona opcijas.

Saistītā informācija

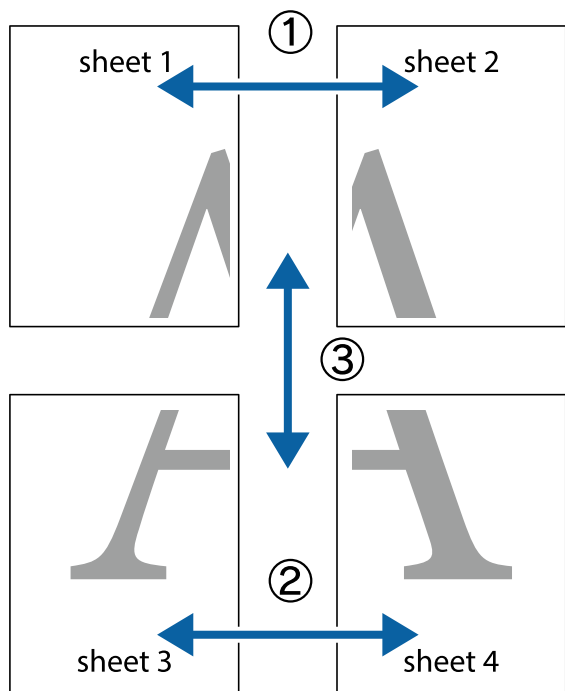
- ➔ ["Pamatinformācija par drukāšanu" 23. lpp.](#)
- ➔ ["Cilne Galvenie" 39. lpp.](#)

Plakātu izveide, izmantojot Nolīdzināšanas atzīmes dublējas

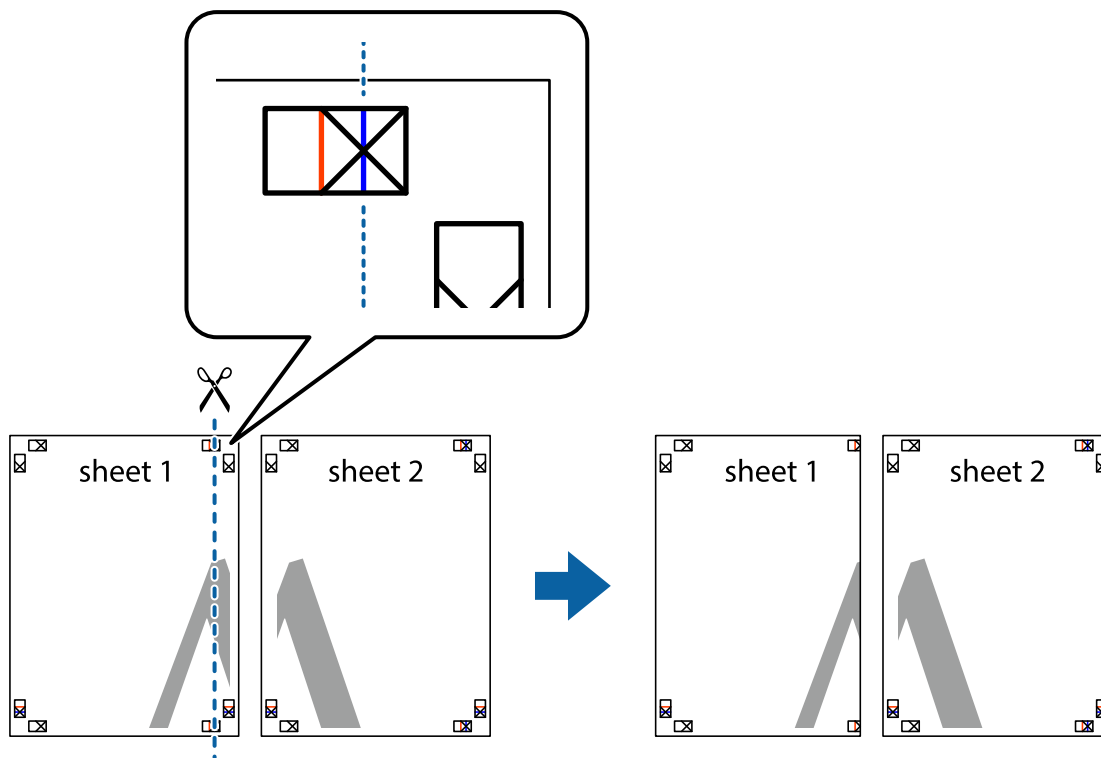
Turpinājumā ir sniegts piemērs, kā izveidot plakātu, ja ir atlasīta opcija **Plakāts 2x2**, un opcija **Nolīdzināšanas atzīmes dublējas** ir atlasīta sadaļā **Izdrukāt griešanas norādījumus**.

Drukāšana

Faktiski norādes tiek izdrukātas melnbaltas, taču šajā skaidrojumā tās ir parādītas kā zilas un sarkanas līnijas.

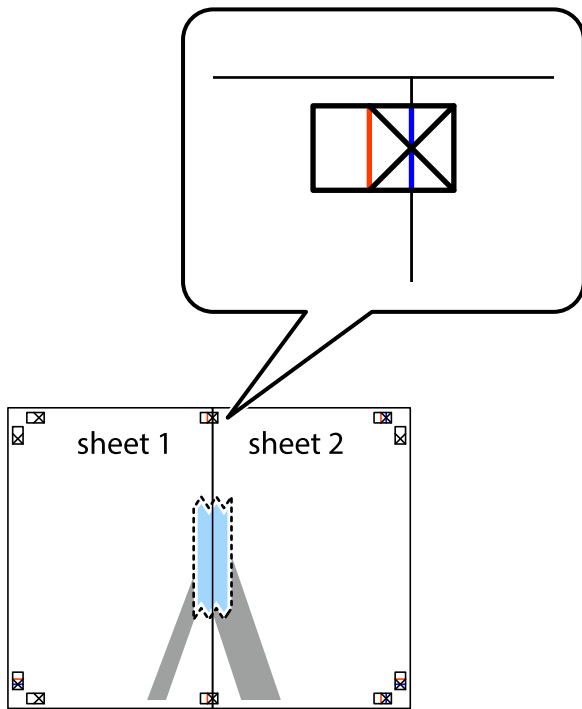


1. Sagatavojiet Sheet 1 un Sheet 2. Nogrieziet Sheet 1 malas, ņemot vērā vertikālo zilo līniju, kas virzās caur augšējā un apakšējā krustiņa atzīmju centram.

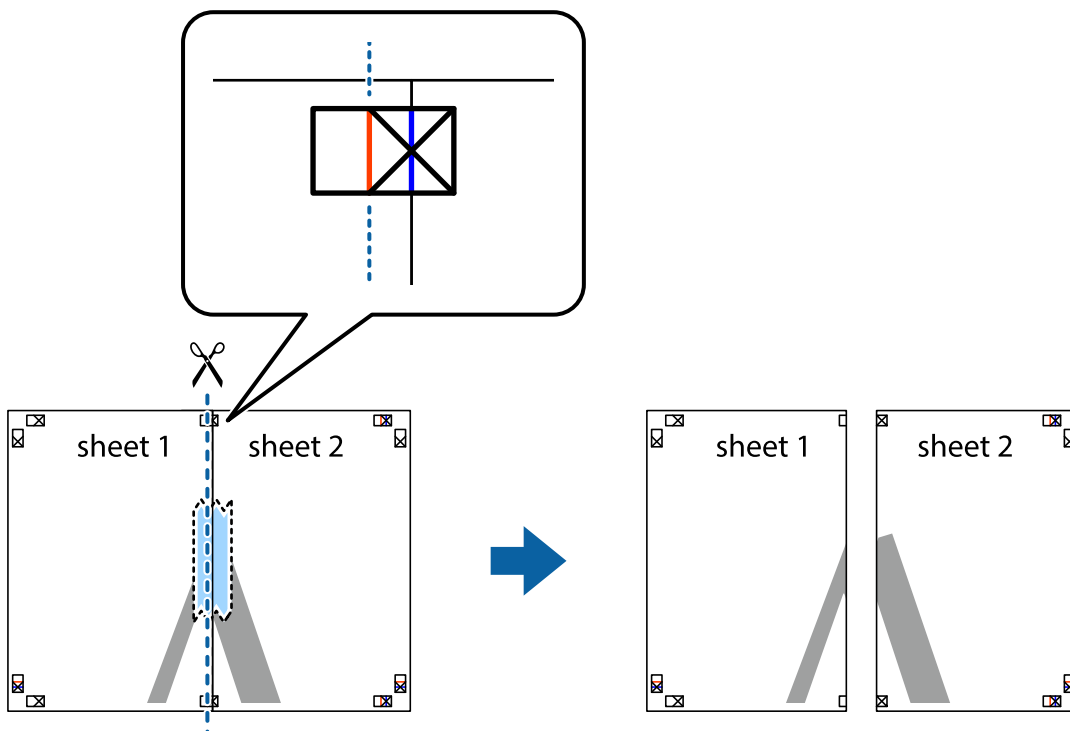


Drukāšana

- Novietojiet Sheet 1 malu uz Sheet 2 un nolīdziniet krustiņa atzīmes, pēc tam īslaicīgi abas papīra loksnes no aizmugures salīmējiet kopā.

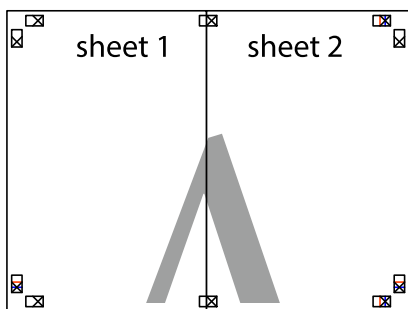


- Sagrieziet salīmētās papīra loksnes divās daļās, ņemot vērā vertikālo sarkano līniju, kas virzās caur līdzināšanas marķieriem (šajā gadījumā tā ir līnija pa kreisi no krustiņa atzīmēm).

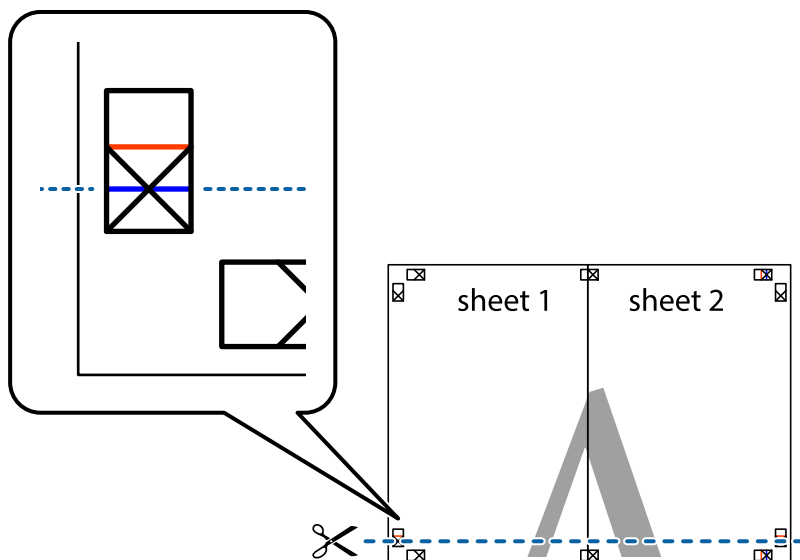


Drukāšana

4. Salīmējiet papīra loksnes kopā no aizmugures.

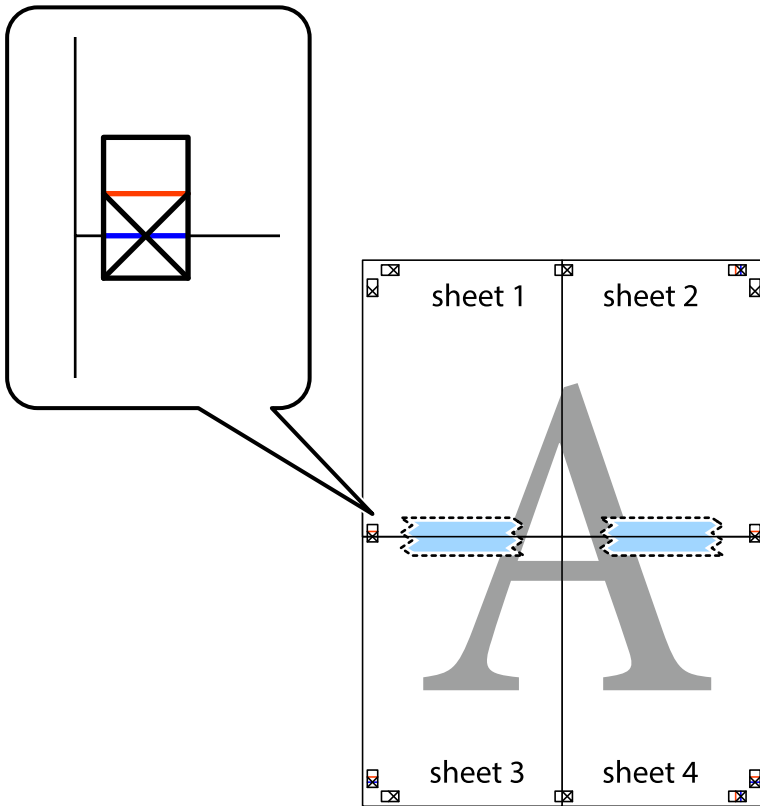


5. Atkārtoti veiciet 1.–4. darbību, lai salīmētu kopā Sheet 3 un Sheet 4.
6. Nogrieziet Sheet 1 un Sheet 2 malas, ņemot vērā horizontālo zilo līniju kreisās un labās puses krustiņa atzīmju centrā.



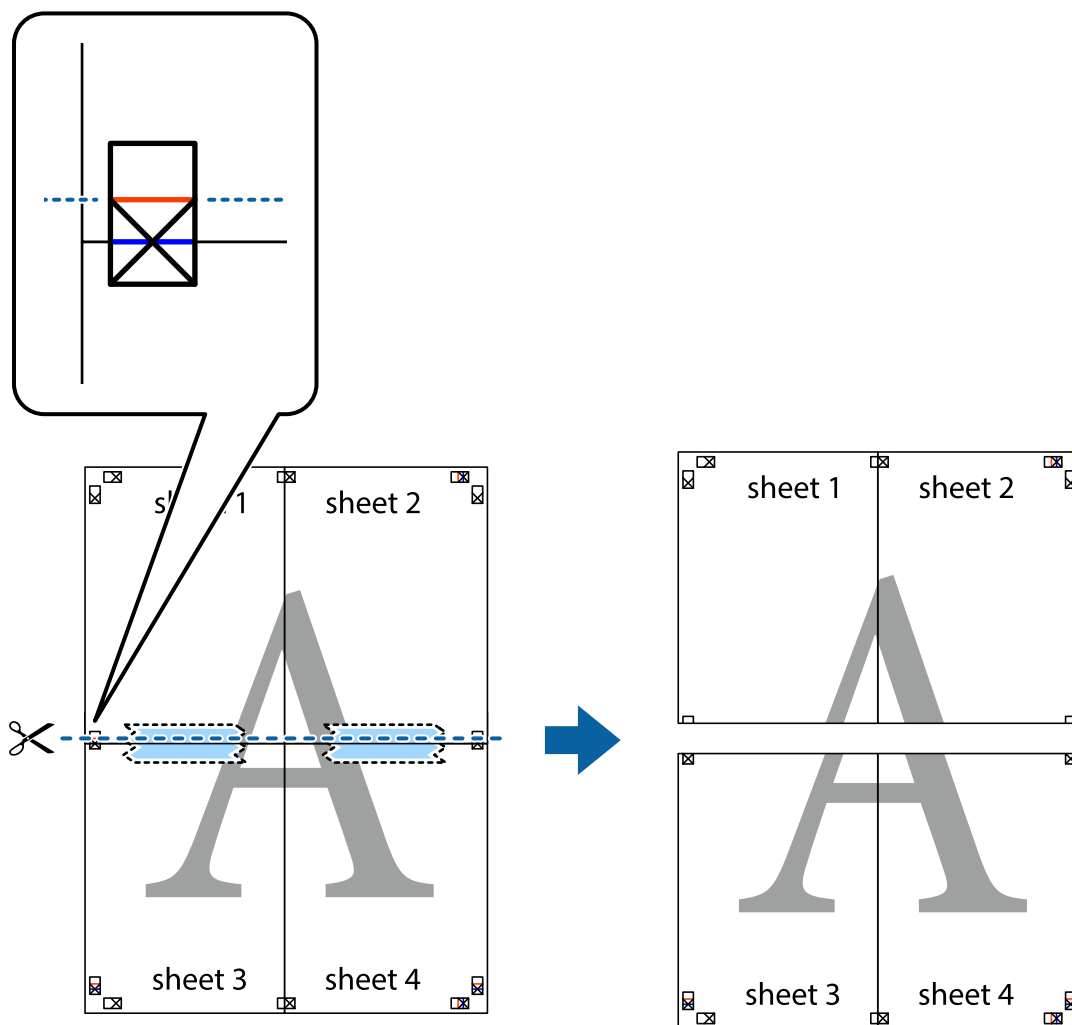
Drukāšana

7. Novietojiet Sheet 1 un Sheet 2 malu uz Sheet 3 un Sheet 4 un nolīdziniet krustiņa atzīmes, pēc tam īslaicīgi no aizmugures salīmējiet tās kopā.

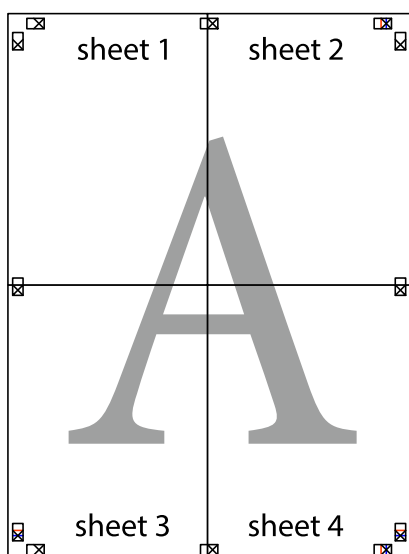


Drukāšana

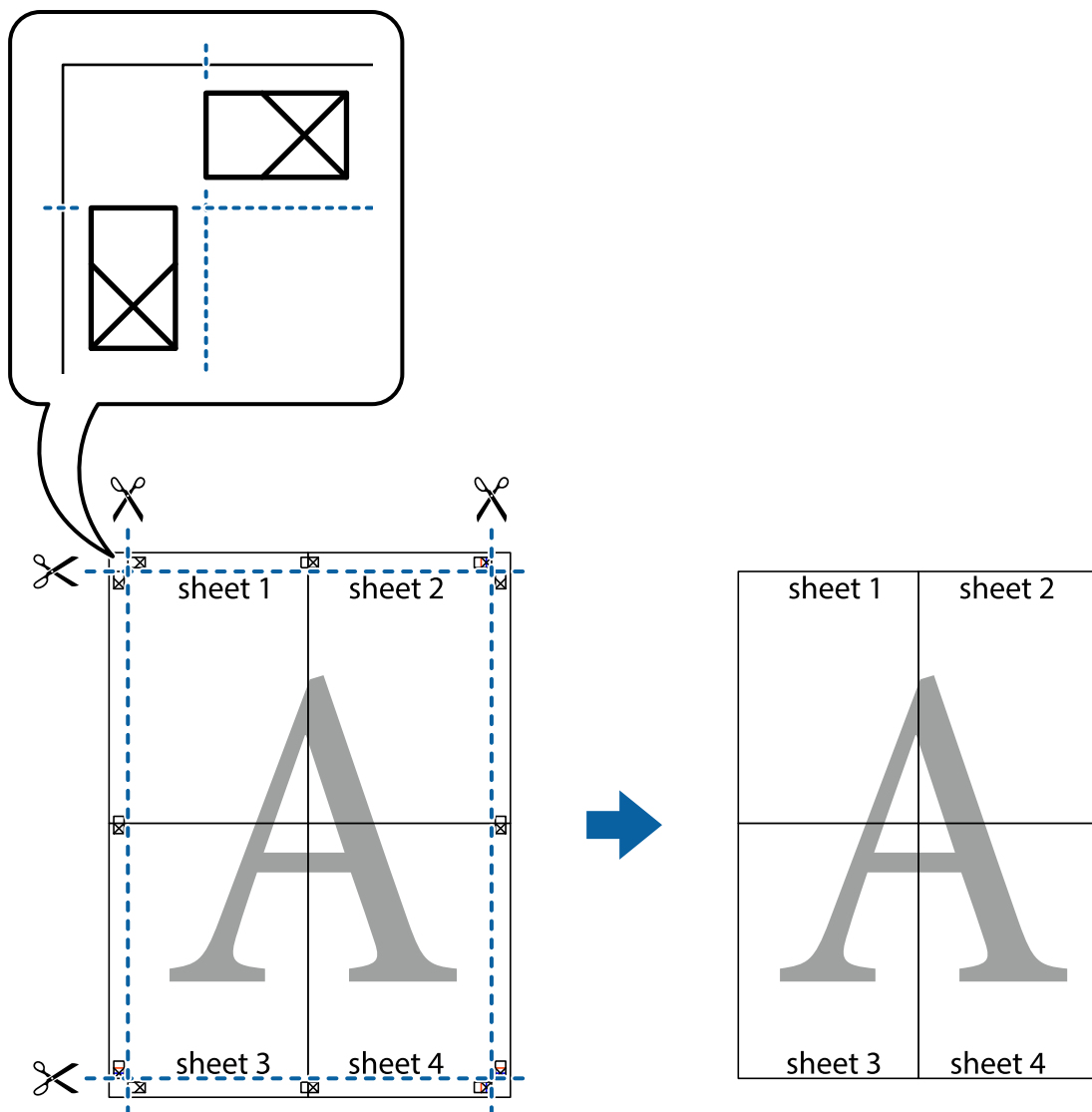
- Sagrieziet salīmētās loksnes divās daļās, ņemot vērā horizontālo sarkano līniju, kas virzās caur līdzināšanas marķieriem (šajā gadījumā tā ir līnija virs krustiņa atzīmēm).



- Salīmējiet papīra loksnes kopā no aizmugures.

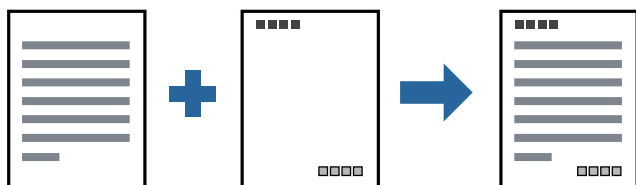


10. Nogrieziet atlikušās malas, kas ir gar ārējo vadotni.



Izdruckas ar galveni un kājeni

Varat galvenē vai kājenē izdrukāt tādu informāciju kā lietotājvārds un drukāšanas datums.



Drukas iestatījumi

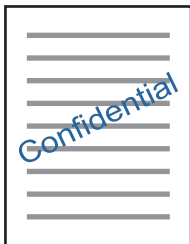
Printera draivera cilnē **Papildu opcijas** noklikšķiniet **Ūdenszīmes funkcijas** un tad atlasiet **Galvene/kājene**.
Noklikšķiniet **Iestatījumi** un tad atlasiet vienumus, kurus vēlaties izdrukāt.

Saistītā informācija

- ➔ "Pamatinformācija par drukāšanu" 23. lpp.
- ➔ "Cilne Papildu opcijas" 39. lpp.

Ūdenszīmes drukāšana

Uz izdrukām var drukāt ūdenszīmi, piemēram, „Konfidenciāls”.Varat arī pievienot savu ūdenszīmi.



Piezīme:

Šī funkcija nav pieejama drukāšanai bez apmalēm.

Drukāšanas iestatījumi

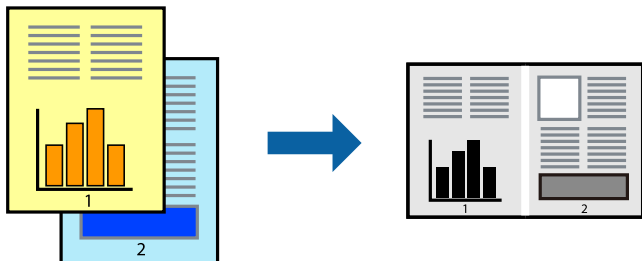
Printera draivera cilnē **Papildu opcijas** noklikšķiniet **Ūdenszīmes funkcijas** un atlasiet Ūdenszīmi. Noklikšķiniet **Iestatījumi**, lai mainītu iestatījumus, piemēram, ūdenszīmes krāsu, caurspīdību un novietojumu.

Saistītā informācija

- ➔ "Pamatinformācija par drukāšanu" 23. lpp.
- ➔ "Cilne Papildu opcijas" 39. lpp.

Vairāku failu vienlaicīga drukāšana

Opcija Darbu kārtotājs - versija Lite ļauj apvienot vairākus failus, kas izveidoti dažādās lietojumprogrammās, un drukāt tos kā vienu drukas darbu. Varat norādīt drukāšanas iestatījumus apvienotiem failiem, piemēram, vairāklapu izkārtojumu un divpusēju druku.



Drukāšana

Drukāšanas iestatījumi

Printera draivera cilnē **Galvenie** atlasiet **Darbu kārtotājs - versija Lite**. Uzsākt drukāšanu, ir redzams logs Darbu kārtotājs - versija Lite. Kad ir atvērts logs Darbu kārtotājs - versija Lite, atveriet failu, kuru vēlaties apvienot ar esošo failu, un tad atkārtojiet augstāk minētās darbības.

Ja atlasāt drukas darbu, kas ir pievienots Drukāšanas projekts, logā Darbu kārtotājs - versija Lite, varat rediģēt lapas izkārtojumu.

Lai sāktu drukāt, noklikšķiniet uz **Drukāt** izvēlnē **Datne**.

Piezīme:

*Ja aizverat logu Darbu kārtotājs - versija Lite, pirms ir pievienoti visi drukas darbi sadaļai Drukāšanas projekts, aktuālais drukas darbs tiek atcelts. Noklikšķiniet uz **Saglabāt** izvēlnē **Datne**, lai saglabātu pašreizējo darbu. Saglabāto failu paplašinājums ir „.ecl”.*

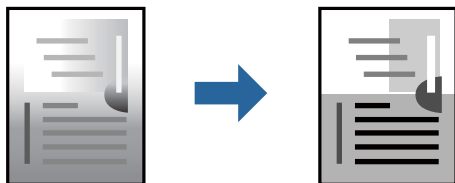
*Lai atvērtu Drukāšanas projekts, noklikšķiniet uz **Darbu kārtotājs - versija Lite** printera draivera cilnē **Apkope**, lai atvērtu logu Darbu kārtotājs - versija Lite. Pēc tam izvēlieties **Atvērt** izvēlnē **Datne**, lai atlasītu datni.*

Saistītā informācija

- ➔ "Pamatinformācija par drukāšanu" 23. lpp.
- ➔ "Cilne Galvenie" 39. lpp.

Drukas toņa pielāgošana

Varat pielāgot toni, kas tiek izmantots drukas darbā.



Piezīme:

Šīs korekcijas netiek piemērotas oriģinālajiem datiem.

Drukas iestatījumi

Printera draivera cilnē **Papildu opcijas** atlasiet **Pielāgotie** pie iestatījuma **Toņa korekcija**. Noklikšķiniet uz **Uzlabots**, lai atvērtu logu **Toņa korekcija**, un pēc tam atlasiet toņa korekcijas metodi.

Piezīme:

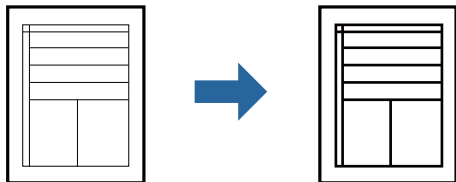
- Automātiska** tiek atlasīts cilnē **Papildu opcijas** kā noklusējuma iestatījums. Ar šo iestatījumu tonis tiek automātiski pielāgots papīra veidam un drukas kvalitātes iestatījumiem.

Saistītā informācija

- ➔ "Pamatinformācija par drukāšanu" 23. lpp.
- ➔ "Cilne Papildu opcijas" 39. lpp.

Drukāšana, akcentējot smalkas līnijas

Varat padarīt biezākas līnijas, kas ir pārāk smalkas drukāšanai.



Drukas iestatījumi

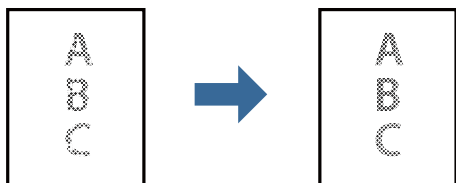
Printera draivera cilnē **Papildu opcijas** noklikšķiniet uz **Attēlu opcijas** pie iestatījuma **Toņa korekcija**. Atlasiet **Izcelt šaurās līnijas**.

Saistītā informācija

- ➔ "Pamatinformācija par drukāšanu" 23. lpp.
- ➔ "Cilne Papildu opcijas" 39. lpp.

Drukāšana, lai uzlabotu gaišu tekstu un līnijas

Varat uzlabot gaišus burtus un līnijas, lai padarītu tās redzamākas vai padarītu attēlus asākus.



Drukas iestatījumi

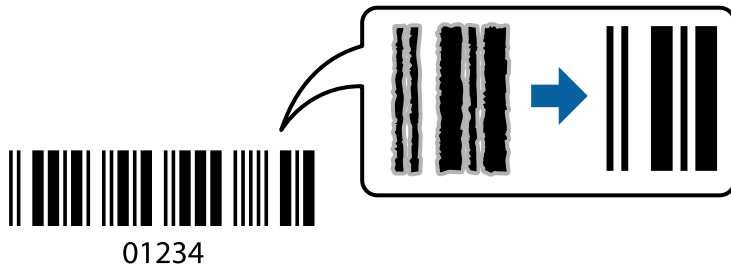
Printera draivera cilnē **Papildu opcijas** noklikšķiniet uz **Attēlu opcijas** pie iestatījuma **Toņa korekcija**. Atlasiet **Uzlabot gaišu tekstu un līnijas**.

Saistītā informācija

- ➔ "Pamatinformācija par drukāšanu" 23. lpp.
- ➔ "Cilne Papildu opcijas" 39. lpp.

Svītrkodu drukāšana uzlabotā kvalitātē

Svītrkodu iespējams izdrukāt uzlabotā kvalitātē, lai to būtu vieglāk ieskenēt. Izmantojiet šo funkciju tikai tad, ja izdrukāto svītrkodu nav iespējams ieskenēt.



Šo funkciju var izmantot turpmāk minētajos gadījumos.

- Papīrs: parasts papīrs, kopējamais papīrs, augstas kvalitātes parasts papīrs vai aploksne
- Kvalitāte: **Standarta**

Drukšanas kvalitāte drukāšanas laikā var mainīties. Drukšanas ātrums var samazināties, un drukšanas blīvums — palielināties.

Piezīme:

Atkarībā no apstākļiem izplūduma novēršana nav vienmēr iespējama.

Drukāšanas iestatījumi

Printera draivera cilnē **Apkope** noklikšķiniet uz **Paplašināti iestatījumi** un tad atlasiet **Svītrkoda režīms**.

Saistītā informācija

- ➔ ["Pamatinformācija par drukāšanu" 23. lpp.](#)
- ➔ ["Cilne Apkope" 40. lpp.](#)

Drukāšanas atcelšana

Varat atcelt drukas darbu datorā. Tomēr nav iespējams atcelt drukas darbu datorā brīdī, kad tas jau ir pilnībā nosūtīts uz printeri. Šādā gadījumā atceliet drukas darbu, izmantojot printeru vadības paneli.

Atcelšana

Datorā ar peles labo taustiņu noklikšķiniet uz sava printeru sadaļā **Ierīces un printeri**, **Printeris** vai **Printeris un faksi**. Noklikšķiniet uz **Skatīt, kas drukājas**, ar peles labo taustiņu noklikšķiniet uz atceļamā darba un tad atlasiet **Atcelt**.

Printeru draiveru izvēlnes opcijas

Atveriet drukas logu lietojumprogrammā, atlasiet printeri un tad atveriet printeru draiveru logu.

Drukāšana

Piezīme:

Izvēlnes atšķiras atkarībā no atlasītās opcijas.

Cilne Galvenie

Druk. iepriekšnot. vērt.	Pievienot/noņemt iepriekšnoteiktās vērtības	Varat pievienot vai noņemt individualizētus priekšiestatījumus, lai varētu ātri izvēlēties bieži izmantotus drukas iestatījumus. Sarakstā atlasiet priekšiestatījumu, kuru vēlaties izmantot.
Rādīt iestatījumus	Parāda pašlaik cilnēs Galvenie un Papildu opcijas iestatīto vienumu sarakstu.	
Atiestatīt nokl. vērtības	Atjaunot visiem iestatījumiem rūpnīcas noklusējuma vērtības. Noklusējuma vērtības tiek atjaunotas arī iestatījumiem cilnē Papildu opcijas .	
Tintes līmeņi	Parāda, kā pārbaudīt tintes līmeni.	
Papīra avots	Atlasiet papīra avotu, no kura tiks padots papīrs. Atlasiet Automātiska atlase , lai automātiski atlasītu printera drukas iestatījumos izvēlēto papīra avotu. Ja printerim ir tikai viens papīra avots, šis vienums netiek parādīts.	
Dokumenta izmērs	Atlasiet papīra, uz kura vēlaties drukāt, izmēru. Ja izvēlaties Lietotāja definēts , ievadiet papīra platumu un augstumu.	
Orientācija	Atlasiet vēlamo drukas orientāciju.	
Papīra veids	Atlasiet apdrukājamā papīra veidu.	
Kvalitāte	Atlasiet vēlamo drukas kvalitāti. Pieejamie iestatījumi ir atkarīgi no atlasītā papīra veida.	
2-pusēja drukāšana	Ļauj veikt abpusējo drukāšanu.	
	Iestatījumi	Varat noteikt iesiešanas malu un iesiešanas malas izmērus.
Vairākas lapas	Ļauj izdrukāt vairākas lappuses uz vienas papīra loksnes vai drukāt plakātus. Noklikšķiniet Lapu secība , lai izvēlētos drukājamo lapu secību.	
Kopijas	Nosaka izdrukājamo eksemplāru skaitu.	
	Šķirot	Drukā dokumentus ar vairākām lappusēm, saliktus pēc lappusēm un sakārtotus komplektos.
	Apgriezta kārtība	Ļauj drukāt, sākot no pēdējās lappuses, lai pēc izdrukāšanas lappuses būtu sakārtotas pareizā secībā.
Klusais režīms	Samazina printera radīto troksni. Tomēr šīs funkcijas iespējošana samazina drukas ātrumu.	
Drukās priekšskatījums	Pirms drukāšanas parāda dokumenta priekšskatījumu.	
Darbu kārtotājs - versija Lite	Atlasiet, lai drukātu, izmantojot funkciju Darbu kārtotājs - versija Lite.	

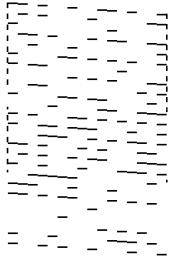
Cilne Papildu opcijas

Druk. iepriekšnot. vērt.	Pievienot/noņemt iepriekšnoteiktās vērtības	Varat pievienot vai noņemt individualizētus priekšiestatījumus, lai varētu ātri izvēlēties bieži izmantotus drukas iestatījumus. Sarakstā atlasiet priekšiestatījumu, kuru vēlaties izmantot.
--------------------------	---------------------------------------------	-----------------------------------------------------------------------------------------------------------------------------------------------------------------------------------------------

Drukāšana

Rādīt iestatījumus	Parāda pašlaik cilnēs Galvenie un Papildu opcijas iestatīto vienumu saakstu.	
Atiestatīt nokl. vērtības	Atjaunot visiem iestatījumiem rūpnīcas noklusējuma vērtības. Noklusējuma vērtības tiek atjaunotas arī iestatījumiem cilnē Galvenie .	
Dokumenta izmērs	Atlasiet dokumenta izmēru.	
Papīra izvade	Atlasiet papīra, uz kura vēlaties drukāt, izmēru. Ja Papīra izvade atšķiras no Dokumenta izmērs , automātiski tiek izvēlēts Samazināt/palielināt dokumentu . Ja nesamazināt vai nepalielināt drukājamā dokumenta izmēru, jums šī opcija nav jāatlasa.	
Samazināt/palielināt dokumentu	Ļauj samazināt vai palielināt dokumentu.	
	Pielāgot lapai	Automātiski samazināt vai palielināt dokumentu, lai tas ietilptu uz papīra, kura izmērs izvēlēts iestatījumā Papīra izvade .
	Tuvināt	Drukā, izmantojot noteiktu procentuālo attiecību.
	Centrā	Drukā attēlus papīra loksnes vidū.
Toņa korekcija	Automātiska	Automātiski pielāgo attēlu toni.
	Pielāgotie	Ļauj veikt manuālu toņa korekciju. Noklikšķiniet uz Uzlabots , lai piekļūtu papildu iestatījumiem.
	Attēlu opcijas	Iespējo drukas kvalitātes opcijas, piemēram, Izcelt tekstu. Plānas līnijas var arī padarīt biežākas, lai tās būtu vieglāk saskatāmas izdrukās.
Ūdenszīmes funkcijas	Ļauj pielāgot pretkopēšanas raksta un ūdenszīmju iestatījumus.	
Papildiestatījumi	Pagriez par 180°	Pirms drukāšanas pagriez lapas par 180 grādiem. Šī funkcija noder, drukājot uz īpašu veidu papīra, piemēram, aploksnēm, kas ievietotas printerī noteiktā virzienā.
	Liela ātruma	Nodrošina drukāšanu, ja drukas galviņa pārvietojas abos virzienos. Drukas ātrums ir lielāks, taču kvalitāte var pasliktināties.
	Spoguļattēls	Apgriez attēlu tā, lai drukājot tas būtu spoguļattēlā.

Cilne Apkope

Sprauslu pārbaude	Izdrukā sprauslu pārbaudes paraugu, lai pārbaudītu, vai drukas galviņas sprauslas nav aizsērējušas.
Galviņas tīrīšana	Tīra drukas galviņas aizsērējušās sprauslas. Tā kā šī funkcija izmanto neredzamas tintes, notīriet drukas galviņu tikai tad, ja dažas sprauslas ir aizsērējušas, kā parādīts sprauslu pārbaudes raksta ilustrācijā. 

Drukāšana

Vispārējā tīrīšana	Veic vispārēju tīrīšanu, lai iztīrītu drukas galviņas aizsērējušās sprauslas. Tā kā šī funkcija izmanto vairāk tintes nekā galviņas tīrīšanas laikā, veiciet vispārēju tīrīšanu tikai tad, ja vairums sprauslu ir aizsērējušas, kā parādīts sprauslu pārbaudes raksta ilustrācijā.
Drukas galviņas līdzināšana	Izlīdzina drukas galviņu, ja vertikālās līnijas nesakrīt.
Papīra vadotnes tīrīšana	Notīra papīra padeves ceļu, ja izdrukas ir izsmērētas.
Darbu kārtotājs - versija Lite	Atver logu Darbu kārtotājs - versija Lite. Šeit varat atvērt un rediģēt agrāk ievadītos datus.
EPSON Status Monitor 3	Atver logu EPSON Status Monitor 3. Šeit varat pārbaudīt printera un patērējamo materiālu statusu.
Pārraudzības preferences	Ļauj iestatīt vienumus logā EPSON Status Monitor 3.
Paplašināti iestatījumi	Ļauj izvēlēties dažādus iestatījumus. Noklikšķiniet uz katra vienuma ar peles labo pogu, lai skatītu plašāku informāciju sadaļā Palīdzība.
Drukas rinda	Parāda drukas uzdevumus, kas gaida izpildi. Drukas uzdevumus var skatīt, pauzēt vai atsākt.
Informācija par Printeri un Opcijām	Parāda printerī padoto papīra lapu skaitu.
Valoda	Maina printera draivera logā lietoto valodu. Lai lietotu iestatījumus, aizveriet printera draiveri un pēc tam to atkal atveriet.
Programmatūras atjaunināšana	Atver rīku EPSON Software Updater, ko izmanto, lai internetā pārbaudītu lietojumprogrammu jaunāko versiju pieejamību.
Tehniskais atbalsts	Ļauj piekļūt Epson tehniskā atbalsta vietnei.

Drukāšana no printera draivera, izmantojot Mac OS

Pamatinformācija par drukāšanu

Piezīme:

Darbības atšķiras atkarībā no lietojumprogrammas. Lai iegūtu detalizētu informāciju, skatiet attiecīgās lietojumprogrammas palīdzību.

1. Atveriet datni, kuru vēlaties drukāt.
Ievietojiet papīru printerī, ja tas vēl nav izdarīts.

Drukāšana

- Izvēlieties opciju **Drukāt** izvēlnē **Fails** vai citu komandu, lai piekļūtu printera dialoglodziņam.
Ja nepieciešams, noklikšķiniet uz **Rādīt detaļas** vai ▼, lai izvērstu drukas logu.
- Izvēlieties printeri.
- Uznirstošajā izvēlnē izvēlieties **Printera iestatījumi**.

Printer: EPSON XXXX

Presets: Default Settings

Copies: 1

Pages: All
 From: 1 to: 1

Paper Size: A4 210 by 297 mm

Orientation: Portrait Landscape Scale: 100%

Print Settings

Paper Source: Auto Select

Media Type: Plain paper


Print Quality: Normal

▶ Advanced Settings:

Cancel Print

Piezīme:

OS X Mountain Lion vai jaunāku versiju, ja **Printera iestatījumi** izvēlne netiek parādīta, Epson printera draiveris nav instalēts pareizi.

Atlasiet **Sistēmas preferences** izvēlnē  > **Printeri un skeneri** (vai **Drukāšana un skenēšana**, **Drukāšana un faksi**), noņemiet printeri un pēc tam atkal pievienojiet printeri. Skatiet tālāk minēto, lai pieslēgtu printeri.

<http://epson.sn>

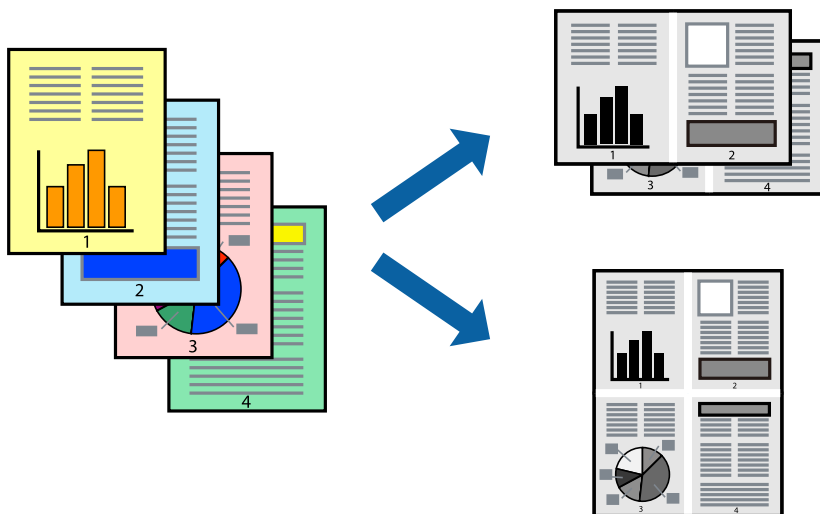
- Ja nepieciešams, veiciet izmaiņas iestatījumos.
Detalizētu informāciju skatiet printera draivera izvēlnes opcijās.
- Uzklīķiniet uz **Drukāt**.

Saistītā informācija

- ➔ "Pieejamais papīrs un drukāšanas apjoms" 15. lpp.
- ➔ "Papīra ievietošana Papīra kasetē" 17. lpp.
- ➔ "Izvēlņu iespējas Printera iestatījumi" 46. lpp.

Vairāku lapu drukāšana uz vienas papīra loksnes

Varat drukāt divas vai četras datu lapas uz vienas papīra loksnes.



Drukāšanas iestatījumi

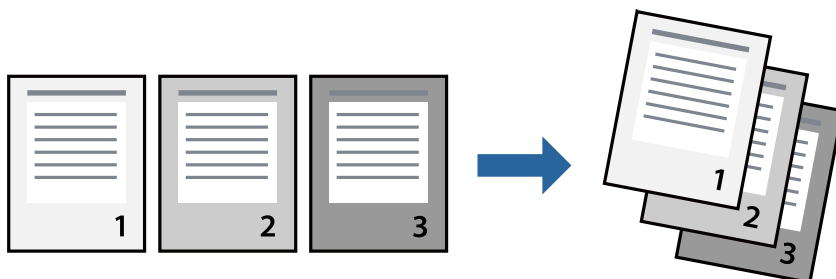
Uznirstošajā izvēlnē atlasiet **Izkārtojums**. Iestatiet lapu skaitu opcijā **Lapas vienā loksnē**, vienumu **Izkārtojuma virziens** (lapu secība) un **Apmale**.

Saistītā informācija

- ➔ ["Pamatinformācija par drukāšanu" 41. lpp.](#)
- ➔ ["Izkārtojuma izvēlnes opcijas" 45. lpp.](#)

Drukāšana un kārtošana lapušu secībā (drukāšana apgrieztā secībā)

Iespējams drukāt, sākot no pēdējās lappuses, tā, lai izdrukāto dokumentu lapušu numerācija būtu pieaugoša secībā.



Drukāšanas iestatījumi

Uznirstošajā izvēlnē atlasiet papīra lietošanas iestatījumu **Papīra lietošana**. Atlasiet **Apvērsta** pie iestatījuma **Lapu secība**.

Saistītā informācija

- ➔ "Pamatinformācija par drukāšanu" 41. lpp.
- ➔ "Papīra lietošanas izvēlnes opcijas" 45. lpp.

Samazināta vai palielināta dokumenta drukāšana

Varat samazināt vai palielināt dokumenta izmēru noteiktā procentuālā apmērā vai atbilstoši printerī ievietotā papīra izmēram.

**Drukšanas iestatījumi**

Drukājot papīra izmēram pielāgotu dokumentu, uznirstošajā izvēlnē atlasiet **Papīra apstrāde** un pēc tam atlasiet **Mērogot, lai atbilstu papīra izmēram**. Iestatījumā **Mērķa papīra izmērs** atlasiet printerī ievietotā papīra izmēru. Samazinot dokumenta izmēru, atlasiet **Tikai samazināt**.

Drukājot dokumentu konkrētā procentuālā izmērā, veiciet kādu no tālāk norādītajām darbībām.

- Lietojumprogrammas izvēlnē **Fails** atlasiet **Drukāt**. Atlasiet **Printeris**, iestatījumā **Mērogs** ievadiet procentuālo vērtību un noklikšķiniet **Drukāt**.
- Lietojumprogrammas izvēlnē **Fails** atlasiet **Lappuses iestatīšana**. Opcijā **Formatēt** atlasiet printeri, iestatījumā **Mērogs** ievadiet procentuālo vērtību un noklikšķiniet **Labi**.

Piezīme:

Atlasiet papīra izmēru, kuru iestatījāt lietojumprogrammā kā iestatījumu **Papīra izmērs**.

Saistītā informācija

- ➔ "Pamatinformācija par drukāšanu" 41. lpp.
- ➔ "Papīra lietošanas izvēlnes opcijas" 45. lpp.

Drukāšanas atcelšana

Varat atcelt drukas darbu datorā. Tomēr nav iespējams atcelt drukas darbu datorā brīdī, kad tas jau ir pilnībā nosūtīts uz printeri. Šādā gadījumā atceliet drukas darbu, izmantojot printera vadības paneli.

Atcelšana

Sadaļā **Dokot** noklikšķiniet uz printera ikonas. Atlasiet darbu, kuru vēlaties atcelt, un tad veiciet kādu no tālāk norādītajām darbībām.

- OS X Mountain Lion vai jaunāka versija

Noklikšķiniet uz , kas atrodas blakus norises rādītājam.

- Mac OS X v10.6.8 — v10.7.x

Noklikšķiniet uz **Dzēst**.

Printera draivera izvēlnes opcijas

Atveriet drukas logu lietojumprogrammā, atlasiet printeri un tad atveriet printera draivera logu.

Piezīme:

Izvēlnes atšķiras atkarībā no atlasītās opcijas.

Izkārtojuma izvēlnes opcijas

Lappuses vienā lapā	Izvēlieties vienā lapā drukājamo lappušu skaitu.
Izkārtojuma virziens	Iestatiet lappušu drukāšanas secību.
Apmale	Izdrukā lapas ar apmalēm.
Apgriezta lappušu orientācija	Pirms drukāšanas pagriež lappuses par 180 grādiem. Atlasiet šo funkciju, ja drukājat uz papīra, kas printeri tiek ievietots konkrētā virzienā, piemēram, uz aploksnēm.
Apvērst horizontāli	Apgriež attēlu tā, lai drukājot tas būtu spoguļattēls.

Krāsu saskaņošanas izvēlnes opcijas

ColorSync	Atlasiet krāsu pielāgošanas metodi. Šīs opcijas pielāgo krāsas starp printeri un datora displeju, lai mazinātu krāsu atšķirības.
EPSON Color Controls	

Papīra lietošanas izvēlnes opcijas

Lapu sakopošana	Drukā vairāklapu dokumentus, kas secīgi sakāroti un sašķiroti komplektos.	
Drukājamās lapas	Atlasiet drukāt tikai pāra vai nepāra lappuses.	
Lappušu secība	Atlasiet, lai drukātu, sākot ar pirmo vai pēdējo lappusi.	
Mainiet mērogu atbilstoši papīra izmēram	Drukā atbilstoši ievietotā papīra izmēram.	
	Mērķa papīra izmērs	Atlasiet papīra izmēru drukāšanai.
	Tikai samazināt mērogu	Atlasiet, ja vēlaties samazināt dokumenta izmēru.

Titullapas izvēlnes opcijas


Titullapas drukāšana	Atlasiet, vai vēlaties drukāt titullapu. Ja vēlaties pievienot aizmugurējo vāku, atlasiet Pēc dokumenta .
Titullapas veids	Atlasiet titullapas saturu.

Izvēlņu iespējas Printera iestatījumi

Paper Source	Atlasiet papīra avotu, no kura tiks padots papīrs. Ja printerim ir tikai viens papīra avots, šis vienums netiek parādīts. Atlasot Automātiska atlase , printera papīra iestatījumam atbilstošais papīra avots tiks atlasīts automātiski.
Materiālu veids	Atlasiet apdrukājamā papīra veidu.
Drukšanas kvalitāte	Atlasiet vēlamo drukšanas kvalitāti. Pieejamās opcijas ir atkarīgas no papīra veida.
Papildiestatījumi	Pielāgo attēlu spilgtumu un kontrastu.

Mac OS printera draivera darbības iestatījumu veikšana

Pieklūšana Mac OS printera draivera darbības iestatījumu logam

Atlasiet **Sistēmas preferences** izvēlnē  > **Printeri un skeneri** (vai **Drukāšana un skenēšana**, **Drukāšana un faksi**) un pēc tam atlasiet printeri. Noklikšķiniet uz **Opcijas un izejmateriāli** > **Opcijas** (vai **Draiveris**).

Mac OS printera draivera darbības iestatījumi

- Izlaist tukšo lapu: nedrukā tukšas lapas.
- Klusais režīms: nodrošina klusu drukāšanu. Tomēr drukas ātrums, iespējams, būs mazāks.
- High Speed Printing: nodrošina drukāšanu, ja drukas galviņa pārvietojas abos virzienos. Drukšanas ātrums ir lielāks, taču kvalitāte var pasliktināties.
- Warning Notifications: ļauj printera draiveri rādīt brīdinājuma paziņojumus.
- Establish bidirectional communication: parasti šā iestatījuma vērtībai jābūt **On**. Atlasiet **Off**, ja printera informācijas iegūšana nav iespējama, jo printeris tiek koplietots ar Windows datoriem tīklā vai jebkāda cita iemesla dēļ.

Drukāšanas atcelšana — printera poga

Nospiediet uz pogas , lai atceltu notiekošu drukšanas darbu.

Tintes iepildīšana

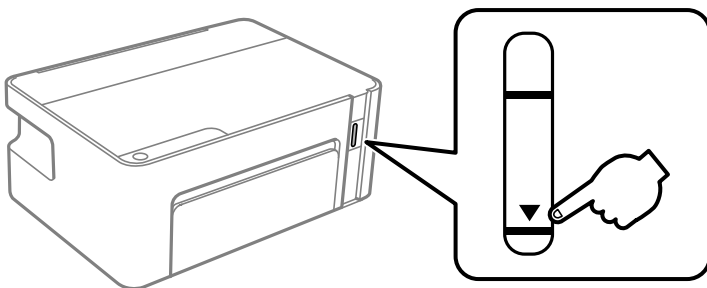
Tintes līmeņa pārbaude

Lai apstiprinātu atlikušo tintes līmeni, vizuāli pārbaudiet tintes līmeni printera tvertnē.



Svarīga informācija:

Printera ilgstoša lietošana, kad tintes līmenis ir zemāks par zemāko līniju, var sabojāt printeri.



Tintes tūbiņu kodi

Uzņēmums Epson iesaka izmantot oriģinālās Epson tintes tūbiņas.

Turpinājumā ir norādīti oriģinālo Epson tintes tūbiņu kodi.



Svarīga informācija:

- Epson garantija neattiecas uz bojājumu, ko izraisījušas tintes, kas nav norādītas, ieskaitot oriģinālu Epson tinti, kas nav paredzēta šim printerim, vai trešo pušu tinti.
- Citi produkti, ko nav ražojis Epson, var radīt bojājumu, kura novēršanu Epson garantijas neparedz, un noteiktos apstākļos var radīt printera darbības traucējumus.

Piezīme:

- Tintes tūbiņas kods var atšķirties atkarībā no atrašanās vietas. Lai uzzinātu pareizos kodus savam reģionam, sazinieties ar Epson atbalsta dienestu.
- Lai gan tintes tūbiņu sastāvā var būt pārstrādāti materiāli, tas neietekmē printera darbību vai veiktspēju.
- Tintes tūbiņas specifikācija un izskats ir pakļauti izmaiņām bez iepriekšēja brīdinājuma par uzlabojumu veikšanu.

Klientiem Eiropā

Produkts	BK: Black (Melns)
ET-M1100	111
M1100	110 *1 / 110S*2

*1 Augsts tilpums / *2 Standarta tilpums

Tintes iepildīšana

Piezīme:

Eiropas lietotājiem ir jāapmeklē tālāk norādītā tīmekļa vietne, lai uzzinātu informāciju par lapu skaitu, ko var izdrukāt ar Epson tintes pudeli.

<http://www.epson.eu/pageyield>

Klientiem Austrālijā un Jaunzēlandē

BK: Black (Melns)
532

Klientiem Āzijas valstīs, izņemot Ķīnu

BK: Black (Melns)
005*1 / 005S*2

*1 Augsts tilpums / *2 Standarta tilpums

Saistītā informācija

➔ ["Tehniskā atbalsta vietne" 95. lpp.](#)

Tintes tūbiņu piesardzības pasākumi

Piesardzības pasākumi saistībā ar tintes uzglabāšanu

- Uzglabājiet tintes tūbiņas normālā istabas temperatūrā un aizsargājiet tās no tiešiem saules stariem.
- Epson iesaka izlietot tintes tūbiņu pirms derīguma termiņa beigām, kas norādīts uz iepakojuma.
- Uzglabājot vai pārvadājot tintes tūbiņu, nenasveriet tūbiņu uz sāniem un nepakļaujiet to triecieniem vai temperatūras maiņai. Citādi tinte var izplūst pat tad, ja vāciņš uz tintes tūbiņas ir cieši uzlikts. Kad aizskrūvējat vāciņu, turiet tintes tūbiņu taisni uz augšu un ievērojiet piesardzības pasākumus, lai nepieļautu tintes izplūšanu tūbiņas pārvadāšanas laikā, piemēram, ieliekot tintes tūbiņu maisiņā.
- Pēc tintes tūbiņas iznešanas no aukstas uzglabāšanas vietas ļaujiet tai sasilt istabas temperatūrā vismaz trīs stundas pirms lietošanas.
- Neatveriet tūbiņas iepakojumu līdz tintes tvertnes iepildīšanas brīdim. Tintes tūbiņai ir vakuuma iepakojums, kas ir drošs. Ja tintes tūbiņa pirms lietošanas ilgstoši tiek atstāta izpakota, normāla drukāšana nav iespējama.
- Pēc tintes tūbiņas atvēršanas iesakām izlietot to pēc iespējas drīzāk.
- Epson iesaka izlietot tintes tūbiņu pirms derīguma termiņa beigām, kas norādīts uz iepakojuma.
- Lai iegūtu optimālus drukas rezultātus, nepieļaujiet zemu tintes līmeni ilgstošā periodā.

Piesardzības pasākumi saistībā ar tintes uzpildi

- Lietojiet tintes tūbiņas ar pareizo detaļu kodu šim printerim.
- Šim printerim ir rūpīgi jālieto tinte. Tinte var izšļakstīties, kad tintes tvertne tiek piepildīta vai atkārtoti piepildīta ar tinti. Ja tinte nokļūst uz drēbēm vai mantām, to nevar izņemt.
- Ja tintes tvertne nav piepildīta līdz zemākajai līnijai, tā drīzumā jāuzpilda. Ja drukāšana tiek turpināta, kad tintes līmenis ir zemāks par tintes tvertnes zemāko līniju, printeris var sabojāties.

Tintes iepildīšana

- ❑ Lai panāktu optimālus drukas rezultātus, uzpildiet tintes tvertni līdz augšējai līnijai vismaz reizi gadā.
- ❑ Nekratiet tintes tūbiņas pārāk spēcīgi un nesaspiediet tās.

Tintes patēriņš

- ❑ Tinte tūbiņā, kas tiek nodrošināta jūsu printerim, tiek daļēji izlietota sākotnējās uzstādīšanas laikā. Lai nodrošinātu augstas kvalitātes izdrukas, drukas galviņai printerī jābūt pilnībā pildītai ar tinti. Šis vienreiz veicamais process patērē noteiktu daudzumu tintes, un tādēļ ar šo tūbiņu var apdrukāt mazāk lappušu salīdzinājumā ar nākamajām tintes tūbiņām.
- ❑ Vienas kasetnes izdrukāto lapu skaits ir atkarīgs no drukājamiem attēliem, izmantotā papīra veida, drukāšanas biežuma un vides apstākļiem, piemēram, temperatūras.

Tintes tvertnes uzpilde

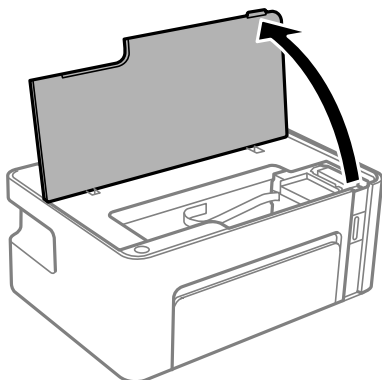
Tinti var uzpildīt jebkurā laikā.





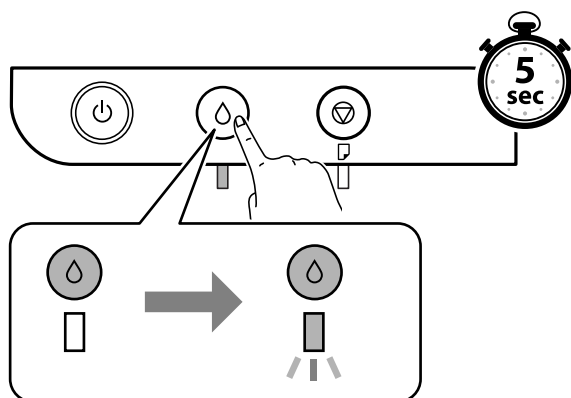
Svarīga informācija:

Uzņēmums Epson iesaka izmantot oriģinālās Epson tintes tūbiņas.

1. Atveriet printera vāku.

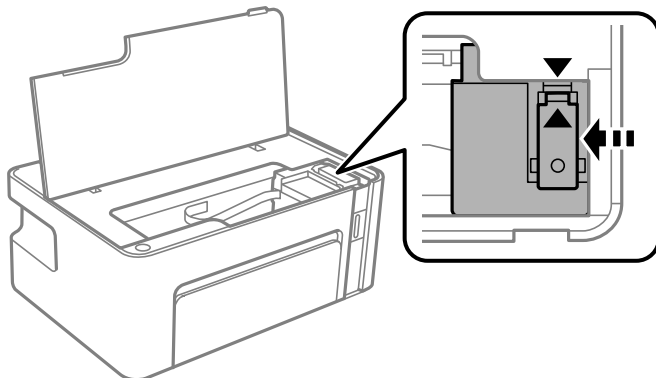


2. Uz printera vismaz piecas sekundes turiet nospiestu pogu , līdz sāk mirgot indikators .



Tintes iepildīšana

3. Pārbaudiet, vai tintes tvertne pārvietojas uzpildes pozīcijā un sakrīt ar atzīmi ▲.



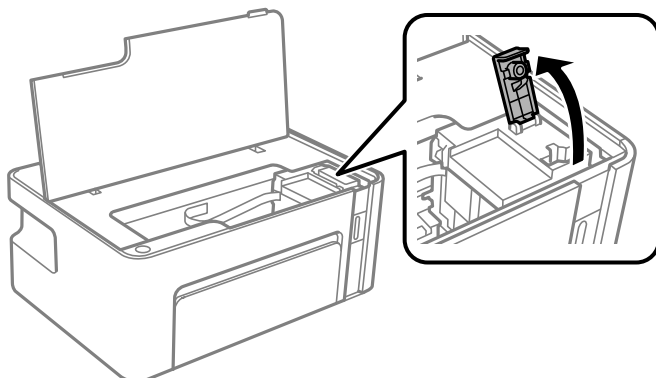
Svarīga informācija:

Neievietojiet printerī rokas, kamēr tā daļas kustās.

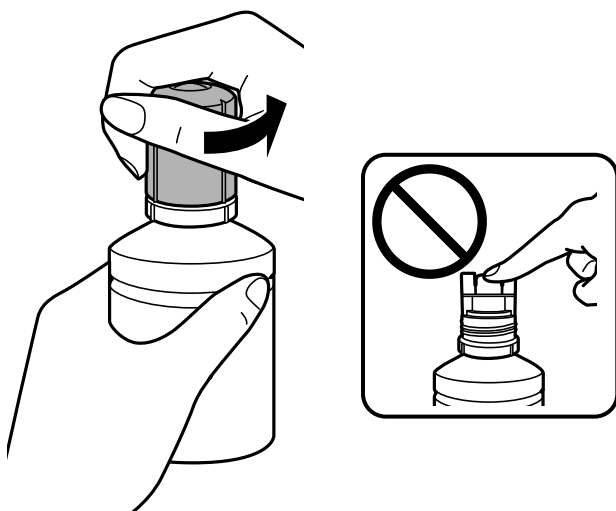
Piezīme:

Lai atceltu tintes tvertnes uzpildi, turiet nospiestu pogu ◊.

4. Atveriet tintes tvertnes vāciņu.



5. Turiet tintes tūbiņu vertikāli un lēnām atskrūvējiet un noņemiet vāciņu.

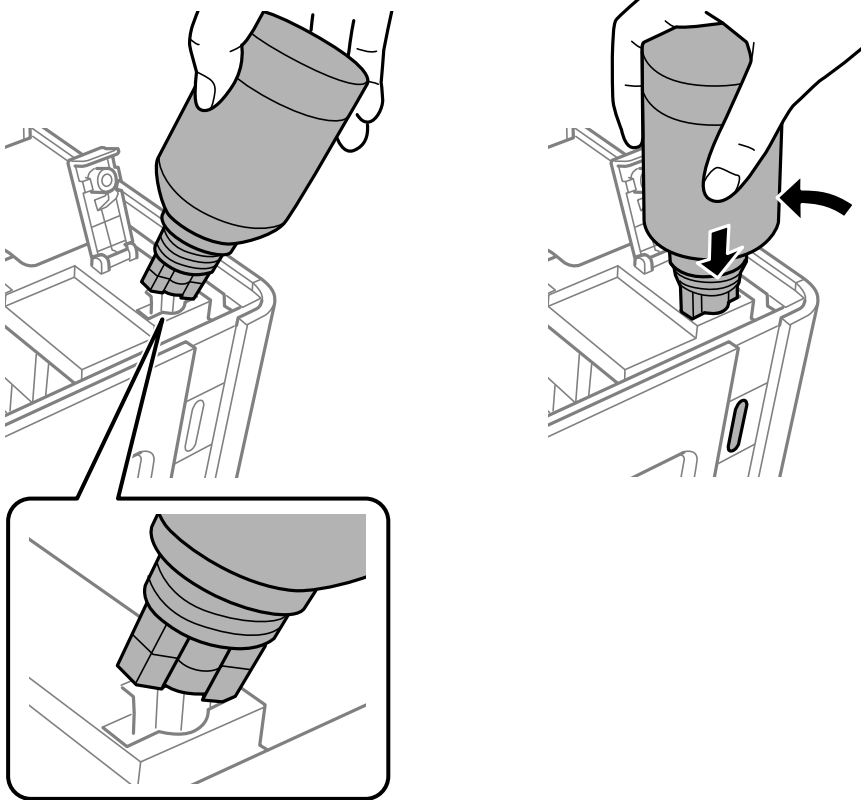


Tintes iepildīšana

! **Svarīga informācija:**

- ❑ *Nepieļaujiet tintes noplūdi.*
- ❑ *Pēc vāciņa noņemšanas nepieskarieties tintes tūbiņas galam, pretējā gadījumā varat notraipīties ar tinti.*

6. Novietojiet tintes tūbiņas augšdaļu pie uzpildes atveres un lēnām paceliet tūbiņu, ievietojot to uzpildes atverē.



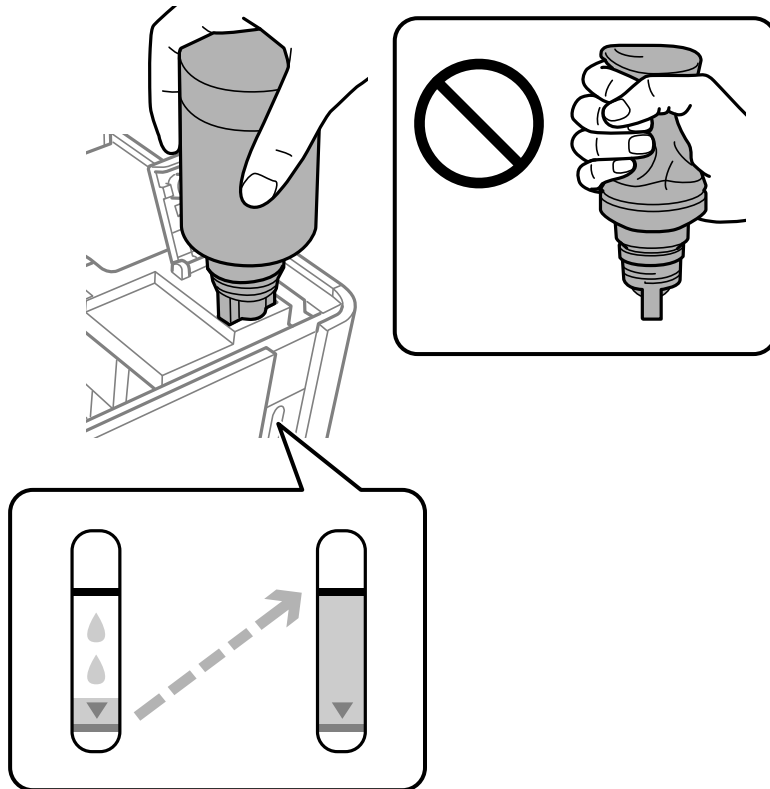
! **Svarīga informācija:**

- ❑ *Pēc tintes tūbiņas vāciņa noņemšanas neļaujiet tūbiņas galam saskarties ar jebkādiem priekšmetiem, pretējā gadījumā pastāv tintes izšļakstīšanās risks.*
- ❑ *Tintes trauka iekšpuse var būt grūti pārskatāma. Uzpildiet tintes tvertni uzmanīgi, lai novērstu tintes izlīšanu no tintes tvertnes.*

Tintes iepildīšana

7. Lai iepildītu tvertnē tinti, cieši ievietojiet tintes tūbiņas augšdaļu uzpildes atverē.

Tinte ielīs atverē pati, nesaspiežot tūbiņu. Kad tintes līmenis sasniegs augšējo līniju, tintes plūsma tiks pārtraukta automātiski.



Svarīga informācija:

Neatstājiet tintes tūbiņu ievietotu; pretējā gadījumā tūbiņa var tikt sabojāta vai var rasties tintes noplūde.

Piezīme:

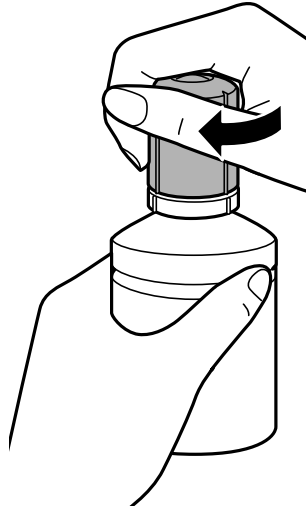
Ja tinte nesāk plūst tintes tvertnē, noņemiet tintes tūbiņu un mēģiniet to ievietot vēlreiz.

Tintes iepildīšana

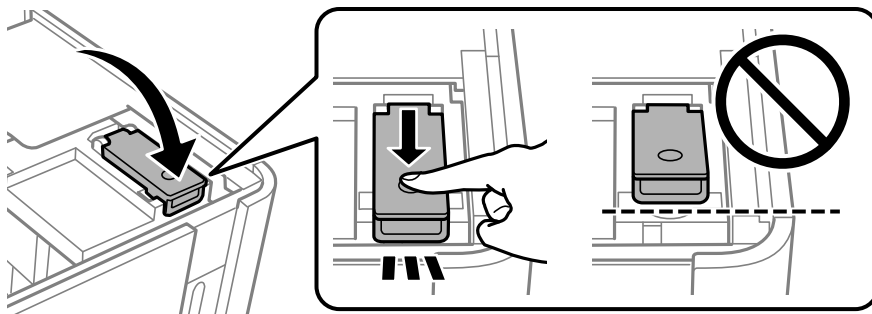
8. Kad esat beidzis tintes uzpildi, noņemiet tintes tūbiņu un cieši noslēdziet tintes tvertnes vāciņu.

Piezīme:

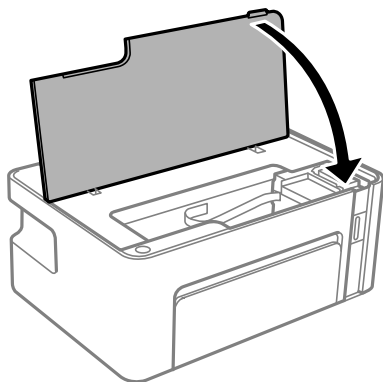
Ja tintes tūbiņā vēl ir atlikusi tinte, aizskrūvējiet vāciņu un glabājiet tūbiņu, novietotu stāvus, vēlākai lietošanai.





9. Aizveriet tintes tvertnes vāciņu.

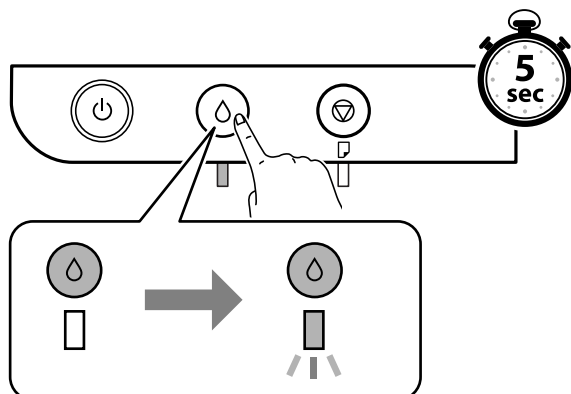


10. Aizveriet printera vāku.



Tintes iepildīšana

11. Uz printera vismaz piecas sekundes turiet nospiestu pogu , līdz sāk mirgot indikators .



Saistītā informācija

- ➔ "Tintes tūbiņu kodi" 47. lpp.
- ➔ "Tintes tūbiņu piesardzības pasākumi" 48. lpp.
- ➔ "Izlieta tinte" 86. lpp.

Printera apkope

Drukas galviņas izžūšanas novēršana

Printera ieslēgšanai un izslēgšanai vienmēr izmantojiet strāvas pogu.

Pirms barošanas vada atvienošanas pārlicinieties, vai barošanas indikators ir izslēgts.

Ja tinte nav pārsegta ar vāku, tā var izžūt. Cieši pārsedziet drukas galviņu ar vāku, lai tinte neizžūtu — gluži tāpat kā uzliekot vāciņu tintes pildspalvai vai flomāsteram, lai tie neizžūtu.

Ja barošanas vads ir izsprausis vai, printerim darbojoties, rodas elektroapgādes traucējums, drukas galviņa var nebūt cieši pārsegta. Ja drukas galviņu atstāj cieši nepārsegtu, tā izžūst, radot sprauslu (tintes izvadu) aizsērējumu.

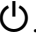
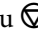

Tādā gadījumā pēc iespējas ātrāk izslēdziet un atkal ieslēdziet printeri, lai pārsegtu drukas galviņu ar vāku.

Sprauslu aizsērējuma pārbaude (sprauslu pārbaude)

Ja sprauslas ir aizsērējušas, izdrukas kļūst blāvas vai ir redzama līniju saplūšana.

Ja drukas kvalitāte ir pasliktinājusies, vispirms izmantojiet sprauslu pārbaudes funkciju un pārbaudiet, vai sprauslas ir aizsērējušas.

Sprauslu aizsērējuma pārbaude (sprauslu pārbaude) — printera pogas

1. Ievietojiet A4 parasto papīru printerī.
2. Lai izslēgtu printeri, nospiediet pogu .
3. Turot nospiestu pogu , nospiediet pogu  un turiet to vismaz piecas sekundes, lai ieslēgtu printeri, līdz iemirgojas barošanas indikators.

Tiek izdrukāts sprauslu pārbaudes raksts.

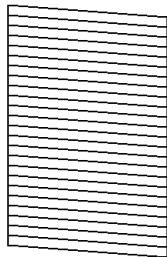
Piezīme:

Lai sāktu sprauslu pārbaudes raksta drukāšanu, var būt nepieciešams ilgāks laiks.

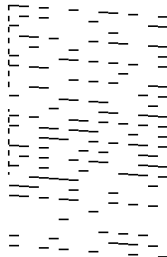
Printera apkope

4. Apskatiet izdrukāto rakstu un pēc tam atkarībā no izdrukas rezultātiem veiciet kādu no tālāk norādītajām darbībām.

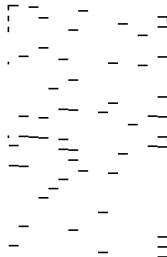
A) OK



B) NG



C) NG



A:

Visas līnijas ir izdrukātas. Nav nepieciešams veikt citas darbības.

B vai tuvu B: notīriet drukas galviņu.

Ja sprauslas ir aizsērējušas, veiciet drukas galviņas tīrīšanu. Uzziniet vairāk tālāk norādītajā saistītajā informācijā.

C vai tuvu C: veiciet vispārēju drukas galviņas tīrīšanu.

Ja vairums līniju ir laužas vai trūkst lielākās daļas segmentu, veiciet drukas galviņas tīrīšanu. Uzziniet vairāk tālāk norādītajā saistītajā informācijā.

Saistītā informācija

- ➔ ["Papīra ievietošana Papīra kasete" 17. lpp.](#)
- ➔ ["Drukas galviņas tīrīšana \(Galviņas tīrīšana\)" 58. lpp.](#)
- ➔ ["Vispārēja drukas galviņas tīrīšana \(Vispārējā tīrīšana\)" 60. lpp.](#)

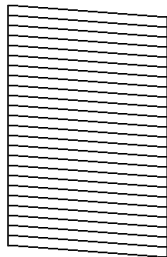
Sprauslu aizsērējuma pārbaude (sprauslu pārbaude) — Windows

1. Ievietojiet A4 parasto papīru printerī.
2. Atveriet printera draivera logu.
3. Uzklīkšķiniet uz **Sprauslu pārbaude** cilnē **Apkope**.
4. Izpildiet ekrānā redzamos norādījumus, lai drukātu sprauslu pārbaudes rakstu.

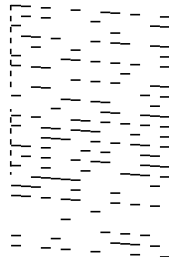
Printera apkope

5. Apskatiet izdrukāto rakstu un pēc tam atkarībā no izdrukas rezultātiem veiciet kādu no tālāk norādītajām darbībām.

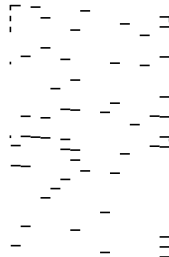
A) OK



B) NG



C) NG



A:

Visas līnijas ir izdrukātas. Nav nepieciešams veikt citas darbības.

B vai tuvu B: notīriet drukas galviņu.

Ja sprauslas ir aizsērējušas, veiciet drukas galviņas tīrīšanu. Uzziniet vairāk tālāk norādītajā saistītajā informācijā.


C vai tuvu C: veiciet vispārēju drukas galviņas tīrīšanu.

Ja vairums līniju ir laužas vai trūkst lielākās daļas segmentu, veiciet drukas galviņas tīrīšanu. Uzziniet vairāk tālāk norādītajā saistītajā informācijā.

Saistītā informācija

- ➔ ["Piekļuve printera draiverim" 23. lpp.](#)
- ➔ ["Papīra ievietošana Papīra kasetē" 17. lpp.](#)
- ➔ ["Drukas galviņas tīrīšana \(Galviņas tīrīšana\)" 58. lpp.](#)
- ➔ ["Vispārēja drukas galviņas tīrīšana \(Vispārējā tīrīšana\)" 60. lpp.](#)

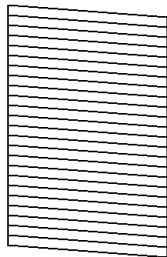
Sprauslu aizsērējuma pārbaude (sprauslu pārbaude) — Mac OS

1. Ievietojiet A4 parasto papīru printerī.
2. Atlasiet **Sistēmas preferences** izvēlnē  > **Printeri un skeneri** (vai **Drukāšana un skenēšana, Drukāšana un faksi**) un pēc tam atlasiet printeri.
3. Noklikšķiniet uz **Opcijas un izejmateriāli** > **Utilīta** > **Atvērt printera utilītu**.
4. Noklikšķiniet uz **Sprauslu pārbaude**.
5. Izpildiet ekrānā redzamos norādījumus, lai drukātu sprauslu pārbaudes rakstu.

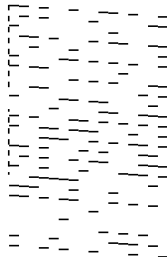
Printera apkope

6. Apskatiet izdrukāto rakstu un pēc tam atkarībā no izdrukas rezultātiem veiciet kādu no tālāk norādītajām darbībām.

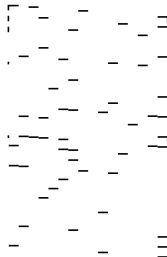
A) OK



B) NG



C) NG



A:

Visas līnijas ir izdrukātas. Nav nepieciešams veikt citas darbības.

B vai tuvu B: notīriet drukas galviņu.

Ja sprauslas ir aizsērējušas, veiciet drukas galviņas tīrīšanu. Uzziniet vairāk tālāk norādītajā saistītajā informācijā.

C vai tuvu C: veiciet vispārēju drukas galviņas tīrīšanu.

Ja vairums līniju ir laužas vai trūkst lielākās daļas segmentu, veiciet drukas galviņas tīrīšanu. Uzziniet vairāk tālāk norādītajā saistītajā informācijā.

Saistītā informācija

- ➔ ["Papīra ievietošana Papīra kasete" 17. lpp.](#)
- ➔ ["Drukas galviņas tīrīšana \(Galviņas tīrīšana\)" 58. lpp.](#)
- ➔ ["Vispārēja drukas galviņas tīrīšana \(Vispārējā tīrīšana\)" 60. lpp.](#)

Drukas galviņas tīrīšana (Galviņas tīrīšana)

Ja izdrukas ir blāvas vai ir redzama līniju saplūšana, sprauslas ir aizsērējušas. Ja drukas kvalitāte ir pasliktinājusies, izmantojiet sprauslu pārbaudes funkciju, lai pārbaudītu, vai sprauslas ir aizsērējušas, un notīriet drukas galviņu. Norādījumus, kā palaist sprauslu pārbaudi, skatiet tālāk norādītajā saistītajā informācijā.




Svarīga informācija:

- Neatveriet printera vāku un neizslēdziet printeri galviņas tīrīšanas laikā. Ja drukas galviņas tīrīšana nav pabeigta, drukāšana var būt neiespējama.
- Drukas galviņas tīrīšanas laikā tiek patērēts nedaudz tintes, tādēļ drukas galviņas tīrīšanu veiciet tikai tad, ja nepieciešams uzlabot drukas kvalitāti.
- Ja tintes līmenis ir zems, var neizdoties notīrīt drukas galviņu.
- Ja drukas kvalitāte nav uzlabojusies pēc atkārtotas sprauslu pārbaudes veikšanas un aptuveni trīs galviņas tīrīšanas reizēm, uzgaidiet vismaz sešas stundas, neveicot drukāšanu, un pēc tam vēlreiz darbiniet sprauslu pārbaudes funkciju un atkārtoti tīriet galviņu, ja nepieciešams. Ieteicams izslēgt printeri. Ja drukas kvalitāte joprojām nav uzlabojusies, sazinieties ar uzņēmuma Epson atbalsta dienesta darbinieku.
Lai nepieļautu drukas galviņu izžūšanu, neatvienojiet printeri, kamēr ir ieslēgta barošana.

Printera apkope

Drukas galviņas tīrīšana — printera pogas

Vismaz piecas sekundes turiet nospiestu pogu , līdz sāk mirgot barošanas indikators.

Tiek sāta drukas galviņas tīrīšana.

Piezīme:

Lai sāktu drukas galvas tīrīšanu, var būt nepieciešams ilgāks laiks.

Kad barošanas indikators beidz mirgot, izslēdziet printeri, palaidiet sprauslu pārbaudi un pārbaudiet, vai drukas galviņas sprauslas ir attīrītas.

Norādījumus, kā palaist sprauslu pārbaudi, skatiet tālāk norādītajā saistītajā informācijā.

Atkārtojiet sprauslu pārbaudi un drukas galviņas tīrīšanu līdz trīs reizēm, līdz visas līnijas ir pareizi izdrukātas.

Saistītā informācija

➔ ["Sprauslu aizsērējuma pārbaude \(sprauslu pārbaude\)" 55. lpp.](#)

Drukas galviņas tīrīšana — Windows

1. Atveriet printera draivera logu.
2. Uzklikšķiniet uz **Galviņas tīrīšana** cilnē **Apkope**.
3. Izpildiet ekrānā redzamās instrukcijas.

Kad drukas galviņas tīrīšana ir pabeigta, palaidiet **Sprauslu pārbaude** un pārbaudiet, vai drukas galviņas sprauslas ir attīrītas. Norādījumus, kā palaist sprauslu pārbaudi, skatiet tālāk norādītajā saistītajā informācijā.


Atkārtojiet darbības līdz trīs reizēm, līdz visas līnijas ir pareizi izdrukātas.

Saistītā informācija

➔ ["Pieļūve printera draiverim" 23. lpp.](#)

➔ ["Sprauslu aizsērējuma pārbaude \(sprauslu pārbaude\)" 55. lpp.](#)

Drukas galviņas tīrīšana — Mac OS

1. Atlasiet **Sistēmas preferences** izvēlnē  > **Printeri un skeneri** (vai **Drukāšana un skenēšana, Drukāšana un faksi**) un pēc tam atlasiet printeri.
2. Noklikšķiniet uz **Opcijas un izejmateriāli** > **Utilīta** > **Atvērt printera utilītu**.
3. Noklikšķiniet uz **Galviņas tīrīšana**.
4. Izpildiet ekrānā redzamās instrukcijas.

Kad drukas galviņas tīrīšana ir pabeigta, palaidiet **Sprauslu pārbaude** un pārbaudiet, vai drukas galviņas sprauslas ir attīrītas. Norādījumus, kā palaist sprauslu pārbaudi, skatiet tālāk norādītajā saistītajā informācijā.

Atkārtojiet darbības līdz trīs reizēm, līdz visas līnijas ir pareizi izdrukātas.

Saistītā informācija

➔ ["Sprauslu aizsērējuma pārbaude \(sprauslu pārbaude\)" 55. lpp.](#)

Vispārēja drukas galviņas tīrīšana (Vispārējā tīrīšana)

Vispārējas tīrīšanas funkcija var uzlabot drukas kvalitāti tālāk norādītajos gadījumos.

- Vairums sprauslu ir aizsērējušas.
- Jūs trīs reizes veicāt sprauslu pārbaudi un drukas galviņas tīrīšanu, nogaidījāt vismaz sešas stundas, neveicot drukāšanu, bet drukas kvalitāte joprojām nav uzlabojusies.

Pirms šīs funkcijas palaišanas izmantojiet sprauslu pārbaudes funkciju, lai pārbaudītu, vai sprauslas ir aizsērējušas, izlasiet tālākos norādījumus un veiciet vispārēju drukas galviņas tīrīšanu.



Svarīga informācija:

Pārliedzinieties, vai tintes tvertnē ir pietiekami daudz tintes.

Pārbaudiet, vai tintes līmenis tintes tvertnē nav zemāks par vienu trešdaļu no tvertnes tilpuma. Ja Vispārējā tīrīšana darbības laikā tintes līmeņi ir zemi, pastāv risks bojāt produktu.



Svarīga informācija:

Pēc katras Vispārējā tīrīšana palaišanas reizes nepieciešams ievērot 12 stundu pārtraukumu.

Parasti drukas kvalitātes problēmas tiek novērstas 12 stundu laikā jau pēc vienas Vispārējā tīrīšana palaišanas reizes. Tādēļ, lai izvairītos no nevajadzīgi liela tintes patēriņa, pirms atkārtota mēģinājuma jānogaida 12 stundas.



Svarīga informācija:

Šī funkcija ietekmē tintes spilventiņu kalpošanas laiku. Izmantojot šo funkciju, tintes spilventiņu kalpošanas ilgums saīsina. Ja tintes spilventiņi savu laiku ir nokalpojuši, sazinieties ar Epson atbalsta dienestu, lai pieprasītu to nomaiņu.

Piezīme:

Ja tintes līmeņi ir pārāk zemi funkcijas Vispārējā tīrīšana palaišanai, to aktivizēt nav iespējams. Tomēr arī šajā gadījumā var būt pietiekami daudz tintes, lai veiktu drukāšanu.

Saistītā informācija

➔ ["Sprauslu aizsērējuma pārbaude \(sprauslu pārbaude\)" 55. lpp.](#)

Vispārējā tīrīšana palaišana — Windows


1. Atveriet printera draivera logu.
2. Uzklīkšķiniet uz **Vispārējā tīrīšana** cilnē **Apkope**.
3. Izpildiet ekrānā redzamās instrukcijas.

Printera apkope

Saistītā informācija

- ➔ ["Piekļuve printera draiverim" 23. lpp.](#)
- ➔ ["Sprauslu aizsērējuma pārbaude \(sprauslu pārbaude\)" 55. lpp.](#)

Vispārējā tīrīšana palaišana — Mac OS

1. Atlasiet **Sistēmas preferences** izvēlnē  > **Printeri un skeneri** (vai **Drukāšana un skenēšana, Drukāšana un faksi**) un pēc tam atlasiet printeri.
2. Noklikšķiniet **Opcijas un izejmateriāli** > **Utilīta** > **Atvērt printera utilītu**.
3. Noklikšķiniet **Vispārējā tīrīšana**.
4. Izpildiet ekrānā redzamās instrukcijas.

Saistītā informācija

- ➔ ["Sprauslu aizsērējuma pārbaude \(sprauslu pārbaude\)" 55. lpp.](#)

Drukšanas galviņas līdzināšana

Ja ievērojat vertikālu līniju nesakritības vai notraipītus attēlus, centrējiet drukšanas galviņu.


Drukšanas galviņas līdzināšana — Windows

1. Ievietojiet četras vai vairāk A4 parastā papīra loksnes printerī.
2. Atveriet printera draivera logu.
3. Uzklīkšķiniet uz **Drukšanas galviņas līdzināšana** cilnē **Apkope**.
4. Izpildiet ekrānā redzamās instrukcijas.

Saistītā informācija

- ➔ ["Papīra ievietošana Papīra kasete" 17. lpp.](#)
- ➔ ["Piekļuve printera draiverim" 23. lpp.](#)

Drukšanas galviņas līdzināšana — Mac OS

1. Ievietojiet četras vai vairāk A4 parastā papīra loksnes printerī.
2. Atlasiet **Sistēmas preferences** izvēlnē  > **Printeri un skeneri** (vai **Drukāšana un skenēšana, Drukāšana un faksi**) un pēc tam atlasiet printeri.
3. Noklikšķiniet uz **Opcijas un izejmateriāli** > **Utilīta** > **Atvērt printera utilītu**.

Printera apkope

4. Noklikšķiniet uz **Print Head Alignment**.
5. Izpildiet ekrānā redzamās instrukcijas.

Saistītā informācija

➔ ["Papīra ievietošana Papīra kasete" 17. lpp.](#)

Papīra padeves ceļa tīrīšana

Ja izdrukas ir notraipījušas vai blāvas vai ir papīra padeves traucējumi, notīriet rullīti iekšpusē.




Svarīga informācija:

Printera iekšpusēs tīrīšanai neizmantojiet papīra salveti. Drukas galviņas sprauslas var tikt nosprostotas ar kokvilnas plūksnām.

Papīra padeves ceļa tīrīšana — Windows


1. Atveriet printera draivera logu.
2. Uzklīkšķiniet uz **Papīra vadotnes tīrīšana** cilnē **Apkope**.
3. Izpildiet ekrānā redzamās instrukcijas.

Papīra padeves ceļa tīrīšana — Mac OS X

1. Atlasiet **Sistēmas preferences** izvēlnē  > **Printeri un skeneri** (vai **Drukāšana un skenēšana, Drukāšana un faksi**) un pēc tam atlasiet printeri.
2. Noklikšķiniet uz **Opcijas un izejmateriāli** > **Utilīta** > **Atvērt printera utilītu**.
3. Noklikšķiniet uz **Paper Guide Cleaning**.
4. Izpildiet ekrānā redzamās instrukcijas.

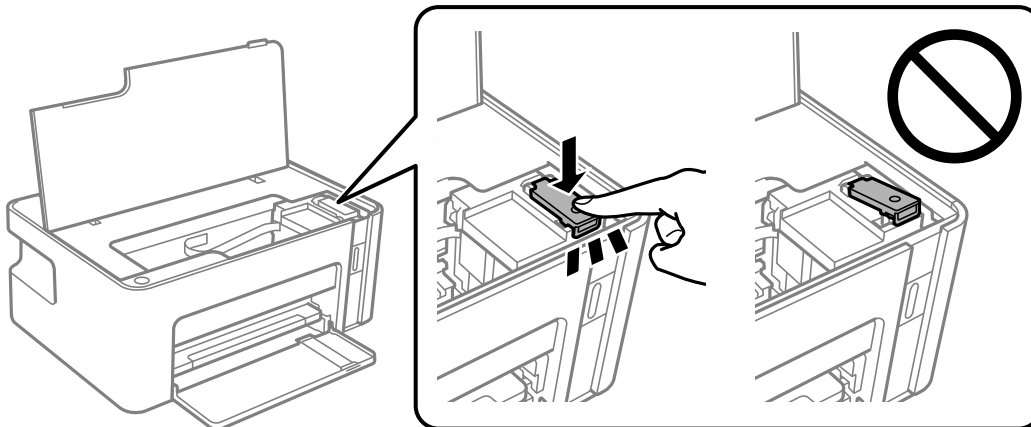
Papīra padeves traucējumu novēršana papīra ceļā

Ja papīrs netiek pareizi padots no papīra kasete, notīriet iekšējo veltnīti.

1. Izslēdziet printeri, nospiežot  pogu.
2. Izvelciet barošanas vada spraudni no rozetes un atvienojiet barošanas vadu.

Printera apkope

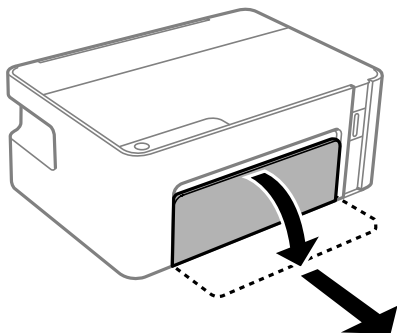
3. Pārliecinieties, ka tintes tvertnes vāciņš ir cieši noslēgts.



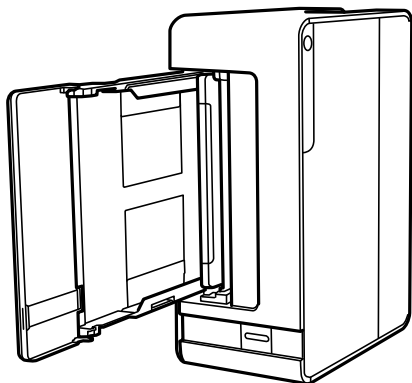
Svarīga informācija:

Ja tintes tvertnes vāciņš nav cieši noslēgts, var rasties tintes noplūde.

4. Aizveriet printera vāku.
5. Izbidiet papīra kasete un izņemiet papīru.



6. Novietojiet printeri uz sāna tā, lai printera tintes tvertne atrastos apakšā.



Brīdinājums:

Novietojot printeri vertikāli, uzmanieties, lai nesaspiestu roku vai pirkstus. Citādi varat gūt traumas.

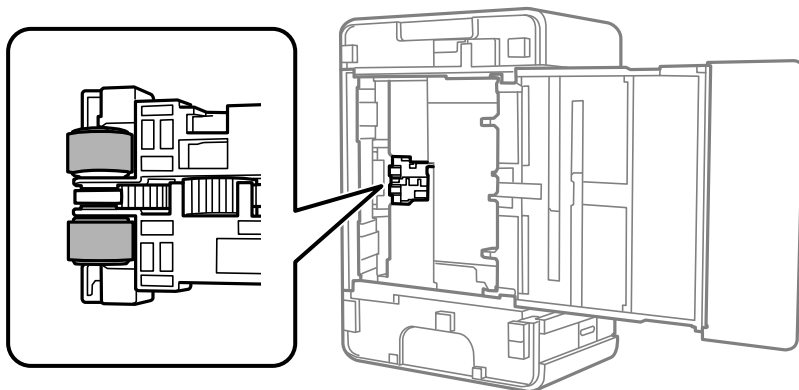
Printera apkope



Svarīga informācija:

Neatstājiet printeri vertikālā stāvoklī ilgstoši.

7. Samitriniet ūdenī mikstu drānu, kārtīgi izgrieziet to un noslaukiet rullīti, to pagriežot.





8. Novietojiet printeri parastajā stāvoklī un ievietojiet papīra kasete.
9. Pievienojiet barošanas vadu.

Kopējā caur printeri padoto lappušu skaita pārbaude

Var skatīt kopējo, printerī padoto lapu skaitu.

Kopējā caur printeri padoto lappušu skaita pārbaude — printera pogas

Informācija tiek izdrukāta kopā ar sprauslu pārbaudes rakstu.

1. Ievietojiet A4 parasto papīru printerī.
2. Lai izslēgtu printeri, nospiediet pogu .
3. Ieslēdziet printeri, turot nospiestu pogu , un pēc tam atlaidiet pogas, kad sāk mirgot barošanas indikators.


Kopējā caur printeri padoto lappušu skaita pārbaude – Windows

1. Atveriet printera draivera logu.
2. Uzklikšķiniet uz **Informācija par Printeri un Opcijām** cilnē **Apkope**.

Saistītā informācija

➔ ["Pieklūve printera draiverim" 23. lpp.](#)

Kopējā caur printeri padoto lappušu skaita pārbaude — Mac OS

1. Atlasiet **Sistēmas preferences** izvēlnē  > **Printeri un skeneri** (vai **Drukāšana un skenēšana, Drukāšana un faksi**) un pēc tam atlasiet printeri.
2. Noklikšķiniet **Opcijas un izejmateriāli** > **Utilīta** > **Atvērt printera utilītu**.
3. Noklikšķiniet **Printer and Option Information**.

Informācija par programmatūru

Šajā sadaļā var iepazīties programmatūras izstrādājumiem jūsu printerim, kas pieejami nodrošinātajā kompaktdiskā.

Timekļa lapu drukāšanas lietojumprogramma (E-Web Print)

E-Web Print ir lietojumprogramma, kas ļauj ērti izdrukāt timekļa lapas ar dažādiem izkārtojumiem. Lai iegūtu detalizētu informāciju, skatiet attiecīgās lietojumprogrammas palīdzību. Palīdzībai var piekļūt no **E-Web Print** izvēlnes **E-Web Print** rīkjoslā.

Piezīme:

- Windows Server operētājsistēmas netiek atbalstītas.
- Operētājsistēma Mac OS netiek atbalstīta.
- Pārbaudiet, kādas pārlūkprogrammas tiek atbalstītas, kā arī jaunāko versiju lejupielādes vietnē.

Startēšana

Instalējot E-Web Print, tā ir redzama pārlūkprogrammā. Noklikšķiniet uz **Print** vai **Clip**.

Saistītā informācija

➔ "[Lietojumprogrammu instalēšana](#)" 67. lpp.

Programmatūras atjaunināšanas rīki (EPSON Software Updater)

EPSON Software Updater ir lietojumprogramma, kas meklē jaunu vai atjauninātu programmatūru internetā un instalē to. Varat arī atjaunināt printera aparātprogrammatūru un rokasgrāmata.

Piezīme:

Windows Server operētājsistēmas netiek atbalstītas.

Instalēšanas metode

Epson timekļa vietnē lejupielādējiet EPSON Software Updater.

Ja izmantojat datoru ar operētājsistēmu Windows un nevarat lejupielādēt lietojumprogrammu no timekļa vietnes, varat to instalēt no komplektā iekļautā programmatūras diska.

<http://www.epson.com>

Sākšana operētājsistēmā Windows

- Windows 10

Noklikšķiniet sākuma pogu un pēc tam atlasiet **Epson Software > EPSON Software Updater**.

Informācija par programmatūru

- Windows 8.1/Windows 8

Meklēšanas viedpogā ievadiet lietojumprogrammas nosaukumu un pēc tam izvēlieties attēloto ikonu.

- Windows 7/Windows Vista/Windows XP

Noklikšķiniet sākuma pogu un pēc tam atlasiet **Visas programmas** vai **Programmas > Epson Software > EPSON Software Updater**.

Piezīme:

Var sākt arī EPSON Software Updater uzklikšķinot uz printera ikonas darbvirsmas uzdevumjoslā, un tad izvēlēties **Programmatūras atjaunināšana**.

Sākšana operētājsistēmā Mac OS

Izvēlieties **Aiziet! > Lietojumprogrammas > Epson Software > EPSON Software Updater**.

Lietojumprogrammu instalēšana

Pievienojiet datoru tīklam un instalējiet jaunākās lietojumprogrammu versijas no tīmekļa vietnes.

Piezīme:

- Reģistrējieties datorā kā administrators. Ievadiet administratora paroli, ja datorā tiek parādīta uzvedne.
- Instalējot lietojumprogrammu atkārtoti, tā vispirms ir jāatinstalē.

1. Aizvērt visas darbojošās lietojumprogrammas.
2. Instalējot printera draiveri, īslaicīgi atvienojiet printeri un datoru.

Piezīme:

Nesavienojiet printeri un datoru, līdz tiek parādīti atbilstoši norādījumi.

3. Atveriet turpmāk norādīto vietni, pēc tam ievadiet izstrādājuma nosaukumu.
<http://epson.sn>
4. Atlasiet **Iestatīšana** un pēc tam noklikšķiniet uz **Lejupielāde**.
5. Noklikšķiniet uz lejupielādētā faila vai veiciet dubultklikšķi uz tā un pēc tam izpildiet ekrānā redzamos norādījumus.

Piezīme:

Ja nav iespējams lejupielādēt lietojumprogrammas no tīmekļa vietnes, lietojot operētājsistēmu Windows, instalējiet tās no programmatūras diska, kas ir printera komplektācijā.

Lietojumprogrammu un aparātprogrammatūras atjaunināšana

Iespējams, varēsiet atrisināt noteiktas problēmas un uzlabot vai pievienot funkcijas, atjauninot lietojumprogrammas un aparātprogrammatūru. Pārliecinieties, ka izmantojat lietojumprogrammu un aparātprogrammatūras jaunāko versiju.

1. Pārliecinieties, ka printeris un dators ir savienoti un datoram ir izveidots savienojums ar internetu.

Informācija par programmatūru

2. Startējiet EPSON Software Updater un atjauniniet lietojumprogrammas vai aparātprogrammatūru.



Svarīga informācija:

Neizslēdziet datoru vai printeri, kamēr nav beigusies atjaunināšana; pretējā gadījumā iespējami printera darbības traucējumi.

Piezīme:


Ja sarakstā nevarat atrast lietojumprogrammu, kuru vēlaties atjaunināt, to nevar atjaunināt, izmantojot EPSON Software Updater. Pārbaudiet lietojumprogrammu jaunāko versiju pieejamību vietējā Epson vietnē.

<http://www.epson.com>

Lietojumprogrammu atinstalēšana

Piesakieties datorā kā administrators. Ievadiet administratora paroli, ja datorā tiek parādīta uzvedne.

Lietojumprogrammu atinstalēšana — Windows

1. Lai izslēgtu printeri, nospiediet pogu .
2. Aizvērt visas darbojošās lietojumprogrammas.
3. Atveriet sadaļu **Vadības panelis**:
 - Windows 10/Windows Server 2016
Noklikšķiniet uz pogas **Sākt** un pēc tam atlasiet **Operētājsistēma Windows > Vadības panelis**.
 - Windows 8.1/Windows 8/Windows Server 2012 R2/Windows Server 2012
Atlasiet **Darbvirsma > Iestatījumi > Vadības panelis**.
 - Windows 7/Windows Vista/Windows XP/Windows Server 2008 R2/Windows Server 2008/Windows Server 2003 R2/Windows Server 2003
Noklikšķiniet uz pogas **Sākt** un atlasiet **Vadības panelis**.
4. Atveriet **Atinstalēt programmu** (vai **Pievienot vai noņemt programmas**):
 - Windows 10/Windows 8.1/Windows 8/Windows 7/Windows Vista/Windows Server 2016/Windows Server 2012 R2/Windows Server 2012/Windows Server 2008 R2/Windows Server 2008
Atlasiet **Atinstalēt programmu** sadaļā **Programmas**.
 - Windows XP/Windows Server 2003 R2/Windows Server 2003
Noklikšķiniet uz **Pievienot un noņemt programmas**.
5. Atlasiet atinstalējamo lietojumprogrammu.
Ja ir aktīvi drukas darbi, nav iespējams atinstalēt printera draiveri. Pirms atinstalēšanas izzdēsiet drukas darbus vai nogaidiet, līdz tie tiek pabeigti.

Informācija par programmatūru

6. Atinstalējiet lietojumprogrammas:

- Windows 10/Windows 8.1/Windows 8/Windows 7/Windows Vista/Windows Server 2016/Windows Server 2012 R2/Windows Server 2012/Windows Server 2008 R2/Windows Server 2008

Noklikšķiniet uz **Atinstalēt/mainīt** vai **Atinstalēt**.

- Windows XP/Windows Server 2003 R2/Windows Server 2003

Noklikšķiniet uz **Mainīt/noņemt** vai **Noņemt**.

Piezīme:


*Ja tiek parādīts logs **Lietotāja konta kontrole**, noklikšķiniet uz **Turpināt**.*


7. Izpildiet ekrānā redzamās instrukcijas.

Lietojumprogrammu atinstalēšana — Mac OS

1. Lejupielādējiet Uninstaller, izmantojot EPSON Software Updater.

Kad programmatūra Uninstaller ir lejupielādēta, nav nepieciešams to lejupielādēt katru reizi, kad atinstalējat lietojumprogrammu.

2. Lai izslēgtu printeri, nospiediet pogu .

3. Lai atinstalētu printera draiveri, izvēlnē  > **Printeri un skeneri** (vai **Drukāšana un skenēšana, Drukāšana un faksi**) atlasiet **Sistēmas preferences** un pēc tam noņemiet printeri no iespējoto printeru saraksta.

4. Aizveriet visas darbojošās lietojumprogrammas.

5. Atlasiet **Aiziet!** > **Lietojumprogrammas** > **Epson Software** > **Uninstaller**.

6. Atlasiet atinstalējamo lietojumprogrammu un pēc tam noklikšķiniet uz **Uninstall**.



Svarīga informācija:

Uninstaller noņem visus Epson strūklprinteru draiverus datorā. Ja izmantojat vairākus Epson strūklprinterus un vēlaties dzēst tikai dažus draiverus, vispirms dzēsiet tos visus un pēc tam vēlreiz instalējiet nepieciešamo printera draiveri.

Piezīme:

*Ja lietojumprogrammu sarakstā nevarat atrast lietojumprogrammu, kuru vēlaties atinstalēt, to nevar atinstalēt, izmantojot Uninstaller. Šādā gadījumā atlasiet **Aiziet!** > **Lietojumprogrammas** > **Epson Software**, atlasiet atinstalējamo lietojumprogrammu un pēc tam velciet to uz atkritnes ikonu.*

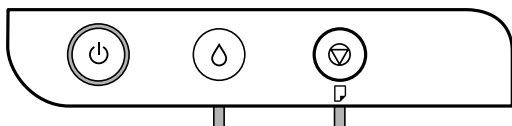
Saistītā informācija

➔ ["Programmatūras atjaunināšanas riki \(EPSON Software Updater\)" 66. lpp.](#)

Problēmu novēršana

Printera statusa pārbaude










Indikatori un printera statuss







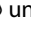

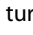
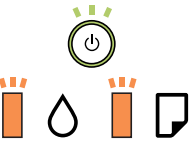
Notiekot kļūdai, indikatori iedegas vai mirgo. Informācija par kļūdu tiek parādīta datora ekrānā.

: deg

: mirgo

Indikators	Situācija	Risinājumi
	ļespējams, nav pabeigta tintes sākotnējā uzpilde.	Informāciju par tintes uzpildes pabeigšanu skatiet plakātā <i>Sāciet šeit</i> .
	ļespējams, nav pabeigta tintes uzpilde.	Uzpildiet tintes tvertni ar tinti un nospiediet pogu  , lai atgrieztu tvertni sākotnējā pozīcijā.
	Tintes tvertnes vāciņš nav pilnībā aizvērts.	Stingri uzspiediet vāciņu un nospiediet pogu  .
	Nav ievietots papīrs vai vienlaikus padota vairāk nekā viena loksne.	ļevietojiet papīru un nospiediet pogu  .
	ļestrēdzis papīrs.	ļzņemiet papīru un nospiediet pogu  .
	ļespējams, printerī ir aizsargmateriāls.	Atveriet printera vāku, izņemiet aizsargmateriālu un nospiediet pogu  .

Problēmu novēršana

Indikators	Situācija	Risinājumi
	<p>Kad barošana ir ieslēgta vai indikators mirgo</p> <ul style="list-style-type: none"> <input type="checkbox"/> Printeris netika izslēgts pareizi.* <input type="checkbox"/> Printeris tika izslēgts darbības laikā, un tā sprauslas var būt izkaltušas un aizsērējušas. <p>* Barošana tika atvienota ar elektriskā pagarinātāja vai ķēdes pārtraucēja starpniecību, no rozetes tika atvienots kontaktspraudnis, vai radās elektroenerģijas apgādes traucējums.</p>	<ul style="list-style-type: none"> <input type="checkbox"/> Pēc kļūdas nodzēšanas, nospiežot pogu , iesakām veikt sprauslu pārbaudi. Atceliet visus gaidīšanas režīmā esošos drukas darbus. <input type="checkbox"/> Lai izslēgtu printeri, neaizmirstiet nospiegt pogu .
	<p>Kad barošana ir izslēgta</p> <p>Printeris tiek startēts atkopšanas režīmā, jo aparātprogrammatūras atjaunināšana neizdevās.</p>	<p>Izpildiet tālāk minētās darbības, lai mēģinātu vēlreiz atjaunināt aparātprogrammatūru.</p> <ol style="list-style-type: none"> 1. Savienojiet datoru un printeri ar USB vadu. 2. Lai iegūtu sīkākus norādījumus, apmeklējiet vietējo Epson vietni.
	<p>Ja vienlaicīgi mirgo indikators  un indikators </p> <p>Tuvojas tintes spilventiņa darbmūža beigas.</p>	<p>Jāmaina tintes spilventiņš.</p> <p>Sazinieties ar uzņēmuma Epson pārstāvi vai uzņēmuma Epson pilnvarotu apkopes pakalpojumu sniedzēja darbinieku, lai nomainītu tintes spilventiņu.*1 Tā nav detaļa, kuras apkopi var veikt lietotājs.</p> <p>Kad datorā tiek parādīts paziņojums, ka drīkst turpināt drukāšanu, nospiediet pogu , lai turpinātu drukāšanu. Indikatori uz laiku pārstās mirgot, taču turpinās regulāri mirgot, līdz tiks nomainīts tintes spilventiņš.</p>
	<p>Printera kļūda.</p>	<p>Atveriet priekšējo vāku un izņemiet printerī esošo papīru. Izslēdziet un no jauna ieslēdziet barošana.</p> <p>Ja pēc izslēgšanas un ieslēgšanas kļūda joprojām nav atrisināta, sazinieties ar Epson atbalsta dienestu.</p>

*1 Dažu drukas ciklu laikā tintes spilventiņā var uzkrāties neliels daudzums tintes pārpalikuma. Lai tinte nenoplūstu no spilventiņa, printeris ir izstrādāts tā, lai drukāšana tiktu apturēta, ja spilventiņš ir maksimāli pilns. Šāda procesa nepieciešamība un biežums ir atkarīgs no izdrukāto lapušu skaita, apdrukājamā materiāla veida un printera izpildīto tīrīšanas ciklu skaita. Spilventiņa nomainīšanas nepieciešamība nenozīmē, ka printeris vairs nedarbojas atbilstoši tā specifikācijām. Printeris brīdina, ja ir jānomaina spilventiņš, un nomainītu drīkst veikt tikai uzņēmuma Epson pilnvarota apkopes pakalpojumu sniedzēja darbinieks. Epson garantijā nav paredzēta šādas nomainīšanas izdevumu segšana.

Saistītā informācija

- ➔ ["Iestrēguša papīra izņemšana" 72. lpp.](#)
- ➔ ["Sazināšanās ar Epson atbalsta centru" 95. lpp.](#)
- ➔ ["Lietojumprogrammu instalēšana" 67. lpp.](#)

Printera statusa pārbaude – Windows

1. Atveriet printera draivera logu.
2. Uzklīkšķiniet uz **EPSON Status Monitor 3** cilnē **Apkope**.


Piezīme:

- Printera statusu var pārbaudīt arī divreiz uzklīkšķinot uz printera ikonas uzdevumjoslā. Ja printera ikona nepievienojas uzdevumjoslai, uzklīkšķiniet uz **Pārraudzības preferences** **Apkope** cilnē un tad izvēlieties **Reģistrējiet saīsnas ikonu uzdevumjoslā**.*
- Ja ir atspējots **EPSON Status Monitor 3**, uzklīkšķiniet uz **Paplašināti iestatījumi** cilnē **Apkope** un pēc tam atlasiet **Iespējot EPSON Status Monitor 3**.*

Saistītā informācija

➔ ["Piekļuve printera draiverim" 23. lpp.](#)

Printera stāvokļa pārbaude — Mac OS

1. Atlasiet **Sistēmas preferences** izvēlnē  > **Printeri un skeneri** (vai **Drukāšana un skenēšana, Drukāšana un faksi**) un tad atlasiet printeri.
2. Noklikšķiniet uz **Opcijas un izejmateriāli** > **Utilīta** > **Atvērt printera utilītu**.
3. Noklikšķiniet uz **EPSON Status Monitor**.
Varat pārbaudīt printera stāvokli, tintes līmeni un kļūdu statusu.

Programmatūras statusa pārbaude

Iespējams, varēsiet novērst problēmu, atjauninot programmatūru uz jaunāko versiju. Programmatūras statusa pārbaudei izmantojiet programmatūras atjaunināšanas rīku.

Saistītā informācija

- ➔ ["Programmatūras atjaunināšanas rīki \(EPSON Software Updater\)" 66. lpp.](#)
- ➔ ["Lietojumprogrammu instalēšana" 67. lpp.](#)

Iestrēguša papīra izņemšana

Pārbaudiet kļūdu, kas tiek parādīta kontroles panelī, un izpildiet norādījumus, lai izņemtu iestrēgušu un saplēsto papīru. Pēc tam dzēsiet kļūdu.



Svarīga informācija:

- Rūpīgi izņemiet iestrēgušo papīru. Papīra izņemšana ar spēku var radīt printera bojājumu.*
- Izņemot iestrēgušu papīru, nesagāziet printeri, nenovietojiet to vertikāli un neapgrieziet ar augšpusi uz leju; pretējā gadījumā var izplūst tinte.*

Saistītā informācija

➔ "Indikatori un printera statuss" 13. lpp.

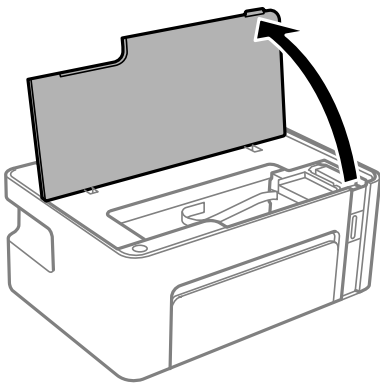
Iestrēguša papīra izņemšana no printera



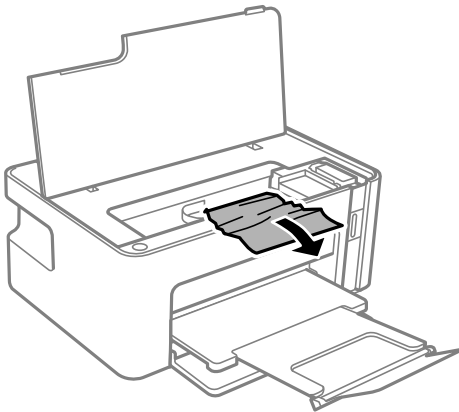
Brīdinājums:

Nepieskarieties vadības paneļa pogām, kamēr roka atrodas printerī. Ja printeris sāk darboties, tas var radīt traumu. Uzmanieties un nepieskarieties izvirzītajām detaļām, lai izvairītos no traumas.

1. Atveriet printera vāku.



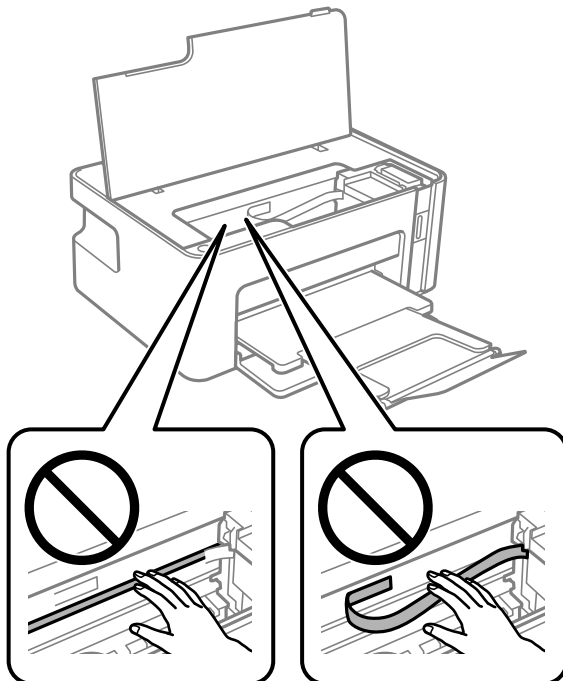
2. Izņemiet iestrēgušo papīru.



Problēmu novēršana

! Svarīga informācija:

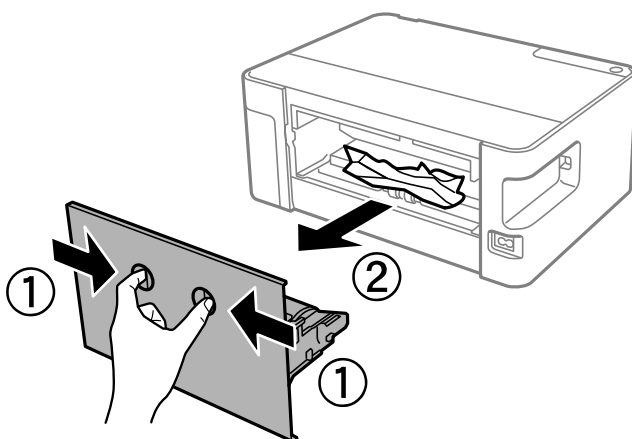
Nepieskarities baltajam plakanajam kabelim vai caurspīdīgajai plēvei printera iekšpusē. Tas var izraisīt darbības traucējumus.



3. Aizveriet printera vāku.

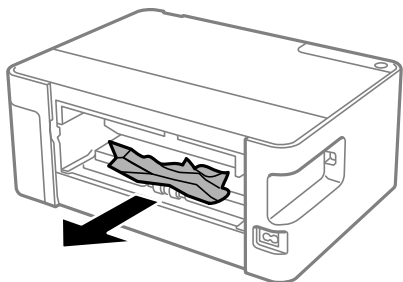
Iestrēguša papīra izņemšana no Aizmugurējo pārsegu

1. Noņemiet aizmugurējais pārsegs.

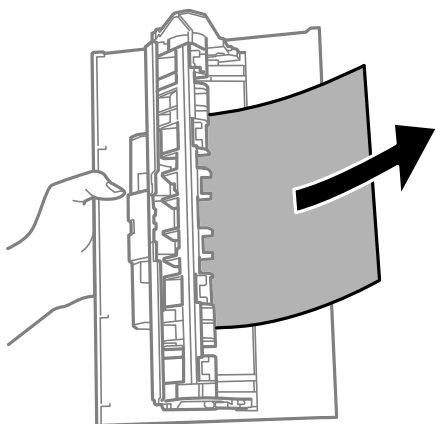


Problēmu novēršana

2. Izņemiet iestrēgušo papīru.



3. Izņemiet iestrēgušo papīru no aizmugurējais pārsegs



4. Ievietojiet aizmugurējais pārsegs printerī.

Papīrs netiek padots pareizi

Pārbaudiet tālāk norādītās lietas, tad veicat nepieciešamās darbības traucējuma novēršanai.

- Novietojiet printeri uz līdzenas virsmas un lietojiet to ieteicamās vides apstākļos.
- Lietojiet papīru, ko pieņem printeris.
- Ievērojiet papīra lietošanas piesardzības pasākumus.
- Neievietojiet vairāk par papīram norādīto maksimālo lokšņu skaitu. Pirms drukāšanas uz parasta papīra, neievietojiet vairāk papīra par līniju, kas norādīta ar trīsstūra simbolu uz malas vadotnes.

Saistītā informācija

- ➔ ["Vides specifikācijas" 90. lpp.](#)
- ➔ ["Papīra lietošanas piesardzības pasākumi" 16. lpp.](#)
- ➔ ["Pieejamais papīrs un drukāšanas apjoms" 15. lpp.](#)
- ➔ ["Papīra veidu saraksts" 21. lpp.](#)

Papīrs iestrēgst

Ievietojiet papīru pareizajā virzienā un virziet malu vadotnes pret papīra malām.

Problēmu novēršana

Saistītā informācija

- ➔ ["Iestrēguša papīra izņemšana" 72. lpp.](#)
- ➔ ["Papīra ievietošana Papīra kasete" 17. lpp.](#)

Papīrs tiek padots šķībi

Ievietojiet papīru pareizajā virzienā un virziet malu vadotnes pret papīra malām.

Saistītā informācija


- ➔ ["Papīra ievietošana Papīra kasete" 17. lpp.](#)

Vienlaicīgi tiek ievadītas vairākas papīra lapas



- Ja manuālas abpusējas drukāšanas laikā tiek vienlaikus padotas vairākas lapas, pirms papīra atkārtotas ievietošanas izņemiet printerī ievietoto papīru.
- Ja papīrs tiek iestumts, izlīdziniet papīru atbilstoši papīra izmēra linijai, kas norādīta uz papīra kasetes.

Problēmas saistībā ar elektrību un vadības paneli

Elektrības padevi nevar ieslēgt

- Pārlicinieties, vai ir pareizi pievienots elektrības vads.
- Turiet nospiestu pogu  nedaudz ilgāk.

Elektrības padevi nevar izslēgt


Turiet nospiestu pogu  nedaudz ilgāk. Ja printeri joprojām nevar izslēgt, atvienojiet elektrības vadu. Lai drukas galviņa neizžūtu, vēlreiz ieslēdziet un izslēdziet printeri, nospiežot pogu .

Ierīce automātiski izslēdzas

- Windows
Printera draivera cilnē **Apkope** noklikšķiniet **Informācija par Printeri un Opcijām**.
 - Atspējojiet iestatījumus **Izslēgt, ja nelieto** un **Izslēgt, ja atvienots**.
 - Atspējojiet iestatījumu **Strāvas padeves izslēgšanas taimeris**.

Problēmu novēršana

Mac OS

Atlasiet **Sistēmas preferences** izvēlnē  > **Printeri un skeneri** (vai **Drukāšana un skenēšana, Drukāšana un faksi**) un pēc tam atlasiet printeri. Noklikšķiniet **Opcijas un izejmateriāli** > **Utilita** > **Atvērt printera utilītu**, pēc tam noklikšķiniet **Printera iestatījumi**.

Atspējojiet iestatījumus **Izslēgt, ja nelieto** un **Izslēgt, ja atvienots**.

Atspējojiet iestatījumu **Strāvas padeves izslēgšanas taimeris**.

Piezīme:

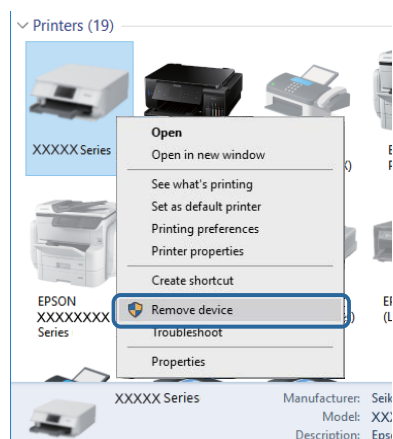
Jūsu ierīcei atkarībā no iegādes vietas var būt pieejama funkcija **Strāvas padeves izslēgšanas taimeris** vai **Izslēgt, ja nelieto** un **Izslēgt, ja atvienots**.

Neizdodas drukāt no datora

Savienojuma pārbaude (USB)

- Drošā veidā pievienojiet USB kabeli printerim un datoram.
- Ja izmantojat USB centrmezglu, mēģiniet savienot printeri tieši ar datoru.
- Ja USB kabelis netiek atpazīts, izmantojiet citu pieslēgvietu vai USB kabeli.
- Ja printeris nespēj drukāt, lietojot USB savienojumu, rīkojieties, kā norādīts tālāk.

Atvienojiet no datora USB vadu. Ar peles labo pogu datorā noklikšķiniet uz printera ikonas un pēc tam izvēlieties **Noņemt ierīci**. Pēc tam pievienojiet datoram USB vadu un mēģiniet palaist drukāšanu.



Programmatūras un datu pārbaude

- Nodrošiniet, lai būtu instalēts oriģināls Epson printera draiveris. Pretējā gadījumā pieejamo funkciju klāsts būs ierobežots. Ieteicams izmantot oriģinālu Epson printera draiveri. Lai skatītu papildinformāciju, izmantojiet zemāk norādīto saiti.
- Drukājot liela datu izmēra attēlu, datoram var nepietikt atmiņas resursu. Drukājiet attēlu ar zemāku izšķirtspēju vai mazākā izmērā.

Saistītā informācija

- ➔ "Oriģinālo Epson printera draiveru pārbaude" 78. lpp.
- ➔ "Lietojumprogrammu instalēšana" 67. lpp.

Oriģinālo Epson printera draiveru pārbaude

Izmantojot kādu no tālāk norādītajiem paņēmieniem, varat pārbaudīt, vai datorā ir instalēts oriģināls Epson printera draiveris.

Windows

Atlasiet **Vadības panelis > Skatīt ierīces un printerus (Printeri, Printeri un faksi)** un tad, lai atvērtu drukas servera rekvizītu logu, rīkojieties, kā norādīts tālāk.

- Windows 10/Windows 8.1/Windows 8/Windows 7/Windows Server 2016/Windows Server 2012 R2/Windows Server 2012/Windows Server 2008 R2

Noklikšķiniet uz printera ikonas un pēc tam loga augšdaļā noklikšķiniet uz **Drukšanas servera rekvizīti**.

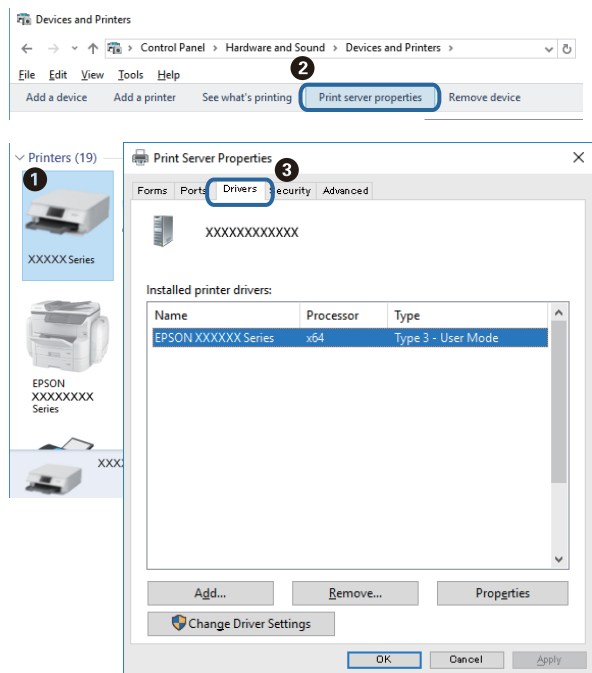
- Windows Vista/Windows Server 2008

Ar peles labo pogu noklikšķiniet uz mapes **Printeri** un tad noklikšķiniet uz **Palaist kā administratoram > Servera rekvizīti**.

- Windows XP/Windows Server 2003 R2/Windows Server 2003


Izvēlnē **Fails** atlasiet **Servera rekvizīti**.

Noklikšķiniet uz cilnes **Draiveris**. Ja jūsu printera nosaukums šajā sarakstā ir redzams, jūsu datorā ir instalēts oriģināls Epson printera draiveris.



Problēmu novēršana

Mac OS

Atlasiet **Sistēmas preferences** izvēlnē  > **Printeri un skeneri** (vai **Drukāšana un skenēšana, Drukāšana un faksi**) un pēc tam atlasiet printeri. Noklikšķiniet **Opcijas un izejmateriāli** un, ja logā tiek parādītas cilnes **Opcijas** un **Utilīta**, jūsu datorā ir instalēts oriģināls Epson printera draiveris.

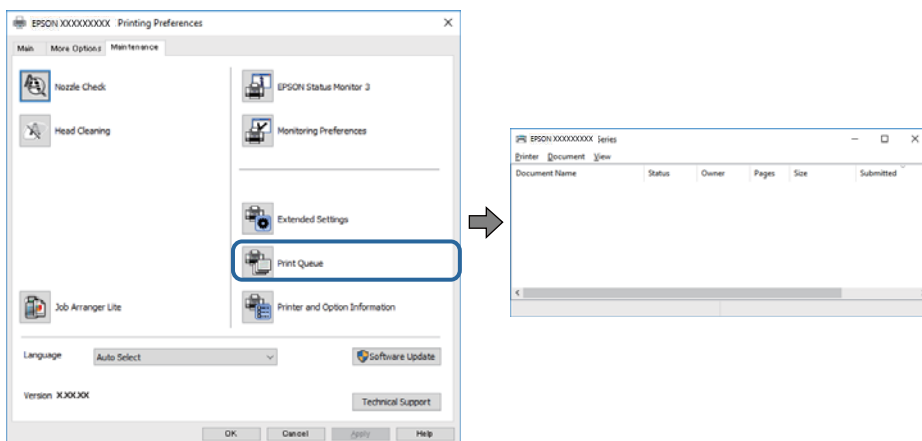


Saistītā informācija

➔ ["Lietojumprogrammu instalēšana" 67. lpp.](#)

Printera statusa pārbaude, izmantojot datoru (Windows)

Noklikšķiniet uz **Drukšanas rinda** printera draivera cilnē **Apkope** un veiciet turpmāk aprakstīto pārbaudi.



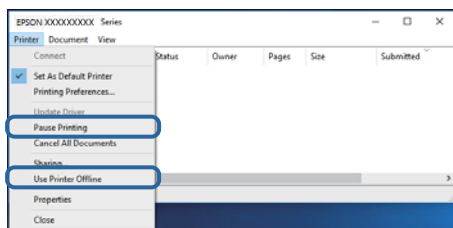
Pārbaudiet, vai ir pauzti drukas darbi.

Ja ir palikuši nevajadzīgi dati, izvēlnē **Printeris** atlasiet **Atcelt visus dokumentus**.

Problēmu novēršana

- ❑ Pārlicinieties, ka printeris nav bezaistē vai gaidīšanas režīmā.

Ja printeris ir bezaistē vai gaidīšanas režīmā, notīriet bezaistes vai gaidīšanas iestatījumu izvēlnē **Printeris**.



- ❑ Pārlicinieties, ka printeris ir izvēlēts kā noklusējuma printeris izvēlnē **Printeris** (uz izvēlnes vienuma jābūt redzamai pārbaudes atzīmei).

Ja printeris nav izvēlēts kā noklusējuma printeris, iestatiet to kā noklusējuma printeri. Ja sadaļā **Vadības panelis > Skatīt ierīces un printerus (Printeri, Printeri un faksi)** ir vairākas ikonas, tad, lai atlasītu ikonu, skatiet tālāk norādīto informāciju.

Piemērs)

USB savienojums: EPSON XXXX sērija


Ja printeris tiek instalēts vairākas reizes, var tikt izveidotas vairākas printera draivera kopijas. Ja ir izveidotas tādas kopijas kā „EPSON XXXX sērija (kopija 1)”, noklikšķiniet draivera ikonu ar labo peles taustiņu un izvēlieties **Noņemt ierīci**.

- ❑ Pārlicinieties, lai sadaļā **Rekvizīti > Ports** izvēlnē **Printeris** būtu pareizi izvēlēts printera ports, kā norādīts turpmāk.

Atlasiet „**USBXXX**” USB savienojuma gadījumā.

Printera stāvokļa pārbaude, izmantojot datoru (Mac OS)

Pārlicinieties, ka printera statuss nav **Pause**.

Atlasiet **Sistēmas preferences** izvēlnē  > **Printeri un skeneri** (vai **Drukāšana un skenēšana, Drukāšana un faksi**) un tad veiciet dubultklikšķi uz printera. Ja printeris ir pazvēts, noklikšķiniet uz **Atsākt** (vai **Atsākt printera darbību**).

Izdrukas problēmas

Izdruka ir nodilusi vai trūkst krāsu

Ja neesat lietojis printeri ilgu laiku, drukas galviņas sprauslas var būt aizsērējušas un tintes pilienus nevar izšķākt. Veiciet sprauslu pārbaudi, un tad notīriet drukas galviņu, ja kāda no drukas galviņas sprauslām ir aizsērējusi.

Saistītā informācija

- ➔ "[Sprauslu aizsērējuma pārbaude \(sprauslu pārbaude\)](#)" 55. lpp.
- ➔ "[Tintes tvertnes uzpilde](#)" 49. lpp.

Parādās horizontālas svītras

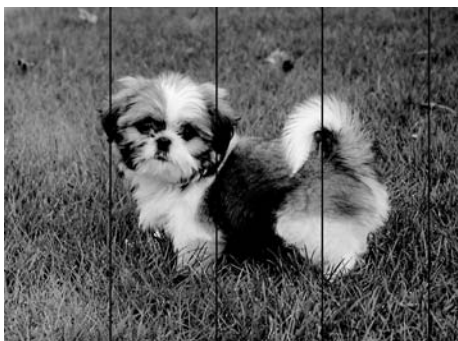


Drukas galviņas sprauslas, iespējams, ir aizsērējušas. Veiciet sprauslu pārbaudi, lai pārbaudītu, vai drukas galviņas sprauslas nav aizsērējušas. Veiciet drukas galviņas tīrīšanu, ja kāda no drukas galviņas sprauslām ir aizsērējusi.

Saistītā informācija

➔ ["Sprauslu aizsērējuma pārbaude \(sprauslu pārbaude\)" 55. lpp.](#)

Redzamas krāsu joslas ar aptuveni 2.5 cm intervālu



- Atlasiet piemērotu papīra veida iestatījumu printerī ievietotajam papīra veidam.
- Datorā palaidiet drukas galviņas izlīdzināšanu.
- Drukājot uz parasta papīra, izmantojiet augstākas kvalitātes iestatījumu.

Saistītā informācija

- ➔ ["Papīra veidu saraksts" 21. lpp.](#)
- ➔ ["Drukas galviņas līdzināšana" 61. lpp.](#)

Vertikālas joslas vai nesakritība

enthalten alle
Aufdruck. W
5008 "Regel

- Izlīdziniet drukas galviņu.
- Ja drukas kvalitāte neuzlabojas pat pēc drukas galviņas izlīdzināšanas, drukājiet, izmantojot augstākas kvalitātes iestatījumu.

Saistītā informācija

➔ ["Drukas galviņas līdzināšana" 61. lpp.](#)

Drukas kvalitāte ir neatbilstoša

Veiciet šādu pārbaudi, ja drukas kvalitāte ir slikta un ir novērota neskaidra druka, izplūdušas drukas līnijas, nav atbilstošo krāsu, krāsas ir blāvas un izdrukās vērojama nesakritība.

Printera pārbaude

- Pārbaudiet, vai ir pilns sākotnējais tintes uzpildes līmenis.
- Ja tintes līmenis ir zemāks par zemāko līniju, uzpildiet tintes tvertni.
- Veiciet sprauslu pārbaudi, un tad notīriet drukas galviņu, ja kāda no drukas galviņas sprauslām ir aizsērējusi.
- Izlīdziniet drukas galviņu.

Papīra pārbaude

- Lietojiet papīru, ko pieņem printeris.
- Neveiciet drukāšanu uz mitra, bojāta vai pārāk veca papīra.
- Ja papīrs ir sarullējies vai aploksne ir piepūtusies ar gaisu, izlīdziniet to.
- Nelieciet papīru kaudzītē uzreiz pēc drukāšanas.
- Pirms izdruku iešūšanas vai izstādīšanas ļaujiet tām pilnībā nožūt. Izdruku nožūšanas laikā nepakļaujiet tās tiešiem saules stariem, neizmantojiet žāvētāju un nepieskarieties drukātajai papīra pusei.
- Drukājot attēlus vai fotogrāfijas, Epson iesaka lietot oriģinālo Epson papīru parasta papīra vietā. Veiciet drukāšanu uz oriģinālā Epson papīra drukājamās puses.

Drukas iestatījumu pārbaude

- Atlasiet piemērotu papīra veida iestatījumu printerī ievietotajam papīra veidam.
- Drukājiet, izmantojot augstākas kvalitātes iestatījumu.


Problēmu novēršana

- Divvirzienu (vai ātrās) drukāšanas laikā drukas galviņa drukā, pārvietojoties abos virzienos, un vertikālās līnijas var būt neizlīdzinātas. Ja drukas kvalitāte neuzlabojas, atspējojiet divvirzienu (vai ātrās) drukas iestatījumu. Šī iestatījuma atspējošana var samazināt drukas ātrumu.

- Windows

Notīriet **Liela ātruma** printera draivera cilnē **Papildu opcijas**.

- Mac OS

Atlasiet **Sistēmas preferences** izvēlnē  > **Printeri un skeneri** (vai **Drukāšana un skenēšana, Drukāšana un faksi**) un pēc tam atlasiet printeri. Noklikšķiniet uz **Opcijas un izejmateriāli** > **Opcijas** (vai **Draiveris**). Izvēlieties opciju **Off** kā vienuma **High Speed Printing** iestatījumu.

Tintes tūbiņas pārbaude

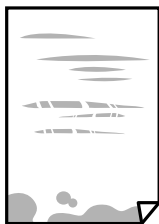
- Lietojiet tintes tūbiņas ar pareizo detaļu kodu šim printerim.
- Epson iesaka izlietot tintes tūbiņu pirms derīguma termiņa beigām, kas norādīts uz iepakojuma.
- Izmantojiet oriģinālās Epson tintes tūbiņas. Šis produkts ir paredzēts krāsu pielāgošanai, ja izmantotas oriģinālās Epson tintes tūbiņas. Neoriģinālo tintes tūbiņu lietošana var pasliktināt drukas kvalitāti.

Saistītā informācija

- ➔ "[Sprauslu aizsērējuma pārbaude \(sprauslu pārbaude\)](#)" 55. lpp.
- ➔ "[Drukas galviņas līdzināšana](#)" 61. lpp.
- ➔ "[Pieejamais papīrs un drukāšanas apjoms](#)" 15. lpp.
- ➔ "[Papīra veidu saraksts](#)" 21. lpp.
- ➔ "[Papīra lietošanas piesardzības pasākumi](#)" 16. lpp.

Papīrs ir notraipījies vai nodilis

- Ja ir redzamas horizontālas joslas vai ir notraipīta papīra augšpuse vai apakšpuse, ievietojiet papīru pareizā virzienā un aizbīdiet malu vadotnes līdz papīra malām.



- Ja ir redzamas vertikālas joslas vai papīrs ir notraipīts, notīriet papīra padeves ceļu.



- Novietojiet papīru uz līdzenas virsmas, lai pārbaudītu, vai tas nav sarullējies. Ja tas ir sarullējies, izlīdziniet to.

Problēmu novēršana

- Drukājot uz bieza papīra, printera galviņa atrodas tuvu apdrukājamajai virsmai, tādēļ papīrs var tikt nobrāzts. Šādā gadījumā aktivizējiet iestatījumu, kas samazina nobrāzumu. Ja iespējosiet šo iestatījumu, iespējams, drukas kvalitāte pasliktināsies vai arī drukāšana palēnināsies.

Windows

Noklikšķiniet uz **Paplašināti iestatījumi** printera draivera cilnē **Apkope** un pēc tam atlasiet **Īsu šķiedru papīrs**.

- Veicot abpusēju drukāšanu manuālajā režīmā, pirms papīra atkārtotas ievietošanas pārbaudiet, vai tinte ir pilnībā nožuvusi.

Saistītā informācija

➔ ["Papīra ievietošana Papīra kasete" 17. lpp.](#)

➔ ["Papīra padeves ceļa tīrīšana" 62. lpp.](#)

Izdrukātie fotoattēli ir lipīgi

Iespējams, apdrukāta nepareizā fotopapīra puse. Pārlicinieties, vai drukājat uz apdrukājamās puses.

Drukājot uz nepareizās fotopapīra puses, nepieciešams notīrīt papīra padeves ceļu.

Saistītā informācija

➔ ["Papīra padeves ceļa tīrīšana" 62. lpp.](#)

Izdrukas pozīcija, izmērs vai malas nav pareizas

- Ievietojiet papīru pareizajā virzienā un virziet malu vadotnes pret papīra malām.
- Izvēlieties atbilstošo papīra izmēra iestatījumu.
- Pielāgojiet apmales iestatījumu lietojumprogrammā, lai tas atrastos drukājamā apgabalā.

Saistītā informācija

➔ ["Papīra ievietošana Papīra kasete" 17. lpp.](#)

➔ ["Drukājamais apgabals" 88. lpp.](#)

Drukātās rakstzīmes ir nepareizas vai sagrozītas

- Drošā veidā pievienojiet USB kabeli printerim un datoram.
- Atceliet visus pauzētos drukas darbus.
- Drukāšanas laikā manuāli nepārslēdziet datoru **Hibernācijas** vai **Miega** režīmā. Iespējams, lapas ar sagrozīto tekstu tiks drukātas nākamajā datora startēšanas reizē.
- Ja lietojat iepriekš izmantoto printera draiveri, rakstzīmes izdrukās var būt sagrozītas. Pārlicinieties, vai izmantotais printera draiveris ir paredzēts šim printerim. Pārbaudiet printera nosaukumu, kas norādīts printera draivera loga augšpusē.

Problēmu novēršana

Drukātais attēls ir apgriezts

Notīriet visus spoguļattēla iestatījumus printera draiverī vai lietojumprogrammā.

Windows

Printera draivera cilnē **Papildu opcijas** notīriet iespēju **Spoguļattēls**.

Mac OS

Dzēsiet **Mirror Image** drukas dialoglodziņa **Printera iestatījumi** izvēlnē.

Izdrukās ir mozaīkveida raksti

Drukājot attēlus vai fotogrāfijas, izmantojiet augstas izšķirtspējas datus. Attēliem tīmekļa vietnēs parasti ir zema izšķirtspēja, lai gan displejā tie izskatās pietiekami labi, tādēļ drukas kvalitāte var pasliktināties.

Izdrukas problēmu nevarēja novērst

Ja esat izmēģinājis visus risinājumus un problēma joprojām nav novērsta, mēģiniet atinstalēt printera draiveri un pēc tam vēlreiz to instalēt.

Saistītā informācija

➔ "[Lietojumprogrammu atinstalēšana](#)" 68. lpp.

➔ "[Lietojumprogrammu instalēšana](#)" 67. lpp.

Citas drukāšanas problēmas

Drukāšana ir pārāk lēna

Aizveriet visas nevajadzīgās lietojumprogrammas.

Pazeminiet kvalitātes iestatījumu. Augstas kvalitātes drukāšana samazina drukāšanas ātrumu.

Iespējojiet divvirzienu (vai lielātruma) iestatījumu. Ja ir iespējots šis iestatījums, drukas galviņa drukā, pārvietojoties abos virzienos, un drukāšanas ātrums palielinās.

Windows

Atlasiet **Liela ātruma** printera draivera cilnē **Papildu opcijas**.

Mac OS

Atlasiet **Sistēmas preferences** izvēlnē  > **Printeri un skeneri** (vai **Drukāšana un skenēšana**, **Drukāšana un faksi**) un pēc tam atlasiet printeri. Noklikšķiniet **Opcijas un izejmateriāli** > **Opcijas** (vai **Draiveris**).Izvēlieties opciju **On** kā vienuma **High Speed Printing** iestatījumu.

Problēmu novēršana

Atspējojiet kluso režīmu. Šī funkcija samazina drukāšanas ātrumu.

Windows

Atlasiet opciju **Izslēgts** kā vienuma **Klusais režīms** iestatījumu printera draivera cilnē **Galvenie**.

Mac OS

Atlasiet **Sistēmas preferences** izvēlnē  > **Printeri un skeneri** (vai **Drukāšana un skenēšana, Drukāšana un faksi**) un pēc tam atlasiet printeri. Noklikšķiniet **Opcijas un izejmateriāli** > **Opcijas** (vai **Draiveris**). Izvēlieties opciju **Off** kā vienuma **Klusais režīms** iestatījumu.

Drukāšana būtiski palēninās ilgstošas drukāšanas laikā

Drukāšana palēninās, lai printera mehānisms nepārkarstu un netiktu bojāts. Tomēr varat turpināt drukāšanu. Lai atsāktu drukāšanu normālā ātrumā, atstājiet to ieslēgtu vismaz 30 minūtes. Ja elektropadeve ir izslēgta, printeris neatsāks drukāšanu normālā ātrumā.

Citas problēmas

Neliels elektriskās strāvas trieciens, pieskaroties printerim

Ja datoram ir pievienotas daudzas perifērās ierīces, iespējams, būs jūtams neliels elektriskās strāvas trieciens, pieskaroties printerim. Uzstādiet aizsargtrosi datoram, kas ir savienots ar printeri.


Darbības skaņas ir skaļas

Ja darbības skaņas ir pārāk skaļas, iespējojiet **Klusais režīms**. Iespējot šo funkciju, tiek samazināts drukāšanas ātrums.

Windows printera draiveris

Atlasiet opciju **Ieslēgts** kā vienuma **Klusais režīms** iestatījumu cilnē **Galvenie**.

Mac OS printera draiveris

Atlasiet **Sistēmas preferences** izvēlnē  > **Printeri un skeneri** (vai **Drukāšana un skenēšana, Drukāšana un faksi**) un pēc tam atlasiet printeri. Noklikšķiniet uz **Opcijas un izejmateriāli** > **Opcijas** (vai **Draiveris**). Izvēlieties opciju **On** kā vienuma **Klusais režīms** iestatījumu.

Uguns mūris bloķē lietojumprogrammu (tikai Windows)

Pievienojiet lietojumprogrammu Windows Uguns mūra programmai **Vadības paneļa** drošības iestatījumos.

Izlieta tinte

Ja tinte ir izlijusi zonā ap tvertni, noslaukiet to ar neplūksnainu, tīru drānu vai vates tamponu.

Ja tinte izlīst uz galda vai grīdas, noslaukiet to nekavējoties. Kad tinte ir nožuvusi, traipu ir grūti notīrīt. Lai nepieļautu traipa izplešanos, nosusiniet tinti ar sausu drānu un pēc tam noslaukiet to ar mitru drānu.

Problēmu novēršana

- Ja tinte nokļūst uz rokām, nomazgājiet tās ar ūdeni un ziepēm.

Pielikums

Tehniskās specifikācijas

Printera specifikācija

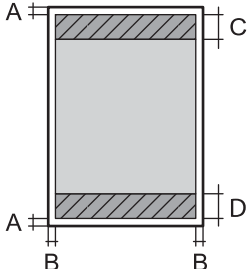
Drukšanas galviņas sprauslu novietojums	Melnās tintes sprauslas: 180×2 rindas	
Papīra svars*	Parasts papīrs	64 līdz 90 g/m ² (17 līdz 24 mārciņas)
	Aploksnes	Aploksne #10, DL, C6: 75 līdz 90 g/m ² (20 līdz 24 mārciņas)

* Pat ja papīra biezums atbilst šim diapazonam, papīrs var netikt ievadīts printerī vai arī var pasliktināties drukas kvalitāte atkarībā no papīra parametriem vai kvalitātes.

Drukājamais apgabals

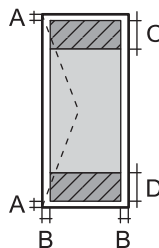
Atsevišķu lokšņu drukājamais apgabals

Drukšanas kvalitāte var pasliktināties ēnotajos apgabalos atkarībā no printera mehānisma.

	A	3.0 mm (0.12 collas)
	B	3.0 mm (0.12 collas)
	C	41.0 mm (1.61 collas)
	D	37.0 mm (1.46 collas)

Aploksņu drukājamais apgabals

Drukšanas kvalitāte var pasliktināties ēnotajos apgabalos atkarībā no printera mehānisma.

	A	3.0 mm (0.12 collas)
	B	5.0 mm (0.20 collas)
	C	18.0 mm (0.71 collas)
	D	41.0 mm (1.61 collas)

Pielikums

Interfeisa specifikācija

Datoram	USB
---------	-----

Izmēri

Izmēri	<p>Atmiņa</p> <ul style="list-style-type: none"> <input type="checkbox"/> Platums: 375 mm (14.8 collas) <input type="checkbox"/> Dziļums: 267 mm (10.5 collas) <input type="checkbox"/> Augstums: 161 mm (6.3 collas) <p>Drukāšana</p> <ul style="list-style-type: none"> <input type="checkbox"/> Platums: 375 mm (14.8 collas) <input type="checkbox"/> Dziļums: 512 mm (20.2 collas) <input type="checkbox"/> Augstums: 161 mm (6.3 collas)
Svars*	Aptuveni 3.5 kg (7.7 mārciņas)

* Bez tintes kasetnēm un elektrības vada.

Elektriskā specifikācija

Modelis	No 100 līdz 240 V modelis	No 220 līdz 240 V modelis
Nominālais frekvenču diapazons	No 50 līdz 60 Hz	No 50 līdz 60 Hz
Nominālā strāva	0.4–0.2 A	0.2 A
Strāvas patēriņš (ar USB savienojumu)	<p>Drukāšana: aptuveni 13.0 W (ISO/IEC24712)</p> <p>Gatavības režīms: aptuveni 2.4 W</p> <p>Miega režīms: aptuveni 0.4 W</p> <p>Izslēgts: aptuveni 0.2 W</p>	<p>Drukāšana: aptuveni 13.0 W (ISO/IEC24712)</p> <p>Gatavības režīms: aptuveni 2.4 W</p> <p>Miega režīms: aptuveni 0.4 W</p> <p>Izslēgts: aptuveni 0.3 W</p>

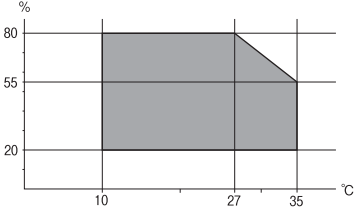
Piezīme:

- Skatīt spriegumu printera marķējumā.
- Lietotājiem Eiropā dati par enerģijas patēriņu pieejami tālāk norādītajā tīmekļa vietnē.

<http://www.epson.eu/energy-consumption>

Pielikums

Vides specifikācijas

Darbība	<p>Izmantojiet printeri amplitūdas robežās, kas norādīta zemāk redzamajā diagrammā.</p>  <p>Temperatūra: no 10 līdz 35 °C (no 50 līdz 95 °F) Mitrums: no 20 līdz 80 % relatīvais mitrums (bez kondensēšanās)</p>
Atmiņa	<p>Temperatūra: no -20 līdz 40 °C (no -4 līdz 104 °F)* Mitrums: no 5 līdz 85 % relatīvais mitrums (bez kondensēšanās)</p>

* Varat uzglabāt vienu mēnesi 40 °C (104 °F) temperatūrā.

Apkārtējās vides specifikācija tintes tūbiņām

Uzglabāšanas temperatūra	-20 līdz 40 °C (-4 līdz 104 °F)*
Sasalšanas temperatūra	<p>-15 °C (5 °F) Tinte atkūst un ir lietojama pēc aptuveni 2 stundām, ja temperatūra ir 25 °C (77 °F).</p>

* Var uzglabāt vienu mēnesi 40 °C (104 °F) temperatūrā.

Sistēmas prasības

- Windows 10 (32 bitu, 64 bitu)/Windows 8.1 (32 bitu, 64 bitu)/Windows 8 (32 bitu, 64 bitu)/Windows 7 (32 bitu, 64 bitu)/Windows Vista (32 bitu, 64 bitu)/Windows XP SP3 vai jaunāka versija (32 bitu)/Windows XP Professional x64 Edition SP2 vai jaunāka versija/Windows Server 2016/Windows Server 2012 R2/Windows Server 2012/Windows Server 2008 R2/Windows Server 2008/Windows Server 2003 R2/Windows Server 2003 SP2 vai jaunāka versija
- macOS High Sierra/macOS Sierra/OS X El Capitan/OS X Yosemite/OS X Mavericks/OS X Mountain Lion/Mac OS X v10.7.x/Mac OS X v10.6.8

Piezīme:

- Mac OS nevar atbalstīt dažas lietojumprogrammas un funkcijas.
- UNIX failu sistēma (UFS) operētājsistēmas Mac OS vajadzībām nav atbalstīta.

Normatīvā informācija

Standarti un apstiprinājumi

Standarti un apstiprinājumi Eiropas modelim

Turpmāk norādītajam modelim ir CE marķējums, un tas atbilst visām piemērojamajām ES direktīvām. Lai iegūtu plašāku informāciju, apmeklējiet turpmāk norādīto vietni, kur ir pieejams pilns atbilstības deklarācijas teksts ar atsaucēm uz atbilstības deklarēšanai izmantotajām direktīvām un saskaņotajiem standartiem.

<http://www.epson.eu/conformity>

B631B

Standarti un apstiprinājumi Austrālijas modelim

EMC	AS/NZS CISPR32 B klase
-----	------------------------

Kopēšanas ierobežojumi

Ievērojiet tālāk norādītos ierobežojumus, lai nodrošinātu printera atbildīgu un likumīgu izmantošanu.

Šādu vienumu kopēšana ir aizliegta ar likumu:

- banknotes, monētas, valdības izdoti vērtspapīri, valdības obligācijas un pašvaldību vērtspapīri;
- neizmantotas pastmarkas, iepriekš apzīmogotas pastkartes un citi oficiāli pasta piederumi, uz kuriem ir derīgas pastmarkas;
- valdības izdotas zīmogmarkas un vērtspapīri, kas ir izdoti saskaņā ar tiesisko kārtību.

Esiet piesardzīgi, kopējot šādus vienumus:

- privātus tirgū kotētus vērtspapīrus (akciju sertifikātus, vekselus, čekus utt.), mēnešbiļetes, abonementus utt.;
- pases, autovadītāja apliecības, veselības izziņas, ceļu kartes, pārtikas talonus, biļetes utt.

Piezīme:

Arī šo vienumu kopēšana var būt aizliegta ar likumu.

Atbildīga tādu materiālu izmantošana, kas ir aizsargāti ar autortiesībām:

printeri var tikt izmantoti neatbilstoši, nepareizi kopējot ar autortiesībām aizsargātus materiālus. Ja vien jūs neesat saņēmis kompetenta jurista padomu, esiet atbildīgs un pirms publicēta materiāla kopēšanas saņemiet autortiesību īpašnieka atļauju.

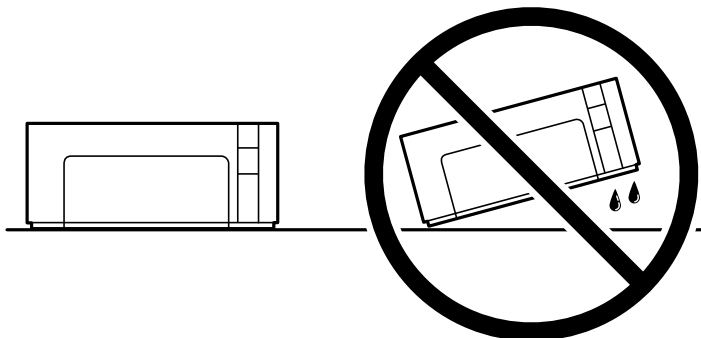
Printera pārvadāšana un uzglabāšana

Ja printeri ir nepieciešams uzglabāt vai transportēt, lai to pārvietotu vai veiktu tā remontu, ievērojiet zemāk redzamos printera iepakojšanas noteikumus.

Pielikums


! *Svarīga informācija:*

- ❑ Pirms printera transportēšanas vai uzglabāšanas ievietojiet to plastmasas maisiņā un aiztaisiet to. Izvairieties no printera sagāšanas, novietošanas vertikāli vai apgriešanas ar augšpusi uz leju; pretējā gadījumā var izplūst tinte.



- ❑ Uzglabājot vai pārvadājot tintes tūbiņu, nenasveriet tūbiņu uz sāniem un nepakļaujiet to triecieniem vai temperatūras maiņai. Citādi tinte var izplūst pat tad, ja vāciņš uz tintes tūbiņas ir cieši uzlikts. Kad aizskrūvējat vāciņu, turiet tintes tūbiņu taisni uz augšu un ievērojiet piesardzības pasākumus, lai nepieļautu tintes izplūšanu tūbiņas pārvadāšanas laikā, piemēram, ieliekot tintes tūbiņu maisiņā.
- ❑ Nelieciet atvērtas tintes tūbiņas vienā kastē ar printeri.



1. Izslēdziet printeri, nospiežot  pogu.
2. Pārbaudiet, vai elektropadeves lampiņa izslēdzas, un tad atvienojiet elektrības vadu.

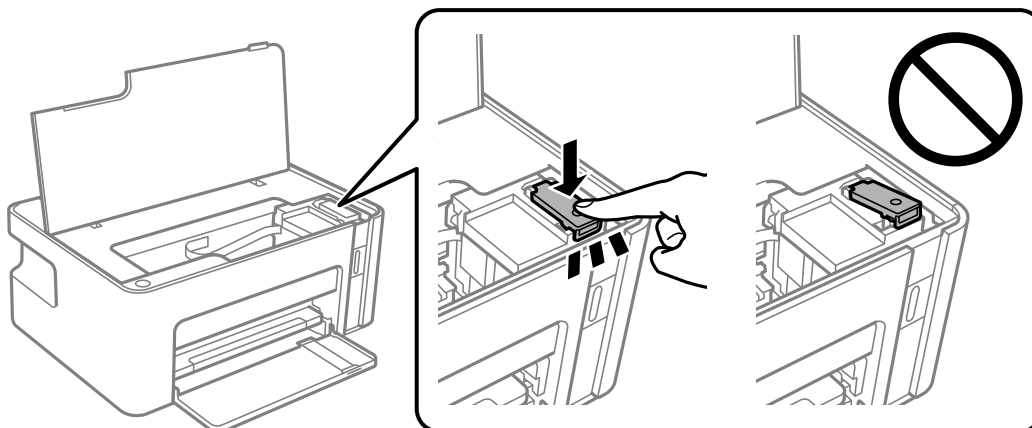
! *Svarīga informācija:*

Atvienojiet elektrības vadu, kad elektropadeves lampiņa ir izslēgta. Citādi drukas galviņa neatgriežas sākotnējā pozīcijā, kas var radīt tintes izžūšanu, un drukāšana tad nav iespējama.

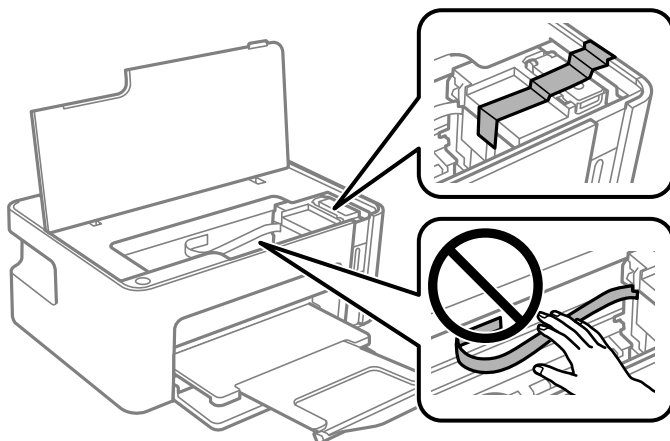
3. Atvienojiet visus vadus, piemēram, elektrības vadu un USB vadu.
4. Izņemiet visu papīru no printera.

Pielikums

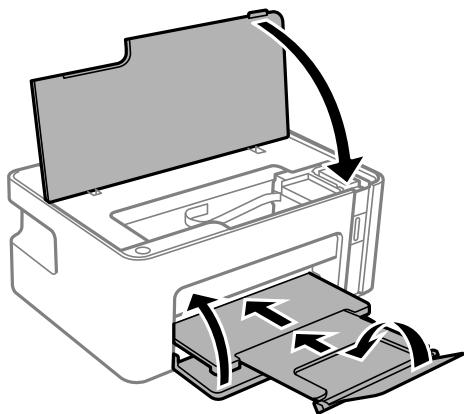
5. Atveriet printera vāku. Pārliecinieties, ka tintes tvertne vāciņš ir cieši noslēgts.



6. Nofiksējiet tintes tvertne ar līmlenti.



7. Sagatavojiet printeri iepakojšanai, kā parādīts zemāk.



8. Ievietojiet printeri plastmasas maisiņā un aiztaisiet to.

Pielikums

9. Iepakojiet printeri tā kastē, izmantojot aizsargmateriālus.



Svarīga informācija:

Iepakojiet printeri tā kastē, lai nodrošinātu, ka printeris transportēšanas vai uzglabāšanas laikā atrastos horizontāli; pretējā gadījumā var rasties tintes noplūde.

Kad izmantojat printeri atkārtoti, pārbaudiet, vai ir noņemta līmlente, ar kuru ir nofiksēta tintes tvertne. Ja nākamajā drukāšanas reizē drukas kvalitāte ir pasliktinājusies, notīriet un izlīdziniet drukas galviņu.

Saistītā informācija

- ➔ "Daļu nosaukumi un funkcijas" 11. lpp.
- ➔ "Drukas galviņas tīrīšana (Galviņas tīrīšana)" 58. lpp.
- ➔ "Drukas galviņas līdzināšana" 61. lpp.

Autortiesības

Nevienu šīs publikācijas daļu bez iepriekšējas Seiko Epson Corporation rakstveida atļaujas nedrīkst reproducēt, uzglabāt izgūšanas sistēmā vai jebkādā formā vai izmantojot jebkādus līdzekļus — elektroniskus, mehāniskus, fotokopēšanas, ierakstīšanas vai citus — nodot citiem. Mēs neuzņemamies nekāda veida atbildību par patentu pārkāpumiem, kas saistīti ar šajā dokumentā esošo informāciju. Mēs arī neuzņemamies nekāda veida atbildību par zaudējumiem, kas var rasties, izmantojot šajā dokumentā sniegto informāciju. Šeit sniegtā informācija paredzēta tikai lietošanai ar šo Epson ierīci. Epson neuzņemas atbildību par šīs informācijas izmantošanu saistībā ar citām ierīcēm.

Seiko Epson Corporation un tās filiāles neuzņemas atbildību par šī produkta bojājumiem, zaudējumiem vai izmaksām, kas pircējam vai trešajām personām radušās negadījuma dēļ, šo produktu nepareizi lietojot, ļaunprātīgi to izmantojot vai veicot tajā neapstiprinātas izmaiņas, to remontējot vai pārveidojot, vai (izņemot ASV) nerīkojoties saskaņā ar Seiko Epson Corporation lietošanas un apkopes instrukciju.

Seiko Epson Corporation un tā filiāles neatbild par jebkādu kaitējumu vai problēmām, kas radušās jebkuru papildpiederumu vai patērējamo produktu lietošanas dēļ, kas nav Seiko Epson Corporation Oriģinālie Epson vai Epson Apstiprinātie produkti.

Seiko Epson Corporation neatbild par jebkādu kaitējumu, kas radies elektromagnētisko traucējumu ietekmē, izmantojot tos saskarnes kabeļus, kurus Seiko Epson Corporation nav apzīmējusi kā Epson Apstiprinātos produktus.

© 2018 Seiko Epson Corporation

Šīs rokasgrāmatas saturs un šī produkta specifikācijas var tikt mainītas bez iepriekšēja paziņojuma.

Preču zīmes

- EPSON® ir reģistrēta preču zīme, un EPSON EXCEED YOUR VISION vai EXCEED YOUR VISION ir Seiko Epson Corporation preču zīme.
- Microsoft®, Windows®, Windows Server®, and Windows Vista® are registered trademarks of Microsoft Corporation.
- Apple, Macintosh, macOS, OS X, and ColorSync are trademarks of Apple Inc., registered in the U.S. and other countries.

Pielikums

- Adobe and Adobe Reader are either registered trademarks or trademarks of Adobe Systems Incorporated in the United States and/or other countries.
- Vispārīga norāde. Citi šeit izmantotie produktu nosaukumi ir paredzēti tikai identificēšanai, un tie var būt to attiecīgo īpašnieku preču zīmes. Epson nepretendē uz jebkādam šo preču zīmju tiesībām.

Palīdzības iegūšana

Tehniskā atbalsta vietne

Ja ir nepieciešama turpmāka palīdzība, apmeklējiet Epson atbalsta vietni, kas norādīta tālāk. Atlasiet savu valsti vai reģionu un apmeklējiet vietējās Epson vietnes atbalsta sadaļu. Vietnē ir pieejami arī jaunākie draiveri, bieži uzdotie jautājumi, rokasgrāmatas un cita lejupielādējama informācija.

<http://support.epson.net/>

<http://www.epson.eu/Support> (Eiropa)

Ja Epson produkts nedarbojas pareizi un nevarat atrisināt problēmu, sazinieties ar Epson atbalsta pakalpojumu dienestu, lai iegūtu palīdzību.

Sazināšanās ar Epson atbalsta centru

Pirms sazināšanās ar Epson pārstāvi

Ja jūsu Epson produkts nedarbojas pareizi un problēmu nav iespējams novērst, izmantojot problēmu novēršanas informāciju rokasgrāmatās par produkta lietošanu, sazinieties ar Epson atbalsta dienestu, lai saņemtu palīdzību. Ja zemāk nav norādīts Epson atbalsta dienests jūsu reģionā, sazinieties ar dīleri vietā, kur produkts ir iegādāts.

Epson atbalsta dienests varēs palīdzēt jums daudz ātrāk, ja sniegsiet šādu informāciju:

- Produkta sērijas numurs
(Sērijas numura uzlīme parasti atrodas produkta aizmugurē.)
- Produkta modelis
- Produkta programmatūras versija
(Uzklīkšķiniet uz **Par, Informācija par versiju** vai līdzīgas pogas produkta programmatūrā.)
- Jūsu datora prečzīme un modelis
- Jūsu datora operētājsistēmas nosaukums un versija
- Programmatūras lietojumprogrammu nosaukumi un versijas, kuras jūs parasti izmantojat ar produktu

Palīdzība lietotājiem Eiropā

Informācija par sazināšanos ar Epson atbalsta dienestu ir sniegta Viseiropas garantijas dokumentā.

Pielikums

Palīdzība lietotājiem Austrālijā

Epson Australia vēlas jums nodrošināt augstu klientu apkalpošanas līmeni. Papildus produkta rokasgrāmatām mēs nodrošinām tālāk minētos informācijas iegūšanas avotus.

Interneta URL

<http://www.epson.com.au>

Apmeklējiet Epson Australia tīmekļa lapas. Šīs lapas ir vērts reizēm apmeklēt! Vietnē ir lejupielādes apgabals, kur varat iegūt draiverus, Epson saziņas punktus, informāciju par jauniem produktiem un tehnisko atbalstu (e-pasts).

Epson palīdzības dienests

Tālrunis: 1300-361-054

Epson palīdzības dienests tiek piedāvāts kā pēdējais līdzeklis, lai nodrošinātu mūsu klientiem iespēju iegūt konsultācijas. Palīdzības dienesta operatori var palīdzēt jums instalēt, konfigurēt un darbināt jūsu Epson produktu. Mūsu iepriekšējās pārdošanas palīdzības dienesta personāls var sniegt jums materiālus par jaunajiem Epson produktiem un ieteikt tuvāko izplatītāju vai pakalpojumu aģentu. Šeit jūs varat saņemt atbildes uz dažādiem jautājumiem.

Zvanot, sagatavojiet visu nepieciešamo informāciju. Jo vairāk informācijas jūs sagatavosiet, jo ātrāk mēs varēsim palīdzēt jums atrisināt problēmu. Šajā informācijā iekļautas jūsu Epson produkta rokasgrāmatas, datora veids, operētājsistēma, lietojumprogrammas un jebkāda cita informācija, kas, jūsuprāt, varētu būt nepieciešama.

Izstrādājuma pārvadāšana

Epson iesaka saglabāt produkta iepakojumu turpmākai pārvadāšanai. Tāpat ir ieteicams nostiprināt tintes tvertni ar līmlenti un turēt produktu vertikāli.

Palīdzība lietotājiem Jaunzēlandē

Epson New Zealand vēlas jums nodrošināt augstu klientu apkalpošanas līmeni. Papildus izstrādājumu rokasgrāmatām mēs nodrošinām tālāk minētos informācijas iegūšanas avotus.

Interneta URL

<http://www.epson.co.nz>

Apmeklējiet Epson New Zealand tīmekļa lapas. Šīs lapas ir vērts reizēm apmeklēt! Vietnē ir lejupielādes apgabals, kur varat iegūt draiverus, Epson saziņas punktus, informāciju par jauniem produktiem un tehnisko atbalstu (e-pasts).

Epson palīdzības dienests

Tālrunis: 0800 237 766

Epson palīdzības dienests tiek piedāvāts kā pēdējais līdzeklis, lai nodrošinātu mūsu klientiem iespēju iegūt konsultācijas. Palīdzības dienesta operatori var palīdzēt jums instalēt, konfigurēt un darbināt jūsu Epson produktu. Mūsu iepriekšējās pārdošanas palīdzības dienesta personāls var sniegt jums materiālus par jaunajiem Epson produktiem un ieteikt tuvāko izplatītāju vai pakalpojumu aģentu. Šeit jūs varat saņemt atbildes uz dažādiem jautājumiem.

Zvanot, sagatavojiet visu nepieciešamo informāciju. Jo vairāk informācijas jūs sagatavosiet, jo ātrāk mēs varēsim palīdzēt jums atrisināt problēmu. Šī informācija ietver Epson izstrādājuma rokasgrāmatu, datora veidu, operētājsistēmu, lietojumprogrammu un jebkuru citu informāciju, kas, jūsuprāt, varētu būt nepieciešama.

Pielikums

Produkta pārvadāšana

Epson iesaka saglabāt produkta iepakojumu turpmākai pārvadāšanai. Tāpat ir ieteicams nostiprināt tintes tvertnei ar līmlenti un turēt produktu vertikāli.

Palīdzība lietotājiem Singapūrā

Informācijas avoti, atbalsts un pakalpojumi, kas ir pieejami no Epson Singapore:

Globālais tīmeklis

<http://www.epson.com.sg>

Ir pieejama informācija par produktu specifikācijām, lejupielādējami draiveri, atbildes uz bieži uzdotiem jautājumiem, pieprasījumi par produktiem un tehniskais atbalsts pa e-pastu.

Epson palīdzības dienests

Bezmaksas tālrunis: 800-120-5564

Mūsu palīdzības dienests var jums sniegt palīdzību pa tālruni tālāk minētajos jautājumos.

- Pārdošanas pieprasījumi un informācija par produktiem
- Jautājumi vai problēmu novēršana saistībā ar produktu izmantošanu
- Pieprasījumi par remonta servisu un garantiju

Palīdzība lietotājiem Taizemē

Kontaktpersonas informācijas, atbalsta un pakalpojumu iegūšanai:

Globālais tīmeklis

<http://www.epson.co.th>

Ir pieejama informācija par produktu specifikācijām, lejupielādējami draiveri, atbildes uz bieži uzdotiem jautājumiem un e-pasts.

Epson zvanu centrs

Tālrunis: 66-2685-9899

E-pasts: support@eth.epson.co.th

Mūsu zvanu centra darbinieki var jums sniegt palīdzību pa tālruni tālāk norādītajos jautājumos:

- Pārdošanas pieprasījumi un informācija par produktiem
- Jautājumi vai problēmas saistībā ar produktu izmantošanu
- Pieprasījumi par remonta servisu un garantiju

Palīdzība lietotājiem Vjetnamā

Kontaktpersonas informācijas, atbalsta un pakalpojumu iegūšanai:

Pielikums

Epson Servisa centrs

65 Truong Dinh Street, District 1, Hochiminh City, Vietnam.

Tālrunis (Hošimina): 84-8-3823-9239, 84-8-3825-6234

29 Tue Tinh, Quan Hai Ba Trung, Hanoi City, Vietnam

Tālrunis (Hanoja): 84-4-3978-4785, 84-4-3978-4775

Palīdzība lietotājiem Indonēzijā

Kontaktpersonas informācijas, atbalsta un pakalpojumu iegūšanai:

Globālais tīmeklis

<http://www.epson.co.id>

- Informācija par produktu specifikācijām, lejupielādējami draiveri
- Bieži uzdotie jautājumi, pārdošanas pieprasījumi un jautājumi pa e-pastu

Epson tiešā tālruņa līnijā

Tālrunis: +62-1500-766

Fakss: +62-21-808-66-799

Mūsu tiešās tālruņa līnijas darbinieki var jums sniegt palīdzību pa tālruni vai faksu tālāk minētajos jautājumos:

- Pārdošanas pieprasījumi un informācija par produktiem
- Tehniskais atbalsts

Epson Servisa centrs

Reģions	Uzņēmuma nosaukums	Adrese	Tālrunis E-pasts
DKI JAKARTA	ESS JAKARTA MANGGADUA	Ruko Mall Mangga Dua No. 48 Jl. Arteri Mangga Dua, Jakarta Utara - DKI JAKARTA	(+6221) 62301104 jkt-admin@epson-indonesia.co.id
NORTH SUMATERA	ESC MEDAN	Jl. Bambu 2 Komplek Graha Niaga Nomor A-4, Medan - North Sumatera	(+6261) 42066090 / 42066091 mdn-adm@epson-indonesia.co.id
WEST JAWA	ESC BANDUNG	Jl. Cihampelas No. 48 A Bandung Jawa Barat 40116	(+6222) 4207033 bdg-admin@epson- indonesia.co.id
DI YOGYAKARTA	ESC YOGYAKARTA	YAP Square, Block A No. 6 Jl. C Simanjutak Yogyakarta - DIY	(+62274) 581065 ygy-admin@epson-indonesia.co.id
EAST JAWA	ESC SURABAYA	Hitech Mall Lt. 2 Block A No. 24 Jl. Kusuma Bangsa No. 116 - 118 Surabaya - JATIM	(+6231) 5355035 sby-admin@epson-indonesia.co.id
SOUTH SULAWESI	ESC MAKASSAR	Jl. Cendrawasih NO. 3A, kunjung mae, mariso, MAKASSAR - SULSEL 90125	(+62411) 8911071 mksr-admin@epson- indonesia.co.id

Pielikums

Reģions	Uzņēmuma nosaukums	Adrese	Tālrunis E-pasts
WEST KALIMANTAN	ESC PONTIANAK	Komp. A yani Sentra Bisnis G33, Jl. Ahmad Yani - Pontianak Kalimantan Barat	(+62561) 735507 / 767049 pontianak-admin@epson-indonesia.co.id
RIAU	ESC PEKANBARU	Jl. Tuanku Tambusai No.459A Pekanbaru Riau	(+62761) 8524695 pkb-admin@epson-indonesia.co.id
DKI JAKARTA	ESS JAKARTA SUDIRMAN	Wisma Keiai Lt. 1 Jl. Jenderal Sudirman Kav. 3 Jakarta Pusat - DKI JAKARTA 10220	(+6221) 5724335 ess@epson-indonesia.co.id
EAST JAWA	ESS SURABAYA	Ruko Surya Inti Jl. Jawa No 2-4 Kav. 29 Surabaya - Jawa Timur	(+6231) 5014949 esssby@epson-indonesia.co.id
BANTEN	ESS SERPONG	Ruko Mall WTC Matahari No. 953, Serpong-Banten	(+6221) 53167051 / 53167052 esstag@epson-indonesia.co.id
CENTRAL JAWA	ESS SEMARANG	Komplek Ruko Metro Plaza Block C20 Jl. MT Haryono No 970 Semarang - JAWA TENGAH	(+6224) 8313807 / 8417935 esssmg@epson-indonesia.co.id
EAST KALIMANTAN	ESC SAMARINDA	Jl. KH. Wahid Hasyim (M. Yamin) Kelurahan Sempaja Selatan Kecamatan Samarinda UTARA - SAMARINDA - KALTIM	(+62541) 7272904 escsmd@epson-indonesia.co.id
SOUTH SUMATERA	ESC PALEMBANG	Jl. H.M Rasyid Nawawi No. 249 Kelurahan 9 Ilir Palembang Sumatera Selatan	(+62711) 311330 escplg@epson-indonesia.co.id
EAST JAVA	ESC JEMBER	Jl. Panglima Besar Sudirman Ruko no.1D Jember-Jawa Timur (Depan Balai Penelitian & Pengolahan Kakao)	(+62331) 488373 / 486468 jmr-admin@epson-indonesia.co.id
NORTH SULAWESI	ESC MANADO	Tekno Megamall Lt LG 11 TK 21, Kawasan Megamas Boulevard, Jl Piere Tendean, Manado - SULUT 95111	(+62431) 8890996 MND-ADMIN@EPSON-INDONESIA.CO.ID

Pilsētām, kas nav šeit norādītas, zvaniet uz tiešo tālruņa līniju: 08071137766.

Palīdzība lietotājiem Malaizijā

Kontaktpersonas informācija, atbalsta un pakalpojumu iegūšanai:

Globālais timeklis

<http://www.epson.com.my>

- Informācija par produktu specifikācijām, lejupielādējami draiveri
- Bieži uzdotie jautājumi, pārdošanas pieprasījumi un jautājumi pa e-pastu

Epson zvanu centrs

Tālrunis: +60 1800-8-17349

Pielikums

- Pārdošanas pieprasījumi un informācija par produktiem
- Jautājumi vai problēmas saistībā ar produktu izmantošanu
- Pieprasījumi par remonta pakalpojumiem un garantiju

Galvenais birojs

Tālrunis: 603-56288288

Fakss: 603-5628 8388/603-5621 2088

Palīdzība lietotājiem Indijā

Kontaktpersonas informācijas, atbalsta un pakalpojumu iegūšanai:

Globālais tīmeklis

<http://www.epson.co.in>

Pieejama informācija par produktu specifikācijām, lejupielādējami draiveri un pieprasījumi par produktiem.

Palīdzības dienests

- Apkalpošana, produkta informācija un patērējamo materiālu pasūtīšana (BSNL linijas)
Bezmaksas tālruņa numurs: 18004250011
Pieejams no plkst. 9:00 līdz plkst. 18:00, no pirmdienas līdz sestdienai (izņemot valsts svētku dienas)
- Apkalpošana (CDMA un mobilie lietotāji)
Bezmaksas tālruņa numurs: 186030001600
Pieejams no plkst. 9:00 līdz plkst. 18:00, no pirmdienas līdz sestdienai (izņemot valsts svētku dienas)

Palīdzība lietotājiem Filipīnās

Lai iegūtu tehnisko atbalstu, kā arī citus pēcpārdošanas pakalpojumus, lietotājiem ir jāsaazinās ar Epson Philippines Corporation, izmantojot tālāk norādītos tālruņa numurus, faksa numurus un e-pasta adresi:

Globālais tīmeklis

<http://www.epson.com.ph>

Pieejama informācija par produktu specifikācijām, lejupielādējami draiveri, bieži uzdotie jautājumi un pieprasījumi pa e-pastu.

Epson klientu apkalpošanas centrs Filipīnās

Bezmaksas tālrunis: (PLDT) 1-800-1069-37766

Bezmaksas tālrunis: (digitālais) 1-800-3-0037766

Metro Manila: (+632)441-9030

Tīmekļa vietne: <https://www.epson.com.ph/contact>

E-pasts: customercare@epc.epson.com.ph

Pieejams no plkst. 9:00 līdz plkst. 18:00, no pirmdienas līdz sestdienai (izņemot valsts svētku dienas)

Mūsu klientu apkalpošanas dienests var jums sniegt palīdzību pa tālruni tālāk minētajos jautājumos:

Pielikums

- Pārdošanas pieprasījumi un informācija par produktiem
- Jautājumi vai problēmas saistībā ar produktu izmantošanu
- Pieprasījumi par remonta servisu un garantiju

Epson Philippines Corporation

Tālrunis: +632-706-2609

Fakss: +632-706-2663