

ET-M1100 / M1100 Series

**Упатство за
корисникот**

Содржина

За овој прирачник

Вовед во прирачниците.	5
Користење на прирачникот за пребарување на информации.	5
Ознаки и симболи.	7
Описи што се користат во прирачникот.	7
Референци за оперативни системи.	7

Важни упатства

Безбедносни упатства.	9
Безбедносни упатства за мастило.	9
Совети и предупредувања за печатачот.	10
Совети и предупредувања за поставување на печатачот.	10
Совети и предупредувања за користење на печатачот.	10
Совети и предупредувања за транспорт или складирање на печатачот.	11

Основни информации за печатачот

Имиња и функции на деловите.	12
Контролна табла.	13
Копчиња и функции.	13
Светла и статус на печатачот.	14

Подготовка на печатачот

Ставање на хартија.	17
Достапни хартии и капацитети.	17
Ставање хартија во Касета за хартија.	19
Ставање пликови и предупредувања.	22
Листа на видови хартија.	23
Штедење енергија.	23
Зачувување на енергија — Windows.	23
Зачувување на енергија — Mac OS.	24

Печатење

Печатење од двигател за печатач на Windows.	25
Печатење на двигател на печатач.	25
Основни информации за печатење.	26
Двострано печатење.	27

Печатење неколку страници на еден лист.	28
Печатење и редување според редослед на страниците (Печатење во обратен редослед).	29
Печатење на намален или зголемен документ.	29
Печатење на една слика на повеќе листови за зголемување (Креирање на постер).	30
Печатење со заглавие и подножје.	36
Печатење на воден жиг.	37
Печатење на повеќе датотеки заедно.	38
Приспособување на нијансата за печатење.	38
Печатење за потенцирање на тенки линии.	39
Печатење за подобрување светли линии и текст.	39
Печатење на јасни линиски кодови.	40
Откажување на печатењето.	40
Опции на менито за двигателот за печатач.	41
Печатење од двигател за печатач на Mac OS.	44
Основни информации за печатење.	44
Печатење неколку страници на еден лист.	46
Печатење и редување според редослед на страниците (Печатење во обратен редослед).	46
Печатење на намален или зголемен документ.	47
Откажување на печатењето.	48
Опции на менито за двигателот за печатач.	48
Оперативни поставувања за двигателот за печатачот за Mac OS.	49
Откажување на печатењето — копче на печатачот.	50

Дополнување мастило

Проверување на нивото на мастилото.	51
Шифри на шишињата со мастило.	51
Претпазливости при ракување со шишињата со мастило.	52
Дополнување на резервоарот за мастило.	53

Содржина

Одржување на печатачот

Спречување сушење на главата за печатење.	60
Проверете дали прскалките се затнати (проверка на прскалките).	60
Проверете дали прскалките се затнати (проверка на прскалките) — Копчиња на печатачот.	60
Проверете дали прскалките се затнати (проверка на прскалките) — Windows.	61
Проверете дали прскалките се затнати (проверка на прскалките) — Mac OS.	62
Чистење на главата за печатење (Чистење на главата).	63
Чистење на главата за печатење — Копчиња на печатачот.	64
Чистење на главата за печатење — Windows.	64
Чистење на главата за печатење — Mac OS.	65
Интензивно чистење на главата за печатење (Интензивно чистење).	65
Активирање на Интензивно чистење — Windows.	66
Активирање на Интензивно чистење — Mac OS.	66
Порамнување на главата за печатење.	67
Порамнување на главата за печатење — Windows.	67
Порамнување на главата за печатење — Mac OS.	67
Чистење на патеката за хартија.	67
Чистење на патеката за хартија — Windows.	68
Чистење на патеката за хартија — Mac OS X.	68
Чистење на патека за хартија при проблеми со внесување на хартија.	68
Проверка на вкупниот број страници внесени низ печатачот.	70
Проверка на вкупниот број страници внесени низ печатачот — Копчиња на печатачот.	70
Проверка на вкупниот број страници внесени низ печатачот - Windows.	70
Проверка на вкупниот број страници внесени низ печатачот — Mac OS.	71

Информации за софтверот

Апликација за печатење на интернет страници (E-Web Print).	72
Алатки за ажурирање на софтвер (EPSON Software Updater).	72
Инсталирање апликации.	73
Ажурирање на апликациите и фирмверот.	73
Деинсталирање апликации.	74
Деинсталирање апликации — Windows.	74
Деинсталирање на апликации — Mac OS.	75

Решавање проблеми

Проверување на состојбата на печатачот.	76
Светла и статус на печатачот.	76
Проверка на состојбата на печатачот - Windows.	78
Проверување на состојбата на печатачот — Mac OS.	78
Проверување на состојбата на софтверот.	78
Отстранување заглавена хартија.	79
Отстранување заглавена хартија од внатрешноста на печатачот.	79
Отстранување на заглавена хартија од Заден капак.	81
Хартијата не се внесува правилно.	81
Заглавување на хартија.	82
Хартијата е поставена накосо.	82
Неколку листови хартија се внесуваат во исто време.	82
Проблеми со напојувањето и контролната табла.	82
Печатачот не се вклучува.	82
Печатачот не се исклучува.	83
Напојувањето се исклучува автоматски.	83
Не можам да печатам од компјутер.	83
Проверување на поврзувањето (USB).	83
Проверување на софтверот и податоците.	84
Проверете го статусот на печатачот од компјутерот (Windows).	86
Проверете го статусот на печатачот од компјутерот (Mac OS).	87
Проблеми со отпечатеното.	87
Исписот е истуткан или недостасува бојата.	87
Се појавуваат пруги.	87
Појавување на пруги во боја на интервали од приближно 2.5 см.	88

Содржина

Вертикални пруги или изместување.	88
Квалитетот на печатење е слаб.	88
Хартијата е замачкана или истуткана.	90
Отпечатените фотографии се лепливи.	91
Позицијата, големината или маргините на исписот се неточни.	91
Неточни или погрешно отпечатени знаци.	91
Отпечатената слика е превртена.	91
Мозаични ефекти на исписите.	92
Проблемот со исписот не може да се избрише.	92
Други проблеми со печатењето.	92
Печатењето е премногу бавно.	92
Печатењето забавува многу при непрекинато печатење.	93
Други проблеми.	93
Мал електричен шок при допир на печатачот.	93
Звуците додека работи се гласни.	93
Апликацијата е блокирана од заштитен сид (само за Windows).	93
Истурено мастило.	93

Додаток

Технички спецификации.	94
Спецификации на печатачот.	94
Спецификации на интерфејсот.	95
Димензии.	95
Спецификации за електриката.	95
Спецификации за животната средина.	96
Системски барања.	96
Регулаторни информации.	97
Стандарди и одобренија.	97
Ограничувања за копирање.	97
Превезување и складирање на печатачот.	98
Авторски права.	100
Трговски марки.	101
Каде да се обратите за помош.	101
Веб-локација за техничка поддршка.	101
Контактирање со поддршката на Epson.	101

За овој прирачник

Вовед во прирачниците

Следниве прирачници доаѓаат со вашиот печатач Epson. Како и прирачниците, видете ја помошта вклучена во разните софтверски апликации на Epson.

Почнете оттука (хартиен прирачник)

Содржи информации за поставување на печатачот, инсталирање на софтверот, користење на печатачот, решавање проблеми и сл.

Упатство за корисникот (дигитален прирачник)

Овој прирачник. Содржи севкупни информации и упатства за користење на печатачот и за решавање проблеми.

Може да ги добиете последните верзии на гореспоменатите прирачници на следниве начини.

Хартиен прирачник

Посетете ја интернет страницата за поддршка на Epson за Европа на <http://www.epson.eu/Support> или интернет страницата за поддршка на Epson ширум светот на <http://support.epson.net/>.

Дигитален прирачник

Вклучете EPSON Software Updater на вашиот компјутер. EPSON Software Updater проверува за достапни ажурирања на софтверските апликации на Epson и дигиталните прирачници и ви овозможува да ги преземете најновите.

Поврзани информации

➔ [„Алатки за ажурирање на софтвер \(EPSON Software Updater\)“ на страница 72](#)

Користење на прирачникот за пребарување на информации

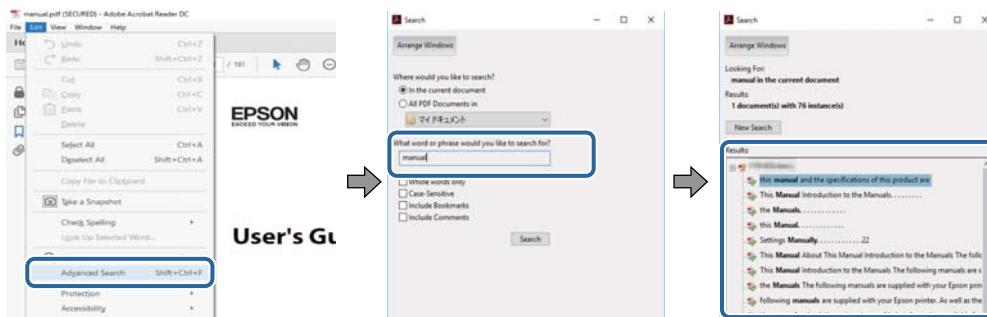
Со PDF прирачникот може да ги пребарувате потребните информации со клучен збор или да скокнете директно на специфични делови со користење на обележувачи. Може и да ги печатите само страниците коишто ви се потребни. Во овој дел е објаснето како да го користите PDF прирачникот којшто сте го отвориле во Adobe Reader X на компјутерот.

Пребарување со клучен збор

Кликнете на **Уреди** > **Напредно пребарување**. Внесете го клучниот збор (текст) за информациите коишто сакате да ги најдете во прозорецот за пребарување и кликнете на

За овој прирачник

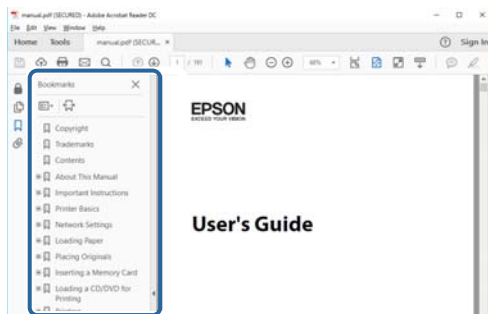
Пребарај. Резултатите се прикажуваат како листа. Кликнете на еден од прикажаните резултати за да скокнете на таа страница.



Скокање директно од обележувачи

Кликнете на наслов да скокнете на таа страница. Кликнете на + или > за да ги прегледате долунаведените наслови во тој дел. За да се вратите на претходната страница, избришете ги следниве постапки на тастатурата.

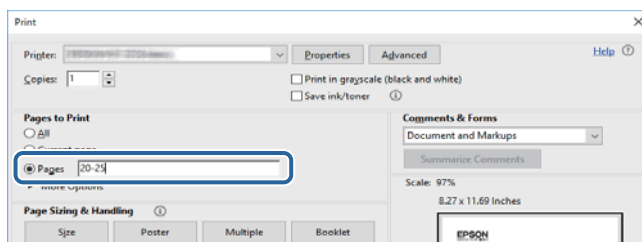
- ❑ Windows: Задржете **Alt** и притиснете на <.
- ❑ Mac OS: Задржете на копчето за команда и притиснете на <.



Печатење само на страниците коишто ви се потребни

Може да ги извадите и да ги отпечатите само страниците коишто ви се потребни. Кликнете на **Печати** во менито **Датотека** и одредете го бројот на страници коишто сакате да ги печатите во **Страници** во **Страници за печатење**.

- ❑ За да одредите серија на страници, внесете црточка помеѓу почетната страница и последната страница.
Пример: 20–25
- ❑ За да ги одредите страниците коишто не се во серија, поделете го бројот на страници со запирки.
Пример: 5, 10, 15



Ознаки и симболи



Внимание:

Упатства што мора да се следат внимателно за да се избегне физичка повреда.



Важно:

Упатства што мора да се почитуваат за да се избегне оштетување на вашата опрема.

Белешка:

Обезбедува дополнителни информации и информации за упатување.

➔ Поврзани информации

Води кон поврзани делови.

Описи што се користат во прирачникот

- Кадрите на екранот од двигателот за печатачот се од Windows 10 или macOS High Sierra. Содржината што е прикажана на екраните се разликува во зависност од моделот и ситуацијата.
- Илустрациите на печатачот што се користат во прирачником се само примери. Иако може да има мали разлики, зависно од моделот, начинот на ракување е ист.

Референци за оперативни системи

Windows

Во овој прирачник, термините „Windows 10“, „Windows 8.1“, „Windows 8“, „Windows 7“, „Windows Vista“, „Windows XP“, „Windows Server 2016“, „Windows Server 2012 R2“, „Windows Server 2012“, „Windows Server 2008 R2“, „Windows Server 2008“, „Windows Server 2003 R2“, и „Windows Server 2003“ се однесуваат на следните оперативни системи. Освен тоа, „Windows“ се користи како референца за сите верзии.

- Microsoft® Windows® 10 оперативен систем
- Microsoft® Windows® 8.1 оперативен систем
- Microsoft® Windows® 8 оперативен систем
- Microsoft® Windows® 7 оперативен систем
- Microsoft® Windows Vista® оперативен систем
- Microsoft® Windows® XP оперативен систем
- Microsoft® Windows® XP Professional x64 Edition оперативен систем
- Microsoft® Windows Server® 2016 оперативен систем
- Microsoft® Windows Server® 2012 R2 оперативен систем

За овој прирачник

- Microsoft® Windows Server® 2012 оперативен систем
- Microsoft® Windows Server® 2008 R2 оперативен систем
- Microsoft® Windows Server® 2008 оперативен систем
- Microsoft® Windows Server® 2003 R2 оперативен систем
- Microsoft® Windows Server® 2003 оперативен систем

Mac OS

Во овој прирачник, „Mac OS“ се однесува на macOS High Sierra, macOS Sierra, OS X El Capitan, OS X Yosemite, OS X Mavericks, OS X Mountain Lion, Mac OS X v10.7.x и Mac OS X v10.6.8.

Важни упатства

Безбедносни упатства

Прочитајте ги и следете ги овие упатства за безбедно користење на печатачот. Чувајте го прирачникот за проверки во иднина. Внимавајте и да ги следите сите предупредувања и упатства означени на печатачот.

- ❑ Некои од симболите што се користат на вашиот печатач служат за осигурување безбедност и правилно користење на печатачот. Посетете ја следната веб-страница за да го научите значењето на симболите.

<http://support.epson.net/symbols>

- ❑ Користете го само струјниот кабел доставен заедно со печатачот и не користете го кабелот со друга опрема. Користењето други кабли со овој печатач или користењето на доставениот струен кабел со друга опрема може да доведе до пожар или струен удар.
- ❑ Проверете дали вашиот кабел за наизменична струја ги исполнува соодветните локални стандарди за безбедност.
- ❑ Никогаш сами не расклопувајте го, не менувајте го или не обидувајте се да ги поправите кабелот, приклучокот, печатачот или другите опции, освен како што е конкретно објаснето во упатствата за печатачот.
- ❑ Исклучете го печатачот од струја и побарајте помош од стручни лица за сервисирање во следниве ситуации:
Кабелот за струја или приклучокот е оштетен, во печатачот влегла течност; печатачот паднал или куќиштето е оштетено, печатачот не работи нормално или покажува значителна промена во работата. Не приспособувајте контроли што не се опфатени со упатствата за ракување.
- ❑ Ставете го печатачот блиску до ѕидниот штекер од кој може лесно да се исклучи.
- ❑ Не поставувајте го и не складирајте го печатачот надвор, во близина на прекумерна нечистотија или прашина, извори на топлина, или на места што се подложни на електрични удари, вибрации, висока температура или влажност.
- ❑ Внимавајте да не истурите течност на печатачот и не ракувајте со печатачот со влажни раце.

Безбедносни упатства за мастило

- ❑ Внимавајте да не допрете мастило кога ракувате со резервоарот за мастило, со капачето на резервоарот за мастило, со отворено шише со мастило или капаче на шише со мастило.
 - ❑ Доколку ви капне мастило на кожата, измијте ја кожата темелно со сапун и вода.
 - ❑ Доколку ви влезе мастило во очите, веднаш исплакнете ги со вода. Доколку чувството на неугодност или проблемите со видот продолжат и по плакнењето, веднаш јавете се на лекар.
 - ❑ Ако ви влезе мастило во устата, веднаш одете на лекар.
- ❑ Не протресувајте го шишето со мастило премногу силно и не нанесувајте прекумерна сила затоа што може да дојде до истекување на мастилото.
- ❑ Чувајте ги шишето со мастило и резервоарот со мастило вон дофат на деца. Не дозволувајте деца да пијат од шишето со мастило и од неговото капаче, ниту да ги допираат.

Важни упатства

Совети и предупредувања за печатачот

Прочитајте ги и следете ги овие упатства за да избегнете оштетување на печатачот или имотот. Чувајте го прирачникот за подоцнежна употреба.



Совети и предупредувања за поставување на печатачот

- Немојте да ги блокирате или покривате вентилите и отворите на печатачот.
- Користете го единствено изворот за напојување означен на лепенката на печатачот.
- Избегнувајте употреба на истото струјно коло од апаратите за фотокопирање или системите за воздушна регулација кои редовно се вклучуваат и исклучуваат.
- Избегнувајте електрични приклучоци контролирани од прекинувачи или автоматски релеи.
- Целиот компјутерски систем треба да биде подалеку од можни извори на електромагнетно влијание, како што се звучници или бази на безжични телефони.
- Каблите за довод на електрична енергија треба да бидат така поставени за да се избегне нагризување, отсекување, загревање, набирање и извиткување. Не ставајте предмети врз каблите за довод на електрична енергија и не дозволувајте каблите да бидат приклезтени или да се газат по нив. Посебно внимавајте сите кабли за довод на електрична енергија да се прави на краевите и местата каде што влегуваат и излегуваат од трансформаторот.
- Ако со печатачот користите продолжен кабел, внимавајте вкупната јачина на струја на апаратите изразена во ампери кои се вклучени во продолжниот кабел да не ја надминува јачината на струја за кабелот изразена во ампери. Исто така, внимавајте вкупната јачина на струјата на сите апарати вклучени во ѕидниот приклучок да не го надминува капацитетот на јачината на струјата на ѕидниот приклучок.
- Ако планирате да го користите печатачот во Германија, инсталацијата во зградата мора да е заштитена со 10-амперски или 16-амперски осигурувач за да се обезбеди заштита од краток спој и заштита од поголем напон.
- Кога го поврзвате печатачот на компјутер или друг уред со кабел, внимавајте на точната поставеност на приклучоците. Секој приклучок има само една правилна насока. Ставање приклучок во погрешна насока може да ги оштети и двата уреда поврзани со кабелот.
- Ставете го печатачот на рамна, стабилна површина што е поширока од основата на печатачот во сите насоки. Печатачот нема да работи правилно ако не е поставен во хоризонтална положба.
- Оставете простор над печатачот за да можете целосно да го подигнете капакот на печатачот.
- Оставете доволно простор од предната страна на печатачот, за да излезе целосно хартијата.
- Избегнувајте места подложни на нагли промени на температурата и влажноста. Исто така, чувајте го печатачот подалеку од директна сончева светлина, извори на силна светлина или топлина.

Совети и предупредувања за користење на печатачот

- Не ставајте предмети во отворите на печатачот.
- Не ставајте ја раката во печатачот при печатење.
- Не допирајте го белиот плоснат кабел што се наоѓа во печатачот.

Важни упатства

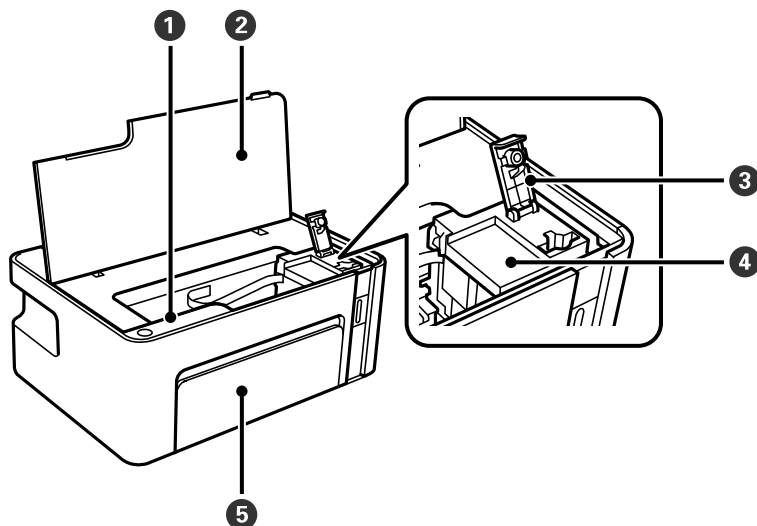
- ❑ Не користете спрејови што содржат запаливи гасови во или околу печатачот. Така може да предизвикате пожар.
- ❑ Не движете ја главата за печатење со рака, инаку може да го оштетите печатачот.
- ❑ Ако резервоарот за мастило не е дополнет до долната линија, дополнете мастило наскоро. Продолженото користење на печатачот кога нивото на мастилото е под долната линија може да го оштети печатачот.
- ❑ Секогаш исклучувајте го печатачот со користење на копчето . Не вадете ги каблите од печатачот и не исклучувајте ја струјата од приклучокот сè додека светлото  не престане да трепка.
- ❑ Ако не планирате да го користите печатачот подолго време, исклучете го кабелот од електричниот приклучок.

Совети и предупредувања за транспорт или складирање на печатачот

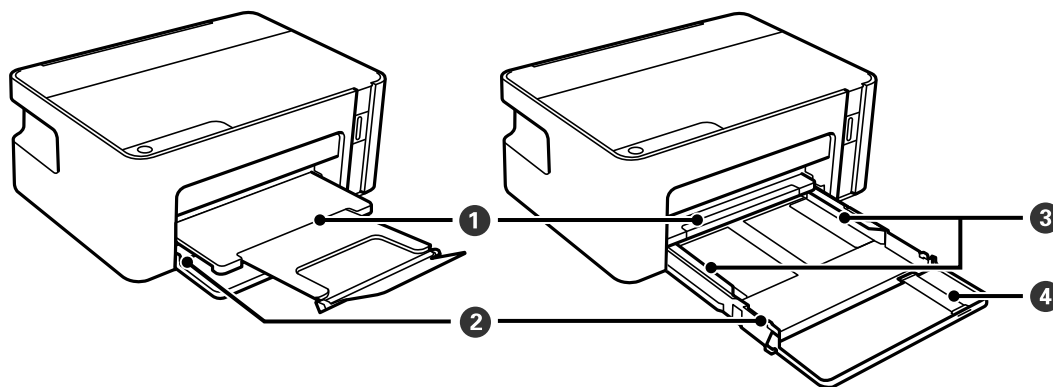
- ❑ При складирање или пренесување на печатачот, не навалувајте го, не ставајте го вертикално или не превртувајте го; инаку може да протече мастило.
- ❑ Пред да го превезувате печатачот, внимавајте дали главата за печатење се наоѓа во својата почетна положба (крајно десно).

Основни информации за печатачот

Имиња и функции на деловите



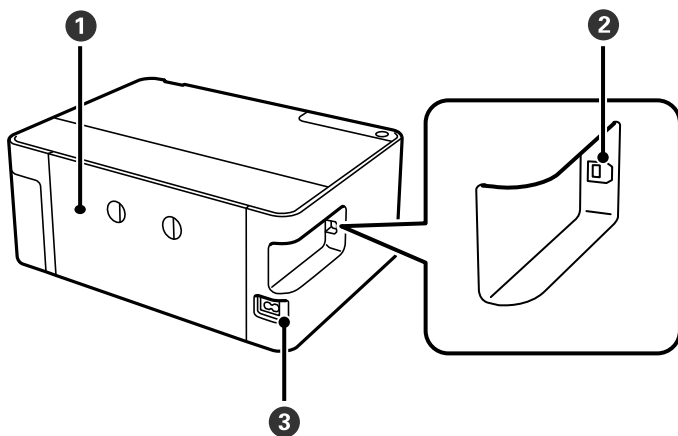
❶	Контролна табла	Овозможува да ракувате со печатачот и го покажува статусот на печатачот.
❷	Капак на печатачот	Отворете за да го дополните резервоарот со мастило или за да отстраните заглавена хартија.
❸	Капаче за резервоарот за мастило	Отворете за да го дополните резервоарот за мастило.
❹	Резервоар за мастило	Содржи црно мастило и се наоѓа на главата за печатење.
❺	Преден капак	Отворете за да ставите хартија во касетата за хартија.



❶	Излезна фиока	Ја држи исфрлената хартија.
---	---------------	-----------------------------

Основни информации за печатачот

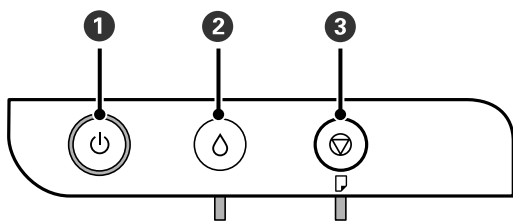
2	Касета за хартија	Внесува хартија.
3	Граничник	Ја води хартијата право во печатачот. Лизнете го до рабовите на хартијата.
4	Продолжеток на водилката за хартија	Извлечете го за да внесете големина на хартија правно.



1	Заден капак	Отстранете го кога вадите заглавена хартија.
2	USB отвор	Поврзува USB-кабел за поврзување со компјутер.
3	Приклучок за наизменична струја	Го поврзува кабелот за напојување.


Контролна табла

Копчиња и функции

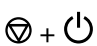



1	Го вклучува или исклучува печатачот. Извадете го кабелот за напојување откако ќе се уверите дека светлото за напојување е изгаснато.
2	Кога ќе се јави грешка, со притискање на ова копче се откажува грешката. Задржете го ова копче повеќе од пет секунди за да го преместите резервоарот во положбата за дополнување мастило или за да го вратите во почетната положба.

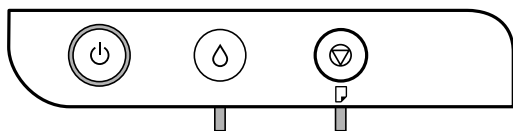
Основни информации за печатачот

3	<p>Сопирање на тековната операција. Ги откажува грешките за потрошена и заглавена хартија.</p> <p>Држете го ова копче пет секунди додека да затрепка копчето  за да извршите чистење на главата за печатење.</p>
----------	--

Функции со користење комбинација од копчиња

	<p>Шаблон за проверка на прскалките за печатење</p> <p>Вклучете го печатачот држејќи го копчето  за да ја испечатите шарата за проверка на прскалките.</p> <p>Се печати и вкупниот број на страници ставени во печатачот, како и шаблонот за проверка на прскалките.</p>
---	--






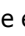



Светла и статус на печатачот




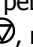




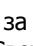
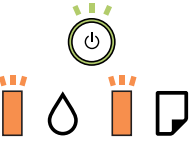
Кога ќе се јави грешка, ламбичката се вклучува или трепка. Детали за грешката се прикажани на екранот на компјутерот.

: Вклучено

: Трепка

Ламбичка	Ситуација	Решенија
	Може да не е завршено почетното полнење со мастило.	Видете ви летокот <i>Почнете оттука</i> за да го завршите почетното полнење со мастило.
	Може да не е завршено дополнувањето со мастило.	Дополнете го мастилото во резервоарот, а потоа притиснете го копчето  за да го вратите резервоарот во почетната положба.
	Капачето на резервоарот за мастило не е целосно затворено.	Цврсто притиснете го капчето, а потоа притиснете го копчето  .
	Не е ставена хартија или се внесени повеќе листови истовремено.	Ставете хартија и притиснете го копчето  .
	Дошло до заглавување на хартијата.	Извадете ја хартијата и притиснете го копчето  .
	Во печатачот може да има заштитни материјали.	Отворете го капакот на печатачот, извадете ги заштитните материјали, а потоа притиснете го копчето  .

Основни информации за печатачот

Ламбичка	Ситуација	Решенија
	<p>Кога напојувањето е вклучено или трепка</p> <ul style="list-style-type: none"> <input type="checkbox"/> Печатачот не е правилно исклучен.* <input type="checkbox"/> Од причина што печатачот е исклучен за време на функционирање, можно е прскалките да се исушени и затнати. <p>* Напојувањето е исклучено со струен приклучок или прекинувач, приклучницата е извлечена од приклучокот или настанала грешка со напојувањето.</p>	<ul style="list-style-type: none"> <input type="checkbox"/> Откако ќе ја отстраните грешката со притискање на копчето , препорачуваме да извршите проверка на прскалките. Откажете ги тековните задачи за печатење. <input type="checkbox"/> За да го исклучите печатачот, погрижете се дека сте го притиснале копчето .
	<p>Кога напојувањето е исклучено</p> <p>Печатачот стартуваше во режим за поправање затоа што ажурирањето на фирмверот не беше успешно.</p>	<p>Следете ги чекорите подолу за да се обидете да го ажурирате фирмверот повторно.</p> <ol style="list-style-type: none"> 1. Поврзете ги компјутерот и печатачот со USB-кабел. 2. Посетете ја локалната интернет-страница на Epson за понатамошни упатства.
	<p>Кога светлата  и  трепкаат истовремено</p> <p>Перничето за мастило е блиску до крајот на векот на траење.</p>	<p>Перничето за мастило треба да се замени.</p> <p>Контактирајте со Epson или со овластена сервисна служба на Epson за да го замените перничето за мастило.*¹ Не е дел што може да го замени корисникот.</p> <p>Кога на компјутерот ќе се прикаже порака дека може да продолжите со печатење, притиснете го копчето  за да продолжите со печатењето. Светлата престануваат да трепкаат привремено, но ќе продолжат да трепкаат во редовни интервали додека не се замени перничето за мастило.</p>
	<p>Има грешка со печатачот.</p>	<p>Отворете го предниот капак и извадете ја хартијата од внатрешноста на печатачот. Исклучете го, па вклучете го печатачот.</p> <p>Ако уште се прикажува грешка откако ќе се исклучи, па вклучи напојувањето, контактирајте со поддршката на Epson.</p>

*1 Во некои циклуси од печатењето може да се собере многу мало количество вишок мастило во перничето за мастило. За да се спречи протекување мастило од перничето, печатачот е конструиран да го прекине печатењето кога перничето ќе ја достигне својата граница. Дали и колку често ова ќе треба да се направи зависи од бројот на отпечатени страници на печатачот, видот на материјалот за печатење и бројот на циклуси на чистење на печатачот. Потребата да се замени перничето не значи дека печатачот ќе престане да работи во согласност со неговите спецификации. Печатачот ќе ве извести кога треба да се замени перничето и тоа треба да го направи овластена сервисна служба на Epson. Со гаранцијата на Epson не се покриваат трошоците за оваа замена.

Поврзани информации

➔ „Отстранување заглавена хартија“ на страница 79

Основни информации за печатачот

- ➔ „Контактирање со поддршката на Epson“ на страница 101
- ➔ „Инсталирање апликации“ на страница 73

Подготовка на печатачот

Ставање на хартија

Достапни хартии и капацитети

Белешка:

Прикажаната големина на хартијата зависи од двигателот.

Оригинална хартија Epson

Epson препорачува користење на оригинална хартија Epson за да се обезбедат висококвалитетни отпечатоци.

Белешка:

Достапноста на хартијата зависи од локацијата. За најнови информации за хартијата достапна во вашето подрачје, контактирајте го сервисот за поддршка на Epson.

Хартија соодветна за печатење документи

Име на медиумот	Големина	Капацитет за ставање (листови)	Рачно двострано печатење
Epson Bright White Ink Jet Paper	A4	120* ¹	✓

*1 За рачното двострано печатење, може да ставите најмногу 30 листа хартија со веќе испечатена една страна.

Хартија соодветна за печатење документи и фотографии

Име на медиумот	Големина	Капацитет за ставање (листови)	Рачно двострано печатење
Epson Photo Quality Ink Jet Paper	A4	100	-
Epson Matte Paper-Heavyweight	A4	20	-

Подготовка на печатачот

Комерцијално достапна хартија

Обични хартии

Име на медиумот	Големина	Капацитет за ставање (листови)	Рачно двострано печатење
Обична хартија	Letter, A4, B5, 16K (195×270 mm), A5, A6, B6	150*1	✓
Хартија за копирање	Legal, Indian-Legal, 8,5×13 in.	1	✓
Висококвалитет на обична хартија	Приспособена големина (mm) 89×127 на 215,9×1 200	1	✓

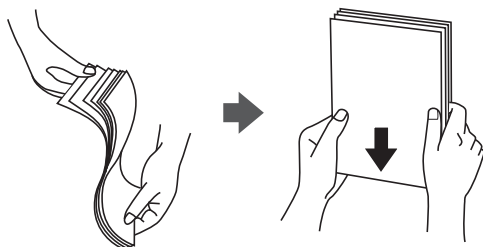
*1 За рачното двострано печатење, може да ставите најмногу 30 листа хартија со веќе испечатена една страна.

Коверти

Име на медиумот	Големина	Капацитет за ставање (пликови)	Рачно двострано печатење
Плик	Плик #10, плик DL, плик C6	10	✓

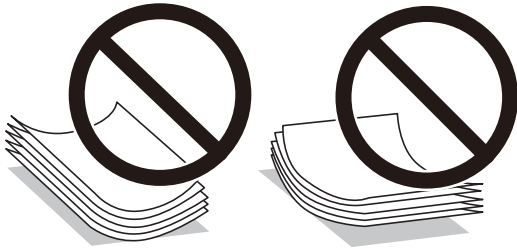
Претпазливости при ракување со хартија

- Прочитајте ги листовите со упатства испорачани со хартијата.
- За да достигнете висококвалитетни исписи со оригинална хартија на Epson, користете хартија во околината наведена на листовите испорачани со хартијата.
- Издувајте ја и порамнете ги рабовите на хартијата пред да ја ставите. Не дувајте и не виткајте фотографска хартија. Така може да се оштети страната за печатење.



Подготовка на печатачот

- ❑ Ако хартијата е извиткана, исправете ја или свиткајте ја малку во спротивната насока пред да ја ставите. Печатењето на извиткана хартија може да предизвика заглавување на хартијата и замачкување на исписот.



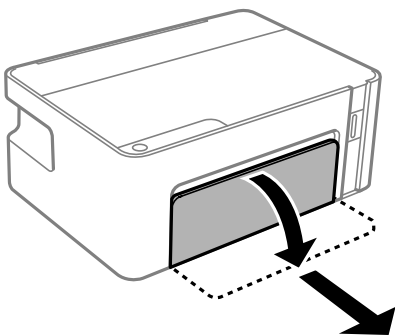
- ❑ Не користете хартија што е брановидна, искината, исечена, превиткана, влажна, предебела, претенка или хартија со налепници на неа. Користењето таква хартија предизвикува заглавување на хартијата и замачкување на исписот.
- ❑ Уверете се дека користите хартија со долга гранулација. Доколку не сте сигурни каков вид хартија користите, проверете на амбалажата од хартијата или контактирајте со производителот за да ги потврдите спецификациите на хартијата.

Поврзани информации

- ➔ [„Спецификации на печатачот“ на страница 94](#)

Ставање хартија во Касета за хартија

1. Отворајте го предниот капак додека да кликне, а потоа извлекувајте ја касетата за хартија додека да застане.

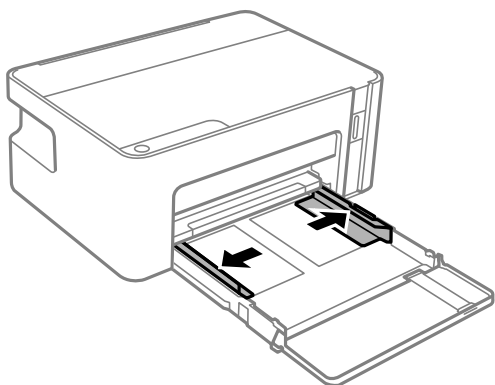


Важно:

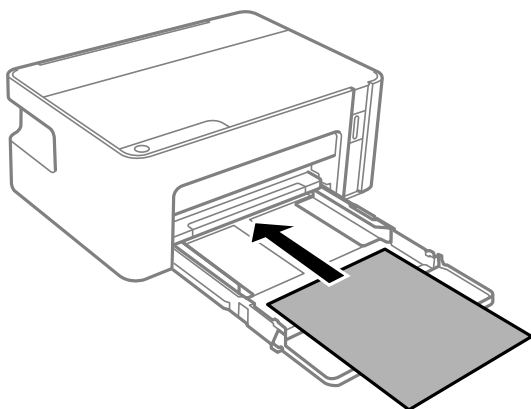
касета за хартија не може да се отстрани.

Подготовка на печатачот

2. Лизнете ги граничните до нивните максимални позиции.



3. Со страната за печатење свртена надолу, ставете хартија додека не дојде до задната страна на касета за хартија.

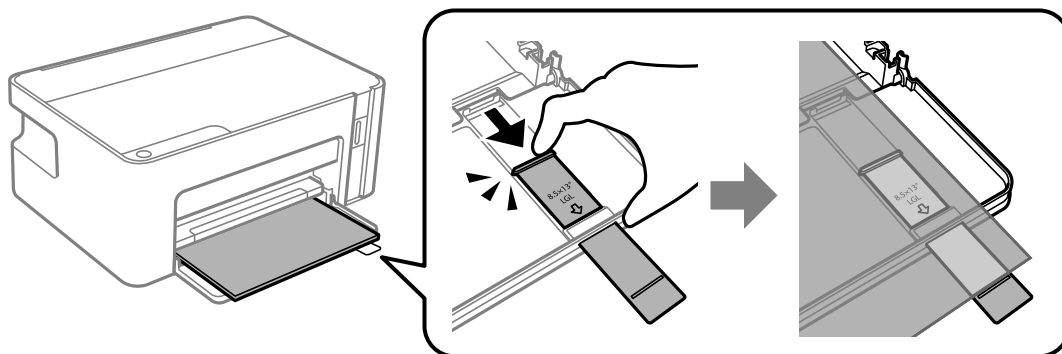


Важно:

Не ставајте повеќе од максимално назначениот број листови хартија.

- 8,5×13 in.

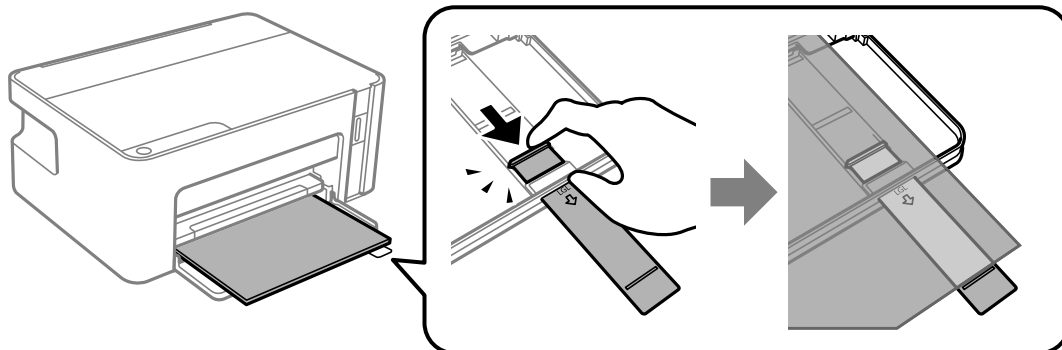
Внесете хартија со користење на линијата.



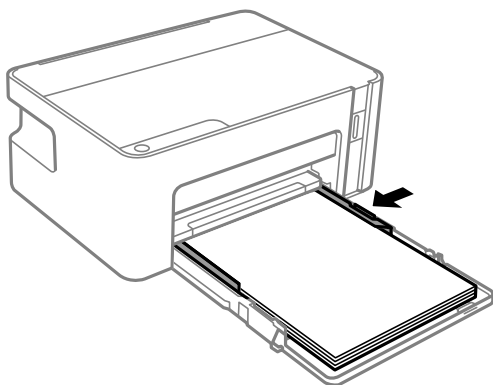
Подготовка на печатачот

❑ Legal

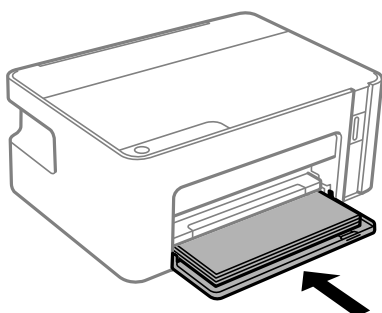
Извлечете го продолжетокот на водилката за хартија и ставете хартија користејќи ја линијата.



4. Лизнете ги границиите до рабовите на хартијата.



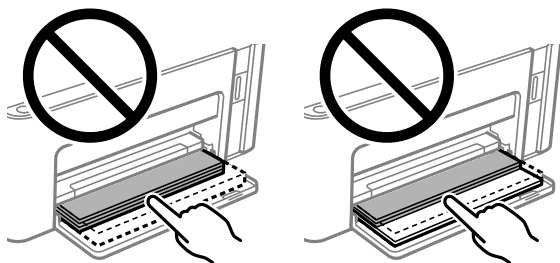
5. Вметнете ја касетата за хартија до крај.



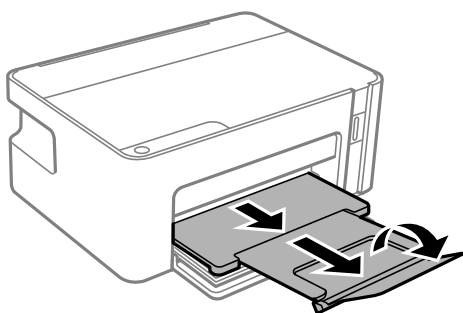
Подготовка на печатачот

Важно:

Не внесувајте хартија откако ќе ја вметнете касетата за хартија. Тоа може да предизвика проблем со ставањето хартија. Ако ја внесувате хартијата, порамнете ја хартијата со линијата за големина на хартија.



6. Извлечете ја излезната фиока.

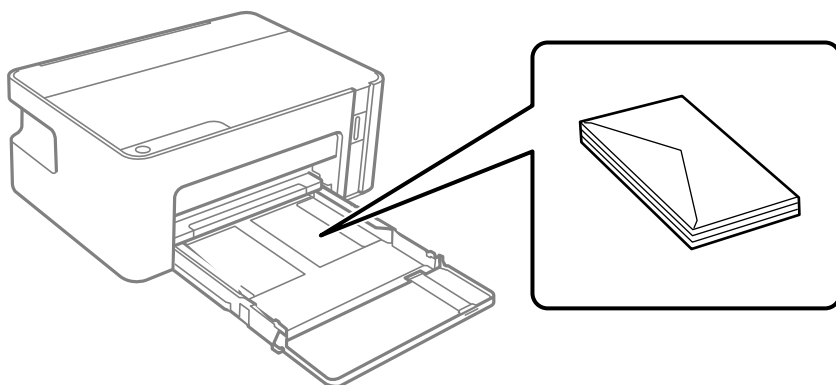


Поврзани информации

- ➔ „Претпазливости при ракување со хартија“ на страница 18
- ➔ „Достапни хартии и капацитети“ на страница 17
- ➔ „Листа на видови хартија“ на страница 23
- ➔ „Ставање пликови и предупредувања“ на страница 22

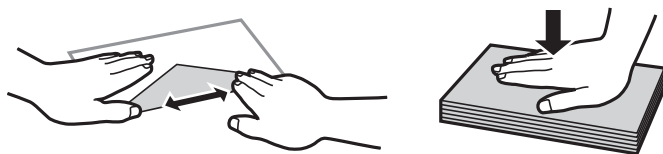
Ставање пликови и предупредувања

Внесувајте ги пликовите со преклопот нагоре, додека да го допрат задниот дел на касетата за хартија, а потоа лизнете ги граничните до рабовите на пликовите.



Подготовка на печатачот

- ❑ Издувајте ги и порамнете ги рабовите на пливките пред да ги ставите. Кога купчињата пливки се надуени, притиснете ги да се сплескаат пред да ги ставите.



- ❑ Не користете пливки што се извиткани или превиткани. Користењето такви пливки предизвикува заглавување на хартијата и замачкување на исписот.
- ❑ Не користете пливки со лепливи површини на преклопувањето или пливки со прозорец.
- ❑ Избегнувајте користење пливки што се претенки бидејќи можат да се извиткаат при печатењето.

Поврзани информации

- ➔ „Достапни хартии и капацитети“ на страница 17
- ➔ „Ставање хартија во Касета за хартија“ на страница 19

Листа на видови хартија

За да добиете најдобри резултати при печатењето, изберете го типот хартија што е соодветен за хартијата.

Име на медиумот	Тип медиум
Epson Bright White Ink Jet Paper	Обична хартија
Epson Matte Paper-Heavyweight	Epson Матирана
Epson Photo Quality Ink Jet Paper	Epson за мастило со фотографски квалитет

Штедење енергија

Печатачот влегува во режим на спиење или се исклучува автоматски ако не се вршат дејства одреден период. Можете да го прилагодите времето пред да се примени управувањето со енергија. Секое зголемување ќе влијае врз енергетската ефикасност на производот. Имајте ја предвид животната средина пред да извршите каква било промена.

Во зависност од местото на купување, печатачот може да има функција која автоматски го исклучува ако не е поврзан 30 минути.

Зачувување на енергија — Windows

1. Отворете го прозорецот на двигателот за печатачот.
2. Кликнете на **Информаци за печатач и опции** од јазичето **Одржување**.

Подготовка на печатачот

3. Направете едно од следново.


- Изберете го периодот пред печатачот да влезе во режим за спиење како поставка на **Тајмер за спиење**, па кликнете **Прати**. За да се исклучува печатачот автоматски, одредете го периодот како поставка на **Тајмер за исклучување**, па кликнете **Прати**.
- Изберете го периодот пред печатачот да влезе во режим за спиење како поставка на **Тајмер за спиење**, па кликнете **Прати**. За автоматски да го исклучите печатачот, одредете го периодот во **Исклучи напојување ако е неактивно** или поставката **Искл. напој. ако е исклуч. од приклучок** и кликнете на **Прати**.

Белешка:

Вашиот производ може да ја има функцијата **Тајмер за исклучување** или функциите **Исклучи ако е деактивирано** и **Искл. напој. ако е исклуч. од приклучок** во зависност од местото на купување.

4. Кликнете на **ОК**.

Зачувување на енергија — Mac OS

1. Изберете **Системски параметри** од менито  > **Печатачи и скенери** (или **Печати и скенирај, Печати и испрати по факс**), па изберете го печатачот.
2. Кликнете **Опции и производи** > **Услужна програма** > **Отвори ја Алатката за печатење**.
3. Кликнете на **Поставки на печатачот**.
4. Направете едно од следново.
 - Изберете го периодот пред печатачот да влезе во режим за спиење како поставка на **Тајмер за спиење**, па кликнете **Примени**. За да се исклучува печатачот автоматски, одредете го периодот како поставка на **Тајмер за исклучување**, па кликнете **Примени**.
 - Изберете го периодот пред печатачот да влезе во режим за спиење како поставка на **Тајмер за спиење**, па кликнете **Примени**. За автоматски да го исклучите печатачот, одредете го периодот во **Исклучи напојување ако е неактивно** или поставката **Искл. напој. ако е исклуч. од приклучок** и кликнете на **Примени**.

Белешка:

Вашиот производ може да ја има функцијата **Тајмер за исклучување** или функциите **Исклучи напојување ако е неактивно** и функциите **Искл. напој. ако е исклуч. од приклучок** во зависност од местото на купување.

Печатење

Печатење од двигател за печатач на Windows

Печатење на двигател на печатач

Кога пристапувате до двигателот на печатачот од контролната табла на компјутерот, поставките се применуваат за сите апликации.

Пристап до двигателот на печатачот преку контролната табла

Windows 10/Windows Server 2016

Кликнете на копчето за стартување, а потоа изберете **Систем на Windows > Контролна табла > Преглед на уреди и печатачи** во **Хардвер и звук**. Кликнете со десното копче на печатачот или притиснете го и држете го, а потоа изберете **Претпочитани вредности за печатење**.

Windows 8.1/Windows 8/Windows Server 2012 R2/Windows Server 2012

Изберете **Работна површина > Поставки > Контролна табла > Преглед на уреди и печатачи** во **Хардвер и звук**. Кликнете со десното копче на печатачот или притиснете го и држете го, а потоа изберете **Претпочитани вредности за печатење**.

Windows 7/Windows Server 2008 R2

Кликнете на копчето за стартување, изберете **Контролна табла > Преглед на уреди и печатачи** во **Хардвер и звук**. Кликнете со десното копче на печатачот и изберете **Претпочитани вредности за печатење**.

Windows Vista/Windows Server 2008

Кликнете на копчето за стартување и изберете **Контролна табла > Печатачи** во **Хардвер и звук**. Кликнете со десното копче на печатачот и изберете **Изберете претпочитани вредности за печатење**.

Windows XP/Windows Server 2003 R2/Windows Server 2003

Кликнете на копчето за стартување и изберете **Контролна табла > Печатачи и друг хардвер > Печатачи и факсови**. Кликнете со десното копче на печатачот и изберете **Претпочитани вредности за печатење**.

Пристап до двигателот на печатачот од иконата на печатачот на лентата со задачи

Иконата на печатачот на лентата со задачи на работната површина е икона на кратенка што овозможува брз пристап до двигателот на печатачот.

Ако ја кликнете иконата на печатачот и изберете **Поставки на печатачот**, можете да пристапите до истиот прозорец за поставување на печатачот како оној што се прикажува од контролната табла. Ако кликнете двапати на иконата, можете да ја проверите состојбата на печатачот.

Печатење

Белешка:

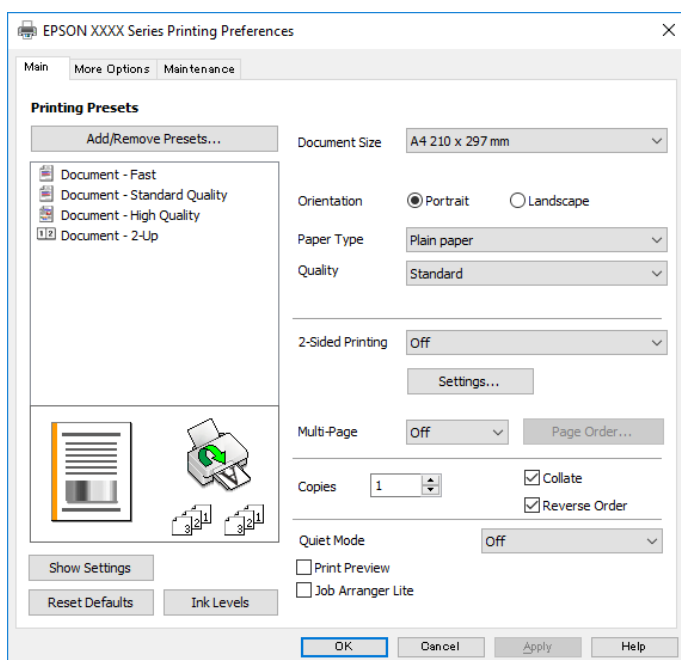
Ако иконата на печатачот не е прикажана на лентата со задачи, отворете го прозорецот на двигателот на печатачот, кликнете **Преференци за следење** на картичката **Одржување**, па изберете **Регистрирајте ја иконата за брз пристап на лентата за задачи**.

Основни информации за печатење

Белешка:

Операциите може да се разликуваат, зависно од апликацијата. Погледнете во помошта на апликацијата за детали.

1. Отворете ја датотеката што сакате да ја печатите.
Внесете хартија во печатачот ако не сте ја внеле.
2. Изберете **Печатење** или **Поставување на страница** од менито **Датотека**.
3. Изберете го својот печатач.
4. Изберете **Претпочитани вредности** или **Својства** за да пристапите до прозорецот од двигателот за печатачот.



5. Променете ги поставките ако е потребно.
Погледнете ги опциите за мени за двигателот на печатач за детали.

Белешка:

- Видете и во електронската помош за објаснување на ставките за поставување. Со кликување на десното копче на ставката се прикажува **Помош**.
- Кога ќе изберете **Преглед за печатење**, може да видите преглед на документот пред печатење.

6. Кликнете **ОК** за да го затворите прозорецот на двигателот на печатачот.

Печатење

7. Кликнете на **Печати**.

Белешка:

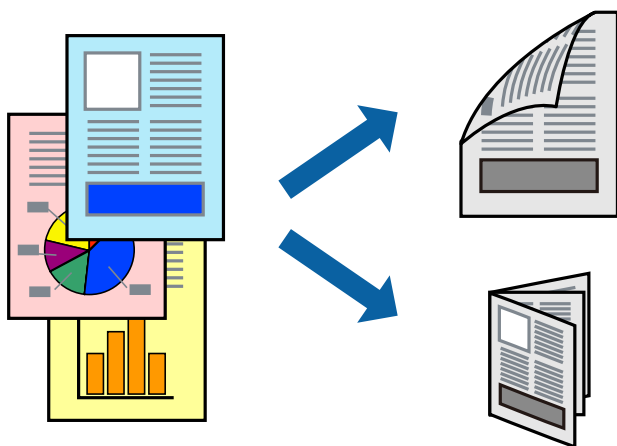
Кога ќе изберете **Преглед за печатење**, се прикажува прозорец за преглед. За да ги промените поставките, кликнете на **Откажи** и повторете ја постапката од чекор 2.

Поврзани информации

- ➔ „Достапни хартии и капацитети“ на страница 17
- ➔ „Ставање хартија во Касета за хартија“ на страница 19
- ➔ „Јазиче Главна“ на страница 41

Двострано печатење

Може да печатите на двете страни на хартијата. Може да печатите и брошура што може да се направи со повторна нарачка на страници и со преклопување на исписот.



Белешка:

- Превртете ја хартијата за да печатите на другата страна кога печатачот ќе заврши со печатење на првата страница.
- Ако не користите хартија што е соодветна за двострано печатење, квалитетот на печатењето може да биде послаб и може да дојде до заглавување хартија.
- Зависно од хартијата и податоците, може да пробие мастило на другата страна на хартијата.

Поврзани информации

- ➔ „Достапни хартии и капацитети“ на страница 17

Поставки за печатење

Двостраното печатење е достапно кога е овозможено EPSON Status Monitor 3.

Белешка:

За да го овозможите EPSON Status Monitor 3, кликнете **Проширени поставки** на јазичето **Одржување** и изберете **Вклучи EPSON Status Monitor 3**.

1. Од јазичето **Главна** на двигателот на печатач, изберете ја опцијата од **Двострано печатење**.

Печатење

- Кликнете **Settings**, одредете ги соодветните поставки, а потоа кликнете **ОК**.

Белешка:

За да печатите преклопена брошура, изберете **Книшка**.

- Кликнете на **Печати**.

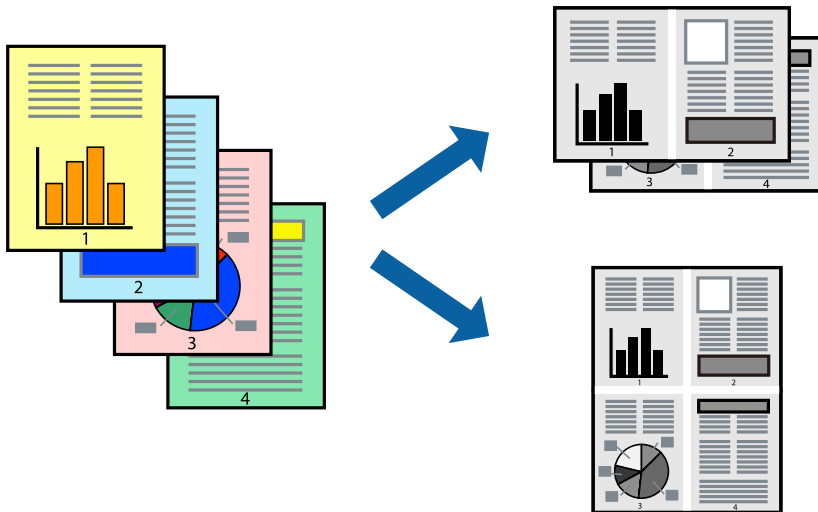
Откако ќе заврши печатењето на првата страница, на компјутерот прикажува појавен прозорец. Следете ги упатствата на екранот.

Поврзани информации

- ➔ „Основни информации за печатење“ на страница 26
- ➔ „Јазиче Главна“ на страница 41

Печатење неколку страници на еден лист

Можете да печатите две или четири страници со податоци на еден лист хартија.



Поставки за печатење

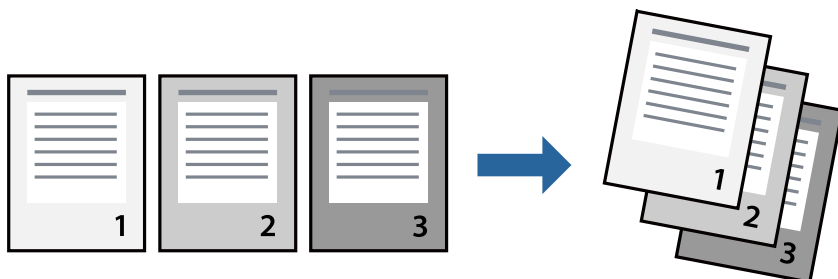
На јазичето на двигателот за печатач **Главна**, изберете **2-нагоре** или **Четиристрано** како поставка за **Повеќе страници**.

Поврзани информации

- ➔ „Основни информации за печатење“ на страница 26
- ➔ „Јазиче Главна“ на страница 41

Печатење и редување според редослед на страниците (Печатење во обратен редослед)

Може да печатите од последната страница така што документите се наредени според редоследот на страниците.



Поставки за печатење

На јазичето на двигателот за печатачот **Главна**, изберете **Обратен редослед**.

Поврзани информации

- ➔ „Основни информации за печатење“ на страница 26
- ➔ „Јазиче Главна“ на страница 41

Печатење на намален или зголемен документ

Може да ја намалите или да ја зголемите големината на документот за одреден процент или да ја приспособите големината на хартијата што сте ја ставиле во печатачот.



Поставки за печатење

На јазичето **Повеќе опции** на двигателот за печатач, изберете ја големината на документот од поставката **Голем. на документ**. Изберете ја големината на хартијата на којашто сакате да печатите од поставката **Излезна хартија**. Изберете **Намали/Зголеми документ**, а потоа

Печатење

изберете **Да собере на страница** или **Зумирај на**. Кога ќе изберете **Зумирај на**, внесете процент.

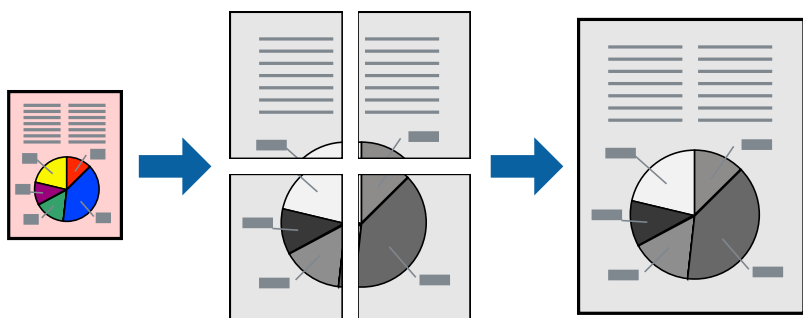
Изберете **Централно** за да печатите слики во центарот на страницата.

Поврзани информации

- ➔ „Основни информации за печатење“ на страница 26
- ➔ „Јазиче Повеќе опции“ на страница 42

Печатење на една слика на повеќе листови за зголемување (Креирање на постер)

Оваа карактеристика ви овозможува да печатите една слика на повеќе листови хартија. Може да направите поголем постер така што ќе ги споите еден со друг.



Поставки за печатење

На јазичето на двигателот за печатач **Главна**, изберете **Постер 2x1**, **Постер 2x2**, **Постер 3x3** или **Постер 4x4** како поставка за **Повеќе страници**. Ако кликнете на **Поставки**, може да ги изберете панелите коишто сакате да ги отпечатите. Може и да ги изберете опциите за водич за сечење.

Поврзани информации

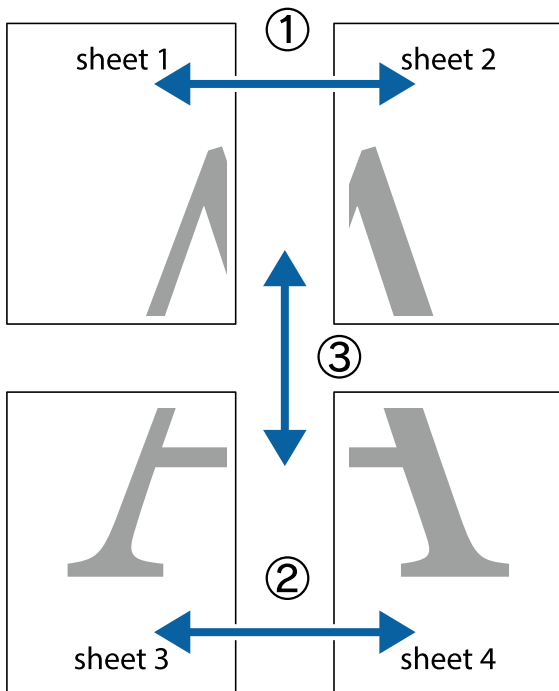
- ➔ „Основни информации за печатење“ на страница 26
- ➔ „Јазиче Главна“ на страница 41

Правење постери со користење Преклопувачки ознаки за порамнување

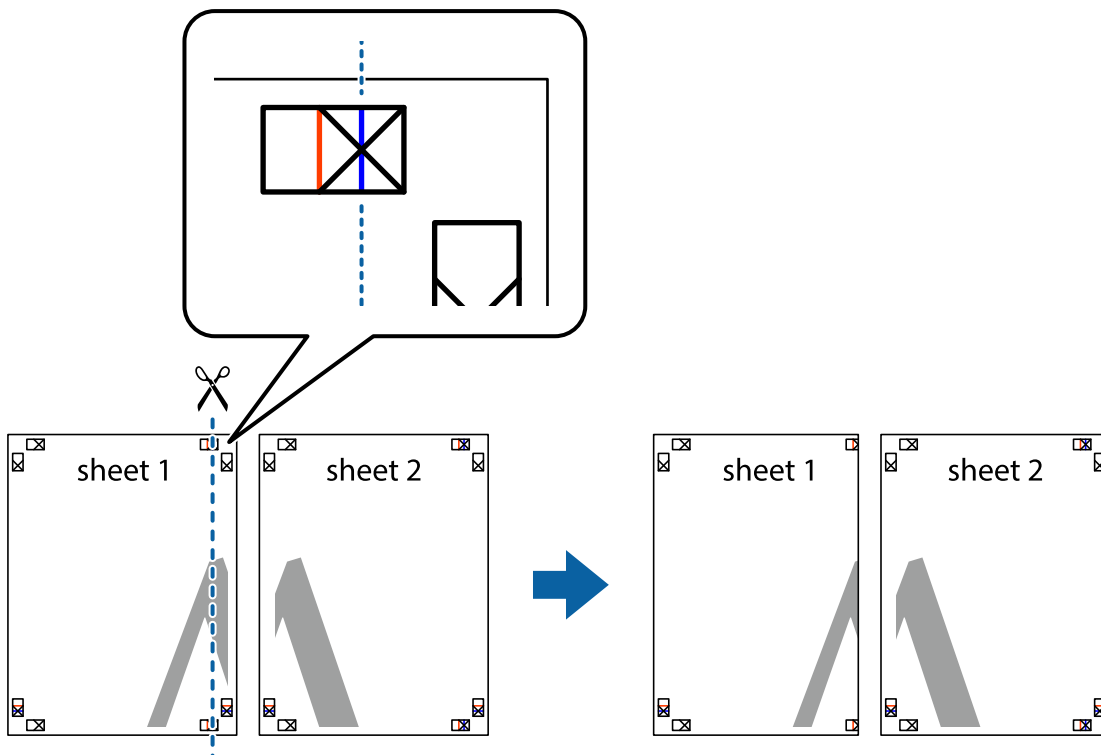
Еве пример како да направите постер кога е избрано **Постер 2x2**, а **Преклопувачки ознаки за порамнување** е избрано во **Печати ознаки за сечење**.

Печатење

Граничните се печатат во црно-бело, но за ова објаснување се прикажани како сини и црвени линии.

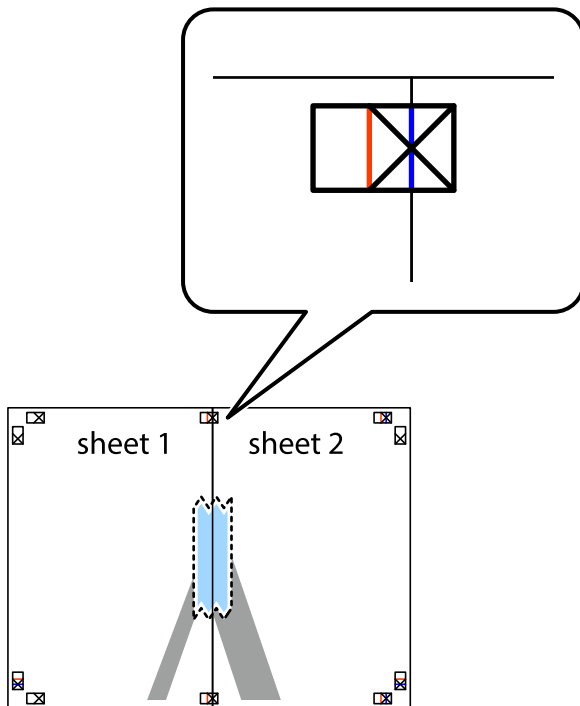


1. Подгответе ги Sheet 1 и Sheet 2. Отсечете ги маргините од Sheet 1 според вертикалната сина линија преку центарот од горните и долните ознаки.

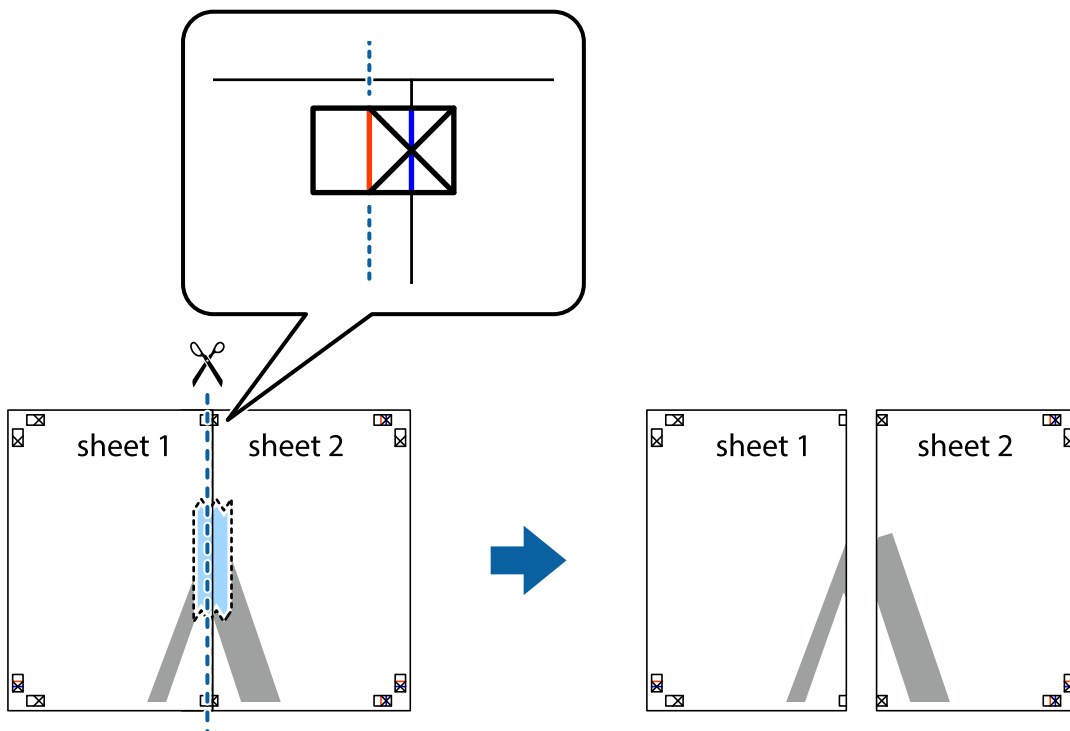


Печатење

- Ставете го работ од Sheet 1 врз Sheet 2 и порамнете ги ознаките, а потоа привремено залепете ги двата листа заедно од задната страна.

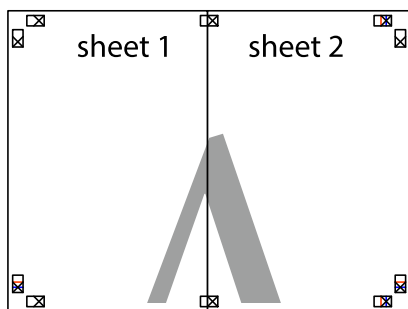


- Отсечете ги преклопените листови на два според вертикалната црвена линија преку ознаките за подредување (овој пат, линијата од левата страна на ознаките).

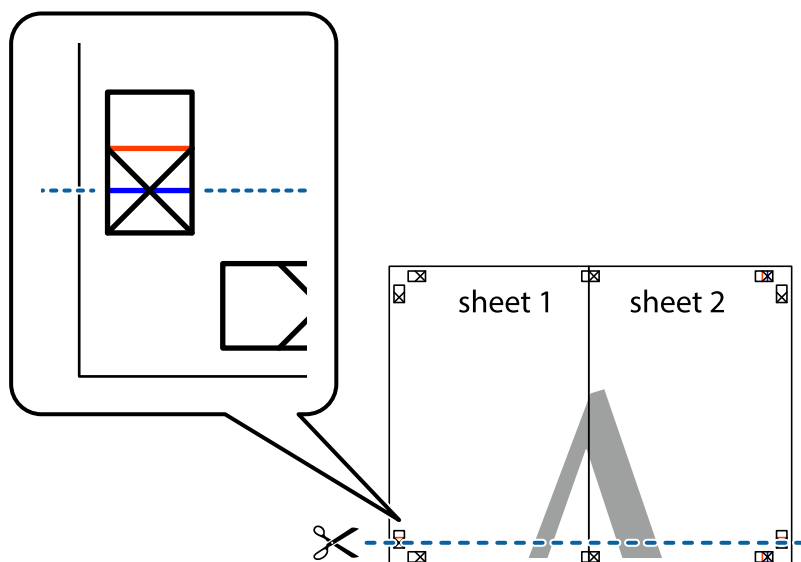


Печатење

4. Залепете ги листовите заедно од задната страна.

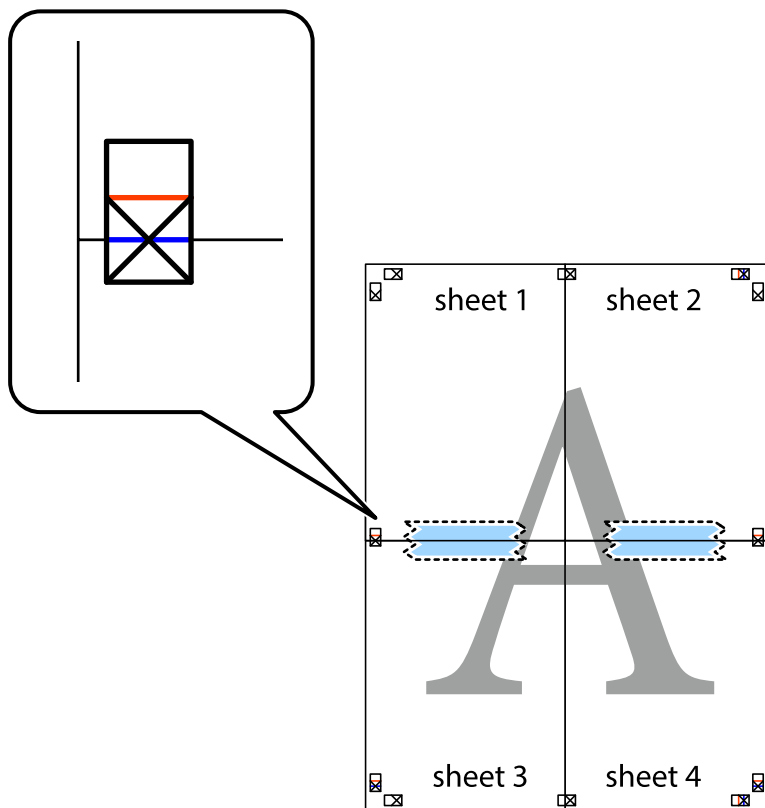


5. Повторете ги чекорите од 1 до 4 за да ги залепите заедно Sheet 3 и Sheet 4.
6. Отсечете ги маргините од Sheet 1 и Sheet 2 според хоризонталната сина линија преку центарот од ознаките на левата и десната страна.



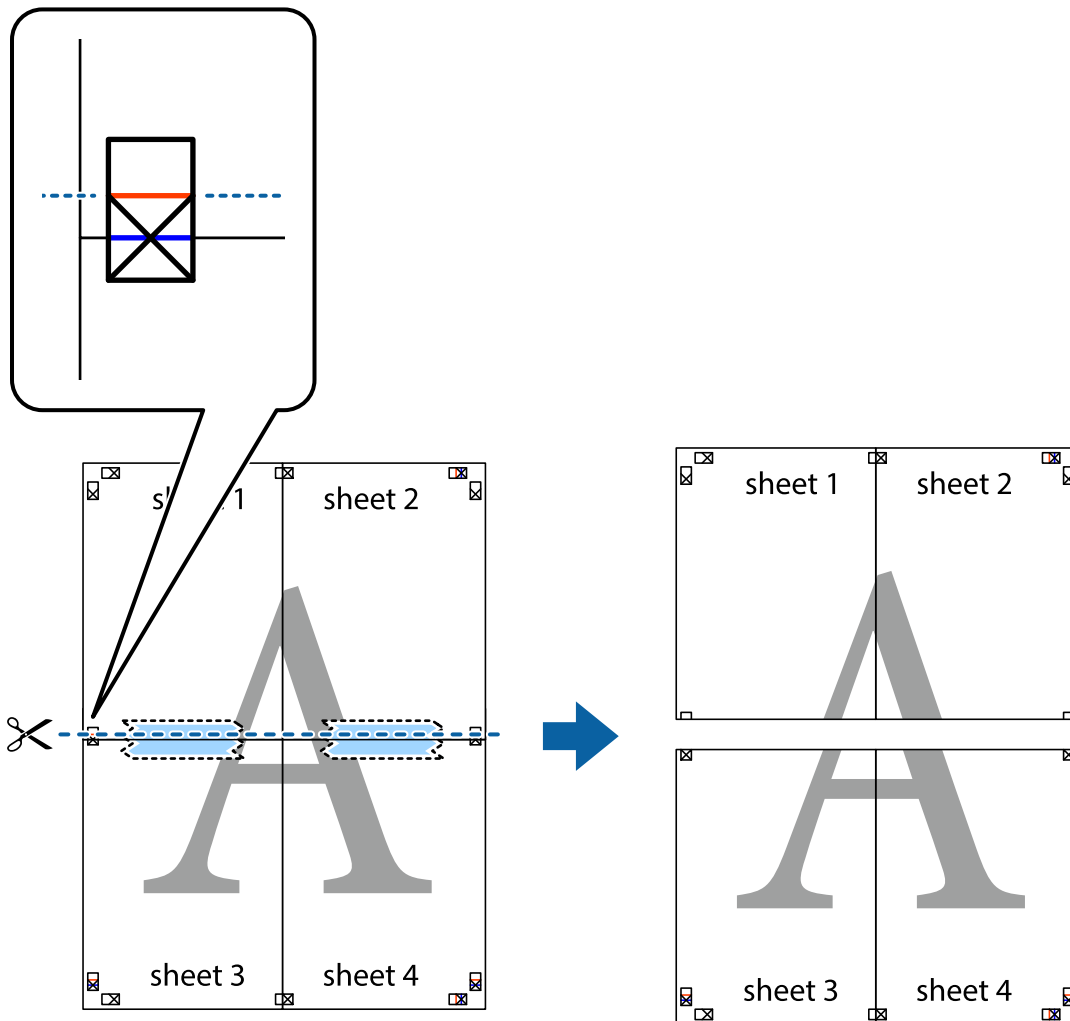
Печатење

7. Ставете ги рабовите од Sheet 1 и Sheet 2 врз Sheet 3 и Sheet 4 и порамнете ги ознаките, а потоа привремено залепете ги заедно од задната страна.

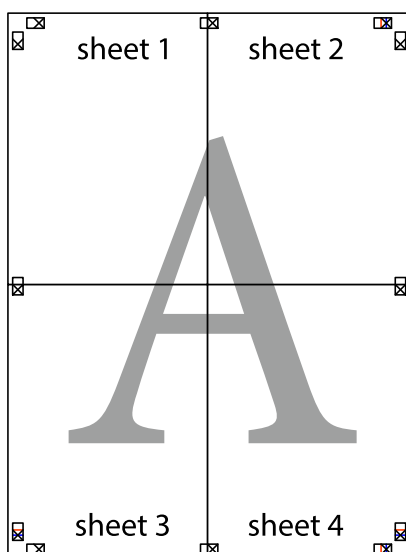


Печатење

8. Отсечете ги преклопените листови на два според хоризонталната црвена линија преку ознаките за подредување (овој пат, линијата над ознаките).

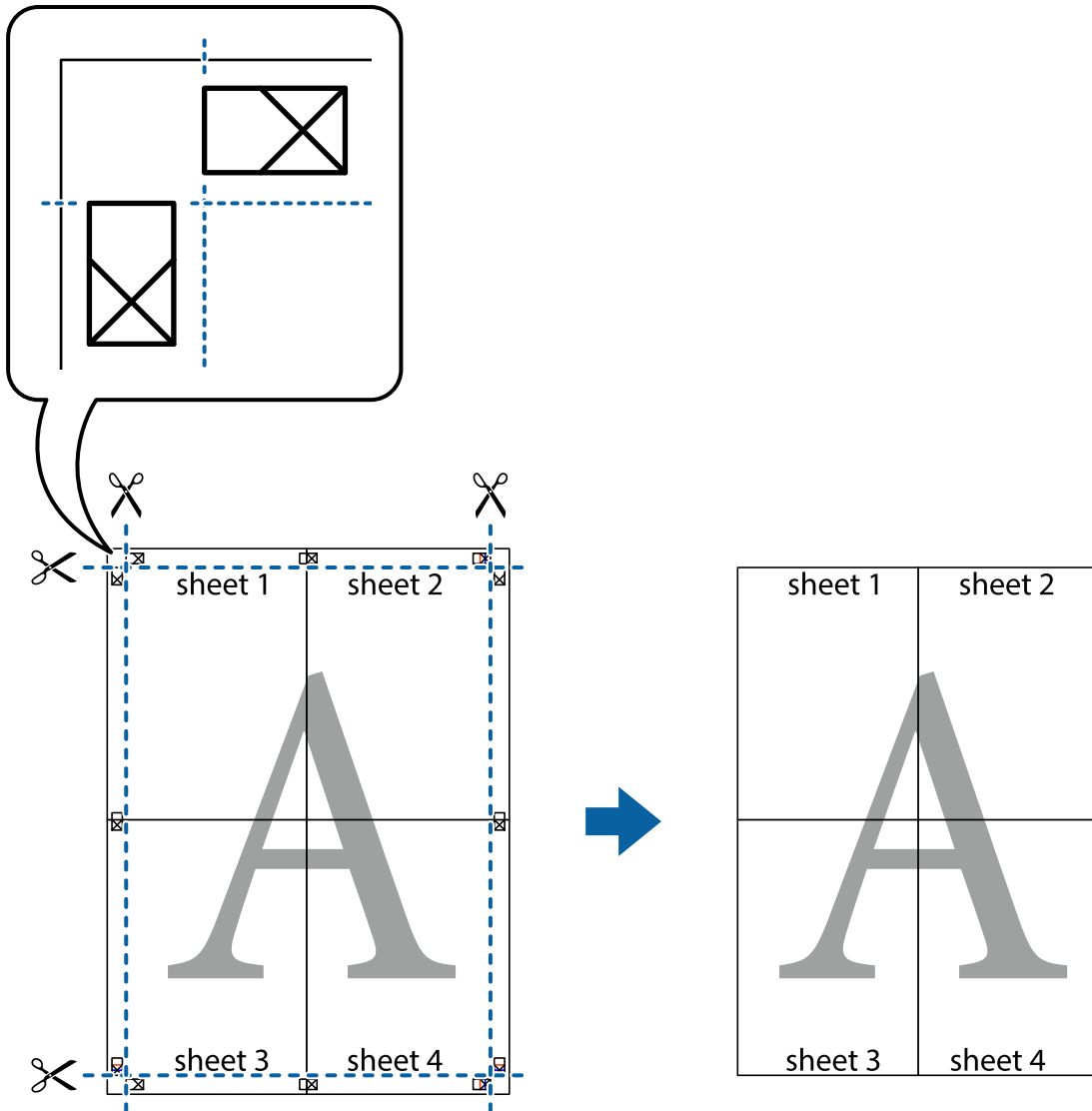


9. Залепете ги листовите заедно од задната страна.



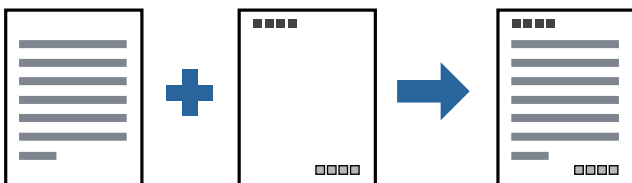
Печатење

10. Отсечете ги преостанатите маргини според надворешната водилка.



Печатење со заглавие и подножје

Можете да печатите информации, како што се корисничко име и датум на печатење во заглавие или подножје.



Печатење

Поставки за печатење

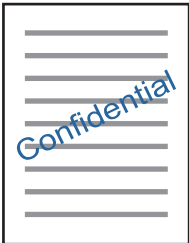
На картичката **Повеќе опции** на двигателот за печатачот, кликнете **Функции на воден жиг**, а потоа изберете **Заглавје/Подножје**. Кликнете на **Поставки**, а потоа изберете ги ставките коишто сакате да ги печатите.

Поврзани информации

- ➔ „Основни информации за печатење“ на страница 26
- ➔ „Јазиче Повеќе опции“ на страница 42

Печатење на воден жиг

Можете да отпечатите воден жиг како „Доверливо“ на своите исписи. Можете да додадете и свој воден жиг.



Белешка:

Оваа опција не е достапна кај печатењето без граници.

Поставки за печатење

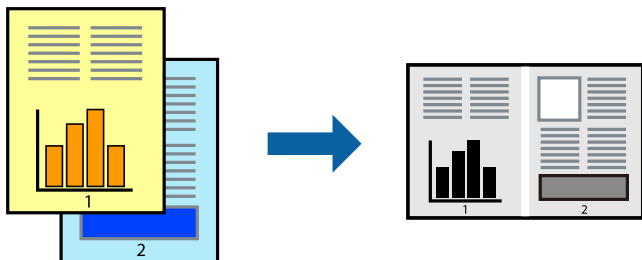
Од јазичето **Повеќе опции** на двигателот на печатач, кликнете на **Функции на воден жиг** и изберете Воден жиг. Кликнете на **Поставки** за да ги смените деталите како што се: големината, густината и положбата на водениот жиг.

Поврзани информации

- ➔ „Основни информации за печатење“ на страница 26
- ➔ „Јазиче Повеќе опции“ на страница 42

Печатење на повеќе датотеки заедно

Аранжер на налози Лајт ви овозможува да комбинирате неколку датотеки создадени од различни апликации и да ги печатите како една. Можете да ги одредите поставките за печатење за комбинирани датотеки, како што се изглед на повеќе страници и двострано печатење.



Поставки за печатење

На јазичето на двигателот за печатачот **Главна**, изберете **Аранжер на налози Лајт**. Кога ќе започнете со печатење, се прикажува прозорецот Аранжер на налози Лајт. Додека е отворен прозорецот Аранжер на налози Лајт, отворете ја датотеката што сакате да ја комбинирате со тековната датотека, а потоа повторете ги горенаведените чекорит.

Кога избирате задача за печатење додадена на Проект за печатење во прозорецот Аранжер на налози Лајт, може да го уредите изгледот на страницата.

Кликнете на **Печати** од менито **Фајл** за да започнете со печатење.

Белешка:

*Ако го затворите прозорецот Аранжер на налози Лајт пред да ги додадете сите податоци за печатење на Проект за печатење, задачата за печатење на којашто тековно работите се откажува. Кликнете на **Зачувај од Фајл** за да ја зачувате тековната задача. Наставката на зачуваната датотека е „.esf“.*

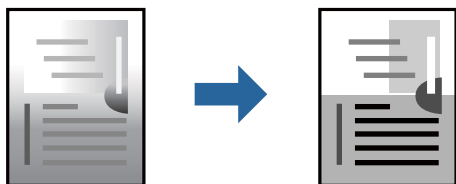
*За да отворите Проект за печатење, кликнете на **Аранжер на налози Лајт** на јазичето за двигателот за печатач **Одржување** за да го отворите прозорецот Аранжер на налози Лајт. Потоа, изберете **Отвори** од менито **Фајл** за да ја изберете датотеката.*

Поврзани информации

- ➔ [„Основни информации за печатење“ на страница 26](#)
- ➔ [„Јазиче Главна“ на страница 41](#)

Приспособување на нијансата за печатење

Може да ја приспособувате нијансата што се користи во задачата за печатење.



Белешка:

Овие приспособувања не се применуваат на првобитните податоци.

Печатење

Поставки за печатење

Во картичката на двигателот за печатач **Повеќе опции**, изберете **Прилагодено** како поставка за **Корекција на нијанса**. Кликнете **Напредно** за да го отворите прозорецот **Корекција на нијанса**, а потоа изберете го методот за коригирање нијанса.

Белешка:

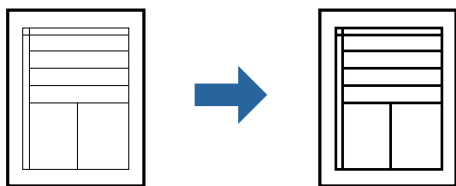
- Автоматски** е избрано како стандардно во картичката **Повеќе опции**. Со оваа поставка, нијансата автоматски се приспособува за да одговара на типот хартија и поставките за квалитетот на печатењето.

Поврзани информации

- ➔ „Основни информации за печатење“ на страница 26
- ➔ „Јазиче Повеќе опции“ на страница 42

Печатење за потенцирање на тенки линии

Може да ги здебелите тенките линии коишто се премногу тенки за печатење.



Поставки за печатење

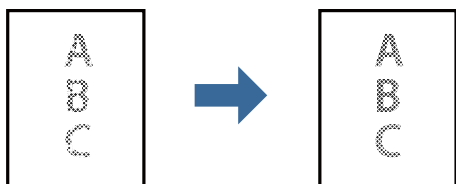
На јазичето на двигателот за печатач **Повеќе опции**, кликнете на **Опции за слика** во поставката **Корекција на нијанса**. Изберете **Нагласување тенки линии**.

Поврзани информации

- ➔ „Основни информации за печатење“ на страница 26
- ➔ „Јазиче Повеќе опции“ на страница 42

Печатење за подобрување светли линии и текст

Може да ги подобрите светлите букви и линии за да ги направите повидливи или за да ги заострите сликите.



Печатење

Поставки за печатење

На јазичето на двигателот за печатач **Повеќе опции**, кликнете на **Опции за слика** во поставката **Корекција на нијанса**. Изберете **Подобри ги светлиот текст и линии**.

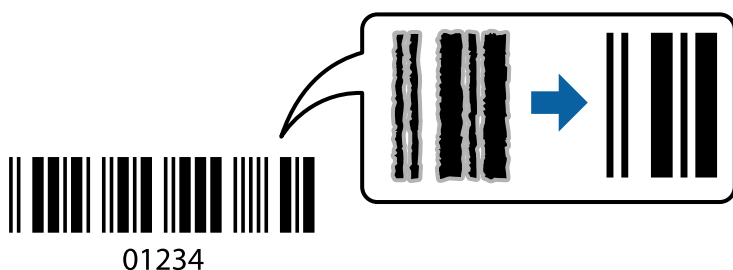
Поврзани информации

➔ „Основни информации за печатење“ на страница 26

➔ „Јазиче Повеќе опции“ на страница 42

Печатење на јасни линиски кодови

Може јасно да печатите линиски кодови и лесно да ги скенирате. Едноставно овозможете ја оваа функција ако линискиот код којшто сте го отпечатиле не може да го скенирате.



Можете да ја користите оваа функција во следниве услови.

Хартија: обична хартија, хартија за копирање, висококвалитетна обична хартија или плик

Квалитет: **Стандардно**

Квалитетот на печатење може да се промени при печатењето. Брзината на печатење може да се намали, а густината на печатењето може да се зголеми.

Белешка:

Отстранувањето на замаглувања не е секогаш можно и зависи од околноста.

Поставки за печатење

На јазичето на двигателот за печатач **Одржување**, кликнете на **Проширени поставки** и изберете **Режим на баркод**.

Поврзани информации

➔ „Основни информации за печатење“ на страница 26

➔ „Јазиче Одржување“ на страница 43

Откажување на печатењето

Може да ја откажете задачата за печатење од компјутерот. Меѓутоа, не може да откажете задача за печатење од компјутерот откако е веќе целосно испратена на печатачот. Во овој случај, откажете го печатењето преку контролната табла на печатачот.

Печатење

Откажување

На компјутерот, кликнете со десното копче на печатот во **Уреди и печатачи, Печатач** или во **Печатачи и факсови**. Кликнете на **Погледни што се печати**, кликнете со десното копче на задачата којашто сакате да ја откажете и потоа изберете **Откажи**.

Опции на менито за двигателот за печатач

Отворете го прозорецот за печатење во апликацијата, изберете го печатачот и пристапете до прозорецот за двигател на печатач.

Белешка:

Менијата се разликуваат во зависност од опцијата којашто сте ја избрале.

Јазиче Главна

Пред-поставки за печатење	Додај/Отстрани пред-поставки	Може да додавате или да отстранувате претходно поставени вредности за често користени поставки за печатење. Изберете ја претходно поставената вредност којашто сакате да ја користите од листата.
Покажи поставки	Се прикажува листа на тековно поставени ставки во јазичињата Главна и Повеќе опции .	
Ресетирај на основно	Вратете ги сите поставки на нивните фабрички, стандардни вредности. И поставките на јазичето Повеќе опции се ресетираат на нивните стандардни вредности.	
Нивоа на мастилото	Прикажува како да го проверите нивото на мастило.	
Извор на хартија	Изберете го изворот на хартија од којшто ќе ја ставите хартијата. Изберете Автоматски избор за автоматски да го изберете изворот на хартија којшто е избран во поставките за печатење на печатачот. Ако печатачот има само еден извор на хартија, оваа ставка не се прикажува.	
Голем. на документ	Изберете ја големината на хартија на којашто сакате да печатите. Ако изберете Кориснички дефинирано , внесете ги ширината и висината на хартијата.	
Ориентација	Изберете ја ориентацијата којашто сакате да ја користите за печатење.	
Вид хартија	Изберете го типот хартија на којашто сакате да печатите.	
Квалитет	Изберете го квалитетот на хартија којшто сакате да го користите за печатење. Достапните поставки зависат од типот на хартијата којашто ќе ја изберете.	
Двострано печатење	Може двострано да печатите.	
	Settings	Може да го одредите работ на врзување и маргините на врзување.
Повеќе страници	Може да печатите неколку страници на еден лист или да извршите печатење на постери. Кликнете на Редослед на стр за да го одредите редоследот на печатење на страниците.	

Печатење

Copies	Одредете го бројот на страници за печатење.	
	Сортирај	Печати оригинали на повеќе страници залепени по редослед и сортирани во комплекти.
	Обратен редослед	Може да печатите од последната страница така што страниците се наредени според точен редослед по печатење.
Тивок режим	Се намалува шумот којшто го прави печатачот. Меѓутоа, ако го овозможите ова, може да се намали брзината на печатење.	
Преглед за печатење	Се прикажува преглед на документот пред печатење.	
Аранжер на налози Лајт	Изберете да печатите со користење на функцијата Аранжер на налози Лајт.	



Јазиче Повеќе опции

Пред-поставки за печатење	Додај/Отстрани пред-поставки	Може да додавате или да отстранувате претходно поставени вредности за често користени поставки за печатење. Изберете ја претходно поставената вредност којашто сакате да ја користите од листата.
Покажи поставки	Се прикажува листа на тековно поставени ставки во јазичињата Главна и Повеќе опции .	
Ресетирај на основно	Вратете ги сите поставки на нивните фабрички, стандардни вредности. И поставките на јазичето Главна се ресетираат на нивните стандардни вредности.	
Голем. на документ	Изберете ја големината на документот.	
Излезна хартија	Изберете ја големината на хартија на којашто сакате да печатите. Ако Излезна хартија се разликува од Голем. на документ , Намали/Зголеми документ е автоматски избрана. Не мора да ја изберете кога печатите без намалување или зголемување на големината на документот.	
Намали/Зголеми документ	Може да ја намалите или да ја зголемите големината на документот.	
	Да собере на страница	Автоматски го намалува или го зголемува документот за да одговара на големината на хартијата избрана во Излезна хартија .
	Зумирај на	Печати со специфичен процент.
	Централно	Печати слики во центарот на хартијата.
Корекција на нијанса	Автоматски	Автоматски ја приспособува нијансата на сликите.
	Прилагодено	Ви овозможува да вршите рачно коригирање на нијансата. Кликнете на Напредно за понатамошни поставки.
	Опции за слика	Овозможува опции за квалитет на печатање, како на пример Нагласување текст. Може и да ги задебелите тенките линии за да ги направите видливи на исписите.
Функции на воден жиг	Може да направите поставки за образецот против копирање или водените жигови.	

Печатење

Дополнителни поставки	Сврти 180°	Ги ротира страниците за 180 степени пред печатењето. Оваа функција е корисна кога печатите на хартија како на пример пливови коишто сте ги ставиле во фиксна насока во печатачот.
	Голема брзина	Печати кога главата за печатење се движи во двете насоки. Брзината на печатење е поголема, но квалитетот може да биде послаб.
	Огледална слика	Ја превртува страницата за печатење како што би изгледала во огледало.

Јазиче Одржување

Проверка на прскалките	Печати шаблон за проверка на прскалките за да проверите дали прскалките на главата за печатење се затнати.
Чистење на главата	<p>Ги чисти затнатите прскалки во главата за печатење. Бидејќи оваа функција користи дел од мастилото, чистете ја главата за печатење само ако некои прскалки се затнати како што е прикажано на илустрацијата со шаблонот за проверка на прскалките.</p> 
Интензивно чистење	<p>Извршува интензивно чистење за да се исчистат затнатите прскалки во главата за печатење. Бидејќи оваа функција користи повеќе мастило отколку чистењето на главата за печатење, вршете интензивно чистење само ако повеќето прскалки се затнати како што е прикажано на илустрацијата со шаблонот за проверка на прскалките.</p> 
Порамн. на главата за печатење	Ја порамнува главата за печатење ако вертикалните линии не се порамнети.
Чистење на водилките на хартијата	Ја чисти патеката за хартија ако отпечатените примероци се замачкани.
Аранжер на налози Лајт	Се отвора прозорецот Аранжер на налози Лајт. Овде може да ги отворите и да ги уредувате претходно зачуваните податоци.
EPSON Status Monitor 3	Се отвора прозорецот EPSON Status Monitor 3. Овде може да го потврдите статусот на печатачот или на потрошните материјали.

Печатење

Преференци за следење	Може да направите поставки за ставките во прозорецот EPSON Status Monitor 3.
Проширени поставки	Може да направите различни поставки. Кликнете со десното копче на секоја ставка за да видите Помош за повеќе информации.
Ред. за печатење	Се прикажуваат задачи коишто чекаат да бидат отпечатени. Може да ги проверите, да ги паузирате или да продолжите со задачите за печатење.
Информаци за печатач и опции	Се прикажува бројот на листови хартија којшто сте го ставиле во печатачот.
Јазик	Се менува јазикот употребен во прозорецот за двигател на печатач. За да ги примените поставките, затворете го двигателот на печатач и повторно отворете го.
Ажурирање софтвер	Започнува EPSON Software Updater за да проверите дали има најнова верзија на апликации на интернет.
Техничка поддршка	Може да пристапите до интернет страницата за техничка поддршка на Epson.

Печатење од двигател за печатач на Mac OS

Основни информации за печатење

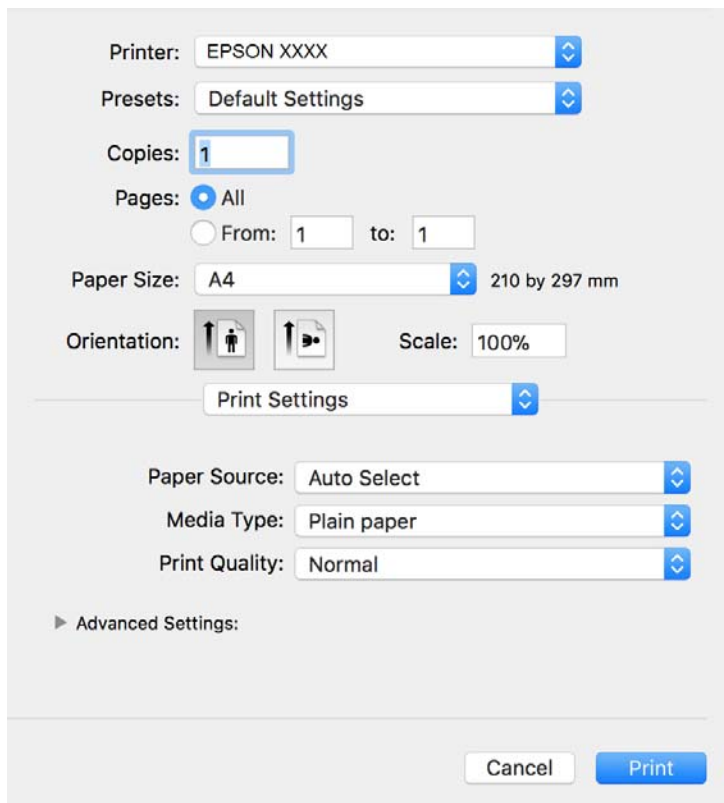
Белешка:

Операциите се разликуваат, зависно од апликацијата. Погледнете во помошта на апликацијата за детали.

- Отворете ја датотеката што сакате да ја печатите.
Внесете хартија во печатачот ако не сте ја ставиле.
- Изберете **Печати** од менито **Датотека** или друга команда за да влезете во полето за печатење.
Ако е потребно, кликнете на **Прикажи ги деталите** или ▼ за да го проширите прозорецот за печатење.
- Изберете го својот печатач.

Печатење

4. Изберете **Поставки за печатење** од појавното мени.





Printer: EPSON XXXX

Presets: Default Settings

Copies: 1

Pages: All
 From: 1 to: 1

Paper Size: A4 210 by 297 mm

Orientation:   Scale: 100%

Print Settings

Paper Source: Auto Select

Media Type: Plain paper


Print Quality: Normal

▶ Advanced Settings:

Cancel Print

Белешка:

Кај OS X Mountain Lion или понов, ако не се прикаже менито **Поставки за печатење**, двигателот за печатачот Epson не бил инсталиран правилно.

Изберете **Системски параметри** од менито  > **Печатачи и скенери** (или **Печати и скенирај**, **Печати и испрати по факс**), отстранете го печатачот, па додадете го печатачот повторно. Видете го следното за да додадете печатач.

<http://epson.sn>

5. Променете ги поставките според потребите.
Погледнете ги опциите на менито за двигателот за печатач за детали.
6. Кликнете на **Печати**.

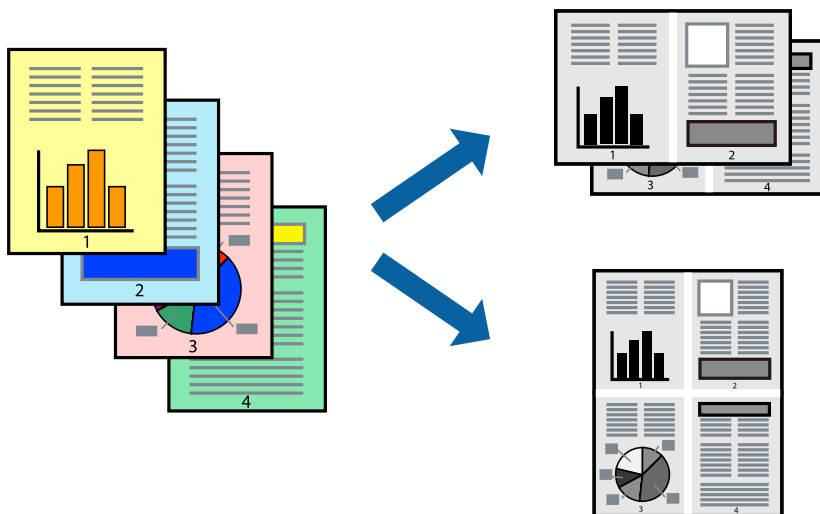
Поврзани информации

- ➔ „Достапни хартии и капацитети“ на страница 17
- ➔ „Ставање хартија во Касета за хартија“ на страница 19
- ➔ „Опции на менито за Поставки за печатење“ на страница 49

Печатење

Печатење неколку страници на еден лист

Можете да печатите две или четири страници со податоци на еден лист хартија.



Поставки за печатење

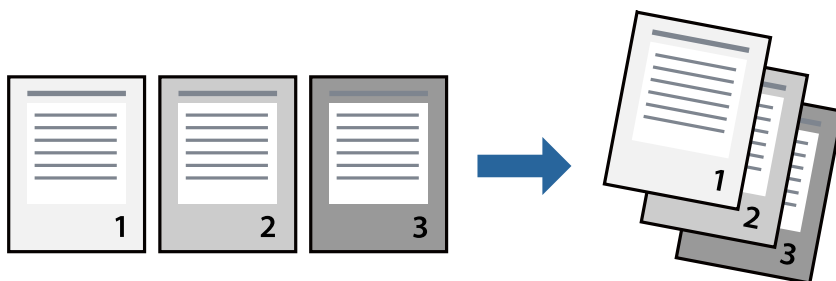
Изберете **Распоред** од скок-менито. Поставете го бројот на страници во **Страници на лист**, **Насока на распоред** (распоред на страницата) и **Рамка**.

Поврзани информации

- ➔ „Основни информации за печатење“ на страница 44
- ➔ „Опции за мени за изглед“ на страница 48

Печатење и редување според редослед на страниците (Печатење во обратен редослед)

Може да печатите од последната страница така што документите се наредени според редоследот на страниците.



Поставки за печатење

Изберете **Работа со хартија** од скок-менито. Изберете **Обратно** како поставка за **Редослед на страници**.

Печатење

Поврзани информации

- ➔ „Основни информации за печатење“ на страница 44
- ➔ „Опции на менито за ракување со хартија“ на страница 49

Печатење на намален или зголемен документ

Може да ја намалите или да ја зголемите големината на документот за одреден процент или да ја приспособите големината на хартијата што сте ја ставиле во печатачот.



Поставки за печатење

Кога печатите така што ја приспособувате големината на оригиналот, изберете **Ракување со хартија** од појавното мени и изберете **Приспособи според големината на хартијата**. Изберете ја големината на хартијата којашто е ставена во печатачот во **Големина на излезната хартија**. Кога ја намалувате големината на документот, изберете **Приспособи само надолу**.

Кога печатите со специфичен процент, направете едно од следново.

- Изберете **Печатење** од менито **Датотека** на апликацијата. Изберете **Печатач**, внесете процент во **Приспособи**, и кликнете на **Печати**.
- Изберете **Поставка за страница** од менито **Датотека** на апликацијата. Изберете **Формат за**, внесете процент во **Приспособи**, и кликнете на **Во ред**.

Белешка:

Изберете ја големината на хартијата којашто сте ја поставиле како поставка за **Големина на хартија**.

Поврзани информации

- ➔ „Основни информации за печатење“ на страница 44
- ➔ „Опции на менито за ракување со хартија“ на страница 49

Печатење


Откажување на печатењето

Може да ја откажете задачата за печатење од компјутерот. Меѓутоа, не може да откажете задача за печатење од компјутерот откако е веќе целосно испратена на печатачот. Во овој случај, откажете го печатењето преку контролната табла на печатачот.

Откажување

Кликнете на иконата за печатачот во **Док**. Изберете ја задачата којашто сакате да ја откажете и потоа направете едно од следново.

- OS X Mountain Lion или понов

Кликнете на  веднаш до мерачот за напредок.

- Mac OS X v10.6.8 од v10.7.x

Кликнете **Избриши**.

Опции на менито за двигателот за печатач

Отворете го прозорецот за печатење во апликацијата, изберете го печатачот и пристапете до прозорецот за двигател на печатач.

Белешка:

Менијата се разликуваат во зависност од опцијата којашто сте ја избрале.

Опции за мени за изглед

Страници од лист	Го избереа бројот страници за печатење на еден лист.
Насока на изглед	Го одредува редоследот според којшто сакате да ги печатите страниците.
Раб	Печати раб околу страниците.
Обратна ориентација на страница	Ги ротира страниците за 180 степени пред печатењето. Изберете ја оваа ставка кога печатите на хартија како на пример пликови коишто се внесени во фиксна насока во печатачот.
Преврти хоризонтално	Ја превртува страницата за печатење како што би изгледала во огледало.

Опции на менито за спојување на бои

ColorSync	Изберете го методот за приспособување на боја. Со овие опции се приспособуваат боите помеѓу печатачот и екранот на компјутерот за да се намали разликата во бои.
EPSON Color Controls	

Печатење

Опции на менито за ракување со хартија

Подредување на страници	Се печатат документи со повеќе страници залепени по редослед и сортирани во комплети.	
Страници за печатење	Изберете за да печатите само непарни страници или парни страници.	
Редослед на страници	Изберете да печатите од почетната или последната страница.	
Приспособете според големината на хартијата	Се печати така што одговара на големината на хартијата којашто сте ја ставиле.	
	Дестинација на големина на хартија	Изберете ја големината на хартијата на којашто ќе печатите.
	Приспособете само надолу	Изберете кога да ја намалите големината на документот.

Опции на менито за насловна страница


Печатење на насловна страница	Изберете дали сакате да печатите или да не печатите насловна страница. Кога сакате да додадете задна страница, изберете По документ .
Тип на насловна страница	Изберете ја содржината на насловната страница.

Опции на менито за Поставки за печатење

Paper Source	Изберете го изворот на хартија од којшто ќе ја ставите хартијата. Ако печатачот има само еден извор на хартија, оваа ставка не се прикажува. Со избирање на Автоматски избор се избира изворот на хартијата којшто автоматски се совпаѓа со поставката за хартија на печатачот.
Media Type	Изберете го типот хартија на којашто сакате да печатите.
Print Quality	Изберете го квалитетот на хартија којшто сакате да го користите за печатење. Опциите се разликуваат во зависност од типот на хартијата.
Напредни поставки	Ја приспособува осветленоста и контрастот на сликите.

Оперативни поставувања за двигателот за печатачот за Mac OS

Пристапување до прозорецот за оперативни поставувања на Mac OS двигателот за печатач


Изберете **Системски параметри** од менито  > **Печатачи и скенери** (или **Печати и скенирај, Печати и испрати по факс**), па изберете го печатачот. Кликнете **Опции и производи** > **Опции** (или **Двигател**).

Печатење

Оперативни поставувања на двигателот за печатачот за Mac OS

- Прескокни празна страница: Избегнува печатење празни страници.
- Тивок режим: Печати тивко. Меѓутоа, брзината на печатење може да биде помала.
- High Speed Printing: Печати кога главата за печатење се движи во двете насоки. Брзината на печатење е поголема, но квалитетот може да биде послаб.
- Warning Notifications: Му овозможува на двигателот за печатачот да прикажува известувања за предупредувања.
- Establish bidirectional communication: Обично, ова треба да биде поставено на **On**. Избирањето **Off** кога ги собирате информациите за печатачот е невозможно бидејќи печатачот се дели со компјутери со Windows на мрежа или од друга причина.

Откажување на печатењето — копче на печатачот

Притиснете на копчето  за да го откажете печатењето во тек.

Дополнување мастило

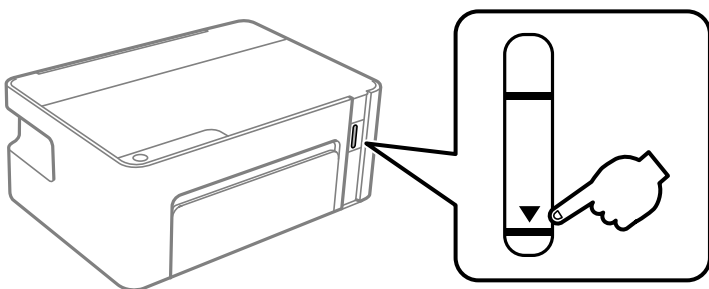
Проверување на нивото на мастилото

За да потврдите колку мастило е преостанато, визуелно проверете го нивото на мастило во резервоарот на печатачот.



Важно:

Продолженото користење на печатачот кога нивото на мастилото е под долната линија може да го оштети печатачот.



Шифри на шишињата со мастило

Epson препорачува користење на оригинални шишиња со мастило Epson.

Ова се шифрите на оригиналните шишиња со мастило на Epson.



Важно:

- Гаранцијата на Epson не ја покрива штетата предизвикана од мастила кои се поинакви од оние што се наведени, вклучувајќи и секакво оригинално мастило Epson кое не е наменето за овој печатач или кое било мастило од трета страна.*
- Други производи произведени од Epson може да предизвикаат оштетувања што не се покриени со гаранциите на Epson, а во одредени услови може да предизвикаат неправилно однесување на печатачот.*

Белешка:

- Шифрите на шишињата со мастило може да се разликуваат според локацијата. За точните кодови во вашата област, контактирајте со службата за поддршка на Epson.*
- Иако шишињата со мастило може да содржат рециклирани материјали, тоа не влијае на функционирањето или работата на печатачот.*
- Спецификациите и изгледот на шишето со мастило може да се сменат без претходно известување за да бидат подобри.*

За Европа

Дополнување мастило

Производ	ВК: Black (Црна)
ET-M1100	111
M1100	110 *1 / 110S*2

*1 Висок капацитет / *2 Стандарден капацитет

Белешка:

Корисници во Европа, посетете ја следнава веб-локација за информации за капацитетот на шишињата со мастило на Epson.

<http://www.epson.eu/pageyield>

За Австралија и Нов Зеланд

ВК: Black (Црна)
532

За азиски земји освен за Кина

ВК: Black (Црна)
005*1 / 005S*2

*1 Висок капацитет / *2 Стандарден капацитет

Поврзани информации

➔ „Веб-локација за техничка поддршка“ на страница 101

Претпазливости при ракување со шишињата со мастило

Мерки на претпазливост при складирање мастило

- Чувајте ги шишињата со мастило на нормална собна температура и подалеку од директна сончева светлина.
- Epson препорачува користење на шишето со мастило пред датумот испечатен на пакувањето.
- Кога складираате или превезувате шише со мастило, не навалувајте го шишето и не подложувајте го на удари или промени на температурата. Инаку може да протече мастило дури и кога капачето на шишето со мастило е цврсто затворено. Внимавајте шишето со мастило да биде исправено кога го затворите капачето и преземете мерки да не протекнува мастило кога го превезувате шишето, на пример кога го ставате шишето во торба.
- Откако ќе донесете шише со мастило внатре од студен магацин, оставете да се стопли до собна температура барем три часа пред да го употребите.
- Не отворајте го пакувањето на шишето додека не ви треба за да го наполните резервоарот за мастило. Шишето со мастило е спакувано вакуумски за да се одржи сигурноста. Ако оставите шише со мастило распакувано подолго време пред да го употребите, може да не биде возможно нормално печатење.

Дополнување мастило

- Откако ќе го отворите шишето со мастило, ви препорачуваме да го користите што е можно побргу.
- Epson препорачува користење на шишето со мастило пред датумот испечатен на пакувањето.
- За најдобри резултати на печатење, не одржувајте ниски нивоа на мастило за продолжени временски периоди.

Мерки на претпазливост при дополнување мастило

- Користете шишиња со мастило со правилна шифра на дел за печатачот.
- Печатачот бара внимателно ракување со мастилото. При полнење или дополнување на резервоарот со мастило, мастилото може да прсне. Ако ви капне мастило на облеката или некој предмет, може да не се извади.
- Ако резервоарот за мастило не е дополнет до долната линија, дополнете мастило наскоро. Понатамошното користење на печатачот кога нивото на мастилото е под долната линија на резервоарот може да го оштети печатачот.
- За да се добијат оптимални резултати од печатењето, дополнувајте го резервоарот за мастило до горната линија најмалку еднаш годишно.
- Не тресете премногу силно и не притискајте ги шишињата со мастило.

Трошење мастило

- Мастилото во шишето со мастило испорачано со печатачот е делумно искористено при првичното поставување. За да се произведат висококвалитетни отпечатоци, главата за печатење на печатачот се полни целосно со мастило. Овој еднократен процес троши извесно количество мастило и затоа ова шише може да испечати помалку страници во споредба со следните шишиња со мастило.
- Наведените количини може да се разликуваат во зависност од сликите што ги печатите, типот хартија што го користите, зачестеноста на печатење и надворешните услови, како што е температурата.

Дополнување на резервоарот за мастило

Мастилото може да се дополнува во секое време.

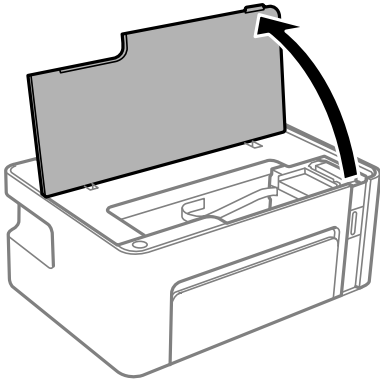



Важно:

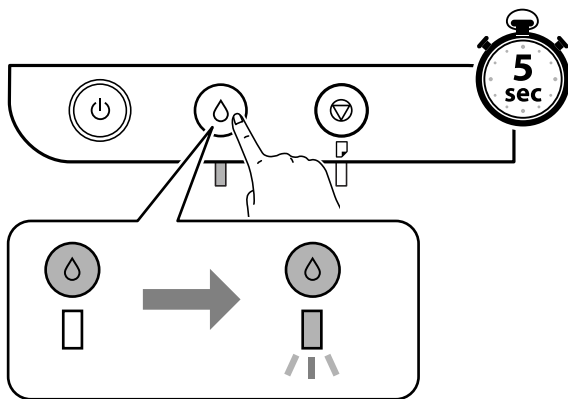
Epson препорачува користење на оригинални шишиња со мастило Epson.


Дополнување мастило

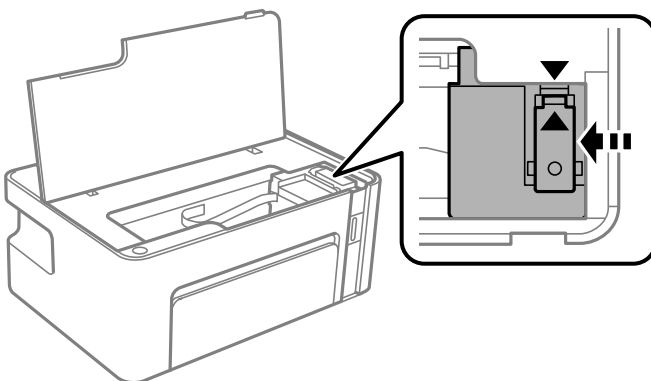
1. Отворете го капакот на печатачот.



2. Задржете го копчето  на печатачот најмалку пет секунди, додека да затрепка светлото .



3. Проверете дали резервоарот за мастило се преместува до позицијата за полнење и дали се порамнува со ознаката .



Важно:

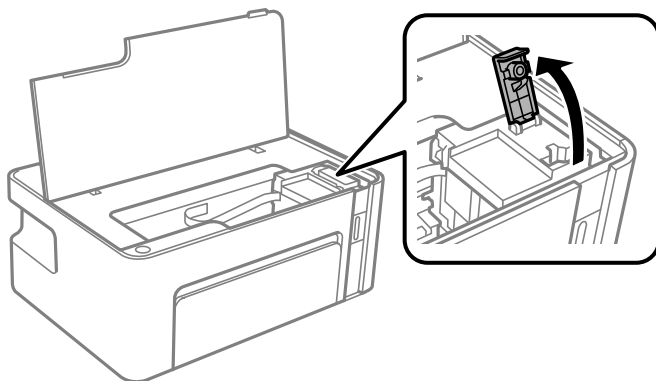
Не ставајте ја раката во печатачот додека сите компоненти да застанат со движење.

Белешка:

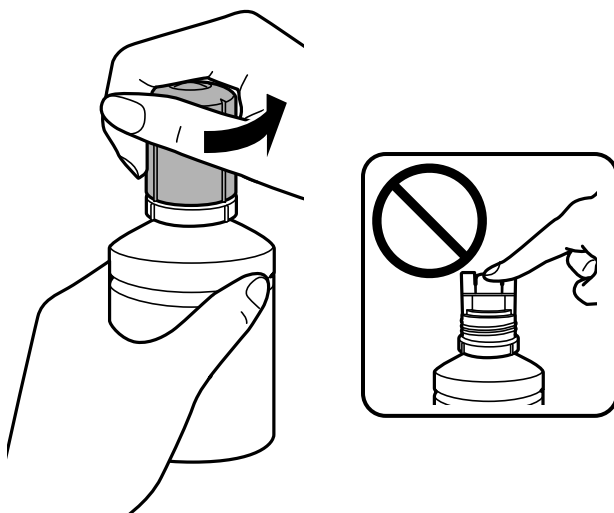
За да го откажете дополнувањето на резервоарот за мастило, задржете го копчето .

Дополнување мастило

4. Отворете го капачето на резервоарот за мастило.



5. Додека го држите исправено шишето со мастило, полака вртете го капачето за да го отстраните.

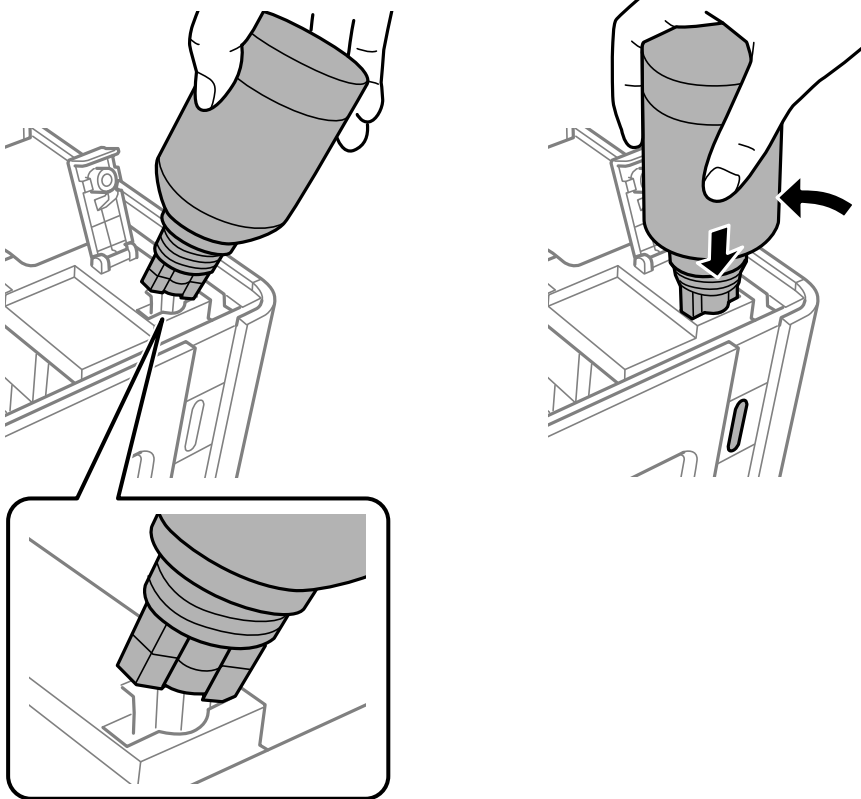


! **Важно:**

- Внимавајте да не истуристе мастило.
- Не допирајте го горниот дел на шишето со мастило откако ќе го остраните капачето; во спротивно, може да се размачка со мастило.

Дополнување мастило

6. Позиционирајте го горниот дел на шишето со мастило долж отворот од предната страна на портата за полнење и полака исправете го шишето за да го вметнете во поратата за внесување.



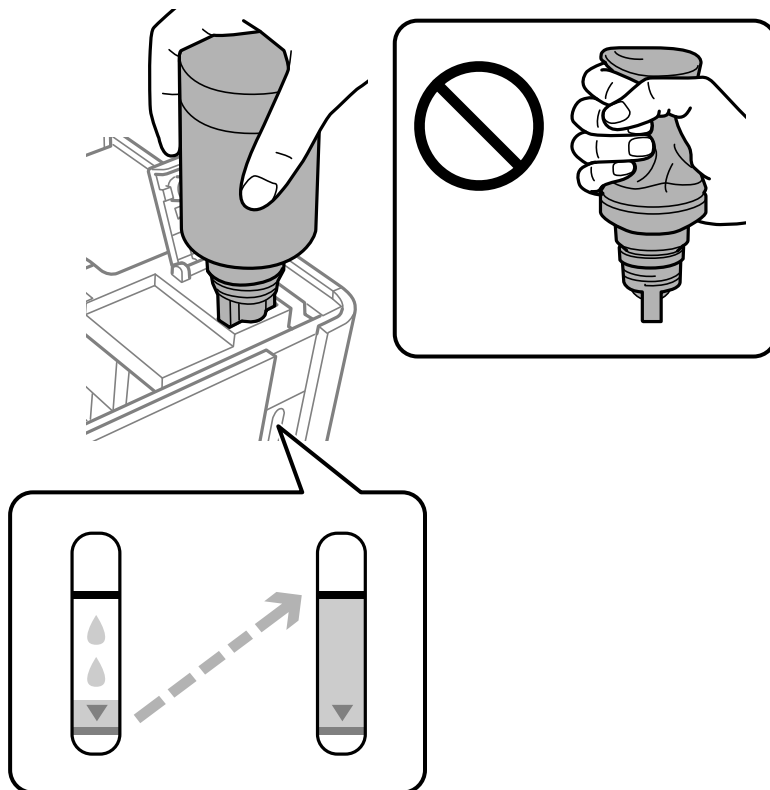
! **Важно:**

- ❑ Не дозволувајте горниот дел од шишето со мастило да дојде во допир со предмети откако ќе го отстраните капачето; во спротивно, мастилото може да се истури.
- ❑ Може да биде тешко да се види внатрешноста на резервоарот за мастило. Внимателно дополнете го резервоарот за мастило за да спречите излевање на мастило од отворот за мастило.

Дополнување мастило

7. Добро вметнете го горниот дел од шишето со мастило во портата за внесување на резервоарот за да го пополните резервоарот со мастило.

Масилото тече во резервоарот само ако го држите шишет нормално без стискање. Протокот на мастило автоматски запира кога масилото е наполнето до горната линија.



! **Важно:**

Не оставајте го вметнато шишето со мастило; во спротивно, шишето може да се оштети или масилото да протече.

Белешка:

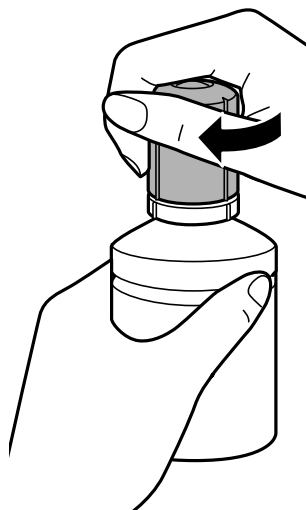
Ако масилото не започне да тече во резервоарот, отстранете го шишето мастило и повторно обидете се да го вметнете.

Дополнување мастило

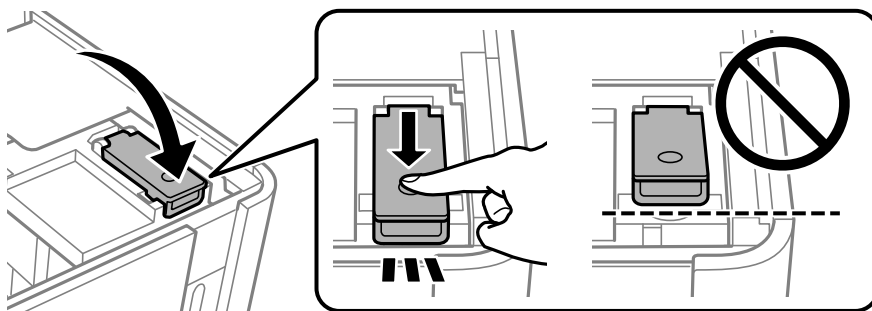
- Кога ќе завршите со дополнување на мастилото, отстранете го шишето со мастило и безбедно затворете го капачето на резервоарот за мастило.

Белешка:

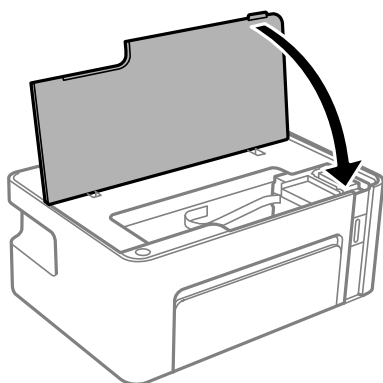
Ако остане мастило во шишето со мастило, затегнете го капачето и зачувајте го шишето во исправна положба за подоцнежна употреба.





- Затворете го капачето на резервоарот за мастило.

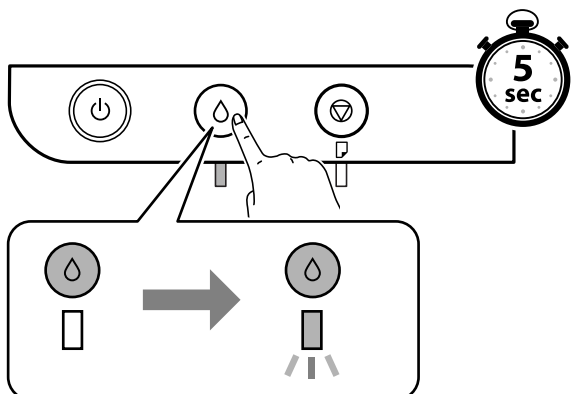


- Затворете го капакот на печатачот.



Дополнување мастило

11. Задржете го копчето  на печатачот најмалку пет секунди, додека да затрепка светлото .



Поврзани информации

- ➔ „Шифри на шишињата со мастило“ на страница 51
- ➔ „Претпазливости при ракување со шишињата со мастило“ на страница 52
- ➔ „Истурено мастило“ на страница 93

Одржување на печатачот

Спречување сушење на главата за печатење

Секогаш користете го копчето за вклучување кога го вклучувате и исклучувате печатачот.

Проверете дали светлото за напојување е исклучено пред да го откачите кабелот за напојување.

И самото мастило може да се исуши ако не е покриено. Исто како што ставате капаче на хемиско или мастилно пенкало за да не се исуши, уверете се дека главата за печатење е соодветно покриена за да спречите сушење на мастилото.

Кога кабелот за напојување ќе се откачи или кога ќе дојде до прекин на електричното напојување додека печатачот работи, главата за печатење може да не се покрие соодветно. Ако се остави во таква положба, главата за печатење ќе се исуши и прскалките (излезите за мастило) ќе се затнат.




Во тој случај, вклучете го и исклучете го печатачот што е можно побрзо, за да се покрие главата за печатење.

Проверете дали прскалките се затнати (проверка на прскалките)

Ако прскалките се затнати, отпечатените примероци стануваат бледи или се појавуваат пруги.

Кога ќе се намали квалитетот на печатењето, прво употребете ја функцијата за проверка на прскалките и проверете дали прскалките се затнати.

Проверете дали прскалките се затнати (проверка на прскалките) — Копчиња на печатачот

1. Ставете обична хартија А4 во печатачот.
2. Притиснете го копчето  за да го исклучите печатачот.
3. Држејќи го копчето , притиснете го копчето  најмалку пет секунди за да го вклучите печатачот, додека да затрепка светлото за напојување.

Се печати шарката за проверка на прскалките.

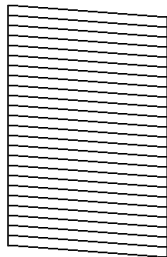
Белешка:

Можно е да треба време за да започнете со печатење на образецот за проверка на прскалки.

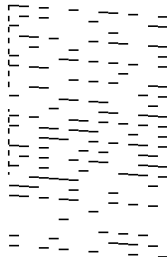
Одржување на печатачот

4. Проверете го отпечатениот шаблон, а потоа во зависност од резултатите од печатењето, извршете една од следниве опции.

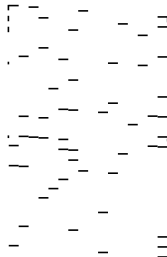
A) ОК



B) NG



C) NG



A:

Сите линии се отпечатени. Не се потребни натамошни чекори.

B или близу B: исчистете ја главата за печатење.

Кога некои од прскалките се затнати, извршете чистење на главата за печатење. За детали, видете ги поврзаните информации подолу.

C или близу C: извршете интензивно чистење на главата за печатење.

Кога повеќето линии се испрекинати или повеќето сегменти недостасуваат, извршете чистење на главата за печатење. За детали, видете ги поврзаните информации подолу.

Поврзани информации

- ➔ [„Ставање хартија во Касета за хартија“ на страница 19](#)
- ➔ [„Чистење на главата за печатење \(Чистење на главата\)“ на страница 63](#)
- ➔ [„Интензивно чистење на главата за печатење \(Интензивно чистење\)“ на страница 65](#)

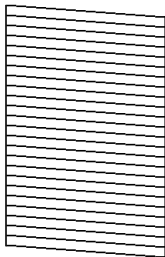
Проверете дали прскалките се затнати (проверка на прскалките) — Windows

1. Ставете обична хартија A4 во печатачот.
2. Отворете го прозорецот на двигателот за печатачот.
3. Кликнете на **Проверка на прскалките** од јазичето **Одржување**.
4. Следете ги упатствата на екранот за да го отпечатите шаблонот за проверка на прскалките.

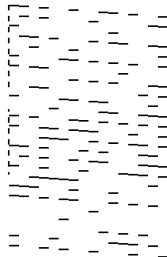
Одржување на печатачот

5. Проверете го отпечатениот шаблон, а потоа во зависност од резултатите од печатењето, извршете една од следниве опции.

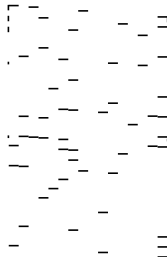
A) ОК



B) NG



C) NG



A:

Сите линии се отпечатени. Не се потребни натамошни чекори.

B или близу B: исчистете ја главата за печатење.

Кога некои од прскалките се затнати, извршете чистење на главата за печатење. За детали, видете ги поврзаните информации подолу.


C или близу C: извршете интензивно чистење на главата за печатење.

Кога повеќето линии се испрекинати или повеќето сегменти недостасуваат, извршете чистење на главата за печатење. За детали, видете ги поврзаните информации подолу.

Поврзани информации

- ➔ „Печатење на двигател на печатач“ на страница 25
- ➔ „Ставање хартија во Касета за хартија“ на страница 19
- ➔ „Чистење на главата за печатење (Чистење на главата)“ на страница 63
- ➔ „Интензивно чистење на главата за печатење (Интензивно чистење)“ на страница 65

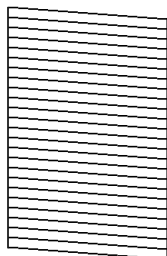
Проверете дали прскалките се затнати (проверка на прскалките) — Mac OS

1. Ставете обична хартија A4 во печатачот.
2. Изберете **Системски параметри** од менито  > **Печатачи и скенери** (или **Печати и скенирај, Печати и испрати по факс**), па изберете го печатачот.
3. Кликнете **Опции и производи** > **Услужна програма** > **Отвори ја Алатката за печатење**.
4. Кликнете на **Проверка на прскалките**.
5. Следете ги упатствата на екранот за да го отпечатите шаблонот за проверка на прскалките.

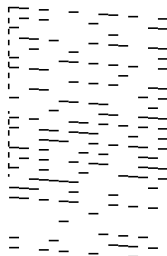
Одржување на печатачот

6. Проверете го отпечатениот шаблон, а потоа во зависност од резултатите од печатењето, извршете една од следниве опции.

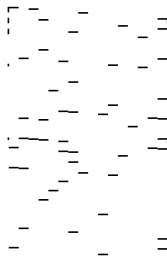
A) ОК



B) NG



C) NG



A:

Сите линии се отпечатени. Не се потребни натамошни чекори.

B или близу B: исчистете ја главата за печатење.

Кога некои од прскалките се затнати, извршете чистење на главата за печатење. За детали, видете ги поврзаните информации подолу.

C или близу C: извршете интензивно чистење на главата за печатење.

Кога повеќето линии се испрекинати или повеќето сегменти недостасуваат, извршете чистење на главата за печатење. За детали, видете ги поврзаните информации подолу.

Поврзани информации

- ➔ [„Ставање хартија во Касета за хартија“ на страница 19](#)
- ➔ [„Чистење на главата за печатење \(Чистење на главата\)“ на страница 63](#)
- ➔ [„Интензивно чистење на главата за печатење \(Интензивно чистење\)“ на страница 65](#)

Чистење на главата за печатење (Чистење на главата)

Кога отпечатените примероци се бледи или се појавуваат видливи пруги, тоа значи дека прскалките се затнати. Кога ќе се намали квалитетот на печатењето, употребете ја функцијата за проверка на прскалките и проверете дали прскалките се затнати, а потоа исчистете ја главата за печатење. За детали околу тоа како да ја извршите проверката на прскалките, видете ги поврзаните информации подолу.


Одржување на печатачот



Важно:

- ❑ Не отворајте го капакот на печатачот и не исклучувајте го печатачот за време на чистење на главата за печатење. Ако чистењето на главата е нецелосно, може да не биде можно печатење.
 - ❑ Бидејќи за чистењето на главата за печатење е потребно малку мастило, чистете ја главата само ако се намали квалитетот.
 - ❑ Кога мастилото е потрошено, може нема да можете да ја исчистите главата за печатење.
 - ❑ Ако квалитетот на печатењето не се подобри откако три пати ќе се повтори проверка на прскалките и ќе се исчисти главата, почекајте барем шест часа без печатење, а потоа, ако е потребно, повторно проверете ги прскалките и исчистете ја главата. Препорачуваме да го исклучите печатачот. Ако квалитетот на печатењето не се подобри, контактирајте со службата за поддршка на Epson.
- За да спречите сушење на главата за печатење, не откачувајте го печатачот додека е вклучен.*

Чистење на главата за печатење — Копчиња на печатачот

Држете го копчето  најмалку пет секунди додека да затрепка светлото за напојување.

Почнува чистењето на главата за печатење.

Белешка:

Можно е да треба време за да започне чистењето на главата за печатење.

Откако светлото за напојување ќе престане да трепка, исклучете го печатачот, извршете проверка на прскалките, а потоа проверете дали прскалките на главата за печатење веќе не се затнати.

За детали околу тоа како да ја извршите проверката на прскалките, видете ги поврзаните информации подолу.

Повторете ја проверката на прскалките и чистењето на главата за печатење до три пати додека сите линии да се отпечатат правилно.

Поврзани информации

➔ [„Проверете дали прскалките се затнати \(проверка на прскалките\)“](#) на страница 60

Чистење на главата за печатење — Windows

1. Отворете го прозорецот на двигателот за печатачот.
2. Кликнете на **Чистење на главата** од јазичето **Одржување**.
3. Следете ги упатствата на екранот.

Кога ќе заврши чистењето на главата за печатење, извршете **Проверка на прскалките** и уверете се дека прскалките на главата за печатење веќе не се затнати. За детали околу тоа како да ја извршите проверката на прскалките, видете ги поврзаните информации подолу.


Повторете ги чекорите до три пати додека сите линии да се отпечатат правилно.

Одржување на печатачот

Поврзани информации

- ➔ „Печатење на двигател на печатач“ на страница 25
- ➔ „Проверете дали прскалките се затнати (проверка на прскалките)“ на страница 60

Чистење на главата за печатење — Mac OS

1. Изберете **Системски параметри** од менито  > **Печатачи и скенери** (или **Печати и скенирај, Печати и испрати по факс**), па изберете го печатачот.
2. Кликнете **Опции и производи** > **Услужна програма** > **Отвори ја Алатката за печатење**.
3. Кликнете на **Чистење на главата**.
4. Следете ги упатствата на екранот.

Кога ќе заврши чистењето на главата за печатење, извршете **Проверка на прскалките** и уверете се дека прскалките на главата за печатење веќе не се затнати. За детали околу тоа како да ја извршите проверката на прскалките, видете ги поврзаните информации подолу.

Повторете ги чекорите до три пати додека сите линии да се отпечатат правилно.

Поврзани информации

- ➔ „Проверете дали прскалките се затнати (проверка на прскалките)“ на страница 60

Интензивно чистење на главата за печатење (Интензивно чистење)

Функцијата за интензивно чистење може да го подобри квалитетот на печатењето во следниве случаи.

- Повеќето прскалки се затнати.
- Извршивте проверка на прскалките и чистење на главата три пати и почекавте најмалку шест часа без да печатите, но квалитетот на печатење и понатаму не се подобрува.

Пред да ја извршите функцијава, употребете ја функцијата за проверка на прскалките и проверете дали прскалките се затнати, прочитајте ги следниве инструкции, а потоа извршете интензивно чистење на главата за печатење.



Важно:

Уверете се дека има доволно мастило во резервоарот за мастило.

Визуелно проверете дали резервоарот за мастило е полн барем до третина. Ниските нивоа на мастило за време на Интензивно чистење може да доведат до оштетување на производот.

Одржување на печатачот

 **Важно:**

Потребен е интервал од 12 часа помеѓу секое Интензивно чистење.

Норамлно, едно Интензивно чистење треба да го отстрани проблемот со квалитетот на печатење во рок од 12 часа. Од таа причина, за да избегнете непоредно користење на мастило, мора да почекате 12 часа пред да се обидете повторно.

 **Важно:**

Оваа функција влијае на траењето на перничкињата за мастило. Перничкињата за мастило го достигнуваат нивниот капацитет порано ако ја користите оваа функција. Ако перничкињата за мастило го достигнат крајот од рокот на траење, контактирајте со службата за поддршка на Epson за замена.

Белешка:

Кога нивоата на мастило се недоволни за Интензивно чистење, не може да ја активирате оваа функција. Дури и во овој случај, нивоата за печатење може да останат.

Поврзани информации

➔ [„Проверете дали прскалките се затнати \(проверка на прскалките\)“](#) на страница 60

Активирање на Интензивно чистење — Windows


1. Отворете го прозорецот на двигателот за печатачот.
2. Кликнете на **Интензивно чистење** од јазичето **Одржување**.
3. Следете ги упатствата на екранот.

Поврзани информации

➔ [„Печатење на двигател на печатач“](#) на страница 25

➔ [„Проверете дали прскалките се затнати \(проверка на прскалките\)“](#) на страница 60

Активирање на Интензивно чистење — Mac OS

1. Изберете **Системски параметри** од менито  > **Печатачи и скенери** (или **Печати и скенирај, Печати и испрати по факс**), па изберете го печатачот.
2. Кликнете **Опции и производи** > **Услужна програма** > **Отвори ја Алатката за печатење**.
3. Кликнете на **Интензивно чистење**.
4. Следете ги упатствата на екранот.

Поврзани информации

➔ [„Проверете дали прскалките се затнати \(проверка на прскалките\)“](#) на страница 60

Порамнување на главата за печатење

Ако забележите непорамнетост или вертикални линии или заматени слики, порамнете ја главата за печатење.


Порамнување на главата за печатење — Windows

1. Ставете четири или повеќе листови обична хартија A4 во печатачот.
2. Отворете го прозорецот на двигателот за печатачот.
3. Кликнете на **Порамн. на главата за печатење** од јазичето **Одржување**.
4. Следете ги упатствата на екранот.

Поврзани информации

- ➔ „Ставање хартија во Касета за хартија“ на страница 19
- ➔ „Печатење на двигател на печатач“ на страница 25

Порамнување на главата за печатење — Mac OS

1. Ставете четири или повеќе листови обична хартија A4 во печатачот.
2. Изберете **Системски параметри** од менито  > **Печатачи и скенери** (или **Печати и скенирај, Печати и испрати по факс**), па изберете го печатачот.
3. Кликнете **Опции и производи** > **Услужна програма** > **Отвори ја Алатката за печатење**.
4. Кликнете на **Print Head Alignment**.
5. Следете ги упатствата на екранот.

Поврзани информации

- ➔ „Ставање хартија во Касета за хартија“ на страница 19

Чистење на патеката за хартија

Кога исписите се замачкани или изгужвани или хартијата не се внесува правилно, исчистете го ваљакот внатре.




Важно:

Не користете хартиени салфети за да ја чистите внатрешноста на печатачот. Прскалките на главата за печатење можат да се затнат со влакненца.

Чистење на патеката за хартија — Windows


1. Отворете го прозорецот на двигателот за печатачот.
2. Кликнете на **Чистење на водилките на хартијата** од јазичето **Одржување**.
3. Следете ги упатствата на екранот.

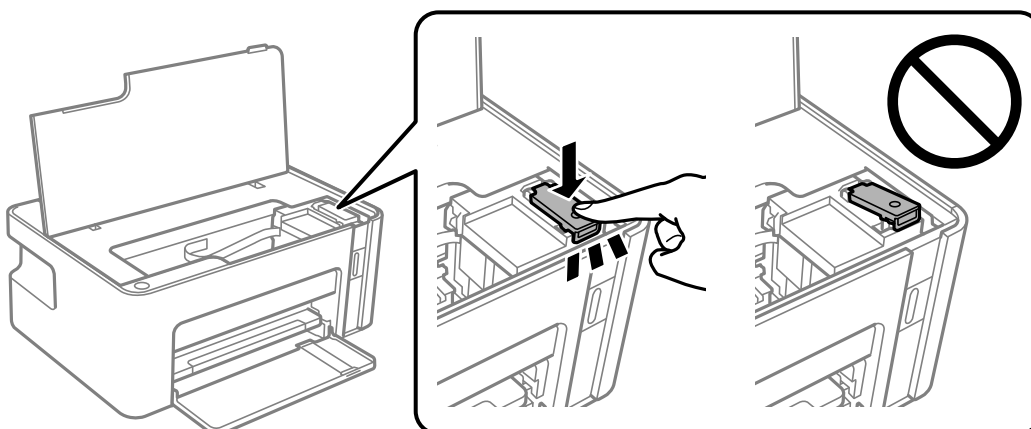
Чистење на патеката за хартија — Mac OS X

1. Изберете **Системски параметри** од менито  > **Печатачи и скенери** (или **Печати и скенирај, Печати и испрати по факс**), па изберете го печатачот.
2. Кликнете **Опции и производи** > **Услужна програма** > **Отвори ја Алатката за печатење**.
3. Кликнете на **Paper Guide Cleaning**.
4. Следете ги упатствата на екранот.

Чистење на патека за хартија при проблеми со внесување на хартија

Кога хартијата не е правилно внесена од касета за хартија, исчистете ја внатрешноста на ваљакот.

1. Исклучете го печатачот со притискање на копчето .
2. Извлечете го кабелот за напојување и исклучете го кабелот за напојување.
3. Проверете дали цврсто сте го затвориле капачето на резервоарот за мастило.

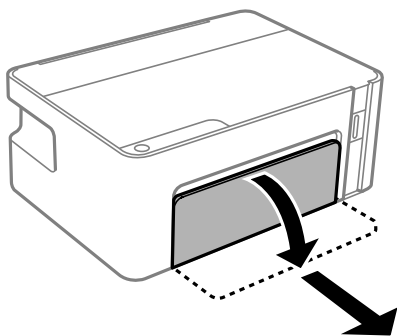


Одржување на печатачот

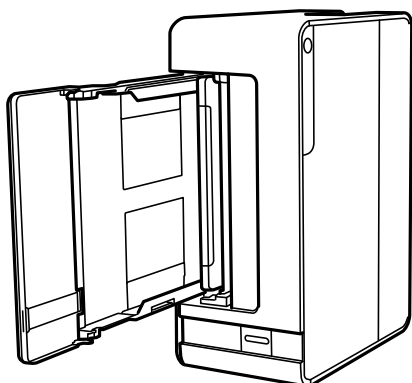
! **Важно:**

Ако капачето на резервоарот за мастило не е цврсто затворен, може да дојде до истекување на мастило.

4. Затворете го капакот на печатачот.
5. Извлечете ја касета за хартија и извадете ја хартијата.



6. Поставете го печатачот на страна со резервоарот за мастило на печатачот надолу.



! **Внимание:**

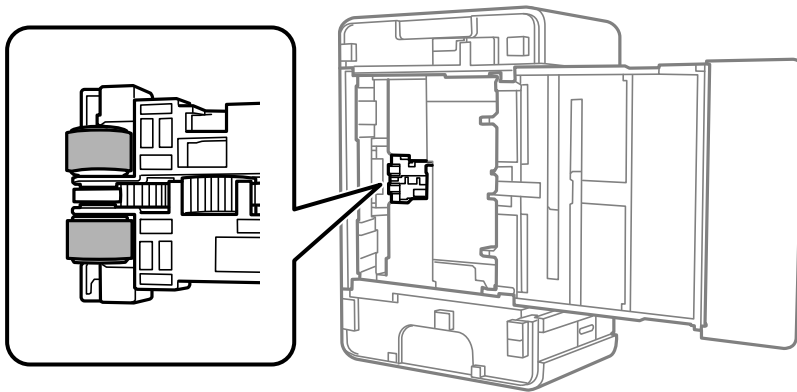
Внимавајте да не ви се фатат раката или прстите кога го исправувате печатачот. Инаку може да се повредите.

! **Важно:**

Не оставајте го печатачот во исправена положба долг период.

Одржување на печатачот

7. Навлажнете мека крпа со вода, целосно свиткајте ја и избришете го ваљакот додека го ротирате со крпата.





8. Вратете го печатачот во нормалната положба и вметнете ја касета за хартија.
9. Поврзете го кабелот за напојување.

Проверка на вкупниот број страници внесени низ печатачот

Можете да го проверите вкупниот број страници внесени низ печатачот.

Проверка на вкупниот број страници внесени низ печатачот — Копчиња на печатачот

Информациите се печатат со шарата за проверка на прскалките.

1. Ставете обична хартија A4 во печатачот.
2. Притиснете го копчето  за да го исклучите печатачот.
3. Вклучете го печатачот држејќи го копчето , а потоа отпуштете ги копчињата кога ќе почне да трепка копчето за вклучување.


Проверка на вкупниот број страници внесени низ печатачот - Windows

1. Отворете го прозорецот на двигателот за печатачот.
2. Кликнете **Информаци за печатач и опции** на картичката **Одржување**.

Поврзани информации

➔ „Печатење на двигател на печатач“ на страница 25

Проверка на вкупниот број страници внесени низ печатачот — Mac OS

1. Изберете **Системски параметри** од менито  > **Печатачи и скенери** (или **Печати и скенирај, Печати и испрати по факс**), па изберете го печатачот.
2. Кликнете **Опции и производи** > **Услужна програма** > **Отвори ја Алатката за печатење**.
3. Кликнете на **Printer and Option Information**.

Информации за софтверот

Во овој дел се претставени софтверските производи достапни за печатачот од испорачаното CD.

Апликација за печатење на интернет страници (E-Web Print)

E-Web Print е апликација што овозможува едноставно печатење интернет-страници со разни распореди. Погледнете во помошта на апликацијата за детали. Можете да пристапите до помошта од менито **E-Web Print** во алатникот на **E-Web Print**.

Белешка:

- Оперативните системи Windows Server не се поддржани.*
- Mac OS не е поддржан.*
- Проверете дали има поддржани пребарувачи и најнова верзија од сајтот за преземање.*

Започнување

Откако ќе го инсталирате E-Web Print, се прикажува на веб-прегледувачот. Кликнете на **Print** или **Clip**.

Поврзани информации

➔ „Инсталирање апликации“ на страница 73

Алатки за ажурирање на софтвер (EPSON Software Updater)

EPSON Software Updater е апликација што проверува за нов или ажуриран софтвер на интернет и го инсталира. Исто така, фирмверот на печатачот можете да го ажурирате и рачно.

Белешка:

Оперативните системи Windows Server не се поддржани.

Метод на инсталирање

Преземете го EPSON Software Updater од интернет страницата на Epson.

Ако користите компјутер со Windows и не може да го преземете од интернет страницата, може да го инсталирате од испорачаното CD со софтвер.

<http://www.epson.com>

Активирање во Windows

- Windows 10

Кликнете на копчето за стартување, па изберете **Epson Software > EPSON Software Updater**.

Информации за софтверот

Windows 8.1/Windows 8

Внесете го името на апликацијата во полето за пребарување, а потоа изберете ја прикажаната икона.

Windows 7/Windows Vista/Windows XP

Кликнете на копчето за стартување, па изберете **Сите програми** или **Програми > Epson Software > EPSON Software Updater**.

Белешка:

Можете да го активирате EPSON Software Updater и со кликање на иконата на печатачот во лентата со задачи на работната површина, па изберете **Ажурирање софтвер**.

Активирање во Mac OS

Изберете **Започни > Апликации > Epson Software > EPSON Software Updater**.

Инсталирање апликации

Поврзете го вашиот компјутер на мрежата и инсталирајте ја последната верзија на апликациите од интернет страницата.

Белешка:

- Најавете се на компјутерот како администратор. Внесете ја администраторската лозинка ако компјутерот ви ја побара.
- Кога повторно инсталирате апликација, прво треба да ја деинсталирате.

1. Затворете ги сите активни апликации.
2. Кога го инсталирате двигателот за печатачот, привремено исклучете ги печатачот и компјутерот.
Белешка:
Не поврзувајте ги печатачот и компјутерот додека не ви се каже.
3. Посетете ја следната веб-страница, а потоа внесете го името на производит.
<http://epson.sn>
4. Изберете **Поставување**, а потоа кликнете **Преземање**.
5. Кликнете или кликнете двапати на преземената датотека, а потоа следете ги упатствата на екранот.

Белешка:

Ако употребувате Windows компјутер и не може да ги преземете апликациите од интернет страницата, инсталирајте ги од дискот со софтвер кој доаѓа со печатачот.

Ажурирање на апликациите и фирмверот

Можеби ќе можете да отстраните одредени проблеми и да подобрите или додадете функции со ажурирање на апликациите и фирмверот. Проверете дали ги користите најновите верзии од апликациите и фирмверот.

Информации за софтверот

1. Уверете се дека печатачот и компјутерот се поврзани и дека компјутерот е поврзан на интернет.
2. Стартувајте го EPSON Software Updater, а потоа ажурирајте ги апликациите или фирмверот.



Важно:

Не исклучувајте го компјутерот или печатачот додека ажурирањето не заврши; во спротивно, печатачот може да не работи правилно.

Белешка:


Ако не можете да ја најдете апликацијата што сакате да ја ажурирате во списокот со апликации, тогаш нема да можете да ја ажурирате со користење на EPSON Software Updater. Проверете за најновите верзии од апликациите на локалната веб-локација на Epson.

<http://www.epson.com>

Деинсталирање апликации

Најавете се на компјутерот како администратор. Внесете ја администраторската лозинка ако компјутерот ви ја побара.

Деинсталирање апликации — Windows

1. Притиснете го копчето  за да го исклучите печатачот.
2. Затворете ги сите активни апликации.
3. Отворете ја **Контролната табла**:
 - Windows 10/Windows Server 2016
Кликнете на копчето за стартување, а потоа изберете **Систем на Windows > Контролна табла**.
 - Windows 8.1/Windows 8/Windows Server 2012 R2/Windows Server 2012
Изберете **Работна површина > Поставки > Контролна табла**.
 - Windows 7/Windows Vista/Windows XP/Windows Server 2008 R2/Windows Server 2008/Windows Server 2003 R2/Windows Server 2003
Кликнете на копчето за стартување и изберете **Контролна табла**.
4. Отворете **Деинсталирање програма** (или **Додавање или отстранување програми**):
 - Windows 10/Windows 8.1/Windows 8/Windows 7/Windows Vista/Windows Server 2016/Windows Server 2012 R2/Windows Server 2012/Windows Server 2008 R2/Windows Server 2008
Изберете **Деинсталирање програма** во **Програми**.
 - Windows XP/Windows Server 2003 R2/Windows Server 2003
Кликнете на **Додавање или отстранување програми**.

Информации за софтверот

- Изберете ја апликацијата што сакате да ја деинсталирате.

Не може да го деинсталирате двигателот за печатач ако има задачи за печатење. Избришете ги или почекајте задачите да бидат отпечатени пред деинсталирањето.

- Деинсталирајте ги апликациите:

Windows 10/Windows 8.1/Windows 8/Windows 7/Windows Vista/Windows Server 2016/Windows Server 2012 R2/Windows Server 2012/Windows Server 2008 R2/Windows Server 2008

Кликнете на **Деинсталирај/Измени** или **Деинсталирај**.

Windows XP/Windows Server 2003 R2/Windows Server 2003

Кликнете на **Измени/Отстрани** или **Отстрани**.

Белешка:


Ако се прикаже прозорецот **Контрола на кориснички сметки**, кликнете **Продолжи**.


- Следете ги упатствата на екранот.

Деинсталирање на апликации — Mac OS

- Преземете го Uninstaller преку EPSON Software Updater.

Откако ќе го преземете Uninstaller, не треба да го преземате повторно секогаш кога ќе ја деинсталирате апликацијата.

- Притиснете го копчето  за да го исклучите печатачот.

- За да го деинсталирате двигателот на печатачот, изберете **Системски претпочитани вредности** од менито  > **Печатачи и скенери** (или **Печати и скенирај**, **Печати и испрати по факс**) па отстранете го печатачот од листата овозможени печатачи.

- Затворете ги сите активни апликации.

- Изберете **Започни** > **Апликации** > **Epson Software** > **Uninstaller**.

- Изберете ја апликацијата што сакате да ја деинсталирате, а потоа кликнете **Uninstall**.

 **Важно:**

Uninstaller ги отстранува сите двигатели за млазните печатачи на Epson од компјутерот. Ако користите повеќе млазни печатачи на Epson и сакате да избришете некои двигатели, прво избришете ги сите, а потоа инсталирајте го потребниот двигател уште еднаш.

Белешка:

Ако не можете да ја најдете апликацијата што сакате да ја деинсталирате во списокот со апликации, тогаш нема да можете да ја деинсталирате со користење на Uninstaller. Во оваа ситуација, изберете **Оди** > **Апликации** > **Epson Software**, изберете ја апликацијата што сакате да ја деинсталирате, а потоа повлечете ја до иконата за отпадоци.

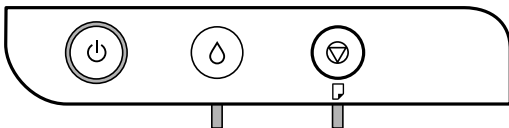
Поврзани информации

➔ „Алатки за ажурирање на софтвер (EPSON Software Updater)“ на страница 72

Решавање проблеми

Проверување на состојбата на печатачот






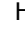
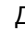

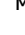
Светла и статус на печатачот









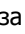
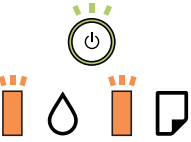
Кога ќе се јави грешка, ламбичката се вклучува или трепка. Детали за грешката се прикажани на екранот на компјутерот.

: Вклучено

: Трепка

Ламбичка	Ситуација	Решенија
	Може да не е завршено почетното полнење со мастило.	Видете ви летокот <i>Почнете оттука</i> за да го завршите почетното полнење со мастило.
	Може да не е завршено дополнувањето со мастило.	Дополнете го мастилото во резервоарот, а потоа притиснете го копчето  за да го вратите резервоарот во почетната положба.
	Капачето на резервоарот за мастило не е целосно затворено.	Цврсто притиснете го капчето, а потоа притиснете го копчето  .
	Не е ставена хартија или се внесени повеќе листови истовремено.	Ставете хартија и притиснете го копчето  .
	Дошло до заглавување на хартијата.	Извадете ја хартијата и притиснете го копчето  .
	Во печатачот може да има заштитни материјали.	Отворете го капакот на печатачот, извадете ги заштитните материјали, а потоа притиснете го копчето  .

Решавање проблеми

Ламбичка	Ситуација	Решенија
	<p>Кога напојувањето е вклучено или трепка</p> <ul style="list-style-type: none"> <input type="checkbox"/> Печатачот не е правилно исклучен.* <input type="checkbox"/> Од причина што печатачот е исклучен за време на функционирање, можно е прскалките да се исушени и затнати. <p>* Напојувањето е исклучено со струен приклучок или прекинувач, приклучницата е извлечена од приклучокот или настанала грешка со напојувањето.</p>	<ul style="list-style-type: none"> <input type="checkbox"/> Откако ќе ја отстраните грешката со притискање на копчето , препорачуваме да извршите проверка на прскалките. Откажете ги тековните задачи за печатење. <input type="checkbox"/> За да го исклучите печатачот, погрижете се дека сте го притиснале копчето .
	<p>Кога напојувањето е исклучено</p> <p>Печатачот стартуваше во режим за поправање затоа што ажурирањето на фирмверот не беше успешно.</p>	<p>Следете ги чекорите подолу за да се обидете да го ажурирате фирмверот повторно.</p> <ol style="list-style-type: none"> 1. Поврзете ги компјутерот и печатачот со USB-кабел. 2. Посетете ја локалната интернет-страница на Epson за понатамошни упатства.
	<p>Кога светлата  и  трепкаат истовремено</p> <p>Перничето за мастило е блиску до крајот на векот на траење.</p>	<p>Перничето за мастило треба да се замени.</p> <p>Контактирајте со Epson или со овластена сервисна служба на Epson за да го замените перничето за мастило.*¹ Не е дел што може да го замени корисникот.</p> <p>Кога на компјутерот ќе се прикаже порака дека може да продолжите со печатење, притиснете го копчето  за да продолжите со печатењето. Светлата престануваат да трепкаат привремено, но ќе продолжат да трепкаат во редовни интервали додека не се замени перничето за мастило.</p>
	<p>Има грешка со печатачот.</p>	<p>Отворете го предниот капак и извадете ја хартијата од внатрешноста на печатачот. Исклучете го, па вклучете го печатачот.</p> <p>Ако уште се прикажува грешка откако ќе се исклучи, па вклучи напојувањето, контактирајте со поддршката на Epson.</p>

*1 Во некои циклуси од печатењето може да се собере многу мало количество вишок мастило во перничето за мастило. За да се спречи протекување мастило од перничето, печатачот е конструиран да го прекине печатењето кога перничето ќе ја достигне својата граница. Дали и колку често ова ќе треба да се направи зависи од бројот на отпечатени страници на печатачот, видот на материјалот за печатење и бројот на циклуси на чистење на печатачот. Потребата да се замени перничето не значи дека печатачот ќе престане да работи во согласност со неговите спецификации. Печатачот ќе ве извести кога треба да се замени перничето и тоа треба да го направи овластена сервисна служба на Epson. Со гаранцијата на Epson не се покриваат трошоците за оваа замена.

Поврзани информации

➔ „Отстранување заглавена хартија“ на страница 79

Решавање проблеми

- ➔ „Контактирање со поддршката на Epson“ на страница 101
- ➔ „Инсталирање апликации“ на страница 73

Проверка на состојбата на печатачот - Windows

1. Отворете го прозорецот на двигателот за печатачот.
2. Кликнете **EPSON Status Monitor 3** на картичката **Одржување**.


Белешка:

- Можете да ја проверите состојбата на печатачот и со двојно кликање на иконата на печатачот на лентата за задачи. Ако иконата на печатачот не е додадена на лентата за задачи, кликнете **Преференци за следење** на картичката **Одржување**, па изберете **Регистрирајте ја иконата за брз пристап на лентата за задачи**.
- Ако **EPSON Status Monitor 3** е исклучен, кликнете **Проширени поставки** на картичката **Одржување**, а потоа изберете **Вклучи EPSON Status Monitor 3**.

Поврзани информации

- ➔ „Печатење на двигател на печатач“ на страница 25

Проверување на состојбата на печатачот — Mac OS

1. Изберете **Системски параметри** од менито  > **Печатачи и скенери** (или **Печати и скенирај, Печати и испрати по факс**), па изберете го печатачот.
2. Кликнете **Опции и производи** > **Услужна програма** > **Отвори ја Алатката за печатење**.
3. Кликнете на **EPSON Status Monitor**.
Може да ги проверите статусот на печатачот, нивоата на мастило и статусот за грешка.

Проверување на состојбата на софтверот

Можно е да го отстраните проблемот така што ќе го ажурирате софтверот на најновата верзија. За да го проверите статусот на софтверот, користете ја алатката за ажурирање на софтвер.

Поврзани информации

- ➔ „Алатки за ажурирање на софтвер (EPSON Software Updater)“ на страница 72
- ➔ „Инсталирање апликации“ на страница 73

Отстранување заглавена хартија

Проверете ја грешката прикажана на контролната табла и следете ги упатствата за отстранување на заглавената хартија вклучувајќи и искинати парчиња. Потоа избришете ја грешката.



Важно:

- Отстранете ја заглавената хартија внимателно. Насилно отстранување на хартијата може да го оштети печатачот.
- При отстранување на заглавена хартија не навалувајте го, не ставајте го вертикално и не превртувајте го наопаку; во спротивно, мастилото може да протече.

Поврзани информации

➔ „Светла и статус на печатачот“ на страница 14

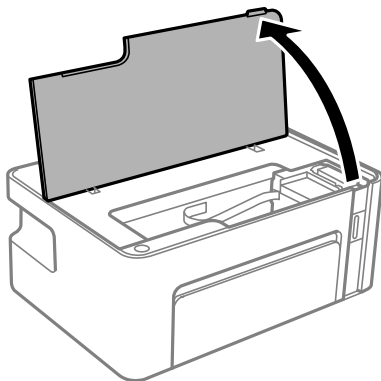
Отстранување заглавена хартија од внатрешноста на печатачот



Внимание:

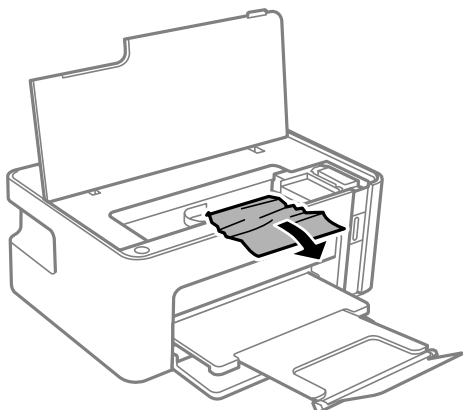
Не допирајте ги копчињата на контролната табла кога рацете ви се во печатачот. Ако печатачот почне да работи, може да предизвика повреда. Внимавајте да не ги допрете деловите што штрчат за да не се повредите.

1. Отворете го капакот на печатачот.



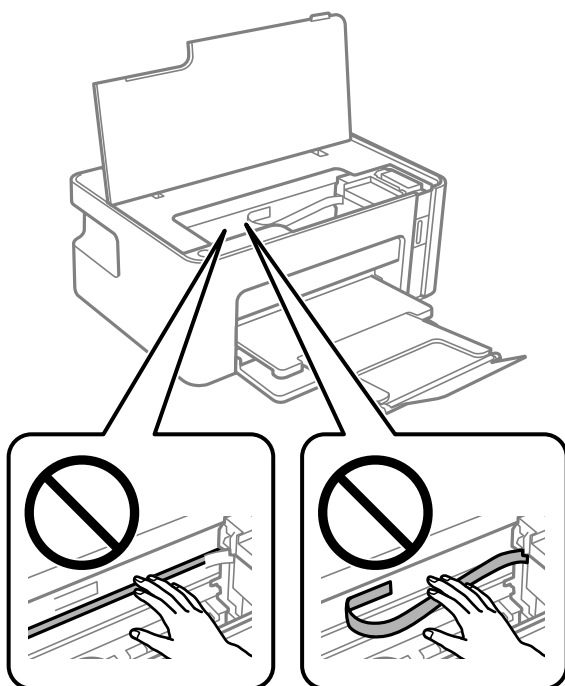
Решавање проблеми

- Отстранете ја заглавената хартија.



! **Важно:**

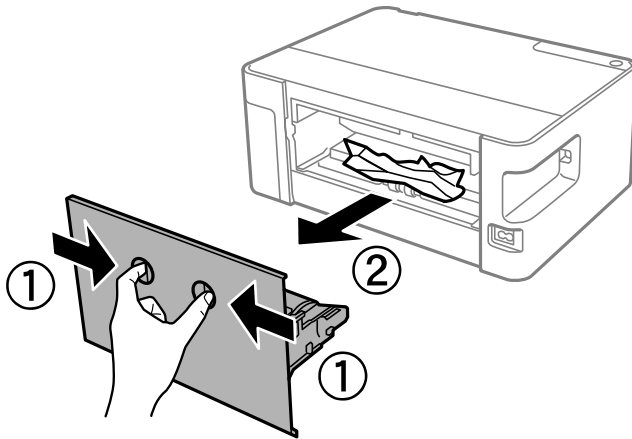
Не допирајте ги белиот плоснат кабел или просирната фолија од внатрешниот дел на печатачот. Така може да предизвикате дефект.



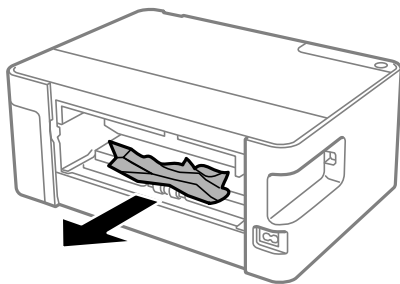
- Затворете го капакот на печатачот.

Отстранување на заглавена хартија од Заден капак

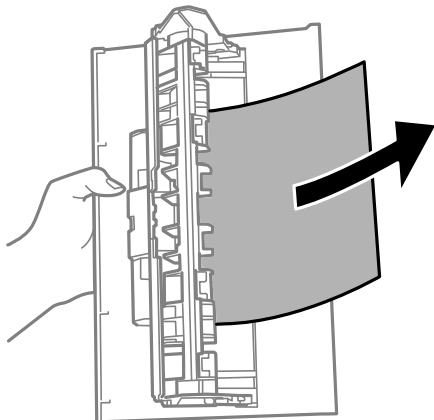
1. Извадете го заден капак.



2. Отстранете ја заглавената хартија.



3. Отстранете ја заглавената хартија од заден капак.



4. Поставете ја заден капак во печатачот.

Хартијата не се внесува правилно

Проверете ги следниве точки, а потоа преземете ги соодветните дејствија за да го решите проблемот.

Решавање проблеми

- Ставете го печатачот на рамна површина и ракувајте во препорачаните услови на околината.
- Користете хартија поддржана од печатачот.
- Следете ги претпазливостите за ракување со хартија.
- Не ставајте повеќе од максимално назначениот број листови хартија. За обична хартија, не ставајте хартија над линијата покажана со триаголникот на граничникот.

Поврзани информации

- ➔ [„Спецификации за животната средина“ на страница 96](#)
- ➔ [„Претпазливости при ракување со хартија“ на страница 18](#)
- ➔ [„Достапни хартии и капацитети“ на страница 17](#)
- ➔ [„Листа на видови хартија“ на страница 23](#)

Заглавување на хартија

Ставете хартија во правилна насока и лизнете ги граничните кон работ на хартијата.

Поврзани информации

- ➔ [„Отстранување заглавена хартија“ на страница 79](#)
- ➔ [„Ставање хартија во Касета за хартија“ на страница 19](#)

Хартијата е поставена накосо

Ставете хартија во правилна насока и лизнете ги граничните кон работ на хартијата.

Поврзани информации

- ➔ [„Ставање хартија во Касета за хартија“ на страница 19](#)

Неколку листови хартија се внесуваат во исто време


- Кога се внесуваат неколку листови хартија истовремено при рачно двострано печатење, отстранете ја сета хартија што е ставена во печатачот пред да ставите нова.
- Ако ја внесувате хартијата, порамнете ја хартијата со линијата за големина на хартија на касетата за хартија.

Проблеми со напојувањето и контролната табла



Печатачот не се вклучува

- Проверете дали струјниот кабел е правилно вклучен.

Решавање проблеми

- Држете го подолго копчето .

Печатачот не се исклучува

Држете го подолго копчето . Ако сè уште не можете да го исклучите печатачот, исклучете го кабелот за напојување. За да спречите сушење на главата за печатење, вклучете го и исклучете го печатачот со притискање на копчето .


Напојувањето се исклучува автоматски

- Windows

Кликнете на **Информаци за печатач и опции** во картичката **Одржување** на двигателот на печатачот.

- Оневозможете ги поставките **Исклучи напојување ако е неактивно** и **Искл. напој. ако е исклуч. од приклучок**.
- Оневозможете ја поставката **Тајмер за исклучување**.

- Mac OS

Изберете **Системски параметри** од менито  > **Печатачи и скенери** (или **Печати и скенирај, Печати и испрати по факс**), па изберете го печатачот. Кликнете на **Опции и производи** > **Услужна програма** > **Отвори ја услужната програма на печатачот** и кликнете на **Поставки на печатачот**.

- Оневозможете ги поставките **Исклучи напојување ако е неактивно** и **Искл. напој. ако е исклуч. од приклучок**.
- Оневозможете ја поставката **Тајмер за исклучување**.

Белешка:

Вашиот производ може да ја има функцијата **Тајмер за исклучување** или **Исклучи напојување ако е неактивно** и функциите **Искл. напој. ако е исклуч. од приклучок** во зависност од местото на купување.

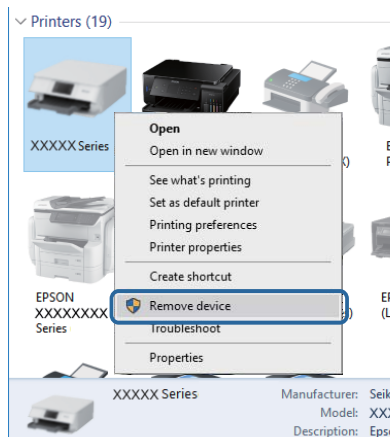
Не можам да печатам од компјутер

Проверување на поврзувањето (USB)

- Цврсто поврзете го USB кабелот со печатачот и компјутерот.
- Ако користите USB-разделник, обидете се да го поврзете печатачот директно со компјутерот.
- Ако USB кабелот не се препознава, променете ја портата или променете го USB кабелот.

Решавање проблеми

- ❑ Ако печатачот не може да печати со користење на USB поврзување, обидете се со следново. Исклучете го USB кабелот од компјутерот. Кликнете на десното копче на иконата на печатачот прикажана на компјутерот и изберете **Отстрани уред**. Потоа, поврзете го USB кабелот на компјутерот и обидете се со пробно печатење.



Проверување на софтверот и податоците

- ❑ Погрижете се дека е инсталиран оригинален двигател за печатач на Epson. Ако не е инсталиран оригинален двигател за печатач на Epson, функциите се ограничени. Ви препорачуваме да го користите оригиналниот двигател за печатач на Epson. Видете го линкот со поврзани информации подолу за повеќе информации.
- ❑ Ако печатите голема слика со многу податоци, компјутерот може да нема доволно меморија. Испечатете ја сликата со помала резолуција или со помала големина.

Поврзани информации

- ➔ [„Проверување на оригиналните двигатели за печатач на Epson“ на страница 84](#)
- ➔ [„Инсталирање апликации“ на страница 73](#)

Проверување на оригиналните двигатели за печатач на Epson

Може да проверите дали оригинален двигател за печатач на Epson е инсталиран на компјутерот со користење на еден од следниве методи.

Windows

Изберете **Контролна табла > Види уреди и печатачи (Печатачи, Печатачи и факсови)** и направете го следново за да го отворите прозорецот за својствата на серверто за печатење.

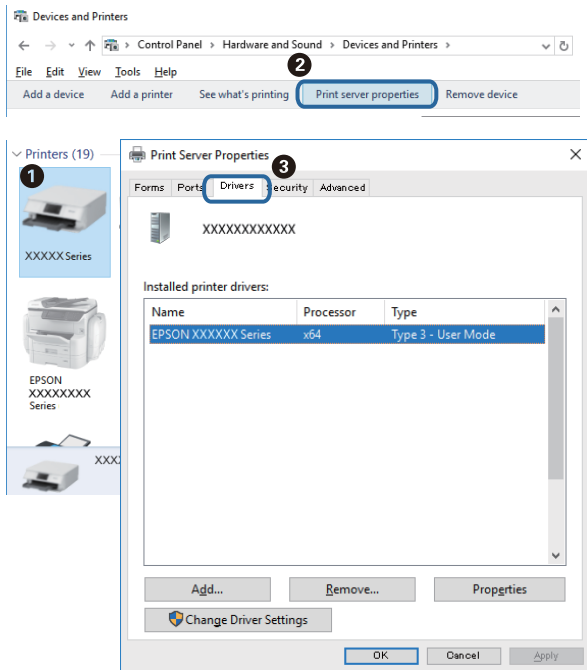
- ❑ Windows 10/Windows 8.1/Windows 8/Windows 7/Windows Server 2016/Windows Server 2012 R2/Windows Server 2012/Windows Server 2008 R2
Кликнете на иконата за печатач па кликнете на **Отпечати својства на сервер** на горниот дел од прозорецот.
- ❑ Windows Vista/Windows Server 2008
Кликнете со десното копче на папката **Печатачи** и кликнете на **Активирај како администратор > Својства на сервер**.

Решавање проблеми


- ❑ Windows XP/Windows Server 2003 R2/Windows Server 2003

Од менито **Датотека**, изберете **Својства на сервер**.

Кликнете на јазичето **Двигател**. Ако името на печатачот е прикажано на листата, оригинален двигател за печатачот на Epson е инсталиран на компјутерот.



Mac OS

Изберете **Системски параметри** од менито  > **Печатачи и скенери** (или **Печати и скенирај**, **Печати и испрати по факс**), па изберете го печатачот. Кликнете на **Опции и производи** и ако јазичето **Опции** и јазичето **Услужна алатка** се прикажани во прозорецот, оригиналниот двигател за печатач на Epson е инсталиран на компјутерот.



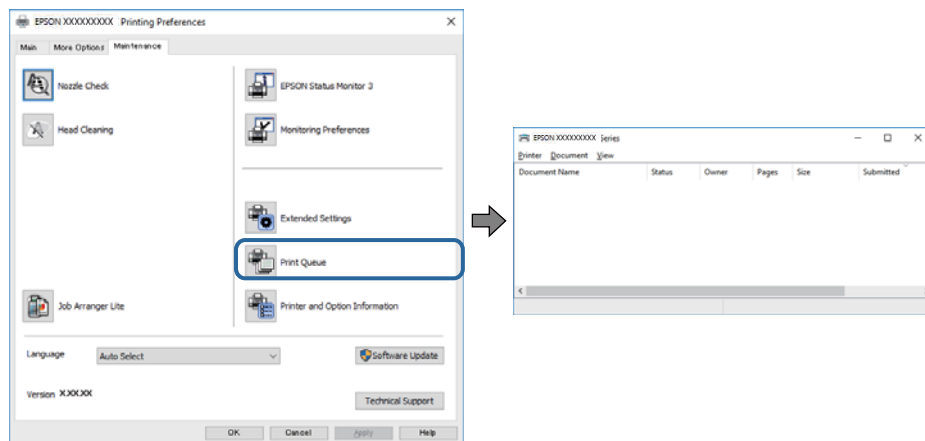
Поврзани информации

➔ „Инсталирање апликации“ на страница 73

Решавање проблеми

Проверете го статусот на печатачот од компјутерот (Windows)

Кликнете **Ред. за печатење** на јазичето за двигател на печатач **Одржување** и проверете го следново.

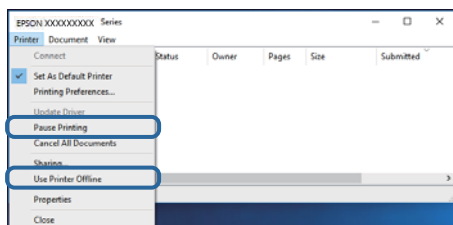


- Проверете дали има паузирани печатења.

Ако останат непотребни податоци, изберете **Откажи ги сите документи** од менито **Печатач**.

- Проверете печатачот да не е исклучен или чека наредба.

Ако е исклучен или чека наредба, променете го поставувањето за исклучен или чека наредба во менито **Печатач**.



- Уверете се дека печатачот е избран како стандарден печатач во менито **Печатач** (во менито треба да има знак за избор).

Ако печатачот не е избран за стандарден печатач, поставете го како стандарден. Ако има повеќе икони во **Контролна табла > Види уреди и печатачи (Печатачи, Печатачи и факсови)**, видете го следново за да изберете икона.

Пример)

USB поврзување: EPSON XXXX серија


Ако го инсталирате двигателот за печатач неколку пати, може да се креираат копии на двигателот за печатач. Ако се креираат копии како на пример „EPSON XXXX серија (копија 1)“, кликнете со десното копче на иконата на двигателот и кликнете на **Далечински уред**.

- Погрижете се отворот на печатачот да биде правилно избран во **Својства > Отвор** од менито **Печатач** на следниов начин.

Изберете „**USBXXX**“ за поврзување преку USB.

Проверете го статусот на печатачот од компјутерот (Mac OS)

Погрижете се статусот на печатачот да не е **Пауза**.

Изберете **Системски параметри** од менито  > **Печатачи и скенери** (или **Печати и скенирај, Печати и испрати по факс**), па кликнете двапати на печатачот. Ако печатачот е паузиран, кликнете, кликнете на **Продолжи** (или **Продолжи со печатење**).

Проблеми со отпечатеното

Исписот е истуткан или недостасува бојата

Ако не сте го користеле печатачот долго време, прскалките на главата за печатење може да бидат затнати и капки мастило може да не се испуштаат. Извршете проверка на прскалките, па исчистете ја главата за печатење ако некоја од прскалките е затната.

Поврзани информации

- ➔ [„Проверете дали прскалките се затнати \(проверка на прскалките\)“](#) на страница 60
- ➔ [„Дополнување на резервоарот за мастило“](#) на страница 53

Се појавуваат пруги



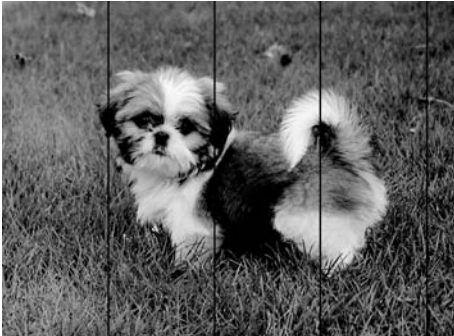
Прскалките на главата за печатење можеби се затнати. Извршете проверка на прскалките за да проверите дали прскалките на главата за печатење се затнати. Исчистете ја главата за печатење ако некоја од прскалките е затната.

Поврзани информации

- ➔ [„Проверете дали прскалките се затнати \(проверка на прскалките\)“](#) на страница 60

Решавање проблеми

Појавување на пруги во боја на интервали од приближно 2.5 см



- Изберете соодветна поставка за тип на хартија за типот на хартија ставена во печатачот.
- Порамнете ја главата за печатење од компјутерот.
- Кога печатите на обична хартија, печатете со користење на поставка за повисок квалитет.

Поврзани информации

- ➔ [„Листа на видови хартија“ на страница 23](#)
- ➔ [„Порамнување на главата за печатење“ на страница 67](#)

Вертикални пруги или изместување

enthalten alle
Aufdruck. W
5008 "Regel

- Порамнете ја главата за печатење.
- Ако квалитетот на печатењето не се подобрува дури и откако ќе ја порамните главата за печатење, печатете користејќи поставка за повисок квалитет.

Поврзани информации

- ➔ [„Порамнување на главата за печатење“ на страница 67](#)

Квалитетот на печатење е слаб

Проверете го следново ако квалитетот на печатењето е слаб поради матни отпечатоци, ленти, бои што недостигаат, избледени бои, непорамнетост на отпечатоците.

Решавање проблеми


Проверување на печатачот

- Проверете дали почетното полнење мастило е целосно.
- Дополнете го резервоарот за мастило ако нивото на мастилото е под подолната линија.
- Извршете проверка на прскалките, па исчистете ја главата за печатење ако некоја од прскалките е затната.
- Порамнете ја главата за печатење.

Проверување на хартија

- Користете хартија поддржана од печатачот.
- Не печатете на влажна, оштетена или стара хартија.
- Ако хартијата е извиткана или пликовите се надувени, исправете ги.
- Не ставајте ја хартијата на купче веднаш по печатењето.
- Исушете ги отпечатоците целосно пред да ги архивирате или прикажете. Кога ги сушите отпечатоците, избегнувајте директна сончева светлина, не користете фен и не допирајте ја испечатената страна на хартијата.
- Кога печатите слики или фотографии, Epson препорачува користење на оригинална хартија Epson наместо обична хартија. Печатете на страната за печатење на оригиналната хартија Epson.

Проверување на поставките за печатење

- Изберете соодветна поставка за тип на хартија за типот на хартија ставена во печатачот.
- Печатете користејќи поставка за подобар квалитет.
- Во текот на двонасочното печатење (или печатење со голема брзина), главата за печатење печати додека се движи во двете насоки, така што е можно вертикалните линии да не се порамнети. Ако квалитетот на печатење не се подобрува, онеспособете ја поставката за двонасочно печатење (или печатење со голема брзина). Онеспособувањето на оваа поставка може да ја забави брзината на печатење.
 - Windows
Отштиклирајте го **Голема брзина** од јазичето **Повеќе опции** на двигателот на печатачот.
 - Mac OS
Изберете **Системски параметри** од менито  > **Печатачи и скенери** (или **Печати и скенирај, Печати и испрати по факс**), па изберете го печатачот. Кликнете **Опции и производи** > **Опции** (или **Двигател**). Изберете **Off** како поставка за **High Speed Printing**.

Проверка на шишето со мастило

- Користете шишиња со мастило со правилна шифра на дел за печатачот.
- Epson препорачува користење на шишето со мастило пред датумот испечатен на пакувањето.
- Обидете се да користите оригинални шишиња со мастило Epson. Производот е конструиран да ги прилагодува боите врз основа на користењето оригинални шишиња со мастило Epson. Користењето неоригинални шишиња мастило може да предизвика послаб квалитет на печатењето.

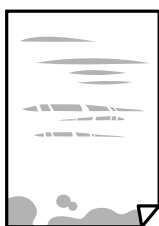
Решавање проблеми

Поврзани информации

- ➔ „Проверете дали прскалките се затнати (проверка на прскалките)“ на страница 60
- ➔ „Порамнување на главата за печатење“ на страница 67
- ➔ „Достапни хартии и капацитети“ на страница 17
- ➔ „Листа на видови хартија“ на страница 23
- ➔ „Претпазливости при ракување со хартија“ на страница 18

Хартијата е замачкана или истуткана

- Кога ќе се појави хоризонтална лента или горниот или долниот дел од хартијата се замачкани, ставете хартија во правилната насока и лизгајте ги граничните до рабовите на хартијата.



- Кога на хартијата ќе се појави вертикална лента или хартијата е замачкана, исчистете ја патеката за хартија.



- Поставете ја хартијата на рамна површина за да проверите дали е искривена. Ако е, израмнете ја.
- Кога печатите на дебела хартија, главата за печатење е во близина на површината за печатење и хартијата може да се истутка. Во овој случај, активирајте ја поставката за намалување на истуткување. Ако ја активирате оваа поставка, квалитетот на печатење може да опадне или печатењето да биде побавно.

Windows

Кликнете **Проширени поставки** на картичката **Одржување** од двигателот за печатачот, а потоа изберете **Хартија со ниска гранулација**.

- Кога печатите двострано рачно, внимавајте мастилото да е сосема суво пред да ставите хартија повторно.

Поврзани информации

- ➔ „Ставање хартија во Касета за хартија“ на страница 19
- ➔ „Чистење на патеката за хартија“ на страница 67

Решавање проблеми

Отпечатените фотографии се лепливи

Можеби печатите на погрешната страна од фотографската хартија. Погрижете се да печатите на страната за печатење.

Кога печатите на погрешната страна од фотографската хартија, треба да ја исчистите патеката на хартијата.

Поврзани информации

➔ [„Чистење на патеката за хартија“ на страница 67](#)

Позицијата, големината или маргините на исписот се неточни

- Ставете хартија во правилна насока и лизнете ги граничните кон работ на хартијата.
- Изберете го соодветното поставување за димензии на хартијата.
- Приспособете ја поставката за маргини во апликацијата така што ќе биде во подрачјето за печатење.

Поврзани информации

➔ [„Ставање хартија во Касета за хартија“ на страница 19](#)

➔ [„Област за печатење“ на страница 94](#)

Неточни или погрешно отпечатени знаци

- Цврсто поврзете го USB кабелот со печатачот и компјутерот.
- Откажете ги паузираните задачи за печатење.
- Не ставајте го рачно компјутерот во режим на **Хибернација** или **Спиене** додека печатите. Страниците со искривен текст ќе се испечатат следниот пат кога ќе го стартувате компјутерот.
- Ако користите двигател за печатач којшто претходно сте го користеле, отпечатените знаци може да бидат неразбирливи. Погрижете се дека двигателот на печатачот којшто го користите е за овој печатач. Проверете го името на печатачот на горниот дел од прозорецот на двигателот на печатач.

Отпечатената слика е превртена

Исклучете ги сите поставувања за огледална слика во двигателот за печатачот или во апликацијата.

Windows

Откажете го **Огледална слика** во картичката **Повеќе опции** на двигателот на печатачот.

Mac OS

Отстранете го **Mirror Image** од изборникот **Поставки за печатење** на полето за печатење.

Решавање проблеми

Мозаични ефекти на исписите

Кога печатите слики или фотографии, печатете со податоци со голема резолуција. Сликите на интернет-страниците често се со мала резолуција иако изгледаат доволно добро на екранот, така што квалитетот на печатењето може да се намали.

Проблемот со исписот не може да се избрише



Ако сте се обиделе со сите решенија и не сте го решиле проблемот, обидете се да го деинсталирате и повторно да го инсталирате двигателот за печатачот.

Поврзани информации

- ➔ „Деинсталирање апликации“ на страница 74
- ➔ „Инсталирање апликации“ на страница 73

Други проблеми со печатењето

Печатењето е премногу бавно

- Затворете ги непотребните апликации.
- Намалете ја поставката за квалитет. Печатење со висок квалитет ја намалува брзината на печатењето.
- Исклучете ја поставката за двонасочно (или високобрзинско) печатење. Кога е вклучена оваа поставка, главата за печатење печати додека се движи во двете насоки, така што брзината на печатењето се намалува.
 - Windows
Изберете **Голема брзина** во картичката **Повеќе опции** на двигателот на печатачот.
 - Mac OS
Изберете **Системски параметри** од менито  > **Печатачи и скенери** (или **Печати и скенирај, Печати и испрати по факс**), па изберете го печатачот. Кликнете **Опции и производи** > **Опции** (или **Двигател**). Изберете **On** како поставка за **High Speed Printing**.
- Исклучете го тивкиот режим. Оваа опција ја намалува брзината на печатење.
 - Windows
Изберете **Исклучено** како поставување за **Тивок режим** на картичката за двигателот за печатачот **Главна**.
 - Mac OS
Изберете **Системски параметри** од менито  > **Печатачи и скенери** (или **Печати и скенирај, Печати и испрати по факс**), па изберете го печатачот. Кликнете **Опции и производи** > **Опции** (или **Двигател**). Изберете **Off** како поставка за **Тивок режим**.

Решавање проблеми

Печатењето забавува многу при непрекинато печатење

Печатењето се забавува за да се спречи прегревање на механизмот на печатачот и негово оштетување. Сепак, можете да продолжите со печатење. За да се вратите на нормална брзина на печатењето, оставете го печатачот да мирува барем 30 минути. Брзината на печатењето не се враќа на нормала ако се исклучи напојувањето.

Други проблеми

Мал електричен шок при допир на печатачот

Ако на компјутерот се поврзани многу надворешни уреди, може да почувствувате мал електричен шок кога ќе го допрете печатачот. Ставете заземјување на компјутерот што е поврзан со печатачот.


Звучите додека работи се гласни

Ако звучите се прегласни, вклучете **Тивок режим**. Оспособувањето на оваа карактеристика може да ја намали брзината на печатење.

- Двигател за печатачот за Windows

Изберете **Вклучено** како поставка за **Тивок режим** од јазичето **Главна**.

- Двигател за печатачот за Mac OS

Изберете **Системски параметри** од мениот  > **Печатачи и скенери** (или **Печати и скенирај**, **Печати и испрати по факс**), па изберете го печатачот. Кликнете **Опции и производи** > **Опции** (или **Двигател**). Изберете **Оп** како поставка за **Тивок режим**.

Апликацијата е блокирана од заштитен сид (само за Windows)

Додајте ја апликацијата во дозволените програми на заштитниот сид на Windows во безбедносните поставки во **Контролна табла**.

Истурено мастило

- Ако мастилото се залепи во областа околу резервоарот, избришете го со користење на чиста крпа или чепкалка за уши.
- Ако се истури мастилото на работната маса или на подот, веднаш избришете го. Кога мастилото ќе се засуши ќе биде тешко да го отстраните размачканото. За да спречите размачканото да се прошири, исчистете го мастилото со сува крпа и избришете го со влажна крпа.
- Ако мастилото дојде во контакт со вашите раце, измијте ги со вода и сапун.

Додаток

Технички спецификации

Спецификации на печатачот

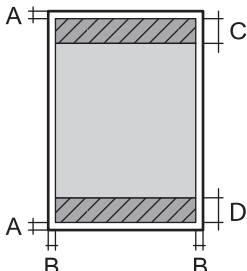
Положба на прскалката на главата за печатење		Прскалки за црно мастило: 180×2 редови
Тежина на хартијата*	Обична хартија	64 до 90 g/m ² (17 до 24 lb)
	Коверти	Плик #10, DL, C6: 75 до 90 g/m ² (20 на 24 lb)

* Дури и кога дебелината на хартијата е во рамки на овој опсег, може да не може да ја внесете хартијата во печатачот или квалитетот на печатење може да се намали во зависност од својствата и квалитетот на хартијата.

Област за печатење

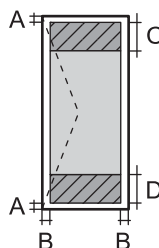
Површината за печатење за единични листови

Квалитетот на печатењето може да е послаб во засенчените области поради механизмот на печатачот.

	A	3.0 mm (0.12 in.)
	B	3.0 mm (0.12 in.)
	C	41.0 mm (1.61 in.)
	D	37.0 mm (1.46 in.)

Површина за печатење за плика

Квалитетот на печатењето може да е послаб во засенчените области поради механизмот на печатачот.

	A	3.0 mm (0.12 in.)
	B	5.0 mm (0.20 in.)
	C	18.0 mm (0.71 in.)
	D	41.0 mm (1.61 in.)

Додаток

Спецификации на интерфејсот

За компјутер	USB
--------------	-----

Димензии

Димензии	Складирање <input type="checkbox"/> Ширина: 375 mm (14.8 in.) <input type="checkbox"/> Длабочина: 267 mm (10.5 in.) <input type="checkbox"/> Висина: 161 mm (6.3 in.) Печатење <input type="checkbox"/> Ширина: 375 mm (14.8 in.) <input type="checkbox"/> Длабочина: 512 mm (20.2 in.) <input type="checkbox"/> Висина: 161 mm (6.3 in.)
Тежина*	Околу 3.5 kg (7.7 lb)

* Без мастилото и без кабелот за напојување.

Спецификации за електриката

Модел	Модел 100 до 240 V	Модел 220 до 240 V
Опсег на номинална фреквенција	50 до 60 Hz	50 до 60 Hz
Номинална струја	0.4 до 0.2 A	0.2 A
Потрошувачка на енергија (со USB-поврзување)	Печатење: Околу 13.0 W (ISO/ IEC24712) Режим на подготвеност: Околу 2.4 W Режим на спиење: Околу 0.4 W Исклучено напојување: Околу 0.2 W	Печатење: Околу 13.0 W (ISO/ IEC24712) Режим на подготвеност: Околу 2.4 W Режим на спиење: Околу 0.4 W Исклучено напојување: Околу 0.3 W

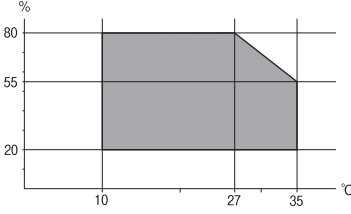
Белешка:

- Проверете ја етикетата на печатачот за напонот.
- За корисниците во Европа, погледнете на следнава интернет-страница за детали за потрошувачката на струја.

<http://www.epson.eu/energy-consumption>

Додаток

Спецификации за животната средина

Работа	<p>Користете го печатачот во опсегот прикажан на следниов графикон.</p>  <p>Температура: од 10 до 35°C (од 50 до 95°F) Влажност: од 20 до 80% RH (без кондензација)</p>
Складирање	<p>Температура: -20 од 40°C (-4 до 104°F)* Влажност: од 5 до 85% RH (без кондензација)</p>

* Можете да го чувате еден месец на 40°C (104°F).

Спецификации за околината за шишињата со мастило

Температура на чување	-20 до 40 °C (-4 до 104 °F)*
Температура на замрзнување	<p>-15 °C (5 °F) Мастилото се топи и може да се користи по околу 2 часа на 25 °C (77 °F).</p>

* Можете да го чувате еден месец на 40 °C (104 °F).

Системски барања

- Windows 10 (32-битна, 64-битна)/Windows 8.1 (32-битна, 64-битна)/Windows 8 (32-битна, 64-битна)/Windows 7 (32-битна, 64-битна)/Windows Vista (32-битна, 64-битна)/Windows XP SP3 или понова верзија (32-битна)/Windows XP Professional x64 Edition SP2 или понова верзија/Windows Server 2016/Windows Server 2012 R2/Windows Server 2012/Windows Server 2008 R2/Windows Server 2008/Windows Server 2003 R2/Windows Server 2003 SP2 или понова верзија
- macOS High Sierra/macOS Sierra/OS X El Capitan/OS X Yosemite/OS X Mavericks/OS X Mountain Lion/Mac OS X v10.7.x/Mac OS X v10.6.8

Белешка:

- Mac OS може да не поддржува некои апликации и функции.*
- Датотечниот систем UNIX (UFS) за Mac OS не е поддржан.*

Регулаторни информации

Стандарди и одобренија

Стандарди и одобренија за европски модел

Следниов модел има CE ознака и е во согласност со важечката директива на ЕУ. За повеќе детали, посетете ја следнава интернет страница за да ги видите сите потврди за сообразност коишто содржат референции за директивите и хармонизираните стандарди употребени за потврдување на сообразноста.

<http://www.epson.eu/conformity>

B631B

Стандарди и одобренија за австралискиот модел

EMC	AS/NZS CISPR32 Класа B
-----	------------------------

Ограничувања за копирање

Запазете ги следниве ограничувања за да обезбедите одговорна и законска употреба на печатачот.

Забрането е со закон копирање на следниве работи:

- Банкарски сметки, ковани пари, пазарни хартии од вредности издадени од државата, државни обврзници и локални хартии од вредност
- Неискористени поштенски марки, разгледници со платена поштарина и други официјални поштенски документи со важечки поштенски знак
- Државни таксени марки и хартии од вредност кои се издаваат во согласност со законската постапки

Внимавајте при копирање на следниве работи:

- Пазарни хартии од вредности од приватни фирми (сертификати за производи, преносливи хартии од вредност, чекови итн.), месечни пропусници, карти со попуст итн.
- Пасоши, возачки дозволи, гаранции за состојба, сметки за патарина, бонови за храна, билети, итн.

Белешка:

Копирањето на овие работи може исто така да биде забрането со закон.

Соодветна употреба на авторските материјали:

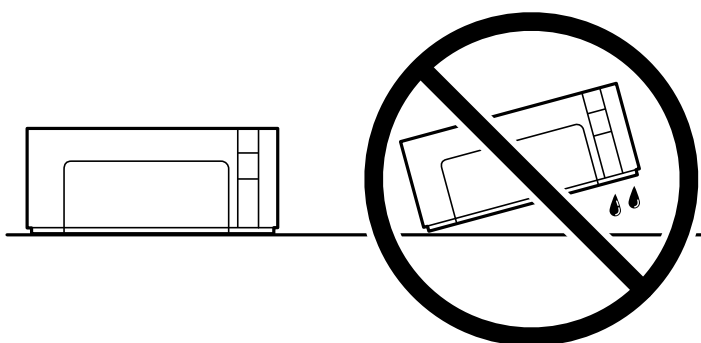
Печатачите може да се користат неправилно со несоодветно копирање на материјали заштитени со авторски права. Освен во случај на препорака од признат надлежен орган, однесувајте се одговорно и со почит кон дозволата за копирање од страна на носителот на авторско право пред да го копирате публикуваниот материјал.

Превезување и складирање на печатачот

Кога треба да го складираате или да го превезете печатачот при преселба или поправки, следете ги чекорите подолу за да го спакувате.


! **Важно:**

- ❑ Кога го складираате или превезувате печатачот, поставете го во пластична кеса и затворете ја. Не накривувајте го печатачот, не поставувајте го вертикално и не превртувајте го наопаку; во спротивно, мастилото може да протече.



- ❑ Кога складираате или превезувате шише со мастило, не навалувајте го шишето и не подложувајте го на удари или промени на температурата. Инаку може да протече мастило дури и кога капачето на шишето со мастило е цврсто затворено. Внимавајте шишето со мастило да биде исправено кога го затворате капачето и преземете мерки да не протекнува мастило кога го превезувате шишето, на пример кога го ставате шишето во торба.
- ❑ Не ставајте отворени шишиња со мастило во кутијата со печатачот.



1. Исклучете го печатачот со притискање на копчето .
2. Внимавајте светлото за напојување да се изгасне, а потоа откачете го струјниот кабел.

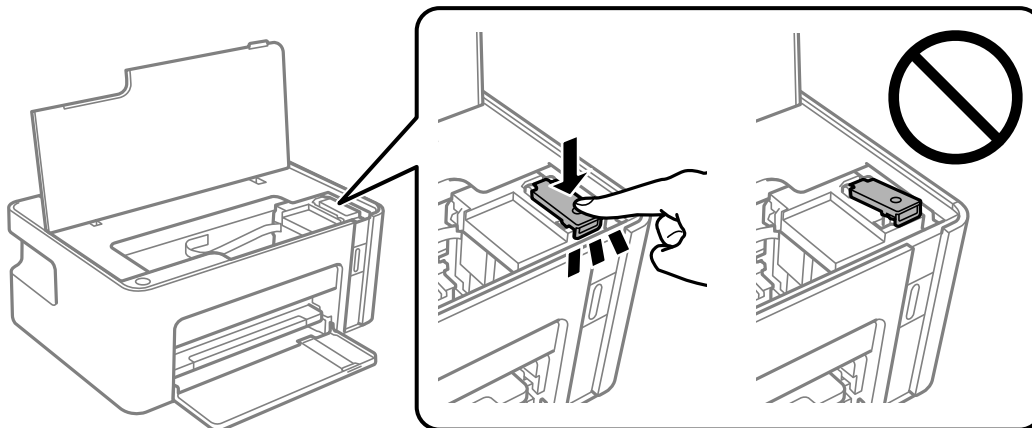
! **Важно:**

Откачете го струјниот кабел кога е изгаснато светлото за напојување. Инаку главата за печатење не се враќа во почетната положба, што ќе предизвика мастилото да се исуши, а печатењето може да не биде возможно.

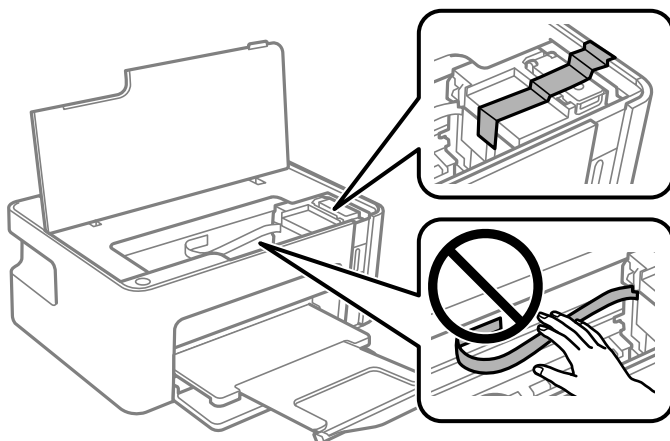
3. Откачете ги сите кабли како струјниот кабел и кабелот за USB.

Додаток

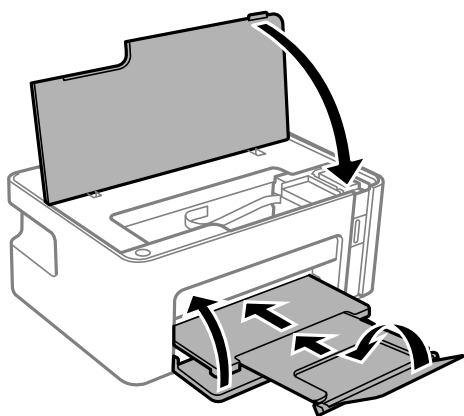
4. Извадете ја сета хартија од печатачот.
5. Отворете го капакот на печатачот. Уверете се дека капачето е добро поставено на резервоар за мастило .



6. Прицврстете го резервоар за мастило со лента.



7. Подгответе го пакувањето на печатачот како што е прикажано подолу.



8. Поставете го печатачот во пластична кеса и затворете ја.

Додаток

9. Спакувајте го печатачот во кутијата, со користење на заштитните материјали.



Важно:

Спакувајте го печатачот во кутијата за да се уверите дека печатачот ќе остане во хоризонтална положба при превезувањето или складирањето; во спротивно, мастилото може да истече.

Кога ќе го користите печатачот повторно, не заборавајте да ја извадите лентата што го прицврстува резервоар за мастило . Ако квалитетот на печатењето ослаби следниот пат кога печатите, исчистете ја и порамнете ја главата за печатење.

Поврзани информации

- ➔ [„Имиња и функции на деловите“ на страница 12](#)
- ➔ [„Чистење на главата за печатење \(Чистење на главата\)“ на страница 63](#)
- ➔ [„Порамнување на главата за печатење“ на страница 67](#)

Авторски права

Ниеден дел од оваа публикација не смее да биде умножуван, зачуван во системот за пребарување, или пренесен во која било форма или на кој било начин, електронски, механички, со фотокопирање, снимање или друго, без претходна писмена согласност од корпорацијата Seiko Epson. Не се предвидени обврски за патентирање во однос на употребата на информациите содржани овде. Ниту пак е предвидена каква било обврска за штети кои произлегуваат од употребата на информациите дадени овде. Информациите што се содржани тука се дизајнирани за употреба со овој производ на Epson. Epson не одговара за употреба на која било од овие информации применети кон други производи.

Ниту корпорацијата Seiko Epson ниту нејзините подружници не одговараат кон купувачот на овој производ или трети лица за штети, загуби, трошоци, или трошоци предизвикани од набавувачот или трети лица како резултат на несреќа, неправилна употреба, или злоупотреба или неовластени промени на овој производ, поправки или измени кај овој производ, или (освен САД) непочитување на упатствата за ракување и одржување на корпорацијата Seiko Epson.

Корпорацијата Seiko Epson и нејзините подружници не одговараат за никакви штети или проблеми кои произлегуваат од употребата на кои било опции или кои било производи за широка потрошувачка различни од оние означени како Original Epson Products (оригинални производи на Epson) или Epson Approved Products (одобрени производи на Epson) од корпорацијата Seiko Epson.

Корпорацијата Seiko Epson не одговара за никаква штета предизвикана од електромагнетно попречување што се појавува поради употребата на кои било кабли за поврзување различни од оние означени како Epson Approved Products (одобрени производи на Epson) од корпорацијата Seiko Epson.

© 2018 Seiko Epson Corporation

Содржината на овој прирачник и спецификациите за овој производ се предмет на промена без известување.

Трговски марки

- EPSON® е регистрирана заштитена трговска марка, а EPSON EXCEED YOUR VISION или EXCEED YOUR VISION е заштитена трговска марка на корпорацијата Seiko Epson.
- Microsoft®, Windows®, Windows Server®, and Windows Vista® are registered trademarks of Microsoft Corporation.
- Apple, Macintosh, macOS, OS X, and ColorSync are trademarks of Apple Inc., registered in the U.S. and other countries.
- Adobe and Adobe Reader are either registered trademarks or trademarks of Adobe Systems Incorporated in the United States and/or other countries.
- Општо известување: Останатите имиња на производи што се употребени овде се наменети само за идентификување и може да се трговски марки на нивните сопственици. Epson се одрекува од сите права на овие марки.

Каде да се обратите за помош

Веб-локација за техничка поддршка

Ако ви треба дополнителна помош, посетете ја веб-локацијата за поддршка на Epson подолу. Изберете ја земјата или регионот и одете на делот за поддршка на локалната веб-локација на Epson. На локацијата се достапни и најновите двигатели, ЧПП, прирачници и други материјали за преземање.

<http://support.epson.net/>

<http://www.epson.eu/Support> (Европа)

Ако производот на Epson не работи правилно и не може да го решите проблемот, контактирајте со службите за поддршка на Epson за помош.

Контактирање со поддршката на Epson

Пред да контактирате со Epson

Ако вашиот производ Epson не работи правилно и не можете да го решите проблемот со информациите за решавање проблеми во прирачниците на производот, контактирајте со службата за поддршка на Epson за помош. Ако поддршката на Epson за вашето подрачје не е наведено подолу, контактирајте со продавачот каде што сте го купиле производот.

Поддршката на Epson ќе може да ви помогне многу побрзо ако ги дадете следниве информации:

- Сериски број на производот
(Етикетата со серискиот број обично е одзади на производот.)
- Модел на производот
- Верзија на софтверот на производот
(Кликнете **За, Информации за верзијата** или слично копче во софтверот на производот.)

Додаток

- Марка ми модел на компјутерот
- Името и верзијата на оперативниот систем на компјутерот
- Имиња и верзии на софтверските апликации што обично ги користите со производот

Помош за корисниците во Европа

Видете во вашата Пан-европска гаранција за информации како да контактирате со поддршката на Epson.

Помош за корисниците во Австралија

Epson во Австралија ќе ви пружи високо ниво на услуга за купувачите. Како додаток на прирачниците за вашиот производ, ги имаме следниве извори за добивање информации:

Интернет-адреса

<http://www.epson.com.au>

Пристапете до веб-страниците на Epson во Австралија. Вреди да ја посетите понекогаш и да сурфате овде! Оваа веб-локација ви дава можност за преземање двигатели, контактни места на Epson, информации за нови производи и техничка поддршка (е-пошта).

Центар за помош на Epson

Телефон: 1300-361-054

Центарот за помош на Epson е наменет како крајна поддршка за да се увериме дека нашите клиенти имаат пристап до совети. Операторите во Центарот за помош може да ви помогнат во инсталирањето, конфигурирањето и ракувањето со производот на Epson. Нашиот персонал од Центарот за помош за предпродажба ќе ве снабди со литература за новите производи на Epson и ќе ве информира каде е сместен најблискиот добавувач или продажен агент. Овде се одговорени голем број прашања.

Ви препорачуваме да ги имате сите значајни информации при рака, кога ќе нè побарате. Колку повеќе информации ќе ни дадете, толку побргу ќе го решиме проблемот. Овие информации ги вклучуваат прирачниците за производите на Epson, типот на компјутер, оперативниот систем, апликациски програми и која било информација што вие сметате дека е потребна.

Пренесување на производот

Epson препорачува да се зачува пакувањето на производот за идно пренесување. Исто така, се препорачува да се заштити резервоарот со мастило со лента и производот да се држи исправено.

Помош за корисниците во Нов Зеланд

Epson во Нов Зеланд ќе ви пружи високо ниво на услуга за купувачите. Како додаток на документацијата за вашиот производ, ги имаме следниве извори за добивање информации:

Интернет-адреса

<http://www.epson.co.nz>

Додаток

Пристапете до веб-страниците на Epson во Нов Зеланд. Вреди да ја посетите понекогаш и да сурфате овде! Оваа веб-локација ви дава можност за преземање двигатели, контактни места на Epson, информации за нови производи и техничка поддршка (е-пошта).

Центар за помош на Epson

Телефон: 0800 237 766

Центарот за помош на Epson е наменет како крајна поддршка за да се увериме дека нашите клиенти имаат пристап до совети. Операторите во Центарот за помош може да ви помогнат во инсталирањето, конфигурирањето и ракувањето со производот на Epson. Нашиот персонал од Центарот за помош за предпродажба ќе ве снабди со литература за новите производи на Epson и ќе ве информира каде е сместен најблискиот добавувач или продажен агент. Овде се одговорени голем број прашања.

Ви препорачуваме да ги имате сите значајни информации при рака, кога ќе нè побарате. Колку повеќе информации ќе ни дадете, толку побргу ќе го решиме проблемот. Овие информации ги вклучуваат документите за производите на Epson, типот на компјутер, оперативниот систем, апликациски програми и која било информација што вие сметате дека е потребна.

Пренесување на производот

Epson препорачува да се зачува пакувањето на производот за идно пренесување. Исто така, се препорачува да се заштити резервоарот со мастило со лента и производот да се држи исправено.

Помош за корисниците во Сингапур

Извори на информации, поддршка и достапни услуги од Epson во Сингапур се:

На интернет

<http://www.epson.com.sg>

На располагање се информации за спецификации за производ, двигатели за преземање, Најчесто поставувани прашања (ЧПП), Барања за продажба и Техничка помош преку е-пошта.

Центар за помош на Epson

Бесплатен телефонски број: 800-120-5564

Нашиот тим во Центарот за помош може телефонски да ви помогне за следново:

- Барања за продажба и информации за производи
- Прашања за користење на производи или решавање проблеми
- Барања за поправка и гаранција

Помош за корисниците во Тајланд

Контакти за информации, поддршка и услуги се:

На интернет

<http://www.epson.co.th>

Достапни се информации за спецификации за производ, двигатели за преземање, Најчесто поставувани прашања (ЧПП), и е-пошта.

Додаток

Контакт центар на Epson

Телефон: 66-2685-9899

Е-пошта: support@eth.epson.co.th

Нашиот тим за грижа за корисници може телефонски да ви помогне за следново:

- Барања за продажба и информации за производи
- Прашања за користење на производи или проблеми
- Барања за поправка и гаранција

Помош за корисниците во Виетнам

Контакти за информации, поддршка и услуги се:

Сервисен центар на Epson

65 Truong Dinh Street, District 1, Hochiminh City, Vietnam.

Телефон(град Хо Ши Мин): 84-8-3823-9239, 84-8-3825-6234

29 Tue Tinh, Quan Hai Ba Trung, Hanoi City, Vietnam

Телефон(град Ханой): 84-4-3978-4785, 84-4-3978-4775

Помош за корисниците во Индонезија

Контакти за информации, поддршка и услуги се:

На интернет

<http://www.epson.co.id>

- Информации за спецификациите на производот, двигатели за преземање
- Најчесто поставувани прашања (ЧПП), Барања за продажба, прашања преку е-пошта

Телефонска линија на Epson

Телефон: +62-1500-766

Факс: +62-21-808-66-799

Нашиот тим на директната линија може телефонски или преку факс да ви помогне за следново:

- Барања за продажба и информации за производи
- Техничка поддршка

Сервисен центар на Epson

Покраина	Име на компанија	Адреса	Телефон Е-пошта
DKI JAKARTA	ESS JAKARTA MANGGADUA	Ruko Mall Mangga Dua No. 48 Jl. Arteri Mangga Dua, Jakarta Utara - DKI JAKARTA	(+6221) 62301104 jkt-admin@epson- indonesia.co.id

Додаток

Покраина	Име на компанија	Адреса	Телефон Е-пошта
NORTH SUMATERA	ESC MEDAN	Jl. Bambu 2 Komplek Graha Niaga Nomor A-4, Medan - North Sumatera	(+6261) 42066090 / 42066091 mdn-adm@epson-indonesia.co.id
WEST JAWA	ESC BANDUNG	Jl. Cihampelas No. 48 A Bandung Jawa Barat 40116	(+6222) 4207033 bdg-admin@epson-indonesia.co.id
DI YOGYAKARTA	ESC YOGYAKARTA	YAP Square, Block A No. 6 Jl. C Simanjutak Yogyakarta - DIY	(+62274) 581065 ygy-admin@epson-indonesia.co.id
EAST JAWA	ESC SURABAYA	Hitech Mall Lt. 2 Block A No. 24 Jl. Kusuma Bangsa No. 116 - 118 Surabaya - JATIM	(+6231) 5355035 sby-admin@epson-indonesia.co.id
SOUTH SULAWESI	ESC MAKASSAR	Jl. Cendrawasih NO. 3A, kunjung mae, mariso, MAKASSAR - SULSEL 90125	(+62411) 8911071 mksr-admin@epson-indonesia.co.id
WEST KALIMANTAN	ESC PONTIANAK	Komp. A yani Sentra Bisnis G33, Jl. Ahmad Yani - Pontianak Kalimantan Barat	(+62561) 735507 / 767049 pontianak-admin@epson-indonesia.co.id
RIAU	ESC PEKANBARU	Jl. Tuanku Tambusai No.459A Pekanbaru Riau	(+62761) 8524695 pkb-admin@epson-indonesia.co.id
DKI JAKARTA	ESS JAKARTA SUDIRMAN	Wisma Keiai Lt. 1 Jl. Jenderal Sudirman Kav. 3 Jakarta Pusat - DKI JAKARTA 10220	(+6221) 5724335 ess@epson-indonesia.co.id
EAST JAWA	ESS SURABAYA	Ruko Surya Inti Jl. Jawa No 2-4 Kav. 29 Surabaya - Jawa Timur	(+6231) 5014949 esssby@epson-indonesia.co.id
BANTEN	ESS SERPONG	Ruko Mall WTC Matahari No. 953, Serpong-Banten	(+6221) 53167051 / 53167052 esstag@epson-indonesia.co.id
CENTRAL JAWA	ESS SEMARANG	Komplek Ruko Metro Plaza Block C20 Jl. MT Haryono No 970 Semarang - JAWA TENGAH	(+6224) 8313807 / 8417935 esssmg@epson-indonesia.co.id
EAST KALIMANTAN	ESC SAMARINDA	Jl. KH. Wahid Hasyim (M. Yamin) Kelurahan Sempaja Selatan Kecamatan Samarinda UTARA - SAMARINDA - KALTIM	(+62541) 7272904 escsmd@epson-indonesia.co.id
SOUTH SUMATERA	ESC PALEMBANG	Jl. H.M Rasyid Nawawi No. 249 Kelurahan 9 Ilir Palembang Sumatera Selatan	(+62711) 311330 escplg@epson-indonesia.co.id
EAST JAWA	ESC JEMBER	JL. Panglima Besar Sudirman Ruko no. 1D Jember-Jawa Timur (Depan Balai Penelitian & Pengolahan Kakao)	(+62331) 488373 / 486468 jmr-admin@epson-indonesia.co.id

Додаток

Покраина	Име на компанија	Адреса	Телефон Е-пошта
NORTH SULAWESI	ESC MANADO	Tekno Megamall Lt LG 11 TK 21, Kawasan Megamas Boulevard, Jl Piere Tendean, Manado - SULUT 95111	(+62431) 8890996 MND-ADMIN@EPSON- INDONESIA.CO.ID

За други градови што не се наведени тука, јавете се на директната линија: 08071137766.

Помош за корисниците во Малезија

Контакти за информации, поддршка и услуги се:

На интернет

<http://www.epson.com.my>

- Информации за спецификациите на производот, двигатели за преземање
- Најчесто поставувани прашања (ЧПП), Барања за продажба, прашања преку е-пошта

Контакт центар на Epson

Телефон: +60 1800-8-17349

- Барања за продажба и информации за производи
- Прашања за користење на производи или проблеми
- Барања за поправки и гаранција

Главна канцеларија

Телефон: 603-56288288

Факс: 603-5628 8388/603-5621 2088

Помош за корисниците во Индија

Контакти за информации, поддршка и услуги се:

На интернет

<http://www.epson.co.in>

На располагање се спецификации за производот, двигатели за преземање и прашања за производи.

Линија за помош

- Услуги, информации за производот и начување потрошни материјали (BSNL линии)
Бесплатен телефонски број: 18004250011
Достапен од 9.00 до 18.00 од понеделник до сабота (освен на државни празници)

Додаток

Услуга (CDMA и мобилни корисници)

Бесплатен телефонски број: 186030001600

Достапен од 9.00 до 18.00 од понеделник до сабота (освен на државни празници)

Помош за корисници на Филипините

За добивање техничка помош како и останати пост-продажни услуги, корисниците може да контактираат со корпорацијата Epson Philippines на телефонските, броевите на факс како и на адресата за е-пошта подолу:

На интернет

<http://www.epson.com.ph>

На располагање се информации за спецификации за производ, управувачи за симнување, Најчесто поставувани прашања (ЧПП) и барања преку е-пошта.

Грижа за корисници Epson Philippines

Бесплатен телефонски број: (PLDT) 1-800-1069-37766

Бесплатен телефонски број: (Дигитален) 1-800-3-0037766

Метро Манила: (+632)441-9030

Веб-страница: <https://www.epson.com.ph/contact>

Е-пошта: customercare@epc.epson.com.ph

Достапен од 9.00 до 18.00 од понеделник до сабота (освен на државни празници)

Нашиот тим за грижа за корисници може телефонски да ви помогне за следново:

- Барања за продажба и информации за производи
- Прашања за користење на производи или проблеми
- Барања за поправка и гаранција

Корпорација Epson Philippines

Централа: +632-706-2609

Факс: +632-706-2663