

ET-M1100 / M1100 Series

Gebbruikershandleiding

Inhoudsopgave

Over deze handleiding

Introductie tot de handleidingen.	5
Informatie zoeken in de handleiding.	5
Markeringen en symbolen.	7
Beschrijvingen gebruikt in deze handleiding.	7
Referenties voor besturingssystemen.	7

Belangrijke instructies

Veiligheidsinstructies.	9
Veiligheidsinstructies voor inkt.	9
Printeradviezen en waarschuwingen.	10
Adviezen en waarschuwingen voor het instellen/gebruik van de printer.	10
Adviezen en waarschuwingen voor gebruik van de printer.	10
Adviezen en waarschuwingen voor het vervoeren of opslaan van de printer.	11

Basisprincipes van printer

Namen en functies van onderdelen.	12
Bedieningspaneel.	13
Knoppen en functies.	13
Lampjes en printerstatus.	14

De printer voorbereiden

Papier laden.	16
Beschikbaar papier en capaciteiten.	16
Papier in de Papiercassette laden.	18
Enveloppen laden en voorzorgsmaatregelen.	21
Lijst met papiertypen.	22
Stroom besparen.	22
Stroom besparen — Windows.	22
Stroom besparen — Mac OS.	23

Afdrukken

Afdrukken vanuit het printerstuurprogramma in Windows.	24
Het printerstuurprogramma openen.	24
Basisprincipes voor afdrukken.	25
Dubbelzijdig afdrukken.	26
Meerdere pagina's op één vel afdrukken.	27
Afdrukken en op paginavolgorde stapelen (Afdrukken in omgekeerde volgorde).	27
Een verkleind of vergroot document afdrukken.	28

Een afbeelding vergroot afdrukken op meerdere vellen (een poster maken).	29
Afdrukken met een kop- en voettekst.	35
Een watermerk afdrukken.	36
Meerdere bestanden tegelijkertijd afdrukken.	36
De afdruktoon aanpassen.	37
Dunne lijnen benadrukken tijdens het afdrukken.	38
Afdrukken om lichte tekst en lijnen te verbeteren.	38
Duidelijke streepjescodes afdrukken.	39
Afdrukken annuleren.	39
Menuopties voor het printerstuurprogramma.	39
Afdrukken vanuit het printerstuurprogramma in Mac OS.	43
Basisprincipes voor afdrukken.	43
Meerdere pagina's op één vel afdrukken.	44
Afdrukken en op paginavolgorde stapelen (Afdrukken in omgekeerde volgorde).	45
Een verkleind of vergroot document afdrukken.	45
Afdrukken annuleren.	46
Menuopties voor het printerstuurprogramma.	46
Bedieningsinstellingen voor Mac OS-printerdriver configureren.	48
Afdrukken annuleren — Printertoets.	48

Inkt bijvullen

Het inktniveau controleren.	49
Codes van de inktflessen.	49
Vorzorgsmaatregelen voor inktflessen.	50
De inkttank bijvullen.	51

De printer onderhouden

Voorkomen dat de printkop uitdroogt.	57
Controleren of spuitkanaaltjes verstopt zijn (spuitkanaaltjescontrole).	57
Controleren of spuitkanaaltjes verstopt zijn (spuitkanaaltjescontrole) — printerknoppen.	57
Controleren of spuitkanaaltjes verstopt zijn (spuitkanaaltjescontrole) — Windows.	58
Controleren of spuitkanaaltjes verstopt zijn (spuitkanaaltjescontrole) — Mac OS.	59
Printkop reinigen — (Printkop reinigen).	60
De printkop schoonmaken — printerknoppen.	61
Printkop reinigen — Windows.	61
Printkop reinigen — Mac OS.	62

Inhoudsopgave

Extra sterke reiniging uitvoeren op de printkop — (Krachtige reiniging)	62
Krachtige reiniging uitvoeren — Windows.	63
Krachtige reiniging starten — Mac OS.	63
De printkop uitlijnen.	63
De printkop uitlijnen — Windows.	64
De printkop uitlijnen — Mac OS.	64
Het papiertraject reinigen.	64
Het papiertraject reinigen — Windows.	64
Het papiertraject reinigen — Mac OS X.	65
Het papiertraject reinigen om papierstoringen te voorkomen.	65
Controleren hoeveel pagina's in totaal door de printer zijn gegaan.	67
Controleren hoeveel pagina's in totaal door de printer zijn gegaan — printerknoppen.	67
Controleren hoeveel pagina's in totaal door de printer zijn gegaan - Windows.	67
Controleren hoeveel pagina's in totaal door de printer zijn gegaan — Mac OS.	67
 Software-informatie	
Toepassing voor het afdrukken van webpagina's (E-Web Print).	68
Hulpprogramma's voor software-updates (EPSON Software Updater).	68
Toepassingen installeren.	69
Toepassingen en firmware bijwerken.	69
Toepassingen verwijderen.	70
Toepassingen verwijderen — Windows.	70
Toepassingen verwijderen — Mac OS.	71
 Problemen oplossen	
De printerstatus controleren.	72
Lampjes en printerstatus.	72
De printerstatus controleren - Windows.	74
De printerstatus controleren — Mac OS.	74
De softwarestatus controleren.	74
Vastgelopen papier verwijderen.	74
Vastgelopen papier binnen in de printer verwijderen.	75
Vastgelopen papier verwijderen uit het Achterpaneel.	76
Papier wordt niet goed ingevoerd.	77
Papier loopt vast.	77
Papier wordt schuin ingevoerd.	78
Er worden meerdere vellen papier tegelijk uitgevoerd.	78
Problemen met stroomtoevoer en bedieningspaneel.	78
De stroom wordt niet ingeschakeld.	78
De stroom wordt niet uitgeschakeld.	78
Stroom schakelt automatisch uit.	78
Kan niet afdrukken vanaf een computer.	79
De verbinding controleren (USB).	79
De software en gegevens controleren.	79
De printerstatus controleren vanaf de computer (Windows).	81
De printerstatus controleren vanaf de computer (Mac OS).	82
Afdrukproblemen.	82
De afdruk is gekrast of er ontbreken kleuren.	82
U ziet strepen.	83
Gekleurde streepvorming zichtbaar met een tussenaafstand van ongeveer 2.5 cm.	83
Verticale lijnen of verkeerde uitlijning.	84
Afdrukkwaliteit is slecht.	84
Papier vertoont vlekken of is bekrast.	85
Afdrukte foto's zijn plakkerig.	86
Positie, formaat of marges van de afdruk zijn niet juist.	86
Afdrukte tekens zijn niet juist of onleesbaar.	86
De afdrukte afbeelding is omgekeerd.	87
Mozaïekachtige patronen op de afdrukken.	87
Het probleem kon niet worden opgelost.	87
Overige afdrukproblemen.	87
Afdrukken verloopt te traag.	87
Afdrukken vertraagt aanzienlijk tijdens het continu afdrukken.	88
Overige problemen.	88
Lichte elektrische schok wanneer u de printer aanraakt.	88
Printer maakt veel lawaai tijdens werking.	88
Software wordt geblokkeerd door een firewall (alleen Windows).	88
Gemorste inkt.	88
 Bijlage	
Technische specificaties.	90
Printer specificaties.	90
Interface-specificaties.	91
Dimensies.	91
Elektrische specificaties.	91
Omgevingsspecificaties.	92
Systeemvereisten.	92
Regelgevingsinformatie.	93
Normen en goedkeuringen.	93
Beperkingen op het kopiëren.	93

Inhoudsopgave

De printer vervoeren en opslaan.	93
Copyright.	96
Handelsmerken.	96
Hulp vragen.	97
Technische ondersteuning (website).	97
Contact opnemen met de klantenservice van Epson.	97

Over deze handleiding

Introductie tot de handleidingen

De volgende handleidingen worden meegeleverd met uw Epson-printer. Raadpleeg naast de handleidingen, ook de Help in de verschillende Epson-softwaretoepassingen.

Hier beginnen (gedrukte handleiding)

Bevat informatie over het instellen van de printer, het installeren van de software, het gebruik van de printer, het oplossen van problemen enzovoort.

Gebruikershandleiding (digitale handleiding)

Deze handleiding. Bevat algemene informatie over en instructies voor het gebruik van de printer en het oplossen van problemen.

U kunt de meest recente versie van de bovenstaande handleidingen in uw bezit krijgen op de volgende manieren.

Gedrukte handleiding

Ga naar de ondersteuningssite van Epson Europe (<http://www.epson.eu/Support>) of de wereldwijde ondersteuningssite van Epson (<http://support.epson.net/>).

Digitale handleiding

Start EPSON Software Updater op uw computer. EPSON Software Updater controleert of er updates beschikbaar zijn voor Epson-toepassingen of digitale handleidingen en laat u vervolgens de meest recente versie downloaden.

Gerelateerde informatie

➔ [“Hulpprogramma's voor software-updates \(EPSON Software Updater\)” op pagina 68](#)

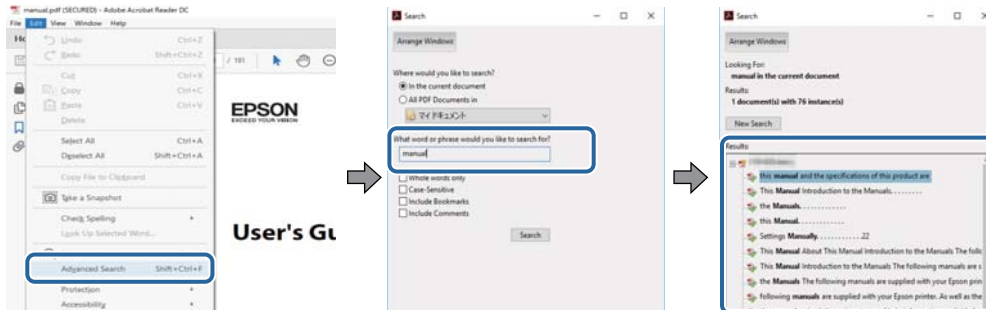
Informatie zoeken in de handleiding

In de PDF-handleiding kunt u naar informatie zoeken via een zoekwoord, of direct naar een bepaald gedeelte gaan met behulp van de bladwijzers. U kunt ook alleen de pagina's afdrukken die u nodig hebt. Dit gedeelte bevat uitleg over het gebruik van een PDF-handleiding die in Adobe Reader X is geopend op de computer.

Over deze handleiding

Zoeken met een zoekwoord

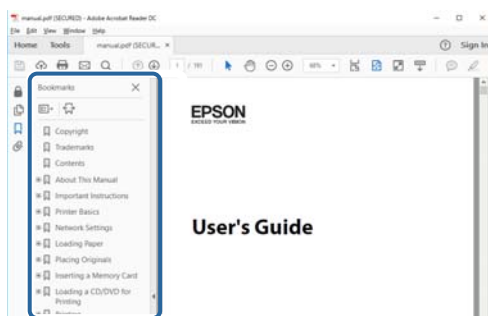
Klik op **Bewerken** > **Geavanceerd zoeken**. Voer in het zoekvenster het zoekwoord (tekst) in voor de informatie die u zoekt en klik vervolgens op **Zoeken**. Zoekresultaten worden weergegeven in een lijst. Klik op een van de weergegeven zoekresultaten om naar de betreffende pagina te gaan.



Direct naar informatie gaan via bladwijzers

Klik op een titel om naar de betreffende pagina te gaan. Klik op + of > en bekijk de onderliggende titels in dat gedeelte. Voer de volgende bewerking uit op het toetsenbord als u wilt terugkeren naar de vorige pagina.

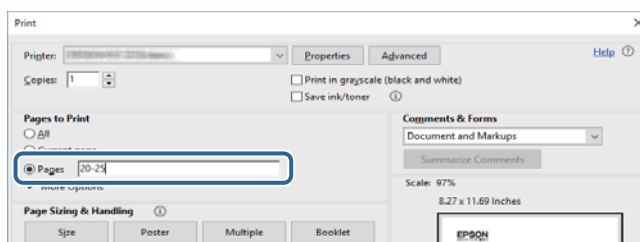
- Windows: houd de **Alt**-toets ingedrukt en druk op ←.
- Mac OS: houd de command-toets ingedrukt en druk op ←.



Alleen pagina's afdrukken die u nodig hebt

U kunt alleen de pagina's die u nodig hebt extraheren en afdrukken. Klik op **Afdrukken** in het menu **Bestand** en geef in **Pagina's** bij **Pagina's die moeten worden afgedrukt** de pagina's op die u wilt afdrukken.

- Als u een paginareeks wilt opgeven, voert u tussen de begin- eindpagina een afbreekstreepje in.
Voorbeeld: 20-25
- Als u niet-openvolgende pagina's wilt opgeven, scheidt u de pagina's met komma's.
Voorbeeld: 5, 10, 15



Markeringen en symbolen

**Let op:**

Instructies die zorgvuldig moeten worden gevolgd om lichamelijk letsel te voorkomen.

**Belangrijk:**

Instructies die moeten worden gevolgd om schade aan het apparaat te voorkomen.

Opmerking:

Biedt aanvullende informatie en referentiegegevens.

➔ Gerelateerde informatie

Koppelingen naar de verwante paragrafen.

Beschrijvingen gebruikt in deze handleiding

- Screenshots van de schermen van de printerdriver zijn van Windows 10 of macOS High Sierra. De inhoud die op de schermen wordt weergegeven, is afhankelijk van het model en de situatie.
- Afbeeldingen van de printer gebruikt in deze handleiding dienen uitsluitend als voorbeeld. Er zijn kleine verschillen tussen elk model, maar de gebruiksmethode blijft hetzelfde.

Referenties voor besturingssystemen

Windows

In deze handleiding verwijzen termen als "Windows 10", "Windows 8.1", "Windows 8", "Windows 7", "Windows Vista", "Windows XP", "Windows Server 2016", "Windows Server 2012 R2", "Windows Server 2012", "Windows Server 2008 R2", "Windows Server 2008", "Windows Server 2003 R2" en "Windows Server 2003" naar de volgende besturingssystemen. Bovendien wordt "Windows" gebruikt om alle versies ervan aan te duiden.

- Microsoft® Windows® 10 besturingssysteem
- Microsoft® Windows® 8.1 besturingssysteem
- Microsoft® Windows® 8 besturingssysteem
- Microsoft® Windows® 7 besturingssysteem
- Microsoft® Windows Vista® besturingssysteem
- Microsoft® Windows® XP besturingssysteem
- Microsoft® Windows® XP Professional x64 Edition besturingssysteem
- Microsoft® Windows Server® 2016 besturingssysteem
- Microsoft® Windows Server® 2012 R2 besturingssysteem
- Microsoft® Windows Server® 2012 besturingssysteem
- Microsoft® Windows Server® 2008 R2 besturingssysteem

Over deze handleiding

- Microsoft® Windows Server® 2008 besturingssysteem
- Microsoft® Windows Server® 2003 R2 besturingssysteem
- Microsoft® Windows Server® 2003 besturingssysteem

Mac OS

In deze handleiding wordt "Mac OS" gebruikt om te verwijzen naar macOS High Sierra, macOS Sierra, OS X El Capitan, OS X Yosemite, OS X Mavericks, OS X Mountain Lion, Mac OS X v10.7.x en Mac OS X v10.6.8.

Belangrijke instructies

Veiligheidsinstructies

Lees en volg deze instructies om deze printer veilig te gebruiken. Bewaar deze handleiding voor latere raadplegingen. Let ook op alle waarschuwingen en instructies die op de printer staan.

- Sommige van de symbolen die worden gebruikt op de printer zijn bedoeld om de veiligheid en het juiste gebruik van de printer te garanderen. Ga naar de volgende website voor de betekenis van de symbolen.
<http://support.epson.net/symbols>
- Gebruik alleen het netsnoer dat met de printer is meegeleverd en gebruik het snoer niet voor andere apparatuur. Gebruik van andere snoeren met deze printer of gebruik van het meegeleverde netsnoer met andere apparatuur kan leiden tot brand of elektrische schokken.
- Zorg ervoor dat het netsnoer voldoet aan de relevante plaatselijke veiligheidsnormen.
- Haal het netsnoer, de stekker, de printer of de accessoires nooit uit elkaar en probeer deze onderdelen nooit zelf te wijzigen of te repareren, tenzij zoals uitdrukkelijk staat beschreven in de handleiding van het apparaat.
- Trek in de volgende gevallen de stekker uit het stopcontact en laat het onderhoud aan een onderhoudstechnicus over:
Als het netsnoer of de stekker beschadigd is, als er vloeistof in de printer is gekomen, als de printer is gevallen of als de behuizing beschadigd is, als de printer niet normaal werkt of als er een duidelijke wijziging in de prestaties optreedt. Wijzig geen instellingen als hiervoor in de gebruiksaanwijzing geen instructies worden gegeven.
- Zet het apparaat in de buurt van een stopcontact waar u de stekker gemakkelijk uit het stopcontact kunt halen.
- Plaats of bewaar de printer niet buiten en zorg ervoor dat de printer niet wordt blootgesteld aan vuil, stof, water of hittebronnen. Vermijd plaatsen die onderhevig zijn aan schokken, trillingen, hoge temperaturen of luchtvochtigheid.
- Zorg ervoor dat u geen vloeistoffen op de printer morst en pak de printer niet met natte handen vast.

Veiligheidsinstructies voor inkt

- Zorg ervoor dat u de inkt niet aanraakt bij het hanteren van de inkttank, de dop van de inkttank of een geopende inktfles of dop.
 - Als u inkt op uw huid krijgt, wast u de plek grondig met water en zeep.
 - Als u inkt in uw ogen krijgt, moet u uw ogen onmiddellijk uitspoelen met water. Raadpleeg onmiddellijk een arts als u ondanks grondig spoelen problemen krijgt met uw ogen of nog steeds ongemak ondervindt.
 - Als er inkt in uw mond terecht komt, raadpleegt u direct een arts.
- Schud de fles niet met overdreven kracht en stel de fles niet bloot aan sterke schokken. Hierdoor kan inkt lekken.
- Houd de inktfles en de inkttankeenheden buiten het bereik van kinderen. Laat kinderen niet uit de inktflessen drinken en laat ze niet spelen met de inktfles en de dop van de fles.

Printeradviezen en waarschuwingen

Lees en volg deze instructies om schade aan de printer of uw eigendommen te voorkomen. Bewaar deze handleiding voor toekomstig gebruik.



Adviezen en waarschuwingen voor het instellen/gebruik van de printer

- Blokkeer de openingen in de behuizing van de printer niet en dek deze niet af.
- Gebruik uitsluitend het type voedingsbron dat is vermeld op het etiket van de printer.
- Gebruik geen stopcontacten in dezelfde groep als kopieerapparaten, airconditioners of andere apparaten die regelmatig worden in- en uitgeschakeld.
- Gebruik geen stopcontacten die met een wandschakelaar of een automatische timer kunnen worden in- en uitgeschakeld.
- Plaats het hele computersysteem uit de buurt van apparaten die elektromagnetische storing kunnen veroorzaken, zoals luidsprekers of basisstations van draadloze telefoons.
- Plaats het netsnoer zodanig dat geen slijtage, inkepingen, rafels, plooien en knikken kunnen optreden. Plaats geen voorwerpen op het netsnoer en plaats het netsnoer zodanig dat niemand erop kan stappen. Let er vooral op dat snoeren mooi recht blijven aan de uiteinden en de punten waar deze de transformator in- en uitgaan.
- Als u een verlengsnoer gebruikt voor de printer, mag de totale stroombelasting in ampère van alle aangesloten apparaten niet hoger zijn dan de maximale belasting voor het verlengsnoer. Zorg er bovendien voor dat het totaal van de ampèrewaarden van alle apparaten die zijn aangesloten op het stopcontact, niet hoger is dan de maximumwaarde die is toegestaan voor het stopcontact.
- Als u de printer in Duitsland gebruikt, moet u rekening houden met het volgende: de installatie van het gebouw moet beschikken over een stroomonderbreker van 10 of 16 A om de printer te beschermen tegen kortsluiting en stroompieken.
- Let bij het aansluiten van de printer op een computer of ander apparaat op de juiste richting van de stekkers van de kabel. Elke stekker kan maar op een manier op het apparaat worden aangesloten. Wanneer u een stekker op een verkeerde manier in het apparaat steekt, kunnen beide apparaten die via de kabel met elkaar zijn verbonden beschadigd raken.
- Plaats de printer op een vlakke, stabiele ondergrond die groter is dan de printer zelf. De printer werkt niet goed als deze scheef staat.
- Laat boven de printer voldoende ruimte vrij om de printerafdekkap volledig te kunnen openen.
- Zorg ervoor dat aan de voorkant van de printer voldoende ruimte is voor het papier dat uit de printer komt.
- Vermijd plaatsen met grote schommelingen in temperatuur en luchtvochtigheid. Houd de printer ook uit de buurt van direct zonlicht, fel licht of warmtebronnen.

Adviezen en waarschuwingen voor gebruik van de printer

- Steek geen voorwerpen door de openingen in de printer.
- Steek uw hand niet in de printer tijdens het afdrukken.
- Raak de witte, platte kabel binnen in de printer niet aan.
- Gebruik geen spuitbussen met ontvlambare stoffen in of in de buurt van de printer. Dit kan brand veroorzaken.

Belangrijke instructies

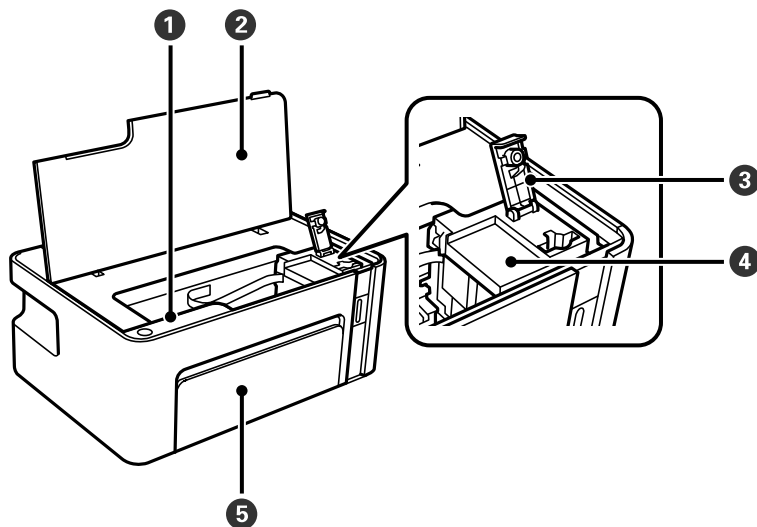
- Verplaats de printkop niet handmatig; anders kunt u de printer beschadigen.
- Als het inktniveau in de inkttank lager is dan de onderste streep op de inkttank, vul dan zo snel mogelijk inkt bij. Langdurig gebruik van de printer wanneer de inkt lager staat dan de onderste lijn, kan de printer beschadigen.
- Zet de printer altijd uit met de knop . Trek de stekker niet uit het stopcontact en sluit de stroom naar het stopcontact niet af zolang het lampje  nog knippert.
- Als u de printer gedurende langere tijd niet gebruikt, neem dan de stekker uit het stopcontact.

Adviezen en waarschuwingen voor het vervoeren of opslaan van de printer

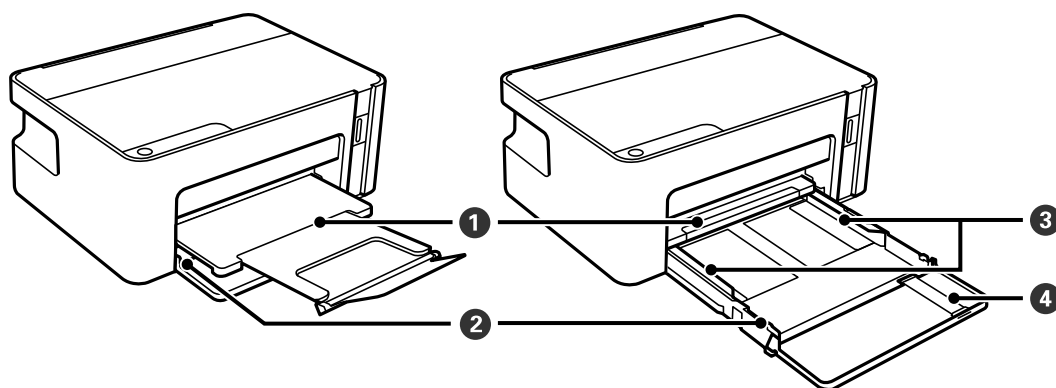
- Zorg er bij opslag of transport van de printer voor dat deze niet gekanteld, verticaal of ondersteboven wordt gehouden, anders kan er inkt lekken.
- Controleer vóór het vervoeren van de printer of de printkop zich in de uitgangspositie (uiterst rechts) bevindt.

Basisprincipes van printer

Namen en functies van onderdelen



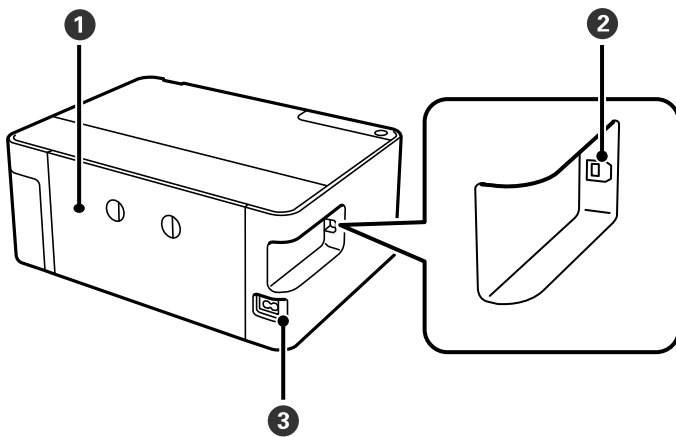
1	Bedieningspaneel	Hier kunt u de printer bedienen en de status van de printer bekijken.
2	Printerdeksel	Open om inktanks opnieuw te vullen of vastgelopen papier te verwijderen.
3	Dop van inkttankafdekking	Open om de inkttank bij te vullen.
4	Inktank	Bevat zwarte inkt en bevindt zich op de printkop.
5	voorkap	Openen om papier te kunnen laden in de papercassette.



1	Uitvoerlade	Opvanglade voor het papier dat uit de printer komt.
2	Papercassette	Laadt papier.
3	Zijgeleider	Hiermee wordt het papier recht in de printer ingevoerd. Schuif deze naar de randen van het papier.

Basisprincipes van printer

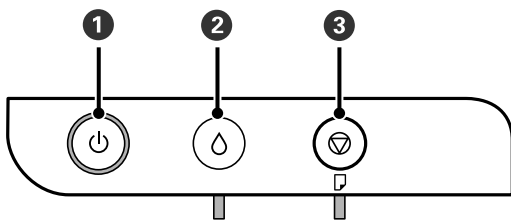
4	verlenging van papiergeleider	Schuif uit voor papier van Legal-formaat.
---	-------------------------------	---




1	Afdekking achterzijde	Verwijderen bij het verwijderen van vastgelopen papier.
2	USB-poort	Voor aansluiting van een USB-kabel als verbinding met een computer.
3	Netaansluiting	Voor aansluiting van het netsnoer.

Bedieningspaneel

Knoppen en functies



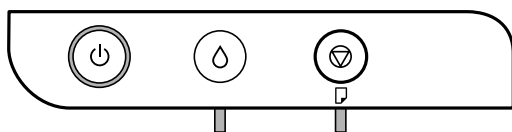
1	Hiermee schakelt u de printer in of uit. Haal het netsnoer uit het stopcontact nadat u hebt gecontroleerd of het aan-uitlampje uit staat.
2	Wanneer een fout optreedt, drukt u op deze knop om de fout te annuleren. Houd deze knop langer dan vijf seconden ingedrukt om de inkttank te verplaatsen naar de positie voor inkt bijvullen of naar de basispositie.
3	Hiermee stopt u de actieve bewerking. Hiermee annuleert u papieruitvoerfouten en fouten betreffende vastgelopen papier. Houd deze knop vijf seconden ingedrukt tot de knop  knippert om een printkopreiniging uit te voeren.

Basisprincipes van printer

Functies gebruiken met een knoppencombinatie

	<p>Een spuitkanaaltjespatroon afdrukken</p> <p>Zet de printer aan met de knop  ingedrukt om het testpatroon af te drukken.</p> <p>Het totale aantal pagina's dat in de printer wordt ingevoerd, wordt tevens afgedrukt, evenals het spuitkanaaltjespatroon.</p>
---	---




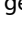





Lampjes en printerstatus










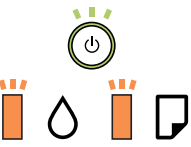
Als er een storing optreedt, begint het lampje te branden of te knippen. Op het computerscherm wordt meer informatie over de fout weergegeven.

: aan

: knippert

Lampje	Toestand	Oplossingen
	Mogelijk is de eerste keer de inkt niet volledig geladen.	Zie de poster <i>Hier beginnen</i> voor het laden van inkt.
	Mogelijk is het laden van de inkt niet voltooid.	Vul de inkt in de inkttank en druk vervolgens op de knop  om de inkttank naar de basispositie te laten terugkeren.
	De dop van de inkttank is niet volledig gesloten.	Duw de dop stevig op de inkttank en druk vervolgens op de knop  .
	Geen papier geladen of meer dan één vel tegelijk ingevoerd.	Laad papier en druk op de knop  .
	Er is een papierstoring opgetreden.	Verwijder het papier en druk op de knop  .
	Mogelijk bevindt zich in de printer beschermend materiaal.	Open de printerafdekkap, verwijder het beschermende materiaal en druk vervolgens op de knop  .

Basisprincipes van printer

Lampje	Toestand	Oplossingen
	<p>Als het aan-uitlampje brandt of knippert</p> <ul style="list-style-type: none"> <input type="checkbox"/> De printer is niet op de juiste wijze uitgeschakeld.* <input type="checkbox"/> De spuitkanaaltjes zijn mogelijk ingedroogd en verstopt omdat de printer is uitgeschakeld tijdens het uitvoeren van een afdruktaak. <p>* De stroom is uitgeschakeld met een stekkerdoos of schakelaar, de stekker is uit het stopcontact genomen of er is een stroomstoring opgetreden.</p>	<ul style="list-style-type: none"> <input type="checkbox"/> Het wordt aanbevolen een spuitkanaaltjescontrole uit te voeren nadat u de foutmelding hebt verwijderd door op de knop  te drukken. Annuleer afdruktaken die in behandeling zijn. <input type="checkbox"/> Zorg ervoor dat u op de knop  drukt om de printer uit te schakelen.
	<p>Als de stroom is uitgeschakeld</p> <p>De printer is in herstelmodus gestart omdat de firmware-update is mislukt.</p>	<p>Volg de onderstaande stappen om opnieuw te proberen de firmware bij te werken.</p> <ol style="list-style-type: none"> 1. Sluit de computer en de printer met een USB-kabel op elkaar aan. 2. Ga naar uw lokale Epson-website voor verdere instructies.
	<p>Als de lampjes  en  tegelijkertijd knipperen</p> <p>Een inktkussentje van de printer is aan het einde van zijn levensduur.</p>	<p>De inktkussentjes moeten worden vervangen.</p> <p>Neem contact op met Epson of een door Epson geautoriseerde dienstverlener om het inktkussen te vervangen.*1 Dit onderdeel kan niet door de gebruiker worden vervangen.</p> <p>Wanneer op de computer een bericht wordt weergegeven dat u kunt doorgaan met afdrukken, drukt u op de knop  om door te gaan met afdrukken. De lampjes stoppen voorlopig met knipperen. Totdat het inktkussentje wordt vervangen, zullen de lampjes echter nog regelmatig knipperen.</p>
	<p>Er is een printerfout opgetreden.</p>	<p>Open de voorkap en verwijder al het papier uit de printer. Schakel het apparaat uit en vervolgens weer in.</p> <p>Als de fout blijft optreden na het uit- en inschakelen, dient u contact op te nemen met de klantenservice van Epson.</p>

*1 Bij sommige afdrukcycli kan een heel klein beetje overtollige inkt op het inktkussentje komen. Om te voorkomen dat er inkt uit het kussentje lekt, is de printer ontworpen om het afdrukken te stoppen wanneer het kussentje de limiet bereikt. Of en hoe vaak dit nodig is, hangt af van het aantal pagina's dat u afdrukt, het soort materiaal waarop u afdrukt en het aantal reinigingsprocedures dat door het apparaat wordt uitgevoerd. Dat het kussentje moet worden vervangen, wil niet zeggen dat uw printer niet meer volgens de specificaties functioneert. Als het kussentje moet worden vervangen, wordt er op de printer een melding weergegeven. Het kussentje kan alleen worden vervangen door een erkende Epson-serviceprovider. De kosten voor deze vervanging vallen niet onder de garantie van Epson.

Gerelateerde informatie

- ➔ [“Vastgelopen papier verwijderen” op pagina 74](#)
- ➔ [“Contact opnemen met de klantenservice van Epson” op pagina 97](#)
- ➔ [“Toepassingen installeren” op pagina 69](#)

De printer voorbereiden

Papier laden

Beschikbaar papier en capaciteiten

Opmerking:

Het weergegeven papierformaat verschilt afhankelijk van de het stuurprogramma.

Origineel Epson-papier

Epson raadt aan om origineel Epson-papier te gebruiken om afdrukken van hoge kwaliteit te krijgen.

Opmerking:

De beschikbaarheid van papier verschilt per locatie. Neem contact op met Epson Support voor de recentste informatie over beschikbaar papier in uw omgeving.

Papier dat geschikt is voor het afdrukken van documenten

Medianaam	Grootte	Laadcapaciteit (vellen)	Handmatig dubbelzijdig afdrukken
Epson Bright White Ink Jet Paper	A4	120*1	✓

*1 Voor handmatig dubbelzijdig afdrukken geldt dat u maximaal 30 pagina's kunt laden waarvan één zijde al is bedrukt.

Papier dat geschikt is voor het afdrukken van documenten en foto's

Medianaam	Grootte	Laadcapaciteit (vellen)	Handmatig dubbelzijdig afdrukken
Epson Photo Quality Ink Jet Paper	A4	100	-
Epson Matte Paper-Heavyweight	A4	20	-

De printer voorbereiden

Commercieel beschikbaar papier

Gewoon papier

Medianaam	Grootte	Laadcapaciteit (vellen)	Handmatig dubbelzijdig afdrukken
Gewoon papier Kopieerpapier	Letter, A4, B5, 16K (195×270 mm), A5, A6, B6	150*1	✓
Normaal papier van hoge kwaliteit	Legal, Indian-Legal, 8,5×13 inch	1	✓
	Op maat (mm) 89×127 tot 215,9×1200	1	✓

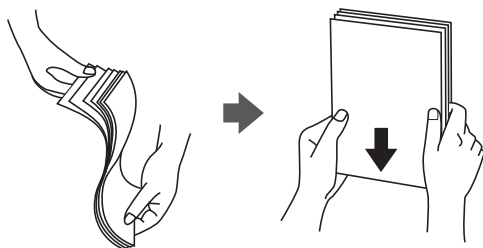
*1 Voor handmatig dubbelzijdig afdrukken geldt dat u maximaal 30 pagina's kunt laden waarvan één zijde al is bedrukt.

Enveloppen

Medianaam	Grootte	Laadcapaciteit (enveloppen)	Handmatig dubbelzijdig afdrukken
Enveloppe	Enveloppe #10, Enveloppe DL, Enveloppe C6	10	✓

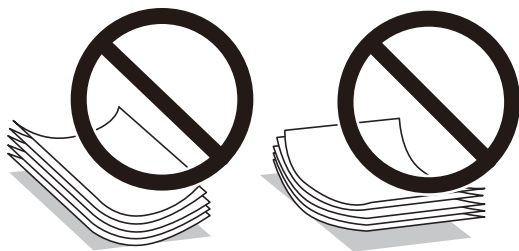
Voorzorgsmaatregelen voor papierverwerking

- Lees de instructiebladen die bij het papier worden geleverd.
- Als u met origineel Epson-papier afdrukken van hoge kwaliteit wilt verkrijgen, gebruikt u het papier in de omgeving die op de bij het papier geleverde instructiebladen wordt vermeld.
- Waaier papier en leg de stapel recht voor het laden. Fotopapier niet waaieren of buigen. Dit kan de afdrukzijde beschadigen.



De printer voorbereiden

- ❑ Als het papier omgekruld is, maakt u het plat of buigt u het vóór het laden lichtjes de andere kant op. Afdrukken op omgekruld papier kan papierstoringen of vlekken op de afdruk veroorzaken.



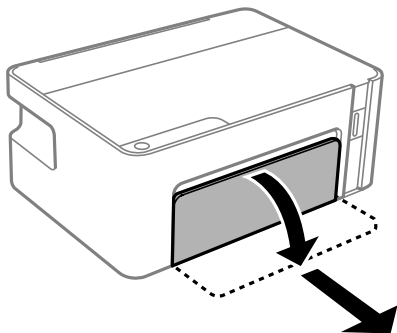
- ❑ Gebruik geen papier dat golvend, gescheurd, gesneden, gevouwen, vochtig, te dik of te dun is of papier met stickers op. Het gebruik van deze papiertypen kan papierstoringen of vlekken op de afdruk veroorzaken.
- ❑ Zorg ervoor dat u papier met lange vezels gebruikt. Als u niet zeker bent welk papiertype u gebruikt, controleer dan de verpakking van het papier of neem contact op met de fabrikant.

Gerelateerde informatie

➔ [“Printer specificaties” op pagina 90](#)

Papier in de Papiercassette laden

1. Open de voorkap totdat een klik te horen is en schuif vervolgens de papiercassette uit totdat deze niet verder kan.

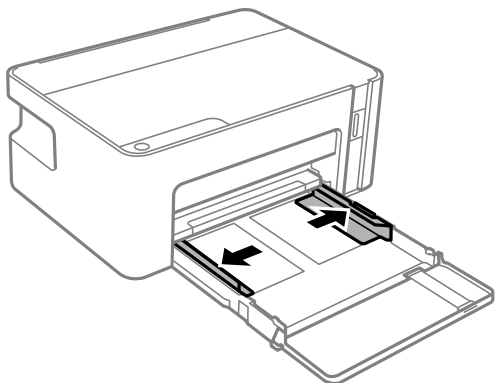


Belangrijk:

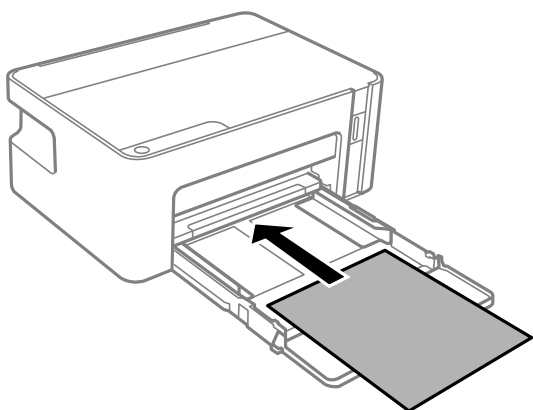
De papiercassette kan niet worden verwijderd.

De printer voorbereiden

2. Zet de geleiders op de ruimste positie.



3. Laad papier met de afdrukzijde naar beneden tot de achterzijde van de papercassette raakt.

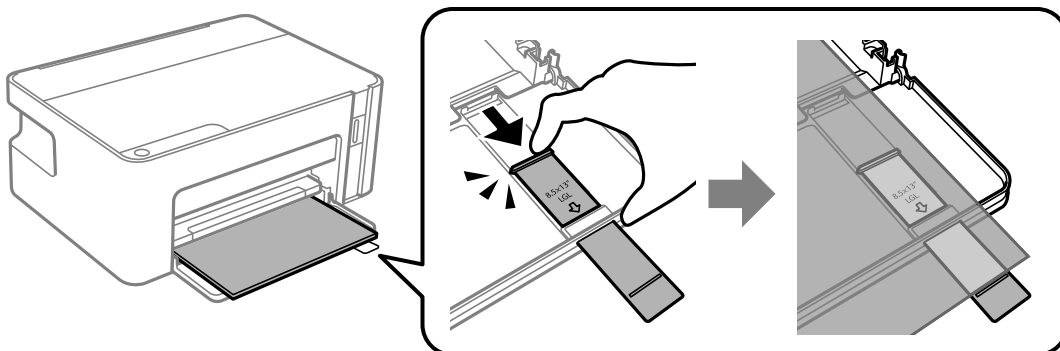


Belangrijk:

Laad niet meer dan het maximale aantal pagina's voor het specifieke papiertype.

- ☐ 8,5×13 inch

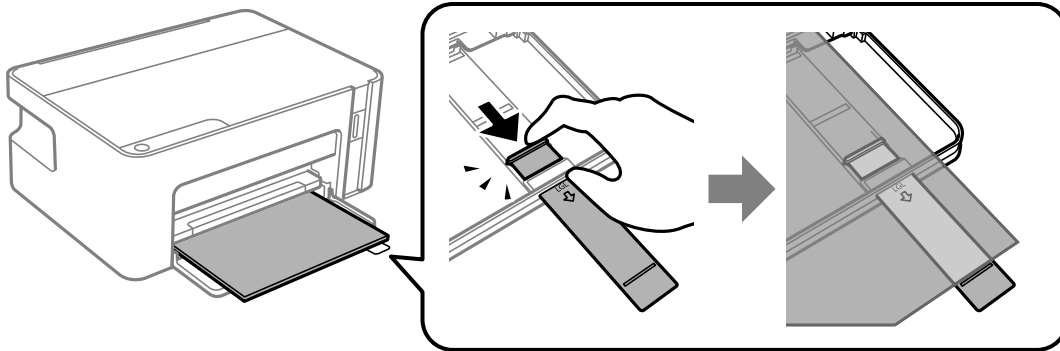
Laad papier met behulp van de lijn.



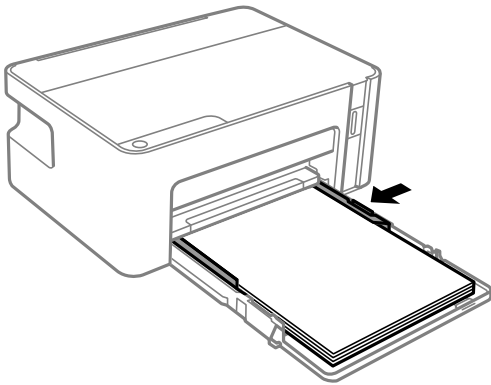
De printer voorbereiden

❑ Legal

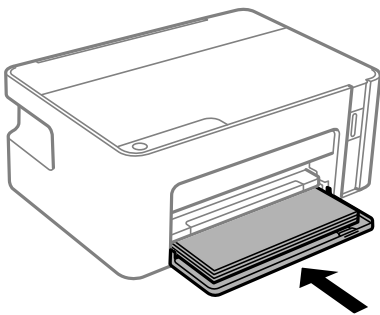
Trek de verlenging van de papiergeleider naar buiten en laad papier met behulp van de lijn.



4. Schuif de geleiders tegen de randen van het papier aan.



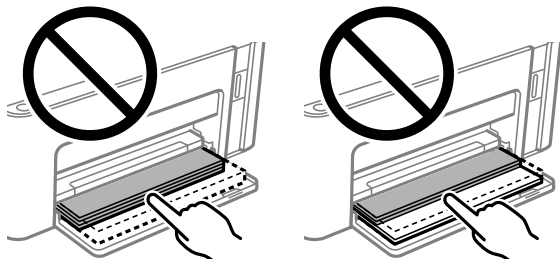
5. Voer de papercassette zo ver mogelijk in.



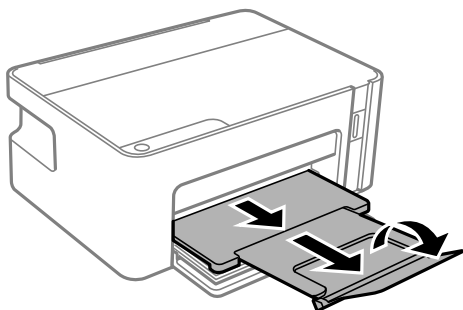
De printer voorbereiden

! Belangrijk:

Duw niet tegen het papier nadat u de papercassette in de printer hebt ingevoerd. Hierdoor kunnen problemen met de papierinvoer ontstaan. Als het papier is ingevoerd, lijnt u dit uit met lijn voor het papierformaat.



6. Schuif de uitvoerlade uit.

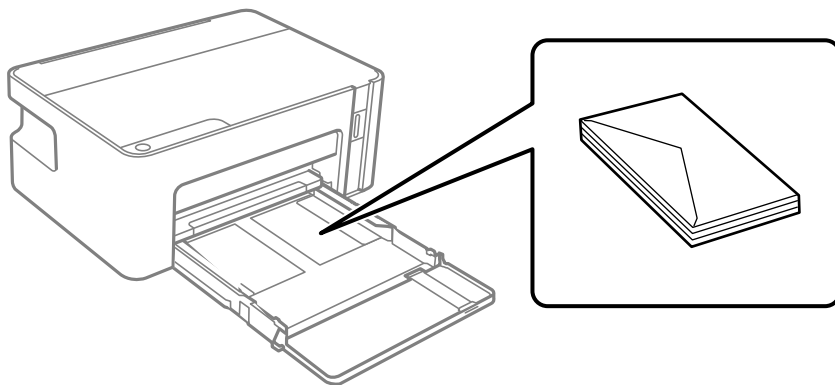


Gerelateerde informatie

- ➔ [“Voorzorgsmaatregelen voor papierverwerking” op pagina 17](#)
- ➔ [“Beschikbaar papier en capaciteiten” op pagina 16](#)
- ➔ [“Lijst met papiertypen” op pagina 22](#)
- ➔ [“Enveloppen laden en voorzorgsmaatregelen” op pagina 21](#)

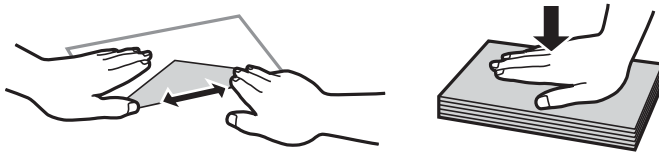
Enveloppen laden en voorzorgsmaatregelen

Laad enveloppen met de klep naar beneden totdat ze de achterzijde van de papercassette raken en schuif de zijgeleiders naar de randen van de enveloppen.



De printer voorbereiden

- ❑ Waaier enveloppen en leg ze recht op elkaar voor het laden. Als de gestapelde enveloppen lucht bevatten, maakt u ze plat om de lucht eruit te krijgen voordat ze worden geladen.



- ❑ Gebruik geen omgekrulde of gevouwen enveloppen. Het gebruik van dergelijke enveloppen kan papierstoringen of vlekken op de afdruk veroorzaken.
- ❑ Gebruik geen enveloppen met zelfklevende oppervlakken of vensters.
- ❑ Vermijd het gebruik van enveloppen die te dun zijn aangezien die kunnen omkrullen tijdens het afdrukken.

Gerelateerde informatie

- ➔ [“Beschikbaar papier en capaciteiten” op pagina 16](#)
- ➔ [“Papier in de Papiercassette laden” op pagina 18](#)

Lijst met papiertypen

Selecteer het papier dat bij het papier past voor optimale afdrukresultaten.

Medianaam	Afdruk materiaal
Epson Bright White Ink Jet Paper	Gewoon papier
Epson Matte Paper-Heavyweight	Epson Matte
Epson Photo Quality Ink Jet Paper	Epson Photo Quality Ink Jet

Stroom besparen

De printer gaat in slaapstand of gaat automatisch uit als er een bepaalde tijd geen handelingen worden verricht. U kunt instellen hoelang het duurt voordat stroombeheer wordt toegepast. Elke verhoging is van invloed op de energiezuinigheid van het product. Denk aan het milieu voordat u wijzigingen doorvoert.

Afhankelijk van de plaats van aankoop, kan de printer een functie hebben voor het automatisch uitschakelen als het apparaat gedurende 30 minuten niet is verbonden.

Stroom besparen — Windows

1. Open het venster van het printerstuurprogramma.
2. Klik op **Printer- en optie-informatie** op het tabblad **Hulpprogramma's**.

De printer voorbereiden


3. Voer een van de volgende handelingen uit.
 - Selecteer na hoeveel tijd de printer in slaapstand moet gaan bij **Slaaptimer** en klik op **Verzenden**. Als de printer automatisch moet worden uitgeschakeld, selecteert u de tijdsduur bij **Uitschakeltimer** en klikt u op **Verzenden**.
 - Selecteer na hoeveel tijd de printer in slaapstand moet gaan bij **Slaaptimer** en klik op **Verzenden**. Als de printer automatisch moet worden uitgeschakeld, selecteert u de tijdsduur bij de instelling **Uitschakelen indien inactief** of **Uitschakelen indien losgekoppeld** en klikt u op **Verzenden**.

Opmerking:

*Uw product heeft mogelijk de functie **Uitschakeltimer** of **Power Off if Disconnected** en **Uitschakelen indien losgekoppeld**, afhankelijk van de plaats van aankoop.*

4. Klik op **OK**.

Stroom besparen — Mac OS

1. Selecteer **Systeemvoorkeuren** in het menu  > **Printers en scanners** (of **Afdrukken en scannen, Afdrukken en faxen**) en selecteer vervolgens de printer.
2. Klik op **Opties en toebehoren** > **Hulpprogramma** > **Open Printerhulpprogramma**.
3. Klik op **Printerinstellingen**.
4. Voer een van de volgende handelingen uit.
 - Selecteer na hoeveel tijd de printer in slaapstand moet gaan bij **Slaaptimer** en klik op **Toepassen**. Als de printer automatisch moet worden uitgeschakeld, selecteert u de tijdsduur bij **Uitschakeltimer** en klikt u op **Toepassen**.
 - Selecteer na hoeveel tijd de printer in slaapstand moet gaan bij **Slaaptimer** en klik op **Toepassen**. Als de printer automatisch moet worden uitgeschakeld, selecteert u de tijdsduur bij de instelling **Uitschakelen indien inactief** of **Uitschakelen indien losgekoppeld** en klikt u op **Toepassen**.

Opmerking:

*Uw product heeft mogelijk de functie **Uitschakeltimer** of **Uitschakelen indien inactief** en **Uitschakelen indien losgekoppeld**, afhankelijk van de plaats van aankoop.*

Afdrukken

Afdrukken vanuit het printerstuurprogramma in Windows

Het printerstuurprogramma openen

Wanneer u het printerstuurprogramma opent vanuit het configuratiescherm van de computer, worden de instellingen toegepast op alle toepassingen.

Het printerstuurprogramma openen via het bedieningspaneel

Windows 10/Windows Server 2016

Klik op de knop Start en selecteer vervolgens **Systeem > Configuratiescherm > Apparaten en printers weergeven in Hardware en geluiden**. Klik met de rechtermuisknop op uw printer, of houd de printer ingedrukt en selecteer **Voorkeursinstellingen voor afdrukken**.

Windows 8.1/Windows 8/Windows Server 2012 R2/Windows Server 2012

Selecteer **Bureaublad > Instellingen > Configuratiescherm > Apparaten en printers weergeven in Hardware en geluiden**. Klik met de rechtermuisknop op uw printer, of houd de printer ingedrukt en selecteer **Voorkeursinstellingen voor afdrukken**.

Windows 7/Windows Server 2008 R2

Klik op de knop Start, selecteer **Configuratiescherm > Apparaten en printers weergeven in Hardware en geluiden**. Klik met de rechtermuisknop op uw printer en selecteer **Voorkeursinstellingen voor afdrukken**.

Windows Vista/Windows Server 2008

Klik op de knop Start, selecteer **Configuratiescherm > Printers in Hardware en geluiden**. Klik met de rechtermuisknop op uw printer en selecteer **Voorkeursinstellingen selecteren**.

Windows XP/Windows Server 2003 R2/Windows Server 2003

Klik op de knop Start, selecteer **Configuratiescherm > Printers en andere hardware > Printers en faxapparaten**. Klik met de rechtermuisknop op uw printer en selecteer **Voorkeursinstellingen voor afdrukken**.

Het printerstuurprogramma openen via het printerpictogram op de taakbalk

Het printerpictogram op de taakbalk van het bureaublad is een snelkoppeling waarmee u snel het printerstuurprogramma kunt openen.

Als u op het printerpictogram klikt en **Printerinstellingen** selecteert, kunt u hetzelfde venster met printerinstellingen openen als het venster dat u opent via het bedieningspaneel. Als u op dit pictogram dubbelklikt, kunt u de status van de printer controleren.

Opmerking:

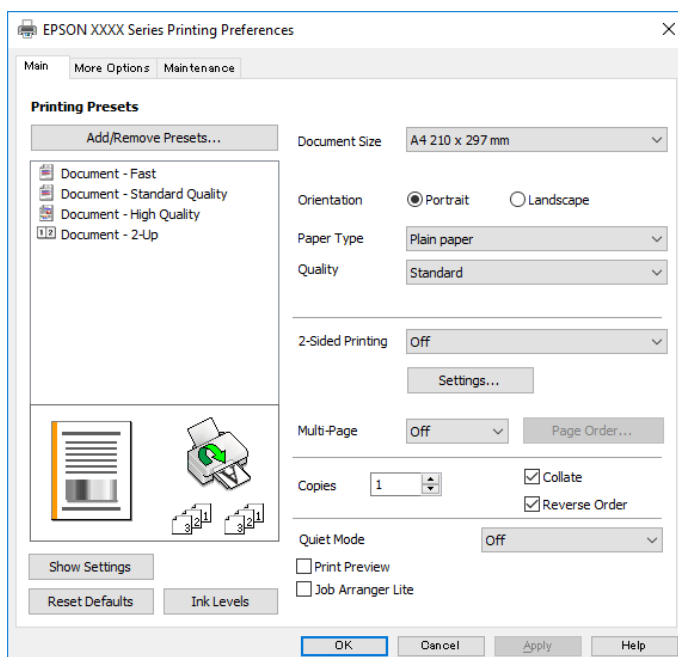
*Als het printerpictogram niet op de taakbalk wordt weergegeven, open dan het venster van het printerstuurprogramma, klik op **Controlevoorkeursinstellingen** op het tabblad **Hulpprogramma's** en selecteer vervolgens **Snelkoppelingspictogram registreren op taakbalk**.*

Basisprincipes voor afdrukken

Opmerking:

Bewerkingen kunnen afhankelijk van de toepassing verschillen. Zie de Help van de toepassing voor meer informatie.

1. Open het bestand dat u wilt afdrukken.
Laad papier in de printer, als er nog geen papier is geladen.
2. Selecteer **Afdrukken** of **Pagina-instelling** in het menu **Bestand**.
3. Selecteer uw printer.
4. Selecteer **Voorkeuren** of **Eigenschappen** om het venster van het printerstuurprogramma te openen.



5. Wijzig indien nodig de instellingen.
Zie de menuopties voor het printerstuurprogramma voor meer informatie.

Opmerking:

- U kunt ook de online-Help raadplegen voor een uitleg van de instellingsitems. Als u met de rechtermuisknop op een item klikt, wordt **Help** weergegeven.
- Wanneer u **Afdrukvoorbeeld** selecteert, kunt u een voorbeeldweergave bekijken van het document voordat u dit afdrukt.

6. Klik op **OK** om het venster van het printerstuurprogramma te sluiten.
7. Klik op **Druk af**.

Opmerking:

Wanneer u **Afdrukvoorbeeld** selecteert, wordt een voorbeeldvenster weergegeven. Als u de instellingen wilt wijzigen, klikt u op **Annuleren** en herhaalt u de procedure vanaf stap 2.

Gerelateerde informatie

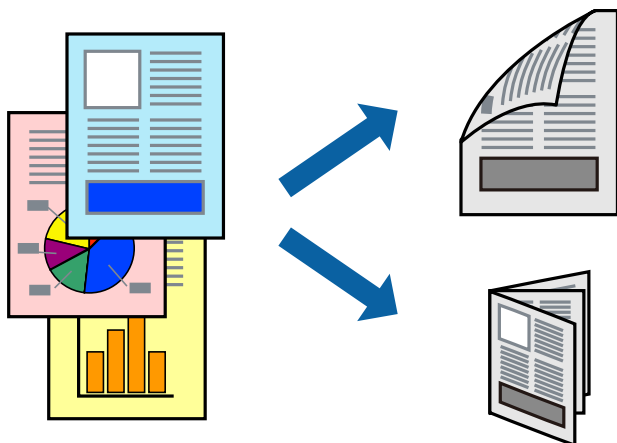
➔ [“Beschikbaar papier en capaciteiten” op pagina 16](#)

Afdrukken

- ➔ “Papier in de Papiercassette laden” op pagina 18
- ➔ “Het tabblad Hoofdgroep” op pagina 40

Dubbelzijdig afdrukken

U kunt dubbelzijdig afdrukken. U kunt ook een brochure afdrukken door de pagina's te herschikken en de afdruk te vouwen.



Opmerking:

- Draai het papier om op de andere zijde af te drukken als de printer klaar is met afdrukken op de eerste zijde.
- Als u geen papier gebruikt dat geschikt is voor dubbelzijdig afdrukken, kan de afdrukkwaliteit achteruitgaan en kan het papier vastlopen.
- Afhankelijk van het papier en de gegevens, kan inkt doorlekken naar de andere zijde van het papier.

Gerelateerde informatie

- ➔ “Beschikbaar papier en capaciteiten” op pagina 16

Printerinstellingen

Dubbelzijdig afdrukken is beschikbaar wanneer EPSON Status Monitor 3 ingeschakeld is.

Opmerking:

Als u EPSON Status Monitor 3 wilt inschakelen, klikt u op **Extra instellingen** op het tabblad **Hulpprogramma's** en selecteert u vervolgens **EPSON Status Monitor 3 inschakelen**.

1. Selecteer op het tabblad **Hoofdgroep** in het printerstuurprogramma een optie bij **Dubbelzijdig afdrukken**.
2. Klik op **Instellingen**, configureer de instellingen en klik op **OK**.

Opmerking:

Selecteer **Boekje** om een gevouwen boekje af te drukken.

3. Klik op **Druk af**.

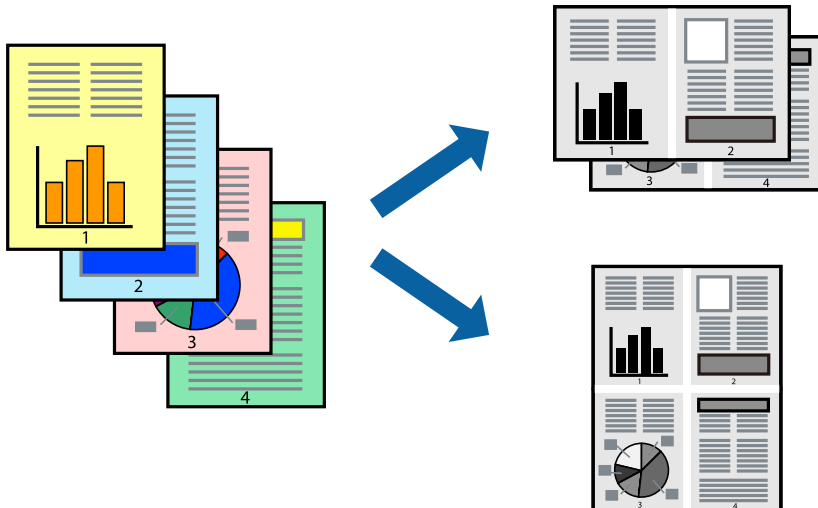
Wanneer de eerste zijde klaar is, verschijnt er een pop-upvenster op de computer. Volg de instructies op het scherm.

Gerelateerde informatie

- ➔ “Basisprincipes voor afdrukken” op pagina 25
- ➔ “Het tabblad Hoofdgroep” op pagina 40

Meerdere pagina's op één vel afdrukken

U kunt twee of vier pagina's met gegevens op één vel papier afdrukken.

**Printerinstellingen**

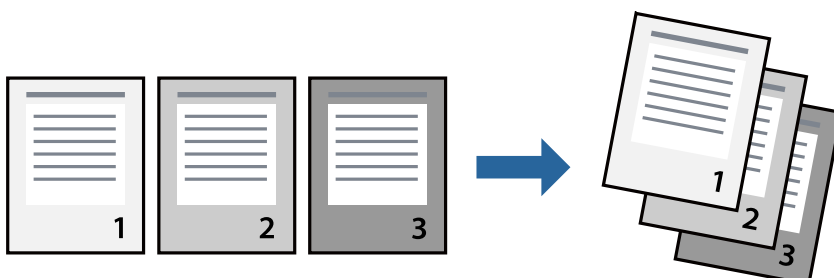
Selecteer op het tabblad **Hoofdgroep** van het printerstuurprogramma de optie **2 per vel** of **4 per vel** bij **Meerdere pagina's**.

Gerelateerde informatie

- ➔ “Basisprincipes voor afdrukken” op pagina 25
- ➔ “Het tabblad Hoofdgroep” op pagina 40

Afdrukken en op paginavolgorde stapelen (Afdrukken in omgekeerde volgorde)

U kunt beginnen met het afdrukken van de laatste pagina zodat de documenten met de juiste paginavolgorde worden opgestapeld.



Printerinstellingen

Selecteer op het tabblad **Hoofdgroep** van het printerstuurprogramma de optie **Omgekeerde volgorde**.

Gerelateerde informatie

- ➔ “Basisprincipes voor afdrukken” op pagina 25
- ➔ “Het tabblad Hoofdgroep” op pagina 40

Een verkleind of vergroot document afdrukken

U kunt het formaat van een document met een bepaald percentage vergroten of verkleinen om het passend te maken voor het papier dat in de printer is geladen.



Printerinstellingen

Selecteer op het tabblad **Meer opties** in het printerstuurprogramma het documentformaat in de instelling **documentformaat**. Selecteer het papierformaat waarop u wilt afdrukken in de instelling **Uitvoerpapier**. Selecteer **Verklein/vergroot document** en kies dan **Volledige pagina** of **Zoomen naar**. Als u **Zoomen naar** selecteert, moet u een percentage invoeren.

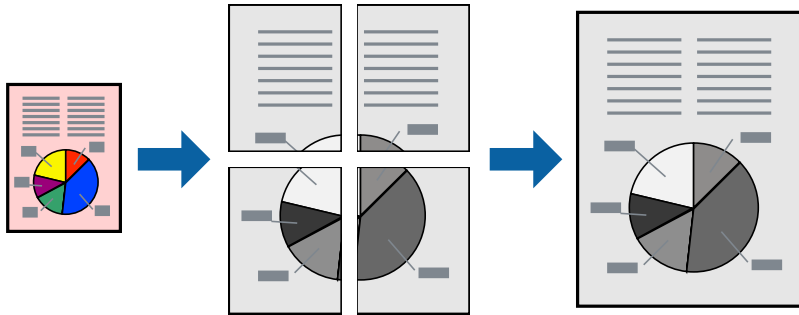
Selecteer **Centreren** om afbeeldingen in het midden van de pagina af te drukken.

Gerelateerde informatie

- ➔ “Basisprincipes voor afdrukken” op pagina 25
- ➔ “Het tabblad Meer opties” op pagina 41

Een afbeelding vergroot afdrukken op meerdere vellen (een poster maken)

Met deze functie kunt u één afbeelding afdrukken op meerdere vellen papier. U kunt een grotere poster maken door ze samen te plakken.



Printerinstellingen

Selecteer op het tabblad **Hoofdgroep** van het printerstuurprogramma de optie **2x1 Poster**, **2x2 Poster**, **3x3 Poster** of **4x4 Poster** bij **Meerdere pagina's**. Als u op **Instellingen** klikt, kunt u de delen selecteren die u niet wilt afdrukken. U kunt ook de opties selecteren voor de snijlijnen.

Gerelateerde informatie

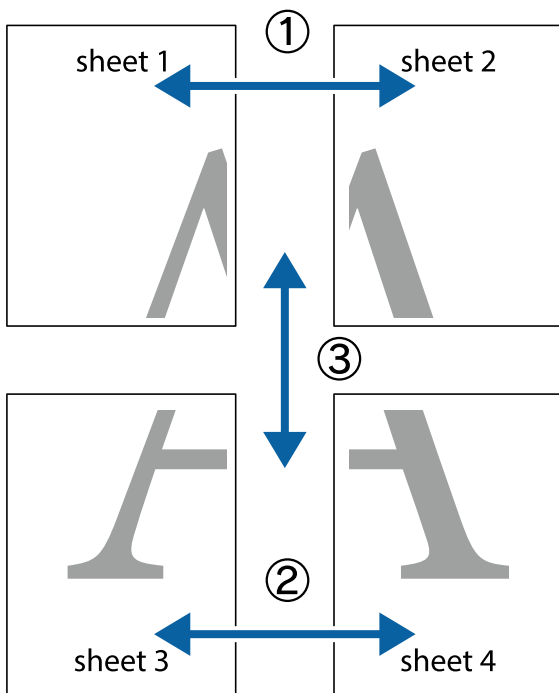
- ➔ [“Basisprincipes voor afdrukken” op pagina 25](#)
- ➔ [“Het tabblad Hoofdgroep” op pagina 40](#)

Posters maken met behulp van Overlappende uitlijningstekens

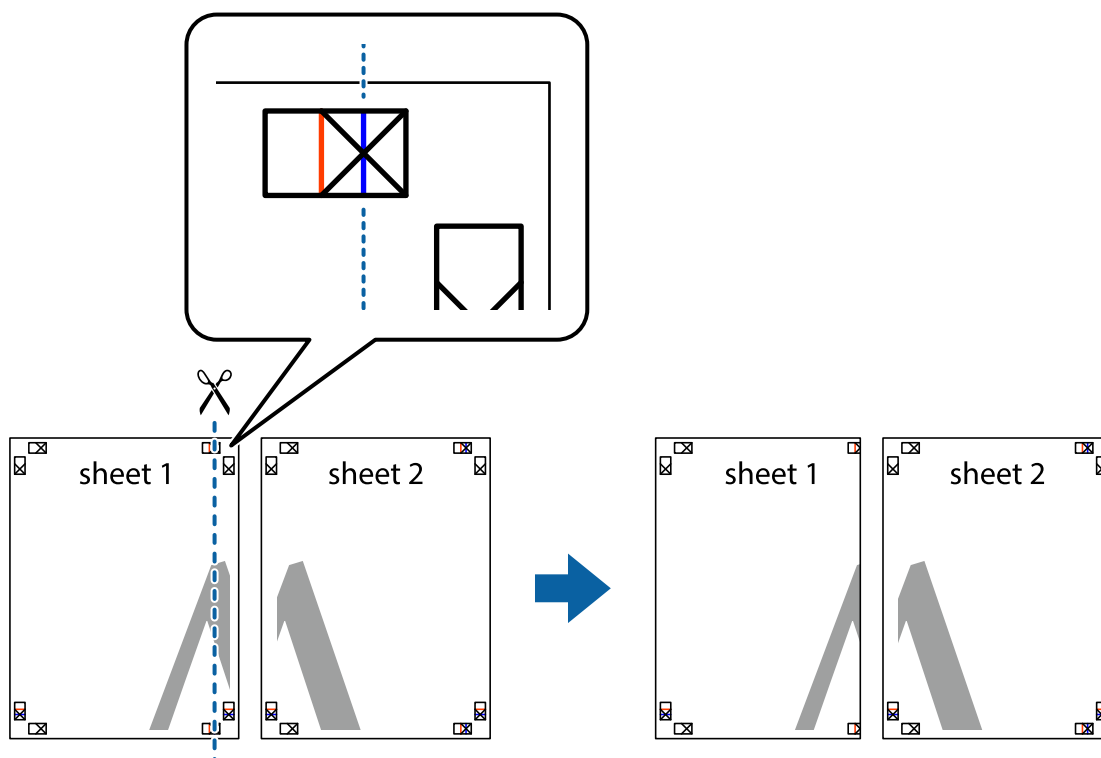
In dit voorbeeld ziet u hoe u een poster maakt wanneer **2x2 Poster** geselecteerd is en **Overlappende uitlijningstekens** geselecteerd is bij **Snijlijnen afdrukken**.

Afdrukken

De daadwerkelijke handleidingen worden monochroom afgedrukt, maar voor deze uitleg worden ze als blauwe en rode lijnen weergegeven.

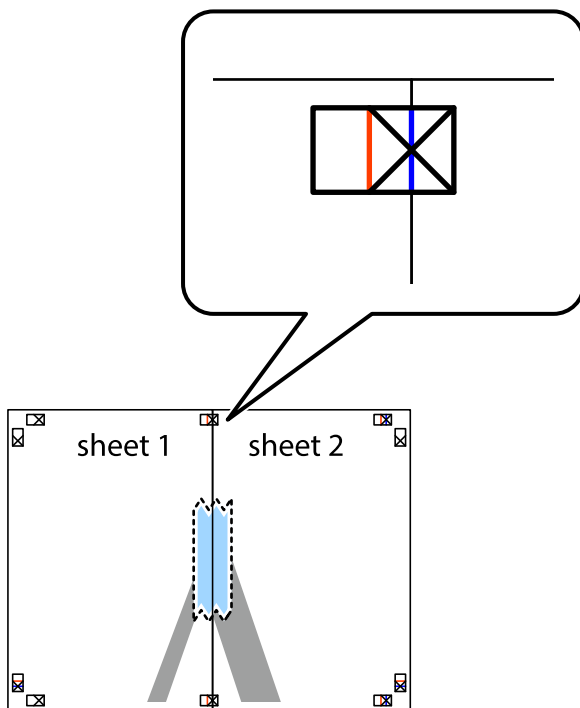


1. Prepareer Sheet 1 en Sheet 2. Knip de marges van Sheet 1 langs de verticale blauwe lijn door het midden van de kruisjes boven en onder.

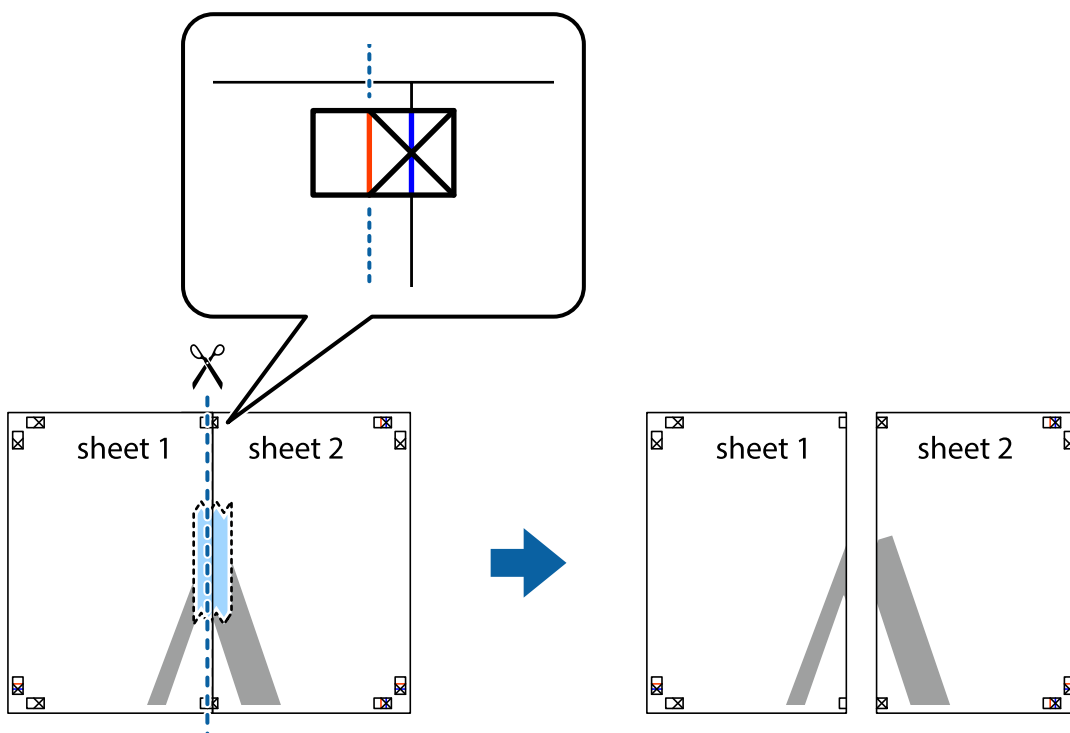


Afdrukken

2. Plaats de rand van Sheet 1 op Sheet 2 en lijn de kruisjes uit. Plak de twee vellen aan de achterkant voorlopig aan elkaar vast.

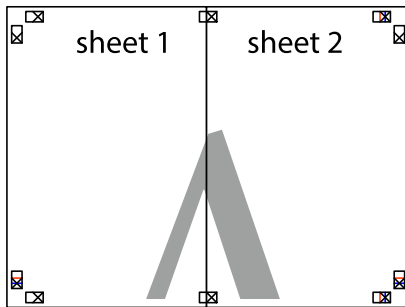


3. Knip de vastgeplakte vellen in twee langs de verticale rode lijn door de uitlijningstekens (ditmaal door de lijn links van de kruisjes).

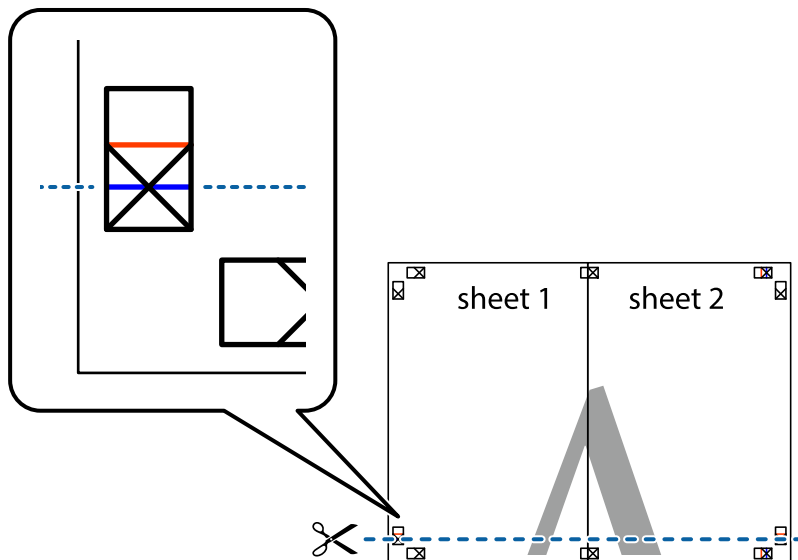


Afdrukken

4. Plak de vellen aan de achterkant aan elkaar.

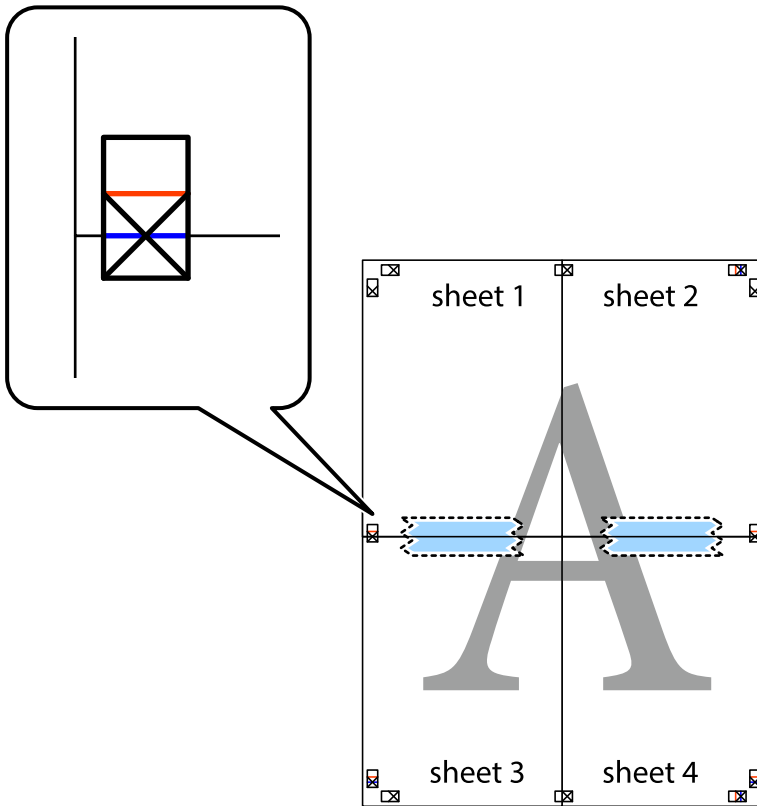


5. Herhaal stap 1 t/m 4 om Sheet 3 en Sheet 4 aan elkaar te plakken.
6. Knip de marges van Sheet 1 en Sheet 2 langs de horizontale blauwe lijn door het midden van de kruisjes aan de linker- en rechterkant.



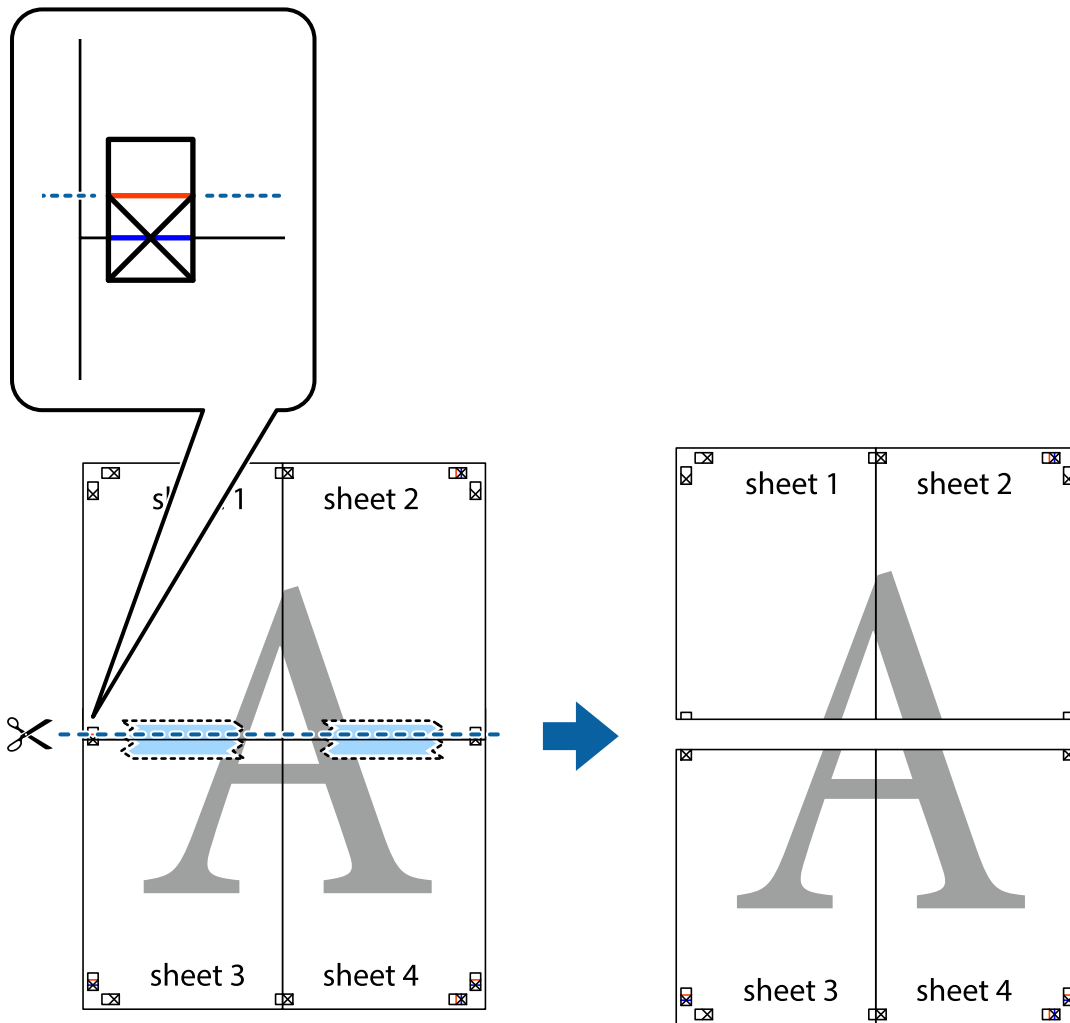
Afdrukken

7. Plaats de rand van Sheet 1 en Sheet 2 op Sheet 3 en Sheet 4 en lijn de kruisjes uit. Plak de vellen dan voorlopig aan de achterkant aan elkaar.

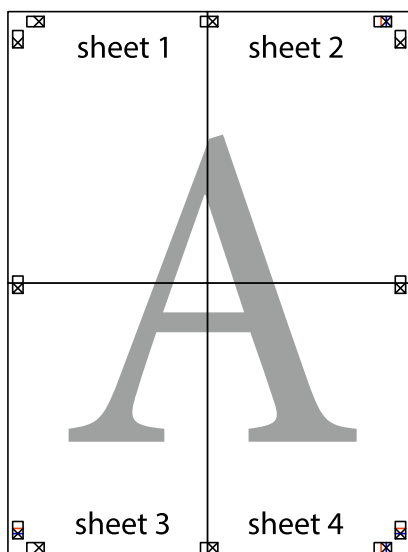


Afdrukken

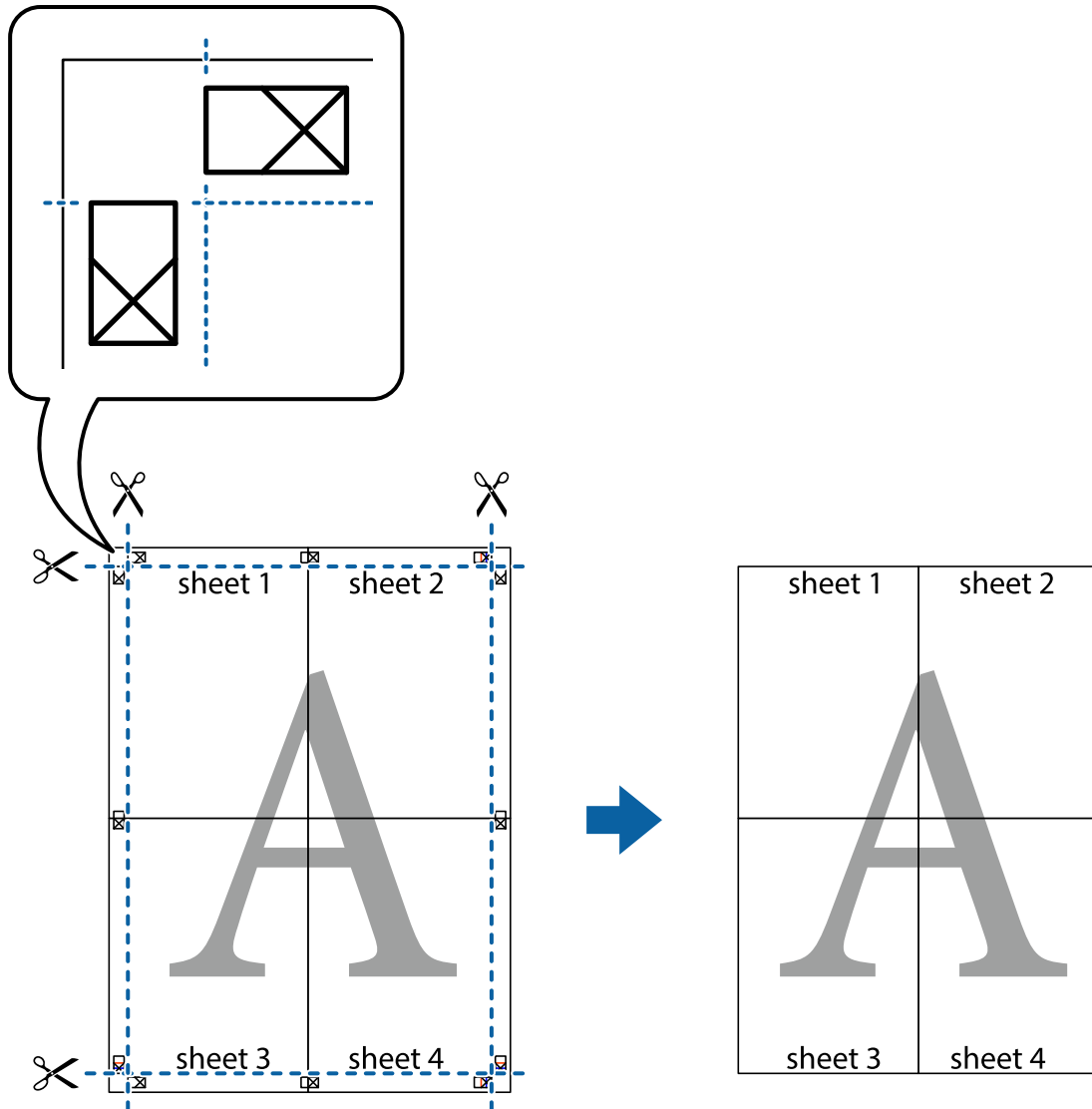
- Knip de vastgeplakte vellen in twee langs de horizontale rode lijn door de uitlijningstekens (ditmaal door de lijn boven de kruisjes).



- Plak de vellen aan de achterkant aan elkaar.

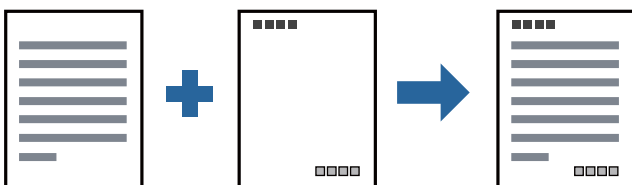


10. Knip de resterende marges af langs de buitenste lijn.



Afdrukken met een kop- en voettekst

U kunt de gebruikersnaam en afdrukdatum afdrukken in een kop- of voettekst.



Printerinstellingen

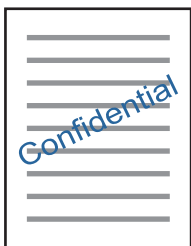
Klik op het tabblad **Meer opties** in het printerstuurprogramma op **Watermerkfuncties** en selecteer vervolgens **Koptekst/voettekst**. Klik op **Instellingen** en selecteer vervolgens de items die u wilt afdrukken.

Gerelateerde informatie

- ➔ “Basisprincipes voor afdrukken” op pagina 25
- ➔ “Het tabblad Meer opties” op pagina 41

Een watermerk afdrukken

U kunt een watermerk, zoals bijvoorbeeld 'Vertrouwelijk', op uw documenten afdrukken. U kunt ook uw eigen watermerk toevoegen.

**Opmerking:**

Deze functie is niet beschikbaar bij randloos afdrukken.

Printerinstellingen

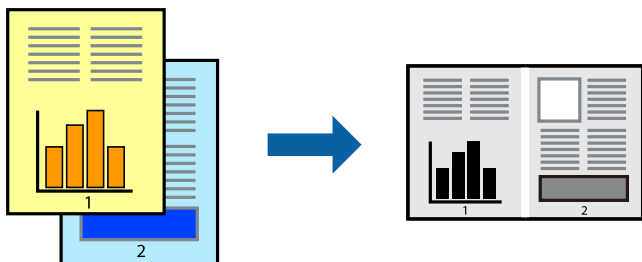
Klik op het tabblad **Meer opties** in het printerstuurprogramma op **Watermerkfuncties** en selecteer vervolgens Watermerk. Klik op **Instellingen** om details te wijzigen zoals het formaat, de dichtheid en de positie van het watermerk.

Gerelateerde informatie

- ➔ “Basisprincipes voor afdrukken” op pagina 25
- ➔ “Het tabblad Meer opties” op pagina 41

Meerdere bestanden tegelijkertijd afdrukken

Met Taken indelen Lite kunt u meerdere bestanden die door verschillende toepassingen zijn gemaakt combineren en als één afdruktaak afdrukken. U kunt de afdrukinstellingen, zoals de lay-out voor meerdere pagina's en dubbelzijdig afdrukken, voor gecombineerde bestanden configureren.



Printerinstellingen

Selecteer op het tabblad **Hoofdgroep** van het printerstuurprogramma de optie **Taken indelen Lite**. Als u begint met afdrukken wordt het venster Taken indelen Lite weergegeven. Open het bestand dat u met het huidige bestand wilt combineren terwijl het venster Taken indelen Lite openstaat. Herhaal vervolgens de bovenstaande stappen.

Wanneer u een afdruktaak selecteert die is toegevoegd aan Afdrukproject in het venster Taken indelen Lite, kunt u de paginalay-out bewerken.

Klik op **Afdrukken** in het menu **Bestand** om het afdrukken te starten.

Opmerking:

Als u het venster Taken indelen Lite sluit voordat alle afdrukgegevens zijn toegevoegd aan het Afdrukproject, wordt de afdruktaak waaraan u werkt geannuleerd. Klik op **Opslaan** in het menu **Bestand** om de huidige taak op te slaan. De bestandsextensie van de opgeslagen bestanden is ".ecl".

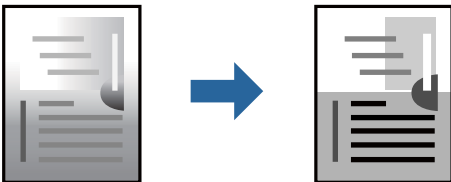
Als u een Afdrukproject wilt openen, klikt u op **Taken indelen Lite** op het tabblad **Hulpprogramma's** van het printerstuurprogramma om het venster Taken indelen Lite te openen. Selecteer vervolgens **Openen** in het menu **Bestand** om het bestand te selecteren.

Gerelateerde informatie

- ➔ [“Basisprincipes voor afdrukken” op pagina 25](#)
- ➔ [“Het tabblad Hoofdgroep” op pagina 40](#)

De afdruktoon aanpassen

U kunt toon aanpassen die voor een afdruktaak worden gebruikt.



Opmerking:

Deze aanpassingen worden niet doorgevoerd in de oorspronkelijke gegevens.

Printerinstellingen

Selecteer op het tabblad **Meer opties** van het printerstuurprogramma de optie **Aangepast** bij **Tintcorrectie**. Klik op **Geavanceerd** om het scherm **Tintcorrectie** te openen en selecteer de kleurcorrectiemethode.

Opmerking:

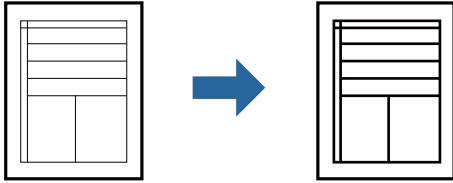
- Automatisch** wordt geselecteerd als standaard op het tabblad **Meer opties**. Met deze instelling wordt de toon automatisch aangepast aan de instellingen voor het papiertype en de afdrukkwaliteit.

Gerelateerde informatie

- ➔ [“Basisprincipes voor afdrukken” op pagina 25](#)
- ➔ [“Het tabblad Meer opties” op pagina 41](#)

Dunne lijnen benadrukken tijdens het afdrukken

Lijnen die te dun zijn om af te drukken, kunnen dikker worden gemaakt.



Printerinstellingen

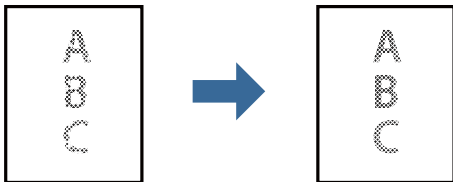
Klik op het tabblad **Meer opties** van het printerstuurprogramma op de optie **Afbeeldingsopties** in de instelling voor **Tintcorrectie**. Selecteer **Dunne lijnen benadrukken**.

Gerelateerde informatie

- ➔ [“Basisprincipes voor afdrukken” op pagina 25](#)
- ➔ [“Het tabblad Meer opties” op pagina 41](#)

Afdrukken om lichte tekst en lijnen te verbeteren

U kunt lichte letters en lijnen verbeteren door ze zichtbaarder te maken of door het beeld te verscherpen.



Printerinstellingen

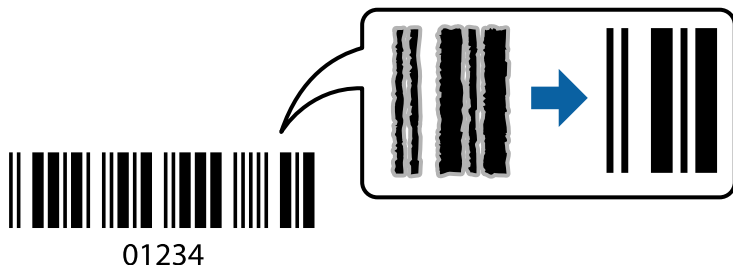
Klik op het tabblad **Meer opties** van het printerstuurprogramma op de optie **Afbeeldingsopties** in de instelling voor **Tintcorrectie**. Selecteer **Lichte tekst en lijnen verbeteren**.

Gerelateerde informatie

- ➔ [“Basisprincipes voor afdrukken” op pagina 25](#)
- ➔ [“Het tabblad Meer opties” op pagina 41](#)

Duidelijke streepjescodes afdrukken

U kunt een streepjescode duidelijk afdrukken, zodat deze eenvoudig kan worden gescand. Schakel deze functie alleen in als de streepjescode die u hebt afgedrukt niet kan worden gescand.



Onder de volgende voorwaarden kunt u deze functie gebruiken.

- Papier: gewoon papier, kopieerpapier, gewoon papier van hoge kwaliteit of enveloppe
- Kwaliteit: **Standaard**

De afdrukkwaliteit kan tijdens het afdrukken worden gewijzigd. De afdruksnelheid neemt mogelijk af en de afdrumdichtheid neemt mogelijk toe.

Opmerking:

Afhankelijk van de omstandigheden is het opheffen van wazigheid soms niet mogelijk.

Printerinstellingen

Klik op het tabblad **Hulpprogramma's** in het printerstuurprogramma op **Extra instellingen** en selecteer vervolgens **Streepjescodemodus**.

Gerelateerde informatie

- ➔ [“Basisprincipes voor afdrukken” op pagina 25](#)
- ➔ [“Het tabblad Hulpprogramma's” op pagina 41](#)

Afdrukken annuleren

U moet de afdruktaak op de computer zelf annuleren. U kunt u een afdruktaak echter niet via de computer annuleren als de taak volledig naar de printer is verzonden. In dit geval moet u de afdruktaak via het bedieningspaneel op de printer zelf annuleren.

Annuleren

Klik op de computer met de rechtermuisknop op de printer in **Apparaten en printers**, **Printer** of in **Printers en faxapparaten**. Klik op **Wat wordt er afgedrukt**, klik met de rechtermuisknop op de taak die u wilt annuleren en selecteer vervolgens **Annuleren**.

Menuopties voor het printerstuurprogramma

Open het afdrukvenster in een toepassing en open het venster van het printerstuurprogramma.

Afdrukken

Opmerking:

Menu's kunnen variëren afhankelijk van de geselecteerde optie.

Het tabblad Hoofdgroep

Voorkeursinstellingen	Voorinstellingen toevoegen/ verwijderen	U kunt uw eigen voorinstellingen voor veelgebruikte afdrukinstellingen toevoegen of verwijderen. Selecteer de voorinstelling die u wilt gebruiken in de lijst.
Instellingen weergeven	Hiermee wordt een lijst met items weergegeven die momenteel zijn ingesteld op de tabbladen Hoofdgroep en Meer opties .	
Reset standaard	Hiermee zet u alle instellingen terug naar de fabriekswaarden. De instellingen op het tabblad Meer opties worden tevens teruggezet naar de standaardwaarden.	
Inktniveau	Hiermee geeft u weer hoe u het inktniveau controleert.	
Papierbron	Selecteer de papierbron waaruit het papier wordt ingevoerd. Selecteer Automatisch selecteren als u automatisch dezelfde papierbron wilt selecteren die is geselecteerd in de afdrukinstellingen op de printer. Als de printer maar één papierbron heeft, wordt dit item niet weergegeven.	
documentformaat	Selecteer het papierformaat waarop u wilt afdrukken. Als u Gebruikergedefinieerd selecteert, moet u de breedte en de hoogte van het papier invoeren.	
Afdrukstand	Selecteer de afdrukstand voor het afdrukken.	
Papiertype	Selecteer het type papier waarop u afdrukt.	
Kwaliteit	Selecteer de gewenste afdrukkwaliteit. De beschikbare instellingen zijn afhankelijk van het papiertype dat u selecteert.	
Dubbelzijdig afdrukken	Hiermee kunt u dubbelzijdig afdrukken.	
	Instellingen	U kunt de inbindrand en de inbindmarges opgeven.
Meerdere pagina's	Hiermee kunt u posters of meerdere pagina's op één vel afdrukken. Klik op Pag.volgorde om de volgorde op te geven waarin de pagina's worden afgedrukt.	
Exemplaren	Stel het aantal exemplaren in dat u wilt afdrukken.	
	Sorteren	Hiermee drukt u meerdere pagina's af in volgorde en gesorteerd in reeksen.
	Omgekeerde volgorde	Hiermee kunt u afdrukken vanaf de laatste pagina zodat de documenten na het afdrukken in de juiste volgorde worden opgestapeld.
Stille modus	Hiermee vermindert u het geluid dat de printer produceert. Als u deze optie inschakelt, kan de afdruksnelheid minder zijn.	
Afdrukvoorbeeld	Hiermee wordt een voorbeeldweergave van het document weergegeven voordat u het afdrukt.	
Taken indelen Lite	Selecteer om af te drukken met de functie Taken indelen Lite.	

Afdrukken

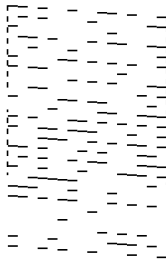

Het tabblad Meer opties

Voorkeursinstellingen	Voorinstellingen toevoegen/ verwijderen	U kunt uw eigen voorinstellingen voor veelgebruikte afdrুকinstellingen toevoegen of verwijderen. Selecteer de voorinstelling die u wilt gebruiken in de lijst.
Instellingen weergeven	Hiermee wordt een lijst met items weergegeven die momenteel zijn ingesteld op de tabbladen Hoofdgroep en Meer opties .	
Reset standaard	Hiermee zet u alle instellingen terug naar de fabriekswaarden. De instellingen op het tabblad Hoofdgroep worden tevens teruggezet naar de standaardwaarden.	
documentformaat	Selecteer het formaat van uw document.	
Uitvoerpapier	Selecteer het papierformaat waarop u wilt afdrukken. Als de instelling voor Uitvoerpapier afwijkt van de instelling voor documentformaat , wordt Verklein/vergroot document automatisch geselecteerd. U hoeft deze optie niet te selecteren wanneer u afdrukt zonder het document te vergroten of verkleinen.	
Verklein/vergroot document	Hiermee kunt u het formaat van een document vergroten en verkleinen.	
	Volledige pagina	Verklein of vergroot het document automatisch om het aan te passen aan het papierformaat dat is geselecteerd in Uitvoerpapier .
	Zoomen naar	Hiermee drukt u af met een vastgesteld percentage.
	Centreren	Hiermee drukt u op het midden van het papier af.
Tintcorrectie	Automatisch	Hiermee past u de toon van afbeeldingen automatisch aan.
	Aangepast	Hiermee kunt u handmatig tooncorrectie uitvoeren. Klik op Geavanceerd voor verdere instellingen.
	Afbeeldingsopties	Maakt opties voor afdrুকwaliteit mogelijk, zoals Tekst benadrukken. U kunt tevens lijnen dikker maken om ze zichtbaar te maken op afdrukken.
Watermerkfuncties	Hiermee kunt u instellingen configureren voor antikopieerpatronen of watermerken.	
Aanvullende instellingen	180° draaien	Hiermee draait u de pagina's 180 graden voordat ze worden afgedrukt. Deze functie is nuttig als u afdrukt op bijvoorbeeld enveloppen die op een bepaalde manier in de printer zijn geplaatst.
	Hoge snelheid	Hiermee drukt de printkop in beide richtingen af. Het afdrukken verloopt sneller, maar de kwaliteit kan afnemen.
	Spiegel afbeelding	Hiermee drukt u een afbeelding af zoals deze eruit zou zien in een spiegel.

Het tabblad Hulpprogramma's

Spuitkanaaltjes controleren	U kunt een spuitkanaaltjespatroon afdrukken om te controleren of de spuitkanaaltjes van de printkop verstopt zijn.
-----------------------------	--

Afdrukken

Printkop reinigen	<p>Hiermee reinigt u de verstopte spuitkanaaltjes van de printkop. Voor deze functie wordt een beetje inkt gebruikt. Reinig de printkop daarom alleen als enkele spuitkanaaltjes verstopt zijn, zoals afgebeeld in de illustratie van het spuitkanaaltjespatroon.</p> 
Krachtige reiniging	<p>Hiermee voert u extra sterke reiniging uit om verstopte spuitkanaaltjes in de printkop te reinigen. Voor deze functie wordt meer inkt gebruikt dan voor printkopreiniging. Voer extra sterke reiniging daarom alleen uit als de meeste spuitkanaaltjes verstopt zijn, zoals afgebeeld in de illustratie van het spuitkanaaltjespatroon.</p> 
Printkop uitlijnen	Hiermee lijnt u de printkop uit als verticale lijnen verkeerd zijn uitgelijnd.
Papiergeleider reinigen	Hiermee reinigt u het papiertraject als zich op de afdrukken vlekken bevinden.
Taken indelen Lite	Hiermee wordt het venster Taken indelen Lite geopend. Hier kunt u gegevens die u eerder hebt opgeslagen, openen en bewerken.
EPSON Status Monitor 3	Hiermee wordt het venster EPSON Status Monitor 3 geopend. Hier kunt u de status van de printer en de verbruiksartikelen controleren.
Controlevoorkeursinstellingen	Hiermee kunt u instellingen configureren voor items in het venster EPSON Status Monitor 3.
Extra instellingen	Hiermee kunt u verschillende instellingen configureren. Klik met de rechtermuisknop op elk item om de Help weer te geven voor meer informatie.
Wachtrij	Hiermee worden de taken in de wachtrij weergegeven. U kunt afdruktaken controleren, het afdrukken onderbreken of hervatten.
Printer- en optie-informatie	Hiermee wordt het aantal vellen papier weergegeven dat in de printer is ingevoerd.
Taal	Hiermee wijzigt u de taal in het venster van het printerstuurprogramma. Als u de instellingen wilt toepassen, sluit u het printerstuurprogramma en opent u dit weer.
Software-update	Hiermee start u EPSON Software Updater om op internet te controleren of u over de meest recente versies van toepassingen beschikt.
Technische ondersteuning	Hiermee opent u de website van de technische ondersteuning van Epson.

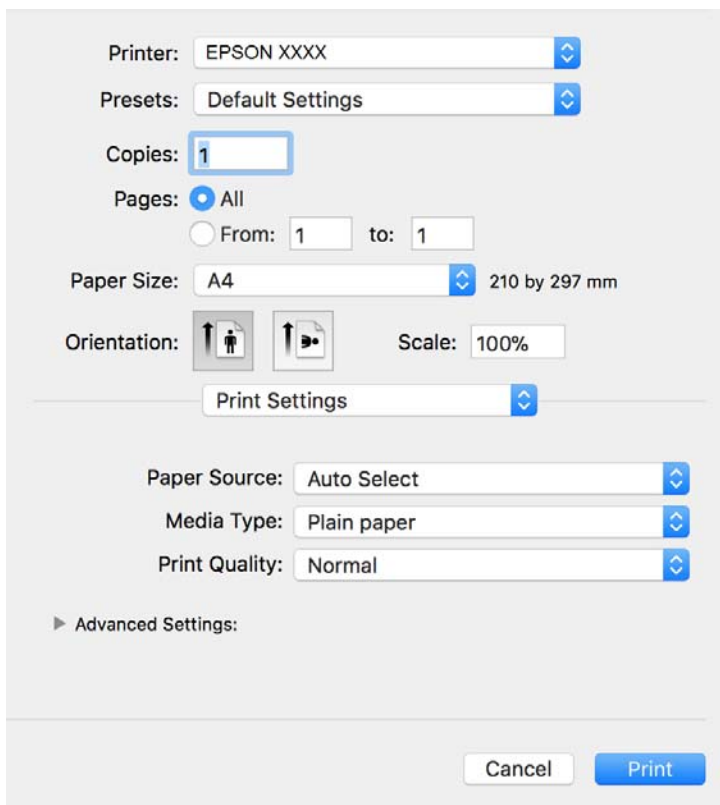
Afdrukken vanuit het printerstuurprogramma in Mac OS

Basisprincipes voor afdrukken


Opmerking:

De werking varieert naargelang de toepassing. Zie de Help van de toepassing voor meer informatie.

1. Open het bestand dat u wilt afdrukken.
Laad papier in de printer, als er nog geen papier is geladen.
2. Selecteer **Afdrukken** in het menu **Bestand** of een andere opdracht om het afdrukdialoogvenster te openen.
Klik indien nodig op **Toon details** of ▼ om het afdrukvenster te vergroten.
3. Selecteer uw printer.
4. Selecteer **Printerinstellingen** in het venstermenu.

**Opmerking:**

Als in OS X Mountain Lion of later het menu **Printerinstellingen** niet wordt weergegeven, is het Epson-printerprogramma fout geïnstalleerd.

Selecteer **Systeemvoorkeuren** in het menu  > **Printers en scanners** (of **Afdrukken en scannen**, **Afdrukken en faxen**), verwijder de printer en voeg de printer opnieuw toe. Zie het volgende om een printer toe te voegen.

<http://epson.sn>

Afdrukken

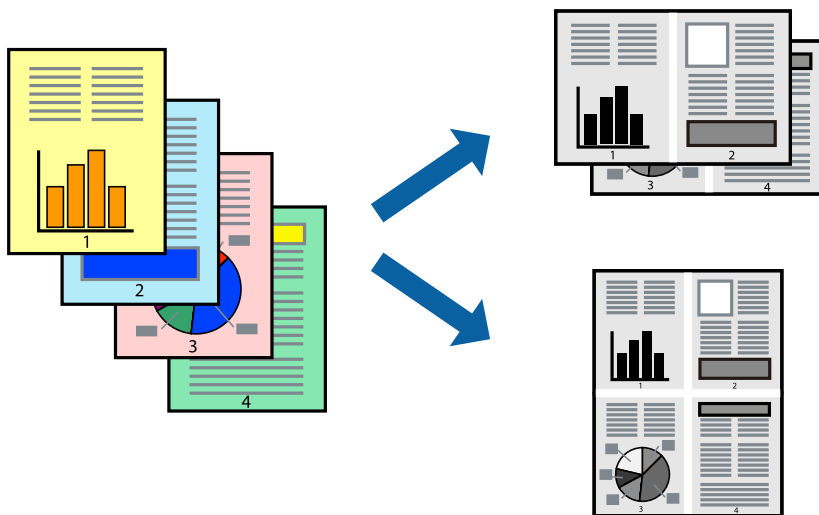
5. Wijzig indien nodig de instellingen.
Zie de menuopties voor het printerstuurprogramma voor meer informatie.
6. Klik op **Druk af**.

Gerelateerde informatie

- ➔ “Beschikbaar papier en capaciteiten” op pagina 16
- ➔ “Papier in de Papiercassette laden” op pagina 18
- ➔ “Menuopties voor Printerinstellingen” op pagina 47

Meerdere pagina's op één vel afdrukken

U kunt twee of vier pagina's met gegevens op één vel papier afdrukken.



Printerinstellingen

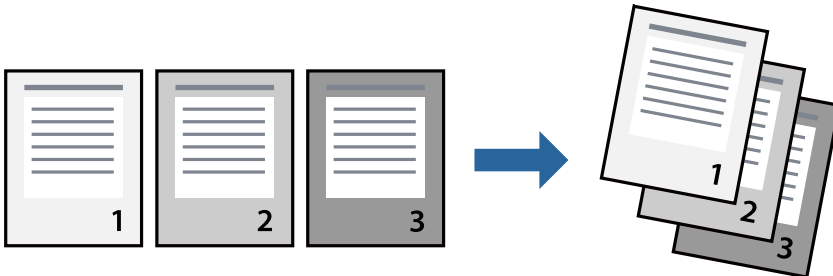
Selecteer **Lay-out** in het venstermenu. Stel het aantal pagina's in **Pagina's per vel**, de **Richting van indeling** (paginavolgorde) en **Randen**.

Gerelateerde informatie

- ➔ “Basisprincipes voor afdrukken” op pagina 43
- ➔ “Menuopties voor lay-out” op pagina 46

Afdrukken en op paginavolgorde stapelen (Afdrukken in omgekeerde volgorde)

U kunt beginnen met het afdrukken van de laatste pagina zodat de documenten met de juiste paginavolgorde worden opgestapeld.



Printerinstellingen

Selecteer **Papierverwerking** in het venstermenu. Selecteer **Omgekeerd** bij **Paginavolgorde**.

Gerelateerde informatie

- ➔ [“Basisprincipes voor afdrukken” op pagina 43](#)
- ➔ [“Menuopties voor papierverwerking” op pagina 47](#)

Een verkleind of vergroot document afdrukken

U kunt het formaat van een document met een bepaald percentage vergroten of verkleinen om het passend te maken voor het papier dat in de printer is geladen.



Printerinstellingen

Wanneer u het document tijdens het afdrukken wilt aanpassen aan het papierformaat, selecteert u in het snelmenu de optie **Papierverwerking** en selecteert u **Aanpassen aan papierformaat**. Selecteer het papierformaat dat u in de

Afdrukken

printer hebt geplaatst bij **Doelpapierformaat**. Wanneer u het formaat van het document wilt verkleinen, selecteert u **Alleen omlaag schalen**.

Ga als volgt te werk wanneer u een specifiek percentage wilt afdrukken.

- Selecteer **Afdrukken** in het menu **Bestand** van de toepassing. Selecteer **Printer**, voer een percentage in bij **Schalen** en klik vervolgens op **Afdrukken**.
- Selecteer **Pagina-instelling** in het menu **Bestand** van de toepassing. Selecteer uw printer in **Opmaak voor**, voer een percentage in bij **Schalen** en klik vervolgens op **OK**.

Opmerking:

Selecteer het papierformaat dat u in de toepassing hebt ingesteld bij **Doelpapierformaat**.

Gerelateerde informatie


- ➔ [“Basisprincipes voor afdrukken” op pagina 43](#)
- ➔ [“Menuopties voor papierverwerking” op pagina 47](#)

Afdrukken annuleren

U moet de afdruktaak op de computer zelf annuleren. U kunt u een afdruktaak echter niet via de computer annuleren als de taak volledig naar de printer is verzonden. In dit geval moet u de afdruktaak via het bedieningspaneel op de printer zelf annuleren.

Annuleren

Klik op het printerpictogram in het **Dokken**. Selecteer de taak die u wilt annuleren en voer een van de volgende acties uit.

- OS X Mountain Lion of hoger
Klik op  naast de voortgangsbalk.
- Mac OS X v10.6.8 t/m v10.7.x
Klik op **Verwijderen**.

Menuopties voor het printerstuurprogramma

Open het afdrukvenster in een toepassing en open het venster van het printerstuurprogramma.

Opmerking:

Menu's kunnen variëren afhankelijk van de geselecteerde optie.

Menuopties voor lay-out

Pagina's per vel	Selecteer het aantal pagina's dat op één vel moet worden afgedrukt.
Lay-outrichting	Geef de volgorde op waarin de pagina's moeten worden afgedrukt.
Rand	Hiermee drukt u een rand af rond de pagina's.

Afdrukken

Afdrukstand omdraaien	Hiermee draait u de pagina's 180 graden voordat ze worden afgedrukt. Selecteer dit item als u afdrukt op bijvoorbeeld enveloppen die op een bepaalde manier in de printer zijn geplaatst.
Horizontaal spiegelen	Hiermee drukt u een afbeelding af zoals deze eruit zou zien in een spiegel.

Menuopties voor Kleuren aanpassen

ColorSync	Selecteer de methode voor kleuraanpassingen. Met deze opties worden kleuren aangepast tussen de printer en het computerscherm om het kleurverschil te minimaliseren.
EPSON Kleurencontrole	

Menuopties voor papierverwerking

Pagina's sorteren	Hiermee drukt u meerdere pagina's af in volgorde en gesorteerd in reeksen.	
Pagina's die moeten worden afgedrukt	Selecteer deze optie om alleen even of oneven pagina's af te drukken.	
Paginavolgorde	Selecteer deze optie om vanaf de laatste pagina af te drukken.	
Aanpassen aan papierformaat	Hiermee past u de afdruk aan het papierformaat aan dat is geladen.	
	Doelpapierformaat	Selecteer het papierformaat waarop u wilt afdrukken.
	Alleen omlaag schalen	Selecteer deze optie wanneer u formaat van uw document wilt verkleinen.

Menuopties voor voorblad


Voorblad afdrukken	Selecteer of u een voorblad wilt afdrukken. Als u een achterkant wilt toevoegen, selecteert u Na document .
Type voorblad	Selecteer de inhoud van het voorblad.

Menuopties voor Printerinstellingen

Papierbron	Selecteer de papierbron waaruit het papier wordt ingevoerd. Als de printer maar één papierbron heeft, wordt dit item niet weergegeven. Als u Automatisch selecteren selecteert, wordt automatisch de papierbron geselecteerd die overeenkomt met de papierinstelling van de printer.
Afdruk materiaal	Selecteer het type papier waarop u afdrukt.
Afdrukkwaliteit	Selecteer de gewenste afdrukkwaliteit. De opties variëren afhankelijk van het papertype.
Geavanceerde Instellingen	Hiermee past u de helderheid en het contrast van afbeeldingen aan.

Bedieningsinstellingen voor Mac OS-printerdriver configureren


Het venster Bedieningsinstellingen openen voor het Mac OS-printerstuurprogramma

Selecteer **Systeemvoorkeuren** in het menu  > **Printers en scanners** (of **Afdrukken en scannen**, **Afdrukken en faxen**) en selecteer vervolgens de printer. Klik op **Opties en toebehoren** > **Opties** (of **Driver**).

Bedieningsinstellingen voor het Mac OS-printerstuurprogramma

- Lege pagina overslaan: Hiermee wordt voorkomen dat lege pagina's worden afgedrukt.
- Stille modus: hiermee wordt stil afgedrukt. De afdruksnelheid kan echter afnemen.
- Afdrukken met hoge snelheid: Hiermee wordt afgedrukt wanneer de printkop in beide richtingen beweegt. Het afdrukken verloopt sneller, maar de kwaliteit kan afnemen.
- Waarschuwingen: Wanneer deze optie is ingeschakeld, kan het printerstuurprogramma waarschuwingen weergeven.
- Bidirectionele communicatie gebruiken: Dit moet normaliter ingesteld zijn op **Aan**. Selecteer **Uit** wanneer het openen van de printerinformatie niet mogelijk is omdat de printer wordt gedeeld met Windows-computers in een netwerk.

Afdrukken annuleren — Printertoets

Druk op  om de actieve afdruktaak te annuleren.

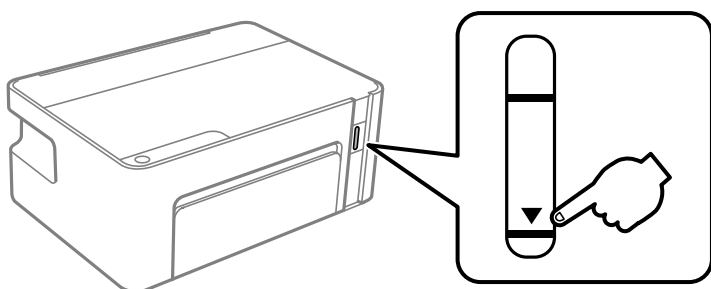
Inkt bijvullen

Het inktniveau controleren

Als u wilt nagaan hoeveel inkt u nog hebt, kunt u zelf kijken hoeveel inkt er nog in de inkttank van de printer zit.

! **Belangrijk:**

Langdurig gebruik van de printer wanneer de inkt lager staat dan de onderste lijn, kan de printer beschadigen.



Codes van de inktflessen

Epson raadt het gebruik van originele Epson-inktflessen aan.

Hierna volgen de codes van originele Epson-inktflessen.

! **Belangrijk:**

- De Epson-garantie dekt geen schade die is veroorzaakt door andere inkt dan aanbevolen, met inbegrip van elke originele inkt van Epson die niet ontworpen is voor deze printer en van elke inkt van derden.*
- Het gebruik van andere, niet door Epson gemaakte producten kan leiden tot schade die niet onder de garantie van Epson valt. Bovendien kan het gebruik van dergelijke producten er in bepaalde omstandigheden toe leiden dat de printer niet correct functioneert.*

Opmerking:

- Inktflescodes kunnen variëren per locatie. Neem contact op met Epson Support voor de juiste codes in uw omgeving.*
- De inktflessen kunnen gerecycled materiaal bevatten. Dit is niet van invloed op de functies of prestaties van de printer.*
- Specificaties en uiterlijk van de inktfles zijn onderhevig aan wijziging en verbetering zonder voorafgaande kennisgeving.*

Voor Europa

Product	BK: Black (Zwart)
ET-M1100	111
M1100	110 *1 / 110S*2

*1 Hoge capaciteit / *2 Standaard capaciteit

Inkt bijvullen**Opmerking:**

Gebruikers in Europa kunnen op de volgende website meer informatie vinden over de capaciteit van de Epson-inktfles.

<http://www.epson.eu/pageyield>

Voor Australië en Nieuw-Zeeland

BK: Black (Zwart)
532

Voor Aziatische landen, met uitzondering van China

BK: Black (Zwart)
005*1 / 005S*2

*1 Hoge capaciteit / *2 Standaard capaciteit

Gerelateerde informatie

➔ [“Technische ondersteuning \(website\)”](#) op pagina 97

Voorzorgsmaatregelen voor inktflessen

Voorzorgsmaatregelen voor de opslag van inkt

- Bewaar de inktflessen bij normale kamertemperatuur en houd ze uit de buurt van direct zonlicht.
- Epson raadt u aan de inktfles te gebruiken vóór de datum die op de verpakking wordt vermeld.
- Zorg er bij opslag of transport van een inktfles voor dat u de fles niet schuin houdt en niet blootstelt aan schokken en stoten of temperatuurschommelingen. Anders kan er lekkage optreden, zelfs als de dop goed op de fles is gedraaid. Houd de inktfles rechtop bij het vastdraaien van de dop en neem voorzorgsmaatregelen om te voorkomen dat er inkt kan weglekken bij het transport van de fles, bijvoorbeeld door de fles in een zak te doen.
- Laat inktflessen vóór gebruik ten minste drie uur op kamertemperatuur komen.
- Open de verpakking van de inktfles pas op het moment dat u de inkttank wilt vullen. De inktfles is vacuümverpakt om de betrouwbaarheid te waarborgen. Als u een inktfles langere tijd buiten de verpakking bewaart en dan pas gebruikt, is normaal afdrukken misschien niet meer mogelijk.
- Het wordt aanbevolen geopende inktflessen zo snel mogelijk te gebruiken.
- Epson raadt u aan de inktfles te gebruiken vóór de datum die op de verpakking wordt vermeld.
- Laat de inkt niet gedurende lange tijd op een laag niveau, om optimale afdrukresultaten te garanderen.

Voorzorgsmaatregelen voor het bijvullen van inkt

- Gebruik inktflessen met de juiste artikelcode voor deze printer.
- Ga voorzichtig te werk bij het omgaan met inkt. Inkt kan rondspatten wanneer de inkttank wordt gevuld of bijgevuld. Inkt die u op uw kleding of andere spullen krijgt, is soms moeilijk te verwijderen.
- Als het inktniveau in de inkttank lager is dan de onderste streep op de inkttank, vul dan zo snel mogelijk inkt bij. Wanneer u de printer blijft gebruiken wanneer de inkt lager staat dan de op de inkttank aangegeven onderste lijn, kunt u de printer beschadigen.

Inkt bijvullen

- ❑ Voor optimale afdrukresultaten, vult u de inkttank minstens één keer per jaar bij tot de bovenste lijn.
- ❑ Schud niet te krachtig en knijp niet in de inktflessen.

Inktverbruik

- ❑ De inkt in de inktfles die bij de printer is geleverd, wordt deels verbruikt bij de installatie van de printer. De printkop in uw printer is volledig met inkt geladen om afdrucken van hoge kwaliteit te bezorgen. Bij dit eenmalige proces wordt een bepaalde hoeveelheid inkt verbruikt. Met de gebruikte inktfles kunnen daarom wellicht minder pagina's worden afgedrukt dan met volgende inktflessen.
- ❑ De opgegeven capaciteit hangt af van de afbeeldingen die u afdruckt, het papier dat u gebruikt, hoe vaak u afdruckt en de omgeving (bijvoorbeeld temperatuur) waarin u de printer gebruikt.

De inkttank bijvullen

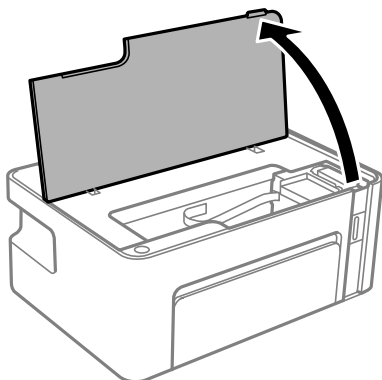
U kunt op elk gewenst moment inkt bijvullen.





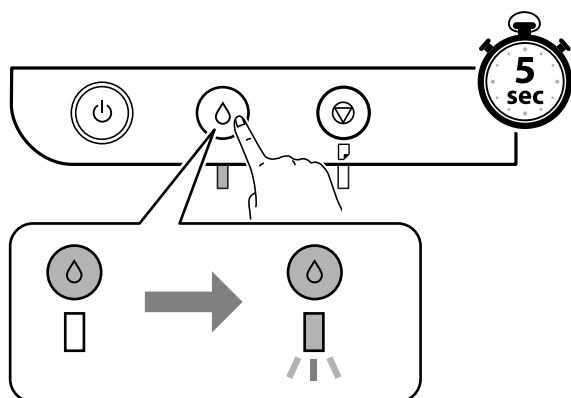
Belangrijk:

Epson raadt het gebruik van originele Epson-inktflessen aan.

1. Open de printerafdekkap.

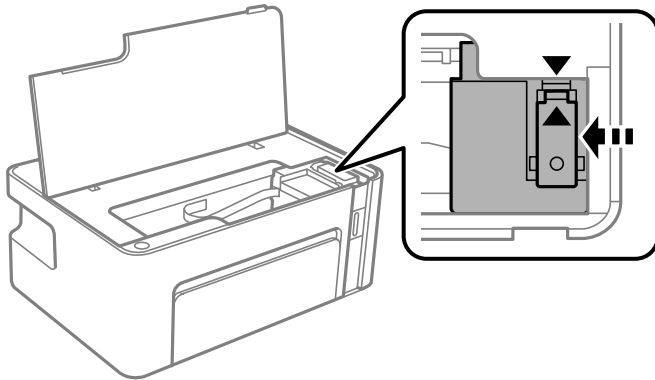


2. Houd de knop  op de printer ten minste vijf seconden ingedrukt totdat de knop  knippert.



Inkt bijvullen

- Controleer of de inkttank naar de positie voor vullen beweegt en wordt uitgelijnd met de markering ▲.



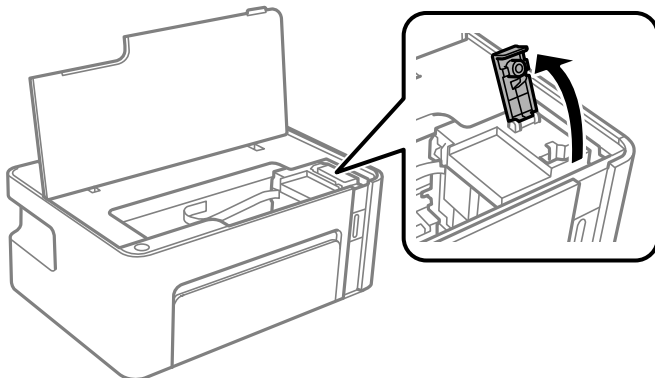
Belangrijk:

Steek uw hand niet in de printer voordat alle bewegende onderdelen tot stilstand zijn gekomen.

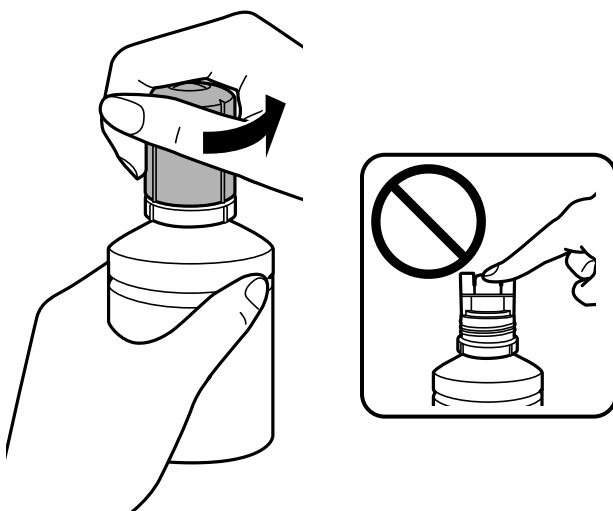
Opmerking:

Als u het vullen van de inkttank wilt annuleren, drukt u op de knop △.

- Open de dop van de inkttank.



- Houd de fles rechtop en draai de dop langzaam van de fles.

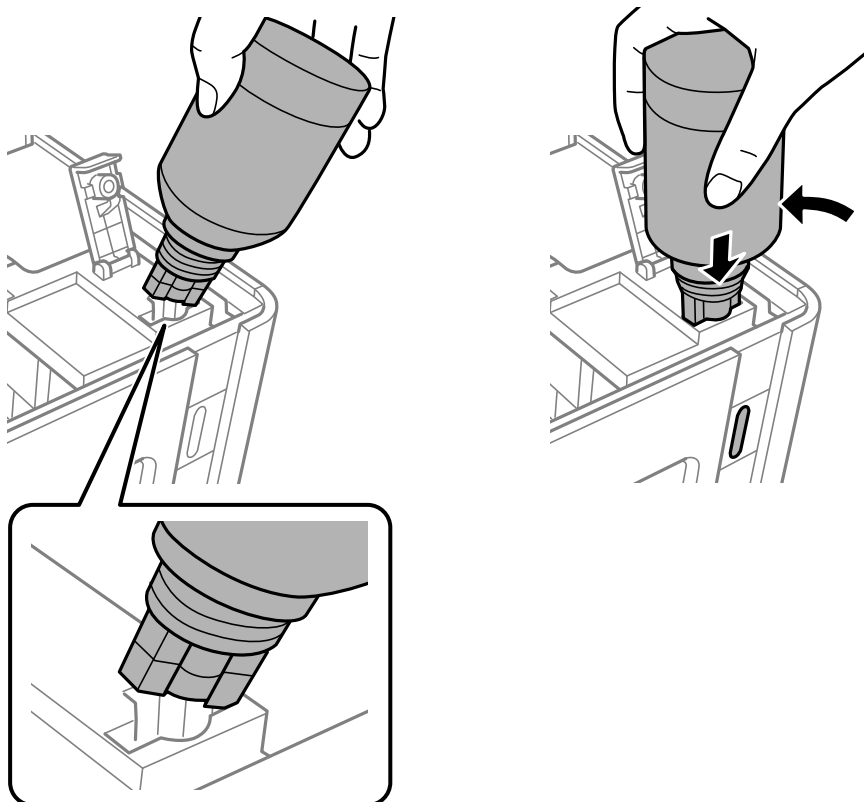


Inkt bijvullen

! **Belangrijk:**

- ❑ *Let goed op dat u geen inkt morst.*
- ❑ *Raak de bovenzijde van de inktfles niet aan na het verwijderen van de dop. U kunt inkt over uzelf knoeien.*

6. Lijn de bovenzijde van de inktfles uit met de sleuf aan de voorzijde van de vulpoort en plaats de fles langzaam in de vulpoort.



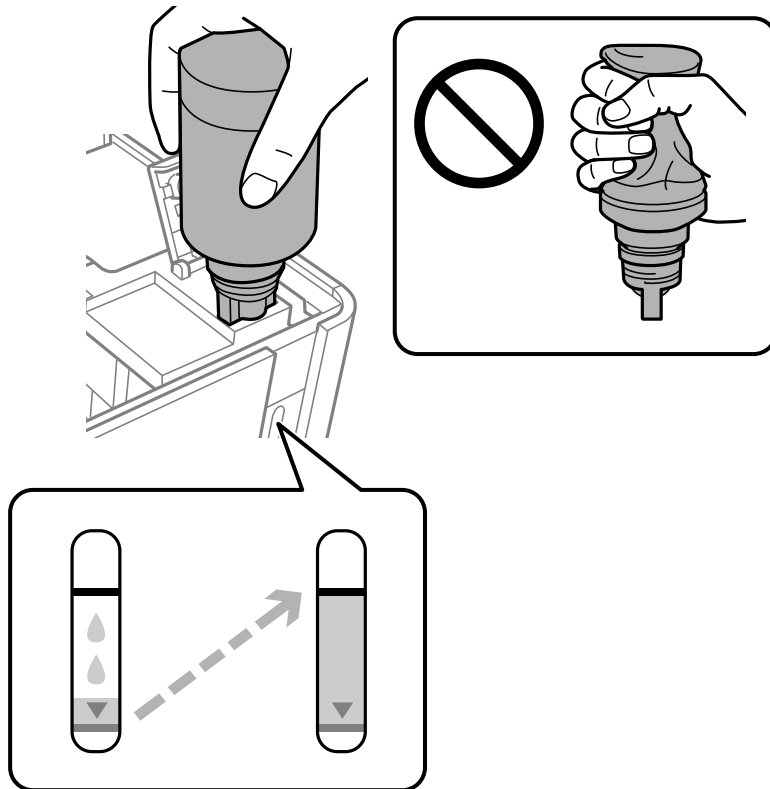
! **Belangrijk:**

- ❑ *Laat de bovenzijde van de inktfles na het verwijderen van de dop niet tegen in aanraking komen met andere voorwerpen. Er kan inkt worden geknoeid.*
- ❑ *Het kan moeilijk zijn in de inkttank te kijken. Vul de inkttank zorgvuldig bij om te voorkomen dat er inkt wordt gemorst bij de inktingang.*

Inkt bijvullen

7. Plaats de bovenzijde van de inktfles zorgvuldig in de vulpoort van de tank om de tank te vullen met inkt.

De inkt loopt vanzelf in de inkttank, u hoeft niet te knijpen. Het stromen van de inkt stopt automatisch als de inkt is bijgevuld tot de bovenste lijn.



Belangrijk:

Verwijder de fles. De fles kan anders beschadigd raken of inkt lekken.

Opmerking:

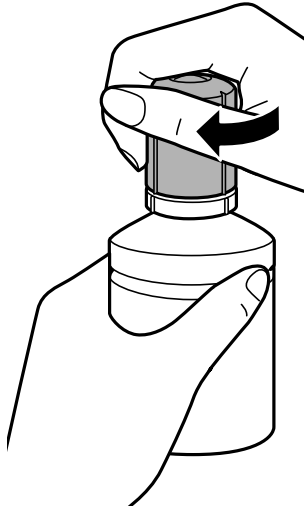
Als de inkt niet vanzelf in de tank stroomt, verwijdert u de inktfles en plaatst u deze opnieuw.

Inkt bijvullen

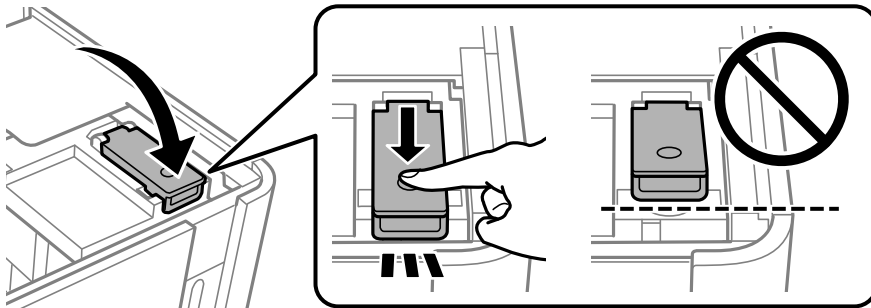
- Als u klaar bent met het bijvullen van de inkt, verwijdert u de inktfles en sluit u de dop van de inkttank zorgvuldig.

Opmerking:

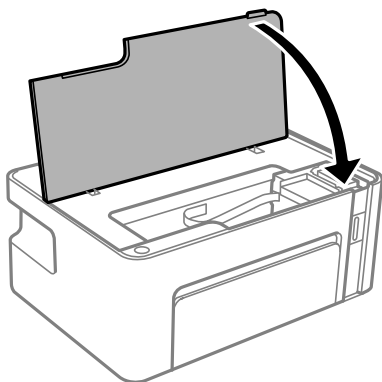
Als er inkt achterblijft in de inktfles, draai de dop hier dan zorgvuldig op en bewaar de fles rechtop voor gebruik op een later tijdstip.





- Sluit de dop van de inkttank.

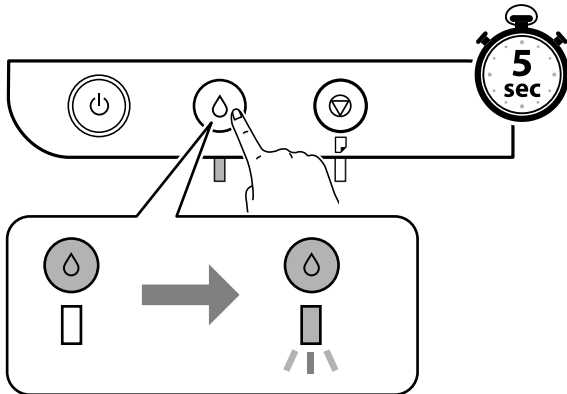


- Sluit de printerafdekkap.



Inkt bijvullen

11. Houd de knop  op de printer ten minste vijf seconden ingedrukt totdat de knop  knippert.



Gerelateerde informatie

- ➔ [“Codes van de inktflessen”](#) op pagina 49
- ➔ [“Voorzorgsmaatregelen voor inktflessen”](#) op pagina 50
- ➔ [“Gemorste inkt”](#) op pagina 88

De printer onderhouden

Voorkomen dat de printkop uitdroogt

Gebruik altijd de aan-uitknop voor het in- en uitschakelen van de printer.

Controleer of het aan-uitlampje uit is voordat u het netsnoer loskoppelt.

De inkt kan uitdrogen wanneer deze niet is afgedekt. Zorg ervoor dat u de printkop deugdelijk afdekt om te voorkomen dat de inkt uitdroogt, net zoals u dat met een balpen of vulpen zou doen.

Wanneer tijdens het afdrukken het netsnoer wordt losgekoppeld of een stroomstoring optreedt, wordt de printkop mogelijk niet goed afgedekt. Als u de printkop niet alsnog afdekt, droogt deze uit, waardoor de spuitkanaaltjes (voor de inktuitvoer) verstopt raken.




Schakel in deze gevallen de printer zo snel mogelijk weer in en daarna weer uit om de printkop af te dekken.

Controleren of spuitkanaaltjes verstopt zijn (spuitkanaaltjescontrole)

Als de spuitkanaaltjes verstopt zijn, worden de afdrukken vaag of ziet u strepen.

Wanneer de afdrukkwaliteit minder is geworden, gebruikt u eerst de spuitkanaaltjescontrole om te kijken of de kanaaltjes verstopt zitten.

Controleren of spuitkanaaltjes verstopt zijn (spuitkanaaltjescontrole) — printerknoppen

1. Laad gewoon A4-papier in de printer.
2. Druk op de knop  om de printer uit te zetten.
3. Houd de knop  ingedrukt en houd de knop  ten minste vijf seconden ingedrukt, tot het aan-uitlampje knippert, om de printer in te schakelen.

Het testpatroon wordt afgedrukt.

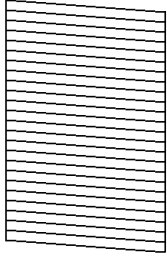
Opmerking:

Het kan enige tijd duren voordat het afdrukken van het testpatroon wordt gestart.

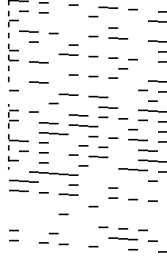
De printer onderhouden

4. Controleer het afgedrukte patroon goed en voer vervolgens een van de onderstaande opties uit, afhankelijk van de afdrukresultaten.

A) OK



B) NG



C) NG



A:

Alle lijnen worden afgedrukt. Er zijn geen aanvullende stappen benodigd.

B of gelijkend op B: reinig de printkop.

Reinig de printkop als enkele spuitkanaaltjes verstopt zijn. Zie de onderstaande gerelateerde informatie voor meer details.

C of gelijkend op C: voer extra sterke reiniging uit op de printkop.

Voer printkopreiniging uit als de meeste lijnen onderbroken zijn of ontbreken. Zie de onderstaande gerelateerde informatie voor meer details.

Gerelateerde informatie

- ➔ [“Papier in de Papiercassette laden” op pagina 18](#)
- ➔ [“Printkop reinigen — \(Printkop reinigen\)” op pagina 60](#)
- ➔ [“Extra sterke reiniging uitvoeren op de printkop — \(Krachtige reiniging\)” op pagina 62](#)

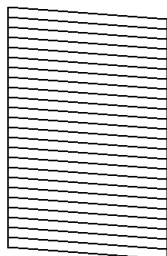
Controleren of spuitkanaaltjes verstopt zijn (spuitkanaaltjescontrole) — Windows

1. Laad gewoon A4-papier in de printer.
2. Open het venster van het printerstuurprogramma.
3. Klik op **Spuitkanaaltjes controleren** op het tabblad **Hulpprogramma's**.
4. Volg de instructies op het scherm om het testpatroon af te drukken.

De printer onderhouden

5. Controleer het afgedrukte patroon goed en voer vervolgens een van de onderstaande opties uit, afhankelijk van de afdrukresultaten.

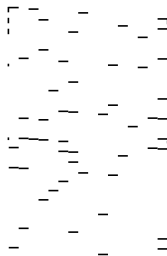
A) OK



B) NG



C) NG



A:

Alle lijnen worden afgedrukt. Er zijn geen aanvullende stappen benodigd.

B of gelijkend op B: reinig de printkop.

Reinig de printkop als enkele spuitkanaaltjes verstopt zijn. Zie de onderstaande gerelateerde informatie voor meer details.


C of gelijkend op C: voer extra sterke reiniging uit op de printkop.

Voer printkopreiniging uit als de meeste lijnen onderbroken zijn of ontbreken. Zie de onderstaande gerelateerde informatie voor meer details.

Gerelateerde informatie

- ➔ [“Het printerstuurprogramma openen”](#) op pagina 24
- ➔ [“Papier in de Papiercassette laden”](#) op pagina 18
- ➔ [“Printkop reinigen — \(Printkop reinigen\)”](#) op pagina 60
- ➔ [“Extra sterke reiniging uitvoeren op de printkop — \(Krachtige reiniging\)”](#) op pagina 62

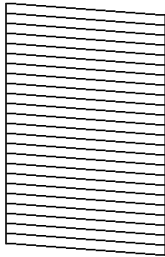
Controleren of spuitkanaaltjes verstopt zijn (spuitkanaaltjescontrole) — Mac OS

1. Laad gewoon A4-papier in de printer.
2. Selecteer **Systeemvoorkeuren** in het menu  > **Printers en scanners** (of **Afdrukken en scannen, Afdrukken en faxen**) en selecteer vervolgens de printer.
3. Klik op **Opties en toebehoren** > **Hulpprogramma** > **Open Printerhulpprogramma**.
4. Klik op **Spuitkanaaltjes controleren**.
5. Volg de instructies op het scherm om het testpatroon af te drukken.

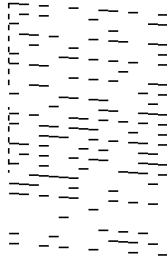
De printer onderhouden

6. Controleer het afgedrukte patroon goed en voer vervolgens een van de onderstaande opties uit, afhankelijk van de afdrukresultaten.

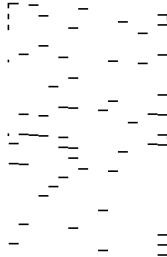
A) OK



B) NG



C) NG



- A:
Alle lijnen worden afgedrukt. Er zijn geen aanvullende stappen benodigd.
- B of gelijkend op B: reinig de printkop.
Reinig de printkop als enkele spuitkanaaltjes verstopt zijn. Zie de onderstaande gerelateerde informatie voor meer details.
- C of gelijkend op C: voer extra sterke reiniging uit op de printkop.
Voer printkopreiniging uit als de meeste lijnen onderbroken zijn of ontbreken. Zie de onderstaande gerelateerde informatie voor meer details.

Gerelateerde informatie

- ➔ [“Papier in de Papiercassette laden” op pagina 18](#)
- ➔ [“Printkop reinigen — \(Printkop reinigen\)” op pagina 60](#)
- ➔ [“Extra sterke reiniging uitvoeren op de printkop — \(Krachtige reiniging\)” op pagina 62](#)

Printkop reinigen — (Printkop reinigen)

Wanneer op afdrucken vage plekken of strepen verschijnen, zijn de spuitkanaaltjes verstopt. Wanneer de afdrukkwaliteit minder is geworden, gebruikt u de spuitkanaaltjescontrole om te kijken of de kanaaltjes verstopt zitten en om de printkop te reinigen. Zie de bijbehorende informatie hieronder voor details over het uitvoeren van de spuitkanaaltjescontrole.

De printer onderhouden

Belangrijk:

- ❑ Open het printerdeksel niet en schakel de printer niet uit tijdens het reinigen van de printkop. Als het reinigen van de kop niet wordt voltooid, kunt u mogelijk niet afdrukken.
 - ❑ Omdat bij reiniging van de printkop wat inkt wordt gebruikt, moet u de kop alleen reinigen als de kwaliteit verslechtert.
 - ❑ Wanneer de inkt bijna op is kan de printkop mogelijk niet worden gereinigd.
 - ❑ Als de afdrukkwaliteit niet is verbeterd na drie herhalingen van de printkopcontrole en -reiniging moet u ten minste zes uur wachten zonder afdrukken en vervolgens de printkopcontrole en -reiniging herhalen. We raden u aan om de printer uit te schakelen. Neem contact op met de klantenservice van Epson als de afdrukkwaliteit nog steeds niet is verbeterd.
- Voorkom dat de printkop uitdroogt en trek nooit de stekker van de printer uit het stopcontact wanneer de printer nog aan is.*

De printkop schoonmaken — printerknoppen

Houd de knop  ten minste vijf seconden ingedrukt tot het aan-uitlampje begint te knippen.

Het reinigen van de printkop begint.

Opmerking:

Het kan enige tijd duren voordat het reinigen van de printkop wordt gestart.

Als het aan-uitlampje stopt met knippen, schakelt u de printer uit, voert u de spuitkanaaltjescontrole uit en controleert u of de verstopping van de spuitkanaaltjes is opgelost.

Zie de bijbehorende informatie hieronder voor details over het uitvoeren van de spuitkanaaltjescontrole.

Herhaal het uitvoeren van de spuitkanaaltjescontrole en het reinigen van de printkop maximaal drie keer totdat alle lijnen correct worden afgedrukt.

Gerelateerde informatie

➔ [“Controleren of spuitkanaaltjes verstopt zijn \(spuitkanaaltjescontrole\)”](#) op pagina 57

Printkop reinigen — Windows

1. Open het venster van het printerstuurprogramma.
2. Klik op **Printkop reinigen** op het tabblad **Hulpprogramma's**.
3. Volg de instructies op het scherm.

Nadat het reinigen van de printkop is voltooid, voert u **Spuitkanaaltjes controleren** uit en controleert u of de verstopping van de spuitkanaaltjes is opgelost. Zie de bijbehorende informatie hieronder voor details over het uitvoeren van de spuitkanaaltjescontrole.


Herhaal de stappen maximaal drie keer totdat alle lijnen correct worden afgedrukt.

Gerelateerde informatie

➔ [“Het printerstuurprogramma openen”](#) op pagina 24

➔ [“Controleren of spuitkanaaltjes verstopt zijn \(spuitkanaaltjescontrole\)”](#) op pagina 57

Printkop reinigen — Mac OS

1. Selecteer **Systeemvoorkeuren** in het menu  > **Printers en scanners** (of **Afdrukken en scannen, Afdrukken en faxen**) en selecteer vervolgens de printer.
2. Klik op **Opties en toebehoren** > **Hulpprogramma** > **Open Printerhulpprogramma**.
3. Klik op **Printkop reinigen**.
4. Volg de instructies op het scherm.

Nadat het reinigen van de printkop is voltooid, voert u **Spuitkanaaltjes controleren** uit en controleert u of de verstopping van de spuitkanaaltjes is opgelost. Zie de bijbehorende informatie hieronder voor details over het uitvoeren van de spuitkanaaltjescontrole.

Herhaal de stappen maximaal drie keer totdat alle lijnen correct worden afgedrukt.

Gerelateerde informatie

➔ [“Controleren of spuitkanaaltjes verstopt zijn \(spuitkanaaltjescontrole\)” op pagina 57](#)

Extra sterke reiniging uitvoeren op de printkop — (Krachtige reiniging)

Met de functie voor extra sterke reiniging van de printkop kan de afdrukkwaliteit in de volgende gevallen verbeteren.

- De meeste spuitkanaaltjes zijn verstopt.
- U hebt drie keer een spuitkanaaltjescontrole en printkopreiniging uitgevoerd en toen ten minste zes uur gewacht, maar de afdrukkwaliteit is niet verbeterd.

Gebruik voordat u deze functie uitvoert de spuitkanaaltjescontrole om te kijken of de kanaaltjes verstopt zitten, lees de volgende instructies en voer vervolgens extra sterke reiniging uit op de printkop.

Belangrijk:

Controleer of zich in de inkttank voldoende inkt bevindt.

Kijk of de inkttank voor ten minste een derde gevuld is. Door een te laag inktniveau tijdens Krachtige reiniging kan het product beschadigd raken.

Belangrijk:

Tussen elke Krachtige reiniging dient u een interval van 12 uur aan te houden.

Normaal moet een enkele Krachtige reiniging hete probleem met de afdrukkwaliteit binnen 12 uur oplossen. U dient daarom 12 uur te wachten voordat u het opnieuw probeert. Zo voorkomt u onnodig inktverbruik.

De printer onderhouden

! **Belangrijk:**

Deze functie heeft gevolgen voor de levensduur van de inktkussentjes. Als u deze functie gebruikt, raken de inktkussentjes eerder vol. Als de inktkussens het eind van hun levensduur hebben bereikt, neemt u contact op met Epson-ondersteuning om vervangende kussentjes aan te vragen.

Opmerking:

Wanneer de inktniveaus onvoldoende zijn voor Krachtige reiniging, kunt u deze functie niet uitvoeren. In dit geval blijven de niveaus voor het afdrukken gelijk.

Gerelateerde informatie

➔ [“Controleren of spuitkanaaltjes verstopt zijn \(spuitkanaaltjescontrole\)”](#) op pagina 57

Krachtige reiniging uitvoeren — Windows


1. Open het venster van het printerstuurprogramma.
2. Klik op **Krachtige reiniging** op het tabblad **Hulpprogramma's**.
3. Volg de instructies op het scherm.

Gerelateerde informatie

➔ [“Het printerstuurprogramma openen”](#) op pagina 24

➔ [“Controleren of spuitkanaaltjes verstopt zijn \(spuitkanaaltjescontrole\)”](#) op pagina 57

Krachtige reiniging starten — Mac OS

1. Selecteer **Systeemvoorkeuren** in het menu  > **Printers en scanners** (of **Afdrukken en scannen**, **Afdrukken en faxen**) en selecteer vervolgens de printer.
2. Klik op **Opties en toebehoren** > **Hulpprogramma** > **Open Printerhulpprogramma**.
3. Klik op **Krachtige reiniging**.
4. Volg de instructies op het scherm.

Gerelateerde informatie

➔ [“Controleren of spuitkanaaltjes verstopt zijn \(spuitkanaaltjescontrole\)”](#) op pagina 57

De printkop uitlijnen

Als u een verkeerde uitlijning van verticale lijnen of onscherpe beelden ziet, lijn de printkop dan uit.


De printkop uitlijnen — Windows

1. Laad minimaal vier vellen gewoon A4-papier in de printer.
2. Open het venster van het printerstuurprogramma.
3. Klik op **Printkop uitlijnen** op het tabblad **Hulpprogramma's**.
4. Volg de instructies op het scherm.

Gerelateerde informatie

- ➔ [“Papier in de Papiercassette laden” op pagina 18](#)
- ➔ [“Het printerstuurprogramma openen” op pagina 24](#)

De printkop uitlijnen — Mac OS

1. Laad minimaal vier vellen gewoon A4-papier in de printer.
2. Selecteer **Systeemvoorkeuren** in het menu  > **Printers en scanners** (of **Afdrukken en scannen, Afdrukken en faxen**) en selecteer vervolgens de printer.
3. Klik op **Opties en toebehoren** > **Hulpprogramma** > **Open Printerhulpprogramma**.
4. Klik op **Printkop uitlijnen**.
5. Volg de instructies op het scherm.

Gerelateerde informatie

- ➔ [“Papier in de Papiercassette laden” op pagina 18](#)

Het papiertraject reinigen

Als de afdrukken vlekken vertonen of bekrast zijn of als het papier niet correct wordt ingevoerd, reinig dan de roller binnenin.

**Belangrijk:**

Gebruik geen keukenpapier om de binnenkant van de printer te reinigen. Het kan zijn dat de spuitkanaaltjes van de printkop verstopt zitten met stof.


Het papiertraject reinigen — Windows

1. Open het venster van het printerstuurprogramma.
2. Klik op **Papiergeleider reinigen** op het tabblad **Hulpprogramma's**.

De printer onderhouden

3. Volg de instructies op het scherm.

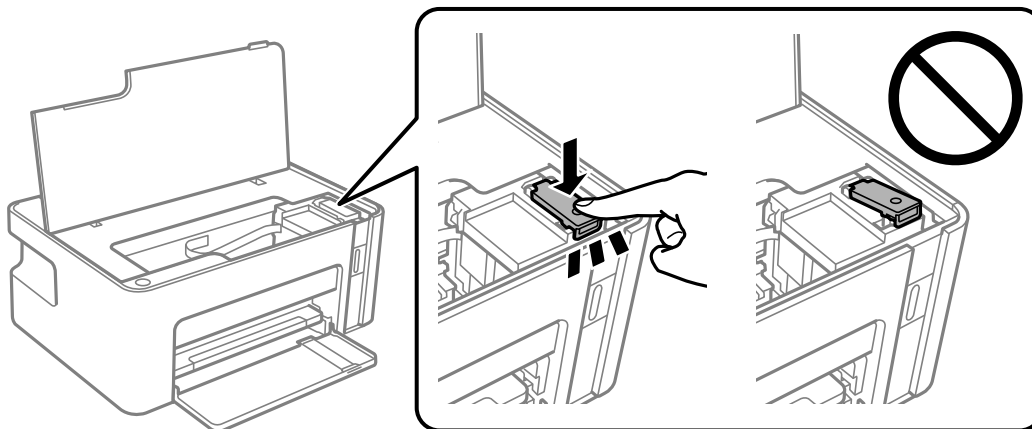
Het papiertraject reinigen — Mac OS X

1. Selecteer **Systeemvoorkeuren** in het menu  > **Printers en scanners** (of **Afdrukken en scannen, Afdrukken en faxen**) en selecteer vervolgens de printer.
2. Klik op **Opties en toebehoren** > **Hulpprogramma** > **Open Printerhulpprogramma**.
3. Klik op **Papiergeleider reinigen**.
4. Volg de instructies op het scherm.

Het papiertraject reinigen om papierstoringen te voorkomen

Wanneer het papier niet correct in de papiercassette wordt ingevoerd, moet u de roller binnenin reinigen.

1. Druk op  om de printer uit te zetten.
2. Neem de stekker van het netsnoer uit het stopcontact en koppel vervolgens het netsnoer los.
3. Zorg ervoor dat de dop van de inkttank goed is geplaatst.



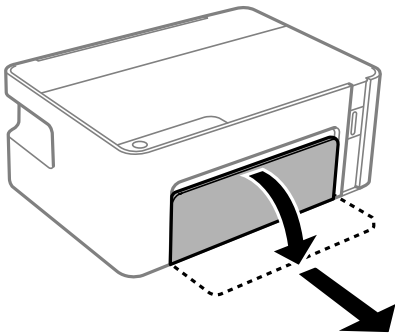
Belangrijk:

Als de dop niet goed is geplaatst, kan er inkt lekken.

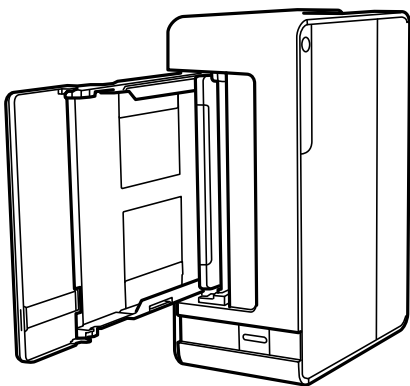
4. Sluit de printerafdekkap.

De printer onderhouden

- Schuif de papercassette naar buiten en verwijder het papier.



- Plaats de printer op zijn zijkant met de inkttank aan de onderkant.



Let op:

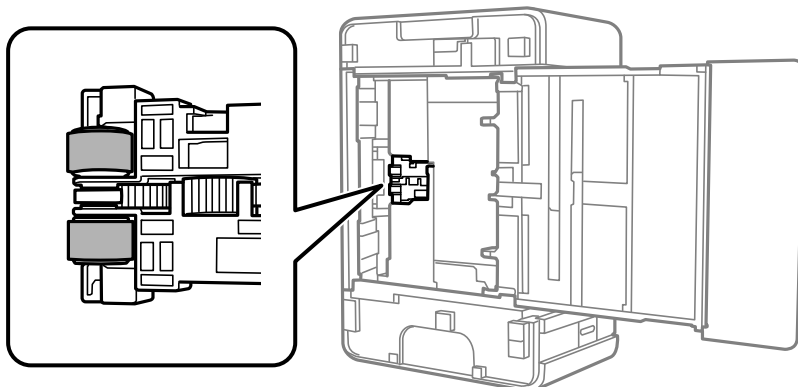
Pas bij het neerzetten van de printer op dat uw vingers niet klem komen te zitten. Anders kunt u zich verwonden.



Belangrijk:

Laat de printer niet gedurende lange tijd zo staan.

- Maak een zachte doek vochtig met wat water, wring de doek grondig uit en veeg hiermee de rollen af terwijl u deze verdraait.



- Plaats de printer weer in de normale positie en plaats de papercassette.


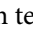
9. Sluit het netsnoer aan.

Controleren hoeveel pagina's in totaal door de printer zijn gegaan

U kunt nagaan hoeveel pagina's in totaal door de printer zijn gegaan.

Controleren hoeveel pagina's in totaal door de printer zijn gegaan — printerknoppen

De informatie wordt afgedrukt bij het testpatroon.

1. Laad gewoon A4-papier in de printer.
2. Druk op de knop  om de printer uit te zetten.
3. Zet de printer aan terwijl u de knop  ingedrukt houdt en laat de knoppen vervolgens los wanneer het aan/uit-lampje knippert.


Controleren hoeveel pagina's in totaal door de printer zijn gegaan - Windows

1. Open het venster van de printerdriver.
2. Klik op **Printer- en optie-informatie** op het tabblad **Hulpprogramma's**.

Gerelateerde informatie

➔ [“Het printerstuurprogramma openen” op pagina 24](#)

Controleren hoeveel pagina's in totaal door de printer zijn gegaan — Mac OS

1. Selecteer **Systeemvoorkeuren** in het menu  > **Printers en scanners** (of **Afdrukken en scannen, Afdrukken en faxen**) en selecteer vervolgens de printer.
2. Klik op **Opties en toebehoren** > **Hulpprogramma** > **Open Printerhulpprogramma**.
3. Klik op **Printer- en optie-informatie**.

Software-informatie

In dit deel maakt u kennis met de softwareproducten die beschikbaar zijn voor uw printer via de meegeleverde cd.

Toepassing voor het afdrukken van webpagina's (E-Web Print)

E-Web Print is een toepassing waarmee u gemakkelijk webpagina's met verschillende lay-outs kunt afdrukken. Zie de Help van de toepassing voor meer informatie. U kunt de help openen in het menu **E-Web Print** op de werkbalk **E-Web Print**.

Opmerking:

- Windows Server besturingssystemen worden niet ondersteund.
- Mac OS wordt niet ondersteund.
- Controleer op ondersteunde browsers en de laatste versie van de downloadsite.

Starten

Wanneer u E-Web Print installeert, wordt dit weergegeven in uw browser. Klik op **Afdrukken** of **Clippen**.

Gerelateerde informatie

➔ [“Toepassingen installeren” op pagina 69](#)

Hulpprogramma's voor software-updates (EPSON Software Updater)

EPSON Software Updater is een toepassing die controleert op nieuwe of bijgewerkte software op internet en deze vervolgens installeert. U kunt ook de firmware en de handleiding van de printer bijwerken.

Opmerking:

Windows Server besturingssystemen worden niet ondersteund.

Installatiemethode

Download EPSON Software Updater van de Epson-website.

Als u een Windows-computer gebruikt en de toepassingen niet kunt downloaden vanaf de website, kunt u deze installeren vanaf de meegeleverde software-cd.

<http://www.epson.com>

Beginnen met Windows

- Windows 10
 - Klik op de knop Start en selecteer vervolgens **Epson Software > EPSON Software Updater**.
- Windows 8.1/Windows 8
 - Voer de naam van de software in het zoekvenster in en selecteer vervolgens het weergegeven pictogram.

- Windows 7/Windows Vista/Windows XP

Klik op de knop Start en selecteer vervolgens **Alle Programma's of Programma's > Epson Software > EPSON Software Updater**.

Opmerking:

*U kunt EPSON Software Updater ook starten door te klikken op het printerpictogram op de taakbalk van het bureaublad en vervolgens **Software-update** te selecteren.*

Beginnen met Mac OS

Selecteer **Start > Toepassingen > Epson Software > EPSON Software Updater**.

Toepassingen installeren

Verbind uw computer met het netwerk en installeer de nieuwste versie van toepassingen vanaf de website.

Opmerking:

- Meld u aan op uw computer als beheerder. Voer het beheerderswachtwoord in als u hierom wordt gevraagd.
- U moet een toepassing eerst verwijderen voordat u deze opnieuw kunt installeren.

1. Sluit alle actieve toepassingen.
2. Koppel de printer en computer tijdelijk los als u de printerdriver installeert.

Opmerking:

Verbindt de printer en computer pas als de instructies dit zeggen.

3. Open de volgende website en voer de productnaam in.

<http://epson.sn>

4. Selecteer **Instellen** en klik dan op **Downloaden**.
5. Klik of dubbelklik op het gedownloade bestand en volg vervolgens de instructies op het scherm.

Opmerking:

Als u een Windows-computer gebruikt en de toepassingen niet kunt downloaden vanaf de website, installeert u deze van de software-cd die met de printer is geleverd.

Toepassingen en firmware bijwerken

Bepaalde problemen kunnen worden opgelost door de toepassingen en firmware opnieuw te installeren. Zorg ervoor dat u de nieuwste versie van de toepassingen en firmware gebruikt.

1. Controleer of de printer en de computer zijn aangesloten, en of de computer met internet is verbonden.
2. Start EPSON Software Updater en werk de toepassingen of de firmware bij.



Belangrijk:

Schakel de computer of de printer niet uit voordat de update is voltooid, anders kan de printer defect raken.

Opmerking:


Als u de toepassing die u wilt bijwerken niet kunt vinden in de lijst, kunt u deze niet bijwerken met de EPSON Software Updater. Kijk op uw lokale Epson-website voor de nieuwste versies van de toepassingen.

<http://www.epson.com>

Toepassingen verwijderen

Meld u aan op uw computer als beheerder. Voer het beheerderswachtwoord in als u hierom wordt gevraagd.

Toepassingen verwijderen — Windows



1. Druk op de knop  om de printer uit te zetten.
2. Sluit alle actieve toepassingen.
3. **Configuratiescherm** openen:
 - Windows 10/Windows Server 2016
Klik op de startknop en selecteer vervolgens **Systeem > Configuratiescherm**.
 - Windows 8.1/Windows 8/Windows Server 2012 R2/Windows Server 2012
Selecteer **Bureaublad > Instellingen > Configuratiescherm**.
 - Windows 7/Windows Vista/Windows XP/Windows Server 2008 R2/Windows Server 2008/Windows Server 2003 R2/Windows Server 2003
Klik op de startknop en selecteer **Configuratiescherm**.
4. Open **Een programma verwijderen** (of **Programma's installeren of verwijderen**):
 - Windows 10/Windows 8.1/Windows 8/Windows 7/Windows Vista/Windows Server 2016/Windows Server 2012 R2/Windows Server 2012/Windows Server 2008 R2/Windows Server 2008
Selecteer **Een programma verwijderen** in **Programma's**.
 - Windows XP/Windows Server 2003 R2/Windows Server 2003
Klik op **Programma's installeren of verwijderen**.
5. Selecteer de software die u wilt verwijderen.
U kunt het printerstuurprogramma niet verwijderen als er afdruktaken actief zijn. Verwijder de taken of wacht tot deze zijn afgedrukt voordat u het printerstuurprogramma verwijdert.
6. De toepassingen verwijderen:
 - Windows 10/Windows 8.1/Windows 8/Windows 7/Windows Vista/Windows Server 2016/Windows Server 2012 R2/Windows Server 2012/Windows Server 2008 R2/Windows Server 2008
Klik op **Verwijderen/wijzigen** of **Verwijderen**.
 - Windows XP/Windows Server 2003 R2/Windows Server 2003
Klik op **Wijzigen/Verwijderen** of **Verwijderen**.

Opmerking:

Als het venster **Gebruikersaccountbeheer** wordt weergegeven, klikt u op **Doorgaan**.

7. Volg de instructies op het scherm.

Toepassingen verwijderen — Mac OS

1. Download de Uninstaller met EPSON Software Updater.
Als u de Uninstaller hebt gedownload, hoeft u deze niet telkens opnieuw te downloaden wanneer u de toepassing verwijdert.
2. Druk op de knop  om de printer uit te zetten.
3. Als u het printerstuurprogramma wilt verwijderen, selecteert u **Systeemvoorkeuren** in het menu  > **Printers en scanners** (of **Afdrukken en scannen**, **Afdrukken en faxen**) en vervolgens verwijdert u de printer uit de printerlijst.
4. Sluit alle actieve toepassingen.
5. Selecteer **Start > Toepassingen > Epson Software > Uninstaller**.
6. Selecteer de toepassing die u wilt verwijderen en klik vervolgens op **Maak installatie ongedaan**.

**Belangrijk:**

De Uninstaller verwijdert alle Epson-inktjetprinterstuurprogramma's van de computer. Als u meerdere Epson inktjetprinters gebruikt en u enkel bepaalde stuurprogramma's wilt verwijderen, verwijder ze dan eerst allemaal en installeer dan enkel de vereiste stuurprogramma's.

Opmerking:

*Als u de toepassing die u wilt verwijderen niet kunt vinden in de lijst, kunt u deze niet verwijderen met de Uninstaller. Selecteer in dat geval **Start > Toepassingen > Epson Software**, kies de toepassing die wilt verwijderen en sleep deze vervolgens naar het prullenmandpictogram.*

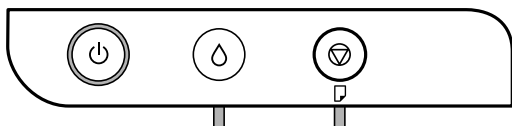
Gerelateerde informatie

- ➔ [“Hulpprogramma's voor software-updates \(EPSON Software Updater\)”](#) op pagina 68

Problemen oplossen

De printerstatus controleren










Lampjes en printerstatus











Als er een storing optreedt, begint het lampje te branden of te knippen. Op het computerscherm wordt meer informatie over de fout weergegeven.

: aan

: knippert

Lampje	Toestand	Oplossingen
	Mogelijk is de eerste keer de inkt niet volledig geladen. Mogelijk is het laden van de inkt niet voltooid.	Zie de poster <i>Hier beginnen</i> voor het laden van inkt. Vul de inkt in de inkttank en druk vervolgens op de knop  om de inkttank naar de basispositie te laten terugkeren.
	De dop van de inkttank is niet volledig gesloten.	Duw de dop stevig op de inkttank en druk vervolgens op de knop  .
	Geen papier geladen of meer dan één vel tegelijk ingevoerd.	Laad papier en druk op de knop  .
	Er is een papierstoring opgetreden.	Verwijder het papier en druk op de knop  .
	Mogelijk bevindt zich in de printer beschermend materiaal.	Open de printerafdekkap, verwijder het beschermende materiaal en druk vervolgens op de knop  .

Problemen oplossen

Lampje	Toestand	Oplossingen
	<p>Als het aan-uitlampje brandt of knippert</p> <ul style="list-style-type: none"> <input type="checkbox"/> De printer is niet op de juiste wijze uitgeschakeld.* <input type="checkbox"/> De spuitkanaaltjes zijn mogelijk ingedroogd en verstopt omdat de printer is uitgeschakeld tijdens het uitvoeren van een afdruktaak. <p>* De stroom is uitgeschakeld met een stekkerdoos of schakelaar, de stekker is uit het stopcontact genomen of er is een stroomstoring opgetreden.</p>	<ul style="list-style-type: none"> <input type="checkbox"/> Het wordt aanbevolen een spuitkanaaltjescontrole uit te voeren nadat u de foutmelding hebt verwijderd door op de knop  te drukken. Annuleer afdruktaken die in behandeling zijn. <input type="checkbox"/> Zorg ervoor dat u op de knop  drukt om de printer uit te schakelen.
	<p>Als de stroom is uitgeschakeld</p> <p>De printer is in herstelmodus gestart omdat de firmware-update is mislukt.</p>	<p>Volg de onderstaande stappen om opnieuw te proberen de firmware bij te werken.</p> <ol style="list-style-type: none"> 1. Sluit de computer en de printer met een USB-kabel op elkaar aan. 2. Ga naar uw lokale Epson-website voor verdere instructies.
	<p>Als de lampjes  en  tegelijkertijd knipperen</p> <p>Een inktkussentje van de printer is aan het einde van zijn levensduur.</p>	<p>De inktkussentjes moeten worden vervangen.</p> <p>Neem contact op met Epson of een door Epson geautoriseerde dienstverlener om het inktkussen te vervangen.*1 Dit onderdeel kan niet door de gebruiker worden vervangen.</p> <p>Wanneer op de computer een bericht wordt weergegeven dat u kunt doorgaan met afdrukken, drukt u op de knop  om door te gaan met afdrukken. De lampjes stoppen voorlopig met knipperen. Totdat het inktkussentje wordt vervangen, zullen de lampjes echter nog regelmatig knipperen.</p>
	<p>Er is een printerfout opgetreden.</p>	<p>Open de voorkap en verwijder al het papier uit de printer. Schakel het apparaat uit en vervolgens weer in.</p> <p>Als de fout blijft optreden na het uit- en inschakelen, dient u contact op te nemen met de klantenservice van Epson.</p>

*1 Bij sommige afdrukcycli kan een heel klein beetje overtollige inkt op het inktkussentje komen. Om te voorkomen dat er inkt uit het kussentje lekt, is de printer ontworpen om het afdrukken te stoppen wanneer het kussentje de limiet bereikt. Of en hoe vaak dit nodig is, hangt af van het aantal pagina's dat u afdrukt, het soort materiaal waarop u afdrukt en het aantal reinigingsprocedures dat door het apparaat wordt uitgevoerd. Dat het kussentje moet worden vervangen, wil niet zeggen dat uw printer niet meer volgens de specificaties functioneert. Als het kussentje moet worden vervangen, wordt er op de printer een melding weergegeven. Het kussentje kan alleen worden vervangen door een erkende Epson-serviceprovider. De kosten voor deze vervanging vallen niet onder de garantie van Epson.

Gerelateerde informatie

- ➔ [“Vastgelopen papier verwijderen” op pagina 74](#)
- ➔ [“Contact opnemen met de klantenservice van Epson” op pagina 97](#)
- ➔ [“Toepassingen installeren” op pagina 69](#)

De printerstatus controleren - Windows

1. Open het venster van de printerdriver.
2. Klik op **EPSON Status Monitor 3** op het tabblad **Hulpprogramma's**.


Opmerking:

- U kunt de printerstatus ook controleren door te dubbelklikken op het printerpictogram op de taakbalk. Als het printerpictogram niet aan de taakbalk is toegevoegd, klik dan op **Controlevoorkeursinstellingen** op het tabblad **Hulpprogramma's** en selecteer vervolgens **Snelkoppelingspictogram registreren op taakbalk**.
- Als **EPSON Status Monitor 3** is uitgeschakeld, klikt u op **Extra instellingen** op het tabblad **Hulpprogramma's** en selecteert u **EPSON Status Monitor 3 inschakelen**.

Gerelateerde informatie

➔ [“Het printerstuurprogramma openen” op pagina 24](#)

De printerstatus controleren — Mac OS

1. Selecteer **Systeemvoorkeuren** in het menu  > **Printers en scanners** (of **Afdrukken en scannen, Afdrukken en faxen**) en selecteer vervolgens de printer.
2. Klik op **Opties en toebehoren** > **Hulpprogramma** > **Open Printerhulpprogramma**.
3. Klik op **EPSON Status Monitor**.

U kunt de printerstatus, het inktpeil en de foutstatus controleren.

De softwarestatus controleren

U kunt het probleem mogelijk oplossen door de software bij te werken naar de nieuwste versie. Gebruik het hulpprogramma voor software-updates om de softwarestatus te controleren.

Gerelateerde informatie

- ➔ [“Hulpprogramma's voor software-updates \(EPSON Software Updater\)” op pagina 68](#)
- ➔ [“Toepassingen installeren” op pagina 69](#)

Vastgelopen papier verwijderen

Controleer de foutmelding die op het bedieningspaneel wordt weergegeven en volg de instructies om het vastgelopen papier, inclusief afgescheurde stukjes, te verwijderen. Verwijder hierna de foutmelding.



Belangrijk:

- Verwijder voorzichtig het vastgelopen papier. Het papier krachtdadig verwijderen kan de printer beschadigen.
- Zorg ervoor dat u de printer niet kantelt, verticaal houdt of ondersteboven plaatst tijdens het verwijderen van vastgelopen papier, anders kan er inkt lekken.

Gerelateerde informatie

➔ [“Lampjes en printerstatus” op pagina 14](#)

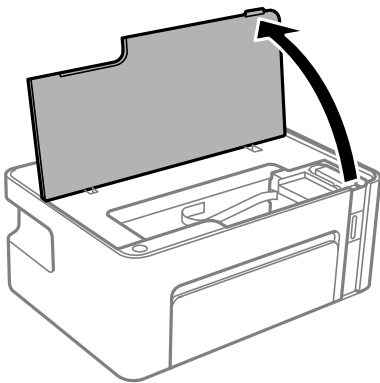
Vastgelopen papier binnen in de printer verwijderen



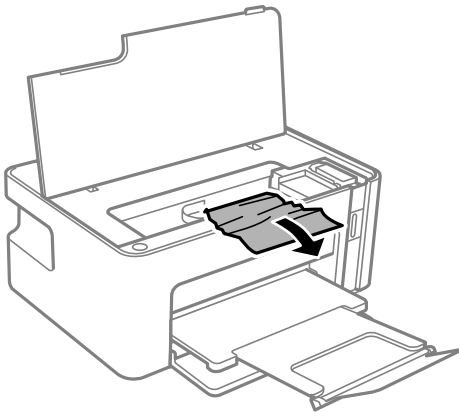
Let op:

Raak nooit de knoppen van het bedieningspaneel aan als u met uw hand in de printer zit. Als de printer begint te werken, kunt u zich verwonden. Raak de uitstekende delen niet aan om verwondingen te voorkomen.

1. Open het printerdeksel.



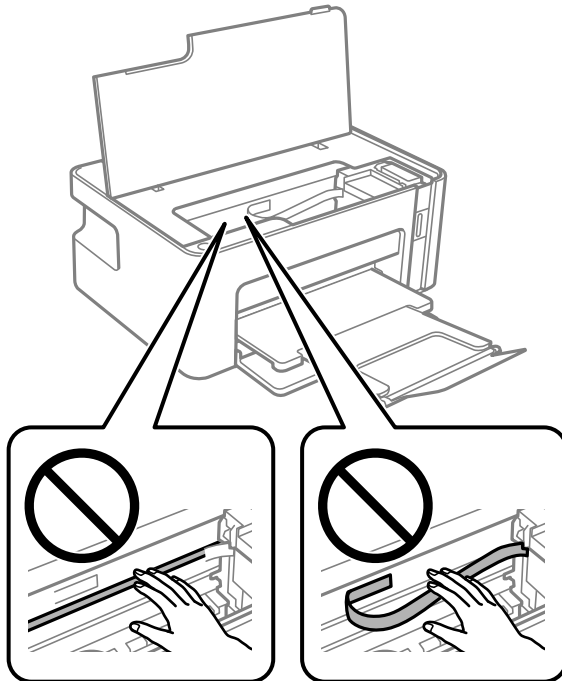
2. Verwijder het vastgelopen papier.



Problemen oplossen

! **Belangrijk:**

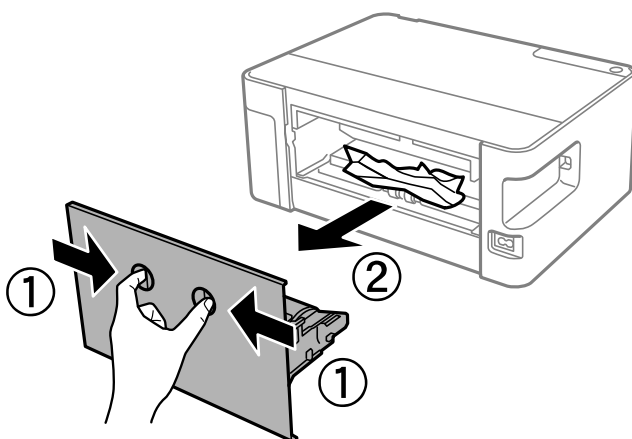
Raak de witte, platte kabel of het doorzichtige folie binnen in de printer niet aan. Dit kan een storing veroorzaken.



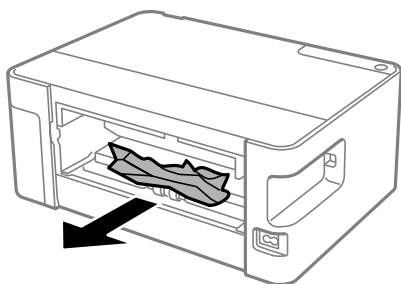
3. Sluit het printerdeksel.

Vastgelopen papier verwijderen uit het Achterpaneel

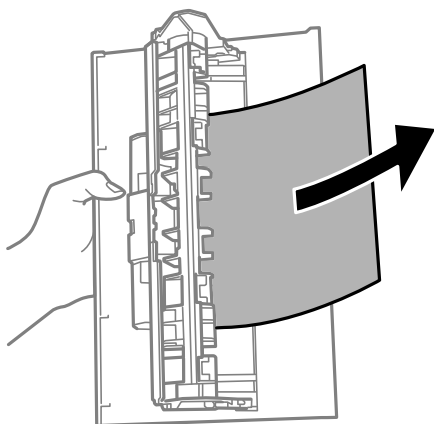
1. Verwijder de achterpaneel.



2. Verwijder het vastgelopen papier.



3. Verwijder het vastgelopen papier uit de achterpaneel



4. Laad de achterpaneel in de printer.

Papier wordt niet goed ingevoerd

Controleer de volgende punten en voer de toepasselijke acties uit om het probleem op te lossen.

- Plaats de printer op een vlakke ondergrond en gebruik deze in de aanbevolen omgevingsomstandigheden.
- Gebruik papier dat door deze printer wordt ondersteund.
- Volg de voorzorgsmaatregelen voor papierverwerking.
- Laad niet meer dan het maximale aantal pagina's voor de specifieke papiersoort. Let er bij gewoon papier op dat het niet boven de streep met het driehoekje op de zijgeleider komt.

Gerelateerde informatie

- ➔ [“Omgevingspecificaties” op pagina 92](#)
- ➔ [“Vorzorgsmaatregelen voor papierverwerking” op pagina 17](#)
- ➔ [“Beschikbaar papier en capaciteiten” op pagina 16](#)
- ➔ [“Lijst met papiertypen” op pagina 22](#)

Papier loopt vast

Laad het papier in de juiste richting en schuif de zijgeleiders tegen de randen van het papier aan.

Gerelateerde informatie

- ➔ [“Vastgelopen papier verwijderen”](#) op pagina 74
- ➔ [“Papier in de Papiercassette laden”](#) op pagina 18

Papier wordt schuin ingevoerd

Laad het papier in de juiste richting en schuif de zijgeleiders tegen de randen van het papier aan.

Gerelateerde informatie


- ➔ [“Papier in de Papiercassette laden”](#) op pagina 18

Er worden meerdere vellen papier tegelijk uitgevoerd



- Wanneer er verschillende bladen tegelijk worden ingevoerd tijdens handmatig dubbelzijdig afdrukken, haalt u al het papier uit de printer voordat u het opnieuw laadt.
- Als het papier is ingevoerd, lijnt u dit uit met lijn voor het papierformaat op de papiercassette.

Problemen met stroomtoevoer en bedieningspaneel

De stroom wordt niet ingeschakeld

- Controleer of het netsnoer goed in het stopcontact zit.
- Houd de knop  iets langer ingedrukt.

De stroom wordt niet uitgeschakeld

Houd de knop  iets langer ingedrukt. Als de printer ook hiermee niet uitgaat, haalt u de stekker uit het stopcontact. Zet de printer weer aan en zet deze vervolgens uit door op de knop  te drukken om te voorkomen dat de printkop uitdroogt.

Stroom schakelt automatisch uit

- Windows
 - Klik op **Printer- en optie-informatie** op het tabblad **Hulpprogramma's** van het printerstuurprogramma.
 - Schakel de instellingen **Uitschakelen indien inactief** en **Uitschakelen indien losgekoppeld** uit.
 - Schakel de instelling **Uitschakeltimer** uit.

Problemen oplossen

❑ Mac OS

Selecteer **Systeemvoorkeuren** in het menu  > **Printers en scanners** (of **Afdrukken en scannen, Afdrukken en faxen**) en selecteer vervolgens de printer. Klik op **Opties en toebehoren** > **Hulpprogramma** > **Open Printerhulpprogramma** en klik vervolgens op **Printerinstellingen**.

- ❑ Schakel de instellingen **Uitschakelen indien inactief** en **Uitschakelen indien losgekoppeld** uit.
- ❑ Schakel de instelling **Uitschakeltimer** uit.

Opmerking:

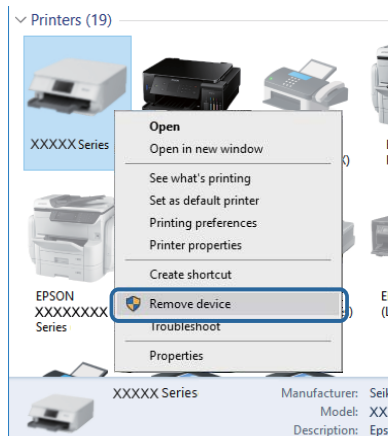
*Uw product heeft mogelijk de functie **Uitschakeltimer** of **Uitschakelen indien inactief** en **Uitschakelen indien losgekoppeld**, afhankelijk van de plaats van aankoop.*

Kan niet afdrukken vanaf een computer

De verbinding controleren (USB)

- ❑ Sluit de USB-kabel goed aan tussen de printer en de computer.
- ❑ Als u een USB-hub gebruikt, sluit u de printer direct op de computer aan.
- ❑ Als de USB-kabel niet wordt herkend, gebruikt u een andere poort of een andere USB-kabel.
- ❑ Probeer het volgende als de printer niet kan afdrukken via een USB-verbinding.

Koppel de USB-kabel los van de computer. Klik met de rechtermuisknop op het printerpictogram op de computer en selecteer **Apparaat verwijderen**. Sluit vervolgens de USB-kabel aan op de computer en druk een testpagina af.



De software en gegevens controleren

- ❑ Controleer of een origineel Epson-printerstuurprogramma is geïnstalleerd. Als er geen origineel Epson-printerstuurprogramma is geïnstalleerd, zijn de functies beperkt. Het wordt aanbevolen een origineel Epson-printerstuurprogramma te gebruiken. Zie de koppeling met gerelateerde informatie hieronder voor meer informatie.
- ❑ Als u een afbeelding afdrukt die uit een grote hoeveelheid gegevens bestaat, kan de computer een tekort aan geheugen ondervinden. Druk de afbeelding af op een lagere resolutie of een kleiner formaat.

Problemen oplossen

Gerelateerde informatie

- ➔ “Controleren op originele Epson-printerstuurprogramma's” op pagina 80
- ➔ “Toepassingen installeren” op pagina 69

Controleren op originele Epson-printerstuurprogramma's

Via een van de volgende methoden kunt u controleren of op de computer een origineel Epson-printerstuurprogramma is geïnstalleerd.

Windows

Selecteer **Configuratiescherm > Apparaten en printers weergeven (Printers, Printers en faxapparaten)** en doe het volgende om het venster voor printservereigenschappen te openen.

- Windows 10/Windows 8.1/Windows 8/Windows 7/Windows Server 2016/Windows Server 2012 R2/Windows Server 2012/Windows Server 2008 R2

Klik op het printerpictogram en klik vervolgens op **Printservereigenschappen** bovenaan het venster.

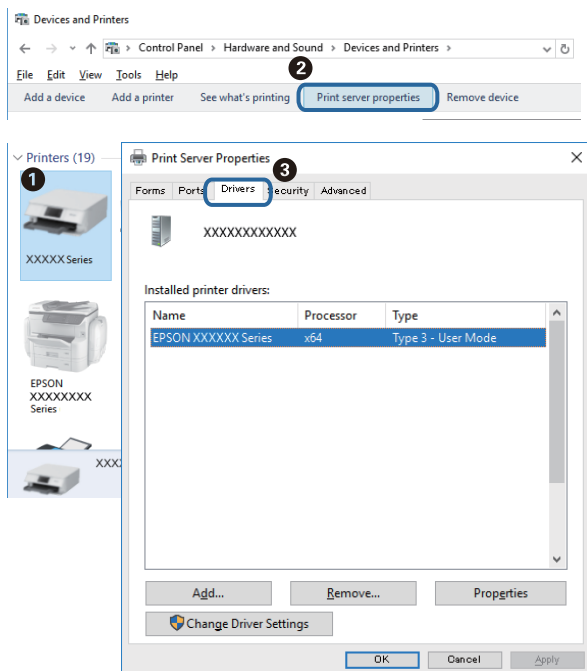
- Windows Vista/Windows Server 2008

Klik met de rechtermuisknop op de map **Printers** en selecteer vervolgens **Als administrator uitvoeren > Servereigenschappen**.

- Windows XP/Windows Server 2003 R2/Windows Server 2003

Selecteer in het menu **Bestand** de optie **Servereigenschappen**.

Klik op het tabblad **Stuurprogramma**. Als de naam van uw printer in de lijst wordt weergegeven, is een origineel Epson-printerstuurprogramma op de computer geïnstalleerd.

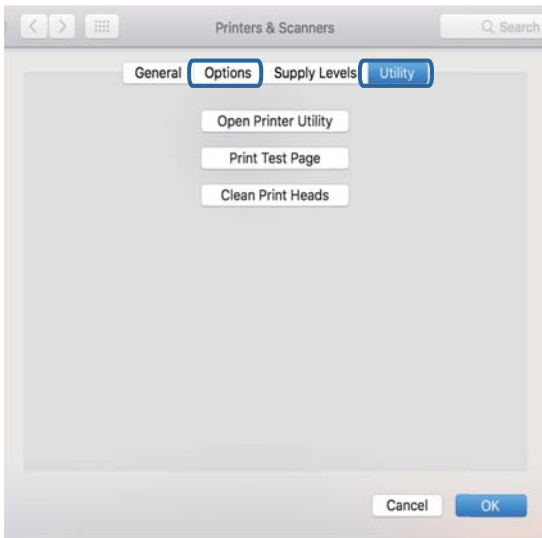


Mac OS

Selecteer **Systeemvoorkeuren** in het menu  > **Printers en scanners** (of **Afdrukken en scannen, Afdrukken en faxen**) en selecteer vervolgens de printer. Klik op **Opties en toebehoren**, en als het tabblad **Opties** en het tabblad

Problemen oplossen

Hulpprogramma worden weergegeven, is er een origineel Epson-printerstuurprogramma op de computer geïnstalleerd.

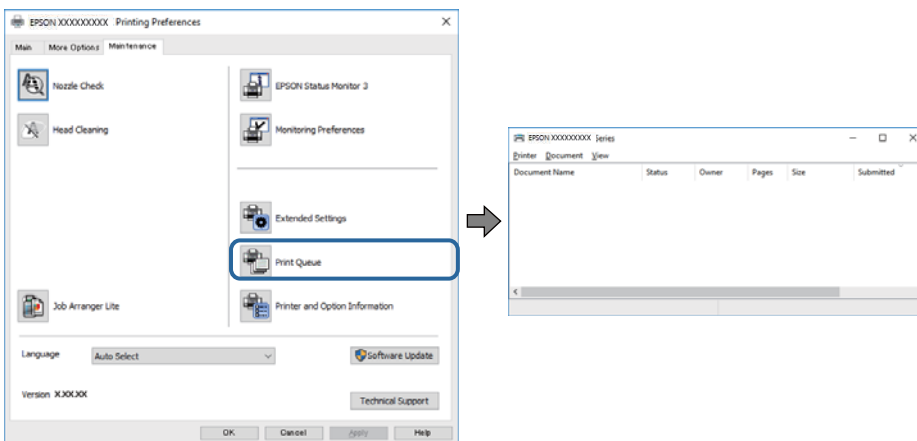


Gerelateerde informatie

➔ [“Toepassingen installeren”](#) op pagina 69

De printerstatus controleren vanaf de computer (Windows)

Klik op **Wachtrij** op het tabblad **Hulpprogramma's** van het printerstuurprogramma, en controleer het volgende.



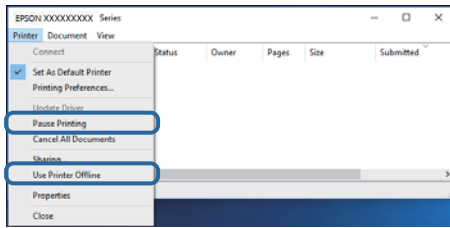
Controleer of er gepauzeerde afdruktaken zijn.

Als overbodige gegevens achterblijven, selecteert u **Alle documenten annuleren** in het menu **Printer**.

Problemen oplossen

- ❑ Zorg ervoor dat de printer niet offline of in wachtstand staat.

Als de printer offline is of in wachtstand staat, schakel de relevante instelling dan uit via het menu **Printer**.



- ❑ Zorg ervoor dat de printer is geselecteerd als standaardprinter via het menu **Printer** (er moet een vinkje op het item staan).

Als de printer niet als standaardprinter is geselecteerd, stelt u deze in als de standaardprinter. Als zich meerdere pictogrammen bevinden in **Configuratiescherm > Apparaten en printers weergeven (Printers, Printers en faxapparaten)**, raadpleegt u het volgende gedeelte om het pictogram te selecteren.

Voorbeeld)

USB-verbinding: EPSON XXXX-serie


Als u het printerstuurprogramma. meerdere keren hebt geïnstalleerd, worden er mogelijk kopieën gemaakt van het printerstuurprogramma. Als er kopieën zijn gemaakt, bijvoorbeeld met de naam "EPSON XXXX-serie (kopie 1)", klikt u met de rechtermuisknop op het gekopieerde stuurprogrammapictogram en klikt u op **Apparaat verwijderen**.

- ❑ Zorg ervoor dat de printerpoort goed is geselecteerd in **Eigenschappen > Poort** in het menu **Printer**. Dit gaat als volgt.

Selecteer "USBXXX" voor een USB-verbinding.

De printerstatus controleren vanaf de computer (Mac OS)

Zorg ervoor dat de printerstatus niet **Pauze** is.

Selecteer **Systeemvoorkeuren** in het menu  > **Printers en scanners** (of **Afdrukken en scannen, Afdrukken en faxen**), en dubbelklik dan op de printer. Als de printer gepauzeerd is, klikt u op **Hervatten** (of **Printer hervatten**).

Afdrukproblemen

De afdruk is gekrast of er ontbreken kleuren

Als u de printer langere tijd niet hebt gebruikt, kunnen de spuitkanaaltjes van de printkop verstopt raken en worden inktdruppels mogelijk niet doorgelaten. Voer een spuitstukcontrole uit en reinig dan de printkop als er spuitkanaaltjes van de printkop verstopt zitten.

Gerelateerde informatie

- ➔ [“Controleren of spuitkanaaltjes verstopt zijn \(spuitkanaaltjescontrole\)”](#) op pagina 57
- ➔ [“De inkttank bijvullen”](#) op pagina 51

U ziet strepen

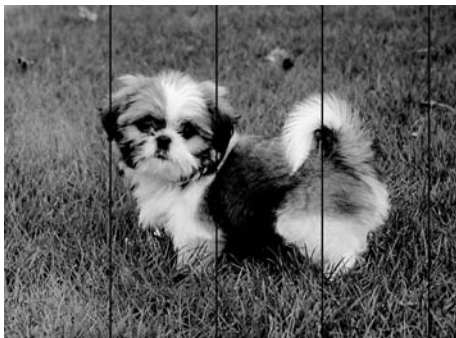


De spuitkanaaltjes van de printkop zijn mogelijk verstopt. Voer een spuitkanaaltjescontrole uit om na te gaan of de printkoppen verstopt zijn. Reinig de printkop als er spuitkanaaltjes van de printkop verstopt zijn.

Gerelateerde informatie

➔ [“Controleren of spuitkanaaltjes verstopt zijn \(spuitkanaaltjescontrole\)”](#) op pagina 57

Gekleurde streepvorming zichtbaar met een tussenafstand van ongeveer 2.5 cm



- Selecteer de geschikte papierstype-instelling voor het papierstype dat in de printer is geladen.
- Lijn de printkop uit vanaf een computer.
- Wanneer u afdrukt op gewoon papier, drukt u af met een hogere kwaliteitsinstelling.

Gerelateerde informatie

- ➔ [“Lijst met papiertypen”](#) op pagina 22
- ➔ [“De printkop uitlijnen”](#) op pagina 63

Verticale lijnen of verkeerde uitlijning

enthalten alle
Aufdruck. W
5008 "Regel

- Lijn de printkop uit.
- Als de afdrukkwaliteit is niet verbeterd na uitlijning van de printkop, drukt u af met een hogere kwaliteit.

Gerelateerde informatie

➔ [“De printkop uitlijnen” op pagina 63](#)

Afdrukkwaliteit is slecht

Controleer het volgende als de afdrukkwaliteit slecht is vanwege wazige afdrukken, zichtbare strepen, ontbrekende kleuren, vervaagde kleuren en verkeerde uitlijning op de afdrukken.

De printer controleren

- Zorg ervoor dat de eerste keer de inkt volledig wordt geladen.
- Vul de inkttank als het inktniveau zich onder de onderste lijn bevindt.
- Voer een spuitkanaaltjescontrole uit en reinig dan de printkop als er spuitkanaaltjes van de printkop verstopt zitten.
- Lijn de printkop uit.


Het papier controleren

- Gebruik papier dat door deze printer wordt ondersteund.
- Niet afdrukken op papier dat vochtig, beschadigd of te oud is.
- Druk het papier of de enveloppe plat als het papier gekruld is of de enveloppe lucht bevat.
- Het papier niet meteen stapelen na het afdrukken.
- Laat de afdrukken volledig drogen voor u ze wegsteekt of uitstalt. Vermijd direct zonlicht, gebruik geen droger en raak de afgedrukte zijde van het papier niet aan tijdens het drogen van de afdrukken.
- Epson raadt aan om origineel Epson-papier te gebruiken in plaats van gewoon papier voor het afdrukken van afbeeldingen of foto's. Druk op de afdrukbare zijde van het originele Epson-papier.

De printerinstellingen controleren

- Selecteer de geschikte papiertype-instelling voor het papiertype dat in de printer is geladen.
- Druk af met een hogere kwaliteit als instelling.

Problemen oplossen

- Bidirectioneel (of snel) afdrukken wil zeggen dat de printkop in beide richtingen afdrukt. Verticale lijnen worden mogelijk niet goed uitgelijnd. Als de afdrukkwaliteit niet toeneemt, schakel dan het bidirectioneel afdrukken (of afdrukken op hoge snelheid) uit. Wanneer u deze instelling uitschakelt, kan de afdruksnelheid dalen.
- Windows
Hef de selectie op van **Hoge snelheid** op het tabblad **Meer opties** van de het printerstuurprogramma.
- Mac OS
Selecteer **Systeemvoorkeuren** in het menu  > **Printers en scanners** (of **Afdrukken en scannen, Afdrukken en faxen**) en selecteer vervolgens de printer. Klik op **Opties en toebehoren** > **Opties** (of **Stuurprogramma**). Selecteer **Uit** voor **Afdrukken met hoge snelheid**.

De inktfles controleren

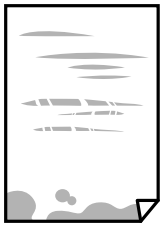
- Gebruik inktflessen met de juiste artikelcode voor deze printer.
- Epson raadt u aan de inktfles te gebruiken vóór de datum die op de verpakking wordt vermeld.
- Gebruik bij voorkeur originele Epson-inktflessen. De kleuraanpassing van dit apparaat is gebaseerd op het gebruik van originele Epson-inktflessen. Wanneer u niet-originele inktflessen gebruikt, kan de afdrukkwaliteit afnemen.

Gerelateerde informatie

- ➔ [“Controleren of spuitkanaaltjes verstopt zijn \(spuitkanaaltjescontrole\)”](#) op pagina 57
- ➔ [“De printkop uitlijnen”](#) op pagina 63
- ➔ [“Beschikbaar papier en capaciteiten”](#) op pagina 16
- ➔ [“Lijst met papiertypen”](#) op pagina 22
- ➔ [“Voorzorgsmaatregelen voor papierverwerking”](#) op pagina 17

Papier vertoont vlekken of is bekrast

- Wanneer u horizontale streepvorming ziet of wanneer u vlekken krijgt op de boven- of onderkant van het papier, laad het papier dan in de juiste richting en schuif de zijgeleiders tegen het papier.



- Wanneer u verticale streepvorming ziet, reinig dan het papiertraject.



Problemen oplossen

- Plaats het papier op een vlakke ondergrond om te controleren of het is opgekruld. Maak het plat indien dit het geval is.
- Als u afdrukt op dik papier, bevindt de printkop zich dicht bij het afdrukoppervlak en kan het papier slijtplekken vertonen. Schakel in dit geval de instelling in die dit kan voorkomen. Als u deze functie inschakelt, neemt de afdrukkwaliteit of de afdruksnelheid mogelijk af.
Windows
Klik op het tabblad **Extra instellingen** van het printerstuurprogramma op **Hulpprogramma's** en selecteer **Breedlopend papier**.
- Zorg ervoor dat de inkt volledig gedroogd is voordat u het papier opnieuw laadt bij het handmatig dubbelzijdig afdrukken.

Gerelateerde informatie

- ➔ [“Papier in de Papiercassette laden” op pagina 18](#)
- ➔ [“Het papiertraject reinigen” op pagina 64](#)

Afgedrukte foto's zijn plakkerig

Mogelijk drukt u af op de verkeerde zijde van het papier. Controleer of u op de afdrukszijde afdrukt.

Wanneer u op de verkeerde zijde van fotopapier afdrukt, moet u de papierbaan reinigen.

Gerelateerde informatie

- ➔ [“Het papiertraject reinigen” op pagina 64](#)

Positie, formaat of marges van de afdruk zijn niet juist

- Laad het papier in de juiste richting en schuif de zijgeleiders tegen de randen van het papier aan.
- Selecteer de juiste instelling voor het papierformaat.
- Pas de marge-instelling in de toepassing aan zodat deze binnen het afdrukgebied valt.

Gerelateerde informatie

- ➔ [“Papier in de Papiercassette laden” op pagina 18](#)
- ➔ [“Afdrukgebied” op pagina 90](#)

Afgedrukte tekens zijn niet juist of onleesbaar

- Sluit de USB-kabel goed aan tussen de printer en de computer.
- Annuleer gepauzeerde afdruktaken.
- Zet de computer niet handmatig in de **Stand-by**- of **Slaap**-stand tijdens het afdrukken. Als u de computer opnieuw opstart, worden er mogelijk onleesbare pagina's afgedrukt.
- Als u het printerstuurprogramma gebruikt dat u eerder hebt gebruikt, worden mogelijk onleesbare tekens afgedrukt. Controleer of het gebruikte printerstuurprogramma deze printer ondersteunt. Controleer de printer boven in het venster van het printerstuurprogramma.

De afgedrukte afbeelding is omgekeerd

Hef de selectie van instellingen voor het spiegelen van afbeeldingen op in het printerstuurprogramma of de toepassing.

Windows

Hef de selectie op van **Spiegel afbeelding** in het tabblad **Meer opties** van het printerstuurprogramma.

Mac OS

Hef de selectie op van **Spiegel afbeelding** in het menu **Printerinstellingen** van het afdrukdialog.

Mozaïekachtige patronen op de afdrukken

Gebruik gegevens met een hoge resolutie als u afbeeldingen of foto's afdrukt. Afbeeldingen op websites gebruiken meestal een lage resolutie terwijl ze goed lijken op de display. Hierdoor kan de afdrukkwaliteit afnemen.

Het probleem kon niet worden opgelost

Als u alle onderstaande oplossingen hebt geprobeerd en het probleem is nog steeds niet opgelost, verwijder dan de printerdriver en installeer deze opnieuw.

Gerelateerde informatie

➔ [“Toepassingen verwijderen” op pagina 70](#)

➔ [“Toepassingen installeren” op pagina 69](#)

Overige afdrukproblemen

Afdrukken verloopt te traag

Sluit alle onnodige toepassingen.


Stel een lagere kwaliteit in. Afdrukken met hoge kwaliteit duurt langer.

Schakel de bidirectionele (of hogesnelheids-)instelling in. Wanneer deze instelling is geselecteerd, drukt de printkop in beide richtingen af, en verhoogt de afdruksnelheid.

Windows

Selecteer **Hoge snelheid** op het tabblad **Meer opties** van het printerstuurprogramma.


Mac OS

Selecteer **Systeemvoorkeuren** in het menu  > **Printers en scanners** (of **Afdrukken en scannen, Afdrukken en faxen**) en selecteer vervolgens de printer. Klik op **Opties en toebehoren** > **Opties** (of **Stuurprogramma**). Selecteer **Aan** voor **Afdrukken met hoge snelheid**.

Problemen oplossen

- Deactiveer de stille modus. Wanneer deze functie actief is, daalt de afdruksnelheid.
 - Windows

Selecteer **Uit** bij **Stille modus** op het tabblad **Hoofdgroep** van het printerstuurprogramma.
 - Mac OS

Selecteer **Systeemvoorkeuren** in het menu  > **Printers en scanners** (of **Afdrukken en scannen**, **Afdrukken en faxen**) en selecteer vervolgens de printer. Klik op **Opties en toebehoren** > **Opties** (of **Stuurprogramma**). Selecteer **Uit** voor **Stille modus**.

Afdrukken vertraagt aanzienlijk tijdens het continu afdrukken

Het afdrukken wordt vertraagd om te voorkomen dat het printermechanisme oververhit en beschadigd raakt. Het afdrukken kan echter worden voortgezet. Als u de normale afdruksnelheid wilt herstellen, laat u de printer minstens 30 minuten afkoelen. De afdruksnelheid gaat niet terug naar normale snelheid als de printer is uitgeschakeld.

Overige problemen

Lichte elektrische schok wanneer u de printer aanraakt


Als er vele randapparaten op de computer zijn aangesloten, kunt u een lichte elektrische schok krijgen wanneer u de printer aanraakt. Installeer een aardingskabel naar de computer die op de printer is aangesloten.

Printer maakt veel lawaai tijdens werking

Als de printer te veel lawaai maakt, schakelt u **Stille modus** in. Met deze functie ingeschakeld ligt de afdruksnelheid mogelijk lager.

- Windows-printerstuurprogramma

Selecteer **Aan** voor **Stille modus** op het tabblad **Hoofdgroep**.
- Mac OS-printerstuurprogramma

Selecteer **Systeemvoorkeuren** in het menu  > **Printers en scanners** (of **Afdrukken en scannen**, **Afdrukken en faxen**) en selecteer vervolgens de printer. Klik op **Opties en toebehoren** > **Opties** (of **Stuurprogramma**). Selecteer **Aan** voor **Stille modus**.

Software wordt geblokkeerd door een firewall (alleen Windows)

Maak van de toepassing een door Windows Firewall toegelaten programma in de beveiligingsinstellingen in het **Configuratiescherm**.

Gemorste inkt

- Als zich inkt afzet op het gebied rond de tank, veegt u dit weg met een pluisvrije schone doek of een wattenstaafje.

Problemen oplossen

- Als u inkt morst op een bureau of op de vloer, veegt u dit dan onmiddellijk weg. Als inkt is opgedroogd, is dit moeilijk te verwijderen. Dep de inkt op met een droge doek en veeg de vlek vervolgens weg met een vochtige doek om te voorkomen dat de inkt zich verder uitspreidt.
- Als u inkt op uw handen krijgt, wast u deze af met water en zeep.

Bijlage

Technische specificaties

Printer specificaties

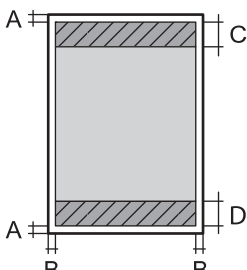
Plaatsing van spuitkanaaltjes in de printkop		Spuitkanaaltjes voor zwarte inkt: 180x2 rijen
Gewicht van het papier*	Gewoon papier	64 tot 90 g/m ² (17 tot 24 lb)
	Enveloppen	Enveloppe #10, DL, C6: 75 tot 90 g/m ² (20 tot 24 lb)

* Zelfs als de papierdikte zich binnen dit bereik bevindt, wordt het papier mogelijk niet in de printer ingevoerd of kan de afdrukkwaliteit verminderen, afhankelijk van de papiereigenschappen of -kwaliteit.

Afdrukgebied

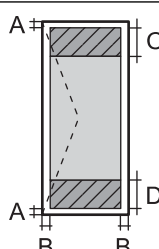
Afdrukgebied voor losse vellen

Afdrukkwaliteit kan afnemen in de gearceerde gedeelten vanwege het printermechanisme.

	A	3.0 mm (0.12 in.)
	B	3.0 mm (0.12 in.)
	C	41.0 mm (1.61 in.)
	D	37.0 mm (1.46 in.)

Afdrukgebied voor enveloppen

Afdrukkwaliteit kan afnemen in de gearceerde gedeelten vanwege het printermechanisme.

	A	3.0 mm (0.12 in.)
	B	5.0 mm (0.20 in.)
	C	18.0 mm (0.71 in.)
	D	41.0 mm (1.61 in.)

Bijlage

Interface-specificaties

Voor computer	USB
---------------	-----

Dimensies

Dimensies	<p>Opslagruimte</p> <ul style="list-style-type: none"> <input type="checkbox"/> Breedte: 375 mm (14.8 in.) <input type="checkbox"/> Diepte: 267 mm (10.5 in.) <input type="checkbox"/> Hoogte: 161 mm (6.3 in.) <p>Afdrukken</p> <ul style="list-style-type: none"> <input type="checkbox"/> Breedte: 375 mm (14.8 in.) <input type="checkbox"/> Diepte: 512 mm (20.2 in.) <input type="checkbox"/> Hoogte: 161 mm (6.3 in.)
Gewicht*	Ongev. 3.5 kg (7.7 lb)

* Zonder inkt en stroomkabel.

Elektrische specificaties

Model	Model 100 tot 240 V	Model 220 tot 240 V
Nominaal frequentiebereik	50 tot 60 Hz	50 tot 60 Hz
Nominale stroom	0.4 tot 0.2 A	0.2 A
Stroomverbruik (met USB-aansluiting)	<p>Afdrukken: ca. 13.0 W (ISO/IEC24712)</p> <p>Gereedmodus: ca. 2.4 W</p> <p>Slaapmodus: ca. 0.4 W</p> <p>Uitschakelen: ca. 0.2 W</p>	<p>Afdrukken: ca. 13.0 W (ISO/IEC24712)</p> <p>Gereedmodus: ca. 2.4 W</p> <p>Slaapmodus: ca. 0.4 W</p> <p>Uitschakelen: ca. 0.3 W</p>

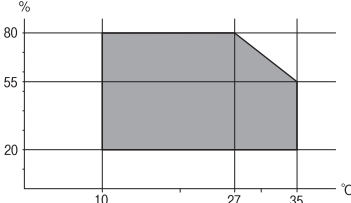
Opmerking:

- Controleer het label op de printer voor de juiste spanning.
- Voor gebruikers in Europa: raadpleeg de volgende website voor meer informatie over stroomverbruik.

<http://www.epson.eu/energy-consumption>

Bijlage

Omgevingspecificaties

Gebruik	<p>Gebruik de printer in het bereik weergegeven in de volgende grafiek.</p>  <p>Temperatuur: 10 tot 35°C (50 tot 95°F) Luchtvochtigheid: 20 tot 80% RH (zonder condensatie)</p>
Opslagruimte	<p>Temperatuur: -20 tot 40°C (-4 tot 104°F)* Luchtvochtigheid: 5 tot 85% RV (zonder condensatie)</p>

* Opslag bij 40°C (104°F) is mogelijk voor één maand.

Milieuspecificaties voor de inktflessen

Opslagtemperatuur	-20 tot 40 °C (-4 tot 104 °F)*
Vriestemperatuur	<p>-15 °C (5 °F) De inkt ontdooit en is na ca. 2 uur bij 25 °C (77 °F) bruikbaar.</p>

* Opslag bij 40 °C (104 °F) is mogelijk voor één maand.

Systemvereisten

- Windows 10 (32-bits, 64-bits)/Windows 8.1 (32-bits, 64-bits)/Windows 8 (32-bits, 64-bits)/Windows 7 (32-bits, 64-bits)/Windows Vista (32-bits, 64-bits)/Windows XP SP3 of hoger (32-bits)/Windows XP Professional x64 Edition SP2 of hoger/Windows Server 2016/Windows Server 2012 R2/Windows Server 2012/Windows Server 2008 R2/Windows Server 2008/Windows Server 2003 R2/Windows Server 2003 SP2 of hoger
- macOS High Sierra/macOS Sierra/OS X El Capitan/OS X Yosemite/OS X Mavericks/OS X Mountain Lion/Mac OS X v10.7.x/Mac OS X v10.6.8

Opmerking:

- Mac OS biedt mogelijk geen ondersteuning voor sommige toepassingen en functies.
- Het UNIX-bestandssysteem (UFS) voor Mac OS wordt niet ondersteund.

Regelgevingsinformatie

Normen en goedkeuringen

Normen en goedkeuringen voor Europees model

Het volgende model beschikt over een CE-keurmerk en voldoet aan alle toepasselijke EU-richtlijnen. Ga voor meer informatie naar de volgende website om de volledige verklaring van conformiteit en de verwijzingen naar de Richtlijnen en geharmoniseerde standaarden in te zien die zijn gebruikt voor de conformiteitsverklaring.

<http://www.epson.eu/conformity>

B631B

Normen en goedkeuringen voor Australisch model

EMC	AS/NZS CISPR32 Klasse B
-----	-------------------------

Beperkingen op het kopiëren

Voor een verantwoord en legaal gebruik van de printer moet eenieder die ermee werkt rekening houden met de volgende beperkingen.

Het kopiëren van de volgende zaken is wettelijk verboden:

- Bankbiljetten, muntstukken en door (lokale) overheden uitgegeven effecten.
- Ongebruikte postzegels, reeds van een postzegel voorziene briefkaarten en andere officiële, voorgefrankeerde poststukken.
- Belastingzegels en effecten uitgegeven volgens de geldende voorschriften.

Pas op bij het kopiëren van de volgende zaken:

- Privé-effecten (zoals aandelen, waardepapieren en cheques), concessiebewijzen enzovoort.
- Paspoorten, rijbewijzen, pasjes, tickets enzovoort.

Opmerking:

Het kopiëren van deze zaken kan ook wettelijk verboden zijn.

Verantwoord gebruik van auteursrechtelijk beschermd materiaal:

Misbruik van printers is mogelijk door auteursrechtelijk beschermd materiaal zomaar te kopiëren. Tenzij u op advies van een geïnformeerd advocaat handelt, dient u verantwoordelijkheidsgevoel en respect te tonen door eerst toestemming van de copyrightheigenaar te verkrijgen voordat u gepubliceerd materiaal kopieert.

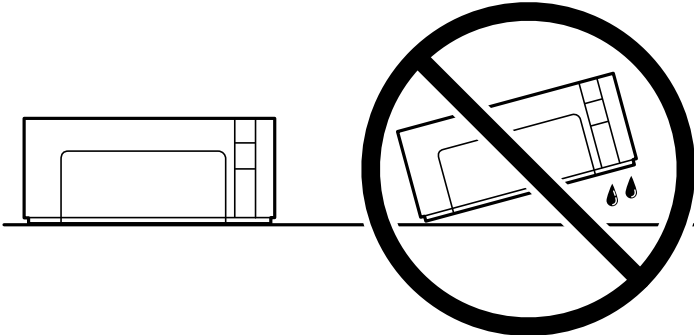
De printer vervoeren en opslaan

Volg onderstaande stappen om de printer in te pakken, wanneer u de printer moet opslaan of vervoeren in verband met een verhuizing of reparatie.

Bijlage


! **Belangrijk:**

- ❑ Stop de printer in een plastic zak en vouw deze dicht als u de printer moet opslaan of vervoeren. Zorg ervoor dat u de printer niet kantelt, verticaal houdt of ondersteboven plaatst, anders kan er inkt lekken.



- ❑ Zorg er bij opslag of transport van een inktfles voor dat u de fles niet schuin houdt en niet blootstelt aan schokken en stoten of temperatuurschommelingen. Anders kan er lekkage optreden, zelfs als de dop goed op de fles is gedraaid. Houd de inktfles rechtop bij het vastdraaien van de dop en neem voorzorgsmaatregelen om te voorkomen dat er inkt kan weglekken bij het transport van de fles, bijvoorbeeld door de fles in een zak te doen.
- ❑ Plaats geen geopende inktflessen in de doos bij de printer.



1. Druk op  om de printer uit te zetten.
2. Zorg ervoor dat het aan/uit-lampje uit staat en haal dan het netsnoer uit het stopcontact.

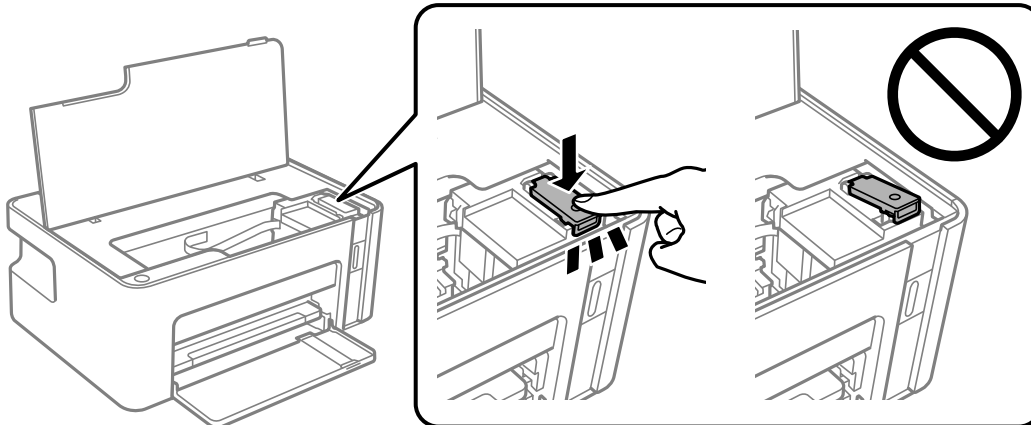
! **Belangrijk:**

Haal het netsnoer uit het stopcontact als het aan/uit-lampje uit staat. Als u dit niet doet gaat de printkop niet terug naar de uitgangspositie waardoor de inkt opdroogt en afdrucken niet meer mogelijk is.

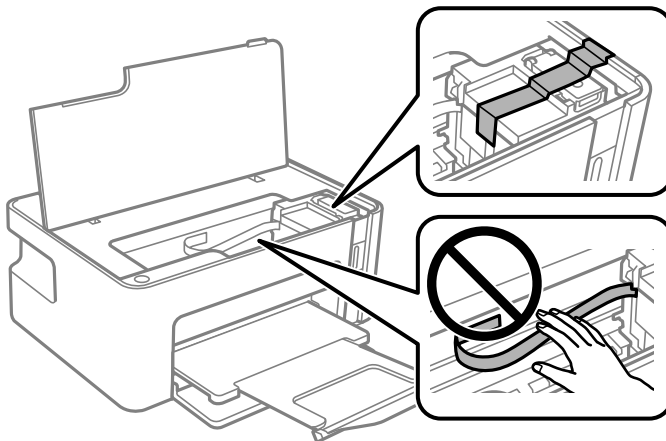
3. Koppel alle kabels los zoals het netsnoer en de USB-kabel.
4. Verwijder al het papier uit de printer.

Bijlage

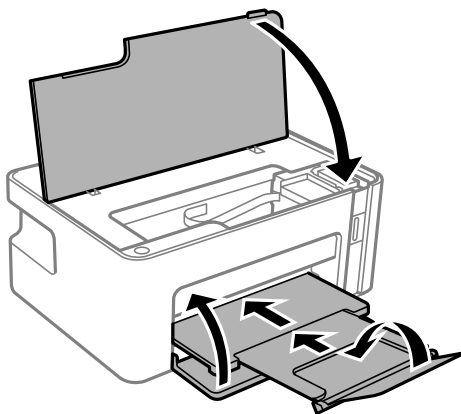
5. Open de printerafdekkap. Bevestig de dop stevig op de inkttank.



6. Sluit de inkttank af met tape.



7. Verpak de printer zoals hieronder weergegeven.



8. Stop de printer in een plastic zak en vouw deze dicht.

Bijlage

9. Plaats de printer in de doos met de beschermende materialen.

**Belangrijk:**

Zorg ervoor dat u de printer horizontaal houdt tijdens vervoer of opslag door de printer in de doos te verpakken, anders kan er inkt lekken.

Verwijder de tape die de inkttank vasthoudt voordat u de printer opnieuw gebruikt. Reinig en lijn de printkop uit als de afdrukkwaliteit lager is wanneer u opnieuw afdrukt.

Gerelateerde informatie

- ➔ [“Namen en functies van onderdelen” op pagina 12](#)
- ➔ [“Printkop reinigen — \(Printkop reinigen\)” op pagina 60](#)
- ➔ [“De printkop uitlijnen” op pagina 63](#)

Copyright

Niets uit deze uitgave mag worden verveelvoudigd, opgeslagen in een geautomatiseerd gegevensbestand of openbaar worden gemaakt, in enige vorm of op enige wijze, hetzij elektronisch, mechanisch, door fotokopieën, opnamen of op enige andere manier, zonder voorafgaande schriftelijke toestemming van Seiko Epson Corporation. Er wordt geen patent aansprakelijkheid aanvaard met betrekking tot het gebruik van de informatie in deze handleiding. Evenmin wordt aansprakelijkheid aanvaard voor schade die voortvloeit uit het gebruik van de informatie in deze publicatie. De informatie in dit document is uitsluitend bestemd voor gebruik met dit Epson-product. Epson is niet verantwoordelijk voor gebruik van deze informatie in combinatie met andere producten.

Seiko Epson Corporation noch haar filialen kunnen verantwoordelijk worden gesteld door de koper van dit product of derden voor schade, verlies, kosten of uitgaven die de koper of derden oplopen ten gevolge van al dan niet foutief gebruik of misbruik van dit product of onbevoegde wijzigingen en herstellingen of (met uitzondering van de V.S.) het zich niet strikt houden aan de gebruiks- en onderhoudsvoorschriften van Seiko Epson Corporation.

Seiko Epson Corporation en haar dochterondernemingen kunnen niet verantwoordelijk worden gehouden voor schade of problemen voortvloeiend uit het gebruik van andere dan originele onderdelen of verbruiksgoederen kenbaar als Original Epson Products of Epson Approved Products by Seiko Epson.

Seiko Epson Corporation kan niet verantwoordelijk worden gesteld voor schade voortvloeiend uit elektromagnetische interferentie als gevolg van het gebruik van andere interfacekabels die door Seiko Epson Corporation worden aangeduid als Epson Approved Products.

© 2018 Seiko Epson Corporation

De inhoud van deze handleiding en de specificaties van dit product kunnen zonder aankondiging worden gewijzigd.

Handelsmerken

- EPSON® is een gedeponeed handelsmerk en EPSON EXCEED YOUR VISION of EXCEED YOUR VISION is een handelsmerk van Seiko Epson Corporation.
- Microsoft®, Windows®, Windows Server®, and Windows Vista® are registered trademarks of Microsoft Corporation.

Bijlage

- Apple, Macintosh, macOS, OS X, and ColorSync are trademarks of Apple Inc., registered in the U.S. and other countries.
- Adobe and Adobe Reader are either registered trademarks or trademarks of Adobe Systems Incorporated in the United States and/or other countries.
- Algemene opmerking: andere productnamen vermeld in deze uitgave, dienen uitsluitend als identificatie en kunnen handelsmerken zijn van hun respectievelijke eigenaars. Epson maakt geen enkele aanspraak op enige rechten op deze handelsmerken.

Hulp vragen

Technische ondersteuning (website)

Als u verdere hulp nodig hebt, kunt u naar de onderstaande ondersteuningswebsite van Epson gaan. Selecteer uw land of regio, en ga naar de ondersteuningssectie van uw lokale Epson-website. Op de site vindt u ook de nieuwste drivers, veelgestelde vragen en ander downloadbare materialen.

<http://support.epson.net/>

<http://www.epson.eu/Support> (Europa)

Als uw Epson-product niet goed functioneert en u het probleem niet kunt verhelpen, neemt u contact op met de klantenservice van Epson.

Contact opnemen met de klantenservice van Epson

Voordat u contact opneemt met Epson

Als uw Epson-product niet goed functioneert en u het probleem niet kunt verhelpen met de informatie in de producthandleidingen, neem dan contact op met de klantenservice van Epson. Als uw land hierna niet wordt vermeld, neemt u contact op met de leverancier bij wie u het apparaat hebt aangeschaft.

We kunnen u sneller helpen als u de volgende informatie bij de hand hebt:

- Het serienummer van de printer
(Het etiket met het serienummer vindt u meestal aan de achterzijde van de printer.)
- Het model van de printer
- De versie van de printersoftware
(Klik op **About**, **Version Info** of een vergelijkbare knop in de printersoftware.)
- Het merk en het model van uw computer
- Naam en versie van het besturingssysteem op uw computer
- Naam en versie van de toepassingen die u meestal met de printer gebruikt

Hulp voor gebruikers in Europa

In het pan-Europese garantiebewijs leest u hoe u contact kunt opnemen met de klantenservice van Epson.

Hulp voor gebruikers in Australië

Epson Australia staat voor u klaar als u hulp nodig hebt. Naast de producthandleidingen beschikt u over de volgende informatiebronnen:

Internet-URL

<http://www.epson.com.au>

Raadpleeg de website van Epson Australia. Hier vindt u ongetwijfeld wat u zoekt: een downloadgedeelte voor drivers, Epson-adressen, informatie over nieuwe producten en technische ondersteuning (e-mail).

Epson-helpdesk

Telefoon: 1300-361-054

In laatste instantie kunt u voor advies altijd terecht bij de Epson-helpdesk. Onze medewerkers kunnen u helpen bij de installatie, de configuratie en het gebruik van uw Epson-product. Ook kunt u hier documentatie over nieuwe Epson-producten of het adres van de dichtstbijzijnde leverancier of onderhoudsmonteur aanvragen. Op tal van vragen vindt u hier het antwoord.

Zorg ervoor dat u alle relevante informatie bij de hand hebt wanneer u belt. Hoe meer informatie u kunt geven, des te sneller we u kunnen helpen: handleidingen van uw Epson-product, het type computer, het besturingssysteem, toepassingen en alle informatie die u verder belangrijk lijkt.

Producttransport

Epson adviseert om de productverpakking te behouden voor toekomstig transport. Ook wordt aangeraden om de inkttank met plakband vast te maken en het product rechtop te houden.

Hulp voor gebruikers in Nieuw-Zeeland

Epson Nieuw-Zeeland staat voor u klaar met het hoogste niveau van klantenservice. Naast de productdocumentatie beschikt u over de volgende informatiebronnen:

Internet-URL

<http://www.epson.co.nz>

Raadpleeg de website van Epson Nieuw-Zeeland. Hier vindt u ongetwijfeld wat u zoekt: een downloadgedeelte voor drivers, Epson-adressen, informatie over nieuwe producten en technische ondersteuning (e-mail).

Epson-helpdesk

Telefoon: 0800 237 766

In laatste instantie kunt u voor advies altijd terecht bij de Epson-helpdesk. Onze medewerkers kunnen u helpen bij de installatie, de configuratie en het gebruik van uw Epson-product. Ook kunt u hier documentatie over nieuwe Epson-producten of het adres van de dichtstbijzijnde leverancier of onderhoudsmonteur aanvragen. Op tal van vragen vindt u hier het antwoord.

Zorg ervoor dat u alle relevante informatie bij de hand hebt wanneer u belt. Hoe meer informatie u kunt geven, des te sneller we u kunnen helpen: Deze informatie omvat Epson-productdocumentatie, het type computer, het besturingssysteem, toepassingen en alle informatie die u verder belangrijk lijkt.

Bijlage

Producttransport

Epson adviseert om de productverpakking te behouden voor toekomstig transport. Ook wordt aangeraden om de inkttank met plakband vast te maken en het product rechtop te houden.

Hulp voor gebruikers in Singapore

Epson Singapore biedt de volgende informatiebronnen, ondersteuning en diensten:

Internet

<http://www.epson.com.sg>

Informatie over productspecificaties, drivers om te downloaden, veelgestelde vragen, verkoopvragen en technische ondersteuning via e-mail.

Epson-helpdesk

Gratis nummer: 800-120-5564

Ons helpdeskteam kan u telefonisch helpen met betrekking tot:

- Verkoopvragen en productinformatie
- Vragen over het gebruik van of het oplossen van problemen met producten
- Vragen over reparaties en garantie

Hulp voor gebruikers in Thailand

Voor informatie, ondersteuning en service:

Internet

<http://www.epson.co.th>

Informatie over productspecificaties, stuurprogramma's om te downloaden, veelgestelde vragen en ondersteuning via e-mail.

Epson-callcenter

Telefoon: 66-2685-9899

E-mail: support@eth.epson.co.th

Ons callcenter kan u telefonisch helpen met betrekking tot:

- Verkoopvragen en productinformatie
- Vragen over het gebruik van of problemen met producten
- Vragen over reparaties en garantie

Hulp voor gebruikers in Vietnam

Voor informatie, ondersteuning en service:

Bijlage**Epson-servicecentrum**

65 Truong Dinh Street, District 1, Hochiminh City, Vietnam.

Telefoon (Ho Chi Minhstad): 84-8-3823-9239, 84-8-3825-6234

29 Tue Tinh, Quan Hai Ba Trung, Hanoi City, Vietnam

Telefoon (Hanoi): 84-4-3978-4785, 84-4-3978-4775

Hulp voor gebruikers in Indonesië

Voor informatie, ondersteuning en service:

Internet

<http://www.epson.co.id>

- Informatie over productspecificaties, stuurprogramma's om te downloaden
- Veelgestelde vragen, verkoopvragen, vragen via e-mail

Epson Hotline

Telefoon: +62-1500-766

Fax: +62-21-808-66-799

Ons hotlineteam kan u telefonisch of per fax helpen met betrekking tot:

- Verkoopvragen en productinformatie
- Technische ondersteuning

Epson-servicecentrum

Provincie	Bedrijfsnaam	Adres	Telefoon E-mail
DKI JAKARTA	ESS JAKARTA MANGGADUA	Ruko Mall Mangga Dua No. 48 Jl. Arteri Mangga Dua, Jakarta Utara - DKI JAKARTA	(+6221) 62301104 jkt-admin@epson-indonesia.co.id
NORTH SUMATERA	ESC MEDAN	Jl. Bambu 2 Komplek Graha Niaga Nomor A-4, Medan - North Sumatera	(+6261) 42066090 / 42066091 mdn-adm@epson-indonesia.co.id
WEST JAWA	ESC BANDUNG	Jl. Cihampelas No. 48 A Bandung Jawa Barat 40116	(+6222) 4207033 bdg-admin@epson- indonesia.co.id
DI YOGYAKARTA	ESC YOGYAKARTA	YAP Square, Block A No. 6 Jl. C Simanjutak Yogyakarta - DIY	(+62274) 581065 ygy-admin@epson-indonesia.co.id
EAST JAWA	ESC SURABAYA	Hitech Mall Lt. 2 Block A No. 24 Jl. Kusuma Bangsa No. 116 - 118 Surabaya - JATIM	(+6231) 5355035 sby-admin@epson-indonesia.co.id
SOUTH SULAWESI	ESC MAKASSAR	Jl. Cendrawasih NO. 3A, kunjung mae, mariso, MAKASSAR - SULSEL 90125	(+62411) 8911071 mksr-admin@epson- indonesia.co.id

Bijlage

Provincie	Bedrijfsnaam	Adres	Telefoon E-mail
WEST KALIMANTAN	ESC PONTIANAK	Komp. A yani Sentra Bisnis G33, Jl. Ahmad Yani - Pontianak Kalimantan Barat	(+62561) 735507 / 767049 pontianak-admin@epson-indonesia.co.id
RIAU	ESC PEKANBARU	Jl. Tuanku Tambusai No.459A Pekanbaru Riau	(+62761) 8524695 pkb-admin@epson-indonesia.co.id
DKI JAKARTA	ESS JAKARTA SUDIRMAN	Wisma Keiai Lt. 1 Jl. Jenderal Sudirman Kav. 3 Jakarta Pusat - DKI JAKARTA 10220	(+6221) 5724335 ess@epson-indonesia.co.id
EAST JAVA	ESS SURABAYA	Ruko Surya Inti Jl. Jawa No 2-4 Kav. 29 Surabaya - Jawa Timur	(+6231) 5014949 esssby@epson-indonesia.co.id
BANTEN	ESS SERPONG	Ruko Mall WTC Matahari No. 953, Serpong-Banten	(+6221) 53167051 / 53167052 esstag@epson-indonesia.co.id
CENTRAL JAWA	ESS SEMARANG	Komplek Ruko Metro Plaza Block C20 Jl. MT Haryono No 970 Semarang - JAWA TENGAH	(+6224) 8313807 / 8417935 esssmg@epson-indonesia.co.id
EAST KALIMANTAN	ESC SAMARINDA	Jl. KH. Wahid Hasyim (M. Yamin) Kelurahan Sempaja Selatan Kecamatan Samarinda UTARA - SAMARINDA - KALTIM	(+62541) 7272904 escsmd@epson-indonesia.co.id
SOUTH SUMATERA	ESC PALEMBANG	Jl. H.M Rasyid Nawawi No. 249 Kelurahan 9 Ilir Palembang Sumatera Selatan	(+62711) 311330 escplg@epson-indonesia.co.id
EAST JAVA	ESC JEMBER	JL. Panglima Besar Sudirman Ruko no.1D Jember-Jawa Timur (Depan Balai Penelitian & Pengolahan Kakao)	(+62331) 488373 / 486468 jmr-admin@epson-indonesia.co.id
NORTH SULAWESI	ESC MANADO	Tekno Megamall Lt LG 11 TK 21, Kawasan Megamas Boulevard, Jl Piere Tendean, Manado - SULUT 95111	(+62431) 8890996 MND-ADMIN@EPSON-INDONESIA.CO.ID

Voor overige, hier niet genoemde steden belt u de hotline: 08071137766.

Hulp voor gebruikers in Maleisië

Voor informatie, ondersteuning en service:

Internet

<http://www.epson.com.my>

- Informatie over productspecificaties, drivers om te downloaden
- Veelgestelde vragen, verkoopvragen, vragen via e-mail

Epson-callcenter

Telefoon: +60 1800-8-17349

Bijlage

- Verkoopvragen en productinformatie
- Vragen over het gebruik van of problemen met producten
- Vragen over reparaties en garantie

Hoofdkantoor

Telefoon: 603-56288288

Fax: 603-5628 8388/603-5621 2088

Hulp voor gebruikers in India

Voor informatie, ondersteuning en service:

Internet

<http://www.epson.co.in>

Informatie over productspecificaties, drivers om te downloaden, antwoorden op vragen met betrekking tot het gebruik van producten.

Helpdesk

- Service, productinformatie en verbruiksartikelen bestellen (BSNL-lijnen)
 - Gratis nummer: 18004250011
 - Bereikbaar van 9.00 tot 18.00 uur, van maandag tot en met zaterdag (feestdagen uitgezonden)
- Voor service (CDMA en mobiele gebruikers)
 - Gratis nummer: 186030001600
 - Bereikbaar van 9.00 tot 18.00 uur, van maandag tot en met zaterdag (feestdagen uitgezonden)

Hulp voor gebruikers in de Filippijnen

Voor technische ondersteuning en aftersales-services kunnen gebruikers contact opnemen met Epson Philippines Corporation via de telefoon- en faxnummers en het e-mailadres hieronder:

Internet

<http://www.epson.com.ph>

Informatie over productspecificaties, stuurprogramma's om te downloaden, veelgestelde vragen en ondersteuning via e-mail.

Epson Philippines Customer Care

Gratis nummer: (PLDT) 1-800-1069-37766

Gratis nummer: (digitaal) 1-800-3-0037766

Metro Manila: (+632)441-9030

Website: <https://www.epson.com.ph/contact>

E-mail: customercare@epc.epson.com.ph

Bereikbaar van 9.00 tot 18.00 uur, van maandag tot en met zaterdag (feestdagen uitgezonden)

Bijlage

Onze klantenzorg kan u telefonisch helpen met betrekking tot:

- Verkoopvragen en productinformatie
- Vragen over het gebruik van of problemen met producten
- Vragen over reparaties en garantie

Epson Philippines Corporation

Telefoon: +632-706-2609

Fax: +632-706-2663