

ET-M1100 / M1100 Series

Brukerhåndbok

Innholdsfortegnelse

Om denne brukerhåndboken

Innledning til brukerhåndbøkene.	4
Bruke håndboken for å søke etter informasjon.	4
Merker og symboler.	5
Beskrivelser brukt i denne brukerhåndboken.	6
Operativsystemreferanser.	6

Viktige instruksjoner

Sikkerhetsinstruksjoner.	7
Sikkerhetsanvisninger for blekk.	7
Tips og advarsler som gjelder skriveren.	7
Varsler og advarsler for klargjøring av skriveren.	8
Tips og advarsler for bruk av skriveren.	8
Varsler og advarsler for transport eller oppbevaring av skriveren.	9

Grunnleggende om skriveren

Delenavn og funksjoner.	10
Kontrollpanel.	11
Knapper og funksjoner.	11
Lampe- og skriverstatus.	12

Forberede skriveren

Legge inn papir.	14
Tilgjengelig papir og kapasiteter.	14
Legg papir i Papirkassett.	16
Legge inn konvolutter og forholdsregler.	19
Liste over papirtyper.	19
Spare strøm.	20
Spare strøm — Windows.	20
Spare strøm — Mac OS.	20

Utskrifter

Skrive ut fra skriverdriveren på Windows.	22
Tilgang til skriverdriveren.	22
Grunnleggende om utskrift.	22
Tosidig utskrift.	24
Skrive ut flere sider på ett ark.	25
Utskrift og stabling i siderekkefølgen (utskrift i omvendt rekkefølge).	25
Skrive ut et forminsket eller forstørret dokument.	26
Skrive ut ett bilde på flere ark for forstørrelse (lage en plakate).	27

Utskrift med topptekst og bunntekst.	33
Skrive ut et vannmerke.	34
Utskrift av flere filer samtidig.	34
Justere skrivertone.	35
Utskrift for å fremheve tynne linjer.	36
Utskrift som fremhever lys tekst og linjer.	36
Skrive ut tydelige strekkoder.	37
Avbryt utskrift.	37
Menyalternativer for skriverdriveren.	37
Skrive ut fra skriverdriveren på Mac OS.	40
Grunnleggende om utskrift.	40
Skrive ut flere sider på ett ark.	42
Utskrift og stabling i siderekkefølgen (utskrift i omvendt rekkefølge).	42
Skrive ut et forminsket eller forstørret dokument.	43
Avbryt utskrift.	43
Menyalternativer for skriverdriveren.	44
Angi betjeningsinnstillinger for Mac OS skriverdriveren.	45
Avbryte utskrift — Skriverknapp.	45

Fylle på blekk

Kontrollere blekknivået.	46
Blekkflaskekoder.	46
Forholdsregler ved håndtering av blekkflasker.	47
Fylle på blekkbeholderen.	48

Vedlikeholde skriveren

Hindre at skriverhodet tørker ut.	54
Kontrollere om dysene er tette (dysekontroll).	54
Kontrollere om dysene er tette (dysekontroll) — skriverknapper.	54
Kontrollere om dysene er tette (dysekontroll) — Windows.	55
Kontrollere om dysene er tette (dysekontroll) — Mac OS.	56
Rengjøre skriverhodet (Hoderengjøring).	57
Rengjøre skriverhodet — skriverknapper.	57
Rengjøre skriverhodet — Windows.	57
Rengjøre skriverhodet — Mac OS.	58
Effektiv rengjøring av skriverhodet (Trykkrens).	58
Kjøre Trykkrens — Windows.	59
Kjøre Trykkrens — Mac OS.	59
Justere skriverhodet.	59
Justere skriverhodet — Windows.	60

Innholdsfortegnelse

Justere skriverhodet — Mac OS.	60
Rengjøring av papirbanen.	60
Rengjøre papirbanen — Windows.	60
Rengjøre papirbanen — Mac OS X.	61
Rengjøring av papirbane dersom det er papirmatingsproblemer.	61
Kontrollere totalt antall sider som er matet gjennom skriveren.	63
Kontrollere totalt antall sider som er matet gjennom skriveren — skriverknapper.	63
Kontrollere totalt antall sider som er matet gjennom skriveren – Windows.	63
Kontrollere totalt antall sider som er matet gjennom skriveren — Mac OS.	63

Programvareinformasjon

Program for utskrift av nettsider (E-Web Print).	64
Oppdateringsverktøyene for programvare (EPSON Software Updater).	64
Installere programmer.	65
Oppdatere programmer og fastvare.	65
Avinstallere programmer.	66
Avinstallere programmer — Windows.	66
Avinstallere programmer — Mac OS.	67

Løse problemer

Kontrollere skriverstatusen.	68
Lampe- og skriverstatus.	68
Kontrollere skriverstatusen – Windows.	69
Kontrollere skriverstatusen — Mac OS.	70
Sjekk programvarestatus.	70
Fjerne papir som har satt seg fast.	70
Fjerne fastsatt papir fra innsiden av skriveren.	71
Fjerne fastsatt papir fra Baksidedeksel.	72
Papir mates ikke riktig.	73
Papirstopp.	73
Papir mater med vinkel.	74
Flere ark mates på én gang.	74
Problemer med strøm og kontrollpanel.	74
Blir ikke slått på.	74
Blir ikke slått av.	74
Strømmen slås av automatisk.	74
Kan ikke skrive ut fra datamaskin.	75
Sjekk tilkoblingen (USB).	75
Kontrollere programvare og data.	75
Kontrollere skriverens status fra datamaskinen (Windows).	77

Kontrollere skriverens status fra datamaskinen (Mac OS).	78
Utskriftsproblemer.	78
Utskrift er stripete eller farge mangler.	78
Det forekommer striper.	79
Det er synlige fargede striper med en avstand på ca. 2.5 cm.	79
Vertikale striper eller forskyvning.	80
Utskriftkvaliteten er dårlig.	80
Papir er sølete eller stripete.	81
Utskrevne bilder er klebrige.	82
Posisjonen, størrelsen eller marginene på utskriften er feil.	82
Utskrevne tegn er feil eller fordreide.	82
Det utskrevne bildet er speilvendt.	82
Mosaikkliknende mønstre på utskriftene.	83
Utskriftsproblemet kan ikke fjernes.	83
Andre utskriftsproblemer.	83
Utskriften går for sakte.	83
Utskriften bremser kraftig ned ved kontinuerlig utskrift.	84
Andre problemer.	84
Svakt elektrisk støt ved berøring av skriveren.	84
Driftslydene er høye.	84
Programmet er blokkert av en brannmur (kun for Windows).	84
Sølt blekk.	84

Tillegg

Tekniske spesifikasjoner.	85
Skriverspesifikasjoner.	85
Grensesnittspesifikasjoner.	86
Mål.	86
Elektriske spesifikasjoner.	86
Miljømessige spesifikasjoner.	87
Systemkrav.	87
Informasjon om forskrifter.	88
Standarder og godkjenninger.	88
Restriksjoner på kopiering.	88
Transportere og oppbevare skriveren.	88
Opphavsrett.	91
Varemerker.	91
Hvis du trenger hjelp.	92
Web-område for kundestøtte.	92
Kontakte Epson kundestøtte.	92

Om denne brukerhåndboken

Innledning til brukerhåndbøkene

Håndbøkene nedenfor følger med Epson-skriveren. I tillegg til brukerhåndbøkene kan du også se hjelp i de forskjellige Epson-programvarene.

❑ Start her (papirhåndbok)

Gir deg informasjon om konfigurasjon av skriveren, installering av programvaren, bruk av skriveren, problemløsning og liknende.

❑ Brukerhåndbok (digital håndbok)

Denne brukerhåndboken. Gir generell informasjon samt instruksjoner om bruk av skriveren og problemløsning.

Du kan hente de nyeste versjonene av håndbøkene ovenfor på følgende måter.

❑ Papirhåndbok

Gå til Epsons støttetider for Europa på <http://www.epson.eu/Support>, eller til Epsons globale støttesider på <http://support.epson.net/>.

❑ Digital håndbok

Start EPSON Software Updater på datamaskinen. EPSON Software Updater ser etter tilgjengelige oppdateringer for Epson-programvare og de digitale håndbøkene, og lar deg laste ned de nyeste versjonene.

Relatert informasjon

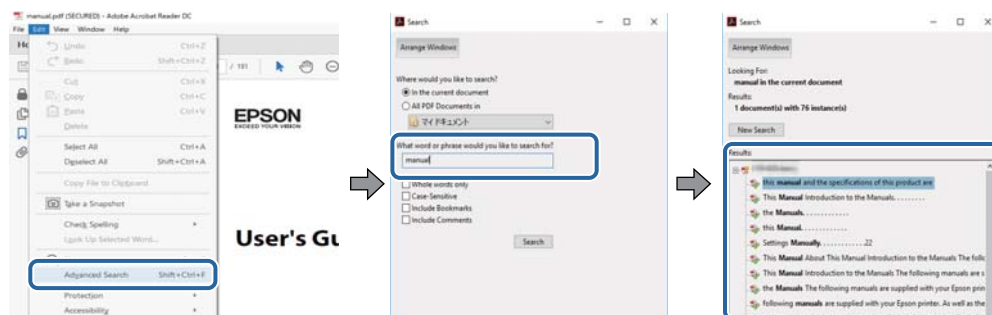
➔ “Oppdateringsverktøyene for programvare (EPSON Software Updater)” på side 64

Bruke håndboken for å søke etter informasjon

PDF-håndboken lar deg søke etter informasjon du ser etter med nøkkelord, eller du kan hoppe direkte til bestemte avsnitt med bokmerkene. Du kan også bare skrive ut sidene du trenger. Dette avsnittet forklarer hvordan du bruker en PDF-håndbok som er åpnet i Adobe Reader X på datamaskinen din.

Søke etter nøkkelord

Klikk på **Rediger > Avansert søk**. Skriv inn nøkkelordet (tekst) for informasjonen du vil finne i søkevinduet, og klikk deretter på **Søk**. Treff vises som en liste. Klikk på et av treffene som vises for å gå til siden.

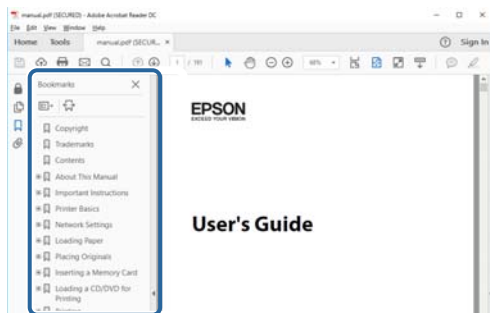


Om denne brukerhåndboken

Hoppe direkte fra bokmerker

Klikk på en tittel for å hoppe til siden. Klikk på + eller > for å se overskriftene på lavere nivå i avsnittet. For å gå tilbake til den forrige siden, utfører du følgende operasjon på tastaturet.

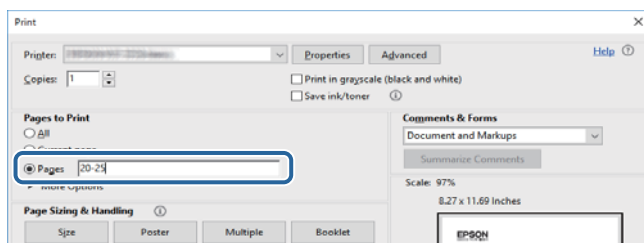
- Windows: Hold inne **Alt**, og trykk deretter på ←.
- Mac OS: Hold inne kommandotasten, og trykk deretter på ←.



Bare skrive ut sidene du trenger

Du kan hente og bare skrive ut sidene du trenger. Klikk på **Skriv ut** i **Fil**-menyen, og spesifiser deretter sidene du vil skrive ut i **Sider** i **Sider som skal skrives ut**.

- For å angi en serie med sider, skriver du en bindestrek mellom startsidene og sluttsiden.
For eksempel: 20-25
- For å spesifisere sider som ikke er i en serie, skiller du sidene med kommaer.
For eksempel: 5, 10, 15



Merker og symboler



Forsiktig:

Instruksjoner som må følges nøye for å unngå personskaade.



Forsiktighetsregel:

Instruksjoner som må overholdes for å unngå å skade utstyret.

Merknad:

Gir utfyllende og referanseinformasjon.

➔-relatert informasjon

Koblinger til tilknyttede avsnitt.

Beskrivelser brukt i denne brukerhåndboken

- Skjermbildene av skriverdriverskjermene stammer fra Windows 10 eller macOS High Sierra. Innholdet som vises på skjermene, varierer avhengig av modellen og situasjonen.
- Illustrasjonene av skriveren som brukes i denne brukerhåndboken er kun eksempler. Selv om det kan være mindre forskjeller på modellen, er operasjonsmetoden den samme.

Operativsystemreferanser

Windows

I denne håndboken referer vilkår som «Windows 10», «Windows 8.1», «Windows 8», «Windows 7», «Windows Vista», «Windows XP», «Windows Server 2016», «Windows Server 2012 R2», «Windows Server 2012», «Windows Server 2008 R2», «Windows Server 2008», «Windows Server 2003 R2» og «Windows Server 2003» til følgende operativsystemer. I tillegg brukes «Windows» for å referere til alle versjoner.

- Microsoft® Windows® 10 operativsystem
- Microsoft® Windows® 8.1 operativsystem
- Microsoft® Windows® 8 operativsystem
- Microsoft® Windows® 7 operativsystem
- Microsoft® Windows Vista® operativsystem
- Microsoft® Windows® XP operativsystem
- Microsoft® Windows® XP Professional x64 Edition operativsystem
- Microsoft® Windows Server® 2016 operativsystem
- Microsoft® Windows Server® 2012 R2 operativsystem
- Microsoft® Windows Server® 2012 operativsystem
- Microsoft® Windows Server® 2008 R2 operativsystem
- Microsoft® Windows Server® 2008 operativsystem
- Microsoft® Windows Server® 2003 R2 operativsystem
- Microsoft® Windows Server® 2003 operativsystem

Mac OS

I denne håndboken brukes «Mac OS» til å henvise til macOS High Sierra, macOS Sierra, OS X El Capitan, OS X Yosemite, OS X Mavericks, OS X Mountain Lion, Mac OS X v10.7.x og Mac OS X v10.6.8.

Viktige instruksjoner

Sikkerhetsinstruksjoner

Les og følg disse instruksjonene for å sikre sikker bruk av skriveren. Sørg for at denne brukerhåndboken oppbevares for senere bruk. Pass også på at alle advarsler og instruksjoner markert på skriveren, følges.

- Noen av symbolene som brukes på skriveren er for å sikre sikker og riktig bruk av skriveren. Se følgende nettsted for å finne ut betydningen av symbolene.
<http://support.epson.net/symbols>
- Du må bare bruke strømledningen som følger med skriveren. Denne ledningen skal ikke brukes med annet utstyr. Bruk av andre strømledninger til denne skriveren, eller bruk av den medfølgende ledningen til annet utstyr, kan føre til brann eller elektrisk støt.
- Kontroller at strømledningen oppfyller lokale sikkerhetskrav.
- Forsøk aldri å demontere, modifisere eller reparere strømledningen, skriverenheten eller tilbehør på egenhånd, med mindre det spesifikt er angitt i håndboken for skriveren.
- Under følgende forhold må du koble fra skriveren og få utført service hos kvalifisert personell:
Strømkabelen eller kontakten er skadet, det har kommet væske inn i skriveren, skriveren har falt i gulvet eller kabinettet er skadet på annen måte, skriveren fungerer ikke normalt eller viser en betydelig endring i ytelse. Ikke juster kontrollmekanismer med mindre dette framgår av driftsinstruksjonene.
- Plasser skriveren nær et strømuttak der pluggen lett kan kobles fra.
- Ikke plasser eller lagre skriveren utendørs, nært smuss eller støv, vann, varmekilder, eller på steder som er utsatt for støt, vibrasjoner, høy temperatur eller fuktighet.
- Pass på at det ikke søles væske på skriveren, og at du ikke håndterer den med våte hender.

Sikkerhetsanvisninger for blekk

- Pass på at du ikke får blekk på deg når du håndterer blekkbeholderen, hetten til blekkbeholderen og åpne blekkflasker eller hettene til blekkflasker.
 - Hvis du får blekk på huden, må du vaske grundig med såpe og vann.
 - Hvis du får blekk i øynene, må du øyeblikkelig skylle med vann. Hvis du fremdeles har ubehag eller synsforstyrrelser etter grundig skylling, må du oppsøke lege umiddelbart.
 - Hvis du får blekk i munnen, må du oppsøke lege umiddelbart.
- Ikke rist en blekkflaske for hardt eller utsett den for harde støt da dette kan føre til at blekket lekker.
- Oppbevar blekkflasken og blekkbeholderenheten utilgjengelig for barn. Du må ikke la barn drikke fra eller håndtere blekkflasken og hetten til blekkflasken.

Tips og advarsler som gjelder skriveren



Disse instruksjonene må leses og følges for å unngå skade på skriveren og på eiendeler. Husk å ta vare på denne håndboken i tilfelle du trenger den senere.

Viktige instruksjoner

Varsler og advarsler for klargjøring av skriveren

- Ikke blokker eller dekk til luftehullene og åpningene på skriveren.
- Bruk bare den typen strømforsyning som er angitt på etiketten på skriveren.
- Unngå å bruke uttak på samme krets som kopimaskiner eller luftesystemer som slås av og på regelmessig.
- Unngå strømuttak som styres med veggbrytere eller tidsinnstillingsenheter.
- Hold hele datamaskinsystemet borte fra potensielle kilder for elektromagnetiske forstyrrelser, for eksempel høyttalere eller baseenheter for trådløse telefoner.
- Strømledningene må plasseres slik at de ikke kan utsettes for slitasje, kutt, rifter, krymping eller kinking. Ikke plasser noe oppå strømledningene, og ikke legg strømledningene slik at de kan bli tråkket på eller overkjørt. Vær spesielt oppmerksom på at strømledningene er helt strukket ut ved endene og der hvor de går inn i og ut av en transformator.
- Hvis du bruker en skjøteledning med skriveren, må du kontrollere at den totale mengden merkestrøm (ampere) for enhetene som er koblet til skjøteledningen, ikke overskrider tillatt merkestrøm for ledningen. Kontroller også at den totale merkestrømmen (ampere) for alle enhetene som er koblet til strømuttaket, ikke overskrider tillatt merkestrøm for strømuttaket.
- Hvis du skal bruke skriveren i Tyskland, må bygningsinstallasjonen være beskyttet med en overbelastningsbryter på 10 eller 16 ampere for å gi tilstrekkelig kortslutningsvern og overstrømsvern.
- Når du kobler skriveren til en datamaskin eller annet utstyr med en kabel, må du kontrollere at kontaktene står riktig vei. Det er bare én riktig måte å koble til kontaktene på. Hvis en kontakt blir tilkoblet feil vei, kan begge enhetene som kobles sammen med kabelen, bli skadet.
- Plasser skriveren på en flat, stabil overflate, som er større enn bunnen på skriveren i alle retninger. Skriveren vil ikke virke ordentlig hvis det står på skrå.
- Sørg for at det er plass over skriveren for å løfte skriverdekslet helt opp.
- La det være nok plass foran skriveren slik at papiret kan komme helt ut.
- Unngå steder som er utsatt for hurtige endringer i temperatur og fuktighet. Hold også skriveren unna direkte sollys, sterkt lys og varmekilder.

Tips og advarsler for bruk av skriveren

- Ikke før inn gjenstander i sporene i skriveren.
- Ikke plasser hånden inn i skriveren under utskrift.
- Ikke berør den hvite, flate kabelen inni skriveren.
- Ikke bruk aerosol-produkter som inneholder brennbare gasser, inne i eller rundt denne skriveren. Dette kan føre til brann.
- Ikke fjern skriverhodet for hånd, du kan skade skriveren.
- Hvis blekk tanken ikke er fylt opp til den nederste linjen, fyll blekket fort. Skriveren kan bli ødelagt hvis du fortsetter å bruke den når blekknivået er under den nederste streken.
- Slå alltid av skriveren med -knappen. Ikke trekk ut kontakten til skriveren eller slå av strømmen til kontakten før -lyset slutter å blinke.
- Dersom du ikke skal bruke skriveren over en lengre periode, må du trekke ut strømledningen fra stikkkontakten.

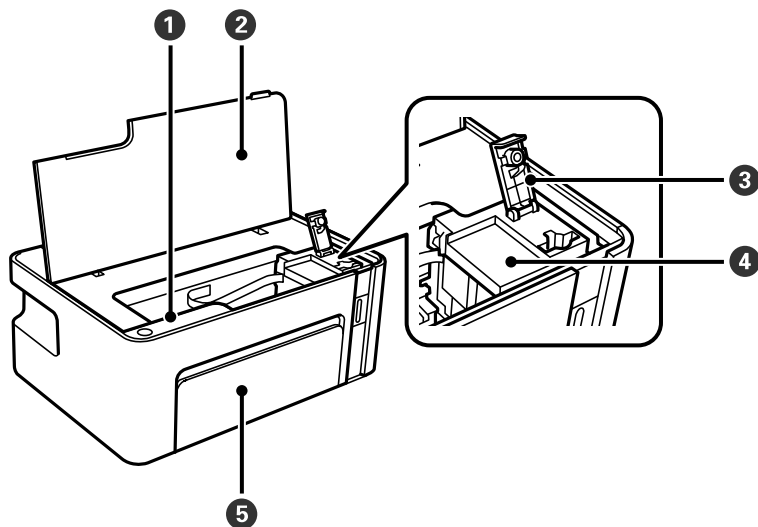
Viktige instruksjoner

Varsler og advarsler for transport eller oppbevaring av skriveren

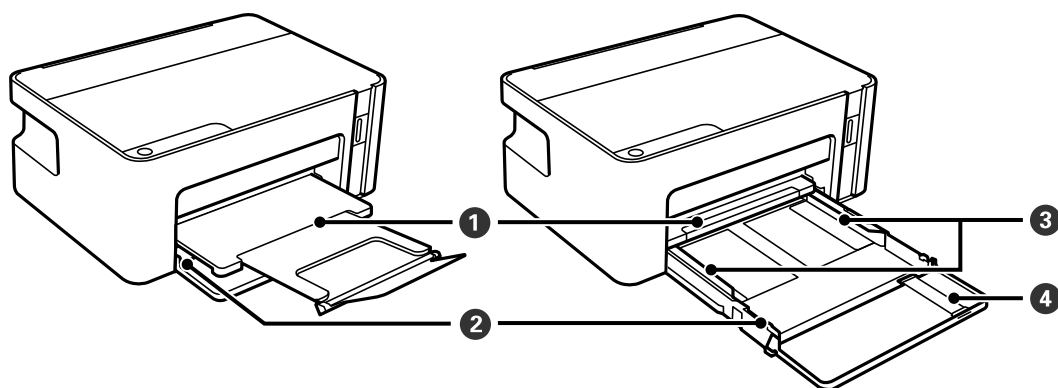
- Når du lagrer eller transporterer skriveren, må du ikke holde den på skrå, plassere den vertikalt eller snu den opp ned, ettersom den kan lekke blekk.
- Før du transporterer skriveren, påser du at skriverhodet er i startposisjon (helt til høyre).

Grunnleggende om skriveren

Delenavn og funksjoner

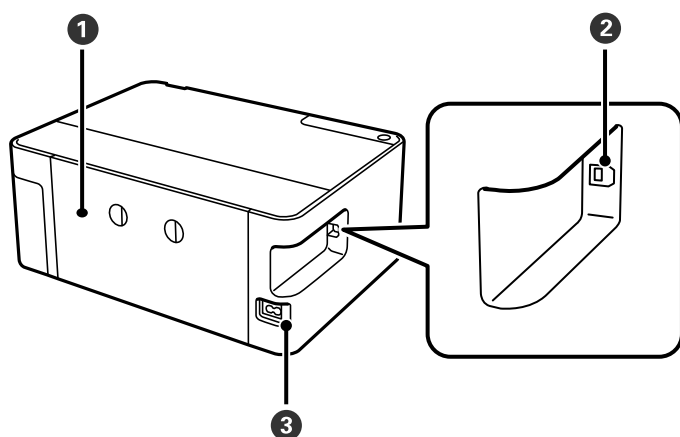


1	Kontrollpanel	Gir deg mulighet til å betjene skriveren og indikerer skriverens status.
2	Skriverdeksel	Åpne for å fylle på blekkbeholderen eller fjerne fastkjørt papir.
3	Blekkbeholderhette	Åpne for å fylle på blekkbeholderen.
4	Blekkbeholder	Inneholder svart blekk og er plassert på skriverhodet.
5	frontdeksel	Åpnes for å legge papir i papirkassetten.



1	Utskriftsskuff	Holder papiret som kommer ut.
2	Papirkassett	Legger inn papir.
3	Kantskinne	Mater papiret rett inn i skriveren. Trekk inn til kantene på papiret.
4	papirskinneforlengelse	Dra ut for å legge i papir i Legal-størrelse.

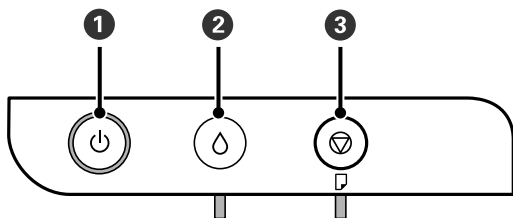
Grunnleggende om skriveren




1	Bakdeksel	Fjern ved fjerning av papir som har satt seg fast.
2	USB-port	Kobler til en USB-kabel for å tilkoble med datamaskin.
3	AC-inngang	Kobler til strømkabelen.

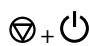

Kontrollpanel

Knapper og funksjoner



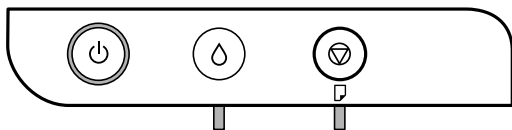
1	Slår skriveren på eller av. Koble fra strømkabelen når du har kontrollert at strømliset er av.
2	Hvis det oppstår en feil, trykker du på denne knappen for å fjerne feilen. Hold denne knappen inne i mer enn fem sekunder for å flytte blekkbeholderen til påfyllingsposisjonen eller tilbake til hjemmeposisjonen.
3	Stopper pågående handling. Avbryter papirutmatingsfeil og papirstoppfeil. Hold inne denne knappen i fem sekunder til  -knappen blinker for å sette i gang rengjøring av skriverhodet.

Funksjoner som bruker knappekombinasjon

	<p>Skriv ut dysekontrollmønster</p> <p>Slå på skriveren mens du holder inne -knappen for å skrive ut dysekontrollmønsteret.</p> <p>Totalt antall sider som mates gjennom skriveren skrives også ut, samt dysekontrollmønsteret.</p>
---	---

Grunnleggende om skriveren




















Lampe- og skriverstatus




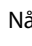
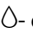

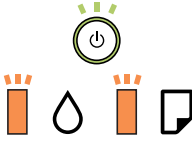
Lyset tennes eller blinker når det oppstår en feil. Detaljer om feilen vises på skjermen til datamaskinen.

: På

: Blinker

Lys	Situasjon	Løsninger
 	Den første blekkkladingen er kanskje ikke fullført.	Se på <i>Start her</i> om hvordan du fullfører den første blekkkladingen.
	Blekkklading er kanskje ikke fullført.	Fyll opp blekkbeholderen med blekk og trykk på  -knappen slik at tanken går tilbake til hjemmeposisjon.
 	Hetten til blekkbeholderen er ikke helt lukket.	Skyv hetten helt inn og trykk på  -knappen.
 	Det er ikke lagt i papir eller flere ark er blitt matet samtidig.	Legg i papir og trykk på  -knappen.
 	Papiret har satt seg fast.	Fjern papiret og trykk på  -knappen.
	Beskyttelsesmaterialet kan være inni skriveren.	Åpne skriverdekselet, fjern beskyttelsesmaterialet og trykk på  -knappen.
   	Når strømmen er på eller blinker <ul style="list-style-type: none"> <input type="checkbox"/> Skriveren ble ikke slått av på riktig måte.* <input type="checkbox"/> Dysene kan ha blitt uttørket og tilstoppet fordi skriveren ble slått av under bruk. <p>* Strømmen ble slått av med en strømstripe eller bryter, pluggen ble trukket ut av uttaket eller en strømfeil oppsto.</p>	<ul style="list-style-type: none"> <input type="checkbox"/> Etter du har fjernet feilen ved å trykke på -knappen, anbefaler vi at du utfører en dysesjekk. Avbryt alle ventende utskriftsjobber. <input type="checkbox"/> Hvis du vil slå av skriveren, må du sørge for at du trykker på -knappen.
	Når strømmen er av Skriveren startet opp i gjenopprettingsmodus fordi fastvareoppdateringen mislyktes.	Følg fremgangsmåten nedenfor for å prøve å oppdatere fastvaren på nytt. <ol style="list-style-type: none"> 1. Koble sammen datamaskinen og skriveren med en USB-kabel. 2. Besøk det lokale Epson-nettstedet for videre instruksjoner.

Grunnleggende om skriveren

Lys	Situasjon	Løsninger
	<p>Når - og -lampen blinker samtidig</p> <p>En blekkpute er full eller nesten full.</p>	<p>Blekkputene må skiftes ut.</p> <p>Kontakt Epson eller en autorisert Epson-tjenesteleverandør for å bytte blekkputen.*1 Det er ikke en del som brukeren kan skifte ut.</p> <p>Når det vises en melding på datamaskinen om at du kan fortsette å skrive ut, trykker du på -knappen for å fortsette utskriften. Lampene slutter å blinke for øyeblikket, men de vil fortsatt blinke med faste mellomrom helt til blekkputen er skiftet ut.</p>
	<p>Det har oppstått en skriverfeil.</p>	<p>Åpne frontdekselet og fjern eventuelt papir inne i skriveren. Slå strømmen av og på igjen.</p> <p>Hvis feilen fortsatt oppstår etter at du har slått strømmen av og så på igjen, kontakter du Epson kundestøtte.</p>

*1 Under enkelte utskrifter kan det samle seg litt overskuddsblekk i blekkputen. Skriveren er utviklet for å stanse utskrift når blekkputen har nådd grensen, for å hindre blekklekkasje fra blekkputen. Om dette må gjøres, og evt. hvor ofte, varierer avhengig av hvor mange sider du skriver ut, type materiale du skriver ut på, og antall rengjøringssykluser skriveren utfører. At det er nødvendig å skifte ut blekkputen, betyr ikke at skriveren har sluttet å fungere i henhold til spesifikasjonene. Skriveren vil varsle deg når blekkputen må byttes ut. Dette kan bare gjøres av en autorisert Epson-tjenesteleverandør. Epson-garantien dekker ikke kostnadene for denne utskiftingen.

Relatert informasjon

- ➔ “Fjerne papir som har satt seg fast” på side 70
- ➔ “Kontakte Epson kundestøtte” på side 92
- ➔ “Installere programmer” på side 65

Forberede skriveren

Legge inn papir

Tilgjengelig papir og kapasiteter

Merknad:

Papirstørrelsen som vises er varierer for ulike drivere.

Ekte Epson-papir

Epson anbefaler bruk av ekte Epson-papir for å sikre høy kvalitet på utskriftene.

Merknad:

Papirtilgjengelighet kan variere etter område. Kontakt Epson kundestøtte for siste informasjon om tilgjengelig papir i ditt område.

Papir egnet for utskriftsdokumenter

Medienavn	Størrelse	Lastekapasitet (ark)	Manuell tosidig utskrift
Epson Bright White Ink Jet Paper	A4	120*1	✓

*1 For manuell tosidig utskrift kan du laste opptil 30 ark for papir med én side allerede utskrevet.

Papir egnet for utskriftsdokumenter og bilder

Medienavn	Størrelse	Lastekapasitet (ark)	Manuell tosidig utskrift
Epson Photo Quality Ink Jet Paper	A4	100	-
Epson Matte Paper-Heavyweight	A4	20	-

Kommersielt tilgjengelig papir

Vanlig papir

Medienavn	Størrelse	Lastekapasitet (ark)	Manuell tosidig utskrift
Vanlig papir Kopipapir	Letter, A4, B5, 16K (195×270 mm), A5, A6, B6	150*1	✓
Vanlig papir med høy kvalitet	Legal, Indian-Legal, 8,5×13 tommer	1	✓
	Brukerdefinert (mm) 89×127 til 215,9×1200	1	✓

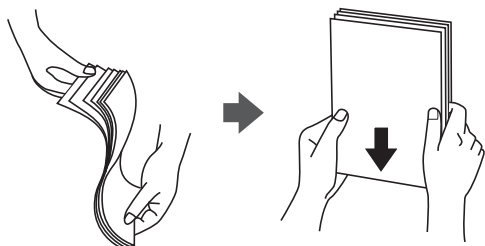
*1 For manuell tosidig utskrift kan du laste opptil 30 ark for papir med én side allerede utskrevet.

Konvolutter

Medienavn	Størrelse	Lastekapasitet (konvolutter)	Manuell tosidig utskrift
Konvolutt	Konvolutt #10, Konvolutt DL, Konvolutt C6	10	✓

Forholdsregler ved håndtering av papir

- Les instruksjonene som følger med papiret.
- For å oppnå høy kvalitet på utskrifter med ekte Epson-papir, må papiret brukes i miljøet som er angitt på arkene som følger med papiret.
- Vift og samle kantene på papiret før de legges i. Ikke vift eller krøll fotopapir. Dette kan skade papirets utskriftsside.



- Hvis papiret er krøllet, flat det ut eller bøy det lett i den motsatte retningen før det legges i. Utskrift på krøllet papir kan forårsake at papiret setter seg fast og søl på utskriften.



Forberede skriveren

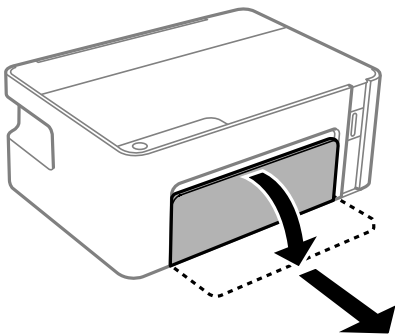
- ❑ Ikke bruk papir som er bølget, revet, klippet, brettet, fuktig, for tykt, for tynt, eller papir som har klistremerker. Bruk av slikt papir kan forårsake at papiret setter seg fast og søl på utskriften.
- ❑ Sørg for at du bruker langkornet papir. Hvis du ikke er sikker på hvilken type du bruker, kan du kontrollere papirets emballasje eller kontakte produsenten for å bekrefte papirspesifikasjonene.

Relatert informasjon

➔ [“Skriverspesifikasjoner” på side 85](#)

Legg papir i Papirkassett

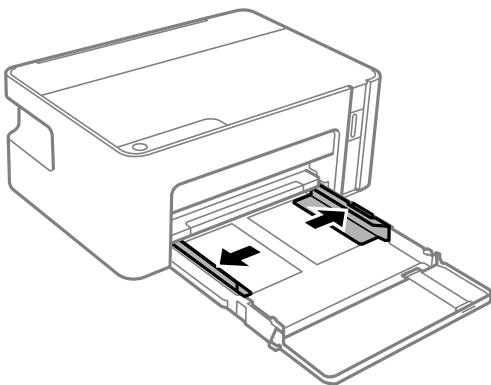
1. Åpne frontdekselet til du hører et klikk og skyv deretter ut papirkassetten så langt det går.



Forsiktighetsregel:

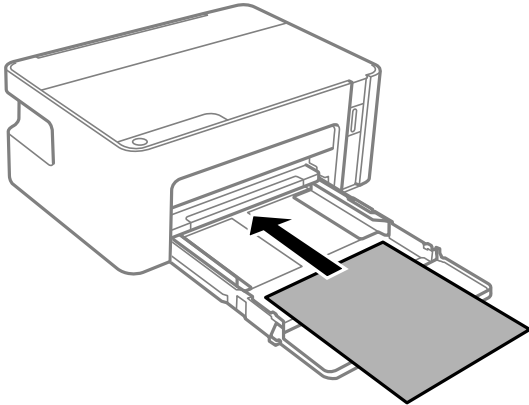
papirkassett kan ikke fjernes.

2. Skyv kantskinnene ut til maksimal posisjon.



Forberede skriveren

3. Last papiret til det berører baksiden av papirkassett med utskriftssiden vendt ned.

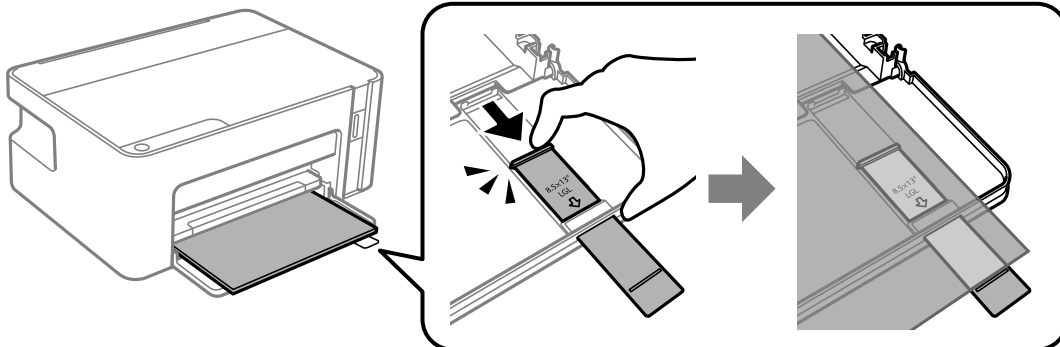


Forsiktighetsregel:

Ikke last mer enn maksimum antall ark som er spesifisert for papiret.

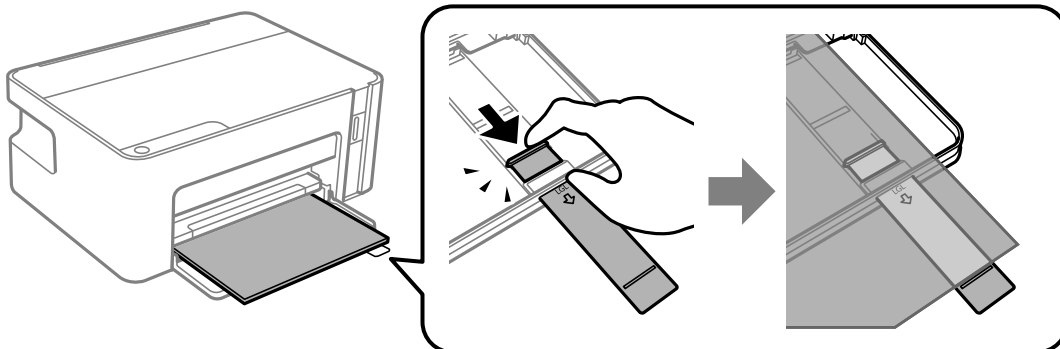
- ❑ 8,5×13 tommer

Legger inn papir med linjen.



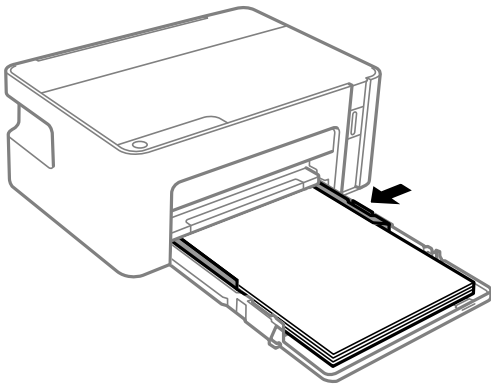
- ❑ Legal

Trekk ut forlengelsen av papirskinnen og legger inn papir med linjen.

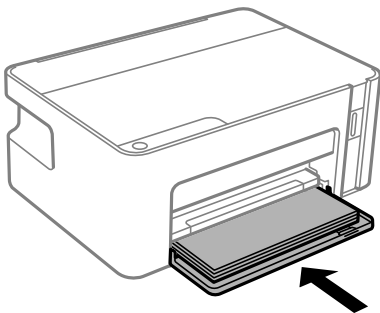


Forberede skriveren

4. Trekk kantskinnene til kantene på papiret.

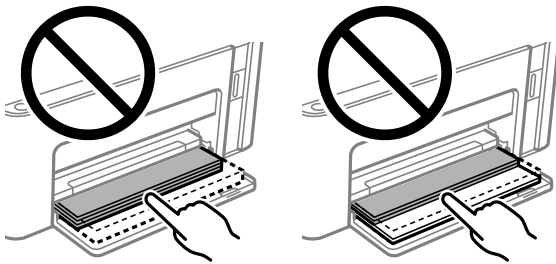


5. Sett papirkassetten inn så langt den går.

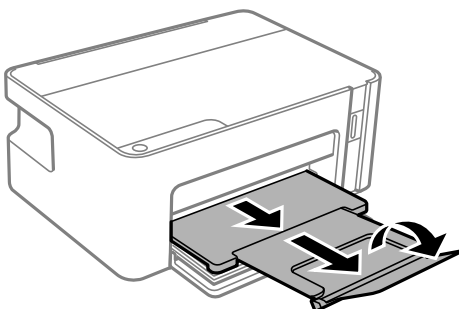


Forsiktighetsregel:

Ikke skyv inn papiret etter at papirkassetten er satt på plass. Det kan forårsake feil ved papirmating. Hvis papiret skyves inn må du justere papiret til linjen for papirstørrelse.



6. Trekk ut utskriftsskuffen.



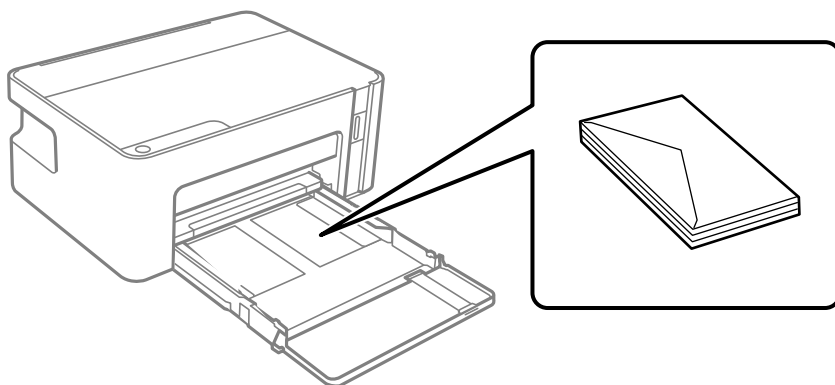
Forberede skriveren

Relatert informasjon

- ➔ “Forholdsregler ved håndtering av papir” på side 15
- ➔ “Tilgjengelig papir og kapasiteter” på side 14
- ➔ “Liste over papirtyper” på side 19
- ➔ “Legge inn konvolutter og forholdsregler” på side 19

Legge inn konvolutter og forholdsregler

Legg inn konvolutter med klaffen vendt opp til de berører bakre del av papirkassetten, og trekk deretter kantskinnene til kantene på konvoluttene.



- Vift og samle kantene på konvoluttene før de legges i. Når bunken med konvolutter fylles med luft, trykk dem ned slik at de flater ut før de legges i skriveren.



- Ikke bruk konvolutter som er krøllet eller brettet. Bruk av slike konvolutter kan forårsake at papiret setter seg fast og søl på utskriften.
- Ikke bruk konvolutter med klebende overflater på flikene eller konvolutter med vinduer.
- Unngå å bruke konvolutter som er for tynne ettersom de kan krølles under utskrift.

Relatert informasjon

- ➔ “Tilgjengelig papir og kapasiteter” på side 14
- ➔ “Legg papir i Papirkassett” på side 16

Liste over papirtyper

Du oppnår best mulig utskriftsresultat ved å velge en papirtype som passer for papiret.

Forberede skriveren

Medienavn	Medietype
Epson Bright White Ink Jet Paper	Vanlig papir
Epson Matte Paper-Heavyweight	Epson Matte
Epson Photo Quality Ink Jet Paper	Epson Photo Quality Ink Jet

Spare strøm

Skriveren går over i hvilemodus eller den slår seg av automatisk hvis ingen handlinger blir utført innen en angitt tidsperiode. Du kan justere tiden før strømstyring trer i kraft. Eventuell økning vil påvirke produktets energieffektivitet. Ta hensyn til miljøet før du gjør noen endringer.

Avhengig av kjøpssted kan skriveren ha en funksjon som automatisk slår den av hvis den ikke er tilkoblet i 30 minutter.

Spare strøm — Windows


- Gå til skriverdrivervinduet.
- Klikk på **Skriver- og alternativinformasjon** i kategorien **Vedlikehold**.
- Gjør ett av følgende.
 - Angi tiden før skriveren går over i hvilemodus for innstillingen **Hvile-tidtaker**, og klikk **Send**. Vil du at skriveren skal slå seg av automatisk, angir du tiden for innstillingen **Strøm av-tidtaker**, og klikker **Send**.
 - Angi tiden før skriveren går over i hvilemodus for innstillingen **Hvile-tidtaker**, og klikk **Send**. Hvis du ønsker at skriveren slår seg av automatisk, velger du tiden i **Slå av ved inaktiv-** eller **Slå av ved frakobling-**innstillingen, og deretter klikker du på **Send**.

Merknad:

Produktet ditt har muligens **Strøm av-tidtaker**-funksjonen eller **Koble fra ved frakobling-** og **Slå av ved frakobling-**funksjonene, avhengig av kjøpsstedet.

- Klikk på **OK**.

Spare strøm — Mac OS

- Velg **Systemvalg** fra  menyen > **Skrivere og skannere** (eller **Skriv ut og skann**, **Skriv ut og faks**), og velg deretter skriveren.
- Klikk på **Valg og forbruksmateriell** > **Verktøy** > **Åpne Skriververktøy**.
- Klikk på **Skriverinnstillinger**.
- Gjør ett av følgende.
 - Angi tiden før skriveren går over i hvilemodus for innstillingen **Hvile-tidtaker**, og klikk **Bruk**. Vil du at skriveren skal slå seg av automatisk, angir du tiden for innstillingen **Strøm av-tidtaker**, og klikker **Bruk**.

Forberede skriveren

- ❑ Angi tiden før skriveren går over i hvilemodus for innstillingen **Hvile-tidtaker**, og klikk **Bruk**. Hvis du ønsker at skriveren slår seg av automatisk, velger du tiden i **Slå av ved inaktiv-** eller **Slå av ved frakobling-**innstillingen, og deretter klikker du på **Bruk**.

Merknad:

*Produktet ditt har muligens **Strøm av-tidtaker**-funksjonen eller **Slå av ved inaktiv-** og **Slå av ved frakobling-**funksjonene, avhengig av kjøpsstedet.*

Utskrifter

Skrive ut fra skriverdriveren på Windows

Tilgang til skriverdriveren

Når du går inn på skriverdriveren fra datamaskinens kontrollpanel, brukes innstillingene på alle programmene.

Tilgang til skriveren fra kontrollpanelet

- Windows 10/Windows Server 2016

Klikk på startknappen og velg **Windows-system > Kontrollpanel > Vis enheter og skrivere i Maskinvare og lyd**. Høyreklikk på skriveren, eller trykk og holde på den, og velg deretter **Utskriftsinnstillinger**.

- Windows 8.1/Windows 8/Windows Server 2012 R2/Windows Server 2012

Velg **Skrivebord > Innstillinger > Kontrollpanel > Vis enheter og skrivere i Maskinvare og lyd**. Høyreklikk på skriveren, eller trykk og holde på den, og velg deretter **Utskriftsinnstillinger**.

- Windows 7/Windows Server 2008 R2

Klikk på startknappen og velg **Kontrollpanel > Vis enheter og skrivere i Maskinvare og lyd**. Høyreklikk på skriveren og velg **Utskriftsinnstillinger**.

- Windows Vista/Windows Server 2008

Klikk på startknappen og velg **Kontrollpanel > Skrivere i Maskinvare og lyd**. Høyreklikk på skriveren og velg **Velg utskriftsinnstillinger**.

- Windows XP/Windows Server 2003 R2/Windows Server 2003

Klikk på startknappen og velg **Kontrollpanel > Skrivere og annen maskinvare i Skrivere og telefakser**. Høyreklikk på skriveren og velg **Utskriftsinnstillinger**.

Åpne skriverdriveren fra skriverikonet på oppgavelinjen

Skriverikonet på oppgavelinjen til skrivebordet er et snarveisikon som gir rask tilgang til skriverdriveren.

Hvis du klikker skriverikonet og velger **Skriverinnstillinger**, kan du åpne det samme vinduet med skriverinnstillinger som det som vises fra kontrollpanelet. Hvis du dobbeltklikker dette ikonet, kan du kontrollere statusen til skriveren.

Merknad:

Hvis skriverikonet ikke vises på oppgavelinjen, åpner du vinduet til skriverdriveren, klikker **Kontrollinnstillinger** i kategorien **Vedlikehold**, og deretter velger du **Registrer snarveisikonet for oppgavelinjen**.

Grunnleggende om utskrift

Merknad:

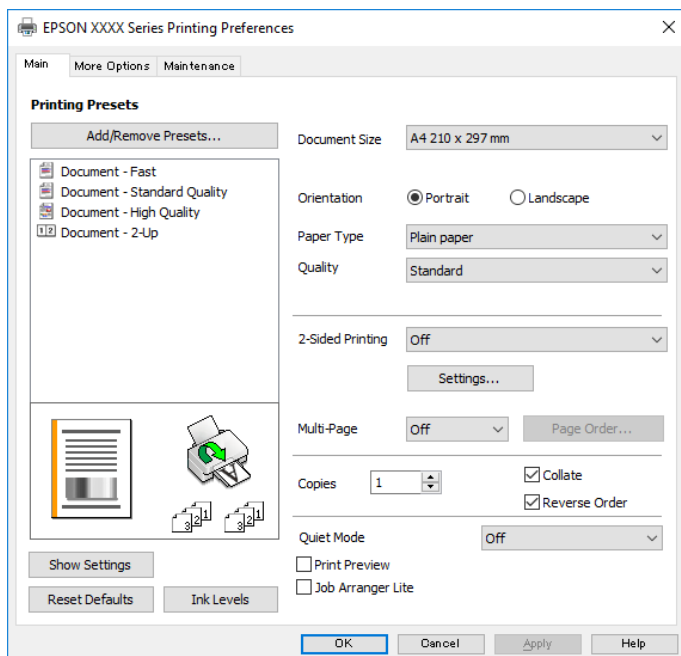
Bruk kan variere avhengig av programmet. Se hjelp i programmet for å få mer informasjon.

1. Åpne filen du vil skrive ut.

Legg papir i skriveren hvis du ikke allerede har gjort det.

Utskrifter

2. Velg **Skriv ut** eller **Sideinnstilling** fra **Fil**-menyen.
3. Velg skriveren.
4. Velg **Innstillinger** eller **Egenskaper** for å åpne skriverdrivervinduet.



5. Endre innstillingene ved behov.
Se menyalternativene for skriverdriveren for nærmere informasjon.

Merknad:

- Du kan også lese den elektroniske hjelpen for forklaringer av innstillingselementene. Høyreklikk på et element for å vise **Hjelp**.
- Når du velger **Forhåndsvisning**, kan du se en forhåndsvisning av dokumentet før du skriver det ut.

6. Klikk på **OK** for å lukke vinduet til skriverdriveren.
7. Klikk på **Skriv ut**.

Merknad:

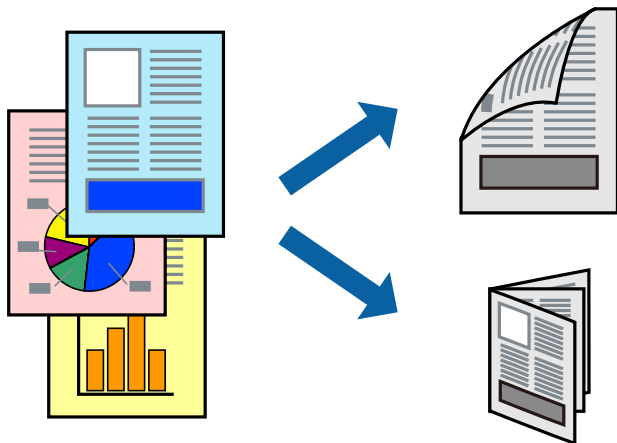
Når du velger **Forhåndsvisning**, vises et vindu for forhåndsvisning. Hvis du vil endre innstillingene, kan du klikke på **Avbryt**, og deretter gjenta prosedyren fra trinn 2.

Relatert informasjon

- ➔ “Tilgjengelig papir og kapasiteter” på side 14
- ➔ “Legg papir i Papirkassett” på side 16
- ➔ “Hoved-fanen” på side 38

Tosidig utskrift

Du kan skrive ut på begge sider av papiret. Du kan også skrive ut en brosjyre som kan lages ved å endre rekkefølgen til sidene og brette utskriften.



Merknad:

- Vend papiret for å skrive ut på den andre siden når skriveren har fullført utskriften på den første siden.
- Hvis du ikke bruker papir som er egnet for 2-sidig utskrift, kan utskriftskvaliteten reduseres og papiret kan sette seg fast.
- Avhengig av papir og data, kan blekk blø igjennom til den andre siden av papiret.

Relatert informasjon

➔ [“Tilgjengelig papir og kapasiteter”](#) på side 14

Skriverinnstillinger

Tosidig utskrift er tilgjengelig når EPSON Status Monitor 3 er aktivert.

Merknad:

Hvis du vil bruke EPSON Status Monitor 3, klikker du på **Utvidede innstillinger** i **Vedlikehold**-fanen, og deretter velger du **Aktiver EPSON Status Monitor 3**.

1. I skriverdriverens **Hoved**-fanen velger du et alternativ fra **2-sidig utskrift**.
2. Klikk på **Innstillinger**, angi riktige innstillinger og klikk på **OK**.

Merknad:

Hvis du vil skrive ut et falsert hefte, velger du **Hefte**.

3. Klikk på **Skriv ut**.

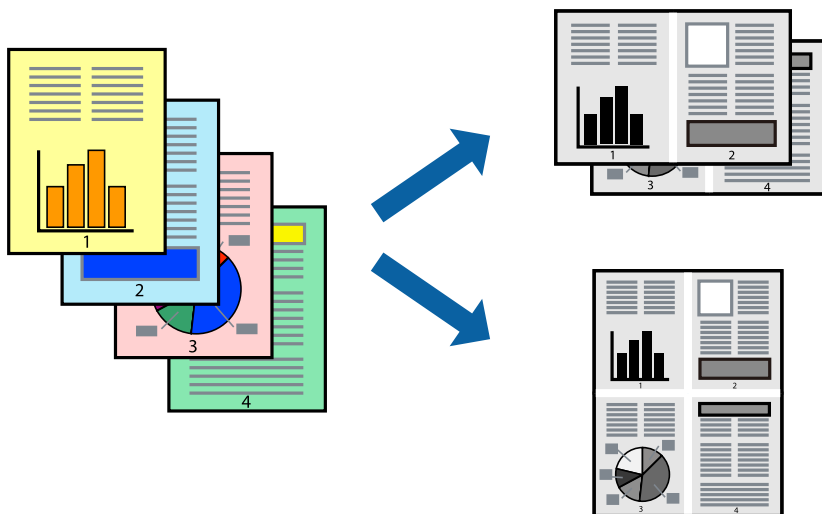
En hurtigmeny vises på datamaskinen når den første siden er skrevet ut. Følg instruksjonene på skjermen.

Relatert informasjon

- ➔ [“Grunnleggende om utskrift”](#) på side 22
- ➔ [“Hoved-fanen”](#) på side 38

Skrive ut flere sider på ett ark

Du kan skrive ut to eller fire sider med data på ett enkelt papirark.



Skriverinnstillinger

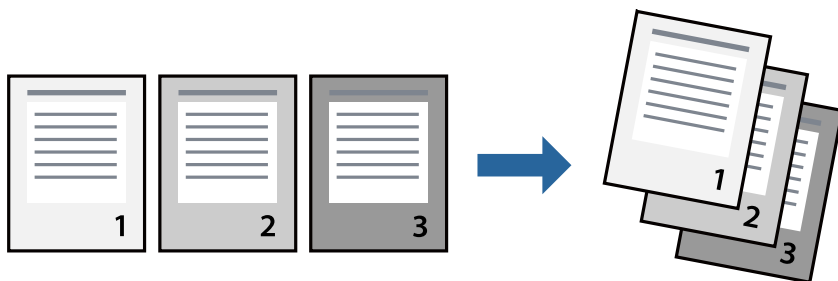
I skriverdriverens **Hoved**-fane, velger du **2 per ark** eller **4 per ark** som **Flere sider**-innstillingen.

Relatert informasjon

- ➔ [“Grunnleggende om utskrift”](#) på side 22
- ➔ [“Hoved-fanen”](#) på side 38

Utskrift og stabling i siderekkefølgen (utskrift i omvendt rekkefølge)

Du kan skrive ut fra den siste siden, slik at dokumentene stables i siderekkefølgen.



Skriverinnstillinger

På skriverdriverens **Hoved**-fane velger du **Motsatt rekkefølge**.

Relatert informasjon

- ➔ “Grunnleggende om utskrift” på side 22
- ➔ “Hoved-fanen” på side 38

Skrive ut et forminsket eller forstørret dokument

Du kan forminske eller forstørre størrelsen på et dokument ved en bestemt prosentandel eller slik at den passer papirstørrelsen du la i skriveren.

**Utskriftsinnstillinger**

På skriverdriverens **Flere alternativer**-fane velger du dokumentstørrelse fra **Papirstørrelse**-innstillingen. Velg papirstørrelsen du ønsker å skrive ut på, i **Utdata**-innstillingen. Velg **Forminsk/forstørr dokument**, og velg deretter **Tilpass til side** eller **Zoom til**. Skriv inn en prosentandel når du velger **Zoom til**.

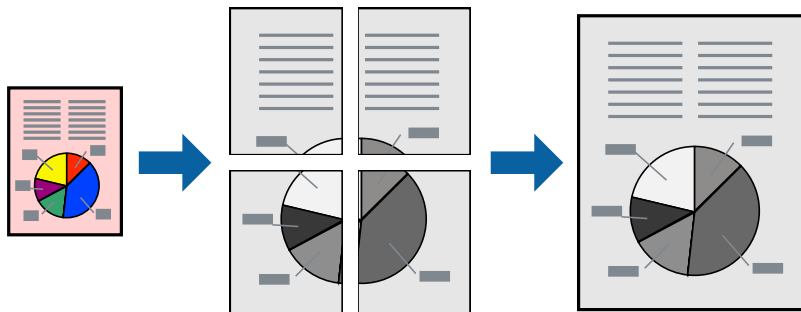
Velg **Midstilt** for å skrive ut bildene midt på siden.

Relatert informasjon

- ➔ “Grunnleggende om utskrift” på side 22
- ➔ “Flere alternativer-fanen” på side 38

Skrive ut ett bilde på flere ark for forstørrelse (lage en plakat)

Denne funksjonen gjør at du kan skrive ut ett bilde på flere ark. Du kan lage en større plakat ved å lime utskriftene sammen.



Skriverinnstillinger

I skriverdriverens **Hoved-fane**, velger du **2x1 plakat**, **2x2 plakat**, **3x3 plakat** eller **4x4 plakat** som **Flere sider**-innstillingen. Hvis du klikker på **Innstillinger**, kan du også velge panelene du ikke ønsker å skrive ut. Du kan også velge alternativene for skjøreguiden.

Relatert informasjon

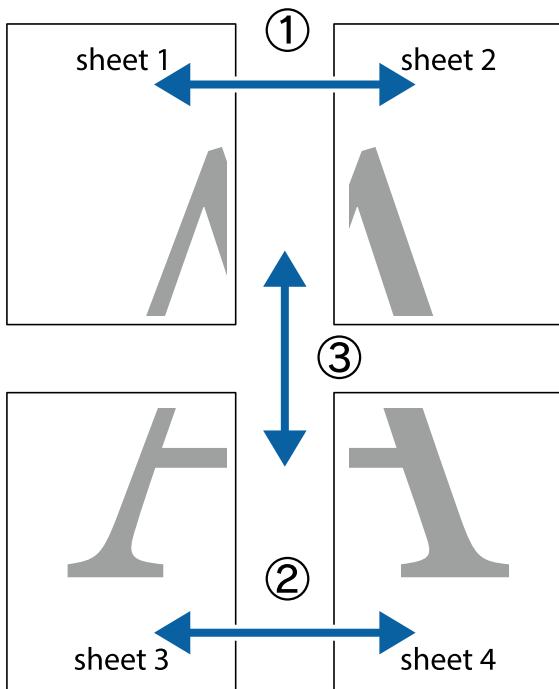
- ➔ [“Grunnleggende om utskrift”](#) på side 22
- ➔ [“Hoved-fanen”](#) på side 38

Lage plakater med Overlappende justeringsmerker

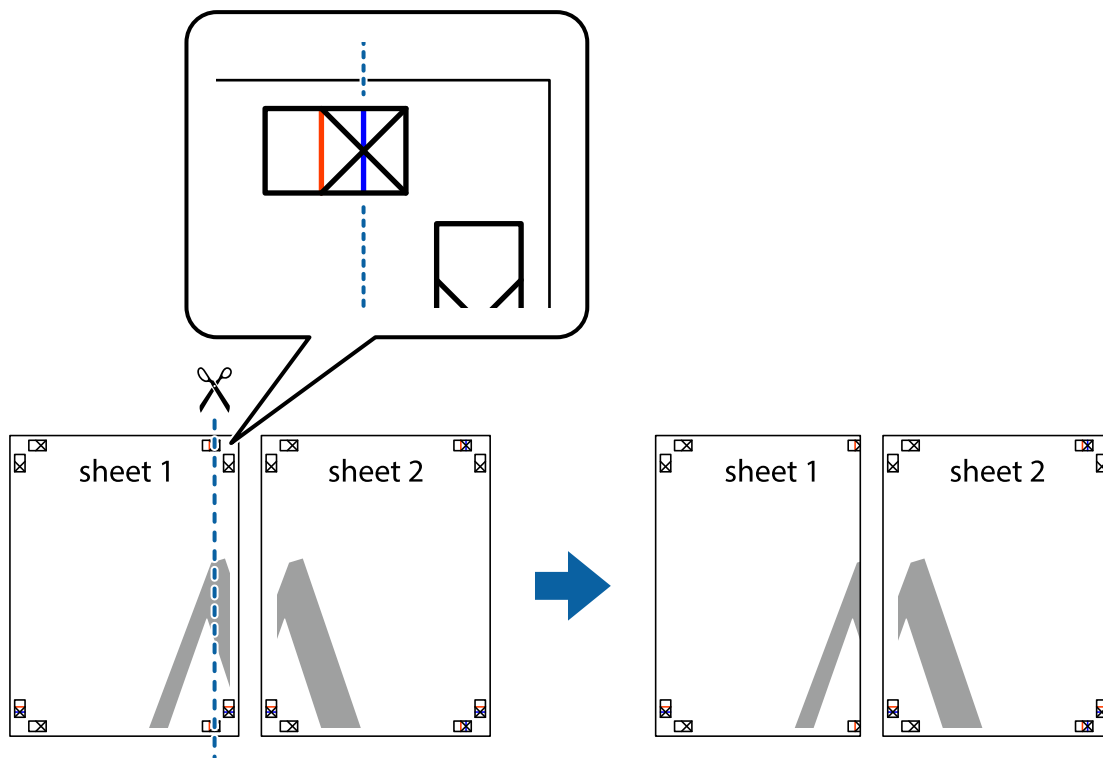
Her er et eksempel på hvordan man lager en poster når **2x2 plakat** er valgt, og **Overlappende justeringsmerker** er valgt i **Skriv ut kuttelinjer**.

Utskrifter

Selve veiledningene er trykt i monokrom, men i denne forklaringen vises de som blå og røde linjer.

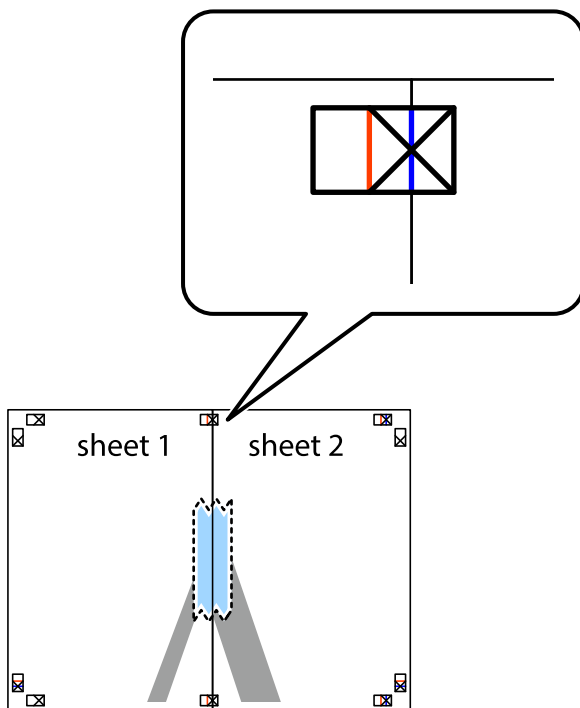


1. Forbered Sheet 1 og Sheet 2. Avskjær marginene på Sheet 1 sammen med den vertikale linjen gjennom midten av kryssmerkene i toppen og bunnen.

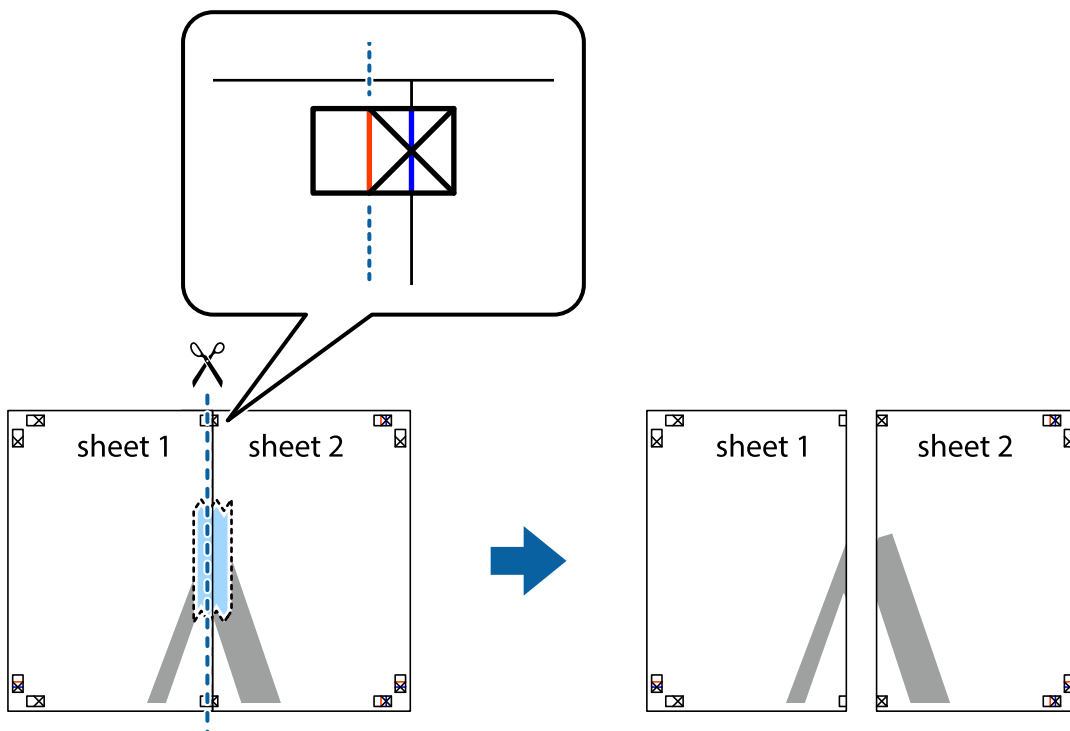


Utskrifter

2. Plasser kanten på Sheet 1 øverst på Sheet 2 og juster kryssmerkene, tape deretter de to arkene sammen midlertidig fra baksiden.

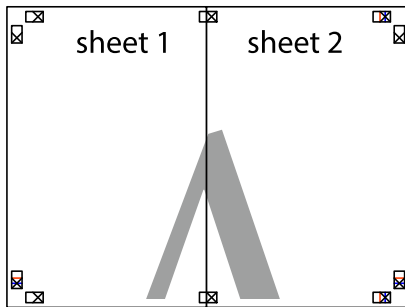


3. Klipp de sammenfestede arkene i to langs den lodrette røde linjen, gjennom justeringsmerkene (linjen til venstre for kryssmerkene denne gangen).

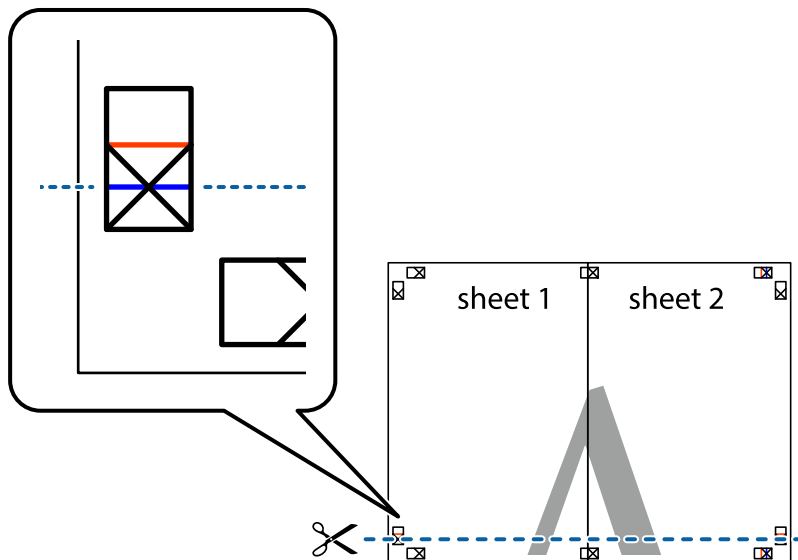


Utskrifter

4. Fest arkene sammen med tape på baksiden.

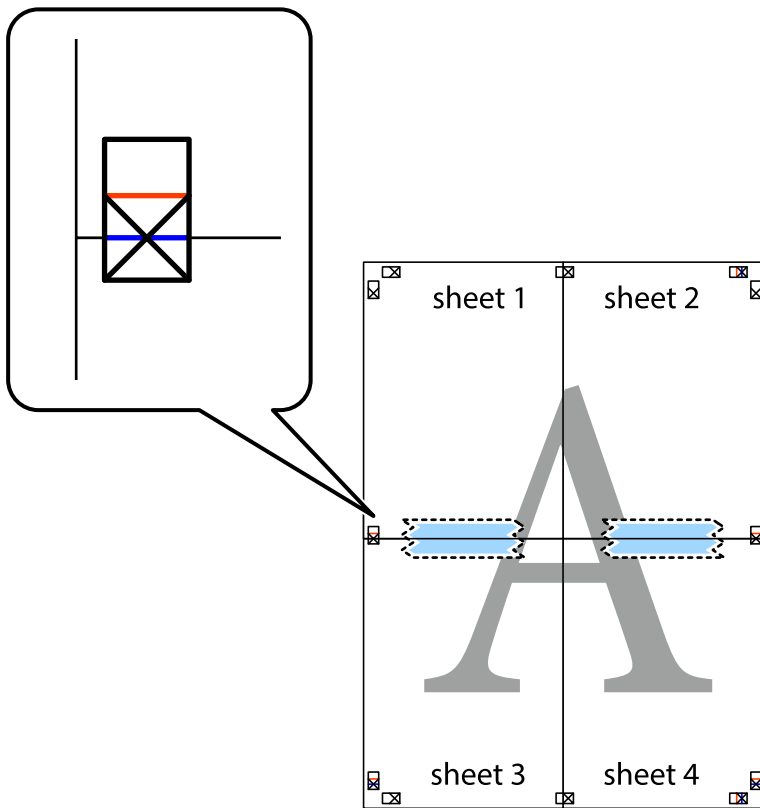


5. Gjenta trinn 1 til 4 for å tape Sheet 3 og Sheet 4 sammen.
6. Avskjær marginene på Sheet 1 og Sheet 2 sammen med den horisontale blåe linjen gjennom midten av kryssmerkene på høyre og venstre side.



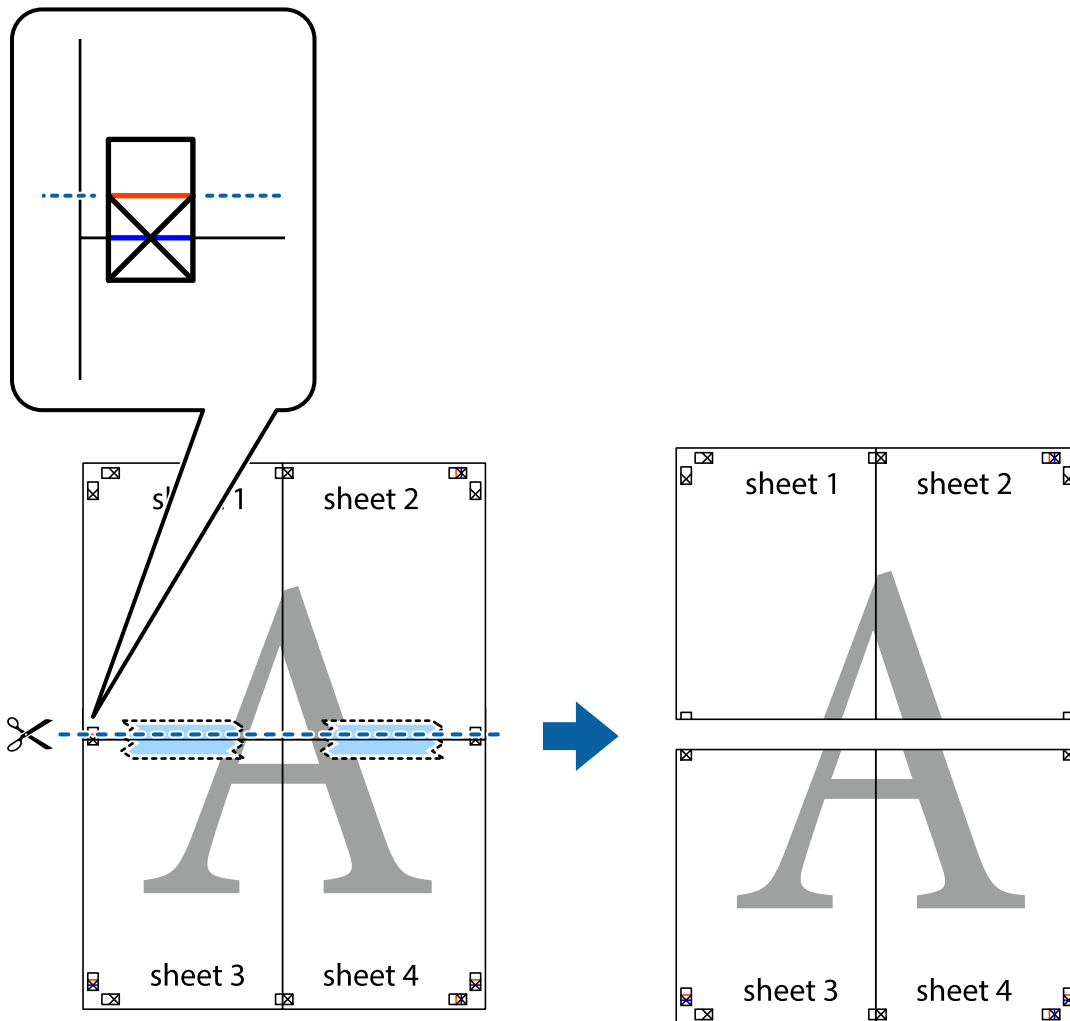
Utskrifter

7. Plasser kanten på Sheet 1 og Sheet 2 øverst på Sheet 3 og Sheet 4 og juster kryssmerkene, tape dem deretter sammen midlertidig fra baksiden.

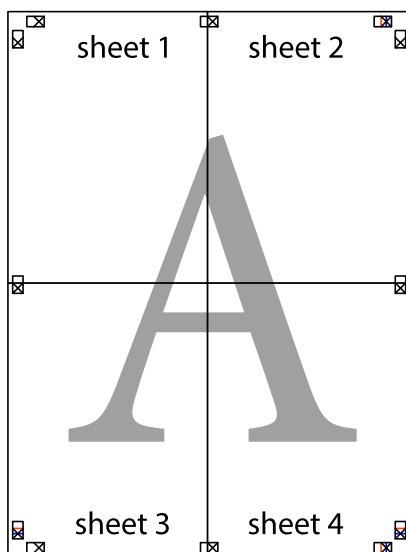


Utskrifter

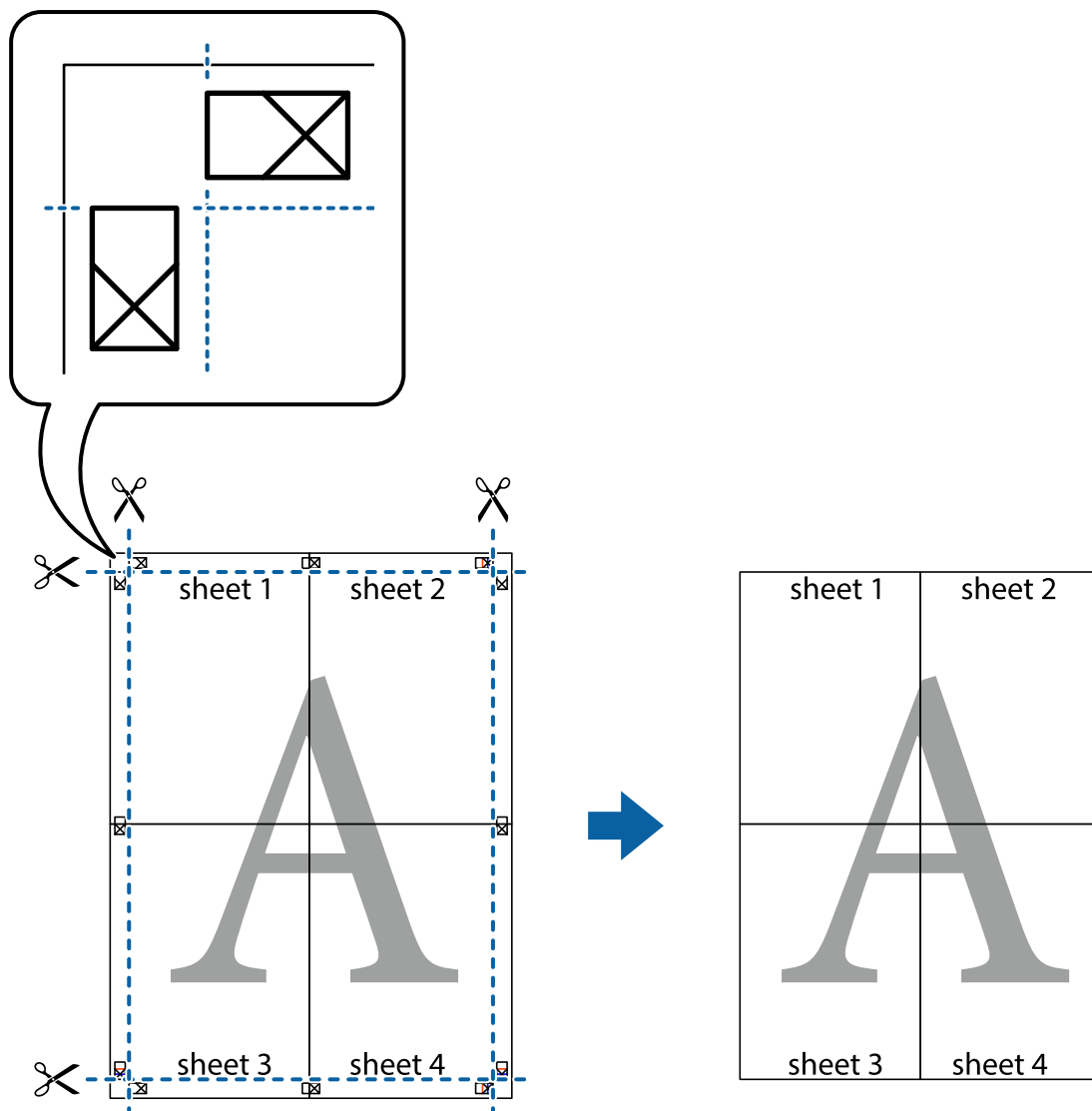
8. Klipp de sammenfestede arkene i to langs den vannrette røde linjen, gjennom justeringsmerkene (linjen over kryssmerkene denne gangen).



9. Fest arkene sammen med tape på baksiden.

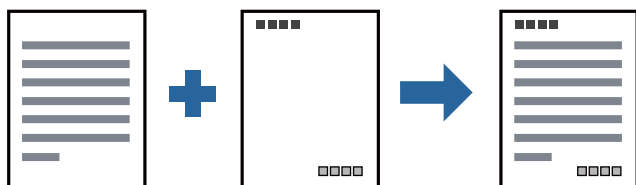


10. Klipp av de gjenværende margene langs den ytre linjen.



Utskrift med topp tekst og bunntekst

Du kan skrive ut informasjon, f.eks. brukernavn og utskriftsdato, som topp- og bunntekst.



Skriverinnstillinger

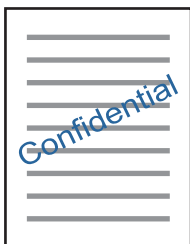
I skriverdriverens **Flere alternativer**-fane, klikker du på **Vannmerkefunksjoner**, og deretter velger du **Topptekst/ bunntekst**. Klikk på **Innstillinger**, og velg deretter elementene du vil skrive ut.

Relatert informasjon

- ➔ “Grunnleggende om utskrift” på side 22
- ➔ “Flere alternativer-fanen” på side 38

Skrive ut et vannmerke

Du kan skrive ut et vannmerke som «konfidensielt» på utskriftene dine. Du kan også legge til et eget vannmerke.

**Merknad:**

Denne funksjonen er ikke tilgjengelig for kantløs utskrift.

Utskriftsinnstillinger

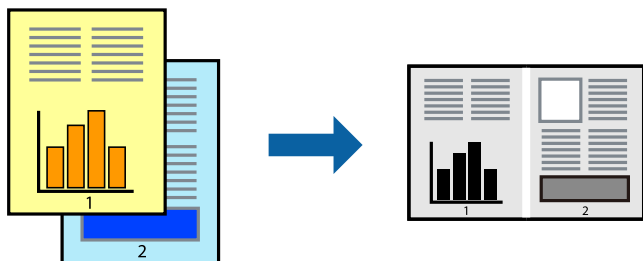
I skriverdriverens **Flere alternativer**-fanen klikker du på **Vannmerkefunksjoner**, og deretter velger du Vannmerke. Klikk på **Innstillinger** for å endre detaljer som størrelsen, tettheten og plasseringen for vannmerket.

Relatert informasjon

- ➔ “Grunnleggende om utskrift” på side 22
- ➔ “Flere alternativer-fanen” på side 38

Utskrift av flere filer samtidig

Med Enkel jobbtilpassing kan du kombinere flere filer opprettet i andre programmer, og skrive dem ut som én utskriftsjobb. Du kan spesifisere utskriftsinnstillingene for kombinerte filer, for eksempel flersidig layout og tosidig utskrift.



Skriverinnstillinger

På skriverdriverens **Hoved**-fane velger du **Enkel jobbtilpassing**. Enkel jobbtilpassing-vinduet vises når du starter utskrift. Når vinduet Enkel jobbtilpassing er åpent, åpner du filen som du vil kombinere med den gjeldende filen, og gjentar trinnene ovenfor.

Når du velger en utskriftsjobb som er lagt til Utskriftsprosjekt i Enkel jobbtilpassing-vinduet, kan du redigere sidelayouten.

Klikk på **Skriv ut** fra **Fil**-menyen for å starte utskrift.

Merknad:

Hvis du lukker Enkel jobbtilpassing-vinduet før du legger til alle utskriftsdataene på Utskriftsprosjekt, blir utskriftsjobben du jobber på, kansellert. Klikk på **Lagre** fra **Fil**-menyen for å lagre den nåværende jobben. Forlengelsene til de lagrede filene er «ecl».

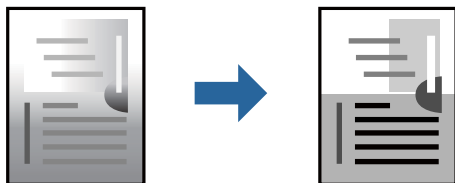
For å åpne en Utskriftsprosjekt, klikker du på **Enkel jobbtilpassing** i skriverdriverens **Vedlikehold**-fane for å åpne Enkel jobbtilpassing-vinduet. Etterpå velger du **Åpne** fra **Fil**-menyen for å velge filen.

Relatert informasjon

- ➔ [“Grunnleggende om utskrift”](#) på side 22
- ➔ [“Hoved-fanen”](#) på side 38

Justere skrivertone

Du kan justere fargetonene som brukes på utskriften.



Merknad:

Disse justeringene lagres ikke i originalens data.

Skriverinnstillinger

I skriverdriverens **Flere alternativer**-fane, velger du **Egendef.** som **Tonekorrigering**-innstillingen. Klikk **Avansert** for å åpne **Tonekorrigering**-vinduet, og velg deretter metoden for fargetoneretting.

Merknad:

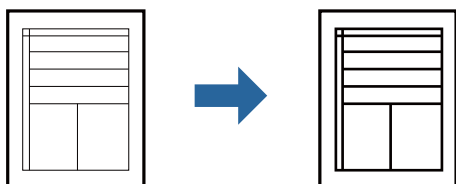
- Automatisk** velges som standard i **Flere alternativer**-fanen. Denne innstillingen justerer automatisk fargetonene, slik at de matcher innstillingene for papirtype og utskriftskvalitet.

Relatert informasjon

- ➔ [“Grunnleggende om utskrift”](#) på side 22
- ➔ [“Flere alternativer-fanen”](#) på side 38

Utskrift for å fremheve tynne linjer

Du kan gjøre tynne linjer som er for tynne for utskrift, tykkere.



Skriverinnstillinger

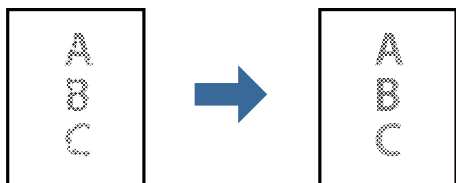
I skriverdriverens **Flere alternativer**-fane, klikker du på **Bildealternativer** i **Tonekorrigering**-innstillingen. Velg **Fremhev tynne linjer**.

Relatert informasjon

- ➔ [“Grunnleggende om utskrift” på side 22](#)
- ➔ [“Flere alternativer-fanen” på side 38](#)

Utskrift som fremhever lys tekst og linjer

Du kan fremheve lyse bokstaver og linjer for å gjøre dem mer synlige eller for å gjøre bilder skarpere.



Skriverinnstillinger

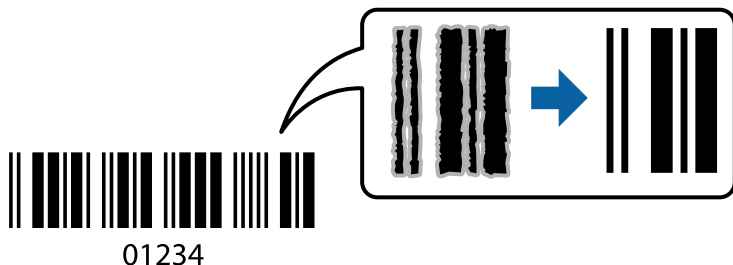
I skriverdriverens **Flere alternativer**-fane, klikker du på **Bildealternativer** i **Tonekorrigering**-innstillingen. Velg **Forbedre lys tekst og linjer**.

Relatert informasjon

- ➔ [“Grunnleggende om utskrift” på side 22](#)
- ➔ [“Flere alternativer-fanen” på side 38](#)

Skrive ut tydelige strekkoder

Du kan skrive ut en tydelig strekkode og gjøre den enkel å skanne. Bruk kun denne funksjonen dersom strekkoden du skrev ut ikke kan skannes.



Du kan bruke denne funksjonen under følgende omstendigheter.

- Papir: vanlig papir, kopipapir, vanlig papir med høy kvalitet eller konvolutt
- Kvalitet: **Standard**

Utskriftskvaliteten kan endres under utskrift. Utskriftshastigheten kan bli lavere, og utskriftstettheten kan bli høyere.

Merknad:

Uskarphetsreduksjon er ikke alltid mulig, avhengig av omstendighetene.

Skriverinnstillinger

I skriverdriverens **Vedlikehold**-fane, klikker du på **Utvidede innstillinger**, og deretter velger du **Strekkodemodus**.

Relatert informasjon

- ➔ [“Grunnleggende om utskrift” på side 22](#)
- ➔ [“Vedlikehold-fanen” på side 39](#)

Avbryt utskrift

Du kan avbryte en utskriftsjobb fra datamaskinen. Du kan imidlertid ikke avbryte en utskriftsjobb fra datamaskinen når den er ferdigsendt til skriveren. I dette tilfellet må du avbryte jobben ved å bruke skriverens kontrollpanel.

Avbryte

Høyreklikk på skriveren din i **Enheter og skrivere**, **Skriver**, eller i **Skrivere og telefakser** på datamaskinen. Klikk på **Se hva som skrives ut**, høyreklikk på jobben du vil avbryte, og velg deretter **Avbryt**.

Menyalternativer for skriverdriveren

Åpne utskriftsvinduet i et program, velg skriveren, og åpne deretter vinduet for skriverdriveren.

Utskrifter

Merknad:

Menyene varierer etter alternativet du valgte.

Hoved-fanen

Forhåndsdef. utskrifter	Legg til / fjern forhåndsinnstillinger	Du kan legge til eller fjerne dine egne forhåndsinnstillinger for utskriftsinnstillinger som brukes ofte. Velg forhåndsinnstillingen du vil bruke, fra listen.
Vis innstillinger	Viser en liste over elementer som for tiden er angitt i Hoved og Flere alternativer -fanene.	
Tilbakestill standardverdier	Tilbakestill alle innstillingene til fabrikkstandard. Innstillingene i Flere alternativer -fanene tilbakestilles også til standardene.	
Blekknivå	Viser hvordan du kontrollerer blekknivået.	
Papirkilde	Velg papirkilde som papiret mates inn fra. Velg Velg automatisk for å automatisk velge papirkilden som er valgt i utskriftsinnstillingene på skriveren. Dette alternativet vises ikke hvis skriveren bare har én papirkilde.	
Papirstørrelse	Velg papirstørrelsen du vil skrive ut. Hvis du velger Brukerdefinert , må du angi papirbredden og -høyden.	
Papirretning	Velg papirretningen du vil bruke for utskriften.	
Papirtype	Velg papirtypen du vil skrive ut.	
Kvalitet	Velg utskriftskvaliteten du vil bruke for utskriften. Tilgjengelige innstillinger er avhengig av papirtypen du velger.	
2-sidig utskrift	Lar deg utføre en tosidig utskrift.	
	Innstillinger	Du kan spesifisere bindekanten og bindemarginene.
Flere sider	Lar deg skrive ut flere sider på ett ark eller utføre plakatuskrift. Klikk på Siderekkefølge for å angi rekkefølgen sidene skrives ut i.	
Eksemplarer	Angi antall kopier du vil skrive ut.	
	Sorter	Skriver ut dokumenter på flere sider samlet i rekkefølge, og sorterer dem i sett.
	Motsatt rekkefølge	Lar deg skrive ut fra den siste siden, slik at dokumentene stables i riktig rekkefølge etter utskrift.
Stillemodus	Reduserer støy fra skriveren. Dette kan imidlertid redusere utskriftshastigheten.	
Forhåndsvisning	Viser en forhåndsvisning av dokumentet ditt før utskrift.	
Enkel jobbtilpassing	Velg for å skrive ut med Enkel jobbtilpassing-funksjonen.	

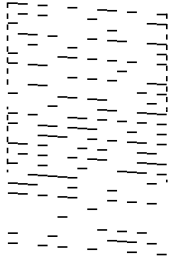
Flere alternativer-fanen

Forhåndsdef. utskrifter	Legg til / fjern forhåndsinnstillinger	Du kan legge til eller fjerne dine egne forhåndsinnstillinger for utskriftsinnstillinger som brukes ofte. Velg forhåndsinnstillingen du vil bruke, fra listen.
Vis innstillinger	Viser en liste over elementer som for tiden er angitt i Hoved og Flere alternativer -fanene.	

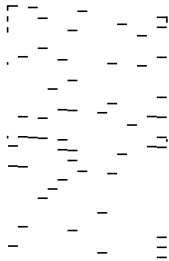
Utskrifter

Tilbakestill standardverdier	Tilbakestill alle innstillingene til fabrikkstandard. Innstillingene i Hoved -fanene tilbakestilles også til standardene.	
Papirstørrelse	Velg størrelsen til dokumentet ditt.	
Utdatapapir	Velg papirstørrelsen du vil skrive ut. Hvis Utdatapapir er forskjellig fra Papirstørrelse , velges Forminsk/forstørr dokument automatisk. Du trenger ikke å velge det når du skriver ut uten å redusere eller forstørre størrelsen til dokumentet.	
Forminsk/forstørr dokument	Lar deg forminske eller forstørre dokumentet.	
	Tilpass til side	Reduserer eller forstørre automatisk dokumentet så det passer til papirstørrelsen du har valgt i Utdatapapir .
	Zoom til	Skriver ut med etter en bestemt prosent.
	Midtstilt	Skriver ut bildene i midten av papiret.
Tonekorrigering	Automatisk	Justerer fargetonene til bilder automatisk.
	Egendef.	Lar deg utføre manuell fargetonekorrigering. Klikk på Avansert for flere innstillinger.
	Bildealternativer	Aktiverer alternativer for utskriftskvalitet, for eksempel Fremhev tekst. Du kan også gjøre tynne linjer tykkere, slik at de er synlige på utskriftene.
Vannmerkefunksjoner	Lar deg angi innstillinger for antikopi-mønstre eller vannmerker.	
Flere innstillinger	Drei 180°	Roterer sider 180 grader før utskrift. Denne funksjonen er hjelpsom når du skriver ut på papir som konvolutter som legges i en låst retning i skriveren.
	Høy hastighet	Skriver ut når skriverhodet beveger seg i begge retninger. Skriverhastigheten er høyere, men kvaliteten kan bli dårligere.
	Speilvend	Vender et bilde for å skrive det ut som om det vises i et speil.

Vedlikehold-fanen

Dysekontroll	Skriver ut en dysekontroll for å kontrollere om skriverhodetysene er tette.
Hoderengjøring	<p>Rengjør de tette dysene på skriverhodet. Ettersom denne funksjonen bruker noe blekk, trenger du kun å rengjøre skriverhodet hvis noen av dysene er tette, som vist i illustrasjonen av dysekontrollmønsteret.</p> 

Utskrifter

Trykkrens	Kjører effektiv rengjøring for å rengjøre tette dyser på skriverhodet. Ettersom denne funksjonen bruker mer blekk enn hoderengjøring, trenger du kun å kjøre effektiv rengjøring hvis de fleste av dysene er tette, som vist i illustrasjonen av dysekontrollmønstret.
	
Justering av skriverhode	Justerer skriverhodet hvis vertikale linjer er forskjøvet.
Rengjøring av papirfører	Rengjør papirbanen hvis utskriftene er sølete.
Enkel jobbtilpassing	Åpner Enkel jobbtilpassing-vinduet. Her kan du åpne og redigere tidligere lagrede data.
EPSON Status Monitor 3	Åpner EPSON Status Monitor 3-vinduet. Her kan du bekrefte statusen til skriveren og forbruksvarene.
Kontrollinnstillinger	Lar deg angi innstillinger for elementer i EPSON Status Monitor 3-vinduet.
Utvidede innstillinger	Lar deg utføre en rekke innstillinger. Høyreklikk på hvert enkelt element for å se Hjelp for å få mer informasjon.
Utskriftskø	Viser jobbene som venter på utskrift. Utskriftsjobbene kan sjekkes, settes på pause eller gjenopptas.
Skriver- og alternativinformasjon	Viser antall papirark som mates inn i skriveren.
Språk	Endrer språket som brukes i skriverdrivervinduet. Lukk skriverdriveren og åpne den igjen for å bruke innstillingene.
Programvareoppdatering	Starter EPSON Software Updater for å sjekke den nyeste versjonen av programmer på Internett.
Kundestøtte	Gir deg tilgang til Epsons nettside for teknisk kundestøtte.

Skrive ut fra skriverdriveren på Mac OS

Grunnleggende om utskrift

Merknad:

Operasjoner er forskjellige avhengig av programmet. Se hjelp i programmet for å få mer informasjon.

1. Åpne filen du vil skrive ut.

Legg papir i skriveren hvis du ikke allerede har gjort det.

Utskrifter

- Velg **Skriv ut** fra **Fil**-menyen, eller bruk en annen kommando for å åpne utskriftsdialogboksen.
Du kan om nødvendig klikke på **Vis detaljer** eller ▼ for å utvide utskriftsvinduet.
- Velg skriveren.
- Velg **Utskriftsinnstillinger** fra hurtigmenyen.

Printer: EPSON XXXX

Presets: Default Settings

Copies: 1

Pages: All
 From: 1 to: 1

Paper Size: A4 210 by 297 mm

Orientation: Portrait Landscape Scale: 100%

Print Settings

Paper Source: Auto Select

Media Type: Plain paper


Print Quality: Normal

▶ Advanced Settings:

Cancel Print

Merknad:

På OS X Mountain Lion eller nyere, hvis **Utskriftsinnstillinger**-menyen ikke vises, har ikke Epson skriverdriveren blitt riktig installert.

Velg **Systemvalg** fra  menyen > **Skrivere og skannere** (eller **Skriv ut og skann**, **Skriv ut og faks**), fjern skriveren, og legg den deretter til igjen. Se følgende for å legge til en skriver.

<http://epson.sn>

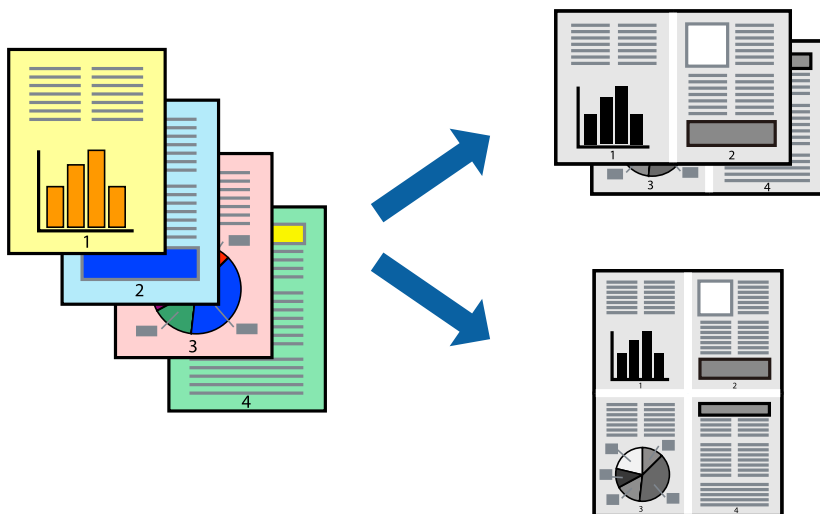
- Endre innstillingene ved behov.
Se menyalternativene for skriverdriveren for nærmere informasjon.
- Klikk på **Skriv ut**.

Relatert informasjon

- ➔ “Tilgjengelig papir og kapasiteter” på side 14
- ➔ “Legg papir i Papirkassett” på side 16
- ➔ “Menyalternativer for Utskriftsinnstillinger” på side 45

Skrive ut flere sider på ett ark

Du kan skrive ut to eller fire sider med data på ett enkelt papirark.



Skriverinnstillinger

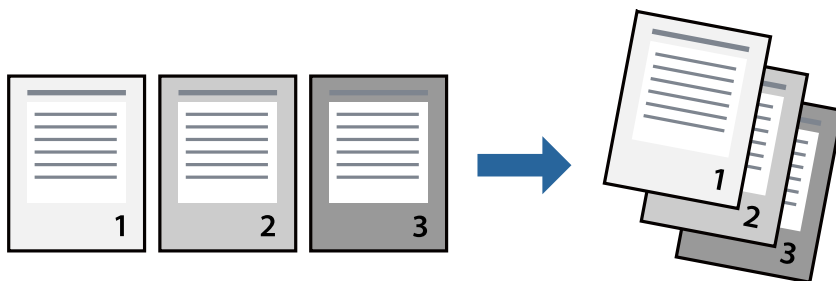
Velg **Oppsett** fra hurtigmenyen. Angi antall sider i **Sider per ark**, **Oppsettretning** (siderekkefølge), og **Kantlinje**.

Relatert informasjon

- ➔ [“Grunnleggende om utskrift”](#) på side 40
- ➔ [“Menyalternativer for oppsett”](#) på side 44

Utskrift og stabling i siderekkefølgen (utskrift i omvendt rekkefølge)

Du kan skrive ut fra den siste siden, slik at dokumentene stables i siderekkefølgen.



Skriverinnstillinger

Velg **Papirhåndtering** fra hurtigmenyen. Velg **Omvendt** som innstilling for **Siderekkefølge**.

Relatert informasjon

- ➔ [“Grunnleggende om utskrift” på side 40](#)
- ➔ [“Menyalternativer for papirhåndtering” på side 44](#)

Skrive ut et forminsket eller forstørret dokument

Du kan forminske eller forstørre størrelsen på et dokument ved en bestemt prosentandel eller slik at den passer papirstørrelsen du la i skriveren.

**Utskriftsinnstillinger**

Når du skriver ut slik at det passer til papirstørrelsen, velger du **Papirhåndtering** fra hurtigmenyen, og deretter velger du **Skaler til papirstørrelse**. Velg papirstørrelsen som du la i skriveren, i **Målpapirstørrelse**. Når du reduserer størrelsen til dokumentet, velger du **Bare skaler ned**.

Gjør et av følgende når du skriver ut ved en spesifikk prosentandel.

- Velg **Skriv ut** fra **Fil**-menyen i programmet. Velg **Skriver**, angi en prosentandel i **Skala**, og klikk deretter på **Skriv ut**.
- Velg **Sideoppsett** fra **Fil**-menyen i programmet. Velg skriveren din i **Formater for**, angi en prosentandel i **Skala**, og klikk deretter på **OK**.

Merknad:

Velg papirstørrelsen du anga i programmet som **Papirstørrelse**.

Relatert informasjon

- ➔ [“Grunnleggende om utskrift” på side 40](#)
- ➔ [“Menyalternativer for papirhåndtering” på side 44](#)


Avbryt utskrift

Du kan avbryte en utskriftsjobb fra datamaskinen. Du kan imidlertid ikke avbryte en utskriftsjobb fra datamaskinen når den er ferdigsendt til skriveren. I dette tilfellet må du avbryte jobben ved å bruke skriverens kontrollpanel.

Avbryte

Klikk skriverikonet i **Forankre**. Velg jobben du vil avbryte, og gjør deretter et av følgende.

- OS X Mountain Lion eller nyere

Klikk på  ved siden av fremdriftsmåleren.

- Mac OS X v10.6.8 til v10.7.x

Klikk på **Slett**.

Menyalternativer for skriverdriveren

Åpne utskriftsvinduet i et program, velg skriveren, og åpne deretter vinduet for skriverdriveren.

Merknad:

Menyene varierer etter alternativet du valgte.

Menyalternativer for oppsett

Sider per ark	Velg antall sider som skal skrives ut på ett ark.
Retningen for oppsettet	Spesifiser rekkefølgen sidene blir skrevet ut.
Grense	Skriver ut en grense rundt sidene.
Omvendt sideretning	Roterer sidene 180 grader før utskrift. Velg dette elementet når du skriver ut på papir som konvolutter som lastes inn i faste retninger i skriveren.
Vend horisontalt	Inverterer et bilde slik at det skrives ut som det hadde sett ut i et speil.

Menyalternativer for fargetilpassing

ColorSync	Velg metoden for fargetilpassing. Disse alternativene justerer fargene mellom skriveren og datamaskinskjermen for å minimere fargeforskjellene.
EPSON Fargekontroller	

Menyalternativer for papirhåndtering

Samle sider	Skriver ut dokumenter på flere sider samlet i rekkefølge, og sorterer dem i sett.	
Sider som skal skrives ut	Velg for å bare skrive ut sider med oddetall eller sider med partall.	
Siderekkefølge	Velg for å skrive ut fra første eller siste side.	
Skaler til papirstørrelse	Skriver ut så det passer papirstørrelsen du la inn.	
	Målpapirstørrelser	Velg papirstørrelsen du skal skrive ut på.
	Skaler bare ned	Velg når du reduserer størrelsen til dokumentet.

Menyalternativer for omslagssiden

Skriv ut omslagsside	Velg hvorvidt du vil skrive ut en omslagsside. Når du vil legge til et bakre omslag, velger du Etter dokument .
Omslagssidetype	Velg innholdet på omslagssiden.

Menyalternativer for Utskriftsinnstillinger

Papirkilde	Velg papirkilde som papiret mates inn fra. Dette alternativet vises ikke hvis skriveren bare har én papirkilde. Hvis du velger Velg automatisk , velges papirkilden som matcher papirinnstillingene på skriveren automatisk.
Medietype	Velg papirtypen du vil skrive ut.
Utskriftskval.	Velg utskriftskvaliteten du vil bruke for utskriften. Alternativene varierer etter papirtypen.
Avanserte innstillinger	Justerer lysstyrke og kontrast til bilder.

Angi betjeningsinnstillinger for Mac OS skriverdriveren

Åpne betjeningsinnstillinger-vinduet for skriverdriveren til Mac OS

Velg **Systemvalg** fra  menyen > **Skrivere og skannere** (eller **Skriv ut og skann**, **Skriv ut og faks**), og velg deretter skriveren. Klikk på **Valg og forbruksmateriell** > **Valg** (eller **Driver**).

Betjeningsinnstillinger for skriverdriveren til Mac OS

- Hopp over blank side: Unngår utskrift av tomme sider.
- Stillemodus: Skriver ut stille. Utskriftshastigheten kan imidlertid være langsommere.
- Utskrift med høy hastighet: Skriver ut når skriverhodet beveger seg i begge retninger. Skriverhastigheten er høyere, men kvaliteten kan bli dårligere.
- Advarsler: Gjør det mulig for å skriverdriveren å vise advarsler.
- Opprette toveis kommunikasjon: Vanligvis skal dette settes til **På**. Velg **Av** når det er umulig å innhente skriverinformasjon fordi skriveren er delt med Windows-datamaskiner på et nettverk eller av annen grunn.

Avbryte utskrift — Skriverknapp

Trykk på -knappen for å avbryte den pågående utskriftsjobben.

Fylle på blekk

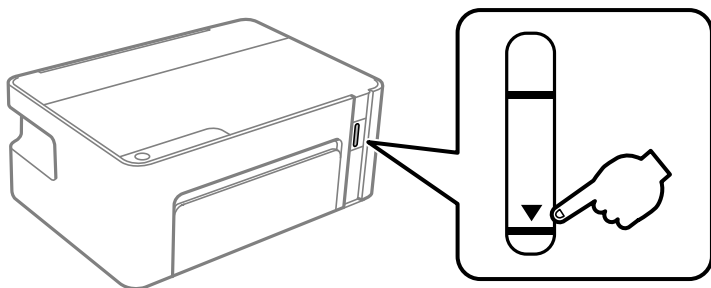
Kontrollere blekknivået

Vil du vite hvor mye blekk som faktisk er igjen, kan du sjekke blekknivået visuelt på skriverens beholder.



Forsiktighetsregel:

Skriveren kan bli ødelagt hvis du fortsetter å bruke den når blekknivået er under den nederste streken.



Blekkflaskekoder

Epson anbefaler at du bruker ekte Epson-blekkflasker.

Nedenfor står kodene for ekte Epson-blekkflasker.



Forsiktighetsregel:

- Epson-garantien dekker ikke skader forårsaket av bruk av annet enn spesifisert blekk, inkludert ekte Epson-blekk som ikke er laget for denne skriveren eller blekk fra tredjepart.*
- Andre produkter som ikke er produsert av Epson kan forårsake skader som ikke dekkes av Epsons garanti, og kan under visse forhold føre til feil på skriveren.*

Merknad:

- Blekkhuskoder kan variere fra sted til sted. Kontakt Epsons kundestøtte for riktige koder for området ditt.*
- Selv om blekkflaskene kan inneholde resirkulert materiale, påvirker ikke dette skriverens funksjon eller ytelse.*
- Spesifikasjoner og utseende på blekkflasken kan endres uten varsel for forbedringer.*

For Europa

Produkt	BK: Black (Svart)
ET-M1100	111
M1100	110 *1 / 110S*2

*1 Høy kapasitet / *2 Standard kapasitet

Fulle på blekk

Merknad:

Brukere i Europa finner informasjon om ytelsen til Epsons blekkflasker på følgende nettsted.

<http://www.epson.eu/pageyield>

For Australia og New Zealand

BK: Black (Svart)
532

For asiatiske land utenom Kina

BK: Black (Svart)
005*1 / 005S*2

*1 Høy kapasitet / *2 Standard kapasitet

Relatert informasjon

➔ [“Web-område for kundestøtte” på side 92](#)

Forholdsregler ved håndtering av blekkflasker

Forholdsregler for oppbevaring av blekk

- Oppbevar blekkflasker ved normal romtemperatur og hold dem unna direkte sollys.
- Epson anbefaler at blekkflasken brukes innen datoen som er trykt på forpakningen.
- Når du skal oppbevare eller transportere blekkflasker, må ikke flasken plasseres på skrå eller utsettes for støt eller temperaturforandringer. Ellers kan det lekke blekk selv om hetten er godt festet på blekkflasken. Sørg for at blekkflasken står oppreist når du fester hetten, og ta forholdsregler for å forhindre at blekket lekker under transport av flasken, for eksempel ved å legge flasken i en pose.
- Når du har tatt med en blekkflaske inn fra et kaldt oppbevaringssted, skal den få varmes opp til romtemperatur i minst tre timer før du bruker den.
- Vent med å åpne esken med blekkflasken til du skal fylle blekkbeholderen. Blekkflasken er vakuumpakket for å ivareta driftssikkerheten. Hvis du lar en blekkflaske stå pakket ut lenge før du bruker den, kan det hende du ikke får skrevet ut som normalt.
- Når du åpner en blekkflaske, anbefaler vi at du bruker den så snart som mulig.
- Epson anbefaler at blekkflasken brukes innen datoen som er trykt på forpakningen.
- For optimale utskriftsresultater må du ikke ha lave blekknivåer over lenger tid.

Forholdsregler for håndtering av påfyllingsblekk

- Bruk blekkflasker med riktig artikkelkode for denne skriveren.
- Denne skriveren krever at blekk håndteres forsiktig. Det kan sprute blekk når blekkbeholderen fylles med blekk for første gang eller på nytt. Hvis du får blekk på klær eller eiendeler, får du kanskje ikke fjernet det.
- Hvis blekketanken ikke er fylt opp til den nederste linjen, fyll blekket fort. Skriveren kan bli ødelagt hvis du fortsetter å bruke den når blekknivået er under den nederste streken på beholderen.

Fylle på blekk

- ❑ For å oppnå optimale utskriftsresultater må du fylle blekktanken til den øverste linjen minst én gang hvert år.
- ❑ Ikke rist for hard eller klem blekkflaskene.

Blekkforbruk

- ❑ Blekket i blekkflasken som følger med skriveren, brukes også til å sette opp skriveren. Skriverhodet i skriveren fylles fullstendig opp med blekk for å sikre utskrifter av høy kvalitet. Denne engangsprosessen bruker en del blekk, og derfor kan denne blekkflasken skrive ut færre sider sammenliknet med senere blekkflasker.
- ❑ Hvor mange sider som kan skrives ut, vil avhenge av hva du skriver ut, papirtypen som benyttes, utskriftsfrekvensen og miljømessige betingelser, for eksempel temperatur.

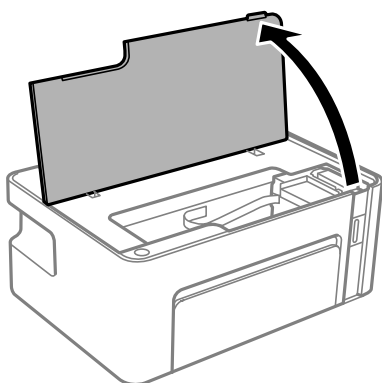
Fylle på blekkbeholderen

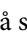

Du kan når som helst fylle på mer blekk.

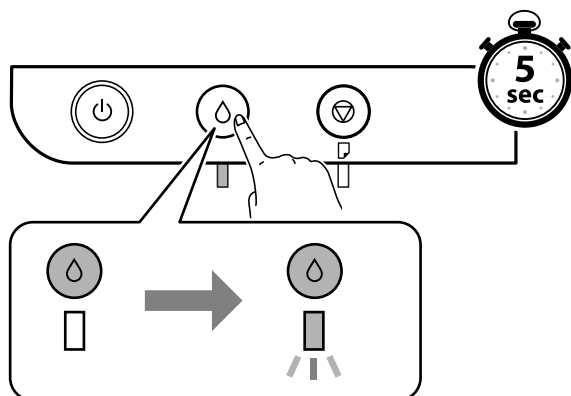
**Forsiktighetsregel:**

Epson anbefaler at du bruker ekte Epson-blekkflasker.

1. Åpne skriverdekslet.

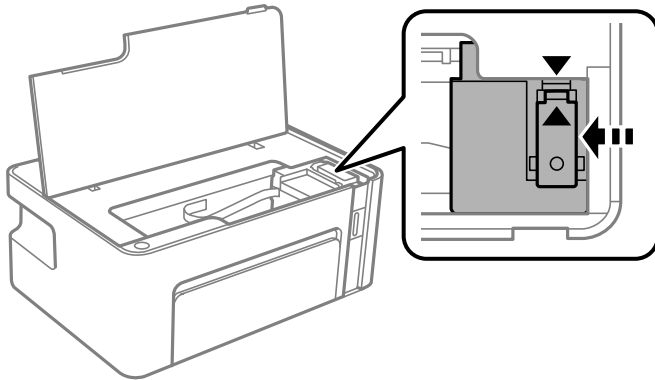


2. Hold nede -knappen på skriveren i minst fem sekunder til -lampen blinker.



Fylle på blekk

3. Kontroller at blekktanken kan flyttes til påfyllingsposisjonen og er på linje med ▲-merket.



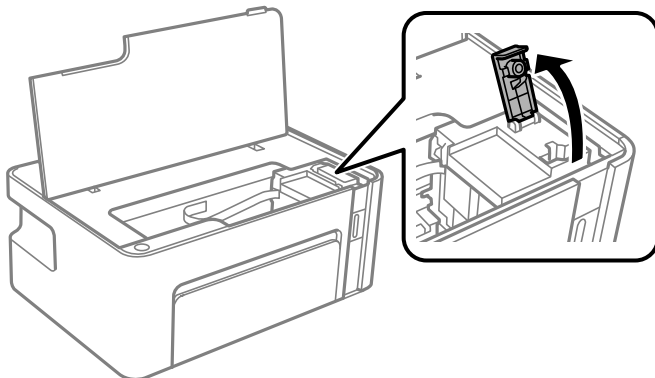
Forsiktighetsregel:

Ikke plasser hånden inn i skriveren før alt har sluttet å bevege seg.

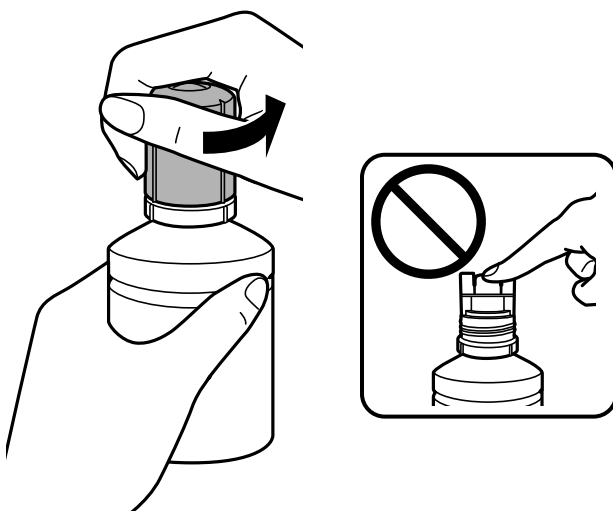
Merknad:

Hvis du vil avbryte påfylling av blekkbeholderen, holder du nede △-knappen.

4. Åpne hetten på blekkbeholderen.



5. Vri hetten sakte for å fjerne den mens du holder blekkbeholderen i stående stilling.

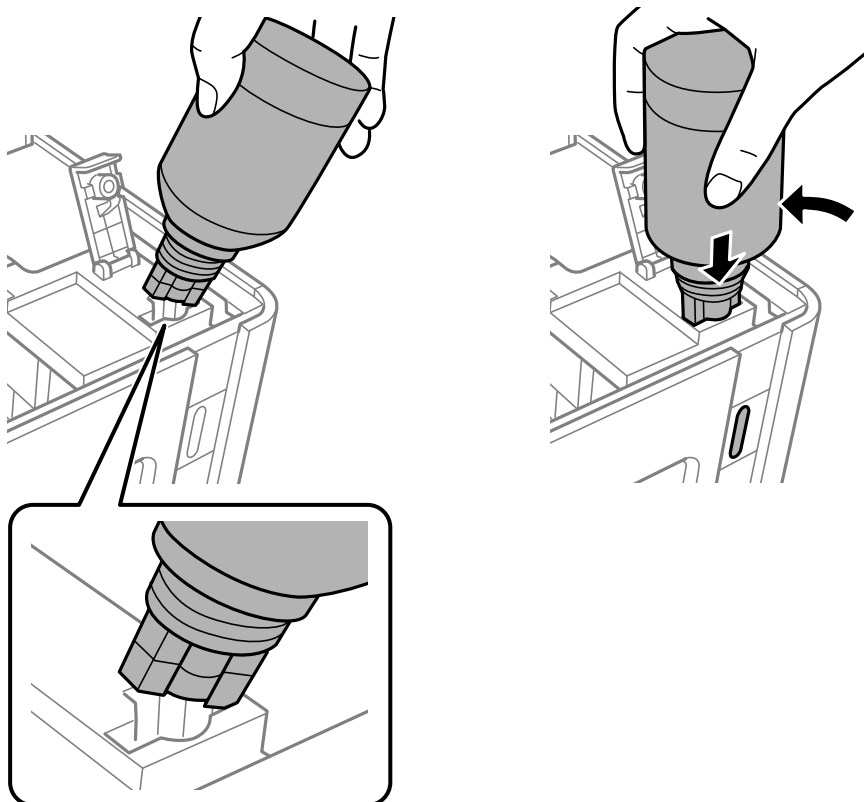


Fylle på blekk

! **Forsiktighetsregel:**

- ❑ Vær forsiktig så du ikke søler med blekket.
- ❑ Ikke berør toppen av blekkflasken etter du har fjernet hetten, eller kan du bli tilgriset med blekk.

6. Plasser toppen av blekkflasken langs sporet foran på fylleporten, og sett flasken deretter sakte opp for å sette den inn i fylleporten.



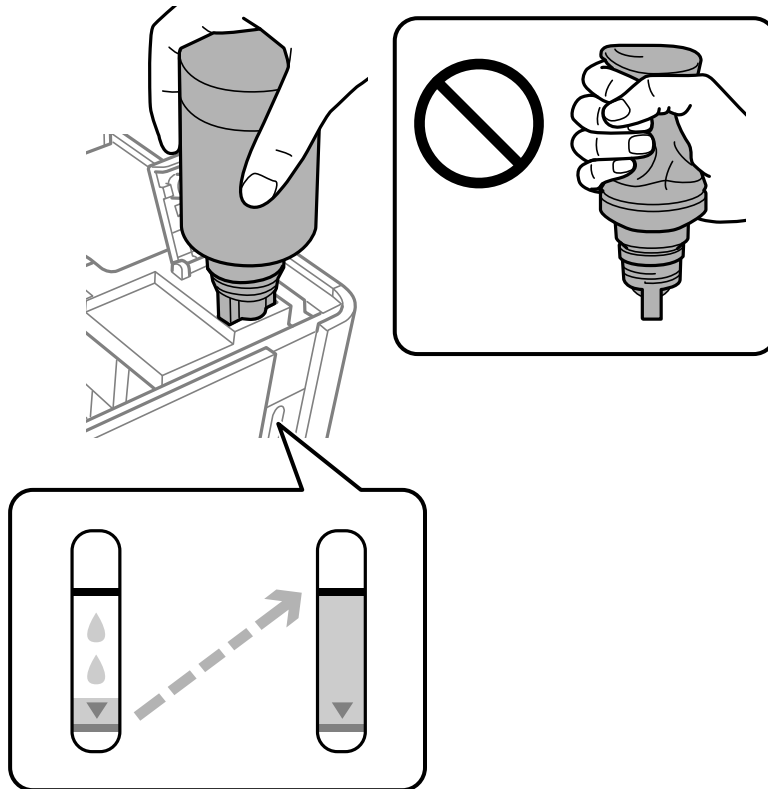
! **Forsiktighetsregel:**

- ❑ Ikke la toppen av blekkflasken treffe gjenstander etter du har fjernet hetten, ellers kan du søle blekk.
- ❑ Det kan være vanskelig å se innsiden av blekktanken. Fyll blekktanken forsiktig for å unngå at blekk kommer fra blekkinnløpet.

Fylle på blekk

7. Sett toppen av blekkflasken godt inn i fylleporten til beholderen for å fylle den med blekk.

Blekket renner inn i tanken — du trenger bare å holde flasken normal, uten å trykke på den. Blekkflyten stopper automatisk når blekket når den øvre linjen.



Forsiktighetsregel:

Ikke la flasken bli stående i, ellers kan flasken bli skadet eller blekk kan lekke.

Merknad:

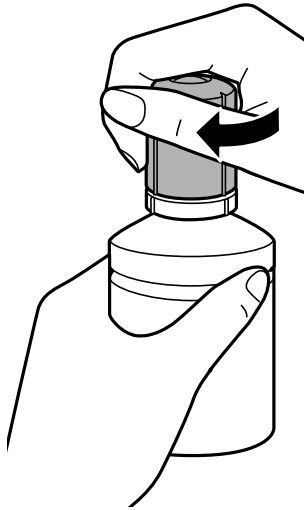
Hvis blekket ikke begynner å flyte inn i tanken, må du fjerne blekkflasken og prøve å sette den inn igjen.

Fylle på blekk

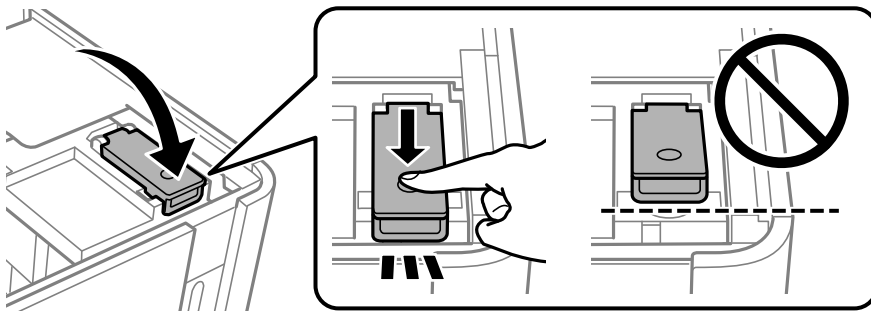
8. Når du er ferdig med å fylle på blekket, fjerner du blekkflasken, og deretter lukker du hetten til blekkbeholderen godt.

Merknad:

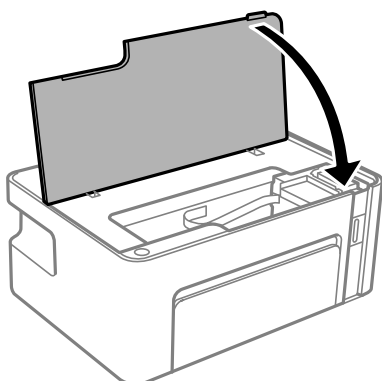
Hvis det fremdeles er blekk i blekkflasken, kan du stramme hetten og lagre flasken stående for senere bruk.





9. Lukk hetten på blekkbeholderen.

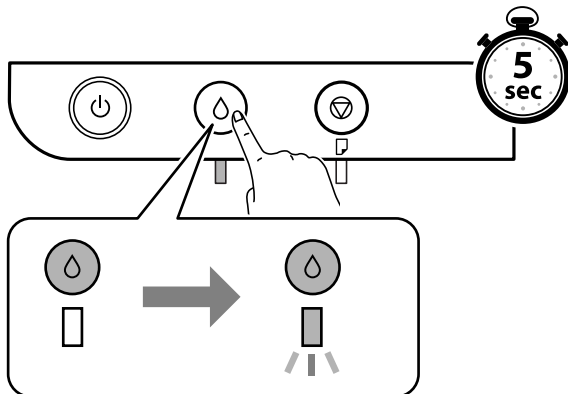


10. Lukk skriverdekslet.



Fulle på blekk

11. Hold nede -knappen på skriveren i minst fem sekunder til -lampen blinker.



Relatert informasjon

- ➔ [“Blekkflaskekoder” på side 46](#)
- ➔ [“Forholdsregler ved håndtering av blekkflasker” på side 47](#)
- ➔ [“Sølt blekk” på side 84](#)

Vedlikeholde skriveren

Hindre at skriverhodet tørker ut

Bruk alltid strømknappen når du slår skriveren av og på.

Kontroller at strømlampen er av før du kobler fra strømkabelen.

Blekket kan tørke ut hvis det ikke er tildekket. På samme måte som at en kulepenn trenger en kork for å hindre at den tørker ut, må du påse at skriverhodet er godt tildekket for å hindre at blekket tørker ut.

Hvis strømkabelen trekkes ut eller hvis det oppstår strømbrudd når skriveren er i drift, kan det hende at skriverhodet ikke er godt tildekket. Hvis skriverhodet blir stående slik det er, vil det tørke ut og føre til at dysene (blekkutgangene) blir tette.


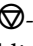

I så tilfelle må du slå skriveren på og av igjen så snart som mulig for at skriverhodet skal bli tildekket.

Kontrollere om dysene er tette (dysekontroll)

Hvis dysene er tette, blir utskriftene svake eller det kan forekomme synlige striper.

Når utskriftskvaliteten er redusert, bruker du først dysekontrollfunksjonen til å kontrollere om dysene er tette.

Kontrollere om dysene er tette (dysekontroll) — skriverknapper

1. Legg vanlig papir i A4-størrelse i skriveren.
2. Trykk på -knappen for å slå av skriveren.
3. Hold nede -knappen mens du trykker på -knappen for å slå på skriveren i minst fem sekunder til strømlyset blinker.

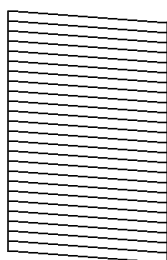
Dysekontrollmønsteret skrives ut.

Merknad:

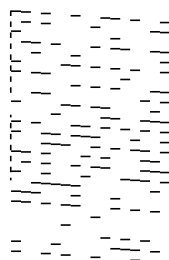
Det kan ta litt tid å starte utskrift av dysekontrollmønsteret.

4. Undersøk det trykt mønsteret og utfør en av følgende alternativer avhengig av det trykt resultatet.

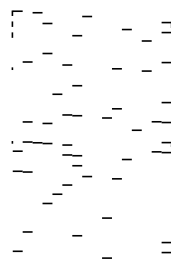
A) OK



B) NG



C) NG



Vedlikeholde skriveren

- A:
Alle linjene er skrevet ut. Ingen behov for flere handlinger.
- B eller nesten B: Rengjør skriverhodet.
Utfør rengjøring av skriverhodet hvis noen dyser er tette. Se den relaterte informasjonen under for mer informasjon.
- C eller nesten C: Utfør effektiv rengjøring av skriverhodet.
Når de fleste linjene er ujevne eller de fleste segmentene mangler, må du utføre rengjøring av skriverhodet. Se den relaterte informasjonen under for mer informasjon.

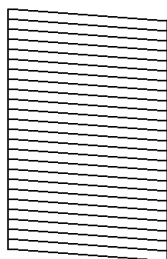
Relatert informasjon

- ➔ [“Legg papir i Papirkassett” på side 16](#)
- ➔ [“Rengjøre skriverhodet \(Hoderengjøring\)” på side 57](#)
- ➔ [“Effektiv rengjøring av skriverhodet \(Trykkrens\)” på side 58](#)

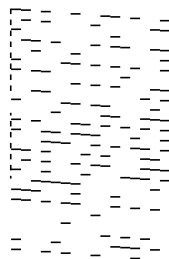
Kontrollere om dysene er tette (dysekontroll) — Windows

1. Legg vanlig papir i A4-størrelse i skriveren.
2. Gå til skriverdrivervinduet.
3. Klikk på **Dysekontroll** i kategorien **Vedlikehold**.
4. Følg instruksjonene på skjermen for å skrive ut dysekontrollmønsteret.
5. Undersøk det trykt mønsteret og utfør en av følgende alternativer avhengig av det trykt resultatet.

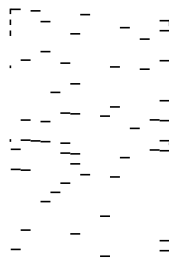
A) OK



B) NG



C) NG




- A:
Alle linjene er skrevet ut. Ingen behov for flere handlinger.
- B eller nesten B: Rengjør skriverhodet.
Utfør rengjøring av skriverhodet hvis noen dyser er tette. Se den relaterte informasjonen under for mer informasjon.
- C eller nesten C: Utfør effektiv rengjøring av skriverhodet.
Når de fleste linjene er ujevne eller de fleste segmentene mangler, må du utføre rengjøring av skriverhodet. Se den relaterte informasjonen under for mer informasjon.

Vedlikeholde skriveren

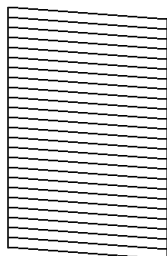
Relatert informasjon

- ➔ “Tilgang til skriverdriveren” på side 22
- ➔ “Legg papir i Papirkassett” på side 16
- ➔ “Rengjøre skriverhodet (Hoderengjøring)” på side 57
- ➔ “Effektiv rengjøring av skriverhodet (Trykkrens)” på side 58

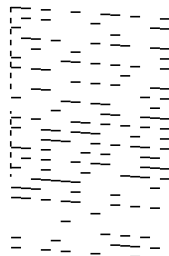
Kontrollere om dysene er tette (dysekontroll) — Mac OS

1. Legg vanlig papir i A4-størrelse i skriveren.
2. Velg **Systemvalg** fra -menyen > **Skrivere og skannere** (eller **Skriv ut og skann**, **Skriv ut og faks**), og velg deretter skriveren.
3. Klikk på **Valg og forbruksmateriell** > **Verktøy** > **Åpne Skriververktøy**.
4. Klikk på **Dysekontroll**.
5. Følg instruksjonene på skjermen for å skrive ut dysekontrollmønsteret.
6. Undersøk det trykt mønsteret og utfør en av følgende alternativer avhengig av det trykt resultatet.

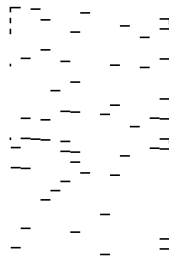
A) OK



B) NG



C) NG



A:

Alle linjene er skrevet ut. Ingen behov for flere handlinger.

B eller nesten B: Rengjør skriverhodet.

Utfør rengjøring av skriverhodet hvis noen dyser er tette. Se den relaterte informasjonen under for mer informasjon.

C eller nesten C: Utfør effektiv rengjøring av skriverhodet.

Når de fleste linjene er ujevne eller de fleste segmentene mangler, må du utføre rengjøring av skriverhodet. Se den relaterte informasjonen under for mer informasjon.

Relatert informasjon

- ➔ “Legg papir i Papirkassett” på side 16
- ➔ “Rengjøre skriverhodet (Hoderengjøring)” på side 57
- ➔ “Effektiv rengjøring av skriverhodet (Trykkrens)” på side 58

Rengjøre skriverhodet (Hoderengjøring)


Hvis det oppstår utydelige utskrifter eller synlige striper, betyr det at dysene er tette. Når utskriftskvaliteten er redusert, bruker du dysekontrollfunksjonen til å kontrollere om dysene er tette og rengjør deretter skriverhodet. Hvis du vil ha mer informasjon om hvordan du kjører dysekontroll, kan du se relatert informasjon under.

**Forsiktighetsregel:**

- Ikke åpne skriverdekselet eller slå av skriveren under rengjøring av skriverhodet. Hvis rengjøringen av skriverhodet er ufullstendig, kan du kanskje ikke skrive ut.
- Ettersom rengjøring av skriverhodet bruker opp litt blekk, bør du bare rengjøre skriverhodet hvis kvaliteten blir dårligere.
- Når det er lite blekk, kan du ikke rengjøre skriverhodet.
- Hvis utskriftskvaliteten ikke har forbedret seg etter gjentatte dysekontroller og rengjøring av hodet rundt tre ganger, må du vente i minst seks timer uten å skrive ut, og kjøre dysekontrollen på nytt og gjenta rengjøring av hodet om nødvendig. Vi anbefaler at du slår av skriveren. Kontakt Epsons kundestøtte hvis kvaliteten fremdeles ikke er bedre.

Vil du unngå at skriverhodet tørker ut, skal du ikke koble fra skriveren mens strømmen er på.

Rengjøre skriverhodet — skriverknapper

Hold inne -knappen i minst fem sekunder til strømlampen begynner å blinke.

Rengjøringen av skriverhodet starter.

Merknad:

Det kan ta litt tid å starte rengjøring av skriverhodet.

Når strømlampen slutter å blinke slår du av skriveren, kjører dysekontroll og kontrollerer at dysene på skriverhodet ikke lenger er tette.

Hvis du vil ha mer informasjon om hvordan du kjører dysekontroll, kan du se relatert informasjon under.

Gjenta dysekontroll og rengjøring av skriverhodet opptil tre ganger til alle linjene skrives ut på riktig måte.

Relatert informasjon

➔ [“Kontrollere om dysene er tette \(dysekontroll\)”](#) på side 54

Rengjøre skriverhodet — Windows

1. Gå til skriverdrivervinduet.
2. Klikk på **Hoderengjøring** i kategorien **Vedlikehold**.
3. Følg instruksjonene på skjermen.


Etter at rengjøring av skriverhodet er fullført, kjører du **Dysekontroll** og kontrollerer at dysene på skriverhodet ikke lenger er tette. Hvis du vil ha mer informasjon om hvordan du kjører dysekontroll, kan du se relatert informasjon under.

Gjenta trinnene opptil tre ganger til alle linjene skrives ut på riktig måte.

Relatert informasjon

- ➔ “Tilgang til skriverdriveren” på side 22
- ➔ “Kontrollere om dysene er tette (dysekontroll)” på side 54

Rengjøre skriverhodet — Mac OS

1. Velg **Systemvalg** fra -menyen > **Skrivere og skannere** (eller **Skriv ut og skann**, **Skriv ut og faks**), og velg deretter skriveren.
2. Klikk på **Valg og forbruksmateriell** > **Verktøy** > **Åpne Skriververktøy**.
3. Klikk på **Hoderengjøring**.
4. Følg instruksjonene på skjermen.

Etter at rengjøring av skriverhodet er fullført, kjører du **Dysekontroll** og kontrollerer at dysene på skriverhodet ikke lenger er tette. Hvis du vil ha mer informasjon om hvordan du kjører dysekontroll, kan du se relatert informasjon under.

Gjenta trinnene opptil tre ganger til alle linjene skrives ut på riktig måte.

Relatert informasjon

- ➔ “Kontrollere om dysene er tette (dysekontroll)” på side 54

Effektiv rengjøring av skriverhodet (Trykkrens)

Effektiv rengjøring kan forbedre skriverkvaliteten i følgende tilfeller.

- De fleste dysene er tette.
- Du utførte dysesjekken og hoderengjøringen tre ganger, og deretter ventet du i minst seks timer uten å skrive ut, men utskriftskvaliteten ble ikke forbedret.

Før du kjører denne funksjonen må du bruke dysekontrollfunksjonen til å kontrollere om dysene er tette, lese følgende instruksjoner og deretter utføre effektiv rengjøring av skriverhodet.

**Forsiktighetsregel:**

Sørg for at det er nok blekk i blekktanken.

Kontroller visuelt at blekktanken er minst en tredjedels full. Lave bleknivået ved Trykkrens kan skade produktet.

**Forsiktighetsregel:**

Et intervall på 12 timer kreves mellom hver Trykkrens.

Vanligvis skal en enkelt Trykkrens løse problemet med utskriftskvalitet innen 12 timer. Derfor må du vente 12 timer før du prøver den igjen for å unngå unødvendig blekkforbruk.

Vedlikeholde skriveren

**Forsiktighetsregel:**

Denne funksjonen påvirker levetiden til blekkputene. Blekkputene når kapasiteten din tidligere når du bruker denne funksjonen. Hvis blekkputene har nådd slutten av levetiden sin, må du kontakte Epsoms-brukerstøtte for å be om utskiftning.

Merknad:

Du kan ikke kjøre denne funksjonen når blekknivåene er utilstrekkelige for Trykkrens. Selv i dette tilfellet kan nivåene for utskrift være igjen.

Relatert informasjon

➔ [“Kontrollere om dysene er tette \(dysekontroll\)”](#) på side 54

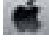
Kjøre Trykkrens — Windows

1. Gå til skriverdrivervinduet.
2. Klikk på **Trykkrens** i kategorien **Vedlikehold**.
3. Følg instruksjonene på skjermen.

Relatert informasjon

- ➔ [“Tilgang til skriverdriveren”](#) på side 22
- ➔ [“Kontrollere om dysene er tette \(dysekontroll\)”](#) på side 54

Kjøre Trykkrens — Mac OS

1. Velg Systemvalg fra  menyen > **Skrivere og skannere** (eller **Skriv ut og skann**, **Skriv ut og faks**), og velg deretter skriveren.
2. Klikk på **Valg og forbruksmateriell** > **Verktøy** > **Åpne Skriververktøy**.
3. Klikk på **Trykkrens**.
4. Følg instruksjonene på skjermen.

Relatert informasjon

➔ [“Kontrollere om dysene er tette \(dysekontroll\)”](#) på side 54

Justere skriverhodet

Hvis du oppdager forskyvning av vertikale linjer eller uklare bilder, juster skriverhodet.


Justere skriverhodet — Windows

1. Legg inn fire eller flere ark av vanlig papir i A4-størrelse i skriveren.
2. Gå til skriverdrivervinduet.
3. Klikk på **Justering av skriverhode** i kategorien **Vedlikehold**.
4. Følg instruksjonene på skjermen.

Relatert informasjon

- ➔ [“Legg papir i Papirkassett” på side 16](#)
- ➔ [“Tilgang til skriverdriveren” på side 22](#)

Justere skriverhodet — Mac OS

1. Legg inn fire eller flere ark av vanlig papir i A4-størrelse i skriveren.
2. Velg **Systemvalg** fra -menyen > **Skrivere og skannere** (eller **Skriv ut og skann**, **Skriv ut og faks**), og velg deretter skriveren.
3. Klikk på **Valg og forbruksmaterie**ll > **Verktøy** > **Åpne Skriververktøy**.
4. Klikk på **Justering av skriverhode**.
5. Følg instruksjonene på skjermen.

Relatert informasjon

- ➔ [“Legg papir i Papirkassett” på side 16](#)

Rengjøring av papirbanen

Når utskriftene er sølete eller stripete, eller papiret ikke mates på riktig måte, må rullen rengjøres på innsiden.


**Forsiktighetsregel:**

Ikke bruk servietter for å rengjøre skriveren innvendig. Skriverhodedydene kan tilstoppes av lo.

Rengjøre papirbanen — Windows


1. Gå til skriverdrivervinduet.
2. Klikk på **Rengjøring av papirfører** i kategorien **Vedlikehold**.
3. Følg instruksjonene på skjermen.

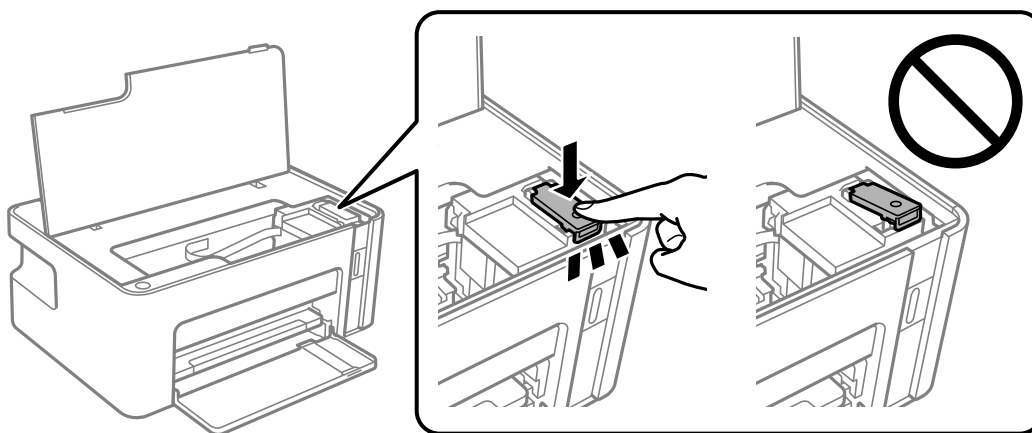
Rengjøre papirbanen — Mac OS X

1. Velg **Systemvalg** fra -menyen > **Skrivere og skannere** (eller **Skriv ut og skann**, **Skriv ut og faks**), og velg deretter skriveren.
2. Klikk på **Valg og forbruksmaterie**ll > **Verktøy** > **Åpne Skriververktøy**.
3. Klikk på **Rengjøring av papirfører**.
4. Følg instruksjonene på skjermen.

Rengjøring av papirbane dersom det er papirmatingsproblemer

Når papiret ikke mates fra papirkassett på riktig måte, må rullen rengjøres på innsiden.

1. Slå skriveren av ved å trykke på -knappen.
2. Trekk ut strømledningen og ta så av strømledningen.
3. Sørg for at hetten til blekktanken er godt lukket.

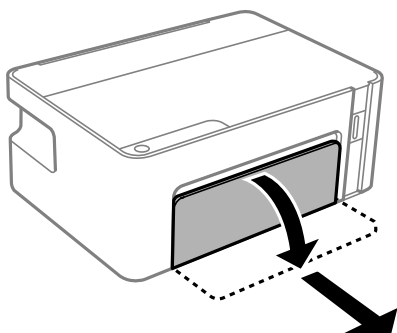
**Forsiktighetsregel:**

Blekket kan lekke hvis hetten til blekktanken ikke er godt lukket.

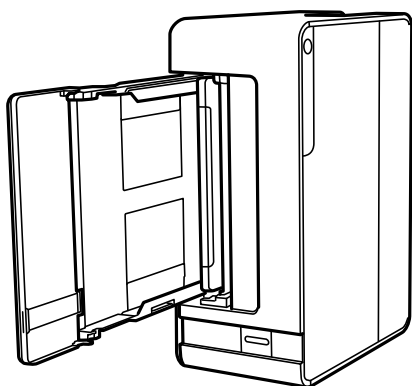
4. Lukk skriverdekselet.

Vedlikeholde skriveren

5. Skyv ut papirkassett, og fjern deretter papiret.



6. Sett opp skriveren på siden med skriverens blekktank nederst.



Forsiktig:

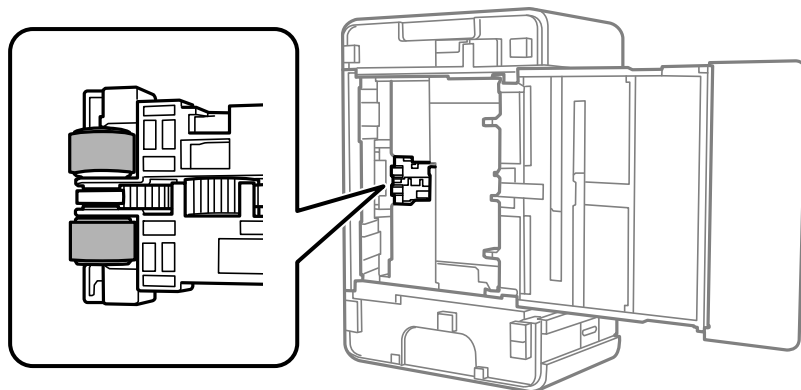
Vær forsiktig så du ikke setter fast hånden eller fingrene når du setter opp skriveren. Hvis ikke kan du bli skadet.



Forsiktighetsregel:

Ikke la skriveren bli stående over lengre tid.

7. Fukt en myk klut med vann, vri den godt og tørk av rullen mens du roterer den med kluten.



8. Returner skriveren til den vanlige posisjonen og sett så inn papirkassett.


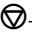
9. Koble til strømkabelen.

Kontrollere totalt antall sider som er matet gjennom skriveren

Du kan kontrollere det totale antallet sider som er matet gjennom skriveren.

Kontrollere totalt antall sider som er matet gjennom skriveren — skriverknapper

Informasjonen skrives ut sammen med dysekontrollmønsteret.

1. Legg vanlig papir i A4-størrelse i skriveren.
2. Trykk på -knappen for å slå av skriveren.
3. Slå på skriveren mens du holder inne -knappen, og slipp deretter knappene når strømløst blinker.


Kontrollere totalt antall sider som er matet gjennom skriveren – Windows

1. Gå til skriverdrivervinduet.
2. Klikk på **Skriver- og alternativinformasjon** i kategorien **Vedlikehold**.

Relatert informasjon

➔ [“Tilgang til skriverdriveren” på side 22](#)

Kontrollere totalt antall sider som er matet gjennom skriveren — Mac OS

1. Velg **Systemvalg** fra -menyen > **Skrivere og skannere** (eller **Skriv ut og skann**, **Skriv ut og faks**), og velg deretter skriveren.
2. Klikk på **Valg og forbruksmateriell** > **Verktøy** > **Åpne Skriververktøy**.
3. Klikk på **Skriver- og alternativinformasjon**.

Programvareinformasjon

Denne delen introduserer programvareprodukter som er tilgjengelig for skriveren fra den medfølgende CD-en.

Program for utskrift av nettsider (E-Web Print)

E-Web Print er et program som gjør at du enkelt kan skrive ut nettsider med forskjellige oppsett. Se hjelp i programmet for å få mer informasjon. Du kan gå inn i hjelp fra **E-Web Print**-menyen i verktøyslinjen **E-Web Print**.

Merknad:

- Windows Server-operativsystemer er ikke støttet.
- Mac OS er ikke støttet.
- Se etter støttede nettlesere og den nyeste versjonen fra nedlastingssiden.

Start

Når du installerer E-Web Print, vises den i nettleseren din. Klikk på **Print** eller **Clip**.

Relatert informasjon

➔ [“Installere programmer” på side 65](#)

Oppdateringsverktøyene for programvare (EPSON Software Updater)

EPSON Software Updater er et programsom ser etter ny eller oppdatert programvare på Internett og installerer den. Du kan også oppdatere skriverens fastvare og brukerhåndbok.

Merknad:

Windows Server-operativsystemer er ikke støttet.

Installeringsmetode

Last ned EPSON Software Updater fra Epson-nettstedet.

Hvis du bruker en Windows-datamaskin og ikke kan laste det ned fra nettstedet, kan du installere det fra den medfølgende programvare-CD-en.

<http://www.epson.com>

Starte i Windows

- Windows 10
Klikk startknappen, og velg deretter **Epson Software > EPSON Software Updater**.
- Windows 8.1/Windows 8
Angi programvarens navn i søkeboksen og velg deretter det viste ikonet.

Programvareinformasjon

- Windows 7/Windows Vista/Windows XP

Klikk på startknappen, og velg deretter **Alle programmer** eller **Programmer > Epson Software > EPSON Software Updater**.

Merknad:

Du kan også starte EPSON Software Updater ved å klikke skriverikonet på oppgavelinjen på skrivebordet og deretter velge **Programvareoppdatering**.

Starte i Mac OS

Velg **Gå > Programmer > Epson Software > EPSON Software Updater**.

Installere programmer

Koble datamaskinen til nettverket, og installer de nyeste versjonene av programmer fra nettsiden.

Merknad:

- Logg på datamaskinen din som administrator. Skriv inn administratorpassordet hvis du blir bedt om det.
- Når et program skal installeres på nytt, må det først avinstalleres.

1. Avslutt alle programmer som kjører.
2. Når du installerer skriverdriveren kobler du fra skriveren og datamaskinen midlertidig.

Merknad:

Ikke koble til skriveren og datamaskinen før du får beskjed om det.

3. Gå til følgende nettside og tast inn produktnavnet.

<http://epson.sn>

4. Velg **Oppsett**, og klikk deretter på **Last ned**.
5. Klikk eller dobbeltklikk den nedlastede filen og følg instruksjonene på skjermen.

Merknad:

Hvis du bruker en Windows-maskin og ikke kan laste ned programmene fra nettsiden, kan du installere dem fra programvare-disken som fulgte med skriveren.

Oppdatere programmer og fastvare

Du kan være i stand til å slette visse problemer og forbedre eller legge til funksjoner ved å oppdatere programmene og fastvaren. Påse at du bruker nyeste versjon av programmene og fastvaren.

1. Påse at skriveren og datamaskinen er koblet sammen, og at datamaskinen er tilkoblet Internett.
2. Start EPSON Software Updater, og oppdater programmene eller fastvaren.



Forsiktighetsregel:

Du må ikke slå datamaskinen eller skriveren før oppdateringen er fullført, for ellers kan det oppstå feil på skriveren.

Merknad:


Hvis du ikke finner programmet du vil oppdatere i listen, kan du ikke oppdatere det ved hjelp av EPSON Software Updater. Se etter nyeste versjon av programmene og fastvaren på ditt lokale Epson-nettsted.

<http://www.epson.com>

Avinstallere programmer

Logg på datamaskinen din som administrator. Skriv inn administratorpassordet hvis du blir bedt om det.

Avinstallere programmer — Windows

1. Trykk på -knappen for å slå av skriveren.
2. Avslutt alle programmer som kjører.
3. Åpne **Kontrollpanel**:
 - Windows 10/Windows Server 2016
Klikk på startknappen og velg **Windows-system > Kontrollpanel**.
 - Windows 8.1/Windows 8/Windows Server 2012 R2/Windows Server 2012
Velg **Skrivebord > Innstillinger > Kontrollpanel**.
 - Windows 7/Windows Vista/Windows XP/Windows Server 2008 R2/Windows Server 2008/Windows Server 2003 R2/Windows Server 2003
Klikk startknappen og velg **Kontrollpanel**.
4. Åpne **Avinstaller et program** (eller **Legg til eller fjern programmer**):
 - Windows 10/Windows 8.1/Windows 8/Windows 7/Windows Vista/Windows Server 2016/Windows Server 2012 R2/Windows Server 2012/Windows Server 2008 R2/Windows Server 2008
Velg **Avinstaller et program** i **Programmer**.
 - Windows XP/Windows Server 2003 R2/Windows Server 2003
Klikk på **Legg til eller fjern programmer**.
5. Velg programmet du ønsker å avinstallere.
Du kan ikke avinstallere skriverdriveren hvis det finnes noen utskriftsjobber. Slett eller vent til de er skrevet ut før du avinstallerer.
6. Avinstaller programmene:
 - Windows 10/Windows 8.1/Windows 8/Windows 7/Windows Vista/Windows Server 2016/Windows Server 2012 R2/Windows Server 2012/Windows Server 2008 R2/Windows Server 2008
Klikk på **Avinstaller/endre** eller **Avinstaller**.
 - Windows XP/Windows Server 2003 R2/Windows Server 2003
Klikk på **Endre/fjern** eller **Fjern**.



Merknad:

Hvis vinduet **Brukerkontroll** vises, klikker du på **Fortsett**.

Programvareinformasjon

7. Følg instruksjonene på skjermen.

Avinstallere programmer — Mac OS

1. Last ned Uninstaller ved hjelp av EPSON Software Updater.
Når du har lastet ned Uninstaller, trenger du ikke å laste den ned på nytt igjen hver gang du avinstallerer programmet.
2. Trykk på -knappen for å slå av skriveren.
3. Hvis du vil avinstallere skriverdriveren, velger du **Systemvalg** fra -menyen > **Skrivere og skannere** (eller **Skriv ut og skann, Skriv ut og faks**), og deretter fjerner du skriveren fra listen over aktiverte skrivere.
4. Avslutt alle programmer som kjører.
5. Velg **Gå > Programmer > Epson Software > Uninstaller**.
6. Velg programmet du ønsker å avinstallere, og klikk deretter på **Avinstaller**.

**Forsiktighetsregel:**

Uninstaller fjerner alle drivere for Epson inkjet-skrivere på datamaskinen. Hvis du bruker flere Epson inkjet-skrivere og du kun ønsker å slette noen drivere, sletter du alle sammen først, og installerer deretter nødvendig skriverdriver på nytt.

Merknad:

Hvis du ikke finner programmet du vil avinstallere i programlisten, kan du ikke avinstallere programmet ved hjelp av Uninstaller. I denne situasjonen velger du **Gå > Programmer > Epson Software**, velger programmet du ønsker å avinstallere og drar det deretter til søppel-ikonet.

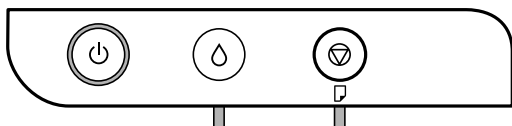
Relatert informasjon

➔ [“Oppdateringsverktøyene for programvare \(EPSON Software Updater\)”](#) på side 64

Løse problemer

Kontrollere skriverstatusen

Lampe- og skriverstatus




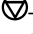





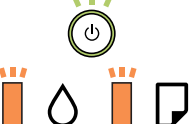
Lyset tennes eller blinker når det oppstår en feil. Detaljer om feilen vises på skjermen til datamaskinen.

: På

: Blinker

Lys	Situasjon	Løsninger
	Den første blekkkladingen er kanskje ikke fullført.	Se på <i>Start her</i> om hvordan du fullfører den første blekkkladingen.
	Blekkklading er kanskje ikke fullført.	Fyll opp blekkbeholderen med blekk og trykk på  -knappen slik at tanken går tilbake til hjemmeposisjon.
	Hetten til blekkbeholderen er ikke helt lukket.	Skyv hetten helt inn og trykk på  -knappen.
	Det er ikke lagt i papir eller flere ark er blitt matet samtidig.	Legg i papir og trykk på  -knappen.
	Papiret har satt seg fast.	Fjern papiret og trykk på  -knappen.
	Beskyttelsesmaterialet kan være inni skriveren.	Åpne skriverdekselet, fjern beskyttelsesmaterialet og trykk på  -knappen.

Løse problemer

Lys	Situasjon	Løsninger
	<p>Når strømmen er på eller blinker</p> <ul style="list-style-type: none"> <input type="checkbox"/> Skriveren ble ikke slått av på riktig måte.* <input type="checkbox"/> Dysene kan ha blitt uttørket og tilstoppet fordi skriveren ble slått av under bruk. <p>* Strømmen ble slått av med en strømstripe eller bryter, pluggen ble trukket ut av uttaket eller en strømfeil oppsto.</p>	<ul style="list-style-type: none"> <input type="checkbox"/> Etter du har fjernet feilen ved å trykke på -knappen, anbefaler vi at du utfører en dysesjekk. Avbryt alle ventende utskriftsjobber. <input type="checkbox"/> Hvis du vil slå av skriveren, må du sørge for at du trykker på -knappen.
	<p>Når strømmen er av</p> <p>Skriveren startet opp i gjenopprettingsmodus fordi fastvareoppdateringen mislyktes.</p>	<p>Følg fremgangsmåten nedenfor for å prøve å oppdatere fastvaren på nytt.</p> <ol style="list-style-type: none"> 1. Koble sammen datamaskinen og skriveren med en USB-kabel. 2. Besøk det lokale Epson-nettstedet for videre instruksjoner.
	<p>Når - og -lampen blinker samtidig</p> <p>En blekkpute er full eller nesten full.</p>	<p>Blekkputene må skiftes ut.</p> <p>Kontakt Epson eller en autorisert Epson-tjenesteleverandør for å bytte blekkputen.*¹ Det er ikke en del som brukeren kan skifte ut.</p> <p>Når det vises en melding på datamaskinen om at du kan fortsette å skrive ut, trykker du på -knappen for å fortsette utskriften. Lampene slutter å blinke for øyeblikket, men de vil fortsatt blinke med faste mellomrom helt til blekkputen er skiftet ut.</p>
	<p>Det har oppstått en skriverfeil.</p>	<p>Åpne frontdekselet og fjern eventuelt papir inne i skriveren. Slå strømmen av og på igjen.</p> <p>Hvis feilen fortsatt oppstår etter at du har slått strømmen av og så på igjen, kontakter du Epson kundestøtte.</p>

*1 Under enkelte utskrifter kan det samle seg litt overskuddsblekk i blekkputen. Skriveren er utviklet for å stanse utskrift når blekkputen har nådd grensen, for å hindre blekklekkasje fra blekkputen. Om dette må gjøres, og evt. hvor ofte, varierer avhengig av hvor mange sider du skriver ut, type materiale du skriver ut på, og antall rengjøringssykluser skriveren utfører. At det er nødvendig å skifte ut blekkputen, betyr ikke at skriveren har sluttet å fungere i henhold til spesifikasjonene. Skriveren vil varsle deg når blekkputen må byttes ut. Dette kan bare gjøres av en autorisert Epson-tjenesteleverandør. Epson-garantien dekker ikke kostnadene for denne utskiftingen.

Relatert informasjon

- ➔ [“Fjerne papir som har satt seg fast” på side 70](#)
- ➔ [“Kontakte Epson kundestøtte” på side 92](#)
- ➔ [“Installere programmer” på side 65](#)

Kontrollere skriverstatusen – Windows

1. Gå til skriverdrivervinduet.

Løse problemer

2. Klikk på **EPSON Status Monitor 3** i kategorien **Vedlikehold**.


Merknad:

- Du kan også kontrollere skriverstatusen ved å dobbeltklikke skriverikonet på oppgavelinjen. Hvis skriverikonet ikke er lagt til på oppgavelinjen, klikker du **Kontrollinnstillinger** i kategorien **Vedlikehold**, og deretter velger du **Registrer snarveisikonet for oppgavelinjen**.
- Hvis **EPSON Status Monitor 3** er deaktivert, klikker du på **Utvidede innstillinger** i kategorien **Vedlikehold**, og velger deretter **Aktiver EPSON Status Monitor 3**.

Relatert informasjon

- ➔ [“Tilgang til skriverdriveren”](#) på side 22

Kontrollere skriverstatusen — Mac OS

1. Velg **Systemvalg** fra  menyen > **Skrivere og skannere** (eller **Skriv ut og skann**, **Skriv ut og faks**), og velg deretter skriveren.
2. Klikk på **Valg og forbruksmateriell** > **Verktøy** > **Åpne Skriververktøy**.
3. Klikk på **EPSON Status Monitor**.
Du kan sjekke skriverens status, blekknivåer og feilstatus.

Sjekk programvarestatus

Du kan kanskje løse problemet ved å oppdatere programvaren til siste versjon. For å sjekke programvarestatus, bruker du verktøy for programvareoppdatering.

Relatert informasjon

- ➔ [“Oppdateringsverktøyene for programvare \(EPSON Software Updater\)”](#) på side 64
- ➔ [“Installere programmer”](#) på side 65

Fjerne papir som har satt seg fast

Kontroller feilen som vises på kontrollpanelet og følg instruksjonene for å fjerne papiret som sitter fast, inkludert revne biter. Neste, fjern feilen.



Forsiktighetsregel:

- Fjern forsiktig alt papir som har satt seg fast. Hvis papiret fjernes på en voldsom måte, kan det skade skriveren.
- Når du fjerner fastkjørt papir, må du ikke holde skriveren på skrå, plassere den vertikalt eller snu den opp ned, ettersom den kan lekke blekk.

Relatert informasjon

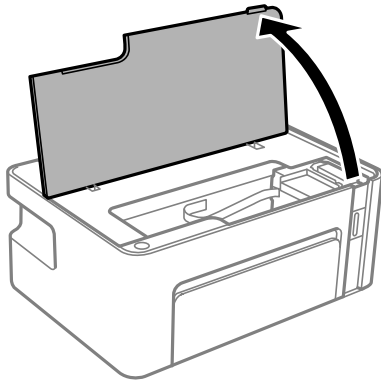
- ➔ [“Lampe- og skriverstatus”](#) på side 12

Fjerne fastsatt papir fra innsiden av skriveren

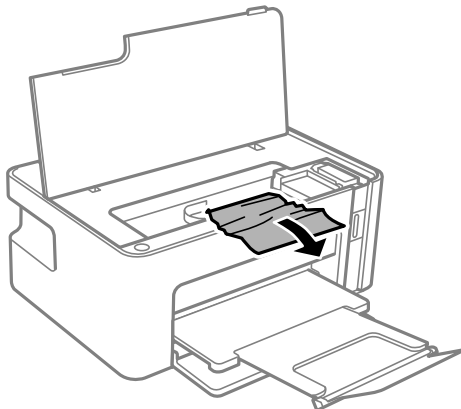
 **Forsiktig:**

Aldri trykk på knappene på kontrollpanelet mens hånden din er inni skriveren. Hvis skriveren starter, kan dette forårsake skade. Vær forsiktig slik at du ikke berører deler som stikker ut, de kan skade deg.

1. Åpne skriverdekselet.



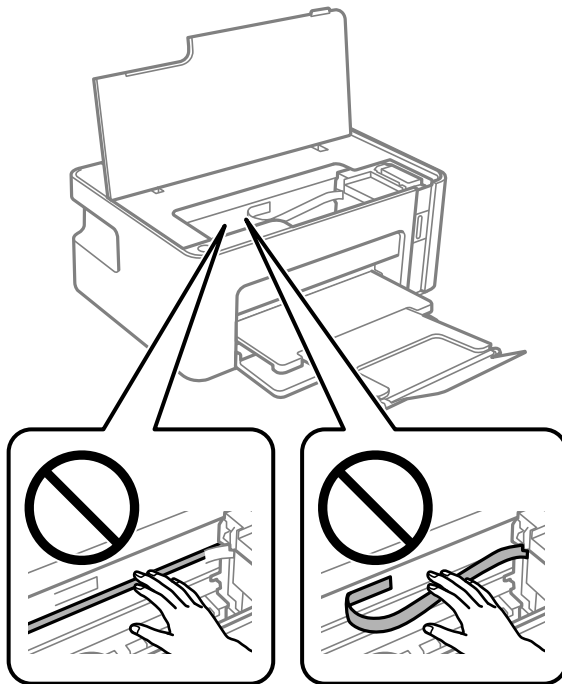
2. Fjern alt papir som har satt seg fast.



Løse problemer

! Forsiktighetsregel:

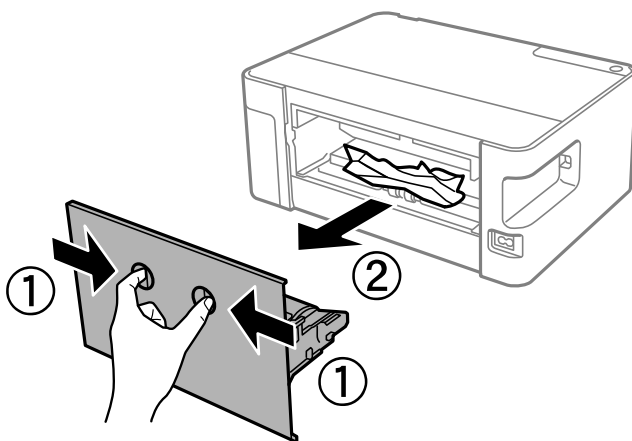
Ikke berør den hvite, flate kabelen eller den gjennomsiktige filmen inni skriveren. Dette kan føre til feilfunksjon.



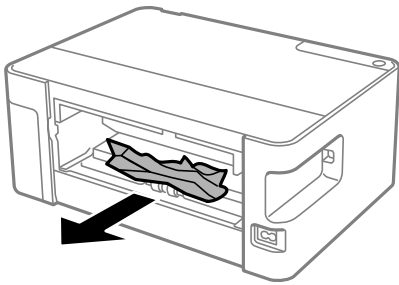
3. Lukk skriverdekslet.

Fjerne fastsatt papir fra Baksidedeksel

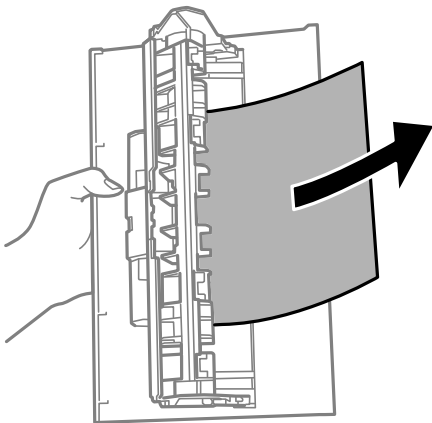
1. Fjern baksidedeksel.



2. Fjern alt papir som har satt seg fast.



3. Fjern fastsatt papir fra baksidedeksel.



4. Sett baksidedeksel i skriveren.

Papir mates ikke riktig

Sjekk følgende punkter, og ta de nødvendige skritt for å løse problemet.

- Plasser skriveren på et flatt underlag og bruk den i anbefalt bruksmiljø.
- Bruk papir som støttes av denne skriveren.
- Følg forholdsreglene for håndtering av papir.
- Ikke last mer enn maksimum antall ark som er spesifisert for papiret. Vanlig papir skal ikke legges over streken som er merket med trekantsymbolet på kantskinnen.

Relatert informasjon

- ➔ [“Miljømessige spesifikasjoner” på side 87](#)
- ➔ [“Forholdsregler ved håndtering av papir” på side 15](#)
- ➔ [“Tilgjengelig papir og kapasiteter” på side 14](#)
- ➔ [“Liste over papirtyper” på side 19](#)

Papirstopp

Legg papiret i riktig retning, og skyv kantskinnene til kantene av papiret.

Relatert informasjon

- ➔ [“Fjerne papir som har satt seg fast” på side 70](#)
- ➔ [“Legg papir i Papirkassetten” på side 16](#)

Papir mater med vinkel

Legg papiret i riktig retning, og skyv kantskinnene til kantene av papiret.

Relatert informasjon


- ➔ [“Legg papir i Papirkassetten” på side 16](#)

Flere ark mates på én gang


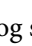
- Når flere ark blir matet inn samtidig i løpet av tosidig utskrift, må du fjerne alt papir som er lastet i skriveren før du laster papiret på nytt.
- Hvis papiret skyves inn må du justere papiret til linjen for papirstørrelse på papirkassetten.

Problemer med strøm og kontrollpanel

Blir ikke slått på

- Kontroller at strømledningen er satt ordentlig i.
- Hold inne -knappen litt lengre.

Blir ikke slått av


Hold inne -knappen litt lengre. Hvis du fremdeles ikke kan slå av skriveren, kobler du fra strømledningen. Slå på skriveren igjen og slå den av ved å trykke på -knappen. Du må gjøre dette for å forhindre at skriverhodet tørker ut.

Strømmen slås av automatisk

- Windows
 - Klikk på **Skriver-** og **alternativinformasjon** fra skriverdriverens **Vedlikehold**-fane.
 - Deaktiver **Slå av ved inaktiv-** og **Slå av ved frakobling**-innstillingene.
 - Deaktiver **Strøm av-tidtager**-innstillingen.

Løse problemer

❑ Mac OS

Velg **Systemvalg** fra  menyen > **Skrivere og skannere** (eller **Skriv ut og skann**, **Skriv ut og faks**), og velg deretter skriveren. Klikk på **Valg og forbruksmaterie** > **Verktøy** > **Åpne Skriververktøy**, og klikk deretter på **Skriverinnstillinger**.

❑ Deaktiver **Slå av ved inaktiv-** og **Slå av ved frakobling-**innstillingene.

❑ Deaktiver **Strøm av-tidtager**-innstillingen.

Merknad:

Produktet ditt har muligens **Strøm av-tidtager**-funksjonen eller **Slå av ved inaktiv-** og **Slå av ved frakobling-**funksjonene, avhengig av kjøpsstedet.

Kan ikke skrive ut fra datamaskin

Sjekke tilkoblingen (USB)

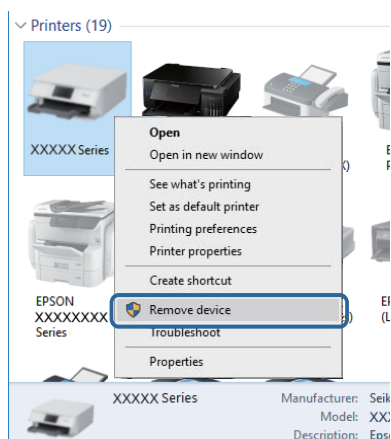
❑ Koble USB-kabelen forsvarlig til skriveren og datamaskinen.

❑ Hvis du bruker en USB-hub, må du prøve å koble skriveren direkte til datamaskinen.

❑ Hvis USB-kabelen ikke kan gjenkjennes, må du endre porten eller USB-kabelen.

❑ Prøv det følgende hvis skriveren ikke kan skrive ut med en USB-tilkobling.

Koble USB-kabelen fra datamaskinen. Høyreklikk skriverikonet som vises på datamaskinen og velg så **Fjern enhet**. Koble så USB-kabelen til datamaskinen og prøv en prøveutskrift.



Kontrollere programvare og data

❑ Sørg for at en ekte Epson-skriverdriver er installert. Hvis en ekte Epson-skriverdriver ikke er installert, er de tilgjengelige funksjonene begrenset. Vi anbefaler at du bruker en ekte Epson-skriverdriver. Se lenken til relatert informasjon nedenfor hvis du vil ha mer informasjon.

❑ Hvis du skriver ut et bilde med stor datastørrelse, kan det hende at skriveren ikke har nok minne. Skriv ut bildet med en lavere oppløsning eller i en mindre størrelse.

Relatert informasjon

- ➔ “Se etter ekte Epson-skriverdrivere” på side 76
- ➔ “Installere programmer” på side 65

Se etter ekte Epson-skriverdrivere

Du kan sjekke at en ekte Epson-skriverdriver er installert på datamaskinen ved å bruke en av følgende metoder.

Windows

Velg **Kontrollpanel > Vis enheter og skrivere (Skrivere, Skrivere og telefakser)**, og gjør deretter følgende for å åpne vinduet med egenskaper for utskriftserveren.

- Windows 10/Windows 8.1/Windows 8/Windows 7/Windows Server 2016/Windows Server 2012 R2/Windows Server 2012/Windows Server 2008 R2

Klikk på skriverikonet, og klikk deretter på **Egenskaper for utskriftserver** øverst i vinduet.

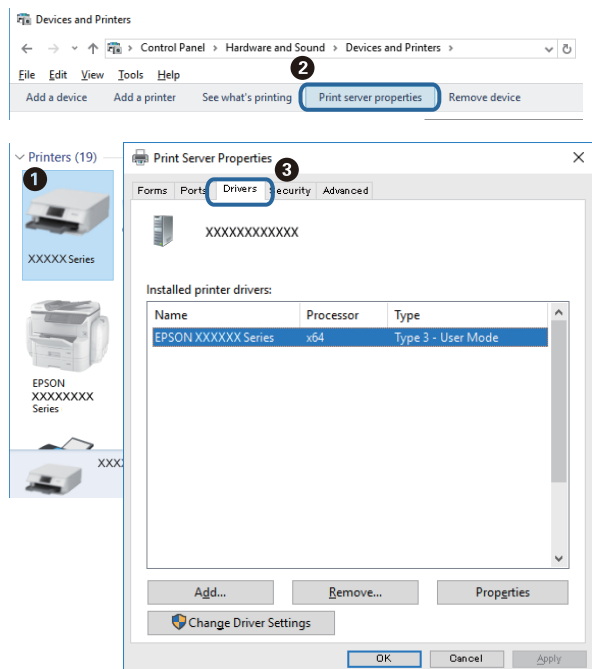
- Windows Vista/Windows Server 2008

Høyreklikk på **Skrivere**-mappen, og klikk deretter på **Kjør som administrator > Serveregenskaper**.

- Windows XP/Windows Server 2003 R2/Windows Server 2003


Fra **Fil**-menyen velger du **Serveregenskaper**.

Klikk på **Driver**-fanen. Hvis skrivernavnet ditt vises i listen, er en ekte Epson-skriverdriver installert på datamaskinen.



Løse problemer

Mac OS

Velg **Systemvalg** fra  menyen > **Skrivere og skannere** (eller **Skriv ut og skann**, **Skriv ut og faks**), og velg deretter skriveren. Klikk på **Valg og forbruksmateriell** — hvis **Valg**-fanen og **Verktøy**-fanen vises i vinduet, er en ekte Epson-skriverdriver installert på datamaskinen.

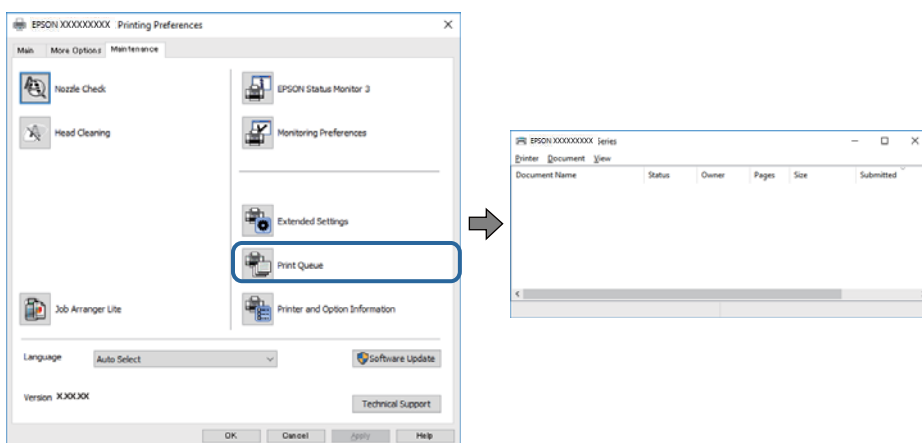


Relatert informasjon

➔ [“Installere programmer”](#) på side 65

Kontrollere skriverens status fra datamaskinen (Windows)

Klikk **Utskriftskø** i skriverdriverens kategori **Vedlikehold** og deretter kontroller følgende.



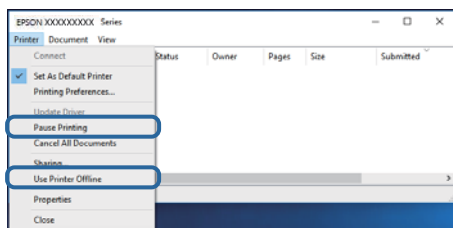
Sjekk om det finnes utskriftsjobber som er midlertidig stanset.

Hvis unødvendige data gjenstår, velger du **Avbryt alle dokumenter** fra **Skriver**-menyen.

Løse problemer

- ❑ Kontroller at skriveren ikke er frakoblet eller venter.

Hvis skriveren er frakoblet eller venter, fjerner du innstillingen for frakoblet eller venter på **Skriver**-menyen.



- ❑ Påse at skriveren er valgt som standardskriver i **Skriver**-menyen (det skal være en hake ved menyelementet).

Hvis skriveren ikke er valgt som standardskriver, angir du den som standard. Hvis det er flere ikoner i **Kontrollpanel > Vis enheter og skrivere (Skrivere, Skrivere og telefakser)**, ser du det følgende for å velge ikonet.

Eksempel:

USB-tilkobling: EPSON XXXX-serien

Hvis du installerte skriverdriveren flere ganger, kan kopier av skriverdriveren opprettes. Hvis kopier, for eksempel «EPSON XXXX-serien (kopi 1)» opprettes, høyreklikker du på ikonet til den kopierte driveren, og deretter klikker du på **Fjern enhet**.

- ❑ Kontroller at skriverporten er valgt riktig i **Egenskap > Port** fra **Skriver**-menyen som vist nedenfor.

Velg «**USBXXX**» for USB-tilkobling.

Kontrollere skriverens status fra datamaskinen (Mac OS)

Sørg for at skriverstatusen ikke er **Pause**.

Velg **Systemvalg** fra -menyen > **Skrivere og skannere** (eller **Skriv ut og skann**, **Skriv ut og faks**), og dobbeltklikk deretter på skriveren. Hvis skriveren er satt på pause, klikker du **Fortsett** (eller **Fortsett utskrift**).

Utskriftsproblemer

Utskrift er stripete eller farge mangler

Hvis du ikke har brukt skriveren på lang tid, kan dysene i skrivehodet bli tilstoppet, og blekkdråpene kan ikke slippes ut. Utfør en dysekontroll og rengjør deretter skriverhodet hvis noen av dysene er tette.

Relatert informasjon

- ➔ [“Kontrollere om dysene er tette \(dysekontroll\)”](#) på side 54
- ➔ [“Fylle på blekkbeholderen”](#) på side 48

Det forekommer striper

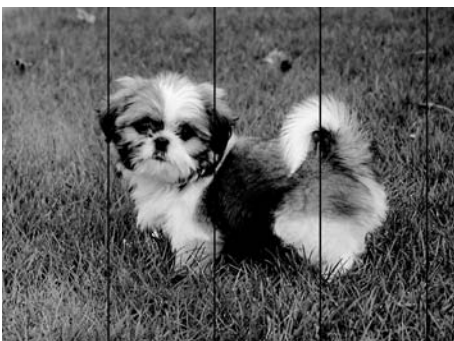


Skriverhodedysene kan være tette. Utfør dysekontroll for å kontrollere om skriverhodedysene er tette. Rengjør skriverhodet hvis noen av skriverhodedysene er tette.

Relatert informasjon

➔ [“Kontrollere om dysene er tette \(dysekontroll\)”](#) på side 54

Det er synlige fargede striper med en avstand på ca. 2.5 cm



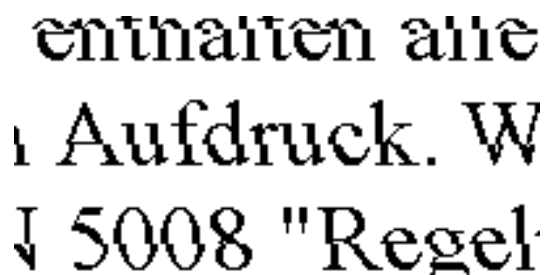
- Velg riktig papirtypeinnstilling for papirtypen som er lagt i skriveren.
- Juster skriverhodet fra datamaskinen.
- Når du skriver ut på vanlig papir, skal du bruke en innstilling for høyere kvalitet.

Relatert informasjon

➔ [“Liste over papirtyper”](#) på side 19

➔ [“Justere skriverhodet”](#) på side 59

Vertikale striper eller forskyvning



enthalten alle
Aufdruck. W
5008 "Regel"

- Juster skriverhodet.
- Hvis skriverkvaliteten ikke forbedres etter at du har justert skriverhodet, må du skrive ut med høyere kvalitetsinnstilling.

Relatert informasjon

➔ ["Justere skriverhodet" på side 59](#)

Utskriftkvaliteten er dårlig

Kontroller følgende hvis utskriftskvaliteten er dårlig — uklar utskrift, striper, manglende farger, svake farger og forskyvning av utskriftene.

Kontrollere skriveren

- Kontroller at den første blekkkladingen blir fullført.
- Fyll på blekk hvis blekknivået er under den nederste streken.
- Utfør en dysekontroll og rengjør deretter skriverhodet hvis noen av dysene er tette.
- Juster skriverhodet.


Kontrollere papiret

- Bruk papir som støttes av denne skriveren.
- Ikke skriv ut på papir som er fuktig, skadet eller for gammelt.
- Hvis papiret er krøllet eller en konvolutt er åpnet, flat det ut.
- Ikke stable papiret umiddelbart etter utskrift.
- Tørk utskriftene fullstendig før lagring eller visning. Unngå direkte sollys, ikke benytt en tørrer og ikke berør den utskrevne siden av papiret ved tørking av utskriftene.
- Når bilder eller foto skrives ut, anbefaler Epson bruk av ekte Epson papir i stedet for vanlig papir. Skriv ut på det ekte Epson-papirets utskriftsside.

Kontrollere skriverinnstillinger

- Velg riktig papirtypeinnstilling for papirtypen som er lagt i skriveren.
- Skriv ut med en høyere kvalitetsinnstilling.

Løse problemer

- Under toveis utskrift (eller med høy hastighet) skriver skriverhodet ut mens det beveger seg i begge retninger, og da kan vertikale linjer bli forskjøvet. Hvis utskriftskvaliteten ikke blir noe bedre, kan du deaktivere toveis (eller høyhastighets) innstilling. Utskriftshastigheten kan bli tregere når du deaktiverer denne innstillingen.
- Windows
Fjern merket for **Høy hastighet** i kategorien **Flere alternativer** i skriverdriveren.
- Mac OS
Velg **Systemvalg** fra -menyen > **Skrivere og skannere** (eller **Skriv ut og skann, Skriv ut og faks**), og velg deretter skriveren. Klikk på **Valg og forbruksmateriell** > **Valg** (eller **Driver**). Velg **Av** som innstillingen for **Utskrift med høy hastighet**.

Kontrollere blekkflasken

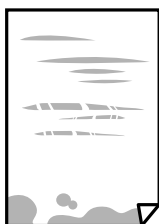
- Bruk blekkflasker med riktig artikkelkode for denne skriveren.
- Epson anbefaler at blekkflasken brukes innen datoen som er trykt på forpakningen.
- Bruk helst ekte Epson-blekkflasker. Dette produktet er utviklet for å justere farger basert på at det brukes ekte Epson-blekkflasker. Bruk av uekte blekkflasker kan føre til dårligere utskriftskvalitet.

Relatert informasjon

- ➔ [“Kontrollere om dysene er tette \(dysekontroll\)”](#) på side 54
- ➔ [“Justere skriverhodet”](#) på side 59
- ➔ [“Tilgjengelig papir og kapasiteter”](#) på side 14
- ➔ [“Liste over papirtyper”](#) på side 19
- ➔ [“Forholdsregler ved håndtering av papir”](#) på side 15

Papir er sølete eller stripete

- Når horisontale striper flyter utover øverst eller nederst på papiret, må du legge papiret i riktig retning og skyve kantskinnene inn mot kantene på papiret.



- Rengjør papirbanen når det er synlige vertikale striper eller papiret flyter utover.



- Plasser papiret på en flat overflate for å sjekke om det er krøllet. Hvis det er det, må du flate det ut.

Løse problemer

- Ved utskrift på tykt papir er skriverhodet nærme utskriftsoverflaten, og papiret kan bli slitt. I slikt tilfelle aktiverer du innstillingen som reduserer slitasje. Når du aktiverer denne innstillingen, kan utskriftskvaliteten bli dårligere eller utskriften kan bli tregere.

Windows

Klikk på **Utvidede innstillinger** på skriverdriverens **Vedlikehold**-kategori og velg deretter **Bredbanepapir**.

- Ved manuell tosidig utskrift må du sørge for at blekket har tørket helt før papiret legges i på nytt.

Relatert informasjon

- ➔ [“Legg papir i Papirkassett” på side 16](#)
- ➔ [“Rengjøring av papirbanen” på side 60](#)

Utskrevne bilder er klebrige

Du kan ha skrevet ut på feil side av bildepapiret. Sørg for at du skriver ut på den utskriftbare siden.

Du må rengjøre papirbanen når du skriver ut på feil side av bildepapiret.

Relatert informasjon

- ➔ [“Rengjøring av papirbanen” på side 60](#)

Posisjonen, størrelsen eller marginene på utskriften er feil

- Legg papiret i riktig retning, og skyv kantskinnene til kantene av papiret.
- Velg riktig innstilling for papirstørrelse.
- Juster margininnstillingene i programmet slik at det faller innenfor utskriftsområdet.

Relatert informasjon

- ➔ [“Legg papir i Papirkassett” på side 16](#)
- ➔ [“Utskriftsområde” på side 85](#)

Utskrevne tegn er feil eller fordreide

- Koble USB-kabelen forsvarlig til skriveren og datamaskinen.
- Avbryt alle utskriftsjobber som er midlertidig stanset.
- Ikke sett datamaskinen i **Dvalemodus**-modus eller **Hvilemodus**-modus manuelt under utskrift. Sider med fordreid tekst kan ble skrevet ut neste gang du starter datamaskinen.
- Hvis du bruker skriverdriveren du tidligere har brukt, kan utskrevne tegn bli fordreide. Sørg for at skriverdriveren du bruker er riktig for din skriver. Sjekk skrivernavnet øverst i skriverdriver-vinduet.

Det utskrevne bildet er speilvendt

Fjern innstillinger for speilvendt i skriverdriveren eller i programmet.

Løse problemer

Windows

Fjern **Speilvend** fra skriverdriverens kategori **Flere alternativer**.

Mac OS

Fjern **Speilvend** fra **Utskriftsinnstillinger**-menyen for utskriftsdialogen.

Mosaikklignende mønstre på utskriftene

Ved utskrift av bilder eller foto, skriv ut med data i høy oppløsning. Bilder på nettsted har ofte en lav oppløsning selv om de ser fine ut på skjermen, så utskriftskvaliteten kan reduseres.

Utskriftsproblemet kan ikke fjernes

Hvis du har prøvd alle løsningene og ikke har løst problemet, må du prøve å avinstallere skriveren og installere den på nytt.

Relatert informasjon

➔ [“Avinstallere programmer” på side 66](#)

➔ [“Installere programmer” på side 65](#)

Andre utskriftsproblemer

Utskriften går for sakte

Lukk unødvendige programmer.

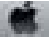
Velg en lavere kvalitetsinnstilling. Utskrifter av høyere kvalitet senker utskriftshastigheten.

Aktiver toveis (eller høyhastighets) innstilling. Når denne innstillingen er aktivert, skriver skriverhodet ut mens det beveger seg i begge retninger, og utskriftshastigheten øker.

Windows

Velg **Høy hastighet** fra skriverdriverens kategori **Flere alternativer**.

Mac OS


Velg **Systemvalg** fra  menyen > **Skrivere og skannere** (eller **Skriv ut og skann**, **Skriv ut og faks**), og velg deretter skriveren. Klikk på **Valg og forbruksmateriell** > **Valg** (eller **Driver**). Velg **På** som innstillingen for **Utskrift med høy hastighet**.

Deaktiver stillemodus. Denne funksjonen senker utskriftshastigheten.

Windows

Velg **Av** som innstillingen for **Stillemodus**, i kategorien **Hoved** for skriverdriveren.

Mac OS

Velg **Systemvalg** fra  menyen > **Skrivere og skannere** (eller **Skriv ut og skann**, **Skriv ut og faks**), og velg deretter skriveren. Klikk på **Valg og forbruksmateriell** > **Valg** (eller **Driver**). Velg **Av** som innstillingen for **Stillemodus**.

Utskriften bremser kraftig ned ved kontinuerlig utskrift

Utskriften bremser ned for å forhindre at skrivermekanismen overopphetes og skades. Du kan imidlertid fortsette å skrive ut. Hvis du vil returnere til normal utskriftshastighet, må du la skriveren hvile i minst 30 minutter. Utskriftshastigheten vil ikke returnere til normalen hvis skriveren er slått av.

Andre problemer

Svakt elektrisk støt ved berøring av skriveren

Hvis mange eksterne enheter er koblet til skriveren, kan du føle et svakt elektrisk støt når du tar på skriveren. Installer en jordledning til datamaskinen som er koblet til skriveren.


Driftslydene er høye

Hvis driftslydene er for høye, kan du aktivere **Stillemodus**. Aktiverer du denne funksjonen, kan det imidlertid redusere utskriftshastigheten.

Windows skriverdriver

Velg **På** som innstillingen for **Stillemodus**, i kategorien **Hoved**.

Mac OS skriverdriver

Velg **Systemvalg** fra  menyen > **Skrivere og skannere** (eller **Skriv ut og skann**, **Skriv ut og faks**), og velg deretter skriveren. Klikk på **Valg og forbruksmaterieell** > **Valg** (eller **Driver**). Velg **På** som innstillingen for **Stillemodus**.

Programmet er blokkert av en brannmur (kun for Windows)

Legg programmet til på Windows-brannmurens liste over tillatte programmer i sikkerhetsinnstillingene i **Control Panel**.

Sølt blekk

- Hvis blekk setter seg fast på området rundt tanken, må du tørke det av med en lofri, ren klut eller en bomullspinne.
- Hvis blekk søles på skrivebordet eller gulvet, må du tørke det bort umiddelbart. Det er vanskelig å fjerne flekken når blekket tørker. Stryk over blekket med en tørr klut og tørk det deretter bort med en fuktig klut for å forhindre at flekken sprer seg.
- Hvis du får blekk på hendene, må du vaske dem med vann og såpe.

Tillegg

Tekniske spesifikasjoner

Skriverspesifikasjoner

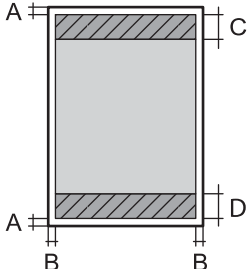
Plassering av utskriftshodets dyse		Dyser for svart blekk: 180x2 rader
Papirvekt*	Vanlig papir	64 til 90 g/m ² (17 til 24 lb)
	Konvolutter	Konvolutt #10, DL, C6: 75 til 90 g/m ² (20 til 24 lb)

* Selv når papirtykkelsen er innenfor dette området, vil papiret kanskje ikke mates i skriveren, eller skannekvaliteten kan forringes avhengig av papiregenskapene eller -kvaliteten.

Utskriftsområde

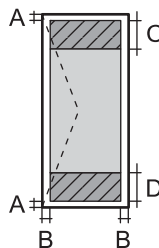
Utskrivbart område for enkeltark

Utskriftskvaliteten kan reduseres i de skraverte områdene på grunn av skriverens mekanisme.

	A	3.0 mm (0.12 tommer)
	B	3.0 mm (0.12 tommer)
	C	41.0 mm (1.61 tommer)
	D	37.0 mm (1.46 tommer)

Utskrivbart område for konvolutter

Utskriftskvaliteten kan reduseres i de skraverte områdene på grunn av skriverens mekanisme.

	A	3.0 mm (0.12 tommer)
	B	5.0 mm (0.20 tommer)
	C	18.0 mm (0.71 tommer)
	D	41.0 mm (1.61 tommer)

Tillegg

Grensesnittspesifikasjoner

For datamaskin	USB
----------------	-----

Mål

Mål	<p>Oppbevaring</p> <ul style="list-style-type: none"> <input type="checkbox"/> Bredde: 375 mm (14.8 tommer) <input type="checkbox"/> Dybde: 267 mm (10.5 tommer) <input type="checkbox"/> Høyde: 161 mm (6.3 tommer) <p>Skriver ut</p> <ul style="list-style-type: none"> <input type="checkbox"/> Bredde: 375 mm (14.8 tommer) <input type="checkbox"/> Dybde: 512 mm (20.2 tommer) <input type="checkbox"/> Høyde: 161 mm (6.3 tommer)
Vekt*	Omtrent 3.5 kg (7.7 lb)

* Uten blekk og strømkabel.

Elektriske spesifikasjoner

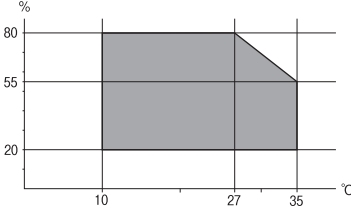
Modell	Modell 100 til 240 V	Modell 220 til 240 V
Nominelt frekvensområde	50 til 60 Hz	50 til 60 Hz
Nominell strøm	0.4 til 0.2 A	0.2 A
Strømforbruk (med USB-tilkobling)	Utskrift: ca. 13.0 W (ISO/IEC24712) Klarmodus: ca. 2.4 W Hvilemodus: ca. 0.4 W Strøm av: ca. 0.2 W	Utskrift: ca. 13.0 W (ISO/IEC24712) Klarmodus: ca. 2.4 W Hvilemodus: ca. 0.4 W Strøm av: ca. 0.3 W

Merknad:

- Se skriverens spenning på typeskiltet.
- For europeiske brukere: Se følgende nettsted for detaljer om strømforbruk.
<http://www.epson.eu/energy-consumption>

Tillegg

Miljømessige spesifikasjoner

Bruk	<p>Bruk skriveren innenfor området som vises i den følgende grafen.</p>  <p>Temperatur: 10 til 35 °C (50 til 95 °F) Luftfuktighet: 20 til 80 % relativ fuktighet (uten kondensering)</p>
Oppbevaring	<p>Temperatur: -20 til 40 °C (-4 til 104 °F)* Luftfuktighet: 5 til 85 % relativ fuktighet (uten kondensering)</p>

* Du kan lagre den ved 40°C (104°F) i én måned.

Miljømessige spesifikasjoner for blekkflasker

Lagringstemperatur	-20 to 40 °C (-4 to 104 °F)*
Frysetemperatur	<p>-15 °C (5 °F) Blekk tiner og kan brukes etter ca. 2 timer ved 25 °C (77 °F).</p>

* Du kan lagre den ved 40 °C (104 °F) i én måned.

Systemkrav

- Windows 10 (32-bit, 64-bit)/Windows 8.1 (32-bit, 64-bit)/Windows 8 (32-bit, 64-bit)/Windows 7 (32-bit, 64-bit)/Windows Vista (32-bit, 64-bit)/Windows XP SP3 eller nyere (32-bit)/Windows XP Professional x64 Edition SP2 eller nyere/Windows Server 2016/Windows Server 2012 R2/Windows Server 2012/Windows Server 2008 R2/Windows Server 2008/Windows Server 2003 R2/Windows Server 2003 SP2 eller nyere
- macOS High Sierra/macOS Sierra/OS X El Capitan/OS X Yosemite/OS X Mavericks/OS X Mountain Lion/Mac OS X v10.7.x/Mac OS X v10.6.8

Merknad:

- Mac OS støtter ikke enkelte programmer og funksjoner.
- (UFS) (UNIX File System) for Mac OS er ikke støttet.

Informasjon om forskrifter

Standarder og godkjenninger

Standarder og godkjenninger for europeisk modell

Den følgende modellen er CE-merket og i samsvar med alle gjeldende EU-direktiv. For ytterligere detaljer kan du besøke følgende nettside for å få tilgang til den fullstendige samsvarserklæringen som inneholder referanse til direktivene og harmoniserte standarder som brukes for å erklære samsvar.

<http://www.epson.eu/conformity>

B631B

Standarder og godkjenninger for australsk modell

EMC	AS/NZS CISPR32 Klasse B
-----	-------------------------

Restriksjoner på kopiering

Vær oppmerksom på følgende begrensninger for å sikre at du bruker skriveren på en ansvarlig og lovlig måte.

Kopiering av følgende enheter er forbudt ved lov:

- Pengesedler, mynter, omsettelige verdipapirer utstedt av myndighetene, statsobligasjoner og andre obligasjoner
- Ubrukte frimerker, forhåndsfrankerte postkort og andre offisielle postrelaterte enheter som har gyldig porto
- Stempelmerker og ihendehaverpapirer utstedt i henhold til lov

Vær forsiktig med kopiering av følgende enheter:

- Private omsettelige verdipapirer (aksjesertifikater, omsetningspapirer, sjekker osv.), månedlige adgangskort, bevillingsdokumenter osv.
- Pass, førerkort, helseattester, veipasseringsbilletter, matkuponger, billetter osv.

Merknad:

Det kan også være forbudt ved lov å kopiere disse elementene.

Ansvarlig bruk av opphavsrettbeskyttet materiale:

Skrivere kan misbrukes til ulovlig kopiering av opphavsrettslig beskyttet materiale. Med mindre du handler etter råd fra en kompetent advokat, er det ansvarlig og respektfull praksis å innhente tillatelse fra rettighetshaver før du kopierer publisert materiale.

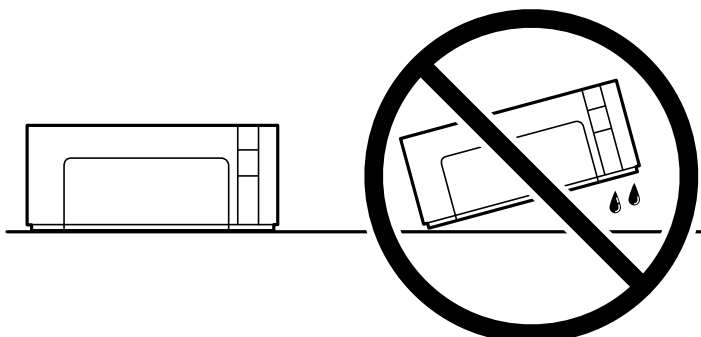
Transportere og oppbevare skriveren

Hvis du trenger å oppbevare skriveren eller transportere den ved flytting eller reparasjon, følg trinnene nedenfor for innpakking av skriveren.

Tillegg


! Forsiktighetsregel:

- ❑ Når du oppbevarer eller transporterer skriveren, må du plassere skriveren i plastposen og lukke den igjen. Du må ikke holde skriveren på skrå, plassere den vertikalt eller snu den opp ned, ettersom den kan lekke blekk.



- ❑ Når du skal oppbevare eller transportere blekkflasker, må ikke flasken plasseres på skrå eller utsettes for støt eller temperaturforandringer. Ellers kan det lekke blekk selv om hetten er godt festet på blekkflasken. Sørg for at blekkflasken står oppreist når du fester hetten, og ta forholdsregler for å forhindre at blekket lekker under transport av flasken, for eksempel ved å legge flasken i en pose.
- ❑ Åpne blekkflasker skal ikke plasseres i samme eske som skriveren.



1. Slå skriveren av ved å trykke på -knappen.
2. Sørg for at strømlýset slås av, og deretter trekk ut strømkabelen.

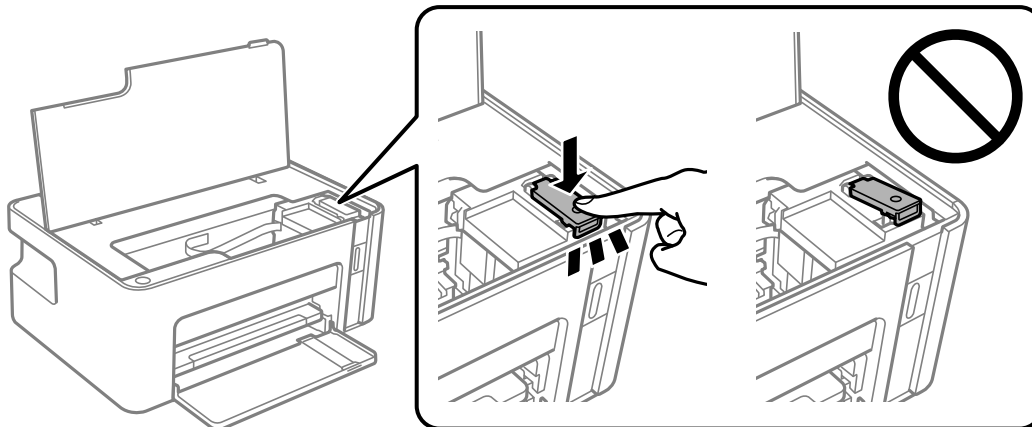
! Forsiktighetsregel:

Koble fra strømkabelen når strømlýset er av. Hvis ikke, vil ikke skriverhodet gå tilbake i hjem-posisjon. Dette forårsaker at blekket tørker ut, og utskrift kan bli umulig.

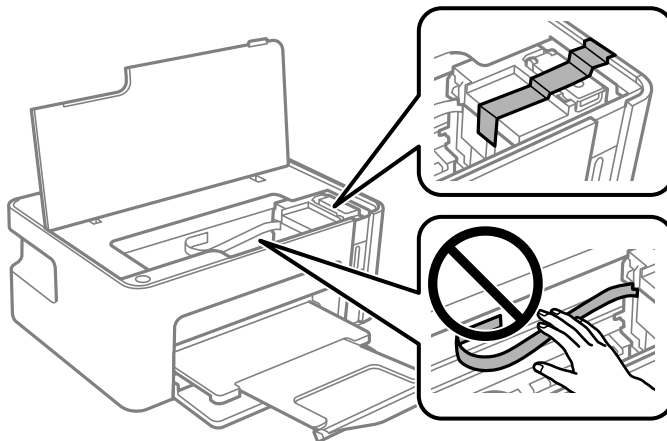
3. Koble fra alle kabler slik som strømkabel og USB-kabel.
4. Fjern alt papiret fra skriveren.

Tillegg

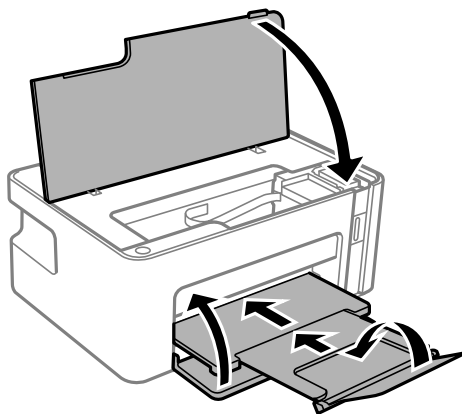
5. Åpne skriverdekselet. Påse at hetten er godt festet på blekkbeholder.



6. Fest blekkbeholder med teip.



7. Forbered pakking av skriveren som vist nedenfor.



8. Plasser skriveren i plastposen og lukk den igjen.

Tillegg

9. Benytt beskyttelsesmaterialet og pakk skriveren ned i boksen.

**Forsiktighetsregel:**

Påse at skriveren står vannrett under transport eller oppbevaring ved å pakke den ned i esken den kom i, for å unngå at den lekker blekk.

Husk å fjerne teipen som sikrer blekkbeholder før du bruker skriveren igjen. Hvis utskriftskvaliteten er redusert neste gang du skriver ut, rengjør og tilpass skriverhodet.

Relatert informasjon

- ➔ [“Delnavn og funksjoner” på side 10](#)
- ➔ [“Rengjøre skriverhodet \(Hoderengjøring\)” på side 57](#)
- ➔ [“Justere skriverhodet” på side 59](#)

Opphavsrett

Ingen deler av denne publikasjonen kan reproduseres, lagres i et gjenfinningssystem eller overføres i noen form eller på noen måte, elektronisk, mekanisk, ved fotokopiering, innspilling eller annet, uten skriftlig forhåndstillatelse fra Seiko Epson Corporation. Ingen patentansvar forutsatt med hensyn til bruk av informasjonen i dette dokumentet. Det tas heller ikke noe ansvar for skader som følge av bruk av informasjonen i dette dokumentet. Informasjonen i dette dokumentet er kun beregnet for bruk av dette Epson-produktet. Epson er ikke ansvarlig for bruk av denne informasjonen i forbindelse med andre produkter.

Verken Seiko Epson Corporation eller dets datterselskaper er ansvarlig overfor kjøperen av dette produktet eller tredjeparter for skader, tap, kostnader eller utgifter som kjøper eller tredjepart som følge av ulykke, feil bruk eller misbruk av dette produktet eller uautoriserte modifikasjoner, reparasjoner eller endringer på dette produktet, eller (unntatt i USA) manglende overholdelse av Seiko Epson Corporations drifts- og vedlikeholdsinstruksjoner.

Seiko Epson Corporation og dets datterselskaper kan ikke holdes ansvarlig for skader eller problemer som oppstår ved bruk av tilleggsutstyr eller noen forbruksprodukter andre enn dem som er angitt som originale Epson-produkter eller Epson-godkjente produkter av Seiko Epson Corporation.

Seiko Epson Corporation skal ikke holdes ansvarlig for eventuelle skader som følge av elektromagnetiske forstyrrelser som oppstår ved bruk av andre grensesnittkabler enn de som er angitt som Epson-godkjente produkter av Seiko Epson Corporation.

© 2018 Seiko Epson Corporation

Innholdet i denne håndboken og spesifikasjonene for dette produktet kan endres uten varsel.

Varemerker

- EPSON® er et registrert varemerke, og EPSON EXCEED YOUR VISION eller EXCEED YOUR VISION er varemerker for Seiko Epson Corporation.
- Microsoft®, Windows®, Windows Server®, and Windows Vista® are registered trademarks of Microsoft Corporation.
- Apple, Macintosh, macOS, OS X, and ColorSync are trademarks of Apple Inc., registered in the U.S. and other countries.

Tillegg

- Adobe and Adobe Reader are either registered trademarks or trademarks of Adobe Systems Incorporated in the United States and/or other countries.
- Generell merknad: Andre produktnavn som brukes i denne publikasjonen, brukes bare i identifikasjonsøyemed, og kan være varemerker for sine respektive eiere. Epson fraskriver seg alle rettigheter til slike merker.

Hvis du trenger hjelp

Web-område for kundestøtte

Hvis du trenger mer hjelp, kan du gå til Epsons nettsted for kundestøtte nedenfor. Velg ditt land eller område, og gå til støttedelen på ditt lokale Epson-nettsted. De nyeste driverne, svar på vanlige spørsmål, håndbøker eller annet nedlastbart materiale, er også tilgjengelig på nettstedet.

<http://support.epson.net/>

<http://www.epson.eu/Support> (Europa)

Hvis Epson-produktet ikke fungerer ordentlig, og du ikke kan løse problemet, kontakter du Epsons kundestøtte for å få hjelp.

Kontakte Epson kundestøtte

Før du kontakter Epson

Hvis Epson-produktet ikke fungerer ordentlig, og du ikke kan løse problemet ved hjelp av feilsøkinginformasjonen i produkthåndbøkene, må du kontakte Epsons kundestøtte for å få hjelp. Hvis Epson kundestøtte for området ditt ikke står oppført nedenfor, kontakter du forhandleren du kjøpte produktet av.

Epson kundestøtte kan hjelpe deg mye raskere hvis du oppgir følgende informasjon:

- Serienummeret for produktet
(Etiketten med serienummeret er vanligvis plassert bak på produktet.)
- Produktmodell
- Programvareversjon
(Klikk **About**, **Version Info** eller lignende knapp i produktprogrammet.)
- Merke og modell på datamaskinen du bruker
- Navn og versjonsnummer på operativsystemet på datamaskinen
- Navn og versjoner på programmene du vanligvis bruker med produktet

Hjelp for brukere i Europa

Se i dokumentet Pan-European Warranty Document for å finne informasjon om hvordan du kontakter Epson kundestøtte.

Hjelp for brukere i Australia

Epson Australia ønsker å tilby utvidet kundestøtte. I tillegg til i produkthåndbøkene, kan du finne informasjon på følgende steder:

Internett-adresse

<http://www.epson.com.au>

Besøk web-området for Epson Australia. Det er verdt å ta en tur innom her i ny og ne! Nettstedet har et nedlastingsområde for drivere, kontaktsteder for Epson, informasjon om nye produkter samt kundestøtte (e-post).

Epsons sentralbord

Telefon: 1300-361-054

Epsons sentralbord tilbys som en siste utvei for å sikre at kundene alltid skal få hjelp. Sentralbordbetjeningen kan hjelpe deg å installere, konfigurere og bruke Epson-produktet. Sentralbordbetjeningen som har ansvaret for forhåndssalg, kan tilby dokumentasjon om nye Epson-produkter samt fortelle deg hvor du finner nærmeste forhandler. Her kan du få svar på mange ulike spørsmål.

Vi oppfordrer deg til å ha all relevant informasjon tilgjengelig når du ringer. Jo mer informasjon du har klar, jo raskere kan vi hjelpe deg å løse problemet. Denne informasjonen omfatter håndbøker for Epson-produktet, type datamaskin, operativsystem, programvare og annen informasjon du mener er nødvendig.

Transport av produkt

Epson anbefaler at du beholder emballasjen for fremtidig transport. Du bør også feste blekktanken med limbånd og holde produktet oppreist.

Hjelp for brukere i New Zealand

Epson New Zealand vil gi deg en høy grad av kundeservice. I tillegg til produktdokumentasjonen tilbyr vi følgende informasjonskilder:

Internett-adresse

<http://www.epson.co.nz>

Få tilgang til Epson New Zealands nettsider. Det er verdt å ta en tur innom her i ny og ne! Nettstedet har et nedlastingsområde for drivere, kontaktsteder for Epson, informasjon om nye produkter samt kundestøtte (e-post).

Epsons sentralbord

Telefon: 0800 237 766

Epsons sentralbord tilbys som en siste utvei for å sikre at kundene alltid skal få hjelp. Sentralbordbetjeningen kan hjelpe deg å installere, konfigurere og bruke Epson-produktet. Sentralbordbetjeningen som har ansvaret for forhåndssalg, kan tilby dokumentasjon om nye Epson-produkter samt fortelle deg hvor du finner nærmeste forhandler. Her kan du få svar på mange ulike spørsmål.

Vi oppfordrer deg til å ha all relevant informasjon tilgjengelig når du ringer. Jo mer informasjon du har klar, jo raskere kan vi hjelpe deg å løse problemet. Denne informasjonen omfatter Epson-produktdokumentasjon, datamaskintype, operativsystem, programmer og annen informasjon du mener er nødvendig.

Tillegg

Transport av produkt

Epson anbefaler at du beholder emballasjen for fremtidig transport. Du bør også feste blekktanken med limbånd og holde produktet oppreist.

Hjelp for brukere i Singapore

Følgende kilder til informasjon, støtte og tjenester er tilgjengelige fra Epson Singapore:

Internett

<http://www.epson.com.sg>

Informasjon om produktspesifikasjoner, drivere for nedlasting, svar på vanlige spørsmål, salgsspørsmål og kundestøtte via e-post er tilgjengelig.

Epsons sentralbord

Grønt nummer: 800-120-5564

Sentralbordbetjeningen kan hjelpe deg med følgende over telefon:

- Salgsspørsmål og produktinformasjon
- Spørsmål eller feilsøking knyttet til bruk av produktet
- Spørsmål om reparasjonstjenester og garantier

Hjelp for brukere i Thailand

Kontaktsted for informasjon, kundestøtte og tjenester er:

Internett

<http://www.epson.co.th>

Informasjon om produktspesifikasjoner, drivere for nedlasting, svar på vanlige spørsmål og e-post er tilgjengelig.

Epsons kundestøtte

Telefon: 66-2685-9899

E-post: support@eth.epson.co.th

Kundestøtteteamet vårt kan hjelpe deg med følgende over telefon:

- Salgsspørsmål og produktinformasjon
- Spørsmål eller problemer knyttet til bruk av produktet
- Spørsmål om reparasjonstjenester og garantier

Hjelp for brukere i Vietnam

Kontaktsted for informasjon, kundestøtte og tjenester er:

Epson servicesenter

65 Truong Dinh Street, District 1, Hochiminh City, Vietnam.

Tillegg

Telefon (Ho Chi Minh City): 84-8-3823-9239, 84-8-3825-6234

29 Tue Tinh, Quan Hai Ba Trung, Hanoi City, Vietnam

Telefon (Hanoi City): 84-4-3978-4785, 84-4-3978-4775

Hjelp for brukere i Indonesia

Kontaktsted for informasjon, kundestøtte og tjenester er:

Internett

<http://www.epson.co.id>

- Informasjon om produktspesifikasjoner, drivere for nedlasting
- Svar på vanlige spørsmål, salgsspørsmål, spørsmål via e-post

Epson direkte

Telefon: +62-1500-766

Faks: +62-21-808-66-799

Betjeningen på direktelinjen kan hjelpe deg med følgende over telefon eller faks:

- Salgsspørsmål og produktinformasjon
- Kundestøtte

Epson servicesenter

Provins	Firmanavn	Adresse	Telefon E-post
DKI JAKARTA	ESS JAKARTA MANGGADUA	Ruko Mall Mangga Dua No. 48 Jl. Arteri Mangga Dua, Jakarta Utara - DKI JAKARTA	(+6221) 62301104 jkt-admin@epson-indonesia.co.id
NORTH SUMATERA	ESC MEDAN	Jl. Bambu 2 Komplek Graha Niaga Nomor A-4, Medan - North Sumatera	(+6261) 42066090 / 42066091 mdn-adm@epson-indonesia.co.id
WEST JAWA	ESC BANDUNG	Jl. Cihampelas No. 48 A Bandung Jawa Barat 40116	(+6222) 4207033 bdg-admin@epson- indonesia.co.id
DI YOGYAKARTA	ESC YOGYAKARTA	YAP Square, Block A No. 6 Jl. C Simanjutak Yogyakarta - DIY	(+62274) 581065 ygy-admin@epson-indonesia.co.id
EAST JAWA	ESC SURABAYA	Hitech Mall Lt. 2 Block A No. 24 Jl. Kusuma Bangsa No. 116 - 118 Surabaya - JATIM	(+6231) 5355035 sby-admin@epson-indonesia.co.id
SOUTH SULAWESI	ESC MAKASSAR	Jl. Cendrawasih NO. 3A, kunjung mae, mariso, MAKASSAR - SULSEL 90125	(+62411) 8911071 mksr-admin@epson- indonesia.co.id
WEST KALIMANTAN	ESC PONTIANAK	Komp. A yani Sentra Bisnis G33, Jl. Ahmad Yani - Pontianak Kalimantan Barat	(+62561) 735507 / 767049 pontianak-admin@epson- indonesia.co.id

Tillegg

Provins	Firmanavn	Adresse	Telefon E-post
RIAU	ESC PEKANBARU	Jl. Tuanku Tambusai No.459A Pekanbaru Riau	(+62761) 8524695 pkb-admin@epson-indonesia.co.id
DKI JAKARTA	ESS JAKARTA SUDIRMAN	Wisma Keiai Lt. 1 Jl. Jenderal Sudirman Kav. 3 Jakarta Pusat - DKI JAKARTA 10220	(+6221) 5724335 ess@epson-indonesia.co.id
EAST JAWA	ESS SURABAYA	Ruko Surya Inti Jl. Jawa No 2-4 Kav. 29 Surabaya - Jawa Timur	(+6231) 5014949 esssby@epson-indonesia.co.id
BANTEN	ESS SERPONG	Ruko Mall WTC Matahari No. 953, Serpong-Banten	(+6221) 53167051 / 53167052 esstag@epson-indonesia.co.id
CENTRAL JAWA	ESS SEMARANG	Komplek Ruko Metro Plaza Block C20 Jl. MT Haryono No 970 Semarang - JAWA TENGAH	(+6224) 8313807 / 8417935 esssmg@epson-indonesia.co.id
EAST KALIMANTAN	ESC SAMARINDA	Jl. KH. Wahid Hasyim (M. Yamin) Kelurahan Sempaja Selatan Kecamatan Samarinda UTARA - SAMARINDA - KALTIM	(+62541) 7272904 escsmd@epson-indonesia.co.id
SOUTH SUMATERA	ESC PALEMBANG	Jl. H.M Rasyid Nawawi No. 249 Kelurahan 9 Ilir Palembang Sumatera Selatan	(+62711) 311330 escplg@epson-indonesia.co.id
EAST JAWA	ESC JEMBER	JL. Panglima Besar Sudirman Ruko no.1D Jember-Jawa Timur (Depan Balai Penelitian & Pengolahan Kakao)	(+62331) 488373 / 486468 jmr-admin@epson-indonesia.co.id
NORTH SULAWESI	ESC MANADO	Tekno Megamall Lt LG 11 TK 21, Kawasan Megamas Boulevard, Jl Piere Tendean, Manado - SULUT 95111	(+62431) 8890996 MND-ADMIN@EPSON-INDONESIA.CO.ID

For andre byer som ikke står oppført her, ringer du direkte til: 08071137766.

Hjelp for brukere i Malaysia

Kontaktsted for informasjon, kundestøtte og tjenester er:

Internett

<http://www.epson.com.my>

- Informasjon om produktspesifikasjoner, drivere for nedlasting
- Svar på vanlige spørsmål, salgsspørsmål, spørsmål via e-post

Epsons kundestøtte

Telefon: +60 1800-8-17349

- Salgsspørsmål og produktinformasjon
- Spørsmål eller problemer knyttet til bruk av produktet
- Spørsmål om reparasjonstjenester og garantier

Tillegg

Hovedkontor

Telefon: 603-56288288

Faks: 603-5628 8388/603-5621 2088

Hjelp for brukere i India

Kontaktsted for informasjon, kundestøtte og tjenester er:

Internett

<http://www.epson.co.in>

Informasjon om produktspesifikasjoner, drivere for nedlasting og produktspørsmål er tilgjengelige.

Telefonhjelp

- Service, produktinformasjon og bestille forbruksvarer (BSNL Lines)

Grønt nummer: 18004250011

Åpent kl. 9.00–18.00, mandag til lørdag (unntatt i ferier)

- Service (CDMA- og mobilbrukere)

Grønt nummer: 186030001600

Åpent kl. 9.00–18.00, mandag til lørdag (unntatt i ferier)

Hjelp for brukere på Filippinene

Brukere kan kontakte Epson Philippines Corporation for å få kundestøtte samt tilgang til andre tjenester knyttet til produktkjøp på telefon- og faksnumrene samt på e-postadressen nedenfor:

Internett

<http://www.epson.com.ph>

Informasjon om produktspesifikasjoner, drivere for nedlasting, svar på vanlige spørsmål og e-postspørsmål er tilgjengelig.

Epson Philippines kundestøtte

Grønt nummer: (PLDT) 1-800-1069-37766

Grønt nummer: (Digitalt) 1-800-3-0037766

Metro Manila: (+632)441-9030

Nettsted: <https://www.epson.com.ph/contact>

E-post: customercare@epc.epson.com.ph

Åpent kl. 9.00–18.00, mandag til lørdag (unntatt i ferier)

Kundestøttebehandlerne kan hjelpe deg med følgende over telefon:

- Salgsspørsmål og produktinformasjon
- Spørsmål eller problemer knyttet til bruk av produktet
- Spørsmål om reparasjonstjenester og garantier

Tillegg

Epson Philippines Corporation

Fra utlandet: +632-706-2609

Faks: +632-706-2663