

ET-M1100 / M1100 Series

Navodila za uporabo

Vsebina

O priročniku

Uvod k navodilom za uporabo.	5
Uporaba priročnika za iskanje informacij.	5
Oznake in simboli.	6
Opisi, uporabljeni v teh navodilih za uporabo.	7
Omembe operacijskih sistemov.	7

Pomembna navodila

Varnostna navodila.	8
Varnostna navodila v povezavi s črnilom.	8
Nasveti za uporabo tiskalnika in opozorila.	8
Nasveti in opozorila za nastavitev tiskalnika.	9
Nasveti in opozorila za uporabo tiskalnika.	9
Nasveti in opozorila za transport ali skladiščenje tiskalnika.	10

Osnove tiskalnika

Imena delov in funkcije.	11
Upravljalna plošča.	12
Gumbi in funkcije.	12
Lučke in stanje tiskalnika.	13

Priprava tiskalnika

Nalaganje papirja.	15
Papir, ki je na voljo, in njegove zmogljivosti.	15
Nalaganje papirja v Kaseto za papir.	17
Nalaganje ovojnic in previdnostni ukrepi.	20
Seznam vrst papirja.	20
Varčevanje z energijo.	21
Varčevanje z energijo — Windows.	21
Varčevanje z energijo — Mac OS.	21

Tiskanje

Tiskanje iz gonilnika tiskalnika v računalniku	
Windows.	23
Dostop do gonilnika tiskalnika.	23
Osnove tiskanja.	23
Obojestransko tiskanje.	25
Tiskanje več strani na en list.	26
Tiskanje in zlaganje v vrstnem redu strani (tiskanje v obratnem vrstnem redu).	26
Tiskanje pomanjšanega ali povečanega dokumenta.	27

Tiskanje ene slike na več listih za povečavo (ustvarjanje plakata).	27
Tiskanje z glavo in nogo.	33
Tiskanje vodnega žiga.	34
Tiskanje več datotek hkrati.	34
Prilagajanje tona tiskanja.	35
Tiskanje s poudarkom tankih črt.	36
Tiskanje s poudarkom svetlega besedila in črt.	36
Tiskanje jasnih črtnih kod.	37
Preklic tiskanja.	37
Menijske možnosti za gonilnik tiskalnika.	37
Tiskanje iz gonilnika tiskalnika v računalniku	
Mac OS.	40
Osnove tiskanja.	40
Tiskanje več strani na en list.	42
Tiskanje in zlaganje v vrstnem redu strani (tiskanje v obratnem vrstnem redu).	42
Tiskanje pomanjšanega ali povečanega dokumenta.	43
Preklic tiskanja.	43
Menijske možnosti za gonilnik tiskalnika.	44
Nastavljanje postopkov za gonilnik tiskalnika	
Mac OS.	45
Preklic tiskanja — gumb tiskalnika.	45

Dopolnjevanje črnila

Preverjanje ravni črnila.	46
Kode steklenič s črnilom.	46
Previdnostni ukrepi pri ravnanju s stekleničkami s črnilom.	47
Polnjenje posod s črnilom.	48

Vzdrževanje tiskalnika

Preprečevanje zasušitve tiskalne glave.	54
Preverjanje, ali so šobe zamašene (preverjanje šob).	54
Preverjanje, ali so šobe zamašene (preverjanje šob) — gumbi na tiskalniku.	54
Preverjanje, ali so šobe zamašene (preverjanje šob) — Windows.	55
Preverjanje, ali so šobe zamašene (preverjanje šob) — Mac OS.	56
Čiščenje tiskalne glave (Čiščenje glave).	57
Čiščenje tiskalne glave — gumbi na tiskalniku.	57
Čiščenje tiskalne glave — Windows.	57

Vsebina

Čiščenje tiskalne glave — Mac OS.	58	Tiskalnik se ne vklopi.	74
Temeljito čiščenje tiskalne glave (Močno čiščenje). . .	58	Tiskalnik se ne izklopi.	74
Zagon funkcije Močno čiščenje — Windows.	59	Napajanje se samodejno izklopi.	74
Zagon funkcije Močno čiščenje — Mac OS.	59	Tiskanje iz računalnika ni mogoče.	75
Poravnava tiskalne glave.	59	Preverjanje povezave (USB).	75
Poravnava tiskalne glave — Windows.	60	Preverjanje programske opreme in podatkov.	75
Poravnava tiskalne glave — Mac OS.	60	Preverjanje stanja tiskalnika v računalniku (Windows).	77
Čiščenje poti papirja.	60	Preverjanje stanja tiskalnika v računalniku (Mac OS).	78
Čiščenje poti papirja — Windows.	60	Druge težave pri tiskanju.	78
Čiščenje poti papirja — Mac OS X.	61	Natis je opraskan ali pa manjka barva.	78
Čiščenje poti papirja zaradi težav s podajanjem papirja.	61	Prisotni so pasovi.	79
Preverjanje skupnega števila strani, ki so šle skozi tiskalnik.	63	Pojavljajo se barvni pasovi v približno 2,5-centimetrskih intervalih.	79
Preverjanje skupnega števila strani, ki so šle skozi tiskalnik — Gumbi na tiskalniku.	63	Navpični pasovi ali neporavnkost.	80
Preverjanje skupnega števila strani, ki so šle skozi tiskalnik — Windows.	63	Nizka kakovost tiskanja.	80
Preverjanje skupnega števila strani, podanih skozi tiskalnik — Mac OS.	63	Papir je zamazan ali popraskan.	81
Podatki o programski opremi		Natisnjene fotografije so lepljive.	82
Program za tiskanje spletnih strani (E-Web Print).	64	Položaj, velikost ali robovi na natisnjem papirju so nepravilni.	82
Orodja za posodobitev programske opreme (EPSON Software Updater).	64	Natisnjeni znaki so nepravilni ali popačeni.	82
Namestitev programov.	65	Natisnjena slika je preobrnjena.	83
Posodabljanje programov in vdolane programske opreme.	65	Na natisih se pojavijo vzorci, podobni mozaiku.	83
Odstranjevanje programov.	66	Težave z izpisom ni mogoče odpraviti.	83
Odstranjevanje programov — Windows.	66	Druge težave s tiskanjem.	83
Odstranjevanje programov — Mac OS.	67	Tiskanje je prepočasno.	83
Odpravljanje težav		Tiskanje se zelo upočasnjuje pri neprekinjenem tiskanju.	84
Preverjanje stanja tiskalnika.	68	Druge težave.	84
Lučke in stanje tiskalnika.	68	Rahel električni šok pri dotiku tiskalnika.	84
Preverjanje stanja tiskalnika — Windows.	69	Glasnost med delovanjem je visoka.	84
Preverjanje stanja tiskalnika — Mac OS.	70	Požarni zid blokira programsko opremo (samo v sistemu Windows).	84
Preverjanje stanja programske opreme.	70	RaRazlito črnilo.	84
Odstranjevanje zagozdenega papirja.	70	Dodatek	
Odstranjevanje zagozdenega papirja iz notranjosti tiskalnika.	71	Tehnični podatki.	86
Odstranjevanje zagozdenega papirja iz Zadnji pokrov.	72	Tehnični podatki tiskalnika.	86
Papir se ne podaja pravilno.	73	Specifikacije vmesnikov.	87
Papir se zatika.	73	Dimenzije.	87
Papir se podaja poševno.	74	Električne specifikacije.	87
Hkrati je podanih več listov papirja.	74	Okoljski tehnični podatki.	88
Težave pri napajanju in nadzorni plošči.	74	Sistemske zahteve.	88
		Informacije pravnega značaja.	89
		Standardi in odobritve.	89
		Omejitve pri kopiranju.	89
		Prevoz in shranjevanje tiskalnika.	89
		Avtorske pravice.	92

Vsebina

Blagovne znamke.	92
Kje lahko dobite pomoč.	93
Spletno mesto s tehnično podporo.	93
Posvetovanje z Epsonovo službo za podporo.	93

O priročniku

Uvod k navodilom za uporabo

Tiskalniku družbe Epson so priloženi ti priročniki. Poleg teh priročnikov je na voljo tudi pomoč v posameznih programih družbe Epson.

❑ Začnite tukaj (tiskana navodila)

Nudijo informacije o pripravi tiskalnika za uporabo, namestitvi programske opreme, uporabi tiskalnika, reševanju težav itd.

❑ Navodila za uporabo (digitalna navodila za uporabo)

Ta navodila za uporabo. Nudijo splošne informacije in navodila o uporabi tiskalnika in reševanju težav.

Najnovejše različice zgoraj navedenih navodil za uporabo lahko pridobite na spodaj opisane načine.

❑ Priročnik v tiskani obliki

Obiščite spletno mesto za podporo družbe Epson v Evropi na <http://www.epson.eu/Support> ali spletno mesto družbe Epson za podporo po vsem svetu na <http://support.epson.net/>.

❑ Digitalni priročnik

Zaženite EPSON Software Updater v računalniku. EPSON Software Updater preveri, ali so na voljo posodobitve programske opreme družbe Epson in digitalnih priročnikov ter omogoči prenos najnovejših različic.

Povezane informacije

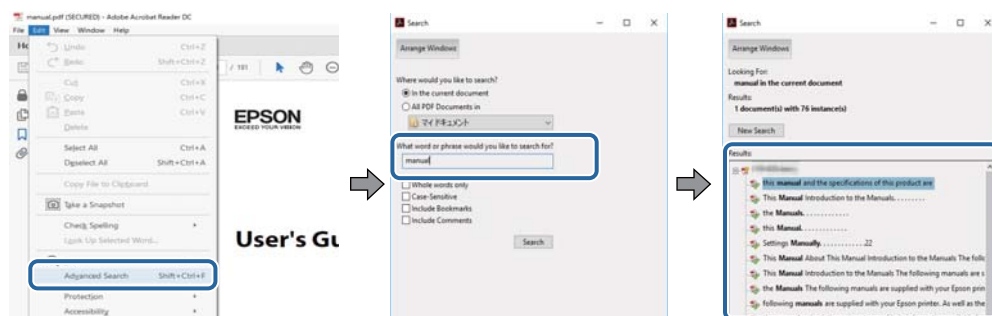
➔ [“Orodja za posodobitev programske opreme \(EPSON Software Updater\)” na strani 64](#)

Uporaba priročnika za iskanje informacij

V priročniku PDF lahko zelene informacije poiščete tako, da za iskanje uporabite ključno besedo, lahko pa uporabite zaznamke, da neposredno odprete določena poglavja. Natisnete lahko tudi samo strani, ki jih potrebujete. V tem poglavju je opisana uporaba priročnika PDF, ki ga odprete v programu Adobe Reader X v računalniku.

Iskanje po ključni besedi

Kliknite **Uredi > Napredno iskanje**. V okno za iskanje vnesite ključno besedo (besedilo) za informacije, ki jih želite poiskati, in nato kliknite **Išči**. Rezultati se prikažejo v obliki seznama. Kliknite enega od rezultatov, da odprete to stran.

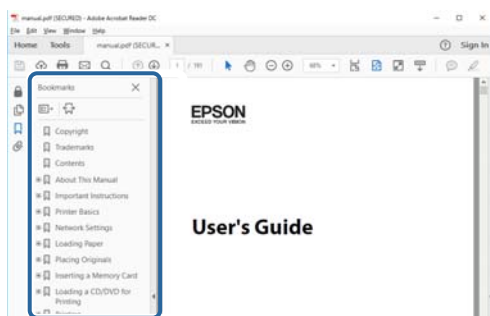


O priročniku

Neposredno odpiranje iz zaznamkov

Kliknite naslov, da odprete to stran. Kliknite + ali > za ogled naslovov na nižjih ravneh v tem poglavju. Če se želite vrniti na prejšnjo stran, izvedite ta postopek s tipkovnico.

- Windows: pritisnite in pridržite tipko **Alt** ter nato pritisnite tipko **←**.
- Mac OS: pritisnite in pridržite tipko **Command** ter nato pritisnite tipko **←**.



Tiskanje samo strani, ki jih potrebujete

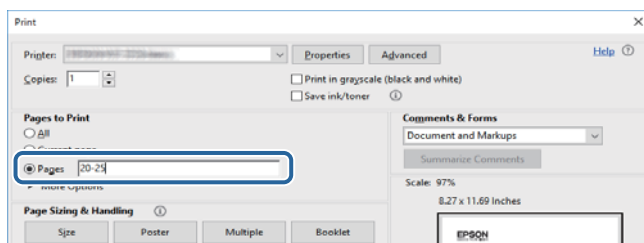
Izvlčete in natisnete lahko samo strani, ki jih potrebujete. Kliknite **Natisni** v meniju **Datoteka** in nato v polju **Strani** v razdelku **Strani za tiskanje** določite strani, ki jih želite natisniti.

- Če želite določiti niz strani, vnesite vezaj med začetno in končno stran.

Primer: 20–25

- Če želite določiti strani, ki niso v nizu, razdelite strani z vejicami.

Primer: 5, 10, 15



Oznake in simboli



Pozor:

Navodila, ki jih morate upoštevati, da se izognete telesnim poškodbam.



Pomembno:

Navodila, ki jih morate upoštevati, da se izognete poškodbam opreme.

Opomba:

Zagotavlja dodatne in referenčne informacije.

➔ Povezane informacije

Navedene so povezave na sorodna poglavja.

Opisi, uporabljeni v teh navodilih za uporabo

- Posnetki zaslonov z gonilnikom tiskalnika so iz sistema Windows 10 ali macOS High Sierra. Na zaslonih prikazana vsebina se razlikuje glede na model in situacijo.
- Ilustracije tiskalnika, uporabljene v teh navodilih, so zgolj simbolične. Čeprav obstajajo manjše razlike med posameznimi modeli, je način delovanja identičen.

Omembe operacijskih sistemov

Windows

V tem priročniku se izrazi, kot so »Windows 10«, »Windows 8.1«, »Windows 8«, »Windows 7«, »Windows Vista«, »Windows XP«, »Windows Server 2016«, »Windows Server 2012 R2«, »Windows Server 2012«, »Windows Server 2008 R2«, »Windows Server 2008«, »Windows Server 2003 R2« in »Windows Server 2003« nanašajo na te operacijske sisteme. Izraz »Windows« se uporablja za vse različice.

- Operacijski sistem Microsoft® Windows® 10
- Operacijski sistem Microsoft® Windows® 8.1
- Operacijski sistem Microsoft® Windows® 8
- Operacijski sistem Microsoft® Windows® 7
- Operacijski sistem Microsoft® Windows Vista®
- Operacijski sistem Microsoft® Windows® XP
- Operacijski sistem Microsoft® Windows® XP Professional x64 Edition
- Operacijski sistem Microsoft® Windows Server® 2016
- Operacijski sistem Microsoft® Windows Server® 2012 R2
- Operacijski sistem Microsoft® Windows Server® 2012
- Operacijski sistem Microsoft® Windows Server® 2008 R2
- Operacijski sistem Microsoft® Windows Server® 2008
- Operacijski sistem Microsoft® Windows Server® 2003 R2
- Operacijski sistem Microsoft® Windows Server® 2003

Mac OS

Izraz »Mac OS« se v tem priročniku nanaša na macOS High Sierra, macOS Sierra, OS X El Capitan, OS X Yosemite, OS X Mavericks, OS X Mountain Lion, Mac OS X v10.7.x in Mac OS X v10.6.8.

Pomembna navodila

Varnostna navodila

Preberite in upoštevajte naslednja navodila, da zagotovite varno uporabo tiskalnika. Ta navodila shranite za poznejšo uporabo. Poleg tega upoštevajte vsa opozorila in navodila na samem tiskalniku.

- Nekateri simboli na tiskalniku so namenjeni zagotavljanju varnosti in pravilne uporabe tiskalnika. Če želite izvedeti več o pomenu simbolov, obiščite to spletno mesto.
<http://support.epson.net/symbols>
- Uporabite samo napajalni kabel, ki je bil priložen tiskalniku, in ne uporabljajte tega kabla z nobeno drugo opremo. Z uporabo drugih kablov s tem tiskalnikom ali z uporabo priloženega napajalnega kabla z drugo opremo lahko povzročite požar ali električni udar.
- Prepričajte se, ali napajalni kabel ustreza vsem pomembnim lokalnim varnostnim standardom.
- Napajalnega kabla, vtiča, tiskalne enote ali dodatnih delov nikoli ne razstavljajte, ne spreminjajte in jih ne poskušajte popraviti sami, razen kot je natančno opisano v priročnikih tiskalnika.
- V naslednjih primerih iztaknite napajalni kabel tiskalnika in se za popravilo obrnite na ustrezno usposobljenega serviserja:
Napajalni kabel ali vtič je poškodovan; tekočina je vstopila v tiskalnik; tiskalnik je padel na tla ali je poškodovano ohišje; tiskalnik ne deluje pravilno ali se je delovanje bistveno spremenilo. Kontrolnikov, ki niso razloženi v navodilih za uporabo, ne spreminjajte.
- Tiskalnik postavite blizu zidne vtičnice, kjer lahko zlahka iztaknete napajalni kabel.
- Tiskalnika ne hranite na prostem, umazanem ali prašnem prostoru, blizu vode, virov toplote in na mestih, ki so izpostavljeni udarcem, tresljajem, visokim temperaturam in vlažnosti.
- Pazite, da po tiskalniku ne razlijete tekočine, in ne uporabljajte tiskalnika z mokrimi rokami.

Varnostna navodila v povezavi s črnilom

- Pazite, da se ne dotaknete črnila, ko delate s posodami za črnilo, s pokrovčki posod za črnilo in odprtimi stekleničkami za črnilo ali njihovimi pokrovčki.
 - Če pride črnilo v stik s kožo, območje temeljito sperite z milom in vodo.
 - Če pride črnilo v stik z očmi, jih nemudoma sperite z vodo. Če po temeljitem spiranju še vedno čutite neugodje ali imate težave z vidom, nemudoma obiščite zdravnika.
 - Če črnilo pride v stik z usti, takoj obiščite zdravnika.
- Stekleničke s črnilom ne stresajte preveč in je ne izpostavljajte udarcem, saj lahko črnilo začne iztekati.
- Stekleničko s črnilom in enoto za posode za črnilo hranite zunaj dosega otrok. Otrokom ne dovolite, da pijejo iz stekleničk s črnilom ali se igrajo s stekleničkami s črnilom in njihovimi pokrovčki.

Nasveti za uporabo tiskalnika in opozorila



Preberite in upoštevajte ta navodila, da preprečite poškodbe tiskalnika ali vaše lastnine. Shranite ta priročnik za prihodnjo uporabo.

Pomembna navodila

Nasveti in opozorila za nastavitve tiskalnika

- Ne ovirajte in ne pokrivajte prezračevalnih rež in odprtih na tiskalniku.
- Uporabite samo vrsto napajanja, ki je navedena na oznaki tiskalnika.
- Izogibajte se uporabi vtičnic, ki so na istem omrežju kot fotokopirni stroji ali sistemi za nadzor zraka, ki se redno vklapljajo in izklapljajo.
- Izogibajte se električnih vtičnic, ki so povezane s stenskimi stikali ali samodejnimi časovniki.
- Celotnega računalnika ne hranite blizu morebitnih virov elektromagnetnih motenj, npr. zvočnikov ali osnovnih enot za brezžične telefone.
- Napajalne kable napeljite tako, da se ne bodo odrgnili, prerezali, obrabili, prepogibali in vozali. Na napajalne kable ne polagajte nobenih predmetov in ne dovolite, da se po njih hodi ali vozi. Bodite posebej pozorni, da so vsi napajalni kabli na koncu in na točkah, kjer vstopajo in izstopajo iz pretvornika, ravni.
- Če pri tiskalniku uporabljate podaljšek, se prepričajte, da skupna nazivna obremenitev naprav, ki so priključene na podaljšek, ne presega nazivne obremenitve kabla. Prepričajte se tudi, da skupna nazivna obremenitev naprav, ki so priključene na zidno vtičnico, ne presega nazivne obremenitve zidne vtičnice.
- Če boste tiskalnik uporabljali v Nemčiji, mora biti električna napeljava v zgradbi, v kateri je priključen izdelek, zaščiten z 10- ali 16-ampersko varovalko, da se zagotovi ustrezna zaščita izdelka pred kratkimi stiki in poškodbami zaradi čezmernega toka.
- Ko tiskalnik s kablom priključujete v računalnik ali drugo napravo pazite na pravilno usmerjenost priključkov. Vsak priključek je pravilno obrnjen samo v eno smer. Če priključek obrnete napačno, lahko poškodujete obe napravi, ki ju povezujete s kablom.
- Tiskalnik postavite na ravno, stabilno površino, ki je v vseh smereh širša od spodnje ploskve izdelka. Tiskalnik ne bo deloval pravilno, če je postavljen pod kotom.
- Nad tiskalnikom pustite dovolj prostora, da boste lahko popolnoma dvignili pokrov tiskalnika.
- Na sprednji strani tiskalnika pustite dovolj prostora, da bo lahko papir v celoti izvržen.
- Izogibajte se prostorom, ki so izpostavljeni hitrim temperaturnim spremembam in vlažnosti. Tiskalnik zavarujte pred neposredno sončno svetlobo, močno svetlobo in viri toplote.

Nasveti in opozorila za uporabo tiskalnika

- Skozi reže tiskalnika ne vstavljajte predmetov.
- Med tiskanjem ne segajte z rokami v tiskalnik.
- Ne dotikajte se belega ploščatega kabla v notranjosti tiskalnika.
- Znotraj in okrog tiskalnika ne uporabljajte razpršilnikov, ki vsebujejo vnetljive pline. S tem lahko povzročite požar.
- Tiskalne glave ne premikajte ročno, sicer lahko tiskalnik poškodujete.
- Če je raven črnila v rezervoarju pod spodnjo črto, ga kmalu dopolnite. Nadaljnja uporaba tiskalnika, ko raven črnila pade pod spodnjo črto, lahko povzroči poškodbe tiskalnika.
- Tiskalnik vedno izklopite z gumbom . Tiskalnika ne izključite ali prekinite napajanja, dokler lučka  utripa.
- Če tiskalnika ne nameravate uporabljati dalj časa izvlecite napajalni kabel iz električne vtičnice.

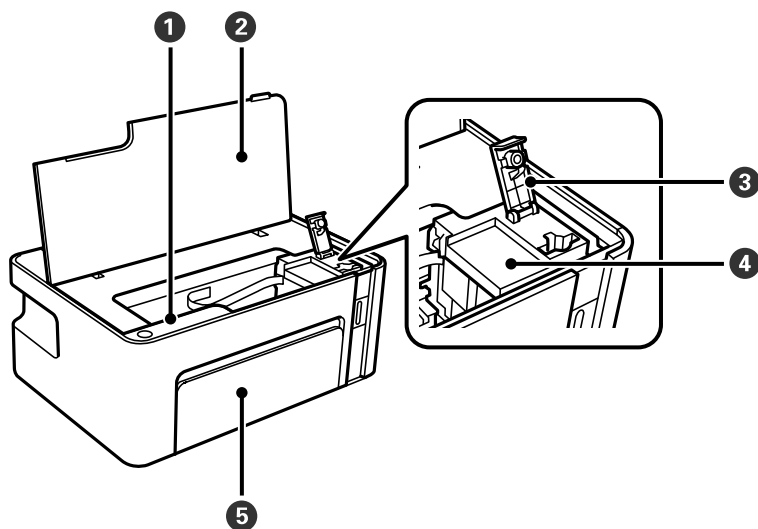
Pomembna navodila

Nasveti in opozorila za transport ali skladiščenje tiskalnika

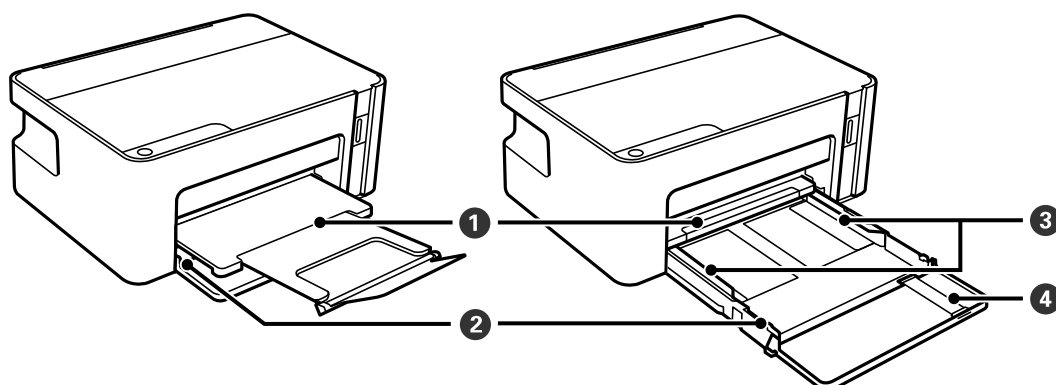
- Med shranjevanjem ali prevozom tiskalnika ne nagibajte, postavljajte navpično ali obračajte, ker lahko izteče črnilo.
- Pred prevozom tiskalnika se prepričajte, da je tiskalna glava v osnovnem položaju (skrajno desno).

Osnove tiskalnika

Imena delov in funkcije



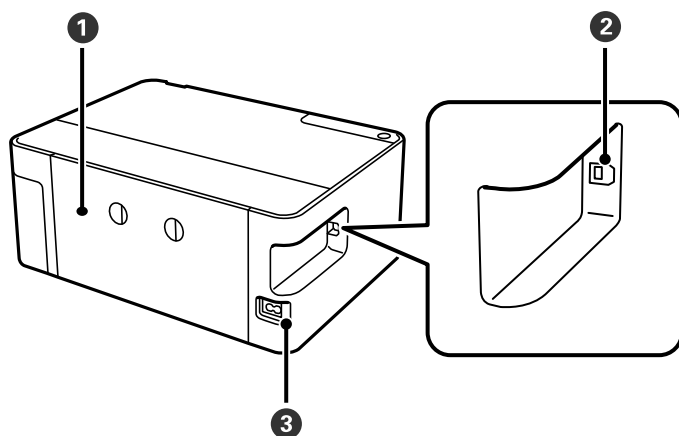
1	Nadzorna plošča	Omogoča, da upravljate tiskalnik, in prikazuje stanje tiskalnika.
2	Pokrov tiskalnika	Odprite pri polnjenju posode s črnilom ali pri odstranjevanju zagozdenega papirja.
3	Pokrovček posode s črnilom	Odprite ga pri polnjenju posode s črnilom.
4	Posoda s črnilom	Vsebuje črno črnilo in je na tiskalni glavi.
5	sprednji pokrov	Odprite ga, da naložite papir v kaseto za papir.



1	Zunanji pladenj	Pridrži izvržen papir.
2	Kaseta za papir	Nalaga papir.
3	Vodilo robov	Papir neposredno poda v tiskalnik. Podrsajte do robov papirja.

Osnove tiskalnika

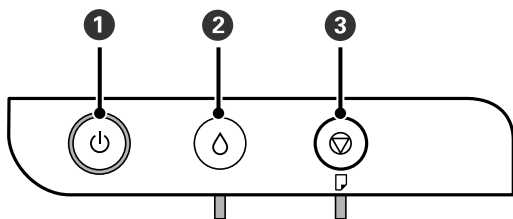
4	podaljšek vodil za papir	Razširite jih, da boste lahko naložili papir velikosti Legal.
---	--------------------------	---



1	Zadnji pokrov	Odstranite pri odstranjevanju zagozdenega papirja.
2	Vrata USB	Za priključitev kabla USB, s katerim lahko tiskalnik priključite na računalnik.
3	Napajanje	Za priklop napajalnega kabla.

Upravljalna plošča

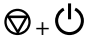

Gumbi in funkcije



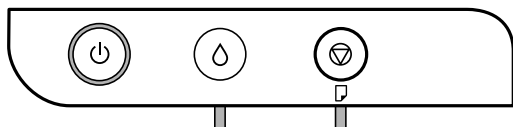
1	Vklopi ali izklopi tiskalnik. Napajalni kabel izključite, ko se prepričate, da je lučka napajanja izklopljena.
2	Če pride do napake, pritisnite ta gumb, da jo odpravite. Ta gumb držite več kot pet sekund, da premaknete posodo s črnilom na mesto za polnjenje črnila ali jo vrnete v položaj.
3	Zaustavi postopek, ki je trenutno v teku. Odpravi napake z izvrženjem papirja in napake z zastojem papirja. Pritisnite ta gumb in ga držite več kot pet sekund, dokler gumb ne začne utripati, da zaženete čiščenja tiskalne glave.

Osnove tiskalnika

Funkcije s kombinacijo gumbov

	<p>Tiskanje vzorca za preverjanje šob</p> <p>Vklopite tiskalnik, ko držite gumb , da natisnete vzorec za preverjanje šob.</p> <p>Poleg vzorca za preverjanje šob je natisnjeno tudi skupno število strani, podanih v tiskalnik.</p>
---	---










Lučke in stanje tiskalnika









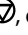
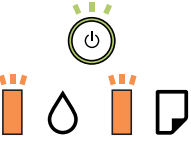
Ko pride do napake, se lučka vklopi ali začne utripati. Podrobnosti o napaki se prikažejo na zaslonu računalnika.

: sveti

: utripa

Lučka	Primer	Rešitve
	Začetno polnjenje s črnilom morda ni končano.	Za dokončanje začetnega polnjenja s črnilom glejte plakat <i>Začnite tukaj</i> .
	Polnjenje s črnilom morda ni končano.	Dolijte črnilo v posodo za črnilo in pritisnite gumb  , da vrnete posodo v izhodiščni položaj.
	Pokrovček posode za črnilo ni popolnoma zaprt.	Čvrsto pritisnite na pokrovček in nato pritisnite gumb  .
	Ni vstavljenega papirja ali pa je bilo podanih več listov hkrati.	Naložite papir in pritisnite gumb  .
	Papir se je zagozdil.	Odstranite papir in pritisnite gumb  .
	V notranjosti tiskalnika je morda zaščitni material.	Odprite pokrov tiskalnika, odstranite zaščitni material in pritisnite gumb  .

Osnove tiskalnika

Lučka	Primer	Rešitve
	<p>Če lučka za napajanje sveti ali utripa</p> <ul style="list-style-type: none"> <input type="checkbox"/> Tiskalnik ni bil pravilno izklopljen.* <input type="checkbox"/> Tiskalnik je bil izklopljen med delovanjem, zato so se šobe morda posušile in zamašile. <p>* Napajanje je bilo izklopljeno z razdelilnikom ali odklopnikom, vtič je bil izvlečen iz vtičnice ali pa je prišlo do izpada električnega napajanja.</p> <p>Če lučka za napajanje ne sveti</p> <p>Tiskalnik se je zagnal v načinu obnovitve, ker vdelane programske opreme ni bilo mogoče posodobiti.</p>	<ul style="list-style-type: none"> <input type="checkbox"/> Ko odpravite napako s pritiskom gumba , priporočamo, da izvedete preverjanje šob. Prekličite vsa čakajoča tiskalniška opravila. <input type="checkbox"/> Za izklop tiskalnika morate obvezno pritisniti gumb . <p>Upoštevajte spodnja navodila, da poskusite znova posodobiti vdelano programsko opremo.</p> <ol style="list-style-type: none"> 1. S kablom USB priključite tiskalnik na računalnik. 2. Za nadaljnja navodila obiščite lokalno spletno mesto družbe Epson.
	<p>Če lučki  in  utripata istočasno</p> <p>Življenjska doba blazinice za črnilo se bo kmalu iztekla oz. se je že iztekla.</p>	<p>Zamenjajte blazinice za črnilo.</p> <p>Za zamenjavo blazinice za črnilo se obrnite na Epson ali na pooblaščenega ponudnika storitev družbe Epson.*¹ To ni del, ki ga lahko servisira uporabnik.</p> <p>Ko se na zaslonu računalnika prikaže sporočilo, da lahko nadaljujete tiskanje, pritisnite gumb , da nadaljujete tiskanje. Lučki začasno prenehata utripati, vendar bosta znova začeli utripati v rednih intervalih, dokler ne zamenjate blazinice za črnilo.</p>
	<p>Prišlo je do napake tiskalnika.</p>	<p>Odprite sprednji pokrov in odstranite ves papir iz notranjosti tiskalnika. Izklopite in znova vklopite tiskalnik.</p> <p>Če napake ne odpravite niti z izklopom in ponovnim vklopom, se obrnite na Epsonovo podporo.</p>

*1 V nekaterih ciklih tiskanja se lahko v blazinici za črnilo zbere zelo majhna količina odvečnega črnila. Da bi preprečili uhajanje črnila iz blazinice, bo tiskalnik nehal tiskati, ko bo blazinica dosegla svoje omejitve. Ali je zamenjava potrebna in kako pogosto, je odvisno od števila natisnjenih strani, vrste gradiva, ki ga tiskate, in števila ciklov čiščenja, ki jih izvede tiskalnik. Potreba po zamenjavi blazinice ne pomeni, da je tiskalnik prenehal delovati v skladu v svojimi specifikacijami. Tiskalnik vas bo obvestil, kdaj je treba blazinico zamenjati, kar pa lahko opravi samo pooblaščen ponudnik storitev družbe Epson. Garancija družbe Epson ne krije stroškov zamenjave tega dela.

Povezane informacije

- ➔ “Odstranjevanje zagozdenega papirja” na strani 70
- ➔ “Posvetovanje z Epsonovo službo za podporo” na strani 93
- ➔ “Namestitev programov” na strani 65

Priprava tiskalnikaPriprava tiskalnika

Nalaganje papirja

Papir, ki je na voljo, in njegove zmogljivosti

Opomba:

Prikazana velikost papirja se razlikuje glede na gonilnik.

Originalni papir Epson

Epson priporoča originalni papir Epson, ki zagotavlja visokokakovosten tisk.

Opomba:

Razpoložljivost papirja je odvisna od lokacije. Za zadnje informacije o razpoložljivih vrstah papirja v vaši okolici se obrnite na Epsonovo službo za podporo.

Papir, ustrezen za tiskanje dokumentov

Ime medija	Velikost	Zmogljivost nalaganja (listi)	Ročno dvostransko tiskanje
Epson Bright White Ink Jet Paper	A4	120*1	✓

*1 Za ročno dvostransko tiskanje lahko na enkrat vložite do 30 listov papirja z že potiskano eno stranjo.

Papir, ustrezen za tiskanje dokumentov in fotografij

Ime medija	Velikost	Zmogljivost nalaganja (listi)	Ročno dvostransko tiskanje
Epson Photo Quality Ink Jet Paper	A4	100	-
Epson Matte Paper-Heavyweight	A4	20	-

Papir, ki je na voljo na trgu

Navaden papir

Ime medija	Velikost	Zmogljivost nalaganja (listi)	Ročno dvostransko tiskanje
Navaden papir Papir za kopiranje	Letter, A4, B5, 16K (195×270 mm), A5, A6, B6	150*1	✓
Navaden papir visoke kakovosti	Legal, Indian-Legal, 8,5×13 palcev	1	✓
	Uporabniško določeno (mm) Od 89×127 do 215,9×1200	1	✓

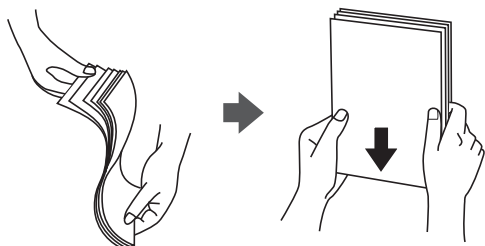
*1 Za ročno dvostransko tiskanje lahko na enkrat vložite do 30 listov papirja z že potiskano eno stranjo.

Ovojnice

Ime medija	Velikost	Zmogljivost nalaganja (ovojnice)	Ročno dvostransko tiskanje
Ovojnica	Ovojnica #10, ovojnica DL, ovojnica C6	10	✓

Opozorila pri delu s papirjem

- Preberite navodila, ki ste jih dobili s papirjem.
- Za tiskanje visoke kakovosti z originalnim papirjem Epson uporabite papir v okolju, navedenem na listih, ki so priloženi papirju.
- Paket papirja s prstom preberite in poravnajte njegove robove, preden ga vložite. Foto papirja ne prebirajte ali zvijajte. To lahko poškoduje stran za tisk.



- Če je papir zvit, ga zravnajte ali rahlo zvijte v nasprotno smer, preden ga naložite. Tiskanje na zvit papir lahko povzroči zatikanje papirja in razmazano črnilo na natisnjeni kopiji.



Priprava tiskalnika

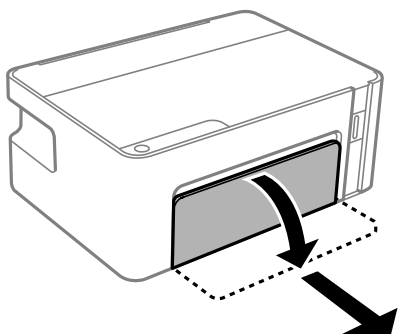
- ❑ Ne uporabljajte papirja, ki je valovit, raztrgan, razrezan, zložen, vlažen, predebel, pretanek ali papirja, na katerega so nalepljene nalepke. Uporaba teh vrst papirja povzroča zatikanje papirja in razmazano črnilo na natisnjeni kopiji.
- ❑ Obvezno uporabite papir z vzdolžnimi vlakni. Če niste prepričani, katero vrsto papirja uporabljate, preverite ovojnino papirja ali pa se s proizvajalcem posvetujte o specifikacijah papirja.

Povezane informacije

➔ ["Tehnični podatki tiskalnika" na strani 86](#)

Nalaganje papirja v Kaseto za papir

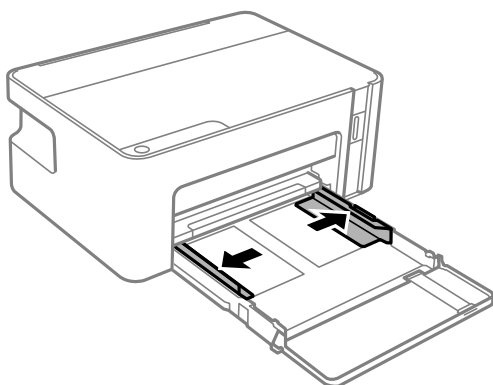
1. Odprite sprednji pokrov tako, da se zaskoči na mestu, in nato izvlecite kaseto za papir, dokler se ne ustavi.



Pomembno:

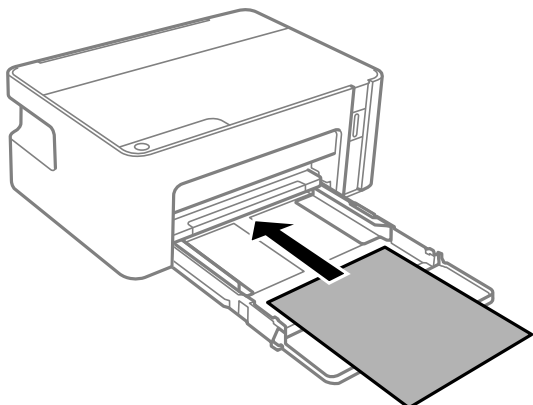
Enote kasete za papir ni mogoče odstraniti.

2. Vodila robov potisnite v skrajne položaje.



Priprava tiskalnika

3. Naložite papir tako, da je stran za tiskanje obrnjena navzdol in da se dotika zadnjega dela kasete za papir.

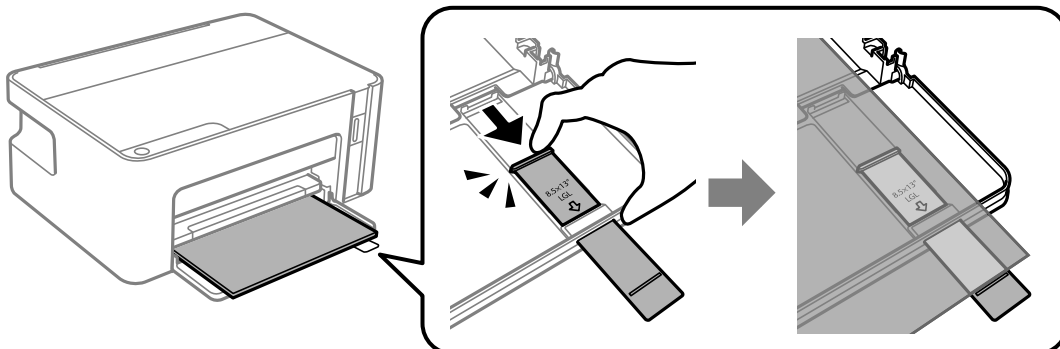


Pomembno:

Ne nalagajte več kot največje število listov, določeno za papir.

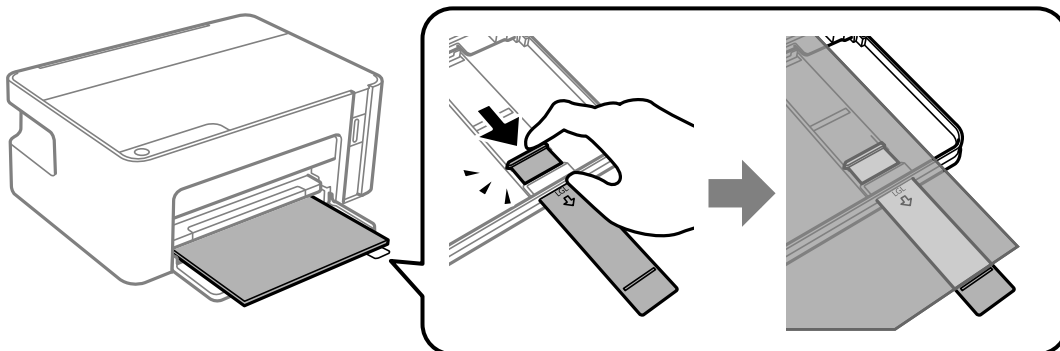
- 8,5×13 palcev

Naložite papir s pomočjo črte.



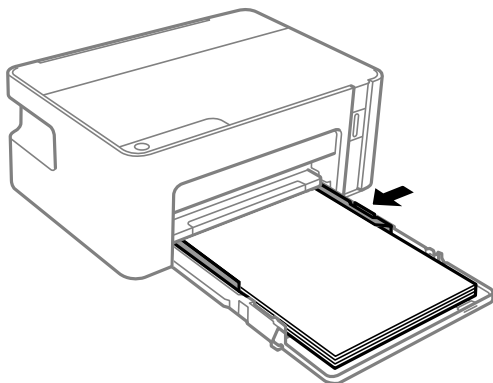
- Legal

Izvalcite podaljšek vodila za papir in naložite papir s pomočjo črte.

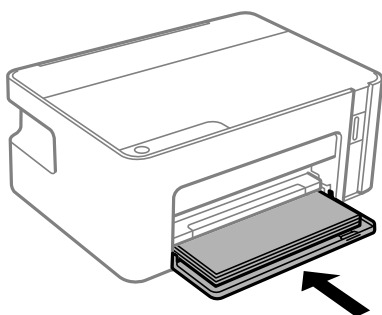


Priprava tiskalnika

4. Vodila robov nastavite ob rob papirja.

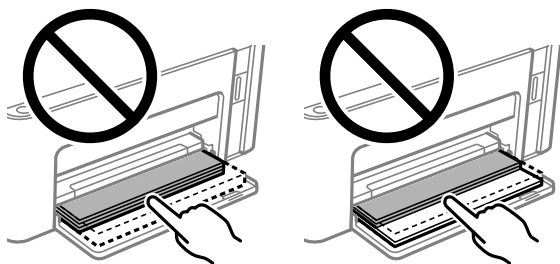


5. Kaseto za papir do konca potisnite na mesto.

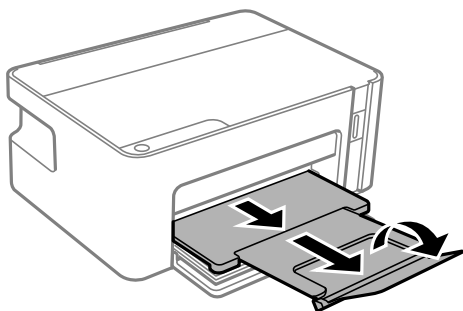


! *Pomembno:*

Ne potiskajte papirja, ko vstavite kaseto za papir. S tem lahko povzročite težavo pri podajanju papirja. Če je papir preveč potisnjen v kaseto, ga poravnajte s črto za velikost papirja.



6. Izvlecite zunanji pladenj.

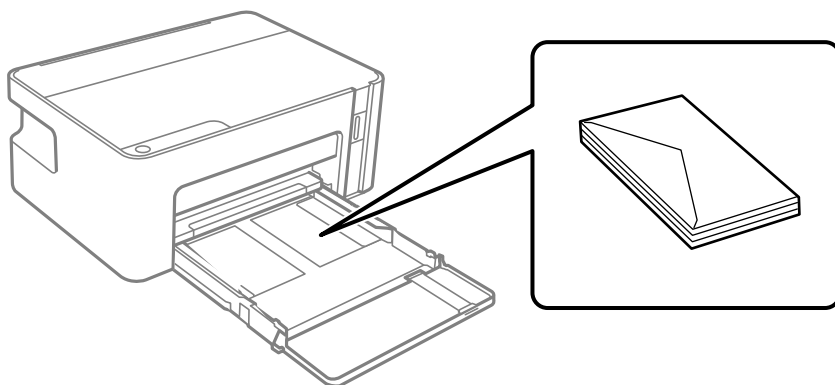


Povezane informacije

- ➔ “Opozorila pri delu s papirjem” na strani 16
- ➔ “Papir, ki je na voljo, in njegove zmogljivosti” na strani 15
- ➔ “Seznam vrst papirja” na strani 20
- ➔ “Nalaganje ovojnic in previdnostni ukrepi” na strani 20

Nalaganje ovojnic in previdnostni ukrepi

Ovojnice naložite tako, da je zavihek obrnjen navzgor in da se dotaknejo zadnjega dela kasete za papir, nato pa potisnite vodila robov do robov ovojnice.



- Paket pisemskih ovojnic s prstom preberite in poravnajte njegove robove, preden ga vložite. Če so zložene ovojnice napihnjene, jih stisnite, preden jih vložite.



- Ne uporabljajte zvitih ali zloženih ovojnic. Uporaba takih ovojnic povzroča zatikanje papirja in razmazano črnilo na natisnjeni kopiji.
- Ne uporabljajte ovojnic z lepilnimi površinami na zavihkih ali ovojnic z okni.
- Izogibajte se ovojnicam, ki so pretanke, saj se lahko med tiskanjem zvijejo.

Povezane informacije

- ➔ “Papir, ki je na voljo, in njegove zmogljivosti” na strani 15
- ➔ “Nalaganje papirja v Kaseto za papir” na strani 17

Seznam vrst papirja

Za optimalne rezultate tiskanja izberite vrsto papirja, ki ustreza papirju.

Priprava tiskalnika

Ime medija	Vrsta medija
Epson Bright White Ink Jet Paper	Navaden papir
Epson Matte Paper-Heavyweight	Matiran papir Epson
Epson Photo Quality Ink Jet Paper	Papir za fotografije za brizgalne tiskalnike Epson

Varčevanje z energijo

Tiskalnik preide v stanje spanja ali se samodejno izklopi, če v določenem obdobju ne izvedete nobenega dejanja. Čas, po katerem je uporabljeno upravljanje porabe energije, lahko prilagodite. Kakršno koli povečanje bo vplivalo na energijsko učinkovitost izdelka. Pred kakršnim koli spreminjanjem upoštevajte okoljske razmere.

Glede na mesto nakupa je tiskalnik morda opremljen s funkcijo, ki ga samodejno izklopi, če 30 minut ni povezan.

Varčevanje z energijo — Windows


1. Odprite okno gonilnika tiskalnika.
2. Kliknite **Informacije o tiskanju in možnostih** na zavihku **Vzdrževanje**.
3. Izvedite eno od spodnjih dejanj.
 - V nastavitvi **Časovnik za mirovanje** izberite časovno obdobje do prehoda tiskalnika v stanje spanja in kliknite **Pošlji**. Če želite, da se tiskalnik samodejno izklopi, izberite časovno obdobje v nastavitvi **Izključi časovnik** in kliknite **Pošlji**.
 - V nastavitvi **Časovnik za mirovanje** izberite časovno obdobje do prehoda tiskalnika v stanje spanja in kliknite **Pošlji**. Če želite, da se tiskalnik samodejno izklopi, izberite časovno obdobje v nastavitvi **Izklop ob neaktivnosti** ali **Izklop ob prekinjeni povezavi** in nato kliknite **Pošlji**.

Opomba:

V vašem izdelku sta morda na voljo funkciji **Izključi časovnik** in **Izklop ob prekinjeni povezavi**, odvisno od kraja nakupa.

4. Kliknite **V redu**.

Varčevanje z energijo — Mac OS

1. Izberite **Nastavitve sistema** v meniju  > **Tiskalniki in optični bralniki** (ali **Tiskanje in optično branje, Tiskanje in faks**) in nato izberite tiskalnik.
2. Kliknite **Možnosti in materiali** > **Pripomoček** > **Odpri pripomoček tiskalnika**.
3. Kliknite **Nastavitve tiskalnika**.
4. Izvedite eno od spodnjih dejanj.
 - V nastavitvi **Časovnik za mirovanje** izberite časovno obdobje do prehoda tiskalnika v stanje spanja in kliknite **Uporabi**. Če želite, da se tiskalnik samodejno izklopi, izberite časovno obdobje v nastavitvi **Izključi časovnik** in kliknite **Uporabi**.

Priprava tiskalnikaPriprava tiskalnika

- V nastavitvi **Časovnik za mirovanje** izberite časovno obdobje do prehoda tiskalnika v stanje spanja in kliknite **Uporabi**. Če želite, da se tiskalnik samodejno izklopi, izberite časovno obdobje v nastavitvi **Izklop ob neaktivnosti** ali **Izklop ob prekinjeni povezavi** in nato kliknite **Uporabi**.

Opomba:

*V vašem izdelku je morda na voljo funkcija **Izključi časovnik** ali **Izklop ob neaktivnosti** in **Izklop ob prekinjeni povezavi**, odvisno od kraja nakupa.*

Tiskanje

Tiskanje iz gonilnika tiskalnika v računalniku Windows

Dostop do gonilnika tiskalnika

Kadar do gonilnika tiskalnika dostopate preko nadzorne plošče računalnika se nastavitve uveljavijo za vse aplikacije.

Dostop do gonilnika tiskalnika prek nadzorne plošče

- Windows 10/Windows Server 2016

Kliknite gumb »Start« in izberite **Sistem Windows > Nadzorna plošča > Ogled naprav in tiskalnikov** v razdelku **Strojna oprema in zvok**. Kliknite desni miškin gumb na vašem tiskalniku ali kliknite in držite, nato pa izberite **Nastavitve tiskanja**.

- Windows 8.1/Windows 8/Windows Server 2012 R2/Windows Server 2012

Izberite **Namizje > Nastavitve > Nadzorna plošča > Ogled naprav in tiskalnikov** in **Strojna oprema in zvok**. Kliknite desni miškin gumb na vašem tiskalniku ali kliknite in držite, nato pa izberite **Nastavitve tiskanja**.

- Windows 7/Windows Server 2008 R2

Kliknite gumb Start, izberite **Nadzorna plošča > Ogled naprav in tiskalnikov** in **Strojna oprema in zvok**. Kliknite desni miškin gumb na vašem tiskalniku in izberite **Nastavitve tiskanja**.

- Windows Vista/Windows Server 2008

Kliknite gumb Start in izberite **Nadzorna plošča > Tiskalniki** v možnosti **Strojna oprema in zvok**. Kliknite desni miškin gumb na vašem tiskalniku in izberite **Izberi lastnosti tiskanja**.

- Windows XP/Windows Server 2003 R2/Windows Server 2003

Kliknite gumb Start in izberite **Nadzorna plošča > Tiskalniki in druga strojna oprema > Tiskalniki in faksi**. Kliknite desni miškin gumb na vašem tiskalniku in izberite **Nastavitve tiskanja**.

Dostop do gonilnika tiskalnika prek ikone tiskalnika v opravilni vrstici

Ikona tiskalnika v opravilni vrstici namizja je ikona bližnjice, ki omogoča hiter dostop do gonilnika tiskalnika.

Če kliknete na ikono tiskalnika in izberete **Nastavitve tiskalnika**, boste odprli isto okno z nastavitvami tiskalnika, kot če do njega dostopate preko upravljalne plošče. Če dvokliknete na to ikono, lahko preverite stanje tiskalnika.

Opomba:

Če ikona tiskalnika ni prikazana v opravilni vrstici, odprite okno gonilnika tiskalnika, kliknite **Nastavitve nadzorovanja** na zavihku **Vzdrževanje** in nato izberite **Registriraj ikono bližnjice v opravilni vrstici**.

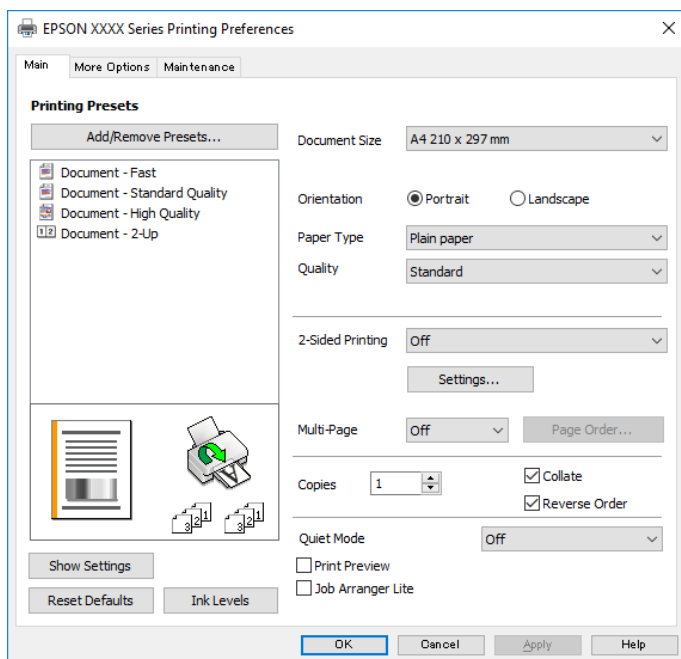
Osnove tiskanja

Opomba:

Postopki se lahko razlikujejo glede na aplikacijo. Podrobnosti najdete v pomoči za program.

Tiskanje

1. Odprite datoteko, ki jo želite natisniti.
V tiskalnik vstavite papir, če že ni naložen.
2. Izberite **Natisni** ali **Priprava strani** v meniju **Datoteka**.
3. Izberite tiskalnik.
4. Izberite **Prednosti** ali **Lastnosti** za dostop do okna gonilnika tiskalnika.



5. Po potrebi spremenite nastavitve.
Za podrobnosti glejte možnosti menija za gonilnik tiskalnika.

Opomba:

- Ogledate si lahko tudi spletno pomoč za razlage nastavitvev. Če element kliknete z desno tipko miške, prikažete **Pomoč**.
- Če izberete **Predogled tiskanja**, si lahko ogledate predogled svojega dokumenta pred tiskanjem.

6. Kliknite **V r**edu, da zaprete okno za gonilnik tiskalnika.
7. Kliknite **Natisni**.

Opomba:

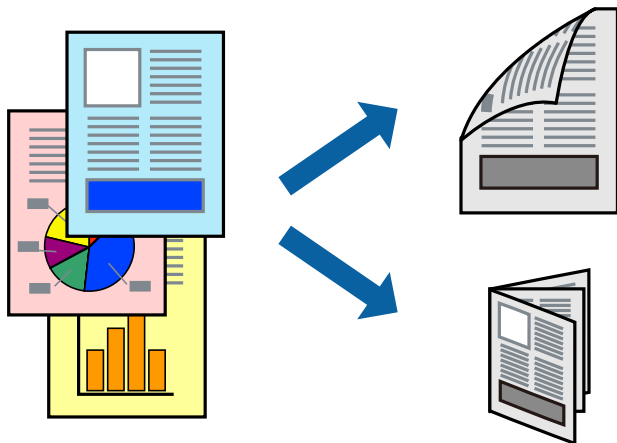
Če izberete **Predogled tiskanja**, se prikaže okno za predogled. Za spreminjanje nastavitvev kliknite **Prekliči** in nato postopek ponovite od 2. koraka.

Povezane informacije

- ➔ “Papir, ki je na voljo, in njegove zmogljivosti” na strani 15
- ➔ “Nalaganje papirja v Kaseto za papir” na strani 17
- ➔ “Zavihek Glavno” na strani 38

Obojestransko tiskanje

Tiskate lahko na obe strani papirja. Natisnete lahko tudi knjižico, ki jo natisnete z razvrščanjem strani ali zgibanjem natisa.



Opomba:

- Ko tiskalnik natisne prvo stran, obrnite papir in ga natisnite na drugi strani.
- Če ne uporabljate papirja, ki je primeren za obojestransko tiskanje, se lahko kakovost tiskanja poslabša in papir se lahko zagozdi.
- Glede na vrsto papirja in podatkov je mogoče, da bo črnilo pronicalo na drugo stran papirja.

Povezane informacije

➔ [“Papir, ki je na voljo, in njegove zmogljivosti” na strani 15](#)

Nastavitve tiskanja

Obojestransko tiskanje je na voljo, če je omogočen EPSON Status Monitor 3.

Opomba:

Če želite omogočiti EPSON Status Monitor 3, kliknite **Razširjene nastavitve** na zavihku **Vzdrževanje** in nato izberite **Omogoči EPSON Status Monitor 3**.

1. V gonilniku tiskalnika na zavihku **Glavno** izberite možnost v nastavitvi **Dvostransko tiskanje**.
2. Kliknite **Settings**, izberite ustrezno nastavitvev in kliknite **V redu**.

Opomba:

Za tiskanje zložene knjižice, izberite **Knjižica**.

3. Kliknite **Natisni**.

Ko je prva stran natisnjena, se na računalniku prikaže pojavno okno. Upoštevajte navodila na zaslону.

Povezane informacije

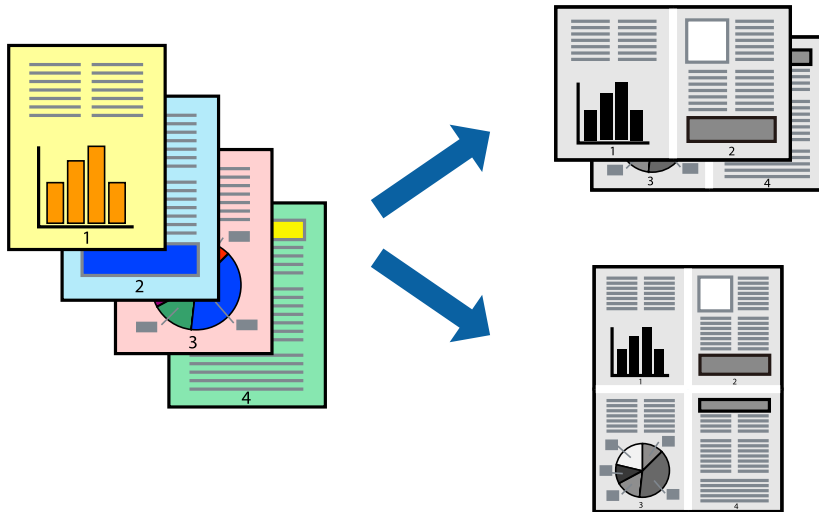
➔ [“Osnove tiskanja” na strani 23](#)

➔ [“Zavihek Glavno” na strani 38](#)

Tiskanje

Tiskanje več strani na en list

Na eno stran papirja lahko natisnete dve ali štiri strani podatkov.



Nastavitve tiskanja

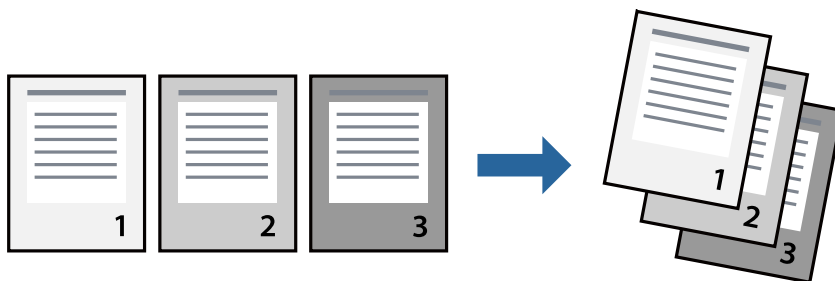
V gonilniku tiskalnika na zavihku **Glavno** izberite **2-gor** ali **4-gor** za nastavev **Več strani**.

Povezane informacije

- ➔ “Osnove tiskanja” na strani 23
- ➔ “Zavihek Glavno” na strani 38

Tiskanje in zlaganje v vrstnem redu strani (tiskanje v obratnem vrstnem redu)

Tiskanja lahko začnete pri zadnji strani, da bodo dokumenti naloženi v vrstnem redu strani.



Nastavitve tiskanja

V gonilniku tiskalnika na zavihku **Glavno** izberite **Obratni vrstni red**.

Tiskanje

Povezane informacije

- ➔ “Osnove tiskanja” na strani 23
- ➔ “Zavihek Glavno” na strani 38

Tiskanje pomanjšanega ali povečanega dokumenta

Dokument lahko pomanjšate ali povečate za določen odstotek ali tako, da bo prilagojen velikosti naloženega papirja.



Nastavitve tiskanja

V gonilniku tiskalnika na zavihku **Več možnosti** izberite velikost dokumenta v nastavitvi **Velikost dokumenta**. V nastavitvi **Izhodni papir** izberite velikost papirja, na katerega želite tiskati. Izberite **Zmanjšaj/povečaj dokument** in nato izberite **Prilagodi strani** ali **Povečaj na**. Če izberete **Povečaj na**, vnesite odstotek.

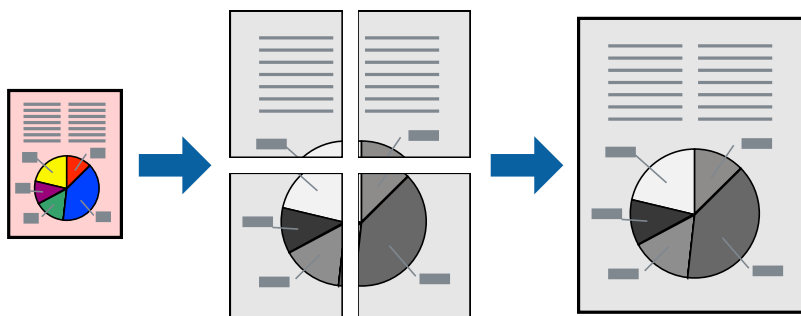
Izberite **Na sredini**, če želite natisniti slike na sredini strani.

Povezane informacije

- ➔ “Osnove tiskanja” na strani 23
- ➔ “Zavihek Več možnosti” na strani 38

Tiskanje ene slike na več listih za povečavo (ustvarjanje plakata)

S to funkcijo lahko natisnete eno sliko na več listov papirja. Ustvarite lahko večji plakat, tako da zlepite slike.



Nastavitve tiskanja

V gonilniku tiskalnika na zavihku **Glavno** izberite **2x1 plakat**, **2x2 plakat**, **3x3 plakat** ali **4x4 plakat** za nastavitev **Več strani**. Če kliknete **Nastavitve**, lahko izberete območja, ki jih ne želite natisniti. Izberete lahko tudi možnosti vodnika za rezanje.

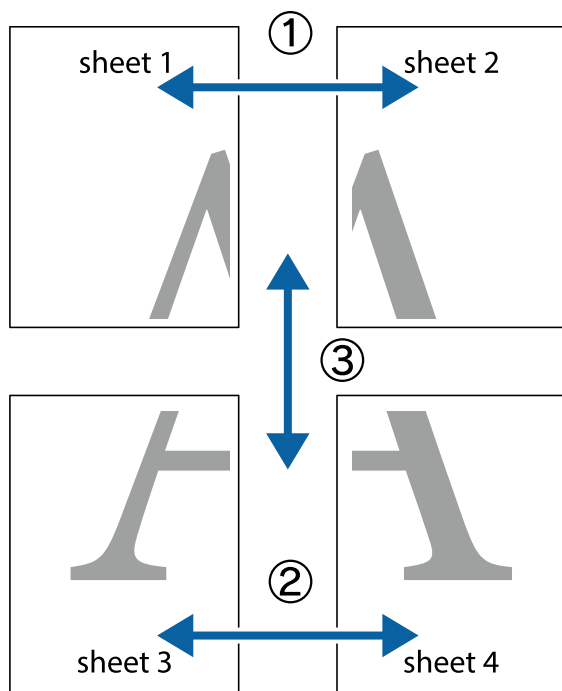
Povezane informacije

- ➔ [“Osnove tiskanja” na strani 23](#)
- ➔ [“Zavihek Glavno” na strani 38](#)

Ustvarjanje posterjev z Oznake poravnave prekrivanja

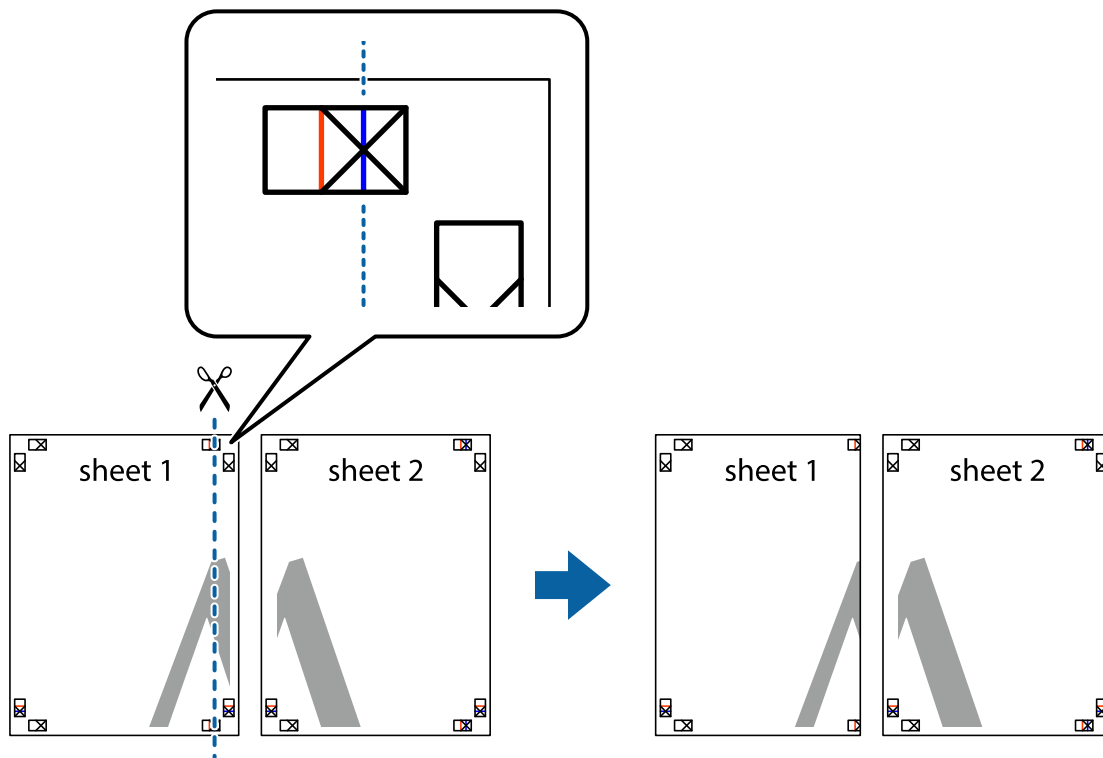
Tukaj je primer, kako ustvariti plakat, ko izberete **2x2 plakat** in **Oznake poravnave prekrivanja** za **Navodila za izrezovanje tiskanja**.

Dejanska vodila so natisnjena enobarvno, vendar so v tem opisu prikazana kot modre in rdeče črte.

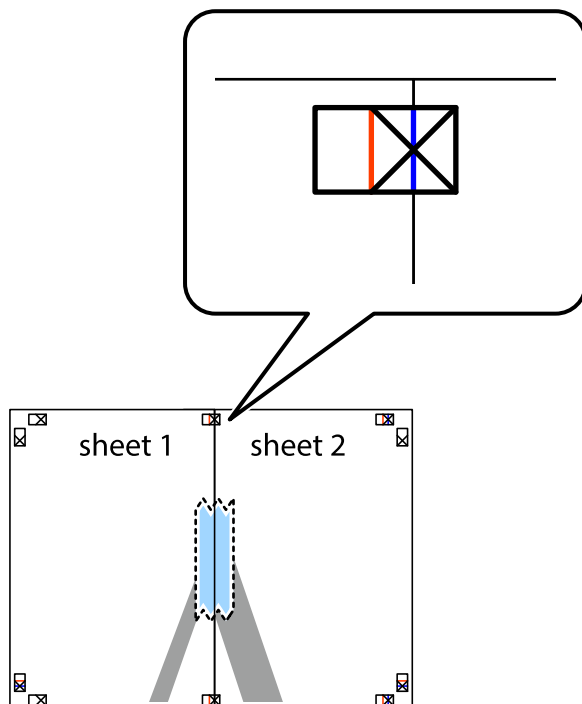


Tiskanje

1. Pripravite Sheet 1 in Sheet 2. Obrežite robove Sheet 1 vzdolž navpične modre linije, skozi središče zgornje in spodnje prečne oznake.

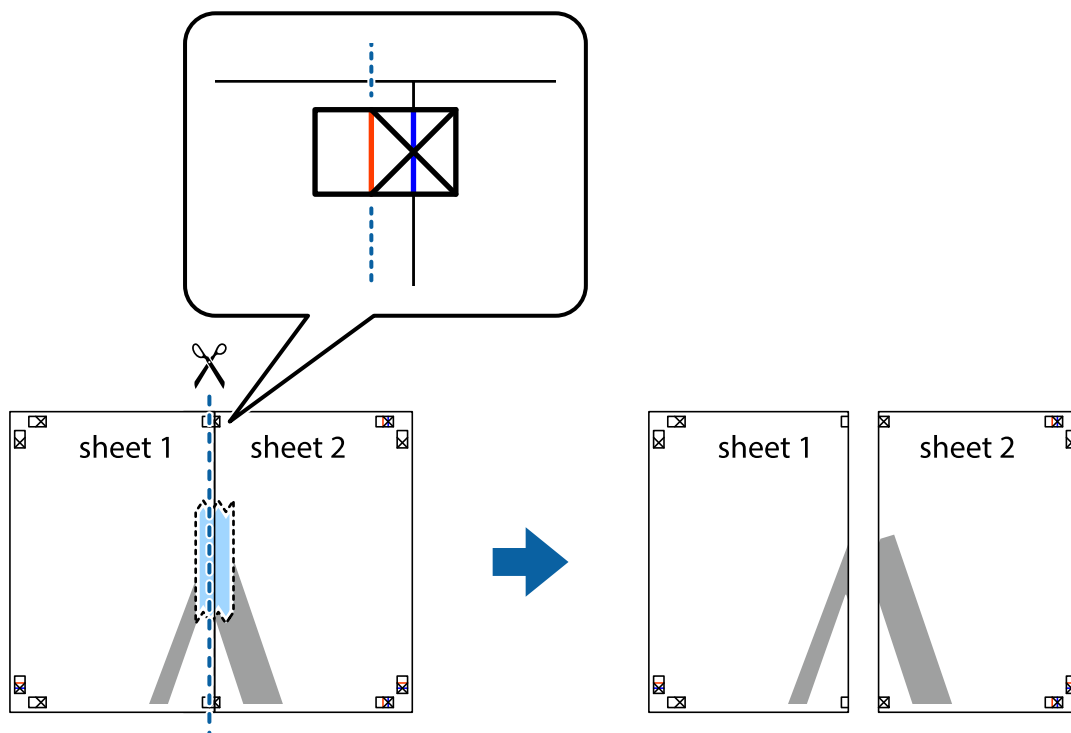


2. Položite rob lista Sheet 1 na Sheet 2 in poravnajte prečni oznaki, nato pa oba lista papirja na hrbtni strani začasno zlepite.

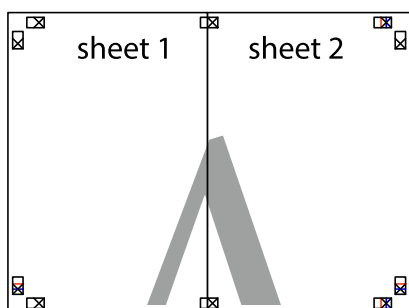


Tiskanje

3. Zlepljena lista narežite na dva dela vzdolž navpične rdeče linije skozi oznake za poravnavo (tokrat linija na levi strani prečnih oznak).



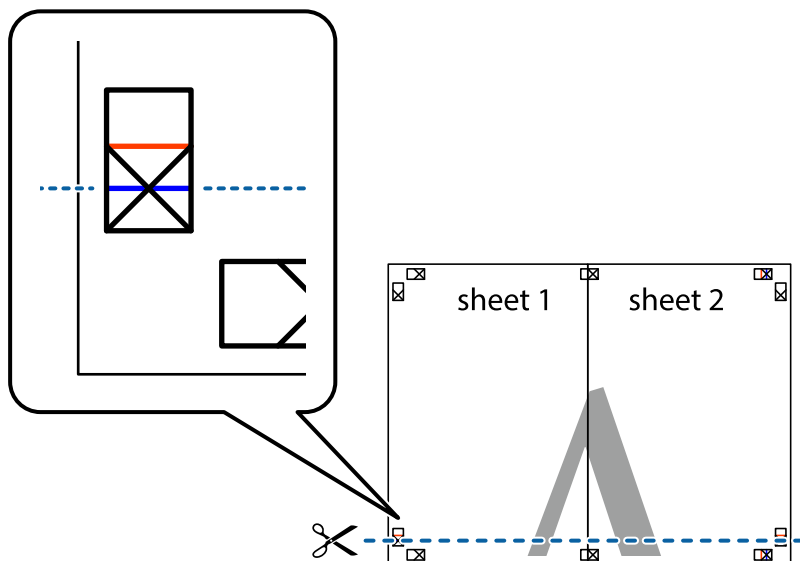
4. Liste zlepite skupaj na hrbtni strani.



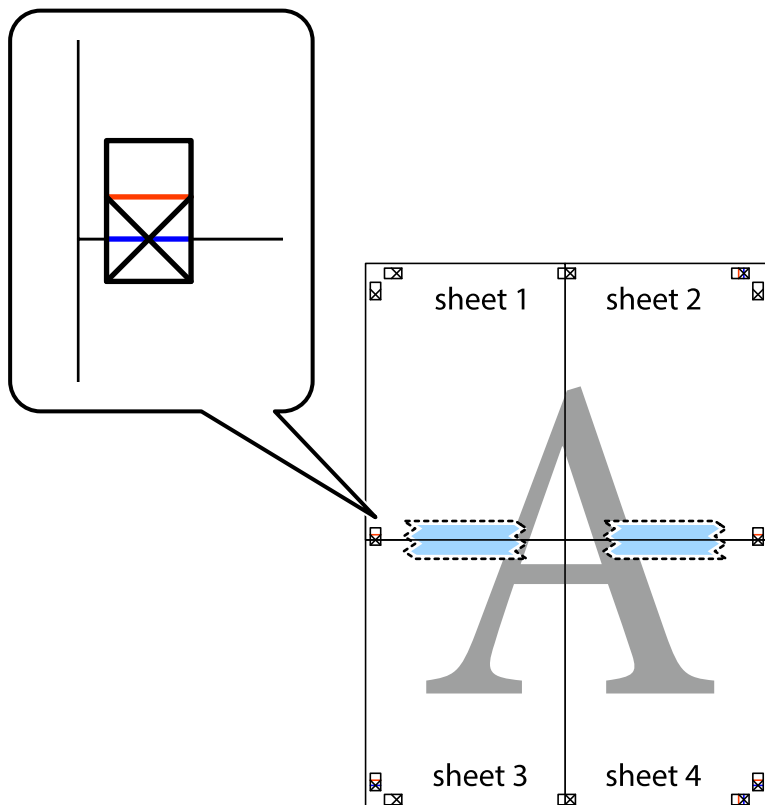
5. Ponovite korake 1 do 4, da zlepite lista Sheet 3 in Sheet 4.

Tiskanje

6. Odrežite robove lista Sheet 1 in Sheet 2 vzdolž vodoravne modre linije, skozi središče leve in desne prečne oznake.

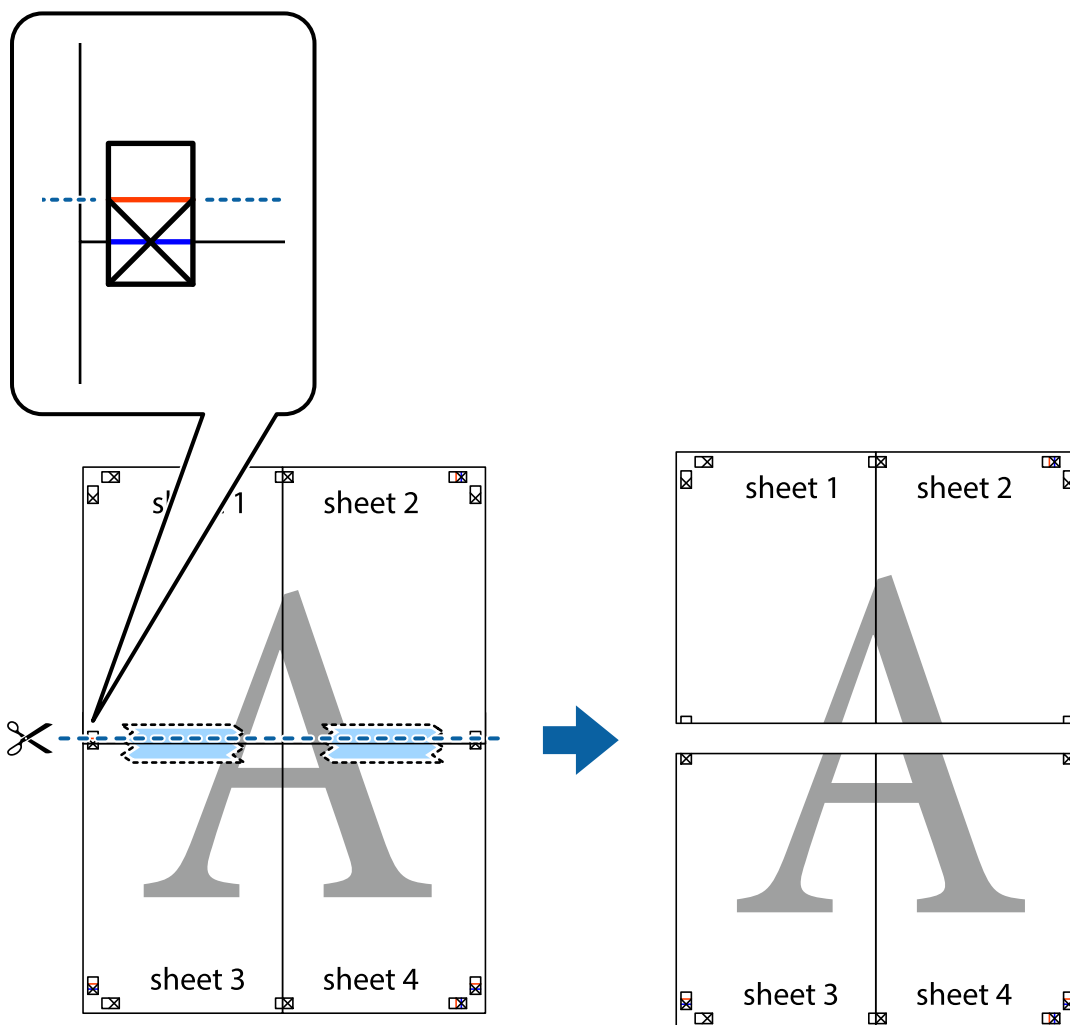


7. Rob lista Sheet 1 in Sheet 2 položite na Sheet 3 in Sheet 4 in poravnajte prečne oznake ter jih začasno zlepite na hrbtne strani.

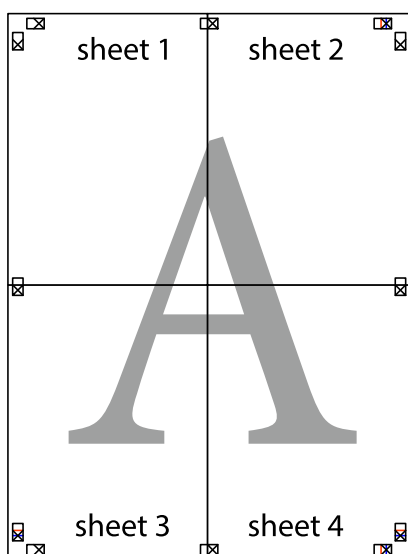


Tiskanje

8. Zlepljena lista razrežite na dva dela vzdolž vodoravne rdeče črte skozi oznake za poravnavo (tokrat črta nad prečnimi oznakami).

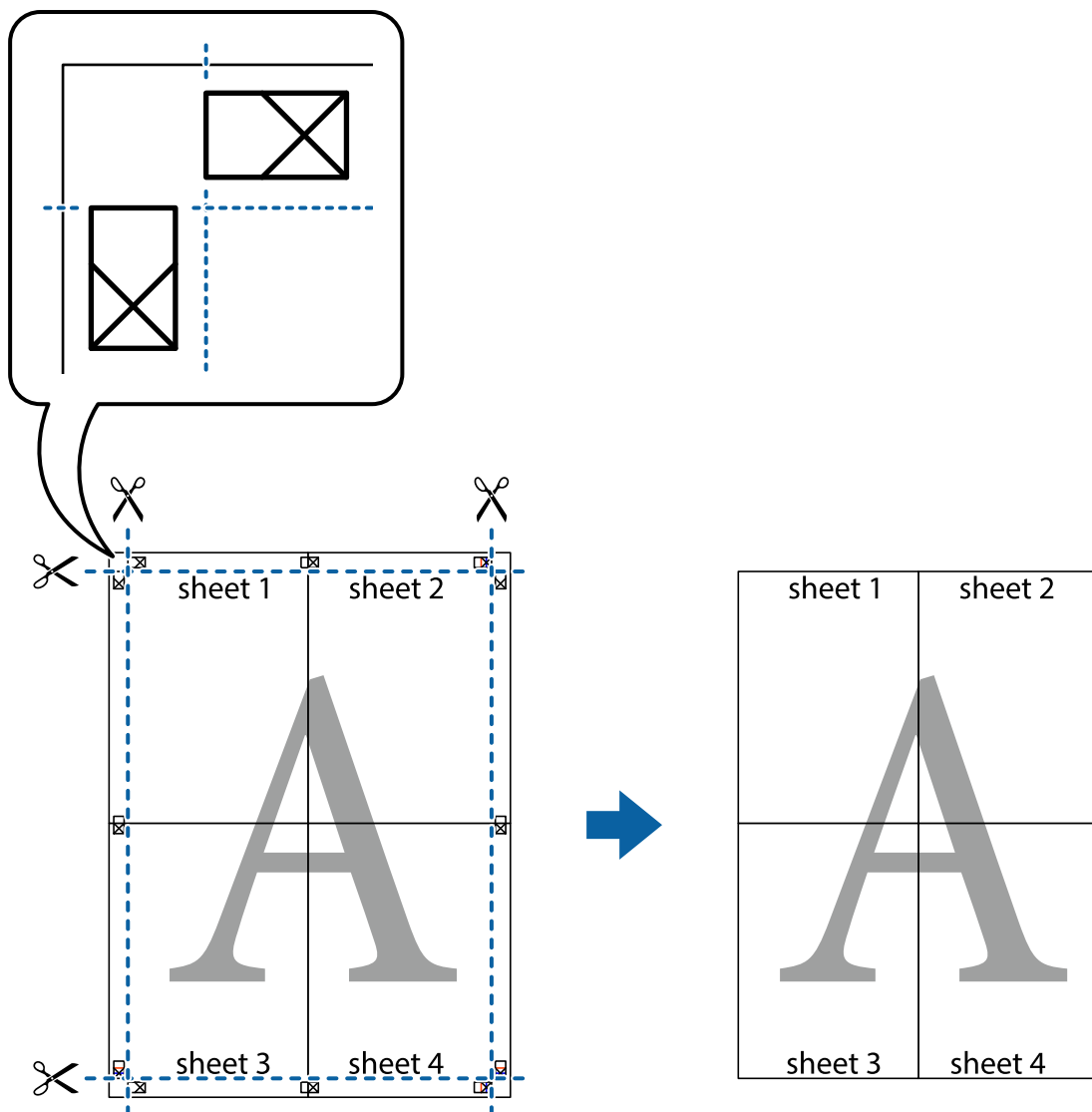


9. Liste zlepite skupaj na hrbtni strani.



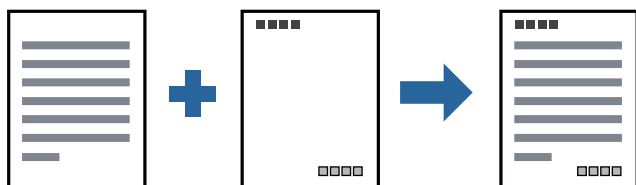
Tiskanje

10. Izrežite ostale robove vzdolž zunanega vodila



Tiskanje z glavo in nogo

Podatke, kot sta uporabniško ime in datum tiskanja, lahko natisnete v glavah ali nogah.



Nastavitve tiskanja

V gonilniku tiskalnika na zavihku **Več možnosti** kliknite **Funkcije vodnega žiga** in izberite **Glava/noga**. Kliknite **Nastavitve** in izberite elemente, ki jih želite natisniti.

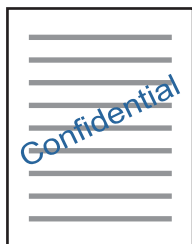
Tiskanje

Povezane informacije

- ➔ “Osnove tiskanja” na strani 23
- ➔ “Zavihek Več možnosti” na strani 38

Tiskanje vodnega žiga

Na natise lahko natisnete vodni žig, na primer »Zaupno«. Prav tako lahko dodate svoj vodni žig.



Opomba:

Ta funkcija ni na voljo pri tiskanju brez robov.

Nastavitve tiskanja

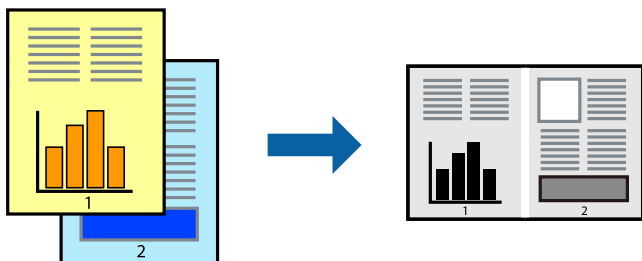
V gonilniku tiskalnika na zavihku **Več možnosti** kliknite **Funkcije vodnega žiga** in izberite Vodni žig. Če želite spremeniti podrobnosti, kot je barva, gostota ali mesto vodnega žiga, kliknite **Nastavitve**.

Povezane informacije

- ➔ “Osnove tiskanja” na strani 23
- ➔ “Zavihek Več možnosti” na strani 38

Tiskanje več datotek hkrati

Z aplikacijo Urejevalec nalog lahko združite več datotek, ki so bile ustvarjene z različnimi programi, in jih natisnete kot eno tiskalno opravilo. Določite lahko nastavitve tiskanja za združene datoteke, kot so večstranska postavitve in 2-stransko tiskanje.



Tiskanje

Nastavitve tiskanja

V gonilniku tiskalnika na zavihku **Glavno** izberite **Urejevalec nalog**. Ob začetku tiskanja se odpre okno **Urejevalec nalog**. Ko je okno **Urejevalec nalog** odprto, odprite datoteko, ki jo želite združiti s trenutno datoteko, in ponovite zgornje korake.

Če izberete tiskalno opravilo, dodano v razdelek **Natisni projekt** v oknu **Urejevalec nalog**, lahko uredite postavitev strani.

Kliknite **Natisni** v meniju **Datoteka**, da začnete tiskanje.

Opomba:

Če zaprete okno **Urejevalec nalog**, preden dodate vse podatke za tiskanje v razdelek **Natisni projekt**, je tiskalno opravilo, ki ga trenutno urejate, preklicano. Kliknite **Shrani** v meniju **Datoteka**, da shranite trenutno opravilo. Pripona shranjenih datotek je »ecl«.

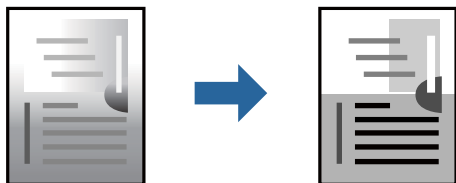
Če želite odpreti **Natisni projekt**, kliknite **Urejevalec nalog** na zavihku **Vzdrževanje** v gonilniku tiskalnika, da odprete okno **Urejevalec nalog**. Nato izberite **Odpri** v meniju **Datoteka**, da izberete datoteko.

Povezane informacije

- ➔ [“Osnove tiskanja” na strani 23](#)
- ➔ [“Zavihek Glavno” na strani 38](#)

Prilagajanje tona tiskanja

Nastavite lahko ton, ki bo uporabljen za tiskanje.



Opomba:

Te prilagoditve ne vplivajo na izvirne podatke.

Nastavitve tiskanja

V gonilniku tiskalnika na zavihku **Več možnosti** izberite **Po meri** za nastavitev **Popravilo tona**. Kliknite **Napredno**, da odprete okno **Popravilo tona**, in izberite način popravljanja tona.

Opomba:

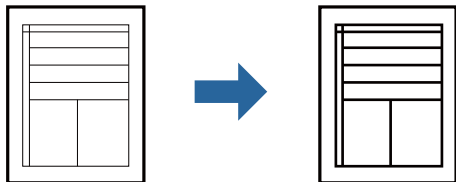
- Možnost **Samodejno** je privzeto izbrana na zavihku **Več možnosti**. Ta nastavitev samodejno prilagodi ton glede na vrsto papirja in nastavitve kakovosti tiska.

Povezane informacije

- ➔ [“Osnove tiskanja” na strani 23](#)
- ➔ [“Zavihek Več možnosti” na strani 38](#)

Tiskanje s poudarkom tankih črt

Tanke črte, ki so pretanke za tiskanje, lahko odebelite.



Nastavitve tiskanja

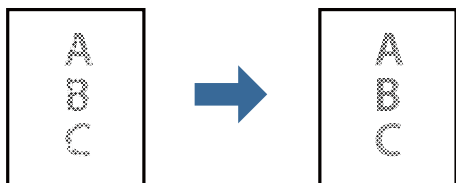
V gonilniku tiskalnika na zavihku **Več možnosti** kliknite **Možnosti slike** v nastavitvi **Popravilo tona**. Izberite **Poudari tanke črte**.

Povezane informacije

- ➔ [“Osnove tiskanja” na strani 23](#)
- ➔ [“Zavihek Več možnosti” na strani 38](#)

Tiskanje s poudarkom svetlega besedila in črt

Svetle črke in črte lahko poudarite, da bodo bolj vidne ali da izostrite slike.



Nastavitve tiskanja

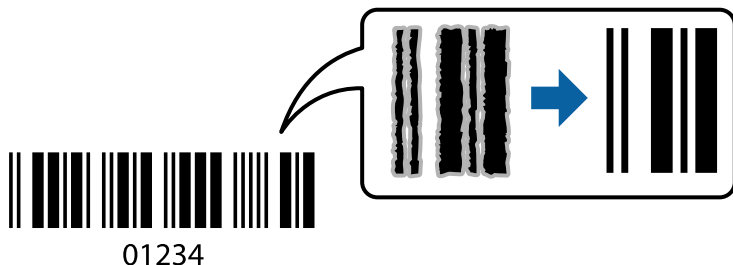
V gonilniku tiskalnika na zavihku **Več možnosti** kliknite **Možnosti slike** v nastavitvi **Popravilo tona**. Izberite **Poudari svetlo besedilo in črte**.

Povezane informacije

- ➔ [“Osnove tiskanja” na strani 23](#)
- ➔ [“Zavihek Več možnosti” na strani 38](#)

Tiskanje jasnih črtnih kod

Črtno kodo lahko natisnete jasno, da jo boste lahko lažje optično prebrali. To funkcijo uporabite samo, če črtne kode, ki ste jo natisnili, ni mogoče optično prebrati.



To funkcijo lahko uporabite v teh primerih.

- Papir: navaden papir, papir za kopiranje, navaden papir visoke kakovosti ali ovojnica
- Kakovost: **Standarden**

Kakovost tiskanja se lahko pri tiskanju spremeni. Tiskanje bo morda počasnejše, gostota tiskanja pa večja.

Opomba:

Zmanjšanje motnosti morda ne bo vedno mogoče, odvisno od okoliščin.

Nastavitve tiskanja

V gonilniku tiskalnika na zavihku **Vzdrževanje** kliknite **Razširjene nastavitve** in izberite **Način črtne kode**.

Povezane informacije

- ➔ [“Osnove tiskanja” na strani 23](#)
- ➔ [“Zavihek Vzdrževanje” na strani 39](#)

Preklic tiskanja

Tiskalno opravilo lahko prekličete v računalniku. Tiskalnega opravila v računalniku ne morete preklicati, če je bilo opravilo že v celoti poslano tiskalniku. V tem primeru prekličite tiskalno opravilo na nadzorni plošči tiskalnika.

Preklic

V računalniku z desno tipko miške kliknite tiskalnik v pogovornem oknu **Naprave in tiskalniki**, **Tiskalnik** ali **Tiskalniki in faksi**. Kliknite **Prikaži, kaj se tiska**, z desno tipko miške kliknite opravilo, ki ga želite preklicati, in izberite **Prekliči**.

Menijske možnosti za gMenijske možnosti za gonilnik tiskalnika

Odprite okno za tiskanje v programu, izberite tiskalnik in nato odprite okno gonilnika tiskalnika.

Opomba:

Meniji so odvisni od izbrane možnosti.

Tiskanje

Zavihek Glavno

Prednastavitve tiskanja	Dodaj/odstrani prednastavitve	Dodate ali odstranite lahko svoje vnaprejšnje nastavitve za pogosto uporabljene nastavitve tiskanja. Na seznamu izberite vnaprejšnjo nastavitvev, ki jo želite uporabiti.
Prikaži nastavitve	Prikaže seznam elementov, ki so trenutno nastavljeni na zavihkih Glavno in Več možnosti .	
Ponastavi privzeto	Vse nastavitve vrnite na privzete tovarniške vrednosti. Nastavitve v zavihku Več možnosti se prav tako ponastavijo na privzete.	
Ravni črnila	Prikaže navodila za preverjanje ravni črnila.	
Vir papirja	Izberite vir papirja, iz katerega bo podan papir. Izberite Samodejna izbira , če želite samodejno izbrati vir papirja, ki je izbran v nastavitvah tiskanja v tiskalniku. Če ima tiskalnik le en vir papirja, ta izbira ni prikazana.	
Velikost dokumenta	Izberite velikost papirja, na katerega želite tiskati. Če izberete Uporabniško določen , vnesite širino in višino papirja.	
Usmerjenost	Izberite usmerjenost, ki jo želite uporabiti za tiskanje.	
Tip papirja	Izberite vrsto papirja, na katerega želite tiskati.	
Kakovost	Izberite kakovost tiskanja, ki jo želite uporabiti za tiskanje. Nastavitve, ki so na voljo, so odvisne od izbrane vrste papirja.	
Dvostransko tiskanje	Omogoča, da izvedete dvostransko tiskanje.	
	Settings	Določite lahko rob za vezavo in robove vezave.
Več strani	Omogoča, da natisnete več strani na en list ali da izvedete tiskanja plakata. Kliknite Vrstni red strani , da določite vrsti red tiskanja strani.	
Copies	Nastavite število kopij, ki jih želite natisniti.	
	Zbiranje	Natisne večstranske dokumente tako, da so strani zbrane v vrstnem redu in razvrščene v nabore.
	Obratni vrstni red	Omogoča začetek tiskanja pri zadnji strani, da bodo strani po tiskanju naložene v pravilnem vrstnem redu.
Tih način	Zmanjša hrup tiskalnika. Vendar če omogočite to funkcijo, boste morda upočasnili hitrost tiskanja.	
Predogled tiskanja	Prikaže predogled dokumentov pred tiskanjem.	
Urejevalec nalog	Izberite, če želite za tiskanje uporabiti funkcijo Urejevalec nalog.	

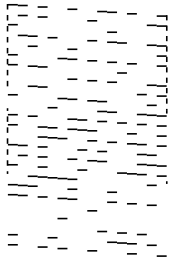
Zavihek Več možnosti

Prednastavitve tiskanja	Dodajte/odstranite prednastavitve	Dodate ali odstranite lahko svoje vnaprejšnje nastavitve za pogosto uporabljene nastavitve tiskanja. Na seznamu izberite vnaprejšnjo nastavitvev, ki jo želite uporabiti.
Prikaži nastavitve	Prikaže seznam elementov, ki so trenutno nastavljeni na zavihkih Glavno in Več možnosti .	
Ponastavi privzeto	Vse nastavitve vrnite na privzete tovarniške vrednosti. Nastavitve v zavihku Glavno se prav tako ponastavijo na privzete.	
Velikost dokumenta	Izberite velikost dokumenta.	

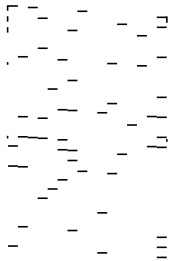
Tiskanje

Izhodni papir	Izberite velikost papirja, na katerega želite tiskati. Če se nastavitve Izhodni papir razlikuje od nastavitve Velikost dokumenta , je samodejno izbrana možnost Zmanjšaj/povečaj dokument . Te možnosti vam ni treba izbrati pri tiskanju brez pomanjšave ali povečave velikosti dokumenta.	
Zmanjšaj/povečaj dokument	Omogoča zmanjšanje ali povečanje velikosti dokumenta.	
	Prilagodi strani	Samodejno zmanjša ali poveča dokument, da ta ustreza velikosti papirja, izbrani v Izhodni papir .
	Povečaj na	Tiska z določenimi odstotki.
	Na sredini	Natisne slike na sredino papirja.
Popravilo tona	Samodejno	Samodejno prilagodi ton slik.
	Po meri	Omogoča ročni popravek tona. Kliknite Napredno za nadaljnje nastavitve.
	Možnosti slike	Omogoči možnosti za kakovost tiskanja, kot je Poudari besedilo. Tanke linije lahko tudi odebelite, da bodo vidne na natisih.
Funkcije vodnega žiga	Omogoča, da konfigurirate nastavitve za vzorec za zaščito pred kopiranjem ali vodne žige.	
Dodatne nastavitve	Zasuk 180°	Pred tiskanjem zasuka strani za 180 stopinj. Ta funkcija je v pomoč pri tiskanju na papir, kot so kuverte, ki so v tiskalnik vstavljene v fiksni smeri.
	Visoka hitrost	Tiska s premikanjem tiskalne glave v obe smeri. Hitrost tiskanja je višja, kakovost pa utegne biti manjša.
	Zrcalna slika	Prezrcali sliko tako, da je natisnjena, kot bi bila prikazana v zrcalu.

Zavihek Vzdrževanje

Preverjanje šob	Natisne vzorec preverjanja šob, da lahko preverite, ali so šobe tiskalne glave zamašene.
Čiščenje glave	Očisti zamašene šobe v tiskalni glavi. Ta funkcija uporabi nekaj črnila, zato tiskalno glavo očistite le, če je nekaj šob zamašenih, kot je prikazano na sliki vzorca za preverjanje šob. 

Tiskanje

Močno čiščenje	Zažene temeljito čiščenje za čiščenje zamašenih šob tiskalne glave. Ta funkcija uporabi več črnih kot pri čiščenju glave, zato temeljito čiščenje zaženite le, če je večina šob zamašenih, kot je prikazano na sliki vzorca za preverjanje šob. 
Poravnava tiskalne glave	Poravnava tiskalno glavo, če navpične črte niso poravnane.
Čiščenje vodila papirja	Očisti pot papirja, če so natisi zamazani.
Urejevalec nalog	Odpre se okno Urejevalec nalog. V tem oknu lahko odprete in uredite že shranjene podatke.
EPSON Status Monitor 3	Odpre se okno EPSON Status Monitor 3. Lahko preverite stanje tiskalnika in potrošnega materiala.
Nastavitve nadziranja	Tu lahko opravite nastavitve za elemente v oknu EPSON Status Monitor 3.
Razširjene nastavitve	Opravite lahko različne nastavitve. Za več podatkov z desno miškino tipko kliknite vsak element, kjer si želite ogledati Pomoč.
Natisni vrsto	Prikazuje opravila, ki čakajo na tiskanje. Tiskalna opravila lahko preverite, začasno prekinete ali z njimi nadaljujete.
Informacije o tiskanju in možnostih	Prikazuje število listov papirja, ki bodo šli v tiskalnik.
Jezik	Spremeni jezik, uporabljen v oknu gonilnika tiskalnika. Za uveljavitev sprememb zaprite gonilnik tiskalnika in ga znova odprite.
Posodobitev programske opreme	Zažene EPSON Software Updater za iskanje najnovejše različice aplikacij na internetu.
Tehnična podpora	Omogoča dostop do strani s tehnično podporo Epson.

Tiskanje iz gonilnika tiskalnika v računalniku Mac OS

Osnove tiskanja

Opomba:

Postopki se razlikujejo glede na aplikacijo. Podrobnosti najdete v pomoči za program.


1. Odprite datoteko, ki jo želite natisniti.
Naložite papir v tiskalnik, če tega še niste naredili.

Tiskanje

- Izberite **Natisni** v meniju **Datoteka** ali drug ukaz za dostop do okna za tiskanje.
Po potrebi kliknite **Pokaži podrobnosti** ali ▼, da razširite okno tiskanja.
- Izberite tiskalnik.
- V pojavnem meniju izberite **Nastavitve tiskanja**.

Opomba:

Če v različici OS X Mountain Lion ali novejši različici meni **Nastavitve tiskanja** ni prikazan, gonilnik tiskalnika Epson ni bil pravilno nameščen.

Izberite **Nastavitve sistema** v meniju  > **Tiskalniki in optični bralniki** (ali **Tiskanje in optično branje**, **Tiskanje in faks**), tiskalnik odstranite in ga ponovno dodajte. Navodila za dodajanje tiskalnika najdete na tem spletnem mestu.

<http://epson.sn>

- Po potrebi spremenite nastavitve.
Za podrobnosti si oglejte menijske možnosti za gonilnika tiskalnika.
- Kliknite **Natisni**.

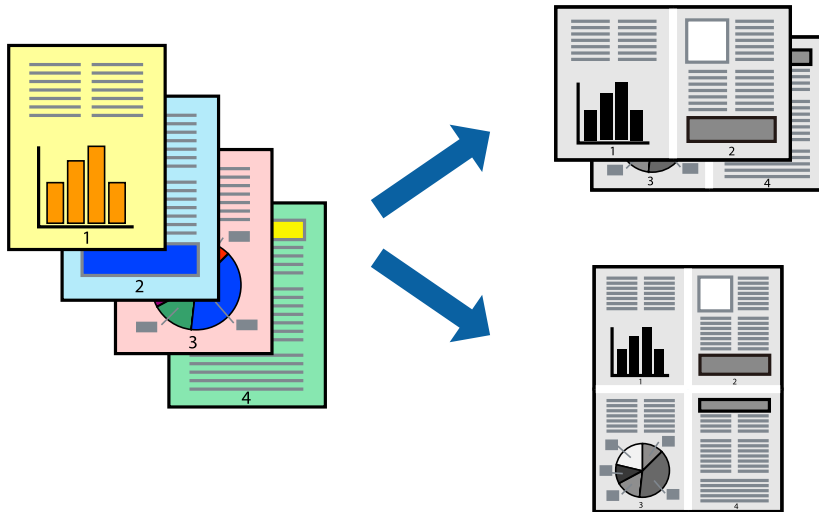
Povezane informacije

- ➔ “Papir, ki je na voljo, in njegove zmogljivosti” na strani 15
- ➔ “Nalaganje papirja v Kaseta za papir” na strani 17
- ➔ “Menijske možnosti za Nastavitve tiskanja” na strani 45

Tiskanje

Tiskanje več strani na en list

Na eno stran papirja lahko natisnete dve ali štiri strani podatkov.



Nastavitve tiskanja

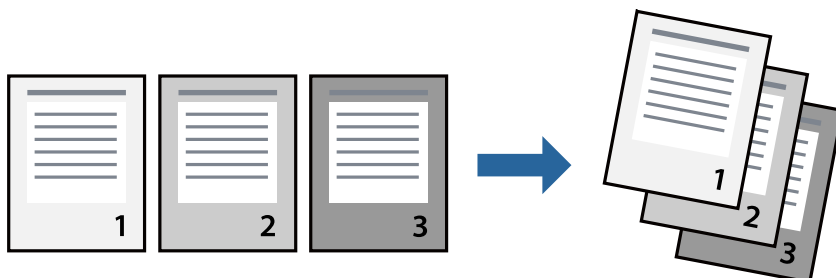
V pojavnem oknu izberite **Postavitev**. Nastavite število strani pri možnosti **Strani na list**, **Smer postavitve** (vrstni red strani) in **Obrobo**.

Povezane informacije

- ➔ [“Osnove tiskanja” na strani 40](#)
- ➔ [“Menijske možnosti za postavitev” na strani 44](#)

Tiskanje in zlaganje v vrstnem redu strani (tiskanje v obratnem vrstnem redu)

Tiskanja lahko začnete pri zadnji strani, da bodo dokumenti naloženi v vrstnem redu strani.



Nastavitve tiskanja

V pojavnem meniju izberite **Ravnanje s papirjem**. Izberite **Obratno** za nastavev **Vrstni red strani**.

Tiskanje

Povezane informacije

- ➔ “Osnove tiskanja” na strani 40
- ➔ “Menijske možnosti za ravnanje s papirjem” na strani 44

Tiskanje pomanjšanega ali povečanega dokumenta

Dokument lahko pomanjšate ali povečate za določen odstotek ali tako, da bo prilagojen velikosti naloženega papirja.



Nastavitve tiskanja

Pri tiskanju z nastavitvijo za prilagoditev velikosti papirja v pojavnem meniju izberite **Ravnanje s papirjem** in nato izberite **Prilagodi velikost, da ustreza velikosti papirja**. V polju **Ciljna velikost papirja** izberite velikost papirja, ki ste ga naložili v tiskalnik. Če želite zmanjšati velikost dokumenta, izberite **Samo pomanjšaj velikost**.

Pri tiskanju z določenim odstotkom naredite neka od tega.

- V aplikaciji v meniju **Datoteka** izberite **Natisni**. Izberite **Tiskalnik**, vnesite odstotek v polje **Merilo** in kliknite **Natisni**.
- V aplikaciji v meniju **Datoteka** izberite **Priprava strani**. Izberite tiskalnik v polju **Oblika za**, vnesite odstotek v polje **Merilo** in kliknite **V redu**.

Opomba:

Izberite velikost papirja, ki ste ga nastavili v programu, kot nastavitvev **Velikost papirja**.

Povezane informacije

- ➔ “Osnove tiskanja” na strani 40
- ➔ “Menijske možnosti za ravnanje s papirjem” na strani 44

Preklic tiskanja


Tiskalno opravilo lahko prekličete v računalniku. Tiskalnega opravila v računalniku ne morete preklicati, če je bilo opravilo že v celoti poslano tiskalniku. V tem primeru prekličite tiskalno opravilo na nadzorni plošči tiskalnika.

Tiskanje

Preklic

Kliknite ikono tiskalnika v vrstici **Sistemska vrstica**. Izberite opravilo, ki ga želite preklicati, in nato naredite nekaj od tega.

- OS X Mountain Lion ali novejša različica

Kliknite  ob merilniku napredka.

- Od Mac OS X v10.6.8 do v10.7.x

Kliknite **Izbriši**.

Menijske možnosti za gonilnik tiskalnika

Odprite okno za tiskanje v programu, izberite tiskalnik in nato odprite okno gonilnika tiskalnika.

Opomba:

Meniji so odvisni od izbrane možnosti.

Menijske možnosti za postavitve

Strani na list	Izberite število strani, ki jih želite natisniti na en list.
Smer postavitve	Določite vrstni red tiskanja strani.
Obroba	Natisne obrobo okrog strani.
Obratna usmerjenost strani	Pred tiskanjem zavrti strani za 180 stopinj. Ta element izberite pri tiskanju na papir, kot so ovojnice, ki jih v tiskalnik naložite v nespremenljivi usmerjenosti.
Zrcali vodoravno	Prezrcali sliko tako, da je natisnjena, kot bi bila prikazana v zrcalu.

Menijske možnosti za ujemanje barv

ColorSync	Izberite način za prilagajanje barv. S temi možnostmi prilagodite barve med tiskalnikom in zaslonom računalnika tako, da zmanjšate razliko v barvah.
EPSON Color Controls	

Menijske možnosti za ravnanje s papirjem

Zberi strani	Natisne večstranske dokumente tako, da so strani zbrane v vrstnem redu in razvrščene v nabore.	
Strani za tiskanje	Izberite, če želite natisni samo lihe oziroma sode strani.	
Vrstni red strani	Izberite, če želite tiskati od vrha zadnje strani.	
Prilagodi velikost, da ustreza velikosti papirja	Natisi bodo natisnjeni tako, da se bodo prilegali velikosti naloženega papirja.	
	Ciljna velikost papirja	Izberite velikost papirja, na katerega želite tiskati.
	Samo pomanjšaj velikost	Izberite, če želite pomanjšati velikost dokumenta.

Tiskanje

Menijske možnosti za naslovnico

Natisni naslovnico	Izberite, ali želite natisniti naslovnico. Če želite dodati hrbtno stran, izberite Za dokumentom .
Vrsta naslovnice	Izberite vsebino naslovnice.

Menijske možnosti za Nastavitve tiskanja

Paper Source	Izberite vir papirja, iz katerega bo podan papir. Če ima tiskalnik le en vir papirja, ta izbira ni prikazana. Če izberete Samodejna izbira , tiskalnik samodejno izbere vir papirja, ki se ujema z nastavitvijo v tiskalniku.
Media Type	Izberite vrsto papirja, na katerega želite tiskati.
Print Quality	Izberite kakovost tiskanja, ki jo želite uporabiti za tiskanje. Možnosti se razlikujejo glede na vrsto papirja.
Napredne nastavitve	Prilagodi svetlost in kontrast slik.

Nastavljanje postopkov za gonilnik tiskalnika Mac OS


Odpiranje okna z nastavitvami delovanja v gonilniku tiskalnika sistema Mac OS

Izberite **Nastavitve sistema** v meniju  > **Tiskalniki in optični bralniki** (ali **Tiskanje in optično branje, Tiskanje in faks**) in nato izberite tiskalnik. Kliknite **Možnosti in materiali** > **Možnosti** (ali **Gonilnik**).

Nastavitve delovanja v gonilniku tiskalnika sistema Mac OS

- Preskoči prazno stran: Pri tiskanju preskoči prazne strani.
- Tihi način: Tiho tiskanje. Hitrost tiskanja se lahko zmanjša.
- High Speed Printing: Tiska s premikanjem tiskalne glave v obe smeri. Tiskanje je hitrejše, vendar pa kakovost lahko poslabša.
- Warning Notifications: Gonilnik tiskalnika prikazuje opozorila.
- Establish bidirectional communication: Običajno bi za to funkcijo morala biti izbrana možnost **On**. Izberite **Off**, če pridobivanje informacij tiskalnika ni mogoče, ker je tiskalnik v skupni rabi računalnikov Windows v omrežju ali iz katerega koli drugega razloga.

Preklic tiskanja — gumb tiskalnika

Če želite preklicati tiskalni posel v izvajanju, pritisnite tipko .

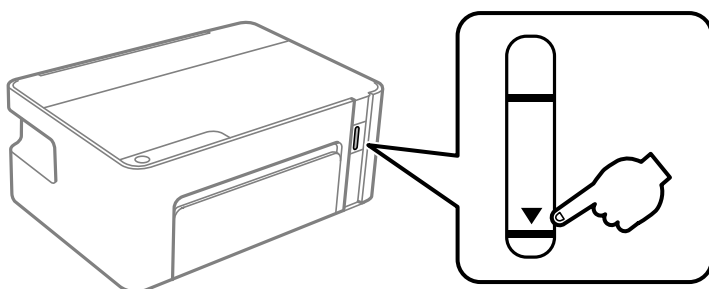
Dopolnjevanje črnila

Preverjanje ravni črnila

Za potrditev dejanskega stanja preostalega črnila preverite raven črnila v rezervoarju tiskalnika.

! **Pomembno:**

Nadaljnja uporaba tiskalnika, ko raven črnila pade pod spodnjo črto, lahko povzroči poškodbe tiskalnika.



Kode stekleničk s črnilom

Epson priporoča uporabo originalnih stekleničk s črnilom Epson.

Spodaj so navedene kode originalnih stekleničk s črnilom družbe Epson.

! **Pomembno:**

- Garancija družbe Epson ne krije poškodb, do katerih pride zaradi uporabe nenavedenih črnil, vključno z originalnimi črnili Epson, ki niso namenjena za ta tiskalnik, ali črnili drugih izdelovalcev.
- Uporaba izdelkov, ki jih ni proizvedel Epson, lahko povzroči škodo, ki je Epsonova garancija ne krije, in pod določenimi pogoji lahko povzroči nepredvidljivo delovanje tiskalnika.

Opomba:

- Kode stekleničk s črnilom se lahko razlikujejo glede na lokacijo. Za pravilne kode na vašem območju se obrnite na Epsonov oddelek za podporo.
- Čeprav stekleničke s črnilom lahko vsebujejo recikliran material, to ne vpliva na funkcionalnost ali zmogljivost tiskalnika.
- Specifikacije in videz stekleničk s črnilom se lahko zaradi izboljšav kadarkoli, brez predhodnega obvestila spremenijo.

Za Evropo

Izdelek	BK: Black (Črna)
ET-M1100	111
M1100	110 *1 / 110S*2

*1 Visoka zmogljivost / *2 Standardna zmogljivost

Dopolnjevanje črnila

Opomba:

Uporabniki v Evropi lahko na tem spletnem mestu najdejo podatke o zmogljivosti stekleničke s črnilom Epson.

<http://www.epson.eu/pageyield>

Za Avstralijo in Novo Zelandijo

BK: Black (Črna)
532

Za azijske države, razen za Kitajsko

BK: Black (Črna)
005*1 / 005S*2

*1 Visoka zmogljivost / *2 Standardna zmogljivost

Povezane informacije

➔ [“Spletno mesto s tehnično podporo” na strani 93](#)

Previdnostni ukrepi pri ravnanju s stekleničkami s črnilom

Previdnostni ukrepi pri shranjevanju črnila

- Stekleničke s črnilom hranite pri običajni sobni temperaturi in zaščitene pred neposredno sončno svetlobo.
- Epson priporoča, da stekleničko s črnilom porabite pred datumom, odtisnjem na embalaži.
- Stekleničke s črnilom pri shranjevanju ali prevozu ne nagibajte in je ne izpostavljajte udarcem ali temperaturnim spremembam. V nasprotnem primeru lahko pride do puščanja črnila, čeprav je pokrovček na steklenički s črnilom varno zatesnjen. Zagotovite, da je steklenička s črnilom v pokončnem položaju, ko zatesnite pokrovček, in z ustreznimi ukrepi zagotovite, da črnilo med prevozom stekleničke ne bo iztekalo (stekleničko na primer vstavite v vrečko).
- Ko stekleničko s črnilom prinesete iz mrzlega skladišča, jo pustite vsaj tri ure, da se segreje na sobno temperaturo, preden jo uporabite.
- Embalaže stekleničke s črnilom ne odprite, dokler niste pripravljeni na polnjenje rezervoarja za črnilo. Steklenička s črnilom je vakuumsko pakirana, da ohrani svojo zanesljivost. Če stekleničko s črnilom pred uporabo pustite dlje časa odpakirano, normalno tiskanje morda ne bo mogoče.
- Ko odprete stekleničko s črnilom, priporočamo, da jo čim prej porabite.
- Epson priporoča, da stekleničko s črnilom porabite pred datumom, odtisnjem na embalaži.
- Natasi bodo najboljše, če nizkih ravni črnila ne boste ohranjali dolgo časa.

Previdnostni ukrepi pri dolivanju črnila

- Uporabljajte stekleničke s črnilom z ustrežno šifro dela za ta tiskalnik.
- Ta tiskalnik zahteva previdno ravnanje s črnilom. Črnilo se lahko med polnjenjem ali dopolnjenjem rezervoarja za črnilo packa. Če s črnilom zapackate svoje obleko ali predmete, ga morda ne boste mogli odstraniti.

Dopolnjevanje črnila

- ❑ Če je raven črnila v rezervoarju pod spodnjo črto, ga kmalu dopolnite. Nadaljnja raba tiskalnika, ko raven črnila pade pod spodnjo črto na rezervoarju, lahko povzroči poškodbe tiskalnika.
- ❑ Če želite doseči optimalne rezultate tiskanja, napolnite rezervoar za črnilo do zgornje črte vsaj enkrat letno.
- ❑ Stekleničk s črnilom ne stresajte premočno in jih ne stiskajte.

Poraba črnila

- ❑ Črnilo iz stekleničke s črnilom, ki ste jih prejeli s tiskalnikom, se delno porabi med uvodnim nastavljanjem. Za zagotavljanje visokokakovostnih natisov bo tiskalna glava vašega tiskalnika popolnoma napolnjena s črnilom. Ta enkratni postopek porabi določeno količino črnila, zato je mogoče, da bo ta prva steklenička omogočila manjše skupno število natisnjenih strani v primerjavi z naslednjimi stekleničkami s črnilom.
- ❑ Donos je odvisen od slik, ki jih tiskate, vrste papirja, ki ga uporabljate, hitrosti izpisov in okoljskih pogojev, kot npr. temperature.

Polnjenje posod s črnilom

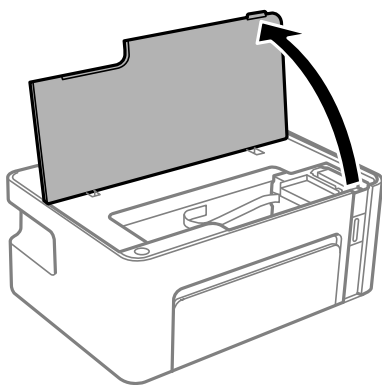
Posode s črnilom lahko kadar koli napolnite.





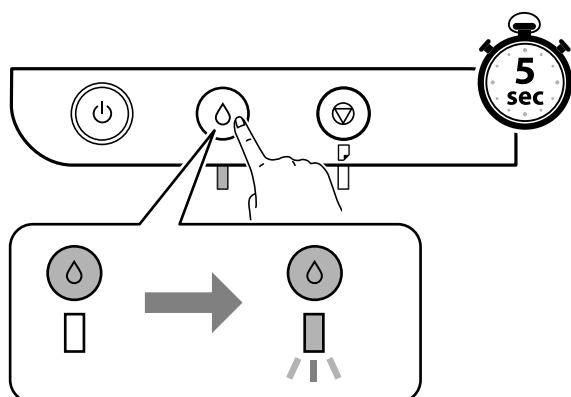
Pomembno:

Epson priporoča uporabo originalnih stekleničk s črnilom Epson.

1. Odprite pokrov tiskalnika.

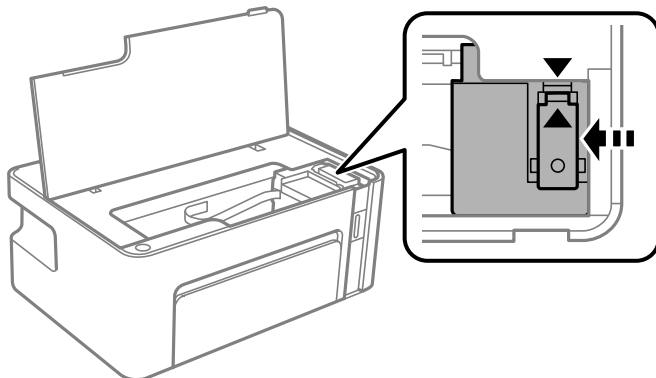


2. Pritisnite gumb  na tiskalniku in ga držite najmanj pet sekund, tako da lučka  začne utripati.



Dopolnjevanje črnila

3. Preverite, ali se je posoda s črnilom premaknila v položaj za polnjenje in je poravnana z oznako ▲.



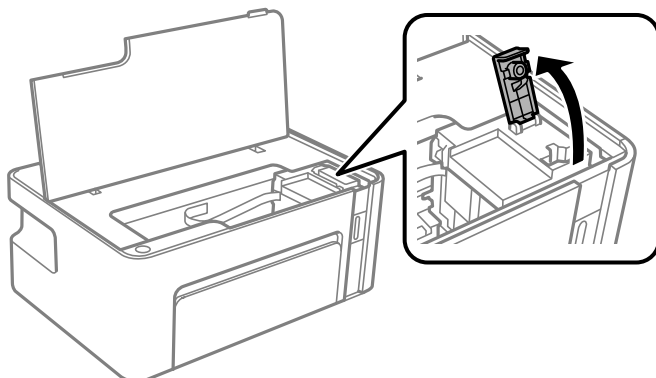
Pomembno:

Ne segajte z rokami v tiskalnik, dokler se noben del ne premika več.

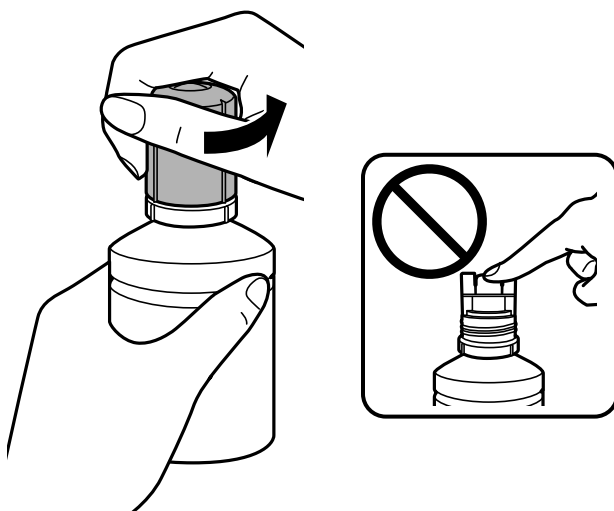
Opomba:

Če želite preklicati polnjenje posode s črnilom, pridržite gumb ⏏.

4. Odstranite pokrovček s posode s črnilom.



5. Stekleničko s črnilom držite v pokončnem položaju in počasi odvijte pokrovček, da ga odstranite.

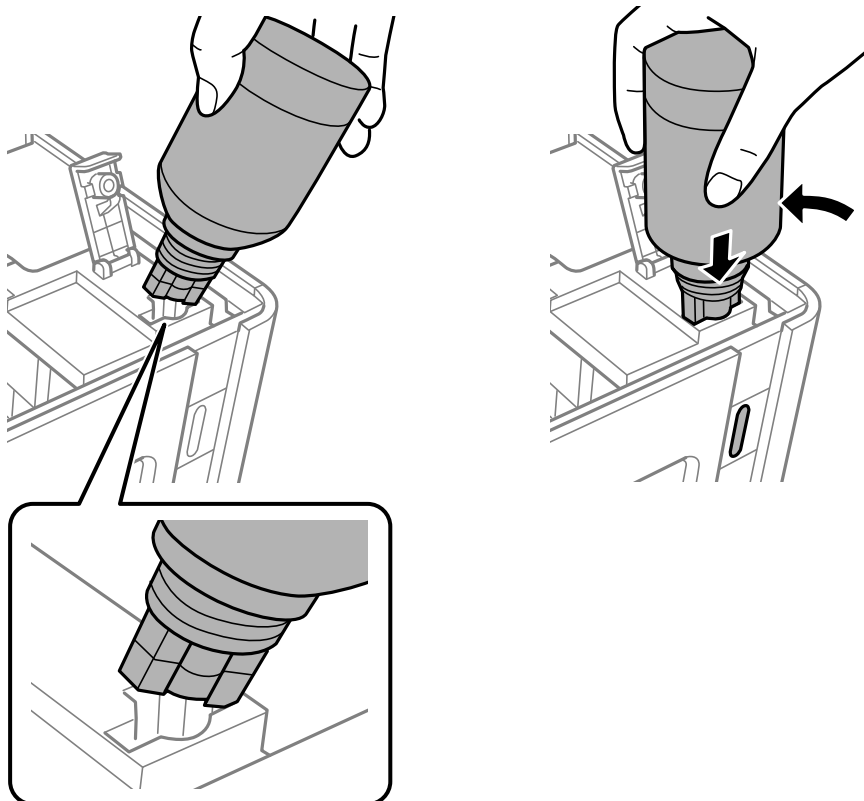


Dopolnjevanje črnila

! **Pomembno:**

- Bodite previdni, da črnila ne polijete.
- Ne dotikajte se zgornjega dela stekleničke s črnilom, ko odstranite pokrovček, saj se lahko v nasprotnem primeru umažete s črnilom.

6. Zgornji del stekleničke s črnilom poravnajte z režo pred odprtino za polnjenje in nato počasi dvignite stekleničko, da jo vstavite v odprtino za polnjenje.



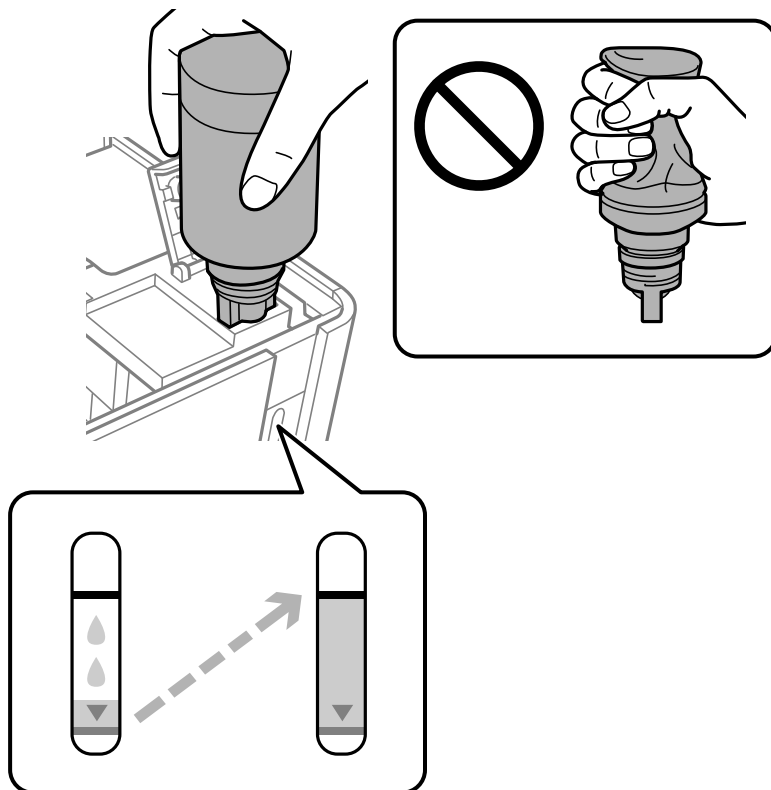
! **Pomembno:**

- Pazite, da po odstranitvi pokrovčka z zgornjim delom stekleničke s črnilom ne udarite ob noben predmet, saj se v nasprotnem primeru črnilo lahko razlije.
- Morda je težko videti v notranjost rezervoarja za črnilo. Pazljivo napolnite rezervoar za črnilo, da preprečite razlitje črnila mimo odprtine za polnjenje.

Dopolnjevanje črnila

7. Zgornji del stekleničke s črnilom čvrsto vstavite v odprtino za polnjenje na posodi, da napolnite posodo s črnilom.

Črnilo steče v posodo, ko stekleničko držite običajno brez stiskanja. Ko je posoda napolnjena s črnilom do zgornje mejne oznake, črnilom samodejno preneha teči.



Pomembno:

Stekleničko s črnilom morate odstraniti, saj se lahko v nasprotnem primeru poškoduje ali pa začne črnilo iztekati.

Opomba:

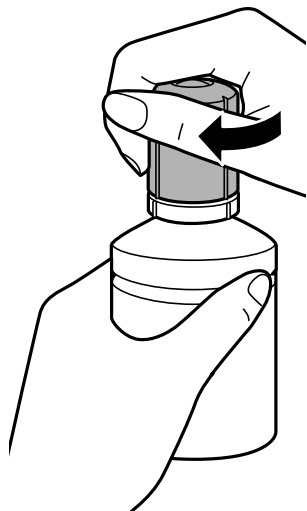
Če črnilo ne začne teči v posodo, odstranite stekleničko s črnilom in jo poskusite znova vstaviti.

Dopolnjevanje črnila

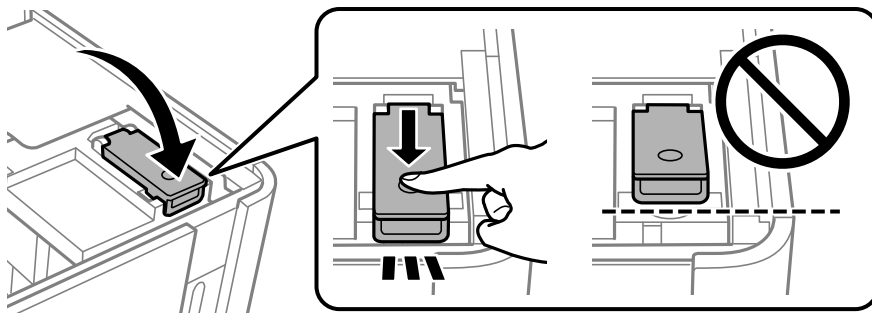
8. Ko napolnite posodo s črnilom, odstranite stekleničko s črnilom in tesno zaprite pokrovček posode s črnilom.

Opomba:

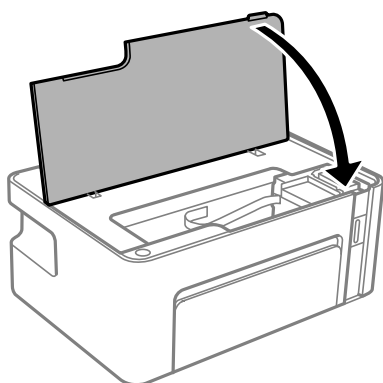
Če v steklenički s črnilom ostane črnilo, privijte pokrovček in shranite stekleničko v pokončnem položaju za poznejšo uporabo.





9. Namestite pokrovček na posodo s črnilom.

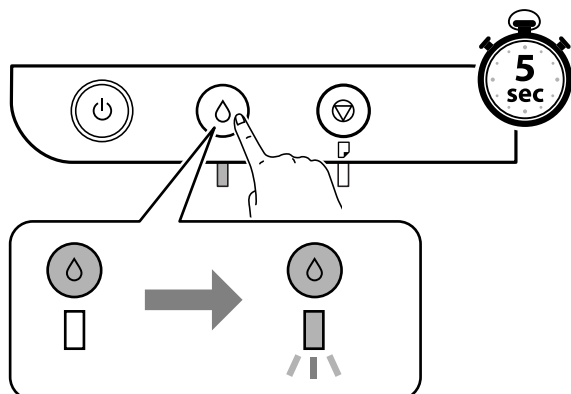


10. Zaprite pokrov tiskalnika.



Dopolnjevanje črnila

11. Pritisnite gumb  na tiskalniku in ga držite najmanj pet sekund, tako da lučka  začne utripati.



Povezane informacije

- ➔ [“Kode stekleničk s črnilom”](#) na strani 46
- ➔ [“Previdnostni ukrepi pri ravnanju s stekleničkami s črnilom”](#) na strani 47
- ➔ [“RaRazlito črnilo”](#) na strani 84

Vzdrževanje tiskalnika

Preprečevanje zasušitve tiskalne glave

Za vklop in izklop tiskalnika vedno uporabite gumb za vklop/izklop.

Predem izključite napajalni kabel, se prepričajte, da je lučka za napajanje izklopljena.

Samo črnilo se lahko izsuši, če ni pokrito. Tako kot morate nataktni pokrovček na nalivno ali oljno pero, da se ne posuši, morate tudi ustrezno zapreti tiskalno glavo, da preprečite zasušitev črnila.

Če napajalni kabel ni priključen ali če pride do izpada električne energije med delovanjem tiskalnika, tiskalna glava morda ne bo pravilno zaprta. Če tiskalno glavo pustite v takem stanju, se lahko zasuši in povzroči zamašitev šob (izhodnih odprtih za črnilo).




V takih primerih čim prej izklopite in znova vklopite tiskalnik, da zaprete tiskalno glavo.

Preverjanje, ali so šobe zamašene (preverjanje šob)

Če so šobe zamašene, natisi postanejo blede ali pa se pojavijo pasovi.

Če se kakovost tiskanja poslabša, s funkcijo za preverjanje šob preverite, ali so šobe zamašene.

Preverjanje, ali so šobe zamašene (preverjanje šob) — gumbi na tiskalniku

1. V tiskalnik vstavite navaden papir velikosti A4.
2. Pritisnite gumb , da izklopite tiskalnik.
3. Pridržite gumb  in pritisnite gumb , da vklopite tiskalnik najmanj za pet sekund, tako da lučka za napajanje začne utripati.

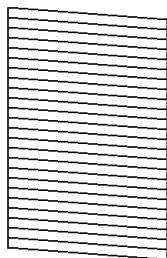
Natisne se vzorec za preverjanje šob.

Opomba:

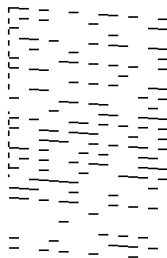
Tiskanje vzorca za preverjanje šob se bo morda začelo šele čez nekaj časa.

4. Preglejte natisnjen vzorec in nato glede na rezultate tiskanja uporabite eno od spodnjih možnosti.

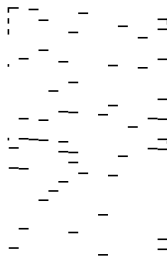
A) OK



B) NG



C) NG



Vzdrževanje tiskalnika

A:

Vse črte so natisnjene. Izvesti vam ni treba nobenega nadaljnjega koraka.

B ali blizu B: očistite tiskalno glavo.

Če je zamašenih nekaj šob, izvedite čiščenje glave. Za podrobnosti si spodaj oglejte sorodne informacije.

C ali blizu C: izvedite temeljito čiščenje tiskalne glave.

Če je večina črt prekinjenih ali večina delov manjka, izvedite čiščenje glave. Za podrobnosti si spodaj oglejte sorodne informacije.

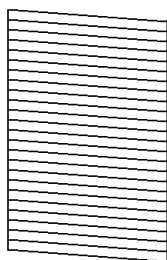
Povezane informacije

- ➔ [“Nalaganje papirja v Kaseto za papir” na strani 17](#)
- ➔ [“Čiščenje tiskalne glave \(Čiščenje glave\)” na strani 57](#)
- ➔ [“Temeljito čiščenje tiskalne glave \(Močno čiščenje\)” na strani 58](#)

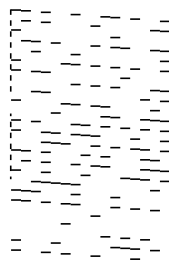
Preverjanje, ali so šobe zamašene (preverjanje šob) — Windows

1. V tiskalnik vstavite navaden papir velikosti A4.
2. Odprite okno gonilnika tiskalnika.
3. Kliknite **Preverjanje šob** na zavihku **Vzdrževanje**.
4. Upoštevajte navodila na zaslону, da natisnete vzorec za preverjanje šob.
5. Preglejte natisnjen vzorec in nato glede na rezultate tiskanja uporabite eno od spodnjih možnosti.

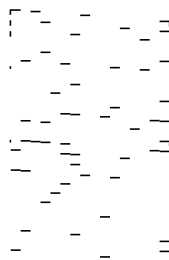
A) OK



B) NG



C) NG



A:

Vse črte so natisnjene. Izvesti vam ni treba nobenega nadaljnjega koraka.

B ali blizu B: očistite tiskalno glavo.

Če je zamašenih nekaj šob, izvedite čiščenje glave. Za podrobnosti si spodaj oglejte sorodne informacije.

C ali blizu C: izvedite temeljito čiščenje tiskalne glave.

Če je večina črt prekinjenih ali večina delov manjka, izvedite čiščenje glave. Za podrobnosti si spodaj oglejte sorodne informacije.


Povezane informacije

- ➔ [“Dostop do gonilnika tiskalnika” na strani 23](#)

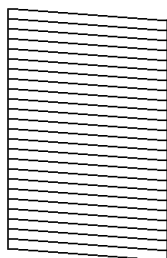
Vzdrževanje tiskalnika

- ➔ “Nalaganje papirja v Kaseto za papir” na strani 17
- ➔ “Čiščenje tiskalne glave (Čiščenje glave)” na strani 57
- ➔ “Temeljito čiščenje tiskalne glave (Močno čiščenje)” na strani 58

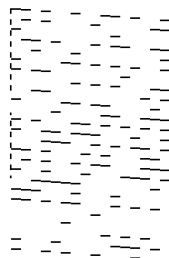
Preverjanje, ali so šobe zamašene (preverjanje šob) — Mac OS

1. V tiskalnik vstavite navaden papir velikosti A4.
2. Izberite **Nastavitve sistema** v meniju  > **Tiskalniki in optični bralniki** (ali **Tiskanje in optično branje, Tiskanje in faks**) in nato izberite tiskalnik.
3. Kliknite **Možnosti in materiali** > **Pripomoček** > **Odpri pripomoček tiskalnika**.
4. Kliknite **Preverjanje šob**.
5. Upoštevajte navodila na zaslonu, da natisnete vzorec za preverjanje šob.
6. Preglejte natisnjen vzorec in nato glede na rezultate tiskanja uporabite eno od spodnjih možnosti.

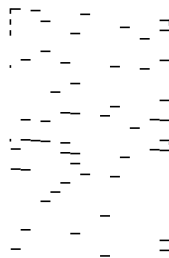
A) OK



B) NG



C) NG



A:

Vse črte so natisnjene. Izvesti vam ni treba nobenega nadaljnjega koraka.

B ali blizu B: očistite tiskalno glavo.

Če je zamašenih nekaj šob, izvedite čiščenje glave. Za podrobnosti si spodaj oglejte sorodne informacije.

C ali blizu C: izvedite temeljito čiščenje tiskalne glave.

Če je večina črt prekinjenih ali večina delov manjka, izvedite čiščenje glave. Za podrobnosti si spodaj oglejte sorodne informacije.

Povezane informacije

- ➔ “Nalaganje papirja v Kaseto za papir” na strani 17
- ➔ “Čiščenje tiskalne glave (Čiščenje glave)” na strani 57
- ➔ “Temeljito čiščenje tiskalne glave (Močno čiščenje)” na strani 58

Čiščenje tiskalne glave (Čiščenje glave)

Če so natisi bledi ali se pojavijo pasovi, so šobe zamašene. Če se kakovost tiskanja poslabša, s funkcijo za preverjanje šob preverite, ali so šobe zamašene, in nato očistite tiskalno glavo. Za podrobnosti o zagonu preverjanja šob si spodaj oglejte sorodne informacije.



Pomembno:

- Med čiščenjem glave ne odpirajte pokrova tiskalnika in ne ugašajte tiskalnika. Če je čiščenje glave nedokončano, morda ne boste mogli tiskati.
- Ker se pri čiščenju tiskalne glave uporabi nekaj črnila, očistite tiskalno glavo samo, če kakovost upade.
- Ko je raven črnila nizka, morda ne boste mogli očistiti tiskalne glave.
- Če se kakovost tiskanja ni izboljšala niti po približno trikratnem preverjanju šob in čiščenju glave, pred tiskanjem počakajte najmanj šest ur in nato po potrebi znova zaženite preverjanje šob ter ponovite čiščenje glav. Priporočeno je, da tiskalnik izklopite. Če se kakovost tiskanja še vedno ne izboljša, se obrnite na podporo družbe Epson.
Da preprečite zasušitev tiskalne glave, ne iztaknite napajalnega kabla, medtem ko je tiskalnik prižgan.

Čiščenje tiskalne glave — gumbi na tiskalniku

Pritisnite gumb in ga držite najmanj pet sekund, da začne lučka za napajanje utripati.

Zažene se čiščenje tiskalne glave.

Opomba:

Tiskanje tiskalne glave se bo morda začelo šele čez nekaj časa.

Ko lučka za napajanje preneha utripati, izklopite tiskalnik, zaženite preverjanje šob in preverite, ali so šobe tiskalne glave odmašene.

Za podrobnosti o zagonu preverjanja šob si spodaj oglejte sorodne informacije.

Preverjanje šob in čiščenje glave ponovite do trikrat, dokler ne bodo vse črte pravilno natisnjene.

Povezane informacije

➔ [“Preverjanje, ali so šobe zamašene \(preverjanje šob\)”](#) na strani 54

Čiščenje tiskalne glave — Windows

1. Odprite okno gonilnika tiskalnika.
2. Kliknite **Čiščenje glave** na zavihku **Vzdrževanje**.
3. Upoštevajte navodila na zaslonu.

Po končanem čiščenju tiskalne glave zaženite **Preverjanje šob** in preverite, ali so šobe tiskalne glave odmašene. Za podrobnosti o zagonu preverjanja šob si spodaj oglejte sorodne informacije.


Te korake ponovite do trikrat, dokler ne bodo vse črte pravilno natisnjene.

Vzdrževanje tiskalnika

Povezane informacije

- ➔ “Dostop do gonilnika tiskalnika” na strani 23
- ➔ “Preverjanje, ali so šobe zamašene (preverjanje šob)” na strani 54

Čiščenje tiskalne glave — Mac OS

1. Izberite **Nastavitve sistema** v meniju  > **Tiskalniki in optični bralniki** (ali **Tiskanje in optično branje, Tiskanje in faks**) in nato izberite tiskalnik.
2. Kliknite **Možnosti in materiali** > **Pripomoček** > **Odpri pripomoček tiskalnika**.
3. Kliknite **Čiščenje glave**.
4. Upoštevajte navodila na zaslону.

Po končanem čiščenju tiskalne glave zaženite **Preverjanje šob** in preverite, ali so šobe tiskalne glave odmašene. Za podrobnosti o zagonu preverjanja šob si spodaj oglejte sorodne informacije.

Te korake ponovite do trikrat, dokler ne bodo vse črte pravilno natisnjene.

Povezane informacije

- ➔ “Preverjanje, ali so šobe zamašene (preverjanje šob)” na strani 54

Temeljito čiščenje tiskalne glave (Močno čiščenje)

S funkcijo temeljitega čiščenja lahko izboljšate kakovost tiskanja v teh primerih.

- Večina šob je zamešenih.
- Preverjanje šob in čiščenje glave ste izvedli trikrat ter nato najmanj šest ur niste tiskali, vendar se kakovost tiskanja še vedno ni izboljšala.

Pred zagonom te funkcije s funkcijo za preverjanje šob preverite, ali so šobe zamašene, preberite ta navodila in nato izvedite temeljito čiščenje tiskalne glave.



Pomembno:

Prepričajte se, da je v posodi s črnilom dovolj črnila.

Vizualno preverite, ali je posoda s črnilom napolnjena vsaj do tretjine. Če so ravni črnila med postopkom Močno čiščenje nizke, lahko poškodujete izdelek.



Pomembno:

Med posameznimi postopki Močno čiščenje je treba počakati 12 ur.

Z enim postopkom Močno čiščenje bi v 12 urah običajno morali odpraviti težavo s kakovostjo tiskanja. Če želite preprečiti nepotrebno porabo črnila, morate pred ponovnim poskusom počakati 12 ur.

Vzdrževanje tiskalnika

 **Pomembno:**

Ta funkcija vpliva na življenjsko dobo blazinic za črnilo. Če uporabite to funkcijo, blazinice za črnilo prej dosežejo svojo zmogljivost. Če se je življenjska doba blazinic za črnilo iztekla, se za nadomestno blazinico obrnite na podporo strankam družbe Epson.

Opomba:

Če ravni črnila niso ustrezne za izvedbo postopka Močno čiščenje, te funkcije ne smete zagnati. Tudi v tem primeru lahko ostanejo ravni za tiskanje.

Povezane informacije

➔ [“Preverjanje, ali so šobe zamašene \(preverjanje šob\)”](#) na strani 54


Zagon funkcije Močno čiščenje — Windows

1. Odprite okno gonilnika tiskalnika.
2. Kliknite **Močno čiščenje** na zavihku **Vzdrževanje**.
3. Upoštevajte navodila na zaslonu.

Povezane informacije

- ➔ [“Dostop do gonilnika tiskalnika”](#) na strani 23
- ➔ [“Preverjanje, ali so šobe zamašene \(preverjanje šob\)”](#) na strani 54

Zagon funkcije Močno čiščenje — Mac OS

1. Izberite **Nastavitve sistema** v meniju  > **Tiskalniki in optični bralniki** (ali **Tiskanje in optično branje, Tiskanje in faks**) in nato izberite tiskalnik.
2. Kliknite **Možnosti in materiali** > **Pripomoček** > **Odpri pripomoček tiskalnika**.
3. Kliknite **Močno čiščenje**.
4. Upoštevajte navodila na zaslonu.

Povezane informacije

➔ [“Preverjanje, ali so šobe zamašene \(preverjanje šob\)”](#) na strani 54

Poravnava tiskalne glave

Če opazite neporavnano navpičnih črt ali zamegljene slike, poravnajte tiskalno glavo.

Vzdrževanje tiskalnika


Poravnava tiskalne glave — Windows

1. V tiskalnik vstavite štiri ali več listov navadnega papirja velikosti A4.
2. Odprite okno gonilnika tiskalnika.
3. Kliknite **Poravnava tiskalne glave** na zavihku **Vzdrževanje**.
4. Upoštevajte navodila na zaslonu.

Povezane informacije

- ➔ [“Nalaganje papirja v Kaseto za papir” na strani 17](#)
- ➔ [“Dostop do gonilnika tiskalnika” na strani 23](#)

Poravnava tiskalne glave — Mac OS

1. V tiskalnik vstavite štiri ali več listov navadnega papirja velikosti A4.
2. Izberite **Nastavitve sistema** v meniju  > **Tiskalniki in optični bralniki** (ali **Tiskanje in optično branje, Tiskanje in faks**) in nato izberite tiskalnik.
3. Kliknite **Možnosti in materiali** > **Pripomoček** > **Odpri pripomoček tiskalnika**.
4. Kliknite **Print Head Alignment**.
5. Upoštevajte navodila na zaslonu.

Povezane informacije

- ➔ [“Nalaganje papirja v Kaseto za papir” na strani 17](#)

Čiščenje poti papirja

Če so natisnjeni izdelki zamazani ali opraskani ali če papir skozi napravo ne prehaja pravilno, očistite notranji valj.




Pomembno:

Notranjosti tiskalnika ne čistite s papirnatimi brisačami. Vlakna lahko zamašijo šobe tiskalne glave.

Čiščenje poti papirja — Windows


1. Odprite okno gonilnika tiskalnika.
2. Kliknite **Čiščenje vodila papirja** na zavihku **Vzdrževanje**.
3. Upoštevajte navodila na zaslonu.

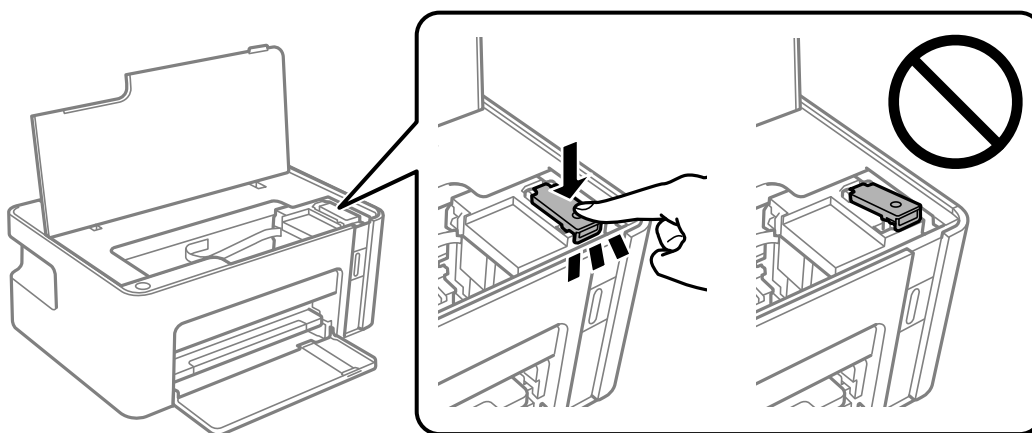
Čiščenje poti papirja — Mac OS X

1. Izberite **Nastavitve sistema** v meniju  > **Tiskalniki in optični bralniki** (ali **Tiskanje in optično branje, Tiskanje in faks**) in nato izberite tiskalnik.
2. Kliknite **Možnosti in materiali** > **Pripomoček** > **Odpri pripomoček tiskalnika**.
3. Kliknite **Paper Guide Cleaning**.
4. Upoštevajte navodila na zaslonu.

Čiščenje poti papirja zaradi težav s podajanjem papirja

Če papir ni pravilno podan iz kasete za papir, očistite valj v notranjosti tiskalnika.

1. Tiskalnik izklopite s pritiskom na gumb .
2. Odklopite napajalni kabel in ga nato izključite iz električne vtičnice.
3. Prepričajte se, da pokrovček posode s črnilom čvrsto pritrjen.



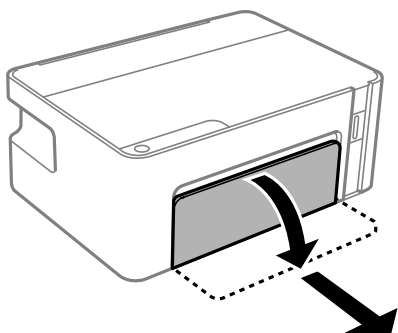
Pomembno:

Če pokrovček posode s črnilom ni čvrsto zaprt, lahko začne črnilo iztekati.

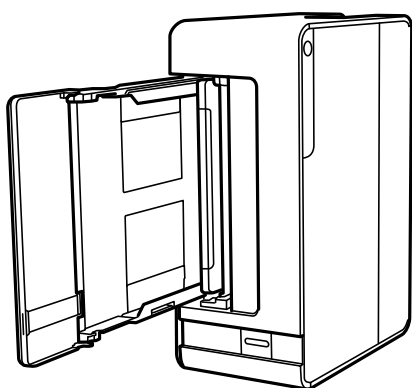
4. Zaprite pokrov tiskalnika.

Vzdrževanje tiskalnika

5. Izvlecite kaseto za papir in odstranite papir.



6. Tiskalnik postavite pokonci tako, da je posoda s črnilom tiskalnika na dnu.



Pozor:

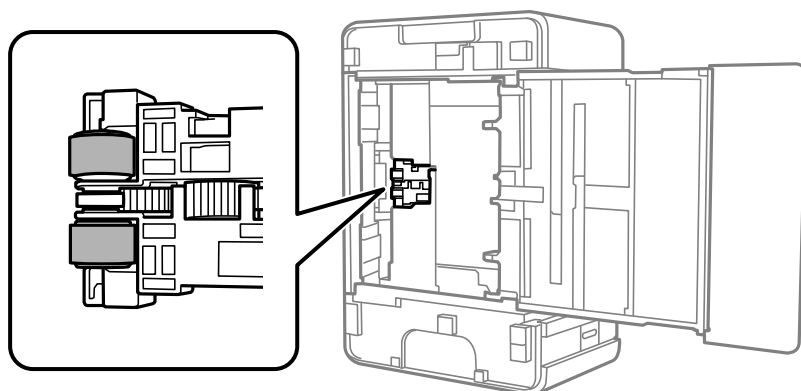
Pazite, da si postavljanju tiskalnika pokonci ne priprete roke ali prstov. V nasprotnem se lahko poškodujete.



Pomembno:

Tiskalnik naj ne stoji pokonci predolgo.

7. Mehko krpo navlažite z vodo, popolnoma jo ožemite in nato obrišite valj, ko ga vrtite s krpo.





8. Tiskalnik postavite v običajni položaj in vstavite kaseto za papir.
9. Priključite napajalni kabel.

Preverjanje skupnega števila strani, ki so šle skozi tiskalnik

Preverite lahko skupno število strani, ki so šle skozi tiskalnik.

Preverjanje skupnega števila strani, ki so šle skozi tiskalnik — Gumbi na tiskalniku

Informacija je natisnjena skupaj z vzorcem za preverjanje šobe.

1. V tiskalnik vstavite navaden papir A4.
2. Pritisnite gumb , da izklopite tiskalnik.
3. Vključite tiskalnik, medtem ko držite gumb , in nato spustite gumba, ko začne lučka napajanja utripati.


Preverjanje skupnega števila strani, ki so šle skozi tiskalnik – Windows

1. Odprite okno gonilnika tiskalnika.
2. Kliknite **Informacije o tiskanju in možnostih** v zavihku **Vzdrževanje**.

Povezane informacije

➔ [“Dostop do gonilnika tiskalnika” na strani 23](#)

Preverjanje skupnega števila strani, podanih skozi tiskalnik — Mac OS

1. Izberite **Nastavitve sistema** v meniju  > **Tiskalniki in optični bralniki** (ali **Tiskanje in optično branje, Tiskanje in faks**) in nato izberite tiskalnik.
2. Kliknite **Možnosti in materiali** > **Pripomoček** > **Odpri pripomoček tiskalnika**.
3. Kliknite **Printer and Option Information**.

Podatki o programski opremi

V tem razdelku je predstavljena programska oprema, ki je na voljo za vaš tiskalnik na priloženem CD-ju.

Program za tiskanje spletnih strani (E-Web Print)

E-Web Print je program, ki omogoča, da na preprost način tiskate spletne strani z različnimi postavitvami. Podrobnosti najdete v pomoči za program. Do pomoči lahko dostopate preko menija **E-Web Print** v orodni vrstici **E-Web Print**.

Opomba:

- Operacijski sistemi Windows Server niso podprti.
- Sistem Mac OS ni podprt.
- Na spletnem mestu za prenos poiščite informacije o podprtih brskalnikih in najnovejši različici.

Zagon storitve

Ko namestite E-Web Print, se prikaže v vašem brskalniku. Kliknite **Print** ali **Clip**.

Povezane informacije

➔ ["Namestitev programov" na strani 65](#)

Orodja za posodobitev programske opreme (EPSON Software Updater)

EPSON Software Updater je program, ki v spletu poišče novo ali posodobljeno programsko opremo in jo namesti. Posodobite lahko tudi vdelano programsko opremo tiskalnika in priročnik.

Opomba:

Operacijski sistemi Windows Server niso podprti.

Način namestitve

Prenesite EPSON Software Updater s spletnega mesta družbe Epson.

Če uporabljate računalnik s sistemom Windows in ne morete prenesti program s spletnega mesta, ga lahko namestite s priloženega diska s programsko opremo.

<http://www.epson.com>

Zagon v sistemu Windows

- Windows 10
Kliknite gumb »Start« in izberite **Epson Software > EPSON Software Updater**.
- Windows 8.1/Windows 8
Vnesite ime programa v iskalno vrstico in nato izberite prikazano ikono.

Podatki o programski opremi

- Windows 7/Windows Vista/Windows XP

Kliknite gumb »Start« in izberite **Vsi programi** ali **Programi > Epson Software > EPSON Software Updater**.

Opomba:

EPSON Software Updater lahko zaženete tudi s klikom na ikono tiskalnika v opravilni vrstici na namizju in nato z izbiro **Posodobitev programske opreme**.

Zagon v sistemu Mac OS

Izberite **Pojdi > Aplikacije > Epson Software > EPSON Software Updater**.

Namestitev programov

V računalniku vzpostavite povezavo z omrežjem in namestite najnovejšo različico programov s spletnega mesta.

Opomba:

- Prijavite se v računalnik kot skrbnik. Ko vas računalnik pozove, vnesite geslo administratorskega računa.
- Če program ponovno nameščate, ga morate najprej odstraniti.

1. Zaprite vse zagnane programe.
2. Ko nameščate gonilnik tiskalnika, začasno odklopite povezavo tiskalnika in računalnika.

Opomba:

Tiskalnika in računalnika ne povežite, dokler se ne pojavi ustrezno obvestilo.

3. Obiščite naslednje spletno mesto in vnesite ime izdelka.
<http://epson.sn>
4. Izberite **Namestitev** in nato kliknite **Prenos**.
5. Kliknite ali dvokliknite preneseno datoteko in upoštevajte navodila na zaslonu.

Opomba:

Če uporabljate računalnik s sistemom Windows in ne morete prenesti programov s spletnega mesta, jih namestite z diska s programsko opremo, ki je bil priložen tiskalniku.

Posodabljanje programov in vdelane programske opreme

S posodobitvijo programov in vdelane programske opreme boste morda lahko odpravili nekatere težave in izboljšali ali dodali funkcije. Pazite, da boste uporabili najnovejšo različico programov ali vdelane programske opreme.

1. Prepričajte se, da sta tiskalnik in računalnik povezana ter da je računalnik povezan z internetom.

Podatki o programski opremi

2. Zaženite EPSON Software Updater in posodobite programe ali vdelano programsko opremo.



Pomembno:

Računalnika ali tiskalnika ne izklopite, dokler posodobitev ne bo dokončana, saj lahko v nasprotnem primeru povzročite okvaro tiskalnika.

Opomba:

Če na seznamu ne najdete programa, ki ga želite posodobiti, tega ne boste mogli storiti z EPSON Software Updater. Preverite, ali so najnovejše različice programov na Epsonovi spletni strani.

<http://www.epson.com>

Odstranjevanje programov

V računalnik se prijavite kot skrbnik. Ko vas računalnik pozove, vnesite geslo skrbniškega računa.

Odstranjevanje programov — Windows

1. Pritisnite gumb , da izklopite tiskalnik.
2. Zaprite vse zagnane programe.
3. Odprite **Nadzorno ploščo**:
 - Windows 10/Windows Server 2016
Kliknite gumb »Start« in izberite **Sistem Windows > Nadzorna plošča**.
 - Windows 8.1/Windows 8/Windows Server 2012 R2/Windows Server 2012
Izberite **Namizje > Nastavitve > Nadzorna plošča**.
 - Windows 7/Windows Vista/Windows XP/Windows Server 2008 R2/Windows Server 2008/Windows Server 2003 R2/Windows Server 2003
Kliknite gumb Start in izberite **Računalnik**.
4. Odprite **Odstranitev programa** (ali **Dodaj ali odstrani programe**):
 - Windows 10/Windows 8.1/Windows 8/Windows 7/Windows Vista/Windows Server 2016/Windows Server 2012 R2/Windows Server 2012/Windows Server 2008 R2/Windows Server 2008
Izberite **Odstranitev programa** v **Programi**.
 - Windows XP/Windows Server 2003 R2/Windows Server 2003
Kliknite **Dodaj ali odstrani programe**.
5. Izberite program, ki ga želite odstraniti.
Gonilnika tiskalnika ne morete odstraniti, če so v njem kakršna koli tiskalna opravila. Pred odstranjevanjem programa izbrišite opravila ali počakajte, da jih tiskalnik natisne.

Podatki o programski opremi

6. Odstranite program:

- Windows 10/Windows 8.1/Windows 8/Windows 7/Windows Vista/Windows Server 2016/Windows Server 2012 R2/Windows Server 2012/Windows Server 2008 R2/Windows Server 2008

Kliknite **Odstrani/spremeni** ali **Odstrani**.

- Windows XP/Windows Server 2003 R2/Windows Server 2003

Kliknite **Spremeni/odstrani** ali **Odstrani**.

Opomba:


Če se vam prikaže *Nadzor uporabniškega računa*, kliknite *Naprej*.


7. Upoštevajte navodila na zaslonu.

Odstranjevanje programov — Mac OS

1. Prenesite Uninstaller s programom EPSON Software Updater.

Ko program Uninstaller prenesete v svoj računalnik, ga ni treba ponovno prenesti vsakokrat, ko odstranite program.

2. Pritisnite gumb , da izklopite tiskalnik.

3. Če želite odstraniti gonilnik tiskalnika, v meniju  izberite **Sistemske nastavitve > Tiskalniki in optični bralniki** (ali **Tiskanje in optično branje, Tiskanje in faksiranje**) in nato odstranite tiskalnik s seznama omogočenih tiskalnikov.

4. Zaprite vse zagnane programe.

5. Izberite **Pojdi > Aplikacije > Epson Software > Uninstaller**.

6. Izberite program, ki ga želite odstraniti, in kliknite **Uninstall**.



Pomembno:

Uninstaller odstrani vse gonilnike za brizgalne tiskalnike Epson iz računalnika. Če uporabljate več brizgalnih tiskalnikov Epson in želite samo izbrisati nekatere gonilnike, jih najprej izbrišite in nato znova namestite potrebni gonilnik tiskalnika.

Opomba:

Če programa, ki ga želite odstraniti, ne najdete na seznamu programov, ga ne boste mogli odstraniti s programom Uninstaller. V tem primeru izberite **Iskalnik > Aplikacije > Epson Software**, izberite aplikacijo, ki jo želite odstraniti, in jo povlecite do ikone koša.

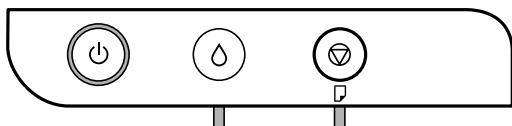
Povezane informacije

➔ [“Orodja za posodobitev programske opreme \(EPSON Software Updater\)”](#) na strani 64

Odpravljanje težav

Preverjanje stanja tiskalnika










Lučke in stanje tiskalnika





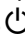




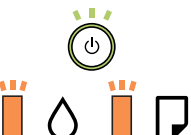
Ko pride do napake, se lučka vklopi ali začne utripati. Podrobnosti o napaki se prikažejo na zaslonu računalnika.

: sveti

: utripa

Lučka	Primer	Rešitve
	Začetno polnjenje s črnilom morda ni končano.	Za dokončanje začetnega polnjenja s črnilom glejte plakat <i>Začnite tukaj</i> .
	Polnjenje s črnilom morda ni končano.	Dolijte črnilo v posodo za črnilo in pritisnite gumb  , da vrnete posodo v izhodiščni položaj.
	Pokrovček posode za črnilo ni popolnoma zaprt.	Čvrsto pritisnite na pokrovček in nato pritisnite gumb  .
	Ni vstavljenega papirja ali pa je bilo podanih več listov hkrati.	Naložite papir in pritisnite gumb  .
	Papir se je zagozdil.	Odstranite papir in pritisnite gumb  .
	V notranjosti tiskalnika je morda zaščitni material.	Odprite pokrov tiskalnika, odstranite zaščitni material in pritisnite gumb  .

Odpravljanje težav

Lučka	Primer	Rešitve
	<p>Če lučka za napajanje sveti ali utripa</p> <ul style="list-style-type: none"> <input type="checkbox"/> Tiskalnik ni bil pravilno izklopljen.* <input type="checkbox"/> Tiskalnik je bil izklopljen med delovanjem, zato so se šobe morda posušile in zamašile. <p>* Napajanje je bilo izklopljeno z razdelilnikom ali odklopnikom, vtič je bil izvlečen iz vtičnice ali pa je prišlo do izpada električnega napajanja.</p>	<ul style="list-style-type: none"> <input type="checkbox"/> Ko odpravite napako s pritiskom gumba , priporočamo, da izvedete preverjanje šob. Prekličite vsa čakajoča tiskalniška opravila. <input type="checkbox"/> Za izklop tiskalnika morate obvezno pritisniti gumb .
	<p>Če lučka za napajanje ne sveti</p> <p>Tiskalnik se je zagnal v načinu obnovitve, ker vdelane programske opreme ni bilo mogoče posodobiti.</p>	<p>Upoštevajte spodnja navodila, da poskusite znova posodobiti vdelano programsko opremo.</p> <ol style="list-style-type: none"> 1. S kablom USB priključite tiskalnik na računalnik. 2. Za nadaljnja navodila obiščite lokalno spletno mesto družbe Epson.
	<p>Če lučki  in  utripata istočasno</p> <p>Življenjska doba blazinice za črnilo se bo kmalu iztekla oz. se je že iztekla.</p>	<p>Zamenjajte blazinice za črnilo.</p> <p>Za zamenjavo blazinice za črnilo se obrnite na Epson ali na pooblaščenega ponudnika storitev družbe Epson.*¹ To ni del, ki ga lahko servisira uporabnik.</p> <p>Ko se na zaslonu računalnika prikaže sporočilo, da lahko nadaljujete tiskanje, pritisnite gumb , da nadaljujete tiskanje. Lučki začasno prenehata utripati, vendar bosta znova začeli utripati v rednih intervalih, dokler ne zamenjate blazinice za črnilo.</p>
	<p>Prišlo je do napake tiskalnika.</p>	<p>Odprite sprednji pokrov in odstranite ves papir iz notranjosti tiskalnika. Izklopite in znova vklopite tiskalnik.</p> <p>Če napake ne odpravite niti z izklopom in ponovnim vklopom, se obrnite na Epsonovo podporo.</p>

*1 V nekaterih ciklih tiskanja se lahko v blazinici za črnilo zbere zelo majhna količina odvečnega črnila. Da bi preprečili uhajanje črnila iz blazinice, bo tiskalnik nehal tiskati, ko bo blazinica dosegla svoje omejitve. Ali je zamenjava potrebna in kako pogosto, je odvisno od števila natisnjenih strani, vrste gradiva, ki ga tiskate, in števila ciklov čiščenja, ki jih izvede tiskalnik. Potreba po zamenjavi blazinice ne pomeni, da je tiskalnik prenehal delovati v skladu v svojimi specifikacijami. Tiskalnik vas bo obvestil, kdaj je treba blazinico zamenjati, kar pa lahko opravi samo pooblaščen ponudnik storitev družbe Epson. Garancija družbe Epson ne krije stroškov zamenjave tega dela.

Povezane informacije

- ➔ “Odstranjevanje zagozdenega papirja” na strani 70
- ➔ “Posvetovanje z Epsonovo službo za podporo” na strani 93
- ➔ “Namestitev programov” na strani 65

Preverjanje stanja tiskalnika – Windows

1. Odprite okno gonilnika tiskalnika.

Odpravljanje težav

2. Kliknite **EPSON Status Monitor 3** v zavihku **Vzdrževanje**.


Opomba:

- Stanje tiskalnika lahko preverite tudi z dvoklikom na ikono tiskalnika v opravilni vrstici. Če ikona tiskalnika ni dodana v opravilno vrstico, kliknite **Nastavitve nadzorovanja** na zavihku **Vzdrževanje** in nato izberite **Registriraj ikono bližnjice v opravilni vrstici**.
- Če je **EPSON Status Monitor 3** onemogočen, kliknite **Razširjene nastavitve** v zavihku **Vzdrževanje** nato pa izberite **Omogoči EPSON Status Monitor 3**.

Povezane informacije

- ➔ [“Dostop do gonilnika tiskalnika” na strani 23](#)

Preverjanje stanja tiskalnika — Mac OS

1. Izberite **Nastavitve sistema** v meniju  > **Tiskalniki in optični bralniki** (ali **Tiskanje in optično branje, Tiskanje in faks**) in nato izberite tiskalnik.
2. Kliknite **Možnosti in materiali** > **Pripomoček** > **Odpri pripomoček tiskalnika**.
3. Kliknite **EPSON Status Monitor**.
Preverite lahko stanje tiskalnika, ravni črnila in stanje napak.

Preverjanje stanja programske opreme

Težavo morda lahko rešite s tem, da posodobite programsko opremo na najnovejšo različico. Za preverjanje stanja programske opreme uporabite orodje za posodabljanje programske opreme.

Povezane informacije

- ➔ [“Orodje za posodobitev programske opreme \(EPSON Software Updater\)” na strani 64](#)
- ➔ [“Namestitev programov” na strani 65](#)

Odstranjevanje zagozdenega papirja

Oglejte si sporočilo o napaki, ki je prikazano na nadzorni plošči, in upoštevajte navodila za odstranitev zagozdenega papirja, vključno z morebitnimi odtrganimi delci. Nato odstranite napako.



Pomembno:

- Previdno odstranite zagozden papir. Če papir odstranite s silo, lahko poškodujete tiskalnik.*
- Pri odstranjevanju zagozdenega papirja ne nagibajte tiskalnika, ne postavljajte ga navpično ali obračajte, saj lahko črnilo izteče.*

Povezane informacije

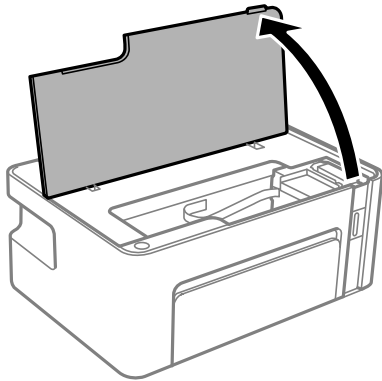
- ➔ [“Lučke in stanje tiskalnika” na strani 13](#)

Odstranjevanje zagozdenega papirja iz notranjosti tiskalnika

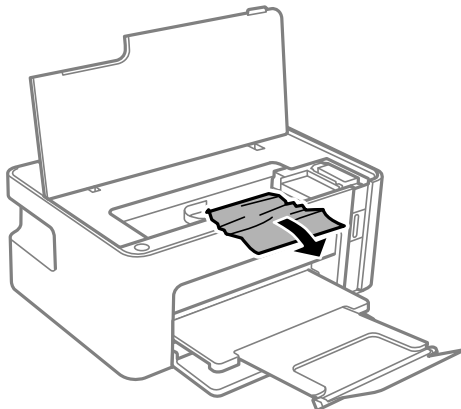
 **Pozor:**

Ko je vaša roka v notranjosti tiskalnika, se nikoli ne dotikajte gumbov na nadzorni plošči. Če tiskalnik začne delovati, lahko pride do poškodb. Pazite, da se ne dotaknete štrlečih delov, da se izognete poškodbam.

1. Odprite pokrov tiskalnika.



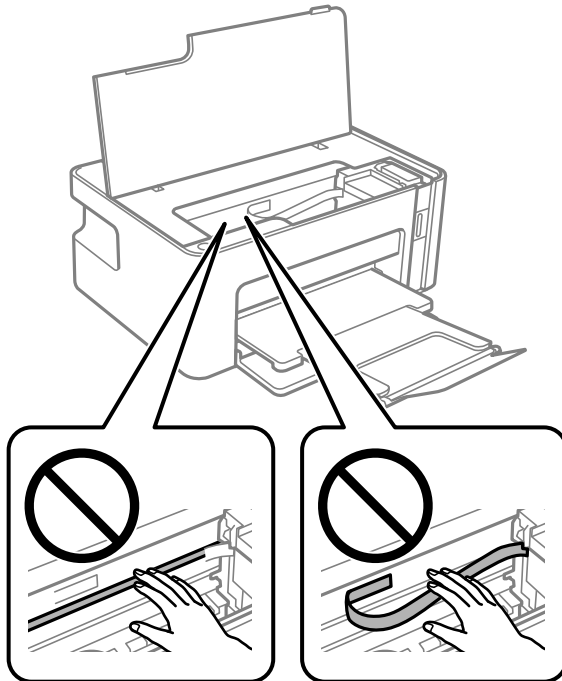
2. Odstranite zagozdeni papir.



Odpravljanje težav

! *Pomembno:*

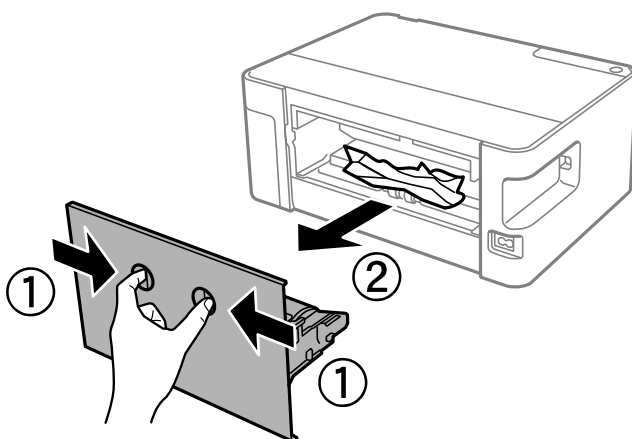
Ne dotikajte se belega ploščatega kabla in prozornega filma v notranjosti tiskalnika. V nasprotnem primeru lahko pride do okvare.



3. Zaprite pokrov tiskalnika.

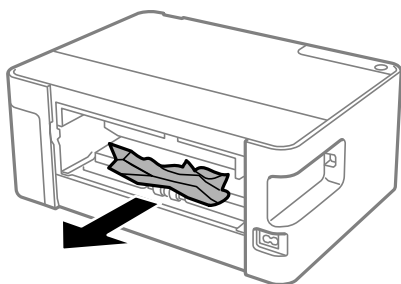
Odstranjevanje zagozdenega papirja iz Zadnji pokrov

1. Odstranite zadnji pokrov.

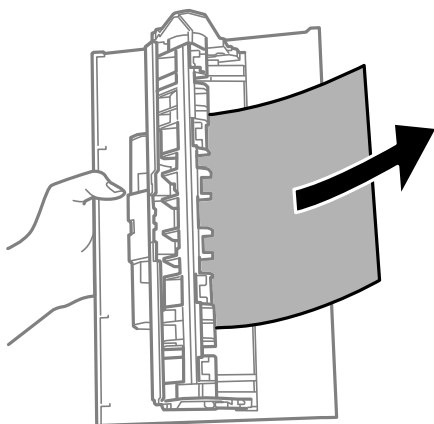


Odpravljanje težav

2. Odstranite zagozdni papir.



3. Odstranite zagozdni papir iz zadnji pokrov.



4. Vstavite zadnji pokrov v tiskalnik.

Papir se ne podaja pravilno

Preverite naslednje točke in ustrezno ukrepajte, da odpravite težavo.

- Tiskalnik namestite na ravno površino in delajte v priporočenih okoljskih pogojih.
- Uporabljajte papir, ki ga ta tiskalnik podpira.
- Upoštevajte opozorila glede dela s papirjem.
- Ne nalagajte več kot največje število listov, določeno za papir. Navadnega papirja ne vložite nad linijo, ki jo označuje trikotni simbol na vodilu robov.

Povezane informacije

- ➔ [“Okoljski tehnični podatki” na strani 88](#)
- ➔ [“Opozorila pri delu s papirjem” na strani 16](#)
- ➔ [“Papir, ki je na voljo, in njegove zmogljivosti” na strani 15](#)
- ➔ [“Seznam vrst papirja” na strani 20](#)

Papir se zatika

Papir vložite obrnjen v pravilno smer in vodilo roba premaknite do roba papirja.

Odpravljanje težav

Povezane informacije

- ➔ “Odstranjanje zagozdenega papirja” na strani 70
- ➔ “Nalaganje papirja v Kaseto za papir” na strani 17

Papir se podaja poševno

Papir vložite obrnjen v pravilno smer in vodilo roba premaknite do roba papirja.

Povezane informacije


- ➔ “Nalaganje papirja v Kaseto za papir” na strani 17

Hkrati je podanih več listov papirja



- Če je pri ročnem dvostranskem tiskanju podanih več listov papirja hkrati, odstranite papir, naložen v tiskalnik, preden znova naložite papir.
- Če je papir preveč potisnjen v kaseto, ga poravnajte s črto za velikost papirja na kaseti za papir.

Težave pri napajanju in nadzorni plošči

Tiskalnik se ne vklopi

- Preverite, ali je napajalni kabel čvrsto priključen.
- Držite gumb  malce dlje.

Tiskalnik se ne izklopi

Držite gumb  malce dlje. Če se tiskalnik še vedno ne izklopi, odklopite napajalni kabel iz vtičnice. Da preprečite izsuševanje tiskalne glave, vklopite tiskalnik nazaj in ga nato izklopite z gumbom .

Napajanje se samodejno izklopi

- Windows
 - Kliknite **Informacije o tiskanju in možnostih** na zavihku **Vzdrževanje** v gonilniku tiskalnika.
 - Onemogočite nastavitvi **Izklop ob neaktivnosti** in **Izklop ob prekinjeni povezavi**.
 - Onemogočite nastavev **Izključi časovnik**.

Odpravljanje težav

Mac OS

Izberite **Nastavitve sistema** v meniju  > **Tiskalniki in optični bralniki** (ali **Tiskanje in optično branje, Tiskanje in faks**) in nato izberite tiskalnik. Kliknite **Možnosti in materiali** > **Pripomoček** > **Odpri pripomoček tiskalnika** in nato **Nastavitve tiskalnika**.

Onemogočite nastavitvi **Izklop ob neaktivnosti** in **Izklop ob prekinjeni povezavi**.

Onemogočite nastavev **Izključi časovnik**.

Opomba:

V vašem izdelku je morda na voljo funkcija **Izključi časovnik** ali **Izklop ob neaktivnosti** in **Izklop ob prekinjeni povezavi**, odvisno od kraja nakupa.

Tiskanje iz računalnika ni mogoče

Preverjanje povezave (USB)

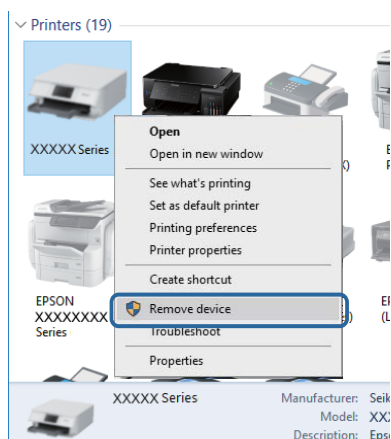
Čvrsto priključite kabel USB na tiskalnik in računalnik.

Če uporabljate zvezdišče USB, poskusite tiskalnik priključiti neposredno na računalnik.

Če kabla USB ni mogoče prepoznati, zamenjajte vrata ali kabel USB.

Če tiskalnik ne more tiskati prek povezave USB, upoštevajte ta navodila.

Iz računalnika izključite kabel USB. Z desno tipko miške kliknite ikono tiskalnika, ki je prikazana v računalniku, in nato izberite **Odstrani napravo**. Nato priključite kabel USB na računalnik in izvedite preskusno tiskanje.



Preverjanje programske opreme in podatkov

Preverite, ali je nameščen izvorni gonilnik tiskalnika Epson. Če izvorni gonilnik tiskalnika Epson ni nameščen, so funkcije, ki so na voljo, omejene. Priporočamo, da uporabite izvorni gonilnik tiskalnika Epson. Podrobnosti najdete na spodnji povezavi »Sorodne informacije«.

Če tiskate veliko sliko, računalnik morda ne bo imel dovolj pomnilnika. Natisnite sliko v nižji ločljivosti ali manjši velikosti.

Odpravljanje težav

Povezane informacije

- ➔ “Iskanje izvirnih gonilnikov tiskalnika Epson” na strani 76
- ➔ “Namestitev programov” na strani 65

Iskanje izvirnih gonilnikov tiskalnika Epson

Na enega od spodnjih načinov lahko preverite, ali je v računalniku nameščen izvirni gonilnik tiskalnika Epson.

Windows

Izberite **Nadzorna plošča > Ogled naprav in tiskalnikov (Tiskalniki, Tiskalniki in faksi)** in nato naredite nekaj od tega, da odprete okno z lastnostmi tiskalnega strežnika.

- Windows 10/Windows 8.1/Windows 8/Windows 7/Windows Server 2016/Windows Server 2012 R2/Windows Server 2012/Windows Server 2008 R2

Kliknite ikono tiskalnika in nato na vrhu okna kliknite **Lastnosti tiskalnega strežnika**.

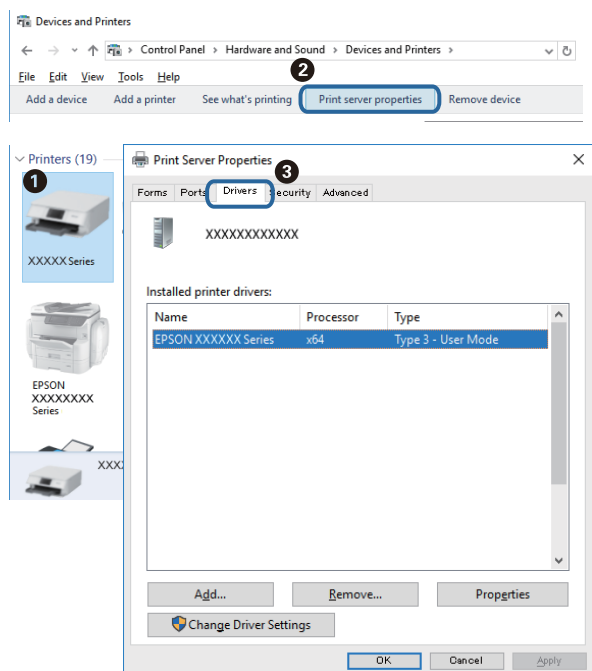
- Windows Vista/Windows Server 2008

Z desno tipko miške kliknite mapo **Tiskalniki** in nato kliknite **Zaženi kot skrbnik > Lastnosti strežnika**.

- Windows XP/Windows Server 2003 R2/Windows Server 2003


V meniju **Datoteka** izberite **Lastnosti strežnika**.

Kliknite zavihek **Gonilnik**. Če je ime vašega tiskalnika prikazano na seznamu, je v računalniku nameščen izvirni gonilnik tiskalnika Epson.



Odpravljanje težav

Mac OS

Izberite **Nastavitve sistema** v meniju  > **Tiskalniki in optični bralniki** (ali **Tiskanje in optično branje**, **Tiskanje in faks**) in nato izberite tiskalnik. Kliknite **Možnosti in material** in če sta v oknu prikazana zavihka **Možnosti** ter **Pripomoček**, je v računalniku nameščen izvorni gonilnik tiskalnika Epson.

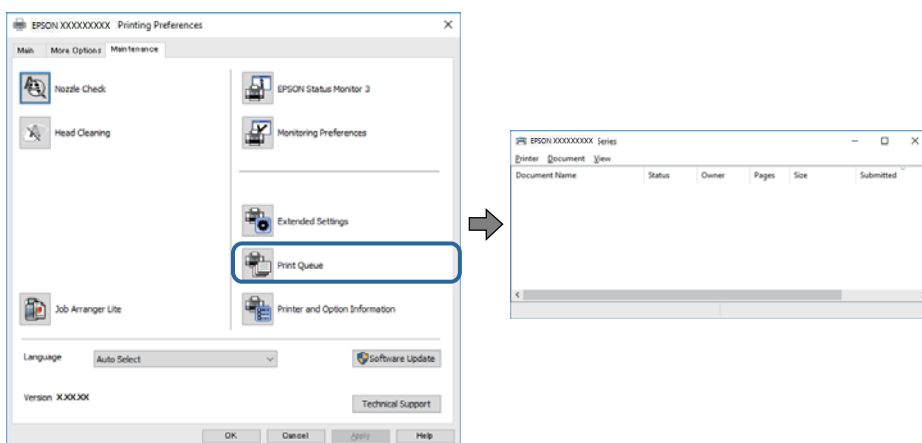


Povezane informacije

➔ [“Namestitve programov”](#) na strani 65

Preverjanje stanja tiskalnika v računalniku (Windows)

Kliknite **Natisni vrsto** na zavihku **Vzdrževanje** gonilnika tiskalnika in nato preverite naslednje.



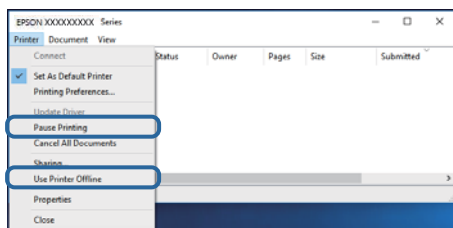
Preverite, če so kakšni čakajoči tiskalni posli.

Če so ostali nepotrebni podatki, izberite **Prekliči vse dokumente** v meniju **Tiskalnik**.

Odpravljanje težav

- ❑ Prepričajte se, da ima tiskalnik povezavo in da ni v čakanju.

Če tiskalnik nima povezave ali je v čakanju, odstranite to nastavitev v meniju **Tiskalnik**.



- ❑ Prepričajte se, da je tiskalnik nastavljen kot privzeti v meniju **Tiskalnik** (pred elementom menija mora biti kljukica).

Če tiskalnik ni nastavljen kot privzeti, ga kot takega nastavite. Če je v oknu **Nadzorna plošča > Ogleđ naprav in tiskalnikov (Tiskalniki, Tiskalnik in faksi)** več ikon, si oglejte spodnja navodila, da izberete ikono.

Primer:


Povezava USB: EPSON XXXX Series

Če gonilnik tiskalnika namestite večkrat, bodo morda ustvarjene kopije gonilnika tiskalnika. Če so ustvarjene kopije, na primer »EPSON XXXX Series (kopija 1)«, z desno tipko miške kliknite ikono kopiranega gonilnika in nato kliknite **Odstrani napravo**.

- ❑ Prepričajte se, da so tiskalniška vrata ustrezno izbrana pod **Lastnost > Vrata** iz menija **Tiskalnik** kot sledi. Izberite »USBXXX« za povezavo USB.

Preverjanje stanja tiskalnika v računalniku (Mac OS)

Prepričajte se, da tiskalnik ni v načinu **Premor**.

Izberite **Nastavitve sistema** v meniju  > **Tiskalniki in optični bralniki** (ali **Tiskanje in optično branje, Tiskanje in faks**) in nato dvokliknite tiskalnik. Če je tiskalnik v načinu premora, kliknite **Nadaljuj** (ali **Nadaljuj s tiskalnikom**).

Druge težave pri tiskanju

Natis je opraskan ali pa manjka barva

Če tiskalnika dalj časa niste uporabljali, so šobe v tiskalni glavi morda zamašene in kapljice črnila ne morejo skozi. Zaženite preverjanje šob in očistite tiskalno glavo, če je katera od šob tiskalne glave zamašena.

Povezane informacije

- ➔ [“Preverjanje, ali so šobe zamašene \(preverjanje šob\)”](#) na strani 54
- ➔ [“Polnjenje posod s črnilom”](#) na strani 48

Prisotni so pasovi

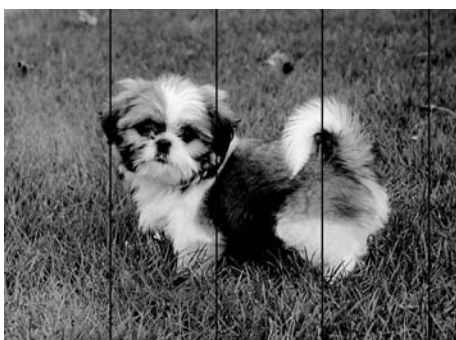


Šobe tiskalne glave so morda zamašene. Izvedite preverjanje šob, da preverite, ali so šobe tiskalne glave zamašene. Očistite tiskalno glavo, če je katera od šob tiskalne glave zamašena.

Povezane informacije

➔ [“Preverjanje, ali so šobe zamašene \(preverjanje šob\)”](#) na strani 54

Pojavljajo se barvni pasovi v približno 2.5-centimetrskih intervalih



- Izberite ustrezno nastavitev za vrsto papirja, naloženega v tiskalnik.
- Poravnajte tiskalno glavo v računalniku.
- Za tiskanje na navaden papir izberite nastavitev višje kakovosti.

Povezane informacije

➔ [“Seznam vrst papirja”](#) na strani 20

➔ [“Poravnava tiskalne glave”](#) na strani 59

Navpični pasovi ali neporavnost

enthalten alle
Aufdruck. W
↓ 5008 "Regel"

- Poravnajte tiskalno glavo.
- Če se kakovost tiskanja tudi po poravnavi tiskalne glave ne izboljša, tiskajte z nastavljeno višjo kakovostjo.

Povezane informacije

➔ [“Poravnava tiskalne glave” na strani 59](#)

Nizka kakovost tiskanja

Če je kakovost tiskanja nizka zaradi nejasnih natisov, pasov, manjkajočih barv, zbledelih barv in neporavnosti na natisih, preverite naslednje.

Preverjanje tiskalnika

- Prepričajte se, da je začetno polnjenje s črnilom končano.
- Če je raven črnila pod nižjo črto, rezervoar za črnilo znova napolnite.
- Zaženite preverjanje šob in očistite tiskalno glavo, če je katera od šob tiskalne glave zamašena.
- Poravnajte tiskalno glavo.

Preverjanje papirja

- Uporabljajte papir, ki ga ta tiskalnik podpira.
- Ne tiskajte na papir, ki je vlažen, poškodovan ali prestar.
- Če je papir zvit ali ovojnica napihnjena, ju zravnejte.
- Papirja ne zložite na kup takoj po tiskanju.
- Natisnjene liste popolnoma posušite, preden jih spravite ali pokažete drugim. Pri sušenju tiskovin se izogibajte neposredni sončni svetlobi, ne uporabljajte sušilca in se ne dotikajte potiskane strani papirja.
- Za tisk slik ali fotografij Epson priporoča uporabo originalnega papirja Epson namesto navadnega papirja. Tiskajte na stran za tisk originalnega papirja Epson.

Preverjanje nastavitev tiskanja

- Izberite ustrezno nastavitvev za vrsto papirja, naloženega v tiskalnik.
- Tiskajte z nastavljeno višjo kakovostjo.

Odpravljanje težav

- Med dvosmernim (ali visokohitrošnim) tiskanjem tiskalna glava tiska s premikanjem v obe smeri, zato so lahko navpične črte neporavnane. Če se kakovost tiskanja ne izboljša, onemogočite dvosmerno (ali visokohitrošno) tiskanje. Če onemogočite to nastavitev, se lahko tiskanje upočasni.

- Windows

V gonilniku tiskalnika počistite polje **Visoka hitrost** na zavihku **Več možnosti**.

- Mac OS

Izberite **Nastavitve sistema** v meniju  > **Tiskalniki in optični bralniki** (ali **Tiskanje in optično branje, Tiskanje in faks**) in nato izberite tiskalnik. Kliknite **Možnosti in materiali** > **Možnosti** (ali **Gonilnik**). Izberite **Off** za nastavitev **High Speed Printing**.

Preverjanje stekleničk s črnilom

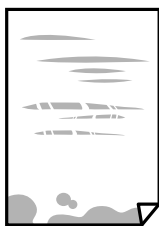
- Uporabljajte stekleničke s črnilom z ustrezno šifro dela za ta tiskalnik.
- Epson priporoča, da stekleničko s črnilom porabite pred datumom, odtisnjenim na embalaži.
- Poskušajte uporabljati originalne stekleničke s črnilom Epson. Ta izdelek je zasnovan tako, da prilagodi barve glede na uporabo originalnih stekleničk s črnilom Epson. Uporaba neoriginalnih stekleničk s črnilom lahko povzroči padeč kakovosti tiska.

Povezane informacije

- ➔ [“Preverjanje, ali so šobe zamašene \(preverjanje šob\)”](#) na strani 54
- ➔ [“Poravnava tiskalne glave”](#) na strani 59
- ➔ [“Papir, ki je na voljo, in njegove zmogljivosti”](#) na strani 15
- ➔ [“Seznam vrst papirja”](#) na strani 20
- ➔ [“Opozorila pri delu s papirjem”](#) na strani 16

Papir je zamazan ali popraskan

- Če se pojavijo vodoravni pasovi ali je papir na vrhu ali dnu zamazan, papir vstavite v pravi smeri in vodila robov potisnite do robov papirja.



- Če se pojavijo navpični pasovi ali je papir zamazan, očistite pot papirja.



Odpravljanje težav

- Papir položite na ravno površino, da preverite, ali je zvit. Če je zvit, ga poravnajte.
- Če tiskate na debel papir, je tiskalna glava blizu površine papirja, papir pa se lahko opraska. V tem primeru omogočite nastavitve za zmanjšanje popraskanosti. Če to funkcijo omogočite, se kakovost tiskanja lahko poslabša oziroma hitrost tiskanja se lahko zmanjša.
Windows
Kliknite **Razširjene nastavitve** v zavihku **Vzdrževanje gonilnika tiskalnika** in nato izberite **Papir z vzporednimi vlakni**.
- Ko izvajate ročno dvostransko tiskanje se prepričajte, da je črnilo popolnoma suho, preden papir znova vstavite.

Povezane informacije

- ➔ [“Nalaganje papirja v Kaseto za papir” na strani 17](#)
- ➔ [“Čiščenje poti papirja” na strani 60](#)

Natisnjene fotografije so lepljive

Morda tiskate na napačno stran fotografskega papirja. Prepričajte se, da tiskate na stran, ki je namenjena za tiskanje.

Če tiskate na napačno stran fotografskega papirja, morate očistiti pot papirja.

Povezane informacije

- ➔ [“Čiščenje poti papirja” na strani 60](#)

Položaj, velikost ali robovi na natisnjemem papirju so nepravilni

- Papir vložite obrnjen v pravilno smer in vodilo roba premaknite do roba papirja.
- Izberite ustrezno nastavitve velikosti papirja.
- Prilagodite nastavitve robov v programu, da bodo znotraj območja za tisk.

Povezane informacije

- ➔ [“Nalaganje papirja v Kaseto za papir” na strani 17](#)
- ➔ [“Območje za tisk” na strani 86](#)

Natisnjeni znaki so nepravilni ali popačeni

- Čvrsto priključite kabel USB na tiskalnik in računalnik.
- Prekličite kakršnekoli zaustavljene tiskalniške posle.
- Med tiskanjem ne preklopite računalnika ročno v stanje **Mirovanje** ali **Spanje**. Strani popačenega besedila se bodo morda natisnile ob naslednjem zagonu računalnika.
- Če uporabljate gonilnik tiskalnika, ki ste ga pred tem že uporabili, bodo natisnjeni znaki morda popačeni. Prepričajte se, da je gonilnik tiskalnika, ki ga uporabljate, primeren za ta tiskalnik. Preverite ime tiskalnika na vrhu okna gonilnika tiskalnika.

Natisnjena slika je preobrnjena

Odstranite morebitne nastavitve zrcaljenja v gonilniku tiskalnika ali programu.

Windows

Onemogočite **Zrcalna slika** na zavihku **Več možnosti** gonilnika tiskalnika.

Mac OS

Onemogočite **Mirror Image** v meniju **Nastavitve tiskanja** okna za tiskanje.

Na natisih se pojavijo vzorci, podobni mozaiku

Za tiskanje slik ali fotografij uporabite podatke z visoko ločljivostjo. Slike na spletnih straneh so pogosto v nizki ločljivosti in čeprav je njihov videz na zaslonih zadovoljiv, pa bo kakovost teh natisnjenih slik lahko slabša.

Težave z izpisom ni mogoče odpraviti

Če ste preizkusili vse spodaj navedene možne rešitve in težave niste mogli odpraviti, poskusite odstraniti in ponovno namestiti gonilnik tiskalnika.

Povezane informacije

➔ [“Odstranjevanje programov” na strani 66](#)

➔ [“Namestitev programov” na strani 65](#)

Druge težave s tiskanjem

Tiskanje je prepočasno

Zaprite programe, ki jih ne potrebujete.

Izberite nižjo kakovost tiskanja. Visokokakovostno tiskanje zniža hitrost tiskanja.

Omogočite dvosmerno (ali visokohitrostno) nastavitve. Če je ta nastavitev omogočena, tiska tiskalna glava s premikanjem v obe smeri, kar poveča hitrost tiska.

Windows

Izberite **Visoka hitrost** na zavihku **Več možnosti** gonilnika tiskalnika.

Mac OS

Izberite **Nastavitve sistema** v meniju  > **Tiskalniki in optični bralniki** (ali **Tiskanje in optično branje, Tiskanje in faks**) in nato izberite tiskalnik. Kliknite **Možnosti in materiali** > **Možnosti** (ali **Gonilnik**). Izberite **On** za nastavitev **High Speed Printing**.

Odpravljanje težav

Onemogočite tihi način. Ta funkcija upočasni hitrost tiskanja.

Windows

Izberite **Izklop** kot nastavev **Tihi način** v zavihku **Glavno** gonilnika tiskalnika.

Mac OS

Izberite **Nastavitve sistema** v meniju  > **Tiskalniki in optični bralniki** (ali **Tiskanje in optično branje, Tiskanje in faks**) in nato izberite tiskalnik. Kliknite **Možnosti in materiali** > **Možnosti** (ali **Gonilnik**). Izberite **Off** za nastavev **Tihi način**.

Tiskanje se zelo upočasni pri neprekinjenem tiskanju

Tiskanje se upočasni, da ne pride do pregrevanja in okvare mehanizma tiskalnika. Vseeno lahko nadaljujete s tiskanjem. Tiskalnik pustite mirovati vsaj 30 minut, da se vrne na običajno hitrost tiskanja. Hitrost tiskanja se ne vrne na običajno, če je tiskalnik izklopljen.

Druge težave

Rahel električni šok pri dotiku tiskalnika

Če je z računalnikom povezanih več perifernih naprav, boste morda občutili rahel električni šok, ko se dotaknete tiskalnika. Napeljite ozemljitveni kabel do računalnika, ki je povezan s tiskalnikom.

Glasnost med delovanjem je visoka

Če so zvoki delovanja preglasni, omogočite način **Tihi način**. Če omogočite to funkcijo, bo tiskanje morda počasnejše.

Windows gonilnik tiskalnika

Izberite **Vklop** kot nastavev **Tihi način** v zavihku **Glavno**.

Mac OS gonilnik tiskalnika

Izberite **Nastavitve sistema** v meniju  > **Tiskalniki in optični bralniki** (ali **Tiskanje in optično branje, Tiskanje in faks**) in nato izberite tiskalnik. Kliknite **Možnosti in materiali** > **Možnosti** (ali **Gonilnik**). Izberite **On** za nastavev **Tihi način**.

Požarni zid blokira programsko opremo (samo v sistemu Windows)

Dodajte program med dovoljene programe požarnega zidu Windows v varnostnih nastavitvah na **Nadzorni plošči**.

Razlito črnilo

Če se črnilo prilepi na območje okrog posode, ga obrišite s čisto krpo, ki ne pušča vlaken, ali vatirano palčko.

Če se črnilo razlije po mizi ali tleh, ga takoj obrišite. Če se črnilo posuši, boste težko odstranili madež. Če želite preprečiti, da bi se madež povečal, popivnjajte črnilo s suho krpo in ga nato obrišite z vlažno krpo.

Odpravljanje težav

- Če si umažete roke s črnilom, jih umijte z vodo in milom.

Dodatek

Tehnični podatki

Tehnični podatki tiskalnika

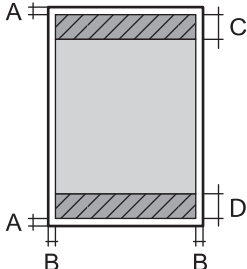
Namestitev šob tiskalne glave		Šobe črnega črnila: 180×2 vrstic
Teža papirja*	Navaden papir	64 do 90 g/m ² (17 do 24 funtov)
	Ovojnice	Ovojnica #10, ovojnica DL, C6: 75 do 90 g/m ² (20 do 24 funtov)

* Tudi če je debelina papirja v navedenem razponu, papir morda ne bo podajen v tiskalnik ali pa bo kakovost tiskanja slabša, kar je odvisno od lastnosti in kakovosti papirja.

Območje za tisk

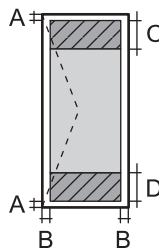
Območje za tisk posameznih listov

Kakovost tiska v osenčenih območjih lahko zaradi mehanizma tiskalnika upade.

	A	3.0 mm (0.12 palcev)
	B	3.0 mm (0.12 palcev)
	C	41.0 mm (1.61 palcev)
	D	37.0 mm (1.46 palcev)

Območje za tisk pisemskih ovojníc

Kakovost tiska v osenčenih območjih lahko zaradi mehanizma tiskalnika upade.

	A	3.0 mm (0.12 palcev)
	B	5.0 mm (0.20 palcev)
	C	18.0 mm (0.71 palcev)
	D	41.0 mm (1.61 palcev)

Dodatek

Specifikacije vmesnikov

Za računalnik	USB
---------------	-----

Dimenzije

Dimenzije	Prostor za shranjevanje <input type="checkbox"/> Širina: 375 mm (14.8 palcev) <input type="checkbox"/> Globina: 267 mm (10.5 palcev) <input type="checkbox"/> Višina: 161 mm (6.3 palcev) Tiskanje <input type="checkbox"/> Širina: 375 mm (14.8 palcev) <input type="checkbox"/> Globina: 512 mm (20.2 palcev) <input type="checkbox"/> Višina: 161 mm (6.3 palcev)
Teža *	Približno 3.5 kg (7.7 funtov)

* Brez črnila in napajalnega kabla.

Električne specifikacije

Model	Model 100 do 240 V	Model 220 do 240 V
Nazivni frekvenčni razpon	50 do 60 Hz	50 do 60 Hz
Nazivni tok	0.4 do 0.2 A	0.2 A
Poraba električne energije (pri poveza- vi USB)	Tiskanje: Pribl. 13.0 W (ISO/IEC24712) Način pripravljenosti: Pribl. 2.4 W Način spanja: Pribl. 0.4 W Izklop: Pribl. 0.2 W	Tiskanje: Pribl. 13.0 W (ISO/IEC24712) Način pripravljenosti: Pribl. 2.4 W Način spanja: Pribl. 0.4 W Izklop: Pribl. 0.3 W

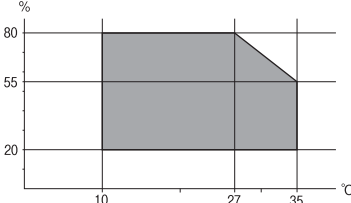
Opomba:

- Preverite napetost tiskalnika na oznaki na tiskalniku.
- Evropski uporabniki preverite podatke o porabi električne energije na naslednjem spletnem mestu.

<http://www.epson.eu/energy-consumption>

Dodatek

Okoljski tehnični podatki

Delovanje	<p>Tiskalnik uporabljajte v razponu, ki je prikazan na spodnjem grafu.</p>  <p>Temperatura: od 10 do 35 °C (od 50 do 95 °F) Vlažnost: od 20 do 80% relativne vlažnosti (brez kondenzacije)</p>
Skladiščenje	<p>Temperatura: od -20 do 40 °C (od -4 do 104 °F)* Vlažnost: od 5 do 85% relativne vlažnosti (brez kondenzacije)</p>

* Shranite lahko en mesec pri 40 °C (104 °F).

Okoljske specifikacije za stekleničke s črnilom

Temperatura shranjevanja	-20 do 40 °C (-4 do 104 °F)*
Temperatura zmrzovanja	<p>-15 °C (5 °F) Črnilo se odtaja in je po približno 2 urah na temperaturi 25 °C (77 °F) znova uporabno.</p>

* Shranjujete ga lahko mesec dni pri 40 °C (104 °F).

Sistemske zahteve

- Windows 10 (32- ali 64-bitna različica)/Windows 8.1 (32- ali 64-bitna različica)/Windows 8 (32- ali 64-bitna različica)/Windows 7 (32- ali 64-bitna različica)/Windows Vista (32- ali 64-bitna različica)/Windows XP SP3 ali novejša različica (32-bitna različica)/Windows XP Professional x64 Edition SP2 ali novejša različica/Windows Server 2016/Windows Server 2012 R2/Windows Server 2012/Windows Server 2008 R2/Windows Server 2008/Windows Server 2003 R2/Windows Server 2003 SP2 ali novejša različica
- macOS High Sierra/macOS Sierra/OS X El Capitan/OS X Yosemite/OS X Mavericks/OS X Mountain Lion/Mac OS X v10.7.x/Mac OS X v10.6.8

Opomba:

- Mac OS morda ne podpira nekaterih programov in funkcij.
- Datotečni sistem UNIX (UFS) za Mac OS ni podprt.

Informacije pravnega značaja

Standardi in odobritve

Standardi in odobritve za evropski model

Spodaj navedeni model ima oznako CE in je skladen z vsemi veljavnimi direktivami EU. Če želite dodatne podrobnosti, obiščite spletno mesto, na katerem najdete celotne izjave o skladnosti, ki vsebujejo povezave do direktiv in usklajenih standardov, uporabljenih pri sestavljanju izjav o skladnosti.

<http://www.epson.eu/conformity>

B631B

Standardi in odobritve za avstralski model

EMC	AS/NZS CISPR32, razred B
-----	--------------------------

Omejitve pri kopiranju

Za odgovorno in zakonito uporabo tiskalnika upoštevajte naslednje omejitve.

Kopiranje spodnjih elementov je zakonsko prepovedano:

- Blagajniški zapisi, kovanci, državni tržni vrednostni papirji, državne obveznice in občinski vrednostni papirji
- Neuporabljene poštno znamke, predhodno ožigosane razglednice in ostale uradne poštno elemente, ki nosijo veljavno poštnino
- Koleki in vrednostni papirji, izdani v skladu s pravnimi postopki

Pri kopiranju naslednjih elementov bodite previdni:

- Zasebni tržni vrednostni papirji (potrdila o izdanih delnicah, čeki ipd.), mesečne prepustnice, dovoljenja ipd.
- Potni listi, vozniška dovoljenja, zdravniška dovoljenja, cestne prepustnice, boni za prehrano, karte ipd.

Opomba:

Kopiranje teh elementov je tudi lahko zakonsko prepovedano.

Odgovorna uporaba avtorskoppravno varovanih gradiv:

Tiskalnik je mogoče uporabiti za nezakonito kopiranje predmetov, ki jih varuje zakonodaja o zaščiti avtorskih pravic. Če vam dejanja ni svetoval izkušen odvetnik, bodite odgovorni in spoštljivi in pridobite dovoljenje lastnika avtorskih pravic, preden kopirate objavljena gradiva.

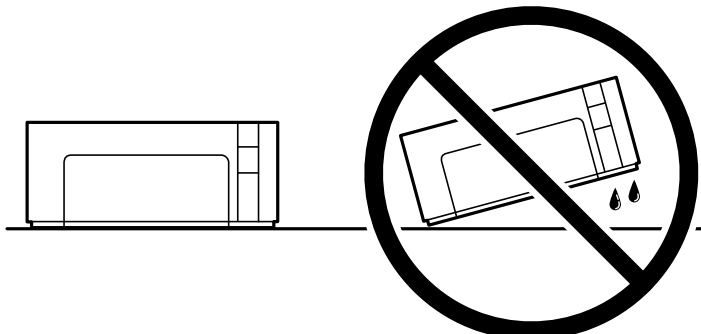
Prevoz in shranjevanje tiskalnika

Če morate tiskalnik shraniti ali ga prenesti, ker ga želite premakniti na drugo mesto ali ga odnesti na popravilo, upoštevajte spodnja navodila za pakiranje tiskalnika.

Dodatek


! Pomembno:

- ❑ Tiskalnik pred shranjevanjem ali prevozom vstavite v plastično vrečko in ga zaprite. Tiskalnika ne nagibajte, ne postavljajte ga navpično ali obračajte, saj lahko črnilo izteče.



- ❑ Stekleničke s črnilom pri shranjevanju ali prevozu ne nagibajte in je ne izpostavljajte udarcem ali temperaturnim spremembam. V nasprotnem primeru lahko pride do puščanja črnila, čeprav je pokrovček na steklenički s črnilom varno zatesnjen. Zagotovite, da je steklenička s črnilom v pokončnem položaju, ko zatesnite pokrovček, in z ustreznimi ukrepi zagotovite, da črnilo med prevozom stekleničke ne bo iztekalo (stekleničko na primer vstavite v vrečko).
- ❑ Odprtih stekleničk s črnilom ne polagajte v isto škatlo kot tiskalnik.



1. Tiskalnik izklopite s pritiskom na gumb .
2. Zagotovite, da je lučka napajanja ugasnjena, in odklopit napajalni kabel.

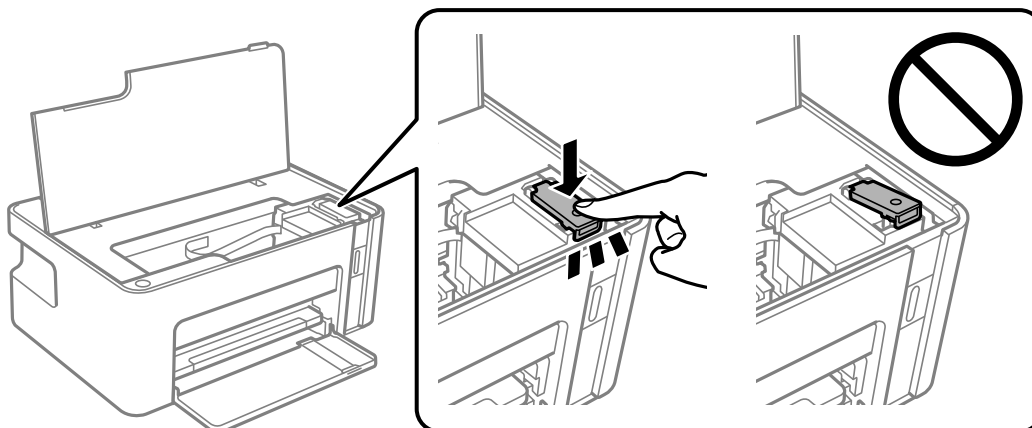
! Pomembno:

Napajalni kabel odklopite, ko je lučka napajanja izklopljena. V nasprotnem primeru se tiskalna glava ne vrne v izhodiščni položaj, kar povzroči zasušitev črnila in lahko onemogoči nadaljnje tiskanje.

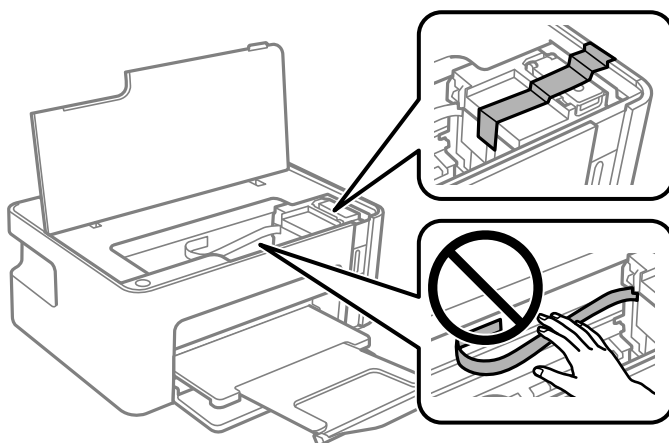
3. Odklopite vse kable, kot sta napajalni kabel in kabel USB.
4. Iz tiskalnika odstranite ves papir.

Dodatek

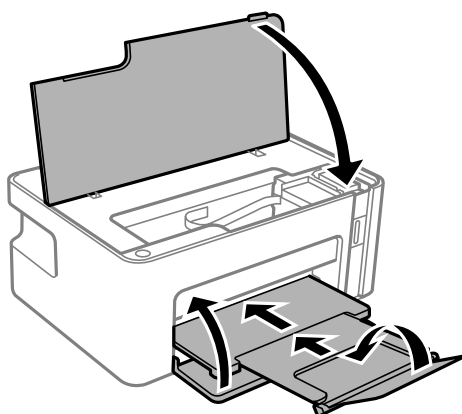
5. Odprite pokrov tiskalnika. Pokrovček morate obvezno čvrsto namestiti na rezervoar za črnilo.



6. Pritrdite rezervoar za črnilo z lepilnim trakom.



7. Pripravite se na pakiranje tiskalnika, kot je prikazano spodaj.



8. Tiskalnik vstavite v plastično vrečko in ga zaprite.

Dodatek

9. Tiskalnik pospravite v škatlo s priloženimi zaščitnimi materiali.

**Pomembno:**

Tiskalnik mora biti med prevozom ali pri shranjevanju v vodoravnem položaju v škatli, saj lahko v nasprotnem primeru začne črniti iztekati.

Pred ponovno uporabo tiskalnika ne pozabite odstraniti lepilnega traku, s katerim ste pritrdili rezervoar za črnilo. Če ob naslednjem tiskanju opazite upad kakovosti tiskanja, očistite in poravnajte tiskalno glavo.

Povezane informacije

- ➔ [“Imena delov in funkcije” na strani 11](#)
- ➔ [“Čiščenje tiskalne glave \(Čiščenje glave\)” na strani 57](#)
- ➔ [“Poravnava tiskalne glave” na strani 59](#)

Avtorske pravice

Nobenega dela tega dokumenta ni dovoljeno razmnoževati, shraniti v sistem za upravljanje dokumentov ali prenašati v kateri koli obliki ali na kakršen koli način, in sicer elektronsko, mehansko, s fotokopiranjem, snemanjem ali drugače, brez predhodnega pisnega dovoljenja družbe Seiko Epson Corporation. V zvezi z uporabo informacij v tem dokumentu ne prevzemamo nobene odgovornosti za kršitve patentov. Poleg tega ne prevzemamo nobene odgovornosti za škodo, ki nastane zaradi uporabe informacij v tem dokumentu. Informacije v tem dokumentu so namenjene uporabi samo z izdelkom družbe Epson. Družba Epson ni odgovorna za kakršno koli uporabo teh informacij z drugimi izdelki.

Družba Seiko Epson Corporation in njena lastniška povezana podjetja kupcu tega izdelka ali tretjim osebam niso odgovorne za škodo, izgubo, stroške ali izdatke, ki so jih kupec ali tretje osebe imeli zaradi nezgode pri uporabi, napačne uporabe ali zlorabe tega izdelka, zaradi nepooblaščenega spreminjanja, popravljanja ali drugačnega poseganja v izdelek oziroma zaradi nedoslednega upoštevanja navodil družbe Seiko Epson Corporation glede uporabe in vzdrževanja (slednje ne velja za ZDA).

Družba Seiko Epson Corporation in njena lastniško povezana podjetja niso odgovorni za kakršno koli škodo ali težavo, do katere pride zaradi uporabe katerega koli dodatka ali potrošnega materiala, ki jih družba Seiko Epson Corporation ni označila kot originalne izdelke (Original Epson Products) ali odobrene izdelke (Epson Approved Products).

Družba Seiko Epson Corporation ni odgovorna za kakršno koli škodo, ki nastane zaradi elektromagnetnih motenj, do katerih pride zaradi uporabe katerega koli vmesniškega kabla, ki ga družba Seiko Epson Corporation ni označila kot odobreni izdelek (Original Epson Products).

© 2018 Seiko Epson Corporation

Vsebina tega priročnika in tehnični podatki tega izdelka se lahko spremenijo brez predhodnega obvestila.

Blagovne znamke

- EPSON® je registrirana blagovna znamka, EPSON EXCEED YOUR VISION in EXCEED YOUR VISION pa sta blagovni znamki družbe Seiko Epson Corporation.
- Microsoft®, Windows®, Windows Server®, and Windows Vista® are registered trademarks of Microsoft Corporation.

Dodatek

- Apple, Macintosh, macOS, OS X, and ColorSync are trademarks of Apple Inc., registered in the U.S. and other countries.
- Adobe and Adobe Reader are either registered trademarks or trademarks of Adobe Systems Incorporated in the United States and/or other countries.
- Splošno obvestilo: imena drugih izdelkov so v tem dokumentu uporabljena zgolj za namene prepoznavanja in so lahko blagovne znamke njihovih lastnikov. Epson se odpoveduje vsem pravicam za te znamke.

Kje lahko dobite pomoč

Spletno mesto s tehnično podporo

Če rabite dodatno pomoč, obiščite Epsonovo spletno stran za podporo, navedeno spodaj. Izberite svojo regijo ali državo in obiščite Epsonovo podporo za vaše lokalno območje. Na tej spletni strani so na voljo tudi najnovejši gonilniki, pogosta vprašanja, priročniki in drugi materiali.

<http://support.epson.net/>

<http://www.epson.eu/Support> (Evropa)

Posvetujte se s podjetjem Epson, če vaš izdelek ne deluje pravilno in če sami ne morete odpraviti težav.

Posvetovanje z Epsonovo službo za podporo

Preden se obrnete na Epson

Če vaš izdelek Epson ne deluje pravilno, težave pa ne morete odpraviti z informacijami o odpravljanju težav, ki so na voljo v navodilih za uporabo, se za pomoč obrnite na Epsonovo podporno službo. Če na spodnjem seznamu ni Epsonove podpore za vaše območje, se obrnite na prodajalca, pri katerem ste izdelek kupili.

Epsonova podpora vam bo lahko hitreje pomagala, če jim boste dali naslednje informacije:

- Serijsko številko izdelka
(Oznaka s serijsko številko je običajno na zadnji strani izdelka.)
- Model izdelka
- Različico programske opreme izdelka
(Kliknite **Vizitka, Informacije o različici** oz. podoben gumb v programski opremi izdelka.)
- Znamko in model vašega računalnika
- Ime in različico operacijskega sistema na vašem računalniku
- Imena in različice programov, ki jih običajno uporabljate skupaj z izdelkom

Pomoč uporabnikom v Evropi

Preverite Vseevropsko garancijo za informacije o tem, kako stopiti v stik z Epsonovo podporo.

Dodatek

Pomoč uporabnikom v Avstraliji

Epson Australia vam želi ponuditi visok nivo podpore za stranke. Poleg priročnikov za izdelek vam ponujamo spodnje vire za pridobivanje informacij:

Internetni URL

<http://www.epson.com.au>

Dostopajte do strani svetovnega spleta Epson Australia. Splača se vam ponesti svoj modem za občasno deskanje sem! Stran ponuja območje za prenos gonilnikov, Epsonove kontaktne točke, informacije o novih izdelkih in tehnično podporo (e-pošto).

Epsonov center za pomoč

Telefon: 1300-361-054

Epsonov center za pomoč je na voljo kot zadnja možnost, da imajo naše stranke dostop do nasvetov. Operaterji v centru za pomoč vam lahko pomagajo pri namestitvi, konfiguraciji in opravljanju z Epsonovim izdelkom. Naše predprodajno osebje v centru za pomoč vam lahko zagotovi literaturo o novih Epsonovih izdelkih in svetuje, kje najdete najbližjega prodajalca ali pooblaščen servis. Veliko vprašanj je odgovorjenih tukaj.

Svetujemo vam, da pred klicem pripravite vse potrebne informacije. Več informacij imate, hitreje vam bomo lahko pomagali rešiti težavo. Te informacije vključujejo priročnike za vaš Epsonov izdelek, vrsto računalnika, operacijskega sistema, programov in ostalih podatkov, ki jih po vašem mnenju potrebujete.

Transport izdelka

Epson priporoča, da embalažo shranite, ker jo boste morda potrebovali pri poznejšem transportu. Prav tako je priporočljivo, da rezervoar za črnilo pritrdite z lepilnim trakom in držite izdelek v pokončnem položaju.

Pomoč uporabnikom na Novi Zelandiji

Epson Nova Zelandija vam želi ponuditi visoko raven podpore za stranke. Poleg dokumentacije za izdelek vam ponujamo te vire za pridobivanje informacij:

Internetni URL

<http://www.epson.co.nz>

Obiščite spletne strani Epson Nova Zelandija. Splača se vam ponesti svoj modem za občasno deskanje sem! Stran ponuja območje za prenos gonilnikov, Epsonove kontaktne točke, informacije o novih izdelkih in tehnično podporo (e-pošto).

Epsonov center za pomoč

Telefon: 0800 237 766

Epsonov center za pomoč je na voljo kot zadnja možnost, da imajo naše stranke dostop do nasvetov. Operaterji v centru za pomoč vam lahko pomagajo pri namestitvi, konfiguraciji in opravljanju z Epsonovim izdelkom. Naše predprodajno osebje v centru za pomoč vam lahko zagotovi literaturo o novih Epsonovih izdelkih in svetuje, kje najdete najbližjega prodajalca ali pooblaščen servis. Veliko vprašanj je odgovorjenih tukaj.

Svetujemo vam, da pred klicem pripravite vse potrebne informacije. Več informacij imate, hitreje vam bomo lahko pomagali rešiti težavo. Te informacije vključujejo dokumentacijo za vaš Epsonov izdelek, vrsto računalnika, operacijski sistem, programe in ostale podatke, ki jih potrebujete.

Dodatek

Transport izdelka

Epson priporoča, da embalažo shranite, ker jo boste morda potrebovali pri poznejšem transportu. Prav tako je priporočljivo, da rezervoar za črnilo pritrdite z lepilnim trakom in držite izdelek v pokončnem položaju.

Pomoč uporabnikom v Singapurju

Viri informacij, podpora in storitve, ki so na voljo v Epson Singapore, so:

Svetovni splet

<http://www.epson.com.sg>

Na voljo so informacije o specifikacijah izdelka, gonilnikih za prenos, pogosto zastavljenih vprašanjih (FAQ), povpraševanja o prodaji in tehnična podpora po e-pošti.

Epsonov center za pomoč

Brezplačna številka: 800-120-5564

Naša ekipa v centru vam lahko preko telefona pomaga pri:

- Povpraševanjih o prodaji in informacijah o izdelkih
- Vprašanjih v zvezi z uporabo izdelkov ali problemih
- Povpraševanjih v zvezi s servisnim popravilom in garancijah

Pomoč uporabnikom na Tajskem

Kontaktne podatke za informacije, podporo in storitve so:

Svetovni splet

<http://www.epson.co.th>

Na voljo so informacije o tehničnih podatkih izdelka, gonilnikih za prenos, pogostih vprašanjih in e-pošti.

Epsonov klicni center

Telefon: 66-2685-9899

E-pošta: support@eth.epson.co.th

Naša ekipa v klicnem centru vam lahko prek telefona pomaga pri:

- Povpraševanjih o prodaji in informacijah o izdelkih
- Vprašanjih v zvezi z uporabo izdelkov ali problemih
- Povpraševanjih v zvezi s servisnim popravilom in garancijah

Pomoč uporabnikom v Vietnamu

Kontaktne podatke za informacije, podporo in storitve so:

Epsonov servisni center

65 Truong Dinh Street, District 1, Hochiminh City, Vietnam.

Dodatek

Telefon (Hošiminh): 84-8-3823-9239, 84-8-3825-6234

29 Tue Tinh, Quan Hai Ba Trung, Hanoi City, Vietnam

Telefon (Hanoj): 84-4-3978-4785, 84-4-3978-4775

Pomoč uporabnikom v Indoneziji

Kontaktne podatke za informacije, podporo in storitve so:

Svetovni splet

<http://www.epson.co.id>

- Informacije o tehničnih podatkih izdelkov, gonilnikih za prenos,
- pogostih vprašanjih, povpraševanjih o prodaji, vprašanjih po e-pošti

Epsonova služba za pomoč po telefonu

Telefon: +62-1500-766

Faks: +62-21-808-66-799

Naša ekipa na pomoč po telefonu vam lahko prek telefona ali faksa pomaga pri:

- Povpraševanjih o prodaji in informacijah o izdelkih
- Tehnična podpora

Epsonov servisni center

Provinca	Ime družbe	Naslovi	Telefon E-pošta
DKI JAKARTA	ESS JAKARTA MANGGADUA	Ruko Mall Mangga Dua No. 48 Jl. Arteri Mangga Dua, Jakarta Utara - DKI JAKARTA	(+6221) 62301104 jkt-admin@epson-indonesia.co.id
NORTH SUMATERA	ESC MEDAN	Jl. Bambu 2 Komplek Graha Niaga Nomor A-4, Medan - North Sumatera	(+6261) 42066090 / 42066091 mdn-adm@epson-indonesia.co.id
WEST JAWA	ESC BANDUNG	Jl. Cihampelas No. 48 A Bandung Jawa Barat 40116	(+6222) 4207033 bdg-admin@epson- indonesia.co.id
DI YOGYAKARTA	ESC YOGYAKARTA	YAP Square, Block A No. 6 Jl. C Simanjutak Yogyakarta - DIY	(+62274) 581065 ygy-admin@epson-indonesia.co.id
EAST JAWA	ESC SURABAYA	Hitech Mall Lt. 2 Block A No. 24 Jl. Kusuma Bangsa No. 116 - 118 Surabaya - JATIM	(+6231) 5355035 sby-admin@epson-indonesia.co.id
SOUTH SULAWESI	ESC MAKASSAR	Jl. Cendrawasih NO. 3A, kunjung mae, mariso, MAKASSAR - SULSEL 90125	(+62411) 8911071 mksr-admin@epson- indonesia.co.id
WEST KALIMANTAN	ESC PONTIANAK	Komp. A yani Sentra Bisnis G33, Jl. Ahmad Yani - Pontianak Kalimantan Barat	(+62561) 735507 / 767049 pontianak-admin@epson- indonesia.co.id

Dodatek

Provinca	Ime družbe	Naslovi	Telefon E-pošta
RIAU	ESC PEKANBARU	Jl. Tuanku Tambusai No.459A Pekanbaru Riau	(+62761) 8524695 pkb-admin@epson-indonesia.co.id
DKI JAKARTA	ESS JAKARTA SUDIRMAN	Wisma Keiai Lt. 1 Jl. Jenderal Sudirman Kav. 3 Jakarta Pusat - DKI JAKARTA 10220	(+6221) 5724335 ess@epson-indonesia.co.id
EAST JAWA	ESS SURABAYA	Ruko Surya Inti Jl. Jawa No 2-4 Kav. 29 Surabaya - Jawa Timur	(+6231) 5014949 esssby@epson-indonesia.co.id
BANTEN	ESS SERPONG	Ruko Mall WTC Matahari No. 953, Serpong-Banten	(+6221) 53167051 / 53167052 esstag@epson-indonesia.co.id
CENTRAL JAWA	ESS SEMARANG	Komplek Ruko Metro Plaza Block C20 Jl. MT Haryono No 970 Semarang - JAWA TENGAH	(+6224) 8313807 / 8417935 esssmg@epson-indonesia.co.id
EAST KALIMANTAN	ESC SAMARINDA	Jl. KH. Wahid Hasyim (M. Yamin) Kelurahan Sempaja Selatan Kecamatan Samarinda UTARA - SAMARINDA - KALTIM	(+62541) 7272904 escsmd@epson-indonesia.co.id
SOUTH SUMATERA	ESC PALEMBANG	Jl. H.M Rasyid Nawawi No. 249 Kelurahan 9 Ilir Palembang Sumatera Selatan	(+62711) 311330 escplg@epson-indonesia.co.id
EAST JAVA	ESC JEMBER	JL. Panglima Besar Sudirman Ruko no.1D Jember-Jawa Timur (Depan Balai Penelitian & Pengolahan Kakao)	(+62331) 488373 / 486468 jmr-admin@epson-indonesia.co.id
NORTH SULAWESI	ESC MANADO	Tekno Megamall Lt LG 11 TK 21, Kawasan Megamas Boulevard, Jl Piere Tendean, Manado - SULUT 95111	(+62431) 8890996 MND-ADMIN@EPSON-INDONESIA.CO.ID

Za druga mesta, ki niso navedena tukaj, pokličite vročo linijo: 08071137766.

Pomoč uporabnikom v Maleziji

Kontaktne podatke za informacije, podporo in storitve so:

Svetovni splet

<http://www.epson.com.my>

- Informacije o specifikacijah izdelkov, gonilnikih za prenos,
- pogosto zastavljenih vprašanjih (FAQ), povpraševanjih o prodaji, vprašanjih po e-pošti

Epsonov klicni center

Telefon: +60 1800-8-17349

- Povpraševanjih o prodaji in informacijah o izdelkih
- Vprašanjih v zvezi z uporabo izdelkov ali problemih
- Povpraševanjih v zvezi s servisnim popravilom in garancijah

Dodatek

Glavna pisarna

Telefon: 603-56288288

Faks: 603-5628 8388/603-5621 2088

Pomoč uporabnikom v Indiji

Kontaktne podatke za informacije, podporo in storitve so:

Svetovni splet

<http://www.epson.co.in>

Na voljo so informacije o specifikacijah izdelkov, gonilnikih za prenos in povpraševanju o izdelkih.

Center za pomoč

- Servis, informacije o izdelku in naročanje potrošnega materiala

Brezplačna številka: 18004250011

Na voljo od ponedeljka do sobote med 9. in 16. uro (razen med državnimi prazniki)

- Servis (uporabniki CDMA in mobilnih naprav)

Brezplačna številka: 186030001600

Na voljo od ponedeljka do sobote med 9. in 16. uro (razen med državnimi prazniki)

Pomoč uporabnikom na Filipinih

Za tehnično pomoč in ostale poprodajne storitve se obrnite na Epson Philippines Corporation na spodnjo telefonsko številko, številko faksa ali e-poštni naslov:

Svetovni splet

<http://www.epson.com.ph>

Na voljo so informacije o tehničnih podatkih izdelka, gonilnikih za prenos, pogostih vprašanjih in povpraševanja po e-pošti.

Skrb za kupce podjetja Epson Philippines

Brezplačna številka: (PLDT) 1-800-1069-37766

Brezplačna številka: (digitalna) 1-800-3-0037766

Metro Manila: (+632)441-9030

Spletno mesto: <https://www.epson.com.ph/contact>

E-pošta: customercare@epc.epson.com.ph

Na voljo od ponedeljka do sobote med 9. in 16. uro (razen med državnimi prazniki)

Naša ekipa, ki skrbi za kupce, vam lahko preko telefona pomaga pri:

- Povpraševanjih o prodaji in informacijah o izdelkih
- Vprašanjih v zvezi z uporabo izdelkov ali problemih
- Povpraševanjih v zvezi s servisnim popravilom in garancijah

Dodatek

Epson Philippines Corporation

Linija: +632-706-2609

Faks: +632-706-2663