

ET-M1100 / M1100 Series

Korisnički vodič

Sadržaj

O ovom priručniku

| | |
|---|---|
| Upoznavanje sa priručnicima. | 5 |
| Korišćenje priručnika za traženje informacija. | 5 |
| Oznake i simboli. | 6 |
| Opisi korišćeni u ovom priručniku. | 7 |
| Reference koje se odnose na operativne sisteme. | 7 |

Važna uputstva

| | |
|---|----|
| Bezbednosna uputstva. | 8 |
| Bezbednosna uputstva za mastilo. | 8 |
| Saveti i upozorenja u vezi sa štampačem. | 9 |
| Saveti i upozorenja za podešavanje štampača. | 9 |
| Saveti i upozorenja za upotrebu štampača. | 9 |
| Saveti i upozorenja za transport ili skladištenje štampača. | 10 |

Osnovne informacije o štampaču

| | |
|------------------------------------|----|
| Nazivi i funkcije delova. | 11 |
| Kontrolna tabla. | 12 |
| Dugmad i funkcije. | 12 |
| Lampice i status štampača. | 13 |

Priprema štampača

| | |
|---|----|
| Ubacivanje papira. | 15 |
| Dostupan papir i kapaciteti. | 15 |
| Ubacivanje papira u Kasetu za papir. | 17 |
| Ubacivanje koverata i mere predostrožnosti. | 20 |
| Lista tipa papira. | 20 |
| Štednja električne energije. | 21 |
| Štednja energije — Windows. | 21 |
| Štednja energije — Mac OS. | 21 |

Štampanje

| | |
|--|----|
| Štampanje iz upravljačkog programa štampača u operativnom sistemu Windows. | 23 |
| Pristupanje upravljačkom programu štampača. | 23 |
| Osnovne informacije o štampanju. | 23 |
| Dvostrano štampanje. | 25 |
| Štampanje više stranica na jednom listu. | 26 |
| Štampanje i slaganje stranica po redu (Štampanje obrnutim redosledom). | 26 |
| Štampanje smanjenog ili povećanog dokumenta. | 27 |

| | |
|--|----|
| Štampanje jedne slike na više listova radi uvećanja (Pravljenje postera). | 28 |
| Štampanje sa zaglavljem i podnožjem. | 34 |
| Štampanje vodenog žiga. | 35 |
| Štampanje više datoteka istovremeno. | 35 |
| Prilagođavanje nijanse štampe. | 36 |
| Štampanje sa naglašavanjem tankih linija. | 37 |
| Štampanje radi poboljšanja svetlog teksta i linija. | 37 |
| Štampanje jasnih prugastih kodova. | 38 |
| Otkazivanje štampanja. | 38 |
| Opcije menija za upravljački program štampača. | 39 |
| Štampanje iz upravljačkog programa štampača u operativnom sistemu Mac OS. | 42 |
| Osnovne informacije o štampanju. | 42 |
| Štampanje više stranica na jednom listu. | 43 |
| Štampanje i slaganje stranica po redu (Štampanje obrnutim redosledom). | 44 |
| Štampanje smanjenog ili povećanog dokumenta. | 44 |
| Otkazivanje štampanja. | 45 |
| Opcije menija za upravljački program štampača. | 45 |
| Određivanje radnih podešavanja za upravljački program štampača u operativnom sistemu Mac OS. | 47 |
| Otkazivanje štampanja — dugme štampača. | 47 |

Punjenje mastila

| | |
|--|----|
| Provera nivoa mastila. | 48 |
| Kodovi bočica sa mastilom. | 48 |
| Mere opreza pri rukovanju bočicom sa mastilom. | 49 |
| Punjenje rezervoara sa mastilom. | 50 |

Održavanje štampača

| | |
|---|----|
| Spračavanje isušivanja glave za štampanje. | 56 |
| Proverite da li su mlaznice začepljene (provera mlaznica). | 56 |
| Proverite da li su mlaznice začepljene (provera mlaznica) — dugmad na štampaču. | 56 |
| Proverite da li su mlaznice začepljene (provera mlaznica) — Windows. | 57 |
| Proverite da li su mlaznice začepljene (provera mlaznica) — Mac OS. | 58 |
| Čišćenje glave za štampanje (Čišćenje glave). | 59 |
| Čišćenje glave za štampanje — dugmad na štampaču. | 60 |
| Čišćenje glave za štampanje — Windows. | 60 |

Sadržaj

| | | | |
|---|----|--|----|
| Čišćenje glave za štampanje — Mac OS. | 60 | Napajanje se ne uključuje. | 77 |
| Mašinsko čišćenje glave za štampanje (Potpuno čišćenje). | 61 | Napajanje se ne isključuje. | 77 |
| Vršenje Potpuno čišćenje — Windows. | 61 | Napajanje se automatski isključuje. | 77 |
| Vršenje Potpuno čišćenje — Mac OS. | 62 | Štampanje sa računara nije moguće. | 78 |
| Poravnavanje glave za štampanje. | 62 | Provera veze (USB). | 78 |
| Poravnavanje glave za štampanje — Windows. | 62 | Provera Softvera i Podataka. | 78 |
| Poravnavanje glave za štampanje — Mac OS. | 62 | Provera statusa štampača sa računara (Windows). | 80 |
| Čišćenje putanje papira. | 63 | Provera statusa štampača sa računara (Mac OS). | 81 |
| Čišćenje putanje papira — Windows. | 63 | Problemi sa odštampanim materijalom. | 81 |
| Čišćenje putanje papira — Mac OS X. | 63 | Otisak je izgužvan ili nedostaju boje. | 81 |
| Čišćenje putanje papira zbog problema sa uvlačenjem papira. | 63 | Pojavljivanje traka. | 82 |
| Provera ukupnog broja stranica koje su prošle kroz štampač. | 65 | Obojene trake se pojavljuju na otprilike 2.5 cm. | 82 |
| Provera ukupnog broja stranica koje su prošle kroz štampač — dugmad štampača. | 65 | Vertikalne trake ili loše poravnanje. | 83 |
| Provera ukupnog broja stranica koje su prošle kroz štampač - Windows. | 66 | Kvalitet štampe je loš. | 83 |
| Provera ukupnog broja stranica koje su prošle kroz štampač — Mac OS. | 66 | Papir je umrljan ili izgužvan. | 84 |
| Informacije o softveru | | Štampane fotografije su lepljive. | 85 |
| Aplikacija za štampanje veb-stranica (E-Web Print). | 67 | Položaj, veličina ili margine odštampanog dokumenta nisu ispravni. | 85 |
| Alatke za ažuriranje softvera (EPSON Software Updater). | 67 | Odštampani znakovi nisu tačni ili su izobličeni. | 85 |
| Instaliranje aplikacija. | 68 | Odštampana slika je izvrnuta. | 86 |
| Ažuriranje aplikacija i osnovnog softvera. | 68 | Šabloni u obliku mozaika na otiscima. | 86 |
| Deinstaliranje aplikacija. | 69 | Problem sa odštampanim materijalom nije moguće rešiti. | 86 |
| Deinstaliranje aplikacija — Windows. | 69 | Drugi problemi sa štampanjem. | 86 |
| Deinstaliranje aplikacija — Mac OS. | 70 | Štampanje je suviše sporo. | 86 |
| Rešavanje problema | | Štampanje se značajno usporava tokom neprekidnog štampanja. | 87 |
| Provera statusa štampača. | 71 | Drugi problemi. | 87 |
| Lampice i status štampača. | 71 | Blagi strujni udar prilikom dodirivanja štampača. | 87 |
| Provera statusa štampača — Windows. | 72 | Uređaj pravi buku dok radi. | 87 |
| Provera statusa štampača — Mac OS. | 73 | Zaštitni zid blokira aplikaciju (samo za Windows). | 87 |
| Provera statusa softvera. | 73 | Prosuto mastilo. | 87 |
| Vađenje zaglavljenog papira. | 73 | Dodatak | |
| Vađenje zaglavljenog papira iz unutrašnjosti štampača. | 74 | Tehničke specifikacije. | 89 |
| Vađenje zaglavljenog papira iz Zadnji valjak. | 75 | Specifikacije štampača. | 89 |
| Papir se ne uvlači pravilno. | 76 | Specifikacije interfejsa. | 90 |
| Zaglavljivanje papira. | 76 | Dimenzije. | 90 |
| Papir se uvlači iskošeno. | 77 | Specifikacije napajanja. | 90 |
| Više listova papira se uvlači odjednom. | 77 | Ambijentalne specifikacije. | 91 |
| Problemi sa napajanjem i kontrolnom tablom. | 77 | Zahtevi sistema. | 91 |
| | | Informacije u vezi sa propisima. | 92 |
| | | Standardi i odobrenja. | 92 |
| | | Ograničenja u vezi sa kopiranjem. | 92 |
| | | Transportovanje i skladištenje štampača. | 93 |
| | | Autorska prava. | 95 |

Sadržaj

| | |
|---|----|
| Zaštitni znakovi. | 95 |
| Kako dobiti pomoć. | 96 |
| Veb-sajt za tehničku podršku. | 96 |
| Kontaktiranje Epson-ove podrške za korisnike. . . | 96 |

O ovom priručniku

Upoznavanje sa priručnicima

Sledeći priručnici su priloženi uz vaš Epson štampač. Uz priručnike, pogledajte i informacije za pomoć priložene uz različite softverske aplikacije kompanije Epson.

❑ Počnite ovde (papirni priručnik)

Daje informacije o podešavanju štampača, instalaciji softvera, korišćenju štampača, rešavanju problema i sl.

❑ Korisnički vodič (digitalni priručnik)

Ovaj priručnik. Daje opšte informacije i uputstva o upotrebi štampača i rešavanju problema.

Najnovije verzije gorenavedenih priručnika možete da dobijete na sledeće načine.

❑ Papirni priručnik

Posetite Epson Europe internet prezentaciju za podršku na adresi <http://www.epson.eu/Support> ili globalnu Epson internet prezentaciju za podršku na adresi <http://support.epson.net/>.

❑ Digitalni priručnik

Pokrenite EPSON Software Updater na računaru. EPSON Software Updater proverava da li su dostupna ažuriranja Epson softverskih aplikacija i digitalnih priručnika i omogućava vam da preuzmete ona najnovija.

Povezane informacije

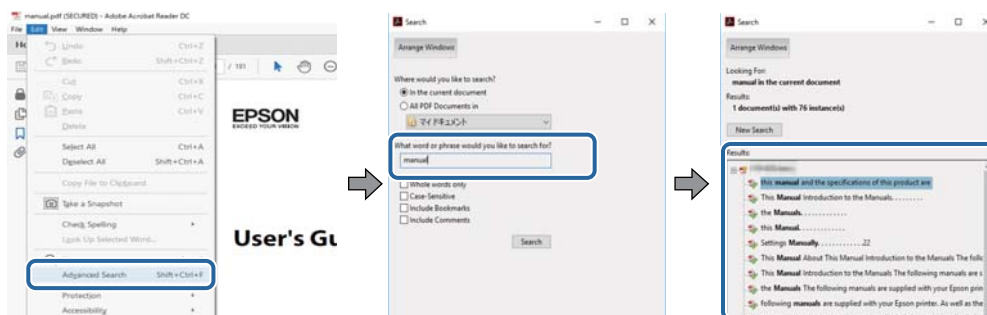
➔ “Alatke za ažuriranje softvera (EPSON Software Updater)” na strani 67

Korišćenje priručnika za traženje informacija

Priručnik u PDF formatu omogućava vam da informacije koje su vam potrebne tražite pomoću ključnih reči, kao i da pomoću obeleživača skočite direktno na određena poglavlja. Takođe možete odštampati samo one stranice koje su vam potrebne. U ovom poglavlju je objašnjeno kako se priručnik u PDF formatu koristi kada ga otvorite u programu Adobe Reader X na svom računaru.

Pretraživanje pomoću ključnih reči

Kliknite na **Uredi > Napredna pretraga**. Unesite ključnu reč (tekst) za informacije koje želite da pronađete u prozoru za pretraživanje, a zatim kliknite na **Pretraži**. Rezultati su prikazani u vidu spiska. Kliknite na jedan od prikazanih rezultata kako biste skočili na tu stranu.

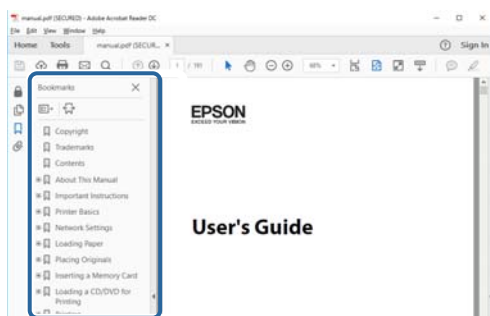


O ovom priručniku

Direktan skok iz obeleživača

Kliknite na naslov kako biste skočili na tu stranicu. Kliknite na + ili > kako biste videli naslove nižeg nivoa u tom poglavlju. Da biste se vratili na prethodnu stranicu, izvršite sledeće operacije na svojoj tastaturi.

- Windows: Pritisnite i držite **Alt**, a zatim pritisnite **←**.
- Mac OS: Pritisnite i držite taster komanda, a zatim pritisnite **←**.



Štampanje samo onih stranica koje su vam potrebne

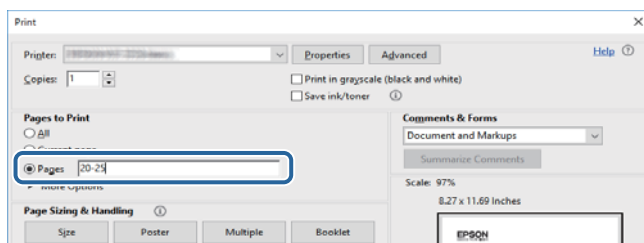
Možete izdvojiti i odštampati samo one stranice koje su vam potrebne. Kliknite na **Štampanje** u meniju **Datoteka**, a zatim navedite stranice koje želite da štampate u stavki **Stranice** u **Stranice za štampanje**.

- Da biste naveli niz stranica, unesite crticu između prve i poslednje stranice.

Na primer: 20 do 25

- Da biste naveli stranice koje nisu u nizu, stranice odvojite zarezima.

Na primer: 5, 10, 15



Oznake i simboli



Oprez:

Uputstva koja se moraju strogo pratiti kako bi se izbegle telesne povrede.



Važno:

Uputstva koja se moraju poštovati kako ne bi došlo do oštećenja opreme.

Napomena:

Obezbeđuje dodatne i referentne informacije.

➔ **Povezane informacije**

Veze do povezanih odeljaka.

Opisi korišćeni u ovom priručniku

- Snimci ekrana sa upravljačkim programom za štampač su sa operativnih sistema Windows 10 ili macOS High Sierra. Sadržaj prikazan na ekranu varira u zavisnosti od modela i situacije.
- Ilustracije štampača korišćene u ovom priručniku predstavljaju samo primere. Iako može postojati mala razlika u zavisnosti od modela, način rada je isti.

Reference koje se odnose na operativne sisteme

Windows

Termini u ovom priručniku poput „Windows 10“, „Windows 8.1“, „Windows 8“, „Windows 7“, „Windows Vista“, „Windows XP“, „Windows Server 2016“, „Windows Server 2012 R2“, „Windows Server 2012“, „Windows Server 2008 R2“, „Windows Server 2008“, „Windows Server 2003 R2“ i „Windows Server 2003“ odnose se na operativne sisteme navedene u nastavku. Pored toga, termin „Windows“ odnosi se na sve verzije.

- Operativni sistem Microsoft® Windows® 10
- Operativni sistem Microsoft® Windows® 8.1
- Operativni sistem Microsoft® Windows® 8
- Operativni sistem Microsoft® Windows® 7
- Operativni sistem Microsoft® Windows Vista®
- Operativni sistem Microsoft® Windows® XP
- Operativni sistem Microsoft® Windows® XP Professional x64 Edition
- Operativni sistem Microsoft® Windows Server® 2016
- Operativni sistem Microsoft® Windows Server® 2012 R2
- Operativni sistem Microsoft® Windows Server® 2012
- Operativni sistem Microsoft® Windows Server® 2008 R2
- Operativni sistem Microsoft® Windows Server® 2008
- Operativni sistem Microsoft® Windows Server® 2003 R2
- Operativni sistem Microsoft® Windows Server® 2003

Mac OS

U ovom priručniku „Mac OS“ se koristi za upućivanje na macOS High Sierra, macOS Sierra, OS X El Capitan, OS X Yosemite, OS X Mavericks, OS X Mountain Lion, Mac OS X v10.7.x, i Mac OS X v10.6.8.

Važna uputstva

Bezbednosna uputstva

Pročitajte i poštujte ova uputstva da biste osigurali bezbednu upotrebu ovog štampača. Obavezno sačuvajte ovaj priručnik za kasniju upotrebu. Pored toga, obavezno poštujte sva upozorenja i uputstva naznačena na štampaču.

- Pojedini simboli korišćeni na štampaču su prisutni radi osiguravanja bezbednosti i pravilne upotrebe štampača. Posetite sledeći veb-sajt da biste saznali značenje simbola.
<http://support.epson.net/symbols>
- Koristite isključivo kabl za napajanje koji je dostavljen uz ovaj štampač i nemojte koristiti kabl ni sa kakvom drugom opremom. Korišćenje drugih kablova sa ovim štampačem ili korišćenje priloženog kabla za napajanje druge opreme može da dovede do požara ili strujnog udara.
- Proverite da li kabl za naizmničnu struju koji koristite ispunjava važeće lokalne bezbednosne standarde.
- Ni u kom slučaju nemojte rastavljati, modifikovati niti pokušavati da sami popravite kabl za napajanje, utikač, štampač ili opcionalne uređaje, osim onako kako je konkretno objašnjeno u priručnicima za štampač.
- U sledećim situacijama isključite štampač iz struje, a servisiranje prepustite kvalifikovanom tehničkom osoblju: Kabl za napajanje ili utikač su oštećeni; u proizvod je prodrla tečnost; proizvod je pao ili je kućište oštećeno; proizvod ne radi normalno ili su mu performanse znatno promenjene. Nemojte podešavati kontrole koje nisu obrađene u uputstvu za upotrebu.
- Postavite štampač pored zidne utičnice tako da se utikač može lako isključiti iz struje.
- Nemojte postavljati niti odlagati štampač na otvorenom, na izuzetno prljavim ili prašnjavim mestima, u blizini vode ili izvora toplote, kao ni na mestima koja su izložena potresima, vibracijama, visokim temperaturama ili vlažnosti vazduha.
- Vodite računa da ne prospete tečnost na štampač i da uređajem ne rukujete mokrim rukama.

Bezbednosna uputstva za mastilo

- Pazite da ne dodirnete mastilo prilikom rukovanja rezervoarom sa mastilom, zatvaračem rezervoara sa mastilom i otvorenom bočicom sa mastilom ili zatvaračem bočice sa mastilom.
 - Ako vam boja dospe na kožu, temeljno je operite sapunom i vodom.
 - Ako vam boja dospe u oči, odmah ih isperite vodom. Ako i nakon temeljnog ispiranja osećate neprijatnost ili imate probleme s vidom, odmah se obratite lekaru.
 - Ako vam boja uđe u usta, odmah posetite lekara.
- Bočicu s mastilom nemojte suviše energično mućkati ili je izlagati jakim udarcima pošto to može dovesti do curenja mastila.
- Bočicu sa mastilom i jedinicu sa rezervoarima sa mastilom držite van domašaja dece. Nemojte dozvoliti deci da piju iz bočice sa mastilom i zatvarača bočice sa mastilom niti da rukuju njima.

Saveti i upozorenja u vezi sa štampačem

Pročitajte ova uputstva i pridržavajte ih se da ne biste oštetili štampač ili svoju imovinu. Obavezno sačuvajte ovaj priručnik radi buduće upotrebe.



Saveti i upozorenja za podešavanje štampača

- Nemojte zatvarati niti pokrivati ventilacione i ostale otvore na proizvodu.
- Koristite samo tip napajanja koji je naveden na nalepnici štampača.
- Izbegavajte korišćenje utičnica na strujnom kolu na koje su priključeni uređaji za fotokopiranje ili ventilacioni sistemi koji se često uključuju i isključuju.
- Izbegavajte korišćenje utičnica sa zidnim prekidačem ili automatskim tajmerom.
- Držite ceo računarski sistem dalje od potencijalnih izvora elektromagnetnih smetnji, kao što su zvučnici i baze bežičnih telefona.
- Kablove za napajanje je potrebno postaviti tako da se izbegne njihovo grebanje, zasecanje, rasplitanje, prelamanje i savijanje. Nemojte stavljati nikakve predmete na kablove za napajanje i vodite računa da se kablovi za napajanje ne gaze i da se ne prelazi preko njih. Posebno vodite računa da svi kablovi za napajanje budu ispravljani na krajevima, kao i na mestu gde ulaze u transformator i izlaze iz njega.
- Ako sa štampačem koristite produžni kabl, vodite računa da ukupna amperaža uređaja koje ste priključili na produžni kabl ne prekorači amperažu kabla. Takođe vodite računa da ukupna amperaža svih uređaja koje ste priključili u zidnu utičnicu ne prekorači amperažu zidne utičnice.
- Ako nameravate da koristite štampač u Nemačkoj, instalacije u zgradi moraju biti zaštićene prekidačem od 10 ili 16 ampera kako bi se obezbedila odgovarajuća zaštita proizvoda od kratkog spoja i prenapona.
- Prilikom priključivanja uređaja na računar ili neki drugi uređaj pomoću kabla, vodite računa da priključci budu pravilno okrenuti. Svaki priključak ima samo jedan pravilan položaj. Ako ubacite pogrešan kraj priključka, možete oštetiti oba uređaja koja povezujete kablom.
- Postavite štampač na ravnu i stabilnu površinu koja je duža i šira od osnove štampača. Štampač neće pravilno raditi ako je nagnut.
- Ostavite slobodan prostor iznad štampača, tako da možete potpuno da podignete poklopac štampača.
- Ostavite dovoljno prostora ispred štampača, tako da papir može u potpunosti da se izbací.
- Izbegavajte mesta izložena naglim promenama temperature i vlažnosti vazduha. Takođe, držite štampač dalje od direktne sunčeve svetlosti, jakog svetla i toplotnih izvora.

Saveti i upozorenja za upotrebu štampača

- Nemojte ubacivati nikakve predmete kroz otvore na štampaču.
- Nemojte da stavljate ruku u štampač dok je štampanje u toku.
- Nemojte dodirivati ravni beli kabl unutar štampača.
- Unutar štampača ili oko njega nemojte da koristite proizvode koji se raspršuju i koji sadrže zapaljive gasove. To može izazvati požar.
- Nemojte pomerati glavu za štampanje rukom; u suprotnom, može doći do oštećenja štampača.
- Ako rezervoar sa mastilom nije napunjen do donje linije, uskoro obavite dopunu mastila. Nastavak upotrebe štampača kada je nivo mastila ispod donje linije može dovesti do oštećenja štampača.

Važna uputstva

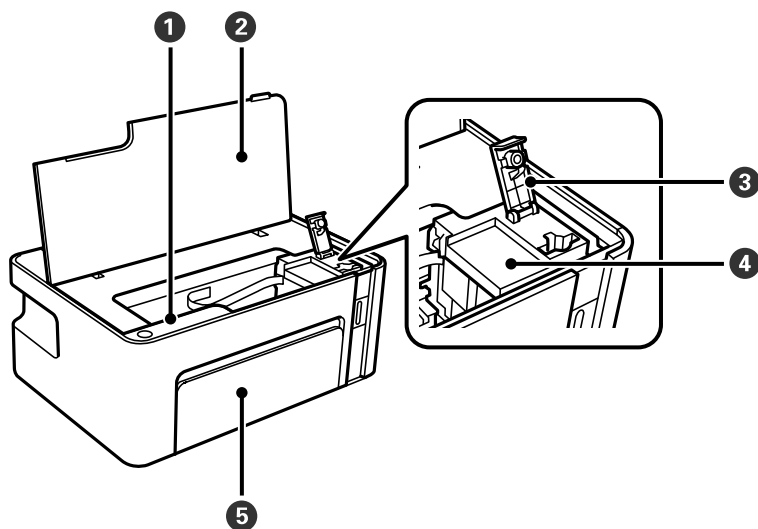
- Uvek isključujte štampač pomoću dugmeta . Nemojte da isključujete kabl štampača niti da isključujete napajanje utičnice dok lampica  ne prestane da treperi.
- Ako duže vreme ne nameravate da koristite štampač, obavezno isključite kabl za napajanje iz utičnice za struju.

Saveti i upozorenja za transport ili skladištenje štampača

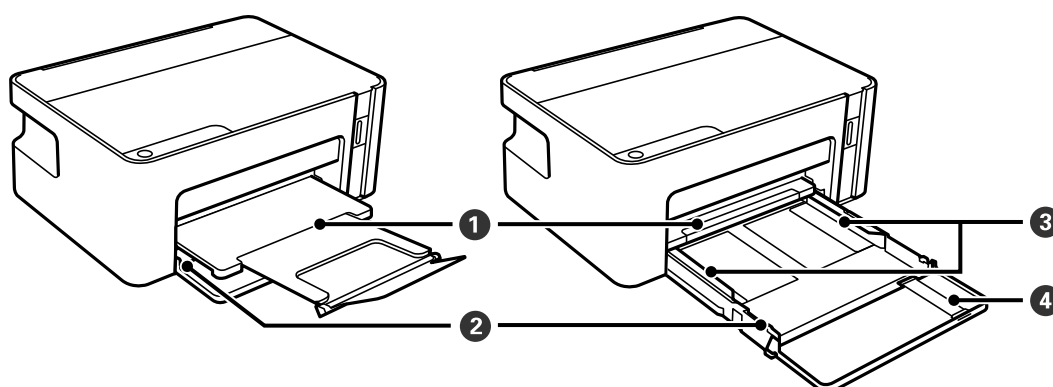
- Prilikom skladištenja ili transporta nemojte naginjati štampač, postavljati ga vertikalno niti okretati naopako. U suprotnom, može doći do curenja boje.
- Pre transportovanja štampača se postarajte da glava za štampanje bude na početnom položaju (sasvim desno).

Osnovne informacije o štampaču

Nazivi i funkcije delova

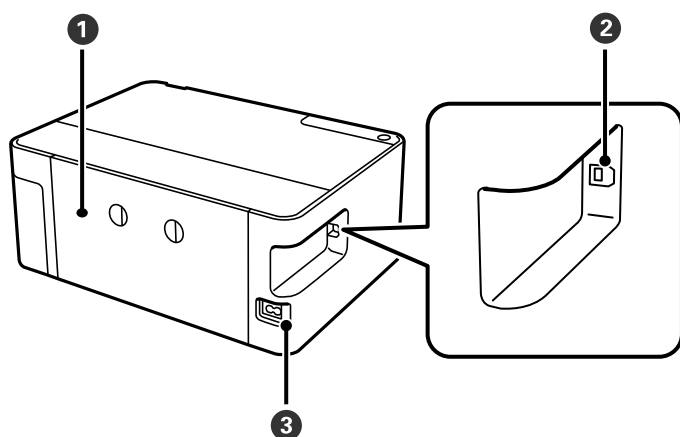


| | | |
|---|---------------------------------|---|
| 1 | Kontrolna tabla | Omogućava da upravljate štampačem i pokazuje status štampača. |
| 2 | Poklopac štampača | Otvorite da biste dopunili rezervoar s mastilom ili uklonili zaglavljenu papir. |
| 3 | Poklopac rezervoara sa mastilom | Otvorite da biste dopunili rezervoar s mastilom. |
| 4 | Rezervoar s mastilom | Sadrži crno mastilo i nalazi se u glavi za štampanje. |
| 5 | prednji poklopac | Otvorite da biste ubacili papir u kasetu za papir. |



| | | |
|---|----------------------------|---|
| 1 | Izlazni podmetač | Drži izbačeni papir. |
| 2 | Kaseta za papir | Ubacuje papir. |
| 3 | Vođica za papir | Uvlači papir direktno u štampač. Gurnite do ivica papira. |
| 4 | produžetak vođice za papir | Izvućite da biste ubacili papir veličine legal. |

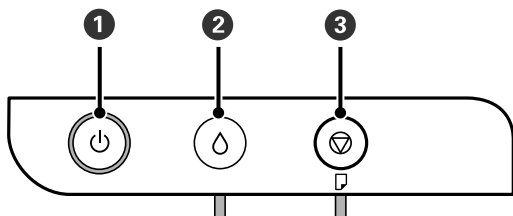
Osnovne informacije o štampaču




| | | |
|---|----------------------------|--|
| ❶ | Zadnji poklopac | Uklonite ga prilikom izvlačenja zaglavljenog papira. |
| ❷ | USB priključak | Priključak za USB kabl za povezivanje sa računarom. |
| ❸ | Ulaz za naizmeničnu struju | Priključuje kabl za napajanje. |

Kontrolna tabla

Dugmad i funkcije



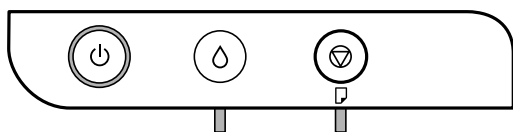
| | |
|---|--|
| ❶ | Uključivanje ili isključivanje štampača. Isključite kabl za napajanje nakon što se uverite da je lampica napajanja isključena. |
| ❷ | U slučaju greške, pritiskom na ovo dugme greška se briše. Držite ovo dugme pritisnuto duže od 5 sekundi da biste pomerili rezervoar sa mastilom u položaj za punjenje mastila ili ga vratili na početni položaj. |
| ❸ | Zaustavljanje trenutne radnje. Poništava greške nestanka papira i greške zaglavljivanja papira. Držite pritisnuto ovo dugme u trajanju od pet sekundi dok dugme  ne počne da treperi da biste pokrenuli čišćenje glave za štampanje. |

Osnovne informacije o štampaču

Funkcije koje koriste kombinaciju dugmadi

| | |
|--|--|
| | Štampaj šablon za proveru mlaznica |
| | Uključite štampač dok držite pritisnuto dugme da biste odštampali šablon za proveru mlaznica. |
| | Štampa se ukupan broj stranica koje se uvlače u štampač kao i šablon za proveru mlaznica. |

Lampice i status štampača










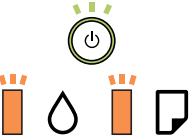
Kada dođe do greške, lampica se pali ili treperi. Detalji o grešci se prikazuju na ekranu računara.

: upaljena

: treperi

| Lampica | Situacija | Rešenja |
|---------|--|--|
| | Početno punjenje mastilom možda nije završeno. | Pogledajte poster <i>Počnite ovde</i> da biste završili početno punjenje mastilom. |
| | Dopunjavanje mastila možda nije završeno. | Dopunite mastilo unutar rezervoara sa mastilom, a zatim pritisnite dugme da biste vratili rezervoar na početni položaj. |
| | Poklopac rezervoara sa mastilom nije u potpunosti zatvoren. | Čvrsto ugurajte poklopac, a zatim pritisnite dugme . |
| | Papir nije ubačen ili je istovremeno uvučeno više od jednog lista. | Ubacite papir i pritisnite dugme . |
| | Došlo je do zaglavljivanja papira. | Uklonite papir i pritisnite dugme . |
| | Zaštitni materijal može biti unutar štampača. | Otvorite poklopac štampača, uklonite zaštitni materijal, a zatim pritisnite dugme . |

Osnovne informacije o štampaču

| Lampica | Situacija | Rešenja |
|---|--|---|
|  | <p>Kada je napajanje uključeno ili treperi</p> <ul style="list-style-type: none"> <input type="checkbox"/> Štampač nije pravilno isključen.* <input type="checkbox"/> Pošto je štampač isključen tokom rada, moguće je da su se mlaznice osušile i začepile. <p>* Napajanje je isključeno na produžnom kablju ili sklopici, kabl je izvučen iz utičnice ili je došlo do nestanka struje.</p> | <ul style="list-style-type: none"> <input type="checkbox"/> Nakon brisanja greške pritiskom na dugme , preporučujemo proveru mlaznica. Otkazite sve poslove štampanja na čekanju. <input type="checkbox"/> Isključivanje štampača uvek vršite tako što ćete pritisnuti dugme . |
| | <p>Kada je napajanje isključeno</p> <p>Štampač je pokrenut u režimu oporavka zato što ažuriranje osnovnog softvera nije uspelo.</p> | <p>Sledite dolenađene korake da biste ponovo pokušali da ažurirate osnovni softver.</p> <ol style="list-style-type: none"> 1. Povežite računar i štampač USB kablom. 2. Dalja uputstva potražite na lokalnom Epson veb-sajtu. |
|  | <p>Kada lampica  i lampica  istovremeno trepere</p> <p>Jastuče za mastilo se bliži ili je na kraju radnog veka.</p> | <p>Jastučići za mastilo se moraju zameniti.</p> <p>Obratite se kompaniji Epson ili ovlašćenom servisnom predstavniku kompanije Epson radi zamene jastučeta za mastilo.*¹ To nije deo koji može da servisira korisnik.</p> <p>Kada se na računaru pojavi poruka da možete nastaviti štampanje, pritisnite dugme  da biste nastavili štampanje. Lampice trenutno prestaju da trepere, ali će nastaviti da trepere u jednakim intervalima dok se jastučići za mastilo ne zamene.</p> |
|  | <p>Došlo je do greške sa štampačem.</p> | <p>Otvorite prednji poklopac i uklonite bilo kakav papir unutar štampača. Isključite pa ponovo uključite napajanje.</p> <p>Ako se greška dešava i nakon što ste isključili pa ponovo uključili napajanje, obratite se službi za podršku kompanije Epson.</p> |

*1 Kod nekih ciklusa štampanja može da se desi da se veoma mala količina prekomerne boje prikupi u jastučetu za boju. Da bi se sprečilo curenje iz jastučeta, štampač je projektovan tako da prekine štampanje kada se dostigne kapacitet jastučeta. Da li će to i koliko često biti potrebno zavisi od broja stranica koje štampate, tipa materijala koji štampate i broja ciklusa čišćenja koje štampač obavlja. To što je potrebno zameniti jastuče ne znači da je vaš štampač prestao da radi u skladu sa svojim specifikacijama. Štampač će vas obavestiti kada bude potrebna zamena jastučeta, a to može da obavi samo ovlašćeni predstavnik servisa kompanije Epson. Garancija kompanije Epson ne obuhvata trošak ove zamene.

Povezane informacije

- ➔ “Vađenje zaglavjenog papira” na strani 73
- ➔ “Kontaktiranje Epson-ove podrške za korisnike” na strani 96
- ➔ “Instaliranje aplikacija” na strani 68

Priprema štampača

Ubacivanje papira

Dostupan papir i kapaciteti

Napomena:

Prikazana veličina papira razlikuje se u zavisnosti od upravljačkog programa.

Originalni Epson papir

Kompanija Epson preporučuje upotrebu originalnog Epson papira da bi se osiguralo dobijanje otisaka visokog kvaliteta.

Napomena:

Dostupnost papira zavisi od lokacije. Za najvažnije informacije o papiru dostupnom u vašoj okolini obratite se službi za podršku kompanije Epson.

Papir pogodan za štampanje dokumenata

| Naziv medijuma | Veličina | Prihvatni kapacitet (listovi) | Ručno dvostrano štampanje |
|----------------------------------|----------|-------------------------------|---------------------------|
| Epson Bright White Ink Jet Paper | A4 | 120*1 | ✓ |

*1 Za ručno dvostrano štampanje možete ubaciti najviše 30 listova sa već odštampanom jednom stranom.

Papir pogodan za štampanje dokumenata i slika

| Naziv medijuma | Veličina | Prihvatni kapacitet (listovi) | Ručno dvostrano štampanje |
|-----------------------------------|----------|-------------------------------|---------------------------|
| Epson Photo Quality Ink Jet Paper | A4 | 100 | - |
| Epson Matte Paper-Heavyweight | A4 | 20 | - |

Papir koji je dostupan u prodaji

Obični papiri

| Naziv medijuma | Veličina | Prihvatni kapacitet (listovi) | Ručno dvostrano štampanje |
|------------------------------------|---|-------------------------------|---------------------------|
| Običan papir Papir za kopiranje | Letter, A4, B5, 16K (195×270 mm), A5, A6, B6 | 150*1 | ✓ |
| Visokokvalitetni običan papir | Legal, Indian-Legal, 8,5×13 inča | 1 | ✓ |
| | Korisnički definisano (mm) Od 89×127 do 215,9×1200 | 1 | ✓ |

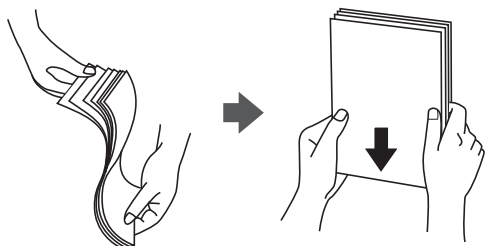
*1 Za ručno dvostrano štampanje možete ubaciti najviše 30 listova sa već odštampanom jednom stranom.

Koverta

| Naziv medijuma | Veličina | Prihvatni kapacitet (koverte) | Ručno dvostrano štampanje |
|----------------|--|-------------------------------|---------------------------|
| Koverta | Koverta br. 10, koverta DL, koverta C6 | 10 | ✓ |

Mere opreza pri rukovanju papirom

- Pročitajte listove sa uputstvima priložene uz papir.
- Da bi se osiguralo dobijanje otisaka visokog kvaliteta uz upotrebu originalnog Epson papira, koristite papir u okruženju koje je navedeno u tehničkim podacima isporučenim uz papir.
- Pre ubacivanja, rastresite i poravnajte ivice papira. Nemojte rastresati ili savijati foto papir. To može dovesti do oštećenja strane za štampanje.



- Ako je papir uvijen, pre ubacivanja ga poravnajte ili ga blago savijte u suprotnom pravcu. Štampanje na uvijenom papiru može prouzrokovati zaglavljivanje papira i mrlje na otiscima.



Priprema štampača

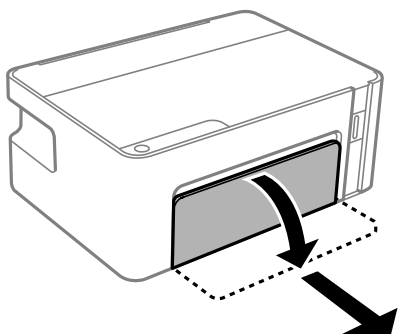
- ❑ Nemojte koristiti papir koji je naboran, pocepan, sečen, presavijen, vlažan, previše debeo, previše tanak ili papir na koji su nalepljene nalepnice. Upotreba ovakvih vrsta papira može prouzrokovati zaglavljivanje papira i mrlje na otiscima.
- ❑ Postarajte se da koristite papir sa dužim vlaknima. Ukoliko niste sigurni koji tip papira koristite, proverite ambalažu papira ili se obratite proizvođaču da biste potvrdili specifikacije papira.

Povezane informacije

➔ [“Specifikacije štampača” na strani 89](#)

Ubacivanje papira u Kasetu za papir

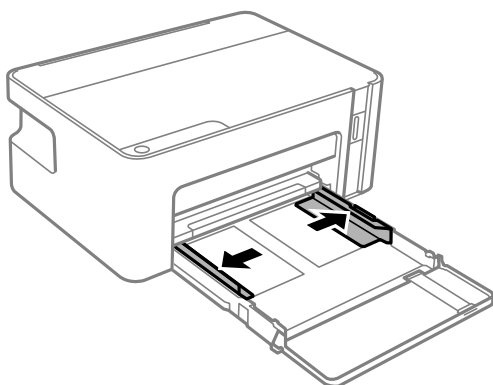
1. Otvorite prednji poklopac sve dok ne klikne, a zatim izvucite kasetu za papir sve dok se ne zaustavi.



Važno:

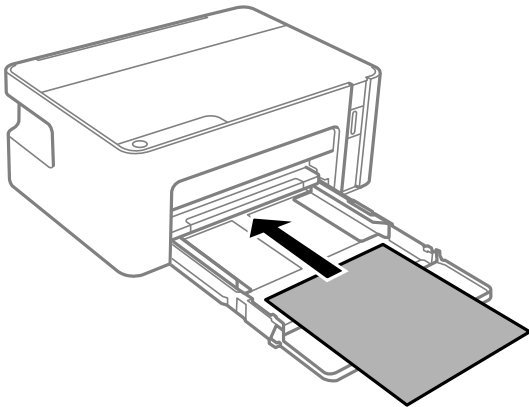
kaseta za papir se ne može izvaditi.

2. Pomerite ivične vođice u maksimalni položaj.



Priprema štampača

3. Okrenite papir tako da strana na koju se štampa bude okrenuta nadole, a zatim ga ubacite dok ne dodirne zadnji deo kasete za papir.

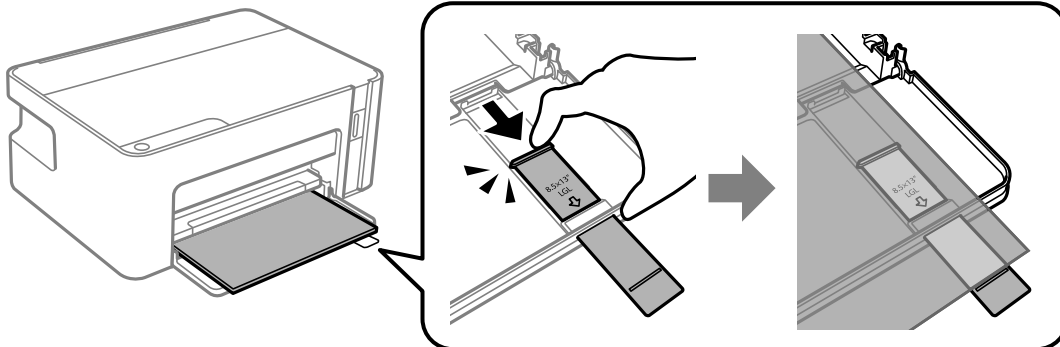


Važno:

Nemojte ubacivati veći broj listova od maksimalnog broja navedenog za taj papir.

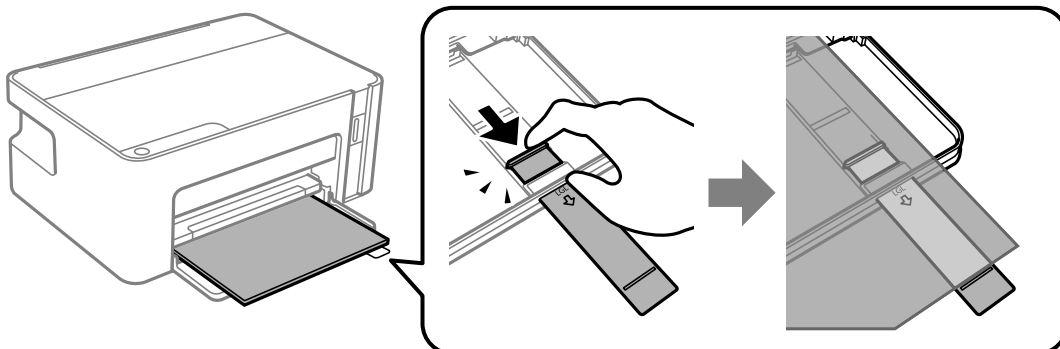
- ❑ 8,5×13 inča

Ubacite papir koristeći liniju.



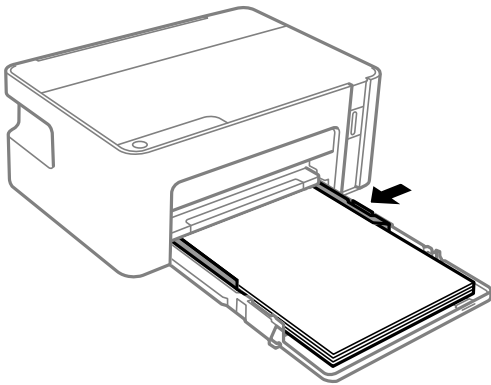
- ❑ Legal

Izvučite produžetak vođice za papir i ubacite papir koristeći liniju.

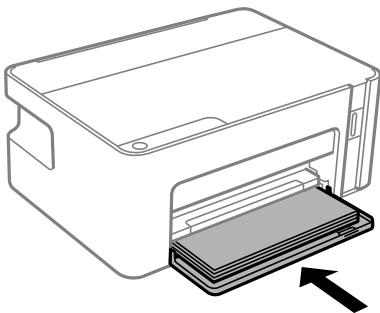


Priprema štampača

4. Pomerite vođice do ivica papira.

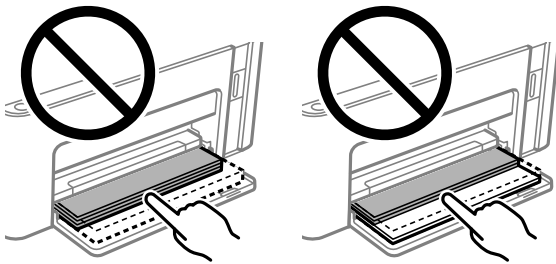


5. Ubacite kasetu za papir koliko god može da se pomera.

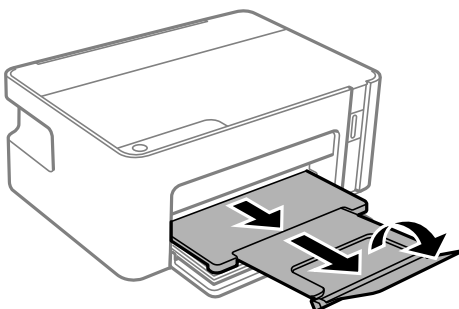


! *Važno:*

Nemojte gurati papir nakon ubacivanja kasete za papir. Može prouzrokovati problem sa uvlačenjem papira. Ako je papir ubačen, poravnajte papir do linije veličine papira.



6. Izvucite izlazni podmetač.



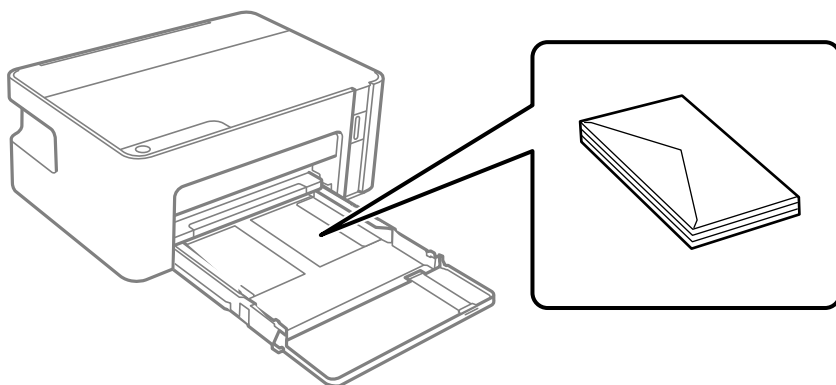
Priprema štampača

Povezane informacije

- ➔ “Mere opreza pri rukovanju papirom” na strani 16
- ➔ “Dostupan papir i kapaciteti” na strani 15
- ➔ “Lista tipa papira” na strani 20
- ➔ “Ubacivanje koverata i mere predostrožnosti” na strani 20

Ubacivanje koverata i mere predostrožnosti

Postavite koverte tako da preklop bude okrenut nagore dok ne dodirne zadnji deo kasete za papir, a zatim povucite vođice do ivica koverata.



- Pre ubacivanja, rastresite i poravnajte ivice koverti. Kada se u naslaganim koverinama nalazi vazduh, pre ubacivanja ih pritisnite da biste ih spljoštali.



- Nemojte koristiti koverte koje su uvijene ili savijene. Upotreba ovakvih koverina može prouzrokovati zaglavljivanje papira i mrlje na otiscima.
- Nemojte koristiti koverte sa lepljivim površinama na preklopima ili koverte sa providnom folijom.
- Izbegavajte upotrebu koverina koje su previše tanke, jer se mogu uviti tokom štampanja.

Povezane informacije

- ➔ “Dostupan papir i kapaciteti” na strani 15
- ➔ “Ubacivanje papira u Kasetu za papir” na strani 17

Lista tipa papira

Da biste dobili najbolje rezultate štampe, izaberite odgovarajući tip papira.

Priprema štampača

| Naziv medijuma | Tip medijuma |
|-----------------------------------|--|
| Epson Bright White Ink Jet Paper | Običan papir |
| Epson Matte Paper-Heavyweight | Epson matirani papir |
| Epson Photo Quality Ink Jet Paper | Epson papir za inkdžet štampače foto kvaliteta |

Štednja električne energije

Štampač automatski ulazi u režim mirovanja ili se gasi ako se u određenom vremenskom periodu ne izvrši nijedna radnja. Možete prilagoditi vreme pre nego što se primeni upravljanje napajanjem. Svako povećanje će negativno uticati na energetska efikasnost proizvoda. Pre nego što napravite izmenu, razmislite o uticaju na životnu sredinu.

U zavisnosti od lokacije kupovine, štampač možda poseduje funkciju koja ga automatski isključuje ako nije povezan u periodu od 30 minuta.

Štednja energije — Windows


1. Pristupite prozoru upravljačkog programa štampača.
2. Kliknite na **Informacije o štampaču i opcijama** na kartici **Održavanje**.
3. Izvršite jedan od sledećih postupaka.
 - Izaberite vremenski period nakon koga štampač ulazi u režim mirovanja kao podešavanje za **Tajmer za uspavljanje** i kliknite na **Pošalji**. Da bi se štampač automatski isključio, izaberite vremenski period kao podešavanje za **Tajmer za isključivanje napajanja** i kliknite na **Pošalji**.
 - Izaberite vremenski period nakon koga štampač ulazi u režim mirovanja kao podešavanje za **Tajmer za uspavljanje** i kliknite na **Pošalji**. Da bi se štampač automatski isključio, izaberite vremenski period u podešavanju **Isključivanje usled neaktivnosti** ili **Isključivanje usled prekida veze**, a zatim kliknite na **Pošalji**.

Napomena:

*Vaš proizvod može da poseduje funkciju **Tajmer za isključivanje napajanja** ili funkcije **Isključi ako nije povezan i Isključivanje usled prekida veze**, u zavisnosti od lokacije kupovine.*

4. Kliknite na **U redu**.

Štednja energije — Mac OS

1. Izaberite **Željene postavke sistema** u meniju  > **Štampači i skeneri** (ili **Štampanje i skeniranje, Štampanje i faks**), a zatim izaberite štampač.
2. Kliknite na **Opcije i materijal za štampanje** > **Uslužni program** > **Otvori uslužni program štampača**.
3. Kliknite na **Podešavanja štampača**.

Priprema štampača

4. Izvršite jedan od sledećih postupaka.

- Izaberite vremenski period nakon koga štampač ulazi u režim mirovanja kao podešavanje za **Tajmer za uspavljivanje** i kliknite na **Primeni**. Da bi se štampač automatski isključio, izaberite vremenski period kao podešavanje za **Tajmer za isključivanje napajanja** i kliknite na **Primeni**.
- Izaberite vremenski period nakon koga štampač ulazi u režim mirovanja kao podešavanje za **Tajmer za uspavljivanje** i kliknite na **Primeni**. Da bi se štampač automatski isključio, izaberite vremenski period u podešavanju **Isključivanje usled neaktivnosti** ili **Isključivanje usled prekida veze**, a zatim kliknite na **Primeni**.

Napomena:

*Vaš proizvod može da poseduje funkciju **Tajmer za isključivanje napajanja** ili funkcije **Isključivanje usled neaktivnosti** i **Isključivanje usled prekida veze**, u zavisnosti od lokacije kupovine.*

Štampanje

Štampanje iz upravljačkog programa štampača u operativnom sistemu Windows

Pristupanje upravljačkom programu štampača

Prilikom pristupanja upravljačkom programu štampača sa kontrolne table računara, postavke se primenjuju na sve aplikacije.

Pristupanje upravljačkom programu štampača sa kontrolne table

Windows 10/Windows Server 2016

Kliknite na dugme Start i izaberite **Windows Sistem > Kontrolna tabla > Prikaz uređaja i štampača u Hardver i zvuk**. Desnim dugmetom miša kliknite na štampač ili pritisnite i zadržite, a zatim izaberite **Izbori pri štampanju**.

Windows 8.1/Windows 8/Windows Server 2012 R2/Windows Server 2012

Izaberite **Radna površina > Podešavanja > Kontrolna tabla > Prikaz uređaja i štampača u Hardver i zvuk**. Desnim dugmetom miša kliknite na štampač ili pritisnite i zadržite, a zatim izaberite **Izbori pri štampanju**.

Windows 7/Windows Server 2008 R2

Kliknite na dugme Start i izaberite **Kontrolna tabla > Prikaz uređaja i štampača u Hardver i zvuk**. Desnim dugmetom kliknite na štampač i izaberite **Izbori pri štampanju**.

Windows Vista/Windows Server 2008

Kliknite na dugme Start i izaberite **Kontrolna tabla > Štampači u Hardver i zvuk**. Desnim dugmetom kliknite na štampač, a zatim na **Izaberite izbore pri štampanju**.

Windows XP/Windows Server 2003 R2/Windows Server 2003

Kliknite na dugme Start i izaberite **Kontrolna tabla > Štampači i drugi hardver > Štampači i faks uređaji**. Desnim dugmetom kliknite na štampač i izaberite **Izbori pri štampanju**.

Pristupanje upravljačkom programu štampača pomoću ikone štampača na traci zadataka

Ikona štampača u traci zadataka na radnoj površini je prečica koja vam omogućava da brzo pristupite upravljačkom programu štampača.

Ako kliknete na ikonu štampača i izaberete **Podešavanja štampača**, možete pristupiti istom prozoru za podešavanje štampača kao što je onaj koji se prikazuje iz kontrolne table. Ako dva puta kliknete na ovu ikonu, možete proveriti status štampača.

Napomena:

Ako ikona štampača nije prikazana na traci zadataka, pristupite prozoru upravljačkog programa štampača, kliknite na **Karakteristike nadgledanja** na kartici **Održavanje**, a zatim izaberite **Registrujte ikonu prečice u traci zadataka**.

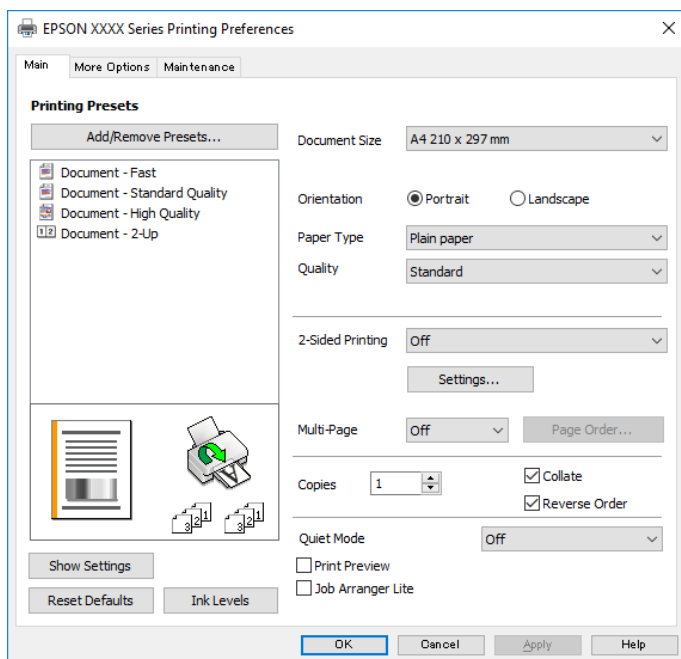
Osnovne informacije o štampanju

Napomena:

Postupci se mogu razlikovati u zavisnosti od aplikacije. Više informacija potražite u funkciji za pomoć date aplikacije.

Štampanje

1. Otvorite datoteku koju želite da odštampate.
Ako papir nije već ubačen u štampač, ubacite ga.
2. Izaberite **Štampanje** ili **Podešavanje stranice** u meniju **Datoteka**.
3. Izaberite štampač.
4. Izaberite **Željene opcije** ili **Svojstva** da biste pristupili prozoru upravljačkog programa štampača.



5. Izmenite postavke po potrebi.
Detalje potražite u opcijama menija za upravljački program štampača.
6. Kliknite na **U redu** da biste zatvorili prozor upravljačkog programa štampača.
7. Kliknite na **Štampaj**.

Napomena:

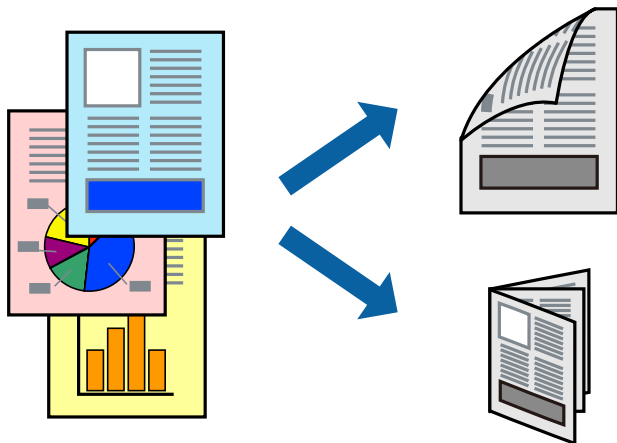
Kada izaberete **Pregled pre štampe**, prikazuje se prozor preliminarnog prikaza. Da biste promenili postavku, izaberite **Odustani** a zatim ponovite postupak iz koraka 2.

Povezane informacije

- ➔ “Dostupan papir i kapaciteti” na strani 15
- ➔ “Ubacivanje papira u Kasetu za papir” na strani 17
- ➔ “Kartica Glavni” na strani 39

Dvostrano štampanje

Možete štampati na obe strane papira. Takođe možete da štampate svesku koju možete da napravite tako što ćete napraviti nov redosled stranica i saviti otisak.



Napomena:

- Okrenite papir da se štampanje izvrši na drugoj strani kada štampač završi štampanje prve strane.
- Ako ne koristite papir pogodan za dvostrano štampanje, kvalitet štampe može opasti i može doći do zaglavljivanja papira.
- U zavisnosti od papira i podataka, mastilo može proći do druge strane papira.

Povezane informacije

➔ [“Dostupan papir i kapaciteti” na strani 15](#)

Podešavanja štampača

Dvostrano štampanje je dostupno kada je EPSON Status Monitor 3 omogućen.

Napomena:

Da biste omogućili EPSON Status Monitor 3, kliknite na **Proširena podešavanja** na kartici **Održavanje**, a zatim izaberite **Uključi EPSON Status Monitor 3**.

1. Na kartici **Glavni** upravljačkog programa štampača, izaberite opciju sa **Obostrana štampa**.
2. Kliknite na **Settings**, odredite željena podešavanja, a zatim kliknite na **U redu**.

Napomena:

Da biste odštampani savijenu brošuru, izaberite **Brošura**.

3. Kliknite na **Štampaj**.

Kada se završi štampanje prve stranice, iskaćući prozor se prikazuje na računaru. Pratite uputstva na ekranu.

Povezane informacije

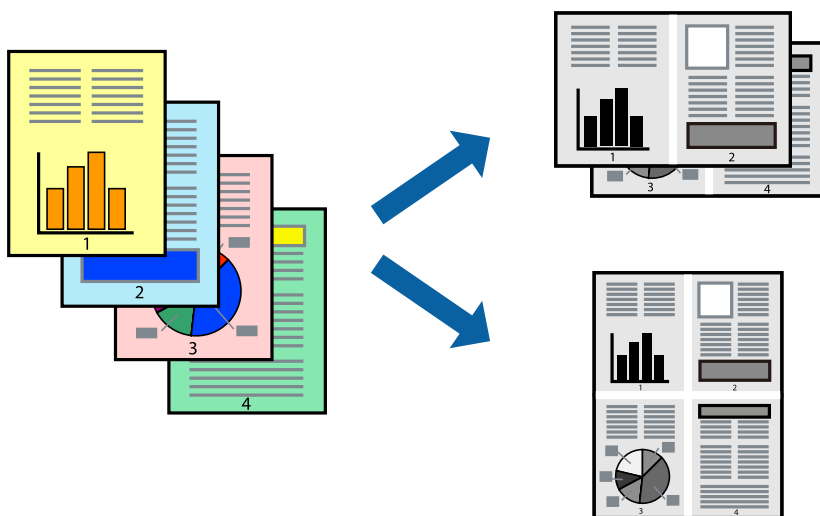
➔ [“Osnovne informacije o štampanju” na strani 23](#)

➔ [“Kartica Glavni” na strani 39](#)

Štampanje

Štampanje više stranica na jednom listu

Možete da odštampate dve ili četiri stranice podataka na jednom listu papira.



Postavke za štampanje

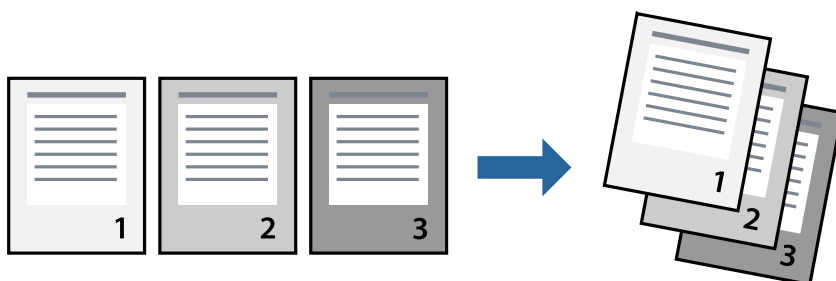
Na kartici **Glavni** upravljačkog programa štampača izaberite **Dvodelno** ili **Četvorodelno** za podešavanje stavke **Višestрана**.

Povezane informacije

- ➔ [“Osnovne informacije o štampanju” na strani 23](#)
- ➔ [“Kartica Glavni” na strani 39](#)

Štampanje i slaganje stranica po redu (Štampanje obrnutim redosledom)

Možete da štampate počev od poslednje strane, tako da stranice nakon štampanja budu složene pravilnim redosledom.



Postavke za štampanje

Na kartici **Glavni** upravljačkog programa štampača izaberite **Obrnuti redosled**.

Povezane informacije

- ➔ “Osnovne informacije o štampanju” na strani 23
- ➔ “Kartica Glavni” na strani 39

Štampanje smanjenog ili povećanog dokumenta

Možete da umanjite ili uvećate dokument za određeni procenat ili da biste ga prilagodili veličini papira koju ste ubacili u štampač.



Podešavanja štampača

Na kartici **Još opcija** upravljačkog programa štampača, u podešavanju **Veličina dokumenta**, izaberite veličinu dokumenta. U podešavanju **Izlazni papir** izaberite veličinu papira na kojoj želite da štamptate. Izaberite **Smanji/povećaj dokument**, a zatim izaberite **Prilagodi strani** ili **Uvećaj na**. Kada izaberete **Uvećaj na**, unesite procenat.

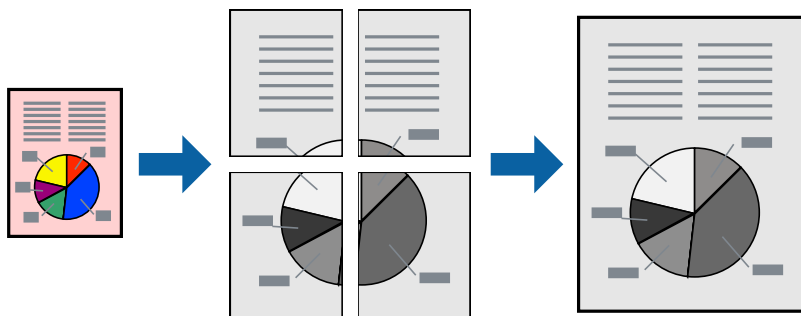
Izaberite **Centar** da biste slike odštampali na sredini stranice.

Povezane informacije

- ➔ “Osnovne informacije o štampanju” na strani 23
- ➔ “Kartica Još opcija” na strani 40

Štampanje jedne slike na više listova radi uvećanja (Pravljenje postera)

Ova funkcija vam omogućava da odštampate jednu sliku na više listova papira. Njihovim spajanjem možete da napravite veliki poster.



Podešavanja štampača

Na kartici upravljačkog programa štampača **Glavni** izaberite **Plakat 2x1**, **Plakat 2x2**, **Plakat 3x3**, ili **Plakat 4x4** kao podešavanje za **Višestрана**. Ako kliknete na **Podešavanja**, možete da izaberete polja koja ne želite da štampate. Takođe možete da izaberete opcije vodiča za sečenje.

Povezane informacije

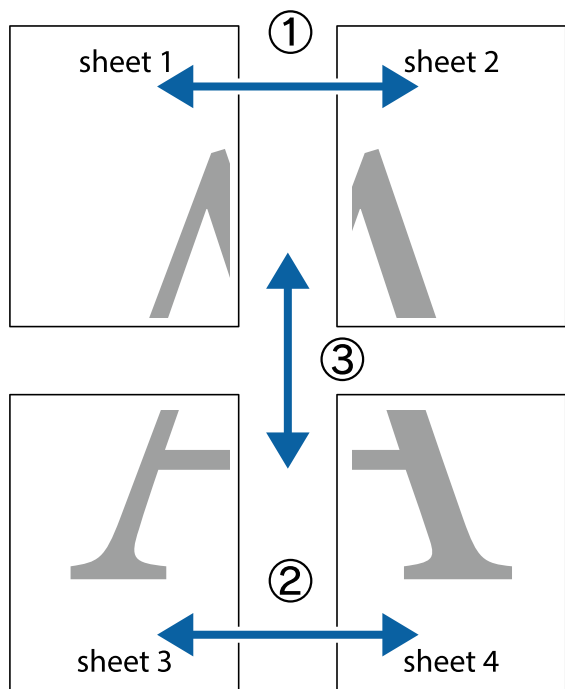
- ➔ [“Osnovne informacije o štampanju” na strani 23](#)
- ➔ [“Kartica Glavni” na strani 39](#)

Pravljenje postera pomoću Preklapanje oznaka za poravnavanje

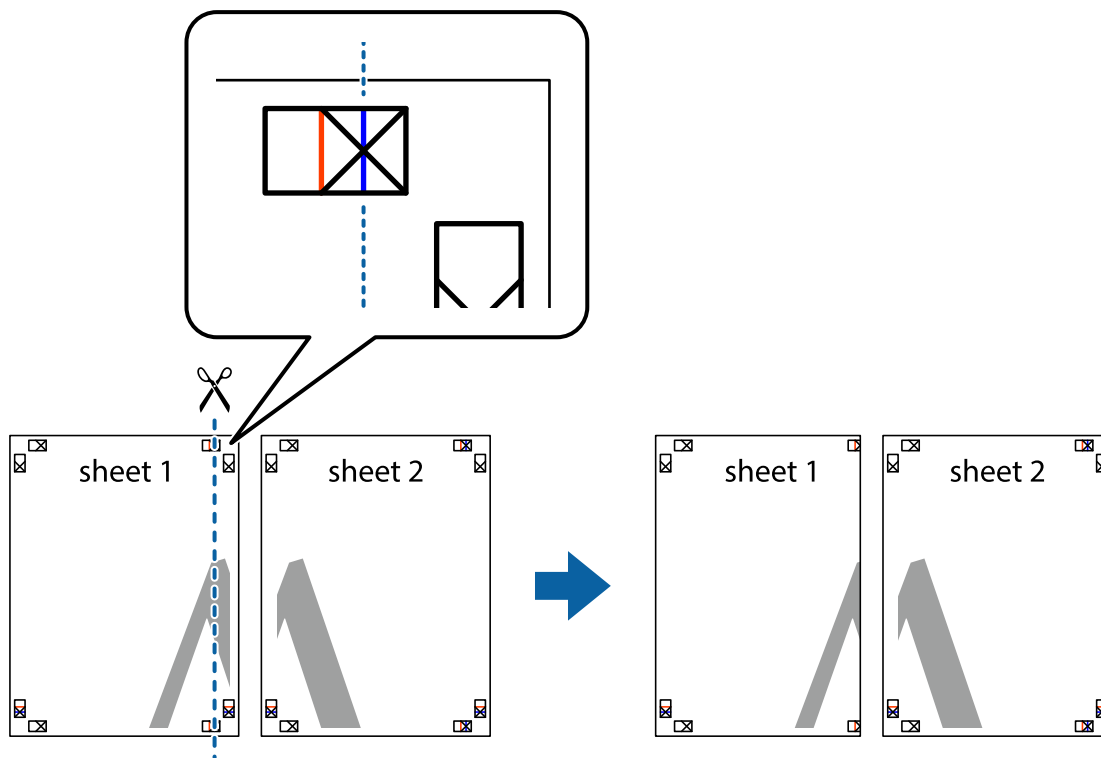
Evo primera za to kako da napravite poster kada se izabere **Plakat 2x2** i **Preklapanje oznaka za poravnavanje** se izabere u **Štampaj linije za sečenje**.

Štampanje

Ove stvarne vodiče se štampaju monohromatski, ali za ovo objašnjenje prikazane su kao plave i crvene linije.

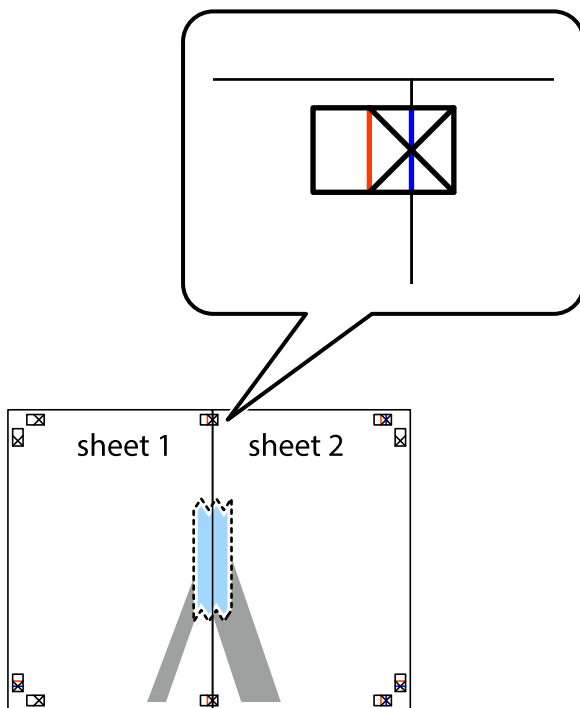


1. Pripremite Sheet 1 i Sheet 2. Isecite margine Sheet 1 duž vertikalne plave linije kroz centar gornjeg i donjeg krstića.

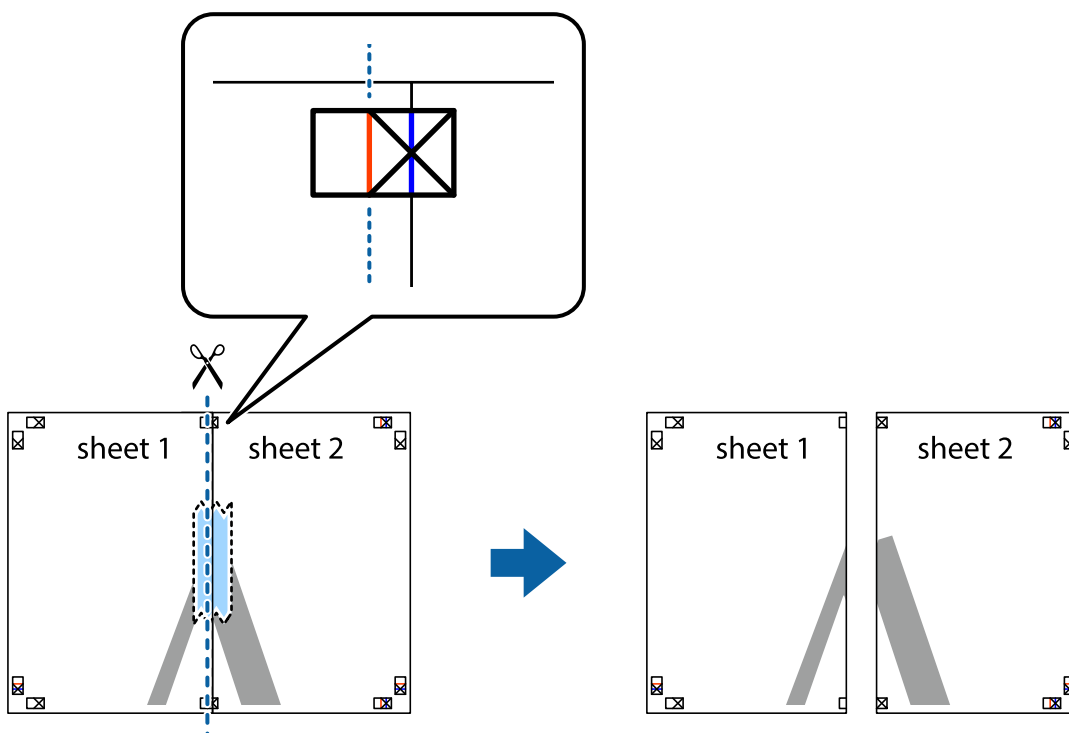


Štampanje

- Postavite ivicu Sheet 1 preko Sheet 2 i poravnajte krstiče, a zatim privremeno zalepite listove jedan za drugi sa zadnje strane.

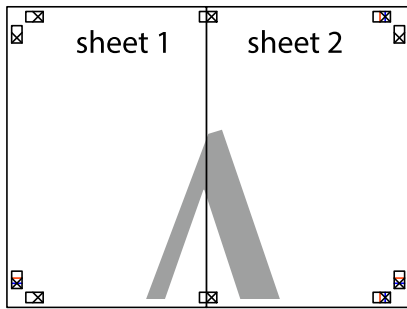


- Isecite zalepljene listove na dva dela duž vertikalne crvene linije kroz oznake za poravnanje (ovoga puta linija je levo od krstića).

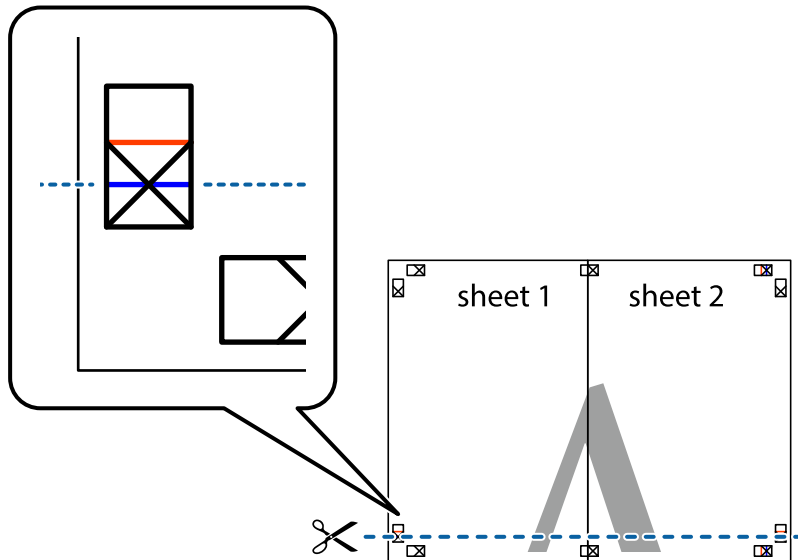


Štampanje

4. Zalepite listove jedan za drugi sa zadnje strane.

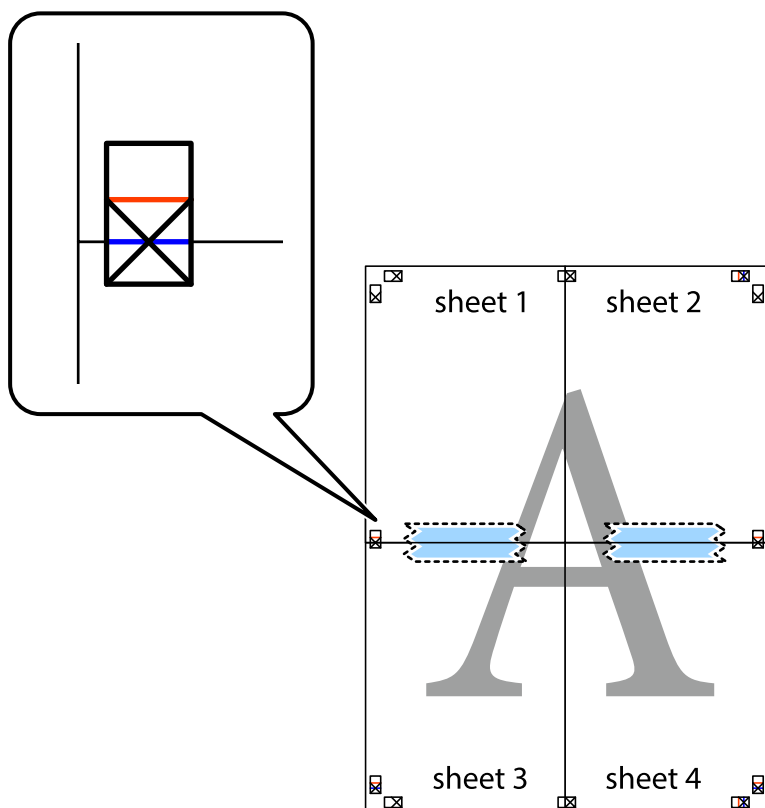


5. Ponovite korake 1–4 kako biste zalepili Sheet 3 i Sheet 4.
6. Isecite margine Sheet 1 i Sheet 2 duž horizontalne plave linije kroz centar krstića sa leve i desne strane.



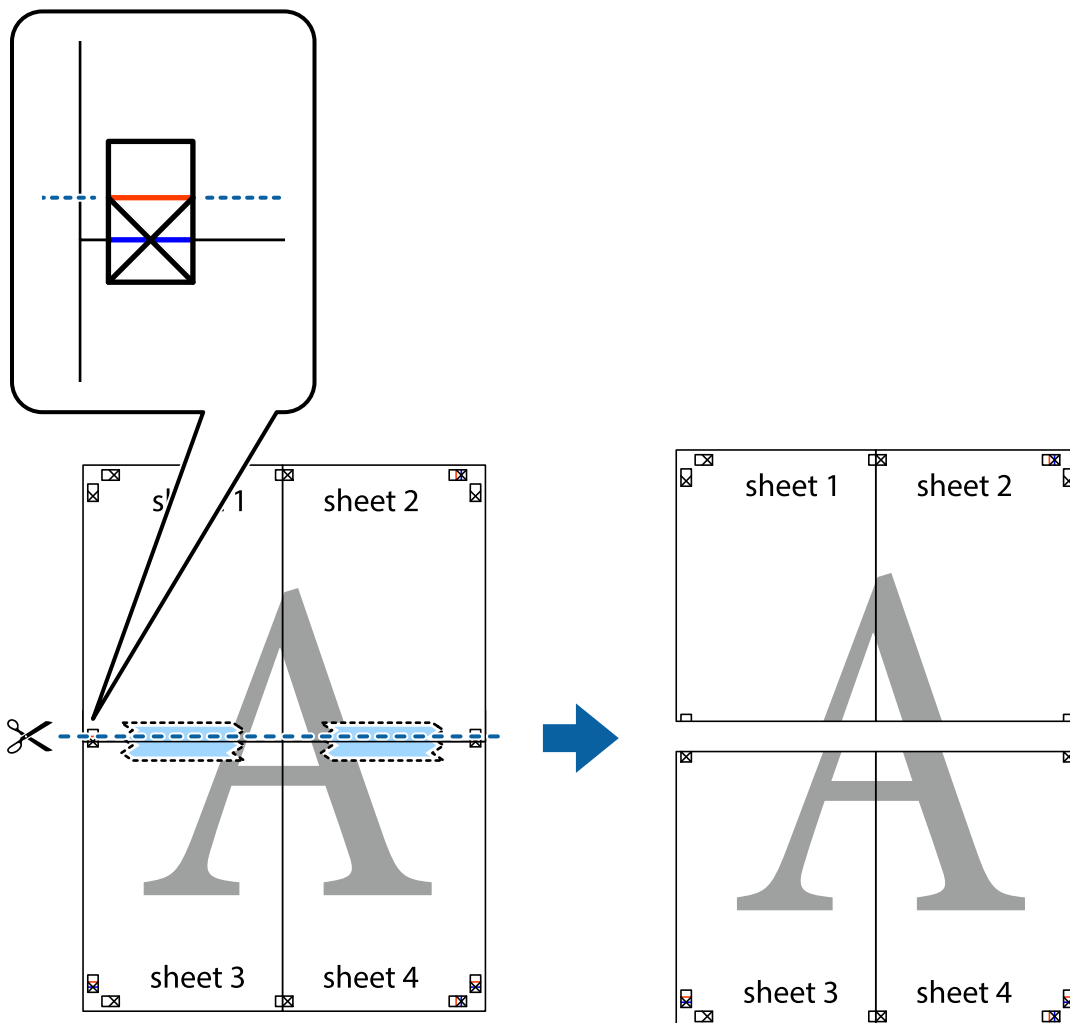
Štampanje

7. Postavite ivicu Sheet 1 i Sheet 2 preko Sheet 3 i Sheet 4 i poravnajte krstiče, a zatim ih privremeno zalepite sa zadnje strane.

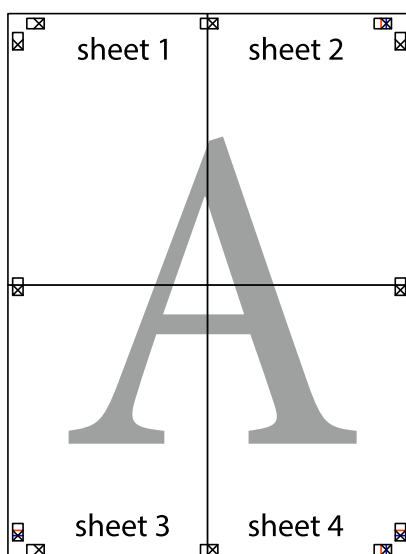


Štampanje

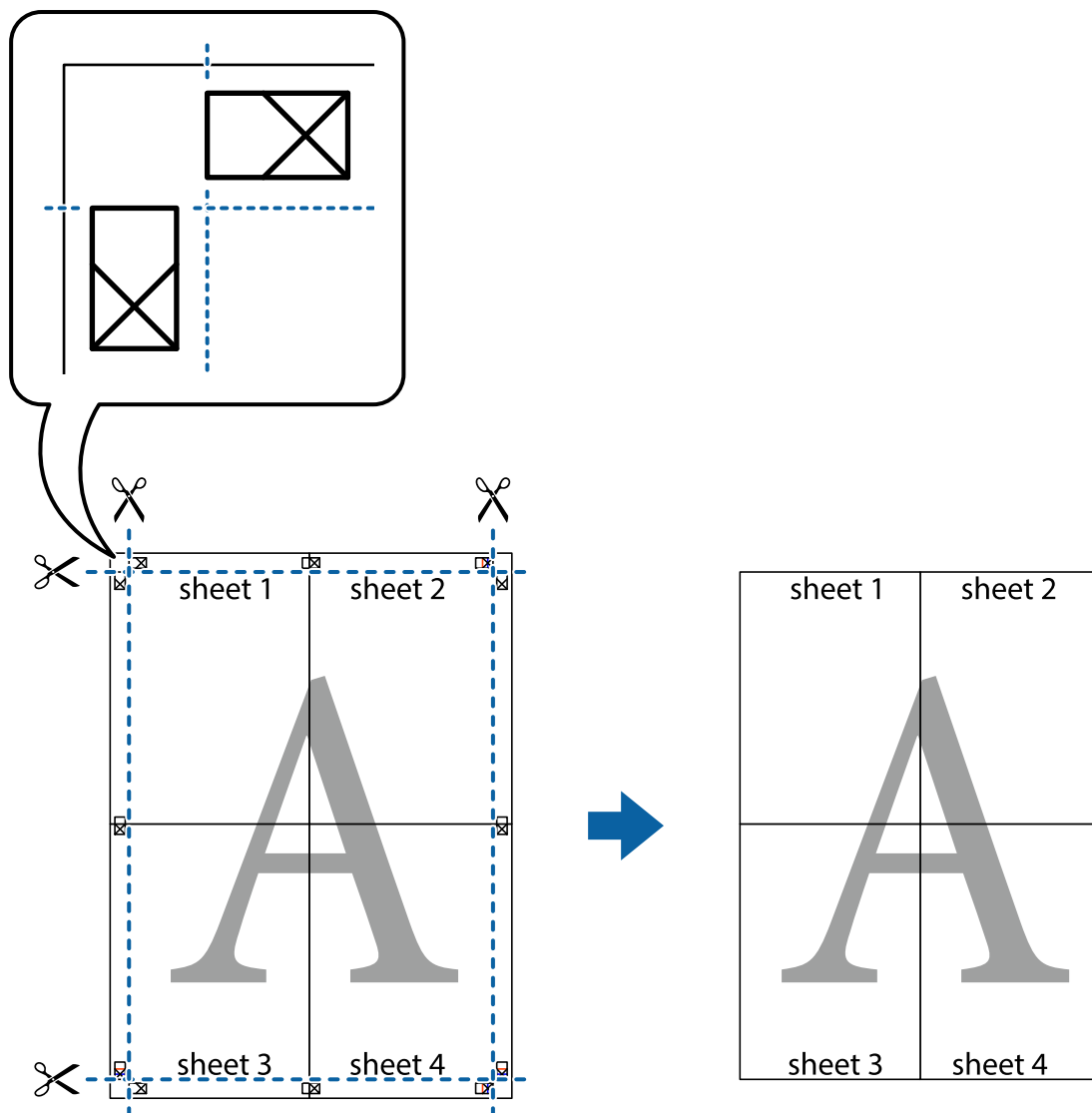
8. Isecite zalepljene listove na dva dela duž horizontalne crvene linije kroz oznake za poravnanje (ovoga puta linija je iznad krstića).



9. Zalepite listove jedan za drugi sa zadnje strane.

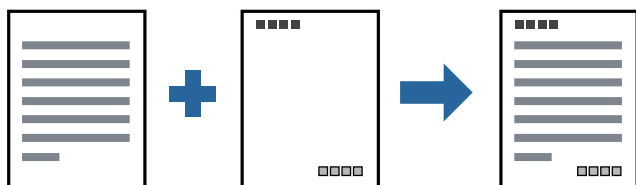


10. Isecite preostale krstiče oko spoljnih vodiča.



Štampanje sa zaglavljem i podnožjem

Informacije kao što su korisničko ime i datum štampanja možete štampati kao zaglavlje ili podnožje.



Podešavanja štampača

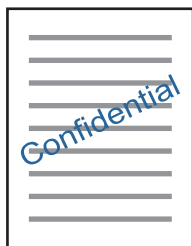
Na kartici **Još opcija** upravljačkog programa štampača, kliknite na **Funkcije vodenog žiga**, a zatim izaberite **Zaglavlje/Podnožje**. Dodirnite **Podešavanja** i zatim izaberite stavke koje želite da odštampate.

Povezane informacije

- ➔ “Osnovne informacije o štampanju” na strani 23
- ➔ “Kartica Još opcija” na strani 40

Štampanje vodenog žiga

Na odštampanom materijalu možete da odštampate vodeni žig (recimo, „Poverljivo”).Možete i da dodate svoj vodeni žig.

**Napomena:**

Ova funkcija nije dostupna za štampanje bez ivice.

Podešavanja štampača

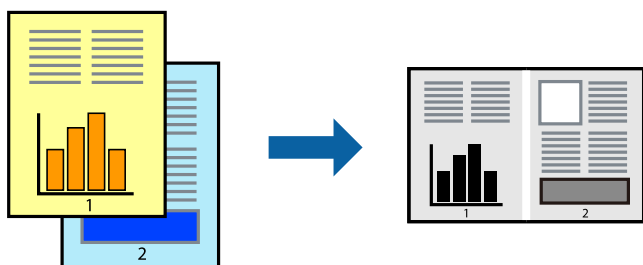
Na kartici **Još opcija** upravljačkog programa štampača, kliknite na **Funkcije vodenog žiga**, a zatim izaberite Vodeni žig.Kliknite na **Podešavanja** da biste promenili detalje, kao što su boja, gustina ili položaj vodenog žiga.

Povezane informacije

- ➔ “Osnovne informacije o štampanju” na strani 23
- ➔ “Kartica Još opcija” na strani 40

Štampanje više datoteka istovremeno

Jednostavni uređivač poslova vam omogućava da kombinujete nekoliko datoteka napravljenih u različitim aplikacijama i da ih odštampate odjednom. Za kombinovane datoteke možete da odredite podešavanja štampanja kao što su raspored štampanja dokumenata sa više strana i dvostrano štampanje.



Postavke za štampanje

Na kartici **Glavni** upravljačkog programa štampača izaberite **Jednostavni uređivač poslova**. Kada počnete da štamptate, prikazuje se prozor Jednostavni uređivač poslova. Dok je prozor Jednostavni uređivač poslova otvoren, otvorite datoteku koju želite da kombinujete sa trenutnom datotekom i ponovite gore navedene korake.

Kada izaberete zadatak za štampanje dodat u Štampaj projekat u prozoru Jednostavni uređivač poslova, možete urediti izgled stranice.

Kliknite na **Štampaj** u meniju **Datoteka** da biste počeli da štamptate.

Napomena:

Ako zatvorite prozor Jednostavni uređivač poslova pre nego što dodate sve podatke za štampanje u Štampaj projekat, zadatak za štampanje na kom trenutno radite je otkazan. Kliknite na **Snimi** u meniju **Datoteka** kako biste sačuvali trenutni zadatak. Oznaka tipa sačuvanih datoteka je „ecl”.

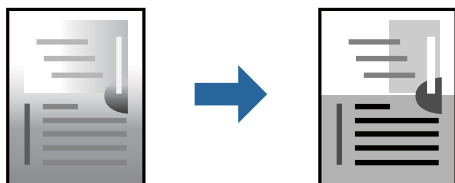
Da biste otvorili Štampaj projekat, kliknite na **Jednostavni uređivač poslova** na kartici **Održavanje** upravljačkog programa štampača da biste otvorili prozor Jednostavni uređivač poslova. Zatim izaberite **Otvori** u meniju **Datoteka** da biste otvorili datoteku.

Povezane informacije

- ➔ [“Osnovne informacije o štampanju” na strani 23](#)
- ➔ [“Kartica Glavni” na strani 39](#)

Prilagođavanje nijanse štampe

Možete prilagoditi nijansu koja se koristi za zadatak štampanja.



Napomena:

Ova prilagođavanja se ne primenjuju na originalne podatke.

Podešavanja štampača

Na kartici **Još opcija** upravljačkog programa štampača, izaberite **Prilagođeno** kao podešavanje za **Ispravka nijansi**. Kliknite na **Napredno** da biste otvorili prozor **Ispravka nijansi**, a zatim izaberite metod korekcije nijanse.

Napomena:

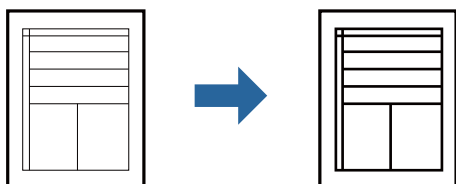
- Automatski** je izabrano kao standardna postavka na kartici **Još opcija**. Ovim podešavanjem nijansa se automatski prilagođava podešavanjima vrste papira i kvaliteta štampe.

Povezane informacije

- ➔ [“Osnovne informacije o štampanju” na strani 23](#)
- ➔ [“Kartica Još opcija” na strani 40](#)

Štampanje sa naglašavanjem tankih linija

Možete podebljati tanke linije koje su suviše tanke da bi bile odštampane.



Podešavanja štampača

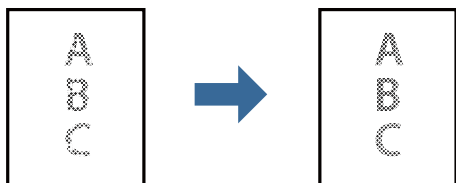
Na kartici **Još opcija** upravljačkog programa štampača kliknite na **Opcije za slike** u stavki **Ispravka nijansi**. Izaberite **Naglasite tanke linije**.

Povezane informacije

- ➔ [“Osnovne informacije o štampanju” na strani 23](#)
- ➔ [“Kartica Još opcija” na strani 40](#)

Štampanje radi poboljšanja svetlog teksta i linija

Možete poboljšati svetla slova i linije da biste ih učinili vidljivijim ili da biste izoštrili slike.



Podešavanja štampača

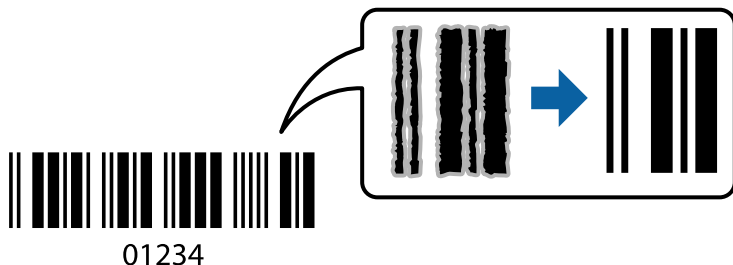
Na kartici **Još opcija** upravljačkog programa štampača kliknite na **Opcije za slike** u stavki **Ispravka nijansi**. Izaberite **Poboljšanje svetlog teksta i linija**.

Povezane informacije

- ➔ [“Osnovne informacije o štampanju” na strani 23](#)
- ➔ [“Kartica Još opcija” na strani 40](#)

Štampanje jasnih prugastih kodova

Možete jasno odštampati prugasti kod i time olakšati njegovo skeniranje. Omogućite ovu funkciju samo ako prugasti kod koji se odštampali ne može da se skenira.



Možete koristiti ovu funkciju pod sledećim uslovima.

Papir: obični papir, papir za kopiranje, visokokvalitetni običan papir, ili koverta

Kvalitet: **Standardno**

Kvalitet štampanja može da se promeni prilikom štampanja. Brzina štampanja može postati sporija i gustina štampanja može postati bolja.

Napomena:

Uklanjanje zamagljenosti možda neće uvek biti moguće zavisno od okolnosti.

Postavke za štampanje

Na kartici **Održavanje** upravljačkog programa štampača, kliknite na **Proširena podešavanja**, a zatim izaberite **Režim bar koda**.

Povezane informacije

➔ [“Osnovne informacije o štampanju” na strani 23](#)

➔ [“Kartica Održavanje” na strani 40](#)

Otkazivanje štampanja

Možete otkazati zadatak štampanja sa računara. Međutim, ne možete sa računara da otkazete zadatak štampanja nakon što ga potpuno pošaljete u štampač. U tom slučaju, zadatak štampanja otkazite pomoću kontrolne table na štampaču.

Poništavanje

Na računaru desnim tasterom miša kliknite na štampač u **Uređaji i štampači**, **Štampač**, ili u **Štampači i faksovi**. Kliknite na **Pogledaj šta se štampa**, desnim tasterom miša kliknite na zadatak koji želite da otkazete, a zatim izaberite opciju **Otkazi**.

Štampanje

Opcije menija za upravljački program štampača

Otvorite prozor za štampanje u nekoj aplikaciji, izaberite štampač, a zatim pristupite prozoru za upravljački program štampača.

Napomena:

Meniji se razlikuju u zavisnosti od toga koju ste opciju izabrali.

Kartica Glavni

| | | |
|------------------------------|---|---|
| Prethod. podešav. štampe | Dodaj/Ukloni prethodna podešavanja | Za često korišćene postavke štampanja možete da dodate ili uklonite svoje unapred podešene postavke. Izaberite na listi unapred podešenu postavku koju želite da koristite. |
| Prikaži podešavanja | Prikazuje listu stavki koje su trenutno podešene na karticama Glavni i Još opcija . | |
| Ponovo postavi osnov. vredn. | Vraća sve postavke na fabričke podrazumevane vrednosti. Postavke na kartici Još opcija se takođe vraćaju na podrazumevane vrednosti. | |
| Nivoi mastila | Prikazuje kako da proverite nivo mastila. | |
| Izvor papira | Izaberite izvor papira iz kog se papir uvlači. Izaberite Automatski odaberi da izvor papira izabran u podešavanjima štampanja na štampaču bude izabran automatski. Ako štampač ima samo jedan izvor papira, ova stavka se ne prikazuje. | |
| Veličina dokumenta | Izaberite veličinu papira na kojem želite da štampate. Ako izaberete Određeno od strane korisnika , unesite širinu i visinu papira. | |
| Položaj | Izaberite položaj koji želite da koristite prilikom štampanja. | |
| Vrsta papira | Izaberite tip papira na koji štampate. | |
| Kvalitet | Izaberite kvalitet štampe koji želite da koristite prilikom štampanja. Dostupna podešavanja zavise od vrste papira koju ste izabrali. | |
| Obostrana štampa | Omogućava dvostrano štampanje. | |
| | Settings | Možete navesti ivicu za povezivanje i margine za povezivanje. |
| Višestrana | Omogućava vam da štampate nekoliko stranica na jednom listu ili da vršite štampanje postera. Kliknite na Redosled strana da biste naveli redosled po kom će stranice biti odštampane. | |
| Copies | Podesite broj primeraka koji želite da odštamplate. | |
| | Poređaj | Štampa dokumente sa više strana tako da budu upareni i složeni u skupove. |
| | Obrnuti redosled | Omogućava vam da štampate počev od poslednje strane, tako da stranice nakon štampanja budu složene pravilnim redosledom. |
| Tihi režim | Smanjuje buku koju štampač proizvodi. Međutim, ako se ovo podešavanje omogući, može da smanji brzinu štampanja. | |
| Pregled pre štampe | Prikazuje pregled vašeg dokumenta pre štampanja. | |
| Jednostavni uređivač poslova | Izaberite da biste štampali pomoću funkcije Jednostavni uređivač poslova. | |

Štampanje

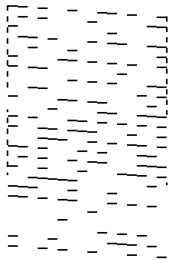
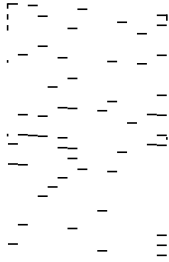
Kartica Još opcija

| | | |
|------------------------------|--|---|
| Prethod. podešav. štampe | Dodaj/Ukloni prethodna podešavanja | Za često korišćene postavke štampanja možete da dodate ili uklonite svoje unapred podešene postavke. Izaberite na listi unapred podešenu postavku koju želite da koristite. |
| Prikaži podešavanja | Prikazuje listu stavki koje su trenutno podešene na karticama Glavni i Još opcija . | |
| Ponovo postavi osnov. vredn. | Vraća sve postavke na fabričke podrazumevane vrednosti. Postavke na kartici Glavni se takođe vraćaju na podrazumevane vrednosti. | |
| Veličina dokumenta | Izaberite veličinu dokumenta. | |
| Izlazni papir | Izaberite veličinu papira na kojem želite da štampate. Ako se Izlazni papir razlikuje u odnosu na Veličina dokumenta , automatski se bira Smanji/povećaj dokument . Ne morate da ga izaberete kada štampate bez umanjavanja ili uveličavanja dokumenta. | |
| Smanji/povećaj dokument | Omogućava vam da smanjite ili povećate veličinu dokumenta. | |
| | Prilagodi strani | Automatski smanjuje ili povećava dokument tako da se uklopi u veličinu papira izabranu u odeljku Izlazni papir . |
| | Uveličaj na | Štampanje sa određenim procentom. |
| | Centar | Štampanje slike u sredini papira. |
| Ispravka nijansi | Automatski | Automatski prilagođava tonus slike. |
| | Prilagođeno | Omogućava vam da obavite ručno kreiranje tonusa. Kliknite na Napredno da biste obavili dodatna podešavanja. |
| | Opcije za slike | Omogućava opciju kvaliteta štampanja kao što je Naglasi tekst. Takođe možete da podebljate linije da biste ih učinili vidljivima na štampanim listovima. |
| Funkcije vodenog žiga | Omogućava vam da izvršite podešavanja zaštitnog šablona protiv kopiranja ili vodenih žigova. | |
| Dodatna podešavanja | Okreni za 180° | Rotiranje stranica za 180 stepeni pre štampanja. Ova funkcija je korisna prilikom štampanja na papiru poput koverata koji su ubačeni u fiksnom smeru u štampaču. |
| | Velika brzina | Štampanje kada se glava za štampanje kreće u oba smera. Štampanje je brže, ali kvalitet može da opadne. |
| | Odras u ogledalu | Okreće sliku da je odštampa kao da je odraz u ogledalu. |

Kartica Održavanje

| | |
|------------------|---|
| Provera mlaznica | Štampanje šablona za proveru mlaznica radi provere da li su mlaznice glave za štampanje začepljene. |
|------------------|---|

Štampanje

| | |
|-----------------------------------|---|
| Čišćenje glave | <p>Čišćenje začepljenih mlaznica u glavi za štampanje. Pošto ova funkcija koristi malo mastila, očistite glavu za štampanje samo ako su neke mlaznice začepljene, kao što je prikazano na ilustraciji šablona za proveru mlaznica.</p>  |
| Potpuno čišćenje | <p>Pokreće mašinsko čišćenje da biste očistili začepljene mlaznice u glavi za štampanje. Pošto ova funkcija koristi više mastila nego čišćenje glave za štampanje, pokrenite mašinsko čišćenje samo ako su neke mlaznice začepljene, kao što je prikazano na ilustraciji šablona za proveru mlaznica.</p>  |
| Poravnanje glave za štampanje | Poravnava glavu za štampanje ako vertikalne linije nisu poravnate. |
| Čišćenje vođice za papir | Čisti putanju papira ako su otisci umrljani. |
| Jednostavni uređivač poslova | Otvora prozor Jednostavni uređivač poslova. Ovde možete otvoriti i menjati prethodno sačuvane podatke. |
| EPSON Status Monitor 3 | Otvora prozor EPSON Status Monitor 3. Ovde možete da proverite status štampača i potrošnog materijala. |
| Karakteristike nadgledanja | Omogućava obavljanje podešavanja stavki u prozoru EPSON Status Monitor 3. |
| Proširena podešavanja | Omogućava vršenje različitih podešavanja. Kliknite desnim tasterom miša na svaku stavku da biste pogledali više detalja u odeljku Pomoć. |
| Red za štampu | Prikazuje zadatke koji čekaju na štampanje. Možete da proverite, pauzirate ili nastavite zadatke za štampanje. |
| Informacije o štampaču i opcijama | Prikazuje broj listova papira koji su uvedeni u štampač. |
| Jezik | Menja jezik koji se koristi u prozoru upravljačkog programa štampača. Da biste primenili postavke, zatvorite upravljački program štampača a zatim ga ponovo otvorite. |
| Ažuriranje programske podrške | Pokreće EPSON Software Updater radi provere najnovije verzije aplikacija na internetu. |
| Tehnička podrška | Omogućava vam da pristupite veb-sajtu tehničke podrške kompanije Epson. |

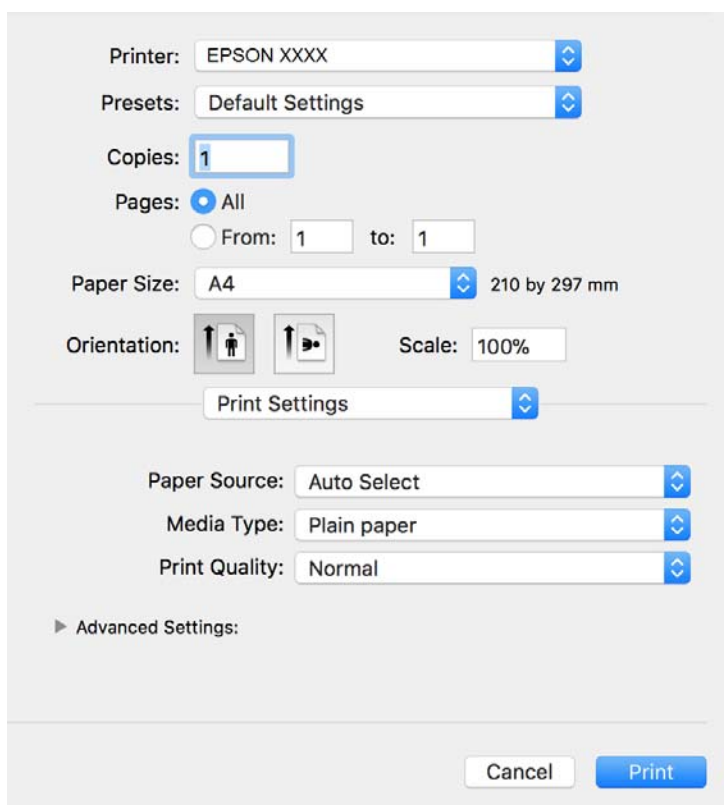
Štampanje iz upravljačkog programa štampača u operativnom sistemu Mac OS

Osnovne informacije o štampanju

Napomena:

Postupci se razlikuju u zavisnosti od aplikacije. Više informacija potražite u funkciji za pomoć date aplikacije.

1. Otvorite datoteku koju želite da odštampate.
Ubacite papir u štampač ako to već nije urađeno.
2. Izaberite **Štampaj** u meniju **Datoteka** ili neku drugu komandu kako biste pristupili dijalogu za štampanje.
Ako je neophodno, kliknite na **Prikaži detalje** ili ▼ da biste proširili prozor za štampanje.
3. Izaberite štampač.
4. Izaberite **Podešavanje štampe** u iskačućem meniju.



Napomena:

U operativnom sistemu OS X Mountain Lion ili novijem, ako meni **Podešavanje štampe** nije prikazan, upravljački program Epson štampača nije pravilno instaliran.

Izaberite **Željene postavke sistema** u meniju  > **Štampači i skeneri** (ili **Štampanje i skeniranje**, **Štampanje i faks**), uklonite štampač, a zatim ga ponovo dodajte. Vidite sledeće da biste dodali štampač.

<http://epson.sn>

Štampanje

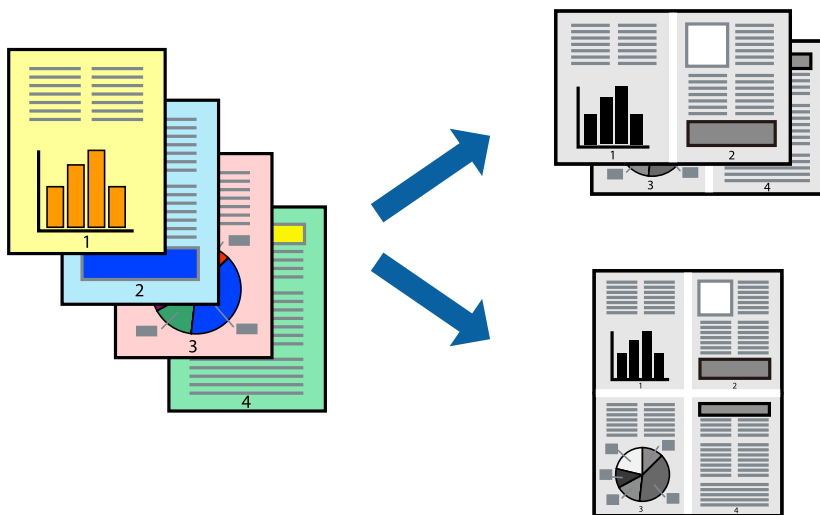
- Po potrebi izmenite podešavanja.
Detalje potražite u opcijama menija za upravljački program štampača.
- Kliknite na **Štampanje**.

Povezane informacije

- ➔ “Dostupan papir i kapaciteti” na strani 15
- ➔ “Ubacivanje papira u Kasetu za papir” na strani 17
- ➔ “Opcije menija za Podešavanje štampe” na strani 46

Štampanje više stranica na jednom listu

Možete da odštampate dve ili četiri stranice podataka na jednom listu papira.



Postavke za štampanje

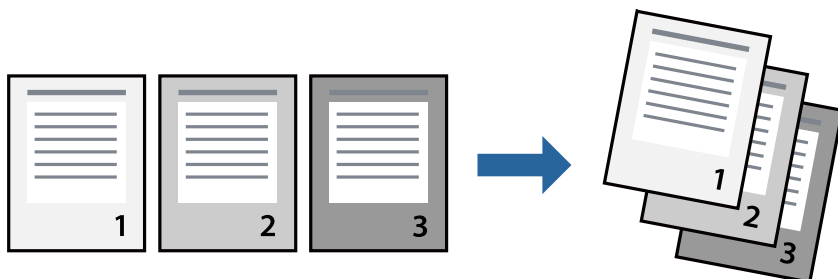
Izaberite **Raspored** u iskaćućem meniju. Odredite broj stranica u opciji **Stranice po listu**, **Smer rasporeda** (redosled stranica) i **Ivica**.

Povezane informacije

- ➔ “Osnovne informacije o štampanju” na strani 42
- ➔ “Opcije menija za raspored” na strani 45

Štampanje i slaganje stranica po redu (Štampanje obrnutim redosledom)

Možete da štampate počev od poslednje strane, tako da stranice nakon štampanja budu složene pravilnim redosledom.



Postavke za štampanje

Izaberite stavku **Rukovanje papirom** u iskačućem meniju. Izaberite **Obrnuto** kao podešavanje stavke **Redosled stranica**.

Povezane informacije

- ➔ [“Osnovne informacije o štampanju” na strani 42](#)
- ➔ [“Opcije menija za rukovanje papirom” na strani 46](#)

Štampanje smanjenog ili povećanog dokumenta

Možete da umanjite ili uvećate dokument za određeni procenat ili da biste ga prilagodili veličini papira koju ste ubacili u štampač.



Štampanje

Podešavanja štampača

Prilikom štampanja koje odgovara veličini papira, sa iskačućeg menija izaberite **Rukovanje papirom**, a zatim izaberite **Prilagodi veličini papira**. Izaberite veličinu papira koji ste ubacili u štampač u stavki **Veličina odredišnog papira**. Kada smanjujete veličinu dokumenta, izaberite **Samo umanji**.

Kada štampate menjajući veličinu dokumenta za određeni procenat, uradite nešto od sledećeg.

- Izaberite **Štampaj** u meniju **Datoteka** u aplikaciji. Izaberite **Štampač**, unesite procenat u stavku **Prilagodi**, a zatim kliknite na **Štampaj**.
- Izaberite **Podešavanje stranice** iz menija **Datoteka** u aplikaciji. U stavki **Formatiraj za** izaberite svoj štampač, u stavku **Prilagodi** unesite procenat, a zatim kliknite na **U redu**.

Napomena:

Izaberite veličinu papira koju ste podesili u aplikaciji u stavki **Veličina papira**.

Povezane informacije

- ➔ [“Osnovne informacije o štampanju” na strani 42](#)
- ➔ [“Opcije menija za rukovanje papirom” na strani 46](#)

Otkazivanje štampanja

Možete otkazati zadatak štampanja sa računara. Međutim, ne možete sa računara da otkazete zadatak štampanja nakon što ga potpuno pošaljete u štampač. U tom slučaju, zadatak štampanja otkazite pomoću kontrolne table na štampaču.

Poništavanje

Kliknite na ikonu štampača na traci **Platforma**. Izaberite zadatak koji želite da poništite, a zatim uradite nešto od sledećeg.

- OS X Mountain Lion ili noviji

Kliknite na  pored pokazivača toka.

- Mac OS X v10.6.8 do v10.7.x

Kliknite na **Izbriši**.

Opcije menija za upravljački program štampača

Otvorite prozor za štampanje u nekoj aplikaciji, izaberite štampač, a zatim pristupite prozoru za upravljački program štampača.

Napomena:

Meniji se razlikuju u zavisnosti od toga koju ste opciju izabrali.

Opcije menija za raspored

| | |
|------------------------|--|
| Broj stranica po listu | Izaberite broj stranica koje će biti odštampane na jednom listu. |
|------------------------|--|

Štampanje

| | |
|--------------------------|---|
| Smer rasporeda | Navedite redosled po kom će stranice biti štampane. |
| Ivica | Štampa ivicu oko stranica. |
| Obrnuti položaj stranice | Rotira stranice za 180 stepeni pre štampanja. Izaberite ovu stavku kada štamplate na papiru poput koverata, koje se u štampač uvek ubacuju u istom smeru. |
| Okreni vodoravno | Okreće sliku da je odštampa kao da je odraz u ogledalu. |

Opcije menija za poklapanje boja

| | |
|----------------------|--|
| ColorSync | Izaberite način podešavanja boja. Ova opcija vrši podešavanje boja između štampača i ekrana računara kako bi se razlike u bojama svele na najmanju meru. |
| EPSON Color Controls | |

Opcije menija za rukovanje papirom

| | | |
|---------------------------|--|--|
| Upari stranice | Štampa dokumente sa više strana upareno redom i složeno u skupove. | |
| Stranice za štampanje | Izaberite da biste štampali samo neparne ili samo parne stranice. | |
| Redosled stranica | Izaberite da biste štampali od početka ili od poslednje strane. | |
| Prilagodi veličini papira | Štampa vršeći prilagođavanje veličini papira koji ste ubacili. | |
| | Veličina odredišnog papira | Izaberite veličinu papira na koji ćete štampati. |
| | Prilagodi samo umanjivanjem | Izaberite ovu stavku kada smanjujete veličinu dokumenta. |

Opcije menija za naslovnu stranu

| | |
|---------------------------|--|
| Štampanje naslovne strane | Izaberite da li želite da odštampate naslovnu stranu ili ne. Kada želite da dodate zadnju koranicu, izaberite Nakon dokumenta . |
| Vrsta naslovne strane | Izaberite sadržaj naslovne strane. |

Opcije menija za Podešavanje štampe

| | |
|-------------------|---|
| Paper Source | Izaberite izvor papira iz kog se papir uvlači. Ako štampač ima samo jedan izvor papira, ova stavka se ne prikazuje. Izbor stavke Automatski odaberi automatski bira izvor papira koji odgovara podešavanju za papir na štampaču. |
| Media Type | Izaberite tip papira na koji štamplate. |
| Print Quality | Izaberite kvalitet štampe koji želite da koristite prilikom štampanja. Opcije se razlikuju u zavisnosti od vrste papira. |
| Napredne postavke | Prilagođava osvetljenje i kontrast slika. |

Određivanje radnih podešavanja za upravljački program štampača u operativnom sistemu Mac OS

Pristup prozoru sa radnim podešavanjima upravljačkog programa štampača za operativni sistem Mac OS

Izaberite **Željene postavke sistema** u meniju  > **Štampači i skeneri** (ili **Štampanje i skeniranje, Štampanje i faks**), a zatim izaberite štampač. Kliknite na **Opcije i materijal za štampanje** > **Opcije** (ili **Upravljački program**).

Radna podešavanja upravljačkog programa štampača za operativni sistem Mac OS

- Preskoči praznu stranu: Izbegava štampanje praznih stranica.
- Tihi režim: Štampa tiho. Međutim, štampanje može da bude usporeno.
- High Speed Printing: Štampa kada se glava za štampanje kreće u oba smera. Štampanje je brže, ali kvalitet može da opadne.
- Warning Notifications: Omogućava da upravljački program štampača prikazuje upozorenja.
- Establish bidirectional communication: Ova opcija obično treba da bude podešena na **On**. Izaberite **Off** kada je dobijanje informacija o štampaču nemoguće zbog toga što se štampač deli sa računarima sa operativnim sistemom Windows na mreži ili iz bilo kog drugog razloga.

Otkazivanje štampanja — dugme štampača

Pritisnite dugme  da biste otkazali zadatak štampanja koji je u toku.

Punjenje mastila

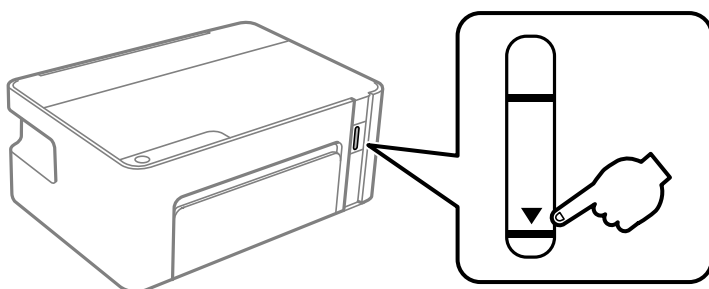
Provera nivoa mastila

Da biste potvrdili stvarnu količinu preostalog mastila, vizuelno proverite nivo mastila u rezervoaru štampača.



Važno:

Nastavak upotrebe štampača kada je nivo mastila ispod donje linije može dovesti do oštećenja štampača.



Kodovi bočica sa mastilom

Kompanija Epson preporučuje upotrebu originalnih Epson bočica sa mastilom.

Slede kodovi za originalne Epson bočice sa mastilom.



Važno:

- Garancija kompanije Epson ne pokriva oštećenja do kojih dođe usled korišćenja mastila koja nisu navedena, uključujući i originalna Epson mastila koja nisu namenjena za ovaj štampač ili bilo koja mastila drugih proizvođača.*
- Drugi proizvodi, koje ne proizvodi kompanija Epson, mogu dovesti do oštećenja koje nije pokriveno garancijama kompanije Epson i pod određenim uslovima mogu dovesti do nepredvidivog ponašanja štampača.*

Napomena:

- Kodovi bočica sa mastilom mogu da se razlikuju u zavisnosti od lokacije. Za pravilne kodove u vašoj oblasti, obratite se službi za podršku kompanije Epson.*
- Iako bočica sa mastilom može sadržati reciklirane materijale, to ne utiče na funkcionisanje ili učinak štampača.*
- Specifikacije i izgled bočice sa mastilom su podložni promeni radi unapređenja bez prethodnog obaveštenja.*

Za Evropu

| Proizvod | BK: Black (Crna) |
|----------|------------------|
| ET-M1100 | 111 |
| M1100 | 110 *1 / 110S*2 |

*1 Veliki kapacitet / *2 Standardni kapacitet

Punjenje mastila

Napomena:

Korisnici u Evropi mogu naći informacije o kapacitetima bočica sa mastilom kompanije Epson na sledećoj internet prezentaciji.

<http://www.epson.eu/pageyield>

Za Australiju i Novi Zeland

| |
|-------------------------|
| BK: Black (Crna) |
| 532 |

Za azijske zemlje osim Kine

| |
|-------------------------|
| BK: Black (Crna) |
| 005*1 / 005S*2 |

*1 Veliki kapacitet / *2 Standardni kapacitet

Povezane informacije

➔ [“Veb-sajt za tehničku podršku” na strani 96](#)

Mere opreza pri rukovanju bočicom sa mastilom

Mere opreza za čuvanje mastila

- Čuvajte bočice sa mastilom na sobnoj temperaturi i nemojte ih izlagati direktnoj sunčevoj svetlosti.
- Kompanija Epson preporučuje upotrebu bočica sa mastilom pre datuma odštampalog na pakovanju.
- Kada skladištite ili transportujete bočicu sa mastilom, nemojte nakretati bočicu i nemojte je podvrgavati udarcima ili promenama temperature. U suprotnom, mastilo može procuriti, čak i ako je zatvarač bočice čvrsto zatvoren. Uverite se da je bočica sa mastilom uspravna kada pričvršćujete zatvarač i preduzmite mere predostrožnosti da sprečite curenje mastila prilikom transporta bočice, na primer, stavite bočicu u vrećicu.
- Nakon što unesete bočicu sa mastilom unutra iz prostorije za hladno skladištenje, ostavite je da se zagreje na sobnoj temperaturi najmanje tri sata pre upotrebe.
- Nemojte otvarati pakovanje bočice sa mastilom dok ne budete spremni da napunite rezervoar sa mastilom. Pakovanje bočice sa mastilom je vakumirano da bi se održala njegova pouzdanost. Ako bočicu sa mastilom ostavite otpakovanu na duže vreme pre nego što je upotrebite, normalno štampanje možda neće biti moguće.
- Kada bočicu s mastilom otvorite, preporučujemo vam da je iskoristite što pre.
- Kompanija Epson preporučuje upotrebu bočica sa mastilom pre datuma odštampalog na pakovanju.
- Za optimalne rezultate štampanja, nemojte dozvoliti da štampač duže vreme radi s niskim nivoom mastila.

Mere opreza za rukovanje dopune mastila

- Koristite bočice sa mastilom označene odgovarajućom šifrom dela za ovaj štampač.
- Ovaj štampač zahteva pažljivo rukovanje mastilom. Mastilo se može prosuti prilikom punjenja rezervoara sa mastilom. Ako mastilo dođe u dodir sa vašom odećom ili predmetima, može biti nemoguće ukloniti ga.

Punjenje mastila

- ❑ Ako rezervoar sa mastilom nije napunjen do donje linije, uskoro obavite dopunu mastila. Nastavak upotrebe štampača kada je nivo mastila ispod donje linije na rezervoaru sa mastilom može dovesti do oštećenja štampača.
- ❑ Da biste postigli optimalne rezultate štampanja, dopunite rezervoar sa mastilom do gornje linije barem jednom godišnje.
- ❑ Boce s mastilom nemojte mućkati suviše energično ili ih suviše stiskati.

Potrošnja mastila

- ❑ Mastilo iz bočice sa mastilom koja je priložena uz vaš štampač delom se troši prilikom početnog podešavanja. Da bi se dobili otisci visokog kvaliteta, glava za štampanje vašeg štampača će biti u potpunosti napunjena mastilom. Ovaj jednokratni proces troši određenu količinu mastila i zato ova bočica može da odštampa manji broj stranica u odnosu na naredne bočice sa mastilom.
- ❑ Navedeni broj otisaka može se razlikovati zavisno od slika koje štampate, tipa papira koji koristite, učestalosti štampanja, kao i ambijentalnih uslova, kao što je temperatura.

Punjenje rezervoara sa mastilom

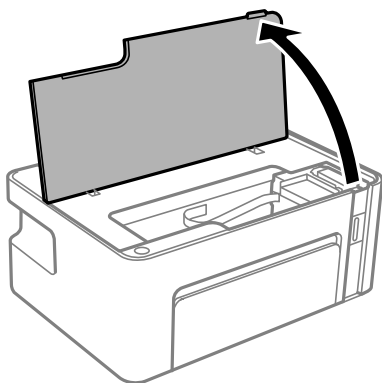
Mastilo se može dopuniti u bilo kom trenutku.





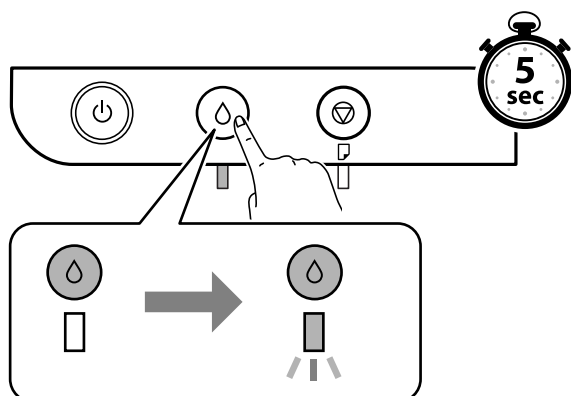
Važno:

Kompanija Epson preporučuje upotrebu originalnih Epson bočica sa mastilom.

1. Otvorite poklopac štampača.

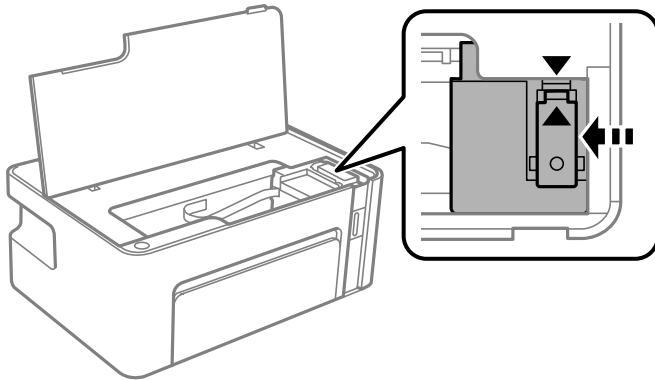


2. Pritisnite dugme  na štampaču barem 5 sekundi sve dok  lampica ne zatreperi.



Punjenje mastila

3. Proverite da li se rezervoar sa mastilom pomera na položaj za punjenje i poravnava sa oznakom ▲.



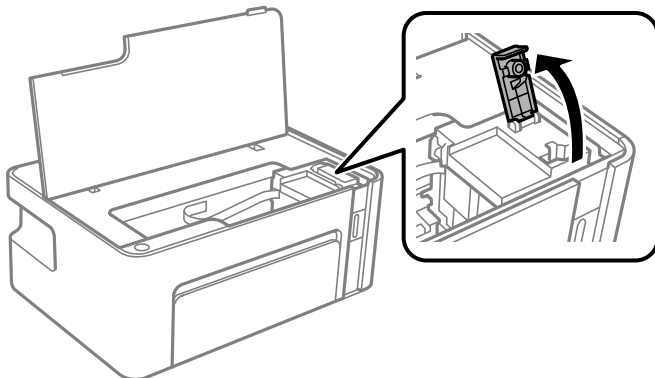
Važno:

Nemojte da stavljate ruku u štampač dok sve ne prestane da se kreće.

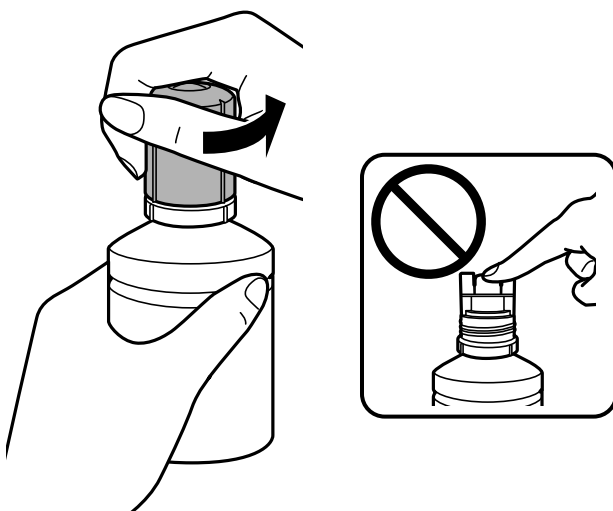
Napomena:

Da biste otkazali dopunu rezervoara sa mastilom, pritisnite dugme ◊.

4. Otvorite zatvarač rezervoara s mastilom.



5. Držeći bočicu s mastilom u uspravnom položaju, polako okrenite zatvarač kako biste ga uklonili.

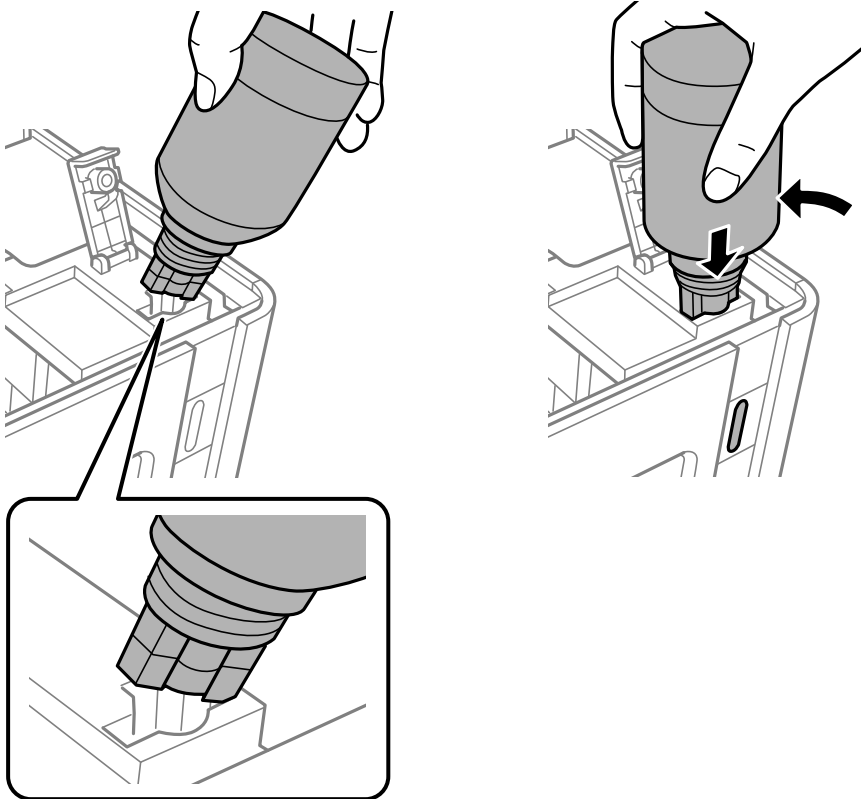


Punjenje mastila

! **Važno:**

- Pazite da ne prospete mastilo.
- Nemojte dirati vrh bočice s mastilom nakon skidanja zatvarača; u protivnom se možete umrljati mastilom.

6. Postavite vrh bočice s mastilom naspram otvora s prednje strane ulaza za punjenje, a zatim polako uspravite bočicu kako biste je ubacili u ulaz za punjenje.



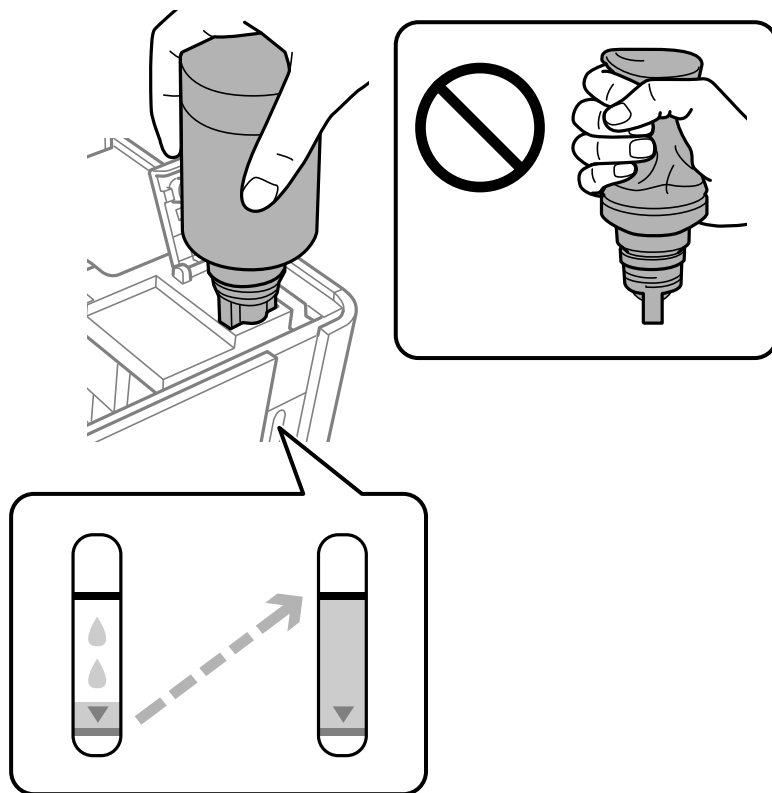
! **Važno:**

- Nemojte dozvoliti da vrh bočice s mastilom udari o neki predmet nakon skidanja zatvarača; u protivnom može doći do prosipanja mastila.
- Može biti teško videti unutrašnjosti rezervoara sa mastilom. Pažljivo dopunite rezervoar sa mastilom kako biste sprečili prosipanje mastila iz ulaza za mastilo.

Punjenje mastila

7. Ubacite vrh bočice s mastilom u ulaz za punjenje da stoji čvrsto kako biste dopunili rezervoar mastilom.

Mastilo curi u rezervoar samim običnim držanjem bočice, bez stiskanja. Mastilo automatski prestaje da curi kada se rezervoar napuni do gornje linije.



Važno:

Nemojte ostavljati bočicu s mastilom postavljenu; u protivnom može doći do oštećenja bočice ili curenja mastila.

Napomena:

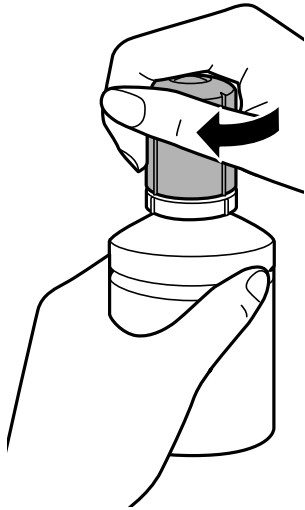
Ako mastilo ne počne da teče u rezervoar, uklonite bočicu s mastilom i pokušajte ponovo da je postavite.

Punjenje mastila

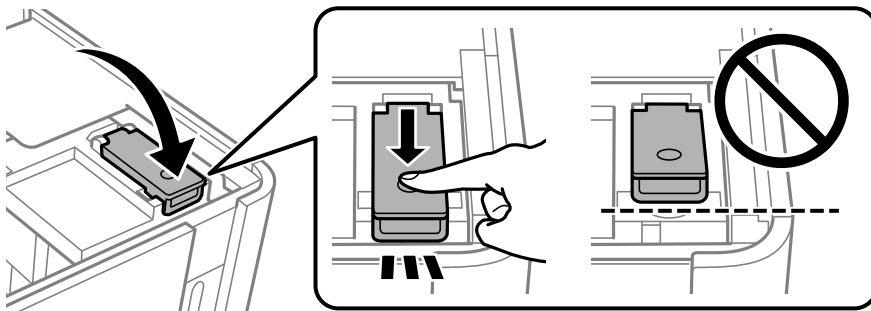
8. Kada ste završili s dopunjavanjem mastila, uklonite bočicu s mastilom, a zatim čvrsto zatvorite zatvarač bočice s mastilom.

Napomena:

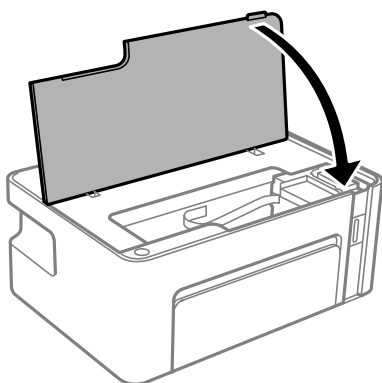
Ako u bočici preostane mastila, zategnite zatvarač i čuvajte bočicu u uspravnom položaju za kasniju upotrebu.





9. Zatvorite zatvarač rezervoara s mastilom.

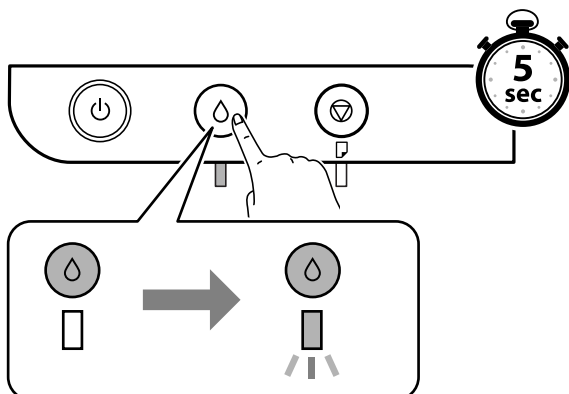


10. Zatvorite poklopac štampača.



Punjenje mastila

11. Pritisnite dugme  na štampaču barem 5 sekundi sve dok  lampica ne zatreperi.



Povezane informacije

- ➔ [“Kodovi bočica sa mastilom” na strani 48](#)
- ➔ [“Mere opreza pri rukovanju bočicom sa mastilom” na strani 49](#)
- ➔ [“Prosuto mastilo” na strani 87](#)

Održavanje štampača

Spračavanje isušivanja glave za štampanje

Uvek koristite dugme za uključivanje kada uključujete ili isključujete štampač.

Proverite da li je lampica isključena pre nego što isključite kabl za napajanje.

Mastilo samo po sebi može da se osuši ako nije pokriveno. Baš kao stavljanje zatvarača na penkalo ili na naliv-pero da biste sprečili da se osuši, vodite računa da glava za štampanje bude pravilno zatvorena kako biste sprečili sušenje mastila.

Kada je kabl za napajanje isključen ili dođe do nestanka struje dok štampač radi, glava za štampanje možda neće biti pravilno zatvorena. Ako je glava za štampanje ostavljena kako jeste, ona će se osušiti, što dovodi do začepjenja mlaznica (izlaza za mastilo).




U ovom slučaju, ponovo uključite i isključite štampač što je pre moguće kako biste zatvorili glavu za štampanje.

Proverite da li su mlaznice začepjene (provera mlaznica)

Ako su mlaznice začepjene, otisci postaju bleđi ili se pojavljuju vidljive trake.

Kada kvalitet štampe opadne, prvo upotrebite funkciju provere mlaznica da biste proverili da li su mlaznice začepjene.

Proverite da li su mlaznice začepjene (provera mlaznica) — dugmad na štampaču

1. Ubacite običan papir formata A4 u štampač.
2. Pritisnite dugme  da biste isključili štampač.
3. Držeći pritisnuto dugme , pritisnite dugme  barem 5 sekundi da biste uključili štampač sve dok lampica napajanja ne zatreperi.

Štampa se šablon za proveru mlaznica.

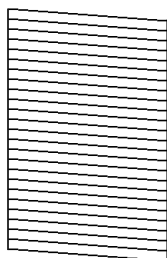
Napomena:

Može biti potrebno malo vremena da štampanje šablona za proveru mlaznica započne.

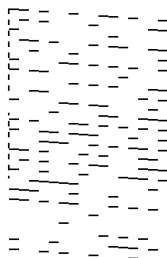
Održavanje štampača

4. Pregledajte odštampani šablon a zatim izvršite jednu od sledećih opcija zavisno od rezultata štampe.

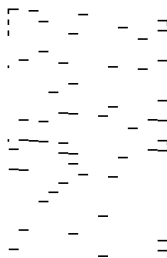
A) OK



B) NG



C) NG



A:

Sve linije se štampaju. Nisu potrebni dalji koraci.

B ili blizu B: Očistite glavu za štampanje.

Kada su neke mlaznice začepljene, izvršite čišćenje glave za štampanje. Detaljnije informacije potražite u nastavku.

C ili blizu C: Mašinski očistite glavu za štampanje.

Kada je većina linija isprekidana ili većina segmenata nedostaje, izvršite čišćenje glave za štampanje. Detaljnije informacije potražite u nastavku.

Povezane informacije

- ➔ [“Ubacivanje papira u Kasetu za papir” na strani 17](#)
- ➔ [“Čišćenje glave za štampanje \(Čišćenje glave\)” na strani 59](#)
- ➔ [“Mašinsko čišćenje glave za štampanje \(Potpuno čišćenje\)” na strani 61](#)

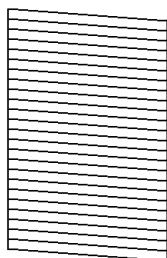
Proverite da li su mlaznice začepljene (provera mlaznica) — Windows

1. Ubacite običan papir formata A4 u štampač.
2. Pristupite prozoru upravljačkog programa štampača.
3. Kliknite na **Provera mlaznica** na kartici **Održavanje**.
4. Pratite uputstva na ekranu za štampanje šablona za proveru mlaznica.

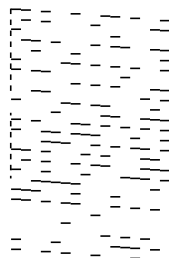
Održavanje štampača

5. Pregledajte odštampani šablon a zatim izvršite jednu od sledećih opcija zavisno od rezultata štampe.

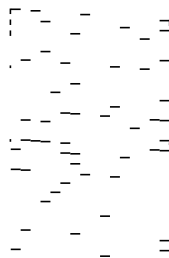
A) OK



B) NG



C) NG



A:

Sve linije se štampaju. Nisu potrebni dalji koraci.

B ili blizu B: Očistite glavu za štampanje.

Kada su neke mlaznice začepjene, izvršite čišćenje glave za štampanje. Detaljnije informacije potražite u nastavku.


C ili blizu C: Mašinski očistite glavu za štampanje.

Kada je većina linija isprekidana ili većina segmenata nedostaje, izvršite čišćenje glave za štampanje. Detaljnije informacije potražite u nastavku.

Povezane informacije

- ➔ [“Pristupanje upravljačkom programu štampača” na strani 23](#)
- ➔ [“Ubacivanje papira u Kasetu za papir” na strani 17](#)
- ➔ [“Čišćenje glave za štampanje \(Čišćenje glave\)” na strani 59](#)
- ➔ [“Mašinsko čišćenje glave za štampanje \(Potpuno čišćenje\)” na strani 61](#)

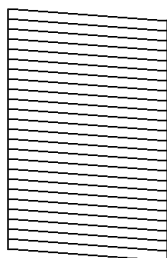
Proverite da li su mlaznice začepjene (provera mlaznica) — Mac OS

1. Ubacite običan papir formata A4 u štampač.
2. Izaberite **Željene postavke sistema** u meniju  > **Štampači i skeneri** (ili **Štampanje i skeniranje, Štampanje i faks**), a zatim izaberite štampač.
3. Kliknite na **Opcije i materijal za štampanje** > **Uslužni program** > **Otvori uslužni program štampača**.
4. Kliknite na **Provera mlaznica**.
5. Pratite uputstva na ekranu za štampanje šablona za proveru mlaznica.

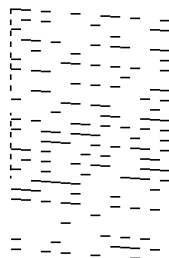
Održavanje štampača

6. Pregledajte odštampani šablon a zatim izvršite jednu od sledećih opcija zavisno od rezultata štampe.

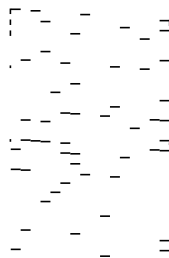
A) OK



B) NG



C) NG


 A:

Sve linije se štampaju. Nisu potrebni dalji koraci.

 B ili blizu B: Očistite glavu za štampanje.

Kada su neke mlaznice začepljene, izvršite čišćenje glave za štampanje. Detaljnije informacije potražite u nastavku.

 C ili blizu C: Mašinski očistite glavu za štampanje.

Kada je većina linija isprekidana ili većina segmenata nedostaje, izvršite čišćenje glave za štampanje. Detaljnije informacije potražite u nastavku.

Povezane informacije

- ➔ “Ubacivanje papira u Kasetu za papir” na strani 17
- ➔ “Čišćenje glave za štampanje (Čišćenje glave)” na strani 59
- ➔ “Mašinsko čišćenje glave za štampanje (Potpuno čišćenje)” na strani 61


Čišćenje glave za štampanje (Čišćenje glave)

Kada su otisci bleđi ili se pojavljuju vidljive trake, mlaznice su začepljene. Kada kvalitet štampe opadne, upotrebite funkciju provere mlaznica da biste proverili da li su mlaznice začepljene, a zatim očistite glavu za štampanje. Za više detalja kako pokrenuti proveru mlaznica pogledajte povezane informacije u nastavku.

**Važno:**

- Nemojte otvarati poklopac štampača ili isključivati štampač tokom čišćenja glave. Ako se čišćenje glave ne završi, štampanje možda neće biti moguće.
 - Pošto se za čišćenje glave za štampanje koristi određena količina boje, čistite glavu samo ako kvalitet opadne.
 - Kada je nivo mastila nizak, možda nećete biti u mogućnosti da očistite glavu za štampanje.
 - Ukoliko se kvalitet štampanja ne poboljša nakon što se tri puta ponovi provera mlaznica i čišćenje glave, nemojte štampati najmanje šest sati, a zatim ponovo pokrenite proveru mlaznica i čišćenje glave, ukoliko to bude potrebno. Preporučujemo da isključite štampač. Ako se kvalitet ni tada ne popravi, kontaktirajte službu za podršku kompanije Epson.
- Da biste sprečili isušivanje glave za štampanje, nemojte isključivati štampač sa napajanja kada je uključen.*

Čišćenje glave za štampanje — dugmad na štampaču

Držite pritisnuto dugme  barem 5 sekundi dok lampica napajanja ne počne da treperi.

Pokreće se čišćenje glave za štampanje.

Napomena:

Može biti potrebno malo vremena da čišćenje glave za štampanje započne.

Nakon što lampica prestane da treperi, isključite štampač, pokrenite proveru mlaznica, a zatim proverite da li su mlaznice glave za štampanje otčepljene.

Za više detalja kako pokrenuti proveru mlaznica pogledajte povezane informacije u nastavku.

Ponovite proveru mlaznica i čišćenja glave za štampanje do tri puta dok sve linije ne budu pravilno odštampane.

Povezane informacije

➔ [“Proverite da li su mlaznice začepljene \(provera mlaznica\)” na strani 56](#)

Čišćenje glave za štampanje — Windows

1. Pristupite prozoru upravljačkog programa štampača.
2. Kliknite na **Čišćenje glave** na kartici **Održavanje**.
3. Pratite uputstva na ekranu.

Nakon što je čišćenje glave za štampanje završeno, pokrenite **Provera mlaznica** a zatim proverite da li su mlaznice glave za štampanje otčepljene. Za više detalja kako pokrenuti proveru mlaznica pogledajte povezane informacije u nastavku.


Ponovite korake do tri puta dok sve linije ne budu pravilno odštampane.

Povezane informacije

➔ [“Pristupanje upravljačkom programu štampača” na strani 23](#)

➔ [“Proverite da li su mlaznice začepljene \(provera mlaznica\)” na strani 56](#)

Čišćenje glave za štampanje — Mac OS

1. Izaberite **Željene postavke sistema** u meniju  > **Štampači i skeneri** (ili **Štampanje i skeniranje, Štampanje i faks**), a zatim izaberite štampač.
2. Kliknite na **Opcije i materijal za štampanje** > **Uslužni program** > **Otvori uslužni program štampača**.
3. Kliknite na **Čišćenje glave**.
4. Pratite uputstva na ekranu.

Nakon što je čišćenje glave za štampanje završeno, pokrenite **Provera mlaznica** a zatim proverite da li su mlaznice glave za štampanje otčepljene. Za više detalja kako pokrenuti proveru mlaznica pogledajte povezane informacije u nastavku.

Ponovite korake do tri puta dok sve linije ne budu pravilno odštampane.

Povezane informacije

➔ [“Proverite da li su mlaznice začepljene \(provera mlaznica\)”](#) na strani 56

Mašinsko čišćenje glave za štampanje (Potpuno čišćenje)

Funkcija mašinskog čišćenja može poboljšati kvalitet štampanja u sledećim slučajevima.

- Većina mlaznica je začepljena.
- Izvršili ste proveru mlaznica i čišćenje glave za štampanje tri puta, a zatim sačekali da prođe najmanje šest sati bez štampanja, ali se kvalitet štampe još uvek nije popravio.

Pre nego što pokrenete ove funkcije, upotrebite funkciju provera mlaznica da biste proverili da li su mlaznice začepljene, pročitajte sledeća uputstva, a zatim očistite glavu za štampanje.

**Važno:**

Vodite računa o tome da u rezervoaru bude dovoljno mastila.

Vizuelno proverite da li je rezervoar s mastilom napunjen barem do jedne trećine. Nizak nivo mastila tokom vršenja funkcije Potpuno čišćenje može da ošteti proizvod.

**Važno:**

Između funkcija Potpuno čišćenje treba da protekne period od 12 sati.

Jedan Potpuno čišćenje bi obično trebalo da reši pitanje kvaliteta štampe u roku od 12 sati. Zbog toga morate sačekati 12 sati pre nego što ponovo pokušate da ga pokrenete, kako bi se izbeglo nepotrebno trošenje mastila.

**Važno:**

Ova funkcija utiče na radni vek jastučića za mastilo. Jastučići za mastilo dostižu svoj kapacitet ranije ako se koristi ova funkcija. Ako su jastučići za mastilo dostigli kraj svog veka trajanja, obratite se podršci kompanije Epson kako biste zatražili zamenu.

Napomena:

Kada su nivoi mastila nedovoljni za vršenje funkcije Potpuno čišćenje, tu operaciju ne možete izvršiti. Čak i u tom slučaju može ostati mastila za štampanje.

Povezane informacije

➔ [“Proverite da li su mlaznice začepljene \(provera mlaznica\)”](#) na strani 56


Vršenje Potpuno čišćenje — Windows

1. Pristupite prozoru upravljačkog programa štampača.
2. Kliknite na **Potpuno čišćenje** na kartici **Održavanje**.
3. Pratite uputstva na ekranu.

Povezane informacije

- ➔ [“Pristupanje upravljačkom programu štampača” na strani 23](#)
- ➔ [“Proverite da li su mlaznice začepljene \(provera mlaznica\)” na strani 56](#)

Vršenje Potpuno čišćenje — Mac OS

1. Izaberite **Željene postavke sistema** u meniju  > **Štampači i skeneri** (ili **Štampanje i skeniranje, Štampanje i faks**), a zatim izaberite štampač.
2. Kliknite na **Opcije i materijal za štampanje** > **Uslužni program** > **Otvori uslužni program štampača**.
3. Kliknite na **Potpuno čišćenje**.
4. Pratite uputstva na ekranu.

Povezane informacije

- ➔ [“Proverite da li su mlaznice začepljene \(provera mlaznica\)” na strani 56](#)

Poravnavanje glave za štampanje

Ako primetite neusklađenost vertikalnih linija ili zamrljane slike, poravnajte glavu za štampanje.


Poravnavanje glave za štampanje — Windows

1. Ubacite četiri ili više listova običnog papira formata A4 u štampač.
2. Pristupite prozoru upravljačkog programa štampača.
3. Kliknite na **Poravnanje glave za štampanje** na kartici **Održavanje**.
4. Pratite uputstva na ekranu.

Povezane informacije

- ➔ [“Ubacivanje papira u Kasetu za papir” na strani 17](#)
- ➔ [“Pristupanje upravljačkom programu štampača” na strani 23](#)

Poravnavanje glave za štampanje — Mac OS

1. Ubacite četiri ili više listova običnog papira formata A4 u štampač.
2. Izaberite **Željene postavke sistema** u meniju  > **Štampači i skeneri** (ili **Štampanje i skeniranje, Štampanje i faks**), a zatim izaberite štampač.
3. Kliknite na **Opcije i materijal za štampanje** > **Uslužni program** > **Otvori uslužni program štampača**.

4. Kliknite na **Print Head Alignment**.
5. Pratite uputstva na ekranu.

Povezane informacije

➔ [“Ubacivanje papira u Kasetu za papir” na strani 17](#)

Čišćenje putanje papira

Kada su otisci zamrljani ili izgužvani ili se papir ne uvlači pravilno, očistite unutrašnje valjke.


**Važno:**

Nemojte čistiti unutrašnjost štampača flis-papirom. Niti mogu da začepi mlaznice glave za štampanje.

Čišćenje putanje papira — Windows


1. Pristupite prozoru upravljačkog programa štampača.
2. Kliknite na **Čišćenje vođice za papir** na kartici **Održavanje**.
3. Pratite uputstva na ekranu.

Čišćenje putanje papira — Mac OS X

1. Izaberite **Željene postavke sistema** u meniju  > **Štampači i skeneri** (ili **Štampanje i skeniranje, Štampanje i faks**), a zatim izaberite štampač.
2. Kliknite na **Opcije i materijal za štampanje** > **Uslužni program** > **Otvori uslužni program štampača**.
3. Kliknite na **Paper Guide Cleaning**.
4. Pratite uputstva na ekranu.

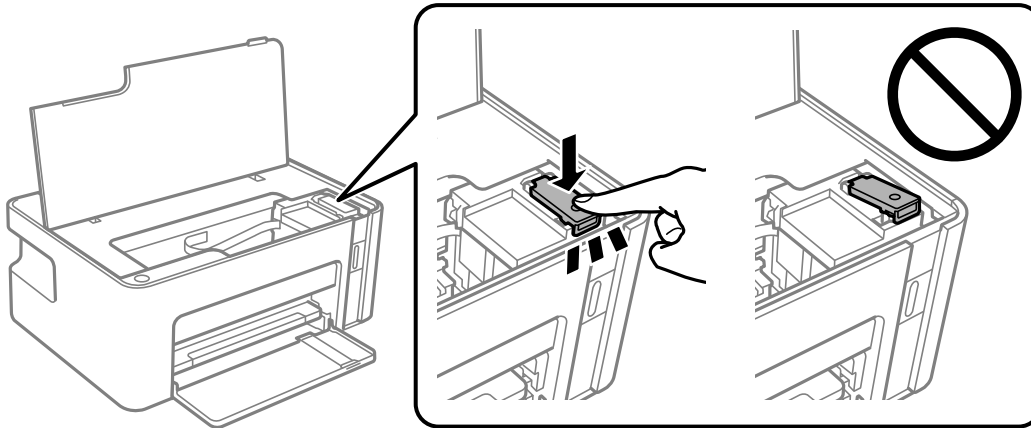
Čišćenje putanje papira zbog problema sa uvlačenjem papira

Kada se papir ne uvlači ispravno iz kasete za papir, očistite unutrašnji valjak.

1. Isključite štampač pritiskom na dugme .
2. Isključite kabl sa napajanja, a zatim ga izvucite.

Održavanje štampača

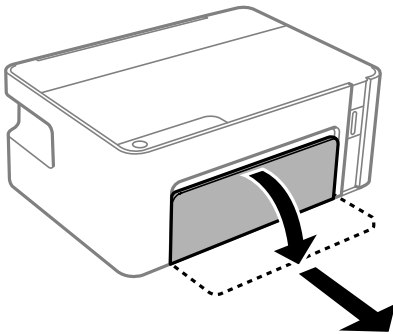
3. Proverite da li je poklopac rezervoara s mastilom čvrsto zatvoren.



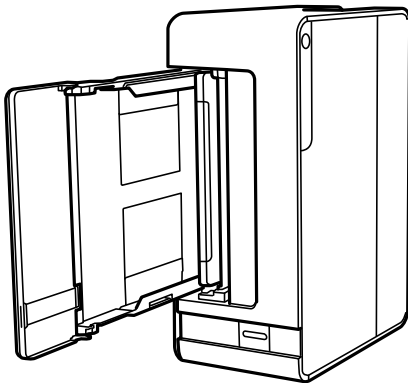
Važno:

Ako poklopac rezervoara s mastilom nije čvrsto zatvoren, može doći do curenja mastila.

4. Zatvorite poklopac štampača.
5. Izvucite kasetu za papir, a zatim izvadite papir.



6. Postavite štampač na bok tako da rezervoar s mastilom bude na dnu.



Održavanje štampača

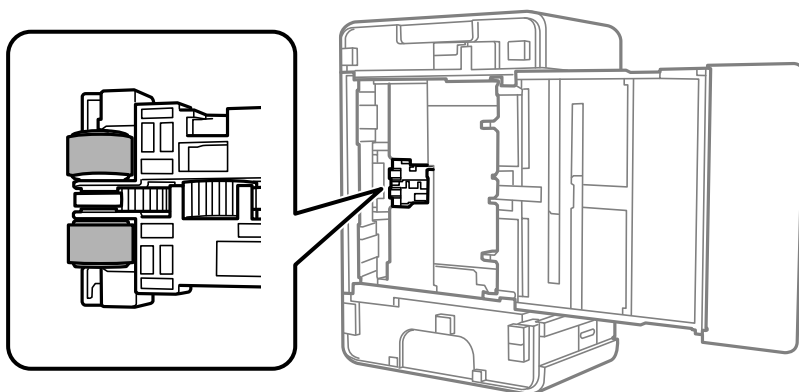
⚠ Oprez:

Vodite računa da ne prikleštite ruku ili prste kada otvarate ili zatvarate poklopac štampača. U suprotnom se možete povrediti.

! Važno:

Nemojte dugo ostavljati štampač u uspravnom položaju.

7. Navlažite meku tkaninu vodom, dobro je iscedite, a zatim njome obrišite valjak dok ga okrećete.





8. Vratite štampač u normalan položaj, a zatim ubacite kasetu za papir.
9. Priključite kabl za napajanje.

Provera ukupnog broja stranica koje su prošle kroz štampač

Možete proveriti ukupan broj stranica koje su prošle kroz štampač.

Provera ukupnog broja stranica koje su prošle kroz štampač — dugmad štampača

Informacije se štampaju zajedno sa šablonom za proveru mlaznica.

1. Ubacite običan papir formata A4 u štampač.
2. Pritisnite dugme  da biste isključili štampač.
3. Uključite štampač dok držite pritisnuto dugme , a zatim otpustite dugmad dok lampica napajanja treperi.


Provera ukupnog broja stranica koje su prošle kroz štampač - Windows

1. Pristupite prozoru drajvera štampača.
2. Kliknite na **Informacije o štampaču i opcijama** na kartici **Održavanje**.

Povezane informacije

➔ [“Pristupanje upravljačkom programu štampača” na strani 23](#)

Provera ukupnog broja stranica koje su prošle kroz štampač — Mac OS

1. Izaberite **Željene postavke sistema** u meniju  > **Štampači i skeneri** (ili **Štampanje i skeniranje, Štampanje i faks**), a zatim izaberite štampač.
2. Kliknite na **Opcije i materijal za štampanje** > **Uslužni program** > **Otvori uslužni program štampača**.
3. Kliknite na **Printer and Option Information**.

Informacije o softveru

Ovaj odeljak predstavlja softverske proizvode koji su dostupni za vaš štampač sa priloženog CD-a.

Aplikacija za štampanje veb-stranica (E-Web Print)

E-Web Print je aplikacija koja vam omogućava da lako štampate veb-stranice sa različitim rasporedima. Više informacija potražite u funkciji za pomoć date aplikacije. Pomoć možete dobiti iz menija **E-Web Print** na traci sa alatima **E-Web Print**.

Napomena:

- Operativni sistemi Windows Server nisu podržani.
- Mac OS nije podržan.
- Proverite podržane pregledače i najnoviju verziju sa sajta za preuzimanje.

Pokretanje

Kada instalirate aplikaciju E-Web Print, biće prikazana u vašem pregledaču. Kliknite na **Print** ili **Clip**.

Povezane informacije

➔ [“Instaliranje aplikacija” na strani 68](#)

Alatke za ažuriranje softvera (EPSON Software Updater)

EPSON Software Updater je aplikacija koja proverava da li na internetu ima novog ili ažuriranog softvera i instalira ga. Takođe možete da ažurirate osnovni softver štampača i priručnik.

Napomena:

Operativni sistemi Windows Server nisu podržani.

Način instaliranja

Preuzmite EPSON Software Updater sa Epsonovog veb-sajta.

Ako koristite Windows na računaru i ne možete da ga preuzmete sa veb-sajta, možete ga instalirati sa priloženog CD-a sa softverom.

<http://www.epson.com>

Započinjanje u operativnom sistemu Windows

- Windows 10
 - Kliknite na dugme Start i zatim izaberite **Epson Software** > **EPSON Software Updater**.
- Windows 8.1/Windows 8
 - Unesite naziv aplikacije u polje za pretragu, a zatim izaberite prikazanu ikonu.

Informacije o softveru

- Windows 7/Windows Vista/Windows XP

Kliknite na dugme Start, a zatim izaberite **Svi programi** ili **Programi** > **Epson Software** > **EPSON Software Updater**.

Napomena:

EPSON Software Updater takođe možete pokrenuti klikom na ikonu štampača u traci zadataka na radnoj površini, a zatim izborom **Ažuriranje programske podrške**.

Započinjanje u operativnom sistemu Mac OS

Izaberite **Kreni** > **Aplikacije** > **Epson Software** > **EPSON Software Updater**.

Instaliranje aplikacija

Povežite računar na mrežu i instalirajte najnoviju verziju aplikacija sa veb-sajta.

Napomena:

- Prijavite se na računar kao administrator. Unesite administratorsku lozinku ako je računar zatraži.
- Pre ponovne instalacije aplikacije, istu morate prvo deinstalirati.

1. Zatvorite sve pokrenute aplikacije.
2. Prilikom instalacije drajvera štampača, privremeno prekinite vezu između računara i štampača.

Napomena:

Nemojte povezivati štampač i računar dok ne budete dobili uputstvo da to učinite.

3. Pristupite sledećoj veb-lokaciji a zatim unesite broj proizvoda.

<http://epson.sn>

4. Izaberite **Podešavanje**, a zatim kliknite na **Preuzimanje**.
5. Kliknite ili dvaput kliknite na preuzetu datoteku i zatim pratite uputstva na ekranu.

Napomena:

Ako koristite Windows računar i niste u mogućnosti da preuzimate aplikacije sa internet prezentacije, instalirajte ih sa diska sa softverom koji je priložen uz štampač.

Ažuriranje aplikacija i osnovnog softvera

Ažuriranjem aplikacija i osnovnog softvera možda nećete moći da rešite određene probleme, kao ni da poboljšate ili dodate funkcije. Obavezno koristite najnovije verzije aplikacija i osnovnog softvera.

1. Postarajte se da štampač i računar budu povezani i da računar bude povezan sa internetom.
2. Pokrenite EPSON Software Updater i ažurirajte aplikacije i osnovni softver.



Važno:

Nemojte da isključujete računar ili štampač dok se ažuriranje ne završi; u suprotnom štampač može nepravilno da radi.

Napomena:


Ako na listi ne možete da nađete aplikaciju koju želite da ažurirate, to znači da ta aplikacija ne može da se ažurira preko funkcije EPSON Software Updater. Na lokalnom Epson veb-sajtu potražite najnovije verzije aplikacija.

<http://www.epson.com>

Deinstaliranje aplikacija

Prijavite se na računar kao administrator. Unesite administratorsku lozinku ako je računar zatraži.

Deinstaliranje aplikacija — Windows

1. Pritisnite dugme  da biste isključili štampač.
2. Zatvorite sve pokrenute aplikacije.
3. Otvorite **Kontrolnu tablu**:
 - Windows 10/Windows Server 2016
Kliknite na dugme za početak a zatim izaberite **Windows sistem > Kontrolna tabla**.
 - Windows 8.1/Windows 8/Windows Server 2012 R2/Windows Server 2012
Izaberite **Radna površina > Podešavanja > Kontrolna tabla**.
 - Windows 7/Windows Vista/Windows XP/Windows Server 2008 R2/Windows Server 2008/Windows Server 2003 R2/Windows Server 2003
Kliknite na dugme za početak i izaberite **Kontrolna tabla**.
4. Otvorite **Uklonite instalaciju programa (ili Dodaj ili ukloni programe)**:
 - Windows 10/Windows 8.1/Windows 8/Windows 7/Windows Vista/Windows Server 2016/Windows Server 2012 R2/Windows Server 2012/Windows Server 2008 R2/Windows Server 2008
Izaberite **Uklonite instalaciju programa** u **Programima**.
 - Windows XP/Windows Server 2003 R2/Windows Server 2003
Kliknite na **Dodaj ili ukloni programe**.
5. Izaberite aplikaciju koju želite da deinstalirate.
Ne možete deinstalirati upravljački program štampača ako postoje bilo kakvi zadaci za štampanje. Izbrišite ili sačekajte da se odštampaju pre deinstaliranja.
6. Deinstalirajte aplikacije:
 - Windows 10/Windows 8.1/Windows 8/Windows 7/Windows Vista/Windows Server 2016/Windows Server 2012 R2/Windows Server 2012/Windows Server 2008 R2/Windows Server 2008
Kliknite na **Deinstaliraj/promeni** ili **Deinstaliraj**.
 - Windows XP/Windows Server 2003 R2/Windows Server 2003
Kliknite na **Promeni/ukloni** ili **Ukloni**.



Napomena:

Ako se prikaže prozor **Kontrola korisničkog naloga** kliknite na **Nastavi**.

Informacije o softveru

7. Pratite uputstva na ekranu.

Deinstaliranje aplikacija — Mac OS

1. Preuzmite Uninstaller koristeći EPSON Software Updater.
Ako preuzmete Uninstaller, nećete morati da je preuzimate svaki put kada deinstalirate aplikaciju.
2. Pritisnite dugme  da biste isključili štampač.
3. Da biste deinstalirali upravljački program štampača, izaberite **Željene postavke sistema** u meniju  > **Štampači i skeneri** (ili **Štampanje i skeniranje, Štampanje i faks**), a zatim uklonite štampač iz liste omogućenih štampača.
4. Zatvorite sve pokrenute aplikacije.
5. Izaberite **Kreni > Aplikacije > Epson Software > Uninstaller**.
6. Izaberite aplikaciju koju želite da deinstalirate i kliknite na **Uninstall**.



Važno:

Uninstaller uklanja sve drajvere za Epson inkjet štampače sa računara. Ako koristite više Epson inkjet štampača i želite da izbrisate samo neke drajvere, prvo ih sve izbrisate, a zatim ponovo instalirajte potrebne drajvere štampača.

Napomena:

*Ako na listi ne možete da nađete aplikaciju koju želite da deinstalirate, to znači da ta aplikacija ne može da se deinstalira preko funkcije Uninstaller. U tom slučaju izaberite **Idi > Aplikacije > Epson Software**, izaberite aplikaciju koju želite da deinstalirate i prevucite je na ikonu korpe za smeće.*

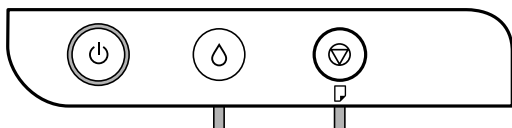
Povezane informacije

- ➔ [“Alatke za ažuriranje softvera \(EPSON Software Updater\)” na strani 67](#)

Rešavanje problema

Provera statusa štampača








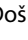

Lampice i status štampača










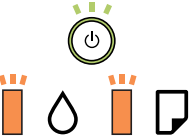
Kada dođe do greške, lampica se pali ili treperi. Detalji o grešci se prikazuju na ekranu računara.

: upaljena

: treperi

| Lampica | Situacija | Rešenja |
|---|--|---|
|  | Početno punjenje mastilom možda nije završeno. | Pogledajte poster <i>Počnite ovde</i> da biste završili početno punjenje mastilom. |
| | Dopunjavanje mastila možda nije završeno. | Dopunite mastilo unutar rezervoara sa mastilom, a zatim pritisnite dugme  da biste vratili rezervoar na početni položaj. |
|  | Poklopac rezervoara sa mastilom nije u potpunosti zatvoren. | Čvrsto ugurajte poklopac, a zatim pritisnite dugme  . |
|  | Papir nije ubačen ili je istovremeno uvučeno više od jednog lista. | Ubacite papir i pritisnite dugme  . |
|  | Došlo je do zaglavljivanja papira. | Uklonite papir i pritisnite dugme  . |
| | Zaštitni materijal može biti unutar štampača. | Otvorite poklopac štampača, uklonite zaštitni materijal, a zatim pritisnite dugme  . |

Rešavanje problema

| Lampica | Situacija | Rešenja |
|---|--|---|
|  | Kada je napajanje uključeno ili treperi <input type="checkbox"/> Štampač nije pravilno isključen.* <input type="checkbox"/> Pošto je štampač isključen tokom rada, moguće je da su se mlaznice osušile i začepile. * Napajanje je isključeno na produžnom kablju ili sklopici, kabl je izvučen iz utičnice ili je došlo do nestanka struje. | <input type="checkbox"/> Nakon brisanja greške pritiskom na dugme  , preporučujemo proveru mlaznica. Otkazite sve poslove štampanja na čekanju. <input type="checkbox"/> Isključivanje štampača uvek vršite tako što ćete pritisnuti dugme  . |
| | Kada je napajanje isključeno Štampač je pokrenut u režimu oporavka zato što ažuriranje osnovnog softvera nije uspelo. | Sledite dolenađene korake da biste ponovo pokušali da ažurirate osnovni softver. 1. Povežite računar i štampač USB kablom. 2. Dalja uputstva potražite na lokalnom Epson veb-sajtu. |
|  | Kada lampica  i lampica  istovremeno trepere Jastuče za mastilo se bliži ili je na kraju radnog veka. | Jastučići za mastilo se moraju zameniti. Obratite se kompaniji Epson ili ovlašćenom servisnom predstavniku kompanije Epson radi zamene jastučeta za mastilo.* ¹ To nije deo koji može da servisira korisnik. Kada se na računaru pojavi poruka da možete nastaviti štampanje, pritisnite dugme  da biste nastavili štampanje. Lampice trenutno prestaju da trepere, ali će nastaviti da trepere u jednakim intervalima dok se jastučići za mastilo ne zamene. |
|  | Došlo je do greške sa štampačem. | Otvorite prednji poklopac i uklonite bilo kakav papir unutar štampača. Isključite pa ponovo uključite napajanje. Ako se greška dešava i nakon što ste isključili pa ponovo uključili napajanje, obratite se službi za podršku kompanije Epson. |

*1 Kod nekih ciklusa štampanja može da se desi da se veoma mala količina prekomerne boje prikupi u jastučetu za boju. Da bi se sprečilo curenje iz jastučeta, štampač je projektovan tako da prekine štampanje kada se dostigne kapacitet jastučeta. Da li će to i koliko često biti potrebno zavisi od broja stranica koje štampate, tipa materijala koji štampate i broja ciklusa čišćenja koje štampač obavlja. To što je potrebno zameniti jastuče ne znači da je vaš štampač prestao da radi u skladu sa svojim specifikacijama. Štampač će vas obavestiti kada bude potrebna zamena jastučeta, a to može da obavi samo ovlašćeni predstavnik servisa kompanije Epson. Garancija kompanije Epson ne obuhvata trošak ove zamene.

Povezane informacije

- ➔ [“Vađenje zaglavljelog papira” na strani 73](#)
- ➔ [“Kontaktiranje Epson-ove podrške za korisnike” na strani 96](#)
- ➔ [“Instaliranje aplikacija” na strani 68](#)

Provera statusa štampača – Windows

1. Pristupite prozoru drajvera štampača.

Rešavanje problema

2. Kliknite na **EPSON Status Monitor 3** na kartici **Održavanje**.


Napomena:

- Status štampača takođe možete proveriti dvostrukim klikom na ikonu štampača na traci zadataka. Ako ikona štampača nije dodata na traku zadataka, kliknite na **Karakteristike nadgledanja** na kartici **Održavanje**, a zatim izaberite **Registrujte ikonu prečice u traci zadataka**.
- Ako je **EPSON Status Monitor 3** onemogućen, kliknite na **Proširena podešavanja** na kartici **Održavanje**, a zatim izaberite **Uključi EPSON Status Monitor 3**.

Povezane informacije

- ➔ [“Pristupanje upravljačkom programu štampača” na strani 23](#)

Provera statusa štampača — Mac OS

1. Izaberite **Željene postavke sistema** u meniju  > **Štampači i skeneri** (ili **Štampanje i skeniranje, Štampanje i faks**), a zatim izaberite štampač.
2. Kliknite na **Opcije i materijal za štampanje** > **Uslužni program** > **Otvori uslužni program štampača**.
3. Kliknite na **EPSON Status Monitor**.
Možete proveriti status štampača, nivoe mastila i status grešaka.

Provera statusa softvera

Problem možda možete da rešite tako što ćete ažurirati softver na najnoviju verziju. Da biste proverili status softvera, koristite alat za ažuriranje softvera.

Povezane informacije

- ➔ [“Alatke za ažuriranje softvera \(EPSON Software Updater\)” na strani 67](#)
- ➔ [“Instaliranje aplikacija” na strani 68](#)

Vađenje zaglavljelog papira

Proverite grešku prikazanu na kontrolnoj tabli i pratite uputstva za vađenje zaglavljelog papira, uključujući i preostale pocepane delove. Zatim, izbrišite grešku.



Važno:

- Pažljivo izvadite zaglavljene papir. Naglo vađenje papira može dovesti do oštećenja štampača.
- Prilikom uklanjanja zaglavljelog papira nemojte nagnjati štampač, postavljati ga vertikalno niti okretati naopako. U suprotnom, može doći do curenja mastila.

Povezane informacije

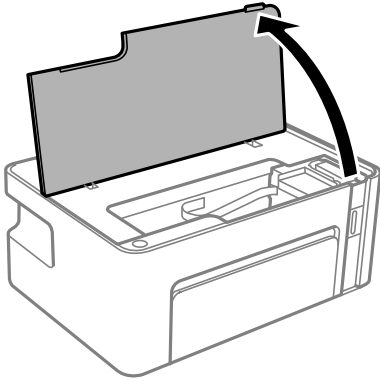
- ➔ [“Lampice i status štampača” na strani 13](#)

Vađenje zaglavljeneog papira iz unutrašnjosti štampača

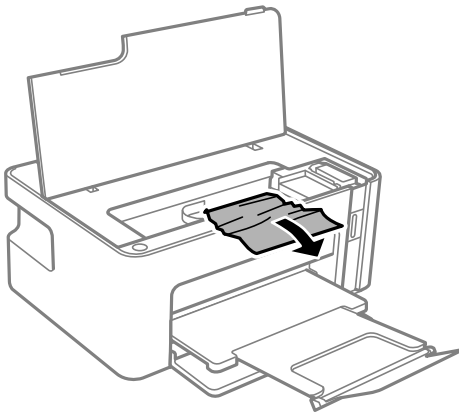
 **Oprez:**

Nikada nemojte dodirivati dugmad na kontrolnoj tabli kada vam je ruka unutar štampača. Ako štampač počne da radi, može izazvati povredu. Pazite da ne dodirnete delove koji vire da biste izbegli povredu.

1. Otvorite poklopac štampača.



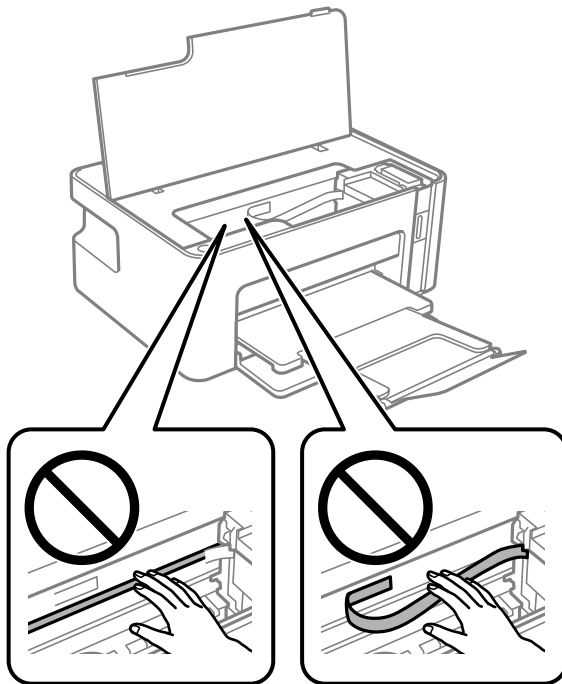
2. Izvadite zaglavljeni papir.



Rešavanje problema

! **Važno:**

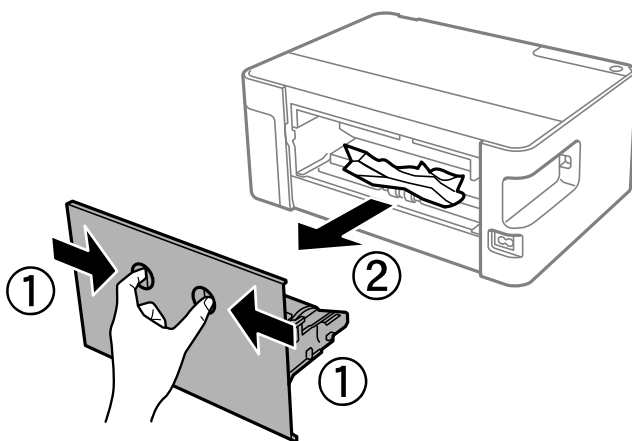
Nemojte dodirivati ravni beli kabl ili providni film unutar štampača. To može izazvati kvar.



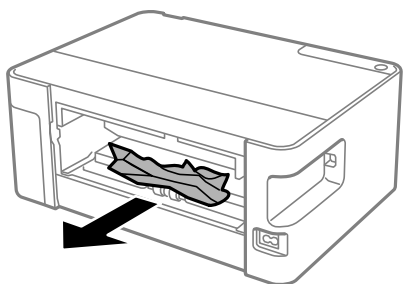
3. Zatvorite poklopac štampača.

Vađenje zaglavljenog papira iz Zadnji valjak

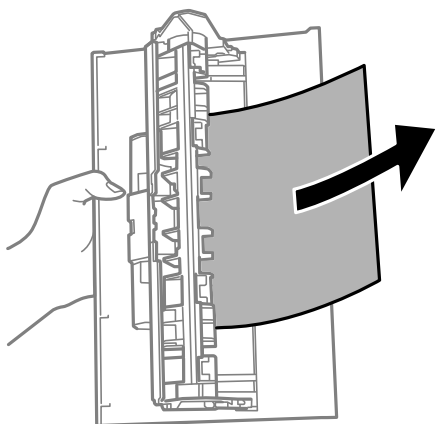
1. Uklonite zadnji valjak.



2. Izvadite zaglavljene papir.



3. Uklonite zaglavljene papir iz zadnji valjak.



4. Ubacite zadnji valjak u štampač.

Papir se ne uvlači pravilno

Proverite sledeće stavke, a zatim preduzmite potrebne mere da biste rešili problem.

- Štampač postavite na ravnu površinu i upotrebljavajte ga u preporučenim uslovima okoline.
- Koristite papir koji ovaj štampač podržava.
- Poštujte mere opreza za rukovanje papirom.
- Nemojte ubacivati veći broj listova od maksimalnog broja navedenog za taj papir. U slučaju običnog papira, nemojte ubacivati papir iznad linije označene simbolom trougla na vođici za papir.

Povezane informacije

- ➔ [“Ambijentalne specifikacije” na strani 91](#)
- ➔ [“Mere opreza pri rukovanju papirom” na strani 16](#)
- ➔ [“Dostupan papir i kapaciteti” na strani 15](#)
- ➔ [“Lista tipa papira” na strani 20](#)

Zaglavljivanje papira

Ubacite papir okrenut na odgovarajuću stranu i pomerite vođice za papir do ivica papira.

Povezane informacije

- ➔ “Vađenje zaglavljenog papira” na strani 73
- ➔ “Ubacivanje papira u Kasetu za papir” na strani 17

Papir se uvlači iskošeno

Ubacite papir okrenut na odgovarajuću stranu i pomerite vodice za papir do ivica papira.


Povezane informacije

- ➔ “Ubacivanje papira u Kasetu za papir” na strani 17



Više listova papira se uvlači odjednom

- Ako se tokom ručnog dvostranog štampanja nekoliko listova papira uvlači odjednom, izvadite sav papir koji je ubačen u štampač i ponovo ga ubacite.
- Ako je papir ubačen, poravnajte papir do linije veličine papira na kaseti za papir.

Problemi sa napajanjem i kontrolnom tablom**Napajanje se ne uključuje**

- Postarajte se da kabl za napajanje bude čvrsto priključen.
- Malo duže držite pritisnuto dugme .

Napajanje se ne isključuje


Malo duže držite pritisnuto dugme . Ako i dalje ne možete da isključite štampač, iskopčajte kabl za napajanje. Da biste sprečili isušivanje glave za štampanje, ponovo uključite štampač i isključite ga pritiskom na dugme .

Napajanje se automatski isključuje

- Windows
 - Kliknite na **Informacije o štampaču i opcijama** na kartici **Održavanje** upravljačkog programa štampača.
 - Onemogućite podešavanja **Isključivanje usled neaktivnosti** i **Isključivanje usled prekida veze**.
 - Onemogućite podešavanje **Tajmer za isključivanje napajanja**.

Rešavanje problema

Mac OS

Izaberite **Željene postavke sistema** u meniju  > **Štampači i skeneri** (ili **Štampanje i skeniranje**, **Štampanje i faks**), a zatim izaberite štampač. Kliknite na **Opcije i materijal za štampanje** > **Uslužni program** > **Otvori uslužni program štampača**, a zatim kliknite na **Podešavanja štampača**.

Onemogućite podešavanja **Isključivanje usled neaktivnosti** i **Isključivanje usled prekida veze**.

Onemogućite podešavanje **Tajmer za isključivanje napajanja**.

Napomena:

Vaš proizvod može da poseduje funkciju **Tajmer za isključivanje napajanja** ili funkcije **Isključivanje usled neaktivnosti** i **Isključivanje usled prekida veze**, u zavisnosti od lokacije kupovine.

Štampanje sa računara nije moguće

Provera veze (USB)

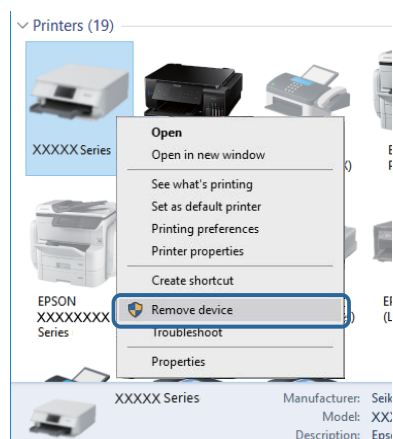
Dobro povežite USB kabl sa štampačem i računarom.

Ako koristite USB čvorište, pokušajte da priključite štampač direktno na računar.

Ako se USB kabl ne prepoznaje, promenite priključak, ili promenite USB kabl.

Ako štampač ne može da štampa pomoću USB priključka, pokušajte sledeće.

Isključite USB kabl iz računara. Desni klik miša na ikonu štampača na računaru i izaberite **Ukloni uređaj**. Onda priključite USB kabl na računar i pokušajte da uradite probno štampanje.



Provera Softvera i Podataka

Postarajte se da je originalan program Espon štampača instaliran. Ako originalan program Espon štampača nije instaliran, dostupne funkcije su ograničene. Preporučujemo korišćenje originalan programa Espon štampača. Pogledajte ispod link sa ostalim detaljnim informacijama.

Ako štampate sliku koja se sastoji od velike količine podataka, računar možda neće imati dovoljno memorije. Štampajte sliku niže rezolucije ili manje veličine.

Rešavanje problema

Povezane informacije

- ➔ “Provera originalnog upravljačkog programa Epson štampača” na strani 79
- ➔ “Instaliranje aplikacija” na strani 68

Provera originalnog upravljačkog programa Epson štampača

Možete proveriti da li je originalni upravljački program Epson štampača instaliran na vašem računaru pomoću jednog od sledećih načina.

Windows

Izaberite **Kontrolna tabla > Prikaz uređaja i štampača (Štampači, Štampači i faks)**, a zatim uradite sledeće kako biste otvorili prozor sa svojstvima servera štampača.

- Windows 10/Windows 8.1/Windows 8/Windows 7/Windows Server 2016/Windows Server 2012 R2/Windows Server 2012/Windows Server 2008 R2

Kliknite na ikonu štampača, a zatim kliknite na **Svojstva servera štampača** na vrhu prozora.

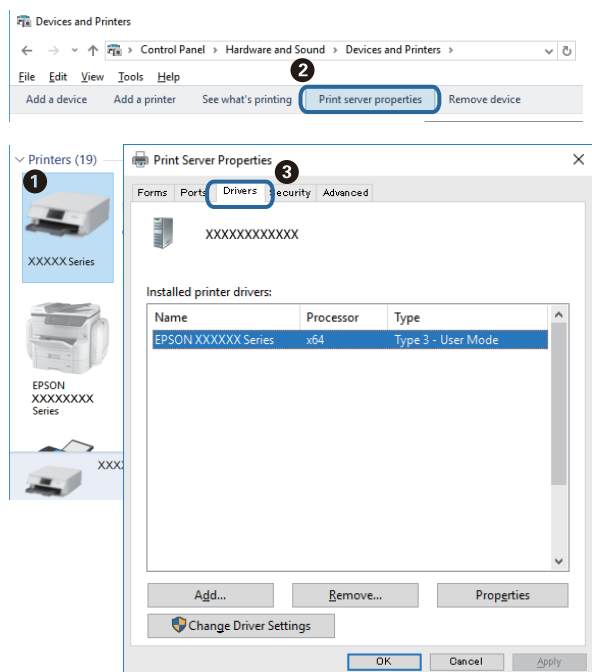
- Windows Vista/Windows Server 2008

Kliknite desnim na fasciklu **Štampači**, zatim kliknite **Pokreni kao administrator > Svojstva servera**.

- Windows XP/Windows Server 2003 R2/Windows Server 2003

Iz menija **Fascikle**, izaberite **Svojstva servera**.

Kliknite na karticu **Upravljački program**. Ako se ime štampača prikaže na listi, originalni upravljački program Epson štampača je instaliran na vašem računaru.

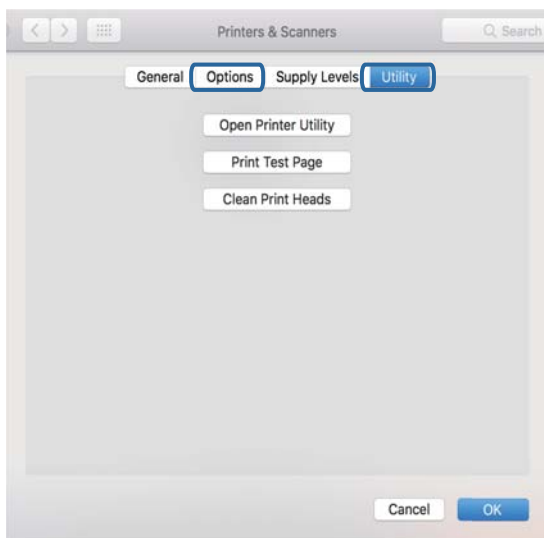


Mac OS

Izaberite **Željene postavke sistema** u meniju  > **Štampači i skeneri** (ili **Štampanje i skeniranje, Štampanje i faks**), a zatim izaberite štampač. Kliknite na **Opcije i materijal za štampanje**, i ako su kartica **Opcije** i kartica

Rešavanje problema

Uslužni program prikazane na prozoru, originalni upravljački program Epson štampača je instaliran na vašem računaru.

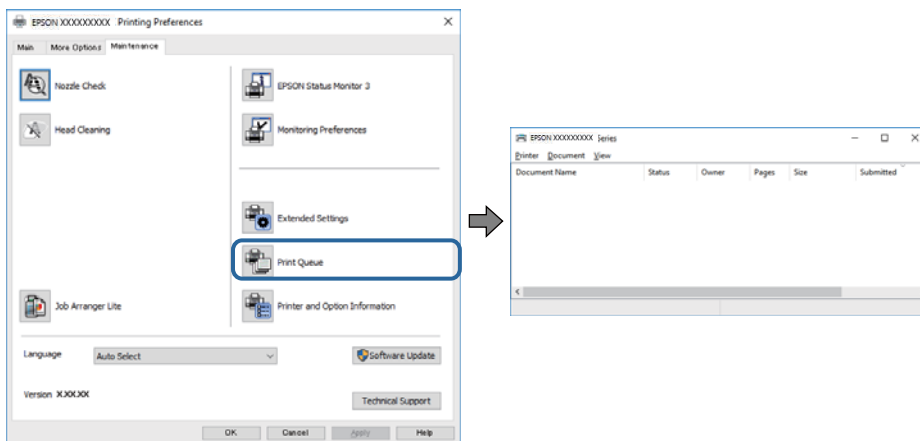


Povezane informacije

➔ [“Instaliranje aplikacija” na strani 68](#)

Provera statusa štampača sa računara (Windows)

Kliknite na **Red za štampu** na kartici **Održavanje** upravljačkog programa štampača, a zatim proverite sledeće.



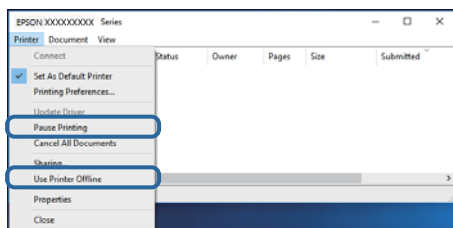
Proverite da li ima pauziranih zadataka štampanja.

Ako ima nepotrebnih podataka, izaberite **Otkazi sve dokumente** na meniju **Štampač**.

Rešavanje problema

- ❑ Postarajte se da štampač nije neaktivan ili na čekanju.

Ako je štampač neaktivan ili na čekanju, opozovite podešavanje neaktivnosti ili čekanja u meniju **Štampač**.



- ❑ Postarajte se da štampač bude izabran kao podrazumevani štampač u meniju **Štampač** (trebalo bi da na stavci u meniju stoji znak potvrde).

Ako štampač nije izabran kao podrazumevani, podesite ga kao podrazumevani štampač. Ako se u **Kontrolna tabla > Pogledaj uređaje i štampače (Štampači, Štampači i faksovi)** nalazi više ikona, pogledajte sledeće kako biste izabrali ikonu.

Primer)

USB veza: EPSON XXXX Series


Ako upravljački program štampača instalirate više puta, može se dogoditi da budu napravljene kopije upravljačkog programa štampača. Ako budu napravljene kopije poput „EPSON XXXX Series (kopija 1)”, kliknite desnim tasterom miša na kopiranu ikonu upravljačkog programa, a zatim kliknite na **Ukloni uređaj**.

- ❑ Uverite se da je u odeljku **Svojstvo > Port** u meniju **Štampač** pravilno izabran štampač.

Izaberite „USBXXX” za USB vezu.

Provera statusa štampača sa računara (Mac OS)

Postarajte se da status štampača ne bude **Pauza**.

Izaberite **Željene postavke sistema** u meniju  > **Štampači i skeneri** (ili **Štampanje i skeniranje, Štampanje i faks**), a zatim dva puta kliknite na štampač. Ako je štampač pauziran, kliknite na **Nastavi** (ili **Nastavi rad štampača**).

Problemi sa odštampanim materijalom

Otisak je izgužvan ili nedostaju boje

Ako niste koristili štampač duže vreme, mlaznice glave za štampanje su možda začepjene i kapljice mastila možda nisu ispuštene. Obavite proveru mlaznica, a zatim očistite glavu za štampanje ako je bilo koja od mlaznica glave za štampanje začepjena.

Povezane informacije

- ➔ [“Proverite da li su mlaznice začepjene \(provera mlaznica\)”](#) na strani 56
- ➔ [“Punjenje rezervoara sa mastilom”](#) na strani 50

Pojavljivanje traka

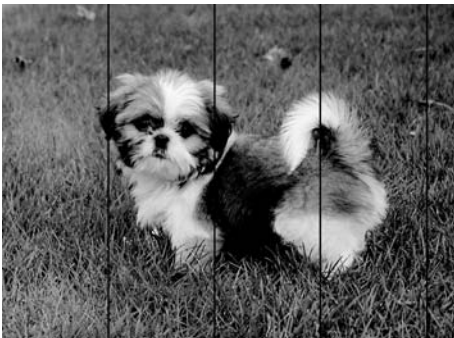


Moguće je da su mlaznice glave za štampanje začepljene. Izvršite proveru mlaznica da biste se uverili da li su mlaznice glave za štampanje začepljene. Očistite glavu za štampanje ako je bilo koja od mlaznica glave za štampanje začepljena.

Povezane informacije

➔ [“Proverite da li su mlaznice začepljene \(provera mlaznica\)”](#) na strani 56

Obojene trake se pojavljuju na otprilike 2.5 cm

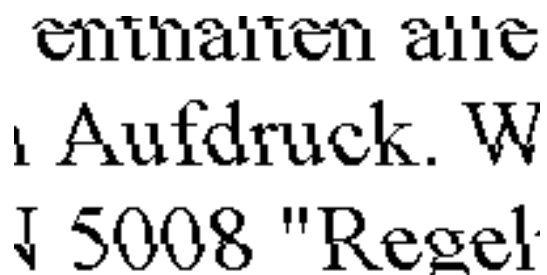


- Izaberite odgovarajuće podešavanje vrste papira koje odgovara vrsti papira koji je ubačen u štampač.
- Poravnajte glavu za štampanje sa računara.
- Kada štampate na običnom papiru, štampajte koristeći podešavanje za visoki kvalitet.

Povezane informacije

- ➔ [“Lista tipa papira”](#) na strani 20
- ➔ [“Poravnavanje glave za štampanje”](#) na strani 62

Vertikalne trake ili loše poravnanje



enthalten alle
i Aufdruck. W
↓ 5008 "Regel

- Poravnajte glavu za štampanje.
- Ako se kvalitet štampe ne poboljša čak i nakon poravnanja glave za štampanje, šampajte koristeći podešavanje boljeg kvaliteta.

Povezane informacije

➔ [“Poravnanje glave za štampanje” na strani 62](#)

Kvalitet štampe je loš

Ako je kvalitet štampe loš usled zamrljanih otisaka, pojavljivanja traka, nedostatka boja, izbledelih boja i lošeg poravnanja na otiscima, proverite sledeće.

Provera štampača

- Uverite se da je početno punjenje mastilom završeno.
- Napunite rezervoar sa mastilom kada je nivo mastila ispod donje linije.
- Obavite proveru mlaznica, a zatim očistite glavu za štampanje ako je bilo koja od mlaznica glave za štampanje začepljena.
- Poravnajte glavu za štampanje.

Provera papira

- Koristite papir koji ovaj štampač podržava.
- Nemojte štampati na papiru koji je vlažan, oštećen ili previše star.
- Ako je papir uvijen ili je koverta naduvana, spljoštite ih.
- Papire nemojte slagati odmah nakon štampanja.
- Otiske u potpunosti osušite pre arhiviranja ili prikazivanja. Prilikom sušenja otisaka, izbegavajte direktnu sunčevu svetlost, nemojte koristiti fen i nemojte dodirivati stranu papira na kojoj je štampano.
- Prilikom štampanja slika i fotografija, kompanija Epson preporučuje upotrebu originalnog Epson papira umesto običnog papira. Šampajte na strani originalnog Epson papira koja je pogodna za štampanje.

Provera podešavanja štampanja

- Izaberite odgovarajuće podešavanje vrste papira koje odgovara vrsti papira koji je ubačen u štampač.
- Šampajte koristeći podešavanje boljeg kvaliteta.


Rešavanje problema

- Tokom dvosmernog štampanja (ili štampanja velikom brzinom), glava za štampanje štampa krećući se u oba smera, pa se može desiti da vertikalne linije ne budu poravnate. Ako se kvalitet štampe ne poboljša, onemogućite dvosmerno podešavanje (ili podešavanje za veliku brzinu). Onemogućavanjem ovog podešavanja može da se smanji brzina štampanja.

- Windows

Opozovite izbor opcije **Velika brzina** na kartici **Još opcija** upravljačkog programa štampača.

- Mac OS

Izaberite **Željene postavke sistema** u meniju  > **Štampači i skeneri** (ili **Štampanje i skeniranje, Štampanje i faks**), a zatim izaberite štampač. Kliknite na **Opcije i materijal za štampanje** > **Opcije** (ili **Upravljački program**). Izaberite **Off** kao podešavanje za **High Speed Printing**.

Provera bočice s mastilom

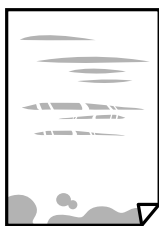
- Koristite bočice sa mastilom označene odgovarajućom šifrom dela za ovaj štampač.
- Kompanija Epson preporučuje upotrebu bočica sa mastilom pre datuma odštampanog na pakovanju.
- Probajte da koristite originalne Epson bočice sa mastilom. Ovaj proizvod je predviđen da prilagođava boje na osnovu upotrebe originalnih Epson bočica sa mastilom. Upotreba neoriginalnih bočica sa mastilom može izazvati opadanje kvaliteta štampe.

Povezane informacije

- ➔ [“Proverite da li su mlaznice začepjene \(provera mlaznica\)” na strani 56](#)
- ➔ [“Poravnavanje glave za štampanje” na strani 62](#)
- ➔ [“Dostupan papir i kapaciteti” na strani 15](#)
- ➔ [“Lista tipa papira” na strani 20](#)
- ➔ [“Mere opreza pri rukovanju papirom” na strani 16](#)

Papir je umrljan ili izgužvan

- Kada se u vrhu ili u dnu papira pojave horizontalne trake ili je papir umrljan, ubacite papir u odgovarajućem smeru i povucite ivične vođice uz rubove papira.



- Kada se javljaju vertikalne trake ili je papir umrljan, očistite putanju papira.



Rešavanje problema

- Postavite papir na ravnu površinu da biste proverili da li je uvijen. Ako jeste, ispravite ga.
- Prilikom štampanja na debelom papiru glava za štampanje je blizu površine za štampanje i papir se može izgrebati. U tom slučaju, omogućite postavku smanjenog vučenja. Ako omogućite ovu postavku, može doći do opadanja brzine štampanja ili kvaliteta štampe.

Windows

Kliknite na **Proširena podešavanja** na kartici **Održavanje** upravljačkog programa štampača i izaberite **Papir kratkog toka**.

- Kada vršite ručno dvostrano štampanje, uverite se da se mastilo u potpunosti osušilo pre ponovnog ubacivanja papira.

Povezane informacije

- ➔ [“Ubacivanje papira u Kasetu za papir” na strani 17](#)
- ➔ [“Čišćenje putanje papira” na strani 63](#)

Štampane fotografije su lepljive

Možda štampate na pogrešnoj strani foto papira. Proverite da li štampate na strani predviđenoj za štampanje.

Kada se štampa sa pogrešne strane foto papira, morate da očistite putanju papira.

Povezane informacije

- ➔ [“Čišćenje putanje papira” na strani 63](#)

Položaj, veličina ili margine odštampanog dokumenta nisu ispravni

- Ubacite papir okrenut na odgovarajuću stranu i pomerite vođice za papir do ivica papira.
- Izaberite odgovarajuću postavku veličine papira.
- Prilagodite podešavanje margina u aplikaciji tako da bude u okviru oblasti na kojoj se može štampati.

Povezane informacije

- ➔ [“Ubacivanje papira u Kasetu za papir” na strani 17](#)
- ➔ [“Površina na kojoj se može štampati” na strani 89](#)

Odštampani znakovi nisu tačni ili su izobličeni

- Dobro povežite USB kabl sa štampačem i računaru.
- Otkazite sve pauzirane poslove štampanja.
- Nemojte ručno stavljati računar u režim **Hibernacija** ili **Mirovanje** kada je štampanje u toku. Sledeći put kada uključite računar može doći do štampanja stranica sa izobličnim tekstom.
- Ako koristite upravljački program štampača koji ste prethodno koristili, odštampani znakovi mogu biti izobličeni. Proverite da li je upravljački program štampača koji koristite namenjen za ovaj štampač. Proverite naziv štampača na vrhu prozora upravljačkog programa štampača.

Odštampana slika je izvrnuta

Opozovite podešavanja štampanja slike u vidu odraza u drajveru štampača ili u aplikaciji, ako su podešena.

Windows

Opozovite **Odras u ogledalu** na kartici **Još opcija** drajvera štampača.

Mac OS

Opozovite **Mirror Image** iz menija **Podešavanje štampe** dijaloga za štampanje.

Šabloni u obliku mozaika na otiscima

Kada štamptate slike ili fotografije, koristite podatke visoke rezolucije. Slike na veb-sajtovima su često niske rezolucije, iako izgledaju dovoljno dobro na ekranu, pa kvalitet štampe može opasti.

Problem sa odštampanim materijalom nije moguće rešiti

Ako ste isprobali sva rešenja i time niste rešili problem, pokušajte da deinstalirate drajver štampača, a zatim ga ponovo instalirate.

Povezane informacije

➔ [“Deinstaliranje aplikacija” na strani 69](#)

➔ [“Instaliranje aplikacija” na strani 68](#)

Drugi problemi sa štampanjem

Štampanje je suviše sporo

Zatvorite sve nepotrebne aplikacije.

Smanjite podešavanje kvaliteta.Štampanje visokog kvaliteta usporava brzinu štampanja.

Omogućite dvosmerno podešavanje (ili podešavanje za veliku brzinu).Kada je ovo podešavanje omogućeno, glava za štampanje štampa krećući se u oba smera, pa se brzina štampanja uvećava.

Windows

Izaberite **Velika brzina** na kartici **Još opcija** upravljačkog programa štampača.

Mac OS

Izaberite **Željene postavke sistema** u meniju  > **Štampači i skeneri** (ili **Štampanje i skeniranje, Štampanje i faks**), a zatim izaberite štampač.Kliknite na **Opcije i materijal za štampanje** > **Opcije** (ili **Upravljački program**).Izaberite **On** za podešavanje **High Speed Printing**.


Rešavanje problema

- Onemogućavanje nečujnog režima. Ova funkcija usporava štampanje.

- Windows

Izaberite **Isključeno** za podešavanje **Tihi režim** na kartici **Glavni** u upravljačkom programu štampača.

- Mac OS

Izaberite **Željene postavke sistema** u meniju  > **Štampači i skeneri** (ili **Štampanje i skeniranje, Štampanje i faks**), a zatim izaberite štampač. Kliknite na **Opcije i materijal za štampanje** > **Opcije** (ili **Upravljački program**). Izaberite **Off** za podešavanje **Tihi režim**.

Štampanje se značajno usporava tokom neprekidnog štampanja

Štampanje se usporava da bi se sprečilo pregrevanje i oštećenje mehanizma štampača. Međutim, možete da nastavite da štamplate. Da biste povratili normalnu brzinu štampanja, ostavite štampač da miruje najmanje 30 minuta. Brzina štampanja se neće vratiti na normalnu ako je napajanje isključeno.

Drugi problemi

Blagi strujni udar prilikom dodirivanja štampača

Ako je mnogo perifernih uređaja priključeno na računar, može se desiti da osetite blagi strujni udar kada dodirnete štampač. Instalirajte žicu za uzemljenje u računar sa kojim je priključen štampač.


Uređaj pravi buku dok radi

Ako je buka u toku rada uređaja prevelika, omogućite **Tihi režim**. Omogućavanjem ove funkcije može da se smanji brzina štampanja.

- Upravljački program štampača za Windows

Izaberite **Uključ.** za podešavanje **Tihi režim** na kartici **Glavni**.

- Upravljački program štampača za Mac OS

Izaberite **Željene postavke sistema** u meniju  > **Štampači i skeneri** (ili **Štampanje i skeniranje, Štampanje i faks**), a zatim izaberite štampač. Kliknite na **Opcije i materijal za štampanje** > **Opcije** (ili **Upravljački program**). Izaberite **On** kao podešavanje za **Tihi režim**.

Zaštitni zid blokira aplikaciju (samo za Windows)

Dodajte aplikaciju u dozvoljene programe Windows zaštitnog zida u bezbednosnim postavkama na **Kontrolnoj tabli**.

Prosuto mastilo

- Ako se mastilo taloži oko rezervoara, obrišite ga pomoću čiste tkanine bez dlačica ili pamučnog štapića za uši.

Rešavanje problema

- Ako se mastilo prolije po stolu ili podu, odmah ga obrišite. Kada se mastilo osuši, uklanjanje mrlje će biti teško. Da biste sprečili širenje mrlje, upijte mastilo pomoću suve tkanine, a zatim površinu obrišite vlažnom tkaninom.
- Ako vam mastilo dospe na ruke, operite ih vodom i sapunom.

Dodatak

Tehničke specifikacije

Specifikacije štampača

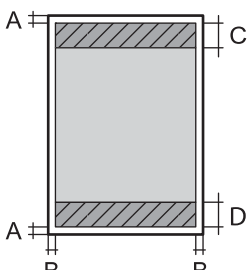
| | | |
|---|-----------------------------------|--|
| Postavljanje mlaznica na glavi za štampanje | Mlaznice za crnu boju: 180×2 reda | |
| Težina papira* | Običan papir | 64 do 90 g/m ² (17 do 24 funti) |
| | Koverta | Koverta br. 10, DL, C6: 75 do 90 g/m ² (20 do 24 funti) |

* Čak i kada je debljina papira u okviru ovog opsega, možda ga štampač neće uvući ili kvalitet skeniranja može opasti zavisno od svojstava ili kvaliteta papira.

Površina na kojoj se može štampati

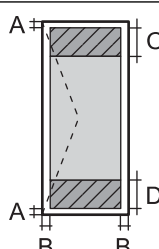
Površina na kojoj se može štampati za pojedinačne listove

Kvalitet štampe može opasti u osenčenim oblastima usled mehanizma štampača.

| | | |
|---|---|---------------------|
|  | A | 3.0 mm (0.12 inča) |
| | B | 3.0 mm (0.12 inča) |
| | C | 41.0 mm (1.61 inča) |
| | D | 37.0 mm (1.46 inča) |

Površina na kojoj se može štampati za koverta

Kvalitet štampe može opasti u osenčenim oblastima usled mehanizma štampača.

| | | |
|---|---|---------------------|
|  | A | 3.0 mm (0.12 inča) |
| | B | 5.0 mm (0.20 inča) |
| | C | 18.0 mm (0.71 inča) |
| | D | 41.0 mm (1.61 inča) |

Dodatak

Specifikacije interfejsa

| | |
|------------|-----|
| Za računar | USB |
|------------|-----|

Dimenzije

| | |
|-----------|---|
| Dimenzije | Skladištenje <input type="checkbox"/> Širina: 375 mm (14.8 inča) <input type="checkbox"/> Dubina: 267 mm (10.5 inča) <input type="checkbox"/> Visina: 161 mm (6.3 inča) Štampanje <input type="checkbox"/> Širina: 375 mm (14.8 inča) <input type="checkbox"/> Dubina: 512 mm (20.2 inča) <input type="checkbox"/> Visina: 161 mm (6.3 inča) |
| Težina* | Oko 3.5 kg (7.7 funti) |

* Bez mastila i kabla za napajanje.

Specifikacije napajanja

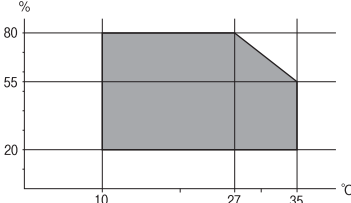
| Model | Model za 100 do 240 V | Model za 220 do 240 V |
|---------------------------------|---|---|
| Nazivni frekventni opseg | 50 do 60 Hz | 50 do 60 Hz |
| Nazivna struja | 0.4 do 0.2 A | 0.2 A |
| Potrošnja struje (sa USB vezom) | Štampanje: pribl. 13.0 W (ISO/IEC24712) Režim pripravnosti: pribl. 2.4 W Režim spavanja: pribl. 0.4 W Isključeno napajanje: pribl. 0.2 W | Štampanje: pribl. 13.0 W (ISO/IEC24712) Režim pripravnosti: pribl. 2.4 W Režim spavanja: pribl. 0.4 W Isključeno napajanje: pribl. 0.3 W |

Napomena:

- Na nalepnici na štampaču pogledajte njegov napon.
- Korisnici u Evropi treba da potraže detalje o potrošnji električne energije na sledećoj internet stranici.
<http://www.epson.eu/energy-consumption>

Dodatak

Ambijentalne specifikacije

| | |
|--------------|---|
| Rad | <p>Koristite štampač u opsegu prikazanom na sledećem grafiku.</p>  <p>Temperatura: Od 10 do 35°C (50 do 95°F) Vlažnost: 20 do 80% relativne vlažnosti vazduha (bez kondenzacije)</p> |
| Skladištenje | <p>Temperatura: Od -20 do 40°C (-4 do 104°F)* Vlažnost: 5 do 85% relativne vlažnosti vazduha (bez kondenzacije)</p> |

* Može se skladištiti mesec dana pri temperaturi od 40°C (104°F).

Specifikacije koje se tiču životne sredine za flašice sa mastilom

| | |
|-------------------------|--|
| Temperatura za čuvanje | -20 do 40 °C (-4 do 104 °F)* |
| Temperatura zamrzavanja | -15 °C (5 °F) Mastilo se otapa i postaje upotrebljivo nakon približno 2 sata na temperaturi od 25 °C (77 °F). |

* Može se skladištiti mesec dana pri temperaturi od 40 °C (104 °F).

Zahtevi sistema

- Windows 10 (32 bita, 64 bita)/Windows 8.1 (32 bita, 64 bita)/Windows 8 (32 bita, 64 bita)/Windows 7 (32 bita, 64 bita)/Windows Vista (32 bita, 64 bita)/Windows XP SP3 ili noviji (32 bita)/Windows XP Professional x64 Edition SP2 ili noviji/Windows Server 2016/Windows Server 2012 R2/Windows Server 2012/Windows Server 2008 R2/Windows Server 2008/Windows Server 2003 R2/Windows Server 2003 SP2 ili noviji
- macOS High Sierra/macOS Sierra/OS X El Capitan/OS X Yosemite/OS X Mavericks/OS X Mountain Lion/Mac OS X v10.7.x/Mac OS X v10.6.8

Napomena:

- Mac OS možda neće podržavati neke aplikacije i funkcije.
- UNIX sistem datoteka (UFS) za Mac OS nije podržan.

Informacije u vezi sa propisima

Standardi i odobrenja

Standardi i odobrenja za model za Evropu

Sledeći model nosi oznaku CE i usaglašen je sa važećim direktivama Evropske unije. Radi detaljnijih podataka, posetite sledeći veb-sajt da biste pristupili punoj izjavi o usaglašenosti koja sadrži upućivanje na direktive i usaglašene standarde korišćene u izjavi o usaglašenosti.

<http://www.epson.eu/conformity>

B631B

Standardi i odobrenja za model za Australiju

| | |
|--------------------------------|------------------------|
| Elektromagnetna kompatibilnost | AS/NZS CISPR32 Klasa B |
|--------------------------------|------------------------|

Ograničenja u vezi sa kopiranjem

Pridržavajte se sledećih ograničenja kako biste odgovorno i legalno koristili štampač.

Kopiranje sledećih stavki je zabranjeno zakonom:

- Papirne novčanice, metalni novac, državne hartije od vrednosti koje se mogu prodati, državne obveznice i municipalne obveznice
- Neiskorišćene poštanske markice, razglednice sa unapred odštampanim markicama i ostala zvanična poštanska roba sa važećom poštarinom
- Državne taksene marke i hartije od vrednosti izdate na osnovu pravnog postupka

Budite obazrivi ako kopirate sledeće stavke:

- Privatne hartije od vrednosti koje se mogu prodati (akcije, prenosive menice, čekovi itd.), mesečne propusnice, markice za prevoz itd.
- Pasoši, vozačke dozvole, papiri sa tehničkog pregleda, nalepnice za korišćenje autoputeva, bonovi za hranu, karte itd.

Napomena:

Kopiranje ovih stavki je možda takođe zabranjeno zakonom.

Odgovorna upotreba materijala zaštićenih autorskim pravima:

Štampači se mogu zloupotrebiti nedozvoljenim kopiranjem materijala zaštićenih autorskim pravima. Osim ako ne postupate po savetu iskusnog pravnika, pokažite odgovornost i poštovanje tako što ćete objavljeni materijal kopirati samo uz prethodnu dozvolu od strane vlasnika autorskog prava.

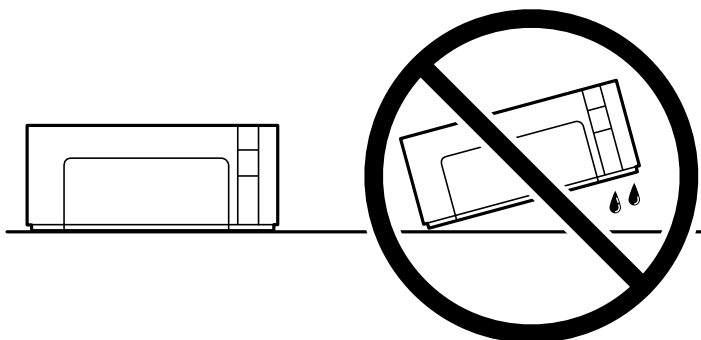
Transportovanje i skladištenje štampača

Kada želite da odložite štampač ili ga transportujete u toku selidbe ili popravke, pratite korake navedene ispod da biste zapakovali štampač.



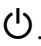
Važno:

- Kada odlažete ili transportujete štampač, postavite štampač u plastičnu kesu i zatvorite je. Nemojte ga nagnjati, postavljati vertikalno niti okretati naopako. U suprotnom, može doći do curenja mastila.



- Kada skladištite ili transportujete bočicu sa mastilom, nemojte nakretati bočicu i nemojte je podvrgavati udarcima ili promenama temperature. U suprotnom, mastilo može procuriti, čak i ako je zatvarač bočice čvrsto zatvoren. Uverite se da je bočica sa mastilom uspravna kada pričvršćujete zatvarač i preduzmite mere predostrožnosti da sprečite curenje mastila prilikom transporta bočice, na primer, stavite bočicu u vrećicu.
- Nemojte stavljati otvorene bočice mastila u kutiju sa štampačem.



1. Isključite štampač pritiskom na dugme .
2. Uverite se da se lampica napajanja ugasila, a zatim isključite kabl za napajanje.



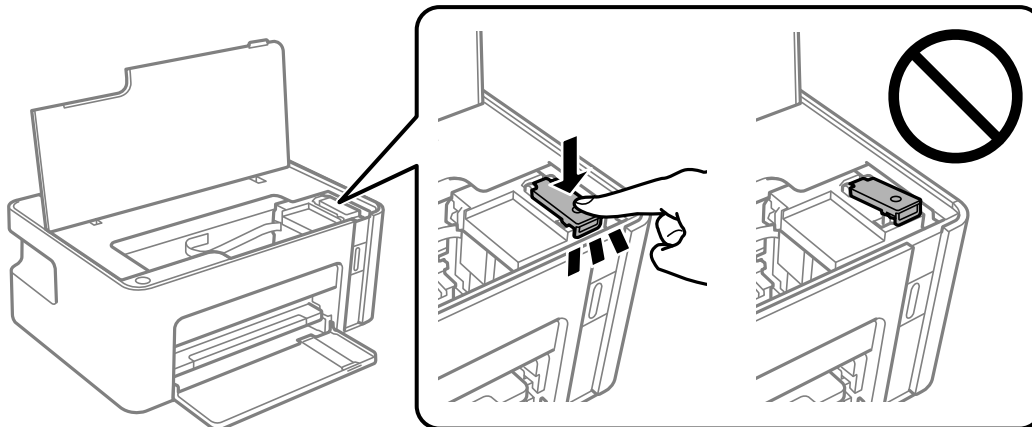
Važno:

Isključite kabl za napajanje kada je lampica indikatora isključena. U suprotnom, glava za štampanje se neće vratiti u početni položaj što će izazvati sušenje mastila, a štampanje može postati nemoguće.

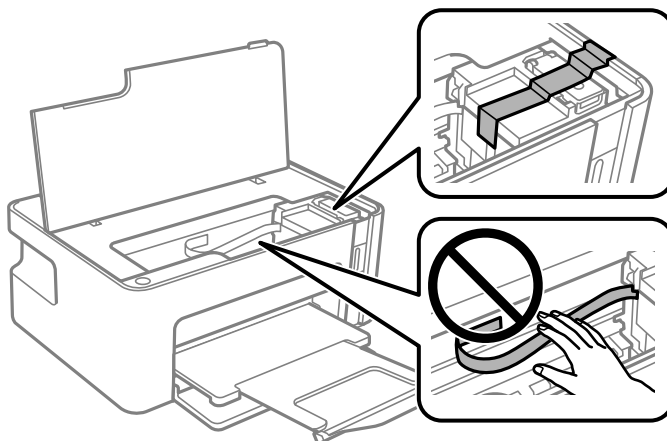
3. Isključite sve kablove, kao što su kabl za napajanje i USB kabl.
4. Uklonite sav papir iz štampača.

Dodatak

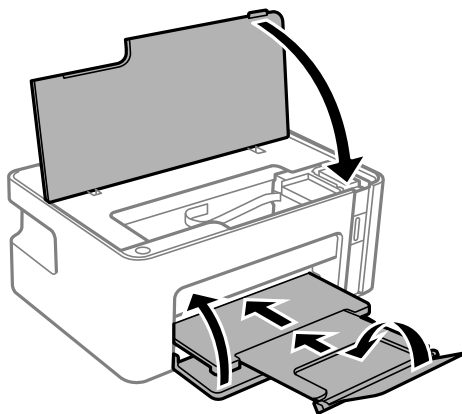
5. Otvorite poklopac štampača. Proverite da ste bezbedno zatvorili zatvarač rezervoar sa mastilom.



6. Obezbedite ga sa trakom rezervoar sa mastilom.



7. Pripremite štampač za pakovanje kao što je prikazano ispod.



8. Postavite štampač u plastičnu kesu i zatvorite je.

Dodatak

9. Zapakujte štampač u kutiju koristeći zaštitne materijale.

**Važno:**

Vodite računa da držite štampač horizontalno kada odlazete ili transportujete štampač pakujući ga u njegovu kutiju; u suprotnom, može doći do curenja mastila.

Kada ponovo budete koristili štampač, uverite se da ste uklonili traku koja pričvršćuje rezervoar sa mastilom. Ako primetite da je pri sledećem štampanju kvalitet štampe opao, očistite i poravnajte glavu za štampanje.

Povezane informacije

- ➔ [“Nazivi i funkcije delova” na strani 11](#)
- ➔ [“Čišćenje glave za štampanje \(Čišćenje glave\)” na strani 59](#)
- ➔ [“Poravnavanje glave za štampanje” na strani 62](#)

Autorska prava

Nijedan deo ove publikacije ne sme se reprodukovati, uskladištiti u sistemu za preuzimanje ili prenositi u bilo kom obliku ili na bilo koji način: elektronski, mehanički, fotokopiranjem, snimanjem ili na drugi način, bez prethodne pismene dozvole korporacije Seiko Epson. Upotrebom informacija koje se nalaze u ovom dokumentu ne preuzima se nikakva odgovornost za patente. Ne preuzima se odgovornost ni za štete koje nastanu usled korišćenja informacija iz ovog dokumenta. Informacije navedene u ovom dokumentu su namenjene samo za upotrebu s ovim proizvodom kompanije Epson. Epson nije odgovoran za upotrebu ovih informacija s drugim proizvodima.

Korporacija Seiko Epson i njena povezana društva ne odgovaraju kupcu ovog proizvoda niti drugim licima za štetu, gubitke, potraživanja ili troškove nastale usled nezgode, nepravilne upotrebe ili zloupotrebe ovog proizvoda, neovlašćenih modifikacija, popravki ili izmena proizvoda i (osim u SAD) nedoslednog pridržavanja uputstava korporacije Seiko Epson za rad i održavanje proizvoda.

Korporacija Seiko Epson i njena povezana društva nisu odgovorni ni za kakvu štetu ili probleme nastale usled korišćenja opcionih ili potrošnih proizvoda koje korporacija Seiko Epson nije označila kao originalne Epsonove proizvode oznakom Original Epson Products ili odobrene Epsonove proizvode oznakom Epson Approved Products.

Korporacija Seiko Epson nije odgovorna ni za kakvu štetu nastalu usled elektromagnetnih smetnji do kojih dolazi zbog korišćenja interfejs kablova koje korporacija Seiko Epson nije označila kao odobrene Epsonove proizvode oznakom Epson Approved Products.

© 2018 Seiko Epson Corporation

Sadržaj ovog priručnika i specifikacije ovog proizvoda podložni su promenama bez prethodne najave.

Zaštitni znakovi

- EPSON® predstavlja registrovani žig, a EPSON EXCEED YOUR VISION ili EXCEED YOUR VISION žig korporacije Seiko Epson.
- Microsoft®, Windows®, Windows Server®, and Windows Vista® are registered trademarks of Microsoft Corporation.
- Apple, Macintosh, macOS, OS X, and ColorSync are trademarks of Apple Inc., registered in the U.S. and other countries.

- Adobe and Adobe Reader are either registered trademarks or trademarks of Adobe Systems Incorporated in the United States and/or other countries.
- Opšta napomena: ostali nazivi proizvoda upotrebljeni su u ovom dokumentu isključivo u identifikacione svrhe i možda predstavljaju zaštitne znakove svojih vlasnika. Epson se odriče svih prava na te žigove.

Kako dobiti pomoć

Veb-sajt za tehničku podršku

Ako vam je potrebna dodatna pomoć, posetite Epson-ov veb-sajt za podršku koji je naveden u nastavku. Izaberite zemlju ili region i idite na odeljak za podršku na lokalnom Epson veb-sajtu. Na sajtu možete da nađete i najnovije drajvere, odgovore na česta pitanja, priručnike i ostali materijal za preuzimanje.

<http://support.epson.net/>

<http://www.epson.eu/Support> (Evropa)

Ako vaš Epson proizvod ne radi pravilno i ne možete da rešite problem, za pomoć se obratite Epson-ovoj korisničkoj službi.

Kontaktiranje Epson-ove podrške za korisnike

Pre nego što se obratite kompaniji Epson

Ako vaš proizvod kompanije Epson ne radi pravilno i vi ne možete da rešite problem pomoću informacija za rešavanje problema u priručnicima vašeg proizvoda, za pomoć se obratite službi za podršku kompanije Epson. Ako služba za podršku kompanije Epson za vašu oblast nije navedena ispod, obratite se distributeru kod koga ste proizvod kupili.

Predstavnici službe za podršku kompanije Epson će biti u mogućnosti da vam pomognu mnogo brže ako im pružite sledeće informacije:

- serijski broj proizvoda
(Oznaka sa serijskim brojem proizvoda se obično nalazi sa zadnje strane proizvoda.)
- model proizvoda
- verziju softvera proizvoda
(Kliknite na **Više informacija, Informacije o verziji**, ili slično dugme u okviru softvera proizvoda.)
- marku i model vašeg računara
- naziv i verziju operativnog sistema vašeg računara
- nazivi i verzije softverskih aplikacija koje obično koristite sa vašim proizvodom

Pomoć za korisnike u Evropi

Informacije o načinu kontaktiranja Epsonove korisničke podrške potražite u panevropskoj garanciji.

Pomoć za korisnike u Australiji

Epson Australia želi da vam obezbedi najviši nivo korisničke podrške. Pored priručnika za proizvod, na raspolaganju su vam sledeći izvori informacija:

Internet adresa

<http://www.epson.com.au>

Pristupite veb-stranicama Epson Australia. Korisno je povremeno svraćati ovde! Ovaj sajt sadrži oblast za preuzimanje drajvera, podatke za kontaktiranje Epson-a, informacije o novim proizvodima i tehničku podršku (e-poštom).

Epson služba za pomoć korisnicima

Telefon: 1300-361-054

Epson služba za pomoć korisnicima predstavlja poslednji resurs za pružanje saveta našim klijentima. Operateri službe za pomoć korisnicima mogu vam pomoći pri instalaciji, podešavanju i rukovanju proizvodom kompanije Epson. Naše osoblje službe za pomoć korisnicima pre kupovine može vam ponuditi literaturu o novim proizvodima kompanije Epson i dati vam informacije o lokaciji najbližeg distributera ili servisa. Ovde možete dobiti odgovore na razna pitanja.

Savetujemo vam da unapred pripremite sve relevantne informacije pre nego što pozovete. Što više informacija pripremite, brže ćemo vam pomoći da rešite problem. U ove informacije spadaju priručnici za Epson proizvode, podaci o tipu računara, operativnom sistemu, aplikacionim programima, kao i ostale informacije koje smatrate bitnim.

Transport proizvoda

Epson preporučuje da ambalažu proizvoda zadržite za budući transport. Takođe se preporučuje obezbeđivanje rezervoara za mastilo lepljivom trakom i držanje proizvoda u uspravnom položaju.

Pomoć za korisnike na Novom Zelandu

Epson New Zealand želi da vam obezbedi najviši nivo korisničke podrške. Pored dokumentacije za proizvod, na raspolaganju su vam sledeći izvori informacija:

Internet adresa

<http://www.epson.co.nz>

Pristupite internet stranicama Epson New Zealand. Korisno je povremeno svraćati ovde! Ovaj sajt sadrži oblast za preuzimanje drajvera, podatke za kontaktiranje Epson-a, informacije o novim proizvodima i tehničku podršku (e-poštom).

Epson služba za pomoć korisnicima

Telefon: 0800 237 766

Epson služba za pomoć korisnicima predstavlja poslednji resurs za pružanje saveta našim klijentima. Operateri službe za pomoć korisnicima mogu vam pomoći pri instalaciji, podešavanju i rukovanju proizvodom kompanije Epson. Naše osoblje službe za pomoć korisnicima pre kupovine može vam ponuditi literaturu o novim proizvodima kompanije Epson i dati vam informacije o lokaciji najbližeg distributera ili servisa. Ovde možete dobiti odgovore na razna pitanja.

Savetujemo vam da unapred pripremite sve relevantne informacije pre nego što pozovete. Što više informacija pripremite, brže ćemo vam pomoći da rešite problem. U ove informacije spadaju dokumentacija za Epson

Dodatak

proizvode, podaci o tipu računara, operativnom sistemu, aplikacionim programima, kao i ostale informacije koje smatrate bitnim.

Transport proizvoda

Epson preporučuje da ambalažu proizvoda zadržite za budući transport. Takođe se preporučuje obezbeđivanje rezervoara za mastilo lepljivom trakom i držanje proizvoda u uspravnom položaju.

Pomoć za korisnike u Singapuru

Izvori informacija, podrška i usluge koje pruža Epson Singapore su:

Internet

<http://www.epson.com.sg>

Dostupne su informacije o specifikacijama proizvoda, drajveri za preuzimanje, odgovori na česta pitanja, pitanja u vezi s prodajom i tehnička podrška preko e-pošte.

Epson služba za pomoć korisnicima

Besplatan telefon: 800-120-5564

Naš tim službe za pomoć korisnicima vam preko telefona može pomoći u vezi sa sledećim pitanjima:

- Pitanja u vezi s prodajom i informacije o proizvodu
- Pitanja u vezi s korišćenjem proizvoda ili rešavanjem problema
- Pitanja u vezi s popravkom i garancijom

Pomoć za korisnike na Tajlandu

Kontakti za informacije, podršku i servis su:

Internet

<http://www.epson.co.th>

Dostupne su informacije o specifikacijama proizvoda, drajveri za preuzimanje, odgovori na česta pitanja i e-pošta.

Epson kol-centar

Telefon: 66-2685-9899

Adresa e-pošte: support@eth.epson.co.th

Naš tim u kol-centru vam preko telefona može pomoći u vezi sa sledećim pitanjima:

- Pitanja u vezi s prodajom i informacije o proizvodu
- Pitanja ili problemi u vezi s korišćenjem proizvoda
- Pitanja u vezi s popravkom i garancijom

Pomoć za korisnike u Vijetnamu

Kontakti za informacije, podršku i servis su:

Dodatak

Epson servisni centar

65 Truong Dinh Street, District 1, Hochiminh City, Vietnam.

Telefon (Ho Chi Minh City): 84-8-3823-9239, 84-8-3825-6234

29 Tue Tinh, Quan Hai Ba Trung, Hanoi City, Vietnam

Telefon (Hanoi City): 84-4-3978-4785, 84-4-3978-4775

Pomoć za korisnike u Indoneziji

Kontakti za informacije, podršku i servis su:

Internet

<http://www.epson.co.id>

- Informacije o specifikacijama proizvoda, drajveri za preuzimanje
- Odgovori na česta pitanja, pitanja u vezi s prodajom, pitanja putem e-pošte

Epson linija za pomoć korisnicima

Telefon: +62-1500-766

Faks: +62-21-808-66-799

Naš tim na liniji za pomoć korisnicima vam preko telefona ili faksa može pomoći u vezi sa sledećim pitanjima:

- Pitanja u vezi s prodajom i informacije o proizvodu
- Tehnička podrška

Epson servisni centar

| Pokrajna | Naziv kompanije | Adresa | Telefon E-adresa |
|-------------------|--------------------------|--|--|
| DKI JAKARTA | ESS JAKARTA MANGGADUA | Ruko Mall Mangga Dua No. 48 Jl. Arteri Mangga Dua, Jakarta Utara - DKI JAKARTA | (+6221) 62301104 jkt-admin@epson-indonesia.co.id |
| NORTH SUMATERA | ESC MEDAN | Jl. Bambu 2 Komplek Graha Niaga Nomor A-4, Medan - North Sumatera | (+6261) 42066090 / 42066091 mdn-adm@epson-indonesia.co.id |
| WEST JAWA | ESC BANDUNG | Jl. Cihampelas No. 48 A Bandung Jawa Barat 40116 | (+6222) 4207033 bdg-admin@epson- indonesia.co.id |
| DI YOGYAKARTA | ESC YOGYAKARTA | YAP Square, Block A No. 6 Jl. C Simanjutak Yogyakarta - DIY | (+62274) 581065 ygy-admin@epson-indonesia.co.id |
| EAST JAWA | ESC SURABAYA | Hitech Mall Lt. 2 Block A No. 24 Jl. Kusuma Bangsa No. 116 - 118 Surabaya - JATIM | (+6231) 5355035 sby-admin@epson-indonesia.co.id |
| SOUTH SULAWESI | ESC MAKASSAR | Jl. Cendrawasih NO. 3A, kunjung mae, mariso, MAKASSAR - SULSEL 90125 | (+62411) 8911071 mksr-admin@epson- indonesia.co.id |

Dodatak

| Pokrajna | Naziv kompanije | Adresa | Telefon E-adresa |
|-----------------|----------------------|--|---|
| WEST KALIMANTAN | ESC PONTIANAK | Komp. A yani Sentra Bisnis G33, Jl. Ahmad Yani - Pontianak Kalimantan Barat | (+62561) 735507 / 767049 pontianak-admin@epson-indonesia.co.id |
| RIAU | ESC PEKANBARU | Jl. Tuanku Tambusai No.459A Pekanbaru Riau | (+62761) 8524695 pkb-admin@epson-indonesia.co.id |
| DKI JAKARTA | ESS JAKARTA SUDIRMAN | Wisma Keiai Lt. 1 Jl. Jenderal Sudirman Kav. 3 Jakarta Pusat - DKI JAKARTA 10220 | (+6221) 5724335 ess@epson-indonesia.co.id |
| EAST JAWA | ESS SURABAYA | Ruko Surya Inti Jl. Jawa No 2-4 Kav. 29 Surabaya - Jawa Timur | (+6231) 5014949 esssby@epson-indonesia.co.id |
| BANTEN | ESS SERPONG | Ruko Mall WTC Matahari No. 953, Serpong-Banten | (+6221) 53167051 / 53167052 esstag@epson-indonesia.co.id |
| CENTRAL JAWA | ESS SEMARANG | Komplek Ruko Metro Plaza Block C20 Jl. MT Haryono No 970 Semarang - JAWA TENGAH | (+6224) 8313807 / 8417935 esssmg@epson-indonesia.co.id |
| EAST KALIMANTAN | ESC SAMARINDA | Jl. KH. Wahid Hasyim (M. Yamin) Kelurahan Sempaja Selatan Kecamatan Samarinda UTARA - SAMARINDA - KALTIM | (+62541) 7272904 escsmd@epson-indonesia.co.id |
| SOUTH SUMATERA | ESC PALEMBANG | Jl. H.M Rasyid Nawawi No. 249 Kelurahan 9 Ilir Palembang Sumatera Selatan | (+62711) 311330 escplg@epson-indonesia.co.id |
| EAST JAVA | ESC JEMBER | Jl. Panglima Besar Sudirman Ruko no.1D Jember-Jawa Timur (Depan Balai Penelitian & Pengolahan Kakao) | (+62331) 488373 / 486468 jmr-admin@epson-indonesia.co.id |
| NORTH SULAWESI | ESC MANADO | Tekno Megamall Lt LG 11 TK 21, Kawasan Megamas Boulevard, Jl Piere Tendean, Manado - SULUT 95111 | (+62431) 8890996 MND-ADMIN@EPSON-INDONESIA.CO.ID |

Za druge gradove koji ovde nisu navedeni, pozovite liniju za pomoć korisnicima na telefon: 08071137766.

Pomoć za korisnike u Maleziji

Kontakti za informacije, podršku i servis su:

Internet

<http://www.epson.com.my>

- Informacije o specifikacijama proizvoda, drajveri za preuzimanje
- Odgovori na česta pitanja, pitanja u vezi s prodajom, pitanja putem e-pošte

Epson kol-centar

Telefon: +60 1800-8-17349

Dodatak

- Pitanja u vezi s prodajom i informacije o proizvodu
- Pitanja ili problemi u vezi s korišćenjem proizvoda
- Pitanja u vezi s popravkom i garancijom

Sedište

Telefon: 603-56288288

Faks: 603-5628 8388/603-5621 2088

Pomoć za korisnike u Indiji

Kontakti za informacije, podršku i servis su:

Internet

<http://www.epson.co.in>

Dostupne su informacije o specifikacijama proizvoda, drajveri za preuzimanje i pitanja u vezi s proizvodom.

Linija za pomoć korisnicima

- Servis, informacije o proizvodu i poručivanje potrošnog materijala (BSNL linije)
 - Besplatan broj: 18004250011
 - Dostupan od 9 do 18, od ponedjeljka do subote (osim državnim praznicima)
- Servis (CDMA i mobilni korisnici)
 - Besplatan broj: 186030001600
 - Dostupan od 9 do 18, od ponedjeljka do subote (osim državnim praznicima)

Pomoć za korisnike na Filipinima

Za tehničku podršku kao i ostale usluge nakon prodaje, pozivamo korisnike da kontaktiraju Epson Philippines Corporation na brojeve telefona, faksa i adresu e-pošte navedene u nastavku:

Internet

<http://www.epson.com.ph>

Dostupne su informacije o specifikacijama proizvoda, drajveri za preuzimanje, odgovori na često postavljana i pitanja putem e-pošte.

Epson Philippines briga o kupcima

Besplatan telefon: (PLTD) 1-800-1069-37766

Besplatan telefon: (Digital) 1-800-3-0037766

Metro Manila: (+632)441-9030

Već-stranica: <https://www.epson.com.ph/contact>

E-adresa: customercare@epc.epson.som.ph

Dostupan od 9 do 18, od ponedjeljka do subote (osim državnim praznicima)

Naš tim za brigu o kupcima vam preko telefona može pomoći u vezi sa sledećim pitanjima:

Dodatak

- Pitanja u vezi s prodajom i informacije o proizvodu
- Pitanja ili problemi u vezi s korišćenjem proizvoda
- Pitanja u vezi s popravkom i garancijom

Epson Philippines Corporation

Centralna linija: +632-706-2609

Faks: +632-706-2663