

ET-M1100 / M1100 Series

Kullanım Kılavuzu

İçindekiler

Bu Kılavuz Hakkında

Kılavuzlara Giriş.	5
Bilgi Aramak İçin Kılavuzu Kullanma.	5
İşaret ve Semboller.	6
Bu Kılavuzda Kullanılan Açıklamalar.	7
İşletim Sistemi Referansları.	7

Önemli Yönergeler

Güvenlik Talimatları.	8
Mürekkep İçin Güvenlik Yönergeleri.	8
Yazıcıyla İlgili Öneriler ve Uyarılar.	8
Yazıcı Kurulumu Hakkında Öneriler ve Uyarılar.	9
Yazıcının Kullanılması Hakkında Öneriler ve Uyarılar.	9
Yazıcıyı Taşıma veya Depolama Hakkında Öneriler ve Uyarılar.	10

Yazıcı Temel Bilgileri

Parça Adları ve İşlevleri.	11
Kontrol Paneli.	12
Düğme ve İşlevler.	12
Işıklar ve Yazıcı Durumu.	13

Yazıcıyı Hazırlama

Kağıtları Yükleme.	15
Kullanılabilir Kağıtlar ve Kapasiteler.	15
Kağıt Kasedi İçine Kağıt Yükleme.	17
Zarfları Yükleme ve Uyarılar.	20
Kağıt Türü Listesi.	20
Güç Tasarrufu.	21
Güç Tasarrufu — Windows.	21
Güç Tasarrufu — Mac OS.	21

Yazdırma

Windows'de Yazıcı Sürücüsünden Yazdırma.	23
Yazıcı Sürücüsüne Erişme.	23
Yazdırma Temel Bilgileri.	23
2 Taraflı Yazdırma.	25
Birden Fazla Sayfayı bir Sayfaya Yazdırma.	26
Sayfa Sırasına Göre Yazdırma ve Yığınlama (Ters Sırayla Yazdırma).	26
Küçültülmüş veya Büyütülmüş Belge Yazdırma.	27

Bir Görüntüyü Birden Fazla Büyütme Sayfasına Yazdırma (Poster Oluşturma).	27
Üstbilgi ve Altbilgiyle Yazdırma.	33
Filigranları Yazdırma.	34
Birden Fazla Dosyayı Birlikte Yazdırma.	34
Yazdırma Tonunu Ayarlama.	35
İnce Çizgileri Vurgulamak İçin Yazdırma.	36
Açık Metin ve Çizgileri İyileştirmek için Yazdırma.	36
Temiz Barkodlar Yazdırma.	37
Yazdırmayı İptal Etme.	37
Yazıcı Sürücüsü İçin Menü Seçenekleri.	37
Mac OS'de Yazıcı Sürücüsünden Yazdırma.	40
Yazdırma Temel Bilgileri.	40
Birden Fazla Sayfayı bir Sayfaya Yazdırma.	42
Sayfa Sırasına Göre Yazdırma ve Yığınlama (Ters Sırayla Yazdırma).	42
Küçültülmüş veya Büyütülmüş Belge Yazdırma.	43
Yazdırmayı İptal Etme.	43
Yazıcı Sürücüsü İçin Menü Seçenekleri.	44
Mac OS Yazıcı Sürücüsü İşletim Ayarlarını Yapma.	45
Yazdırmayı İptal Etme — Yazıcı Düğmesi.	45

Mürekkep Doldurma

Mürekkep Seviyesini Kontrol Etme.	46
Mürekkep Şişesi Kodları.	46
Mürekkep Şişesi Kullanma Önlemleri.	47
Mürekkep Tankını Doldurma.	48

Yazıcının Bakımını Yapma

Yazdırma Kafasının Kurumasını Önleme.	54
Yazdırma Kafalarının Tıkanmış Olup Olmadığının Kontrolü (Başlık Kontrolü).	54
Yazdırma Kafalarının Tıkanmış Olup Olmadığının Kontrolü (Başlık Kontrolü) — Yazıcı Düğmeleri.	54
Yazdırma Kafalarının Tıkanmış Olup Olmadığının Kontrolü (Başlık Kontrolü) — Windows.	55
Yazdırma Kafalarının Tıkanmış Olup Olmadığının Kontrolü (Başlık Kontrolü) — Mac OS.	56
Yazdırma Kafasını Temizleme (Kafa Temizleme).	57
Yazdırma Kafasını Temizleme — Yazıcı Düğmeleri.	58
Yazdırma Kafasını Temizleme — Windows.	58

İçindekiler

Yazdırma Kafasını Temizleme — Mac OS.	58
Yazdırma Kafasını Güçlü Temizleme (Güçlü Temizleme).	59
Güçlü Temizleme Çalıştırma — Windows.	59
Güçlü Temizleme ögesini çalıştırma — Mac OS.	60
Yazdırma Kafasını Hizalama.	60
Yazdırma Kafasını Hizalama — Windows.	60
Yazdırma Kafasını Hizalama — Mac OS.	60
Kağıt Yolunu Temizleme.	61
Kağıt Yolunu Temizleme — Windows.	61
Kağıt Yolunu Temizleme — Mac OS X.	61
Kağıt Besleme Sorunları için Kağıt Yolunun Temizlenmesi.	61
Yazıcıdan Beslenen Toplam Sayfa Miktarını Kontrol Etme.	63
Yazıcıdan Beslenen Toplam Sayfa Miktarını Kontrol Etme — Yazıcı Düğmeleri.	63
Yazıcıdan Beslenen Toplam Sayfa Miktarını Kontrol Etme - Windows.	64
Yazıcıdan Beslenen Toplam Sayfa Miktarını Kontrol Etme — Mac OS.	64

Yazılım Bilgileri

Web Sayfalarını Yazdırma Uygulaması (E-Web Print).	65
Yazılım Güncelleştirme Araçları (EPSON Software Updater).	65
Uygulamalar Yükleme.	66
Uygulamaları ve Bellenim Sürümünü Güncelleme.	66
Uygulamaları Kaldırma.	67
Uygulamaları Kaldırma — Windows.	67
Uygulamaları Kaldırma — Mac OS.	68

Sorun Çözme

Yazıcı Durumunu Kontrol Etme.	69
Işıklar ve Yazıcı Durumu.	69
Yazıcı Durumunu Kontrol Etme - Windows.	70
Yazıcı Durumunu Kontrol Etme — Mac OS.	71
Yazılım Durumunu Kontrol Etme.	71
Sıkışan Kağıdı Çıkarma.	71
Yazıcı İçinden Sıkışan Kağıdı Çıkarma.	72
Sıkışan Kağıdın Arka kapağı Kısımından Çıkarılması.	73
Kağıt Doğru Bir Şekilde Beslenmiyor.	74
Kağıt Sıkışmaları.	74
Kağıt Eğik Besleniyor.	75
Aynı Anda Birkaç Kağıt Besleniyor.	75
Elektrik ve Kontrol Paneli Sorunları.	75

Güç Açılmıyor.	75
Güç Kapanmıyor.	75
Güç Otomatik Olarak Kapanır.	75
Bilgisayardan Yazdırılmıyor.	76
Bağlantıyı Kontrol Etme (USB).	76
Yazılım ve Verileri Kontrol Etme.	76
Bilgisayardan Yazıcı Durumunu Kontrol Etme (Windows).	78
Bilgisayardan Yazıcı Durumunu Kontrol Etme (Mac OS).	79
Çıktı Sorunları.	79
Çıktı Zedelenmiş veya Renk Eksik.	79
Bantlar Görünüyor.	80
Yaklaşık 2.5 cm Aralıklarla Renkli Şeritler Görünüyor.	80
Dikey Bant veya Yanlış Hizalama.	81
Yazdırma Kalitesi Düşük.	81
Kağıt Lekeli veya Zedelenmiş.	82
Yazdırılan Fotoğraflar Yapışkan.	83
Çıktı Konumu, Boyutu veya Kenar Boşlukları Yanlış.	83
Basılı Karakterler Yanlış veya Bozuk.	83
Yazdırılan Görüntü Ters.	84
Baskılarda Mozaik Gibi Desenler.	84
Çıktı Sorunu Düzeltilemedi.	84
Diğer Yazdırma Sorunları.	84
Yazdırma Çok Yavaş.	84
Sürekli Yazdırma Sırasında Yazdırma Hızı Önemli Ölçüde Azalıyor.	85
Diğer Sorunlar.	85
Yazıcıya Dokunurken Hafif Elektrik Çarpması.	85
Çalışma Sesi Yüksek.	85
Uygulama Güvenlik Duvarıyla Engellendi (Sadece Windows için).	85
Mürekkep Dökülmesi.	85

Ek

Teknik Özellikler.	87
Yazıcı Özellikleri.	87
Arayüz Özellikleri.	88
Boyutlar.	88
Elektrik Özellikleri.	88
Çevre Teknik Özellikleri.	89
Sistem Gereksinimleri.	89
Düzenleyici Bilgileri.	90
Standartlar ve Onaylar.	90
Kopyalama Sınırlamaları.	90
Yazıcıyı Taşıma ve Depolama.	90
Telif Hakkı.	93

İçindekiler

Ticari Markalar.	93
Nereden Yardım Alınır.	94
Teknik Destek Web Sitesi.	94
Epson Desteğe Başvurma.	94

Bu Kılavuz Hakkında

Kılavuzlara Giriş

Epson yazıcınızla aşağıdaki kılavuzlar verilir. Kılavuzların yanı sıra çeşitli Epson yazılım uygulamaları ile birlikte verilen yardım bilgilerine de bakmayı unutmayın.

❑ Buradan Başlayın (basılı kılavuz)

Yazıcı ve yazılım kurulumu, temel yazıcı kullanımı, sorun giderme ve buna benzer konular hakkında bilgi edinmek için bu kılavuza başvurabilirsiniz.

❑ Kullanım Kılavuzu (dijital kılavuz)

Bu kılavuz. Yazıcıyı kullanma ve sorunları çözme hakkında genel bilgi ile talimatlar sağlar.

Aşağıdaki yöntemlerle yukarıda belirtilen kılavuzların en son sürümlerini alabilirsiniz.

❑ Kağıt kılavuz

<http://www.epson.eu/Support> adresindeki Epson Avrupa destek web sitesini ya da <http://support.epson.net/> adresindeki Epson dünya çapında destek web sitesini ziyaret edin.

❑ Dijital kılavuz

Bilgisayarınızda EPSON Software Updater uygulamasını başlatın. EPSON Software Updater mevcut Epson yazılım uygulamaları ve dijital kılavuzların güncellemelerini kontrol eder ve en güncel olanları indirmenizi sağlar.

İlgili Bilgi

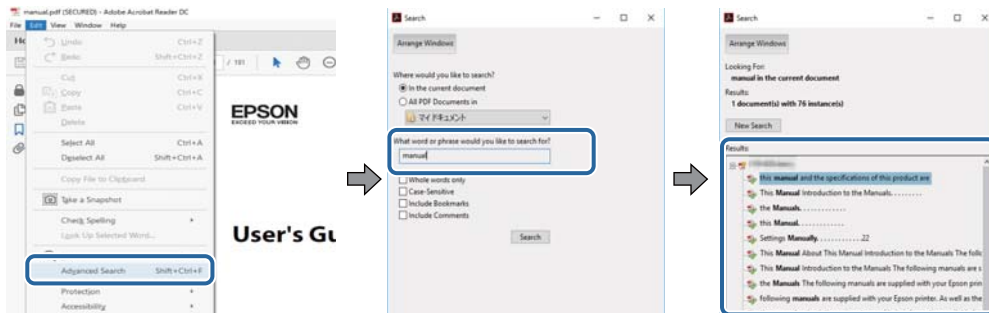
➔ “Yazılım Güncelleştirme Araçları (EPSON Software Updater)” sayfa 65

Bilgi Aramak İçin Kılavuzu Kullanma

PDF kılavuz, anahtar sözcüğe göre bulmak istediğiniz bilgiyi aramanızı veya yer işaretlerini kullanarak doğrudan belirli kısımlara atlamayı sağlar. Ayrıca yalnızca gereken sayfaları da yazdırabilirsiniz. Bu bölümde bilgisayarınızda Adobe Reader X'te açılmış bir PDF kılavuzun nasıl kullanılacağı açıklanmaktadır.

Anahtar sözcüğe göre arama

Düzen > Gelişmiş Arama'ya tıklayın. Arama penceresinde bulmak istediğiniz bilgi için anahtar sözcüğü (metin) girin ve sonra **Ara** öğesine tıklayın. İsbetler bir liste olarak görüntülenir. O sayfaya gitmek için görüntülenen isabetlerden birine tıklayın.

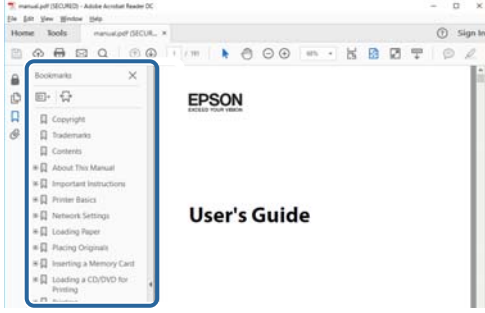


Bu Kılavuz Hakkında

Doğrudan yer işaretlerinden atlama

O sayfaya atlamak için bir başlığa tıklayın. O bölümdeki alt düzey başlıkları görüntülemek için + veya > ögesine tıklayın. Önceki sayfaya dönmek için klavyenizde aşağıdaki işlemi gerçekleştirin.

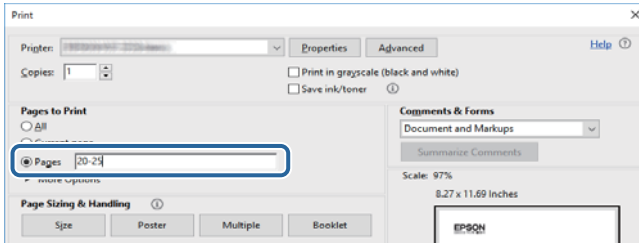
- Windows: **Alt** ögesini basılı tutun ve sonra < ögesine basın.
- Mac OS: Bir komut tuşunu basılı tutun ve sonra < ögesine basın.



Yalnızca gereken sayfalara yazdırma

Yalnızca gereken sayfalara çıkarabilir ve yazdırabilirsiniz. **Dosya** menüsünde **Yazdır** ögesine tıklayın ve sonra **Yazdırılacak Sayfalar** içindeki **Sayfalar** içinde yazdırmak istediğiniz sayfaları belirtin.

- Sayfa serisi belirtmek için başlangıç sayfası ve bitiş sayfası arasına bir tire girin.
Örnek: 20 – 25
- Seri olmayan sayfaları belirtmek için sayfaları virgüllerle ayırın.
Örnek: 5, 10, 15



İşaret ve Semboller



Dikkat:

Kendinize bir zarar gelmemesi için uyulması gereken talimatlar.



Önemli:

Aygıtınıza bir zarar gelmemesi için uyulması gereken talimatlar.

Not:

Tamamlayıcı ve başvuru niteliğinde bilgiler sağlar.

➔ İlgili Bilgi

İlgili bölümlere bağlantılar.

Bu Kılavuzda Kullanılan Açıklamalar

- Yazıcı sürücüsü ekran görüntüleri ve Windows 10 veya macOS High Sierra'ten alınmıştır. Ekranlarda görüntülenen içerik, model ve duruma göre değişir.
- Bu kılavuzda kullanılan yazıcı çizimleri sadece örnek teşkil etmektedir. Kullanılan modele bağlı olarak küçük farklılıklar gözlemlenmesine rağmen çalışma yöntemi aynıdır.

İşletim Sistemi Referansları

Windows

Bu kılavuzda, “Windows 10”, “Windows 8.1”, “Windows 8”, “Windows 7”, “Windows Vista”, “Windows XP”, “Windows Server 2016”, “Windows Server 2012 R2”, “Windows Server 2012”, “Windows Server 2008 R2”, “Windows Server 2008”, “Windows Server 2003 R2” ve “Windows Server 2003” gibi terimlerle aşağıdaki işletim sistemleri ifade edilmektedir. Ayrıca “Windows” ile tüm sürümler ifade edilmektedir.

- Microsoft® Windows® 10 işletim sistemi
- Microsoft® Windows® 8.1 işletim sistemi
- Microsoft® Windows® 8 işletim sistemi
- Microsoft® Windows® 7 işletim sistemi
- Microsoft® Windows Vista® işletim sistemi
- Microsoft® Windows® XP işletim sistemi
- Microsoft® Windows® XP Professional x64 Edition işletim sistemi
- Microsoft® Windows Server® 2016 işletim sistemi
- Microsoft® Windows Server® 2012 R2 işletim sistemi
- Microsoft® Windows Server® 2012 işletim sistemi
- Microsoft® Windows Server® 2008 R2 işletim sistemi
- Microsoft® Windows Server® 2008 işletim sistemi
- Microsoft® Windows Server® 2003 R2 işletim sistemi
- Microsoft® Windows Server® 2003 işletim sistemi

Mac OS

Bu kılavuzda, “Mac OS” macOS High Sierra, macOS Sierra, OS X El Capitan, OS X Yosemite, OS X Mavericks, OS X Mountain Lion, Mac OS X v10.7.x ve Mac OS X v10.6.8'i ifade etmek için kullanılır.

Önemli Yönergeler

Güvenlik Talimatları

Bu yazıcıyı güvenli bir şekilde kullanabilmek için bu talimatlara uyun. İleride başvurmak üzere bu kılavuzu saklayın. Ayrıca, yazıcı üzerinde belirtilen tüm uyarılara ve talimatlara uymaya özen gösterin.

- Yazıcınızda kullanılan sembollerden bazıları güvenliği ve yazıcının düzgün kullanımını sağlamak içindir. Sembollerin anlamlarını öğrenmek için aşağıdaki siteyi ziyaret edin.
<http://support.epson.net/symbols>
- Yalnızca yazıcıyla verilen güç kablosunu kullanın ve kabloyu başka bir ekipmanla kullanmayın. Bu yazıcıyla başka kabloların kullanımı veya ekipmanla ürünle verilen güç kablosunun kullanımı yangına veya elektrik çarpmasına neden olabilir.
- AC güç kablonuzun ilgili yerel güvenlik standardına uygun olmasına dikkat edin.
- Yazıcı kılavuzunda özellikle belirtilmedikçe elektrik kablosunu, fişini, yazıcı ünitesini veya çevresel üniteleri kendi başınıza hiçbir zaman sökmeyin, değiştirmeyin veya tamir etmeye çalışmayın.
- Aşağıdaki durumlarda yazıcının fişini çıkarın ve servis için yetkili bir servis personeline başvurun:
Güç kablosu veya fiş hasar görmüş, yazıcının içine su girmiş, yazıcı yere düşürülmüş veya kasası zarar görmüş, yazıcı normal biçimde çalışmıyor veya çalışması eskisinden farklı. Çalıştırma talimatlarında belirtilmemiş kumanda parçalarını ayarlamayın.
- Yazıcıyı, fişinin kolayca çıkarılabileceği bir prizine yakınına yerleştirin.
- Yazıcıyı açık alanlara, aşırı kir veya toz, su, ısı kaynaklarının yanına veya şok, titreme, yüksek sıcaklık veya neme maruz kalabileceği yerlere yerleştirmeyin veya bu tarz alanlarda depolamayın.
- Yazıcının üzerine sıvı sıçratmamaya ve yazıcıyı ıslak ellerle kullanmamaya dikkat edin.

Mürekkep İçin Güvenlik Yönergeleri

- Mürekkep kapağını, mürekkep tankı kapağını ve açık mürekkep şişesini veya mürekkep şişesi kapağını tutarken mürekkebe dokunmamaya dikkat edin.
 - Cildinize mürekkep bulaşırsa söz konusu yeri su ve sabunla iyice yıkayın.
 - Mürekkep gözünüze kaçarsa gözünüzü hemen bol suyla yıkayın. Gözünüzü bol suyla yıkadıktan sonra, yine de bir rahatsızlık hissederseniz veya görmenizde bir sorun olursa, hemen bir doktora başvurun.
 - Ağızınıza mürekkep kaçarsa, hemen bir doktora başvurun.
- Mürekkep şişesini çok şiddetli sallamayın veya güçlü darbelere maruz bırakmayın; mürekkep sızıntısı oluşabilir.
- Mürekkep şişesini ve mürekkep haznesini çocukların ulaşamayacağı yerlerde muhafaza edin. Çocukların mürekkep şişelerinden ya da mürekkep şişesinin kapağından bir şey içmelerine ya da bunlara dokunmalarına izin vermeyin.

Yazıcıyla İlgili Öneriler ve Uyarılar



Yazıcıya veya malınıza zarar vermeyi önlemek için şu yönergeleri okuyun ve izleyin. Bu kılavuzu daha sonra başvurmak üzere saklayın.

Önemli Yönergeler

Yazıcı Kurulumu Hakkında Öneriler ve Uyarılar

- Yazıcı üzerindeki hava deliklerini ve aralıkları tıkamayın ya da örtmeyin.
- Yalnızca, yazıcının etiketinde belirtilen türde güç kaynağı kullanın.
- Düzenli olarak açılıp kapatılan fotokopi makineleri ya da hava kontrol sistemleri gibi cihazlarla aynı prize takmaktan kaçının.
- Duvar üzerinde bulunan düğmelerle veya otomatik zaman ayarlayıcılarla kontrol edilen elektrik prizleri kullanmayın.
- Tüm bilgisayar sistemini, hoparlörler ya da kablosuz telefonların yuvaları gibi elektromanyetik parazite neden olabilecek kaynaklardan uzak tutun.
- Elektrik kabloları, sürtünme, kesilme, yıpranma, kıvrılma ve düğümlenme olmayacak şekilde yerleştirilmelidir. Elektrik kabloları üzerine herhangi bir nesne koymayın ve elektrik kabloları üzerine basılmasına veya üzerinden geçilmesine izin vermeyin. Özellikle tüm elektrik kablolarının transformatöre girdiği ve transformatörden çıktığı noktalarda düz bir biçimde bulunmalarına dikkat edin.
- Yazıcıyla birlikte bir uzatma kablosu kullanırsanız, uzatma kablosuna takılan cihazların toplam amper değerinin kablunun amper değerini geçmediğinden emin olun. Ayrıca, elektrik prizine bağlı aygıtların toplam amper değerinin de elektrik prizinin amper değerini aşmadığından emin olun.
- Bu yazıcıyı Almanya'da kullanmayı düşünüyorsanız, kısa devre durumunda veya bu yazıcının fazla akım çekmesi durumunda gerekli korumayı sağlamak için bina tesisatında 10 veya 16 amperlik devre kesiciler kullanılmalıdır.
- Yazıcıyı kablo ile bilgisayara veya başka bir aygıtla bağlarken, konektör yönlerinin doğru olmasına dikkat edin. Her konektör için yalnızca bir doğru yön vardır. Bir konektörü yanlış yönde takmak, kabloya bağlı iki aygıtı da zarar verebilir.
- Yazıcıyı düz, sağlam ve yazıcının tabanından her yöne doğru daha geniş bir zemine yerleştirin. Yazıcı, eğimli bir zeminde düzgün çalışmaz.
- Yazıcı üzerinde yazıcı kapağını tamamen kaldırabileceğiniz kadar boşluk olmasını sağlayın.
- Yazıcının önünde kağıdın tam olarak çıkartılabilmesi için yeterli yer bırakın.
- Ani ısı ve nem değişikliklerinin olduğu yerleri seçmeyin. Ayrıca yazıcıyı, doğrudan güneş ışığı alan yerlerden, güçlü ışık ya da ısı kaynaklarından uzak tutun.

Yazıcının Kullanılması Hakkında Öneriler ve Uyarılar

- Yazıcının üzerindeki yuvalara herhangi bir cisim sokmayın.
- Yazıcı çalışır durumdayken, elinizi yazıcının içine sokmayın.
- Yazıcının içinde bulunan beyaz düz kabloya dokunmayın.
- Yazıcının içinde ya da çevresinde yanıcı gazlar içeren aerosol ürünler kullanmayın. Bu, yangına neden olabilir.
- Yazdırma kafasını elinizle hareket ettirmeyin; aksi taktirde yazıcı zarar görebilir.
- Mürekkep tankı alt çizgiye kadar doldurulmamışsa mürekkebi bir süre sonra doldurun. Mürekkep seviyesi tanktaki alt çizginin altındayken yazıcının uzun süre kullanılması, yazıcının hasar görmesine neden olabilir.
- Yazıcıyı her zaman  düğmesini kullanarak kapatın.  ışığının yanıp sönmeye kadar yazıcının fişini çıkarmayın veya prizden gücünü kapatmayın.
- Yazıcıyı uzun bir süre kullanmayacaksanız elektrik kablosunu prizden çektiğinizden emin olun.

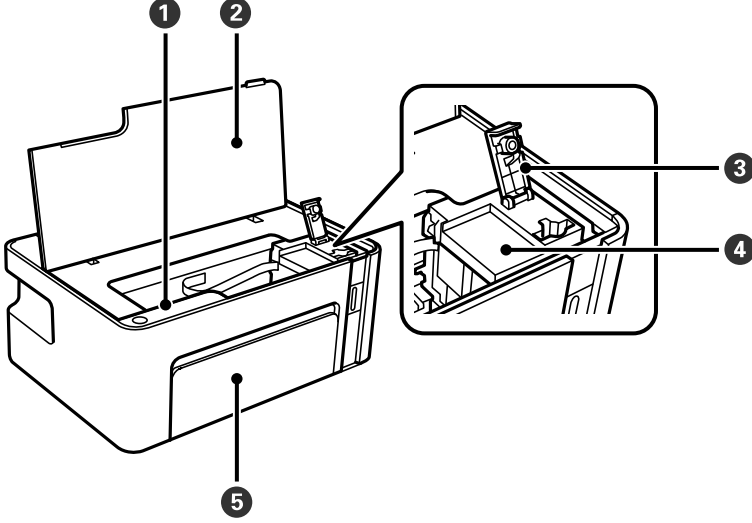
Önemli Yönergeler

Yazıcıyı Taşıma veya Depolama Hakkında Öneriler ve Uyarılar

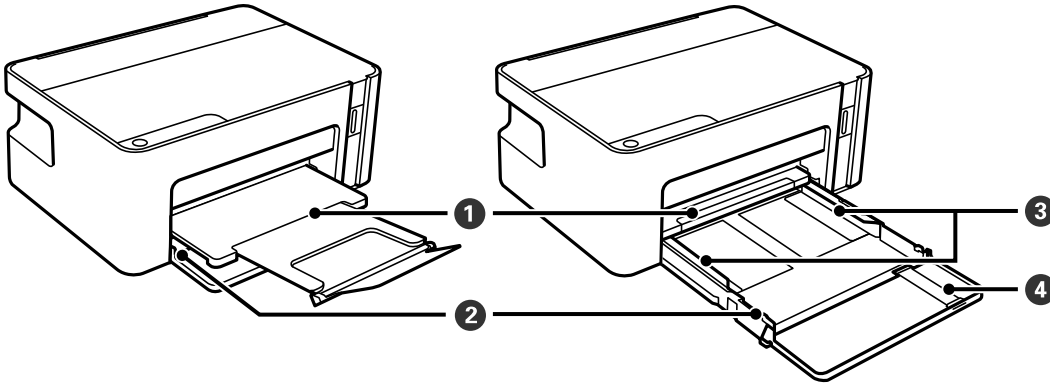
- Yazıcıyı depolarken veya taşırken sarsmayın, dikey olarak veya baş aşağı koymayın; aksi takdirde mürekkep akabilir.
- Yazıcıyı bir yere taşımadan önce, yazdırma kafasının yuvasında (en sağ) olduğundan emin olun.

Yazıcı Temel Bilgileri

Parça Adları ve İşlevleri

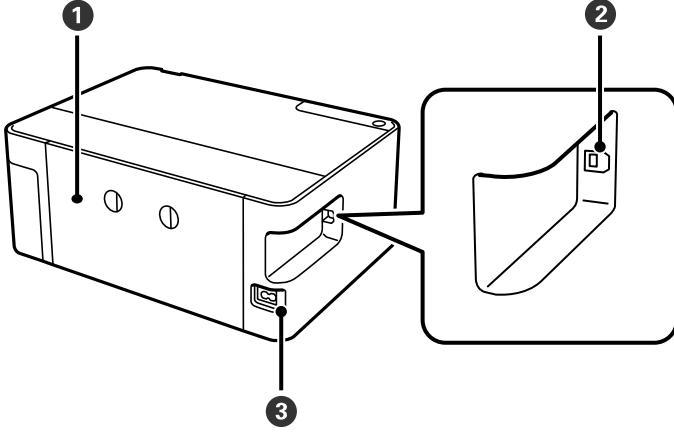


1	Kontrol paneli	Yazıcıyı çalıştırmanızı sağlar ve yazıcının durumunun gösterir.
2	Yazıcı kapağı	Mürekkep tankını doldurmak veya sıkışan kağıtları çıkarmak için açın.
3	Mürekkep tankı kapağı	Mürekkep tankını doldurmak için açın.
4	Mürekkep tankı	Siyah mürekkep içerir ve yazdırma kafasında bulunur.
5	Ön kapak	Kağıt kasetine kağıt yüklemek için açın.



1	Çıktı tepsi	Çıkarılan kağıdı tutar.
2	Kağıt kaseti	Kağıt yüklenir.
3	Kenar kılavuzu	Kağıdı yazıcıya düz besler. Kağıt kenarlarına kaydırın.
4	Kağıt kılavuzu uzantısı	Legal boyutta kağıt yüklemek için dışa kaydırın.

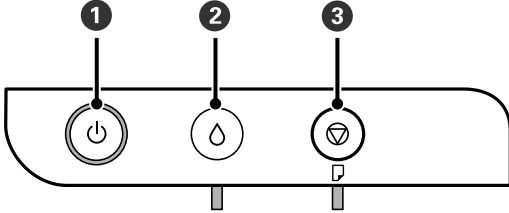
Yazıcı Temel Bilgileri




1	Arka kapak	Sıkışan kağıdı çıkarırken çıkarın.
2	USB bağlantı noktası	Bilgisayara bağlanmak için bir USB kablosu bağlar.
3	AC girişi	Güç kablosu bağlanır.




Kontrol Paneli

Düğme ve İşlevler

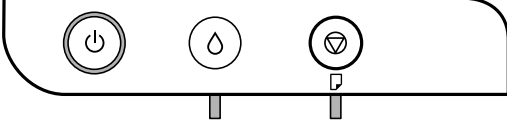


1	Yazıcıyı açar veya kapatır. Güç ışığının söndüğünü kontrol ettikten sonra güç kablosunu çıkarın.
2	Bir hata olduğunda, bu düğmeye basılması hatayı iptal eder. Mürekkep tankını mürekkep doldurma konumuna almak veya başlangıç konumuna dönmek için bu düğmeyi beş saniyeden fazla basılı tutun.
3	Mevcut işlemi durdurur. Kağıt çıkışı hatalarını ve kağıt sıkışıklığı hatalarını iptal eder. Yazdırma kafası temizliğini yapmak için  düğmesi yanıp sönene dek bu düğmeyi beş saniye kadar basılı tutun.


Düğme Kombinasyonunu Kullanan İşlevler

 + 	Yazdırma Başlığı Kontrolü Deseni Başlık kontrolü desenini yazdırmak için  düğmesini basılı tutarken yazıcıyı açın. Yazıcıdan beslenen toplam sayfa sayısı ve başlık kontrolü deseni de yazdırılır.
---	--













Işıklar ve Yazıcı Durumu





Bir hata olduğunda, ışık yanar veya yanıp söner. Hata bilgileri bilgisayar ekranında gösterilir.

: Yanık

: Yanıp Sönüyor

Işık	Durum	Çözümler
	İlk mürekkep dolumu tamamlanmamış olabilir.	İlk mürekkep dolumunu tamamlamak için <i>Buradan Başlayın</i> posterine bakın.
	Mürekkep dolumu tamamlanmamış olabilir.	Mürekkebi mürekkep tankı içine doldurun ve sonra tankı başlangıç konumuna getirmek için  düğmesine basın.
	Mürekkep tankı kapağı tam kapatılmamıştır.	Kapağı iyice içeri itin ve sonra  düğmesine basın.
	Hiçbir kağıt yüklü değil ya da birden fazla sayfa tek seferde yüklenmiş.	Kağıt yükleyin ve  düğmesine basın.
	Bir kağıt sıkışması oluştu.	Kağıdı çıkarın ve  düğmesine basın.
	Koruyucu malzeme yazıcının içinde olabilir.	Yazıcının kapağını açın, koruyucu malzemeyi çıkarın ve sonra  düğmesine basın.
	Güç açıkken veya yanıp sönerken <ul style="list-style-type: none"> <input type="checkbox"/> Yazıcı doğru şekilde kapatılmadı.* <input type="checkbox"/> Yazıcı çalışma sırasında kapatıldığından, püskürtmelerde kuruma ve tıkanma oluşabilir. <p>* Bir güç şeridi veya kesici ile güç kapatıldı, fiş prizden çekildi veya başka bir elektrik arızası oluştu.</p>	<ul style="list-style-type: none"> <input type="checkbox"/>  düğmesine basarak hatayı temizledikten sonra bir başlık kontrolü gerçekleştirmek önerilir. Bekleyen tüm yazdırma işlerini iptal edin. <input type="checkbox"/> Yazıcıyı kapatmak için  düğmesine bastığınızdan emin olun.
	Güç kapatıldığında Yazıcı, belenim sürümü güncellemesi başarısız olduğu için kurtarma modunda başlatılmıştır.	<p>Bellenim sürümünü tekrar güncellemeyi denemek için aşağıdaki adımları izleyin.</p> <ol style="list-style-type: none"> 1. Bilgisayarı ve yazıcıyı bir USB kablosuyla bağlayın. 2. Daha fazla bilgi için yerel Epson web sitenizi ziyaret edin.

Yazıcı Temel Bilgileri

Işık	Durum	Çözümler
	<p>△ Işığı ve □ Işığı aynı anda yanıp söndüğünde</p> <p>Mürekkep pedi kullanım ömrünün sonuna yaklaşmakta ya da sonunda.</p>	<p>Mürekkep pedleri değiştirilmelidir.</p> <p>Mürekkep pedini değiştirmek için Epson veya yetkili bir servis sağlayıcı ile iletişime geçin.*¹ Kullanıcının servisini yapabileceği bir parça değildir.</p> <p>Bilgisayarda yazdırmaya devam edebileceğinizi söyleyen bir mesaj bilgisayarda gösterildiğinde, yazdırmaya devam etmek için ⏻ düğmesine basın. Işıklar bir süre yanıp sönmeyi keserse ancak mürekkep pedi değiştirilene dek düzenli aralıklar ile yanıp sönmeyi sürdürürler.</p>
	<p>Bir yazıcı hatası oluştu.</p>	<p>Ön kapağı açın ve yazıcı içinde kağıt varsa çıkarın. Gücü kapatın ve yeniden açın.</p> <p>Gücü kapatıp tekrar açtıktan sonra hata oluşmaya devam ederse Epson destek birimi ile irtibata geçin.</p>

*1 Bazı yazdırma çevrimlerinde, mürekkep pedi içinde az miktarda fazla mürekkep toplanabilir. Pedden mürekkep sızıntısını önlemek için ped sınıra ulaştığında yazıcıyı yazdırmayı durdurması tasarlanmıştır. Bu işlemin gerekip gerekmeyeceği ve ne sıklıkta gerekeceği yazdırdığınız sayfa sayısına, yazdırdığınız malzemenin türüne ve yazıcının gerçekleştirdiği temizleme döngüsü sayısına göre değişir. Pedin değiştirilmesi ihtiyacı yazıcınızın teknik özelliklerine göre çalışmayı durdurduğu anlamına gelmez. Pedin değiştirilmesi gerektiğinde yazıcı size bildirecektir ve bu işlem sadece bir yetkili Epson Servis sağlayıcısı tarafından gerçekleştirilebilir. Epson garantisi bu değiştirmeyi kapsamaz.

İlgili Bilgi

- ➔ “Sıkışan Kağıdı Çıkarma” sayfa 71
- ➔ “Epson Desteğe Başvurma” sayfa 94
- ➔ “Uygulamalar Yükleme” sayfa 66

Yazıcıyı Hazırlama

Kağıtları Yükleme

Kullanılabilir Kağıtlar ve Kapasiteler

Not:

Görüntülenen kağıt boyutu sürücüye bağlı olarak değişir.

Orijinal Epson Kağıdı

Epson, yüksek kaliteli çıktılar elde etmeniz için orijinal Epson kağıtları kullanmanızı önerir.

Not:

Kağıtların kullanılabilirliği konuma göre değişir. Bölgenizde bulunabilen kağıtlar hakkında en güncel bilgi için Epson destek bölümüne başvurun.

Belgeleri yazdırmak için uygun kağıt



Ortam Adı	Boyut	Yükleme Kapasitesi (Sayfalar)	Manüel 2 Taraflı Yazdırma
Epson Bright White Ink Jet Paper	A4	120*1	✓

*1 Manüel 2 taraflı yazdırma amacıyla bir tarafı zaten yazdırılmış kâğıt için en fazla 30 sayfa yükleyebilirsiniz.

Belgeleri ve Fotoğrafları yazdırmak için uygun kağıt



Ortam Adı	Boyut	Yükleme Kapasitesi (Sayfalar)	Manüel 2 Taraflı Yazdırma
Epson Photo Quality Ink Jet Paper	A4	100	-
Epson Matte Paper- Heavyweight	A4	20	-

Piyasada Satılan Kağıt

Düz kağıtlar

Ortam Adı	Boyut	Yükleme Kapasitesi (Sayfalar)	Manüel 2 Taraflı Yazdırma
Düz kağıt Kopya kağıdı	Letter, A4, B5, 16K (195×270 mm), A5, A6, B6	150*1	✓
Yüksek kaliteli düz kağıt	Legal, Indian-Legal, 8,5×13 inç.	1	✓
	Kullanıcı Tanımlı (mm) 89×127 – 215,9×1200	1	✓

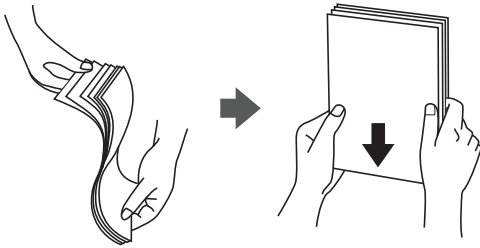
*1 Manüel 2 taraflı yazdırma amacıyla bir tarafı zaten yazdırılmış kâğıt için en fazla 30 sayfa yükleyebilirsiniz.

Zarflar

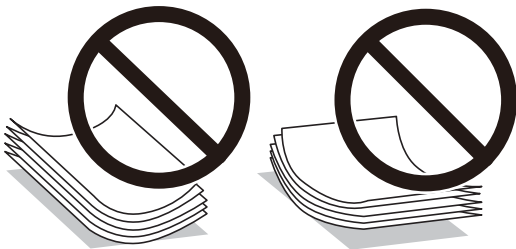
Ortam Adı	Boyut	Yükleme Kapasitesi (Zarflar)	Manüel 2 Taraflı Yazdırma
Zarf	Zarf #10, Zarf DL, Zarf C6	10	✓

Kağıt Kullanımı Önlemleri

- Belgeler ile birlikte verilen talimat sayfalarını okuyun.
- Orijinal Epson kağıtla yüksek kaliteli çıktılar elde etmek için kağıdı kağıtla sağlanan sayfalarda belirtilen ortamda kullanın.
- Yüklemeden önce kağıdın kenarlarını havalandırın ve hizalayın. Fotoğraf kağıdını havalandırmayın veya kıvrımayın. Bu işlem, yazdırılabilir tarafın hasar görmesine sebep olabilir.



- Kağıt kıvrılmış ise yüklemeden önce bu kağıdı düzeltin veya hafifçe ters yöne kıvrın. Kıvrılmış kağıtlara yazdırmak kağıt sıkışmalarına veya çıktılar üzerinde bulaşmalara sebep olabilir.



Yazıcıyı Hazırlama

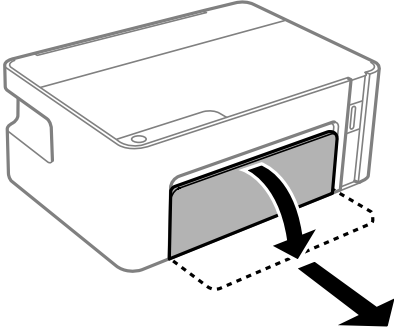
- ❑ Dalgalı, yırtılmış, kesilmiş, katlanmış, nemli, çok kalın, çok ince veya üzerinde etiketler bulunan kağıtlar kullanmayın. Bu gibi kağıtlar kullanmak kağıt sıkışmalarına veya çıktılar üzerinde bulaşmalara sebep olabilir.
- ❑ Uzun grenli kağıt kullandığınızdan emin olun. Ne tür kağıt kullandığınızdan emin değilseniz, kağıt özelliklerini teyit etmek için kağıt ambalajını kontrol edin veya üretici ile iletişim kurun.

İlgili Bilgi

→ “Yazıcı Özellikleri” sayfa 87

Kağıt Kasedi İçine Kağıt Yükleme

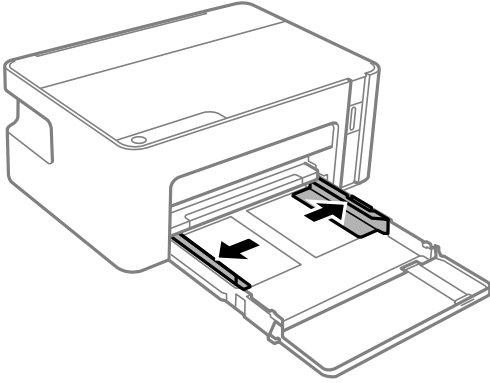
1. Tık sesi çıkana kadar ön kapağı açın ve sonra kağıt kasetini durana kadar dışarı kaydırın.



Önemli:

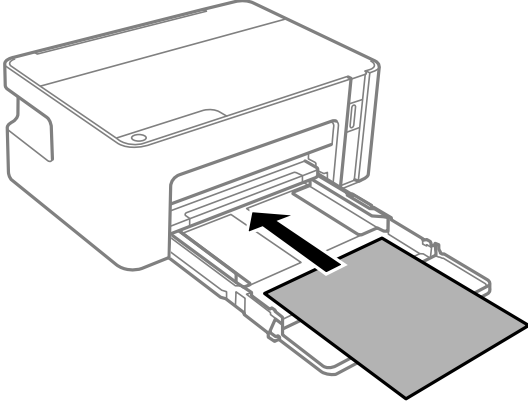
kağıt kasedi çıkarılmıyor.

2. Kenar kılavuzlarını maksimum konuma getirecek şekilde kaydırın.



Yazıcıyı Hazırlama

3. Yazdırılabilir yüz yere bakacak şekilde, kağıdı kağıt kasedi arkasına temas edene kadar itin.

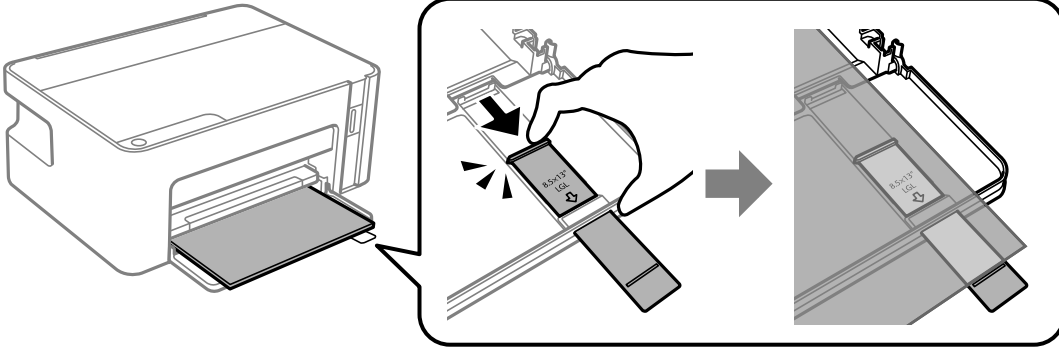


Önemli:

Kağıtta belirtilen maksimum sayıda sayfadan fazla yükleme yapmayın.

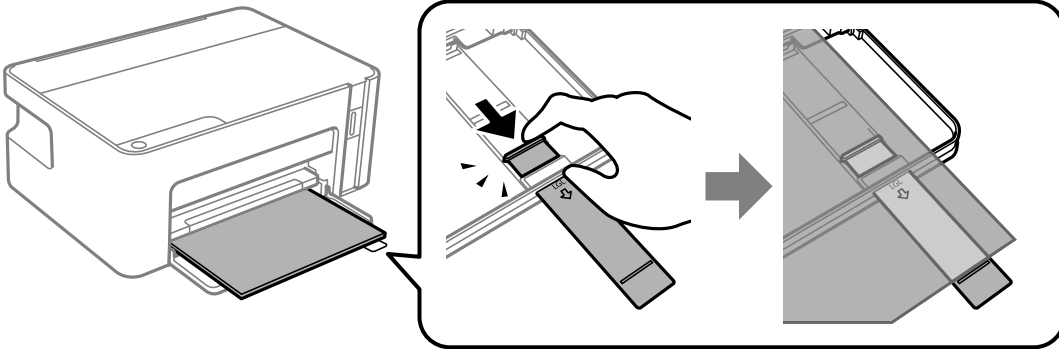
- ❑ 8,5×13 inç.

Kağıdı çizgiyi kullanarak yükleyin.



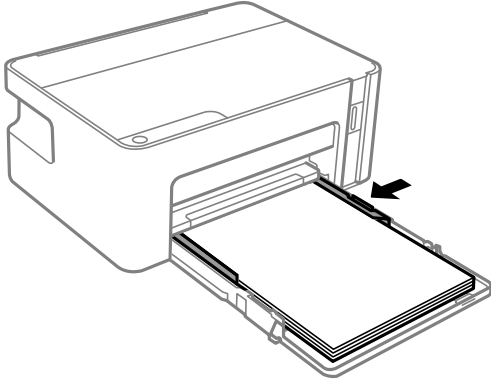
- ❑ Legal

Kağıt kılavuzu uzantısını dışarı çekin ve çizgiyi kullanarak kağıdı yükleyin.

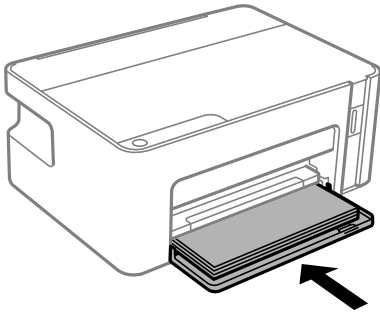


Yazıcıyı Hazırlama

4. Yan kenar kılavuzlarını kağıdın kenarlarına kadar kaydırın.

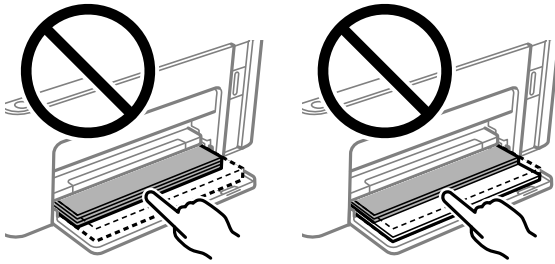


5. Kağıt kasetini gidebildiği kadar takın.

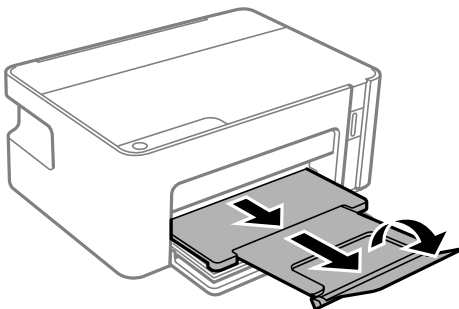


Önemli:

Kağıdı kağıt kasetine taktıktan sonra itmeyin. Kağıt besleme sorununa neden olabilir. Kağıt içeri itilirse kağıdı kağıt boyutu çizgisiyle hizalayın.



6. Çıkış tepsisini dışa kaydırın.



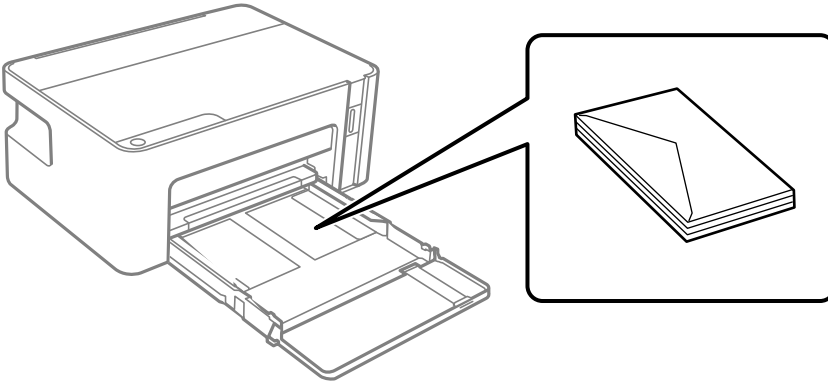
Yazıcıyı Hazırlama

İlgili Bilgi

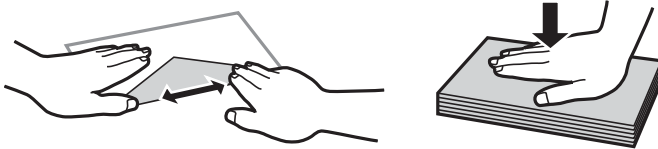
- ➔ “Kağıt Kullanımı Önlemleri” sayfa 16
- ➔ “Kullanılabilir Kağıtlar ve Kapasiteler” sayfa 15
- ➔ “Kağıt Türü Listesi” sayfa 20
- ➔ “Zarfları Yükleme ve Uyarılar” sayfa 20

Zarfları Yükleme ve Uyarılar

Zarfları kağıt kasetinin arkasına dokunana kadar kapak yukarı bakacak şekilde yükleyin ve sonra kenar kılavuzlarını zarfların kenarlarına kaydırın.



- Yüklemeden önce zarfların kenarlarını havalandırın ve hizalayın. Yığın haline getirilmiş zarflar havayla dolmuşsa onları yüklemeye önce sıkıştırarak düzleştirin.



- Kıvrılmış veya katlanmış zarfları kullanmayın. Bu zarfları kullanmak kağıt sıkışmalarına veya çıktılar üzerinde bulaşmalara sebep olabilir.
- Kapağında veya pencereli zarflarda yapıştırıcı yüzey bulunan zarfları kullanmayın.
- Yazdırma işlemi esnasında kıvrılabileceğinden çok ince zarflar kullanmaktan kaçının.

İlgili Bilgi

- ➔ “Kullanılabilir Kağıtlar ve Kapasiteler” sayfa 15
- ➔ “Kağıt Kasedi İçine Kağıt Yükleme” sayfa 17

Kağıt Türü Listesi

Optimum baskı sonuçları elde etmek için kağıda uygun kağıt türünü seçin.

Yazıcıyı Hazırlama

Ortam Adı	Ortam Türü
Epson Bright White Ink Jet Paper	Düz kağıtlar
Epson Matte Paper-Heavyweight	Epson Matte
Epson Photo Quality Ink Jet Paper	Epson Photo Quality Ink Jet

Güç Tasarrufu

Belli bir süre hiçbir işlem yapılmazsa yazıcı uyku moduna girer ya da otomatik olarak kapanır. Güç yönetimi uygulanmadan önceki süreyi ayarlayabilirsiniz. Herhangi bir artış, ürünün enerji verimliliğini düşürür. Herhangi bir değişiklik yapmadan önce lütfen çevreyi düşünün.

Yazıcı, satın alındığı konuma bağlı olarak, 30 dakika boyunca bağlanmadığında otomatik olarak kapatan bir özelliğe sahip olabilir.

Güç Tasarrufu — Windows


1. Yazıcı sürücüsü penceresine girin.
2. **Yazıcı ve Seçenek Bilgileri** sekmesinde **Bakım** ögesine tıklayın.
3. Aşağıdakilerden birini yapın.
 - Uyku Zamanlayıcısı** ayarından yazıcının uyku moduna girmeden önce geçecek süreyi seçin ve **Gönderim** ögesine tıklayın. Yazıcıyı otomatik kapatmak için **Kapanma Zamanlayıcısı** ayarından süreyi seçin ve **Gönderim** ögesine tıklayın.
 - Uyku Zamanlayıcısı** ayarından yazıcının uyku moduna girmeden önce geçecek süreyi seçin ve **Gönderim** ögesine tıklayın. Yazıcıyı otomatik olarak kapatmak için **Etkin Değilse Kapat** veya **Bağlantı Kesilirse Kapat** ayarından süreyi seçin ve ardından **Gönderim** ögesine tıklayın.

Not:

Ürünü satın aldığımız yere bağlı olarak ürününüzde **Kapanma Zamanlayıcısı** özelliği veya **Power Off If Disconnected** ve **Bağlantı Kesilirse Kapat** özellikleri bulunmayabilir.

4. **Tamam** ögesine tıklayın.

Güç Tasarrufu — Mac OS

1.  menü > **Yazıcılar ve Tarayıcılar** (veya **Yazdırma ve Tarama, Yazdırma ve Fakslama**) bölümünden **Sistem Tercihleri** ögesini seçin ve ardından yazıcıyı seçin.
2. **Seçenekler ve Malzemeler** > **Uygulama** > **Yazıcı Uygulamasını Aç** ögesine tıklayın.
3. **Yazıcı Ayarları** ögesine tıklayın.

Yazıcıyı Hazırlama

4. Aşağıdakilerden birini yapın.

- Uyku Zamanlayıcısı** ayarından yazıcının uyku moduna girmeden önce geçecek süreyi seçin ve **Uygula** ögesine tıklayın.Yazıcıyı otomatik kapatmak için **Kapanma Zamanlayıcısı** ayarından süreyi seçin ve **Uygula** ögesine tıklayın.
- Uyku Zamanlayıcısı** ayarından yazıcının uyku moduna girmeden önce geçecek süreyi seçin ve **Uygula** ögesine tıklayın.Yazıcıyı otomatik olarak kapatmak için **Etkin Değilse Kapat** veya **Bağlantı Kesilirse Kapat** ayarından süreyi seçin ve ardından **Uygula** ögesine tıklayın.

Not:

*Ürünü satın aldığımız yere bağlı olarak ürününüzde **Kapanma Zamanlayıcısı** özelliği ya da **Etkin Değilse Kapat** ve **Bağlantı Kesilirse Kapat** özellikleri bulunabilir.*

Yazdırma

Windows'de Yazıcı Sürücüsünden Yazdırma

Yazıcı Sürücüsüne Erişme

Yazıcı sürücüsüne bilgisayarın kontrol panelinden erişirken, ayarlar tüm uygulamalara uygulanır.

Kontrol panelinden yazıcı sürücüsüne erişim

Windows 10/Windows Server 2016

Başlat düğmesini tıklatın ve **Donanım ve Ses** ögesinden **Windows Sistemi > Denetim Masası > Aygıt ve yazıcıları görüntüle**'yi seçin. Yazıcınıza sağ tıklayın veya basılı tutup **Yazdırma tercihleri** ögesini seçin.

Windows 8.1/Windows 8/Windows Server 2012 R2/Windows Server 2012

Donanım ve Ses bölümünden **Masaüstü > Ayarlar > Denetim Masası > Aygıtları ve yazıcıları görüntüle** ögesini seçin. Yazıcınıza sağ tıklayın veya basılı tutup **Yazdırma tercihleri** ögesini seçin.

Windows 7/Windows Server 2008 R2

Başlat düğmesine tıklayın ve **Denetim Masası > Aygıtları ve yazıcıları görüntüle** seçeneklerini **Donanım ve Ses** bölümünden seçin. Yazıcınıza sağ tıklayın ve **Yazdırma tercihleri** ögesini seçin.

Windows Vista/Windows Server 2008

Başlat düğmesine tıklayın ve **Denetim Masası > Donanım ve Ses** kısmında **Yazıcılar** ögesini seçin. Yazıcınıza sağ tıklayın ve **Yazdırma tercihleri seç'i** seçin.

Windows XP/Windows Server 2003 R2/Windows Server 2003

Başlat düğmesine tıklayın ve **Denetim Masası > Yazıcılar ve Diğer Donanım > Yazıcı ve Fakslar** ögesini seçin. Yazıcınıza sağ tıklayın ve **Yazdırma tercihleri** ögesini seçin.

Görev çubuğunda bulunan yazıcı simgesi üzerinden yazıcı sürücüsüne erişme

Masaüstü görev çubuğunda bulunan yazıcı simgesini kullanarak hızlıca yazıcı sürücüsüne erişebilirsiniz.

Yazıcı simgesine tıklar ve **Yazıcı Ayarları** ögesini seçerseniz, kontrol panelinde görüntülenen ile aynı yazıcı ayar penceresine erişebilirsiniz. Bu simgeye çift tıklarsanız, yazıcı durumunu kontrol edebilirsiniz.

Not:

Yazıcı simgesi görev çubuğunda görüntülenmezse **İzleme Tercihleri** sekmesinde **Bakım** ögesine tıklayarak ve ardından **Kısayol simgesini görev çubuğuna kaydedin** ögesini seçerek yazıcı sürücüsü penceresine erişebilirsiniz.

Yazdırma Temel Bilgileri

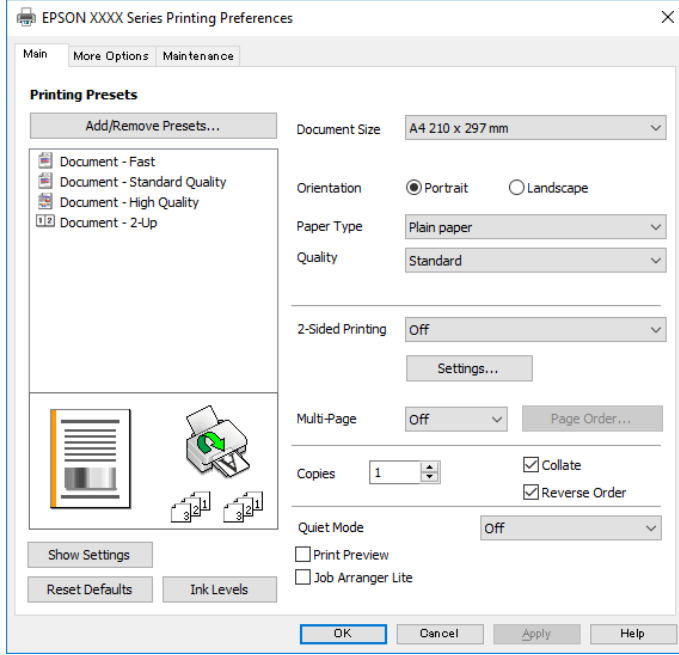
Not:

Uygulamaya bağlı olarak işlemler farklılık gösterebilir. Ayrıntılar için uygulamanın yardımına bakın.

1. Yazdırmak istediğiniz dosyayı açın.
Henüz kağıt yüklü değilse yazıcıya kağıt yükleyin.
2. **Dosya** menüsünden **Yazdır** veya **Sayfa Yapısı** ögesini seçin.

Yazdırma

3. Yazıcınızı seçin.
4. Yazıcı sürücüsü penceresine erişim için **Tercihler** veya **Özellikler** ögesini seçin.



5. Ayarları gerektiği gibi değiştirin.
Ayrıntılar için yazıcı sürücüsünün menü seçeneklerine bakın.

Not:

- Ayar öğelerinin açıklamaları için çevrimiçi yardımı da görebilirsiniz. Bir öğe sağ tıklatıldığında **Yardım** görüntülenir.
- Baskı Önizleme** ögesini seçtiğinizde, yazdırmadan önce belgenizin bir önizlemesini görebilirsiniz.

6. Yazıcı sürücüsü penceresini kapatmak için **Tamam** ögesine tıklayın.
7. **Yazdır** ögesine tıklayın.

Not:

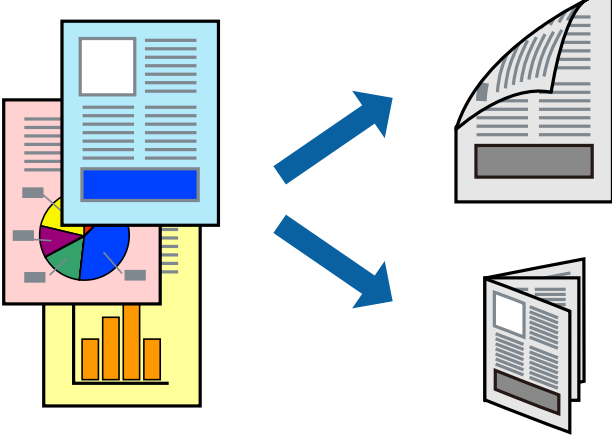
Baskı Önizleme ögesini seçtiğinizde, bir önizleme penceresi görüntülenir. Ayarları değiştirmek için **İptal** ögesine tıklayın ve sonra prosedürü adım 2'den itibaren tekrarlayın.

İlgili Bilgi

- ➔ “Kullanılabilir Kağıtlar ve Kapasiteler” sayfa 15
- ➔ “Kağıt Kasedi İçine Kağıt Yükleme” sayfa 17
- ➔ “Ana Sekmesi” sayfa 38

2 Taraflı Yazdırma

Kağıdın her iki tarafına da yazdırabilirsiniz. Sayfaları yeniden düzenleyerek ve çıktıyı katlayarak oluşturulabilecek bir kitapçık da yazdırabilirsiniz.



Not:

- Yazıcı ilk tarafta yazdırmayı bitirdiğinde kağıdı diğer tarafına yazdırma yapmak için çevirin.
- 2 taraflı yazdırmaya uygun olmayan kağıt kullanmanız durumunda yazdırma kalitesi düşebilir ve kağıt sıkışmaları meydana gelebilir.
- Kağıda ve veriye bağlı olarak mürekkep sayfanın diğer tarafına geçebilir.

İlgili Bilgi

➔ “Kullanılabilir Kağıtlar ve Kapasiteler” sayfa 15

Yazdırma Ayarları

2 taraflı yazdırma, EPSON Status Monitor 3 etkin olduğunda kullanılabilir.

Not:

EPSON Status Monitor 3 işlevini etkinleştirmek için **Bakım** sekmesinden **Genişletilmiş Ayarlar** ögesini seçin ve ardından **EPSON Status Monitor 3'ü Etkinleştir** ögesini seçin.

1. Yazıcı sürücüsünün **Ana** sekmesinde, **2- taraflı yazdırma** içinden bir seçenek seçin.
2. **Ayarlar** ögesine tıklayın, uygun ayarları yapın ve ardından **Tamam** ögesine tıklayın.

Not:

Katlı bir kitabı yazdırmak için **Kitapçık**'ı seçin.

3. **Yazdır** ögesine tıklayın.

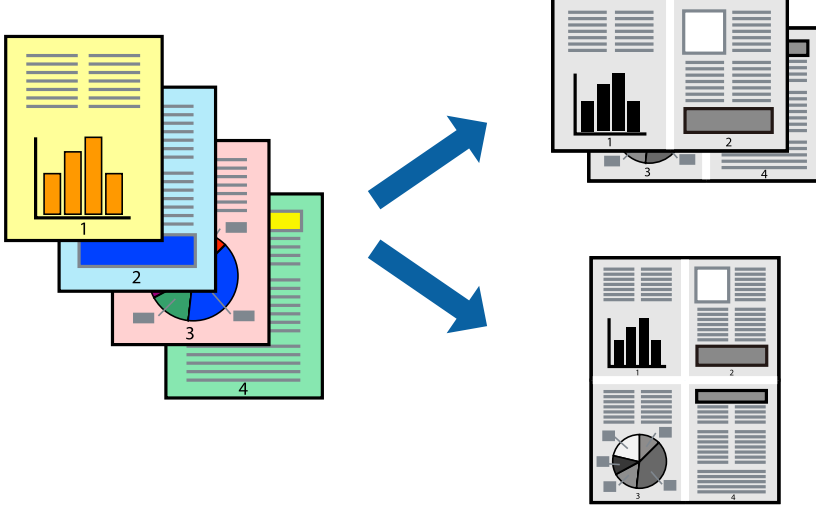
İlk tarafın yazdırılması tamamlandığında, bilgisayarda bir açılır pencere görüntülenir. Ekrandaki talimatları izleyin.

İlgili Bilgi

- ➔ “Yazdırma Temel Bilgileri” sayfa 23
- ➔ “Ana Sekmesi” sayfa 38

Birden Fazla Sayfayı bir Sayfaya Yazdırma

İki veya dört sayfalık veriyi tek bir kağıda yazdırabilirsiniz.



Yazdırma Ayarları

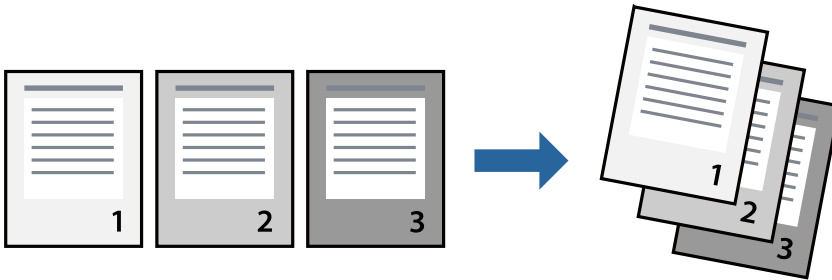
YAZICI sürücüsünün **Ana** sekmesinde, **2-Up** veya **4-Up** öğesini **Çok sayfalı** ayarı olarak seçin.

İlgili Bilgi

- ➔ “Yazdırma Temel Bilgileri” sayfa 23
- ➔ “Ana Sekmesi” sayfa 38

Sayfa Sırasına Göre Yazdırma ve Yığınlama (Ters Sırayla Yazdırma)

Belgelerin sayfa sırasına uygun şekilde yığılması için yazdırma işlemi son sayfadan başlatılabilir.



Yazdırma Ayarları

YAZICI sürücüsünün **Ana** sekmesinde, **Ters Sırada** öğesini seçin.

İlgili Bilgi

- ➔ “Yazdırma Temel Bilgileri” sayfa 23

→ “Ana Sekmesi” sayfa 38

Küçültülmüş veya Büyütülmüş Belge Yazdırma

Belgenin boyutunu belirli bir yüzdeyle veya yazıcıya yüklediğiniz kağıt boyutuna sığacak şekilde küçültebilir veya büyütebilirsiniz.



Yazdırma Ayarları

Yazıcının sürücüsünün **Daha Fazla Seçenek** sekmesinde, **Kağıt Boyutu** ayarından belge boyutunu seçin. **Çıktı Kağıt** ayarından üzerine yazdırmak istediğiniz kağıt boyutunu seçin. **Belgeyi Küçült/Büyüt** ve ardından **Sayfaya Sığdır** veya **Yakınlaştır** seçeneklerini seçin. **Yakınlaştır** öğesini seçtiğinizde bir yüzde girin.

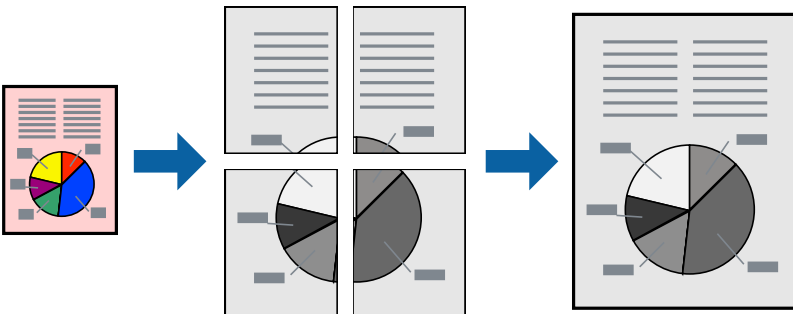
Sayfanın ortasındaki resimleri yazdırmak için **Orta** öğesini seçin.

İlgili Bilgi

- “Yazdırma Temel Bilgileri” sayfa 23
- “Daha Fazla Seçenek Sekmesi” sayfa 38

Bir Görüntüyü Birden Fazla Büyütme Sayfasına Yazdırma (Poster Oluşturma)

Bu özellik, bir görüntüyü birden fazla sayfaya yazdırmanızı sağlar. Bunları bantlayıp bir araya getirerek büyük bir poster oluşturabilirsiniz.



Yazdırma Ayarları

Yazıcı sürücüsünün **Ana** sekmesinde, **2x1 Poster**, **2x2 Poster**, **3x3 Poster** ögesini ya da **4x4 Poster** ögesini **Çok sayfalı** ayarı olarak seçin. **Ayarlar** ögesine tıklarsanız, yazdırmak istemediğiniz panelleri seçebilirsiniz. Kesme kılavuzu seçeneklerini de seçebilirsiniz.

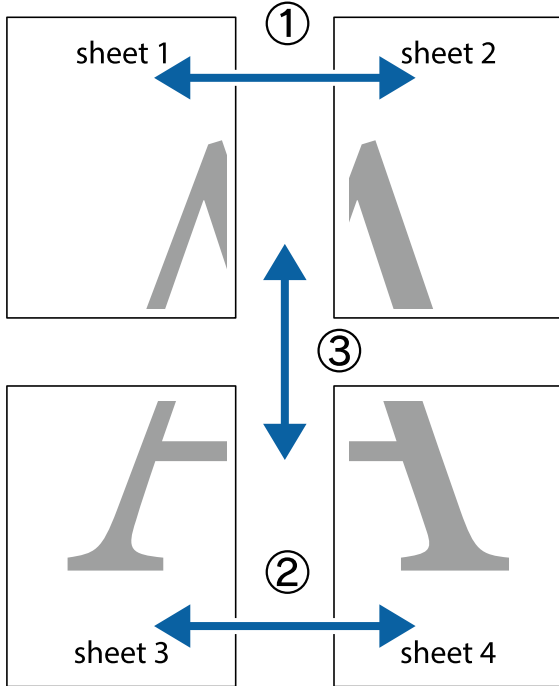
İlgili Bilgi

- ➔ “Yazdırma Temel Bilgileri” sayfa 23
- ➔ “Ana Sekmesi” sayfa 38

Çakışan Hizalama İşaretleri Kullanarak Poster Yapma

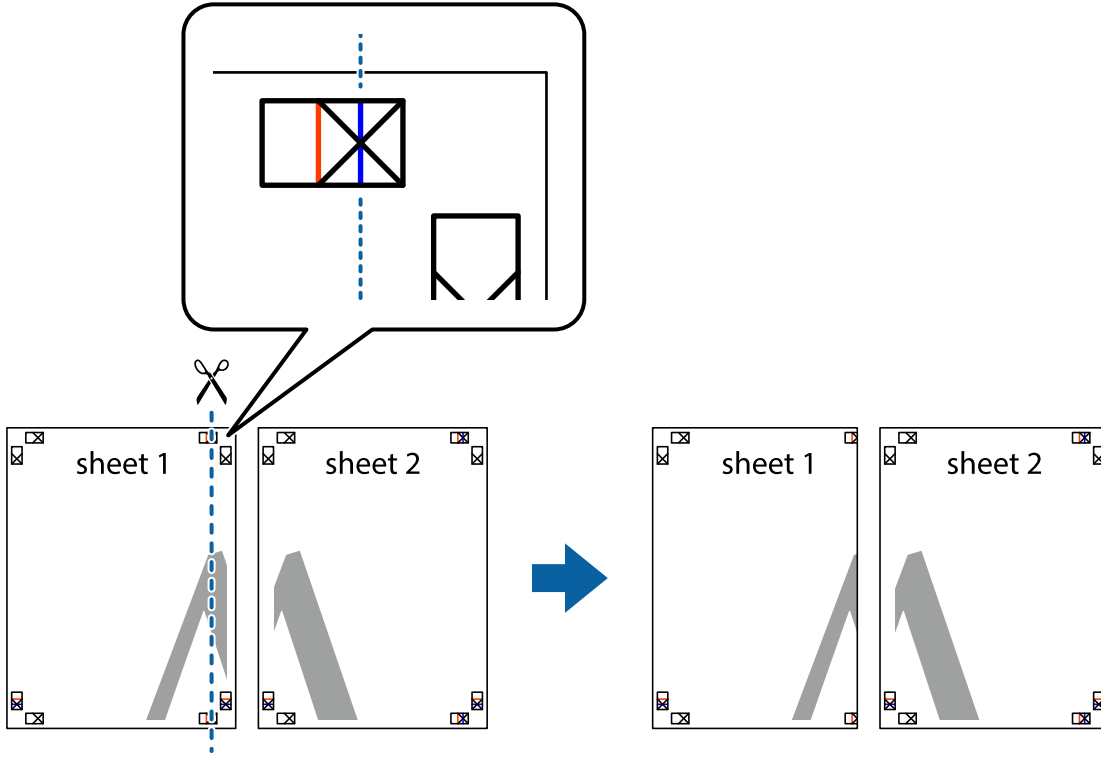
2x2 Poster seçildiğinde ve **Çakışan Hizalama İşaretleri**, **Kesme Kılavuz Çizgilerini Yazdır**’nda seçildiğinde nasıl poster yapılacağına bir örneği.

Mevcut kılavuzlar tek renk yazdırılır ancak bu açıklama için mavi ve kırmızı çizgiler halinde gösterilirler.

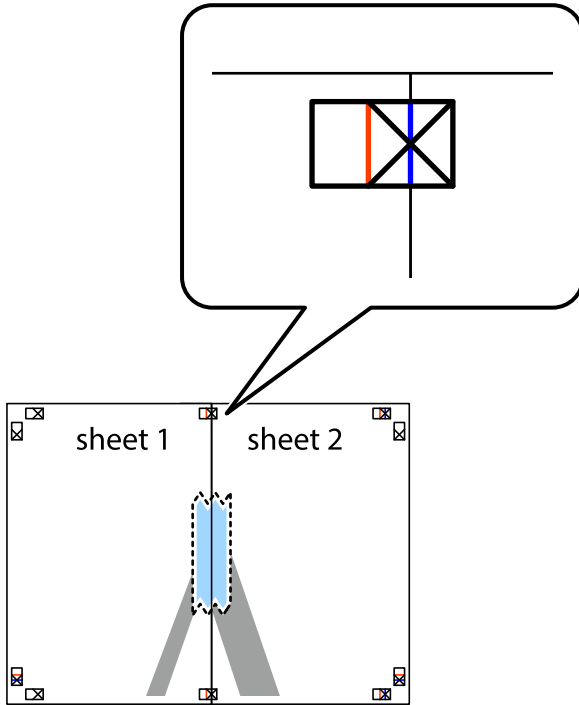


Yazdırma

1. Sheet 1 ve Sheet 2 hazırlayın. Üst ve alt çarpı işaretlerinin ortasından dikey mavi çizgi boyunca Sheet 1 kenar boşluklarını kesin.

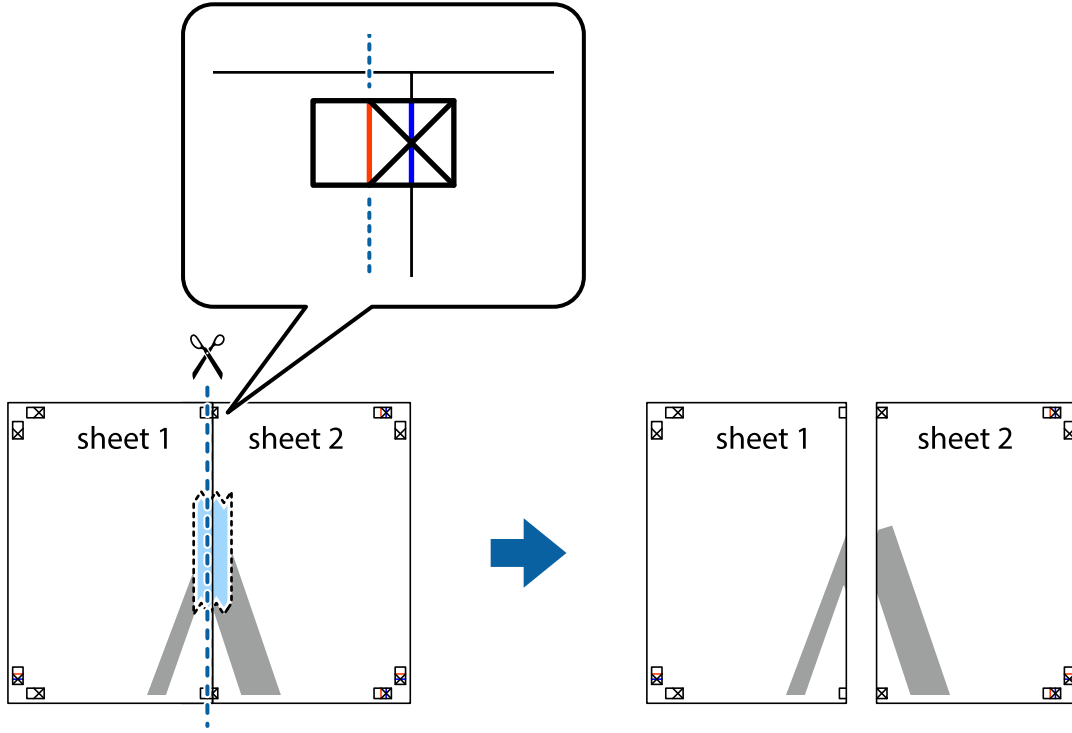


2. Sheet 1 kenarını Sheet 2 üstüne yerleştirip, çarpı işaretlerini hizalayın ve ardından iki sayfayı arkadan geçici olarak bantlayın.

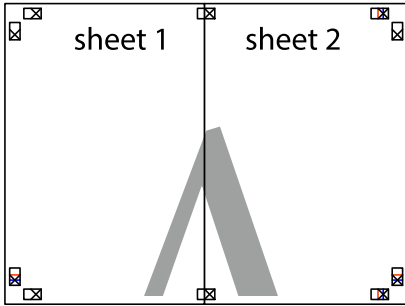


Yazdırma

3. Hizalama işaretlerindeki kırmızı dikey çizgi boyunca bantlı sayfaları ikiye kesin (bu sefer çarpı işaretlerinin solundaki çizgi).



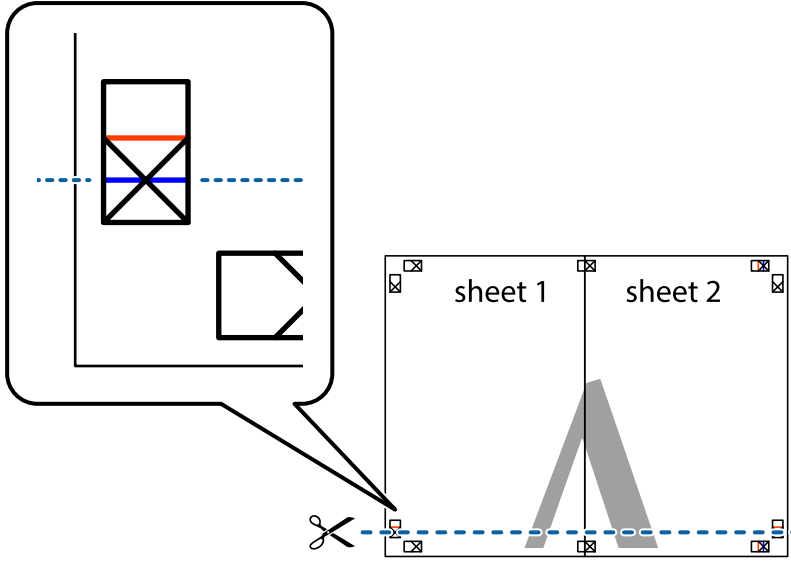
4. Sayfaları arkadan birbirine bantlayın.



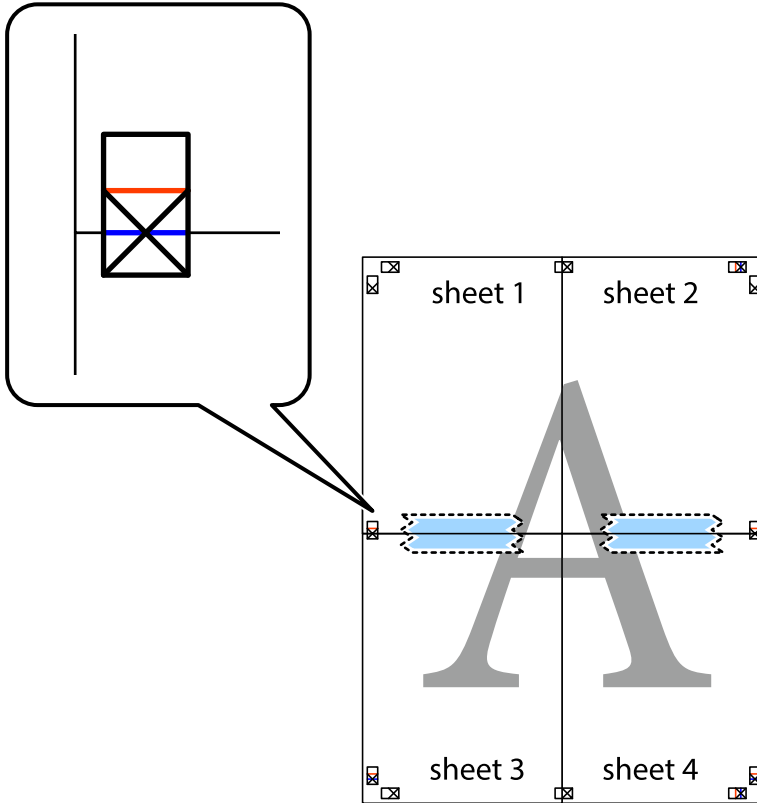
5. Sheet 3 ve Sheet 4'ü birbirine bantlamak için 1'den 4'e kadar olan adımları tekrarlayın.

Yazdırma

6. Sol ve sağ çarpı işaretlerinin ortasından yatay mavi çizgi boyunca Sheet 1 ve Sheet 2 kenar boşluklarını kesin.

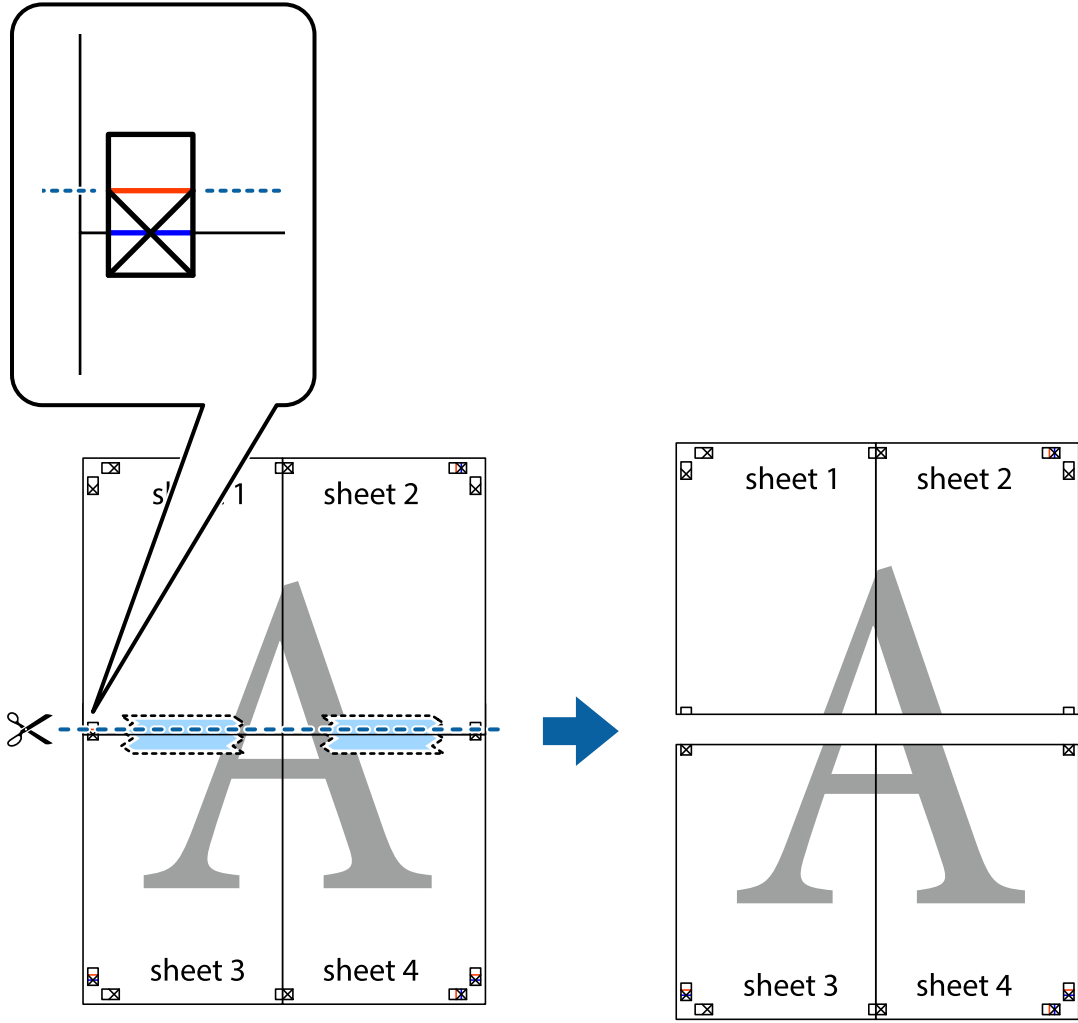


7. Sheet 1 ve Sheet 2 kenarını Sheet 3 ve Sheet 4 kenarına yerleştirin ve ardından çarpı işaretlerini hizalayıp, arkadan geçici olarak birbirine bantlayın.

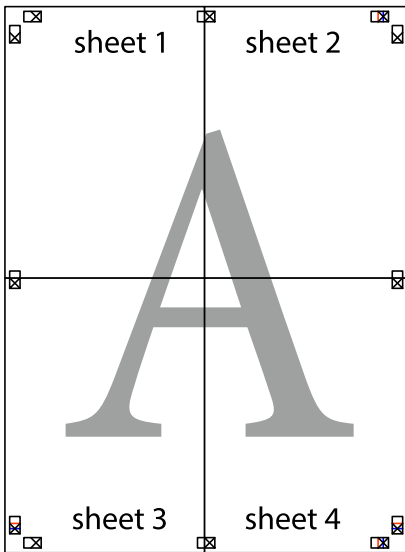


Yazdırma

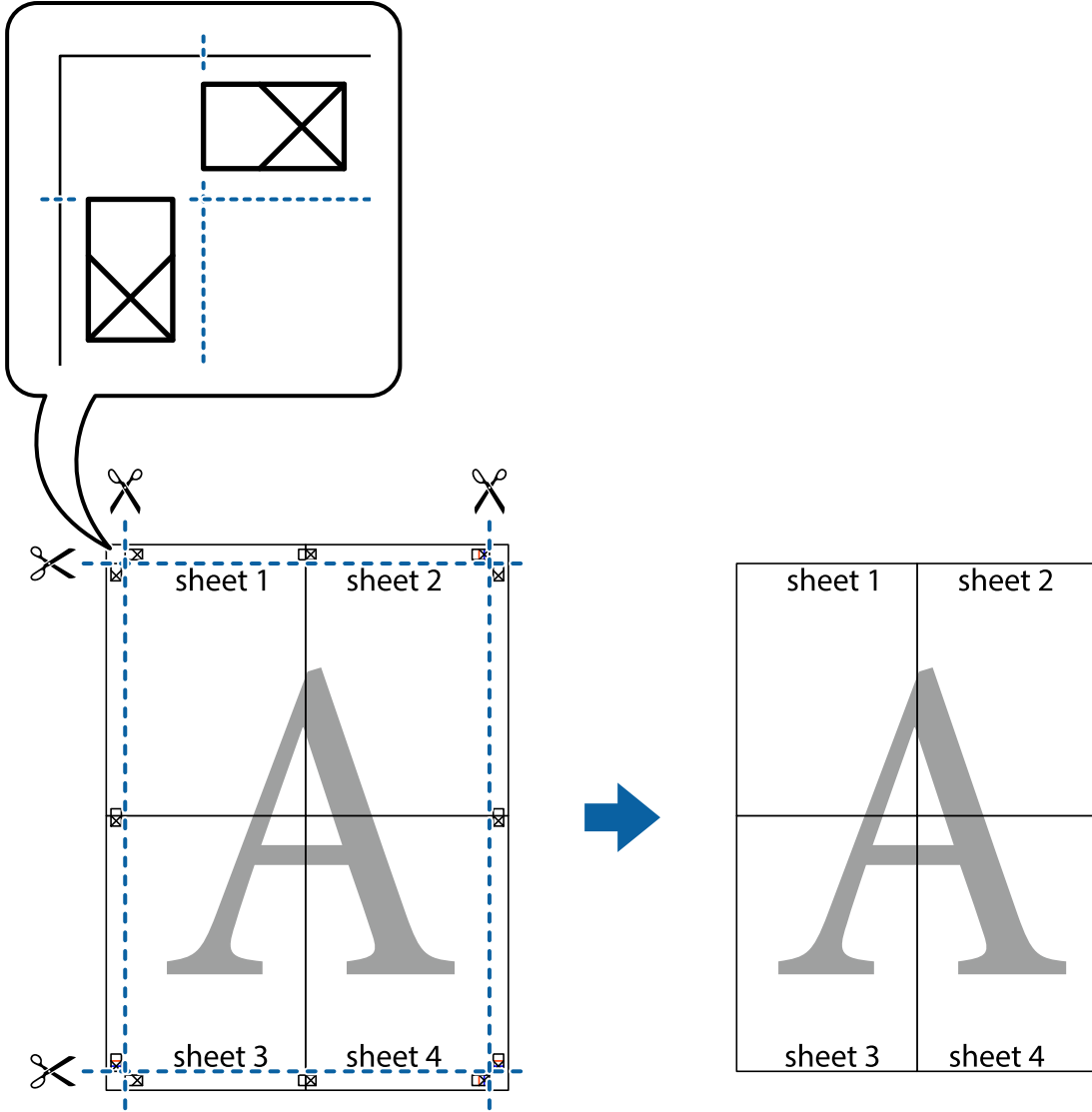
8. Hizalama işaretlerindeki kırmızı yatay çizgi boyunca bantlı sayfaları ikiye kesin (bu sefer çarpı işaretlerinin üstündeki çizgi).



9. Sayfaları arkadan birbirine bantlayın.

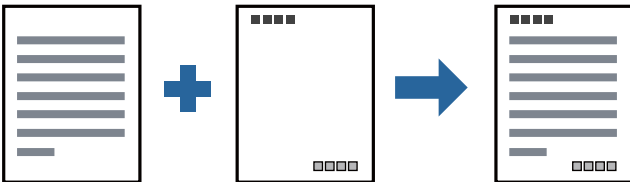


10. Kalan kenar boşluklarını dış kılavuz boyunca kesin.



Üstbilgi ve Altbilgiyle Yazdırma

Kullanıcı adı ve yazdırma tarihi gibi bilgileri üstbilgide veya altbilgide yazdırabilirsiniz.



Yazdırma Ayarları

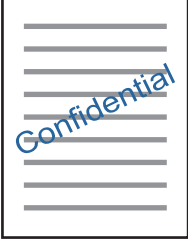
Yazıcı sürücüsünün **Daha Fazla Seçenek** sekmesinde, **Filigran Özellikleri** öğesine tıklayın ve sonra **Üstbilgi/Altbilgi** öğesini seçin. **Ayarlar** öğesine tıklayın ve sonra yazdırmak istediğiniz öğeleri seçin.

İlgili Bilgi

- ➔ “Yazdırma Temel Bilgileri” sayfa 23
- ➔ “Daha Fazla Seçenek Sekmesi” sayfa 38

Filigranları Yazdırma

Çıktılarınızda "Gizli" gibi bir filigran yazdırabilirsiniz. Ayrıca kendi filigranınızı da ekleyebilirsiniz.

**Not:**

Bu özellik, kenarlıksız yazdırma ile kullanılamaz.

Yazdırma Ayarları

Yazıcı sürücüsünün **Daha Fazla Seçenek** sekmesinde, **Filigran Özellikleri** ögesine tıklayın ve Filigran ögesini seçin. Filigran boyutu, yoğunluğu ve konumu gibi ayrıntıları değiştirmek için **Ayarlar** ögesine tıklayın.

İlgili Bilgi

- ➔ “Yazdırma Temel Bilgileri” sayfa 23
- ➔ “Daha Fazla Seçenek Sekmesi” sayfa 38

Birden Fazla Dosyayı Birlikte Yazdırma

İş Düzenleyici Lite farklı uygulamalar tarafından oluşturulan birden fazla dosyayı birleştirmenize ve tek bir yazdırma işi olarak yazdırmanıza imkan tanır. Çok sayfalı düzen ve 2 taraflı yazdırma gibi birleştirilmiş dosyalar için yazdırma ayarlarını belirtebilirsiniz.



Yazdırma

Yazdırma Ayarları

Yazıcı sürücüsünün **Ana** sekmesinde, **İş Düzenleyici Lite** ögesini seçin. Yazdırmayı başlattığınızda, İş Düzenleyici Lite penceresi görüntülenir. İş Düzenleyici Lite penceresi açıkken geçerli dosyayla birleştirmek istediğiniz dosyayı açın ve sonra yukarıdaki adımları tekrarlayın.

İş Düzenleyici Lite penceresinde Projeyi Yazdır ögesine eklenmiş bir yazdırma işi seçtiğinizde sayfa düzenini değiştirebilirsiniz.

Yazdırmayı başlatmak için **Dosya** menüsünden **Yazdır** ögesine tıklayın.

Not:

*Tüm yazdırma verilerini Projeyi Yazdır ögesine eklemeyen önce İş Düzenleyici Lite penceresini kapatırsanız geçerli olarak üzerinde çalıştığımız yazdırma işi iptal edilir. Geçerli işi kaydetmek için **Dosya** menüsünden **Kaydet** ögesine tıklayın. Kaydedilen dosyaların uzantısı ".ecl"dir.*

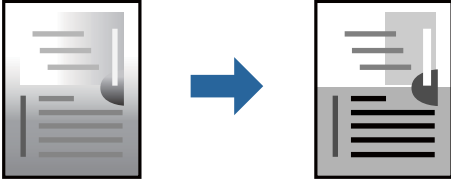
*Bir Projeyi Yazdır açmak için İş Düzenleyici Lite penceresini açmak için yazıcı sürücüsünün **Bakım** sekmesinde **İş Düzenleyici Lite** ögesine tıklayın. Daha sonra dosyayı seçmek için **Aç** menüsünden **Dosya** ögesini seçin.*

İlgili Bilgi

- ➔ [“Yazdırma Temel Bilgileri” sayfa 23](#)
- ➔ [“Ana Sekmesi” sayfa 38](#)

Yazdırma Tonunu Ayarlama

Yazdırma işi için kullanılan tonu ayarlayabilirsiniz.



Not:

Bu ayarlamalar orijinal veriye uygulanmaz.

Yazdırma Ayarları

Yazıcı sürücüsünün **Daha Fazla Seçenek** sekmesinde, **Özel** ögesini **Ton Düzeltme** ayarı olarak seçin. **Ton Düzeltme** penceresini açmak için **Gelişmiş** ögesini tıklatın ve sonra ton düzeltme yöntemini seçin.

Not:

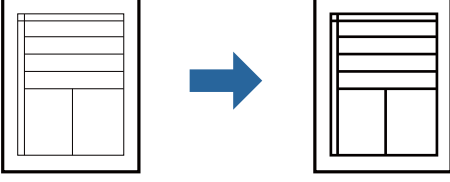
- Otomatik**, **Daha Fazla Seçenek** sekmesinde varsayılan olarak seçilir. Bu ayarla, kağıt türü ve yazdırma kalitesi ayarlarıyla eşleşen ton otomatik olarak ayarlanır.

İlgili Bilgi

- ➔ [“Yazdırma Temel Bilgileri” sayfa 23](#)
- ➔ [“Daha Fazla Seçenek Sekmesi” sayfa 38](#)

İnce Çizgileri Vurgulamak İçin Yazdırma

Yazdırmak için çok ince olan çizgileri kalınlaştırabilirsiniz.



Yazdırma Ayarları

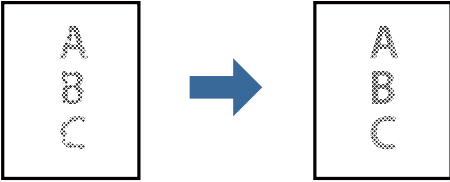
Yazıcı sürücüsünün **Daha Fazla Seçenek** sekmesinde, **Ton Düzeltme** ayarında **Görüntü Seçenekleri** ögesini tıklayın. **İnce Çizgileri Vurgula** ögesini seçin.

İlgili Bilgi

- ➔ “Yazdırma Temel Bilgileri” sayfa 23
- ➔ “Daha Fazla Seçenek Sekmesi” sayfa 38

Açık Metin ve Çizgileri İyileştirmek için Yazdırma

Açık harfler ve çizgileri daha görünür hale getirmek ya da görüntüleri netleştirmek için bunları iyileştirebilirsiniz.



Yazdırma Ayarları

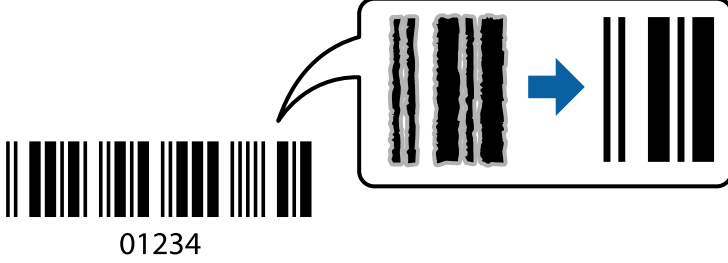
Yazıcı sürücüsünün **Daha Fazla Seçenek** sekmesinde, **Ton Düzeltme** ayarında **Görüntü Seçenekleri** ögesini tıklayın. **Hafif Metin ve Çizgileri Geliştirin** ögesini seçin.

İlgili Bilgi

- ➔ “Yazdırma Temel Bilgileri” sayfa 23
- ➔ “Daha Fazla Seçenek Sekmesi” sayfa 38

Temiz Barkodlar Yazdırma

Bir barkodu temiz yazdırabilir ve taranmasını kolaylaştırabilirsiniz. Bu özelliği yalnızca yazdırdığınız barkod taranamıyorsa etkinleştirin.



Bu özelliği aşağıdaki koşullarda kullanabilirsiniz.

Kağıt: Düz kağıt, Kopya kağıdı, Yüksek kaliteli düz kağıt veya Zarf

Kalite: **Standart**

Yazdırma kalitesi yazdırırken değişebilir. Yazdırma hızı düşebilir ve yazdırma yoğunluğu yükselebilir.

Not:

Bulanıklık giderme şartlara bağlı olarak her zaman mümkün olmayabilir.

Yazdırma Ayarları

Yazıcı sürücüsünün **Bakım** sekmesinde, **Genişletilmiş Ayarlar** ögesine tıklayın ve sonra **Barkot modu** ögesini seçin.

İlgili Bilgi

➔ “Yazdırma Temel Bilgileri” sayfa 23

➔ “Bakım Sekmesi” sayfa 39

Yazdırmayı İptal Etme

Bir yazdırma işini bilgisayardan iptal edebilirsiniz. Ancak, bir yazdırma işini tamamen yazıcıya gönderildikten sonra bilgisayardan iptal edemezsiniz. Bu durumda, yazıcının kontrol panelini kullanarak yazdırma işini iptal edin.

İptal Etme

Bilgisayarınızda, **Aygıtlar ve Yazıcılar**, **Yazıcı** içinde veya **Yazıcılar ve Fakslar** içinde yazıcınızı sağ tıklayın. Ne **yazdırıldığını gör**'e tıklayın, iptal etmek istediğiniz işe sağ tıklayın ve sonra **İptal**'i seçin.

Yazıcı Sürücüsü İçin Menü Seçenekleri

Bir uygulamada yazdırma penceresini açın, yazıcıyı seçin ve sonra yazıcı sürücüsü penceresine erişin.

Not:

Menüler seçtiğiniz seçeneğe göre değişir.

Yazdırma

Ana Sekmesi

Yazdırma Ön Ayarları	Önayarları Ekle/Kaldır	Sık kullanılan yazdırma ayarları için kendi ön ayarlarınızı ekleyebilir veya kaldırabilirsiniz. Listedeki kullanmak istediğiniz ön ayarı seçin.
Ayarları Göster	Ana ve Daha Fazla Seçenek sekmelerinde geçerli olarak ayarlanan öğe listesini görüntüler.	
Varsayılanları Sıfırla	Tüm ayarları fabrika varsayılan değerlerine döndürün. Daha Fazla Seçenek sekmesindeki ayarlar da varsayılanlarına sıfırlanır.	
Mürekkep Seviyeleri	Mürekkep seviyesinin nasıl kontrol edileceğini görüntüler.	
Kağıt Kaynağı	Kağıdın beslendiği kağıt kaynağını seçin. Yazıcıdaki yazdırma ayarlarından seçilen kağıt kaynağını otomatik olarak seçmek için Otomatik Seçim öğesini seçin. Yazıcı sadece tek bir kağıt kaynağına sahipse bu öğe görüntülenmez.	
Kağıt Boyutu	Üzerine yazdırmak istediğiniz kağıt boyutunu seçin. Kullanıcı Tanımlı öğesini seçerseniz, kağıt genişliğini ve yüksekliğini girin.	
Yön	Yazdırmak için kullanmak istediğiniz yönü seçin.	
Kağıt Türü	Yazdırdığınız kağıt türünü seçin.	
Kalite	Yazdırmak için kullanmak istediğiniz yazdırma kalitesini seçin. Kullanılabilir ayarlar seçtiğiniz kağıt türüne bağlıdır.	
2- taraflı yazdırma	2 taraflı yazdırma yapmanızı sağlar.	
	Ayarlar	Ciltleme kenarını ve ciltleme kenar boşluklarını belirleyebilirsiniz.
Çok sayfalı	Bir yaprağa birçok sayfa yazdırmanızı veya poster yazdırma işlemi gerçekleştirmenizi sağlar. Sayfaların yazdırılacağı sırayı belirtmek için Sayfa Sırası öğesine tıklayın.	
Kopya Sayısı	Yazdırmak istediğiniz kopya sayısını ayarlayın.	
	Harmanla	Sırayla toplanan ve setler halinde sıralanan çok sayfalı belgeleri yazdırır.
	Ters Sırada	Sayfaların yazdırma işlemi sonrasında doğru sırada yığılması için yazdırma işlemi son sayfadan başlatılmasını sağlar.
Sessiz Modu	Yazıcının çıkardığı sesi azaltır. Ancak, bunu etkinleştirme, yazdırma hızını düşürebilir.	
Baskı Önizleme	Yazdırmadan önce belgenizin bir ön izlemesini görüntüler.	
İş Düzenleyici Lite	İş Düzenleyici Lite özelliğini kullanarak yazdırmayı seçin.	

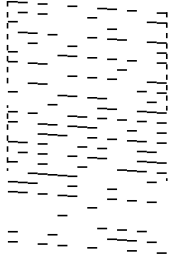
Daha Fazla Seçenek Sekmesi

Yazdırma Ön Ayarları	Önayarları Ekle/Kaldır	Sık kullanılan yazdırma ayarları için kendi ön ayarlarınızı ekleyebilir veya kaldırabilirsiniz. Listedeki kullanmak istediğiniz ön ayarı seçin.
Ayarları Göster	Ana ve Daha Fazla Seçenek sekmelerinde geçerli olarak ayarlanan öğe listesini görüntüler.	
Varsayılanları Sıfırla	Tüm ayarları fabrika varsayılan değerlerine döndürün. Ana sekmesindeki ayarlar da varsayılanlarına sıfırlanır.	
Kağıt Boyutu	Belgenizin boyutunu seçin.	

Yazdırma

Çıktı Kağıt	Üzerine yazdırmak istediğiniz kağıt boyutunu seçin. Çıktı Kağıt ögesi Kağıt Boyutu ayarından farklı olduğunda, Belgeyi Küçült/Büyüt otomatik olarak seçilir. Belgenin boyutunu küçültmeden veya büyütmeden yazdırma işlemi yapacağınızda bunu seçmeniz gerekmez.	
Belgeyi Küçült/Büyüt	Belgenin boyutunu küçültmenizi veya büyütmenizi sağlar.	
	Sayfaya Sığdır	Çıktı Kağıt içinde seçili kağıt boyutuna uyması için belgeyi otomatik olarak küçültün veya büyütün.
	Yakınlaştır	Belirli bir yüzdeyle yazdırır.
	Orta	Görüntüleri kağıdın ortasına yazdırır.
Ton Düzeltme	Otomatik	Görüntülerin tonunu otomatik ayarlar.
	Özel	Manüel ton düzeltmesini gerçekleştirmenizi sağlar. Daha fazla ayar için Gelişmiş ögesine tıklayın.
	Görüntü Seçenekleri	Metni Vurgula gibi yazdırma kalitesi seçeneklerini etkinleştirir. Ayrıca çıktılarda görünür olmaları için ince çizgileri kalınlaştırabilirsiniz.
Filigran Özellikleri	Kopyalamayı önleyen desenler veya filigranlar için ayarları gerçekleştirebilmenizi sağlar.	
Ek Ayarlar	180° Döndür	Yazdırma öncesinde sayfaları 180 derece döndürür. Bu özellik yazıcıya sabit yönde yüklenen zarflar gibi kağıda yazdırırken yardımcıdır.
	Yüksek Hızlı	Yazdırma kafası her iki yönde hareket ettiğinde yazdırır. Yazdırma hızı daha yüksek olabilir ancak kalite düşebilir.
	Ayna Yansıması	Bir görüntüyü yazdırmak için ayna görüntüsüne çevirir.

Bakım Sekmesi

Püskürtme Denetimi	Yazdırma kafası püskürtme uçları tıkalıysa kontrol etmek için bir başlık kontrolü deseni yazdırır.
Kafa Temizleme	Yazdırma kafasındaki tıkalı başlıkları temizler. Başlık Kontrolü deseninin çiziminde gösterilen şekilde bu özellik biraz mürekkep kullandığından yalnızca bazı başlıklar tıkalıysa yazdırma kafasını temizleyin. 

Yazdırma

Güçlü Temizleme	Yazdırma kafasındaki tıkalı başlıkları temizlemek için güç temizleme işlemini gerçekleştirin. Bu özellik kafa temizlemeden daha fazla mürekkep kullandığından, yalnızca başlıkların tümü tıkalı olduğundan başlık kontrolü deseninin çiziminde gösterildiği şekilde güç temizleme işlemini çalıştırın.
Yazdırma Kafası Hizalama	Dikey çizgiler yanlış hizalanmışsa yazdırma kafasını hizalar.
Kağıt Kılavuzu Temizleme	Çıktılar bulaşmışsa kağıt yolunu temizler.
İş Düzenleyici Lite	İş Düzenleyici Lite penceresini açar. Burada önceden kaydedilen verileri açabilir ve düzenleyebilirsiniz.
EPSON Status Monitor 3	EPSON Status Monitor 3 penceresini açar. Burada yazıcının ve sarf malzemelerinin durumunu onaylayabilirsiniz.
İzleme Tercihleri	EPSON Status Monitor 3 penceresindeki öğeler için ayarlar yapmanızı sağlar.
Genişletilmiş Ayarlar	Çeşitli ayarlar yapmanızı sağlar. Daha fazla ayrıntı için Yardım ögesini görüntülemek için her öğeye sağ tıklayın.
Yazdırma Kuyruğu	Yazdırılmayı bekleyen işleri görüntüler. Yazdırma işlerini kontrol edebilir, duraklatabilir veya sürdürebilirsiniz.
Yazıcı ve Seçenek Bilgileri	Yazıcıya beslenen kağıt yaprağı sayısını görüntüler.
Dil	Yazıcı sürücüsü penceresinde kullanılan dili değiştirir. Ayarları uygulamak için yazıcı sürücüsünü kapatın ve sonra yeniden açın.
Yazılım Güncelleme	İnternet'te uygulamaların en son sürümünü kontrol etmek için EPSON Software Updater ögesini başlatır.
Teknik Destek	Epson teknik destek web sitesine erişmenizi sağlar.

Mac OS'de Yazıcı Sürücüsünden Yazdırma

Yazdırma Temel Bilgileri

Not:

Uygulamaya bağlı olarak işlemler farklılık gösterir. Ayrıntılar için uygulamanın yardımına bakın.

1. Yazdırmak istediğiniz dosyayı açın.

Henüz kağıt yüklü değilse yazıcıya kağıt yükleyin.

Yazdırma

2. Yazdırma iletişimine ulaşmak için **Dosya** menüsünden **Yazdır** ögesini veya başka bir komut seçin.
Gerekirse yazdırma penceresini genişletmek için **Ayrıntıları Göster** veya ▼ ögesine tıklayın.
3. Yazıcınızı seçin.
4. Açılır menüden **Yazdırma Ayarları** ögesini seçin.

Printer: EPSON XXXX

Presets: Default Settings

Copies: 1

Pages: All
 From: 1 to: 1

Paper Size: A4 210 by 297 mm

Orientation: Portrait Landscape Scale: 100%

Print Settings

Paper Source: Auto Select

Media Type: Plain paper

Print Quality: Normal

▶ Advanced Settings:

Cancel Print

Not:

OS X Mountain Lion veya üstünde **Yazdırma Ayarları** menüsü görüntülenmezse Epson yazıcı sürücüsü düzgün bir şekilde yüklenmemiştir.



menü > **Yazıcılar ve Tarayıcılar** (veya **Yazdırma ve Tarama, Yazdırma ve Faks**) üzerinden **Sistem Tercihleri** ögesini seçin, yazıcıyı kaldırın ve ardından tekrar ekleyin. Yazıcı eklemek için aşağıdakileri takip edin.

<http://epson.sn>

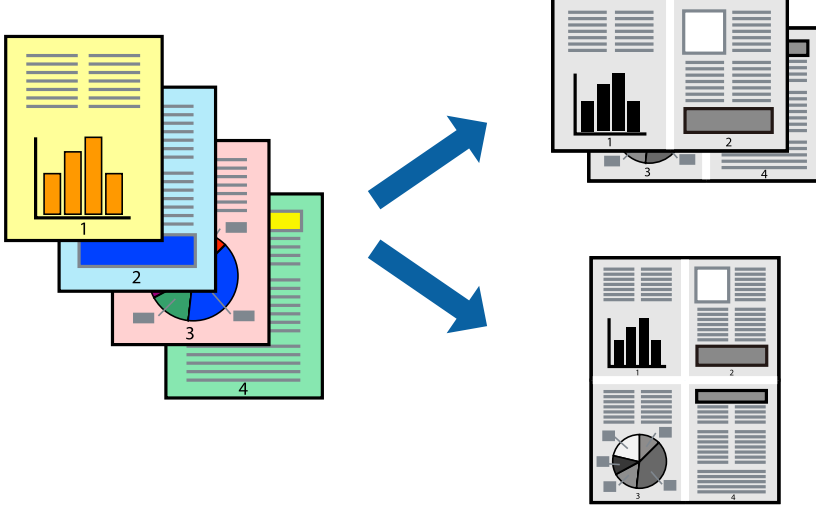
5. Ayarları gerektiği gibi değiştirin.
Ayrıntılar için yazıcı sürücüsünün menü seçeneklerine bakın.
6. **Yazdır** ögesine tıklayın.

İlgili Bilgi

- ➔ “Kullanılabilir Kağıtlar ve Kapasiteler” sayfa 15
- ➔ “Kağıt Kasedi İçine Kağıt Yükleme” sayfa 17
- ➔ “Yazdırma Ayarları İçin Menü Seçenekleri” sayfa 45

Birden Fazla Sayfayı bir Sayfaya Yazdırma

İki veya dört sayfalık veriyi tek bir kağıda yazdırabilirsiniz.



Yazdırma Ayarları

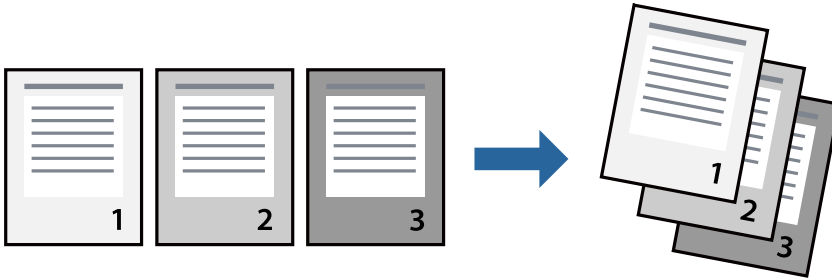
Açılır menüden **Düzen**'i seçin. Sayfa sayısını **Yaprak Başına Sayfa Adedi**, **Yerleşim Yönü** (sayfa sırası) ve **Kenar** seçeneklerinden seçin.

İlgili Bilgi

- ➔ “Yazdırma Temel Bilgileri” sayfa 40
- ➔ “Düzen için Menü Seçenekleri” sayfa 44

Sayfa Sırasına Göre Yazdırma ve Yığınlama (Ters Sırayla Yazdırma)

Belgelerin sayfa sırasına uygun şekilde yığılması için yazdırma işlemini son sayfadan başlatabilirsiniz.



Yazdırma Ayarları

Açılan menüden **Kağıt İşleme**'yi seçin. **Sayfa Sırası** ayarı olarak **Ters** ögesini seçin.

İlgili Bilgi

- ➔ “Yazdırma Temel Bilgileri” sayfa 40

➔ “Kağıt İşleme İçin Menü Seçenekleri” sayfa 44

Küçültülmüş veya Büyütülmüş Belge Yazdırma

Belgenin boyutunu belirli bir yüzdeyle veya yazıcıya yüklediğiniz kağıt boyutuna sığacak şekilde küçültebilir veya büyütebilirsiniz.



Yazdırma Ayarları

Belgeyi kağıt boyutuna sığacak şekilde yazdıracağınızda, açılır menüden **Kağıt Kullanımı** ögesini ve ardından **Kağıt boyutuna göre ölçekle** ögesini seçin. **Hedef Kağıt Boyutu** alanından yazıcıya yüklediğiniz kağıt boyutunu seçin. Belge boyutunu küçülteceğinizde **Yalnızca ölçeği azalt** ögesini seçin.

Yazdırma işlemi belirli bir yüzdede yapacağınızda aşağıdakilerden birini gerçekleştirin.

- Uygulamanın **Dosya** menüsünden **Yazdır**'i seçin. **Yazıcı** ögesini seçin, **Ölçek** alanına bir yüzde girin ve ardından **Yazdır** ögesine tıklayın.
- Uygulamanın **Dosya** menüsünden **Sayfa Düzeni** ögesini seçin. **Biçim** alanından yazıcınızı seçin, **Ölçek** alanına bir yüzde girin ve ardından **Tamam** ögesine tıklayın.

Not:

Uygulamada ayarladığımız kağıt boyutunu ayarlarda **Kağıt Boyutu** olarak seçin.

İlgili Bilgi

- ➔ “Yazdırma Temel Bilgileri” sayfa 40
- ➔ “Kağıt İşleme İçin Menü Seçenekleri” sayfa 44


Yazdırmayı İptal Etme

Bir yazdırma işini bilgisayardan iptal edebilirsiniz. Ancak, bir yazdırma işini tamamen yazıcıya gönderildikten sonra bilgisayardan iptal edemezsiniz. Bu durumda, yazıcının kontrol panelini kullanarak yazdırma işini iptal edin.

İptal Etme

Dock içindeki yazıcı simgesine tıklayın. İptal etmek istediğiniz işi seçin ve sonra aşağıdakilerden birini yapın.

OS X Mountain Lion veya üstü

İlerleme göstergesi yanındaki  düğmesine tıklayın.

Mac OS X v10.6.8 — v10.7.x

Sil'e tıklayın.

Yazıcı Sürücüsü İçin Menü Seçenekleri

Bir uygulamada yazdırma penceresini açın, yazıcıyı seçin ve sonra yazıcı sürücüsü penceresine erişin.

Not:

Menüler seçtiğiniz seçeneğe göre değişir.

Düzen için Menü Seçenekleri

Kağıt başı Sayfa	Tek bir kağıda yazdırılacak sayfa sayısını seçin.
Düzen Yönü	Sayfaların yazdırılacağı sırayı belirtin.
Kenarlık	Sayfaların çevresine bir kenarlık yazdırır.
Ters sayfa yönlendirmesi	Yazdırma öncesinde sayfaları 180 derece döndürür.Yazıcıya sabit yönde yüklenen zarf gibi kağıtlar üzerine yazdırma yaparken bu öğeyi seçin.
Yatay çevirme	Resmi, ayna görüntüsüyle yazdıracak şekilde çevirir.

Renk Eşleme İçin Menü Seçenekleri

ColorSync	Renk ayarlaması yöntemini seçin. Bu seçenekler, renkteki farkı minimuma indirmek için yazıcı ve bilgisayar ekranı arasındaki renkleri ayarlar.
EPSON Renk Kontrolleri	

Kağıt İşleme İçin Menü Seçenekleri

Sayfaları harmanla	Sırayla toplanan ve setler halinde sıralanan çok sayfalı belgeleri yazdırır.	
Yazdırılacak Sayfalar	Yalnızca tek sayfaları veya çift sayfaları yazdırmayı seçin.	
Sayfa Sırası	En üstteki veya son sayfadan yazdırmayı seçin.	
Kağıt boyutuna göre ölçekle	Yüklediğiniz kağıt boyutuna göre ölçekleyecek şekilde yazdırır.	
	Hedef Kağıt Boyutu	Üzerine yazdırılacak kağıt boyutunu seçin.
	Yalnızca aşağı ölçekle	Belgenin boyutunu azaltırken seçin.

Yazdırma

Kapak Sayfası İçin Menü Seçenekleri


Kapak Sayfası Yazdır	Kapak sayfasının yazdırılıp yazdırılmayacağını seçin. Bir arka kapak eklemek istediğinizde, Belge sonrası ögesini seçin.
Kapak Sayfası Türü	Kapak sayfasının içeriğini seçin.

Yazdırma Ayarları İçin Menü Seçenekleri

Kağıt Kaynağı	Kağıdın beslendiği kağıt kaynağını seçin. Yazıcı sadece tek bir kağıt kaynağına sahipse bu öge görüntülenmez. Otomatik Seçim ögesini seçtiğinizde, otomatik olarak yazıcıdaki kağıt ayarına uygun kağıt kaynağı seçilir.
Ortam Türü	Yazdırdığınız kağıt türünü seçin.
Baskı Kalitesi	Yazdırmak için kullanmak istediğiniz yazdırma kalitesini seçin. Seçenekler kağıt türüne bağlı olarak değişir.
Gelişmiş Ayarlar	Görüntünün parlaklığını ve kontrastını ayarlar.

Mac OS Yazıcı Sürücüsü İşletim Ayarlarını Yapma


Mac OS Yazıcı Sürücüsünün Çalışma Ayarları Penceresi'ne Erişme

 menü > **Yazıcılar ve Tarayıcılar** (veya **Yazdırma ve Tarama, Yazdırma ve Faksalama**) bölümünden **Sistem Tercihleri** ögesini seçin ve ardından yazıcıyı seçin. **Seçenekler ve Malzemeler > Seçenekler** (veya **Sürücü**) ögesine tıklayın.

Mac OS Yazıcı Sürücüsü İşletim Ayarları

- Boş Sayfayı Atla: Boş sayfaları yazdırmaz.
- Sessiz Modu: Sessiz yazdırır. Ancak yazdırma hızı düşük olabilir.
- Yüksek Hızda Yazdırma: Yazdırma kafası her iki yönde hareket ettiğinde yazdırır. Yazdırma hızı daha yüksek olabilir ancak kalite düşebilir.
- Uyarı Bildirimleri: Yazıcı sürücüsünün uyarı bildirimleri görüntülenmesini sağlar.
- Çift yönlü iletişim kurun: Genellikle bu, **Açık** olarak ayarlanmalıdır. Yazıcı bilgilerini alırken **Kapalı** seçeneğinin seçilmesi imkansızdır çünkü yazıcı bir ağdaki Windows bilgisayarlarıyla paylaşılmaktadır veya başka bir neden olabilir.

Yazdırmayı İptal Etme — Yazıcı Düğmesi

Yürütülmekte olan yazdırma işini iptal etmek için,  düğmesine basın.

Mürekkep Doldurma

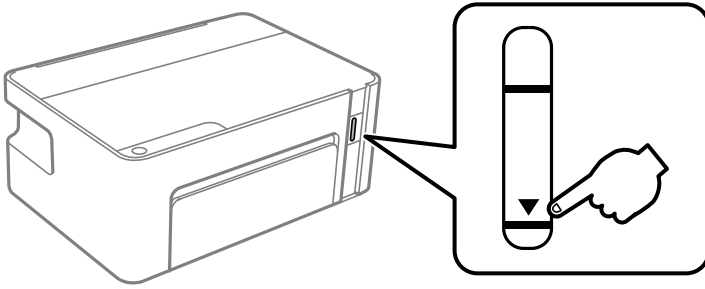
Mürekkep Seviyesini Kontrol Etme

Kalan gerçek mürekkep miktarını onaylamak için, yazıcının tankındaki mürekkep seviyesini görsel olarak kontrol edin.



Önemli:

Mürekkep seviyesi tanktaki alt çizginin altındayken yazıcının uzun süre kullanılması, yazıcının hasar görmesine neden olabilir.



Mürekkep Şişesi Kodları

Epson, orijinal Epson mürekkep şişeleri kullanmanızı önermektedir.

Orijinal Epson mürekkep şişelerin kodları aşağıda verilmiştir.



Önemli:

- Epson garantisi, bu yazıcı için tasarlanmamış herhangi bir orijinal Epson mürekkep ya da üçüncü taraf mürekkep dahil olmak üzere belirtilenlerin dışındaki mürekkeplerin neden olduğu hasarı kapsamaz.
- Epson tarafından üretilmeyen ürünler kullanılması Epson'un garanti kapsamına girmeyen hasarlara neden olabilir ve bazı koşullarda yazıcının istikrarsız çalışmasına yol açabilir.

Not:

- Mürekkep şişesi kodları konuma göre değişiklik gösterebilir. Bölgenizdeki doğru kodlar için Epson desteğine başvurun.
- Mürekkep şişeleri geri dönüşümlü maddeler içeriyor olsa da, bu durum ürünün işlevini veya çalışmasını etkilemez.
- Mürekkep şişelerin özellikleri ve görünümleri geliştirmek amacıyla önceden bildirmeksizin değiştirilebilir.

Avrupa için

Ürün	BK: Black (Siyah)
ET-M1100	111
M1100	110 *1 / 110S*2

*1 Yüksek kapasite / *2 Standart kapasite

Mürekkep Doldurma

Not:

Avrupa'daki kullanıcılar, Epson'ın mürekkep şişesi verimiyle ilgili bilgiler için aşağıdaki web sitesini ziyaret edebilirler.

<http://www.epson.eu/pageyield>

Avustralya ve Yeni Zelanda için

BK: Black (Siyah)
532

Çin hariç Asya ülkeleri için

BK: Black (Siyah)
005*1 / 005S*2

*1 Yüksek kapasite / *2 Standart kapasite

İlgili Bilgi

→ “Teknik Destek Web Sitesi” sayfa 94

Mürekkep Şişesi Kullanma Önlemleri

Mürekkep için depolama önlemleri

- Mürekkep şişelerini normal oda sıcaklığında saklayın ve doğrudan güneş ışığından uzak tutun.
- Epson, mürekkep şişelerini paketlerinde belirtilen son kullanma tarihlerinden önce kullanmanızı önerir.
- Bir mürekkep şişesini depolarken ya da taşıırken şişeyi yan yatırmayın ve darbe veya sıcaklık değişikliklerine maruz kalmasına izin vermeyin. Aksi takdirde, mürekkep şişesinin kapağı sıkıca kapatılmış olsa bile mürekkep sızıntısı meydana gelebilir. Kapağını sıkarken mürekkep şişesini dik konumda tuttuğunuzdan ve şişeyi taşıırken (örneğin; şişeyi bir çantaya koyarken) mürekkep sızıntısını önleyecek önlemler aldığınızdan emin olun.
- Saklandığı soğuk ortamdan çıkarılan mürekkep şişesini kullanmadan önce oda sıcaklığında en az üç saat ısınmaya bırakın.
- Mürekkep şişesi ambalajını ancak mürekkep tankı doldurulmaya hazır olduğunuzda açın. Güvenilirliğini sürdürmek için, mürekkep şişesi vakumlu şekilde ambalajlanmıştır. Kullanmadan önce mürekkep şişesini uzun süre paketten çıkarılmış şekilde bırakırsanız, normal yazdırma işlemi mümkün olmayabilir.
- Bir mürekkep şişesini açtığınızda, şişeyi mümkün olan en kısa sürede kullanmanızı öneririz.
- Epson, mürekkep şişelerini paketlerinde belirtilen son kullanma tarihlerinden önce kullanmanızı önerir.
- En iyi yazdırma sonuçları için mürekkep seviyelerini uzun süre boyunca düşük tutmayın.

Mürekkep doldurma için işleme önlemleri

- Bu yazıcı için doğru parça koduna sahip mürekkep şişeleri kullanın.
- Bu yazıcı mürekkebin özenli bir şekilde ele alınmasını gerektirir. Mürekkep tankı dolu olduğunda ya da mürekkeple doldurulduğunda mürekkep sıçrayabilir. Mürekkep giysilerinize ya da eşyalarınıza bulaşırsa çıkmayabilir.

Mürekkep Doldurma

- ❑ Mürekkep tankı alt çizgiye kadar doldurulmamışsa, mürekkebi bir süre sonra doldurun. Mürekkep seviyesi tankta bulunan alt çizginin altındayken yazıcının kullanımına devam etmek, yazıcının hasar görmesine neden olabilir.
- ❑ En uygun yazdırma sonuçlarını elde etmek için mürekkep tankını yılda en az bir defa üst çizgiye kadar doldurun.
- ❑ Mürekkep şişelerini çok şiddetli sallamayın veya sıkmayın.

Mürekkep tüketimi

- ❑ Yazıcınız ile birlikte verilen mürekkep şişesi başlangıç ayarları sırasında kısmen kullanılmıştır. Yüksek kalitede çıktı elde etmek için, yazıcınızın yazdırma kafası tamamen mürekkeple doldurulacaktır. Bir kereye mahsus bu işlem bir miktar mürekkep tüketir; bu nedenle bu şişede, daha sonra takılacak olan şişelere oranla daha az sayfa yazdırılabilir.
- ❑ Verilen tüketim rakamları bastığınız resimlere, kullandığınız kağıt tipine, yaptığınız baskı sıklığına ve sıcaklık gibi ortam koşullarına bağlı olarak değişiklik gösterebilir.

Mürekkep Tankını Doldurma

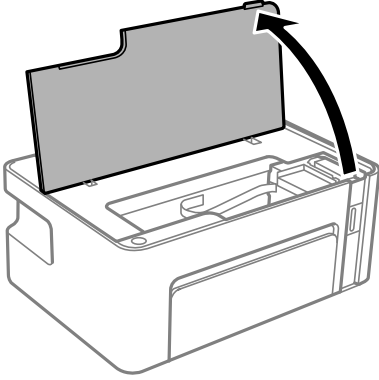
Mürekkep istenildiği an yeniden doldurulabilir.




Önemli:

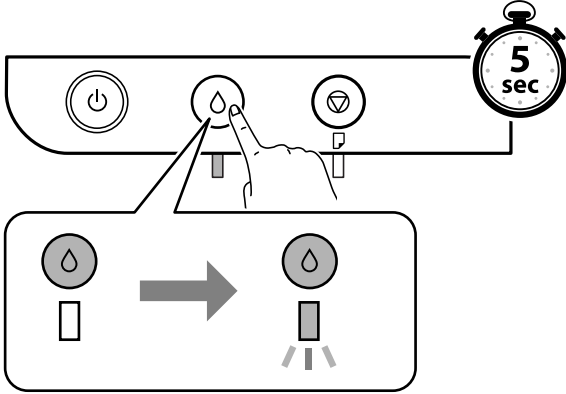
Epson, orijinal Epson mürekkep şişeleri kullanmanızı önermektedir.

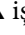
1. Yazıcı kapağını açın.

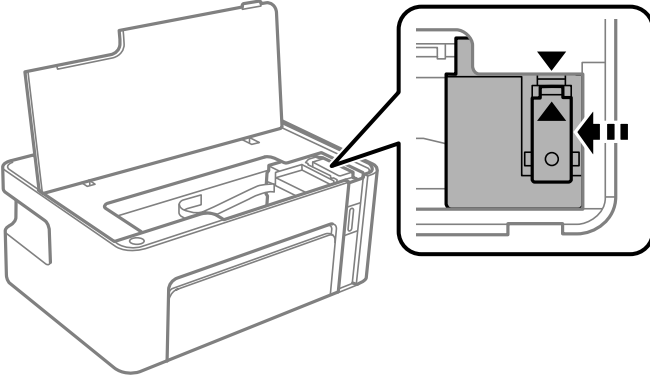


Mürekkep Doldurma

2.  ışığı yanıp sönene kadar yazıcıdaki  düğmesini en az beş saniye basılı tutun.



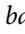
3. Mürekkep tankının doldurma konumuna taşındığını ve  işaretiyle hizalandığını kontrol edin.



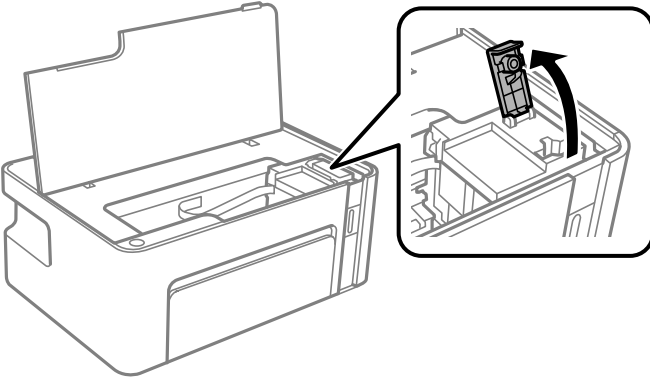
Önemli:

Her şey hareket etmeyi bırakana kadar elinizi yazıcının içine sokmayın.

Not:

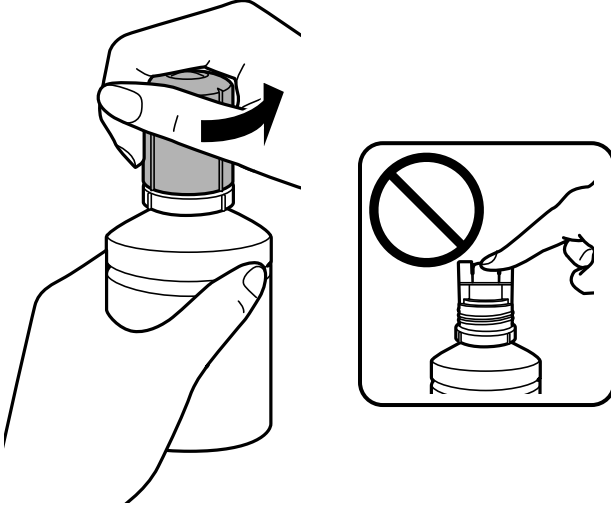
Mürekkep tankını doldurmayı iptal etmek için  düğmesini basılı tutun.

4. Mürekkep tankının kapağını açın.



Mürekkep Doldurma

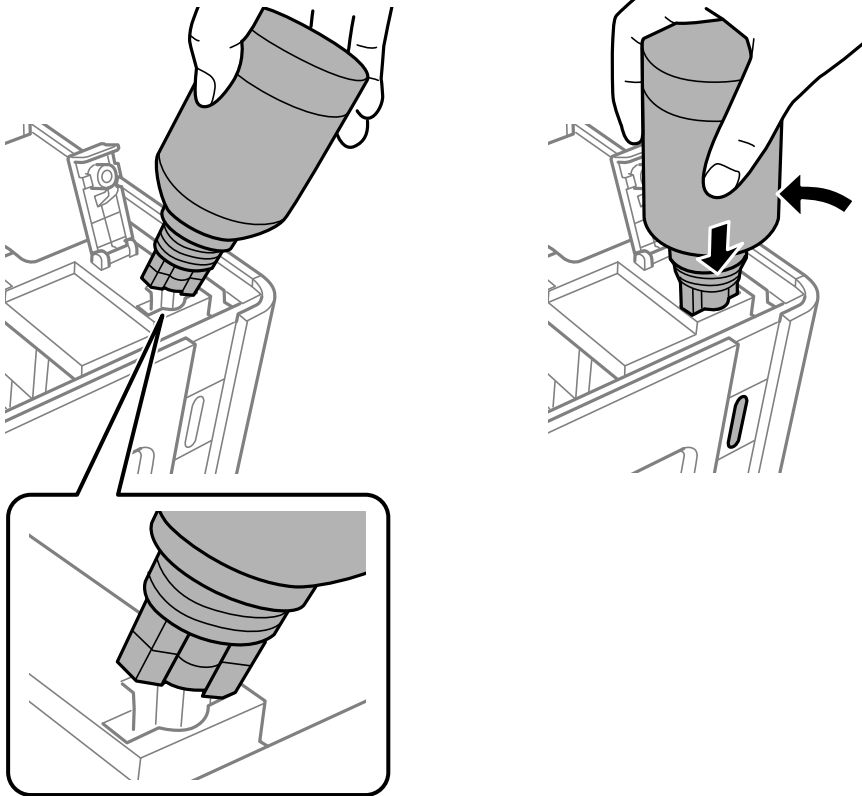
5. Mürekkep şişesini dik tutarak kapağı yavaşça çevirin ve çıkarın.



Önemli:

- Mürekkebi dökmemeye özen gösterin.
- Kapağı çıkardıktan sonra mürekkep şişesinin üstüne dokunmayın, aksi takdirde elinize mürekkep bulaşabilir.

6. Mürekkep şişesinin üst kısmını doldurma bağlantı noktasının önündeki yuvayla hizalayın ve daha sonra şişeyi doldurma bağlantı noktasına yerleştirmek için yavaşça itin.



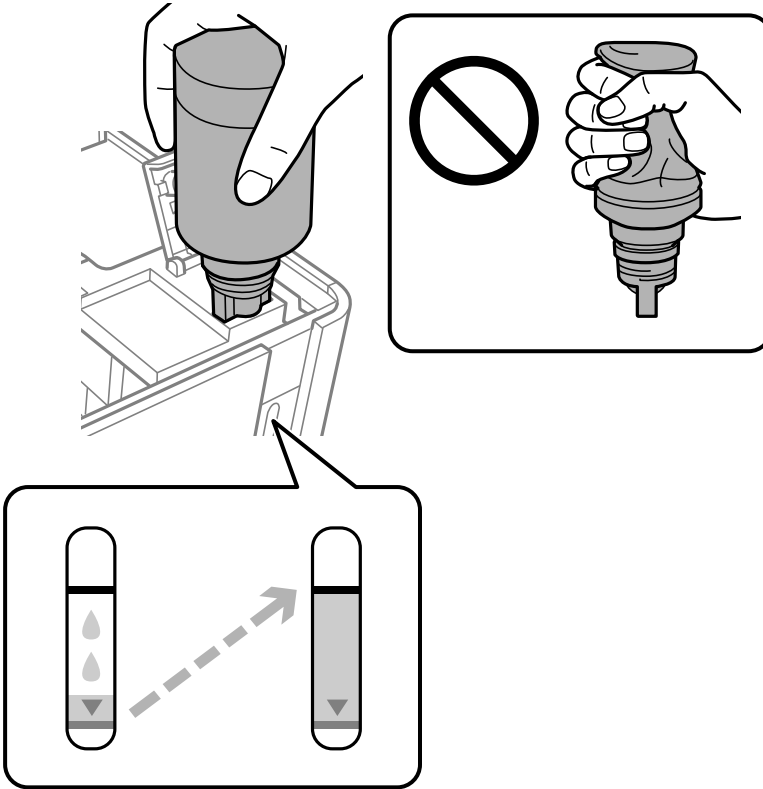
Mürekkep Doldurma

! Önemli:

- ❑ Kapağı açılmış mürekkep şişesinin üst kısmının herhangi bir nesneye çarpmasına izin vermeyin; aksi takdirde mürekkep dökülebilir.
- ❑ Mürekkep tankının içini görmek zor olabilir. Mürekkep girişinden dışarı mürekkep dökülmesini önlemek için mürekkep tankını dikkatli doldurun.

7. Tankı mürekkeple doldurmak için mürekkep şişesinin üst kısmını sıkıca tankın doldurma bağlantı noktasına yerleştirin.

Mürekkep, şişe normal şekilde, sıkılmadan tutulduğunda kolaylıkla tanka akacaktır. Mürekkep üst çizgiye kadar dolduğunda mürekkep akışı otomatik olarak durdurulur.



! Önemli:

Mürekkep şişesini yerleştirilmiş olarak bırakmayın; aksi takdirde şişe hasar görebilir ve mürekkep sızıntısı oluşabilir.

Not:

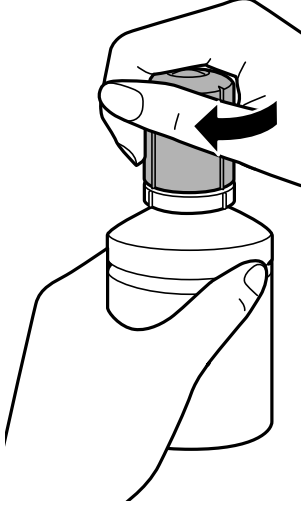
Mürekkep tanka akmaya başlamazsa, mürekkep şişesini çıkarın ve yeniden yerine takmayı deneyin.

Mürekkep Doldurma

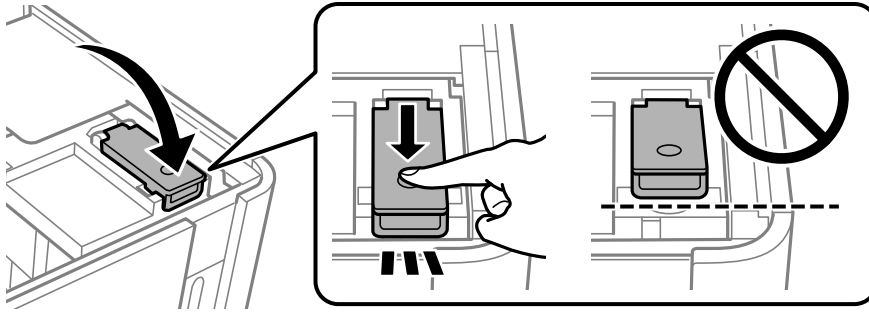
8. Mürekkep takviyesini bitirdiğinizde, mürekkep şişesini çıkarın ve mürekkep tankının kapağını sıkıca kapatın.

Not:

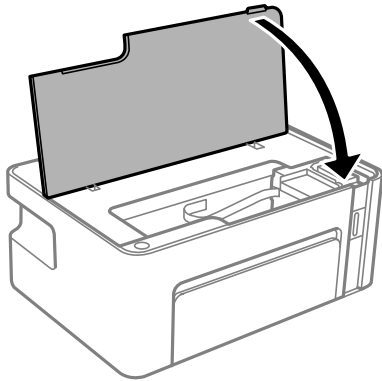
Mürekkep şişesinde mürekkep kalırsa kapağı sıkın ve şişeyi ileride kullanım için dik konumda saklayın.



9. Mürekkep tankının kapağını kapatın.

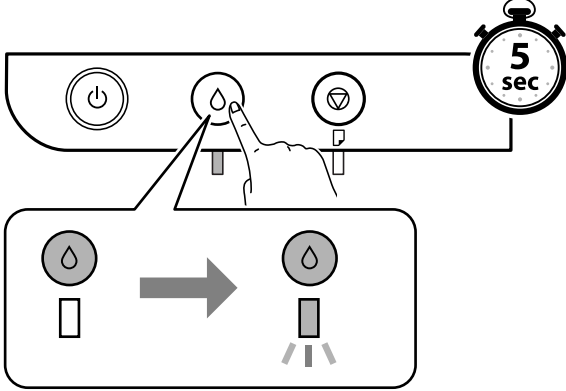


10. Yazıcı kapağını kapatın.



Mürekkep Doldurma

11. ı ışığı yanıp sönene kadar yazıcıdaki ı düğmesini en az beş saniye basılı tutun.



İlgili Bilgi

- ➔ “Mürekkep Şişesi Kodları” sayfa 46
- ➔ “Mürekkep Şişesi Kullanma Önlemleri” sayfa 47
- ➔ “Mürekkep Dökülmesi” sayfa 85

Yazıcının Bakımını Yapma

Yazdırma Kafasının Kurumasını Önleme

Yazıcıyı açıp kapatırken her zaman güç düğmesini kullanın.

Güç kablosunun bağlantısını kesmeden önce güç ışığının sönmük olduğunu kontrol edin.

Kapatılmazsa mürekkebin kendisi kuruyabilir. Dolma kalem veya yağ ölçer kalem için kurumasını önlemek için kapağını kapattığınız gibi mürekkebin kurumasını önlemek için yazdırma kafasının düzgün kapatıldığından emin olun.

Yazıcı çalışırken elektrik kablosu çıkarıldığında veya elektrik kesintisi olduğunda, yazdırma kafası düzgün kapatılmayabilir. Başlıkların (mürekkep çıkışları) tıkanmasına neden olacak şekilde yazdırma kafası olduğu gibi bırakılırsa kurur.




Bu gibi durumlarda, yazdırma kafasını kapatmak için yazıcıyı en kısa sürede yeniden açıp kapatın.

Yazdırma Kafalarının Tıkanmış Olup Olmadığının Kontrolü (Başlık Kontrolü)

Yazdırma kafaları tıkanmışsa çıktılar soluk olabilir veya görünür bantlar olabilir.

Yazdırma kalitesi düştüğünde, önce başlıkların tıkalı olup olmadığını kontrol etmek için başlık kontrolü özelliğini kullanın.

Yazdırma Kafalarının Tıkanmış Olup Olmadığının Kontrolü (Başlık Kontrolü) — Yazıcı Düğmeleri

1. Yazıcıya A4 boyutunda düz kağıt yükleyin.
2. Yazıcıyı kapatmak için  düğmesine basın.
3.  düğmesini basılı tutarken, güç ışığı yanıp sönmeye kadar yazıcıyı açmak için  düğmesine en az beş saniye basın.

Başlık kontrolü deseni yazdırılır.

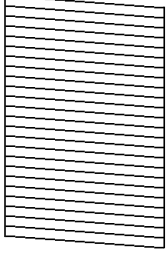
Not:

Başlık kontrolü deseninin yazdırılmaya başlaması biraz zaman alabilir.

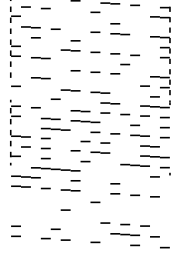
Yazıcının Bakımını Yapma

4. Yazdırılan deseni inceleyin ve sonra yazdırma sonuçlarına göre aşağıdaki seçeneklerden birini gerçekleştirin.

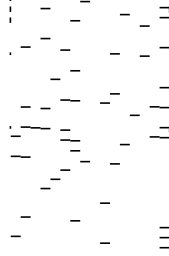
A) OK



B) NG



C) NG


 A:

Tüm satırlar yazdırılır. Başka adım gerekmez.

 B veya B'ye yakın: Yazdırma kafasını temizleyin.

Bazı yazdırma kafaları tıkanmış olduğunda, kafa temizleme işlemi gerçekleştirin. Ayrıntılar için aşağıdaki ilgili bilgilere bakın.

 C veya C'ye yakın: Yazdırma kafasını güçlü temizleyin.

Çoğu satırlar kesildiğinde veya çoğu segmentler eksik olduğunda kafa temizleme işlemini gerçekleştirin. Ayrıntılar için aşağıdaki ilgili bilgilere bakın.

İlgili Bilgi

- ➔ “Kağıt Kasedi İçine Kağıt Yükleme” sayfa 17
- ➔ “Yazdırma Kafasını Temizleme (Kafa Temizleme)” sayfa 57
- ➔ “Yazdırma Kafasını Güçlü Temizleme (Güçlü Temizleme)” sayfa 59

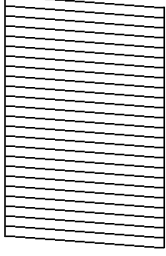
Yazdırma Kafalarının Tıkanmış Olup Olmadığının Kontrolü (Başlık Kontrolü) — Windows

1. Yazıcıya A4 boyutunda düz kağıt yükleyin.
2. Yazıcı sürücüsü penceresine girin.
3. **Püskürtme Denetimi** sekmesinde **Bakım** ögesine tıklayın.
4. Başlık kontrolü deseni yazdırmak için ekrandaki talimatları izleyin.

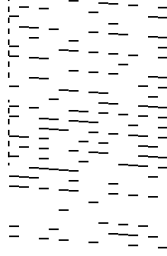
Yazıcının Bakımını Yapma

5. Yazdırılan deseni inceleyin ve sonra yazdırma sonuçlarına göre aşağıdaki seçeneklerden birini gerçekleştirin.

A) OK



B) NG



C) NG


 A:

Tüm satırlar yazdırılır. Başka adım gerekmez.

 B veya B'ye yakın: Yazdırma kafasını temizleyin.

Bazı yazdırma kafaları tıkanmış olduğunda, kafa temizleme işlemi gerçekleştirin. Ayrıntılar için aşağıdaki ilgili bilgilere bakın.


 C veya C'ye yakın: Yazdırma kafasını güçlü temizleyin.

Çoğu satırlar kesildiğinde veya çoğu segmentler eksik olduğunda kafa temizleme işlemini gerçekleştirin. Ayrıntılar için aşağıdaki ilgili bilgilere bakın.

İlgili Bilgi

- ➔ “Yazıcı Sürücüsüne Erişme” sayfa 23
- ➔ “Kağıt Kasedi İçine Kağıt Yükleme” sayfa 17
- ➔ “Yazdırma Kafasını Temizleme (Kafa Temizleme)” sayfa 57
- ➔ “Yazdırma Kafasını Güçlü Temizleme (Güçlü Temizleme)” sayfa 59

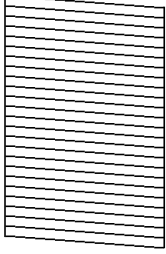
Yazdırma Kafalarının Tıkanmış Olup Olmadığının Kontrolü (Başlık Kontrolü) — Mac OS

1. Yazıcıya A4 boyutunda düz kağıt yükleyin.
2.  menü > **Yazıcılar ve Tarayıcılar** (veya **Yazdırma ve Tarama, Yazdırma ve Fakslama**) bölümünden **Sistem Tercihleri** ögesini seçin ve ardından yazıcıyı seçin.
3. **Seçenekler ve Malzemeler > Uygulama > Yazıcı Uygulamasını Aç** ögesine tıklayın.
4. **Püskürtme Denetimi** ögesine tıklayın.
5. Başlık kontrolü deseni yazdırmak için ekrandaki talimatları izleyin.

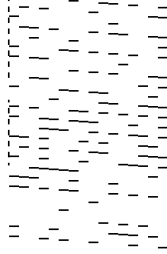
Yazıcının Bakımını Yapma

6. Yazdırılan deseni inceleyin ve sonra yazdırma sonuçlarına göre aşağıdaki seçeneklerden birini gerçekleştirin.

A) OK



B) NG



C) NG



A:

Tüm satırlar yazdırılır. Başka adım gerekmez.

B veya B'ye yakın: Yazdırma kafasını temizleyin.

Bazı yazdırma kafaları tıkanmış olduğunda, kafa temizleme işlemi gerçekleştirin. Ayrıntılar için aşağıdaki ilgili bilgilere bakın.

C veya C'ye yakın: Yazdırma kafasını güçlü temizleyin.

Çoğu satırlar kesildiğinde veya çoğu segmentler eksik olduğunda kafa temizleme işlemini gerçekleştirin. Ayrıntılar için aşağıdaki ilgili bilgilere bakın.

İlgili Bilgi

- ➔ “Kağıt Kasedi İçine Kağıt Yükleme” sayfa 17
- ➔ “Yazdırma Kafasını Temizleme (Kafa Temizleme)” sayfa 57
- ➔ “Yazdırma Kafasını Güçlü Temizleme (Güçlü Temizleme)” sayfa 59

Yazdırma Kafasını Temizleme (Kafa Temizleme)


Çıktılar solukken veya görünür bantlar olduğunda, başlıklar tıkanmıştır. Yazdırma kalitesi düştüğünde, başlıkların tıkalı olup olmadığını kontrol etmek için başlık kontrolü özelliğini kullanın ve sonra yazdırma kafasını temizleyin. Başlık kontrolünü çalıştırma hakkında ayrıntılar için aşağıdaki ilgili bilgilere bakın.



Önemli:

- Kafa temizliği sırasında yazıcı kapağını açmayın ya da yazıcıyı kapatmayın. Kafa temizleme işlemi tamamlanmazsa yazdırma işlemi gerçekleştirilemez.
- Yazdırma kafası bir miktar mürekkep kullandığı için kalite düşerse sadece yazdırma kafasını temizleyin.
- Mürekkep azaldığında yazdırma kafasını temizleyebilirsiniz.
- Başlık kontrolü ve kafa temizleme işlemini üç kez yaptırdıktan sonra baskı kalitesi iyileşmediyse, yazdırma yapmadan en az altı saat bekleyin ve ardından başlık kontrolünü gerçekleştirin ve gerekirse kafa temizlemeyi tekrarlayın. Yazıcıyı kapatmamızı öneririz. Baskı kalitesi halen iyileşmediyse, Epson destek ile irtibata geçin. Yazdırma kafasının kurumasını önlemek için güç açıkken yazıcı fişini çekmeyin.

Yazdırma Kafasını Temizleme — Yazıcı Düğmeleri

Güç ışığı yanıp sönene dek  düğmesini en az beş saniye basılı tutun.

Yazdırma kafası temizliği başlar.

Not:

Yazdırma kafası temizliğinin başlatılması biraz zaman alabilir.

Güç ışığı yanıp sönmeyi durdurduğunda, yazıcıyı kapatın, başlık kontrolünü gerçekleştirin ve sonra yazdırma kafası başlıklarının tıkanıp tıkanmadığını kontrol edin.

Başlık kontrolünü çalıştırma hakkında ayrıntılar için aşağıdaki ilgili bilgilere bakın.

Tüm çizgiler düzgün yazdırılana kadar başlık kontrolü ve kafa temizlemeyi en fazla üç kez tekrarlayın.

İlgili Bilgi

➔ [“Yazdırma Kafalarının Tıkanmış Olup Olmadığının Kontrolü \(Başlık Kontrolü\)”](#) sayfa 54

Yazdırma Kafasını Temizleme — Windows

1. Yazıcı sürücüsü penceresine girin.
2. **Bakım** sekmesinde **Kafa Temizleme** ögesine tıklayın.
3. Ekrandaki talimatları izleyin.

Yazdırma kafası temizleme işlemi bittikten sonra **Püskürtme Denetimi** işlemi çalıştırın ve sonra yazdırma kafası başlıklarının tıkalı olup olmadığını kontrol edin. Başlık kontrolünü çalıştırma hakkında ayrıntılar için aşağıdaki ilgili bilgilere bakın.


Tüm çizgiler düzgün yazdırılana kadar adımları en fazla üç kez tekrarlayın.

İlgili Bilgi

➔ [“Yazıcı Sürücüsüne Erişme”](#) sayfa 23

➔ [“Yazdırma Kafalarının Tıkanmış Olup Olmadığının Kontrolü \(Başlık Kontrolü\)”](#) sayfa 54

Yazdırma Kafasını Temizleme — Mac OS

1.  menü > **Yazıcılar ve Tarayıcılar** (veya **Yazdırma ve Tarama, Yazdırma ve Fakslama**) bölümünden **Sistem Tercihleri** ögesini seçin ve ardından yazıcıyı seçin.
2. **Seçenekler ve Malzemeler** > **Uygulama** > **Yazıcı Uygulamasını Aç** ögesine tıklayın.
3. **Kafa Temizleme** ögesine tıklayın.
4. Ekrandaki talimatları izleyin.

Yazdırma kafası temizleme işlemi bittikten sonra **Püskürtme Denetimi** işlemi çalıştırın ve sonra yazdırma kafası başlıklarının tıkalı olup olmadığını kontrol edin. Başlık kontrolünü çalıştırma hakkında ayrıntılar için aşağıdaki ilgili bilgilere bakın.

Tüm çizgiler düzgün yazdırılana kadar adımları en fazla üç kez tekrarlayın.

İlgili Bilgi

➔ “[Yazdırma Kafalarının Tıkanmış Olup Olmadığının Kontrolü \(Başlık Kontrolü\)](#)” sayfa 54

Yazdırma Kafasını Güçlü Temizleme (Güçlü Temizleme)

Güçlü temizleme özelliği şu durumlarda yazdırma kalitesini iyileştirebilir.

- Başlıkların çoğu tıkalı.
- Üç defa başlık kontrolü ve kafa temizleme gerçekleştirdiniz ve yazdırma işi yapmadan en az altı saat beklemenize rağmen yazdırma kalitesinde iyileşme olmadı.

Bu özelliği çalıştırmadan önce, başlıkların tıkalı olup olmadığını kontrol etmek için başlık kontrolü özelliğini kullanın, aşağıdaki talimatları okuyun ve sonra yazdırma kafasını güçlü temizleyin.

**Önemli:**

Mürekkep tankında yeterli miktarda mürekkep bulunduğundan emin olun.

Mürekkep tankının en az üçte birinin dolu olduğunu görsel olarak kontrol edin. Güçlü Temizleme sırasında mürekkep seviyelerinin düşük olması ürüne zarar verebilir.

**Önemli:**

Güçlü Temizleme işlemleri arasında 12 saat beklenmesi gerekmektedir.

Normal durumda, tek bir Güçlü Temizleme işlemi yazdırma kalitesi sorununu 12 saat içinde çözecektir. Bu nedenle, gereksiz mürekkep kullanımından kaçınmak için yeniden denemeden önce 12 saat beklemeniz gerekmektedir.

**Önemli:**

Bu özellik, mürekkep pedlerinin kullanım ömrünü etkiler. Bu özelliğin kullanılması sonucunda mürekkep pedlerinin kapasitesine daha erken ulaşılır. Mürekkep pedleri hizmet ömrünün sonuna ulaştığında yedek talep etmek için Epson destek ekibi ile irtibata geçin.

Not:

Mürekkep seviyeleri Güçlü Temizleme için yeterli olmadığında bu işlevi çalıştıramazsınız. Bu durumda dahi, yazdırma için seviye kalabilir.

İlgili Bilgi

➔ “[Yazdırma Kafalarının Tıkanmış Olup Olmadığının Kontrolü \(Başlık Kontrolü\)](#)” sayfa 54

Güçlü Temizleme Çalıştırma — Windows


1. Yazıcı sürücüsü penceresine girin.
2. **Güçlü Temizleme** sekmesinde **Bakım** ögesine tıklayın.
3. Ekrandaki talimatları izleyin.

Yazıcının Bakımını Yapma

İlgili Bilgi

- ➔ “Yazıcı Sürücüsüne Erişme” sayfa 23
- ➔ “Yazdırma Kafalarının Tıkanmış Olup Olmadığının Kontrolü (Başlık Kontrolü)” sayfa 54

Güçlü Temizleme ögesini çalıştırma — Mac OS

1.  menü > **Yazıcılar ve Tarayıcılar** (veya **Yazdırma ve Tarama, Yazdırma ve Fakslamalama**) bölümünden **Sistem Tercihleri** ögesini seçin ve ardından yazıcıyı seçin.
2. **Seçenekler ve Malzemeler** > **Uygulama** > **Yazıcı Uygulamasını Aç** ögesine tıklayın.
3. **Güçlü Temizleme** ögesine tıklayın.
4. Ekrandaki talimatları izleyin.

İlgili Bilgi

- ➔ “Yazdırma Kafalarının Tıkanmış Olup Olmadığının Kontrolü (Başlık Kontrolü)” sayfa 54

Yazdırma Kafasını Hizalama

Çıktılarınızda yanlış hizalanmış dikey çizgiler oluştuğunu veya resimlerin bulanıklaştığını fark ederseniz yazdırma kafasını hizalayın.


Yazdırma Kafasını Hizalama — Windows

1. Yazıcıya dört veya daha fazla A4 boyutunda düz kağıt sayfası yükleyin.
2. Yazıcı sürücüsü penceresine girin.
3. **Yazdırma Kafası Hizalama** sekmesinde **Bakım** ögesine tıklayın.
4. Ekrandaki talimatları izleyin.

İlgili Bilgi

- ➔ “Kağıt Kasedi İçine Kağıt Yükleme” sayfa 17
- ➔ “Yazıcı Sürücüsüne Erişme” sayfa 23

Yazdırma Kafasını Hizalama — Mac OS

1. Yazıcıya dört veya daha fazla A4 boyutunda düz kağıt sayfası yükleyin.
2.  menü > **Yazıcılar ve Tarayıcılar** (veya **Yazdırma ve Tarama, Yazdırma ve Fakslama**) bölümünden **Sistem Tercihleri** ögesini seçin ve ardından yazıcıyı seçin.

Yazıcının Bakımını Yapma

3. **Seçenekler ve Malzemeler > Uygulama > Yazıcı Uygulamasını Aç** ögesine tıklayın.
4. **Yazdırma Kafası Hizalama** ögesine tıklayın.
5. Ekrandaki talimatları izleyin.

İlgili Bilgi

→ “Kağıt Kasedi İçine Kağıt Yükleme” sayfa 17

Kağıt Yolunu Temizleme

Çıktılar bulanık veya zedelenmişse ya da kağıt doğru bir şekilde beslenmiyorsa, içerideki ruloyu temizleyin.




Önemli:

Yazıcının içini temizlemek için kağıt mendil kullanmayın. Yazdırma kafası başlıkları tiftikle tıkanabilir.

Kağıt Yolunu Temizleme — Windows


1. Yazıcı sürücüsü penceresine girin.
2. **Kağıt Kılavuzu Temizleme** sekmesinde **Bakım** ögesine tıklayın.
3. Ekrandaki talimatları izleyin.

Kağıt Yolunu Temizleme — Mac OS X

1.  menü > **Yazıcılar ve Tarayıcılar** (veya **Yazdırma ve Tarama, Yazdırma ve Fakslama**) bölümünden **Sistem Tercihleri** ögesini seçin ve ardından yazıcıyı seçin.
2. **Seçenekler ve Malzemeler > Uygulama > Yazıcı Uygulamasını Aç** ögesine tıklayın.
3. **Kağıt Kılavuzu Temizleme** ögesine tıklayın.
4. Ekrandaki talimatları izleyin.

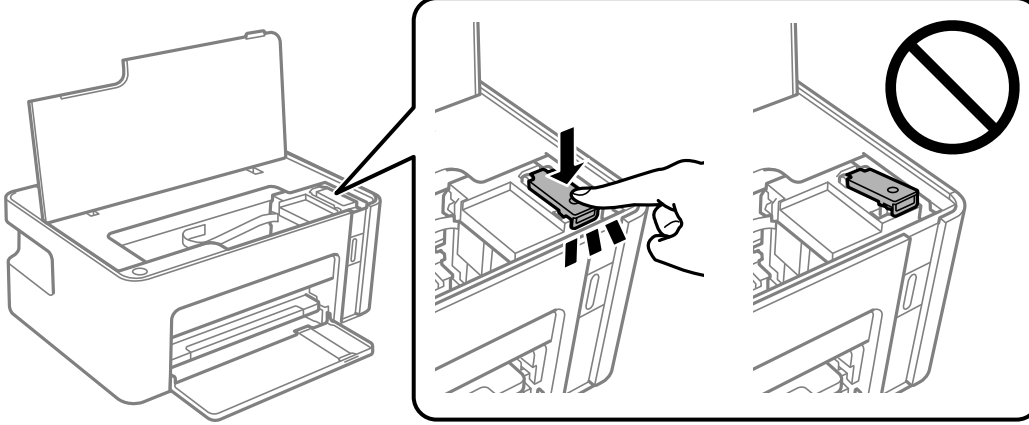
Kağıt Besleme Sorunları için Kağıt Yolunun Temizlenmesi

Kağıt kağıt kasedi bölümünden doğru şekilde beslenmediğinde, içerideki ruloyu temizleyin.

1.  düğmesine basarak yazıcıyı kapatın.
2. Güç kablosunu prizden çekin ve güç kablosu bağlantısını kesin.

Yazıcının Bakımını Yapma

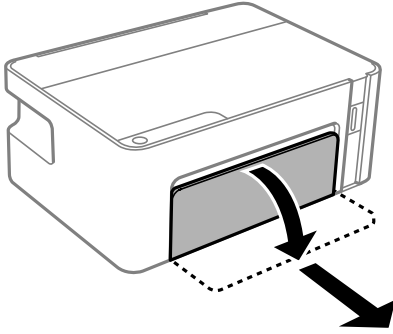
3. Mürekkep tankının kapağının sıkıca kapalı olduğundan emin olun.



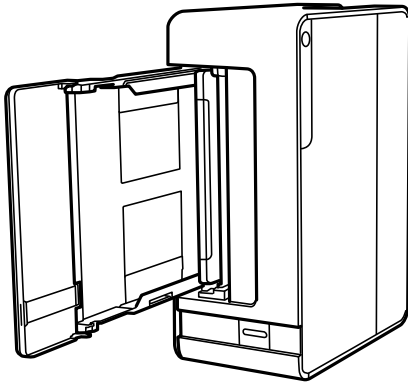
Önemli:

Mürekkep tankının kapağı sıkıca kapatılmazsa mürekkep sızabilir.

4. Yazıcı kapağını kapatın.
5. kağıt kasedi ögesini dışarı kaydırın ve sonra da kağıdı çıkarın.



6. Yazıcıyı, yazıcı mürekkep tankı alta gelecek şekilde yan olarak yerleştirin.



Yazıcının Bakımını Yapma



Dikkat:

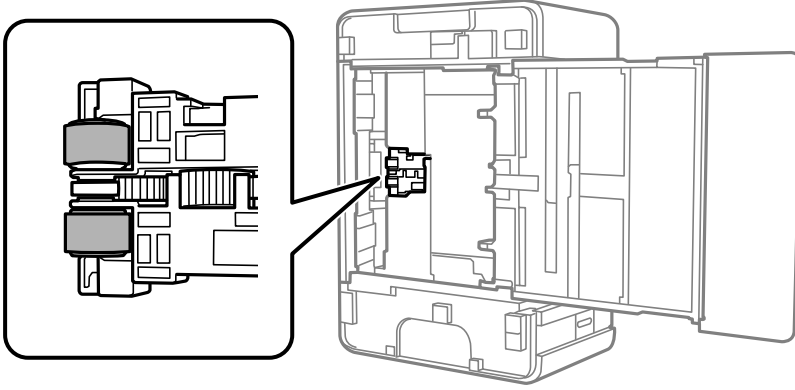
Yazıcıyı dik hale getirirken ellerinizi veya parmaklarınızı sıkıştırmamaya dikkat edin. Aksi takdirde yaralanabilirsiniz.



Önemli:

Yazıcıyı uzun süreyle dik durumda bırakmayın.

7. Yumuşak bir bezi suyla nemlendirin, tamamen sıkın ve bez ile çevirerek ruloyu silin.





8. Yazıcıyı normal duruma getirin ve ardından kağıt kasedi ögesini yerleştirin.
9. Güç kablosunu bağlayın.

Yazıcıdan Beslenen Toplam Sayfa Miktarını Kontrol Etme

Yazıcıdan beslenen toplam sayfa miktarını kontrol edebilirsiniz.

Yazıcıdan Beslenen Toplam Sayfa Miktarını Kontrol Etme — Yazıcı Düğmeleri

Bilgiler püskürtme denetim deseni ile birlikte yazdırılır.

1. Yazıcıya A4 boyutunda düz kağıt yükleyin.
2. Yazıcıyı kapatmak için  düğmesine basın.
3.  düğmesini basılı tutarken yazıcıyı açın ve güç ışığı yanıp sönerken düğmeleri serbest bırakın.

Yazıcının Bakımını Yapma


Yazıcıdan Beslenen Toplam Sayfa Miktarını Kontrol Etme - Windows

1. Yazıcı sürücüsü penceresine girin.
2. **Yazıcı ve Seçenek Bilgileri** sekmesinde **Bakım** ögesine tıklayın.

İlgili Bilgi

➔ [“Yazıcı Sürücüsüne Erişme” sayfa 23](#)

Yazıcıdan Beslenen Toplam Sayfa Miktarını Kontrol Etme — Mac OS

1.  menü > **Yazıcılar ve Tarayıcılar** (veya **Yazdırma ve Tarama**, **Yazdırma ve Fakslamalama**) bölümünden **Sistem Tercihleri** ögesini seçin ve ardından yazıcıyı seçin.
2. **Seçenekler ve Malzemeler** > **Uygulama** > **Yazıcı Uygulamasını Aç** ögesine tıklayın.
3. **Yazıcı ve Seçenek Bilgileri** ögesine tıklayın.

Yazılım Bilgileri

Bu bölümde, birlikte verilen CD'de bulabileceğiniz yazılım ürünleri tanıtılmaktadır.

Web Sayfalarını Yazdırma Uygulaması (E-Web Print)

E-Web Print, çeşitli düzenler yardımıyla kolayca web sayfaları yazdırmanızı sağlayan bir uygulamadır. Ayrıntılar için uygulamanın yardımına bakın. **E-Web Print** araç çubuğunda bulunan **E-Web Print** menüsünden yardıma erişebilirsiniz.

Not:

- Windows Server işletim sistemleri desteklenmemektedir.
- Mac OS desteklenmemektedir.
- İndirme sitesinden desteklenen tarayıcıları ve en son sürümü kontrol edin.

Başlatma

E-Web Print'i yüklediğinizde tarayıcınızda görüntülenir. **Print** veya **Clip** düğmesine tıklayın.

İlgili Bilgi

→ [“Uygulamalar Yükleme” sayfa 66](#)

Yazılım Güncelleştirme Araçları (EPSON Software Updater)

EPSON Software Updater Internet'te yeni veya güncellenen yazılımı kontrol eden ve yükleyen bir uygulamadır. Ayrıca yazıcının bellek sürümünü ve kılavuzunu da güncelleyebilirsiniz.

Not:

Windows Server işletim sistemleri desteklenmemektedir.

Kurulum Yöntemi

Epson'un web sitesinden EPSON Software Updater ögesini indirin.

Windows yüklü bir bilgisayar kullanıyorsanız ve uygulamaları web sitesinden indiremiyorsanız, uygulamayı birlikte verilen yazılım diskinden yükleyebilirsiniz.

<http://www.epson.com>

Windows Üzerinde Başlatma

- Windows 10

Başlat düğmesine tıklayın ve ardından **Epson Software > EPSON Software Updater** ögesini seçin.

- Windows 8.1/Windows 8

Arama kutusuna uygulama adını girin ve ardından görüntülenen simgeyi seçin.

Yazılım Bilgileri

- Windows 7/Windows Vista/Windows XP

Başlat düğmesine tıklayın ve ardından **Tüm Programlar** veya **Programlar** > **Epson Software** > **EPSON Software Updater** ögesini seçin.

Not:

EPSON Software Updater uygulamasını, masaüstünde bulunan görev çubuğundaki yazıcı simgesine tıklayıp **Yazılım Güncelleme** ögesini seçerek de başlatabilirsiniz.

Mac OS Üzerinde Başlatma

Git > Uygulamalar > Epson Software > EPSON Software Updater ögesini seçin.

Uygulamalar Yükleme

Bilgisayarınızı ağa bağlayın ve web sitesinden uygulamaların en son sürümünü yükleyin.

Not:

- Bilgisayarda yönetici olarak oturum açın. Bilgisayar sorarsa yönetici parolasını girin.
- Uygulamayı tekrar yüklemek için uygulamayı öncelikle kaldırmanız gerekir.

1. Çalışan tüm uygulamaları kapatın.
2. Yazıcı sürücüsü yüklerken, yazıcı ve bilgisayar bağlantısını geçici olarak kesin.

Not:

İstenene kadar yazıcıyı veya bilgisayarı bağlamayın.

3. Aşağıdaki web sitesine erişip ürün adını girin.
<http://epson.sn>
4. **Kurulum** ögesini seçip **İndir** ögesine tıklayın.
5. İndirilen dosyaya tıklayın veya çift tıklayın ve ekrandaki yönergeleri izleyin.

Not:

Bir Windows bilgisayar kullanıyorsanız ve uygulamaları web sitesinden indiremiyorsanız, uygulamaları yazıcıyla birlikte verilen yazılım diskinden yükleyin.

Uygulamaları ve Bellenim Sürümünü Güncelleme

Belirli sorunları giderebilir ve uygulamaları ve bellenim sürümünü güncelleyerek işlevleri iyileştirebilir veya işlev ekleyebilirsiniz. Uygulamanın ve bellenim sürümünün en güncel versiyonunu kullandığınızdan emin olun.

1. Yazıcının ve bilgisayarın takılı olduğundan ve bilgisayarın internete bağlı olduğundan emin olun.
2. EPSON Software Updater'ı başlatın ve uygulamaları veya bellenim sürümünü güncelleyin.



Önemli:

Güncelleme tamamlanana kadar bilgisayarı veya yazıcıyı kapatmayın; aksi halde yazıcı arızalanabilir.

Not:


Güncellemek istediğiniz uygulamayı listede bulamıyorsanız, EPSON Software Updater'ı kullanarak güncelleyemezsiniz. Yerel Epson web sitesinden uygulamaların en güncel sürümlerini kontrol edin.

<http://www.epson.com>

Uygulamaları Kaldırma

Bilgisayarınızda yönetici olarak oturum açın. Bilgisayar sorarsa yönetici parolasını girin.

Uygulamaları Kaldırma — Windows

1. Yazıcıyı kapatmak için  düğmesine basın.
2. Çalışan tüm uygulamaları kapatın.
3. **Denetim Masası**'nı açın:
 - Windows 10/Windows Server 2016
Başlat düğmesini tıklatın ve ardından **Windows Sistemi > Denetim Masası**'nı seçin.
 - Windows 8.1/Windows 8/Windows Server 2012 R2/Windows Server 2012
Masaüstü > Ayarlar > Denetim Masası'nı seçin.
 - Windows 7/Windows Vista/Windows XP/Windows Server 2008 R2/Windows Server 2008/Windows Server 2003 R2/Windows Server 2003
Başlat düğmesine tıklayın ve **Denetim Masası**'nı seçin.
4. **Program kaldır** (veya **Program ekle veya kaldır**)'ı seçin:
 - Windows 10/Windows 8.1/Windows 8/Windows 7/Windows Vista/Windows Server 2016/Windows Server 2012 R2/Windows Server 2012/Windows Server 2008 R2/Windows Server 2008
Programlar'da **Program kaldır**'ı seçin.
 - Windows XP/Windows Server 2003 R2/Windows Server 2003
Program Ekle veya Kaldır'a tıklayın.
5. Kaldırmak istediğiniz uygulamayı seçin.
Bir yazdırma işi varsa yazıcı sürücüsünü kaldıramazsınız. Yüklemeyi kaldırmadan önce işleri silin veya yazdırılmalarını bekleyin.
6. Uygulamaları kaldırın:
 - Windows 10/Windows 8.1/Windows 8/Windows 7/Windows Vista/Windows Server 2016/Windows Server 2012 R2/Windows Server 2012/Windows Server 2008 R2/Windows Server 2008
Kaldır/Değiştir veya **Kaldır** ögesine tıklayın.
 - Windows XP/Windows Server 2003 R2/Windows Server 2003
Değiştir/Kaldır veya **Kaldır** ögesine tıklayın.



Not:

Kullanıcı Hesabı Denetimi penceresi görüntülenirse, **Devam** düğmesine tıklayın.

Yazılım Bilgileri

7. Ekrandaki talimatları izleyin.

Uygulamaları Kaldırma — Mac OS

1. Uninstaller uygulamasını EPSON Software Updater'ı kullanarak yükleyin.
Uninstaller'ı yükledikten sonra, uygulamayı kaldırdığımız bir sonraki seferde tekrar yüklemeniz gerekmez.
2. Yazıcıyı kapatmak için  düğmesine basın.
3. Yazıcı sürücüsünü kaldırmak için **Sistem Tercihleri** ögesini  menüsü > **Yazıcılar ve Tarayıcılar** (veya **Yazdırma ve Tara, Yazdır ve Faks**) içinden seçin ve sonra yazıcıyı etkin yazıcılar listesinden çıkarın.
4. Çalışan tüm uygulamaları kapatın.
5. **Git > Uygulamalar > Epson Software > Uninstaller** ögesini seçin.
6. Kaldırmak istediğiniz uygulamayı seçin ve ardından **Uninstall** ögesine tıklayın.



Önemli:

Uninstaller bilgisayardaki tüm Epson mürekkep püskürtmeli yazıcı sürücülerini kaldırır. Birden fazla Epson mürekkep püskürtmeli yazıcı kullanıyorsanız ve sadece bazı sürücülerini silmek isterseniz, öncelikle hepsini silin ve ardından gereken yazıcı sürücüsünü tekrar yükleyin.

Not:

*Kaldırmak istediğiniz uygulamayı uygulama listesinde bulamıyorsanız, Uninstaller ile kaldıramazsınız. Bu durumda, **Git > Uygulamalar > Epson Software**'i seçin, kaldırmak istediğiniz uygulamayı seçin ve çöp simgesine sürükleyin.*

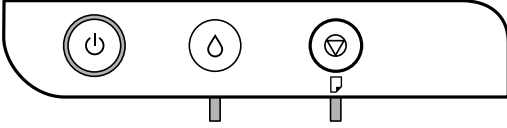
İlgili Bilgi

- ➔ [“Yazılım Güncelleştirme Araçları \(EPSON Software Updater\)” sayfa 65](#)

Sorun Çözme

Yazıcı Durumunu Kontrol Etme










Işıklar ve Yazıcı Durumu





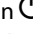




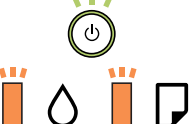
Bir hata olduğunda, ışık yanar veya yanıp söner. Hata bilgileri bilgisayar ekranında gösterilir.

: Yanık

: Yanıp Sönüyor

Işık	Durum	Çözümler
	İlk mürekkep dolumu tamamlanmamış olabilir. Mürekkep dolumu tamamlanmamış olabilir.	İlk mürekkep dolumunu tamamlamak için <i>Buradan Başlayın</i> posterine bakın. Mürekkebi mürekkep tankı içine doldurun ve sonra tankı başlangıç konumuna getirmek için  düğmesine basın.
	Mürekkep tankı kapağı tam kapatılmamıştır.	Kapağı iyice içeri itin ve sonra  düğmesine basın.
	Hiçbir kağıt yüklü değil ya da birden fazla sayfa tek seferde yüklenmiş.	Kağıt yükleyin ve  düğmesine basın.
	Bir kağıt sıkışması oluştu. Koruyucu malzeme yazıcının içinde olabilir.	Kağıdı çıkarın ve  düğmesine basın. Yazıcının kapağını açın, koruyucu malzemeyi çıkarın ve sonra  düğmesine basın.

Sorun Çözme

Işık	Durum	Çözümler
	<p>Güç açıkken veya yanıp sönerken</p> <ul style="list-style-type: none"> <input type="checkbox"/> Yazıcı doğru şekilde kapatılmadı.* <input type="checkbox"/> Yazıcı çalışma sırasında kapatıldığından, püskürtmelerde kuruma ve tıkanma oluşabilir. <p>* Bir güç şeridi veya kesici ile güç kapatıldı, fiş prizden çekildi veya başka bir elektrik arızası oluştu.</p>	<ul style="list-style-type: none"> <input type="checkbox"/>  düğmesine basarak hatayı temizledikten sonra bir başlık kontrolü gerçekleştirmek önerilir. Bekleyen tüm yazdırma işlerini iptal edin. <input type="checkbox"/> Yazıcıyı kapatmak için  düğmesine bastığınızdan emin olun.
	<p>Güç kapatıldığında</p> <p>Yazıcı, belenim sürümü güncellemesi başarısız olduğu için kurtarma modunda başlatılmıştır.</p>	<p>Bellenim sürümünü tekrar güncellemeyi denemek için aşağıdaki adımları izleyin.</p> <ol style="list-style-type: none"> 1. Bilgisayarı ve yazıcıyı bir USB kabloyla bağlayın. 2. Daha fazla bilgi için yerel Epson web sitenizi ziyaret edin.
	<p> ışığı ve  ışığı aynı anda yanıp söndüğünde</p> <p>Mürekkep pedi kullanım ömrünün sonuna yaklaşmakta ya da sonunda.</p>	<p>Mürekkep pedleri değiştirilmelidir.</p> <p>Mürekkep pedini değiştirmek için Epson veya yetkili bir servis sağlayıcı ile iletişime geçin.*¹ Kullanıcının servisini yapabileceği bir parça değildir.</p> <p>Bilgisayarda yazdırmaya devam edebileceğinizi söyleyen bir mesaj bilgisayarda gösterildiğinde, yazdırmaya devam etmek için  düğmesine basın. Işıklar bir süre yanıp sönmeyi keserse ancak mürekkep pedi değiştirilene dek düzenli aralıklarla yanıp sönmeyi sürdürürler.</p>
	<p>Bir yazıcı hatası oluştu.</p>	<p>Ön kapağı açın ve yazıcı içinde kağıt varsa çıkarın. Gücü kapatın ve yeniden açın.</p> <p>Gücü kapatıp tekrar açtıktan sonra hata oluşmaya devam ederse Epson destek birimi ile irtibata geçin.</p>

*1 Bazı yazdırma çevrimlerinde, mürekkep pedi içinde az miktarda fazla mürekkep toplanabilir. Pedden mürekkep sızıntısını önlemek için ped sınırı ulaştığında yazıcıyı yazdırmayı durdurması tasarlanmıştır. Bu işlemin gerekip gerekmeyeceği ve ne sıklıkta gerekeceği yazdırdığınız sayfa sayısına, yazdırdığınız malzemenin türüne ve yazıcının gerçekleştirdiği temizleme döngüsü sayısına göre değişir. Pedin değiştirilmesi ihtiyacı yazıcınızın teknik özelliklerine göre çalışmayı durdurduğu anlamına gelmez. Pedin değiştirilmesi gerektiğinde yazıcı size bildirecektir ve bu işlem sadece bir yetkili Epson Servis sağlayıcısı tarafından gerçekleştirilebilir. Epson garantisi bu değiştirmeyi kapsamaz.

İlgili Bilgi

- ➔ “Sıkışan Kağıdı Çıkarma” sayfa 71
- ➔ “Epson Desteğe Başvurma” sayfa 94
- ➔ “Uygulamalar Yükleme” sayfa 66

Yazıcı Durumunu Kontrol Etme - Windows

1. Yazıcı sürücüsü penceresine girin.

Sorun Çözme

2. **Bakım** sekmesinde **EPSON Status Monitor 3** ögesine tıklayın.


Not:

- Görev çubuğunda bulunan yazıcı simgesine çift tıklayarak da yazıcı durumunu kontrol edebilirsiniz. Yazıcı simgesi görev çubuğuna eklenmiyorsa, **Bakım** sekmesinde **İzleme Tercihleri** ögesine tıklayın ve ardından **Kısayol simgesini görev çubuğuna kaydedin** ögesini seçin.
- EPSON Status Monitor 3** devre dışıysa, **Bakım** sekmesinde **Genişletilmiş Ayarlar** ögesine tıklayın ve ardından **EPSON Status Monitor 3'ü Etkinleştir** ögesini seçin.

İlgili Bilgi

- ➔ [“Yazıcı Sürücüsüne Erişme”](#) sayfa 23

Yazıcı Durumunu Kontrol Etme — Mac OS

1.  menü > **Yazıcılar ve Tarayıcılar** (veya **Yazdırma ve Tarama, Yazdırma ve Fakslama**) bölümünden **Sistem Tercihleri** ögesini seçin ve ardından yazıcıyı seçin.
2. **Seçenekler ve Malzemeler** > **Uygulama** > **Yazıcı Uygulamasını Aç** ögesine tıklayın.
3. **EPSON Status Monitor** ögesine tıklayın.
Yazıcı durumunu, mürekkep seviyelerini ve hata durumunu kontrol edebilirsiniz.

Yazılım Durumunu Kontrol Etme

Yazılımı en son sürme güncelleyerek sorunu düzeltebilirsiniz. Yazılım durumunu kontrol etmek için yazılım güncelleme aracını kullanın.

İlgili Bilgi

- ➔ [“Yazılım Güncelleştirme Araçları \(EPSON Software Updater\)”](#) sayfa 65
➔ [“Uygulamalar Yükleme”](#) sayfa 66

Sıkışan Kağıdı Çıkarma

Kontrol panelinde görüntülenen hatayı kontrol edin ve yırtılan tüm parçalar dahil olmak üzere sıkışan kağıdı çıkarmak için talimatları izleyin. Daha sonra hatayı temizleyin.



Önemli:

- Sıkışan kağıdı dikkatli bir şekilde çıkarın. Kağıdı kuvvetli bir şekilde çıkarmaya çalışmak yazıcıya zarar verebilir.
- Sıkışan kağıtları çıkarırken, yazıyı eğmekten, dikey olarak veya baş aşağı koymaktan kaçınınız; aksi takdirde mürekkep akabilir.

İlgili Bilgi

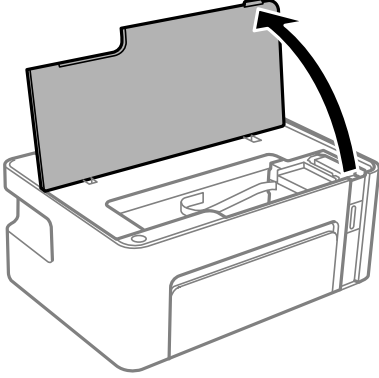
- ➔ [“Işıklar ve Yazıcı Durumu”](#) sayfa 13

Yazıcı İçinden Sıkışan Kağıdı Çıkarma

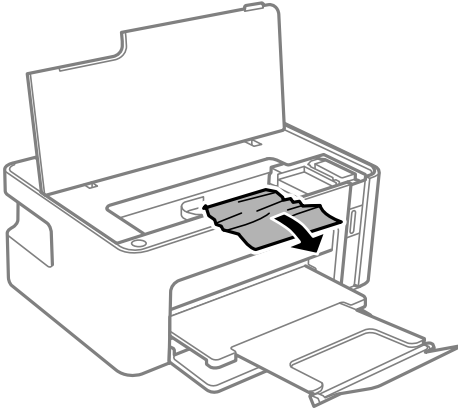
⚠ Dikkat:

Eliniz yazıcının içindeyken kontrol panelindeki düğmelere asla dokunmayın. Yazıcı çalışmaya başlarsa yararlanmanıza neden olabilir. Yaralanmaları önlemek amacıyla çıkıntılı parçalara dokunmamaya özen gösterin.

1. Yazıcı kapağını açın.



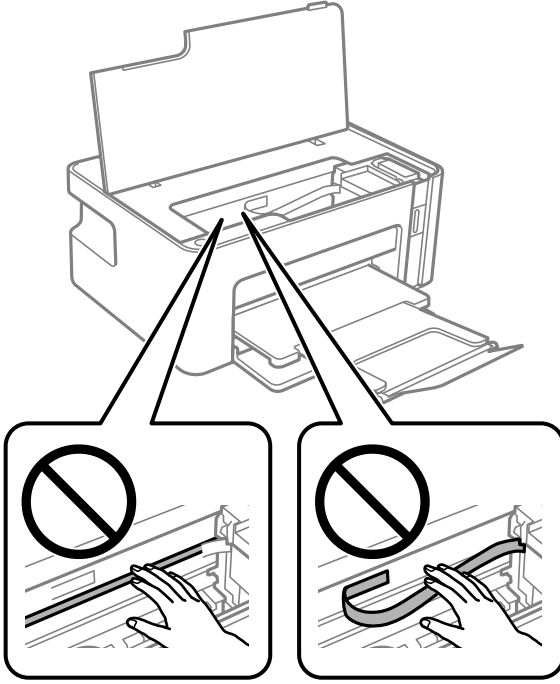
2. Sıkışan kağıdı çıkarın.



Sorun Çözme

! Önemli:

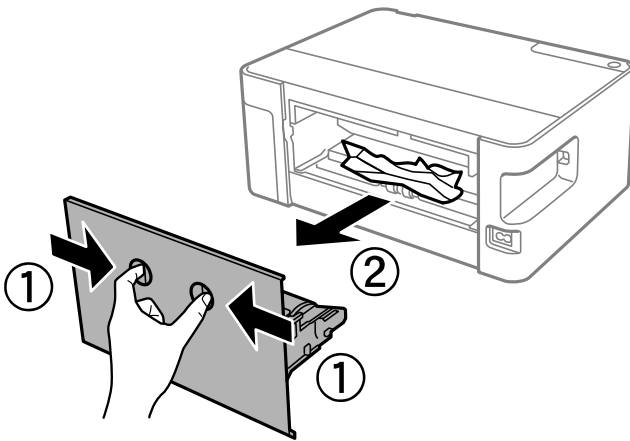
Yazıcının içindeki saydam filme ve beyaz düz kabloya dokunmayın.Bu, arızaya neden olabilir.



3. Yazıcı kapağını kapatın.

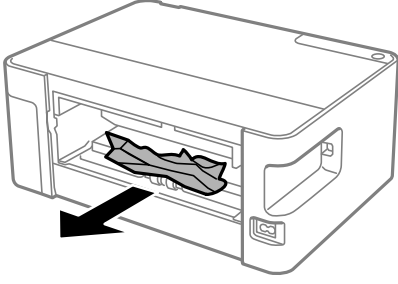
Sıkışan Kağıdın Arka kapağı Kısmından Çıkarılması

1. arka kapak parçasını çıkarın.

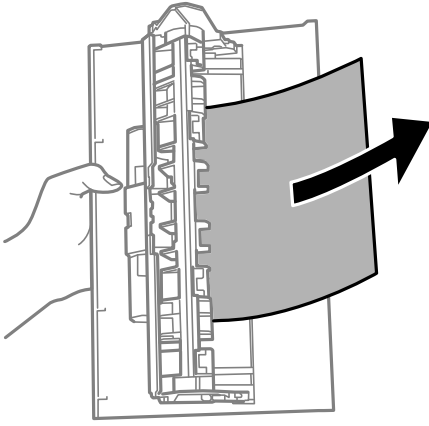


Sorun Çözme

2. Sıkışan kağıdı çıkarın.



3. Sıkışan kağıdı arka kapak kısmından çıkarın.



4. arka kapak ögesini yazıcıya takın.

Kağıt Doğru Bir Şekilde Beslenmiyor

Aşağıdaki noktaları kontrol edin ve ardından sorunu çözmek için uygun önlemleri alın.

- Yazıcıyı düz bir yüzeye yerleştirin ve tavsiye edilen ortam koşullarında çalıştırın.
- Bu yazıcı tarafından desteklenen kağıt kullanın.
- Kağıt kullanım önerilerini izleyin.
- Kağıt için belirtilen en fazla sayıda sayfadan fazla yükleme yapmayın. Düz kağıt kullanıldığında kenar kılavuzunda üçgen sembol ile belirtilen çizgiyi aşacak şekilde kağıt yüklemeyin.

İlgili Bilgi

- ➔ “Çevre Teknik Özellikleri” sayfa 89
- ➔ “Kağıt Kullanımı Önlemleri” sayfa 16
- ➔ “Kullanılabilir Kağıtlar ve Kapasiteler” sayfa 15
- ➔ “Kağıt Türü Listesi” sayfa 20

Kağıt Sıkışmaları

Kağıdı doğru yönde yükleyin ve kenar kılavuzları kağıdın kenarlarına denk gelecek şekilde kaydırın.

İlgili Bilgi

- ➔ “Sıkışan Kağıdı Çıkarma” sayfa 71
- ➔ “Kağıt Kasedi İçine Kağıt Yükleme” sayfa 17

Kağıt Eğik Besleniyor

Kağıdı doğru yönde yükleyin ve kenar kılavuzları kağıdın kenarlarına denk gelecek şekilde kaydırın.

İlgili Bilgi

- ➔ “Kağıt Kasedi İçine Kağıt Yükleme” sayfa 17

Aynı Anda Birkaç Kağıt Besleniyor

- Manüel 2 taraflı yazdırma sırasında çok sayıda kağıt sayfası birden beslendiğinde, kağıdı yeniden yüklemeyen önce yazıcıya yüklenen kağıdı çıkarın.
- Kağıt içeri itilirse kağıdı kağıt kasetindeki kağıt boyutu çizgisiyle hizalayın.

Elektrik ve Kontrol Paneli Sorunları**Güç Açılmıyor**

- Güç kablosunun sıkıca takıldığından emin olun.
- ⏻ düğmesini biraz daha uzun süre basılı tutun.

Güç Kapanmıyor

⏻ düğmesini biraz daha uzun süre basılı tutun. Yazıcıyı kapatamazsanız, güç kablosunu çıkarın. Yazdırma kafasının kurummasını önlemek için, ⏻ düğmesine basarak yazıcıyı tekrar açın ve kapatın.

Güç Otomatik Olarak Kapanır

- Windows
Yazıcı sürücüsünün **Yazıcı ve Seçenek Bilgileri** sekmesinde **Bakım** ögesine tıklayın.
- Etkin Değilse Kapat** ve **Bağlantı Kesilirse Kapat** ayarlarını devre dışı bırakın.
- Kapanma Zamanlayıcısı** ayarını devre dışı bırakın.

Sorun Çözme

❑ Mac OS



menü > **Yazıcılar ve Tarayıcılar** (veya **Yazdırma ve Tarama, Yazdırma ve Fakslamalama**) bölümünden **Sistem Tercihleri** ögesini seçin ve ardından yazıcıyı seçin. **Seçenekler ve Malzemeler > Uygulama > Yazıcı Uygulamasını Aç** ögesine ve ardından **Yazıcı Ayarları** ögesine tıklayın.

❑ **Etkin Değilse Kapat ve Bağlantı Kesilirse Kapat** ayarlarını devre dışı bırakın.

❑ **Kapanma Zamanlayıcısı** ayarını devre dışı bırakın.

Not:

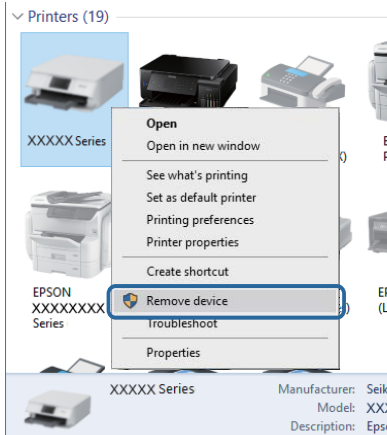
Ürünü satın aldığımız yere bağlı olarak ürününüzde **Kapanma Zamanlayıcısı** özelliği ya da **Etkin Değilse Kapat ve Bağlantı Kesilirse Kapat** özellikleri bulunabilir.

Bilgisayardan Yazdırılmıyor

Bağlantıyı Kontrol Etme (USB)

- ❑ USB kablosunu yazıcıya ve bilgisayara sıkıca bağlayın.
- ❑ Bir USB hub'ı kullanıyorsanız, yazıcıyı doğrudan bilgisayara bağlamaya çalışın.
- ❑ USB kablosu tanınmıyorsa bağlantı noktasını veya USB kablosunu değiştirin.
- ❑ Yazıcı USB bağlantısını kullanarak yazdıramıyorsa aşağıdakileri deneyin.

USB kablosunun bilgisayardan bağlantısını kesin. Bilgisayarda görüntülenen yazıcı simgesini sağ tıklayın ve sonra **Cihazı Kaldır** ögesini seçin. Sonra, USB kablosunu bilgisayara bağlayın ve bir test baskısı deneyin.



Yazılım ve Verileri Kontrol Etme

- ❑ Orijinal Epson yazıcısının yüklü olduğundan emin olun. Orijinal Epson yazıcısının yüklü değilse kullanılabilir işlevler sınırlıdır. Orijinal Epson yazıcısı sürücüsünün kullanılmasını öneriyoruz. Ayrıntılar için ilgili bilgi bağlantısına bakın.
- ❑ Büyük veri boyutunda bir görüntü yazdırmayı deniyorsanız, bilgisayarınızın belleği yeterli olmayabilir. Resmi daha düşük çözünürlük veya daha küçük boyut kullanarak yazdırın.

İlgili Bilgi

- ➔ “Orijinal Epson Yazıcı Sürücülerini Kontrol Etme” sayfa 77
- ➔ “Uygulamalar Yükleme” sayfa 66

Orijinal Epson Yazıcı Sürücülerini Kontrol Etme

Aşağıdaki yöntemlerden birini kullanarak bilgisayarınıza orijinal Epson yazıcısının yüklü olup olmadığını kontrol edebilirsiniz.

Windows

Denetim Masası > Aygıtları ve yazıcıları görüntüle (Yazıcılar, Yazıcılar ve Fakslar) öğesini seçin ve ardından yazıcı sunucusu özellikler penceresini açmak için aşağıdakiler yapın.

- Windows 10/Windows 8.1/Windows 8/Windows 7/Windows Server 2016/Windows Server 2012 R2/Windows Server 2012/Windows Server 2008 R2

Yazıcı simgesine tıklayın ve sonra pencerenin en üstündeki **Yazıcı sürücüsü özellikleri** öğesine tıklayın.

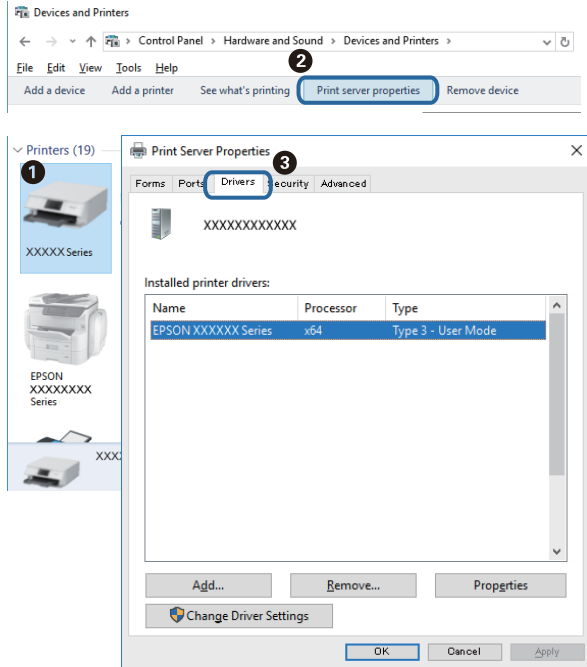
- Windows Vista/Windows Server 2008

Yazıcılar klasörüne sağ tıklayın ve ardından **Yönetici olarak çalıştır > Sunucu Özellikleri**'ni tıklayın.

- Windows XP/Windows Server 2003 R2/Windows Server 2003

Dosya menüsünden **Sunucu Özellikleri**'ni seçin.

Sürücü sekmesini tıklayın. Yazıcınızın adı listede görüntüleniyorsa bilgisayarınıza orijinal Epson yazıcısı yüklüdür.



Sorun Çözme

Mac OS

Apple menü > **Yazıcılar ve Tarayıcılar** (veya **Yazdırma ve Tarama, Yazdırma ve Fakslama**) bölümünden **Sistem Tercihleri** öğesini seçin ve ardından yazıcıyı seçin. **Seçenekler ve Malzemeler**'i tıklayın ve pencerede **Seçenekler** sekmesi ve **Araçlar** sekmesi görüntüleniyorsa bilgisayarınıza orijinal Epson yazıcısı yüklüdür.

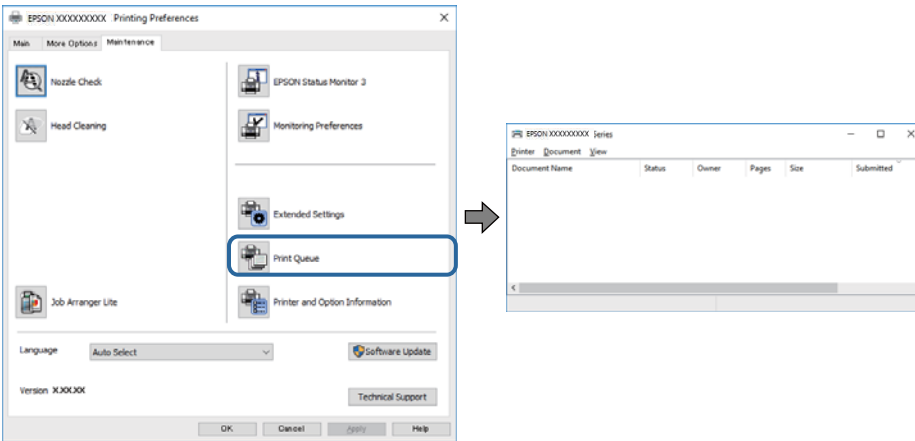


İlgili Bilgi

➔ [“Uygulamalar Yükleme” sayfa 66](#)

Bilgisayardan Yazıcı Durumunu Kontrol Etme (Windows)

Yazdırma Kuyruğu öğesine yazıcı sürücüsünün **Bakım** sekmesinde tıklayın ve sonra aşağıdaki kontrol edin.

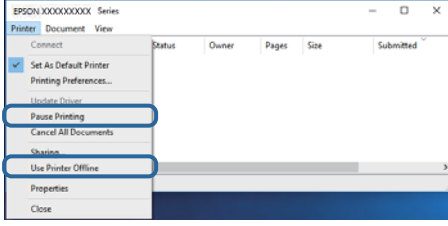


- Herhangi bir duraklatılan yazdırma işi olup olmadığını kontrol edin.
Gereksiz veriler varsa **Yazıcı** menüsünden **Tüm belgeleri iptal et** öğesini seçin.

Sorun Çözme

- ❑ Yazıcının çevrimdışı veya bekliyor olmadığından emin olun.

Yazıcı çevrimdışıysa veya bekliyorsa, **Yazıcı** menüsünden çevrimdışı veya bekliyor ayarını kaldırın.



- ❑ Yazıcının, **Yazıcı** menüsünden çevrimdışı yazıcı olarak seçildiğinden emin olun (menü ögesinde bir onay işareti bulunmalıdır).

Yazıcı varsayılan yazıcı olarak seçilmediyse, varsayılan yazıcı olarak ayarlayın. **Denetim Masası > Aygıtları ve yazıcıları görüntüle (Yazıcılar, Yazıcılar ve Faksılar)** sayfasında birden fazla simge varsa simgeyi seçmek için aşağıya bakın.

Örnek)

USB bağlantısı: EPSON XXXX Serisi


Yazıcı sürücüsünü birden fazla defa yüklerseniz yazıcı sürücüsünün kopyaları oluşturulabilir. "EPSON XXXX Serisi (kopya 1)" gibi kopyalar oluşturulursa kopyalanan sürücü simgesine sağ tıklayın ve **Aygıtı Kaldır**'ı tıklayın.

- ❑ Yazıcı bağlantı noktasının **Yazıcı** menüsündeki **Özellik > Bağlantı Noktası** içinde şu şekilde düzgün seçildiğinden emin olun.

USB bağlantısı için "USBXXX" ögesini seçin.

Bilgisayardan Yazıcı Durumunu Kontrol Etme (Mac OS)

Yazıcı durumunun **Duraklat** olmadığından emin olun.

 menü > **Yazıcılar ve Tarayıcılar** (veya **Yazdır ve Tara, Yazdırma ve Faksılama**) bölümünden **Sistem Tercihleri** ögesini seçin ve ardından yazıcıya çift tıklayın. Yazıcı duraklatılırsa **Sürdür** (veya **Yazıcıyı Sürdür**) ögesine tıklayın.

Çıktı Sorunları

Çıktı Zedelenmiş veya Renk Eksik

Yazıcıyı uzun süre kullanmadıysanız yazdırma kafası başlıkları tıkanmış olabilir ve mürekkep damlaları boşaltılamaz. Başlık kontrolü gerçekleştirin ve yazdırma kafası başlıkları tıkanmış olması durumunda bunları temizleyin.

İlgili Bilgi

- ➔ "**Yazdırma Kafalarının Tıkanmış Olup Olmadığının Kontrolü (Başlık Kontrolü)**" sayfa 54
- ➔ "Mürekkep Tankını Doldurma" sayfa 48

Bantlar Görünüyor



Yazdırma kafası başlıkları tıkanmış olabilir. Yazdırma kafası püskürtme uçlarının tıkanık olup olmadığını kontrol etmek için bir püskürtme ucu kontrolü gerçekleştirin. Yazdırma kafası püskürtme uçlarından biri tıkanıkrsa yazdırma kafasını temizleyin.

İlgili Bilgi

➔ [“Yazdırma Kafalarının Tıkanmış Olup Olmadığının Kontrolü \(Başlık Kontrolü\)” sayfa 54](#)

Yaklaşık 2.5 cm Aralıklarla Renkli Şeritler Görünüyor



- Yazıcıya yüklenen kağıt türü için uygun kağıt türü ayarını seçin.
- Yazdırma kafasını bir bilgisayardan hizalayın.
- Düz kağıda yazdırırken, yüksek kaliteli bir ayarla yazdırın.

İlgili Bilgi

- ➔ [“Kağıt Türü Listesi” sayfa 20](#)
- ➔ [“Yazdırma Kafasını Hizalama” sayfa 60](#)

Dikey Bant veya Yanlış Hizalama

enthalten alle
Aufdruck. W
↓ 5008 "Regel"

- Yazdırma kafasını hizalayın.
- Yazdırma kafası hizalandıktan sonra yazdırma kalitesi iyileşmezse daha yüksek bir kalite ayarı kullanarak yazdırın.

İlgili Bilgi

➔ [“Yazdırma Kafasını Hizalama” sayfa 60](#)

Yazdırma Kalitesi Düşük

Bulanık baskılar, şeritler, eksik renkler, soluk renkler ve baskılarda yanlış hizalama nedeniyle yazdırma kalitesi düşükse aşağıdakileri kontrol edin.

Yazıcıyı kontrol etme

- Başlangıçtaki mürekkep doldurma işleminin tamamlandığından emin olun.
- Mürekkep seviyesi alt çizginin altındaysa mürekkep tankını doldurun.
- Başlık kontrolü gerçekleştirin ve yazdırma kafası başlıkları tıkanmış olması durumunda bunları temizleyin.
- Yazdırma kafasını hizalayın.


Kağıdı kontrol etme

- Bu yazıcının desteklediği kağıdı kullanın.
- Nemli, hasarlı veya çok eski kağıt üzerine yazdırma işlemi gerçekleştirilmeyin.
- Kağıtlar kıvrılmış veya mektuplar havayla dolmuşsa onları düzleştirin.
- Yazdırma işlemi tamamlanır tamamlanmaz kağıtları yığın haline getirmeyin.
- Çıktıları herhangi bir şekilde kullanmadan önce tamamen kurutun. Çıktıları kuruturken doğrudan güneş ışığına maruz bırakmayın, kurutucu kullanmayın ve yazdırılan kağıt yüzeyine dokunmayın.
- Epson, resim ve fotoğraflar yazdırmak için düz kağıt yerine orijinal Epson kağıdı kullanmanızı öneriyor. Orijinal Epson kağıdın yazdırılabilir tarafına yazdırın.

Yazdırma ayarlarını kontrol etme

- Yazıcıya yüklenen kağıt türü için uygun kağıt türü ayarını seçin.
- Daha yüksek kalite ayarıyla yazdırın.

Sorun Çözme

- Çift yönlü (veya yüksek hızlı) yazdırma esnasında, yazdırma kafası her iki yönde hareket ederken yazdırma yapar ve dikey çizgiler yanlış hizalanabilir. Yazdırma kalitesi iyileşmezse çift yönlü (veya yüksek hızlı) ayarını devre dışı bırakın. Bu ayar devre dışı bırakıldığında yazdırma hızı yavaşlayabilir.
- Windows
Yazıcı sürücüsünün **Daha Fazla Seçenek** sekmesinde **Yüksek Hızlı** öğesinin işaretini kaldırın.
- Mac OS
 menü > **Yazıcılar ve Tarayıcılar** (veya **Yazdırma ve Tarama, Yazdırma ve Faks**) bölümünden **Sistem Tercihleri** öğesini seçin ve ardından yazıcıyı seçin. **Seçenekler ve Malzemeler > Seçenekler** (veya **Sürücü**) öğesine tıklayın. **Kapalı** ayarı olarak **Yüksek Hızda Yazdırma** öğesini seçin.

Mürekkep şişesini kontrol etme

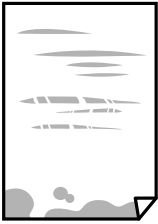
- Bu yazıcı için doğru parça koduna sahip mürekkep şişeleri kullanın.
- Epson, mürekkep şişelerini paketlerinde belirtilen son kullanma tarihlerinden önce kullanmanızı önerir.
- Orijinal Epson mürekkep şişelerini kullanmaya çalışın. Bu ürün, orijinal Epson mürekkep şişeleri kullanımına bağlı olarak renkleri ayarlamak üzere tasarlanmıştır. Orijinal olmayan mürekkep şişeleri kullanılması, yazdırma kalitesinin düşmesine neden olabilir.

İlgili Bilgi

- ➔ [“Yazdırma Kafalarının Tıkanmış Olup Olmadığının Kontrolü \(Başlık Kontrolü\)” sayfa 54](#)
- ➔ [“Yazdırma Kafasını Hizalama” sayfa 60](#)
- ➔ [“Kullanılabilir Kağıtlar ve Kapasiteler” sayfa 15](#)
- ➔ [“Kağıt Türü Listesi” sayfa 20](#)
- ➔ [“Kağıt Kullanımı Önlemleri” sayfa 16](#)

Kağıt Lekeli veya Zedelenmiş

- Yatay bant görüldüğünde veya kağıdın üstü veya altı lekeliyse kağıdı doğru yönde yükleyin ve kenar kılavuzlarını kağıdın kenarlarına kaydırın.



- Dikey bant görüldüğünde veya kağıt lekeliyse kağıt yolunu temizleyin.



Sorun Çözme

- Kıvrılıp kıvrılmadığını kontrol etmek için kağıdı düz bir yüzeye yerleştirin. Kıvrılmışsa düzeltin.
- Kalın kağıda yazarken, yazdırma kafası yazdırma yüzeyine yakındır ve kağıt zedelenebilir. Bu durumda, zedelemeyi azaltma ayarını etkinleştirin. Bu ayarı etkinleştirirseniz, yazdırma kalitesi düşebilir veya yazdırma yavaşlayabilir.
Windows
Yazıcı sürücüsünün **Genişletilmiş Ayarlar** sekmesinde **Bakım** ögesine tıklayın ve sonra **Kısa Çizgili Kağıt** ögesini seçin.
- Manüel olarak 2 taraflı olarak yazdırırken, kağıdı yeniden yüklemeye önce mürekkebin tamamen kurduğundan emin olun.

İlgili Bilgi

- ➔ [“Kağıt Kasedi İçine Kağıt Yükleme” sayfa 17](#)
- ➔ [“Kağıt Yolunu Temizleme” sayfa 61](#)

Yazdırılan Fotoğraflar Yapışkan

Fotoğraf kağıdının yanlış yüzeyine yazdırıyor olabilirsiniz. Yazdırılabilir tarafa yazdığınızdan emin olun. Fotoğraf kağıdının yanlış tarafına yazdırırken, kağıt yolunu temizlemeniz gerekir.

İlgili Bilgi

- ➔ [“Kağıt Yolunu Temizleme” sayfa 61](#)

Çıktı Konumu, Boyutu veya Kenar Boşlukları Yanlış

- Kağıdı doğru yönde yükleyin ve kenar kılavuzları kağıdın kenarlarına denk gelecek şekilde kaydırın.
- Uygun kağıt boyutu ayarını seçin.
- Yazdırılabilir alana girmesi için uygulamayı kullanarak kenar boşluğunu ayarlayın.

İlgili Bilgi

- ➔ [“Kağıt Kasedi İçine Kağıt Yükleme” sayfa 17](#)
- ➔ [“Yazdırılabilir Alan” sayfa 87](#)

Basılı Karakterler Yanlış veya Bozuk

- USB kablosunu yazıcıya ve bilgisayara sıkıca bağlayın.
- Duraklatılan tüm yazdırma işlerini iptal edin.
- Yazdırma sırasında bilgisayarı manüel olarak **Hazırda Bekleme** modu veya **Uyku** moduna geçirmeyin. Bozuk metin sayfaları bilgisayarı başlattığınız bir sonraki seferde yazdırılabilir.
- Önceden kullandığınız yazıcı sürücüsünü kullanıyorsanız, yazdırılan karakterler karışabilir. Kullandığınız yazıcı sürücüsünün bu yazıcı için olduğundan emin olun. Yazıcı sürücüsü penceresinin en üstündeki yazıcı adını kontrol edin.

Yazdırılan Görüntü Ters

Yazıcı sürücüsünde veya uygulamada tüm yansıma görüntü ayarlarını temizleyin.

Windows

Yazıcı sürücüsünün **Daha Fazla Seçenek** sekmesinde **Ayna Yansıması** ögesini tıklatın.

Mac OS

Yazdırma iletişiminin **Ayna Yansıması** menüsünü kullanarak **Yazdırma Ayarları** ögesini temizleyin.

Baskılarda Mozaik Gibi Desenler

Resimler veya fotoğraflar yazdırırken yüksek çözünürlüklü veriler kullanarak yazdırın. Ekranda iyi görünmelerine rağmen web sitelerinde kullanılan resimler genellikle düşük çözünürlüklüdür ve yazdırma kalitesinin düşmesine neden olabilir.

Çıktı Sorunu Düzeltilemedi

Çözümlerin hepsini denediyseniz ve sorunu çözemediyseniz, yazıcı sürücüsünü kaldırmayı ve yeniden yüklemeyi deneyin.

İlgili Bilgi

→ [“Uygulamaları Kaldırma” sayfa 67](#)

→ [“Uygulamalar Yükleme” sayfa 66](#)

Diğer Yazdırma Sorunları

Yazdırma Çok Yavaş

Gereksiz tüm uygulamaları kapatın.


Kalite ayarını düşürün.Yüksek kaliteli yazdırma işlemi yazdırma hızını düşürür.

Çift yönlü (veya yüksek hız) ayarını etkinleştirin.Bu ayar etkinleştirildiğinde, yazdırma kafası her iki yönde hareket ederken yazdırma yapar ve yazdırma hızı artar.

Windows

Yazıcı sürücüsünün **Yüksek Hızlı** sekmesinde **Daha Fazla Seçenek** ögesini seçin.

Mac OS

 menü > **Yazıcılar ve Tarayıcılar** (veya **Yazdırma ve Tarama, Yazdırma ve Fakslamalama**) bölümünden **Sistem Tercihleri** ögesini seçin ve ardından yazıcıyı seçin.**Seçenekler ve Malzemeler > Seçenekler** (veya **Sürücü**) ögesine tıklayın.**Açık** ayarı olarak **Yüksek Hızda Yazdırma** ögesini seçin.


Sorun Çözme

Sessiz modunu devre dışı bırakın. Bu özellik, yazdırma hızını düşürür.

Windows

Kapalı öğesini **Sessiz Modu** ayarı olarak yazıcı sürücüsünün **Ana** sekmesinden seçin.

Mac OS

 menü > **Yazıcılar ve Tarayıcılar** (veya **Yazdırma ve Tarama, Yazdırma ve Fakslama**) bölümünden **Sistem Tercihleri** öğesini seçin ve ardından yazıcıyı seçin. **Seçenekler ve Malzemeler > Seçenekler** (veya **Sürücü**) öğesine tıklayın. **Kapalı** ayarı olarak **Sessiz Modu** öğesini seçin.

Sürekli Yazdırma Sırasında Yazdırma Hızı Önemli Ölçüde Azalıyor

Yazdırma hızı yazıcı mekanizmasının aşırı ısınmasını ve zarar görmesini önlemek üzere düşer. Ancak yazdırmaya devam edebilirsiniz. Normal yazdırma hızına geri dönmek için yazıcıyı en az 30 dakika süreyle beklemede bırakın. Güç kapatılırsa yazdırma hızı normale dönmez.

Diğer Sorunlar

Yazıcıya Dokunurken Hafif Elektrik Çarpması

Bilgisayara çok sayıda çevresel cihaz bağlanırsa, yazıcıya dokunurken hafif elektrik çarpması hissedebilirsiniz. Yazıcıya bağlı bilgisayara bir topraklama kablosu takın.


Çalışma Sesi Yüksek

Çalışma sesleri çok yüksekse **Sessiz Modu** öğesini etkinleştirin. Bu özelliği etkinleştirmek yazdırma hızını düşürebilir.

Windows yazıcı sürücüsü

Açık ayarı olarak **Sessiz Modu** seçeneğini **Ana** sekmesinden seçin.

Mac OS yazıcı sürücüsü

 menü > **Yazıcılar ve Tarayıcılar** (veya **Yazdırma ve Tarama, Yazdırma ve Fakslama**) bölümünden **Sistem Tercihleri** öğesini seçin ve ardından yazıcıyı seçin. **Seçenekler ve Malzemeler > Seçenekler** (veya **Sürücü**) öğesine tıklayın. **Açık** ayarı olarak **Sessiz Modu** öğesini seçin.

Uygulama Güvenlik Duvarıyla Engellendi (Sadece Windows için)

Denetim Masası'nda bulunan güvenlik ayarlarını kullanarak uygulamayı Windows Güvenlik Duvarı'nda izin verilen programlar arasına ekleyin.

Mürekkep Dökülmesi

Tank çevresindeki alana mürekkep yapıştırsa, havsız, temiz bir bez veya kulak temizleme çubuğu kullanarak mürekkebi temizleyin.

Sorun Çözme

- ❑ Mürekkep masaya veya yere dökülürse hemen silin. Mürekkep kuruduktan sonra lekenin giderilmesi zor olacaktır. Lekenin yayılmasını önlemek için mürekkebi kuru bir bezle toplayın ve daha sonra da nemli bir bezle silin.
- ❑ Mürekkep elinize bulaşırsa, ellerinizi su ve sabunla yıkayın.

Ek

Teknik Özellikler

Yazıcı Özellikleri

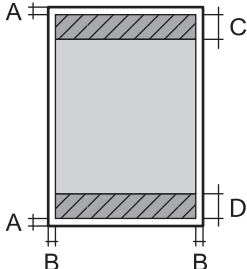
Yazdırma Kafası Başlığı Yerleştirme	Siyah mürekkep başlıkları: 180×2 satır	
Kağıt Ağırlığı*	Düz Kağıt	64–90 g/m ² (17–24 lb)
	Zarflar	Zarf #10, DL, C6: 75–90 g/m ² (20–24 lb)

* Kağıt kalınlığı bu aralık içinde olduğunda bile kağıt özelliklerine veya kaliteye bağlı olarak yazdırma kalitesi düşebilir veya yazıcıya kağıt beslenmeyebilir.

Yazdırılabilir Alan

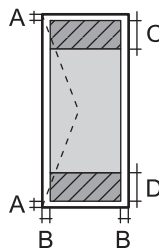
Tek Sayfalar İçin Yazdırılabilir Alan

Yazıcının mekanik özellikleri nedeniyle gölgeleri alanlarda yazdırma kalitesi düşebilir.

	A	3.0 mm (0.12 inç)
	B	3.0 mm (0.12 inç)
	C	41.0 mm (1.61 inç)
	D	37.0 mm (1.46 inç)

Zarflar İçin Yazdırılabilir Alan

Yazıcının mekanik özellikleri nedeniyle gölgeleri alanlarda yazdırma kalitesi düşebilir.

	A	3.0 mm (0.12 inç)
	B	5.0 mm (0.20 inç)
	C	18.0 mm (0.71 inç)
	D	41.0 mm (1.61 inç)

Arayüz Özellikleri

Bilgisayar için	USB
-----------------	-----

Boyutlar

Boyutlar	<p>Depolama</p> <ul style="list-style-type: none"> <input type="checkbox"/> Genişlik: 375 mm (14.8 inç) <input type="checkbox"/> Derinlik: 267 mm (10.5 inç) <input type="checkbox"/> Yükseklik: 161 mm (6.3 inç) <p>Yazdırma</p> <ul style="list-style-type: none"> <input type="checkbox"/> Genişlik: 375 mm (14.8 inç) <input type="checkbox"/> Derinlik: 512 mm (20.2 inç) <input type="checkbox"/> Yükseklik: 161 mm (6.3 inç)
Ağırlık*	Yaklaşık 3.5 kg (7.7 lb)

* Mürekkep ve güç kablosu olmadan.

Elektrik Özellikleri

Model	100 – 240 V Model	220 – 240 V Model
Nominal Frekans Aralığı	50 – 60 Hz	50 – 60 Hz
Nominal Akım	0.4 – 0.2 A	0.2 A
Güç Tüketimi (USB Bağlantısıyla)	<p>Yazdırma: Yaklaşık 13.0 W (ISO/ IEC24712)</p> <p>Hazır modu: Yaklaşık 2.4 W</p> <p>Uyku modu: Yaklaşık 0.4 W</p> <p>Güç kapatma: Yaklaşık 0.2 W</p>	<p>Yazdırma: Yaklaşık 13.0 W (ISO/ IEC24712)</p> <p>Hazır modu: Yaklaşık 2.4 W</p> <p>Uyku modu: Yaklaşık 0.4 W</p> <p>Güç kapatma: Yaklaşık 0.3 W</p>

Not:

- Voltajı öğrenmek için yazıcı etiketini kontrol edin.
- Avrupalı kullanıcılar için; güç tüketimi ile ilgili bilgiler için aşağıdaki Web sitesini inceleyin.

<http://www.epson.eu/energy-consumption>

Çevre Teknik Özellikleri

İşletim	<p>Yazıcıyı aşağıdaki grafikte gösterilen aralık dahilinde kullanın.</p> <p>Sıcaklık: 10 ila 35°C (50 ila 95°F) Nem: 20 ila 80% RH (yoğuşma olmadan)</p>
Depolama	<p>Sıcaklık: -20 ila 40°C (-4 ila 104°F)* Nem: %5 ila 85 RH (yoğuşma olmadan)</p>

* 40°C'de (104°F) bir ay saklayabilirsiniz.

Mürekkep Şişeleri için Çevresel Özellikler

Saklama Sıcaklığı	-20 - 40 °C (-4 - 104 °F)*
Donma Sıcaklığı	-15 °C (5 °F) Mürekkep 25 °C'de (77 °F) yaklaşık 2 saat bekledikten sonra çözünür ve kullanılabilir.

* 40 °C'de (104 °F) bir ay saklayabilirsiniz.

Sistem Gereksinimleri

- Windows 10 (32-bit, 64-bit)/Windows 8.1 (32-bit, 64-bit)/Windows 8 (32-bit, 64-bit)/Windows 7 (32-bit, 64-bit)/Windows Vista (32-bit, 64-bit)/Windows XP SP3 veya üstü (32-bit)/Windows XP Professional x64 Edition SP2 veya üstü/Windows Server 2016/Windows Server 2012 R2/Windows Server 2012/Windows Server 2008 R2/Windows Server 2008/Windows Server 2003 R2/Windows Server 2003 SP2 veya üstü
- macOS High Sierra/macOS Sierra/OS X El Capitan/OS X Yosemite/OS X Mavericks/OS X Mountain Lion/Mac OS X v10.7.x/Mac OS X v10.6.8

Not:

- Mac OS işletim sistemi bazı uygulamaları ve özellikleri desteklemeyebilir.
- Mac OS için UNIX Dosya Sistemi (UFS) desteklenmez.

Düzenleyici Bilgileri

Standartlar ve Onaylar

Avrupa Modeli için Standartlar ve Onaylar

Aşağıdaki model CE işaretlidir ve ilgili tüm AB Yönergelerine uygundur. Daha ayrıntılı bilgi için, uygunluğu beyan etmek için kullanılan Yönergelere ve uyumlaştırılmış standartlara referans içeren tam uygunluk beyanlarına erişmek üzere aşağıdaki web sitesini ziyaret edin.

<http://www.epson.eu/conformity>

B631B

Avustralya Modeli için Standartlar ve Onaylar

EMC	AS/NZS CISPR32 Sınıf B
-----	------------------------

Kopyalama Sınırlamaları

Yazıcının sorumlu ve kanuni kullanımını sağlamak için aşağıdaki kısıtlamalara riayet edin.

Aşağıdaki öğeleri kopyalamak kanunen yasaklanmıştır:

- Banknotlar, bozuk para, devlet güvenceli satılabilir tahviller, devlet teminatlı tahviller ve belediye menkul kıymetleri
- Kullanılmamış posta pulları, mühürlenmiş kartpostallar ve postalamaya yarayan geçerli diğer resmi posta öğeleri
- Devlet tarafından çıkarılan pullar ve kanuni prosedüre göre çıkartılmış tahviller

Aşağıdaki öğeleri kopyalarken dikkat gösterin:

- Özel satılabilir tahviller (hisse senetleri, emre muharrer senetler, çekler, vb.), aylık pasolar, imtiyaz biletleri, vb.
- Pasaport, ehliyet, garanti belgeleri, otoyol geçiş pasoları, yemek fişleri, biletler vb.

Not:

Bu belgelerin çoğaltılması ayrıca kanunlar tarafından da yasaklanmıştır.

Telif haklı materyallerin kullanım sorumluluğu:

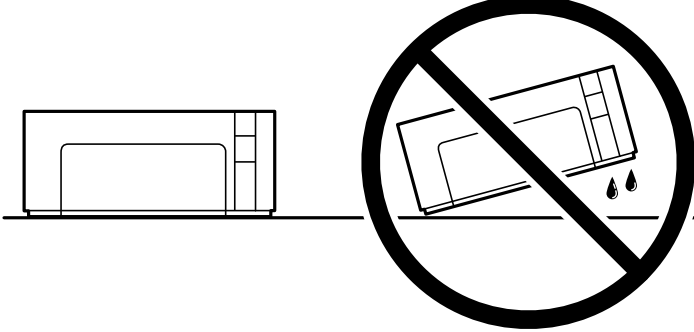
Yazıcılar, telif hakkı kapsamındaki malzemelerin izinsiz kopyalanması için kötü amaçla kullanılabilir. Malumat sahibi bir avukatın tavsiyesi doğrultusundan hareket edilmediği sürece, basılı materyalleri kopyalamadan önce sorumluluk sahibi davranış sergileyerek telif hakkı sahibinin iznini alıp telif hakkı sahibine saygı gösterin.

Yazıcıyı Taşıma ve Depolama

Taşınırken veya onarım amacıyla yazıcıyı depolamanız veya taşımanız gerekiyorsa yazıcıyı paketlemek için aşağıdaki adımları izleyin.

! Önemli:

- ❑ Yazıcıyı depolarken veya nakil ederken, yazıcıyı plastik torba içine koyun ve katlayarak kapatın. Yazıcıyı eğmekten, dikey olarak veya baş aşağı koymaktan kaçının; aksi takdirde mürekkep akabilir.



- ❑ Bir mürekkep şişesini depolarken ya da taşıırken şişeyi yan yatırmayın ve darbe veya sıcaklık değişikliklerine maruz kalmasına izin vermeyin. Aksi takdirde, mürekkep şişesinin kapağı sıkıca kapatılmış olsa bile mürekkep sızıntısı meydana gelebilir. Kapağını sıkarken mürekkep şişesini dik konumda tuttuğunuzdan ve şişeyi taşıırken (örneğin; şişeyi bir çantaya koyarken) mürekkep sızıntısını önleyecek önlemler aldığınızdan emin olun.
- ❑ Açılmış mürekkep kutularını yazıcı ile birlikte kutuya koymayın.



1. ⏻ düğmesine basarak yazıcıyı kapatın.
2. Güç ışığının söndüğünden emin olduktan sonra güç kablosunu çıkarın.

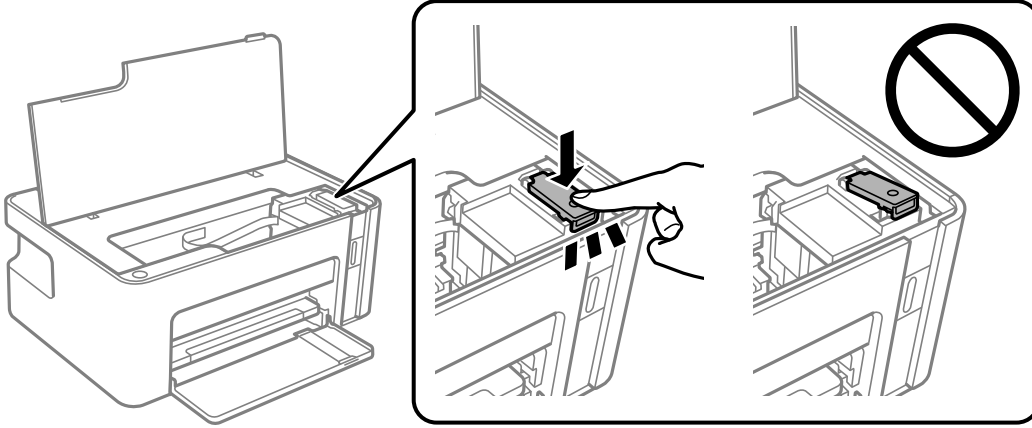
! Önemli:

Güç ışığı söndüğünde güç kablosunu çıkarın. Aksi takdirde, yazdırma kafası başlangıç konumuna dönmez ve mürekkebin kurummasına neden olarak yazdırma işleminin imkansız hale gelmesine yol açabilir.

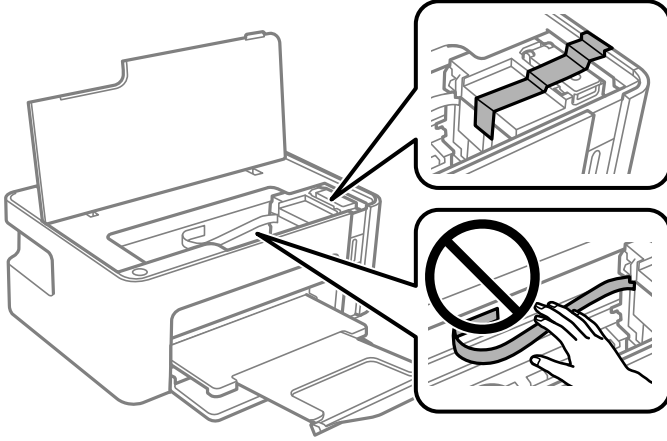
3. Güç kablosu ve USB kablosu gibi tüm kabloları ayırın.
4. Yazıcıdaki tüm kağıtları çıkarın.

Ek

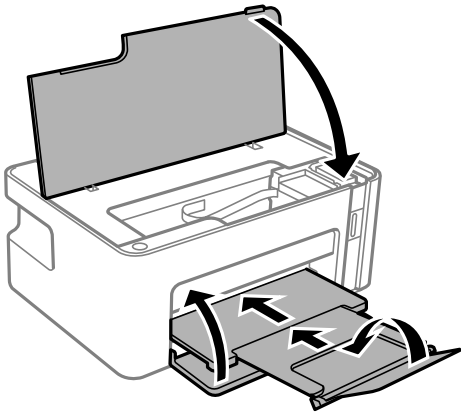
5. Yazıcı kapağını açın. Kapağı mürekkep tankı üzerine iyice taktığınızdan emin olun.



6. mürekkep tankı ögesini bantla sabitleyin.



7. Yazıcıyı aşağıda gösterildiği üzere paketlemeye hazırlanın.



8. Yazıcıyı plastik torba içine koyun ve katlayarak kapatın.

9. Yazıcıyı koruyucu malzemelerle kutusuna koyun.

**Önemli:**

Yazıcıyı taşıırken veya depolarken yazıcıyı kutusuna paketleyerek yatay tuttuğunuzdan emin olun; aksi halde sızabilir.

Yazıcıyı tekrar kullanırken mürekkep tankı ögesini tutan bandı çıkardığınızdan emin olun. Gerçekleştirdiğiniz bir sonraki yazdırma işleminde yazdırma kalitesi düşüyse yazdırma kafasını temizleyin ve hizalayın.

İlgili Bilgi

- ➔ “Parça Adları ve İşlevleri” sayfa 11
- ➔ “Yazdırma Kafasını Temizleme (Kafa Temizleme)” sayfa 57
- ➔ “Yazdırma Kafasını Hizalama” sayfa 60

Telif Hakkı

Bu belgenin herhangi bir kısmı, Seiko Epson Corporation'ın yazılı izni olmadan kısmen veya bütün olarak çoğaltılamaz, bilgi erişim sistemlerinde saklanamaz veya elektronik, mekanik yöntemlerle, fotokopi, kayıt yöntemleriyle veya diğer yöntemlerle başka ortamlara aktarılamaz. Burada bulunan bilgilerin kullanımı konusunda herhangi bir patent yükümlülüğü olduğu varsayılmamıştır. Buradaki bilgilerin kullanılması sonucu oluşan zararlar için de herhangi bir sorumluluk kabul edilmez. Burada bulunan bilgiler yalnızca bu Epson ürünü ile kullanılmak üzere tasarlanmıştır. Epson, bu bilgilerin diğer ürünlerle ilgili olarak herhangi bir şekilde kullanılmasından sorumlu değildir.

Seiko Epson Corporation ve bağlı kuruluşları ürünü satın alanın veya üçüncü kişilerin kaza, ürünün yanlış veya kötü amaçla kullanılması, ürün üzerinde yetkisiz kişilerce yapılan değişiklikler, onarımlar veya tadilatlar veya (ABD hariç olmak üzere) Seiko Epson Corporation'ın çalıştırma ve bakım talimatlarına aykırı hareketler nedeniyle uğradıkları zarar, kayıp, maliyet veya gider konusunda ürünü satın alana ve üçüncü kişilere karşı kesinlikle yükümlü olmayacaktır.

Seiko Epson Corporation tarafından Orijinal Epson Ürünü veya Epson Tarafından Onaylanmış Ürün olarak tanımlananlar dışında herhangi bir opsiyonun veya sarf malzemesi ürünün kullanılmasından kaynaklanan herhangi bir zarar veya sorun için Seiko Epson Corporation ve yan kuruluşları sorumlu tutulamaz.

Seiko Epson Corporation tarafından Epson Tarafından Onaylanmış Ürün olarak tanımlananlar dışında herhangi bir arayüz kablosu kullanıldığında oluşan elektromanyetik parazitlerden kaynaklanan herhangi bir hasar için Seiko Epson Corporation sorumlu tutulamaz.

© 2018 Seiko Epson Corporation

Bu kılavuzun içeriği ve bu ürünün teknik özellikleri önceden haber verilmeksizin değiştirilebilir.

Ticari Markalar

- EPSON®, Seiko Epson Corporation'ın tescilli ticari markası, EPSON EXCEED YOUR VISION veya EXCEED YOUR VISION ise Seiko Epson Corporation'ın ticari markalarıdır.
- Microsoft®, Windows®, Windows Server®, and Windows Vista® are registered trademarks of Microsoft Corporation.
- Apple, Macintosh, macOS, OS X, and ColorSync are trademarks of Apple Inc., registered in the U.S. and other countries.

- Adobe and Adobe Reader are either registered trademarks or trademarks of Adobe Systems Incorporated in the United States and/or other countries.
- Genel Bildirim: Bu belgede geçen diğer ürün adları sadece tanımlama amaçlıdır ve bu ürünlerle ilgili ticari marka hakları ilgili sahiplerine aittir.Epson bu markalarla ilgili olarak hiçbir hak talep etmemektedir.

Nereden Yardım Alınır

Teknik Destek Web Sitesi

Daha fazla yardıma ihtiyaç duyarsanız, aşağıda gösterilen Epson destek web sitesini ziyaret edin. Ülkenizi veya bölgenizi seçin ve yerel Epson web sitesinin destek bölümüne girin. Siteden en güncel sürücüler, SSS, kılavuzlar ve diğer yüklemeler de indirilebilir.

<http://support.epson.net/>

<http://www.epson.eu/Support> (Avrupa)

Epson ürününüz doğru çalışmıyorsa ve sorunu çözemiyorsanız, yardım için Epson destek hizmetlerine başvurun.

Epson Desteğe Başvurma

Epson ile İletişime Geçmeden Önce

Epson ürününüz doğru çalışmıyorsa ve ürün kılavuzlarında bulunan sorun giderme bilgilerini kullanarak sorunu çözemiyorsanız, yardım için Epson destek hizmetleri ile iletişime geçin. Bölgenizdeki Epson desteği aşağıdaki listede bulunmuyorsa, ürünü satın aldığınız bayi ile irtibat kurun.

Aşağıdaki bilgileri vermeniz durumunda Epson desteği size çok daha hızlı yardımcı olacaktır:

- Ürün seri numarası
(Seri numarası etiketi genellikle ürünün arka kısmında bulunur.)
- Ürün modeli
- Ürün yazılımı sürümü
(**Hakkında, Sürüm Bilgisi** öğesine veya ürün yazılımında benzer bir düğmeye tıklayın.)
- Bilgisayarınızın markası ve modeli
- Bilgisayar işletim sistemi adı ve sürümü
- Ürün ile normal olarak kullandığınız yazılım uygulamalarının adları ve sürümleri

Avrupa'daki Kullanıcılar için Yardım

Epson desteğiyle irtibat bilgileri için Tüm Avrupa Garanti Belgesine bakınız.

Avustralya'daki Kullanıcılar için Yardım

Epson Avustralya, size yüksek seviyede müşteri hizmeti sunmak için çalışmaktadır. Ürün kılavuzlarına ek olarak, bilgi almak için aşağıdaki kaynakları sunuyoruz:

İnternet URL'si

<http://www.epson.com.au>

Epson Avustralya World Wide Web sayfalarına erişim. Ara sıra gezinme için modemi buraya getirmeye değer! Site, sürücüler için bir indirme bölümü, Epson iletişim noktaları, yeni ürün bilgileri ve teknik destek (e-posta) sağlamaktadır.

Epson Yardım Masası

Telefon: 1300-361-054

Epson Yardım Masası, müşterilerimizin bilgiye ulaşmasını sağlamak için sunulan son bir önlemdir. Yardım Masasındaki operatörler, Epson ürününüzü kurma, yapılandırma ve çalıştırma konusunda yardımcı olabilir. Satış Öncesi Yardım Masası personeli yeni Epson ürünleri hakkındaki belgeleri sunabilir ve en yakın bayi ya da servis acentesinin yeri hakkında bilgi verebilir. Çok çeşitli soruların cevapları burada verilmektedir.

Aradığınız zaman, ilgili tüm bilgilerin yanınızda olması gerekmektedir. Ne kadar çok bilgi hazırlarsanız, sorununuzu o kadar hızlı çözebiliriz. Bu bilgiler, Epson ürün kılavuzlarını, bilgisayar türünü, işletim sistemini, uygulama programlarını ve gerekli olduğunu düşündüğünüz bilgileri içermektedir.

Ürünün Nakliyesi

Epson, ürün ambalajının ileride nakliye sırasında kullanılmak üzere saklanması önerir. Mürekkep tankının bantla sabitlenmesi ve ürünün dik tutulması da önerilir.

Yeni Zelanda'daki Kullanıcılar için Yardım

Epson Yeni Zelanda, size yüksek seviyede müşteri hizmeti sunmak için çalışmaktadır. Ürün belgelerine ek olarak, bilgi almak için aşağıdaki kaynakları sunuyoruz:

İnternet URL'si

<http://www.epson.co.nz>

Epson Yeni Zelanda World Wide Web sayfalarına erişim. Ara sıra gezinme için modemi buraya getirmeye değer! Site, sürücüler için bir indirme bölümü, Epson iletişim noktaları, yeni ürün bilgileri ve teknik destek (e-posta) sağlamaktadır.

Epson Yardım Masası

Telefon: 0800 237 766

Epson Yardım Masası, müşterilerimizin bilgiye ulaşmasını sağlamak için sunulan son bir önlemdir. Yardım Masasındaki operatörler, Epson ürününüzü kurma, yapılandırma ve çalıştırma konusunda yardımcı olabilir. Satış Öncesi Yardım Masası personeli yeni Epson ürünleri hakkındaki belgeleri sunabilir ve en yakın bayi ya da servis acentesinin yeri hakkında bilgi verebilir. Çok çeşitli soruların cevapları burada verilmektedir.

Aradığınız zaman, ilgili tüm bilgilerin yanınızda olması gerekmektedir. Ne kadar çok bilgi hazırlarsanız, sorununuzu o kadar hızlı çözebiliriz. Bu bilgiler, Epson ürün belgelerini, bilgisayar türünü, işletim sistemini, uygulama programlarını ve gerekli olduğunu düşündüğünüz bilgileri içermektedir.

Ürünün Nakliyesi

Epson, ürün ambalajının ileride nakliye sırasında kullanılmak üzere saklanması önerir. Mürekkep tankının bantla sabitlenmesi ve ürünün dik tutulması da önerilir.

Singapur'daki Kullanıcılar için Yardım

Epson Singapur'un sunduğu bilgi kaynakları, destek ve hizmetleri aşağıda verilmektedir:

World Wide Web

<http://www.epson.com.sg>

Ürün özellikleriyle ilgili bilgiler, indirilebilen sürücüler, Sık Sorulan Sorular (SSS), Satış ile İlgili Sorular ve e-posta ile Teknik Destek mevcuttur.

Epson Yardım Masası

Ücretsiz Telefon: 800-120-5564

Yardım Masası ekibimiz size, aşağıdaki konular için telefonda yardımcı olabilir:

- Satış ile ilgili sorular ve ürün bilgileri
- Ürün kullanım soruları ve sorun giderme
- Onarım hizmeti ve garanti ile ilgili sorular

Tayland'daki Kullanıcılar için Yardım

Bilgi, destek ve hizmetler için:

World Wide Web

<http://www.epson.co.th>

Ürün özellikleriyle ilgili bilgiler, indirilebilen sürücüler, Sık Sorulan Sorular (SSS), e-posta mevcuttur.

Epson Çağrı Merkezi

Telefon: 66-2685-9899

E-posta: support@eth.epson.co.th

Çağrı Merkezi ekibimiz size, aşağıdaki konular için telefonda yardımcı olabilir:

- Satış ile ilgili sorular ve ürün bilgileri
- Ürün kullanımıyla ilgili sorular ya da sorunlar
- Onarım hizmeti ve garanti ile ilgili sorular

Vietnam'daki Kullanıcılar için Yardım

Bilgi, destek ve hizmetler için:

Epson Servis Merkezi

65 Truong Dinh Street, District 1, Hochiminh City, Vietnam.

Telefon (Ho Chi Minh Şehri): 84-8-3823-9239, 84-8-3825-6234

29 Tue Tinh, Quan Hai Ba Trung, Hanoi City, Vietnam

Telefon (Hanoi Şehri): 84-4-3978-4785, 84-4-3978-4775

Endonezya'daki Kullanıcılar için Yardım

Bilgi, destek ve hizmetler için:

World Wide Web

<http://www.epson.co.id>

- Ürün özellikleri hakkında bilgi, indirilebilir sürücüler
- Sık Sorulan Sorular (SSS), Satış ile İlgili Sorular, e-posta ile soru sorma

Epson Yardım Hattı

Telefon: +62-1500-766

Faks: +62-21-808-66-799

Yardım Hattı ekibimiz size, aşağıdaki konular için telefonda veya faksla yardımcı olabilir:

- Satış ile ilgili sorular ve ürün bilgileri
- Teknik destek

Epson Servis Merkezi

İl	Şirket Adı	Adres	Telefon E-posta
DKI JAKARTA	ESS JAKARTA MANGGADUA	Ruko Mall Mangga Dua No. 48 Jl. Arteri Mangga Dua, Jakarta Utara - DKI JAKARTA	(+6221) 62301104 jkt-admin@epson-indonesia.co.id
NORTH SUMATERA	ESC MEDAN	Jl. Bambu 2 Komplek Graha Niaga Nomor A-4, Medan - North Sumatera	(+6261) 42066090 / 42066091 mdn-adm@epson-indonesia.co.id
WEST JAWA	ESC BANDUNG	Jl. Cihampelas No. 48 A Bandung Jawa Barat 40116	(+6222) 4207033 bdg-admin@epson- indonesia.co.id
DI YOGYAKARTA	ESC YOGYAKARTA	YAP Square, Block A No. 6 Jl. C Simanjutak Yogyakarta - DIY	(+62274) 581065 ygy-admin@epson-indonesia.co.id
EAST JAWA	ESC SURABAYA	Hitech Mall Lt. 2 Block A No. 24 Jl. Kusuma Bangsa No. 116 - 118 Surabaya - JATIM	(+6231) 5355035 sby-admin@epson-indonesia.co.id
SOUTH SULAWESI	ESC MAKASSAR	Jl. Cendrawasih NO. 3A, kunjung mae, mariso, MAKASSAR - SULSEL 90125	(+62411) 8911071 mksr-admin@epson- indonesia.co.id
WEST KALIMANTAN	ESC PONTIANAK	Komp. A yani Sentra Bisnis G33, Jl. Ahmad Yani - Pontianak Kalimantan Barat	(+62561) 735507 / 767049 pontianak-admin@epson- indonesia.co.id

İl	Şirket Adı	Adres	Telefon E-posta
RIAU	ESC PEKANBARU	Jl. Tuanku Tambusai No.459A Pekanbaru Riau	(+62761) 8524695 pkb-admin@epson-indonesia.co.id
DKI JAKARTA	ESS JAKARTA SUDIRMAN	Wisma Keiai Lt. 1 Jl. Jenderal Sudirman Kav. 3 Jakarta Pusat - DKI JAKARTA 10220	(+6221) 5724335 ess@epson-indonesia.co.id
EAST JAWA	ESS SURABAYA	Ruko Surya Inti Jl. Jawa No 2-4 Kav. 29 Surabaya - Jawa Timur	(+6231) 5014949 esssby@epson-indonesia.co.id
BANTEN	ESS SERPONG	Ruko Mall WTC Matahari No. 953, Serpong-Banten	(+6221) 53167051 / 53167052 esstag@epson-indonesia.co.id
CENTRAL JAWA	ESS SEMARANG	Komplek Ruko Metro Plaza Block C20 Jl. MT Haryono No 970 Semarang - JAWA TENGAH	(+6224) 8313807 / 8417935 esssmg@epson-indonesia.co.id
EAST KALIMANTAN	ESC SAMARINDA	Jl. KH. Wahid Hasyim (M. Yamin) Kelurahan Sempaja Selatan Kecamatan Samarinda UTARA - SAMARINDA - KALTIM	(+62541) 7272904 escsmd@epson-indonesia.co.id
SOUTH SUMATERA	ESC PALEMBANG	Jl. H.M Rasyid Nawawi No. 249 Kelurahan 9 Ilir Palembang Sumatera Selatan	(+62711) 311330 escplg@epson-indonesia.co.id
EAST JAVA	ESC JEMBER	JL. Panglima Besar Sudirman Ruko no.1D Jember-Jawa Timur (Depan Balai Penelitian & Pengolahan Kakao)	(+62331) 488373 / 486468 jmr-admin@epson-indonesia.co.id
NORTH SULAWESI	ESC MANADO	Tekno Megamall Lt LG 11 TK 21, Kawasan Megamas Boulevard, Jl Piere Tendean, Manado - SULUT 95111	(+62431) 8890996 MND-ADMIN@EPSON-INDONESIA.CO.ID

Burada listelenmeyen diğer şehirler için şu Yardım Hattını arayın: 08071137766.

Malezya'daki Kullanıcılar için Yardım

Bilgi, destek ve hizmetler için:

World Wide Web

<http://www.epson.com.my>

- Ürün özellikleri hakkında bilgi, indirilebilir sürücüler
- Sık Sorulan Sorular (SSS), Satış ile İlgili Sorular, e-posta ile soru sorma

Epson Çağrı Merkezi

Telefon: +60 1800-8-17349

- Satış ile ilgili sorular ve ürün bilgileri
- Ürün kullanımıyla ilgili sorular ya da sorunlar
- Onarım hizmetleri ve garantiyle ilgili sorular

Merkez Ofis

Telefon: 603-56288288

Faks: 603-5628 8388/603-5621 2088

Hindistan'daki Kullanıcılar için Yardım

Bilgi, destek ve hizmetler için:

World Wide Web

<http://www.epson.co.in>

Ürün özellikleri hakkında bilgi, indirilebilir sürücüler ve ürünlerle ilgili sorular sağlanır.

Yardım hattı

- Hizmet, ürün bilgileri ve sarf malzemelerinin siparişi (BSNL Hatları)
Ücretsiz telefon: 18004250011
Pazartesi - Cumartesi günleri saat 9:00 - 18:00 arasında erişilebilir (Resmi tatiller hariç)
- Hizmet (CDMA ve Mobil Kullanıcılar)
Ücretsiz telefon: 186030001600
Pazartesi - Cumartesi günleri saat 9:00 - 18:00 arasında erişilebilir (Resmi tatiller hariç)

Filipinler'deki Kullanıcılar için Yardım

Kullanıcılar, teknik destek ve satış sonrası diğer hizmetler için aşağıdaki telefon ve faks numaralarıyla e-posta adresinden Epson Philippines Corporation'a ulaşabilir:

World Wide Web

<http://www.epson.com.ph>

Ürün özellikleriyle ilgili bilgiler, indirilebilen sürücüler, Sık Sorulan Sorular (SSS), E-posta ile Soru Sorma mevcuttur.

Epson Filipinler Müşteri Hizmetleri

Ücretsiz Telefon: (PLDT) 1-800-1069-37766

Ücretsiz Telefon: (Dijital) 1-800-3-0037766

Metro Manila: (+632)441-9030

Web Sitesi: <https://www.epson.com.ph/contact>

E-posta: customercare@epc.epson.com.ph

Pazartesi — Cumartesi günleri saat 9:00 – 18:00 arasında erişilebilir (Resmi tatiller hariç)

Müşteri Hizmetleri ekibimiz size, aşağıdaki konular için telefonda yardımcı olabilir:

- Satış ile ilgili sorular ve ürün bilgileri
- Ürün kullanımıyla ilgili sorular ya da sorunlar
- Onarım hizmeti ve garanti ile ilgili sorular

Epson Philippines Corporation

Ana Hat: +632-706-2609

Faks: +632-706-2663