

ET-M1100 / M1100 Series

Посібник користувача

Зміст

Про посібник з експлуатації

Вступ до посібників.	5
Використання посібника для пошуку інформації.	5
Знаки та символи.	7
Описи, використані в цьому посібнику.	7
Позначення операційної системи.	7

Важливі інструкції

Вказівки з безпеки.	9
Інструкції з безпеки чорнила.	9
Вказівки та попередження відносно принтера.	10
Вказівки та попередження щодо налаштування принтера.	10
Вказівки та застереження щодо використання принтера.	10
Вказівки та попередження щодо транспортування або зберігання принтера.	11

Основні параметри принтера

Назви деталей та їх функції.	12
Панель керування.	13
Кнопки та функції.	13
Індикатори та стан принтера.	14

Підготовка принтера

Завантаження паперу.	16
Доступний папір та ресурс завантаження.	16
Завантаження паперу в Касета для паперу.	18
Завантаження конвертів та застереження.	21
Перелік типів паперу.	22
Заощадження енергії.	22
Заощадження енергії — Windows.	22
Заощадження енергії — Mac OS.	23

Друкування

Друк за допомогою драйвера принтера в ОС Windows.	24
Доступ до драйвера принтера.	24
Основи друку.	25
Двосторонній друк.	26
Друкування декількох сторінок на одному аркуші.	27

Друк і складання за порядком сторінок (друк у зворотньому порядку).	27
Друк зменшеного або збільшеного документу.	28
Друк одного зображення на кількох аркушах для його збільшення (створення плаката).	29
Друк з верхніми та нижніми колонтитулами.	35
Друк водяного знаку.	36
Друк кількох файлів разом.	36
Налаштування відтінку друку.	37
Друк з підсиленням тонких ліній.	38
Покращення світлого тексту та ліній.	38
Друк чітких штрих-кодів.	39
Скасування друку.	39
Опції меню для драйвера принтера.	39
Друк за допомогою драйвера принтера в ОС Mac OS.	43
Основи друку.	43
Друкування декількох сторінок на одному аркуші.	44
Друк і складання за порядком сторінок (друк у зворотньому порядку).	45
Друк зменшеного або збільшеного документу.	45
Скасування друку.	46
Опції меню для драйвера принтера.	46
Робочі налаштування для драйвера принтера з Mac OS.	48
Скасування друку — кнопка на принтері.	48

Заправлення чорнил

Перевірка рівня чорнил.	49
Коди чорнильних флаконів.	49
Застереження щодо користування чорнильними флаконами.	50
Заправлення чорнильних картриджів.	51

Обслуговування принтера

Запобігання засиханню друкувальної голівки.	57
Перевірка забиття сопел (перевірка сопел).	57
Перевірка забиття сопел (перевірка сопел) — кнопки принтера.	57
Перевірка забиття сопел (перевірка сопел) — Windows.	58

Перевірка забиття сопел (перевірка сопел) — Mac OS.	59	Перевірка стану принтера — Windows.	75
Перевірка стану принтера — Mac OS.	59	Перевірка стану принтера — Mac OS.	75
Очищення друкувальної голівки (Прочищення голівки).	60	Перевірка стану програмного забезпечення.	75
Очищення друкувальної голівки — кнопки принтера.	61	Видалення зім'ятого паперу.	75
Очищення друкувальної голівки — Windows.	61	Видалення зім'ятого паперу зсередини принтера.	76
Очищення друкувальної голівки — Mac OS.	62	Видалення затиснутого паперу з Задня кришка.	77
Інтенсивне очищення друкувальної голівки (Потужне очищення).	62	Неправильна подача паперу.	78
Запуск Потужне очищення — Windows.	63	Зминання паперу.	78
Запуск Потужне очищення — Mac OS.	63	Папір подається під кутом.	79
Вирівнювання друкувальної голівки.	63	Кілька аркушів паперу подаються одночасно.	79
Вирівнювання друкувальної голівки — Windows.	64	Проблеми з живленням та панеллю керування.	79
Вирівнювання друкувальної голівки — Mac OS.	64	Живлення не вмикається.	79
Очищення шляху проходження паперу.	64	Живлення не вимикається.	79
Очищення шляху проходження паперу — Windows.	64	Автоматичне вимкнення живлення.	79
Очищення шляху проходження паперу — Mac OS X.	65	Не вдається надрукувати з комп'ютера.	80
Очищення шляху проходження паперу в разі проблем зі зминанням паперу.	65	Перевірка підключення (USB).	80
Перевірка загальної кількості аркушів, що подавалися на принтер.	67	Перевірка програмного забезпечення та даних.	80
Перевірка загальної кількості сторінок, поданих через принтер — кнопки принтера.	67	Перевірка стану принтера з комп'ютера (Windows).	82
Перевірка загальної кількості аркушів, що подавалися на принтер — Windows.	67	Перевірка стану принтера з комп'ютера (OS Mac OS).	83
Перевірка загальної кількості аркушів, поданих на принтер — Mac OS.	67	Проблеми друку.	83
		Роздруківка потерта або відсутній колір.	83
		З'являються смуги.	84
		Кольорові смуги, що друкуються з інтервалом приблизно 2.5 см.	84
		Вертикальні смуги або неоднорідність ліній.	85
		Низька якість друку.	85
		Папір подряпаний або потертий.	86
		Надруковані фотографії липкі.	87
		Положення, розмір або край роздруківки неправильні.	87
		Надруковані символи неправильні або спотворені.	87
		Надруковане зображення перевернуте.	88
		Подібний до мозаїки шаблон на роздруківках.	88
		Проблеми друку не усунені.	88
		Інші проблеми друку.	88
		Друк надто повільний.	88
		Друк значно сповільнюється у разі тривалого друку.	89
		Інші проблеми.	89
		Під час дотику до принтера виникає незначний удар електричним струмом.	89
		Гучні звукові сигнали.	89
Інформація про програмне забезпечення			
Програм для друку веб-сторінок (E-Web Print).	68		
Засоби для оновлення програмного забезпечення (EPSON Software Updater).	68		
Встановлення програм.	69		
Оновлення програм та мікропрограмного забезпечення.	70		
Видалення застосунків.	70		
Видалення програм — Windows.	70		
Видалення програм — Mac OS.	71		
Вирішення проблем			
Перевірка стану принтера.	73		
Індикатори та стан принтера.	73		

Блокування застосунку через брандмауер (лише для Windows).	89
Розлиття чорнил.	90

Додаток

Технічні характеристики.	91
Технічні характеристики принтера.	91
Характеристики інтерфейсу.	92
Розміри.	92
Характеристики живлення.	92
Технічні характеристики навколишнього середовища.	93
Системні вимоги.	93
Нормативна інформація.	94
Стандарти й схвалення.	94
Обмеження на копіювання.	94
Транспортування та зберігання принтера.	95
Авторські права.	97
Торгові марки.	97
Джерела довідкової інформації.	98
Веб-сайт технічної підтримки.	98
Звернення у відділ підтримки компанії Epson.	98

Про посібник з експлуатації

Вступ до посібників

У комплекті з принтером Epson постачаються перелічені нижче посібники. Окрім згаданих посібників, див. також довідку, що міститься у різних програмах програмного забезпечення Epson.

Встановлення (паперовий посібник)

Надає інформацію про налаштування принтера, встановлення програмного забезпечення, використання принтера, вирішення проблем тощо.

Посібник користувача (цифровий посібник)

Цей посібник. Надає загальну інформацію про користування принтером та вирішення проблем.

Отримати найновіші версії вказаних вище посібників можна кількома способами.

Паперовий примірник

Перейдіть на веб-сайт служби підтримки Epson Europe за адресою <http://www.epson.eu/Support>, або на веб-сайт світової служби підтримки Epson за посиланням <http://support.epson.net/>.

Цифровий примірник

Запустіть на комп'ютері EPSON Software Updater. EPSON Software Updater перевіряє доступні оновлення програмного забезпечення Epson та цифрових посібників, а також дає змогу завантажити останні версії.

Пов'язані відомості

➔ [«Засоби для оновлення програмного забезпечення \(EPSON Software Updater\)»](#) на сторінці 68

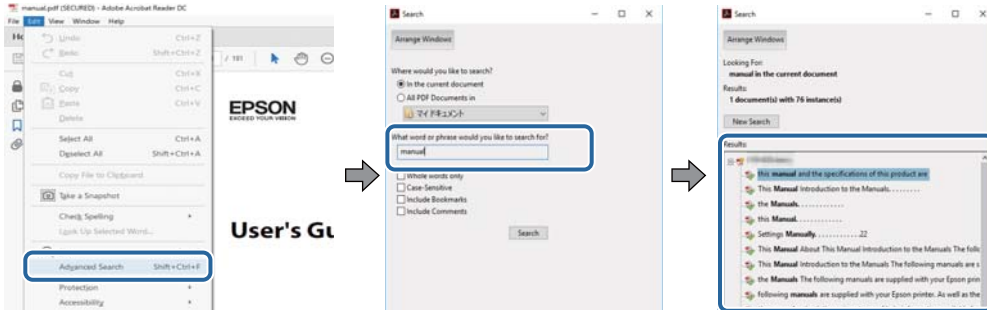
Використання посібника для пошуку інформації

У посібнику PDF можна шукати потрібну інформацію за ключовим словом або переходячи до певних розділів безпосередньо за допомогою закладок. Також можна друкувати тільки необхідні сторінки. У цьому розділі пояснюється, як використовувати посібник у форматі PDF, відкритий у програмі Adobe Reader X на комп'ютері.

Про посібник з експлуатації

Пошук за ключовим словом

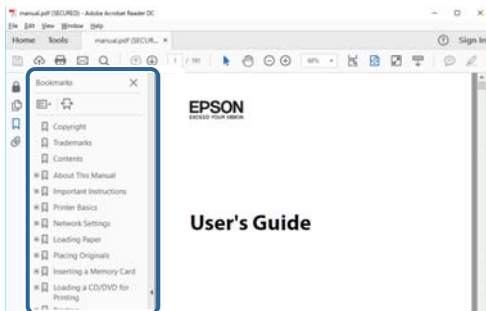
Клацніть меню **Редагування** > **Розширений пошук**. Введіть ключове слово (текст), яке потрібно знайти, у вікні пошуку, а тоді натисніть кнопку **Пошук**. Знайдені варіанти відображаються у списку. Клацніть один з відображених варіантів, щоб перейти на цю сторінку.



Перехід безпосередньо із закладок

Клацніть назву, щоб перейти на потрібну сторінку. Клацніть «+» або «>» для перегляду назв підрозділів у цьому розділі. Щоб повернутися на попередню сторінку, виконайте зазначену нижче дію за допомогою клавіатури.

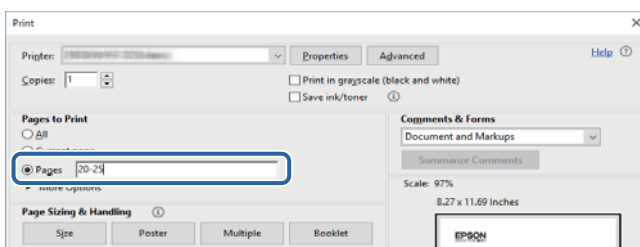
- ❑ ОС Windows: утримуючи клавішу **Alt**, натисніть клавішу **←**.
- ❑ ОС Mac OS: утримуючи клавішу **Command**, натисніть клавішу **←**.



Друк лише необхідних сторінок

Можна витягнути та надрукувати тільки необхідні сторінки. Клацніть пункт **Друк** у меню **Файл**, а тоді вкажіть сторінки, які необхідно надрукувати, в параметрі **Сторінки** на вкладці **Сторінки для друку**.

- ❑ Щоб указати серію сторінок, введіть дефіс між початковою та кінцевою сторінками.
Наприклад, 20–25
- ❑ Щоб указати сторінки, яких немає в серії, відокремте сторінки комами.
Наприклад, 5, 10, 15



Знаки та символи



Застереження.

Інструкції, яких необхідно ретельно дотримуватися, щоб уникнути тілесних ушкоджень.



Важливо

Інструкції, яких треба дотримуватись, щоб уникнути пошкоджень устаткування.

Примітка.

У цьому документі наведена додаткова інформація та довідкові відомості.

➔ Пов'язані відомості

Посилання на відповідні розділи.

Описи, використані в цьому посібнику

- Знімки екранів драйвера принтера наведені з Windows 10 або macOS High Sierra. Зміст, що відображається на екранах, може різнитись в залежності від моделі та ситуації.
- Малюнки, використані в цьому посібнику, наведені тільки для прикладу. Хоча в залежності від моделі можуть спостерігатися певні відмінності, спосіб експлуатації буде той самий.

Позначення операційної системи

Windows

У цьому посібнику «Windows 10», «Windows 8.1», «Windows 8», «Windows 7», «Windows Vista», «Windows XP», «Windows Server 2016», «Windows Server 2012 R2», «Windows Server 2012», «Windows Server 2008 R2», «Windows Server 2008», «Windows Server 2003 R2» та «Windows Server 2003» позначають наведені нижче операційні системи. Крім того термін «Windows» використовується для позначення всіх версій.

- Операційні система Microsoft® Windows® 10
- Операційні система Microsoft® Windows® 8.1
- Операційні система Microsoft® Windows® 8
- Операційні система Microsoft® Windows® 7
- Операційні система Microsoft® Windows Vista®
- Операційні система Microsoft® Windows® XP
- Операційні система Microsoft® Windows® XP Professional x64 Edition
- Операційні система Microsoft® Windows Server® 2016
- Операційні система Microsoft® Windows Server® 2012 R2
- Операційні система Microsoft® Windows Server® 2012
- Операційні система Microsoft® Windows Server® 2008 R2

Про посібник з експлуатації

- Операційні система Microsoft® Windows Server® 2008
- Операційні система Microsoft® Windows Server® 2003 R2
- Операційні система Microsoft® Windows Server® 2003

Mac OS

Крім того, термін «Mac OS» використовується для позначення «macOS High Sierra», «macOS Sierra», «OS X El Capitan», «OS X Yosemite», «OS X Mavericks», «OS X Mountain Lion», «Mac OS X v10.7.x» і «Mac OS X v10.6.8».

Важливі інструкції

Вказівки з безпеки

Прочитайте й дотримуйтеся цих вказівок, щоб безпечно користуватися принтером. Збережіть цей посібник для довідки. Крім того, обов'язково дотримуйтеся всіх попереджень та вказівок, позначених на принтері.

- Деякі нанесені на принтер символи використовуються для безпеки та належного використання принтера. Значення символів див. на веб-сайті.
<http://support.epson.net/symbols>
- Необхідно використовувати шнур живлення, що постачається в комплекті з принтером, та не використовувати його для іншого обладнання. Використання інших шнурів з цим принтером або використання шнура живлення, що постачається в комплекті з цим принтером, для іншого обладнання може призвести до пожежі або ураження електричним струмом.
- Переконайтеся, що шнур живлення змінного струму відповідає місцевим стандартам безпеки.
- Ніколи самостійно не розбирайте, не вносьте жодних змін і не намагайтеся відремонтувати шнур живлення, штепсель, принтер або додаткові пристрої за винятком випадків, описаних у посібниках з експлуатації принтера.
- У разі виникнення описаних нижче проблем, відключіть прилад від електричної мережі та зверніться за допомогою до кваліфікованих спеціалістів:
Пошкодження шнура живлення або штепселя; потрапляння рідини у принтер; падіння принтеру або пошкодження корпусу; неналежна робота принтера або суттєва зміна його експлуатаційних характеристик. Не користуйтеся засобами керування, що не описані в інструкції з експлуатації.
- Принтер слід розташувати біля розетки, щоб його було легко відключити від електричної мережі.
- Не слід розміщувати або зберігати принтер надворі, поблизу бруду, пилу або води, біля джерел опалення, у місцях, що піддаються струсам або вібрації, а також у місцях з високою температурою або вологістю.
- Слід бути обережним, щоб не пролити рідину на принтер та не торкатись принтера мокрими руками.

Інструкції з безпеки чорнила

- Будьте обережні — не торкайтеся чорнила під час роботи з чорнильним контейнером, кришкою від нього, а також із чорнильним флаконом та кришкою.
 - У разі потрапляння чорнила на шкіру ретельно змийте його водою з милом.
 - У разі потрапляння чорнила в очі негайно змийте його водою. Якщо після ретельного промивання залишаються неприємні відчуття або погіршується зір, негайно зверніться до лікаря.
 - Якщо чорнило потрапило до рота, негайно зверніться до лікаря.
- Не трясіть флаконом з чорнилами занадто сильно та не піддавайте його сильним ударам, оскільки це може стати причиною протікання.
- Зберігайте чорнильний флакон та блок чорнильних картриджів в недоступному для дітей місці. Слідкуйте, щоб діти не випили чорнило й не гралися з чорнильним флаконом та кришкою до нього.

Вказівки та попередження відносно принтера

Щоб уникнути пошкоджень принтера та майна, слід уважно прочитати дані інструкції та дотримуватись їх. Дане керівництво слід зберігати для подальшого використання.



Вказівки та попередження щодо налаштування принтера

- Не перекривайте та не закривайте вентиляційні та інші отвори в принтері.
- Використовуйте джерело живлення лише того типу, що вказаний на маркуванні принтеру.
- Уникайте використання розеток тієї самої мережі, до якої підключено фотокопіювальні пристрої або кондиціонери, що постійно вмикаються та вимикаються.
- Слід уникати використання розеток, керованих настінними вимикачами або автоматичними таймерами.
- Слід тримати комп'ютерну систему на безпечній відстані від можливих джерел випромінювання електромагнітних полів, таких як динаміки або бази бездротових телефонів.
- Шнури живлення слід розташовувати так, щоб уникати їх стирання, порізів, зношування, стискання й утворення вузлів. Не слід ставити предмети на шнур живлення, згинати або наступати на нього. З особливою обережністю необхідно слідкувати за тим, щоб усі шнури живлення були прямими на кінцях і в точках входу в трансформатор та виходу з нього.
- Якщо для підключення принтеру використовується подовжувач, слід переконатись, що загальний номінальний струм пристроїв, увімкнутих у цей подовжувач, не перевищує номінальні характеристики подовжувача. Також слід переконатись, що загальний номінальний струм пристроїв, увімкнутих у розетку, не перевищує номінальні характеристики розетки.
- Якщо планується використовувати принтер у Німеччині, мережа живлення у приміщенні повинна бути захищена автоматичним вимикачем на 10 А або 16 А в якості запобіжного заходу на випадок короткого замикання або надмірного струму.
- Під час підключення принтеру до комп'ютера або іншого пристрою за допомогою кабелю, слід дотримуватись правильної орієнтації роз'ємів. Кожен роз'єм має лише одну правильну орієнтацію. Неправильне підключення роз'єму може призвести до пошкодження обох пристроїв, підключених до кабелю.
- Принтер слід встановлювати на рівну стійку поверхню, розміри якої перевищують габарити принтеру. Принтер не буде працювати нормально, якщо він встановлений на похилій поверхні.
- Слід забезпечити достатньо місця зверху над принтером, щоб кришка принтера повністю відкривалася.
- Перед принтером має бути достатньо місця, щоб аркуші могли вільно виходити після друку.
- Слід уникати місць зі швидкими змінами температури та вологості. Не слід піддавати принтер впливу прямого сонячного проміння, потужних джерел світла або тепла.

Вказівки та застереження щодо використання принтера

- Не слід встромляти сторонні предмети в отвори принтеру.
- Не слід встромляти руки всередину принтеру під час друкування.
- Не слід торкатись плаского білого кабелю всередині принтеру.
- Не слід застосовувати всередині принтеру або поряд із ним аерозолі, що містять легкозаймисті гази. Це може призвести до виникнення пожежі.

Важливі інструкції

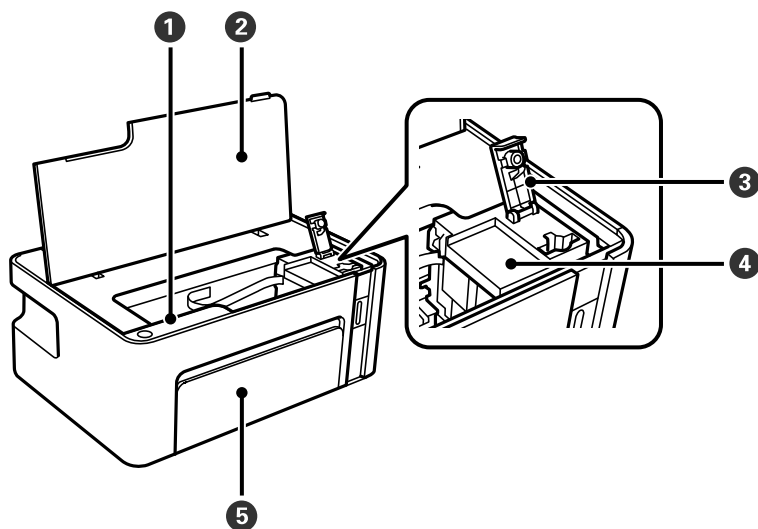
- Не переміщуйте друкувальну головку руками, оскільки так можна пошкодити принтер.
- Якщо чорнило в картриджі не дотягує до нижньої лінії, негайно наповніть його чорнилом. Тривале використання принтера, у якому рівень чорнил опустився нижче нижньої лінії, може призвести до пошкодження пристрою.
- Обов'язково вимикайте принтер за допомогою кнопки . Не витягайте штепсель шнура живлення принтера з розетки та не вимикайте живлення розетки доти, доки індикатори  не перестануть блимати.
- Якщо планується тривала перерва у використанні принтеру, слід відключити його шнур живлення від розетки електричної мережі.

Вказівки та попередження щодо транспортування або зберігання принтера

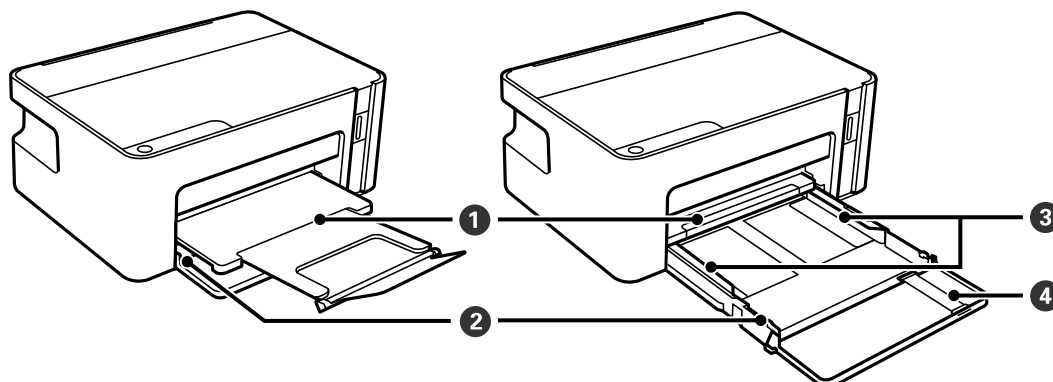
- Під час зберігання або транспортування принтера не нахиляйте, не ставте вертикально та не перевертайте його, інакше чорнила можуть витекти з картриджів.
- Перед транспортуванням принтера слід обов'язково переконатись, що друкувальна головка знаходиться у вихідному положенні (крайне праворуч).

Основні параметри принтера

Назви деталей та їх функції



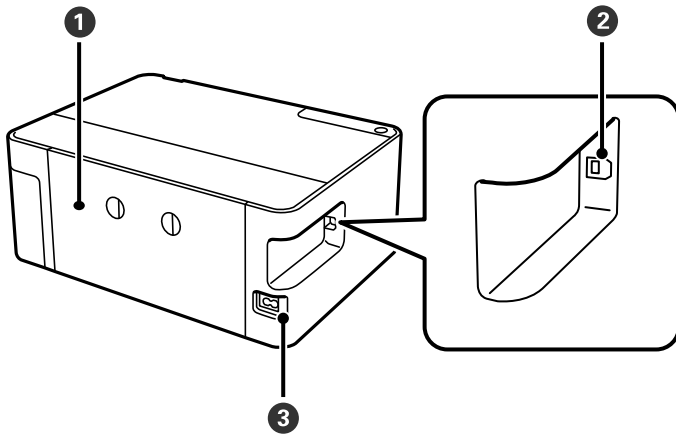
❶	Панель керування	Дає змогу працювати з принтером і вказує стан принтера.
❷	Кришка принтера	Відкрийте, щоб заправити чорнильний картридж або видалити зім'ятий папір.
❸	Кришка чорнильного картриджа	Відкрийте, щоб заправити чорнильний картридж.
❹	Чорнильний картридж	Містить чорне чорнило та знаходиться на друкувальній голівці.
❺	передня кришка	Відкрийте, щоб завантажити папір у касету для паперу.



❶	Вихідний лоток	Утримує папір, що виходить.
❷	Касета для паперу	Завантажує папір.
❸	Бічна напрямна	Подає папір безпосередньо у принтер. Пересувається до країв паперу.

Основні параметри принтера

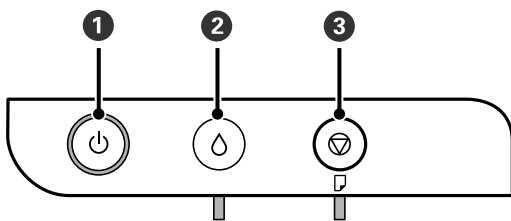
4	подовження напрямної для паперу	Висуньте, щоб завантажити папір формату Legal.
---	---------------------------------	--




1	Задня кришка	Зніміть під час видалення затиснутого паперу.
2	USB-порт	Використовується для підключення до комп'ютера через кабель USB.
3	Гніздо для шнура живлення змінного струму	Для підключення шнура живлення.

Панель керування

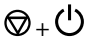

Кнопки та функції



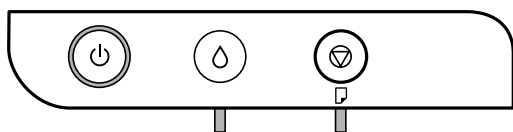
1	Увімкнення або вимкнення принтера. Вимкніть кабель живлення, переконавшись, що індикатор живлення згас.
2	У разі помилки натискання цієї кнопки скасовує помилку. Щоб перемістити чорнильний картридж у положення для заправлення або повернути його у вихідне положення, натисніть і утримуйте цю кнопку впродовж більше п'яти секунд.
3	Зупиняє поточну операцію. Скасування помилок про закінчення та змінання паперу. Утримуйте цю кнопку впродовж п'ятох секунд, доки не почне блимати кнопка  і не запуститься очищення друкувальної голівки.

Основні параметри принтера

Функції з використанням комбінації клавіш

	<p>Друк шаблону перевірки сопел</p> <p>Увімкніть принтер, утримуючи кнопку , щоб надрукувати шаблон перевірки сопел.</p> <p>Також друкуються загальна кількість сторінок, що подаються через принтер, і шаблон перевірки сопел.</p>
---	---


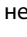

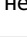



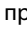
Індикатори та стан принтера




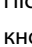





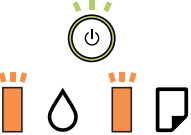
Коли стається помилка, індикатор починає світити або блимати. Детальна інформація про помилку відображається на екрані комп'ютера.

: Світить

: Блимає

Світло	Ситуація	Спосіб усунення
	Початкове зарядження чорнил може бути незавершеним.	Див. розділ <i>Встановлення</i> , щоб дізнатися, як завершити початкове зарядження чорнил.
	Заправлення чорнил може бути незавершеним.	Заправте чорнилом чорнильний картридж, після чого натисніть кнопку  , щоб повернути картридж у вихідне положення.
	Кришку чорнильного картриджа закрито не повністю.	Щільно вставте кришку, після чого натисніть кнопку  .
	Папір не завантажений або одночасна подача більше одного аркуша.	Завантажте папір і натисніть кнопку  .
	Сталося зминання паперу.	Видаліть зайвий папір і натисніть кнопку  .
	Захисний матеріал може бути всередині принтера.	Відкрийте кришку принтера, вийміть захисний матеріал, після чого натисніть кнопку  .

Основні параметри принтера

Світло	Ситуація	Спосіб усунення
	<p>Коли індикатор живлення світиться або блимає</p> <ul style="list-style-type: none"> <input type="checkbox"/> Принтер було неправильно вимкнено.* <input type="checkbox"/> Оскільки принтер було вимкнено під час роботи, сопла могли висохнути і забитися. <p>* Живлення було вимкнено запобіжником або подовжувачем, штепсель витягнуто з розетки або стався збій в електропостачанні.</p>	<ul style="list-style-type: none"> <input type="checkbox"/> Після скидання помилки через натискання кнопки , радимо провести перевірку сопел. Скасуйте будь-які завдання друку, що очікують у черзі. <input type="checkbox"/> Вимкніть принтер, натиснувши кнопку .
	<p>Коли живлення вимкнено</p> <p>Принтер запускається у режимі відновлення під час збою оновлення мікропрограмного забезпечення.</p>	<p>Щоб спробувати оновити мікропрограмне забезпечення ще раз, виконайте наступні дії.</p> <ol style="list-style-type: none"> 1. Підключіть комп'ютер та принтер за допомогою USB-кабелю. 2. Зайдіть на локальний веб-сайт компанії Epson, щоб отримати подальші вказівки.
	<p>Коли індикатори  і  блимають одночасно</p> <p>Термін служби чорнильної подушечки закінчується або вже закінчився.</p>	<p>Потрібно замінити чорнильну подушку.</p> <p>Щоб замінити чорнильну подушку, зверніться в службу підтримки компанії Epson або до авторизованого постачальника послуг Epson.*¹ Це деталь, яка не обслуговується користувачем.</p> <p>Коли на комп'ютері з'явиться повідомлення про те, що можна продовжити друк, натисніть кнопку , щоб друкувати далі. Індикатори тимчасово припинять блимати, однак вони періодично вказуватимуть на проблему, доки не буде замінено чорнильну подушку.</p>
	<p>Сталася помилка принтера.</p>	<p>Відкрийте передню кришку та вийміть папір або захисний матеріал всередині нього. Вимкніть живлення та увімкніть знову.</p> <p>Якщо помилка все ще відображається після вимкнення та увімкнення живлення, зверніться до служби підтримки Epson.</p>

*1 У деяких циклах друку невеликий обсяг надлишкового чорнила потрапляє на штепсельну подушечку. Для запобігання витіканню чорнила з подушечки принтер налаштований припиняти друк у разі переповнення подушечки. Потреба в зупинці та частота зупинок різняться в залежності від кількості сторінок друку, типу матеріалу, який друкується, і кількості циклів очищення, що виконує принтер. Потреба у заміні подушечки не означає, що принтер припинив виконувати свої функції. Принтер повідомить, коли необхідно замінити подушечку. Цю операцію зможе виконати лише авторизований постачальник послуг Epson. Гарантія від компанії Epson не поширюється на вартість такої заміни.

Пов'язані відомості

- ➔ «Видалення зім'ятого паперу» на сторінці 75
- ➔ «Звернення у відділ підтримки компанії Epson» на сторінці 98
- ➔ «Встановлення програм» на сторінці 69

Підготовка принтера

Завантаження паперу

Доступний папір та ресурс завантаження

Примітка.

Відображений формат паперу залежить від драйвера.

Оригінальний папір Epson

Компанія Epson рекомендує використовувати оригінальний папір Epson, щоб досягти найвищої якості друку.

Примітка.

Наявність цих налаштувань залежить від країни. Щоб отримати оновлену інформацію про папір, доступний в вашому регіоні, зверніться в службу підтримки компанії Epson.

Папір, що підходить для друку документів

Назва носія	Формат	Місткість (аркушів)	Двосторонній друк вручну
Epson Bright White Ink Jet Paper	A4	120*1	✓

*1 Для двостороннього друку вручну можна завантажити до 30 аркушів паперу із однією надрукованою стороною.

Папір, що підходить для друку документів і фотографій

Назва носія	Формат	Місткість (аркушів)	Двосторонній друк вручну
Epson Photo Quality Ink Jet Paper	A4	100	-
Epson Matte Paper-Heavyweight	A4	20	-

Підготовка принтера

Папір, наявний у продажу

Звичайний папір

Назва носія	Формат	Місткість (аркушів)	Двосторонній друк вручну
Звичайний папір	Letter, A4, B5, 16K (195×270 мм), A5, A6, B6	150*1	✓
Копіювальний папір	Legal, Indian-Legal, 8,5×13 дюйм.	1	✓
Високоякісний звичайний папір	Заданий користувачем (мм) Від 89×127 до 215,9×1200	1	✓

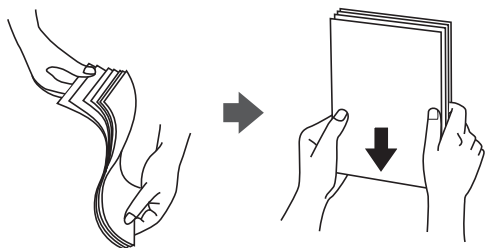
*1 Для двостороннього друку вручну можна завантажити до 30 аркушів паперу із однією надрукованою стороною.

Конверти

Назва носія	Формат	Місткість (конвертів)	Двосторонній друк вручну
Конверт	Конверт #10, Конверт DL, Конверт C6	10	✓

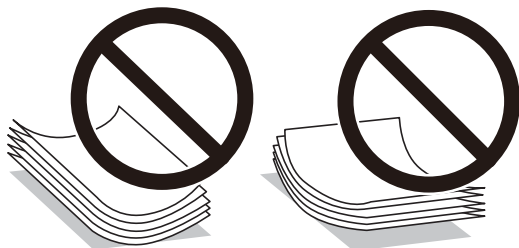
Застереження щодо використання паперу

- Прочитайте аркуші з інструкціями, що постачаються з папером.
- Щоб отримати роздруковки високої якості на оригінальному папері Epson папір слід використовувати в умовах середовища, вказаних на листках, що постачаються з папером.
- Розвійте, а тоді вирівняйте краї паперу, перш ніж завантажити. Не потрібно обмахувати чи скручувати фотопапір. Це може призвести до пошкодження лицьової сторони.



Підготовка принтера

- ❑ Якщо папір закрутився, розпрямте його або злегка скрутіть у зворотному напрямку перш ніж завантажувати. Друк на закрученому папері може призвести до зминання паперу або змазування роздруківок.



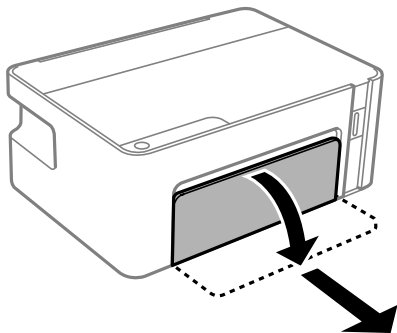
- ❑ Не використовуйте папір, що зім'явся хвилями, надірвався, складався, є надто тонким або надто щільним, або якщо до нього приклеїлися етикетки. Використання такого паперу може призвести до зминання або змазування роздруківок.
- ❑ Переконайтеся, що ви використовуєте папір із повздовжними волокнами. Якщо ви не впевнені у тому, який тип паперу використовується, перевірте упаковку паперу або зв'яжіться із виробником для підтвердження характеристик паперу.

Пов'язані відомості

- ➔ [«Технічні характеристики принтера» на сторінці 91](#)

Завантаження паперу в Касета для паперу

1. Відкрийте передню кришку доки вона не клацне, після чого висуньте касету для паперу до кінця.

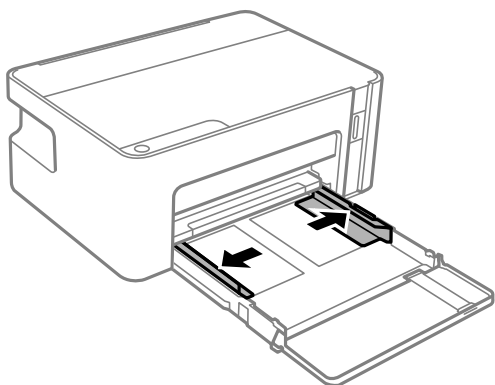


Важливо

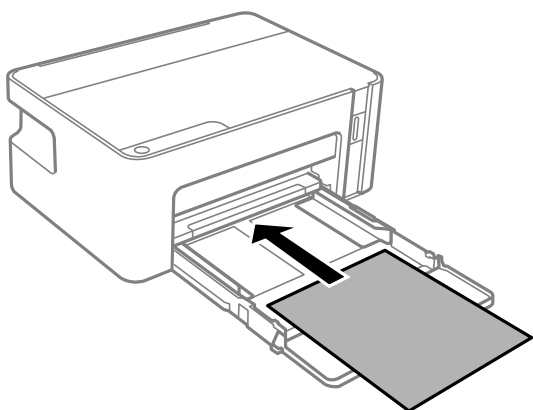
Неможливо видалити касета для паперу.

Підготовка принтера

2. Відтягніть напрямні у максимальне положення.



3. Завантажте папір лицьовою стороною донизу, доки він не торкнеться заднього боку касета для паперу.

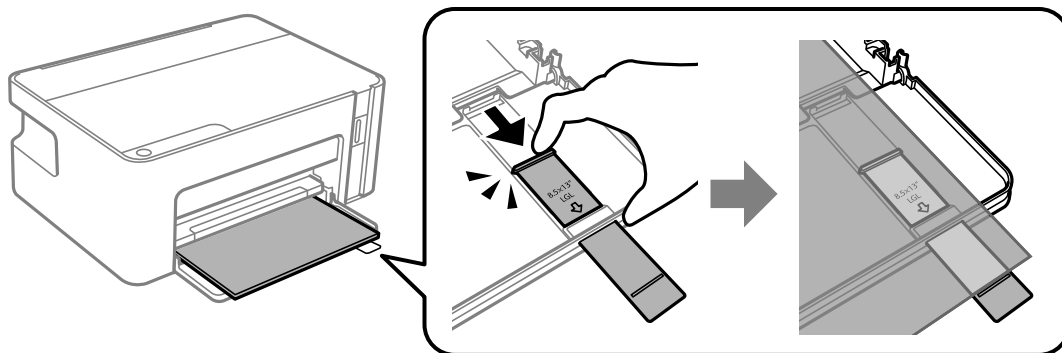


! **Важливо**

Не перевищуйте максимальну дозволену кількість аркушів паперу, вказану для даного типу паперу.

- ☐ 8,5×13 дюйм.

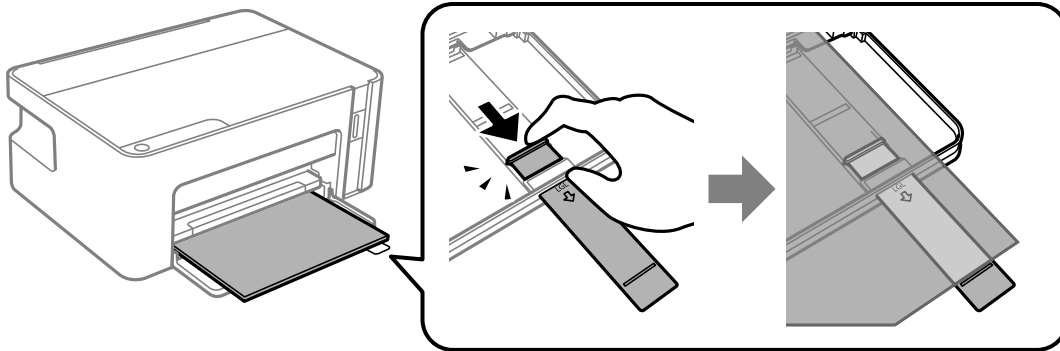
Завантажте папір за лінією.



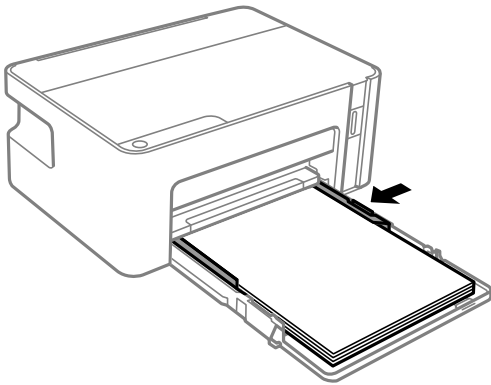
Підготовка принтера

Legal

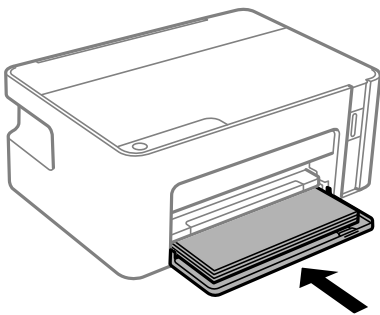
Витягніть подовження напрямної для паперу та завантажте папір за лінією.



4. Пересуньте напрямні до країв паперу.



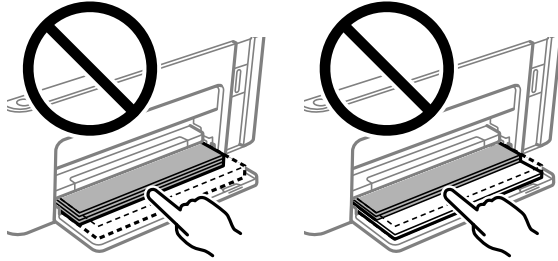
5. Вставте касету для паперу до самого кінця.



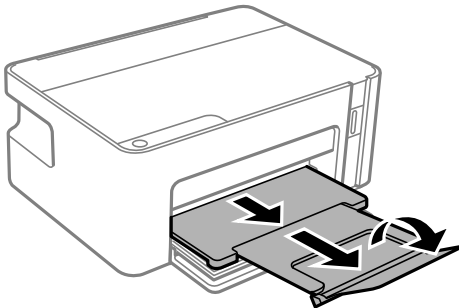
Підготовка принтера

! Важливо

Не штовхайте папір після того, як вже вставлено касету. Це може спричинити проблеми із подачею паперу. Якщо папір заштовхнуто, вирівняйте його за лінією розміру.



6. Витягніть вихідний лоток.

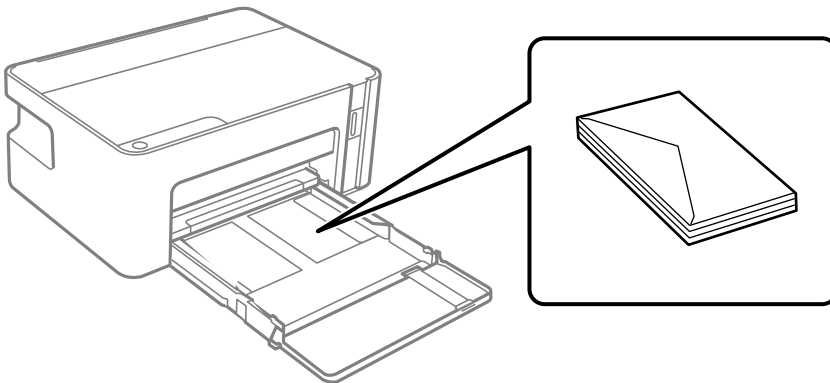


Пов'язані відомості

- ➔ «Застереження щодо використання паперу» на сторінці 17
- ➔ «Доступний папір та ресурс завантаження» на сторінці 16
- ➔ «Перелік типів паперу» на сторінці 22
- ➔ «Завантаження конвертів та застереження» на сторінці 21

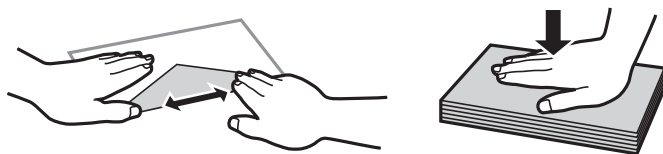
Завантаження конвертів та застереження

Завантажте конверти клапаном вгору, доки вони не торкнуться задньої частини касети для паперу, і присуньте бічні напрямні до країв конвертів.



Підготовка принтера

- ❑ Розвійте, а тоді вирівняйте краї конвертів, перш ніж завантажити. Коли пачка конвертів обвіється повітрям, натисніть на них, що випрямити перед завантаженням.



- ❑ Не використовуйте конверти, що загорнулися чи були складені. Використання таких конвертів може призвести до змінання або змазування роздруківок.
- ❑ Не використовуйте конверти із клейкою поверхнею клапана або конверти з віконцем.
- ❑ Уникайте використання надто тонких конвертів, оскільки вони можуть закрутитися під час друку.

Пов'язані відомості

- ➔ [«Доступний папір та ресурс завантаження» на сторінці 16](#)
- ➔ [«Завантаження паперу в Касета для паперу» на сторінці 18](#)

Перелік типів паперу

Для отримання оптимальних результатів друку слід обрати такий тип паперу, що буде йому відповідати.

Назва носія	Тип носія
Epson Bright White Ink Jet Paper	Простий папір
Epson Matte Paper-Heavyweight	Epson Matte
Epson Photo Quality Ink Jet Paper	Epson Photo Quality Ink Jet

Заощадження енергії

Принтер переходить у режим сну або автоматично вимикається, якщо за встановлений період він не виконує жодних дій. Можна встановити період часу до початку застосування функції енергозбереження. Будь-яке збільшення матиме вплив на енергоефективність принтера. Прийміть до уваги конфігурацію системи, перш ніж вносити будь-які зміни.

Залежно від місця покупки принтер може мати функцію автоматичного вимкнення через 30 хв. після від'єднання від мережі.

Заощадження енергії — Windows

1. Відкрийте вікно драйвера принтера.
2. Клацніть **Інформація про принтер та опції** на вкладці **Сервіс**.

Підготовка принтера

3. Виконайте одну з перелічених нижче дій.


- Виберіть період часу, до якого принтер повинен перейти у сплячий режим, вказавши відповідний параметр у **Таймер сну**, та натисніть **Надіслати**. Щоб принтер вимикався автоматично, виберіть період часу як значення для **Таймер вимкнення** та клацніть **Надіслати**.
- Виберіть період часу, до якого принтер повинен перейти у сплячий режим, вказавши відповідний параметр у **Таймер сну**, та натисніть **Надіслати**. Щоб принтер вимикався автоматично, виберіть період часу в параметрі **Вимик. живл., якщо пристрій неактивний** або **Вимик. живл., якщо пристрій відключ.** і клацніть **Надіслати**.

Примітка.

*Ваш продукт може мати функції **Таймер вимкнення** або **Вимик. живл., якщо пристрій відключ.** залежно від місця покупки.*

4. Клацніть **ОК**.

Заощадження енергії — Mac OS

1. Виберіть пункт **Системні параметри** з меню  > **Принтери та сканери** (або **Друк і сканування, Друк і факс**), а потім виберіть принтер.
2. Клацніть **Параметри та забезпечення** > **Утиліта** > **Відкрити утиліту принтера**.
3. Клацніть **Параметри принтера**.
4. Виконайте одну з перелічених нижче дій.
 - Виберіть період часу, до якого принтер повинен перейти у сплячий режим, вказавши відповідний параметр у **Таймер сну**, та натисніть **Застосувати**. Щоб принтер вимикався автоматично, виберіть період часу як значення для **Таймер вимкнення** та клацніть **Застосувати**.
 - Виберіть період часу, до якого принтер повинен перейти у сплячий режим, вказавши відповідний параметр у **Таймер сну**, та натисніть **Застосувати**. Щоб принтер вимикався автоматично, виберіть період часу в параметрі **Вимик. живл., якщо пристрій неактивний** або **Вимик. живл., якщо пристрій відключ.** і клацніть **Застосувати**.

Примітка.

*Продукт може мати функції **Таймер вимкнення** або **Вимик. живл., якщо пристрій неактивний** і **Вимик. живл., якщо пристрій відключ.**, залежно від місця здійснення покупки.*

Друкування

Друк за допомогою драйвера принтера в ОС Windows

Доступ до драйвера принтера

Якщо відкрити драйвер принтера з панелі керування комп'ютера, то параметри будуть застосовані до всіх програм.

Доступ до драйвера принтера з панелі керування

Windows 10/Windows Server 2016

Натисніть кнопку «Пуск» та виберіть **ОС Windows > Панель керування > Перегляд пристроїв та принтерів** у меню **Устаткування та звук**. Правою кнопкою миші клацніть на принтері або натисніть та утримуйте її та оберіть **Налаштування друку**.

Windows 8.1/Windows 8/Windows Server 2012 R2/Windows Server 2012

Оберіть **Робочий стіл > Налаштування > Панель керування > Перегляд пристроїв та принтерів** у меню **Устаткування та звук**. Правою кнопкою миші клацніть на принтері або натисніть та утримуйте її та оберіть **Налаштування друку**.

Windows 7/Windows Server 2008 R2

Натисніть кнопку «Пуск» та оберіть **Панель керування > Перегляд пристроїв та принтерів** у меню **Устаткування та звук**. Потім, клацнувши праву кнопку миші, оберіть **Обрані налаштування друку**.

Windows Vista/Windows Server 2008

Натисніть кнопку «Пуск» та оберіть **Панель керування > Принтери** у меню **Устаткування та звук**. Потім, клацнувши праву кнопку миші, оберіть **Обрати обрані налаштування друку**.

Windows XP/Windows Server 2003 R2/Windows Server 2003

Натисніть кнопку «Пуск» та оберіть **Панель керування > Принтери та інше устаткування > Принтери і факси**. Потім, клацнувши праву кнопку миші, оберіть **Обрані налаштування друку**.

Доступ до драйвера принтера через піктограму принтера на панелі завдань

Піктограма принтера на панелі завдань робочого стола — це ярлик, який дозволяє швидко відкрити драйвер принтера.

Якщо натиснути на піктограму принтера і вибрати **Параметри принтера**, можна відкрити те саме вікно з налаштуваннями принтера, що вказане на панелі керування. Двічі клацнувши на цій піктограмі, можна перевірити стан принтера.

Примітка.

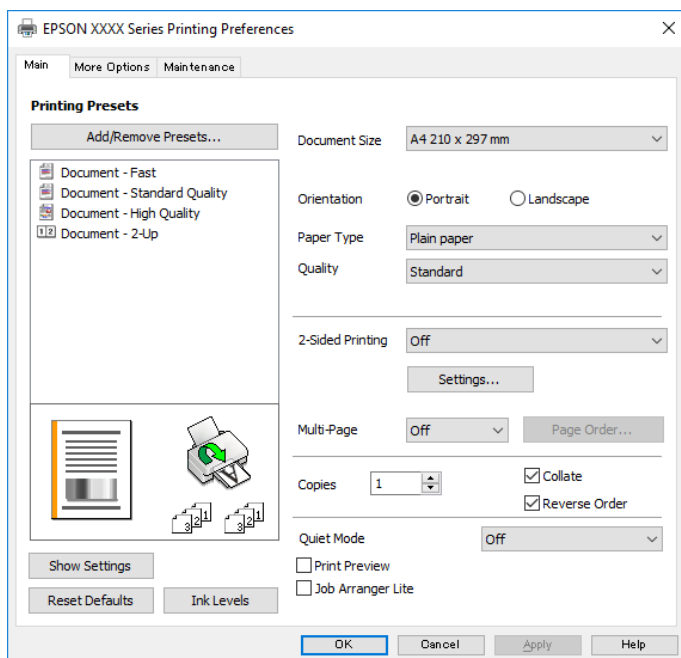
Якщо драйвер принтера не відображається на панелі завдань, увійдіть у вікно драйвера принтера, натисніть **Контрольовані параметри** у вкладці **Сервіс**, а тоді виберіть **Зареєструйте значок ярлика на панелі задач**.

Основи друку

Примітка.

Дії можуть відрізнятися в залежності від програми. Докладнішу інформацію див. в електронній довідці програми.

1. Відкрийте файл, який потрібно надрукувати.
Завантажте папір у принтер, якщо це ще не зроблено.
2. Оберіть **Друк** або **Параметри сторінки** з меню **Файл**.
3. Виберіть свій принтер.
4. Оберіть **Обране** або **Властивості**, щоб отримати доступ до вікна драйвера принтера.



5. Змініть налаштування відповідно до потреби.
Для детальнішої інформації див. опції меню для драйвера принтера.

Примітка.

- Для докладнішої інформації щодо елементів налаштувань можна переглянути електронну довідку. Якщо клацнути правою кнопкою миші елемент, відобразиться **Довідка**.
- Вибравши **Перегляд**, ви зможете переглянути документ перед друком.

6. Клацніть **ОК**, щоб закрити вікно драйвера принтера.
7. Клацніть **Друк**.

Примітка.

Коли вибрати **Перегляд**, відображається вікно попереднього перегляду. Щоб змінити налаштування, натисніть **Скасувати**, а тоді повторіть процедуру із кроку 2.

Пов'язані відомості

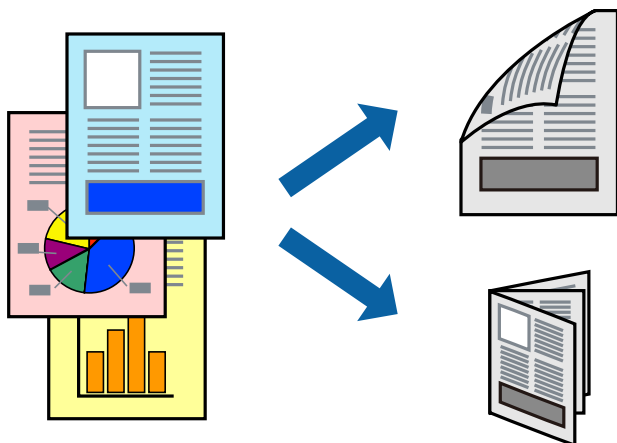
➔ [«Доступний папір та ресурс завантаження» на сторінці 16](#)

Друкування

- ➔ «Завантаження паперу в Касета для паперу» на сторінці 18
- ➔ «Вкладка Головне» на сторінці 40

Двосторонній друк

Ви можете друкувати на обох сторонах паперу. Також існує можливість роздрукувати буклет, який можна створити, змінивши порядок сторінок і склавши роздрукований матеріал вдвоє.



Примітка.

- Переверніть папір для друку на іншій стороні після завершення друку на першій стороні.
- Якщо використовується папір, не призначений для двостороннього друку, може погіршитися якість друку і виникнути змінання паперу.
- У залежності від паперу й даних друку, чорнило може просочуватися на іншу сторону паперу.

Пов'язані відомості

- ➔ «Доступний папір та ресурс завантаження» на сторінці 16

Налаштування друку

Двосторонній друк доступний, якщо увімкнено EPSON Status Monitor 3.

Примітка.

Щоб увімкнути EPSON Status Monitor 3, клацніть **Розширені параметри** у вкладці **Сервіс**, а потім виберіть **Увімкнути EPSON Status Monitor 3**.

1. На вкладці **Головне** драйвера принтера виберіть параметр із **Двосторонній друк**.
2. Натисніть **Налаштування**, виконайте необхідні налаштування та натисніть **ОК**.

Примітка.

Для друкування буклету оберіть параметр **Буклет**.

3. Клацніть **Друк**.

Після завершення друку однієї сторони, на комп'ютері відобразиться спливаюче вікно. Дотримуйтеся вказівок на екрані.

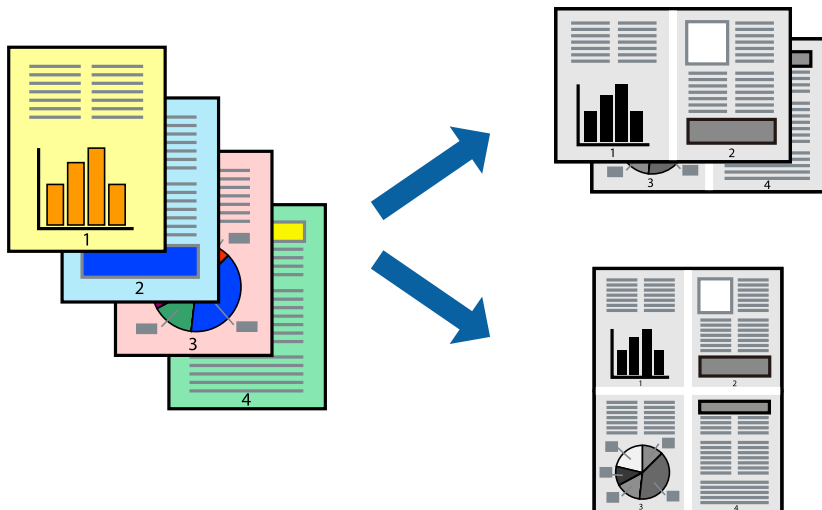
Друкування

Пов'язані відомості

- ➔ «Основи друку» на сторінці 25
- ➔ «Вкладка Головне» на сторінці 40

Друкування декількох сторінок на одному аркуші

На одному аркуші паперу можна друкувати дві або чотири сторінки даних.



Налаштування друку

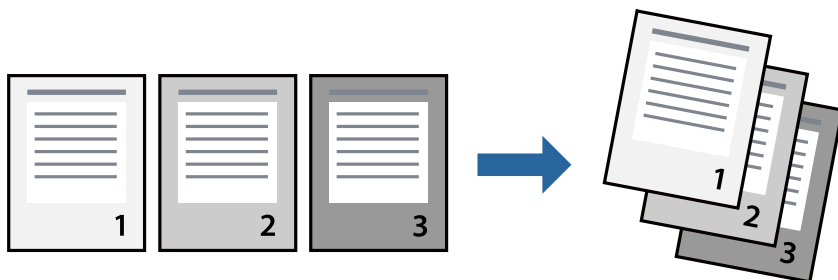
На вкладці **Головне** драйвера принтера виберіть значення **2 на сторінці** або **4 на сторінці** для параметра **Багато сторінок**.

Пов'язані відомості

- ➔ «Основи друку» на сторінці 25
- ➔ «Вкладка Головне» на сторінці 40

Друк і складання за порядком сторінок (друк у зворотньому порядку)

Ви можете друкувати, починаючи з останньої сторінки, щоб документи склалися за порядком сторінок.



Друкування

Налаштування друку

На вкладці **Головне** драйвера принтера виберіть елемент **Зворотній порядок**.

Пов'язані відомості

- ➔ «**Основи друку**» на сторінці 25
- ➔ «**Вкладка Головне**» на сторінці 40

Друк зменшеного або збільшеного документу

Можна зменшити або збільшити розмір документа на певний відсоток або змінити розмір документа відповідно до розміру паперу, завантаженого у принтер.



Налаштування друку

На вкладці **Додаткові настройки** драйвера у налаштуванні **Розмір документа** виберіть формат документа. У налаштуванні **Вихідний папір** виберіть формат паперу, на якому потрібно друкувати. Виберіть **Зменшити/Збільшити документ**, після чого виберіть **За розміром сторінки** або **Масштаб**. Виберіть **Масштаб** та введіть відсоток.

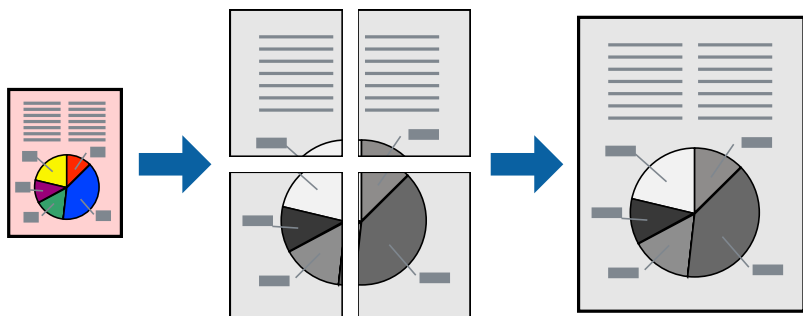
Виберіть **У центрі**, щоб друкувати зображення по центру сторінки.

Пов'язані відомості

- ➔ «**Основи друку**» на сторінці 25
- ➔ «**Вкладка Додаткові настройки**» на сторінці 40

Друк одного зображення на кількох аркушах для його збільшення (створення плаката)

Ця функція дає змогу друкувати одне зображення на кількох аркушах. Тоді ви зможете створити більший плакат, з'єднавши ці аркуші.



Налаштування друку

На вкладці **Головне** драйвера принтера виберіть значення **Плакат 2x1**, **Плакат 2x2**, **Плакат 3x3** або **Плакат 4x4** для параметра **Багато сторінок**. Якщо натиснути **Налаштування**, можна вибрати панелі, які не потрібно друкувати. Також можна вибрати параметри прямої обтинання.

Пов'язані відомості

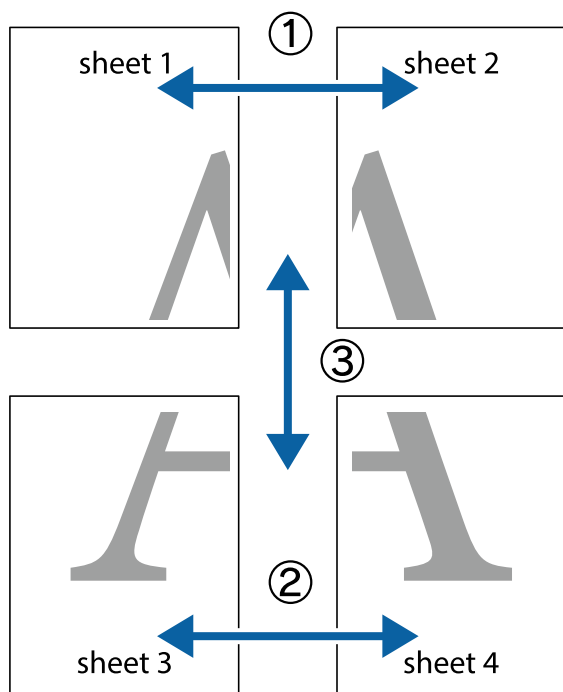
- ➔ [«Основи друку» на сторінці 25](#)
- ➔ [«Вкладка Головне» на сторінці 40](#)

Друкування плакатів за допомогою Мітки перекривання і вирівнювання

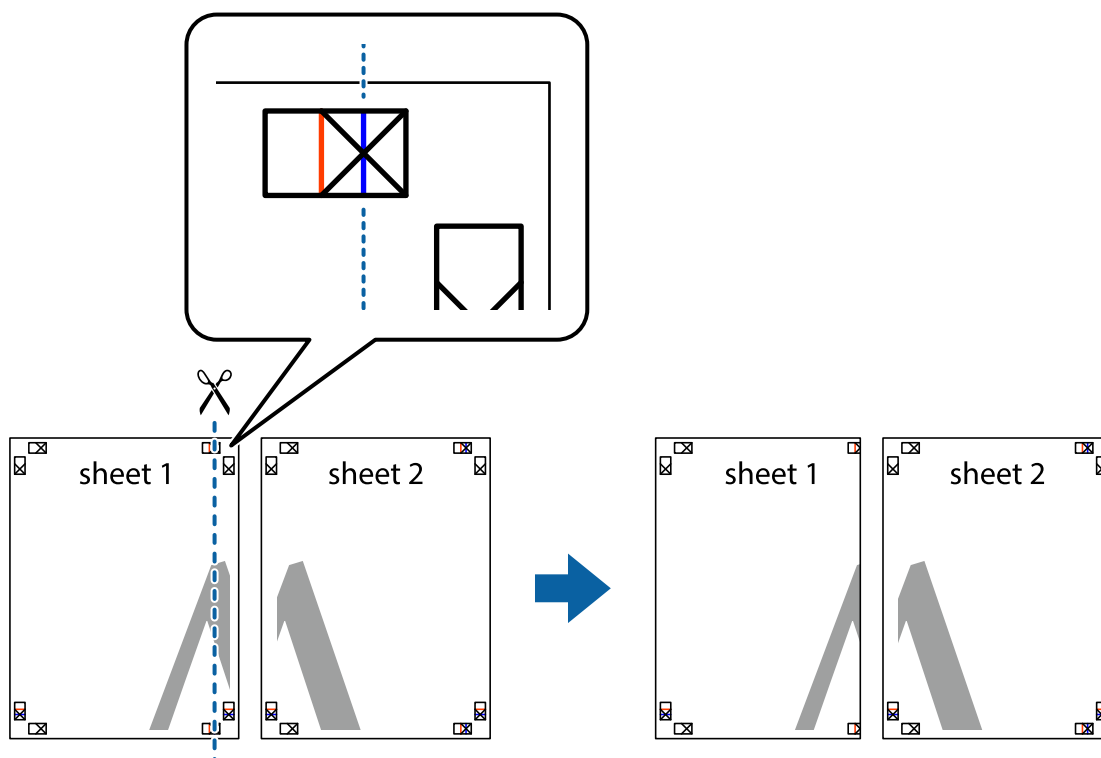
Нижче наведено приклад, як надрукувати плакат, якщо вибрано параметр **Плакат 2x2**, а також **Мітки перекривання і вирівнювання** у пункті **Друк направляючих**.

Друкування

Напрямні друкуються у чорно-білому режимі, але у цьому поясненні їх показано у вигляді синіх та червоних ліній.

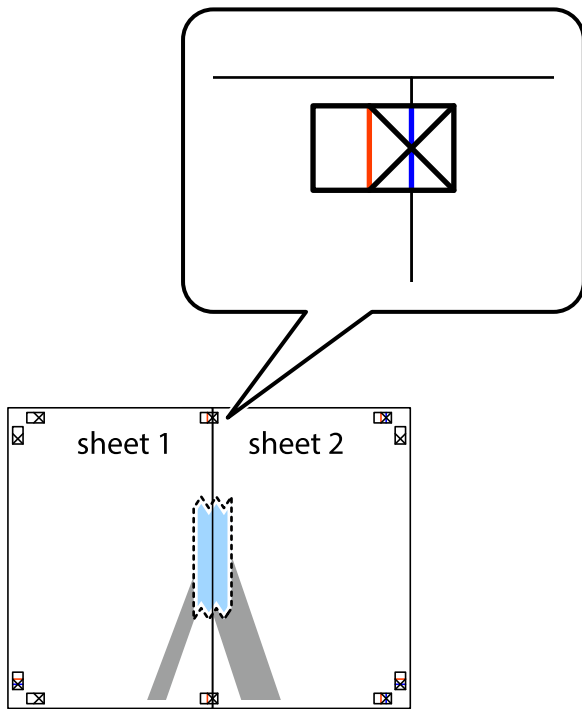


1. Підготуйте Sheet 1 і Sheet 2. Відріжте поля Sheet 1 вздовж блакитної вертикальної лінії, яка з'єднує центри верхньої й нижньої позначок у вигляді хрестика.

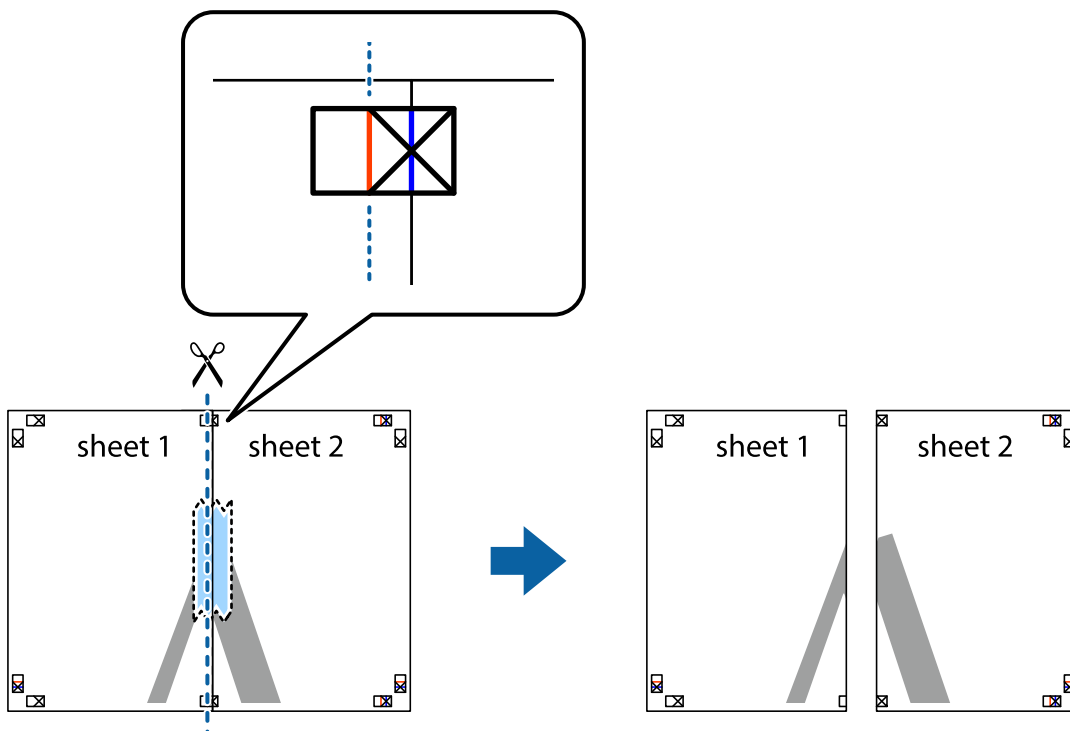


Друкування

2. Розмістіть край Sheet 1 на верху краю Sheet 2 та поєднайте позначки у вигляді хрестика, після чого тимчасово скріпіть ці два аркуша зі зворотної сторони.

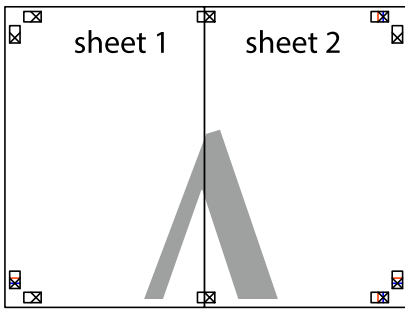


3. Розріжте скріплені аркуші на дві частини вздовж вертикальної червоної лінії, що проходить через позначки для вирівнювання (цього разу, по лівому краю позначок у вигляді хрестика).

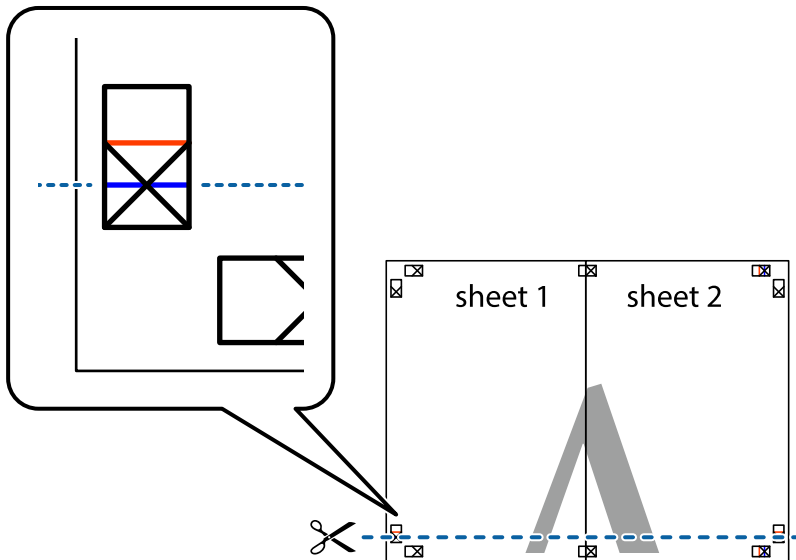


Друкування

- Скріпіть ці два аркуша зі зворотної сторони.

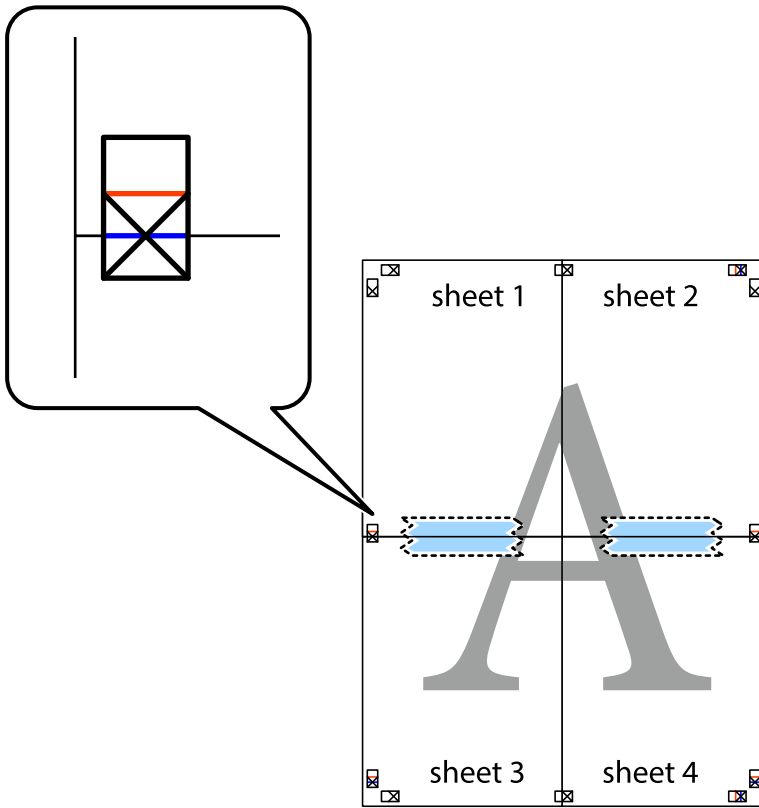


- Повторіть дії 1–4, щоб скріпити Sheet 3 і Sheet 4.
- Відріжте поля Sheet 1 та Sheet 2 вздовж блакитної горизонтальної лінії, що з'єднує центри лівої та правої сторін позначок у вигляді хрестика.



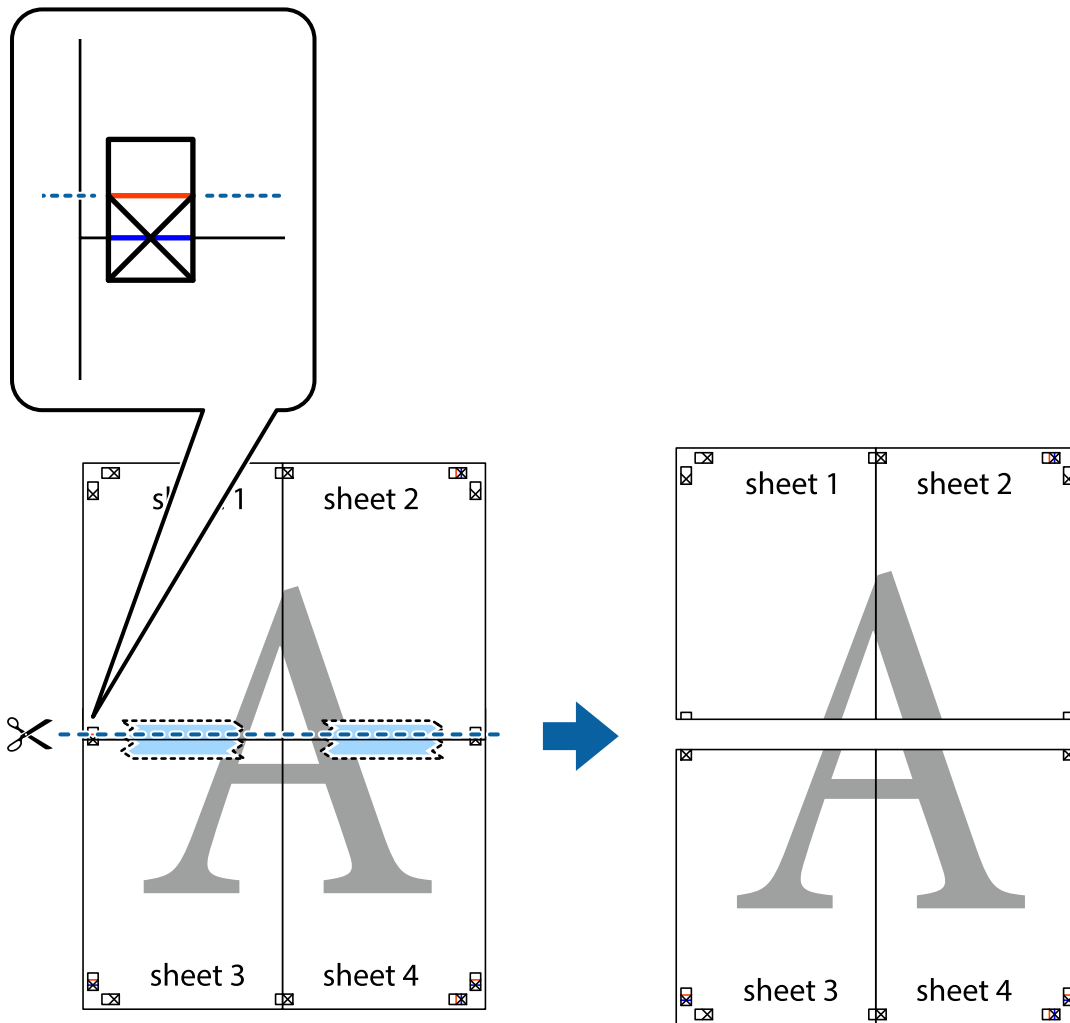
Друкування

7. Розмістіть край Sheet 1 і Sheet 2 на верху Sheet 3 і Sheet 4 та вирівняйте позначки у вигляді хрестика, а потім тимчасово скріпіть аркуші зі зворотної сторони.

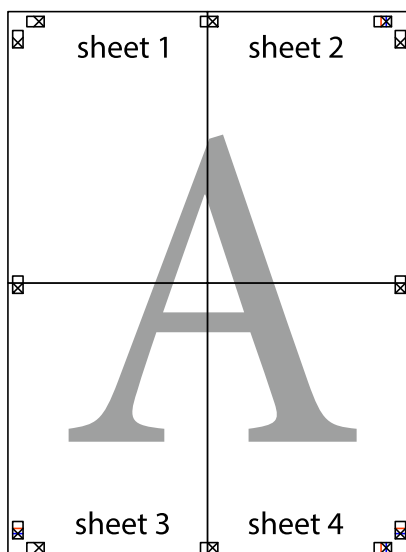


Друкування

8. Розріжте скріплені аркуші на дві частини вздовж горизонтальної червоної лінії, що проходить через позначки для вирівнювання (цього разу лінія над позначками у вигляді хрестика).

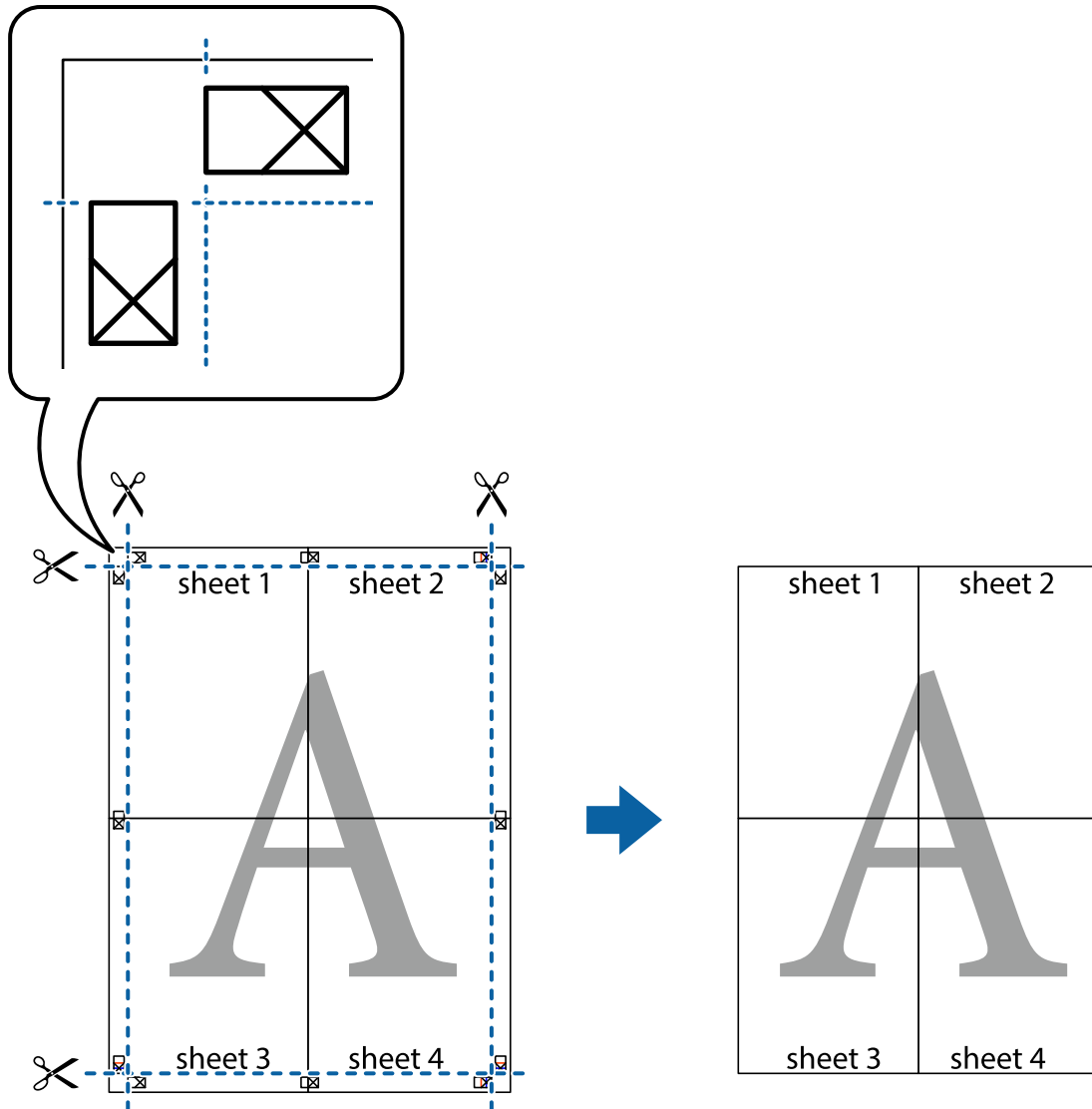


9. Скріпіть ці два аркуші зі зворотної сторони.



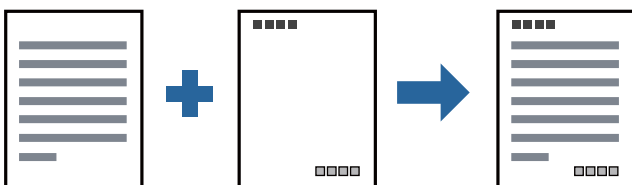
Друкування

10. Відріжте решту країв вздовж зовнішньої напрямної.



Друк з верхніми та нижніми колонтитулами

Ви можете віддрукувати у колонтитулах таку інформацію, як ім'я користувача та дата друку.



Налаштування друку

На вкладці **Додаткові налаштування** драйвера принтера клацніть **Функції водяного знаку** і виберіть **Колонтитул**. Клацніть **Налаштування** і виберіть елементи, які потрібно надрукувати.

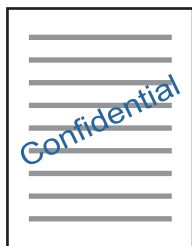
Друкування

Пов'язані відомості

- ➔ «Основи друку» на сторінці 25
- ➔ «Вкладка Додаткові настройки» на сторінці 40

Друк водяного знаку

У вас є можливість друкувати на документах водяні знаки. Ви також можете додати власні водяні знаки.



Примітка.

Для друку з обрізаними краями дана функція недоступна.

Налаштування друку

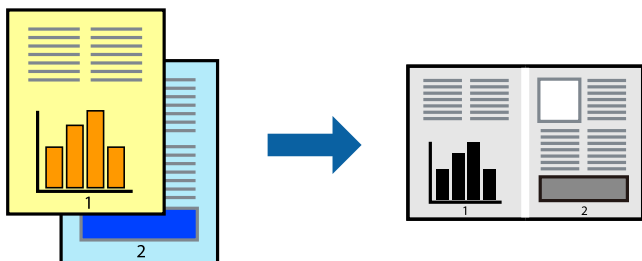
На вкладці **Додаткові настройки** драйвера принтера клацніть **Функції водяного знаку** і виберіть **Водяний знак**. Клацніть **Настройки**, щоб змінити такі деталі, як формат, щільність та розташування водяного знаку.

Пов'язані відомості

- ➔ «Основи друку» на сторінці 25
- ➔ «Вкладка Додаткові настройки» на сторінці 40

Друк кількох файлів разом

Функція **Спрощений організатор завдань** дозволяє поєднати кілька файлів, створених різними програмами, і надрукувати їх як єдине завдання для друку. Можна вказати налаштування друку для комбінованих файлів, зокрема макет кількох сторінок і двосторонній друк.



Друкування

Налаштування друку

На вкладці **Головне** драйвера принтера виберіть елемент **Спрощений організатор завдань**. На початку друку відобразиться вікно Спрощений організатор завдань. Не закриваючи вікно Спрощений організатор завдань, відкрийте файл, який потрібно поєднати з поточним файлом, та повторіть зазначені вище кроки.

У разі вибору завдання друку, доданого до Друк проекту у вікні Спрощений організатор завдань можна редагувати макет сторінки.

Клацніть пункт **Друк** у меню **Файл**, щоб почати друк.

Примітка.

Якщо закрити вікно Спрощений організатор завдань, перш ніж усі дані друку будуть додані до Друк проекту, поточне завдання друку буде скасовано. Клацніть пункт **Зберегти** у меню **Файл**, щоб зберегти поточне завдання. Розширенням збережених файлів є «esl».

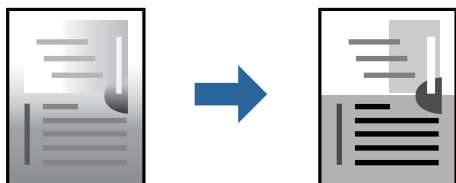
Щоб відкрити Друк проекту, клацніть елемент **Спрощений організатор завдань** на вкладці **Сервіс** драйвера принтера, щоб відкрити вікно Спрощений організатор завдань. Далі оберіть **Відкрити** в меню **Файл**, щоб вибрати файл.

Пов'язані відомості

- ➔ [«Основи друку» на сторінці 25](#)
- ➔ [«Вкладка Головне» на сторінці 40](#)

Налаштування відтінку друку

Можна налаштувати відтінок, що використовуються для завдання друку.



Примітка.

Ці налаштування не застосовуються до початкових даних.

Налаштування друку

На вкладці **Додаткові настройки** драйвера принтера виберіть пункт **Індивідуальні настройки** як параметр **Корекція тону**. Клацніть **Додатково**, щоб відкрити вікно **Корекція тону** та вибрати спосіб корекції відтінку.

Примітка.

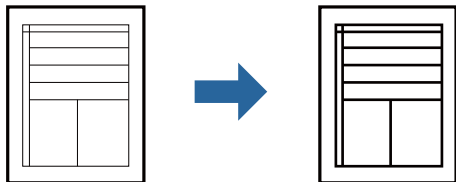
- Параметр **Автоматичне** вибрано автоматично на вкладці **Додаткові настройки**. За допомогою цього параметра відтінок буде автоматично відкориговано відповідно до типу паперу та налаштувань якості друку.

Пов'язані відомості

- ➔ [«Основи друку» на сторінці 25](#)
- ➔ [«Вкладка Додаткові настройки» на сторінці 40](#)

Друк з підсиленням тонких ліній

Тонкі лінії, які занадто тонкі для друку, можна зробити товстішими.



Налаштування друку

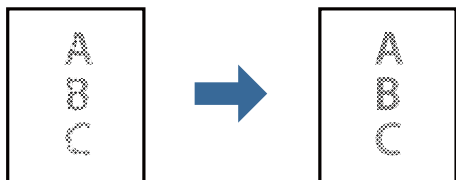
На вкладці **Додаткові настройки** драйвера принтера натисніть пункт **Параметри зображення** в параметрі **Корекція тону**. Виберіть **Посилювати тонкі лінії**.

Пов'язані відомості

- ➔ «**Основи друку**» на сторінці 25
- ➔ «**Вкладка Додаткові настройки**» на сторінці 40

Покращення світлого тексту та ліній

Ви можете покращити світлий текст і лінії, зробивши їх більш видимими, або зробити чіткішими зображення.



Налаштування друку

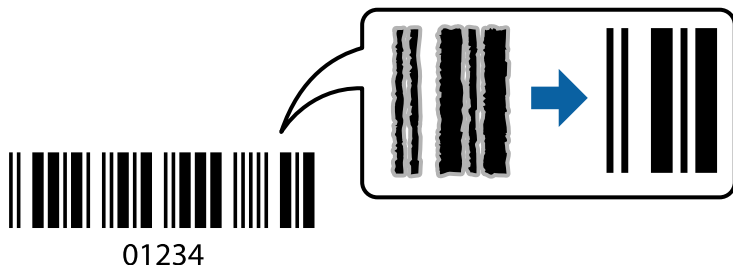
На вкладці **Додаткові настройки** драйвера принтера натисніть пункт **Параметри зображення** в параметрі **Корекція тону**. Виберіть **Підсилення світлого тексту й ліній**.

Пов'язані відомості

- ➔ «**Основи друку**» на сторінці 25
- ➔ «**Вкладка Додаткові настройки**» на сторінці 40

Друк чітких штрих-кодів

Ви можете надрукувати чіткий штрих-код, який буде легко сканувати. Цю функцію слід вмикати, тільки якщо надрукований штрих-код не можна відсканувати.



Цю функцію можна використовувати за наведених далі умов.

- Папір: звичайний папір, копіювальний папір, високоякісний звичайний папір або конверт
- Якість: **Стандартний**

Якість друку можна змінювати під час друку. Швидкість друку може зменшитися, а щільність друку — підвищитися.

Примітка.

Зменшення розмиття можливе не завжди та залежить від обставин.

Налаштування друку

На вкладці **Сервіс** драйвера принтера клацніть елемент **Розширені параметри**, а тоді виберіть **Режим штрих-кода**.

Пов'язані відомості

- ➔ [«Основи друку» на сторінці 25](#)
- ➔ [«Вкладка Сервіс» на сторінці 41](#)

Скасування друку

Завдання друку можна скасувати з комп'ютера. Однак не можна скасувати завдання друку з комп'ютера після того, як воно було повністю надіслано на принтер. У такому разі завдання на друк можна скасувати на панелі керування принтера.

Скасування

На комп'ютері клацніть правою кнопкою миші свій принтер у меню **Пристрої та принтери**, **Принтер** або **Принтери і факси**. Клацніть **Перегляд поточного друку**, клацніть правою кнопкою миші завдання друку, яке потрібно скасувати, а тоді виберіть **Скасувати**.

Опції меню для драйвера принтера

Відкрийте вікно друку у програмі, виберіть принтер, а тоді відкрийте вікно драйвера принтера.

Друкування

Примітка.

Меню відрізняються залежно від вибраного параметра.

Вкладка Головне

Попередні настройки друку	Додати/Видалити попередні настройки	Можна додати або видалити власні попередні налаштування, які вносилися для параметрів друку, що часто використовувалися. Виберіть зі списку попереднє налаштування для використання.
Показати настройки	Відображення списку елементів, що встановлені у вкладках Головне та Додаткові настройки .	
За замовчуванням	Поверніть усі налаштування до їх стандартних заводських значень. Налаштування у меню Додаткові настройки також будуть скинуті до стандартних.	
Рівень чорнила	Відображення способу перевірки рівня чорнил.	
Джерело паперу	Виберіть джерело подачі паперу. Виберіть Автовибір , щоб джерело подачі паперу, вибраного в налаштуваннях друку на принтері, вибиралось автоматично. Якщо принтер має лише одне джерело паперу, цей елемент не відображається.	
Розмір документа	Виберіть розмір паперу, на якому потрібно друкувати. Якщо вибрати Визначений користувачем , то потрібно ввести ширину та висоту паперу.	
Орієнтація	Виберіть орієнтацію, яку потрібно використати під час друку.	
Тип паперу	Виберіть тип паперу для друку.	
Якість	Виберіть якість паперу, яку ви бажаєте використовувати для друку. Доступні налаштування залежать від типу вибраного паперу.	
Двосторонній друк	Можливість виконувати двосторонній друк.	
	Настройки	Можна вказати край та поля для скріплення.
Багато сторінок	Можливість друкувати кілька сторінок на одному аркуші або виконати друк плакату. Клацніть Порядок сторінок , щоб вказати порядок друку сторінок.	
Копії	Установіть кількість копій для друку.	
	Підбір	Друк багатосторінкових документів, сортованих за порядком та в комплекти.
	Зворотній порядок	Можливість друкувати з останньої сторінки, у результаті чого після друку сторінки буде складено у правильному порядку.
Реж. без пов-нь	Зниження рівня шуму від принтера. Однак увімкнення цієї функції може знизити швидкість друку.	
Перегляд	Відображення попереднього перегляду документа перед друком.	
Спрощений організатор завдань	Виберіть цей елемент, щоб друкувати з використанням функції Спрощений організатор завдань.	

Вкладка Додаткові настройки

Попередні настройки друку	Додати/Видалити попередні настройки	Можна додати або видалити власні попередні налаштування, які вносилися для параметрів друку, що часто використовувалися. Виберіть зі списку попереднє налаштування для використання.
---------------------------	-------------------------------------	--

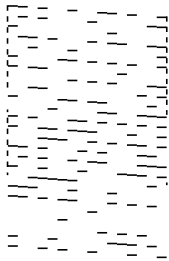
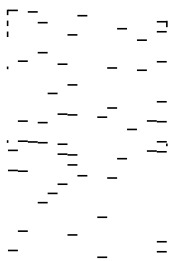
Друкування

Показати настройки	Відображення списку елементів, що встановлені у вкладках Головне та Додаткові настройки .	
За замовчуванням	Поверніть усі налаштування до їх стандартних заводських значень. Налаштування у меню Головне також будуть скинуті до стандартних.	
Розмір документа	Виберіть розмір документа.	
Вихідний папір	Виберіть розмір паперу, на якому потрібно друкувати. Якщо значення Вихідний папір відрізняється від значення Розмір документа , параметр Зменшити/Збільшити документ вибирається автоматично. Немає потреби вибирати його під час друку без зменшення або збільшення розміру документа.	
Зменшити/ Збільшити документ	Дає змогу зменшити або збільшити розмір документа.	
	За розміром сторінки	Автоматично зменшуйте або збільшуйте документ, щоб він відповідав розміру паперу, вибраному в Вихідний папір .
	Масштаб	Друк із певним відсотком.
	У центрі	Друкує зображення в центрі аркуша.
Корекція тону	Автоматичне	Автоматично регулює відтінок зображення.
	Індивідуальні настройки	Дає змогу вручну відрегулювати відтінок. Натисніть Додатково для додаткових налаштувань.
	Параметри зображення	Вмикає такі параметри якості друку, як Посилювати текст. Можна також потовщити тонкі лінії, об зробити їх видимими на роздруківках.
Функції водяного знаку	Можливість виконувати налаштування для візерунку захисту від копіювання або водяних знаків.	
Додаткові настройки	Повернути на 180°	Поворот сторінок на 180 градусів перед друком. Ця функція корисна для друку на такому папері, як наприклад, конверти, які завантажуються у фіксованому положенні.
	Всока швидкість	Принтер друкує під час руху друкувальної голівки в обох напрямках. Швидкість друку є високою, але якість може погіршитись.
	Дзеркальне зображення	Дзеркальне обертання друкованого зображення.

Вкладка Сервіс

Перевірка сопел	Друк шаблону перевірки сопел, щоб побачити, чи не засмічені сопла друкувальної голівки.
-----------------	---

Друкування

<p>Прочищення голівки</p>	<p>Прочищення засмічених сопел друкувальної голівки. Оскільки під час використання цієї функції використовується чорнило, виконуйте очищення друкувальної голівки тільки, якщо деякі сопла забито, як показано на ілюстрації шаблону для перевірки сопел.</p> 
<p>Потужне очищення</p>	<p>Проведення інтенсивного очищення забитих сопел друкувальної голівки. Оскільки під час використання цієї функції використовується більше чорнила, ніж під час очищення голівки, виконуйте інтенсивне очищення тільки, якщо більшість сопел забито, як показано на ілюстрації шаблону для перевірки сопел.</p> 
<p>Калібрування друкувальної голівки</p>	<p>Вирівнювання друкувальної голівки, якщо вертикальні лінії зміщено.</p>
<p>Очищення напрямної для паперу</p>	<p>Очищення шляху проходження паперу, якщо роздруківка розмазано.</p>
<p>Спрощений організатор завдань</p>	<p>Відкриває вікно Спрощений організатор завдань. Тут можна відкрити та редагувати попередньо збережені дані.</p>
<p>EPSON Status Monitor 3</p>	<p>Відкриває вікно EPSON Status Monitor 3. Тут можна перевірити стан принтера та витратних матеріалів.</p>
<p>Контрольовані параметри</p>	<p>Дає змогу налаштувати параметри у вікні EPSON Status Monitor 3.</p>
<p>Розширені параметри</p>	<p>Дає змогу налаштувати цілу низку параметрів. Клацніть на кожному елементі правою кнопкою миші, щоб переглянути докладнішу інформацію в меню Довідка.</p>
<p>Черга друку</p>	<p>Відображає завдання, що очікують на друк. Можна перевірити, призупинити або відновити друк завдань.</p>
<p>Інформація про принтер та опції</p>	<p>Відображає кількість аркушів паперу, що подаються в принтер.</p>
<p>Мова</p>	<p>Зміна мови, що використовується у вікні драйвера принтера. Щоб застосувати налаштування, закрийте драйвер принтера, а тоді ще раз відкрийте його.</p>
<p>Оновлення програмного забезпечення</p>	<p>Запускає EPSON Software Updater для перевірки останніх версій програм в Інтернеті.</p>

Технічна підтримка

Дає змогу відкрити веб-сайт технічної підтримки Epson.

Друк за допомогою драйвера принтера в ОС Mac OS

Основи друку

Примітка.

Дії можуть відрізнятися в залежності від програми. Докладнішу інформацію див. в електронній довідці застосунку.

1. Відкрийте файл, який потрібно надрукувати.
Завантажте папір у принтер, якщо його ще не завантажено.
2. Оберіть пункт **Друк** у меню **Файл** чи іншу команду, щоб відкрити діалогове вікно друку.
Щоб розширити вікно друку, натисніть **Показати деталі** або **▼**.
3. Виберіть свій принтер.
4. У спливаючому меню оберіть **Налаштування друку**.

Printer: EPSON XXXX

Presets: Default Settings

Copies: 1

Pages: All
 From: 1 to: 1

Paper Size: A4 210 by 297 mm

Orientation: Portrait Landscape Scale: 100%

Print Settings

Paper Source: Auto Select

Media Type: Plain paper

Print Quality: Normal


► Advanced Settings:

Cancel Print

Друкування

Примітка.

В ОС OS X Mountain Lion або пізнішої версії, якщо не відображається меню **Налаштування друку**, це означає, що драйвер принтера Epson встановлено неправильно.

Оберіть пункт **Обрані налаштування системи** у меню  > **Принтери та сканери** (або **Друк і сканування**, **Друк і факс**), видаліть принтер і знову додайте його. Щоб додати принтер, див. інструкції нижче.

<http://epson.sn>

5. Змініть налаштування відповідно до потреби.

Для детальнішої інформації див. параметри меню драйвера принтера.

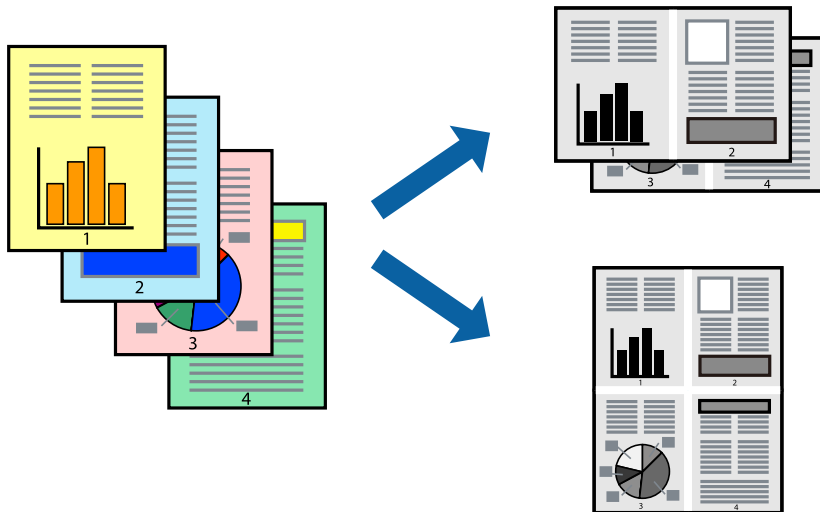
6. Клацніть **Друк**.

Пов'язані відомості

- ➔ «Доступний папір та ресурс завантаження» на сторінці 16
- ➔ «Завантаження паперу в Касета для паперу» на сторінці 18
- ➔ «Опції меню для Налаштування друку» на сторінці 47

Друкування декількох сторінок на одному аркуші

На одному аркуші паперу можна друкувати дві або чотири сторінки даних.



Налаштування друку

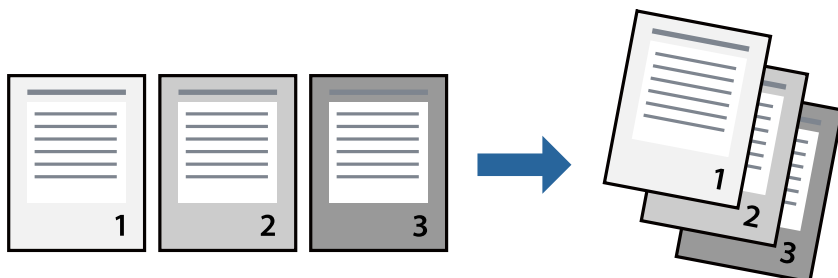
Оберіть у спливаючому меню значення параметра **Макет**. Встановіть кількість сторінок за допомогою параметрів **Сторінок на аркуші**, **Напрямок макету** (порядок сторінок) та **Границі**.

Пов'язані відомості

- ➔ «Основи друку» на сторінці 43
- ➔ «Параметри макета в меню» на сторінці 46

Друк і складання за порядком сторінок (друк у зворотньому порядку)

Ви можете друкувати, починаючи з останньої сторінки, щоб документи склалися за порядком сторінок.



Налаштування друку

Оберіть у спливаючому меню значення **Робота з папером**. Виберіть значення **Зворотний** для параметра **Порядок сторінок**.

Пов'язані відомості

- ➔ [«Основи друку» на сторінці 43](#)
- ➔ [«Опції меню для роботи з папером» на сторінці 47](#)

Друк зменшеного або збільшеного документу

Можна зменшити або збільшити розмір документа на певний відсоток або змінити розмір документа відповідно до розміру паперу, завантаженого у принтер.



Налаштування друку

Під час друку з масштабуванням до формату паперу виберіть у спливаючому меню **Робота з папером**, після чого виберіть **Масштаб відповідно до формату паперу**. Виберіть формат паперу, який було

Друкування

завантажено у принтер в налаштуванні **Обраний розмір паперу**. Під час зменшення розміру документа виберіть **Тільки зменшення**.

Під час друку з певним відсотком виконайте одну з таких дій.

- Виберіть **Друк** з меню **Файл** програми. Виберіть **Принтер**, введіть відсоток в полі **Масштаб**, після чого натисніть **Друк**.
- Виберіть **Параметри сторінки** з меню **Файл** програми. Виберіть ваш принтер у полі **Формат для**, введіть відсоток у полі **Масштаб** і натисніть кнопку **ОК**.

Примітка.

Виберіть формат паперу, який було встановлено у програмі в налаштуванні **Формат паперу**.

Пов'язані відомості


- ➔ [«Основи друку» на сторінці 43](#)
- ➔ [«Опції меню для роботи з папером» на сторінці 47](#)

Скасування друку

Завдання друку можна скасувати з комп'ютера. Однак не можна скасувати завдання друку з комп'ютера після того, як воно було повністю надіслано на принтер. У такому разі завдання на друк можна скасувати на панелі керування принтера.

Скасування

Натисніть піктограму принтера на **Панелі швидкого запуску**. Виберіть завдання, яке потрібно скасувати, і виконайте одну із зазначених нижче дій.

- OS X Mountain Lion або пізнішої версії
Клацніть  поряд із індикатором перебігу.
- Mac OS X v10.6.8 — v10.7.x
Натисніть **Видалити**.

Опції меню для драйвера принтера

Відкрийте вікно друку у програмі, виберіть принтер, а тоді відкрийте вікно драйвера принтера.

Примітка.

Меню відрізняються залежно від вибраного параметра.

Параметри макета в меню

Сторінок на аркуш	Виберіть кількість сторінок для друку на одному аркуші.
Напрямок макета	Вкажіть порядок, у якому друкуватимуться сторінки.
Границі	Друк границь навколо сторінок.

Друкування

Зворотня орієнтація сторінки	Обертання сторінок на 180 градусів перед друком. Вибирайте цей параметр під час друку на такому папері, як конверти, які завантажуються у принтер у фіксованому напрямку.
Горизонтальне обертання	Дзеркальне обертання друкованого зображення.

Опції меню для узгодження кольорів

ColorSync	Виберіть метод коригування кольору. Ці параметри коригують кольори на принтері та комп'ютері, щоб звести до мінімуму різницю в кольорах.
EPSON Color Controls	

Опції меню для роботи з папером

Групувати сторінки	Друк багатосторінкових документів з групуванням за копіями і сортуванням їх у комплекти.	
Сторінки для друку	Виберіть тільки парні або непарні сторінки для друку.	
Порядок сторінок	Виберіть друг згори або з останньої сторінки.	
Масштаб відповідно до розміру паперу	Друк виконується відповідно до розміру завантаженого паперу.	
	Цільовий розмір паперу	Виберіть розмір паперу для друку.
	Тільки зі зменшенням масштабу	Виберіть під час зменшення розміру документа.

Опції меню для сторінки обкладинки


Друк сторінки обкладинки	Виберіть, чи потрібно друкувати сторінку обкладинки. Якщо потрібно додати зворотну обкладинку, виберіть Після документа .
Тип сторінки обкладинки	Виберіть вміст сторінки обкладинки.

Опції меню для Налаштування друку

Джерело паперу	Виберіть джерело подачі паперу. Якщо принтер має лише одне джерело паперу, цей елемент не відображається. Якщо вибрати параметр Автовибір , буде автоматично вибрано джерело паперу, яке відповідає налаштуванню паперу на принтері.
Тип носія	Виберіть тип паперу для друку.
Якість друку	Виберіть якість паперу, яку ви бажаєте використовувати для друку. Параметри відрізняються залежно від типу паперу.
Розширені налаштування	Регулювання яскравості та контрастності зображень.

Робочі налаштування для драйвера принтера з Mac OS


Доступ до вікна робочих налаштувань драйвера принтера в Mac OS

Оберіть пункт **Системні параметри** з меню  > **Принтери та сканери** (або **Друк і сканування**, **Друк і факс**), а потім оберіть принтер. Натисніть **Параметри та забезпечення** > **Додаткові параметри** (або **Драйвер**).

Робочі налаштування для драйвера принтера з Mac OS

- Пропустити чисту сторінку: уникає друкування пустих сторінок.
- Реж. без пов-нь: друк у тихому режимі. Однак, швидкість друку може знизитися.
- Високошвидкісний друк: принтер друкує під час руху друкувальної голівки в обох напрямках. Швидкість друку є високою, але якість може погіршитись.
- Попередження: дозволяє драйверу принтера відображати повідомлення із застереженнями.
- Установлення двостороннього зв'язку: зазвичай цей параметр необхідно встановити на **Увімк.**. Виберіть **Вимк.**, якщо інформацію про принтер неможливо отримати через використання принтера комп'ютерами, що використовують ОС Windows, через мережу або з будь-якої іншої причини.

Скасування друку — кнопка на принтері

Натисніть кнопку , щоб скасувати завдання на друк, що вже виконується.

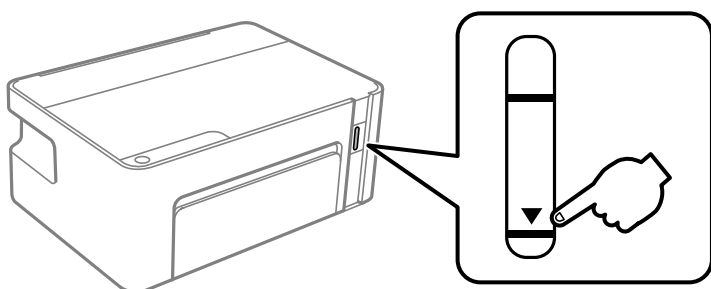
Заправлення чорнил

Перевірка рівня чорнил

Щоб перевірити, скільки чорнил фактично залишилося у принтері, перевірте візуально рівень чорнил у блоку чорнильних картриджів принтера.

! **Важливо**

Тривале використання принтера, у якому рівень чорнил опустився нижче нижньої лінії, може призвести до пошкодження пристрою.



Коди чорнильних флаконів

Компанія Epson рекомендує використовувати лише оригінальні чорнильні флакони Epson.

Далі подано коди оригінальних чорнильних флаконів Epson.

! **Важливо**

- Гарантія Epson не покриває пошкодження пристрою, що пов'язані з використанням інших чорнил третьої сторони або не призначених для цього принтера, окрім тих, які вказані у специфікації, зокрема оригінальних чорнил Epson.*
- Використання інших продуктів, виробником яких не є компанія Epson, може призвести до пошкоджень, які не покриваються гарантією Epson, а в деяких випадках — до виникнення помилок під час роботи принтера.*

Примітка.

- Коди чорнильних флаконів відрізняються залежно від країни. Щоб отримати правильні коди для вашого регіону, зверніться до служби підтримки компанії Epson.*
- Незважаючи на те, що чорнильні флакони можуть містити перероблені матеріали, це жодним чином не впливає на функціонування чи продуктивність принтера.*
- Технічні характеристики та зовнішній вигляд чорнильних флаконів можуть змінюватися без попередження про покращення.*

Для Європи

Заправлення чорнил

Продукт	ВК: Black (Чорний)
ET-M1100	111
M1100	110 * ¹ / 110S* ²

*¹ Висока ємність / *² Стандартна ємність

Примітка.

Для користувачів у Європі: щоб дізнатися про ресурс чорнильних флаконів Epson, перейдіть за вказаною нижче веб-адресою.

<http://www.epson.eu/pageyield>

Для Австралії та Нової Зеландії

ВК: Black (Чорний)
532

Для країн Азії, крім Китаю

ВК: Black (Чорний)
005* ¹ / 005S* ²

*¹ Висока ємність / *² Стандартна ємність

Пов'язані відомості

➔ «Веб-сайт технічної підтримки» на сторінці 98

Застереження щодо користування чорнильними флаконами

Застереження щодо зберігання чорнила

- Чорнильні флакони необхідно зберігати при кімнатній температурі та не піддавати впливу прямого сонячного проміння.
- Epson рекомендує використовувати чорнильні флакони до дати, вказаної на упаковці.
- Під час зберігання чи транспортування чорнильного флакона не нахиляйте його і не піддавайте різким поштовхам чи перепадам температур. Інакше чорнило може протекти, навіть якщо флакон щільно закритий кришкою. Стежте за тим, щоб флакон знаходився у вертикальному положенні під час закручування кришки, а також зробіть все необхідне, щоб уникнути протікання чорнил під час транспортування флаконів. Наприклад, не кладіть флакон у сумку.
- Після того, як флакон було занесено в приміщення з холоду, перед використанням дайте йому нагрітись до кімнатної температури щонайменше впродовж трьох годин.
- Не відкривайте упаковку флакона, доки не будете готові одразу заповнити чорнильний картридж. Флакон знаходиться у вакуумній упаковці для кращого збереження. Якщо залишити флакон розпакованим на тривалий час, то, можливо, він вже не буде нормально друкувати.

Заправлення чорнил

- ❑ Після відкриття чорнильного флакона рекомендуємо використати його якомога скоріше.
- ❑ Epson рекомендує використовувати чорнильні флакони до дати, вказаної на упаковці.
- ❑ Задля досягнення оптимальних результатів друку стежте за тим, щоб чорнила не залишалися на низьких рівнях впродовж тривалого часу.

Застереження щодо заправлення чорнил

- ❑ Використовуйте чорнильні флакони з правильним кодом продукту для цього принтера.
- ❑ Для роботи з цим принтером слід обережно поводитися з чорнилами. Чорнило може розбризкуватися під час наповнення або перезавантаження чорнильного картриджа. Якщо чорнило потрапить на одяг чи інше майно, воно може не відмитися.
- ❑ Якщо чорнило в картриджі не дотягує до нижньої лінії, негайно наповніть його чорнилом. Безперервне використання принтера, на якому рівень чорнил опустився нижче вказаної на картриджі лінії, може призвести до пошкодження пристрою.
- ❑ Щоб отримати оптимальну якість друку, заповнюйте чорнильний картридж до верхньої лінії щонайменше раз на рік.
- ❑ Не трясіть чорнильні флакони занадто сильно і не стискайте їх.

Споживання чорнил

- ❑ Чорнило, що постачається у флаконі в комплекті з принтером, частково використовується для початкового налаштування. Для того, щоб досягти високої якості роздруківок, друкувальна головка повністю наповнюється чорнилом. Цей одноразовий процес використовує певну кількість чорнил, а тому за допомогою цього флакона можна надрукувати менше сторінок порівняно з наступними флаконами чорнил.
- ❑ Витрати чорнила залежать від зображень, які ви роздруковуєте, типу паперу, частоти використання та умов довкілля, наприклад, температури.

Заправлення чорнильних картриджів

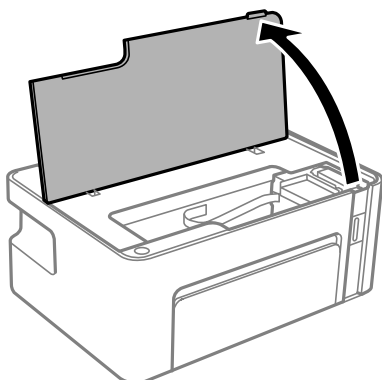
Чорнило можна долити у будь-який момент.





Важливо

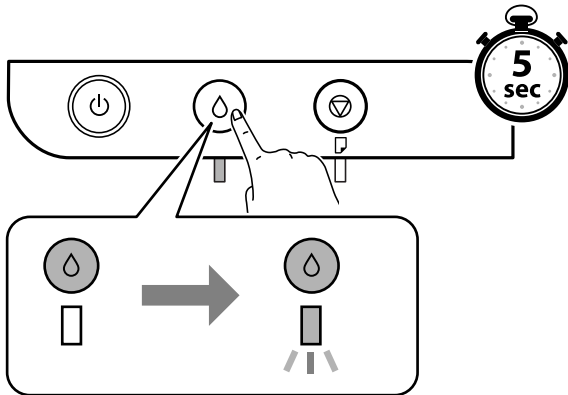
Компанія Epson рекомендує використовувати лише оригінальні чорнильні флакони Epson.


1. Відкрийте кришку принтера.

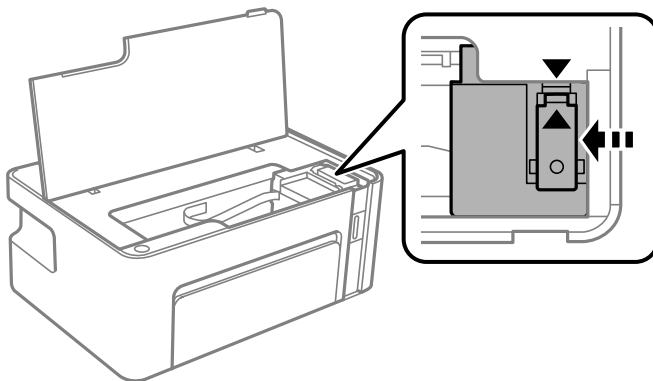


Заправлення чорнил

2. Натисніть і утримуйте кнопку  на принтері впродовж щонайменше п'яти секунд, доки не почне блимати індикатор .



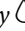
3. Переконайтеся, що чорнильний картридж перемістився у положення для заправки та вирівнявся відносно позначки .



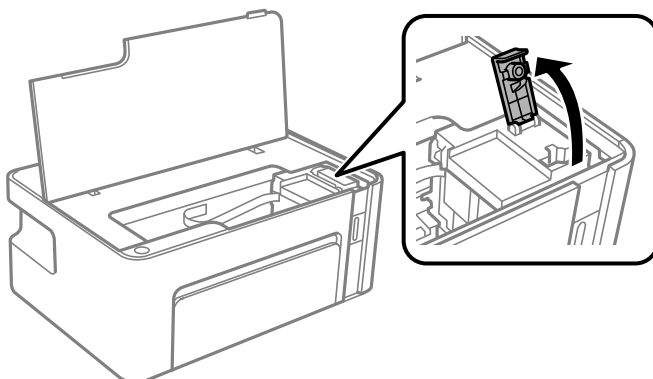
 **Важливо**

Не слід встромляти руки всередину принтеру, доки деталі не припинять рух.

Примітка.

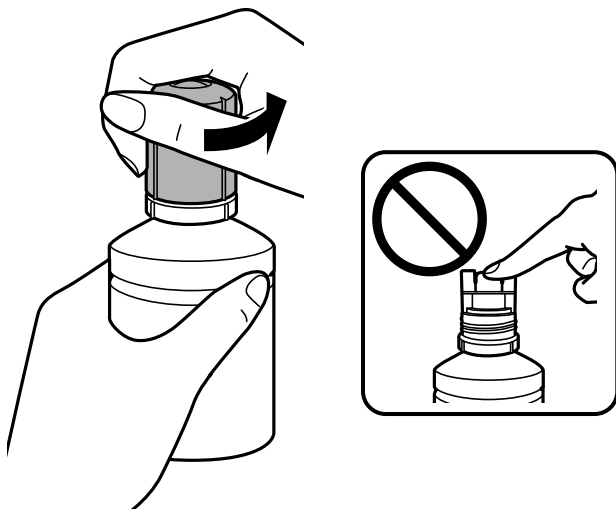
Щоб скасувати заправлення чорнильного картриджа, натисніть і утримуйте кнопку .

4. Відкрийте ковпачок чорнильного картриджа.



Заправлення чорнил

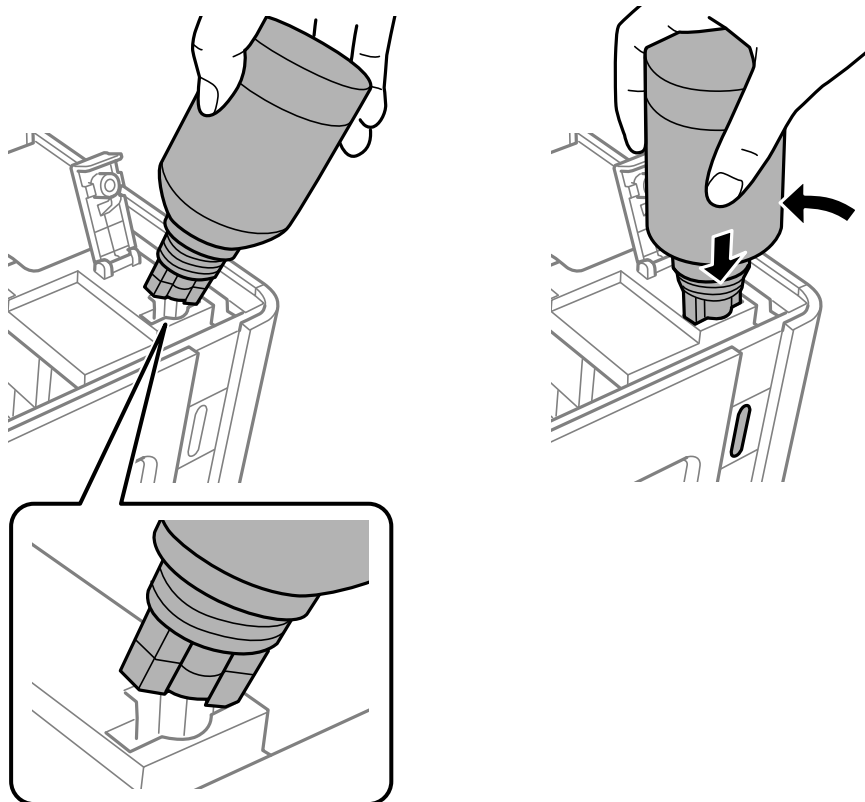
5. Тримавши чорнильний флакон вертикально, повільно відкрутіть ковпачок і зніміть його.



Важливо

- Будьте обережні, щоб не розлити чорнило.
- Не торкайтеся верхньої частини чорнильного флакона після зняття кришки, щоб не замаститися чорнилами.

6. Розташуйте верхню частину чорнильного флакону вздовж гнізда перед портом для заправлення, а потім повільно приведіть флакон у вертикальне положення та вставте його в порт для заправлення.



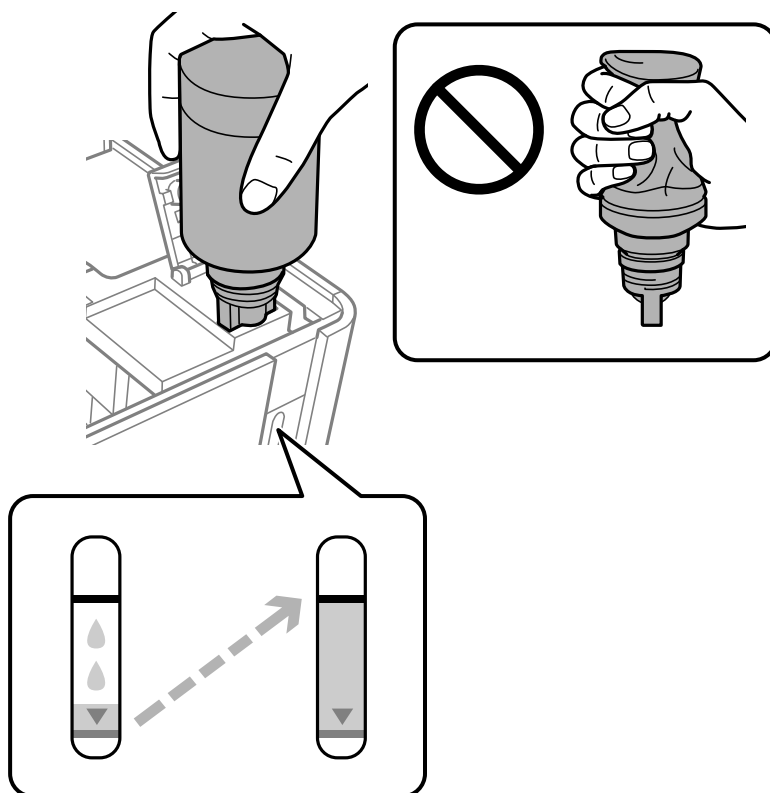
Заправлення чорнил

! **Важливо**

- ❑ Уникайте ударів верхньої частини чорнил об будь-які предмети після зняття кришки, щоб уникнути розлиття чорнил.
- ❑ Побачити рівень чорнил всередині картриджа може бути складно. Обережно наповнюйте чорнильний картридж, щоб запобігти розливанню чорнил із впускного отвору.

7. Вставте верхню частину чорнильного флакона щільно в порт для заправлення чорнильного резервуара і заправте його чорнилом.

Чорнило втіає в резервуар самостійно без необхідності стискати флакон. Потік чорнила припиняється автоматично, щойно чорнило сягне верхньої лінії.



! **Важливо**

Не залишайте чорнильний флакон у вставленому положенні, щоб уникнути його пошкодження та протікання чорнила.

Примітка.

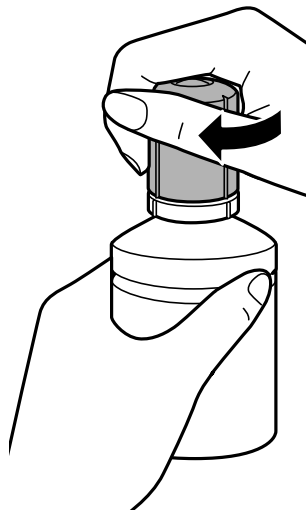
Якщо чорнило не починає текти в картридж, зніміть чорнильний флакон і спробуйте вставити його знову.

Заправлення чорнил

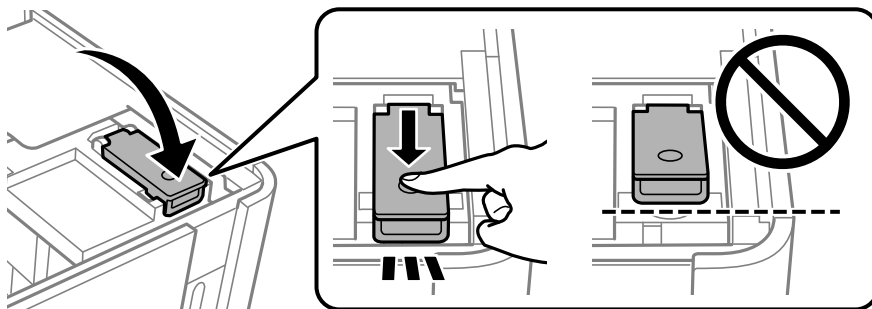
- По завершенні заправлення чорнила вийміть чорнильний флакон і щільно закрийте ковпачок чорнильного картриджа.

Примітка.

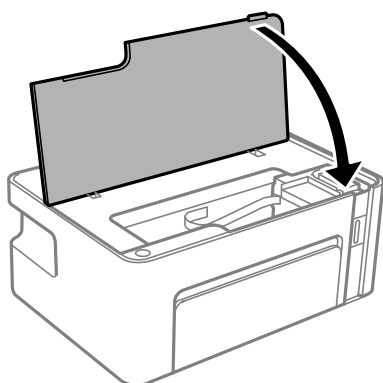
Якщо в чорнильному флаконі залишилося чорнило, щільно закрутіть кришку та зберігайте флакон у вертикальному положенні для подальшого використання.





- Закрийте кришку чорнильного картриджа.

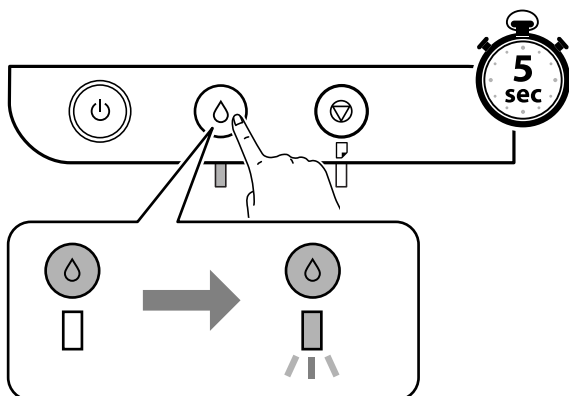


- Закрийте кришку принтера.



Заправлення чорнил

11. Натисніть і утримуйте кнопку  на принтері впродовж щонайменше п'яти секунд, доки не почне блимати індикатор .



Пов'язані відомості

- ➔ [«Коди чорнильних флаконів» на сторінці 49](#)
- ➔ [«Застереження щодо користування чорнильними флаконами» на сторінці 50](#)
- ➔ [«Розлиття чорнил» на сторінці 90](#)

Обслуговування принтера

Запобігання засиханню друкувальної голівки

Для ввімкнення або вимкнення принтера використовуйте тільки кнопку живлення.

Перш ніж виймати кабель живлення, переконайтеся, що індикатор живлення вимкнено.

Чорнило може засихати, якщо його не накрито. Так само як закривання ковпачком чорнильної або масляної ручки запобігає її засиханню, так і друкувальна голівка повинна бути належним чином закрита кришкою, що запобігає засиханню чорнила.

Якщо кабель живлення вийняти з розетки або в разі перебоїв із живленням під час роботи принтера, закривання друкувальної голівки кришкою може відбутися неналежно. Якщо друкувальну голівку залишити в такому стані, вона засохне, що спричинить забиття сопел (отворів виходу чорнила).




У таких випадках ввімкніть та вимкніть принтер якомога скоріше, щоб закривання друкувальної голівки кришкою відбулося належним чином.

Перевірка забиття сопел (перевірка сопел)

Якщо сопла забиті, роздруківки стають тьмяними або можуть з'явитися видимі смуги.

У разі погіршення якості друку спочатку використайте функцію перевірки сопел, щоб перевірити, чи сопла не забиті.

Перевірка забиття сопел (перевірка сопел) — кнопки принтера

1. Завантажте папір формату А4 у принтер.
2. Натисніть , щоб вимкнути принтер.
3. Щоб увімкнути принтер упродовж щонайменше п'яти секунд, доки блимає індикатор живлення, натисніть кнопку  та, утримуючи її, натисніть кнопку .

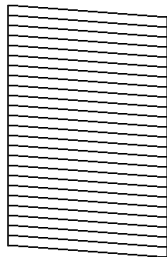
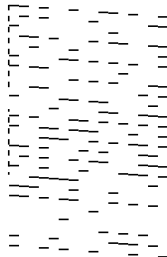
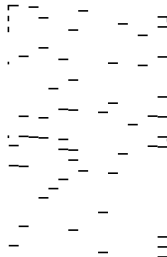
Надрукується шаблон перевірки сопел.

Примітка.

Перед початком очищення друку шаблону перевірки сопел може пройти деякий час.

Обслуговування принтера

4. Перевірте надрукований шаблон, після чого, залежно від результату друку, виконайте одну з наведених нижче дій.

A) ОК**B) NG****C) NG** A:

Всі лінії надруковано. Подальші дії непотрібні.

 B або близько до B: виконайте очищення друкувальної голівки.

Коли забито деякі сопла, виконайте очищення голівки. Докладніше див. відповідну інформацію наведену нижче.

 C або близько до C: виконайте інтенсивне очищення друкувальної голівки.

Якщо більшість ліній — переривчасті, або відсутня більшість сегментів, виконайте очищення голівки. Докладніше див. відповідну інформацію наведену нижче.

Пов'язані відомості

- ➔ [«Завантаження паперу в Касета для паперу» на сторінці 18](#)
- ➔ [«Очищення друкувальної голівки \(Прочищення голівки\)» на сторінці 60](#)
- ➔ [«Інтенсивне очищення друкувальної голівки \(Потужне очищення\)» на сторінці 62](#)

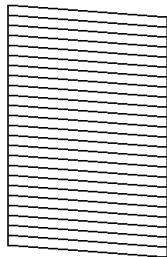
Перевірка забиття сопел (перевірка сопел) — Windows

1. Завантажте папір формату A4 у принтер.
2. Відкрийте вікно драйвера принтера.
3. Клацніть **Перевірка сопел** на вкладці **Сервіс**.
4. Виконуйте інструкції, що відображаються на екрані, для друку шаблону перевірки сопел.

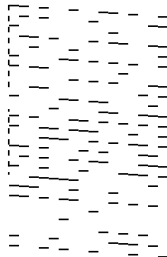
Обслуговування принтера

5. Перевірте надрукований шаблон, після чого, залежно від результату друку, виконайте одну з наведених нижче дій.

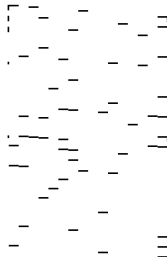
A) ОК



B) NG



C) NG



A:

Всі лінії надруковано. Подальші дії непотрібні.

B або близько до B: виконайте очищення друкувальної голівки.

Коли забито деякі сопла, виконайте очищення голівки. Докладніше див. відповідну інформацію наведену нижче.


C або близько до C: виконайте інтенсивне очищення друкувальної голівки.

Якщо більшість ліній — переривчасті, або відсутня більшість сегментів, виконайте очищення голівки. Докладніше див. відповідну інформацію наведену нижче.

Пов'язані відомості

- ➔ [«Доступ до драйвера принтера» на сторінці 24](#)
- ➔ [«Завантаження паперу в Касета для паперу» на сторінці 18](#)
- ➔ [«Очищення друкувальної голівки \(Прочищення голівки\)» на сторінці 60](#)
- ➔ [«Інтенсивне очищення друкувальної голівки \(Потужне очищення\)» на сторінці 62](#)

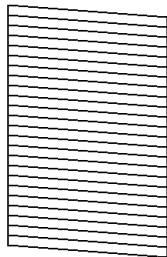
Перевірка забиття сопел (перевірка сопел) — Mac OS

1. Завантажте папір формату A4 у принтер.
2. Виберіть пункт **Системні параметри** з меню  > **Принтери та сканери** (або **Друк і сканування, Друк і факс**), а потім виберіть принтер.
3. Клацніть **Параметри та забезпечення** > **Утиліта** > **Відкрити утиліту принтера**.
4. Клацніть **Перевірка сопел**.
5. Виконуйте інструкції, що відображаються на екрані, для друку шаблону перевірки сопел.

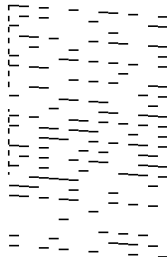
Обслуговування принтера

6. Перевірте надрукований шаблон, після чого, залежно від результату друку, виконайте одну з наведених нижче дій.

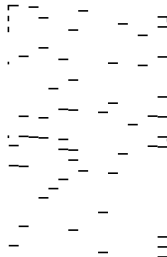
A) ОК



B) NG



C) NG



A:

Всі лінії надруковано. Подальші дії непотрібні.

B або близько до B: виконайте очищення друкувальної голівки.

Коли забито деякі сопла, виконайте очищення голівки. Докладніше див. відповідну інформацію наведену нижче.

C або близько до C: виконайте інтенсивне очищення друкувальної голівки.

Якщо більшість ліній — переривчасті, або відсутня більшість сегментів, виконайте очищення голівки. Докладніше див. відповідну інформацію наведену нижче.

Пов'язані відомості

- ➔ [«Завантаження паперу в Касета для паперу» на сторінці 18](#)
- ➔ [«Очищення друкувальної голівки \(Прочищення голівки\)» на сторінці 60](#)
- ➔ [«Інтенсивне очищення друкувальної голівки \(Потужне очищення\)» на сторінці 62](#)

Очищення друкувальної голівки (Прочищення голівки)

Якщо роздруківки тьмяні або з'являються видимі смуги, це значить, що сопла забито. У разі погіршення якості друку використовуйте функцію перевірки сопла, щоб перевірити, чи сопла не забито. Докладніше про те, як виконати перевірку сопел, див. відповідну інформацію, наведену нижче.


Обслуговування принтера

! **Важливо**

- ❑ Не відкривайте кришку принтера і не вимикайте принтер під час очищення друкувальної головки. Якщо очищення головки пройшло не повністю, друк може бути неможливим.
- ❑ Оскільки чищення друкувальної голівки використовує певний обсяг чорнила, виконуйте чищення тільки тоді, коли знижується якість друку.
- ❑ Якщо рівень чорнил низький, провести очищення друкувальної головки буде неможливо.
- ❑ Якщо якість друку не поліпилася після триразової перевірки сопел і очищення головки, почекайте щонайменше шість годин і за потреби повторно виконайте перевірку сопел і очищення головки. Ми рекомендуємо вимкнути принтер. Якщо якість друку не поліпилася, зверніться у службу підтримки компанії Epson.

Щоб запобігти висиханню друкувальної головки, не вимикайте принтер з розетки, доки увімкнене живлення.

Очищення друкувальної головки — кнопки принтера

Утримуйте кнопку  упродовж щонайменше п'яти секунд, доки не почне блимати індикатор живлення. Розпочнеться очищення друкувальної головки.

Примітка.

Перед початком очищення друкувальної головки може пройти деякий час.

Після того, як індикатор живлення перестане блимати, вимкніть принтер, виконайте процедуру перевірки сопел, після чого перевірте, чи сопла друкувальних голівок очищено від забиття.

Докладніше про те, як виконати перевірку сопел, див. відповідну інформацію, наведену нижче.

Повторіть процедури перевірки сопел і очищення голівки до трьох разів, доки всі лінії не буде надруковано правильно.

Пов'язані відомості

➔ [«Перевірка забиття сопел \(перевірка сопел\)» на сторінці 57](#)

Очищення друкувальної голівки — Windows

1. Відкрийте вікно драйвера принтера.
2. Клацніть **Прочищення голівки** на вкладці **Сервіс**.
3. Дотримуйтеся вказівок на екрані.

Після завершення очищення друкувальної голівки виконайте **Перевірка сопел**, а відтак перевірте, чи сопла друкувальних голівок очищено від забиття. Докладніше про те, як виконати перевірку сопел, див. відповідну інформацію, наведену нижче.


Повторіть кроки до трьох разів, доки всі лінії не буде надруковано правильно.

Пов'язані відомості

➔ [«Доступ до драйвера принтера» на сторінці 24](#)

➔ [«Перевірка забиття сопел \(перевірка сопел\)» на сторінці 57](#)

Очищення друкувальної голівки — Mac OS

1. Виберіть пункт **Системні параметри** з меню  > **Принтери та сканери** (або **Друк і сканування, Друк і факс**), а потім виберіть принтер.
2. Клацніть **Параметри та забезпечення** > **Утиліта** > **Відкрити утиліту принтера**.
3. Клацніть **Прочищення голівки**.
4. Дотримуйтеся вказівок на екрані.

Після завершення очищення друкувальної голівки виконайте **Перевірка сопел**, а відтак перевірте, чи сопла друкувальних голівок очищено від забиття. Докладніше про те, як виконати перевірку сопел, див. відповідну інформацію, наведену нижче.

Повторіть кроки до трьох разів, доки всі лінії не буде надруковано правильно.

Пов'язані відомості

➔ [«Перевірка забиття сопел \(перевірка сопел\)» на сторінці 57](#)

Інтенсивне очищення друкувальної голівки (Потужне очищення)

Функція інтенсивного очищення друкувальної голівки дає змогу покращити якість друку в таких випадках.

- Більшість сопел забито.
- Ви здійснили перевірку сопел і очищення голівки три рази, після чого, перш ніж друкувати, почекали щонайменше шість годин. Але якість друку так і не покращилася.

Перш ніж вмикати цю функцію, скористайтеся функцією перевірки сопел, щоб перевірити, чи сопла не забито, прочитайте наведені нижче інструкції, після чого виконайте інтенсивне очищення друкувальної голівки.



Важливо

Переконайтеся, що в чорнильному картриджі достатньо чорнил.

Візуально огляньте чорнильний картридж та переконайтеся, що його заповнено щонайменше на третину. Низький рівень чорнил під час використання функції Потужне очищення може пошкодити виріб.



Важливо

Функцію Потужне очищення можна використовувати з інтервалом у 12 годин.

Зазвичай, одне використання функції Потужне очищення повинно вирішити проблему з якістю друку на 12 годин. А тому, щоб уникнути зайвого використання чорнила, ви повинні почекати 12 годин, перш ніж використовувати її знову.



Важливо

Ця функція впливає на термін експлуатації чорнильних подушок. У разі запуску цієї функції термін використання чорнильної подушки завершиться раніше. Якщо термін експлуатації чорнильних подушок добіг кінця, зверніться до служби підтримки Epson і подайте заявку на заміну.

Примітка.

За недостатніх рівнів чорнила для використання функції Потужне очищення ви не зможете її використовувати. Навіть у цьому разі цих рівнів може бути достатньо для друку.

Пов'язані відомості

➔ [«Перевірка забиття сопел \(перевірка сопел\)»](#) на сторінці 57

Запуск Потужне очищення — Windows


1. Відкрийте вікно драйвера принтера.
2. Клацніть **Потужне очищення** на вкладці **Сервіс**.
3. Дотримуйтеся вказівок на екрані.

Пов'язані відомості

➔ [«Доступ до драйвера принтера»](#) на сторінці 24

➔ [«Перевірка забиття сопел \(перевірка сопел\)»](#) на сторінці 57

Запуск Потужне очищення — Mac OS

1. Виберіть пункт **Системні параметри** з меню  > **Принтери та сканери** (або **Друк і сканування, Друк і факс**), а потім виберіть принтер.
2. Клацніть **Параметри та забезпечення** > **Утиліта** > **Відкрити утиліту принтера**.
3. Клацніть **Потужне очищення**.
4. Дотримуйтеся вказівок на екрані.

Пов'язані відомості

➔ [«Перевірка забиття сопел \(перевірка сопел\)»](#) на сторінці 57

Вирівнювання друкувальної голівки

Якщо ви помітили неоднорідність вертикальних ліній або розмиті зображення, вирівняйте друкувальну голівку.


Вирівнювання друкувальної голівки — Windows

1. Завантажте у принтер чотири або більше аркушів формату А4.
2. Відкрийте вікно драйвера принтера.
3. Клацніть **Калібрування друкувальної голівки** на вкладці **Сервіс**.
4. Дотримуйтеся вказівок на екрані.

Пов'язані відомості

- ➔ [«Завантаження паперу в Касета для паперу» на сторінці 18](#)
- ➔ [«Доступ до драйвера принтера» на сторінці 24](#)

Вирівнювання друкувальної голівки — Mac OS

1. Завантажте у принтер чотири або більше аркушів формату А4.
2. Виберіть пункт **Системні параметри** з меню  > **Принтери та сканери** (або **Друк і сканування, Друк і факс**), а потім виберіть принтер.
3. Клацніть **Параметри та забезпечення** > **Утиліта** > **Відкрити утиліту принтера**.
4. Клацніть **Калібрування друкувальної голівки**.
5. Дотримуйтеся вказівок на екрані.

Пов'язані відомості

- ➔ [«Завантаження паперу в Касета для паперу» на сторінці 18](#)

Очищення шляху проходження паперу

Якщо видрукувані документи розмазані або стерті, або папір неправильно подається, очистіть барабан всередині.



Важливо

Не використовуйте пігментний папір для очищення принтера всередині. Ворсинки можуть забити сопла друкувальної голівки.


Очищення шляху проходження паперу — Windows

1. Відкрийте вікно драйвера принтера.
2. Клацніть **Очищення прямої для паперу** на вкладці **Сервіс**.

Обслуговування принтера


3. Дотримуйтеся вказівок на екрані.

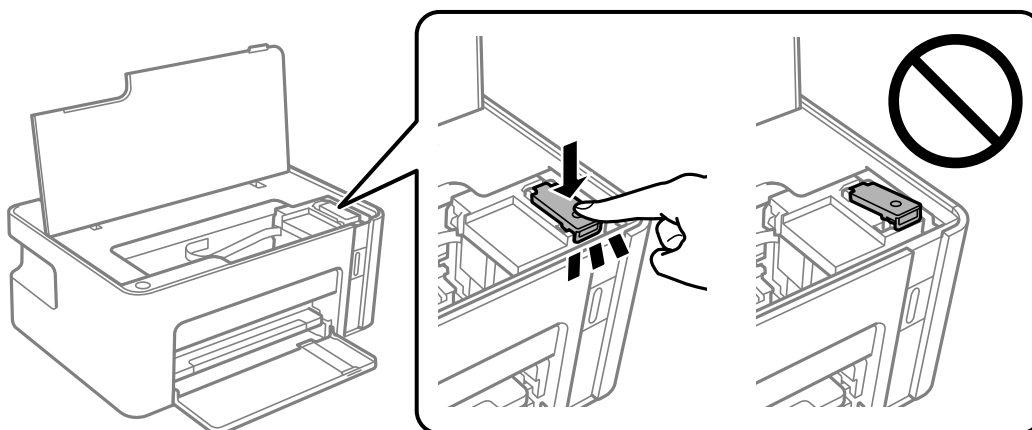
Очищення шляху проходження паперу — Mac OS X

1. Виберіть пункт **Системні параметри** з меню  > **Принтери та сканери** (або **Друк і сканування, Друк і факс**), а потім виберіть принтер.
2. Клацніть **Параметри та забезпечення** > **Утиліта** > **Відкрити утиліту принтера**.
3. Клацніть **Paper Guide Cleaning**.
4. Дотримуйтеся вказівок на екрані.

Очищення шляху проходження паперу в разі проблем зі зминанням паперу

Якщо неможливо правильно подати папір через касета для паперу, очистіть внутрішній барабан.

1. Вимкніть принтер, натиснувши кнопку .
2. Вийміть кабель живлення з розетки та від'єднайте його від принтера.
3. Переконайтеся, що кришку чорнильного картриджа щільно закрито.



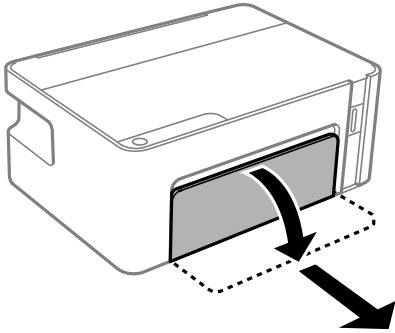
Важливо

Якщо кришку чорнильного картриджа закрито нещільно, може протікати чорнило.

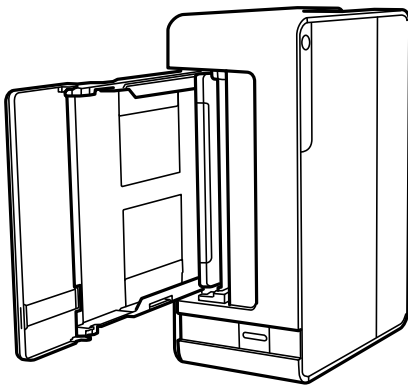
4. Закрийте кришку принтера.

Обслуговування принтера

5. Висуньте касета для паперу, після чого видаліть папір.



6. Поставте принтер на бік, щоб чорнильний картридж принтера було обернено донизу.



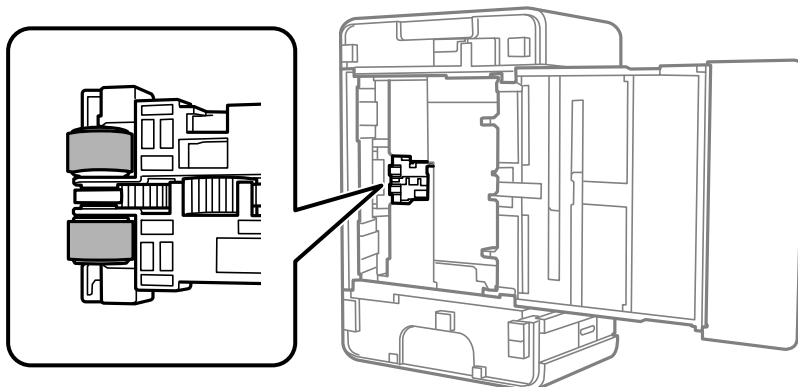
 **Застереження.**

Слід бути обережними, щоб не затиснути руку або пальці, ставлячи принтер на бік. Це може призвести до травм.

 **Важливо**

Не залишайте принтер с такому положенні протягом довгого часу.

7. Намочіть м'яку тканину у воді, ретельно її відтисніть, після чого витріть барабан тканиною, одночасно обертаючи його.



8. Поверніть принтер у звичайне положення та вставте касета для паперу.



9. Під'єднайте кабель живлення.

Перевірка загальної кількості аркушів, що подавалися на принтер

Можна перевірити загальну кількість сторінок, що подавалися через принтер.

Перевірка загальної кількості сторінок, поданих через принтер — кнопки принтера

Ця інформація друкується разом із шаблоном перевірки сопел.

1. Завантажте папір формату А4 у принтер.
2. Натисніть , щоб вимкнути принтер.
3. Утримуючи клавішу , увімкніть принтер та відпустіть кнопки, коли почне блимати індикатор живлення.


Перевірка загальної кількості аркушів, що подавалися на принтер — Windows

1. Відкрийте вікно драйвера принтера.
2. Клацніть **Інформація про принтер та опції** на вкладці **Сервіс**.

Пов'язані відомості

➔ [«Доступ до драйвера принтера» на сторінці 24](#)

Перевірка загальної кількості аркушів, поданих на принтер — Mac OS

1. Виберіть пункт **Системні параметри** з меню  > **Принтери та сканери** (або **Друк і сканування, Друк і факс**), а потім виберіть принтер.
2. Клацніть **Параметри та забезпечення** > **Утиліта** > **Відкрити утиліту принтера**.
3. Клацніть **Printer and Option Information**.

Інформація про програмне забезпечення

У цьому розділі описано програмні продукти, що доступні для вашого принтера на диску CD, що входив у комплект.

Програм для друку веб-сторінок (E-Web Print)

E-Web Print — це програма, яка дозволяє легко друкувати веб-сторінки з різними макетами. Докладнішу інформацію див. в електронній довідці програми. Довідку можна відкрити з меню **E-Web Print** на панелі інструментів **E-Web Print**.

Примітка.

- Операційні системи Windows Server не підтримуються.*
- Mac OS не підтримується.*
- Інформацію про веб-браузери, що підтримуються, та найновіші версії програми можна дізнатися на сайті завантаження.*

Запуск

Після встановлення E-Web Print він буде відображатись у вашому браузері. Натисніть **Print** або **Clip**.

Пов'язані відомості

➔ [«Встановлення програм» на сторінці 69](#)

Засоби для оновлення програмного забезпечення (EPSON Software Updater)

EPSON Software Updater — це програма, що перевіряє наявність нового або оновленого програмного забезпечення в Інтернеті і встановлює його. Ви також можете оновити мікропрограму та посібник з експлуатації принтера.

Примітка.

Операційні системи Windows Server не підтримуються.

Спосіб інсталяції

Завантажте EPSON Software Updater з веб-сайту Epson.

Якщо ви використовуєте комп'ютер з ОС Windows і не можете завантажити програму з веб-сайту, її можна інсталиувати з компакт-диска з програмним забезпеченням, що входить до комплекту постачання.

<http://www.epson.com>

Інформація про програмне забезпечення

Початок роботи в Windows

Windows 10

Натисніть кнопку «Пуск», а тоді виберіть **Epson Software > EPSON Software Updater**.

Windows 8.1/Windows 8

Введіть назву програми у пошуковому елементі та оберіть відображений значок.

Windows 7/Windows Vista/Windows XP

Клацніть кнопку «Пуск», після чого виберіть **Усі програми** або **Програми > Epson Software > EPSON Software Updater**.

Примітка.

Можете також запуснути EPSON Software Updater, натиснувши піктограму принтера на панелі завдань, а тоді вибравши **Оновлення програмного забезпечення**.

Початок роботи в Mac OS

Оберіть **Перейти > Програми > Epson Software > EPSON Software Updater**.

Встановлення програм

Підключіть комп'ютер до мережі та встановіть останню версію програм з веб-сайту.

Примітка.

Увійдіть у ваш комп'ютер під обліковим записом адміністратора. Введіть пароль адміністратора, якщо комп'ютер запропонує це зробити.

Під час повторного встановлення програми, потрібно спочатку видалити її.

1. Закрийте усі запущені програми.
2. Під час встановлення драйверу принтера тимчасово від'єднайте принтер від комп'ютера.

Примітка.

Не підключайте принтер та комп'ютер, доки вам не запропонують це зробити.

3. Увійдіть на вказаний нижче веб-сайт, а тоді вкажіть номер пристрою.

<http://epson.sn>

4. Оберіть **Установка**, а потім натисніть **Завантажити**.

5. Натисніть або двічі клацніть на завантаженому файлі, а тоді дотримуйтеся вказівок на екрані.

Примітка.

Якщо ви використовуєте комп'ютер Windows і вам не вдається завантажити програми з веб-сайту, встановіть їх з диску з ПЗ із комплексу принтера.

Оновлення програм та мікропрограмного забезпечення

Ви зможете очистити певні помилки, оновити або додати певні функції шляхом оновлення додатків та мікропрограмного забезпечення. Переконайтесь, що використовуєте найновішу версію програм та мікропрограмного забезпечення.

1. Переконайтесь, що принтер та комп'ютер підключені, і що комп'ютер підключено до Інтернету.
2. Запустіть EPSON Software Updater та оновіть програми та мікропрограму.

**Важливо**

Не вимикайте комп'ютер і не витягуйте з розетки кабель живлення принтера, доки не завершиться оновлення. Інакше роботу принтера може бути порушено.

Примітка.

Якщо ви не можете знайти у списку програму, яку потрібно оновити, ви не зможете оновити її, використовуючи EPSON Software Updater. Нові версії програм можна знайти на локальному веб-сайті компанії Epson.

<http://www.epson.com>

Видалення застосунків

Увійдіть на комп'ютер під обліковим записом адміністратора. Введіть пароль адміністратора, якщо комп'ютер запропонує це зробити.

Видалення програм — Windows

1. Натисніть , щоб вимкнути принтер.
2. Закрийте усі запущені програми.
3. Відкрийте **Панель керування**:
 - Windows 10/Windows Server 2016
Натисніть кнопку «Пуск» і виберіть **Система Windows > Панель керування**.
 - Windows 8.1/Windows 8/Windows Server 2012 R2/Windows Server 2012
Оберіть **Робочий стіл > Налаштування > Панелі керування**.
 - Windows 7/Windows Vista/Windows XP/Windows Server 2008 R2/Windows Server 2008/Windows Server 2003 R2/Windows Server 2003
Натисніть кнопку «Пуск» і виберіть **Панель керування**.
4. Відкрийте **Видалити програму** (або **Додати чи видалити програми**):
 - Windows 10/Windows 8.1/Windows 8/Windows 7/Windows Vista/Windows Server 2016/Windows Server 2012 R2/Windows Server 2012/Windows Server 2008 R2/Windows Server 2008
Оберіть **Видалити програму** в меню **Програми**.

Інформація про програмне забезпечення

- Windows XP/Windows Server 2003 R2/Windows Server 2003

Клацніть **Додати або видалити програми**.

- Оберіть застосунок, який необхідно видалити.

Не можна видалити драйвер принтера, якщо є будь-які завдання друку. Перед видаленням драйвера принтера видаліть завдання або зачекайте, доки вони будуть надруковані.

- Видаліть застосунки:

- Windows 10/Windows 8.1/Windows 8/Windows 7/Windows Vista/Windows Server 2016/Windows Server 2012 R2/Windows Server 2012/Windows Server 2008 R2/Windows Server 2008

Клацніть **Видалити/змінити** або **Видалити**.

- Windows XP/Windows Server 2003 R2/Windows Server 2003

Клацніть **Змінити/Видалити** або **Видалити**.

Примітка.


Якщо відображається вікно *Служба захисту користувачів*, натисніть кнопку **Продовжити**.


- Дотримуйтеся вказівок на екрані.

Видалення програм — Mac OS

- Завантажте Uninstaller, використовуючи EPSON Software Updater.

Після завантаження Uninstaller немає потреби завантажувати його щоразу, коли ви видаляєте застосунок.

- Натисніть , щоб вимкнути принтер.

- Щоб видалити драйвер принтера, виберіть **Системні налаштування** з меню  > **Принтери і сканери** (або **Друк і сканування**, **Друк і факс**), а тоді видаліть принтер зі списку увімкнених принтерів.

- Закрийте усі запущені програми.

- Оберіть **Перейти > Програми > Epson Software > Uninstaller**.

- Оберіть застосунок, який необхідно видалити, та клацніть **Uninstall**.

Важливо

Застосунок Uninstaller видаляє всі драйвери струминних принтерів компанії Epson на комп'ютері. Якщо ви використовуєте кілька струминних принтерів Epson, але хочете видалити тільки деякі драйвери, видаліть усі драйвери, а потім встановіть ті, які вам необхідні, заново.

Примітка.

Якщо ви не можете знайти у списку застосунків, який треба видалити, ви не зможете видалити його, використовуючи Uninstaller. У такому випадку оберіть **Перейти > Застосунки > Epson Software**, оберіть застосунок, який треба видалити, і перетягніть його на значок кошика.

Інформація про програмне забезпечення

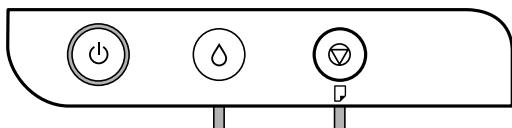
Пов'язані відомості

- ➔ [«Засоби для оновлення програмного забезпечення \(EPSON Software Updater\)»](#) на сторінці 68

Вирішення проблем

Перевірка стану принтера








Індикатори та стан принтера




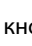
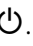

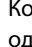
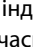
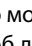
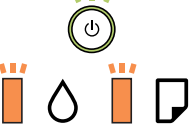
Коли стається помилка, індикатор починає світити або блимати. Детальна інформація про помилку відображається на екрані комп'ютера.

: Світить

: Блимає

Світло	Ситуація	Спосіб усунення
	Початкове зарядження чорнил може бути незавершеним.	Див. розділ <i>Встановлення</i> , щоб дізнатися, як завершити початкове зарядження чорнил.
	Заправлення чорнил може бути незавершеним.	Заправте чорнилом чорнильний картридж, після чого натисніть кнопку  , щоб повернути картридж у вихідне положення.
	Кришку чорнильного картриджа закрито не повністю.	Щільно вставте кришку, після чого натисніть кнопку  .
	Папір не завантажений або одночасна подача більше одного аркуша.	Завантажте папір і натисніть кнопку  .
	Сталося зминання паперу.	Видаліть зайвий папір і натисніть кнопку  .
	Захисний матеріал може бути всередині принтера.	Відкрийте кришку принтера, вийміть захисний матеріал, після чого натисніть кнопку  .

Вирішення проблем

Світло	Ситуація	Спосіб усунення
	<p>Коли індикатор живлення світиться або блимає</p> <ul style="list-style-type: none"> <input type="checkbox"/> Принтер було неправильно вимкнено.* <input type="checkbox"/> Оскільки принтер було вимкнено під час роботи, сопла могли висохнути і забитися. <p>* Живлення було вимкнено запобіжником або подовжувачем, штепсель витягнуто з розетки або стався збій в електропостачанні.</p>	<ul style="list-style-type: none"> <input type="checkbox"/> Після скидання помилки через натискання кнопки , радимо провести перевірку сопел. Скасуйте будь-які завдання друку, що очікують у черзі. <input type="checkbox"/> Вимкніть принтер, натиснувши кнопку .
	<p>Коли живлення вимкнено</p> <p>Принтер запускається у режимі відновлення під час збою оновлення мікропрограмного забезпечення.</p>	<p>Щоб спробувати оновити мікропрограмне забезпечення ще раз, виконайте наступні дії.</p> <ol style="list-style-type: none"> 1. Підключіть комп'ютер та принтер за допомогою USB-кабелю. 2. Зайдіть на локальний веб-сайт компанії Epson, щоб отримати подальші вказівки.
	<p>Коли індикатори  і  блимають одночасно</p> <p>Термін служби чорнильної подушечки закінчується або вже закінчився.</p>	<p>Потрібно замінити чорнильну подушку.</p> <p>Щоб замінити чорнильну подушку, зверніться в службу підтримки компанії Epson або до авторизованого постачальника послуг Epson.*¹ Це деталь, яка не обслуговується користувачем.</p> <p>Коли на комп'ютері з'явиться повідомлення про те, що можна продовжити друк, натисніть кнопку , щоб друкувати далі. Індикатори тимчасово припинять блимати, однак вони періодично вказуватимуть на проблему, доки не буде замінено чорнильну подушку.</p>
	<p>Сталася помилка принтера.</p>	<p>Відкрийте передню кришку та вийміть папір або захисний матеріал всередині нього. Вимкніть живлення та увімкніть знову.</p> <p>Якщо помилка все ще відображається після вимкнення та увімкнення живлення, зверніться до служби підтримки Epson.</p>

*1 У деяких циклах друку невеликий обсяг надлишкового чорнила потрапляє на штепсельну подушечку. Для запобігання витіканню чорнила з подушечки принтер налаштований припиняти друк у разі переповнення подушечки. Потреба в зупинці та частота зупинок різняться в залежності від кількості сторінок друку, типу матеріалу, який друкується, і кількості циклів очищення, що виконує принтер. Потреба у заміні подушечки не означає, що принтер припинив виконувати свої функції. Принтер повідомить, коли необхідно замінити подушечку. Цю операцію зможе виконати лише авторизований постачальник послуг Epson. Гарантія від компанії Epson не поширюється на вартість такої заміни.

Пов'язані відомості

- ➔ «Видалення зім'ятого паперу» на сторінці 75
- ➔ «Звернення у відділ підтримки компанії Epson» на сторінці 98
- ➔ «Встановлення програм» на сторінці 69

Перевірка стану принтера — Windows

1. Відкрийте вікно драйвера принтера.
2. Клацніть **EPSON Status Monitor 3** на вкладці **Сервіс**.


Примітка.

- Можна також перевірити стан принтера, двічі клацнувши піктограму принтера на панелі завдань. Якщо піктограма принтера не додається на панель завдань, клацніть **Контрольовані параметри** у вкладці **Сервіс**, а тоді виберіть **Зареєструйте значок ярлика на панелі задач**.
- Якщо параметр **EPSON Status Monitor 3** відключено, клацніть **Розширені параметри** на вкладці **Сервіс**, а потім оберіть **Увімкнути EPSON Status Monitor 3**.

Пов'язані відомості

➔ [«Доступ до драйвера принтера» на сторінці 24](#)

Перевірка стану принтера — Mac OS

1. Виберіть пункт **Системні параметри** з меню  > **Принтери та сканери** (або **Друк і сканування, Друк і факс**), після чого виберіть принтер.
2. Клацніть **Параметри та забезпечення** > **Утиліта** > **Відкрити утиліту принтера**.
3. Клацніть **EPSON Status Monitor**.

Можна перевірити стан принтера, рівень чорнил і статус помилки.

Перевірка стану програмного забезпечення

Ви зможете усунути проблему, оновивши програмне забезпечення до найновішої версії. Щоб перевірити стан програмного забезпечення використовуйте засіб для оновлення програмного забезпечення.

Пов'язані відомості

- ➔ [«Засоби для оновлення програмного забезпечення \(EPSON Software Updater\)» на сторінці 68](#)
- ➔ [«Встановлення програм» на сторінці 69](#)

Видалення зім'ятого паперу

Перевірте помилку, що відображається на панелі керування та дотримуйтеся вказівок, щоб видалити зім'ятий папір та будь-які відірвані шматки. Тоді очистіть помилку.



Важливо

- Обережно витягніть зім'ятий папір. Різке видалення паперу може пошкодити принтер.
- Під час видалення зім'ятого паперу не нахиляйте принтер, не ставте вертикально та не перевертайте його, інакше чорнила можуть витекти з картриджів.

Пов'язані відомості

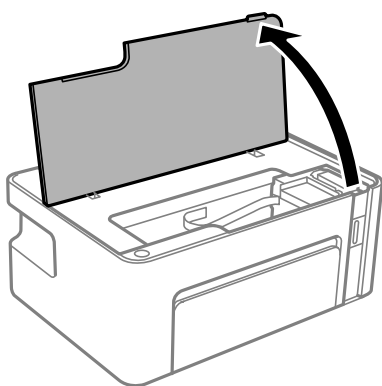
➔ [«Індикатори та стан принтера» на сторінці 14](#)

Видалення зім'ятого паперу зсередини принтера

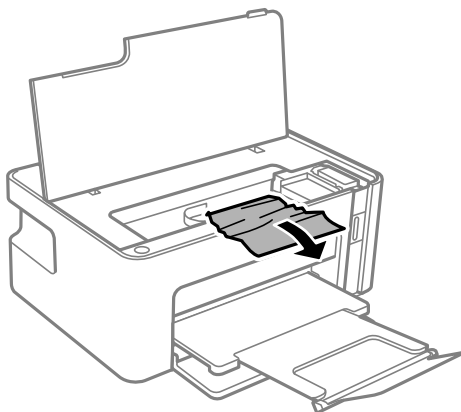
 **Застереження.**

Ніколи не торкайтеся кнопок на панелі керування, доки ваші руки всередині принтера. Якщо принтер почне друкувати, це може призвести до травм. Будьте обережні, щоб не торкнутися частин, які випирають, та уникнути травм.

1. Відкрийте кришку принтера.



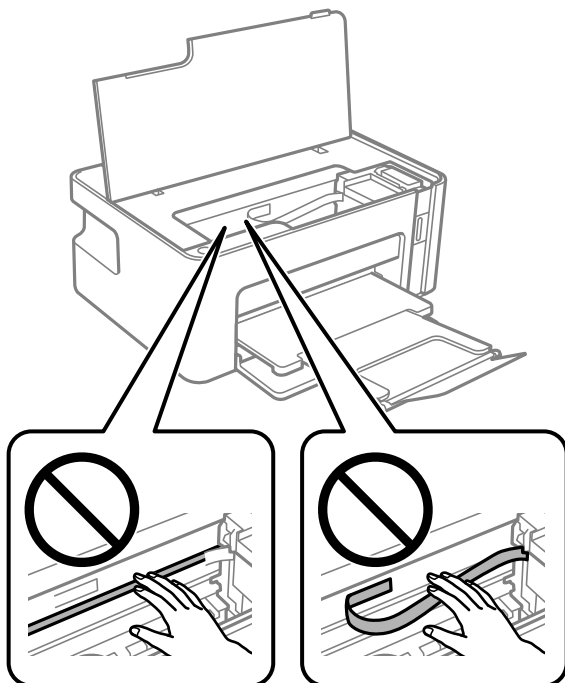
2. Витягніть затиснутий папір.



Вирішення проблем

! **Важливо**

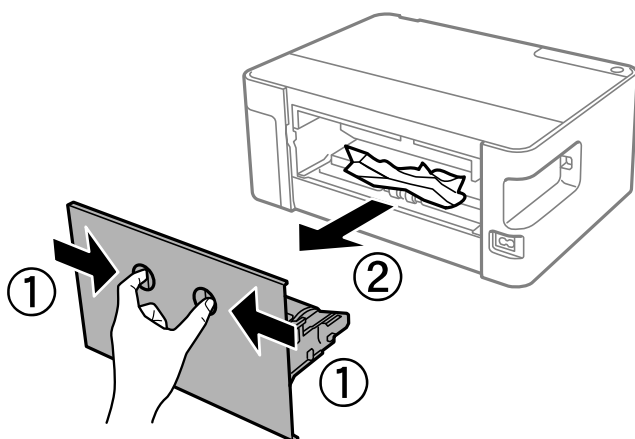
Не торкайтеся плаского білого кабелю або прозорої плівки всередині принтера. Це може призвести до несправної роботи принтера.



3. Закрийте кришку принтера.

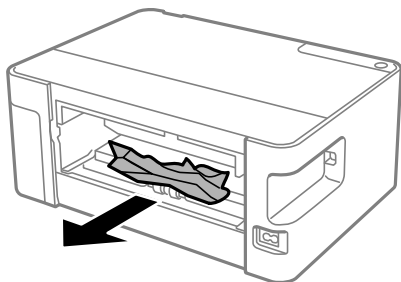
Видалення затиснутого паперу з Задня кришка

1. Зніміть задня кришка.

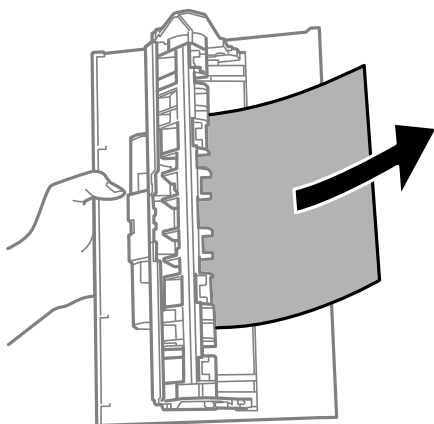


Вирішення проблем

2. Витягніть затиснутий папір.



3. Видаліть затиснутий папір з задня кришка.



4. Вставте задня кришка у принтер.

Неправильна подача паперу

Перевірте подані нижче пункти, а тоді зробіть відповідні дії, щоб вирішити проблему.

- Поставте принтер на рівну поверхню та користуйтеся ним у відповідному середовищі.
- Використовуйте папір, який підтримує принтер.
- Дотримуйтеся застережень по роботі з папером.
- Не перевищуйте максимальну дозвану кількість аркушів паперу, вказану для даного типу паперу. При завантаженні звичайного паперу не перевищуйте лінію, позначену трикутником на бічній напрямній.

Пов'язані відомості

- ➔ [«Технічні характеристики навколишнього середовища» на сторінці 93](#)
- ➔ [«Застереження щодо використання паперу» на сторінці 17](#)
- ➔ [«Доступний папір та ресурс завантаження» на сторінці 16](#)
- ➔ [«Перелік типів паперу» на сторінці 22](#)

Змінання паперу

Завантажте папір у правильному напрямку, а потім пересуньте бічні напрямні до країв паперу.

Вирішення проблем

Пов'язані відомості

- ➔ [«Видалення зім'ятого паперу» на сторінці 75](#)
- ➔ [«Завантаження паперу в Касета для паперу» на сторінці 18](#)

Папір подається під кутом

Завантажте папір у правильному напрямку, а потім пересуньте бічні напрямні до країв паперу.

Пов'язані відомості


- ➔ [«Завантаження паперу в Касета для паперу» на сторінці 18](#)

Кілька аркушів паперу подаються одночасно



- Якщо під час двостороннього друку подається декілька аркушів паперу, вилучіть весь папір, що знаходиться у принтері, перш ніж завантажити його ще раз.
- Якщо папір заштовхнуто, вирівняйте його за лінією розміру на касеті для паперу.

Проблеми з живленням та панеллю керування

Живлення не вмикається

- Переконайтеся у надійності підключення шнуру живлення.
- Натисніть і утримуйте кнопку  протягом довшого періоду часу.

Живлення не вимикається


Натисніть і утримуйте кнопку  протягом довшого періоду часу. Якщо принтер не вдалось відключити від подачі живлення, витягніть шнур живлення з розетки. Щоб запобігти висушуванню друкувальної голівки принтера, ввімкніть, а потім вимкніть принтер, натиснувши кнопку .

Автоматичне вимкнення живлення

- Windows
 - Клацніть **Інформація про принтер та опції** на вкладці драйвера принтера **Сервіс**.
 - Вимкніть параметри **Вимик. живл., якщо пристрій неактивний** і **Вимик. живл., якщо пристрій відключ.**
 - Вимкніть параметр **Таймер вимкнення**.

Вирішення проблем

❑ Mac OS

Виберіть пункт **Системні параметри** з меню  > **Принтери та сканери** (або **Друк і сканування**, **Друк і факс**), а потім виберіть принтер. Клацніть **Параметри та забезпечення** > **Утиліта** > **Відкрити утиліту принтера**, після чого клацніть **Параметри принтера**.

- ❑ Вимкніть параметр **Вимик. живл.**, якщо пристрій неактивний і **Вимик. живл.**, якщо пристрій відключ.
- ❑ Вимкніть параметр **Таймер вимкнення**.

Примітка.

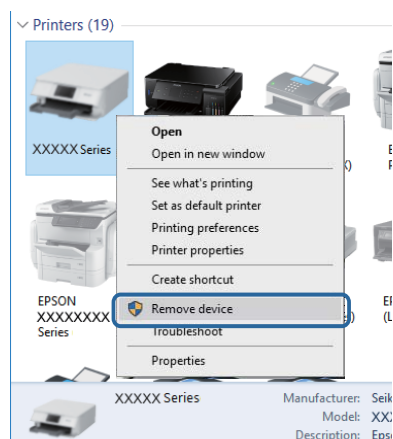
Продукт може мати функції Таймер вимкнення або Вимик. живл., якщо пристрій неактивний і Вимик. живл., якщо пристрій відключ., залежно від місця здійснення покупки.

Не вдається надрукувати з комп'ютера

Перевірка підключення (USB)

- ❑ Надійно під'єднайте USB-кабель до принтера та комп'ютера.
- ❑ Якщо використовується USB-концентратор, спробуйте підключити принтер безпосередньо до комп'ютера.
- ❑ Якщо USB-кабель не розпізнається, змініть порт або поміняйте USB-кабель.
- ❑ Якщо друк через USB-кабель виконати не вдається, спробуйте такі дії.

Відключіть USB-кабель від комп'ютера. Клацніть правою кнопкою на піктограмі принтера, відображеній на комп'ютері, а тоді виберіть **Видалити пристрій**. Тоді підключіть кабель USB до комп'ютера та запусіть пробний друк.



Перевірка програмного забезпечення та даних

- ❑ Переконайтеся, що встановлено оригінальний драйвер принтера Epson. Якщо оригінальний драйвер принтера Epson не встановлено, доступні функції буде обмежено. Рекомендуємо використовувати оригінальний драйвер принтера Epson. Щоб отримати більш докладні відомості, див. посилання на пов'язану інформацію нижче.

Вирішення проблем

- ❑ Якщо ви друкуєте зображення великого обсягу, комп'ютер може мати недостатньо пам'яті. Друкуйте зображення з меншою роздільною здатністю або меншого розміру.

Пов'язані відомості

- ➔ [«Перевірка оригінальних драйверів принтера Epson» на сторінці 81](#)
- ➔ [«Встановлення програм» на сторінці 69](#)

Перевірка оригінальних драйверів принтера Epson

Ви можете перевірити, чи на вашому комп'ютері встановлено оригінальний драйвер принтера Epson, у один із наведених нижче способів.

Windows

Виберіть **Панель керування > Переглянути принтери та пристрої (Принтери, Принтери та факси)**, після чого виконайте наведені нижче дії, щоб відкрити вікно властивостей сервера друку.

- ❑ Windows 10/Windows 8.1/Windows 8/Windows 7/Windows Server 2016/Windows Server 2012 R2/Windows Server 2012/Windows Server 2008 R2

Клацніть піктограму принтера, після вгорі вікна виберіть **Властивості сервера друку**.

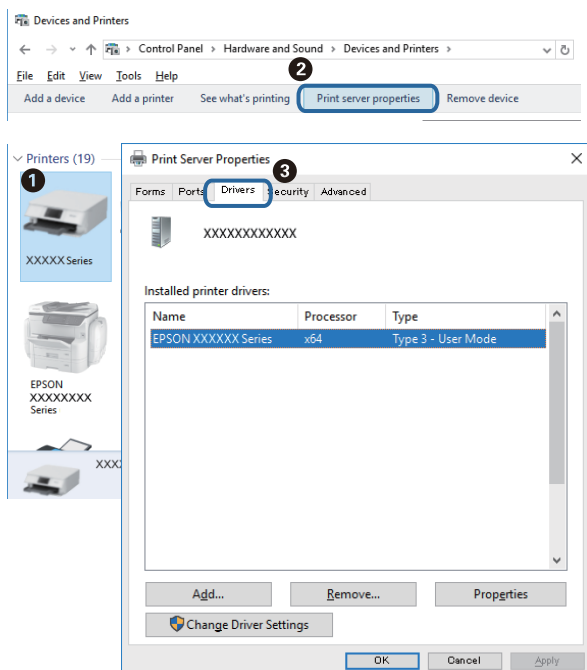
- ❑ Windows Vista/Windows Server 2008

Клацніть правою кнопкою миші на папці **Принтери**, після чого виберіть **У режимі адміністратора > Властивості сервера**.

- ❑ Windows XP/Windows Server 2003 R2/Windows Server 2003


У меню **Файл** виберіть **Властивості сервера**.

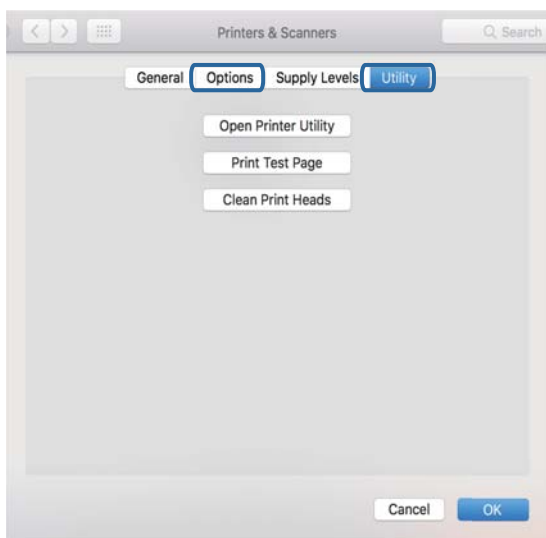
Клацніть вкладку **Драйвер**. Якщо ім'я вашого принтера є у списку, це означає, що на комп'ютері встановлено оригінальний драйвер принтера Epson.



Вирішення проблем

Mac OS

Виберіть пункт **Системні параметри** з меню  > **Принтери та сканери** (або **Друк і сканування**, **Друк і факс**), після чого виберіть принтер. Клацніть **Параметри та забезпечення**, і якщо у вікні відображаються вкладки **Параметри** і **Утиліта**, це означає, що на комп'ютері інстальовано оригінальний драйвер принтера Epson.

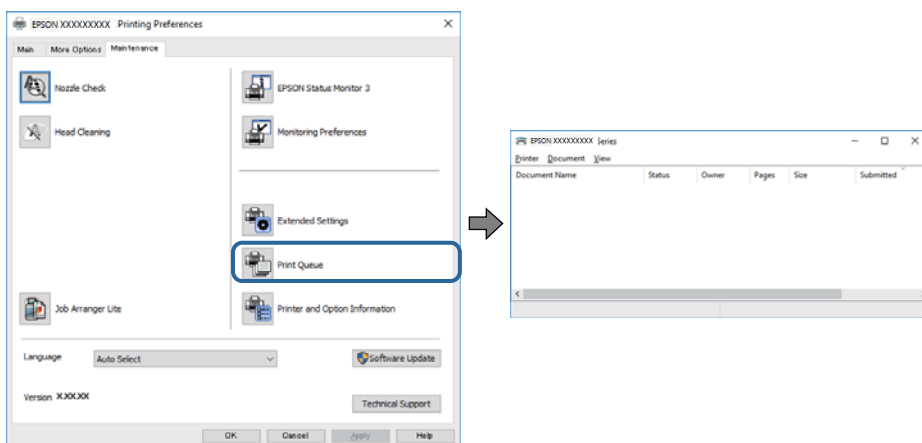


Пов'язані відомості

➔ [«Встановлення програм» на сторінці 69](#)

Перевірка стану принтера з комп'ютера (Windows)

Клацніть елемент **Черга друку** на вкладці драйвера принтера **Сервіс** та перевірте вказані нижче пункти.



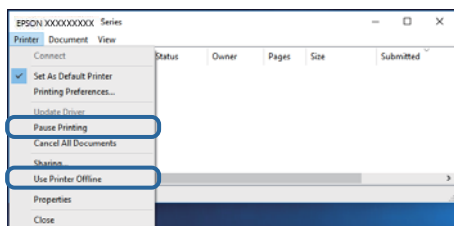
Перевірте наявність призупинених завдань на друк.

Якщо залишилися непотрібні дані, виберіть **Очистити чергу друку** з меню **Принтер**.

Вирішення проблем

- ❑ Переконайтеся, що принтер не знаходиться в автономному режимі чи в режимі очікування.

Якщо принтер знаходиться в автономному режимі чи в режимі очікування, очистіть налаштування автономного режиму чи режиму очікування в меню **Принтер**.



- ❑ Переконайтесь, що принтер обрано за замовчуванням з меню **Принтер** (в пункті меню повинна стояти позначка).

Якщо принтер не обрано за замовчуванням, налаштуйте його в якості принтера за замовчуванням. Якщо на **Панель керування > Переглянути принтери та пристрої (Принтери, Принтери та факси)** розташовано кілька піктограм, див. нижче, щоб вибрати потрібну.

Приклад)

USB-підключення: EPSON серії XXXX


Якщо ви інсталиювали драйвер принтера кілька разів, можливо, було створено копії драйвера принтера. Якщо створено копії, наприклад «EPSON серії XXXX (копія 1)», клацніть правою кнопкою миші на піктограму копії драйвера, після чого клацніть **Видалити пристрій**.

- ❑ Переконайтесь, що вибрано правильний порт у пункті **Властивості > Порт** у меню **Принтер**, як зазначено нижче.

Виберіть «USBXXX» для USB-підключення.

Перевірка стану принтера з комп'ютера (ОС Mac OS)

Переконайтесь, що стан принтера — не Пауза.

Виберіть **Системні параметри** з меню  > **Принтери та сканери** (або **Друк і сканування**, **Друк і факс**), після чого двічі клацніть принтер. Якщо роботу принтера призупинено, натисніть **Відновити роботу** (або **Відновити роботу принтера**).

Проблеми друку

Роздруківка потерта або відсутній колір

Якщо ви тривалий час не користувалися принтером, сопла друкувальної головки можуть бути забиті, тому через них не проходять краплі чорнил. Запустіть перевірку сопел, а тоді очистіть друкувальну головку, якщо будь-яке з сопел забите.

Пов'язані відомості

- ➔ [«Перевірка забиття сопел \(перевірка сопел\)»](#) на сторінці 57
- ➔ [«Заправлення чорнильних картриджів»](#) на сторінці 51

З'являються смуги

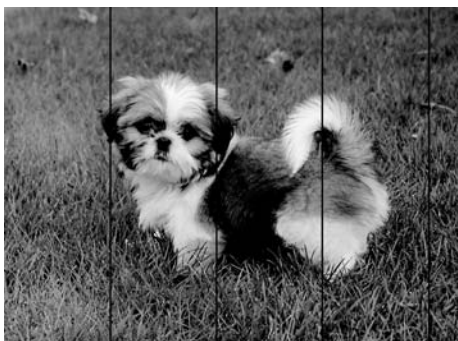


Сопла друкувальної голівки забруднено. Проведіть перевірку сопел, щоб побачити, чи не засмічені сопла друкувальної голівки. Очистіть друкувальну голівку, якщо будь-яке з сопел забите.

Пов'язані відомості

➔ [«Перевірка забиття сопел \(перевірка сопел\)»](#) на сторінці 57

Кольорові смуги, що друкуються з інтервалом приблизно 2.5 см



- Виберіть налаштування типу паперу, що відповідають типу паперу, завантаженому в принтер.
- За допомогою комп'ютера вирівняйте друкувальну голівку.
- Під час друку на звичайному папері використовуйте налаштування підвищеної якості друку.

Пов'язані відомості

- ➔ [«Перелік типів паперу»](#) на сторінці 22
- ➔ [«Вирівнювання друкувальної голівки»](#) на сторінці 63

Вертикальні смуги або неоднорідність ліній

enthalten alle
Aufdruck. W
↓ 5008 "Regel

- Вирівняйте друкувальну головку.
- Якщо якість друку не покращується навіть після вирівнювання голівки, виконуйте друк із вищими параметрами якості.

Пов'язані відомості

➔ [«Вирівнювання друкувальної голівки» на сторінці 63](#)

Низька якість друку

Перевірте вказані нижче рішення, якщо якість друку низька через розмиті роздруківки, відсутні кольори, побляклі кольори, неоднорідність ліній на роздруківках.

Перевірка принтера

- Перевірте, чи завершилося початкове зарядження чорнил.
- Заправте картридж, якщо рівень чорнил опустився нижче нижньої відмітки.
- Запустіть перевірку сопел, а тоді очистіть друкувальну головку, якщо будь-яке з сопел забите.
- Вирівняйте друкувальну головку.

Перевірка паперу

- Використовуйте папір, який підтримує принтер.
- Не друкуйте на вологому, пошкодженому або старому папері.
- Якщо папір згорнувся або конверт набрав повітря, розпрямте їх.
- Не складайте папір у стос одразу після друку.
- Дайте роздруківкам повністю висохнути, перш ніж класти їх у файл або виставляти. Під час висихання роздруківок уникайте потрапляння прямих сонячних променів, не використовуйте фен і не торкайтеся друкованої сторони паперу.
- Під час друку зображень або фотографій Epson рекомендує використовувати оригінальний папір Epson, а не простий. Друк на лицьовій стороні оригінального паперу Epson.

Перевірка налаштувань принтера

- Виберіть налаштування типу паперу, що відповідають типу паперу, завантаженому в принтер.
- Друкуйте з вищими параметрами якості друку.


Вирішення проблем

- Під час двонапрявленого друку (або високошвидкісного), друкувальна головка буде друкувати, рухаючись в обох напрямках, і вертикальні лінії можуть не збігатися. Якщо якість друку не покращиться, вимкніть функцію двонапрявленого (або високошвидкісного) друку. Вимкнення цієї функції може призвести до сповільнення друку.

- Windows

Скасуйте вибір **Всока швидкість** на вкладці **Додаткові настройки** драйвера принтера.

- Mac OS

Виберіть пункт **Системні параметри** з меню  > **Принтери та сканери** (або **Друк і сканування, Друк і факс**), а потім виберіть принтер. Натисніть **Параметри та забезпечення** > **Додаткові параметри** (або **Драйвер**). Оберіть значення **Вимк.** для параметра **Високошвидкісний друк**.

Перевірка чорнильного флакона

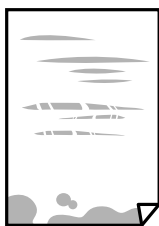
- Використовуйте чорнильні флакони з правильним кодом продукту для цього принтера.
- Epson рекомендує використовувати чорнильні флакони до дати, вказаної на упаковці.
- Намагайтеся використовувати оригінальні чорнильні флакони Epson. Цей пристрій виготовлений так, що він регулює кольори на основі оригінальних чорнил Epson. Використання неоригінальних чорнильних флаконів може призвести до погіршення якості друку.

Пов'язані відомості

- ➔ [«Перевірка забиття сопел \(перевірка сопел\)»](#) на сторінці 57
- ➔ [«Вирівнювання друкувальної голівки»](#) на сторінці 63
- ➔ [«Доступний папір та ресурс завантаження»](#) на сторінці 16
- ➔ [«Перелік типів паперу»](#) на сторінці 22
- ➔ [«Застереження щодо використання паперу»](#) на сторінці 17

Папір подряпаний або потертий

- Коли з'являються горизонтальні смуги або якщо папір подряпаний вгорі чи внизу, завантажте папір у правильному напрямку та посуňte бічні напрямні до країв паперу.



- Якщо з'являються вертикальні смуги або папір подряпаний, очистіть шлях проходження паперу.



Вирішення проблем

- Покладіть папір на рівну поверхню, щоб побачити, чи він не закручений. Якщо так, випряміть його.
- Під час друку на товстому папері друкувальні голівка перебуває близько до поверхні друку, тому папір може затертися. У цьому разі увімкніть параметр зменшення затирання. Якщо ви увімкнете цей параметр, якість друку може погіршитися або швидкість друку може зменшитися.

Windows

Клацніть **Розширені параметри** на вкладці драйвера принтера **Сервіс** та оберіть **Папір з попер. розт. волокон**.

- Під час двостороннього друку вручну, перевірте, чи повністю висохло чорнило перш ніж повторно завантажувати папір.

Пов'язані відомості

- ➔ [«Завантаження паперу в Касета для паперу» на сторінці 18](#)
- ➔ [«Очищення шляху проходження паперу» на сторінці 64](#)

Надруковані фотографії липкі

Можливо, друк здійснюється на неправильній стороні фотопаперу. Переконайтесь, що ви друкуєте на стороні, призначеній для друку.

У разі друку на неправильній стороні фотопаперу потрібно почистити паперовий тракт.

Пов'язані відомості

- ➔ [«Очищення шляху проходження паперу» на сторінці 64](#)

Положення, розмір або краї роздруківки неправильні

- Завантажте папір у правильному напрямку, а потім пересуньте бічні напрямні до країв паперу.
- Виберіть відповідний параметр розміру паперу.
- Налаштуйте поля у програмі так, щоб вони потрапляли в межі ділянки друку.

Пов'язані відомості

- ➔ [«Завантаження паперу в Касета для паперу» на сторінці 18](#)
- ➔ [«Площа друку» на сторінці 91](#)

Надруковані символи неправильні або спотворені

- Правильно підключіть USB-кабель до принтера та комп'ютера.
- Скасуйте будь-які призупинені завдання друку.
- Не переводьте комп'ютер вручну в **Режим глибокого сну** або **Режим сну** під час друку. Сторінки спотвореного тексту можуть бути віддруковані після наступного увімкнення комп'ютера.
- У разі використання драйвера принтера, який використовувався раніше, надруковані символи можуть бути спотворені. Переконайтесь, що драйвер принтера, що використовується, призначено для цього принтера. Перевірте назву принтера вгорі вікна драйвера принтера.

Надруковане зображення перевернуте

Очистіть будь-яке налаштування дзеркального зображення в драйвері принтера або в застосунку.

Windows

Скасуйте вибір **Дзеркальне зображення** на вкладці **Додаткові настройки** драйвера принтера.

Mac OS

Очистьте **Дзеркальне зображення** в діалоговому вікні друку, у меню **Настройки друку**.

Подібний до мозаїки шаблон на роздруківках

Під час друку зображень або фотографій, друкуйте дані високої роздільної здатності. Зображення з веб-сайтів зазвичай мають низьку роздільну здатність, хоча на екрані вони можуть виглядати нормально, а тому і якість друку буде погіршена.

Проблеми друку не усунені

Якщо ви спробували всі рішення і не вирішили проблему, спробуйте видалити і повторно встановити драйвер принтера.

Пов'язані відомості

➔ [«Видалення застосунків» на сторінці 70](#)

➔ [«Встановлення програм» на сторінці 69](#)

Інші проблеми друку

Друк надто повільний

Закрийте будь-які непотрібні програми.


Зменште налаштування якості друку. Високоякісний друк уповільнює швидкість друку.

Увімкніть двонапрямлені (або високошвидкісні) налаштування. Після активації налаштування друкувальна голівка буде друкувати, рухаючись в обох напрямках, а швидкість друку збільшиться.

Windows

Виберіть **Всока швидкість** на вкладці драйвера принтера **Додаткові настройки**.

Mac OS

Виберіть пункт **Системні параметри** з меню  > **Принтери та сканери** (або **Друк і сканування, Друк і факс**), а потім виберіть принтер. Натисніть **Параметри та забезпечення** > **Додаткові параметри** (або **Драйвер**). Оберіть значення **Увімк.** для параметра **Високошвидкісний друк**.

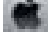
Вирішення проблем

Вимкніть тихий режим. Дана функція уповільнює швидкість друку.

Windows

Виберіть **Викл.** як налаштування **Реж. без пов-нь** на вкладці драйвера принтера **Головне**.

Mac OS

Виберіть пункт **Системні параметри** з меню  > **Принтери та сканери** (або **Друк і сканування, Друк і факс**), а потім виберіть принтер. Натисніть **Параметри та забезпечення** > **Додаткові параметри** (або **Драйвер**). Оберіть значення **Вимк.** для параметра **Реж. без пов-нь**.

Друк значно сповільнюється у разі тривалого друку

Друк сповільнюється для того, щоб запобігти перегріванню та пошкодженню механізму принтера. Проте, ви можете продовжити друк. Щоб повернутися до нормальної швидкості друку, залиште принтер без роботи щонайменше на 30 хвилин. Принтер не повернеться до нормальної швидкості, якщо просто вимкнути живлення.

Інші проблеми

Під час дотику до принтера виникає незначний удар електричним струмом

Якщо до комп'ютера підключено багато периферійних пристроїв, ви можете відчутти незначний удар електричним струмом, коли торкаєтесь принтера. Підключіть заземлювач до комп'ютера, який підключено до принтера.


Гучні звукові сигнали

Якщо звукові сигнали занадто гучні, увімкніть **Реж. без пов-нь**. Ця функція сповільнить швидкість друку.

Драйвер принтера Windows

Оберіть **Вкл.** в якості налаштування **Реж. без пов-нь** на вкладці **Головне**.

Драйвер принтера Mac OS

Виберіть пункт **Системні параметри** з меню  > **Принтери та сканери** (або **Друк і сканування, Друк і факс**), а потім виберіть принтер. Натисніть **Параметри та забезпечення** > **Додаткові параметри** (або **Драйвер**). Оберіть значення **Увімк.** для параметра **Реж. без пов-нь**.

Блокування застосунку через брандмауер (лише для Windows)

Додайте програму до Windows. У налаштуваннях безпеки на панелі керування брандмауер дозволив програму.

Вирішення проблем

Розлиття чорнил

- Якщо чорнило пристало до ділянки навколо картриджу, витріть його безворсовою чистою тканиною або ватним тампоном.
- Якщо чорнило розлилося на стіл або підлогу, витріть його негайно. Коли чорнило висохне, видалити забруднення буде важко. Щоб уникнути розмазування забруднення, вберіть чорнило сухою тканиною, після чого витріть його вологою тканиною.
- При потраплянні чорнила на руки вимийте їх водою з милом.

Додаток

Технічні характеристики

Технічні характеристики принтера

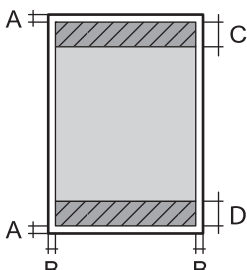
Розташування сопла друкувальної голівки	Сопла для чорних чорнил: 180×2 ряди	
Вага паперу*	Звичайний папір	Від 64 до 90 г/м ² (17 до 24 фунтів)
	Конверти	Конверт #10, DL, C6: 75 до 90 г/м ² (20 до 24 фунтів)

* Навіть якщо товщина паперу перебуває в межах цього діапазону, папір може не подаватися у принтер або може знизитися якість друку залежно від властивостей або якості паперу.

Площа друку

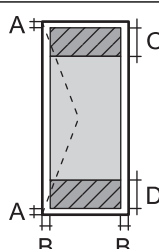
Площа друку для окремих аркушів

Якість друку може погіршитися на затінених ділянках у зв'язку з механізмом друку.

	A	3.0 мм (0.12 дюйма)
	B	3.0 мм (0.12 дюйма)
	C	41.0 мм (1.61 дюйма)
	D	37.0 мм (1.46 дюйма)

Площа друку для конвертів

Якість друку може погіршитися на затінених ділянках у зв'язку з механізмом друку.

	A	3.0 мм (0.12 дюйма)
	B	5.0 мм (0.20 дюйма)
	C	18.0 мм (0.71 дюйма)
	D	41.0 мм (1.61 дюйма)

Додаток

Характеристики інтерфейсу

Для комп'ютера	USB
----------------	-----

Розміри

Розміри	<p>Зберігання</p> <ul style="list-style-type: none"> <input type="checkbox"/> Ширина: 375 мм (14.8 дюймів) <input type="checkbox"/> Глибина: 267 мм (10.5 дюймів) <input type="checkbox"/> Висота: 161 мм (6.3 дюймів) <p>Друк</p> <ul style="list-style-type: none"> <input type="checkbox"/> Ширина: 375 мм (14.8 дюймів) <input type="checkbox"/> Глибина: 512 мм (20.2 дюймів) <input type="checkbox"/> Висота: 161 мм (6.3 дюймів)
Вага*	Приблизно 3.5 кг (7.7 фунтів)

* Без чорнил та кабелю живлення.

Характеристики живлення

Модель	Модель 100–240 В	Модель 220–240 В
Діапазон номінальної частоти	50-60 Гц	50-60 Гц
Номінальний струм	0.4–0.2 А	0.2 А
Споживання електроенергії (із USB-з'єднанням)	<p>Друк: приблизно 13.0 W (ISO/IEC24712)</p> <p>Режим готовності: приблизно 2.4 W</p> <p>Режим сну: близько 0.4 W</p> <p>Живлення вимкнено: близько 0.2 W</p>	<p>Друк: приблизно 13.0 W (ISO/IEC24712)</p> <p>Режим готовності: приблизно 2.4 W</p> <p>Режим сну: близько 0.4 W</p> <p>Живлення вимкнено: близько 0.3 W</p>

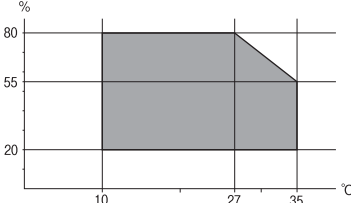
Примітка.

- Щоб дізнатися напругу, див. етикетку на принтері.
- Для користувачів із Європи — див. подробиці щодо енергоспоживання на веб-сайті.

<http://www.epson.eu/energy-consumption>

Додаток

Технічні характеристики навколишнього середовища

Експлуатація	<p>Використовуйте принтер в межах діапазону, що вказаний на графіку нижче.</p>  <p>Температура: 10–35 °C (50–95 °F) Відносна вологість: від 20 до 80% (без конденсації)</p>
Зберігання	<p>Температура: -20–40 °C (-4–104 °F)* Відносна вологість: 5-85% (без конденсації)</p>

* Протягом одного місяця можна зберігати за температури 40 °C (104 °F).

Умови експлуатації чорнильних флаконів

Температура зберігання	Від -20 до 40 °C (-4 to 104 °F)*
Температура замерзання	<p>-15 °C (5 °F) Чорнило тане і може використовуватися, пробувши у приміщенні при температурі 25°C (77°F) близько 2 годин.</p>

* Протягом одного місяця можна зберігати за температури 40 °C (104 °F).

Системні вимоги

- Windows 10 (для 32- і 64-розрядної ОС)/Windows 8.1 (для 32- і 64-розрядної ОС)/Windows 8 (для 32- і 64-розрядної ОС)/Windows 7 (для 32- і 64-розрядної ОС)/Windows Vista (для 32- і 64-розрядної ОС)/Windows XP SP3 або новішої версії (для 32-розрядної ОС)/Windows XP Professional x64 Edition SP2 або новішої версії/Windows Server 2016/Windows Server 2012 R2/Windows Server 2012/Windows Server 2008 R2/Windows Server 2008/Windows Server 2003 R2/Windows Server 2003 SP2 або новішої версії
- macOS High Sierra/macOS Sierra/OS X El Capitan/OS X Yosemite/OS X Mavericks/OS X Mountain Lion/Mac OS X v10.7.x/Mac OS X v10.6.8

Примітка.

- Mac OS можуть не підтримувати певні програми або функції.
- Файлова система UNIX (UFS) для Mac OS не підтримується.

Нормативна інформація

Стандарти й схвалення

Стандарти та сертифікати для моделі у Європі

Вказана нижче модель містить маркування CE та відповідає всім відповідним Директивам ЄС. Для детальнішої інформації перейдіть на вказаний нижче веб-сайт, щоб відкрити повний текст декларації про відповідність, що містить посилання на Директиви та гармонізовані стандарти, що використовуються для декларування відповідності.

<http://www.epson.eu/conformity>

B631B

Стандарти та сертифікати для моделі в Австралії

EMC	AS/NZS CISPR32 Клас B
-----	-----------------------

Обмеження на копіювання

Дотримуйтесь наступних обмежень для забезпечення відповідального та законного використання принтера.

Копіювання перелічених нижче документів заборонено законом:

- банкноти, гроші, видані урядом ринкові цінні папери, урядові облігації та цінні папери, видані муніципалітетом
- Непогашені поштові марки, поштові листівки з непогашеними марками та інші офіційні поштові документи, які можна надіслати поштою
- Видані урядом гербові марки та законно видані цінні папери

Будьте обережними під час копіювання наступних документів:

- Приватні ринкові цінні папери (сертифікати акцій, соло-векселі, які можна передавати, чеки тощо), місячні проїзні документи, пільгові квитки тощо.
- Паспорти, водійські права, сертифікати відповідності, перепустки, продовольчі талони, квитки тощо.

Примітка.

Копіювання цих документів може бути заборонене законом.

Відповідальне використання матеріалів, захищених авторськими правами:

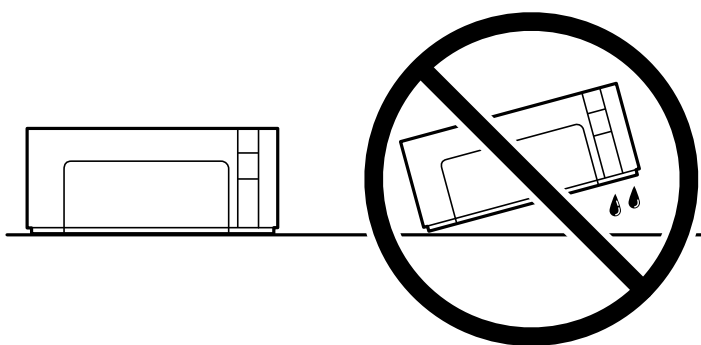
Копіювання за допомогою принтерів матеріалів, захищених авторськими правами, є неприпустимим і може розцінюватися, як зловживання. Виявляйте відповідальність і пошану, отримуючи дозвіл на копіювання опублікованих матеріалів у власника авторських прав, або дійте за порадою досвідченого юриста.

Транспортування та зберігання принтера

Якщо принтер потрібно зберігати або транспортувати для переїзду чи ремонту, дотримуйтеся вказівок нижче, щоб упакувати його.


! **Важливо**

- ❑ Під час зберігання або транспортування принтера, покладіть принтер у пластиковий пакет і щільно загорніть його. Не нахиляйте принтер, не ставте вертикально та не перевертайте його, інакше чорнила можуть витекти з картриджів.



- ❑ Під час зберігання чи транспортування чорнильного флакона не нахиляйте його і не піддавайте різким поштовхам чи перепадам температур. Інакше чорнило може протекти, навіть якщо флакон щільно закритий кришкою. Стежте за тим, щоб флакон знаходився у вертикальному положенні під час закручування кришки, а також зробіть все необхідне, щоб уникнути протікання чорнил під час транспортування флаконів. Наприклад, не кладіть флакон у сумку.
- ❑ Не ставте відкриті чорнильні флакони в одну коробку з принтером.



1. Вимкніть принтер, натиснувши кнопку .
2. Переконайтеся, що індикатор живлення не світить, а тоді витягніть кабель живлення з розетки.

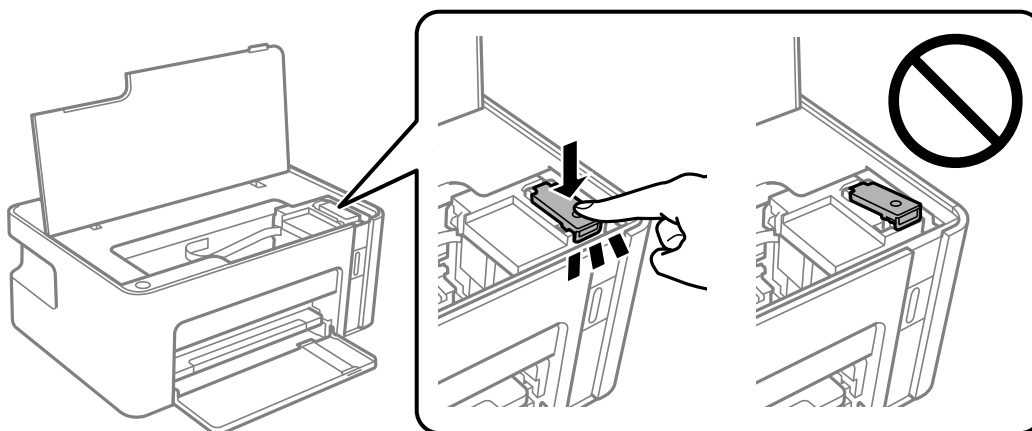
! **Важливо**

Вимкніть кабель живлення після того, як згасне індикатор живлення. Інакше друкувальна головка не повернеться у вихідне положення, що спричинить висихання чорнил, після чого друк може бути неможливим.

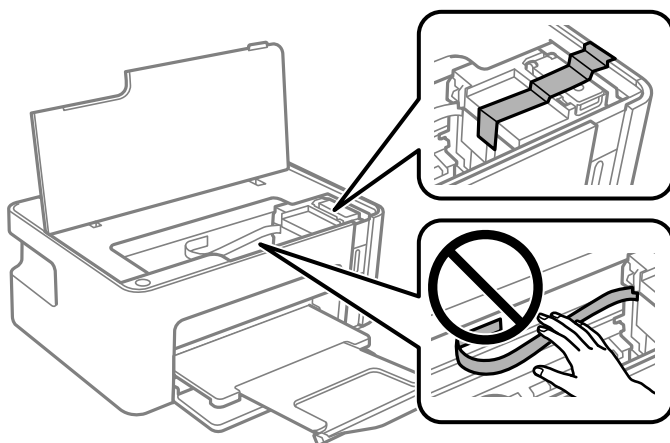
3. Від'єднайте всі кабелі, зокрема кабель живлення та кабель USB.

Додаток

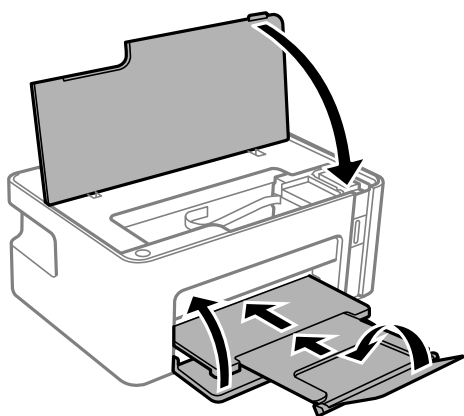
4. Витягніть весь папір із принтера.
5. Відкрийте кришку принтера. Щільно надіньте кришку на чорнильний картридж.



6. Закріпіть чорнильний картридж стрічкою.



7. Підготуйте принтера до упакування, як це показано нижче.



8. Покладіть принтер у пластиковий пакет і щільно загорніть його.

Додаток

9. Використовуючи захисний матеріал, упакуйте принтер у коробку.

**Важливо**

Під час транспортування або зберігання принтера слід упакувати його в оригінальну коробку і тримати його тільки у горизонтальному положенні, інакше може протікати чорнило.

У разі повторного використання принтера, не забудьте зняти стрічку, що фіксує чорнильний картридж. Якщо під час наступного друку якість погіршилася, очистіть та вирівняйте друкувальну головку.

Пов'язані відомості

- ➔ [«Назви деталей та їх функції» на сторінці 12](#)
- ➔ [«Очищення друкувальної голівки \(Прочищення голівки\)» на сторінці 60](#)
- ➔ [«Вирівнювання друкувальної голівки» на сторінці 63](#)

Авторські права

Без попереднього письмового дозволу корпорації Seiko Epson жодну частину цього документа не можна відтворювати, зберігати в пошуковій системі або передавати в будь-якому вигляді й будь-якими засобами: електронними, механічними, фотографічними, шляхом відеозапису або іншим способом. Використання інформації, яка тут міститься, не пов'язане з жодними патентними зобов'язаннями. Крім того, не передбачається жодної відповідальності за шкоду, завдану в результаті використання цієї інформації. Інформація, що міститься в цьому документі, призначена виключно для використання з цим виробом Epson. Epson не несе відповідальності за будь-яке використання цієї інформації стосовно інших продуктів.

Ні корпорація Seiko Epson, ні її філіали не несуть відповідальності за шкоду, збитки, витрати або видатки покупця цього продукту або третіх сторін, завдані в результаті аварій, неправильного використання цього продукту або зловживання ним, його несанкціонованих модифікацій, виправлень або змін, або (за винятком США) недотримання інструкцій з експлуатації і технічного обслуговування, розроблених корпорацією Seiko Epson.

Ані корпорація Seiko Epson, ані її філіали не несуть відповідальності за будь-яку шкоду або проблеми, що виникнуть у результаті використання будь-яких параметрів або будь-яких витратних продуктів, відмінних від тих, які призначені корпорацією Seiko Epson як Original Epson Products оригінальні продукти Epson або продукти, затверджені корпорацією Epson.

Корпорація Seiko Epson не несе відповідальності за будь-які збитки в результаті електромагнітних втручань, які трапляються через використання будь-яких інтерфейсних кабелів, відмінних від тих, які призначені корпорацією Seiko Epson як продукти, затверджені корпорацією Epson.

© 2018 Seiko Epson Corporation

Зміст цієї інструкції та характеристики цього продукту можуть бути змінені без попереднього повідомлення.

Торгові марки

- EPSON® — зареєстрований товарний знак, а EPSON EXCEED YOUR VISION або EXCEED YOUR VISION — товарні знаки корпорації Seiko Epson.
- Microsoft®, Windows®, Windows Server®, and Windows Vista® are registered trademarks of Microsoft Corporation.

Додаток

- Apple, Macintosh, macOS, OS X, and ColorSync are trademarks of Apple Inc., registered in the U.S. and other countries.
- Adobe and Adobe Reader are either registered trademarks or trademarks of Adobe Systems Incorporated in the United States and/or other countries.
- Загальне попередження: інші назви продуктів, використані тут, призначені лише для ідентифікації та можуть бути товарними знаками відповідних власників. Компанія Epson відмовляється від жодного та всіх прав на ці торгові марки.

Джерела довідкової інформації

Веб-сайт технічної підтримки

Якщо вам необхідна додаткова інформація, дивіться веб-сайт технічної підтримки компанії Epson. Оберіть свою країну чи регіон, або перейдіть у відділ підтримки на локальному веб-сайті компанії Epson. На сайті доступна інформація про останні драйвери, FAQ, посібники або інші файли для завантаження.

<http://support.epson.net/>

<http://www.epson.eu/Support> (Європа)

Якщо виріб компанії Epson не працює належним чином, і вирішити проблему не вдається, зверніться за допомогою у службу підтримки компанії Epson.

Звернення у відділ підтримки компанії Epson

Перш ніж звертатися до Epson

Якщо пристрій Epson несправний і ви не можете вирішити проблему самостійно за допомогою інформації про усунення несправностей, поданої у посібниках до пристрою, зверніться по допомогу до служби обслуговування клієнтів Epson. Якщо у поданому нижче списку немає служби підтримки у вашій місцевості Epson, зверніться до дилера, у якого ви придбали цей пристрій.

Служба обслуговування клієнтів Epson зможе значно швидше надати допомогу, якщо отримає від вас перелічену нижче інформацію.

- Серійний номер продукту
(етикетка із серійним номером зазвичай розміщена на задній частині пристрою)
- Модель пристрою
- Версія програмного забезпечення
(Натисніть кнопку **About**, **Version Info** або схожу кнопку у вікні програми).
- Виробника та модель вашого комп'ютера
- Назву та версію операційної системи вашого комп'ютера
- Назви та версії програм, які ви найчастіше використовуєте для роботи з пристроєм.

Додаток

Підтримка користувачів у Європі

Контактні дані відділу підтримки компанії Epson див. у документі Pan-European Warranty Document (Загальноєвропейська гарантія).

Підтримка користувачів в Австралії

Бажання відділу Epson Australia — надавати клієнтам високоякісні послуги технічної підтримки. Крім документації до цього продукту, інформацію можна отримати із зазначених нижче джерел:

Адреса в Інтернеті

<http://www.epson.com.au>

Отримайте доступ до веб-сторінок Epson Australia. Варто прихопити модем із собою і скористатись нагодою та зайнятись інтернет-серфінгом! На сайті є область завантаження для драйверів, контактні дані компанії Epson, інформація про нові продукти. Крім того, тут можна отримати технічну підтримку (електронною поштою).

Довідковий стіл компанії Epson

Телефон: 1300-361-054

Довідковий стіл компанії Epson — це остаточна допоміжна служба, куди клієнти можуть звернутися за порадою. Його співробітники можуть допомогти в установці, налаштуванні й експлуатації продукції Epson. Продавці-консультанти довідкового столу надають літературу про нові продукти Epson та дають поради щодо місцезнаходження найближчих дилерів і сервісних пунктів. Також там можна отримати відповідь на різноманітні питання.

Перш ніж звернутися до довідкового столу, рекомендуємо підготувати всю потрібну інформацію. Чим більше інформації ви підготуєте, тим швидше отримаєте допомогу у вирішенні проблеми. Ця інформація включає в себе документацію до продукту Epson, відомості про тип комп'ютера, операційної системи, прикладних програм, а також будь-які дані, які можуть знадобитися.

Транспортування продукту

Компанія Epson рекомендує зберігати упаковку для транспортування у майбутньому. Закріпіть чорнильний картридж стрічкою та зберігайте продукт у вертикальному положенні.

Підтримка користувачів у Новій Зеландії

Бажання відділу Epson Нова Зеландія — надавати клієнтам високоякісні послуги технічної підтримки. Крім документації до цього продукту, інформацію можна отримати із зазначених нижче джерел.

Адреса в Інтернеті

<http://www.epson.co.nz>

Отримайте доступ до веб-сторінок Epson Нова Зеландія. Варто прихопити модем із собою і скористатись нагодою та зайнятись інтернет-серфінгом! На сайті є область завантаження для драйверів, контактні дані компанії Epson, інформація про нові продукти. Крім того, тут можна отримати технічну підтримку (електронною поштою).

Довідковий стіл компанії Epson

Телефон: 0800 237 766

Додаток

Довідковий стіл компанії Epson — це остаточна допоміжна служба, куди клієнти можуть звернутися за порадою. Його співробітники можуть допомогти в установці, налаштуванні й експлуатації продукції Epson. Продавці-консультанти довідкового столу надають літературу про нові продукти Epson та дають поради щодо місцезнаходження найближчих дилерів і сервісних пунктів. Також там можна отримати відповідь на різноманітні питання.

Перш ніж звернутися до довідкового столу, рекомендуємо підготувати всю потрібну інформацію. Чим більше інформації ви підготуєте, тим швидше отримаєте допомогу у вирішенні проблеми. Ця інформація включає в себе документацію до продукту Epson, відомості про тип комп'ютера, операційної системи, прикладних програм, а також будь-які дані, які можуть знадобитися.

Транспортування продукту

Компанія Epson рекомендує зберігати упаковку для транспортування у майбутньому. Закріпіть чорнильний картридж стрічкою та зберігайте продукт у вертикальному положенні.

Підтримка користувачів у Сінгапурі

Дані про джерела інформації, відділи підтримки та сервісні центри компанії Epson, які є в Сінгапурі:

Глобальний веб-сайт

<http://www.epson.com.sg>

Тут можна знайти інформацію про технічні характеристики, драйвери для завантаження, відповіді на запитання, які часто задаються (FAQ), зробити замовлення або звернутися за технічною підтримкою по електронній пошті.

Довідковий стіл компанії Epson

Безкоштовний номер: 800-120-5564

Персонал довідкового столу по телефону допоможе вирішити вказані нижче питання.

- Зробити замовлення продуктів і отримати інформацію про них
- Отримати відповіді на запитання про використання продуктів або способи вирішення проблем, які виникають
- Замовити послуги, пов'язані з ремонтом і гарантійним обслуговуванням

Підтримка користувачів у Таїланді

За підтримкою й послугами можна звертатися:

Глобальний веб-сайт

<http://www.epson.co.th>

Тут можна знайти інформацію про технічні характеристики, драйвери для завантаження, відповіді на часті запитання (FAQ) і адресу електронної пошти.

Інформаційний центр компанії Epson

Телефон: 66-2685-9899

Адреса електронної пошти: support@eth.epson.co.th

Додаток

Персонал інформаційного центру допоможе вирішити зазначені нижче питання:

- Зробити замовлення продуктів і отримати інформацію про них
- Отримати відповіді на запитання про використання продуктів або проблеми, які виникають
- Замовити послуги, пов'язані з ремонтом і гарантійним обслуговуванням

Підтримка користувачів у В'єтнамі

За підтримкою й послугами можна звертатися:

Сервісний центр Epson

65 Truong Dinh Street, District 1, Hochiminh City, Vietnam.

Телефон (Хошимін): 84-8-3823-9239, 84-8-3825-6234

29 Tue Tinh, Quan Hai Ba Trung, Hanoi City, Vietnam

Телефон (Ханой): 84-4-3978-4785, 84-4-3978-4775

Підтримка користувачів в Індонезії

За підтримкою й послугами можна звертатися:

Глобальний веб-сайт

<http://www.epson.co.id>

- Тут можна знайти інформацію про технічні характеристики, драйвери для завантаження,
- часті запитання (FAQ), зробити замовлення або задати запитання електронною поштою

Гаряча лінія Epson

Телефон: +62-1500-766

Факс: +62-21-808-66-799

Персонал гарячої лінії по телефону або факсом надасть допомогу щодо наведених нижче питань.

- Зробити замовлення продуктів і отримати інформацію про них
- Технічна підтримка

Сервісний центр Epson

Провінція	Назва компанії	Адреса	Телефон Електронна пошта
DKI JAKARTA	ESS JAKARTA MANGGADUA	Ruko Mall Mangga Dua No. 48 Jl. Arteri Mangga Dua, Jakarta Utara - DKI JAKARTA	(+6221) 62301104 jkt-admin@epson-indonesia.co.id
NORTH SUMATERA	ESC MEDAN	Jl. Bambu 2 Komplek Graha Niaga Nomor A-4, Medan - North Sumatera	(+6261) 42066090 / 42066091 mdn-adm@epson-indonesia.co.id

Додаток

Провінція	Назва компанії	Адреса	Телефон Електронна пошта
WEST JAWA	ESC BANDUNG	Jl. Cihampelas No. 48 A Bandung Jawa Barat 40116	(+6222) 4207033 bdg-admin@epson-indonesia.co.id
DI YOGYAKARTA	ESC YOGYAKARTA	YAP Square, Block A No. 6 Jl. C Simanjutak Yogyakarta - DIY	(+62274) 581065 ygy-admin@epson-indonesia.co.id
EAST JAWA	ESC SURABAYA	Hitech Mall Lt. 2 Block A No. 24 Jl. Kusuma Bangsa No. 116 - 118 Surabaya - JATIM	(+6231) 5355035 sby-admin@epson-indonesia.co.id
SOUTH SULAWESI	ESC MAKASSAR	Jl. Cendrawasih NO. 3A, kunjung mae, mariso, MAKASSAR - SULSEL 90125	(+62411) 8911071 mksr-admin@epson-indonesia.co.id
WEST KALIMANTAN	ESC PONTIANAK	Komp. A yani Sentra Bisnis G33, Jl. Ahmad Yani - Pontianak Kalimantan Barat	(+62561) 735507 / 767049 pontianak-admin@epson-indonesia.co.id
RIAU	ESC PEKANBARU	Jl. Tuanku Tambusai No.459A Pekanbaru Riau	(+62761) 8524695 pkb-admin@epson-indonesia.co.id
DKI JAKARTA	ESS JAKARTA SUDIRMAN	Wisma Keiai Lt. 1 Jl. Jenderal Sudirman Kav. 3 Jakarta Pusat - DKI JAKARTA 10220	(+6221) 5724335 ess@epson-indonesia.co.id
EAST JAWA	ESS SURABAYA	Ruko Surya Inti Jl. Jawa No 2-4 Kav. 29 Surabaya - Jawa Timur	(+6231) 5014949 esssby@epson-indonesia.co.id
BANTEN	ESS SERPONG	Ruko Mall WTC Matahari No. 953, Serpong-Banten	(+6221) 53167051 / 53167052 esstag@epson-indonesia.co.id
CENTRAL JAWA	ESS SEMARANG	Komplek Ruko Metro Plaza Block C20 Jl. MT Haryono No 970 Semarang - JAWA TENGAH	(+6224) 8313807 / 8417935 esssmg@epson-indonesia.co.id
EAST KALIMANTAN	ESC SAMARINDA	Jl. KH. Wahid Hasyim (M. Yamin) Kelurahan Sempaja Selatan Kecamatan Samarinda UTARA - SAMARINDA - KALTIM	(+62541) 7272904 escsmd@epson-indonesia.co.id
SOUTH SUMATERA	ESC PALEMBANG	Jl. H.M Rasyid Nawawi No. 249 Kelurahan 9 Ilir Palembang Sumatera Selatan	(+62711) 311330 escplg@epson-indonesia.co.id
EAST JAVA	ESC JEMBER	Jl. Panglima Besar Sudirman Ruko no.1D Jember-Jawa Timur (Depan Balai Penelitian & Pengolahan Kakao)	(+62331) 488373 / 486468 jmr-admin@epson-indonesia.co.id
NORTH SULAWESI	ESC MANADO	Tekno Megamall Lt LG 11 TK 21, Kawasan Megamas Boulevard, Jl Piere Tendean, Manado - SULUT 95111	(+62431) 8890996 MND-ADMIN@EPSON-INDONESIA.CO.ID

Користувачі з інших міст, не перелічених у цьому списку, можуть зателефонувати на гарячу лінію: 08071137766.

Підтримка користувачів у Малайзії

За підтримкою й послугами можна звертатися:

Глобальний веб-сайт

<http://www.epson.com.my>

- Тут можна знайти інформацію про технічні характеристики, драйвери для завантаження,
- отримати відповіді на запитання, які часто задаються (FAQ), зробити замовлення або задати запитання електронною поштою

Інформаційний центр компанії Epson

Телефон: +60 1800-8-17349

- Зробити замовлення продуктів і отримати інформацію про них
- Отримати відповіді на запитання про використання продуктів або проблеми, які виникають
- Замовити послуги, пов'язані з ремонтом і гарантійним обслуговуванням

Головний офіс

Телефон: 603-56288288

Факс: 603-5628 8388/603-5621 2088

Підтримка користувачів в Індії

За підтримкою й послугами можна звертатися:

Глобальний веб-сайт

<http://www.epson.co.in>

Тут можна знайти інформацію про технічні характеристики продуктів, драйвери для завантаження, а також замовити продукти.

Лінія допомоги

- Обслуговування, інформація про продукти та замовлення витратних матеріалів (лінії BSNL)
Безкоштовний номер: 18004250011
Лінія доступна з 9:00 до 18:00, з понеділка по суботу (окрім святкових днів)
- Обслуговування (користувачі мобільних мереж і CDMA)
Безкоштовний номер: 186030001600
Лінія доступна з 9:00 до 18:00, з понеділка по суботу (окрім святкових днів)

Підтримка користувачів у Філіппінах

У корпорації Epson Philippines з радістю допоможуть користувачам, які звернуться за технічною підтримкою, а також за іншими послугами, що надаються після продажу. Зв'язатися з нами можна за наведеними нижче телефонами, факсами та адресою електронної пошти.

Додаток

Глобальний веб-сайт

<http://www.epson.com.ph>

Тут можна знайти інформацію про технічні характеристики, драйвери для завантаження, відповіді на часті запитання (FAQ), або звернутися із запитаннями по електронній пошті.

Центр обслуговування клієнтів компанії Epson Philippines

Безкоштовний номер: (PLDT) 1-800-1069-37766

Безкоштовний номер: (цифровий) 1-800-3-0037766

Столичний регіон: (+632)441-9030

Веб-сайт: <https://www.epson.com.ph/contact>

Адреса електронної пошти: customercare@epc.epson.com.ph

Лінія доступна з 9:00 до 18:00, з понеділка по суботу (окрім святкових днів)

Персонал центру обслуговування клієнтів по телефону допоможе вирішити зазначені нижче питання.

- Зробити замовлення продуктів і отримати інформацію про них
- Отримати відповіді на запитання про використання продуктів або проблеми, які виникають
- Замовити послуги, пов'язані з ремонтом і гарантійним обслуговуванням

Корпорація Epson Philippines

Міжміська лінія: +632-706-2609

Факс: +632-706-2663