

# ET-M1120 / M1120 Series

## راهنمای کاربر

## محتوا

## درباره این راهنما

- 5. معرفی دفترچه‌های راهنما. . . . .
- 5. استفاده از راهنما برای جستجوی اطلاعات. . . . .
- 6. علائم و نشان‌ها. . . . .
- 7. توضیحات استفاده شده در این دفترچه راهنما. . . . .
- 7. مراجع سیستم عامل. . . . .

## دستورالعمل‌های مهم

- 8. دستورالعمل‌های ایمنی. . . . .
- 8. دستورالعمل‌های ایمنی مربوط به پیوند. . . . .
- 9. توصیه‌ها و هشدارها در مورد چاپگر. . . . .
- 9. مشاوره‌ها و هشدارها برای تنظیم چاپگر. . . . .
- 9. مشاوره‌ها و هشدارها برای استفاده از چاپگر. . . . .
- 10. توصیه‌ها و هشدارها برای انتقال یا نگهداری چاپگر. . . . .
- 10. اتصال بی‌سیم. . . . .
- 10. محافظت از اطلاعات شخصی خود. . . . .

## قسمت‌های اصلی چاپگر

- 11. نام و عملکرد قطعات. . . . .
- 12. پانل کنترل. . . . .
- 12. دکمه‌ها و عملکردها. . . . .
- 13. چراغ‌ها و وضعیت چاپگر. . . . .

## تنظیمات شبکه

- 15. انواع اتصال شبکه. . . . .
- 15. اتصال وای-فای. . . . .
- 15. اتصال Wi-Fi Direct (نقطه دسترسی ساده). . . . .
- 16. وصل شدن به رایانه. . . . .
- 17. اتصال به یک دستگاه هوشمند. . . . .
- 17. تنظیم کردن Wi-Fi از چاپگر. . . . .
- 18. انجام تنظیمات Wi-Fi توسط راه‌اندازی دکمه فشاری. . . . .
- انجام تنظیمات Wi-Fi توسط راه‌اندازی پین‌کد (WPS)
- 19. . . . .
- 20. انجام تنظیمات اتصال (APWi-Fi Direct) ساده. . . . .
- 21. بررسی وضعیت اتصال شبکه. . . . .
- 21. بررسی وضعیت شبکه با استفاده از چراغ شبکه. . . . .
- 21. چاپ یک گزارش اتصال شبکه. . . . .
- 27. چاپ کردن برگه وضعیت شبکه. . . . .
- 27. تعویض یا افزودن روترهای بی‌سیم جدید. . . . .
- 28. تغییر دادن روش اتصال به رایانه. . . . .
- 28. بازگردانی تنظیمات شبکه از صفحه کنترل. . . . .

## آماده‌سازی چاپگر

- 30. قرار دادن کاغذ. . . . .
- 30. ظرفیت‌ها و کاغذ موجود. . . . .
- 32. بارگذاری کاغذ در کاست کاغذ. . . . .
- 35. بارگذاری پاکت نامه‌ها و نکات احتیاطی. . . . .
- 35. لیست انواع کاغذ. . . . .
- 36. ذخیره نیرو. . . . .
- 36. ذخیره نیرو — Windows. . . . .
- 36. ذخیره نیرو — Mac OS. . . . .

## چاپ

- 38. چاپ کردن از درایور چاپگر در Windows. . . . .
- 38. دسترسی به درایور چاپگر. . . . .
- 38. اصول اولیه چاپ. . . . .
- 40. چاپ دو طرفه. . . . .
- 41. چاپ چندین صفحه بر روی یک صفحه. . . . .
- چاپ کردن و انباشت به ترتیب صفحه (چاپ به ترتیب معکوس). . . . .
- 41. . . . .
- 42. چاپ یک سند کوچک یا بزرگ شده. . . . .
- چاپ کردن یک تصویر بر روی چندین برگ برای بزرگنمایی (ایجاد پوستر). . . . .
- 42. . . . .
- 48. چاپ کردن با سربرگ و ته‌برگ. . . . .
- 49. چاپ کردن ته‌نقش. . . . .
- 49. چاپ کردن همزمان چندین فایل. . . . .
- 50. تنظیم ته‌رنگ چاپ. . . . .
- 50. چاپ کردن برای تأکید بر خطوط باریک. . . . .
- 51. چاپ برای بهبود متن و خطوط کم‌رنگ. . . . .
- 51. چاپ کردن بارکد خوانا. . . . .
- 52. لغو کردن چاپ. . . . .
- 52. گزینه‌های منو مربوط به درایور چاپگر. . . . .
- 55. چاپ کردن از درایور چاپگر در Mac OS. . . . .
- 55. قسمت‌های اصلی چاپگر. . . . .
- 56. چاپ چندین صفحه بر روی یک صفحه. . . . .
- چاپ کردن و انباشت به ترتیب صفحه (چاپ به ترتیب معکوس). . . . .
- 57. . . . .
- 57. چاپ یک سند کوچک یا بزرگ شده. . . . .
- 58. لغو کردن چاپ. . . . .
- 58. گزینه‌های منو مربوط به درایور چاپگر. . . . .
- 59. . . . .
- انجام تنظیمات کارکرد برای درایور چاپگر Mac OS. . . . .
- 60. چاپ کردن از دستگاه‌های هوشمند. . . . .
- 60. استفاده از Epson iPrint. . . . .
- 61. استفاده از Epson Print Enabler. . . . .
- 62. لغو چاپ — دکمه چاپگر. . . . .

## پر کردن مجدد جوهر

- 63. بررسی سطح جوهر. . . . .

- 85. حذف برنامه ها — Windows
- 86. حذف برنامه‌ها — Mac OS
- 87. چاپ کردن با سرویس شبکه.

### برطرف کردن مشکلات

- 88. بررسی وضعیت چاپگر.
- 88. چراغ‌ها و وضعیت چاپگر.
- 89. بررسی وضعیت چاپگر — Windows
- 90. بررسی وضعیت چاپگر — Mac OS
- 90. بررسی وضعیت نرم‌افزار.
- 90. خارج کردن کاغذ گیر کرده.
- 91. خارج کردن کاغذ گیر کرده از داخل چاپگر.
- 92. خارج کردن کاغذ گیر کرده از درپوش عقب.
- 93. کاغذ به درستی تغذیه نمی شود.
- 93. گیر کردن کاغذ.
- 94. کاغذ به صورت کج تغذیه می شود.
- 94. چندین برگه کاغذ به طور همزمان وارد دستگاه شده اند
- 94. مشکلات مربوط به برق و پانل کنترل.
- 94. دستگاه روشن نمی شود.
- 94. دستگاه خاموش نمی شود.
- 94. دستگاه به صورت خودکار خاموش می شود.
- 95. چاپ از رایانه امکان‌پذیر نیست.
- 95. بررسی اتصال (USB).
- 95. بررسی اتصال (شبکه).
- 96. بررسی نرم‌افزار و داده‌ها.
- 98. بررسی وضعیت چاپگر از طریق رایانه (Windows).
- 98. بررسی وضعیت چاپگر از طریق رایانه (Mac OS).
- 99. هنگامی که نمی‌توانید تنظیمات شبکه را انجام دهید.
- 99. با وجود اینکه تنظیمات شبکه مشکلی ندارد، نمی‌توان از دستگاه‌های دیگر به آن وصل شد.
- 99. فراهم نبودن امکان اتصال با اتصال Wi-Fi Direct (نقطه دسترسی ساده).
- 100. بررسی SSID متصل به چاپگر.
- 102. بررسی SSID رایانه.
- 103. مشکلات مربوط به کار چاپی.
- 103. نسخه چاپی دارای خط افتادگی است یا بدون رنگ است
- 103. ظاهر شدن برندها.
- 103. خطوط اضافه رنگی در فواصل حدود 2.5 سانتی متر ظاهر می شود.
- 104. نواربندی عمودی یا عدم ترازبندی.
- 104. کیفیت چاپ پایین است.
- 106. کاغذ لکه یا خط افتادگی دارد.
- 106. عکس‌های چاپ شده چسبناک هستند.
- 107. محل، اندازه، یا حاشیه‌های کار چاپی درست نیست.
- 107. نویسه‌های چاپ شده نادرست و درهم هستند.
- 107. تصویر چاپ شده معکوس است.
- 107. وجود الگوهای موزاییک شکل در چاپ‌ها.

- 63. کدهای بطری جوهر.
- 64. نکات احتیاطی استفاده از بطری جوهر.
- 65. پر کردن دوباره مخزن جوهر.

### نگهداری از چاپگر

- 71. جلوگیری از خشک شدن هد چاپ.
- 71. بررسی اینکه آیا نازل‌ها مسدود هستند (بررسی نازل).
- 71. بررسی اینکه آیا نازل‌ها مسدود هستند (بررسی نازل) — دکمه‌های چاپگر.
- 71. بررسی اینکه آیا نازل‌ها مسدود هستند (بررسی نازل) — Windows
- 72. بررسی اینکه آیا نازل‌ها مسدود هستند (بررسی نازل) — Mac OS
- 74. تمیز کردن هد چاپ (تمیز کردن هد).
- 74. تمیز کردن هد چاپ — دکمه‌های چاپگر.
- 74. تمیز کردن هد چاپ — Windows
- 75. تمیز کردن هد چاپ — Mac OS
- 75. تمیز کردن هد چاپ با برنامه (جایگزینی جوهر).
- 76. اجرا کردن جایگزینی جوهر — Windows
- 76. اجرای جایگزینی جوهر — Mac OS
- 76. تراز کردن هد چاپ.
- 76. تراز کردن هد چاپ — Windows
- 77. تراز کردن هد چاپ — Mac OS
- 77. تمیز کردن مسیر کاغذ.
- 77. تمیز کردن مسیر کاغذ — Windows
- 77. تمیز کردن مسیر کاغذ — Mac OS X
- 78. تمیز کردن مسیر کاغذ برای مشکلات تغذیه کاغذ.
- 79. بررسی تعداد کل صفحه‌های تغذیه شده توسط چاپگر
- 79. بررسی تعداد کل صفحه‌های تغذیه شده توسط چاپگر — دکمه‌های چاپگر.
- 79. بررسی تعداد کل صفحه‌های تغذیه شده توسط چاپگر — Windows
- 80. بررسی تعداد کل صفحه‌های تغذیه شده توسط چاپگر — Mac OS

### خدمات شبکه و اطلاعات نرم افزاری

- 81. برنامه پیکربندی عملیات چاپگر (Web Config).
- 81. اجرای Web Config در یک مرورگر وب.
- 82. اجرای Web Config در Windows.
- 82. اجرای Web Config در Mac OS.
- 82. برنامه چاپ کردن صفحات وب (E-Web Print).
- 82. ابزارهای به‌روز رسانی نرم‌افزار (EPSON Software Updater).
- 83. برنامه پیکربندی چندین دستگاه (EpsonNet Config).
- 84. نصب کردن آخرین برنامه‌ها.
- 85. به‌روزرسانی برنامه‌ها و میان‌افزار.
- 85. حذف برنامه‌ها.

## محتوا

107	مشکل کار چاپی برطرف نمی شود.
108	سایر مشکلات مربوط به چاپ.
108	چاپ بسیار آهسته است.
108	سرعت چاپ در طول چاپ متوالی به طور قابل توجهی کاهش می یابد.
108	سایر مشکلات.
108	زمان لمس چاپگر شوک الکتریکی خفیفی ایجاد می شود.
108	صدای کارکرد بسیار زیاد است.
109	برنامه با فایروال مسدود شده است (فقط برای Windows).
109	نشت جوهر.

## ضمیمه

110	مشخصات فنی.
110	مشخصات چاپگر.
111	مشخصات رابط.
111	لیست عملکرد شبکه.
111	مشخصات Wi-Fi.
112	پروتکل امنیتی.
112	سرویس های شخص ثالث پشتیبانی شده.
112	ابعاد.
112	مشخصات الکتریکی.
113	مشخصات محیطی.
113	نیازمندی های سیستم.
114	اطلاعات تنظیمی.
114	استانداردها و آیین نامه ها.
114	محدودیت های کپی کردن.
115	حمل و نقل و نگهداری چاپگر.
117	حق نسخه برداری.
118	علایم تجاری.
118	جایی که می توانید راهنما را دریافت کنید.
118	وب سایت پشتیبانی فنی.
118	تماس با پشتیبانی Epson.

# درباره این راهنما

## معرفی دفترچه‌های راهنما

کتابچه‌های راهنمای زیر همراه با چاپگر Epson شما عرضه می‌شوند. علاوه بر کتابچه‌های راهنما، به قسمت راهنمای موجود در برنامه‌های نرم افزاری متنوع Epson رجوع کنید.

□ از اینجا شروع کنید (دفترچه راهنمای کاغذی)

اطلاعاتی درباره راه‌اندازی چاپگر، نصب نرم افزار، استفاده از چاپگر، رفع مشکلات و غیره ارائه می‌دهد.

□ راهنمای کاربر (دفترچه راهنمای دیجیتالی)

این دفترچه راهنما، اطلاعات کلی و دستورالعمل‌هایی درباره استفاده از چاپگر، تنظیمات شبکه در زمان استفاده از چاپگر در یک شبکه و درباره برطرف کردن اشکالات ارائه می‌کند.

شما می‌توانید آخرین نسخه‌های کتابچه‌های راهنمای فوق را به اشکال زیر دریافت کنید.

□ راهنمای کاغذی

به وب سایت پشتیبانی Epson Europe به آدرس <http://www.epson.eu/Support> یا وب سایت پشتیبانی جهانی Epson به آدرس <http://support.epson.net/> بروید.

□ راهنمای دیجیتالی

EPSON Software Updater را روی کامپیوتر خود راه‌اندازی کنید. EPSON Software Updater به روزرسانی‌های موجود برنامه‌های نرم‌افزاری و راهنماهای دیجیتالی Epson را بررسی می‌کند و به شما امکان می‌دهد آخرین نسخه‌ها را دانلود کنید.

اطلاعات مرتبط

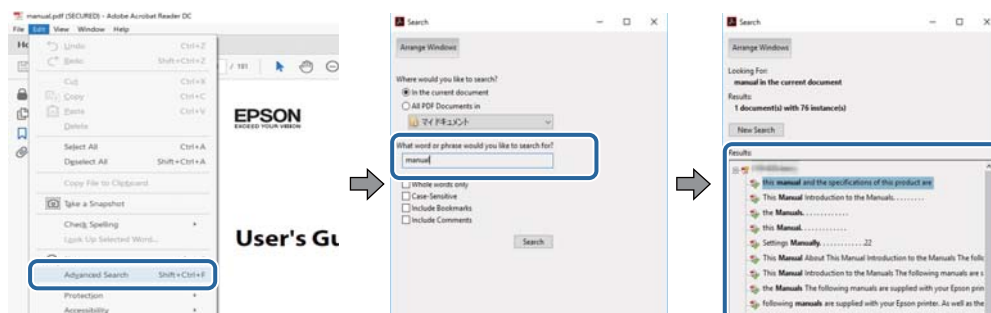
◀ "ابزارهای به‌روز رسانی نرم‌افزار (EPSON Software Updater)" در صفحه 83

## استفاده از راهنما برای جستجوی اطلاعات

راهنمای PDF امکان جستجوی اطلاعات بر اساس کلیدواژه یا پریدن مستقیم به بخش‌های خاص با استفاده از نشانه را فراهم می‌کند. می‌توانید فقط صفحات مورد نیاز را چاپ کنید. این بخش روش استفاده از راهنمای PDF باز شده در Adobe Reader X رایانه شما را شرح می‌دهد.

جستجو بر اساس کلیدواژه

بر روی ویرایش < پیشرفته جستجو کلیک کنید. کلیدواژه (متن) مربوط به اطلاعات مورد نظر را در پنجره جستجو وارد و بر روی جستجو کلیک کنید. نتایج به صورت فهرست نشان داده می‌شود. بر روی یکی از نتایج ظاهر شده کلیک کنید یا به صفحه مرتبط بروید.



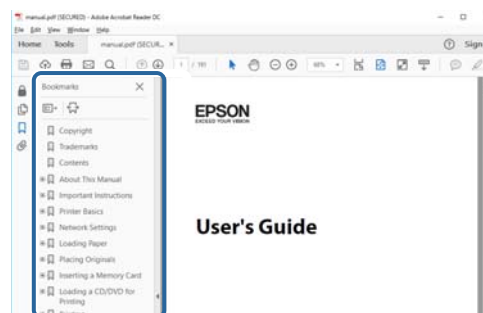
## درباره این راهنما

### پریدن مستقیم از نشانه‌ها

برای رفتن به صفحه مرتبط بر روی یکی از عنوان‌ها کلیک کنید. برای مشاهده عنوان‌های سطح پایین در آن بخش بر روی + یا < کلیک کنید. برای بازگشت به صفحه پیشین، کارهای زیر را با صفحه کلید انجام دهید.

☐ Windows: کلید **Alt** را فشرده نگه دارید و کلید < را فشار دهید.

☐ Mac OS: کلید فرمان را فشرده نگه دارید و کلید < را فشار دهید.



### چاپ کردن فقط صفحات مورد نیاز

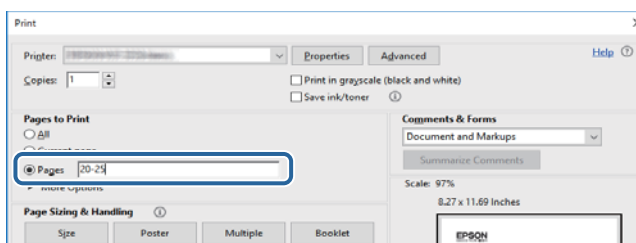
می‌توانید فقط صفحات مورد نیاز را استخراج و چاپ کنید. بر روی چاپ در منو فایل کلیک کنید و صفحات مورد نظر خود را از قسمت صفحات در صفحاتی که باید چاپ شود مشخص کنید.

☐ برای مشخص کردن دنباله‌ای از صفحات، بین صفحه آغازین و پایانی خط تیره بگذارید.

مثال: 20-25

☐ برای مشخص کردن صفحات غیر منظم، آنها را با ویرگول جدا کنید.

مثال: 5، 10، 15



## علائم و نشان‌ها

**احتیاط!** ⚠

دستورالعمل‌هایی که باید با دقت دنبال شود تا از آسیب بدنی جلوگیری شود.

**مهم!** ⚠

دستورالعمل‌هایی که باید مورد توجه قرار گیرد تا از آسیب به تجهیزات جلوگیری شود.

**نکته:**

اطلاعات تکمیلی و مرجع را ارائه می‌دهد.

← اطلاعات مرتبط

پیوندها به بخش های مربوطه

## توضیحات استفاده شده در این دفترچه راهنما

- تصاویر گرفته شده از درایور چاپگر از Windows 10 یا macOS High Sierra هستند. محتوای نشان داده شده در صفحات بسته به مدل و موقعیت متفاوت هستند.
- تصاویر چاپگر استفاده شده در این دفترچه راهنما فقط مثال هستند. ممکن است بسته به مدل تفاوت های جزئی وجود داشته باشد، ولی روش راه اندازی مشابه است.

## مراجع سیستم عامل

### Windows

در این دفترچه راهنما، اصطلاحاتی مانند "Windows 10"، "Windows 8.1"، "Windows 8"، "Windows 7"، "Windows Vista"، "Windows XP"، "Windows Server 2016"، "Windows Server 2012 R2"، "Windows Server 2012"، "Windows Server 2008 R2"، "Windows Server 2008"، "Windows Server 2003 R2" و "Windows Server 2003" به سیستم های عامل زیر اشاره می کند. به علاوه "Windows" برای رجوع به تمامی نسخه ها استفاده شده است.

- سیستم عامل Microsoft® Windows® 10
- سیستم عامل Microsoft® Windows® 8.1
- سیستم عامل Microsoft® Windows® 8
- سیستم عامل Microsoft® Windows® 7
- سیستم عامل Microsoft® Windows Vista®
- سیستم عامل Microsoft® Windows® XP
- سیستم عامل Microsoft® Windows® XP Professional x64 Edition
- سیستم عامل Microsoft® Windows Server® 2016
- سیستم عامل Microsoft® Windows Server® 2012 R2
- سیستم عامل Microsoft® Windows Server® 2012
- سیستم عامل Microsoft® Windows Server® 2008 R2
- سیستم عامل Microsoft® Windows Server® 2008
- سیستم عامل Microsoft® Windows Server® 2003 R2
- سیستم عامل Microsoft® Windows Server® 2003

### Mac OS

در این راهنما، از گزینه "Mac OS" برای اشاره به macOS Sierra، macOS High Sierra، OS X El Capitan، OS X Yosemite، OS X Mavericks، OS X Mountain Lion، OS X v10.7.x و Mac OS X v10.6.8 استفاده می شود.

# دستورالعمل های مهم

## دستورالعمل های ایمنی

برای استفاده ایمن از این چاپگر این دستورالعمل ها را مطالعه و دنبال کنید. این دفترچه راهنما را برای مراجعه بعدی نگه دارید. همینطور، همه دستورالعمل ها و هشدارهای علامت گذاری شده در این چاپگر را دنبال کنید.

بعضی از نمادهای به کار رفته در چاپگر برای اطمینان از حفظ ایمنی و استفاده صحیح از چاپگر هستند. برای اطلاع از مفهوم این نمادها از سایت زیر دیدن کنید.

<http://support.epson.net/symbols>

فقط از سیم برقی که به همراه چاپگر ارائه شده استفاده کنید و از سیم سایر دستگاه ها استفاده نکنید. استفاده از سایر سیم ها برای این چاپگر یا استفاده از سیم برق ارائه شده با سایر تجهیزات می تواند منجر به شوک الکتریکی یا آتش سوزی شود.

مطمئن شوید سیم برق متناوب استاندارد ایمنی محلی مربوطه را دارا باشد.

هرگز سیم برق، دوشاخه، چاپگر را باز نکنید، تغییر ندهید یا سعی نکنید آنها را تعمیر کنید یا خودتان تغییراتی در آنها ایجاد نمایید مگر اینکه بطور خاص در دفترچه های راهنمای چاپگر توضیح داده شده باشد.

در شرایط زیر چاپگر را از برق جدا کرده و برای سرویس به نزد پرسنل مجرب سرویس بروید:

سیم برق یا دوشاخه آسیب دیده باشد؛ مایعی وارد چاپگر شده باشد؛ چاپگر افتاده باشد یا محفظه آسیب دیده باشد؛ چاپگر بطور عادی کار نکند یا تغییر مشخصی در عملکرد آن دیده شود. کنترل هایی که در دستورالعمل های راه اندازی نیستند را انجام ندهید.

چاپگر را نزدیک پرینت دیواری قرار دهید تا بتوانید به راحتی دوشاخه را جدا کنید.

چاپگر را در محیط خارج از ساختمان، نزدیک به محل پرگرد و غبار و کثیف، آب، منابع گرمازا، یا در مکانی که در معرض تکان ها، لرزش ها، دما یا رطوبت بالاست قرار ندهید.

مراقب باشید مایع درون چاپگر ریخته نشود و با دست مرطوب به چاپگر دست نزنید.

حداقل 22 سانتی متر چاپگر را از ضربان ساز قلب دور نگه دارید. امواج رادیویی این چاپگر ممکن است تاثیر منفی بر عملکرد ضربان ساز قلب داشته باشد.

## دستورالعمل های ایمنی مربوط به پیوند

مراقب باشید هنگام کار با مخزن جوهر، درپوش مخزن جوهر و بطری جوهر یا درپوش بطری جوهر، به جوهر دست نزنید.

اگر پوستتان جوهری شد، آن را با آب و صابون کاملاً بشویید.

اگر جوهر وارد چشمانتان شد، سریعاً با آب فراوان شستشو دهید. اگر بعد از شستشوی کامل، هنوز احساس ناراحتی می کنید یا مشکلات چشمی دارید، سریعاً با پزشک مشورت کنید.

اگر جوهر وارد دهانتان شد، سریعاً با پزشک مشورت کنید.

برای جلوگیری از نشت کردن جوهر، از تکان دادن شدید بطری جوهر یا قرار دادن آن در معرض ضربات شدید بپرهیزید.

بطری جوهر و مجموعه مخزن جوهر را دور از دسترس کودکان نگهداری کنید. اجازه ندهید کودکان از بطری جوهر بنوشند یا به بطری جوهر و درپوش بطری جوهر دست بزنند.



## توصیه ها و هشدارها در مورد چاپگر

برای اجتناب از آسیب وارد شدن به چاپگر یا اموال خود این دستورالعمل ها را بخوانید و دنبال کنید. این دفترچه راهنما را برای مراجعه بعدی نگه دارید.



### مشاوره ها و هشدارها برای تنظیم چاپگر

- روزنه ها و منافذ چاپگر را نپوشانید و مسدود نکنید.
- فقط از منبع برقی استفاده کنید که در برچسب چاپگر نشان داده شده است.
- از پریزهایی که در مدار مشابه قرار دارند مانند دستگاه فتوکپی یا سیستم های کنترل هوا که مرتباً روشن و خاموش می شوند استفاده نکنید.
- از پریزهای الکتریکی که با سویچ های دیوار یا تایمرهای خودکار کنترل می شوند استفاده نکنید.
- کل سیستم رایانه را از منابعی که بصورت بالقوه دارای تداخل الکترومغناطیسی هستند مانند بلندگوها یا جایگاه تلفن های بی سیم دور نگه دارید.
- سیم های منبع برق باید بگونه ای قرار بگیرند که از خراش، بریدگی، ساییده شدن، چین خوردگی و پیچ خوردگی جلوگیری شود. اشیا را بر روی سیم های منبع برق قرار ندهید و مراقب باشید بر روی سیم های منبع برق قدم نگذارید و روی آن راه نروید. بخصوص مراقب باشید همه سیم های منبع برق در پایانه ها و نقاطی که وارد می شوند و از ترانسفورمر خارج می شوند صاف باشند.
- اگر برای چاپگر از یک سیم اضافی استفاده می کنید، مطمئن شوید که میزان کل آمپر دستگاه های متصل به سیم اضافی از میزان آمپر سیم بیشتر نباشد. همینطور مطمئن شوید که میزان کل آمپر همه دستگاه های متصل به پریز دیواری از میزان آمپر پریز دیواری بیشتر نباشد.
- اگر می خواهید از چاپگر در آلمان استفاده کنید، نصب داخلی باید با یک مدارشکن با 10 یا 16 آمپر محافظت شود تا محافظت کافی از مدار کوتاه و محافظت بیشتر از جریان وجود داشته باشد.
- زمانی که با کابل چاپگر را به رایانه یا دستگاه دیگری وصل می کنید، مطمئن شوید جهت رابطها صحیح باشد. هر رابطی فقط یک جهت صحیح دارد. وارد کردن رابط در جهت نادرست می تواند به هر دو دستگاهی که با کابل به هم وصل شده اند آسیب برساند.
- چاپگر را بر روی یک سطح صاف، پایدار که نسبت به زیر چاپگر از همه جهت بزرگتر است قرار دهید. اگر چاپگر در یک زاویه کج شود به درستی کار نمی کند.
- فضایی را هم برای بالای چاپگر در نظر بگیرید تا بتوانید بطور کامل درپوش چاپگر را بالا بیاورید.
- در جلوی چاپگر هم فضای کافی در نظر بگیرید تا کاغذ بطور کامل خارج شود.
- از قرار دادن دستگاه در مکان هایی که در معرض تغییرات سریع دما و رطوبت است خودداری کنید. همینطور، چاپگر را از نور مستقیم آفتاب، نور شدید یا منبع گرمازا دور نگه دارید.

### مشاوره ها و هشدارها برای استفاده از چاپگر

- چیزی را از شکافها به درون چاپگر وارد نکنید.
- در زمان چاپ دست خود را درون چاپگر نکنید.
- به کابل صاف سفید داخل چاپگر دست نزنید.
- از محصولات اسپری که گاز قابل اشتعال دارند درون یا اطراف چاپگر استفاده نکنید. اینکار می تواند منجر به آتش سوزی شود.
- هد چاپ را با دست حرکت ندهید، در غیر این صورت ممکن است چاپگر آسیب ببیند.

## دستورالعمل های مهم

- در صورتی که مخزن جوهر تا خط پایینی پر نشده است، سریعاً آن را پر کنید. مصرف طولانی مدت چاپگر زمانی که سطح جوهر زیر خط پایینی است، می تواند به چاپگر آسیب برساند.
- همیشه هنگام استفاده از دکمه  چاپگر را خاموش کنید. تا زمانی که چراغ  چشمک می زند چاپگر را از برق جدا نکنید یا از طریق پریز آن را خاموش نکنید.
- اگر نمی خواهید برای مدت زمان طولانی از چاپگر استفاده کنید حتما سیم برق را از پریز الکتریکی جدا کنید.

## مشاوره ها و هشدارها برای انتقال یا نگهداری چاپگر

- هنگام نگهداری یا انتقال چاپگر، آن را کج نکنید، آن را بصورت عمودی نگه دارید یا آن را وارونه کنید در غیر این صورت ممکن است جوهر نشت کند.
- قبل از انتقال چاپگر، مطمئن شوید هد چاپ در موقعیت اصلی (کاملاً راست) خود قرار داشته باشد.

## توصیه ها و هشدارها برای استفاده از چاپگر از طریق اتصال بی سیم

- ممکن است امواج رادیویی این چاپگر تأثیر منفی بر روی کارکرد تجهیزات الکترونیکی پزشکی بگذارد و باعث بروز نقص عملکرد آنها گردد. هنگام استفاده از این چاپگر در بیمارستان ها یا نزدیک تجهیزات پزشکی، دستورات پرسنل مجاز بیمارستان را اجرا کنید و همه هشدارهای نصب شده و دستورات روی تجهیزات پزشکی را رعایت نمایید.
- ممکن است امواج رادیویی این چاپگر تأثیر منفی بر روی کارکرد دستگاه های خودکار نظیر درهای خودکار یا هشدارهای آتش بگذارد و باعث بروز حوادث به دلیل بروز نقص در عملکرد آنها گردد. هنگام استفاده از این چاپگر در نزدیکی دستگاه های خودکار، همه هشدارهای نصب شده و دستورات روی این دستگاه ها را رعایت نمایید.

## محافظت از اطلاعات شخصی خود

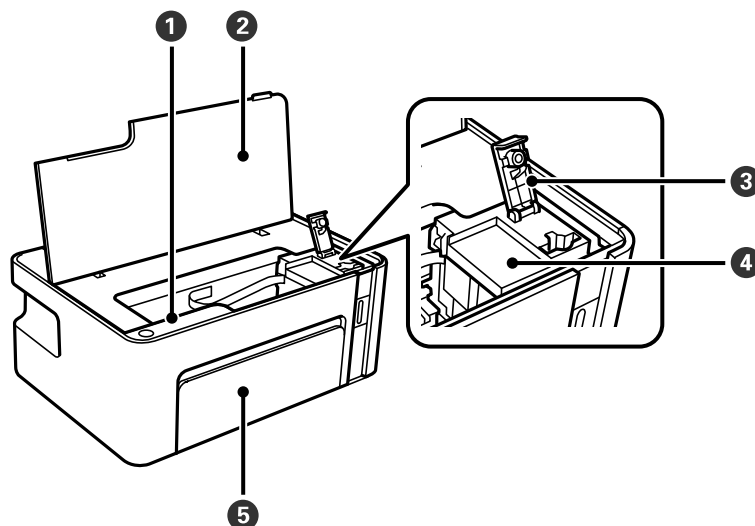
اگر چاپگر را به شخص دیگری می دهید یا آن را دور می اندازید، تنظیمات شبکه را به حالت پیش فرض برگردانید.

اطلاعات مرتبط

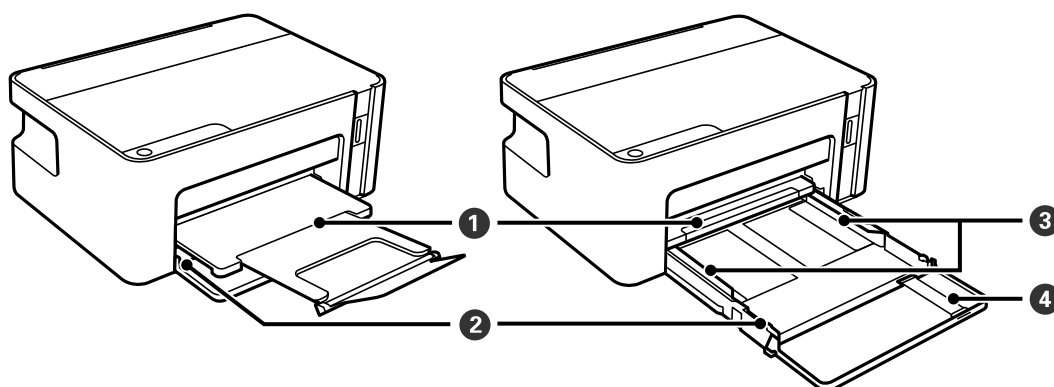
← "دکمه ها و عملکردها" در صفحه 12

## قسمت های اصلی چاپگر

### نام و عملکرد قطعات

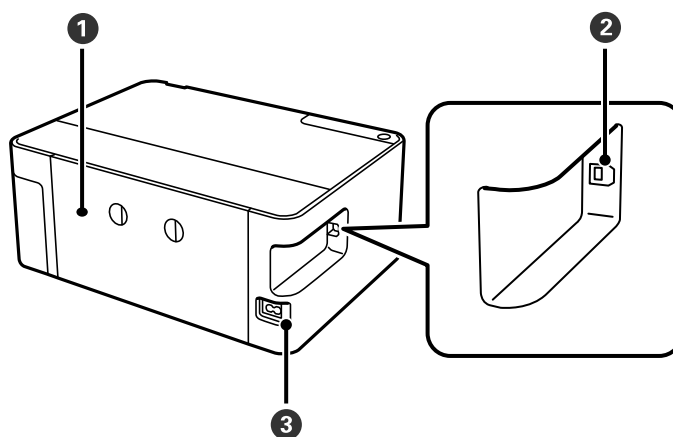


کار با چاپگر را اجازه داده و وضعیت چاپگر را نشان می‌دهد.	پانل کنترل	1
برای پر کردن مخزن جوهر یا برداشتن کاغذ گیر کرده باز کنید.	درپوش چاپگر	2
برای پر کردن مخزن جوهر باز کنید.	درپوش مخزن جوهر	3
شامل جوهر سیاه است و روی هد چاپ قرار دارد.	مخزن جوهر	4
برای بارگذاری کاغذ در کاست کاغذ آن را باز کنید.	درپوش جلو	5



کاغذ خارج شده را نگه می‌دارد.	سینی خروجی	1
کاغذ را بارگذاری می‌کند.	کاست کاغذ	2
کاغذ را بطور مستقیم در چاپگر نگه می‌دارد. به طرف لبه‌های کاغذ بلغزانیید.	گیرنده نگهدارنده لبه	3
برای بارگذاری سند اندازه قانونی بیرون بکشید.	زبانه گیره نگهدارنده کاغذ	4

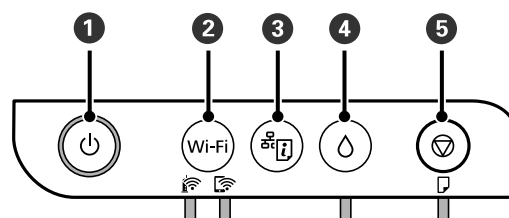
## قسمت های اصلی چاپگر




1	درپوش عقب	هنگام برداشتن کاغذ گیر کرده، آن را بردارید.
2	درگاه USB	کابل USB را برای اتصال به کامپیوتر وصل می‌کند.
3	ورودی برق متناوب	سیم برق را متصل می‌کند.

## پانل کنترل



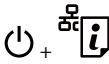

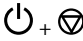
### دکمه‌ها و عملکردها



1	چاپگر را روشن و خاموش می‌کند. پس از بررسی اینکه چراغ روشن/خاموش در حالت خاموش است، سیم برق را از پریز جدا کنید.
2	هنگامی که خطای شبکه رخ می‌دهد، فشار دادن این دکمه باعث لغو خطا می‌شود. این دکمه را به مدت بیش از پنج ثانیه نگه دارید تا تنظیم خودکار Wi-Fi با استفاده از دکمه فشاری WPS انجام شود.
3	یک گزارش اتصال شبکه چاپ می‌کند که به شما امکان می‌دهد دلیل اشکالاتی که ممکن است در زمان استفاده از چاپگر در شبکه داشته باشید را دریابید. اگر نیاز به جزئیات تنظیمات شبکه و وضعیت اتصال دارید، این دکمه را به مدت حداقل پنج ثانیه پایین نگه دارید تا برگه وضعیت شبکه چاپ شود.
4	هنگامی که خطایی رخ می‌دهد، فشار دادن این دکمه باعث لغو خطا می‌شود. این دکمه را برای دست کم پنج ثانیه پایین نگه دارید تا مخزن جوهر در موقعیت پر کردن مجدد قرار گیرد یا آن را به موقعیت اصلی برگردانید.
5	عملکرد فعلی را متوقف می‌کند. خطاهای تمام شدن کاغذ و گیر کردن کاغذ را لغو می‌کند. برای اجرای تمیز کردن هد چاپ، این دکمه را به مدت پنج ثانیه نگه دارید تا دکمه  شروع به چشمک زدن کند.

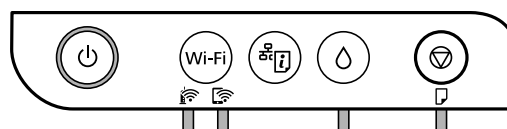
## قسمت های اصلی چاپگر

## عملکردها با استفاده از کلیدهای ترکیبی


از ایجاد تغییرات در تنظیمات Epson Connect و Google Connect Print جلوگیری کنید.	
بازیابی تنظیمات پیش فرض شبکه برای بازگردانی به تنظیمات پیش فرض شبکه، در حالی که دکمه  را نگه داشته اید، چاپگر را روشن کنید. هنگامی که تنظیمات شبکه بازگردانی می شود، چاپگر روشن می شود و چراغ های وضعیت شبکه چشمک می زند.	
الگوی بررسی نازل چاپ برای چاپ الگوی بررسی نازل، در حالی که دکمه  را نگه داشته اید، چاپگر را روشن کنید. مجموع تعداد صفحاتی که از طریق چاپگر تغذیه می شوند نیز به همراه الگوی بررسی نازل چاپ می شوند.	

## چراغ ها و وضعیت چاپگر

چراغ های پانل کنترل وضعیت چاپگر را نشان می دهند.



## وضعیت عادی

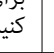
روشن: 

وضعیت	چراغ
چاپگر به یک شبکه بیسیم (Wi-Fi) متصل است.	
چاپگر به یک شبکه در حالت (Wi-Fi Direct (AP ساده) متصل است.	

## وضعیت خطا

هنگامی که خطایی رخ می دهد، چراغ روشن شده یا چشمک می زند. جزئیات خطا در صفحه رایانه نمایش داده می شود.

روشن: چشمک زن: 

راه حل ها	وضعیت	چراغ
دکمه Wi-Fi را فشار دهید تا خطا پاک شود و دوباره امتحان کنید.	خطای اتصال Wi-Fi رخ داده است.	
برای تکمیل شارژ اولیه جوهر، به پوستر از اینجا شروع کنید مراجعه کنید.	ممکن است شارژ اولیه جوهر کامل نشده باشد.	
مخزن جوهر را دوباره پر کنید و سپس، برای بازگشت مخزن به وضعیت اصلی، دکمه  را فشار دهید.	ممکن است پر کردن مجدد جوهر کامل نشده باشد.	

## قسمت های اصلی چاپگر

چراغ	وضعیت	راه حلها
	ممکن است درپوش مخزن جوهر به طور کامل بسته نشده باشد.	درپوش را به طور محکم فشار دهید و سپس دکمه  را فشار دهید.
	هیچ کاغذی قرار داده نشده یا بیش از یک برگه قرار داده شده است.	کاغذ را بارگذاری کنید و دکمه  را فشار دهید.
	کاغذ گیر کرده است.	کاغذ را بیرون بیاورید و دکمه  را فشار دهید.
	ممکن است مواد محافظتی درون چاپگر گیر کرده باشند.	درپوش چاپگر را باز کنید، مواد محافظتی را بیرون بیاورید و سپس دکمه  را فشار دهید.
	<p>چاپگر به درستی خاموش نشده است.*</p> <p>به دلیل خاموش شدن چاپگر در حین کار، نازل ممکن است خشک و مسدود شده باشد.</p> <p>* جریان برق ممکن است از طریق چند-راهی یا کلید مدارشکن، یا بر اثر کشیدن دوشاخه از پریز یا بروز مشکل برقی قطع شده باشد.</p>	<p>پس از برطرف کردن خطا با فشردن دکمه  بهتر است نازل را بررسی کنید. کارهای چاپی معلق را لغو کنید.</p> <p>برای خاموش کردن چاپگر، حتماً دکمه  را فشار دهید.</p>
	وقتی چراغ‌های  و  همزمان چشمک می‌زنند عمر مفید بالشتک جوهر تقریباً یا به طور کامل تمام شده است.	بالشتک‌های جوهر باید تعویض شوند. برای تعویض بالشتک جوهر، با Epson یا ارائه دهنده خدمات مجاز Epson تماس بگیرید. <sup>1*</sup> این بخش قابل سرویس توسط کاربر نیست. اگر پیامی در رایانه ظاهر شد مبنی بر اینکه می‌توانید چاپ کردن را ادامه دهید، دکمه  را برای ادامه چاپ فشار دهید. چشمک زدن چراغ به طور موقت متوقف می‌شود، با این وجود تا زمانی که بالشتک جوهر تعویض شود، در فواصل زمانی منظم چشمک می‌زنند.
	چاپگر در حالت بازیابی راه‌اندازی شده است زیرا به‌روزرسانی سفت‌افزار انجام نشد.	<p>مراحل زیر را دنبال کنید تا دوباره سفت‌افزار به‌روزرسانی شود.</p> <p>1. با یک کابل USB رایانه و چاپگر را به هم وصل کنید. (در حالت بازیابی، نمی‌توانید سفت‌افزار را از طریق اتصال شبکه به‌روزرسانی کنید).</p> <p>2. برای دستورالعمل‌های بیشتر به وب‌سایت Epson محلی مراجعه کنید.</p>
	یک خطای چاپگر رخ داده است.	<p>درپوش جلورا باز کنید و هرگونه کاغذ داخل چاپگر را بردارید. دستگاه را خاموش کرده و دوباره روشن کنید.</p> <p>اگر بعد از خاموش و روشن کردن مجدد خطا همچنان باقی مانده است، با پشتیبانی Epson تماس بگیرید.</p>

<sup>1\*</sup> در برخی چرخه‌های چاپ، مقدار کمی جوهر اضافی ممکن است در بالشتک جوهر جمع شود. برای جلوگیری از نشستی جوهر از بالشتک، چاپگر طوری طراحی شده است که با پایان یافتن قدرت جذب بالشتک، چاپ متوقف می‌شود. وقوع یا عدم وقوع و دفعات وقوع این امر به تعداد صفحاتی که چاپ می‌کنید، نوع موادی که چاپ می‌کنید و تعداد چرخه‌های تمیز کردن که چاپگر انجام می‌دهد بستگی دارد. نیاز به تعویض بالشتک بدین معنی نیست که کارایی چاپگر شما بر اساس مشخصاتش متوقف شده است. زمانیکه بالشتک نیاز به تعویض دارد چاپگر اطلاع می‌دهد و این کار تنها توسط ارائه دهنده خدمات مجاز Epson باید انجام شود. ضمانت‌نامه Epson هزینه‌های این تعویض را پوشش نمی‌دهد.

## اطلاعات مرتبط

← "خارج کردن کاغذ گیر کرده" در صفحه 90

← "تماس با پشتیبانی Epson" در صفحه 118

← "نصب کردن آخرین برنامه‌ها" در صفحه 84

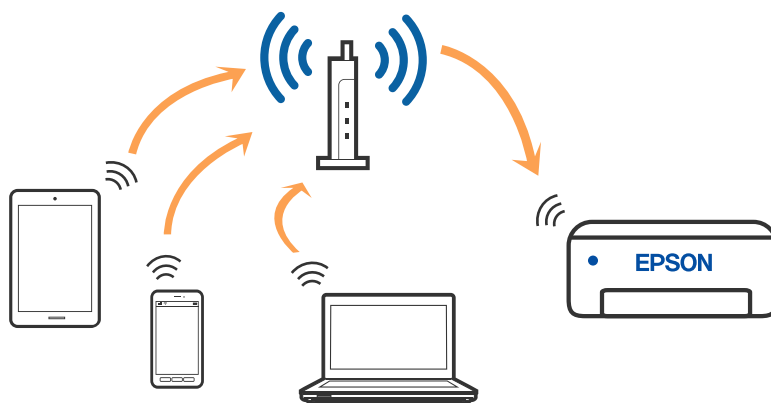
# تنظیمات شبکه

## انواع اتصال شبکه

می‌توانید از روش‌های اتصال زیر استفاده کنید.

### اتصال وای-فای

چاپگر و کامپیوتر و دستگاه هوشمند را به یک روتر بی سیم متصل کنید. این روش اتصال معمول برای شبکه‌های خانگی یا اداره‌ای توصیه می‌شود که در آنها رایانه‌ها از طریق Wi-Fi به روتر بی سیم متصل می‌شوند.



#### اطلاعات مرتبط

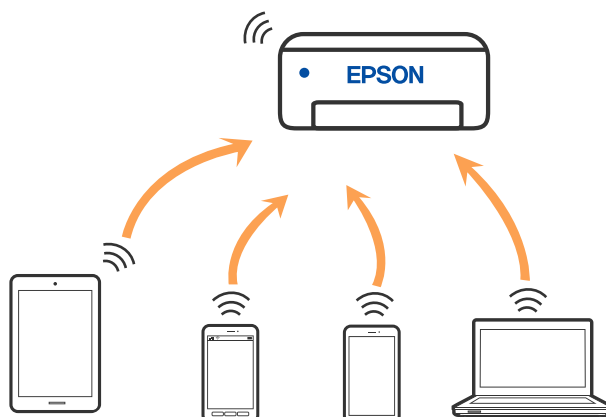
- ◀ "وصل شدن به رایانه" در صفحه 16
- ◀ "اتصال به یک دستگاه هوشمند" در صفحه 17
- ◀ "تنظیم کردن Wi-Fi از چاپگر" در صفحه 17

### اتصال Wi-Fi Direct (نقطه دسترسی ساده)

از این روش اتصال زمانی استفاده کنید که از Wi-Fi در خانه یا محل کار استفاده نمی‌کنید، یا زمانی که می‌خواهید چاپگر و رایانه یا دستگاه هوشمند را به صورت مستقیم به هم وصل کنید. در این حالت، چاپگر به عنوان یک روتر بی سیم عمل می‌کند و شما می‌توانید دستگاه‌ها را بدون

## تنظیمات شبکه

نیاز به استفاده از روتر بی سیم استاندارد، به چاپگر وصل کنید. با این وجود، دستگاه‌هایی که به صورت مستقیم به چاپگر متصل می شوند نمی توانند از طریق چاپگر با یکدیگر ارتباط برقرار کنند.



چاپگر توانایی اتصال به Wi-Fi و Wi-Fi Direct (نقطه دسترسی ساده) را به صورت همزمان دارد. با این وجود، اگر اتصال شبکه به اتصال Wi-Fi Direct (نقطه دسترسی ساده) را زمانی برقرار کرده باشید که چاپگر به Wi-Fi متصل است؛ اتصال Wi-Fi به طور موقت قطع می شود.

## اطلاعات مرتبط

← "انجام تنظیمات اتصال APWi-Fi Direct (ساده)" در صفحه 20

## وصل شدن به رایانه

برای وصل کردن چاپگر به رایانه بهتر است از برنامه نصب کننده استفاده کنید. می توانید برنامه نصب کننده را به یکی از روش های زیر اجرا کنید.

☐ راه اندازی از وبسایت

به وب سایت زیر دسترسی پیدا کنید و سپس نام محصول را وارد نمایید. به تنظیم بروید و راه اندازی را شروع کنید.

<http://epson.sn>

☐ راه اندازی به وسیله دیسک نرم افزار (فقط برای مدل های دارای دیسک نرم افزار و کاربران دارای کامپیوترهای Windows با درایوهای دیسک).

دیسک نرم افزار را در رایانه قرار دهید و سپس دستورالعمل های روی صفحه را دنبال کنید.

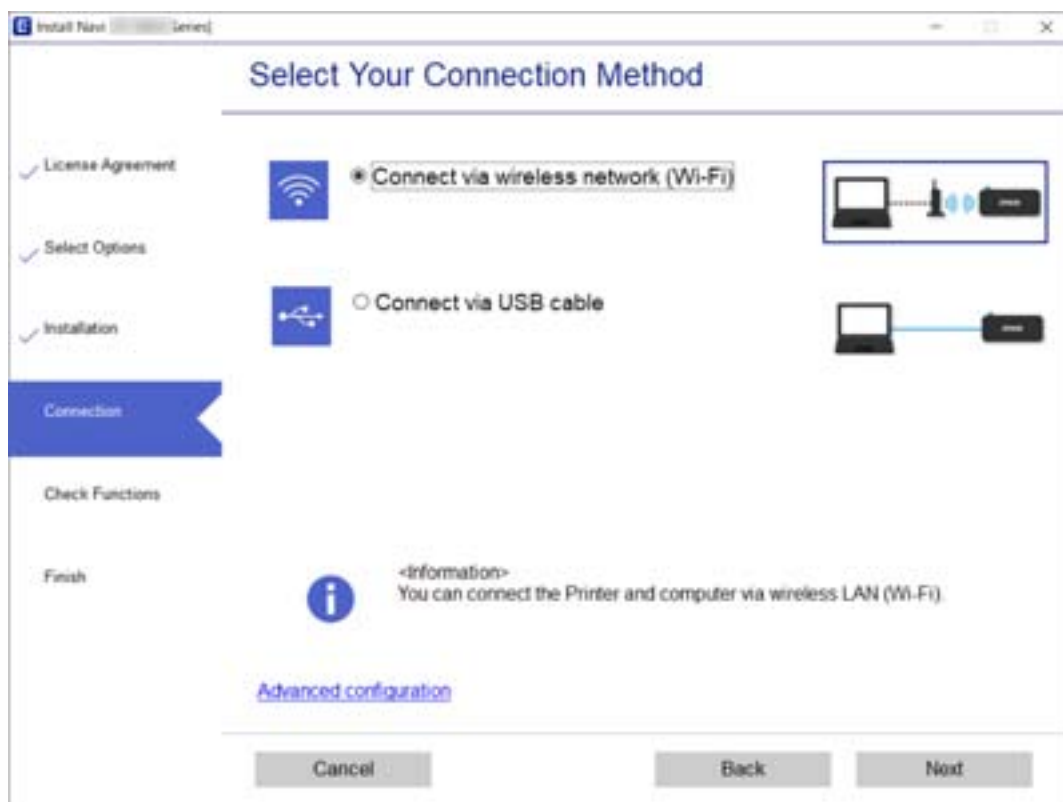
## انتخاب روش اتصال

دستورالعمل های روی صفحه را دنبال کنید تا صفحه زیر ظاهر شود. سپس روش اتصال چاپگر به رایانه را انتخاب کنید.



## تنظیمات شبکه

نوع اتصال را انتخاب کنید و بر روی **بعدي** کلیک کنید.



دستورالعمل‌های روی صفحه را دنبال کنید.

## اتصال به یک دستگاه هوشمند

زمانی که چاپگر را به همان SSID شبکه Wi-Fi که دستگاه هوشمند متصل است وصل می‌کنید، می‌توانید از طریق یک دستگاه هوشمند از چاپگر استفاده کنید. برای استفاده از چاپگر از یک دستگاه هوشمند، از طریق وب سایت زیر راه‌اندازی کنید. از دستگاه هوشمند مورد نظر برای اتصال به چاپگر، به وب سایت دسترسی پیدا کنید.

<http://epson.sn> < تنظیم

نکته:

اگر می‌خواهید یک رایانه و یک دستگاه هوشمند را به صورت هم‌زمان به چاپگر متصل کنید، توصیه می‌کنیم ابتدا رایانه را وصل کنید.

## تنظیم کردن Wi-Fi از چاپگر

می‌توانید تنظیمات شبکه را به چندین روش از پانل کنترل چاپگر انجام دهید. روش اتصال سازگار با محیط و شرایط استفاده را انتخاب کنید.

اگر روتر بی سیم از WPS پشتیبانی کند، می‌توانید تنظیمات را با راه‌اندازی دکمه فشاری انجام دهید. پس از متصل کردن چاپگر به شبکه، از دستگاه مورد نظر (رایانه، دستگاه هوشمند، تبلت و غیره) به چاپگر وصل شوید.

اطلاعات مرتبط

◀ "انجام تنظیمات Wi-Fi توسط راه‌اندازی دکمه فشاری" در صفحه 18

◀ "انجام تنظیمات Wi-Fi توسط راه‌اندازی پین‌کد (WPS)" در صفحه 19

## تنظیمات شبکه

← "انجام تنظیمات اتصال (APWi-Fi Direct ساده)" در صفحه 20

## انجام تنظیمات Wi-Fi توسط راه اندازی دکمه فشاری

می توانید با فشار دادن یک دکمه روی روتر بی سیم، شبکه Wi-Fi را بطور خودکار تنظیم کنید. اگر شرایط زیر برقرار بود، می توانید از این روش برای تنظیم کردن استفاده کنید.

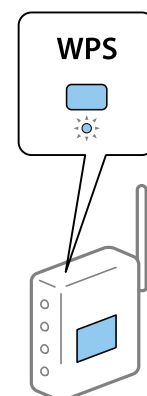
□ روتر بی سیم با WPS سازگار است (تنظیم محافظت شده Wi-Fi).

□ اتصال Wi-Fi فعلی با فشار دادن یک دکمه روی روتر بی سیم برقرار شده است.



## نکته:


اگر می توانید دکمه را پیدا کنید یا با استفاده از نرم افزار تنظیم را انجام می دهید، به مستندات ارائه شده همراه روتر بی سیم مراجعه کنید.

1. دکمه [WPS] روی روتر بی سیم را پایین نگه دارید تا چراغ امنیت چشمک بزند.





اگر محل دکمه [WPS] را نمی دانید یا اینکه هیچ دکمه ای روی روتر بی سیم وجود ندارد، برای اطلاع از جزئیات به مستندات عرضه شده همراه روتر بی سیم مراجعه کنید.

2. دکمه Wi-Fi چاپگر را به مدت دست کم پنج ثانیه فشار دهید تا چراغ های  و  به صورت متناوب چشمک بزنند.

تنظیم اتصال شروع خواهد شد. پس از برقرار شدن اتصال، چراغ  روشن می شود.



## نکته:

وقتی چراغ  و چراغ  با هم چشمک می زنند یعنی چاپگر مشکل اتصال دارد. بعد از پاک کردن خطای چاپگر با فشار دادن دکمه Wi-Fi از روی چاپگر، بی سیم را مجدداً راه اندازی کنید و نزدیک به چاپگر قرار دهید و دوباره سعی کنید. اگر باز هم کار نکرد، یک گزارش اتصال شبکه چاپ کنید و راه حل را بررسی نمایید.



## اطلاعات مرتبط

← "بررسی وضعیت اتصال شبکه" در صفحه 21

← "چاپ یک گزارش اتصال شبکه" در صفحه 21


## تنظیمات شبکه

← "هنگامی که نمی‌توانید تنظیمات شبکه را انجام دهید" در صفحه 99


## انجام تنظیمات Wi-Fi توسط راه‌اندازی پین‌کد (WPS)

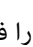


با استفاده از پین‌کد که بر روی برگه وضعیت شبکه چاپ شده است می‌توانید به روتر بی‌سیم وصل شوید. در صورتی که روتر بی‌سیم مجهز به WPS (تنظیم محافظت شده Wi-Fi) باشد، می‌توانید از این روش برای تنظیم اتصال استفاده کنید. از یک رایانه برای وارد کردن پین‌کد به روتر بی‌سیم استفاده کنید.

1. کاغذها را بارگیری کنید.


2. دکمه  در چاپگر را به مدت دست‌کم پنج ثانیه فشار دهید تا چراغ روشن/خاموش چشمک بزند. برگه وضعیت شبکه چاپ می‌شود.

نکته:

اگر دکمه  را ظرف پنج ثانیه قبل از چشمک زدن دکمه روشن/خاموش رها کنید، یک گزارش اتصال شبکه چاپ می‌شود. توجه داشته باشید که اطلاعات پین‌کد در این گزارش چاپ نمی‌شوند.

3. همزمان با فشار و نگه داشتن دکمه Wi-Fi، دکمه  را فشار دهید تا چراغ  و چراغ  متناوباً شروع به چشمک زدن کنند.



4. از رایانه خود برای وارد کردن پین‌کد (عدد هشت رقمی) چاپ شده در ستون [WPS-PIN Code] برگه وضعیت شبکه در روتر بی‌سیم طی مدت دو دقیقه استفاده کنید.

پس از برقرار شدن اتصال، چراغ  روشن می‌شود.



نکته:

□ برای جزئیات بیشتر درباره وارد کردن پین‌کد به مستندات عرضه شده همراه روتر بی‌سیم مراجعه کنید.

□ وقتی چراغ  و چراغ  با هم چشمک می‌زنند یعنی چاپگر مشکل اتصال دارد. بعد از پاک کردن خطای چاپگر با فشار دادن دکمه Wi-Fi از روی چاپگر، بی‌سیم را مجدداً راه‌اندازی کنید و نزدیک به چاپگر قرار دهید و دوباره سعی کنید. اگر باز هم کار نکرد، یک گزارش اتصال شبکه چاپ کنید و راه حل را بررسی نمایید.






اطلاعات مرتبط

- ← "چاپ کردن برگه وضعیت شبکه" در صفحه 27
- ← "بررسی وضعیت اتصال شبکه" در صفحه 21
- ← "چاپ یک گزارش اتصال شبکه" در صفحه 21
- ← "هنگامی که نمی‌توانید تنظیمات شبکه را انجام دهید" در صفحه 99


## تنظیمات شبکه

## انجام تنظیمات اتصال (APWi-Fi Direct ساده)

این روش به شما امکان می‌دهد که چاپگر را به صورت مستقیم بدون روتر بی‌سیم به دستگاه‌ها متصل کنید. چاپگر همانند یک روتر بی‌سیم عمل می‌کند.

1. همزمان با فشار و نگه داشتن دکمه Wi-Fi، دکمه  را فشار دهید تا چراغ  و چراغ  متناوباً شروع به چشمک زدن کنند.

تا پایان یافتن فرآیند صبر کنید.


پس از برقرار شدن اتصال، چراغ  روشن می‌شود.



نکته:


اگر یک بار *Wi-Fi Direct* را فعال کنید، فعال باقی می‌ماند مگر اینکه تنظیمات شبکه پیش‌فرض فعال بازپایی شوند.

2. کاغذها را بارگیری کنید.

3. دکمه  در چاپگر را به مدت دست‌کم پنج ثانیه فشار دهید تا چراغ روشن/خاموش چشمک بزند.

برگه وضعیت شبکه چاپ می‌شود. می‌توانید SSID و رمز عبور (APWi-Fi Direct ساده) را از روی این برگه بررسی کنید.

نکته:

اگر دکمه  را ظرف پنج ثانیه قبل از چشمک زدن دکمه روشن/خاموش رها کنید، یک گزارش اتصال شبکه چاپ می‌شود. توجه داشته باشید که SSID و رمز عبور (*APWi-Fi Direct* ساده) در این گزارش چاپ نمی‌شود.

4. در صفحه اتصال شبکه رایانه یا صفحه Wi-Fi دستگاه هوشمند، SSID را که بر روی برگه وضعیت شبکه برای اتصال نشان داده شده است انتخاب کنید.

```
<Wi-Fi Direct>
Wi-Fi Direct Mode           On
Communication Mode         Simple AP
Operation Mode              IEEE802.11g/n
Communication Speed         Auto
SSID                        DIRECT-
Password                    
Channel                      11
Security Level               WPA2-PSK(AES)
Link Status                  Unknown
Connected Devices           0(Max 4)
Client MAC List              None
```



5. کلمه عبور روی برگه وضعیت شبکه را در رایانه یا دستگاه هوشمند وارد کنید.

می‌توانید وضعیت *Wi-Fi Direct* را روی برگه وضعیت شبکه تایید کنید.


## تنظیمات شبکه

نکته:

اتصال از دستگاه هوشمند با اتصال *Wi-Fi Direct* (ویژه *Android*)

اگر از دستگاه *Android* استفاده کنید و با *Wi-Fi Direct* به چاپگر وصل شوید، چراغ  و چراغ  همزمان روی چاپگر چشمک می‌زنند.

دکمه *Wi-Fi* را فشار دهید تا درخواست اتصال پذیرفته شود.

اگر می‌خواهید درخواست اتصال را رد کنید، دکمه  را فشار دهید.

اطلاعات بیشتر در بخش نکات وبسایت زیر ارائه شده است.

<http://epson.sn> < پشتیبانی

## اطلاعات مرتبط

- ◀ "چاپ کردن برگه وضعیت شبکه" در صفحه 27
- ◀ "بررسی وضعیت اتصال شبکه" در صفحه 21
- ◀ "فراهم نبودن امکان اتصال با اتصال *Wi-Fi Direct* (نقطه دسترسی ساده)" در صفحه 100

## بررسی وضعیت اتصال شبکه

به روش زیر می‌توانید وضعیت اتصال شبکه را بررسی کنید.

### بررسی وضعیت شبکه با استفاده از چراغ شبکه

با استفاده از چراغ شبکه موجود در صفحه کنترل چاپگر می‌توانید وضعیت اتصال شبکه را بررسی کنید.


## اطلاعات مرتبط

- ◀ "چراغ‌ها و وضعیت چاپگر" در صفحه 13

### چاپ یک گزارش اتصال شبکه

می‌توانید یک گزارش اتصال شبکه برای بررسی وضعیت بین چاپگر و روتر بی سیم چاپ نمایید.

1. کاغذها را درون دستگاه قرار دهید.

2. دکمه  را فشار دهید.

گزارش اتصال شبکه چاپ می‌شود.

## اطلاعات مرتبط

- ◀ "پیام‌ها و راه حل‌های موجود در گزارش اتصال شبکه" در صفحه 22

تنظیمات شبکه

پیام ها و راه حل های موجود در گزارش اتصال شبکه

پیامها و کدهای خطای موجود در گزارش اتصال شبکه را بررسی کنید و سپس راه حل ها را دنبال نمایید.

The screenshot shows a network connection check result. At the top, it says 'Check Network Connection' followed by 'Check Result FAIL'. Below this, the 'Error code' is '(E-2)'. A blue box labeled 'a' points to the error code. Another blue box labeled 'b' highlights the following text: 'See the Network Status and check if the Network Name (SSID) is the SSID you want to connect. If the SSID is correct, make sure to enter the correct password and try again.' Below this is a tip: 'If your problems persist, see your documentation for help and networking tips.' The next section is 'Checked Items' with a table of checks. The final section is 'Network Status' with a table of printer and network details.

Checked Items	
Wireless Network Name (SSID) Check	FAIL
Communication Mode Check	Unchecked
Security Mode Check	Unchecked
MAC Address Filtering Check	Unchecked
Security Key/Password Check	Unchecked
IP Address Check	Unchecked
Detailed IP Setup Check	Unchecked

Network Status	
Printer Name	EPSON XXXXXX
Printer Model	XX-XXX Series
IP Address	169.254.137.8
Subnet Mask	255.255.0.0
Default Gateway	
Network Name (SSID)	EpsonNet
Security	None
Signal Strength	Poor
MAC Address	F8:D0:27:40:C0:AC

a. کد خطا

b. پیام های داخل محیط شبکه

اطلاعات مرتبط

- ← "E-1" در صفحه 23
- ← "E-2" ، "E-3" ، "E-7" در صفحه 23
- ← "E-5" در صفحه 24
- ← "E-6" در صفحه 24
- ← "E-8" در صفحه 24
- ← "E-9" در صفحه 25
- ← "E-10" در صفحه 25
- ← "E-11" در صفحه 25
- ← "E-12" در صفحه 26
- ← "E-13" در صفحه 26
- ← "پیامهایی در محیط شبکه" در صفحه 27

## تنظیمات شبکه

## E-1

راه حل:

- بررسی کنید کابل اترنت به چاپگر، هاب یا سایر دستگاه‌های شبکه متصل باشد.
- بررسی کنید هاب یا دیگر دستگاه‌های شبکه روشن باشند.
- اگر می‌خواهید چاپگر را از طریق Wi-Fi متصل کنید، تنظیمات Wi-Fi را دوباره برای چاپگر اجرا کنید زیرا غیرفعال شده اند.

## E-2، E-3، E-7

راه حل:

- بررسی کنید روتر بی سیم فعال باشد.
- بررسی کنید کامپیوتر یا دستگاه به درستی به روتر بی سیم متصل باشند.
- روتر بی سیم را خاموش کنید. به مدت تقریبی 10 ثانیه صبر کنید و سپس آن را روشن کنید.
- چاپگر را به روتر بی سیم نزدیک تر کنید و هرگونه مانع را از بین آنها بردارید.
- اگر SSID را به صورت دستی وارد کرده اید، بررسی کنید صحیح باشد. SSID را از قسمت **Network Status** در گزارش اتصال شبکه بررسی کنید.
- اگر روتر بی سیم دارای چند SSID است، SSID نمایش داده شده را انتخاب کنید. اگر SSID از فرکانس ناسازگار استفاده می‌کند، چاپگر آنها را نمایش نمی‌دهد.
- اگر برای برقراری اتصال شبکه از راه اندازی از طریق دکمه فشاری استفاده می‌کنید، بررسی کنید روتر بی سیم از WPS پشتیبانی کند. اگر روتر بی سیم از WPS پشتیبانی نکند نمی‌توانید از راه اندازی از طریق دکمه فشاری استفاده کنید.
- بررسی کنید SSID فقط از نویسه‌های ASCII (نویسه‌های حرفی عددی و نماد) باشد. چاپگر نمی‌تواند SSID حاوی نویسه‌های غیر ASCII را نمایش دهد.
- قبل از اتصال به روتر بی سیم، حتماً SSID و رمز عبور را بدانید. اگر از روتر با تنظیمات پیش فرض آن استفاده می‌کنید، SSID و رمز عبور بر روی پرچسب روتر بی سیم نوشته شده است. اگر SSID و رمز عبور را نمی‌دانید، با فردی تماس بگیرید که روتر بی سیم را تنظیم کرده است یا به اسناد ارائه شده همراه با روتر بی سیم مراجعه کنید.
- اگر به SSID ایجاد شده از دستگاه هوشمند اتصال به اینترنت دستگاه همراه وصل می‌شوید، SSID و رمز عبور را در اسناد ارائه شده همراه با دستگاه هوشمند بررسی کنید.
- اگر اتصال Wi-Fi به طور ناگهانی قطع می‌شود، شرایط زیر را بررسی کنید. اگر همه این شرایط قابل اجرا هستند، نرم افزار را از وبسایت زیر دانلود کرده و اجرا کنید و از این طریق تنظیمات شبکه را بازنشانی کنید.  
<http://epson.sn> < تنظیم
- یک دستگاه هوشمند دیگر با استفاده از راه اندازی دکمه فشاری به شبکه اضافه شده است.
- تنظیم شبکه Wi-Fi با استفاده از هر روش دیگری بجز تنظیم نقطه فشاری انجام شده است.

اطلاعات مرتبط

◀ "وصل شدن به رایانه" در صفحه 16

◀ "تنظیم کردن Wi-Fi از چاپگر" در صفحه 17

## تنظیمات شبکه

## E-5

راه حل:

بررسی کنید نوع تنظیم امنیتی روتر بی سیم بر روی یکی از موارد زیر تنظیم شده باشد. در غیر این صورت نوع تنظیم امنیتی روتر بی سیم را تغییر داده و سپس تنظیمات شبکه چاپگر را تنظیم مجدد نمایید.

WEP-64 بیتی (40 بیتی)

WEP-128 بیتی (104 بیتی)

(WPA PSK (TKIP/AES \*

(WPA2 PSK (TKIP/AES \*

(WPA (TKIP/AES

(WPA2 (TKIP/AES

\* WPA PSK که به آن WPA شخصی نیز گفته می شود. به WPA2 PSK عنوان WPA2 شخصی نیز اطلاق می شود.

## E-6

راه حل:

بررسی کنید آیا فیلترینگ آدرس MAC غیرفعال است. اگر فعال است، آدرس MAC چاپگر را ثبت کنید تا فیلتر نشود. برای مشاهده جزئیات بیشتر به مستندات ارائه شده همراه با روتر بی سیم مراجعه کنید. آدرس MAC چاپگر را می توانید از قسمت **Network Status** در گزارش اتصال شبکه بررسی کنید.

اگر روتر بی سیم از روش تأیید اعتبار مشترک با امنیت WEP استفاده می کند، بررسی کنید کلید تأیید اعتبار و شاخص آن صحیح باشند.

اگر تعداد دستگاه های قابل اتصال در روتر بی سیم کمتر از تعداد دستگاه های شبکه ای هستند که می خواهید به آن متصل شوید، روتر بی سیم را تنظیم کنید تا تعداد دستگاه های قابل اتصال بیشتر شود. برای انجام تنظیمات به مستندات ارائه شده همراه با روتر بی سیم مراجعه کنید.

اطلاعات مرتبط

← "چاپ کردن برگه وضعیت شبکه" در صفحه 27

## E-8

راه حل:

اگر دریافت آدرس IP چاپگر روی خودکار تنظیم شده است، DHCP را در روتر بی سیم فعال کنید.

اگر دریافت آدرس IP چاپگر روی "دستی" تنظیم شده است، آدرس IP تنظیم شده نامعتبر است زیرا خارج از محدوده است (مثلاً 0.0.0.0). یک آدرس IP معتبر از صفحه کنترل چاپگر تنظیم کنید یا از Web Config استفاده کنید.

اطلاعات مرتبط

← "چاپ کردن برگه وضعیت شبکه" در صفحه 27



## تنظیمات شبکه

## E-9

راه حل:

مورد زیر را بررسی کنید.

☐ دستگاه‌ها روشن هستند.

☐ می‌توانید از دستگاهی که می‌خواهید با آن به چاپگر متصل شوید، به اینترنت و سایر کامپیوترها یا دستگاه‌های شبکه در همان شبکه دسترسی داشته باشید.

اگر بعد از اجرای کارهای عنوان شده در بالا همچنان به چاپگر و دستگاه‌های شبکه وصل نمی‌شوید، روتر بی سیم را خاموش کنید. به مدت تقریبی 10 ثانیه صبر کنید و سپس آن را روشن کنید. سپس با دانلود و اجرای نصب کننده از وب سایت زیر، تنظیمات شبکه را دوباره اجرا کنید.

<http://epson.sn> < تنظیم

اطلاعات مرتبط

← "وصل شدن به رایانه" در صفحه 16

## E-10

راه حل:

مورد زیر را بررسی کنید.

☐ سایر دستگاه‌های روی شبکه روشن باشند.

☐ اگر چاپگر را طوری تنظیم کرده اید که دریافت آدرس IP آن بر روی دستی تنظیم شده است، آدرس شبکه (آدرس IP، ماسک فرعی شبکه و دروازه پیش فرض) صحیح است.

اگر این موارد اشتباه هستند، آدرس شبکه را مجدداً تنظیم کنید. می‌توانید آدرس IP، ماسک شبکه فرعی و دروازه پیش فرض را از قسمت **Network Status** در گزارش اتصال شبکه بررسی کنید.

هنگامی که DHCP فعال است، تنظیم دریافت آدرس IP چاپگر را به خودکار تغییر دهید. اگر می‌خواهید آدرس IP را به صورت دستی تنظیم کنید، آدرس IP چاپگر را از قسمت **Network Status** در گزارش اتصال شبکه بررسی کنید و سپس "دستی" را در صفحه تنظیمات شبکه انتخاب کنید. ماسک فرعی شبکه را بر روی [255.255.255.0] تنظیم کنید.

اگر بعد از این مراحل همچنان به چاپگر و دستگاه‌های شبکه وصل نمی‌شوید، روتر بی سیم را خاموش کنید. به مدت تقریبی 10 ثانیه صبر کنید و سپس آن را روشن کنید.

اطلاعات مرتبط

← "چاپ کردن برگه وضعیت شبکه" در صفحه 27

## E-11

راه حل:

مورد زیر را بررسی کنید.

☐ وقتی تنظیم TCP/IP چاپگر را بر روی دستی تنظیم کرده اید، آدرس دروازه پیش فرض صحیح است.

☐ دستگاهی که به عنوان دروازه پیش فرض مشخص شده، روشن است.

## تنظیمات شبکه

آدرس دروازه پیش‌فرض صحیح را تنظیم کنید. آدرس دروازه پیش‌فرض را می‌توانید از قسمت **Network Status** در گزارش اتصال شبکه بررسی کنید.

## اطلاعات مرتبط

◀ "چاپ کردن برگه وضعیت شبکه" در صفحه 27

## E-12

## راه حل:

مورد زیر را بررسی کنید.

□ سایر دستگاه‌های روی شبکه روشن باشند.

□ آدرس شبکه (آدرس IP، ماسک فرعی شبکه و دروازه پیش‌فرض) در صورتی که آنها را به‌طور دستی تنظیم کرده‌اید، صحیح است.

□ آدرس شبکه برای دستگاه‌های دیگر (ماسک فرعی شبکه و دروازه پیش‌فرض) یکسان است.

□ آدرس IP با دستگاه‌های دیگر تداخل ندارد.

اگر بعد از اجرای کارهای عنوان شده در بالا همچنان به چاپگر و دستگاه‌های شبکه وصل نمی‌شوید، کارهای زیر را انجام دهید.

□ روتر بی‌سیم را خاموش کنید. به مدت تقریبی 10 ثانیه صبر کنید و سپس آن را روشن کنید.

□ دوباره با استفاده از نصب‌کننده، تنظیمات شبکه را اجرا کنید. از وب‌سایت زیر می‌توانید آن را اجرا کنید.

<http://epson.sn> < تنظیم

□ می‌توانید چندین رمز عبور را بر روی روتر بی‌سیم که از نوع امنیتی WEP استفاده می‌کند، ثبت نمایید. اگر چندین رمز عبور ثبت شده است، بررسی کنید که آیا اولین رمز عبور ثبت شده بر روی چاپگر تنظیم شده است یا خیر.

## اطلاعات مرتبط

◀ "چاپ کردن برگه وضعیت شبکه" در صفحه 27

◀ "وصل شدن به رایانه" در صفحه 16

## E-13

## راه حل:

مورد زیر را بررسی کنید.

□ دستگاه‌های شبکه مانند روتر بی‌سیم، هاب و روتر روشن باشند.

□ تنظیم TCP/IP دستگاه‌های شبکه به‌صورت دستی تنظیم نشده است. (اگر تنظیم TCP/IP چاپگر به‌صورت خودکار تنظیم شده باشد در حالی که تنظیم TCP/IP سایر دستگاه‌های شبکه به‌صورت دستی انجام شده باشد، ممکن است شبکه چاپگر با شبکه دستگاه‌های دیگر متفاوت باشد.)

اگر پس از بررسی موارد بالا باز هم کار نکرد، مورد زیر را امتحان کنید.

□ روتر بی‌سیم را خاموش کنید. به مدت تقریبی 10 ثانیه صبر کنید و سپس آن را روشن کنید.

□ تنظیمات شبکه کامپیوتر را مشابه شبکه‌ای تنظیم کنید که چاپگر در آن از نصب‌کننده استفاده می‌کند. از وب‌سایت زیر می‌توانید آن را اجرا کنید.

<http://epson.sn> < تنظیم

## تنظیمات شبکه

می‌توانید چندین رمز عبور را بر روی روتر بی سیم که از نوع امنیتی WEP استفاده می‌کند، ثبت نمایید. اگر چندین رمز عبور ثبت شده است، بررسی کنید که آیا اولین رمز عبور ثبت شده بر روی چاپگر تنظیم شده است یا خیر.

## اطلاعات مرتبط

← "چاپ کردن برگه وضعیت شبکه" در صفحه 27

← "وصل شدن به رایانه" در صفحه 16


## پیام‌هایی در محیط شبکه

پیغام	راه حل
*Multiple network names (SSID) that match your entered network name (SSID) have been detected. Confirm network name (SSID).	ممکن است SSID یکسانی بر روی چندین روتر بی سیم تنظیم شده باشد. تنظیمات روتر بی سیم را بررسی کرده و SSID را تغییر دهید.
The Wi-Fi environment needs to be improved. Turn the wireless router off and then turn it on. If the connection does not improve, see the documentation for the wireless router.	بعد از اینکه چاپگر را به نقطه دسترسی نزدیک تر کردید و موانع بین آنها را برداشتید، روتر بی سیم را خاموش کنید. به مدت تقریبی 10 ثانیه صبر کنید و سپس آن را روشن کنید. اگر هنوز متصل نمی شوید، به اسناد ارائه شده همراه با روتر بی سیم مراجعه کنید.
*No more devices can be connected. Disconnect one of the connected devices if you want to add another one.	کامپیوتر و دستگاه های همراهی که به صورت همزمان قابل اتصال هستند به صورت کامل در اتصال (AP Wi-Fi Direct ساده) وصل می شوند. برای افزودن یک کامپیوتر یا دستگاه هوشمند دیگر، ابتدا یکی دیگر از دستگاه های متصل را قطع کنید. می توانید تعداد دستگاه های بی سیم قابل اتصال همزمان و تعداد دستگاه های متصل را با بررسی برگه وضعیت شبکه تأیید کنید.
The same SSID as Wi-Fi Direct exists in the environment. Change the Wi-Fi Direct SSID if you cannot connect a smart device to the printer.	در صفحه کنترل چاپگر، به صفحه تنظیم Wi-Fi Direct بروید و منوی مورد نظر برای تغییر تنظیم را انتخاب کنید. می توانید نام شبکه را بعد از DIRECT-XX تغییر دهید. از بین 32 نویسه وارد کنید.


## چاپ کردن برگه وضعیت شبکه

با چاپ کردن اطلاعات دقیق شبکه از قبیل حداکثر تعداد دستگاه های متصل شده از طریق (AP Wi-Fi Direct) ساده می‌توانید این اطلاعات را بررسی کنید.

1. کاغذها را بارگیری کنید.

2. دکمه  در پانل کنترل چاپگر را به مدت دست کم پنج ثانیه فشار دهید تا چراغ روشن/خاموش چشمک بزند. برگه وضعیت شبکه چاپ می‌شود.

نکته:

اگر دکمه  را ظرف پنج ثانیه قبل از چشمک زدن دکمه روشن/خاموش رها کنید، یک گزارش اتصال شبکه چاپ می‌شود.

## تعویض یا افزودن روترهای بی سیم جدید

در صورت تغییر SSID به دلیل تعویض روتر بی سیم یا اضافه شدن روتر بی سیم جدید و ایجاد یک محیط شبکه جدید، تنظیمات وای-فای را بازنشانی کنید.

## تنظیمات شبکه

اطلاعات مرتبط

← "تغییر دادن روش اتصال به رایانه" در صفحه 28

## تغییر دادن روش اتصال به رایانه

استفاده از برنامه تصب‌کننده و راه‌اندازی دوباره با روش اتصال متفاوت.

☐ راه‌اندازی از وبسایت

به وبسایت زیر دسترسی پیدا کنید و سپس نام محصول را وارد نمایید. به تنظیم بروید و راه‌اندازی را شروع کنید.

<http://epson.sn>

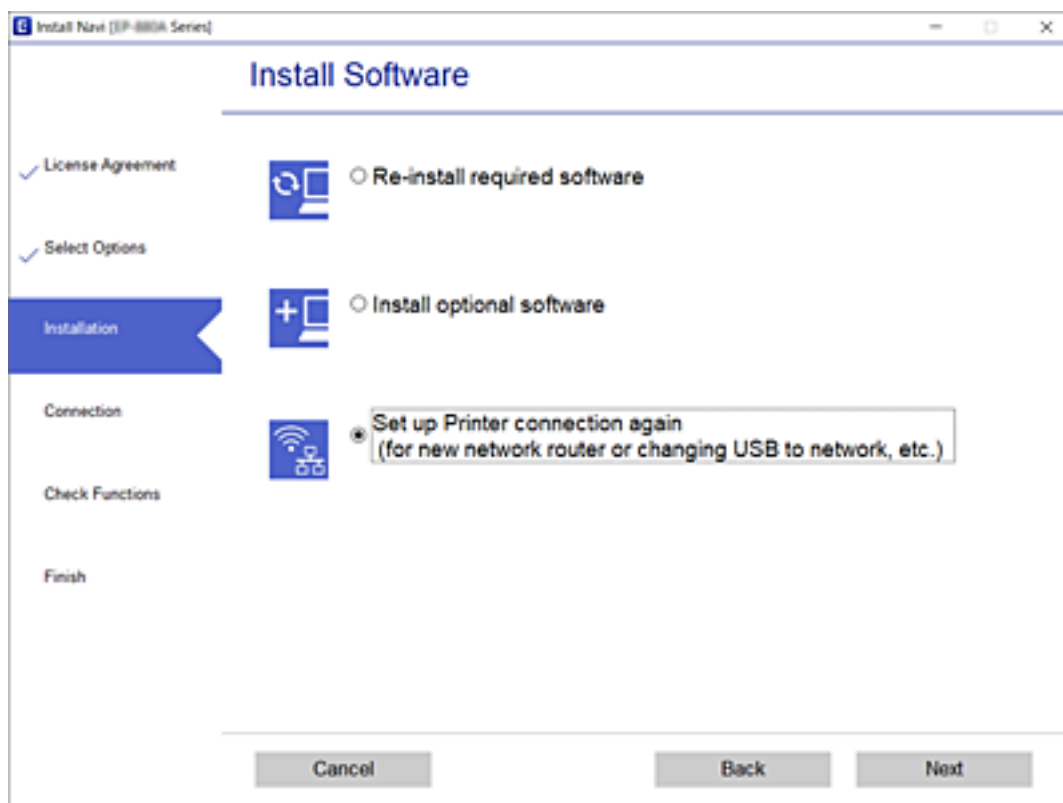
☐ راه‌اندازی به وسیله دیسک نرم‌افزار (فقط برای مدل‌های دارای دیسک نرم‌افزار و کاربران دارای کامپیوترهای Windows با درایوهای دیسک).

دیسک نرم‌افزار را در رایانه قرار دهید و سپس دستورالعمل‌های روی صفحه را دنبال کنید.

انتخاب تغییر روش اتصال

دستورالعمل‌های روی صفحه را دنبال کنید تا صفحه بعدی نمایش داده شود.

دوباره اتصال چاپگر را برقرار کنید (برای روتر شبکه جدید یا تغییر USB به شبکه و دیگر موارد) را از صفحه نصب نرم‌افزار انتخاب کنید و بر روی بعدی کلیک کنید.









## بازگردانی تنظیمات شبکه از صفحه کنترل

می‌توانید همه تنظیمات شبکه را به حالت پیش فرض بازگردانید.

## تنظیمات شبکه

1. چاپگر را خاموش کنید.

2. همزمان با فشار و نگه داشتن دکمه  ، دکمه  را فشار دهید تا چراغ  و چراغ  متناوباً شروع به چشمک زدن کنند.

بازیابی زمانی کامل می شود که چراغ های  و  خاموش شوند.



## آماده‌سازی چاپگر

## قرار دادن کاغذ

## ظرفیت‌ها و کاغذ موجود

نکته:

اندازه کاغذ نمایش یافته بسته به درایور متفاوت خواهد بود.

## کاغذ اصلی Epson

Epson توصیه می‌کند از کاغذ اصلی Epson استفاده کنید تا از کیفیت بالای چاپ اطمینان حاصل کنید.

نکته:

موجود بودن کاغذ بر اساس مکان فرق دارد. برای کسب آخرین اطلاعات مربوط به کاغذ موجود در ناحیه خود، با مرکز پشتیبانی Epson تماس بگیرید.



کاغذ مناسب برای چاپ اسناد

نام رسانه	اندازه	ظرفیت بارگذاری (صفحات)	چاپ دوروی دستی
Epson Bright White Ink Jet Paper	A4	120 <sup>1*</sup>	✓

1\* برای چاپ دوروی دستی می‌توانید تا 30 برگه از کاغذی که قبلاً یک طرف آن چاپ شده است را در چاپگر قرار دهید.



کاغذ مناسب برای چاپ اسناد و عکس‌ها

نام رسانه	اندازه	ظرفیت بارگذاری (صفحات)	چاپ دوروی دستی
Epson Photo Quality Ink Jet Paper	A4	100	-
Epson Matte Paper-Heavyweight	A4	20	-

## آماده‌سازی چاپگر

## کاغذ موجود در بازار

## کاغذهای ساده

نام رسانه	اندازه	ظرفیت بارگذاری (صفحات)	چاپ دوروی دستی
کاغذ ساده کاغذ کپی کاغذ ساده با کیفیت بالا	نامه، A4، B5، 16K (270×195) میلی‌متر، A5، A6، B6	150*	✓
	قانونی، قانونی هندی، 13×8.5 اینچ	1	✓
	تعیین توسط کاربر (میلیمتر) 89×127 تا 215.9×1200	1	✓

\*1 برای چاپ دوروی دستی می‌توانید تا 30 برگه از کاغذی که قبلاً یک طرف آن چاپ شده است را در چاپگر قرار دهید.

## پاکت نامه‌ها

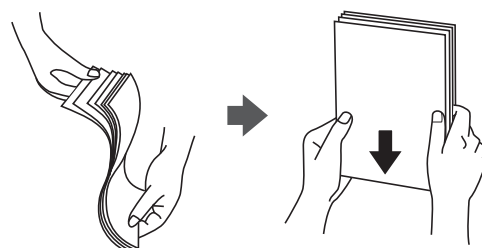
نام رسانه	اندازه	ظرفیت بارگذاری (پاکت نامه‌ها)	چاپ دوروی دستی
پاکت نامه	پاکت نامه شماره 10، پاکت نامه DL، پاکت نامه C6	10	✓

## احتیاط‌های مربوط به استفاده از کاغذ

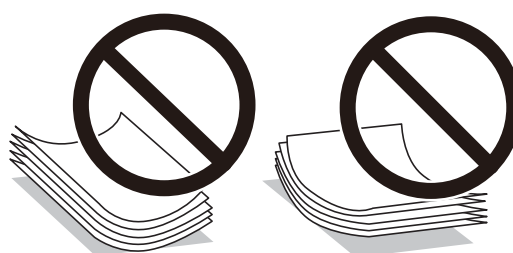
دستورالعمل‌های ارائه شده با کاغذ را مطالعه کنید.

برای اینکه اسناد چاپ شده با استفاده از کاغذ اصلی Epson حداکثر کیفیت را داشته باشند، آنها را مطابق با شرایطی که در برگه‌های ارائه شده به همراه بسته کاغذ شرح داده شده است، استفاده کنید.

قبل از قرار دادن کاغذ لبه‌های آن را باد داده و تراز کنید. کاغذ عکس را باد ندهید و لوله نکنید. اینکار می‌تواند به طرف قابل چاپ آن آسیب برساند.



اگر کاغذ لوله شد قبل از قرار دادن در دستگاه آن را صاف کرده یا به آرامی در جهت مخالف لوله کنید. چاپ روی کاغذ لوله شده موجب گیر کردن کاغذ می‌شود و اثر لکه آن بر روی کاغذ چاپ شده ظاهر می‌شود.



## آماده‌سازی چاپگر

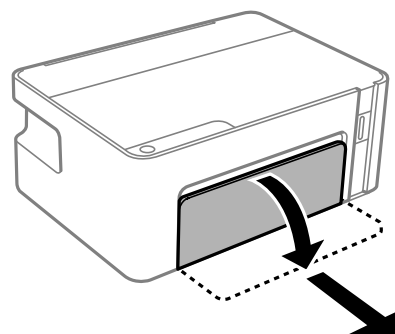
- ❑ از کاغذ موج دار، پاره شده، برش داده شده، خم شده، مرطوب، بسیار ضخیم، بسیار نازک یا کاغذی که برچسب دارد استفاده نکنید. استفاده از این کاغذها موجب گیر کردن کاغذ می‌شود و اثر لکه آن بر روی کاغذ چاپ شده ظاهر می‌شود.
- ❑ مطمئن شوید که از کاغذ رگه بلند استفاده می‌کنید. اگر از نوع کاغذ مورد استفاده مطمئن نیستید، بسته بندی کاغذ را بررسی کنید یا با تولیدکننده کاغذ تماس بگیرید تا از مشخصات کاغذ اطلاع یابید.

### اطلاعات مرتبط

← "مشخصات چاپگر" در صفحه 110

## بارگذاری کاغذ در کاست کاغذ

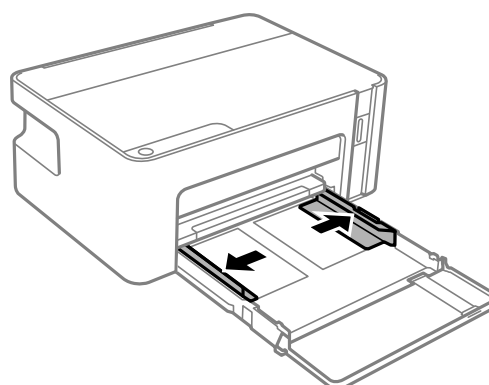
1. درپوش جلو را تا جایی که صدای کلیک به گوش برسد، باز کنید و سپس کاست کاغذ را تا جایی بیرون بکشید که حرکت آن متوقف می‌شود.



مهم:

جداسازی کاست کاغذ امکان‌پذیر نمی‌باشد.

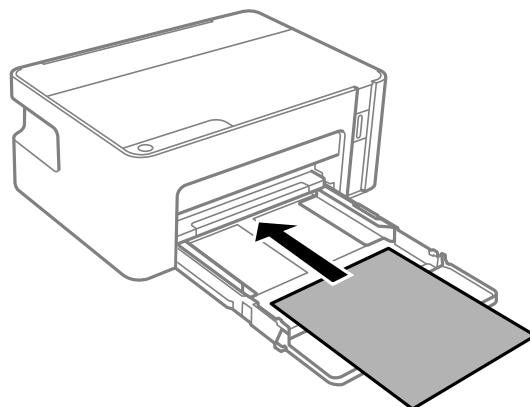
2. گیرنده‌های نگهدارنده لبه را تا جای ممکن به کنار بلغزانید.





### آماده‌سازی چاپگر

3. کاغذ را در حالی که سمت قابل چاپ آن رو به پایین است بارگذاری کنید تا پشت کاست کاغذ را لمس کند.

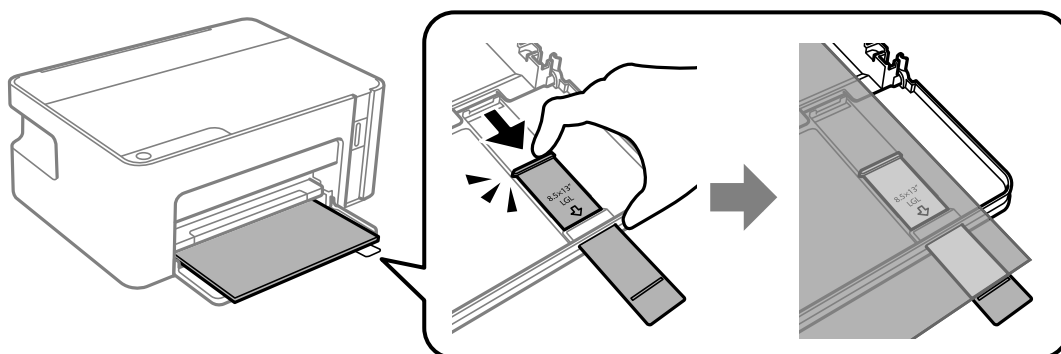


**مهم!**

بیشتر از حداکثر تعداد برگه‌های مشخص شده برای کاغذ قرار ندهید.

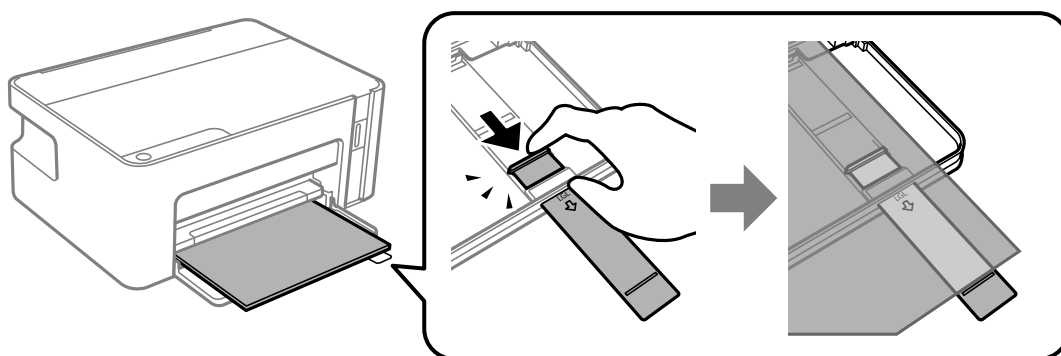
□ 8.5×13 اینچ

کاغذ را با استفاده از خط بارگذاری کنید.



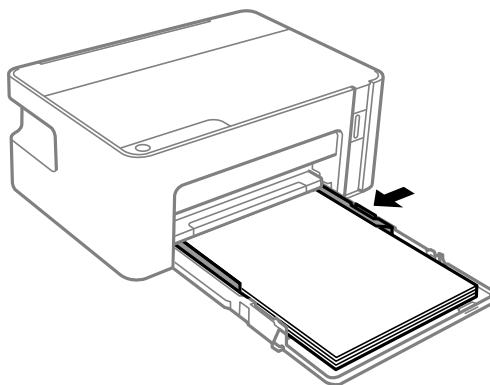
□ حقوقی

زبانه گیره نگهدارنده کاغذ را بیرون بکشید و کاغذ را با توجه به خط بارگذاری کنید.

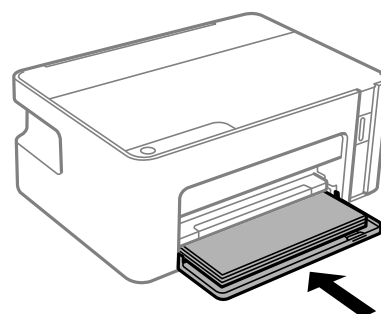


آماده‌سازی چاپگر

4. گیرنده‌های نگهدارنده لبه را حرکت دهید تا به لبه‌های کاغذ برسند.

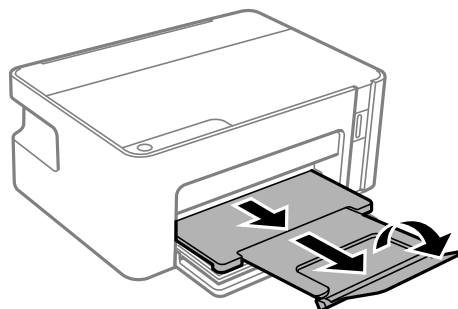


5. کاست کاغذ را تا بیشترین حد ممکن داخل ببرید.



**مهم!** پس از وارد کردن کاست کاغذ، کاغذ را به داخل فشار ندهید. ممکن است سبب بروز یک مشکل تغذیه کاغذ شود. اگر کاغذ با فشار وارد شود، کاغذ را با خط اندازه کاغذ همراهی کنید.

6. سینی خروجی را به بیرون بلغزانید.



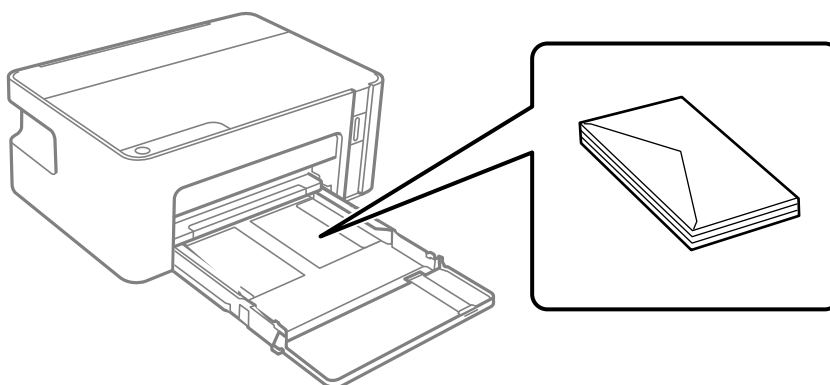
## آماده‌سازی چاپگر

### اطلاعات مرتبط

- ◀ "احتیاط‌های مربوط به استفاده از کاغذ" در صفحه 31
- ◀ "ظرفیت‌ها و کاغذ موجود" در صفحه 30
- ◀ "لیست انواع کاغذ" در صفحه 35
- ◀ "بارگذاری پاکت نامه‌ها و نکات احتیاطی" در صفحه 35

## بارگذاری پاکت نامه‌ها و نکات احتیاطی

ابتدا لبه پاکت نامه‌ها را قرار دهید طوری که سطح آنها رو به بالا باشد تا با پشت کاست کاغذ در تماس شوند و گیرنده‌های نگهدارنده لبه را به لبه‌های پاکت نامه برسانید.



□ قبل از قرار دادن پاکت نامه‌ها لبه‌های آن را باد داده و تراز کنید. زمانی که پاکت نامه‌های دسته شده باد داده شدند، قبل از قرار دادن برای یکدست کردن آنها را به طرف پایین فشار دهید.



□ از پاکت نامه‌های تا خورده و لوله شده استفاده نکنید. استفاده از این پاکت نامه‌ها موجب گیر کردن کاغذ می‌شود و اثر لکه آن بر روی کاغذ چاپ شده ظاهر می‌شود.

□ از پاکت نامه‌های دارای سطوح چسبناک در لبه‌ها یا پاکت‌های پنجره استفاده نکنید.

□ از پاکت نامه‌هایی که بسیار نازک هستند استفاده نکنید زیرا ممکن است در طول چاپ لوله شوند.

### اطلاعات مرتبط

- ◀ "ظرفیت‌ها و کاغذ موجود" در صفحه 30
- ◀ "بارگذاری کاغذ در کاست کاغذ" در صفحه 32

## لیست انواع کاغذ

برای رسیدن به بهترین نتیجه چاپ، نوع کاغذی را که مناسب کاغذ است انتخاب کنید.

## آماده‌سازی چاپگر

نام رسانه	نوع رسانه
Epson Bright White Ink Jet Paper	کاغذ ساده
Epson Matte Paper-Heavyweight	Epson Matte
Epson Photo Quality Ink Jet Paper	Epson Photo Quality Ink Jet

## ذخیره نیرو

اگر هیچ عملیاتی در زمان مشخصی انجام نشود، چاپگر به صورت خودکار وارد حالت خواب می شود یا خاموش می گردد. زمان مورد نظر پیش از اعمال مدیریت نیرو را می‌توانید تنظیم کنید. هرگونه افزایش می‌تواند بر کارایی انرژی محصول تأثیر بگذارد. پیش از انجام هرگونه تغییر، لطفاً محیط زیست را در نظر بگیرید.

بسته به محل خرید، چاپگر ممکن است ویژگی داشته باشد که اگر به مدت 30 دقیقه به شبکه وصل نباشد به صورت خودکار خاموش می شود.

## ذخیره نیرو — Windows

1. به پنجره درایور چاپگر بروید.

2. روی اطلاعات چاپگر و گزینه‌ها از زبانه نگهداری کلیک کنید.

3. یکی از کارهای زیر را انجام دهید.

مدت زمانی که پس از آن چاپگر وارد حالت خواب می شود را به عنوان تنظیم تایمر خواب انتخاب کنید و روی ارسال کلیک کنید. برای اینکه چاپگر به صورت خودکار خاموش شود، مدت زمان را به عنوان تنظیم تایمر خاموش شدن انتخاب کنید و روی ارسال کلیک کنید.


مدت زمانی که پس از آن چاپگر وارد حالت خواب می شود را به عنوان تنظیم تایمر خواب انتخاب کنید و روی ارسال کلیک کنید. برای اینکه چاپگر به صورت خودکار خاموش شود، مدت زمان را در تنظیم خاموش شدن در صورت غیرفعال بودن یا خاموش شدن در صورت قطع اتصال انتخاب کنید و روی ارسال کلیک کنید.

نکته:

بسته به محل خرید دستگاه شما ممکن است قابلیت تایمر خاموش شدن یا قابلیت‌های *Power Off If Disconnected* و خاموش شدن در صورت قطع اتصال را داشته باشد.

4. روی تأیید کلیک کنید.

## ذخیره نیرو — Mac OS

1. موارد برگزیده سیستم را از منوی  < چاپگرها و اسکنرها (یا چاپ و اسکن، چاپ و فابری) و سپس چاپگر را انتخاب کنید.

2. روی گزینه‌ها و لوازم < برنامه < باز کردن برنامه چاپگر کلیک کنید.

3. روی تنظیم چاپگر کلیک کنید.

4. یکی از کارهای زیر را انجام دهید.

مدت زمانی که پس از آن چاپگر وارد حالت خواب می شود را به عنوان تنظیم تایمر خواب انتخاب کنید و روی اعمال کردن کلیک کنید. برای اینکه چاپگر به صورت خودکار خاموش شود، مدت زمان را به عنوان تنظیم تایمر خاموش شدن انتخاب کنید و روی اعمال کردن کلیک کنید.

## آماده‌سازی چاپگر

□ مدت زمانی که پس از آن چاپگر وارد حالت خواب می‌شود را به عنوان تنظیم تایمر خواب انتخاب کنید و روی اعمال کردن کلیک کنید. برای اینکه چاپگر به صورت خودکار خاموش شود، مدت زمان را در تنظیم خاموش شدن در صورت غیرفعال بودن یا خاموش شدن در صورت قطع اتصال انتخاب کنید و روی اعمال کردن کلیک کنید.

**نکته:**

بسته به محل خرید دستگاه شما ممکن است قابلیت تایمر خاموش شدن یا قابلیت‌های خاموش شدن در صورت غیرفعال بودن و خاموش شدن در صورت قطع اتصال را داشته باشد.

# چاپ

## چاپ کردن از درایور چاپگر در Windows

### دسترسی به درایور چاپگر

هنگام دسترسی به درایور چاپگر از پانل کنترل رایانه، تنظیمات بر همه برنامه‌ها اعمال گردند.

#### دسترسی به درایور چاپگر از پانل کنترل

##### Windows 10/Windows Server 2016

روی دکمه شروع کلیک کنید و سپس سیستم ویندوز < پانل کنترل > مشاهده دستگاه‌ها و چاپگرها از سخت‌افزار و صدا را انتخاب کنید. روی چاپگر کلیک راست کنید یا فشار داده و نگه دارید و سپس موارد برگزیده چاپ را انتخاب کنید.

##### Windows 8.1/Windows 8/Windows Server 2012 R2/Windows Server 2012

دسک تاپ < تنظیمات > پانل کنترل < مشاهده دستگاه‌ها و چاپگرها از سخت‌افزار و صدا را انتخاب کنید. روی چاپگر کلیک راست کنید یا فشار داده و نگه دارید و سپس موارد برگزیده چاپ را انتخاب کنید.

##### Windows 7/Windows Server 2008 R2

روی دکمه شروع کلیک کنید و پانل کنترل < مشاهده دستگاه‌ها و چاپگرها از سخت‌افزار و صدا را انتخاب کنید. روی چاپگر کلیک راست کرده و موارد برگزیده چاپ را انتخاب کنید.

##### Windows Vista/Windows Server 2008

روی دکمه شروع کلیک کرده و پانل کنترل < چاپگرها از سخت‌افزار و صدا را انتخاب کنید. روی چاپگر کلیک راست کرده و انتخاب موارد برگزیده چاپ را انتخاب کنید.

##### Windows XP/Windows Server 2003 R2/Windows Server 2003

روی دکمه شروع کلیک کرده و پانل کنترل < چاپگرها و سایر سخت‌افزار > چاپگرها و نمابرها را انتخاب کنید. روی چاپگر کلیک راست کرده و موارد برگزیده چاپ را انتخاب کنید.

#### دسترسی به درایور چاپگر از نماد چاپگر موجود در نوار وظیفه

نماد چاپگر موجود در نوار وظیفه یک نماد میانبر است که به شما امکان می‌دهد به سرعت به درایور چاپگر دسترسی پیدا کنید.

اگر روی نماد چاپگر کلیک کنید و تنظیم چاپگر را انتخاب نمایید، می‌توانید به یک پنجره تنظیمات چاپگر مشابه پانل کنترل دسترسی پیدا کنید. اگر روی این نماد دو بار کلیک کنید، می‌توانید وضعیت چاپگر را بررسی نمایید.

**نکته:**

اگر نماد چاپگر در نوار وظیفه نشان داده نشد، به پنجره درایور چاپگر دسترسی پیدا کنید، روی تنظیم برگزیده کنترل در زبانه نگهداری کلیک کنید و سپس ثبت نماد میانبر در نوار وظیفه را انتخاب نمایید.

### اصول اولیه چاپ

**نکته:**

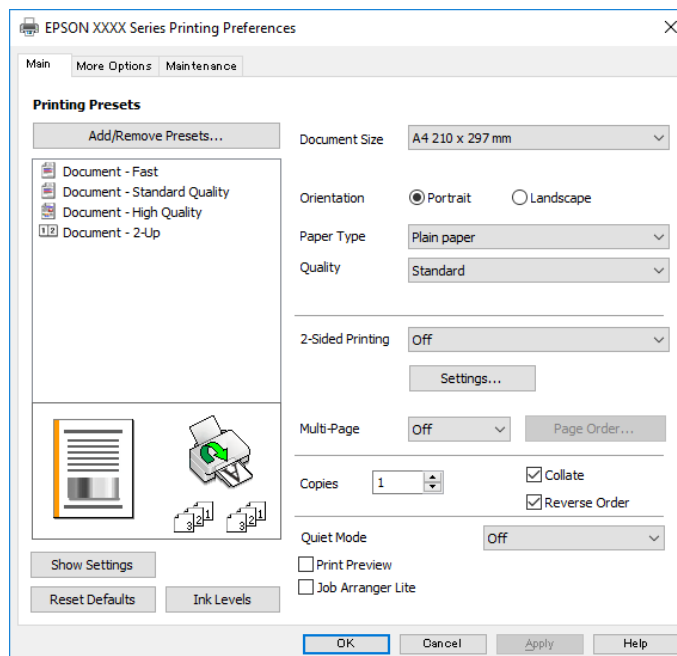
بسته به برنامه ممکن است عملکردها فرق داشته باشد. برای اطلاعات بیشتر به راهنمای برنامه مراجعه کنید.

1. فایل را که می‌خواهید چاپ کنید باز نمایید.

در صورتی که از قبل کاغذ در چاپگر بارگذاری نشده است، آن را بارگذاری کنید.

## چاپ

2. چاپ یا تنظیم صفحه را از منوی فایل انتخاب کنید.
3. چاپگر خود را انتخاب کنید.
4. موارد برگزیده یا ویژگی‌ها را برای دسترسی به پنجره درایور چاپگر انتخاب کنید.



5. در صورت نیاز، تنظیمات را تغییر دهید.
- برای دسترسی به جزئیات، گزینه‌های منو برای درایور چاپگر را مشاهده کنید.

### نکته:

همچنین می‌توانید برای دریافت توضیحات موارد تنظیم به راهنمای آنلاین مراجعه کنید. با کلیک راست کردن روی یک مورد، صفحه راهنما را نمایش می‌دهد.

وقتی پیش نمایش را انتخاب کنید، می‌توانید پیش نمایش سند خود را پیش از چاپ مشاهده کنید.

6. برای بستن پنجره درایور چاپگر روی تایید کلیک کنید.

7. روی چاپ کلیک کنید.

### نکته:

وقتی پیش نمایش را انتخاب کنید، پنجره پیش نمایش چاپ نشان داده می‌شود. برای تغییر تنظیمات، روی گزینه لغو کلیک کنید و سپس رویه را از مرحله 2 تکرار کنید.

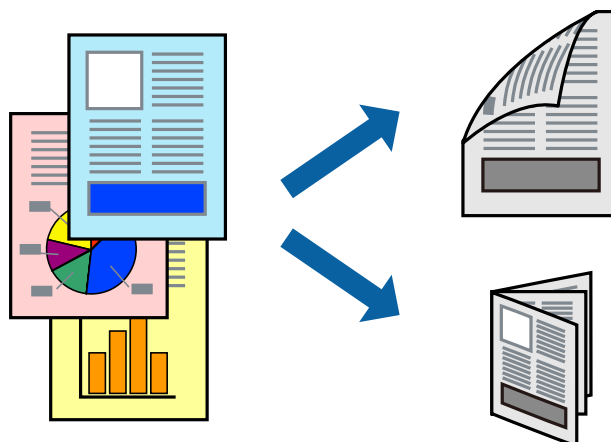
## اطلاعات مرتبط

- ◀ "ظرفیت‌ها و کاغذ موجود" در صفحه 30
- ◀ "بارگذاری کاغذ در کاست کاغذ" در صفحه 32
- ◀ "زبان اندازه" در صفحه 52

## چاپ

## چاپ دو طرفه

می‌توانید بر روی هر دو طرف کاغذ چاپ کنید. با تغییر دادن ترتیب صفحات و تا کردن صفحات چاپ شده می‌توانید کتابچه چاپ کنید.



نکته:

- پس از این که چاپگر کار چاپ بر روی یک طرف را به پایان رساند، کاغذ را برگردانید و طرف دیگر را چاپ کنید.
- اگر از کاغذی استفاده می‌کنید که برای چاپ دو طرفه مناسب نباشد، ممکن است کیفیت چاپ کاهش یابد و کاغذ گیر کند.
- بسته به کاغذ و داده‌ها، ممکن است جوهر به طرف دیگر کاغذ نشت کند.

اطلاعات مرتبط

◀ "ظرفیت‌ها و کاغذ موجود" در صفحه 30

## تنظیمات چاپ

چاپ دو طرفه زمانی موجود است که EPSON Status Monitor 3 فعال باشد. هر چند، چاپ دو طرفه در صورتی که چاپگر از طریق شبکه قابل دسترسی است یا بعنوان یک چاپگر مشترک استفاده می‌شود قابل استفاده نیست.

نکته:

برای فعال کردن EPSON Status Monitor 3، بر روی تنظیم گسترش یافته در زبانه نگهداری کلیک کرده، و سپس EPSON Status Monitor 3 را فعال کنید.

1. در زبانه اندازه درایور چاپگر، گزینه‌ای را از چاپ 2 طرفه انتخاب کنید.

2. روی Settings کلیک کنید، تنظیمات مربوطه را انجام دهید و سپس روی تأیید کلیک کنید.

نکته:

برای چاپ یک کتابچه تاشو، کتابچه را انتخاب کنید.

3. روی چاپ کلیک کنید.

زمانی که چاپ یک طرف تمام شده است، یک پنجره بازشو بر روی رایانه نشان داده می‌شود. دستورالعمل‌های روی صفحه را دنبال کنید.

اطلاعات مرتبط

◀ "اصول اولیه چاپ" در صفحه 38

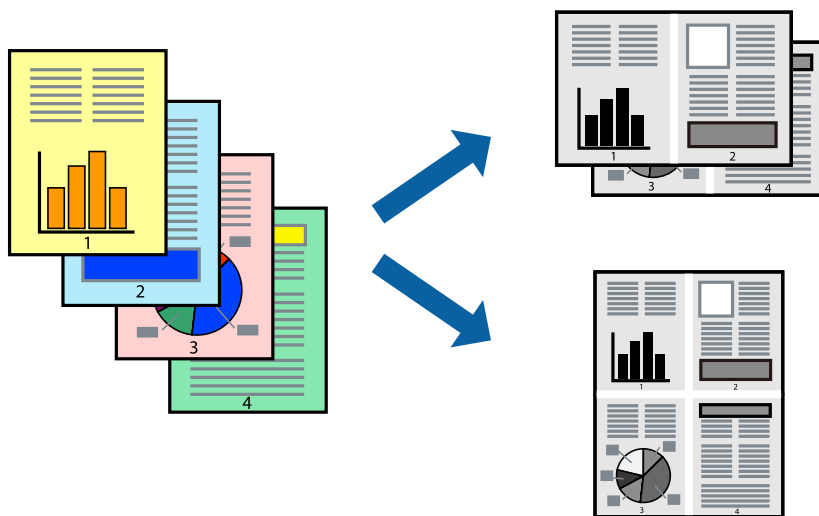
◀ "زبانه اندازه" در صفحه 52



## چاپ

### چاپ چندین صفحه بر روی یک صفحه

می توانید دو یا چهار صفحه از اسناد را روی یک صفحه کاغذ چاپ کنید.



### تنظیمات چاپ

در زبانه اندازه درایور چاپگر، 2تایی یا 4تایی را به عنوان تنظیم چند صفحه انتخاب کنید.

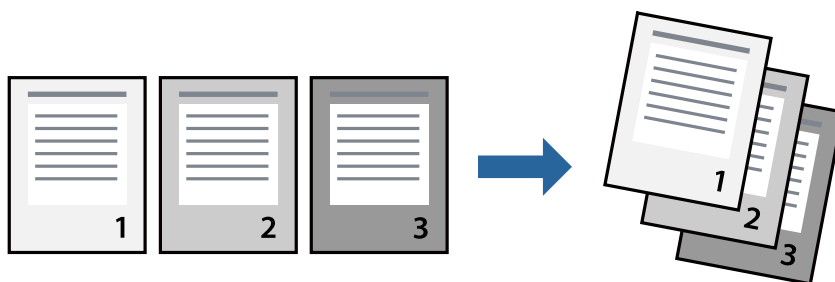
اطلاعات مرتبط

← "اصول اولیه چاپ" در صفحه 38

← "زبانه اندازه" در صفحه 52

### چاپ کردن و انباشت به ترتیب صفحه (چاپ به ترتیب معکوس)

می توانید کار چاپ را از صفحه آخر انجام دهید تا اسناد به ترتیب صفحه انباشته شود.



### تنظیمات چاپ

در زبانه اندازه درایور چاپگر، ترتیب معکوس را انتخاب کنید.

اطلاعات مرتبط

← "اصول اولیه چاپ" در صفحه 38

← "زبانه اندازه" در صفحه 52

## چاپ

## چاپ یک سند کوچک یا بزرگ شده

می توانید اندازه سند را با درصد خاصی یا برای سازگار کردن با اندازه کاغذ بارگذاری شده در چاپگر کاهش یا افزایش دهید.



## تنظیمات چاپ

در زبانه **گزینه بیشتر** درایور چاپگر، اندازه سند را از تنظیم **اندازه سند انتخاب کنید**. اندازه کاغذ مورد نظر را از تنظیم **کاغذ خروجی انتخاب کنید**. کوچک کردن/بزرگ کردن را انتخاب و سپس متناسب با اندازه صفحه یا زوم روی را انتخاب کنید. اگر زوم روی را انتخاب کنید باید درصد را وارد کنید.

برای چاپ کردن تصاویر در مرکز صفحه وسط را انتخاب کنید.

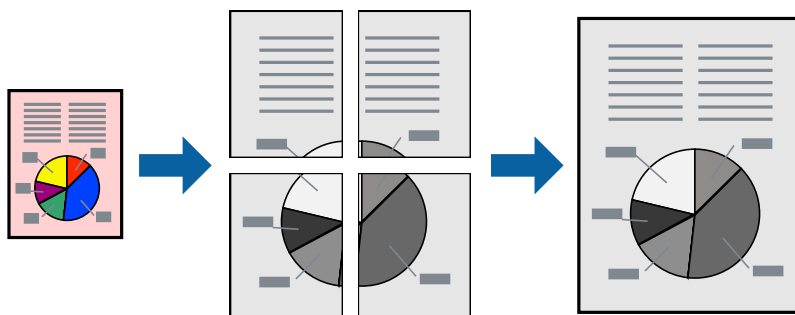
## اطلاعات مرتبط

← "اصول اولیه چاپ" در صفحه 38

← "زبانه گزینه بیشتر" در صفحه 53

## چاپ کردن یک تصویر بر روی چندین برگ برای بزرگنمایی (ایجاد پوستر)

این قابلیت به شما امکان می دهد تا یک تصویر را روی چندین برگ کاغذ چاپ کنید. شما می توانید یک پوستر بزرگ را از طریق چسباندن آنها به یکدیگر ایجاد کنید.



## تنظیمات چاپ

در زبانه **اندازه درایور چاپگر**، گزینه **2x1 پوستر**، **2x2 پوستر**، **3x3 پوستر** یا **4x4 پوستر** را به عنوان تنظیم چند صفحه انتخاب کنید. با کلیک کردن بر روی تنظیم می توانید پانلهایی را که می خواهید چاپ شود انتخاب کنید. همچنین می توانید گزینه های راهنمای برش را انتخاب کنید.

چاپ

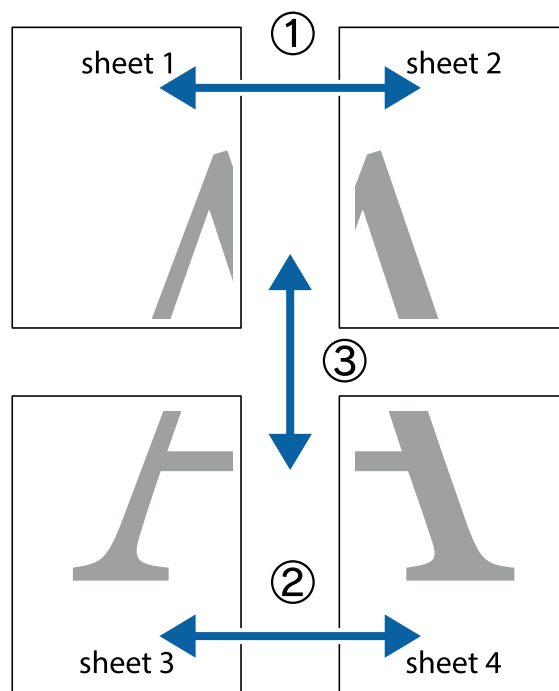
اطلاعات مرتبط

← "اصول اولیه چاپ" در صفحه 38

← "زبان اندازه" در صفحه 52

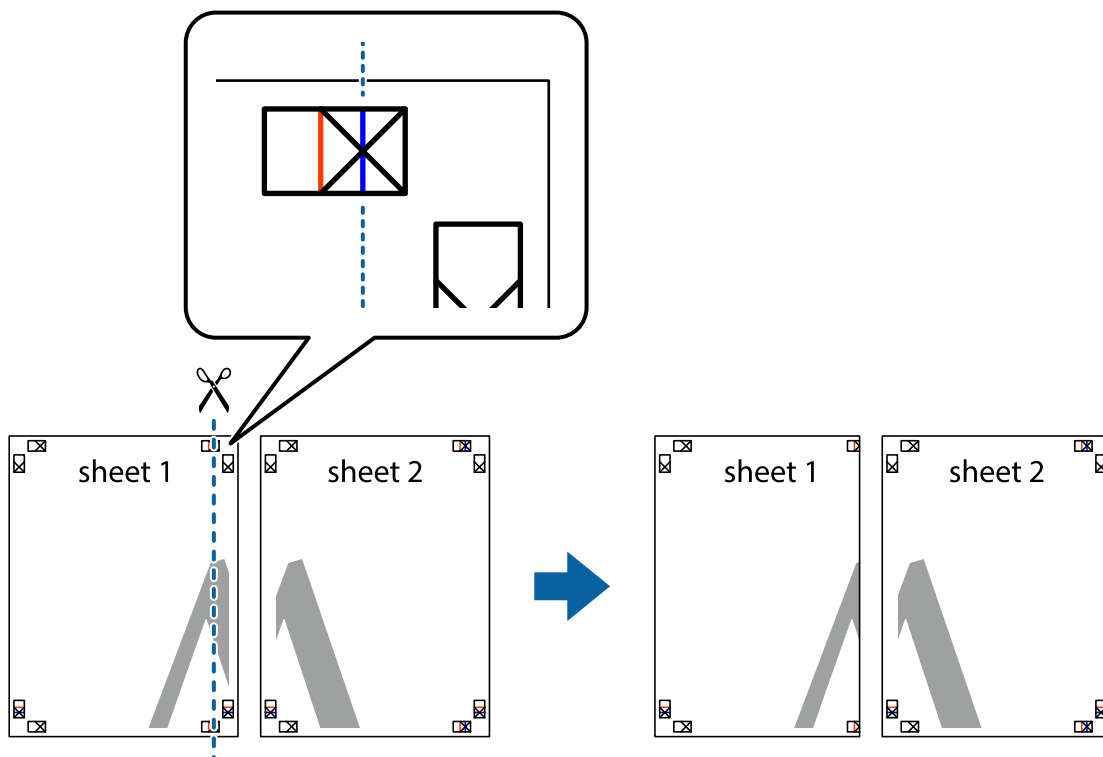
ساخت پوستر با استفاده از روی هم قرار گرفتن علائم تراز

این نمونه ای از روش ساخت پوستر با انتخاب 2x2 پوستر و انتخاب روی هم قرار گرفتن علائم تراز در راهنمای برش چاپ است. راهنماهای واقعی به صورت تکرنگ چاپ می‌شوند اما در رابطه با این توضیحات به صورت خطوط آبی و قرمز نمایش داده می‌شوند.

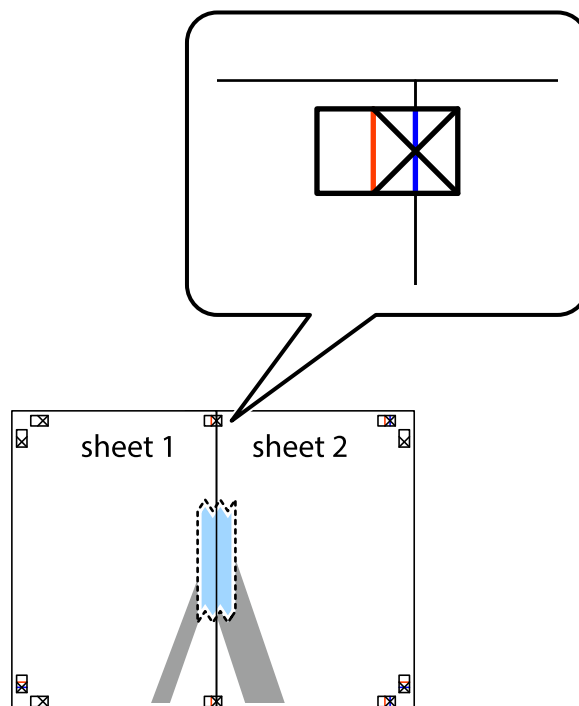


چاپ

1. حاشیه‌های Sheet 1 را از روی خط عمودی آبی که از مرکز تقاطع‌های بالا و پایین می‌گذرد، برید. Sheet 2 را آماده کنید.

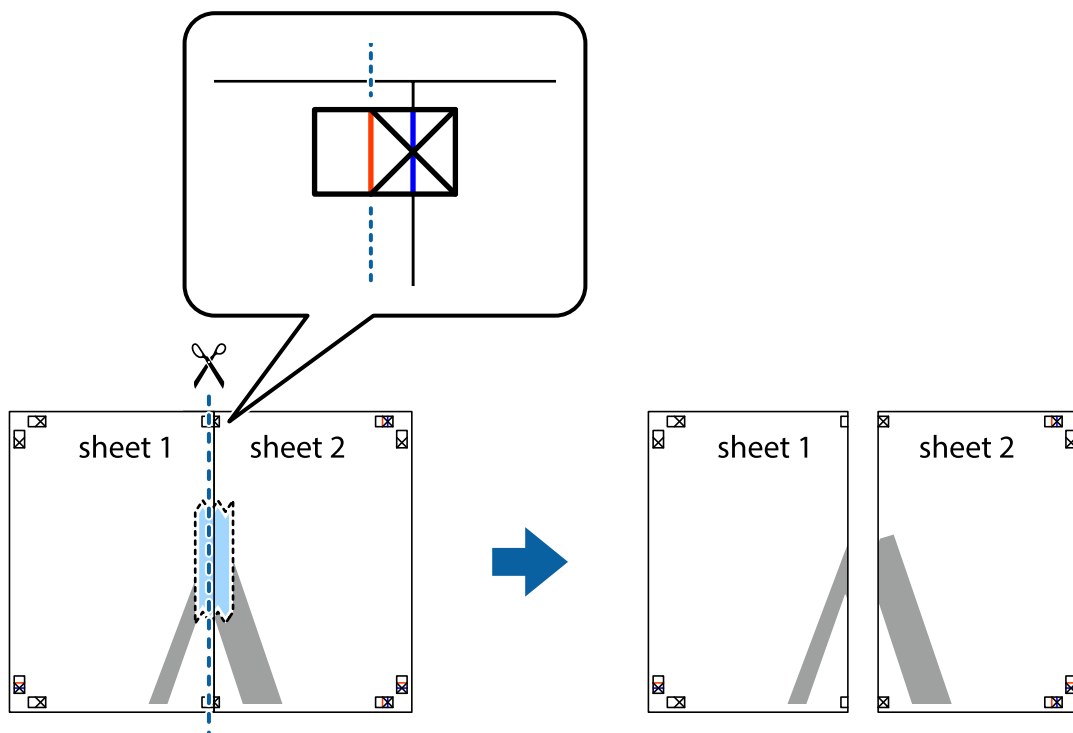


2. لبه Sheet 1 را در بالای Sheet 2 قرار دهید و علامت‌های تقاطع را تراز کنید. سپس موقتاً دو صفحه را از پشت بهم وصل کنید.

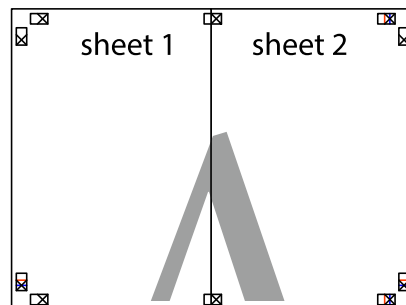


چاپ

3. صفحات بهم وصل شده را در طول خط قرمز عمودی از علامت‌های تراز ببرید (این بار، خط سمت چپ علامت‌های باضافه).



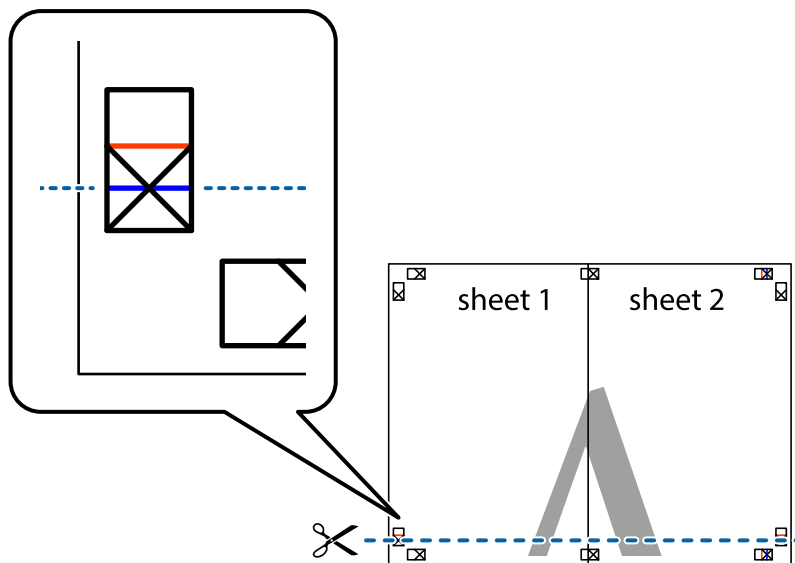
4. صفحات را از پشت به هم وصل کنید.



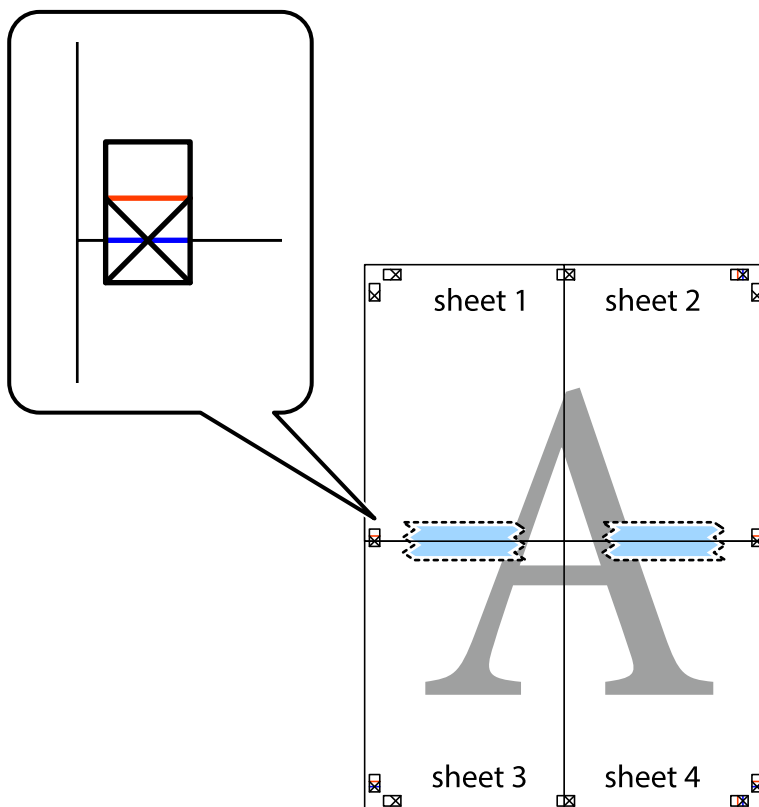
5. مراحل ۱ تا ۴ را برای وصل کردن Sheet 3 و Sheet 4 تکرار کنید.

چاپ

6. حاشیه‌های Sheet 1 و Sheet 2 را در طول خط آبی افقی از قسمت مرکز علامت‌های تقاطع راست و چپ ببرید.

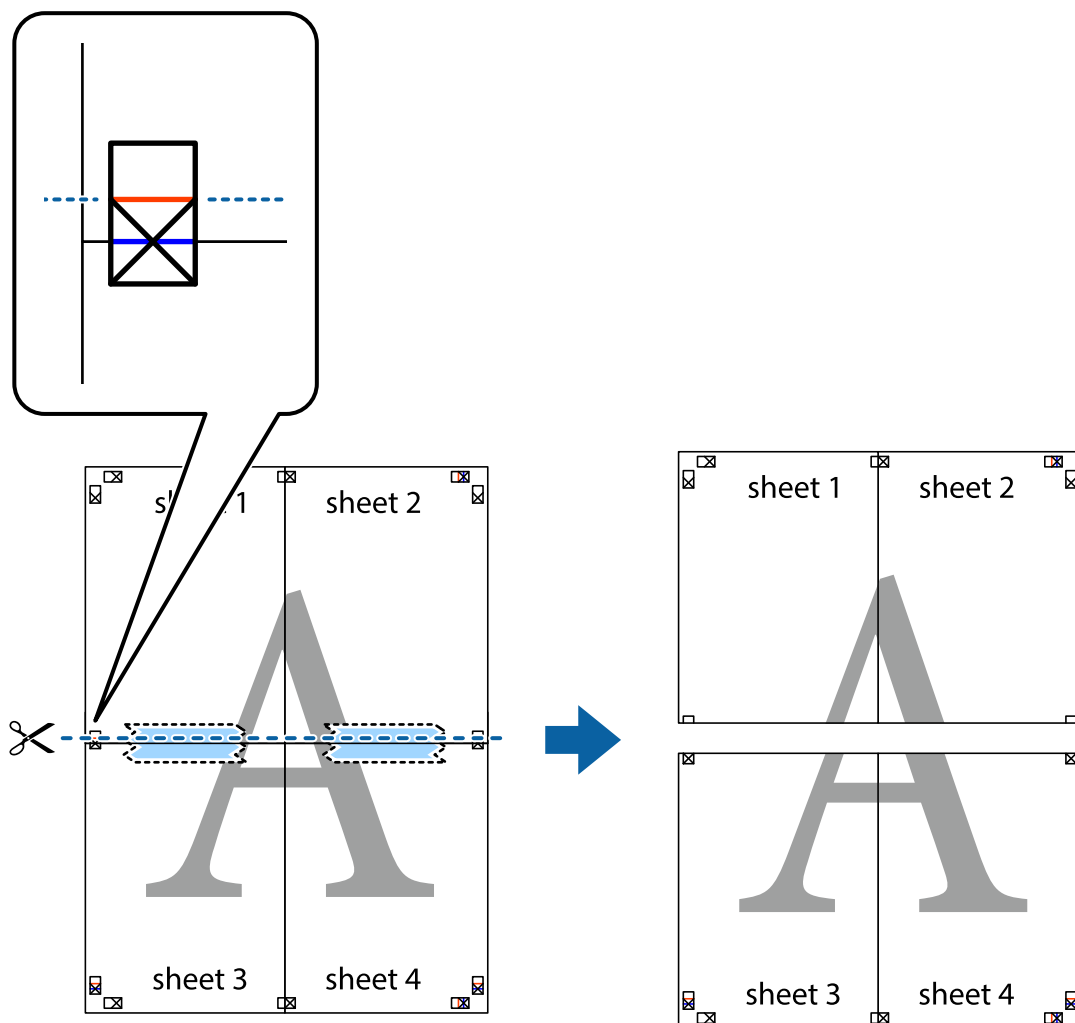


7. لبه Sheet 1 و Sheet 2 را در بالای Sheet 3 و Sheet 4 قرار داده علامت‌های تقاطع را تراز کنید، و سپس موقتاً آنها را پشت به هم وصل کنید.

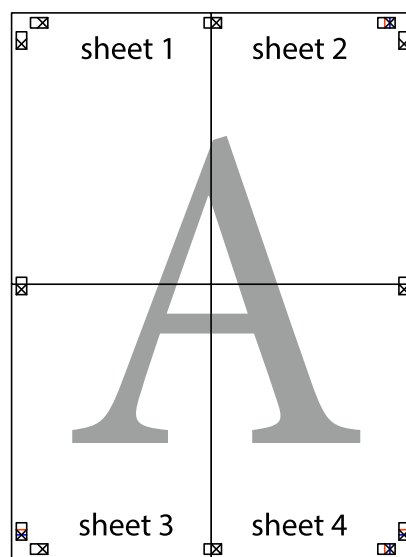


چاپ

8. صفحات بهم وصل شده را در طول خط قرمز افقی از علامت‌های تراز ببرید (این بار، خط بالای علامت‌های باضافه).

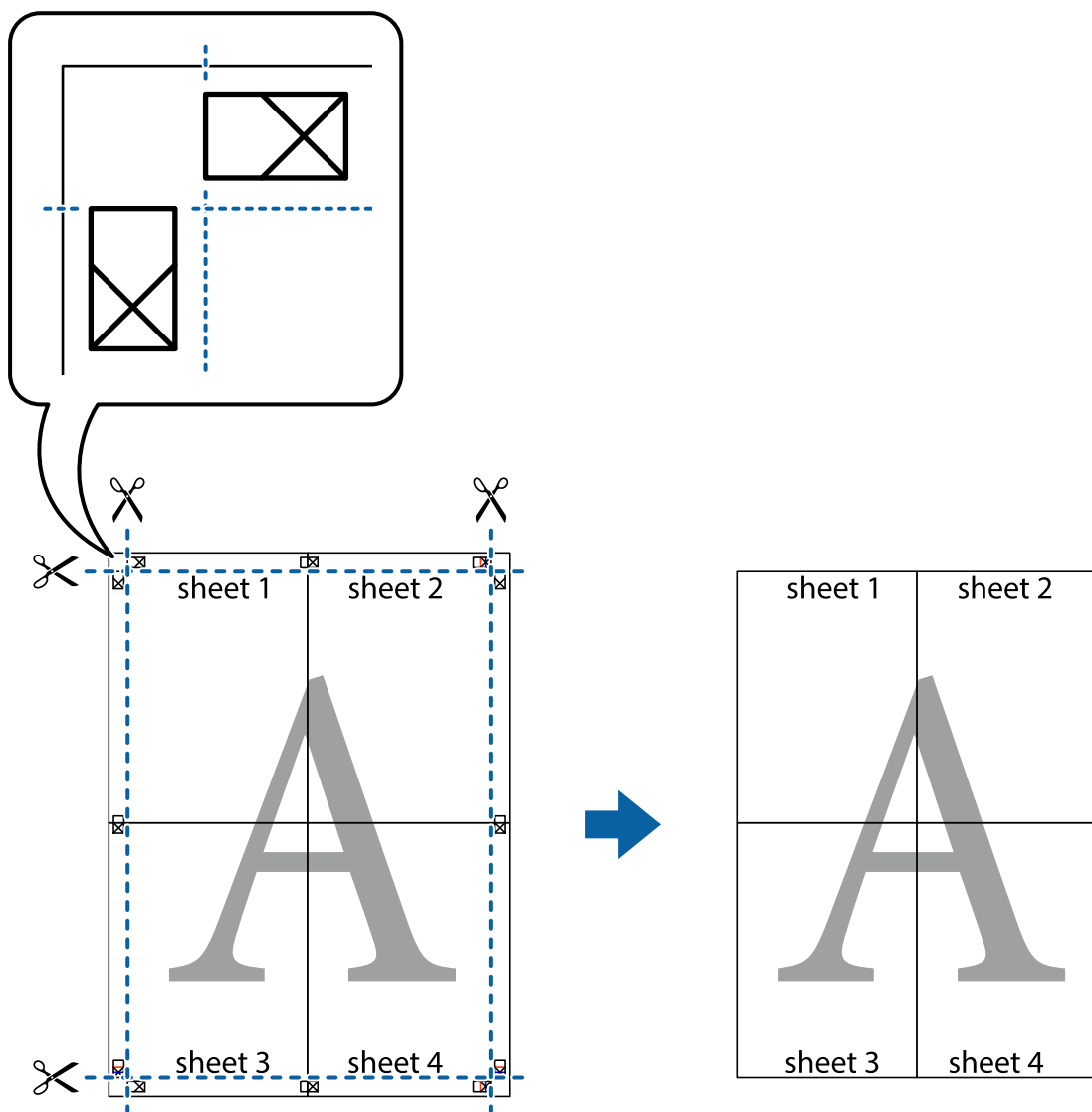


9. صفحات را از پشت به هم وصل کنید.



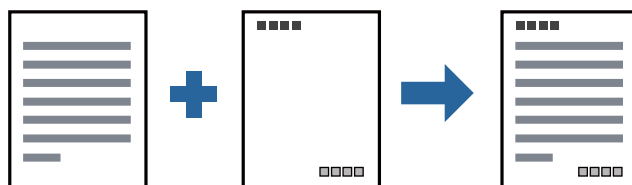
چاپ

10. حاشیه‌های باقیمانده را در طول راهنمای بیرونی ببرید.



چاپ کردن با سربرگ و ته‌برگ

می‌توانید اطلاعاتی مانند نام کاربری و تاریخ چاپ را به عنوان سربرگ و ته برگ چاپ کنید.



تنظیمات چاپ

در زبانه گزینه بیشتر درایور چاپگر، روی ویژگی‌های ته‌نقش کلیک و سپس سرصفحه/پاصفحه را انتخاب کنید. بر روی تنظیم کلیک و سپس موارد مورد نظر برای چاپ را انتخاب کنید.



## چاپ

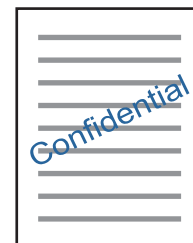
## اطلاعات مرتبط

← "اصول اولیه چاپ" در صفحه 38

← "زبانه گزینه بیشتر" در صفحه 53

## چاپ کردن ته نقش

می توانید یک ته نقش را مانند "محرمانه" بر روی کار چاپی چاپ کنید. همینطور می توانید ته نقش خود را اضافه کنید.



## نکته:

این ویژگی حین چاپ بدون حاشیه موجود نیست.

## تنظیمات چاپ

در زبانه گزینه بیشتر درایور چاپگر، بر روی ویژگی های ته نقش کلیک و طرح آب را انتخاب کنید. برای تغییر دادن جزئیاتی مانند اندازه، تراکم یا موقعیت ته نقش بر روی تنظیم کلیک کنید.

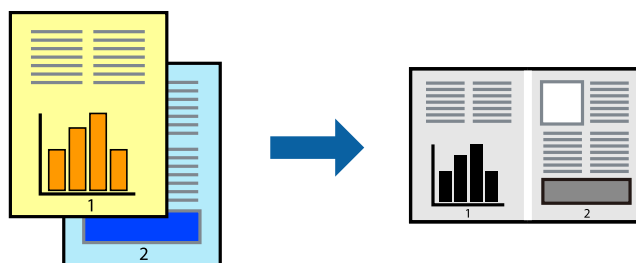
## اطلاعات مرتبط

← "اصول اولیه چاپ" در صفحه 38

← "زبانه گزینه بیشتر" در صفحه 53

## چاپ کردن همزمان چندین فایل

Job Arranger Lite به شما اجازه می دهد چند فایل را که با برنامه مختلفی ایجاد شده اند ترکیب کرده و آنها را بعنوان یک کار چاپی تکی چاپ کنید. می توانید تنظیمات چاپ فایل های ترکیبی، مانند چیدمان چند-صفحه ای و چاپ دو رو را تعیین کنید.



## تنظیمات چاپ

در زبانه اندازه درایور چاپگر، Job Arranger Lite را انتخاب کنید. با شروع کار چاپ، پنجره Job Arranger Lite ظاهر می شود. در پنجره Job Arranger Lite باز شده، فایلی را که می خواهید با فایل فعلی ترکیب کنید باز کنید و سپس مراحل بالا را تکرار نمایید. اگر کار چاپ افزوده شده به چاپ پروژه در پنجره Job Arranger Lite را انتخاب می کنید، می توانید آرایش صفحه را ویرایش کنید.

## چاپ

برای شروع کار چاپ، بر روی چاپ کردن از منو فایل کلیک کنید.

نکته:

اگر پنجره *Job Arranger Lite* را پیش از افزودن همه داده‌های چاپ به چاپ پروژه ببندید، کار چاپ جاری لغو می‌شود. بر روی ذخیره کردن از منو فایل کلیک کنید تا کار جاری ذخیره شود. پسوند فایل ذخیره شده "ecl" است.

برای باز کردن چاپ پروژه، بر روی *Job Arranger Lite* در زبانه نگهداری درایور کلیک کنید تا پنجره *Job Arranger Lite* باز شود. سپس، باز کردن را از منوی فایل برای انتخاب فایل انتخاب کنید.

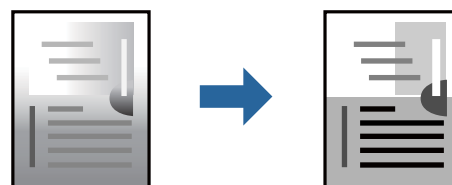
اطلاعات مرتبط

← "اصول اولیه چاپ" در صفحه 38

← "زبانه اندازه" در صفحه 52

## تنظیم تهرنگ چاپ

ته‌رنگ مورد استفاده در کار چاپ را می‌توانید تنظیم کنید.



نکته:

این تنظیمات برای همه داده‌های اسناد قابل استفاده نیست.

## تنظیمات چاپ

در زبانه گزینه بیشتر درایور چاپگر، گزینه سفارشی را به عنوان تنظیم تصحیح تهرنگ انتخاب کنید. بر روی پیشرفته کلیک کنید تا پنجره تصحیح تهرنگ باز شود و سپس روش اصلاح تهرنگ را انتخاب کنید.

نکته:

گزینه خودکار به عنوان پیش‌فرض در زبانه گزینه بیشتر انتخاب می‌شود. با این تنظیم، تهرنگ به صورت خودکار تنظیم می‌شود تا با تنظیمات نوع کاغذ و کیفیت چاپ مطابقت داشته باشد.

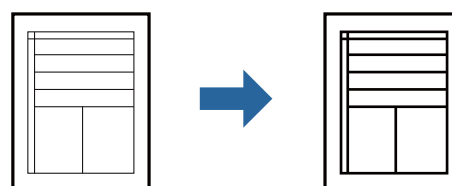
اطلاعات مرتبط

← "اصول اولیه چاپ" در صفحه 38

← "زبانه گزینه بیشتر" در صفحه 53

## چاپ کردن برای تاکید بر خطوط باریک

می‌توانید خطوط باریکی را که چاپ نمی‌شوند، ضخیم کنید.



## چاپ

## تنظیمات چاپ

در زبانه گزینه بیشتر درایور چاپگر بر روی گزینه های تصویر در تنظیم تصحیح ته رنگ کلیک کنید. گزینه درشت کردن خطوط نازک را انتخاب کنید.

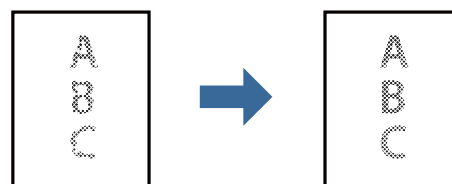
اطلاعات مرتبط

← "اصول اولیه چاپ" در صفحه 38

← "زبانه گزینه بیشتر" در صفحه 53

## چاپ برای بهبود متن و خطوط کم رنگ

شما می توانید حروف و خطوط کم رنگ را بهبود دهید تا پررنگ تر شوند یا تصاویر واضح تری بدست آید.



## تنظیمات چاپ

در زبانه گزینه بیشتر درایور چاپگر بر روی گزینه های تصویر در تنظیم تصحیح ته رنگ کلیک کنید. گزینه ارتقای متن و خطوط را انتخاب کنید.

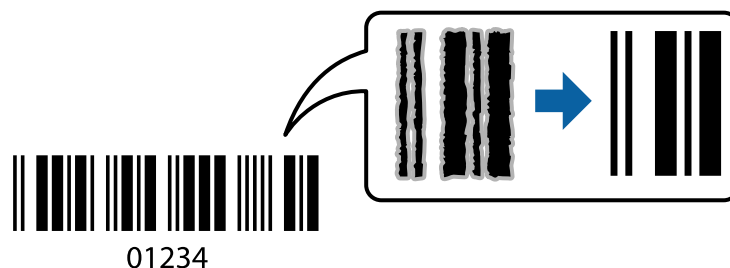
اطلاعات مرتبط

← "اصول اولیه چاپ" در صفحه 38

← "زبانه گزینه بیشتر" در صفحه 53

## چاپ کردن بارکد خوانا

می توانید بارکد خوانا چاپ کنید تا به آسانی اسکن شود. این قابلیت را فقط در صورتی فعال کنید که بارکد چاپ شده قابل اسکن نباشد.



می توانید از این قابلیت در شرایط زیر استفاده کنید.

کاغذ: کاغذ ساده، کاغذ کپی، کاغذ ساده با کیفیت بالا یا پاکت نامه

کیفیت: استاندارد

ممکن است کیفیت چاپ در هنگام چاپ کردن تغییر یابد. ممکن است سرعت چاپ کاهش یابد و تراکم چاپ نیز بیشتر شود.

## چاپ

نکته:

رفع تاری کاغذ ممکن است گاهی وقتها بسته به شرایط ممکن نباشد.

## تنظیمات چاپ

در زبانه نگهداری درایور چاپگر، بر روی تنظیم گسترش یافته کلیک و حالت بارکد را انتخاب کنید.

اطلاعات مرتبط

← "اصول اولیه چاپ" در صفحه 38

← "زبانه نگهداری" در صفحه 54

## لغو کردن چاپ

می‌توانید کار چاپ را از رایانه لغو کنید. هر چند، اگر یک کار چاپ به‌طور کامل به چاپگر ارسال شده باشد نمی‌توانید آن را از رایانه لغو کنید. در این حالت، با استفاده از پانل کنترل چاپگر کار چاپ را لغو کنید.

## لغو کردن

در رایانه خود، بر روی چاپگر خود در دستگاه‌ها و چاپگرها، چاپگر یا در چاپگرها و نمابرها راست-کلیک کنید. بر روی مشاهده چیزی که چاپ می‌شود کلیک کنید، بر روی کار مورد نظر برای لغو کلیک کنید و لغو را انتخاب نمایید.

## گزینه‌های منو مربوط به درایور چاپگر

پنجره چاپ را در برنامه دلخواه خود باز کنید و پس از انتخاب چاپگر وارد پنجره درایور چاپگر شوید.

نکته:

منوها، بسته به گزینه‌ای که انتخاب می‌کنید فرق می‌کنند.

## زبانه اندازه

پیش تنظیم های چاپ	افزودن/حذف موارد از قبل تنظیم شده	شما می‌توانید تنظیمات پیش فرض خود را برای تنظیمات چاپ پرکاربرد اضافه یا حذف کنید. گزینه پیش‌تنظیم مدنظر خود را از فهرست انتخاب کنید.
نمایش تنظیم	لیست مواردی که اخیراً در زبانه‌های اندازه و گزینه بیشتر تنظیم شده‌اند را نمایش می‌دهد.	
تنظیم مجدد پیش فرض	تمامی تنظیمات را به مقادیر پیش فرض کارخانه بر می‌گرداند. تنظیمات گزینه‌های زبانه گزینه بیشتر نیز به مقادیر پیش فرض بازنشانی می‌شوند.	
سطوح	شیوه بررسی سطح جوهر را نمایش می‌دهد.	
منبع کاغذ	منبع تغذیه کاغذ را انتخاب کنید. برای انتخاب خودکار منبع کاغذ انتخاب شده در تنظیمات چاپ روی چاپگر، گزینه انتخاب خودکار را انتخاب کنید. اگر چاپگر دارای فقط یک منبع کاغذ باشد، این مورد نمایش داده نمی‌شود.	
اندازه سند	اندازه کاغذی که مایلید بر روی آن چاپ کنید را انتخاب نمایید. اگر تعریف شده کاربر را انتخاب کنید، باید عرض و ارتفاع کاغذ را وارد کنید.	
جهت	جهت مورد نظر برای چاپ را انتخاب کنید.	
نوع کاغذ	نوع کاغذ مقصد چاپ را انتخاب کنید.	

## چاپ

کیفیت	کیفیت چاپ مورد نظر برای چاپ را انتخاب کنید. تنظیمات قابل استفاده به نوع کاغذ انتخاب شده بستگی دارد.	
چاپ 2 طرفه	امکان چاپ 2 رو را فراهم می‌کند.	
	Settings	می‌توانید لبه صحافی و حاشیه‌های صحافی را مشخص کنید.
چند صفحه	امکان چاپ کردن چندین صفحه در یک برگه یا چاپ کردن پوستر را فراهم می‌کند. برای مشخص کردن ترتیب چاپ شدن صفحات بر روی ترتیب صفحه کلیک کنید.	
کپی	تعداد نسخه‌های مدنظر خود برای چاپ را تنظیم کنید.	
	شماره بندی	اسناد چند-صفحه‌ای دسته‌بندی و مرتب شده را چاپ می‌کند.
	ترتیب معکوس	امکان چاپ کردن از صفحه آخر را به شما می‌دهد تا صفحات پس از چاپ شدن به ترتیب درست انباشته شود.
ببصدا	صدای چاپگر را کاهش می‌دهد. با این وجود، ممکن است فعال کردن این گزینه سرعت چاپ را کاهش دهد.	
پیش‌نمایش	پیش‌نمایشی از سند را پیش از چاپ شدن نشان می‌دهد.	
Job Arranger Lite	کار چاپ را با قابلیت Job Arranger Lite انتخاب کنید.	

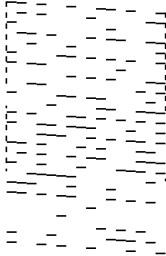

## زبانه گزینه بیشتر

پیش‌تنظیم‌های چاپ	افزودن/حذف موارد از قبل تنظیم شده	شما می‌توانید تنظیمات پیش‌فرض خود را برای تنظیمات چاپ پرکاربرد اضافه یا حذف کنید. گزینه پیش‌تنظیم مدنظر خود را از فهرست انتخاب کنید.
نمایش تنظیم	لیست مواردی که اخیراً در زبانه‌های اندازه و گزینه بیشتر تنظیم شده‌اند را نمایش می‌دهد.	
تنظیم مجدد پیش‌فرض	تمامی تنظیمات را به مقادیر پیش‌فرض کارخانه بر می‌گرداند. تنظیمات گزینه‌های زبانه اندازه نیز به مقادیر پیش‌فرض بازنشانی می‌شوند.	
اندازه سند	اندازه سند خود را انتخاب کنید.	
کاغذ خروجی	اندازه کاغذی که مایلید بر روی آن چاپ کنید را انتخاب نمایید. اگر کاغذ خروجی با اندازه سند متفاوت باشد، کوچک کردن/بزرگ کردن و به طور خودکار انتخاب می‌شود. در هنگام چاپ کردن بدون کاهش یا افزایش اندازه سند، نیازی به انتخاب آن ندارید.	
کوچک کردن/بزرگ کردن	اجازه می‌دهد اندازه سند را کاهش یا افزایش دهید.	
	متناسب با اندازه صفحه	اندازه کاغذ را به طور خودکار کاهش یا افزایش می‌دهد تا با اندازه کاغذ انتخاب شده در کاغذ خروجی مطابقت داشته باشد.
	زوم روی	با درصد بزرگ‌نمایی مشخصی چاپ می‌کند.
	وسط	تصاویر را در مرکز کاغذ چاپ می‌کند.
	خودکار	تیرنگ تصاویر را به طور خودکار تنظیم می‌کند.
تصحیح تیرنگ	سفارشی	به شما اجازه می‌دهد تصحیح تیرنگ را به طور دستی انجام دهید. جهت دسترسی به تنظیمات بیشتر، روی پیشرفته کلیک کنید.
	گزینه‌های تصویر	گزینه‌های کیفیت چاپ مانند درشت کردن متن را فعال می‌کند. همچنین می‌توانید ضخامت خطوط نازک را برای رویت بهتر آنها در کارهای چاپی افزایش دهید.
ویژگی‌های ته‌نقش	می‌توانید تنظیمات مربوط به الگوی ضد چاپ یا ته‌نقش را انجام دهید.	

چاپ

تنظیم اضافی	چرخش 180 درجه	صفحات را قبل از چاپ 180 درجه می‌چرخاند. این ویژگی هنگام چاپ بر روی کاغذهایی مانند پاکت نامه که در جهت ثابت و مشخص در چاپگر بار می‌شوند، مفید واقع خواهد شد.
	سرعت زیاد	زمانی که هد چاپ در هر دو جهت حرکت می‌کند چاپ می‌کند. سرعت چاپ سریع‌تر است، اما ممکن است کیفیت کاهش یابد.
	تصویر آینه	تصویر را طوری می‌چرخاند تا به گونه‌ای که در آینه دیده می‌شود چاپ شود.

زبانه نگهداری

بررسی نازل	برای بررسی انسداد نازل‌های هد چاپ یک الگوی بررسی نازل چاپ می‌کند.
تمیز کردن هد	نازل‌های مسدود در هد چاپ را تمیز می‌کند. از آنجا که این قابلیت از مقداری جوهر استفاده می‌کند، هد چاپ را تنها در صورتی که برخی نازل‌ها مسدود هستند، مطابق با تصویر الگوی بررسی نازل تمیز کنید. 
جایگزینی جوهر	برای تمیز کردن نازل‌های مسدود شده در هد چاپ قابلیت تمیز کردن با برنامه را انتخاب کنید. از آنجا که این قابلیت در مقایسه با تمیز کردن هد از مقدار جوهر بیشتری استفاده می‌کند، هد چاپ را تنها در صورتی که اکثر نازل‌ها مسدود هستند، مطابق با تصویر الگوی بررسی نازل تمیز کنید. 
تراز هد چاپ	در صورت تراز نبودن خطوط عمودی، هد چاپ را تراز می‌کند.
تمیز کردن راهنمای کاغذ	در صورت لکه‌دار بودن نتایج چاپ، مسیر کاغذ را تمیز می‌کند.
Job Arranger Lite	پنجره Job Arranger Lite را باز می‌کند. در اینجا می‌توانید داده‌های ذخیره شده را باز و ویرایش کنید.
EPSON Status Monitor 3	پنجره EPSON Status Monitor 3 را باز می‌کند. در اینجا می‌توانید وضعیت چاپگر و اقلام مصرفی را تایید کنید.
تنظیم برگزیده کنترل	اجازه می‌دهد تنظیمات مربوط به موارد موجود در پنجره EPSON Status Monitor 3 را تعیین کنید.
تنظیم گسترش یافته	اجازه می‌دهد طیف متنوعی از تنظیمات را تعیین کنید. برای مشاهده راهنما مربوط به جزئیات، بر روی هر مورد راست-کلیک کنید.
صف چاپ	کارهای در انتظار چاپ را نمایش می‌دهد. می‌توانید کارهای چاپی را بررسی کنید، مکث دهید یا از سر بگیرید.
اطلاعات چاپگر و گزینه‌ها	تعداد برگه‌های کاغذ تغذیه شونده به چاپگر را نمایش می‌دهد.
زبان	زبان پنجره درایور چاپگر را تغییر می‌دهد. برای اعمال این تنظیمات، درایور چاپگر را ببندید و مجدداً باز کنید.

## چاپ

برای بررسی وجود جدیدترین نسخه برنامه‌ها در اینترنت، قابلیت EPSON Software Updater را راه‌اندازی می‌کند.	بروزرسانی نرم افزار
دسترسی شما به وبسایت پشتیبانی فنی Epson را فراهم می‌سازد.	پشتیبانی فنی

## چاپ کردن از درایور چاپگر در Mac OS

### قسمت های اصلی چاپگر

نکته:

بسته به برنامه، عملکردها فرق دارند. برای اطلاعات بیشتر به راهنمای برنامه مراجعه کنید.

1. فایلی را که می خواهید چاپ کنید باز نمایید.  
اگر چاپگر کاغذ ندارد، کاغذ درون آن بارگذاری کنید.
2. چاپ را از منوی فایل انتخاب کنید یا از فرمان دیگری به کادر چاپ بروید.  
در صورت نیاز، بر روی نمایش جزئیات یا ▼ برای گسترده کردن پنجره چاپ کلیک کنید.
3. چاپگر خود را انتخاب کنید.
4. از منوی باز شو تنظیمات چاپ را انتخاب کنید.


The screenshot shows the Epson printer settings dialog box. The settings are as follows:

- Printer: EPSON XXXX
- Presets: Default Settings
- Copies: 1
- Pages: All (selected), From: 1 to: 1
- Paper Size: A4 (210 by 297 mm)
- Orientation: Portrait (selected)
- Scale: 100%
- Print Settings: (dropdown menu)
- Paper Source: Auto Select
- Media Type: Plain paper
- Print Quality: Normal
- Advanced Settings: (expandable section)

Buttons: Cancel, Print

## چاپ

نکته:

در OS X Mountain Lion یا جدیدتر، اگر منوی تنظیمات چاپ نشان داده نشد، درایور چاپگر Epson به درستی نصب نشده است. موارد برگزیده سیستم را از منوی  < چاپگرها و اسکنرها (یا چاپ و اسکن، چاپ و نمابر) انتخاب کنید، چاپگر را حذف کنید و سپس دوباره چاپگر را اضافه نمایید. برای افزودن چاپگر، به مطلب زیر مراجعه کنید.

<http://epson.sn>

5. در صورت لزوم تنظیمات را تغییر دهید.

برای مشاهده جزئیات به گزینه‌های منو درایور چاپگر مراجعه کنید.

6. روی چاپ کلیک کنید.

اطلاعات مرتبط

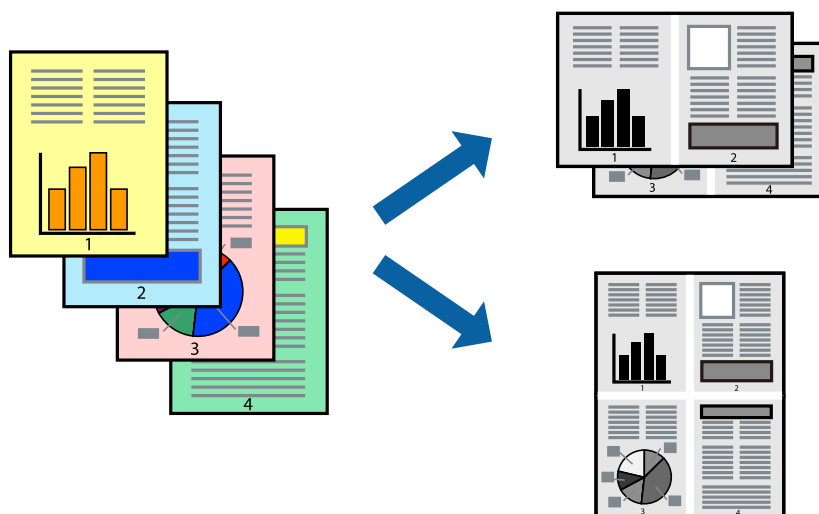
← "ظرفیت‌ها و کاغذ موجود" در صفحه 30

← "بارگذاری کاغذ در کاست کاغذ" در صفحه 32

← "گزینه‌های منو برای تنظیمات چاپ" در صفحه 59

## چاپ چندین صفحه بر روی یک صفحه

می‌توانید دو یا چهار صفحه از اسناد را روی یک صفحه کاغذ چاپ کنید.



## تنظیمات چاپ

از منوی بازشو چیدمان را انتخاب کنید. تعداد صفحات را در کاغذهای هر صفحه، جهت چیدمان (ترتیب صفحه) و حاشیه‌ها تنظیم کنید.

اطلاعات مرتبط

← "قسمت‌های اصلی چاپگر" در صفحه 55

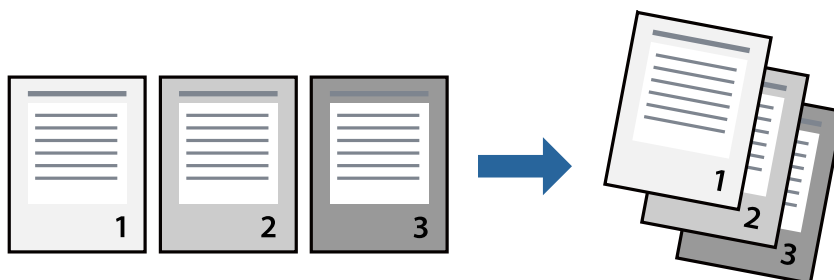
← "گزینه‌های منو برای چیدمان" در صفحه 58



## چاپ

## چاپ کردن و انباشت به ترتیب صفحه (چاپ به ترتیب معکوس)

می‌توانید کار چاپ را از صفحه آخر انجام دهید تا اسناد به ترتیب صفحه انباشته شود.



## تنظیمات چاپ

از منوی باز شو استفاده از کاغذ را انتخاب کنید. مقدار ترتیب صفحه را بر روی معکوس تنظیم کنید.

اطلاعات مرتبط

← "قسمت های اصلی چاپگر" در صفحه 55

← "گزینه‌های منو برای مدیریت کاغذ" در صفحه 59

## چاپ یک سند کوچک یا بزرگ شده

می‌توانید اندازه سند را با درصد خاصی یا برای سازگار کردن با اندازه کاغذ بارگذاری شده در چاپگر کاهش یا افزایش دهید.



## تنظیمات چاپ

در هنگام چاپ کردن سازگار با اندازه کاغذ، مدیریت کاغذ را از منو شناور و سپس مقیاس‌بندی برای سازگار کردن اندازه کاغذ را انتخاب کنید. اندازه کاغذی را که در چاپگر به عنوان اندازه کاغذ مقصد قرار داده‌اید انتخاب کنید. در هنگام کاستن از اندازه سند، فقط کاهش اندازه را انتخاب کنید.

برای چاپ کردن با درصد مشخص، یکی از روش‌های زیر را دنبال کنید.

چاپ را از منو فایل برنامه انتخاب کنید. گزینه چاپگر را انتخاب کنید، درصد را در مقیاس وارد کنید و بر روی تایید کلیک کنید.

## چاپ

تنظیم صفحه را از منو فایل برنامه انتخاب کنید. چاپگر خود را از قالب بندی برای انتخاب کنید و پس از وارد کردن درصد در مقیاس بر روی تایید کلیک کنید.

نکته:

اندازه کاغذی را که در برنامه به عنوان اندازه کاغذ قرار داده‌اید انتخاب کنید.

## اطلاعات مرتبط

← "قسمت های اصلی چاپگر" در صفحه 55

← "گزینه‌های منو برای مدیریت کاغذ" در صفحه 59


## لغو کردن چاپ

می‌توانید کار چاپ را از رایانه لغو کنید. هر چند، اگر یک کار چاپ به‌طور کامل به چاپگر ارسال شده باشد نمی‌توانید آن را از رایانه لغو کنید. در این حالت، با استفاده از پانل کنترل چاپگر کار چاپ را لغو کنید.

## لغو کردن

روی نماد چاپگر در جایگاه کلیک کنید. کار مورد نظر برای لغو را انتخاب و یکی از کارهای زیر را انجام دهید.

OS X Mountain Lion یا بالاتر

بر روی  در نوار پیشرفت کلیک کنید.

Mac OS X v10.6.8 تا v10.7.x

روی حذف کلیک کنید.

## گزینه‌های منو مربوط به درایور چاپگر

پنجره چاپ را در برنامه دلخواه خود باز کنید و پس از انتخاب چاپگر وارد پنجره درایور چاپگر شوید.

نکته:

منوها، بسته به گزینه‌ای که انتخاب می‌کنید فرق می‌کنند.

## گزینه های منو برای چیدمان

صفحه در هر برگه	تعداد صفحاتی که را که قرار است بر روی یک برگه چاپ شود انتخاب کنید.
جهت چیدمان	ترتیب چاپ صفحات را مشخص کنید.
حاشیه	در اطراف صفحات حاشیه چاپ می‌کند.
جهت معکوس صفحه	صفحه را پیش از چاپ 180 درجه می‌چرخاند. این گزینه برای چاپ بر روی کاغذهایی مانند پاکت که در جهت ثابت وارد چاپگر می‌شود، سودمند است.
برگرداندن افقی	تصویر را طوری می‌چرخاند تا به گونه‌ای که در آینه دیده می‌شود چاپ شود.

## چاپ

## گزینه‌های منو برای تطابق رنگ

روش تنظیم رنگ را انتخاب کنید. این گزینه‌ها رنگها را بین چاپگر و نمایشگر رایانه تنظیم می‌کند تا اختلاف رنگ به حداقل برسد.	ColorSync
	EPSON Color Controls

## گزینه‌های منو برای مدیریت کاغذ

دسته‌بندی صفحات	اسناد چند-صفحه‌ای دسته‌بندی و مرتب شده را چاپ می‌کند.	
صفحاتی که باید چاپ شود	فقط برای چاپ کردن صفحات زوج یا صفحات فرد انتخاب کنید.	
ترتیب صفحه	برای چاپ کردن از بالا یا از آخرین صفحه این گزینه را انتخاب کنید.	
مقیاس‌بندی برای سازگار کردن اندازه کاغذ	چاپ را بر اساس اندازه کاغذ بارگذاری شده انجام می‌دهد.	
	اندازه کاغذ مقصد	اندازه کاغذی را که مقصد چاپ است انتخاب کنید.
	فقط کاهش اندازه	برای کاهش اندازه سند انتخاب کنید.

## گزینه‌های منو برای صفحه پوشش


چاپ کردن صفحه پوشش	تعیین کنید صفحه پوشش چاپ شود یا خیر. اگر می‌خواهید صفحه پوشش اضافه کنید، پس از سند را انتخاب نمایید.
نوع صفحه پوشش	محتویات صفحه پوشش را انتخاب کنید.

## گزینه‌های منو برای تنظیمات چاپ

Paper Source	منبع تغذیه کاغذ را انتخاب کنید. اگر چاپگر دارای فقط یک منبع کاغذ باشد، این مورد نمایش داده نمی‌شود. با انتخاب <b>انتخاب خودکار</b> ، منبع کاغذ سازگار با تنظیم کاغذ چاپگر به طور خودکار انتخاب می‌شود.
نوع رسانه	نوع کاغذ مقصد چاپ را انتخاب کنید.
Print Quality	کیفیت چاپ مورد نظر برای چاپ را انتخاب کنید. گزینه‌ها بسته به نوع کاغذ متغیر است.
تنظیمات پیشرفته	روشنایی و کنتراست تصاویر را تنظیم می‌کند.

## انجام تنظیمات کارکرد برای درایور چاپگر Mac OS

## دسترسی به پنجره تنظیمات عملیات درایور چاپگر Mac OS

موارد برگزیده سیستم را از منوی  > چاپگرها و اسکنرها (یا چاپ و اسکن، چاپ و فابریک) و سپس چاپگر را انتخاب کنید. روی گزینه‌ها و لوازم > گزینه‌ها (یا درایور) کلیک کنید.

## تنظیمات عملیات درایور چاپگر Mac OS

عبور از صفحه خالی: از چاپ صفحات خالی اجتناب می‌کند.

## چاپ

□ بیصدا: به آرامی چاپ می کند. اما ممکن است سرعت چاپ کندتر باشد.

□ High Speed Printing: زمانی که هد چاپ در هر دو جهت حرکت می کند چاپ می کند. سرعت چاپ سریع تر است، اما ممکن است کیفیت کاهش یابد.

□ Warning Notifications: به درایور چاپگر اجازه می دهد اعلان های هشدار را نشان دهد.

□ Establish bidirectional communication: معمولاً باید روی **On** تنظیم شود. **Off** را انتخاب کنید اگر دریافت اطلاعات چاپگر به علت اشتراک گذاری آن روی رایانه های Windows در یک شبکه یا به هر دلیل دیگری ممکن نیست.

## چاپ کردن از دستگاه های هوشمند

## استفاده از Epson iPrint

Epson iPrint یک برنامه است که به شما امکان می دهد عکس ها، اسناد و صفحات وب را از یک دستگاه هوشمند به عنوان مثال یک گوشی هوشمند یا تبلت چاپ کنید. شما می توانید از چاپ محلی، چاپ از یک دستگاه هوشمند که به همان شبکه بی سیم متصل است که چاپگر شما به آن وصل است، یا چاپ از راه دور، چاپ از یک مکان دور از طریق اینترنت، استفاده کنید. برای استفاده از چاپ از راه دور، چاپگر خود را در سرویس Epson Connect ثبت کنید.



اطلاعات مرتبط

◀ "چاپ کردن با سرویس شبکه" در صفحه 87

## نصب Epson iPrint

می توانید Epson iPrint را از طریق URL یا کد QR زیر، در دستگاه هوشمند خود نصب کنید.

<http://ipr.to/c>

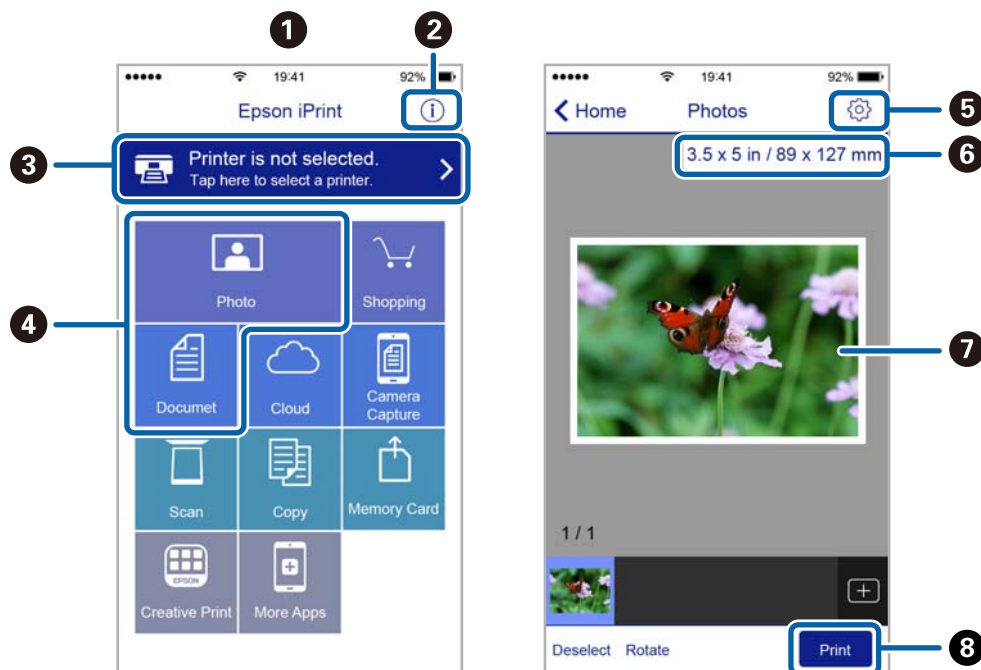


## چاپ با استفاده از Epson iPrint

Epson iPrint را از دستگاه هوشمند خود اجرا کنید و گزینه مورد نظر برای استفاده را از صفحه اصلی انتخاب کنید.

## چاپ

صفحه‌های زیر ممکن است بدون اطلاع قبلی تغییر کند. ممکن است محتویات بسته به نوع محصول خریداری شده متفاوت باشند.



1	هنگامی که برنامه اجرا شود، صفحه اصلی نمایش داده می‌شود.
2	اطلاعاتی درباره چگونگی راه‌اندازی چاپگر و سؤالات متداول را نشان می‌دهد.
3	صفحه‌ای را نشان می‌دهد که در آن می‌توانید چاپگر را انتخاب کنید و تنظیمات چاپگر را انجام دهید. پس از اینکه چاپگر را انتخاب کردید، نیازی به انتخاب مجدد آن در زمان بعدی نخواهد بود.
4	آنچه که مایلید چاپ کنید نظیر عکس‌ها و اسناد را انتخاب کنید.
5	صفحه‌ای را برای انجام تنظیمات چاپ نظیر اندازه و نوع کاغذ نشان می‌دهد.
6	اندازه کاغذ را نشان می‌دهد. وقتی این گزینه به صورت یک دکمه نشان داده می‌شود، برای نمایش تنظیماتی که در حال حاضر روی چاپگر انجام شده اند، روی آن ضربه بزنید.
7	عکس‌ها و اسناد انتخابی شما را نشان می‌دهد.
8	شروع به چاپ می‌کند.

## نکته:

برای چاپ کردن از منوی سند با استفاده از *iPhone*، *iPad*، *iPod touch*، و تحت *iOS*، برنامه *Epson iPrint* را پس از انتقال سند مورد نظر برای چاپ با استفاده از عملکرد اشتراک‌گذاری فایل در *iTunes* اجرا کنید.

## استفاده از Epson Print Enabler

می‌توانید سند، ایمیل، عکس و صفحات وب را مستقیماً از تلفن Android یا تبلت (نسخه 4.4 یا بالاتر) به صورت بی‌سیم چاپ کنید. با طی کردن چندین مرحله، دستگاه Android شما چاپگر Epson متصل به شبکه بی‌سیم را شناسایی می‌کند.

1. کاغذ را در چاپگر قرار دهید.
2. چاپگر خود را برای چاپ بی‌سیم راه‌اندازی کنید.
3. در دستگاه Android، افزونه Epson Print Enabler را از Google Play نصب کنید.

## چاپ

4. دستگاه اندرویدی خود را به همان شبکه بی‌سیم شامل چاپگر وصل کنید.
5. به تنظیمات دستگاه Android خود بروید و پس از انتخاب چاپ برنامه Epson Print Enabler را فعال کنید.
6. از برنامه Android مانند Chrome بر روی نماد منو ضربه بزنید و همه محتویات صفحه را چاپ کنید.

نکته:

اگر چاپگر خود را ندیدید، بر روی همه چاپگرها تلنر بزنید و چاپگر خود را انتخاب کنید.

### اطلاعات مرتبط

◀ "بارگذاری کاغذ در کاست کاغذ" در صفحه 32

◀ "اتصال به یک دستگاه هوشمند" در صفحه 17

---

## لغو چاپ — دکمه چاپگر

برای لغو کار چاپی در حال انجام  را فشار دهید.

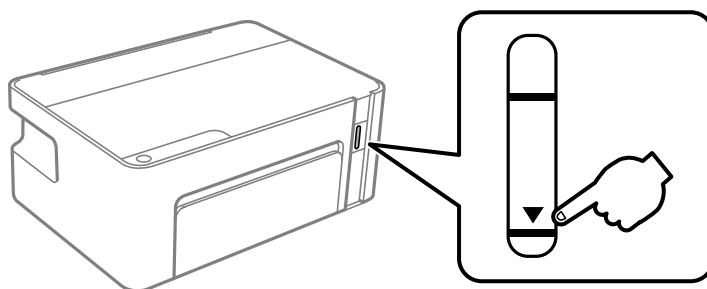
## پر کردن مجدد جوهر

### بررسی سطح جوهر

برای اطمینان از مقدار واقعی جوهر باقیمانده، سطح جوهر را در مخزن چاپگر با چشم بررسی کنید.

**مهم!**

مصرف طولانی مدت چاپگر زمانی که سطح جوهر زیر خط پایینی است، می تواند به چاپگر آسیب برساند.



### کدهای بطری جوهر

Epson استفاده از بطری‌های اصلی جوهر Epson را توصیه می کند.

کدهای زیر مربوط به بطری‌های جوهر اصلی Epson است.

**مهم!**

ضمانت نامه Epson آسیب ناشی از استفاده از جوهرهایی غیر از جوهرهای مشخص شده را، از جمله جوهر مخصوص Epson که برای این چاپگر طراحی نشده است یا هر جوهر دیگر، تحت پوشش قرار نمی دهد.

سایر محصولاتی که ساخت Epson نیستند ممکن است موجب آسیب هایی شود که تحت پوشش ضمانت نامه Epson نیست، و در چنین موقعیت هایی ممکن است موجب بروز خطا در چاپگر شود.

**نکته:**

کدهای بطری جوهر بسته به مکان ممکن است تغییر کند. برای دریافت کدهای صحیح در ناحیه خود، با پشتیبانی Epson تماس بگیرید.

با اینکه بطری‌های جوهر ممکن است حاوی مواد بازیافت شده باشد، این مواد بر عملکرد یا کارایی چاپگر تأثیری نمی گذارد.

مشخصات و شکل ظاهری بطری جوهر، ممکن است بدون اطلاع قبلی جهت بهبود تغییر کند.

برای اروپا

محصول	Black :BK (سیاه)
ET-M1120	111
M1120	<sup>2</sup> *110S / <sup>1</sup> *110

<sup>1</sup>\* ظرفیت بالا / <sup>2</sup>\* ظرفیت استاندارد

## پر کردن مجدد جوهر

نکته:

قابل توجه کاربران در کشورهای اروپایی، برای کسب اطلاعات بیشتر درباره بازده بطری جوهر Epson از وبسایت زیر دیدن نمایید.

<http://www.epson.eu/pageyield>

برای استرالیا و زلاندنو

Black :BK (سیاه)
532

برای کشورهای آسیایی غیر از چین

Black :BK (سیاه)
<sup>2</sup> *005S / <sup>1</sup> *005

<sup>1</sup>\* ظرفیت بالا / <sup>2</sup>\* ظرفیت استاندارد

اطلاعات مرتبط

← "وب سایت پشتیبانی فنی" در صفحه 118

## نکات احتیاطی استفاده از بطری جوهر

### نکات احتیاطی نگهداری جوهر

- بطری‌های جوهر را در دمای معمولی اتاق و دور از نور مستقیم خورشید نگهداری کنید.
- Epson توصیه می‌کند که از بطری جوهر تا قبل از تاریخ چاپ شده بر روی بسته استفاده کنید.
- هنگام نگهداری یا انتقال بطری جوهر، بطری را کج نکنید و آن را در معرض ضرب یا تغییرات دمایی قرار ندهید. در غیر این صورت ممکن است با وجود بسته بودن درپوش بطری، جوهر نشت کند. هنگام بستن درپوش، حتماً بطری را به صورت عمودی نگه دارید و از نشت کردن جوهر در هنگام جابجا کردن بطری جلوگیری کنید؛ مثلاً بطری را درون کیسه قرار دهید.
- بعد از آوردن بطری جوهر از یک مکان نگهداری سرد، اجازه دهید حداقل سه ساعت قبل از استفاده در دمای اتاق گرم شود.
- تا زمانی که برای پر کردن مخزن آماده نیستید، بسته بندی بطری را باز نکنید. بطری جوهر به صورت وکیوم بسته بندی شده است تا قابلیت اطمینان آن حفظ شود. اگر پیش از استفاده از بطری جوهر، بسته بندی آن را باز کرده و برای مدت طولانی نگه دارید، ممکن است عمل چاپ به صورت عادی انجام نشود.
- پس از باز کردن بطری جوهر، بهتر است هر چه زودتر از آن استفاده کنید.
- Epson توصیه می‌کند که از بطری جوهر تا قبل از تاریخ چاپ شده بر روی بسته استفاده کنید.
- برای کسب نتایج بهینه چاپ، سطح جوهر نباید به مدت طولانی پایین بماند.

### نکات احتیاطی پر کردن مجدد جوهر

- از بطری‌های جوهر که دارای کد قطعه صحیح هستند برای این چاپگر استفاده کنید.
- کار با جوهر چاپگر باید با دقت انجام شود. ممکن است هنگام پر کردن یا پر کردن مجدد مخزن، جوهر ترشح کند. اگر جوهر بر روی لباس‌ها یا وسایل شما بریزد، ممکن است پاک نشود.
- در صورتی که مخزن جوهر تا خط پایینی پر نشده است، سریعاً آن را پر کنید. استفاده مداوم از چاپگر در زمانی که سطح جوهر پایین‌تر از خط پایینی مخزن است ممکن است باعث صدمه دیدن چاپگر گردد.



## پر کردن مجدد جوهر

- برای دستیابی به نتایج مطلوب چاپ، حداقل سالی یکبار مخزن جوهر را تا خط بالایی مجدداً پر کنید.
- از تکان دادن یا فشار دادن بتری جوهر خودداری کنید.

### مصرف جوهر

- جوهر بتری جوهر ارائه شده به همراه چاپگر شما تا حدی در مراحل اولیه نصب استفاده می شود. به منظور تولید چاپ با کیفیت بالا، هد چاپ چاپگر شما ممکن است کاملاً با جوهر پر شود. این فرایند خاموش-روشن مقداری جوهر مصرف می کند و بنابراین این بتری ممکن است موجب چاپ صفحات کمتر نسبت به بتری های جوهر بعدی شود.
- بازده ذکر شده ممکن است بسته به تصاویری که چاپ می کنید، نوع کاغذ، تعداد چاپ و شرایط محیطی از قبیل دما بستگی داشته باشد.

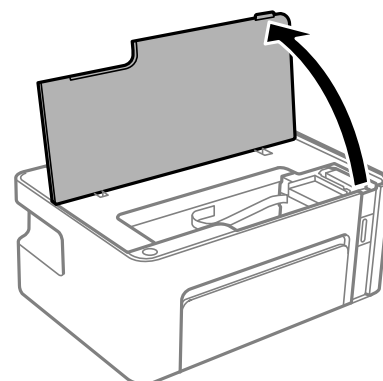
## پر کردن دوباره مخزن جوهر



در هر زمانی می توانید جوهر را دوباره پر کنید.

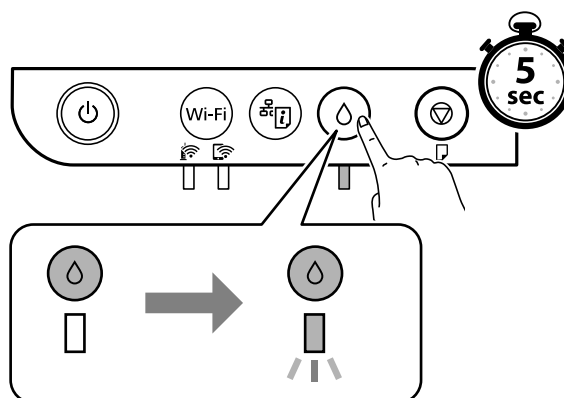
**مهم!**

Epson استفاده از بطری های اصلی جوهر Epson را توصیه می کند.

1. درپوش چاپگر را باز کنید.

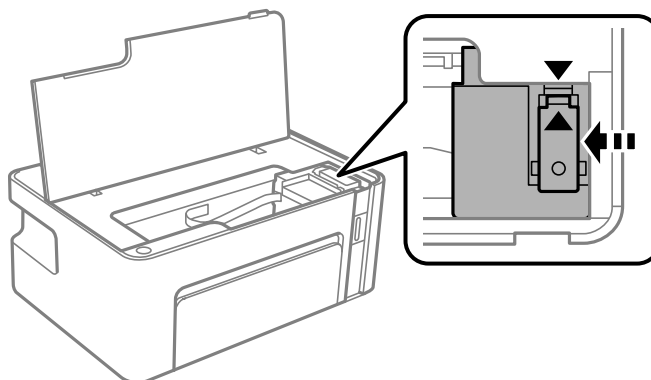


2. دکمه  در چاپگر را به مدت دست کم پنج ثانیه فشار دهید تا چراغ  چشمک بزند.



پر کردن مجدد جوهر

3. بررسی کنید مخزن جوهر به موقعیت پر کردن برده می‌شود و همراهی علامت ▲ می‌باشد.



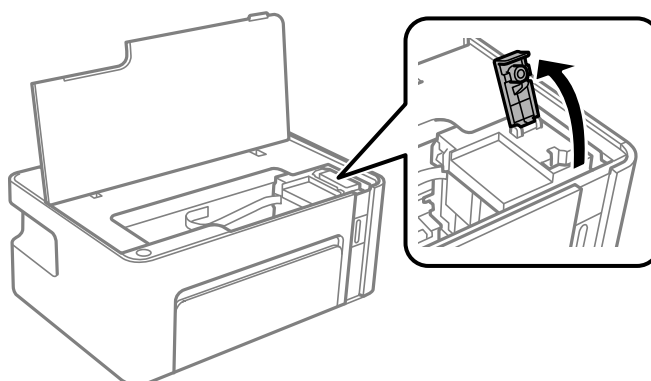
**مهم!**

تا زمانی که همه چیز متوقف نشده است، دست خود را از درون چاپگر نبرید.

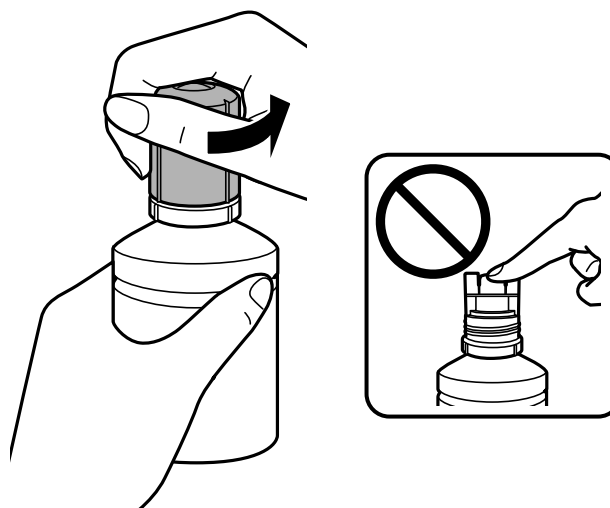
نکته:

برای لغو پر کردن مجدد جوهر، دکمه را پایین نگه دارید.

4. درپوش مخزن جوهر را باز کنید.



5. در حالی که بطری را عمودی نگه داشته‌اید، درپوش را به آرامی بچرخانید تا باز شود.



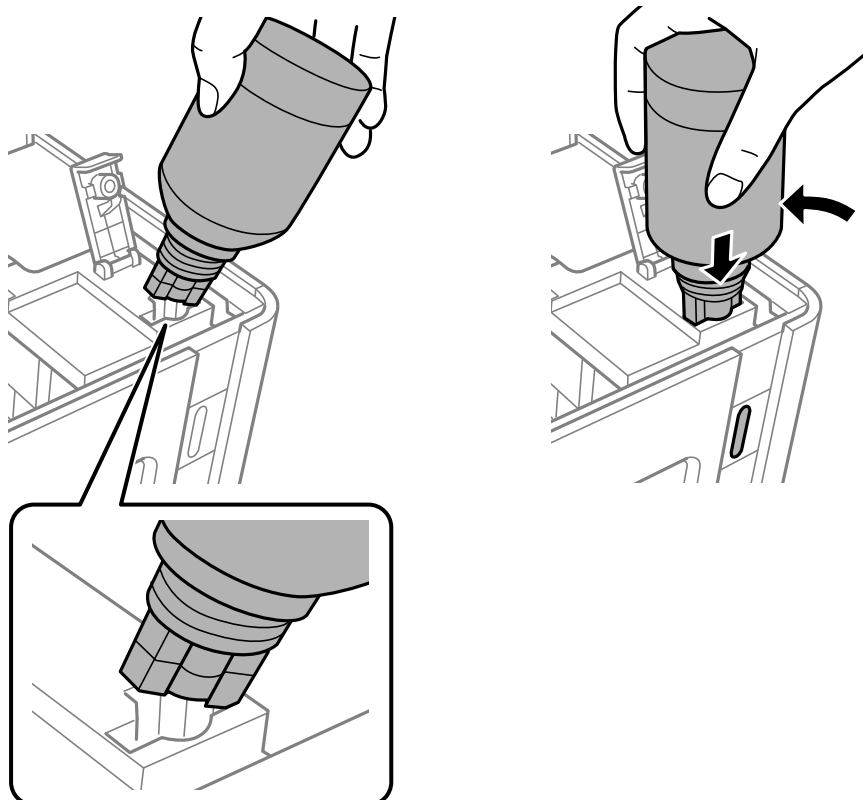
پر کردن مجدد جوهر

**مهم!**

☐ مراقب باشید جوهر نریزد.

☐ پس از برداشتن درپوش از لمس کردن بالای باتری جوهر بپرهیزید؛ در غیر این صورت ممکن است دست شما به جوهر آغشته شود.

6. قسمت بالای بطری جوهر را در امتداد شکاف جلو درگاه پر کردن قرار دهید و سپس بطری را به آرامی بلند کنید تا وارد درگاه پر کردن شود.



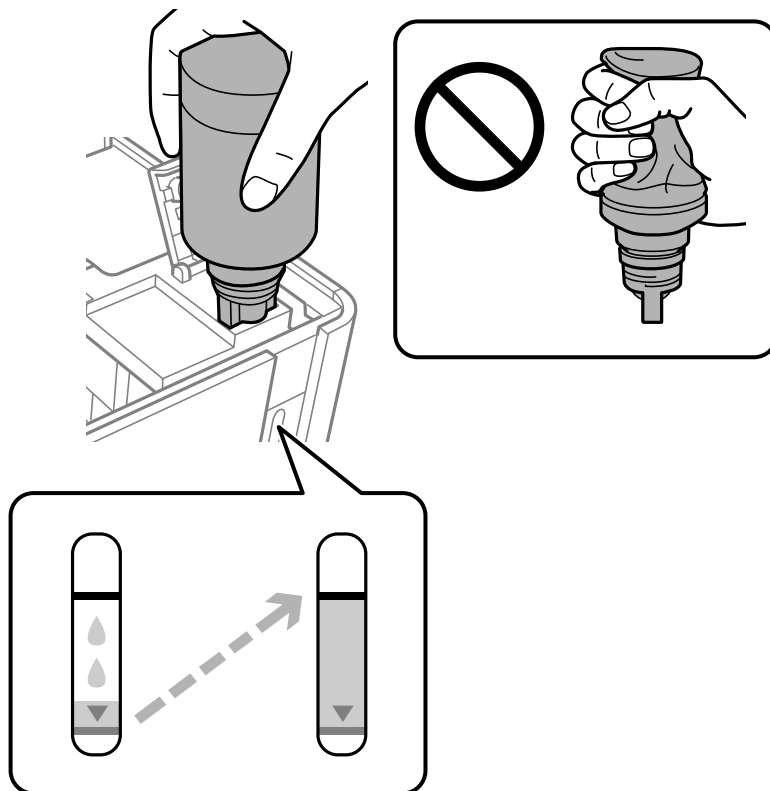
**مهم!**

☐ پس از برداشتن درپوش باتری جوهر مراقب باشید که باتری به چیزی برخورد نکند؛ در غیر این صورت جوهر ممکن است نشت کند.

☐ ممکن است دیدن داخل مخزن جوهر دشوار باشد. برای جلوگیری از بیرون ریختن جوهر از دریچه جوهر، دوباره مخزن جوهر را با دقت پر کنید.

پر کردن مجدد جوهر

7. برای پر کردن مخزن جوهر، قسمت بالای بطری جوهر را محکم داخل درگاه پر کردن مخزن وارد کنید. فقط با نگه داشتن عادی بطری و بدون فشار دادن، جوهر وارد مخزن می‌شود. جریان جوهر پس از پر رسیدن جوهر به خط بالایی به طور خودکار متوقف می‌شود.



**مهم!**

بطری جوهر را وارد شده رها نکنید؛ در غیر این صورت ممکن است بطری آسیب ببیند یا جوهر نشت کند.

**نکته:**

اگر جوهر وارد مخزن نشد، بطری جوهر را بردارید و دوباره وارد کنید.

پر کردن مجدد جوهر

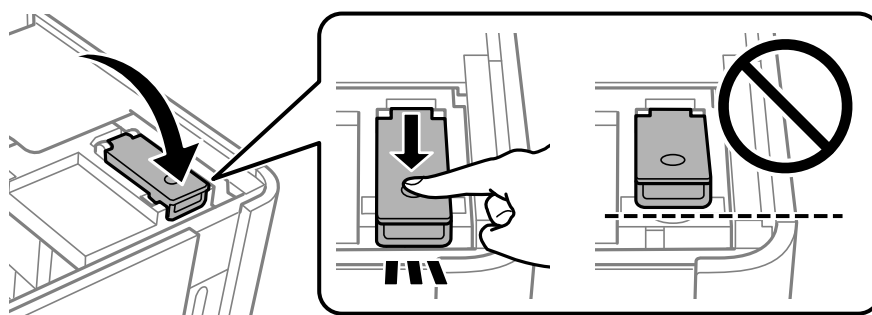
8. پس از پر کردن مخزن، بطری جوهر را بردارید و درپوش مخزن جوهر را محکم ببندید.

نکته:

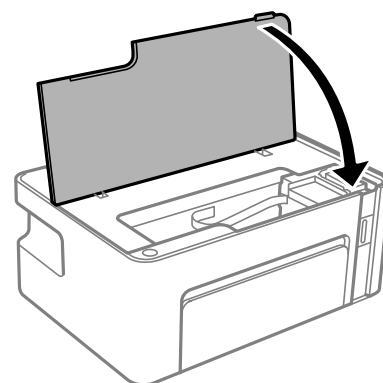
در صورت باقی ماندن جوهر در بطری، درپوش را ببندید و بطری را به صورت عمودی برای مصارف بعدی نگه دارید.





9. درپوش مخزن جوهر را ببندید.

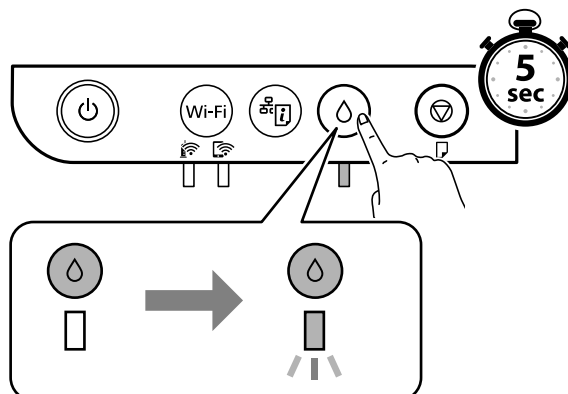


10. درپوش چاپگر را ببندید.



پر کردن مجدد جوهر

11. دکمه  در چاپگر را به مدت دست کم پنج ثانیه فشار دهید تا چراغ  چشمک بزند.



اطلاعات مرتبط

- ◀ "کدهای بطری جوهر" در صفحه 63
- ◀ "نکات احتیاطی استفاده از بطری جوهر" در صفحه 64
- ◀ "نشت جوهر" در صفحه 109

## نگهداری از چاپگر




### جلوگیری از خشک شدن هد چاپ

هنگام روشن یا خاموش کردن دستگاه همیشه از دکمه روشن/خاموش استفاده کنید. قبل از کشیدن دوشاخه مطمئن شوید چراغ روشن/خاموش دستگاه خاموش است. در صورتی که درپوش باز مانده باشد ممکن است جوهر خشک شود. مشابه حالتی که لازم است درپوش خودنویس یا روان نویس گذاشته شود تا خشک نشوند، مطمئن شوید هد چاپ به درستی گذاشته شده است تا جوهر خشک نشود. چنانچه حین کار کردن چاپگر، دوشاخه کشیده شود یا برق قطع شود، ممکن است درپوش هد چاپ به درستی گذشته نشده باشد. اگر هد چاپ به همان صورت باقی گذاشته شود، خشک خواهد شد و سبب انسداد نازلها (خروجی‌های جوهر) می‌شود. در این موارد، در اسرع وقت چاپگر را روشن و خاموش کنید تا درپوش هد چاپ را ببندید.

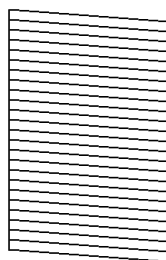
### بررسی اینکه آیا نازلها مسدود هستند (بررسی نازل)

اگر نازلها مسدود شده باشند، ممکن است نتیجه چاپ کم‌رنگ شود یا نوارهای قابل مشاهده ایجاد گردند. زمانی که کیفیت چاپ کاهش می‌یابد، ابتدا از ویژگی بررسی نازل استفاده کرده و بررسی کنید آیا نازلها مسدود شده‌اند.

### بررسی اینکه آیا نازلها مسدود هستند (بررسی نازل) — دکمه‌های چاپگر

1. کاغذ ساده اندازه A4 را در چاپگر قرار دهید.
  2. دکمه  را برای خاموش کردن چاپگر فشار دهید.
  3. در حالی که دکمه  را پایین نگه می‌دارید، دکمه  را فشار دهید تا چاپگر برای دست کم پنج ثانیه روشن شود و چراغ روشن/خاموش چشمک بزند. الگوی بررسی نازل چاپ می‌شود.
- نکته:** چاپ شدن الگوی بررسی نازل ممکن است کمی زمان ببرد.
4. الگوی چاپ شده را بررسی کنید و سپس بسته به نتایج چاپ، یکی از گزینه‌های زیر را انجام دهید.

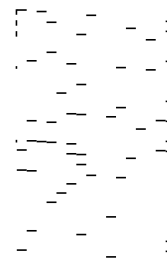
**A) OK**



**B) NG**



**C) NG**



## نگهداری از چاپگر

□ A:

همه خطوط چاپ می‌شوند. هیچ مرحله دیگری نیاز نیست.

□ B یا نزدیک به B: هد چاپ را تمیز کنید.

وقتی برخی نازل‌ها مسدود هستند، هد را تمیز کنید. برای مشاهده جزئیات، به اطلاعات مرتبط در زیر مراجعه کنید.

□ C یا نزدیک به C: هد چاپ را با کمک برنامه تمیز کنید.

وقتی اکثر خطوط مخدوش هستند یا اغلب قسمت‌ها چاپ نمی‌شوند، هد چاپ را تمیز کنید. برای مشاهده جزئیات، به اطلاعات مرتبط در زیر مراجعه کنید.

## اطلاعات مرتبط

◀ "بارگذاری کاغذ در کاست کاغذ" در صفحه 32

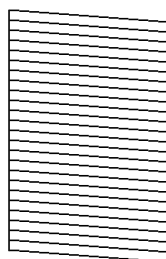
◀ "تمیز کردن هد چاپ (تمیز کردن هد)" در صفحه 74

◀ "تمیز کردن هد چاپ با برنامه (جایگزینی جوهر)" در صفحه 75

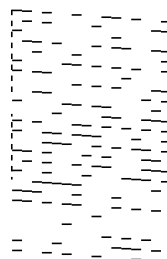
## بررسی اینکه آیا نازل‌ها مسدود هستند (بررسی نازل) — Windows

1. کاغذ ساده اندازه A4 را در چاپگر قرار دهید.
2. به پنجره درایور چاپگر بروید.
3. روی بررسی نازل در زبانه نگهداری کلیک کنید.
4. دستورالعمل‌های روی صفحه را برای چاپ الگوهای بررسی نازل، دنبال نمایید.
5. الگوی چاپ‌شده را بررسی کنید و سپس بسته به نتایج چاپ، یکی از گزینه‌های زیر را انجام دهید.

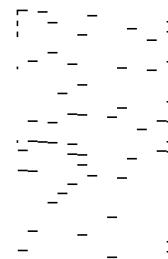
A) OK



B) NG



C) NG



□ A:

همه خطوط چاپ می‌شوند. هیچ مرحله دیگری نیاز نیست.

□ B یا نزدیک به B: هد چاپ را تمیز کنید.

وقتی برخی نازل‌ها مسدود هستند، هد را تمیز کنید. برای مشاهده جزئیات، به اطلاعات مرتبط در زیر مراجعه کنید.

□ C یا نزدیک به C: هد چاپ را با کمک برنامه تمیز کنید.

وقتی اکثر خطوط مخدوش هستند یا اغلب قسمت‌ها چاپ نمی‌شوند، هد چاپ را تمیز کنید. برای مشاهده جزئیات، به اطلاعات مرتبط در زیر مراجعه کنید.

## اطلاعات مرتبط


◀ "دسترسی به درایور چاپگر" در صفحه 38



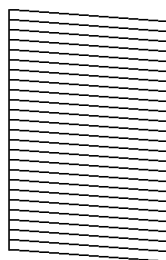
## نگهداری از چاپگر

- ◀ "بارگذاری کاغذ در کاست کاغذ" در صفحه 32
- ◀ "تمیز کردن هد چاپ (تمیز کردن هد)" در صفحه 74
- ◀ "تمیز کردن هد چاپ با برنامه (جایگزینی جوهر)" در صفحه 75

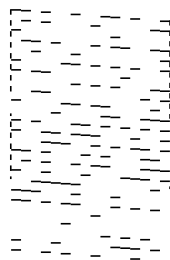
## بررسی اینکه آیا نازلها مسدود هستند (بررسی نازل) — Mac OS

1. کاغذ ساده اندازه A4 را در چاپگر قرار دهید.
2. ترجیحات سیستم را از منوی  > چاپگرها و اسکنرها (یا چاپ و اسکن، چاپ و مابری) و سپس چاپگر را انتخاب کنید.
3. روی گزینه‌ها و لوازم > برنامه > باز کردن برنامه چاپگر کلیک کنید.
4. روی بررسی نازل کلیک کنید.
5. دستورالعمل‌های روی صفحه را برای چاپ الگوهای بررسی نازل، دنبال نمایید.
6. الگوی چاپ‌شده را بررسی کنید و سپس بسته به نتایج چاپ، یکی از گزینه‌های زیر را انجام دهید.

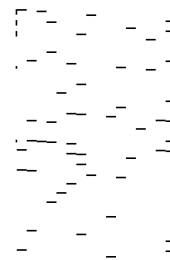
A) OK



B) NG



C) NG

A 

همه خطوط چاپ می‌شوند. هیچ مرحله دیگری نیاز نیست.

B  یا نزدیک به B: هد چاپ را تمیز کنید.

وقتی برخی نازلها مسدود هستند، هد را تمیز کنید. برای مشاهده جزئیات، به اطلاعات مرتبط در زیر مراجعه کنید.

C  یا نزدیک به C: هد چاپ را با کمک برنامه تمیز کنید.

وقتی اکثر خطوط مخدوش هستند یا اغلب قسمت‌ها چاپ نمی‌شوند، هد چاپ را تمیز کنید. برای مشاهده جزئیات، به اطلاعات مرتبط در زیر مراجعه کنید.

## اطلاعات مرتبط

- ◀ "بارگذاری کاغذ در کاست کاغذ" در صفحه 32
- ◀ "تمیز کردن هد چاپ (تمیز کردن هد)" در صفحه 74
- ◀ "تمیز کردن هد چاپ با برنامه (جایگزینی جوهر)" در صفحه 75

## نگهداری از چاپگر

## تمیز کردن هد چاپ (تمیز کردن هد)

وقتی نتایج چاپ کم‌رنگ هستند یا نوارهای قابل مشاهده چاپ شوند، نازل‌ها مسدود هستند. زمانی که کیفیت چاپ کاهش می‌یابد، از ویژگی بررسی نازل استفاده کرده و بررسی کنید آیا نازل‌ها مسدود شده‌اند و سپس هد چاپ را تمیز کنید. برای مشاهده جزئیات شیوه اجرای بررسی نازل، اطلاعات مربوطه را در زیر ملاحظه کنید.

## مهم!

در حین تمیز کردن هد، از باز کردن درپوش چاپگر یا خاموش کردن چاپگر خودداری کنید. اگر تمیز کردن هد کامل انجام نشود، ممکن است نتوانید چاپ کنید.


چون تمیز کردن هد چاپ از مقداری جوهر استفاده می‌کند، تنها در صورتی که کیفیت چاپ کاهش یافته است، فقط هد چاپ را تمیز کنید.

وقتی جوهر کم است، نمی‌توانید هد چاپ را تمیز کنید.

اگر پس از حدود سه بار بررسی نازل و تمیز کردن هد کیفیت چاپ بهتر نشد، حداقل شش ساعت چاپ نکنید و سپس بررسی نازل را دوباره اجرا کنید و تمیز کردن هد را در صورت لزوم تکرار نمایید. توصیه می‌شود که چاپگر را خاموش کنید. اگر کیفیت چاپ هنوز بهبود نیافته است، با پشتیبانی *Epson* تماس بگیرید.

برای جلوگیری از خشک شدن هد چاپ، هنگامی که چاپگر روشن است، آن را از پرینز نکشید.

## تمیز کردن هد چاپ – دکمه‌های چاپگر

دکمه  را به مدت دست‌کم پنج ثانیه نگه دارید تا چراغ روشن-خاموش شروع به چشمک زدن کند. تمیز کردن هد چاپ شروع می‌شود.

## نکته:

شروع فرآیند تمیز کردن هد چاپ ممکن است کمی زمان ببرد.

پس از توقف چشمک زدن چراغ روشن/خاموش، چاپگر را خاموش کنید، بررسی نازل را اجرا کنید و سپس بررسی کنید آیا انسداد نازل‌های هد چاپ برطرف شده است.

برای مشاهده جزئیات شیوه اجرای بررسی نازل، اطلاعات مربوطه را در زیر ملاحظه کنید.

بررسی نازل و تمیز کردن هد را تا حداکثر سه بار تکرار کنید تا اینکه همه خطوط به خوبی چاپ شوند.

## اطلاعات مرتبط

◀ "بررسی اینکه آیا نازل‌ها مسدود هستند (بررسی نازل)" در صفحه 71

## تمیز کردن هد چاپ – Windows

1. به پنجره درایور چاپگر بروید.

2. روی تمیز کردن هد در زبانه نگهداری کلیک کنید.

3. دستورالعمل‌های روی صفحه را دنبال کنید.

پس از پایان تمیز کردن هد چاپ، عملکرد بررسی نازل را اجرا کنید و بررسی کنید آیا انسداد نازل‌های هد چاپ برطرف شده است. برای مشاهده جزئیات شیوه اجرای بررسی نازل، اطلاعات مربوطه را در زیر ملاحظه کنید.


مراحل را تا حداکثر سه بار تکرار کنید تا اینکه همه خطوط به خوبی چاپ شوند.

## نگهداری از چاپگر

## اطلاعات مرتبط

- ← "دسترسی به درایور چاپگر" در صفحه 38
- ← "بررسی اینکه آیا نازلها مسدود هستند (بررسی نازل)" در صفحه 71

## تمیز کردن هد چاپ — Mac OS

1. ترجیحات سیستم را از منوی  > چاپگرها و اسکنرها (یا چاپ و اسکن، چاپ و فایبر) و سپس چاپگر را انتخاب کنید.
  2. روی گزینه‌ها و لوازم > برنامه > باز کردن برنامه چاپگر کلیک کنید.
  3. روی تمیز کردن هد کلیک کنید.
  4. دستورالعمل‌های روی صفحه را دنبال کنید.
- پس از پایان تمیز کردن هد چاپ، عملکرد بررسی نازل را اجرا کنید و بررسی کنید آیا انسداد نازل‌های هد چاپ برطرف شده است. برای مشاهده جزئیات شیوه اجرای بررسی نازل، اطلاعات مربوطه را در زیر ملاحظه کنید.
- مراحل را تا حداکثر سه بار تکرار کنید تا اینکه همه خطوط به خوبی چاپ شوند.

## اطلاعات مرتبط

- ← "بررسی اینکه آیا نازلها مسدود هستند (بررسی نازل)" در صفحه 71

## تمیز کردن هد چاپ با برنامه (جایگزینی جوهر)

قابلیت تمیز کردن با برنامه ممکن است کیفیت چاپ را در موارد زیر بهبود دهد.

- اغلب نازلها مسدود هستند.
  - بررسی نازل و تمیز کردن هد سه بار انجام گرفته است و دستگاه حداقل شش ساعت بدون چاپ کردن منتظر مانده است ولی کیفیت چاپ بهبود نیافته است.
- قبل از اجرای این قابلیت، از ویژگی بررسی نازل استفاده کرده و بررسی کنید آیا نازلها مسدود شده‌اند، دستورالعمل‌های زیر را بخوانید و سپس تمیز کردن هد چاپ با برنامه را اجرا کنید.

**مهم!**

از وجود جوهر کافی در مخزن جوهر مطمئن شوید.

با چشم بررسی کنید مخزن جوهر حداقل تا سطح یک سوم پر باشد. پایین بودن سطح جوهر در هنگام اجرای جایگزینی جوهر ممکن است به دستگاه آسیب بزند.

**مهم!**

بین دو نوبت جایگزینی جوهر باید حداقل 12 ساعت فاصله باشد.

معمولاً، یک بار اجرای جایگزینی جوهر کیفیت چاپ را ظرف 12 ساعت بهبود می‌بخشد. از این رو، برای جلوگیری از مصرف غیر ضروری جوهر، پیش از اقدام دوباره 12 ساعت صبر کنید.

## نگهداری از چاپگر



این ویژگی بر عمر مفید بالشتک جوهر تأثیر می‌گذارد. با اجرای این ویژگی، ظرفیت بالشتک‌های جوهر زودتر پایان می‌یابد. اگر بالشتک جوهر به پایان عمر سرویس خود برسد، باید با "پشتیبانی Epson" تماس بگیرید و درخواست تعویض کنید.

## نکته:

اگر سطح جوهر برای جایگزینی جوهر کافی نباشد، نمی‌توانید از این ویژگی استفاده کنید. حتی در این صورت، سطح چاپ ممکن است باقی بماند.

## اطلاعات مرتبط

← [بررسی اینکه آیا نازل‌ها مسدود هستند \(بررسی نازل\)](#) در صفحه 71

## اجرا کردن جایگزینی جوهر — Windows

1. به پنجره درایور چاپگر بروید.
2. روی جایگزینی جوهر از زبانه نگهداری کلیک کنید.
3. دستورالعمل‌های روی صفحه را دنبال کنید.

## اطلاعات مرتبط

← [دسترس‌ی به درایور چاپگر](#) در صفحه 38  
 ← [بررسی اینکه آیا نازل‌ها مسدود هستند \(بررسی نازل\)](#) در صفحه 71

## اجرای جایگزینی جوهر — Mac OS

1. موارد برگزیده سیستم را از منوی < چاپگرها و اسکنرها (یا چاپ و اسکن، چاپ و فابری) و سپس چاپگر را انتخاب کنید.
2. روی گزینه‌ها و لوازم < برنامه < باز کردن برنامه چاپگر کلیک کنید.
3. روی جایگزینی جوهر کلیک کنید.
4. دستورالعمل‌های روی صفحه را دنبال کنید.

## اطلاعات مرتبط

← [بررسی اینکه آیا نازل‌ها مسدود هستند \(بررسی نازل\)](#) در صفحه 71

## تراز کردن هد چاپ

اگر متوجه عدم ترازبندی خطوط عمودی یا تصاویر تار شدید، هد چاپ را تراز کنید.

## تراز کردن هد چاپ — Windows

1. چهار عدد یا تعداد بیشتری کاغذ ساده اندازه A4 را در چاپگر قرار دهید.


## نگهداری از چاپگر

2. به پنجره درایور چاپگر بروید.
3. روی تراز هد چاپ در زبانه نگهداری کلیک کنید.
4. دستورالعمل‌های روی صفحه را دنبال کنید.

### اطلاعات مرتبط

- ◀ "بارگذاری کاغذ در کاست کاغذ" در صفحه 32
- ◀ "دستری به درایور چاپگر" در صفحه 38

## تراز کردن هد چاپ — Mac OS

1. چهار عدد یا تعداد بیشتری کاغذ ساده اندازه A4 را در چاپگر قرار دهید.
2. ترجیحات سیستم را از منوی  > چاپگرها و اسکنرها (یا چاپ و اسکن، چاپ و فابری) و سپس چاپگر را انتخاب کنید.
3. روی گزینه‌ها و لوازم > برنامه > باز کردن برنامه چاپگر کلیک کنید.
4. روی **Print Head Alignment** کلیک کنید.
5. دستورالعمل‌های روی صفحه را دنبال کنید.

### اطلاعات مرتبط

- ◀ "بارگذاری کاغذ در کاست کاغذ" در صفحه 32

## تمیز کردن مسیر کاغذ

اگر در کار چاپ شده خط افتادگی یا لکه دیده شود یا کاغذ به درستی تغذیه نشود، داخل غلتک را تمیز کنید.




مهم:

برای تمیز کردن داخل چاپگر از دستمال کاغذی استفاده نکنید. ممکن است نازل‌های هد چاپ با پرز مسدود شوند.

## تمیز کردن مسیر کاغذ — Windows

1. به پنجره درایور چاپگر بروید.
2. روی تمیز کردن راهنمای کاغذ در زبانه نگهداری کلیک کنید.
3. دستورالعمل‌های روی صفحه را دنبال کنید.

## تمیز کردن مسیر کاغذ — Mac OS X

1. ترجیحات سیستم را از منوی  > چاپگرها و اسکنرها (یا چاپ و اسکن، چاپ و فابری) و سپس چاپگر را انتخاب کنید.
2. روی گزینه‌ها و لوازم > برنامه > باز کردن برنامه چاپگر کلیک کنید.

## نگهداری از چاپگر

3. روی **Paper Guide Cleaning** کلیک کنید.

4. دستورالعمل‌های روی صفحه را دنبال کنید.

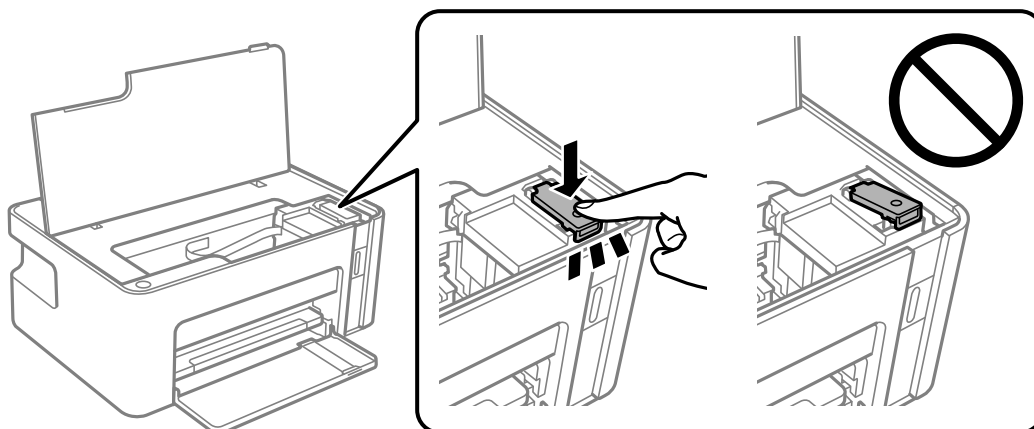
## تمیز کردن مسیر کاغذ برای مشکلات تغذیه کاغذ

وقتی کاغذ به طور صحیح از کاست کاغذ تغذیه نمی‌شود، داخل غلطک را تمیز کنید.

1. با فشار دادن دکمه  چاپگر را خاموش کنید.

2. ابتدا دوشاخه را از پریز و سپس سیم برق را جدا کنید.

3. مطمئن شوید که درپوش مخزن جوهر محکم بسته شده است.

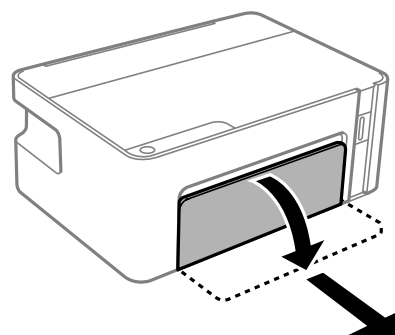


**مهم!**

اگر درپوش مخزن جوهر محکم بسته نشود، ممکن است جوهر نشت کند.

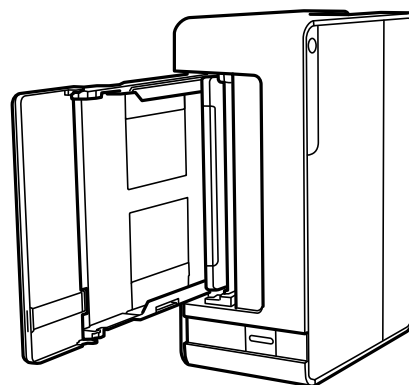
4. درپوش چاپگر را ببندید.

5. کاست کاغذ را بیرون بکشید و سپس کاغذ را بیرون بیاورید.



## نگهداری از چاپگر

6. چاپگر را طوری بر روی پهلو قرار دهید که مخزن جوهر در پایین قرار بگیرد.



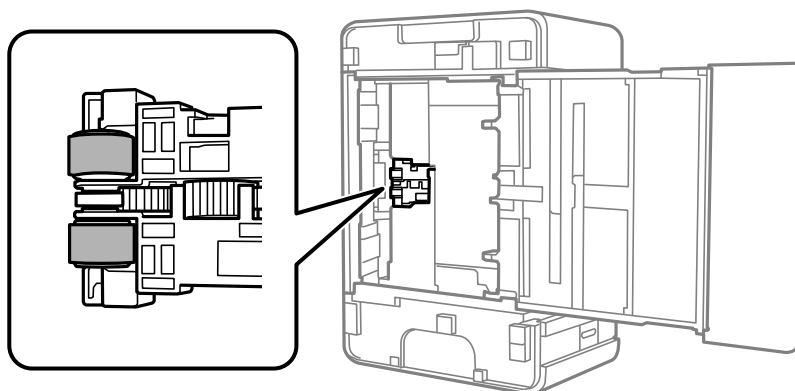
**احتیاط:** ⚠️

در هنگام جابجا کردن چاپگر مراقب دست یا انگشتان خود باشید. درغیراین صورت ممکن است صدمه ببینید.

**مهم:** ⚠️

چاپگر را به مدت طولانی ایستاده رها نکنید.

7. پارچه نرمی را با آب مرطوب کنید، آن را خوب بچلانید و سپس غلتک را بچرخانید و با پارچه تمیز کنید.



8. چاپگر را به وضعیت عادی برگردانید و کاست کاغذ را نصب کنید.

9. سیم برق را وصل کنید.



## بررسی تعداد کل صفحه‌های تغذیه شده توسط چاپگر

شما می‌توانید تعداد کل صفحه‌های تغذیه شده توسط چاپگر را بررسی کنید.

## بررسی تعداد کل صفحه‌های تغذیه شده توسط چاپگر — دکمه‌های چاپگر

این اطلاعات همراه با الگوی بررسی نازل چاپ می‌شود.

## نگهداری از چاپگر

1. کاغذ ساده اندازه A4 را در چاپگر قرار دهید.
2. دکمه  را برای خاموش کردن چاپگر فشار دهید.
3. در حالی که دکمه  را نگه داشته اید، چاپگر را روشن کنید و سپس زمانی که چراغ روشن، خاموش شروع به چشمک زدن کرد، دکمه‌ها را رها کنید.


## بررسی تعداد کل صفحه‌های تغذیه شده توسط چاپگر — Windows

1. به پنجره درایور چاپگر بروید.
2. روی اطلاعات چاپگر و گزینه‌ها از زبانه نگهداری کلیک کنید.

اطلاعات مرتبط

← "دسترسی به درایور چاپگر" در صفحه 38

## بررسی تعداد کل صفحه‌های تغذیه شده توسط چاپگر — Mac OS

1. موارد برگزیده سیستم را از منوی  > چاپگرها و اسکنرها (یا چاپ و اسکن، چاپ و فابریک) و سپس چاپگر را انتخاب کنید.
2. روی گزینه‌ها و لوازم > برنامه > باز کردن برنامه چاپگر کلیک کنید.
3. روی **Printer and Option Information** کلیک کنید.



## خدمات شبکه و اطلاعات نرم افزاری

این بخش خدمات شبکه و محصولات نرم افزاری موجود برای چاپگر شما را از وب سایت Epson یا دیسک نرم افزار ارائه شده شرح می دهد.

### برنامه پیکربندی عملیات چاپگر (Web Config)

Web Config برنامه ای است که در مرورگر وب نظیر Internet Explorer و Safari بر روی رایانه یا دستگاه هوشمند اجرا می شود. می توانید وضعیت چاپگر را تأیید کنید یا سرویس شبکه و تنظیمات چاپگر را تغییر دهید. برای استفاده از Web Config، چاپگر و رایانه یا دستگاه را به یک شبکه متصل کنید.


از مرورگرهای زیر پشتیبانی می شود.

سیستم عامل	مرورگر
Windows XP SP3 یا بالاتر	Microsoft Edge, Internet Explorer 8 یا جدیدتر, *Firefox, *Chrome
Mac OS X v10.6.8 یا بالاتر	*Safari, *Firefox, *Chrome
*iOS	*Safari
Android 2.3 یا بالاتر	مرورگر پیش فرض
*Chrome OS	مرورگر پیش فرض

\* از جدیدترین نسخه استفاده کنید.

### اجرای Web Config در یک مرورگر وب

1. آدرس IP چاپگر را بررسی کنید.

برای چاپ برگه وضعیت اتصال شبکه، دکمه  را فشار دهید و سپس آدرس IP چاپگر را بررسی کنید.

2. یک مرورگر وب را در رایانه یا دستگاه هوشمند اجرا کنید و سپس آدرس IP چاپگر را وارد نمایید.

قالب:

http://:IPv4:آدرس IP چاپگر/

مثال ها:

http://192.168.100.201/:IPv4

نکته:

با استفاده از دستگاه هوشمند، همچنین می توانید Web Config را از صفحه سرویس و نگهداری Epson iPrint اجرا کنید.

اطلاعات مرتبط

← "استفاده از Epson iPrint" در صفحه 60

## اجرای Web Config در Windows

هنگام وصل کردن رایانه به چاپگر توسط WSD، مراحل زیر را برای اجرای Web Config دنبال کنید.

1. فهرست چاپگر را در کامپیوتر را باز کنید.

☐ Windows 10/Windows Server 2016

روی دکمه شروع کلیک کنید و سپس سیستم ویندوز < پنل کنترل > مشاهده دستگاهها و چاپگرها از سخت افزار و صدا را انتخاب کنید.

☐ Windows 8.1/Windows 8/Windows Server 2012 R2/Windows Server 2012

دسک تاپ < تنظیمات > پانل کنترل < مشاهده دستگاهها و چاپگرها از سخت افزار و صدا (یا سخت افزار) را انتخاب کنید.

☐ Windows 7/Windows Server 2008 R2

روی دکمه شروع کلیک کنید و پانل کنترل < مشاهده دستگاهها و چاپگرها از سخت افزار و صدا را انتخاب کنید.


☐ Windows Vista/Windows Server 2008

روی دکمه شروع کلیک کرده و پانل کنترل < چاپگرها از سخت افزار و صدا را انتخاب کنید.

2. روی چاپگر کلیک راست کرده و ویژگی ها را انتخاب کنید.

3. زبانه سرویس وب را انتخاب کرده و روی URL کلیک کنید.

## اجرای Web Config در Mac OS

1. موارد برگزیده سیستم را از منوی  < چاپگرها و اسکنرها (یا چاپ و اسکن، چاپ و فابری) و سپس چاپگر را انتخاب کنید.

2. روی گزینه ها و لوازم < نمایش صفحه وب چاپگر کلیک کنید.

## برنامه چاپ کردن صفحات وب (E-Web Print)

E-Web Print برنامه ای است که به شما اجازه می دهد صفحات وب را به آسانی و با چیدمان های مختلف چاپ کنید. برای اطلاعات بیشتر به راهنمای برنامه مراجعه کنید. از طریق منوی E-Web Print در نوار ابزار E-Web Print می توانید به راهنما دسترسی پیدا کنید.

نکته:

☐ از سیستم عامل Windows Server پشتیبانی نمی شود.

☐ Mac OS پشتیبانی نمی شود.

☐ مرورگرهای پشتیبانی شده و آخرین نسخه را از سایت دانلود بررسی کنید.

شروع

زمانی که E-Web Print را نصب می کنید، در مرورگر شما نشان داده می شود. بر روی Print یا Clip کلیک کنید.

اطلاعات مرتبط

← "نصب کردن آخرین برنامه ها" در صفحه 84

## ابزارهای به روز رسانی نرم افزار (EPSON Software Updater)

EPSON Software Updater برنامه ای است که نرم افزار جدید یا به روز شده را در اینترنت بررسی و آن را نصب می کند. همینطور میتوانید میان افزار و دفترچه راهنمای چاپگر را به روز رسانی کنید.

**نکته:**

از سیستم عامل *Windows Server* پشتیبانی نمی شود.

### روش نصب

EPSON Software Updater را از وبسایت Epon دانلود کنید.

اگر از رایانه *Windows* استفاده می کنید و نمی توانید برنامه ها را از وبسایت دانلود کنید، می توانید آنها را از لوح فشرده نرم افزار همراه نصب کنید.

<http://www.epson.com>

### شروع در *Windows*

*Windows 10*

روی دکمه شروع کلیک کنید و سپس **EPSON Software Updater < Epson Software** را انتخاب کنید.

*Windows 8.1/Windows 8*

نام برنامه را در قسمت جستجو وارد کنید و سپس آیکن نشان داده شده را انتخاب نمایید.

*Windows 7/Windows Vista/Windows XP*

روی دکمه شروع کلیک کنید و سپس همه برنامه ها (یا برنامه ها) **EPSON Software Updater < Epson Software** را انتخاب کنید.

**نکته:**

همچنین می توانید برنامه *EPSON Software Updater* را با کلیک کردن روی نماد چاپگر از نوار وظیفه دسکتاپ و سپس انتخاب بروزرسانی نرم افزار اجرا کنید.

### شروع در *Mac OS*

برو < برنامه ها < **EPSON Software Updater < Epson Software** را انتخاب کنید.

## برنامه پیکربندی چندین دستگاه (EpsonNet Config)

EpsonNet Config برنامه ای است که به شما امکان می دهد آدرس ها و پروتکل های رابط شبکه را تنظیم کنید. برای کسب اطلاعات بیشتر، به راهنمای عملکردهای EpsonNet Config یا راهنمای برنامه مراجعه کنید.

### شروع در *Windows*

*Windows 10/Windows Server 2016*

روی دکمه شروع کلیک کنید و سپس **EpsonNet Config < EpsonNet** را انتخاب کنید.

*Windows 8.1/Windows 8/Windows Server 2012 R2/Windows Server 2012*

نام برنامه را در قسمت جستجو وارد کنید و سپس آیکن نشان داده شده را انتخاب نمایید.

*Windows 7/Windows Vista/Windows XP/Windows Server 2008 R2/Windows Server 2008/Windows Server 2003 R2/Windows Server 2003*

دکمه شروع را فشار دهید و همه برنامه ها یا برنامه ها **EpsonNet Config < EpsonNet Config SE < EpsonNet** را انتخاب کنید.

## شروع در Mac OS

مسیر برو < برنامه‌ها < Epson Software < EpsonNet < EpsonNet Config SE < EpsonNet Config را انتخاب کنید.

## نصب کردن آخرین برنامه‌ها

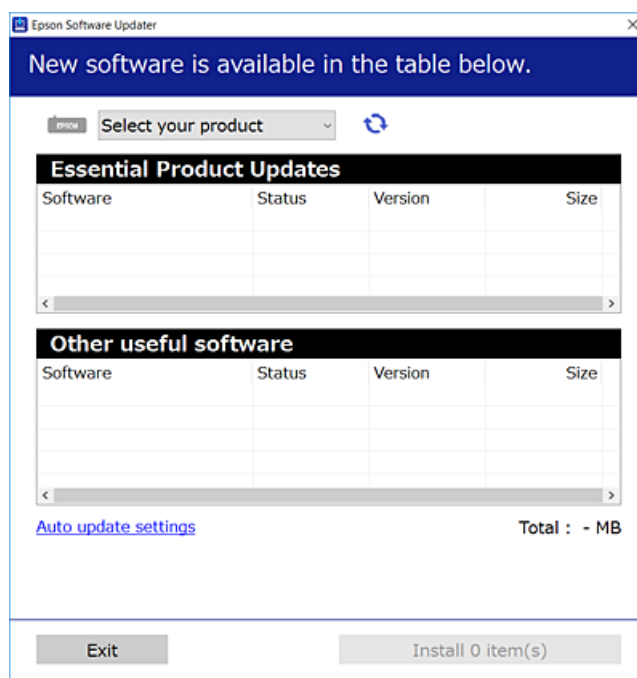
نکته:


زمان نصب مجدد برنامه، لازم است ابتدا آن را حذف کنید.

1. مطمئن شوید چاپگر و رایانه آماده اتصال باشند و چاپگر به اینترنت وصل باشد.

2. EPSON Software Updater را راه اندازی کنید.

این عکس مثالی برای Windows است.



3. برای Windows، چاپگر خود را انتخاب و برای مشاهده آخرین برنامه‌های موجود بر روی  کلیک کنید.

4. مواردی را که می‌خواهید نصب یا به‌روز کنید، انتخاب و بر روی دکمه "نصب" کلیک کنید.

**مهم!**

تا پایان به‌روزرسانی، چاپگر را خاموش نکرده یا آن را از پریز برق نکشید؛ در غیر این صورت ممکن است چاپگر دچار نقص عملکرد شود.

نکته:

می‌توانید آخرین برنامه‌ها را از وبسایت Epson دانلود کنید.

<http://www.epson.com>

اگر از سیستم عامل Windows Server استفاده کنید، می‌توانید از EPSON Software Updater استفاده کنید. آخرین برنامه‌ها را از وبسایت Epson دانلود کنید.

## اطلاعات مرتبط

← "ابزارهای به روز رسانی نرم افزار (EPSON Software Updater)" در صفحه 83

← "حذف برنامه ها" در صفحه 85

## به روزرسانی برنامه ها و میان افزار

می توانید جهت رفع مشکلات خاص و بهبود یا اضافه کردن عملکردها، برنامه ها و میان افزار را به روز رسانی کنید. از آخرین نسخه برنامه ها و میان افزار استفاده کنید.

1. مطمئن شوید چاپگر و رایانه به هم وصل باشند و رایانه به اینترنت وصل باشد.
2. EPSON Software Updater را شروع کرده و برنامه ها یا میان افزار را به روز کنید.



**مهم:**

تا پایان به روزرسانی، رایانه را خاموش کنید یا دوشاخه چاپگر را از پریز نکشید؛ در غیر این صورت ممکن است چاپگر دچار نقص عملکرد شود.

### نکته:


اگر برنامه ای را که می خواهید از لیست برنامه حذف کنید پیدا نمی کنید، نمی توانید با استفاده از EPSON Software Updater به روز رسانی کنید. آخرین نسخه های برنامه ها را از وب سایت Epson محلی خود بررسی کنید.

<http://www.epson.com>

## حذف برنامه ها

به عنوان سرپرست وارد رایانه شوید. رمز عبور سرپرست را وارد کنید اگر رایانه به شما فرمان داد.

### حذف برنامه ها — Windows

1. دکمه  را برای خاموش کردن چاپگر فشار دهید.
2. همه برنامه های فعال را ببندید.
3. پانل کنترل را باز کنید:

Windows 10/Windows Server 2016

روی دکمه شروع کلیک کنید و سپس سیستم ویندوز > پنل کنترل را انتخاب کنید.

Windows 8.1/Windows 8/Windows Server 2012 R2/Windows Server 2012

دسک تاپ > تنظیمات > پانل کنترل را انتخاب کنید.

Windows 7/Windows Vista/Windows XP/Windows Server 2008 R2/Windows Server 2008/Windows Server 2003 R2/Windows Server 2003

روی دکمه شروع کلیک و پانل کنترل را انتخاب کنید.

## خدمات شبکه و اطلاعات نرم افزاری

4. حذف برنامه (یا افزودن یا حذف برنامه ها) را باز کنید:

Windows 10/Windows 8.1/Windows 8/Windows 7/Windows Vista/Windows Server 2016/Windows Server 2012 R2/Windows Server 2012/Windows Server 2008 R2/Windows Server 2008

حذف برنامه از برنامه ها را انتخاب کنید.

Windows XP/Windows Server 2003 R2/Windows Server 2003

روی افزودن یا حذف برنامه ها کلیک کنید.

5. نرم افزاری مورد نظر را جهت حذف انتخاب نمایید.

در صورت وجود کار چاپ، نمی توانید درایور چاپگر را حذف کنید. پیش از حذف کردن، کارهای چاپ را حذف کنید یا منتظر پایان یافتن آنها بمانید.

6. حذف برنامه ها:

Windows 10/Windows 8.1/Windows 8/Windows 7/Windows Vista/Windows Server 2016/Windows Server 2012 R2/Windows Server 2012/Windows Server 2008 R2/Windows Server 2008

روی حذف/تغییر یا حذف کلیک کنید.

Windows XP/Windows Server 2003 R2/Windows Server 2003

روی تغییر/حذف یا حذف کلیک کنید.

نکته:


اگر پنجره کنترل حساب کاربر نشان داده شد، روی ادامه کلیک کنید.

7. دستورالعمل‌های روی صفحه را دنبال کنید.

## حذف برنامه‌ها — Mac OS

1. Uninstaller را با استفاده از EPSON Software Updater دانلود کنید.

وقتی که Uninstaller را دانلود کنید، لازم نیست هر بار که برنامه را حذف می کنید مجدداً آن را دانلود کنید.

2. دکمه  را برای خاموش کردن چاپگر فشار دهید.

3. برای حذف درایور چاپگر، موارد برگزیده سیستم را از منوی  < چاپگرها و اسکنرها (یا چاپ و اسکن، چاپ و همبر) انتخاب کرده و سپس چاپگر را از فهرست چاپگرهای فعال حذف نمایید.

4. همه برنامه های فعال را ببندید.

5. برو < برنامه‌ها < Epson Software < Uninstaller را انتخاب کنید.

6. برنامه ای که می خواهید حذف کنید را انتخاب کرده و سپس روی Uninstall کلیک کنید.

 مهم:

Uninstaller همه درایورهای چاپگرهای جوهرافشان Epson روی رایانه را حذف می کند. اگر از چندین چاپگر جوهرافشان Epson استفاده می کنید و فقط می خواهید برخی از درایورها را حذف کنید، ابتدا همه آنها را حذف کنید و سپس درایور چاپگر لازم را دوباره نصب نمایید.

نکته:

اگر برنامه ای را که می خواهید از لیست برنامه حذف کنید پیدا نمی کنید، می توانید با استفاده از Uninstaller حذف کنید. در این صورت، برو < برنامه‌ها < Epson Software را انتخاب کنید، برنامه ای را که می خواهید حذف کنید انتخاب کرده و سپس آن را به سطل زباله بکشید.

اطلاعات مرتبط

← "ابزارهای به روز رسانی نرم افزار (EPSON Software Updater)" در صفحه 83

## چاپ کردن با سرویس شبکه

با استفاده از سرویس Epson Connect که در اینترنت موجود است می توانید از طریق تلفن هوشمند، تبلت یا لپ تاپ، در هر زمان و مکانی اقدام به چاپ نمایید. برای استفاده از این سرویس، باید کاربر و چاپگر را در Epson Connect ثبت کنید. ویژگی‌های موجود در اینترنت به شرح زیر می باشند.

### Email Print

در هنگام فرستادن ایمیل دارای پیوست‌هایی مانند سند یا تصویر به نشانی ایمیل تخصیص یافته به چاپگر، می‌توانید آن ایمیل و پیوست‌ها را از مکان‌های دور مانند چاپگر منزل یا اداره چاپ کنید.

### Epson iPrint

این برنامه کاربردی برای iOS و اندروید است و امکان چاپ کردن از تلفن هوشمند یا تبلت را فراهم می‌کند. می‌توانید سند، تصویر و وبسایت را با فرستادن مستقیم آن به چاپگر متصل به LAN بی‌سیم چاپ کنید.

### Remote Print Driver

این درایور مشترکی است که Remote Print Driver آن را پشتیبانی می‌کند. در هنگام چاپ کردن با چاپگر در مکانی دور، می‌توانید چاپگر را در پنجره معمول برنامه‌ها تغییر دهید.

برای اطلاعات بیشتر به وبسایت پورتال Epson Connect مراجعه کنید.

<https://www.epsonconnect.com/>

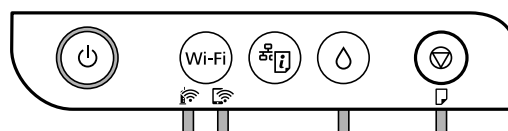
<http://www.epsonconnect.eu> (فقط اروپا)

# برطرف کردن مشکلات

## بررسی وضعیت چاپگر

### چراغ‌ها و وضعیت چاپگر

چراغ‌های پانل کنترل وضعیت چاپگر را نشان می‌دهند.



#### وضعیت عادی

روشن:

چراغ	وضعیت
	چاپگر به یک شبکه بیسیم (Wi-Fi) متصل است.
	چاپگر به یک شبکه در حالت (Wi-Fi Direct ساده) متصل است.

#### وضعیت خطا

هنگامی که خطایی رخ می‌دهد، چراغ روشن شده یا چشمک می‌زند. جزئیات خطا در صفحه رایانه نمایش داده می‌شود.

روشن:

چشمک‌زن:

چراغ	وضعیت	راه حل‌ها
	خطای اتصال Wi-Fi رخ داده است.	دکمه Wi-Fi را فشار دهید تا خطا پاک شود و دوباره امتحان کنید.
	ممکن است شارژ اولیه جوهر کامل نشده باشد.	برای تکمیل شارژ اولیه جوهر، به پوستر از اینجا شروع کنید مراجعه کنید.
	ممکن است پر کردن مجدد جوهر کامل نشده باشد.	مخزن جوهر را دوباره پر کنید و سپس، برای بازگشت مخزن به وضعیت اصلی، دکمه  را فشار دهید.
	ممکن است درپوش مخزن جوهر به طور کامل بسته نشده باشد.	درپوش را به طور محکم فشار دهید و سپس دکمه  را فشار دهید.
	هیچ کاغذی قرار داده نشده یا بیش از یک برگه قرار داده شده است.	کاغذ را بارگذاری کنید و دکمه  را فشار دهید.



## برطرف کردن مشکلات

چراغ	وضعیت	راه حلها
	کاغذ گیر کرده است.	کاغذ را بیرون بیاورید و دکمه  را فشار دهید.
	ممکن است مواد محافظتی درون چاپگر گیر کرده باشند.	درپوش چاپگر را باز کنید، مواد محافظتی را بیرون بیاورید و سپس دکمه  را فشار دهید.
	<p>چاپگر به درستی خاموش نشده است.*</p> <p>به دلیل خاموش شدن چاپگر در حین کار، نازل ممکن است خشک و مسدود شده باشد.</p> <p>* جریان برق ممکن است از طریق چند-راهی یا کلید مدارشکن، یا بر اثر کشیدن دوشاخه از پریز یا بروز مشکل برقی قطع شده باشد.</p>	<p> پس از برطرف کردن خطا با فشردن دکمه ، بهتر است نازل را بررسی کنید. کارهای چاپی معلق را لغو کنید.</p> <p> برای خاموش کردن چاپگر، حتماً دکمه  را فشار دهید.</p>
	وقتی چراغ‌های  و  همزمان چشمک می‌زنند عمر مفید بالشتک جوهر تقریباً یا به طور کامل تمام شده است.	بالشتک‌های جوهر باید تعویض شوند. برای تعویض بالشتک جوهر، با Epson یا ارائه دهنده خدمات مجاز Epson تماس بگیرید. <sup>1*</sup> این بخش قابل سرویس توسط کاربر نیست. اگر پیامی در رایانه ظاهر شد مبنی بر اینکه می‌توانید چاپ کردن را ادامه دهید، دکمه  را برای ادامه چاپ فشار دهید. چشمک زدن چراغ به طور موقت متوقف می‌شود، با این وجود تا زمانی که بالشتک جوهر تعویض شود، در فواصل زمانی منظم چشمک می‌زند.
	چاپگر در حالت بازیابی راه‌اندازی شده است زیرا به‌روزرسانی سفت‌افزار انجام نشد.	<p>مراحل زیر را دنبال کنید تا دوباره سفت‌افزار به‌روزرسانی شود.</p> <p>1. با یک کابل USB رایانه و چاپگر را به هم وصل کنید. (در حالت بازیابی، نمی‌توانید سفت‌افزار را از طریق اتصال شبکه به‌روزرسانی کنید.)</p> <p>2. برای دستورالعمل‌های بیشتر به وب‌سایت Epson محلی مراجعه کنید.</p>
	یک خطای چاپگر رخ داده است.	<p>درپوش جلورا باز کنید و هرگونه کاغذ داخل چاپگر را بردارید. دستگاه را خاموش کرده و دوباره روشن کنید.</p> <p>اگر بعد از خاموش و روشن کردن مجدد خطا همچنان باقی مانده است، با پشتیبانی Epson تماس بگیرید.</p>

<sup>1\*</sup> در برخی چرخه‌های چاپ، مقدار کمی جوهر اضافی ممکن است در بالشتک جوهر جمع شود. برای جلوگیری از نشستی جوهر از بالشتک، چاپگر طوری طراحی شده است که با پایان یافتن قدرت جذب بالشتک، چاپ متوقف می‌شود. وقوع یا عدم وقوع و دفعات وقوع این امر به تعداد صفحاتی که چاپ می‌کنید، نوع موادی که چاپ می‌کنید و تعداد چرخه‌های تمیز کردن که چاپگر انجام می‌دهد بستگی دارد. نیاز به تعویض بالشتک بدین معنی نیست که کارایی چاپگر شما بر اساس مشخصاتش متوقف شده است. زمانیکه بالشتک نیاز به تعویض دارد چاپگر اطلاع می‌دهد و این کار تنها توسط ارائه دهنده خدمات مجاز Epson باید انجام شود. ضمانت‌نامه Epson هزینه‌های این تعویض را پوشش نمی‌دهد.

### اطلاعات مرتبط

- ← "خارج کردن کاغذ گیر کرده" در صفحه 90
- ← "تماس با پشتیبانی Epson" در صفحه 118
- ← "نصب کردن آخرین برنامه‌ها" در صفحه 84

## بررسی وضعیت چاپگر — Windows

1. به پنجره درایور چاپگر بروید.

## برطرف کردن مشکلات

2. روی **EPSON Status Monitor 3** از زبانه نگهداری کلیک کنید.

نکته:


همچنین می‌توانید وضعیت چاپگر را با دو بار کلیک کردن بر روی نماد چاپگر در نوار وظیفه بررسی کنید. اگر نماد چاپگر به نوار وظیفه اضافه نشده است، روی تنظیم برگزیده کنترل در زبانه نگهداری کلیک کنید و سپس ثبت نماد میانبر در نوار وظیفه را انتخاب کنید.

اگر **EPSON Status Monitor 3** غیرفعال باشد، روی تنظیم گسترش یافته از زبانه نگهداری کلیک کنید و سپس **EPSON Status Monitor 3** را فعال کنید را انتخاب نمایید.

اطلاعات مرتبط

◀ "دستوری به درایور چاپگر" در صفحه 38

## بررسی وضعیت چاپگر — Mac OS

1. موارد برگزیده سیستم را از منوی  > چاپگرها و اسکنرها (یا چاپ و اسکن، چاپ و مابری) و سپس چاپگر را انتخاب کنید.
  2. روی گزینه‌ها و لوازم > برنامه > باز کردن برنامه چاپگر کلیک کنید.
  3. روی **EPSON Status Monitor** کلیک کنید.
- می‌توانید وضعیت چاپگر، سطح جوهر و وضعیت خطا را بررسی کنید.

## بررسی وضعیت نرم‌افزار

می‌توانید مشکل را با به‌روز رسانی نرم‌افزار به آخرین نسخه برطرف کنید. برای بررسی وضعیت نرم‌افزار، از ابزار به‌روز رسانی نرم‌افزار استفاده کنید.

اطلاعات مرتبط

◀ "ابزارهای به‌روز رسانی نرم‌افزار (EPSON Software Updater)" در صفحه 83

◀ "نصب کردن آخرین برنامه‌ها" در صفحه 84

## خارج کردن کاغذ گیر کرده

خطای نشان داده شده در پانل کنترل را بررسی کنید و دستورالعمل‌ها را دنبال نمایید تا کاغذ گیر کرده و تکه‌های پاره شده را بردارید. سپس خطا را پاک کنید.

**مهم!**

با دقت کاغذ گیر کرده را خارج کنید. خارج کردن ناگهانی و تند کاغذ می‌تواند به چاپگر آسیب برساند.

در هنگام برداشتن کاغذ گیر کرده، چاپگر را کج نکنید، آن را بصورت عمودی نگه دارید یا آن را وارونه کنید در غیر اینصورت ممکن است جوهر نشت کند.

اطلاعات مرتبط

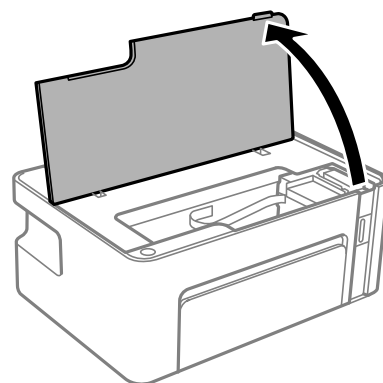
◀ "چراغ‌ها و وضعیت چاپگر" در صفحه 13

## خارج کردن کاغذ گیر کرده از داخل چاپگر

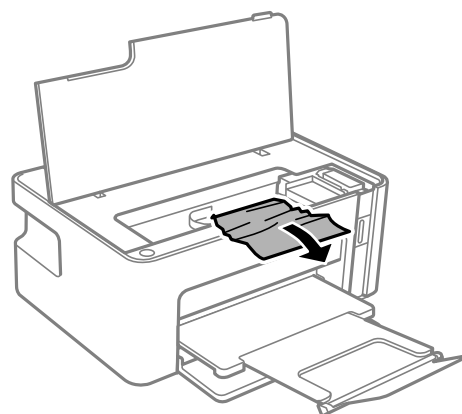
**⚠ احتیاط:**

زمانی که دست شما داخل چاپگر است هرگز دکمه های روی پانل کنترل را لمس نکنید. اگر چاپگر شروع به کار کند، می تواند منجر به آسیب شود. مراقب باشید به قسمت های بیرون زده شده دست نزنید زیرا موجب آسیب می شود.

1. درپوش چاپگر را باز کنید.



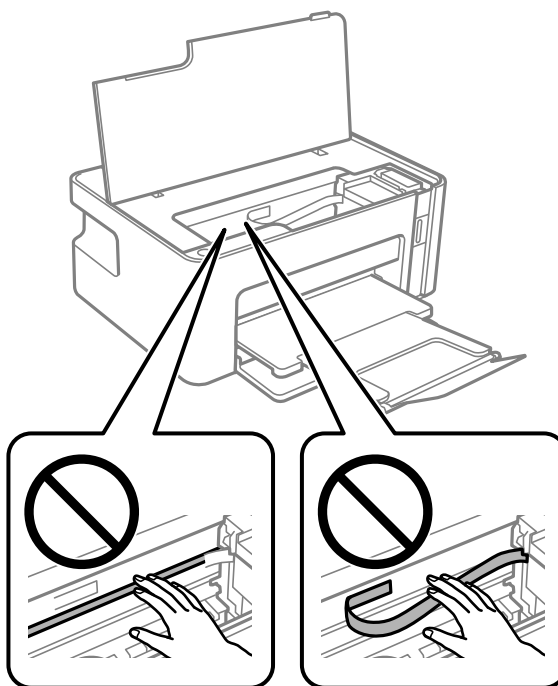
2. کاغذ گیر کرده را خارج کنید.



برطرف کردن مشکلات

**مهم!**

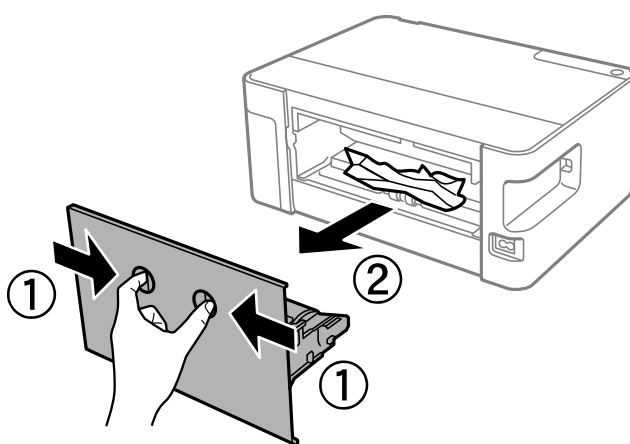
به کابل صاف سفید یا ورقه نیمه شفاف داخل چاپگر دست نزنید. اینکار می تواند منجر به عملکرد نامناسب دستگاه شود.



3. درپوش چاپگر را ببندید.

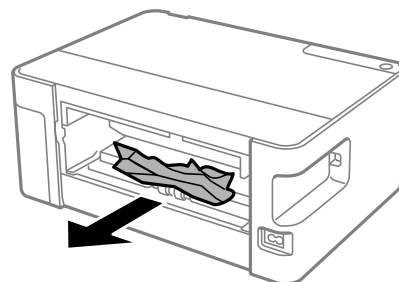
خارج کردن کاغذ گیر کرده از درپوش عقب

1. درپوش عقب را خارج کنید.

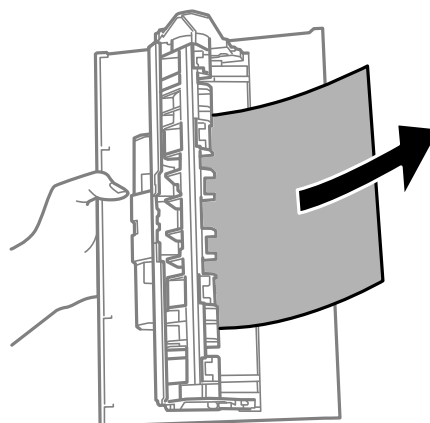


## برطرف کردن مشکلات

2. کاغذ گیر کرده را خارج کنید.



3. کاغذ گیر کرده را درپوش عقب خارج کنید.



4. درپوش عقب را در چاپگر وارد کنید.

## کاغذ به درستی تغذیه نمی شود

نکات زیر را بررسی کنید، و سپس برای حل مشکل اقدامات مناسب را انجام دهید.

□ چاپگر را روی یک سطح صاف قرار دهید و در شرایط محیطی توصیه شده راه اندازی کنید.

□ از کاغذی که توسط این چاپگر پشتیبانی می شود استفاده کنید.

□ به موارد احتیاطی مربوط به استفاده از کاغذ مراجعه کنید.

□ بیشتر از حداکثر تعداد برگه های مشخص شده برای کاغذ قرار ندهید. در مورد کاغذ ساده، بالاتر از خطی که توسط نماد مثلث روی راهنمای لبه قرار دارد کاغذ قرار ندهید.

### اطلاعات مرتبط

- ◀ "مشخصات محیطی" در صفحه 113
- ◀ "احتیاطهای مربوط به استفاده از کاغذ" در صفحه 31
- ◀ "ظرفیتها و کاغذ موجود" در صفحه 30
- ◀ "لیست انواع کاغذ" در صفحه 35

## گیر کردن کاغذ

کاغذ را در جهت صحیح قرار دهید و راهنماهای لبه را مقابل لبه های کاغذ بلغزانید.

## برطرف کردن مشکلات

اطلاعات مرتبط

- ◀ "خارج کردن کاغذ گیر کرده" در صفحه 90
- ◀ "بارگذاری کاغذ در کاست کاغذ" در صفحه 32

## کاغذ به صورت کج تغذیه می شود

کاغذ را در جهت صحیح قرار دهید و راهنماهای لبه را مقابل لبه های کاغذ بلغزانید.

اطلاعات مرتبط

- ◀ "بارگذاری کاغذ در کاست کاغذ" در صفحه 32

## چندین برگه کاغذ به طور همزمان وارد دستگاه شده اند


□ وقتی در طول چاپ دستی دورو چندین برگه کاغذ به طور همزمان وارد دستگاه می شوند، قبل از قرار دادن مجدد کاغذ هر یک از کاغذهای موجود در چاپگر را خارج کنید.

□ اگر کاغذ با فشار وارد شود، کاغذ را با خط اندازه کاغذ در کاست کاغذ همراهی کنید.



## مشکلات مربوط به برق و پانل کنترل

## دستگاه روشن نمی شود

□ مطمئن شوید سیم برق با ایمنی درون پریز قرار گرفته است.

□ دکمه  را کمی بیشتر پایین نگه دارید.

## دستگاه خاموش نمی شود

□ دکمه  را کمی بیشتر پایین نگه دارید. اگر هنوز هم نمی توانید چاپگر را خاموش کنید، سیم برق را به پریز نزدیک. برای جلوگیری از خشک شدن هد چاپ، دوباره چاپگر را با فشار دادن دکمه  روشن و خاموش کنید.

## دستگاه به صورت خودکار خاموش می شود

Windows □

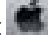
بر روی اطلاعات چاپگر و گزینه ها در زبانه نگهداری درایور چاپگر کلیک کنید.

□ تنظیمات خاموش شدن در صورت غیرفعال بودن و خاموش شدن در صورت قطع اتصال را غیرفعال کنید.

□ تنظیم تایمر خاموش شدن را غیرفعال کنید.

## برطرف کردن مشکلات

Mac OS 

موارد برگزیده سیستم را از منوی  چاپگرها و اسکنرها (یا چاپ و اسکن، چاپ و فابریک) و سپس چاپگر را انتخاب کنید. بر روی گزینه‌ها و لوازم < برنامه > باز کردن برنامه چاپگر و سپس تنظیم چاپگر کلیک کنید.

تنظیمات خاموش شدن در صورت غیرفعال بودن و خاموش شدن در صورت قطع اتصال را غیرفعال کنید.

تنظیم تایمر خاموش شدن را غیرفعال کنید.

نکته:

بسته به محل خرید دستگاه شما ممکن است قابلیت تایمر خاموش شدن یا قابلیت‌های خاموش شدن در صورت غیرفعال بودن و خاموش شدن در صورت قطع اتصال را داشته باشد.

## چاپ از رایانه امکان‌پذیر نیست

## بررسی اتصال (USB)

کابل USB را به طور ایمن به چاپگر و رایانه وصل کنید.

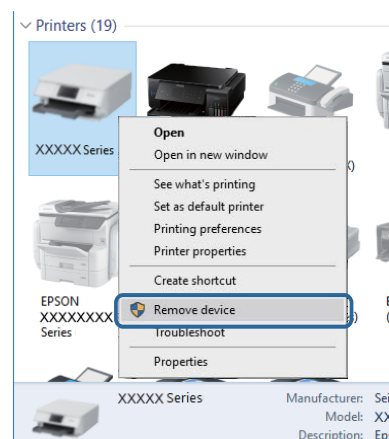
اگر از هاب USB استفاده می‌کنید، سعی کنید چاپگر را بطور مستقیم به رایانه وصل کنید.

اگر کابل USB شناسایی نشد، درگاه یا کابل USB را تغییر دهید.

اگر چاپگر نتواند کار چاپ را با اتصال USB انجام دهد، باید مراحل زیر را طی کنید.

کابل USB را از رایانه جدا کنید. روی آیکون چاپگر که در رایانه نشان داده شده است راست کلیک کنید و سپس **قطع دستگاه** را انتخاب کنید. سپس کابل USB را به رایانه متصل کرده و یک چاپ آزمایشی انجام دهید.

اتصال USB را با طی کردن مراحل تغییر روش اتصال به رایانه که در این راهنما ذکر شده است، بازنشانی کنید. برای مشاهده جزئیات به پیوند اطلاعات مرتبط مراجعه کنید.



اطلاعات مرتبط

← [تغییر دادن روش اتصال به رایانه](#) در صفحه 28

## بررسی اتصال (شبکه)

هنگامی که نقطه دسترسی یا ارائه‌دهنده خود را تغییر می‌دهید، سعی کنید تنظیمات شبکه مربوط به چاپگر را دوباره انجام دهید. رایانه یا دستگاه هوشمند را به همان SSID که چاپگر متصل است وصل کنید.

## برطرف کردن مشکلات

❑ دستگاه‌هایی که می‌خواهید به شبکه متصل کنید را خاموش کنید. حدود 10 ثانیه صبر کنید و سپس دستگاه‌ها را به این ترتیب روشن کنید: نقطه دسترسی، رایانه یا دستگاه هوشمند و سپس چاپگر، چاپگر و رایانه یا دستگاه هوشمند را به نقطه دسترسی نزدیک کنید تا ارتباط امواج رادیویی بهتر شود و سپس سعی کنید تنظیمات شبکه را دوباره انجام دهید.

❑ گزارش اتصال شبکه را چاپ کنید. برای مشاهده جزئیات به پیوند اطلاعات مرتبط مراجعه کنید. اگر گزارش نشان دهد که اتصال شبکه قطع شده است، گزارش اتصال شبکه را بررسی کنید و سپس راه حل‌های چاپ شده را دنبال کنید.

❑ اگر نشانی IP چاپگر XXX.XXX.169.254 و ماسک زیر شبکه 255.255.0.0 باشد، نشانی IP را نمی‌توان به درستی تخصیص داد. نقطه دسترسی را دوباره راه‌اندازی کنید یا تنظیمات شبکه چاپگر را بازنشانی کنید. اگر مشکل بدین ترتیب برطرف نشد، به مستندات نقطه دسترسی مراجعه کنید.

❑ سعی کنید از طریق رایانه به یک وب سایت دسترسی پیدا کنید تا اطمینان حاصل کنید که تنظیمات شبکه رایانه شما صحیح است. اگر نمی‌توانید به هیچ وب سایتی دسترسی پیدا کنید، اشکالی در رایانه وجود دارد. اتصال شبکه رایانه را بررسی کنید.

### اطلاعات مرتبط

← "وصل شدن به رایانه" در صفحه 16

← "چاپ یک گزارش اتصال شبکه" در صفحه 21

## بررسی نرم‌افزار و داده‌ها

❑ حتماً درایور چاپگر اصل Epson را نصب کنید. اگر درایور چاپگر اصل Epson نصب نشود، قابلیت‌ها محدود می‌شود. بهتر است از درایور چاپگر اصل Epson استفاده کنید. برای مشاهده جزئیات به پیوند اطلاعات مرتبط مراجعه کنید.

❑ اگر تصویر بزرگی را چاپ می‌کنید، ممکن است رایانه حافظه کافی نداشته باشد. تصویر را با وضوح کمتر و اندازه کوچکتر چاپ کنید.

### اطلاعات مرتبط

← "بررسی درایور چاپگر اصل Epson" در صفحه 96

← "نصب کردن آخرین برنامه‌ها" در صفحه 84

## بررسی درایور چاپگر اصل Epson

با روش‌های زیر می‌توانید بفهمید که آیا درایور چاپگر نصب شده بر روی رایانه شما اصل است یا خیر.

### Windows

پانل کنترل < مشاهده دستگاه‌ها و چاپگرها (چاپگرها، چاپگرها و نمابرها) را انتخاب کنید و برای باز کردن پنجره ویژگی‌های سرور چاپ مراحل زیر را طی کنید.

Windows 10/Windows 8.1/Windows 8/Windows 7/Windows Server 2016/Windows Server 2012 R2/Windows Server 2012/Windows Server 2008 R2

بر روی نماد چاپگر و سپس بر روی ویژگی‌های سرور چاپ در بالای پنجره کلیک کنید.

Windows Vista/Windows Server 2008

بر روی نماد پوشه چاپگرها راست-کلیک و سپس بر روی اجرا به عنوان مدیر < ویژگی‌های سرور کلیک کنید.

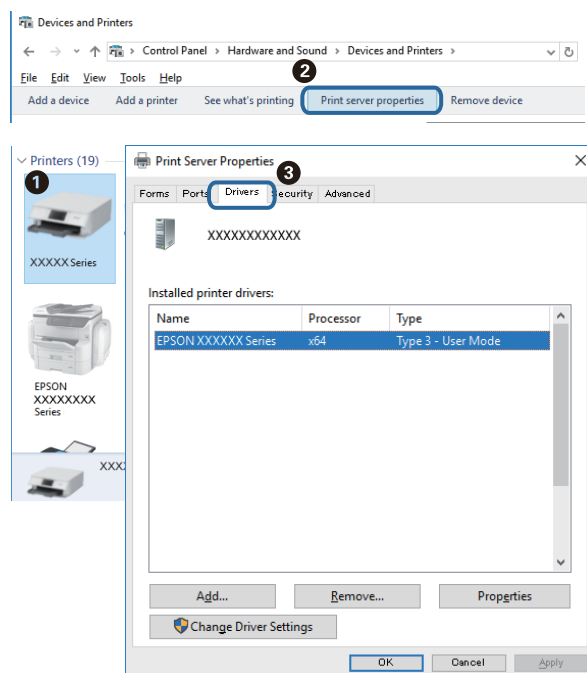
Windows XP/Windows Server 2003 R2/Windows Server 2003

از منو فایل گزینه ویژگی‌های سرور را انتخاب کنید.




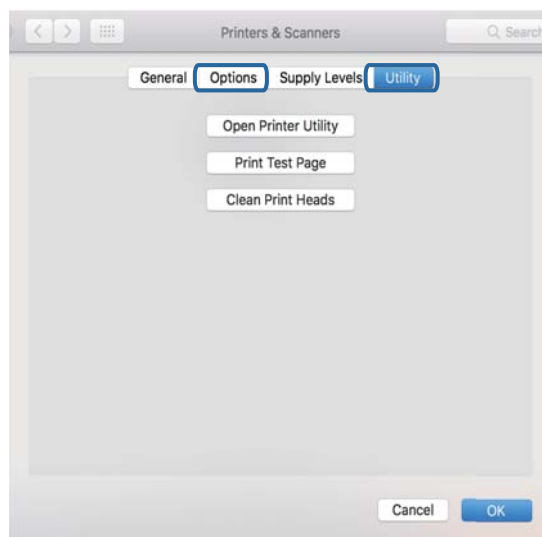
## برطرف کردن مشکلات

بر روی زبانه **دراپور** کلیک کنید. ظاهر شدن نام چاپگر شما در فهرست به این معنی است که درایور چاپگر اصل Epson روی رایانه شما نصب شده است.



## Mac OS

موارد برگزیده سیستم را از منوی  چاپگرها و اسکنرها (یا چاپ و اسکن، چاپ و فابری) و سپس چاپگر را انتخاب کنید. بر روی گزینه‌ها و لوازم کلیک کنید. ظاهر شدن زبانه **گزینه‌ها و برنامه** در پنجره به این معنی است که درایور چاپگر اصل Epson روی رایانه شما نصب شده است.



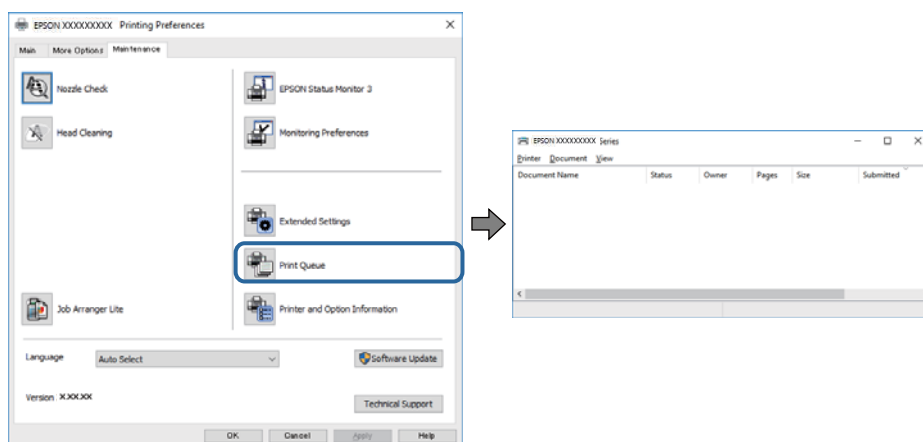
اطلاعات مرتبط

← "نصب کردن آخرین برنامه‌ها" در صفحه 84

## برطرف کردن مشکلات

### بررسی وضعیت چاپگر از طریق رایانه (Windows)

بر روی گزینه صف چاپ در زبانه نگهداری کلیک کنید.

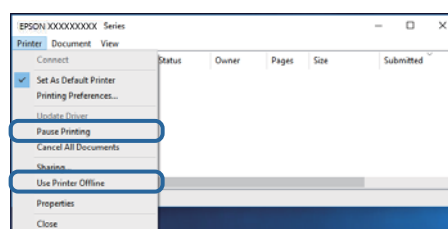


بررسی کنید آیا کار چاپی متوقف شده‌ای موجود است.

در صورت باقی ماندن داده غیرضروری، لغو همه اسناد را از منو چاپگر انتخاب کنید.

مطمئن شوید چاپگر آفلاین نیست یا در حالت تعلیق قرار ندارد.

اگر چاپگر آفلاین است یا در حالت تعلیق قرار دارد، علامت تنظیم آفلاین یا حالت تعلیق را از منوی چاپگر بردارید.



مطمئن شوید که چاپگر از منوی چاپگر بعنوان چاپگر پیش فرض انتخاب شده است (باید یک علامت تیک در مورد منو وجود داشته باشد).

اگر چاپگر بعنوان چاپگر پیش فرض انتخاب نشده است، آن را بعنوان چاپگر پیش فرض تنظیم کنید. اگر چندین نماد در پنل کنترل مشاهده دستگاه‌ها و چاپگرها (چاپگر، چاپگر و نمابر) وجود داشته باشد، برای انتخاب نماد باید به روش زیر عمل کنید.

(مثال)

اتصال USB: سری EPSON XXXX

اتصال شبکه: سری EPSON XXXX (شبکه)

اگر درایور چاپگر را چندین بار نصب کنید، نسخه‌هایی از درایور چاپگر ممکن است ایجاد شود. اگر نسخه‌هایی مانند «سری EPSON XXXX (نسخه 1)» ایجاد شده باشد، باید بر روی نماد درایور کپی شده راست-کلیک و سپس بر روی حذف دستگاه کلیک کنید.

اطمینان حاصل کنید که پورت چاپگر همانند ذیل به درستی در مشخصات < پورت از منوی چاپگر انتخاب شده باشد.

«USBXXX» را برای یک اتصال USB یا «EpsonNet Print Port» را برای یک اتصال شبکه انتخاب کنید.


### بررسی وضعیت چاپگر از طریق رایانه (Mac OS)

مطمئن شوید که وضعیت چاپگر روی مکث تنظیم نشده باشد.

موارد برگزیده سیستم را از منوی < چاپگرها و اسکنرها (یا چاپ و اسکن، چاپ و نمابر) و سپس روی چاپگر دو بار کلیک کنید. اگر چاپگر متوقف شده است، روی از سرگیری (یا از سرگیری چاپگر) کلیک کنید.

## هنگامی که نمی‌توانید تنظیمات شبکه را انجام دهید

❑ دستگاه‌هایی که می‌خواهید به شبکه متصل کنید را خاموش کنید. حدود 10 ثانیه صبر کنید و سپس دستگاه‌ها را به این ترتیب روشن کنید: روتر بی‌سیم، رایانه یا دستگاه هوشمند و سپس چاپگر. چاپگر و رایانه یا دستگاه هوشمند را به روتر بی‌سیم نزدیک کنید تا ارتباط امواج رادیویی بهتر شود و سپس سعی کنید تنظیمات شبکه را دوباره انجام دهید.

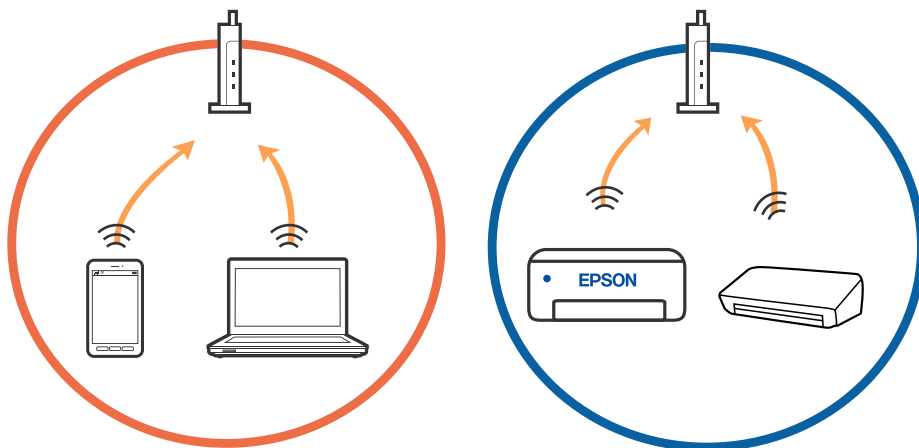
❑ دکمه  را فشار دهید تا گزارش اتصال شبکه چاپ شود. آن را بررسی کنید و سپس راه حل‌های چاپ شده را دنبال کنید.

## با وجود اینکه تنظیمات شبکه مشکلی ندارد، نمی‌توان از دستگاه‌های دیگر به آن وصل شد

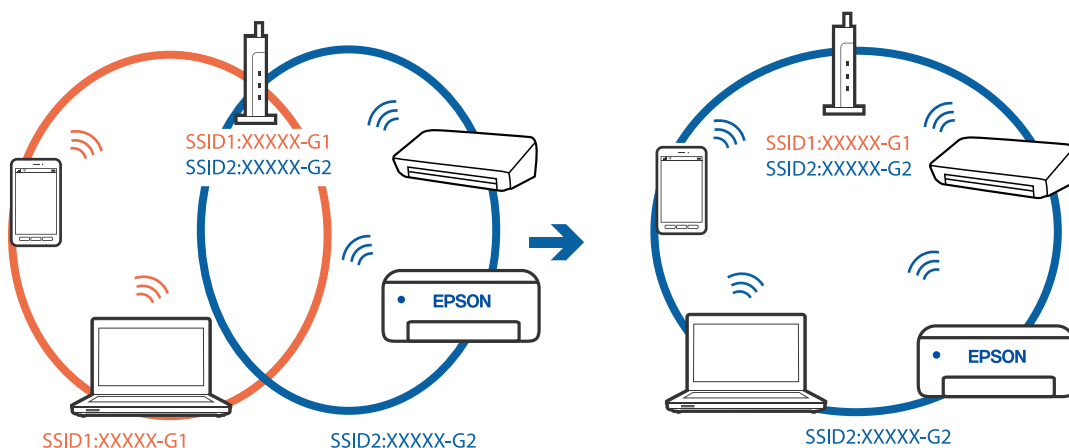
اگر با وجود اینکه گزارش وضعیت اتصال شبکه هیچ مشکلی را نشان نمی‌دهد ولی باز از روی رایانه یا دستگاه هوشمند نمی‌توانید به چاپگر وصل شوید، به موارد زیر مراجعه کنید.

❑ وقتی بطور همزمان از چند روتر بی‌سیم استفاده می‌کنید، ممکن است بسته به تنظیمات روترهای بی‌سیم نتوانید از روی رایانه یا دستگاه هوشمند به چاپگر وصل شده و از آن استفاده کنید. رایانه یا دستگاه هوشمند را به همان روتر بی‌سیم که چاپگر متصل است وصل کنید.

چنانچه عملکرد تتریگ در دستگاه هوشمند فعال شده است، آن را غیرفعال کنید.

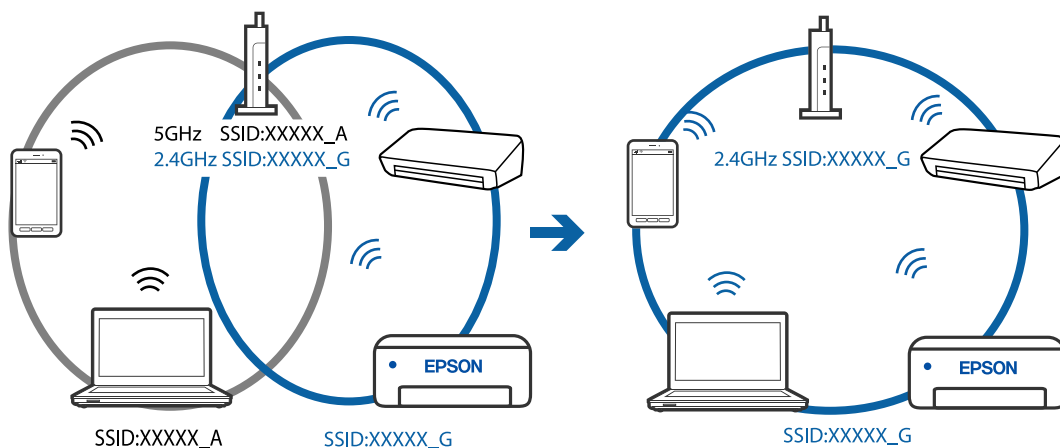


❑ وقتی روتر بی‌سیم چندین SSID داشته باشد و دستگاه‌ها به SSIDهای مختلف یک روتر بی‌سیم وصل باشند، ممکن است نتوانید به نقطه دسترسی وصل شوید. رایانه یا دستگاه هوشمند را به همان SSID که چاپگر متصل است وصل کنید.

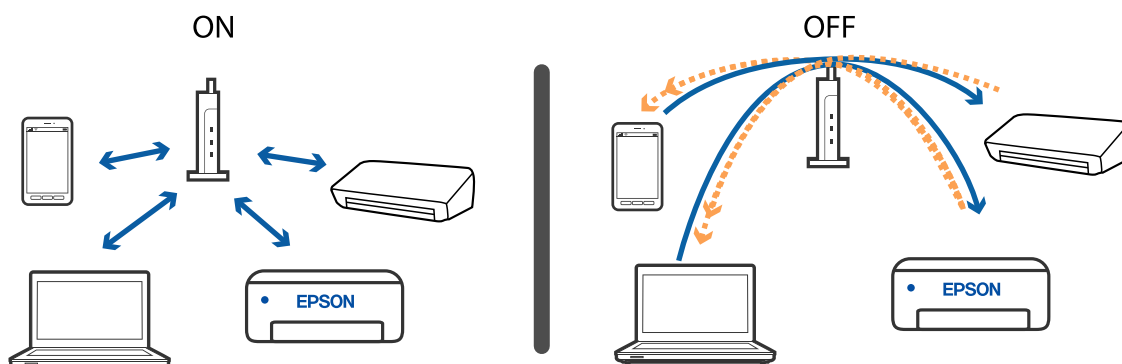


## برطرف کردن مشکلات

یک روتر بی سیم که هم با IEEE 802.11a و IEEE 802.11g وصل باشد SSID هایی دارد که 2.4 گیگاهرتز و 5 گیگاهرتز هستند. اگر رایانه یا دستگاه هوشمند را به SSID 5 گیگاهرتزی وصل کنید نمی توانید به چاپگر وصل شوید زیرا چاپگر فقط ارتباطات بر روی 2.4 گیگاهرتز را پشتیبانی می کند. رایانه یا دستگاه هوشمند را به همان SSID که چاپگر متصل است وصل کنید.



اغلب روترهای بی سیم یک ویژگی جداکننده حریم خصوصی دارند که ارتباط بین دستگاه متصل را مسدود می کند. اگر با وجود وصل بودن به یک شبکه یکسان، نمی توانید بین چاپگر و رایانه یا دستگاه هوشمند ارتباط برقرار کنید، جداکننده حریم خصوصی را بر روی روتر بی سیم غیرفعال کنید. برای جزئیات بیشتر به مستندات عرضه شده با روتر بی سیم مراجعه کنید.



## اطلاعات مرتبط

◀ "بررسی SSID متصل به چاپگر" در صفحه 102

◀ "بررسی SSID رایانه" در صفحه 102

## فراهم نبودن امکان اتصال با اتصال Wi-Fi Direct (نقطه دسترسی ساده)

اگر حداکثر تعداد دستگاه قبلاً متصل شده باشد، نمی توانید به دستگاه دیگری متصل شوید. اقدامات زیر را انجام دهید و برای اتصال دوباره اقدام کنید.

## بررسی تعداد دستگاه های متصل

تعداد دستگاه های متصل به چاپگر را بررسی کنید. اگر تعداد دستگاه های متصل به حداکثر نرسیده است، ممکن است خطای اتصال رخ داده باشد. چاپگر و رایانه یا دستگاه هوشمند را به روتر بی سیم نزدیک کنید تا ارتباط امواج رادیویی بهتر شود، از درستی SSID و روز عبور مطمئن شوید و سپس سعی کنید تنظیمات شبکه را دوباره انجام دهید.

برطرف کردن مشکلات

برگه وضعیت شبکه

```

<Wi-Fi Direct>
Wi-Fi Direct Mode           On
Communication Mode         Simple AP
Operation Mode              IEEE802.11g/n
Communication Speed         Auto
SSID                        DIRECT-*****
Password                    *****
Channel                      11
Security Level              WPA2-PSK(AES)
Link Status                  Unknown
Connected Devices           2 (Max 4)
Client MAC List             9C:5C:F9:38:C3:74
                             20:02:AF:C1:92:6B
    
```

صفحه وضعیت محصول مربوط به Web Config

مرورگر وب را از دستگاه متصل اجرا کنید و سپس نشانی IP مربوط به Wi-Fi Direct (نقطه دسترسی ساده) را وارد کنید تا Web Config باز شود. بر روی **Wi-Fi Direct < Product Status** تلنگر بزنید و وضعیت Wi-Fi Direct را بررسی کنید.



جدا کردن دستگاه‌های غیرضروری

اگر حداکثر تعداد دستگاه به چاپگر وصل شده باشد، باید دستگاه‌های اضافی را جدا کنید و بعداً برای وصل کردن دستگاه جدید اقدام کنید.

SSID مربوط به Wi-Fi Direct را از صفحه Wi-Fi دستگاهی که نمی‌خواهید به چاپگر متصل باشد، حذف کنید.

## برطرف کردن مشکلات

اطلاعات مرتبط


- ◀ "چاپ کردن برگه وضعیت شبکه" در صفحه 27
- ◀ "برنامه پیکربندی عملیات چاپگر (Web Config)" در صفحه 81

## بررسی SSID متصل به چاپگر

شما می‌توانید SSID را به وسیله چاپ یک گزارش اتصال شبکه، برگه وضعیت شبکه، یا روی Web Config بررسی کنید.

## بررسی SSID رایانه

Windows

بر روی  در سینی وظیفه دسکتاپ کلیک کنید. نام SSID متصل را از فهرست نمایش داده شده علامت بزنید.



## برطرف کردن مشکلات

## Mac OS

بر روی نماد Wi-Fi در بالای صفحه رایانه کلیک کنید. فهرست SSID ها ظاهر می شود و SSID متصل با علامت تیک مشخص می شود.



## مشکلات مربوط به کار چاپی

### نسخه چاپی دارای خط افتادگی است یا بدون رنگ است

اگر برای مدت طولانی از چاپگر استفاده نکرده اید، ممکن است نازل های سر چاپگر مسدود شده باشند و قطره های جوهر خارج نشوند. بررسی نازل را انجام دهید و سپس اگر هر کدام از نازل های هد چاپ مسدود شده اند، هد چاپ را تمیز کنید.

اطلاعات مرتبط

◀ "بررسی اینکه آیا نازل ها مسدود هستند (بررسی نازل)" در صفحه 71

◀ "پر کردن دوباره مخزن جوهر" در صفحه 65

### ظاهر شدن برندها



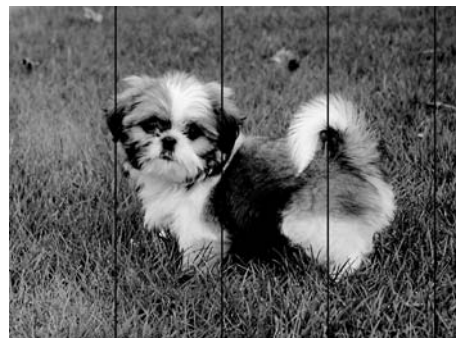
ممکن است نازل های هد چاپ مسدود شده باشند. یک بررسی نازل برای بررسی انسداد نازل های هد چاپ، انجام دهید. اگر هر کدام از نازل های هد چاپ مسدود شده اند، هد چاپ را تمیز کنید.

اطلاعات مرتبط

◀ "بررسی اینکه آیا نازل ها مسدود هستند (بررسی نازل)" در صفحه 71

## برطرف کردن مشکلات

### خطوط اضافه رنگی در فواصل حدود 2.5 سانتی متر ظاهر می شود



- تنظیمات نوع کاغذ مناسب را برای نوع کاغذ موجود در چاپگر انتخاب کنید.
- هد چاپ را از طریق یک رایانه تراز کنید.
- هنگام چاپ بر روی کاغذ ساده، با استفاده از تنظیمات کیفیت بالاتر چاپ کنید.

#### اطلاعات مرتبط

- ← "لیست انواع کاغذ" در صفحه 35
- ← "تراز کردن هد چاپ" در صفحه 76

### نواربندی عمودی یا عدم ترازبندی

enthalten alle  
Aufdruck. W  
↓ 5008 "Regel"

- هد چاپ را تراز کنید.
- اگر کیفیت چاپ حتی پس از تراز کردن هد چاپ بهبود نمی یابد، با استفاده از تنظیمات کیفیت بالاتر چاپ کنید.

#### اطلاعات مرتبط

- ← "تراز کردن هد چاپ" در صفحه 76

### کیفیت چاپ پایین است

اگر کیفیت چاپ به دلیل چاپ های تار، وجود نوار در چاپ، رنگ های چاپ نشده، رنگ های کم رنگ، الگوهای موزاییک شکل و عدم ترازبندی در چاپ ها پایین است موارد زیر را بررسی کنید.

#### بررسی چاپگر

- اطمینان حاصل کنید که شارژ اولیه جوهر کامل است.



## برطرف کردن مشکلات

- اگر سطح جوهر پایین‌تر از خط پایینی است، مخزن را پر کنید.
- بررسی نازل را انجام دهید و سپس اگر هر کدام از نازل‌های هد چاپ مسدود شده‌اند، هد چاپ را تمیز کنید.
- هد چاپ را تراز کنید.

## بررسی کاغذ

- از کاغذی که توسط این چاپگر پشتیبانی می‌شود استفاده کنید.
- بر روی کاغذی که مرطوب، آسیب دیده یا بسیار کهنه است چاپ نکنید.
- اگر کاغذ لوله شده یا پاکت نامه پف کرده، آن را یکدست و صاف کنید.
- بعد از چاپ کاغذ را فوراً دسته نکنید.
- قبل از بایگانی یا نمایش کارهای چاپی، آنها را بطور کامل خشک کنید. هنگام خشک کردن کارهای چاپی، از نور مستقیم آفتاب اجتناب کنید، از خشک کن استفاده نکنید و طرف چاپ شده کاغذ را لمس نکنید.
- هنگام چاپ تصاویر و عکس‌ها، Epson توصیه می‌کند از کاغذ اصلی Epson به جای کاغذ ساده استفاده کنید. بر روی طرف قابل چاپ کاغذ اصلی Epson چاپ کنید.


## بررسی تنظیمات چاپگر

- تنظیمات نوع کاغذ مناسب را برای نوع کاغذ موجود در چاپگر انتخاب کنید.
- با استفاده از تنظیمات کیفیت بیشتر، چاپ کنید.
- در طول چاپ دو طرفه (یا با سرعت بالا)، سر چاپگر همزمان با چاپ به هر دو جهت حرکت می‌کند و ممکن است خطوط عمودی تراز نشوند. اگر کیفیت چاپ بهتر نشده است، تنظیمات چاپ دو رو (یا با سرعت بالا) را غیرفعال کنید. غیرفعال کردن این تنظیمات می‌تواند سرعت چاپ را کاهش دهد.

Windows 

سرعت زیاد را در زبانه گزینه بیشتر درایور چاپگر پاک کنید.

Mac OS 

ترجیحات سیستم را از منوی  > چاپگرها و اسکنرها (یا چاپ و اسکن، چاپ و فابریک و سپس چاپگر را انتخاب کنید. روی گزینه‌ها و لوازم > گزینه‌ها (یا درایور) کلیک کنید. Off را بعنوان تنظیم High Speed Printing انتخاب کنید.

## بررسی بطری جوهر

- از بطری‌های جوهر که دارای کد قطعه صحیح هستند برای این چاپگر استفاده کنید.
- Epson توصیه می‌کند که از بطری جوهر تا قبل از تاریخ چاپ شده بر روی بسته استفاده کنید.
- سعی کنید از بطری‌های اصلی جوهر Epson استفاده کنید. این محصول طوری طراحی شده است که رنگ‌ها بر اساس استفاده از بطری‌های اصلی جوهر Epson تنظیم می‌کند. استفاده از بطری‌های جوهر غیر اصل ممکن است کیفیت چاپ را کاهش دهد.

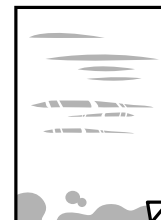
## اطلاعات مرتبط

- ◀ "بررسی اینکه آیا نازل‌ها مسدود هستند (بررسی نازل)" در صفحه 71
- ◀ "تراز کردن هد چاپ" در صفحه 76
- ◀ "ظرفیت‌ها و کاغذ موجود" در صفحه 30
- ◀ "لیست انواع کاغذ" در صفحه 35
- ◀ "احتیاط‌های مربوط به استفاده از کاغذ" در صفحه 31

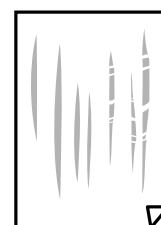
## برطرف کردن مشکلات

## کاغذ لکه یا خط افتادگی دارد

□ زمانی که نوار افقی نمایان می‌شود یا در بالا یا پایین کاغذ لکه ایجاد می‌شود، کاغذ را در جهت صحیح قرار دهید و گیرنده‌های نگهدارنده لبه را به سمت لبه‌های کاغذ بلغزانید.



□ زمانی که نوار عمودی نمایان می‌شود یا روی کاغذ لکه ایجاد می‌شود، مسیر کاغذ را تمیز کنید.



□ کاغذ را روی یک سطح صاف قرار دهید تا بررسی کنید که دارای تا خوردگی است یا خیر. اگر دارای تا خوردگی است، آن را صاف کنید.

□ هنگام چاپ کردن در یک کاغذ ضخیم، هد چاپ به سطح چاپ نزدیک است و ممکن است روی کاغذ خط خوردگی ایجاد شود. در این صورت، تنظیمات کاهش خط خوردگی را فعال کنید. در صورت فعال کردن این تنظیم، ممکن است کیفیت چاپ کاهش یابد یا سرعت چاپ کم شود.

Windows

روی تنظیم گسترش یافته از زبانه نگهداری درایور چاپگر کلیک کرده و سپس کاغذ رگه کوتاه را انتخاب کنید.

□ هنگام چاپ دوروی دستی، مطمئن شوید قبل از قرار دادن دوباره کاغذ، جوهر بطور کامل خشک شده باشد.

## اطلاعات مرتبط

← "بارگذاری کاغذ در کاست کاغذ" در صفحه 32

← "تمیز کردن مسیر کاغذ" در صفحه 77

## عکس‌های چاپ شده چسبناک هستند

ممکن است روی سمت نادرست کاغذ عکس چاپ کرده باشید. اطمینان حاصل کنید که چاپ را روی سمت قابل چاپ انجام دهید. هنگام چاپ بر روی پشت کاغذ عکس، باید مسیر کاغذ را تمیز کنید.

## اطلاعات مرتبط

← "تمیز کردن مسیر کاغذ" در صفحه 77

## برطرف کردن مشکلات

## محل، اندازه، یا حاشیه‌های کار چاپی درست نیست

- کاغذ را در جهت صحیح قرار دهید و راهنماهای لبه را مقابل لبه های کاغذ بلغزانید.
- تنظیم اندازه کاغذ مناسب را انتخاب کنید.
- تنظیم حاشیه را در برنامه انجام دهید تا در ناحیه قابل چاپ اعمال شود.

## اطلاعات مرتبط

← "بارگذاری کاغذ در کاست کاغذ" در صفحه 32

← "ناحیه قابل چاپ" در صفحه 110

## نویسه های چاپ شده نادرست و درهم هستند

- کابل USB را به طور ایمن به چاپگر و رایانه وصل کنید.
- کارهای چاپی را لغو کنید.
- هنگام چاپ، رایانه را به طور دستی در حالت هایپرنت یا در حالت خواب قرار دهید. بار دیگر که رایانه را روشن کنید ممکن است صفحات متن درهم چاپ شوند.
- اگر درایور چاپگر قبلاً استفاده شده را به کار بگیرید، نویسه‌های چاپ شده ممکن است ناخوانا باشند. مطمئن شوید که درایور چاپگر مورد استفاده مربوط به این چاپگر است. نام چاپگر را در بالای پنجره درایور چاپگر بررسی کنید.

## تصویر چاپ شده معکوس است

- علامت تنظیمات تصویر آینه ای را در درایور چاپگر یا برنامه بردارید.
- Windows □  
علامت تصویر آینه را از زبانه گزینه بیشتر درایور چاپگر بردارید.
- Mac OS □  
علامت Mirror Image را از منوی تنظیمات چاپ کادر چاپ بردارید.

## وجود الگوهای موزاییک شکل در چاپ ها

هنگام چاپ تصاویر و عکس ها، با داده وضوح بالا چاپ کنید. تصاویر روی وب سایت اغلب وضوح پایینی دارند با اینکه در حالت نمایش خوب به نظر می رسند و به همین دلیل ممکن است کیفیت چاپ کاهش یابد.

## مشکل کار چاپی برطرف نمی شود

اگر همه راه حل ها را امتحان کرده اید و مشکل هنوز حل نشده است، درایور چاپگر را حذف و دوباره نصب کنید.

## اطلاعات مرتبط

← "حذف برنامه ها" در صفحه 85

← "نصب کردن آخرین برنامه‌ها" در صفحه 84

## سایر مشکلات مربوط به چاپ

### چاپ بسیار آهسته است

❑ برنامه های غیرضروری را ببندید.


❑ تنظیمات کیفیت را پایین تر بیاورید. چاپ با کیفیت بالا سرعت چاپ را کاهش می دهد.

❑ تنظیم دو طرفه (یا سرعت بالا) را فعال کنید. زمانی که این تنظیم فعال می شود، هد چاپ زمانی که در هر دو جهت حرکت می کند چاپ انجام می دهد و سرعت چاپ افزایش می یابد.

Windows ❑

علامت سرعت زیاد را از زبانه گزینه بیشتر درایور چاپگر انتخاب کنید.

Mac OS ❑

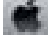
موارد برگزیده سیستم را از منوی  < چاپگرها و اسکنرها (یا چاپ و اسکن، چاپ و فابری) و سپس چاپگر را انتخاب کنید. روی گزینه ها و لوازم < گزینه ها (یا درایور) کلیک کنید. On را بعنوان تنظیم High Speed Printing انتخاب کنید.

❑ حالت بیصدا را غیرفعال کنید. این ویژگی سرعت چاپگر را کاهش می دهد.

Windows ❑

خاموش را بعنوان تنظیم بیصدا در زبانه اندازه درایور چاپگر انتخاب کنید.

Mac OS ❑

موارد برگزیده سیستم را از منوی  < چاپگرها و اسکنرها (یا چاپ و اسکن، چاپ و فابری) و سپس چاپگر را انتخاب کنید. روی گزینه ها و لوازم < گزینه ها (یا درایور) کلیک کنید. Off را بعنوان تنظیم بیصدا انتخاب کنید.

### سرعت چاپ در طول چاپ متوالی به طور قابل توجهی کاهش می یابد

سرعت چاپ کاهش می یابد تا از بیش از حد گرم شدن و آسیب دیدن مکانیسم چاپگر جلوگیری شود. به هر حال می توانید به چاپ ادامه دهید. برای بازگشت به سرعت چاپ عادی، حداقل به مدت 30 دقیقه از چاپگر استفاده نکنید. اگر چاپگر را از برق بکشید، سرعت چاپ به حالت عادی باز نمی گردد.

## سایر مشکلات

### زمان لمس چاپگر شوک الکتریکی خفیفی ایجاد می شود

اگر لوازم جانبی زیادی به رایانه وصل باشد، ممکن است زمان لمس چاپگر شوک الکتریکی خفیفی را احساس کنید. برای رایانه ای که به چاپگر وصل شده یک سیم زمینی نصب کنید.

### صدای کارکرد بسیار زیاد است


اگر صدای دستگاه بیش از حد بلند است، بیصدا را فعال کنید. فعال سازی این قابلیت می تواند سرعت چاپ را کاهش دهد.

Windows درایور چاپگر ❑

روشن را بعنوان تنظیم بیصدا در زبانه اندازه انتخاب کنید.

## برطرف کردن مشکلات

Mac OS درایور چاپگر

ترجیحات سیستم را از منوی  < چاپگرها و اسکنرها (یا چاپ و اسکن، چاپ و فابریک) و سپس چاپگر را انتخاب کنید. روی گزینه‌ها و لوازم < گزینه‌ها (یا درایور) کلیک کنید. On را بعنوان تنظیم بیصدا انتخاب کنید.

## برنامه با فایروال مسدود شده است (فقط برای Windows)

برنامه را به لیست برنامه‌های مجاز در فایروال Windows در قسمت تنظیمات امنیتی در پانل کنترل اضافه نمایید.

## نشت جوهر

در صورت چسبیدن جوهر به ناحیه اطراف مخزن، آن را با استفاده از پارچه بدون پرز یا گلوله پنبه تمیز کنید.

در صورت ریختن جوهر بر روی میز یا زمین، آن را فوری تمیز کنید. پس از خشک شدن جوهر، زدودن لکه دشوار می‌شود. برای جلوگیری از گسترش لکه، جوهر را با پارچه خشک بزدایید و سپس با پارچه مرطوب تمیز کنید.

در صورت آغشته شدن دستتان به جوهر، آن را با آب و صابون بشویید.

# ضمیمه

## مشخصات فنی

### مشخصات چاپگر

قراردادن نازل هد چاپ	نازل‌های جوهر سیاه: 180x2 ردیف	
وزن کاغذ*	کاغذ ساده	64 تا 90 گرم/متر مربع (17 تا 24 پوند)
	پاکت نامه‌ها	پاکت نامه شماره 10، DL، C6، 75 تا 90 گرم/متر مربع (20 تا 24 پوند)

\* حتی وقتی ضخامت کاغذ در محدوده مجاز است، ممکن است بسته به خصوصیات یا کیفیت کاغذ، تغذیه دستگاه انجام نشود یا کیفیت چاپ کاهش پیدا کند.

### ناحیه قابل چاپ

#### ناحیه قابل چاپ برای برگه های تک

ممکن است به دلیل مکانیسم چاپگر، کیفیت چاپ در نواحی سایه دار کاهش یابد.

3.0 میلی متر (0.12 اینچ)	A	
3.0 میلی متر (0.12 اینچ)	B	
41.0 میلی متر (1.61 اینچ)	C	
37.0 میلی متر (1.46 اینچ)	D	

#### ناحیه قابل چاپ برای پاکت نامه

ممکن است به دلیل مکانیسم چاپگر، کیفیت چاپ در نواحی سایه دار کاهش یابد.

3.0 میلی متر (0.12 اینچ)	A	
5.0 میلی متر (0.20 اینچ)	B	
18.0 میلی متر (0.71 اینچ)	C	
41.0 میلی متر (1.61 اینچ)	D	

ضمیمه

## مشخصات رابط

برای رایانه	USB با سرعت بالا
-------------	------------------

## لیست عملکرد شبکه

### عملکردهای شبکه و IPv4/IPv6

ملاحظات	پشتیبانی شده	عملکردها	
-	✓	IPv4	چاپ شبکه‌ای (WindowsEpsonNet Print)
-	✓	IPv6 ,IPv4	(WindowsStandard TCP/IP)
یا Windows Vista یا بالاتر	✓	IPv6 ,IPv4	چاپ (WSD (Windows
-	✓	IPv6 ,IPv4	چاپ (Mac OSBonjour)
-	-	IPv6 ,IPv4	چاپ (Mac OS , WindowsIPP)
وسیله اطلاعاتی	-	IPv4	چاپ UPnP
دوربین دیجیتالی	-	IPv4	چاپ (Wi-FiPictBridge)
-	✓	IPv4	Epson Connect (چاپ ایمیل، چاپ از راه دور)
-	✓	IPv6 ,IPv4	Google Cloud Print
-	-	IPv6 ,IPv4	Epson Scan 2
-	-	IPv4	Event Manager
-	-	IPv4	Epson Connect (اسکن به حافظه ابری)
-	-		ADF (اسکن دورو)
-	-	IPv4	ارسال یک نمابر
-	-	IPv4	دریافت یک نمابر

## مشخصات Wi-Fi

استانداردها	IEEE 802.11b/g/n <sup>1*</sup>
دامنه فرکانس	2.4 گیگاهرتز
حداکثر نیروی فرکانس رادیویی ارسال شده	(dBm (EIRP 20
حالت‌های هماهنگی	زیرساخت، (Wi-Fi Direct ساده) <sup>2*3*</sup>
امنیت اتصال بی‌سیم <sup>4*</sup>	WPA2-PSK (AES) ,WEP (64/128bit) <sup>5*</sup>

## ضمیمه

- 1\* IEEE 802.11n تنها برای HT20 در دسترس می‌باشد.
- 2\* برای IEEE 802.11b پشتیبانی نمی‌شود.
- 3\* حالت AP ساده با یک اتصال Wi-Fi (زیرساخت) مطابقت دارد.
- 4\* قابلیت Wi-Fi Direct تنها از WPA2-PSK (AES) پشتیبانی می‌کند.
- 5\* با استانداردهای WPA2 با پشتیبانی برای WPA/WPA2 Personal مطابقت دارد.

## پروتکل امنیتی

سرور/سرویس گیرنده HTTPS	SSL/TLS
-------------------------	---------

## سرویس های شخص ثالث پشتیبانی شده

Google Cloud Print
--------------------

## ابعاد

ابعاد	ذخیره
	<input type="checkbox"/> عرض: 375 میلی متر (14.8 اینچ) <input type="checkbox"/> طول: 267 میلی متر (10.5 اینچ) <input type="checkbox"/> ارتفاع: 161 میلی متر (6.3 اینچ)
	چاپ <input type="checkbox"/> عرض: 375 میلی متر (14.8 اینچ) <input type="checkbox"/> طول: 512 میلی متر (20.2 اینچ) <input type="checkbox"/> ارتفاع: 161 میلی متر (6.3 اینچ)
عرض *	تقریباً 3.5 کیلوگرم (7.7 پوند)

\* بدون جوهر و سیم برق.

## مشخصات الکتریکی

مدل	مدل 100 تا 240 ولت	مدل 220 تا 240 ولت
دامنه فرکانس ارزیابی شده	50 تا 60 هرتز	50 تا 60 هرتز
جریان ارزیابی شده	0.2 تا 0.4 آمپر	0.2 آمپر
مصرف برق (با اتصال USB)	چاپ: تقریباً 14.0 وات (ISO/IEC24712) حالت آماده: حدود 3.0 وات حالت خواب: حدود 0.7 وات خاموش: حدود 0.2 وات	چاپ: تقریباً 14.0 وات (ISO/IEC24712) حالت آماده: حدود 3.0 وات حالت خواب: حدود 0.7 وات خاموش: حدود 0.3 وات



## ضمیمه

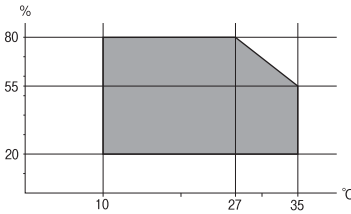
نکته:

برای بررسی ولتاژ به برچسب روی چاپگر مراجعه کنید.

کاربران اروپایی برای اطلاع از جزئیات مربوط به مصرف برق، به وب سایت زیر مراجعه نمایند.

<http://www.epson.eu/energy-consumption>

## مشخصات محیطی

<p>از این چاپگر در محدوده ای که در نمودار زیر نشان داده شده است استفاده کنید.</p>  <p>دما: 10 تا 35°C (50 تا 95°F) رطوبت: 20 تا 80% رطوبت نسبی (بدون تغلیظ)</p>	کارکرد
<p>دما: -20 تا 40°C (-4 تا 104°F)* رطوبت: 5 تا 85 درصد RH (بدون تراکم)</p>	ذخیره

\* می توانید برای یک ماه در دمای 40 درجه سانتی گراد (104 درجه فارنهایت) نگهدارید.

## مشخصات محیطی برای بطری های جوهر

-20 تا 40°C (-4 تا 104°F)*	دمای نگهداری
<p>5°F -15°C یخ جوهر آب می شود و پس از حدود 2 ساعت در دمای 25°C (77°F) قابل استفاده می گردد.</p>	دمای انجماد

\* می توانید برای یک ماه در دمای 40°C (104°F) نگهداری کنید.

## نیازمندی های سیستم

Windows 10 (32-بیت، 64-بیت)/Windows 8.1 (32-بیت، 64-بیت)/Windows 8 (32-بیت، 64-بیت)/Windows 7 (32-بیت، 64-بیت)،  
Windows XP Professional x64 Edition/Windows Vista (32-بیت، 64-بیت)/Windows XP SP3 یا جدیدتر (32-بیت)/Windows Server 2012 R2/Windows Server 2008 R2/Windows Server 2016//یا جدیدتر SP2  
/Windows Server 2008/Windows Server 2003 R2/Windows Server 2003 SP2 یا جدیدتر

macOS High Sierra /macOS Sierra/OS X El Capitan/OS X Yosemite/OS X Mavericks/OS X Mountain Lion/Mac OS X v10.7.x/Mac OS X v10.6.8

نکته:

Mac OS ممکن است از برخی از برنامه ها و ویژگی ها پشتیبانی نکند.

از فایل سیستم UNIX (UFS) برای Mac OS پشتیبانی نمی شود.

## اطلاعات تنظیمی

### استانداردها و آیین نامه ها

#### استانداردها و تأییدیه های مربوط به مدل اروپایی

برای کاربران اروپایی

بدین وسیله، Seiko Epson Corporation اعلام می دارد که مدل بی سیم زیر با آیین نامه 2014/53/EU انطباق دارد. متن کامل بیانیه EU در مورد انطباق در وب سایت زیر وجود دارد.

<http://www.epson.eu/conformity>

B631A

برای استفاده فقط در ایرلند، انگلستان، اتریش، آلمان، لیختن اشتاین، سوئیس، فرانسه، بلژیک، لوکزامبورگ، هلند، ایتالیا، پرتغال، اسپانیا، دانمارک، فنلاند، نروژ، سوئد، ایسلند، کرواسی، قبرس، یونان، اسلوانی، مالت، بلغارستان، چک، استونی، مجارستان، لتونی، لیتوانی، لهستان، رومانی و اسلواکی.

Epson نمی تواند در قبال هر نوع عدم رضایت از نیازمندی های محافظتی که در اثر تغییرات غیر توصیه شده محصولات ایجاد می شود مسئولیتی را بپذیرد.



#### استانداردها و تأییدیه های مربوط به مدل استرالیایی

AS/NZS CISPR32 Class B	EMC
------------------------	-----

Epson بدینوسیله اعلام می کند که مدل های تجهیزات زیر با نیازمندی های ضروری و سایر مقررات مربوطه AS/NZS4268 مطابقت دارند:

B631A

Epson نمی تواند در قبال هر نوع عدم رضایت از نیازمندی های محافظتی که در اثر تغییرات غیر توصیه شده محصولات ایجاد می شود مسئولیتی را بپذیرد.

### محدودیت های کپی کردن

برای اطمینان از استفاده قانونی و مسئولانه چاپگر محدودیت های زیر را رعایت کنید.

کپی موارد زیر طبق قانون ممنوع است:

صورتحساب های بانکی، مسکوکات، اوراق بهادار قابل عرضه در بازار صادر شده از طرف دولت، اوراق بهادار ضمانتی دولتی، و اوراق بهادار شهرداری

تمبر های پستی استفاده نشده، کارت پستال های از پیش مهر شده، و دیگر اقلام پستی رسمی پستی معتبر

تمبرهای درآمد صادر شده از طرف دولت، و اوراق بهادار صادر شده طبق روال قانونی

هنگام کپی کردن موارد زیر احتیاط کنید:

ضمیمه

□ اوراق بهادار قابل عرضه در بازار خصوصی، (گواهی سهام، یادداشت های مذاکره، چک ها و سایر موارد)، بلیط های ماهانه، بلیط های امتیازی و سایر موارد.

□ گذرنامه ها، گواهی نامه های رانندگی، ضمانت های تناسب، کارت تردد در جاده، کوپن غذا، بلیط ها و سایر موارد.

نکته:

ممکن است کپی این موارد نیز طبق قانون ممنوع شده باشد.

استفاده مسئولانه از محتوای دارای حق چاپ:

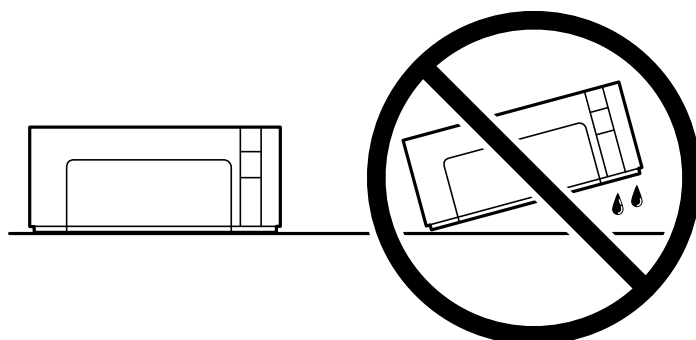
ممکن است با کپی نامناسب از محتوای دارای حق چاپ از چاپگرها سواستفاده شود. به جز مواردی که با یک وکیل آگاه مشورت کرده اید، قبل از کپی کردن محتوای منتشر شده، در قبال گرفتن اجازه از دارنده حق کپی مسئول بوده و به آن احترام بگذارید.

## حمل و نقل و نگهداری چاپگر

هنگامی که نیاز به نگهداری چاپگر یا انتقال آن به منظور جابجایی یا انجام تعمیرات دارید، مراحل زیر را برای بسته بندی چاپگر دنبال کنید.

مهم!

□ هنگام نگهداری یا جابجایی چاپگر، آن را در کیسه پلاستیکی قرار دهید و تابانید تا بسته شود. چاپگر را کج نکنید، آن را بصورت عمودی نگه دارید یا آن را وارونه کنید در غیر اینصورت ممکن است جوهر نشت کند.



□ هنگام نگهداری یا انتقال بطری جوهر، بطری را کج نکنید و آن را در معرض ضربه یا تغییرات دمایی قرار ندهید. در غیر این صورت ممکن است با وجود بسته بودن درپوش بطری، جوهر نشت کند. هنگام بستن درپوش، حتماً بطری را به صورت عمودی نگه دارید و از نشت کردن جوهر در هنگام جابجا کردن بطری جلوگیری کنید؛ مثلاً بطری را درون کیسه قرار دهید.

□ بطری های باز شده جوهر را در داخل جعبه همراه چاپگر قرار ندهید.



1. با فشار دادن دکمه  چاپگر را خاموش کنید.

ضمیمه

2. اطمینان حاصل کنید که چراغ روشن-خاموش در حالت خاموش قرار گیرد و سپس سیم برق را از پریز بکشید.

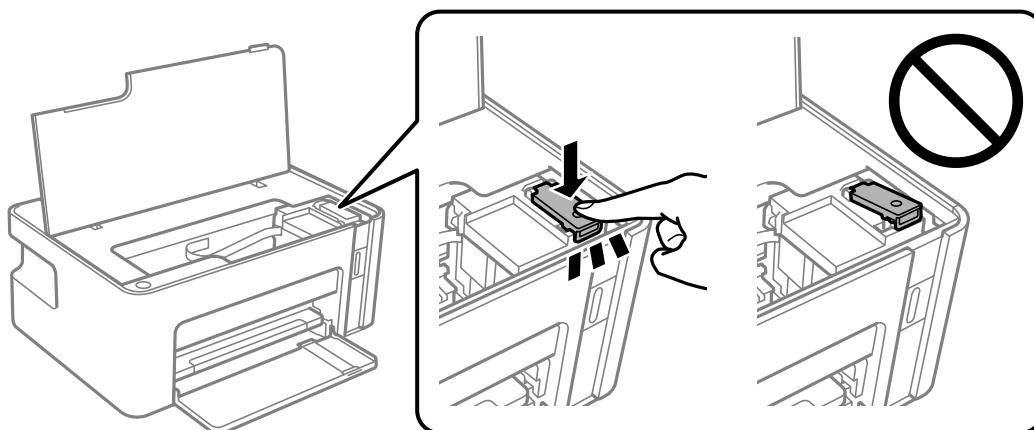
**مهم!**

هنگامی که چراغ روشن-خاموش در حالت خاموش است، سیم برق را از پریز جدا کنید. در غیر این صورت چاپگر به وضعیت اولیه خود باز نمی‌گردد و باعث خشک شدن جوهر شده و ممکن است انجام چاپ غیرممکن گردد.

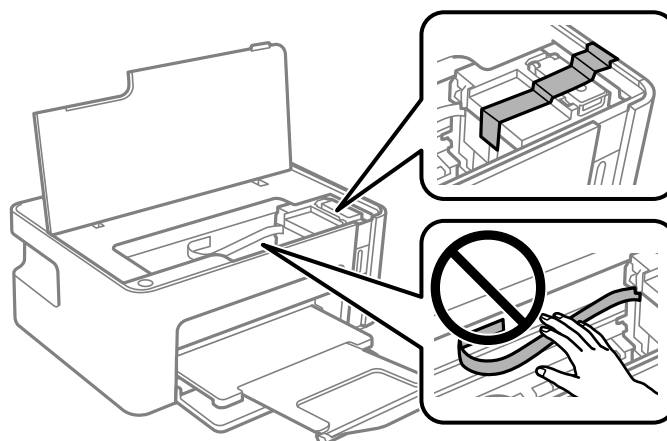
3. اتصال همه کابل‌ها نظیر سیم برق و کابل USB را قطع کنید.

4. همه کاغذها را از چاپگر خارج کنید.

5. درپوش چاپگر را باز کنید. مطمئن شوید درپوش را به طور محکم روی مخزن جوهر می‌بندید.

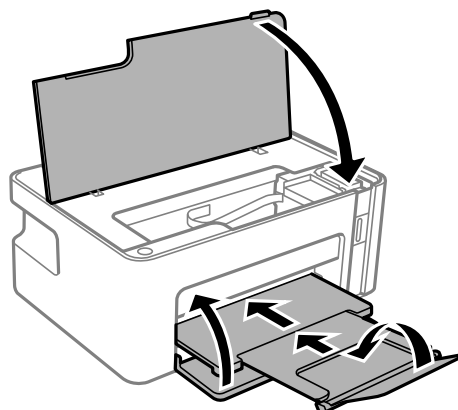


6. درپوش مخزن جوهر را با چسب ببندید.



## ضمیمه

7. جهت بسته‌بندی زیر همانند شکل زیر آماده شوید.



8. چاپگر را در کیسه پلاستیکی قرار دهید و تا بزنید تا بسته شود.

9. با استفاده از لوازم محافظتی، چاپگر را در جعبه بسته‌بندی کنید.

## مهم!

هنگام حمل و نقل یا نگهداری چاپگر با بسته‌بندی آن در جعبه اصلی مطمئن شوید چاپگر را در حالت افقی نگه می‌دارید؛ در غیر این صورت، ممکن است جوهر نشت کند.

هنگام استفاده مجدد از چاپگر، حتماً نوار چسب روی مخزن جوهر را باز کنید. اگر کیفیت چاپ در چاپ‌های بعدی کاهش یافت هد چاپ را تمیز و تراز کنید.

## اطلاعات مرتبط

- ◀ "نام و عملکرد قطعات" در صفحه 11
- ◀ "تمیز کردن هد چاپ (تمیز کردن هد)" در صفحه 74
- ◀ "تراز کردن هد چاپ" در صفحه 76

## حق نسخه‌برداری

تکثیر و نگهداری این نشریه در سیستم‌های بازبایی یا انتقال هر بخش از آن به روش‌های مختلف الکترونیکی، مکانیکی، فتوکپی، ضبط یا جز آن بدون کسب مجوز کتبی از شرکت Seiko Epson ممنوع است. استفاده از اطلاعات مندرج در اینجا مشمول مسئولیت حق اختراع نیست. بابت خسارات ناشی از استفاده اطلاعات در اینجا هیچ مسئولیتی پذیرفته نمی‌شود. اطلاعات مندرج در اینجا فقط برای محصولات Epson طراحی شده است. Epson بابت استفاده از این اطلاعات برای محصولات دیگر مسئولیتی نمی‌پذیرد.

نه شرکت Seiko Epson و نه شرکت‌های وابسته آن در قبال خسارت، زیان، هزینه یا مخارج تحمیل شده به خریدار یا اشخاص ثالث در نتیجه تصادف، سوءاستفاده یا استفاده نادرست از این محصول یا اصلاحات، تعمیرات یا تغییرات غیرمجاز محصول یا (به استثنای ایالات متحده) کوتاهی در رعایت دستورالعمل‌های بهره‌برداری و نگهداری شرکت Seiko Epson در برابر خریدار این محصول یا اشخاص ثالث مسئولیتی نخواهد داشت.

شرکت Seiko Epson و شرکت‌های وابسته به آن در قبال خسارات یا مشکلات ناشی از استفاده از گزینه‌ها یا محصولات مصرفی غیر از مواردی که شرکت Seiko Epson "محصولات اصل Epson" یا "محصولات مورد تایید Epson" اعلام کرده است، مسئولیتی نخواهند داشت.

شرکت Seiko Epson بابت خسارات ناشی از تداخل الکترومغناطیسی بر اثر مصرف کابل‌های رابط غیر از آنهایی که شرکت Seiko Epson "محصولات مورد تایید Epson" اعلام کرده است، مسئولیتی ندارد.

© Seiko Epson Corporation 2018

محتوای این راهنما و مشخصات این محصول ممکن است بدون اعلام قبلی تغییر کند.

## علائم تجاری

EPSON® یک علامت تجاری ثبت شده است، و EPSON EXCEED YOUR VISION یا EXCEED YOUR VISION علامت تجاری شرکت Seiko Epson است.

QR Code is a registered trademark of DENSO WAVE INCORPORATED in Japan and other countries.

Microsoft®, Windows®, Windows Server®, and Windows Vista® are registered trademarks of Microsoft Corporation.

Apple, Macintosh, macOS, OS X, Bonjour, ColorSync, Safari, iPad, iPhone, iPod touch, and iTunes are trademarks of Apple Inc., registered in the U.S. and other countries.

Google Cloud Print, Chrome, Chrome OS, Google Play and Android are trademarks of Google Inc.

Adobe and Adobe Reader are either registered trademarks or trademarks of Adobe Systems Incorporated in the United States and/or other countries.

اطلاعه عمومی: سایر نام های محصول که در اینجا استفاده می شود فقط برای اهداف شناسایی بوده و ممکن است علامت های تجاری مالکان مربوطه آنها باشند. Epson حقوق مربوط به این مارک ها را از خود سلب می کند.

## جایی که می توانید راهنما را دریافت کنید

### وب سایت پشتیبانی فنی

اگر به راهنمایی بیشتری نیاز داشتید، به وب سایت پشتیبانی Epson نشان داده شده در زیر مراجعه کنید. کشور یا منطقه خود را انتخاب کنید و به بخش پشتیبانی وب سایت Epson محلی خود بروید. آخرین درایورها، سوالات متداول، دفترچه های راهنما یا سایر موارد قابل دانلود نیز در سایت موجودند.

<http://support.epson.net/>

<http://www.epson.eu/Support> (اروپا)

اگر محصول Epson شما به درستی کار نمی کند و نمی توانید مشکل را حل کنید، برای راهنمایی با سرویس های پشتیبانی Epson تماس بگیرید.

### تماس با پشتیبانی Epson

#### قبل از تماس با Epson

اگر محصول Epson شما به درستی کار نمی کند و نمی توانید با استفاده از اطلاعات عیب یابی موجود در دفترچه های راهنمای محصول خود مشکل را حل کنید، برای راهنمایی با سرویس های پشتیبانی Epson تماس بگیرید. اگر پشتیبانی Epson برای ناحیه شما در لیست زیر قرار ندارد، با فروشنده ای که محصول خود را از آنجا خریداری کردید تماس بگیرید.

اگر اطلاعات زیر را در اختیار پشتیبانی Epson قرار دهید می توانند سریع تر به شما کمک کنند:

شماره سریال محصول

(برچسب شماره سریال معمولاً در پشت محصول است.)

مدل محصول

## ضمیمه

نسخه نرم افزار محصول

(روی **About**، **Version Info** یا دکمه مشابه در نرم افزار محصول کلیک کنید).

مارک و مدل رایانه خود

نام و نسخه سیستم عامل رایانه

نام ها و نسخه های برنامه های نرم افزار که بطور معمول با محصول خود استفاده می کنید.

## نکته:

بسته به محصول، ممکن است تنظیمات شبکه در حافظه محصول ذخیره گردد. ممکن است به دلیل خرابی یا تعمیر محصول، تنظیمات از دست بروند. *Epson* در مورد از دست دادن هر نوع داده، برای پشتیبان گیری یا بازیابی تنظیمات حتی در طول دوره ضمانت مسئولیتی ندارد. توصیه می کنیم نسخه پشتیبان خود را ایجاد کرده و یادداشت هایی بردارید.

## راهنما برای کاربران در اروپا

برای اطلاع از نحوه تماس با پشتیبانی *Epson*، سند ضمانت شناسه اروپایی خود را بررسی کنید.

## راهنما برای کاربران در تایوان

اطلاعات تماس برای اطلاعات، پشتیبانی و سرویس ها:

وب جهانی

<http://www.epson.com.tw>

اطلاعات مربوط به مشخصات محصول، درایورها برای دانلود، و درخواست های مربوط به محصولات نیز موجودند.

بخش راهنمایی *Epson*

تلفن: +886-2-80242008

تیم راهنمای ما می توانند از طریق تلفن در موارد زیر به شما کمک کنند:

درخواست فروش و اطلاعات محصول

سوالات یا مشکلات مربوط به استفاده از محصول

درخواست های مربوط به ضمانت و سرویس تعمیر

مرکز سرویس تعمیر:

<http://www.tekcare.com.tw/branchMap.page>

شرکت TekCare یک مرکز خدمات مجاز *Epson Taiwan Technology & Trading Ltd* است.

## راهنما برای کاربران در استرالیا

*Epson* استرالیا درصدد است سطح بالایی از سرویس مشتری را در اختیار شما قرار دهد. علاوه بر دفترچه های راهنمای محصول، ما منابع زیر را برای دریافت اطلاعات در اختیار شما قرار می دهیم:

URL اینترنت

<http://www.epson.com.au>

## ضمیمه

به صفحات وب جهانی Epson استرالیا بروید. برای جستجوی هر از گاهی در وب مودم خود را از اینجا دریافت کنید! سایت یک بخش دانلود برای درایورها، محل های تماس با Epson، اطلاعات محصولات جدید و پشتیبانی فنی (ایمیل) ارائه می دهد.

## بخش راهنمایی Epson

تلفن: 1300-361-054

بخش راهنمایی Epson بعنوان یک نسخه پشتیبان نهایی ارائه می شود تا مطمئن شویم مشتریان ما به دستگاه ها دسترسی دارند. اپراتورهای بخش راهنما می توانند به شما در نصب، پیکربندی، و راه اندازی محصول Epson به شما کمک کنند. کارکنان بخش پیش فروش ما می توانند در مورد محصولات جدید توضیحاتی ارائه دهند و اینکه محل نزدیک ترین فروشنده یا نماینده سرویس را به شما ارائه دهند. بسیاری از سؤالات در اینجا پاسخ داده شده است.

زمانی که تماس می گیرید همه اطلاعات مربوطه را آماده کنید. هر چه اطلاعات بیشتری آماده کنید، ما سریع تر می توانیم مشکل را حل کنیم. این اطلاعات شامل دفترچه های راهنمای محصول Epson، نوع رایانه، سیستم عامل، برنامه ها، و هر نوع اطلاعاتی که لازم است می شود.

## جابجایی محصول

Epson توصیه می کند برای جابجایی های بعدی، بسته بندی محصول را نزد خود نگهدارید. همچنین توصیه می شود مخزن جوهر را با یک نوار محکم کنید و دستگاه را ایستاده نگهدارید.

## راهنمایی برای کاربران در نیوزلند

Epson نیوزلند امیدوار است سطح بالایی از خدمات مشتریان را به شما ارائه دهد. علاوه بر مدارک محصول، ما برای کسب اطلاعات منابع زیر را ارائه می دهیم:

## URL اینترنت

<http://www.epson.co.nz>

به صفحات وب Epson نیوزلند دسترسی پیدا کنید. برای جستجوی هر از گاهی در وب مودم خود را از اینجا دریافت کنید! سایت یک بخش دانلود برای درایورها، محل های تماس با Epson، اطلاعات محصولات جدید و پشتیبانی فنی (ایمیل) ارائه می دهد.

## بخش راهنمایی Epson

تلفن: 0800 237 766

بخش راهنمایی Epson بعنوان یک نسخه پشتیبان نهایی ارائه می شود تا مطمئن شویم مشتریان ما به دستگاه ها دسترسی دارند. اپراتورهای بخش راهنما می توانند به شما در نصب، پیکربندی، و راه اندازی محصول Epson به شما کمک کنند. کارکنان بخش پیش فروش ما می توانند در مورد محصولات جدید توضیحاتی ارائه دهند و اینکه محل نزدیک ترین فروشنده یا نماینده سرویس را به شما ارائه دهند. بسیاری از سؤالات در اینجا پاسخ داده شده است.

زمانی که تماس می گیرید همه اطلاعات مربوطه را آماده کنید. هر چه اطلاعات بیشتری آماده کنید، ما سریع تر می توانیم مشکل را حل کنیم. این اطلاعات شامل موارد زیر است: مدارک محصول Epson شما، نوع کامپیوتر، سیستم عامل، برنامه های کاربردی، و هر اطلاعاتی که شما احساس می کنید ضروری هستند.

## جابجایی محصول

Epson توصیه می کند برای جابجایی های بعدی، بسته بندی محصول را نزد خود نگهدارید. همچنین توصیه می شود مخزن جوهر را با یک نوار محکم کنید و دستگاه را ایستاده نگهدارید.

## راهنمایی برای کاربران در سنگاپور

منابع اطلاعات، پشتیبانی، و سرویس هایی که از Epson سنگاپور موجودند عبارتند از:



## ضمیمه

### وب جهانی

<http://www.epson.com.sg>

اطلاعات مربوط به مشخصات محصول، درایورها برای دانلود، سوالات متداول (FAQ)، درخواست های مربوط به فروش و پشتیبانی فنی از طریق ایمیل موجودند.

### بخش راهنمایی Epson

تلفن رایگان: 800-120-5564

تیم راهنمای ما می توانند از طریق تلفن در موارد زیر به شما کمک کنند:

درخواست فروش و اطلاعات محصول

سوالات مربوط به استفاده از محصول و رفع اشکال

درخواست های مربوط به ضمانت و سرویس تعمیر

### راهنمایی برای کاربران در تایلند

اطلاعات تماس برای اطلاعات، پشتیبانی و سرویس ها:

### وب جهانی

<http://www.epson.co.th>

اطلاعات مربوط به مشخصات محصول، درایورها برای دانلود، سوالات متداول (FAQ) و ایمیل موجودند.

### مرکز تماس Epson

تلفن: 66-2685-9899

ایمیل: [support@eth.epson.co.th](mailto:support@eth.epson.co.th)

"مرکز تماس" می توانند از طریق تلفن در موارد زیر به شما کمک کنند:

درخواست فروش و اطلاعات محصول

سوالات یا مشکلات مربوط به استفاده از محصول

درخواست های مربوط به ضمانت و سرویس تعمیر

### راهنمایی برای کاربران در ویتنام

اطلاعات تماس برای اطلاعات، پشتیبانی و سرویس ها:

### مرکز سرویس Epson

65 Truong Dinh Street, District 1, Hochiminh City, Vietnam.

تلفن (شهر هوشی مین): 84-8-3823-9239, 84-8-3825-6234

29 Tue Tinh, Quan Hai Ba Trung, Hanoi City, Vietnam

تلفن (شهر هانوی): 84-4-3978-4785, 84-4-3978-4775

## ضمیمه

## راهنمای برای کاربران در اندونزی

اطلاعات تماس برای اطلاعات، پشتیبانی و سرویس ها:

وب جهانی

<http://www.epson.co.id>

☐ اطلاعات مربوط به مشخصات محصول، درایورها برای دانلود

☐ سوالات متداول (FAQ)، درخواست فروش، سوالات از طریق ایمیل

## خط مشاوره Epson

تلفن: +62-1500-766

نمبر: +62-21-808-66-799

تیم مشاوره ما می توانند از طریق تلفن یا نمابر در موارد زیر به شما کمک کنند:

☐ درخواست فروش و اطلاعات محصول

☐ پشتیبانی فنی

## مرکز سرویس Epson

ایالت	نام شرکت	آدرس	تلفن ایمیل
DKI JAKARTA	ESS JAKARTA MANGGADUA	Ruko Mall Mangga Dua No. 48 Jl. Arteri Mangga Dua, Jakarta Utara - DKI JAKARTA	(+6221) 62301104 jkt-admin@epson-indonesia.co.id
NORTH SUMATERA	ESC MEDAN	Jl. Bambu 2 Komplek Graha Niaga Nomor A-4, Medan - North Sumatera	(+6261) 42066090 / 42066091 mdn-adm@epson-indonesia.co.id
WEST JAWA	ESC BANDUNG	Jl. Cihampelas No. 48 A Bandung Jawa Barat 40116	(+6222) 4207033 bdg-admin@epson-indonesia.co.id
DI YOGYAKARTA A	ESC YOGYAKARTA	YAP Square, Block A No. 6 Jl. C Simanjutak Yogyakarta - DIY	(+62274) 581065 ygy-admin@epson-indonesia.co.id
EAST JAWA	ESC SURABAYA	Hitech Mall Lt. 2 Block A No. 24 Jl. Kusuma Bangsa No. 116 - 118 Surabaya - JATIM	(+6231) 5355035 sby-admin@epson-indonesia.co.id
SOUTH SULAWESI	ESC MAKASSAR	Jl. Cendrawasih NO. 3A, kunjung mae, mariso, MAKASSAR - SULSEL 90125	(+62411) 8911071 mksr-admin@epson-indonesia.co.id
WEST KALIMANTA N	ESC PONTIANAK	Komp. A yani Sentra Bisnis G33, Jl. Ahmad Yani - Pontianak Kalimantan Barat	(+62561) 735507 / 767049 pontianak-admin@epson- indonesia.co.id
RIAU	ESC PEKANBARU	Jl. Tuanku Tambusai No.459A Pekanbaru Riau	(+62761) 8524695 pkb-admin@epson-indonesia.co.id
DKI JAKARTA	ESS JAKARTA SUDIRMAN	Wisma Keiai Lt. 1 Jl. Jenderal Sudirman Kav. 3 Jakarta Pusat - DKI JAKARTA 10220	(+6221) 5724335 ess@epson-indonesia.co.id

## ضمیمه

ایالت	نام شرکت	آدرس	تلفن ایمیل
EAST JAWA	ESS SURABAYA	Ruko Surya Inti Jl. Jawa No 2-4 Kav. 29 Surabaya - Jawa Timur	(+6231) 5014949 esssby@epson-indonesia.co.id
BANTEN	ESS SERPONG	Ruko Mall WTC Matahari No. 953, Serpong- Banten	(+6221) 53167051 / 53167052 esstag@epson-indonesia.co.id
CENTRAL JAWA	ESS SEMARANG	Komplek Ruko Metro Plaza Block C20 Jl. MT Haryono No 970 Semarang - JAWA TENGAH	(+6224) 8313807 / 8417935 esssmg@epson-indonesia.co.id
EAST KALIMANTA N	ESC SAMARINDA	Jl. KH. Wahid Hasyim (M. Yamin) Kelurahan Sempaja Selatan Kecamatan Samarinda UTARA - SAMARINDA - KALTIM	(+62541) 7272904 escsmd@epson-indonesia.co.id
SOUTH SUMATERA	ESC PALEMBANG	Jl. H.M Rasyid Nawawi No. 249 Kelurahan 9 Ilir Palembang Sumatera Selatan	(+62711) 311330 escplg@epson-indonesia.co.id
EAST JAVA	ESC JEMBER	Jl. Panglima Besar Sudirman Ruko no.1D Jember-Jawa Timur (Depan Balai Penelitian & Pengolahan Kakao)	(+62331) 488373 / 486468 jmr-admin@epson-indonesia.co.id
NORTH SULAWESI	ESC MANADO	Tekno Megamall Lt LG 11 TK 21, Kawasan Megamas Boulevard, Jl Piere Tendean, Manado - SULUT 95111	(+62431) 8890996 MND-ADMIN@EPSON- INDONESIA.CO.ID

برای سایر شهرهایی که در این لیست نیستند، با خط مستقیم تماس بگیرید: 08071137766.

## راهنمایی برای کاربران در هنگ کنگ

برای دریافت پشتیبانی فنی و سایر سرویس های پس از فروش، کاربران می توانند به Epson Hong Kong Limited مراجعه کنند.

صفحه اصلی اینترنت

<http://www.epson.com.hk>

Epson هنگ کنگ یک صفحه اصلی محلی در چین و انگلیس بصورت اینترنتی راه اندازی کرده است تا اطلاعات زیر را در اختیار کاربران قرار دهد:

اطلاعات محصول

پاسخ به سوالات متداول (FAQ)

آخرین نسخه های درایورهای محصول Epson

خط مشاوره پشتیبانی فنی

همچنین می توانید با کارکنان فنی ما با شماره های تلفن و نمابر زیر تماس بگیرید:

تلفن: 852-2827-8911

فکس: 852-2827-4383

ضمیمه

## راهنمایی برای کاربران در مالزی

اطلاعات تماس برای اطلاعات، پشتیبانی و سرویس ها:

وب جهانی

<http://www.epson.com.my>

☐ اطلاعات مربوط به مشخصات محصول، درایورها برای دانلود

☐ سوالات متداول (FAQ)، درخواست فروش، سوالات از طریق ایمیل

مرکز تماس Epson

تلفن: +60 1800-8-17349

☐ درخواست فروش و اطلاعات محصول

☐ سوالات یا مشکلات مربوط به استفاده از محصول

☐ درخواست های مربوط به ضمانت و سرویس تعمیر

دفتر مرکزی

تلفن: 603-56288288

فکس: 603-5628 8388/603-5621 2088

## راهنمایی برای کاربران در هند

اطلاعات تماس برای اطلاعات، پشتیبانی و سرویس ها:

وب جهانی

<http://www.epson.co.in>

اطلاعات مربوط به مشخصات محصول، درایورها برای دانلود، و درخواست های مربوط به محصولات نیز موجودند.

خط راهنما

☐ اطلاعات سرویس و محصول و سایر سفارش مواد مصرفی (خطوط BSNL)

شماره تلفن رایگان: 18004250011

روزهای دوشنبه تا شنبه از ساعت 9 صبح تا 6 عصر (بجز روزهای تعطیل عمومی)

☐ سرویس (CDMA و کاربران تلفن همراه)

شماره تلفن رایگان: 186030001600

روزهای دوشنبه تا شنبه از ساعت 9 صبح تا 6 عصر (بجز روزهای تعطیل عمومی)

## راهنمایی برای کاربران در فیلیپین

برای دسترسی به پشتیبانی فنی و همینطور سایر سرویس های پس از فروش، کاربران می توانند با Epson Philippines Corporation بصورت تلفنی یا از طریق نمابر و آدرس ایمیل زیر تماس داشته باشند:

ضمیمه

وب جهانی

<http://www.epson.com.ph>

اطلاعات مربوط به مشخصات محصول، درایورها برای دانلود، سوالات متداول (FAQ) و درخواست از طریق ایمیل موجودند.

خدمات مشتریان Epson در فیلیپین

تلفن رایگان: (PLDT) 1-800-1069-37766

تلفن رایگان: (دیجیتال) 1-800-3-0037766

منطقه مانیل: (+632)441-9030

وب سایت: <https://www.epson.com.ph/contact>

ایمیل: [customercare@epc.epson.com.ph](mailto:customercare@epc.epson.com.ph)

روزهای دوشنبه تا شنبه از ساعت 9 صبح تا 6 عصر (بجز روزهای تعطیل عمومی)

تیم پشتیبانی مشتری ما می توانند از طریق تلفن در موارد زیر به شما کمک کنند:

درخواست فروش و اطلاعات محصول

سوالات یا مشکلات مربوط به استفاده از محصول

درخواست های مربوط به ضمانت و سرویس تعمیر

**Epson Philippines Corporation**

خط اصلی: +632-706-2609

فابریک: +632-706-2663