

WF-C8690 Series

دليل المستخدم

المحتويات

40. وضع المستندات الأصلية على زجاج الماسحة الضوئية.
42. إدخال جهاز USB خارجي.
42. إدخال جهاز USB خارجي وإزالته.
42. الوصول إلى جهاز USB خارجي من كمبيوتر.
43. إدارة جهات الاتصال.
43. تسجيل جهات الاتصال أو تحريرها.
44. تسجيل جهات الاتصال المجمعة أو تحريرها.
45. تسجيل جهات الاتصال المستخدمة بشكل متكرر.
45. تسجيل جهات الاتصال في كمبيوتر.
45. نسخ جهات الاتصال احتياطياً باستخدام كمبيوتر.
45. تسجيل إعداداتك المفضلة كإعداد مسبق.
46. المزيد من خيارات تعيين مسبق.
46. المزيد من خيارات الإعدادات.
46. المزيد من خيارات إعدادات عامة.
54. المزيد من خيارات إعداد المطبوعات.
54. المزيد من خيارات حالة التوريد.
55. المزيد من خيارات الصيانة.
56. المزيد من خيارات اللغة/Language.
56. المزيد من خيارات حالة الطباعة/طباعة.
56. المزيد من خيارات مدير جهات الاتصال.
57. المزيد من خيارات إعدادات المستخدم.
57. المزيد من خيارات حالة جهاز المصادقة.
57. المزيد من خيارات معلومات Epson Open Platform.
57. توفير الطاقة.
58. توفير الطاقة — لوحة التحكم.

الطباعة

- الطباعة من برنامج تشغيل الطباعة في نظام التشغيل
59. Windows
59. الوصول إلى برنامج تشغيل الطباعة.
59. أساسيات الطباعة.
61. الطباعة على الوجهين.
62. طباعة صفحات متعددة على ورقة واحدة.
- الطباعة والتجميع بترتيب الصفحات (الطباعة بترتيب
عكسي).
62.
63. طباعة مستند مصغر أو مكبر.
- طباعة صورة واحدة على عدة صفحات للتكبير (إنشاء
ملصق).
64.
69. الطباعة باستخدام رأس الصفحة وتذييلها.
70. طباعة علامة مائة.
71. طباعة الملفات المحمية بكلمة مرور.
71. طباعة ملفات متعددة معاً.
72. الطباعة باستخدام خاصية الطباعة العالمية بالألوان.
73. ضبط لون الطباعة.
73. الطباعة لتوضيح الخطوط الرقيقة.
74. طباعة الرموز الشريطية الواضحة.
74. إلغاء الطباعة.

حول هذا الدليل

7. مقدمة حول أدلة الاستخدام.
7. اطلع على الدليل للبحث عن المعلومات.
9. العلامات والرموز.
9. الأوصاف المستخدمة في هذا الدليل.
9. مراجع أنظمة التشغيل.

تعليمات هامة

11. إرشادات السلامة.
12. التحذيرات والتنبيهات الخاصة بالطباعة.
12. التحذيرات والتنبيهات الخاصة بإعداد/استخدام الطباعة عن طريق الاتصال اللاسلكي.
13. التحذيرات والتنبيهات الخاصة باستخدام شاشة اللمس.
14. التحذيرات والتنبيهات الخاصة باستخدام الخزانة الاختيارية.
14. حماية معلوماتك الشخصية.

أساسيات الطباعة

15. أسماء الأجزاء ووظائفها.
19. لوحة التحكم.
20. تكوين الشاشة الرئيسي.
20. الرموز المعروضة في شاشة LCD.
22. عمليات شاشة اللمس.
23. إدخال أحرف.
24. تكوين شاشة Job/Status.
24. عرض الرسوم المتحركة.

إعدادات الطباعة

26. تحميل الورق.
26. الورق والسعات المتوفرة.
29. احتياطات التعامل مع الورق.
30. تحميل الورق في درج الورق.
32. تحميل الورق في تغذية خلفية للورق.
34. تحميل الأطراف والاحتياطات.
35. تحميل الورق الطويل والاحتياطات.
35. قائمة نوع الورق.
36. قائمة بأحجام الورق التي يتم التعرف عليها.
36. وضع المستندات الأصلية.
36. اكتشاف الحجم الأصلي تلقائياً.
- النسخ الأصلية المتوفرة لوحدة التغذية التلقائية
للمستندات.
37.
- وضع المستندات الأصلية في وحدة التغذية التلقائية
للمستندات.
38.

المحتويات

117	المسح الضوئي للحفاظ على جهاز كمبيوتر (WSD).
119	المسح الضوئي من جهاز كمبيوتر. اعتماد مصادقة مستخدمين في Epson Scan 2 عند استخدام وظيفة التحكم بالوصول.
119	جار المسح الضوئي باستخدام Epson Scan 2.
122	المسح الضوئي من الأجهزة الذكية. الاتصال من خلال شبكة Wi-Fi Direct من الجهاز الذكي.
122	تثبيت Epson iPrint.
123	جار المسح الضوئي باستخدام Epson iPrint.
123	المسح الضوئي عن طريق ملامسة الأجهزة الذكية لعلامة-N.

استخدام الفاكس

126	قبل استخدام ميزات الفاكس.
126	إرسال الفاكسات باستخدام الطابعة.
126	إرسال الفاكسات باستخدام لوحة التحكم.
128	طلب إرسال الفاكسات من جهاز هاتف خارجي.
129	إرسال الفاكسات عند الطلب (باستخدام إرسال فاكس فوري/ علبة لوحات النشرات).
131	الطرق المختلفة لإرسال الفاكسات.
135	استلام الفاكسات على الطابعة.
135	استلام الفاكسات القادمة.
137	استلام الفاكسات من خلال إجراء مكالمة هاتفية.
138	حفظ وتوجيه الفاكسات المستلمة. عرض الفاكسات المستلمة المحفوظة في الطابعة على شاشة LCD.
139	خيارات القائمة لإرسال الفاكس.
140	المستلم.
140	إعدادات الفاكس.
142	المزيد.
144	المزيد من خيارات وظائف الفاكس.
144	علبة الوارد والعلبة السرية.
145	المستندات المخزنة.
146	إرسال فاكس فوري/نشرة.
148	التحقق من حالة وظائف الفاكس أو السجلات. عرض المعلومات عندما تكون الفاكسات المستلمة غير مُعالجة (غير مقروءة/غير مطبوعة/غير محفوظة/لم يتم تمريرها).
148	مراجعة مهام الفاكس قيد التنفيذ.
149	مراجعة سجل مهام الفاكس.
150	إعادة طباعة المستندات المستلمة.
150	إرسال فاكس من جهاز الكمبيوتر. إرسال المستندات التي تم إنشاؤها باستخدام تطبيق (Windows).
151	إرسال المستندات التي تم إنشاؤها باستخدام تطبيق (Mac OS).
153	استلام الفاكسات على جهاز كمبيوتر.
154	حفظ الفاكسات الواردة على جهاز كمبيوتر.

74	خيارات القائمة لبرنامج تشغيل الطابعة. الطباعة من برنامج تشغيل الطابعة PostScript في نظام التشغيل Windows77.
78	خيارات القائمة لبرنامج تشغيل الطابعة PostScript.
79	إلغاء الطباعة. الطباعة من برنامج تشغيل الطابعة في نظام التشغيل Mac OS.
79	أساسيات الطباعة.
81	الطباعة على الوجهين.
82	طباعة صفحات متعددة على ورقة واحدة. الطباعة والتجميع بترتيب الصفحات (الطباعة بترتيب عكسي).
82	طباعة مستند مصغر أو مكبر.
83	ضبط لون الطباعة.
83	إلغاء الطباعة.
84	خيارات القائمة لبرنامج تشغيل الطابعة. ضبط إعدادات تشغيل برنامج تشغيل الطابعة الخاص بنظام التشغيل Mac OS.
86	الطباعة من برنامج تشغيل الطابعة PostScript في نظام التشغيل Mac OS.
86	خيارات القائمة لبرنامج تشغيل الطابعة PostScript.
87	إلغاء الطباعة.
89	طباعة ملفات من جهاز ذاكرة. طباعة ملفات JPEG من جهاز الذاكرة. طباعة ملفات PDF أو TIFF من بطاقة ذاكرة. المزيد من خيارات جهاز الذاكرة.
89	الطباعة من الأجهزة الذكية.
89	باستخدام Epson iPrint.
90	استخدام تطبيق Epson Print Enabler.
90	باستخدام AirPrint.
91	إلغاء المهام الحالية أو الموجودة في قائمة الانتظار.

النسخ

98	أساسيات النسخ.
98	النسخ على الوجهين.
99	نسخ مستندات أصلية متعددة على صفحة واحدة.
99	خيارات القائمة المتقدمة الأساسية.
101	خيارات القائمة المتقدمة للنسخ.

المسح الضوئي

103	المسح الضوئي باستخدام لوحة التحكم. المسح الضوئي للحفاظ في مجلد على الشبكة أو خادم FTP (بروتوكول نقل الملفات).
103	المسح الضوئي للإرسال عبر بريد إلكتروني.
107	إجراء المسح الضوئي باستخدام الإعدادات المُسجَّلة على الكمبيوتر (Document Capture Pro).
110	المسح الضوئي للحفاظ على جهاز ذاكرة.
112	المسح الضوئي للتخزين في وسائط التخزين السحابية.

المحتويات

185. تطبيق مسح المستندات والصور ضوئياً (Epson Scan 2)
186. إضافة شبكة الماسحة الضوئية.
- تطبيق تكوين المسح الضوئي من الكمبيوتر (Document Capture Pro) 186.
- تطبيق لتكوين عمليات الفاكس وإرسال الفاكسات برنامج (FAX Utility) 187.
- تطبيق لإرسال الفاكسات (برنامج التشغيل PC-FAX) 188.
- تطبيق لطباعة صفحات الويب (E-Web Print) 188.
- أداة تحديث البرامج (محدث البرامج) 188.
- تثبيت أحدث التطبيقات. 189.
- تثبيت برنامج تشغيل الطابعة PostScript 190.
- تثبيت برنامج تشغيل الطابعة — PostScript Windows190
- تثبيت برنامج تشغيل الطابعة — Mac OS PostScript 191.
- تثبيت برنامج تشغيل طابعة Epson العالمية (في أنظمة التشغيل) Windows191 (فقط)
- إلغاء تثبيت التطبيقات. 192.
- إلغاء تثبيت التطبيقات - Windows 192.
- إلغاء تثبيت التطبيقات — Mac OS 193.
- الطباعة باستخدام خدمة شبكة. 193.

حل المشكلات

- فحص حالة الطابعة. 195.
- فحص الرسائل المعروضة على شاشة LCD 195.
- رمز الخطأ في قائمة الحالة. 197.
- التحقق من حالة الطابعة — Windows 201.
- فحص حالة الطابعة — Mac OS 202.
- التحقق من حالة البرنامج. 202.
- إزالة الورق المحشور. 202.
- عدم تغذية الورق أو إخراجها على النحو الصحيح. 203.
- الورق ينحشر. 203.
- تتم تغذية الورق بميل. 203.
- تتم تغذية عدة ورقات في المرة الواحدة. 203.
- لا تتم تغذية الورق من وحدات درج الورق الاختيارية. 204.
- لم تتم تغذية الورق بشكل صحيح بعد استبدال بكرات الصيانة. 204.
- حدوث خطأ بسبب نفاذ الورق. 204.
- عدم تغذية المستندات الأصلية في وحدة التغذية التلقائية للمستندات. 204.
- لم يتم ترتيب الورق بشكل صحيح. 205.
- خروج الورق في اتجاه غير متوقع. 205.
- مشكلات الطاقة ولوحة التحكم. 206.
- عدم تشغيل التيار الكهربائي. 206.
- عدم إيقاف تشغيل التيار الكهربائي. 206.
- توقف تشغيل الطابعة أثناء الاستخدام. 206.
- إيقاف تشغيل الطاقة تلقائياً. 206.
- ظلام شاشة LCD 206.

- إلغاء ميزة حفظ الفاكسات الواردة إلى الكمبيوتر. 155.
- التحقق من وجود فاكسات جديدة (Windows) 156.
- التحقق من وجود فاكسات جديدة (Mac OS) 157.

استبدال خراطيش الحبر والعناصر المستهلكة الأخرى

- فحص حالة الحبر المتبقي وعلبة الصيانة. 158.
- فحص حالة الحبر المتبقي وعلبة الصيانة — لوحة التحكم 158.
- فحص حالة الحبر المتبقي وعلبة الصيانة - أنظمة التشغيل Windows 158.
- فحص حالة الحبر المتبقي وعلبة الصيانة — Mac OS 158.
- رموز خرطوشة الحبر. 158.
- احتياطات التعامل مع خراطيش الحبر. 159.
- استبدال خراطيش الحبر. 160.
- رمز علبة الصيانة. 162.
- احتياطات التعامل مع علبة الصيانة. 162.
- استبدال علبة الصيانة. 162.
- رموز بكرات الصيانة. 163.
- استبدال بكرات الصيانة في درج الورق 1. 163.
- استبدال بكرات الصيانة في درج الورق 2 إلى 4. 167.
- الطباعة بالحبر الأسود بشكل مؤقت. 173.
- الطباعة بالحبر الأسود بشكل مؤقت — لوحة التحكم. 173.
- الطباعة بالحبر الأسود بشكل مؤقت — Windows 174.
- الطباعة بالحبر الأسود بشكل مؤقت — Mac OS 175.
- للحفاظ على الحبر الأسود عندما يكون الحبر الأسود منخفضاً (لنظام التشغيل Windows فقط). 175.

صيانة الطابعة

- فحص رأس الطباعة وتنظيفه. 177.
- فحص رأس الطباعة وتنظيفه — لوحة التحكم. 177.
- فحص رأس الطباعة وتنظيفها - Windows 178.
- فحص رأس الطباعة وتنظيفه — Mac OS 178.
- محاذاة خطوط التسطير. 178.
- تنظيف مسار الورق. 179.
- تنظيف مسار الورق عند تلطيخ الحبر. 179.
- تنظيف مسار الورق عند حدوث مشكلات في تغذية الورق (درج الورق). 179.
- تنظيف وحدة تغذية الورق التلقائية. 180.
- تنظيف زجاج الماسحة الضوئية. 183.

معلومات خدمات الشبكة والبرامج

- تطبيق لتكوين عمليات تشغيل الطابعة (Web Config) 184.
- تشغيل تهيئة الويب في مستعرض ويب. 184.
- تشغيل Web Config في Windows 185.
- تشغيل Web Config في Mac OS 185.

المحتويات

221. مشكلات الصورة الممسوحة ضوئياً.
 ظهور ألوان غير منتظمة واثساحات وبقع وغيرها عند
 المسح الضوئي من زجاج الماسحة. 221.
 ظهور خطوط مستقيمة عند إجراء مسح ضوئي من ADF
 221.
 جودة الصورة سيئة. 222.
 يظهر التواء في خلفية الصور. 222.
 النص غير واضح. 222.
 تظهر أنماط تشوه (ظلال شبيهة بشبكة العنكبوت). 222.
 يتعذر المسح الضوئي للمنطقة المطلوبة على زجاج الماسحة
 الضوئية. 223.
 يتعذر التعرف على النص بشكل صحيح عند حفظه بصيغة
 ملف PDF قابل للبحث. 223.
 تعذر حل المشكلات في الصورة الممسوحة ضوئياً. 224.
 مشكلات المسح الضوئي الأخرى. 224.
 سرعة المسح الضوئي منخفضة. 224.
 تعذر إرسال الصورة الممسوحة ضوئياً عبر البريد الإلكتروني
 يتوقف المسح الضوئي عند المسح الضوئي لتنسيق PDF/
 Multi-TIFF. 225.
 مشكلات عند إرسال الفاكسات واستلامها. 225.
 يتعذر إرسال الفاكسات أو استلامها. 225.
 عدم إمكانية إرسال فاكسات. 226.
 عدم إمكانية إرسال فاكسات إلى مستلم بعينه. 227.
 عدم إمكانية إرسال فاكسات في وقت محدد. 227.
 عدم إمكانية استلام فاكسات. 227.
 يتعذر حفظ الفاكسات المستلمة على جهاز الذاكرة. 228.
 حدوث خطأ بسبب امتلاء الذاكرة. 228.
 درجة جودة الفاكس المرسل منخفضة. 229.
 الفاكسات يتم إرسالها بحجم خاطئ. 229.
 درجة جودة الفاكس المستلم منخفضة. 229.
 لا يمكن استلام فاكسات بحجم A3. 230.
 لا يمكن طباعة الفاكسات المستلمة. 230.
 الصفحات فارغة أو لم تتم طباعة سوى جزء صغير من النص
 فقط على الصفحة الثانية في الفاكسات المستلمة. 230.
 مشكلات الفاكس الأخرى. 230.
 عدم إمكانية إجراء مكالمات على الهاتف المتصل. 231.
 جهاز الإجابة لا يمكنه الرد على مكالمات صوتية. 231.
 رقم الفاكس الخاص بالمرسل لا يظهر على الفاكسات
 المستلمة أو أن الرقم خاطئ. 231.
 مشكلات أخرى. 231.
 صدمة كهربائية خفيفة عند لمس الطابعة. 231.
 أصوات التشغيل عالية. 231.
 التاريخ والوقت غير صحيحين. 231.
 جهاز الذاكرة غير معروف. 232.
 يتعذر حفظ البيانات على جهاز الذاكرة. 232.
 هل نسيت كلمة المرور. 232.
 تم حجب التطبيق بواسطة جدار حماية (لنظام التشغيل
 Windows فقط). 232.
 "x" معروض على شاشة تحديد الصورة. 232.
206. شاشة اللمس لا تستجيب.
 206. تعذر التشغيل من لوحة التحكم.
 207. تعذر الطباعة من جهاز الكمبيوتر.
 207. التحقق من اتصال (USB).
 207. التحقق من اتصال (الشبكة).
 207. التحقق من البرنامج والبيانات.
 209. التحقق من حالة الطابعة من الكمبيوتر (Windows).
 210. التحقق من حالة الطابعة من الكمبيوتر (Mac OS).
 210. فحص المشاكل الأخرى.
 210. تعذر الطباعة من iPhone أو iPad.
 210. مشكلات المطبوعات.
 211. ضبط جودة الطباعة.
 211. ضبط جودة الطباعة لجميع أنواع الورق.
 212. المطبوعات مخدوشة أو الألوان مفقودة.
 212. ظهور أشرطة أو ألوان غير متوقعة.
 212. ظهور أشرطة ملونة بفواصل 3.3 سم تقريباً.
 212. طباعات مموهة، أو وجود الأشرطة العمودية، أو عدم
 المحاذاة. 213.
 جودة الطباعة سيئة. 214.
 الورق ملطخ أو مخدوش. 215.
 تلطخ الورق أثناء الطباعة التلقائية على الوجهين. 215.
 الصور المطبوعة لزجة. 216.
 تتم طباعة الصور العادية أو الفوتوغرافية بألوان غير
 متوقعة. 216.
 وضع المطبوعات أو حجمها أو هوامشها غير صحيحة. 216.
 الحروف المطبوعة غير صحيحة أو مشوهة. 217.
 الصورة المطبوعة معكوسة. 217.
 النقوش التي تشبه الفسيفساء في المطبوعات. 217.
 الطباعة على الوجهين بدون قصد. 217.
 ألوان غير متساوية، أو بقع، أو نقاط، أو خطوط مستقيمة
 في الصورة المنسوخة. 217.
 تظهر نماذج التموج (التظليل المتعامد) في الصورة
 المنسوخة. 218.
 ظهور صورة الجانب العكسي للمستند الأصلي في الصورة
 المنسوخة. 218.
 مشكلة المطبوعات لا يمكن حلها. 218.
 مشكلات الطباعة الأخرى. 218.
 الطباعة بطيئة جداً. 218.
 تقل سرعة الطباعة بشكل كبير أثناء الطباعة المستمرة. 219.
 تعذر إلغاء عملية الطباعة من جهاز كمبيوتر يعمل بنظام
 Mac OS X v10.6.8. 219.
 مشاكل برنامج تشغيل الطابعة PostScript. 219.
 الطابعة لا تقوم بالطباعة أثناء استخدام برنامج تشغيل
 الطابعة PostScript. 220.
 الطابعة لا تقوم بالطباعة بالشكل الصحيح أثناء استخدام
 برنامج تشغيل الطابعة PostScript. 220.
 درجة جودة الطباعة منخفضة أثناء استخدام برنامج
 تشغيل الطابعة PostScript. 220.
 الطباعة بطيئة جداً أثناء استخدام برنامج تشغيل الطابعة
 PostScript. 220.
 220. تعذر بدء المسح الضوئي.

الملحق

المواصفات الفنية.	233.
مواصفات الطابعة.	233.
مواصفات المساحة الضوئية.	234.
مواصفات الواجهة.	234.
مواصفات الفاكس.	234.
قائمة وظائف الشبكة.	235.
مواصفات Wi-Fi.	236.
مواصفات Ethernet.	236.
بروتوكول الأمان.	237.
توافق المستوى 3 لـ PostScript.	237.
خدمات الطرف الثالث المدعومة.	237.
مواصفات جهاز USB الخارجي.	237.
مواصفات البيانات المدعومة.	238.
الأبعاد.	238.
المواصفات الكهربائية.	239.
المواصفات البيئية.	240.
موقع التثبيت والمساحة.	240.
متطلبات النظام.	242.
بيانات الخط.	242.
الخطوط المتاحة عند استخدام PostScript.	242.
الخطوط المتاحة عند استخدام (PCL (URW243.	245.
قائمة مجموعات الرموز.	245.
تثبيت الوحدات الاختيارية.	248.
رمز الخزانة الاختيارية.	248.
تركيب الخزانة الاختيارية.	248.
رمز وحدة درج الورق الاختيارية.	252.
تركيب وحدات أدراج الورق الاختيارية.	252.
معلومات تنظيمية.	258.
المقاييس والاعتمادات.	258.
شهادة الملاك الأزرق الألمانية.	259.
قيود النسخ.	259.
تحريك الطابعة ونقلها.	260.
التحضير لتحريك الطابعة.	260.
عند تحريك الطابعة على عجلات الخزانة.	262.
عند تحريك الطابعة بوحدات درج الورق الاختيارية	262.
المرفقة.	263.
نقل الطابعة.	263.
حقوق الطبع والنشر.	264.
العلامات التجارية.	264.
أين تجد المساعدة.	266.
موقع الويب للدعم الفني.	266.
الاتصال بدعم شركة Epson.	266.

حول هذا الدليل

مقدمة حول أدلة الاستخدام

تُرفق أدلة الاستخدام التالية بطابعتك من Epson. بالإضافة إلى الأدلة، تحقق من الأنواع المختلفة من المعلومات المتعلقة بالتعليمات المتوفرة من الطابعة نفسها أو من التطبيقات الخاصة ببرنامج Epson.

□ تعليمات أمان هامة (الدليل المطبوع)

يوفر لك الإرشادات اللازمة لضمان الاستخدام الآمن لهذه الطابعة.

□ ابدأ من هنا (الدليل المطبوع)

يوفر لك معلومات حول إعداد الطابعة وتثبيت البرامج.

□ دليل المستخدم (الدليل الرقمي)

هذا الدليل. يزودك بمعلومات وإرشادات عامة حول كيفية استخدام الطابعة وحل المشكلات.

□ دليل المسؤول (الدليل الرقمي)

يزود مسؤولي الشبكة بمعلومات عن إعدادات الطابعة وإدارتها.

يمكنك الحصول على أحدث الإصدارات من الأدلة السابقة عبر الطرق التالية.

□ الدليل المطبوع

تفضل بزيارة موقع ويب دعم Epson للمستخدمين في أوروبا عبر الرابط <http://www.epson.eu/Support>. أو موقع ويب دعم Epson العالمي عبر الرابط <http://support.epson.net/>.

□ الدليل الرقمي

ابدأ تشغيل EPSON Software Updater في الكمبيوتر التابع لك. يبحث EPSON Software Updater عن تحديثات متوفرة للتطبيقات البرمجية والأدلة الرقمية من Epson، ويتيح لك تنزيل أحدث إصدارات منها.

معلومات ذات صلة

← "أداة تحديث البرامج (محدّث البرامج)" في الصفحة 188

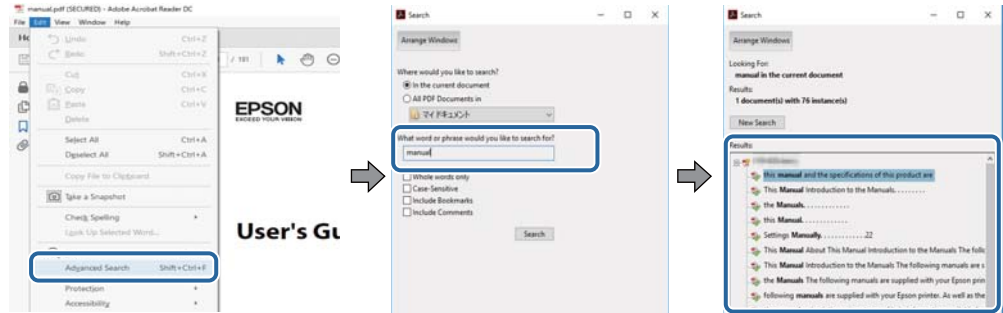
اطلع على الدليل للبحث عن المعلومات

يسمح لك دليل الاستخدام بصيغة PDF بالبحث عن المعلومات باستخدام كلمة البحث الرئيسية، أو الوصول مباشرة إلى قسم معين باستخدام الإشارات المرجعية. كما يمكنك أيضاً طباعة الصفحات التي تريدها فقط. يوضح هذا القسم كيفية استخدام الدليل بصيغة PDF والذي يتم فتحه ببرنامج Adobe Reader X على جهاز الكمبيوتر الخاص بك.

حول هذا الدليل

البحث باستخدام كلمة البحث الرئيسية

انقر فوق تحرير > البحث المتقدم. أدخل الكلمة الرئيسية (النص) المتعلقة بالمعلومات التي ترغب في العثور عليها في نافذة البحث، ثم انقر فوق البحث. يتم عرض نتائج البحث في قائمة. انقر فوق إحدى نتائج البحث للذهاب إلى تلك الصفحة.

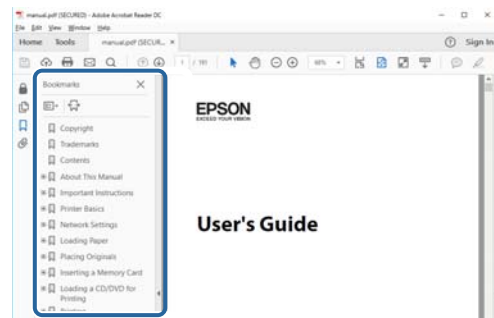


الذهاب مباشرة من خلال الإشارات المرجعية

انقر فوق العنوان للذهاب إلى تلك الصفحة. انقر على + أو < لعرض العناوين ذات المستوى الأقل في ذلك القسم. للعودة إلى الصفحة السابقة، قم بإجراء العملية التالية على لوحة المفاتيح الخاصة بك.

Windows: اضغط مع الاستمرار على **Alt**، ثم اضغط على <.

Mac OS: اضغط مع الاستمرار على مفتاح الأمر، ثم اضغط على <.



طباعة الصفحات التي ترغب بها فقط

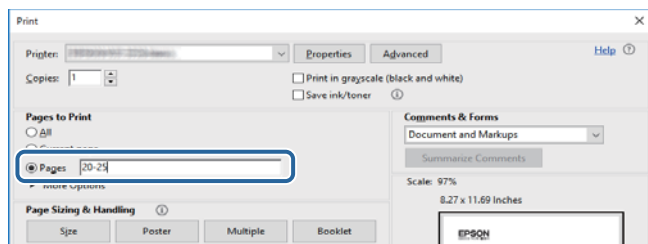
يمكنك استخلاص الصفحات التي تريدها وطباعتها فقط. انقر فوق طباعة في قائمة الملف ثم حدد الصفحات التي ترغب في طباعتها في الصفحات في صفحات الطباعة.

لتحديد مجموعة من الصفحات، أدخل واصلة بين صفحة البدء و صفحة الانتهاء.

مثال: 20-25

لتحديد الصفحات التي لا توجد في التسلسل، افصل الصفحات باستخدام الفواصل.

مثال: 5، 10، 15



حول هذا الدليل

العلامات والرموز



تنبيه: التعليمات التي يتعين اتباعها بعناية لتجنب الإصابة.



هام: التعليمات التي يتعين اتباعها لتجنب تلف الجهاز.

ملاحظة:

تقدم معلومات إضافية ومرجعية.

معلومات ذات صلة

← ترتبط بالأقسام ذات الصلة.

الأوصاف المستخدمة في هذا الدليل

- لقطات الشاشة الخاصة ببرنامج تشغيل الطابعة وشاشات Epson Scan 2 (برنامج تشغيل المساحة الضوئية) مأخوذة من نظام Windows 10 أو macOS High Sierra. يختلف المحتوى المعروض على الشاشات حسب الطراز والموقف.
- تعد الأشكال التوضيحية للطابعة المستخدمة في هذا الدليل مجرد أمثلة فقط. بالرغم من وجود اختلافات طفيفة بناءً على الطراز المستخدم لديك، إلا أن طريقة التشغيل تظل واحدة.
- تختلف بعض عناصر القائمة الموجودة على شاشة LCD بناءً على الطراز والإعدادات.

مراجع أنظمة التشغيل

Windows

في هذا الدليل، تشير مصطلحات مثل "Windows 10"، و"Windows 8.1"، و"Windows 8"، و"Windows 7"، و"Windows Vista"، و"Windows XP"، و"Windows Server 2016"، و"Windows Server 2012 R2"، و"Windows Server 2012"، و"Windows Server 2008"، و"Windows Server 2003 R2"، و"Windows Server 2003"، و"Windows Server 2008" إلى أنظمة التشغيل التالية. إضافة إلى ذلك، يُستخدم مصطلح "Windows" للإشارة إلى كل الإصدارات.

- نظام التشغيل Microsoft® Windows® 10
- نظام التشغيل Microsoft® Windows® 8.1
- نظام التشغيل Microsoft® Windows® 8
- نظام التشغيل Microsoft® Windows® 7
- نظام التشغيل Microsoft® Windows Vista®
- نظام التشغيل Microsoft® Windows® XP
- نظام التشغيل Microsoft® Windows® XP Professional x64 Edition
- نظام التشغيل Microsoft® Windows Server® 2016

حول هذا الدليل

نظام التشغيل Microsoft® Windows Server® 2012 R2

نظام التشغيل Microsoft® Windows Server® 2012

نظام التشغيل Microsoft® Windows Server® 2008 R2

نظام التشغيل Microsoft® Windows Server® 2008

نظام التشغيل Microsoft® Windows Server® 2003 R2

نظام التشغيل Microsoft® Windows Server® 2003

Mac OS

في هذا الدليل، تُستخدم "Mac OS" للإشارة إلى macOS High Sierra، و macOS Sierra، و OS X El Capitan، و OS X Yosemite، و OS X، و OS X Mavericks، و OS X Mountain Lion، و Mac OS X v10.7.x، و Mac OS X v10.6.8.

تعليمات هامة

إرشادات السلامة

اقرأ الإرشادات التالية واتبعها لضمان الاستخدام الآمن لهذه الطابعة. تأكد من الحفاظ على هذا الدليل للرجوع إليه في المستقبل. تأكد أيضاً من اتباع جميع التحذيرات والتعليمات الموضحة على الطابعة.

تهدف بعض الرموز المستخدمة على الطابعة إلى ضمان استخدام الطابعة بشكل آمن وسليم. تفضل زيارة موقع الويب التالي للاطلاع على معاني هذه الرموز.

<http://support.epson.net/symbols>

استخدم سلك التيار المرفق مع الطابعة فقط ولا تستخدم السلك الموجود مع أي جهاز آخر. فقد يتسبب استخدام أسلاك أخرى مع هذه الطابعة أو استخدام سلك التيار المرفق مع جهاز آخر في نشوب حريق أو التعرض لصدمة كهربائية.

تأكد من توافق سلك التيار الكهربائي المتردد مع مقاييس السلامة المحلية.

لا تقم مطلقاً بفك سلك التيار أو تقم بتعديله أو تحاول إصلاحه، هو أو القابس أو وحدة الطابعة أو الوحدات الاختيارية بنفسك، إلا إذا قمت بذلك وفقاً لما هو موضح تحديداً في أدلة الطابعة.

افصل الطابعة واستشر فني صيانة مؤهلاً حال التعرض للحالات التالية:

تلف سلك أو قابس التيار الكهربائي أو انسكاب سائل في الطابعة أو سقوط الطابعة أو تحطم جسمها الخارجي أو عمل الطابعة بشكل غير طبيعي أو ظهور تغير واضح في أدائها. لا تقم بتعديل عناصر التحكم التي لم يتم تناولها في إرشادات التشغيل.

ضع الطابعة بالقرب من منفذ تيار كهربائي بالجدار بحيث يسهل فصل القابس.

لا تضع الطابعة أو تخزنها بالخارج أو بالقرب من مصادر الحرارة أو الماء أو الأتربة أو الأوساخ، أو في مواضع تكون فيها الطابعة عرضة للصدمات أو الاهتزازات أو درجات الحرارة أو الرطوبة العالية.

احرص على عدم سكب أي سائل على الطابعة وعدم التعامل مع الطابعة بيدين مبتلتين.

يجب حفظ الطابعة بعيداً عن أجهزة تنظيم ضربات القلب بمسافة 22 سم على الأقل. قد تؤثر موجات الراديو الصادرة عن هذه الطابعة سلبياً على عمل أجهزة تنظيم ضربات القلب.

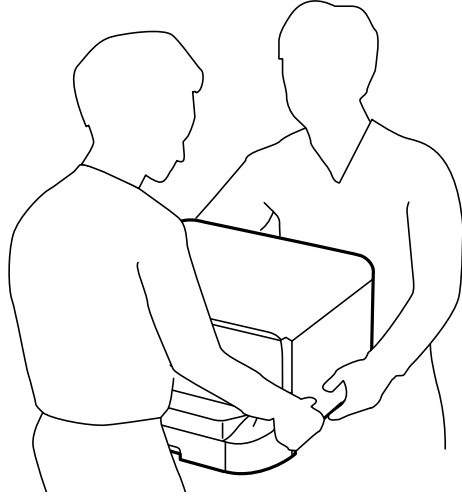
إذا كانت شاشة LCD تالفة، فاتصل بالموزع. إذا لامس محلول الكريستال السائل يديك، فاغسلهما بالكامل بالماء والصابون. وإذا لامس محلول الكريستال السائل عينيك، فاغسلهما فوراً بالماء. وفي حالة استمرار الشعور بعدم الارتياح أو الشعور بمشكلات في الرؤية بعد غسل العينين جيداً بالماء، سارع بزيارة الطبيب.

تجنب استخدام الهاتف أثناء وجود عاصفة كهربائية. قد يوجد خطر صدمة كهربائية عن بُعد من البرق.

لا تستخدم الهاتف للإبلاغ عن تسرب غاز بالقرب من منطقة التسرب.

تعليمات هامة

❑ الطابعة ثقيلة وينبغي رفعها أو حملها بواسطة شخصين على الأقل. عند رفع الطابعة، يجب أن يأخذ شخصان أو أكثر الأوضاع الصحيحة كما هو موضح أدناه.



- ❑ كن حريصاً عند التعامل مع خراطيش الحبر المستخدمة، فقد تجد بعض الحبر حول منفذ تزويد الحبر.
- ❑ وإذا لامس الحبر جلدك، فعليك غسل المنطقة التي وصل إليها جيداً بالماء والصابون.
- ❑ وإذا وصل الحبر إلى عينيك، فعليك غسلها فوراً بالماء. وفي حالة استمرار الشعور بعدم الارتياح أو وجود مشاكل في الرؤية بعد غسل العينين جيداً بالماء، فقم بزيارة الطبيب على الفور.
- ❑ كذلك، إذا دخل الحبر إلى فمك، فقم بزيارة الطبيب على الفور.
- ❑ لا تقم بتفكيك خراطيش الحبر وعلبة الصيانة، وإلا فقد يصل الحبر إلى عينيك أو يلامس جلدك.
- ❑ لا تهز خراطيش الحبر بقوة كبيرة، وإلا فقد يتسرب الحبر من الخرطوشة.
- ❑ احفظ خراطيش الحبر وعلبة الصيانة بعيداً عن متناول الأطفال.

التحذيرات والتنبيهات الخاصة بالطابعة

اقرأ هذه التعليمات واتبعها لتجنب تلف الطابعة أو ممتلكاتك. تأكد من الاحتفاظ بهذا الدليل للرجوع إليه مستقبلاً.

التحذيرات والتنبيهات الخاصة بإعداد/استخدام الطابعة

- ❑ لا تقم بسد أو تغطية الثقوب والفتحات الموجودة بالطابعة.
- ❑ استخدم نوع مصدر التيار الكهربائي الموضح على ملصق الطابعة فقط.
- ❑ تجنب استخدام مآخذ التيار الكهربائي الموجودة على نفس الدائرة الكهربائية مثل آلات النسخ الفوتوغرافي أو أنظمة التحكم في الهواء التي يتم تشغيلها وإيقافها باستمرار.
- ❑ تجنب مآخذ التيار الكهربائي التي يتم التحكم فيها عن طريق مفاتيح الحائط أو المؤقتات التلقائية.
- ❑ احتفظ بنظام الكمبيوتر بالكامل بعيداً عن المصادر المحتملة للتشويش الكهرومغناطيسي، مثل مكبرات الصوت أو وحدات القواعد في الهواتف اللاسلكية.

تعليمات هامة

- ❑ يجب وضع أسلاك مصدر الإمداد بالتيار بطريقة تحميها من الكشط والقطع والبلى والثني والالتواء. لا تضع أشياء على أسلاك مصدر الإمداد بالتيار ولا تسمح بالسير عليها أو الجري فوقها. احرص بشكل خاص على المحافظة على كافة أسلاك مصدر الإمداد بالتيار مستقيمة في الأطراف وفي مواضع اتصالها بالمحول وإخراجها منه.
- ❑ إذا كنت تستخدم سلك توصيل فرعياً مع الطابعة، فتأكد من أن إجمالي معدل التيار بالأمبير للأجهزة المتصلة بسلك التوصيل الفرعي لا يتجاوز معدل التيار بالأمبير للسلك. تأكد أيضاً من أن إجمالي معدل الأمبير للأجهزة الموصلة بمأخذ الحائط كافياً لا يتجاوز معدل أمبير مأخذ الحائط.
- ❑ إذا كنت تعتزم استخدام الطابعة في ألمانيا، فيجب حماية التوصيلات الكهربائية للمبنى بواسطة استخدام دائرة قاطع تيار بقوة 10 إلى 16 أمبير لتوفير الحماية الكافية لهذه الطابعة من دوائر القصر وزيادة التيار الكهربائي.
- ❑ عند توصيل الطابعة بكمبيوتر أو جهاز آخر باستخدام كابل، تأكد من التوجيه الصحيح للموصلات. وذلك لأن كل موصل له اتجاه صحيح واحد فقط. وقد يؤدي إدخال الموصل في الاتجاه الخاطئ إلى تلف كلا الجهازين المتصلين بالكابل.
- ❑ ضع الطابعة على سطح مستو وثابت تتجاوز مساحته قاعدة الطابعة في كل الاتجاهات. ولن تعمل الطابعة على نحو صحيح إذا كانت مائلة بزاوية.
- ❑ عند تخزين الطابعة أو نقلها، تجنب إمالتها أو وضعها بشكل رأسي أو قلبها رأساً على عقب، وإلا فقد يتسرب الحبر.
- ❑ اترك مساحة فوق الطابعة بحيث يمكنك رفع غطاء المستندات بالكامل.
- ❑ اترك مساحة كافية أمام الطابعة لإخراج الورق بالكامل.
- ❑ تجنب الأماكن المعرضة لتغيرات شديدة في درجة الحرارة والرطوبة. أيضاً، ضع الطابعة بعيداً عن أشعة الشمس المباشرة أو الضوء الشديد أو أي مصدر حرارة.
- ❑ لا تدخل أي شيء في فتحات الطابعة.
- ❑ لا تضع يدك داخل الطابعة أثناء الطباعة.
- ❑ لا تلمس الكابل الأبيض المسطح الموجود داخل الطابعة.
- ❑ لا تستخدم منتجات الهباء الجوي التي تشتمل على غازات قابلة للاشتعال داخل الطابعة أو حولها. قد ينتج عن ذلك نشوب حريق.
- ❑ لا تحرك رأس الطباعة يدوياً، فقد يؤدي ذلك إلى تلف الطابعة.
- ❑ كن حذراً حتى لا تنحسر أصابعك عند إغلاق غطاء المستندات.
- ❑ لا تضغط بشدة على زجاج المساحة الضوئية عند وضع المستندات الأصلية.
- ❑ قم دوماً بإيقاف تشغيل الطابعة باستخدام الزر . لا تفصل الطابعة أو توقف تشغيل التيار الكهربائي عن المأخذ حتى يتوقف المصباح  عن الوميض.
- ❑ قبل نقل الطابعة، تأكد أن رأس الطباعة في الموضع الأصلي (أقصى اليمين) وأن خراطيش الحبر في مكانها.
- ❑ إذا كنت تنوي عدم استخدام الطابعة لفترة طويلة، فتأكد من فصل سلك التيار عن مأخذ التيار الكهربائي.

التحذيرات والتنبيهات الخاصة باستخدام الطابعة عن طريق الاتصال اللاسلكي.

- ❑ قد تؤثر موجات الراديو الصادرة عن هذه الطابعة سلباً على عمل الأجهزة الطبية الإلكترونية، مما يتسبب في تعطيلها. عند استخدام هذه الطابعة داخل المرافق الطبية أو بالقرب من الأجهزة الطبية، اتبع إرشادات الموظفين المعتمدين الذين يمثلون المرافق الطبية، واتباع جميع الإرشادات والتحذيرات المنشورة على الأجهزة الطبية.
- ❑ قد تؤثر موجات الراديو الصادرة عن هذه الطابعة سلباً على عمل الأجهزة التي يتم التحكم فيها أوتوماتيكياً مثل الأبواب الأوتوماتيكية أو أجهزة إنذار الحريق، ويمكن أن تؤدي إلى حوادث بسبب تعطل عملها. عند استخدام هذه الطابعة بالقرب من الأجهزة التي يتم التحكم فيها أوتوماتيكياً، اتبع جميع الإرشادات والتحذيرات المنشورة على هذه الأجهزة.

تعليمات هامة

التحذيرات والتنبيهات الخاصة باستخدام شاشة اللمس

- ❑ قد تشتمل شاشة LCD على بضع نقاط ساطعة أو مظلمة صغيرة. ونظراً لميزاتها، فقد تشتمل على مستويات سطوع غير متساوية. تعتبر هذه النقاط طبيعية ولا تشير إلى تلف الشاشة بأي حال من الأحوال.
- ❑ استخدم فقط قطعة قماش جافة وناعمة للتنظيف. لا تستخدم منظفات كيميائية أو سائلة.
- ❑ قد ينكسر الغطاء الخارجي لشاشة اللمس إذا تلقى صدمة قوية. اتصل بالموزع إذا انكسر سطح اللوحة أو تشقق، ولا تلمس أو تحاول إزالة القطع المكسورة.
- ❑ اضغط على شاشة اللمس بإصبعك برفق. لا تضغط بشدة أو تشغلها بأظفرك.
- ❑ لا تستخدم أية أدوات حادة مثل أقلام الحبر الجاف أو الأقلام الحادة لتنفيذ العملية.
- ❑ قد ينتج عن التكاثر داخل شاشة اللمس بسبب التغييرات المفاجئة في درجة الحرارة أو الرطوبة إلى تدهور الأداء.

التحذيرات والتنبيهات الخاصة باستخدام الخزانة الاختيارية

- ❑ هذه الخزانة مصممة على وجه الخصوص لتركيب هذه الطابعة بالأعلى بالإضافة إلى وحدات درج الورق الاختيارية. لا تقم بتركيب أي منتجات أخرى باستثناء تلك المخصصة للطابعة المحددة ووحدة درج الورق.
- ❑ لا تتعلق بالخزانة أو تضع أغراض ثقيلة فوقها.
- ❑ تأكد تماماً من أن حوامل تثبيت كل من الجهاز والطابعة مثبتين جيداً حتى لا تسقط الطابعة.
- ❑ قم بتثبيت الطابعة أو وحدة درج الورق الاختيارية بالخزانة باستخدام وحدتي التثبيت الملحقتين والبراغي المرفقة مع الخزانة.
- ❑ عند استخدام الطابعة، تأكد من قفل العجلات الموجودة بالجزء الأمامي من الخزانة.
- ❑ لا تقم بتحريك الخزانة عندما تكون العجلات مقفلة.
- ❑ عند تحريك الخزانة أثناء تركيب الطابعة أو وحدة درج الورق الاختيارية، تجنب تحريكها فوق الأسطح غير المستوية أو الوعرة.

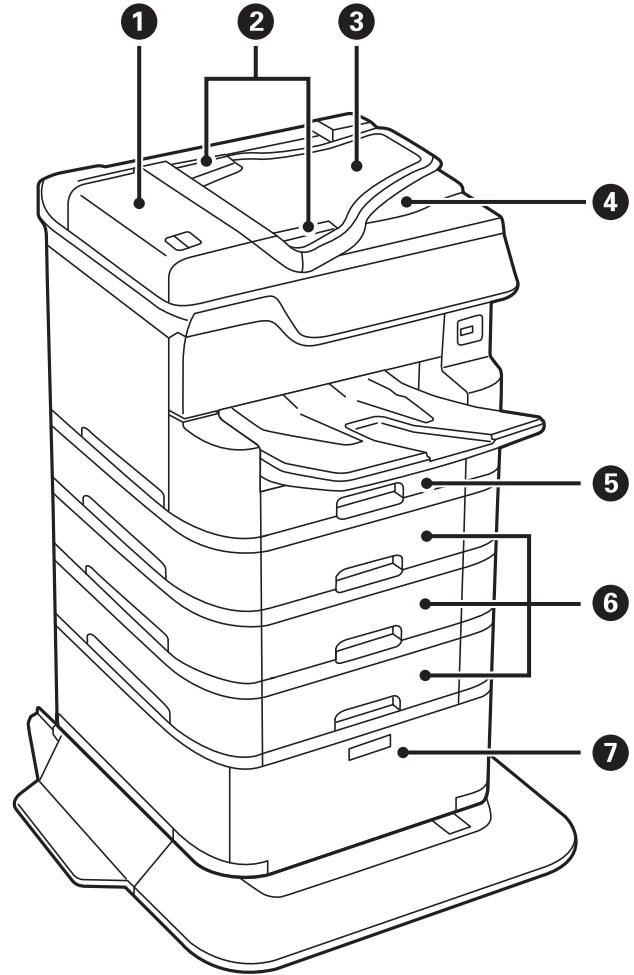
حماية معلوماتك الشخصية

إذا أعطيت الطابعة إلى شخص آخر أو تخلصت منها، فامسح جميع المعلومات الشخصية المخزنة في ذاكرة الطابعة عن طريق تحديد القوائم الموجودة بلوحة التحكم كما هو محدد أدناه.

الإعدادات < إعدادات عامة < إدارة النظام < استعادة الإعدادات الافتراضية < مسح كل البيانات والإعدادات

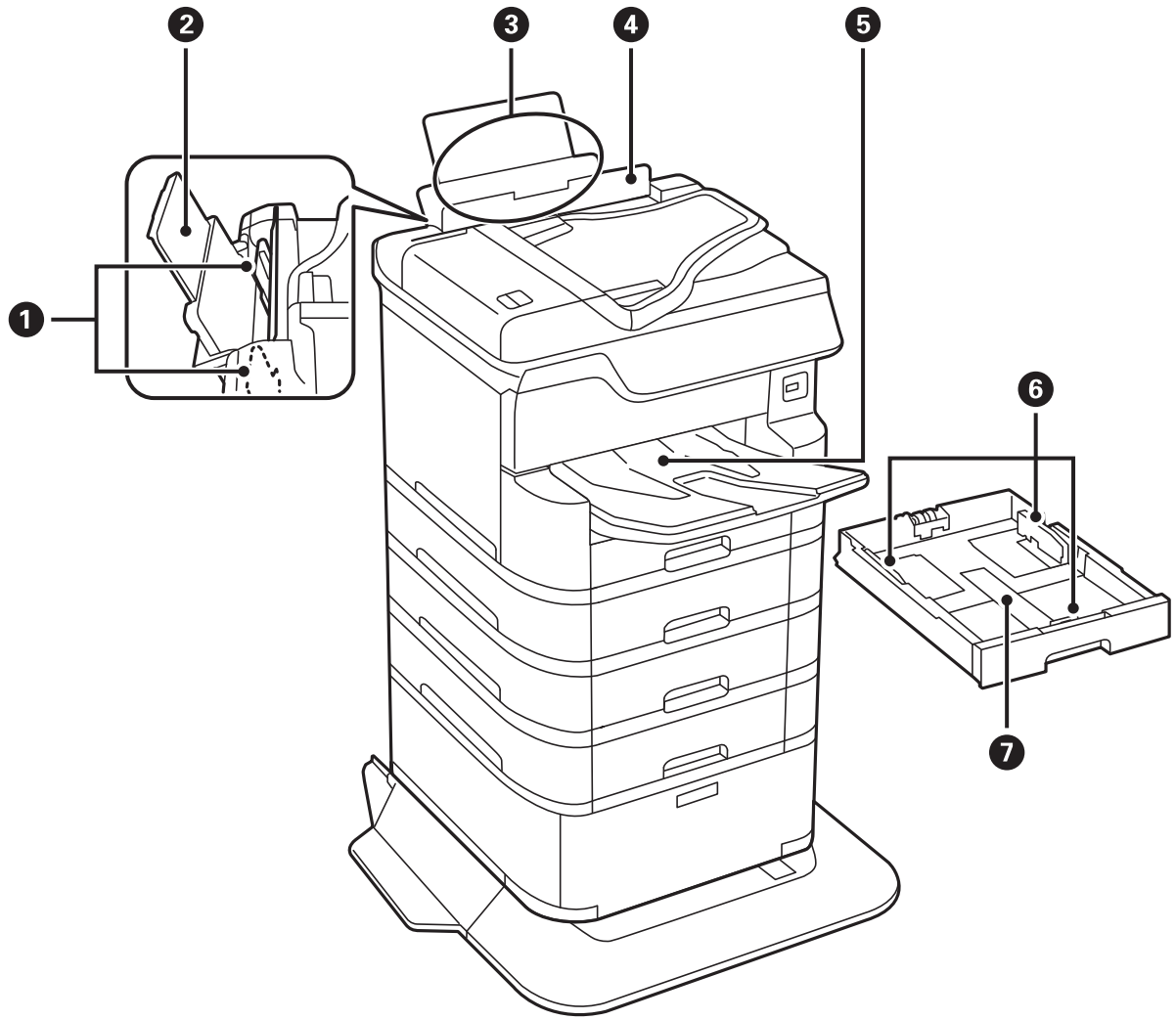
أساسيات الطباعة

أسماء الأجزاء ووظائفها



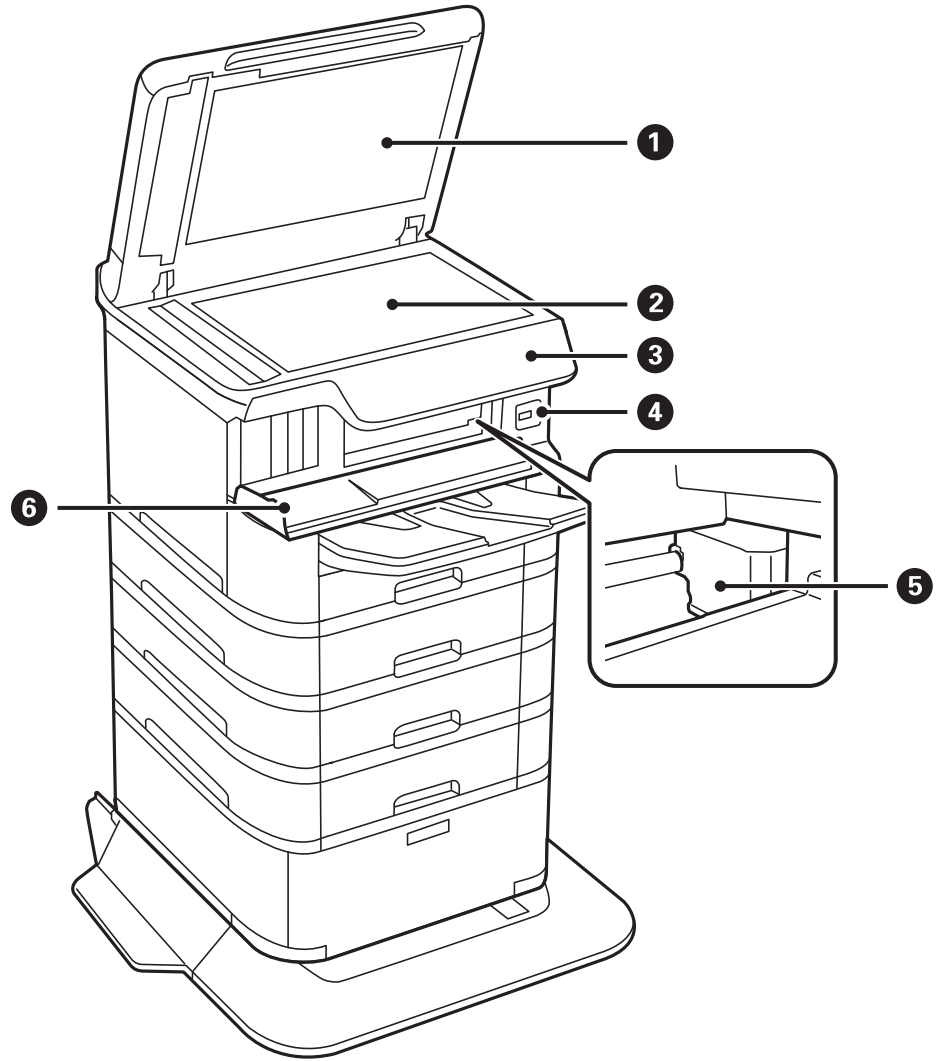
افتح لإزالة المستندات الأصلية المحشورة بوحدة التغذية التلقائية.	غطاء ADF (وحدة التغذية التلقائية للمستندات) (F)	①
قم بتغذية المستندات الأصلية داخل الطباعة مباشرة. حرك تجاه حواف المستندات الأصلية.	موجهات حواف وحدة التغذية التلقائية للمستندات	②
لتغذية المستندات الأصلية تلقائياً.	درج إدخال ADF (وحدة التغذية التلقائية للمستندات) (F)	③
لإخراج المستندات الأصلية من وحدة التغذية التلقائية للمستندات الأصلية.	درج الإخراج ADF (وحدة التغذية التلقائية للمستندات)	④
لتحميل الورق.	درج الورق 1 (C1)	⑤
وحدات أدراج الورق الاختيارية. لتحميل الورق.	درج الورق 2، درج الورق 3، درج الورق 4 (C2، C3، C4)	⑥
الخزانة الاختيارية. لتخزين الورق أو غير ذلك من المواد القابلة للاستهلاك.	الخزانة	⑦

أساسيات الطابعة



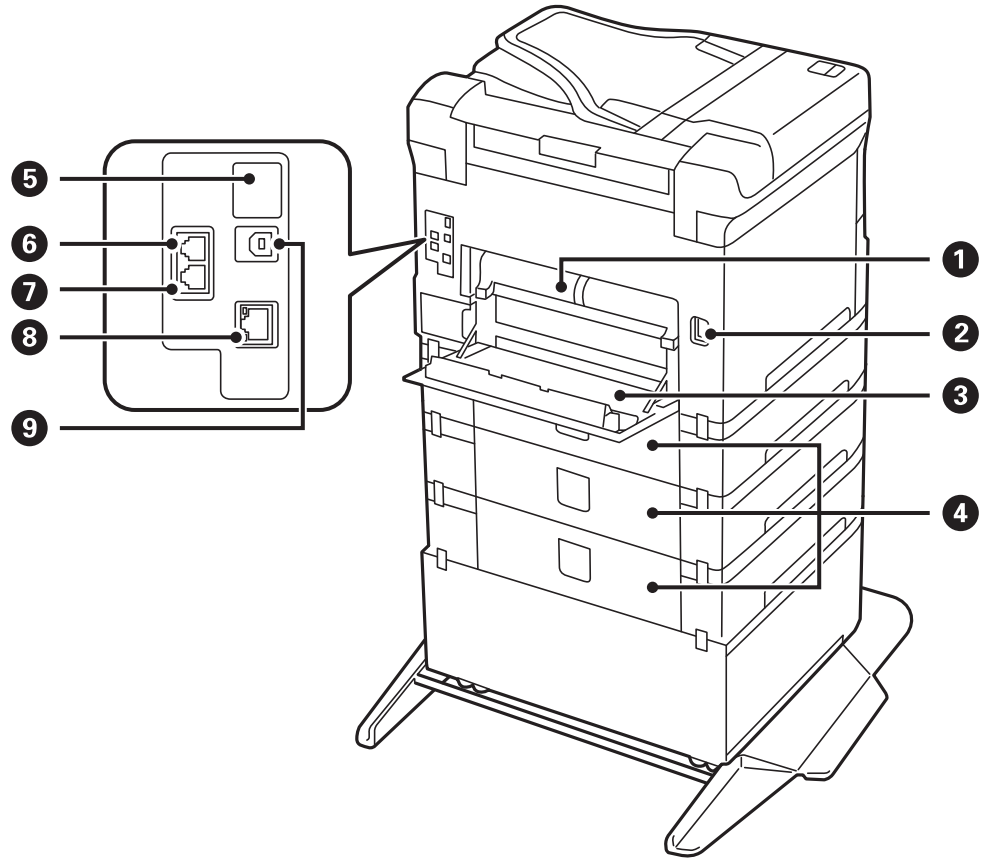
قم بتغذية الورق داخل الطابعة مباشرة. حرك تجاه حواف الورقة.	موجهات الحافة	①
لدعم الورق المحمل.	دعامة الورق	②
لتحميل الورق.	تغذية خلفية للورق (B1)	③
لمنع مادة غريبة من الدخول إلى الطابعة. اجعل هذا الواقي مغلقاً عادة.	واقي وحدة التغذية	④
لإمساك الورق الخارج.	درج الإخراج	⑤
قم بتغذية الورق داخل الطابعة مباشرة. حرك تجاه حواف الورقة.	موجهات الحافة	⑥
لتحميل الورق.	درج الورق	⑦

أساسيات الطابعة



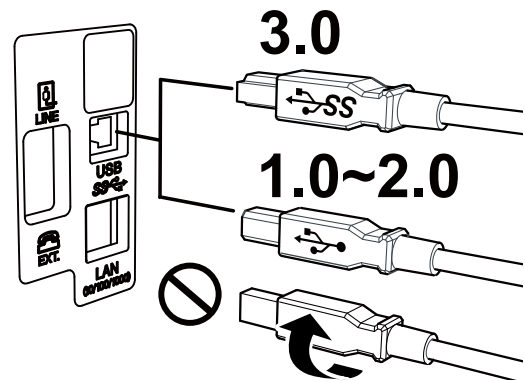
لمنع الضوء الخارجي أثناء المسح الضوئي.	غطاء المستندات	1
للمسح الضوئي للمستندات الأصلية الموضوعة.	زجاج الماسحة الضوئية	2
لتوضيح حالة الطابعة والسماح لك بضبط إعدادات الطابعة.	لوحة التحكم	3
لتوصيل أجهزة الذاكرة.	منفذ توصيل USB الخارجي	4
لفصل الحبر.	رأس الطابعة	5
للفتح عند إزالة المستندات الأصلية المحشورة بالطابعة.	غطاء أمامي (A)	6

أساسيات الطابعة



هام: !

انتبه لاتجاه الإدخال عند استخدام كبل USB 1.0 إلى 2.0، وإلا قد تتعرض الطابعة للتلف.

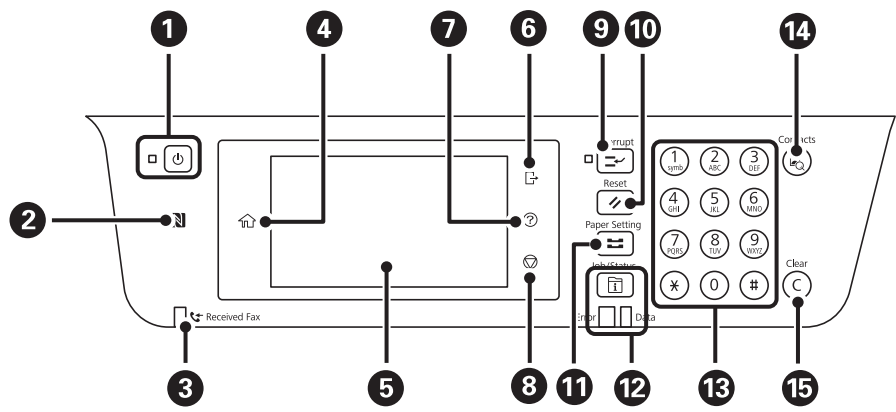


اسحب للخارج عند إزالة الورق المحشور.	الغطاء الخلفي 2 (D2)	1
لتوصيل سلك الطاقة.	مدخل التيار المتردد	2
افتحه عند استبدال علبة الصيانة أو بكرات الصيانة، أو عند إزالة الورق المحشور.	الغطاء الخلفي 1 (D1)	3
غطاء لوحات درج الورق الاختيارية. افتح عند استبدال بكرات الصيانة أو عند إزالة الورق المحشور.	غطاء وحدة الدرج (E)	4

أساسيات الطباعة

منفذ USB للخدمة	منفذ USB للاستخدام المستقبلي. لا تزال البطاقة اللاصقة.	5
منفذ الخط	للاتصال بخط هاتف.	6
منفذ EXT.	للاتصال بأجهزة هواتف خارجية.	7
منفذ LAN	للاتصال بكبل LAN.	8
منفذ USB	للاتصال بكبل USB.	9

لوحة التحكم

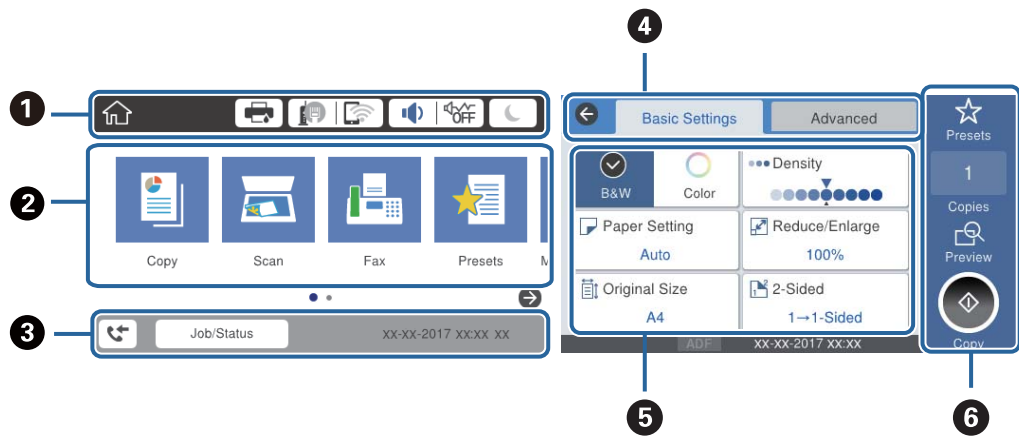


1	لتشغيل الطباعة أو إيقاف تشغيلها. افصل سلك الطاقة بعد التحقق من إيقاف تشغيل مصباح الطاقة.
2	مرر أحد الأجهزة الذكية فوق هذه العلامة لإجراء الطباعة أو المسح الضوئي من الجهاز الذكي مباشرة.
3	يضيء في حالة تخزين المستندات المستلمة التي لم تتم قراءتها، أو طباعتها، أو حفظها بعد، في ذاكرة الطباعة.
4	لعرض الشاشة الرئيسية.
5	لعرض القوائم والرسائل.
6	لتسجيل الخروج من الطباعة عن تمكين التحكم في الوصول. عند تعطيل التحكم في الوصول، سيتم تعطيل ذلك أيضاً.
7	لعرض شاشة تعليمات. يمكنك التحقق من حلول المشكلات من هنا.
8	لإيقاف العملية الحالية.
9	لإيقاف مهمة الطباعة الحالية مؤقتاً والسماح لك بمقاطعة مهمة أخرى. ومع ذلك، لا يمكنك مقاطعة مهمة جديدة من الكمبيوتر. اضغط على هذا الزر مرة أخرى لاستئناف المهمة التي تم إيقافها مؤقتاً.
10	أعد تعيين الإعدادات الحالية إلى قيمها الافتراضية، إذا لم يتم تعيين إعدادات المستخدم الافتراضية، فأعد تعيينها إلى قيم المصنع الافتراضية.
11	لعرض شاشة إعداد الورق. يمكنك تحديد إعدادات حجم الورق ونوع الورق بالنسبة لكل مصدر ورق.

أساسيات الطابعة

12	لعرض قائمة Job/Status . يمكنك فحص حالة الطابعة وسجل المهام. يومض مصباح التنبيه بوجود خطأ بالجهة اليسرى أو يضيء في حالة حدوث خطأ. يومض مصباح البيانات الموجود بالجهة اليمنى عند معالجة الطابعة للبيانات. يضيء عند وجود مهام في قائمة الانتظار.
13	لإدخال أرقام وحروف ورموز.
14	لعرض قائمة جهات اتصال . يمكنك تسجيل جهات الاتصال، أو تحريرها، أو حذفها.
15	لمسح إعدادات الأرقام مثل عدد النسخ.

تكوين الشاشة الرئيسي



1	يوضح العناصر التي تم إعدادها للطابعة كرموز. حدّد كل أيقونة للتحقق من الإعدادات الحالية أو الوصول لكل قائمة إعداد.
2	عرض كل قائمة. يمكنك إضافة التسلسل أو تغييره.
3	يوضح المهمة الحالية وحالة الطابعة. حدّد الرسالة لعرض قائمة Job/Status . يعرض التاريخ والوقت الذي تتوقف فيه الطابعة عن العمل أو عند عدم وجود أخطاء.
4	قم بتبديل علامات التبويب.
5	يوضح عناصر الإعداد. حدّد كل عنصر لضبط الإعداد أو تغييره. لا تتوفر العناصر المظلمة باللون الرمادي. حدّد العنصر للتحقق من السبب وراء عدم توفره.
6	قم بتطبيق الإعدادات الحالية. تختلف الوظائف المتوفرة حسب كل قائمة.

الرموز المعروضة في شاشة LCD

تظهر الرموز التالية على شاشة LCD وفقاً لحالة الطابعة.

لعرض شاشة حالة الطابعة. يمكنك التحقق من مستويات الحبر التقريبية وفترة الصلاحية التقريبية لصندوق الصيانة.	
---	--

أساسيات الطابعة

<p>لعرض حالة الاتصال بالشبكة.</p> <p>حدّد الرمز للتحقق من الإعدادات الحالية وتغييرها. يُعد ذلك رمز الاختصار للقائمة التالية.</p> <p>الإعدادات < إعدادات عامة < إعدادات الشبكة < إعدادات Wi-Fi</p>	
<p>الطابعة غير متصلة بشبكة سلكية (إيثرنت) أو لم يتم ضبطها.</p>	
<p>الطابعة متصلة بشبكة سلكية (إيثرنت).</p>	
<p>الطابعة غير متصلة بشبكة لاسلكية (Wi-Fi).</p>	
<p>تبحث الطابعة عن SSID، أو لم يتم ضبط عنوان IP، أو حدوث مشكلة في شبكة لاسلكية (Wi-Fi).</p>	
<p>الطابعة متصلة بشبكة لاسلكية (Wi-Fi).</p> <p>عدد الأشرطة يوضح قوة إشارة الاتصال. كلما زاد عدد الأشرطة؛ زادت قوة الاتصال.</p>	
<p>الطابعة غير متصلة بشبكة لاسلكية (Wi-Fi) في وضع Wi-Fi Direct (نقطة الوصول البسيط).</p>	
<p>الطابعة متصلة بشبكة لاسلكية (Wi-Fi) في وضع Wi-Fi Direct (نقطة الوصول البسيط).</p>	
<p>لعرض شاشة إعدادات صوت الجهاز. يمكنك تعيين كتم الصوت و الوضع الصامت.</p> <p>يمكنك أيضاً الوصول إلى قائمة الصوت من هذه الشاشة. يُعد ذلك رمز الاختصار للقائمة التالية.</p> <p>الإعدادات < إعدادات عامة < الإعدادات الأساسية < الصوت</p>	
<p>لتوضيح ما إذا كان تم ضبط الوضع الصامت للطابعة أم لا. عند تمكين هذه الميزة، يتم تقليل الضوضاء التي تنتج عن عمليات تشغيل الطابعة، لكن قد تقل سرعة الطباعة. ومع ذلك، قد لا تقل الضوضاء اعتماداً على نوع الورق المحدد وجودة الطباعة.</p>	
<p>توضيح ما إذا تم ضبط كتم الصوت للطابعة.</p>	
<p>حدّد الرمز للدخول في وضع السكون. عند تظليل الرمز باللون الرمادي، يتعدّد على الطابعة الدخول في وضع السكون.</p>	
<p>يوضح تفعيل ميزة القيود الخاصة بالمستخدم. حدّد هذا الرمز لتسجيل الدخول على الطابعة. ستحتاج إلى تحديد اسم مستخدم ثم إدخال كلمة مرور. اتصل بمسؤول الطابعة الذي تتبعه للحصول على بيانات تسجيل الدخول.</p>	
<p>يوضح قيام مستخدم مصرح له بالدخول بتسجيل الدخول.</p> <p>حدد الرمز لتسجيل الخروج.</p>	
<p>لعرض شاشة معلومات بيانات الفاكس.</p>	
<p>يوضح أن الإعدادات قد تم تغييرها من الإعدادات الافتراضية للمستخدم أو إعدادات المصنع الافتراضية.</p>	
<p>يوضح أن هناك معلومات إضافية. حدد الرمز لعرض الرسالة.</p>	
<p>يوضح أن هناك مشكلة في العناصر. حدد الرمز للتحقق من طريقة حل المشكلة.</p>	
<p>يوضح أن هناك بيانات لم تتم قراءتها، أو طباعتها، أو حفظها بعد. يوضح العدد المعروض عدد عناصر البيانات.</p>	

معلومات ذات صلة

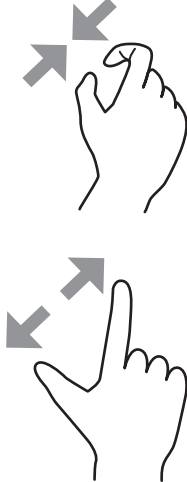
← "إعدادات الشبكة" في الصفحة 52

← "الصوت:" في الصفحة 46

أساسيات الطباعة

عمليات شاشة اللمس

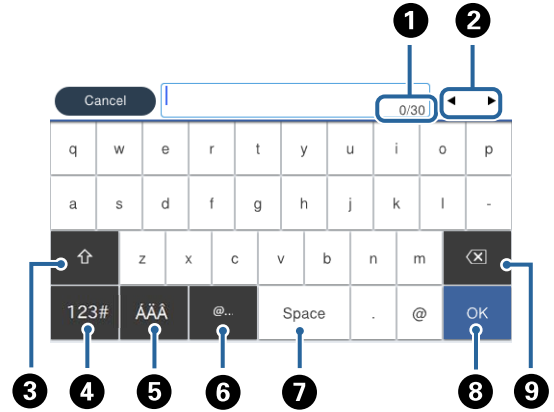
تتوافق شاشة اللمس مع العمليات التالية.

اضغط على العناصر أو الرموز أو حددها.		الضغط
مرر الشاشة بسرعة.		النقر بالإصبع
اضغط باستمرار على العناصر وانقلها.		التمرير
يمكنك تكبير صورة المعاينة أو تصغيرها من لوحة التحكم.		التصغير التكبير

أساسيات الطباعة

إدخال أحرف

يمكنك إدخال الحروف والرموز باستخدام لوحة المفاتيح المعروضة على الشاشة عند قيامك بتسجيل جهة اتصال، وضبط إعدادات الشبكة، وما إلى ذلك.



ملاحظة:

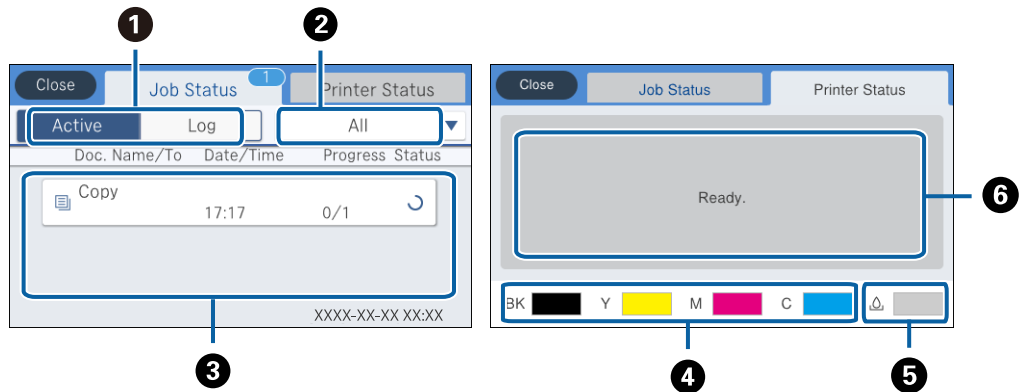
تختلف الرموز المتاحة وفقاً لعنصر الإعداد.

1	توضيح عدد الأحرف.
2	تحريك المؤشر إلى وضع الإدخال.
3	للتحويل بين الأحرف الكبيرة والصغيرة أو الأرقام والرموز.
4	لتحويل نوع الحروف. 123#: يمكنك إدخال أرقام ورموز. ABC: يمكنك إدخال حروف.
5	لتحويل نوع الحروف. يمكنك إدخال رموز أبجدية رقمية، وأحرف خاصة مثل العلامات والتشكيلات.
6	إدخال URL أو عناوين مجال البريد الإلكتروني المستخدمة بشكل متكرر عن طريق تحديدها فحسب.
7	لإدخال مسافة.
8	لتأكيد الأحرف التي تم إدخالها.
9	لحذف حرف باتجاه اليسار.

أساسيات الطابعة

تكوين شاشة Job/Status

اضغط على زر ⓘ لعرض قائمة Job/Status. يمكنك التحقق من حالة الطابعة أو المهام.



1	لتبديل القوائم المعروضة.
2	تصفية المهام حسب المهام الجارية.
3	عند تحديد نشط ، يتم عرض قائمة بالمهام الحالية والمهام التي تنتظر المعالجة. عند تحديد السجل ، يتم عرض سجل المهام. يمكنك إلغاء المهام أو التحقق من رمز الخطأ المعروض في السجل عند فشل المهمة.
4	لتوضيح مستويات الحرير التقريبية.
5	لتوضيح مدة الخدمة التقريبية لعبلة الصيانة.
6	لعرض أي أخطاء حدثت في الطابعة. حدد الخطأ من القائمة لعرض رسالة الخطأ.

معلومات ذات صلة

← "رمز الخطأ في قائمة الحالة" في الصفحة 197

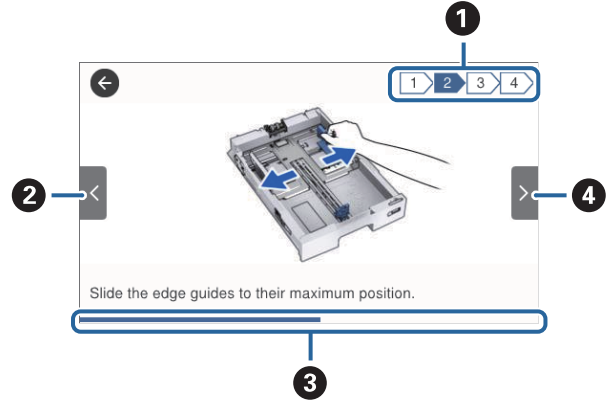
عرض الرسوم المتحركة

يمكنك عرض الرسوم المتحركة لإرشادات التشغيل مثل تحميل الورق أو إزالة الورق المنحشر على شاشة LCD.

اضغط على ⓘ على الجانب الأيمن من شاشة LCD: لعرض شاشة التعليمات. اضغط على طريقة استخدام وحدد العناصر التي ترغب في عرضها.

أساسيات الطابعة

حدد طريقة استخدام الموجودة على الجانب السفلي من شاشة التشغيل: لعرض الرسوم المتحركة التي تتبع السياق.



1	يوضح إجمالي عدد الخطوات ورقم الخطوة الحالية. يوضح المثال المذكور أعلاه الخطوة 2 من الخطوات 4.
2	للعودة إلى الخطوة السابقة.
3	يوضح مدى تقدمك في الخطوة الحالية. تتكرر الرسوم المتحركة عندما يصل شريط التقدم إلى النهاية.
4	لانتقال إلى الخطوة التالية.


إعداد الطابعة


تحميل الورق

الورق والسعات المتوفرة

ملاحظة:

معنى الرموز هي كما يلي.

 إعداد الطابعة على الوجهين

 : نسخ أو طباعة من لوحة التحكم

يختلف حجم الورق المعروض وفقاً لبرنامج التشغيل.

ورق Epson الأصلي

توصي Epson باستخدام ورق Epson الأصلي لضمان الحصول على مطبوعات عالية الجودة.



ملاحظة:

لا يتوفر ورق Epson الأصلي عند الطباعة باستخدام برنامج تشغيل طابعة Epson العالمية.



يختلف توفر الورق حسب الموقع. للاطلاع على أحدث المعلومات حول الورق المتوفر في منطقتك، اتصل بدعم Epson.

عند الطباعة على ورق Epson أصلي بحجم محدد من قبل المستخدم، تتوفر إعدادات جودة الطباعة قياسي أو عادي فقط. على الرغم من أن بعض برامج تشغيل الطابعة تسمح لك بتحديد جودة طباعة أفضل، تتم طباعة المطبوعات باستخدام قياسي أو عادي.

ورقة مناسبة لطباعة المستندات

		سعة التحميل (الورق)			الحجم	اسم الوسائط
		تغذية خلفية للورق	C4 إلى C2	C1		
<input checked="" type="checkbox"/>	<input checked="" type="checkbox"/>	50	400	200	A4	Epson Bright White Ink Jet Paper

ورقة مناسبة لطباعة الصور

		سعة التحميل (الورق)			الحجم	اسم الوسائط
		تغذية خلفية للورق	C4 إلى C2	C1		
<input checked="" type="checkbox"/>	-	20	-	-	A4 13×18 سم (5×7 بوصات) 10×15 سم (4×6 بوصات)	Epson Ultra Glossy Photo Paper

إعدادات الطباعة

		سعة التحميل (الورق)			الحجم	اسم الوسائط
		تغذية خلفية للورق	C4 إلى C2	C1		
✓	-	10	-	-	+A3 A3	Epson Premium Glossy Photo Paper
		20	-	-	A4 13×18 سم (5×7 بوصات) العرض 16:9 (102×181 ملم) 10×15 سم (4×6 بوصات)	
✓	-	10	-	-	+A3 A3	Epson Premium Semigloss Photo Paper
		20	-	-	A4 10×15 سم (4×6 بوصات)	
✓	-	10	-	-	+A3	Epson Photo Paper Glossy
		20	-	-	A4 13×18 سم (5×7 بوصات) 10×15 سم (4×6 بوصات)	
✓	-	10	-	-	+A3 A3	Epson Matte Paper-Heavyweight
		20	-	-	A4	
✓	-	50	-	-	A3	Epson Photo Quality Ink Jet Paper
		70	-	-	A4	

معلومات ذات صلة

- ← "أسماء الأجزاء ووظائفها" في الصفحة 15
- ← "موقع الويب للدعم الفني" في الصفحة 266

الورق المتوفر تجاريًا

ملاحظة:

لا تتوفر الأحجام 8.5×13 بوصة، و 8K (270 × 390 ملم)، و 16K (195 × 270 ملم) و half letter عند الطباعة باستخدام برنامج تشغيل الطباعة PostScript.

إعداد الطباعة

ورق عادي

2*	1*	سعة التحميل (ورق أو أظرف)			الحجم	اسم الوسائط
		تغذية خلفية للورق	C4 إلى C2	C1		
✓	✓	50	-	-	+A3	ورق عادي ورق نسخ ورق ذو رأسية ورق معاد تصنيعه ورق ملون ورق مطبوع مسبقاً الورق العادي عالي الجودة
		50	حتى الخط المحدد بواسطة رمز المثلث على موجه الحواف.		B4, A3	
		85	حتى الخط المحدد بواسطة رمز المثلث على موجه الحواف.		13 8.5 × بوصة، Legal، Letter، A4، Executive، B5، وA5، و16K (195 × 270 ملم)، و8K (270 × 390 ملم)	
		85	-	حتى الخط المحدد بواسطة رمز المثلث على موجه الحواف.	Half letter، B6، وA6	
		1	-	-	معرف من قبل المستخدم (ملم) × 127 55 إلى × 1200 329	
		-	-	حتى الخط المحدد بواسطة رمز المثلث على موجه الحواف.	معرف من قبل المستخدم (ملم) × 148 100 إلى × 431.8 297	
		50	حتى الخط المحدد بواسطة رمز المثلث على موجه الحواف.		معرف من قبل المستخدم (ملم) × 210 148 إلى × 431.8 297	

1* 2- الطباعة على الوجهين غير متوفرة اعتماداً على مزيج من نوع الورق وحجمه.

2* الأحجام المعروفة من قبل المستخدم غير متوفرة.

ورق سميك

2*	1*	سعة التحميل (ورق أو أظرف)			الحجم	اسم الوسائط
		تغذية خلفية للورق	C4 إلى C2	C1		
✓	✓	20	250	150	A3، B4، وLegal، و8K (270 × 390 ملم)	ورق سميك (91 إلى 150 جم/م ²)
		40	300		13 8.5 × بوصة، Letter، A4، Executive، B5، وA5، و16K (195 × 270 ملم)	
		40	-	150	Half letter، B6، وA6	
		1	-	-	معرف من قبل المستخدم (ملم) × 127 55 إلى × 1200 329	
		-	-	150	معرف من قبل المستخدم (ملم) × 148 100 إلى × 431.8 297	
		20	250	150	معرف من قبل المستخدم (ملم) × 210 148 إلى × 431.8 297	

إعداد الطبعة

2*	1*	سعة التحميل (ورق أو أظرف)			الحجم	اسم الوسائط
		تغذية خلفية للورق	C4 إلى C2	C1		
✓	-	15	200	120	8K (270 × 390)، Legal، وB4، وA3 (ملم)	ورق سميك (151 إلى 200 جم/م ²)
		30	250		13 8.5 × بوصة، Letter، وA4، وExecutive، وB5، وA5، و16K (195 × 270) (ملم)	
		30	-	120	A6، وB6، وHalf letter	
		1	-	-	معرف من قبل المستخدم (ملم) × 127 55 إلى × 1200 329	
		-	-	120	معرف من قبل المستخدم (ملم) × 148 100 إلى × 431.8 297	
		15	200	120	معرف من قبل المستخدم (ملم) × 210 148 إلى × 431.8 297	
✓	-	10	-	-	8K (270 × 390)، Legal، وB4، وA3 (ملم)	ورق سميك (201 إلى 256 جم/م ²)
		20	-	-	13 8.5 × بوصة، Letter، وA4، و16K، وExecutive، وB5، وA5، وA6، وB6، وHalf letter	
		1	-	-	معرف من قبل المستخدم (ملم) × 127 55 إلى × 1200 329	

1* 2-الطباعة على الوجهين غير متوفرة اعتماداً على مزيج من نوع الورق وحجمه.

2* الأحجام المعرفة من قبل المستخدم غير متوفرة.

الأظرف

		سعة التحميل (ورق أو أظرف)			الحجم	اسم الوسائط
		تغذية خلفية للورق	C4 إلى C2	C1		
✓	-	10	-	-	ظرف #10 و ظرف DL و ظرف C6	ظرف
		1	-	-	ظرف C4	

معلومات ذات صلة

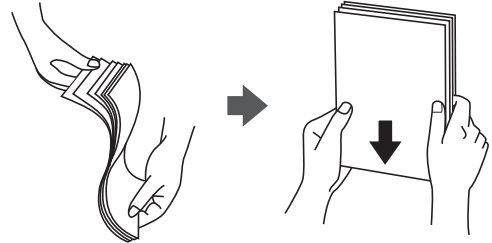
← "أسماء الأجزاء ووظائفها" في الصفحة 15

احتياطات التعامل مع الورق

□ اقرأ الإرشادات المرفقة مع الورق.

إعداد الطابعة

- للحصول على مطبوعات عالية الجودة باستخدام ورق Epson الأصلي، استخدم الورق في البيئة المذكورة في الأوراق المرفقة مع الورق.
- لا تستخدم الورق المحبب القصير الذي يقل عرضه عن 105 ملم.
- قم بتهوية حواف الورق ومحاذاتها قبل التحميل. لا تقم بتهوية ورق الصور الفوتوغرافية أو تجعيدها. فقد ينجم عن ذلك تلف الجانب القابل للطباعة.



- إذا كان الورق مجعداً، فقم بتسويته أو لفه برفق في الاتجاه المعاكس قبل التحميل. قد ينتج عن الطباعة على ورق مجعد انحشار الورق وتلطيخ الحبر على المطبوعات.



- لا تستخدم الورق المجعد، أو الممزق، أو المقطوع، أو الملفوف، أو المبلل، أو السميك للغاية، أو الرفيع للغاية، أو الورق الذي يحتوي على ملصقات. قد ينتج عن استخدام هذه الأنواع من الورق انحشار الورق وتلطيخ الحبر على المطبوعات.
- تأكد من أنك تستخدم الورق ذا الحبة الطويلة. إذا لم تكن متأكدًا من نوع الورق الذي تستخدمه، راجع عبوة الورق أو اتصل بالجهة المصنعة للتأكد من مواصفات الورق.

معلومات ذات صلة

← "مواصفات الطابعة" في الصفحة 233

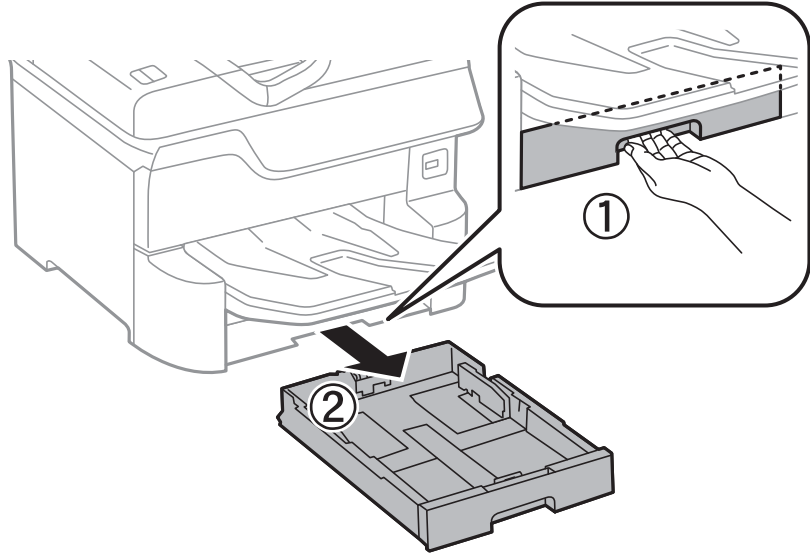
تحميل الورق في درج الورق

ملاحظة:

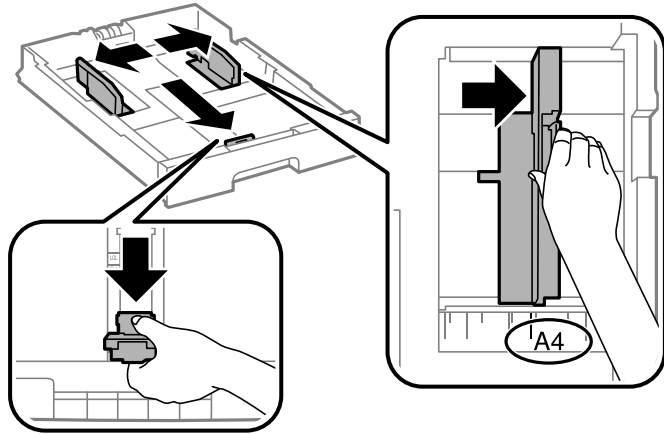
في حالة تركيب الخزانة الاختيارية ووحدات درج الورق الاختيارية، لا تقم بسحب علبتين ورق أو أكثر في الوقت نفسه.

إعداد الطابعة

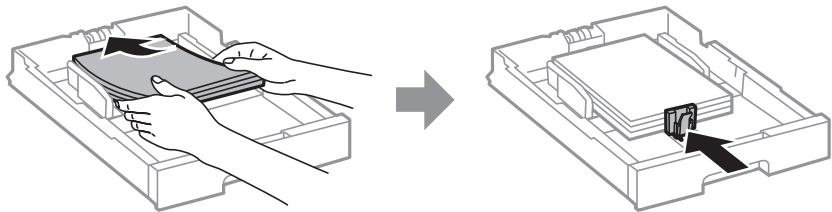
1. تأكد من أن الطابعة لا تعمل، ثم سحب درج الورق.



2. حرك موجه الحافة الأمامية حتى نهاية مداها، ثم حرك موجهات الحافة الجانبية حتى تصل إلى الوضع المناسب لحجم الورق الذي تريد استخدامه.



3. قم بتحميل الورق بحيث تكون الجهة القابلة للطباعة باتجاه الأسفل، ثم حرك موجه الحافة الأمامية باتجاه حافة الورقة.

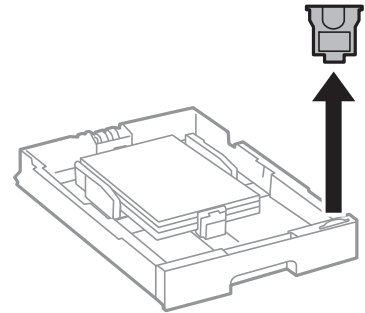



هام !

لا تحمل عددًا من الورق يزيد عن الحد الأقصى لعدد الورق المحدد. بالنسبة إلى الورق العادي، لا تحمل ورقًا أعلى الخط الموجود أسفل علامة المثلث مباشرة داخل موجه الحافة.

إعداد الطابعة

4. تأكد من أن بيانات بطاقة حجم الورق تتوافق مع حجم الورق الذي تم تحميله في درج الورق. إذا لم يكن الحجم متوافقاً، قم بإزالة الحاجز وتغيير حجم الورق على الملصق.



5. أدخل درج الورق بالكامل.
6. عند تحميل نوع ورقة يختلف عن النوع الذي تم تحميله في المرة الأخيرة، اضبط نوع الورقة من لوحة التحكم. اضغط على زر ، وحدد درج الورق الذي تحمل فيها الورق، ثم اضبط نوع الورقة.

ملاحظة:

تحتاج أيضاً لضبط حجم الورقة عند تحميل ورقة تختلف عن الأحجام التالية.

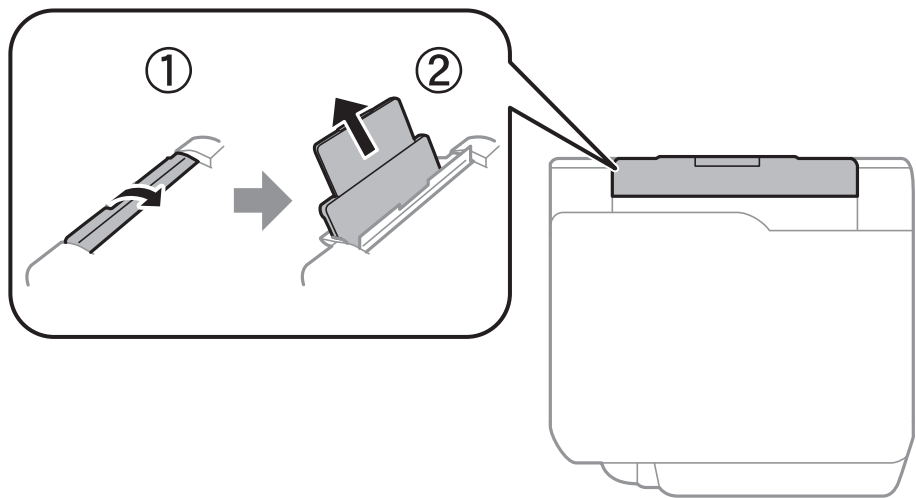
A3، A4، B4، A4، B5، A5، B6، وA6

معلومات ذات صلة

- ← "احتياطات التعامل مع الورق" في الصفحة 29
- ← "الورق والسعات المتوفرة" في الصفحة 26
- ← "قائمة نوع الورق" في الصفحة 35

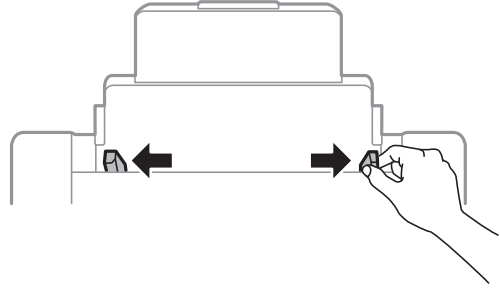
تحميل الورق في تغذية خلفية للورق

1. افتح واقي وحدة التغذية واسحب دعامة الورق.

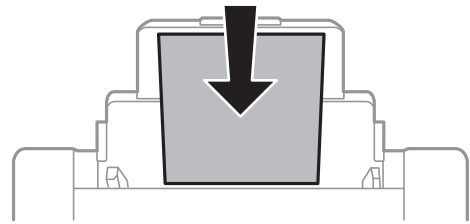


إعداد الطابعة

2. حرك موجّهات الحافة.



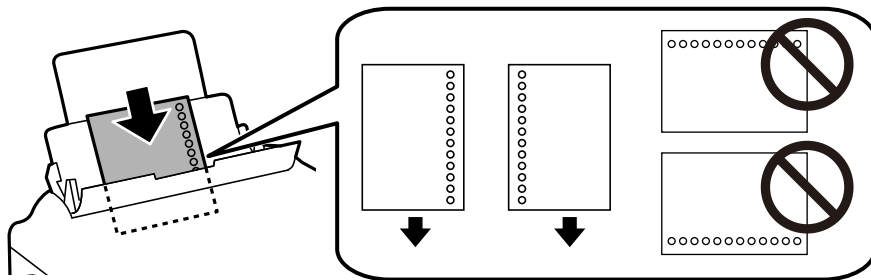
3. حمّل الورق في منتصف تغذية خلفية للورق مع توجيه الجانب القابل للطباعة لأعلى.



هام!

- لا تحمّل عددًا من الورق يزيد عن الحد الأقصى لعدد الورق المحدد. بالنسبة إلى الورق العادي، لا تحمّل ورقًا أعلى الخط الموجود أسفل علامة المثلث مباشرة داخل موجّه الحافة.
- حمّل الحافة القصيرة للورقة أولاً. ولكن، في حالة تحديدك للحافة الطويلة كحجم العرض المعرف من قبل المستخدم، حمّل الحافة الطويلة للورقة أولاً.

الورق المثقوب مسبقاً

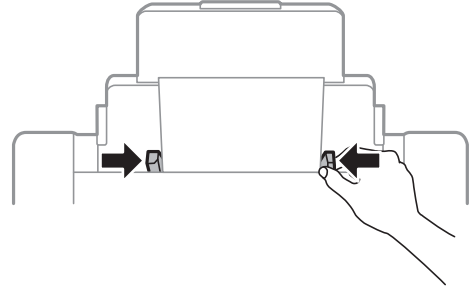


ملاحظة:

- قم بتحميل ورقة واحدة من النوع العادي بالحجم المحدد مع جعل فتحات التجميع تجاه اليسار أو اليمين.
- اضبط وضع الطباعة الخاص بملفك لتجنب الطباعة فوق الفتحات.
- الطباعة التلقائية على الوجهين غير متوفرة بالنسبة للورق المثقوب مسبقاً.


إعداد الطابعة

4. حرك موجّهات الحواف تجاه حواف الورق.



5. في لوحة التحكم، اضبط حجم ونوع الورق الذي حمّته في تغذية خلفية للورق.

ملاحظة:

□ يمكنك أيضاً عرض شاشة إعدادات حجم الورق ونوعه عن طريق الضغط على الزر  على لوحة التحكم.

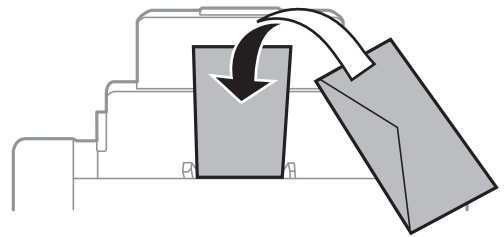
□ أعد الورق المتبقي إلى عبوته. في حالة ترك الورق المتبقي في الطابعة، فإنه قد ينثني أو قد تنخفض جودة الطباعة.

معلومات ذات صلة

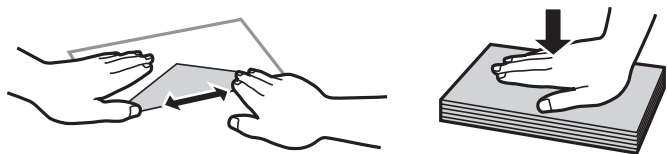
- ← "احتياطات التعامل مع الورق" في الصفحة 29
- ← "الورق والسعات المتوفرة" في الصفحة 26
- ← "قائمة نوع الورق" في الصفحة 35
- ← "تحميل الأظرف والاحتياطات" في الصفحة 34
- ← "تحميل الورق الطويل والاحتياطات" في الصفحة 35

تحميل الأظرف والاحتياطات

قم بتحميل الأظرف في وسط تغذية خلفية للورق الحافة القصيرة أولاً مع ضبط ألسنة الأظرف لأسفل وحرك موجّهات الحافة إلى حواف الأظرف.



□ قم بتهدئة حواف الأظرف ومحاذاتها قبل التحميل. عندما تكون الأظرف المرصوفة منتفخة بالهواء، اضغط عليها لأسفل لتسويتها قبل التحميل.



□ لا تستخدم أظرفاً مجعدة أو مطوية. قد ينتج عن استخدام هذه الأنواع من الأظرف انحشار الورق وتلطيخ الحبر على المطبوعات.

□ لا تستخدم الأظرف التي توجد بها مواد لاصقة على الألسنة أو الأظرف ذات الفتحات.

إعداد الطابعة

❑ تجنب استخدام الأطراف الرقيقة جداً، حيث قد تتجعد أثناء الطباعة.

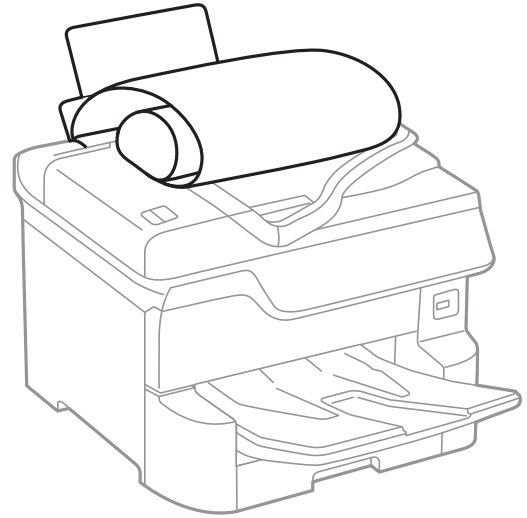
معلومات ذات صلة

← "الورق المتوفر تجارياً" في الصفحة 27

← "تحميل الورق في تغذية خلفية للورق" في الصفحة 32

تحميل الورق الطويل والاحتياطات

قم بتحميل ورق طويل في تغذية خلفية للورق عن طريق السماح للحافة الأمامية للورق باللف. حدد معرف من قبل المستخدم كإعداد حجم الورق.



❑ لا يمكن تحميل الورق الطويل في درج الإخراج. قم بإعداد صندوق وما إلى ذلك للتأكد أن الورق لا يتساقط على الأرضية؟

❑ لا تلمس الورق الذي يتم تغذيته أو إخرجه. قد يتسبب ذلك في إصابة يديك أو التسبب بخفض جودة الطباعة.

معلومات ذات صلة

← "الورق والسعات المتوفرة" في الصفحة 26

← "تحميل الورق في تغذية خلفية للورق" في الصفحة 32

قائمة نوع الورق

للحصول على نتائج طباعة مثلى، حدد نوع الورق المناسب.

نوع الوسائط				اسم الوسائط
برنامج تشغيل الطابعة العالمي	برنامج تشغيل الطابعة PostScript	برنامج تشغيل الطابعة	لوحة التحكم	
مستو	Plain	ورق عادي	ورق عادي	Epson Bright White Ink Jet Paper
-	Epson Ultra Glossy	Epson Ultra Glossy	Ultra Glossy	Epson Ultra Glossy Photo Paper


إعداد الطباعة


اسم الوسائط				نوع الوسائط
لوحة التحكم	برنامج تشغيل الطباعة	برنامج تشغيل الطباعة	برنامج تشغيل الطباعة العالمي	Epson برنامج تشغيل طابعة
فاخر لامع	Epson Premium Glossy	Epson Premium Glossy	-	Epson Premium Glossy Photo Paper
فاخر شبه لامع	Epson Premium Semigloss	Epson Premium Semigloss	-	Epson Premium Semigloss Photo Paper
Glossy	Photo Paper Glossy	Photo Paper Glossy	-	Epson Photo Paper Glossy
Matte	Epson Matte	Epson Matte	-	Epson Matte Paper-Heavyweight
Matte	Photo Quality Ink Jet Paper	Epson Matte	-	Epson Photo Quality Ink Jet Paper
الورق السميك 1	الورق السميك 1	الورق السميك 1	الورق السميك 1	ورق سميك (91 إلى 150 جم/م ²)
الورق السميك 2	الورق السميك 2	الورق السميك 2	الورق السميك 2	ورق سميك (151 إلى 200 جم/م ²)
الورق السميك 3	الورق السميك 3	الورق السميك 3	الورق السميك 3	ورق سميك (201 إلى 256 جم/م ²)

قائمة بأحجام الورق التي يتم التعرف عليها

عند قيامك بتمكين كشف تلقائي لحجم الورق، يتم التعرف على أحجام الورق التالية تلقائياً عندما يتم تحميلها في درج الورق.

A6، وB6، وA5، وHalf letter، وB5، وA4، وLetter، وB4، وLegal، وA3، وLedger

قد لا يتم التعرف على أحجام الورق المماثلة بشكل صحيح مثل A4 وLetter may. إذا تم التعرف على Half letter، وLegal، وLetter، وLeger كأحجام A5، وA4، وB4، وA3، فاضغط على زر  ثم اضبط الحجم الصحيح.

إذا لم يتم التعرف على الأحجام تلقائياً، فاضغط على زر  ثم قم بتعطيل ميزة كشف تلقائي لحجم الورق، ثم اضبط حجم الورقة التي حملتها.

وضع المستندات الأصلية

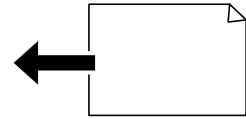
ضع المستندات الأصلية في زجاج الماسحة الضوئية أو في ADF (وحدة التغذية التلقائية للمستندات). يمكنك استخدام وحدة تغذية الورق التلقائية لمسح العديد من المستندات الأصلية وكلا جانبيها ضوئياً.

اكتشاف الحجم الأصلي تلقائياً

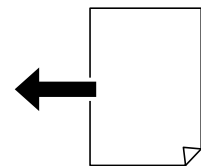
عند تحديد كشف تلقائي على أنه إعداد الورق، يتم التعرف على الأنواع التالية من حجم الورق تلقائياً.

إعداد الطابعة

□ وضع بشكل رأسي: A3، B4، A4، B5، A5 (زجاج الماسحة الضوئية فقط)
ضع الحافة القصيرة للمستندات الأصلية نحو مدخل تغذية الورق الخاص بوحدة التغذية التلقائية للمستندات أو الجانب الأيسر من زجاج الماسحة الضوئية.



□ وضع بشكل أفقي: A4، B5، A5
ضع الحافة الطويلة للمستندات الأصلية نحو مدخل تغذية الورق الخاص بوحدة التغذية التلقائية للمستندات أو الجانب الأيسر من زجاج الماسحة الضوئية.



ملاحظة:

قد لا يتم الكشف عن أحجام المستندات الأصلية التالية بشكل صحيح. إذا لم يتم الكشف عن الأحجام، فقم بتعيين الحجم يدوياً في لوحة التحكم.

□ النسخ الأصلية الممزقة أو المطوية أو المكرومسة أو الملتفة (إذا كانت النسخ الأصلية ملتفة، فقم بتسوية الالتفاف قبل وضع النسخ الأصلية).

□ النسخ الأصلية مع الكثير من الثقوب الملصقة

□ ورق أجهزة العرض العلوية أو المستندات الأصلية شبه الشفافة أو النسخ الأصلية اللامعة

النسخ الأصلية المتوفرة لوحدة التغذية التلقائية للمستندات

أحجام الورق المتوفرة	A6 landscape (العرضي) إلى A3/Ledger (الحد الأقصى 297×431.8 ملم)
نوع الورق	ورق عادي، وورق بجودة عالية، وورق معاد تصنيعه
درجة سماكة الورقة (وزن الورقة)	52 إلى 128 جم/م ²
سعة التحميل	50 ورقة أو 5.5 مم

حتى عندما يتوافق المستند الأصلي مع مواصفات الوسائط التي يمكن أن توضع في وحدة التغذية التلقائية للمستندات، قد لا تتم التغذية من وحدة التغذية التلقائية للمستندات أو قد تنخفض جودة المسح الضوئي حسب خصائص الورق أو جودته.

هام!

لا تتم بتغذية الصور الفوتوغرافية، أو عمل فني أصلي ذي قيمة في وحدة التغذية التلقائية للمستندات. قد تتسبب التغذية بشكل خاطئ في تجعد المستند الأصلي أو إلحاق الضرر به. امسح هذه المستندات ضوئياً على زجاج الماسحة الضوئية بدلاً من ذلك.

لمنع انحسار الورق، تجنب وضع النسخ الأصلية التالية في وحدة التغذية التلقائية للمستندات. استخدم زجاج الماسحة الضوئية مع هذه الأنواع.

□ النسخ الأصلية الممزقة أو المطوية أو المكرومسة أو التالفة أو الملتفة

□ النسخ الأصلية ذات الثقوب الملصقة

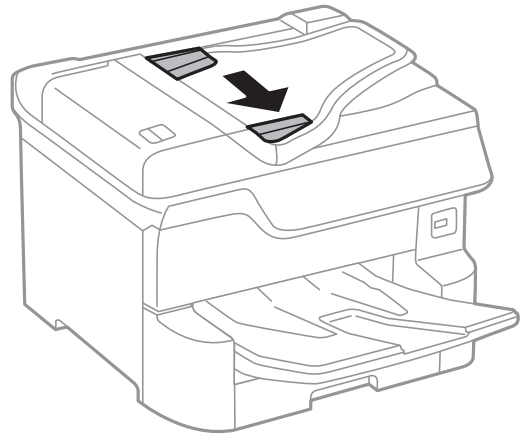
□ النسخ الأصلية المرابطة معاً بشريط أو دبابيس أو مشابك ورق، وما إلى ذلك.

إعداد الطابعة

- ❑ النسخ الأصلية التي تشتمل على ملصقات أو علامات ملصقة عليها
- ❑ النسخ الأصلية التي يتم قطعها بطريقة غير منتظمة أو ليست قائمة الزاوية
- ❑ النسخ الأصلية المجلدة
- ❑ ورق أجهزة العرض العلوية (OHP) أو ورق التحويل الحراري أو الدعامات الكربونية

وضع المستندات الأصلية في وحدة التغذية التلقائية للمستندات

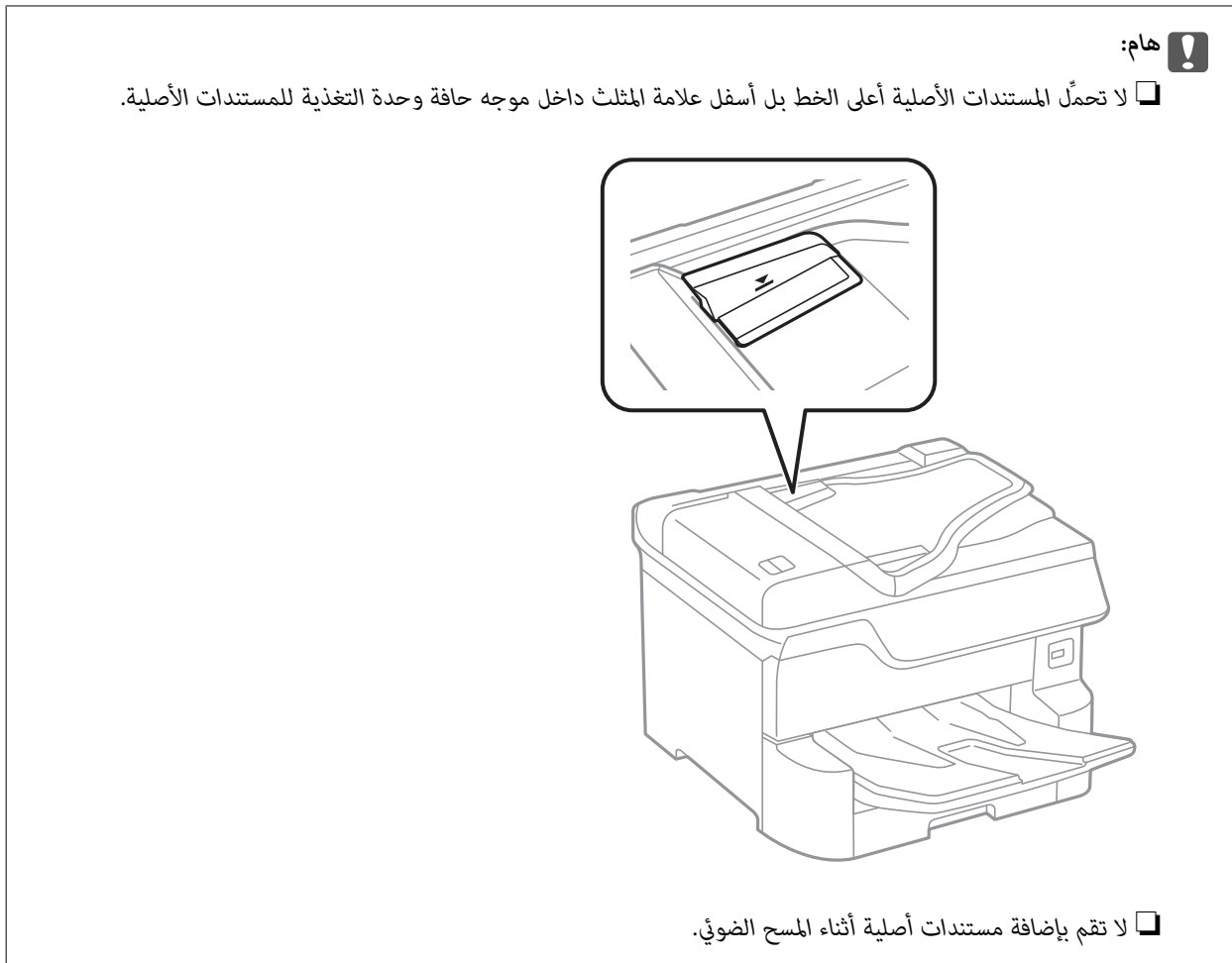
1. قم بمحاذاة حواف المستندات الأصلية.
2. حرك موجّهات حافة وحدة التغذية التلقائية للمستندات الأصلية.



3. ضع المستندات الأصلية في منتصف ADF (وحدة التغذية التلقائية للمستندات)، بحيث تكون مواجهة لأعلى.



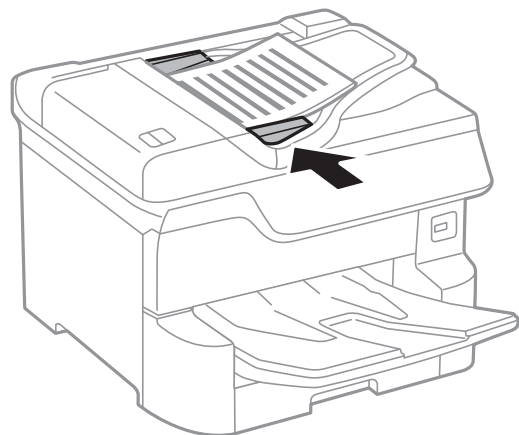
إعداد الطابعة



ملاحظة:

يمكنك وضع المستندات الأصلية ذات الحجم الأصغر من A4 بحيث تكون الحافة الطويلة باتجاه ADF (وحدة التغذية التلقائية للمستندات).

4. حرك موجهات حافة وحدة التغذية التلقائية للمستندات الأصلية تجاه حواف المستندات الأصلية. يتم اكتشاف حجم المستندات الأصلية بشكل تلقائي.



ملاحظة:

بعض الأحجام قد لا يتم اكتشافها بشكل تلقائي. في تلك الحالة، حدد حجم المستندات الأصلية يدويًا.

إعداد الطابعة

معلومات ذات صلة

← "النسخ الأصلية المتوفرة لوحدة التغذية التلقائية للمستندات" في الصفحة 37

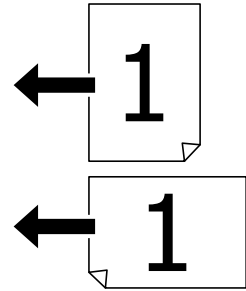
وضع المستندات الأصلية في ADF للنسخ على الوجهين

ضع المستندات الأصلية في الاتجاه الموضح في الرسم التوضيحي، ثم حدد إعدادات التوجيه.

□ وضع المستندات الأصلية في الاتجاه لأعلى: حدد اتجاه لأعلى في لوحة التحكم كما هو موضح أدناه.

نسخ < متقدم < الاتجاه (الأصل) < اتجاه لأعلى

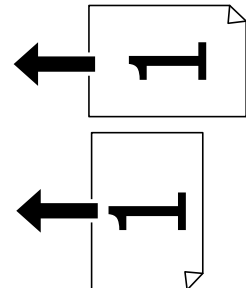
ضع المستندات الأصلية في وحدة التغذية التلقائية للمستندات في اتجاه السهم.



□ وضع المستندات الأصلية في الاتجاه لليساار: حدد اتجاه لليساار في لوحة التحكم كما هو موضح أدناه.

نسخ < متقدم < الاتجاه (الأصل) < اتجاه لليساار

ضع المستندات الأصلية في وحدة التغذية التلقائية للمستندات في اتجاه السهم.



وضع المستندات الأصلية على زجاج المساحة الضوئية

تنبيه: ⚠

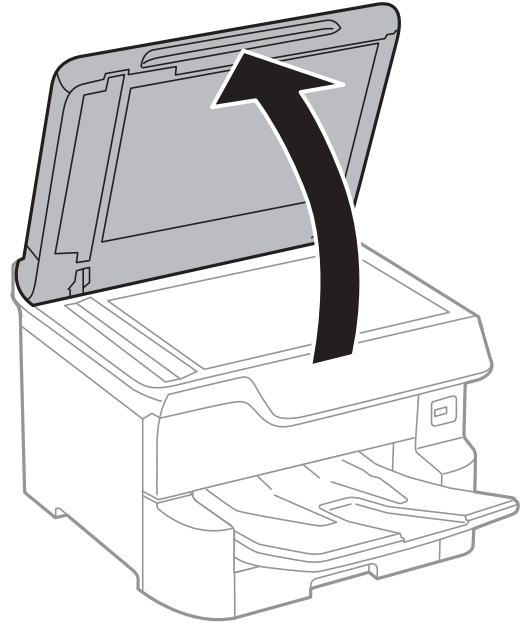
كن حذراً حتى لا تتحشر أصابعك عند إغلاق غطاء المستندات. قد يؤدي عدم الالتزام بذلك إلى تعرضك لخطر الإصابة.

هام: ⚠

عند وضع مستندات أصلية كبيرة الحجم مثل الكتب، يؤدي ذلك إلى منع الضوء الخارجي من الإشراق مباشرةً على زجاج المساحة الضوئية.

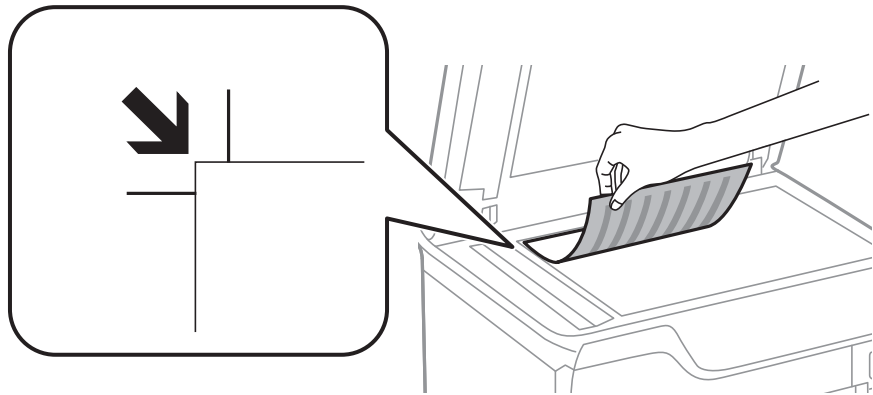
إعداد الطابعة

1. افتح غطاء المستندات.



2. قم بإزالة أي أتربة أو بقع على زجاج المساحة الضوئية.

3. ضع المستند الأصلي بحيث يكون وجهه لأسفل وحركه باتجاه العلامة الموجودة بالزاوية.



ملاحظة:

❑ لا يتم مسح نطاق قدره 1.5 ملم من الحافة العلوية أو الحافة اليسرى من زجاج المساحة الضوئية ضوئياً.

❑ عند وضع المستندات الأصلية في وحدة التغذية التلقائية للمستندات وفي زجاج المساحة الضوئية، تُعطى الأولوية للمستندات الأصلية الموجودة في وحدة التغذية التلقائية للمستندات.

4. أغلق الغطاء برفق.

يتم اكتشاف حجم المستندات الأصلية بشكل تلقائي. في حالة عدم التعرف على الحجم، ضع المستندات الأصلية مرة أخرى.

هام!

لا تضغط بقوة على زجاج المساحة الضوئية أو غطاء المستند. وإلا، فقد يؤدي ذلك إلى تلفهما.

ملاحظة:

بعض الأحجام قد لا يتم اكتشافها بشكل تلقائي. في تلك الحالة، حدد حجم المستندات الأصلية يدوياً.

إعداد الطابعة

5. أزل المستندات الأصلية بعد المسح الضوئي.

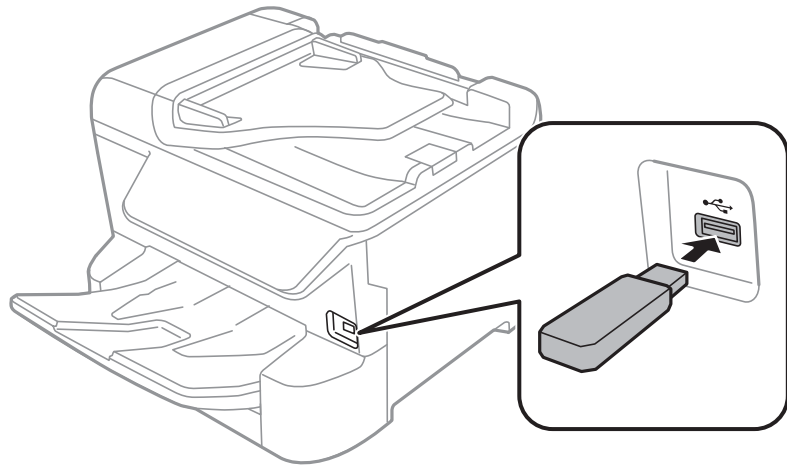
ملاحظة:

إذا تركت المستندات الأصلية على زجاج الماسحة الضوئية لفترة طويلة، فقد تلتصق تلك المستندات بسطح الزجاج.

إدخال جهاز USB خارجي

إدخال جهاز USB خارجي وإزالته

1. أدخل جهاز USB خارجياً بالطابعة.



2. عندما تنتهي من استخدام جهاز USB الخارجي، أزل الجهاز.

معلومات ذات صلة

← "مواصفات جهاز USB الخارجي" في الصفحة 237

← "الوصول إلى جهاز USB خارجي من كمبيوتر" في الصفحة 42

الوصول إلى جهاز USB خارجي من كمبيوتر

يمكنك كتابة البيانات أو قراءتها من جهاز USB خارجي، مثل محرك أقراص USB القابل للإزالة الذي تم إدخاله في الطابعة من جهاز كمبيوتر.

هام!

عند مشاركة جهاز خارجي وإدخاله في الطابعة بين أجهزة الكمبيوتر المتصلة عبر USB وعبر شبكة، يُسمح فقط بحق الوصول للكتابة لأجهزة الكمبيوتر المتصلة باستخدام الطريقة التي حددتها في الطابعة. وللكتابة على جهاز USB الخارجي، حدد طريقة اتصال من القائمة التالية في لوحة تحكم الطابعة.

الإعدادات < إعدادات عامة < إعدادات الطابعة < واجهة جهاز الذاكرة < مشاركة الملف.

ملاحظة:

يستغرق الأمر قليلاً للتعرف على البيانات من الكمبيوتر في حالة توصيل جهاز تخزين USB خارجي ذي سعة كبيرة، مثل جهاز بحجم أكبر من 2 تيرابايت.

إعداد الطابعة

Windows

حدد جهاز USB خارجياً في الكمبيوتر أو جهاز الكمبيوتر. تظهر عندئذٍ البيانات الموجودة في جهاز USB الخارجي.

ملاحظة:

عند توصيل الطابعة بالشبكة بدون استخدام قرص البرنامج أو *Web Installer*، عيّن أحد منافذ USB كمحرك أقراص شبكة. افتح تشغيل وأدخل اسم الطابعة \XXXXXX أو عنوان IP للطابعة \XXX.XXX.XXX.XXX للفتح. انقر بزر الماوس الأيمن فوق رمز جهاز لتعيين الشبكة. يظهر محرك أقراص الشبكة في النافذة الكمبيوتر أو جهاز الكمبيوتر.

Mac OS

حدد رمز جهاز مطابق. تظهر عندئذٍ البيانات الموجودة في جهاز USB الخارجي.

ملاحظة:

□ لإزالة جهاز USB خارجي، اسحب رمز الجهاز إلى رمز سلة المهملات وأسقطه. وإلا، فإن البيانات الموجودة في مشغل الأقراص المشترك قد لا تظهر بشكل صحيح عند إدخال جهاز USB خارجي آخر.

□ للوصول إلى جهاز تخزين خارجي من خلال الشبكة، حدد *Connect to Server < Go* من القائمة على سطح المكتب. أدخل اسم الطابعة *cifs://XXXXXX* أو *smb://XXXXXX* (حيث يمثل "xxxxx" اسم الطابعة) في عنوان الخادم، ثم انقر فوق اتصال.

إدارة جهات الاتصال

تسجيل قائمة جهات الاتصال يسمح لك بإدخال الواجهات بسهولة. يمكنك تسجيل ما يصل إلى 2,000 إدخال، كما يمكنك استخدام قائمة جهات الاتصال عند إدخال رقم الفاكس، وإدخال وجهة لإرفاق صورة ممسوحة ضوئياً برسالة بريد إلكتروني، وحفظ الصورة في مجلد شبكة.

كما يمكنك استخدام جهات الاتصال في خادم بروتوكول الوصول الخفيف إلى الدليل (LDAP).

انظر دليل المسؤول لاستخدام جهات الاتصال في خادم بروتوكول الوصول الخفيف إلى الدليل (LDAP).

تسجيل جهات الاتصال أو تحريرها

ملاحظة:

قبل تسجيل جهات الاتصال، تأكد من تكوين إعدادات خادم البريد الإلكتروني أيضاً لاستخدام عنوان البريد الإلكتروني.

1. حدد الإعدادات في الصفحة الرئيسية.

2. حدد مدير جهات الاتصال، ثم حدد تسجيل/حذف.

3. نفذ أحد الإجراءات التالية.

□ لتسجيل جهة اتصال جديدة، حدد إضافة إدخال، ثم حدد إضافة جهة اتصال.

□ لتحرير جهة اتصال، حدد جهة الاتصال المستهدفة ثم حدد تحرير.

□ لحذف جهة اتصال، حدد جهة الاتصال المستهدفة، وحدد حذف، ثم حدد نعم. ليس عليك القيام بالإجراءات التالية.

ملاحظة:

يمكنك تسجيل أحد العناوين المسجلة على خادم LDAP بقائمة جهات الاتصال المحلية للطابعة. اعرض المدخل، ثم حدد تسجيل في جهات الاتصال.

4. عند تسجيل جهة اتصال جديدة، حدد نوع جهة الاتصال التي تريد تسجيلها. تخطّ هذا الإجراء عندما ترغب في تحرير جهة اتصال أو حذفها.

□ الفاكس: سجل اتصال معين (رقم الفاكس) لإرسال أحد الفاكسات.

□ البريد الإلكتروني: سجل أحد عناوين البريد الإلكتروني لإرسال صورة ممسوحة ضوئياً أو لإرسال فاكس مستلم.

إعداد الطابعة

مجلد الشبكة/FTP: سجل مجلد شبكة لحفظ صورة ممسوحة ضوئياً أو لإرسال الفاكس المستلم.

5. أدخل معلومات العنوان للتسجيل. أدخل العناصر المطلوبة، ثم اضبط الإعدادات الأخرى إذا كان ذلك ضرورياً.

ملاحظة:

عند إدخال رقم فاكس، قم بإدخال رمز الوصول الخارجي في بداية رقم الفاكس إذا كان نظام الهاتف الخاص بك هو نظام شبكة الهاتف الخاصة (PBX) وستحتاج إلى رمز الوصول للوصول إلى خط خارجي. إذا كان رمز الوصول مضبوطاً في إعداد نوع الخط، قم بإدخال العلامة (#) بدلاً من رمز الوصول الفعلي. لإضافة فترة إيقاف مؤقت (إيقاف مؤقت لمدة ثلاث ثوانٍ) أثناء الاتصال، قم بإدخال واصلة (-).

6. حدد OK.

تسجيل جهات الاتصال المجمعة أو تحريرها

وضع جهات الاتصال في مجموعة يسمح لك بإرسال فاكس أو إرسال صورة ممسوحة ضوئياً من خلال البريد الإلكتروني لعدة جهات في نفس الوقت.

1. حدد الإعدادات في الصفحة الرئيسية.

2. حدد مدير جهات الاتصال، ثم حدد تسجيل/حذف.

3. نفذ أحد الإجراءات التالية.

لتسجيل مجموعة جديدة، حدد إضافة إدخال، ثم حدد إضافة مجموعة.

لتحرير مجموعة، حدد المجموعة المستهدفة، ثم حدد تحرير.

لحذف مجموعة، حدد المجموعة المستهدفة، وحدد حذف، ثم حدد نعم. ليس عليك القيام بالإجراءات التالية.

4. عند تسجيل مجموعة جديدة، حدد نوع المجموعة التي تريد تسجيلها. تخط هذا الإجراء عندما ترغب في تحرير مجموعة.

الفاكس: سجل اتصال معين (رقم الفاكس) لإرسال أحد الفاكسات.

البريد الإلكتروني: سجل أحد عناوين البريد الإلكتروني لإرسال صورة ممسوحة ضوئياً أو لإرسال فاكس مستلم.

5. أدخل اسم المجموعة (مطلوب) للمجموعة أو حررها.

6. حدد جهة (جهات) الاتصال المضافة إلى المجموعة (مطلوب).

7. حدد جهات الاتصال التي تريد تسجيلها في المجموعة.

ملاحظة:

يمكنك تسجيل عدد يصل إلى 200 جهة اتصال.

لإلغاء تحديد جهة اتصال، اضغط عليها مرة أخرى.

8. حدد إغلاق.

9. اضبط الإعدادات الضرورية الأخرى.

رقم السجل: حدد رقم المجموعة.

كلمة الفهرس: حدد الكلمة الفهرسية للمجموعة.

تعيين ضمن الأكثر استخداماً: قم بالتسجيل كمجموعة مستخدمة بشكل متكرر. يتم عرض المجموعة في الجزء العلوي من الشاشة حيث قمت بتحديد العنوان.

10. حدد OK.

إعداد الطابعة

تسجيل جهات الاتصال المستخدمة بشكل متكرر

عندما تقوم بتسجيل جهات الاتصال المستخدمة بشكل متكرر، يتم عرض جهات الاتصال في الجزء العلوي من الشاشة حيث تقوم بتحديد العنوان.

1. حدد الإعدادات في الصفحة الرئيسية.
 2. حدد مدير جهات الاتصال، ثم حدد الأكثر استخداماً.
 3. حدد نوع الاتصال التي تريد تسجيله.
 4. حدد تحرير.
- ملاحظة:**
لتحرير ترتيب جهات الاتصال، حدد فرز.
5. حدد جهات الاتصال المستخدمة بشكل متكرر التي ترغب في تسجيلها، ثم حدد OK.
- ملاحظة:**
 لإلغاء تحديد جهة اتصال، اضغط عليها مرة أخرى.
 يمكنك البحث عن العناوين من قائمة جهات الاتصال. أدخل كلمة البحث الرئيسية في المربع الموجود في الجزء العلوي من الشاشة.
6. حدد إغلاق.

تسجيل جهات الاتصال في كمبيوتر

باستخدام Web Config، يمكنك إنشاء قائمة جهات اتصال في الكمبيوتر واستيرادها إلى الطابعة. انظر دليل المسؤول للتعرف على التفاصيل.

نسخ جهات الاتصال احتياطياً باستخدام كمبيوتر

باستخدام Web Config، يمكنك إجراء نسخ احتياطي لبيانات جهات الاتصال المخزنة في الطابعة وإرسالها إلى الكمبيوتر. انظر دليل المسؤول للتعرف على التفاصيل.

قد تفقد بيانات جهات الاتصال بسبب تعطل الطابعة. نوصي بإعداد نسخة احتياطية من البيانات عند قيامك بتحديث البيانات. لن تتحمل Epson المسؤولية عند فقدان البيانات، لعمل نسخة احتياطية أو استعادة البيانات و/أو الإعدادات حتى أثناء فترة الضمان.

تسجيل إعداداتك المفضلة كإعداد مسبق

يمكنك تسجيل إعدادات النسخ، والفاكس، والمسح الضوئي متكررة الاستخدامات كإعدادات مسبقة. يمكنك تسجيل حتى 50 إدخالاً. إذا لم تتمكن من تحرير إعداداتك المسبقة، فقد يكون تم قفلها من جانب المسؤول. اتصل بمسؤول الطابعة الذي تتبعه لطلب المساعدة.

لتسجيل إعداد مسبق، حدد **تعيين مسبق** من الشاشة الرئيسية، ثم حدد **إضافة جديد**، ثم حدد الميزة التي ترغب في تسجيل إعداد مسبق لها. اضبط الإعدادات الضرورية، وحدد **☆**، ثم أدخل اسماً للإعداد المسبق.

لتحميل إعداد مسبق مسجل، حدد الإعداد المسبق من القائمة.

يمكنك أيضاً تسجيل الإعدادات والعنوان الحالي لتحديد **☆** على شاشة أي ميزة.

لتغيير الإعدادات المسجلة، غير الإعدادات المعروضة على شاشة كل ميزة وحدد **☆**. حدد **تسجيل في الإعدادات المسبقة**، ثم حدد الإعدادات المستهدفة التي ترغب في استبدالها.

إعداد الطابعة

المزيد من خيارات تعيين مسبق

حدد > على الإعداد المسبق المسجل عرض تفاصيل الإعدادات المسجلة. يمكنك تغيير الاسم المسجل عن طريق تحديد الاسم على شاشة التفاصيل.



احذف الإعداد المسبق المسجل.

إضافة إزالة:

أضف إعداد مسبق مسجل إلى الشاشة الرئيسية باعتباره رمز اختصار أو احذفه.

استخدام هذا الإعداد:

حمل الإعداد المسبق المسجل.

المزيد من خيارات الإعدادات

حدد الإعدادات على الشاشة الرئيسية للطابعة لضبط العديد من الإعدادات.

المزيد من خيارات إعدادات عامة

حدد القوائم على لوحة التحكم كما هو موضح أدناه.

الإعدادات < إعدادات عامة

الإعدادات الأساسية

حدد القوائم على لوحة التحكم كما هو موضح أدناه.

الإعدادات < إعدادات عامة < الإعدادات الأساسية

لا يمكنك تغيير الإعدادات التي تم قفلها من قبل المسؤول الخاص بك.

سطوع LCD:

اضبط درجة سطوع شاشة LCD.

الصوت:

اضبط مستوى الصوت وحدد نوع الصوت.

موقت النوم:

اضبط الفترة الزمنية للدخول في وضع السكون (وضع توفير الطاقة) عند عدم قيام الطابعة بإجراء أي عمليات. تتحول شاشة LCD إلى اللون الأسود بعد انتهاء الفترة المحددة.

مؤقت إيقاف الطاقة:

قد يشتمل المنتج على هذه الميزة أو ميزة إعدادات إيقاف تشغيل حسب مكان الشراء.

حدد هذا الإعداد لإيقاف تشغيل الطابعة تلقائياً عند عدم استخدامها لفترة زمنية معينة. يمكنك ضبط الوقت قبل استخدام إدارة الطاقة. أي زيادة ستؤثر على الفعالية الخاصة باستهلاك المنتج للطاقة. يرجى مراعاة البيئة المحيطة قبل إجراء أية تعديلات.

إعداد الطابعة

إعدادات إيقاف تشغيل:

قد يشتمل المنتج على هذه الميزة أو ميزة مؤقت إيقاف الطاقة حسب مكان الشراء.

□ إيقاف تشغيل في حالة عدم النشاط

حدد هذا الإعداد لإيقاف تشغيل الطابعة تلقائياً في حالة عدم استخدامها لفترة زمنية معينة. أي زيادة ستؤثر على الفعالية الخاصة باستهلاك المنتج للطاقة. يرجى مراعاة البيئة المحيطة قبل إجراء أية تعديلات.

□ إيقاف تشغيل في حالة الفصل

حدد هذا الإعداد لإيقاف تشغيل الطابعة بعد مرور 30 دقيقة عند قطع اتصال كل منافذ الشبكة، بما فيها المنفذ LINE. قد لا تتوفر هذه الميزة وفقاً لمنطقتك.

إعدادات التاريخ/الوقت:

□ التاريخ/الوقت

أدخل التاريخ والوقت الحاليين.

□ ضبط حسب التوقيت الصيفي

حدد إعدادات التوقيت الصيفي الخاص بمنطقتك.

□ فرق التوقيت

أدخل فارق التوقيت بين التوقيت المحلي الخاص بمنطقتك و UTC (التوقيت العالمي المتفق عليه).

البلد/المنطقة:

حدد الدولة أو المنطقة التي ستستخدم فيها طابعتك. إذا قمت بتغيير الدولة أو المنطقة، فسوف تعود إعدادات الفاكس الخاصة بك إلى الإعدادات الافتراضية ويتوجب عليك تحديدها مرة أخرى.

اللغة/Language:

حدد اللغة المستخدمة على شاشة LCD.

شاشة بدء التشغيل:

حدد القائمة الأولية المعروضة على شاشة LCD عند تشغيل الطابعة وعند تمكين انتهى وقت العملية.

تحرير الشاشة الرئيسية:

قم بتغيير تخطيط الرموز على شاشة LCD. يمكنك أيضاً إضافة رموز، وحذفها، واستبدالها.

خلفية الشاشة:

قم بتغيير لون خلفية شاشة LCD.

انتهى وقت العملية:

حدد شغل للعودة إلى الشاشة الأولية عند عدم إجراء أي عمليات لمدة معينة. عند تطبيق قيود المستخدم وعدم إجراء أي عمليات لمدة معينة، يتم تسجيل خروجك والعودة إلى الشاشة الأولية.

لوحة مفاتيح:

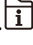
قم بتغيير تخطيط لوحة المفاتيح على شاشة LCD.

تنبيه عدد ألوان الطباعة:

حدد شغل لعرض رسالة تأكيد تسأل عما إذا كنت تريد مواصلة الطباعة عندما تُدرج مهمة طباعة بلون رمادي متدرج ضمن مهام الطباعة الألوان.

إعدادات الطباعة

الشاشة الافتراضية (Job/Status):

حدد المعلومات الافتراضية التي ترغب في عرضها عندما تضغط على الزر .

معلومات ذات صلة

← "توفير الطاقة" في الصفحة 57

← "إدخال أحرف" في الصفحة 23

إعدادات الطباعة

حدد القوائم على لوحة التحكم كما هو موضح أدناه.

الإعدادات < إعدادات عامة < إعدادات الطباعة

لا يمكنك تغيير الإعدادات التي تم قفلها من قبل المسؤول الخاص بك.

إعدادات مصدر الورق:

إعداد الورق:

حدد مصدر الورق لتحديد حجم الورق الذي قمت بتحميله ونوعه. عند تمكين كشف تلقائي لحجم الورق i تكتشف الطباعة حجم الورق الذي قمت بتحميله.

أولوية تغذية خلفية للورق:

حدد شغل لمنح أولوية الطباعة للورق المحمل في تغذية خلفية للورق.

التبديل التلقائي لـ A4/Letter:

حدد شغل لتغذية الورق من مصدر ورق مضبوط على الحجم A4 في حالة عدم وجود مصدر ورق مضبوط على الحجم Letter، أو لتغذية الورق من مصدر ورق مضبوط على الحجم Letter في حالة عدم وجود مصدر ورق مضبوط على الحجم A4.

إعدادات التحديد التلقائي:

حدد شغل لأي من الإعدادات التالية للطباعة تلقائياً على الورق من أي مصدر يحتوي على ورق يتوافق مع إعدادات الورق.

 نسخ الفاكس أخرى

إشعار الخطأ:

حدد شغل لعرض رسالة خطأ عند عدم توافق حجم الورق أو نوعه المحدد مع الورق الذي تم تحميله.

عرض إعداد الورق تلقائياً:

حدد شغل لعرض شاشة إعداد الورق عند تحميل الورق في مصدر الورق. إذا قمت بتعطيل هذه الميزة، فلن يمكنك الطباعة من جهاز iPhone أو iPad باستخدام AirPrint.

لغة الطباعة:

حدد لغة الطباعة بالنسبة لواجهة USB أو واجهة الشبكة.

إعدادات الطباعة

إعدادات الطباعة العامة:

يتم تطبيق إعدادات الطباعة هذه عند الطباعة باستخدام جهاز خارجي دون استخدام برنامج تشغيل الطابعة.

الإزاحة لأعلى:

اضبط الهامش العلوي للورقة.

الإزاحة لليسار:

اضبط الهامش الأيسر للورقة.

الإزاحة لأعلى في الجانب الخلفي:

اضبط الهامش العلوي لظهر الصفحة عند الطباعة على الوجهين.

الإزاحة لليسار في الجانب الخلفي:

اضبط الهامش الأيسر للهامش الخلفي للصفحة عند الطباعة على الوجهين.

التحقق من عرض الورق:

حدد شغل للتحقق من عرض الورق قبل الطباعة. يساعد هذا الأمر على منع الطباعة خارج حواف الورقة حينما تكون إعدادات حجم الورقة غير صحيحة، ولكن قد يؤدي ذلك إلى تقليل سرعة الطباعة.

تخطي الصفحة الفارغة:

لتخطي الصفحات الفارغة في بيانات الطباعة بشكل تلقائي.

تهيئة طباعة PDL:

حدد خيارات تهيئة طباعة PDL التي تريد استخدامها لطباعة PCL أو PostScript.

الإعدادات العامة:

 حجم الورق

حدد حجم الورق الافتراضي لطباعة PCL أو PostScript.

 نوع الورق

حدد نوع الورق الافتراضي لطباعة PCL أو PostScript.

 الاتجاه

حدد الاتجاه الافتراضي لطباعة PCL أو PostScript.

 الجودة

حدد جودة الطباعة لطباعة PCL أو PostScript.

 وضع توفير الحبر

حدد شغل لتوفير الحبر عن طريق تقليل كثافة الطباعة.

 ترتيب الطباعة

الصفحة الأخيرة على الجزء العلوي:

لبدء الطباعة من أول صفحة في الملف.

الصفحة الأولى على الجزء العلوي:

لبدء الطباعة من آخر صفحة في الملف.

 عدد النسخ

حدد عدد نسخ الطباعة.

إعدادات الطباعة

□ هامش التجليد

حدد موضع التجميع.

□ إخراج الورق تلقائياً

حدد شغل لإخراج الورق تلقائياً عند توقف عملية الطباعة أثناء تنفيذ مهمة طباعة.

□ الطباعة على الوجهين

حدد شغل لإجراء الطباعة على الوجهين.

قائمة PCL:

□ مصدر الخط

مضمن

حدد لاستخدام الخط المثبت مسبقاً على الطباعة.

التنزيل

حدد لاستخدام خط قمت بتنزيله.

□ رقم الخط

حدد رقم الخط الافتراضي لمصدر الخط الافتراضي. يختلف الرقم المتاح وفقاً للإعدادات التي قمت بضبطها.

□ مقياس الخط

اضبط حجم الخط الافتراضي إذا كان الخط قابلاً للتجميع وثابت الحجم. يمكنك تحديد قيمة تبدأ من 0.44 إلى 99.99 حرفاً لكل بوصة (cpi)، و 0.01 زيادات.

قد لا يظهر هذا العنصر وفقاً لإعدادات مصدر الخط أو رقم الخط.

□ الارتفاع

اضبط ارتفاع الخط الافتراضي إذا كان الخط قابلاً للتجميع وتناسبياً. يمكنك تحديد قيمة تبدأ من 4.00 إلى 999.75 نقطة، و 0.25 زيادات.

قد لا يظهر هذا العنصر وفقاً لإعدادات مصدر الخط أو رقم الخط.

□ مجموعة الرموز

حدد مجموعة الرموز الافتراضية. إذا كان الخط الذي حددته في إعدادات مصدر الخط ورقم الخط غير متوافر في إعدادات مجموعة الرموز الجديدة، يتم إحلال القيمة الافتراضية محل إعدادات مصدر الخط ورقم الخط بشكل تلقائي، IBM-US.

□ النموذج

اضبط عدد الأسطر بالنسبة لحجم وتوجيه الورق المحدد. كما يؤدي هذا الإجراء إلى تغيير تباعد الأسطر (VMI)، ويتم تخزين قيمة تباعد الأسطر (VMI) الجديدة في الطباعة. ويعني ذلك أن التغييرات اللاحقة في إعدادات حجم وتوجيه الورق تؤدي إلى تغييرات في قيمة الشكل على أساس قيمة تباعد الأسطر (VMI) المخزنة.

□ وظيفة عودة النقل

حدد أمر تغذية الأسطر عن الطباعة باستخدام برنامج تشغيل من نظام تشغيل معين.

□ وظيفة LF

حدد أمر تغذية الأسطر عن الطباعة باستخدام برنامج تشغيل من نظام تشغيل معين.

□ تعيين مصدر الورق

حدد تخصيص لأمر تحديد مصدر الورق. عند تحديد 4، يتم ضبط الأوامر باعتبارها متوافقة مع الطباعة HP LaserJet 4. عند تحديد 4K، يتم ضبط الأوامر باعتبارها متوافقة مع الطرازات 4000، و 5000، و 8000 من الطباعة HP LaserJet. عند تحديد 5S، يتم ضبط الأوامر باعتبارها متوافقة مع الطباعة HP LaserJet 5S.

إعداد الطباعة

قائمة PS3:

❑ ورقة الأخطاء

حدد شغل لطباعة ورقة توضح الحالة عند حدوث خطأ ما أثناء طباعة PostScript أو PDF.

❑ تلوين

حدد وضع اللون بالنسبة لطباعة PostScript.

❑ ثنائي

حدد شغل عند طباعة البيانات التي تتضمن صوراً ثنائية. ربما يقوم التطبيق بإرسال البيانات الثنائية حتى لو كانت إعدادات برنامج تشغيل الطباعة مضبوطة على قاعدة المعايير الأمريكية لتبادل المعلومات (ASCII)، ولكن يمكنك طباعة البيانات عندما تكون هذه الميزة مفعلة.

❑ حجم صفحة PDF

حدد حجم الورق عند طباعة ملف PDF. إذا تم تحديد تلقاء يتم تحديد حجم الورق على أساس حجم الصفحة الأولى.

التحرير التلقائي للأخطاء:

حدد إجراء للتنفيذ في حالة حدوث خطأ في مهمة الطباعة على الوجهين أو حدوث خطأ في حالة امتلاء الذاكرة.

❑ شغل

لعرض تحذير والطباعة على وجه واحد عند حدوث خطأ في الطباعة على الوجهين، أو طباعة ما تتمكن الطباعة من معالجته عند حدوث خطأ امتلاء الذاكرة فقط.

❑ إيقاف

لعرض رسالة خطأ وإلغاء أمر الطباعة.

واجهة جهاز الذاكرة:

❑ جهاز الذاكرة:

حدد تمكين للسماح بوصول الطباعة إلى جهاز ذاكرة تم إدراجه. إذا تم تحديد تعطيل فلا يمكنك حفظ البيانات في جهاز الذاكرة باستخدام الطباعة. وذلك لتجنب حذف المستندات السرية بشكل غير قانوني.

❑ مشاركة الملف:

حدد ما إذا كنت تريد السماح بالدخول للكتابة على جهاز الذاكرة من جهاز كمبيوتر متصل عبر منفذ USB أم جهاز كمبيوتر متصل عبر الشبكة.

ورق سميك:

حدد تشغيل لمنع وجود تلتخات الحبر على المطبوعات، ومع ذلك قد يؤدي ذلك إلى تقليل سرعة الطباعة.

الوضع الصامت:

حدد شغل لتقليل الضوضاء أثناء الطباعة، ومع ذلك قد يؤدي ذلك إلى تقليل سرعة الطباعة. وفقاً لإعدادات نوع الورقة وجودة الطباعة التي حددتها، قد لا يظهر أي اختلاف في مستوى الضوضاء الذي تسببه الطباعة.

وقت جفاف الحبر:

حدد مدة تجفيف الحبر التي ترغب في استخدامها عند إجراء الطباعة على الوجهين. تطبع الطباعة الجانب الآخر بعد طباعة جانب واحد. إذا تلتطخت مطبوعاتك، فقم بزيادة إعداد الوقت.

ثنائي الاتجاه:

حدد تشغيل لتغيير اتجاه الطباعة؛ للطباعة أثناء تحرك رأس الطباعة إلى اليسار واليمين. إذا كانت خطوط التسطير الرأسية أو الأفقية تبدو غير واضحة أو غير متحاذاة في المطبوعات، فقد يؤدي تعطيل هذه الميزة إلى حل المشكلة، إلا أن إجراء ذلك قد يقلل سرعة الطباعة.

إعدادات الطباعة

الاتصال بكمبيوتر عبر USB:

حدد **تمكين** للسماح للكمبيوتر بالوصول إلى الطابعة عند الاتصال بواسطة USB. عند تحديد **تعطيل** يتم تقييد عملية الطباعة والمسح الضوئي التي لم يتم إرسالها عبر اتصال الشبكة.

إعدادات مهلة USB I/F:

حدد المدة الزمنية بالثانية التي يجب أن تنقضي قبل إنهاء اتصال USB بجهاز الكمبيوتر بعد تلقي الطابعة لمهمة الطباعة من برنامج تشغيل طابعة PostScript أو برنامج تشغيل طابعة PCL. إذا كانت المهمة المنتهية غير محددة بوضوح من جانب برنامج تشغيل طابعة PostScript أو برنامج تشغيل طابعة PCL، قد يؤدي ذلك إلى اتصال USB إلى ما لا نهاية. في حالة حدوث ذلك، تنهي الطابعة الاتصال بعد انقضاء الوقت المحدد. أدخل القيمة 0 (صفر) إذا كنت لا ترغب في إنهاء الاتصال.

معلومات ذات صلة

- ← "تحميل الورق" في الصفحة 26
- ← "طباعة ملفات JPEG من جهاز الذاكرة" في الصفحة 89
- ← "طباعة ملفات PDF أو TIFF من بطاقة ذاكرة" في الصفحة 90

إعدادات الشبكة

حدد القوائم على لوحة التحكم كما هو موضح أدناه.

الإعدادات < إعدادات عامة < إعدادات الشبكة

لا يمكنك تغيير الإعدادات التي تم قفلها من قبل المسؤول الخاص بك.

إعدادات Wi-Fi:

قم بضبط إعدادات الشبكة اللاسلكية أو تغييرها. اختر طريقة الاتصال من الطرق التالية ثم اتبع التعليمات على لوحة LCD.

 راوتر

 Wi-Fi Direct

إعدادات شبكة LAN السلكية:

قم بإعداد اتصال الشبكة الذي يستخدم كبل LAN وجهاز توجيه أو تغييره. عند استخدام ذلك، يتم تعطيل اتصالات Wi-Fi.

حالة الشبكة:

لعرض أو طباعة إعدادات الشبكة الحالية.

 وضع LAN/Wi-Fi السلكي

 حالة Wi-Fi Direct

 حالة خادم البريد الإلكتروني

 ورقة حالة الطباعة

التحقق من الاتصال:

للتحقق من اتصال الشبكة الحالية وطباعة تقرير. إذا واجهتك أية مشكلات تتعلق بالاتصال، فراجع تقرير الفحص لحل تلك المشكلات.

متقدم:

قم بضبط الإعدادات التفصيلية التالية.

 اسم الجهاز

إعداد الطابعة

- TCP/IP
- الخادم الوكيل
- خادم البريد الإلكتروني
- عنوان IPv6
- مشاركة شبكة MS
- NFC
- سرعة الارتباط والازدواج
- إعادة توجيه HTTP إلى HTTPS
- تعطيل تصفية IPsec/IP
- تعطيل IEEE802.1X

إعدادات خدمة الويب

حدد القوائم على لوحة التحكم كما هو موضح أدناه.
الإعدادات < إعدادات عامة > إعدادات خدمة الويب

لا يمكنك تغيير الإعدادات التي تم قفلها من قبل المسؤول الخاص بك.

خدمات Epson Connect:

لمعرفة إذا ما كانت الطابعة مسجلة ومتصلة بخدمة Epson Connect.
يمكنك التسجيل في الخدمة عن طريق تحديد تسجيل واتباع الإرشادات.
عندما يتم تسجيلك، يمكنك تغيير الإعدادات التالية.

تعليق/استئناف

إلغاء التسجيل

للحصول على مزيد من التفاصيل، اطلع على موقع الويب التالي.

<https://www.epsonconnect.com/>

<http://www.epsonconnect.eu> (أوروبا فقط)

خدمات Google Cloud Print:

لمعرفة إذا ما كانت الطابعة مسجلة ومتصلة بخدمة الطباعة السحابية من Google.
عندما يتم تسجيلك، يمكنك تغيير الإعدادات التالية.

تمكين/تعطيل

إلغاء التسجيل

للحصول على مزيد من التفاصيل حول التسجيل في خدمة الطباعة السحابية من Google، اطلع على موقع الويب التالي.

<https://www.epsonconnect.com/>

<http://www.epsonconnect.eu> (أوروبا فقط)

إعداد الطابعة

معلومات ذات صلة

← "الطباعة باستخدام خدمة شبكة" في الصفحة 193

إعدادات الفاكس

حدد القائمة على لوحة التحكم كما هو موضح أدناه.
الإعدادات < إعدادات عامة > إعدادات الفاكس

يستخدم المسؤولون هذه الميزة. انظر دليل المسؤول للتعرف على التفاصيل.

إعدادات مسح ضوئي

حدد القائمة على لوحة التحكم كما هو موضح أدناه.
الإعدادات < إعدادات عامة > إعدادات مسح ضوئي

راجع المعلومات ذات الصلة أدناه.

معلومات ذات صلة

← "المسح الضوئي للحفظ في مجلد على الشبكة أو خادم FTP (بروتوكول نقل الملفات)" في الصفحة 103

← "المسح الضوئي للحفظ على جهاز ذاكرة" في الصفحة 112

← "المسح الضوئي للتخزين في وسائط التخزين السحابية" في الصفحة 115

إدارة النظام

حدد القائمة على لوحة التحكم كما هو موضح أدناه.
الإعدادات < إعدادات عامة > إدارة النظام

يستخدم المسؤولون هذه الميزة. انظر دليل المسؤول للتعرف على التفاصيل.

المزيد من خيارات إعداد المطبوعات

حدد القوائم على لوحة التحكم كما هو موضح أدناه.
الإعدادات < إعدادات المطبوعات



لعرض إجمالي عدد المطبوعات، والمطبوعات بالأبيض والأسود، وبالألوان منذ الوقت الذي اشترت فيه الطابعة.

المزيد من خيارات حالة التوريد

حدد القائمة على لوحة التحكم كما هو موضح أدناه.
الإعدادات < حالة التوريد

لعرض المستوى التقريبي للحبر والعمر الافتراضي لعبلة الصيانة.

إعداد الطباعة

عندما يتم عرض ، يشير ذلك إلى عمل الحبر بطاقة منخفضة أو امتلاء علبة الصيانة تقريباً. عندما يتم عرض ، يجب عليك استبدال العنصر نظراً لنفاد الحبر أو امتلاء علبة الصيانة. يمكنك استبدال خرطوشات الحبر أو طباعة معلومات حالة التزويد بالحبر من هذه الشاشة.

المزيد من خيارات الصيانة

حدد القوائم على لوحة التحكم كما هو موضح أدناه.

الإعدادات < الصيانة

ضبط جودة الطباعة:

حدد هذه الميزة إذا لم يكن هناك أي مشكلات في مطبوعاتك. يمكنك التحقق من عدم وجود فوهات مسدودة وتنظيف رأس الطباعة عند الضرورة، ثم ضبط بعض المعلمات لتحسين جودة الطباعة.

التحقق من فوهات رأس الطباعة:

حدد هذه الميزة للتحقق مما إذا كانت فوهات رأس الطباعة مسدودة أم لا. تطبع الطباعة نموذج فحص فوهة.

تنظيف رأس الطباعة:

حدد هذه الميزة لتنظيف الفوهات المسدودة في رأس الطباعة.

محاذاة الأسطر المسطّعة:

حدد هذه الميزة لمحاذاة الخطوط الرأسية.

تنظيف موجه الورق:

حدد هذه الميزة في حالة وجود بقع حبر على البكرات الداخلية. تقوم الطباعة بتغذية الورق لتنظيف البكرات الداخلية.

إزالة الورق:

حدد هذه الميزة في حالة استمرار وجود بقايا قطع الورق داخل الطباعة حتى بعد إزالة الورق المحشور. تزيد الطباعة المسافة بين رأس الطباعة وسطح الورقة حتى يسهل إزالة القطع الممزقة.

معلومات حول بكرة الصيانة:

□ حالة بكرة الصيانة

عرض حالة بكرات الصيانة لوحدة درج الورق المحددة.

□ إعادة ضبط عداد بكرة الصيانة

بعد استبدال بكرات الصيانة، أعد ضبط عداد وحدة درج الورق حيث قمت باستبدال بكرات الصيانة.

ضبط جودة الطباعة حسب نوع الورق:

حسب نوع الورق، تختلف عملية انتشار الحبر بعيداً عن المكان المخصص له. حدد هذه الميزة في حالة وجود أشرطة في المطبوعات أو خطأ في المحاذاة لنوع ورق محدد.

معلومات ذات صلة

- ← "ضبط جودة الطباعة" في الصفحة 211
- ← "فحص رأس الطباعة وتنظيفه" في الصفحة 177
- ← "محاذاة خطوط التسطير" في الصفحة 178
- ← "ضبط جودة الطباعة لجميع أنواع الورق" في الصفحة 212
- ← "تنظيف مسار الورق عند تلطيخ الحبر" في الصفحة 179

إعداد الطابعة

المزيد من خيارات اللغة/Language

حدد القوائم على لوحة التحكم كما هو موضح أدناه.

الإعدادات < اللغة/Language

حدد اللغة المستخدمة على شاشة LCD.

المزيد من خيارات حالة الطابعة/طباعة

حدد القوائم على لوحة التحكم كما هو موضح أدناه.

الإعدادات < حالة الطابعة/طباعة

طباعة ورقة الحالة:

ورقة حالة التهيئة:

اطبع أوراق المعلومات التي توضح حالة الطابعة والإعدادات الحالية.

ورقة حالة المستلزمات:

اطبع أوراق المعلومات التي توضح حالة المواد القابلة للاستهلاك.

ورقة سجل الاستخدام:

اطبع أوراق المعلومات التي توضح سجل استخدام الطابعة.

قائمة خطوط PS3:

اطبع قائمة بالخطوط المتوفرة لطابعة PostScript.

قائمة خطوط PCL:

اطبع قائمة بالخطوط المتاحة لطابعة PCL.

الشبكة:

لعرض إعدادات الشبكة الحالية.

المزيد من خيارات مدير جهات الاتصال

حدد القوائم على لوحة التحكم كما هو موضح أدناه.

الإعدادات < مدير جهات الاتصال

تسجيل/حذف:

سجل جهات اتصال لقوائم الفاكس، ومسح ضوئي إلى البريد الإلكتروني، ومسح ضوئي إلى مجلد الشبكة/FTP و/أو احذفها.

الأكثر استخداماً:

سجل جهات الاتصال المستخدمة بشكل متكرر للوصول إليها بشكل سريع. يمكنك أيضاً تغيير ترتيب القائمة.

طباعة جهات الاتصال:

اطبع قائمة جهات الاتصال الخاصة بك.

إعداد الطابعة

عرض الخيارات:

قم بتغيير طريقة عرض قائمة جهات الاتصال.

خيارات البحث:

قم بتغيير أسلوب البحث عن جهات الاتصال.

المزيد من خيارات إعدادات المستخدم

حدد القوائم على لوحة التحكم كما هو موضح أدناه.

الإعدادات < إعدادات المستخدم

لا يمكنك تغيير الإعدادات التي تم قفلها من قبل المسؤول الخاص بك.

يمكنك تغيير الإعدادات الافتراضية للقوائم التالية.

مسح ضوئي إلى مجلد الشبكة/FTP

مسح ضوئي إلى البريد الإلكتروني

مسح ضوئي إلى جهاز الذاكرة

مسح ضوئي إلى سحابة

إعدادات النسخ

الفاكس

المزيد من خيارات حالة جهاز المصادقة

حدد القوائم على لوحة التحكم كما هو موضح أدناه.

الإعدادات < حالة جهاز المصادقة

لعرض حالة جهاز المصادقة.

المزيد من خيارات معلومات Epson Open Platform

حدد القوائم على لوحة التحكم كما هو موضح أدناه.

الإعدادات < معلومات Epson Open Platform

لعرض حالة النظام الأساسي المفتوح من Epson.

توفير الطاقة

تدخل الطابعة في وضع السكون أو يتم إيقاف تشغيلها تلقائياً في حالة عدم إجراء أي عمليات لفترة معينة. يمكنك ضبط الوقت قبل استخدام إدارة الطاقة. أي زيادة ستؤثر على فعالية استهلاك المنتج للطاقة. يرجى مراعاة البيئة المحيطة قبل إجراء أية تعديلات.

وحسب مكان الشراء، قد تشمل الطابعة على ميزة تتيح إيقاف تشغيلها تلقائياً إذا لم يتم توصيلها بالشبكة خلال 30 دقيقة.

إعداد الطابعة

توفير الطاقة — لوحة التحكم

1. حدد الإعدادات في الصفحة الرئيسية.
 2. حدد إعدادات عامة < الإعدادات الأساسية.
 3. نفذ أحد الإجراءات التالية.
- حدد مؤقت النوم أو إعدادات إيقاف تشغيل < إيقاف تشغيل في حالة عدم النشاط أو إيقاف تشغيل في حالة الفصل ثم اضبط الإعدادات.
- حدد مؤقت النوم أو مؤقت إيقاف الطاقة ثم اضبط الإعدادات.

ملاحظة:

قد يشمل المنتج على ميزة إعدادات إيقاف تشغيل أو مؤقت إيقاف الطاقة حسب مكان الشراء.

الطباعة

الطباعة من برنامج تشغيل الطباعة في نظام التشغيل Windows

إذا لم يكن بإمكانك تغيير إعدادات برنامج تشغيل الطباعة، فقد تكون محظورة من قبل المسؤول. اتصل بمسؤول الطباعة الذي تتبعه لطلب المساعدة.

الوصول إلى برنامج تشغيل الطباعة

عندما يتم الوصول إلى برنامج تشغيل الطباعة من لوحة التحكم الخاصة بالكمبيوتر، تسري الإعدادات على جميع التطبيقات.

الوصول إلى برنامج تشغيل الطباعة من لوحة التحكم

Windows 10/Windows Server 2016

انقر بزر الماوس الأيمن فوق زر البدء أو اضغط عليه مع الاستمرار ثم حدد **لوحة التحكم** < عرض الأجهزة والطابعات في الأجهزة والصوت. انقر بزر الماوس الأيمن فوق الطباعة أو اضغط عليها مع الاستمرار ثم حدد **تفضيلات الطباعة**.

Windows 8.1/Windows 8/Windows Server 2012 R2/Windows Server 2012

حدد **سطح المكتب** < الإعدادات < **لوحة التحكم** < عرض الأجهزة والطابعات في الأجهزة والصوت. انقر بزر الماوس الأيمن فوق الطباعة أو اضغط عليها مع الاستمرار ثم حدد **تفضيلات الطباعة**.

Windows 7/Windows Server 2008 R2

انقر فوق زر البدء، ثم حدد **لوحة التحكم** < عرض الأجهزة والطابعات في الأجهزة والصوت. انقر بزر الماوس الأيمن فوق الطباعة الخاصة بك، ثم حدد **تفضيلات الطباعة**.

Windows Vista/Windows Server 2008

انقر فوق زر البدء، وحدد **لوحة التحكم** < الطابعات والأجهزة والصوت. انقر بزر الماوس الأيمن فوق طابعتك، ثم حدد **تحديد تفضيلات الطباعة**.

Windows XP/Windows Server 2003 R2/Windows Server 2003

انقر فوق زر البدء، ثم حدد **لوحة التحكم** < الطابعات والأجهزة الأخرى < الطابعات والفاكسات. انقر بزر الماوس الأيمن فوق الطباعة الخاصة بك، ثم حدد **تفضيلات الطباعة**.

الوصول إلى برنامج تشغيل الطباعة من رمز الطباعة على شريط المهام

رمز الطباعة على شريط مهام سطح المكتب هو عبارة عن رمز اختصار يتيح لك الوصول السريع إلى برنامج تشغيل الطباعة.

في حالة النقر فوق رمز الطباعة وتحديد إعدادات الطباعة، يمكنك الوصول إلى الإطار الخاص بإعدادات الطباعة المماثل للإطار المعروض من لوحة التحكم. في حالة النقر المزدوج فوق هذا الرمز، يمكنك التحقق من حالة الطباعة.

ملاحظة:

في حالة عدم عرض رمز الطباعة على شريط المهام، يمكنك الوصول إلى إطار برنامج تشغيل الطباعة، والنقر فوق تفضيلات المراقبة من علامة التبويب الصيانة، ثم تحديد **قم بتسجيل رمز الاختصار في شريط المهام**.

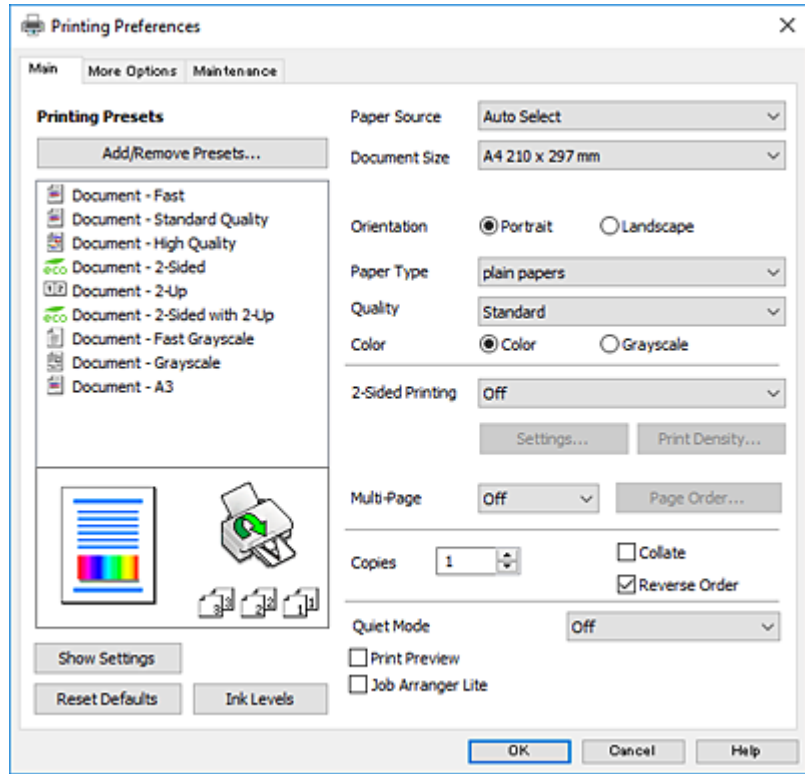
أساسيات الطباعة

ملاحظة:

قد تختلف العمليات بناءً على التطبيق. راجع تعليمات التطبيق للاطلاع على التفاصيل.

الطباعة

1. افتح الملف الذي تريد طباعته.
حمل الورق في الطابعة إذا لم يتم تحميله بالفعل.
2. حدد طباعة أو إعداد الصفحة من القائمة ملف.
3. حدد الطابعة الخاصة بك.
4. حدد التفضيلات أو الخصائص للوصول إلى إطار برنامج تشغيل الطابعة.



5. غير الإعدادات حسب الضرورة.
راجع خيارات القائمة الخاصة ببرنامج تشغيل الطابعة للاطلاع على التفاصيل.

ملاحظة:

يمكنك أيضاً الاطلاع على التعليمات عبر الإنترنت للحصول على شرح لعناصر الإعدادات يعرض النقر بزر الماوس الأيمن فوق أحد العناصر تعليمات.

عند تحديد معاينة قبل الطباعة، يمكنك مشاهدة معاينة المستند قبل طباعته.

6. انقر فوق موافق لإغلاق نافذة برنامج تشغيل الطابعة.

7. انقر فوق طباعة.

ملاحظة:

عند تحديد معاينة قبل الطباعة، يتم عرض نافذة المعاينة لتغيير الإعدادات. انقر فوق إلغاء، ثم كرر الإجراء من الخطوة 2.

معلومات ذات صلة

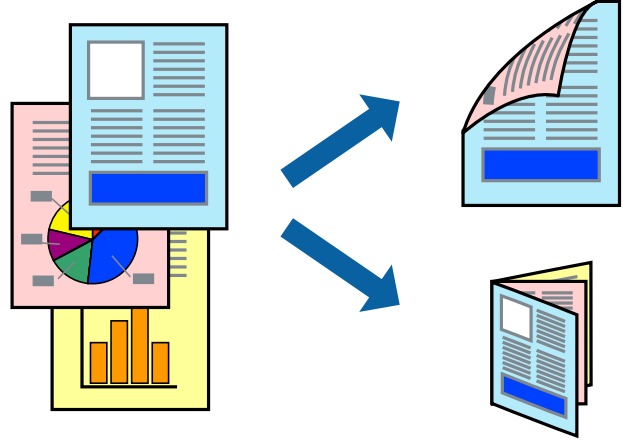
- ◀ "الورق والسعات المتوفرة" في الصفحة 26
- ◀ "تحميل الورق في درج الورق" في الصفحة 30
- ◀ "تحميل الورق في تغذية خلفية للورق" في الصفحة 32
- ◀ "قائمة نوع الورق" في الصفحة 35

الطباعة

← "علامة التبويب رئيسي" في الصفحة 75

الطباعة على الوجهين

يمكنك الطباعة على وجهي الورقة. كما يمكنك طباعة الكتيبات التي يمكن إنشاؤها عن طريق إعادة ترتيب الصفحات وطي المطبوعات.



ملاحظة:

- يمكنك استخدام الطباعة على الوجهين بشكل يدوي أو تلقائي. خلال الطباعة اليدوية على الوجهين، اقلب الورق للطباعة على الوجه الآخر عندما تنتهي الطباعة من طباعة الوجه الأول.
- في حالة عدم استخدام ورق مناسب للطباعة على الوجهين، قد تنخفض جودة الطباعة وينحشر الورق.
- بناءً على الورق والبيانات، قد يفيض الحبر إلى الوجه الآخر من الورق.

معلومات ذات صلة

← "الورق والسعات المتوفرة" في الصفحة 26

إعدادات الطباعة

تتوفر الطباعة اليدوية على الوجهين عند تمكين EPSON Status Monitor 3. ومع ذلك، قد لا تتوفر عند الوصول إلى الطابعة عبر شبكة أو عند استخدام الطابعة كطابعة مشتركة.

ملاحظة:

لتمكين EPSON Status Monitor 3، انقر فوق إعدادات موسعة في علامة التبويب الصيانة، ثم حدد تمكين EPSON Status Monitor 3.

1. في علامة التبويب رئيسي الخاصة ببرنامج تشغيل الطابعة، حدد خياراً من الطباعة على الوجهين.
 2. انقر فوق إعدادات، واضبط الإعدادات المناسبة، ثم انقر فوق موافق.
- اضبط إعدادات كثافة الطباعة إذا لزم الأمر. لا يعد هذا الإعداد متوفرًا عندما تقوم بتحديد الطباعة اليدوية على الوجهين.

ملاحظة:

- لطباعة كتيب مطوي، حدد كتيب.
- عند ضبط كثافة الطباعة، يمكنك ضبط كثافة الطباعة حسب نوع الملف.
- قد تكون عملية الطباعة بطيئة بناءً على مجموعة الخيارات المحددة لـ "نوع المستند" في النافذة ضبط كثافة الطباعة والمحددة للجودة في علامة التبويب رئيسي.

الطباعة

3. انقر فوق طباعة.

للطباعة اليدوية على الوجهين، يظهر إطار منبثق على الكمبيوتر عندما تنتهي الطباعة على الجانب الأول. اتبع التعليمات المعروضة على الشاشة.

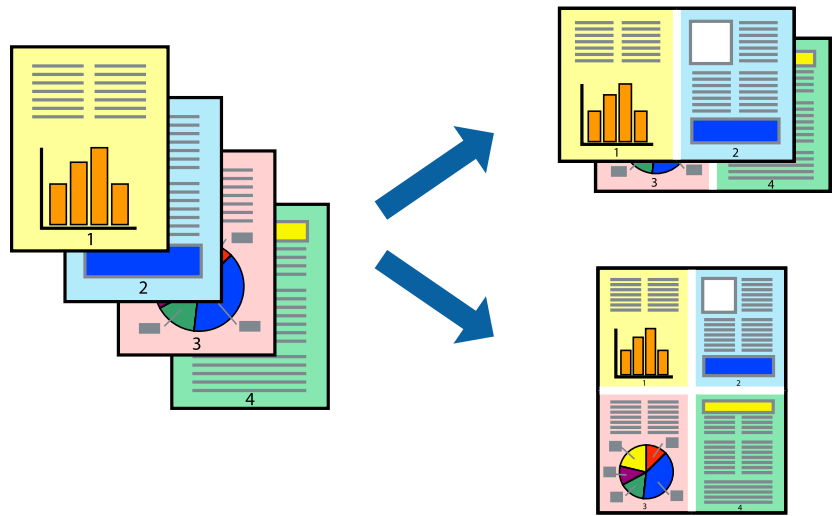
معلومات ذات صلة

← "أساسيات الطباعة" في الصفحة 59

← "علامة التبويب رئيسي" في الصفحة 75

طباعة صفحات متعددة على ورقة واحدة

يمكنك طباعة صفحتين أو أربع صفحات من البيانات على ورقة واحدة.



إعدادات الطباعة

في علامة التبويب رئيسي الخاصة ببرنامج تشغيل الطابعة، حدد صفحتان على ورقة أو 4 صفحات في ورقة كإعداد متعدد الصفحات.

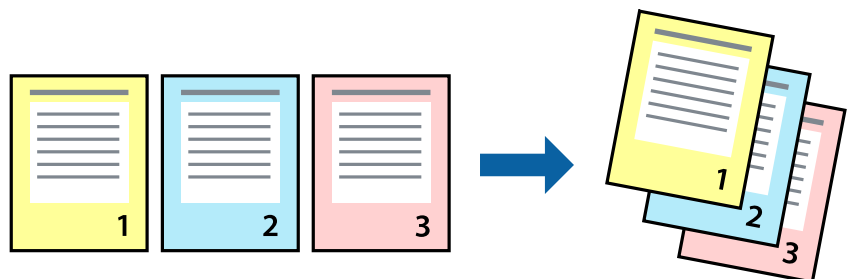
معلومات ذات صلة

← "أساسيات الطباعة" في الصفحة 59

← "علامة التبويب رئيسي" في الصفحة 75

الطباعة والتجميع بترتيب الصفحات (الطباعة بترتيب عكسي)

يمكنك الطباعة من الصفحة الأخيرة حتى يتم تجميع المستندات حسب ترتيب الصفحات.



الطباعة

إعدادات الطباعة

في علامة التبويب رئيسي الخاصة ببرنامج تشغيل الطابعة، حدد ترتيب عكسي.

معلومات ذات صلة

← "أساسيات الطباعة" في الصفحة 59

← "علامة التبويب رئيسي" في الصفحة 75

طباعة مستند مصغر أو مكبر

يمكنك تقليل حجم المستند أو تكبيره بنسبة مئوية معينة أو لملاءمة حجم الورق الذي قمت بتحميله في الطابعة.



إعدادات الطباعة

من علامة التبويب مزيد من الخيارات الخاصة ببرنامج تشغيل الطابعة، حدد حجم المستند من إعداد حجم المستند. حدد حجم الورق الذي تريد طباعته من إعداد ورق الإخراج. حدد تصغير/تكبير المستند، ثم حدد ملاءمة الصفحة أو تكبير/تصغير إلى. عندما تحدد تكبير/تصغير إلى، قم بإدخال نسبة مئوية.

حدد مركز لطباعة الصور في وسط الصفحة.

معلومات ذات صلة

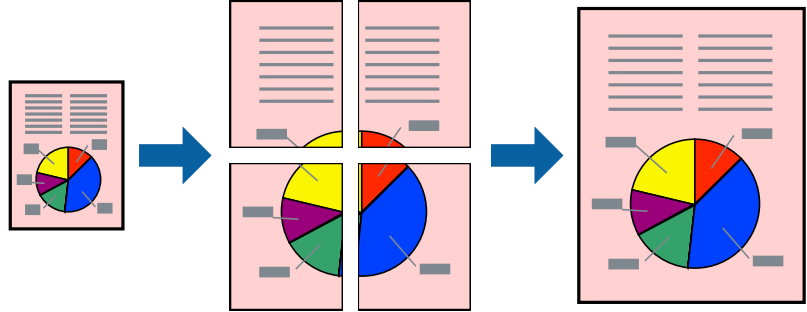
← "أساسيات الطباعة" في الصفحة 59

← "علامة التبويب مزيد من الخيارات" في الصفحة 75

الطباعة

طباعة صورة واحدة على عدة صفحات للتكبير (إنشاء ملصق)

تتيح هذه الميزة طباعة صورة واحدة على عدة صفحات من الورق. يمكنك عمل ملصق بحجم أكبر عن طريق لصقهما معاً.



إعدادات الطباعة

في علامة التبويب الخاصة ببرنامج تشغيل الطابعة رئيسي حدد ملصق 2x1، أو ملصق 2x2، أو ملصق 3x3، أو ملصق 4x4 كإعداد متعدد الصفحات. إذا نقرت فوق إعدادات، يمكنك تحديد الشرائح التي لا تريد طباعتها. كما يمكنك تحديد خيارات موجه القطع.

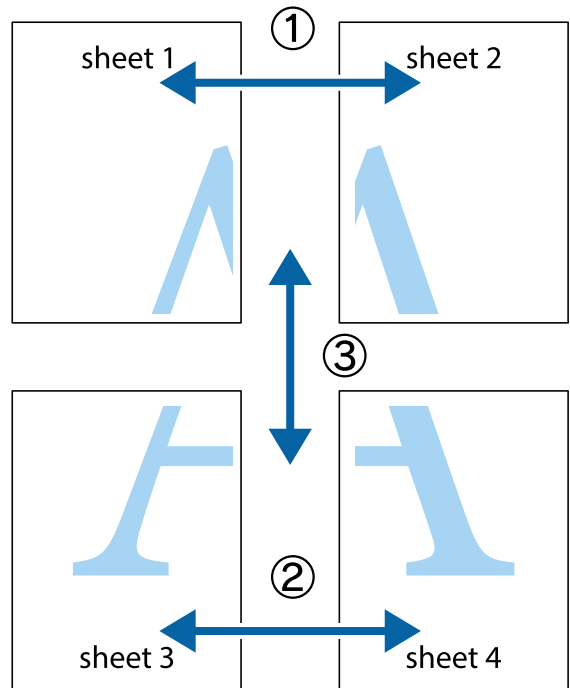
معلومات ذات صلة

← "أساسيات الطباعة" في الصفحة 59

← "علامة التبويب رئيسي" في الصفحة 75

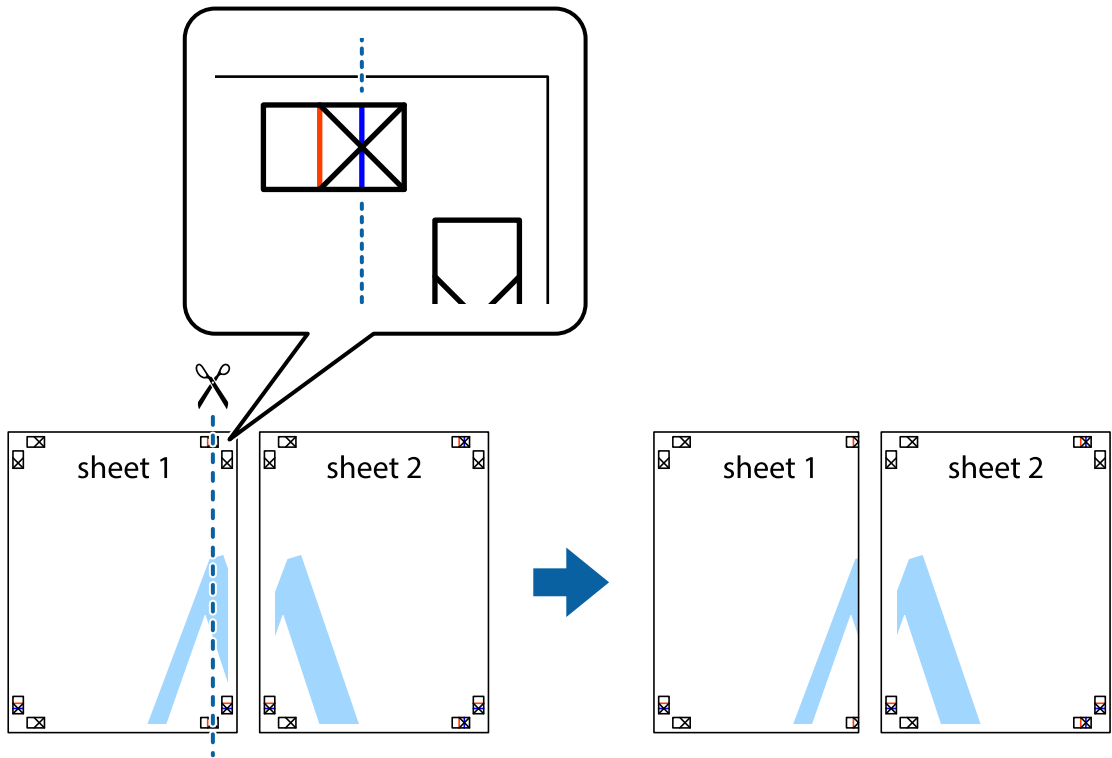
عمل ملصقات باستخدام علامات محاذاة متراكبة

إليك مثالاً لكيفية عمل ملصق عندما يتم تحديد ملصق 2x2، وتحديد علامات محاذاة متراكبة في طباعة موجهات القطع.

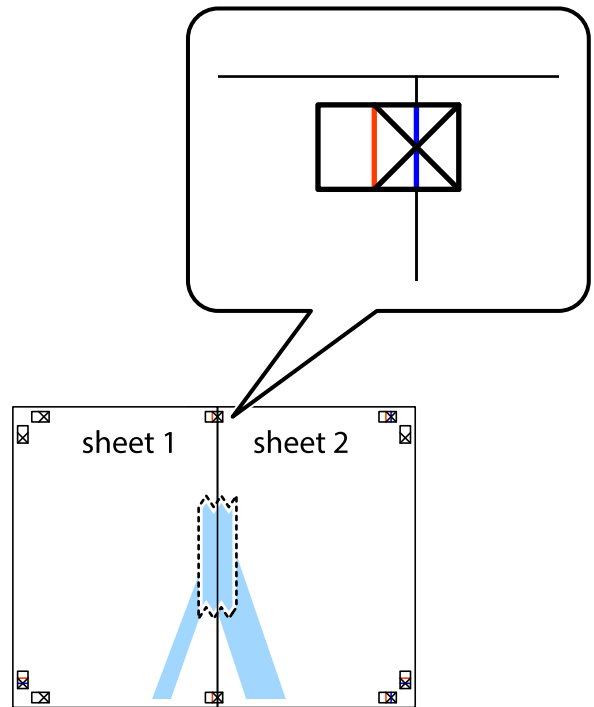


الطباعة

1. قم بإعداد Sheet 1 و Sheet 2. اقطع هوامش Sheet 1 بطول الخط الأزرق الرأسى ومروراً بمنتصف العلامتين المتصالبتين العلوية والسفلية.

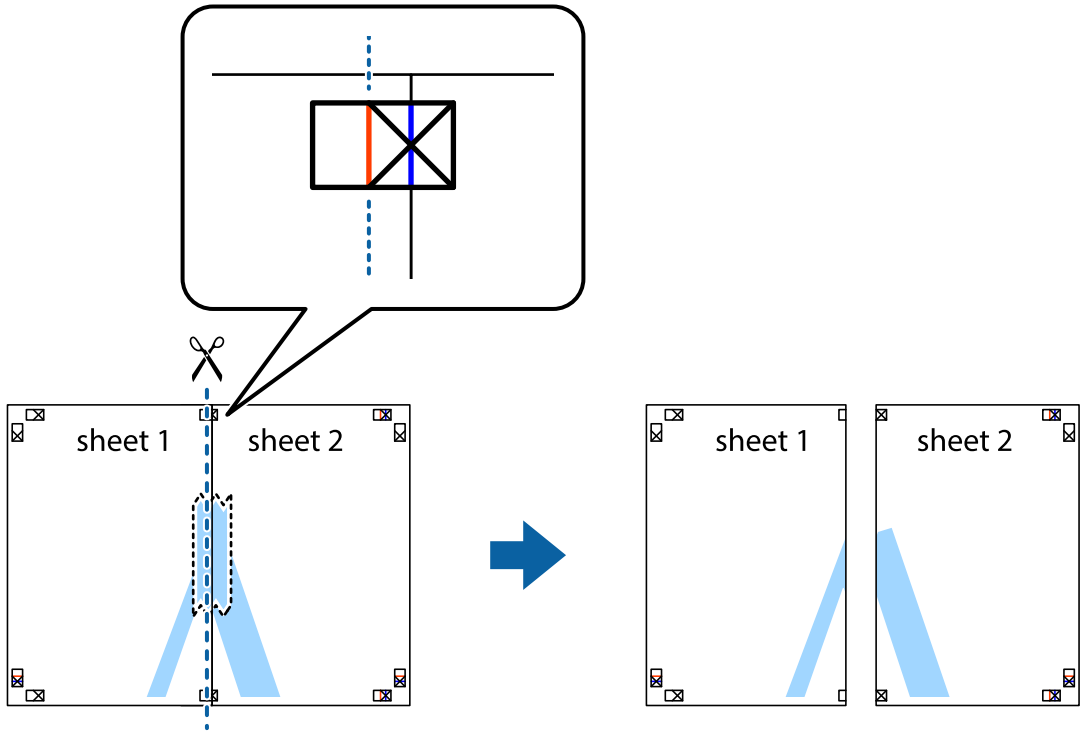


2. ضع حافة Sheet 1 فوق Sheet 2 وقم بمحاذاة العلامات المتصالبة، ثم قم بتثبيت الورقتين معاً من الخلف مؤقتاً.

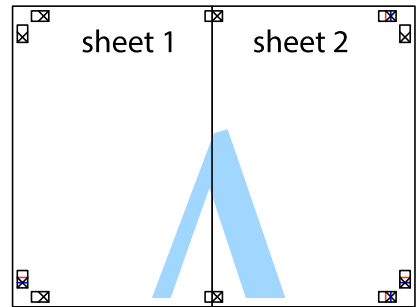


الطباعة

3. اقطع الورقتين اللتين قمت بتثبيتهما معاً إلى ورقتين في الخط الطولي الأحمر عبر علامات المحاذاة (الخط إلى يسار العلامات المتصالبة في هذه المرة).



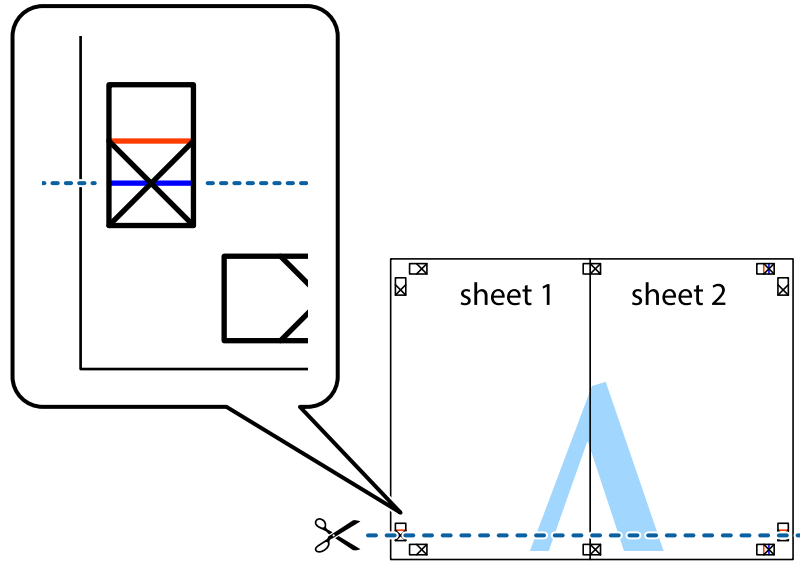
4. قم بتثبيت الورقتين معاً من الخلف.



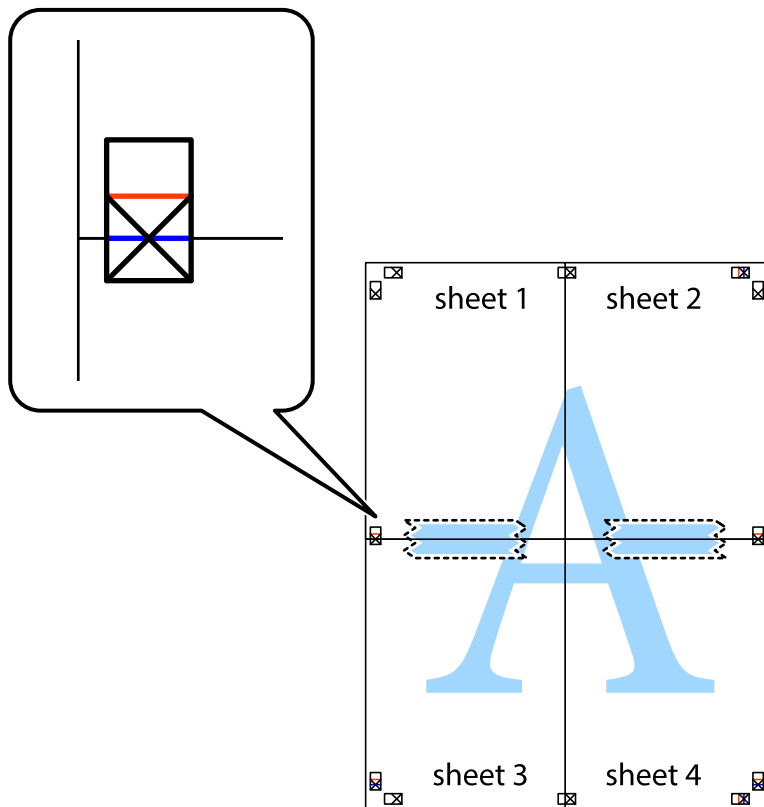
5. كرر الخطوات من 1 إلى 4 لتثبيت Sheet 3 و Sheet 4 معاً.

الطباعة

6. اقطع هوامش Sheet 1 و Sheet 2 بطول الخط الأزرق الأفقي ومروراً بمنتصف العلامتين المتصالبتين اليسرى واليمنى.

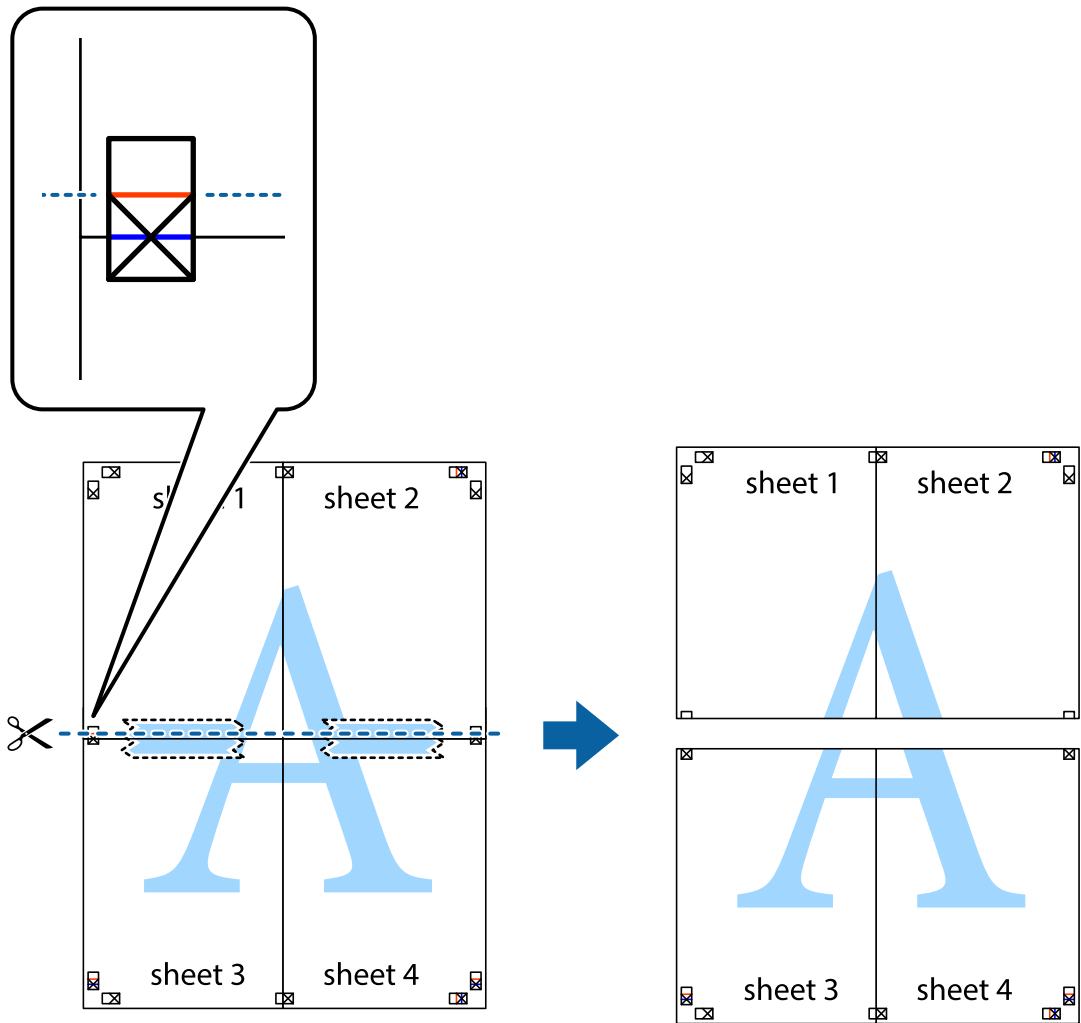


7. ضع حافة الورقة Sheet 1 و Sheet 2 فوق Sheet 3 و Sheet 4 وقم بمحاذاة العلامتين المتصالبتين، ثم قم بتثبيتهم معاً من الخلف مؤقتاً.

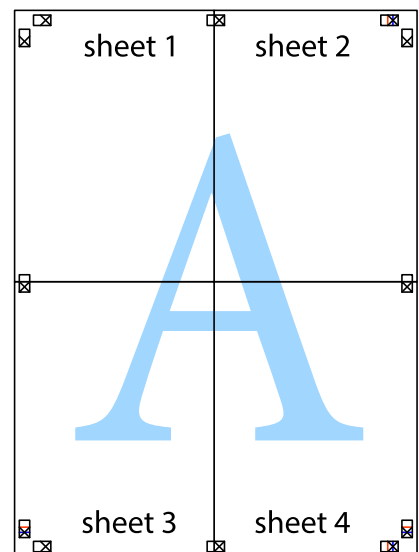


الطباعة

8. اقطع الورقتين اللتين قمت بتثبيتهما معاً إلى ورقتين في الخط الأفقي الأحمر عبر علامات المحاذاة (الخط إلى أعلى العلامات المتصالبة في هذه المرة).

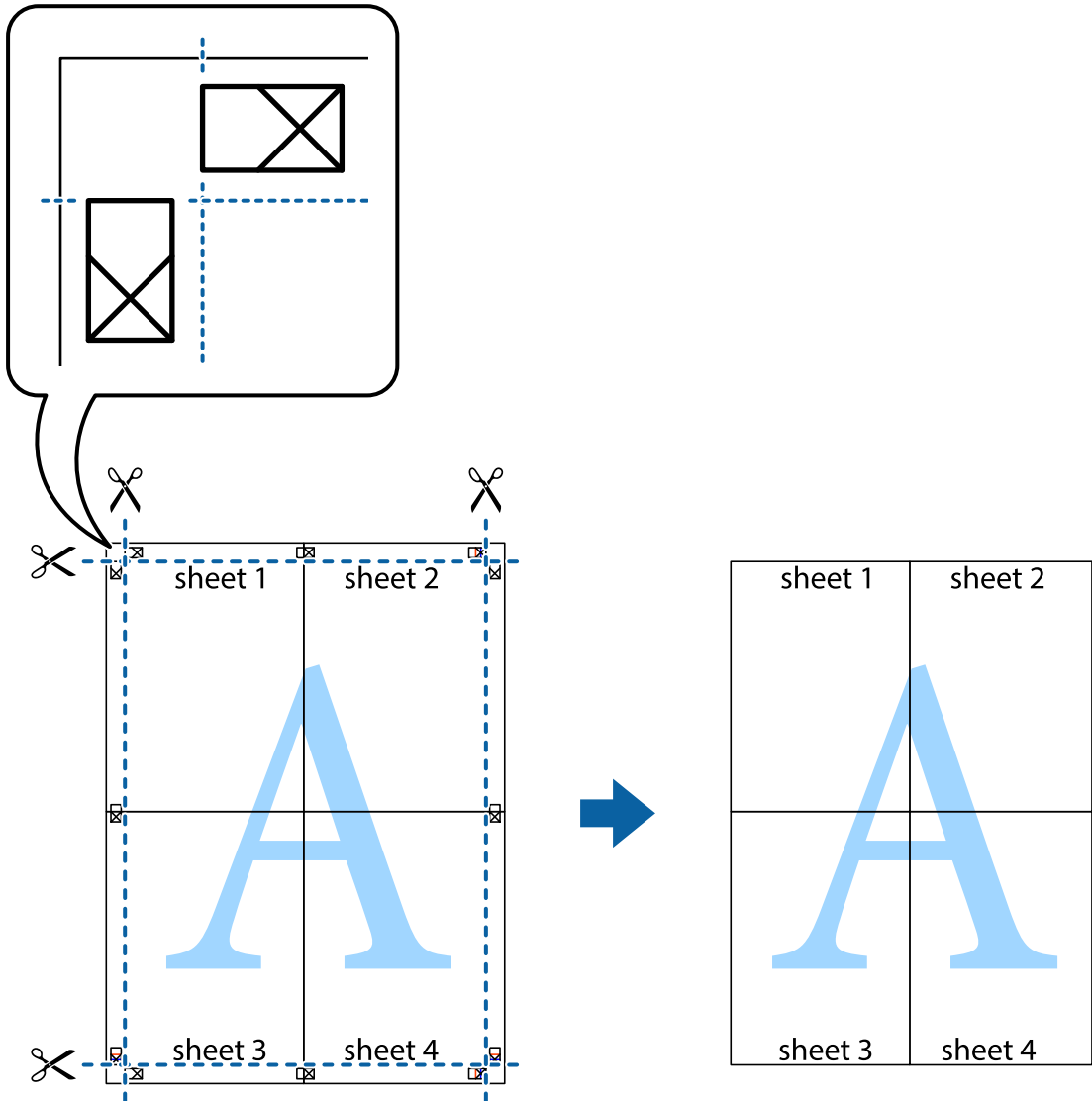


9. قم بتثبيت الورقتين معاً من الخلف.



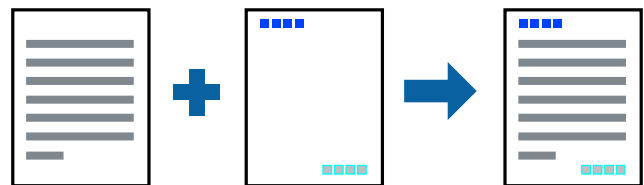
الطباعة

10. اقطع الهوامش المتبقية في الموجه الخارجي.



الطباعة باستخدام رأس الصفحة وتذييلها

يمكنك طباعة معلومات مثل اسم المستخدم وتاريخ الطباعة في رؤوس الصفحات أو تذييلاتها.



إعدادات الطباعة

في علامة التبويب مزيد من الخيارات الخاصة ببرنامج تشغيل الطابعة، انقر فوق ميزات العلامة المائية، ثم حدد العنوان/التذييل. انقر فوق إعدادات، ثم حدد العناصر التي تريد طباعتها.

الطباعة

معلومات ذات صلة

← "أساسيات الطباعة" في الصفحة 59

← "علامة التبويب مزيد من الخيارات" في الصفحة 75

طباعة علامة مائية

يمكنك طباعة علامة مائية مثل "سري" أو نموذج غير قابل للنسخ على المطبوعات الخاصة بك. إذا أجريت الطباعة باستخدام نموذج غير قابل للنسخ، تظهر الأحرف المخفية عند تصويرها بآلة تصوير من أجل تمييز المستند الأصلي عن النسخ.



نموذج غير قابل للنسخ متوفر وفقاً للشروط التالية:

الورق: ورق عادي، أو ورق النسخ، أو ورق ذو رأسية، أو ورق معاد تدويره، أو ورق ملون، أو ورق مطبوع مسبقاً، أو ورق عادي ذو جودة عالية

الجودة: قياسي

الطباعة التلقائية على الوجهين: غير محددة

تصحيح الألوان: تلقائي

ورق قصير محبب: غير محدد

ملاحظة:

يمكنك أيضاً إضافة العلامة المائية أو النموذج غير القابل للنسخ الخاص بك.

إعدادات الطباعة

في علامة التبويب مزيد من الخيارات الخاصة ببرنامج تشغيل الطابعة، انقر فوق **ميزات العلامة المائية**، ثم حدد نموذج غير قابل للنسخ أو علامة مائية. انقر فوق إعدادات لتغيير التفاصيل مثل حجم النموذج أو العلامة أو كثافتهما أو موضعهما.

معلومات ذات صلة

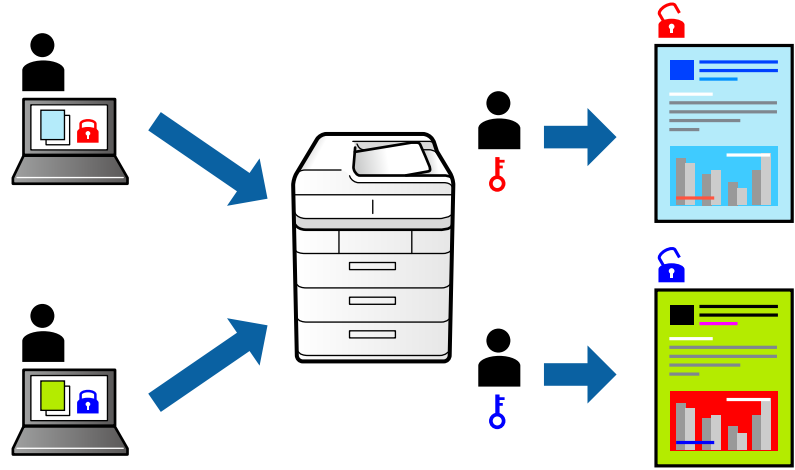
← "أساسيات الطباعة" في الصفحة 59

← "علامة التبويب مزيد من الخيارات" في الصفحة 75

الطباعة

طباعة الملفات المحمية بكلمة مرور

يمكنك تعيين كلمة مرور لمهمة طباعة بحيث تبدأ الطباعة فقط بعد إدخال كلمة المرور في لوحة تحكم الطباعة.



إعدادات الطباعة

من علامة التبويب مزيد من الخيارات الخاصة ببرنامج تشغيل الطباعة، حدد مهمة سرية، ثم أدخل كلمة مرور. لطباعة المهمة، حدد مهمة سرية على الشاشة الرئيسية للوحة التحكم بالطباعة. حدد المهمة التي تريد طباعتها، ثم أدخل كلمة المرور.

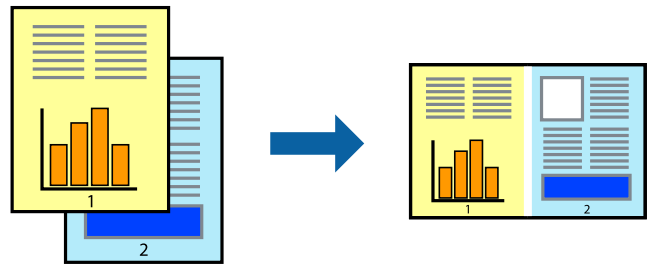
معلومات ذات صلة

← "أساسيات الطباعة" في الصفحة 59

← "علامة التبويب مزيد من الخيارات" في الصفحة 75

طباعة ملفات متعددة معا

منظم المهام البسيط يسمح لك بجمع ملفات متعددة تم إنشاؤها بواسطة تطبيقات مختلفة وطباعتها كمهمة طباعة واحدة. يمكنك تحديد إعدادات الطباعة للملفات المجمعة، مثل تخطيط الصفحات المتعددة، والطباعة على الوجهين.



إعدادات الطباعة

في علامة التبويب رئيسي الخاصة ببرنامج تشغيل الطباعة، حدد منظم المهام البسيط. عند بدء الطباعة، يتم عرض نافذة منظم المهام البسيط. عند فتح نافذة منظم المهام البسيط، افتح الملف الذي تريد دمجه مع الملف الحالي، ثم كرر الخطوات المذكورة أعلاه. عند تحديد مهمة طباعة تمت إضافتها إلى مشروع طباعة في نافذة منظم المهام البسيط، يمكنك تعديل تخطيط الصفحة. انقر فوق طباعة من القائمة ملف لبدء الطباعة.

الطباعة

ملاحظة:

إذا قمت بإغلاق نافذة منظم المهام البسيط قبل إضافة جميع بيانات الطباعة إلى مشروع طباعة، يتم إلغاء مهمة الطباعة التي تعمل عليها حالياً. انقر فوق **حفظ** من القائمة **ملف** لحفظ المهمة الحالية. امتداد الملفات المحفوظة هو "ecl".

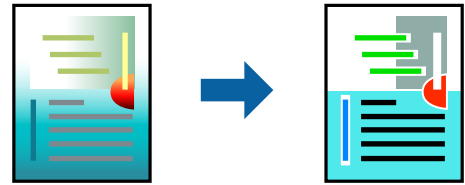
لفتح مشروع طباعة، انقر فوق **منظم المهام البسيط** في علامة التبويب **الصيانة** الخاصة ببرنامج تشغيل الطابعة لفتح نافذة منظم المهام البسيط. ثم حدد **فتح** من القائمة **ملف** لتحديد الملف.

معلومات ذات صلة

- ← "أساسيات الطباعة" في الصفحة 59
- ← "علامة التبويب رئيسي" في الصفحة 75

الطباعة باستخدام خاصية الطباعة العالمية بالألوان

يمكنك تحسين عرض النص والصورة في المطبوعات.



لا تتوفر طباعة عمومية بالألوان إلا عند تحديد الإعدادات التالية فقط.

- نوع الورق: ورق عادي، وورق النسخ، وورق ذو رأسية، وورق معاد تدويره، وورق ملون، وورق مطبوع مسبقاً، وورق عادي ذو جودة عالية
- الجودة: قياسي أو جودة أعلى
- لون الطباعة: اللون
- التطبيقات: Microsoft® Office 2007 أو الإصدار الأحدث
- حجم النص: 96 نقطة أو أصغر

إعدادات الطباعة

في علامة التبويب الخاصة ببرنامج تشغيل الطابعة مزيد من الخيارات انقر فوق **خيارات الصورة** في إعداد **تصحيح الألوان**. حدد خياراً من إعداد **طباعة عمومية بالألوان**. انقر فوق **خيارات التحسين لضبط** مزيد من الإعدادات.

ملاحظة:

- قد تتغير بعض الرموز المعينة ببعض النماذج، مثل "+" يظهر كـ "±".
- قد تعمل النماذج أو التسطير الخاص بالتطبيقات على تغيير المحتوى المطبوع باستخدام هذه الإعدادات.
- قد تقل جودة الطباعة في الصور الفوتوغرافية والصور الأخرى عند استخدام إعدادات طباعة عمومية بالألوان.
- تسير الطباعة بشكل أبطأ عند استخدام إعدادات طباعة عمومية بالألوان.

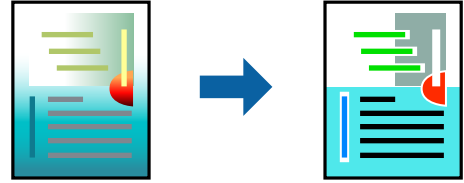
معلومات ذات صلة

- ← "أساسيات الطباعة" في الصفحة 59
- ← "علامة التبويب مزيد من الخيارات" في الصفحة 75

الطباعة

ضبط لون الطباعة

يمكنك ضبط الألوان المستخدمة في مهمة الطباعة.



ملاحظة:

لا يتم تطبيق هذه التعديلات على البيانات الأصلية.

إعدادات الطباعة

في علامة التبويب الخاصة ببرنامج تشغيل الطابعة مزيد من الخيارات حدد مخصص إعدادات تصحيح الألوان. انقر على متقدم لفتح نافذة تصحيح الألوان، ثم حدد طريقة تصحيح اللون.

ملاحظة:

تم تحديد تلقائيًا بمثابة إعداد افتراضي في علامة التبويب مزيد من الخيارات. في حالة تحديد هذا الإعداد، يتم ضبط الألوان تلقائيًا لتناسب إعدادات نوع الورق وجودة الطباعة.

يضبط *PhotoEnhance* الموجود في نافذة تصحيح الألوان اللون عن طريق تحليل موقع الهدف. لذلك، إذا غيّت موقع الهدف عن طريق تصغير الصورة أو تكبيرها أو قصها أو تدويرها، فقد يتغير اللون بشكل غير متوقع. إذا كانت الصورة خارج نطاق التركيز، فرمًا تصبح درجة اللون غير طبيعية. إذا تغير اللون أو أصبح غير طبيعي، فاطبع باستخدام وضع آخر غير *PhotoEnhance*.

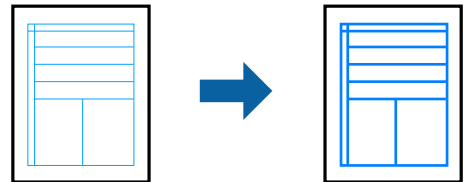
معلومات ذات صلة

← "أساسيات الطباعة" في الصفحة 59

← "علامة التبويب مزيد من الخيارات" في الصفحة 75

الطباعة لتوضيح الخطوط الرقيقة

يمكنك جعل الخطوط الرفيعة التي تكون رقيقة جداً للطباعة سميكة.



إعدادات الطباعة

في علامة التبويب الخاصة ببرنامج تشغيل الطابعة مزيد من الخيارات انقر فوق خيارات الصورة في إعداد تصحيح الألوان. حدد إبراز الخطوط الرفيعة.

معلومات ذات صلة

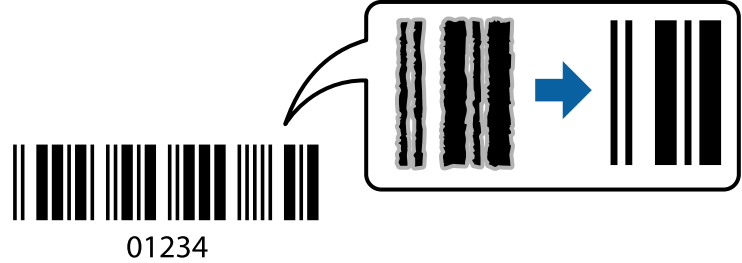
← "أساسيات الطباعة" في الصفحة 59

← "علامة التبويب مزيد من الخيارات" في الصفحة 75

الطباعة

طباعة الرموز الشريطية الواضحة

يمكنك طباعة رمز شريطي بوضوح وجعل مسحه ضوئياً أمراً سهلاً. لا يمكن هذه الميزة إلا إذا تعذر إجراء المسح الضوئي للرمز الشريطي الذي طبعته فقط.



يمكنك استخدام هذه الميزة بالشروط التالية.

□ الورق: ورق عادي، وورق النسخ، وورق ذو رأسية، وورق معاد تدويره، وورق ملون، وورق مطبوع مسبقاً، وورق عادي ذو جودة عالية، وورق سميك بسمك من 91 إلى 256 جم/م²، أو ظرف

□ الجودة: قياسي، عالي (ليس متوفرًا للورق ذي سمك من 151 حتى 256 جم/م²)

ملاحظة:

قد لا تكون ميزة إزالة تلتخات الصورة متوفرة دائماً وفقاً للظروف.

إعدادات الطباعة

في علامة التبويب الصيانة الخاصة ببرنامج تشغيل الطباعة، انقر فوق إعدادات موسعة، ثم حدد وضع الرمز الشريطي.

معلومات ذات صلة

← "أساسيات الطباعة" في الصفحة 59

← "علامة التبويب الصيانة" في الصفحة 76

إلغاء الطباعة

يمكنك إلغاء مهمة الطباعة من الكمبيوتر. ومع ذلك، لا يمكنك إلغاء مهمة طباعة من جهاز الكمبيوتر بمجرد إرسالها بشكل كامل إلى الطباعة. في تلك الحالة، ألغ مهمة الطباعة باستخدام لوحة تحكم الطباعة.

إلغاء المهام

على الكمبيوتر الخاص بك، انقر بزر الماوس الأيمن على طابعتك في الأجهزة والطابعات، أو الطابعات، أو الطابعات والفاكسات. انقر فوق ما الذي يُطبع، وانقر بزر الماوس الأيمن فوق المهمة التي ترغب في إلغاؤها، ثم حدد إلغاء.

خيارات القائمة لبرنامج تشغيل الطباعة

افتح نافذة الطباعة في أحد التطبيقات، وحدد الطباعة، ثم ادخل إلى نافذة برنامج تشغيل الطباعة.

ملاحظة:

تختلف القوائم وفقاً للخيار الذي حددته.

الطباعة

علامة التبويب رئيسي

إعدادات طباعة مسبقة الضبط	إضافة/إزالة إعدادات مسبقة الضبط	يمكنك إضافة الإعدادات المسبقة الخاصة بك إلى إعدادات الطباعة المستخدمة بشكل متكرر أو إزالتها. حدد الإعداد المسبق الذي تريد استخدامه من القائمة.
عرض الإعدادات	لعرض قائمة العناصر التي يتم تعيينها حالياً في علامات التبويب رئيسي و مزيد من الخيارات.	
إعادة تعيين الإعداد	أعد جميع الإعدادات إلى قيم المصنع الافتراضية. تتم أيضاً إعادة تعيين الإعدادات الموجودة في علامة التبويب مزيد من الخيارات إلى الإعدادات الافتراضية.	
مستويات الحبر	لعرض مستويات الحبر التقريبية.	
مصدر الورق	حدد مصدر الورق الذي يتم تغذية الورق منه. حدد تحديد تلقائي لتحديد مصدر الورق المحدد تلقائياً في إعداد الورق على الطباعة.	
حجم المستند	حدد حجم الورق الذي ترغب في الطباعة عليه. إذا قمت بتحديد معرف من قبل المستخدم، فأدخل عرض الورق وارتفاعه.	
الاتجاه	حدد الاتجاه الذي تريد استخدامه للطباعة.	
نوع الورق	حدد نوع الورق الذي تقوم بالطباعة عليه.	
الجودة	حدد جودة الطباعة التي تريد استخدامها للطباعة. تعتمد الإعدادات المتوفرة على نوع الورق الذي تحدده.	
اللون	حدد لون مهمة الطباعة.	
الطباعة على الوجهين	للسماح لك بإجراء الطباعة على الوجهين.	
إعدادات	يمكنك تحديد حافة التجليد، وهوامشه. عند طباعة مستندات متعددة الصفحات، يمكنك تحديد الطباعة بدءاً من الجانب الأمامي أو من الجانب الخلفي من الصفحة.	
كثافة الطباعة	حدد نوع المستند لضبط كثافة الطباعة. إذا تم تحديد كثافة الطباعة المناسبة، يمكنك منع الحبر من أن يفيض من الجانب المقابل. حدد معرف من قبل المستخدم لضبط كثافة الطباعة يدوياً.	
متعدد الصفحات	للسماح لك بطباعة عدة صفحات على ورقة واحدة أو القيام بطباعة ملصق. انقر فوق ترتيب الصفحات لتحديد الترتيب الذي تتم به طباعة الصفحات.	
نسخ	عين عدد النسخ التي تريد طباعتها.	
ترتيب	لطباعة المستندات متعددة الصفحات بشكل مرتب وموزع في مجموعات.	
ترتيب عكسي	للسماح لك بالطباعة من الصفحة الأخيرة حتى يتم تجميع الصفحات بالترتيب الصحيح بعد الطباعة.	
وضع الهدوء	يقلل الضوضاء الناتجة من الطابعة. ومع ذلك، قد يؤدي تمكين ذلك إلى تقليل سرعة الطباعة.	
معاينة قبل الطباعة	لعرض معاينة المستند قبل الطباعة.	
منظم المهام البسيط	حدد خيار الطباعة باستخدام ميزة منظم المهام البسيط.	

علامة التبويب مزيد من الخيارات

إعدادات طباعة مسبقة الضبط	إضافة/إزالة إعدادات مسبقة الضبط	يمكنك إضافة الإعدادات المسبقة الخاصة بك إلى إعدادات الطباعة المستخدمة بشكل متكرر أو إزالتها. حدد الإعداد المسبق الذي تريد استخدامه من القائمة.
عرض الإعدادات	لعرض قائمة العناصر التي يتم تعيينها حالياً في علامات التبويب رئيسي و مزيد من الخيارات.	
إعادة تعيين الإعداد	أعد جميع الإعدادات إلى قيم المصنع الافتراضية. تتم أيضاً إعادة تعيين الإعدادات الموجودة في علامة التبويب رئيسي إلى الإعدادات الافتراضية.	
حجم المستند	حدد حجم المستند.	

الطباعة

ورق الإخراج	حدد حجم الورق الذي ترغب في الطباعة عليه. إذا اختلف ورق الإخراج عن حجم المستند، يتم تحديد تصغير/تكبير المستند تلقائياً. ليس عليك تحديد ورق الإخراج عند طباعة المستندات بدون تغيير الحجم.
تصغير/تكبير المستند	للسماح لك بتصغير حجم المستند أو تكبيره.
	ملاءمة الصفحة
	تصغير المستند أو تكبيره تلقائياً لملاءمة حجم الورقة المحدد في ورق الإخراج.
	تكبير/تصغير إلى
	الطباعة بنسبة مئوية معينة.
	مركز
	طباعة الصور في منتصف الورقة.
تصحيح الألوان	تلقائي
	لضبط ألوان الصور تلقائياً.
	مخصص
	للسماح لك بإجراء تصحيح الألوان يدوياً. انقر فوق متقدم لمزيد من الإعدادات.
	خيارات الصورة
	لتمكين خيارات جودة الطباعة مثل طباعة عمومية بالألوان أو إصلاح العين الحمراء. يمكنك أيضاً جعل الخطوط الرقيقة سميكة لجعلها مرئية على المطبوعات.
ميزات العلامة المائية	للسماح لك بضبط الإعدادات للعلامات المائية أو النماذج غير القابلة للنسخ.
مهمة سرية	المستندات السرية المحمية بكلمة مرور عند الطباعة. إذا كنت تستخدم هذه الميزة، يتم تخزين بيانات الطباعة في الطباعة ولا يمكن طباعتها إلا بعد إدخال كلمة المرور باستخدام لوحة تحكم الطباعة. انقر فوق إعدادات لتغيير الإعدادات.
إعدادات إضافية	استدارة 180°
	لتدوير الصفحات بزوايا مقدارها 180 درجة قبل الطباعة. هذه الميزة مفيدة عند الطباعة على الورق مثل الأطراف التي يتم تحميلها في اتجاه ثابت في الطباعة.
	سرعة عالية
	للطباعة عندما تتحرك رأس الطباعة في كلا الاتجاهين. تزيد سرعة الطباعة، لكن تنخفض الجودة.
	نسخة مطابقة للصورة
	لقلب الصورة بحيث يطبع كما تظهر في المرآة.

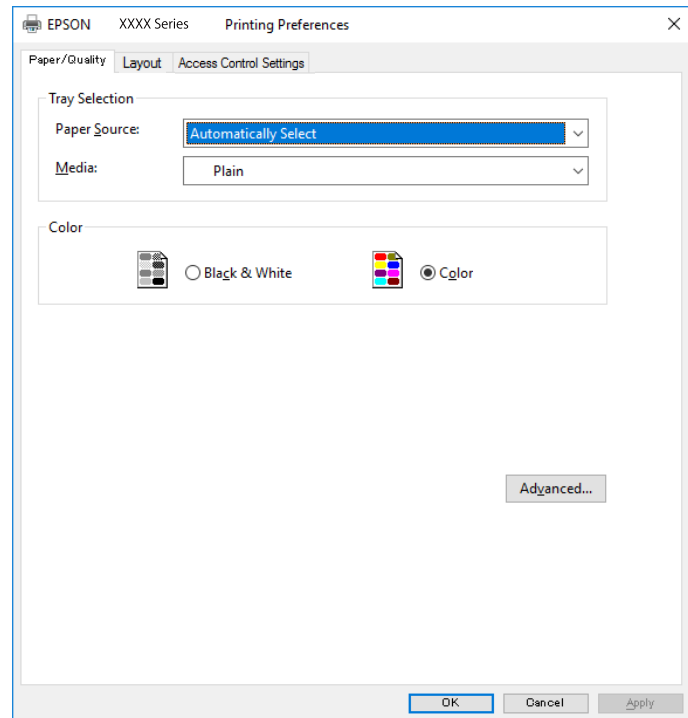
علامة التبويب الصيانة

فحص رأس الطباعة	لطباعة نموذج فحص الفوهة للتحقق مما إذا كانت فوهات رأس الطباعة مسدودة أم لا.
تنظيف الرأس	لتنظيف الفوهات المسدودة في رأس الطباعة. قم بتنظيف رأس الطباعة فقط إذا كانت الفوهات مسدودة، لأن هذه الميزة تستخدم بعض الحبر.
منظم المهام البسيط	لفتح النافذة منظم المهام البسيط. يمكنك حفظ البيانات وتعديلها.
EPSON Status Monitor 3	لفتح النافذة EPSON Status Monitor 3. يمكنك التأكد من حالة الطباعة والمواد المستهلكة من هنا.
تفضيلات المراقبة	للسماح لك بضبط إعدادات العناصر الموجودة في نافذة EPSON Status Monitor 3.
إعدادات موسعة	للسماح لك بضبط مجموعة متنوعة من الإعدادات. انقر بزر الماوس الأيمن فوق كل عنصر لعرض تعليمات للحصول على مزيد من التفاصيل.
قائمة الطباعة	لعرض المهام قيد انتظار الطباعة. يمكنك التحقق من مهام الطباعة أو إيقافها مؤقتاً أو استئنافها.
معلومات الطباعة والأجهزة الاختيارية	يمكنك تسجيل حسابات المستخدم. إذا تم ضبط التحكم في الوصول على الطباعة، يجب عليك تسجيل حسابك.
اللغة	لتغيير اللغة التي سيتم استخدامها في نافذة برنامج تشغيل الطباعة. لتطبيق الإعدادات، أغلق برنامج تشغيل الطباعة، ثم افتحه مرة أخرى.
تحديث البرنامج	لبدء EPSON Software Updater للتحقق من وجود أحدث إصدار من التطبيقات على الإنترنت.
الدعم الفني	يتيح لك الوصول إلى موقع الدعم الفني الخاص بـ Epson.

الطباعة من برنامج تشغيل الطابعة PostScript في نظام التشغيل Windows

برنامج تشغيل الطابعة PostScript هو برنامج تشغيل يقوم بإخراج أوامر الطباعة إلى طابعة باستخدام لغة وصف الصفحة PostScript.

1. افتح الملف الذي تريد طباعته.
حمل الورق في الطابعة إذا لم يتم تحميله بالفعل.
2. حدد طباعة أو إعداد الطابعة من القائمة ملف
3. حدد الطابعة الخاصة بك.
4. حدد التفضيلات أو الخصائص للوصول إلى إطار برنامج تشغيل الطابعة.



5. غير الإعدادات حسب الضرورة.
6. راجع خيارات القائمة الخاصة ببرنامج تشغيل الطابعة للاطلاع على التفاصيل.
7. انقر فوق موافق لإغلاق برنامج تشغيل الطابعة للاطلاع على التفاصيل.
7. انقر فوق طباعة.

معلومات ذات صلة

- ← "الورق والسعات المتوفرة" في الصفحة 26
- ← "تحميل الورق في درج الورق" في الصفحة 30
- ← "تحميل الورق في تغذية خلفية للورق" في الصفحة 32
- ← "قائمة نوع الورق" في الصفحة 35
- ← "علامة تبويب الورق/درجة الجودة" في الصفحة 78
- ← "علامة التبويب تخطيط" في الصفحة 78

الطباعة

خيارات القائمة لبرنامج تشغيل الطباعة PostScript

افتح نافذة الطباعة على أحد التطبيقات، وحدد الطباعة، ثم ادخل إلى نافذة برنامج تشغيل الطباعة.

ملاحظة:

تختلف القوائم وفقاً للخيار الذي حددته.

علامة تبويب الورق/درجة الجودة

تحديد درج الورق	مصدر الورق	حدد مصدر الورق الذي يتم تغذية الورق منه. حدد تحديد تلقائي لتحديد مصدر الورق المحدد تلقائياً في إعداد الورق على الطباعة.
	الوسائط	حدد نوع الورق الذي تقوم بطباعته.
اللون	حدد لون مهمة الطباعة.	

علامة التبويب تخطيط

الاتجاه	حدد الاتجاه الذي تريد استخدامه للطباعة.	
اطبع على الوجهين	للسماح لك بإجراء الطباعة على الوجهين.	
ترتيب الصفحة	حدد للطباعة من الأعلى أو من الصفحة الأخيرة. إذا قمت بتحديد من الخلف إلى الأمام، يتم تجميع الصفحات بالترتيب الصحيح حسب رقم الصفحة بعد الطباعة.	
تنسيق الصفحة	عدد الصفحات لكل ورقة	يتيح لك طباعة عدة صفحات على ورقة واحدة.
	عدد الصفحات لكل تخطيط ورقة	للسماح لك بتحديد تخطيط الصفحة عند طباعة عدة صفحات على ورقة واحدة.
الكتيب	حدد لإنشاء كتيب.	
	تجليد الكتيب	حدد موضع التجليد للكتيب.

أيقونة إعدادات التحكم بالوصول

قد يتم تقييد استخدام الطباعة من قبل المسؤول. تتوفر الطباعة بعد تسجيل حسابك إلى برنامج تشغيل الطباعة. اتصل بالمسؤول للاطلاع على التفاصيل بشأن حساب المستخدم الخاص بك.

إعدادات التحكم بالوصول	تسجيل المستخدم	يسمح لك بإدخال اسم المستخدم وكلمة المرور.
	اسم المستخدم	أدخل اسم مستخدم.
	كلمة المرور	أدخل كلمة مرور.

خيارات متقدمة

الورق/الإخراج	حجم الورق	حدد حجم الورق الذي ترغب في الطباعة عليه.
	النسخ	عين عدد النسخ التي تريد طباعتها.

الطباعة

الرسم	جودة الطباعة	حدد جودة الطباعة التي تريد استخدامها للطباعة.
	إدارة ألوان الصورة	حدد طريقة ICM أو الهدف.
	التحجيم	للسماح لك بتصغير المستند أو تكبيره.
	خط TrueType	لتعيين خط بديل لخط TrueType.
خيارات المستند	ميزات الطباعة المتقدمة	للسماح لك بضبط الإعدادات التفصيلية لميزات الطباعة.
	خيارات PostScript	للسماح لك بضبط الإعدادات الاختيارية.
	ميزات الطباعة	حدد ما إذا كنت ترغب في الطباعة بالألوان أم الطباعة أحادية اللون.
		يمكنك تحديد الحبر بألوان CMYK (السمائي والأرجواني والأصفر والأسود) للمحاكاة عند قيامك بالطباعة من خلال إعادة تجهيز الحبر بألوان CMYK (السمائي والأرجواني والأصفر والأسود) الخاصة بطباعة الأوفست.
	Ink Save Mode	لتوفير الحبر من خلال تقليل درجة كثافة الطباعة.
	Rotate by 180°	لتدوير البيانات بزوايا مقدارها 180 درجة قبل الطباعة.

إلغاء الطباعة

يمكنك إلغاء مهمة الطباعة من الكمبيوتر. ومع ذلك، لا يمكنك إلغاء مهمة طباعة من جهاز الكمبيوتر بمجرد إرسالها بشكل كامل إلى الطابعة. في تلك الحالة، ألغ مهمة الطباعة باستخدام لوحة تحكم الطابعة.

إلغاء المهام

على الكمبيوتر الخاص بك، انقر بزر الماوس الأيمن على طابعتك في الأجهزة والطابعات، أو الطابعات، أو الطابعات والفاكسات. انقر فوق ما الذي يُطبع، وانقر بزر الماوس الأيمن فوق المهمة التي ترغب في إلغاؤها، ثم حدد إلغاء.

الطباعة من برنامج تشغيل الطابعة في نظام التشغيل Mac OS

أساسيات الطباعة

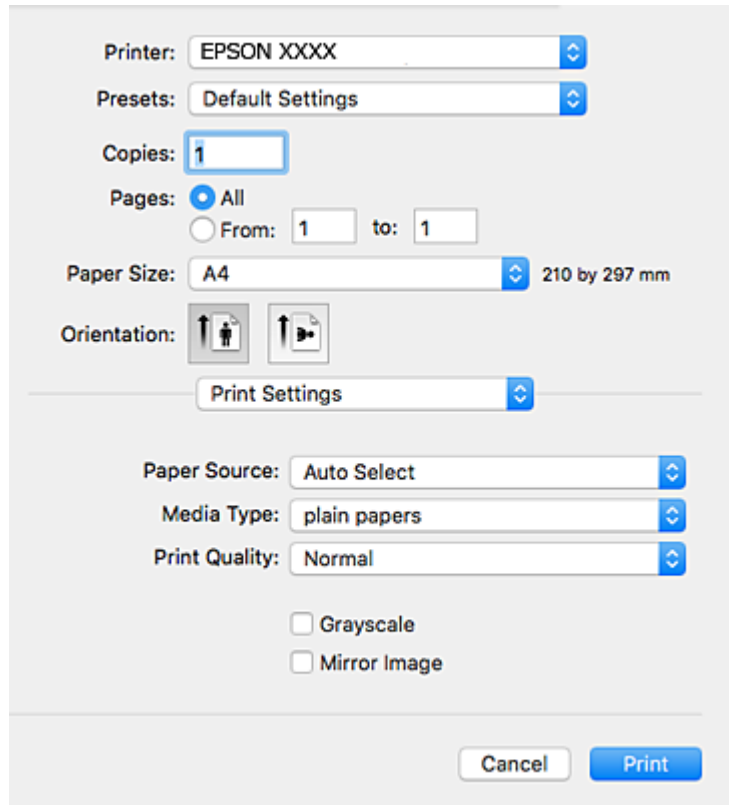
ملاحظة:

تختلف العمليات بناءً على التطبيق. راجع تعليمات التطبيق للاطلاع على التفاصيل.

1. افتح الملف الذي تريد طباعته.
حمل الورق في الطابعة إذا لم يتم تحميله بالفعل.
2. حدد طباعة من القائمة ملف أو أمر آخر للوصول إلى مربع حوار الطباعة.
إذا لزم الأمر، فانقر فوق إظهار التفاصيل أو ▼ لتوسيع نافذة الطباعة.
3. حدد الطابعة الخاصة بك.

الطباعة

4. حدد إعدادات الطباعة من القائمة المنبثقة.



ملاحظة:

في الإصدار OS X Mountain Lion أو الإصدارات الأحدث، إذا لم يتم عرض القائمة إعدادات الطباعة، فسيعني ذلك عدم تثبيت برنامج تشغيل طباعة Epson بشكل صحيح.

حدد تفضيلات النظام من القائمة > الطابعات والمساحات الضوئية (أو طباعة ومسح ضوئي، طباعة وفاكس)، ثم احذف الطباعة وأضفها مرة أخرى. راجع ما يلي لإضافة طباعة.

<http://epson.sn>

5. غير الإعدادات حسب الضرورة.

راجع خيارات القائمة الخاصة ببرنامج تشغيل الطباعة للاطلاع على التفاصيل.

6. انقر فوق طباعة.

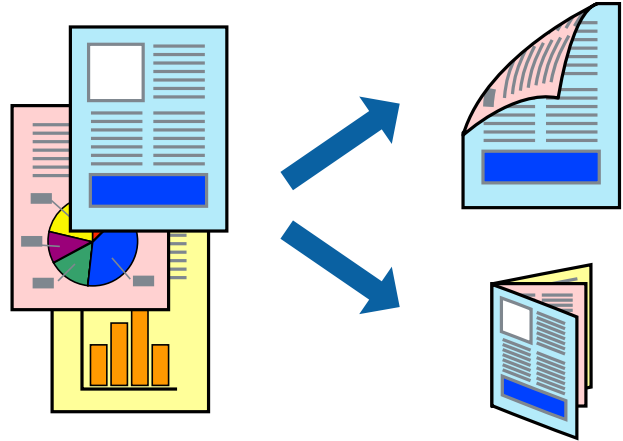
معلومات ذات صلة

- ← "الورق والسعات المتوفرة" في الصفحة 26
- ← "تحميل الورق في درج الورق" في الصفحة 30
- ← "تحميل الورق في تغذية خلفية للورق" في الصفحة 32
- ← "قائمة نوع الورق" في الصفحة 35
- ← "المزيد من خيارات إعدادات الطباعة" في الصفحة 85

الطباعة

الطباعة على الوجهين

يمكنك الطباعة على وجهي الورقة.



ملاحظة:

- في حالة عدم استخدام ورق مناسب للطباعة على الوجهين، قد تنخفض جودة الطباعة وينحشر الورق.
- بناءً على الورق والبيانات، قد يفيض الحبر إلى الوجه الآخر من الورق.

معلومات ذات صلة

← "الورق والسعات المتوفرة" في الصفحة 26

إعدادات الطباعة

حدد إعدادات الطباعة على الوجهين من القائمة المنبثقة. حدد طريقة الطباعة على الوجهين، ثم قم بضبط إعدادات نوع المستند.

ملاحظة:

- قد يتم تقليل سرعة الطباعة بناءً على نوع المستند.
- عند طباعة الصور ذات البيانات الكثيفة، حدد النصوص والصور أو النصوص والصور الفوتوغرافية في الإعداد نوع المستند. إذا كانت المطبوعات ملطخة أو توجد آثار حبر على الوجه الآخر من الورق، فقم بضبط كثافة الطباعة وزيادة وقت جفاف الحبر في عمليات الضبط.

معلومات ذات صلة

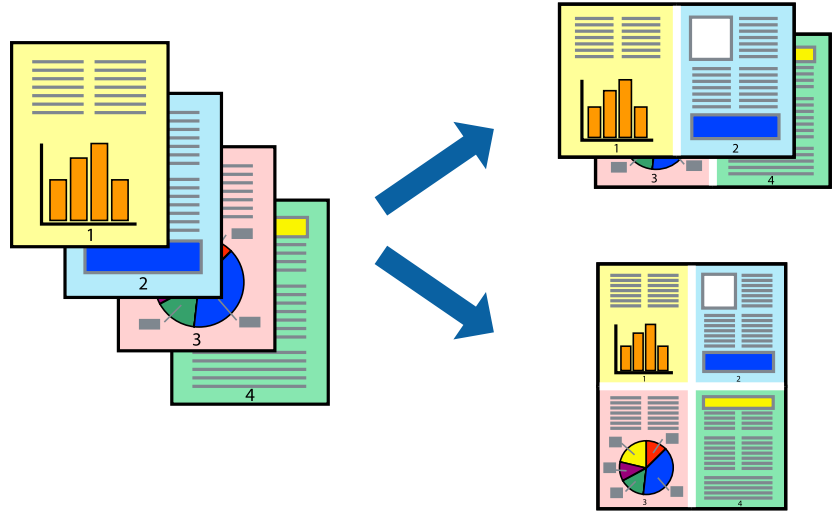
← "أساسيات الطباعة" في الصفحة 79

← "المزيد من خيارات إعدادات الطباعة على الوجهين" في الصفحة 86

الطباعة

طباعة صفحات متعددة على ورقة واحدة

يمكنك طباعة صفحتين أو أربع صفحات من البيانات على ورقة واحدة.



إعدادات الطباعة

حدد تخطيط من القائمة المنبثقة. اضبط عدد الصفحات في عدد الصفحات لكل ورقة، و اتجاه المخطط (ترتيب الصفحات)، و الحد.

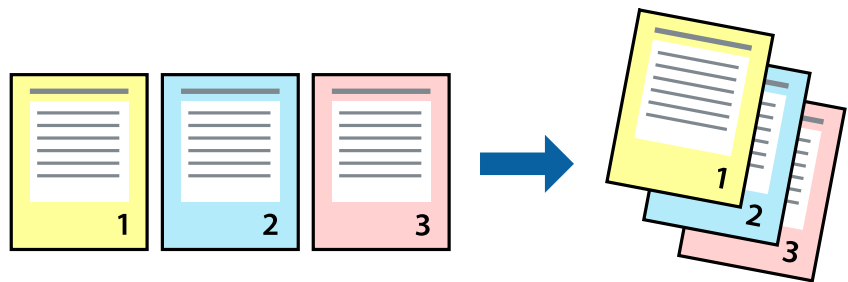
معلومات ذات صلة

← "أساسيات الطباعة" في الصفحة 79

← "خيارات القائمة للتخطيط" في الصفحة 84

الطباعة والتجميع بترتيب الصفحات (الطباعة بترتيب عكسي)

يمكنك الطباعة من الصفحة الأخيرة حتى يتم تجميع المستندات حسب ترتيب الصفحات.



إعدادات الطباعة

حدد التعامل مع الورق من القائمة المنبثقة. حدد عكسي كإعداد ترتيب الصفحات.

معلومات ذات صلة

← "أساسيات الطباعة" في الصفحة 79

← "خيارات القائمة للتعامل مع الورق" في الصفحة 85

الطباعة

طباعة مستند مصغر أو مكبر

يمكنك تقليل حجم المستند أو تكبيره بنسبة مئوية معينة أو ملاءمة حجم الورق الذي قمت بتحميله في الطابعة.



إعدادات الطباعة

عند الطباعة لملاءمة حجم الورق، حدد معالجة الورق من القائمة المنبثقة، ثم حدد تغيير الحجم لملاءمة حجم الورقة. حدد حجم الورق الذي حملته في الطابعة في حجم ورق الوجهة. عند تقليل حجم المستند، حدد تقليل الحجم فقط.

عند الطباعة باستخدام نسبة مئوية محددة، فقم بأحد الأمور التالية.

حدد طباعة من قائمة الملف الخاصة بالتطبيق. حدد طباعة، وأدخل نسبة مئوية في تغيير الحجم، ثم انقر فوق طباعة.

حدد إعداد الصفحة من قائمة الملف الخاصة بالتطبيق. حدد طابعتك في تنسيق لـ وأدخل نسبة مئوية في تغيير الحجم، ثم انقر فوق موافق.

ملاحظة:

حدد حجم الورق الذي قمت بتعيينه في التطبيق لإعداد حجم الورق.

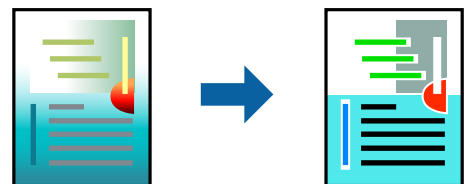
معلومات ذات صلة

← "أساسيات الطباعة" في الصفحة 79

← "خيارات القائمة للتعامل مع الورق" في الصفحة 85

ضبط لون الطباعة

يمكنك ضبط الألوان المستخدمة في مهمة الطباعة.



ملاحظة:

لا يتم تطبيق هذه التعديلات على البيانات الأصلية.

الطباعة

إعدادات الطباعة

حدد مطابقة الألوان من القائمة المنبثقة، ثم حدد عناصر تحكم ألوان EPSON. حدد خيارات الألوان من القائمة المنبثقة، ثم حدد أحد الخيارات المتوفرة. انقر فوق السهم إلى جوار إعدادات متقدمة، ثم اضبط المزيد من الإعدادات التفصيلية.

معلومات ذات صلة

- ← "أساسيات الطباعة" في الصفحة 79
- ← "خيارات القائمة لمطابقة الألوان" في الصفحة 85
- ← "المزيد من خيارات خيارات الألوان" في الصفحة 85


إلغاء الطباعة

يمكنك إلغاء مهمة الطباعة من الكمبيوتر. ومع ذلك، لا يمكنك إلغاء مهمة طباعة من جهاز الكمبيوتر بمجرد إرسالها بشكل كامل إلى الطابعة. في تلك الحالة، ألغ مهمة الطباعة باستخدام لوحة تحكم الطابعة.

إلغاء المهام

انقر فوق رمز الطابعة في المرسى. حدد المهمة التي ترغب في إلغاؤها ثم اتخذ أحد الإجراءات التالية.

□ OS X Mountain Lion أو الإصدار الأحدث

انقر فوق  بجانب عداد التقدم.

□ Mac OS X v10.6.8 إلى v10.7.x

انقر فوق حذف.

خيارات القائمة لبرنامج تشغيل الطباعة

افتح نافذة الطباعة في أحد التطبيقات، وحدد الطباعة، ثم ادخل إلى نافذة برنامج تشغيل الطباعة.

ملاحظة:

تختلف القوائم وفقاً للخيار الذي حددته.

خيارات القائمة للتخطيط

عدد الصفحات لكل ورقة	حدد عدد الصفحات المراد طباعتها على ورقة واحدة.
اتجاه التخطيط	حدد الترتيب الذي ستُطبع به الصفحات.
الحدود	لطباعة حد حول الصفحات.
عكس اتجاه الصفحة	لتدوير الصفحات بزاوية مقدارها 180 درجة قبل الطباعة. حدد هذا العنصر عند الطباعة على ورق مثل الأظرف التي يتم تحميلها باتجاه ثابت في الطباعة.
اعكس أفقيًا	لعكس الصورة بحيث تُطبع كما تظهر في المرآة.

الطباعة

خيارات القائمة لمطابقة الألوان

حدد طريقةً لتعديل اللون. تعدل هذه الخيارات الألوان بين الطابعة وشاشة الكمبيوتر لتقليل الاختلاف في اللون.	ColorSync
	عناصر تحكم ألوان EPSON

خيارات القائمة للتعامل مع الورق

ترتيب الصفحات	لطباعة المستندات متعددة الصفحات مرتبة وموزعة في مجموعات.	
صفحات الطباعة	حدده لطباعة الصفحات الفردية أو الزوجية فقط.	
ترتيب الصفحة	حدد للطباعة من الأعلى أو من الصفحة الأخيرة.	
تغيير الحجم لملاءمة حجم الورق	للطباعة لملاءمة حجم الورق الذي قمت بتحميله.	
	حجم ورق الوجهة	حدد حجم الورق المطلوب للطباعة فوقه.
	تقليل الحجم فقط	حدده عند تقليل حجم المستند.

خيارات القائمة لصفحة الغلاف

طباعة صفحة الغلاف	حدد ما إذا كنت تريد طباعة صفحة الغلاف أم لا. عندما تريد إضافة غلاف خلفي، حدد بعد المستند.
نوع صفحة الغلاف	حدد محتويات صفحة الغلاف.

المزيد من خيارات إعدادات الطباعة

مصدر الورق	حدد مصدر الورق الذي يتم تغذية الورق منه. في حالة احتواء الطابعة على مصدر ورق واحد فقط، لن يتم عرض هذا العنصر. يؤدي تحديد تحديد تلقائي إلى تحديد مصدر الورق الذي يطابق إعداد الورق في الطابعة تلقائياً.
نوع الوسائط	حدد نوع الورق الذي تقوم بالطباعة عليه.
جودة الطباعة	حدد جودة الطباعة التي تريد استخدامها للطباعة. تختلف الخيارات حسب نوع الورق.
الطباعة بالأسود فقط	حدده عندما تريد الطباعة باللون الأسود أو بظلال من اللون الرمادي.
نسخة مطابقة للصورة	لعكس الصورة بحيث تُطبع كما تظهر في المرآة.

المزيد من خيارات خيارات الألوان

الإعدادات اليدوية	لضبط اللون يدوياً. في إعدادات متقدمة، يمكنك تحديد الإعدادات التفصيلية.
PhotoEnhance	لإتاحة صور أكثر وضوحاً وألواناً زاهية من خلال الضبط التلقائي للتباين والتشبع والسطوع الخاص ببيانات الصورة الأصلية.
إيقاف تشغيل (بلا تعديل للون)	للطباعة دون تحسين اللون أو تعديله بأي شكل من الأشكال.


الطباعة

المزيد من خيارات إعدادات الطباعة على الوجهين

الطباعة على الوجهين	الطباعة على وجهي الورقة.
---------------------	--------------------------

ضبط إعدادات تشغيل برنامج تشغيل الطباعة الخاص بنظام التشغيل Mac OS

الوصول إلى نافذة إعدادات التشغيل لبرنامج تشغيل الطباعة Mac OS

حدد تفضيلات النظام من القائمة  > الطابعات والمساحات الضوئية (أو طباعة ومسح ضوئي، طباعة وفاكس)، ثم حدد الطباعة. انقر فوق خيارات وتجهيزات > خيارات (أو برنامج التشغيل).

إعدادات تشغيل برنامج تشغيل الطباعة في Mac OS

- الورق السميك والأظرف: لمنع تلطخ الحبر عند الطباعة على ورق سميك. ومع ذلك، قد يؤدي ذلك إلى تقليل سرعة الطباعة.
- تجاوز الصفحة الفارغة: لمنع طباعة الصفحات الفارغة.
- وضع الهدوء: لتقليل الضوضاء الصادرة من الطباعة، إلا أن سرعة الطباعة قد تقل.
- السماح بالطباعة باللون الأسود مؤقتاً: للطباعة بالحبر الأسود فقط بشكل مؤقت.
- الطباعة بسرعة عالية: للطباعة عندما تتحرك رأس الطباعة في كلا الاتجاهين. تزيد سرعة الطباعة، لكن تنخفض الجودة.
- إخراج المستندات للتجديد: لتغذية الورق بحيث يصبح من السهل وضعه في ملف عند طباعة بيانات landscape (عرضية) أو الطباعة على الوجهين. لا تُعد طباعة الأظرف مدعومة.
- الإشعارات التحذيرية: للسماح لبرنامج تشغيل الطباعة بعرض إشعارات تحذيرية.
- تأسيس اتصال ثنائي الاتجاه: غالباً، يتم ضبط هذا الخيار على تشغيل. حدد إيقاف التشغيل عندما يكون من المستحيل الحصول على معلومات الطباعة لأن الطباعة مشتركة مع أجهزة كمبيوتر تستخدم نظام التشغيل Windows على الشبكة أو لأي سبب آخر.
- الدرج السفلي: لإضافة وحدات درج الورق الاختيارية إلى مصدر الورق.

الطباعة من برنامج تشغيل الطباعة PostScript في نظام التشغيل Mac OS

برنامج تشغيل الطباعة PostScript هو برنامج تشغيل يقوم بإخراج أوامر الطباعة إلى طباعة باستخدام لغة وصف الصفحة PostScript.

1. افتح الملف الذي تريد طباعته.
 2. حمل الورق في الطباعة إذا لم يتم تحميله بالفعل.
 3. حدد طباعة أو إعداد الطباعة من القائمة ملف.
- إذا لزم الأمر، فانقر فوق إظهار التفاصيل أو ▼ لتوسيع نافذة الطباعة.
3. حدد الطباعة الخاصة بك.

الطباعة

4. حدد ميزات الطباعة من القائمة المنبثقة.

The screenshot shows a printer settings dialog box. The 'Printer' is set to 'EPSON XXXX'. 'Presets' are set to 'Default Settings'. 'Copies' is set to 1, and 'Two-Sided' is unchecked. 'Pages' is set to 'All'. 'Paper Size' is set to 'A4' (210 by 297 mm). 'Orientation' is set to 'Portrait'. The 'Printer Features' section is expanded, showing 'Feature Sets' set to 'Quality'. 'Media Type' is set to 'Plain' and 'Print Quality' is set to 'Fine'. 'Cancel' and 'Print' buttons are at the bottom.

5. غير الإعدادات حسب الضرورة.

راجع خيارات القائمة الخاصة ببرنامج تشغيل الطباعة للاطلاع على التفاصيل.

6. انقر فوق طباعة.

معلومات ذات صلة

- ← "الورق والسعات المتوفرة" في الصفحة 26
- ← "تحميل الورق في درج الورق" في الصفحة 30
- ← "تحميل الورق في تغذية خلفية للورق" في الصفحة 32
- ← "قائمة نوع الورق" في الصفحة 35
- ← "خيارات القائمة لميزات الطباعة" في الصفحة 89

خيارات القائمة لبرنامج تشغيل الطباعة PostScript

افتح نافذة الطباعة على أحد التطبيقات، وحدد الطباعة، ثم ادخل إلى نافذة برنامج تشغيل الطباعة.

ملاحظة:

تختلف القوائم وفقاً للخيار الذي حددته.

خيارات القائمة للتخطيط

عدد الصفحات لكل ورقة	حدد عدد الصفحات المراد طباعتها على ورقة واحدة.
اتجاه التخطيط	حدد الترتيب الذي ستطبع به الصفحات.

الطباعة

الحدود	لطباعة حد حول الصفحات.
طباعة بوجهين	للسماح لك بإجراء الطباعة على الوجهين.
عكس اتجاه الصفحة	لتدوير الصفحات بزاوية مقدارها 180 درجة قبل الطباعة.
العكس أفقياً	لقب الصورة بحيث يطبع كما تظهر في المرآة.

خيارات القائمة لمطابقة الألوان

ColorSync	حدد طريقةً لتعديل اللون. تعدل هذه الخيارات اللون بين الطابعة وشاشة الكمبيوتر لتقليل الاختلاف في اللون.
في الطابعة	

خيارات القائمة للتعامل مع الورق

ترتيب الصفحات	لطباعة المستندات متعددة الصفحات مرتبة وموزعة في مجموعات.	
صفحات الطباعة	حدده لطباعة الصفحات الفردية أو الزوجية فقط.	
ترتيب الصفحة	حدد للطباعة من الأعلى أو من الصفحة الأخيرة.	
تغيير الحجم لملاءمة حجم الورق	للطباعة لملاءمة حجم الورق الذي قمت بتحميله.	
	حجم ورق الوجهة	حدد حجم الورق المطلوب للطباعة فوقه.
	تقليل الحجم فقط	حدده عند تقليل حجم المستند.

خيارات القائمة لتغذية الورق

كل الصفحات من	حدد مصدر الورق الذي يتم تغذية الورق منه.
الصفحة الأولى من/المتبقية من	يؤدي تحديد التحديد التلقائي إلى تحديد مصدر الورق الذي يطابق إعداد الورق في الطابعة تلقائياً. يمكنك أيضاً تحديد مصدر الورق للصفحة.

خيارات القائمة لصفحة الغلاف

طباعة صفحة الغلاف	حدد ما إذا كنت تريد طباعة صفحة الغلاف أم لا. عندما تريد إضافة غلاف خلفي، حدد بعد المستند.
نوع صفحة الغلاف	حدد محتويات صفحة الغلاف.

الطباعة

خيارات القائمة لميزات الطباعة

حدد نوع الورق الذي تقوم بالطباعة عليه.	MediaType	Quality	مجموعات الميزات
حدد جودة الطباعة التي تريد استخدامها للطباعة.	Print Quality		
حدد ما إذا كنت ترغب في الطباعة بالألوان أم الطباعة أحادية اللون.	Color Mode	اللون	
يمكنك تحديد الحبر بألوان CMYK (السماوي والأرجواني والأصفر والأسود) للمحاكاة عند قيامك بالطباعة من خلال إعادة تجهيز الحبر بألوان CMYK (السماوي والأرجواني والأصفر والأسود) الخاصة بطباعة الأوفست.	Press Simulation		
لتوفير الحبر من خلال تقليل درجة كثافة الطباعة.	Ink Save Mode	أخرى	


إلغاء الطباعة

يمكنك إلغاء مهمة الطباعة من الكمبيوتر. ومع ذلك، لا يمكنك إلغاء مهمة طباعة من جهاز الكمبيوتر بمجرد إرسالها بشكل كامل إلى الطابعة. في تلك الحالة، ألغ مهمة الطباعة باستخدام لوحة تحكم الطابعة.

إلغاء المهام

انقر فوق رمز الطباعة في المرسى. حدد المهمة التي ترغب في إلغاؤها ثم اتخذ أحد الإجراءات التالية.

OS X Mountain Lion أو الإصدار الأحدث

انقر فوق  بجانب عداد التقدم.

Mac OS X v10.6.8 إلى v10.7.x

انقر فوق حذف.

طباعة ملفات من جهاز ذاكرة

يمكنك طباعة ملفات JPEG، وPDF، وTIFF من جهاز ذاكرة متصل بالطابعة.

طباعة ملفات JPEG من جهاز الذاكرة

ملاحظة:


إذا كان لديك أكثر من 999 على جهاز الذاكرة، يتم تقسيم الصور بشكل تلقائي إلى مجموعات وتظهر شاشة تحديد المجموعات. يتم ترتيب الصور وفقاً لتاريخ التقاطها.

1. وصل جهاز الذاكرة في منفذ USB الموجود بالواجهة الخارجية للطابعة.





2. حدد جهاز الذاكرة في الصفحة الرئيسية.

3. حدد JPEG.

يتم عرض الصور الموجودة في جهاز الذاكرة في شكل صور مصغرة.

حدد  لتغيير ترتيب العرض أو ضبط إعدادات تحديد كل الصور، وإلغاء تحديد الصور، و تحديد مجموعة.

الطباعة

4. حدد الملفات التي تريد طباعتها.
تحتوي الصور المحددة على علامات اختيار عليها.
لمعاينة صورة واحدة، حدد عرض أحادي. يمكنك تكبير الصورة عن طريق استخدام . كما يمكنك أيضاً الضغط لتكبير الصورة والضغط لتصغيرها. استخدم  أو  لمعاينة الصورة السابقة أو التالية.
5. حدد متابعة إلى الطباعة لضبط إعدادات الطباعة.
6. اضبط مصدر الورق ووضع اللون الذي ترغب في استخدامه في علامة التبويب الإعدادات الأساسية.
7. اضبط العناصر الأخرى في علامة التبويب متقدم حسب الضرورة.
للحصول على مزيد من المعلومات حول الإعدادات التفصيلية، راجع قوائم جهاز الذاكرة.
8. أدخل عدد النسخ.
9. اضغط على  لبدء الطباعة.
10. أخرج جهاز الذاكرة من الطابعة.

معلومات ذات صلة

← "إعدادات JPEG" في الصفحة 91

طباعة ملفات PDF أو TIFF من بطاقة ذاكرة

1. وصل جهاز الذاكرة في منفذ USB الموجود بالواجهة الخارجية للطابعة.
2. حدد جهاز الذاكرة في الصفحة الرئيسية.
3. حدّد PDF أو TIFF.
يتم عرض الملفات الموجودة في جهاز الذاكرة كقائمة.
لتغيير ترتيب الملفات، حدد .
4. حدد الملف الذي تريد طباعته.
5. اضبط مصدر الورق ووضع اللون الذي ترغب في استخدامه في علامة التبويب الإعدادات الأساسية.
6. اضبط العناصر الأخرى في علامة التبويب متقدم حسب الضرورة.
للحصول على مزيد من المعلومات حول الإعدادات التفصيلية، راجع قوائم جهاز الذاكرة.
7. أدخل عدد النسخ.
8. اضغط على  لبدء الطباعة.
9. أخرج جهاز الذاكرة من الطابعة.

معلومات ذات صلة

← "إعدادات PDF" في الصفحة 91


← "إعدادات TIFF" في الصفحة 92

الطباعة

المزيد من خيارات جهاز الذاكرة

حدد جهاز الذاكرة على الشاشة الرئيسية للطابعة لضبط إعدادات الطباعة المختلفة للملف على جهاز الذاكرة.

إعدادات JPEG

 (خيارات):

قم بضبط إعدادات طلب بيانات الصورة، وتحديد، وإلغاء تحديدها.

الإعدادات الأساسية:

إعداد الورق

حدد إعدادات مصدر الورق الذي ترغب بالطباعة عليه.

وضع الألوان

حدد إعداد اللون سواء كنت تطبع بشكل عادي بـ أبيض/أسود أو اللون.

متقدم:

التخطيط

حدد طريقة تخطيط ملفات JPEG. يُعد صورة في صفحة مخصصاً لطباعة ملف واحد لكل ورقة. يُعد 20 في مخصصاً لطباعة 20 ملفاً على صفحة واحدة. يُعد فهرس مخصصاً لطباعة الفهرس بالمعلومات.

ملاءمة الإطار

حدد تشغيل لاقتصاص الصورة لملاءمة تخطيط الطباعة المحدد تلقائياً. إذا كانت نسبة العرض إلى الارتفاع لبيانات الصورة وحجم الورق مختلفة، يتم تكبير الصورة أو تصغيرها تلقائياً بحيث تكون الجوانب القصيرة للصورة مطابقة للجوانب القصيرة للورق. ويتم اقتصاص الجانب الطويل للصورة إذا تخطى الجانب الطويل للورق. وقد لا تعمل هذه الميزة في الصور البانورامية.

الجودة

حدد الأفضل للحصول على جودة طباعة أعلى، ولكن سرعة الطباعة قد تكون أقل.

التاريخ

حدد تنسيق التاريخ الذي ألتقطت فيه الصورة أو التي تم حفظها فيه. ولا تتم طباعة التاريخ في بعض التخطيطات.

إصلاح الصورة


حدد هذا الوضع لتحسين سطوع الصورة وتباينها وتشبعها تلقائياً. لإيقاف تشغيل التحسينات التلقائية، حدد إيقاف التحسين.

إصلاح العين الحمراء

حدد شغل لمعالجة تأثير احمرار العين في الصور تلقائياً. لا يتم تطبيق التعديلات على الملف الأصلي، بل على المطبوعات فقط. وفقاً لنوع الصورة، قد يتم تعديل أجزاء أخرى بخلاف العيون.

إعدادات PDF

يمكنك ضبط إعدادات الطباعة للملفات بتنسيق PDF على أجهزة الذاكرة.

 (ترتيب العرض):

حدد إعداد فرز لعرض الملفات على شاشة LCD.

الطباعة

الإعدادات الأساسية:

 إعداد الورق

حدد إعدادات مصدر الورق الذي ترغب بالطباعة عليه.

 وضع الألوان

حدد إعداد اللون سواء كنت تطبع بشكل عادي بـ أبيض/أسود أو اللون.

متقدم:

 ثنائي الوجه

حدد شغل لطباعة ملفات بتنسيق PDF باستخدام الطباعة على الوجهين. يمكنك أيضاً تحديد أسلوب الربط عن طريق تحديد تجليد (النسخة).

 ترتيب الطباعة

حدد ترتيباً لطباعة ملفات PDF متعددة الصفحات.

إعدادات TIFF

يمكنك ضبط إعدادات الطباعة للملفات بتنسيق TIFF في أجهزة الذاكرة.

 (ترتيب العرض):

لتغيير ترتيب الملفات.

الإعدادات الأساسية:

 إعداد الورق

حدد إعدادات مصدر الورق الذي ترغب بالطباعة عليه.

 وضع الألوان

حدد إعداد اللون سواء كنت تطبع بشكل عادي بـ أبيض/أسود أو اللون.

متقدم:

 التخطيط

حدد طريقة تخطيط ملف Multi-TIFF. يُعد صورة في صفحة مخصصاً لطباعة صفحة واحدة لكل ورقة. يُعد 20 في مخصصاً لطباعة 20 صفحة على ورقة واحدة. يُعد فهرس مخصصاً لطباعة الفهرس بالمعلومات.

 ملائمة الإطار

حدد تشغيل لاقتصاص الصورة لملاءمة تخطيط الصورة المحدد تلقائياً. إذا كانت نسبة العرض إلى الارتفاع لبيانات الصورة وحجم الورق مختلفة، يتم تكبير الصورة أو تصغيرها تلقائياً بحيث تكون الجوانب القصيرة للصورة مطابقة للجوانب القصيرة للورق. ويتم اقتصاص الجانب الطويل للصورة إذا تخطى الجانب الطويل للورق. وقد لا تعمل هذه الميزة في الصور البانورامية.

 الجودة

حدد الأفضل للحصول على جودة طباعة أعلى، ولكن سرعة الطباعة قد تكون أقل.

 ترتيب الطباعة

حدد ترتيباً لطباعة ملفات TIFF متعددة الصفحات.

 التاريخ

حدد تنسيق التاريخ الذي ألتقطت فيه الصورة أو التي تم حفظها فيه. ولا تتم طباعة التاريخ في بعض التخطيطات.

الطباعة من الأجهزة الذكية

باستخدام Epson iPrint

برنامج Epson iPrint هو تطبيق يتيح لك طباعة الصور الفوتوغرافية والمستندات وصفحات الويب من جهاز ذكي مثل الهاتف الذكي أو الكمبيوتر اللوحي. يمكنك استخدام الطباعة المحلية للطباعة من جهاز ذكي متصل بنفس الشبكة اللاسلكية المتصلة بها الطابعة، أو الطباعة عن بُعد؛ للطباعة من موقع بعيد عبر الإنترنت. لاستخدام الطباعة عن بُعد، قم بتسجيل الطابعة لديك في خدمة Epson Connect.



معلومات ذات صلة

← "الطباعة باستخدام خدمة شبكة" في الصفحة 193

الاتصال من خلال شبكة Wi-Fi Direct من الجهاز الذكي

تحتاج إلى توصيل الجهاز الذكي بالطابعة للطباعة من الجهاز الذكي. تتيح لك شبكة Wi-Fi Direct توصيل الطابعة بالأجهزة مباشرة دون نقطة وصول. تعمل الطابعة كنقطة وصول.

هام!

عند الاتصال بالطابعة من أحد الأجهزة الذكية باستخدام اتصال *Wi-Fi Direct* (نقطة الوصول البسيطة)، سيتم توصيل الطابعة بشبكة *Wi-Fi* ((SSID)) نفسها التي يتصل بها الجهاز الذكي وعليه يتم الاتصال بينهما. نظراً لأن الجهاز الذكي يتصل تلقائياً بشبكة *Wi-Fi* أخرى قابلة للاتصال عند إيقاف تشغيل الطابعة، فلن يتم توصيل الكمبيوتر أو الجهاز الذكي بشبكة *Wi-Fi* السابقة عند تشغيل الطابعة. اتصل من خلال SSID الخاص بالطابعة باتصال *Wi-Fi Direct* (نقطة الاتصال البسيطة) من الجهاز الذكي مرة أخرى.

1. اضغط على  |  على الشاشة الرئيسية.

2. حدد **Wi-Fi Direct**.

3. اضغط على **بدء الإعداد**.

إذا قمت بوضع إعدادات Wi-Fi، يتم عرض معلومات الاتصال التفصيلية. انتقل إلى الخطوة 5.

4. اضغط على **بدء الإعداد**.

5. تحقق من SSID وكلمة المرور المعروضين على لوحة التحكم بالطابعة. على شاشة Wi-Fi الخاصة بالجهاز الذكي، اختر SSID المعروض على لوحة التحكم بالطابعة لإجراء الاتصال.

ملاحظة:

يمكنك التحقق من طريقة الاتصال على موقع الويب. للوصول إلى موقع الويب، قم بمسح رمز QR المعروض على لوحة تحكم الطابعة ضوئياً باستخدام الجهاز الذكي، ثم انتقل إلى الإعداد.

6. أدخل كلمة المرور المعروضة على لوحة التحكم بالطابعة في الجهاز الذكي.

7. بعد إنشاء الاتصال، اضغط على **موافق** أو **إغلاق** في لوحة التحكم بالطابعة.

8. أغلق الشاشة.

الطباعة

تثبيت Epson iPrint

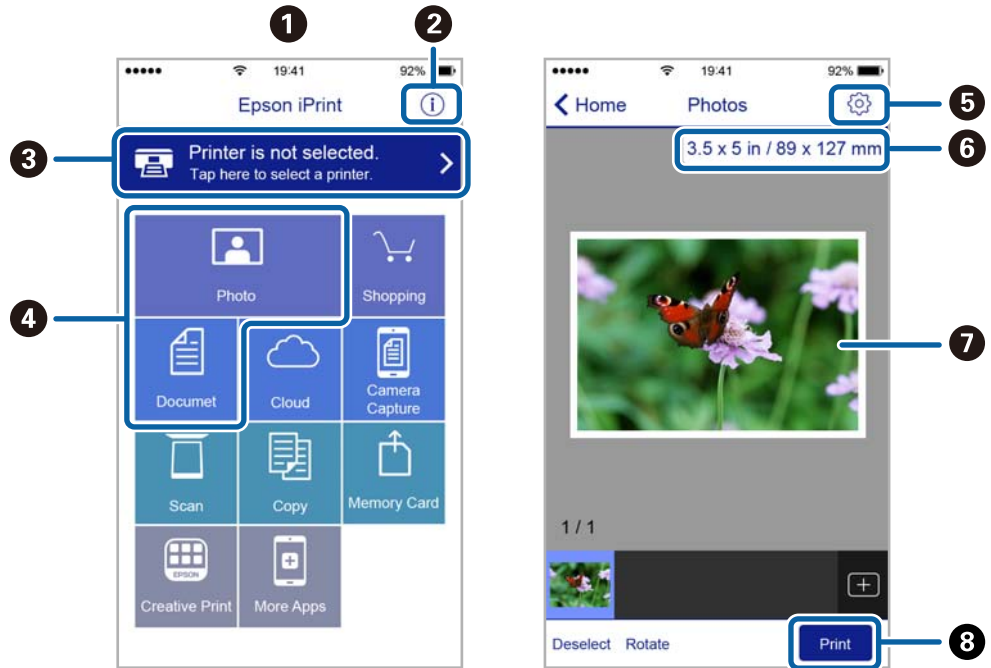
يمكنك تثبيت Epson iPrint على جهازك الذي من URL أو رمز QR.

<http://ipr.to/c>



الطباعة باستخدام Epson iPrint

ابدأ Epson iPrint من جهازك الذي وحدد العنصر الذي تريد استخدامه من الشاشة الرئيسية. تخضع الشاشات التالية للتغيير دون إشعار. قد تختلف المحتويات حسب المنتج.



تظهر الشاشة الرئيسية عند بدء التطبيق.	1
لعرض معلومات عن كيفية إعداد الطباعة والأسئلة الشائعة.	2
لعرض الشاشة حيث يمكنك تحديد الطباعة وضبط إعدادات الطباعة. بمجرد تحديد الطباعة، لن تكون بحاجة إلى تحديدها مرة أخرى في المرة التالية.	3
حدد ما تريد طباعته مثل الصور الفوتوغرافية والمستندات.	4
لعرض الشاشة لضبط إعدادات الطباعة مثل حجم الورق ونوع الورق.	5
لعرض حجم الورق. عند ظهور ذلك في شكل زر، اضغط عليه لعرض إعدادات الورق المحددة حالياً في الطباعة.	6
لعرض الصور الفوتوغرافية والمستندات التي قمت بتحديددها.	7
لبدء الطباعة.	8

الطباعة

ملاحظة:

للطباعة من قائمة المستندات باستخدام أجهزة *iPhone*, *iPad* و *iPod touch* التي تعمل بنظام التشغيل *iOS*، ابدأ *Epson iPrint* بعد نقل المستند الذي تريد طباعته باستخدام وظيفة مشاركة الملفات في *iTunes*.

الطباعة عن طريق ملامسة الأجهزة الذكية لـ علامة-N

يمكنك الاتصال والطباعة فحسب عن طريق ملامسة الجهاز الذي لـ علامة-N الطابعة. تأكد من إعداد التالي قبل استخدام هذه الميزة.

□ تمكين وظيفة NFC على جهازك الذي.

يدعم Android 4.0 أو الإصدارات الأحدث فقط (Near Field Communication NFC).

يختلف الموقع ووظائف NFC حسب الجهاز الذي. برجاء الاطلاع على الوثائق المرفقة مع جهازك الذي لمعرفة التفاصيل.

□ قم بتثبيت Epson iPrint على جهازك الذي.

قم بملامسة جهازك الذي لـ علامة-N الطابعة لتثبيته.

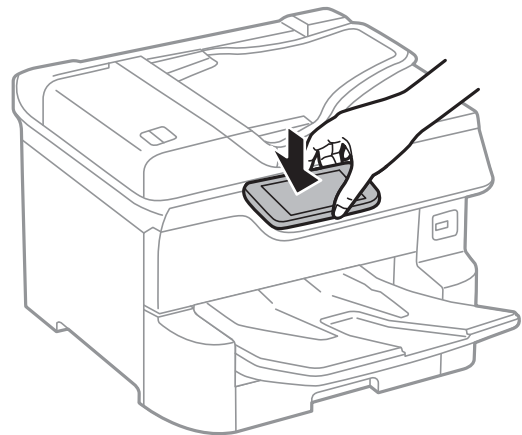
□ مكن Wi-Fi Direct على طابعتك.

انظر دليل المسؤول للتعرف على التفاصيل.

1. حمل الورق في الطابعة.

2. قم بملامسة جهازك الذي لـ علامة-N الطابعة.

تشغيل Epson iPrint.



ملاحظة:

□ قد لا تتمكن الطابعة من الاتصال بالجهاز الذي عند وجود أي عوائق كقطعة معدنية بين علامة-N الطابعة والجهاز الذي.

□ قد يحظر المسؤولون هذه الميزة. في هذه الحالة، تصدر الأجهزة الذكية فقط نغمة ولا تبدأ تشغيل أي تطبيقات حتى إذا قمت بملامستها لـ علامة-N الطابعة.

3. حدد الملف الذي تريد طباعته بتطبيق Epson iPrint.

4. على الشاشة الرئيسية التي تحتوي على رمز Print قم بملامسة الجهاز الذي لـ علامة-N الطابعة. بدء الطباعة.

معلومات ذات صلة

← "تحميل الورق في درج الورق" في الصفحة 30

الطباعة

← "تحميل الورق في تغذية خلفية للورق" في الصفحة 32

استخدام تطبيق Epson Print Enabler

يُمكنك طباعة المستندات، والرسائل الإلكترونية، والصور، ومواقع الويب لاسلكياً من هاتفك أو جهازك اللوحي الذي يعمل بنظام التشغيل Android (الإصدار 4.4 من نظام التشغيل Android أو الإصدارات الأحدث). ومع عدد قليل من النقرات، سيكتشف جهاز Android الخاص بك طباعة Epson المتصلة بالشبكة اللاسلكية نفسها.

1. حمل الورق في الطابعة.
 2. قم بإعداد الطابعة للطباعة اللاسلكية.
 3. ثبت تطبيق Epson Print Enabler من Google Play على جهاز Android الخاص بك.
 4. وصل جهاز Android الخاص بك بالشبكة اللاسلكية نفسها المتصلة بها الطابعة.
 5. انتقل إلى الإعدادات في جهاز Android الخاص بك، وحدد طباعة ثم تمكين تطبيق Epson Print Enabler.
 6. من أحد تطبيقات جهاز Android مثل Chrome، اضغط على رمز القائمة واطبع ما هو ظاهر على الشاشة.
- ملاحظة:
إذا كنت لا ترى طابعتك، فاضغط على جميع الطابعات وحدد طابعتك.

معلومات ذات صلة

- ← "تحميل الورق في درج الورق" في الصفحة 30
← "تحميل الورق في تغذية خلفية للورق" في الصفحة 32

باستخدام AirPrint

تتيح ميزة AirPrint إجراء طباعة فورية لاسلكياً من جهاز iPhone، iPad، iPod يعمل بأحدث إصدار من نظام التشغيل iOS، وكذلك جهاز Mac يعمل بأحدث إصدار من نظام التشغيل OS X أو macOS.



ملاحظة:

إذا قمت بتعطيل رسائل عملية التهيئة للوحة تحكم المنتج الخاص بك، لا يمكنك استخدام AirPrint. لتفعيل الرسائل عند الضرورة، انظر الرابط أدناه.

1. حمل ورقاً في المنتج.
2. قم بإعداد المنتج للطباعة اللاسلكية. راجع الرابط أدناه.

<http://epson.sn>

الطباعة

3. وصل جهاز Apple بالشبكة اللاسلكية نفسها المتصلة بها الطابعة.

4. اطبع ما تحتاجه من جهازك إلى الطابعة.

ملاحظة:

للاطلاع على التفاصيل، راجع صفحة *AirPrint* في موقع *Apple* على الويب.


معلومات ذات صلة

← "تحميل الورق في درج الورق" في الصفحة 30

← "تحميل الورق في تغذية خلفية للورق" في الصفحة 32

إلغاء المهام الحالية أو الموجودة في قائمة الانتظار

ملاحظة:

يمكنك أيضاً إلغاء المهام الحالية عن طريق الضغط على  على لوحة تحكم الطابعة.

1. اضغط على زر  لعرض *Job/Status*.

2. حدد **نشط** بعلامة التبويب **حالة المهمة**.

تظهر مهام الطباعة قيد التنفيذ وكذلك المهام الموجودة في وضع الاستعداد.





3. حدد المهمة التي تريد إلغاءها.

4. حدد **إلغاء**.

النسخ

أساسيات النسخ

يوضح هذا القسم خطوات النسخ الأساسي.


1. ضع المستندات الأصلية.
إذا أردت نسخ عدة مستندات أصلية أو إخراج نسخ على الوجهين، فضع جميع المستندات الأصلية في وحدة التغذية التلقائية للمستندات.
 2. حدد نسخ في الصفحة الرئيسية.
 3. تحقق من الإعدادات على علامة التبويب الإعدادات الأساسية.
حدّد عنصر الإعدادات لتغييره حسب الضرورة.
- ملاحظة:**
- إذا حدّدت علامة التبويب متقدم، يمكنك إجراء إعدادات مثل متعدد الصفحات أو النوع الأصلي.
 - إذا حدّدت ، يمكنك تسجيل إعدادات النسخ المستخدمة بشكل متكرر كإعدادات مسبقة.
 - إذا لم تتوفر مجموعة الإعدادات التي طلبتها، فسيتم عرض . حدّد الرمز للتحقق من التفاصيل، ثم قم بتغيير الإعدادات.
 - حدّد  للتحقق من الصورة الممسوحة ضوئياً قبل بدء النسخ.
يتوفر هذا فقط عند وضع المستند الأصلي على زجاج المساحة الضوئية.
4. أدخل عدد النسخ.
 5. اضغط على .

معلومات ذات صلة

- ← "وضع المستندات الأصلية" في الصفحة 36
- ← "خيارات القائمة المتقدمة الأساسية" في الصفحة 99
- ← "خيارات القائمة المتقدمة للنسخ" في الصفحة 101


النسخ على الوجهين

يمكنك نسخ عدة مستندات أصلية أو المستندات المطبوعة على الوجهين على كلا جانبي الورقة.

1. حدد نسخ في الصفحة الرئيسية.
2. حدد ثنائي الوجه، ثم حدد <1 ثنائي الوجه أو <2 ثنائي الوجه.
يمكنك أيضاً تحديد اتجاه المستند الأصلي وموضع التجليد الخاص به ونتيجة النسخ.
3. اضبط العناصر الأخرى حسب الضرورة.
4. اضغط على .

نسخ مستندات أصلية متعددة على صفحة واحدة

يمكنك نسخ صفتين أو أربع صفحات على صفحة واحدة من الورق.

1. حدد نسخ في الصفحة الرئيسية.
2. حدّد علامة التبويب متقدم <متعدد الصفحات>، ثمّ حدّد 2 فأعلى أو 4 فأعلى. كما يمكنك تخصيص ترتيب تخطيط المستند الأصلي واتجاهه.
3. اضغط على .

خيارات القائمة المتقدمة الأساسية

ملاحظة:

قد لا تتوفر العناصر حسب الإعدادات الأخرى التي اخترتها.

وضع الألوان:

حدد ما إذا كنت ترغب في النسخ بالألوان أم النسخ أحادي اللون.

أبيض/أسود

لنسخ المستندات الأصلية بالأبيض والأسود (نسخ أحادي اللون).

اللون

لنسخ المستندات الأصلية بالألوان.

الكثافة:

زد مستوى الكثافة عندما تكون نتائج النسخ باهتة. قلل مستوى الكثافة عند تلطيخ الحبر.

إعداد الورق:

حدد مصدر الورق الذي تريد استخدامه. عندما يتم تحديد تلقاءً، فإنه تتم تغذية ورق بحجم مناسب تلقائياً حسب الحجم الأصلي الذي تم اكتشافه تلقائياً وحسب نسبة التكبير المحددة.

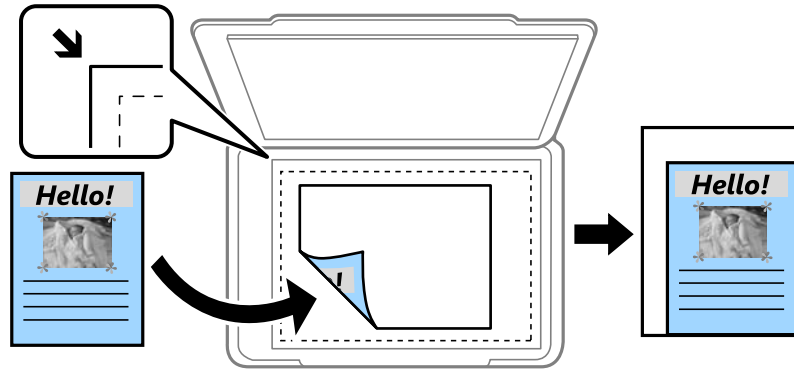
تكبير/تصغير:

لتهيئة نسبة التكبير أو التصغير. اضغط على القيمة وحدد نسبة التكبير المستخدمة لتكبير المستند الأصلي أو تصغيره في نطاق من 25 إلى 400%.

النسخ

□ تلقاء

لاكتشاف منطقة المسح الضوئي، ولتكبير المستند الأصلي أو تصغيره بشكل تلقائي ليناسب حجم الصفحة الذي حددته. عند ظهور الهوامش حول المستند الأصلي باللون الأبيض، يتم اكتشاف الهوامش البيضاء من العلامة الموجودة بزاوية (↘) زجاج المساحة الضوئية كمناطق مسح ضوئي، لكن قد يتم قص الهوامش على الجهة المقابلة.



□ تقليص لملاءمة الورقة

لنسخ الصورة الممسوحة ضوئياً بحجم أصغر من قيمة تكبير/تصغير لملاءمة حجم الورق. إذا كانت قيمة تكبير/تصغير أكبر من حجم الورقة، يمكن أن تتم طباعة البيانات خارج حواف الورقة.

□ المقاس الفعلي

لنسخ بنسبة تكبير 100%.

□ A3 < A4 والأحجام الأخرى

لتكبير المستند الأصلي أو تصغيره بشكل تلقائي ليناسب حجم الصفحة الذي حددته.

الحجم الأصلي:

حدد حجم المستند الأصلي. عند تحديد **كشف تلقائي**، يتم اكتشاف حجم مستندك الأصلي تلقائياً. عند نسخ مستندات أصلية بحجم غير قياسي، حدد الحجم الأقرب إلى مستندك الأصلي.

ثنائي الوجه:

حدد المخطط ذا الوجهين.

□ من وجه إلى وجه

لنسخ وجه واحد من مستند أصلي على وجه واحد من الورقة.

□ < 2 ثنائي الوجه

لنسخ كلا وجهي مستند أصلي ثنائي الأوجه على كلا وجهي ورقة واحدة. حدد اتجاه مستندك الأصلي وموضع التجليد الخاص بالمستند الأصلي والورق.

□ < 1 ثنائي الوجه

لنسخ مستندات أصلية أحادية الوجه على كلا وجهي ورقة واحدة. حدد اتجاه مستندك الأصلي وموضع التجليد الخاص بالورق.

□ < 2 أحادي الوجه

لنسخ كلا وجهي مستند أصلي ثنائي الأوجه على وجه واحد من ورقتين. حدد اتجاه مستندك الأصلي وموضع التجليد الخاص به.

خيارات القائمة المتقدمة للنسخ

ملاحظة:

قد لا تتوفر العناصر حسب الإعدادات الأخرى التي اخترتها.

متعدد الصفحات:

حدد مخطط النسخ.

صفحة مفردة

لنسخ مستند أصلي واحد له جانب واحد على ورقة واحدة.

2 فأعلى

لنسخ مستندين أصليين لهما جانب واحد على ورقة واحدة بتخطيط صفحتين على الورقة. حدد ترتيب تخطيط المستند الأصلي واتجاهه.

4 فأعلى

لنسخ أربعة مستندات أصلية لها جانب واحد على ورقة واحدة بتخطيط أربع صفحات على الورقة. حدد ترتيب تخطيط المستند الأصلي واتجاهه.

النوع الأصلي:

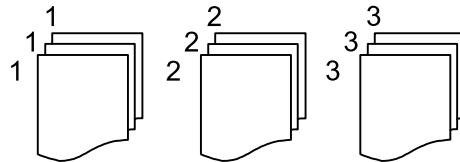
حدد نوع المستند الأصلي. للنسخ بالجودة المثلى لمطابقة نوع المستند الأصلي.

إنهاء:

حدد طريقة إخراج الورق الخاص بعدة نسخ المستندات الأصلية المتعددة.

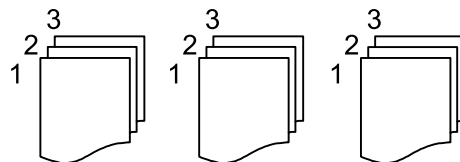
مجموعة (نفس الصفحات)

لطباعة المستندات الأصلية بالصفحة باعتبارها مجموعة.



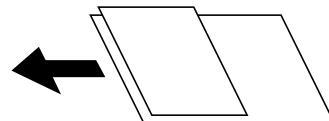
ترتيب (ترتيب الصفحات)

لنسخ المستندات الأصلية المتقابلة في الترتيب والموزعة إلى مجموعات.



أصول مختلطة الأحجام:

يمكنك وضع المجموعة التالية من الأحجام في وحدة التغذية التلقائية للمستندات في نفس الوقت. التلقائية للمستندات. A3 و A4 و B4 و B5. عند استخدام تلك المجموعات، يتم نسخ المستندات الأصلية بالحجم الفعلي للمستندات الأصلية. ضع مستنداتك الأصلية عن طريق محاذاة عرضها كما هو موضح أدناه.



النسخ

الاتجاه (الأصل):

حدد اتجاه المستند الأصلي الخاص بك.

كتاب- <2صفحة:

لنسخ صفتين متواجهتين من كتيب على ورقات منفصلة.

حدد أي صفحة من الكتيب التي ترغب في مسحها ضوئياً.

جودة الصورة:

اضبط إعدادات الصورة.

□ التباين

اضبط الاختلاف بين الأجزاء الساطعة والمظلمة.

□ تشبع الألوان

اضبط وضوح الألوان.

□ موازنة الأحمر، موازنة الأخضر، موازنة الأزرق

اضبط كثافة كل لون.

□ حدة الألوان

اضبط حدود الصورة الخارجية.

□ تنظيم تدرج الألوان

اضبط درجة اللون على السطح. اضغط على + لجعله بارداً (زيادة اللون الأخضر) واضغط على - لجعله دافئاً (زيادة اللون الأحمر).

□ إزالة الخلفية

اضبط كثافة لون الخلفية. اضغط على + لجعله ساطعاً (زيادة اللون الأخضر) واضغط على - لجعله مظلماً (زيادة اللون الأحمر).

هامش التجليد:

حدد موضع تجليد المستند الأصلي وهامشه واتجاهه للنسخ على الوجهين.

تقليص لملاءمة الورقة:

لنسخ الصورة الممسوحة ضوئياً بحجم أصغر من قيمة تكبير/تصغير لملاءمة حجم الورق. إذا كانت قيمة تكبير/تصغير أكبر من حجم الورقة، يمكن أن تتم طباعة البيانات خارج حواف الورقة.

إزالة الظل:

لإزالة الظلال التي تظهر حول النسخ عند نسخ ورق سميك أو التي تظهر في منتصف النسخ عند نسخ كتيب.

إزالة فتحات التخريم:

لإزالة فتحات التجميع عند النسخ.

نسخ بطاقة معرف:

لمسح بطاقة هوية ضوئياً من الوجهين ونسخها من وجه واحد على الورقة.

المسح الضوئي

المسح الضوئي باستخدام لوحة التحكم

يمكنك إرسال الصور الممسوحة ضوئياً من لوحة تحكم الطابعة إلى الجهات التالية.

مجلد الشبكة/FTP

يمكنك حفظ الصورة الممسوحة ضوئياً في مجلد على الشبكة. يمكنك تحديد مجلد مشترك على جهاز الكمبيوتر، تم إنشاؤه باستخدام بروتوكولات SMB، أو مجلد على خادم FTP. قبل المسح الضوئي، ستحتاج إلى إعداد مجلد مشترك أو خادم FTP.

البريد الإلكتروني

يمكنك إرسال ملفات الصور الممسوحة ضوئياً عبر البريد الإلكتروني مباشرة من الطابعة من خلال خادم بريد إلكتروني مسبق التهيئة. قبل المسح الضوئي، ستحتاج إلى تهيئة خادم البريد الإلكتروني.

Document Capture Pro

إذا قمت بإنشاء الوظيفة لحفظ الصورة الممسوحة ضوئياً *Document Capture Pro* من لوحة التحكم بالطابعة. عندما تقوم بإنشاء وظيفة لحفظ الصورة الممسوحة ضوئياً إلى الكمبيوتر، يمكنك إجراء الوظيفة من الطابعة وحفظ الصورة الممسوحة ضوئياً إلى الكمبيوتر الخاص بك. قبل إجراء المسح الضوئي، ثبت *Document Capture Pro* على جهاز الكمبيوتر الخاص بك وقم بإنشاء وظيفة.

جهاز الذاكرة

يمكنك حفظ الصورة الممسوحة ضوئياً على جهاز ذاكرة. لا تحتاج إلى ضبط أي إعدادات قبل المسح الضوئي.

التخزين السحابي

يمكنك إرسال صور ممسوحة ضوئياً إلى الخدمات السحابية. قبل المسح الضوئي، قم بضبط الإعدادات على *Epson Connect*.

الكمبيوتر (WSD)

يمكنك حفظ الصورة الممسوحة ضوئياً على جهاز كمبيوتر متصل بالطابعة، باستخدام ميزة WSD. إذا كنت تستخدم *Windows Vista/7*، فسوف تحتاج إلى ضبط إعدادات WSD على جهاز الكمبيوتر قبل المسح الضوئي.

معلومات ذات صلة

- ◀ "المسح الضوئي للحفظ في مجلد على الشبكة أو خادم FTP (بروتوكول نقل الملفات)" في الصفحة 103
- ◀ "المسح الضوئي للإرسال عبر بريد إلكتروني" في الصفحة 107
- ◀ "إجراء المسح الضوئي باستخدام الإعدادات المسجلة على الكمبيوتر (Document Capture Pro)" في الصفحة 110
- ◀ "المسح الضوئي للحفظ على جهاز ذاكرة" في الصفحة 112
- ◀ "المسح الضوئي للتخزين في وسائط التخزين السحابية" في الصفحة 115

المسح الضوئي للحفظ في مجلد على الشبكة أو خادم FTP (بروتوكول نقل الملفات)

يمكنك حفظ الصورة الممسوحة ضوئياً في مجلد محدد على الشبكة. يمكنك تحديد المجلد بإدخال مسار المجلد مباشرة، ولكن قد يكون من الأسهل إذا قمت بتسجيل بيانات المجلد في قائمة جهات الاتصال أولاً.

قبل المسح الضوئي، ستحتاج إلى إعداد مجلد مشترك أو خادم FTP. انظر دليل المسؤول للتعرف على التفاصيل.

المسح الضوئي

ملاحظة:

❑ قبل استخدام هذه الميزة، تأكد من صحة إعدادات التاريخ/الوقت و فرق التوقيت للطباعة. ادخل القوائم من الإعدادات < إعدادات عامة > الإعدادات الأساسية < إعدادات التاريخ/الوقت.

❑ يمكنك التحقق من الواجهة قبل المسح الضوئي. حدد الإعدادات < إعدادات عامة > إعدادات مسح ضوئي، ثم مكن تأكيد المستلم.

1. ضع المستندات الأصلية.

ملاحظة:

إذا أردت مسح عدة مستندات أصلية ضوئياً أو إجراء مسح ضوئي على الوجهين، فضع كل المستندات الأصلية في ADF.

2. حدد مسح في الصفحة الرئيسية.

3. حدد مجلد الشبكة/FTP.

4. حدد المجلد.

❑ للتحديد من العناوين المستخدمة بشكل متكرر: حدد على الرموز المعروضة على الشاشة.

❑ لإدخال مسار المجلد مباشرة: حدد لوحة مفاتيح. حدد وضع الاتصال، قم بإدخال مسار المجلد باعتباره الموقع (مطلوب)، ثم اضبط إعدادات المجلد الأخرى.

أدخل مسار المجلد بالتنسيقات التالية.


عند استخدام SMB كوضع للاتصال: \\اسم المضيف\اسم المجلد

عند استخدام FTP كوضع للاتصال: ftp://اسم المضيف/اسم المجلد

❑ للتحديد من قائمة جهات الاتصال: حدد جهات اتصال، وحدد جهة اتصال، ثم حدد إغلاق.


يمكنك البحث عن المجلد من قائمة جهات الاتصال. أدخل كلمة البحث الرئيسية في المربع الموجود في أعلى الشاشة.


ملاحظة:

يمكنك طباعة سجل المجلد الذي تم فيه حفظ المستندات عن طريق تحديد .

5. حدد إعدادات مسح ضوئي، ثم تحقق من الإعدادات مثل تنسيق الحفظ، وقم بتغييرها إذا لزم الأمر.

ملاحظة:

حدد  لحفظ إعداداتك كإعداد مسبق.

6. اضغط على .

معلومات ذات صلة

← "إدارة جهات الاتصال" في الصفحة 43

← "وضع المستندات الأصلية" في الصفحة 36

← "تسجيل إعداداتك المفضلة كإعداد مسبق" في الصفحة 45

خيارات قائمة الواجهة للمسح الضوئي إلى مجلد

لوحة مفاتيح:

افتح شاشة تحرير الموقع. أدخل مسار المجلد، واضبط كل عنصر من العناصر الموجودة على الشاشة.

❑ وضع الاتصال

حدد وضع الاتصال.

المسح الضوئي

الموقع (مطلوب)

حدد مسار مجلد لحفظ الصورة الممسوحة ضوئياً.

اسم المستخدم

حدد اسم مستخدم للمجلد المحدد.

كلمة المرور

حدد كلمة مرور للمجلد المحدد.

وضع الاتصال

حدد وضع التوصيل.

رقم المنفذ

حدد رقم المنفذ.

جهات اتصال:

حدد مجلداً لحفظ الصورة الممسوحة ضوئياً فيه من قائمة جهات الاتصال. لن تحتاج إلى ضبط إعدادات الموقع في حالة تحديدك لمجلد من قائمة جهات الاتصال.

خيارات قائمة المسح للمسح الضوئي إلى مجلد

ملاحظة:

قد لا تتوفر العناصر حسب الإعدادات الأخرى التي اخترتها.

وضع الألوان:

حدد ما إذا كنت ترغب في المسح الضوئي بالألوان أم المسح الضوئي أحادي اللون.

تنسيق الملف:

حدد التنسيق المطلوب لحفظ الصورة الممسوحة ضوئياً.

معدل الضغط

حدد درجة ضغط الصورة الممسوحة ضوئياً.

إعدادات PDF

في حالة قيامك بتحديد PDF كإعداد لتنسيق الحفظ، استخدم تلك الإعدادات لحماية الملفات المحفوظة بتنسيق PDF. لإنشاء ملف بتنسيق PDF يطلب كلمة مرور عند الطباعة أو التحرير، قم بضبط كلمة مرور فتح المستند. لإنشاء ملف بتنسيق PDF يطلب كلمة مرور عند الطباعة أو التحرير، قم بضبط كلمة مرور الأذونات.

الدقة:

حدد درجة دقة المسح الضوئي.

ثنائي الوجه:

قم بإجراء المسح الضوئي لوجهي المستند الأصلي.

الاتجاه (الأصل)

حدد اتجاه المستند الأصلي.

تجليد (الأصل)

حدد اتجاه التجليد للمستند الأصلي.

المسح الضوئي

منطقة مسح ضوئي:

حدد منطقة المسح الضوئي. لاقتصاص المساحات البيضاء حول النص أو الصورة عند المسح الضوئي، حدد القص التلقائي. للمسح الضوئي على أقصى مساحة لـ زجاج الماسحة الضوئية، حدد الحد الأقصى للمنطقة.

 الاتجاه (الأصل)

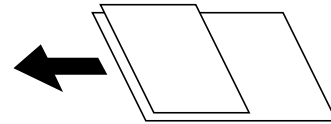
حدد اتجاه المستند الأصلي.

النوع الأصلي:

حدد نوع المستند الأصلي.

أصول مختلطة الأحجام:

يمكنك وضع المجموعة التالية من الأحجام في وحدة التغذية التلقائية للمستندات في نفس الوقت. التلقائية للمستندات. A3 و A4: B4 و B5. عند استخدام تلك المجموعات، يتم مسح المستندات الأصلية ضوئياً بالحجم الفعلي للمستندات الأصلية. ضع مستنداتك الأصلية عن طريق محاذاة عرضها كما هو موضح أدناه.



الكثافة:

حدد درجة تباين الصورة الممسوحة ضوئياً.

إزالة الظل:

أزل ظلال المستند الأصلي التي تظهر في الصورة الممسوحة ضوئياً.

 المحيط

أزل الظلال الموجودة على حافة المستند الأصلي.

 المنتصف

أزل الظلال الموجودة على هامش تجليد الكتيب.

إزالة فتحات التخريم:

أزل فتحات وحدة التثقيب التي تظهر على الصورة الممسوحة ضوئياً. يمكنك تحديد المنطقة التي ترغب في إزالة فتحات وحدة التثقيب منها عن طريق إدخال قيمة في المربع الموجود على اليمين.

 مسح الموقع

حدد الموضع لإزالة فتحات وحدة التثقيب.

 الاتجاه (الأصل)

حدد اتجاه المستند الأصلي.

اسم الملف:

 بادئة اسم الملف

أدخل سابقة لاسم الصور باستخدام أحرف أبجدية رقمية ورموز.

 إضافة التاريخ

أضف التاريخ لاسم الملف.

 إضافة وقت

أضف الوقت لاسم الملف.

المسح الضوئي

المسح الضوئي للإرسال عبر بريد إلكتروني

يمكنك إرسال ملفات الصور الممسوحة ضوئياً عبر البريد الإلكتروني مباشرة من الطابعة من خلال خادم بريد إلكتروني مسبق التهيئة. قبل استخدام تلك الميزة، ستحتاج إلى تهيئة خادم البريد الإلكتروني.

انظر دليل المسؤول للتعرف على التفاصيل.

يمكنك تحديد عنوان البريد الإلكتروني بإدخاله مباشرة، ولكن قد يكون من الأسهل تسجيل عنوان البريد الإلكتروني في قائمة جهات الاتصال أولاً.

ملاحظة:

❑ قبل استخدام هذه الميزة، تأكد من صحة إعدادات التاريخ/الوقت و فرق التوقيت للطابعة. ادخل القوائم من الإعدادات < إعدادات عامة > الإعدادات الأساسية < إعدادات التاريخ/الوقت.

❑ يمكنك استخدام وظيفة **Document Capture Pro** من على لوحة التحكم بدلاً من هذه الوظيفة لإرسال الرسائل الإلكترونية بشكل مباشر. قبل استخدام هذه الوظيفة، تأكد من تسجيل مهمة لإرسال رسائل إلكترونية في **Document Capture Pro**، وتأكد أيضاً من تشغيل الكمبيوتر.

❑ يمكنك التحقق من الواجهة قبل المسح الضوئي. حدد الإعدادات < إعدادات عامة > إعدادات مسح ضوئي، ثم مكن تأكيد المستلم.

1. ضع المستندات الأصلية.

ملاحظة:

إذا أردت مسح عدة مستندات أصلية ضوئياً أو إجراء عمليات مسح ضوئي على الوجهين، فضع كل المستندات الأصلية في **ADF**.

2. حدد مسح في الصفحة الرئيسية.

3. حدد البريد الإلكتروني.

4. حدد العنوان.

❑ لتحديد العناوين المستخدمة بشكل متكرر: حدد على الرموز المعروضة على الشاشة.

❑ لإدخال عنوان البريد الإلكتروني يدوياً: حدد لوحة مفاتيح، وأدخل عنوان البريد الإلكتروني، ثم حدد **OK**.

❑ للتحديد من قائمة جهات الاتصال: حدد جهات اتصال، وحدد جهة اتصال أو مجموعة، ثم حدد إغلاق.

يمكنك البحث عن العنوان من قائمة جهات الاتصال. أدخل كلمة البحث الرئيسية في المربع الموجود في أعلى الشاشة.


❑ للتحديد من قائمة المحفوظات: حدد محفوظات، وحدد جهة اتصال، ثم حدد إغلاق.

ملاحظة:

❑ يتم عرض عدد المستلمين التي حددتها على الجانب الأيمن من الشاشة. يمكنك إرسال رسائل بريد إلكتروني إلى ما يصل إلى 10 عناوين ومجموعات.


إذا تم إدراج المجموعات في المستلمين، يمكنك تحديد ما يصل إلى إجمالي 200 عنوان فردي، مع مراعاة العناوين الموجودة في المجموعات.


❑ حدد مربع العنوان في الجزء العلوي من الشاشة لعرض قائمة بالعناوين المحددة.

❑ حدد  لعرض سجل الإرسال أو طباعتها، أو تغيير إعدادات خادم البريد الإلكتروني.

5. حدد إعدادات مسح ضوئي، ثم تحقق من الإعدادات مثل تنسيق الحفظ، وقم بتغييرها إذا لزم الأمر.

ملاحظة:

❑  لحفظ إعداداتك كإعداد مسبق.

6. اضغط على .

معلومات ذات صلة

← "إدارة جهات الاتصال" في الصفحة 43

← "وضع المستندات الأصلية" في الصفحة 36

المسح الضوئي

← "تسجيل إعداداتك المفضلة كإعداد مسبق" في الصفحة 45

خيارات القائمة للمسح الضوئي إلى بريد إلكتروني

ملاحظة:

قد لا تتوفر العناصر حسب الإعدادات الأخرى التي اخترتها.

وضع الألوان:

حدد ما إذا كنت ترغب في المسح الضوئي بالألوان أم المسح الضوئي أحادي اللون.

تنسيق الملف:

حدد التنسيق المطلوب لحفظ الصورة الممسوحة ضوئياً.

معدل الضغط

حدد درجة ضغط الصورة الممسوحة ضوئياً.

إعدادات PDF

في حالة قيامك بتحديد PDF كإعداد لتنسيق الحفظ، استخدم تلك الإعدادات لحماية الملفات المحفوظة بتنسيق PDF. لإنشاء ملف بتنسيق PDF يطلب كلمة مرور عند الفتح، قم بضبط كلمة مرور فتح المستند. لإنشاء ملف بتنسيق PDF يطلب كلمة مرور عند الطباعة أو التحرير، قم بضبط كلمة مرور الأذونات.

الدقة:

حدد درجة دقة المسح الضوئي.

ثنائي الوجه:

قم بإجراء المسح الضوئي لوجهي المستند الأصلي.

الاتجاه (الأصل)

حدد اتجاه المستند الأصلي.

تجليد (الأصل)

حدد اتجاه التجليد للمستند الأصلي.

منطقة مسح ضوئي:

حدد منطقة المسح الضوئي. لاقتصاص المساحات البيضاء حول النص أو الصورة عند المسح الضوئي، حدد القص التلقائي. للمسح الضوئي في أقصى مساحة على زجاج المساحة الضوئية، حدد الحد الأقصى للمنطقة.

الاتجاه (الأصل)

حدد اتجاه المستند الأصلي.

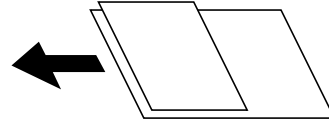
النوع الأصلي:

حدد نوع المستند الأصلي.

المسح الضوئي

أصول مختلطة الأحجام:

يمكنك وضع المجموعة التالية من الأحجام في وحدة التغذية التلقائية للمستندات في نفس الوقت. التلقائية للمستندات A3 و A4؛ B4 و B5. عند استخدام تلك المجموعات، يتم مسح المستندات الأصلية ضوئياً بالحجم الفعلي للمستندات الأصلية. ضع مستنداتك الأصلية عن طريق محاذاة عرضها كما هو موضح أدناه.



الكثافة:

حدد درجة تباين الصورة الممسوحة ضوئياً.

إزالة الظل:

أزل ظلال المستند الأصلي التي تظهر في الصورة الممسوحة ضوئياً.

المحيط

أزل الظلال الموجودة على حافة المستند الأصلي.

المنتصف

أزل الظلال الموجودة على هامش تجليد الكتيب.

إزالة فتحات التخريم:

أزل فتحات وحدة التثقيب التي تظهر على الصورة الممسوحة ضوئياً. يمكنك تحديد المنطقة التي ترغب في إزالة فتحات وحدة التثقيب منها عن طريق إدخال قيمة في المربع الموجود على اليمين.

مسح الموقع

حدد الموضع لإزالة فتحات وحدة التثقيب.

الاتجاه (الأصل)

حدد اتجاه المستند الأصلي.

الموضوع:

أدخل موضوعاً لرسالة البريد الإلكتروني باستخدام حروف أبجدية رقمية ورموز.

الحد الأقصى لحجم الملف المرفق:

حدد الحد الأقصى لحجم الملف الذي يمكن إرفاقه برسالة البريد الإلكتروني.

اسم الملف:

بادئة اسم الملف

أدخل سابقة لاسم الصور باستخدام أحرف أبجدية رقمية ورموز.

إضافة التاريخ

أضف التاريخ لاسم الملف.

إضافة وقت

أضف الوقت لاسم الملف.

المسح الضوئي

إجراء المسح الضوئي باستخدام الإعدادات المُسجَّلة على الكمبيوتر (Document Capture Pro)

يُمكنك تسجيل سلسلة من عمليات التشغيل بوصفها وظيفة باستخدام Document Capture Pro. يُمكن إجراء المهام المسجَّلة من لوحة التحكم بالطابعة.

إذا قمت بإنشاء الوظيفة لحفظ الصورة الممسوحة ضوئياً إلى الكمبيوتر، يمكنك إجراء الوظيفة من الطابعة وحفظ الصورة الممسوحة ضوئياً إلى الكمبيوتر.

اضبط وضع التشغيل بلوحة التحكم قبل المسح الضوئي.

ملاحظة:

قد تختلف عمليات التشغيل حسب نظام التشغيل وإصدار البرنامج. حدد مساعد البرنامج للتعرف على التفاصيل المتعلقة باستخدام الميزات.

معلومات ذات صلة

← "تطبيق تكوين المسح الضوئي من الكمبيوتر (Document Capture Pro)" في الصفحة 186

إعداد وظيفة

اضبط الوظيفة على الكمبيوتر باستخدام Document Capture Pro.

ملاحظة:

قد تختلف عمليات التشغيل حسب نظام التشغيل وإصدار البرنامج. حدد مساعد البرنامج للتعرف على التفاصيل المتعلقة باستخدام الميزات.

إنشاء وظيفة وتسجيلها (Windows)

ملاحظة:

قد تختلف عمليات التشغيل حسب نظام التشغيل وإصدار البرنامج. حدد مساعد البرنامج للتعرف على التفاصيل المتعلقة باستخدام الميزات.

1. ابدأ تشغيل Document Capture Pro.
2. انقر على إعدادات المهمة على الشاشة الأعلى.
يتم عرض قائمة المهام.
3. انقر فوق جديد.
يتم عرض شاشة إعدادات المهمة.
4. اضبط إعدادات الوظيفة على شاشة إعدادات المهمة.
 - اسم المهمة: أدخل اسم الوظيفة التي تريد تسجيلها.
 - إعدادات المسح الضوئي: اضبط إعدادات المسح الضوئي مثل حجم المستندات الأصلية أو الدقة.
 - حفظ الإعدادات: اضبط جهة الحفظ، وتنسيق الحفظ وقواعد تسمية الملفات وما إلى ذلك.
 - إعدادات الوجهة: حدد جهة الصور الممسوحة ضوئياً.
5. انقر فوق موافق للعودة إلى شاشة قائمة المهام.
تم تسجيل الوظيفة التي تم إنشاؤها في قائمة المهام.
6. انقر فوق موافق للعودة إلى الشاشة الأعلى.

المسح الضوئي

إنشاء وظيفة وتسجيلها (Mac OS)

ملاحظة:

قد تختلف عمليات التشغيل حسب نظام التشغيل وإصدار البرنامج. حدد مساعد البرنامج للتعرف على التفاصيل المتعلقة باستخدام الميزات.

1. ابدأ تشغيل Document Capture.
2. انقر فوق أيقونة  على الشاشة الرئيسية. يتم عرض نافذة قائمة المهام.
3. انقر على رمز +. يتم عرض نافذة إعدادات المهمة.
4. اضبط إعدادات الوظيفة على نافذة إعدادات المهمة.
 - اسم المهمة: أدخل اسم الوظيفة لتسجيلها.
 - المسح الضوئي: اضبط إعدادات المسح الضوئي مثل حجم المستندات الأصلية أو الدقة.
 - الإخراج: اضبط جهة الحفظ، وتنسيق الحفظ وقواعد تسمية الملفات وما إلى ذلك.
 - الوجهة: حدد جهة الصور الممسوحة ضوئياً.
5. انقر فوق موافق للعودة إلى نافذة قائمة المهام. سيتم تسجيل الوظيفة التي تم إنشاؤها في قائمة المهام.
6. انقر فوق موافق للعودة إلى النافذة الرئيسية.

اضبط اسم الكمبيوتر لعرضه على لوحة تحكم الطابعة

يُمكنك ضبط اسم الكمبيوتر (رموز أبجدية رقمية) لعرضها على لوحة التحكم بالطابعة Document Capture Pro.

ملاحظة:

قد تختلف عمليات التشغيل حسب نظام التشغيل وإصدار البرنامج. حدد مساعد البرنامج للتعرف على التفاصيل المتعلقة باستخدام الميزات.

1. ابدأ تشغيل Document Capture Pro.
2. على شريط القائمة الخاص بالشاشة الرئيسية، حدد خيارات < إعدادات المسح الضوئي عبر الشبكة.
 - ملاحظة: Windows، يتم عرض خيارات فقط في العرض المعياري. إذا تم العرض البسيط، فانقر على التبديل إلى طريقة العرض القياسية.
3. على شاشة إعدادات المسح الضوئي عبر الشبكة أدخل اسم الكمبيوتر في اسم الكمبيوتر الشخصي (بأحرف أبجدية رقمية).
4. انقر فوق موافق.

إعداد وضع التشغيل

قبل المسح الضوئي، اضبط وضع التشغيل بلوحة التحكم لتتوافق مع جهاز الكمبيوتر الذي يتم تثبيت Document Capture Pro عليه.

1. حدد الإعدادات من الشاشة الرئيسية.
2. حدد إعدادات عامة < إعدادات مسح ضوئي < Document Capture Pro.

المسح الضوئي

3. حدد وضع التشغيل.

وضع العميل: حدد هذا إذا تم تثبيت Document Capture Pro على Windows أو Mac OS.

وضع الخادم: حدد هذا إذا تم تثبيت Document Capture Pro على Windows Server. ثانياً، أدخل عنوان الخادم.

4. إذا أردت تغيير وضع التشغيل، يمكنك التحقق من صحة الإعدادات ثم حدد موافق.

جار المسح الضوئي باستخدام إعدادات Document Capture Pro

قبل إجراء المسح الضوئي، قم بإعداد التالي.

ثبّت Document Capture Pro على جهاز الكمبيوتر (الخادم) وقم بإنشاء المهمة.

وصل الطابعة وجهاز الكمبيوتر (الخادم) بالشبكة.

اضبط وضع التشغيل بلوحة التحكم.

1. ضع المستندات الأصلية.

ملاحظة:

إذا أردت مسح عدة مستندات أصلية ضوئياً أو إجراء عمليات مسح ضوئي على الوجهين، فضع كل المستندات الأصلية في ADF.

2. حدد مسح في الصفحة الرئيسية.

3. حدد Document Capture Pro.

4. حدد حدد الكمبيوتر، ثم حدد جهاز الكمبيوتر الذي تقوم فيه بإنشاء المهمة في Document Capture Pro.

ملاحظة:

تعرض لوحة التحكم بالطابعة ما يصل إلى 100 جهاز كمبيوتر يتم تثبيت Document Capture Pro عليهم.

إذا قمت بتحديد خيارات < إعدادات المسح الضوئي عبر الشبكة، و تمكين حماية بكلمة مرور في Document Capture Pro أو Document Capture، فقم بإدخال كلمة المرور.

في حال ضبط وضع الخادم كوضع تشغيل، فلا يلزم القيام بهذه الخطوة.


5. حدد حدد مهمة، ثم حدد المهمة.

ملاحظة:

إذا قمت بتحديد حماية بكلمة مرور في الإعدادات في Document Capture Pro Server، فقم بإدخال كلمة مرور.

إذا لم تقم بتعيين سوى مهمة واحدة فقط، فلا يجب عليك تحديد المهمة. تابع إلى الخطوة التالية.

6. حدد المنطقة التي يظهر بها محتوى المهمة، ثم راجع تفاصيل المهمة.

7. اضغط على .



معلومات ذات صلة

← وضع المستندات الأصلية" في الصفحة 36

المسح الضوئي للحفظ على جهاز ذاكرة

يمكنك حفظ الصورة الممسوحة ضوئياً على جهاز ذاكرة.

المسح الضوئي

1. قم بإدخال جهاز الذاكرة في منفذ USB الموجود بالواجهة الخارجية للطابعة.
2. ضع المستندات الأصلية.
ملاحظة:
إذا أردت مسح عدة مستندات أصلية ضوئياً أو إجراء عمليات مسح ضوئي على الوجهين، فضع كل المستندات الأصلية في ADF.
3. حدد مسح في الصفحة الرئيسية.
4. حدد جهاز الذاكرة.
5. قم بتعيين العناصر في الإعدادات الأساسية مثل تنسيق الحفظ.
6. حدد متقدم، ثم تحقق من الإعدادات، وقم بتغييرها إذا لزم الأمر.
ملاحظة:
حدد  لحفظ إعداداتك كإعداد مسبق.
7. اضغط على .

معلومات ذات صلة

- ← "أسماء الأجزاء ووظائفها" في الصفحة 15
- ← "وضع المستندات الأصلية" في الصفحة 36
- ← "تسجيل إعداداتك المفضلة كإعداد مسبق" في الصفحة 45

خيارات القائمة الأساسية للمسح الضوئي إلى جهاز ذاكرة

ملاحظة:

قد لا تتوفر العناصر حسب الإعدادات الأخرى التي اخترتها.

أبيض/أسود/اللون:

حدد ما إذا كنت ترغب في المسح الضوئي بالألوان أم المسح الضوئي أحادي اللون.

تنسيق الملف:

حدد التنسيق المطلوب لحفظ الصورة الممسوحة ضوئياً.

معدل الضغط

حدد درجة ضغط الصورة الممسوحة ضوئياً.

إعدادات PDF

في حالة قيامك بتحديد PDF كإعداد لتنسيق الحفظ، استخدم تلك الإعدادات لحماية الملفات المحفوظة بتنسيق PDF. لإنشاء ملف بتنسيق PDF يطلب كلمة مرور عند الفتح، قم بضبط كلمة مرور فتح المستند. لإنشاء ملف بتنسيق PDF يطلب كلمة مرور عند الطباعة أو التحرير، قم بضبط كلمة مرور الأدونات.

الدقة:

حدد درجة دقة المسح الضوئي.

ثنائي الوجه:

قم بإجراء المسح الضوئي لوجهي المستند الأصلي.

المسح الضوئي

الاتجاه (الأصل)

حدد اتجاه المستند الأصلي.

تجليد (الأصل)

حدد اتجاه التجليد للمستند الأصلي.

منطقة مسح ضوئي:

حدد منطقة المسح الضوئي. لاقتصاص المساحات البيضاء حول النص أو الصورة عند المسح الضوئي، حدد القص التلقائي. للمسح الضوئي في أقصى مساحة على زجاج الماسحة الضوئية، حدد الحد الأقصى للمنطقة.

الاتجاه (الأصل)

حدد اتجاه المستند الأصلي.

النوع الأصلي:

حدد نوع المستند الأصلي.

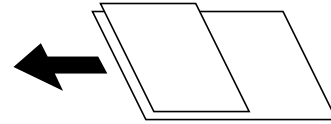
خيارات القائمة المتقدمة للمسح الضوئي إلى جهاز ذاكرة

ملاحظة:

قد لا تتوفر العناصر حسب الإعدادات الأخرى التي اخترتها.

أصول مختلطة الأحجام:

يمكنك وضع المجموعة التالية من الأحجام في وحدة التغذية التلقائية للمستندات في نفس الوقت. التلقائية للمستندات. A3 و A4؛ B4 و B5. عند استخدام تلك المجموعات، يتم مسح المستندات الأصلية ضوئياً بالحجم الفعلي للمستندات الأصلية. ضع مستنداتك الأصلية عن طريق محاذاة عرضها كما هو موضح أدناه.



الكثافة:

حدد درجة تباين الصورة الممسوحة ضوئياً.

إزالة الظل:

أزل ظلال المستند الأصلي التي تظهر في الصورة الممسوحة ضوئياً.

المحيط

أزل الظلال الموجودة على حافة المستند الأصلي.

المنتصف

أزل الظلال الموجودة على هامش تجليد الكتيب.

إزالة فتحات التخريم:

أزل فتحات وحدة الثقيب التي تظهر على الصورة الممسوحة ضوئياً. يمكنك تحديد المنطقة التي ترغب في إزالة فتحات وحدة الثقيب منها عن طريق إدخال قيمة في المربع الموجود على اليمين.

مسح الموقع

حدد الموضع لإزالة فتحات وحدة الثقيب.

المسح الضوئي

الاتجاه (الأصل)

حدد اتجاه المستند الأصلي.

اسم الملف:

بادئة اسم الملف

أدخل سابقة لاسم الصور باستخدام أحرف أبجدية رقمية ورموز.

إضافة التاريخ

أضف التاريخ لاسم الملف.

إضافة وقت


أضف الوقت لاسم الملف.

المسح الضوئي للتخزين في وسائط التخزين السحابية

يمكنك إرسال صور ممسوحة ضوئياً إلى الخدمات السحابية. قبل استخدام هذه الخاصية، اضبط الإعدادات باستخدام Epson Connect. راجع موقع بوابة Epson Connect الإلكترونية التالي على الويب للاطلاع على التفاصيل.

<https://www.epsonconnect.com/>

<http://www.epsonconnect.eu> (أوروبا فقط)

1. تأكد من قيامك بضبط الإعدادات باستخدام Epson Connect.
2. ضع المستندات الأصلية.
- ملاحظة:
إذا أردت مسح عدة مستندات أصلية ضوئياً أو إجراء مسح ضوئي على الوجهين، فضع كل المستندات الأصلية في ADF.
3. حدد مسح في الصفحة الرئيسية.
4. حدد التخزين السحابي.
5. حدد  على الجزء العلوي من الشاشة، ثم حدد إحدى الوجهات.
6. قم بتعيين العناصر في الإعدادات الأساسية مثل تنسيق الحفظ.
7. حدد متقدم، ثم تحقق من الإعدادات، وقم بتغييرها إذا لزم الأمر.
- ملاحظة:
حدد  لحفظ إعداداتك كإعداد مسبق.
8. اضغط على .

معلومات ذات صلة

← "وضع المستندات الأصلية" في الصفحة 36

خيارات القائمة الأساسية للمسح الضوئي إلى وسائط التخزين السحابية

ملاحظة:

قد لا تتوفر العناصر حسب الإعدادات الأخرى التي اخترتها.

المسح الضوئي

أبيض/أسود/اللون:

حدد ما إذا كنت ترغب في المسح الضوئي بالألوان أم المسح الضوئي أحادي اللون.

PDF/JPEG:

حدد التنسيق المطلوب لحفظ الصورة الممسوحة ضوئياً.

ثنائي الوجه:

قم بإجراء المسح الضوئي لوجهي المستند الأصلي.

 الاتجاه (الأصل)

حدد اتجاه المستند الأصلي.

 تجليد (الأصل)

حدد اتجاه التجليد للمستند الأصلي.

منطقة مسح ضوئي:

حدد منطقة المسح الضوئي. لاقتصاص المساحات البيضاء حول النص أو الصورة عند المسح الضوئي، حدد القص التلقائي. للمسح الضوئي في أقصى مساحة على زجاج الماسحة الضوئية، حدد الحد الأقصى للمنطقة.

 الاتجاه (الأصل)

حدد اتجاه المستند الأصلي.

خيارات القائمة المتقدمة للمسح الضوئي إلى وسائط التخزين السحابية

ملاحظة:

قد لا تتوفر العناصر حسب الإعدادات الأخرى التي اخترتها.

النوع الأصلي:

حدد نوع المستند الأصلي.

الكثافة:

حدد درجة تباين الصورة الممسوحة ضوئياً.

إزالة الظل:

أزل ظلال المستند الأصلي التي تظهر في الصورة الممسوحة ضوئياً.

 المحيط

أزل الظلال الموجودة على حافة المستند الأصلي.

 المنتصف

أزل الظلال الموجودة على هامش تجليد الكتيب.

إزالة فتحات التخريم:

أزل فتحات وحدة التثقيب التي تظهر على الصورة الممسوحة ضوئياً. يمكنك تحديد المنطقة التي ترغب في إزالة فتحات وحدة التثقيب منها عن طريق إدخال قيمة في المربع الموجود على اليمين.

 مسح الموقع

حدد الموضع لإزالة فتحات وحدة التثقيب.

المسح الضوئي

□ الاتجاه (الأصل)

حدد اتجاه المستند الأصلي.

المسح الضوئي للحفظ على جهاز كمبيوتر (WSD)

ملاحظة:

□ تتوافر تلك الميزة مع أجهزة الكمبيوتر التي تستخدم أنظمة التشغيل *Windows 10/Windows 8.1/Windows 8/Windows 7/Windows Vista* فقط.□ إذا كنت تستخدم أنظمة التشغيل *Windows 7/Windows Vista*، فإنك بحاجة إلى إعداد جهاز الكمبيوتر قبل استخدام هذه الميزة.

1. ضع المستندات الأصلية.


ملاحظة:

إذا أردت إجراء مسح ضوئي لعدة مستندات أصلية، فضع كل المستندات الأصلية في *ADF*.

2. حدد مسح في الصفحة الرئيسية.

3. حدد الكمبيوتر (WSD).

4. حدد جهاز كمبيوتر.

5. اضغط على .

إعداد منفذ WSD

يوضح هذا القسم كيفية إعداد منفذ WSD لنظام *Windows 7/Windows Vista*.

ملاحظة:

بالنسبة لنظام *Windows 8/Windows 8.1/Windows 10* يتم إعداد منفذ WSD تلقائياً.

تكون الحالات التالية ضرورية لإعداد منفذ WSD.

□ وحدة الطباعة وجهاز الكمبيوتر متصلين بالشبكة.

□ برنامج تشغيل الطباعة مثبت على جهاز الحاسوب.

1. تشغيل وحدة الطباعة.

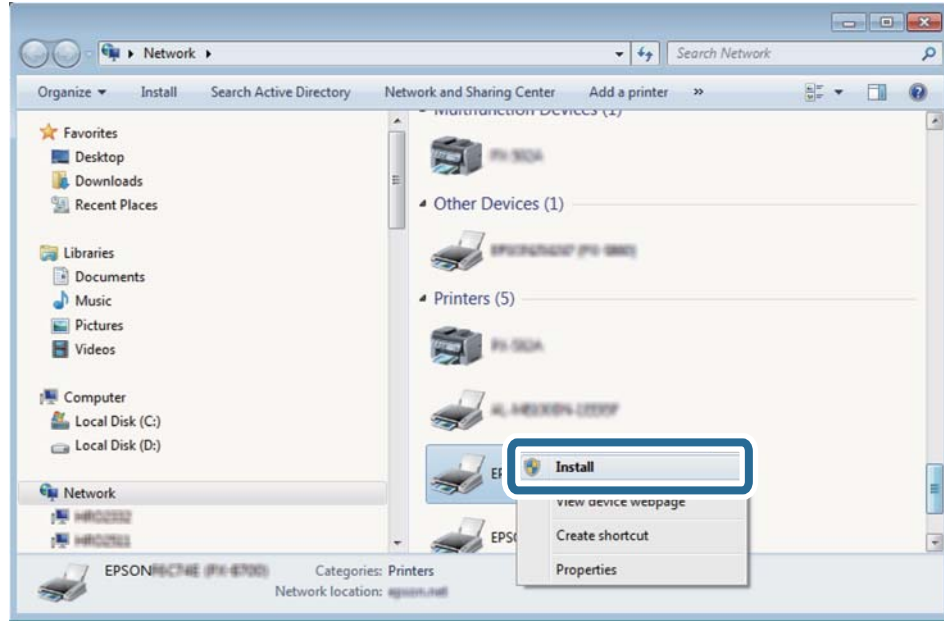
2. اضغط ابدأ، ثم اضغط على شبكة في جهاز الحاسوب.

3. انقر بزر الماوس الأيمن على رمز الطباعة، ثم اضغط تثبيت.

انقر فوق متابعة عندما يتم عرض شاشة التحكم في حساب المستخدم.

المسح الضوئي

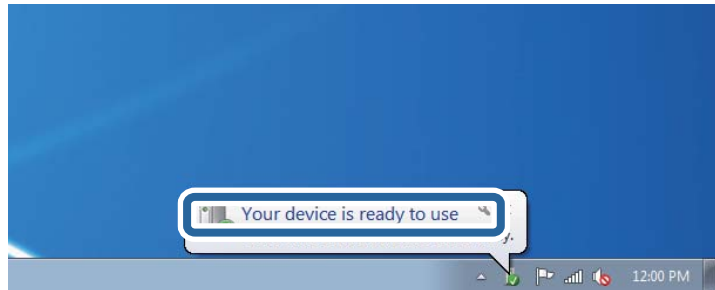
انقر فوق إلغاء التثبيت وابدأ مرةً أخرى إذا تم عرض شاشة إلغاء التثبيت.



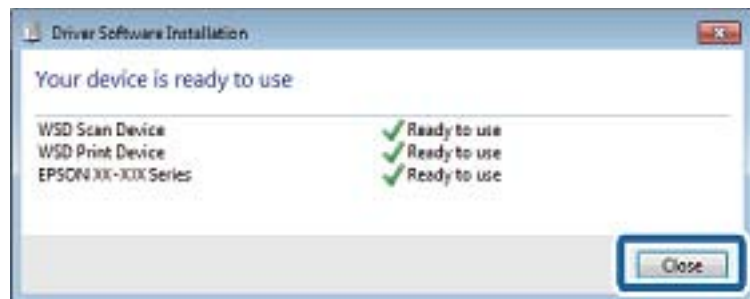
ملاحظة:

اسم وحدة الطباعة المحددة على الشبكة واسم الطراز (EPSON XXXXXX (XX-XXXX) معروضين على شاشة الشبكة. يمكنك التحقق من اسم وحدة الطباعة المحددة على الشبكة من لوحة تحكم وحدة الطباعة أو من خلال طباعة ورقة حالة الشبكة.

4. اضغط على الجهاز جاهز للاستخدام.



5. تأكد من الرسالة، ثم اضغط على إغلاق.



6. افتح شاشة الأجهزة والطابعات.

Windows 7

اضغط بدأ < لوحة التحكم < الجهاز والصوت (أو الجهاز) < أجهزة وطابعات.

المسح الضوئي

Windows Vista □

اضغط بدأ < لوحة التحكم < الجهاز والصوت < طابعات.

7. تأكد من عرض الرمز مع اسم وحدة الطباعة على الشبكة.

حدد اسم الطابعة عند الاستخدام مع WSD.

المسح الضوئي من جهاز كمبيوتر

اعتماد مصادقة مستخدمين في Epson Scan 2 عند استخدام وظيفة التحكم بالوصول

عند تفعيل وظيفة التحكم بالوصول للطابعة، ستحتاج إلى تسجيل اسم مستخدم وكلمة مرور عند تنفيذ المسح الضوئي باستخدام Epson Scan 2. إذا لم تكن تعرف كلمة المرور، اتصل بمسؤول الطابعة الذي تتبعه.

1. ابدأ تشغيل Epson Scan 2.
2. على شاشة Epson Scan 2 تأكد من تحديد طابعتك على قائمة ماسحة ضوئية.
3. حدد الإعدادات من قائمة ماسحة ضوئية لفتح شاشة إعدادات الماسحة الضوئية.
4. انقر فوق التحكم في الوصول.
5. على شاشة التحكم في الوصول أدخل اسم المستخدم و كلمة السر للحساب الذي يحتوي على إذن لإجراء المسح الضوئي.
6. انقر فوق موافق.

جارٍ المسح الضوئي باستخدام Epson Scan 2

يمكنك إجراء مسح ضوئي باستخدام برنامج تشغيل الماسحة الضوئية "Epson Scan 2". يمكنك مسح مستندات أصلية ضوئياً باستخدام الإعدادات التفصيلية المناسبة للمستندات النصية.

انظر تعليمات Epson Scan 2 للحصول على شرح لكل عنصر إعداد.

1. ضع المستند الأصلي.

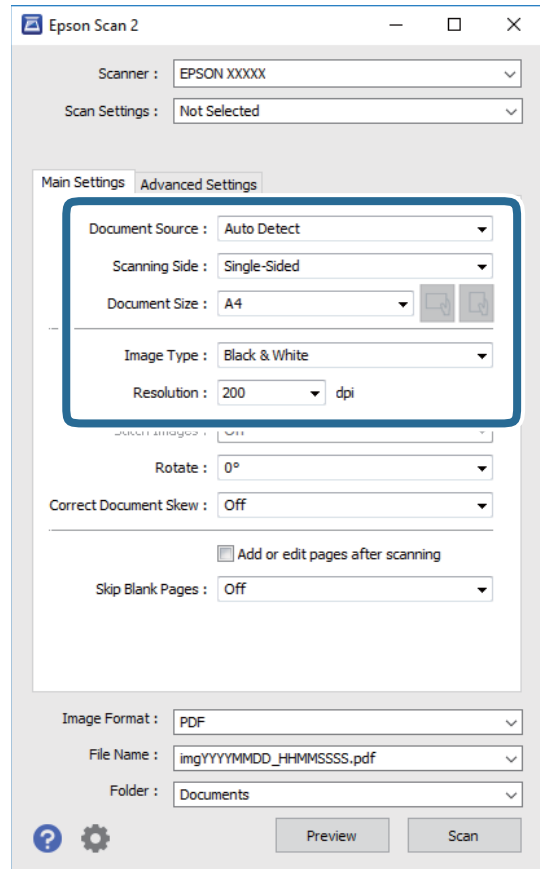
ملاحظة:

إذا أردت إجراء مسح ضوئي لعدة مستندات أصلية، فضعها في ADF.

2. ابدأ تشغيل Epson Scan 2.

المسح الضوئي

3. اضبط الإعدادات التالية من علامة التبويب الإعدادات الرئيسية.



□ مصدر المستند: حدد المصدر حيث يوضع المستند الأصلي.

□ جانب المسح الضوئي: حدد جانب المستند الأصلي الذي تريد مسحه ضوئياً عند المسح من خلال ADF.

□ حجم المستند: حدد حجم المستند الأصلي الذي وضعته.

□ أزرار (اتجاه المستند الأصلي): حدد اتجاه المستند الأصلي الذي وضعته. حسب حجم المستند الاصلي، قد يتم تعيين هذه الأداة بصورة تلقائية ولا يمكن تغييرها.

□ نوع الصورة: حدد اللون لحفظ الصورة الممسوحة ضوئياً.

□ الدقة: حدد مقدار الدقة.

4. اضبط الإعدادات الأخرى للمسح إذا لزم الأمر.

□ يمكنك معاينة الصورة الممسوحة ضوئياً بالنقر على زر معاينة. تفتح نافذة المعاينة، وتظهر الصورة التي تتم معاينتها. عند المعاينة باستخدام ADF، يتم إخراج المستند الأصلي من ADF. ضع المستند الأصلي الخارج مجدداً.

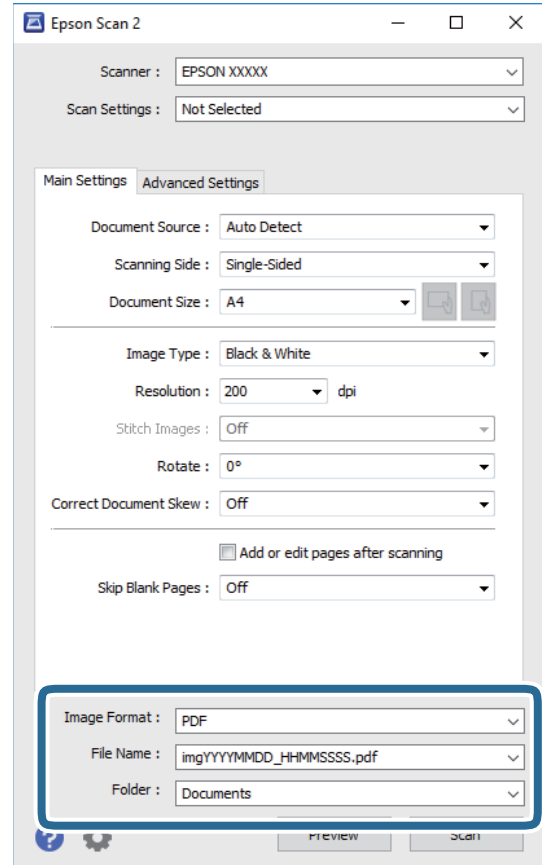
المسح الضوئي

- في علامة التبويب إعدادات متقدمة، يمكنك ضبط إعدادات ضبط مفصلة للصورة التي تكون مناسبة للمستندات النصية، مثل الأنواع التالية.
- إزالة الخلفية: إزالة الخلفية من النسخ الأصلية.
- تقنية تحسين النص: يمكنك جعل النصوص الأصلية المشوشة واضحة ومصقولة.
- تقسيم تلقائي للمنطقة: يمكنك جعل الحروف تظهر بشكل أوضح، وتجعل الصور مصقولة عند إجراء مسح ضوئي أبيض وأسود لمستند يحتوي على صور.
- تحسين اللون: يمكنك تحسين اللون المحدد للصورة الممسوحة ضوئياً، ثم حفظها باللون الرمادي المتدرج أو الأسود والأبيض.
- الحد: يمكنك ضبط الحدود للصور المزدوجة من حيث أحادية اللون (أسود وأبيض).
- قناع غير واضح: يمكنك تحسين حدود الصورة وصلقلها.
- تنقية الصورة: يمكنك إزالة نقوش التظليل المتعامد (الظلال التي تشبه الويب) التي تظهر عند مسح ورق مطبوع مثل إحدى المجلات.
- ملء الحافة: يمكنك مسح الظلال التي تم إنشاؤها حول الصورة الممسوحة ضوئياً.
- خرج صورة مزدوج (Windows فقط): يمكنك إجراء المسح لمرة واحدة فقط وحفظ صورتين بإعدادات إخراج مختلفة في الوقت نفسه.

ملاحظة:

قد لا تتوفر العناصر حسب الإعدادات الأخرى التي اخترتها.

5. اضبط إعدادات حفظ الملف.



المسح الضوئي

- تنسيق الصورة: حدد تنسيق الحفظ من القائمة.
 - يمكنك إجراء إعدادات مفصلة لكل تنسيقات الحفظ فيما عدا BITMAP و PNG. حدد خيارات من القائمة بعد تحديد تنسيق الحفظ.
 - اسم الملف: قم بتأكيد اسم ملف الحفظ الظاهر.
 - يمكنك تغيير الإعدادات لاسم الملف بتحديد الإعدادات من القائمة.
 - مجلد: حدد مجلد حفظ للصورة الممسوحة ضوئياً من القائمة.
 - يمكنك تحديد مجلد آخر أو إنشاء مجلد جديد بواسطة تحديد حدد من القائمة.
6. انقر فوق مسح ضوئي.

معلومات ذات صلة

- ← "وضع المستندات الأصلية" في الصفحة 36
- ← "تطبيق مسح المستندات والصور ضوئياً (Epson Scan 2)" في الصفحة 185

المسح الضوئي من الأجهزة الذكية

Epson iPrint هو تطبيق يتيح لك مسح الصور الفوتوغرافية والمستندات ضوئياً من جهاز ذكي، مثل الهاتف الذكي أو الكمبيوتر اللوحي، متصل بنفس الشبكة اللاسلكية للطابعة لديك. يمكنك حفظ البيانات الممسوحة ضوئياً على جهاز ذكي أو إلى الخدمات السحابية، أو إرسالها عبر البريد الإلكتروني، أو طباعتها.



الاتصال من خلال شبكة Wi-Fi Direct من الجهاز الذكي

تحتاج إلى توصيل الجهاز الذكي بالطابعة للطباعة من الجهاز الذكي. يتيح لك شبكة Wi-Fi Direct توصيل الطابعة بالأجهزة مباشرة دون نقطة وصول. تعمل الطابعة كنقطة وصول.

هام!

عند الاتصال بالطابعة من أحد الأجهزة الذكية باستخدام اتصال *Wi-Fi Direct* (نقطة الوصول البسيطة)، سيتم توصيل الطابعة بشبكة *Wi-Fi* ((SSID)) نفسها التي يتصل بها الجهاز الذكي وعليه يتم الاتصال بينهما. نظراً لأن الجهاز الذكي يتصل تلقائياً بشبكة *Wi-Fi* أخرى قابلة للاتصال عند إيقاف تشغيل الطابعة، فلن يتم توصيل الكمبيوتر أو الجهاز الذكي بشبكة *Wi-Fi* السابقة عند تشغيل الطابعة. اتصل من خلال SSID الخاص بالطابعة باتصال *Wi-Fi Direct* (نقطة الاتصال البسيطة) من الجهاز الذكي مرة أخرى.

1. اضغط على | على الشاشة الرئيسية.
2. حدد **Wi-Fi Direct**.
3. اضغط على بدء الإعداد.
4. إذا قمت بوضع إعدادات Wi-Fi، يتم عرض معلومات الاتصال التفصيلية. انتقل إلى الخطوة 5.
4. اضغط على بدء الإعداد.

المسح الضوئي

5. تحقق من SSID وكلمة المرور المعروضين على لوحة التحكم بالطابعة. على شاشة Wi-Fi الخاصة بالجهاز الذكي، اختر SSID المعروض على لوحة التحكم بالطابعة لإجراء الاتصال.

ملاحظة:

يمكنك التحقق من طريقة الاتصال على موقع الويب. للوصول إلى موقع الويب، قم بمسح رمز QR المعروض على لوحة تحكم الطابعة ضوئياً باستخدام الجهاز الذكي، ثم انتقل إلى الإعداد.

6. أدخل كلمة المرور المعروضة على لوحة التحكم بالطابعة في الجهاز الذكي.

7. بعد إنشاء الاتصال، اضغط على موافق أو إغلاق في لوحة التحكم بالطابعة.

8. أغلق الشاشة.

تثبيت Epson iPrint

يمكنك تثبيت Epson iPrint على جهازك الذي من URL أو رمز QR.

<http://ipr.to/c>



جار المسح الضوئي باستخدام Epson iPrint

ابدأ Epson iPrint من جهازك الذي وحدد العنصر الذي تريد استخدامه من الشاشة الرئيسية.

تخضع الشاشات التالية للتغيير دون إشعار.



المسح الضوئي

تظهر الشاشة الرئيسية عند بدء التطبيق.	1
لعرض معلومات عن كيفية إعداد الطابعة والأسئلة الشائعة.	2
لعرض الشاشة حيث يمكنك تحديد الطابعة وضبط إعدادات الطابعة. بمجرد تحديد الطابعة، لن تكون بحاجة إلى تحديدها مرة أخرى في المرة التالية.	3
لعرض شاشة المسح الضوئي.	4
لعرض الشاشة التي يمكنك من خلالها ضبط إعدادات المسح الضوئي مثل الدقة.	5
لعرض الصور الممسوحة ضوئياً.	6
لبداء المسح الضوئي.	7
لعرض الشاشة التي يمكنك من خلالها حفظ البيانات الممسوحة ضوئياً إلى جهاز ذكي أو إلى الخدمات السحابية.	8
لعرض الشاشة التي يمكنك من خلالها إرسال البيانات الممسوحة ضوئياً عبر البريد الإلكتروني.	9
لعرض الشاشة التي يمكنك من خلالها طباعة البيانات الممسوحة ضوئياً.	10

المسح الضوئي عن طريق ملامسة الأجهزة الذكية ل علامة-N

يمكنك الاتصال والمسح الضوئي فحسب عن طريق ملامسة الجهاز الذي ل علامة-N الطابعة. تأكد من إعداد التالي قبل استخدام هذه الميزة.

□ تمكين وظيفة NFC على جهازك الذي.

يدعم Android 4.0 أو الإصدارات الأحدث فقط (Near Field Communication NFC).

يختلف الموقع ووظائف NFC حسب الجهاز الذي. برجاء الاطلاع على الوثائق المرفقة مع جهازك الذي لمعرفة التفاصيل.

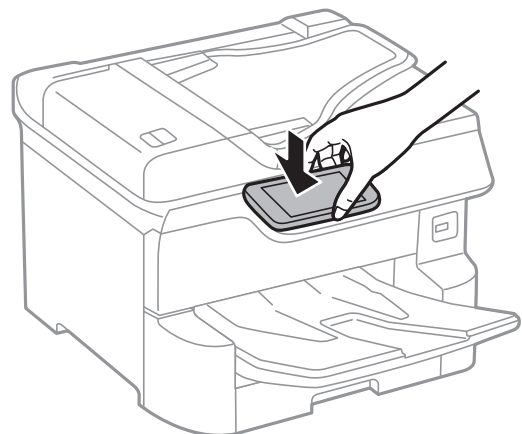
□ Epson iPrint المثبت على جهازك الذي.

قم بملامسة جهازك الذي ل علامة-N الطابعة لتثبيته.

□ مكن ميزة Wi-Fi Direct على طابعتك.

1. ضع المستندات الأصلية في الطابعة.

2. قم بملامسة جهازك الذي ل علامة-N الطابعة.



ملاحظة:

قد لا تتمكن الطابعة من الاتصال بالجهاز الذي عند وجود أي عوائق كقطعة معدنية بين علامة-N الطابعة والجهاز الذي.

المسح الضوئي

تشغيل Epson iPrint.

3. حدد قائمة المسح الضوئي في Epson iPrint.
4. قم بلامسة الجهاز الذي ل علامة-N الطابعة مرة أخرى.
بدء المسح الضوئي.

استخدام الفاكس

قبل استخدام ميزات الفاكس

تحقق مع المسؤول حول اكتمال الإعدادات التالية.

- توصيل خط الهاتف، والطابعة والهاتف (عند الضرورة) بصورة صحيحة
- اكتمال الإعدادات الأساسية للفاكس (على الأقل معالج إعداد الفاكس)

إرسال الفاكسات باستخدام الطابعة

إرسال الفاكسات باستخدام لوحة التحكم

معلومات ذات صلة

- ◀ "إرسال الفاكسات تلقائياً باستخدام لوحة التحكم" في الصفحة 126
- ◀ "إرسال الفاكسات يدوياً بعد تأكيد حالة المستلم" في الصفحة 128

إرسال الفاكسات تلقائياً باستخدام لوحة التحكم

يمكنك إرسال الفاكسات من خلال إدخال أرقام الفاكس الخاصة بالمستلمين على لوحة التحكم.

ملاحظة:

- عند إرسال الفاكس بلون واحد، يمكنك معاينة الصورة الممسوحة ضوئياً على شاشة LCD. قبل الإرسال.
- يمكنك حفظ عدد يصل إلى 50 مهمة فاكس أحادي اللون حتى لو كان خط الهاتف مستخدماً لإجراء مكالمات صوتية، أو إرسال فاكس آخر، أو استلام فاكس. يمكنك التحقق من مهام الفاكس المحفوظة أو إلغاؤها من [\[i\]](#).

1. ضع المستندات الأصلية.
- يمكنك إرسال عدد يصل إلى 100 صفحة بعملية إرسال واحدة، ولكن وفقاً للمساحة المتبقية من الذاكرة، فقد لا تتمكن من إرسال الفاكسات حتى مع أقل من 100 صفحة.
2. حدد الفاكس في الصفحة الرئيسية.
3. حدد المستلم.
- يمكنك إرسال نفس الفاكس الأبيض والأسود إلى ما يصل إلى 200 مستلم. ومع ذلك، لا يمكن إرسال فاكس بالألوان لأكثر من مستلم واحد في الوقت نفسه.

□ للإدخال يدوياً: حدد لوحة المفاتيح، وأدخل رقم فاكس على الشاشة المعروضة، ثم اضغط على تم بنجاح.


- لإضافة فترة إيقاف مؤقت (إيقاف مؤقت لمدة ثلاث ثوانٍ أثناء الاتصال)، قم بإدخال واصلة (-).

إذا قمت بضبط رمز وصول خارجي في نوع الخط، فقم بإدخال العلامة (#) بدلاً من رمز الوصول الخارجي الفعلي في بداية رقم الفاكس.

ملاحظة:

إذا كان لا يمكنك إدخال رقم الفاكس يدوياً، قيود الاتصال المباشر في إعدادات الأمان يتم ضبطه إلى شغل. حدد مستلمي الفاكس من قائمة جهات الاتصال أو سجل الفاكس المرسل.

استخدام الفاكس

- للتحديد من قائمة جهات الاتصال: حدد جهات اتصال وحدد المستلمين الذين ترغب في الإرسال لهم. إذا لم يكن المستلم الذي ترغب في الإرسال له مسجل في جهات اتصال، فاضغط على  لتسجيله.
- للتحديد من سجل الفاكس المرسل: حدد الأخير، ثم حدد مستلمًا.

□ للتحديد من القائمة على علامة التبويب المستلم: حدد مستلمًا من القائمة المسجلة في الإعدادات < مدير جهات الاتصال > الأكثر استخدامًا.


ملاحظة:

لحذف المستلمين الذين قمت بإدخالهم، قم بعرض قائمة المستلمين من خلال الضغط على خانة رقم الفاكس أو عدد المستلمين على شاشة LCD، وحدد مستلمًا من القائمة، ثم حدد إزالة.


4. حدد علامة التبويب إعدادات الفاكس ثم قم بضبط الإعدادات مثل درجة الدقة وطريقة الإرسال إذا لزم الأمر.


ملاحظة:

□ لإرسال المستندات الأصلية المطبوعة على الوجهين، قم بتفعيل تلقيم تلقائي لمستند بوجهين. يمكنك إرسالها بالأبيض والأسود. لا يمكنك الإرسال بالألوان بهذا الإعداد.





□ اضغط على  (تعيين مسبق) على الشاشة العلوية للفاكس لحفظ الإعدادات والمستلمين الحاليين تعيين مسبق. قد لا يتم حفظ المستلمين حسب الطريقة المتبعة في تحديدهم، مثل إدخال رقم فاكس يدويًا.



5. إرسال الفاكس.



□ للإرسال دون التحقق من صورة المستند الممسوح ضوئيًا: اضغط على .

□ للمسح الضوئي، تحقق من صورة المستند الممسوح ضوئيًا، ثم قم بالإرسال (فقط عند إرسال فاكس أحادي اللون): اضغط على  في أعلى شاشة الفاكس.

لإرسال الفاكس كما هو، حدد بدء الإرسال. وإلا، حدد إلغاء، ومن ثم انتقل إلى الخطوة رقم 3.

- : تحريك الشاشة في اتجاه الأسهم:    .

: التصغير أو التكبير:  .

: الانتقال إلى الصفحة السابقة أو التالية:  .

ملاحظة:

□ لا يمكنك إرسال الفاكس بالألوان بعد المعاينة.

□ عند تفعيل إرسال مباشر، لا يمكنك المعاينة.


□ عند ترك شاشة المعاينة دون لمسها لمدة 20 ثانية، يتم إرسال الفاكس بشكل تلقائي.

□ قد تختلف درجة جودة صورة الفاكس المرسل عما قمت بمعاينته وفقًا لإمكانيات الجهاز الخاص بالمستلم.

6. عند اكتمال الإرسال، أخرج المستندات الأصلية.

ملاحظة:

□ إذا كان رقم الفاكس مشغول أو كانت هناك مشكلة، تقوم الطابعة بإعادة الاتصال بشكل تلقائي بعد دقيقة واحدة.

□ لإلغاء الإرسال، اضغط على .

□ يستغرق الأمر وقتًا أطول لإرسال الفاكس بالألوان لأن الطابعة تقوم بالمسح الضوئي والإرسال في نفس الوقت. أثناء قيام الطابعة بإرسال فاكس بالألوان، يتعذر استخدام الميزات الأخرى.

معلومات ذات صلة

◀ "إدارة جهات الاتصال" في الصفحة 43



◀ "تسجيل إعداداتك المفضلة لإعداد مسبق" في الصفحة 45

استخدام الفاكس

- ← "وضع المستندات الأصلية" في الصفحة 36
- ← "خيارات القائمة لإرسال الفاكس" في الصفحة 140
- ← "التحقق من حالة وظائف الفاكس أو السجلات" في الصفحة 148

إرسال الفاكسات يدوياً بعد تأكيد حالة المستلم

يمكنك إرسال فاكس أثناء الاستماع إلى الأصوات عبر سماعة الطابعة أثناء الاتصال، التواصل، والإرسال.

1. ضع المستندات الأصلية.
2. حدد الفاكس في الصفحة الرئيسية.
- يمكنك إرسال عدد يصل إلى 100 صفحة في عملية إرسال واحدة.
3. حدد علامة التبويب إعدادات الفاكس ثم قم بضبط الإعدادات مثل درجة الدقة وطريقة الإرسال إذا لزم الأمر. عندما تنتهي من ضبط الإعدادات، حدد علامة التبويب المستلم.
4. اضغط على  ثم حدد المستلم.
- ملاحظة:**
يمكنك ضبط مستوى صوت السماعة.
5. عندما تسمع نغمة الفاكس، اضغط على إرسال/استلام في الجانب الأيمن العلوي من شاشة LCD، ثم حدد إرسال.
- ملاحظة:**
عند استلام فاكس من خدمة استقصاء الفاكس، وسماعك للإرشادات الصوتية، اتبع الإرشادات لضبط عمليات الطابعة.
6. اضغط على .
7. عند اكتمال الإرسال، أخرج المستندات الأصلية.

معلومات ذات صلة


- ← "وضع المستندات الأصلية" في الصفحة 36
- ← "خيارات القائمة لإرسال الفاكس" في الصفحة 140

طلب إرسال الفاكسات من جهاز هاتف خارجي

يمكنك إرسال فاكس من خلال الاتصال باستخدام الهاتف المتصل في حال رغبتك في التحدث عبر الهاتف قبل إرسال الفاكس، أو في حال كان جهاز الفاكس الخاصة بالمستلم لا يفتح لاستلام الفاكس بشكل تلقائي.

1. ضع المستندات الأصلية.
- يمكنك إرسال عدد يصل إلى 100 صفحة في عملية إرسال واحدة.
2. التقط سماعة الهاتف المتصل، ثم اطلب رقم الفاكس الخاص بالمستلم باستخدام الهاتف.
- ملاحظة:**
عندما يُجيب المستلم على الهاتف، يُمكنك التحدث مع المستلم.
3. حدد الفاكس في الصفحة الرئيسية.
4. حدد علامة التبويب إعدادات الفاكس ثم قم بضبط الإعدادات مثل درجة الدقة وطريقة الإرسال إذا لزم الأمر.

استخدام الفاكس

5. عند سماعك لنغمة الفاكس، اضغط على ، ثم ضع سماعة الهاتف.

ملاحظة:

عند الاتصال برقم باستخدام الهاتف المتصل، يستغرق الأمر وقتاً أطول لإرسال الفاكس لأن الطابعة تقوم بالمسح الضوئي والإرسال في نفس الوقت. أثناء إرسال الفاكس، لا يمكنك استخدام الميزات الأخرى.

6. عند اكتمال الإرسال، أخرج المستندات الأصلية.

معلومات ذات صلة

← "وضع المستندات الأصلية" في الصفحة 36

← "إعدادات الفاكس" في الصفحة 140

إرسال الفاكسات عند الطلب (باستخدام إرسال فاكس فوري/ علبة لوحات النشرات)

إذا قمت بتخزين مستند بالأبيض والأسود يملك حتى 100 صفحة في صندوق إرسال الاستقصاء أو أحد صناديق لوحة النشرة، يُمكن إرسال المستند المُخزّن عند الطلب من آلة فاكس أخرى لديها ميزة استلام الفاكس عند الطلب.

يُمكنك تخزين مستند واحد في صندوق إرسال الاستقصاء.

يُمكن تسجيل ما يصل إلى 10 لوحات نشر وتخزين أحد المستندات في كل لوحة نشرة مُسجّلة. لاحظ أن آلة الفاكس الخاصة بالمستلم يجب أن تدعم ميزة كلمة المرور/العنوان الفرعي.

معلومات ذات صلة

← "إعداد علبة إرسال فاكس فوري" في الصفحة 129

← "تسجيل صندوق لوحة النشرة" في الصفحة 130

← "تخزين مستند في إرسال فاكس فوري/ علبة لوحات النشرات" في الصفحة 130

← "إرسال فاكس باستخدام العنوان الفرعي (SUB) وكلمة المرور (SID)" في الصفحة 133

إعداد علبة إرسال فاكس فوري

يُمكنك تخزين مستند واحد في صندوق علبة إرسال فاكس فوري دون التسجيل. اضبط الإعدادات التالية إذا لزم الأمر.

1. حدد وظائف الفاكس < إرسال فاكس فوري/ لوحة النشرات من الشاشة الرئيسية.

2. حدد إرسال الاستقصاء، واضغط على ، ثم حدد الإعدادات.

ملاحظة:

إذا تم عرض شاشة إدخال كلمة المرور، فأدخل كلمة المرور.

3. اضبط الإعدادات المناسبة مثل إشعار نتيجة الإرسال.

ملاحظة:

إذا قمت بضبط كلمة مرور في كلمة مرور فتح العلبة، فستتم مطالبتك بإدخال كلمة المرور في المرة القادمة التي تفتح فيها المربع.

4. حدد موافق.

معلومات ذات صلة

← "تخزين مستند في إرسال فاكس فوري/ علبة لوحات النشرات" في الصفحة 130

← "إرسال فاكس فوري/ نشرة" في الصفحة 146

استخدام الفاكس

تسجيل صندوق لوحة النشرة


يجب تسجيل صندوق لوحة النشرة لتخزين مستند مقدماً. اتبع الخطوات التالية لتسجيل الصندوق.

1. حدد وظائف الفاكس < إرسال فاكس فوري/ لوحة النشرات من الشاشة الرئيسية.
2. حدد أحد الصناديق المُسمى لوحة النشرات غير المسجلة.
ملاحظة:
إذا تم عرض شاشة إدخال كلمة المرور، فأدخل كلمة المرور.
3. اضبط الإعدادات للأدوات على الشاشة.
 أدخل اسماً في الاسم (مطلوب)
 أدخل عنواناً فرعياً في العنوان الفرعي (SEP)
 أدخل كلمة مرور في كلمة المرور (PWD)
4. اضبط الإعدادات المناسبة مثل إشعار نتيجة الإرسال.
ملاحظة:
إذا قمت بضبط كلمة مرور في كلمة مرور فتح العلبة، فستتم مطالبتك بإدخال كلمة المرور في المرة القادمة التي تفتح فيها المربع.
5. حدد موافق.
لعرض شاشة تغيير الإعدادات أو حذف الصناديق المُسجلة، حدد الصندوق الذي تريد تغييره/حذفه، ومن ثم اضغط على .

معلومات ذات صلة

- ◀ "تخزين مستند في إرسال فاكس فوري/ علبة لوحات النشرات" في الصفحة 130
- ◀ "إرسال فاكس فوري/نشرة" في الصفحة 146

تخزين مستند في إرسال فاكس فوري/ علبة لوحات النشرات

1. حدد وظائف الفاكس من الشاشة الرئيسية، ثم حدد إرسال فاكس فوري/نشرة.
2. حدد إرسال الاستقصاء أو أحد صناديق لوحة النشرة التي تم تسجيلها بالفعل.
إذا تم عرض شاشة إدخال كلمة المرور، فأدخل كلمة المرور لفتح الصندوق.
3. اضغط على إضافة مستند.
4. في أعلى شاشة الفاكس التي يتم عرضها، تحقق من إعدادات الفاكس، ثم اضغط على  لمسح المستند صوتياً وتخزينه.
لفحص المستند الذي قمت بتخزينه، حدد وظائف الفاكس < إرسال فاكس فوري/نشرة، وحدد الصندوق الذي يحتوي على المستند الذي ترغب في فحصه، ثم اضغط على التحقق من المستند. على الشاشة المعروضة، يمكنك عرض المستند الممسوح صوتياً، أو طباعته، أو حذفه.

معلومات ذات صلة

- ◀ "وضع المستندات الأصلية" في الصفحة 36
- ◀ "إرسال فاكس فوري/نشرة" في الصفحة 146
- ◀ "التحقق من حالة وظائف الفاكس أو السجلات" في الصفحة 148

استخدام الفاكس

الطرق المختلفة لإرسال الفاكسات

معلومات ذات صلة

- ← "إرسال عدة صفحات من وثيقة أحادية اللون (إرسال مباشر)" في الصفحة 131
- ← "إرسال فاكس بشكل تفضيلي (أولوية الإرسال)" في الصفحة 131
- ← "إرسال فاكسات أحادية اللون في وقت محدد (إرسال الفاكس لاحقاً)" في الصفحة 132
- ← "إرسال مستندات مختلفة الأحجام باستخدام ADF (وحدة التغذية التلقائية للمستندات) (مسح ضوئي متواصل (ADF))" في الصفحة 133
- ← "إرسال فاكس باستخدام العنوان الفرعي (SUB) وكلمة المرور (SID)" في الصفحة 133
- ← "إرسال المستندات نفسها عدة مرات" في الصفحة 134

إرسال عدة صفحات من وثيقة أحادية اللون (إرسال مباشر)

عند إرسال فاكس أحادي اللون، يتم تخزين المستند المسحوق ضوئياً بشكل مؤقت في ذاكرة الطابعة. ولذلك، فإن إرسال الكثير من الصفحات قد يؤدي إلى استهلاك الطابعة لمساحة الذاكرة وتوقف إرسال الفاكس. يمكنك تجنب ذلك من خلال تمكين ميزة إرسال مباشر، ولكن، يستغرق الأمر وقتاً أطول لإرسال الفاكس لأن الطابعة تجري المسح الضوئي والإرسال في نفس الوقت. يمكنك استخدام تلك الميزة في حالة وجود مستلم واحد فقط.

1. ضع المستندات الأصلية.
2. حدد الفاكس في الصفحة الرئيسية.
3. حدد المستلم.
4. حدد أيقونة إعدادات الفاكس، ثم اضغط على إرسال مباشر لضبط ذلك على شغل. يمكنك ضبط الإعدادات مثل درجة الدقة وطريقة الإرسال إذا لزم الأمر.
5. إرسال الفاكس.

معلومات ذات صلة

- ← "وضع المستندات الأصلية" في الصفحة 36
- ← "إرسال الفاكسات تلقائياً باستخدام لوحة التحكم" في الصفحة 126
- ← "إعدادات الفاكس" في الصفحة 140

إرسال فاكس بشكل تفضيلي (أولوية الإرسال)

يمكنك إرسال مستند عاجل قبل الفاكسات الأخرى التي تنتظر الإرسال.

ملاحظة:

لا يمكنك إرسال المستند الخاص بك بشكل تفضيلي عندما تكون أي من العمليات التالية قيد التنفيذ لأن الطابعة لا يمكنها قبول فاكس آخر.

- إرسال فاكس أحادي اللون مع تفعيل إرسال مباشر
- إرسال فاكس بالألوان
- إرسال فاكس باستخدام هاتف متصل
- إرسال فاكس مرسل من جهاز الكمبيوتر

1. ضع المستندات الأصلية.

استخدام الفاكس

2. حدد الفاكس في الصفحة الرئيسية.
3. حدد المستلم.
4. حدد أيقونة إعدادات الفاكس، ثم اضغط على أولوية الإرسال لضبط ذلك على شغل.
- يمكنك ضبط الإعدادات مثل درجة الدقة وطريقة الإرسال إذا لزم الأمر.
5. إرسال الفاكس.

معلومات ذات صلة


- ← "وضع المستندات الأصلية" في الصفحة 36
- ← "إرسال الفاكسات تلقائياً باستخدام لوحة التحكم" في الصفحة 126
- ← "إعدادات الفاكس" في الصفحة 140
- ← "التحقق من حالة وظائف الفاكس أو السجلات" في الصفحة 148

إرسال فاكسات أحادية اللون في وقت محدد (إرسال الفاكس لاحقاً)

يمكنك ضبط الإعدادات بحيث يتم إرسال فاكس في وقت محدد. الفاكسات أحادية اللون فقط هي التي يمكن إرسالها عند تحديد وقت الإرسال.

1. ضع المستندات الأصلية.
2. حدد الفاكس في الصفحة الرئيسية.
3. حدد المستلم.
4. اضبط الإعدادات بحيث يتم إرسال فاكس في وقت محدد.
 - ① حدد علامة التبويب إعدادات الفاكس، ثم حدد إرسال الفاكس لاحقاً
 - ② اضغط على إرسال الفاكس لاحقاً لضبط ذلك على شغل.
 - ③ اضغط على مربع الوقت وأدخل الوقت المطلوب لإرسال الفاكس، ثم حدد موافق.
 - ④ حدد موافق لاستخدام الإعدادات.
- يمكنك ضبط الإعدادات مثل درجة الدقة وطريقة الإرسال إذا لزم الأمر.
5. إرسال الفاكس.

ملاحظة:

لإلغاء الفاكس، ألغه من .

معلومات ذات صلة

- ← "وضع المستندات الأصلية" في الصفحة 36
- ← "إرسال الفاكسات تلقائياً باستخدام لوحة التحكم" في الصفحة 126
- ← "إعدادات الفاكس" في الصفحة 140
- ← "التحقق من حالة وظائف الفاكس أو السجلات" في الصفحة 148

استخدام الفاكس

إرسال مستندات مختلفة الأحجام باستخدام ADF (وحدة التغذية التلقائية للمستندات) (مسح ضوئي متواصل (ADF))

إذا أرسلت الفاكسات من خلال وضع المستندات الأصلية واحداً تلو الأخرى، أو من خلال وضعها حسب الحجم، يمكنك إرسالها كمستند واحد بأحجامها الأصلية.

إذا قمت بوضع مستندات أصلية مختلفة الأحجام في وحدة التغذية التلقائية للمستندات، يتم إرسال كافة المستندات الأصلية وفقاً لحجم المستند الأكبر. من أجل إرسال المستندات الأصلية بأحجامها الأصلية، لا تضع المستندات الأصلية بأحجام متفاوتة.


1. ضع الدفعة الأولى من المستندات الأصلية بالحجم ذاته.

2. حدد الفاكس في الصفحة الرئيسية.

3. حدد المستلم.

4. حدد أيقونة إعدادات الفاكس، ثم اضغط على مسح ضوئي متواصل (ADF) لضبط ذلك على شغل.

يمكنك ضبط الإعدادات مثل درجة الدقة وطريقة الإرسال إذا لزم الأمر.

5. اضغط على  (إرسال).

6. عند إتمام إجراء المسح الضوئي للدفعة الأولى ويتم عرض رسالة اكتمل المسح الضوئي. هل تريد إجراء مسح ضوئي للصفحة التالية؟ على لوحة التحكم، فحدد نعم، وعين المستندات الأصلية التالية ثم حدد بدء المسح الضوئي.

ملاحظة:

في حالة ترك الطابعة دون لمسها لمدة 20 ثانية بعد مطالبتها بتحديد المستندات الأصلية التالية، تتوقف الطابعة عن التخزين وتبدأ في إرسال المستند.

معلومات ذات صلة

← "وضع المستندات الأصلية" في الصفحة 36

← "إرسال الفاكسات تلقائياً باستخدام لوحة التحكم" في الصفحة 126

← "إعدادات الفاكس" في الصفحة 140

إرسال فاكس باستخدام العنوان الفرعي (SUB) وكلمة المرور (SID)

يمكنك إرسال الفاكسات إلى الصناديق السرية أو صناديق التحويل في آلة الفاكس الخاصة بالمستلم عندما تمتلك آلة الفاكس الخاصة بالمستلم ميزة استلام الفاكسات السرية أو فاكسات التحويل. يمكن للمستلمين استلامها بأمان أو يمكنهم إعادة توجيهها إلى وجهات الفاكس المحددة.

1. ضع المستندات الأصلية.

2. حدد الفاكس في الصفحة الرئيسية.

3. حدد جهات اتصال وحدد مستلماً مع كلمة مرور وعنوان فرعي مسجل.

يمكنك أيضاً تحديد مستلم من الأخير إذا تم إرساله باستخدام عنوان فرعي وكلمة مرور.

4. حدد علامة التبويب إعدادات الفاكس ثم قم بضبط الإعدادات مثل درجة الدقة وطريقة الإرسال إذا لزم الأمر.

5. إرسال الفاكس.

معلومات ذات صلة

← "إدارة جهات الاتصال" في الصفحة 43

← "وضع المستندات الأصلية" في الصفحة 36

استخدام الفاكس

- ◀ "إرسال الفاكسات تلقائياً باستخدام لوحة التحكم" في الصفحة 126
- ◀ "إعدادات الفاكس" في الصفحة 140

إرسال المستندات نفسها عدة مرات

معلومات ذات صلة

- ◀ "تخزين فاكس دون تحديد مستلم (تخزين بيانات الفاكس)" في الصفحة 134
- ◀ "إرسال الفاكسات باستخدام ميزة المستندات المخزنة" في الصفحة 134

تخزين فاكس دون تحديد مستلم (تخزين بيانات الفاكس)

نظراً لأنه يُمكنك إرسال الفاكسات باستخدام المستندات المخزنة في الطابعة، يُمكنك حفظ الوقت المطلوب لمسح المستندات ضوئياً عند الحاجة إلى إرسال المستند نفسه بشكل متكرر. يُمكنك تخزين عدد يصل إلى 100 صفحة من مستند واحد أحادي اللون. يُمكنك تخزين 10 مستندات في صندوق المستندات المخزنة الخاص بالطابعة.

ملاحظة:


قد لا يكون حفظ 10 مستندات أمراً ممكناً حسب ظروف الاستخدام مثل حجم ملف المستندات المخزنة.

1. ضع المستندات الأصلية.
 2. حدد وظائف الفاكس في الصفحة الرئيسية.
 3. حدد المستندات المخزّنة، واضغط على  (قائمة العلب)، ثم حدد تخزين بيانات الفاكس.
 4. في علامة التبويب إعدادات الفاكس المعروضة، اضبط إعدادات مثل درجة الدقة عند الضرورة.
 5. اضغط على  لتخزين المستند.
- بعد اكتمال تخزين الملف، يُمكنك معاينة الصورة الممسوحة ضوئياً من خلال تحديد وظائف الفاكس < المستندات المخزّنة ومن ثمّ الضغط على المربع الخاص بالمستند، أو يُمكنك حذفها من خلال الضغط على  على يمين مربع المستند.

معلومات ذات صلة

- ◀ "وضع المستندات الأصلية" في الصفحة 36
- ◀ "المستندات المخزّنة" في الصفحة 145
- ◀ "مراجعة سجل مهام الفاكس" في الصفحة 150

إرسال الفاكسات باستخدام ميزة المستندات المخزنة

1. حدد وظائف الفاكس من الشاشة الرئيسية، ثم حدد المستندات المخزّنة.
2. حدد المستند الذي تريد إرساله، وتحقق من محتوى المستند ومن ثمّ حدد بدء الإرسال. عند عرض رسالة هل تريد حذف هذا المستند بعد الإرسال؟، حدد نعم أو لا.
3. حدد المستلم.
4. حدد علامة التبويب إعدادات الفاكس ثم اضبط إعدادات مثل طريقة الإرسال عند الضرورة.
5. اضغط على .

استخدام الفاكس

معلومات ذات صلة

← "المستندات المخزنة" في الصفحة 145

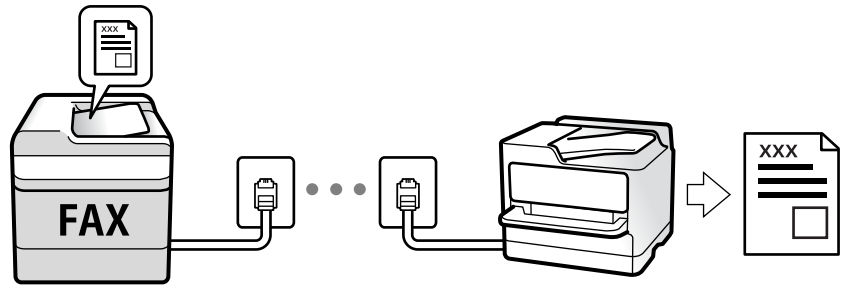
استلام الفاكسات على الطابعة

إذا كانت الطابعة متصلة بخط الهاتف وتم إكمال الإعدادات الأساسية باستخدام معالج إعداد الفاكس، يمكنك استلام الفاكسات. توجد وسيلتان لاستلام الفاكسات.

استلام فاكس قادم

استلام فاكس من خلال إجراء مكالمة هاتفية (استلام الفاكس عند الطلب)

تمت طباعة الفاكسات المستلمة في الإعدادات الأولية للطابعة.



يمكنك حفظ الفاكسات المستلمة، والتحقق منها على شاشة الطابعة وتحريرها. تحقق مع المسؤول حول حالة إعدادات الطابعة. للاطلاع على التفاصيل، راجع دليل المسؤول.

للتحقق من حالة إعدادات الفاكس، يمكنك طباعة قائمة إعدادات الفاكس عن طريق تحديد الفاكس <Menu> (المزيد) < تقرير الفاكس > قائمة إعدادات الفاكس.

معلومات ذات صلة

← "المزيد" في الصفحة 142

استلام الفاكسات القادمة

يوجد خيارات في وضع الاستلام.

معلومات ذات صلة

← "استخدام وضع تلقاء" في الصفحة 136

← "استخدام وضع يدوي" في الصفحة 135

استخدام وضع يدوي


يستخدم هذا الوضع بصفة أساسية لإجراء المكالمات الهاتفية، وكذلك لإرسال الفاكسات.

استلام الفاكسات

عندما يرن الهاتف، يمكنك الرد على الرنين يدوياً من خلال رفع السماعة.

استخدام الفاكس

□ عندما تسمع إشارة فاكس (بود):

حدد الفاكس على الشاشة الرئيسية للطابعة، وحدد إرسال/استلام < استلام ومن ثم اضغط على . ثم ضع سماعة الهاتف.

□ إذا كانت الرنة متعلقة بمكالمة صوتية،

يمكنك الرد على الهاتف بصورة طبيعية.

استلام الفاكسات باستخدام الهاتف المتصل فقط

عند تعيين استلام عن بُعد، يمكنك استلام الفاكسات من خلال ببساطة إدخال رمز البدء.

عندما تسمع جرس الهاتف، التقط السماعة. عند سماعك لنغمة الفاكس (البود)، اتصل برمز البدء ذي الرقمين، ومن ثم ضع سماعة الهاتف. إذا لم تكن تعرف رمز البداية، فاتصل بالمسؤول.

استخدام وضع تلقاء

يُتيح هذا الوضع استخدام الخط للاستخدامات التالية.

□ استخدام الخط لأغراض إرسال الفاكسات فقط (الهاتف الخارجي غير ضروري)

□ استخدام الخط لأغراض إرسال الفاكسات بصفة أساسية ولإجراء المكالمات الهاتفية في بعض الأحيان

استلام الفاكسات بدون جهاز هاتف خارجي

تقوم الطابعة بالتبديل تلقائياً إلى استلام الفاكسات عند اكتمال عدد الرنات التي قمت بتعيينها في عدد رنات الرد.

استلام الفاكسات مع جهاز هاتف خارجي

تُستخدم طابعة مع هاتف خارجي على النحو التالي.


□ عندما تُجيب آلة الرد الآلي خلال عدد الرنات المُحدد في عدد رنات الرد:

- إذا كانت الرنة متعلقة بفاكس، فستتحول الطابعة تلقائياً إلى استلام الفاكسات.

- إذا كانت الرنة متعلقة بمكالمة صوتية، يمكن لآلة الرد استلام المكالمات الصوتية وتسجيل الرسائل الصوتية.

□ عندما ترفع سماعة الهاتف خلال عدد الرنات المُحدد في عدد رنات الرد:

- إذا كانت الرنة متعلقة بفاكس، يمكنك استلام الفاكس عبر الخطوات نفسها المتبعة في يدوي. حدد الفاكس في الشاشة الرئيسية ثم حدد

إرسال/استلام < استلام. حدد  بعد ذلك ثم ضع السماعة.

- إذا كانت الرنة متعلقة بمكالمة صوتية، يمكنك الرد على الهاتف بصورة طبيعية.

□ - عندما يتوقف الرنين وتتحول الطابعة تلقائياً إلى وضع استلام الفاكسات:

- إذا كانت الرنة متعلقة بفاكس، فستتحول الطابعة تلقائياً إلى وضع استلام الفاكسات.

- إذا كانت الرنة متعلقة بمكالمة صوتية، فلن تتمكن من الرد على الهاتف بصورة طبيعية. اطلب من الشخص إعادة الاتصال بك.

ملاحظة:

اضبط عدد الرنات للرد على آلة الرد الآلي إلى عدد رنات أقل من العدد المحدد في عدد رنات الرد. وإلا فلن يتمكن جهاز الرد الآلي من استقبال المكالمات الصوتية لتسجيل الرسائل الصوتية. لمزيد من التفاصيل حول إعدادات آلة الرد الآلي، راجع الدليل المرفق مع آلة الرد الآلي.

معلومات ذات صلة

◀ "استخدام وضع يدوي" في الصفحة 135

استخدام الفاكس

استلام الفاكسات من خلال إجراء مكاملة هاتفية

يمكنك استلام فاكس مخزن على جهاز فاكس آخر من خلال طلب رقم الفاكس.

معلومات ذات صلة

- ◀ "استلام الفاكسات بالاستقصاء (استلام فاكس عند الطلب)" في الصفحة 137
- ◀ "استلام الفاكسات من لوحة باستخدام ميزة العنوان الفرعي (SEP) وكلمة المرور (PWD) (استلام فاكس عند الطلب)" في الصفحة 138

استلام الفاكسات بالاستقصاء (استلام فاكس عند الطلب)

يمكنك استلام فاكس مخزن على جهاز فاكس آخر من خلال طلب رقم الفاكس. استخدم هذه الوظيفة لاستلام مستند من خدمة معلومات الفاكس.

ملاحظة:

- إذا كانت خدمة معلومات الفاكس مزودة بخاصية الإرشادات الصوتية التي يجب على المستخدم اتباعها لاستلام المستندات، فلن يمكنه استخدام هذه الخاصية.
- لاستلام المستندات من خدمة معلومات الفاكس المزود بالإرشادات الصوتية، اطلب رقم الفاكس باستخدام خاصية سماعة مرفوعة أو الهاتف المتصل، ثم شغل الهاتف والطابعة متبعاً الإرشادات الصوتية.

1. حدد الفاكس في الصفحة الرئيسية.

2. اضغط على  (المزيد).

3. حدد الفاكس المؤجّل.


4. اضغط على المربع استلام فاكس عند الطلب لضبط ذلك على شغل.

5. اضغط على إغلاق، ثم اضغط على إغلاق مرة أخرى.

6. قم بإدخال رقم الفاكس.

ملاحظة:

إذا كان لا يمكنك إدخال رقم الفاكس يدوياً، فيود الاتصال المباشر في إعدادات الأمان يتم ضبطه إلى شغل. حدد مستلمي الفاكس من قائمة جهات الاتصال أو سجل الفاكس المرسل.

7. اضغط على .

معلومات ذات صلة

- ◀ "طلب إرسال الفاكسات من جهاز هاتف خارجي" في الصفحة 128
- ◀ "استلام الفاكسات بعد تأكيد حالة المرسل" في الصفحة 137
- ◀ "المزيد" في الصفحة 142

استلام الفاكسات بعد تأكيد حالة المرسل

يمكنك استلام فاكس أثناء الاستماع إلى الأصوات عبر سماعة الطابعة أثناء الاتصال، التواصل، والإرسال. يمكنك استخدام تلك الميزة عند رغبتك في استلام فاكس من خدمة معلومات الفاكس باتباع الإرشادات الصوتية.

1. حدد الفاكس في الصفحة الرئيسية.

استخدام الفاكس

2. اضغط على  ، ثم حدد المرسل.


ملاحظة:

يمكنك ضبط مستوى صوت السماع.

3. انتظر حتى يجيب المرسل عن المكالمة. عندما تسمع نغمة الفاكس، اضغط على إرسال/استلام في الجانب الأيمن العلوي من شاشة LCD، ثم حدد استلام.

ملاحظة:

عند استلام فاكس من خدمة معلومات الفاكس، وسماعك للإرشادات الصوتية، اتبع الإرشادات لضبط عمليات الطابعة.

4. اضغط على .

استلام الفاكسات من لوحة باستخدام ميزة العنوان الفرعي (SEP) وكلمة المرور (PWD) (استلام فاكس عند الطلب)

من خلال الاتصال، يمكنك استلام الفاكسات من لوحة مخزنة على آلة فاكس المرسل باستخدام ميزة العنوان الفرعي (SEP) وكلمة المرور (PWD). لاستخدام هذه الميزة، سجل جهة الاتصال باستخدام عنوان فرعي (SEP) وكلمة مرور (PWD) في قائمة جهات الاتصال مقدماً.

1. حدد الفاكس في الصفحة الرئيسية.


2. حدد  (المزيد).

3. حدد الفاكس المؤجل.

4. اضغط على استلام فاكس عند الطلب لضبط ذلك على شغل.

5. اضغط على إغلاق، ثم اضغط على إغلاق مرة أخرى.

6. حدد جهات اتصال، ثم حدد الاتصال باستخدام العنوان الفرعي المسجل (SEP) وكلمة المرور (PWD) للتوافق مع لوحة الجهة المقصودة.

7. اضغط على .

معلومات ذات صلة

← "إدارة جهات الاتصال" في الصفحة 43

← "طلب إرسال الفاكسات من جهاز هاتف خارجي" في الصفحة 128

← "استلام الفاكسات بعد تأكيد حالة المرسل" في الصفحة 137

← "المزيد" في الصفحة 142

حفظ وتوجيه الفاكسات المستلمة

موجز الميزات

تحقق مع المسؤول حول حالة إعدادات الطابعة. للاطلاع على التفاصيل، راجع دليل المسؤول.

استخدام الفاكس

حفظ الفاكسات المستلمة في الطابعة

يُمكن حفظ الفاكسات المستلمة في الطابعة، ويُمكنك عرضها على شاشة الطابعة. يُمكنك طباعة الفاكسات التي تريدها فقط لطباعة الفاكسات غير الضرورية أو حذفها.

حفظ الفاكسات المستلمة و/أو توجيهها إلى وجهات بخلاف الطابعة

يُمكن تعيين ما يلي كوجهات.

الكمبيوتر (الاستلام بين الكمبيوتر والفاكس)

جهاز الذاكرة الخارجية

عنوان البريد الإلكتروني

ملف مُشترك على شبكة

آلة فاكس أخرى

ملاحظة:

يتم حفظ بيانات الفاكس كتنسيق PDF.

لا يمكن إعادة توجيه المستندات الملونة إلى جهاز فاكس آخر. إذ تتم معالجتها كمستندات فشلت إعادة توجيهها.

تصنيف الفاكسات المستلمة حسب الحالات مثل العنوان الفرعي وكلمة المرور

يُمكنك تصنيف الفاكسات المستلمة وحفظها إلى صندوق الوارد الخاص بك أو أحد صناديق لوحة النشرة. يُمكنك تمرير الفاكسات المستلمة إلى وجهات بخلاف الطابعة.

عنوان البريد الإلكتروني


ملف مُشترك على شبكة

آلة فاكس أخرى

ملاحظة:

يتم حفظ بيانات الفاكس كتنسيق PDF.

لا يمكن إعادة توجيه المستندات الملونة إلى جهاز فاكس آخر. إذ تتم معالجتها كمستندات فشلت إعادة توجيهها.

يمكنك طباعة شروط الحفظ/إعادة التوجيه المحددة في الطابعة. حدد الفاكس من الشاشة الرئيسية، ثم حدد  (المزيد) < تقرير الفاكس > قائمة الحفظ/إعادة التوجيه المشروط.

اتصل بالمسؤول لتعيين شروط الحفظ/إعادة التوجيه أو تغييرها. للحصول على تفاصيل حول كيفية تعيين الشروط، راجع دليل المسؤول.

معلومات ذات صلة


← "المزيد" في الصفحة 142

← "عرض الفاكسات المستلمة المحفوظة في الطابعة على شاشة LCD" في الصفحة 139

عرض الفاكسات المستلمة المحفوظة في الطابعة على شاشة LCD






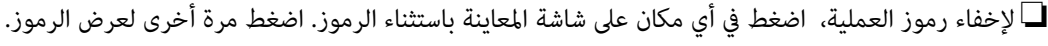
1. حدد وظائف الفاكس في الصفحة الرئيسية.

ملاحظة:

عندما تكون هناك فاكسات مستلمة لم تتم قراءتها، فإن عدد المستندات غير المقروءة يظهر على  على الشاشة الرئيسية.

2. حدد علبة الوارد والعلبة السرية.

استخدام الفاكس

3. حدد صندوق الوارد أو الصندوق السري الذي ترغب في عرضه.
4. إذا كان صندوق الوارد أو الصندوق السري محمياً بكلمة مرور، فقم بإدخال كلمة المرور الخاصة بصندوق الوارد، أو كلمة المرور الخاصة بالصندوق السري، أو كلمة المرور الخاصة بالمسؤول.
5. حدد الفاكس الذي ترغب في استعراضه من القائمة.
يتم عرض محتويات الفاكس.
 -  : تدوير الصورة ناحية اليمين بزاوية 90 درجة.
 -  : تحريك الشاشة في اتجاه الأسهم.
 -  : التصغير أو التكبير.
 -  : الانتقال إلى الصفحة السابقة أو التالية.
 -  : لعرض القوائم مثل الحفظ وإعادة التوجيه.
 -  لإخفاء رموز العملية، اضغط في أي مكان على شاشة المعاينة باستثناء الرموز. اضغط مرة أخرى لعرض الرموز.
6. حدد ما إذا كنت تريد طباعة أو حذف المستند الذي قمت باستعراضه، ثم اتبع التعليمات المعروضة على الشاشة.



إذا نفذت ذاكرة الطباعة، يتم تعطيل استلام فاكسات وإرسالها. قم بحذف المستندات التي قمت بقراءتها أو طباعتها بالفعل.

معلومات ذات صلة

← "صندوق الوارد والصناديق السرية" في الصفحة 144

خيارات القائمة لإرسال الفاكس

المستلم

حدد القوائم على لوحة التحكم كما هو موضح أدناه:

الفاكس < المستلم

أدخل رقم فاكس يدوياً.	لوحة المفاتيح
حدد مستلماً من قائمة جهات الاتصال. ويمكنك أيضاً إضافة جهة اتصال أو تحريرها.	جهات اتصال
حدد مستلماً من سجل الفاكسات المرسله. ويمكنك أيضاً إضافة مستلم إلى قائمة جهات الاتصال.	الأخير

إعدادات الفاكس

حدد القوائم على لوحة التحكم كما هو موضح أدناه:

الفاكس < إعدادات الفاكس

استخدام الفاكس

زر التشغيل السريع

قم بتعيين حتى ثلاث أدوات مستخدمة بشكل متكرر مثل سجل الإرسال و النوع الأصلي في الإعدادات < إعدادات عامة > إعدادات الفاكس < زر التشغيل السريع، لعرض الأدوات أعلى أيقونة إعدادات الفاكس.

إعدادات المسح

الحجم الأصلي (الزجاج)	حدد حجم وتوجيه المستند الأصلي الذي وضعته على زجاج الماسحة الضوئية.
النوع الأصلي	حدد نوع مستندك الأصلي.
وضع الألوان	حدد ما إذا كنت ترغب في المسح الضوئي بالألوان أم المسح الضوئي أحادي اللون.
الدقة	حدد درجة دقة للفاكس الصادر. إذا قمت بتحديد دقة أعلى، يصبح حجم البيانات أكبر وتستغرق عملية إرسال الفاكس بعض الوقت.
الكثافة	حدد درجة كثافة الفاكس الصادر. تجعل العلامة + الكثافة داكنة أكثر، أما - تجعلها فاتحة أكثر.
إزالة الخلفية	لاكتشاف لون ورق (لون الخلفية) المستند الأصلي، وإزالة اللون أو تخفيفه. حسب تعقيم اللون أو وضوحه، قد لا تتم إزالته أو تخفيفه
حدة الألوان	لتحسين حدود الصورة الخارجية أو إزالة التركيز عليها. تُحسن العلامة + الحدة، أما العلامة - تزيل تركيز الحدة.
تلقيم تلقائي لمستند بوجهين	للمسح الضوئي لوجهي المستندات الأصلية الموضوعة في وحدة التغذية التلقائية للمستندات وإرسال فاكس بالأبيض والأسود.
مسح ضوئي متواصل (ADF)	إذا أرسلت الفاكسات من خلال وضع المستندات الأصلية واحدًا تلو الأخرى، أو من خلال وضعها حسب الحجم، يمكنك إرسالها كمستند واحد بأحجامها الأصلية. راجع المعلومات ذات الصلة أدناه حول هذا الموضوع.

إعدادات إرسال الفاكس

إرسال مباشر	<p>لإرسال فاكس أحادي اللون خلال إجراء المسح الضوئي للمستندات الأصلية. نظرًا لعدم تخزين المستندات الأصلية الممسوحة ضوئيًا بشكل مؤقت في ذاكرة الطابعة حتى عند إرسال حجم كبير من الصفحات، يمكنك تجنب أخطاء الطابعة الناتجة عن عدم وجود مساحة كافية بالذاكرة. لاحظ أن الإرسال باستخدام هذه الميزة يستغرق وقتًا أطول من عدم استخدامها. راجع المعلومات ذات الصلة أدناه حول هذا الموضوع.</p> <p>يمكنك استخدام هذه الميزة عند:</p> <p><input type="checkbox"/> إرسال فاكس باستخدام خيار تلقيم تلقائي لمستند بوجهين</p> <p><input type="checkbox"/> إرسال فاكس إلى مستلمين عدّة</p>
أولوية الإرسال	لإرسال الفاكس الحالي قبل فاكسات أخرى في انتظار الإرسال. راجع المعلومات ذات الصلة أدناه حول هذا الموضوع.
إرسال الفاكس لاحقًا	لإرسال فاكس في الوقت الذي حددته. يتوفر فاكس بالأبيض والأسود فقط عند استخدام هذا الخيار. راجع المعلومات ذات الصلة أدناه حول هذا الموضوع.


استخدام الفاكس

<p><input type="checkbox"/> إضافة معلومات المرسل</p> <p>حدد الموضوع الذي ترغب في إدراج معلومات الترويسة فيه (اسم المرسل ورقم الفاكس) في الفاكس الصادر، أو عدم إدراج المعلومات.</p> <p>- إيقاف: لإرسال فاكس لا يحتوي على معلومات ترويسة.</p> <p>- خارج الصورة: لإرسال فاكس يحتوي على معلومات ترويسة في الهامش الأبيض العلوي من الفاكس. يمنع ذلك الترويسة من التداخل مع الصورة الممسوحة ضوئياً، ومع ذلك قد تتم طباعة الفاكس المُستلم من قبل المُستلم عبر صفحتين حسب حجم المستندات الأصلية.</p> <p>- داخل الصورة: لإرسال فاكس يحتوي على معلومات ترويسة في منطقة أدنى بنحو 7 ملم من الجزء العلوي للصورة الممسوحة ضوئياً. قد تتداخل الترويسة مع الصورة، ومع ذلك لن يتم تقسيم الفاكس المُستلم من قبل المُستلم إلى مستندين.</p> <p><input type="checkbox"/> عنوان الفاكس</p> <p>حدد ترويسة المُستلم. لاستخدام هذه الميزة، عليك تسجيل عدة ترويسات مقدماً.</p> <p><input type="checkbox"/> معلومات إضافية</p> <p>حدد المعلومات التي ترغب في إضافتها. يمكنك اختيار واحدة من رقم الهاتف و قائمة الوجهة.</p>	<p>إضافة معلومات المرسل</p>
<p>إرسال إعلام بعد إرسال فاكس.</p>	<p>إشعار نتيجة الإرسال</p>
<p>طباعة تقرير إرسال بعد إرسالك للفاكس.</p> <p>خطأ في الطباعة يطبع التقرير في حالة حدوث خطأ فقط.</p>	<p>تقرير الإرسال</p>
<p>لحفظ نسخة احتياطية من الفاكس المرسل الذي تم مسحه ضوئياً وحفظه في ذاكرة الطابعة تلقائياً. تتوفر ميزة النسخ الاحتياطي عند:</p> <p><input type="checkbox"/> إرسال فاكس أحادي اللون</p> <p><input type="checkbox"/> إرسال فاكس باستخدام ميزة إرسال الفاكس لاحقاً</p> <p><input type="checkbox"/> إرسال فاكس باستخدام ميزة إرسال الحزمة</p> <p><input type="checkbox"/> إرسال فاكس باستخدام ميزة تخزين بيانات الفاكس</p>	<p>نسخ احتياطي</p>

معلومات ذات صلة

- ← "إرسال مستندات مختلفة الأحجام باستخدام ADF (وحدة التغذية التلقائية للمستندات) (مسح ضوئي متواصل (ADF))" في الصفحة 133
- ← "إرسال عدة صفحات من وثيقة أحادية اللون (إرسال مباشر)" في الصفحة 131
- ← "إرسال فاكس بشكل تفضيلي (أولوية الإرسال)" في الصفحة 131
- ← "إرسال فاكسات أحادية اللون في وقت محدد (إرسال الفاكس لاحقاً)" في الصفحة 132

المزيد

تحديد  في الفاكس على الشاشة الرئيسية لعرض قائمة المزيد.

سجل الإرسال

يمكنك مراجعة سجل مهام الفاكس المرسل والمستلمة. لاحظ أنه يمكنك أيضاً مراجعة سجل مهام الفاكس المرسل أو المستلمة من Job/Status.

تقرير الفاكس

<p>طباعة تقرير للفاكس السابق الذي تم إرساله أو استلامه حسب الاختيار.</p>	<p>الإرسال الأخير</p>
--	-----------------------

استخدام الفاكس

سجل الفاكس	طباعة تقرير إرسال. يمكنك الضبط بحيث تتم طباعة هذا التقرير بشكل تلقائي باستخدام القائمة التالية. الإعدادات < إعدادات عامة < إعدادات الفاكس < إعدادات التقرير < طباعة تلقائية لسجل الفاكسات
مستندات الفاكس المخزنة	طباعة قائمة بمستندات الفاكس المخزنة في ذاكرة الطابعة ، كمهام غير منتهية.
قائمة إعدادات الفاكس	طباعة إعدادات الفاكس الحالية.
قائمة الحفظ/إعادة التوجيه المشروط	طباعة قائمة الحفظ/إعادة التوجيه الشرطية.
تتبع البروتوكول	طباعة تقرير تفصيلي للفاكس السابق والذي تم إرساله أو استلامه.

الفاكس المؤجل

استلام فاكس عند الطلب	عند ضبط ذلك إلى شغل ويمكنك الاتصال برقم الفاكس الخاص بالمرسل، يمكنك استلام المستندات من آلة الفاكس الخاصة بالمرسل. راجع المعلومات أدناه للحصول على التفاصيل بشأن كيفية استلام الفاكسات باستخدام استلام فاكس عند الطلب . عندما تترك قائمة الفاكس، فإن الإعداد سيتغير إلى إيقاف (الإعداد الافتراضي).
إرسال فاكس فوري/لوحة النشرات	عند تعيين ذلك إلى شغل من خلال تحديد صندوق الإرسال حسب الطلب أو صندوق لوحة النشرات، يمكنك إجراء المسح الضوئي للمستندات أو تخزينها إلى الصندوق الذي حدده من خلال الضغط على 1 على أيقونة إعدادات الفاكس . يمكنك تخزين مستند واحد في صندوق الإرسال حسب الطلب. يمكنك تخزين حتى 10 مستندات إلى ما يصل إلى 10 من لوحات النشرات في الطابعة، إلا أنه يجب عليك تسجيلها من وظائف الفاكس قبل تخزين المستندات. راجع المعلومات ذات الصلة أدناه للحصول على تفاصيل حول كيفية تسجيل صندوق لوحة النشرات. عندما تترك قائمة الفاكس، فإن الإعداد سيتغير إلى إيقاف (الإعداد الافتراضي).
تخزين بيانات الفاكس	عند تعيين ذلك إلى شغل ، وتضغط على 1 على أيقونة إعدادات الفاكس ، يمكنك إجراء المسح الضوئي للمستندات وتخزينها إلى صندوق المستندات المخزنة . يمكنك تخزين ما يصل إلى 10 مستندات. يمكنك كذلك إجراء المسح الضوئي للمستندات وحفظها إلى صندوق المستندات المخزنة من وظائف الفاكس. راجع المعلومات أدناه للحصول على التفاصيل بشأن كيفية تخزين المستندات من وظائف الفاكس. عندما تترك قائمة الفاكس، فإن الإعداد سيتغير إلى إيقاف (الإعداد الافتراضي).

وظائف الفاكس

للوصول إلى وظائف الفاكس في الصفحة الرئيسية.

إعدادات الفاكس

للوصول إلى الإعدادات < إعدادات عامة < إعدادات الفاكس. قم بالوصول إلى قائمة الإعدادات بوصفك مسؤولاً.

معلومات ذات صلة

- ← "استلام الفاكسات بالاستقصاء (استلام فاكس عند الطلب)" في الصفحة 137
- ← "إعداد علبة إرسال فاكس فوري" في الصفحة 129
- ← "تسجيل صندوق لوحة النشرة" في الصفحة 130
- ← "تخزين مستند في إرسال فاكس فوري/ علبة لوحات النشرات" في الصفحة 130
- ← "إرسال فاكس فوري/نشرة" في الصفحة 146
- ← "تخزين فاكس دون تحديد مستلم (تخزين بيانات الفاكس)" في الصفحة 134
- ← "المستندات المخزنة" في الصفحة 145
- ← "التحقق من حالة وظائف الفاكس أو السجلات" في الصفحة 148
- ← "مراجعة سجل مهام الفاكس" في الصفحة 150

المزيد من خيارات وظائف الفاكس

علبة الوارد والعلبة السرية

يُمكنك العثور على علبة الوارد والعلبة السرية في وظائف الفاكس على الشاشة الرئيسية.

صندوق الوارد والسناديق السرية

صندوق الوارد والسناديق السرية في وظائف الفاكس < علبة الوارد والعلبة السرية.

يُمكنك حفظ حتى 100 مستند في صندوق الوارد والصندوق السري بشكل إجمالي.

يُمكنك استخدام صندوق واحد وتسجيل حتى 10 صناديق سرية. يتم عرض اسم الصندوق على الصندوق. XX السري هو الاسم الافتراضي لجميع الصناديق السرية.

صندوق الوارد والسناديق السرية

لعرض قائمة الفاكسات المستلمة حسب تاريخ الاستلام، واسم المُرسل والصفحات.

يساعد الضغط على أحد الفاكسات من القائمة في فتح شاشة المعاينة، ويُمكنك التحقق من محتويات الفاكس. يُمكنك طباعة الفاكس أو حذفه خلال المعاينة.

<p>شاشة المعاينة</p> <p><input type="checkbox"/> : التصغير أو التكبير.</p> <p><input type="checkbox"/> : تدوير الصورة ناحية اليمين بزاوية 90 درجة.</p> <p><input type="checkbox"/> : تحريك الشاشة في اتجاه الأسهم.</p> <p><input type="checkbox"/> : الانتقال إلى الصفحة السابقة أو التالية.</p> <p>إخفاء رموز العملية، اضغط في أي مكان على شاشة المعاينة باستثناء الرموز. اضغط مرة أخرى لعرض الرموز.</p>	
<p><input type="checkbox"/> حفظ إلى جهاز الذاكرة</p> <p><input type="checkbox"/> إعادة توجيه (البريد الإلكتروني)</p> <p><input type="checkbox"/> إعادة توجيه (المُجلد)</p> <p><input type="checkbox"/> إرسال فاكس</p> <p><input type="checkbox"/> تفاصيل</p> <p>عند عرض رسالة الحذف عند الاكتمال، حدد شغل لحذف الفاكسات بعد اكتمال العمليات مثل حفظ إلى جهاز الذاكرة أو إعادة توجيه (البريد الإلكتروني).</p>	<p>قائمة المعاينة </p>

قائمة العلبه

<p>طباعة الكل</p> <p>يُعرض فقط عندما تكون هناك فاكسات مُخزّنة في الصندوق. لطباعة جميع الفاكسات في الصندوق. تحديد شغل في الحذف عند الاكتمال يتسبب في حذف جميع الفاكسات عند اكتمال الطباعة.</p>	
<p>حفظ الكل في جهاز الذاكرة</p> <p>يُعرض فقط عندما تكون هناك فاكسات مُخزّنة في الصندوق. لحفظ جميع الفاكسات إلى أجهزة الذاكرة الخارجية في الصندوق. تحديد شغل في الحذف عند الاكتمال يتسبب في حذف جميع المستندات عند اكتمال الحفظ.</p>	
<p>حذف الكل</p> <p>يُعرض فقط عندما تكون هناك فاكسات مُخزّنة في الصندوق. لحذف جميع الفاكسات في الصندوق.</p>	

استخدام الفاكس

الإعدادات	<p>يتم عرض العناصر التالية عند تحديد صندوق الوارد < قائمة العلب > الإعدادات.</p> <p><input type="checkbox"/> الخيارات المتاحة عند امتلاء الذاكرة: حدد أحد الخيارات لطباعة الفاكسات الواردة أو رفضها بعد امتلاء الصندوق.</p> <p><input type="checkbox"/> إعدادات كلمة مرور صندوق الوارد: يمكنك تعيين كلمة مرور أو تغييرها.</p> <p>يتم عرض العناصر التالية عند تحديد الصندوق السري وتحديد قائمة العلب < الإعدادات.</p> <p><input type="checkbox"/> الاسم: أدخل اسماً للصندوق السري.</p> <p><input type="checkbox"/> كلمة مرور فتح العلب: يمكنك تعيين كلمة مرور أو تغييرها.</p>
حذف العلب	لا يظهر هذا العنصر إلا عند تحديد صندوق سري وتحديد قائمة العلب. يمحو الإعدادات الحالية للصناديق السرية ويحذف كل المستندات المخزنة.

معلومات ذات صلة

← "عرض الفاكسات المستلمة المحفوظة في الطابعة على شاشة LCD" في الصفحة 139

← "المزيد" في الصفحة 142

← "مراجعة سجل مهام الفاكس" في الصفحة 150

المستندات المخزنة

يُمكنك العثور على المستندات المخزنة في وظائف الفاكس على الشاشة الرئيسية.

يمكنك تخزين عدد يصل إلى 100 صفحة من مستند واحد أحادي اللون وحتى 10 مستندات في الصندوق. تسمح لك تلك الميزة بتوفير الوقت المطلوب لمسح المستندات ضوئياً عند الحاجة إلى إرسال المستند نفسه بشكل متكرر.

ملاحظة:

قد لا تتمكن من حفظ 10 مستندات حسب ظروف الاستخدام مثل حجم المستندات المحفوظة.


علبة المستندات المخزنة


عرض قائمة المستندات المخزنة مع التواريخ والصفحات المخزنة.

اضغط على أحد المستندات المخزنة من القائمة لعرض شاشة المعاينة. اضغط على بدء الإرسال للانتقال إلى شاشة إرسال الفاكس، أو اضغط على حذف لحذف المستند خلال المعاينة.

شاشة المعاينة	<p><input type="checkbox"/>   : التصغير أو التكبير.</p> <p><input type="checkbox"/>  : تدوير الصورة ناحية اليمين بزاوية 90 درجة.</p> <p><input type="checkbox"/>     : تحريك الشاشة في اتجاه الأسهم.</p> <p><input type="checkbox"/>   : الانتقال إلى الصفحة السابقة أو التالية.</p> <p>لإخفاء رموز العملية، اضغط في أي مكان على شاشة المعاينة باستثناء الرموز. اضغط مرة أخرى لعرض الرموز.</p>
 قائمة المعاينة	<p><input type="checkbox"/> حفظ إلى جهاز الذاكرة</p> <p><input type="checkbox"/> إعادة توجيه (البريد الإلكتروني)</p> <p><input type="checkbox"/> إعادة توجيه (المجلد)</p> <p><input type="checkbox"/> طباعة</p> <p>عند عرض رسالة الحذف عند الاكتمال، حدد شغل لحذف الفاكسات بعد اكتمال العمليات مثل حفظ إلى جهاز الذاكرة أو إعادة توجيه (البريد الإلكتروني).</p>

استخدام الفاكس

(قائمة العلبه) 

تخزين بيانات الفاكس	لعرض الشاشة الخاصة بأيقونة الفاكس < إعدادات الفاكس >. يؤدي الضغط على  في الشاشة إلى بدء المسح الضوئي للمستندات لتخزينها في علبة المستندات المخزنة.
طباعة الكل	تُعرض تلك الأداة فقط عندما تكون هناك مستندات مُخزّنة في الصندوق. لطباعة جميع المستندات في الصندوق. تحديد شغل في الحذف عند الاكتمال يتسبب في حذف جميع المستندات عند اكتمال الطباعة.
حفظ الكل في جهاز الذاكرة	تُعرض تلك الأداة فقط عندما تكون هناك مستندات مُخزّنة في الصندوق. لحفظ جميع المستندات في الصندوق إلى أجهزة الذاكرة الخارجية. تحديد شغل في الحذف عند الاكتمال يتسبب في حذف جميع المستندات عند اكتمال الطباعة.
حذف الكل	تُعرض تلك الأداة فقط عندما تكون هناك مستندات مُخزّنة في الصندوق. لحذف جميع المستندات في الصندوق.
الإعدادات	كلمة مرور فتح العلبه: يمكنك تعيين كلمة مرور أو تغييرها.

معلومات ذات صلة

- ◀ "إرسال المستندات نفسها عدة مرات" في الصفحة 134
- ◀ "إرسال الاستقصاء" في الصفحة 146
- ◀ "المزيد" في الصفحة 142
- ◀ "مراجعة سجل مهام الفاكس" في الصفحة 150

إرسال فاكس فوري/نشرة

يُمكنك العثور على إرسال فاكس فوري/نشرة في وظائف الفاكس على الشاشة الرئيسية.

يوجد صندوق إرسال حسب الطلب و10 من لوحات النشرات. يمكنك تخزين عدد يصل إلى 100 صفحة من مستند واحد أحادي اللون وحتى مستند واحد في كل صندوق.


معلومات ذات صلة

- ◀ "إرسال الفاكسات عند الطلب (باستخدام إرسال فاكس فوري/علبة لوحات النشرات)" في الصفحة 129


إرسال الاستقصاء

يُمكنك العثور على إرسال الاستقصاء في وظائف الفاكس < إرسال فاكس فوري/نشرة >.

علبة إرسال فاكس فوري

لعرض أدوات الإعداد والقيم الإعدادات في  (القائمة).

إضافة مستند

لعرض الشاشة الخاصة بأيقونة الفاكس < إعدادات الفاكس >. قد يؤدي الضغط على  على الشاشة إلى بدء إجراء المسح الضوئي للمستندات من أجل تخزينها إلى الصندوق.


عندما يكون أحد المستندات في الصندوق، يتم عرض التحقق من المستند بدلاً من ذلك.


التحقق من المستند

لعرض شاشة المعاينة عندما يكون المستند في الصندوق. يُمكنك طباعة المستند أو حذفه خلال المعاينة.

شاشة المعاينة	راجع توضيحات وظائف الفاكس < المستندات المخزنة >.
---------------	--

استخدام الفاكس

<input type="checkbox"/> حفظ إلى جهاز الذاكرة <input type="checkbox"/> إعادة توجيه (البريد الإلكتروني) <input type="checkbox"/> إعادة توجيه (المجلد) <input type="checkbox"/> إرسال فاكس	 قائمة المعايينة
عند عرض رسالة الحذف عند الاكتمال، حدد شغل لحذف الفاكسات بعد اكتمال العمليات مثل حفظ إلى جهاز الذاكرة أو إعادة توجيه (البريد الإلكتروني).	

 القائمة

حذف المستند	تُعرض تلك الأداة فقط عندما يكون هناك مستند مخزن في الصندوق. لحذف المستند المخزن في الصندوق.
الإعدادات	<input type="checkbox"/> كلمة مرور فتح العلبة: يمكنك تعيين كلمة مرور أو تغييرها. <input type="checkbox"/> الحذف التلقائي بعد إرسال فاكس فوري: إعداد ذلك إلى شغل يؤدي إلى حذف المستند في الصندوق عند اكتمال الطلب التالي من المستلم لإرسال المستند (إرسال الاستقصاء). <input type="checkbox"/> إشعار نتيجة الإرسال: عند تعيين إشعارات البريد الإلكتروني إلى شغل، سترسل الطابعة إشعاراً إلى الوجهة المحددة في المستلم عند اكتمال طلب إرسال المستند (إرسال الاستقصاء).

معلومات ذات صلة

← "المستندات المخزنة" في الصفحة 145

← "المزيد" في الصفحة 142

← "مراجعة سجل مهام الفاكس" في الصفحة 150

لوحة النشرات غير المسجلة

يُمكنك العثور على لوحة النشرات غير المسجلة في وظائف الفاكس < إرسال فاكس فوري/نشرة. حدد أحد صناديق لوحة النشرات غير المسجلة. بعد تسجيل لوحة، يتم عرض الاسم المسجل على الصندوق بدلاً من لوحة النشرات غير المسجلة.

يمكنك تسجيل عدد يصل إلى 10 من لوحات النشرات.

إعدادات علبة لوحات النشرات

الاسم (مطلوب)	أدخل اسماً من أجل صندوق لوحة النشرات.
العنوان الفرعي (SEP)	اضبط شروط استلام المستلم الفاكس أو قم بتغييرها.
كلمة المرور (PWD)	
كلمة مرور فتح العلبة	اضبط كلمة المرور المستخدمة لفتح الصندوق أو قم بتغييرها.
الحذف التلقائي بعد إرسال فاكس فوري	إعداد ذلك إلى شغل يؤدي إلى حذف المستند في الصندوق عند اكتمال الطلب التالي من المستلم لإرسال المستند (إرسال الاستقصاء).
إشعار نتيجة الإرسال	عند تعيين إشعارات البريد الإلكتروني على شغل، سترسل الطابعة إشعاراً إلى الوجهة المحددة في المستلم عند اكتمال طلب إرسال المستند (إرسال الاستقصاء).

معلومات ذات صلة


← "كل لوحة نشرة مسجلة" في الصفحة 148

استخدام الفاكس


كل لوحة نشرة مُسجّلة

يُمكنك العثور على لوحات النشرات في وظائف الفاكس < إرسال فاكس فوري/نشرة. حدد صندوق الذي يتم عرض الاسم المُسجّل له. الاسم المعروض على الصندوق هو الاسم المُسجّل في لوحة النشرات غير المسجلة.
يمكنك تسجيل عدد يصل إلى 10 من لوحات النشرات.

(تسجيل صندوق لوحة النشرة)

عرض قيم الإعداد الخاصة بالأدوات في الإعدادات في  (القائمة).



إضافة مستند


لعرض الشاشة الخاصة بأيقونة الفاكس < إعدادات الفاكس. قد يؤدي الضغط على  على الشاشة إلى بدء إجراء المسح الضوئي للمستندات من أجل التخزين إلى صندوق.

عندما يكون أحد المستندات في الصندوق، يتم عرض التحقق من المستند بدلاً من ذلك.

التحقق من المستند

لعرض شاشة المعاينة عندما يكون المستند في الصندوق. يُمكنك طباعة المستند أو حذفه خلال المعاينة.

شاشة المعاينة	راجع توضيحات وظائف الفاكس < المستندات المخزّنة.
 (قائمة المعاينة)	راجع توضيحات إرسال الاستقصاء < التحقق من المستند <  (قائمة المعاينة).

 (القائمة)


حذف المستند	تُعرض تلك الأداة فقط عندما يكون هناك مستند مخزّن في الصندوق. لحذف المستند المخزّن في الصندوق.
الإعدادات	يتم عرض القوائم مثل الاسم (مطلوب) و العنوان الفرعي (SEP). راجع توضيحات لوحة النشرات غير المسجلة < إعدادات علبة لوحات النشرات
حذف العلبة	لحذف المستند المخزّن وتغيير حالة الصندوق إلى عدم التسجيل.

معلومات ذات صلة

- ◀ "المستندات المخزّنة" في الصفحة 145
- ◀ "إرسال الاستقصاء" في الصفحة 146
- ◀ "لوحة النشرات غير المسجلة" في الصفحة 147
- ◀ "المزيد" في الصفحة 142
- ◀ "مراجعة سجل مهام الفاكس" في الصفحة 150

التحقق من حالة وظائف الفاكس أو السجلات

عرض المعلومات عندما تكون الفاكسات المستلمة غير مُعالجة (غير مقروءة/غير مطبوعة/غير محفوظة/لم يتم ترميزها)

عندما تكون هناك مستندات مستلمة غير معالجة، فإن عدد المهام غير المُعالجة يظهر على  على الشاشة الرئيسية. انظر الجدول التالي لقراءة تعريف "غير معالج".

استخدام الفاكس

هام!

عند امتلاء صندوق الوارد بالكامل، يتم تعطيل استلام الفاكسات. ويتعين عليك حذف المستندات من صندوق الوارد بعد الاطلاع عليها.



الحالات غير المعالجة	إعداد حفظ/إعادة توجيه الفاكس المستلم
توجد مستندات مستلمة في انتظار الطباعة أو جارٍ طباعتها.	طباعة ^{1*}
لا توجد مستندات مستلمة غير مقروءة في صندوق الوارد أو الصندوق السري.	الحفظ في صندوق الوارد والصندوق السري
توجد مستندات مستلمة لم يتم حفظها في الجهاز، لعدم وجود جهاز يحتوي على مجلد تم إنشاؤه خصيصاً لحفظ المستندات المستلمة متصل بالطابعة أو لأسباب أخرى.	الحفظ في جهاز ذاكرة خارجي
توجد مستندات مستلمة لم يتم حفظها على الكمبيوتر لأن الكمبيوتر في وضع السكون أو لأسباب أخرى.	الحفظ على جهاز كمبيوتر
توجد مستندات مستلمة لم تتم إعادة توجيهها أو تعذرت إعادة ^{2*} .	توجيه

1* : عند عدم ضبط أي من إعدادات حفظ/إعادة توجيه الفاكس، أو عند الضبط على طباعة المستندات المستلمة مع حفظها في جهاز ذاكرة خارجي أو كمبيوتر.

2* : عند الضبط على حفظ المستندات التي تعذرت إعادة توجيهها في صندوق الوارد، فإن هناك مستندات غير مقروءة تعذرت إعادة توجيهها في صندوق الوارد. عندما تقوم بالضبط على طباعة المستندات التي تعذر توجيهها، فلن تكتمل الطباعة.

ملاحظة:

إذا كنت تستخدم أكثر من إعداد واحد من إعدادات حفظ/إعادة توجيه الفاكس، فقد يظهر عدد المهام غير المعالجة في شكل "2" أو "3" حتى إذا تم استلام فاكس واحد. على سبيل المثال، إذا اخترت حفظ الفاكسات في صندوق الوارد وعلى جهاز كمبيوتر وتم استلام فاكس، فإن عدد المهام غير المعالجة سيظهر على شكل "2" إذا لم يتم حفظ الفاكس في صندوق الوارد وعلى جهاز كمبيوتر.

معلومات ذات صلة

← "عرض الفاكسات المستلمة المحفوظة في الطابعة على شاشة LCD" في الصفحة 139

← "مراجعة مهام الفاكس قيد التنفيذ" في الصفحة 149

مراجعة مهام الفاكس قيد التنفيذ

يُمكنك عرض الشاشة للتحقق من وظائف الفاكس التي لم تكتمل معالجتها بعد. يتم عرض الوظائف التالية على شاشة التحقق. من هذه الشاشة، يُمكنك كذلك طباعة المستندات التي لم تتم طباعتها بعد، أو يُمكنك إعادة إرسال المستندات التي فشل إرسالها.

استخدام الفاكس

□ وظائف الفاكس المستلمة أدناه

□ لم تتم طباعتها بعد (عند ضبط الوظائف ليتم طباعتها)

□ لم يتم حفظها بعد (عند ضبط الوظائف ليتم حفظها)

□ لم يتم تمريرها بعد (عند ضبط الوظائف ليتم تمريرها)

□ المستندات الصادرة التي فشل إرسالها (في حالة قيامك بتفعيل حفظ بيانات الفشل)

اتبع الخطوات أدناه لعرض شاشة التحقق.

1. اضغط على **Job/Status** في الشاشة الرئيسية.

2. اضغط على علامة التبويب حالة المهمة ثم اضغط على **نشط**.

3. حدد المهمة التي تريد التحقق منها.

معلومات ذات صلة

← "عرض المعلومات عندما تكون الفاكسات المستلمة غير مُعالجة (غير مقروءة/غير مطبوعة/غير محفوظة/لم يتم تمريرها)" في الصفحة 148

مراجعة سجل مهام الفاكس


يمكنك مراجعة سجل مهام الفاكس المرسل أو المستلمة، مثل التاريخ، والوقت، والنتيجة الخاصة بكل مهمة.

1. اضغط على **Job/Status** في الشاشة الرئيسية.

2. حدد **السجل** بعلامة التبويب حالة المهمة.

3. اضغط على ▼ على اليمين، ثم حدّد إرسال أو استلام.

يتم عرض سجل مهام الفاكسات المرسل أو المستلمة في ترتيب زمني عكسي. اضغط على المهمة التي ترغب في فحصها لعرض التفاصيل.

يمكنك أيضاً التحقق من سجل الفاكس عن طريق طباعة سجل الفاكس عن طريق تحديد الفاكس <  (المزيد) < تقرير الفاكس < سجل الفاكس.

معلومات ذات صلة

← "المزيد" في الصفحة 142

إعادة طباعة المستندات المستلمة

يمكنك إعادة طباعة المستندات المستلمة من سجلات مهام الفاكس المطبوعة.

لاحظ أن المستندات المستلمة المطبوعة يتم حذفها بتسلسل تاريخي عندما تستهلك الطابعة مساحة الذاكرة.


1. اضغط على **Job/Status** في الشاشة الرئيسية.

2. حدد **السجل** بعلامة التبويب حالة المهمة.

3. اضغط على ▼ على اليمين، ثم حدد طباعة.

يتم عرض سجل مهام الفاكسات المرسل أو المستلمة بتسلسل تاريخي عكسي.

استخدام الفاكس

4. اختر مهمة بواسطة  من قائمة المحفوظات. تحقق من التاريخ، والوقت، والنتيجة للتأكد مما إذا كان هذا هو المستند الذي ترغب في طباعته.
5. اضغط على طباعة مرة أخرى لطباعة المستند.

إرسال فاكس من جهاز الكمبيوتر

يمكنك إرسال فاكسات من جهاز الكمبيوتر باستخدام برنامج تشغيل FAX Utility و PC-FAX.

ملاحظة:

لتنصيب FAX Utility، استخدم EPSON Software Updater. راجع المعلومات ذات الصلة أدناه للحصول على التفاصيل. لمستخدمي Windows، يمكنك التنصيب باستخدام قرص البرنامج المرفق مع الطابعة.

معلومات ذات صلة

← "أداة تحديث البرامج (محدّث البرامج)" في الصفحة 188

← "تنصيب أحدث التطبيقات" في الصفحة 189

إرسال المستندات التي تم إنشاؤها باستخدام تطبيق (Windows)

بتحديد فاكس الطابعة من القائمة طباعة لتطبيق مثل Microsoft Word أو Excel، يمكنك إرسال البيانات مثل المستندات والرسومات والجداول التي أنشأتها مباشرة، مع ورقة الغلاف.

ملاحظة:

يستخدم الشرح التالي Microsoft Word كمثال. قد تختلف العملية الفعلية اعتماداً على التطبيق الذي تستخدمه. للحصول على مزيد من التفاصيل، راجع تعليمات التطبيق.

1. باستخدام أحد التطبيقات، قم بإنشاء مستند لإرساله بالفاكس.
2. انقر فوق طباعة من القائمة ملف. تظهر نافذة طباعة التطبيق.
3. حدد (FAX) XXXXXX (حيث XXXXXX هو اسم الطابعة الخاصة بك) في الطابعة، ومن ثم تحقق من إعدادات إرسال الفاكس.
 - حدد 1 في عدد النسخ. قد لا يتم إرسال الفاكس بشكل صحيح إذا قمت بتحديد 2 أو أكثر.
 - لا يمكنك استخدام وظائف مثل طباعة إلى ملف التي تغير منفذ الإخراج.
 - تستطيع نقل ما يصل إلى 100 صفحة بما في ذلك ورقة الغلاف بعملية إرسال فاكس واحدة.
4. انقر فوق خصائص الطابعة أو الخصائص إذا أردت تحديد حجم الورق، الاتجاه، أو اللون، أو جودة الصورة، أو كثافة الأحرف. للحصول على مزيد من التفاصيل، راجع تعليمات برنامج تشغيل PC-FAX.
5. انقر فوق طباعة.

ملاحظة:

عند الإرسال لأول مرة باستخدام FAX Utility، يتم عرض نافذة لتسجيل المعلومات الخاصة بك. أدخل البيانات الضرورية، ثم انقر فوق موافق. تستخدم FAX Utility الاسم المستعار لإدارة مهام الفاكس داخلياً. تتم إضافة معلومات أخرى تلقائياً إلى صفحة الغلاف.

يتم عرض شاشة إعدادات المستلم الخاصة بـ FAX Utility.

استخدام الفاكس

6. حدد مستلماً ثم انقر فوق التالي.

□ تحديد مستلم (الاسم ورقم الفاكس وما إلى ذلك) من دفتر هاتف PC-FAX:

إذا تم حفظ المستلم في دفتر الهاتف، فقم بالخطوات التالية.

1 انقر فوق علامة التبويب دفتر هاتف PC-FAX.

2 حدد المستلم من القائمة وانقر فوق إضافة.

□ تحديد مستلم (الاسم ورقم الفاكس وما إلى ذلك) من جهات الاتصال على الطابعة:

إذا تم حفظ المستلم في جهات الاتصال على الطابعة، فقم بالخطوات التالية.

1 انقر فوق علامة التبويب جهات الاتصال في الطابعة.

ملاحظة:

إذا كانت الطابعة تحتوي على وظيفة أمان تسمح للمسؤولين بمنع المستخدمين من تغيير إعدادات الفاكس الخاصة بالطابعة، فقد تحتاج إلى إدخال كلمة المرور التي عينها المسؤولون للمتابعة.

2 حدد جهات الاتصال من القائمة ثم انقر فوق إضافة للانتقال إلى نافذة إضافة إلى المستلم.

3 حدد جهات الاتصال من القائمة المعروضة ومن ثم انقر فوق تحرير.

4 أضف المعلومات الشخصية مثل الشركة/المؤسسة و اللقب عند الضرورة، ومن ثم انقر فوق موافق للعودة إلى نافذة إضافة إلى المستلم.

5 عند الضرورة، حدد خانة اختيار التسجيل في دفتر هاتف PC-FAX لحفظ جهات الاتصال في دفتر هاتف PC-FAX.

6 انقر فوق موافق.

□ تحديد مستلم (الاسم ورقم الفاكس وما إلى ذلك) مباشرةً:

قم بالخطوات التالية.

1 انقر فوق علامة التبويب الاتصال اليدوي.

2 اضبط المعلومات الضرورية.

3 انقر فوق إضافة.

وعلاوة على ذلك، من خلال النقر فوق حفظ إلى دفتر الهاتف، يمكنك حفظ المستلم في القائمة تحت علامة التبويب دفتر هاتف PC-FAX.

ملاحظة:

□ إذا تم تعيين نوع الخط الخاص بالطابعة إلى PBX وتم تعيين رمز الوصول لاستخدام العلامة (#) بدلاً من إدخال رمز البادئة الفعلي، أدخل العلامة (#). للحصول على مزيد من التفاصيل، راجع نوع الخط في الإعدادات الأساسية من رابط المعلومات ذات الصلة أدناه.

□ إذا قمت بتحديد "أدخل رقم الفاكس مرتين" في إعدادات الخيار على الشاشة الرئيسية لـ FAX Utility تحتاج إلى إدخال الرقم نفسه مرة أخرى عند النقر فوق إضافة أو التالي.

تتم إضافة المستلم إلى قائمة المستلمين المعروضة في الجزء العلوي من النافذة.

7. حدد محتوى ورقة الغلاف.

1 لإرفاق ورقة غلاف، حدد أحد النماذج من ورقة الغلاف. أدخل الموضوع والرسالة. لاحظ أنه لا توجد وظيفة لإنشاء ورقة غلاف أصلية أو لإضافة ورقة غلاف أصلية إلى القائمة.

إذا كنت لا ترغب في إرفاق ورقة غلاف، فحدد لا توجد ورقة غلاف من ورقة الغلاف.

2 انقر فوق تنسيق ورقة الغلاف إذا كنت ترغب في تغيير ترتيب العناصر في ورقة الغلاف. يمكنك تحديد حجم ورقة الغلاف في حجم الورق. كما يمكنك تحديد ورقة غلاف بحجم مختلف للمستند الذي يتم إرساله.

3 انقر فوق الخط إذا كنت ترغب في تغيير الخط أو حجم الخط المستخدم للنص في ورقة الغلاف.

4 انقر فوق إعدادات المرسل إذا كنت ترغب في تغيير معلومات المرسل.

5 انقر فوق معاينة تفصيلية إذا كنت تريد التحقق من ورقة الغلاف مع الموضوع والرسالة الذين أدخلتهما.

6 اضغط على التالي.

استخدام الفاكس

8. تحقق من محتوى عملية الإرسال وانقر فوق إرسال.

تأكد من صحة اسم المستلم ورقم الفاكس قبل الإرسال. انقر فوق معاينة لمعاينة ورقة الغلاف والمستند المرسل. بمجرد بدء الإرسال، تظهر نافذة تعرض حالة الإرسال.

ملاحظة:

لإيقاف الإرسال، حدد البيانات، ثم انقر فوق إلغاء . كما يمكنك أيضاً إلغاء الأمر باستخدام لوحة التحكم بالطابعة.

في حالة حدوث خطأ أثناء الإرسال، تظهر نافذة خطأ اتصال. تحقق من معلومات الخطأ وأعد الإرسال.

لا يتم عرض شاشة مراقب حالة الفاكس (الشاشة المذكورة أعلاه حيث يمكنك التحقق من حالة الإرسال) إذا لم يتم تحديد عرض مراقب حالة الفاكس أثناء الإرسال في شاشة إعدادات اختيارية الخاصة بشاشة FAX Utility في الشاشة الرئيسية.

إرسال المستندات التي تم إنشاؤها باستخدام تطبيق (Mac OS)

بتحديد الطابعة المزودة بفاكس من القائمة طباعة لتطبيق متوفر تجارياً، يمكنك إرسال البيانات مثل المستندات والرسومات والجداول التي قمت بإنشائها.

ملاحظة:

يستخدم الشرح التالي تحرير نص، تطبيق نظام التشغيل Mac OS القياسي كمثال.

1. قم بإنشاء المستند الذي تريد إرساله بالفاكس في أحد التطبيقات.

2. انقر فوق طباعة من القائمة ملف.

يتم عرض نافذة طباعة التطبيق.

3. حدد الطابعة الخاصة بك (اسم الفاكس) في الاسم، انقر فوق ▼ لعرض الإعدادات التفصيلية، وتحقق من إعدادات الطباعة، ثم انقر فوق موافق.

4. اضبط الإعدادات لكل عنصر.

حدد 1 في عدد النسخ. حتى إذا قمت بتحديد 2 أو أكثر، فسيتم إرسال نسخة واحدة فقط.

يمكنك إرسال عدد يصل إلى 100 صفحة في عملية إرسال فاكس واحدة.

ملاحظة:

حجم صفحة المستندات التي يمكنك إرسالها هو نفس حجم الورقة التي يمكنك إرسالها بالفاكس من الطابعة.

5. حدد إعدادات الفاكس من القائمة المنبثقة، ثم اضبط الإعدادات لكل عنصر.

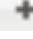
راجع تعليمات برنامج تشغيل PC-FAX للحصول على شرح لكل عنصر إعداد.


انقر فوق  أسفل يسار النافذة لفتح تعليمات برنامج تشغيل PC-FAX.

استخدام الفاكس

6. حدد قائمة إعدادات المستلم ثم حدد المستلم.

تحديد مستلم (الاسم ورقم الفاكس وما إلى ذلك) مباشرةً:

انقر فوق عنصر إضافة وأدخل المعلومات اللازمة، ثم انقر فوق . تتم إضافة المستلم إلى قائمة المستلمين المعروضة في الجزء العلوي من النافذة.

إذا قمت بتحديد "أدخل رقم الفاكس مرتين" في إعدادات برنامج تشغيل PC-FAX تحتاج إلى إدخال نفس الرقم مرة أخرى عند النقر فوق .

إذا كان خط اتصال الفاكس الخاص بك يتطلب رمز بادئة، أدخل بادئة الوصول الخارجي.

ملاحظة:

إذا تم تعيين نوع الخط الخاص بالطابعة إلى **PBX** وتم تعيين رمز الوصول لاستخدام العلامة (#) بدلاً من إدخال رمز البادئة الفعلي، أدخل العلامة (#). للحصول على مزيد من التفاصيل، راجع نوع الخط في الإعدادات الأساسية من رابط المعلومات ذات الصلة أدناه.

تحديد مستلم (الاسم ورقم الفاكس وما إلى ذلك) من دفتر الهاتف:

إذا تم حفظ المستلم في دفتر الهاتف، فانقر فوق . حدد المستلم من القائمة وانقر فوق إضافة < موافق.

إذا كان خط اتصال الفاكس الخاص بك يتطلب رمز بادئة، أدخل بادئة الوصول الخارجي.

ملاحظة:

إذا تم تعيين نوع الخط الخاص بالطابعة إلى **PBX** وتم تعيين رمز الوصول لاستخدام العلامة (#) بدلاً من إدخال رمز البادئة الفعلي، أدخل العلامة (#). للحصول على مزيد من التفاصيل، راجع نوع الخط في الإعدادات الأساسية من رابط المعلومات ذات الصلة أدناه.

7. تحقق من إعدادات المستلم ثم انقر فوق فاكس.

يبدأ الإرسال.

تأكد من صحة اسم المستلم ورقم الفاكس قبل الإرسال.

ملاحظة:

إذا قمت بالنقر فوق رمز الطابعة في **Dock**، يتم عرض شاشة التحقق من حالة النقل. لإيقاف الإرسال، انقر فوق البيانات، ثم انقر فوق حذف.

في حالة حدوث خطأ أثناء الإرسال، يتم عرض رسالة فشل النقل. تحقق من سجلات النقل على شاشة سجل نقل الفاكس.

قد لا يتم إرسال مستندات ذات حجم ورق مختلط بشكل صحيح.

استلام الفاكسات على جهاز كمبيوتر

يمكنك استلام الفاكسات وحفظها كملفات بتنسيق PDF على الكمبيوتر المتصل بالطابعة. تأتي FAX Utility مزودة بميزات تتضمن كيفية تحديد مجلد لحفظ الفاكسات. ثبت FAX Utility قبل استخدام هذه الميزة.

ملاحظة:


يمكنك استخدام إحدى الطرق التالية لتثبيت FAX Utility.

استخدام EPSON Software Updater (تطبيق تحديث البرامج)

استخدام القرص المرفق مع الطابعة. (مستخدمو Windows فقط)

استخدام الفاكس

هام!

- ❑ لاستلام فاكسات على كمبيوتر، يجب تعيين وضع الاستلام على لوحة التحكم بالطابعة إلى تلقاء. تواصل مع مسؤول الشبكة الخاص بك لمزيد من المعلومات بشأن حالة إعدادات الطابعة. للاطلاع على التفاصيل، راجع دليل المسؤول.
- ❑ يجب أن يكون جهاز الكمبيوتر المعين لاستلام الفاكسات قيد التشغيل دائماً. يتم حفظ المستندات المستلمة في ذاكرة الطابعة مؤقتاً قبل حفظها في الكمبيوتر. إذا قمت بإيقاف تشغيل الكمبيوتر، فقد تصبح ذاكرة الطابعة ممتلئة مما يجعلها غير قادرة على إرسال المستندات إلى الكمبيوتر.
- ❑ يتم عرض عدد من المستندات التي تم حفظها في ذاكرة الطابعة مؤقتاً على  على الشاشة الرئيسية.
- ❑ لقراءة رسائل الفاكس المستلمة، يجب عليك تثبيت عارض تنسيق PDF مثل Acrobat Reader في الكمبيوتر.

معلومات ذات صلة

← "أداة تحديث البرامج (محدّث البرامج)" في الصفحة 188

← "تثبيت أحدث التطبيقات" في الصفحة 189

حفظ الفاكسات الواردة على جهاز كمبيوتر

يُمكنك ضبط الإعدادات لحفظ الفاكسات الواردة على الكمبيوتر من خلال استخدام FAX Utility. تُبث FAX Utility على جهاز الكمبيوتر مقدماً.

للحصول على مزيد من التفاصيل، راجع العمليات الأساسية في تعليمات FAX Utility (المعرضة على النافذة الرئيسية). إذا تم عرض شاشة إدخال كلمة المرور على شاشة الكمبيوتر بينما تقوم بضبط الإعدادات، فأدخل كلمة المرور. إذا لم تكن تعرف كلمة المرور، فاتصل بالمسؤول الذي تتبعه.

ملاحظة:

يمكنك استقبال الفاكسات على كمبيوتر وطباعتها من الطابعة في الوقت نفسه. تواصل مع مسؤول الشبكة الخاص بك للاطلاع على التفاصيل بشأن حالة إعدادات الطابعة. للاطلاع على التفاصيل، راجع دليل المسؤول.

معلومات ذات صلة

← "تطبيق لتكوين عمليات الفاكس وإرسال الفاكسات برنامج (FAX Utility)" في الصفحة 187

إلغاء ميزة حفظ الفاكسات الواردة إلى الكمبيوتر

يُمكنك إلغاء حفظ الفاكسات إلى الكمبيوتر من خلال استخدام FAX Utility.

للحصول على مزيد من التفاصيل، راجع العمليات الأساسية في تعليمات FAX Utility (المعرضة على النافذة الرئيسية).

ملاحظة:

❑ في حال تواجد أي فاكسات لم يتم حفظها إلى الكمبيوتر، لا يُمكنك إلغاء الميزة لحفظ الفاكسات على الكمبيوتر.

❑ لا يُمكنك تغيير الإعدادات التي تم قفلها من قبل المسؤول الخاص بك.

❑ يمكن أيضاً تغيير الإعدادات على القائمة. تواصل مع المسؤول الخاص بك للحصول على معلومات بشأن إلغاء الإعدادات لحفظ الفاكسات المستلمة على الكمبيوتر. للاطلاع على التفاصيل، راجع دليل المسؤول.

معلومات ذات صلة

← "تطبيق لتكوين عمليات الفاكس وإرسال الفاكسات برنامج (FAX Utility)" في الصفحة 187

استخدام الفاكس

التحقق من وجود فاكسات جديدة (Windows)

عند ضبط الكمبيوتر لحفظ الفاكسات المستلمة بواسطة الطابعة، يمكنك حينها التحقق من حالة معالجة الفاكسات المستلمة، وما إذا كان هنا أي فاكسات جديدة أم لا باستخدام رمز الفاكس الموجود على شريط مهام Windows. عند ضبط الكمبيوتر لعرض إشعارات عند استلام فاكسات جديدة، تنبثق شاشة إشعار بالقرب من علبة نظام Windows، كما يمكنك التحقق من وجود فاكسات جديدة.

ملاحظة:

□ تمت إزالة بيانات الفاكسات المستلمة المحفوظة على جهاز الكمبيوتر من ذاكرة الطابعة.

□ ستحتاج إلى Adobe Reader لعرض الفاكسات المستلمة نظراً لحفظها كملفات PDF.

استخدام رمز الفاكس الموجود على شريط مهام (Windows)

يمكنك التحقق من وجود فاكسات جديدة وحالة التشغيل باستخدام رمز الفاكس المعروض على شريط مهام Windows.

1. افحص الرمز.

□ وضع الاستعداد.

□ : التحقق من وجود فاكسات جديدة.

□ : اكتمال استيراد الفاكسات الجديدة.

2. انقر بزر الماوس الأيمن فوق الرمز، ثم انقر فوق فتح مجلد الفاكسات المستلمة.

يتم عرض مجلد الفاكسات المستلمة. تحقق من التاريخ والمرسل في اسم الملف ثم افتح ملف PDF.

عندما يُشير رمز الفاكس إلى أنه في وضع الاستعداد، يمكنك التحقق من وجود فاكسات جديدة فوراً عن طريق تحديد التحقق من الفاكسات الجديدة الآن.

ملاحظة:

تتم إعادة تسمية الفاكسات المستلمة تلقائياً باستخدام تنسيق التسمية التالي.

YYYYMMDDHHMMSS_xxxxxxxxxx_nnnnn (سنة/شهر/يوم/ساعة/دقيقة/ثانية، رقم المرسل)


استخدام نافذة الإشعارات (Windows)

عند تعيين الإعدادات إعلامي بالفاكسات الجديدة الموجودة، تظهر نافذة إشعارات بالقرب من شريط المهام لكل فاكس وارد.

1. تحقق من شاشة الإشعارات المعروضة على شاشة الكمبيوتر الخاص بك.

ملاحظة:

تختفي شاشة الإشعارات إذا لم يتم اتخاذ أي إجراء خلال فترة زمنية محددة. يمكنك تغيير إعدادات الإشعارات مثل مدة العرض.

2. انقر في أي مكان في شاشة الإشعارات، باستثناء زر .

سيفتح المجلد الذي اخترته لحفظ الفاكسات الجديدة. تحقق من التاريخ والمرسل في اسم الملف ثم افتح ملف PDF.

ملاحظة:

تتم إعادة تسمية الفاكسات المستلمة تلقائياً باستخدام تنسيق التسمية التالي.

YYYYMMDDHHMMSS_xxxxxxxxxx_nnnnn (سنة/شهر/يوم/ساعة/دقيقة/ثانية، رقم المرسل)

استخدام الفاكس

التحقق من وجود فاكسات جديدة (Mac OS)

يمكنك التحقق من وجود فاكسات جديدة باتباع إحدى الطرق التالية. لا تتوفر تلك الميزة سوى على أجهزة الكمبيوتر التي تم ضبطها على "حفظ" (حفظ الفاكسات على هذا الكمبيوتر) فقط.

□ افتح مجلد الفاكسات المستلمة (المحدد في إعدادات الإخراج للفاكسات المستلمة)

□ افتح مراقب استلام الفاكس وانقر فوق التحقق من الفاكسات الجديدة الآن.

□ إشعار بأن الفاكسات الجديدة تم استلامها

حدد أرسل إلي إشعاراً بالفاكسات الجديدة عبر رمز الإرساء الموجود في مراقب استلام الفاكس < التفضيلات في الأداة المساعدة للفاكس، سيظهر رمز مراقبة استلام الفاكس الموجود على القاعدة لإعلامك بوصول فاكسات جديدة.

افتح مجلد الفاكسات المستلمة من مراقبة الفاكسات المستلمة (Mac OS)

يمكنك فتح مجلد الحفظ من الكمبيوتر المحدد لاستلام الفاكسات عند تحديد "حفظ" (حفظ الفاكسات على هذا الكمبيوتر).

1. انقر فوق رمز مراقبة الفاكسات المستلمة الموجود في Dock لفتح مراقب استلام الفاكس.

2. حدد الطابعة وانقر فوق فتح المجلد، أو انقر مرتين فوق اسم الطابعة.

3. تحقق من التاريخ والمرسل في اسم الملف ثم افتح ملف PDF.

ملاحظة:

تتم إعادة تسمية الفاكسات المستلمة تلقائياً باستخدام تنسيق التسمية التالي.

YYYYMMDDHHMMSS_XXXXXXXXXX_nnnnnn (سنة/شهر/يوم/ساعة/دقيقة/ثانية_رقم المرسل)

يتم عرض المعلومات التي يرسلها المرسل كرقم المرسل. قد لا يتم عرض هذا الرقم وفقاً للمرسل.

استبدال خراطيش الحبر والعناصر المستهلكة الأخرى

فحص حالة الحبر المتبقي وعلبة الصيانة

يمكنك التحقق من المستويات التقريبية للحبر ومدة الخدمة التقريبية لعلبة الصيانة من لوحة التحكم أو من الكمبيوتر.

ملاحظة:

يمكنك الاستمرار في الطباعة أثناء عرض رسالة انخفاض مستوى الحبر. استبدل خرطوشات الحبر عند الحاجة.

فحص حالة الحبر المتبقي وعلبة الصيانة — لوحة التحكم

1. اضغط على زر  بلوحة التحكم.

2. حدد حالة الطباعة.

ملاحظة:

يوضح المؤشر في أقصى اليمين المساحة المتاحة في علبة الصيانة.

فحص حالة الحبر المتبقي وعلبة الصيانة - أنظمة التشغيل Windows

1. قم بالوصول إلى إطار برنامج تشغيل الطباعة.

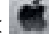
2. انقر فوق EPSON Status Monitor 3 في علامة التبويب الصيانة ، ثم انقر فوق تفاصيل.

ملاحظة:

إذا تم تعطيل EPSON Status Monitor 3، فانقر فوق إعدادات موسعة بعلامة التبويب الصيانة ، ثم حدد تمكين EPSON Status Monitor.

3.

فحص حالة الحبر المتبقي وعلبة الصيانة — Mac OS

1. حدد تفضيلات النظام من القائمة  > الطابعات والمساحات الضوئية (أو طباعة ومسح ضوئي، طباعة وفاكس)، ثم حدد الطباعة.

2. انقر فوق خيارات وتجهيزات > البرنامج المساعد > فتح برنامج الطباعة المساعد.

3. انقر فوق EPSON Status Monitor.

رموز خرطوشة الحبر

توصي Epson باستخدام خراطيش أحبار Epson الأصلية. لا تضمن Epson جودة الحبر غير الأصلي أو موثوقيته. قد يسبب استخدام منتجات الحبر غير الأصلي إحداهن ضرر لا تغطيه ضمانات Epson، بل وقد يتسبب في عمل الطباعة بشكل غريب في ظل ظروف معينة. قد لا يتم عرض معلومات حول مستويات الحبر غير الأصلي.

الرموز التالية هي رموز خراطيش حبر Epson الأصلية.

استبدال خرطيش الحبر والعناصر المستهلكة الأخرى

ملاحظة:

- قد تختلف رموز خرطوشة الحبر حسب الموقع. للاطلاع على الرموز الصحيحة المتوفرة في منطقتك، اتصل بخدمة الدعم من Epson.
- لا تتوفر جميع الخرطيش في كل المناطق.

في أوروبا

الحجم	Black (أسود)	Cyan (سماوي)	Magenta (أرجواني)	Yellow (أصفر)
*XXL	T04A1	T04A2	T04A3	T04A4
*XL	T04B1	T04B2	T04B3	T04B4
*L	T04C1	T04C2	T04C3	T04C4

ملاحظة:

بالنسبة للمستخدمين الأوروبيين، يوصى بزيارة موقع الويب التالي للحصول على معلومات حول إنتاجيات خرطيش حبر Epson.

<http://www.epson.eu/pageyield>

آسيا

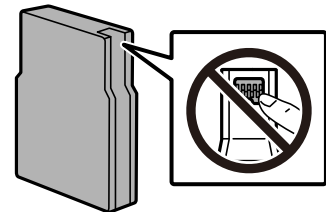
المنتج	Black (أسود)	Cyan (سماوي)	Magenta (أرجواني)	Yellow (أصفر)
WF-8690	T01A1	T01A2	T01A3	T01A4
WF-8690a	T01B1	T01B2	T01B3	T01B4

احتياطات التعامل مع خرطيش الحبر

اقرأ التعليمات التالية قبل استبدال خرطيش الحبر.

احتياطات التعامل

- قم بتخزين خرطيش الحبر في درجة الحرارة الطبيعية للغرفة وحفظها بعيداً عن أشعة الشمس المباشرة.
- توصي Epson باستخدام خرطوشة الحبر قبل حلول التاريخ المطبوع على عبوة الخرطوشة.
- للحصول على أفضل النتائج، استخدم خرطوشة الحبر في غضون ستة أشهر من التركيب.
- بعد جلب خرطوشة الحبر من مكان التخزين البارد، فدعها تدفأ في درجة حرارة الغرفة على الأقل لمدة ثلاث ساعات قبل استخدامها.
- لا تلمس الأجزاء الموضحة في الرسم التوضيحي. فقد يحول ذلك دون التشغيل والطباعة بصورة طبيعية.



- ثبتت كافة خرطيش الحبر، وإلا فلن تتمكن من الطباعة.
- لا تحرك رأس الطباعة يدوياً. فقد يؤدي ذلك إلى تلف الطباعة.

استبدال خراطيش الحبر والعناصر المستهلكة الأخرى

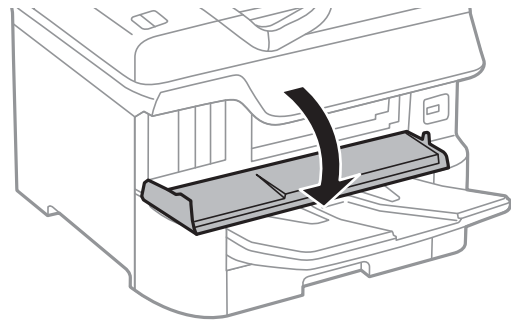
- ❑ لا تقم بإيقاف تشغيل الطابعة أثناء شحن الحبر. إذا كان شحن الحبر غير مكتمل، فقد يتعذر عليك الطباعة.
- ❑ لا تترك الطابعة وقد أزلت خراطيش الحبر عنها؛ وإلا فقد يجف الحبر المتبقي في فوهات رأس الطابعة وقد يتعذر عليك الطباعة.
- ❑ عند الحاجة إلى فك خرطوشة الحبر بشكل مؤقت، تأكد من حماية منطقة تزويد الحبر من الأوساخ والأتربة. قم بتخزين خرطوشة الحبر في نفس بيئة الطابعة. نظراً لأن منفذ تزويد الحبر مزود بصمام لتصريف الحبر الزائد؛ فليست هناك حاجة لتوفير أغطية أو سدادات خاصة بك.
- ❑ قد يوجد بعض الحبر حول منفذ تزويد الحبر بخراطيش الحبر التي تم إزالتها، لذلك توخ الحذر حتى لا تسكب حبراً على المنطقة المحيطة عند إزالة الخرطوشة.
- ❑ تستخدم هذه الطابعة خراطيش حبر مزودة بشريحة خضراء تُراقب معلومات مثل كمية الحبر المتبقية لكل خرطوشة. ويعني هذا أنه حتى لو تمت إزالة الخرطوشة قبل نفادها من الطابعة، فسيظل بإمكانك استخدام الخرطوشة بعد إعادة إدخالها في الطابعة.
- ❑ للتأكد من الحصول على جودة طباعة فائقة وللمساعدة في حماية رأس الطابعة، يبقى مخزون أمان مختلف من الحبر في الخرطوشة عند إشارة الطابعة إلى استبدال الخرطوشة. لا تتضمن نسب الإنتاجية المحددة هذا المخزون.
- ❑ على الرغم من إمكانية احتواء خراطيش الحبر على مواد مُعاد تدويرها، لا يؤثر ذلك على وظيفة الطابعة أو أدائها.
- ❑ من الممكن حدوث تغيير في مواصفات خراطيش الحبر ومظهرها دون إخطار مسبق بالتطوير.
- ❑ لا تقم بتفكيك خرطوشة الحبر أو إعادة تشكيلها، وإلا فلن تتمكن من الطباعة بشكل طبيعي.
- ❑ لا تُسقطها أو تدفعها بمواجهة أجسام صلبة، وإلا، فقد يتسرب الحبر.
- ❑ لا يمكنك استخدام الخراطيش التي جاءت مع الطابعة للاستبدال.
- ❑ قد تختلف نسب الإنتاجية على حسب الصور التي تطبعها ونوع الورق الذي تستخدمه وتكرار المطبوعات والظروف البيئية مثل درجة الحرارة.

استهلاك الحبر

- ❑ للحفاظ على أفضل أداء لرأس الطابعة، يُستهلك بعض الحبر من جميع الخراطيش أثناء عمليات الصيانة مثل تنظيف رأس الطابعة. وقد يستهلك الحبر أيضاً عند تشغيل الطابعة.
- ❑ عند الطباعة أحادية اللون أو بتدرج الرمادي، يمكن استخدام الأحبار الملونة بدلاً من الحبر الأسود على حسب نوع الورق أو إعدادات جودة الطباعة. وذلك بسبب استخدام مزيج من الأحبار الملونة للحصول على اللون الأسود.
- ❑ يتم استخدام الحبر في خراطيش الحبر المرفقة بالطابعة استخداماً جزئياً أثناء الإعداد الأولي. للحصول على مطبوعات عالية الجودة، يجب تعبئة رأس الطابعة كاملاً بالحبر. تستهلك هذه العملية التي تحدث مرة واحدة كمية من الحبر، لذلك قد تطبع هذه الخراطيش صفحات أقل مقارنةً بخراطيش الحبر التالية.

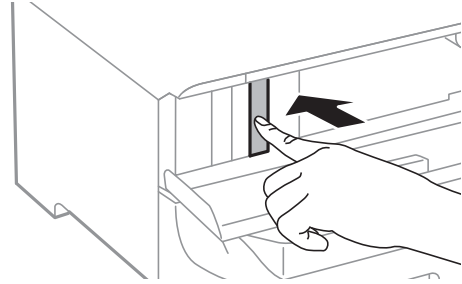
استبدال خراطيش الحبر

1. افتح الغطاء الأمامي.

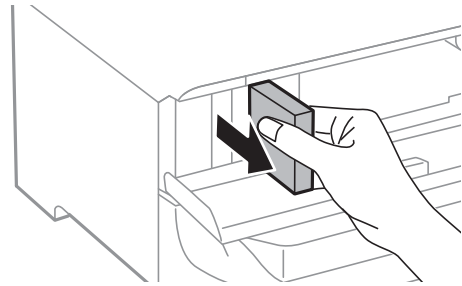


استبدال خرطيش الحبر والعناصر المستهلكة الأخرى

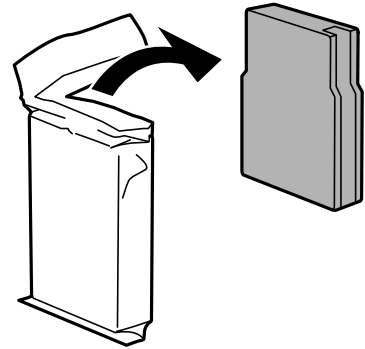
2. ادفع خرطوشة الحبر التي تريد استبدالها.
سوف تخرج خرطوشة الحبر برفق.



3. قم بإزالة خرطوشة الحبر من الطابعة.

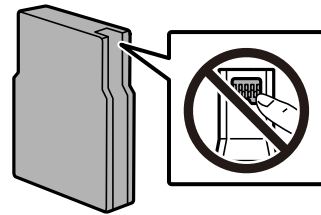


4. قم بإزالة خرطوشة الحبر الجديدة من العبوة الخاصة بها.



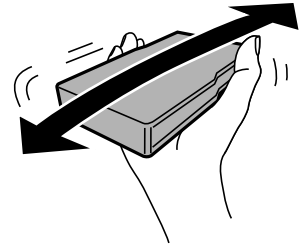
هام: 

لا تلمس الأجزاء الموضحة في الرسم التوضيحي. فقد يحول ذلك دون التشغيل والطباعة بصورة طبيعية.



استبدال خراطيش الحبر والعناصر المستهلكة الأخرى

5. قم برج خرطوشة الحبر بشكل أفقي لمدة 5 ثوانٍ. (قم بتحريكها 15 مرة للخلف والأمام لمسافة 10 سم تقريباً).



6. أدخل الخرطوشة داخل الطابعة حتى تستقر في مكانها.

7. أغلق الغطاء الأمامي.

معلومات ذات صلة

← "احتياطات التعامل مع خراطيش الحبر" في الصفحة 159

رمز عبة الصيانة

توصي Epson باستخدام عبة صيانة Epson الأصلية.

رمز عبة الصيانة: T6714

هام!

بمجرد تركيب صندوق الصيانة في طابعة ما، لا يمكن استخدامه مع طابعات أخرى.

احتياطات التعامل مع عبة الصيانة

الرجاء قراءة التعليمات التالية قبل استبدال عبة الصيانة.

- لا تلمس الشريحة الخضراء الموجودة على جانب عبة الصيانة. فقد يحول ذلك دون التشغيل والطباعة بصورة طبيعية.
- يرجى عدم إزالة الطبقة الرقيقة الموجودة أعلى العبة؛ لتجنب تسرب الحبر.
- لا تقم بإمالة عبة الصيانة المستخدمة حتى يتم إحكام قفلها في كيس البلاستيك؛ وإلا فقد يتسرب الحبر.
- احتفظ بعبدة الصيانة بعيداً عن أشعة الشمس المباشرة.
- لا تقم باستبدال عبة الصيانة أثناء الطباعة؛ وإلا فقد يتسرب الحبر.
- لا تُعد استخدام عبة صيانة تمت إزالتها وتركها مفصولة لفترة طويلة. فسيصبح الحبر بداخل العبة متيبساً وبالتالي سيتعذر امتصاص مزيد من الحبر.

استبدال عبة الصيانة

في بعض دوائر الطباعة، قد يتم تجميع كمية صغيرة جداً من الحبر الفائض في عبة الصيانة. لمنع تسرب الحبر من عبة الصيانة، يتم تصميم الطباعة بحيث يمكنها التوقف عن الطباعة عندما تصل سعة امتصاص عبة الصيانة بها إلى حدها. وتختلف المطالبة بذلك وعدد مرات تلك المطالبة بحسب عدد الصفحات التي تقوم بطباعتها ونوع المادة التي تطبعها وعدد دورات التنظيف التي تقوم الطباعة بإجرائها.

استبدال خرطيش الحبر والعناصر المستهلكة الأخرى

عند عرض رسالة تطالبك باستبدال علبة الصيانة، راجع الرسوم المتحركة المعروضة على لوحة التحكم. لا تعني الحاجة إلى استبدال العلبة أن طابعتك لم تعد تعمل وفقاً للمواصفات. لا يغطي ضمان Epson تكلفة هذا الاستبدال. فهو جزء مخصص لتقديم خدمات للمستخدم.

ملاحظة:

عندما تكون ممتلئة، فلا يمكنك الطباعة حتى تستبدل علبة الصيانة لتجنب تسرب الحبر. ولكن، الميزات غير المتصلة بالطباعة متوافرة.

معلومات ذات صلة

← "رمز علبة الصيانة" في الصفحة 162

← "احتياطات التعامل مع علبة الصيانة" في الصفحة 162

رموز بكرات الصيانة

توصي Epson باستخدام بكرات الصيانة الأصلية من إنتاج Epson.


فيما يلي الرموز.

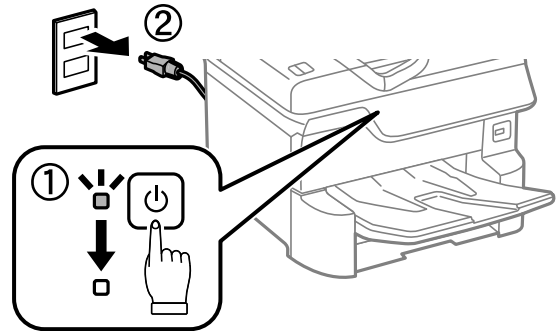
بكرات الصيانة في درج الورق 1: S210048

بكرات الصيانة في درج الورق 2 إلى 4: S210049

استبدال بكرات الصيانة في درج الورق 1

يوجد مكانان لاستبدال بكرات الصيانة: في الجزء الخلفي من الطابعة (بكرتان) وفي درج الورق (بكرة واحدة).

1. أوقف تشغيل الطابعة بالضغط على زر ، ثم افصل سلك الطاقة.

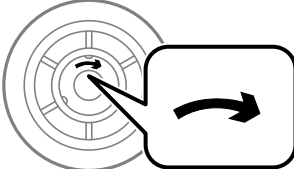


استبدال خراطيش الحبر والعناصر المستهلكة الأخرى

2. قم بإزالة بكرات الصيانة الجديدة من عبواتها.

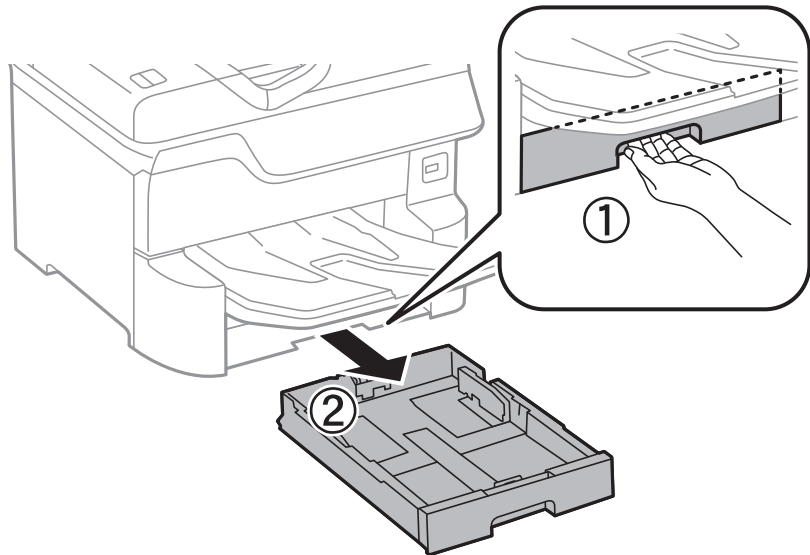
هام!

تختلف بكرات الصيانة الخاصة بـ درج الورق 1 عن تلك الخاصة بـ درج الورق 2 إلى 4. افحص اتجاه السهم في منتصف بكرات الصيانة، وتأكد من أن بكرات الصيانة من تلك المخصصة لـ درج الورق 1. في حالة تركيب البكرات الخاطئة، قد لا تتمكن الطابعة من تغذية الورق.

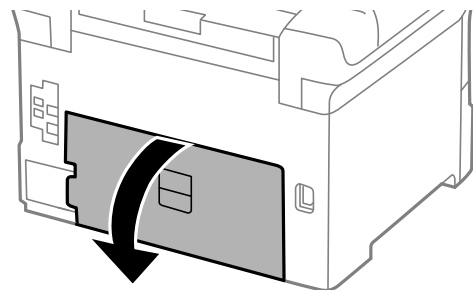


احرص على عدم تلوين سطح بكرات الصيانة. في حالة تجمع الأتربة على سطح بكرات الصيانة، قم بتنظيف البكرات باستخدام قطعة قماش ناعمة ومبللة. قد يؤدي استخدام قطعة قماش جافة إلى إتلاف سطح البكرات.

3. اسحب درج الورق 1.

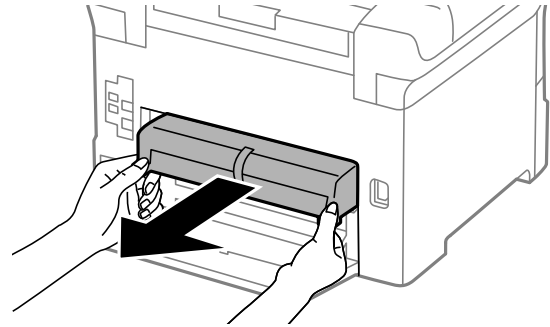


4. قم بإدارة الطابعة، وافتح الغطاء الخلفي 1.

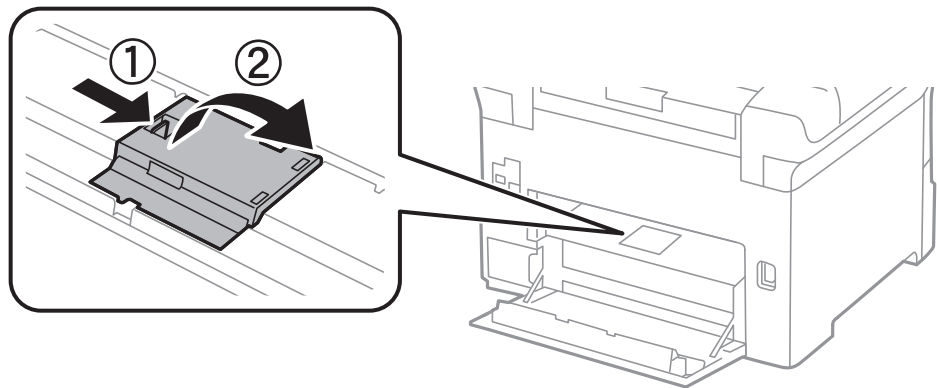


استبدال خراطيش الحبر والعناصر المستهلكة الأخرى

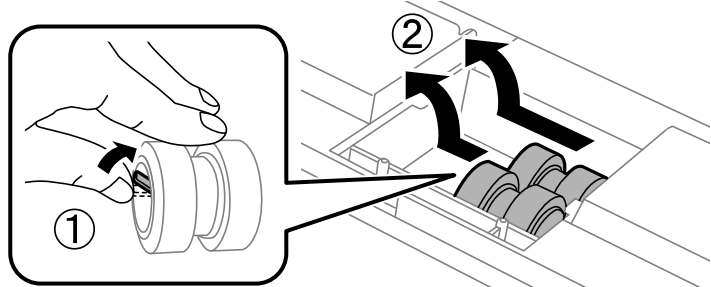
5. اسحب الغطاء الخلفي 2.



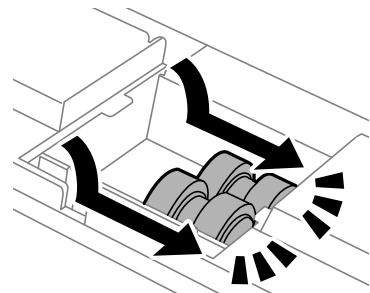
6. قم بإزالة الغطاء الموجود داخل الجزء الخلفي من الطابعة.



7. حرك بكرات الصيانة المستخدمة للخارج، و قم بإزالتها.



8. قم بإدخال بكرات الصيانة جديدتين حتى تستقر في أماكنها.

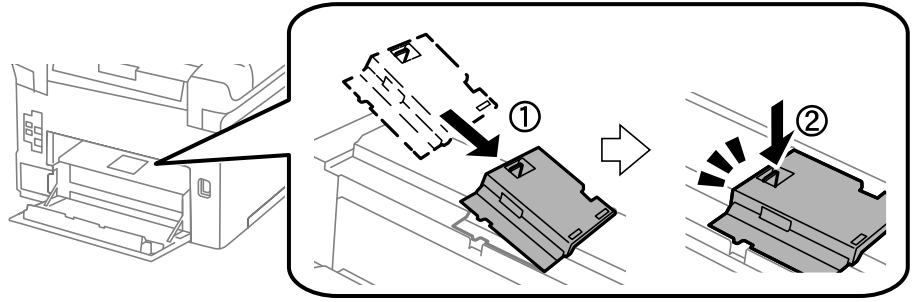


ملاحظة:

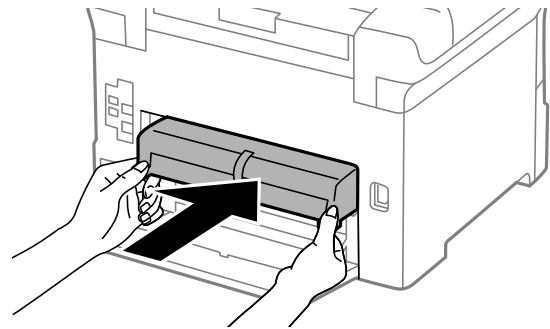
قم بإدخال بكرات الصيانة بإدارتها حتى تتمكن من تثبيتها بسهولة.

استبدال خراطيش الحبر والعناصر المستهلكة الأخرى

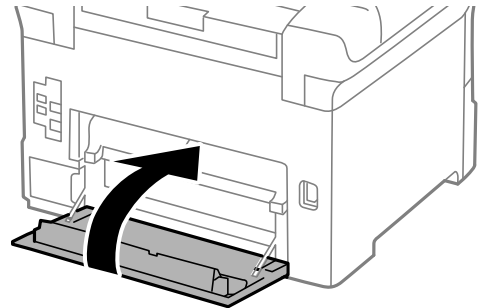
9. أعد تركيب الغطاء الموجود داخل الجزء الخلفي من الطابعة.



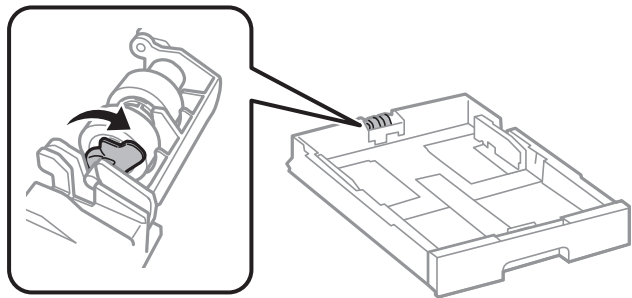
10. أدخل الغطاء الخلفي 2.



11. أغلق الغطاء الخلفي 1.

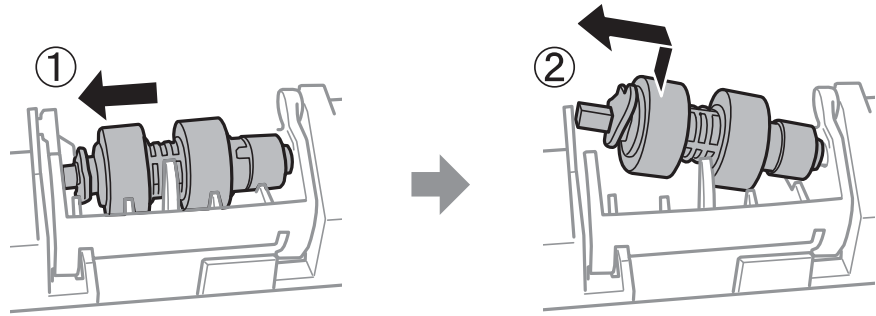


12. حرر ذراع درج الورق.

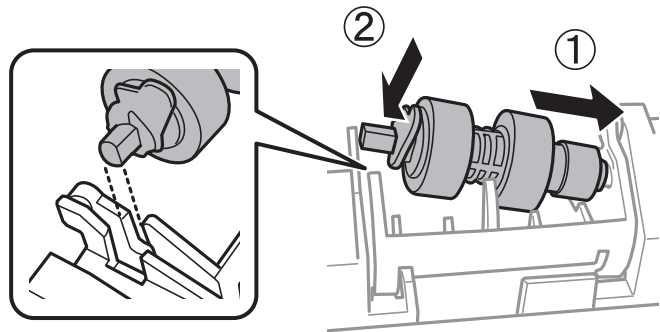


استبدال خراطيش الحبر والعناصر المستهلكة الأخرى

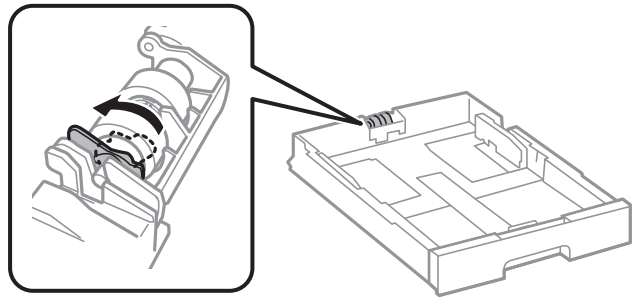
13. حرك بكرة الصيانة تجاه الذراع، ثم أزلها عن طريق إخراج العمود من الحامل.



14. أدخل عمود بكرة الصيانة الجديدة في الفتحة الموجودة في الحامل، ثم حرك العمود على جانب الذراع على طول الفتحة بينما يكون مواجهًا للسطح المستوي على الجزء الأمامي.



15. اقل الذراع.



16. أدخل درج الورق.

17. شغل الطابعة، وحدد الإعدادات < الصيانة > معلومات حول بكرة الصيانة < إعادة ضبط عداد بكرة الصيانة، ثم حدد درج الورق التي تقوم فيها باستبدال بكرات الصيانة.


معلومات ذات صلة

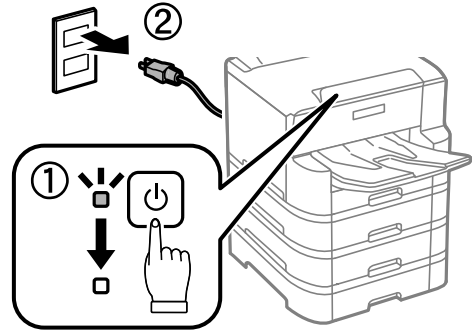
← "رموز بكرات الصيانة" في الصفحة 163

استبدال بكرات الصيانة في درج الورق 2 إلى 4

يوجد مكانان لاستبدال بكرات الصيانة: في الجزء الخلفي من الطابعة (بكرتان) وفي درج الورق (بكرة واحدة).

استبدال خراطيش الحبر والعناصر المستهلكة الأخرى

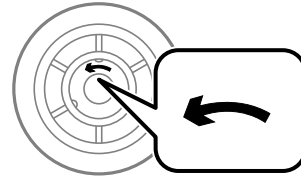
1. أوقف تشغيل الطابعة بالضغط على زر ، ثم افصل سلك الطاقة.



2. قم بإزالة بكرات الصيانة الجديدة من عبواتها.

هام: 

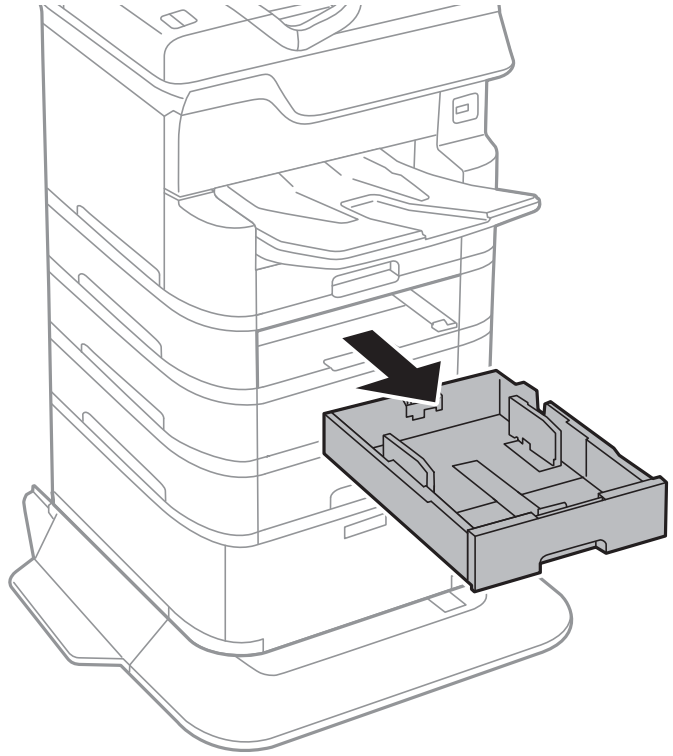
تختلف بكرات الصيانة الخاصة بـ درج الورق 1 عن تلك الخاصة بـ درج الورق 2 إلى 4. افحص اتجاه السهم في منتصف بكرات الصيانة، وتأكد من أن بكرات الصيانة من تلك المخصصة لـ درج الورق 2 إلى 4. في حالة تركيب البكرات الخاطئة، قد لا تتمكن الطابعة من تغذية الورق.



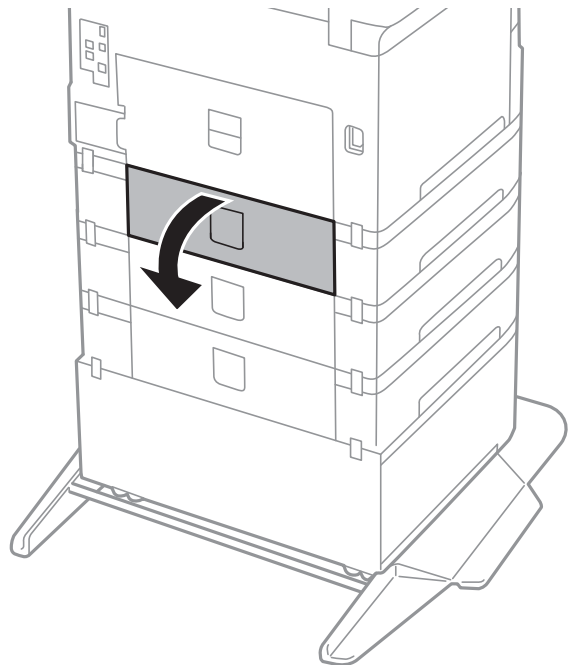
احرص على عدم تلويث سطح بكرات الصيانة. في حالة تجمع الأتربة على سطح بكرات الصيانة، قم بتنظيف البكرات باستخدام قطعة قماش ناعمة ومبللة. قد يؤدي استخدام قطعة قماش جافة إلى إتلاف سطح البكرات.

استبدال خراطيش الحبر والعناصر المستهلكة الأخرى

3. اسحب درج الورق الخاصة بالبكرات المراد استبدالها للخارج.

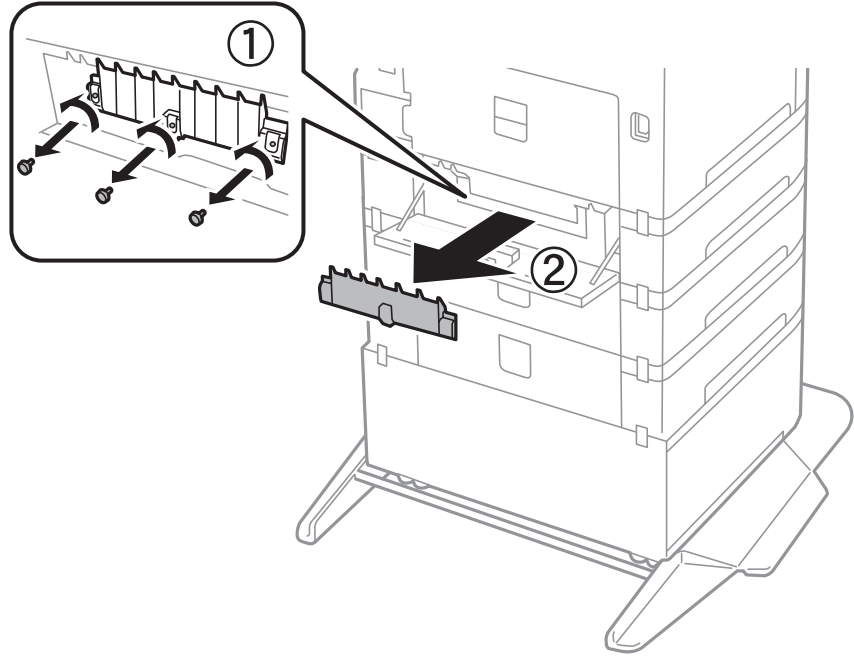


4. أدر الطابعة، ثم افتح غطاء وحدة درج الطابعة.

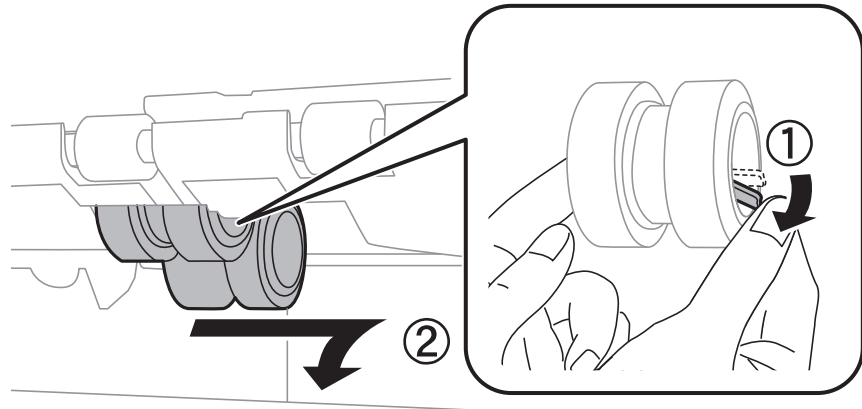


استبدال خراطيش الحبر والعناصر المستهلكة الأخرى

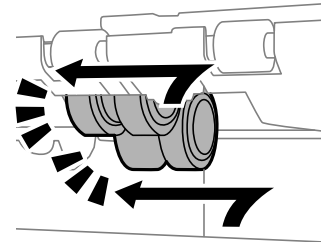
5. قم بإزالة البراغي باستخدام المفك وإزالة الغطاء الموجود في الجزء الخلفي بداخل الطابعة.



6. حرك بكرات الصيانة المستخدمتين للخارج، وقم بإزالتها.



7. قم بإدخال بكرات الصيانة جديدتين حتى تستقر في أماكنها.

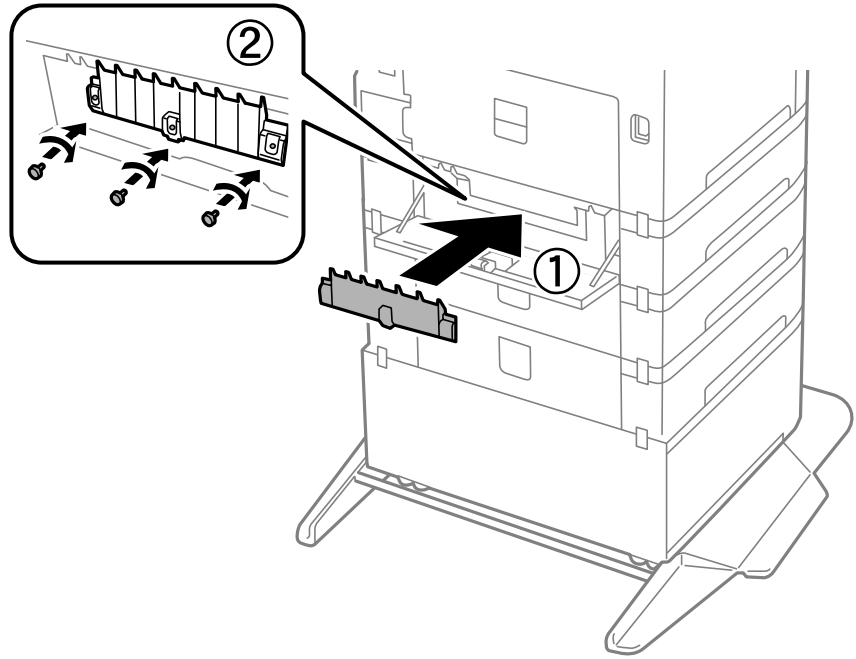


ملاحظة:

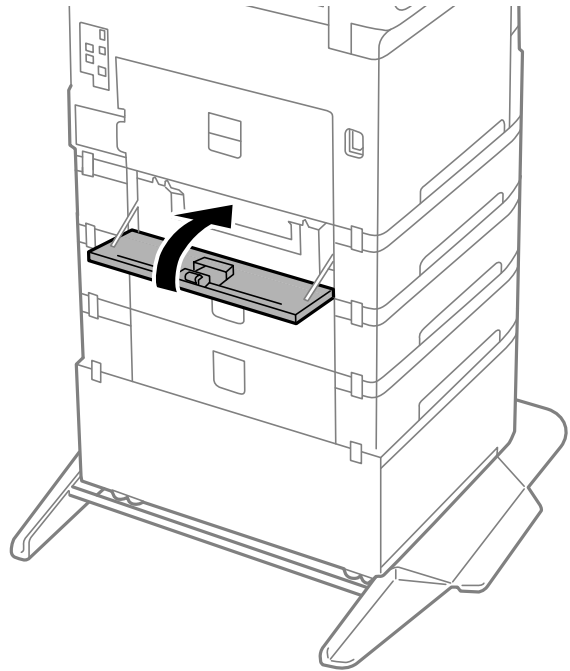
قم بإدخال بكرات الصيانة بإدارتها حتى تتمكن من تثبيتها بسهولة.

استبدال خراطيش الحبر والعناصر المستهلكة الأخرى

8. قم بإحكام ربط البراغي لإعادة تركيب الغطاء.

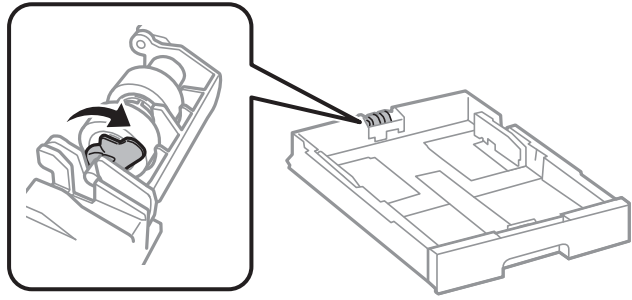


9. أغلق غطاء وحدة الدرج.

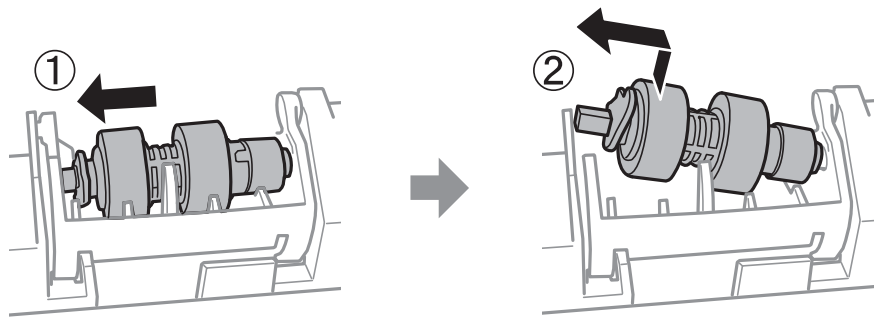


استبدال خراطيش الحبر والعناصر المستهلكة الأخرى

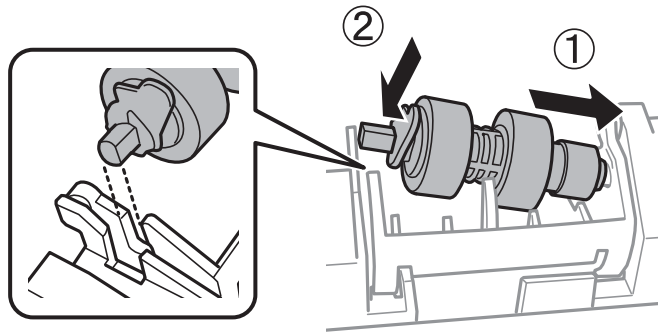
10. حرر ذراع درج الورق.



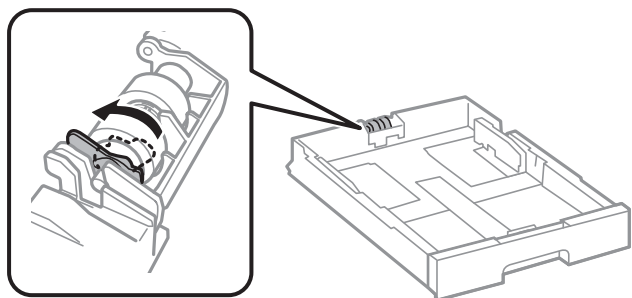
11. حرك بكرة الصيانة تجاه الذراع، ثم أزلها عن طريق إخراج العمود من الحامل.



12. أدخل عمود بكرة الصيانة الجديدة في الفتحة الموجودة في الحامل، ثم حرك العمود على جانب الذراع على طول الفتحة بينما يكون مواجهًا للسطح المستوي على الجزء الأمامي.



13. اقلب الذراع.



14. أدخل درج الورق.

استبدال خراطيش الحبر والعناصر المستهلكة الأخرى

15. شغل الطابعة، وحدد الإعدادات < الصيانة > معلومات حول بكرة الصيانة < إعادة ضبط عداد بكرة الصيانة. ثم حدد درج الورق التي تقوم فيها باستبدال بكرات الصيانة.

معلومات ذات صلة

← "رموز بكرات الصيانة" في الصفحة 163

الطباعة بالحبر الأسود بشكل مؤقت

ويمكنك استخدام هذا الإعداد عند نفاذ الحبر الملون، وبقاء الحبر الأسود، وذلك للطباعة باللون الأسود فقط لفترة قصيرة.

نوع الورق: ورق عادي، ظرف

اللون: B&W أو الطباعة بالأسود فقط

EPSON Status Monitor 3: ممكن (عند الطباعة من برنامج تشغيل الطابعة على Windows).

استبدل خرطوشة الحبر المستنفدة بأسرع ما يمكن نظراً لأن هذه الميزة غير متوافرة إلا لمدة خمسة أيام تقريباً.

ملاحظة:

في حالة تعطيل EPSON Status Monitor 3، ادخل إلى برنامج تشغيل الطابعة، وانقر فوق إعدادات موسعة من علامة التبويب الصيانة، ثم حدد **تعيين EPSON Status Monitor 3**.

تختلف الفترة المتوفرة حسب ظروف الاستخدام.

الطباعة بالحبر الأسود بشكل مؤقت — لوحة التحكم

1. عند عرض رسالة تطالبك باستبدال خراطيش الحبر، حدد متابعة.

يتم عرض رسالة تخبرك بأنه يمكنك الطباعة مؤقتاً بالحبر الأسود.

2. قم بفحص الرسالة، ثم حدد متابعة.

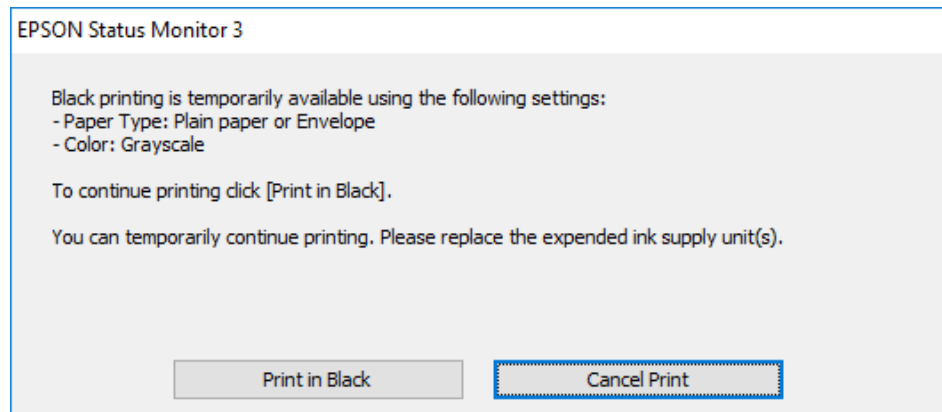
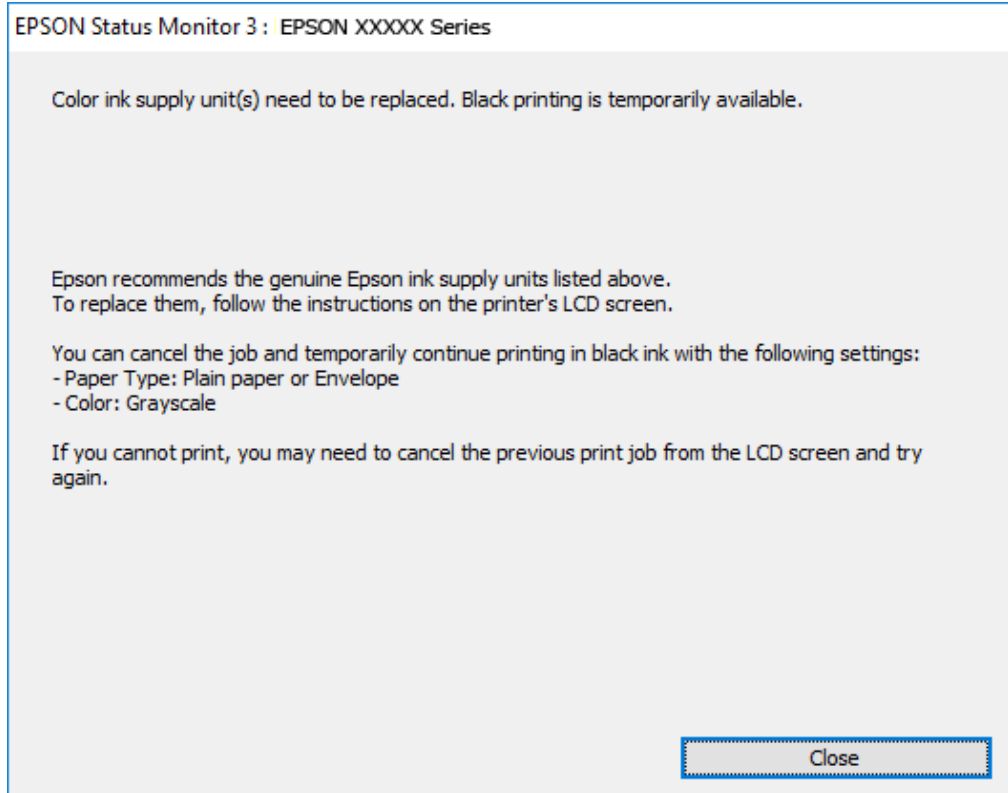
3. إذا كنت ترغب في الطباعة بلون واحد، فحدد لا، **ذكرِّي لاحقاً**.

يتم إلغاء المهمة الحالية.

4. الآن، يمكنك نسخ الأصول أو طباعة الفاكسات المستلمة على ورق عادي بلون واحد. حدد الميزة التي ترغب في استخدامها من على الشاشة.

الطباعة بالحبر الأسود بشكل مؤقت — Windows

1. عند ظهور الإطار التالي، قم بإلغاء الطباعة.



ملاحظة:

إذا لم تستطع إلغاء الطباعة من الكمبيوتر، قم بإلغائها باستخدام لوحة التحكم الخاصة بالطابعة.

2. قم بالوصول إلى إطار برنامج تشغيل الطابعة.
3. حدد ورق عادي أو ظرف بمثابة إعداد نوع الورق من علامة التبويب رئيسي.
4. حدد الطباعة بالأسود فقط.
5. اضبط العناصر الأخرى الموجودة بعلامتي التبويب رئيسي ومزيد من الخيارات إذا لزم الأمر، ثم انقر فوق موافق.
6. انقر فوق طباعة.

استبدال خراطيش الحبر والعناصر المستهلكة الأخرى

7. انقر فوق طباعة بالحبر الأسود في الإطار المعروض.

الطباعة بالحبر الأسود بشكل مؤقت — Mac OS

ملاحظة:

لاستخدام هذه الميزة عبر شبكة ما، اتصل بـ Bonjour.

1. انقر فوق رمز الطباعة في المرسي.

2. قم بإلغاء المهمة.

ملاحظة:

إذا لم تستطع إلغاء الطباعة من الكمبيوتر، قم بإلغائها باستخدام لوحة التحكم الخاصة بالطباعة.

3. حدد تفضيلات النظام من القائمة > الطابعات والمسحات الضوئية (أو طباعة ومسح ضوئي، طباعة وفاكس)، ثم حدد الطباعة. انقر فوق خيارات وتجهيزات > خيارات (أو برنامج التشغيل).

4. حدد تشغيل ليكون إعداد السماح بالطباعة باللون الأسود مؤقتاً.

5. ادخل إلى مربع حوار الطباعة.

6. حدد إعدادات الطباعة من القائمة المنبثقة.

7. حدد ورق عادي أو ظرف ليكون إعداد نوع الوسائط.

8. حدد الطباعة بالأسود فقط.

9. اضبط العناصر الأخرى حسب الضرورة.

10. انقر فوق طباعة.

للحفاظ على الحبر الأسود عندما يكون الحبر الأسود منخفضاً (لنظام التشغيل Windows فقط)

عند انخفاض مستوى الحبر الأسود وتوفر قدر كافٍ من الحبر الملون، يمكنك استخدام مزيج من الأحبار الملونة لإنشاء حبر أسود. يمكنك متابعة الطباعة أثناء تجهيز خرطوشة حبر أسود بديلة.

تتوافر هذه الميزة فقط عندما تحدد الإعدادات التالية في برنامج تشغيل الطباعة.

نوع الورق: ورق عادي

الجودة: قياسي

EPSON Status Monitor 3: ممكّن

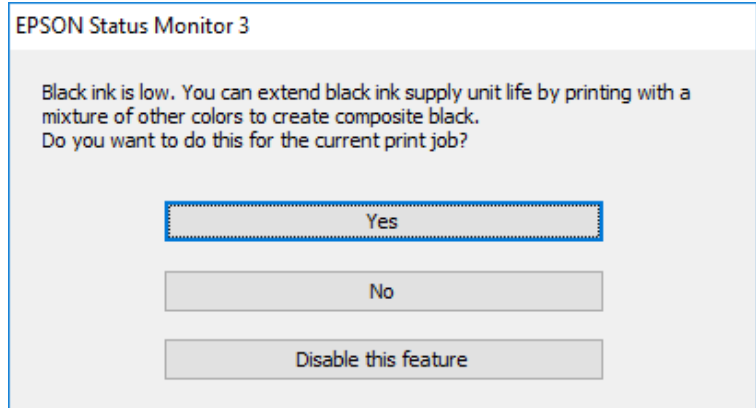
استبدال خرطيش الحبر والعناصر المستهلكة الأخرى

ملاحظة:

إذا تم تعطيل **EPSON Status Monitor 3**، فقم بالوصول إلى برنامج تشغيل الطابعة وانقر فوق إعدادات موسعة بعلامة التبويب الصيانة ثم حدد **تمكين EPSON Status Monitor 3**.

يبدو الأسود المركب مختلفاً قليلاً عن الأسود النقي، وفي وجوده تنخفض سرعة الطباعة.

للحفاظ على جودة رأس الطباعة، يتم استهلاك الحبر الأسود كذلك.



الخيارات	الوصف
نعم	لتحديد استخدام مزيج من الأحبار الملونة لإنشاء حبر الأسود. يظهر هذا الإطار في المرة القادمة التي تقوم فيها بطباعة مهمة مشابهة.
لا	لتحديد متابعة استخدام الحبر الأسود المتبقي. يظهر هذا الإطار في المرة القادمة التي تقوم فيها بطباعة مهمة مشابهة.
تعطيل هذه الميزة	لتحديد متابعة استخدام الحبر الأسود المتبقي. لا يظهر هذا الإطار حتى تستبدل خرطوشة الحبر الأسود وينخفض مستوى الحبر بها مرة أخرى.

صيانة الطابعة

فحص رأس الطابعة وتنظيفه

إذا انسدت الفوهات، فسوف تصبح المطبوعات باهتة أو تظهر أشرطة مرئية أو ألوان غير متوقعة. عند انخفاض جودة الطابعة، استخدم ميزة فحص رأس الطابعة وتحقق من انسداد الفوهات. في حالة انسداد الفوهات، نظّف رأس الطابعة. يمكنك فحص الفوهة وتنظيف الرأس من لوحة التحكم أو الكمبيوتر.


هام!

لا تفتح الغطاء الأمامي أو توقف تشغيل الطابعة أثناء تنظيف الرأس. في حالة عدم اكتمال تنظيف الرأس، قد لا تتمكن من الطابعة.

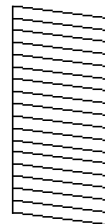
ملاحظة:

- نظراً لأن تنظيف رأس الطابعة يستهلك بعض الحبر، لا تقم بتنظيف رأس الطابعة إلا إذا انخفضت الجودة.
- عند انخفاض مستوى الحبر، قد لا تتمكن من تنظيف رأس الطابعة.
- إذا لم تتحسن جودة الطابعة بعد تكرار فحص الفوهة وتنظيف الرأس أربع مرات تقريباً، فانتظر ست ساعات على الأقل دون طباعة، ثم افحص الفوهة مجدداً ونظّف الرأس كذلك عند الضرورة. نوصي بإيقاف تشغيل الطابعة. وفي حالة استمرار عدم تحسن جودة الطابعة، اتصل بدعم *Epson*.
- لمنع جفاف رأس الطابعة، لا تفصل سلك الطابعة أثناء تشغيل الطاقة.

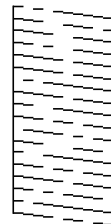
فحص رأس الطابعة وتنظيفه — لوحة التحكم


1. حمل ورقاً عادياً مقاس A4 في الطابعة.
2. حدد الإعدادات في الصفحة الرئيسية.
3. حدد الصيانة > التحقق من فوهات رأس الطابعة.
4. اتبع الإرشادات المعروضة على الشاشة لطباعة نموذج فحص الفوهة.
5. قم بفحص النموذج المطبوع. في حالة وجود سطور متقطعة أو أجزاء مفقودة كما هو موضح في نموذج "NG"، قد تنسد فوهة رأس الطابعة. انتقل إلى الخطوة التالية. في حالة التعذر عن رؤية أي سطور متقطعة أو أي أجزاء مفقودة في نموذج "OK" التالي، فإن فوهات ليست مسدودة. حدد  لإغلاق ميزة فحص الفوهة.

OK



NG



6. حدد ، ثم اتبع التعليمات المعروضة على الشاشة لتنظيف رأس الطابعة.

صيانة الطابعة

7. عند انتهاء عملية التنظيف، قم بطباعة نموذج فحص الفوهة مرة أخرى. كرر عملية التنظيف وطباعة النموذج حتى تتم طباعة كل السطور بشكل كامل.

معلومات ذات صلة

← "تحميل الورق في درج الورق" في الصفحة 30

فحص رأس الطباعة وتنظيفها - Windows


1. قم بتحميل ورق عادي بحجم A4 في الطابعة.
2. قم بالوصول إلى إطار برنامج تشغيل الطابعة.
3. انقر فوق فحص رأس الطباعة بعلامة التبويب الصيانة.
4. اتبع التعليمات المعروضة على الشاشة.

معلومات ذات صلة

← "تحميل الورق في درج الورق" في الصفحة 30

← "الوصول إلى برنامج تشغيل الطابعة" في الصفحة 59

فحص رأس الطباعة وتنظيفه — Mac OS

1. حمل ورقًا عاديًا مقاس A4 في الطابعة.
2. حدد تفضيلات النظام من القائمة  > الطابعات والمساحات الضوئية (أو طباعة ومسح ضوئي، طباعة وفاكس)، ثم حدد الطابعة.
3. انقر فوق خيارات وتجهيزات > البرنامج المساعد > فتح برنامج الطابعة المساعد.
4. انقر فوق فحص رأس الطباعة.
5. اتبع التعليمات المعروضة على الشاشة.

معلومات ذات صلة

← "تحميل الورق في درج الورق" في الصفحة 30

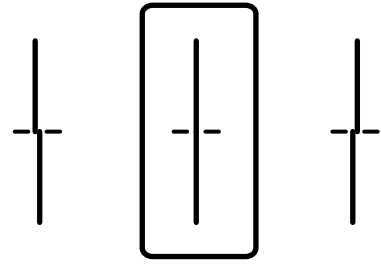
محاذاة خطوط التسطير

إذا حدث خطأ في محاذاة الخطوط الرأسية، فقم بمحاذاة خطوط التسطير.

1. حمل ورقًا عاديًا مقاس A4 في الطابعة.
2. حدد الإعدادات في الصفحة الرئيسية.
3. حدد الصيانة > محاذاة الأسطر المسطّعة.
4. اتبع الإرشادات المعروضة على الشاشة لطباعة نمط محاذاة.

صيانة الطابعة

5. اتبع الإرشادات المعروضة على الشاشة لمحاذاة خطوط التسطير. ابحث عن رقم النمط الذي يشتمل على أقل الخطوط خطأ في المحاذاة وأدخله.



معلومات ذات صلة

← "تحميل الورق في درج الورق" في الصفحة 30

تنظيف مسار الورق

عندما تكون المطبوعات ملطخة أو عندما لا تتم تغذية الورق بصورة صحيحة، نظّف الأسطوانة الداخلية.

هام!

لا تستخدم المناديل الورقية لتنظيف الطابعة من الداخل. فقد يؤدي ذلك إلى انسداد فوهات رأس الطباعة بالنسالة.

تنظيف مسار الورق عند تلطخ الحبر

في حال استمر التلطيخ ببقع الحبر أو الخدوش، نظّف الأسطوانة الداخلية.

هام!

لا تستخدم المناديل الورقية لتنظيف الطابعة من الداخل. فقد يؤدي ذلك إلى انسداد فوهات رأس الطباعة بالنسالة.

1. حمّل الورق الأبيض حجم A3- في مصدر الورق الذي تريد تنظيفه.

2. حدد الإعدادات في الصفحة الرئيسية.

3. حدد الصيانة < تنظيف موجه الورق.

4. حدد مصدر الورق، ثم اتبع التعليمات المعروضة على الشاشة لتنظيف مسار الورق.

ملاحظة:

كرر هذا الإجراء حتى يخرج الورق غير ملطخ بالحبر. إذا ظلت المطبوعات ملطخة بالحبر، فقم بتنظيف مصادر الورق الأخرى.

معلومات ذات صلة

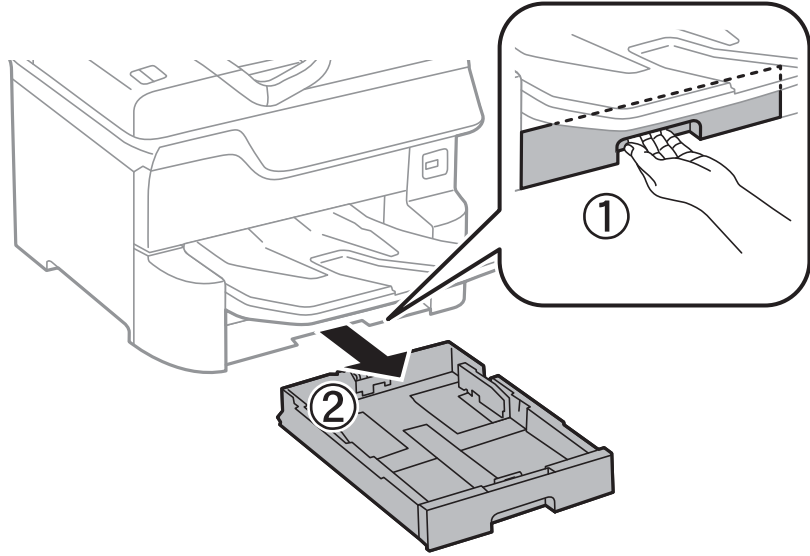
← "تحميل الورق في درج الورق" في الصفحة 30

تنظيف مسار الورق عند حدوث مشكلات في تغذية الورق (درج الورق)

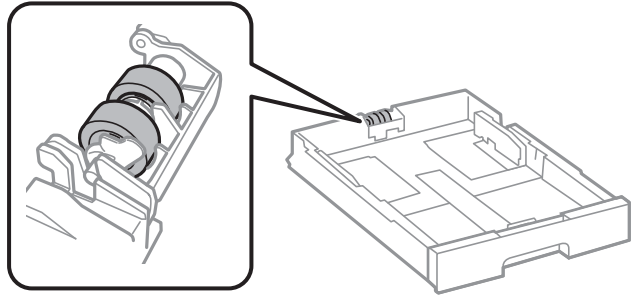
عندما لا تتم تغذية الورق من درج الورق بشكل صحيح، نظّف الاسطوانة الداخلية.

صيانة الطابعة

1. اسحب درج الورق للخارج.



2. امسح الأسطوانة باستخدام قطعة قماش ناعمة ومبللة.



هام!

قد يؤدي استخدام قطعة قماش جافة إلى إتلاف سطح الأسطوانة.

3. أدخل درج الورق.

تنظيف وحدة تغذية الورق التلقائية

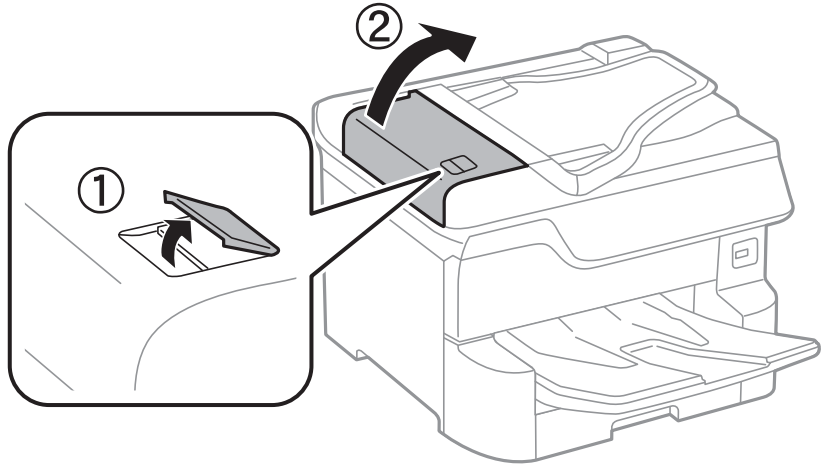
عند تلطيخ المستندات أو الصور الممسوحة ضوئياً من وحدة التغذية التلقائية للمستندات أو في حالة عدم تغذية المستندات الأصلية بشكل صحيح في وحدة التغذية التلقائية للمستندات، قم بتنظيف وحدة التغذية التلقائية للمستندات.

هام!

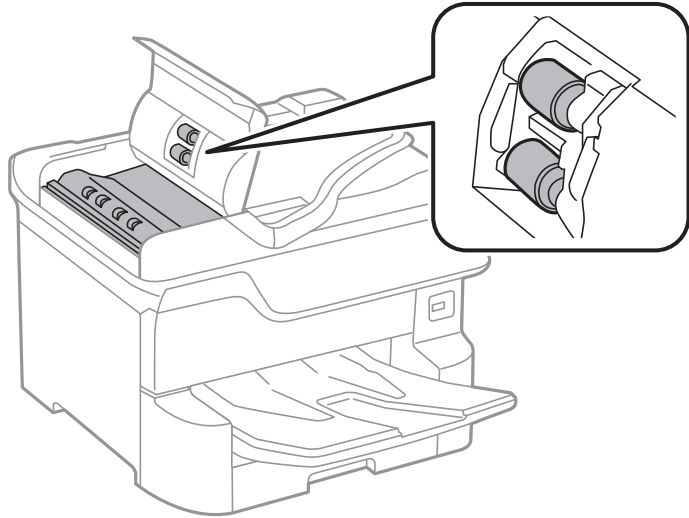
لا تستخدم الكحول أو التز لتنظيف الطابعة. فقد تسبب هذه المواد الكيميائية في تلف الطابعة.

صيانة الطابعة

1. افتح غطاء وحدة التغذية التلقائية للمستندات الأصلية.



2. استخدم قطعة قماش ناعمة ومبللة لتنظيف البكرة والأجزاء الداخلية لوحدة تغذية الورق التلقائية.

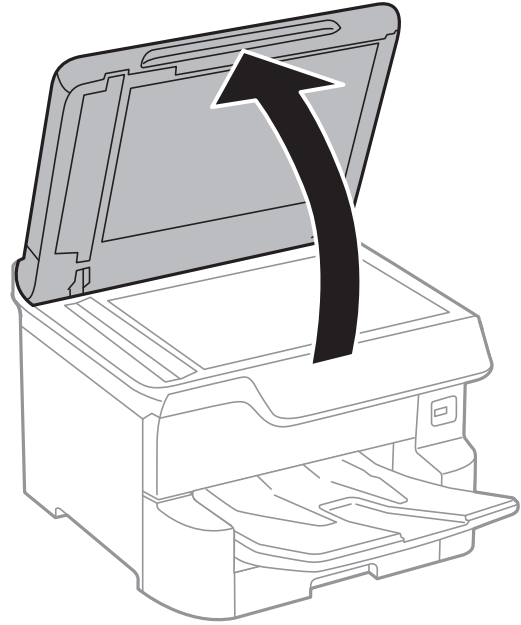


هام: !

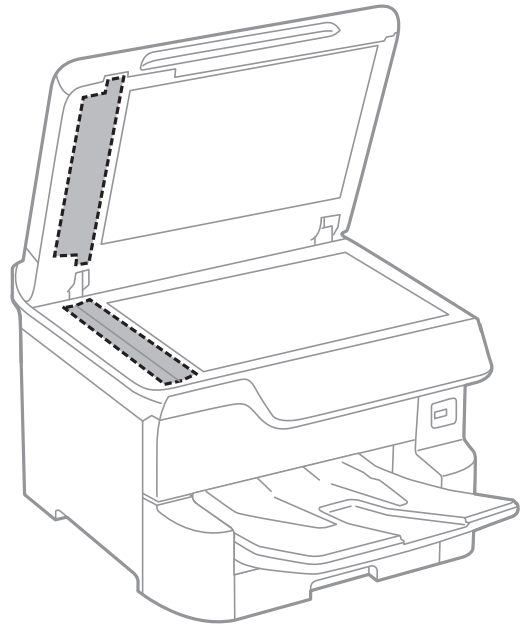
- قد يؤدي استخدام قطعة قماش جافة إلى إتلاف سطح الأسطوانة.
- استخدم وحدة التغذية التلقائية للمستندات بعد تجفيف الأسطوانة.

صيانة الطابعة

3. افتح غطاء المستندات.



4. قم بتنظيف الجزء الموضح في الرسم.



هام!

❑ في حالة تلطيخ السطح الزجاجي ببقع الشحم أو بعض المواد الأخرى صعبة الإزالة، استخدم كمية صغيرة من منظف الزجاج وقطعة قماش ناعمة لإزالتها. امسح كل السائل المتبقي.

❑ لا تضغط على السطح الزجاجي بشدة.

❑ يرجى الانتباه حتى لا تتسبب في خدش السطح الزجاجي أو إتلافه. قد يقلل السطح الزجاجي التالف من جودة المسح الضوئي.

صيانة الطابعة

تنظيف زجاج الماسحة الضوئية

عند تلطيخ النسخ أو الصور الممسوحة ضوئياً، نظّف زجاج الماسحة الضوئية.

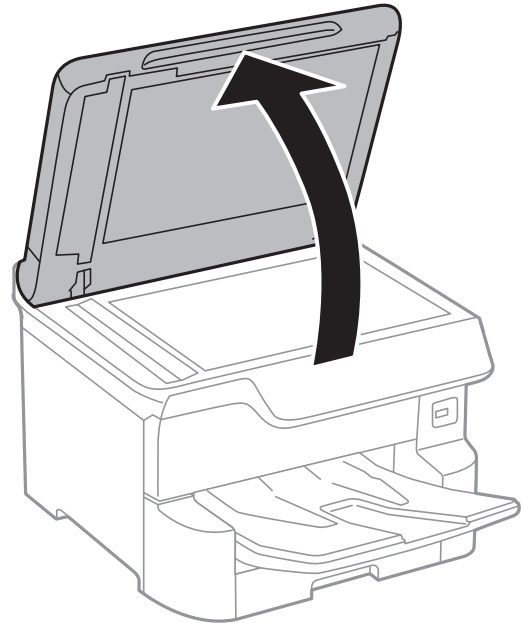
تنبيه: ⚠

كن حذراً حتى لا تتحسّر يدك أو أصابعك عند فتح غطاء المستندات أو إغلاقه. قد يؤدي عدم الالتزام بذلك إلى تعرضك لخطر الإصابة.

هام: ⚠

لا تستخدم الكحول أو التتر لتنظيف الطابعة. فقد تتسبب هذه المواد الكيميائية في تلف الطابعة.

1. افتح غطاء المستندات.



2. استخدم قطعة قماش ناعمة وجافة ونظيفة لتنظيف سطح زجاج الماسحة الضوئية.

هام: ⚠

❑ في حالة تلطيخ السطح الزجاجي ببقع الشحم أو بعض المواد الأخرى صعبة الإزالة، استخدم كمية صغيرة من منظف الزجاج وقطعة قماش ناعمة لإزالتها. امسح كل السائل المتبقي.

❑ لا تضغط على السطح الزجاجي بشدة.

❑ يرجى الانتباه حتى لا تتسبب في خدش السطح الزجاجي أو إتلافه. قد يقلل السطح الزجاجي التالف من جودة المسح الضوئي.

معلومات خدمات الشبكة والبرامج

يقدم هذا القسم معلومات عن خدمات الشبكة والمنتجات البرمجية المتوفرة للطابعة من موقع Epson على الويب أو قرص البرامج المضغوط المرفق.

تطبيق لتكوين عمليات تشغيل الطابعة (Web Config)

Web Config هو تطبيق يتم تشغيله في مستعرض ويب، مثل Internet Explorer و Safari، على جهاز كمبيوتر أو جهاز ذكي. يمكنك التأكد من حالة الطابعة أو تغيير خدمة الشبكة وإعدادات الطابعة باستخدام Web Config، قم بتوصيل الطابعة والكمبيوتر أو الجهاز بنفس الشبكة. وفيما يلي أسماء المتصفحات المدعومة.

المتصفح	نظام التشغيل
*Chrome و *Firefox و Internet Explorer 8 أو الإصدار الأحدث.	Windows XP SP3 أو الإصدار الأحدث
*Chrome ، *Firefox ، *Safari	Mac OS X v10.6.8 أو الإصدار الأحدث
*Safari	*iOS
المتصفح الافتراضي	Android 2.3 أو الإصدار الأحدث
المتصفح الافتراضي	*Chrome OS

* استخدم أحدث إصدار.

تشغيل تهيئة الويب في مستعرض ويب

1. افحص عنوان IP الخاص بالطابعة.
اضغط على رمز الشبكة في الشاشة الرئيسية للطابعة، ثم اضغط على طريق الاتصال النشط لتأكيد عنوان IP الطابعة.

ملاحظة:

يمكنك أيضاً التحقق من عنوان IP عن طريق طباعة تقرير اتصال شبكة.

2. شغل متصفح ويب من كمبيوتر أو جهاز ذكي، ثم أدخل عنوان IP للطابعة.

التنسيق:

http://:IPv4/عنوان IP للطابعة/

http://:IPv6/[عنوان IP للطابعة]/

أمثلة:

http://192.168.100.201/

http://[1000:1::db8:2001]/

ملاحظة:

باستخدام الجهاز الذي يمكنك أيضاً تشغيل Web Config من شاشة صيانة Epson iPrint.

معلومات ذات صلة

← "باستخدام Epson iPrint" في الصفحة 93

← "إعدادات الشبكة" في الصفحة 52

تشغيل Web Config في Windows

عند توصيل كمبيوتر بالطابعة باستخدام WSD، اتبع الخطوات التالية لتشغيل Web Config.

1. ادخل إلى شاشة الأجهزة والطابعات في Windows.

Windows 10/Windows Server 2016

انقر بزر الماوس الأيمن فوق زر البدء أو اضغط عليه مع الاستمرار ثم حدد لوحة التحكم > عرض الأجهزة والطابعات في الأجهزة والصوت.

Windows 8.1/Windows 8/Windows Server 2012 R2/Windows Server 2012

حدد سطح المكتب > الإعدادات > لوحة التحكم > عرض الأجهزة والطابعات في الأجهزة والصوت (أو الأجهزة).

Windows 7/Windows Server 2008 R2

انقر فوق زر البدء، ثم حدد لوحة التحكم > عرض الأجهزة والطابعات في الأجهزة والصوت.


Windows Vista/Windows Server 2008

انقر فوق زر البدء، وحدد لوحة التحكم > الطابعات في الأجهزة والصوت.

2. انقر بزر الماوس الأيمن فوق طابعتك، وحدد خصائص.

3. حدد علامة التبويب خدمة ويب ثم انقر فوق عنوان URL.

تشغيل Web Config في Mac OS

1. حدد تفضيلات النظام من القائمة  > الطابعات والمساحات الضوئية (أو طباعة ومسح ضوئي، طباعة وفاكس)، ثم حدد الطابعة.

2. انقر فوق خيارات وتجهيزات > إظهار صفحة ويب الطابعة.

تطبيق مسح المستندات والصور ضوئياً (Epson Scan 2)

Epson Scan 2 عبارة عن تطبيق للتحكم في المسح الضوئي. يمكنك ضبط حجم الصور الممسوحة ضوئياً ودقتها وسطوعها وتباينها وجودتها. يمكنك أيضاً بدء Epson Scan 2 من خلال تطبيق مسح ضوئي متوافق مع TWAIN. راجع تعليمات التطبيق للاطلاع على التفاصيل.

بدء التشغيل في أنظمة التشغيل Windows

ملاحظة:

بالنسبة لأنظمة التشغيل Windows Server تأكد من تثبيت ميزة الخبرة المكتسبة من استخدام الكمبيوتر.

Windows 10/Windows Server 2016

انقر فوق زر البدء، ثم حدد Epson Scan 2 < EPSON.

Windows 8.1/Windows 8/Windows Server 2012 R2/Windows Server 2012

أدخل اسم التطبيق في رمز البحث، ثم حدد الرمز المعروف.

معلومات خدمات الشبكة والبرامج

Windows 7/Windows Vista/Windows XP/Windows Server 2008 R2/Windows Server 2008/Windows Server 2003 R2/Windows Server 2003

انقر فوق زر البدء ثم حدد كافة البرامج أو البرامج < Epson Scan 2 < Epson Scan 2 < EPSON

بدء التشغيل في أنظمة التشغيل Mac OS

ملاحظة:

لا يدعم Epson Scan 2 ميزة التبديل السريع بين المستخدمين على Mac OS. لذا قم بإيقاف تشغيل التبديل السريع بين المستخدمين.

حدد الانتقال إلى < التطبيقات < Epson Software < Epson Scan 2.

معلومات ذات صلة

← "جارٍ المسح الضوئي باستخدام Epson Scan 2" في الصفحة 119

← "تثبيت أحدث التطبيقات" في الصفحة 189

إضافة شبكة الماسحة الضوئية

قبل استخدام Epson Scan 2، أنت بحاجة إلى إضافة شبكة الماسحة الضوئية.

1. ابدأ تشغيل البرنامج، ثم انقر على إضافة الموجود على شاشة إعدادات الماسحة الضوئية.

ملاحظة:


□ إذا كان إضافة مظلاً باللون الرمادي، فانقر فوق تمكين التحرير.

□ إذا ظهرت شاشة Epson Scan 2 الرئيسية، يعني ذلك أنها اتصلت بالفعل بالماسحة الضوئية. إذا كنت ترغب في الاتصال بشبكة أخرى، فحدد ماسحة ضوئية < الإعدادات لفتح شاشة إعدادات الماسحة الضوئية.

2. أضف شبكة الماسحة الضوئية. أدخل العناصر التالية، ثم انقر فوق إضافة.

□ الطراز: حدد الماسحة الضوئية التي ترغب في الاتصال بها.

□ الاسم: أدخل اسم الماسحة الضوئية في نطاق 32 حرفاً.

□ البحث عن الشبكة: يتم عرض عنوان IP، عندما يكون كلٌّ من الكمبيوتر والماسحة الضوئية متصلين بالشبكة نفسها. وإذا لم يظهر، فانقر فوق زر . إذا استمر عدم ظهور عنوان IP، فانقر فوق إدخال عنوان، ثم أدخل عنوان IP مباشرةً.

3. حدد الماسحة الضوئية على شاشة إعدادات الماسحة الضوئية، ثم انقر فوق موافق.

تطبيق تكوين المسح الضوئي من الكمبيوتر (Document Capture Pro)

Document Capture Pro* هو تطبيق يسمح لك بتهيئة الإعدادات للصور الممسوحة ضوئياً المرسله من طابعة إلى جهاز كمبيوتر عبر شبكة. بعد فحص الصور الممسوحة ضوئياً، يمكنك تكوين مجموعة متنوعة من إعدادات المسح الضوئي على الكمبيوتر مثل تنسيق حفظ الملفات، والمكان الذي تحفظ فيه الصور الممسوحة ضوئياً، وجهات إعادة التوجيه. حدد Document Capture Pro للتعرف على التفاصيل المتعلقة باستخدام البرنامج.

* الأسماء مخصصة لـ Windows. وبالنسبة لـ Mac OS، الاسم هو Document Capture. وبالنسبة لـ Windows Server، الاسم هو Document Capture Pro Server.

معلومات خدمات الشبكة والبرامج

بدء التشغيل في أنظمة التشغيل Windows

Windows 10/Windows Server 2016

انقر فوق زر البدء ثم حدد Document Capture Pro < Epson Software.

Windows 8.1/Windows 8/Windows Server 2012 R2/Windows Server 2012

أدخل اسم التطبيق في رمز البحث، ثم حدد الرمز المعروض.

Windows 7/Windows Vista/Windows XP/Windows Server 2008 R2/Windows Server 2008/Windows Server 2003 R2/
Windows Server 2003

انقر فوق زر البدء، ثم حدد كافة البرامج أو البرامج < Epson Software < Document Capture Pro.

بدء التشغيل في أنظمة التشغيل Mac OS

حدد الانتقال إلى < التطبيقات < Epson Software < Document Capture.

معلومات ذات صلة

← "إجراء المسح الضوئي باستخدام الإعدادات المسجلة على الكمبيوتر (Document Capture Pro)" في الصفحة 110

← "تثبيت أحدث التطبيقات" في الصفحة 189

تطبيق لتكوين عمليات الفاكس وإرسال الفاكسات برنامج (FAX Utility)

FAX Utility هو تطبيق يسمح لك بتهيئة إعدادات متعددة لإرسال الفاكسات من جهاز الكمبيوتر. يمكنك إنشاء قائمة جهات الاتصال أو تحريرها لاستخدامها عند إرسال فاكس أو إجراء التهيئة لحفظ الفاكسات المستلمة بتنسيق PDF في الكمبيوتر، وما إلى ذلك. راجع تعليمات التطبيق للاطلاع على التفاصيل.

ملاحظة:

❑ أنظمة تشغيل Windows Server غير مدعومة.

❑ قبل تثبيت FAX Utility، تأكد من تثبيت برنامج تشغيل هذه الطابعة، وهذا لا يشمل برنامج تشغيل طابعة PostScript وطابعة Epson العالمية.

بدء التشغيل في أنظمة التشغيل Windows

Windows 10

انقر فوق زر البدء، ثم حدد FAX Utility < Epson Software.


Windows 8.1/Windows 8

أدخل اسم التطبيق في رمز البحث، ثم حدد الرمز المعروض.

Windows 7/Windows Vista/Windows XP

انقر فوق زر البدء، ثم حدد كافة البرامج (أو البرامج) < Epson Software < FAX Utility.

بدء التشغيل في أنظمة التشغيل Mac OS

حدد تفضيلات النظام من القائمة  < الطابعات والمسحات الضوئية (أو طابعة ومسح ضوئي، طابعة وفاكس)، ثم حدد الطابعة (الفاكس). انقر فوق خيارات وتجهيزات < البرنامج المساعد < فتح برنامج الطابعة المساعد.

معلومات ذات صلة

← "استلام الفاكسات على جهاز كمبيوتر" في الصفحة 154

← "تثبيت أحدث التطبيقات" في الصفحة 189

تطبيق لإرسال الفاكسات (برنامج التشغيل PC-FAX)

PC-FAX هو تطبيق يسمح لك بإرسال مستند، تم إنشاؤه على تطبيق منفصل كفاكس من جهاز الكمبيوتر مباشرة. يتم تثبيت برنامج التشغيل PC-FAX عند قيامك بتثبيت FAX Utility. راجع تعليمات التطبيق للاطلاع على التفاصيل.

ملاحظة:

أنظمة تشغيل Windows Server غير مدعومة.

تختلف العملية حسب التطبيق الذي استخدمته لإنشاء المستند. راجع تعليمات التطبيق للاطلاع على التفاصيل.

الوصول من Windows

في التطبيق، حدد طباعة أو إعداد الطباعة من القائمة ملف. حدد طابعتك (FAX)، ثم انقر فوق التفضيلات أو الخصائص.

الوصول من Mac OS

في التطبيق، حدد طباعة من القائمة ملف. حدد الطابعة (FAX) كإعداد طابعة، ثم حدد إعدادات الفاكس أو إعدادات المستلم من القائمة المنبثقة.

معلومات ذات صلة

← "إرسال فاكس من جهاز الكمبيوتر" في الصفحة 151

← "تطبيق لتكوين عمليات الفاكس وإرسال الفاكسات برنامج (FAX Utility)" في الصفحة 187

تطبيق لطباعة صفحات الويب (E-Web Print)

E-Web Print هو تطبيق يتيح لك طباعة صفحات الويب بسهولة بتخطيطات متنوعة. راجع تعليمات التطبيق للاطلاع على التفاصيل. يمكنك الوصول إلى التعليمات من القائمة E-Web Print بشرط أدوات E-Web Print.

ملاحظة:

أنظمة تشغيل Windows Server غير مدعومة.

ابحث عن المتصفحات المدعومة وأحدث إصدار في موقع التنزيل.

البدء

عند قيامك بتثبيت E-Web Print، سيظهر في المتصفح الخاص بك. انقر فوق Print أو Clip.

أداة تحديث البرامج (محدث البرامج)

EPSON Software Updater هو عبارة عن تطبيق يبحث عن البرامج الجديدة أو المحدثّة على الإنترنت ويقوم بتثبيتها. كما يمكنك أيضاً تحديث دليل استخدام الطابعة.

ملاحظة:

أنظمة تشغيل Windows Server غير مدعومة.

طريقة التثبيت

تُثبّت Software Updater من قرص البرامج المرفق أو نزل أحدث إصدار من البرنامج من موقع Epson على الويب.

معلومات خدمات الشبكة والبرامج

<http://www.epson.com>

بدء التشغيل في أنظمة التشغيل Windows

Windows 10 انقر فوق زر البدء، ثم حدد **EPSON Software Updater < Epson Software**.Windows 8.1/Windows 8

أدخل اسم التطبيق في رمز البحث، ثم حدد الرمز المعروض.

Windows 7/Windows Vista/Windows XP انقر فوق زر البدء ثم حدد **كافة البرامج (أو البرامج) < Epson Software < EPSON Software Updater**.

ملاحظة:

يمكنك أيضاً بدء تشغيل *EPSON Software Updater* بالنقر فوق رمز الطابعة بشرط المهام على سطح المكتب، ثم تحديد تحديث البرنامج.

بدء التشغيل في أنظمة التشغيل Mac OS

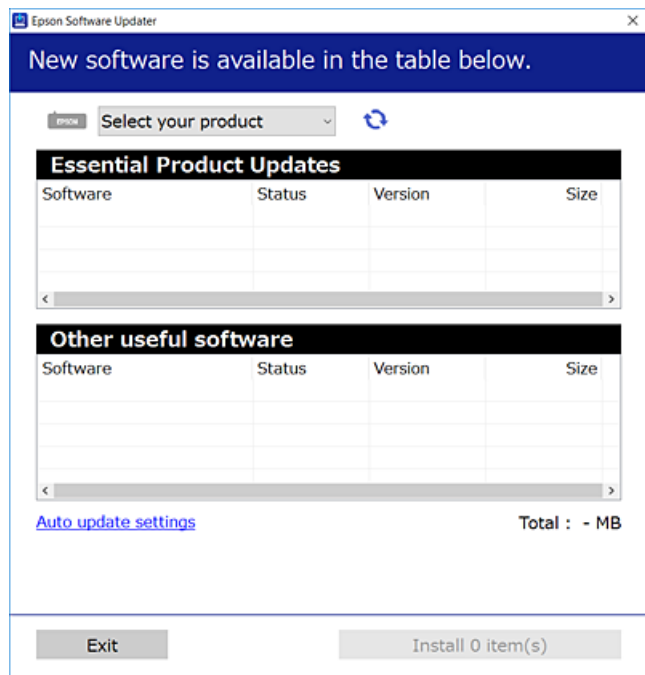
حدد الانتقال إلى < التطبيقات < Epson Software < EPSON Software Updater.


تثبيت أحدث التطبيقات

ملاحظة:

عند إعادة تثبيت أي تطبيق، يجب إزالة تثبيته أولاً.

1. تأكد من إمكانية اتصال الطابعة والكمبيوتر ببعضهما، واتصال الكمبيوتر بالإنترنت.
2. ابدأ تشغيل *EPSON Software Updater*.
- تعد لقطة الشاشة نموذجاً على Windows.



3. بالنسبة لنظام التشغيل Windows، حدد طابعتك، ثم انقر فوق  للتحقق من وجود أحدث الإصدارات المتوفرة من التطبيقات.

معلومات خدمات الشبكة والبرامج

4. حدد العناصر التي ترغب في تثبيتها أو تحديثها، ثم انقر فوق زر التثبيت الموجود في الجزء السفلي الأيمن من الشاشة.



هام:

لا تغلق الطابعة أو انفصلها حتى يكتمل التحديث؛ وإلا قد تتعطل الطابعة.

ملاحظة:

يمكنك تنزيل أحدث التطبيقات من موقع Epson على الويب.

<http://www.epson.com>

إذا كنت تستخدم نظام تشغيل Windows Server فلا يمكنك استخدام Epson Software Updater. نزل أحدث التطبيقات من موقع Epson على الويب.

تعذر تثبيت Document Capture Pro من Epson Software Updater. ثبتته من موقع الويب أدناه.

<http://support.epson.net/> (من خارج أوروبا)

http://assets.epson-europe.com/gb/en/document_capture_pro/index.html (من أوروبا)

معلومات ذات صلة

← "أداة تحديث البرامج (محدّث البرامج)" في الصفحة 188

تثبيت برنامج تشغيل الطابعة PostScript

تثبيت برنامج تشغيل الطابعة PostScript — Windows

1. ابدأ عملية التثبيت من أحد الخيارات التالية.

استخدم قرص البرنامج المرفق مع الطابعة.

أدخل قرص البرنامج في الكمبيوتر، وقم بالوصول إلى مسار المجلد التالي ثم قم بتشغيل SETUP64.EXE (أو SETUP.EXE).
 \PostScript\WINX64Driver (أو \SETUP\SETUP64.EXEWINX86) (أو SETUP.EXE)

استخدم الموقع.

قم بالوصول إلى صفحة الطابعة من موقع الويب التالي، ثم قم بتنزيل برنامج تشغيل الطابعة PostScript3، ثم قم بتشغيل ملف التنفيذ.

<http://www.epson.eu/Support> (من أوروبا)

<http://support.epson.net/> (من خارج أوروبا)

2. حدد الطابعة الخاصة بك.

3. اتبع التعليمات المعروضة على الشاشة.

4. حدد طريقة الاتصال من اتصال الشبكة أو اتصال USB.

للاتصال بالشبكة.

يتم عرض قائمة بالطابعات المتوفرة في الشبكة نفسها.

حدد الطابعة التي ترغب في استخدامها.

للاتصال ب USB.

اتبع الإرشادات المعروضة على الشاشة لتوصيل الطابعة بالكمبيوتر.

معلومات خدمات الشبكة والبرامج

5. اتبع الإرشادات المعروضة على الشاشة لتثبيت برنامج تشغيل الطابعة PostScript.

تثبيت برنامج تشغيل الطابعة Mac OS — PostScript

قم بتنزيل برنامج تشغيل الطابعة من موقع الويب الخاص بدعم منتجات Epson، ثم قم بتثبيته.

<http://www.epson.eu/Support> (من أوروبا)

<http://support.epson.net/> (من خارج أوروبا)

ستحتاج إلى عنوان IP (بروتوكول الإنترنت) الخاص بالطابعة عند تثبيت برنامج تشغيل الطابعة. حدد رمز الشبكة في الشاشة الرئيسية للطابعة، ثم حدد طريقة الاتصال النشط لتأكيد عنوان IP للطابعة.

إضافة برنامج تشغيل الطابعة (في نظام التشغيل Mac OS فقط)

1. حدد تفضيلات النظام من القائمة > الطابعات والمساحات الضوئية (أو طباعة ومسح ضوئي، أو طباعة وفاكس).
2. انقر فوق +، ثم حدد إضافة طابعة أو ماسحة ضوئية أخرى.
3. حدد طابعتك، ثم انقر فوق إضافة.

ملاحظة:

□ إذا كانت طابعتك غير مدرجة، فتأكد من صحة توصيلها بالكمبيوتر ووجودها في وضع التشغيل.

□ بالنسبة لمنفذ USB أو IP (بروتوكول الإنترنت)، أو توصيل Bonjour، حدد وحدة درج الورق الاختيارية يدوياً بعد إضافة برنامج تشغيل الطابعة.

تثبيت برنامج تشغيل طابعة Epson العالمية (في أنظمة التشغيل Windows فقط)

يعد برنامج تشغيل طابعة Epson العالمية متوافقاً مع برنامج تشغيل الطابعة العالمي PCL6. بمجرد تثبيت برنامج تشغيل الطابعة هذا*، يمكنك الطباعة من كل طابعات Epson التي تدعمه.

* ولأنه يعد برنامج تشغيل الطابعة العام، تكون ميزات الطباعة محدودة بالمقارنة مع برنامج تشغيل الطابعة المصمم خصيصاً لهذه الطابعة. وصل الطابعة للشبكة نفسها التي يتصل بها الكمبيوتر، ثم اتبع الإجراء الموجود أدناه لتثبيت برنامج تشغيل الطابعة.

1. قم بتنزيل الملف القابل للتنفيذ الخاص ببرنامج التشغيل من موقع الويب الخاص بدعم منتجات Epson.

<http://www.epson.eu/Support> (أوروبا فقط)

<http://support.epson.net/>

2. انقر نقرًا مزدوجًا فوق الملف القابل للتنفيذ.

3. اتبع التعليمات المعروضة على الشاشة لإتمام باقي عملية التثبيت.

ملاحظة:

إذا كنت تستخدم كمبيوتر يعمل بأحد أنظمة التشغيل Windows وتعدر عليك تنزيل برنامج التشغيل من موقع الويب، فقم بتثبيته من قرص البرامج المرفق بالطابعة. ادخل إلى "Driver\Universal".

إلغاء تثبيت التطبيقات

سجل دخولك إلى جهاز الكمبيوتر الخاص بك كمسؤول. أدخل كلمة مرور المسؤول إذا طالبك الكمبيوتر بذلك.

إلغاء تثبيت التطبيقات - Windows

1. اضغط على الزر  لإيقاف تشغيل الطابعة.

2. قم بإنهاء كل التطبيقات الجارية تشغيلها.

3. افتح لوحة التحكم:

Windows 10/Windows Server 2016

انقر بزر الماوس الأيمن فوق زر البدء أو اضغط عليه مع الاستمرار ثم حدد لوحة التحكم.

Windows 8.1/Windows 8/Windows Server 2012 R2/Windows Server 2012

حدد سطح المكتب > الإعدادات > لوحة التحكم.

Windows 7/Windows Vista/Windows XP/Windows Server 2008 R2/Windows Server 2008/Windows Server 2003

R2/Windows Server 2003

انقر فوق زر البدء وحدد لوحة التحكم.

4. افتح إلغاء تثبيت برنامج (أو إضافة برامج أو إزالتها):

Windows 10/Windows 8.1/Windows 8/Windows 7/Windows Vista/Windows Server 2016/Windows Server 2012

R2/Windows Server 2012/Windows Server 2008 R2/Windows Server 2008

حدد إلغاء تثبيت برنامج في البرامج.

Windows XP/Windows Server 2003 R2/Windows Server 2003

انقر فوق إضافة برامج أو إزالتها.

5. حدد التطبيق الذي تريد إلغاء تثبيته.

لا يمكنك إلغاء تثبيت برنامج تشغيل الطابعة إذا كان هناك أي مهام طباعة. احذف أو انتظر إلى أن تتم طباعة المهام قبل إلغاء التثبيت.

6. إلغاء تثبيت التطبيقات:

Windows 10/Windows 8.1/Windows 8/Windows 7/Windows Vista/Windows Server 2016/Windows Server 2012

R2/Windows Server 2012/Windows Server 2008 R2/Windows Server 2008

انقر فوق إلغاء تثبيت/تغيير أو إلغاء تثبيت.

Windows XP/Windows Server 2003 R2/Windows Server 2003



انقر فوق تغيير/إزالة أو إزالة.

ملاحظة:

إذا تم عرض الإطار التحكم في حساب المستخدم، انقر فوق متابعة.

7. اتبع التعليمات المعروضة على الشاشة.

إلغاء تثبيت التطبيقات — Mac OS

1. قم بتنزيل Uninstaller باستخدام EPSON Software Updater. بمجرد تنزيل برنامج Uninstaller، فلن تكون بحاجة إلى تنزيه ثانية في كل مرة تقوم فيها بإلغاء تثبيت التطبيق.
2. اضغط على الزر  لإيقاف تشغيل الطابعة.
3. لإلغاء تثبيت برنامج تشغيل الطابعة أو برنامج تشغيل PC-FAX، حدد تفضيلات النظام من  القائمة < الطابعات والماصات الضوئية (أو طباعة ومسح ضوئي، طباعة وفاكس)، ثم احذف الطابعة من قائمة الطابعات الممكنة.
4. قم بإنهاء كل التطبيقات الجاري تشغيلها.
5. حدد الانتقال إلى < التطبيقات < Epson Software < Uninstaller.
6. حدد التطبيق الذي تريد إلغاء تثبيته، ثم انقر فوق Uninstall.

هام:

يقوم تطبيق Uninstaller بإزالة كافة برامج تشغيل الطابعات Epson inkjet المثبتة على جهاز الكمبيوتر. إذا كنت تستخدم عدة طابعات من طراز Epson inkjet وكنت ترغب في إزالة بعض برامج التشغيل فقط، فقم بإزالة كافة برامج التشغيل أولاً، ثم قم بتثبيت برنامج تشغيل الطابعة الضروري مرة أخرى.

ملاحظة:

إذا لم تتمكن من العثور على التطبيق الذي تريد إلغاء تثبيته في قائمة التطبيقات، فلن يكون بإمكانك إلغاء التثبيت باستخدام تطبيق Uninstaller. في تلك الحالة، حدد الانتقال إلى < التطبيقات < Epson Software، ثم حدد التطبيق الذي ترغب في إلغاء تثبيته، ثم اسحبه باتجاه رمز المهملات.

الطباعة باستخدام خدمة شبكة

باستخدام خدمة Epson Connect المتوفرة على الإنترنت، يمكنك الطباعة من هاتفك الذكي أو جهاز الكمبيوتر اللوحي أو الكمبيوتر المحمول، في أي وقت وبشكل عملي في أي مكان. لاستخدام هذه الخدمة، يجب عليك تسجيل المستخدم والطابعة في Epson Connect. الميزات المتوفرة على الإنترنت على النحو التالي.

Email Print

عند إرسال رسالة بريد إلكتروني تحتوي على مرفقات مثل مستندات أو صور إلى عنوان بريد إلكتروني معين للطابعة، يمكنك طباعة رسالة البريد الإلكتروني هذه وكذلك المرفقات من موقع بعيد مثل البيت أو من الطابعة المكتبية.

Epson iPrint

يتوفر هذا التطبيق لأنظمة التشغيل iOS وAndroid، ويسمح لك بالطباعة أو المسح الضوئي من خلال الهاتف الذكي أو الكمبيوتر اللوحي. كما يمكنك طباعة المستندات، والصور، ومواقع الويب من خلال إرسالها مباشرة إلى الطابعة على شبكة LAN اللاسلكية نفسها.

Scan to Cloud

يسمح لك هذا التطبيق بإرسال البيانات الممسوحة ضوئياً التي ترغب في طباعتها إلى طابعة أخرى. ويمكنك أيضاً تحميل بيانات ممسوحة ضوئياً إلى الخدمات السحابية المتوفرة.

Remote Print Driver

يُعد هذا التطبيق برنامج تشغيل مشتركاً مدعوماً من قبل برنامج تشغيل الطابعة عن بُعد. عند الطباعة باستخدام طابعة في موقع بعيد، يمكنك الطباعة من خلال تغيير الطابعة على نافذة التطبيقات المعتادة.

راجع مدخل الويب Epson Connect للاطلاع على التفاصيل.

<https://www.epsonconnect.com/>

معلومات خدمات الشبكة والبرامج

<http://www.epsonconnect.eu> (أوروبا فقط)

معلومات ذات صلة

◀ "باستخدام Epson iPrint" في الصفحة 93

حل المشكلات

فحص حالة الطابعة

فحص الرسائل المعروضة على شاشة LCD

إذا تم عرض رسالة خطأ على شاشة LCD، فاتبع الإرشادات المعروضة على الشاشة أو الحلول أدناه لحل المشكلة.

رسائل الخطأ	الحلول
خطأ بالطابعة. أوقف تشغيل الطاقة وشغّلها مجدداً. للتفاصيل، راجع الوثائق المتوفرة لديك.	<p>□ أزل أي ورق أو مواد واقية من الطابعة و درج الورق. إذا استمرت رسالة الخطأ في الظهور بعد إيقاف تشغيل الطاقة وإعادة تشغيلها مرةً أخرى، فاتصل بفريق الدعم لدى Epson.</p> <p>□ عند عرض رموز الخطأ التالية، تحقق من الورق للتعرف على الحد الأقصى من عدد الورق الذي يمكن تحميله في كل مصدر ورق. 000181، و000184، و000201، و000204، و000221، و000224</p>
خطأ في الطابعة. للاطلاع على التفاصيل، راجع الوثائق المتوفرة لديك. تتوفر الميزات غير المرتبطة بالطباعة.	قد تكون الطابعة تالفة. اتصل بدعم Epson أو موفر خدمة معتمد من Epson لطلب الصيانة. ولكن، الميزات غير المتصلة بالطباعة مثل المسح الضوئي متوافرة.
خطأ في الطابعة. للاطلاع على التفاصيل؛ راجع الوثائق المتوفرة لديك.	قد تكون الطابعة تالفة. اتصل بدعم Epson أو موفر خدمة معتمد من Epson لطلب الصيانة.
نفد الورق من XX. حمل ورقًا. حجم الورق: XX/نوع الورق:	حمل الورق، ثم أدخل درج الورق بالكامل.
تم تركيب وحدات درج ورق أكثر مما ينبغي. أوقف تشغيل الطاقة وفك الوحدات الزائدة. راجع الوثائق المتوفرة لديك للاطلاع على التفاصيل.	يمكنك تركيب عدد يصل إلى ثلاث من وحدات درج الورق الاختيارية. بالنسبة لوحدة درج الورق الاختيارية الأخرى، فكها باتباع الترتيب العكسي لخطوات التركيب.
تم تركيب وحدات درج ورق غير مدعومة. أوقف تشغيل الطاقة وفك الوحدات. للاطلاع على التفاصيل، راجع الوثائق المتوفرة لديك.	لقد تم تركيب وحدات درج الورق الاختياري غير المدعومة. أزل تركيبها عن طريق اتباع الترتيب العكسي لخطوات التثبيت.
تتعذر الطباعة بسبب تعطل XX. يمكنك الطباعة من درج ورق آخر.	أوقف تشغيل الطاقة وأعد تشغيلها، ثم أعد إدخال درج الورق. إذا استمرت رسالة الخطأ في الظهور، فاتصل بدعم Epson أو موفر خدمة معتمد من Epson لطلب الصيانة.
أوشكت بكرة الصيانة في XX على الوصول إلى نهاية عمرها الافتراضي.	<p>□ درج الورق</p> <p>يجب استبدال بكرات الصيانة بصورة دورية. تغذية الورق لا تتم بالشكل الصحيح من درج الورق عندما يحين وقت الاستبدال. جهز بكرات الصيانة جديدة.</p> <p>□ تغذية خلفية للورق</p> <p>تغذية الورق لا تتم بالشكل الصحيح من تغذية خلفية للورق عندما يحين وقت الاستبدال. اتصل بدعم Epson أو موفر خدمة معتمد من Epson لطلب استبدال بكرات الصيانة.</p>
وصلت بكرة الصيانة في XX إلى نهاية عمرها الافتراضي. استبدالها وقم بتصغير عداد بكرة الصيانة.	استبدل بكرات الصيانة. بعد استبدال البكرات، حدد الإعدادات < الصيانة > معلومات حول بكرة الصيانة < إعادة ضبط عداد بكرة الصيانة >، ثم حدد درج الورق الذي استبدلت بكرات الصيانة الخاص به.
وصلت بكرة الصيانة في تغذية خلفية للورق إلى نهاية عمرها الافتراضي. للاطلاع على التفاصيل، راجع الوثائق المتوفرة لديك.	اتصل بدعم Epson أو موفر خدمة معتمد من Epson لطلب استبدال بكرات الصيانة من أجل تغذية خلفية للورق.

حل المشكلات

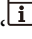
رسائل الخطأ	الحلول
يجب استبدال خرطوشة الحبر.	للتأكد من الحصول على جودة طباعة فائقة وللمساعدة في حماية رأس الطباعة، يبقى مخزون أمان مختلف من الحبر في الخرطوشة عند إشارة الطباعة إلى أن وقت استبدال الخرطوشة قد حان. استبدل الخرطوشة عندما يُطلب منك ذلك.
أوشك موعد الصيانة على الحلول. اتصل بخدمة دعم Epson.	يجب على العملاء عدم إجراء الصيانة. اتصل بشركة Epson أو موفر خدمة معتمد من Epson للصيانة.
قد تحتاج هذه الطباعة إلى صيانة للحفاظ على جودة الطباعة. اتصل بخدمة دعم Epson.	يجب على العملاء عدم إجراء الصيانة. اتصل بشركة Epson أو موفر خدمة معتمد من Epson للصيانة.
تم تعيين عرض إعداد الورق تلقائياً على إيقاف. قد لا تتوفر بعض الميزات. للاطلاع على التفاصيل، راجع الوثائق المصاحبة.	إذا تم تعطيل عرض إعداد الورق تلقائياً، فلا يمكنك استخدام AirPrint.
لم يتم اكتشاف أي نغمة اتصال.	ربما يتم حل تلك المشكلة من خلال تحديد الإعدادات < إعدادات عامة > إعدادات الفاكس < الإعدادات الأساسية > نوع الخط، ثم تحديد PBX. إذا كان نظام هاتفك يتطلب رمز وصول خارجياً للوصول إلى خط خارجي، فاضبط رمز الوصول الخارجي بعد تحديد PBX. استخدم العلامة (#) بدلاً من رمز الوصول الفعلي عند إدخال رقم فاكس خارجي. يساعد ذلك على تأمين الاتصال بشكل أكبر. في حالة استمرار ظهور رسالة الخطأ، اضبط إعدادات اكتشاف نغمة الطلب على وضع التعطيل. إلا أن تعطيل تلك الميزة قد يؤدي إلى إسقاط الخانة الرقمية الأولى من رقم الفاكس وإرسال الفاكس إلى رقم خاطئ. للحصول على تفاصيل حول إعدادات الفاكس، راجع دليل المسؤول.
فشل استلام الفاكسات بسبب بلوغ الحد الأقصى لسعة بيانات الفاكس. المس Job/Status في الجزء السفلي من الشاشة الرئيسية للاطلاع على التفاصيل.	قد تتراكم الفاكسات المستلمة بدون معالجتها نتيجة للأسباب التالية. ❑ يتعذر الطباعة لحدوث خطأ في الطباعة. مسح خطأ الطباعة. لمراجعة التفاصيل والحلول للخطأ، اضغط على الزر  ثم حدد حالة الطباعة. ❑ يتعذر الحفظ في الكمبيوتر أو جهاز الذاكرة. للتحقق مما إذا كان قد تم حفظ الفاكسات المستلمة أم لا، اضغط على الزر  ثم حدد حالة المهمة. لحفظ الفاكسات المستلمة، قم بتشغيل جهاز الكمبيوتر أو توصيل جهاز ذاكرة بالطباعة.
توليفة عنوان IP وقناع الشبكة الفرعية غير صالحة. راجع الوثائق المتوفرة لديك للاطلاع على مزيد من التفاصيل.	قم بإدخال عنوان IP أو البوابة الافتراضية. اتصل بمسؤول الشبكة للمساعدة. راجع دليل المسؤول للاطلاع على التفاصيل.
حدّث الشهادة الجذر لاستخدام الخدمات السحابية.	شغل Web Config، ثم حدّث شهادة المصدر. راجع دليل المسؤول للاطلاع على التفاصيل.
تحقق من صحة إعدادات منفذ الطباعة (مثل عنوان IP) أو برنامج تشغيل الطباعة عبر الكمبيوتر.	تأكد من أن منفذ الطباعة قد تم تحديده بصورة صحيحة في ميزة < منفذ من قائمة طباعة من خلال الآتي. حدد "USBXXX" لاتصال USB أو "EpsonNet Print Port" لاتصال الشبكة.
Recovery Mode	بدأ تشغيل الطباعة في وضع الاستعادة نظراً لتعذر تحديث البرامج الثابتة. اتبع الخطوات أدناه لتحديث البرامج الثابتة مرة أخرى. 1. وصل الكمبيوتر بالطباعة باستخدام كبل USB. (أثناء وضع الاستعادة، لا يمكنك تحديث البرامج الثابتة خلال اتصال شبكة). 2. تفضل بزيارة موقع ويب Epson المحلي للحصول على المزيد من الإرشادات. راجع دليل المسؤول للاطلاع على التفاصيل.

معلومات ذات صلة

- ◀ "الاتصال بدعم شركة Epson" في الصفحة 266
- ◀ "أداة تحديث البرامج (محدّث البرامج)" في الصفحة 188
- ◀ "تنصيب أحدث التطبيقات" في الصفحة 189

حل المشكلات

رمز الخطأ في قائمة الحالة

في حالة عدم إتمام مهمة ما بنجاح، راجع رمز الخطأ الظاهر في السجل الخاص بكل مهمة. يمكنك مراجعة رمز الخطأ من خلال الضغط على زر ، ثم تحديد حالة المهمة. انظر الجدول التالي للتعرف على المشكلة وحلها. للحصول على تفاصيل حول إعدادات الفاكس، راجع دليل المسؤول.

الرمز	المشكلة	الحل
001	تم إيقاف تشغيل المنتج بسبب انقطاع التيار الكهربائي.	-
101	الذاكرة ممتلئة.	<p>جرب الطرق الموضحة أدناه لتقليل حجم مهمة الطباعة.</p> <p><input type="checkbox"/> قلل جودة الطباعة ودقتها.</p> <p><input type="checkbox"/> غير إعداد التنسيق.</p> <p><input type="checkbox"/> قلل عدد الصور أو الحروف أو الخطوط المستخدمة في مهمة الطباعة.</p>
102	تعذرت الطباعة المتقابلة لعدم وجود مساحة كافية.	<p><input type="checkbox"/> حدد الإعدادات < إعدادات عامة > إدارة النظام < مسح بيانات الذاكرة الداخلية > خط PDL، ماكرو، ثم قم بمسح الخطوط ووحدات الماكرو التي قمت بتنزيلها.</p> <p><input type="checkbox"/> جرب الطرق الموضحة أدناه لتقليل حجم مهمة الطباعة. إذا لم تكن ترغب في استخدام تلك الطرق، قم بتجربة طباعة نسخة واحدة في كل مرة.</p> <p><input type="checkbox"/> قلل جودة الطباعة ودقتها.</p> <p><input type="checkbox"/> غير إعداد التنسيق.</p> <p><input type="checkbox"/> قلل عدد الصور أو الحروف أو الخطوط المستخدمة في مهمة الطباعة.</p>
103	تم تقليل درجة جودة الطباعة لعدم وجود مساحة كافية.	<p>إذا لم تكن ترغب في تقليل درجة جودة الطباعة، قم بتجربة الطرق التالية لتصغير حجم مهمة الطباعة.</p> <p><input type="checkbox"/> غير إعداد التنسيق.</p> <p><input type="checkbox"/> قلل عدد الصور أو الحروف أو الخطوط المستخدمة في مهمة الطباعة.</p>
104	تعذرت الطباعة المعكوسة لعدم وجود مساحة كافية.	<p><input type="checkbox"/> حدد الإعدادات < إعدادات عامة > إدارة النظام < مسح بيانات الذاكرة الداخلية > خط PDL، ماكرو، ثم قم بمسح الخطوط ووحدات الماكرو التي قمت بتنزيلها.</p> <p><input type="checkbox"/> إذا كنت ترغب في إجراء الطباعة بالعكس، قم بتجربة الطرق التالية لتصغير حجم مهمة الطباعة.</p> <p><input type="checkbox"/> قلل جودة الطباعة ودقتها.</p> <p><input type="checkbox"/> غير إعداد التنسيق.</p> <p><input type="checkbox"/> قلل عدد الصور أو الحروف أو الخطوط المستخدمة في مهمة الطباعة.</p>
106	لا يمكن الطباعة من الكمبيوتر بسبب إعدادات التحكم بالوصول.	اتصل بمسؤول الطباعة الذي تتبعه.

حل المشكلات

الرمز	المشكلة	الحل
107	تعذرت مصادقة المستخدم. تم إلغاء المهمة.	<input type="checkbox"/> تأكد من صحة اسم المستخدم وكلمة المرور. <input type="checkbox"/> حدّد الإعدادات < إعدادات عامة > إدارة النظام < إعدادات الأمان > التحكم في الوصول. مكّن وظيفة قيود المستخدم، ثم اسمح بتنفيذ الوظيفة بدون معلومات مصادقة.
108	تم حذف البيانات السرية للمهمة عندما تم إيقاف تشغيل الطابعة.	-
109	الفاكس المستلم تم حذفه بالفعل.	-
110	تمت طباعة المهمة على وجه واحد فقط لأن الورق الذي تم تحميله لا يدعم الطباعة على الوجهين.	إذا كنت ترغب في إجراء الطباعة على الوجهين، قم بتحميل الورق الذي يدعم الطباعة على الوجهين.
111	الذاكرة المتاحة تنخفض.	جرّب الطرق الموضحة أدناه لتقليل حجم مهمة الطباعة. <input type="checkbox"/> قلل جودة الطباعة ودقتها. <input type="checkbox"/> غير إعداد التنسيق. <input type="checkbox"/> قلل عدد الصور أو الحروف أو الخطوط المستخدمة في مهمة الطباعة.
120	تعذّر الاتصال بال خادم المتصل باستخدام منصة مفتوحة.	تأكد من عدم وجود أي أخطاء في الخادم أو الشبكة.
201	الذاكرة ممتلئة.	<input type="checkbox"/> قم بطباعة الفاكسات المستلمة من حالة المهمة في Job/Status. <input type="checkbox"/> قم بحذف الفاكسات المحفوظة في صندوق الوارد من حالة المهمة في Job/Status. <input type="checkbox"/> عند إرسال فاكس أحادي اللون إلى وجهة واحدة، يمكنك إرساله باستخدام خاصية الإرسال المباشر. <input type="checkbox"/> قم بتقسيم مستنداتك الأصلية إلى مجموعتين أو أكثر لإرسالها على عدة دفعات.
202	تم فصل الخط من جانب الجهاز الخاص بالمستلم.	انتظر قليلاً ثم أعد المحاولة.
203	المنتج غير قادر على اكتشاف نغمة الرنين.	<input type="checkbox"/> تأكد من أن كابل الهاتف متصل بشكل صحيح وأن خط الهاتف يعمل. <input type="checkbox"/> عند توصيل الطابعة بنظام شبكة هاتف خاصة (PBX) أو محول طرفي، قم بتغيير إعداد نوع الخط إلى PBX. <input type="checkbox"/> حدد الإعدادات < إعدادات عامة > إعدادات الفاكس < الإعدادات الأساسية > اكتشاف نغمة الطلب ثم عطّل إعداد نغمة الرنين.
204	الجهاز الخاص بالمستلم مشغول.	<input type="checkbox"/> انتظر قليلاً ثم أعد المحاولة. <input type="checkbox"/> تحقق من رقم فاكس المستلم.
205	الجهاز الخاص بالمستلم لا يجيب.	انتظر قليلاً ثم أعد المحاولة.
206	كابل الهاتف متصل بشكل غير صحيح بمنفذ LINE و EXT الخاص بالمنتج.	راجع توصيل منفذ LINE ومنفذ EXT بالطابعة.
207	المنتج غير متصل بخط الهاتف.	قم بتوصيل كابل الهاتف بخط الهاتف.
208	لا يمكن إرسال الفاكس إلى بعض المستلمين المحددين.	اطبع تقرير سجل الفاكس أو الإرسال الأخير للفاكسات السابقة من تقرير الفاكس في قائمة الفاكس للتحقق من الوجهة التي فشل الإرسال إليها. عند يكون الإعداد حفظ بيانات الفشل ممكّنًا، يمكنك إعادة إرسال الفاكس من حالة المهمة في Job/Status.

حل المشكلات

الرمز	المشكلة	الحل
301	لا توجد مساحة تخزين كافية لحفظ البيانات على جهاز الذاكرة.	<input type="checkbox"/> قم بزيادة مساحة التخزين في جهاز الذاكرة. <input type="checkbox"/> قلل عدد المستندات. <input type="checkbox"/> قلل درجة دقة المسح الضوئي أو قم بزيادة نسبة الضغط لتصغير حجم الصورة الممسوحة ضوئياً.
302	جهاز الذاكرة محمي ضد الكتابة.	قم بتعطيل خاصية الحماية ضد الكتابة على جهاز الذاكرة.
303	لم يتم إنشاء مجلد لحفظ الصورة الممسوحة ضوئياً.	قم بإدخال جهاز ذاكرة آخر.
304	تمت إزالة جهاز الذاكرة.	قم بإعادة إدخال جهاز الذاكرة.
305	حدث خطأ أثناء حفظ البيانات على جهاز الذاكرة.	إذا أمكن الوصول إلى الجهاز الخارجي من كمبيوتر، فانتظر فترة وجيزة ثم أعد المحاولة.
306	الذاكرة ممتلئة.	يرجى الانتظار حتى انتهاء المهام الأخرى قيد التنفيذ.
311	حدث خطأ في (DNS) نظام أسماء النطاقات.	<input type="checkbox"/> حدد الإعدادات < إعدادات عامة > إعدادات الشبكة < متقدم > TCP/IP ثم راجع إعدادات (DNS) نظام أسماء النطاقات. <input type="checkbox"/> راجع إعدادات (DNS) نظام أسماء النطاقات بالنسبة للخادم، أو الكمبيوتر، أو نقطة الوصول.
312	حدث خطأ في عملية المصادقة.	حدد الإعدادات < إعدادات عامة > إعدادات الشبكة < متقدم > خادم البريد الإلكتروني < إعدادات الخادم > ثم راجع إعدادات الخادم.
313	حدث خطأ في عملية الاتصال.	<input type="checkbox"/> اطبع تقرير اتصال بالشبكة للتحقق مما إذا كانت الطابعة متصلة بالشبكة أم لا. <input type="checkbox"/> حدّد الإعدادات < إعدادات عامة > إعدادات الشبكة < متقدم > خادم البريد الإلكتروني < إعدادات الخادم > للتحقق من إعدادات خادم البريد الإلكتروني. يمكنك التحقق من سبب الخطأ عبر تشغيل التحقق من الاتصال. <input type="checkbox"/> قد لا تتطابق طريقة مصادقة الإعدادات وخادم البريد الإلكتروني. عند تحديد إيقاف التشغيل كطريقة للمصادقة، تأكد من عدم ضبط طريقة مصادقة خادم البريد الإلكتروني على أي إعداد.
314	حجم البيانات يتخطى الحد الأقصى للحجم المسموح به للملفات المرفقة.	<input type="checkbox"/> قم بزيادة إعداد الحد الأقصى لحجم الملف المرفق في إعدادات المسح الضوئي. <input type="checkbox"/> قلل درجة دقة المسح الضوئي أو قم بزيادة نسبة الضغط لتصغير حجم الصورة الممسوحة ضوئياً.
315	الذاكرة ممتلئة.	يرجى إعادة المحاولة بعد انتهاء المهام الأخرى قيد التنفيذ.
321	حدث خطأ في (DNS) نظام أسماء النطاقات.	<input type="checkbox"/> حدد الإعدادات < إعدادات عامة > إعدادات الشبكة < متقدم > TCP/IP ثم راجع إعدادات (DNS) نظام أسماء النطاقات. <input type="checkbox"/> راجع إعدادات (DNS) نظام أسماء النطاقات بالنسبة للخادم، أو الكمبيوتر، أو نقطة الوصول.
322	حدث خطأ في عملية المصادقة.	راجع إعدادات الموقع.
323	حدث خطأ في عملية الاتصال.	<input type="checkbox"/> راجع إعدادات الموقع. <input type="checkbox"/> اطبع تقرير اتصال بالشبكة للتحقق مما إذا كانت الطابعة متصلة بالشبكة أم لا.

حل المشكلات

الرمز	المشكلة	الحل
324	يوجد ملف بنفس الاسم بالفعل في المجلد المحدد.	<input type="checkbox"/> قم بحذف الملف الذي يحمل نفس الاسم. <input type="checkbox"/> قم بتغيير بادئة اسم الملف في إعدادات الملف.
325	لا توجد مساحة تخزين كافية في المجلد المحدد.	<input type="checkbox"/> قم بزيادة مساحة التخزين في المجلد المحدد. <input type="checkbox"/> قلل عدد المستندات.
326		<input type="checkbox"/> قلل درجة دقة المسح الضوئي أو قم بزيادة نسبة الضغط لتصغير حجم الصورة الممسوحة ضوئياً.
327	الذاكرة ممتلئة.	يرجى الانتظار حتى انتهاء المهام الأخرى قيد التنفيذ.
328	الوجهة كانت خاطئة أو غير موجودة.	راجع إعدادات الموقع.
331	حدث خطأ في عملية الاتصال.	اطبع تقرير اتصال بالشبكة للتحقق مما إذا كانت الطابعة متصلة بالشبكة أم لا.
332	لا توجد مساحة تخزين كافية لحفظ الصورة الممسوحة ضوئياً في وحدة التخزين الخاصة بالوجهة.	قلل عدد المستندات.
333	لا يمكن العثور على الوجهة لأن معلومات الوجهة تم تحميلها إلى الخادم قبل إرسال الصورة الممسوحة ضوئياً.	حدد الوجهة مرة أخرى.
334	حدث خطأ أثناء إرسال الصورة الممسوحة ضوئياً.	-
341	حدث خطأ في عملية الاتصال.	<input type="checkbox"/> راجع توصيلات الطابعة والكمبيوتر. إذا كنت تتصل عبر شبكة، فاطبع تقرير اتصال بالشبكة للتحقق مما إذا كانت الطابعة متصلة بالشبكة أم لا. <input type="checkbox"/> تأكد من تثبيت Document Capture Pro على جهاز الكمبيوتر. <input type="checkbox"/> إذا تعذر حل المشكلة، فاتصل بمسؤول الطابعة الخاص بك.
401	لا توجد مساحة تخزين كافية لحفظ البيانات على جهاز الذاكرة.	قم بزيادة مساحة التخزين في جهاز الذاكرة.
402	جهاز الذاكرة محمي ضد الكتابة.	قم بتعطيل خاصية الحماية ضد الكتابة على جهاز الذاكرة.
404	تمت إزالة جهاز الذاكرة.	قم بإعادة إدخال جهاز الذاكرة.
405	حدث خطأ أثناء حفظ البيانات على جهاز الذاكرة.	<input type="checkbox"/> قم بإعادة إدخال جهاز الذاكرة. <input type="checkbox"/> استخدم جهاز ذاكرة مختلف أنشأت فيه مجلدًا باستخدام وظيفة إنشاء مجلد للحفظ.
411	حدث خطأ في (DNS) نظام أسماء النطاقات.	<input type="checkbox"/> حدد الإعدادات < إعدادات عامة > إعدادات الشبكة < متقدم > TCP/IP ثم راجع إعدادات (DNS) نظام أسماء النطاقات. <input type="checkbox"/> راجع إعدادات (DNS) نظام أسماء النطاقات بالنسبة للخادم، أو الكمبيوتر، أو نقطة الوصول. <input type="checkbox"/> إذا تعذر حل المشكلة، فاتصل بمسؤول الطابعة الخاص بك.
412	حدث خطأ في عملية المصادقة.	<input type="checkbox"/> حدد الإعدادات < إعدادات عامة > إعدادات الشبكة < متقدم > خادم البريد الإلكتروني < إعدادات الخادم > ثم راجع إعدادات الخادم. <input type="checkbox"/> إذا تعذر حل المشكلة، فاتصل بمسؤول الطابعة الخاص بك.

حل المشكلات

الرمز	المشكلة	الحل
413	حدث خطأ في عملية الاتصال.	<p>❑ حدّد الإعدادات < إعدادات عامة > إعدادات الشبكة < متقدم > خادم البريد الإلكتروني < إعدادات الخادم للتحقق من إعدادات خادم البريد الإلكتروني. يمكنك التحقق من سبب الخطأ عبر تشغيل التحقق من الاتصال.</p> <p>❑ قد لا تتطابق طريقة مصادقة الإعدادات وخادم البريد الإلكتروني. عند تحديد إيقاف التشغيل كطريقة للمصادقة، تأكد من عدم ضبط طريقة مصادقة خادم البريد الإلكتروني على أي إعداد.</p> <p>❑ اطبع تقرير اتصال بالشبكة للتحقق مما إذا كانت الطابعة متصلة بالشبكة أم لا.</p> <p>إذا تعذر حل المشكلة، فاتصل بمسؤول الطابعة الخاص بك.</p>
421	حدث خطأ في (DNS) نظام أسماء النطاقات.	<p>❑ حدد الإعدادات < إعدادات عامة > إعدادات الشبكة < متقدم > TCP/IP ثم راجع إعدادات (DNS) نظام أسماء النطاقات.</p> <p>❑ راجع إعدادات (DNS) نظام أسماء النطاقات بالنسبة للخادم، أو الكمبيوتر، أو نقطة الوصول.</p> <p>❑ إذا تعذر حل المشكلة، فاتصل بمسؤول الطابعة الخاص بك.</p>
422	حدث خطأ في عملية المصادقة.	<p>حدّد الإعدادات < إعدادات عامة > إعدادات الفاكس < إعدادات الاستلام > إعدادات الحفظ/إعادة التوجيه، ثم راجع إعدادات المجلد المحدد في الوجهة.</p>
423	حدث خطأ في عملية الاتصال.	<p>❑ اطبع تقرير اتصال بالشبكة للتحقق مما إذا كانت الطابعة متصلة بالشبكة أم لا.</p> <p>❑ حدّد الإعدادات < إعدادات عامة > إعدادات الفاكس < إعدادات الاستلام > إعدادات الحفظ/إعادة التوجيه، ثم راجع إعدادات المجلد المحدد في الوجهة.</p> <p>❑ إذا تعذر حل المشكلة، فاتصل بمسؤول الطابعة الخاص بك.</p>
425	لا توجد مساحة تخزين كافية في مجلد الوجهة الخاص بإعادة التوجيه.	<p>قم بزيادة مساحة التخزين في مجلد الوجهة الخاص بإعادة التوجيه.</p>
428	الوجهة كانت خاطئة أو غير موجودة.	<p>حدّد الإعدادات < إعدادات عامة > إعدادات الفاكس < إعدادات الاستلام > إعدادات الحفظ/إعادة التوجيه، ثم راجع إعدادات المجلد المحدد في الوجهة.</p>

معلومات ذات صلة

- ← "إعدادات الشبكة" في الصفحة 52
- ← "الطباعة باستخدام خدمة شبكة" في الصفحة 193
- ← "الورق والسعات المتوفرة" في الصفحة 26

التحقق من حالة الطابعة — Windows

1. قم بالوصول إلى إطار برنامج تشغيل الطابعة.
2. انقر فوق EPSON Status Monitor 3 في علامة التبويب الصيانة، ثم انقر فوق تفاصيل. يمكنك التحقق من حالة الطابعة، ومستويات الحبر، وحالة الخطأ.

حل المشكلات


ملاحظة:

في حالة تعطيل *EPSON Status Monitor 3*، انقر فوق إعدادات موسعة بعلامة التبويب الصيانة، ثم حدد تمكين *EPSON Status Monitor 3*.

معلومات ذات صلة

← "الوصول إلى برنامج تشغيل الطابعة" في الصفحة 59

فحص حالة الطابعة — Mac OS

1. حدد تفضيلات النظام من القائمة  > الطابعات والمساحات الضوئية (أو طباعة ومسح ضوئي، طباعة وفاكس)، ثم حدد الطابعة.
2. انقر فوق خيارات وتجهيزات > البرنامج المساعد > فتح برنامج الطابعة المساعد.
3. انقر فوق *EPSON Status Monitor*.
يمكنك التحقق من حالة الطابعة، ومستويات الحبر، وحالة الخطأ.

التحقق من حالة البرنامج

قد تكون قادراً على حل المشكلة عن طريق تحديث البرنامج إلى أحدث إصدار. للتحقق من حالة البرنامج، استخدم أداة تحديث البرنامج.

معلومات ذات صلة

← "أداة تحديث البرامج (محدّث البرامج)" في الصفحة 188

← "تثبيت أحدث التطبيقات" في الصفحة 189

إزالة الورق المحشور

اتبع التعليمات المعروضة على لوحة التحكم الخاصة بالطابعة لتحديد موقع الورق المحشور وإزالته بما في ذلك أية أجزاء مقطوعة. تعرض شاشة LCD رسوماً متحركة توضح طريقة إزالة الورق المنحسر.

تنبيه: 

لا تلمس مطلقاً الأزرار الموجودة على لوحة التحكم ويدك داخل الطابعة. إذا بدأ تشغيل الطابعة، فقد يؤدي ذلك إلى التعرض لإصابة. تجنب لمس الأجزاء البارزة تجنباً للإصابة.

هام: 

أزل الورق المحشور بحرص. قد تؤدي إزالة الورق بعنف إلى تلف الطابعة.

ملاحظة:

في حالة بقاء أي قطع من الورق، حدد الإعدادات > الصيانة > إزالة الورق بعد مسح خطأ الورق المحشور. يساعدك ذلك على إزالة قطع الورق المتبقية.

عدم تغذية الورق أو إخراجها على النحو الصحيح

تحقق من النقاط التالية ثم اتخذ الإجراءات المناسبة لحل المشكلة.

- ❑ ضع الطابعة على سطح مستوٍ وشغّل الطابعة في الظروف البيئية الموصى بها.
- ❑ استخدم الورق المعتمد لهذه الطابعة.
- ❑ اتبع احتياطات التعامل مع الورق.
- ❑ لا تحمل عددًا من الورق يزيد عن الحد الأقصى لعدد الورق المحدد. بالنسبة للورق العادي، لا تقم بالتحميل أعلى الخط المحدد برمز المثلث على موجه الحافة.
- ❑ تأكد من تطابق إعدادات حجم الورق ونوعه مع حجم ونوع الورق المحمّل في الطابعة.
- ❑ نظّف الأسطوانة الموجودة بداخل الطابعة.

معلومات ذات صلة

- ← "تركيب وحدات أدراج الورق الاختيارية" في الصفحة 252
- ← "احتياطات التعامل مع الورق" في الصفحة 29
- ← "الورق والسعات المتوفرة" في الصفحة 26
- ← "قائمة نوع الورق" في الصفحة 35

الورق ينحسر

- ❑ حمّل الورق في الاتجاه الصحيح، وحرك موجهات الحافة عكس حافة الورق.
- ❑ لا تفتح الغطاء الخلفي أثناء الطباعة. يؤدي ذلك إلى انحسار الورق.

معلومات ذات صلة

- ← "إزالة الورق المحشور" في الصفحة 202
- ← "تحميل الورق في درج الورق" في الصفحة 30
- ← "تحميل الورق في تغذية خلفية للورق" في الصفحة 32

تتم تغذية الورق بميل

- ❑ حمّل الورق في الاتجاه الصحيح، وحرك موجهات الحافة عكس حافة الورق.

معلومات ذات صلة

- ← "تحميل الورق في درج الورق" في الصفحة 30
- ← "تحميل الورق في تغذية خلفية للورق" في الصفحة 32

تتم تغذية عدة ورقات في المرة الواحدة

عند تغذية الورق بعدة صفحات في المرة الواحدة أثناء الطباعة اليدوية على الوجهين، أزل أي ورق تم تحميله في الطابعة قبل إعادة تحميل الورق مجددًا.

حل المشكلات

لا تتم تغذية الورق من وحدات درج الورق الاختيارية

إذا أضفت وحدات علبة ورق اختيارية، ستحتاج إلى ضبط الإعدادات في برنامج تشغيل الطابعة.

معلومات ذات صلة

← "إعداد وحدة درج الورق الاختيارية في برنامج تشغيل الطابعة — Windows" في الصفحة 257

← "إعداد وحدة درج الورق الاختيارية في برنامج تشغيل الطابعة — Mac OS" في الصفحة 258

لم تتم تغذية الورق بشكل صحيح بعد استبدال بكرات الصيانة

قد لا يتم استبدال بكرات الصيانة بشكل صحيح. افحصها للتأكد من تركيبها بالشكل الصحيح.

حدوث خطأ بسبب نفاذ الورق

في حالة حدوث خطأ نتيجة نفاذ الورق بالرغم من تحميل ورق في تغذية خلفية للورق، أعد تحميل الورق في منتصف تغذية خلفية للورق.

عدم تغذية المستندات الأصلية في وحدة التغذية التلقائية للمستندات

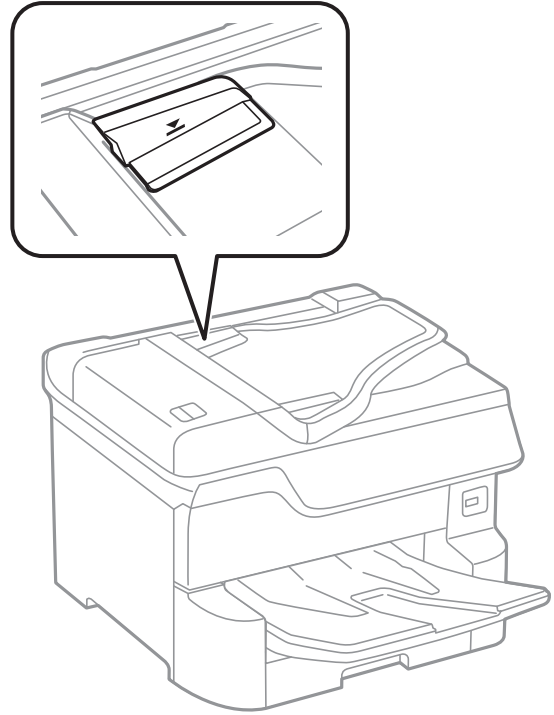
□ استخدم المستندات الأصلية المدعومة من قبل وحدة التغذية التلقائية للمستندات.

□ قم بتحميل المستندات الأصلية في الاتجاه الصحيح، وتحريك موجهات حافة وحدة التغذية التلقائية للمستندات في اتجاه حواف المستندات الأصلية.

□ نظف الجانب الداخلي بوحدة التغذية التلقائية للمستندات.

حل المشكلات

❑ لا تحمل مستندات أصلية أعلى الخط المشار إليه برمز المثلث في وحدة التغذية التلقائية للمستندات.



❑ تحقق من ظهور رمز وحدة التغذية التلقائية للمستندات في أسفل الشاشة. في إيقاف تشغيلها، ضع المستندات الأصلية مرة أخرى.

معلومات ذات صلة

- ← "النسخ الأصلية المتوفرة لوحدة التغذية التلقائية للمستندات" في الصفحة 37
- ← "وضع المستندات الأصلية في وحدة التغذية التلقائية للمستندات" في الصفحة 38
- ← "تنظيف وحدة تغذية الورق التلقائية" في الصفحة 180

لم يتم ترتيب الورق بشكل صحيح

إذا سحبت الذراع إلى منتصف درج الإخراج، فقد يتم إصلاح المشكلة، لكن سعة التحميل ستقل.


خروج الورق في اتجاه غير متوقع

إذا خرج الورق في اتجاه غير متوقع حيث تختلط الصفحات العرضية مع الصفحات العمودية، أو تختلط مطبوعات على الوجهين مع مطبوعات على وجه واحد، قم بتمكين إعداد إخراج المستندات للتجديد في برنامج تشغيل الطابعة. يسمح ذلك بإخراج الصفحات في الاتجاه نفسه لكي يتم حفظها في ملف بسهولة.

Windows ❑


حدد إخراج المستندات للتجديد في إعدادات موسعة بعلامة التبويب الصيانة.

Mac OS ❑



حدد تفضيلات النظام من القائمة  > الطابعات والمساحات الضوئية (أو طباعة ومسح ضوئي، طباعة وفاكس)، ثم حدد الطابعة. انقر فوق خيارات وتجهيزات > خيارات (أو برنامج التشغيل). حدد تشغيل ليكون إعداد إخراج المستندات للتجديد.

مشكلات الطاقة ولوحة التحكم

عدم تشغيل التيار الكهربائي

- تأكد من توصيل سلك الطاقة بإحكام.
- اضغط مع الاستمرار على الزر  لفترة أطول قليلاً.

عدم إيقاف تشغيل التيار الكهربائي

اضغط مع الاستمرار على الزر  لفترة أطول قليلاً. افصل سلك الطاقة إذا لم يعد بإمكانك إيقاف تشغيل الطابعة. لمنع جفاف رأس الطابعة، قم بتشغيل الطابعة مرة أخرى ثم أوقف تشغيلها بالضغط على الزر .

توقف تشغيل الطابعة أثناء الاستخدام

افصل سلك الطاقة ثم قم بتوصيله، ثم أعد تشغيل الطابعة. إذا تعذر حل المشكلة، فاتصل بدعم Epson.

إيقاف تشغيل الطاقة تلقائياً

□ حدد الإعدادات < إعدادات عامة > الإعدادات الأساسية < إعدادات إيقاف تشغيل ثم عطّل الإعدادين إيقاف تشغيل في حالة عدم النشاط وإيقاف تشغيل في حالة الفصل.

□ حدد الإعدادات < إعدادات عامة > الإعدادات الأساسية ثم عطّل الإعداد مؤقت إيقاف الطاقة.

ملاحظة:

قد يشتمل المنتج على ميزة إعدادات إيقاف تشغيل أو مؤقت إيقاف الطاقة حسب مكان الشراء.

ظلام شاشة LCD

عندما تكون الطابعة في وضع السكون. اضغط في أي مكان بشاشة LCD لإعادتها إلى حالتها السابقة.

شاشة اللمس لا تستجيب

- إذا قمت بلمس ملصق واقٍ على شاشة اللمس، فقد لا تستجيب شاشة اللمس البصرية.
- أوقف تشغيل الطابعة، ثم امسح الشاشة باستخدام قطعة قماش ناعمة وجافة. إذا كان هناك بقع على الشاشة، فقد لا تستجيب.

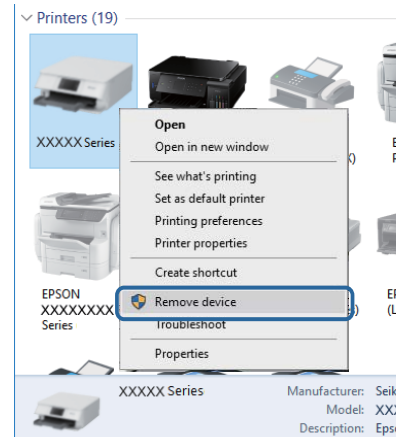
تعذر التشغيل من لوحة التحكم

عند تمكين قيود الميزات الخاصة بالمستخدم، سيتطلب الأمر إدخال معرف المستخدم وكلمة المرور لتنفيذ مهمة الطابعة. إذا لم تكن تعرف كلمة المرور، اتصل بمسؤول الطابعة الذي تتبعه.

تعذر الطباعة من جهاز الكمبيوتر

التحقق من اتصال (USB)

- ❑ قم بإحكام توصيل كبل USB بالطابعة وجهاز الكمبيوتر.
 - ❑ إذا كنت تستخدم محور USB، فحاول توصيل الطابعة بجهاز الكمبيوتر مباشرة.
 - ❑ إذا تعذر التعرف على كابل USB، فقم بتغيير المنفذ، أو قم بتغيير كابل USB.
 - ❑ إذا تعذر على الطابعة إجراء عملية الطباعة باستخدام وصلة USB، فحاول القيام بما يلي.
- افصل كبل USB من جهاز الكمبيوتر. انقر بزر الماوس الأيمن على رمز الطابعة الظاهر على شاشة جهاز الكمبيوتر، ثم حدد إزالة الجهاز. التالي، قم بتوصيل كبل USB بجهاز الكمبيوتر وحاول إجراء طباعة تجريبية.
- أعد تعيين اتصال USB من خلال اتباع الخطوات التالية الواردة في هذا الدليل المتعلقة بتغيير طريقة الاتصال بجهاز الكمبيوتر. اطلع على رابط المعلومات ذات الصلة أدناه للحصول على التفاصيل.



التحقق من اتصال (الشبكة)

- ❑ حدد الإعدادات < إعدادات عامة > إعدادات الشبكة < التحقق من الاتصال >، ثم اطبع تقرير الاتصال بالشبكة. إذا أظهر التقرير فشل الاتصال بالشبكة، فتتحقق من تقرير الاتصال بالشبكة ثم تواصل مع مسؤول الطباعة الخاص بك.
- ❑ إذا تعذر حل المشكلة، فاتصل بمسؤول الطباعة الخاص بك.

التحقق من البرنامج والبيانات

- ❑ تأكد من تثبيت برنامج تشغيل طابعة Epson الأصلي. إذا لم يتم تثبيت برنامج تشغيل طابعة Epson الأصلي، فستكون الميزات المتوفرة محدودة. لذا فنحن نوصي باستخدام برنامج تشغيل طابعة Epson الأصلي. اطلع على رابط المعلومات ذات الصلة أدناه للحصول على التفاصيل.
- ❑ إذا كنت تحاول طباعة صورة بحجم بيانات كبير، فقد تنفذ مساحة الذاكرة الخاصة بالكمبيوتر. اطبع الصورة بدقة أقل أو بحجم أصغر.

معلومات ذات صلة

← "التحقق من جود برامج تشغيل طابعة Epson الأصلية" في الصفحة 208

حل المشكلات

التحقق من جود برامج تشغيل طابعة Epson الأصلية

يمكنك التحقق ما إذا كان برنامج تشغيل طابعة Epson الأصلي مثبتًا على جهاز الكمبيوتر أم لا باستخدام إحدى الطرق التالية.

Windows

حدد لوحة التحكم < عرض الأجهزة والطابعات (الطابعات، والطابعات والفاكسات)، ثم اتبع ما يلي لفتح نافذة خصائص ملقم الطابعة.

Windows 10/Windows 8.1/Windows 8/Windows 7/Windows Server 2016/Windows Server 2012 R2/Windows Server 2012/Windows Server 2008 R2

انقر فوق رمز الطابعة، ثم انقر فوق خصائص ملقم الطابعة أعلى النافذة.

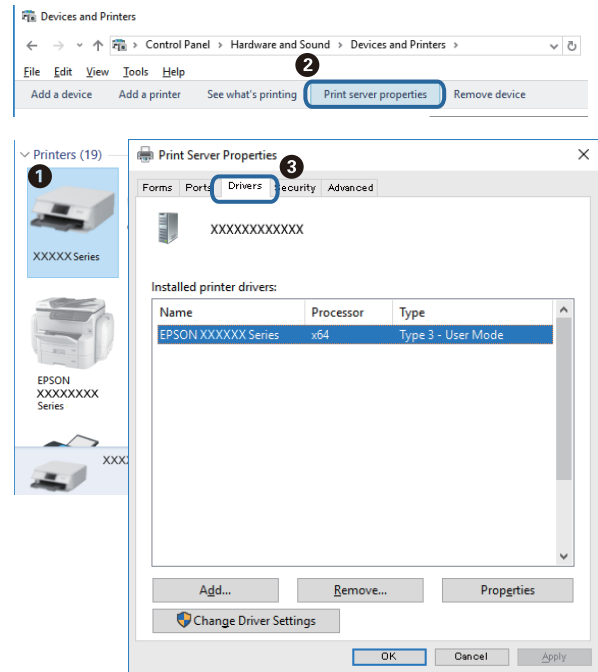
Windows Vista/Windows Server 2008

انقر بزر الماوس الأيمن على مجلد الطابعات، ثم انقر فوق تشغيل كمسؤول < خصائص الملقم.

Windows XP/Windows Server 2003 R2/Windows Server 2003


من القائمة ملف، حدد خصائص الملقم.

انقر فوق علامة التبويب برنامج التشغيل. إذا تم عرض اسم طابعتك في القائمة، فهذا يعني أن برنامج تشغيل طابعة Epson الأصلي مثبت على جهاز الكمبيوتر الخاص بك.



حل المشكلات

Mac OS

حدد تفضيلات النظام من القائمة  < الطابعات والمسحات الضوئية (أو طباعة ومسح ضوئي، طباعة وفاكس)، ثم حدد الطباعة. انقر فوق خيارات وتجهيزات، وإذا تم عرض علامة التبويب خيارات وعلامة التبويب أداة المساعدة على النافذة، فهذا يعني أن برنامج طباعة Epson الأصلي مثبت على جهاز الكمبيوتر الخاص بك.

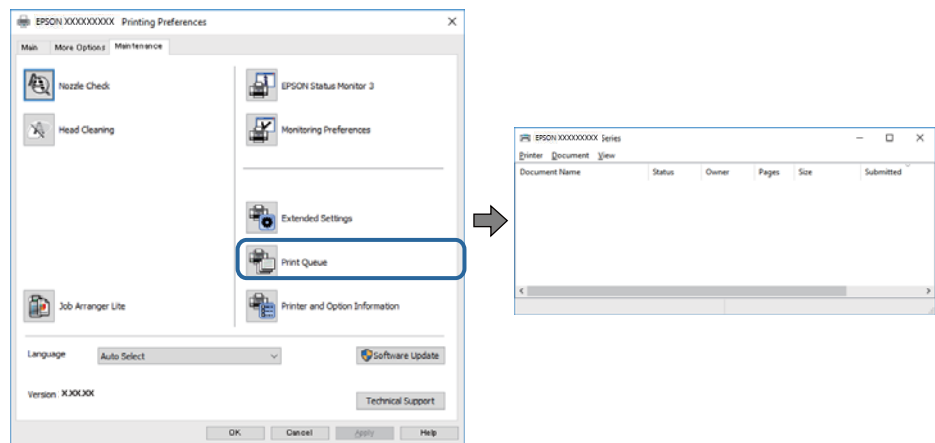


معلومات ذات صلة

← تثبيت أحدث التطبيقات" في الصفحة 189

التحقق من حالة الطباعة من الكمبيوتر (Windows)

انقر فوق قائمة الطباعة بعلامة التبويب الصيانة الخاصة ببرنامج تشغيل الطباعة، ثم تحقق مما يلي.



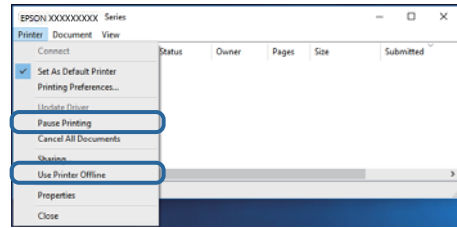
تحقق مما إذا كانت هناك أي مهام طباعة موقوفة مؤقتاً.

في حال تبقّت أي بيانات غير ضرورية، حدد إلغاء جميع المستندات من قائمة الطباعة.

حل المشكلات

❑ تأكد أن الطابعة غير متصلة أو معلقة.

إذا كانت الطابعة غير متصلة أو معلقة، فامسح الإعداد "غير متصلة" أو "معلقة" من القائمة الطابعة.



❑ تأكد من تحديد الطابعة بوصفها الطابعة الافتراضية في القائمة الطابعة (يجب أن يكون هناك علامة اختيار على عنصر القائمة).

إذا لم يتم تحديد الطابعة كطابعة افتراضية، فاضبطها بوصفها الطابعة الافتراضية. عند وجود العديد من الرموز في لوحة التحكم < عرض الأجهزة والطابعات (الطابعات، الطابعات والفاكسات). فقم بمراجعة التالي لتحديد الرمز.

(مثال)

اتصال EPSON XXXX Series :USB

اتصال الشبكة: EPSON XXXX Series (الشبكة)

إذا قمت بتثبيت برنامج تشغيل الطابعة عدة مرات، فقد يتم إنشاء نسخ من برنامج تشغيل الطابعة. إذا تم إنشاء نسخ مثل "EPSON XXXX Series (نسخة 1)"، فانقر بزر الماوس الأيمن فوق رمز برنامج التشغيل المنسوخ، ثم انقر فوق إزالة الجهاز.

❑ تأكد من أن منفذ الطابعة قد تم تحديده بصورة صحيحة في ميزة < منفذ من قائمة طابعة من خلال الآتي.

حدد "USBXXX" لاتصال USB أو "EpsonNet Print Port" لاتصال الشبكة.

التحقق من حالة الطابعة من الكمبيوتر (Mac OS)

❑ قد لا تتمكن الطابعة من الطباعة في حالة تمكين قيود ميزات المستخدم. اتصل بمسؤول الطابعة الذي تتبعه.

❑ تأكد أن حالة الطابعة ليست إيقاف مؤقت.

حدد تفضيلات النظام من القائمة < الطابعات والمساحات الضوئية (أو طباعة ومسح ضوئي، طباعة وفاكس)، ثم انقر نقرًا مزدوجًا فوق الطابعة. في حالة إيقاف الطابعة بشكل مؤقت، انقر فوق استئناف (أو استئناف الطابعة).

فحص المشاكل الأخرى

❑ إذا قمت بتوصيل طابعتك بمنفذ SuperSpeed USB باستخدام كبل USB 2.0، فقد يحدث خطأ في الاتصال على بعض أجهزة الكمبيوتر. في هذه الحالة، أعد توصيل الطابعة باستخدام إحدى الطرق التالية.

❑ استخدم كبل USB 3.0.

❑ وصل بمنفذ USB عالي السرعة في الكمبيوتر.

❑ وصل بمنفذ SuperSpeed USB غير الذي ينتج خطأ الاتصال.

تعذر الطباعة من iPhone أو iPad

❑ قم بتوصيل iPhone أو iPad بنفس معرف الشبكة (SSID) المستخدم مع الطابعة.

❑ قم بتمكين عرض إعداد الورق تلقائيًا في القوائم التالية.

الإعدادات < إعدادات عامة < إعدادات الطابعة < إعدادات مصدر الورق < إعداد الورق تلقائيًا

حل المشكلات

❑ قم بتمكين إعداد AirPrint على Web Config.

معلومات ذات صلة

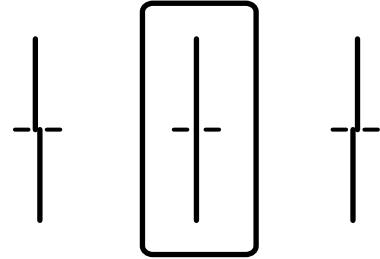
← "تطبيق لتكوين عمليات تشغيل الطابعة (Web Config)" في الصفحة 184

مشكلات المطبوعات

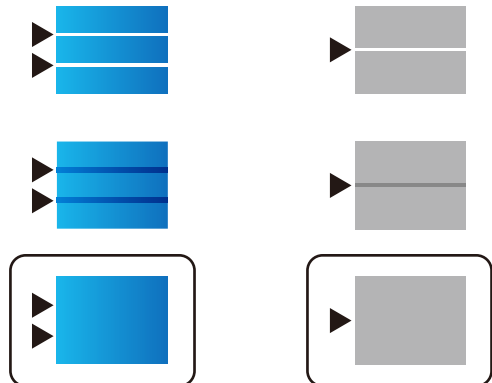
ضبط جودة الطباعة

إذا لاحظت وجود خطأ في محاذاة الخطوط الرأسية، أو وجود صور مموهة، فاضبط جودة الطباعة.

1. حمل ورقًا عاديًا بمقاس A4 في الطابعة.
2. حدد الإعدادات في الصفحة الرئيسية.
3. حدد الصيانة < ضبط جودة الطباعة.
4. اتبع الإرشادات المعروضة على الشاشة للتحقق من الطابعة لتحسين جودة الطباعة.
قم بتنظيف رأس الطابعة إذا ظهرت رسالة توصيك بتنظيفها.
5. اتبع الإرشادات المعروضة على الشاشة لطباعة نماذج لمحاذاة رأس الطباعة، ثم قم بمحاذاة رأس الطباعة.
❑ يسمح لك هذا النموذج بإجراء المحاذاة إذا كان هناك خطأ في خطوط التسطير العمودية أو إذا كانت مطبوعاتك غير واضحة.
ابحث عن رقم النمط الذي يشتمل على أقل الخطوط خطأ في المحاذاة وأدخله.



❑ يسمح لك هذا النموذج بإجراء المحاذاة عند رؤية أشرطة أفقية تفصل بينها مسافات متساوية.
ابحث عن رقم نمط الفواصل والتشابك الأقل وأدخله.



حل المشكلات

معلومات ذات صلة

← "تحميل الورق في درج الورق" في الصفحة 30

ضبط جودة الطباعة لجميع أنواع الورق

إذا لم تتحسن جودة الطباعة بعد استخدام ميزة ضبط جودة الطباعة يمكنك ضبط جودة الطباعة لجميع أنواع الورق. انظر دليل المسؤول للتعرف على التفاصيل.

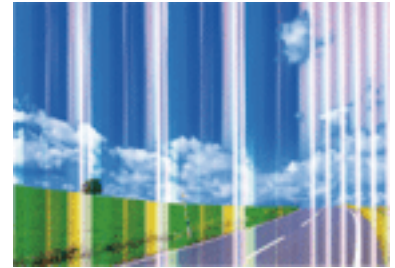
المطبوعات مخدوشة أو الألوان مفقودة

في حالة عدم استخدام الطابعة لفترة زمنية طويلة، قد تنسد فوهات رأس الطباعة وقد تتسرب نقاط حبر. شغّل فحص الفوهة ثم نظّف رأس الطباعة في حالة انسداد أي من فوهات رأس الطباعة.

معلومات ذات صلة

← "فحص رأس الطباعة وتنظيفه" في الصفحة 177

ظهور أشرطة أو ألوان غير متوقعة

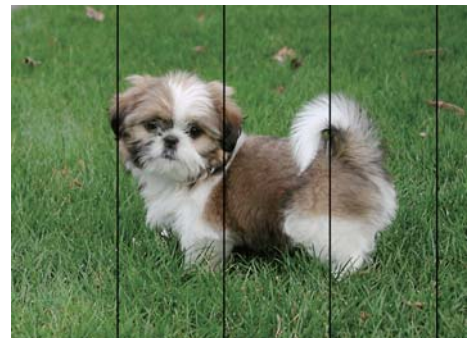


قد تكون فوهات رأس الطباعة مسدودة. احرص على فحص الفوهة لمعرفة ما إذا كانت فوهات رأس الطباعة مسدودة أم لا. نظّف رأس الطباعة في حالة انسداد أي من فوهات رأس الطباعة.

معلومات ذات صلة

← "فحص رأس الطباعة وتنظيفه" في الصفحة 177

ظهور أشرطة ملونة بفواصل 3.3 سم تقريباً



حل المشكلات

- حدد إعداد نوع الورق المطابق لنوع الورق المحمّل في الطابعة.
- اضبط محاذاة رأس الطابعة باستخدام ميزة ضبط جودة الطابعة.
- عند الطابعة على ورق عادي، قم بالطباعة باستخدام إعداد جودة أعلى.

معلومات ذات صلة

← "قائمة نوع الورق" في الصفحة 35

← "ضبط جودة الطابعة" في الصفحة 211

طباعات مموهة، أو وجود الأشرطة العمودية، أو عدم المحاذاة



ennalten alle
Aufdruck. W
↓ 5008 "Regel

اضبط محاذاة رأس الطابعة باستخدام ميزة ضبط جودة الطابعة.

معلومات ذات صلة

← "ضبط جودة الطابعة" في الصفحة 211

عدم تحسن جودة الطابعة حتى بعد محاذاة رأس الطابعة

أثناء تمكين الطابعة ثنائية الاتجاهات (أو عالية السرعة)، تُجري رأس الطابعة عملية الطباعة أثناء التحرك في كلا الاتجاهين، وقد تتم محاذاة الخطوط الرأسية بشكل غير سليم. إذا لم تتحسن جودة الطابعة، فعطّل إعداد الاتجاه الثنائي (أو السرعة العالية). وقد يؤدي تعطيل هذا الإعداد إلى إبطاء سرعة الطباعة.


□ لوحة التحكم

عطّل ثنائي الاتجاه في الإعدادات < إعدادات عامة > إعدادات الطابعة.

Windows □

امسح سرعة عالية من علامة التبويب مزيد من الخيارات في برنامج تشغيل الطابعة.

Mac OS □

حدد تفضيلات النظام من القائمة  < الطابعات والمساحات الضوئية (أو طباعة ومسح ضوئي، طباعة وفاكس)، ثم حدد الطابعة. انقر فوق خيارات وتجهيزات < خيارات (أو برنامج التشغيل). حدد إيقاف التشغيل ليكون إعداد الطباعة بسرعة عالية.

معلومات ذات صلة

← "المزيد من خيارات جهاز الذاكرة" في الصفحة 91

حل المشكلات

جودة الطباعة سيئة

تحقق من الأمور التالية: ألا تكون جودة الطباعة سيئة نتيجة وجود طبقات مموهة، وأشرطة، وألوان مفقودة، وألوان باهتة وتحقق من محاذاة المطبوعات.

فحص الطابعة

استخدم ميزة ضبط جودة الطباعة.

☐ شغّل فحص الفوهة ثم نظّف رأس الطباعة في حالة انسداد أي من فوهات رأس الطباعة.

☐ احرص على محاذاة رأس الطباعة.

فحص الورق

☐ استخدم الورق المعتمد لهذه الطابعة.

☐ لا تطبع على ورق مبلل أو تالف أو قديم للغاية.

☐ إذا كان الورق ملتويًا أو كان الطرف منتفخًا، فاحرص على تسويته.

☐ لا تكس الورق فوق بعضه البعض بعد طباعته على الفور.

☐ جفف المطبوعات تمامًا قبل حفظها في ملف أو عرضها. عند تجفيف المطبوعات، تجنب تعريضها لضوء الشمس المباشر، ولا تستخدم مجففًا، ولا تلمس الوجه المطبوع من الورق.

☐ عند طباعة صور مرسومة أو صور فوتوغرافية، توصي Epson باستخدام ورق Epson الأصلي بدلاً من الورق العادي. اطبع على الوجه القابل للطباعة لورق Epson الأصلي.

فحص إعدادات الطباعة

☐ حدد إعداد نوع الورق المطابق لنوع الورق المحمّل في الطباعة.

☐ اطبع باستخدام إعداد جودة أعلى.

☐ إذا حددت زاهي-قياسي كإعداد لدرجة الجودة في برنامج تشغيل الطابعة بنظام التشغيل Windows، فغيّبه إلى قياسي. إذا حددت زاهي-عادي كإعداد لدرجة الجودة في برنامج تشغيل الطابعة بنظام التشغيل Mac OS، فغيّبه إلى عادي.

التحقق من خرطوشة الحبر

☐ توصي Epson باستخدام خرطوشة الحبر قبل حلول التاريخ المطبوع على عبوة الخرطوشة.

☐ للحصول على أفضل النتائج، استخدم خراطيش الحبر في غضون ستة أشهر من فتح العبوة.

☐ حاول استخدام خراطيش الحبر الأصلية من Epson. تم تصميم هذا المنتج لضبط الألوان على أساس استخدام خراطيش الحبر الأصلية من Epson. قد يتسبب استخدام خراطيش الحبر غير الأصلية في انخفاض جودة الطباعة.

معلومات ذات صلة

← "ضبط جودة الطباعة" في الصفحة 211

← "الورق والسعات المتوفرة" في الصفحة 26

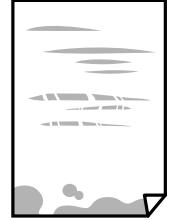
← "قائمة نوع الورق" في الصفحة 35

← "احتياطات التعامل مع الورق" في الصفحة 29

حل المشكلات

الورق ملطخ أو مخدوش

□ عند ظهور أشرطة أفقية أو إذا كان الجزء العلوي أو السفلي للورق ملطخاً، فقم بتحميل الورق في الاتجاه الصحيح وحرك موجهات الحافة تجاه حافة الورق.



□ عند ظهور الأشرطة العمودية أو إذا كان الورق ملطخاً، فقم بتنظيف مسار الورق.



□ ضع الورقة على سطح مستوٍ للتحقق من كونها مجعدة أم لا. إذا كانت مجعدة، فقم بتسويتها.

□ عند الطباعة على ورقة سميكة، يقترب رأس الطباعة من سطح الطباعة ويمكن أن يتم خدش الورقة. في هذه الحالة، قم بتمكين إعداد تقليل الخدش. إذا قمت بتفعيل هذه الميزة، قد تقل درجة جودة الطباعة أو قد تنخفض سرعة الطباعة.

□ لوحة التحكم


حدد الإعدادات > إعدادات عامة < إعدادات الطباعة من الشاشة الرئيسية، ثم قم بتفعيل ورق سميك.

Windows □

انقر فوق إعدادات موسعة بعلامة التبويب الصيانة الخاصة ببرنامج تشغيل الطباعة، ثم حدد الورق السميك والأظرف.

إذا استمر ظهور خدوش على الورق بعد تحديد إعداد الورق السميك والأظرف، فحدد ورق قصير محبب في نافذة إعدادات موسعة ببرنامج تشغيل الطباعة.

Mac OS □

حدد تفضيلات النظام من القائمة  < الطابعات والماسحات الضوئية (أو طباعة ومسح ضوئي، طباعة وفاكس)، ثم حدد الطباعة. انقر فوق خيارات وتجهيزات < خيارات (أو برنامج التشغيل). حدد تشغيل إعداد الورق السميك والأظرف.

□ عند الطباعة يدوياً على الوجهين، تأكد من جفاف الحبر بشكل كامل قبل إعادة تحميل الورق.

معلومات ذات صلة

- ← "تحميل الورق في درج الورق" في الصفحة 30
- ← "تحميل الورق في تغذية خلفية للورق" في الصفحة 32
- ← "تنظيف مسار الورق عند تلطخ الحبر" في الصفحة 179

تلطخ الورق أثناء الطباعة التلقائية على الوجهين

عند استخدام ميزة الطباعة التلقائية على الوجهين وطباعة بيانات عالية الكثافة مثل صور ورسومات، قلل إعداد كثافة الطباعة وأطل وقت التجفيف.

حل المشكلات

معلومات ذات صلة

← "إعدادات الطباعة" في الصفحة 48

الصور المطبوعة لزجة

قد تقوم بإجراء الطباعة على الجانب الخاطئ من ورق الصور. تأكد من أنك تطبع على الجانب القابل للطباعة. في حالة الطباعة على الجانب غير الصحيح من ورقة الصورة، فأنت بحاجة لتنظيف مسار الورق.

معلومات ذات صلة

← "تنظيف مسار الورق عند تلطخ الحبر" في الصفحة 179

تتم طباعة الصور العادية أو الفوتوغرافية بألوان غير متوقعة

عند الطباعة من لوحة التحكم أو من برنامج تشغيل الطباعة التي تعمل بنظام التشغيل Windows، يتم تطبيق إعداد الضبط التلقائي للصور من Epson بشكل افتراضي حسب نوع الورق. جرب تغيير الإعداد.

□ لوحة التحكم

قم بتغيير إعداد إصلاح الصورة من تلقائي إلى خيار آخر. إذا لم ينجح تغيير الإعداد، فحدد إيقاف التحسين كإعداد إصلاح الصورة.

□ برنامج تشغيل الطباعة في أنظمة التشغيل Windows

في علامة التبويب مزيد من الخيارات، حدد مخصص في تصحيح الألوان، ثم قم بالضغط على متقدم. قم بتغيير إعداد تصحيح المشهد من تصحيح تلقائي إلى خيار آخر. إذا لم يعمل تغيير الإعداد على نحو جيد، فاستخدم أي أسلوب لتصحيح اللون غير PhotoEnhance الموجود في إدارة الألوان.

معلومات ذات صلة

← "المزيد من خيارات جهاز الذاكرة" في الصفحة 91

← "ضبط لون الطباعة" في الصفحة 73

وضع المطبوعات أو حجمها أو هوامشها غير صحيحة

□ حمل الورق في الاتجاه الصحيح، وحرك موجات الحافة عكس حافة الورق.

□ عند وضع المستندات الأصلية على زجاج المساحة الضوئية، قم بمحاذاة زاوية المستند الأصلي مع الزاوية الموضحة برمز على إطار زجاج المساحة الضوئية. إذا كانت حواف النسخة مقصوفة، فحرك المستند الأصلي قليلاً بعيداً عن الزاوية.

□ عند وضع المستندات الأصلية على زجاج المساحة الضوئية، قم بتنظيف زجاج المساحة الضوئية، وغطاء المستندات. في حالة وجود غبار أو بقع على الزجاج، قد تتسع منطقة النسخ لضم الغبار أو البقع، مما يؤدي إلى حدوث خطأ في موضع النسخ أو قد تصبح الصور صغيرة.

□ حدد الحجم الأصلي المناسب في إعدادات النسخ.

□ حدد ميزة حجم الورق المناسب.

□ اضبط إعداد الهامش في التطبيق بحيث يقع داخل المنطقة القابلة للطباعة.

معلومات ذات صلة

← "تحميل الورق في درج الورق" في الصفحة 30

← "تحميل الورق في تغذية خلفية للورق" في الصفحة 32

← "وضع المستندات الأصلية على زجاج المساحة الضوئية" في الصفحة 40

حل المشكلات

← "تنظيف زجاج الماسحة الضوئية" في الصفحة 183

← "المنطقة القابلة للطباعة" في الصفحة 233

الحروف المطبوعة غير صحيحة أو مشوهة

- قم بإحكام توصيل كبل USB بالطابعة وجهاز الكمبيوتر.
- إذا كانت هناك أي مهام طباعة متوقفة مؤقتاً، فقد تتلف الأحرف المطبوعة.
- لا تقم بضبط جهاز الكمبيوتر يدوياً على وضع الإسبات أو وضع السكون أثناء الطباعة. الصفحات التي تظهر بها نصوص مشوهة قد تتم طباعتها عندما تقوم بتشغيل جهاز الكمبيوتر في المرة القادمة.
- إذا كنت تستخدم برنامج تشغيل الطابعة الذي كنت تستخدمه من قبل، فقد تكون الحروف المطبوعة مشوهة. تأكد من أن برنامج تشغيل الطابعة الذي تستخدمه مخصصاً لهذه الطابعة. تحقق من اسم الطابعة الموجود في الجزء العلوي من نافذة برنامج تشغيل الطابعة.

الصورة المطبوعة معكوسة

امسح أي إعداد للصورة المعكوسة في برنامج تشغيل الطابعة أو التطبيق.

Windows

امسح نسخة مطابقة للصورة من علامة التبويب مزيد من الخيارات الخاصة ببرنامج تشغيل الطابعة.

Mac OS

امسح نسخة مطابقة للصورة من القائمة إعدادات الطباعة الخاصة بمربع حوار الطباعة.

النقوش التي تشبه الفسيفساء في المطبوعات

عند طباعة صور مرسومة أو صور فوتوغرافية، فاطبعها باستخدام بيانات عالية الدقة. غالباً ما تكون الصور الموجودة على مواقع الويب منخفضة الدقة على الرغم من أنها قد تبدو جيدة على الشاشة، لذلك فقد تنخفض جودة طباعتها.

الطباعة على الوجهين بدون قصد

قم بإزالة إعدادات الطباعة على الوجهين في برنامج تشغيل الطابعة.

Windows

حدد إيقاف تشغيل من الطباعة على الوجهين في علامة تبويب برنامج تشغيل الطابعة رئيسي.

Mac OS

حدد إيقاف التشغيل من الطباعة على الوجهين في قائمة مربع حوار الطباعة إعدادات الطباعة على الوجهين.

ألوان غير متساوية، أو بقع، أو نقاط، أو خطوط مستقيمة في الصورة المنسوخة

- قم بتنظيف مسار الورق.
- تنظيف زجاج الماسحة الضوئية.
- تنظيف وحدة التغذية التلقائية للمستندات.
- لا تضغط بقوة شديدة على المستند الأصلي أو على غطاء المستندات عند وضع المستندات الأصلية على زجاج الماسحة الضوئية.

حل المشكلات

□ عند تلطخ الورق، قلل إعداد كثافة النسخ.

معلومات ذات صلة

- ← "تنظيف مسار الورق عند تلطخ الحبر" في الصفحة 179
- ← "تنظيف زجاج الماسحة الضوئية" في الصفحة 183
- ← "تنظيف وحدة تغذية الورق التلقائية" في الصفحة 180
- ← "خيارات القائمة المتقدمة الأساسية" في الصفحة 99

تظهر نماذج التموج (التظليل المتعامد) في الصورة المنسوخة

قم بتغيير إعداد التصغير والتكبير أو ضع المستند الأصلي بزاوية مختلفة إلى حد ما.

معلومات ذات صلة

- ← "خيارات القائمة المتقدمة الأساسية" في الصفحة 99

ظهور صورة الجانب العكسي للمستند الأصلي في الصورة المنسوخة

□ بالنسبة للمستندات الأصلية الرقيقة، ضع المستندات الأصلية على زجاج الماسحة الضوئية ثم ضع عليها قطعة من الورق الأسود عليها.

□ قم بتقليل إعداد كثافة النسخ بلوحة المفاتيح.

معلومات ذات صلة

- ← "خيارات القائمة المتقدمة الأساسية" في الصفحة 99

مشكلة المطبوعات لا يمكن حلها

إذا قمت بتجربة كل الحلول ولم يتم حل المشكلة، فحاول إلغاء تثبيت ثم إعادة تثبيت برنامج تشغيل الطابعة.

معلومات ذات صلة

- ← "إلغاء تثبيت التطبيقات" في الصفحة 192
- ← "تثبيت أحدث التطبيقات" في الصفحة 189

مشكلات الطباعة الأخرى

الطباعة بطيئة جداً

□ أغلق كل التطبيقات غير الضرورية.

□ قلل إعداد الجودة. فالطباعة عالية الجودة تبطئ سرعة الطباعة.

حل المشكلات

❑ مكّن إعداد الاتجاه الثنائي (أو السرعة العالية). عند تمكين هذا الإعداد، يجري رأس الطباعة عملية الطباعة أثناء التحرك في الاتجاهين، وتزيد سرعة الطباعة.


❑ لوحة التحكم

من الشاشة الرئيسية، حدد الإعدادات > إعدادات عامة > إعدادات الطباعة > ثنائي الاتجاه، ثم ممكنه.

Windows ❑


حدد سرعة عالية من علامة التبويب مزيد من الخيارات الخاصة ببرنامج تشغيل الطباعة.

Mac OS ❑

حدد تفضيلات النظام من القائمة  > الطابعات والمساحات الضوئية (أو طباعة ومسح ضوئي، طباعة وفاكس)، ثم حدد الطباعة. انقر فوق خيارات وتجهيزات > خيارات (أو برنامج التشغيل). حدد تشغيل ليكون إعداد الطباعة بسرعة عالية.

❑ عطّل الوضع الصامت. تعمل هذه الميزة على خفض سرعة الطباعة.


❑ لوحة التحكم

حدد  في الشاشة الرئيسية، ثم عطل الوضع الصامت.

Windows ❑

حدد إيقاف تشغيل كإعداد لوضع الهدوء بعلامة التبويب رئيسي الخاصة ببرنامج تشغيل الطباعة.

Mac OS ❑

حدد تفضيلات النظام من القائمة  > الطابعات والمساحات الضوئية (أو طباعة ومسح ضوئي، طباعة وفاكس)، ثم حدد الطباعة. انقر فوق خيارات وتجهيزات > خيارات (أو برنامج التشغيل). حدد إيقاف التشغيل ليكون إعداد وضع الهدوء.


❑ للطباعة على الوجهين، تتم طباعة وجه واحد من الورقة وتجفيفه، ثم تتم طباعة الوجه الآخر. نظراً لاختلاف وقت التجفيف حسب البيئة، مثل درجة الحرارة أو نسبة الرطوبة، أو بيانات الطباعة، قد تقل سرعة الطباعة.

تقل سرعة الطباعة بشكل كبير أثناء الطباعة المستمرة

تقل سرعة الطباعة لمنع تعرض آلية الطباعة لارتفاع درجة الحرارة والتلف. ومع ذلك، يمكنك متابعة الطباعة. للعودة إلى سرعة الطباعة العادية، قم بترك الطباعة في حالة خمول لمدة 30 دقيقة على الأقل. لا تعود سرعة الطباعة إلى السرعة العادية في حالة إيقاف التشغيل.

تعذر إلغاء عملية الطباعة من جهاز كمبيوتر يعمل بنظام Mac OS X v10.6.8

إذا كنت ترغب في إيقاف عملية الطباعة من جهاز الكمبيوتر، قم بإجراء الإعدادات التالية.

❑ قم بتشغيل Web Config، ثم حدد Port9100 ليكون إعداد Top Priority Protocol في AirPrint Setup. حدد تفضيلات النظام من  القائمة > الطابعات والمساحات الضوئية (أو طباعة ومسح ضوئي، طباعة وفاكس)، ثم احذف الطباعة وأضفها مرة أخرى.

مشاكل برنامج تشغيل الطباعة PostScript

ملاحظة:

تختلف عناصر القائمة والنص ببرنامج تشغيل الطباعة حسب بيئة جهاز الكمبيوتر الخاص بك.

حل المشكلات

الطابعة لا تقوم بالطباعة أثناء استخدام برنامج تشغيل الطابعة PostScript

❑ اضبط إعداد لغة الطابعة على تلقائي أو PS3 بلوحة التحكم.

❑ في نظام التشغيل Windows، قد لا تقوم الطابعة بإجراء الطباعة عند إرسال عدد كبير من المهام. حدد الطباعة مباشرة إلى الطابعة بعلامة التبويب متقدم في خصائص الطابعة.

معلومات ذات صلة

← "إعدادات الطابعة" في الصفحة 48

الطابعة لا تقوم بالطباعة بالشكل الصحيح أثناء استخدام برنامج تشغيل الطابعة PostScript

❑ في حالة إنشاء ملف في تطبيق يسمح لك بتغيير تنسيق البيانات، مثل Adobe Photoshop، تأكد من تطابق الإعدادات في التطبيق مع الإعدادات في برنامج تشغيل الطابعة.

❑ ملفات EPS التي يتم إعدادها بتنسيق ثنائي قد لا تتم طباعتها بالشكل الصحيح. اضبط التنسيق على ASCII عند إعداد ملفات EPS في تطبيق ما.

❑ بالنسبة لنظام التشغيل Windows، لا تتمكن الطابعة من طباعة البيانات الثنائية عندما تكون متصلة بجهاز الكمبيوتر باستخدام واجهة USB. اضبط إعداد بروتوكول الإخراج بعلامة التبويب إعدادات الجهاز في خصائص الطابعة على ASCII أو TBCP.

❑ بالنسبة لنظام التشغيل Windows، حدد خطوط الإحلال المناسبة بعلامة التبويب إعدادات الجهاز في خصائص الطابعة.

درجة جودة الطباعة منخفضة أثناء استخدام برنامج تشغيل الطابعة PostScript

لا يمكنك ضبط إعدادات الألوان بعلامة التبويب الورق/درجة الجودة في برنامج تشغيل الطابعة. انقر فوق متقدم، ثم اضبط إعداد Color Mode.

الطابعة بطيئة جداً أثناء استخدام برنامج تشغيل الطابعة PostScript

اضبط إعداد Print Quality على Fast في برنامج تشغيل الطابعة.

تعذر بدء المسح الضوئي

❑ عند تفعيل وظيفة التحكم بالوصول للطابعة، ستحتاج إلى إدخال معرف المستخدم وكلمة المرور عند تنفيذ المسح الضوئي. إذا لم تكن تعرف كلمة المرور، فاتصل بمسؤول النظام الذي تتبعه.

❑ عند تفعيل وظيفة التحكم بالوصول للطابعة، قد لا يتمكن نظام التشغيل Mac OS من إجراء المسح الضوئي. اتصل بمسؤول النظام الذي تتبعه.

❑ إذا كنت تقوم بإجراء المسح الضوئي باستخدام ADF، فتتحقق من إغلاق غطاء المستندات وغطاء ADF.

❑ قم بإحكام توصيل كبل USB بالطابعة وجهاز الكمبيوتر. إذا كنت تستخدم محور USB، فحاول توصيل الطابعة بجهاز الكمبيوتر مباشرة.

❑ إذا كنت تقوم بالمسح الضوئي بدقة عالية على إحدى الشبكات، فقد يحدث خطأ ما في الاتصال. قلل الدقة.

❑ تأكد من تحديد الطابعة (الماسحة الضوئية) الصحيحة على Epson Scan 2.

حل المشكلات

تحقق ما إذا تم التعرف على الطابعة أم لا عند استخدام Windows

في نظام التشغيل Windows، تأكد من عرض الطابعة (الماسحة الضوئية) في الماسحة الضوئية والكاميرا. يجب عرض الطابعة (الماسحة الضوئية) كـ "EPSON XXXXX" (اسم الطابعة). إذا لم يتم عرض الطابعة (الماسحة الضوئية)، فقم بإلغاء تثبيت Epson Scan 2 ثم إعادة تثبيته. انظر التالي للوصول إلى الماسحة الضوئية والكاميرا.

Windows 10

انقر بزر الماوس الأيمن فوق زر البدء أو اضغط عليه مع الاستمرار، وحدد لوحة التحكم، وأدخل "الماسحة الضوئية والكاميرا" في رمز البحث، وانقر فوق عرض الماسحات الضوئية والكاميرات ثم تحقق من عرض الطابعة.

Windows 8.1/Windows 8/Windows Server 2012 R2/Windows Server 2012

حدد سطح المكتب < الإعدادات > لوحة التحكم، وأدخل "الماسحة الضوئية والكاميرا" في رمز البحث، ثم انقر فوق إظهار الماسحة الضوئية والكاميرا، وتحقق من عرض الطابعة.

Windows 7/Windows Server 2008 R2

انقر فوق زر البدء وحدد لوحة التحكم، وأدخل "الماسحة الضوئية والكاميرا" في رمز البحث، وانقر فوق عرض الماسحات الضوئية والكاميرات، ثم تحقق من عرض الطابعة.

Windows Vista/Windows Server 2008

انقر فوق زر البدء، وحدد لوحة التحكم < الأجهزة والصوت > الماسحات الضوئية والكاميرات، ثم تحقق من عرض الطابعة.

Windows XP/Windows Server 2003 R2/Windows Server 2003

انقر فوق زر البدء وحدد لوحة التحكم < الطابعات والأجهزة الأخرى > الماسحة الضوئية والكاميرات، ثم تحقق من عرض الطابعة.

معلومات ذات صلة

← "إلغاء تثبيت التطبيقات" في الصفحة 192

← "تثبيت أحدث التطبيقات" في الصفحة 189

مشكلات الصورة الممسوحة ضوئياً

ظهور ألوان غير منتظمة واتساخات وبقع وغيرها عند المسح الضوئي من زجاج الماسحة

□ نظّف زجاج الماسحة.

□ أزل أي شوائب أو اتساخات تلتصق بالمستند الأصلي.

□ لا تضغط بقوة المفرطة على المستند الأصلي أو غطاء المستندات؛ فقد يؤدي الضغط بقوة المفرطة إلى حدوث تشوه ضبابي ولطخ وبقع.

معلومات ذات صلة

← "تنظيف زجاج الماسحة الضوئية" في الصفحة 183

ظهور خطوط مستقيمة عند إجراء مسح ضوئي من ADF

□ نظّف ADF.

□ قد تظهر خطوط مستقيمة في الصورة عند التصاق شوائب أو اتساخات بوحدة ADF.

□ أزل أي شوائب أو اتساخات تلتصق بالمستند الأصلي.

حل المشكلات

معلومات ذات صلة

← "تنظيف وحدة تغذية الورق التلقائية" في الصفحة 180

جودة الصورة سيئة

□ في Epson Scan 2، اضبط الصورة باستخدام العناصر في علامة التبويب إعدادات متقدمة، ثم قم بالمسح.

□ إذا كانت الدقة منخفضة، فجرب زيادة الدقة ثم قم بعملية المسح.

معلومات ذات صلة

← "تطبيق مسح المستندات والصور ضوئياً (Epson Scan 2)" في الصفحة 185

يظهر التواء في خلفية الصور

□ قد تظهر الصور التي تكون خلف المستند الأصلي في الصورة الممسوحة ضوئياً.

□ في Epson Scan 2، حدد علامة التبويب إعدادات متقدمة، ثم اضبط السطوع.

□ قد لا تتوفر هذه الخاصية حسب الإعدادات الموجودة في علامة التبويب الإعدادات الرئيسية < نوع الصورة أو الإعدادات الأخرى في علامة التبويب إعدادات متقدمة.

□ في Epson Scan 2، حدد علامة التبويب إعدادات متقدمة ثم حدد خيار الصورة < تقنية تحسين النص.

□ عند إجراء المسح الضوئي من زجاج الماسحة الضوئية، ضع ورقة سوداء أو لوحة مكتب فوق المستند الأصلي.

معلومات ذات صلة

← "تطبيق مسح المستندات والصور ضوئياً (Epson Scan 2)" في الصفحة 185

← "وضع المستندات الأصلية" في الصفحة 36

النص غير واضح

□ في Epson Scan 2، حدد علامة التبويب إعدادات متقدمة ثم حدد خيار الصورة < تقنية تحسين النص.

□ في Epson Scan 2، عند ضبط نوع الصورة في علامة التبويب الإعدادات الرئيسية على أبيض وأسود، اضبط الحد في علامة التبويب إعدادات متقدمة. عندما تقوم بزيادة الحد، يصبح اللون الأسود أقوى.

□ إذا كانت الدقة منخفضة، فجرب زيادة الدقة ثم قم بعملية المسح.

معلومات ذات صلة

← "تطبيق مسح المستندات والصور ضوئياً (Epson Scan 2)" في الصفحة 185

تظهر أنماط تشوه (ظلال شبيهة بشبكة العنكبوت)

□ إذا كان المستند الأصلي مطبوعاً، فقد تظهر أنماط تشوه (ظلال شبيهة بشبكة العنكبوت) في الصورة الممسوحة ضوئياً.

حل المشكلات

□ في علامة التبويب إعدادات متقدمة في Epson Scan 2، حدد تنقية الصورة.



□ غير درجة الدقة ثم أجرِ المسح الضوئي مجدداً.

معلومات ذات صلة

← "تطبيق مسح المستندات والصور ضوئياً (Epson Scan 2)" في الصفحة 185

يتعذر المسح الضوئي للمنطقة المطلوبة على زجاج الماسحة الضوئية

□ تأكد من وضع المستند الأصلي بشكل صحيح تجاه علامات المحاذاة.

□ إذا كانت حافة الصورة الممسوحة ضوئياً مقصوفة، فحرك المستند الأصلي قليلاً بعيداً عن حافة زجاج الماسحة الضوئية.

□ عند إجراء المسح من لوحة التحكم وتحديد وظيفة الاقتصاص التلقائي لمنطقة المسح الضوئي، قم بإزالة أي بقايا أو أتربة من على زجاج الماسحة الضوئية أو غلاف المستند. إذا كان هناك أي نفايات أو أتربة على المستند الأصلي، فسيتم مسح نطاق المسح الضوئي ليشملها.

معلومات ذات صلة

← "وضع المستندات الأصلية" في الصفحة 36

← "تنظيف زجاج الماسحة الضوئية" في الصفحة 183

يتعذر التعرف على النص بشكل صحيح عند حفظه بصيغة ملف PDF قابل للبحث

□ في النافذة خيارات تنسيق الصورة في Epson Scan 2، تحقق من أن لغة النص مضبوطة بطريقة صحيحة في علامة التبويب النص.

□ تحقق من وضع المستند الأصلي بشكل مستقيم.

□ استخدم مستند أصلي بنص واضح. قد تقل قدرة التعرف على النص لأنواع المستندات الأصلية التالية.

□ المستندات الأصلية المنسوخة عدة مرات

□ المستندات الأصلية المستلمة عن طريق الفاكس (بدقة منخفضة)

□ المستندات الأصلية التي تكون المسافة بين الأحرف أو المسافة بين الأسطر فيها صغيرة جداً

□ المستندات الأصلية التي تحتوي على خطوط تسطير للتحديد على النص

□ المستندات الأصلية التي تحتوي على نص مكتوب بالخط اليدوي

□ المستندات الأصلية المجددة أو المكرمشة

□ في Epson Scan 2، عند ضبط نوع الصورة في علامة التبويب الإعدادات الرئيسية على أبيض وأسود، اضبط الحد في علامة التبويب إعدادات متقدمة. عندما تقوم بزيادة الحد، تصبح المنطقة ذات اللون الأسود أكبر.

□ في Epson Scan 2، حدد علامة التبويب إعدادات متقدمة ثم حدد خيار الصورة < تقنية تحسين النص.

حل المشكلات

معلومات ذات صلة

← "تطبيق مسح المستندات والصور ضوئياً (Epson Scan 2)" في الصفحة 185

تعذر حل المشكلات في الصورة الممسوحة ضوئياً

إذا قمت بتجربة جميع الحلول ولم يتم حل المشكلة، فقم بتهيئة إعدادات Epson Scan 2 باستخدام Epson Scan 2 Utility.

ملاحظة:

يُعدّ *Epson Scan 2 Utility* تطبيقاً يتم إرفاقه مع *Epson Scan 2*.1. ابدأ *Epson Scan 2 Utility*.Windows 10/Windows Server 2016 انقر فوق زر البدء، ثم حدد *Epson Scan 2 Utility < EPSON*.Windows 8.1/Windows 8/Windows Server 2012 R2/Windows Server 2012

أدخل اسم التطبيق في رمز البحث، ثم حدد الرمز المعروض.

Windows 7/Windows Vista/Windows XP/Windows Server 2008 R2/Windows Server 2008/Windows Server 2003 R2/Windows Server 2003 انقر فوق زر البدء، ثم حدد كل البرامج أو البرامج < *EPSON < Epson Scan 2 < Epson Scan 2 Utility*.Mac OS حدد الانتقال إلى < التطبيقات < *Epson Software < Epson Scan 2 Utility*.

2. حدد علامة التبويب أخرى.

3. انقر فوق إعادة الضبط.

ملاحظة:

إذا لم تعمل التهيئة على حل المشكلة، فقم بإلغاء تثبيت *Epson Scan 2* وإعادة تثبيته مرة أخرى.

معلومات ذات صلة

← "إلغاء تثبيت التطبيقات" في الصفحة 192


← "تثبيت أحدث التطبيقات" في الصفحة 189

مشكلات المسح الضوئي الأخرى

سرعة المسح الضوئي منخفضة

قلل درجة الدقة ثم أعد المسح الضوئي. عندما تكون درجة الدقة عالية، قد يستغرق المسح الضوئي بعض الوقت.

قد تقل سرعة المسح الضوئي حسب ميزات ضبط الصورة في *Epson Scan 2*.

في شاشة تهيئة التي يتم عرضها بالنقر فوق الزر  في *Epson Scan 2*، قد تقل سرعة المسح الضوئي إذا تم تعيين وضع الهدوء في علامة التبويب مسح ضوئي.

معلومات ذات صلة

← "جارٍ المسح الضوئي باستخدام *Epson Scan 2*" في الصفحة 119

حل المشكلات

تعذر إرسال الصورة الممسوحة ضوئياً عبر البريد الإلكتروني

تأكد من تهيئة إعدادات خادم البريد الإلكتروني.

يتوقف المسح الضوئي عند المسح الضوئي لتنسيق PDF/Multi-TIFF

عند المسح الضوئي باستخدام Epson Scan 2، يمكنك إجراء المسح الضوئي بصفة مستمرة لعدد يصل إلى 999 صفحة بتنسيق PDF وعدد يصل إلى 200 صفحة بتنسيق Multi-TIFF. عند إجراء مسح ضوئي باستخدام لوحة التحكم، يمكنك مسح ما يصل إلى 50 صفحة بشكل متواصل في المسح على وجه واحد باستخدام ADF، وما يصل إلى 200 صفحة في المسح على وجهين باستخدام ADF، وعند المسح باستخدام زجاج المساحة الضوئية.

□ في حالة المسح الضوئي بكميات كبيرة، نوصي بإجرائه بتدرج رمادي.

□ قم بزيادة المساحة الخالية على القرص الصلب لجهاز الكمبيوتر. قد يتوقف المسح الضوئي في حالة عدم وجود مساحة خالية كافية.

□ حاول المسح الضوئي بدقة أقل. توقف عن المسح الضوئي إذا وصل الحجم الكلي للبيانات إلى الحد المعين.

معلومات ذات صلة

← "جارٍ المسح الضوئي باستخدام Epson Scan 2" في الصفحة 119

مشكلات عند إرسال الفاكسات واستلامها

توضح كيفية استكشاف أخطاء الفاكس وإصلاحها.

ملاحظة:

إذا كنت بحاجة إلى تنفيذ استكشاف الأخطاء وإصلاحها لما يلي، فراجع دليل المسؤول للحصول على التفاصيل.

□ الاتصالات — خط الهاتف، والهاتف الخارجي، وغيرها من الأجهزة

□ إعدادات الفاكس في الإعدادات < إعدادات عامة

يتعذر إرسال الفاكسات أو استلامها

□ استخدم التحقق من اتصال الفاكس بلوحة التحكم لإجراء الفحص التلقائي لاتصال الفاكس. قم بتجربة الحلول المطبوعة بالتقرير.

□ راجع رمز الخطأ المعروف بخصوص مهمة الفاكس التي تعذر إتمامها، ثم قم بتجربة الحلول الموضحة في قائمة رموز الأخطاء.

□ راجع إعداد نوع الخط. إعداد PBX قد يحل المشكلة. إذا كان نظام الهاتف الخاص بك يحتاج إلى رمز الوصول الخارجي للوصول إلى خط خارجي، قم بتسجيل رمز الوصول بالطابعة، ثم قم بإدخال العلامة (#) في بداية رقم الفاكس عند الإرسال.

□ في حالة حدوث خطأ في الاتصال، ثم بتغيير إعداد سرعة الفاكس إلى بطئ (9600 بت في الثانية) بلوحة التحكم.

□ تأكد من أن مقبس الهاتف الموجود بالحائط يعمل من خلال توصيل هاتف به واختباره. إذا لم تتمكن من إجراء أو استقبال مكالمات، اتصل بشركة الاتصالات التي تتبعها.

□ لتوصيل خط هاتف DSL، ستحتاج إلى استخدام مودم DSL مزود بوحدة تصفية DSL مدمجة، أو تركيب وحدة تصفية DSL منفصلة للخط. اتصل بموفر خدمة DSL الذي تتبعه.

□ إذا كنت تتصل بخط هاتف DSL، فقم بتوصيل الطابعة بمقبس الهاتف الموجود بالحائط مباشرة للتحقق من قدرة الطابعة على إرسال الفاكسات. فإذا كانت تعمل، قد تكون المشكلة ناتجة عن وحدة تصفية DSL. اتصل بموفر خدمة DSL الذي تتبعه.

□ قم بتفعيل الإعداد ECM بلوحة التحكم. لا يمكن إرسال الفاكسات بالألوان أو استلامها عند إيقاف تشغيل ECM.

حل المشكلات

❑ لإرسال الفاكسات أو استلامها باستخدام الكمبيوتر، تأكد من توصيل الطابعة باستخدام كبل USB أو شبكة، وتثبيت برنامج تشغيل PC-FAX في الكمبيوتر. يتم تثبيت PC-FAX جنباً إلى جنب مع FAX Utility.

❑ في Windows، تأكد من عرض الطابعة (الفاكس) في الأجهزة والطابعات أو الطابعة أو الطابعات والأجهزة الأخرى. يتم عرض الطابعة (الفاكس) كـ "EPSON XXXXX (FAX)". إذا لم يتم عرض الطابعة (الفاكس)، فقم بإلغاء تثبيت ثم إعادة تثبيت FAX Utility. انظر التالي للوصول إلى الأجهزة والطابعات أو الطابعة أو الطابعات والأجهزة الأخرى.

Windows 10 ❑

انقر بزر الماوس الأيمن فوق زر البدء أو اضغط عليه مع الاستمرار ثم حدد لوحة التحكم < عرض الأجهزة والطابعات في الأجهزة والصوت.

Windows 8.1/Windows 8 ❑

حدد سطح المكتب < الإعدادات < لوحة التحكم < عرض الأجهزة والطابعات في الأجهزة والصوت أو الأجهزة.

Windows 7 ❑

انقر فوق زر البدء، ثم حدد لوحة التحكم < عرض الأجهزة والطابعات في الأجهزة والصوت أو الأجهزة.


Windows Vista ❑


انقر فوق زر البدء، وحدد لوحة التحكم < الطابعات في الأجهزة والصوت.

Windows XP ❑

انقر فوق زر البدء، ثم حدد الإعدادات < لوحة التحكم < الطابعات والأجهزة الأخرى < الطابعات والفاكسات.

❑ في نظام التشغيل Mac OS، تحقق من التالي.

❑ حدد تفضيلات النظام من القائمة  < الطابعات والمساحات الضوئية (أو طباعة ومسح ضوئي، أو طباعة وفاكس)، ثم تأكد من عرض الطابعة (الفاكس). يتم عرض الطابعة (الفاكس) كـ "FAX XXXX (USB)" أو "FAX XXXX (IP)". إذا لم يتم عرض الطابعة (الفاكس)، فانقر فوق [+] ثم سجل الطابعة (الفاكس).

❑ حدد تفضيلات النظام من القائمة  < الطابعات والمساحات الضوئية (أو طباعة ومسح ضوئي، أو طباعة وفاكس)، ثم انقر نقراً مزدوجاً فوق الطابعة (الفاكس). في حالة إيقاف الطابعة بشكل مؤقت، انقر فوق استئناف (أو استئناف الطابعة).

معلومات ذات صلة

❑ "رمز الخطأ في قائمة الحالة" في الصفحة 197

❑ "إلغاء تثبيت التطبيقات" في الصفحة 192

❑ "تثبيت أحدث التطبيقات" في الصفحة 189

عدم إمكانية إرسال فاكسات

❑ عند تفعيل ميزة القيود الخاصة بالمستخدم، سيتطلب الأمر إدخال اسم المستخدم وكلمة المرور لتشغيل الطابعة. اتصل بالمسؤول الذي تتبعه إذا كنت لا تعرف كلمة المرور.

❑ عند تفعيل ميزة القيود الخاصة بالمستخدم، وقيامك بإرسال فاكس من جهاز كمبيوتر، يتم إجراء فحص مصادقة المستخدم باستخدام اسم المستخدم وكلمة المرور المحددين في برنامج تشغيل الطابعة. في حال لم تتمكن من إرسال فاكس بسبب خطأ في عملية المصادقة، اتصل بالمسؤول الذي تتبعه.

❑ حدد معلومات الترويسة بالنسبة للفاكسات الصادرة من خلال لوحة التحكم. بعض أجهزة الفاكس ترفض استلام الفاكسات الواردة التي لا تتضمن معلومات الترويسة بشكل تلقائي.

❑ في حالة قيامك بحظر معرف المتصل الخاص بك، فقم بإلغاء الحظر. بعض أجهزة الهاتف والفاكس تقوم برفض المكالمات مجهولة المصدر بشكل تلقائي.

❑ أسأل المستلم عما إذا كان رقم الفاكس صحيحاً وعمّا إذا كان جهاز الفاكس الخاص بالمستلم جاهزاً لاستلام الفاكس.

حل المشكلات



- ❑ تحقق مما إذا كنت قد قمت بإرسال فاكس عن طريق الخطأ باستخدام ميزة العنوان الفرعي. إذا حددت مستلماً له عنوان فرعي من قائمة جهات الاتصال، فقد يتم إرسال الفاكس باستخدام ميزة العنوان الفرعي.
- ❑ عند إرسال فاكسات باستخدام ميزة العنوان الفرعي، أسأل المستلم عما إذا كانت آلة الفاكس الخاصة به قادرة على استلام فاكسات باستخدام ميزة العنوان الفرعي.
- ❑ عند إرسال فاكسات باستخدام ميزة العنوان الفرعي، تحقق من صحة العنوان الفرعي وكلمة المرور. تحقق مع المستلم من تطابق العنوان الفرعي وكلمة المرور.

معلومات ذات صلة

- ← "يتعذر إرسال الفاكسات أو استلامها" في الصفحة 225
- ← "إرسال فاكس باستخدام العنوان الفرعي (SUB) وكلمة المرور (SID)" في الصفحة 133
- ← "إرسال الفاكسات عند الطلب (باستخدام إرسال فاكس فوري/ علبة لوحات النشرات)" في الصفحة 129

عدم إمكانية إرسال فاكسات إلى مستلم بعينه

تحقق من التالي إذا لم تتمكن من إرسال فاكسات إلى مستلم بعينه نظراً لوجود خطأ ما.

- ❑ إذا لم يلتقط الجهاز الخاص بالمستلم مكالمتك في غضون 50 ثانية بعد إنهاء الطابعة لعملية الاتصال، تنتهي المكالمة بخطأ. اتصل باستخدام ميزة  (سماعة مرفوعة) أو باستخدام هاتف متصل لمعرفة المدة التي تمر قبل سماعك لنغمة الفاكس. إذا زادت المدة عن 50 ثانية، قم بإضافة فترات إيقاف مؤقت بعد رقم الفاكس لإرسال الفاكس. اضغط على  للدخول في حالة الإيقاف المؤقت. يتم إدخال واصلة كعلامة لفترة الإيقاف المؤقت. فترة الإيقاف المؤقت المفتوحة تصل مدتها إلى ثلاث ثواني تقريباً. قم بإضافة عدة فترات للإيقاف المؤقت وفقاً للحاجة.
- ❑ إذا قمت بتحديد المستلم من قائمة جهات الاتصال، تحقق من صحة البيانات المسجلة. إذا كانت المعلومات صحيحة، فحدد المستلم من قائمة جهات الاتصال، واضغط على تحرير وقم بتغيير سرعة الفاكس إلى بطيء (9600 بت في الثانية).

معلومات ذات صلة

- ← "إرسال الفاكسات يدوياً بعد تأكيد حالة المستلم" في الصفحة 128
- ← "طلب إرسال الفاكسات من جهاز هاتف خارجي" في الصفحة 128
- ← "إدارة جهات الاتصال" في الصفحة 43
- ← "يتعذر إرسال الفاكسات أو استلامها" في الصفحة 225

عدم إمكانية إرسال فاكسات في وقت محدد

اضبط التاريخ والوقت بصورة صحيحة بلوحة التحكم.

معلومات ذات صلة

- ← "إرسال فاكسات أحادية اللون في وقت محدد (إرسال الفاكس لاحقاً)" في الصفحة 132
- ← "الإعدادات الأساسية" في الصفحة 46

عدم إمكانية استلام فاكسات

- ❑ إذا كنت مشتركاً في خدمة إعادة توجيه المكالمات، قد لا تتمكن الطابعة من استلام الفاكسات. اتصل بموفر الخدمة الذي تتبعه.
- ❑ إذا لم تقم بتوصيل هاتف بالطابعة، اضبط إعداد وضع الاستلام على تلقاء بلوحة التحكم.

حل المشكلات

- ❑ في الحالات التالية، تنفذ ذاكرة الطابعة ولا يمكنها استلام فاكسات. انظر استكشاف الأخطاء وإصلاحها لمعلومات حول التعامل مع خطأ امتلاء الذاكرة.
- ❑ لقد تم حفظ 100 مستند مستلم في صندوق الوارد والصندوق السري بشكل إجمالي.
- ❑ ذاكرة الطابعة ممتلئة (100%).
- ❑ عند استلام فاكسات باستخدام ميزة العنوان الفرعي، تحقق من صحة العنوان الفرعي وكلمة المرور. تحقق مع المُرسِل من تطابق العنوان الفرعي وكلمة المرور.
- ❑ تحقق مما إذا كان رقم الفاكس الخاص بالمُرسل مسجلاً في قائمة الأرقام المرفوضة. يتم حظر الفاكسات المُرسلَة من الأرقام التي تمت إضافتها إلى هذه القائمة عند تمكين قائمة الأرقام المرفوضة في فاكس الرفض.
- ❑ تحقق مما إذا كان رقم الفاكس الخاص بالمُرسل مسجلاً في قائمة جهات الاتصال. يتم حظر الفاكسات المُرسلَة من الأرقام التي يتم تسجيلها في هذه القائمة عند تمكين جهات الاتصال غير المسجلة في فاكس الرفض.
- ❑ اسأل المُرسِل عما إذا كانت معلومات الترويسة إعداداً على آلة الفاكس. يتم حظر الفاكسات التي لا تحتوي على معلومات ترويسة عند تمكين حظر عنوان الفاكس الفارغ في فاكس الرفض.

معلومات ذات صلة

- ← "يتعذر إرسال الفاكسات أو استلامها" في الصفحة 225
- ← "حدوث خطأ بسبب امتلاء الذاكرة" في الصفحة 228
- ← "استلام الفاكسات من لوحة باستخدام ميزة العنوان الفرعي (SEP) وكلمة المرور (PWD) (استلام فاكس عند الطلب)" في الصفحة 138

يتعذر حفظ الفاكسات المستلمة على جهاز الذاكرة

تحقق مما إذا كانت بطاقة الذاكرة متصلة بالطابعة أم لا، ثم تحقق من إعدادات الاستلام.

حدوث خطأ بسبب امتلاء الذاكرة

- ❑ إذا تم ضبط الطابعة بحيث تقوم بحفظ الفاكسات المستلمة في صندوق الوارد أو في الصندوق السري، فقم بحذف الفاكسات التي قرأتها بالفعل من صندوق الوارد أو من الصندوق السري.
- ❑ إذا تم ضبط الطابعة بحيث تقوم بحفظ الفاكسات المستلمة على جهاز الكمبيوتر، قم بتشغيل جهاز الكمبيوتر المحدد لحفظ الفاكسات. بمجرد حفظ الفاكسات على جهاز الكمبيوتر، يتم حذفها من ذاكرة الطابعة.
- ❑ إذا تم ضبط الطابعة بحيث تقوم بحفظ الفاكسات المستلمة على جهاز ذاكرة، قم بتوصيل الجهاز، الذي قمت بإنشاء مجلد لحفظ الفاكسات عليه، بالطابعة. بمجرد حفظ الفاكسات على الجهاز، يتم حذفها من ذاكرة الطابعة. تأكد من توافر مساحة كافية في ذاكرة الجهاز وأنه غير محمي ضد الكتابة.
- ❑ على الرغم من أن الذاكرة ممتلئة، يمكنك إرسال فاكس باستخدام أحد الحلول التالية.
- ❑ أرسل فاكساً باستخدام ميزة إرسال مباشر عند إرسال فاكس أحادي اللون.
- ❑ أرسل فاكساً عن طريق الاتصال من هاتف خارجي.
- ❑ أرسل فاكساً باستخدام ميزة  (سماعة مرفوعة).
- ❑ أرسل فاكساً عن طريق تقسيم مستنداتك الأصلية إلى مجموعتين أو أكثر لإرسالها على عدة دفعات.
- ❑ إذا لم تتمكن الطابعة من طباعة فاكس مستلم بسبب خطأ في الطابعة، مثل انحشار الورق أو حدوث خطأ بسبب امتلاء الذاكرة. حل مشكلة الطابعة، ثم اتصل بالمُرسل واطلب منه إرسال الفاكس مرة أخرى.

حل المشكلات

معلومات ذات صلة

- ← "إرسال عدة صفحات من وثيقة أحادية اللون (إرسال مباشر)" في الصفحة 131
- ← "طلب إرسال الفاكسات من جهاز هاتف خارجي" في الصفحة 128
- ← "إرسال الفاكسات يدوياً بعد تأكيد حالة المستلم" في الصفحة 128
- ← "إزالة الورق المحشور" في الصفحة 202

درجة جودة الفاكس المرسل منخفضة

- تنظيف زجاج الماسحة الضوئية.
- تنظيف وحدة التغذية التلقائية للمستندات.
- غير الإعداد النوع الأصلي بلوحة التحكم. إذا كانت مستنداتك الأصلية تتضمن نصوصاً وصوراً، حدد الصورة.
- غير الإعداد الكثافة بلوحة التحكم.
- إذا لم تكن متأكدًا من إمكانات جهاز الفاكس الخاص بالمستلم، فقم بتفعيل ميزة إرسال مباشر أو تحديد جيدة كإعداد الدقة.
- إذا قمت بتحديد دقة عالية أو جيد جداً لفاكس أحادي اللون، وإرسال الفاكس دون استخدام ميزة إرسال مباشر، قد تقوم الطابعة بتقليل درجة الدقة بشكل تلقائي.
- قم بتفعيل الإعداد ECM بلوحة التحكم.

معلومات ذات صلة

- ← "إعدادات الفاكس" في الصفحة 140
- ← "تنظيف زجاج الماسحة الضوئية" في الصفحة 183
- ← "تنظيف وحدة تغذية الورق التلقائية" في الصفحة 180

الفاكسات يتم إرسالها بحجم خاطئ

- قبل إرسال مستند بحجم A3، أسأل المستلم عما إذا كان الجهاز الخاص به يدعم الحجم A3. إذا وجدت تم بنجاح (لكن بحجم أقل) في تقرير إرسال الفاكس، يكون ذلك دليلاً على أن جهاز الفاكس الخاص بالمستلم لا يدعم الحجم A3.
- عند إرسال فاكس باستخدام زجاج الماسحة الضوئية، ضع المستند الأصلي بالشكل الصحيح بمحاذاة الزاوية الخاصة به مع العلامة الخاصة بالأصل. حدد حجم المستند الأصلي الخاص بك بلوحة التحكم.
- نظف زجاج الماسحة الضوئية وغطاء المستندات. في حالة وجود غبار أو بقع على الزجاج، فقد تتسع منطقة المسح الضوئي لضم الغبار أو البقع، مما يؤدي إلى حدوث خطأ في موضع المسح الضوئي أو قد تصبح الصور صغيرة.

معلومات ذات صلة

- ← "إعدادات الفاكس" في الصفحة 140
- ← "وضع المستندات الأصلية" في الصفحة 36
- ← "تنظيف زجاج الماسحة الضوئية" في الصفحة 183

درجة جودة الفاكس المستلم منخفضة

- قم بتفعيل الإعداد ECM بلوحة التحكم.
- اتصل بالمرسل واطلب منه الإرسال باستخدام وضع جودة أعلى.

حل المشكلات

❑ قم بإعادة طباعة الفاكس المستلم. حدد السجل من **Job/Status** لإعادة طباعة الفاكس.

معلومات ذات صلة

❑ "مراجعة سجل مهام الفاكس" في الصفحة 150

لا يمكن استلام فاكسات بحجم A3

❑ تأكد من أن إعداد حجم الورق الخاص بمصدر الورق الذي يحتوي على الورق بحجم A3 تم ضبطه على A3، وأن مصدر الورق محدد للاستخدام مع ميزة الفاكس. حدد الإعدادات < إعدادات عامة > إعدادات الطباعة < إعدادات مصدر الورق > إعدادات التحديد التلقائي < الفاكس > ثم راجع مصدر (مصادر) الورق المفعل.

❑ تأكد من تحديد A3 في حجم ورق الاستلام. حدد الإعدادات < إعدادات عامة > إعدادات الفاكس < الإعدادات الأساسية > حجم ورق الاستلام، ثم تحقق من تحديد A3.

لا يمكن طباعة الفاكسات المستلمة

❑ في حالة حدوث خطأ بالطابعة، مثل الورق المحشور، لن تتمكن الطابعة من طباعة الفاكسات المستلمة. افحص الطابعة.

❑ إذا تم ضبط الطابعة بحيث تحفظ الفاكسات المستلمة في صندوق الوارد أو الصندوق السري، فلن تتم طباعة الفاكسات المستلمة بشكل تلقائي. تحقق من إعدادات الاستلام.

معلومات ذات صلة

❑ "فحص حالة الطابعة" في الصفحة 195

❑ "إزالة الورق المحشور" في الصفحة 202

الصفحات فارغة أو لم تتم طباعة سوى جزء صغير من النص فقط على الصفحة الثانية في الفاكسات المستلمة

يمكنك الطباعة على صفحة واحدة باستخدام ميزة حذف البيانات المطبوعة بعد التقسيم في إعدادات الصفحات المنفصلة.

حدد حذف العلوية أو حذف السفلية في حذف البيانات المطبوعة بعد التقسيم، ثم اضبط الحد. يُزيد النطاق من المقدار المحذوف؛ حيث يمكنك النطاق الأعلى إمكانية أكبر للطباعة على صفحة واحدة.

مشكلات الفاكس الأخرى

يصف استكشاف المشاكل المتعلقة بالفاكس وإصلاحها.

ملاحظة:

إذا كنت بحاجة إلى تنفيذ استكشاف الأخطاء وإصلاحها لما يلي، فراجع دليل المسؤول للحصول على التفاصيل.

❑ الاتصالات — خط الهاتف، والهاتف الخارجي، وغيرها من الأجهزة

❑ إعدادات الفاكس في الإعدادات < إعدادات عامة

حل المشكلات

عدم إمكانية إجراء مكالمات على الهاتف المتصل

قم بتوصيل الهاتف بمنفذ EXT بالطابعة، والتقط وحدة الاستقبال. إذا لم تتمكن من سماع نغمة رنين، عبر وحدة الاستقبال، قم بتوصيل كابل الهاتف بالشكل الصحيح.

جهاز الإجابة لا يمكنه الرد على مكالمات صوتية

من لوحة التحكم، اضبط إعداد الطابعة عدد رنات الرد على عدد أكبر من عدد الرنات الخاصة بجهاز الرد الآلي.

رقم الفاكس الخاص بالمرسل لا يظهر على الفاكسات المستلمة أو أن الرقم خاطئ

ربما لم يتم المرسل بتحديد معلومات الترويسة الخاصة بالفاكس أو قام بتحديدتها بشكل غير صحيح. اطلب من المرسل.

مشكلات أخرى

صدمة كهربائية خفيفة عند لمس الطابعة

إذا تم توصيل العديد من الأجهزة الطرفية بالكمبيوتر، فإنك قد تشعر بصدمة كهربائية خفيفة عند لمس الطابعة. قم بثبيت سلك أرضي بالكمبيوتر المتصل بالطابعة.

أصوات التشغيل عالية

إذا كانت أصوات التشغيل عالية للغاية، فمكّن وضع الهدوء. تمكين هذه الميزة قد يقلل من سرعة الطابعة.

□ لوحة التحكم

حدد OFF في الشاشة الرئيسية، ثم مكّن الوضع الصامت.


□ برنامج تشغيل الطابعة في أنظمة التشغيل Windows

مكّن وضع الهدوء في علامة التبويب رئيسي.

□ برنامج تشغيل الطابعة في أنظمة التشغيل Mac OS

حدد تفضيلات النظام من القائمة > الطابعات والمساحات الضوئية (أو طباعة ومسح ضوئي، طباعة وفاكس)، ثم حدد الطابعة. انقر فوق خيارات وتجهيزات > خيارات (أو برنامج التشغيل). حدد تشغيل ليكون إعداد وضع الهدوء.

□ Epson Scan 2

انقر فوق الزر  لفتح نافذة تهيئة. عيّن بعد ذلك وضع الهدوء في علامة التبويب مسح ضوئي.

التاريخ والوقت غير صحيحين

اضبط التاريخ والوقت بصورة صحيحة بلوحة التحكم. بعد تعطل التيار بسبب ضربة صاعقة أو إذا تم فصل التيار لوقت طويل، قد تُظهر الساعة الوقت الخطأ.

معلومات ذات صلة

← "الإعدادات الأساسية" في الصفحة 46

جهاز الذاكرة غير معروف

قم بتمكين جهاز الذاكرة في إعدادات واجهة جهاز الذاكرة بلوحة التحكم.

معلومات ذات صلة

← "إعدادات الطابعة" في الصفحة 48

يتعذر حفظ البيانات على جهاز الذاكرة

□ تأكد أن جهاز الذاكرة غير محمي ضد الكتابة.

□ تأكد من وجود مساحة كافية على جهاز الذاكرة. إذا كانت المساحة المتاحة صغيرة، فلن يمكن حفظ البيانات.

معلومات ذات صلة

← "مواصفات جهاز USB الخارجي" في الصفحة 237

هل نسيت كلمة المرور

إذا نسيت كلمة مرور المسؤول، فاتصل بدعم Epson؟

معلومات ذات صلة

← "الاتصال بدعم شركة Epson" في الصفحة 266

تم حجب التطبيق بواسطة جدار حماية (لنظام التشغيل Windows فقط)

أضف التطبيق إلى برنامج جدار حماية Windows المسموح به في إعدادات الأمان في لوحة التحكم.

"x" معروض على شاشة تحديد الصورة

يتم عرض "x" على شاشة LCD عندما يكون ملف الصورة غير مدعوم بواسطة المنتج.

معلومات ذات صلة

← "مواصفات البيانات المدعومة" في الصفحة 238

الملحق

الملحق

المواصفات الفنية

مواصفات الطباعة

مكان فوهات رأس الطباعة	فوهات الحبر الأسود: 800 فوهات الحبر الألوان: 800 لكل لون
وزن الورق*	ورق عادي
	ورق سميك
الأظرف	ظرف #10, DL, C6: من 75 إلى 90 جم/م ² (من 20 إلى 24 رطلاً) ظرف C4: من 80 إلى 100 جم/م ² (من 21 إلى 26 رطلاً)

* حتى عندما يكون سمك الورق ضمن هذا النطاق، قد لا تتم تغذية الورق في الطباعة أو قد تتأثر نتيجة الطباعة سلباً حسب خاصية الورقة أو جودتها.

المنطقة القابلة للطباعة

منطقة قابلة للطباعة للأوراق الفردية

قد تنخفض جودة الطباعة في المناطق المظلمة نتيجة آلية الطباعة.

3.0 مم (0.12 بوصة)	A	
3.0 مم (0.12 بوصة)	B	
49.0 مم (1.93 بوصة)	C	
54.0 مم (2.13 بوصة)	D	

منطقة قابلة للطباعة للأظرف

قد تنخفض جودة الطباعة في المناطق المظلمة نتيجة آلية الطباعة.

3.0 مم (0.12 بوصة)	A	
5.0 مم (0.20 بوصة)	B	
54.0 مم (2.13 بوصة)	C	
49.0 مم (1.93 بوصة)	D	

الملحق

مواصفات الماسحة الضوئية

مسطحة	نوع الماسحة الضوئية
CIS (وحدة استشعار اتصال الصور الملونة)	جهاز كهروضوئي
14040×20400 بكسل (1200 نقطة لكل بوصة)	وحدات البكسل الفعالة
297×431.8 مم (11.7×17 بوصة). Ledger ,A3	الحد الأقصى لحجم المستند
1200 نقطة في البوصة (المسح الضوئي الرئيسي) 2400 نقطة في البوصة (المسح الضوئي الفرعي)	درجة دقة المسح الضوئي
50 إلى 9600 نقطة لكل بوصة معدل تزايد نقطة واحدة لكل بوصة	درجة دقة الإخراج
اللون <input type="checkbox"/> 30 بت لكل بكسل داخلي (10 بت لكل بكسل لكل لون داخلي) <input type="checkbox"/> 24 بت لكل بكسل خارجي (8 بت لكل بكسل لكل لون خارجي) التدرج الرمادي <input type="checkbox"/> 16 بت لكل بكسل داخلي <input type="checkbox"/> 8 بت لكل بكسل خارجي الأسود والأبيض <input type="checkbox"/> 16 بت لكل بكسل داخلي <input type="checkbox"/> 1 بت لكل بكسل خارجي	عمق اللون
LED	مصدر الضوء

مواصفات الواجهة

SuperSpeed USB	لجهاز الكمبيوتر
USB عالي السرعة	لأجهزة USB الخارجية

مواصفات الفاكس

جهاز فاكس يتميز بإمكانية طباعة الفاكسات بالأبيض والأسود أو الطباعة الملونة (ITU-T Super Group) (3)	نوع الفاكس
خطوط الهاتف التناظرية القياسية، وأنظمة شبكة الهاتف الخاصة (PBX)	الخطوط المدعومة
ما يصل إلى 33.6 كيلو بت في الثانية	السرعة

الملحق

الدقة	أحادي اللون <input type="checkbox"/> قياسي: 8 بيل/ملم×3.85 خط/ملم (203 بيل/بوصة×98 خط/بوصة) <input type="checkbox"/> جيدة: 8 بيل/ملم×7.7 خط/ملم (203 بيل/بوصة×196 خط/بوصة) <input type="checkbox"/> دقة عالية: 8 بيل/ملم×15.4 خط/ملم (203 بيل/بوصة×392 خط/بوصة) <input type="checkbox"/> جيد جداً: 16 بيل/ملم×15.4 خط/ملم (406 بيل/بوصة×392 خط/بوصة) اللون 200×200 نقطة لكل بوصة
ذاكرة الصفحات	تصل إلى 550 صفحة (عند استلام ITU-T No.1 chart في وضع المسودة)
إعادة الطلب*	2 مرة (بفواصل زمنية قدرها 1 دقيقة)
الواجهة	خط هاتف RJ-11، ضبط اتصال الهاتف RJ-11

* قد تختلف المواصفات حسب الدولة أو المنطقة.

قائمة وظائف الشبكة

وظائف الشبكة و IPv4/IPv6

ملاحظات	مدعومة	الوظائف	
-	✓	IPv4	(WindowsEpsonNet Print)
-	✓	IPv6، IPv4	(WindowsStandard TCP/IP)
أو Windows Vista الإصدار الأحدث	✓	IPv6، IPv4	طباعة خدمات ويب للأجهزة بنظام (Windows)
-	✓	IPv6، IPv4	Bonjour طباعة (Mac OS)
-	✓	IPv6، IPv4	IPP طباعة (Mac OS، Windows)
أداة المعلومات	-	IPv4	UPnP طباعة
كاميرا رقمية	-	IPv4	(طباعة Wi-FiPictBridge)
-	✓	IPv4	Epson Connect (طباعة البريد الإلكتروني، الطباعة عن بعد)
نظام التشغيل iOS 5 أو الإصدار الأحدث، نظام التشغيل Mac OS X v10.7 أو الإصدار الأحدث	✓	IPv6، IPv4	(Mac OS، iOSAirPrint)
-	✓	IPv6، IPv4	الطباعة السحابية من جوجل (Google Cloud Print)

الملحق

ملاحظات	مدعومة	الوظائف	
-	✓	IPv6 ,IPv4	Epson Scan 2
-	-	IPv4	Event Manager
-	✓	IPv4	Epson Connect (المسح الضوئي للخدمة السحابية)
OS X Mavericks أو الإصدار الأحدث	✓	IPv6 ,IPv4	AirPrint (مسح ضوئي)
-	✓	وحدة التغذية التلقائية للمستندات (المسح الضوئي على الوجهين)	
-	✓	IPv4	إرسال فاكس
-	✓	IPv4	استلام فاكس
OS X Mountain Lion أو الإصدار الأحدث	✓	IPv6 ,IPv4	Faxout) AirPrint)

مواصفات Wi-Fi

المقاييس	^{1*} IEEE 802.11b/g/n
نطاق التردد	2.4 جيجا هرتز
الحد الأقصى لطاقة التردد اللاسلكي للإرسال	(dBm (EIRP 20
أوضاع التنسيق	البنية الأساسية، شبكة Wi-Fi المباشرة (نقطة الوصول البسيط) ^{2*}
وسائل أمان اللاسلكي ^{3*}	WEP (64/128 بت)، وWPA2-PSK (AES) ^{4*} ، وWPA2-Enterprise (AES)

1* لا يتوفر إلا IEEE 802.11n لـ HT20 فقط.

2* غير مدعوم للتوافق مع IEEE 802.11b.

3* تدعم شبكة Wi-Fi المباشرة WPA2-PSK (AES) فقط.

4* متوافق مع مقاييس WPA2 مع دعم WPA/WPA2 Personal.

مواصفات Ethernet

المقاييس	^{1*} (IEEE802.3i (10BASE-T (IEEE802.3u (100BASE-TX ^{1*} (IEEE802.3ab (1000BASE-T IEEE802.3az (اتصال Ethernet الذي يتميز بالفعالية في استهلاك الطاقة) ^{2*}
وضع الاتصال	تلقائي، 10Mbps Full duplex ،10Mbps Half duplex ،100Mbps Full duplex ،100Mbps Half duplex
الموصل	RJ-45

1* استخدم كبلًا مزدوجًا مجدولًا مصفحًا (STP) من الفئة 5e أو أعلى لمنع مخاطر تداخل الموجات اللاسلكية.

الملحق

2* يجب أن يتوافق الجهاز المتصل مع معايير IEEE802.3az.

بروتوكول الأمان

IEEE802.1X*	
IPsec/IP Filtering	
خادم/عميل HTTPS	SSL/TLS
IPPS	
(SSL/TLS ,SMTPS (STARTTLS	
SNMPv3	

* ستحتاج إلى استخدام جهاز للاتصال يتوافق مع المقياس IEEE802.1X.

توافق المستوى 3 لـ PostScript

يتوافق PostScript المستخدم في هذه الطباعة مع المستوى 3 لـ PostScript.

خدمات الطرف الثالث المدعومة

نظام التشغيل iOS 5 أو أحدث / نظام التشغيل Mac OS X v10.7.x أو أحدث	الطباعة	AirPrint
OS X Mavericks أو الإصدار الأحدث	المسح الضوئي	
OS X Mountain Lion أو الإصدار الأحدث	الفاكس	
Google Cloud Print		

مواصفات جهاز USB الخارجي

الأجهزة	الحد الأقصى للسعة
محرك أقراص USB محمول	TB 2 (تمت التهيئة بتنسيق FAT أو FAT32 أو exFAT).

لا يمكنك استخدام الأجهزة التالية:

جهاز يتطلب برنامج تشغيل مخصص

جهاز يتضمن إعدادات تأمين (كلمة مرور، تشفير، وما إلى ذلك)

لا تتضمن شركة Epson كافة العمليات الخاصة بالأجهزة المتصلة خارجياً.

الملحق

مواصفات البيانات المدعومة

تنسيق الملف	JPEG مع معيار Exif الإصدار 2.31 المستخدم بواسطة الكاميرات الرقمية DCF ^{1*} الإصدار 1.0 أو 2.0 ^{2*} المتوافق صور TIFF 6.0 متوافقة وفقاً للموضح أدناه <input type="checkbox"/> صور RGB كاملة الألوان (غير مضغوطة) <input type="checkbox"/> الصور الثنائية (غير مضغوطة أو بترميز CCITT) ملف بيانات PDF متوافق مع الإصدار 1.7
حجم الصورة	أفقي: 80 إلى 10200 بكسل رأسي: 80 إلى 10200 بكسل
حجم الملف	أقل من 2 جيجا بايت
الحد الأقصى لعدد الملفات	JPEG: 9990 ^{3*} TIFF: 999 PDF: 999

1* DCF (Design rule for Camera File system), قاعدة تصميم نظام ملفات الكاميرا).

2* لا يتم دعم الصور المخزنة في كاميرات رقمية مزودة بذاكرة مضمنة.

3* يمكن عرض حتى 999 ملفاً في كل مرة. (إذا تجاوز عدد الملفات 999 ملفاً، يتم عرض الملفات في مجموعات).

ملاحظة:

يتم عرض "x" على شاشة LCD عندما يتعذر على الطابعة التعرف على ملف الصورة. وفي هذه الحالة، إذا حددت تخطيط صورة متعددة، تتم طباعة أقسام فارغة.

الأبعاد

الطابعة فقط

الأبعاد	التخزين <input type="checkbox"/> العرض: 613 مم (24.1 بوصة) <input type="checkbox"/> العمق: 755 مم (29.7 بوصة) <input type="checkbox"/> الارتفاع: 493 مم (19.4 بوصة) الطابعة <input type="checkbox"/> العرض: 613 مم (24.1 بوصة) <input type="checkbox"/> العمق: 866 مم (34.1 بوصة) <input type="checkbox"/> الارتفاع: 571 مم (22.5 بوصة)
الوزن*	حوالي 45.8 كجم (101.0 رطل)

* بدون خراطيش الحبر وسلك التيار.

الملحق

الطابعات المجهزة بخيارات

توجد أبعاد للطابعة مزودة بعدد 3 من وحدات درج الورق الاختيارية وخزانة اختيارية.

الأبعاد	التخزين <input type="checkbox"/> العرض: 772 مم (30.4 بوصة) <input type="checkbox"/> العمق: 873 مم (34.4 بوصة) <input type="checkbox"/> الارتفاع: 1162 مم (45.7 بوصة) الطباعة <input type="checkbox"/> العرض: 772 مم (30.4 بوصة) <input type="checkbox"/> العمق: 873 مم (34.4 بوصة) <input type="checkbox"/> الارتفاع: 1240 مم (48.8 بوصة)
الوزن*	حوالي 104.8 كجم (231.0 رطل)

* بدون خراطيش الحبر وسلك التيار.

المواصفات الكهربائية

الطراز	من 100 إلى 240 فولت	من 220 إلى 240 فولت
نطاق التردد المحدد	من 50 إلى 60 هرتز	من 50 إلى 60 هرتز
التيار المحدد	1.3 إلى 0.7 أمبير	0.8 أمبير
استهلاك الطاقة (من خلال وصلة USB)	النسخ المستقل: حوالي 39.0 واط (ISO/IEC24712) وضع الاستعداد: حوالي 18.0 واط وضع السكون: حوالي 1.3 واط إيقاف تشغيل الطاقة: حوالي 0.2 واط	النسخ المستقل: حوالي 39.0 واط (ISO/IEC24712) وضع الاستعداد: حوالي 18.0 واط وضع السكون: حوالي 1.4 واط إيقاف تشغيل الطاقة: حوالي 0.25 واط

ملاحظة:

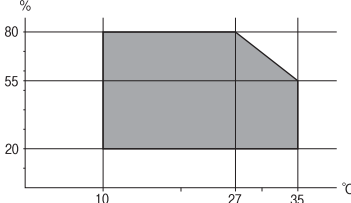
افحص الملصق الموجود على الطابعة لمعرفة جهد الكهربي.

للمستخدمين في أوروبا، الرجاء زيارة الموقع التالي لمزيد من التفاصيل حول استهلاك الطاقة.

<http://www.epson.eu/energy-consumption>

الملحق

المواصفات البيئية

<p>استخدم الطابعة في النطاق الموضح في الرسم البياني التالي.</p>  <p>درجة الحرارة: من 10 إلى 35 درجة مئوية (من 50 إلى 95 درجة فهرنهايت) الرطوبة: من 20 إلى 80% رطوبة نسبية (بدون تكاثف)</p>	التشغيل
<p>درجة الحرارة: من 20- إلى 40 درجة مئوية (من-4 إلى 104 درجة فهرنهايت)* الرطوبة: من 5 إلى 85% رطوبة نسبية (بدون تكاثف)</p>	التخزين

* يمكنك التخزين لمدة شهر واحد بدرجة حرارة 40 درجة مئوية (104 درجة فهرنهايت).

المواصفات البيئية لخراطيش الحبر

<p>-20 إلى 40 درجة مئوية (-4 إلى 104 درجة فهرنهايت)*</p>	درجة حرارة التخزين
<p>-23 درجة مئوية (-9.4 درجة فهرنهايت) يذوب الحبر ويصبح قابلاً للاستخدام بعد 3 ساعة تقريباً في درجة حرارة 25 درجة مئوية (77 درجة فهرنهايت).</p>	درجة حرارة التجمد

* يمكنك تخزينه لمدة شهر واحد في درجة حرارة 40 درجة مئوية (104 درجة فهرنهايت).

موقع التثبيت والمساحة

لضمان الاستخدام الآمن، ضع الطابعة في الموقع الذي تتوفر فيه الشروط التالية.

- سطح مستو وثابت يمكنه دعم وزن الطابعة
- موقع جيد التهوية
- المواقع التي لا تسد أو تغطي الثقوب وفتحات التهوية الموجودة بالطابعة
- المواقع التي يمكن فيها تأمين مأخذ كهربائي مخصص
- المواقع حيث يمكنك تحميل الورق وإزالته بسهولة
- المواقع التي تستوفي الشروط الواردة في "المواصفات البيئية" في هذا الدليل

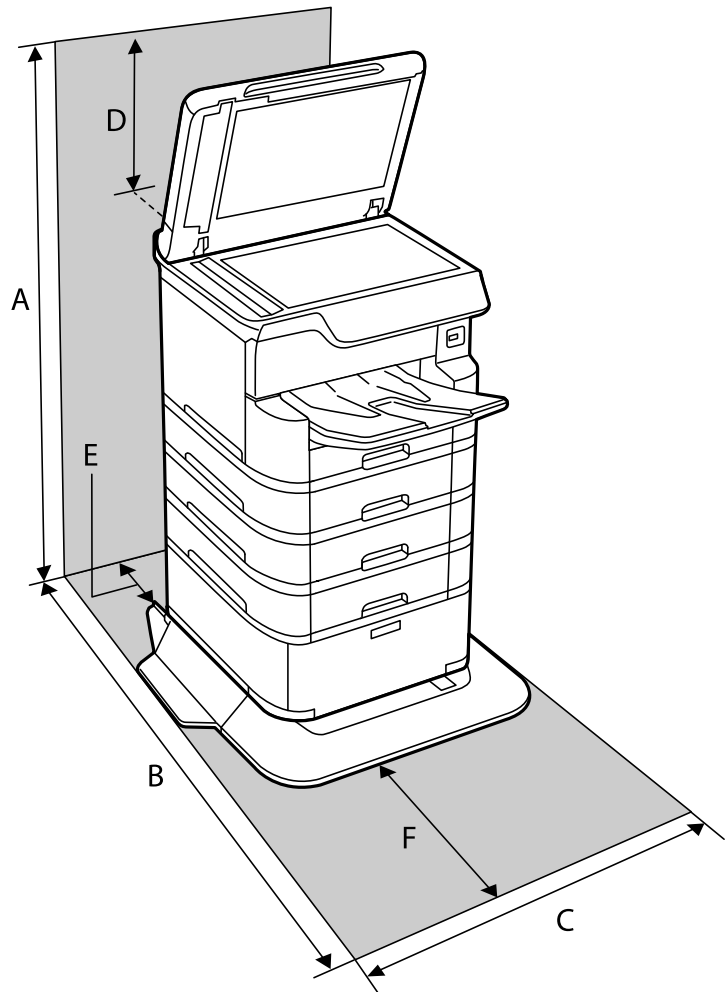
الملحق

هام!

لا تضع الطابعة في المواقع التالية؛ وإلا فقد يحدث عطل.

- عرضة لأشعة الشمس المباشرة
- عرضة للتغيرات السريعة في درجة الحرارة والرطوبة
- عرضة للحريق
- عرضة للمواد المتطايرة
- عرضة للصدمات أو الاهتزازات
- بالقرب من التلفزيون أو الراديو
- بالقرب من الأتربة أو الغبار الزائد
- بالقرب من المياه
- بالقرب من أجهزة تكييف الهواء أو التدفئة
- بالقرب من جهاز ضبط الرطوبة

استخدم حصيرة مضادة للكهرباء الساكنة والمتاحة تجارياً لمنع التوليد الساكن في المواقع المعرضة لتوليد الكهرباء الساكنة. قم بتأمين مكان كافٍ لتركيب الطابعة وتشغيلها بشكل صحيح.



الملحق

1516 ملم	A
1378 ملم	B
772 ملم	C
345 ملم	D
179 ملم	E
523 ملم	F

متطلبات النظام

□ أنظمة التشغيل (32Windows 10) بت، و64 بت/(32Windows 8.1) بت، و64 بت/(32Windows 8) بت، و64 بت/(32Windows 7) Windows XP Professional x64 Edition/ Windows XP SP3/ (بت 64) أو أحدث (32 بت) Windows XP Professional x64 Edition/ Windows XP SP2 أو أحدث/ Windows Server 2012 R2/ Windows Server 2016/ Windows Server 2008 R2/ Windows Server 2016/ Windows Server 2008/ Windows Server 2003 R2/ Windows Server 2003 SP2 أو أحدث

□ /macOS Sierra/OS X El Capitan/OS X Yosemite/OS X Mavericks/OS X Mountain Lion/Mac OS XmacOS High Sierra v10.7.x/Mac OS X v10.6.8

ملاحظة:

□ قد لا يدعم نظام التشغيل *Mac OS* بعض التطبيقات والميزات.

□ نظام الملفات *UNIX (UFS)* الخاص بنظام التشغيل *Mac OS* غير مدعوم.

بيانات الخط

الخطوط المتاحة عند استخدام PostScript

اسم الخط	المجموعة	المكافئ من HP
Nimbus Mono	Bold Italic ,Italic ,Bold ,Medium	Courier
Letter Gothic	Italic ,Bold ,Medium	Letter Gothic
Nimbus Mono PS	Bold Oblique ,Oblique ,Bold ,Regular	CourierPS
Nimbus Roman No4	Bold Italic ,Italic ,Bold ,Medium	CG Times
URW Classico	Bold Italic ,Italic ,Bold ,Medium	CG Omega
URW Coronet	-	Coronet
URW Clarendon Condensed	-	Clarendon Condensed
URW Classic Sans	Bold Italic ,Italic ,Bold ,Medium	Univers
URW Classic Sans Condensed	Bold Italic ,Italic ,Bold ,Medium	Univers Condensed
Antique Olive	Italic ,Bold ,Medium	Antique Olive
Garamond	Kursiv Halbfett ,Kursiv ,Halbfett ,Antiqua	Garamond

الملحق

اسم الخط	المجموعة	المكافئ من HP
Mauritius	-	Marigold
Algiers	Extra Bold ,Medium	Albertus
NimbusSansNo2	Bold Italic ,Italic ,Bold ,Medium	Arial
Nimbus Roman No9	Bold Italic ,Italic ,Bold ,Medium	Times New Roman
Nimbus Sans	Bold Oblique ,Oblique ,Bold ,Medium	Helvetica
Nimbus Sans Narrow	Bold Oblique ,Oblique ,Bold ,Medium	Helvetica Narrow
Palladio	Bold Italic ,Italic ,Bold ,Roman	Palatino
URW Gothic	Demi Oblique ,Book Oblique ,Demi ,Book	ITC Avant Garde
URW Bookman	Demi Italic ,Light Italic ,Demi ,Light	ITC Bookman
URW Century Schoolbook	Bold Italic ,Italic ,Bold ,Roman	New Century Schoolbook
Nimbus Roman	Bold Italic ,Italic ,Bold ,Medium	Times
URW Chancery Medium Italic	-	ITC Zapf Chancery Italic
Symbol	-	Symbol
URW Dingbats	-	Wingdings
Dingbats	-	ITC Zapf Dingbats
Standard Symbol	-	SymbolPS

الخطوط المتاحة عند استخدام (PCL (URW

خط قابل للتحميل

اسم الخط	المجموعة	المكافئ من HP	مجموعة رموز PCL5
Nimbus Mono	Bold Italic ,Italic ,Bold ,Medium	Courier	1
Letter Gothic	Italic ,Bold ,Medium	Letter Gothic	1
Nimbus Mono PS	Bold Oblique ,Oblique ,Bold ,Regular	CourierPS	3
Nimbus Roman No4	Bold Italic ,Italic ,Bold ,Medium	CG Times	2
URW Classico	Bold Italic ,Italic ,Bold ,Medium	CG Omega	3
URW Coronet	-	Coronet	3
URW Clarendon Condensed	-	Clarendon Condensed	3
URW Classic Sans	Bold Italic ,Italic ,Bold ,Medium	Univers	2
URW Classic Sans Condensed	Bold Italic ,Italic ,Bold ,Medium	Univers Condensed	3
Antique Olive	Italic ,Bold ,Medium	Antique Olive	3

الملحق

اسم الخط	المجموعة	المكافئ من HP	مجموعة رموز PCL5
Garamond	Kursiv Halbfett ,Kursiv ,Halbfett ,Antiqua	Garamond	3
Mauritius	-	Marigold	3
Algiers	Extra Bold ,Medium	Albertus	3
NimbusSansNo2	Bold Italic ,Italic ,Bold ,Medium	Arial	3
Nimbus Roman No9	Bold Italic ,Italic ,Bold ,Medium	Times New	3
Nimbus Sans	Bold Oblique ,Oblique ,Bold ,Medium	Helvetica	3
Nimbus Sans Narrow	Bold Oblique ,Oblique ,Bold ,Medium	Helvetica Narrow	3
Palladio	Bold Italic ,Italic ,Bold ,Roman	Palatino	3
URW Gothic	Demi Oblique ,Book Oblique ,Demi ,Book	ITC Avant Garde Gothic	3
URW Bookman	Demi Italic ,Light Italic ,Demi ,Light	ITC Bookman	3
URW Century Schoolbook	Bold Italic ,Italic ,Bold ,Roman	New Century Schoolbook	3
Nimbus Roman	Bold Italic ,Italic ,Bold ,Medium	Times	3
URW Chancery Medium Italic	-	ITC Zapf Chancery Medium Italic	3
Symbol	-	Symbol	4
URW Dingbats	-	Wingdings	5
Dingbats	-	ITC Zapf Dingbats	6
Standard Symbol	-	SymbolPS	4
URW David	Bold ,Medium	HP David	7
URW Narkis	Bold ,Medium	HP Narkis	7
URW Miryam	Italic ,Bold ,Medium	HP Miryam	7
URW Koufi	Bold ,Medium	Koufi	8
URW Naskh	Bold ,Medium	Naskh	8
URW Ryadh	Bold ,Medium	Ryadh	8

الخط النقطي

اسم الخط	مجموعة الرموز
Line Printer	9

الملحق

الخط النقطي OCR/Barcode (PCL5 فقط)

اسم الخط	المجموعة	مجموعة الرموز
OCR A	-	10
OCR B	-	11
Code39	4.68cpi ,9.37cpi	12
EAN/UPC	Bold ,Medium	13

ملاحظة:

حسب درجة كثافة الطباعة، او درجة الجودة أو لون الورق، قد يكون الخط *OCR A* , *OCR B* , *Code39* , و *EAN/UPC* غير مقروء. قم بطباعة عينة وتأكد من أن الخطوط مقروءة قبل الطباعة بكميات كبيرة.

قائمة مجموعات الرموز

يمكن للطباعة الخاصة بك الوصول إلى مجموعات متنوعة من الرموز. وتختلف العديد من تلك المجموعات من حيث الحروف الدولية المحددة لكل لغة.

عند التفكير في الخط الذي ستستخدمه، ينبغي عليك كذلك مراعاة مجموعة الرموز المرتبطة مع الخط.

ملاحظة:

بما أن معظم البرامج تتعامل مع الخطوط والرموز بشكل تلقائي، ربما لا تحتاج مطلقاً على ضبط إعدادات الطباعة. ولكن، إذا كنت تقوم بكتابة برامج التحكم في الطباعة الخاصة بك، أو إذا كنت تستخدم برامج قديمة لا يمكنها التحكم في الخطوط، يرجى الرجوع إلى الأقسام التالية للتعرف على التفاصيل المتعلقة بمجموعة الرموز.

قائمة مجموعات الرموز الخاصة باستخدام PCL 5

اسم مجموعة الرموز	الخاصية	تصنيف الخط												
		13	12	11	10	9	8	7	6	5	4	3	2	1
Norweg1	0D	-	-	-	-	-	-	-	-	-	-	✓	✓	✓
Roman Extension	0E	-	-	-	-	✓	-	-	-	-	-	-	-	-
Italian	0I	-	-	-	-	-	-	-	-	-	-	✓	✓	✓
ECM94-1	0N	-	-	-	-	✓	-	-	-	-	-	✓	✓	✓
Swedis2	0S	-	-	-	-	-	-	-	-	-	-	✓	✓	✓
ANSI ASCII	0U	-	-	-	-	-	✓	✓	-	-	-	✓	✓	✓
UK	1E	-	-	-	-	-	-	-	-	-	-	✓	✓	✓
French2	1F	-	-	-	-	-	-	-	-	-	-	✓	✓	✓
German	1G	-	-	-	-	-	-	-	-	-	-	✓	✓	✓
Legal	1U	-	-	-	-	✓	-	-	-	-	-	✓	✓	✓
8859-2 ISO	2N	-	-	-	-	✓	-	-	-	-	-	✓	✓	✓

الملحق

تصنيف الخط													الخاصية	اسم مجموعة الرموز
13	12	11	10	9	8	7	6	5	4	3	2	1		
-	-	-	-	-	-	-	-	-	-	✓	✓	✓	2S	Spanish
-	-	-	-	-	-	-	-	-	-	✓	✓	✓	4N	ISO 8859/4 Latin 4
-	-	-	-	-	-	-	-	-	-	✓	✓	✓	4U	Roman-9
-	-	-	-	-	✓	✓	-	-	-	✓	✓	✓	5M	PsMath
-	-	-	-	✓	-	-	-	-	-	✓	✓	✓	5N	8859-9 ISO
-	-	-	-	-	-	-	-	-	-	✓	✓	✓	5T	WiTurkish
-	-	-	-	-	-	-	-	-	-	✓	✓	✓	6J	MsPublishin
-	-	-	-	-	-	-	-	-	-	✓	✓	✓	6M	VeMath
-	-	-	-	✓	-	-	-	-	-	✓	✓	✓	6N	8859-10ISO
-	-	-	-	-	-	-	-	-	-	✓	✓	✓	7J	DeskTop
-	-	-	-	-	✓	✓	-	-	-	✓	✓	✓	8M	Math-8
-	-	-	-	✓	-	-	-	-	-	✓	✓	✓	8U	Roman-8
-	-	-	-	-	-	-	-	-	-	✓	✓	✓	9E	WiE.Europe
-	-	-	-	-	-	-	-	-	-	✓	✓	✓	9J	Pc1004
-	-	-	-	✓	-	-	-	-	-	✓	✓	✓	9N	8859-15ISO
-	-	-	-	-	-	-	-	-	-	✓	✓	✓	9T	PcTk437
-	-	-	-	-	-	-	-	-	-	✓	✓	✓	9U	Windows
-	-	-	-	-	-	-	-	-	-	✓	✓	✓	10J	PsText
-	-	-	-	✓	-	-	-	-	-	✓	✓	✓	10U	IBM-US
-	-	-	-	✓	-	-	-	-	-	✓	✓	✓	11U	IBM-DN
-	-	-	-	-	-	-	-	-	-	✓	✓	✓	12J	McText
-	-	-	-	✓	-	-	-	-	-	✓	✓	✓	12U	PcMultiling
-	-	-	-	-	-	-	-	-	-	✓	✓	✓	13J	VeInternati
-	-	-	-	-	-	-	-	-	-	✓	✓	✓	13U	PcEur858
-	-	-	-	-	-	-	-	-	-	✓	✓	✓	14J	VeUS
-	-	-	-	-	-	-	-	-	-	✓	✓	✓	15U	PiFont
-	-	-	-	-	-	-	-	-	-	✓	✓	✓	17U	PcE.Europe
-	-	-	-	-	✓	✓	-	-	-	✓	✓	✓	18N	Unicode 3.0
-	-	-	-	-	-	-	-	-	-	✓	✓	✓	19L	WiBALT
-	-	-	-	-	-	-	-	-	-	✓	✓	✓	19U	WiAnsi

الملحق

تصنيف الخط													الخاصية	اسم مجموعة الرموز
13	12	11	10	9	8	7	6	5	4	3	2	1		
-	-	-	-	-	-	-	-	-	-	✓	✓	✓	26U	PcBlt775
-	-	-	-	-	-	-	-	-	-	-	✓	✓	3R	Pc866Cyr
-	-	-	-	-	-	-	-	-	-	-	✓	✓	8G	Greek8
-	-	-	-	-	-	-	-	-	-	-	✓	✓	9G	WinGrk
-	-	-	-	-	-	-	-	-	-	-	✓	✓	9R	WinCyr
-	-	-	-	-	-	-	-	-	-	-	✓	✓	10G	Pc851Grk
-	-	-	-	✓	-	-	-	-	-	-	✓	✓	10N	ISOCyr
-	-	-	-	-	-	-	-	-	-	-	✓	✓	12G	Pc8Grk
-	-	-	-	-	-	-	-	-	-	-	✓	✓	12N	ISOGrk
-	-	-	-	-	-	-	-	-	-	-	✓	✓	14R	Pc866Ukr
-	-	-	-	-	-	✓	-	-	-	-	-	✓	0H	Hebrew7
-	-	-	-	-	-	✓	-	-	-	-	-	✓	7H	8859-8 ISO
-	-	-	-	-	-	✓	-	-	-	-	-	✓	8H	Hebrew8
-	-	-	-	-	-	✓	-	-	-	-	-	✓	15H	Pc862Heb
-	-	-	-	-	-	✓	-	-	-	-	-	✓	15Q	PC-862, Hebrew
-	-	-	-	-	✓	-	-	-	-	-	-	-	8V	Arabic8
-	-	-	-	-	✓	-	-	-	-	-	-	-	9V	HPWARA
-	-	-	-	-	✓	-	-	-	-	-	-	-	10V	Pc864Ara
-	-	-	-	-	-	-	-	-	✓	-	-	-	19M	Symbol
-	-	-	-	-	-	-	-	✓	-	-	-	-	579L	Wingdings
-	-	-	-	-	-	-	✓	-	-	-	-	-	14L	ZapfDigsbats
-	-	-	✓	-	-	-	-	-	-	-	-	-	0O	OCR A
-	-	✓	-	-	-	-	-	-	-	-	-	-	1O	OCR B
-	-	✓	-	-	-	-	-	-	-	-	-	-	3Q	OCR B Extension
-	✓	-	-	-	-	-	-	-	-	-	-	-	0Y	Code3-9
✓	-	-	-	-	-	-	-	-	-	-	-	-	8Y	EAN/UPC

تثبيت الوحدات الاختيارية

رمز الخزانة الاختيارية

الرمز التالي هو رمز الخزانة الاختيارية.
(Optional Cabinet (C12C932891

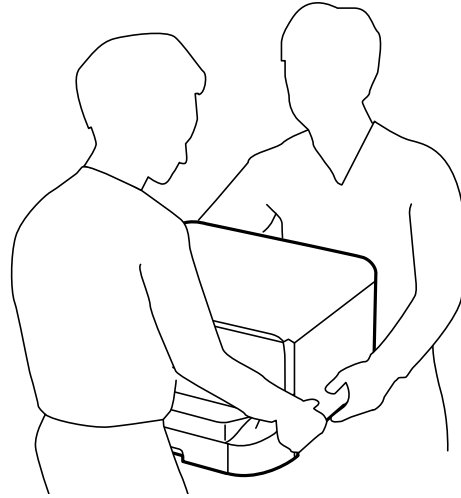
تركيب الخزانة الاختيارية


يمكن تركيب الخزانة في الطابعة ووحدات درج الورق الاختيارية.



تنبيه:

- ❑ تأكد من إيقاف تشغيل الطابعة، وفصل سلك الطاقة من الطابعة، وفصل أي كبلات قبل بدء التركيب. وإلا، فقد يتلف سلك الطاقة ويؤدي إلى نشوب حريق أو حدوث صدمة كهربائية.
- ❑ اقل عجلات الخزانة قبل بدء التركيب. في حالة تحرك الخزانة بشكل مفاجئ، قد يعرضك ذلك لخطر الإصابة.
- ❑ عند رفع الطابعة، ضع يديك في المواضع الموضحة أدناه. إذا رفعت الطابعة مع وضع يديك في مواضع أخرى، فقد تسقط الطابعة أو قد تنحسر أصابعك عند وضع الطابعة.



1. أوقف تشغيل الطابعة بالضغط على زر  ، ثم افصل سلك الطاقة.

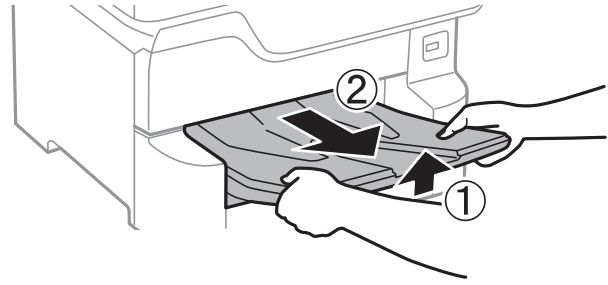
2. افصل أي كبلات موصلة.

ملاحظة:

في حالة تركيب وحدة درج الورق الاختيارية، فكها كذلك.

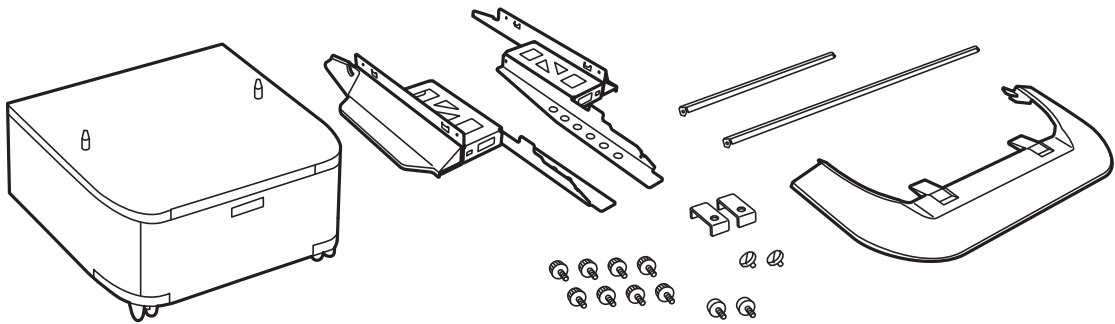
الملحق

3. أخرج درج الإخراج.



4. أخرج الخزانة من الصندوق، ثم أزل أي مواد واقية.

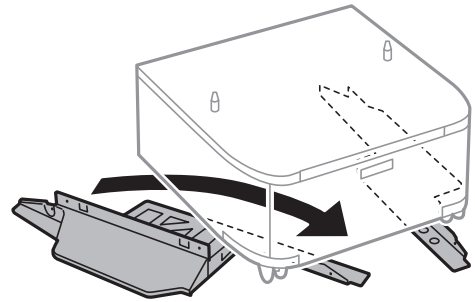
5. راجع العناصر المرفقة.



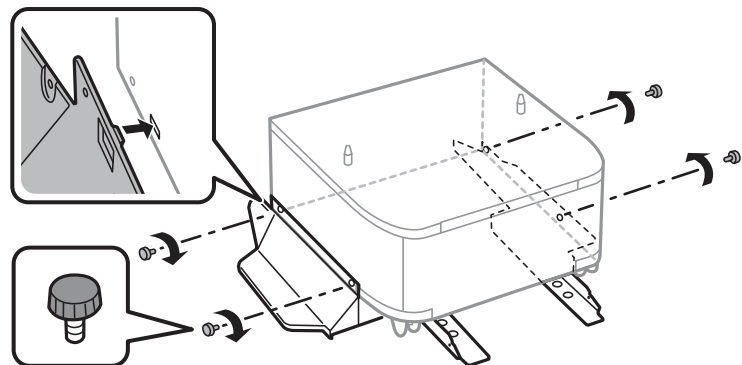
ملاحظة:

قد تختلف أشكال الحوامل عن هذا الرسم التوضيحي.

6. ضع الحوامل داخل عجلات الخزانة.



7. ثبت الحوامل بوحدات التثبيت الملحقة والملحقة والبراغي.

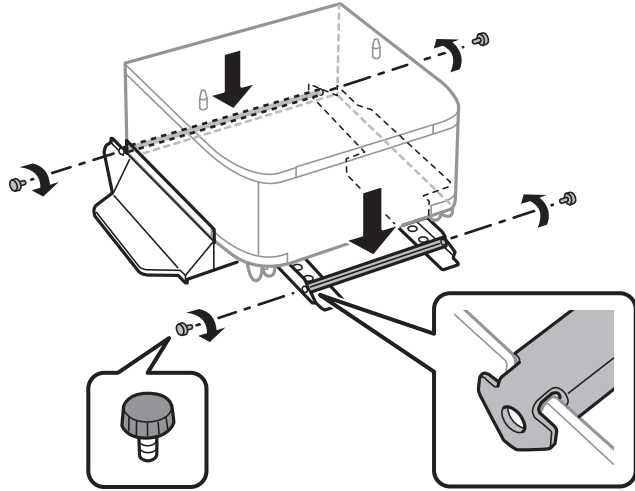


الملحق

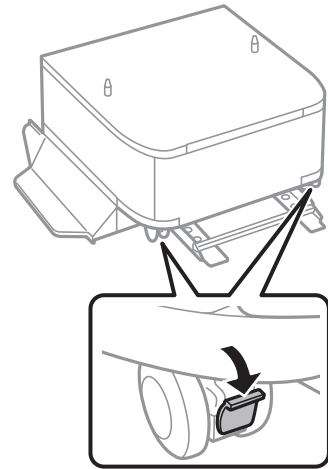
هام!

تأكد تماماً من أن حوامل تثبيت كل من الجهاز والطابعة مثبتين جيداً حتى لا تسقط الطابعة.

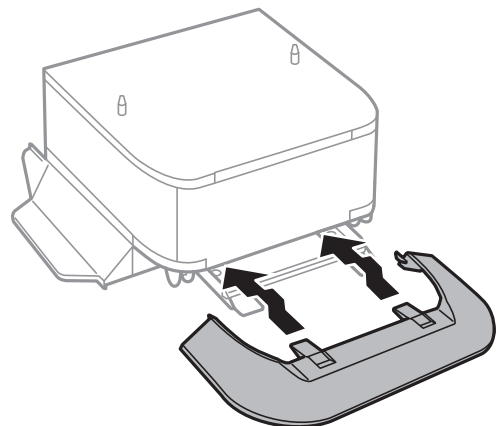
8. ثبت قضبان الدعم بوحدة التثبيت الملحقة والبراغي.



9. ضع الخزانة على سطح مستوي واقفل العجلات من الأمام.

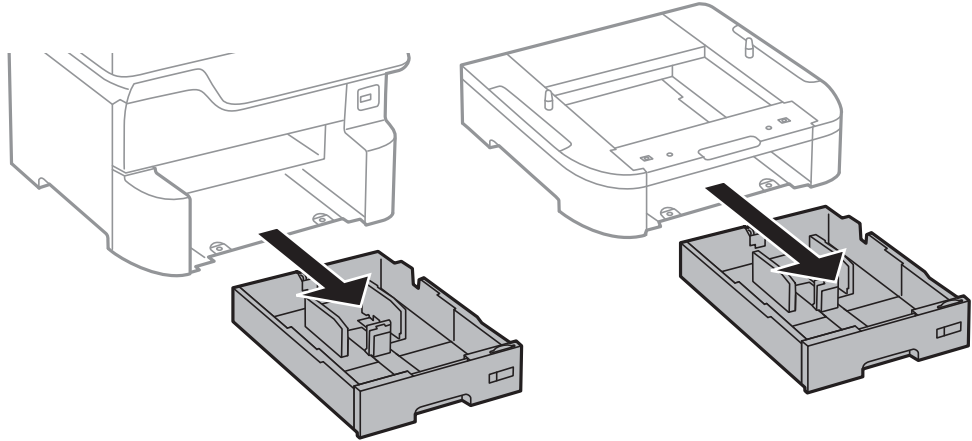


10. ثبت الغطاء بالحوامل.

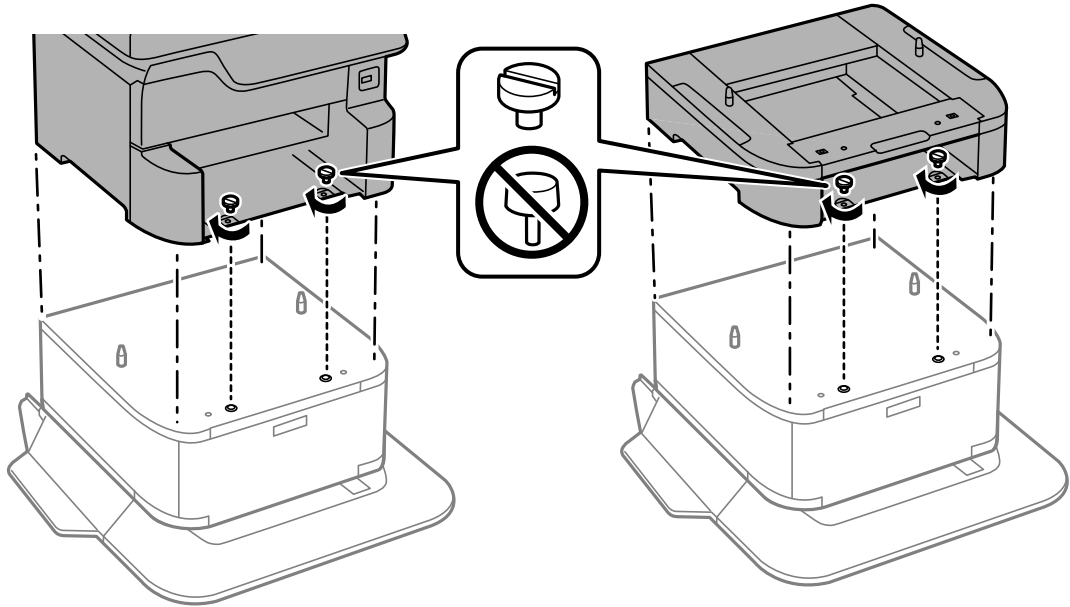


الملحق

11. اسحب درج الورق للخارج.



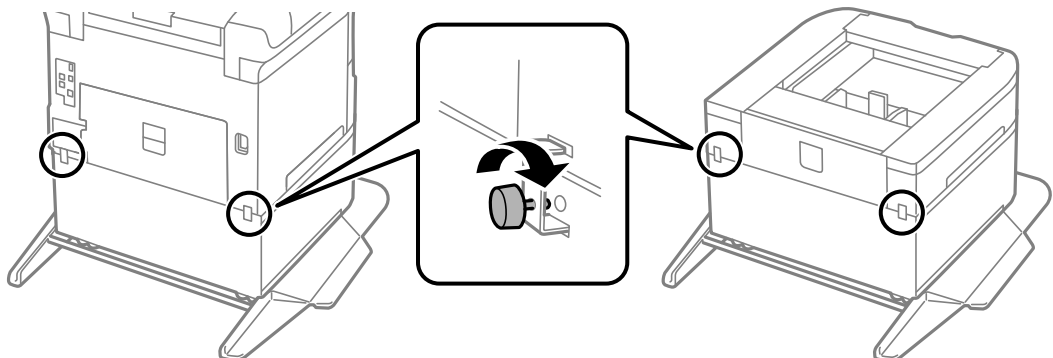
12. أنزل الطابعة أو وحدة درج الورق الاختيارية برفق على الخزانة بمحاذاة الزوايا، ثم ثبّتها بالبراغي.



ملاحظة:

ستبقى بعض البراغي بعد التجميع.

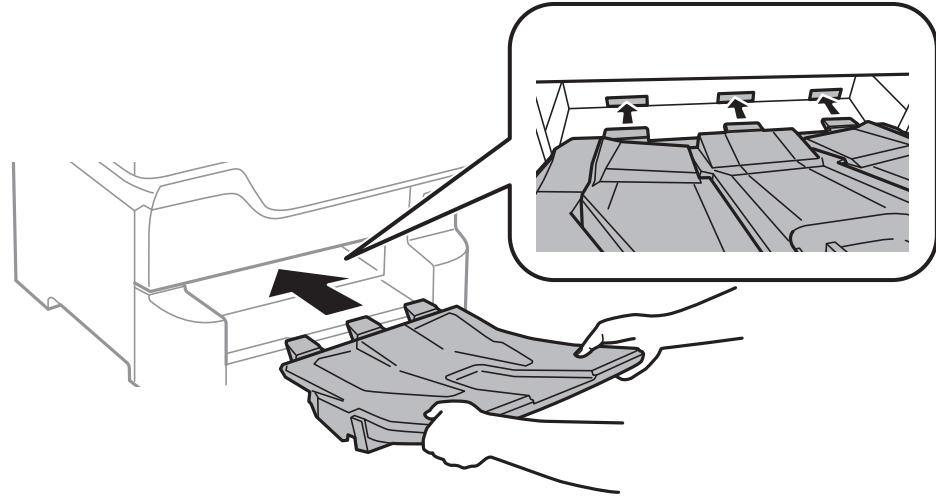
13. أحكم تثبيت الطابعة أو وحدة درج الورق الاختيارية من الخلف باستخدام وحدات التثبيت والبراغي المرفقة.



الملحق

14. أدخل درج الورق.

15. أدخل درج الإخراج.



16. وصل الكبلات ووصل الطابعة بالطاقة.

ملاحظة:

عند فك الخزانة، أوقف تشغيل الطابعة، وافصل سلك الطاقة، وافصل أي كبلات، واتبع بعد ذلك إجراءات التركيب بترتيب عكسي.

معلومات ذات صلة

← "رمز الخزانة الاختيارية" في الصفحة 248

رمز وحدة درج الورق الاختيارية

الرمز التالي هو رمز وحدة درج الورق الاختيارية.

(Optional Cassette Unit (C12C932611

تركيب وحدات أدراج الورق الاختيارية

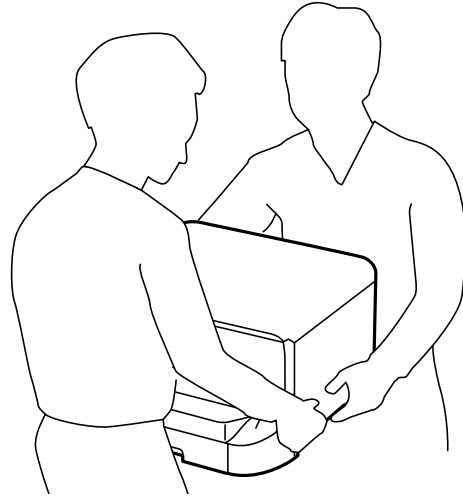
يمكنك تركيب عدد يصل إلى 3 من وحدات درج الورق.

الملحق


تنبيه: 

❑ تأكد من إيقاف تشغيل الطابعة، وفصل سلك الطاقة من الطابعة، وفصل أي كبلات قبل بدء التركيب. وإلا، فقد يتلف سلك الطاقة ويؤدي إلى نشوب حريق أو حدوث صدمة كهربائية.

❑ عند رفع الطابعة، ضع يديك في المواضع الموضحة أدناه. إذا رفعت الطابعة مع وضع يديك في مواضع أخرى، فقد تسقط الطابعة أو قد تنحسر أصابعك عند وضع الطابعة.

هام: 

إذا كنت تستخدم الخزانة الاختيارية، فركبها تحت الجزء السفلي من وحدة درج الورق بشكل مسبق.

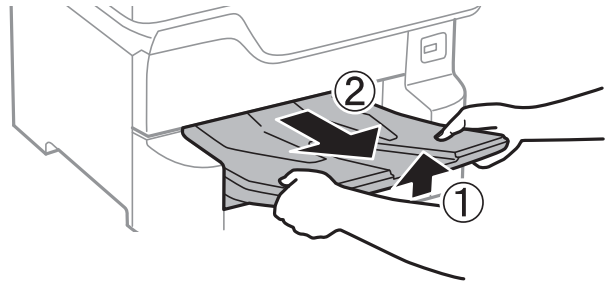
1. أوقف تشغيل الطابعة بالضغط على زر  ، ثم افصل سلك الطاقة.

2. افصل أي كبلات موصلة.

ملاحظة:

في حالة تركيب وحدات درج الورق الاختيارية الأخرى، فكها كذلك.

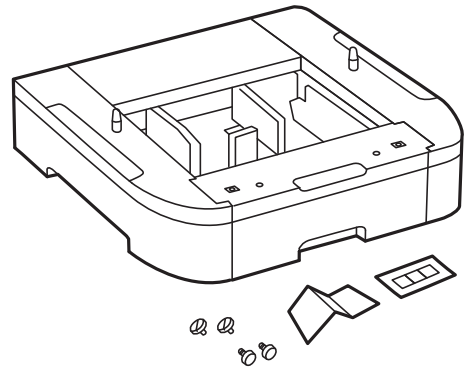
3. أخرج درج الإخراج.



4. أخرج وحدة درج الورق الاختيارية من صندوقها، ثم أزل أي مواد واقية.

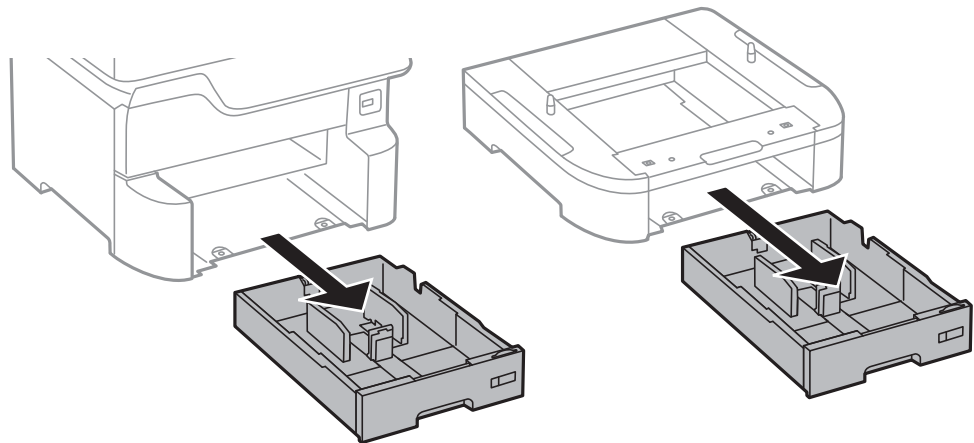
الملحق

5. راجع العناصر المرفقة.

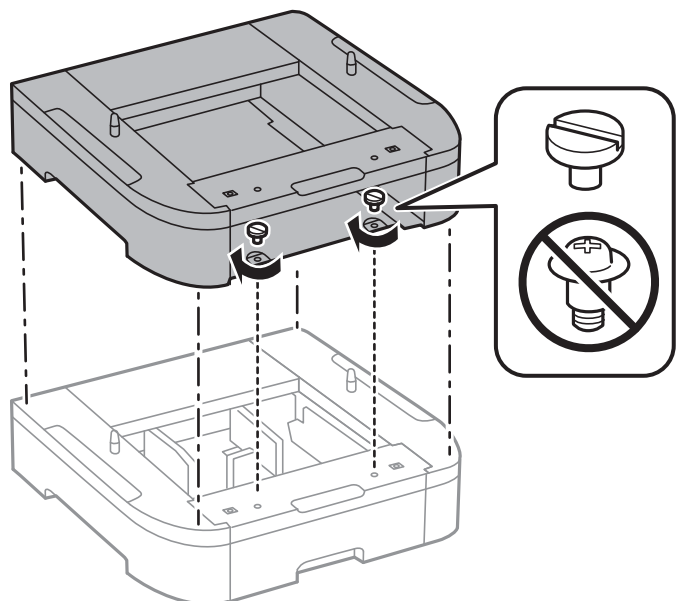


6. ضع وحدة درج الورق الاختيارية حيث تريد إعداد الطابعة.

7. اسحب درج الورق للخارج.

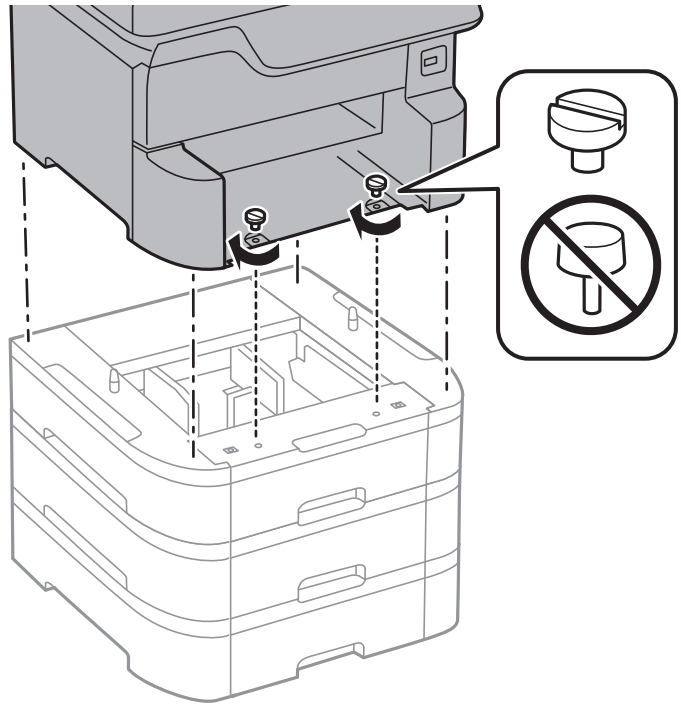


8. إذا كنت تستخدم وحدات درج الورق الاختيارية المتعددة، فضع كل وحدات درج الورق الاختيارية فوق بعضها البعض، ثم ثبتها بالبراغي.



الملحق

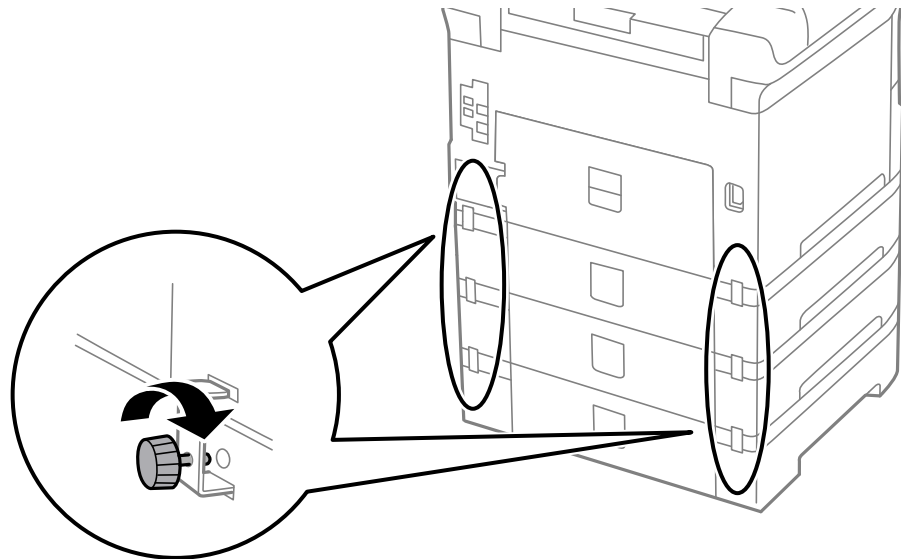
9. أنزل الطابعة برفق على وحدة درج الورق الاختيارية مع محاذاة الزوايا، ثم ثبتها بالبراغي.



ملاحظة:

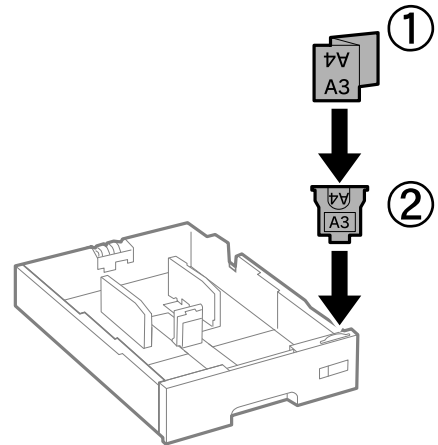
ستبقى بعض البراغي بعد التجميع.

10. تُبث وحدة درج الورق الاختيارية والطابعة من الخلف باستخدام وحدات التثبيت والبراغي المرفقة.



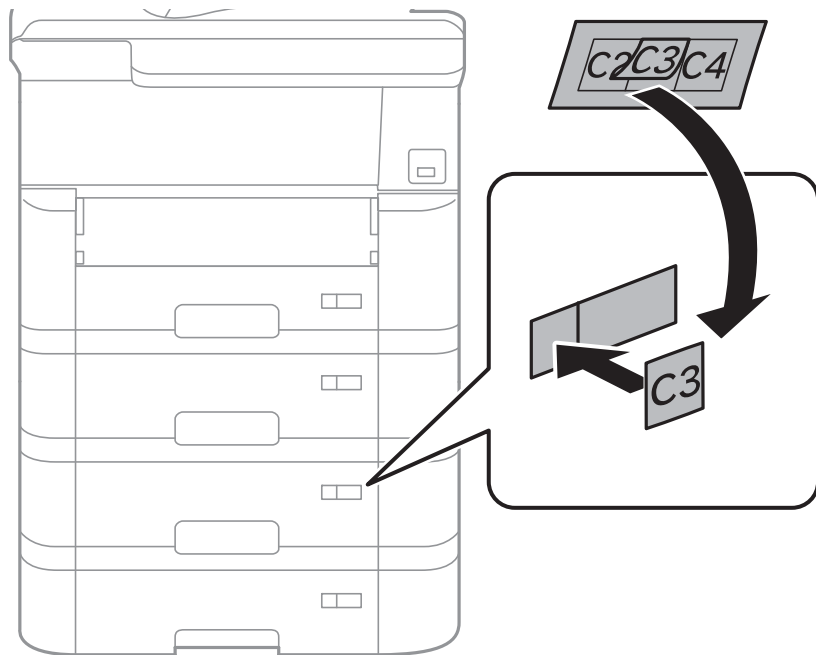
الملحق

11. أدخل البطاقة التي توضح حجم الورق المقرر تحميله في الدرج إلى داخل الحاجز.



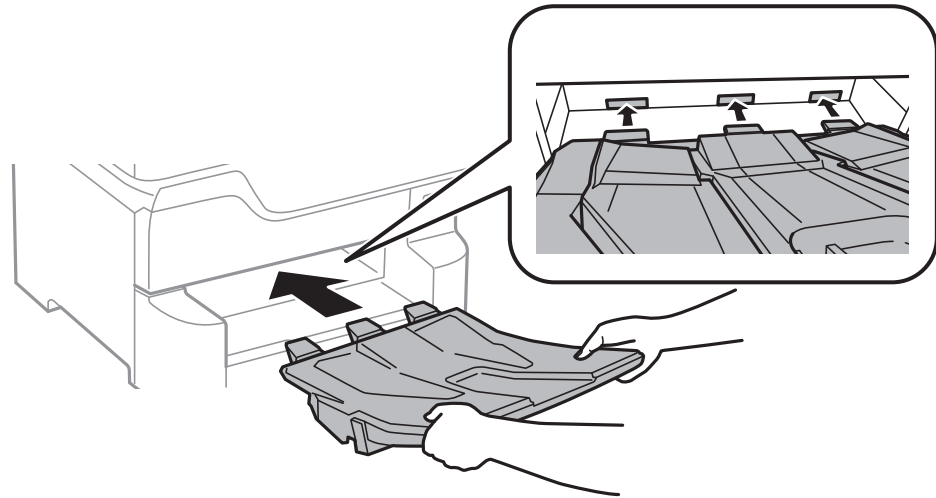
12. أدخل درج الورق.

13. ضع الملصق الذي يوضح رقم الدرج.





الملحق

14. أدخل درج الإخراج.



15. أعد توصيل سلك الطاقة وأي كابلات أخرى، ثم وصل الطابعة.

16. شغل الطابعة بالضغط على زر .17. اضغط على زر ، وتأكد من ظهور وحدة درج الورق الاختيارية التي ركنتها على شاشة إعداد الورق.

ملاحظة:

عند فك وحدة درج الورق الاختيارية، أوقف تشغيل الطابعة، وافصل سلك الطاقة، وافصل أي كابلات، ثم نفذ إجراءات التركيب بترتيب عكسي.

ابدأ في ضبط إعدادات برنامج تشغيل الطابعة.

معلومات ذات صلة

← "رمز وحدة درج الورق الاختيارية" في الصفحة 252

← "تركيب الخزانة الاختيارية" في الصفحة 248

إعداد وحدة درج الورق الاختيارية في برنامج تشغيل الطابعة.


لاستخدام وحدة درج الورق الاختيارية التي تم تركيبها، يحتاج برنامج تشغيل الطابعة إلى إدخال المعلومات الضرورية.

إعداد وحدة درج الورق الاختيارية في برنامج تشغيل الطابعة — Windows

ملاحظة:

سجل دخولك إلى جهاز الكمبيوتر الخاص بك كمسؤول.

1. افتح علامة التبويب إعدادات اختيارية من خصائص الطابعة.

Windows 10/Windows Server 2016 

انقر بزر الماوس الأيمن فوق زر البدء أو اضغط عليه مع الاستمرار ثم حدد لوحة التحكم > عرض الأجهزة والطابعات في الأجهزة والصوت. انقر بزر الماوس الأيمن على الطابعة، أو اضغط عليها مع الاستمرار، وحدد خصائص الطابعة، ثم انقر فوق علامة التبويب إعدادات اختيارية.

الملحق

Windows 8.1/Windows 8/Windows Server 2012 R2/Windows Server 2012

حدد سطح المكتب < الإعدادات > لوحة التحكم < عرض الأجهزة والطابعات في الأجهزة والصوت. انقر بزر الماوس الأيمن على الطابعة، أو اضغط عليها مع الاستمرار، وحدد خصائص الطابعة، ثم انقر فوق علامة التبويب إعدادات اختيارية.

Windows 7/Windows Server 2008 R2

انقر فوق زر البدء، ثم حدد لوحة التحكم < عرض الأجهزة والطابعات في الأجهزة والصوت. انقر بزر الماوس الأيمن على الطابعة، وحدد خصائص الطابعة، ثم انقر فوق علامة التبويب إعدادات اختيارية.

Windows Vista/Windows Server 2008

انقر فوق زر البدء، ثم حدد لوحة التحكم < الطابعات في الأجهزة والصوت. انقر بزر الماوس الأيمن على الطابعة، وحدد الخاصية، ثم انقر فوق إعدادات اختيارية.

Windows XP/Windows Server 2003 R2/Windows Server 2003

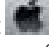
انقر فوق زر البدء، ثم حدد لوحة التحكم < الطابعات والأجهزة الأخرى > الطابعات والفاكسات. انقر بزر الماوس الأيمن على الطابعة، وحدد الخاصية، ثم انقر فوق علامة التبويب إعدادات اختيارية.

2. حدد جلب من الطابعة، ثم انقر فوق إحصار.

مصادر الورق الاختيارية تظهر المعلومات في معلومات الطابعة الحالية.

3. انقر فوق موافق.

إعداد وحدة درج الورق الاختيارية في برنامج تشغيل الطابعة — Mac OS

1. حدد تفضيلات النظام من القائمة  < الطابعات والمساحات الضوئية (أو طباعة ومسح ضوئي، طباعة وفاكس)، ثم حدد الطابعة. انقر فوق خيارات وتجهيزات < خيارات (أو برنامج التشغيل).

2. اضبط الدرج السفلي حسب عدد أدراج الورق.

3. انقر فوق موافق.

معلومات تنظيمية

المقاييس والاعتمادات

المقاييس والمواصفات الخاصة بطراز الولايات المتحدة

UL60950-1 CAN/CSA-C22.2 No.60950-1	السلامة
FCC Part 15 Subpart B Class B CAN/CSA-CEI/IEC CISPR 22 Class B	التوافق الكهرومغناطيسي

يحتوي هذا الجهاز على الوحدة اللاسلكية التالية.

المصنِّع: Seiko Epson Corporation

النوع: J26H006

الملحق

يتوافق هذا المنتج مع الجزء 15 من قواعد لجنة الاتصالات الفيدرالية FCC و RSS-210 من قواعد IC. لن تتحمل شركة Epson مسؤولية أي فشل في تحقيق متطلبات الحماية نتيجة إجراء أية تعديلات غير موصى بها على المنتج. يخضع التشغيل للشرطين التاليين: (1) لا يجوز أن يتسبب هذا الجهاز في تشويش أو تداخل ضار و(2) يجب أن يقبل هذا الجهاز أي تشويش أو موجات متداخلة قد تصل إليه، بما في ذلك الموجات التي قد تؤثر بالسلب على تشغيله.

لمنع تشويش موجات الراديو على الخدمة المرخصة، تم تصميم هذا الجهاز ليتم استخدامه داخل المنشآت والمنازل وبعيداً عن النواذ لضمان الحصول على أقصى درجات الحماية. ويخضع الجهاز (أو هوائي الإرسال الخاصة به) المثبت خارج المنشآت والمنازل للحصول على ترخيص.

يتوافق هذا الجهاز مع حدود التعرض للإشعاع التي أقرتها لجنة الاتصالات الفيدرالية (FCC) وهيئة الصناعة الكندية (IC) بشأن البيئة غير الخاضعة للمراقبة، كما يستوفي إرشادات التعرض لترددات الراديو (RF) التي أقرتها لجنة الاتصالات الفيدرالية في الملحق C بالنشرة OET65 وكذلك من قواعد التعرض لموجات الراديو الصادرة عن هيئة الصناعة الكندية. ويتعين تركيب هذا الجهاز وتشغيله بحيث يبقى المشعاع على بعد 7.9 بوصة (20 سم) على الأقل من جسم الإنسان (باستثناء الأطراف: اليدين والمعصمان والقدمان والكاحلان).

المقاييس والمواصفات الخاصة بالطراز الأوروبي

للمستخدم الأوروبي

تقر شركة Seiko Epson Corporation أن طراز معدات الراديو يتوافق مع التوجيه 2014/53/EU. يتوفر النص الكامل لإعلان المطابقة الصادر عن الاتحاد الأوروبي على الموقع التالي.

<http://www.epson.eu/conformity>

C523A

يستخدم فقط في أيرلندا والمملكة المتحدة والنمسا وألمانيا وليختنشتاين وسويسرا وفرنسا وبلجيكا ولوكسمبرج وهولندا وإيطاليا والبرتغال وأسبانيا والدانمارك وفنلندا والنرويج والسويد وأيسلندا وقبرص وكرواتيا واليونان وسلوفينيا ومالطا وبلغاريا والتشيك وإستونيا والمجر ولاتفيا وليتوانيا وبولندا ورومانيا وسلوفاكيا.

لن تتحمل شركة Epson مسؤولية أي فشل في تحقيق متطلبات الحماية نتيجة إجراء أية تعديلات غير موصى بها على المنتج.



شهادة الملاك الأزرق الألمانية

اطلع على موقع الويب التالي للتحقق مما إذا كانت الطابعة تتوافق مع معايير شهادة الملاك الأزرق الألمانية أم لا.

<http://www.epson.de/blauerengel>

قيود النسخ

انتبه إلى القيود التالية للتأكد من الاستخدام القانوني والمسؤول للطابعة.

يحظر القانون نسخ العناصر التالية:

☐ الفواتير البنكية والعملات والأوراق المالية الحكومية وسندات الموائيق الحكومية والأوراق المالية المحلية

☐ الطوابع البريدية غير المستخدمة والبطاقات البريدية ذات الطوابع الملصقة بشكل مسبق والعناصر البريدية الرسمية الأخرى التي تحمل طوابع بريدية صالحة

☐ الدمغات الحكومية والأوراق المالية الصادرة وفقاً لإجراء قانوني

توخَّ الحرس عند نسخ العناصر التالية:

☐ الأوراق المالية الخاصة (شهادات الأسهم والأوراق النقدية القابلة للتداول والشيكات وغير ذلك)، الإجازات الشهرية وإيصالات التنازل وغير ذلك.

الملحق

□ جوازات السفر وتراخيص القيادة وشهادات الملاءمة وجوازات عبور الطرق وكوبونات الأطعمة والتذاكر وغير ذلك.

ملاحظة:

قد يحظر القانون أيضاً نسخ هذه العناصر.

الاستخدام المسؤول للمواد المحمية بموجب حقوق الطبع والنشر:

يمكن إساءة استخدام الطابعات عن طريق النسخ غير الملائم لمواد محمية بموجب حقوق نشر. ما لم تكن تتصرف بناءً على نصائح محام يتمتع بخبرة جيدة، فيجب أن تكون على قدر من المسؤولية والاحترام وذلك من خلال الحصول على إذن من حامل حقوق الطبع والنشر قبل نسخ أية مواد منشورة.

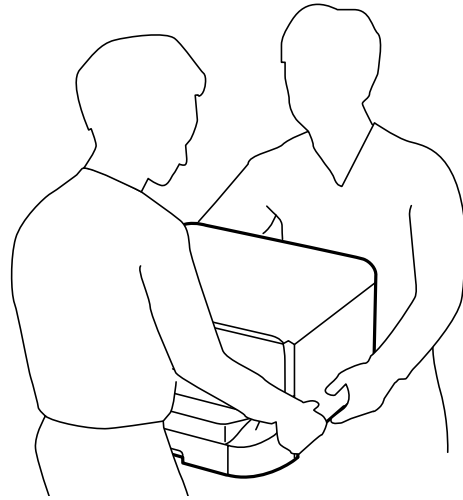
تحريك الطابعة ونقلها

تنبيه: ⚠

□ عند حمل الطابعة، ارفعها في وضع متوازن. رفع الطابعة في وضع غير متوازن قد يعرضك لخطر الإصابة.

□ نظر لثقل وزن الطابعة، يجب الاستعانة بشخصين لحملها عند النقل أو نزع مواد التغليف.


□ عند رفع الطابعة، ضع يديك في المواضع الموضحة أدناه. إذا رفعت الطابعة مع وضع يديك في مواضع أخرى، فقد تسقط الطابعة أو قد تنحسر أصابعك عند وضع الطابعة.



□ عند حمل الطابعة، احرص على عدم إمالتها بزاوية أكبر من 10 درجات؛ وإلا، فقد تسقط الطابعة.


□ عند تركيب الطابعة على الخزانة الاختيارية، قم بقفل العجلات قبل بدء التركيب. في حالة تحرك الخزانة بشكل مفاجئ، قد يعرضك ذلك لخطر الإصابة.

التحضير لتحريك الطابعة

1. أوقف تشغيل الطابعة بالضغط على الزر .

الملحق

2. تأكد من انطفاء مصباح الطاقة، ثم افصل سلك الطاقة.


هام! 

افصل سلك الطاقة عند انقطاع الطاقة. وإلا، فلن يعود رأس الطباعة إلى الوضع الرئيسي مما يتسبب في جفاف الحبر، وقد تصبح الطباعة مستحيلة.

3. افصل جميع الكبلات، مثل سلك الطاقة وكبل USB.

4. إذا كانت الطباعة تدعم أجهزة التخزين الخارجية، فتأكد من عدم اتصال هذه الأجهزة.

5. أخرج درج الإخراج.

تنبيه! 

لا تضع درج الإخراج الذي تمت إزالته على الطباعة حيث إنه غير ثابت. في حالة سقوط درج الإخراج أثناء تحريك الطباعة، فقد تتعرض للإصابة.

6. أزل كل الورق من الطباعة.

7. تأكد من عدم وجود مستندات أصلية على الطباعة.

8. خزّن وحدة دعم الورق.

أصبحت الطباعة جاهزة للتحريك.

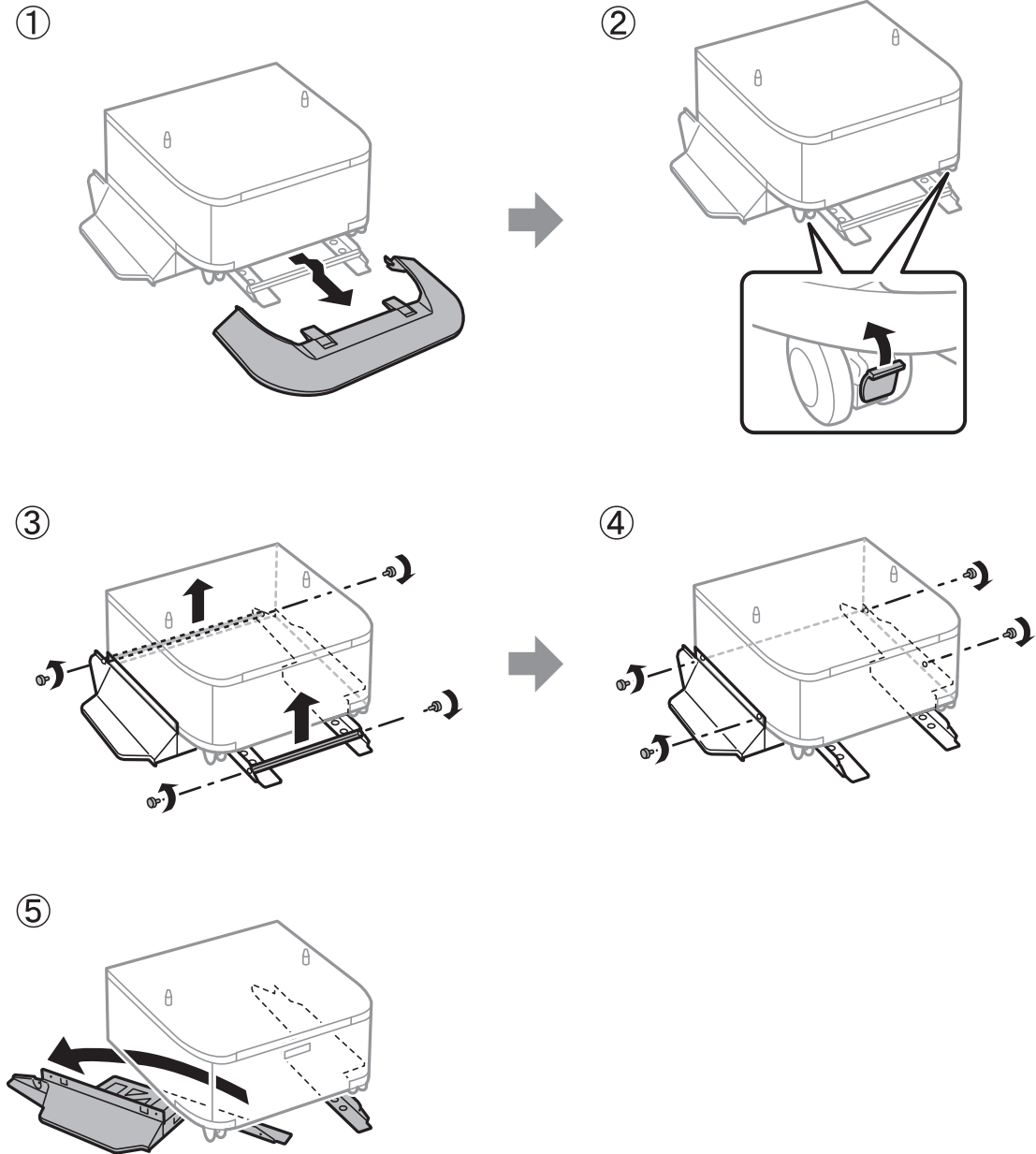
معلومات ذات صلة

← "أسماء الأجزاء ووظائفها" في الصفحة 15

الملحق

عند تحريك الطابعة على عجلات الخزانة

قبل تحريك الطابعة، قم بإزالة حوامل الخزانة. أكمل الخطوات في التحضير لتحريك الطابعة، ثم قم بإجراء الخطوات الواردة في الصور التالية.



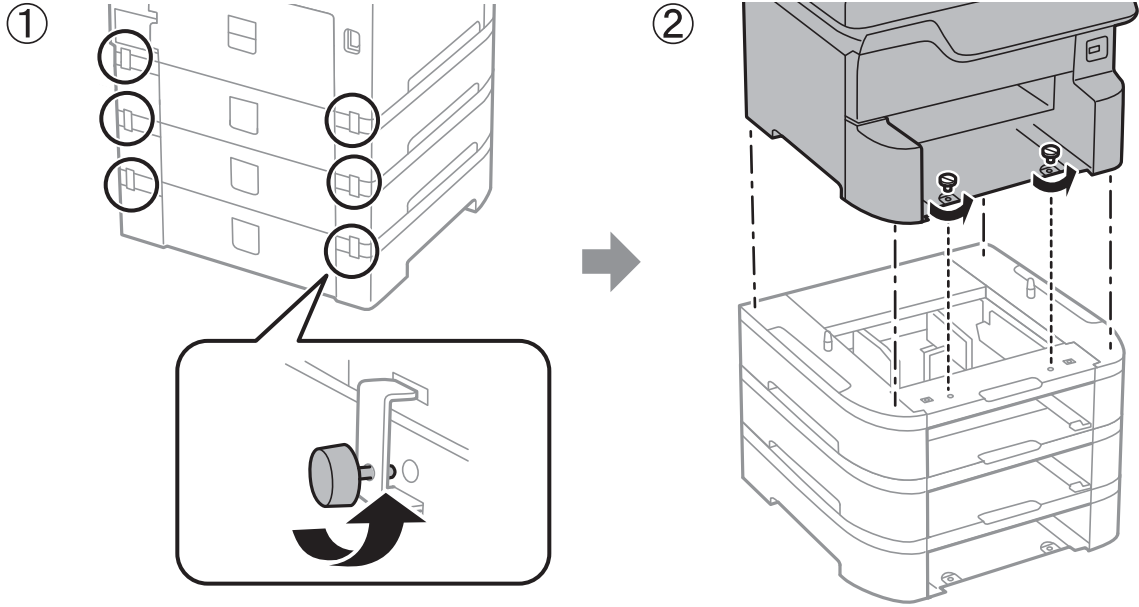
معلومات ذات صلة

← "التحضير لتحريك الطابعة" في الصفحة 260

الملحق

عند تحريك الطابعة بوحدات درج الورق الاختيارية المرفقة

أكمل الخطوات في التحضير لتحريك الطابعة، ثم اسحب أدراج الورق من 1 إلى 4. ثم قم بإجراء الخطوات الواردة في الصور التالية.



معلومات ذات صلة

← "التحضير لتحريك الطابعة" في الصفحة 260

نقل الطابعة

عندما تحتاج إلى نقل الطابعة لوضعها في مكانٍ آخر أو لإصلاحها، اتبع الخطوات أدناه لتعبئة الطابعة.

هام!

- عند تخزين الطابعة أو نقلها، تجنب إمالتها أو وضعها بشكل رأسي أو قلبها رأساً على عقب، وإلا فقد يتسرب الحبر.
- اترك خراطيش الحبر مثبتة. فقد تؤدي إزالة الخراطيش إلى جفاف رأس الطابعة مما قد يحول دون قيام الطابعة بالطباعة.
- اترك علبة الصيانة مثبتة؛ وإلا فقد يتسرب الحبر أثناء النقل.

1. اتبع الخطوات في التحضير لتحريك الطابعة.

2. فكك الخزانة الاختيارية ووحدات درج الورق، إذا تم تركيبها.

ملاحظة:

عند فك الخزانة الاختيارية ووحدات درج الورق، فقم بتنفيذ إجراء التركيب في الاتجاه المعاكس.

3. ضع الطابعة في علبتها باستخدام المواد الواقية.

إذا انخفضت جودة الطباعة في مرة الطباعة التالية، فنظف رأس الطباعة واضبط محاذاته.

معلومات ذات صلة

← "التحضير لتحريك الطابعة" في الصفحة 260

← "تركيب الخزانة الاختيارية" في الصفحة 248

← "تركيب وحدات أدراج الورق الاختيارية" في الصفحة 252

الملحق

- ◀ "فحص رأس الطباعة وتنظيفه" في الصفحة 177
 ◀ "محاذاة خطوط التسطير" في الصفحة 178

حقوق الطبع والنشر

يُحظر إعادة إنتاج أي جزء من هذا الدليل أو تخزينه في نظام استرجاع أو نقله بأي شكل أو طريقة، إلكترونيًا أو ميكانيكيًا أو نُسخًا مصورة أو تسجيلًا أو خلاف ذلك، بدون تصريح مسبق مكتوب من شركة Seiko Epson Corporation. لا توجد مسؤولية قانونية تجاه براءة الاختراع فيما يخص استخدام المعلومات الواردة هنا. كما لا توجد أي مسؤولية قانونية تجاه الأضرار الناجمة عن استخدام المعلومات الواردة هنا. تُعد المعلومات المذكورة هنا معدة للاستخدام مع منتج Epson هذه فقط. لا تُعد Epson مسؤولة عن أي استخدام لهذه المعلومات مع منتجات أخرى.

لن تتحمل Seiko Epson Corporation أو أي من الشركات التابعة لها تجاه مشتري هذا المنتج أو أطراف أخرى المسؤولية عن الأضرار أو الخسائر أو التكاليف أو النفقات التي يتعرض لها المشتري أو أطراف أخرى كنتيجة لحادث أو سوء استخدام أو العبث بهذا المنتج أو التعديلات أو الإصلاحات أو التغييرات غير المصرح بها لهذا المنتج، أو (باستثناء الولايات المتحدة) الفشل في الالتزام الكامل بإرشادات الصيانة والتشغيل الخاصة بشركة Seiko Epson Corporation.

لن تتحمل شركة Seiko Epson Corporation والشركات التابعة لها مسؤولية أي أضرار أو مشاكل تنجم عن استخدام أي وحدات اختيارية أو أي منتجات استهلاكية غير تلك المعينة كمنتجات Epson الأصلية أو المنتجات المعتمدة من Epson بواسطة شركة Seiko Epson Corporation.

لن تتحمل شركة Seiko Epson Corporation مسؤولية أي ضرر ناجم عن التشويش الكهرومغناطيسي الذي يحدث نتيجة استخدام أي كابلات توصيل غير تلك المعينة كمنتجات معتمدة من Epson بواسطة شركة Seiko Epson Corporation.

© Seiko Epson Corporation 2018

تُعد محتويات هذا الدليل والمواصفات عُرضة للتغيير دون إشعار.

العلامات التجارية

□ EPSON® علامة تجارية مسجلة، و EPSON EXCEED YOUR VISION أو EXCEED YOUR VISION علامة تجارية لشركة Seiko Epson Corporation.

□ PRINT Image Matching™ وشعار PRINT Image Matching علامتان تجاريتان لشركة © Seiko Epson Corporation. 2001 Seiko Epson Corporation. All rights reserved.

□ Epson Scan 2 software is based in part on the work of the Independent JPEG Group.

□ libtiff

Copyright © 1988-1997 Sam Leffler

Copyright © 1991-1997 Silicon Graphics, Inc.

Permission to use, copy, modify, distribute, and sell this software and its documentation for any purpose is hereby granted without fee, provided that (i) the above copyright notices and this permission notice appear in all copies of the software and related documentation, and (ii) the names of Sam Leffler and Silicon Graphics may not be used in any advertising or publicity relating to the software without the specific, prior written permission of Sam Leffler and Silicon Graphics.

THE SOFTWARE IS PROVIDED "AS-IS" AND WITHOUT WARRANTY OF ANY KIND, EXPRESS, IMPLIED OR OTHERWISE, INCLUDING WITHOUT LIMITATION, ANY WARRANTY OF MERCHANTABILITY OR FITNESS FOR A PARTICULAR PURPOSE.

IN NO EVENT SHALL SAM LEFFLER OR SILICON GRAPHICS BE LIABLE FOR ANY SPECIAL, INCIDENTAL, INDIRECT OR CONSEQUENTIAL DAMAGES OF ANY KIND, OR ANY DAMAGES WHATSOEVER RESULTING FROM LOSS OF USE, DATA OR PROFITS, WHETHER OR NOT ADVISED OF THE POSSIBILITY OF DAMAGE, AND ON ANY THEORY OF LIABILITY, ARISING OUT OF OR IN CONNECTION WITH THE USE OR PERFORMANCE OF THIS SOFTWARE.

□ Microsoft®, Windows®, and Windows Vista® are registered trademarks of Microsoft Corporation.

الملحق

Apple, Macintosh, macOS, OS X, Bonjour, ColorSync, Safari, AirPrint, the AirPrint Logo, iPad, iPhone, iPod touch, and iTunes are trademarks of Apple Inc., registered in the U.S. and other countries.

Google Cloud Print, Chrome, Chrome OS, and Android are trademarks of Google Inc.

Albertus, Arial, Coronet, Gill Sans, Joanna and Times New Roman are trademarks of The Monotype Corporation registered in the United States Patent and Trademark Office and may be registered in certain jurisdictions.

ITC Avant Garde Gothic, ITC Bookman, Lubalin Graph, Mona Lisa, ITC Symbol, Zapf Chancery and Zapf Dingbats are trademarks of International Typeface Corporation registered in the U.S. Patent and Trademark Office and may be registered in certain other jurisdictions.

Clarendon, Eurostile and New Century Schoolbook are trademarks of Linotype GmbH registered in the U.S. Patent and Trademark Office and may be registered in certain other jurisdictions.

Wingdings is a registered trademark of Microsoft Corporation in the United States and other countries.

CG Omega, CG Times, Garamond Antiqua, Garamond Halbfett, Garamond Kursiv, Garamond Halbfett Kursiv are trademarks of Monotype Imaging, Inc. and may be registered in certain jurisdictions.

Antique Olive is a trademark of M. Olive.

Marigold and Oxford are trademarks of AlphaOmega Typography.

Helvetica, Optima, Palatino, Times and Univers are trademarks of Linotype Corp. registered in the U.S. Patent and Trademark Office and may be registered in certain other jurisdictions in the name of Linotype Corp. or its licensee Linotype GmbH.

PCL is the registered trademark of Hewlett-Packard Company.

Adobe, the Adobe logo, Acrobat, Photoshop, PostScript®3™, and Reader are either registered trademarks or trademarks of Adobe Systems Incorporated in the United States and/or other countries.

Arcfour

This code illustrates a sample implementation of the Arcfour algorithm.

Copyright © April 29, 1997 Kalle Kaukonen. All Rights Reserved.

Redistribution and use in source and binary forms, with or without modification, are permitted provided that this copyright notice and disclaimer are retained.

THIS SOFTWARE IS PROVIDED BY KALLE KAUKONEN AND CONTRIBUTORS "AS IS" AND ANY EXPRESS OR IMPLIED WARRANTIES, INCLUDING, BUT NOT LIMITED TO, THE IMPLIED WARRANTIES OF MERCHANTABILITY AND FITNESS FOR A PARTICULAR PURPOSE ARE DISCLAIMED. IN NO EVENT SHALL KALLE KAUKONEN OR CONTRIBUTORS BE LIABLE FOR ANY DIRECT, INDIRECT, INCIDENTAL, SPECIAL, EXEMPLARY, OR CONSEQUENTIAL DAMAGES (INCLUDING, BUT NOT LIMITED TO, PROCUREMENT OF SUBSTITUTE GOODS OR SERVICES; LOSS OF USE, DATA, OR PROFITS; OR BUSINESS INTERRUPTION) HOWEVER CAUSED AND ON ANY THEORY OF LIABILITY, WHETHER IN CONTRACT, STRICT LIABILITY, OR TORT (INCLUDING NEGLIGENCE OR OTHERWISE) ARISING IN ANY WAY OUT OF THE USE OF THIS SOFTWARE, EVEN IF ADVISED OF THE POSSIBILITY OF SUCH DAMAGE.

microSDHC Logo is a trademark of SD-3C, LLC.

ملاحظة: بطاقة microSDHC مدمجة في المنتج ولا يمكن إزالتها.



Intel® is a registered trademark of Intel Corporation.

الملحق

The N-Mark is a trademark or registered trademark of NFC Forum, Inc. in the United States and in other countries.

The SuperSpeed USB Trident Logo is a registered trademark of USB Implementers Forum, Inc.

QR Code is a registered trademark of DENSO WAVE INCORPORATED in Japan and other countries.

تنبيه عام: أسماء المنتجات الأخرى المستخدمة في هذا الدليل هي لأغراض التعريف فقط وقد تكون علامات تجارية تخص مالكيها. تخلي Epson مسؤوليتها تجاه كل الحقوق في هذه العلامات.

أين تجد المساعدة

موقع الويب للدعم الفني

إذا كنت بحاجة إلى تعليمات إضافية، قم بزيارة موقع دعم الويب الخاص بشركة Epson الموضح أدناه. حدد البلد أو المنطقة ثم انتقل إلى قسم الدعم لموقع ويب Epson المحلي. تتوفر أيضاً أحدث برامج التشغيل أو الأسئلة الشائعة أو الأدلة أو مواد التنزيل الأخرى من الموقع.

<http://support.epson.net/>

<http://www.epson.eu/Support> (أوروبا)

إذا كان منتج Epson لديك لا يعمل بشكل صحيح ولا يمكنك حل المشكلة، فاتصل بخدمات دعم شركة Epson للحصول على المساعدة.

الاتصال بدعم شركة Epson

قبل الاتصال بشركة Epson

إذا كان منتج Epson لديك لا يعمل بشكل صحيح ولا يمكنك حل المشكلة باستخدام معلومات استكشاف الأخطاء وإصلاحها الموجودة في أدلة المنتج، فاتصل بخدمات دعم شركة Epson للحصول على المساعدة. إذا كان دعم شركة Epson في منطقتك غير مضمن في القائمة التالية، فاتصل بالموزع حيث اشترت المنتج.

سيكون دعم شركة Epson قادراً على المساعدة بسرعة أكبر في حالة توفير المعلومات التالية:

الرقم التسلسلي للمنتج

(عادةً ما يوجد ملصق الرقم التسلسلي في الجزء الخلفي للمنتج.)

طراز المنتج

إصدار برنامج المنتج

(انقر فوق **حول**، **معلومات الإصدار**، أو **الزر المماثل** في برنامج المنتج.)

ماركة الكمبيوتر ونوعه

اسم نظام تشغيل الكمبيوتر وإصداره

أسماء وإصدارات تطبيقات البرامج التي تستخدمها عادةً مع المنتج

ملاحظة:

استناداً إلى المنتج، قد يتم تخزين بيانات قائمة الاتصال للفاكس و/أو إعدادات الشبكة في ذاكرة المنتج. قد يتم فقد البيانات و/أو الإعدادات، بسبب عطل المنتج أو إصلاحه. لن تتحمل Epson المسؤولية عند فقدان البيانات، لعمل نسخة احتياطية أو استعادة البيانات و/أو الإعدادات حتى أثناء فترة الضمان. نوصي بإجراء نسخ احتياطي للبيانات أو تدوين ملاحظات.

الملحق

تعليمات للمستخدمين في أوروبا

راجع مستند الضمان في أوروبا للحصول على معلومات حول طريقة الاتصال بدعم شركة Epson.

تعليمات للمستخدمين في تايوان

اتصل للحصول على المعلومات والدعم والخدمات التالية:

صفحة الويب العالمية

<http://www.epson.com.tw>

تتوفر معلومات حول مواصفات المنتج وبرامج التشغيل للتنزيل والاستعلام عن المنتجات.

مكتب الدعم الفني بشركة Epson

هاتف: +886-2-80242008

يستطيع فريق مكتب الدعم لدينا مساعدتك فيما يلي عبر الهاتف:

استعلامات المبيعات ومعلومات المنتج

مشكلات استخدام المنتج أو الأسئلة الخاصة بذلك

استعلامات حول خدمة الإصلاح والضمان

مركز خدمة الإصلاح:

<http://www.tekcare.com.tw/branchMap.page>

مؤسسة TekCare هي مركز خدمة معتمد لشركة Epson Taiwan Technology & Trading Ltd.