

# WF-C8690 Series

# Käyttöopas

## Sisältö

### Tietoa tästä oppaasta

Johdanto käyttöoppaisiin. . . . .	7
Tietojen hakeminen käyttöoppaasta. . . . .	7
Merkit ja symbolit. . . . .	9
Tässä käyttöoppaassa käytetyt kuvaukset. . . . .	9
Viittaukset käyttöjärjestelmiin. . . . .	9

### Tärkeitä ohjeita

Turvallinen käyttö. . . . .	11
Tulostinta koskevia turvallisuusohjeita ja varoituksia. . . . .	12
Tulostimen käyttöönottoa ja käyttöä koskevia neuvoja ja varoituksia. . . . .	12
Langattoman yhteyden välityksellä tapahtuvaa tulostimen käyttöä koskevia neuvoja ja varoituksia. . . . .	13
Kosketusnäytön käyttöä koskevia neuvoja ja varoituksia. . . . .	14
Jalustan käyttöä koskevia neuvoja ja varoituksia. . . . .	14
Henkilökohtaisten tietojen suojaus. . . . .	14

### Tulostimen perustiedot

Osien nimet ja toiminnot. . . . .	15
Ohjauspaneeli. . . . .	19
Näytön peruskokoonpano. . . . .	20
Nestekidenäytöllä näkyvät kuvakkeet. . . . .	20
Kosketusnäytön toiminnot. . . . .	22
Merkkien syöttäminen. . . . .	23
Job/Status-näytön asetukset. . . . .	24
Animaatioiden katselu. . . . .	24

### Tulostimen valmistelu

Paperin lisääminen. . . . .	26
Käytössä oleva paperi ja kapasiteetti. . . . .	26
Paperin käsittelyä koskevat ohjeet. . . . .	30
Paperin lisääminen Paperikasetti -aukkoon. . . . .	31
Paperin lisääminen Takaosan paperinsyöttö -aukkoon. . . . .	33
Kirjekuorien lisäämiseen liittyvät varotoimenpiteet. . . . .	35
Pitkien paperien lataus ja ennakkotoimenpiteet. . . . .	36
Paperityyppiluettelo. . . . .	36
Tunnistettujen paperikokojen luettelo. . . . .	37
Alkuperäiskappaleiden asettaminen. . . . .	37

Alkuperäisen asiakirjan koon automaattinen tunnistaminen. . . . .	37
Automaattisessa arkinsyöttölaitteessa käytettävät alkuperäiset asiakirjat. . . . .	38
Alkuperäiskappaleiden asettaminen automaattiseen arkinsyöttölaitteeseen. . . . .	39
Alkuperäiskappaleiden asettaminen Valotustasolle. . . . .	41
Ulkoisen USB-laitteen liittäminen. . . . .	43
Ulkoisen USB-laitteen liittäminen ja poistaminen. . . . .	43
Ulkoisen USB-laitteen käyttö tietokoneelta. . . . .	43
Yhteystietojen hallinta. . . . .	44
Yhteystietojen tallentaminen ja muokkaaminen. . . . .	44
Yhteystietoryhmien tallentaminen ja muokkaaminen. . . . .	45
Usein käytettyjen yhteystietojen tallentaminen. . . . .	46
Yhteystietojen tallentaminen tietokoneeseen. . . . .	46
Yhteystietojen varmuuskopiointi tietokoneeseen. . . . .	46
Suosikkiasetusten rekisteröiminen esiasetuksiksi. . . . .	47
Esiasetukset -valikon valinnat. . . . .	47
Valikkovalinnat Asetukset -toiminnolle. . . . .	47
Valikkovalinnat Yleiset asetukset -toiminnolle. . . . .	47
Valikkovalinnat Tulostuslaskuri -toiminnolle. . . . .	56
Valikon Toimituksen tila. . . . .	56
Valikkovalinnat Kunnossapito -toiminnolle. . . . .	56
Valikkovalinnat Kieli/Language -toiminnolle. . . . .	57
Valikkovalinnat Tulostimen tila/Tulosta -toiminnolle. . . . .	57
Valikkovalinnat Yhteystietojen hallinta -toiminnolle. . . . .	58
Valikon Käyttäjän asetukset. . . . .	58
Valikon Varmennuslaitteen tila. . . . .	59
Valikon Epson Open Platform -tiedot. . . . .	59
Energiansäästö. . . . .	59
Energiansäästö (ohjauspaneeli). . . . .	59

### Tulostaminen

Tulostaminen tulostinohjaimen kautta (Windows). . . . .	61
Tulostinohjaimen käyttäminen. . . . .	61
Tulostuksen perustiedot. . . . .	61
Kaksipuolinen tulostus. . . . .	63
Useiden sivujen tulostaminen yhdelle arkille. . . . .	64
Tulostaminen ja pinoaminen sivujärjestyksessä (tulostaminen käänteisessä järjestyksessä). . . . .	65

Suurennetun tai pienennetyn asiakirjan tulostaminen. . . . .	65
Kuvan suurentaminen ja tulostaminen usealle arkille (julistetulostus). . . . .	66
Ylä- ja alatunnisteen tulostaminen. . . . .	72
Vesileiman tulostaminen. . . . .	73
Salasanalla suojattujen tiedostojen tulostaminen. . . . .	74
Useiden tiedostojen tulostaminen yhdessä. . . . .	74
Tulostaminen Color Universal Print -toimintoa käyttäen. . . . .	75
Tulostustyön värien säätö. . . . .	76
Ohuiden viivojen vahvistaminen tulostettaessa. . . . .	77
Helppolukuisten viivakoodien tulostaminen. . . . .	77
Tulostamisen peruuttaminen. . . . .	78
Valikon tulostinohjainasetukset. . . . .	78
Tulostaminen PostScript-tulostinohjaimen kautta (Windows). . . . .	81
PostScript-tulostinohjaimen valikkovalinnat. . . . .	82
Tulostamisen peruuttaminen. . . . .	83
Tulostaminen tulostinohjaimen kautta (Mac OS). . . . .	83
Tulostuksen perustiedot. . . . .	83
Kaksipuolinen tulostus. . . . .	85
Useiden sivujen tulostaminen yhdelle arkille. . . . .	86
Tulostaminen ja pinoaminen sivujärjestyksessä (tulostaminen käänteisessä järjestyksessä). . . . .	86
Suurennetun tai pienennetyn asiakirjan tulostaminen. . . . .	87
Tulostustyön värien säätö. . . . .	88
Tulostamisen peruuttaminen. . . . .	88
Valikon tulostinohjainasetukset. . . . .	88
Mac OS -tulostinohjaimen asetusten määrittäminen. . . . .	90
Tulostaminen PostScript-tulostinohjaimen kautta (Mac OS). . . . .	91
PostScript-tulostinohjaimen valikkovalinnat. . . . .	92
Tulostamisen peruuttaminen. . . . .	93
Tiedostojen tulostaminen muistilaitteesta. . . . .	93
JPEG-tiedostojen tulostaminen muistilaitteesta. . . . .	94
PDF- ja TIFF-tiedostojen tulostaminen muistilaitteesta. . . . .	94
Muistilaitte -valikon valinnat. . . . .	95
Tulostaminen älylaitteilta. . . . .	97
Käyttäen Epson iPrint-ominaisuutta. . . . .	97
Epson Print Enabler -työkalun käyttö. . . . .	100
AirPrint-toiminnon käyttö. . . . .	101
Meneillään tai jonossa olevien töiden peruuttaminen. . . . .	102

## Kopiointi

Perustiedot kopiointitoiminnoista. . . . .	103
Kaksipuolinen kopiointi. . . . .	103
Usean asiakirjan kopiointi yhdelle arkille. . . . .	104
Valikon kopiointia koskevat perusvalinnat. . . . .	104
Kopioinnin lisäasetukset. . . . .	106

## Skannaus

Skannaus ohjauspaneelista. . . . .	108
Skannaaminen verkkokansioon tai FTP-palvelimelle. . . . .	108
Skannaus sähköpostiin. . . . .	112
Tietokoneelle rekisteröityjen asetusten avulla skannaaminen (Document Capture Pro). . . . .	115
Skannaus muistilaitteeseen. . . . .	118
Skannaus pilvipalveluun. . . . .	120
Skannaus tietokoneelle (WSD). . . . .	122
Skannaus tietokoneelta. . . . .	124
Käyttäjien todentaminen kohteessa Epson Scan 2, kun käytössä on käyttöoikeuksien valvonta. . . . .	124
Skannaaminen Epson Scan 2 -ohjelmistolla. . . . .	124
Skannaaminen älylaitteilta. . . . .	127
Yhteyden muodostaminen älylaitteesta Wi-Fi Direct -toiminnolla. . . . .	127
Epson iPrint -sovelluksen asentaminen. . . . .	128
Skannaaminen Epson iPrint -ohjelmistolla. . . . .	128
Skannaaminen koskettamalla N-merkki-tunnistetta älylaitteella. . . . .	129

## Faksaus

Ennen faksiominaisuuksien käyttöä. . . . .	131
Faksien lähettäminen tulostimesta. . . . .	131
Faksien lähettäminen ohjauspaneelista. . . . .	131
Faksien lähettäminen ulkoiselta puhelinkoneelta. . . . .	133
Faksien lähettäminen pyynnöstä (Lähetä kysely-/ Ilm.taululaat.). . . . .	134
Eri tapoja faksin lähettämisen. . . . .	136
Faksien vastaanottaminen tulostimeen. . . . .	140
Tulevien faksien vastaanottaminen. . . . .	141
Faksien vastaanottaminen puhelun soittamisen avulla. . . . .	142
Vastaanotettujen faksien tallennus ja uudelleenlähetys. . . . .	144
Tulostimeen tallennettujen vastaanotettujen faksien katselu LCD-näytöllä. . . . .	145
Faksauksen valikkovalinnat. . . . .	146

Vastaanottaja. . . . .	146
Faksiasetukset. . . . .	146
Lisää. . . . .	148
Valikon Faksilaatikko. . . . .	149
Saapuneet/ Luottamuksel.. . . .	149
Tallennetut asiakirjat. . . . .	151
Läh.kysely/ Ilmoitust.. . . .	152
Faksitöiden tilan tai lokien tarkastelu. . . . .	154
Tietojen näyttäminen, kun vastaanotettuja fakseja ei ole käsitelty (ei luettu/ei tulostettu/ei tallennettu/ei edelleen lähetetty). . . . .	154
Meneillään olevien faksitöiden tarkistus. . . . .	156
Faksityön historian tarkistus. . . . .	156
Vastaanotettujen asiakirjojen tulostaminen uudelleen. . . . .	156
Faksien lähettäminen tietokoneella. . . . .	157
Ulkoisella sovelluksella luotujen asiakirjojen lähettäminen (Windows). . . . .	157
Ulkoisella sovelluksella luotujen asiakirjojen lähettäminen (Mac OS). . . . .	159
Faksien vastaanottaminen tietokoneeseen. . . . .	160
Tulevien faksien tallentaminen tietokoneeseen. . . . .	161
Tulevat faksit tietokoneelle tallentavan ominaisuuden peruuttaminen. . . . .	161
Uusien faksien tarkistaminen (Windows). . . . .	162
Uusien faksien tarkistaminen (Mac OS). . . . .	163

## **Mustekasettien ja muiden kuluvien osien vaihtaminen**

Jäljellä olevan mustemäärän ja huoltolaatikon tilan tarkistus. . . . .	164
Jäljellä olevan mustemäärän ja huoltolaatikon tilan tarkistus — ohjauspaneeli. . . . .	164
Jäljellä olevan mustemäärän ja huoltolaatikon tilan tarkistus - Windows. . . . .	164
Jäljellä olevan mustemäärän ja huoltolaatikon tilan tarkistus — Mac OS. . . . .	164
Mustekasettien koodit. . . . .	165
Mustekasetin käsittelyn varotoimenpiteet. . . . .	165
Mustekasettien vaihtaminen. . . . .	167
Huoltolaatikon koodi. . . . .	168
Huoltolaatikon käsittelyohjeet. . . . .	168
Hukkavärisäiliön vaihtaminen. . . . .	169
kunnossapito rullien, koodit. . . . .	169
Vaihtaminen kunnossapito rullien, Paperikasetti 1 . . . . .	169
Vaihtaminen kunnossapito rullien, Paperikasetti 2-4. . . . .	174
Väliaikainen tulostaminen mustalla musteella. . . . .	179

Tilapäinen tulostaminen mustalla musteella ohjauspaneelistä. . . . .	179
Tilapäinen tulostaminen mustalla musteella (Windows). . . . .	180
Väliaikainen tulostaminen mustalla musteella — Mac OS. . . . .	181
Mustan musteen säästäminen, kun musta muste on vähissä (vain Windows). . . . .	181

## **Tulostimen kunnossapito**

Tulostuspään tarkistaminen ja puhdistaminen. . . . .	183
Tulostuspään tarkistaminen ja puhdistaminen — ohjauspaneeli. . . . .	183
Tulostuspään tarkistaminen ja puhdistaminen: Windows. . . . .	184
Tulostuspään tarkistaminen ja puhdistaminen (Mac OS). . . . .	184
Viivoituksen kohdistaminen. . . . .	184
Paperipolun puhdistaminen. . . . .	185
Paperipolun puhdistaminen mustetahroista. . . . .	185
Paperipolun puhdistaminen paperinsyöttöongelmista (Paperikasetti). . . . .	186
Automaattisen arkinsyöttölaitteen puhdistaminen . . . . .	187
Valotustaso-alustan puhdistaminen. . . . .	189

## **Verkkopalvelu- ja ohjelmistotiedot**

Tulostusasetusten määrittäminen (Web Config). . . . .	190
Web-määrittäksen suorittaminen web-selaimessa. . . . .	190
Web Config -määrittästyökalun käyttäminen Windows-käyttöjärjestelmässä. . . . .	191
Web Config -määrittästyökalun käyttäminen Mac OS-käyttöjärjestelmässä. . . . .	191
Asiakirjojen ja kuvien skannaaminen sovelluksen avulla (Epson Scan 2). . . . .	191
Skannerin lisääminen verkkoon. . . . .	192
Sovellus tietokoneella skannaamisen määrittämistä varten (Document Capture Pro). . . . .	193
Sovellus faksitoimintojen määrittämistä ja faksien lähettämistä varten (FAX Utility). . . . .	193
Faksienlähetysovellus (PC-FAX-ohjain). . . . .	194
Verkkosivujen tulostussovellus (E-Web Print). . . . .	194
Ohjelmiston päivitys (Software Updater). . . . .	195
Uusimpien sovellusten asentaminen. . . . .	195
PostScript-tulostinajurin asentaminen. . . . .	197
PostScript-tulostinajurin asentaminen — Windows. . . . .	197



PostScript-tulostinajurin asentaminen — Mac OS. . . . .	197
Epson Universal -tulostinohjaimen asentaminen (vain Windows). . . . .	198
Sovellusten asennusten poistaminen. . . . .	198
Sovellusten poistaminen (Windows). . . . .	198
Sovellusten asennusten poistaminen — Mac OS	199
Tulostaminen verkkopalvelun kautta. . . . .	200

## Ongelmien ratkaiseminen

Tulostimen tilan tarkistaminen. . . . .	201
Näytössä näkyvät viestit. . . . .	201
Virhekoodit tilavalikossa. . . . .	203
Tulostimen tilan tarkistaminen — Windows. . .	209
Tulostimen tilan tarkistaminen — Mac OS. . .	209
Ohjelmiston tilan tarkistaminen. . . . .	209
Paperitukoksen irrottaminen. . . . .	209
Paperinsyötön ja -poiston ongelmat. . . . .	210
Paperitukokset. . . . .	210
Paperinsyöttö menee vinoon. . . . .	210
Useita paperiarkkeja on syötetty samanaikaisesti. . . . .	211
Valinnaisista paperikasettiyksiköistä ei syötetä paperia. . . . .	211
Paperia ei syötetä oikein, kun kunnossapito rullien on vaihdettu. . . . .	211
Paperi lopussa virhe. . . . .	211
Automaattinen asiakirjansyöttölaite ei imaise alkuperäistä asiakirjaa. . . . .	211
Papereita ei pinota järjestyksessä. . . . .	212
Paperi poistuu laitteesta odottamattomaan suuntaan. . . . .	212
Virta- ja ohjauspaneeli-ongelmat. . . . .	213
Virran kytkeminen ei onnistu. . . . .	213
Virran sammuttaminen ei onnistu. . . . .	213
Tulostin sammuu kesken käytön. . . . .	213
Virta kytkeytyy pois päältä automaattisesti. . .	213
Nestekidenäyttö tummenee. . . . .	213
Kosketusnäyttö ei reagoi. . . . .	213
Käyttö ei onnistu ohjauspaneelista. . . . .	213
Tietokoneelta tulostaminen ei onnistu. . . . .	214
Yhteyden tarkistaminen (USB). . . . .	214
Yhteyden tarkistaminen (verkko). . . . .	214
Ohjelmiston ja tietojen tarkistus. . . . .	214
Tulostimen tilan tarkistaminen tietokoneelta (Windows). . . . .	216
Tulostimen tilan tarkistaminen tietokoneelta (Mac OS). . . . .	217
Muiden ongelmien tarkistus. . . . .	217

Tulostus ei onnistu iPhone- tai iPad-laitteesta. . . .	217
Tulosteisiin liittyvät ongelmat. . . . .	218
Tulostuslaadun säätö. . . . .	218
Kunkin paperityypin tulostuslaadun säätö. . . . .	219
Tulosteessa on naarmuja tai siitä puuttuu väriä. . .	219
Tulosteissa on raitoja tai odottamattomia värejä . .	219
Värillisiä raitoja tulee esiin noin 3.3 cm:n välein . .	220
Sumeat tulosteet, pystyraidat tai väärä kohdistus. . . . .	220
Huono tulostuslaatu. . . . .	221
Paperissa on mustetahroja tai naarmuja. . . . .	222
Paperi tahriintuu automaattisen kaksipuolisen tulostuksen aikana. . . . .	223
Tulostetut valokuvat ovat tahmeita. . . . .	223
Kuvat tai valokuvat tulostetaan odottamattomissa väreissä. . . . .	223
Tulosteen asento, koko tai marginaalit ovat väärit. . . . .	224
Tulostetut merkit ovat vääriä tai vääristyneitä. . .	224
Tulostettu kuva on käänteinen. . . . .	225
Mosaiikkityyppiset kuvat tulosteissa. . . . .	225
Kahdelle puolelle tulostaminen vahingossa. . . . .	225
Kopioidussa kuvassa on epätasaiset värit, tahroja, pilkkuja tai suorja viivoja. . . . .	225
Kopioidussa kuvassa näkyy moiré-kuvioita. . . . .	225
Kopioidussa kuvassa näkyy alkuperäisen asiakirjan kääntöpuolen kuva. . . . .	226
Tulostusongelmaa ei saatu ratkaistua. . . . .	226
Muita tulostusongelmia. . . . .	226
Tulostus on liian hidasta. . . . .	226
Tulostus hidastuu huomattavasti jatkuvan tulostuksen aikana. . . . .	227
Tulostuksen peruutus tietokoneessa, jossa on Mac OS X v10.6.8, ei onnistu. . . . .	227
PostScript-tulostinohjaimen ongelmat. . . . .	227
Tulostin ei tulosta PostScript-tulostinohjaimella . .	227
Tulostin ei tulosta oikein käytettäessä PostScript-tulostinohjainta. . . . .	228
Tulostuslaatu on heikko käytettäessä PostScript-tulostinohjainta. . . . .	228
Tulostaminen on hidasta käytettäessä PostScript-tulostinohjainta. . . . .	228
Skannaus ei käynnisty. . . . .	228
Skannatussa kuvassa esiintyviä ongelmia. . . . .	229
Epätasaisia värejä, likaa, läikkiä, jne. tulee näkyviin valotustasolta skannattaessa. . . . .	229
Suoria viivoja ilmestyy, kun skannataan kohteesta ADF. . . . .	229
Epätasainen kuvanlaatu. . . . .	229
Kuvien taustalla näkyy poikkeamia. . . . .	230
Sumea teksti. . . . .	230

Skannatussa kuvassa näkyy moiré-kuvioita (verkkomaisia varjoja) . . . . .	230
Oikean alueen skannaaminen ei onnistu skannerin lasilta. . . . .	231
Tekstiä ei tunnisteta oikein, kun tallennusmuoto on Haettava PDF. . . . .	231
Skannatun kuvan ongelmien ratkaiseminen ei onnistu. . . . .	231
Muita skannausongelmia. . . . .	232
Skannausnopeus on hidask. . . . .	232
Skannattua kuvaa ei voi lähettää sähköpostitse. . . . .	232
Skannaus pysähtyy skannaessa PDF- tai Multi-TIFF-tiedostomuotoon. . . . .	233
Ongelmia faksien lähettämisessä ja vastaanottamisessa. . . . .	233
Fakseja ei voi lähettää tai vastaanottaa. . . . .	233
Faksin lähettäminen ei onnistu. . . . .	234
Faksin lähettäminen tietyille vastaanottajalle ei onnistu. . . . .	235
Faksin lähettäminen tietynä ajankohtana ei onnistu. . . . .	235
Faksien vastaanotto ei onnistu. . . . .	236
Vastaanotettujen faksien tallennus muistilaitteeseen ei onnistu. . . . .	236
Muisti täynnä -virhe. . . . .	236
Lähetettyjen faksien laatu on heikko. . . . .	237
Faksit lähtevät väärän kokoisina. . . . .	237
Vastaanotettavien faksien laatu on heikko. . . . .	238
A3-kokoisten faksien vastaanottaminen ei onnistu. . . . .	238
Saapuneet faksit eivät tulostu. . . . .	238
Sivut ovat tyhjiä tai toiselle sivulle on tulostettu vain vähän tekstiä — vastaanotetut faksit. . . . .	238
Muut fakseihin liittyvät ongelmat. . . . .	238
Kytkeytyllä puhelimella ei voi soittaa puheluita. . . . .	239
Vastaaja ei pysty vastaamaan puheluihin. . . . .	239
Lähettäjän faksinumero ei näy vastaanottajan fakseissa tai numero on väärä. . . . .	239
Muut ongelmat. . . . .	239
Heikko sähköisku tulostinta kosketettaessa. . . . .	239
Toimintäänneet ovat voimakkaita. . . . .	239
Päivämäärä ja kellonaika ovat väärät. . . . .	240
Muistilaitetta ei tunnisteta. . . . .	240
Tietojen tallennus muistitikulle ei onnistu. . . . .	240
Salasana on unohtunut. . . . .	240
Palomuuuri estää sovelluksen (vain Windows). . . . .	240
”x” näkyy valokuvien valintänäytössä. . . . .	240

## Liite

Tekniset tiedot. . . . .	242
Tulostimen tekniset tiedot. . . . .	242
Skannerin ominaisuudet. . . . .	243
Käyttöliittymän ominaisuudet. . . . .	243
Faksin ominaisuudet. . . . .	243
Verkkotoimintojen luettelo. . . . .	244
Wifi-määrytykset. . . . .	245
Ethernet-yhteyden ominaisuudet. . . . .	245
Tietoturvaprotokolla. . . . .	246
PostScript-tason 3 yhteensopivuus. . . . .	246
Tuetut kolmansien osapuolten palvelut. . . . .	246
Ulkoisen USB-laitteen tekniset tiedot. . . . .	246
Tuetut datamäärytykset. . . . .	247
Mitat. . . . .	247
Sähkötekniset ominaisuudet. . . . .	248
Ympäristöä koskevat tekniset tiedot. . . . .	248
Asennussijainti ja -paikka. . . . .	249
Järjestelmävaatimukset. . . . .	250
Fonttitiedot. . . . .	251
PostScript-fontit. . . . .	251
Käytettävissä olevat fontit PCL:lle (URW). . . . .	252
Merkistöluettelo. . . . .	253
Lisävarusteena saatavien yksikköjen asentaminen. . . . .	256
Lisävarusteena saatavan jalustan koodi. . . . .	256
Lisävarusteena saatavan jalustan asentaminen. . . . .	256
Lisävarusteena hankittavat paperikasettiyksiköt . . . . .	261
Valinnaisten paperikasettiyksiköiden asentaminen. . . . .	261
Säädöksiä koskevat tiedot. . . . .	267
Standardit ja hyväksynät. . . . .	267
Saksalainen Blue Angel -merkintä. . . . .	268
Kopiointirajoitukset. . . . .	268
Tulostimen siirtäminen ja kuljettaminen. . . . .	269
Tulostimen siirtämiseen valmistautuminen. . . . .	269
Siirrettäessä tulostinta kaapin pyörillä. . . . .	271
Tulostimen siirtäminen lisävarusteena hankittavat paperikasettiyksiköt liitettynä. . . . .	272
Tulostimen kuljettaminen. . . . .	272
Tekijänoikeus. . . . .	273
Tavaramerkit. . . . .	273
Asiakastukipalvelut. . . . .	275
Teknisen tuen verkkosivusto. . . . .	275
Yhteydenotto Epsenin tukeen. . . . .	276

# Tietoa tästä oppaasta

---

## Johdanto käyttöoppaisiin

Seuraavat käyttöoppaat kuuluvat Epson-tulostimen toimitukseen. Yllä olevien käyttöoppaiden lisäksi ohjeita on saatavana myös itse tulostimesta tai Epsonin ohjelmistosovelluksista.

Tärkeitä turvallisuusohjeita (painettu käyttöopas)

Tästä oppaassa on ohjeet tulostimen turvalliseen käyttöön.

Aloita tästä (painettu käyttöopas)

Sisältää ohjeet tulostimen käyttöön ottamista ja ohjelmiston asentamista varten.

Käyttöopas (digitaalinen käyttöopas)

Tämä käyttöopas. Antaa yleistietoja ja ohjeita tulostimen käyttöön ja ongelmien ratkaisuun.

Järjestelmänvalvojan opas (digitaalinen käyttöopas)

Tarjoaa verkon järjestelmänvalvojille tietoa hallinta- ja tulostinasetuksista.

Saat yllä mainittujen käyttöoppaiden uusimmat versiot seuraavilla tavoilla.

Käyttöoppaan paperiversio

Siirry Epsonin Euroopan tukisivustolle osoitteessa <http://www.epson.eu/Support> tai Epsonin maailmanlaajuiselle tukisivustolle osoitteessa <http://support.epson.net/>.

Käyttöoppaan digitaaliversio

Käynnistä EPSON Software Updater tietokoneessasi. EPSON Software Updater -sovelluksella tarkistetaan Epsonin ohjelmistosovellusten ja digitaalimuodossa olevien käyttöoppaiden saatavana olevat versiot ja ladataan uusimmat.

### Liittyvät tiedot

➔ ”Ohjelmiston päivitys (Software Updater)” sivulla 195

---

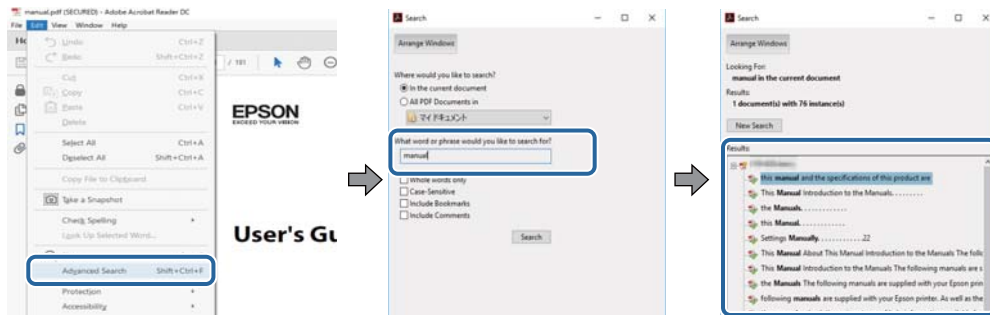
## Tietojen hakeminen käyttöoppaasta

PDF-muodossa oleva käyttöopas mahdollistaa tietojen hakemisen avainsanalla sekä siirtymisen suoraan oppaan eri kohtiin kirjanmerkkien avulla. Voit myös tulostaa oppaasta vain tarvitsemasi sivut. Tässä osassa kerrotaan, miten voit käyttää käyttöopasta tietokoneella Adobe Reader X -sovelluksessa.

## Tietoa tästä oppaasta

### Haku avainsanalla

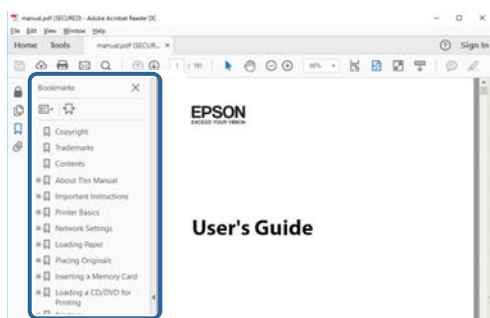
Valitse **Muokkaa > Tarkka haku**. Kirjoita avainsana (hakusana) hakuikkunaan ja valitse sitten **Hae**. Hakutulokset tulevat näkyviin luettelona. Voit siirtyä haluamallesi sivulle valitsemalla hakutuloksen.



### Siirtyminen oppaan kohtiin kirjanmerkkien avulla

Voit siirtyä haluamallesi sivulle napsauttamalla otsikkoa. Jos haluat avata alemman tason otsikot, valitse + tai >. Voit palata edelliselle sivulle seuraavilla näppäinkomennoilla.

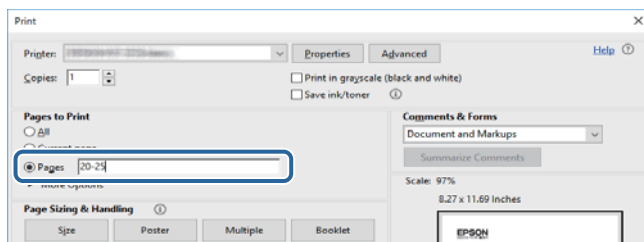
- Windows: pidä **Alt**-näppäin painettuna ja paina ←.
- Mac OS: pidä komentonäppäin painettuna ja paina ←.



### Vain tarvittavien sivujen tulostaminen

Voit tulostaa oppaasta vain tarvitsemasi sivut. Valitse **Tiedosto** -valikossa **Tulosta** ja määritä tulostettavat sivut **Tulostettavat sivut** -kohdan **Sivut** -valintaan.

- Voit määrittää sivualueen kirjoittamalla alueen aloitussivun ja päättymissivun väliviivalla erotettuna.  
Esimerkki: 20-25
- Jos haluat tulostaa yksittäisiä sivuja, erota sivunumerot pilkuilla.  
Esimerkki: 5, 10, 15



---

## Merkit ja symbolit

**Vaara:**

Tarjoaa ohjeita, joita on noudatettava huolellisesti henkilövahinkojen välttämiseksi.

**Tärkeää:**

Tarjoaa ohjeita, joita on noudatettava laitevahinkojen välttämiseksi.

**Huomautus:**

Tarjoaa täydentäviä tietoja ja viitetietoja.

**Liittyvät tiedot**

➔ Linkit aiheeseen liittyviin osioihin.

---

## Tässä käyttöoppaassa käytetyt kuvaukset

- Tulostinajurin ja Epson Scan 2in (skanneriajurin) näyttöjen näyttöruutukuvat ovat Windows 10- tai macOS High Sierra -käyttöjärjestelmistä. Näytöllä näkyvät tiedot vaihtelevat laitemallin ja käyttötilanteen mukaan.
- Käyttöoppaassa käytetyt kuvat ovat vain esimerkkejä. Vaikka mallien välillä voi olla pieniä eroja, toimintaperiaatteet ovat samat.
- Jotkin LCD-näytön valikon osista vaihtelevat mallista ja asetuksista riippuen.

---

## Viittaukset käyttöjärjestelmiin

**Windows**

Tässä käyttöoppaassa termeillä Windows 10, Windows 8.1, Windows 8, Windows 7, Windows Vista, Windows XP, Windows Server 2016, Windows Server 2012 R2, Windows Server 2012, Windows Server 2008 R2, Windows Server 2008, Windows Server 2003 R2 ja Windows Server 2003 viitataan seuraaviin käyttöjärjestelmiin. Tämän lisäksi Windows tarkoittaa kaikkia Windows-versioita.

- Microsoft® Windows® 10
- Microsoft® Windows® 8.1
- Microsoft® Windows® 8
- Microsoft® Windows® 7
- Microsoft® Windows Vista®
- Microsoft® Windows® XP
- Microsoft® Windows® XP Professional x64 Edition
- Microsoft® Windows Server® 2016
- Microsoft® Windows Server® 2012 R2
- Microsoft® Windows Server® 2012

## Tietoa tästä oppaasta

- Microsoft® Windows Server® 2008 R2
- Microsoft® Windows Server® 2008
- Microsoft® Windows Server® 2003 R2
- Microsoft® Windows Server® 2003

### Mac OS

Tässä käyttöoppaassa termillä Mac OS viitataan seuraaviin käyttöjärjestelmiin: macOS High Sierra, macOS Sierra, OS X El Capitan, OS X Yosemite, OS X Mavericks, OS X Mountain Lion, Mac OS X v10.7.x ja Mac OS X v10.6.8.

# Tärkeitä ohjeita

---

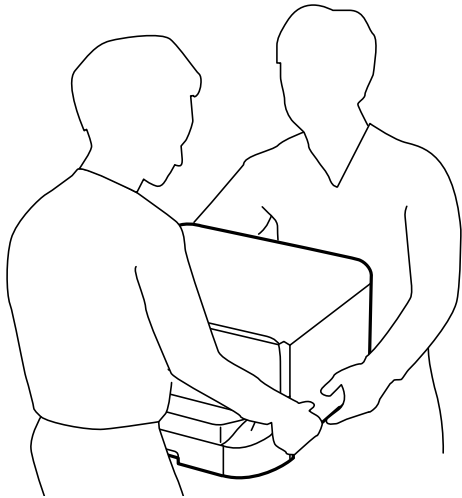
## Turvallinen käyttö

Varmista tulostimen turvallinen käyttö noudattamalla seuraavia ohjeita. Säilytä tämä käyttöopas myöhempää käyttöä varten. Muista lisäksi noudattaa kaikkia tulostimeen merkittyjä varoituksia ja ohjeita.

- Eräiden tulostimessa käytettyjen symbolien tarkoitus on varmistaa tulostimen turvallinen ja oikea käyttö. Siirry seuraavalle web-sivustolle lukeaksesi lisää symbolien merkityksestä.  
<http://support.epson.net/symbols>
- Käytä vain tulostimen mukana toimitettua virtajohtoa. Älä käytä virtajohtoa muissa laitteissa. Muiden virtajohtojen käyttäminen tulostimessa tai tulostimen mukana toimitetun virtajohdon käyttäminen muissa laitteissa voi aiheuttaa tulipalon tai sähköiskun vaaran.
- Varmista, että virtajohto on paikallisten turvallisuussäädösten mukainen.
- Älä pura, muuta tai yritä korjata virtajohtoa, pistoketta, tulostinyksikköä tai sen lisävarustetta itse muutoin kuin tulostimen ohjeissa mainituin tavoin.
- Irrota tulostin sähköverkosta ja vie se ammattitaitoiseen huoltoon seuraavissa tilanteissa:  
Verkkojohto tai -pistoke on vahingoittunut, tulostimeen on päässyt nestettä, tulostin on pudonnut tai sen kotelo on vahingoittunut, tulostin ei toimi normaalisti tai sen toiminta on muuttunut huomattavasti. Muuta ainoastaan käyttöohjeissa mainittuja säätöjä.
- Sijoita tulostin lähelle pistorasiaa niin, että sen verkkopistoke on helppo irrottaa.
- Älä pidä tai säilytä tulostinta ulkotiloissa, likaisten tai pölyisten paikkojen, veden, lämmönlähteiden tai sellaisten paikkojen läheisyydessä, joissa se voi altistua iskuille, tärinälle, korkeille lämpötiloille tai kosteudelle.
- Älä kaada tai läikytä nestettä tulostimen päälle äläkä käsittele tulostinta märin käsin.
- Pidä tulostin vähintään 22 cm:n etäisyydellä sydämentahdistimista. Tulostimen lähettämät radioaallot voivat vaikuttaa haitallisesti sydämentahdistinten toimintaan.
- Jos nestekidenäyttö on vaurioitunut, ota yhteyttä jälleenmyyjään. Jos nestekidenäytön nestettä roiskuu käsiin, pese kädet huolellisesti vedellä ja saippualla. Jos nestekidenäytön nestettä joutuu silmiin, huuhtelee silmät välittömästi vedellä. Jos huolellisen huuhtelun jälkeen silmissä on ärsytystä tai näköhäiriöitä, mene välittömästi lääkäriin.
- Vältä puhelimen käyttöä ukkosella. Salamet voivat aiheuttaa sähköiskuvaaran.
- Älä käytä puhelinta kaasuvuodosta ilmoittamiseen, jos vuoto on puhelimen lähellä.

## Tärkeitä ohjeita

- Tulostin on painava, joten sen nostamiseen ja kantamiseen tarvitaan vähintään kaksi henkilöä. Kun tulostinta nostetaan, näiden kahden tai useamman henkilön tulee asettautua alla olevan kuvan mukaisiin asentoihin.



- Käsittele käytettyjä mustekasetteja varoen, sillä musteensyöttöaukon ympärillä voi olla mustetta.
  - Jos mustetta pääsee iholle, muste on pestävä perusteellisesti pois vedellä ja saippualla.
  - Jos mustetta joutuu silmiin, huuhtelee ne välittömästi vedellä. Jos huolellisen huuhtelun jälkeen silmissä on ärsytystä tai näköhäiriöitä, mene välittömästi lääkäriin.
  - Jos mustetta joutuu suuhun, ota viipymättä yhteys lääkäriin.
- Älä hajota mustekasettia ja huoltolaatikkoo, sillä muuten mustetta saattaa joutua silmiin tai iholle.
- Älä ravista mustekasetteja liian voimakkaasti; muutoin kaseteista voi vuotaa mustetta.
- Pidä mustekasetit ja huoltolaatikko poissa lasten ulottuvilta.

---

## Tulostinta koskevia turvallisuusohjeita ja varoituksia



Lue ohjeet ja noudata niitä, jotta tulostin tai muu omaisuutesi ei vahingoitu. Säilytä tämä opas myöhempää käyttöä varten.

### Tulostimen käyttöönottoa ja käyttöä koskevia neuvoja ja varoituksia

- Älä tuki tai peitä tulostimessa olevia aukkoja.
- Käytä vain tulostimen tyyppikilven mukaista virtalähdettä.
- Vältä sellaisissa virtapiireissä olevia pistorasioita, joihin on jo kytketty kopiokoneita tai jatkuvasti käynnistyviä ja sammuvia laitteita, esimerkiksi ilmastointilaitteita.
- Vältä pistorasioita, jotka on varustettu seinäkatkaisimella tai automaattiajastimella.
- Pidä koko tietokonejärjestelmä riittävän etäällä mahdollisista sähkömagneettisten häiriöiden lähteistä, kuten kaiuttimista ja langattomien puhelinten pöytäyksiköistä.



## Tärkeitä ohjeita

- ❑ Aseta virtajohto niin, että se on suojassa hankautumiselta, teräviltä kulmilta ja taittumiselta. Älä sijoita esineitä virtajohdon päälle ja siirrä virtajohto syrjään kulkureitiltä. Huolehdi siitä, että virtajohto on suorassa kummastakin päästään ja verkkolaitteen kiinnityskohdasta.
- ❑ Jos kytket tulostimen sähköverkkoon jatkojohdon kautta, varmista, ettei jatkojohtoon kytkettyjen laitteiden yhteenlaskettu ampeeriarvo ylitä johdolle määritettyä ampeeriarvoa. Varmista myös, ettei kaikkien samaan pistorasiaan kytkettyjen laitteiden yhteenlaskettu ampeerimäärä ylitä pistorasialle määritettyä ampeeriarvoa.
- ❑ Jos käytät tulostinta Saksassa, talokytkeä tulee suojata 10 tai 16 ampeerin virrankatkaisijalla, joka suojaa tulostinta oikosuluilta ja ylivirtapiikeiltä.
- ❑ Kun liität tulostimen tietokoneeseen tai muuhun laitteeseen kaapelilla, varmista liitinten suunta. Kukin liitin voidaan liittää ainoastaan yhdellä tavalla. Liittimen kytkeminen väärin voi vahingoittaa molempia kaapelilla liitettäviä laitteita.
- ❑ Sijoita tulostin tasaiselle, tukevalle alustalle, joka on joka suuntaan tulostinta leveämpi. Tulostin ei toimi oikein, jos se on kallellaan.
- ❑ Vältä tulostimen säilytyksen tai kuljetuksen aikana kallistamasta tulostinta tai kääntämästä sitä pystyasentoon tai ylösalaisin, sillä muuten siitä voi vuotaa mustetta.
- ❑ Varmista, että tulostimen yläpuolella on tarpeeksi tilaa, jotta asiakirjankansi voidaan nostaa kokonaan ylös.
- ❑ Jätä tulostimen eteen tarpeeksi tilaa, jotta tulosteet mahtuvat tulemaan kokonaan ulos.
- ❑ Vältä paikkoja, joissa lämpötila ja kosteus vaihtelevat nopeasti. Älä altista tulostinta suoralle auringonvalolle, muulle voimakkaalle valolle tai lämmönlähteille.
- ❑ Älä työnnä mitään esineitä tulostimen sisään sen aukoista.
- ❑ Älä työnnä kättäsi tulostimen sisään tulostuksen aikana.
- ❑ Älä kosketa tulostimen sisällä olevaa valkoista lattakaapelia.
- ❑ Älä suihkuta tulostimen sisälle tai tulostimen lähellä aerosoleja, jotka sisältävät syttyviä kaasuja. Tällöin voi syttyä tulipalo.
- ❑ Älä siirrä tulostuspäätä käsin, sillä se saattaa vahingoittaa tulostinta.
- ❑ Varo asiakirjankantta sulkiessasi, että sormet eivät jää väliin.
- ❑ Älä paina valotustasoa liian kovaa asettaessasi sille alkuperäiskappaletta.
- ❑ Katkaise tulostimesta virta aina painamalla -painiketta. Älä irrota tulostinta pistorasiasta tai katkaise virtaa, ennen kuin merkkivalo  lakkaa vilkkumasta.
- ❑ Varmista ennen tulostimen kuljettamista, että tulostuspää on perusasennossa (äärioikealla) ja mustekasetit ovat oikein paikoillaan.
- ❑ Jos tulostin on pitkään käyttämättömänä, irrota virtajohto pistorasiasta.

## Langattoman yhteyden välityksellä tapahtuvaa tulostimen käyttöä koskevia neuvoja ja varoituksia

- ❑ Tämän tulostimen synnyttämät radioaallot voivat heikentää lääkinnällisten sähkölaitteiden toimintaa ja aiheuttaa niiden toimintahäiriöitä. Kun tätä tulostinta käytetään lääkintätiloissa tai lääkintälaitteiden läheisyydessä, noudata valtuutetun lääkintähenkilökunnan neuvoja ja ota huomioon kaikki lääkintälaitteeseen kiinnitetyt varoitukset ja ohjeet.
- ❑ Tämän tulostimen synnyttämät radioaallot voivat heikentää automaattisesti ohjattujen laitteiden, kuten automaattiovien tai palohälytinten toimintaa, mikä voi johtaa toimintahäiriöiden aiheuttamiin onnettomuuksiin. Kun käytät tätä tulostinta automaattisesti ohjattujen laitteiden lähellä, noudata kaikkia näihin laitteisiin kiinnitettyjä varoituksia ja ohjeita.

## Tärkeitä ohjeita

### Kosketusnäytön käyttöä koskevia neuvoja ja varoituksia

- Nestekidenäytössä voi olla muutamia pieniä kirkkaita tai tummia kohtia. Nestekidenäytön ominaisuuksien mukaan sen kirkkaus on ehkä epätasainen. Tämä on normaalia eikä tarkoita, että näyttö olisi millään tavalla vioittunut.
- Käytä puhdistukseen vain kuivaa, pehmeää liinaa. Älä käytä nestemäisiä tai kemiallisia puhdistusaineita.
- Kosketusnäytön kehys voi rikkoutua, jos siihen kohdistuu voimakas isku. Jos paneelin pinta kolhiutuu tai halkeaa, ota yhteys jälleenmyyjään. Älä koske irrallisiin osiin.
- Paina kosketusnäyttöä varovasti sormella. Älä paina alustaa liian voimakkaasti tai käytä sitä kynnellä.
- Älä käytä toimintojen suorittamiseen teräviä esineitä, kuten kuulakärkikynää tai terävää lyijykynää.
- Lämpötilan tai kosteuden nopeasta vaihtelusta voi aiheutua kosteuden tiivistymistä kosketusnäytön sisälle, mikä saattaa heikentää suorituskykyä.

### Jalustan käyttöä koskevia neuvoja ja varoituksia

- Tämä jalusta on suunniteltu tulostimen asennukseen sekä valinnaisille paperikaseteille. Älä asenna sen päälle mitään muita tuotteita kyseisen tulostimen ja kasettiyksiköiden lisäksi.
- Älä kiipeä jalustan päälle tai aseta sille mitään painavia esineitä.
- Varmista, että molemmat jalat on kiinnitetty huolellisesti: muuten tulostin voi kaatua.
- Kiinnitä tulostin tai valinnainen paperikasetti jalustaan mukana toimitetuilla kiinnikkeillä ja ruuveilla.
- Kun käytät tulostinta, muista lukita pyörät jalustan etuosasta.
- Älä yritä siirtää jalustaa pyörät lukittuina.
- Jos siirät jalustaa tulostin tai paperikasettiyksikkö asennettuna, vältä epätasaisia lattiapintoja.

---

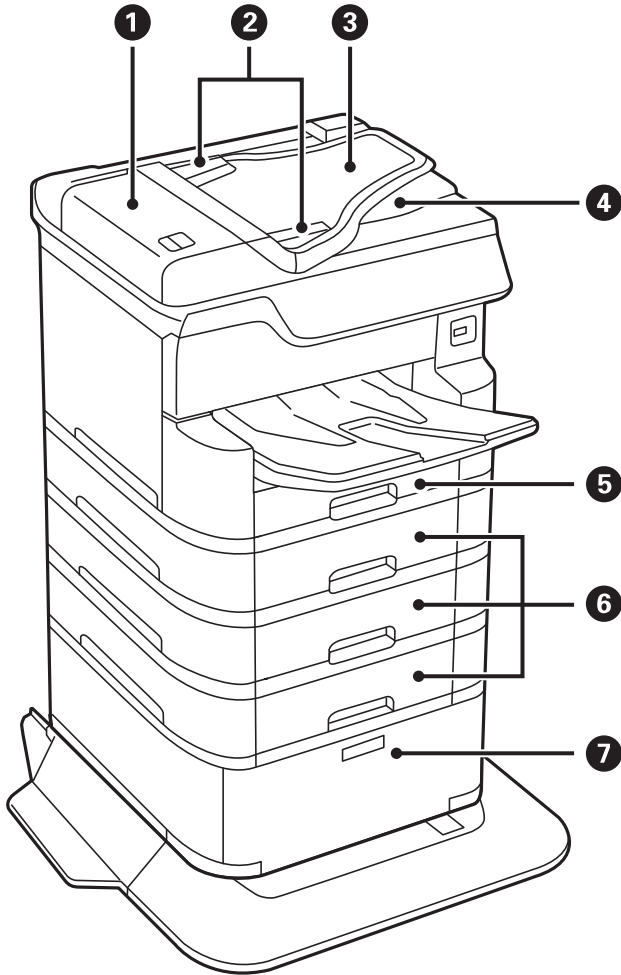
## Henkilökohtaisten tietojen suojaus

Jos luovutat tulostimen jollekulle tai hävität sen, tyhjennä kaikki laitteen muistiin tallennetut henkilökohtaiset tiedot valitsemalla ohjauspaneelistä valikoita alla kuvatulla tavalla.

**Asetukset > Yleiset asetukset > Järjestelmän hallinta > Palauta oletusasetukset > Tyhj. kaikki tied. ja asetuks.**

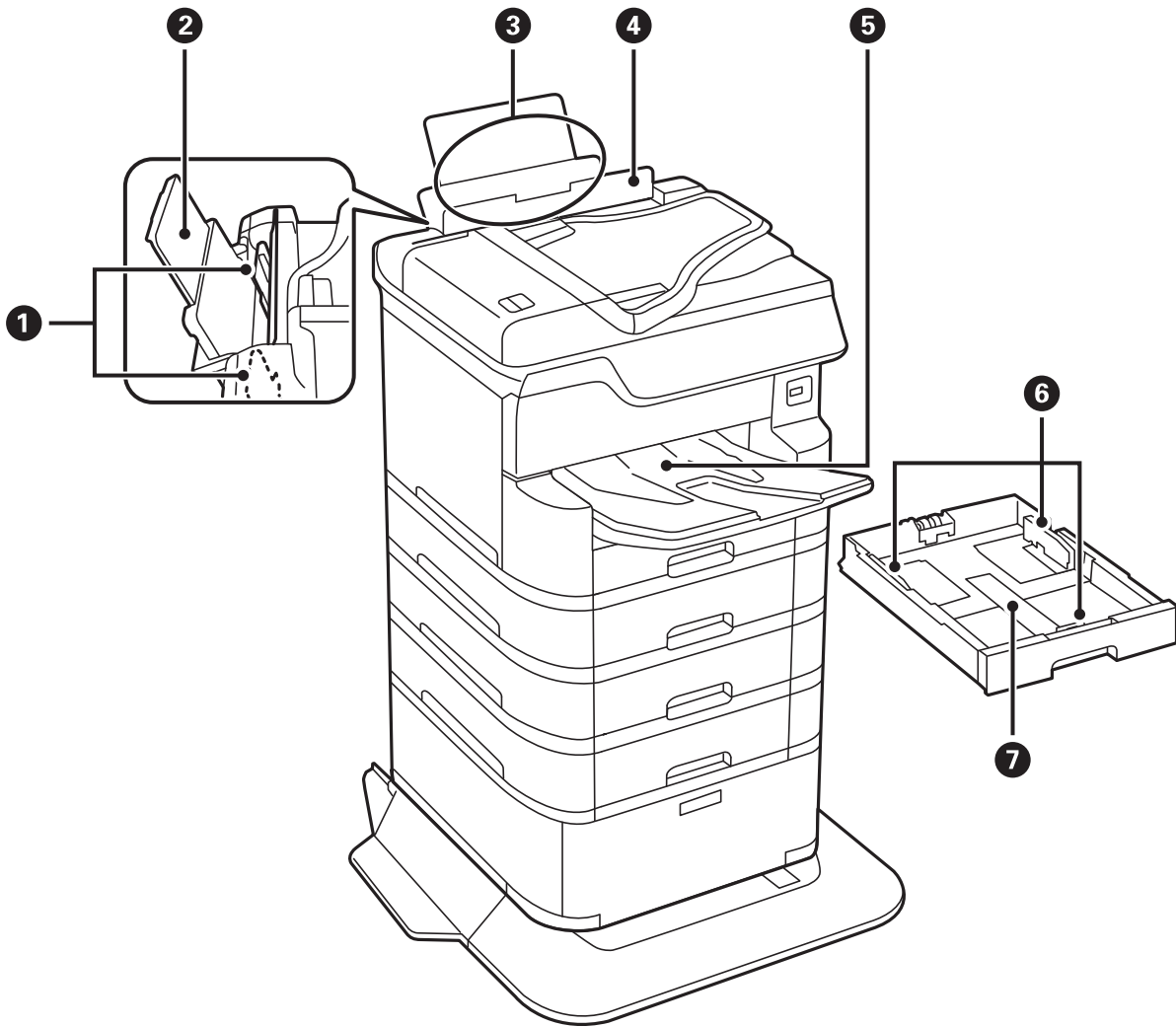
# Tulostimen perustiedot

## Osien nimet ja toiminnot



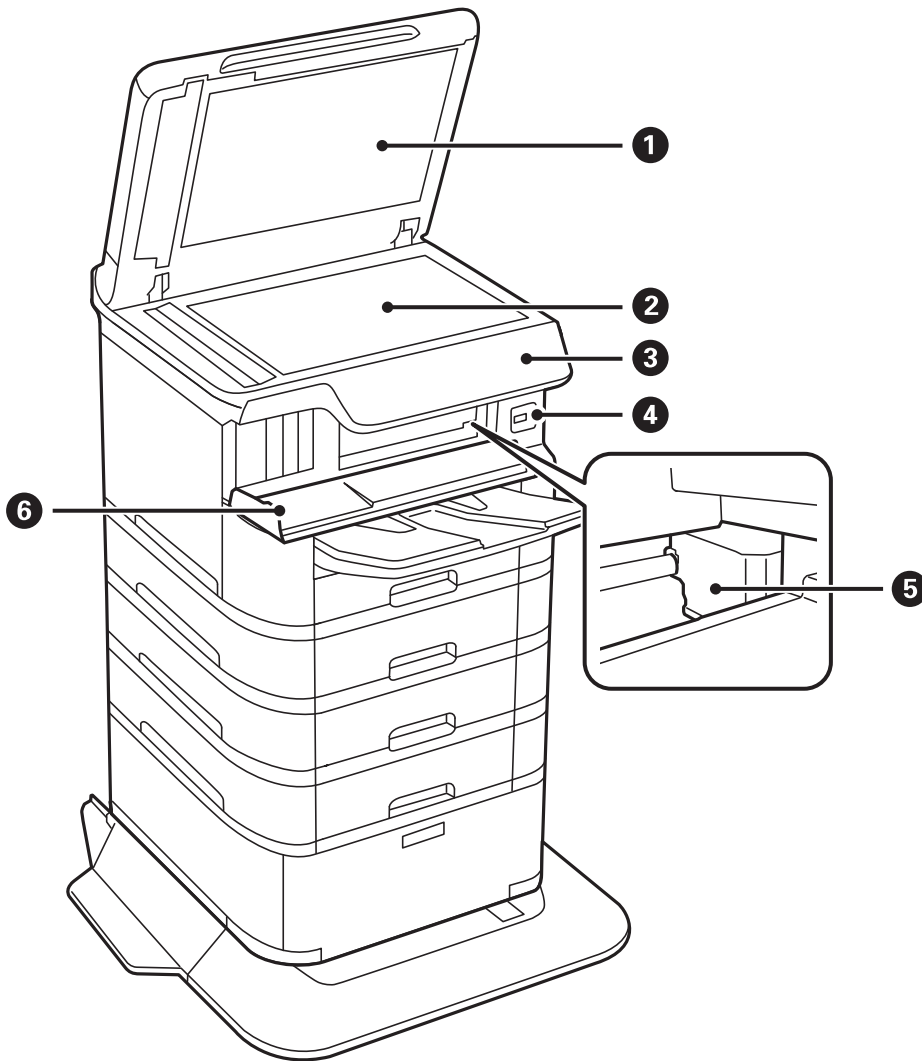
1	Automaattisen arkinsyöttölaitteen (ADF) kansi (F)	Avoinna irrotettaessa automaattiseen arkinsyöttölaitteeseen juuttuneita alkuperäiskappaleita.
2	Automaattisen arkinsyöttölaitteen reunaohjaimet	Syötä alkuperäiskappaleet suoraan tulostimeen. Liu'uta ohjaimet alkuperäiskappaleen reunoihin.
3	Automaattisen arkinsyöttölaitteen syöttötaso (F)	Syöttää alkuperäiskappaleet automaattisesti.
4	Automaattisen arkinsyöttölaitteen luovutustaso	Pitelee automaattisesta arkinsyöttölaitteesta tulostuneita alkuperäiskappaleita.
5	Paperikasetti 1 (C1)	Lisää paperia.
6	Paperikasetti 2, Paperikasetti 3, Paperikasetti 4 (C2, C3, C4)	Lisävarusteena hankittavat paperikasettiyksiköt. Lisää paperia.
7	Jalusta	Valinnainen jalusta. Paperin ja muiden kulutustarvikkeiden säilyttämiseen.

Tulostimen perustiedot



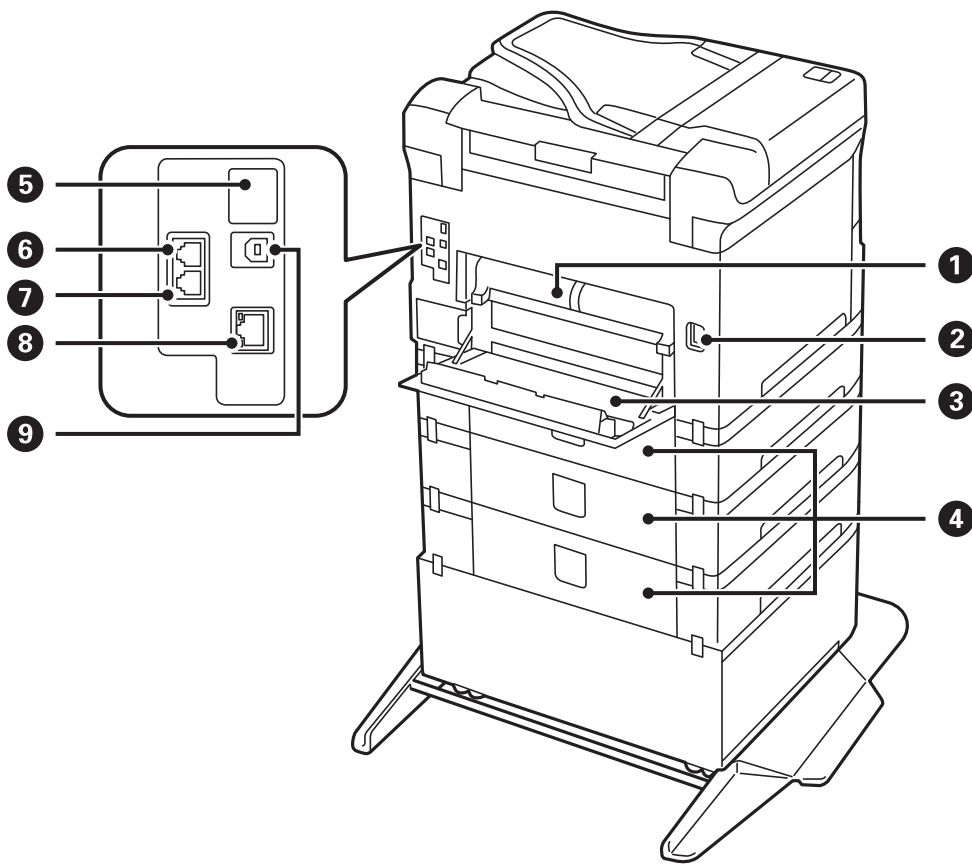
①	Reunaohjaimet	Syötä paperi suoraan tulostimeen. Liu'uta ohjaimet paperin reunoihin.
②	Paperituki	Tukee lisättyä paperia.
③	Takaosan paperinsyöttö (B1)	Lisää paperia.
④	Syöttölaitteen suojus	Estää vierasesineiden pääsyn tulostimen sisään. Pidä tämä suojus normaalisti suljettuna.
⑤	Luovutustaso	Kannattelee laitteesta tullutta paperia.
⑥	Reunaohjaimet	Syötä paperi suoraan tulostimeen. Liu'uta ohjaimet paperin reunoihin.
⑦	Paperikasetti	Lisää paperia.

**Tulostimen perustiedot**



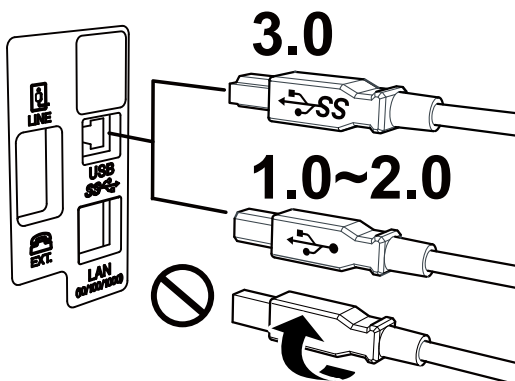
1	Asiakirjakansi	Estää ulkoisen valon pääsyn laitteeseen skannauksen aikana.
2	Valotustaso	Skannaa yksikköön lisätyt alkuperäiskappaleet.
3	Ohjauspaneeli	Osoittaa tulostimen tilan ja mahdollistaa tulostusasetusten määrittämisen.
4	Ulkoinen USB-portti	Muistilaitteiden liittämistä varten.
5	Tulostuspää	Suihkuttaa mustetta.
6	Etukansi (A)	Avaa etukansi silloin, kun irrotat tulostimen sisälle jumiutunutta paperia.

Tulostimen perustiedot



**!** Tärkeää:

Aseta USB 1.0- tai 2.0-kaapeli paikalleen oikeassa suunnassa: muutoin tulostin voi vahingoittua.

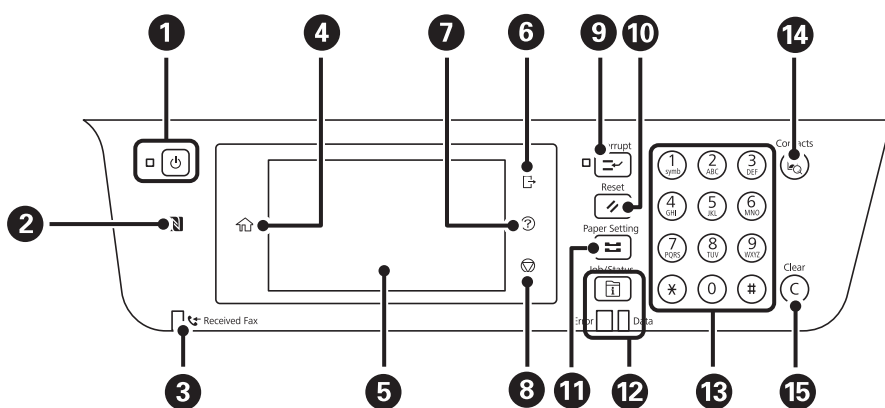


1	Takakansi 2 (D2)	Avaa, kun irrotat juuttunutta paperia.
2	Virtajohdon liitäntä	Virtajohdon liittämiseen.
3	Takakansi 1 (D1)	Avaa, kun vaihdat huoltolaatikon tai kunnossapito rullien tai kun irrotat jumiin jäänyttä paperia.
4	Kasettiyksikön kansi (E)	Valinnaisten paperikasettiyksiköiden kansi. Avaa, kun vaihdat kunnossapito rullien tai kun irrotat juuttunutta paperia.

## Tulostimen perustiedot

5	Huollon USB-liitin	USB-liitin tulevia tarpeita varten. Älä irrota tarraa.
6	LINE-portti	Puhelinlinjan liittämiseen.
7	EXT.-portti	Ulkoisten puhelinlaitteiden liittämiseen.
8	LAN-portti	Käytetään LAN-johdon yhdistämiseen.
9	USB-portti	USB-johdon liittämiseen.

## Ohjauspaneeli

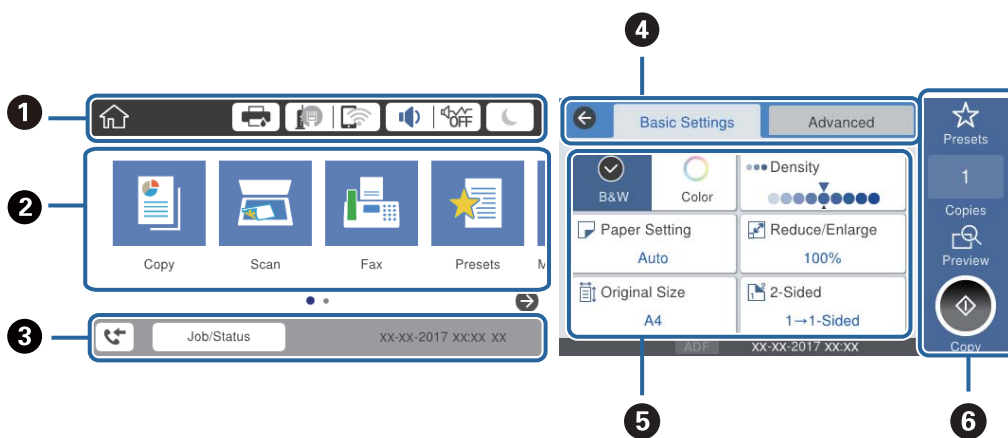


1	Kytkee tulostimeen virran ja katkaisee sen. Irrota virtajohto, kun olet tarkistanut, että virtavallo on sammunut.
2	Tulosta tai skanna suoraan älylaitteelta asettamalla älylaite tämän merkin päälle.
3	Syttyy, kun vastaanotetut mutta ei vielä luetut, tulostetut tai tallennetut asiakirjat tallennetaan laitteen muistiin.
4	Näyttää aloitusnäytön (Home).
5	Näyttää valikot ja viestit.
6	Kirjautuu ulos tulostimesta, kun <b>Käytön kontrolli</b> on käytössä. Kun <b>Käytön kontrolli</b> on poistettu käytöstä, myös tämä on poissa käytöstä.
7	Tuo näkyviin <b>Ohje</b> -näytön. Voit etsiä ratkaisuja ongelmiin tästä.
8	Pysäyttää nykyisen toiminnon.
9	Pysäyttää nykyisen tulostustyön ja antaa keskeyttää toisen työn. Et kuitenkaan voi keskeyttää uuden työn tulostamista tietokoneelta. Keskeytettyä työtä voidaan jatkaa painamalla tästä.
10	Nollaa nykyiset asetukset käyttäjän oletusasetuksiin. Jos käyttäjän oletusasetuksia ei ole tehty, nollaa tehtaan oletuksiin.
11	Tuo näkyviin <b>Paperiasetus</b> -näytön. Voit valita paperikoon ja paperityypin asetukset kullekin paperilähteelle.

## Tulostimen perustiedot

12	Näyttää <b>Job/Status</b> -valikon. Voit tarkistaa tulostimen nykyisen tilan ja työhistorian. Vikavalo vasemmalla vilkkuu ja kytkeytyy päälle vikatilanteessa. Datavalo oikealla vilkkuu, kun tulostin käsittelee tietoja. Se syytty, kun töitä on jonossa.
13	Syöttää numerot, merkit ja symbolit.
14	Näyttää <b>Yhteystiedot</b> -luettelon. Voit rekisteröidä, muokata tai poistaa yhteystietoja.
15	Numeroasetusten, kuten kopioiden määrän, tyhjennys.

## Näytön peruskokoonpano



1	Osoittaa tulostimen kohteita, jotka on asetettu kuvakkeiksi. Tarkista nykyiset asetukset napsauttamalla kutakin kuvaketta tai asetusvalikoista.
2	Tuo näkyviin valikon. Voit lisätä sarjan tai muuttaa sitä.
3	Osoittaa meneillään olevaa työtä ja tulostimen tilaa. Avaa <b>Job/Status</b> -valikko valitsemalla viesti. Näyttää päivämäärän ja kellonajan, kun tulostinta ei käytetä ja virheitä ei ole.
4	Vaihda välilehteä.
5	Osoittaa asetuskohteet. Määritä asetukset tai muuta niitä valitsemalla haluttu asetus. Harmaat kohteet eivät ole käytettävissä. Tarkista, miksi kohde ei ole käytettävissä, valitsemalla haluttu kohde.
6	Suorita nykyiset asetukset. Käytettävissä olevat toiminnot vaihtelevat valikon mukaan.

## Nestekidenäytöllä näkyvät kuvakkeet

Seuraavat kuvakkeet näkyvät näytössä sen mukaan, missä tilassa tulostin on.

	Näyttää <b>Tulostimen tila</b> -näytön. Voit tarkistaa likimääräiset mustetasot ja huoltolaatikon arvioidun käyttöiän.
--	---



## Tulostimen perustiedot

	<p>Osoittaa verkkoyhteyden tilan.</p> <p>Voit tarkistaa nykyiset asetukset ja muuttaa asetuksia valitsemalla kuvakkeen. Tämä on pikakuvake seuraavan valikon käyttöön.</p> <p><b>Asetukset &gt; Yleiset asetukset &gt; Verkkoasetukset &gt; Wi-Fi-asetus</b></p>
	<p>Tulostinta ei ole liitetty langalliseen (Ethernet-)verkkoon tai sitä ei ole määritetty.</p>
	<p>Tulostin on kytketty langalliseen (Ethernet-)verkkoon.</p>
	<p>Tulostinta ei ole kytketty langattomaan (Wi-Fi-)verkkoon.</p>
	<p>Tulostin etsii SSID-tunnusta tai määrittämätöntä IP-osoitetta tai sillä on ongelmia langattomaan (Wi-Fi-)verkkoon liittyen.</p>
	<p>Tulostin on kytketty langattomaan (Wi-Fi-)verkkoon.</p>
	<p>Palkkien määrä osoittaa yhteyden signaalin voimakkuuden. Mitä enemmän palkkeja on, sitä parempi on yhteys.</p>
	<p>Tulostinta ei ole kytketty langattomaan (Wi-Fi-)verkkoon Wi-Fi Direct (Simple AP) -tilassa.</p>
	<p>Tulostin on kytketty langattomaan (Wi-Fi-)verkkoon Wi-Fi Direct (Simple AP) -tilassa.</p>
	<p>Näyttää <b>Laitteen ääniasetukset</b> -näytön. Voit valita tilaksi <b>Mykistä</b> tai <b>Hiljainen tila</b>.</p>
	<p>Tästä näytöstä voit avata myös <b>Ääni</b>-valikon. Tämä on pikakuvake seuraavan valikon käyttöön.</p>
	<p><b>Asetukset &gt; Yleiset asetukset &gt; Perusasetukset &gt; Ääni</b></p>
	<p>Osoittaa, onko tulostimeen asetettu <b>Hiljainen tila</b>. Kun tämä toiminto on käytössä, tulostustoimintojen äänet ovat hiljaisempia, mutta myös tulostusnopeus voi laskea. Ääniä ei ehkä voi hiljentää tiettyjen paperityyppien ja tulostuslaatuvalintojen kohdalla.</p>
	<p>Osoittaa, onko tulostimeen asetettu <b>Mykistä</b>.</p>
	<p>Osoittaa, onko tulostimeen asetettu <b>Mykistä</b>.</p>
	<p>Voit siirtyä lepotilaan valitsemalla kuvakkeen. Tulostinta ei voida asettaa lepotilaan, kun kuvake näkyy harmaana.</p>
	<p>Osoittaa, että käytönrajoitus on päällä. Kirjautu sisään tulostimeen valitsemalla kuvake. Valitse käyttäjänimi ja anna sitten salasana. Kirjautumistiedot saa laitteen pääkäyttäjältä.</p>
	<p>Osoittaa, että luvallinen käyttäjä on kirjautunut laitteelle.</p>
	<p>Kirjautu ulos valitsemalla kuvake.</p>
	<p>Näyttää <b>Faksidatatiedot</b> -näytön.</p>
	<p>Osoittaa, että asetuksia on muutettu käyttäjän oletusasetuksista tai tehdasasetuksista.</p>
	<p>Osoittaa, että saatavilla on lisätietoja. Tuo viesti näkyviin valitsemalla kuvake.</p>
	<p>Osoittaa kohteisiin liittyvää ongelmaa. Voit katsoa miten ongelma ratkaistaan valitsemalla kuvakkeen.</p>
	<p>Osoittaa, että saatavilla on tietoa, jota ei ole vielä luettu, tulostettu tai tallennettu. Näytetty numero osoittaa tieto-osien lukumäärää.</p>


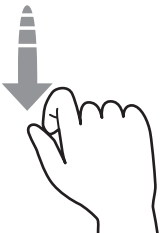
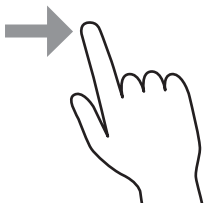
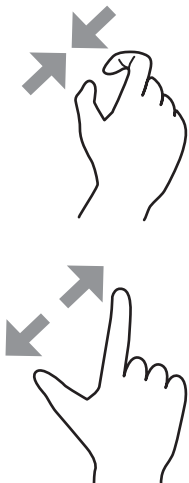
### Liittyvät tiedot

➔ ”Verkkoasetukset” sivulla 53

➔ ”Ääni:” sivulla 48

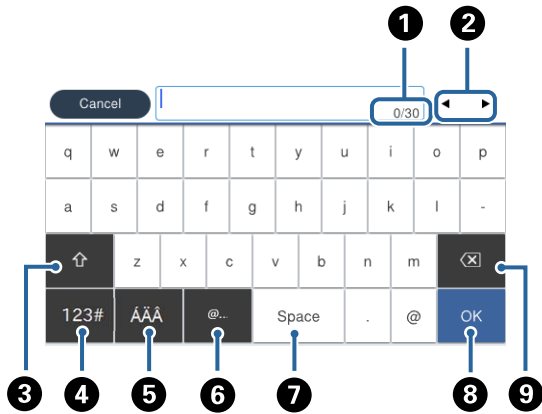
## Kosketusnäytön toiminnot

Kosketusnäyttö on yhteensopiva seuraavien toimintojen kanssa.

<p>Napautus</p>		<p>Paina tai valitse kohteita tai kuvakkeita.</p>
<p>Pyyhkäisy</p>		<p>Vieritä näyttöä nopeasti.</p>
<p>Liuku</p>		<p>Tartu kohteisiin ja liikuta niitä näytöllä.</p>
<p>Purista sormiasi yhteen Levitä sormiasi</p>		<p>Zoomaa sisään tai ulos esikatselukuvaan hallintapaneelissa.</p>

## Merkkien syöttäminen

Voit syöttää merkkejä ja symboleja näytössä näkyvällä näppäimistöllä, kun tallennat yhteystietoja, määrität verkkoasetuksia ja käytät muita toimintoja.



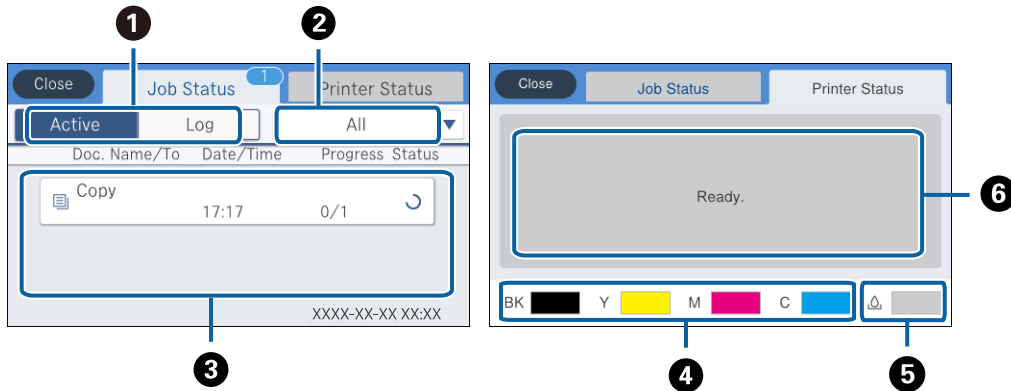
**Huomautus:**

Käytettävissä olevat kuvakkeet vaihteleva asetusten mukaan.

1	Osoittaa merkkimäärää.
2	Siirtää kohdistimen syöttösijaintiin.
3	Vaihtaa isojen ja pienten kirjainten sekä numerojen ja symbolien välillä.
4	Vaihtaa merkkityyppiä. <div style="background-color: #ccc; padding: 2px; display: inline-block;">123#</div> Voit syöttää numeroja ja symboleja. <div style="background-color: #ccc; padding: 2px; display: inline-block;">ABC</div> Voit syöttää kirjaimia.
5	Vaihtaa merkkityyppiä. Voit syöttää aakkos- ja numeromerkkejä sekä erikoismerkkejä, kuten umlaut- ja aksenttimerkkejä.
6	Syöttää usein käytettyjä sähköpostiosoitteiden toimialuenimiä tai URL-osoitteita, kun kohde valitaan.
7	Lisää välilyönnin.
8	Vahvistaa syötetyt merkit.
9	Poistaa merkin vasemmalle.

## Job/Status-näytön asetukset

Avaa Job/Status-näyttö painamalla -painiketta. Tästä näytöstä voit tarkistaa tulostimen ja töiden tilan.




1	Vaihtaa näytettyä luetteloa.
2	Suodata työt toiminnon mukaan.
3	Jos <b>Aktiivinen</b> on valittuna, näytössä näkyy luettelo meneillään olevista ja käsittelyä odottavista töistä. Jos valittuna on <b>Loki</b> , näytössä näkyy laitteen työhistoria. Jos työ epäonnistuu, voit peruttaa sen tai tarkistaa sen virhekoodin, joka näytetään historiassa.
4	Osoittaa arvioidut mustetasot.
5	Osoittaa hukkavärisäiliön arvioidun käyttöiän.
6	Näyttää tulostimessa mahdollisesti tapahtuneet virheet. Valitse luettelosta virhe virheviestin näyttämiseksi.

### Liittyvät tiedot

➔ ”Virhekoodit tilavalikossa” sivulla 203

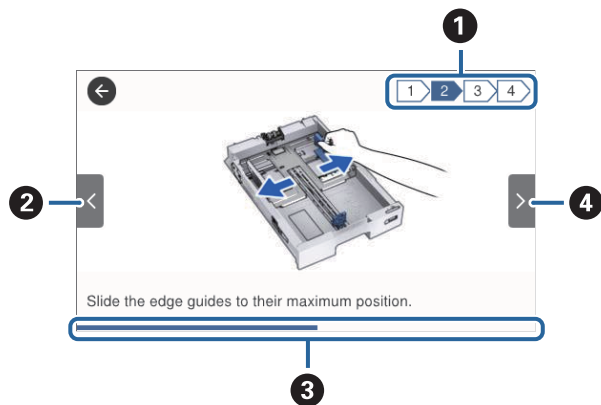
## Animaatioiden katselu

Voit katsella nestekidenäytöltä käyttöohjeanimaatioita esimerkiksi paperin lisäämisestä ja jumittuneen paperin poistamisesta.

- Napauta  nestekidenäytön oikealta puolelta: ohjenäyttö tulee näkyviin. Napauta **Kuinka** ja valitse kohteet, joita haluat katsella.

## Tulostimen perustiedot

- ☐ Valitse toimintonäytön alareunasta **Kuinka**. Aiheeseen liittyvä animaatio tulee näkyviin.



1	Osoittaa vaiheiden kokonaismäärän ja tämän hetkisen vaiheen numeron. Yllä olevassa esimerkissä näytetään vaihe 2/4.
2	Palaa edelliseen vaiheeseen.
3	Osoittaa edistyksesi nykyisessä vaiheessa. Animaatio toistetaan uudelleen, kun tilanneilmaisim on kulkenut loppuun saakka.
4	Siirtyy seuraavaan vaiheeseen.

# Tulostimen valmistelu

## Paperin lisääminen

### Käytössä oleva paperi ja kapasiteetti

**Huomautus:**

- Symbolien tarkoitukset ovat seuraavat.



: kaksipuolisen tulostuksen asetus



: ohjauspaneelista kopiointi tai tulostaminen

- Näytetty paperikoko vaihtelee ohjaimesta riippuen.

### Aito Epson-paperi

Korkealaatuisten tulosteiden aikaansaamiseksi Epson suosittelee käyttämään aitoa Epson-paperia.

**Huomautus:**



- Aito Epson-paperi ei ole käytettävissä tulostettaessa Epson Universal -tulostinohjaimella.
- Paperien saatavuus vaihtelee paikasta riippuen. Saat ajantasaiset tiedot alueellasi saatavilla olevista papereista ottamalla yhteyttä Epsonin tukipalveluun.
- Kun tulostat aidolle Epson-paperille käyttäjän määrittämällä koolla, vain **Normaali-** tai **Normaali-** tulostuslaatuasetukset ovat käytettävissä. Vaikka joillakin tulostinohjaimilla on mahdollista valita parempi tulostuslaatu, tulosteet tulostetaan käyttäen asetusta **Normaali** tai **Normaali**.

### Asiakirjojen tulostukseen sopiva paperi

Tulostusmateriaalin nimi	Koko	Syöttökapasiteetti (arkit)				
		C1	C2-C4	Takaosan paperinsyöttö		
Epson Bright White Ink Jet Paper	A4	200	400	50	✓	✓

## Tulostimen valmistelu

## Valokuvien tulostukseen sopiva paperi

Tulostusmateriaalin nimi	Koko	Syöttökapasiteetti (arkit)				
		C1	C2-C4	Takaosan paperinsyöttö		
Epson Ultra Glossy Photo Paper	A4 13×18 cm (5×7 tuumaa) 10×15 cm (4×6 tuumaa)	-	-	20	-	✓
Epson Premium Glossy Photo Paper	A3+	-	-	10	-	✓
	A3 A4 13×18 cm (5×7 tuumaa) 16:9 leveä koko (102×181 mm) 10×15 cm (4×6 tuumaa)	-	-	20		
Epson Premium Semigloss Photo Paper	A3+	-	-	10	-	✓
	A3 A4 10×15 cm (4×6 tuumaa)	-	-	20		
Epson Photo Paper Glossy	A3+	-	-	10	-	✓
	A4 13×18 cm (5×7 tuumaa) 10×15 cm (4×6 tuumaa)	-	-	20		
Epson Matte Paper-Heavyweight	A3+	-	-	10	-	✓
	A3 A4	-	-	20		
Epson Photo Quality Ink Jet Paper	A3	-	-	50	-	✓
	A4	-	-	70		

## Liittyvät tiedot

- ➔ ”Osien nimet ja toiminnot” sivulla 15
- ➔ ”Teknisen tuen verkkosivusto” sivulla 275

## Kaupallisesti käytettävissä oleva paperi

### Huomautus:

8,5×13 tuumaa, 8K (270×390 mm), 16K (195×270 mm) ja Half Letter -koot eivät ole käytettävissä PostScript-tulostinohjaimella tulostettaessa.

### Tavalliset paperit

Tulostusmateriaalin nimi	Koko	Syöttökapasiteetti (arkit ja kirjekuoret)			*1	*2
		C1	C2-C4	Takaosan paperinsyöttö		
Tavallinen paperi	A3+	–	–	50	✓	✓
Kopiopaperi	A3, B4	Reunaohjaimessa olevaan kolmiosymbolilla merkittyyn viivaan saakka.		50		
Kirjelomake	Legal, 8,5×13 tuumaa, Letter, A4, Executive, B5, A5, 16K (195×270 mm), 8K (270×390 mm)			85		
Kierrätyspaperi						
Värillinen paperi						
Esipainettu paperi						
Korkealaatuinen tavallinen paperi	Half letter, B6, A6	Reunaohjaimessa olevaan kolmiosymbolilla merkittyyn viivaan saakka.	–	85		
	Käyttäjän määrittämä (mm) 55×127 – 329×1200	–	–	1		
	Käyttäjän määrittämä (mm) 100×148 – 297×431,8	Reunaohjaimessa olevaan kolmiosymbolilla merkittyyn viivaan saakka.	–	–		
	Käyttäjän määrittämä (mm) 148×210 – 297×431,8	Reunaohjaimessa olevaan kolmiosymbolilla merkittyyn viivaan saakka.		50		

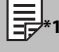

\*1 Kaksipuolinen tulostus ei ole saatavilla. Tämä riippuu paperityypin ja koon yhdistelmästä.

\*2 Käyttäjän määrittämät koot eivät ole saatavilla.



## Tulostimen valmistelu



## Paksut paperit

Tulostusmateriaalin nimi	Koko	Syöttökapasiteetti (arkit ja kirjekuoret)			 *1	 *2
		C1	C2-C4	Takaosan paperinsyöttö		
Paksu paperi (91–150 g/m <sup>2</sup> )	A3, B4, Legal, 8K (270×390 mm)	150	250	20	✓	✓
	8,5×13 tuumaa, Letter, A4, Executive, B5, A5, 16K (195×270 mm)		300	40		
	Half letter, B6, A6	150	–	40		
	Käyttäjän määrittämä (mm) 55×127 – 329×1200	–	–	1		
	Käyttäjän määrittämä (mm) 100×148 – 297×431,8	150	–	–		
	Käyttäjän määrittämä (mm) 148×210 – 297×431,8	150	250	20		
Paksu paperi (151–200 g/m <sup>2</sup> )	A3, B4, Legal, 8K (270×390 mm)	120	200	15	–	✓
	8,5×13 tuumaa, Letter, A4, Executive, B5, A5, 16K (195×270 mm)		250	30		
	Half letter, B6, A6	120	–	30		
	Käyttäjän määrittämä (mm) 55×127 – 329×1200	–	–	1		
	Käyttäjän määrittämä (mm) 100×148 – 297×431,8	120	–	–		
	Käyttäjän määrittämä (mm) 148×210 – 297×431,8	120	200	15		
Paksu paperi (201–256 g/m <sup>2</sup> )	A3, B4, Legal, 8K (270×390 mm)	–	–	10	–	✓
	8,5×13 tuumaa, Letter, A4, 16K (195×270 mm), Executive, B5, A5, Half letter, B6, A6	–	–	20		
	Käyttäjän määrittämä (mm) 55×127 – 329×1200	–	–	1		

\*1 Kaksipuolinen tulostus ei ole saatavilla. Tämä riippuu paperityypin ja koon yhdistelmästä.

\*2 Käyttäjän määrittämät koot eivät ole saatavilla.

## Kirjekuoret

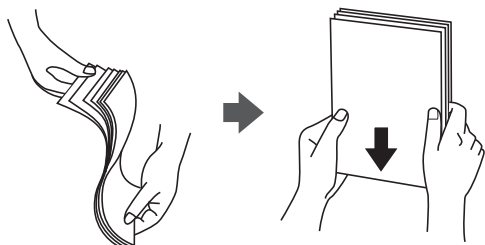
Tulostusmateriaalin nimi	Koko	Syöttökapasiteetti (arkit ja kirjekuoret)				
		C1	C2-C4	Takaosan paperinsyöttö		
Kirjekuori	Kirjekuori #10, Kirjekuori DL, Kirjekuori C6	-	-	10	-	✓
	Kirjekuori C4	-	-	1	-	

## Liittyvät tiedot

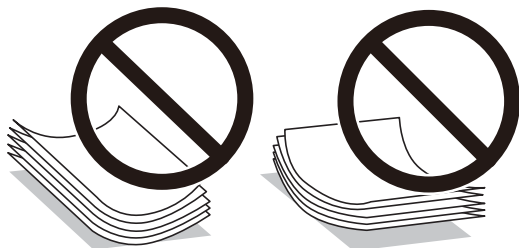
➔ ”Osien nimet ja toiminnot” sivulla 15

## Paperin käsittelyä koskevat ohjeet

- Lue paperien mukana toimitettu ohje.
- Jotta voisit tulostaa korkealaatuisesti aidolle Epson-paperille, käytä kutakin paperityyppiä paperin mukana tulevissa arkeissa määritetyssä ympäristössä.
- Älä käytä poikittaisarkkipaperia, jonka leveys on alle 105 mm.
- Levitä paperit viuhkaksi ja suorista ne ennen paperin lisäämistä. Älä levitä tai rullaa valokuvapaperia. Se saattaisi vahingoittaa tulostuspuolta.



- Jos paperi on rullaantunut, suorista se tai rullaa sitä varovaisesti toiseen suuntaan ennen lisäämistä. Rullaantuneen paperin käyttäminen voi aiheuttaa paperitukoksia ja mustetahroja tulosteeseen.



- Älä käytä paperia, joka aaltoilee, on repeytyntä, kosteaa, liian paksua tai liian ohutta, jota on leikely tai taiteltu tai johon on liimattu tarroja. Tällaisten paperien käyttäminen voi aiheuttaa paperitukoksia ja mustetahroja tulosteeseen.

## Tulostimen valmistelu

- ❑ Varmista, että käytät pitkäkuituista paperia. Jos et ole varma, minkä tyyppistä paperia käytät, tarkista asia paperin pakkauksesta tai valmistajalta.

### Liittyvät tiedot

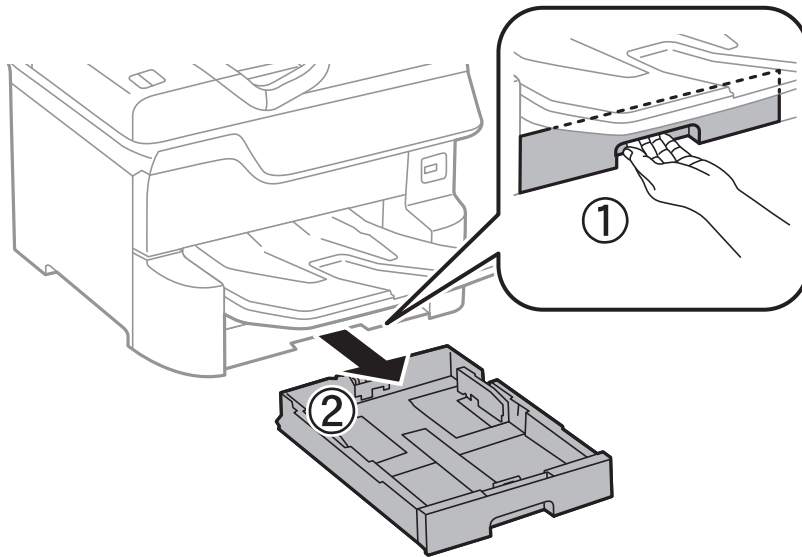
- ➔ ”Tulostimen tekniset tiedot” sivulla 242

## Paperin lisääminen Paperikasetti -aukkoon

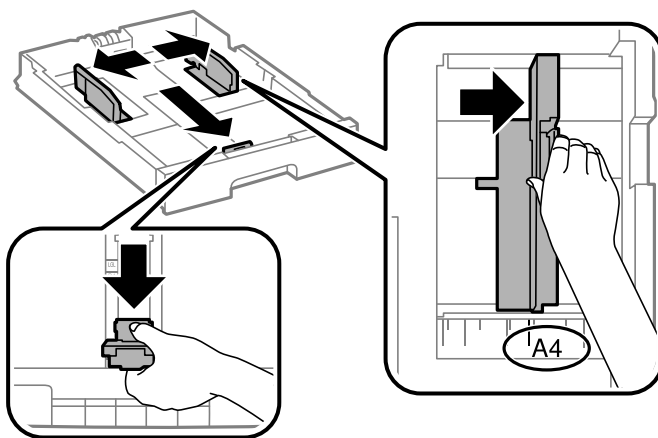
### Huomautus:

Jos asennettuna on valinnainen jalusta ja paperikasetti, älä vedä kahta tai enempää kasettia yhtä aikaa auki.

1. Tarkista, ettei tulostin ole käynnissä ja vedä paperikasetti ulos.

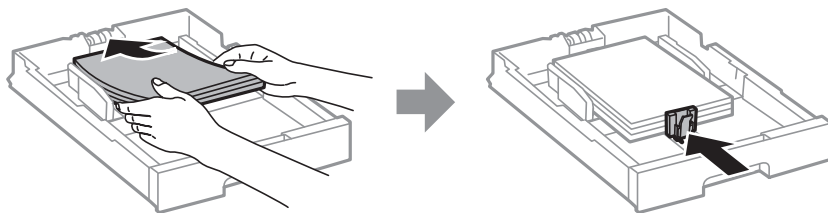


2. Liu'uta etureunan ohjain maksimiasentoonsa ja liu'uta sitten sivureunan ohjaimia säätääksesi paperikoon halutuksi.



## Tulostimen valmistelu

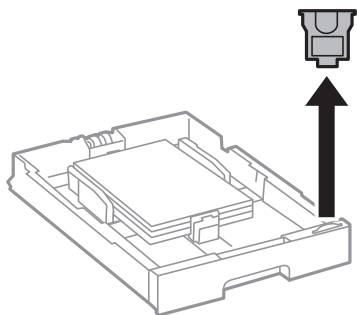
3. Lataa paperi tulostuspuoli alaspäin ja liu'uta etureunan ohjain paperin reunaan.




### Tärkeää:

Älä lisää enempää kuin maksimimäärä kutakin paperityyppiä. Kun käytät tavallista paperia, älä aseta paperia reunaohjaimen sisällä olevan kolmiosymbolin alla olevan viivan yläpuolelle.

4. Tarkista, että paperin kokomerkintä vastaa kohteeseen paperikasetti ladattua paperia. Jos koot eivät vastaa toisiaan, irrota pidin ja muuta paperikokoa.



5. Työnnä paperikasetti mahdollisimman pitkälle.
6. Jos lisäät erilaista paperia kuin edellisellä kerralla, valitse paperityyppi ohjauspaneelista.
- Paina -painiketta, valitse paperikasetti, johon lisäsit paperin, ja valitse sitten lisätyn paperin tyyppi.

### Huomautus:

Paperikoko on valittava myös, jos lisäät muuta kuin seuraavassa lueteltuja paperikokoja.

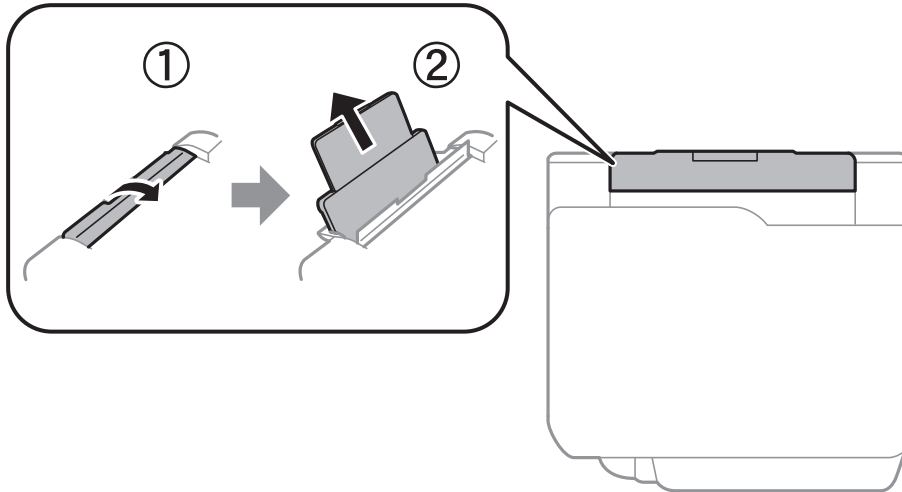
A3, B4, A4, B5, A5, B6, A6

### Liittyvät tiedot

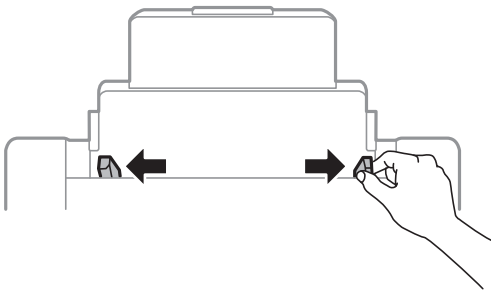
- ➔ ”Paperin käsittelyä koskevat ohjeet” sivulla 30
- ➔ ”Käytössä oleva paperi ja kapasiteetti” sivulla 26
- ➔ ”Paperityyppiluettelo” sivulla 36

## Paperin lisääminen Takaosan paperinsyöttö -aukkoon

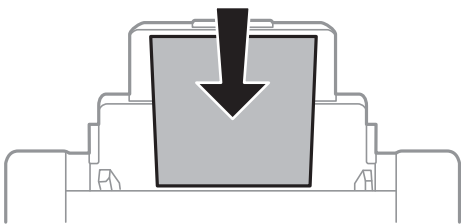
1. Avaa syöttölaitteen suoja ja vedä paperituki ulos.



2. Liu'uta reunaohjaimia.



3. Lisää paperi keskelle takaosan paperinsyöttö niin, että tulostuspuoli on ylöspäin.

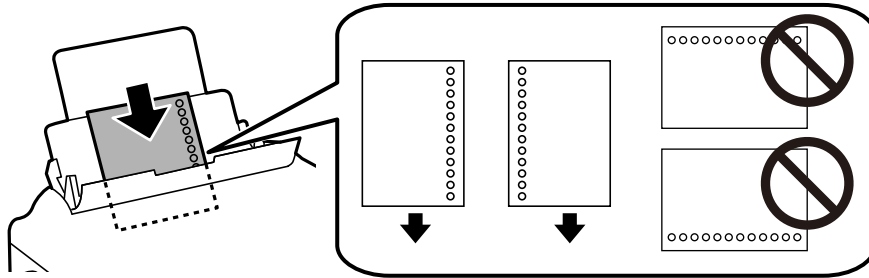


### Tärkeää:

- ❑ Älä lisää enempää kuin maksimimäärä kutakin paperityyppiä. Kun käytät tavallista paperia, älä aseta paperia reunaohjaimen sisällä olevan kolmiosymbolin alla olevan viivan yläpuolelle.
- ❑ Lataa paperi lyhyt reuna edellä. Jos pitkä reuna on kuitenkin määritelty paperin leveydeksi, lataa paperi pitkä reuna edellä.

## Tulostimen valmistelu

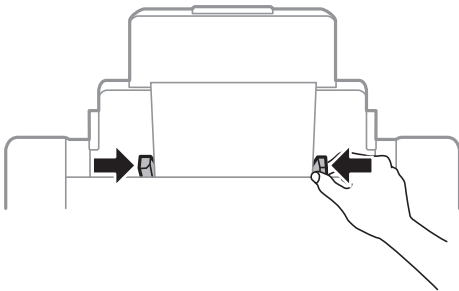
Esirei'itetty paperi



### Huomautus:


- Lisää yksittäinen määritetyn kokoinen paperiarkki, jossa on nidontareivät vasemmassa tai oikeassa reunassa.
- Säädä tulostuspaikkaa niin, että tulostus ei osu reikien päälle.
- Automaattinen kaksipuolinen tulostus ei ole käytössä valmiiksi rei'itetylle paperille.

4. Liu'uta reunaohjaimet asiakirjan reunoja vasten.



5. Valitse ohjauspaneelista takaosan paperinsyöttö-aukkoon lisäämäsi paperin koko- ja tyyppiasetukset.

### Huomautus:

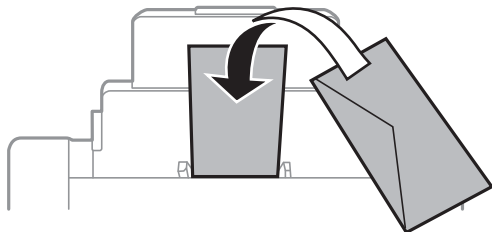
- Voit tuoda esiin myös paperikoon ja paperityypin asetusnäytön valitsemalla ohjauspaneelista -painikkeen.
- Laita jäljelle jäänyt paperi takaisin pakkaukseen. Jos paperin jättää tulostimeen, paperi voi käpristyä tai tulostuslaatu voi heikentyä.

### Liittyvät tiedot

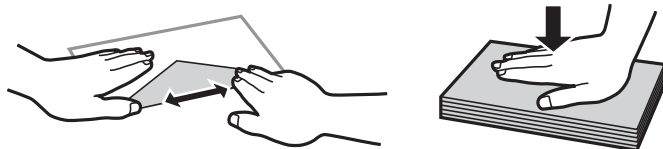
- ➔ ”Paperin käsittelyä koskevat ohjeet” sivulla 30
- ➔ ”Käytössä oleva paperi ja kapasiteetti” sivulla 26
- ➔ ”Paperityypiluettelo” sivulla 36
- ➔ ”Kirjekuorien lisäämiseen liittyvät varotoimenpiteet” sivulla 35
- ➔ ”Pitkien paperien lataus ja ennakkotoimenpiteet” sivulla 36

## Kirjekuorien lisäämiseen liittyvät varotoimenpiteet

Lisää kirjekuoret kohteeseen takaosan paperinsyöttö lyhyt reuna edellä ja läppä alaspäin ja liu'uta reunaohjaimet kiinni kirjekuorten reunoihin.



- ❑ Levitä kirjekuoret viuhkaksi ja suorista ne ennen paperin lisäämistä. Jos kirjekuoret ovat täynnä ilmaa, litistä ne pöytää vasten ennen lisäämistä.



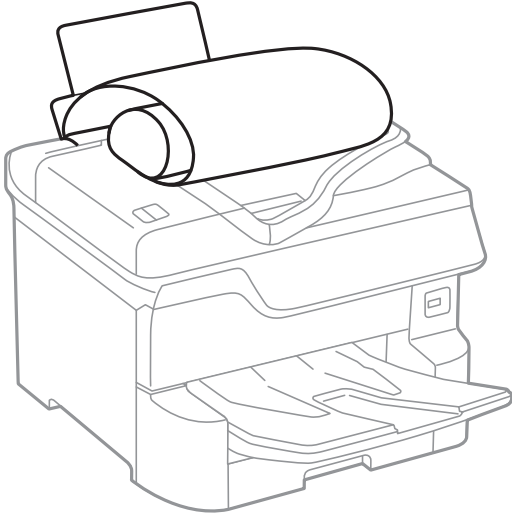
- ❑ Älä käytä kirjekuoria, jotka ovat rullaantuneet tai joita on taiteltu. Tällaisten kirjekuorten käyttäminen voi aiheuttaa paperitukoksia ja mustetahroja tulosteeseen.
- ❑ Älä käytä ikkunallisia tai liimaläpän sisältäviä kirjekuoria.
- ❑ Vältä liian ohuiden kirjekuorien käyttämistä, sillä ne saattavat rullaantua tulostuksen aikana.

### Liittyvät tiedot

- ➔ ”Kaupallisesti käytettävissä oleva paperi” sivulla 28
- ➔ ”Paperin lisääminen Takaosan paperinsyöttö -aukkoon” sivulla 33

## Pitkien paperien lataus ja ennakkotoimenpiteet

Lataa pitkä paperi takaosan paperinsyöttö niin, että paperin etureuna menee pitemmälle. Valitse paperikokoasetukseksi **Käyttäjän määrittämä**.



- Pitkä paperi ei pysy luovutustasolla. Valmistele laatikko tms. varmistaaksesi, että paperi ei putoa lattialle.
- Älä koske syötettävään tai ulos tulevaan paperiin. Se voi johtaa käsivammaan tai huonontaa tulostuslaatua.

### Liittyvät tiedot

- ➔ ”Käytössä oleva paperi ja kapasiteetti” sivulla 26
- ➔ ”Paperin lisääminen Takaosan paperinsyöttö -aukkoon” sivulla 33

## Paperityyppiluettelo

Saadaksesi parhaan tulostuslaadun valitse käyttämäsi paperia vastaava paperityyppi.

Tulostusmateriaalin nimi	Tulostusmateriaali			
	Ohjauspaneeli	Tulostinohjain	PostScript-tulostinohjain	Epson Universal -tulostinohjain
Epson Bright White Ink Jet Paper	Tavalliset paperit	tavalliset paperit	Plain	Tavallinen
Epson Ultra Glossy Photo Paper	Ultra Glossy	Epson Ultra Glossy	Epson Ultra Glossy	-
Epson Premium Glossy Photo Paper	Premium Glossy	Epson Premium Glossy	Epson Premium Glossy	-
Epson Premium Semigloss Photo Paper	Premium Semigloss	Epson Premium Semigloss	Epson Premium Semigloss	-
Epson Photo Paper Glossy	Glossy	Photo Paper Glossy	Photo Paper Glossy	-




## Tulostimen valmistelu


Tulostusmateriaalin nimi	Tulostusmateriaali			
	Ohjauspaneeli	Tulostinohjain	PostScript-tulostinohjain	Epson Universal-tulostinohjain
Epson Matte Paper-Heavyweight	Matte	Epson Matte	Epson Matte	-
Epson Photo Quality Ink Jet Paper	Matte	Epson Matte	Photo Quality Ink Jet Paper	-
Paksu paperi (91–150 g/m <sup>2</sup> )	Thick paper1	Paksu-Paperi1	Paksu-Paperi1	Paksu-Paperi1
Paksu paperi (151–200 g/m <sup>2</sup> )	Thick paper2	Paksu-Paperi2	Paksu-Paperi2	Paksu-Paperi2
Paksu paperi (201–256 g/m <sup>2</sup> )	Thick paper3	Paksu-Paperi3	Paksu-Paperi3	Paksu-Paperi3

## Tunnistettujen paperikokojen luettelo

Jos **Pap.koon auto. tunnistam.** -toiminto on käytössä, seuraavat paperikoot tunnistetaan automaattisesti, kun niitä lisätään laitteeseen (paperikasetti).

A6, B6, A5, Half Letter, B5, A4, Letter, B4, Legal, A3, Ledger

Laite ei välttämättä tunnista oikein lähellä toisiaan olevia paperikokoja, kuten A4 ja Letter. Jos Half Letter-, Letter-, Legal-, and Ledger-paperikoot tunnistetaan virheellisesti paperikokoina A5, A4, B4 ja A3, paina -painiketta ja aseta oikea koko.

Jos kokojen tunnistaminen automaattisesti ei toimi, paina -painiketta, poista **Pap.koon auto. tunnistam.** -toiminto käytöstä ja valitse sitten laitteeseen lisäämäsi paperin koko.

## Alkuperäiskappaleiden asettaminen

Aseta alkuperäisasiakirjat valotustasolle tai automaattiseen arkinsyöttölaitteeseen.

Arkinsyöttölaiteella voit skannata useita alkuperäisasiakirjoja molempine puolineen.

## Alkuperäisen asiakirjan koon automaattinen tunnistaminen

Jos paperikoon asetukseksi valitaan **Automaattinen tunnistus**, seuraavat paperikoot tunnistetaan automaattisesti.

Vertikaalinen asettelu: A3, B4, A4, B5, A5 (vain valotustaso)

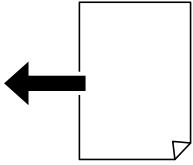
Aseta alkuperäiskopion lyhyt reuna kohti automaattisen syöttölaitteen syöttöaukkoa tai valotustaso vasenta puolta.



## Tulostimen valmistelu

- Horisontaalinen asettelu: A4, B5, A5

Aseta alkuperäiskopion pitkä reuna kohti automaattisen syöttölaitteen syöttöaukkoa tai valotustason vasenta puolta.



### Huomautus:

Seuraavien alkuperäiskopioiden kokoja ei välttämättä havaita oikein. Jos kokoja ei havaita, aseta koko manuaalisesti hallintapaneelissa.

- Alkuperäiskappaleet, jotka ovat revenneitä, taittuneita, ryppyisiä tai käpertyneitä (jos alkuperäiset asiakirjat ovat käpertyneitä, suorista taitos ennen kuin asetat alkuperäiset asiakirjat laitteeseen.)
- Alkuperäiskappaleet, joissa on paljon mappireikiä
- Piirtoheitinkalvot, läpinäkyvät alkuperäiskappaleet tai kiiltävät alkuperäiskappaleet

## Automaattisessa arkinsyöttölaitteessa käytettävät alkuperäiset asiakirjat

Käytettävissä olevat paperikoot	A6 vaaka — A3/Ledger (enintään 297×431,8 mm)
Paperityyppi	Tavallinen paperi, korkealaatuinen paperi, kierrätyspaperi
Paperin paksuus (paperin paino)	52–128 g/m <sup>2</sup>
Paperikapasiteetti	50 arkkia tai 5.5 mm

Vaikka alkuperäinen asiakirja täyttäisi automaattiseen arkinsyöttölaitteeseen asetettavien sivujen määritykset, asiakirja ei välttämättä syöty laitteeseen oikein automaattisesta arkinsyöttölaitteesta tai skannauslaatu voi paperin laadusta ja ominaisuuksista riippuen vaihdella.



### Tärkeää:

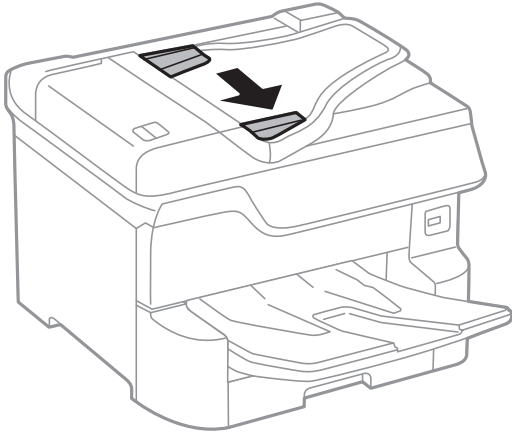
Älä syötä valokuvia tai arvokkaita taideteoksia automaattiseen arkinsyöttölaitteeseen. Skannattava asiakirja voi syöttövirheen sattuessa rypistyä tai vahingoittua. Valitse asiakirjojen skannauslähteeksi valotustaso.

Paperitukosten välttämiseksi älä aseta seuraavia alkuperäiskappaleita automaattiseen arkinsyöttölaitteeseen. Käytä näille paperityypeille kohdetta valotustaso.

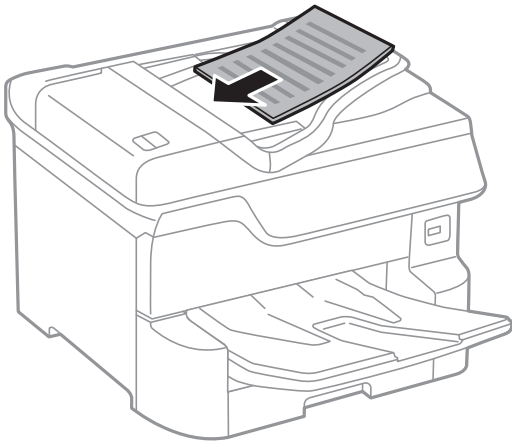
- Alkuperäiskappaleet, jotka ovat repeytyneitä, taittuneita, rypistyneitä, turmeltuneita tai rullautuneita
- Alkuperäiskappaleet, joissa on mappirei'itys
- Alkuperäiskappaleet, jotka on liitetty toisiinsa teipillä, niiteillä, paperiliittimillä tai muulla tavoin
- Alkuperäiskappaleet, joihin on liimattu tarroja tai etikettejä
- Alkuperäiskappaleet, jotka on leikattu epätasaisesti tai joissa ei ole suorat kulmat
- Alkuperäiskappaleet, jotka on sidottu
- Piirtoheitinkalvot, lämpöpaperit ja hiilipaperit

## Alkuperäiskappaleiden asettaminen automaattiseen arkinsyöttölaiteeseen

1. Suorista alkuperäiskappaleiden reunat.
2. Liu'uta automaattisen arkinsyöttölaiteen reunaohjaimia.



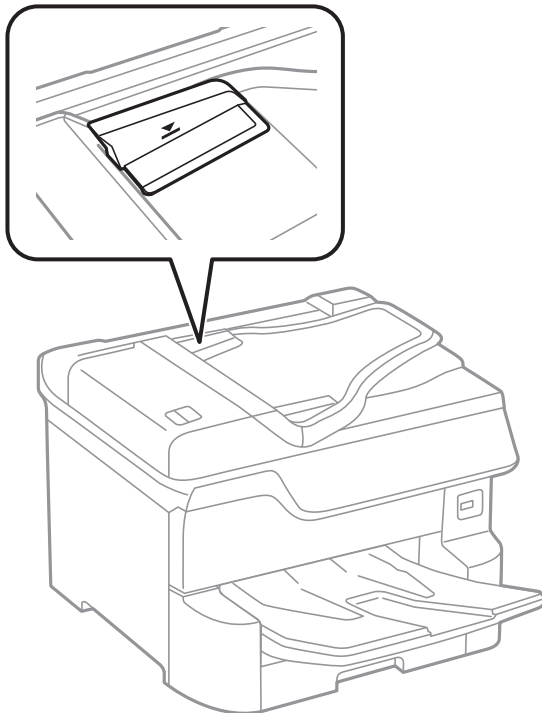
3. Aseta alkuperäiset syöttölaiteen keskelle tulostuspuoli ylöspäin.



## Tulostimen valmistelu

**!** **Tärkeää:**

- ❑ Älä aseta paperia automaattisen arkinsyöttölaitteen reunaohjaimen kolmiosymbolin alapuolella olevan linjan yli.

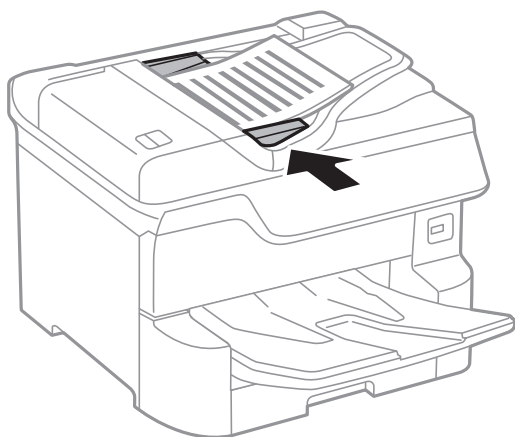


- ❑ Älä lisää alkuperäiskappaleita skannauksen aikana.

**Huomautus:**

Voit asettaa A4-kokoa pienemmät alkuperäiset pitkä reuna syöttölaitetta kohti.

4. Liu'uta automaattisen arkinsyöttölaitteen reunaohjaimet asiakirjan reunoja vasten.  
Tulostin tunnistaa automaattisesti alkuperäisen koon.



**Huomautus:**

Joitakin kokoja ei ehkä voida tunnistaa automaattisesti. Tällöin koko on valittava manuaalisesti.

**Liittyvät tiedot**

➔ ”Automaattisessa arkinsyöttölaitteessa käytettävät alkuperäiset asiakirjat” sivulla 38

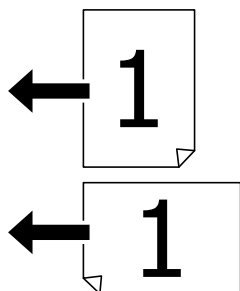
**Alkuperäisten asettaminen ADF-laitteeseen 2-up-kopiointia varten**

Lisää alkuperäiskappaleet kuvassa näytetyssä suunnassa ja valitse sitten suunta-asetus.

- Alkuperäiskappaleiden asettaminen pystyasentoon: Valitse ohjauspaneelista **Ylös-suunta**, kuten alla kuvataan.

**Kopioi > Lisäasetukset > Suunta(alkup) > Ylös-suunta**

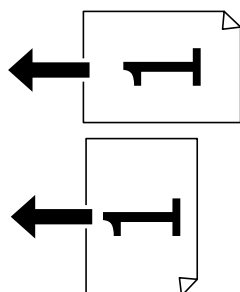
Lisää alkuperäiskappaleet arkinsyöttölaitteeseen nuolen suuntaisesti.



- Alkuperäiskappaleiden asettaminen vasemmanpuoleiseen asentoon: Valitse ohjauspaneelista **Vasen-suunta**, kuten alla kuvataan.

**Kopioi > Lisäasetukset > Suunta(alkup) > Vasen-suunta**

Lisää alkuperäiskappaleet arkinsyöttölaitteeseen nuolen suuntaisesti.

**Alkuperäiskappaleiden asettaminen Valotustasolle****Vaara:**

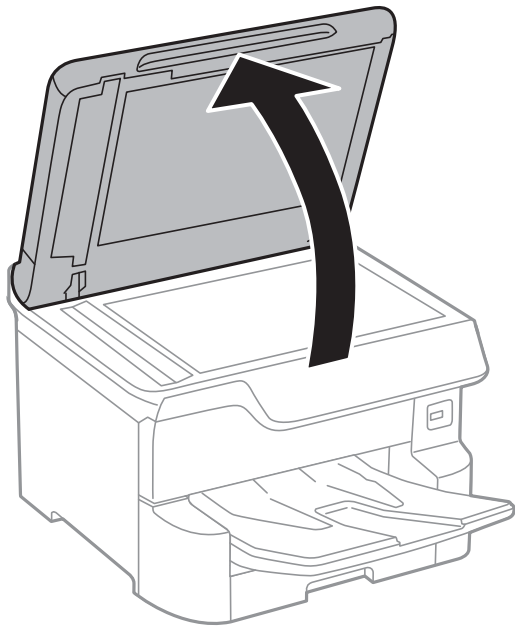
*Varo asiakirjakantta sulkiessasi, että sormet eivät jää väliin. Tämä saattaa aiheuttaa loukkaantumisen.*

**Tärkeää:**

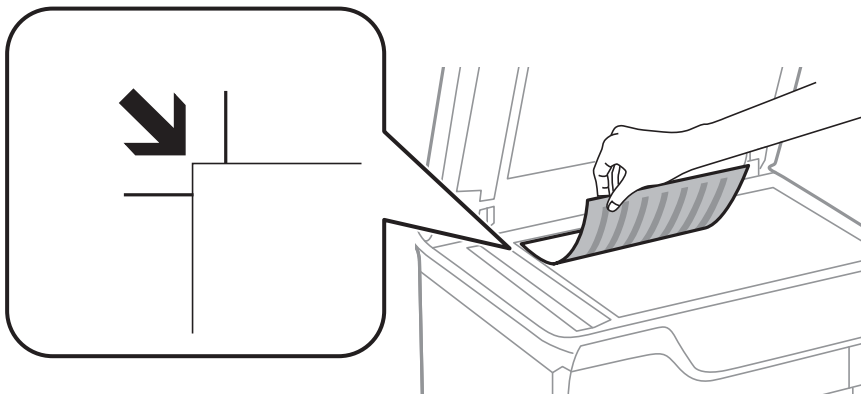
*Asettaessasi paksuja alkuperäiskappaleita, kuten kirjoja, estä ulkopuolelta tulevaa valoa paistamasta suoraan valotustasolle.*

## Tulostimen valmistelu

1. Avaa asiakirjakansi.



2. valotustason pitää olla pölytön ja puhdas.
3. Aseta alkuperäinen tulostuspuoli alaspäin kulmamerkkiin asti.



**Huomautus:**

- Noin 1,5 mm:n alue valotustason yläreunasta reunasta tai vasemmasta reunasta jää skannaamatta.
- Kun alkuperäiskappaleita on asetettu sekä automaattiseen arkinsyöttölaitteeseen että valotustasolle, etusijalla ovat automaattiseen arkinsyöttölaitteeseen asetetut alkuperäiskappaleet.

4. Sulje kansi varovasti.

Tulostin tunnistaa automaattisesti alkuperäisen koon. Jos laite ei tunnista kokoa, aseta alkuperäiskappaleet uudelleen.



**Tärkeää:**

Älä paina valotustasoa tai asiakirjakannta liian voimakkaasti. Muussa tapauksessa ne voivat vahingoittua.

**Huomautus:**

Joitakin kokoja ei ehkä voida tunnistaa automaattisesti. Tällöin koko on valittava manuaalisesti.

- Poista alkuperäisasiakirjat laitteesta skannaamisen jälkeen.

**Huomautus:**

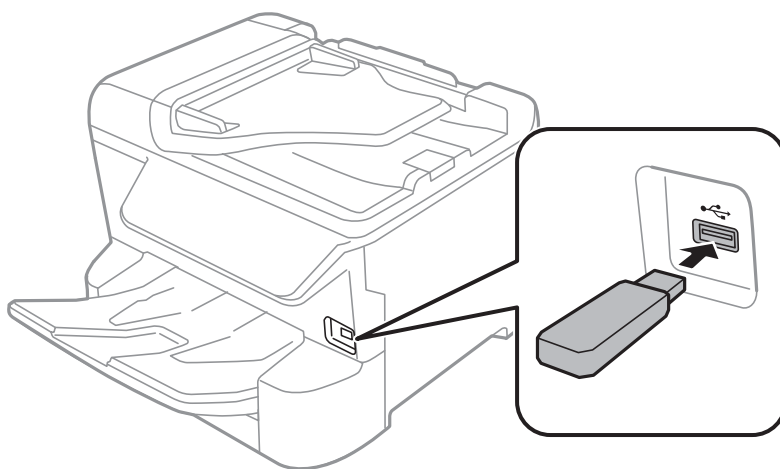
Jos alkuperäisasiakirja jätetään valotustasolle pitkäksi aikaa, se saattaa tarttua lasiin.

---

## Ulkoisen USB-laitteen liittäminen

### Ulkoisen USB-laitteen liittäminen ja poistaminen

- Liitä ulkoinen USB-laite tulostimeen.



- Kun et enää käytä ulkoista USB-laitetta, poista laite.

**Liittyvät tiedot**

- ➔ ”Ulkoisen USB-laitteen tekniset tiedot” sivulla 246
- ➔ ”Ulkoisen USB-laitteen käyttö tietokoneelta” sivulla 43

## Ulkoisen USB-laitteen käyttö tietokoneelta

Voit kirjoittaa tai lukea tietoja ulkoiselta USB-laitteelta, kuten USB-muistitikulta, joka on asetettu tulostimeen tietokoneelta.

**! Tärkeää:**

Kun tulostimeen asetettu ulkoinen laite on USB-laitteen ja verkon kautta yhdistettyjen tietokoneiden yhteisessä käytössä, kirjoitusoikeus annetaan ainoastaan tietokoneille, jotka on yhdistetty tulostimessa sinun valitsemalla tavalla. Kirjoittaaksesi ulkoiseen USB-laitteeseen, valitse yhteysmenetelmä seuraavassa valikossa tulostimen ohjauspaneelissa.

**Asetukset > Yleiset asetukset > Tulostinasetukset > Tallennuslaitteen liittäminen > Tiedost. Jakam..**

**Huomautus:**

Tietojen tunnistukseen tietokoneessa kuluu jonkin verran aikaa, jos kytketty ulkoinen tallennuslaite on suuren kapasiteetin ulkoinen USB-tallennuslaite, kuten yli 2 teratavun laite.

## Tulostimen valmistelu

### Windows

Valitse ulkoinen USB-laite kohdasta **Tietokone** tai **Oma tietokone**. Ulkoisella USB-laitteella olevat tiedot tulevat näkyviin.

**Huomautus:**

Jos tulostin on liitetty verkkoon käyttämättä ohjelmistolevyä tai Web Installer -sovellusta, määritä USB-portti verkkoasemaksi. Avaa **Suorita** ja syötä tulostimen nimi \\XXXXXX tai tulostimen IP-osoite \\XXX.XXX.XXX.XXX suorittaaksesi **Avaa**. Napsauta näkyvissä olevaa laitekuvakea hiiren kakkospainikkeella verkon määrittämiseksi. Verkkواسema tulee näkyviin kohdassa **Tietokone** tai **Oma tietokone**.

### Mac OS

Valitse vastaava laitekuvake. Ulkoisella USB-laitteella olevat tiedot tulevat näkyviin.

**Huomautus:**

- Poista ulkoinen USB-laite vetämällä ja pudottamalla laitekuvake roskakorikuvakeeseen. Muuten jaetulla asemalla olevat tiedot eivät ehkä näy oikein, kun toinen ulkoinen USB-laite lisätään.
- Käyttääksesi ulkoista tallennuslaitetta verkossa, valitse **Go > Connect to Server** työpöydän valikosta. Syötä tulostimen nimi cifs://XXXXXX tai smb://XXXXXX (jossa "xxxxx" on tulostimen nimi) kohdassa **Palvelinosoite** ja napsauta sitten **Yhdistä**.

---

## Yhteystietojen hallinta

Yhteystietoluettelon tallentaminen helpottaa kohteen hakemista. Voit tallentaa enintään 2,000 yhteystietoa ja käyttää yhteystietoluetteloa seuraaviin toimintoihin: faksinumeron lisääminen, kohteen lisääminen skannatun kuvan liittämiseksi sähköpostiin ja skannatun kuvan tallentaminen verkkokansioon.

Voit käyttää myös LDAP-palvelimen yhteystietoja.

Lue lisää yhteystietojen käyttämisestä LDAP-palvelimella kohdasta *Järjestelmänvalvojan opas*.

## Yhteystietojen tallentaminen ja muokkaaminen

**Huomautus:**

Varmista ennen yhteystietojen rekisteröintiä, että olet määrittänyt sähköpostipalvelinasetukset sähköpostiosoitteen käyttöä varten.

1. Valitse aloitusnäytöltä **Asetukset**.
2. Valitse **Yhteystietojen hallinta** ja valitse sitten **Rekisteröi/Poista**.
3. Tee jokin seuraavista.
  - Tallenna uusi yhteystieto valitsemalla **Lisää syöte** ja valitsemalla sitten **Lisää yhteystieto**.
  - Voit muokata yhteystietoa valitsemalla kyseisen yhteystiedon ja valitsemalla sitten **Muokkaa**.
  - Jos haluat poistaa yhteystiedon, valitse kyseinen yhteystieto, valitse **Poista** ja sitten **Kyllä**. Seuraavia toimenpiteitä ei tarvitse suorittaa.

**Huomautus:**

Voit tallentaa osoitteen, joka on tallennettu tulostimen paikalliseen yhteystietoluetteloon LDAP-palvelimelle. Näytä merkintä ja valitse sitten **Tall. Yhteystietoihin**.



## Tulostimen valmistelu

4. Kun tallennat uuden yhteystiedon, valitse tallennettavan yhteystiedon tyyppi. Ohita tämä vaihe, kun haluat muokata yhteystietoa tai poistaa sellaisen.
  - Faksi: Rekisteröi yhteystieto (faksinumero) faksin lähettämistä varten.
  - Sähköposti: Tallenna sähköpostiosoite skannatun kuvan lähettämistä tai vastaanotetun faksin edelleenlähettämistä varten.
  - Verkkokansio/FTP: Tallenna verkkokansio skannatun kuvan tallentamista tai vastaanotetun faksin edelleenlähettämistä varten.
5. Kirjoita tallennettavan osoitteen tiedot. Kirjoita tarvittavat tiedot ja määritä sitten muut tarvittavat asetukset.

**Huomautus:**

*Kun syötät faksin numeron, syötä suuntanumero faksinumeron eteen, jos puhelinjärjestelmäsi on PBX ja sinun on valittava ulkolinja. Jos suuntanumero on asetettu **Linjatyyppi** -asetuksissa, syötä risuaita (#) varsinaisen suuntanumeron tilalle. Jos haluat, että valintaan lisätään tauko (kolme sekuntia), lisää viiva (-).*

6. Valitse **OK**.

## Yhteystietoryhmien tallentaminen ja muokkaaminen

Yhteystietojen määrittäminen ryhmään mahdollistaa faksien ja skannattujen kuvien lähettämisen sähköpostilla usealle vastaanottajalle samanaikaisesti.

1. Valitse aloitusnäytöltä **Asetukset**.
2. Valitse **Yhteystietojen hallinta** ja valitse sitten **Rekisteröi/Poista**.
3. Tee jokin seuraavista.
  - Tallenna uusi ryhmä valitsemalla **Lisää syöte** ja sitten **Lisää Ryhmä**.
  - Jos haluat muokata ryhmää, valitse kyseinen ryhmä ja valitse **Muokkaa**.
  - Jos haluat poistaa ryhmän, valitse kyseinen ryhmä, valitse **Poista** ja sitten **Kyllä**. Seuraavia toimenpiteitä ei tarvitse suorittaa.
4. Kun tallennat uuden ryhmän, valitse tallennettavan ryhmän tyyppi. Ohita tämä vaihe, kun haluat muokata ryhmää.
  - Faksi: Rekisteröi yhteystieto (faksinumero) faksin lähettämistä varten.
  - Sähköposti: Tallenna sähköpostiosoite skannatun kuvan lähettämistä tai vastaanotetun faksin edelleenlähettämistä varten.
5. Syötä ryhmän **Ryhmän nimi (pakollinen)** tai muokkaa sitä.
6. Valitse **Yhteystietoja lisätty Ryhmään (Pakollinen)**.
7. Valitse ryhmään tallennettavat yhteystiedot.
 

**Huomautus:**

  - Voit tallentaa enintään 200 yhteystietoa.
  - Voit poistaa yhteystiedon valinnan napauttamalla sitä uudelleen.
8. Valitse **Sulje**.

## Tulostimen valmistelu

9. Määritä muut tarvittavat asetukset.
  - Rekisterinnumero: Määritä ryhmän numero.
  - Hakemistosana: Määritä ryhmän hakemistosana.
  - Määritä Usein käytettyyn: Rekisteröi ryhmä usein käytetyksi ryhmäksi. Ryhmä näytetään osoitteen valintänäytön yläreunassa.
10. Valitse **OK**.

## Usein käytettyjen yhteystietojen tallentaminen

Kun rekisteröit usein käytetyt yhteystiedot, yhteystiedot näytetään osoitteen määrittämissä yläosassa.

1. Valitse aloitusnäytöltä **Asetukset**.
2. Valitse **Yhteystietojen hallinta** ja valitse sitten **Usein käytetty**.
3. Valitse rekisteröitävän yhteystiedon tyyppi.
4. Valitse **Muokkaa**.

**Huomautus:**  
*Voit muuttaa yhteystietojen järjestystä valitsemalla **Lajittele**.*
5. Valitse usein käytetyt yhteystiedot, jotka haluat rekisteröidä, ja valitse sitten **OK**.

**Huomautus:**  
 *Voit poistaa yhteystiedon valinnan napauttamalla sitä uudelleen.*  
 *Voit hakea osoitteita yhteystietoluettelosta. Syötä hakusana näytön yläreunassa olevaan ruutuun.*
6. Valitse **Sulje**.

## Yhteystietojen tallentaminen tietokoneeseen

Käyttämällä Web Config -apuohjelmaa voit luoda yhteystietoluettelon tietokoneeseen ja tuoda sen tulostimeen. Katso lisätietoja *Järjestelmänvalvojan opas* -oppaasta.

## Yhteystietojen varmuuskopiointi tietokoneeseen


Voit myös varmuuskopioida Web Config -apuohjelmalla tulostimeen tallennetut yhteystiedot tietokoneeseen. Katso lisätietoja *Järjestelmänvalvojan opas* -oppaasta.


Yhteystiedot saatetaan menettää tulostimen toimintahäiriön sattuessa. Suosittelemme ottamaan varmuuskopion aina, kun tietoja päivitetään. Epson ei ota vastuuta tietojen menetyksistä tai varmuuskopiointista eikä tietojen ja asetusten palauttamisesta edes takuun voimassaoloaikana.


---

## Suosikkiasetusten rekisteröiminen esiasetuksiksi


Voit tallentaa usein käytettyjä kopioinnin, faksauksen ja skannauksen esiasetustiloja. Voit tallentaa enintään 50 yhteystietoa. Jos esiasetusten muokkaus ei onnistu, pääkäyttäjä on ehkä lukinnut ne. Lisätietoa saa laitteen pääkäyttäjältä.

Esiasetus tallennetaan valitsemalla aloitusnäytöstä **Esiasetukset**, valitsemalla **Lisää uusi** ja valitsemalla sitten toiminto, jolle esiasetus tallennetaan. Määritä tarvittavat asetukset, valitse  ja kirjoita sitten esiasetukselle nimi. Tallennettu esiasetus ladataan valitsemalla se luettelosta.

Voit myös tallentaa nykyisen osoitteen ja nykyiset asetukset valitsemalla kunkin toiminnon näytössä .

Jos haluat muuttaa tallennettuja asetuksia, muuta asetuksia kunkin toiminnon näytössä ja valitse . Valitse **Rekisteröi Esiasetuksissa** ja valitse sitten kohde, jonka haluat korvata.

### Esiasetukset -valikon valinnat

Voit tuoda tallennetut asetukset näkyviin valitsemalla tallennetun esiasetuksen kohdalla . Voit muuttaa nimen, jolla esiasetukset on tallennettu, valitsemalla nimen asetusnäkyvässä.



Poista rekisteröidyt esiasetukset.

Lisää /Poista:

Lisää rekisteröity esiasetus aloitusnäyttöön pikakuvakkeena tai poista se.

Käytä Tätä asetusta:

Lataa rekisteröity esiasetus.

---

## Valikkovalinnat Asetukset -toiminnolle

Määritä erilaisia asetuksia valitsemalla tulostimen aloitusnäytöltä **Asetukset**.

### Valikkovalinnat Yleiset asetukset -toiminnolle

Valitse valikot ohjauspaneelissa alla kuvatulla tavalla.

**Asetukset > Yleiset asetukset**

### Perusasetukset

Valitse valikot ohjauspaneelissa alla kuvatulla tavalla.

**Asetukset > Yleiset asetukset > Perusasetukset**

Et voi muuttaa asetuksia, jotka järjestelmänvalvoja on lukinnut.

## Tulostimen valmistelu

### LCD-kirkkaus:

Säädä nestekidenäytön kirkkautta.

### Ääni:

Säädä äänenvoimakkuutta ja valitse äänityyppi.

### Uniajastin:

Säädä ajanjaksoa, jonka jälkeen tulostin siirtyy lepotilaan (virransäästötilaan), jos mitään toimintoja ei ole suoritettu. Nestekidenäyttö pimenee, kun asetettu aika on kulunut loppuun.

### Virrankatkaisujastin:

Tuotteessasi voi olla käytettävissä tämä ominaisuus tai **Vir.katk.aset.** -ominaisuus ostosijainnin mukaan.

Valitse tämä asetus, jos haluat sammuttaa tulostimen automaattisesti, kun sitä ei ole käytetty tiettyä ajanjaksona. Voit määrittää ennen laitteen sammuttamista odotettavan ajan pituuden. Viiveen pidentäminen vaikuttaa laitteen energiatehokkuuteen. Ota ympäristönäkökohdat huomioon ennen muutosten tekemistä.

### Vir.katk.aset.:

Tuotteessasi voi olla käytettävissä tämä ominaisuus tai **Virrankatkaisujastin** -ominaisuus ostosijainnin mukaan.

#### Virtakatkaisu, jos toimeton

Valitse tämä asetus, jos haluat sammuttaa tulostimen automaattisesti, kun sitä ei ole käytetty tiettyä ajanjaksona. Viiveen pidentäminen vaikuttaa laitteen energiatehokkuuteen. Ota ympäristönäkökohdat huomioon ennen muutosten tekemistä.

#### Virtakasisu, jos irrotettu

Valitse tämä asetus, jos haluat sammuttaa tulostimen 30 minuutin kuluttua siitä, kun kaikkien verkkoporttien, mukaan lukien LINE-portti, yhteydet on katkaistu. Tämä ominaisuus ei ole saatavilla kaikilla alueilla.

### Päivämäärä-/Aika-asetukset:

#### Päivämäärä/Aika

Syötä voimassa oleva päivä ja aika.

#### Kesäaika

Valitse kesäaika-asetukset, jotka ovat voimassa käyttöalueella.

#### Aikaero

Syötä aikaero oman ajan ja UTC-ajan (Coordinated Universal Time) välillä.

### Maa/alue:

Valitse maa tai alue, jolla käytät tulostinta. Jos vaihdat maata tai aluetta, faksiasetukset palautetaan oletusasetuksiksi ja sinun on määritettävä ne uudelleen.

### Kieli/Language:

Valitse nestekidenäytön kieli.

## Tulostimen valmistelu

### Käynnistysnäyttö:

Valitse valikko, joka näkyy laitteen näytössä, kun tulostimeen kytketään virta ja **Toiminnan aikakatkaisu** on käytössä.

### Muokka Kotia:

Muuttaa näytön kuvakkeiden asettelua. Voit myös lisätä, poistaa tai vaihtaa kuvakkeita.

### Taustakuva:

Vaihda nestekidenäytön taustaväri.

### Toiminnan aikakatkaisu:

Valitse **Pääl.**, jos haluat palata aloitusnäyttöön, jos laitteessa ei suoriteta yhtään toimintoa määritettynä aikana. Jos käyttäjien hallinta on käytössä eikä määritettynä aikana suoriteta yhtään toimintoa, käyttäjä kirjataan ulos ja palautetaan aloitusnäyttöön.


### Näppäim.:

Muuta nestekidenäytön näppäimistön asettelua.

### Väritulostuslukemailmoitus:

Valitse **Pääl.** näyttääksesi vahvistusviestin, joka kysyy, haluatko jatkaa tulostamista, kun harmaasävytulostustyön katsotaan olevat väritulostustyö.

### Oletusnäyttö (Job/Status):

Valitse oletustiedot, jotka näytetään  -painiketta painettaessa.

## Liittyvät tiedot

- ➔ ”Energiansäästö” sivulla 59
- ➔ ”Merkkien syöttäminen” sivulla 23

## Tulostinasetukset

Valitse valikot ohjauspaneelissa alla kuvatulla tavalla.

### Asetukset > Yleiset asetukset > Tulostinasetukset

Et voi muuttaa asetuksia, jotka järjestelmänvalvoja on lukinnut.

#### Paperilähdeasetukset:

##### Paperiasetus:

Valitse paperilähde ja määritä lisäämäsi paperin koko ja tyyppi. Jos **Pap.koon auto. tunnistam.** on käytössä, tulostin tunnistaa lisäämäsi paperin koon.

##### Takaos pap.syöttö -ensisij:

Valitse **Pääl.**, jos haluat, että tulostuksessa käytetään ensisijaisesti alustalle takaosan paperinsyöttö lisättyä paperia.

## Tulostimen valmistelu

### A4/Letter Autom. vaihto:

Valitse **Pääl.**, jos haluat syöttää paperin koolle A4 määritetystä paperilähteestä, kun paperilähdettä ”Letter” ei ole, tai syöttää paperin koolle ”Letter” määritetystä paperilähteestä, kun paperilähdettä A4 ei ole.

### Autom. valinta -asetukset:

Valitse seuraaville asetuksille valinta **Pääl.**, jos haluat tulostaa automaattisesti minkä tahansa lähteen paperille, joka vastaa paperiasetuksiasi.

Kopioi

Faksi

Muuta

### Virheilmoitus:

Valitse **Pääl.**, jos haluat nähdä virheviestin, kun valittu paperikoko tai -tyyppi ei vastaa lisättyä paperia.

### Paperiasetuksen automaattinen näyttö:

Valitse **Pääl.**, jos haluat näyttää **Paperiasetus**-näytön, kun lisää paperilähteeseen paperia. Kun tämä ominaisuus poistetaan käytöstä, tulostaminen iPhonesta tai iPadista AirPrint-ominaisuuden avulla ei ole mahdollista.

### Tulostuskieli:

Valitse tulostuskieli USB-liittymälle tai verkkoliittymälle.

### Yleiset tulostusasetukset:

Näitä tulostusasetuksia käytetään, jos tulostat ulkoisesta laitteesta ilman tulostinohjainta.

#### Yläpoikkeama:

Säädä paperin ylempi marginaali.

#### Vasen poikkeama:

Säädä paperin vasen marginaali.

#### Yläpoikkeama takana:

Säädä ylämarginaali sivun taustapuolelle kaksipuolisessa tulostuksessa.

#### Vasen poikkeama takana:

Säädä vasen marginaali sivun taustamarginaalille kaksipuolisessa tulostuksessa.

#### Tark. paperin leveys:

Valitse **Pääl.**, jos haluat tarkistaa paperin leveyden ennen tulostamista. Näin estetään tulostaminen paperin reunojen yli, jos paperin kokoasetus on väärä, mutta tämä voi myös hidastaa tulostusta.

#### Ohita tyhjä sivu:

Ohittaa tyhjtät sivut automaattisesti.

## Tulostimen valmistelu

### PDL-tulostusmäärittäminen:

Valitse PDL-tulostusmäärittäminen -asetukset, joita haluat käyttää PCL- tai PostScript-tulostuksessa.

### Yleiset asetukset:

- Paperikoko  
Valitse PCL- tai PostScript-tulostuksen oletuspaperikoko.
- Paperityyppi  
Valitse PCL- tai PostScript-tulostuksen oletuspaperityyppi.
- Suunta  
Valitse PCL- tai PostScript-tulostuksen oletussuunta.
- Laatu  
Valitse PCL- tai PostScript-tulostuksen tulostuslaatu.
- Musteensäästötila  
Valitse **Pääl.**, jos haluat säästää mustetta vähentämällä tulostustummuutta.
- Tulostusjärjestys  
Viimeinen sivu päällä:  
Aloittaa tulostuksen tiedoston ensimmäisestä sivusta.  
Ensimmäinen sivu päällä:  
Aloittaa tulostuksen tiedoston viimeisestä sivusta.
- Kopioiden määrä  
Määritä tulostettavien kopioiden lukumäärä.
- Sidontamarginaali  
Valitse nidontapaikka.
- Autom. paperinpoisto  
Valitse **Pääl.**, jos haluat poistaa paperin automaattisesti, kun tulostus pysäytetään tulostustyön aikana.
- 2-puolinen tulostus  
Valitse **Pääl.**, jos haluat suorittaa kaksipuolisen tulostuksen.

### PCL-valikko:

- Fonttilähde  
Pysyvä  
Valitse tulostimeen esiasetetun fontin käyttö.  
Lataa  
Valitse lataamasi fontin käyttö.
- Fonttinumero  
Valitse oletusfontin numero oletusfonttilähdettä varten. Käytössä oleva numero vaihtelee tehtyjen asetusten mukaan.
- Merkkitiheys  
Valitse oletusfontin tiheys, jos fontti on skaalautuva tai valitse kiinteä tiheys. Voit valita välillä 0,44–99,99 cpi (merkkiä tuumalle) 0,01 välein.  
Tämä valinta ei ehkä näy riippuen fontin lähteestä tai fontin numeroasetuksista.

## Tulostimen valmistelu

 Korkeus

Aseta fontin oletuskorkeus, jos fontti on skaalautuva ja suhteellinen. Voit valita välillä 4,00–999,75 cpi 0,25 välein.

Tämä valinta ei ehkä näy riippuen fontin lähteestä tai fontin numeroasetuksista.

 Merkistö

Valitse oletusmerkistö. Jos fonttilähteessä valitsemaasi fonttia tai fontin numeroasetuksia ei ole käytettävissä uuden symbolin asetuksissa, fontin lähde ja numeroasetukset korvataan automaattisesti oletusarvolla IBM-US.

 Rivejä

Aseta suunta ja viivojen määrä valitulle paperikoolle. Tämä aiheuttaa myös rivinvälin (VMI) muutoksen, ja uusi VMI-arvo tallennetaan tulostimeen. Tämä tarkoittaa, että myöhemmät muutokset paperin koossa ja suunnassa aiheuttavat muutoksia lomakearvossa, joka perustuu tallennettuun VMI-arvoon.

 CR-toiminto

Valitse rivinsyöttökomento tulostettaessa ohjaimen avulla tietystä käyttöjärjestelmästä.

 LF-toiminto

Valitse rivinsyöttökomento tulostettaessa ohjaimen avulla tietystä käyttöjärjestelmästä.

 Määritä paperilähde

Aseta määrittäminen paperin lähteen valintakomennolle. Kun **4** on valittu, komennot ovat yhteensopivia HP LaserJet 4:n kanssa. Kun **4K** on valittu, komennot ovat yhteensopivia HP LaserJet 4000:n, 5000:n ja 8000:n kanssa. Kun **5S** on valittu, komennot ovat yhteensopivia HP LaserJet 5S:n kanssa.

### PS3-valikko:

 Virhearkki

Valitse **Pääl.**, jos haluat tulostaa tila-arkin, kun PostScript- tai PDF-tulostuksessa tapahtuu virhe.

 Värienkäyttö

Valitse väritila PostScript-tulostukseen.

 Binääri

Valitse **Pääl.**, kun tulostat tietoja, jotka sisältävät binaarikuvia. Sovellus voi lähettää binaaridataa, vaikka tulostimen ohjainasetus on ASCII, mutta tietoja voi tulostaa, kun tämä ominaisuus on käytössä.

 PDF-sivun koko

Valitse paperin koko tulostettaessa PDF-tiedostoa. Jos valittuna on **Auto**, paperin koko määräytyy ensimmäisen sivun koon mukaan.

### Aut. virheenkorj.:

Valitse toiminto, joka suoritetaan, jos tapahtuu kaksipuolisen tulostuksen virhe tai muistivirhe.

 Pääl.

Näyttää varoituksen ja tulostaa yksipuolisesti, kun kaksipuolisessa tulostuksessa tapahtuu virhe. Muisti täynnä -virheen yhteydessä tulostetaan vain osat, jotka tulostin pystyi käsittelemään.

 Pois

Näyttää virheviestin ja peruuttaa tulostuksen.



## Tulostimen valmistelu

### Tallennuslaitteen liittymä:

Muistilaitte:

Valitse **Ota käyttöön**, jos haluat, että tulostin voi käyttää liitettyä muistilaitetta. Kun valittuna on **Pois käytöstä**, tulostimesta ei voi tallentaa tietoja muistilaitteelle. Tämä estää luottamuksellisten asiakirjojen valtuuttamattoman poistamisen.

Tiedost. Jakam.:

Valitse, voidaanko tallennuslaitteelle kirjoittaa USB-liitetyltä tai verkon kautta liitetyltä tietokoneelta.

### Paksu paperi:

Valitse **Päällä**, jos haluat estää mustetta leviämästä tulosteisiin. Huomaa, että tämä voi hidastaa tulostusta.

### Hiljainen tila:

Valitse **Pääl.**, jos haluat vähentää tulostuksen aikaista melua. Huomaa, että tämä voi hidastaa tulostusta. Valitsemiesi paperityypin ja tulostuslaadun asetusten mukaan tulostimen melutasossa ei ole ehkä mitään eroa.

### Musteen kuivumisaika:

Valitse musteen kuivumisaika, jota haluat käyttää kaksipuolisessa tulostuksessa. Tulostin tulostaa toisen puolen ensimmäisen puolen tulostamisen jälkeen. Jos tulosteessa on tahroja, pidennä kuivumisajan asetusta.

### 2-suunt.:

Valitse **Päällä**, kun haluat muuttaa tulostussuuntaa: tulostaa, kun tulostuspää siirtyy vasemmalle ja oikealle. Jos tulosteen pysty- tai vaakasuuntaiset viivoitukset näyttävät sumeilta tai väärin kohdistetuilta, tämän ominaisuuden poistaminen käytöstä voi pienentää tulostusnopeutta. Jos näin tehdään, tulostusnopeus voi kuitenkin pienentyä.

### PC-yhteys USB:n kautta:

Valitse **Ota käyttöön**, jotta tietokone voisi käyttää tulostinta USB-yhteyden kautta. Kun valittuna on **Pois käytöstä**, muun kuin verkkoyhteyden kautta lähetettyjä tulostus- ja skannaustöitä rajoitetaan.

### USB I/F -aikakatk. aset.:

Määrittää sekunteina ajan, jonka on kuluttava ennen tietokoneen USB-yhteyden päättämistä sen jälkeen, kun tulostin on vastaanottanut tulostustyön PostScript-tulostinohjaimelta tai PCL-tulostinohjaimelta. Jos työn lopetusta ei ole selkeästi määritelty PostScript-tulostinohjaimessa tai PCL-tulostinohjaimessa, USB-yhteys saattaa jäädä päälle. Jos näin käy, tulostin katkaisee yhteyden, kun tietty aika on kulunut. Kirjoita 0 (nolla), jos et halua yhteyden katkaisua.

## Liittyvät tiedot

- ➔ ”Paperin lisääminen” sivulla 26
- ➔ ”JPEG-tiedostojen tulostaminen muistilaitteesta” sivulla 94
- ➔ ”PDF- ja TIFF-tiedostojen tulostaminen muistilaitteesta” sivulla 94

## Verkkoasetukset

Valitse valikot ohjauspaneelissa alla kuvatulla tavalla.

**Asetukset > Yleiset asetukset > Verkkoasetukset**

Et voi muuttaa asetuksia, jotka järjestelmänvalvoja on lukinnut.

**Wi-Fi-asetus:**

Määritä langattoman verkon asetukset tai muuta niitä. Valitse yhteystapa seuraavista vaihtoehdoista ja noudata näytössä näkyviä ohjeita.

- Reititin
- Wi-Fi Direct

**Langallinen LAN -asetus:**

Määritä verkkoyhteys, jossa käytetään LAN-kaapelia ja reititintä, tai muuta sitä. Wi-Fi-yhteydet poistetaan käytöstä tätä käytettäessä.

**Verkon tila:**

Näyttää tai tulostaa nykyiset verkkoasetukset.

- Langallinen LAN/Wi-Fi -tila
- Wi-Fi Direct -tila
- Sähköpostipalvelimen tila
- tila-arkki

**Verkkoyhteyden tarkistus:**

Tarkistaa nykyisen verkkoyhteyden ja tulostaa raportin. Jos yhteydessä on ongelmia, yritä ratkaista ongelma raportin avulla.

**Lisäasetukset:**

Määritä seuraavat yksityiskohtaiset asetukset.

- Laitenimi
- TCP/IP
- Välityspalvelin
- Sähköpostipalvelin
- IPv6-osoite
- MS-verkkojakaminen
- NFC
- Linkin nopeus ja kaksisuuntaisuus
- Ohjaa HTTP uudelleen HTTPS
- Poista IPsec/IP-suodatus pois käyt.
- Poista IEEE802.1X pois käytöstä

**Web-palveluasetukset**

Valitse valikot ohjauspaneelissa alla kuvatulla tavalla.

**Asetukset > Yleiset asetukset > Web-palveluasetukset**

## Tulostimen valmistelu

Et voi muuttaa asetuksia, jotka järjestelmänvalvoja on lukinnut.

### Epson Connect -palvelut:

Näyttää, onko tulostin rekisteröity ja yhdistetty Epson Connect -palveluun.

Voit rekisteröityä palveluun valitsemalla **Rekisteröi** ja noudattamalla ohjeita.

Kun rekisteröinti on suoritettu, voit muuttaa seuraavia asetuksia.

Keskeytä/Jatka

Poista rekisteröinti

Lisätietoja on saatavana seuraavassa verkkosivustossa.

<https://www.epsonconnect.com/>

<http://www.epsonconnect.eu> (vain Eurooppa)

### Google-pilvitulostuspalvelut:

Näyttää, onko tulostin rekisteröity ja yhdistetty Google Cloud Print -palveluun.

Kun rekisteröinti on suoritettu, voit muuttaa seuraavia asetuksia.

Ota käyttöön/Poista käytöstä

Poista rekisteröinti

Jos haluat lisätietoja Google Cloud Print -palveluista, katso seuraava verkkosivusto.

<https://www.epsonconnect.com/>

<http://www.epsonconnect.eu> (vain Eurooppa)

### Liittyvät tiedot

➔ ”Tulostaminen verkkopalvelun kautta” sivulla 200

## Faksiasetukset

Valitse valikko ohjauspaneelissa alla kuvatulla tavalla.

**Asetukset > Yleiset asetukset > Faksiasetukset**

Tätä ominaisuutta käyttävät pääkäyttäjät. Katso lisätietoja *Järjestelmänvalvojan opas* -oppaasta.

## Skannausasetukset

Valitse valikko ohjauspaneelissa alla kuvatulla tavalla.

**Asetukset > Yleiset asetukset > Skannausasetukset**

Katso kohta Liittyvät tiedot alla.

### Liittyvät tiedot

➔ ”Skannaaminen verkkokansioon tai FTP-palvelimelle” sivulla 108

➔ ”Skannaus muistilaitteeseen” sivulla 118

➔ ”Skannaus pilvipalveluun” sivulla 120

## Järjestelmän hallinta

Valitse valikko ohjauspaneelissa alla kuvatulla tavalla.

**Asetukset > Yleiset asetukset > Järjestelmän hallinta**

Tätä ominaisuutta käyttävät pääkäyttäjät. Katso lisätietoja *Järjestelmänvalvojan opas* -oppaasta.

## Valikkovalinnat Tulostuslaskuri -toiminnolle

Valitse valikot ohjauspaneelissa alla kuvatulla tavalla.

**Asetukset > Tulostuslaskuri**



Näyttää tulosteiden, mustavalkotulosteiden ja väritulosteiden kokonaismäärän tulostimen ostohetkestä lähtien.

## Valikon Toimituksen tila

Valitse valikko ohjauspaneelissa alla kuvatulla tavalla.

**Asetukset > Toimituksen tila**

Näyttää musteen likimääräisen tason ja huoltolaatikon käyttöiän.

Jos näytössä näkyy , muste on vähissä tai huoltolaatikko on lähes täynnä. Kun näytössä näkyy , tuote on vaihdettava, sillä muste on lopussa tai huoltolaatikko täynnä.

Tässä näytössä voit vaihtaa mustekasetteja tai tulostaa toimitustilan tiedot.

## Valikkovalinnat Kunnossapito -toiminnolle

Valitse valikot ohjauspaneelissa alla kuvatulla tavalla.

**Asetukset > Kunnossapito**

Tulostuslaadun säätäminen:

Valitse tämä ominaisuus, jos tulosteissasi esiintyy ongelmia. Voit tarkistaa, ovatko suuttimet tukkeutuneet, ja puhdistaa tarvittaessa tulostuspään, minkä jälkeen voit säätää tiettyjä parametreja tulostuslaadun parantamiseksi.

Tul.pään suutintarkistus:

Valitse tämä ominaisuus niin voit tarkistaa, ovatko tulostuspään suuttimet tukkeutuneet. Tulostin tulostaa suutinten testikuvion.

Tulostuspään puhdistus:

Valitse tämä ominaisuus niin voit puhdistaa tukkeutuneet tulostuspään suuttimet.

## Tulostimen valmistelu

### Viivoituskohdistus:

Valitse tämä ominaisuus niin voit kohdistaa pystyviivat.

### Paperiohjaimen puhdistus:

Valitse tämä ominaisuus, jos sisäisissä rullissa on mustetahroja. Tulostin puhdistaa sisäiset rullat paperia syöttämällä.

### Poista paperi:

Valitse tämä ominaisuus, jos tulostimen sisällä on vielä paperinpaloja tukoksen poistamisen jälkeen. Tulostin lisää tulostuspään ja paperin pinnan välistä etäisyyttä repeytyneiden paperinpalojen poistamisen helpottamiseksi.

### Kunnossapitorullan tiedot:

- Kunnossapitorullien tila

Näyttää valitun paperikasetin huoltotelojen tilan.

- Nollaa kunnossapitorullalaskuri

Kun huoltotelat on vaihdettu, nollaa kyseisen paperikasetin laskuri.

### Tulostuslaadun säätäminen paperin mukaan:

Musteen leviäminen riippuu paperityypistä. Valitse tämä ominaisuus, jos tietyn paperityypin tulosteissa on raitoja tai väärä kohdistus.

### Liittyvät tiedot

- ➔ ”Tulostuslaadun säätö” sivulla 218
- ➔ ”Tulostuspään tarkistaminen ja puhdistaminen” sivulla 183
- ➔ ”Viivoituksen kohdistaminen” sivulla 184
- ➔ ”Kunkin paperityypin tulostuslaadun säätö” sivulla 219
- ➔ ”Paperipolun puhdistaminen mustetahroista” sivulla 185

## Valikkovalinnat Kieli/Language -toiminnolle

Valitse valikot ohjauspaneelissa alla kuvatulla tavalla.

### Asetukset > Kieli/Language

Valitse nestekidenäytön kieli.

## Valikkovalinnat Tulostimen tila/Tulosta -toiminnolle

Valitse valikot ohjauspaneelissa alla kuvatulla tavalla.

### Asetukset > Tulostimen tila/Tulosta

## Tulostimen valmistelu

Tulosta tila-arkki:

Määrittelyn tila -lehti:

Tulosta tietolehtiä, joissa näkyy nykyinen tulostimen tila ja asetukset.

Syötön tila -lehti:

Tulosta tietolehtiä, joissa näkyy kulutustarvikkeiden tila.

Käyttöhistoria-lehti:

Tulosta tietolehtiä, joissa näkyy tulostimen käyttöhistoria.

PS3-fonttilista:

Tulosta luettelo fonteista, jotka ovat käytettävissä PostScript-tulostimelle.

PCL-fonttilista:

Tulosta luettelo fonteista, jotka ovat käytettävissä PCL-tulostimelle.

Verkko:

Näyttää nykyiset verkkoasetukset.

## Valikkovalinnat Yhteystietojen hallinta -toiminnolle

Valitse valikot ohjauspaneelissa alla kuvatulla tavalla.

### Asetukset > Yhteystietojen hallinta

Rekisteröi/Poista:

Rekisteröi yhteystietoja valikoihin tai poista niitä valikoista Faksi, Skannaa tietokon. (Sähköposti) ja Skannaa Verkkokansioon/FTP.

Usein käytetty:

Rekisteröi usein käyttämäsi yhteystiedot niin voit käyttää niitä nopeammin. Voit myös muuttaa luettelon järjestystä.

Tulosta yhteystiedot:

Tulosta yhteystietoluettelo.

Näytä valinnat:

Muuta yhteystietoluettelon näyttötapaa.

Hakuvalinnat:

Muuta yhteystietojen hakutapaa.

## Valikon Käyttäjän asetukset

Valitse valikot ohjauspaneelissa alla kuvatulla tavalla.

### Asetukset > Käyttäjän asetukset

## Tulostimen valmistelu

Et voi muuttaa asetuksia, jotka järjestelmänvalvoja on lukinnut.

Voit muuttaa seuraavien valikoiden oletusasetuksia.

- Skannaa Verkkokansioon/FTP
- Skannaa tietokon. (Sähköposti)
- Skannaa tallennuslaitteelle
- Skannaa pilveen
- Kopioasetukset
- Faksi

## Valikon Varmennuslaitteen tila

Valitse valikot ohjauspaneelissa alla kuvatulla tavalla.

### Asetukset > Varmennuslaitteen tila

Näyttää todennuslaitteen tilan.

## Valikon Epson Open Platform -tiedot

Valitse valikot ohjauspaneelissa alla kuvatulla tavalla.

### Asetukset > Epson Open Platform -tiedot

Näyttää Epson Open Platform -ympäristön tilan.

---

## Energiansäästö

Tulostin siirtyy lepotilaan tai sammuu automaattisesti, jos tulostimessa ei suoriteta toimintoja tietyn ajan kuluessa. Voit määrittää ennen laitteen sammuttamista odotettavan ajan pituuden. Viiveen pidentäminen vaikuttaa laitteen energiatehokkuuteen. Ota ympäristönäkökohdat huomioon ennen muutosten tekemistä.

Tulostimessa voi joillakin alueilla olla ominaisuus, joka kytkee laitteen automaattisesti pois päältä, jos verkkoyhteys on poissa käytöstä yli 30 minuuttia.

## Energiansäästö (ohjauspaneeli)

1. Valitse aloitusnäytöstä **Asetukset**.
2. Valitse **Yleiset asetukset > Perusasetukset**.
3. Tee jokin seuraavista.
  - Valitse **Uniajastin** tai **Vir.katk.aset.** > **Virtakatkaisu, jos toimeton** tai **Virtakasisu, jos irrotettu** ja tee sitten asetukset.
  - Valitse **Uniajastin** tai **Virrankatkaisuajastin** ja tee asetukset.

## Tulostimen valmistelu

***Huomautus:***

*Tuotteessasi voi olla käytettävissä **Vir.katk.aset.** tai **Virrankatkaisuajastin** -ominaisuus ostopaikan mukaan.*



# Tulostaminen

## Tulostaminen tulostinohjaimen kautta (Windows)

Jos et voi muuttaa joitakin tulostimen asetuksia, syynä saattavat olla pääkäyttäjän tekemät rajoitukset. Voit pyytää lisätietoja laitteen pääkäyttäjältä.

### Tulostinohjaimen käyttäminen

Jos tulostinohjainta käytetään tietokoneen ohjauspaneelistä, asetukset tulevat voimaan kaikkiin sovelluksiin.

#### Tulostinohjaimen käyttäminen ohjauspaneelilta

##### Windows 10/Windows Server 2016

Napsauta hiiren kakkospainikkeella käynnistyspainiketta tai pidä sitä painettuna ja valitse sitten **Ohjauspaneeli > Näytä laitteet ja tulostimet** kohdasta **Laitteisto ja äänet**. Napsauta tulostinta hiiren kakkospainikkeella tai pidä sitä painettuna ja valitse sitten **Tulostusmääritykset**.

##### Windows 8.1/Windows 8/Windows Server 2012 R2/Windows Server 2012

Valitse **Työpöytä > Asetukset > Ohjauspaneeli > Näytä laitteet ja tulostimet** kohdasta **Laitteisto ja äänet**. Napsauta tulostinta hiiren kakkospainikkeella tai pidä sitä painettuna ja valitse sitten **Tulostusmääritykset**.

##### Windows 7/Windows Server 2008 R2

Valitse aloituspainike ja sen jälkeen **Ohjauspaneeli > Näytä laitteet ja tulostimet** kohdasta **Laitteisto ja äänet**. Napsauta tulostinta hiiren kakkospainikkeella ja valitse **Tulostusmääritykset**.

##### Windows Vista/Windows Server 2008

Valitse aloituspainike ja sen jälkeen **Ohjauspaneeli > Tulostimet** kohdasta **Laitteisto ja äänet**. Napsauta tulostinta hiiren kakkospainikkeella ja valitse sitten kohta **Valitse tulostusmääritykset**.

##### Windows XP/Windows Server 2003 R2/Windows Server 2003

Valitse aloituspainike ja sen jälkeen **Ohjauspaneeli > Tulostimet ja muut laitteet** kohdasta **Tulostimet ja faksit**. Napsauta tulostinta hiiren kakkospainikkeella ja valitse **Tulostusmääritykset**.

#### Tulostinajurin käyttö tehtäväpalkin tulostinkuvakkeesta

Tulostimen kuvake tehtäväpalkissa on pikakuvake, jonka avulla pääset nopeasti tulostinohjaimeen.

Jos napsautat tulostimen kuvaketta ja valitset **Tulostinasetukset**, voit käyttää samaa tulostinasetusten ikkunaa kuin sitä, johon pääset ohjauspaneelistä. Jos kaksoinapsautat tätä kuvaketta, voit tarkistaa tulostimen tilan.

##### **Huomautus:**

Jos tulostimen kuvaketta ei näy tehtäväpalkissa, siirry tulostinohjaimen ikkunaan, napsauta **Tilanvalvonta-asetukset Huolto**-välilehdellä, ja valitse sitten **Rekisteröi pikakuvake tehtäväpalkkiin**.

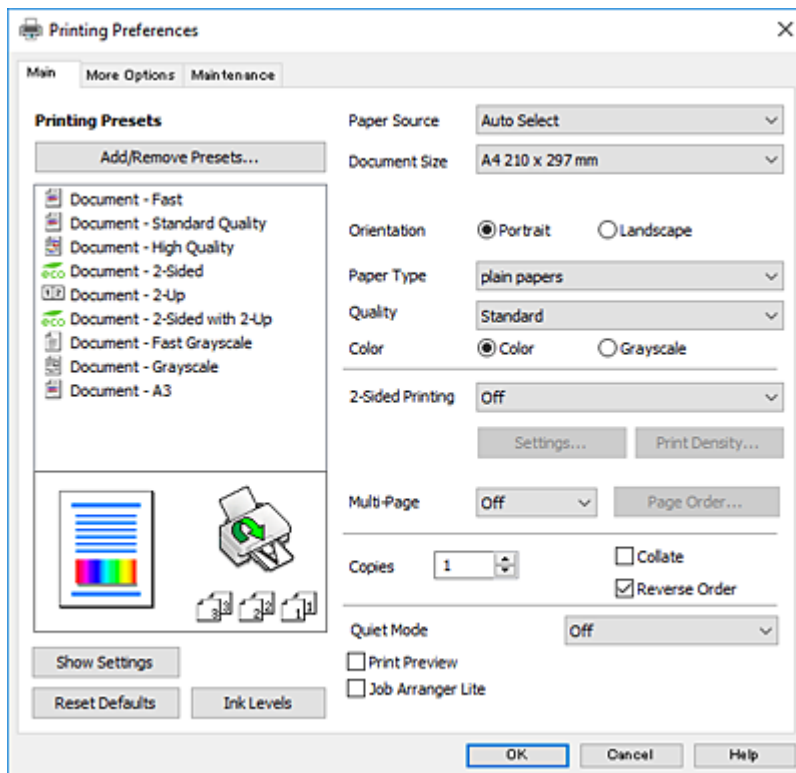
### Tulostuksen perustiedot

##### **Huomautus:**

Toiminnot saattavat vaihdella sovelluksen mukaan. Katso lisätietoja sovelluksen ohjeista.

## Tulostaminen

1. Avaa tulostettava tiedosto.  
Jos tulostimessa ei ole vielä paperia, lisää tulostimeen paperia.
2. Valitse **Tiedosto**-valikosta **Tulosta** tai **Sivun asetukset**.
3. Valitse käytössä oleva tulostin.
4. Avaa tulostinohjaimen ikkuna valitsemalla **Asetukset** tai **Ominaisuudet**.



5. Muuta asetuksia tarpeen mukaan.  
Katso lisätietoja tulostinohjaimen valikkojen valinnoista.

### **Huomautus:**

- Voit myös käyttää eri asetusten käytönaikaista ohjetta. Voit avata **Ohje**-toiminnon napsauttamalla valintaa hiiren kakkospainikkeella.
- Voit avata tulostettavan asiakirjan esikatselun valitsemalla **Esikatselu**.

6. Sulje tulostinohjaimen ikkuna valitsemalla **OK**.
7. Valitse **Tulosta**.

### **Huomautus:**

Voit avata esikatseluikkunan valitsemalla **Esikatselu**. Jos haluat muuttaa asetuksia, valitse **Peruuta** ja toista vaiheet aloittaen kohdasta 2.

## Liittyvät tiedot

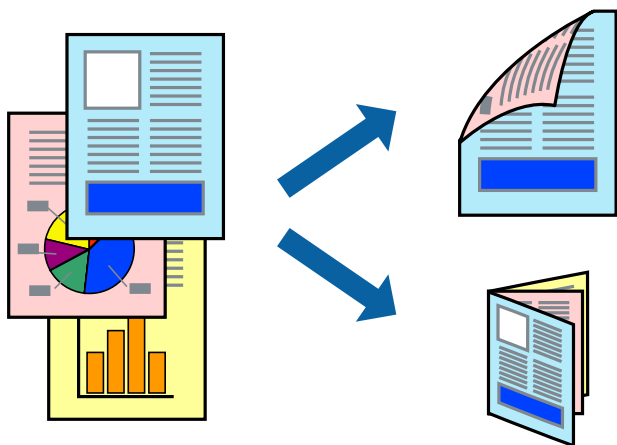
- ➔ ”Käytössä oleva paperi ja kapasiteetti” sivulla 26
- ➔ ”Paperin lisääminen Paperikasetti -aukkoon” sivulla 31
- ➔ ”Paperin lisääminen Takaosan paperinsyöttö -aukkoon” sivulla 33

## Tulostaminen

- ➔ ”Paperityyppiluettelo” sivulla 36
- ➔ ”Yleiset -välilehti” sivulla 78

### Kaksipuolinen tulostus

Voit tulostaa paperin molemmille puolille. Voit tulostaa myös vihkon, joka kootaan taitetuista tulosteista.



#### Huomautus:

- Voit käyttää automaattista tai manuaalista kaksipuolista tulostusta. Jos käytät manuaalista kaksipuolista tulostusta, käännä paperi ympäri, kun tulostin on tulostanut ensimmäisen puolen.
- Jos et käytä kaksipuoliseen tulostukseen sopivaa paperia, tulostuslaatu voi heikentyä ja paperi voi juuttua laitteeseen.
- Muste voi imeytyä paperin toiselle puolelle paperista ja tulostetuista tiedoista riippuen.

#### Liittyvät tiedot

- ➔ ”Käytössä oleva paperi ja kapasiteetti” sivulla 26

### Tulostusasetukset

Manuaalinen kaksipuolinen tulostus on käytettävissä, kun EPSON Status Monitor 3 on käytössä. Toiminto ei kuitenkaan ole välttämättä käytettävissä, jos tulostinta käytetään verkon kautta tai jaettuna tulostimena.

#### Huomautus:

Voit ottaa EPSON Status Monitor 3 -toiminnon käyttöön valitsemalla **Huolto**-välilehdellä **Laajennusasetukset** ja valitsemalla sitten **Ota käyttöön EPSON Status Monitor 3**.

1. Valitse haluamasi asetus tulostinohjaimen **Yleiset**-välilehden **Kaksipuolinen tulostus**-kohdasta.
2. Valitse **Asetukset**, määritä haluamasi asetukset ja valitse **OK**.

Tarvittaessa muuta **Tulostuksen tummuus**-asetusta. Tämä asetus ei ole käytettävissä, jos manuaalinen kaksipuolinen tulostus on valittuna.

## Tulostaminen

### Huomautus:

- Jos haluat tulostaa taitetun lehtisen, valitse **Lehtinen**.
- Tulostuksen tummuus**-asetuksella voit säätää tulostustummuutta asiakirjatyyppin mukaan.
- Tulostus saattaa olla hidasta **Valitse Asiakirjatyyppi** -ikkunassa valitun Tulostuksen tummuuden säätö -asetuksen ja **Tulostuslaatu**-välilehdeltä valitun **Yleiset**-asetuksen vuoksi.

### 3. Valitse Tulosta.

Jos käytössä on kaksipuolinen manuaalinen tulostus, tietokoneen näytölle ilmestyy ponnahdusikkuna, kun paperiarkin ensimmäinen puoli on tulostettu. Seuraa näytössä näkyviä ohjeita.

### Liittyvät tiedot

- ➔ ”Tulostuksen perustiedot” sivulla 61
- ➔ ”Yleiset -välilehti” sivulla 78

## Useiden sivujen tulostaminen yhdelle arkille

Yhdelle paperiarkille voi tulostaa kaksi tai neljä sivua.



## Tulostusasetukset

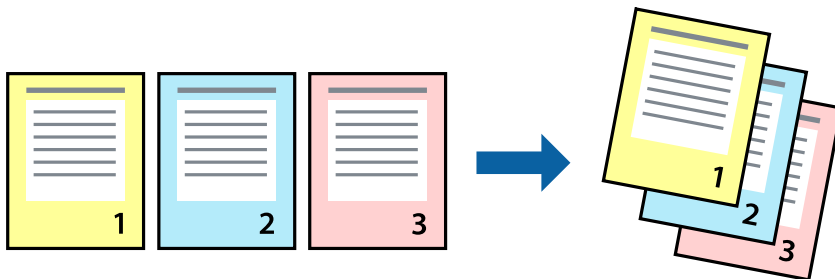
Valitse tulostinohjaimen **Yleiset**-välilehdellä **Monisivuinen**-asetukseksi **2 sivua arkille** tai **4 sivua arkille**.

### Liittyvät tiedot

- ➔ ”Tulostuksen perustiedot” sivulla 61
- ➔ ”Yleiset -välilehti” sivulla 78

## Tulostaminen ja pinoaminen sivujärjestyksessä (tulostaminen käänteisessä järjestyksessä)

Voit tulostaa viimeiseltä sivulta alkaen siten, että asiakirjat pinoutuvat sivujärjestyksessä.



### Tulostusasetukset

Valitse tulostinohjaimen **Yleiset**-välilehdeltä **Käänteinen**.

#### Liittyvät tiedot

- ➔ ”Tulostuksen perustiedot” sivulla 61
- ➔ ”Yleiset -välilehti” sivulla 78

## Suurennetun tai pienennetyn asiakirjan tulostaminen

Voit pienentää tai suurentaa asiakirjaa halutulla prosenttiarvolla tai sovittaa sen tulostimessa käytössä olevaan paperikokoon.



### Tulostusasetukset

Valitse asiakirjan koko **Asiakirjan koko** -asetuksella tulostinohjaimen **Lisää asetuksia**-välilehdellä. Valitse tulostuksessa käytettävä paperikoko kohdassa **Tulostepaperi**. Valitse **Suurennä/Pienennä asiakirjaa** ja sitten **Sovita sivulle** tai **Zoomaus**. Valitse **Zoomaus** ja anna prosenttiarvo.

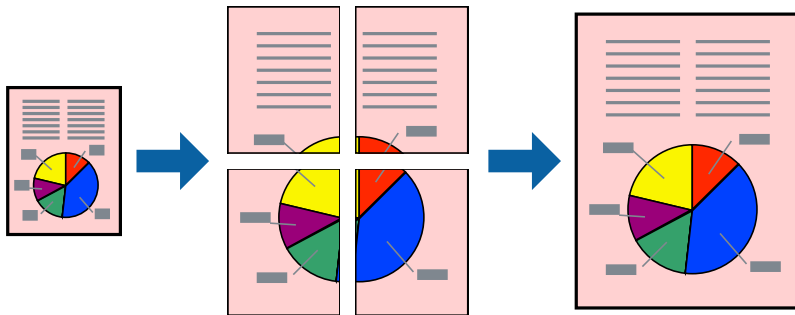
Voit myös tulostaa kuvat sivujen keskelle valitsemalla **Keskikohta**.

**Liittyvät tiedot**

- ➔ ”Tulostuksen perustiedot” sivulla 61
- ➔ ”Lisää asetuksia-välilehti” sivulla 79

**Kuvan suurentaminen ja tulostaminen usealle arkille (julistetulostus)**

Tämä ominaisuus mahdollistaa kuvan tulostamisen useille yhteen liitettäville arkeille. Voit koota kuvista julisteen teippaamalla kuvat yhteen.

**Tulostusasetukset**

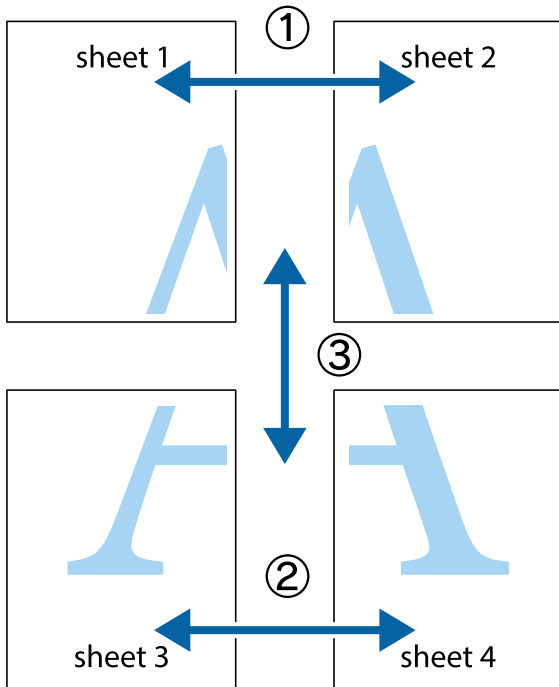
Valitse tulostinohjaimen **Yleiset**-välilehdeltä **Monisivuinen**-asetukseksi **2x1-juliste**, **2x2-juliste**, **3x3-juliste** tai **4x4-juliste**. Jos valitset **Asetukset**, voit valita osat, joita et halua tulostaa. Voit myös määrittää leikkausohjeasetukset.

**Liittyvät tiedot**

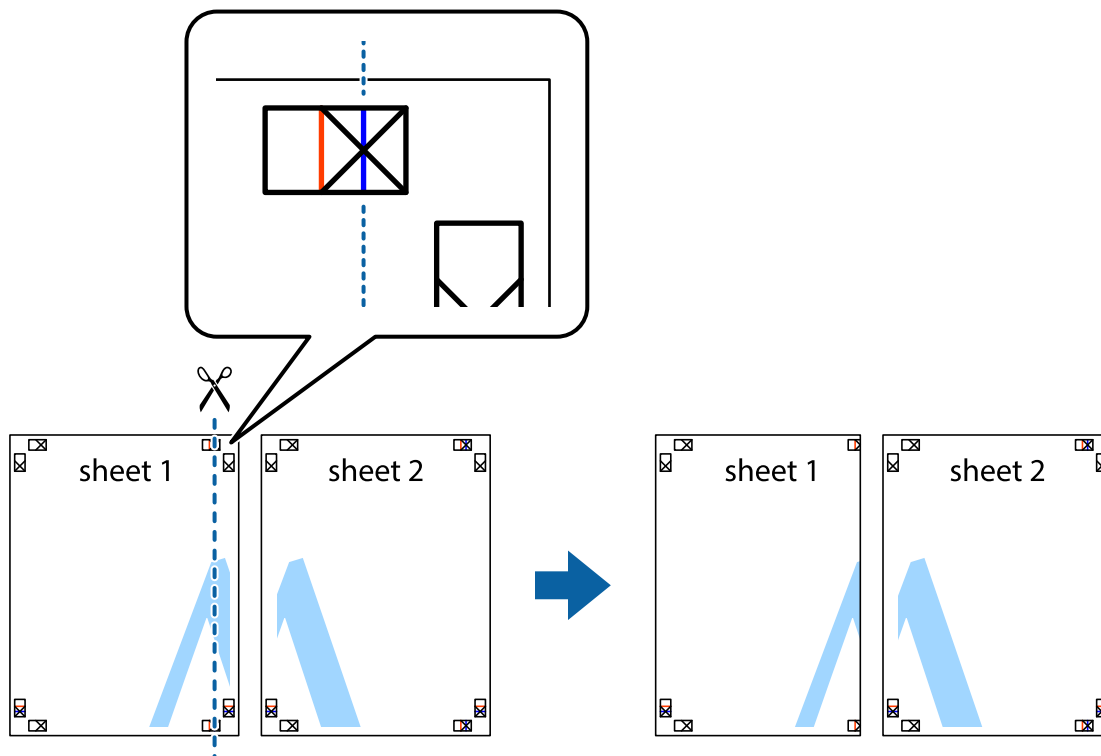
- ➔ ”Tulostuksen perustiedot” sivulla 61
- ➔ ”Yleiset -välilehti” sivulla 78

## Limittäiset kohdistusmerkit -toiminnon käyttäminen julisteissa

Seuraavassa on esimerkki siitä, miten juliste tuotetaan, kun **2x2-juliste** on valittuna ja **Limittäiset kohdistusmerkit** on valittuna kohdassa **Tulosta leikkausviivat**.

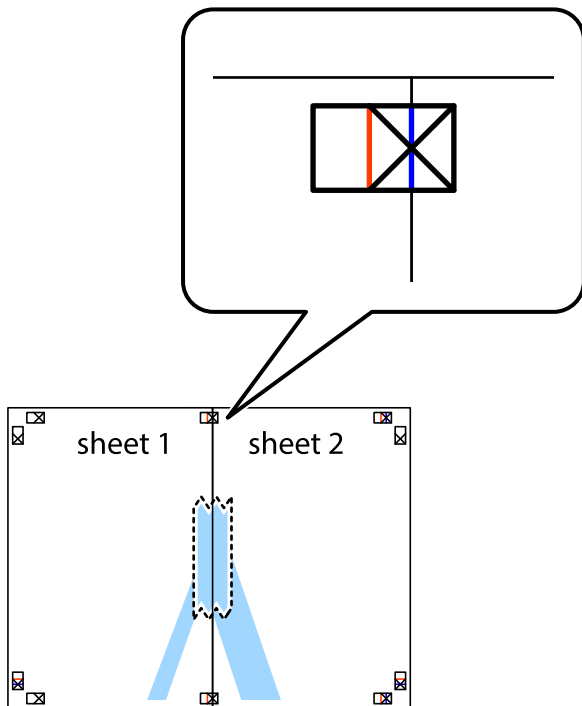


1. Valmistelee Sheet 1 ja Sheet 2. Leikkaa Sheet 1 marginaalit pois pystysuoraa sinistä viivaa myöten ylä- ja alaleikkausmerkkien keskeltä.



**Tulostaminen**

2. Aseta Sheet 1 reuna Sheet 2 päälle, kohdista leikkausmerkit ja liitä väliaikaisesti kaksi arkkia takaa yhteen teipillä.



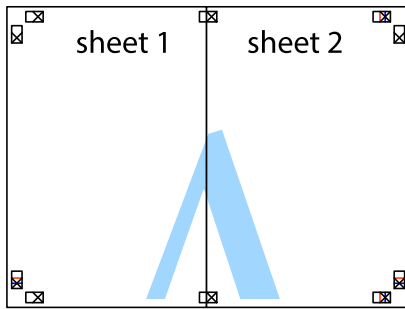
3. Leikkaa teipatut arkit kahtia pystysuoraa punaista viivaa myöten kohdistusmerkkien halki (tällä kertaa kyseessä on leikkausmerkkien vasemmalla puolella oleva viiva).



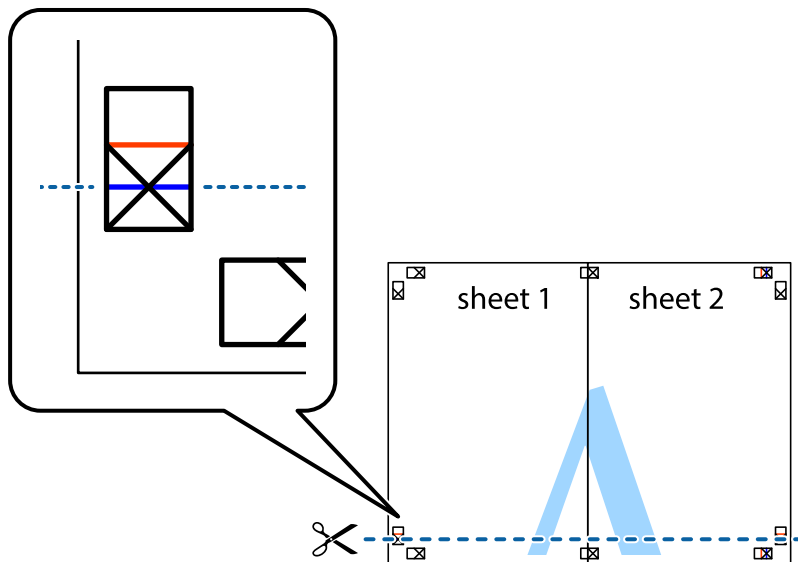


**Tulostaminen**

4. Kiinnitä arkit takaa yhteen teipillä.

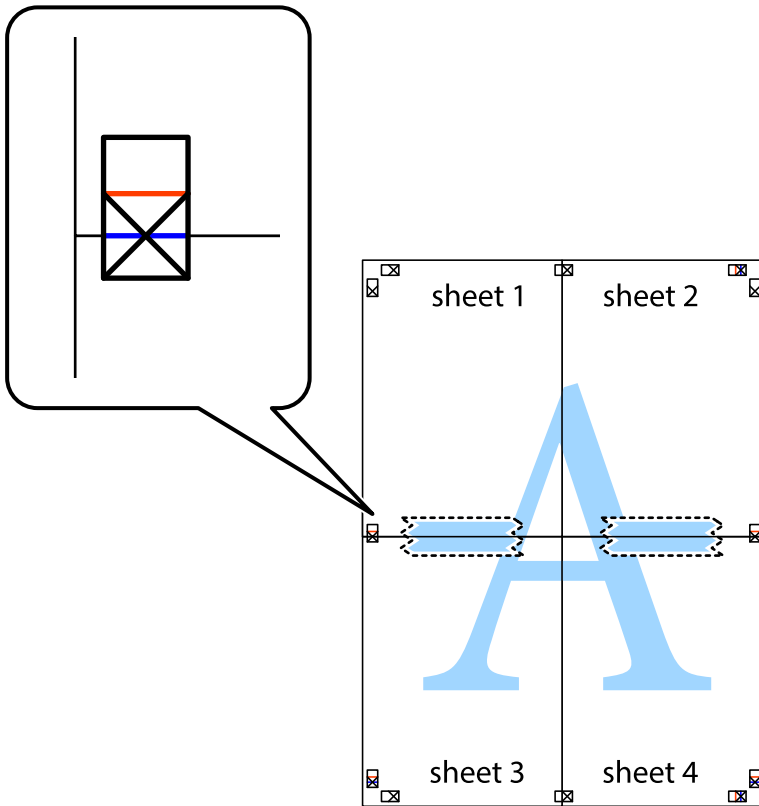


5. Toista vaiheet 1–4 ja teippaa Sheet 3 ja Sheet 4 yhteen.
6. Leikkaa Sheet 1 ja Sheet 2 marginaalit pois vaakasuoraa sinistä viivaa myöten vasemman ja oikean puolen leikkausmerkkien keskeltä.



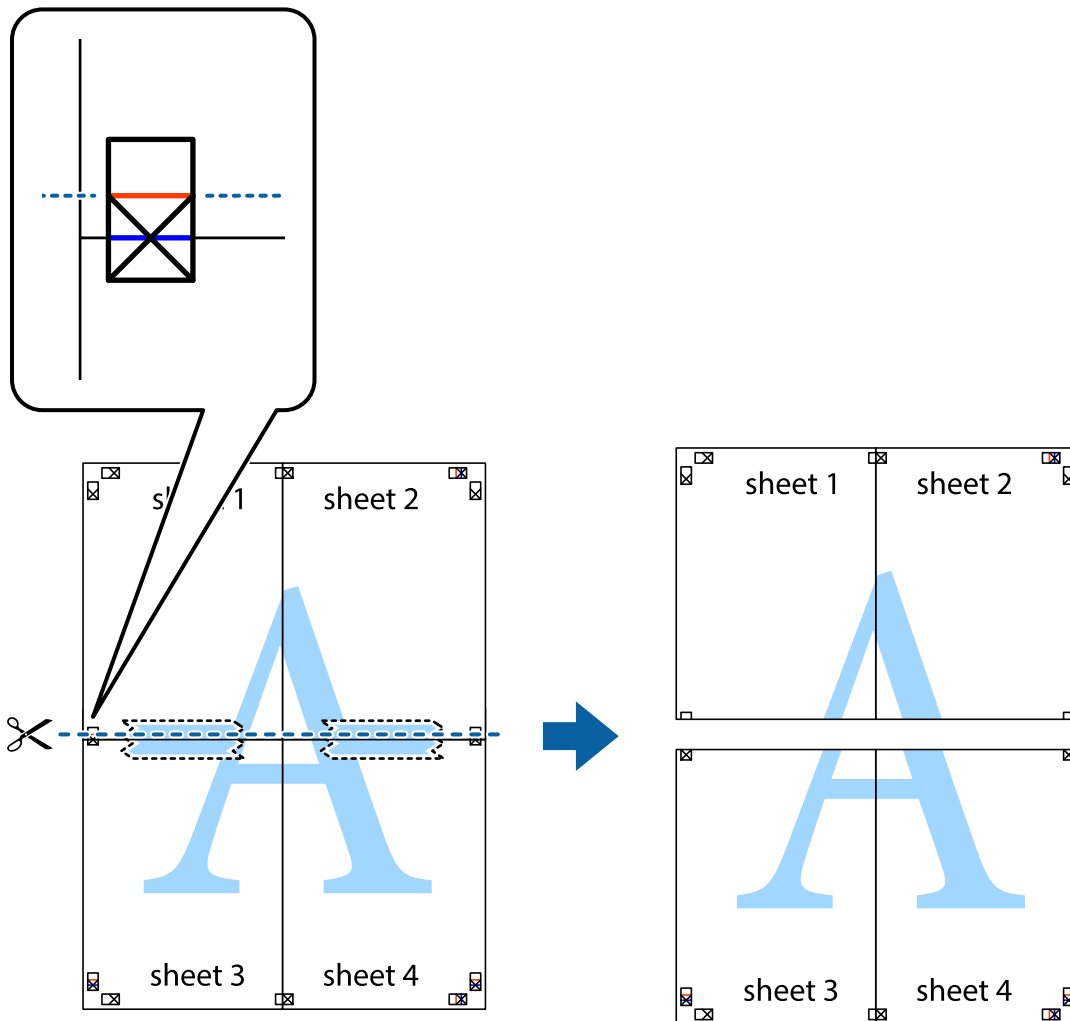
## Tulostaminen

7. Aseta reunat Sheet 1 ja Sheet 2 Sheet 3 ja Sheet 4 päälle ja kohdistusta leikkausmerkit. Liitä paperit sitten väliaikaisesti takaa yhteen teipillä.



**Tulostaminen**

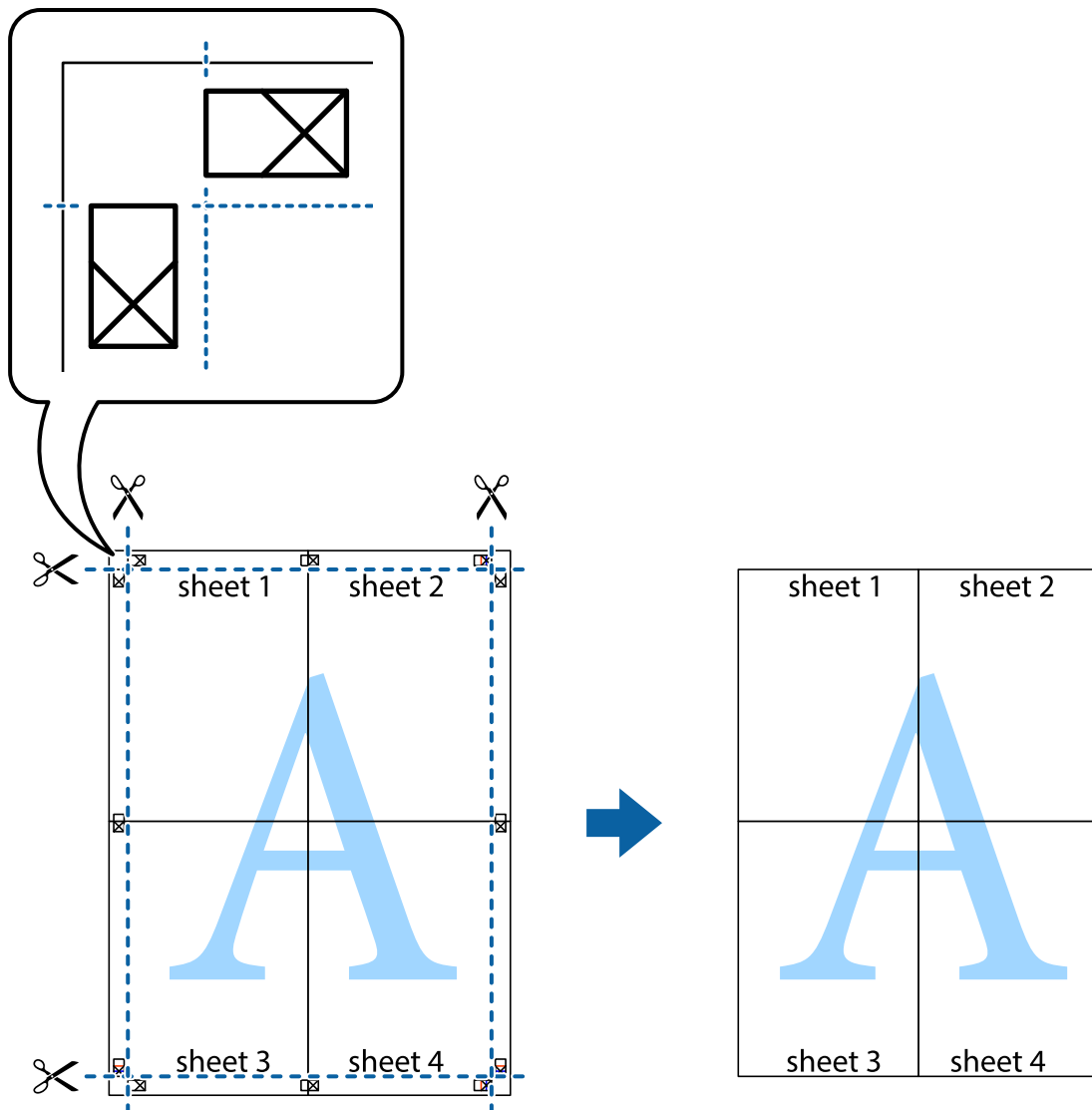
- Leikkaa teipatut arkit kahtia vaakuoraa punaista viivaa myöten kohdistusmerkkien halki (tällä kertaa kyseessä on leikkausmerkkien yläpuolella oleva viiva).



- Kiinnitä arkit takaa yhteen teipillä.

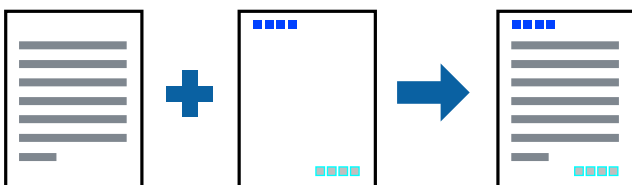


10. Leikkaa jäljellä olevat marginaalit pois ulomman ohjaimen mukaisesti.



## Ylä- ja alatunnisteen tulostaminen

Voit määrittää ylä- ja alatunnisteeseen haluamasi tiedot, kuten käyttäjätunnuksen ja tulostuspäivämäärän.



## Tulostusasetukset

Valitse tulostinohjaimen **Lisää asetuksia**-välilehti, valitse **Vesileiman ominaisuudet** ja valitse sitten **Ylätunniste/ alatunniste**. Valitse **Asetukset** ja valitse sitten osat, jotka haluat tulostaa.

**Liittyvät tiedot**

- ➔ ”Tulostuksen perustiedot” sivulla 61
- ➔ ”Lisää asetuksia-välilehti” sivulla 79

**Vesileiman tulostaminen**

Voit lisätä tulosteisiin vesileiman (esimerkiksi "Luottamuksellinen") tai kopioinnin paljastavan kuvion. Kopioinnin paljastava kuvio tulee näkyviin, jos sivu valokopioidaan, ja paljastaa kopion kopioksi.



Kopioinnin eston kuvio -ominaisuus toimii seuraavin edellytyksin:

- Paperi: tavallinen paperi, kopiopaperi, kirjelomake, kierrätyspaperi, värillinen paperi, esipainettu paperi tai korkealaatuinen tavallinen paperi
- Tulostuslaatu: Normaali
- Automaattinen kaksipuolinen tulostus: ei valittuna
- Värinkorjaus: Automaattinen
- Poikittaisarkkipaperi: ei valittuna

**Huomautus:**

Voit myös lisätä oman vesileiman tai kopioinnin estävän kuvion.

**Tulostusasetukset**

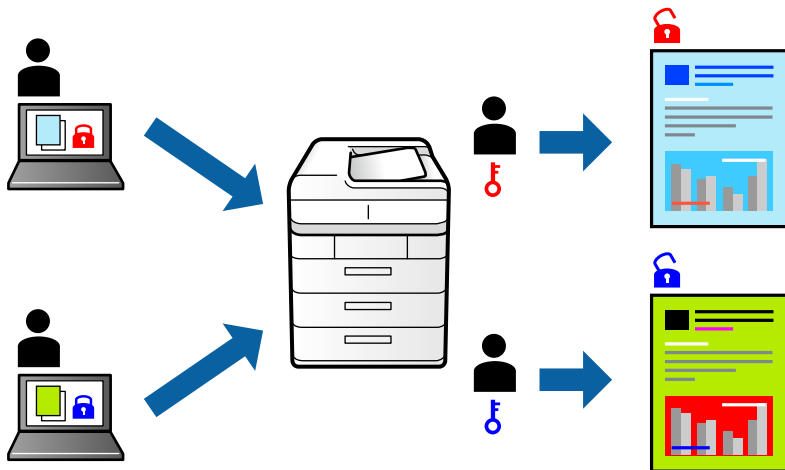
Valitse tulostinohjaimen **Lisää asetuksia**-välilehti, valitse **Vesileiman ominaisuudet** ja valitse sitten Kopioinnin eston kuvio tai Vesileima. Jos haluat muuttaa kuvion tai merkin kokoa, tummuutta tai paikkaa arkilla, valitse **Asetukset**.

**Liittyvät tiedot**

- ➔ ”Tulostuksen perustiedot” sivulla 61
- ➔ ”Lisää asetuksia-välilehti” sivulla 79

## Salasanalla suojattujen tiedostojen tulostaminen

Voit määrittää tulostustyölle salasanan. Kun tulostat salasanalla suojatun tulostustyön, työ lähetetään tulostimeen heti, mutta tulostetaan vasta sitten, kun käyttäjä kirjoittaa oikean salasanan tulostimen ohjauspaneeliin.



## Tulostusasetukset

Valitse tulostinohjaimen **Lisää asetuksia**-välilehdeltä **Luottamuksellinen työ** ja kirjoita salasana.

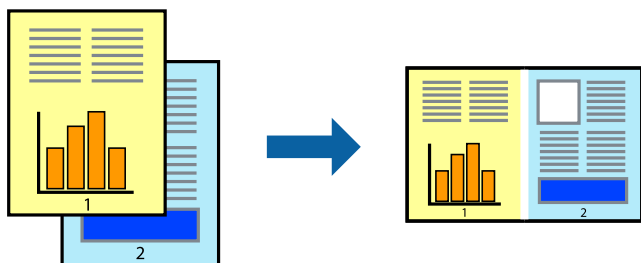
Voit tulostaa työn valitsemalla tulostimen ohjauspaneelin aloitusnäytöstä **Luottamuksel. työ**. Valitse työ, jonka haluat tulostaa, ja kirjoita salasana.

### Liittyvät tiedot

- ➔ ”Tulostuksen perustiedot” sivulla 61
- ➔ ”Lisää asetuksia-välilehti” sivulla 79

## Useiden tiedostojen tulostaminen yhdessä

Töiden järjestäjä kevyt mahdollistaa eri sovelluksilla luotujen tiedostojen yhdistämisen ja tulostamisen yhtenä tulostustyönä. Voit määrittellä yhdistelmä tiedostoille haluamasi tulostusasetukset, kuten monisivuasettelun ja kaksipuolisen tulostuksen.



## Tulostusasetukset

Valitse tulostinohjaimen **Yleiset**-välilehdeltä **Töiden järjestäjä kevyt**. Kun aloitat tulostuksen, Töiden järjestäjä kevyt tulee näkyviin. Kun Töiden järjestäjä kevyt -ikkuna on tullut näkyviin, avaa tiedosto, jonka haluat yhdistää nykyiseen tiedostoon, ja toista sitten edelliset vaiheet.

Voit muokata sivun asettelua valitsemalla kohteeseen Tulostusprojekti lisätyn tulostustyön Töiden järjestäjä kevyt -ikkunassa.

Aloita tulostaminen valitsemalla **Tiedosto**-valikosta **Tulosta**.

### Huomautus:

*Jos suljet Töiden järjestäjä kevyt -ikkunan ennen kaikkien tulostettavien tietojen lisäämistä kohteeseen Tulostusprojekti, käsiteltävänä oleva tulostustyö peruutetaan. Tallenna työ valitsemalla **Tiedosto**-valikosta **Tallenna**. Tallennettujen tiedostojen päätte on ".ecl".*

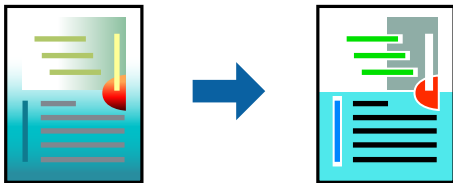
Voit avata kohteen Tulostusprojekti avaamalla Töiden järjestäjä kevyt -ikkunan. Valitse tulostinohjaimen **Huolto**-välilehdeltä **Töiden järjestäjä kevyt**. Valitse sitten tiedosto valitsemalla **Avaa**-valikosta **Tiedosto**.

### Liittyvät tiedot

- ➔ ”Tulostuksen perustiedot” sivulla 61
- ➔ ”Yleiset -välilehti” sivulla 78

## Tulostaminen Color Universal Print -toimintoa käyttäen

Voit parantaa tekstien ja kuvien selkeyttä tulosteissa.



Color Universal Print on käytettävissä vain, kun seuraavat asetukset ovat valittuna.

- Paperityyppi: tavallinen paperi, kopiopaperi, kirjelumake, kierrätyspaperi, värillinen paperi, esipainettu paperi, korkealaatuinen tavallinen paperi
- Tulostuslaatu: **Normaali** tai parempi
- Tulostusväri: **Väri**
- Sovellukset: Microsoft® Office 2007 tai uudempi
- Tekstin koko: 96 pistettä tai pienempi

## Tulostusasetukset

Valitse tulostinohjaimen **Lisää asetuksia**-välilehden **Värinkorjaus**-asetuksesta **Kuvan asetukset**. Valitse haluamasi asetus **Color Universal Print** -kohdassa. Määritä tarvittavat lisäasetukset **Parannusvalinnat**-kohdassa.

## Tulostaminen

### Huomautus:

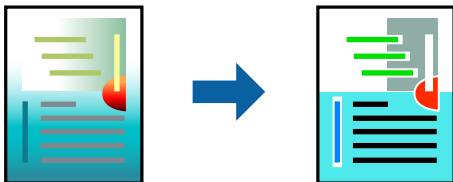
- Jotkin merkit saattavat toiminnon vaikutuksesta muuttua. Esimerkiksi + voi näyttää merkiltä ±.
- Myös sovelluskohtaiset kuviot ja alleviivaukset voivat näillä asetuksilla tulostettaessa muuttua.
- Valokuvien ja muiden kuvien tulostuslaatu voi Color Universal Print -asetusten käytön seurauksena heikentyä.
- Tulostus on hitaampaa, kun Color Universal Print -asetukset ovat käytössä.

### Liittyvät tiedot

- ➔ ”Tulostuksen perustiedot” sivulla 61
- ➔ ”Lisää asetuksia-välilehti” sivulla 79

## Tulostustyön värien säätö

Voit säätää tulostustyön väriasetuksia.



### Huomautus:

Muutokset eivät tallennu alkuperäiseen skannattuun kuvaan.

## Tulostusasetukset

Valitse tulostinohjaimen **Lisää asetuksia**-välilehdellä **Värinkorjaus** -asetukseksi **Mukautettu**. Napsauta **Lisätoiminnot** avataksesi **Värinkorjaus** -ikkunan ja valitse sitten värikorjausmenetelmä.

### Huomautus:

- Automaattinen** on oletusarvoisesti valittuna **Lisää asetuksia** -välilehdellä. Automaattiasetuksella värit säädetään automaattisesti paperityypin ja tulostuslaatuasetusten mukaan.
- Värinkorjaus** -ikkunan **PhotoEnhance**-valinta säättää väriä analysoimalla kohteen paikkaa kuvassa. Jos olet muuttanut kohteen paikkaa kuvassa suurentamalla, pienentämällä, rajaamalla tai kiertämällä kuvaa, väri saattaa muuttua yllättäen. Jos kuva ei ole tarkka, sävy saattaa olla luonnoton. Jos väri muuttuu tai ei enää näytä luonnolliselta, vaihda tulostustilaksi jokin muu kuin **PhotoEnhance**.

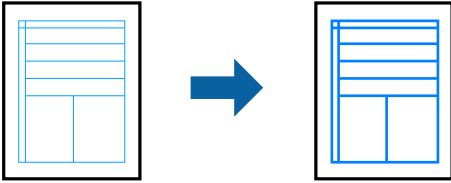
### Liittyvät tiedot

- ➔ ”Tulostuksen perustiedot” sivulla 61
- ➔ ”Lisää asetuksia-välilehti” sivulla 79



## Ohuiden viivojen vahvistaminen tulostettaessa

Voit vahvistaa viivoja, jotka ovat liian ohuita tulostuakseen oikein.



### Tulostusasetukset

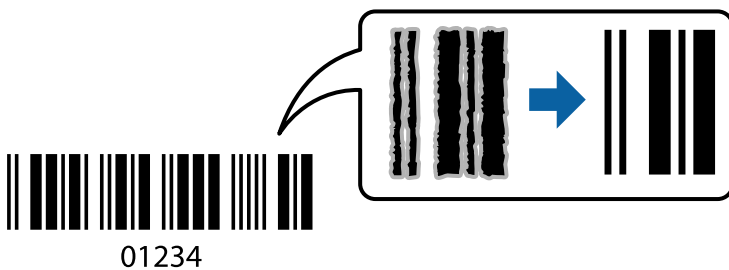
Valitse tulostinohjaimessa **Lisää asetuksia** > **Värinkorjaus** > **Kuvan asetukset**. Valitse **Korosta ohuita viivoja**.

#### Liittyvät tiedot

- ➔ ”Tulostuksen perustiedot” sivulla 61
- ➔ ”Lisää asetuksia-välilehti” sivulla 79

## Helppolukuisten viivakoodien tulostaminen

Voit tulostaa viivakoodin helppolukuisena, jotta se olisi helpompi skannata. Ota tämä ominaisuus käyttöön vain, jos tulostamaasi viivakoodia ei ole voitu skannata.



Voit käyttää tätä ominaisuutta seuraavissa olosuhteissa.

- Paperi: tavallinen paperi, kopiopaperi, kirjepaperi, kierrätyspaperi, väripaperi, esitulostettu paperi, korkealaatuinen paperi, 91–256 g/m<sup>2</sup> paksu paperi tai kirjekuori
- Tulostuslaatu: **Normaali**, **Suuri** (ei saatavilla paperille, jonka paksuus on 151–256 g/m<sup>2</sup>)

#### **Huomautus:**

*Epätarkkuuden poistaminen ei ehkä ole aina mahdollista olosuhteista riippuen.*

### Tulostusasetukset

Valitse tulostinohjaimen **Huolto**-välilehti, valitse **Laajennusasetukset** ja valitse sitten **Viivakooditila**.

#### Liittyvät tiedot

- ➔ ”Tulostuksen perustiedot” sivulla 61
- ➔ ”Huolto -välilehti” sivulla 80

## Tulostamisen peruuttaminen

Voit peruuttaa tulostustyön tietokoneella. Tulostustyötä ei kuitenkaan voi peruuttaa enää sen jälkeen, kun se on lähetetty tulostimeen kokonaan. Peruuta tällöin tulostustyö tulostimen ohjauspaneelista.

### Peruuttaminen

Valitse tietokoneella **Laitteet ja tulostimet**, **Tulostin** tai **Tulostimet ja faksit** ja napsauta tulostinta hiiren kakkospainikkeella. Valitse **Näytä, mitä tulostetaan parhaillaan**, napsauta peruutettavaa työtä hiiren kakkospainikkeella ja valitse sitten **Cancel**.

## Valikon tulostinohjainasetukset

Avaa tulostusikkuna sovelluksessa, josta haluat tulostaa, valitse tulostin ja avaa tulostinohjainikkuna.

### Huomautus:

Valikkojen sisältö voi vaihdella valittuna olevien asetusten mukaan.

## Yleiset -välilehti

Tulostuksen esiasetukset	Lisää/poista esiasetukset	Voit tallentaa usein käytetyt tulostusasetukset esivalinnoiksi ja poistaa tallennettuja esiasetuksia. Valitse luettelosta esivalinta, jota haluat käyttää.
Näytä asetukset	Tuo näkyviin luettelon <b>Yleiset</b> - ja <b>Lisää asetuksia</b> -välilehdillä määritettynä olevista asetuksista.	
Palauta oletusarvot	Palauttaa kaikki asetukset tehdasarvoihin. Myös <b>Lisää asetuksia</b> -välilehden asetukset palautetaan oletusasetuksiin.	
Mustetasot	Näyttää arvioidut mustetasot.	
Paperilähde	Valitsee paperilähteen, josta laitteeseen syötetään paperia. Valitse <b>Automaattinen valinta</b> , jos haluat, että laite käyttää automaattisesti tulostimen Paperiasetus -kohdassa määritettyä paperilähdettä.	
Asiakirjan koko	Valitse paperikoko, jota haluat käyttää tulostuksessa. Jos valitset <b>Käyttäjän määrittämä</b> , anna paperin leveys ja korkeus.	
Suunta	Valitse paperin suunta, jota haluat käyttää tulostuksessa.	
Paperityyppi	Valitse paperityyppi, jolle haluat tulostaa.	
Tulostuslaatu	Valitse käytettävä tulostuslaatu. Käytettävissä olevat asetukset riippuvat valittuna olevasta paperityypistä.	
Väri	Valitse tulostustyön väriasetus.	

## Tulostaminen

Kaksipuolinen tulostus	Mahdollistaa kaksipuolisen tulostuksen.	
	Asetukset	Voit määrittää sidontareunan ja sidontamarginaalit. Jos tulostat monisivuisia asiakirjoja, voit valita, aloitetaanko tulostus sivun etu- vai takapuolelta.
	Tulostuksen tummuus	Säädä tummuus valitsemalla asiakirjatyyppi. Voit estää kuvien vuotamisen paperin läpi valitsemalla sopivan tummuusasetuksen. Voit määrittää tulostustummuuden manuaalisesti valitsemalla <b>Käyttäjän määrittämä</b> .
Monisivuinen	Mahdollistaa useiden sivujen tulostamisen yhdelle arkille ja julistetulostuksen. Voit määrittää järjestyksen, jossa sivut tulostetaan, valitsemalla <b>Sivujärjestys</b> .	
Kopiot	Määritä tulostettavien kopioiden määrä.	
	Lajittele	Tulostaa monisivuiset asiakirjat järjestykseen koottuina ja sarjoihin lajiteltuina.
	Käänteinen	Mahdollistaa tulostamisen viimeiseltä sivulta aloittaen niin että sivut pinoutuvat oikeaan järjestykseen tulostuksen jälkeen.
Hiljainen tila	Vähentää tulostimen aiheuttamaa melua. Tämän ottaminen käyttöön voi myös hidastaa tulostusnopeutta.	
Esikatselu	Näyttää asiakirjan esikatselun ennen tulostamista.	
Töiden järjestäjä kevyt	Valitse tämä, jos haluat käyttää tulostuksessa Töiden järjestäjä kevyt -toimintoa.	

## Lisää asetuksia-välilehti

Tulostuksen esiasetukset	Lisää/poista esiasetukset	Voit tallentaa usein käytettyjä tulostusasetuksia esiasetuksiksi ja poistaa tallennettuja esiasetuksia. Valitse luettelosta esiasetus, jota haluat käyttää.
Näytä asetukset	Tuo näkyviin luettelon <b>Yleiset</b> - ja <b>Lisää asetuksia</b> -välilehdillä määritettynä olevista asetuksista.	
Palauta oletusarvot	Palauttaa kaikki asetukset tehdasasetuksiin. Myös <b>Yleiset</b> -välilehden asetukset palautetaan oletusasetuksiin.	
Asiakirjan koko	Valitse asiakirjan koko.	
Tulostepaperi	Valitse tulostuksessa käytettävä paperikoko. Jos <b>Tulostepaperi</b> on eri kuin <b>Asiakirjan koko</b> , <b>Suurena/Pienennä asiakirjaa</b> valitaan automaattisesti. Jos tulostat asiakirjoja muuttamatta niiden kokoa, <b>Tulostepaperi</b> -asetusta ei tarvitse valita.	
Suurena/Pienennä asiakirjaa	Mahdollistaa asiakirjan pienentämisen ja suurentamisen.	
	Sovita sivulle	Pienentää tai suurentaa asiakirjaa automaattisesti siten, että se sopii kohdassa <b>Tulostepaperi</b> valitulle paperille.
	Zoomaus	Tulostaa käyttäen määritettyä suurennus- tai pienennysprosenttia.
	Keskikohta	Tulostaa kuvat paperin keskelle.

## Tulostaminen

Värinkorjaus	Automaattinen	Säätää kuvien värejä automaattisesti.
	Mukautettu	Mahdollistaa manuaalisen värikorjauksen. Avaa lisäasetukset valitsemalla <b>Lisätoiminnot</b> .
	Kuvan asetukset	Mahdollistaa tulostuslaatuun vaikuttavien asetusten, kuten Color Universal Print ja Korjaa punasilm., käyttämisen. Voit myös määrittää ohuet viivat tulostumaan paksumpina, jotta ne näkyvät tulosteissa paremmin.
Vesileiman ominaisuudet	Mahdollistaa vesileimojen ja kopioinnin paljastavien kuvioiden määrittämisen.	
Luottamuksellinen työ	Luottamuksellisten asiakirjojen tulostuksen suojaus salasanalla. Jos käytät tätä toimintoa, tulostettavat tiedot tallennetaan tulostimeen ja tulostetaan vasta, kun oikea salasana kirjoitetaan tulostimen ohjauspaneeliin. Voit muuttaa asetuksia valitsemalla <b>Asetukset</b> .	
Lisäasetukset	Käännä 180°	Kääntää sisältöä 180 astetta ennen tulostamista. Ominaisuus on hyödyllinen esimerkiksi tulostettaessa kirjekuorille, joka syötetään laitteeseen määrätysuuntaisesti.
	Nopea tulostus	Tulostuspäät liikkuvat molempiin suuntiin tulostuksen aikana. Tulostus on aiempaa nopeampaa, mutta laatu saattaa samalla heikentyä.
	Peilikuva	Kääntää kuvan peilikuvaksi.

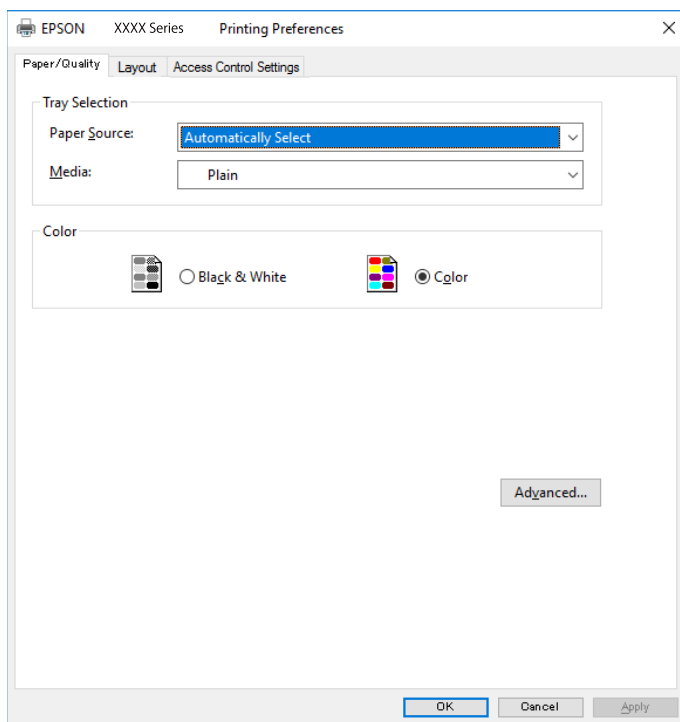
## Huolto -välilehti

Suutintesti	Tulostaa suutintentestauskuvion, jolla voidaan tarkistaa, ovatko tulostuspään suuttimet tukkeutuneet.
Tulostuspäiden puhdistus	Puhdistaa tulostuspäiden tukkeutuneet suuttimet. Koska toiminto kuluttaa jonkin verran mustetta, käytä tulostuspään puhdistusta vain, jos suuttimet ovat tukkeutuneet.
Töiden järjestäjä kevyt	Avaa Töiden järjestäjä kevyt -ikkunan. Voit tallentaa ja muokata tietoja.
EPSON Status Monitor 3	Avaa EPSON Status Monitor 3 -ikkunan. Tässä ikkunassa voit tarkistaa tulostimen ja kulutustarvikkeiden tilanteen.
Tilanvalvonta-asetukset	Mahdollistaa EPSON Status Monitor 3 -ikkunan kohteiden asetusten muokkaamisen.
Laajennusasetukset	Mahdollistaa useiden eri asetusten määrittämisen. Voit tarkastella eri kohteisiin liittyviä ohjeita (Ohje) napsauttamalla valintoja hiiren kakkospainikkeella.
Tulostusjono	Näyttää tulostusta odottavat työt. Voit tarkistaa tulostustyöt, keskeyttää tulostuksen ja jatkaa tulostamista.
Tulostin- ja asetustiedot	Voit rekisteröidä käyttäjätilejä. Jos tulostimessa käytetään käyttöoikeuksien valvontaa, käyttäjätunnus on rekisteröitävä.
Kieli	Vaihtaa tulostinohjainikkunassa käytetyn kielen. Asetukset tulevat voimaan, kun suljet tulostinohjaimen ja avaat sen uudelleen.
Ohjelmistopäivitys	Käynnistää EPSON Software Updater -apuohjelman ja tarkistaa sovellusten uusimmat versiot verkosta.
Tekninen tuki	Avaa Epsonin teknisen tukisivuston.

## Tulostaminen PostScript-tulostinohjaimen kautta (Windows)

PostScript-tulostinohjain on ohjainohjelma, joka lähettää tulostimeen PostScript Page Description Language -kielisiä tulostuskomentoja.

1. Avaa tulostettava tiedosto.  
Jos tulostimessa ei ole vielä paperia, lisää tulostimeen paperia.
2. Valitse **Tiedosto**-valikosta **Tulosta** tai **Tulostusasetukset**
3. Valitse käytössä oleva tulostin.
4. Avaa tulostinohjaimen ikkuna valitsemalla **Asetukset** tai **Ominaisuudet**.



5. Muuta asetuksia tarpeen mukaan.  
Katso lisätietoja tulostinohjaimen valikkojen valinnoista.
6. Sulje tulostinohjain valitsemalla **OK**.
7. Valitse **Tulosta**.

### Liittyvät tiedot

- ➔ ”Käytössä oleva paperi ja kapasiteetti” sivulla 26
- ➔ ”Paperin lisääminen Paperikasetti -aukkoon” sivulla 31
- ➔ ”Paperin lisääminen Takaosan paperinsyöttö -aukkoon” sivulla 33
- ➔ ”Paperityyppiluettelo” sivulla 36

## Tulostaminen

➔ ”Paper/laatu-välilehti” sivulla 82

➔ ”Asettelyvälilehti” sivulla 82

## PostScript-tulostinohjaimen valikkovalinnat

Avaa tulostusikkuna sovelluksessa, valitse tulostin ja avaa tulostinohjainikkuna.

### Huomautus:

Valikkojen sisältö voi vaihdella valittuna olevien asetusten mukaan.

### Paper/laatu-välilehti

Alustan valinta	Paperilähde	Valitsee paperilähteen, josta laitteeseen syötetään paperia.  Valitse <b>Valitse automaattisesti</b> , jos haluat että laite käyttää automaattisesti tulostimen <b>Paperiasetus</b> -kohdassa määritettyä paperilähdettä.
	Tulostusmateriaali	Valitse paperityyppi, jolle haluat tulostaa.
Väri	Valitse tulostustyön väriasetus.	

### Asettelyvälilehti

Suunta	Valitse paperin suunta, jota haluat käyttää tulostuksessa.		
Tulostus molemmille puolille	Mahdollistaa kaksipuolisen tulostuksen.		
Sivujen järjestys	Tämän valinnan avulla voit tulostaa sivut alkaen ensimmäisestä tai viimeisestä sivusta. Jos valitset <b>Lopusta alkuun</b> , sivut pinoutuvat tulostamisen jälkeen oikeaan sivunumerojärjestykseen.		
Sivun muotoilu	Sivuja arkille	Mahdollistaa useiden sivujen tulostamisen yhdelle arkille.	
		Sivuja arkille - asettelu	Mahdollistaa sivujen asettelun määrittämisen useita sivuja yhdelle arkille tulostettaessa.
	Vihko	Valitse tämä, jos haluat tulostaa vihkomuotoon.	
		Vihkosidonta	Valitsee sidontakohdan vihkotulostuksessa.

### Käyttöoikeuksien valvonta-asetusten välilehti

Järjestelmänvalvoja on saattanut rajoittaa tulostimen käyttöä. Voit käyttää tulostustoimintoja rekisteröimällä tilisi tulostinohjaimen. Pyydä käyttäjätilisi tiedot järjestelmänvalvojalta.

Käyttöoikeuksien valvonta-asetukset	Käyttäjän rekisteröinti	Syötä käyttäjätunnus ja salasana.
	Käyttäjänimi	Kirjoita käyttäjätunnus.
	Salasana	Kirjoita salasana.

## Tulostaminen

### Lisäasetukset

Paperi/luovutustaso	Paperikoko	Valitse paperikoko, jota haluat käyttää tulostuksessa.		
	Kopiot	Määritä tulostettavien kopioiden määrä.		
Grafikka	Tulostuslaatu	Valitse käytettävä tulostuslaatu.		
	Kuvien värihallinta	Valitse ICM-värihallintamenetelmä tai käyttökohde.		
	Skaalaus	Mahdollistaa asiakirjan pienentämisen ja suurentamisen.		
	TrueType-fontti	Määrittää fontin, jolla TrueType-fontti korvataan.		
Asiakirjan asetukset	Tulostuksen lisäasetukset	Mahdollistaa tulostusasetusten tarkan määrittämisen.		
	PostScript-asetukset	Mahdollistaa lisäasetusten määrittämisen.		
	Tulostimen ominaisuudet	Color Mode	Valitse väri- tai mustavalkotulostus.	
		Press Simulation	Voit valita CMYK-musteväriin simuloimaan offset-painon CMYK-väritoistoa.	
		Ink Save Mode	Säästää mustetta vähentämällä tulostusjäljen tummuutta.	
Rotate by 180°		Kääntää sisältöä 180 astetta ennen tulostamista.		

## Tulostamisen peruuttaminen

Voit peruuttaa tulostustyön tietokoneella. Tulostustyötä ei kuitenkaan voi peruuttaa enää sen jälkeen, kun se on lähetetty tulostimeen kokonaan. Peruuta tällöin tulostustyö tulostimen ohjauspaneelista.

### Peruuttaminen

Valitse tietokoneella **Laitteet ja tulostimet**, **Tulostin** tai **Tulostimet ja faksit** ja napsauta tulostinta hiiren kakkospainikkeella. Valitse **Näytä, mitä tulostetaan parhaillaan**, napsauta peruutettavaa työtä hiiren kakkospainikkeella ja valitse sitten **Cancel**.

---

## Tulostaminen tulostinohjaimen kautta (Mac OS)

### Tulostuksen perustiedot

#### **Huomautus:**

*Toiminnot vaihtelevat sovelluksesta riippuen. Katso lisätietoja sovelluksen ohjeista.*

1. Avaa tulostettava tiedosto.

Jos tulostimessa ei ole vielä paperia, lisää tulostimeen paperia.

## Tulostaminen

2. Avaa tulostusikkuna valitsemalla **Tiedosto**-valikosta **Tulosta**.  
Tarvittaessa laajenna tulostusikkuna valitsemalla **Näytä yksityiskohdat** tai ▼.
3. Valitse käytössä oleva tulostin.
4. Valitse ponnahdusvalikosta **Tulostusasetukset**.

Printer: EPSON XXXX

Presets: Default Settings

Copies: 1

Pages:  All  
 From: 1 to: 1

Paper Size: A4 210 by 297 mm

Orientation:  Portrait  Landscape

Print Settings

Paper Source: Auto Select

Media Type: plain papers


Print Quality: Normal

Grayscale  
 Mirror Image

Cancel Print

### Huomautus:

Jos käytössäsi on OS X Mountain Lion tai uudempi ja jos **Tulostusasetukset**-valikko ei näy, Epsonin tulostinohjainta ei ole asennettu oikein.

Valitse -valikosta **Järjestelmäasetukset** > **Tulostimet & skanneri** (tai **Tulosta & skanna** tai **Tulosta & faksa**), poista tulostin ja lisää se uudelleen. Lisää tulostin seuraavia ohjeita noudattaen.

<http://epson.sn>

5. Muuta asetuksia tarpeen mukaan.  
Katso lisätietoja tulostinohjaimen valikkojen valinnoista.
6. Valitse **Tulosta**.

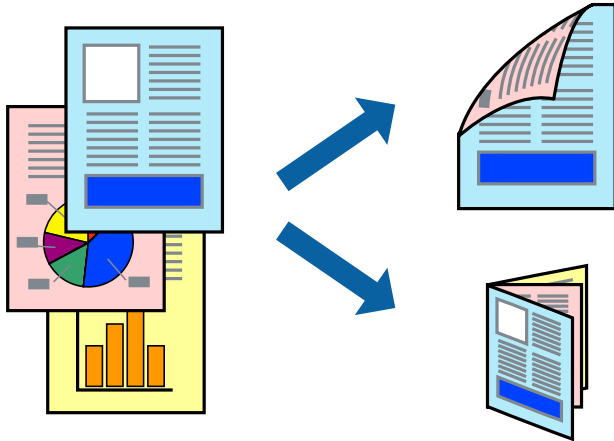
### Liittyvät tiedot

- ➔ ”Käytössä oleva paperi ja kapasiteetti” sivulla 26
- ➔ ”Paperin lisääminen Paperikasetti -aukkoon” sivulla 31
- ➔ ”Paperin lisääminen Takaosan paperinsyöttö -aukkoon” sivulla 33
- ➔ ”Paperityyppiluettelo” sivulla 36
- ➔ ”Valikon Tulostusasetukset” sivulla 89



## Kaksipuolinen tulostus

Voit tulostaa paperin molemmille puolille.



### Huomautus:

- Jos et käytä kaksipuoliseen tulostukseen sopivaa paperia, tulostuslaatu voi heikentyä ja paperi voi juuttua laitteeseen.
- Paperista ja tulostetuista tiedoista riippuen muste voi myös vuotaa läpi paperin toiselle puolelle.

### Liittyvät tiedot

- ➔ ”Käytössä oleva paperi ja kapasiteetti” sivulla 26

## Tulostusasetukset

Valitse ponnahdusvalikosta **Kaksipuolis. tulostuks. asetuks.** Valitse kaksipuolisessa tulostuksessa käytettävä tulostustapa ja määritä sitten **Asiakirjatyyppi**-asetukset.

### Huomautus:

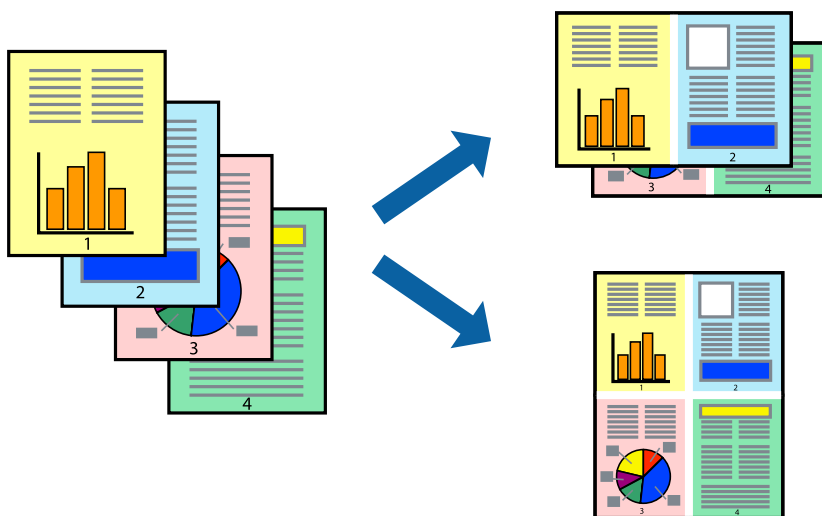
- Tulostusnopeus voi asiakirjatyyppistä riippuen olla tavallista hitaampi.
- Jos tulostat tummia alueita sisältäviä valokuvia, valitse **Asiakirjatyyppi**-asetukseksi **Teksti ja grafiikka** tai **Teksti ja valokuvat**. Jos tulostetuissa sivuissa on tahroja tai jos muste vuotaa arkin toiselle puolelle, säädä **Säädöt**-kohdan **Tulostuksen tummuus-** ja **Nopeampi musteen kuiv.aika** -asetuksia.

### Liittyvät tiedot

- ➔ ”Tulostuksen perustiedot” sivulla 83
- ➔ ”Valikkovalinnat Kaksipuolis. tulostuks. asetuks. -toiminnolle” sivulla 90

## Useiden sivujen tulostaminen yhdelle arkille

Yhdelle paperiarkille voi tulostaa kaksi tai neljä sivua.



### Tulostusasetukset

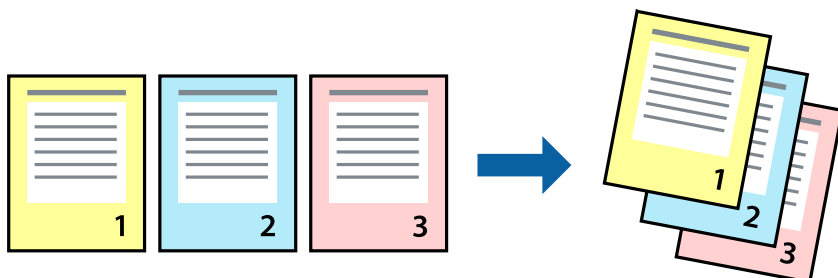
Valitse ponnahdusvalikosta **Asettelu**. Aseta sivujen määrä **Sivua arkille** -kohdassa ja määritä lisäksi **Asemointi** (sivujärjestys) ja **Reuna**.

#### Liittyvät tiedot

- ➔ ”Tulostuksen perustiedot” sivulla 83
- ➔ ”Asetteluvalikon valinnat” sivulla 89

## Tulostaminen ja pinoaminen sivujärjestyksessä (tulostaminen käänteisessä järjestyksessä)

Voit tulostaa viimeiseltä sivulta alkaen siten, että asiakirjat pinoutuvat sivujärjestyksessä.



### Tulostusasetukset

Valitse ponnahdusvalikosta **Paperin käsittely**. Select **Sivujen järjestys** -asetukseksi **Käänteinen**.

**Liittyvät tiedot**

- ➔ ”Tulostuksen perustiedot” sivulla 83
- ➔ ”Valikon paperinkäsittelyasetukset” sivulla 89

**Suurennetun tai pienennetyn asiakirjan tulostaminen**

Voit pienentää tai suurentaa asiakirjaa halutulla prosenttiarvolla tai sovittaa sen tulostimessa käytössä olevaan paperikokoon.

**Tulostusasetukset**

Jos haluat tulostaa siten, että sisältö sovitetaan paperikokoon, valitse ponnahdusvalikosta **Paperin käsittely** ja valitse sitten **Sovita paperikokoon**. Valitse tulostimeen lisätyn paperin koko **Kohdepaperin koko** -kohdassa. Jos haluat pienentää asiakirjan kokoa, valitse **Vain pienennys**.

Jos haluat käyttää prosenttiarvolla määritettyä suurenusta tai pienennystä, tee jokin seuraavista.

- Valitse sovelluksen **Tiedosto**-valikosta **Tulosta**. Valitse **Tulostin**, syötä prosenttiarvo **Mittakaava**-kohtaan ja valitse sitten **Tulosta**.
- Valitse sovelluksen **Tiedosto**-valikosta **Sivun asetukset**. Valitse tulostin **Muotoilu**-kohdassa, kirjoita prosenttiarvo **Mittakaava**-kohtaan ja valitse sitten **OK**.

**Huomautus:**

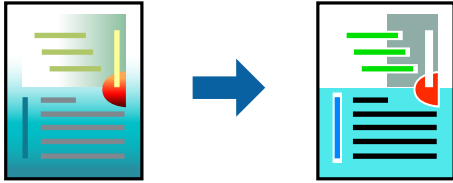
Valitse sovelluksessa määritetty paperikoko **Paperikoko**-asetukseksi.

**Liittyvät tiedot**

- ➔ ”Tulostuksen perustiedot” sivulla 83
- ➔ ”Valikon paperinkäsittelyasetukset” sivulla 89

## Tulostustyön värien säätö

Voit säätää tulostustyön väriasetuksia.



### Huomautus:

Muutokset eivät tallennu alkuperäiseen skannattuun kuvaan.

## Tulostusasetukset

Valitse ponnahdusvalikosta **Värien täsmäytys** ja valitse sitten **EPSON Väriinsäädöt**. Valitse ponnahdusvalikosta **Värien asetukset** ja valitse sitten jokin käytettävissä olevista vaihtoehdoista. Napsauta nuolta **Lisäasetukset**-kohdan vieressä ja määritä tarkat asetukset.

### Liittyvät tiedot

- ➔ ”Tulostuksen perustiedot” sivulla 83
- ➔ ”Valikon väritäsmäytysasetukset” sivulla 89
- ➔ ”Valikon Värien asetukset -asetukset” sivulla 90


## Tulostamisen peruuttaminen

Voit peruuttaa tulostustyön tietokoneella. Tulostustyötä ei kuitenkaan voi peruuttaa enää sen jälkeen, kun se on lähetetty tulostimeen kokonaan. Peruuta tällöin tulostustyö tulostimen ohjauspaneelistä.

### Peruuttaminen

Napsauta tulostimen kuvaketta **Dockissa**. Valitse työ, jonka haluat peruuttaa, ja valitse sitten jokin seuraavista.

- OS X Mountain Lion tai uudempi

Valitse edistymispalkin vierestä .

- Mac OS X v10.6.8–v10.7.x

Valitse **Poista**.

## Valikon tulostinohjainasetukset

Avaa tulostusikkuna sovelluksessa, josta haluat tulostaa, valitse tulostin ja avaa tulostinohjainikkuna.

### Huomautus:

Valikkojen sisältö voi vaihdella valittuna olevien asetusten mukaan.

## Tulostaminen

## Asetteluvalikon valinnat

Sivua arkille	Valitse montako sivua yhdelle arkille tulostetaan.
Asettelusuenta	Valitse sivujen tulostusjärjestys.
Reuna	Tulostaa reunan sivujen ympärille.
Käänteinen suunta	Kääntää sivua 180 astetta ennen tulostusta. Valitse tämä asetus, jos tulostat esimerkiksi kirjekuorille, jotka syötetään tulostimeen määrättyssä suunnassa.
Käännä vaakasuunnassa	Muuttaa kuvan peilikuvaksi.

## Valikon väritäsmäytysasetukset

ColorSync	Valitse väritäsmäytysmenetelmä. Väritäsmäytyksen avulla pyritään minimoimaan tulostimen ja tietokoneen näytön välinen värisävyero.
EPSON Väriinsäädöt	

## Valikon paperinkäsittelyasetukset

Sivujen lajittelu	Tulostaa monisivuiset asiakirjat järjestykseen koottuina ja sarjoihin lajiteltuina.	
Tulostettavat sivut	Tämän valinnan avulla voit tulostaa ainoastaan parilliset tai parittomat sivunumerot.	
Sivujen järjestys	Tämän valinnan avulla voit tulostaa sivut alkaen ensimmäisestä tai viimeisestä sivusta.	
Sovita paperikokoon	Sovittaa sisällön sopimaan laitteeseen lisätyn paperin kokoon.	
	Kohdepaperikoko	Valitsee tulostuksessa käytettävän paperikokoon.
	Vain pienennys	Valitse tämä toiminto, jos haluat pienentää asiakirjan kokoa.

## Valikon kansisivuasetukset

Kansisivun tulostus	Valitse, tulostetaanko kansisivu. Jos haluat lisätä takakansisivun, valitse <b>Asiakirjan jälkeen</b> .
Kansisivun tyyppi	Valitse kansisivun sisältö.

## Valikon Tulostusasetukset

Paperilähde	Valitsee paperilähteen, josta laitteeseen syötetään paperia. Jos tulostimessa on vain yksi paperilähde, tämä asetus ei tule näkyviin. Valitse <b>Automaattinen valinta</b> , jos haluat, että paperilähde valitaan automaattisesti tulostimen <b>Paperiasetus</b> -asetuksen perusteella.
Tulostusmateriaali	Valitse paperityyppi, jolle haluat tulostaa.
Tulostuslaatu	Valitse käytettävä tulostuslaatu. Käytettävissä olevat valinnat määräytyvät paperityypin mukaan.
Harmaasävy	Valitse tämä asetus, jos haluat tulostaa mustavalkoisia tulosteita tai harmaasävytulosteita.

## Tulostaminen

Peilikuva	Kääntää sivun sisällön peilikuvaksi.
-----------	--------------------------------------

### Valikon Värien asetukset -asetukset

Manuaaliasetukset	Värien manuaalinen säätö. Voit määrittää tarkat asetukset kohdassa <b>Lisäasetukset</b> .
PhotoEnhance	Tuottaa terävämpiä kuvia ja eloisampia värejä säätämällä kuvan kontrastia, värikylläisyyttä ja kirkkautta automaattisesti.
Ei käytössä (Ei värien säätöä)	Tulostaa parantamatta tai muuttamatta värejä millään tavalla.

### Valikkovalinnat Kaksipuolis. tulostuks. asetuks. -toiminnolle

Kaksipuol. tulostus	Tulostaa paperin molemmille puolille.
---------------------	---------------------------------------

## Mac OS -tulostinohjaimen asetusten määrittäminen

### Mac OS -tulostinohjaimen asetuskannan käyttäminen

Valitse -valikosta **Järjestelmäasetukset > Tulostimet ja skannerit** (tai **Tulosta ja skanna** tai **Tulosta ja faksaa**) ja valitse sitten käytössä oleva tulostin. Valitse **Valinnat ja tarvikkeet > Asetukset** (tai **Ajuri**).

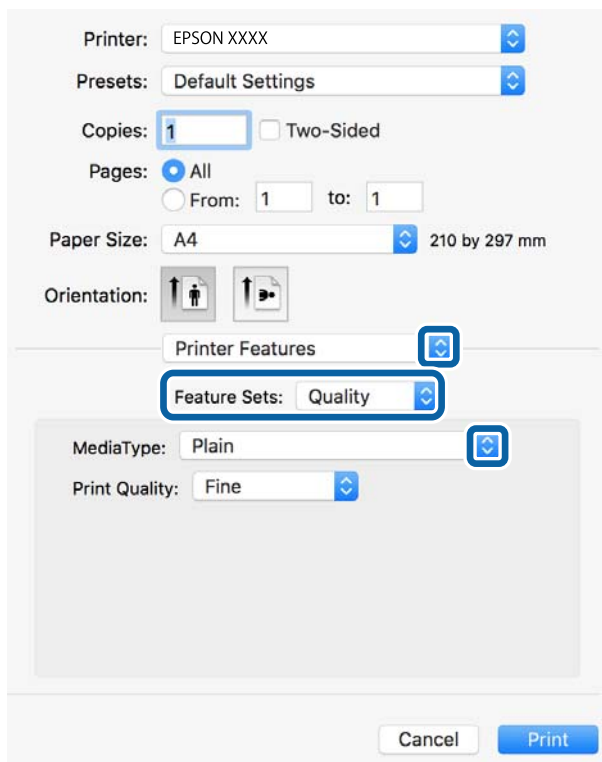
### Mac OS -tulostinohjaimen asetukset

- Paksu paperi ja kirjekuoret: estää musteen leviämisen paksulle paperille tulostettaessa. Asetuksen ottaminen käyttöön voi kuitenkin hidastaa tulostusnopeutta.
- Ohita tyhjä sivu: tyhjiä sivuja ei tulosteta.
- Hiljainen tila: vähentää tulostimen aiheuttamaa melua, voi kuitenkin pienentää tulostusnopeutta.
- Salli väliaikainen tulostus mustana: tulostaa väliaikaisesti vain mustalla musteella.
- Nopea tulostus: tulostuspäät liikkuvat molempiin suuntiin tulostuksen aikana. Tulostus on aiempaa nopeampaa, mutta laatu saattaa samalla heikentyä.
- Tulosta asiakirjat arkistointiin: syöttää paperin siten, että se on helppo arkistoida, kun tulostus tapahtuu vaakatasossa tai kahdelle puolelle. Kirjekuoritulostusta ei tueta.
- Varoitushuomautukset: sallii tulostinohjaimen näyttää varoitusilmoituksia.
- Luo kaksisuuntainen yhteys: tämän asetuksen tulee yleensä olla **Käytössä**. Valitse **Ei käytössä**, jos tulostimen tietojen haku ei onnistu, koska tulostin on jaettu verkossa Windows-tietokoneiden kanssa tai jostain muusta syystä.
- Alempi taso: lisää valinnaiset paperikasettiyksiköt paperilähteeseen.

## Tulostaminen PostScript-tulostinohjaimen kautta (Mac OS)

PostScript-tulostinohjain on ohjainohjelma, joka lähettää tulostimeen PostScript Page Description Language -kielisiä tulostuskomentoja.

1. Avaa tulostettava tiedosto.  
Jos tulostimessa ei ole vielä paperia, lisää tulostimeen paperia.
2. Valitse **Tiedosto**-valikosta **Tulosta** tai **Tulostusasetukset**.  
Tarvittaessa laajenna tulostusikkuna valitsemalla **Näytä yksityiskohdat** tai ▼.
3. Valitse käytössä oleva tulostin.
4. Valitse ponnahdusvalikosta **Tulostusominaisuudet**.



5. Muuta asetuksia tarpeen mukaan.  
Katso lisätietoja tulostinohjaimen valikkojen valinnoista.
6. Valitse **Tulosta**.

### Liittyvät tiedot

- ➔ ”Käytössä oleva paperi ja kapasiteetti” sivulla 26
- ➔ ”Paperin lisääminen Paperikasetti -aukkoon” sivulla 31
- ➔ ”Paperin lisääminen Takaosan paperinsyöttö -aukkoon” sivulla 33

## Tulostaminen

- ➔ ”Paperityyppiluettelo” sivulla 36
- ➔ ”Tulostimen ominaisuuksien valikkovalinnat” sivulla 93

## PostScript-tulostinohjaimen valikkovalinnat

Avaa tulostusikkuna sovelluksessa, valitse tulostin ja avaa tulostinohjainikkuna.

### Huomautus:

Valikkojen sisältö voi vaihdella valittuna olevien asetusten mukaan.

## Valikon asetteluasetukset

Sivuja arkille	Määrittää yhdelle arkille tulostettavien sivujen määrän.
Asetteluasuunta	Määrittää sivujen tulostusjärjestyksen.
Reuna	Tulostaa reunan sivujen ympärille.
Kaksipuolinen	Mahdollistaa kaksipuolisen tulostuksen.
Sivujen kääntö	Kääntää sivuja 180 astetta ennen tulostamista.
Vaakasuora kääntö	Kääntää kuvan niin, että se tulostuu peilikuvana.

## Valikon väritäsmäytysasetukset

ColorSync	Valitse väritäsmäytysmenetelmä. Väritäsmäytyksen avulla pyritään minimoimaan tulostimen ja tietokoneen näytön väliset värisävyerot.
Tulostimessa	

## Valikon paperinkäsittelyasetukset

Sivujen lajittelu	Tulostaa monisivuiset asiakirjat järjestykseen koottuina ja sarjoihin lajiteltuina.	
Tulostettavat sivut	Tämän valinnan avulla voit tulostaa ainoastaan parilliset tai parittomat sivunumerot.	
Sivujen järjestys	Tämän valinnan avulla voit tulostaa sivut alkaen ensimmäisestä tai viimeisestä sivusta.	
Sovita paperikokoon	Sovittaa sisällön sopimaan laitteeseen lisätyn paperin kokoon.	
	Kohdepaperikoko	Valitsee tulostuksessa käytettävän paperikoon.
	Vain pienennys	Valitse tämä toiminto, jos haluat pienentää asiakirjan kokoa.



## Tulostaminen

### Paperinsyötön valikkovalinnat

Kaikki sivut lähteestä	Valitsee paperilähteen, josta laitteeseen syötetään paperia.
Ensimmäinen sivu alkaen/jäljellä olevat alkaen	Valitse <b>Automaattinen valinta</b> , jos haluat, että paperilähde valitaan automaattisesti tulostimen <b>Paperiasetus</b> -asetuksen mukaan. Voit myös valita sivukohtaisen paperilähteen.

### Valikon kansisivuasetukset

Kansisivun tulostus	Valitse, tulostetaanko kansisivu. Jos haluat lisätä takakansisivun, valitse <b>Asiakirjan jälkeen</b> .
Kansisivun tyyppi	Valitse kansisivun sisältö.

### Tulostimen ominaisuuksien valikkovalinnat

Ominaisuudet	Quality	MediaType	Valitse paperityyppi, jolle haluat tulostaa.
		Print Quality	Valitse käytettävä tulostuslaatu.
	Väri	Color Mode	Valitse väri- tai mustavalkotulostus.
		Press Simulation	Voit valita CMYK-musteväriin simuloimaan offset-painon CMYK-väritoistoa.
Muut	Ink Save Mode	Säästää mustetta vähentämällä tulostusjäljen tummuutta.	

### Tulostamisen peruuttaminen

Voit peruuttaa tulostustyön tietokoneella. Tulostustyötä ei kuitenkaan voi peruuttaa enää sen jälkeen, kun se on lähetetty tulostimeen kokonaan. Peruuta tällöin tulostustyö tulostimen ohjauspaneelisti.

### Peruuttaminen

Napsauta tulostimen kuvaketta **Dockissa**. Valitse työ, jonka haluat peruuttaa, ja valitse sitten jokin seuraavista.

- OS X Mountain Lion tai uudempi

Valitse edistymispalkin vierestä .

- Mac OS X v10.6.8–v10.7.x

Valitse **Poista**.

---

## Tiedostojen tulostaminen muistilaitteesta

Voit tulostaa JPEG-, PDF- ja TIFF-tiedostoja tulostimeen liitetystä muistilaitteesta.


## JPEG-tiedostojen tulostaminen muistilaitteesta

### Huomautus:

Jos muistitikulla on yli 999 kuvaa, ne jaetaan automaattisesti ryhmiin, jolloin näkyviin tulee ryhmävalintanäyttö. Kuvat lajitellaan kuvaamispäivämäärän mukaan.




1. Liitä muistilaite tulostimen ulkoiseen USB-porttiin.
2. Valitse aloitusnäytöltä **Muistilaite**.
3. Valitse **JPEG**.


Muistilaitteen kuvat näytetään pikkukuvina.

Valitse , jos haluat muuttaa asetusta **Näyttöjärjestys**, tai määritä kohteiden **Val. kaikki kuvat**, **Peru kuvan valinta** ja **Valitse ryhmä** asetukset.

4. Valitse tulostettavat tiedostot.

Valitut kuvat on merkitty valintamerkeillä.

Jos haluat esikatsella yksittäistä kuvaa, valitse **Yksittäinen näkymä**. Voit suurentaa kuvaa valitsemalla . Voit myös laajentaa kuvaa levittämällä sormiasi ja pienentää sitä puristamalla. Siirry edellisen tai seuraavan kuvan esikatseluun valitsemalla  tai .

5. Jos haluat määrittää tulostusasetukset, valitse **Jatka tulostukseen**.
6. Määritä **Perusasetukset**-välilehdessä käytettävä paperilähde ja väriasetus.
7. Määritä tarvittaessa muut asetukset **Lisäasetukset**-välilehdellä.  
Katso lisätietoja yksityiskohtaisista asetuksista Muistilaite-valikoista.
8. Anna kopioiden lukumäärä.
9. Aloita tulostus napauttamalla .
10. Irrota muistilaite tulostimesta.


### Liittyvät tiedot

➔ ”JPEG -asetukset” sivulla 95


## PDF- ja TIFF-tiedostojen tulostaminen muistilaitteesta

1. Liitä muistilaite tulostimen ulkoiseen USB-porttiin.
2. Valitse aloitusnäytöltä **Muistilaite**.
3. Valitse **PDF** tai **TIFF**.

Muistilaitteen tiedostot näkyvät luettelona.

Voit muuttaa tiedostojen järjestystä valitsemalla .

## Tulostaminen

4. Valitse tulostettava tiedosto.
5. Määritä **Perusasetukset**-välilehdessä käytettävä paperilähde ja väriasetus.
6. Määritä tarvittaessa muut asetukset **Lisäasetukset**-välilehdellä.  
Katso lisätietoja yksityiskohtaisista asetuksista Muistilaite-valikoista.
7. Anna kopioiden lukumäärä.
8. Aloita tulostus napauttamalla .
9. Irrota muistilaite tulostimesta.

### Liittyvät tiedot

- ➔ ”PDF -asetukset” sivulla 96
- ➔ ”TIFF -asetukset” sivulla 96

## Muistilaite -valikon valinnat

Voit määrittää muistilaitteessa olevan tiedoston tulostusasetukset valitsemalla tulostimen aloitusnäytöstä **Muistilaite**.

### JPEG -asetukset



(Valinnat):

Määritä kuvatietojen järjestämisen, valitsemisen ja valinnan poiston asetukset.

#### Perusasetukset:

- Paperias.

Määrittää tulostuksessa käytettävät paperilähdeasetukset.

- Väritila

Valitse väriasetus sen mukaan, tulostatko normaalisti tilassa **Mustavalko** vai **Väri**.

#### Lisäasetukset:

- Asettelu

Valitse JPEG-tiedostojen asettelu. **Yksi kuva:** kullekin sivulle tulostetaan yksi tiedosto. **20 vierekkäin:** kullekin sivulle tulostetaan 20 tiedostoa. **Hakemisto** tarkoittaa hakemiston tulostusta tietojen perusteella.

- Sov. kuv.

Valitse **Päällä** niin kuva rajataan automaattisesti mahtumaan valittuun tulostusasetteluun. Jos kuvatietojen kuvasuhde ja paperikoko poikkeavat toisistaan, kuva suurennetaan tai pienennetään automaattisesti siten, että lyhyet sivut sopivat paperin lyhyisiin sivuihin. Kuvan pitkä sivu rajataan, jos se ulottuu paperin pitkän sivun ulkopuolelle. Tämä ominaisuus ei ehkä toimi panoraamakuvilla.

- Laatu

Valitse **Paras**, jos haluat tulostaa laadukkaammin. Tämä voi kuitenkin hidastaa tulostusnopeutta.

## Tulostaminen

- Pvm

Valitse valokuvan otto- tai tallennuspäivämäärän muoto. Päivämäärää ei tulosteta kaikissa asetteluissa.

- Korj. valok.

Valitse tämä tila, jos haluat parantaa valokuvan kirkkautta, kontrastia ja kylläisyyttä automaattisesti. Jos haluat poistaa automaattisen parantelun käytöstä, valitse **Parannus pois**.

- Korj. punasilm

Korjaa valokuvien punasilmäisyys automaattisesti valitsemalla **Pääl.** Korjaus ei kohdistu alkuperäiseen, ainoastaan tulosteisiin. Kuvan tyypistä riippuen myös muita kuvan osia saatetaan korjata (silmien lisäksi).

## PDF -asetukset

Voit määrittää muistilaitteissa olevien PDF-tiedostojen tulostusasetukset.

 (Näyttöjärjestys):

Valitse lajitteluasetus, jonka mukaisesti tiedostot näytetään näytössä.

Perusasetukset:

- Paperias.

Määritä tulostuksessa käytettävät paperilähdeasetukset.

- Väritila

Valitse väriasetus sen mukaan, tulostatko normaalisti tilassa **Mustavalko** vai **Väri**.

Lisäasetukset:

- 2-puol.

Valitse **Pääl.**, jos haluat tulostaa PDF-tiedostot kaksipuolisesti. Voit valita sidontamenetelmän myös valitsemalla **Sidonta(kopio)**.

- Tulostusjärjestys

Valitse monisivuisten PDF-tiedostojen tulostusjärjestys.

## TIFF -asetukset

Voit määrittää muistilaitteissa olevien TIFF-tiedostojen tulostusasetukset.

 (Näyttöjärjestys):

Muuttaa tiedostojen järjestyksen.

Perusasetukset:

- Paperias.

Määrittää tulostuksessa käytettävät paperilähdeasetukset.

- Väritila

Valitse väriasetus sen mukaan, tulostatko normaalisti tilassa **Mustavalko** vai **Väri**.

## Tulostaminen

### Lisäasetukset:

- Asettelu

Valitse, miten Multi-TIFF-tiedosto asetellaan. **Yksi kuva** tulostaa jokaisen sivun omalle arkilleen. **20 vierekkäin** tulostaa 20 sivua kullekin arkille. **Hakemisto** tarkoittaa hakemiston tulostusta tietojen perusteella.

- Sov. kuv.

Valitse **Päällä**, niin valokuva rajataan automaattisesti mahtumaan valittuun valokuva-asetteluun. Jos kuvatietojen kuvasuhde ja paperikoko poikkeavat toisistaan, kuva suurennetaan tai pienennetään automaattisesti siten, että lyhyet sivut sopivat paperin lyhyisiin sivuihin. Kuvan pitkä sivu rajataan, jos se ulottuu paperin pitkän sivun ulkopuolelle. Tämä ominaisuus ei ehkä toimi panoraamakuvilla.

- Laatu

Valitse **Paras**, jos haluat tulostaa laadukkaammin. Tämä voi kuitenkin hidastaa tulostusnopeutta.

- Tulostusjärjestys

Valitse monisivuisten TIFF-tiedostojen tulostusjärjestys.

- Pvm

Valitse valokuvan otto- tai tallennuspäivämäärän muoto. Päivämäärää ei tulosteta kaikissa asetteluissa.

---

## Tulostaminen älylaitteilta

### Käyttäen Epson iPrint-ominaisuutta

Epson iPrint on sovellus, jolla voit tulostaa valokuvia, asiakirjoja ja verkkosivuja älylaitteista, kuten älypuhelimesta tai tabletista. Voit käyttää paikallista tulostusta, jolloin tulostat tulostimesi kanssa samassa langattomassa verkkoyhteydessä olevasta älylaitteesta, tai etätulostusta, jolloin tulostat etäsjainnista internet-yhteydellä. Etätulostuksen käyttö edellyttää tulostimen rekisteröintiä Epson Connect -palveluun.



#### Liittyvät tiedot

➔ [”Tulostaminen verkkopalvelun kautta” sivulla 200](#)

### Yhteyden muodostaminen älylaitteesta Wi-Fi Direct -toiminnolla

Jos haluat tulostaa älylaitteesta, laite on ensin yhdistettävä tulostimeen.



Wi-Fi Direct -toiminnolla voit liittää laitteita tulostimeen suoraan ilman tukiasemaa. Tulostin toimii tukiasemana.

## Tulostaminen



### Tärkeää:

Jos liität älylaitteen tulostimeen Wi-Fi Direct (Simple AP) -yhteyden avulla, tulostin liittyy samaan Wi-Fi-verkkoon (SSID) älylaitteen kanssa ja tiedonsiirto laitteiden välillä on mahdollista. Älylaite yhdistetään automaattisesti muihin käytettävissä oleviin Wi-Fi-verkkoihin, kun tulostin sammutetaan, eikä sitä liitetä uudelleen aiempaan Wi-Fi-verkkoon, vaikka tulostin käynnistetään. Liitä älylaite uudelleen tulostimen SSID-tunnukseen Wi-Fi Direct (Simple AP) -yhteyttä varten.

1. Valitse aloitusnäytöstä  |  napauttamalla.
2. Valitse **Wi-Fi Direct**.
3. Napauta **Käynnistä asetus**.  
Näytöllä näytetään yksityiskohtaiset yhteyttä koskevat tiedot, jos olet määrittänyt Wi-Fi-asetukset. Siirry vaiheeseen 5.
4. Napauta **Käynnistä asetus**.
5. Tarkista tulostimen ohjauspaneelissa näkyvä SSID ja salasana. Muodosta yhteys valitsemalla tulostimen ohjauspaneelissa näkyvä SSID-tunnus älylaitteen Wi-Fi-näytössä.

### Huomautus:

Voit tarkistaa yhteystavan verkkosivustolta. Voit avata verkkosivuston lukemalla tulostimen ohjauspaneelissa näkyvän QR-koodin älylaitteella ja valitsemalla sitten **Asetus**.

6. Kirjoita tulostimen ohjauspaneelissa näkyvä salasana älylaitteeseen.
7. Kun yhteys on muodostettu, napauta tulostimen ohjauspaneelista **OK** tai **Sulje**.
8. Sulje näyttö.

## Epson iPrint -sovelluksen asentaminen

Voit asentaa Epson iPrint -ominaisuuden älylaitteellesi seuraavasta URL-osoitteesta tai QR-koodista.

<http://ipr.to/c>

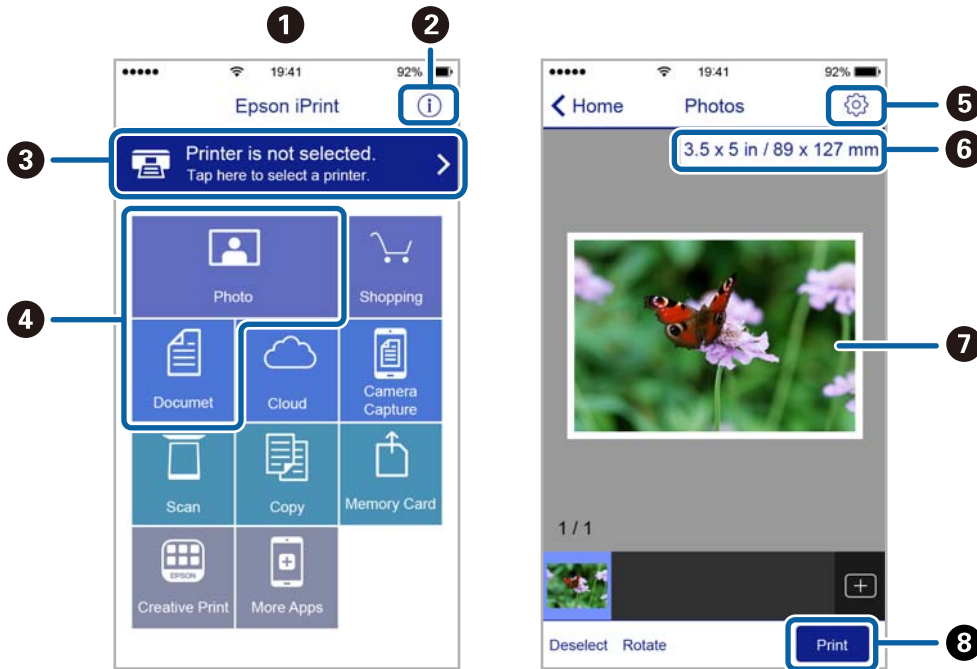


## Tulostaminen Epson iPrint-sovelluksella

Käynnistä Epson iPrint älylaitteella ja valitse käytettävä kohde aloitusnäytöltä.

## Tulostaminen

Seuraaviin näyttöihin voidaan tehdä muutoksia ilman ilmoitusta. Sisältö voi vaihdella tuotteesta riippuen.



1	Aloituspäyttö näkyy sovelluksen käynnistyessä.
2	Näyttää tiedot tulostimen määrittämisestä ja usein kysytyt kysymykset.
3	Näyttää näytön, jossa voit valita tulostimen ja määrittää tulostimen asetukset. Kun olet valinnut tulostimen kerran, sitä ei tarvitse valita uudelleen seuraavalla kerralla.
4	Valitse, mitä haluat tulostaa: valokuvia, asiakirjoja tms.
5	Näyttää näytön, jolla voit määrittää tulostusasetukset, kuten paperikoon ja paperityypin.
6	Näyttää paperikoon. Kun tämä näytetään painikkeena, tuo esiin paperiasetukset, jotka tulostimeen on asetettu tällä hetkellä.
7	Näyttää valitut valokuvat ja asiakirjat.
8	Käynnistää tulostuksen.

### Huomautus:

Kun haluat tulostaa asiakirjavalikosta iPhone-, iPad- ja iPod touch -laitteilla, joiden käyttöjärjestelmänä on iOS, käynnistä Epson iPrint sen jälkeen, kun olet siirtänyt tulostettavan asiakirjan käyttämällä iTunes-palvelun tiedostojen jakamistoimintoa.

## Tulostaminen koskettamalla N-merkki-tunnistetta älylaitteella

Yhteyden luominen ja tulostaminen on helppoa, kun kosketat tulostimen N-merkki-tunnistetta älylaitteella.

Suorita seuraavat valmistelut ennen tämän ominaisuuden käyttöä.

Ota käyttöön NFC-toiminto älylaitteessasi.

Vain Android 4.0 tai uudempi tukee NFC (Near Field Communication) -viestintää.

Sijainti ja NFC-toiminnot vaihtelevat älylaitteesta riippuen. Katso lisätietoja älylaitteen toimitukseen kuuluvista oppaista.

## Tulostaminen

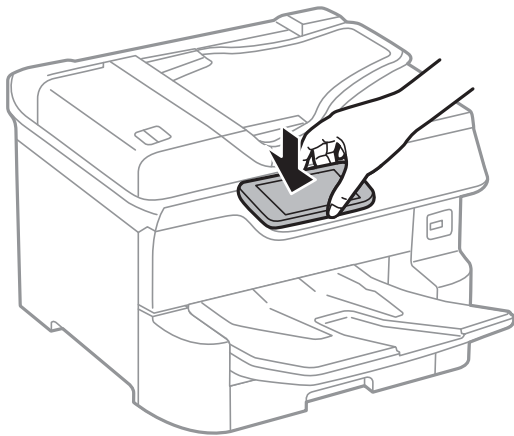
- ❑ Asenna Epson iPrint älylaitteeseesi.

Suorita asennus koskettamalla tulostimen N-merkki-tunnistetta älylaitteella.

- ❑ Ota Wi-Fi Direct käyttöön tulostimessasi.

Katso lisätietoja *Järjestelmänvalvojan opas* -ohjeesta.

1. Lisää tulostimeen paperia.
2. Kosketa tulostimen N-merkki-tunnistetta älylaitteella.  
Epson iPrint käynnistyy.



### Huomautus:

- ❑ Tulostin ei ehkä voi muodostaa yhteyttä älylaitteeseen, jos tulostimen N-merkki-tunnisteen ja älylaitteen välillä on esteitä, kuten metalliesineitä.
- ❑ Pääkäyttäjä voi estää tämän ominaisuuden käytön. Tässä tapauksessa älylaite antaa äänimerkin, mutta ei käynnistä mitään sovelluksia, kun sillä kosketetaan tulostimen N-merkki-tunnistetta.

3. Valitse Epson iPrint -toiminnolla tulostettava tiedosto.
4. Kun olet esikatselunäytössä, jossa on Print-kuvake, kosketa älylaitteella tulostimen N-merkki-tunnistetta.  
Tulostus käynnistyy.

### Liittyvät tiedot

- ➔ ”Paperin lisääminen Paperikasetti -aukkoon” sivulla 31
- ➔ ”Paperin lisääminen Takaosan paperinsyöttö -aukkoon” sivulla 33

## Epson Print Enabler -työkalun käyttö

Voit tulostaa asiakirjasi, sähköpostisi ja verkkosivusi langattomasti suoraan Android-puhelimestasi tai -tabletistasi (Android v4.4 tai uudempi). Android-laitteesi tunnistaa muutamalla napautuksella Epson-tulostimen, joka on liitetty samaan langattomaan verkkoon.

1. Lisää tulostimeen paperia.
2. Määritä tulostimesi langatonta tulostusta varten.
3. Asenna Android-laitteellesi Epson Print Enabler -laajennus Google Playsta.



## Tulostaminen

4. Yhdistä Android-laite samaan langattomaan verkkoon kuin tulostimesi.
5. Siirry kohtaan **Asetukset** Android-laitteessasi, valitse **Tulostus** ja ota Epson Print Enabler käyttöön.
6. Jos olet Android-sovelluksessa, esimerkiksi Chrome-selaimessa, napauta valikkokuvaketta ja tulosta näytön sisältö.

**Huomautus:**

*Jos tulostintasi ei näytetä, napauta **Kaikki tulostimet** ja valitse tulostimesi.*

### Liittyvät tiedot

- ➔ ”Paperin lisääminen Paperikasetti -aukkoon” sivulla 31
- ➔ ”Paperin lisääminen Takaosan paperinsyöttö -aukkoon” sivulla 33

## AirPrint-toiminnon käyttö

AirPrint mahdollistaa välittömän langattoman tulostuksen iPhonesta, iPadista ja iPod touch -laitteesta, joissa on uusin iOS-versio, ja Mac-tietokoneesta, jossa on uusin OS X- tai macOS-versio.



**Huomautus:**

*Jos olet poistanut käytöstä paperin määrittämissä ohjauksissa, et voi käyttää AirPrint-toimintoa. Ota viestit käyttöön tarvittaessa alla olevan linkin tietojen mukaisesti.*

1. Lisää paperia tuotteeseesi.
2. Määritä tuotteesi langattomalle tulostukselle. Katso alla olevaa linkkiä.  
<http://epson.sn>
3. Yhdistä Apple-laite samaan langattomaan verkkoon, jota tuotteesi käyttää.
4. Tulosta laitteeltasi tulostimelle.

**Huomautus:**

*Katso lisätietoja Applen verkkosivuston AirPrint-sivulta.*


### Liittyvät tiedot


- ➔ ”Paperin lisääminen Paperikasetti -aukkoon” sivulla 31
- ➔ ”Paperin lisääminen Takaosan paperinsyöttö -aukkoon” sivulla 33

---

## Meneillään tai jonossa olevien töiden peruuttaminen

**Huomautus:**

Voit peruttaa meneillään olevat työt myös tulostimen ohjauspaneelin kohtaa  napauttamalla.

1. Paina -painiketta, jolloin esiin tulee **Job/Status**.
2. Valitse **Aktiivinen**-välilehdeltä **Työn tila**.  
Luettelossa näkyvät käynnissä olevat ja odottavat tulostustyöt.
3. Valitse työ, jonka haluat peruuttaa.
4. Valitse **Peruutettu**.

# Kopiointi

---

## Perustiedot kopiointitoiminnoista

Tässä osiossa annetaan ohjeet tavalliseen kopiointiin.

1. Aseta alkuperäiset asiakirjat laitteeseen.

Jos haluat kopioida useita alkuperäiskappaleita tai tehdä kaksipuolisia kopioita, aseta kaikki alkuperäiskappaleet arkinsyöttölaiteeseen.

2. Valitse aloitusnäytöltä **Kopioi**.


3. Tarkista asetukset **Perusasetukset**-välilehdellä.

Muuta asetuksia tarpeen mukaan valitsemalla muutettava asetus.

**Huomautus:**

Jos valitset **Lisäasetukset**-välilehden, voit määrittää erilaisia asetuksia, kuten **Monisiv.** ja **Alkuperäis.tyyppi**.


Jos valitset , voit tallentaa usein käyttämäsi kopiointiasetukset esiasetuksiksi.

Jos haluamaasi asetusyhdistelmää ei ole saatavilla, näytössä näkyy . Tarkista tiedot valitsemalla kuvake ja tarvittaessa muuta asetuksia.

Voit tarkistaa skannatun kuvan ennen kopiointin aloittamista valitsemalla .

Tää on saatavilla vain, kun asetat alkuperäisen asiakirjan valotustaso.

4. Anna kopioiden lukumäärä.

5. Napauta .

### Liittyvät tiedot

- ➔ ”Alkuperäiskappaleiden asettaminen” sivulla 37
- ➔ ”Valikon kopiointia koskevat perusvalinnat” sivulla 104
- ➔ ”Kopiointin lisäasetukset” sivulla 106

---

## Kaksipuolinen kopiointi

Voit kopioida erillisiä sivuja tai kaksipuolisia asiakirjoja paperin molemmille puolille.

1. Valitse aloitusnäytöltä **Kopioi**.

2. Valitse **2-puol.** ja sitten **1>2-puolinen** tai **2>2-puolinen**.

Voit myös määrittää alkuperäisen asiakirjan ja kopion asettelusuunnan ja sidontakohdan.

3. Määritä muut tarvittavat asetukset.

4. Valitse .


#### Liittyvät tiedot

➔ ”Perustiedot kopiointitoiminnoista” sivulla 103

---

## Usean asiakirjan kopiointi yhdelle arkille

Voit kopioida kaksi tai neljä asiakirjaa yhdelle arkille.

1. Valitse aloitusnäytöstä **Kopioi**.
2. Valitse **Lisäasetukset**-välilehdeltä **Monisiv.** ja valitse sitten **2. vier.** tai **4. vier.**.  
Voit myös määrittää alkuperäisen asiakirjan asettelujärjestyksen ja suunnan.
3. Valitse .

#### Liittyvät tiedot

➔ ”Perustiedot kopiointitoiminnoista” sivulla 103

---

## Valikon kopiointia koskevat perusvalinnat

#### *Huomautus:*

*Kaikki ominaisuudet eivät muista määrittämistäsi asetuksista riippuen ehkä ole käytettävissä.*

#### Väritila:

Valitse, kopioitko värillisenä vai mustavalkoisena.

Mustavalko

Kopioi alkuperäisen mustavalkoisena (yksivärisenä).

Väri

Kopioi alkuperäisen värillisenä.

#### Tummuus:

Lisää tummuutta, jos kopiot ovat haaleita. Vähennä tummuutta, jos kopioissa on mustetahroja.

#### Paperias.:

Valitse paperilähde, jota haluat käyttää. Jos valittuna on **Auto**, sopiva paperikoko valitaan automaattisesti laitteen tunnistaman alkuperäiskappaleen koon ja määritetyn suurennuksen mukaan.

#### Zoomi:

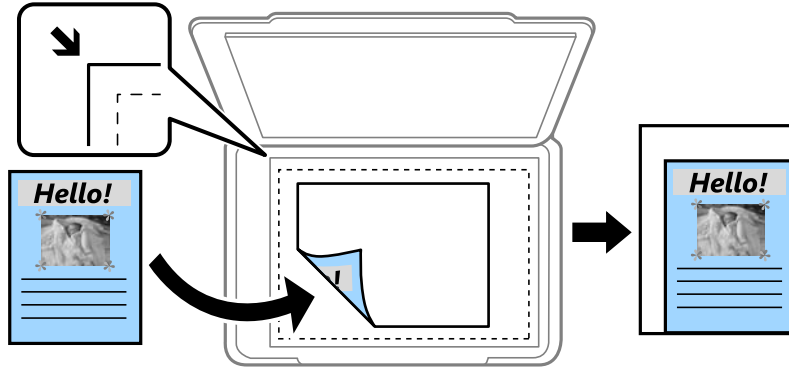
Määrittää suurennuksen tai pienennyksen prosenttiarvon. Valitse arvo ja määritä suurennus- tai pienennysarvo väliltä 25–400%.

## Kopiointi

### Auto

Tunnistaa skannausalueen ja suurentaa tai pienentää alkuperäisen sopimaan valittuun

paperikokoon. Jos alkuperäisessä on valkoiset marginaalit, valotustason kulmamerkistä (↘) alkavat valkoiset marginaalit tunnistetaan skannausalueeksi, mutta vastakkaisella puolella olevat marginaalit rajautuvat ehkä pois.



### Pienennä sopivaksi paperille

Kopioi skannatun kuvan Zoomi-arvoa pienemmässä koossa, jotta kuva mahtuu paperille. Jos Zoomi-arvo on suurempi kuin paperin koko, tulostusjälki saattaa mennä paperin reunojen ulkopuolelle.

### Todellinen koko

Kopioi 100%:n suurennuksella.

### A3->A4 ja muut

Suurentaa tai pienentää alkuperäisen sopimaan tiettyyn paperikokoon.

### Alk.koko:

Valitse alkuperäiskappaleen koko. Jos valitset **Automaattinen tunnistus**, alkuperäiskappaleen koko tunnistetaan automaattisesti. Jos kopioit muita kuin vakiokokoisia alkuperäiskappaleita, valitse alkuperäiskappaleitasi lähin koko.

### 2-puol.:

Valitse kaksipuolinen asettelu.

#### 1>1-puolinen

Kopioi alkuperäisen yhden puolen paperin yhdelle puolelle.

#### 2>2-puolinen

Kopioi kaksipuolisen alkuperäisen molemmat puolet yksittäisen paperiarkin molemmille puolille. Valitse alkuperäiskappaleen suunta ja alkuperäiskappaleen ja paperin sidontakohta.

#### 1>2-puolinen

Kopioi kaksi yksipuolista alkuperäistä yksittäisen arkin molemmille puolille. Valitse alkuperäiskappaleen suunta ja paperin sidontakohta.

#### 2>1-puolinen

Kopioi kaksipuolisen alkuperäisen molemmat puolet kahden paperiarkin yhdelle puolelle. Valitse alkuperäiskappaleen suunta ja sidontakohta.

## Kopioinnin lisäasetukset

### Huomautus:

Kaikki ominaisuudet eivät muista määrittämistäsi asetuksista riippuen ehkä ole käytettävissä.

### Monisiv.:

Valitse kopion asettelu.

- 1 sivu

Kopioi yksipuolisen alkuperäiskappaleen yhdelle arkille.

2. vier.

Kopioi kaksi yksipuolista alkuperäistä yhdelle arkille 2-up-asettelussa. Valitse alkuperäiskappaleen asettelujärjestys ja suunta.

4. vier.

Kopioi neljä yksipuolista alkuperäistä yhdelle arkille 4-up-asettelussa. Valitse alkuperäiskappaleen asettelujärjestys ja suunta.

### Alkuperäis.tyyppi:

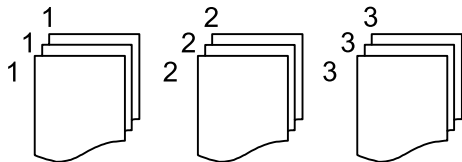
Valitse alkuperäiskappaleen tyyppi. Kopioi optimaalisella laadulla vastaamaan alkuperäiskappaleen tyyppiä.

### Lopetus:

Valitse, miten paperi poistetaan, kun useista alkuperäiskappaleista tehdään useita kopioita.

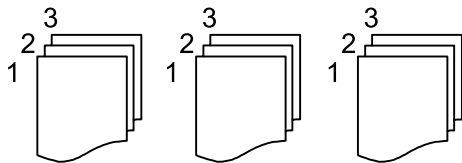
- Ryhmä(samat sivut)

Kopioi alkuperäiskappaleet sivu kerrallaan ryhmänä.



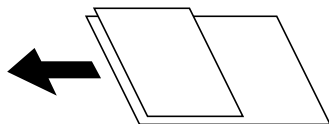
- Lajitt. (sivujärj.)

Kopioi järjestykseen kootut ja sarjoihin lajitellut alkuperäiskappaleet.



### Erikokoiset alkuperäiset:

Voit syöttää seuraavia kokoja samanaikaisesti automaattisella syöttölaitteella. A3 ja A4; B4 ja B5. Näitä yhdistelmiä käytettäessä alkuperäiset kopioidaan todellisessa koossa. Aseta alkuperäiskappaleet kohdistamalla ne leveysuunnassa alla olevan kuvan mukaisesti.



## Kopiointi

### Suunta(alkup):

Valitse alkuperäiskappaleen suunta.

### Kirja→ 2sivua:

Kopioi vihkon kaksi vastakkaista sivua erillisille arkeille.

Valitse vihkon skannattava sivu.

### Kuvanlaatu:

Säädä kuva-asetuksia.

Kontrasti

Säädä kirkkaiden ja tummien kohtien välinen ero.

Värikyll.

Säädä värikylläisyys.

Punatasapaino, Vihertasapaino, Sinitasapaino

Säädä kunkin värin tummuus.

Terävyys

Säädä kuvan reunaterävöinti.

Sävyyn säätö

Säädä ihonvärin sävy. Lisää kylmää väriä (vihreää) napauttamalla + ja lämmintä väriä (punaista) napauttamalla -.

Poista tausta

Säädä taustavärin tummuus. Lisää kirkkautta (valkoista) napauttamalla + ja tummuutta (mustaa) napauttamalla -.

### Sdt.margin.:

Valitse alkuperäisen asiakirjan sidontakohta, reunus ja suunta kaksipuolista kopiointia varten.

### Pienennä sopivaksi paperille:

Kopioi skannatun kuvan Zoomi-arvoa pienemmässä koossa, jotta kuva mahtuu paperille. Jos Zoomi-arvo on suurempi kuin paperin koko, tulostusjälki saattaa mennä paperin reunojen ulkopuolelle.

### Poista varjo:

Poistaa varjot, jotka näkyvät kopion reunoilla kopioitaessa paksua paperia tai kopion keskellä kopioitaessa vihkoa.

### Poista rei'itys:

Poistaa reiänjäljet kopiosta.

### Hklö.kort.-kopio:

Skannaa henkilökortin molemmat puolet ja kopioi ne paperin samalle puolelle.

# Skannaus

---

## Skannaus ohjauspaneelista

Voit lähettää skannatun kuvan seuraaviin kohteisiin tulostimen ohjauspaneelin toiminnoilla.

### Verkkokansio/FTP

Voit tallentaa skannatun kuvan verkkokansioon. Voit määrittää tietokoneessa olevan SMB-protokollalla jaetun kansion tai FTP-palvelimessa olevan kansion. Ennen skannausta laitteeseen on määritettävä jaettu kansio tai FTP-palvelin.

### Sähköposti

Voit lähettää skannattuja kuvatiedostoja sähköpostilla suoraan tulostimelta esiasetetun sähköpostipalvelimen kautta. Ennen skannausta laitteeseen on määritettävä sähköpostipalvelin.

### Document Capture Pro

Voit suorittaa luotuja töitä skannausohjelmistolla *Document Capture Pro* tulostimen ohjauspaneelista. Kun luot työn, joka tallentaa skannatun kuvan tietokoneelle, voit suorittaa työn tulostimesta ja tallentaa skannatun kuvan tietokoneellesi. Asenna ennen skannaamista tietokoneellesi Document Capture Pro ja luo työ.

### Tallennuslaite

Voit tallentaa skannatun kuvan muistilaitteeseen. Asetuksia ei tarvitse määrittää ennen skannaamista.

### Pilvi

Skannattuja kuvia voi lähettää pilvipalveluihin. Määritä Epson Connect -asetukset ennen skannaamista.

### Tietokone (WSD)

Voit tallentaa skannatun kuvan tulostimeen liitettyyn tietokoneeseen WSD-toiminnolla. Jos käytössä on Windows 7/Windows Vista, tietokoneeseen on määritettävä WSD-asetukset ennen skannaamista.

### Liittyvät tiedot

- ➔ ”Skannaaminen verkkokansioon tai FTP-palvelimelle” sivulla 108
- ➔ ”Skannaus sähköpostiin” sivulla 112
- ➔ ”Tietokoneelle rekisteröityjen asetusten avulla skannaaminen (Document Capture Pro)” sivulla 115
- ➔ ”Skannaus muistilaitteeseen” sivulla 118
- ➔ ”Skannaus pilvipalveluun” sivulla 120

## Skannaaminen verkkokansioon tai FTP-palvelimelle

Voit tallentaa skannatun kuvan verkkoon määritettyyn kansioon. Voit määrittää kansion syöttämällä polun suoraan, mutta kansion käyttäminen on helpompaa, jos kansion tiedot tallennetaan ensin yhteystietoluetteloon.

Ennen skannausta laitteeseen on määritettävä jaettu kansio tai FTP-palvelin. Katso lisätietoja *Järjestelmänvalvojan opas* -oppaasta.



## Skannaus

**Huomautus:**

- Ennen kuin käytät tätä ominaisuutta, varmista, että tulostimen **Päivämäärä/Aika-** ja **Aikaero**-asetukset ovat oikeat. Käytä valikkoja kohdasta **Asetukset > Yleiset asetukset > Perusasetukset > Päivämäärä-/Aika-asetukset**.
- Voit tarkistaa tallennuskohteen ennen skannaamista. Valitse **Asetukset > Yleiset asetukset > Skannausasetukset** ja valitse sitten **Vahvista vastaanottaja** käyttöön.

1. Aseta alkuperäiset asiakirjat laitteeseen.


**Huomautus:**

Jos haluat skannata useita alkuperäisiä tai tehdä kaksipuolisia skannauksia, aseta kaikki alkuperäiset ADF-laitteeseen.

2. Valitse aloitusnäytöltä **Hae**.
3. Valitse **Verkkokansio/FTP**.
4. Määritä kansio.

- Jos haluat valita jonkin usein käytetyn osoitteen: valitse näytöllä olevia kuvakkeita.
- Jos haluat syöttää kansiopolon suoraan: valitse **Näppäim..** Valitse **Tiedonsiirtotila**, syötä kansiopolku kohtaan **Sijainti (Pakollinen)** ja määritä sitten muut kansioasetukset.  
Anna kansiopolku seuraavassa muodossa.  
Jos tiedonsiirtomuotona on SMB: \\isäntänimi\kansion nimi  
Jos tiedonsiirtomuotona on FTP: ftp://isäntänimi/kansion nimi
- Jos haluat valita yhteystietoluettelosta: valitse **Yhteystiedot**, valitse yhteystieto ja valitse sitten **Sulje**.  
Voit hakea kansiota yhteystietoluettelosta. Anna hakusana näytön yläreunassa olevaan ruutuun.


**Huomautus:**

Voit tulostaa asiakirjojen tallennuskansion historian valitsemalla .

5. Valitse **Skannausasetukset** ja tarkista sitten asetukset, kuten tallennusmuoto, ja muuta niitä tarpeen mukaan.

**Huomautus:**

Valitse , jos haluat tallentaa asetukset esiasetuksiksi.

6. Napauta .

**Liittyvät tiedot**

- ➔ ”Yhteystietojen hallinta” sivulla 44
- ➔ ”Alkuperäiskappaleiden asettaminen” sivulla 37
- ➔ ”Suosikkiasetusten rekisteröiminen esiasetuksiksi” sivulla 47

**Kansioon skannauksen kohdevalikkoasetukset**

Näppäim.:

Avaa **Muokkaa sijaintia** -näyttö. Kirjoita kansiopolku ja määritä näytössä näkyvät asetukset.

- Tiedonsiirtotila  
Valitse tiedonsiirtotila.

## Skannaus

- Sijainti (Pakollinen)  
Kirjoita kansiopolku, johon skannattu kuva tallennetaan.
- Käyttäjänimi  
Kirjoita kansiokohtainen käyttäjänimi.
- Salasana  
Kirjoita kansiokohtainen salasana.
- Yhteystila  
Valitse yhdistämistila.
- Porttinumero  
Kirjoita portin numero.

### Yhteystiedot:

Valitse yhteystietoluettelosta kansio, johon skannattu kuva lähetetään. Sijaintiasetuksia ei tarvita, jos valitset kansion yhteystiedoista.

## Kansioon skannauksen skannausvalikkovalinnat

### **Huomautus:**

*Kaikki ominaisuudet eivät muista määrittämistäsi asetuksista riippuen ehkä ole käytettävissä.*

### Väritila:

Valitse, skannaatko värillisenä vai mustavalkoisena.

### T.muoto:

Valitse tiedostomuoto, jossa skannattu kuva tallennetaan.

- Pakkaussuhde  
Valitse, kuinka paljon skannattua kuvaa pakataan.

- PDF-asetukset

Jos olet valinnut tallennusmuodoksi **PDF**, voit käyttää näitä asetuksia PDF-tiedostojen suojaamiseen.

Jos haluat luoda PDF-tiedoston, jonka avaaminen edellyttää salasanaa, määritä **Avaa asiakirja - salasana**. Jos haluat luoda PDF-tiedoston, jonka tulostaminen tai muokkaaminen edellyttää salasanaa, määritä **Oikeudet-salasana**.

### Resoluutio:

Valitse skannaustarkkuus.

### 2-puol.:

Skannaa alkuperäisen asiakirjan molemmat puolet.

- Suunta(alkup)  
Valitse alkuperäiskappaleen suunta.
- Sidonta(alkup)  
Valitse alkuperäiskappaleen sidontasuunta.

## Skannaus

### Skannausalue:

Valitse skannausalue. Voit poistaa valkoisen alueen tekstin tai kuvan ympäriltä skannattaessa valitsemalla **Autom. rajaus**. Jos haluat skannata suurimmalla mahdollisella kohteen valotustaso alueella, valitse **Maks.alue**.

- Suunta(alkup)

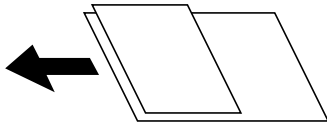
Valitse alkuperäiskappaleen suunta.

### Alkuperäis.tyyppi:

Valitse alkuperäiskappaleen tyyppi.

### Erikokoiset alkuperäiset:

Voit syöttää seuraavia kokoja samanaikaisesti automaattisella syöttölaitteella. A3 ja A4; B4 ja B5. Näitä yhdistelmiä käytettäessä alkuperäiset skannataan todellisessa koossa. Aseta alkuperäiskappaleet kohdistamalla ne leveysuunnassa alla olevan kuvan mukaisesti.



### Tummuus:

Valitse skannatun kuvan kontrasti.

### Poista varjo:

Poista alkuperäiskappaleen varjot skannatusta kuvasta.

- Ympäröivä

Poista alkuperäiskappaleen reunojen varjot.

- Keski

Poista vihkon sidontareunuksen varjot.

### Poista rei'itys:

Poista skannatusta kuvasta reiän merkit. Voit määrittää alueen, jolta reikien merkit poistetaan, syöttämällä arvon oikealla olevaan ruutuun.

- Pyyhit. sijainti

Valitse sijainti, josta reikien merkit poistetaan.

- Suunta(alkup)

Valitse alkuperäiskappaleen suunta.

### Tiedostonimi:

- Tiedostonimen etuliite

Syötä kuvien nimen etuliite aakkosnumeerisin merkein ja symbolein.

- Lisää päivämäärä

Lisää tiedostonimeen päivämäärä.

- Lisää aika

Lisää tiedostonimeen aika.

## Skannaus sähköpostiin

Voit lähettää skannattuja kuvatiedostoja sähköpostilla suoraan tulostimelta esiasetetun sähköpostipalvelimen kautta. Ennen tämän toiminnon käyttöä on tehtävä sähköpostipalvelimen määrittäminen.

Katso lisätietoja *Järjestelmänvalvojan opas* -oppaasta.

Voit määrittää sähköpostiosoitteen syöttämällä tiedot suoraan, mutta toiminnon käyttäminen on helpompaa, jos tiedot tallennetaan ensin yhteystietoluetteloon.

### Huomautus:

- Ennen kuin käytät tätä ominaisuutta, varmista, että tulostimen **Päivämäärä/Aika-** ja **Aikaero**-asetukset ovat oikeat. Käytä valikkoja kohdasta **Asetukset > Yleiset asetukset > Perusasetukset > Päivämäärä-/Aika-asetukset**.
- Käyttämällä ohjauspaneelin **Document Capture Pro** -toimintoa tämän toiminnon sijaan voit lähettää sähköposteja suoraan. Varmista ennen tämän toiminnon käyttämistä, että olet määrittänyt työn lähettämään sähköposteja **Document Capture Pro** -sovelluksessa, ja että tietokone on kytketty päälle.
- Voit tarkistaa tallennuskohteen ennen skannaamista. Valitse **Asetukset > Yleiset asetukset > Skannausasetukset** ja valitse sitten **Vahvista vastaanottaja** käyttöön.

1. Aseta alkuperäiset asiakirjat laitteeseen.

### Huomautus:

Jos haluat kopioida useita alkuperäisiä tai tehdä kaksipuolisia kopioita, aseta kaikki alkuperäiset ADF:lle.

2. Valitse aloitusnäytöltä **Hae**.

3. Valitse **Sähköposti**.


4. Määritä osoitteet.

- Jos haluat valita usein käytetyn osoitteen: valitse näytöllä olevia kuvakkeita.
- Jos haluat syöttää sähköpostiosoitteen manuaalisesti: valitse **Näppäim.**, kirjoita sähköpostiosoite ja valitse sitten **OK**.
- Jos haluat valita yhteystietoluettelosta: valitse **Yhteystiedot**, valitse yhteystieto tai ryhmä ja valitse sitten **Sulje**.  
Voit hakea osoitetta yhteystietoluettelosta. Anna hakusana näytön yläreunassa olevaan ruutuun.
- Jos haluat valita historialuettelosta: valitse **Historia**, valitse yhteystieto ja valitse sitten **Sulje**.

### Huomautus:

Valittuna olevien vastaanottajien lukumäärä näkyy näytön oikeassa reunassa. Voit lähettää sähköposteja enintään kymmeneen osoitteeseen ja ryhmään.

Jos vastaanottajiin kuuluu ryhmiä, voit lähettää viestin kerrallaan enintään 200:lle vastaanottajalle, kun ryhmiin sisältyvät vastaanottajat lasketaan.

- Voit näyttää valittujen osoitteiden luettelon valitsemalla näytön yläreunassa olevan osoiteruudun.
- Jos haluat tarkastella lähetyshistoriaa tai tulostaa sen tai muuttaa sähköpostipalvelimen asetuksia, valitse .

5. Valitse **Skannausasetukset** ja tarkista sitten asetukset, kuten tallennusmuoto, ja muuta niitä tarpeen mukaan.

### Huomautus:

Valitse , jos haluat tallentaa asetukset esiasetuksiksi.

6. Napauta .

### Liittyvät tiedot

- ➔ ”Yhteystietojen hallinta” sivulla 44
- ➔ ”Alkuperäiskappaleiden asettaminen” sivulla 37
- ➔ ”Suosikkiasetusten rekisteröiminen esiasetuksiksi” sivulla 47

## Valikkovalinnat sähköpostiin skannaamista varten

### Huomautus:

*Kaikki ominaisuudet eivät muista määrittämistäsi asetuksista riippuen ehkä ole käytettävissä.*

#### Väritila:

Valitse, skannaatko värillisenä vai mustavalkoisena.

#### T.muoto:

Valitse tiedostomuoto, jossa skannattu kuva tallennetaan.

- Pakkaussuhde

Valitse, kuinka paljon skannattua kuvaa pakataan.

- PDF-asetukset

Jos olet valinnut tallennusmuodoksi **PDF**, voit käyttää näitä asetuksia PDF-tiedostojen suojaamiseen.

Jos haluat luoda PDF-tiedoston, jonka avaaminen edellyttää salasanaa, määritä **Avaa asiakirja - salasana**. Jos haluat luoda PDF-tiedoston, jonka tulostaminen tai muokkaaminen edellyttää salasanaa, määritä **Oikeudet-salasana**.

#### Resoluutio:

Valitse skannaustarkkuus.

#### 2-puol.:

Skannaa alkuperäisen asiakirjan molemmat puolet.

- Suunta(alkup)

Valitse alkuperäiskappaleen suunta.

- Sidonta(alkup)

Valitse alkuperäiskappaleen sidontasuunta.

#### Skannausalue:

Valitse skannausalue. Voit poistaa valkoisen alueen tekstin tai kuvan ympäriltä skannattaessa valitsemalla **Autom. rajaus**. Jos haluat skannata suurimmalla mahdollisella kohteen valotustaso alueella, valitse **Maks.alue**.

- Suunta(alkup)

Valitse alkuperäiskappaleen suunta.

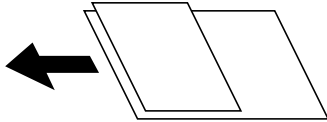
#### Alkuperäis.tyyppi:

Valitse alkuperäiskappaleen tyyppi.

## Skannaus

### Erikokoiset alkuperäiset:

Voit syöttää seuraavia kokoja samanaikaisesti automaattisella syöttölaitteella. A3 ja A4; B4 ja B5. Näitä yhdistelmiä käytettäessä alkuperäiset skannataan todellisessa koossa. Aseta alkuperäiskappaleet kohdistamalla ne leveysuunnassa alla olevan kuvan mukaisesti.



### Tummuus:

Valitse skannatun kuvan kontrasti.

### Poista varjo:

Poista alkuperäiskappaleen varjot skannatusta kuvasta.

- Ympäröivä

Poista alkuperäiskappaleen reunojen varjot.

- Keski

Poista vihkon sidontareunuksen varjot.

### Poista rei'itys:

Poista skannatusta kuvasta reiän merkit. Voit määrittää alueen, jolta reikien merkit poistetaan, syöttämällä arvon oikealla olevaan ruutuun.

- Pyyhit. sijainti

Valitse sijainti, josta reikien merkit poistetaan.

- Suunta(alkup)

Valitse alkuperäiskappaleen suunta.

### Aihe:

Syötä sähköpostiviestin otsikko aakkosnumeerisin merkein ja symbolein.

### Liitetiedoston maks.koko:

Valitse suurin sähköpostiin liitettävä tiedostokoko.

### Tiedostonimi:

- Tiedostonimen etuliite

Syötä kuvien nimen etuliite aakkosnumeerisin merkein ja symbolein.

- Lisää päivämäärä

Lisää tiedostonimeen päivämäärä.

- Lisää aika

Lisää tiedostonimeen aika.

## Tietokoneelle rekisteröityjen asetusten avulla skannaaminen (Document Capture Pro)

Voit rekisteröidä joukon toimintoja *työksi*, kun käytössä on Document Capture Pro. Rekisteröityjä töitä voidaan suorittaa tulostimen ohjauspaneelista.

Jos luot työn voidaksesi tallentaa skannatun kuvan tietokoneelle, voit suorittaa työn tulostimesta ja tallentaa skannatun kuvan tietokoneelle.

Aseta käyttötila ohjauspaneelissa ennen skannausta.

### **Huomautus:**

*Toiminnot saattavat vaihdella käyttöjärjestelmästä ja ohjelmistoversiosta riippuen. Katso ohjeet toimintojen käyttöön ohjelmiston ohjeesta.*

### **Liittyvät tiedot**

➔ ”[Sovellus tietokoneella skannaamisen määrittämistä varten \(Document Capture Pro\)](#)” sivulla 193

## Työn määrittäminen

Työn määrittäminen tietokoneella, jossa on Document Capture Pro.

### **Huomautus:**

*Toiminnot saattavat vaihdella käyttöjärjestelmästä ja ohjelmistoversiosta riippuen. Katso ohjeet toimintojen käyttöön ohjelmiston ohjeesta.*

### **Työn luominen ja rekisteröinti (Windows)**

#### **Huomautus:**


*Toiminnot saattavat vaihdella käyttöjärjestelmästä ja ohjelmistoversiosta riippuen. Katso ohjeet toimintojen käyttöön ohjelmiston ohjeesta.*

1. Käynnistä Document Capture Pro.
2. Valitse ylänäytöltä **Työasetukset**.  
Näytössä näytetään **Työluettelo**.
3. Valitse **Uusi**.  
**Työasetukset** -näyttö tulee näkyviin.
4. Määritä työn asetukset **Työasetukset** -näytössä.
  - Työn nimi:** Anna rekisteröitävän työn nimi.
  - Skannausasetukset:** Määritä skannausasetukset, kuten alkuperäiskappaleiden koko ja resoluutio.
  - Tallenna asetukset:** Määritä tallennuskohde, tallennusmuoto, tiedostojen nimeämissäännöt jne.
  - Kohdeasetukset:** Valitse skannattujen kuvien kohde.
5. Valitse **OK** palataksesi **Työluettelo** -näyttöön.  
Luotu työ rekisteröidään kohteeseen **Työluettelo**.
6. Palaa ylänäyttöön napsauttamalla **OK**.

## Työn luominen ja rekisteröinti (Mac OS)

### Huomautus:

Toiminnot saattavat vaihdella käyttöjärjestelmästä ja ohjelmistoversiosta riippuen. Katso ohjeet toimintojen käyttöön ohjelmiston ohjeesta.

1. Käynnistä Document Capture.
2. Napsauta pääikkunan  -kuvaketta.  
Työluettelo -ikkuna tulee näkyviin.
3. Napsauta +-kuvaketta.  
Työasetukset -ikkuna tulee näkyviin.
4. Määritä työn asetukset Työasetukset -ikkunassa.
  - Työn nimi:** Anna rekisteröitävän työsi nimi.
  - Skannaa:** Määritä skannausasetukset, kuten alkuperäiskappaleiden koko ja resoluutio.
  - Lähtö:** Määritä tallennuskohde, tallennusmuoto, tiedostojen nimeämissäännöt jne.
  - Kohde:** Valitse skannattujen kuvien kohde.
5. Valitse OK palataksesi Työluettelo -ikkunaan.  
Luotu työ rekisteröityy kohteeseen Työluettelo.
6. Palaa pääikkunaan napsauttamalla OK.

## Tietokoneen nimen asettaminen näytettäväksi tulostimen ohjauspaneelissa

Voit asettaa tietokoneen nimen (aakkosnumeerinen) näytettäväksi tulostimen ohjauspaneelissa, kun käytössä on Document Capture Pro.

### Huomautus:

Toiminnot saattavat vaihdella käyttöjärjestelmästä ja ohjelmistoversiosta riippuen. Katso ohjeet toimintojen käyttöön ohjelmiston ohjeesta.

1. Käynnistä Document Capture Pro.
2. Valitse päänäytön valikkoriviltä **Valinta > Verkkoskannausasetukset**.  
**Huomautus:**  
Windowsissa **Valinta** näytetään vain vakionäkymässä. Jos olet pelkistetyssä näkymässä, valitse **Vaihda vakionäkymään**.
3. Anna tietokoneen nimi **Verkkoskannausasetukset** -näytön kohdassa **Tietokoneesi nimi (aakkosnumeerinen)**.
4. Valitse OK.

## Käyttötilan asettaminen

Aseta ennen skannausta ohjauspaneelissa käyttötila vastaamaan tietokonetta, johon Document Capture Pro on asennettu.



## Skannaus

1. Valitse aloitusnäytöltä **Asetukset**.
2. Valitse **Yleiset asetukset > Skannausasetukset > Document Capture Pro**.
3. Valitse käyttötila.
  - Asiakastila: valitse tämä, jos Document Capture Pro on asennettuna Windows- tai Mac OS - käyttöjärjestelmässä.
  - Palvelintila: valitse tämä, jos Document Capture Pro on asennettuna Windows Server -palvelimessa. Syötä seuraavaksi palvelinosoite.
4. Jos olet muuttanut käyttötilaa, tarkista, että asetukset ovat oikein, ja paina sitten **OK**.

## Skannaaminen Document Capture Pro -asetuksilla

Ennen skannauksen aloittamista tarkista seuraavat seikat.

- Asenna Document Capture Pro tietokoneeseen (palvelimelle) ja luo työ.
- Liitä tulostin ja tietokone (palvelin) verkkoon.
- Valitse käyttötila ohjauspaneelista.

1. Aseta alkuperäiset asiakirjat laitteeseen.

**Huomautus:**

*Jos haluat kopioida useita alkuperäisiä tai tehdä kaksipuolisia kopioita, aseta kaikki alkuperäiset ADF:lle.*

2. Valitse aloitusnäytöltä **Hae**.
3. Valitse **Document Capture Pro**.
4. Valitse **Valitse Tietokone**, ja valitse sitten tietokone, jolla loit työn Document Capture Pro -ominaisuuden avulla.

**Huomautus:**

- Tulostimen ohjauspaneeli näyttää enintään 100 tietokonetta, joihin Document Capture Pro on asennettu.
- Jos olet valinnut **Valinta > Verkkoskannausasetukset** ja ottanut käyttöön **Suojaa salasanalla** kohdassa Document Capture Pro tai Document Capture, syötä salasana.
- Jos **Palvelintila** on asetettu käyttötilaksi, tätä vaihetta ei tarvitse suorittaa.

5. Valitse **Valitse Työ**, ja valitse työ.

**Huomautus:**

- Jos olet valinnut **Suojaa salasanalla** -valinnan Document Capture Pro Server -ohjelmiston asetuksissa, syötä salasana.
- Jos olet määrittänyt vain yhden työn, sinun ei tarvitse valita työtä. Jatka seuraavaan vaiheeseen.

6. Valitse alue, jossa työn sisältö näkyy, ja tarkista työn tiedot.

7. Valitse .

### Liittyvät tiedot

➔ ”Alkuperäiskappaleiden asettaminen” sivulla 37

## Skannaus muistilaitteeseen

Voit tallentaa skannatun kuvan muistilaitteeseen.

1. Liitä muistilaite tulostimen USB-liittimeen.
2. Aseta alkuperäiset asiakirjat laitteeseen.

**Huomautus:**

*Jos haluat kopioida useita alkuperäisiä tai tehdä kaksipuolisia kopioita, aseta kaikki alkuperäiset ADF:lle.*

3. Valitse aloitusnäytöltä **Hae**.
4. Valitse **Tallennuslaite**.
5. Määritä kohdan **Perusasetukset** asetukset, kuten tallennusmuoto.
6. Valitse **Lisäasetukset**, tarkista asetukset ja muuta niitä tarpeen mukaan.

**Huomautus:**

Valitse , jos haluat tallentaa asetukset esiasetuksiksi.

7. Valitse .

### Liittyvät tiedot

- ➔ ”Osien nimet ja toiminnot” sivulla 15
- ➔ ”Alkuperäiskappaleiden asettaminen” sivulla 37
- ➔ ”Suosikkiasetusten rekisteröiminen esiasetuksiksi” sivulla 47

## Valikon perusvalinnat muistilaitteeseen skannaamista varten

**Huomautus:**

*Kaikki ominaisuudet eivät muista määrittämistäsi asetuksista riippuen ehkä ole käytettävissä.*

#### Mustavalko/Väri:

Valitse, skannaatko värillisenä vai mustavalkoisena.

#### T.muoto:

Valitse tiedostomuoto, jossa skannattu kuva tallennetaan.

- Pakkaussuhde

Valitse, kuinka paljon skannattua kuvaa pakataan.

- PDF-asetukset

Jos olet valinnut tallennusmuodoksi **PDF**, voit käyttää näitä asetuksia PDF-tiedostojen suojaamiseen.

Jos haluat luoda PDF-tiedoston, jonka avaaminen edellyttää salasanaa, määritä **Avaa asiakirja - salasana**. Jos haluat luoda PDF-tiedoston, jonka tulostaminen tai muokkaaminen edellyttää salasanaa, määritä **Oikeudet-salasana**.

## Skannaus

### Resoluutio:

Valitse skannaustarkkuus.

### 2-puol.:

Skannaa alkuperäisen asiakirjan molemmat puolet.

- Suunta(alkup)

Valitse alkuperäiskappaleen suunta.

- Sidonta(alkup)

Valitse alkuperäiskappaleen sidontasuunta.

### Skannausalue:

Valitse skannausalue. Voit poistaa valkoisen alueen tekstin tai kuvan ympäriltä skannattaessa valitsemalla **Autom. rajaus**. Jos haluat skannata suurimmalla mahdollisella kohteen valotustaso alueella, valitse **Maks.alue**.

- Suunta(alkup)

Valitse alkuperäiskappaleen suunta.

### Alkuperäis.tyyppi:

Valitse alkuperäiskappaleen tyyppi.

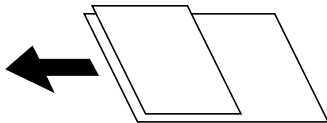
## Valikon lisävalinnat muistilaitteeseen skannaamista varten

### Huomautus:

*Kaikki ominaisuudet eivät muista määrittämistäsi asetuksista riippuen ehkä ole käytettävissä.*

### Erikokoiset alkuperäiset:

Voit syöttää seuraavia kokoja samanaikaisesti automaattisella syöttölaitteella. A3 ja A4; B4 ja B5. Näitä yhdistelmiä käytettäessä alkuperäiset skannataan todellisessa koossa. Aseta alkuperäiskappaleet kohdistamalla ne leveysuunnassa alla olevan kuvan mukaisesti.



### Tummuus:

Valitse skannatun kuvan kontrasti.

### Poista varjo:

Poista alkuperäiskappaleen varjot skannatusta kuvasta.

- Ympäröivä

Poista alkuperäiskappaleen reunojen varjot.

- Keski

Poista vihkon sidontareunuksen varjot.

## Skannaus

### Poista rei'itys:

Poista skannatusta kuvasta reiän merkit. Voit määrittää alueen, jolta reikien merkit poistetaan, syöttämällä arvon oikealla olevaan ruutuun.

- Pyyhit. sijainti  
Valitse sijainti, josta reikien merkit poistetaan.
- Suunta(alkup)  
Valitse alkuperäiskappaleen suunta.

### Tiedostonimi:

- Tiedostonimen etuliite  
Syötä kuvien nimen etuliite aakkosnumeerisin merkein ja symbolein.
- Lisää päivämäärä  
Lisää tiedostonimeen päivämäärä.
- Lisää aika  
Lisää tiedostonimeen aika.

## Skannaus pilvipalveluun

Skannattuja kuvia voi lähettää pilvipalveluihin. Määritä asetukset käyttämällä Epson Connect -yhteyttä ennen tämän ominaisuuden käyttöä. Katso lisätietoja seuraavan Epson Connect -portaalin verkkosivustolta.


<https://www.epsonconnect.com/>

<http://www.epsonconnect.eu> (vain Eurooppa)

1. Varmista, että olet tehnyt asetukset käyttämällä Epson Connect -yhteyttä.
2. Aseta alkuperäiset asiakirjat laitteeseen.

#### **Huomautus:**

*Jos haluat skannata useita alkuperäisiä tai tehdä kaksipuolisia skannauksia, aseta kaikki alkuperäiset ADF-laitteeseen.*

3. Valitse aloitusnäytöltä **Hae**.
4. Valitse **Pilvi**.
5. Valitse näytön yläreunasta  ja valitse kohde.
6. Määritä kohdan **Perusasetukset** asetukset, kuten tallennusmuoto.
7. Valitse **Lisäasetukset**, tarkista asetukset ja muuta niitä tarpeen mukaan.

#### **Huomautus:**

Valitse , jos haluat tallentaa asetukset esiasetuksiksi.

8. Valitse .

### Liittyvät tiedot

➔ ”Alkuperäiskappaleiden asettaminen” sivulla 37

## Valikon perusvalinnat pilveen skannaamista varten

### **Huomautus:**

*Kaikki ominaisuudet eivät muista määrittämistäsi asetuksista riippuen ehkä ole käytettävissä.*

#### Mustavalko/Väri:

Valitse, skannaatko värillisenä vai mustavalkoisena.

#### JPEG/PDF:

Valitse tiedostomuoto, jossa skannattu kuva tallennetaan.

#### 2-puol.:

Skannaa alkuperäisen asiakirjan molemmat puolet.

Suunta(alkup)

Valitse alkuperäiskappaleen suunta.

Sidonta(alkup)

Valitse alkuperäiskappaleen sidontasuunta.

#### Skannausalue:

Valitse skannausalue. Voit poistaa valkoisen alueen tekstin tai kuvan ympäriltä skannattaessa valitsemalla **Autom. rajaus**. Jos haluat skannata suurimmalla mahdollisella kohteen valotustaso alueella, valitse **Maks.alue**.

Suunta(alkup)

Valitse alkuperäiskappaleen suunta.

## Valikon lisävalinnat pilveen skannaamista varten

### **Huomautus:**

*Kaikki ominaisuudet eivät muista määrittämistäsi asetuksista riippuen ehkä ole käytettävissä.*

#### Alkuperäis.tyyppi:

Valitse alkuperäiskappaleen tyyppi.

#### Tummuus:

Valitse skannatun kuvan kontrasti.

#### Poista varjo:

Poista alkuperäiskappaleen varjot skannatusta kuvasta.

Ympäröivä

Poista alkuperäiskappaleen reunojen varjot.

Keski

Poista vihkon sidontareunuksen varjot.

#### Poista rei'itys:

Poista skannatusta kuvasta reiän merkit. Voit määrittää alueen, jolta reikien merkit poistetaan, syöttämällä arvon oikealla olevaan ruutuun.

- Pyyhit. sijainti  
Valitse sijainti, josta reikien merkit poistetaan.
- Suunta(alkup)  
Valitse alkuperäiskappaleen suunta.

## Skannaus tietokoneelle (WSD)


### **Huomautus:**

- Tämä ominaisuus on käytössä vain tietokoneissa, joissa on Windows 10/Windows 8.1/Windows 8/Windows 7/Windows Vista.
- Jos käytössä on Windows 7/Windows Vista, tietokoneeseen on tehtävä asetukset etukäteen tämän toiminnon käyttämiseksi.

1. Aseta alkuperäiset asiakirjat laitteeseen.

### **Huomautus:**

*Jos haluat skannata useita alkuperäisiä, aseta kaikki alkuperäiset ADF-laitteeseen.*

2. Valitse aloitusnäytöltä **Hae**.
3. Valitse **Tietokone (WSD)**.
4. Valitse tietokone.
5. Valitse .

## WSD-portin määrittäminen

Tässä osassa näytetään, miten WSD-portti määritetään Windows 7/Windows Vista -käyttöjärjestelmälle.

### **Huomautus:**

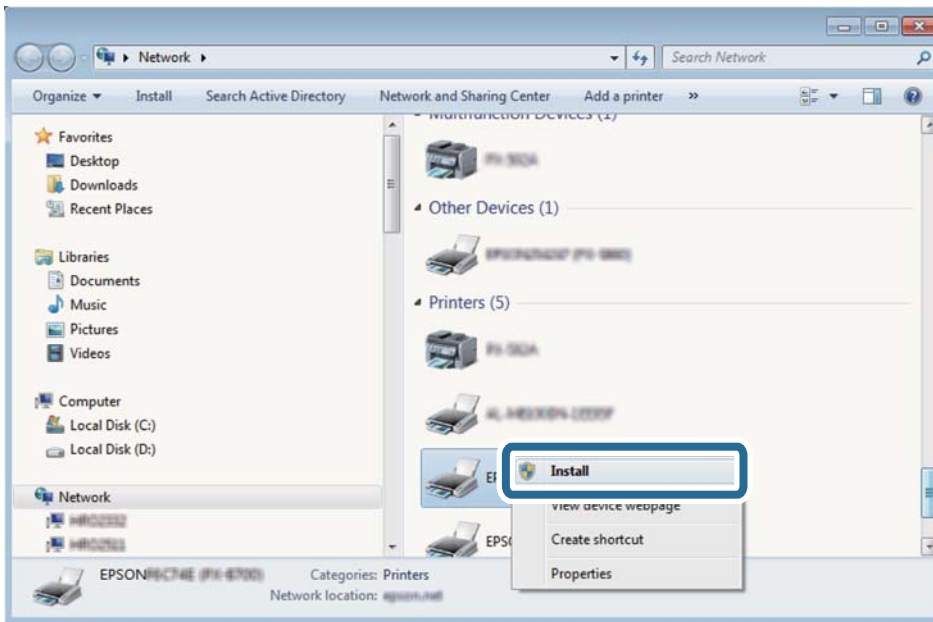
*Kun käytössä on Windows 10/Windows 8.1/Windows 8, WSD-portti on määritetty automaattisesti.*

Seuraava on välttämätöntä WSD-portin määrittämiselle.

- Tulostin ja tietokone on liitetty verkkoon.
  - Tietokoneeseen on asennettu tulostinohjain.
1. Kytke tulostimeen virta päälle.
  2. Napsauta käynnistä, ja napsauta sitten **Verkko** tietokoneessa.
  3. Napsauta hiiren kakkospainikkeella tulostinta, ja napsauta sitten **Asenna**.  
Napsauta **Jatka**, kun **Käyttäjätilien valvonta** -näyttö tulee esiin.

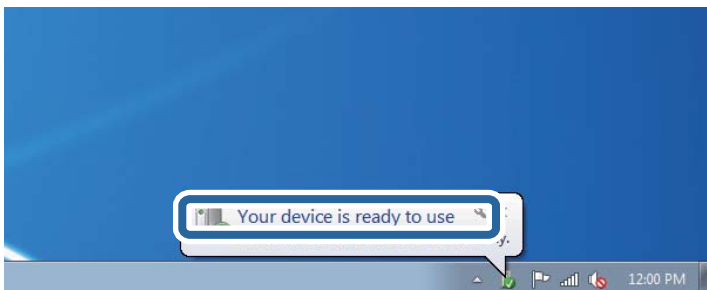
## Skannaus

Napsauta **Poista asennus** ja käynnistä uudelleen, jos **Poista asennus** -näyttö tulee esiin.

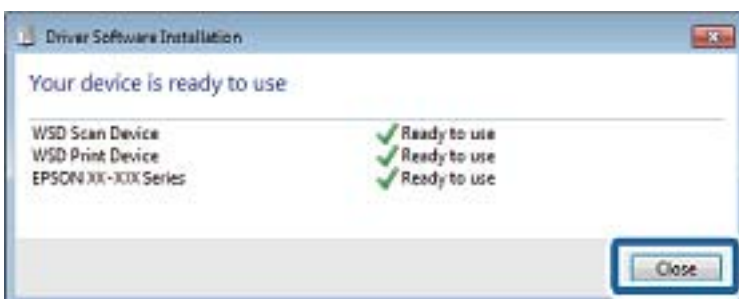
**Huomautus:**

Tulostimen nimi, jonka olet määrittänyt, ja mallinimi (EPSON XXXXXX (XX-XXXX)) näytetään verkkonäytössä. Voit tarkistaa tulostimen nimen verkossa tulostimen ohjauspaneelista tai tulostamalla verkon tila -arkin.

4. Napsauta **Laite on käyttövalmis**.



5. Tarkista viesti ja valitse sitten **Sulje**.



6. Avaa **Laitteet ja tulostimet** -näyttö.

- Windows 7

Napsauta Käynnistä > **Ohjauspaneeli** > **Laitteisto ja äänet** (tai **Laitteisto**) > **Laitteet ja tulostimet**.

## Skannaus

- Windows Vista

Napsauta käynnistä > **Ohjauspaneeli** > **Laitteisto ja äänet** > **Tulostimet**.

- Tarkista, että kuvake, jossa on tulostimen nimi verkossa, on näkyvässä.  
Valitse tulostimen nimi, kun käytössä on WSD.

---

## Skannaus tietokoneelta

### Käyttäjien todentaminen kohteessa Epson Scan 2, kun käytössä on käyttöoikeuksien valvonta

Kun tulostimen käyttöoikeuksien valvonta on käytössä, käyttäjän on annettava käyttäjätunnus ja salasana Epson Scan 2 -skannausta varten. Jos et tiedä salasanaa, ota yhteys pääkäyttäjään.

- Käynnistä Epson Scan 2.
- Varmista Epson Scan 2 -näytössä, että tulostimesi on valittuna **Skanneri**-luettelossa.
- Valitse **Asetukset Skanneri**-luettelosta niin näyttöön avautuu **Skanneriasetukset**.
- Valitse **Käytöhallinta**.
- Anna **Käytöhallinta** -näytössä sellaisen tilin **Käyttäjänimi** ja **Salasana**, jolla on oikeus skannata.
- Valitse OK.

### Skannaaminen Epson Scan 2 -ohjelmistolla

Voit skannata käyttämällä Epson Scan 2 -skanneriohjainta. Voit skannata alkuperäisiä käyttämällä asetuksia, jotka sopivat tekstiasiakirjoille.

Eri asetusten selitykset ovat Epson Scan 2 -sovelluksen ohjeissa.

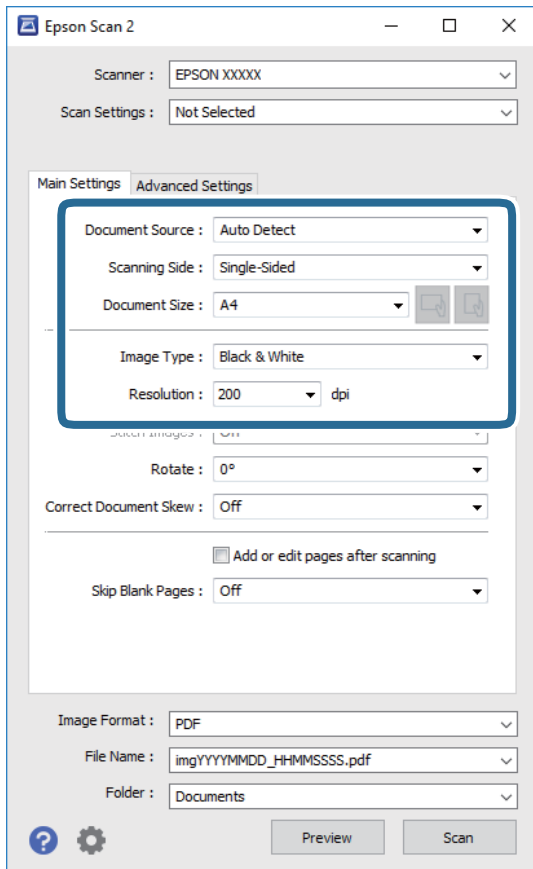
- Aseta alkuperäinen asiakirja laitteeseen.


**Huomautus:**

*Jos haluat skannata useita alkuperäisiä asiakirjoja, aseta ne automaattiseen syöttölaitteeseen (ADF).*

- Käynnistä Epson Scan 2.



3. Määritä **Pääasetukset**-välilehdellä seuraavat asetukset.

- Asiakirjalähde: valitse alkuperäiskappaleen lähde.
  - Skannauspuoli: ADF-laitteesta skannattaessa valitse alkuperäisestä asiakirjasta skannattava puoli.
  - Asiakirjan koko: valitse alkuperäisen asiakirjan koko.
  -  (alkuperäiskappaleen asettelu) -painikkeet: valitse lisäämäsi alkuperäiskappaleen asettelu. Tämä saatetaan määrittää automaattisesti alkuperäiskappaleen koosta riippuen, eikä sitä silloin voi muuttaa.
  - Kuvatyyppi: valitse väriasetus skannatun kuvan tallentamista varten.
  - Tarkkuus: valitse tarkkuus.
4. Määritä tarvittaessa muita skannausasetuksia.
- Voit esikatsella skannattua kuvaa valitsemalla **Esikatselu**. Kuvan esikatseluikkuna tulee näkyviin. Jos esikatselit kuvan, kun skannaat automaattisella syöttölaitteella (ADF), alkuperäinen asiakirja poistetaan ADF:stä. Aseta alkuperäinen asiakirja takaisin syöttölaitteeseen.

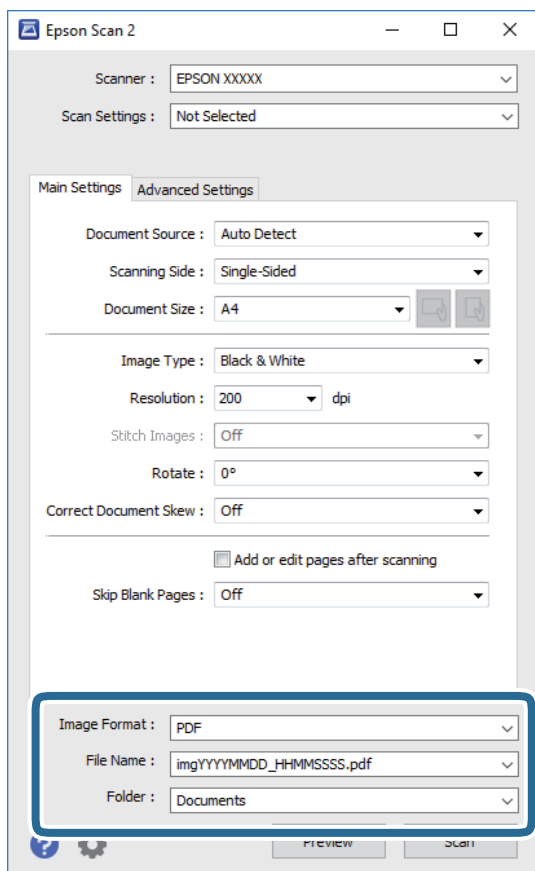
## Skannaus

- ❑ **Lisäasetukset** -välilehdessä voit määrittää yksityiskohtaisia tekstiasiakirjoille sopivia kuvansäätöasetuksia, kuten seuraavia.
  - ❑ Poista tausta: alkuperäisten asiakirjojen taustaväriin poisto.
  - ❑ Tekstintarkennustekniikka: voit selkeyttää ja terävöittää alkuperäisen asiakirjan sumeita kirjaimia.
  - ❑ Autom. alueen jako: voit selkeyttää kirjaimia ja kuvia, jos skannaat kuvia sisältävän asiakirjan mustavalkoisena.
  - ❑ Väriparannus: voit parannella skannatun kuvan määritettyä väriä ja tallentaa sen harmaasävyisenä tai mustavalkoisena kuvana.
  - ❑ Kynnys: voit säätää yksiväribinaarin (mustavalko) reunaan.
  - ❑ Epätarkka maski: voit parantaa ja terävöittää kuvan ääriviivoja.
  - ❑ Rasteripisteiden poisto: voit poistaa moiré-kuvioita (verkkomaisia varjoja), joita esiintyy painettuja papereita, kuten lehtiä, skannattaessa.
  - ❑ Reunan täyttö: voit poistaa skannatun kuvan ympärille muodostuneen varjon.
  - ❑ Kaksoistallennus (vain Windows): voit skannata ja tallentaa kaksi eri lähtöasetuksilla määritettyä kuvaa samanaikaisesti.

**Huomautus:**

*Kaikki ominaisuudet eivät muista määrittämistäsi asetuksista riippuen ehkä ole käytettävissä.*

## 5. Määritä tallennusasetukset.



## Skannaus

- Kuvatiedoston muoto: valitse luettelosta tallennusmuoto.  
Voit myös määrittää tallennusformaattia koskevat lisäasetukset (ei koske bittikartta- ja PNG-tiedostoja).  
Valitse luettelosta **Asetukset**, kun olet valinnut tallennusmuodon.
- Tiedostonimi: vahvista tiedoston tallennusnimi.  
Voit muuttaa tiedostonimiasetuksia valitsemalla luettelosta **Asetukset**.
- Kansio: valitse skannatun kuvan tallennuskansio luettelosta.  
Voit valita toisen kansion tai luoda uuden kansion valitsemalla luettelosta **Valitse**.

### 6. Valitse **Skannaa**.

#### Liittyvät tiedot

- ➔ ”Alkuperäiskappaleiden asettaminen” sivulla 37
- ➔ ”Asiakirjojen ja kuvien skannaaminen sovelluksen avulla (Epson Scan 2)” sivulla 191

---

## Skannaaminen älylaitteilta

Epson iPrint -sovelluksen avulla voi skannata valokuvia ja asiakirjoja älylaitteesta, kuten älypuhelimesta tai taulutietokoneesta, joka on liitetty samaan langattomaan verkkoon kuin tulostin. Voit tallentaa skannatut tiedot älylaitteelle tai pilvipalveluun, lähettää ne sähköpostitse tai tulostaa ne.



## Yhteyden muodostaminen älylaitteesta Wi-Fi Direct -toiminnolla



Jos haluat tulostaa älylaitteesta, laite on ensin yhdistettävä tulostimeen.

Wi-Fi Direct -toiminnolla voit liittää laitteita tulostimeen suoraan ilman tukiasemaa. Tulostin toimii tukiasemana.



#### **Tärkeää:**

*Jos liität älylaitteen tulostimeen Wi-Fi Direct (Simple AP) -yhteyden avulla, tulostin liittyy samaan Wi-Fi-verkkoon (SSID) älylaitteen kanssa ja tiedonsiirto laitteiden välillä on mahdollista. Älylaite yhdistetään automaattisesti muihin käytettävissä oleviin Wi-Fi-verkkoihin, kun tulostin sammutetaan, eikä sitä liitetä uudelleen aiempaan Wi-Fi-verkkoon, vaikka tulostin käynnistetään. Liitä älylaite uudelleen tulostimen SSID-tunnukseen Wi-Fi Direct (Simple AP) -yhteyttä varten.*

1. Valitse aloitusnäytöstä  |  napauttamalla.
2. Valitse **Wi-Fi Direct**.
3. Napauta **Käynnistä asetus**.

Näytöllä näytetään yksityiskohtaiset yhteyttä koskevat tiedot, jos olet määrittänyt Wi-Fi-asetukset. Siirry vaiheeseen 5.

## Skannaus

4. Napauta **Käynnistä asetus**.
5. Tarkista tulostimen ohjauspaneelissa näkyvä SSID ja salasana. Muodosta yhteys valitsemalla tulostimen ohjauspaneelissa näkyvä SSID-tunnus älylaitteen Wi-Fi-näytössä.

**Huomautus:**

*Voit tarkistaa yhteystavan verkkosivustolta. Voit avata verkkosivuston lukemalla tulostimen ohjauspaneelissa näkyvän QR-koodin älylaitteella ja valitsemalla sitten **Asetus**.*

6. Kirjoita tulostimen ohjauspaneelissa näkyvä salasana älylaitteeseen.
7. Kun yhteys on muodostettu, napauta tulostimen ohjauspaneelista **OK** tai **Sulje**.
8. Sulje näyttö.

## Epson iPrint -sovelluksen asentaminen

Voit asentaa Epson iPrint -ominaisuuden älylaitteellesi seuraavasta URL-osoitteesta tai QR-koodista.

<http://ipr.to/c>



## Skannaaminen Epson iPrint -ohjelmistolla

Käynnistä Epson iPrint älylaitteella ja valitse käytettävä kohde aloitusnäytöltä.

## Skannaus

Seuraaviin näyttöihin voidaan tehdä muutoksia ilman ilmoitusta.



1	Aloitusnäyttö näkyy sovelluksen käynnistyessä.
2	Näyttää tiedot tulostimen määrittämisestä ja usein kysytyt kysymykset.
3	Näyttää näytön, jossa voit valita tulostimen ja määrittää tulostimen asetukset. Kun olet valinnut tulostimen kerran, sitä ei tarvitse valita uudelleen seuraavalla kerralla.
4	Näyttää skannausnäytön.
5	Näyttää näytön, jossa voit muuttaa skannausasetuksia, kuten resoluutiota.
6	Näyttää skannatut kuvat.
7	Käynnistää skannauksen.
8	Näyttää näytön, jolla voit tallentaa skannatut tiedot älylaitteelle tai pilvipalveluun.
9	Näyttää näytön, jolla voit lähettää skannatut tiedot sähköpostitse.
10	Näyttää näytön, jolla voit tulostaa skannatut tiedot.

## Skannaaminen koskettamalla N-merkki-tunnistetta älylaitteella

Yhteyden luominen ja skannaaminen on helppoa, kun kosketat tulostimen N-merkki-tunnistetta älylaitteella. Suorita seuraavat valmistelut ennen tämän ominaisuuden käyttöä.

## Skannaus

- ❑ Ota käyttöön NFC-toiminto älylaitteessasi.

Vain Android 4.0 tai uudempi tukee NFC-viestintää.(Near Field Communication)

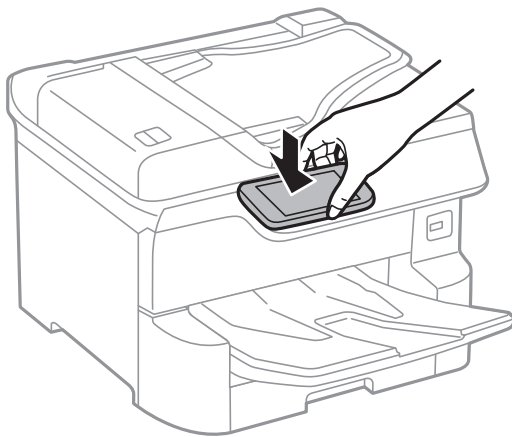
Sijainti ja NFC-toiminnot vaihtelevat älylaitteesta riippuen.Katso lisätietoja älylaitteen toimitukseen kuuluvista oppaista.

- ❑ Asenna älylaitteeseesi Epson iPrint.

Suorita asennus koskettamalla tulostimen N-merkki-tunnistetta älylaitteella.

- ❑ Ota tulostimessasi käyttöön Wi-Fi Direct.

1. Aseta alkuperäiskappaleet tulostimeen.
2. Kosketa tulostimen N-merkki-tunnistetta älylaitteella.



**Huomautus:**

*Tulostin ei ehkä voi muodostaa yhteyttä älylaitteeseen, jos tulostimen N-merkki-tunnisteen ja älylaitteen välillä on esteitä, kuten metalliesineitä.*

Epson iPrint käynnistyy.

3. Valitse Epson iPrint -toiminnon skannausvalikko.
4. Kosketa tulostimen N-merkki-tunnistetta uudelleen älylaitteella.  
Skannaus käynnistyy.

# Faksaus

---

## Ennen faksiominaisuuksien käyttöä

Tarkista järjestelmänvalvojalta, että seuraavat asetukset on määritetty loppuun.

- Puhelinlinja, tulostin ja (tarvittaessa) puhelin on liitetty oikein
- Perusfaksiasetukset (vähintään **Ohjattu faksin asetus**) on määritetty loppuun

---

## Faksien lähettäminen tulostimesta

### Faksien lähettäminen ohjauspaneelista


#### Liittyvät tiedot

- ➔ ”Faksien lähettäminen automaattisesti ohjauspaneelista” sivulla 131
- ➔ ”Faksin lähettäminen manuaalisesti vastaanottajan tilan vahvistamisen jälkeen” sivulla 133

### Faksien lähettäminen automaattisesti ohjauspaneelista

Voit lähettää fakseja syöttämällä vastaanottajien faksinumerot ohjauspaneelissa.

#### Huomautus:

- Jos lähetät mustavalkoisia fakseja, voit tarkastella skannattua kuvaa näytöllä ennen lähettämistä.
- Voit asettaa jonoon enintään 50 mustavalkofaksityötä, vaikka puhelinlinja olisi äänipuhelun käytössä tai toista faksia lähetetään tai vastaanotetaan. Voit tarkistaa tai peruuttaa varatut faksityöt kohdasta .

1. Aseta alkuperäiset asiakirjat laitteeseen.

Voit lähettää enintään 100 sivua yhdellä lähetyksellä. Jäljellä olevan muistin määrästä riippuen et ehkä voi lähettää fakseja, vaikka sivumäärä olisi alle 100 sivua.

2. Valitse aloitusnäytöltä **Faksi**.

3. Valitse vastaanottaja.


Voit lähettää saman mustavalkofaksin enintään 200 vastaanottajalle. Värillisen faksin voi lähettää vain yhdelle vastaanottajalle kerrallaan.

- Manuaalinen syöttö: valitse **Näppäim.**, näppäile faksinumero kosketusnäytön kautta ja napauta sitten **OK**.
  - Jos haluat, että valintaan lisätään tauko (kolmen sekunnin tauko valinnan aikana), lisää viiva (-).
  - Jos olet määrittänyt suuntanumeron **Linjatyyppi** -määrittelyssä, syötä faksinumeron eteen # (risuaita) suuntanumeron sijaan.

Huomaa:

Jos faksinumeroa ei voida antaa manuaalisesti, **Suoravalintarajoitukset** kohdassa **Suojausasetukset** on asetettu tilaan **Pääl.** Valitse faksin vastaanottajat yhteystietoluettelosta tai faksien lähetyshistoriasta.

## Faksaus

- Valinta yhteystietoluettelosta: valitse **Yhteystiedot** ja valitse vastaanottajat, joille haluat lähettää faksin. Jos valitsemaasi vastaanottajaa ei ole tallennettu **Yhteystiedot**-luetteloon, tallenna vastaanottaja valitsemalla .

- Valinta lähetetyistä fakseista: valitse **Nykyinen** ja valitse sitten vastaanottaja.


- Valinta **Vastaanottaja**-välilehden luettelosta: valitse vastaanottaja kohtaan **Asetukset > Yhteystietojen hallinta > Usein käytetty** tallennetusta luettelosta.

**Huomautus:**



*Annetut vastaanottajat voi poistaa vastaanottajaluettelosta, joka tulee näkyviin faksinumerokenttää tai nestekidenäytön vastaanottajien lukumäärää napauttamalla. Valitse sitten **Poista**.*

- Valitse **Faksiasetukset**-välilehti ja määritä tarvittavat asetukset, kuten resoluutio ja lähetystapa.





**Huomautus:**



- Kaksipuolisten lähettämiseksi on otettava käyttöön **ADF 2-puol.**. Ne voidaan lähettää yksivärisinä. Tällä asetuksella niitä ei voida lähettää värillisinä.*
- Valitse faksin yläreunasta  (**Esiasetukset**), jos haluat tallentaa nykyiset asetukset ja vastaanottajat **Esiasetukset**-kohtaan. Vastaanottajia ei ehkä voida tallentaa niiden määritystavasta riippuen (kuten faksinumeron syöttäminen manuaalisesti).*

- Lähetä faksi.

- Jos haluat lähettää faksin tarkastamatta skannattua kuvaa: valitse .
- Jos haluat skannata ja tarkastaa skannatun kuvan ja lähettää faksin sitten (vain mustavalkofakseja lähetettäessä): valitse faksilähettyksen ylätasolta .

Voit myös lähettää faksin tarkastamatta sitä valitsemalla **Aloita lähetys**. Valitse muutoin **Peru** ja siirry vaiheeseen 3.

-     : Siirtää näytöllä nuolien suuntaan.

-   : Pientää tai suurentaa.


-   : Siirtyy edelliselle tai seuraavalle sivulle.

**Huomautus:**

- Värillisiä fakseja ei voi lähettää esikatselun jälkeen.*
- Jos **Lähetä suoraan** on käytössä, esikatselu ei ole mahdollista.*
- Jos esikatseluruutuun ei kosketa 20 sekuntiin, faksi lähetetään automaattisesti.*
- Lähetetyn faksin kuvanlaatu saattaa erota esikatselusta vastaanottavan laitteen kapasiteetista johtuen.*

- Poista alkuperäiset asiakirjat laitteesta, kun lähetys on valmis.

**Huomautus:**

- Jos faksinumero on varattu tai lähetyksessä on muita ongelmia, tulostin yrittää lähettää faksin uudelleen minuutin kuluttua.*
- Voit peruuttaa lähetyksen valitsemalla .*
- Värillisen faksin lähettäminen vie kauemmin, koska tulostin skannaa ja lähettää samanaikaisesti. Kun tulostin lähettää värillistä fakssia, muita toimintoja ei voida käyttää.*




**Liittyvät tiedot**

- ➔ ”Yhteystietojen hallinta” sivulla 44
- ➔ ”Suosikkiasetusten rekisteröiminen esiasetuksiksi” sivulla 47
- ➔ ”Alkuperäiskappaleiden asettaminen” sivulla 37
- ➔ ”Faksauksen valikkovalinnat” sivulla 146
- ➔ ”Faksitöiden tilan tai lokien tarkastelu” sivulla 154

**Faksin lähettäminen manuaalisesti vastaanottajan tilan vahvistamisen jälkeen**

Voit lähettää faksin kuuntelemalla valintääniä tulostimen kaiuttimen kautta numeroa valittaessa, yhteyttä otettaessa ja lähetettäessä.

1. Aseta alkuperäiset asiakirjat laitteeseen.
2. Valitse aloitusnäytöltä **Faksi**.  
Voit lähettää enintään 100 sivua yhdessä lähetyksessä.
3. Valitse **Faksiasetukset**-välilehti ja määritä tarvittavat asetukset, kuten resoluutio ja lähetystapa. Kun asetukset on määritetty, valitse **Vastaanottaja**-välilehti.

4. Napauta  ja määritä vastaanottaja.

**Huomautus:**

Voit säätää kaiuttimen äänenvoimakkuutta.

5. Kun kuulet faksin äänen, valitse näytön oikeasta yläkulmasta **Lähetä/ Vastaanota** ja valitse sitten **Lähetä**.

**Huomautus:**

Vastaanotettaessa faksia kyselypalvelusta noudatetaan kuultuja ääniohjeita.

6. Valitse .
7. Poista alkuperäiset asiakirjat laitteesta, kun lähetys on valmis.

**Liittyvät tiedot**

- ➔ ”Alkuperäiskappaleiden asettaminen” sivulla 37
- ➔ ”Faksauksen valikkovalinnat” sivulla 146

**Faksien lähettäminen ulkoiselta puhelinkoneelta**

Voit lähettää faksin käyttämällä tulostimeen kytkettyä puhelinta, jos haluat puhua puhelimeen ennen faksin lähettämistä tai kun vastaanottajan faksilaite ei kytkeydy automaattisesti vastaanottotilaan.


1. Aseta alkuperäiset asiakirjat laitteeseen.  
Voit lähettää enintään 100 sivua yhdessä lähetyksessä.

## Faksaus

2. Nosta puhelinkoneen kuuloke ja valitse puhelimella vastaanottajan faksinumero.

**Huomautus:**

*Kun vastaanottaja vastaa puhelimeen, voit puhua hänen kanssaan.*

3. Valitse aloitusnäytöltä **Faksi**.
4. Valitse **Faksiasetukset**-välilehti ja määritä tarvittavat asetukset, kuten resoluutio ja lähetystapa.
5. Kun kuulet faksiäänän, napauta  ja sulje sitten puhelimen kuuloke.

**Huomautus:**

*Kun numero valitaan kytketyn puhelimen avulla, faksin lähettäminen vie pidempään, koska tulostin skannaa ja lähettää samanaikaisesti. Kun tulostin lähettää faksia, muita toimintoja ei voi käyttää.*

6. Poista alkuperäiset asiakirjat laitteesta, kun lähetys on valmis.

### Liittyvät tiedot

- ➔ ”Alkuperäiskappaleiden asettaminen” sivulla 37
- ➔ ”Faksiasetukset” sivulla 146

## Faksien lähettäminen pyynnöstä (Lähetä kysely-/ Ilm.taululaat.)

Jos tallennat korkeintaan sata sivuisen yksivärisen asiakirjan **Lähetä kysely** -kansioon tai johonkin ilmoitustaulukansioon, tallennettu asiakirja voidaan lähettää pyynnöstä toisesta faksilaitteesta, jossa on kyselyn vastaanotto toiminto.

**Lähetä kysely** -kansioon voidaan tallentaa yksi asiakirja.


Voit rekisteröidä korkeintaan 10 ilmoitustaulua ja tallentaa kuhunkin rekisteröityyn ilmoitustauluun yhden asiakirjan. Huomaa, että vastaanottajan faksilaitteen on tuettava aliosoite-/salasanatoimintoa.

### Liittyvät tiedot

- ➔ ”Kohteen Lähetä kysely -laatikko määrittäminen” sivulla 134
- ➔ ”Ilmoitustaulukansion rekisteröinti” sivulla 135
- ➔ ”Asiakirjan tallentaminen Lähetä kysely-/ Ilm.taululaat. -kansioon” sivulla 135
- ➔ ”Faksien lähettäminen Alaosoite (SUB)- ja Salasana (SID) -määrittämisellä” sivulla 139

## Kohteen Lähetä kysely -laatikko määrittäminen

**Lähetä kysely -laatikko** -kansioon voidaan tallentaa yksi asiakirja rekisteröitymättä. Määritä seuraavat asetukset tarvittaessa.

1. Valitse aloitusnäytöstä **Faksilaatikko** > **Lähetä kysely/Ilmoitustaulu**.
2. Valitse **Lähetä kysely**, napauta  ja valitse sitten **Asetukset**.

**Huomautus:**

*Jos näkyviin tulee salasan näyttö, kirjoita salasana.*

## Faksaus

3. Määritä asianmukaiset asetukset, kuten **Ilmoita lähetystulos**.

**Huomautus:**

*Jos määrität salasanan kohdassa **Avausruudun salasana**, sinua pyydetään antamaan salasana seuraavasta kerrasta lähtien, kun avaat kansion.*

4. Valitse **OK**.

### Liittyvät tiedot

- ➔ ”Asiakirjan tallentaminen Lähetä kysely-/ Ilm.taululaat. -kansioon” sivulla 135
- ➔ ”Läh.kysely/ Ilmoitust.” sivulla 152

## Ilmoitustaulukansion rekisteröinti

Sinun on rekisteröitävä ilmoitustaulukansio säilyttääksesi asiakirjoja ennalta. Rekisteröi laatikko alla olevien ohjeiden mukaisesti.

1. Valitse aloitusnäytöstä **Faksilaatikko > Lähetä kysely/Ilmoitustaulu**.
2. Valitse yksi nimellä **Rekisteröimätön ilmoitustaulu** näkyvistä kansioista.

**Huomautus:**

*Jos näkyviin tulee salasananäyttö, kirjoita salasana.*

3. Määritä näytöllä olevien kohteiden asetukset.


- Kirjoita nimi kohtaan **Nimi (Pakollinen)**
- Kirjoita alaosoite kohtaan **Alaosoite (SEP)**
- Kirjoita salasana kohtaan **Salasana (PWD)**

4. Määritä asianmukaiset asetukset, kuten **Ilmoita lähetystulos**.

**Huomautus:**

*Jos määrität salasanan kohdassa **Avausruudun salasana**, sinua pyydetään antamaan salasana seuraavasta kerrasta lähtien, kun avaat kansion.*

5. Valitse **OK**.

Jos haluat näyttää rekisteröityjen kansioiden poistonäytön tai asetusten muuttamisnäytön, valitse muutettava/ poistettava kansio ja napauta sitten .


### Liittyvät tiedot

- ➔ ”Asiakirjan tallentaminen Lähetä kysely-/ Ilm.taululaat. -kansioon” sivulla 135
- ➔ ”Läh.kysely/ Ilmoitust.” sivulla 152

## Asiakirjan tallentaminen Lähetä kysely-/ Ilm.taululaat. -kansioon

1. Valitse **Faksilaatikko** aloitusnäytöltä ja valitse sitten **Läh.kysely/ Ilmoitust..**
2. Valitse **Lähetä kysely** tai valitse jokin tallennettuna olevista ilmoitustaulukansioista.  
Jos näyttöön tulee salasananäyttö, avaa kansio kirjoittamalla salasana.

## Faksaus

3. Napauta **Lisää asiakirja**.
4. Tarkista faksiasetukset näkyviin tulevasta faksinäytöstä ja skannaa ja tallenna asiakirja valitsemalla .

Voit tarkastella tallentamaasi asiakirjaa valitsemalla **Faksilaatikko > Läh.kysely/ Ilmoitust.**, valitsemalla kansion, jossa asiakirja on, ja napauttamalla sitten **Tarkista asiakirja**. Voit tarkastella skannattua asiakirjaa näytössä tai tulostaa tai poistaa sen.

### Liittyvät tiedot

- ➔ ”Alkuperäiskappaleiden asettaminen” sivulla 37
- ➔ ”Läh.kysely/ Ilmoitust.” sivulla 152
- ➔ ”Faksitöiden tilan tai lokien tarkastelu” sivulla 154

## Eri tapoja faksin lähettämisen

### Liittyvät tiedot

- ➔ ”Usean mustavalkosivun lähettäminen (Lähetä suoraan)” sivulla 136
- ➔ ”Faksin lähettäminen kiireellisenä (Ensisijainen lähetys)” sivulla 137
- ➔ ”Mustavalkofaksin lähettäminen tiettyinä ajankohtana (Lähetä faksi myöhemmin)” sivulla 137
- ➔ ”Erikokoisten asiakirjojen lähettäminen automaattisen syöttölaitteen avulla (Jatkuva skann. (ADF))” sivulla 138
- ➔ ”Faksien lähettäminen Alaosoite (SUB)- ja Salasana (SID) -määrittäyksillä” sivulla 139
- ➔ ”Samojen asiakirjojen lähetys useita kertoja” sivulla 139

## Usean mustavalkosivun lähettäminen (Lähetä suoraan)

Kun lähetät mustavalkoista faksia, skannattu asiakirja tallennetaan väliaikaisesti tulostimen muistiin. Tästä syystä monen sivun lähettäminen voi aiheuttaa tulostimen muistin loppumisen ja faksien lähetyksen päättymisen. Voit estää tämän **Lähetä suoraan** -ominaisuudella. Faksin lähettäminen vie kuitenkin pidempään, kun tulostin skannaa ja lähettää samanaikaisesti. Voit käyttää tätä ominaisuutta, kun vastaanottajia on vain yksi.

1. Aseta alkuperäiset asiakirjat laitteeseen.
2. Valitse aloitusnäytöltä **Faksi**.
3. Valitse vastaanottaja.
4. Valitse **Faksiasetukset** -välilehti ja napauta sitten **Lähetä suoraan** asettaaksesi tämän tilaan **Pääl.**  
Tarvittaessa voit myös määrittää asetuksia, kuten tarkkuus ja lähetystapa.
5. Lähetä faksi.

### Liittyvät tiedot

- ➔ ”Alkuperäiskappaleiden asettaminen” sivulla 37
- ➔ ”Faksien lähettäminen automaattisesti ohjauspaneelistä” sivulla 131
- ➔ ”Faksiasetukset” sivulla 146

## Faksin lähettäminen kiireellisenä (Ensisijainen lähetys)

Voit lähettää kiireellisen asiakirjan ennen muita fakseja, jotka odottavat lähetystä.

### **Huomautus:**

*Asiakirjaa ei voi lähettää ensisijaisena, jos jokin seuraavista toiminnoista on meneillään, koska tulostin ei tällöin voi ottaa toista faksia käsiteltäväksi:*

- mustavalkoisen faksin lähettäminen **Lähetä suoraan** -toiminnolla
- värillisen faksin lähettäminen
- faksin lähettäminen laitteeseen kytketyn puhelimen avulla
- faksin lähettäminen tietokoneella

1. Aseta alkuperäiset asiakirjat laitteeseen.
2. Valitse aloitusnäytöltä **Faksi**.
3. Valitse vastaanottaja.
4. Valitse **Faksiasetukset** -välilehti ja napauta sitten **Ensisijainen lähetys** asettaaksesi tämän tilaan **Pääl.**  
Tarvittaessa voit myös määrittää asetuksia, kuten tarkkuus ja lähetystapa.
5. Lähetä faksi.

### **Liittyvät tiedot**

- ➔ ”Alkuperäiskappaleiden asettaminen” sivulla 37
- ➔ ”Faksien lähettäminen automaattisesti ohjauspaneelistä” sivulla 131
- ➔ ”Faksiasetukset” sivulla 146
- ➔ ”Faksitöiden tilan tai lokien tarkastelu” sivulla 154

## Mustavalkofaksin lähettäminen tiettyinä ajankohtana (Lähetä faksi myöhemmin)

Voit lähettää faksin ennalta määritettynä ajankohtana. Tämä toiminto on käytettävissä vain mustavalkoisia fakseja lähetettäessä.


1. Aseta alkuperäiset asiakirjat laitteeseen.
2. Valitse aloitusnäytöltä **Faksi**.
3. Valitse vastaanottaja.
4. Määritä asetukset faksin lähettämiseksi ennalta määritettynä ajankohtana.
  - ➊ Valitse **Faksiasetukset** -välilehti ja valitse sitten **Lähetä faksi myöhemmin**
  - ➋ Napauta **Lähetä faksi myöhemmin** asettaaksesi tämän tilaan **Pääl.**
  - ➌ Napauta **Aika** -kansiota, näppäile haluamasi faksin lähetysaika ja valitse sitten **OK**.
  - ➍ Valitse **OK** ottaaksesi asetukset käyttöön.

Tarvittaessa voit myös määrittää asetuksia, kuten tarkkuus ja lähetystapa.

## Faksaus

5. Lähetä faksi.

**Huomautus:**

Voit peruuttaa faksin lähetyksen kohdasta .


**Liittyvät tiedot**

- ➔ ”Alkuperäiskappaleiden asettaminen” sivulla 37
- ➔ ”Faksien lähettäminen automaattisesti ohjauspaneelistä” sivulla 131
- ➔ ”Faksiasetukset” sivulla 146
- ➔ ”Faksitöiden tilan tai lokien tarkastelu” sivulla 154

## Erikokoisten asiakirjojen lähettäminen automaattisen syöttölaitteen avulla (Jatkuva skann. (ADF))

Voit lähettää asiakirjat yhtenä asiakirjana alkuperäisessä koossaan, kun asetat alkuperäiskappaleet laitteeseen yksi kerrallaan tai koon mukaan järjestettyinä.

Jos asetat syöttölaitteeseen erikokoisia alkuperäisiä asiakirjoja, kaikki alkuperäiset lähetetään suurimman koon mukaan. Kun haluat lähettää alkuperäiskappaleita alkuperäisessä koossaan, älä sekoita alkuperäiskappaleita muihin kokoihin.

1. Aseta ensimmäinen erä saman kokoisia alkuperäiskappaleita.
2. Valitse aloitusnäytöltä **Faksi**.
3. Valitse vastaanottaja.
4. Valitse **Faksiasetukset** -välilehti ja napauta sitten **Jatkuva skann. (ADF)** asettaaksesi tämän tilaan **Pääl.**  
Tarvittaessa voit myös määrittää asetuksia, kuten tarkkuus ja lähetystapa.
5. Napauta  (**Lähetä**).
6. Kun ensimmäiset alkuperäiskappaleet on skannattu ja viesti **Skannaus on valmis, Skannataanko seuraava sivu?** tulee näkyviin ohjauspaneeliin, valitse **Kyllä**, aseta seuraavat alkuperäiskappaleet paikalleen ja valitse sitten **Aloita skannaus**.

**Huomautus:**

*Jos tulostimeen ei kosketa 20 sekuntiin, kun laite pyytää syöttämään seuraavan alkuperäisen asiakirjan, tulostin lopettaa tallennuksen ja aloittaa asiakirjojen lähettämisen.*

**Liittyvät tiedot**

- ➔ ”Alkuperäiskappaleiden asettaminen” sivulla 37
- ➔ ”Faksien lähettäminen automaattisesti ohjauspaneelistä” sivulla 131
- ➔ ”Faksiasetukset” sivulla 146

## Faksien lähettäminen Alaosoite (SUB)- ja Salasana (SID) -määrittäyksillä

Voit lähettää fakseja vastaanottajan faksilaitteen luottamukselliset-kansioon tai välityskansioon, jos vastaanottajan faksilaitteessa on luottamuksellisten tai välitysfaksien vastaanotto-ominaisuus. Vastaanottajat voivat vastaanottaa ne turvallisesti tai lähettää ne edelleen määritettyihin faksikohteisiin.

1. Aseta alkuperäiset asiakirjat laitteeseen.
2. Valitse aloitusnäytöltä **Faksi**.
3. Valitse **Yhteystiedot** ja valitse vastaanottaja, jolle on tallennettu aliosoite ja salasana.  
Voit valita vastaanottajan myös kohdasta **Nykyinen**, jos kyseinen faksi lähetettiin aliosoitetta ja salasanaa käyttäen.
4. Valitse **Faksiasetukset**-välilehti ja määritä tarvittavat asetukset, kuten resoluutio ja lähetystapa.
5. Lähetä faksi.

### Liittyvät tiedot

- ➔ ”Yhteystietojen hallinta” sivulla 44
- ➔ ”Alkuperäiskappaleiden asettaminen” sivulla 37
- ➔ ”Faksien lähettäminen automaattisesti ohjauspaneelistä” sivulla 131
- ➔ ”Faksiasetukset” sivulla 146

## Samojen asiakirjojen lähetys useita kertoja

### Liittyvät tiedot



- ➔ ”Faksien tallentaminen vastaanottajaa määrittämättä (Tallenna faksitiedot)” sivulla 139
- ➔ ”Faksien lähetys tallennettujen asiakirjojen ominaisuuden avulla” sivulla 140

### **Faksien tallentaminen vastaanottajaa määrittämättä (Tallenna faksitiedot)**


Fakseja voidaan lähettää tulostimeen tallennettuihin asiakirjoihin perustuen. Jos sama asiakirja on lähetettävä usein, voit säästää aikaa skannaamalla asiakirjan vain kerran. Voit tallentaa laitteeseen enintään 100 sivua yksittäisiä mustavalkoisia asiakirjoja. Voit tallentaa tulostimen tallennettujen asiakirjojen kansioon 10 asiakirjaa.

#### **Huomautus:**

*10 asiakirjan tallennus ei ehkä ole mahdollista käyttöolosuhteista, kuten tallennettujen tiedostojen tiedostokoosta, riippuen.*

1. Aseta alkuperäiset asiakirjat laitteeseen.
2. Valitse aloitusnäytöltä **Faksilaatikko**.
3. Valitse **Tallennetut asiakirjat**, napauta  (Laatikkovalikko) ja valitse sitten **Tallenna faksitiedot**.
4. Määritä näytöllä olevassa **Faksiasetukset** -välilehdessä tarvittaessa asetuksia, kuten tarkkuus.
5. Tallenna asiakirja napauttamalla .


## Faksaus

Kun asiakirja on tallennettu, voit esikatsella skannattua kuvaa valitsemalla **Faksilaatikko** > **Tallennetut asiakirjat** ja napauttamalla sitten asiakirjan kansiota. Voit myös poistaa sen napauttamalla kohtaa , joka löytyy asiakirjan kansion oikealta puolelta.

### Liittyvät tiedot

- ➔ ”Alkuperäiskappaleiden asettaminen” sivulla 37
- ➔ ”Tallennetut asiakirjat” sivulla 151
- ➔ ”Faksityön historian tarkistus” sivulla 156

### **Faksien lähetys tallennettujen asiakirjojen ominaisuuden avulla**

1. Valitse **Faksilaatikko** aloitusnäytöltä ja valitse sitten **Tallennetut asiakirjat**.
2. Valitse asiakirja, jonka haluat lähettää, tarkista asiakirjan sisältö ja valitse sitten **Aloita lähetys**.  
Kun viesti **Poistetaanko tämä asiakirja lähettämisen jälkeen?** tulee näyttöön, valitse **Kyllä** tai **Ei**.
3. Valitse vastaanottaja.
4. Valitse **Faksiasetukset** -välilehti ja määritä tarvittavat asetukset, kuten resoluutio ja lähetystapa tarpeen mukaan.
5. Napauta .

### Liittyvät tiedot

- ➔ ”Tallennetut asiakirjat” sivulla 151

---

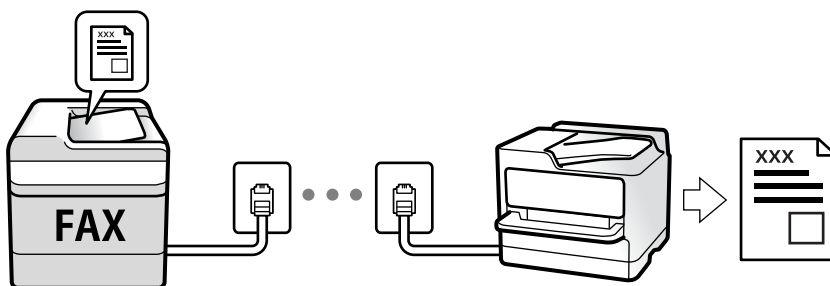
## Faksien vastaanottaminen tulostimeen

Jos tulostin on liitettyä puhelinlinjaan ja perusasetukset on määritetty loppuun Ohjattu faksin asetus - ominaisuuden avulla, voit vastaanottaa fakseja.

Fakseja voidaan vastaanottaa kahdella eri tapaa.

- Tulevan faksin vastaanottaminen
- Faksin vastaanottaminen puhelun soittamisen avulla (kyselyvastaanotto)

Vastaanotetut faksit tulostetaan tulostimen alkuperäisasetusten mukaisesti.





## Faksaus

Voit tallentaa vastaanottamasi faksit, tarkastella niitä tulostimen näytöllä ja lähettää ne edelleen. Tarkista tulostinasetukset järjestelmänvalvojalta. Lisätietoa on kohteessa Järjestelmänvalvojan opas.

Voit tarkistaa faksiasetusten tilan tulostamalla **Faksiaset.luettelo** valitsemalla **Faksi** >  (Lisää) > **Faksiraportti** > **Faksiaset.luettelo**.

### Liittyvät tiedot

➔ ”Lisää” sivulla 148

## Tulevien faksien vastaanottaminen

Kohdassa **Vastaanotto** on kaksi vaihtoehtoa.

### Liittyvät tiedot

➔ ”Auto-tilan käyttö” sivulla 141

➔ ”Man.-tilan käyttö” sivulla 141


## Man.-tilan käyttö

Tämä tila on tarkoitettu erityisesti puheluiden soittamiseen, mutta sitä voi käyttää myös faksaukseen.

### Faksien vastaanotto

Kun puhelin soi, voit vastata soittoon manuaalisesti nostamalla puhelimen kuulokkeen.

Kun kuulet faksisignaalin (baudi):

Valitse tulostimen aloitusnäytöstä **Faksi**, valitse **Lähetä/ Vastaanota** > **Vastaanota** ja napauta sitten . Sulje sitten puhelimen kuuloke.

Jos soitto on äänipuhelulle:

Voit vastata puheluun normaalisti.

### Faksien vastaanottaminen vain liitetyn puhelimen avulla

Kun **Etävastaanotto** on asetettuna, voit vastaanottaa fakseja yksinkertaisesti antamalla tiedon **Aloituskoodi**.

Kun puhelin soi, nosta kuuloke. Kun kuulet faksiäänänen (siirto), anna kaksinumeroinen **Aloituskoodi** ja sulje sitten puhelimen kuuloke. Jos et tiedä käynnistyskoodia, ota yhteys järjestelmänvalvojaan.

## Auto-tilan käyttö

Tässä tilassa linjaa voidaan käyttää seuraaviin tarkoituksiin.

Pelkästään fakseille (ulkoista puhelinta ei tarvita)

Varsinkin fakseille, mutta joskus myös puheluihin

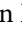
### Faksien vastaanottaminen ilman ulkoista puhelinlaitetta

Tulostin vastaanottaa faksit automaattisesti, kun soittoja on tullut kohdassa **Soittoa ennen vastausta** määrittämäsi määrä.

## Faksaus

### Faksien vastaanottaminen ulkoisen puhelinlaitteen avulla

Tulostin, jolla on ulkoinen puhelinlaite, toimii seuraavasti.

- Kun vastaaja vastaa, kun soittoja on tullut kohdassa **Soittoa ennen vastausta** määrittämäsi määrä:
  - Jos soitto koskee faksia, tulostin vastaanottaa faksin automaattisesti.
  - Jos soitto koskee äänipuhelua, vastaaja voi ottaa vastaan äänipuheluja ja tallentaa ääniviestejä.
- Kun nostat kuulokkeen, kun soittoja on tullut kohdassa **Soittoa ennen vastausta** määrittämäsi määrä:
  - Jos soitto koskee faksia, voit vastaanottaa faksin kohdassa **Man.** annettujen ohjeiden mukaisesti. Valitse aloitusnäytössä **Faksi** ja valitse sitten **Lähetä/ Vastaanota > Vastaanota**. Valitse seuraavaksi  ja sulje sitten puhelimen kuuloke.
  - Jos soitto koskee äänipuhelua, voit vastata puhelimeen normaalisti.
- Kun soitto loppuu ja tulostin kytkeytyy vastaanottamaan fakseja automaattisesti:
  - Jos soitto koskee faksia, tulostin aloittaa faksien vastaanottamisen.
  - Jos soitto koskee äänipuhelua, et voi vastata puhelimeen. Pyydä soittajaa soittamaan sinulle uudelleen.

#### **Huomautus:**

Aseta vastaajan **Soittoa ennen vastausta -asetus** pienemmäksi kuin kohdan **Soittoa ennen vastausta** asetus. Muussa tapauksessa vastaaja ei voi vastaanottaa äänipuheluita ääniviestien tallentamiseen. Katso lisätietoa vastaajan määrittämisestä vastaajan mukana tulleesta käyttöohjeesta.

#### **Liittyvät tiedot**

➔ [”Man.-tilan käyttö” sivulla 141](#)

### Faksien vastaanottaminen puhelun soittamisen avulla

Voit vastaanottaa toiselle faksilaitteelle tallennetun faksin valitsemalla faksin numeron.

#### **Liittyvät tiedot**


- ➔ [”Faksien vastaanotto kyselyn kautta \(Vastaanota kysely\)” sivulla 142](#)
- ➔ [”Faksien vastaanotto ilmoitustaululta aliosoitteella \(SEP\) ja salasanalla \(PWD\) \(Vastaanota kysely\)” sivulla 143](#)

### Faksien vastaanotto kyselyn kautta (Vastaanota kysely)

Voit vastaanottaa toiselle faksilaitteelle tallennetun faksin valitsemalla faksin numeron. Käytä tätä ominaisuutta asiakirjan vastaanottamiseen faksitietopalvelusta.

#### **Huomautus:**

- Jos faksitietopalvelussa on audio-ohjausominaisuus, jota on noudatettava asiakirjan vastaanottamiseksi, et voi käyttää tätä ominaisuutta.
- Vastaanottaaksesi asiakirjan faksitietopalvelusta, joka käyttää audio-ohjausta, valitse faksinumero käyttämällä **Paikallaan** -ominaisuutta tai liitettyä puhelinta, ja käytä puhelinta ja tulostinta ääniohjauksen mukaisesti.

1. Valitse aloitusnäytöltä **Faksi**.
2. Napauta  (Lisää).
3. Valitse **Laajennettu faksi**.

## Faksaus

4. Napauta **Vastanota kysely** -ruutua. Tilaksi tulee **Pääl.**
5. Valitse **Sulje** ja valitse uudelleen **Sulje**.
6. Syötä faksin numero.

**Huomautus:**

*Jos faksinumeroa ei voida antaa manuaalisesti, **Suoravalintarajoitukset** kohdassa **Suojausasetukset** on asetettu tilaan **Pääl.** Valitse faksin vastaanottajat yhteystietoluettelosta tai faksien lähetystilasta.*

7. Valitse .

### Liittyvät tiedot

- ➔ ”Faksien lähettäminen ulkoiselta puhelinkoneelta” sivulla 133
- ➔ ”Faksien vastaanottaminen lähettäjän tilan vahvistamisen jälkeen” sivulla 143
- ➔ ”Lisää” sivulla 148

## Faksien vastaanottaminen lähettäjän tilan vahvistamisen jälkeen

Voit vastaanottaa faksin kuuntelemalla valintaääniä tulostimen kaiuttimen kautta numeroa valittaessa, yhteyttä otettaessa ja lähetettäessä. Voit käyttää tätä toimintoa, kun haluat vastaanottaa faksin tietopalvelun kautta ääniohjeita noudattamalla.

1. Valitse aloitusnäytöltä **Faksi**.

2. Napauta  ja määritä lähettäjä.

**Huomautus:**

*Voit säätää kaiuttimen äänenvoimakkuutta.*

3. Odota, että lähettäjä vastaa puheluusi. Kun kuulet faksin äänen, valitse näytön oikeasta yläkulmasta **Lähetä/Vastanota** ja valitse sitten **Vastanota**.


**Huomautus:**

*Vastaanotettaessa faksia tietopalvelusta noudatetaan kuultuja ääniohjeita.*


4. Napauta .

## Faksien vastaanotto ilmoitustaululta aliosoitteella (SEP) ja salasanalla (PWD) (Vastanota kysely)

Voit vastaanottaa fakseja lähettäjän faksilaitteeseen tallennetulta ilmoitustaululta aliosoite- (SEP) ja salasanaominaisuudella (PWD) soittamalla lähettäjälle. Jotta voit käyttää tätä ominaisuutta, rekisteröi yhteyshenkilö aliosoitteineen (SEP) ja salasanoineen (PWD) etukäteen yhteystietoluetteloon.

1. Valitse aloitusnäytöltä **Faksi**.
2. Valitse  (Lisää).
3. Valitse **Laajennettu faksi**.

## Faksaus

4. Valitse asetuksen arvoksi **Pääl.** valitsemalla **Vastanota kysely**.
5. Valitse **Sulje** ja valitse uudelleen **Sulje**.
6. Valitse **Yhteystiedot** ja valitse sitten yhteyshenkilö, joka vastaa kohdeilmoitustaulua, aliosoitteineen (SEP) ja salasanoineen (PWD).
7. Valitse .

### Liittyvät tiedot

- ➔ ["Yhteystietojen hallinta" sivulla 44](#)
- ➔ ["Faksien lähettäminen ulkoiselta puhelinkoneelta" sivulla 133](#)
- ➔ ["Faksien vastaanottaminen lähettäjän tilan vahvistamisen jälkeen" sivulla 143](#)
- ➔ ["Lisää" sivulla 148](#)

## Vastanotettujen faksien tallennus ja uudelleenlähetys

### Ominaisuuksien yhteenveto

Tarkista tulostinasetukset järjestelmänvalvojalta. Lisätietoa on kohteessa Järjestelmänvalvojan opas.

#### Vastanotettujen faksien tallentaminen tulostimeen

Vastanotetut faksit voidaan tallentaa tulostimeen ja niitä voidaan tarkastella tulostimen näytöllä. Voit tulostaa haluamasi faksit ja poistaa fakseja, joita et enää tarvitse.

#### Vastanotettujen faksien tallentaminen ja/tai edelleenlähetys muihin kohteisiin kuin tulostimeen

Kohteiksi voidaan asettaa seuraavat.

- Tietokone (PC-FAKSI-vastaanotto)
- Ulkoinen muistilaite
- Sähköpostiosoite
- Verkostossa oleva jaettu kansio
- Toinen faksilaite

#### **Huomautus:**


- Faksitiedot tallennetaan PDF-muodossa.*
- Värillisiä asiakirjoja ei voi lähettää edelleen toiseen faksilaitteeseen. Niitä käsitellään asiakirjoina, joiden edelleenlähettäminen on epäonnistunut.*

#### Vastanotettujen faksien järjestäminen ehtojen, kuten aliosoitteen ja salasanan, mukaan

Voit järjestää ja tallentaa vastaanotetut faksit saapuneet-kansioosi tai ilmoitustaulukansioihisi. Voit myös lähettää vastaanotettuja fakseja edelleen muihin kohteisiin kuin tulostimeen.

- Sähköpostiosoite
- Verkostossa oleva jaettu kansio
- Toinen faksilaite

**Huomautus:**

- Faksitiedot tallennetaan PDF-muodossa.
- Värillisiä asiakirjoja ei voi lähettää edelleen toiseen faksilaitteeseen. Niitä käsitellään asiakirjoina, joiden edelleenlähettäminen on epäonnistunut.
- Voit tulostaa tulostimen tallentamisen/eteenpäin lähettämisen ehdot asettaaksesi tulostimen. Valitse **Faksi** aloitusnäytöltä ja valitse sitten  (Lisää) > **Faksiraportti** > **Ehdoll. Tallenna/ Välitä-luettelo**.
- Ota yhteyttä pääkäyttäjään asettaaksesi tallennuksen/eteenpäin lähettämisen ehdot tai muuttaaksesi niitä. Yksityiskohtaista tietoa ehtojen asettamisesta antaa Järjestelmänvalvojan opas.


**Liittyvät tiedot**

- ➔ ”Lisää” sivulla 148
- ➔ ”Tulostimeen tallennettujen vastaanotettujen faksien katselu LCD-näytöllä” sivulla 145

**Tulostimeen tallennettujen vastaanotettujen faksien katselu LCD-näytöllä**











1. Valitse aloitusnäytöltä **Faksilaatikko**.

**Huomautus:**

Jos muistissa on vastaanotettuja fakseja, joita ei ole luettu, lukemattomien asiakirjojen määrä näkyy aloitusnäytössä kohdassa .

2. Valitse **Saapuneet/ Luottamuksel.**
3. Valitse saapuneiden tai luottamuksellisten kansio, jonka haluat avata.
4. Jos saapuvien tai luottamuksellisten kansio on suojattu salasanalla, kirjoita saapuvien kansion salasana, luottamuksellisten kansion salasana tai pääkäyttäjän salasana.
5. Valitse tarkasteltava faksi luettelosta.

Faksin sisältö näkyy näytössä.

-  : kiertää kuvaa 90 astetta oikealle.
-     : siirtyy nuolen suuntaan.
-   : pienentää tai suurentaa.
-   : siirtyy edelliselle tai seuraavalle sivulle.
-  : tuo näkyviin esimerkiksi tallennus- ja edelleenlähetysoption.
- Jos haluat piilottaa toimintokuvakkeet, napauta mitä tahansa esikatselunäytön kohtaa kuvakkeiden ulkopuolella. Kuvakkeet tulevat näkyviin, kun napautat näyttöä uudelleen.

6. Valitse, tulostatko vai poistatko tarkastelemasi asiakirjan, ja toimi sitten näyttöön tulevien ohjeiden mukaan.

**Tärkeää:**

Jos tulostimen muisti täyttyy, faksien vastaanotto ja lähetys poistetaan käytöstä. Poista luetut ja/tai tulostetut asiakirjat laitteen muistista.

**Liittyvät tiedot**

➔ ”Saapuneet ja luottamukselliset-kansiot” sivulla 149

---

## Faksauksen valikkovalinnat

### Vastaanottaja

Valitse valikot ohjauspaneelissa alla kuvatulla tavalla:

**Faksi > Vastaanottaja**

Näppäim.	Syötä faksinumero manuaalisesti.
Yhteystiedot	Valitse vastaanottaja yhteystietoluettelosta. Voit myös lisätä yhteystiedon tai muokata sitä.
Nykyinen	Valitse vastaanottaja lähetettyjen faksien historiasta. Voit myös lisätä vastaanottajan yhteystietoluetteloon.

### Faksiasetukset

Valitse valikot ohjauspaneelissa alla kuvatulla tavalla:

**Faksi > Faksiasetukset****Pikakäyttöpainike**

Kun määrität korkeintaan kolme usein käytettyä kohdetta, kuten **Lähetysloki** ja **Alkuperäis.tyyppi** kohdassa **Asetukset > Yleiset asetukset > Faksiasetukset > Pikakäyttöpainike**, kohteet näytetään **Faksiasetukset** -välilehden yläosassa.

**Skannausasetukset**

Alkuperäinen koko (Lasi)	Valitse koko ja suunta alkuperäiselle, jonka asetit valotustasolle.
Alkuperäis.tyyppi	Valitse alkuperäiskappaleen tyyppi.
Väritila	Valitse, skannaatko värillisenä vai mustavalkoisena.
Resoluutio	Valitse lähtevän faksin tarkkuus. Jos valitset suuremman tarkkuuden, faksin datamäärä on suurempi ja sen lähettäminen kestää kauemmin.
Tummuus	Asettaa lähtevän faksin tummuuden. + lisää tummuutta, - vaalentaa.
Poista tausta	Tunnistaa alkuperäisen asiakirjan paperin värin (taustavärin) ja poistaa tai vaalentaa väriä. Väriä ei ehkä voida poistaa tai vaalentaa sen tummuudesta ja heleydestä riippuen
Terävyys	Parantaa kuvan ääriviivoja tai tekee ne epätarkemmiksi. + lisää terävyyttä, - vähentää terävyyttä.
ADF 2-puol.	Skannaa automaattiseen arkinsyöttölaitteeseen asetetun alkuperäisen molemmat puolet ja lähettää mustavalkoisen faksin.

## Faksaus

Jatkuva skann. (ADF)	Voit lähettää asiakirjat yhtenä asiakirjana alkuperäisessä koossaan, kun asetat alkuperäiskappaleet laitteeseen yksi kerrallaan tai koon mukaan järjestettyinä. Katso alla olevat aiheeseen liittyvät tiedot.
----------------------	---

## Faksin lähetysoasetukset

Lähetä suoraan	<p>Lähetää yksivärisen faksin alkuperäiskappaleita skannattaessa. Koska skannattuja alkuperäiskappaleita ei voida tallentaa tilapäisesti tulostimen muistiin edes suuria sivumääriä lähetettäessä, voit välttää muistin puutteesta johtuvia tulostinvirheitä. Huomaathan, että tällä ominaisuudella lähettäminen kestää kauemmin kuin ilman sitä lähettäminen. Katso alla olevat aiheeseen liittyvät tiedot.</p> <p>Et voi käyttää tätä ominaisuutta, kun:</p> <ul style="list-style-type: none"> <li><input type="checkbox"/> lähetät faksia <b>ADF 2-puol.</b> -ominaisuuden avulla</li> <li><input type="checkbox"/> lähetät faksia useammalle vastaanottajalle</li> </ul>
Ensisijainen lähetyso	Lähetää nykyisen faksin ennen muita lähettämistä odottavia fakseja. Katso alla olevat aiheeseen liittyvät tiedot.
Lähetä faksi myöhemmin	Lähetää faksin määritettynä ajankohtana. Vain yksivärinen lähetyso on käytettävissä tätä valintaa käytettäessä. Katso alla olevat aiheeseen liittyvät tiedot.
Lisää lähettäjäoiedot	<ul style="list-style-type: none"> <li><input type="checkbox"/> Lisää lähettäjäoiedot <ul style="list-style-type: none"> <li>Valitse sijainti, johon yläounnistetiedot (lähettäjän nimi ja faksinumero) lisätään lähtevään faksiin, tai valitse, että näitä tietoja ei lisätä lainkaan.</li> <li>- <b>Pois:</b> lähettää faksin ilman yläounnistetietoja.</li> <li>- <b>Kuvan ulkopuolella:</b> lähettää faksin, jossa yläounnistetiedot on lisätty valkoiseen yläreunukseen. Tämä varmistaa, että yläounniste ei ole skannatun kuvan päällä. Vastaanotettu faksi saattaa kuitenkin tulostua kahdelle arkille alkuperäiskappaleen koosta riippuen.</li> <li>- <b>Kuvan sisäpuolella:</b> lähettää faksin, jossa yläounnistetiedot ovat noin 7 mm skannatun kuvan yläreunan alapuolella. Yläounniste saattaa olla kuvan päällä, mutta vastaanotettu faksi ei jakaudu kahdeksi asiakirjaksi.</li> </ul> </li> <li><input type="checkbox"/> Faksin yläounniste <ul style="list-style-type: none"> <li>Valitse vastaanottajalle yläounniste. Tämän ominaisuuden käyttö edellyttää, että olet tallentanut useita yläounnisteita.</li> </ul> </li> <li><input type="checkbox"/> Lisätiedot <ul style="list-style-type: none"> <li>Valitse lisättävä tieto. Voit valita tiedon kohdista <b>Puhelinnumerosi</b> ja <b>Kohdeluettelo</b>.</li> </ul> </li> </ul>
Ilmoita lähetysoo	Lähetää ilmoituksen, kun olet lähettänyt faksin.
Lähetysoo	<p>Tulostaa lähetysoo, kun faksi on lähetetty.</p> <p><b>Tulosta virheen ilmoitessa</b> tulostaa oon vain virhetilanteessa.</p>
Varmuuskopio	<p>Tallentaa varmuuskopion lähetetystä faksista. Varmuuskopio skannataan ja tallennetaan tulostimen muistiin automaattisesti. Varmuuskopio-ominaisuus on saatavilla, kun:</p> <ul style="list-style-type: none"> <li><input type="checkbox"/> Lähetetään mustavalkoista faksia</li> <li><input type="checkbox"/> Lähetetään faksi <b>Lähetä faksi myöhemmin</b> -ominaisuuden avulla</li> <li><input type="checkbox"/> Lähetetään faksi <b>Lähetä erä</b> -ominaisuuden avulla</li> <li><input type="checkbox"/> Lähetetään faksi <b>Tallenna faksioiedot</b> -ominaisuuden avulla</li> </ul>


## Liittyvät tiedot

➔ ”Erikokoisten asiakirjojen lähettäminen automaattisen syöttölaitteen avulla (Jatkuva skann. (ADF))” sivulla 138

## Faksaus

- ➔ ”Usean mustavalkosivun lähettäminen (Lähetä suoraan)” sivulla 136
- ➔ ”Faksin lähettäminen kiireellisenä (Ensisijainen lähetys)” sivulla 137
- ➔ ”Mustavalkofaksin lähettäminen tietynä ajankohtana (Lähetä faksi myöhemmin)” sivulla 137

## Lisää

Kun valitset  aloitusnäytön kohdasta **Faksi**, näyttöön tulee **Lisää** -valikko.

### Lähetysloki

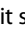
Voit tarkistaa lähetettyjen ja vastaanotettujen töiden historian.

Huomaa, että voit tarkistaa lähetettyjen ja vastaanotettujen töiden historian myös kohdasta **Job/Status**.

### Faksiraportti


Edellinen lähetys	Tulostaa raportin edellisestä faksista, joka lähetettiin tai vastaanotettiin kyselyn kautta.
Faksiloki	Tulostaa lähetysraportin. Voit asettaa tämän raportin tulostumaan automaattisesti käyttämällä seuraavaa valikkoa. <b>Asetukset &gt; Yleiset asetukset &gt; Faksiasetukset &gt; Raporttiasetukset &gt; Faksin lokin automaattinen tulostus</b>
Tallennetut faksiasiakirjat	Tulostaa luettelon faksiasiakirjoista, jotka on tallennettu tulostimen muistiin, esimerkkinä keskeneräiset työt.
Faksiaset.luettelo	Tulostaa nykyiset faksiasetukset.
Ehdoll. Tallenna/ Välitä-luettelo	Tulostaa ehdollisen tallennuksen/edelleenlähetysten luettelon.
Protokollan jäljitys	Tulostaa yksityiskohtaisen raportin aiemmista fakseista, jotka on lähetetty tai vastaanotettu.

### Laajennettu faksi

Vastaanota kysely	Kun tämä on asetettu tilaan <b>Pääl.</b> ja soitat lähettäjän faksinumeroon, voit vastaanottaa asiakirjoja lähettäjän faksilaitteesta. Katso alla olevista tiedoista, miten voit vastaanottaa fakseja ominaisuuden <b>Vastaanota kysely</b> avulla. Kun poistut Faksi -valikosta, asetukseksi palautetaan <b>Pois</b> (oletus).
Lähetä kysely/ Ilmoitustaulu	Kun tämä on asetettu tilaan <b>Pääl.</b> kyselyn lähetyskansion tai ilmoitustaulukansion valinnan myötä, voit skannata ja tallentaa asiakirjoja valittuun kansioon napauttamalla  välilehdessä <b>Faksiasetukset</b> . Voit tallentaa kyselyn lähetyskansioon yhden asiakirjan. Tulostimeen voi tallentaa korkeintaan 10 asiakirjaa korkeintaan 10 ilmoitustaulukansioon, mutta kansiot on rekisteröitävä kohteesta <b>Faksilaatikko</b> ennen asiakirjojen tallennusta. Katso alla olevista tiedoista, miten ilmoitustaulukansio rekisteröidään. Kun poistut Faksi -valikosta, asetukseksi palautetaan <b>Pois</b> (oletus).



## Faksaus

Tallenna faksitiedot	<p>Kun tämä on asetettu tilaan <b>Pääl.</b> ja napautat kohtaa  välilehdessä <b>Faksiasetukset</b>, voit skannata ja tallentaa asiakirjoja <b>Tallennetut asiakirjat</b> -kansioon. Voit tallentaa enintään 10 asiakirjaa.</p> <p>Voit skannata ja tallentaa asiakirjoja myös <b>Tallennetut asiakirjat</b> -kansioon kohteesta <b>Faksilaatikko</b>. Katso alla olevista tiedoista, miten voit tallentaa asiakirjoja kohteesta <b>Faksilaatikko</b></p> <p>Kun poistut Faksi -valikosta, asetukseksi palautetaan <b>Pois</b> (oletus).</p>
----------------------	--

### Faksilaatikko

Avaa aloitusnäytöltä kohdan **Faksilaatikko**.

### Faksiasetukset

Avaa kohdan **Asetukset > Yleiset asetukset > Faksiasetukset**. Avaa asetusvalikko järjestelmänvalvojana.

### Liittyvät tiedot

- ➔ ”Faksien vastaanotto kyselyn kautta (Vastaanota kysely)” sivulla 142
- ➔ ”Kohteen Lähetä kysely -laatikko määrittäminen” sivulla 134
- ➔ ”Ilmoitustaulukansion rekisteröinti” sivulla 135
- ➔ ”Asiakirjan tallentaminen Lähetä kysely-/ Ilm.taululaat. -kansioon” sivulla 135
- ➔ ”Läh.kysely/ Ilmoitust.” sivulla 152
- ➔ ”Faksien tallentaminen vastaanottajaa määrittämättä (Tallenna faksitiedot)” sivulla 139
- ➔ ”Tallennetut asiakirjat” sivulla 151
- ➔ ”Faksitöiden tilan tai lokien tarkastelu” sivulla 154
- ➔ ”Faksityön historian tarkistus” sivulla 156

---

## Valikon Faksilaatikko

### Saapuneet/ Luottamuksel.

Saapuneet/ Luottamuksel. ovat aloitusnäytön kohteessa **Faksilaatikko**.

### Saapuneet ja luottamukselliset-kansiot

Saapuneet ja luottamukselliset-kansiot löytyvät kohdasta **Faksilaatikko > Saapuneet/ Luottamuksel.**

Saapuneet-kansioon ja luottamukselliset-kansioon voidaan tallentaa yhteensä korkeintaan 100 asiakirjaa.

Voit käyttää yhtä saapuneet-kansiota ja rekisteröidä korkeintaan 10 luottamukselliset-kansiota. Kansion nimi näytetään kansiossa. **Luottamuksellinen XX** on kunkin luottamukselliset-kansion oletusnimi.

### Saapuneet ja luottamukselliset-kansiot

Näyttää vastaanotetut faksit vastaanottopäivän, lähettäjän nimen ja sivujen perusteella.

Kun jotakin luettelon faksia napautetaan, näyttöön tulee esikatselunäyttö, jossa voit tarkastella faksin sisältöä. Voit tulostaa tai poistaa faksin esikatselusta.

## Faksaus

<p>esikatselunäyttö</p>	<ul style="list-style-type: none"> <li><input type="checkbox"/>   : pienentää tai suurentaa.</li> <li><input type="checkbox"/>  : kiertää kuvaa 90 astetta oikealle.</li> <li><input type="checkbox"/>     : siirtyy nuolen suuntaan.</li> <li><input type="checkbox"/>   : siirtyy edelliselle tai seuraavalle sivulle.</li> </ul> <p>Jos haluat piilottaa toimintokuvakkeet, napauta mitä tahansa esikatselunäytön kohtaa kuvakkeiden ulkopuolella. Kuvakkeet tulevat näkyviin, kun napautat näyttöä uudelleen.</p>
<p> (Valikko)</p>	<ul style="list-style-type: none"> <li><input type="checkbox"/> Tallenna Tall.laitteeseen</li> <li><input type="checkbox"/> Siirrä(Sähköposti)</li> <li><input type="checkbox"/> Siirrä(Kansio)</li> <li><input type="checkbox"/> Lähetä faksi</li> <li><input type="checkbox"/> Tiedot</li> </ul> <p>Kun viesti <b>Pois, kun valmis</b> tulee näyttöön, valitse <b>Pääl.</b>, jos haluat poistaa faksit sellaisten prosessien, kuten <b>Tallenna Tall.laitteeseen</b> tai <b>Siirrä(Sähköposti)</b> loputtua.</p>

### (Laatikkovalikko)

<p>Tulosta kaikki</p>	<p>Tämä näytetään vain, kun kansiossa on tallennettuja fakseja. Tulostaa kaikki kansion faksit. Kun valitset <b>Pääl.</b> kohdasta <b>Pois, kun valmis</b>, kaikki faksit poistetaan tulostuksen päätyttyä.</p>
<p>Tallenna kaikki Muistilaitteeseen</p>	<p>Tämä näytetään vain, kun kansiossa on tallennettuja fakseja. Tallentaa kaikki faksit ulkoisille muistilaitteille. Kun valitset <b>Pääl.</b> kohdasta <b>Pois, kun valmis</b>, kaikki asiakirjat poistetaan tallennuksen päätyttyä.</p>
<p>Poista kaikki</p>	<p>Tämä näytetään vain, kun kansiossa on tallennettuja fakseja. Poistaa kaikki kansion faksit.</p>
<p>Asetukset</p>	<p>Seuraavat kohteet näytetään, kun valitset <b>Saapuneet &gt; Laatikkovalikko &gt; Asetukset</b>.</p> <ul style="list-style-type: none"> <li><input type="checkbox"/> Valinnat, kun muisti täynnä: Valitse toimintatapa saapuneet-kansion ollessa täynnä: faksien tulostus tai tulevien faksien hylkääminen.</li> <li><input type="checkbox"/> Saapun.-salasana-asetukset: Voit asettaa salasanan tai vaihtaa sen.</li> </ul> <p>Seuraavat kohteet näytetään, kun valitset luottamukselliset-kansion ja valitset <b>Laatikkovalikko &gt; Asetukset</b>.</p> <ul style="list-style-type: none"> <li><input type="checkbox"/> Nimi: Anna ilmoitustaulukansiolle nimi.</li> <li><input type="checkbox"/> Avausruudun salasana: Voit asettaa salasanan tai vaihtaa sen.</li> </ul>
<p>Poista laatikko</p>	<p>Tämä kohde näytetään, kun valitset luottamukselliset-kansion ja valitset <b>Laatikkovalikko</b>. Tyhjentää nykyiset Luottamukselliset-kansion asetukset ja tyhjentää kaikki tallennetut asiakirjat.</p>

### Liittyvät tiedot

- ➔ ”Tulostimeen tallennettujen vastaanotettujen faksien katselu LCD-näytöllä” sivulla 145
- ➔ ”Lisää” sivulla 148
- ➔ ”Faksityön historian tarkistus” sivulla 156

## Tallennetut asiakirjat

Tallennetut asiakirjat ovat aloitusnäytön kohteessa **Faksilaatikko**.

Voit tallentaa kansioon enintään 100 sivua yksittäistä mustavalkoista asiakirjaa ja enintään 10 asiakirjaa. Näin voit säästää asiakirjojen skannaamiseen kuluvan ajan, jos samaa asiakirjaa lähetetään toistuvasti.











### Huomautus:

*Kymmenen asiakirjan tallentaminen ei ehkä ole mahdollista käyttöolosuhteista, kuten tallennettujen asiakirjojen koosta, riippuen.*

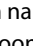
### Tallennetut asiakirjat -ruutu

Näyttää tallennettujen asiakirjojen luettelon tallennuspäivineen ja sivuineen.

Kun jotakin luettelossa olevaa tallennettua asiakirjaa napautetaan, näyttöön tulee esikatselunäyttö. Siirry esikatselusta faksin lähetysnäyttöön napauttamalla **Aloita lähetys** tai poista asiakirja napauttamalla **Poista**.

esikatselunäyttö	<ul style="list-style-type: none"> <li><input type="checkbox"/>   : pienentää tai suurentaa.</li> <li><input type="checkbox"/>  : kiertää kuvaa 90 astetta oikealle.</li> <li><input type="checkbox"/>     : siirtyy nuolen suuntaan.</li> <li><input type="checkbox"/>   : siirtyy edelliselle tai seuraavalle sivulle.</li> </ul> <p>Jos haluat piilottaa toimintokuvakkeet, napauta mitä tahansa esikatselunäytön kohtaa kuvakkeiden ulkopuolella. Kuvakkeet tulevat näkyviin, kun napautat näyttöä uudelleen.</p>
 (Valikko)	<ul style="list-style-type: none"> <li><input type="checkbox"/> Tallenna Tall.laitteeseen</li> <li><input type="checkbox"/> Siirrä(Sähköposti)</li> <li><input type="checkbox"/> Siirrä(Kansio)</li> <li><input type="checkbox"/> Tulosta</li> </ul> <p>Kun viesti <b>Pois, kun valmis</b> tulee näyttöön, valitse <b>Pääl.</b>, jos haluat poistaa faksit sellaisten prosessien, kuten <b>Tallenna Tall.laitteeseen</b> tai <b>Siirrä(Sähköposti)</b> loputtua.</p>

### (Laatikkovalikko)

Tallenna faksitiedot	Näyttää <b>Faksi &gt; Faksiasetukset</b> -välilehden näytön. Kun napautat näytöllä  , asiakirjojen skannaus ja tallennus Tallennetut asiakirjat -ruutu -kansioon alkaa.
Tulosta kaikki	Tämä kohde näytetään vain, kun kansiossa on tallennettuja asiakirjoja. Tulostaa kaikki kansion asiakirjat. Kun valitset <b>Pääl.</b> kohdasta <b>Pois, kun valmis</b> , kaikki asiakirjat poistetaan tulostuksen päätyttyä.
Tallenna kaikki Muistilaitteeseen	Tämä kohde näytetään vain, kun kansiossa on tallennettuja asiakirjoja. Tallentaa kaikki kansion asiakirjat ulkoisiin muistilaitteisiin. Kun valitset <b>Pääl.</b> kohdasta <b>Pois, kun valmis</b> , kaikki asiakirjat poistetaan tulostuksen päätyttyä.
Poista kaikki	Tämä kohde näytetään vain, kun kansiossa on tallennettuja asiakirjoja. Poistaa kaikki kansion asiakirjat.
Asetukset	Avausruudun salasana: Voit asettaa salasanan tai vaihtaa sen.

**Liittyvät tiedot**

- ➔ ”Samojen asiakirjojen lähetyks useita kertoja” sivulla 139
- ➔ ”Lähetä kysely” sivulla 152
- ➔ ”Lisää” sivulla 148
- ➔ ”Faksityön historian tarkistus” sivulla 156

**Läh.kysely/ Ilmoitust.**

Läh.kysely/ Ilmoitust. ovat aloitusnäytön kohteessa **Faksilaatikko**.

Kyselyn lähetykskansioita on yksi ja ilmoitustauluja 10. Voit tallentaa kuhunkin kansioon enintään 100 sivua yksittäistä mustavalkoista asiakirjaa ja yhden asiakirjan.

**Liittyvät tiedot**

- ➔ ”Faksien lähettäminen pyynnöstä (Lähetä kysely-/ Ilm.taululaat.)” sivulla 134


**Lähetä kysely**

Lähetä kysely löytyy kohdasta **Faksilaatikko > Läh.kysely/ Ilmoitust.**

**Lähetä kysely -laatikko**

Näyttää kohteen **Asetukset** asetuskohteet ja -arvot kohteessa  (Valikko).


**Lisää asiakirja**

Näyttää **Faksi > Faksiasetukset** -välilehden näytön. Kun napautat näytöltä , asiakirjojen skannaus ja tallennus kansioon alkaa.

Kun asiakirja on kansiossa, **Tarkista asiakirja** näytetään edellisen sijaan.

**Tarkista asiakirja**

Näyttää esikatselunäytön, kun asiakirja on kansiossa. Voit tulostaa tai poistaa asiakirjan esikatselusta.

esikatselunäyttö	Katso selitys kohteelle <b>Faksilaatikko &gt; Tallennetut asiakirjat</b> .
 (Valikko)	<input type="checkbox"/> Tallenna Tall.laitteeseen <input type="checkbox"/> Siirrä(Sähköposti) <input type="checkbox"/> Siirrä(Kansio) <input type="checkbox"/> Lähetä faksi  Kun viesti <b>Pois, kun valmis</b> tulee näyttöön, valitse <b>Pääl.</b> , jos haluat poistaa faksit sellaisten prosessien, kuten <b>Tallenna Tall.laitteeseen</b> tai <b>Siirrä(Sähköposti)</b> loputtua.

 (Valikko)

Poista asiakirja	Tämä kohde näytetään vain, kun kansiossa on tallennettu asiakirja. Poistaa kansioon tallennetun asiakirjan.
------------------	---

## Faksaus

Asetukset	<input type="checkbox"/> Avausruudun salasana: Voit asettaa salasanan tai vaihtaa sen. <input type="checkbox"/> Poista auto., kun Läh. kysely on suoritettu: Kun tämä asetetaan tilaan <b>Pääl.</b> , kansiossa oleva asiakirja poistetaan, kun seuraava asiakirjan lähetysoyntö vastaanottajalta (Lähetä kysely) on suoritettu. <input type="checkbox"/> Ilmoita lähetystulos: Kun <b>Sähköposti-ilmoitukset</b> on asetettu tilaan <b>Pääl.</b> , tulostin lähettää ilmoituksen kohdassa <b>Vastaanottaja</b> määritettyyn kohteeseen, kun asiakirjan lähetysoyntö (Lähetä kysely) on suoritettu.
-----------	---

### Liittyvät tiedot

- ➔ ”Tallennetut asiakirjat” sivulla 151
- ➔ ”Lisää” sivulla 148
- ➔ ”Faksityön historian tarkistus” sivulla 156

## Rekisteröimätön ilmoitustaulu

Rekisteröimätön ilmoitustaulu löytyy kohdasta **Faksilaatikko > Läh.kysely/ Ilmoitust.**. Valitse yksi **Rekisteröimätön ilmoitustaulu** -kansioista. Kun taulu on rekisteröity, rekisteröity nimi näytetään kansiossa nimen **Rekisteröimätön ilmoitustaulu** sijaan.

Voit rekisteröidä enintään 10 ilmoitustaulua.

### Ilmoitustauluruudun asetukset

Nimi (Pakollinen)	Anna ilmoitustaulukansiolle nimi.
Alaosoite (SEP)	Määritä tai muuta ehtoja, joiden perusteella vastaanottaja vastaanottaa faksin.
Salasana (PWD)	
Avausruudun salasana	Määritä tai vaihda kansion avaamiseen käytettävä salasana.
Poista auto., kun Läh. kysely on suoritettu	Kun tämä asetetaan tilaan <b>Pääl.</b> , kansiossa oleva asiakirja poistetaan, kun seuraava asiakirjan lähetysoyntö vastaanottajalta (Lähetä kysely) on suoritettu.
Ilmoita lähetystulos	Kun <b>Sähköposti-ilmoitukset</b> on asetettu tilaan <b>Pääl.</b> , tulostin lähettää ilmoituksen kohteelle <b>Vastaanottaja</b> , kun asiakirjan lähetysoyntö (Lähetä kysely) on suoritettu.

### Liittyvät tiedot

- ➔ ”Rekisteröidyt ilmoitustaulut” sivulla 153


## Rekisteröidyt ilmoitustaulut

Ilmoitustaulut löytyvät kohdasta **Faksilaatikko > Läh.kysely/ Ilmoitust.**. Valitse kansio, jolle rekisteröity nimi näytetään. Kansiossa näytettävä nimi on nimi, joka on rekisteröity kohdassa **Rekisteröimätön ilmoitustaulu**.


Voit rekisteröidä enintään 10 ilmoitustaulua.

## Faksaus

### (Rekisteröidyn ilmoitustaulun nimi)

Näyttää kohdan **Asetukset** kohteiden asetusarvot kohdassa  (Valikko).



### Lisää asiakirja

Näyttää **Faksi > Faksiasetukset** -välilehden näytön. Kun napautat näytöltä , asiakirjojen skannaus ja tallennus kansioon alkaa.

Kun asiakirja on kansiossa, **Tarkista asiakirja** näytetään edellisen sijaan.

### Tarkista asiakirja

Näyttää esikatselunäytön, kun asiakirja on kansiossa. Voit tulostaa tai poistaa asiakirjan esikatselusta.

esikatselunäyttö	Katso selitys kohteelle <b>Faksilaatikko &gt; Tallennetut asiakirjat</b> .
 (Valikko)	Katso selitys kohteelle <b>Lähetä kysely &gt; Tarkista asiakirja &gt;  (Valikko)</b> .

### (Valikko)

Poista asiakirja	Tämä kohde näytetään vain, kun kansiossa on tallennettu asiakirja. Poistaa kansioon tallennetun asiakirjan.
Asetukset	Valikot, kuten <b>Nimi (Pakollinen)</b> ja <b>Alaosoite (SEP)</b> näytetään. Katso selitys kohteelle <b>Rekisteröimätön ilmoitustaulu &gt; Ilmoitustauluruudun asetukset</b>
Poista laatikko	Poistaa tallennetun asiakirjan ja vaihtaa kansion tilaksi rekisteröimätön.

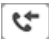
### Liittyvät tiedot

- ➔ ”Tallennetut asiakirjat” sivulla 151
- ➔ ”Lähetä kysely” sivulla 152
- ➔ ”Rekisteröimätön ilmoitustaulu” sivulla 153
- ➔ ”Lisää” sivulla 148
- ➔ ”Faksityön historian tarkistus” sivulla 156

---

## Faksitöiden tilan tai lokien tarkastelu

### Tietojen näyttäminen, kun vastaanotettuja fakseja ei ole käsitelty (ei luettu/ei tulostettu/ei tallennettu/ei edelleen lähetetty)

Kun muistissa on käsittelemättömiä vastaanotettuja asiakirjoja, käsittelemättömien töiden lukumäärä näkyy aloitusnäytössä kohdassa . Katso alla olevasta taulukosta määritelmä termille ”käsittelemätön”.

## Faksaus

**Tärkeää:**

Kun saapuneiden kansio on täynnä, faksien vastaanottaminen on poissa käytöstä. Poista asiakirjat saapuneiden kansioista, kun olet käsitellyt ne.



Vastaanotettujen faksien tallennus-/edelleenlähetyasetukset	Käsitlemätön-tila
Tulostus* <sup>1</sup>	Vastaanotettuja asiakirjoja odottaa tulostusta tai tulostus on käynnissä.
Tallentaminen saapuneiden tai luottamuksellisten kansioon	Saapuneiden tai luottamuksellisten kansiossa on lukemattomia vastaanotettuja asiakirjoja.
Tallentaminen ulkoiseen muistilaitteeseen	Muistissa on vastaanotettuja asiakirjoja, joita ei ole tallennettu laitteeseen, koska ei ole tulostimeen liitettyä laitetta, joka sisältää kansion, joka on luotu erityisesti vastaanotettujen asiakirjojen tallentamiseen tai muista syistä.
Tallentaminen tietokoneeseen	Muistissa on asiakirjoja, joita ei ole tallennettu tietokoneeseen, koska tietokone on lepotilassa tai muista syistä.
Edelleenlähetyt	Muistissa on vastaanotettuja asiakirjoja, joita ei ole edelleenlähetytetty, tai joiden edelleenlähetyt on epäonnistunut* <sup>2</sup> .

\*1 : Jos et ole määrittänyt mitään faksin tallennus-/edelleenlähetyasetuksia tai jos olet määrittänyt vastaanotettuja asiakirjoja tulostettaviksi ja tallennettaviksi ulkoiseen muistilaitteeseen tai tietokoneeseen.

\*2 : Jos olet määrittänyt sellaiset asiakirjat, joita ei voida lähettää edelleen saapuneiden kansioon, tallennettaviksi, muistissa on lukemattomia asiakirjoja, joiden edelleenlähetytettyminen saapuneiden kansioon ei onnistunut. Jos olet määrittänyt sellaiset asiakirjat, joiden uudelleenlähetyt on epäonnistunut, tulostettaviksi, mutta tulostaminen ei ole valmis.

**Huomautus:**

Jos käytät useampaa kuin yhtä faksin tallennus-/edelleenlähetyasetusta, käsitlemättömien töiden määrä voi näkyä arvona "2" tai "3" vaikka vain yksi faksi olisi vastaanotettu. Jos esimerkiksi olet asettanut faksien tallentamisen saapuneiden kansioon ja tietokoneeseen ja yksi faksi on vastaanotettu, käsitlemättömien määrä näkyy arvona "2", jos faksia ei ole tallennettu saapuneiden kansioon ja tietokoneeseen.

**Liittyvät tiedot**

- ➔ "Tulostimeen tallennettujen vastaanotettujen faksien katselu LCD-näytöllä" sivulla 145
- ➔ "Meneillään olevien faksitöiden tarkistus" sivulla 156

## Meneillään olevien faksitöiden tarkistus

Voit näyttää näytöllä faksityöt, joiden käsittely on kesken. Tarkistusnäytöllä näytetään seuraavat työt. Tältä näytöltä voit myös tulostaa asiakirjoja, joita ei ole vielä tulostettu, tai lähettää uudelleen asiakirjoja, joiden lähetys on epäonnistunut.

- Vastaanotettavat faksityöt alla
  - Ei vielä tulostettu (kun työt on asetettu tulostettaviksi)
  - Ei vielä tallennettu (kun työt on asetettu tallennettaviksi)
  - Ei vielä lähetetty edelleen (kun työt on asetettu lähetettäväksi edelleen)
- Lähtevät faksityöt, joiden lähettäminen on epäonnistunut (jos toiminto **Tallenna Epäonn. tiedot** on käytössä)

Näytä tarkistusnäyttö toimimalla alla olevien ohjeiden mukaan.

1. Napauta aloitusnäytössä **Job/Status**.
2. Napauta **Työn tila** -välilehteä ja valitse **Aktiivinen**.
3. Valitse tarkistettava työ.

### Liittyvät tiedot

➔ ”Tietojen näyttäminen, kun vastaanotettuja fakseja ei ole käsitelty (ei luettu/ei tulostettu/ei tallennettu/ei edelleen lähetetty)” sivulla 154

## Faksityön historian tarkistus

Voit tarkistaa lähetettyjen ja vastaanotettujen faksien historiatiedot, kuten kunkin faksityön päivämäärän, kellonajan ja tuloksen.

1. Napauta aloitusnäytössä **Job/Status**.
2. Valitse **Loki**-välilehdeltä **Työn tila**.
3. Valitse oikealta ▼ ja valitse sitten **Lähetä** tai **Vastaanota**.

Lähetettyjen tai vastaanotettujen faksien tiedot näkyvät käänteisessä aikajärjestyksessä. Valitse työ, jonka tietoja haluat tarkastella.

Voit tarkistaa faksihistorian myös tulostamalla **Faksiloki** valitsemalla **Faksi** >  (Lisää) > **Faksiraportti** > **Faksiloki**.

### Liittyvät tiedot

➔ ”Lisää” sivulla 148

## Vastaanotettujen asiakirjojen tulostaminen uudelleen

Voit tulostaa vastaanotettuja asiakirjoja tulostettujen faksitöiden lokista.

Huomaa, että vastaanotettuja asiakirjoja poistetaan tulostimesta aikajärjestyksessä laitteen muistin käydessä vähiin.



## Faksaus

1. Napauta aloitusnäytössä **Job/Status**.

2. Valitse **Loki**-välilehdeltä **Työn tila**.

3. Valitse oikealta ▼ ja valitse sitten **Tulosta**.

Lähetettyjen ja vastaanotettujen faksien historiatiedot näkyvät käänteisessä aikajärjestyksessä.

4. Valitse työ historialuettelosta valitsemalla .

Tarkista päivämäärä, aika ja tulos ja varmista, että asiakirja on oikea.

5. Tulosta asiakirja valitsemalla **Tulosta**.

---

## Faksien lähettäminen tietokoneella

Voit lähettää fakseja tietokoneella käyttämällä FAX Utility -ohjelmaa ja PC-FAX-ohjainta.

### **Huomautus:**

Voit asentaa FAX Utility -apuohjelman EPSON Software Updater -apuohjelmalla. Lisätietoja on alla kohdassa Liittyvät tiedot. Windows-järjestelmissä ohjelmisto voidaan asentaa tulostimen mukana toimitetulta levyllä.

### **Liittyvät tiedot**

➔ ”Ohjelmiston päivitys (Software Updater)” sivulla 195

➔ ”Uusimpien sovellusten asentaminen” sivulla 195

## Ulkoisella sovelluksella luotujen asiakirjojen lähettäminen (Windows)

Voit lähettää esimerkiksi Word- tai Excel-sovelluksessa laatimiasi asiakirjoja, piirroksia ja taulukkoja faksilla ja luoda faksille kansilehden valitsemalla sovelluksen valikosta **Tulosta**.

### **Huomautus:**

Seuraavassa esimerkissä lähetetään faksi Microsoft Word -sovelluksesta. Toiminnot voivat muissa sovelluksissa toimia eri tavalla. Katso lisätietoja sovelluksen ohjeesta.

1. Luo sovelluksella asiakirja, jonka haluat lähettää faksilla.

2. Valitse **Tiedosto**-valikosta **Tulosta**.

Sovelluksen **Tulostusikkuna** tulee näkyviin.

3. Valitse **XXXXX (FAX)** (jossa XXXXX on käyttämäsi tulostimen nimi) kohdasta **Tulostin** ja tarkista sitten faksien lähetysohjeet.

Määritä **Kopiomäärä**-kohtaan **1**. Faksin lähetysohje ei ehkä onnistu, jos asetat kopiomääräksi **2** tai enemmän.

Tulostusporttia ei voi vaihtaa **Tulosta tiedostoon** -toiminnolla tai muulla vastaavalla toiminnolla.

Voit lähettää yhdessä faksissa enintään 100 sivua (sisältää kansilehden).

4. Valitse **Tulostimen ominaisuudet** tai **Ominaisuudet**, jos haluat määrittää lisäasetuksia, kuten **Paperikoko**, **Suunta**, **Väri**, **Kuvanlaatu** tai **Merkkitiheys**. Katso lisätietoja PC-FAX-ohjaimen ohjeesta.

## Faksaus

### 5. Valitse **Tulosta**.

**Huomautus:**

*Kun apuohjelmaa FAX Utility käytetään ensimmäistä kertaa, näkyviin tulee tietojentallennusikkuna. Kirjoita tarvittavat tiedot ja valitse **OK**. FAX Utility hallitsee faksitöitä sisäisesti **Lempinimi** -ominaisuuden perusteella. Muut tiedot lisätään automaattisesti kansilehteen.*

**Vastaanottajan asetukset** -näyttö tulee näkyviin FAX Utility -apuohjelmassa.

### 6. Valitse vastaanottaja ja valitse **Seuraava**.

- Vastaanottajan (nimen, faksinumeron tai muun tiedon) valitseminen kohteesta **PC-FAX-puhelinluettelo**:

Jos vastaanottaja on tallennettu puhelinluetteloon, toimi seuraavasti.

- ① Napsauta **PC-FAX-puhelinluettelo** -välilehteä.
- ② Valitse vastaanottaja luettelosta ja valitse sitten **Lisää**.

- Vastaanottajan (nimen, faksinumeron tai muun tiedon) valitseminen tulostimen yhteystietoluettelosta:

Jos vastaanottaja on tallennettu tulostimen yhteystietoluetteloon, toimi seuraavasti.

- ① Napsauta **Tulostimen Yhteystiedot** -välilehteä.

Huomaa:

Jos tulostimessasi on turvallisuustoiminto, jonka avulla järjestelmänvalvojat voivat estää käyttäjiä muuttamasta tulostimen faksiasetuksia, sinun on ehkä annettava järjestelmänvalvojan salasana jatkaaksesi.

- ② Valitse yhteyshenkilöt luettelosta ja valitse **Lisää** jatkaaksesi **Lisää vastaanottaja** -ikkunaan.
- ③ Valitse yhteyshenkilöt näytetystä luettelosta ja valitse sitten **Muokkaa**.
- ④ Lisää tarpeen mukaan henkilötietoja, kuten **Yritys/yhtiö** ja **Puhuttelu**, ja valitse sitten **OK** palataksesi **Lisää vastaanottaja** -ikkunaan.
- ⑤ Valitse kohdan **Rekisteröi PC-FAX-puhelinluettelo-kohdassa** valintaruutu, jos haluat tallentaa yhteystiedot kohteeseen **PC-FAX-puhelinluettelo**.
- ⑥ Valitse **OK**.

- Vastaanottajan (nimen, faksinumeron tai muun valinnan) määrittäminen suoraan:

Toimi alla olevien ohjeiden mukaan.

- ① Napsauta **Manuaalinen valinta** -välilehteä.
- ② Syötä tarvittavat tiedot.
- ③ Valitse **Lisää**.

Kun napsautat **Tallenna puhelinluetteloon**, voit lisäksi tallentaa vastaanottajan **PC-FAX-puhelinluettelo** -välilehdessä olevaan luetteloon.

**Huomautus:**

- Jos tulostimen Linjatyyppi-asetukseksi on valittu **PBX** ja ulkolinjan valintanumeroksi on suuntanumeron sijaan asetettu #-merkki, lisää #-merkki. Lisätietoja on alla olevan Liittyvät tiedot -sivun Perusasetukset-kohdan Linjatyyppi -asetuksessa.
- Jos olet valinnut **Anna faksinumero kaksi kertaa** kohdasta **Asetukset FAX Utility** -päänäytöllä, sinun on syötettävä sama numero uudelleen, kun napsautat kohtaa **Lisää** tai **Seuraava**.

Vastaanottaja lisätään ikkunan yläosassa näkyvään **Vastaanottajaluettelo**-osaan.

### 7. Määritä kansilehden sisältö.

- ① Voit lisätä kansilehden valitsemalla jonkin kohdassa **Kansilehti** olevista mallisivuista. Syötä **Aihe** ja **Viesti**. Huomaa, että ohjelmassa ei ole toimintoa oman kansilehden luomista varten eikä luetteloon voi lisätä kansilehtiä.

## Faksaus

Jos et halua lisätä kansilehteä, valitse **Kansilehti** -kohdassa **Ei kansilehteä**.

② Valitse **Kansilehden muotoilu**, jos haluat muuttaa kansilehdellä olevien kohteiden järjestystä. Voit myös valita kansilehden koon **Paperikoko** -kohdassa. Voit myös valita kansilehden kooksi muun kuin lähetettävän asiakirjan sivukoon.

③ Valitse **Kirjasin**, jos haluat muuttaa kansilehden tekstissä käytettävää fonttia tai fontin kokoa.

④ Valitse **Lähettäjän asetukset**, jos haluat muuttaa lähettäjän tietoja.

⑤ Valitse **Tarkka esikatselu**, jos haluat avata kansilehden esikatselun, jossa myös kirjoittamasi otsikko ja teksti näkyvät.


⑥ Valitse **Seuraava**.

### 8. Valitse lähetyksen sisältö ja valitse **Lähetä**.

Ennen lähetyksen lähettämistä varmista, että vastaanottajan faksinumero ja nimi ovat oikein. Valitse **Esikatselu**, jos haluat esikatsella kansilehden ja lähetettävän asiakirjan.

Kun lähetyksen lähetys alkaa, näkyviin tulee lähetyksen tilan ilmoittava ikkuna.

#### **Huomautus:**

- Voit lopettaa lähetyksen valitsemalla haluamasi lähetyksen ja valitsemalla sitten **Peruuta** . Voit peruuttaa lähetyksen myös tulostimen ohjauspaneelista.
- Jos lähetyksessä tapahtuu virhe, näkyviin tulee **Tiedonsiirtovirhe**-ikkuna. Tarkista virheen tiedot ja kokeile lähettää faksi uudelleen.
- Faksin tilan monitori -näyttö (edellä mainittu näyttö, josta voit tarkistaa lähetyksen tilan) ei tule näkyviin, jos kohtaa Näytä faksin tilan monitori lähetyksen aikana ei ole valittu **Valinnaiset asetukset** -näytöltä FAX Utility -päänäytössä.

## Ulkoisella sovelluksella luotujen asiakirjojen lähettäminen (Mac OS)

Voit lähettää ulkoisella sovelluksella laatimiasi asiakirjoja, piirustuksia ja taulukkoja valitsemalla faksitulostimen sovelluksen **Tulosta**-valikosta.

#### **Huomautus:**

Seuraavassa esimerkissä käytetään Mac OS -käyttöjärjestelmään kuuluvaa *Text Edit* -sovellusta.

1. Luo sovelluksessa asiakirja, jonka haluat lähettää faksilla.
2. Valitse **Tiedosto**-valikosta **Tulosta**.  
Sovelluksen **Tulostusikkuna** tulee näkyviin.
3. Valitse faksitulostimen nimi **Nimi**-kohdassa, avaa lisäasetukset valitsemalla ▼, tarkista tulostusasetukset ja valitse sitten **OK**.
4. Määritä tarvittavat asetukset.
  - Määritä **Kopiomäärä**-kohtaan **1**. Kopioita lähetetään vain yksi, vaikka kopiomääräksi asetettaisiin **2** tai useampia.
  - Voit lähettää enintään 100 sivua yhdessä faksissa.


#### **Huomautus:**

Lähetettävien asiakirjojen paperikoko on sama kuin tulostimen faksitoiminnoissa käytössä oleva paperikoko.

## Faksaus


5. Valitse ponnahdusvalikosta Faksiasetukset ja määritä tarvittavat asetukset.


Asetusten selitykset ovat PC-FAX-ohjaimen ohjeessa.

Voit avata PC-FAX-ohjaimen ohjeen valitsemalla ikkunan vasemmasta alareunasta .

6. Valitse Vastaanottaja-asetukset-valikko ja määritä vastaanottaja.

- Vastaanottajan (nimen, faksinumeron tai muun valinnan) määrittäminen suoraan:

Valitse **Lisää**, kirjoita tarvittavat tiedot ja valitse sitten . Vastaanottaja lisätään ikkunan yläosassa näkyvään kohteeseen Vastaanottajaluettelo.


Jos olet valinnut PC-FAX-ohjaimen asetuksissa Anna faksinumero kaksi kertaa, numero on syötettävä uudelleen, kun valitset .

Jos faksinumeroa ennen on valittava ulkolinjan suuntanumero, kirjoita suuntanumero kohtaan Ulkoisen käytön etuliite.

**Huomautus:**

Jos tulostimen Linjatyyppi-asetukseksi on valittu **PBX** ja ulkolinjan valintanumeroksi on suuntanumeron sijaan asetettu #-merkki, lisää #-merkki. Lisätietoja on alla olevan Liittyvät tiedot -sivun Perusasetukset-kohdan Linjatyyppi-asetuksessa.

- Vastaanottajan (nimen, faksinumeron tai muun valinnan) valitseminen puhelinluettelosta:

Jos vastaanottaja on tallennettu puhelinluetteloon, valitse . Valitse vastaanottaja luettelosta ja valitse sitten **Lisää** > **OK**.

Jos faksinumeroa ennen on valittava ulkolinjan suuntanumero, kirjoita suuntanumero kohtaan Ulkoisen käytön etuliite.

**Huomautus:**

Jos tulostimen Linjatyyppi-asetukseksi on valittu **PBX** ja ulkolinjan valintanumeroksi on suuntanumeron sijaan asetettu #-merkki, lisää #-merkki. Lisätietoja on alla olevan Liittyvät tiedot -sivun Perusasetukset-kohdan Linjatyyppi-asetuksessa.

7. Valitse vastaanottaja-asetukset ja valitse sitten **Faksaa**.

Faksin lähetyks alkää.

Ennen lähetystä varmista, että vastaanottajan faksinumero ja nimi ovat oikein.

**Huomautus:**

- Jos napsautat Dockissa olevaa tulostinkuvaketta, lähetyksen tilan tarkistusnäyttö tulee näkyviin. Voit lopettaa lähetyksen napsauttamalla haluamaasi faksia ja valitsemalla sitten **Poista**.

- Jos lähetyksessä tapahtuu virhe, näkyviin tulee **Lähetyks epäonnistui** -sanoma. Tarkista lähetyksen tiedot **Faksilähetyksen tietue** -näytöstä.

- Jos asiakirjassa on käytetty useita paperikokoja, lähetyks ei välttämättä toimi oikein.

---

## Faksien vastaanottaminen tietokoneeseen

Voit vastaanottaa fakseja ja tallentaa ne PDF-tiedostoiksi tulostimeen liitettyyn tietokoneeseen. Voit määrittää faksien tallennuskansion FAX Utility -apuohjelmalla. Asenna FAX Utility ennen toiminnon käyttämistä.


## Faksaus

### Huomautus:

Voit asentaa FAX Utility -apuohjelman jollain seuraavista tavoista.

- EPSON Software Updater -päivitysohjelmaa
- Tulostimen mukana toimitetulta levytä. (Koskee vain Windows-järjestelmiä.)

### Tärkeää:

- Jos haluat vastaanottaa fakseja tietokoneelle, tulostimen ohjauspaneelin kohdan **Vastaanottotila** on oltava asetettuna tilaan **Auto**. Kysy tietoa tulostinasetuksista järjestelmänvalvojaltasi. Lisätietoa on kohteessa *Järjestelmänvalvojan opas*.
- Faksit vastaanottavan tietokoneen on oltava päällä jatkuvasti. Vastaanotetut faksit tallennetaan tilapäisesti tulostimen muistiin ennen asiakirjojen tallentamista tietokoneeseen. Jos sammutat tietokoneen, tulostimen muisti voi täyttyä, koska se ei pysty lähettämään asiakirjoja tietokoneeseen.
- Tulostimen muistiin tilapäisesti tallennettujen asiakirjojen määrä näkyy aloitusnäytön kohdassa .
- Voit lukea vastaanotetut faksit PDF-katseluohjelmalla, esimerkiksi Acrobat Reader -sovelluksella.

### Liittyvät tiedot

- ➔ ”Ohjelmiston päivitys (Software Updater)” sivulla 195
- ➔ ”Uusimpien sovellusten asentaminen” sivulla 195

## Tulevien faksien tallentaminen tietokoneeseen

Voit määrittää tulevien faksien tallennuksen tietokoneeseen FAX Utility -ominaisuuden avulla. Asenna FAX Utility tietokoneeseen etukäteen.

Lisätietoja on FAX Utility -ohjelman pääikkunasta avattavan ohjeen kohdassa Perustoiminnot. Jos tietokoneen näytölle tulee asetusten tekemisen yhteydessä salasanan syöttönäyttö, anna salasana. Jos et tiedä salasanaa, ota yhteys järjestelmänvalvojaan.

### Huomautus:

Voit vastaanottaa fakseja tietokoneeseen ja tulostaa ne tulostimella samanaikaisesti. Kysy tulostinasetuksista järjestelmänvalvojaltasi. Lisätietoa on kohteessa *Järjestelmänvalvojan opas*.

### Liittyvät tiedot

- ➔ ”Sovellus faksitoimintojen määrittämistä ja faksien lähettämistä varten (FAX Utility)” sivulla 193

## Tulevat faksit tietokoneelle tallentavan ominaisuuden peruuttaminen

Voit peruuttaa faksien tallennuksen tietokoneelle ominaisuuden FAX Utility avulla.

Lisätietoja on FAX Utility -ohjelman pääikkunasta avattavan ohjeen kohdassa Perustoiminnot.

### Huomautus:

- Jos joitakin fakseja ei ole tallennettu tietokoneelle, et voi peruuttaa fakseja tietokoneelle tallentavaa ominaisuutta.
- Et voi muuttaa asetuksia, jotka järjestelmänvalvoja on lukinnut.
- Voit myös muuttaa tulostimen asetuksia. Pyydä järjestelmänvalvojaltasi lisätietoa vastaanotettujen faksien tietokoneelle tallentamisen asetusten peruuttamisesta. Lisätietoa on kohteessa *Järjestelmänvalvojan opas*.

**Liittyvät tiedot**

➔ ”Sovellus faksitoimintojen määrittämistä ja faksien lähettämistä varten (FAX Utility)” sivulla 193

**Uusien faksien tarkistaminen (Windows)**

Jos vastaanotetut faksit on määritetty tallentumaan tietokoneeseen, näet vastaanotettujen faksien käsittelytilan ja ilmoitukset mahdollisista uusista fakseista Windowsin tehtävärivillä olevan faksikuvakkeen kautta. Jos tietokone on määritetty näyttämään ilmoitus uusista fakseista, Windowsin ilmoitusalueen lähellä näkyy ilmoitusikkuna, joka näyttää uusien faksien tiedot.




**Huomautus:**

- Tietokoneeseen tallennetut faksit poistetaan tulostimen muistista.
- Vastaanotetut faksit tallennetaan tietokoneeseen PDF-tiedostoina, joiden katseluun tarvitaan esimerkiksi Adobe Reader -sovellus.

**Tehtäväpalkin faksikuvakkeen kautta (Windows)**

Voit tarkistaa uudet faksit ja faksitoiminnon tilan Windows-työpöydän tehtäväpalkissa olevan faksikuvakkeen kautta.

## 1. Kuvakkeen ilmoitukset.

-  : valmiustilassa.
-  : hakee uusia fakseja.
-  : uusien faksien tuonti on valmis.

2. Napsauta kuvaketta hiiren kakkospainikkeella ja valitse **Avaa vastaanotettujen faksien kansio**.

Vastaanotettujen faksien kansio tulee näkyviin. Päivämäärät ja lähettäjät näkyvät tiedostojen nimissä. Voit avata faksin avaamalla PDF-tiedoston.

Jos kuvake osoittaa faksitoiminnon olevan odotustilassa, voit tarkistaa uudet faksit valitsemalla **Tarkista uudet faksit nyt**.

**Huomautus:**

Vastaanotetut faksit nimetään automaattisesti seuraavan nimeämiskaavan mukaan:

YYYYMMDDHHMMSS\_XXXXXXXXXX\_nnnnn (vuosi/kuukausi/päivä/tunnit/minuutit/sekunnit\_lähettäjän puhelinnumero)

**Ilmoitusikkunan kautta (Windows)**


Jos ilmoitus uusien faksien saapumisesta on valittu käyttöön, tehtäväpalkin lähellä näkyy ilmoitusikkuna jokaisesta vastaanotetusta faksista.

## 1. Voit tarkistaa uudet faksit kätevästi tietokoneen näytöltä.

**Huomautus:**

Ilmoitusnäyttö tulee näkyviin, jos määrätyn ajan kuluessa ei suoriteta yhtään toimintoa. Voit muuttaa ilmoitusasetuksia, kuten ilmoitusten näyttämisesajan.

## Faksaus

- Napsauta ilmoitusnäyttöä mistä tahansa kohdasta paitsi -painikkeen kohdalta.

Uusien faksien tallennuskansio tulee näkyviin. Päivämäärät ja lähettäjät näkyvät tiedostojen nimissä. Voit avata faksin avaamalla PDF-tiedoston.

**Huomautus:**

*Vastaanotetut faksit nimetään automaattisesti seuraavan nimeämiskaavan mukaan:*

*YYYYMMDDHHMMSS\_XXXXXXXXXX\_NNNNN (vuosi/kuukausi/päivä/tunnit/minuutit/sekunnit\_lähettäjän puhelinnumero)*

## Uusien faksien tarkistaminen (Mac OS)

Voit tarkistaa uudet faksit seuraavilla tavoilla. Toiminnot ovat käytettävissä vain, jos "**Tallenna**" (**tallenna faksit tähän tietokoneeseen**) on valittu käyttöön.

- Avaa vastaanotettujen faksien kansio (määritetään kohdassa **Vastaanotetun faksin tulostusasetukset**).
- Avaa Faksin vastaanoton monitori ja valitse **Tarkista uudet faksit nyt**.
- Ilmoitus uusista vastaanotetuista fakseista.

Valitse FAX Utility -apuohjelmassa **Faksin vastaanoton monitori** > **Asetukset** > **Ilmoita minulle uusista fakseista dock-kuvakkeella**. Dockissa oleva vastaanotettujen faksien kuvake ilmoittaa, kun uusia fakseja saapuu.

## Vastaanotettujen faksien kansion avaaminen vastaanotettujen faksien seurannasta (Mac OS)

Voit avata tietokoneeseen määritetyn vastaanotettujen faksien kansion valitsemalla "**Tallenna**" (**tallenna faksit tähän tietokoneeseen**).

- Napsauta vastaanotettujen faksien Dock-kuvaketta. **Faksin vastaanoton monitori** tulee näkyviin.
- Valitse tulostin ja valitse sitten **Avaa kansio** tai kaksoisnapsauta tulostimen nimeä.
- Päivämäärät ja lähettäjät näkyvät tiedostojen nimissä. Voit avata faksin avaamalla PDF-tiedoston.

**Huomautus:**

*Vastaanotetut faksit nimetään automaattisesti seuraavan nimeämiskaavan mukaan:*

*YYYYMMDDHHMMSS\_XXXXXXXXXX\_NNNNN (vuosi/kuukausi/päivä/tunnit/minuutit/sekunnit\_lähettäjän puhelinnumero)*

*Lähettäjän puhelinnumero perustuu faksin lähettäjän lähettämään tietoon. Numeroa ei lähettäjistä riippuen välttämättä ole käytettävissä.*

# Mustekasettien ja muiden kuluvien osien vaihtaminen

---


## Jäljellä olevan mustemäärän ja huoltolaatikon tilan tarkistus

Arvioidut mustetasot ja huoltolaatikon arvioidun käyttöiän voi tarkistaa ohjauspaneelista tai tietokoneelta.

**Huomautus:**

Voit jatkaa tulostusta, kun muste vähissä -viesti näytetään. Vaihda mustepatruunat tarvittaessa.

## Jäljellä olevan mustemäärän ja huoltolaatikon tilan tarkistus — ohjauspaneeli

1. Paina ohjauspaneelin -painiketta.
2. Valitse **Tulostimen tila**.

**Huomautus:**

Äärimmäisenä oikealla oleva osoitin näyttää huoltolaatikossa olevan tilan.


## Jäljellä olevan mustemäärän ja huoltolaatikon tilan tarkistus - Windows

1. Avaa tulostinohjaimen ikkuna.
2. Napsauta **EPSON Status Monitor 3 Huolto**-välilehdellä ja valitse **Tiedot**.

**Huomautus:**

Jos **EPSON Status Monitor 3** ei ole käytössä, valitse **Huolto**-välilehdeltä **Laajennusasetukset** ja sen jälkeen **Ota käyttöön EPSON Status Monitor 3**.

## Jäljellä olevan mustemäärän ja huoltolaatikon tilan tarkistus — Mac OS

1. Valitse **Järjestelmäasetukset** valikosta  > **Tulostimet ja skannerit** (tai **Tulosta ja skannaa**, **Tulosta ja faksaa**) ja valitse sitten tulostin.
2. Valitse **Valinnat ja tarvikkeet** > **Työkalu** > **Avaa tulostintyökalu**.
3. Valitse **EPSON Status Monitor**.



## Mustekasettien koodit

Epson suosittelee vain aitojen Epson-mustekasettien käyttämistä. Epson ei voi taata muun kuin aidon musteen laatua tai luotettavuutta. Muun kuin aidon musteen käyttö voi aiheuttaa vaurioita, joita Epsonin takuut eivät kata, ja joissakin tapauksissa se voi aiheuttaa tulostimen arvaamatonta toimintaa. Muun kuin aidon musteen tasoa koskevia tietoja ei välttämättä näytetä.

Seuraavassa on annettu alkuperäisten Epson-mustekasettien koodit.

### Huomautus:

- Mustekasettien koodit voivat vaihdella alueen mukaan. Saat alueesi oikeat koodit ottamalla yhteyttä Epsonin tukipalveluun.
- Kaikki mustekasetit eivät ole saatavissa kaikilla alueilla.

### Eurooppa

Koko	Black (Musta)	Cyan (Syaani)	Magenta	Yellow (Keltainen)
XXL*	T04A1	T04A2	T04A3	T04A4
XL*	T04B1	T04B2	T04B3	T04B4
L*	T04C1	T04C2	T04C3	T04C4

### Huomautus:

Euroopassa olevat käyttäjät saavat tietoja Epson-mustepatruunoiden tulostusmääristä seuraavalta verkkosivulta.

<http://www.epson.eu/pageyield>

### Aasia

Tuote	Black (Musta)	Cyan (Syaani)	Magenta	Yellow (Keltainen)
WF-8690	T01A1	T01A2	T01A3	T01A4
WF-8690a	T01B1	T01B2	T01B3	T01B4

## Mustekasetin käsittelyn varotoimenpiteet

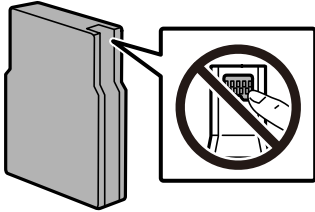
Lue seuraavat ohjeet ennen mustekasettien vaihtoa.

### Käsittelyä koskevat huomautukset

- Säilytä mustekasetteja huoneenlämmössä poissa suorasta auringonvalosta.
- Epson suosittelee käyttämään mustekasetin ennen pakkaukseen painettua päivämäärää.
- Saadaksesi parhaat tulokset, käytä mustepatruuna kuuden kuukauden sisällä asennuksesta.
- Jos tuot mustekasetin kylmästä ympäristöstä lämpimään, anna sen lämmetä huoneenlämmössä vähintään kolme tuntia ennen käyttöä.

## Mustekasettien ja muiden kuluvien osien vaihtaminen

- Älä koske kuvassa näytettyihin alueisiin. Tämä saattaa estää kasetin normaalin toiminnan ja tulostuksen.



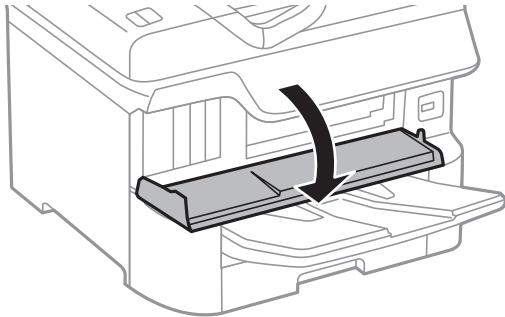
- Asenna kaikki mustekasetit; muussa tapauksessa et voi tulostaa.
- Älä siirrä tulostuspäätä käsin, sillä se saattaa vahingoittaa tulostinta.
- Älä sammuta tulostinta musteen lataamisen aikana. Jos mustetta ei ladata kokonaan, tulostaminen voi olla mahdotonta.
- Älä jätä tulostinta ilman asennettuja mustekasetteja, sillä muutoin tulostuspään suuttimiin jäänyt muste saattaa kuivua ja tulostus ei välttämättä onnistu.
- Jos mustekasetti joudutaan poistamaan väliaikaisesti, musteensyöttöalue on suojattava lialta ja pölyltä. Säilytä mustekasetti samassa ympäristössä tulostimen kanssa. Musteaukossa on venttiili, joka estää musteen valumisen, joten sitä ei ole tarpeen peittää tai tukkia.
- Irrotetuissa mustekaseteissa voi olla mustetta musteensyöttöaukon ympärillä, joten ole varovainen ettet levitä mustetta ympäröivälle alueelle mustekasetteja irrottaessasi.
- Tämä tulostin käyttää mustekasetteja, joissa on kunkin kasetin jäljellä olevaa mustemäärää ja muita tietoja tarkkaileva vihreä siru. Tämä tarkoittaa myös, että vaikka kasetti poistetaan tulostimesta ennen musteen loppumista, sitä voidaan myöhemmin käyttää uudelleen, kun se on asennettu takaisin tulostimeen.
- Jotta tulostuslaatu olisi aina paras mahdollinen ja tulostuspäät pysyisivät hyvässä kunnossa, mustekasetissa on vielä hieman mustetta jäljellä, kun tulostin ilmoittaa, että mustekasetti pitäisi vaihtaa. Tämä ylijäämä ei sisälly ilmoitettuihin riittoisuuksiin.
- Vaikka mustekaseteissa saattaa olla kierrätysmateriaaleja, tämä ei vaikuta tulostimen toimintaan tai suorituskykyyn.
- Mustekasettien ominaisuuksia ja ulkonäköä voidaan muuttaa niiden parantamiseksi ilman ilmoitusta.
- Älä pura tai muokkaa mustekasetteja. Muutoin et välttämättä voi tulostaa normaalisti.
- Älä pudota tulostinta tai iske sitä kovia esineitä vasten, sillä muuten mustetta saattaa vuotaa tulostimesta.
- Tulostimen mukana toimitettuja kasetteja ei voi käyttää vaihtokasetteina.
- Ilmoitetut musteiden kestot vaihtelevat tulostettavien kuvien, paperityypin, tulostusmäärän ja ympäristöolojen, kuten lämpötilan, mukaan.

### Musteen kulutus

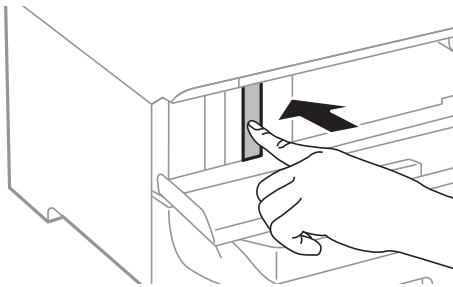
- Tulostuspään ihanteellisen suorituskyvyn ylläpitämiseksi kaikista kaseteista käytetään jonkin verran mustetta huoltotoimien, kuten tulostuspään puhdistuksen, aikana. Mustetta saattaa kulua myös tulostimen käynnistämisen yhteydessä.
- Kun tulostetaan mustavalkoisena tai harmaasävyisenä, mustan musteen sijasta voidaan käyttää muita värejä paperityyppi- tai tulostuslaatuasetusten mukaan. Tämä johtuu siitä, että musta sekoitetaan eri värimusteista.
- Tulostimen mukana toimitettujen mustekasettien mustetta käytetään osittain alkuasennuksessa. Korkealaatuisten tulosteiden tuottamiseksi tulostimen tulostuspää on täynnä mustetta. Tämä kertatoimenpide kuluttaa jonkin verran mustetta, ja siksi nämä mustekasetit saattavat tulostaa vähemmän sivuja kuin seuraavaksi asennettavat mustekasetit.

## Mustekasettien vaihtaminen

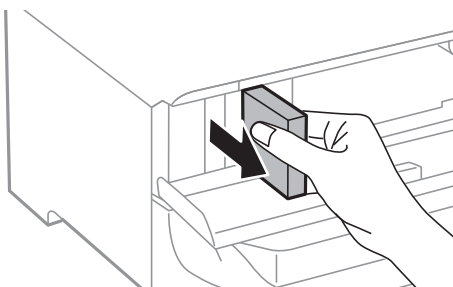
1. Avaa etukansi.



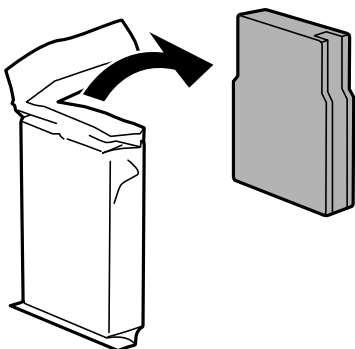
2. Työnnä vaihdettavaa mustekasettia.  
Mustekasetti ponnahtaa hieman ulos.



3. Poista mustekasetti tulostimesta.



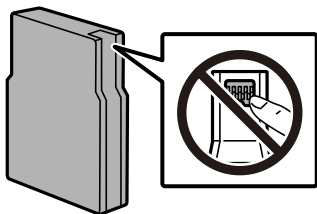
4. Poista uusi mustekasetti pakkauksestaan.



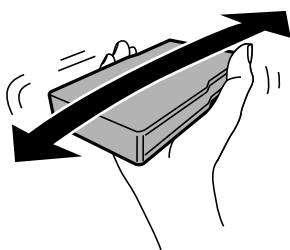
## Mustekasettien ja muiden kuluvien osien vaihtaminen

**!** **Tärkeää:**

Älä koske kuvassa näytettyihin alueisiin. Tämä saattaa estää kasetin normaalin toiminnan ja tulostuksen.



5. Ravista mustekasettia vaakasuunnassa 5 sekuntia. (Liikuta sitä 10 cm edestakaisin 15 kertaa.)



6. Työnnä mustekasettia tulostimeen, kunnes kuulet napsahduksen.  
7. Sulje etukansi.

### Liittyvät tiedot

➔ [”Mustekasetin käsittelyn varotoimenpiteet” sivulla 165](#)

## Huoltolaatikon koodi

Epson suosittelee vain aidon Epson-huoltolaatikon käyttämistä.

Huoltolaatikon koodi: T6714

**!** **Tärkeää:**

Huoltolaatikkoo ei voi käyttää muissa tulostimissa sen jälkeen, kun se on asennettu yhteen tulostimeen.

## Huoltolaatikon käsittelyohjeet

Lue seuraavat ohjeet ennen huoltolaatikon vaihtamista.

- Älä kosketa huoltolaatikon sivussa olevaa vihreää IC-sirua. Tämä saattaa estää kasetin normaalin toiminnan ja tulostuksen.
- Älä poista kalvoa laatikon päältä, sillä muuten mustetta voi päästä vuotamaan.
- Älä kallista käytettyä huoltolaatikkoo, ennen kuin se on suljettu muovipussiin, sillä muuten siitä voi vuotaa mustetta.

## Mustekasettien ja muiden kuluvien osien vaihtaminen

- Pidä huoltolaatikko poissa suorasta auringonvalosta.
- Älä vaihda huoltolaatikkoa tulostuksen aikana, sillä muuten seurauksena voi olla mustevuoto.
- Älä käytä tuotteesta poistettua huoltolaatikkoa, joka on ollut pitkään käyttämättömänä. Laatikon sisällä oleva muste on kovettunut, minkä vuoksi mustetta ei voida enää imeä.

---

## Hukkavärisäiliön vaihtaminen

Joissakin tulostusjaksoissa hukkavärisäiliöön saattaa kertyä hyvin pieni määrä ylimääräistä mustetta. Hukkavärisäiliön mustevuotojen ehkäisemiseksi tulostin on suunniteltu lopettamaan tulostus, kun hukkavärisäiliön imukapasiteetin raja on saavutettu. Vaihtamistarve ja vaihtamisväli vaihtelevat seuraavien seikkojen mukaan: laitteella tulostettujen sivujen tyyppi, käytetyt tulostusmateriaalit ja tulostimen suorittamat puhdistuskerrat.

Kun näyttöön tulee viesti, jossa kehoitetaan vaihtamaan hukkavärisäiliö, katso ohjauspaneelissa näytettävät animaatiot. Hukkavärisäiliön vaihtotarve ei tarkoita, että tulostin ei toimi enää oikein. Epson-takuu ei kata tämän osan vaihtokustannuksia. Käyttäjä voi vaihtaa osan.

### **Huomautus:**

*Kun hukkavärisäiliö on täynnä, et voi tulostaa, ennen kuin hukkavärisäiliö on vaihdettu mustevuotojen ehkäisemiseksi. Muut kuin tulostusominaisuudet ovat kuitenkin käytössä.*

### **Liittyvät tiedot**

- ➔ ”Huoltolaatikon koodi” sivulla 168
- ➔ ”Huoltolaatikon käsittelyohjeet” sivulla 168

---

## kunnossapito rullien, koodit

Epson suosittelee vain aidon Epson-kunnossapito rullien -osien käyttämistä.

Seuraavassa on esitetty koodit.

kunnossapito rullien kohteesta paperikasetti 1: S210048


kunnossapito rullien kohteesta paperikasetit 2–4: S210049

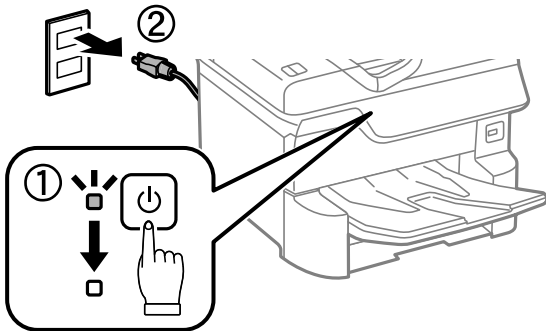
---

## Vaihtaminen kunnossapito rullien, Paperikasetti 1

kunnossapito rullien voi vaihtaa kahdesta kohdasta: tulostimen takaa (kaksi rullaa) ja kohteesta paperikasetti (yksi rulla).

## Mustekasettien ja muiden kuluvien osien vaihtaminen

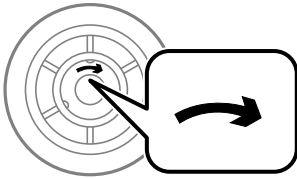
1. Sammuta tulostin painamalla  ja irrottamalla sen jälkeen virtajohto.



2. Poista uudet kunnossapito rullien pakkauksestaan.

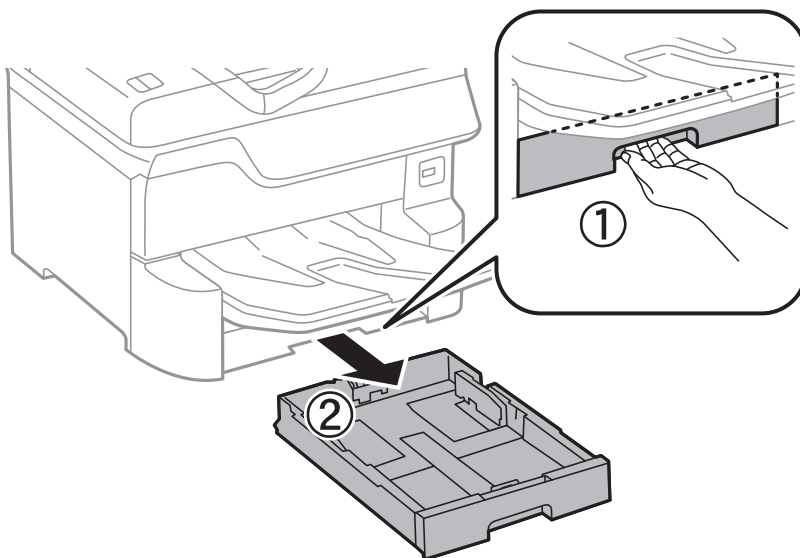
**!** **Tärkeää:**

- ❑ kunnossapito rullien kohdissa paperikasetti 1 ja paperikasetit 2–4 ovat erilaisia. Tarkista nuolen suunta kunnossapito rullien keskeltä ja varmista, että kunnossapito rullien ovat paperikasetti 1:n mukaiset. Jos kiinnität väärät rullat, paperinsyöttö ei ehkä onnistu.



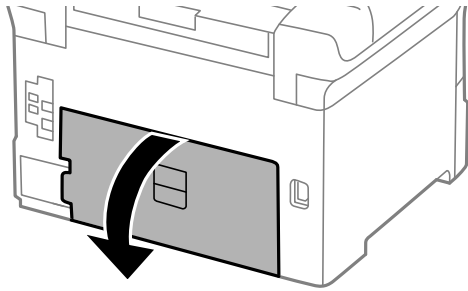
- ❑ Toimi varoen, jotta kunnossapito rullien eivät likaannu. Jos kunnossapito rullien ovat keränneet pölyä, puhdista rullat pehmeällä, kostealla liinalla. Kuivan liinan käyttö voi vaurioittaa rullien pintaa.

3. Vedä paperikasetti 1 ulos.

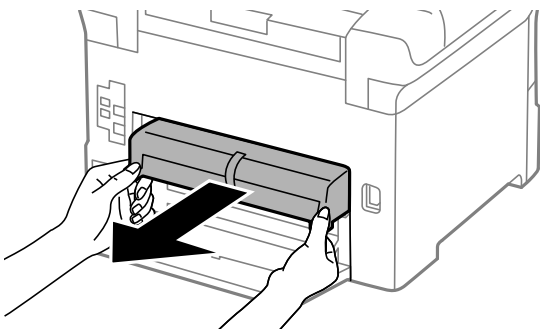


## Mustekasettien ja muiden kuluvien osien vaihtaminen

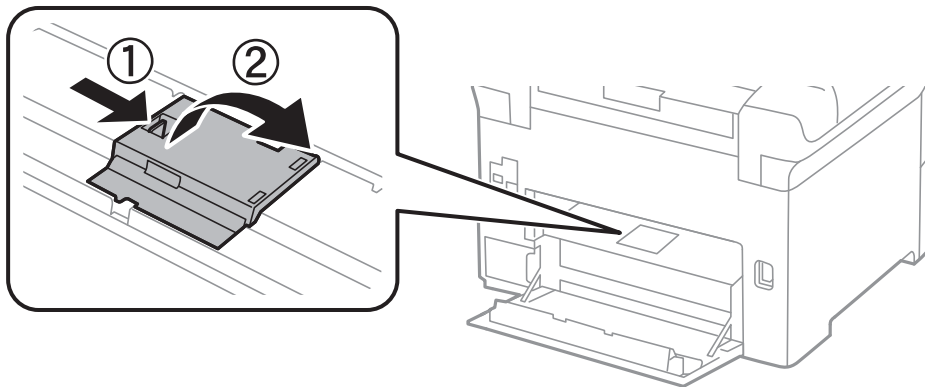
4. Käännä tulostin ja avaa takakansi 1.



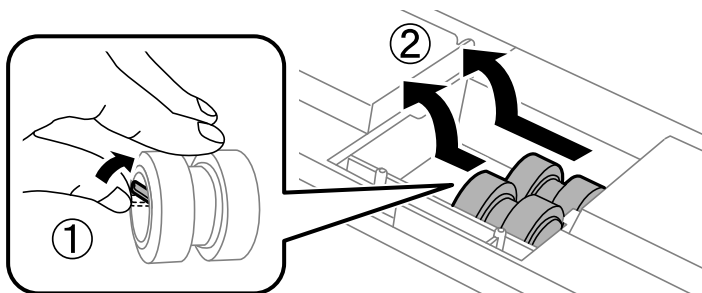
5. Vedä takakansi 2 ulos.



6. Irrota kansi tulostimen sisäpuolelta.

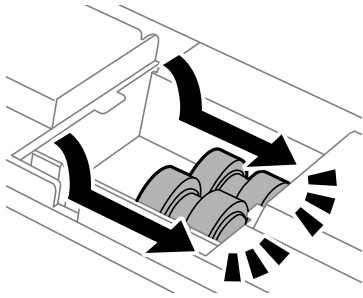


7. Liu'uta käytetyt kunnossapito rullien ulos ja vaihda ne.



## Mustekasettien ja muiden kuluvien osien vaihtaminen

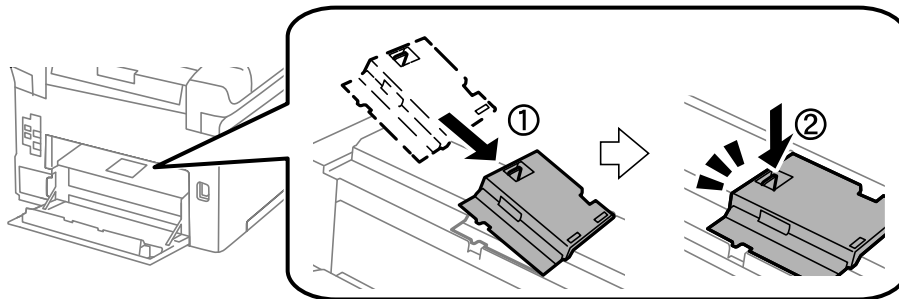
8. Työnnä kunnossapito rullien niin pitkälle, että ne naksauttavat paikalleen.



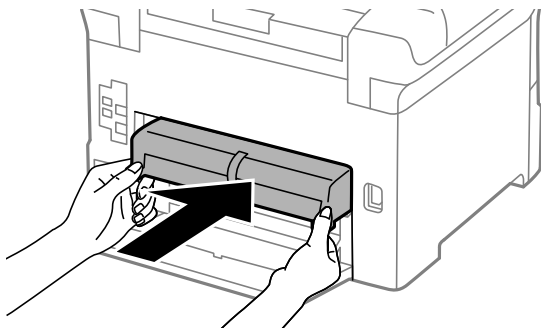
**Huomautus:**

Aseta kunnossapito rullien paikalleen pyörittämällä niitä niin, että ne menevät paikalleen sujuvasti.

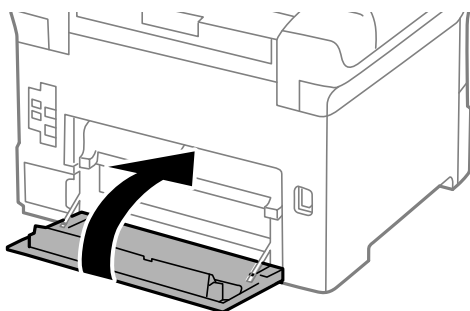
9. Kiinnitä kansi takaisin tulostimen takaosan sisään.



10. Aseta takakansi 2.



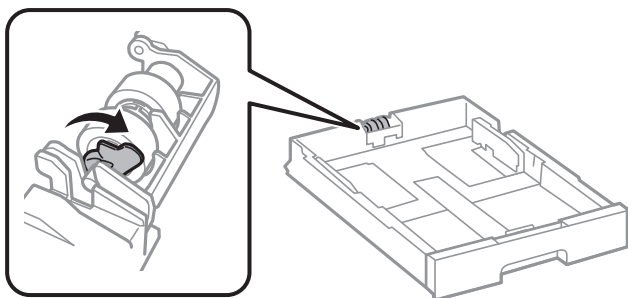
11. Sulje takakansi 1.



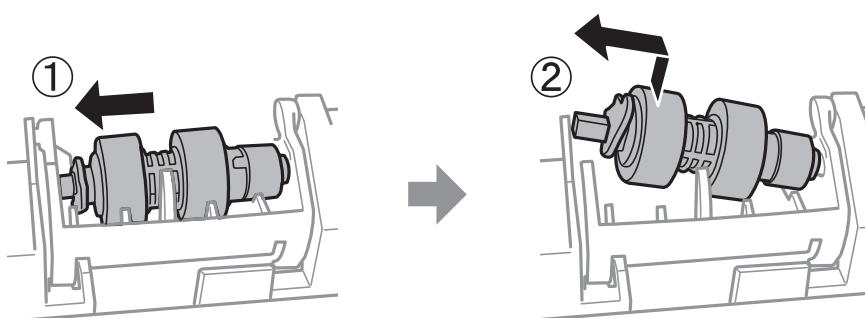


## Mustekasettien ja muiden kuluvien osien vaihtaminen

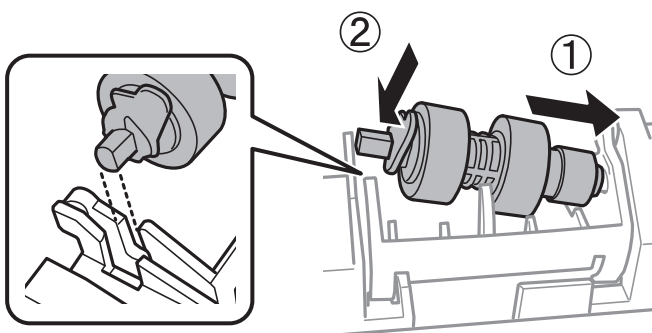
12. Vapauta paperikasetti vipu.



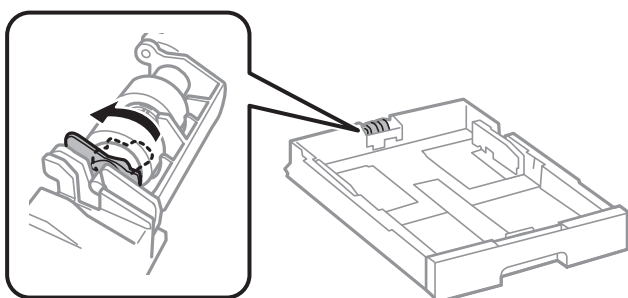
13. Liu'uta kunnossapito rullien lähemmäksi vipua ja poista se irrottamalla pidikkeen varsi.



14. Aseta uuden kunnossapito rullien varsi pidikkeen reikään ja liu'uta sitten vivun puoleista vartta uraa pitkin siten, että se osoittaa kohti etuosan tasaista pintaa.



15. Lukitse vipu.



16. Aseta paperikasetti paikalleen.

## Mustekasettien ja muiden kuluvien osien vaihtaminen


17. Käynnistä tulostin, valitse **Asetukset > Kunnossapito > Kunnossapitorullan tiedot > Nollaa kunnossapitorullalaskuri** ja valitse sitten paperikasetti, johon vaihdoit kunnossapito rullien.

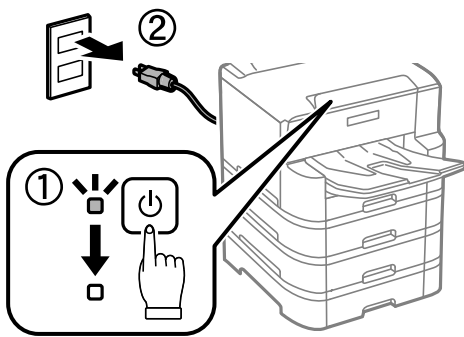
### Liittyvät tiedot

- ➔ ”kunnossapito rullien, koodit” sivulla 169

## Vaihtaminen kunnossapito rullien, Paperikasetit 2–4

kunnossapito rullien voi vaihtaa kahdesta kohdasta: tulostimen takaa (kaksi rullaa) ja kohteesta paperikasetti (yksi rulla).

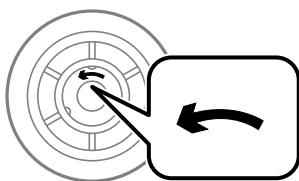
1. Sammuta tulostin painamalla  ja irrottamalla sen jälkeen virtajohto.



2. Poista uudet kunnossapito rullien pakkauksesta.

### **Tärkeää:**

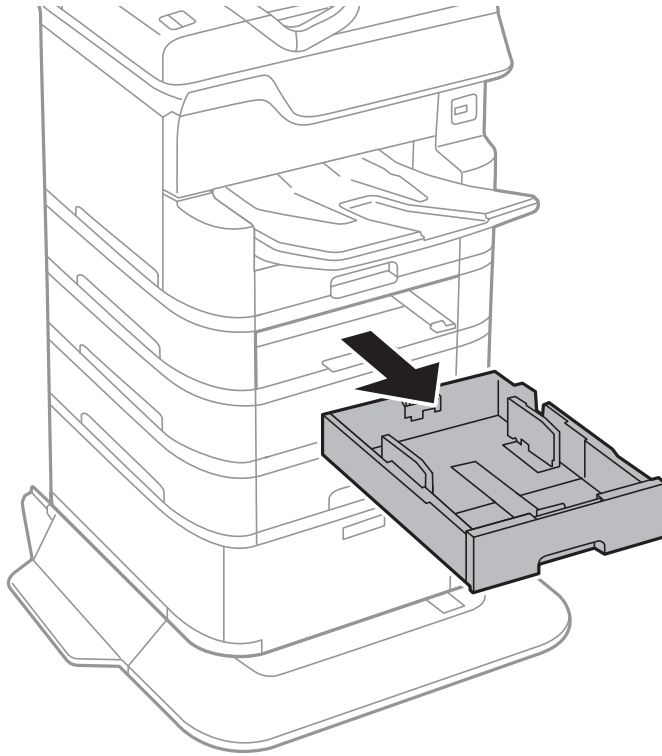
- ❑ *kunnossapito rullien kohdissa paperikasetti 1 ja paperikasetit 2–4 ovat erilaisia. Tarkista nuolen suunta kunnossapito rullien keskeltä ja varmista, että kunnossapito rullien ovat paperikasetit 2–4:n mukaiset. Jos kiinnität väärät rullat, paperinsyöttö ei ehkä onnistu.*



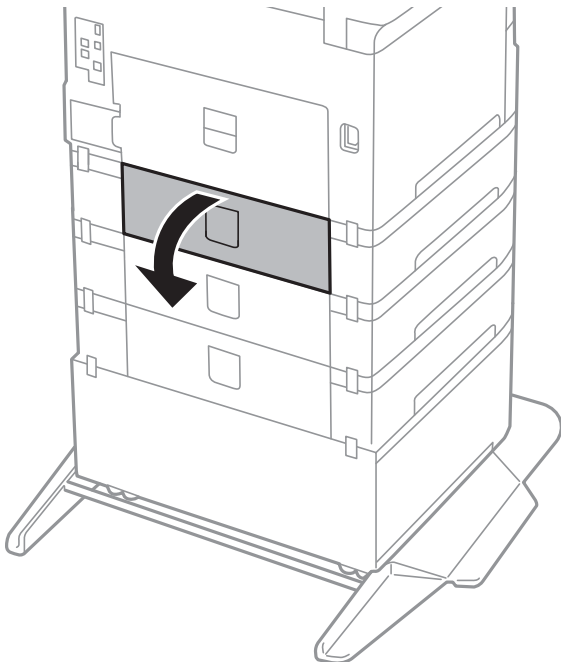
- ❑ *Toimi varoen, jotta kunnossapito rullien eivät likaannu. Jos kunnossapito rullien ovat keränneet pölyä, puhdista rullat pehmeällä ja kostealla liinalla. Kuivan liinan käyttö voi vaurioittaa rullien pintaa.*

## Mustekasettien ja muiden kuluvien osien vaihtaminen

3. Vedä paperikasetti, josta haluat vaihtaa rullat.

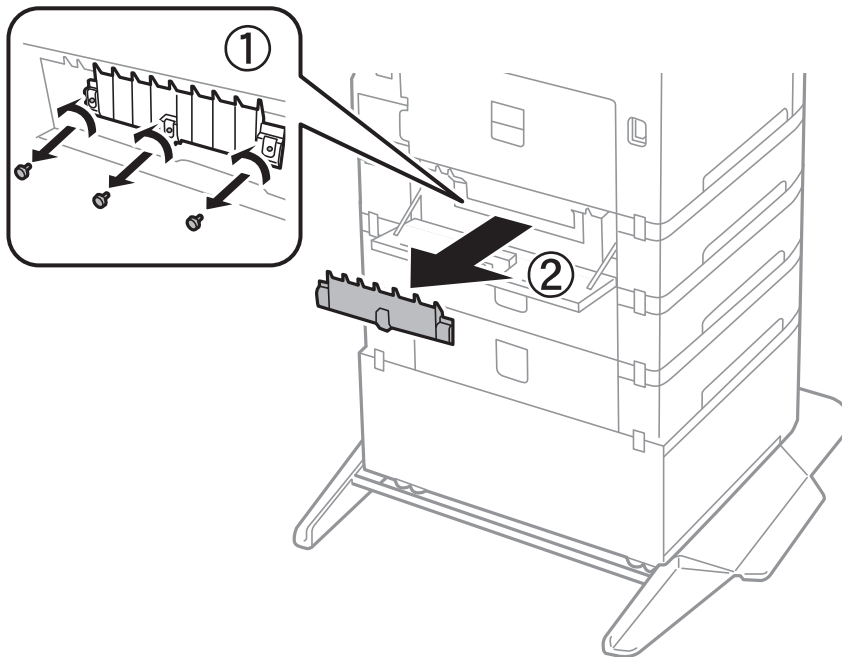


4. Käännä tulostin ja avaa sitten kasettiyksikön kansi.

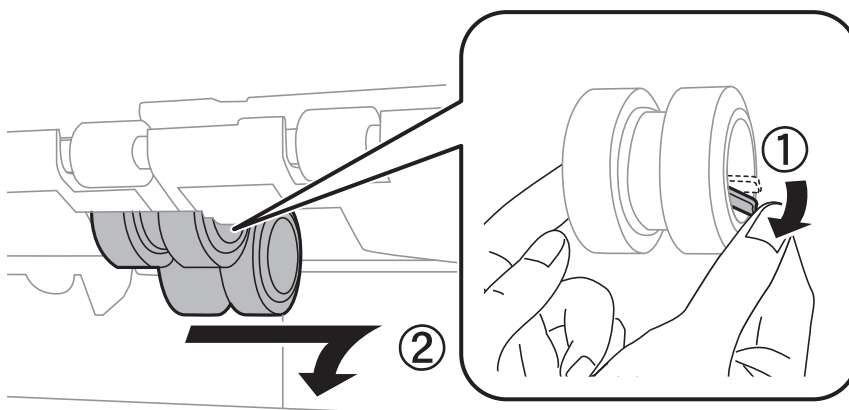


## Mustekasettien ja muiden kuluvien osien vaihtaminen

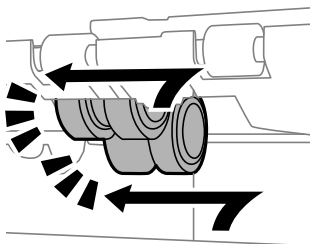
5. Irrota ruuvit ruuvinvääntimellä ja poista kansi tulostimen takaosasta.



6. Liu'uta käytetyt kunnossapito rullien ulos ja vaihda ne molemmat.



7. Työnnä kunnossapito rullien niin pitkälle, että ne naksauttavat paikalleen.

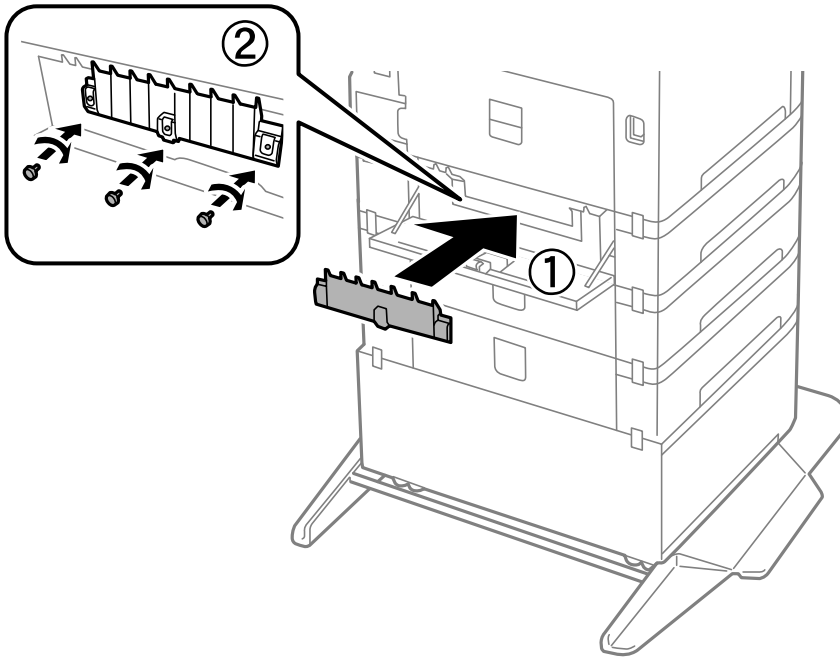


**Huomautus:**

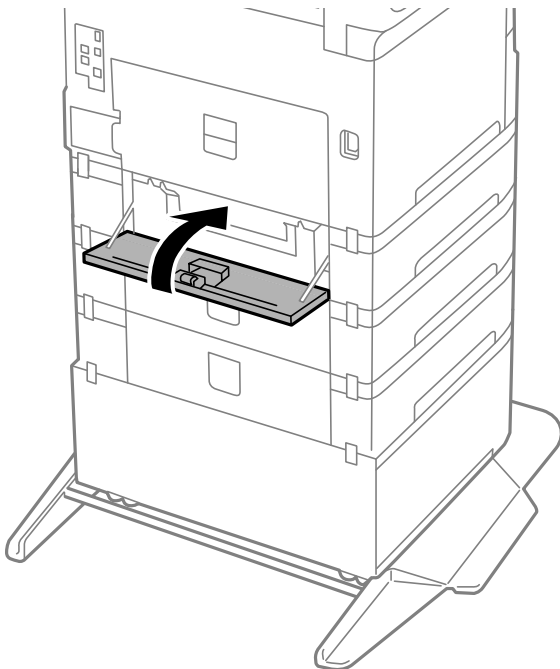
*Aseta kunnossapito rullien paikalleen pyörittämällä niitä niin, että ne menevät paikalleen sujuvasti.*

## Mustekasettien ja muiden kuluvien osien vaihtaminen

8. Kiristä ruuveja kiinnittääksesi kannen uudestaan.

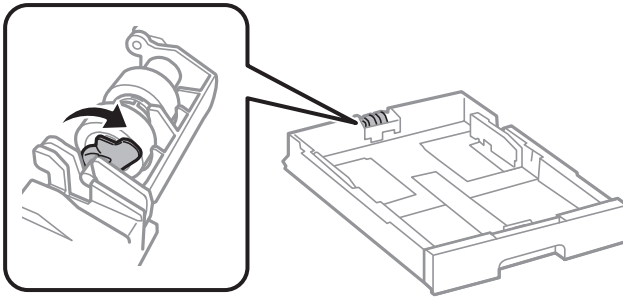


9. Sulje kasettisyksikön kansi.

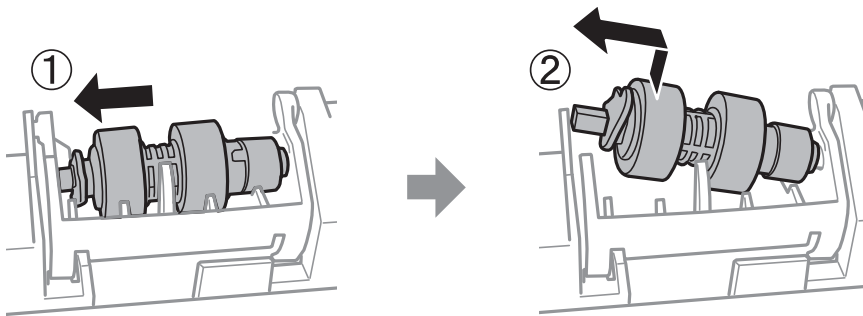


## Mustekasettien ja muiden kuluvien osien vaihtaminen

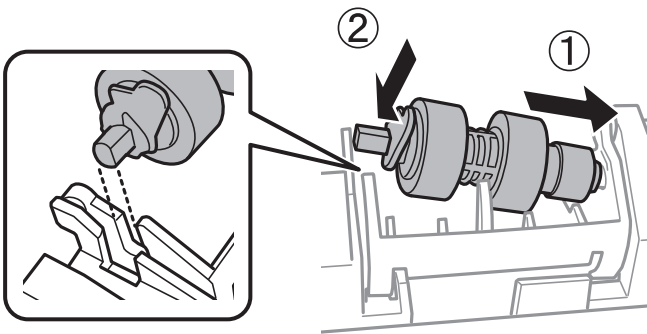
10. Vapauta paperikasetin vipu.



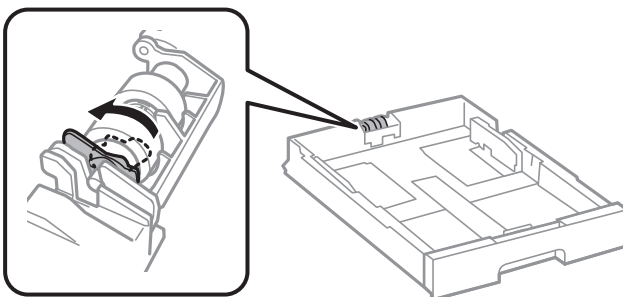
11. Liu'uta kunnossapito rullien lähemmäksi vipua ja poista se irrottamalla pidikkeen varsi.



12. Aseta uuden kunnossapito rullien varsi pidikkeen reikään ja liu'uta sitten vivun puoleista vartta uraa pitkin siten, että se osoittaa kohti etuosan tasaista pintaa.



13. Lukitse vipu.



14. Aseta paperikasetti paikalleen.

## Mustekasettien ja muiden kuluvien osien vaihtaminen

15. Käynnistä tulostin, valitse **Asetukset > Kunnossapito > Kunnossapitorullan tiedot > Nollaa kunnossapitorullalaskuri** ja valitse sitten paperikasetti, johon vaihdoit kunnossapito rullien.

### Liittyvät tiedot

- ➔ ”kunnossapito rullien, koodit” sivulla 169

---

## Väliaikainen tulostaminen mustalla musteella

Kun värillinen muste on lopussa ja mustaa mustetta on vielä jäljellä, voit määrittää seuraavat asetukset ja jatkaa tulostamista vähän aikaa pelkällä mustalla musteella.

- Paperityyppi: tavalliset paperit, Kirjekuori
- Väri: mustavalkoinen tai Harmaasävy
- EPSON Status Monitor 3: käytössä (tulostettaessa tulostinohjaimella Windows-järjestelmässä.)

Tämä ominaisuus on käytettävissä vain noin viisi päivää, joten vaihda mustekasetti mahdollisimman pian.

### Huomautus:

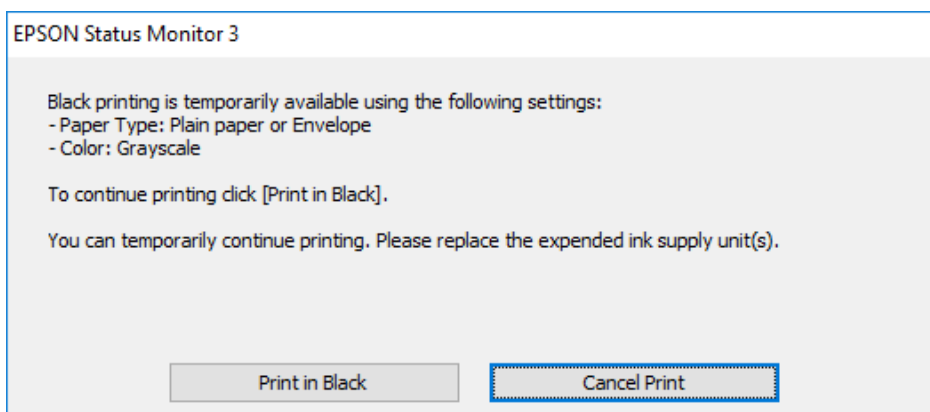
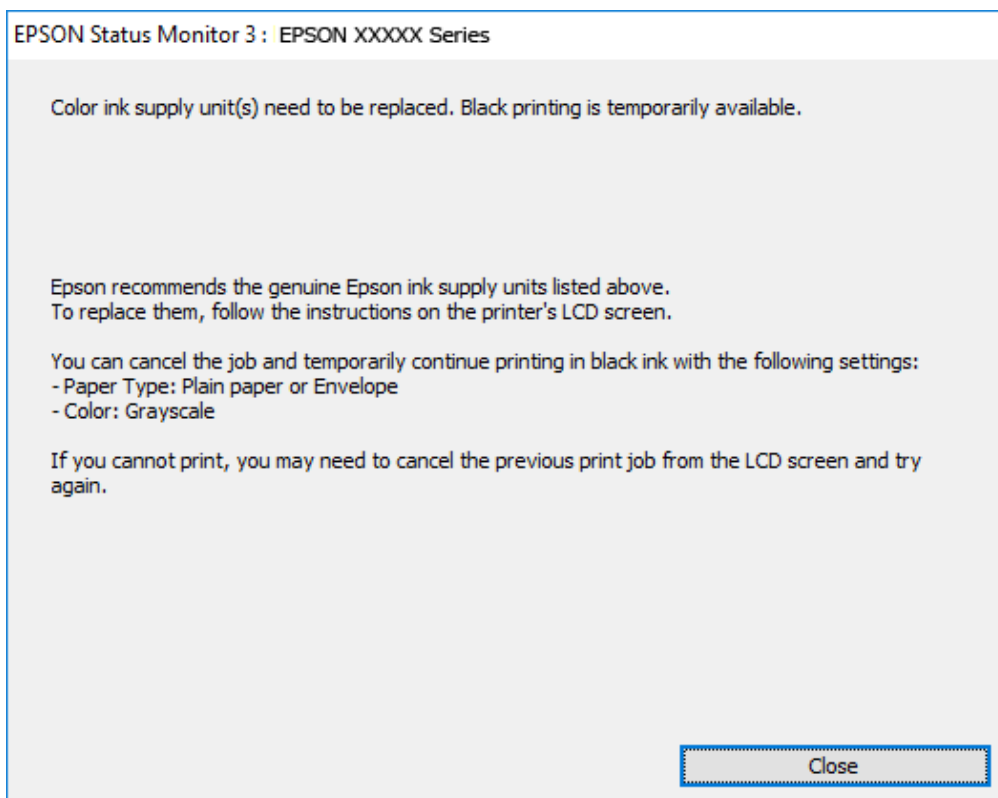
- Jos **EPSON Status Monitor 3** ei ole käytössä, avaa tulostinohjain valitsemalla **Laajennusasetukset Huolto** -välilehdeltä, ja valitse sitten **Ota käyttöön EPSON Status Monitor 3**.
- Tämän toiminnon käytettävyys määräytyy käyttöolosuhteiden mukaan.

## Tilapäinen tulostaminen mustalla musteella ohjauspaneelistä

1. Jos näytössä näkyy viesti, jossa kehoitetaan vaihtamaan mustekasetit, valitse **Jatka**. Näkyviin tulee viesti, jossa ilmoitetaan, että voit tulostaa tilapäisesti mustalla musteella.
2. Tarkista viesti ja valitse sitten **Jatka**.
3. Jos haluat tulostaa mustavalkoisena, valitse **Ei, muistuta myöhemmin**. Meneillään oleva työ peruutetaan.
4. Voit kopioida asiakirjoja tai tulostaa vastaanotettuja fakseja mustavalkoisena tavalliselle paperille. Valitse aloitusnäytöstä toiminto, jota haluat käyttää.

## Tilapäinen tulostaminen mustalla musteella (Windows)

1. Jos seuraava ikkuna tulee näytölle, peruuta tulostaminen.



**Huomautus:**

*Jos et pysty peruuttamaan tulostusta tietokoneesta, peruuta käyttämällä tulostimen ohjauspaneelia.*

2. Avaa tulostinohjaimen ikkuna.
3. Valitse **tavalliset paperit** tai **Kirjekuori Paperityyppi** -asetukseksi **Yleiset**-välilehdellä.
4. Valitse **Harmaasävy**.
5. Määritä tarvittaessa muita asetuksia **Yleiset**- ja **Lisää asetuksia** -välilehdillä ja valitse sen jälkeen **OK**.
6. Valitse **Tulosta**.



## Mustekasettien ja muiden kuluvien osien vaihtaminen

7. Napsauta **Tulosta mustana** näytetyssä ikkunassa.

## Väliaikainen tulostaminen mustalla musteella — Mac OS

### **Huomautus:**


Voit käyttää tätä ominaisuutta verkon kautta kytkeytymällä **Bonjour**-ohjelmaan.

1. Osoita tulostimen kuvaketta **Dockissa**.

2. Peruuta työ.

### **Huomautus:**

*Jos et pysty peruuttamaan tulostusta tietokoneesta, peruuta käyttämällä tulostimen ohjauspaneelia.*

3. Valitse **Järjestelmäasetukset** valikosta  > **Tulostimet ja skannerit** (tai **Tulosta ja skannaa, Tulosta ja faksaa**) ja valitse sitten tulostin. Osoita **Valinnat ja tarvikkeet** > **Asetukset** (tai **Ajuri**).
4. Valitse **Käytössä**-asetukseksi **Salli väliaikainen tulostus mustana**.
5. Avaa tulostusvalintaikkuna.
6. Valitse ponnahdusvalikosta **Tulostusasetukset**.
7. Valitse **tavalliset paperit** tai **Kirjekuori Tulostusmateriaali**-asetukseksi.
8. Valitse **Harmaasävy**.
9. Aseta muut kohteet tarvittaessa.
10. Valitse **Tulosta**.

---

## Mustan musteen säästäminen, kun musta muste on vähissä (vain Windows)

Jos musta muste on vähissä mutta värimustetta on jäljellä riittävästi, voit luoda mustaa mustetta värimusteita sekoittamalla. Voit jatkaa tulostusta, kun valmistelet mustan vaihtokasetin.

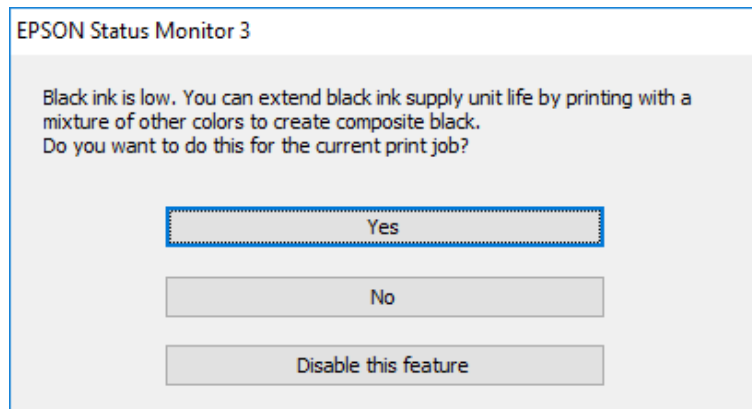
Tämä toiminto on käytössä vain silloin, kun tulostinohjaimesta valitaan seuraavat asetukset.

- Paperityyppi: **tavalliset paperit**
- Tulostuslaatu: **Normaali**
- EPSON Status Monitor 3: Käytössä

## Mustekasettien ja muiden kuluvien osien vaihtaminen

### Huomautus:

- Jos **EPSON Status Monitor 3** ei ole käytössä, avaa tulostinohjain ja valitse **Huolto**-välilehdeltä **Laajennusasetukset**. Valitse sen jälkeen **Ota käyttöön EPSON Status Monitor 3**.
- Värimusteista yhdistelty musta muste näyttää hieman erilaiselta kuin tavallinen musta muste. Tämän lisäksi tulostusnopeus hidastuu.
- Myös mustaa mustetta käytetään tulostuspään tulostuslaadun ylläpitämiseen.



Asetukset	Kuvaus
Kyllä	Valitse tämä, jos haluat luoda mustaa mustetta sekoittamalla värimusteita. Tämä ikkuna tulee näkyviin, kun seuraavan kerran tulostat samanlaisen työn.
Ei	Valitse tämä, jos haluat jatkaa jäljellä olevan mustan musteen käyttöä. Tämä ikkuna tulee näkyviin, kun seuraavan kerran tulostat samanlaisen työn.
Kytke tämä toiminto pois päältä	Valitse tämä, jos haluat jatkaa jäljellä olevan mustan musteen käyttöä. Tämä ikkuna ei tule näkyviin, ennen kuin musta mustekasetti on vaihdettu ja muste on jälleen vähissä.

# Tulostimen kunnossapito

## Tulostuspään tarkistaminen ja puhdistaminen

Jos suuttimet ovat tukossa, tulosteista tulee haaleita tai niissä voi olla raitoja tai odottamattomia värejä. Kun tulostuslaatu on heikentynyt, suorita suutintesti ja tarkista, ovatko suuttimet tukossa. Jos suuttimet ovat tukossa, puhdista tulostuspää. Suutintestin ja tulostuspään puhdistuksen voi suorittaa ohjauspaneelin tai tietokoneen kautta.




### Tärkeää:

Älä avaa tulostimen etukantta tai sammuta tulostinta tulostuspään puhdistuksen aikana. Jos tulostuspään puhdistusta ei tehdä loppuun saakka, tulostaminen voi estyä kokonaan.

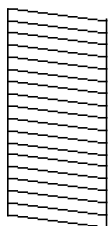
### Huomautus:

- Tulostuspään puhdistuksessa käytetään hieman mustetta, joten tulostuspää tulee puhdistaa vain, jos tulostuslaatu heikkenee.
- Kun muste on vähissä, et pysty ehkä puhdistamaan tulostuspäätä.
- Jos tulostuslaatu ei ole parantunut, kun suutin on tarkistettu ja pää puhdistettu noin neljä kertaa, odota vähintään kuusi tuntia tulostamatta ja suorita sitten suuttimen tarkistus uudelleen, minkä jälkeen pää on vielä puhdistettava tarvittaessa. On suositeltavaa kytkeä tulostin pois päältä. Jos tulostuslaatu ei edelleenkaan parantunut, ota yhteys Epson-tukeen.
- Jotta estetään tulostuspään kuivuminen, älä irrota tulostinta, kun virta on päällä.

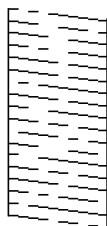
## Tulostuspään tarkistaminen ja puhdistaminen — ohjauspaneeli


1. Lisää tulostimeen tavallista A4-kokoista paperia.
2. Valitse aloitusnäytöltä **Asetukset**.
3. Valitse **Kunnossapito** > **Tul.pään suutintarkistus**.
4. Tulosta suuttimen testikuvio noudattamalla näytössä näkyviä ohjeita.
5. Tarkista tulostettua kuviota. Jos niissä on katkonaisia viivoja tai segmenttejä puuttuu, kuten NG-kuviossa, tulostuspään suuttimet ovat ehkä tukossa. Siirry seuraavaan vaiheeseen. Jos et näe katkenneita viivoja tai puuttuvia kohtia kuten seuraavassa OK-kuviossa, suuttimet eivät ole tukossa. Sulje suutintestiominaisuus valitsemalla .

**OK**



**NG**



6. Valitse  ja puhdista tulostuspää noudattamalla näytön ohjeita.
7. Kun puhdistus on tehty, tulosta testikuvio uudelleen. Toista puhdistus ja kuvio, kunnes kaikki viivat on kokonaan tulostettu.

#### Liittyvät tiedot

- ➔ ”Paperin lisääminen Paperikasetti -aukkoon” sivulla 31


## Tulostuspään tarkistaminen ja puhdistaminen: Windows

1. Lisää tulostimeen A4-paperia.
2. Avaa tulostinohjaimen ikkuna.
3. Valitse **Huolto**-välilehdeltä **Suutintesti**.
4. Noudata näytön ohjeita.

#### Liittyvät tiedot

- ➔ ”Paperin lisääminen Paperikasetti -aukkoon” sivulla 31
- ➔ ”Tulostinohjaimen käyttäminen” sivulla 61

## Tulostuspään tarkistaminen ja puhdistaminen (Mac OS)

1. Lisää tulostimeen tavallista A4-paperia.
2. Valitse **Järjestelmäasetukset**-valikosta  > **Tulostimet ja skannerit** (tai **Tulosta ja skannaa**, **Tulosta ja faksaa**) ja valitse sitten tulostin.
3. Valitse **Valinnat ja tarvikkeet** > **Työkalu** > **Avaa tulostintyökalu**.
4. Valitse **Suutintesti**.
5. Seuraa näytössä näkyviä ohjeita.

#### Liittyvät tiedot

- ➔ ”Paperin lisääminen Paperikasetti -aukkoon” sivulla 31

---

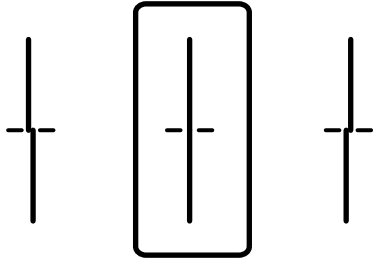
## Viivoituksen kohdistaminen

Mikäli pystyviivoitus on vinossa, kohdista viivoitus.

1. Lisää tulostimeen tavallista A4-kokoista paperia.
2. Valitse aloitusnäytöltä **Asetukset**.

## Tulostimen kunnossapito

3. Valitse **Kunnossapito > Viivoituskohdistus**.
4. Tulosta kohdistuskuvio näyttöön tulevien ohjeiden mukaisesti.
5. Kohdista viivoitus näyttöön tulevien ohjeiden mukaisesti. Etsi kuvio, jonka pystyviivat ovat vähiten väärin kohdistetut ja syötä sen numero.



### Liittyvät tiedot

➔ ”Paperin lisääminen Paperikasetti -aukkoon” sivulla 31

## Paperipolun puhdistaminen

Jos tulosteissa on mustetahroja tai jos paperin syöttämisessä on ongelmia, puhdista sisällä oleva rulla.



### Tärkeää:

Älä käytä pyyhepaperia tulostimen sisäpuolen puhdistamiseen. Paperipyyhkeen nukka saattaa tukkia tulostuspään suuttimet.

## Paperipolun puhdistaminen mustetahroista

Jos tulosteet ovat edelleen tahriintuneita tai naarmuuntuneita, puhdista sisällä oleva rulla.



### Tärkeää:

Älä käytä pyyhepaperia tulostimen sisäpuolen puhdistamiseen. Paperipyyhkeen nukka saattaa tukkia tulostuspään suuttimet.

1. Lisää A3-kokoista tavallista paperia puhdistettavaan paperilähteeseen.
2. Valitse aloitusnäytöltä **Asetukset**.
3. Valitse **Kunnossapito > Paperiohjaimen puhdistus**.
4. Valitse paperilähde ja noudata näytön ohjeita paperipolun puhdistamiseksi.

### Huomautus:

Toista tätä toimenpidettä, kunnes paperissa ei ole väritahroja. Jos tulosteet ovat edelleen tahriintuneita, puhdista muut paperilähteet.

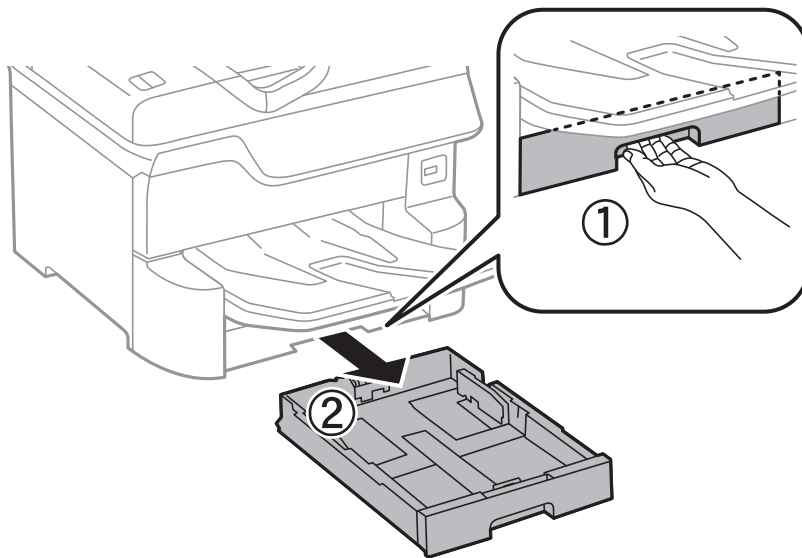
**Liittyvät tiedot**

➔ ”Paperin lisääminen Paperikasetti -aukkoon” sivulla 31

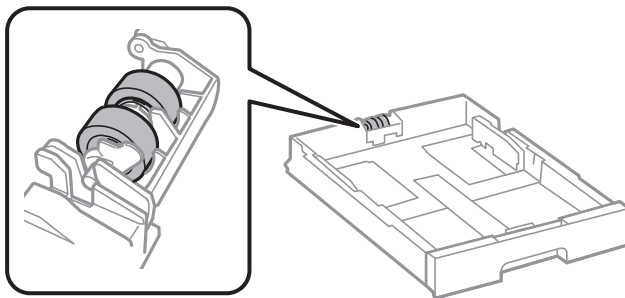
**Paperipolun puhdistaminen paperinsyöttöongelmista (Paperikasetti)**

Kun paperia ei ole syötetty oikein paperikasetti -syötöstä, puhdista sisällä oleva rulla.

1. Vedä paperikasetti ulos.



2. Pyyhi rulla pehmeällä, kostealla liinalla.

**Tärkeää:**

*Kuivan liinan käyttö voi vaurioittaa rullan pintaa.*

3. Aseta paperikasetti paikalleen.

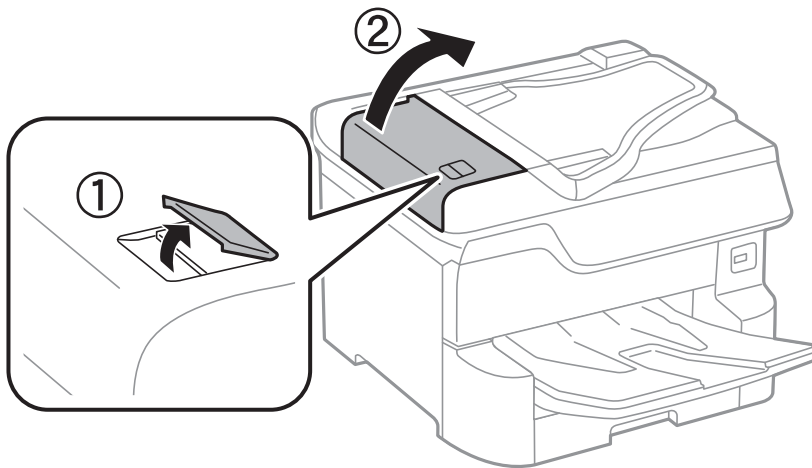
## Automaattisen arkinsyöttölaitteen puhdistaminen

Jos automaattiselta arkinsyöttölaitteelta kopioidut tai skannatut kuvat ovat suttuisia tai jos alkuperäiskappaleiden syöttö automaattiseen arkinsyöttölaiteeseen ei suju oikein, puhdista automaattinen arkinsyöttölaite.

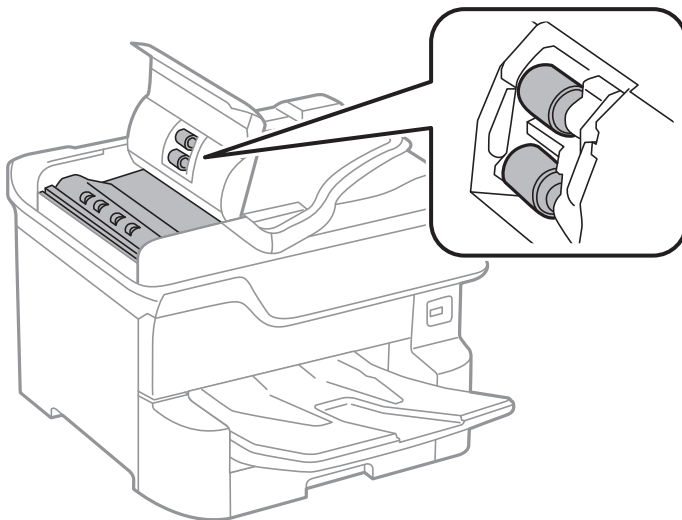
**Tärkeää:**

Älä käytä koskaan alkoholia tai liuottimia tulostimen puhdistamiseen. Kemikaalit voivat vaurioittaa tulostinta.

1. Avaa automaattisen arkinsyöttölaitteen kansi.



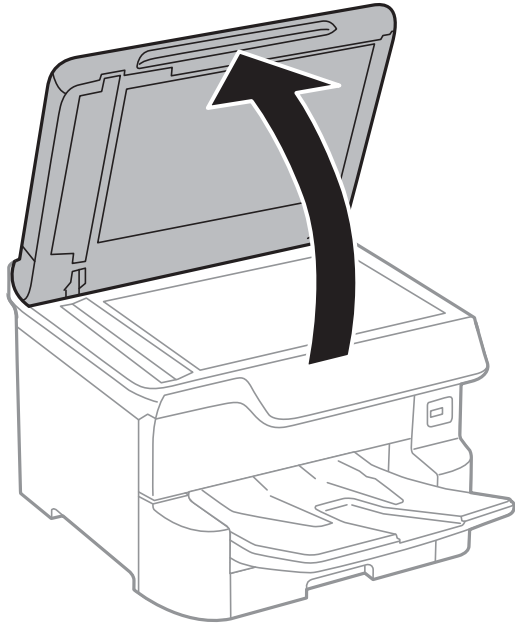
2. Puhdista rulla ja automaattisen arkinsyöttölaitteen sisäosa pehmeällä, kostealla liinalla.

**Tärkeää:**

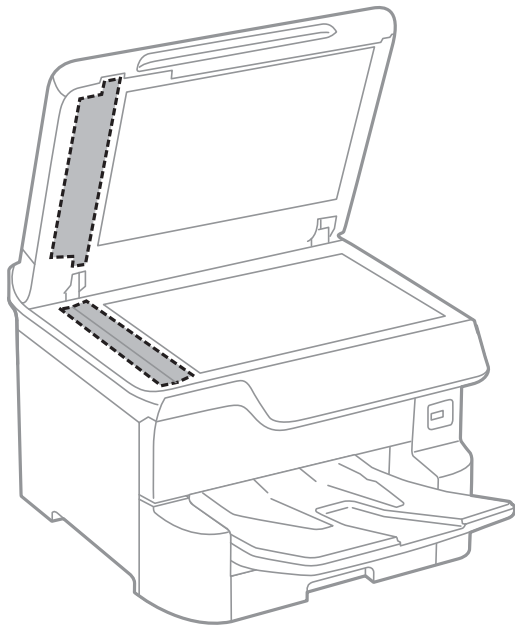
- Kuivan liinan käyttö voi vaurioittaa rullan pintaa.
- Avaa arkinsyöttölaite, kun rulla on kuivunut.

## Tulostimen kunnossapito

3. Avaa asiakirjakansi.



4. Puhdista osa, joka näkyy kuvassa.



**Tärkeää:**

- Jos lasissa on rasvatahroja tai muuta vaikeasti irrotettavaa likaa, puhdista lasi käyttämällä pehmeää liinaa ja hieman ikkunanpuhdistusainetta. Pyyhi lasi kuivaksi.
- Älä paina lasipintaa liian kovaa.
- Toimi varoen, jotta lasin pinta ei naarmuunnu tai vahingoitu. Vahingoittunut lasitaso heikentää skannaustulosta.



## Valotustaso-alustan puhdistaminen

Jos kopiot tai skannatut kuvat ovat tahriintuneita, puhdista valotustaso.

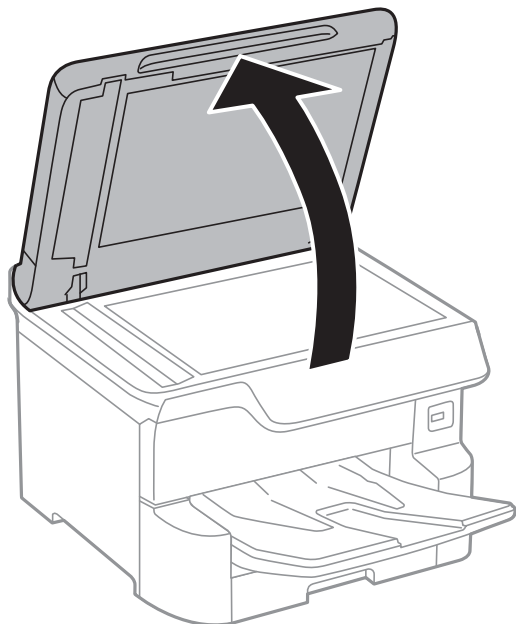
**Vaara:**

*Varo asiakirjakantta avatessasi ja sulkiessasi, että sormet eivät jää väliin. Tämä saattaa aiheuttaa loukkaantumisen.*

**Tärkeää:**

*Älä käytä koskaan alkoholia tai liuottimia tulostimen puhdistamiseen. Nämä kemikaalit voivat vaurioittaa tulostinta.*

1. Avaa asiakirjakansi.



2. Puhdista valotustaso kuivalla, pehmeällä ja puhtaalla liinalla.

**Tärkeää:**

- Jos lasissa on rasvatahroja tai muuta vaikeasti irrotettavaa likaa, poista ne käyttämällä pehmeää liinaa ja hieman ikkunanpuhdistusainetta. Pyyhi lasi kuivaksi.
- Älä paina lasipintaa liian kovaa.
- Toimi varoen, jotta lasin pinta ei naarmuunnu tai vahingoitu. Vahingoittunut lasitaso heikentää skannaustulosta.

# Verkkopalvelu- ja ohjelmistotiedot

Tässä osassa esitellään verkkopalvelut ja ohjelmistotuotteet, jotka ovat saatavilla tulostimeesi Epsonin verkkosivuilta tai mukana toimitettavalta ohjelmistolevyiltä.

## Tulostusasetusten määrittäminen (Web Config)

Web Config on sovellus, joka toimii tietokoneen tai älylaitteen verkkoselaimessa, kuten Internet Explorer tai Safari. Voit tarkistaa sovelluksella tulostimen tilan tai muuttaa verkkopalvelujen tai tulostimen asetuksia. Voit käyttää Web Config -sovellusta, jos tulostin ja tietokone tai laite ovat samassa verkossa.

Seuraavat selaimet ovat tuettuja.

Käyttöjärjestelmä	Selain
Windows XP SP3 tai uudempi	Internet Explorer 8 tai uudempi, Firefox*, Chrome*
Mac OS X v10.6.8 tai uudempi	Safari*, Firefox*, Chrome*
iOS*	Safari*
Android 2.3 tai uudempi	Oletusselain
Chrome OS*	Oletusselain

\* Käytä uusinta versiota.

## Web-määrittämisen suorittaminen web-selaimessa

1. Tarkista tulostimen IP-osoite.

Napauta tulostimen aloitusnäytöllä olevaa verkkokuvaketta ja vahvista sitten tulostimen IP-osoite aktiivista yhteystapaa napauttamalla.

**Huomautus:**

Voit tarkistaa IP-osoitteen myös tulostamalla verkkoyhteyksiraportin.

2. Käynnistä verkkoselain tietokoneella tai älylaitteella ja anna tulostimen IP-osoite.

Muoto:

IPv4: http://tulostimen IP-osoite/

IPv6: http://[tulostimen IP-osoite]/

Esimerkkejä:

IPv4: http://192.168.100.201/

IPv6: http://[2001:db8::1000:1]/

**Huomautus:**

Älylaitetta käyttäessäsi voit suorittaa Web Configin myös Epson iPrint -sovelluksen ylläpönnäytöllä.

**Liittyvät tiedot**


- ➔ ”Käyttäen Epson iPrint-ominaisuutta” sivulla 97
- ➔ ”Verkkoasetukset” sivulla 53

## Web Config -määrittästyökalun käyttäminen Windows-käyttöjärjestelmässä

Jos yhdistät tietokoneen tulostimeen WSD-toiminnolla, voit avaa Web Config -ohjelman seuraavasti.

1. Käytä laitteita ja tulostimia Windows-käyttöjärjestelmässä.
  - Windows 10/Windows Server 2016  
Napsauta aloituspainiketta hiiren kakkospainikkeella tai pidä aloituspainike painettuna ja valitse sitten **Ohjauspaneeli > Näytä laitteet ja tulostimet** kohdasta **Laitteisto ja äänet**.
  - Windows 8.1/Windows 8/Windows Server 2012 R2/Windows Server 2012  
Valitse **Työpöytä > Asetukset > Ohjauspaneeli > Näytä laitteet ja tulostimet** kohdasta **Laitteisto ja äänet** (tai **Laitteisto**).
  - Windows 7/Windows Server 2008 R2  
Napsauta aloituspainiketta ja valitse sitten **Ohjauspaneeli > Näytä laitteet ja tulostimet** kohdasta **Laitteisto ja äänet**.
  - Windows Vista/Windows Server 2008  
Napsauta aloituspainiketta ja valitse sitten **Ohjauspaneeli > Tulostimet** kohdasta **Laitteisto ja äänet**.
2. Napsauta tulostinta hiiren kakkospainikkeella ja valitse **Ominaisuudet**.
3. Valitse **Verkkopalvelu**-välilehti ja napsauta URL-osoitetta.

## Web Config -määrittästyökalun käyttäminen Mac OS-käyttöjärjestelmässä

1. Valitse -valikosta **Järjestelmäasetukset > Tulostimet ja skannerit** (tai **Tulosta ja skanna** tai **Tulosta ja faksaa**) ja valitse sitten käytössä oleva tulostin.
2. Valitse **Valinnat ja tarvikkeet > Näytä tulostimen verkkosivu**.

---

## Asiakirjojen ja kuvien skannaaminen sovelluksen avulla (Epson Scan 2)

Epson Scan 2 on sovellus, jolla hallitaan skannausta. Voit säätää skannattavan kuvan kokoa, tarkkuutta, kirkkautta, kontrastia ja laatua. Epson Scan 2 voidaan käynnistää myös TWAIN-yhteensopivasta skannaussovelluksesta. Katso lisätietoja sovelluksen ohjeista.

## Verkkopalvelu- ja ohjelmistotiedot

### Käytön aloittaminen Windows-käyttöjärjestelmässä

**Huomautus:**

Jos käytössä on Windows Server -käyttöjärjestelmä, varmista, että **Työpöytäympäristö** -ominaisuus on asennettu.

- Windows 10/Windows Server 2016

Napsauta Käynnistä-painiketta ja valitse sitten **EPSON > Epson Scan 2**.

- Windows 8.1/Windows 8/Windows Server 2012 R2/Windows Server 2012

Kirjoita sovelluksen nimi hakuruutuun ja valitse sitten esiin tuleva kuvake.

- Windows 7/Windows Vista/Windows XP/Windows Server 2008 R2/Windows Server 2008/Windows Server 2003 R2/Windows Server 2003

Napsauta käynnistyspainiketta ja valitse **Kaikki ohjelmat** tai **Ohjelmat > EPSON > Epson Scan 2 > Epson Scan 2**.

### Käytön aloittaminen Mac OS-käyttöjärjestelmässä

**Huomautus:**

Epson Scan 2 ei tue Mac OS -käyttöjärjestelmän nopeaa käyttäjänvaihtotoimintoa. Poista nopea käyttäjänvaihto käytöstä.

Valitse **Siirry > Sovellukset > Epson Software > Epson Scan 2**.

### Liittyvät tiedot

- ➔ ”Skannaaminen Epson Scan 2 -ohjelmistolla” sivulla 124
- ➔ ”Uusimpien sovellusten asentaminen” sivulla 195

## Skannerin lisääminen verkkoon

Verkkoskanneri on määritettävä ennen Epson Scan 2 -ohjelmiston käyttämistä.

1. Käynnistä ohjelmisto ja valitse **Skanneriasetukset** -näytössä **Lisää**.

**Huomautus:**


- Jos **Lisää** ei ole aktiivisena, valitse **Ota muokkaus käyttöön**.

- Jos näkyviin tulee Epson Scan 2 -sovelluksen päänäyttö, sovellus on jo yhdistetty skanneriin. Jos haluat muodostaa yhteyden toiseen verkkoon, avaa **Skanneriasetukset** -näyttö valitsemalla **Skanneri > Asetukset**.

2. Verkkoskannerin lisääminen. Määritä seuraavat tiedot ja valitse **Lisää**.

- Malli:** valitse käytettävän skannerin malli.

- Nimi:** kirjoita skannerin nimi (enintään 32 merkkiä).

- Hae verkko:** IP-osoite tulee näkyviin, mikäli tietokone ja skanneri ovat samassa verkossa. Jos IP-osoitetta ei näy, napsauta  -painiketta. Jos IP-osoitetta ei näy vielä, valitse **Syötä osoite** ja kirjoita IP-osoite.

3. Valitse skanneri **Skanneriasetukset** -näytössä ja valitse **OK**.

---

## Sovellus tietokoneella skannaamisen määrittämistä varten (Document Capture Pro)

Document Capture Pro\* -sovellus mahdollistaa skannauksen siten, että skannatut kuvat lähetetään laitteesta tietokoneeseen verkon kautta.

Skannatulle kuvalle voidaan skannaustuloksen tarkastamisen jälkeen määrittää esimerkiksi tallennusmuoto, tallennussijainti ja edelleenlähetyskohde. Katso ohjeet sovelluksen käyttämiseen Document Capture Pro -sovelluksen ohjeesta.

\* Nimet Windows-ympäristöstä. Mac OS -ympäristössä sovelluksen nimi on Document Capture. Windows Server -ympäristössä sovelluksen nimi on Document Capture Pro Server.

### Käytön aloittaminen Windows-käyttöjärjestelmässä

- Windows 10/Windows Server 2016

Napsauta aloituspainiketta ja valitse sitten **Epson Software > Document Capture Pro**.

- Windows 8.1/Windows 8/Windows Server 2012 R2/Windows Server 2012

Kirjoita sovelluksen nimi hakuruutuun ja napsauta sitten näkyviin tulevaa kuvaketta.

- Windows 7/Windows Vista/Windows XP/Windows Server 2008 R2/Windows Server 2008/Windows Server 2003 R2/Windows Server 2003

Napsauta aloituspainiketta ja valitse **Kaikki ohjelmat** tai **Ohjelmat > Epson Software > Document Capture Pro**.

### Käytön aloittaminen Mac OS-käyttöjärjestelmässä

Valitse **Siirry > Sovellukset > Epson Software > Document Capture**.

### Liittyvät tiedot

- ➔ [”Tietokoneelle rekisteröityjen asetusten avulla skannaaminen \(Document Capture Pro\)”](#) sivulla 115
- ➔ [”Uusimpien sovellusten asentaminen”](#) sivulla 195

---

## Sovellus faksitoimintojen määrittämistä ja faksien lähettämistä varten (FAX Utility)

FAX Utility on sovellus, jonka avulla voidaan määrittää eri asetuksia faksien lähettämiseksi tietokoneelta. Voit esimerkiksi luoda tai muokata yhteystietoluettelon faksien lähettämistä varten tai määrittää faksien vastaanoton PDF-muotoon tietokoneelle. Katso lisätietoja sovelluksen ohjeista.

### Huomautus:

- Windows Server -käyttöjärjestelmä ei ole tuettu.*
- Ennen kuin asennat FAX Utility -ohjelman, varmista, että olet asentanut käytettävän tulostimen tulostinohjaimen. Tämä ei koske PostScript-tulostinohjainta eikä Epson Universal -tulostinohjainta.*

### Käytön aloittaminen Windows-käyttöjärjestelmässä

- Windows 10

Napsauta aloituspainiketta ja valitse **Epson Software > FAX Utility**.

## Verkkopalvelu- ja ohjelmistotiedot

- Windows 8.1/Windows 8

Kirjoita sovelluksen nimi hakuruutuun ja napsauta sitten näkyviin tulevaa kuvaketta.

- Windows 7/Windows Vista/Windows XP

Napsauta aloituspainiketta ja valitse sitten **Kaikki ohjelmat** (tai **Ohjelmat**) > **Epson Software** > **FAX Utility**.

### Käytön aloittaminen Mac OS-käyttöjärjestelmässä

Valitse -valikosta **Järjestelmäasetukset** > **Tulostimet ja skannerit** (tai **Tulosta ja skanna** tai **Tulosta ja faksaa**) ja valitse sitten tulostin (FAKSI). Valitse **Valinnat ja tarvikkeet** > **Työkalu** > **Avaa tulostintyökalu**.

### Liittyvät tiedot

- ➔ [”Faksien vastaanottaminen tietokoneeseen” sivulla 160](#)
- ➔ [”Uusimpien sovellusten asentaminen” sivulla 195](#)

---

## Faksienlähetyssovellus (PC-FAX-ohjain)

PC-FAX-ohjain on sovellus, jolla voit lähettää erillisellä sovelluksella luodun asiakirjan faksina suoraan tietokoneelta. PC-FAX-ohjain asennetaan yhdessä FAX Utility -apuohjelman kanssa. Katso lisätietoja sovelluksen ohjeista.

#### **Huomautus:**

- Windows Server -käyttöjärjestelmä ei ole tuettu.*
- Toiminta vaihtelee sen sovelluksen mukaan, jota on käytetty asiakirjan luomiseen. Katso lisätietoja sovelluksen ohjeista.*

### Käyttö Windows-järjestelmässä

Valitse sovelluksessa **Tulosta** tai valitse **Tiedosto**-valikosta **Tulostusasetukset**. Valitse käyttämäsi tulostin (FAKSI) ja valitse sitten **Asetukset** tai **Ominaisuudet**.

### Käyttö Mac OS -järjestelmässä

Valitse sovelluksessa **Tiedosto**-valikosta **Tulosta**. Valitse tulostimesi (FAKSI) **Tulostin**-asetukseksi ja valitse sen jälkeen ponnahdusvalikosta **Faksiasetukset** tai **Vastaanottaja-asetukset**.

### Liittyvät tiedot

- ➔ [”Faksien lähettäminen tietokoneella” sivulla 157](#)
- ➔ [”Sovellus faksitoimintojen määrittämistä ja faksien lähettämistä varten \(FAX Utility\)” sivulla 193](#)

---

## Verkkosivujen tulostussovellus (E-Web Print)

E-Web Print on sovellus, jonka avulla voit tulostaa verkkosivuja helposti eri asetteluilla. Katso lisätietoja sovelluksen ohjeista. Saat ohjeet näkyviin **E-Web Print** -valikosta, joka on **E-Web Print** -työkalupalkissa.

#### **Huomautus:**

- Windows Server -käyttöjärjestelmää ei tueta.*
- Tarkista tuetut selaimet ja uusien versio lataussivustolta.*

## Käynnistäminen

Kun E-Web Print asennetaan, se tulee näkyviin selaimen.Napsauta **Print** tai **Clip**.

---

# Ohjelmiston päivitys (Software Updater)

EPSON Software Updater on sovellus, joka tarkistaa verkosta uudet ja päivitettyt ohjelmistot ja asentaa ne. Voit päivittää myös tulostimen käyttöoppaan.

**Huomautus:**

*Windows Server -käyttöjärjestelmä ei ole tuettu.*

## Asennustapa

Asenna Software Updater laitteen mukana toimitetulta levyltä tai lataa uusin version Epsonin verkkosivustosta.

<http://www.epson.com>

## Käytön aloittaminen Windows-käyttöjärjestelmässä

Windows 10

Napsauta aloituspainiketta ja valitse sitten **Epson Software > EPSON Software Updater**.

Windows 8.1/Windows 8

Kirjoita sovelluksen nimi hakuruutuun ja napsauta sitten näkyviin tulevaa kuvaketta.

Windows 7/Windows Vista/Windows XP

Napsauta aloituspainiketta ja valitse sitten **Kaikki ohjelmat** (tai **Ohjelmat**) > **Epson Software > EPSON Software Updater**.

**Huomautus:**

*Voit myös käynnistää EPSON Software Updater -ohjelman napsauttamalla tulostimen kuvaketta työpöydän tehtäväpalkissa ja valitsemalla sitten **Ohjelmistopäivitys**.*

## Käytön aloittaminen Mac OS-käyttöjärjestelmässä

Valitse **Siirry > Sovellukset > Epson Software > EPSON Software Updater**.

---

# Uusimpien sovellusten asentaminen

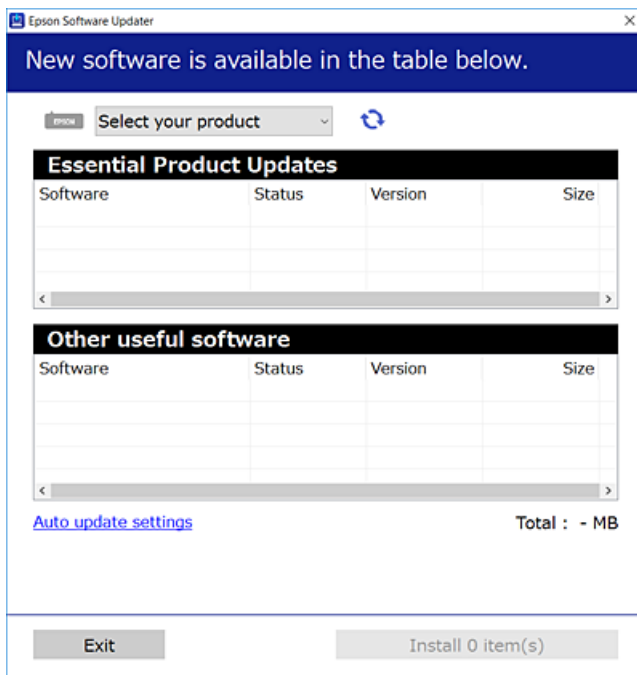
**Huomautus:**


*Jos asennat sovelluksen uudelleen, sinun on ensin poistettava sen asennus.*

1. Varmista, että tulostimen ja tietokoneen välinen tietoliikenne toimii ja että tulostimesta on Internet-yhteys.

## Verkkopalvelu- ja ohjelmistotiedot

2. Käynnistä EPSON Software Updater.  
Esimerkkikuva on Windows-järjestelmästä.



3. Jos käytössä on Windows-järjestelmä, valitse tulostin ja tarkista uusimmat sovellukset valitsemalla .
4. Valitse sovellukset, jotka haluat asentaa tai päivittää, ja napsauta sitten näytön oikeassa alaosassa olevaa asennuspainiketta.

**Tärkeää:**

Älä sammuta tai irrota tulostinta, ennen kuin päivitys on valmis; muuten tulostimeen voi tulla häiriö.

**Huomautus:**

- Voit ladata uusimmat sovellukset Epsonin verkkosivustosta.  
<http://www.epson.com>
- Jos käytössä on Windows Server, et voi käyttää Epson Software Updater -päivitysohjelmää. Lataa uusimmat sovellukset Epsonin verkkosivustosta.
- Document Capture Pro -sovellusta ei voi asentaa Epson Software Updater -päivitysohjelmalla. Asenna sovellus verkkosivustosta.  
<http://support.epson.net/> (Euroopan ulkopuolella)  
[http://assets.epson-europe.com/gb/en/document\\_capture\\_pro/index.html](http://assets.epson-europe.com/gb/en/document_capture_pro/index.html) (Eurooppa)

**Liittyvät tiedot**

- ➔ ”Ohjelmiston päivitys (Software Updater)” sivulla 195



---

# PostScript-tulostinajurin asentaminen

## PostScript-tulostinajurin asentaminen — Windows

- Aloita asennusprosessi valitsemalla yksi seuraavista vaihtoehdoista.
  - Käytä tulostimen mukana toimitettua levyä.**

Asenna ohjelmistolevy tietokoneeseen, käytä seuraavaa kansiopolkua ja suorita SETUP64.EXE (tai SETUP.EXE).

Driver\PostScript\WINX64 (tai WINX86)\SETUP\SETUP64.EXE (tai SETUP.EXE)
  - Käytä verkkosivua.**

Käytä tulostinta seuraavalta verkkosivulta, lataa PostScript3-tulostinohjain ja suorita suoritustiedosto.

<http://www.epson.eu/Support> (Eurooppa)

<http://support.epson.net/> (Euroopan ulkopuolella)
- Valitse käytössä oleva tulostin.
- Seuraa näytössä näkyviä ohjeita.
- Valitse yhteystavaksi verkkoyhteys tai USB-yhteys.
  - Verkkoyhteys.**

Näytölle tulee lista saatavilla olevista tulostimista samassa verkossa.

Valitse tulostin, jota haluat käyttää.
  - USB-yhteys.**

Yhdistä tulostin tietokoneeseen näyttöön tulevien ohjeiden mukaisesti.
- Asenna PostScript-tulostinohjain näyttöön tulevien ohjeiden mukaisesti.

## PostScript-tulostinajurin asentaminen — Mac OS

Lataa tulostinohjain Epsonin verkkosivustosta ja asenna se.


<http://www.epson.eu/Support> (Eurooppa)

<http://support.epson.net/> (Euroopan ulkopuolella)

Ohjaimen asennukseen tarvitaan IP-osoite.

Valitse tulostimen aloitusnäytössä oleva verkkokuvake ja vahvista sitten tulostimen IP-osoite valitsemalla aktiivinen yhteystapa.

## Tulostinohjaimen lisääminen (vain Mac OS)

- Valitse -valikosta **Järjestelmäasetukset** ja valitse sitten **Tulostimet ja skannerit** (tai **Tulosta ja skanna** tai **Tulosta ja faksaa**).
- Napsauta + ja valitse sitten **Lisää toinen tulostin tai skanneri**.

3. Valitse tulostin ja valitse sitten **Lisää**.

**Huomautus:**

- Jos tulostin ei ole luettelossa, tarkista, että se on asennettu tietokoneeseen oikein ja että se on päällä.
- Jos käytät USB-, IP- tai Bonjour-yhteyttä, määritä valinnainen paperikasettiyksikkö manuaalisesti tulostinohjaimen lisäämisen jälkeen.

---

## Epson Universal -tulostinohjaimen asentaminen (vain Windows)

Epson-yleistulostinohjain on PCL6-yhteensopiville tulostimille tarkoitettu yleisohjain. Asentamalla tämän tulostinohjaimen voit tulostaa kaikista tätä ohjainta tukevista Epson-tulostimista\*.

- \* Koska ohjain on yleisohjain, tulostustoiminnot ovat rajalliset verrattuna tietyille tulostimelle erikseen suunniteltuun ohjaimeseen.

Liitä tulostin samaan verkkoon tietokoneen kanssa ja asenna tulostinohjain noudattamalla alla olevia ohjeita.

1. Lataa ohjain suoritettavana tiedostona Epsonin tukisivustosta.

<http://www.epson.eu/Support> (vain Eurooppa)

<http://support.epson.net/>

2. Kaksoisnapsauta suoritettavaa tiedostoa.
3. Noudata asennuksen lopussa näytölle tulevia asennusohjeita.

**Huomautus:**


Jos käytät Windows-tietokonetta etkä voi ladata ohjainta verkkosivustosta, asenna ohjain tulostimen mukana toimitetulta ohjelmistolevyllä. Valitse "Driver\Universal".

---

## Sovellusten asennusten poistaminen

Kirjaudu tietokoneelle pääkäyttäjänä. Anna pyydettyä järjestelmänvalvojan salasana.

### Sovellusten poistaminen (Windows)

1. Sammuta tulostin painamalla  -painiketta.

2. Sulje kaikki käynnissä olevat sovellukset.

3. Avaa **Ohjauspaneeli**:

- Windows 10/Windows Server 2016

Napsauta aloituspainiketta hiiren kakkospainikkeella tai pidä sitä painettuna ja valitse sitten **Ohjauspaneeli**.

- Windows 8.1/Windows 8/Windows Server 2012 R2/Windows Server 2012

Valitse **Työpöytä > Asetukset > Ohjauspaneeli**.

## Verkkopalvelu- ja ohjelmistotiedot

- Windows 7/Windows Vista/Windows XP/Windows Server 2008 R2/Windows Server 2008/Windows Server 2003 R2/Windows Server 2003

Napsauta aloituspainiketta ja valitse **Tietokone**.

#### 4. Avaa **Poista ohjelman asennus** (tai **Lisää tai poista sovellus**):

- Windows 10/Windows 8.1/Windows 8/Windows 7/Windows Vista/Windows Server 2016/Windows Server 2012 R2/Windows Server 2012/Windows Server 2008 R2/Windows Server 2008

Valitse **Ohjelmat**-kohdasta **Poista ohjelma**.

- Windows XP/Windows Server 2003 R2/Windows Server 2003

Valitse **Lisää tai poista sovellus**.

#### 5. Valitse sovellus, jonka haluat poistaa.

Tulostinohjainta ei voi poistaa, jos järjestelmässä on meneillään tulostustöitä. Poista työt tai odota että ne ovat tulostuneet ennen asennuksen poistamista.

#### 6. Sovellusten poistaminen:

- Windows 10/Windows 8.1/Windows 8/Windows 7/Windows Vista/Windows Server 2016/Windows Server 2012 R2/Windows Server 2012/Windows Server 2008 R2/Windows Server 2008

Valitse **Poista tai muuta** tai **Poista asennus**.

- Windows XP/Windows Server 2003 R2/Windows Server 2003

Valitse **Muuta tai poista** tai **Poista**.

#### **Huomautus:**

Jos **Käyttäjätilien valvonta** -ikkuna on näkyvässä, valitse **Jatka**.

#### 7. Seuraa näytössä näkyviä ohjeita.

## Sovellusten asennusten poistaminen — Mac OS

#### 1. Lataa Uninstaller EPSON Software Updater -toiminnolla.

Kun Uninstaller on ladattu, sitä ei tarvitse ladata uudelleen aina, kun haluat poistaa sovelluksen.

#### 2. Sammuta tulostin painamalla -painiketta.

#### 3. Jos haluat poistaa tulostinohjaimen tai PC-FAX-ohjaimen asennuksen, valitse -valikosta **Järjestelmäasetukset** ja valitse sitten **Tulostimet & skannerit** (tai **Tulosta & skannaa** tai **Tulosta & faksaa**) ja poista sitten tulostin käytössä olevien tulostinten luettelosta.

#### 4. Sulje kaikki käynnissä olevat sovellukset.

#### 5. Valitse **Siirry > Sovellukset > Epson Software > Uninstaller**.

#### 6. Valitse poistettava sovellus ja valitse sitten **Poista asennus**.



#### **Tärkeää:**

Uninstaller poistaa tietokoneelta kaikki Epson-mustesuihkutulostimet. Jos käytössä on useampia Epson-mustesuihkutulostimia ja haluat poistaa vain osan niistä, poista ensin kaikki ja asenna sitten tarvittavat laiteohjaimet uudelleen.

**Huomautus:**

Jos poistettavaa sovellusta ei löydy sovellusluettelosta, Uninstaller ei pysty poistamaan asennusta. Valitse tällöin **Siirry > Ohjelmat > Epson Software**. Valitse sitten poistettava sovellus ja vedä se roskakoriin.

---

## Tulostaminen verkkopalvelun kautta

Epson Connect -palvelun käyttö internetissä mahdollistaa tulostuksen älypuhelimesta, tabletista tai kannettavasta tietokoneesta milloin ja missä tahansa. Jos haluat käyttää tätä palvelua, käyttäjä ja tulostin on rekisteröitävä Epson Connect -palveluun.

Internetissä käytettävissä olevat toiminnot ovat seuraavat.

 Email Print

Voit tulostaa sähköpostin liitetiedostoja, kuten asiakirjoja ja kuvia, esimerkiksi kotona tai työpaikalla olevaan etätulostimeen lähettämällä sähköpostiviestin tulostimelle määritettyyn sähköpostiosoitteeseen.

 Epson iPrint

Sovellus on saatavana iOS- ja Android-laitteisiin, ja se mahdollistaa tulostamisen ja skannaamisen suoraan älypuhelimesta tai tablettitietokoneesta. Voit tulostaa asiakirjoja, kuvia ja verkkosivuja lähettämällä ne samaan langattomaan verkkoon liitettyyn tulostimeen.

 Scan to Cloud

Sovellus mahdollistaa myös skannatun tiedoston lähettämisen toiseen tulostimeen tulostettavaksi. Voit myös ladata skannatun tiedoston pilvipalveluun.

 Remote Print Driver

Ohjain on Remote Print Driver -toiminnon tukema jaettu ohjain. Voit tulostaa etätulostimeen valitsemalla tulostimen tavalliseen tapaan sovelluksen tulostusikkunasta.

Lisätietoja on saatavana Epson Connect -verkkosivustosta.

<https://www.epsonconnect.com/>

<http://www.epsonconnect.eu> (vain Eurooppa)

### Liittyvät tiedot

➔ ”Käyttäen Epson iPrint-ominaisuutta” sivulla 97

# Ongelmien ratkaiseminen



## Tulostimen tilan tarkistaminen

### Näytössä näkyvät viestit

Jos nestekidenäytöllä näkyy virheilmoitus, ratkaise ongelma noudattamalla näytöllä olevia tai alla olevia ohjeita.

Virheilmoitus	Ratkaisu
Tulostinvirhe. Kytke virta pois päältä ja takaisin päälle. Katso lisätietoja asiakirjoista.	<ul style="list-style-type: none"> <li><input type="checkbox"/> Poista paperi ja suojamateriaali tulostimesta ja paperikasetti-kohteesta. Jos virheviesti näkyy vielä, kun virta on katkaistu ja kytketty uudelleen päälle, ota yhteys Epson-tukeen.</li> <li><input type="checkbox"/> Kun näyttöön tulee jokin seuraavista virhekoodeista, tarkista kunkin paperilähteen suurin sallittu arkkimäärä. 000181, 000184, 000201, 000204, 000221, 000224</li> </ul>
Tulostinvirhe. Katso lisätietoja asiakirjoista. Eitulosominaisuudet ovat käytettävissä.	Tulostin saattaa olla rikki. Ota yhteyttä Epson-tukeen tai valtuutettuun Epson-jälleenmyyjään huollon järjestämiseksi. Tällöin muut toiminnot kuin tulostaminen, esim. skannaus, ovat edelleen käytettävissä.
Tulostinvirhe. Katso lisätietoja asiakirjoista.	Tulostin saattaa olla rikki. Ota yhteyttä Epson-tukeen tai valtuutettuun Epson-jälleenmyyjään huollon järjestämiseksi.
Paperi lopussa: XX. Lisää paperia. Paperikoko: XX/Paperityyppi: XX	Lisää paperi ja työnnä paperikasetti kokonaan sisään.
Liian monta paperikasettiyksikköä asennettu. Sammuta virta ja poista ylimääräiset lisälaitteet. Katso lisätietoja laitteen asiakirjoista.	Voit asentaa kolme valinnaista paperikasettiyksikköä. Valinnaisten paperikasettiyksiköiden asennus poistetaan päinvastaisessa järjestyksessä.
Ei-tuetut paperikasettiyksiköt on asennettu. Kytke virta pois päältä ja poista asennus. Katso asiakirjoista lisätietoja.	Ei tuettuja valinnaisia paperikasettiyksiköjä asennettu. Poista asennus noudattamalla asennusohjeita päinvastaisessa järjestyksessä.
Ei voi tulostaa, koska XX on epäkunnossa. Voit tulostaa toisesta paperikasetista.	Sammuta virta ja kytke se uudelleen päälle ja avaa ja sulje paperikasetti. Jos virhe ei poistu, ota yhteyttä Epson-tukeen tai valtuutettuun Epson-jälleenmyyjään huollon järjestämiseksi.
Kunnossapito rulla kohteessa XX lähenee käyttöikänsä loppua.	<ul style="list-style-type: none"> <li><input type="checkbox"/> Paperikasetti kunnossapito rullien on vaihdettava säännöllisin väliajoin. paperikasetti ei syötä paperia oikein, kun se on aika vaihtaa. Vaihda uudet kunnossapito rullien.</li> <li><input type="checkbox"/> Takaosan paperinsyöttö takaosan paperinsyöttö ei syötä paperia oikein, kun se on aika vaihtaa. Ota yhteys Epsonin tukipalveluun tai valtuutettuun Epson-jälleenmyyjään pyytääksesi kunnossapito rullien vaihtamista.</li> </ul>
Kunnossapitorulla kohteessa XX on käyttöikänsä loppua. Vaihda se ja nollaa kunnossapitorullan laskuri.	Vaihda kunnossapito rullien. Kun rullat on vaihdettu, valitse <b>Asetukset &gt; Kunnossapito &gt; Kunnossapitorullan tiedot &gt; Nollaa kunnossapitorullalaskuri</b> ja valitse sitten paperikasetti, johon vaihdoit kunnossapito rullien.

## Ongelmien ratkaiseminen

Virheilmoitus	Ratkaisu
Kunnossapito rullien kohteessa Tak.pap.syöt. ovat käyttökänsä päässä. Katso lisätietoja asiakirjoista.	Ota yhteyttä Epsonin tukipalveluun tai valtuutettuun Epson-huoltoon kunnossapito rullien vaihtamiseksi takaosan paperinsyöttö varten.
Mustekasetti on vaihdettava.	Jotta tulostuslaatu olisi aina paras mahdollinen ja tulostuspäät pysyisivät hyvässä kunnossa, mustekasetissa on vielä hieman mustetta jäljellä, kun tulostin ilmoittaa, että mustekasetti pitäisi vaihtaa. Vaihda huoltolaatikko pyydettyä.
Huoltoaika on lähenemässä. Ota yhteyttä Epson-tukeen.	Asiakkaiden ei ole yritettävä huoltaa laitetta. Ota yhteyttä Epsoniin tai valtuutettuun Epsonin jälleenmyyjään huollon järjestämiseksi.
Tämä tulostin voi tarvita huoltoa tulostuslaadun ylläpitämiseksi. Ota yhteyttä Epson-tukeen.	Asiakkaiden ei ole yritettävä huoltaa laitetta. Ota yhteyttä Epsoniin tai valtuutettuun Epsonin jälleenmyyjään huollon järjestämiseksi.
Paperiasetuksen automaattinen näyttö on asetettu Pois päältä. Jotkut ominaisuudet eivät ehkä ole käyt. Katso lisätietoja asiakirjoista.	Jos <b>Paperiasetuksen automaattinen näyttö</b> ei ole käytössä, et voi käyttää AirPrint-toimintoa.
Soittoääniä ei tunnisteta.	Tämä ongelma saattaa ratketa valitsemalla <b>Asetukset &gt; Yleiset asetukset &gt; Faksiasetukset &gt; Perusasetukset &gt; Linjatyyppi</b> ja valitsemalla sitten <b>PBX</b> . Jos puhelinjärjestelmä edellyttää suuntanumeroa ulkolinjan valitsemiseksi, aseta suuntanumero <b>PBX</b> -valinnan jälkeen. Käytä "risuaitaa" (#) suuntanumeron sijaan ulkolinjan numeroa syötettäessä. Näin yhteys on turvallisempi.  Jos virheilmoitus näkyy edelleen, poista <b>Valintaäänien tunnistus</b> -asetukset käytöstä. Toiminnon poistaminen käytöstä voi kuitenkin aiheuttaa ensimmäisen numeron jäämisen pois valitusta faksinumerosta ja aiheuttaa faksin lähettämisen väärään numeroon.  Lisätietoa <b>Faksiasetukset</b> on kohteessa Järjestelmänvalvojan opas.
Faksien vast.otto epäön. koska faksikap. on täysi. Kosketa Job/Status aloitusnäytön alaosassa saadaksesi lisätietoja.	Käsittelemättä jääneitä vastaanotettuja fakseja voi kertyä seuraavista syistä.  <input type="checkbox"/> Ei voi tulostaa, koska on ilmennyt tulostinvirhe. Poista tulostinvirhe. Tarkistaaksesi virheen tiedot ja ratkaisut, paina  -painiketta ja valitse <b>Tulostimen tila</b> .  <input type="checkbox"/> Ei voi tallentaa tietokoneeseen tai muistilaitteeseen.  Tarkistaaksesi, onko vastaanotettuja fakseja tallennettu, paina  -painiketta ja valitse sitten <b>Työn tila</b> . Tallentaaksesi vastaanotetut faksit, kytke tietokone päälle tai liitä muistilaitte tulostimeen.
IP-osoitteen ja aliverkon peitteen yhdistelmä ei kelpaa. Katso lisätietoja asiakirjoista.	Määritä oikea IP-osoite tai oletusyhdyskäytävä. Pyydä apua verkonvalvojalta. Katso lisätietoja Järjestelmänvalvojan opas -oppaasta.
Päivitä päävarmenne pilvipalveluiden käyttämiseksi.	Käynnistä Web Config ja päivitä päävarmenne. Katso lisätietoja Järjestelmänvalvojan opas -oppaasta.
Tarkista, ovatko Tulostimen porttiasetukset (kuten IP-osoite) tai tulostin oikein tietokoneessa.	Varmista, että tulostinportti on valittu oikein kohdassa <b>Ominaisuus &gt; Portti Tulostin</b> -valikosta.  Valitse USB-yhteydelle <b>USBXXX</b> tai verkkoyhteydelle <b>EpsonNet Print Port</b> .


## Ongelmien ratkaiseminen

Virheilmoitus	Ratkaisu
Recovery Mode	<p>Tulostin käynnistyi palautustilassa, koska laiteohjelmiston päivitys epäonnistui. Yritä päivittää laiteohjelmisto uudelleen noudattamalla seuraavia ohjeita.</p> <ol style="list-style-type: none"> <li>1. Yhdistä tulostin tietokoneeseen USB-kaapelilla. (Jos palautustila on käytössä, laiteohjelmistoa ei voi käynnistää verkkoyhteyden välityksellä.)</li> <li>2. Etsi lisäohjeita oman alueesi Epson-verkkosivustosta.</li> </ol> <p>Katso lisätietoja Järjestelmänvalvojan opas -oppaasta.</p>

## Liittyvät tiedot

- ➔ ”Yhteydenotto Epsonin tukeen” sivulla 276
- ➔ ”Ohjelmiston päivitys (Software Updater)” sivulla 195
- ➔ ”Uusimpien sovellusten asentaminen” sivulla 195

## Virhekoodit tilavalikossa

Jos työ ei onnistu, tarkista työn historiasta sille annettu virhekoodi. Voit tarkistaa virhekoodin painamalla -painiketta ja valitsemalla sitten **Työn tila**. Seuraavassa taulukossa on esitetty ongelmia ratkaisuihin.

Lisätietoa **Faksiasetukset** on kohteessa Järjestelmänvalvojan opas.

Koodi	Ongelma	Ratkaisu
001	Tuote on sammunut sähkökatkon vuoksi.	-
101	Muisti on täynnä.	<p>Kokeile alla olevia menetelmiä tulostustyön koon pienentämiseksi.</p> <ul style="list-style-type: none"> <li><input type="checkbox"/> Vähennä tulostuslaatua ja resoluutiota.</li> <li><input type="checkbox"/> Muuta formaatin asetusta.</li> <li><input type="checkbox"/> Vähennä kuvien, kirjainten tai fonttien määrää tulostustyössä.</li> </ul>
102	Lajittelu epäonnistui, koska käytössä oleva muisti ei riittänyt.	<ul style="list-style-type: none"> <li><input type="checkbox"/> Valitse <b>Asetukset &gt; Yleiset asetukset &gt; Järjestelmän hallinta &gt; Tyhjennä sis. muistin tiedot &gt; PDL-fontti, Makro</b> ja poista kaikki fontit ja makrot, jotka olet ladannut.</li> <li><input type="checkbox"/> Kokeile alla olevia menetelmiä tulostustyön koon pienentämiseksi. Jos et halua käyttää näitä menetelmiä, yritä tulostaa yksi kopio kerrallaan.</li> <li><input type="checkbox"/> Vähennä tulostuslaatua ja resoluutiota.</li> <li><input type="checkbox"/> Muuta formaatin asetusta.</li> <li><input type="checkbox"/> Vähennä kuvien, kirjainten tai fonttien määrää tulostustyössä.</li> </ul>

## Ongelmien ratkaiseminen

Koodi	Ongelma	Ratkaisu
103	Tulostuslaatu on laskenut, koska käytössä oleva muisti ei riittänyt.	Jos et halua laskea tulostuslaatua, kokeile seuraavia tapoja pienentää tulostustyön kokoa. <ul style="list-style-type: none"> <li><input type="checkbox"/> Muuta formaatin asetusta.</li> <li><input type="checkbox"/> Vähennä kuvien, kirjainten tai fonttien määrää tulostustyössä.</li> </ul>
104	Tulostus kääntöpuolelle epäonnistui, koska käytössä oleva muisti ei riittänyt.	<ul style="list-style-type: none"> <li><input type="checkbox"/> Valitse <b>Asetukset &gt; Yleiset asetukset &gt; Järjestelmän hallinta &gt; Tyhjennä sis. muistin tiedot &gt; PDL-fontti, Makro</b> ja poista kaikki fontit ja makrot, jotka olet ladannut.</li> <li><input type="checkbox"/> Jos haluat tulostaa kääntöpuolelle, kokeile seuraavia tapoja pienentää tulostustyön kokoa. <ul style="list-style-type: none"> <li><input type="checkbox"/> Vähennä tulostuslaatua ja resoluutiota.</li> <li><input type="checkbox"/> Muuta formaatin asetusta.</li> <li><input type="checkbox"/> Vähennä kuvien, kirjainten tai fonttien määrää tulostustyössä.</li> </ul> </li> </ul>
106	Ei voida tulostaa tietokoneelta käyttöasetusten vuoksi.	Ota yhteys tulostimen pääkäyttäjään.
107	Käyttäjän tunnistus epäonnistui. Työ on peruttu.	<ul style="list-style-type: none"> <li><input type="checkbox"/> Varmista, että käyttäjänimi ja salasana ovat oikeita.</li> <li><input type="checkbox"/> Valitse <b>Asetukset &gt; Yleiset asetukset &gt; Järjestelmän hallinta &gt; Suojausasetukset &gt; Käytön kontrolli</b>. Ota käyttöön käytönrajoitustoiminto ja salli sitten työ ilman todennustietoa.</li> </ul>
108	Luottamuksellisia työtietoja on hävinnyt, kun tulostin on sammutettu.	-
109	Vastaanotettu faksi oli jo poistettu.	-
110	Työ on tulostettu vain toiselle puolelle, koska ladattu paperi ei tue kaksipuolisten tulostamista.	Jos haluat kaksipuolisen tulosteen, käytä paperia, jolla se on mahdollista.
111	Käytössä oleva muisti on käymässä vähiin.	Kokeile alla olevia menetelmiä tulostustyön koon pienentämiseksi. <ul style="list-style-type: none"> <li><input type="checkbox"/> Vähennä tulostuslaatua ja resoluutiota.</li> <li><input type="checkbox"/> Muuta formaatin asetusta.</li> <li><input type="checkbox"/> Vähennä kuvien, kirjainten tai fonttien määrää tulostustyössä.</li> </ul>
120	Tiedonsiirto avoimen ympäristön kautta liitetyn palvelimen kanssa ei onnistu.	Varmista, että palvelimessa tai verkossa ei ole yhtään virhettä.



## Ongelmien ratkaiseminen

Koodi	Ongelma	Ratkaisu
201	Muisti on täynnä.	<input type="checkbox"/> Tulosta vastaanotetut faksit kohdasta <b>Työn tila</b> kohdassa <b>Job/Status</b> . <input type="checkbox"/> Poista saapuviin tallennetut vastaanotetut faksit kohdasta <b>Työn tila Job/Status</b> -valikosta. <input type="checkbox"/> Jos lähetät mustavalkoisen faksin yhdelle vastaanottajalle, voit lähettää sen Direct Send -toiminnolla. <input type="checkbox"/> Jaa alkuperäiset kahteen tai useampaan erään lähetettäväksi useampana eränä.
202	Vastaanottajan laite katkaisi linjan.	Odota hetki ja yritä uudelleen.
203	Tuote ei tunnista valintääntä.	<input type="checkbox"/> Varmista, että puhelinjohto on kytketty oikein ja että puhelinlinja toimii. <input type="checkbox"/> Jos tulostin on kytketty PBX-järjestelmään tai liittimen adapteriin, muuta <b>Linjatyyppi</b> -asetusta kohdassa <b>PBX</b> . <input type="checkbox"/> Valitse <b>Asetukset &gt; Yleiset asetukset &gt; Faksiasetukset &gt; Perusasetukset &gt; Valintäänen tunnistus</b> , ja kytke valintäänen asetus pois päältä.
204	Vastaanottajan kone on varattu.	<input type="checkbox"/> Odota hetki ja yritä uudelleen. <input type="checkbox"/> Tarkista vastaanottajan faksinumero.
205	Vastaanottajan kone ei vastaa.	Odota hetki ja yritä uudelleen.
206	Puhelinkaapeli on väärin kytketty laitteen LINE- ja EXT.-liittimiin.	Tarkista LINE-liittimen ja EXT.-liittimen kytkentä laitteen takaa.
207	Laitetta ei ole kytketty puhelinlinjaan.	Kytke puhelinkaapeli puhelinlinjaan.
208	Faksia ei voitu lähettää joillekin määritetyistä vastaanottajista.	Tulosta <b>Faksiloki</b> tai <b>Edellinen lähetys</b> -raportti edellisistä fakseista faksivalikon kohdasta <b>Faksiraportti</b> ja tarkista epäonnistunut kohde. Kun <b>Tallenna Epäonn. tiedot</b> -asetus on käytössä, voit lähettää faksin uudelleen kohdasta <b>Työn tila</b> kohdassa <b>Job/Status</b> .
301	Tallennustila ei riitä tallennuslaitteella olevan datan tallentamiseen.	<input type="checkbox"/> Lisää tallennustilaa tallennuslaitteelle. <input type="checkbox"/> Vähennä asiakirjojen määrää. <input type="checkbox"/> Vähennä skannausresoluutiota tai lisää pakkaussuhdetta skannatun kuvan koon pienentämiseksi.
302	Tallennuslaite on kirjoitussuojattu.	Poista tallennuslaitteen kirjoitussuojaus.
303	Kansiota ei ole luotu skannatun kuvan tallentamiseksi.	Käytä toista tallennuslaitetta.
304	Tallennuslaite on irrotettu.	Aseta tallennuslaite takaisin.
305	Virhe tapahtui tallennettaessa dataa tallennuslaitteelle.	Jos ulkoista laitetta käytetään tietokoneesta, odota hetki ja yritä sitten uudelleen.
306	Muisti on täynnä.	Odota, että muut käynnissä olevat työt on saatu valmiiksi.

## Ongelmien ratkaiseminen

Koodi	Ongelma	Ratkaisu
311	DNS-virhe on tapahtunut.	<input type="checkbox"/> Valitse <b>Asetukset &gt; Yleiset asetukset &gt; Verkkoasetukset &gt; Lisäasetukset &gt; TCP/IP</b> ja tarkista sitten DNS-asetukset. <input type="checkbox"/> Tarkista palvelimen, tietokoneen ja liitäntäpisteen DNS-asetukset.
312	Ilmeni tunnistusvirhe.	Valitse <b>Asetukset &gt; Yleiset asetukset &gt; Verkkoasetukset &gt; Lisäasetukset &gt; Sähköpostipalvelin &gt; Palvelinasetukset</b> ja tarkista sitten palvelinasetukset.
313	Yhteystietovirhe on tapahtunut.	<input type="checkbox"/> Tulosta verkkoyhteysraportti tarkistaaksesi, onko tulostin yhdistetty verkkoon. <input type="checkbox"/> Voit tarkistaa sähköpostipalvelimen asetukset valitsemalla <b>Asetukset &gt; Yleiset asetukset &gt; Verkkoasetukset &gt; Lisäasetukset &gt; Sähköpostipalvelin &gt; Palvelinasetukset</b> . Voit tarkistaa virheen syyn suorittamalla yhteystarkistuksen. <input type="checkbox"/> Asetusten ja sähköpostipalvelimen varmennusmenetelmät eivät ehkä vastaa. Kun valitset varmennusmenetelmäksi <b>Pois</b> , varmista, että sähköpostipalvelimen varmennusmenetelmäksi on valittu Ei mitään.
314	Datan koko ylittää liitetiedoston maksimikoon.	<input type="checkbox"/> Lisää <b>Liitetiedoston maks.koko</b> -asetusta skannausasetuksissa. <input type="checkbox"/> Vähennä skannausresoluutiota tai lisää pakkaussuhdetta skannatun kuvan koon pienentämiseksi.
315	Muisti on täynnä.	Yritä uudelleen, kun muut käynnissä olevat työt on saatu valmiiksi.
321	DNS-virhe on tapahtunut.	<input type="checkbox"/> Valitse <b>Asetukset &gt; Yleiset asetukset &gt; Verkkoasetukset &gt; Lisäasetukset &gt; TCP/IP</b> ja tarkista sitten DNS-asetukset. <input type="checkbox"/> Tarkista palvelimen, tietokoneen ja liitäntäpisteen DNS-asetukset.
322	Ilmeni tunnistusvirhe.	Tarkista <b>Sijainti</b> -asetukset.
323	Yhteystietovirhe on tapahtunut.	<input type="checkbox"/> Tarkista <b>Sijainti</b> -asetukset. <input type="checkbox"/> Tulosta verkkoyhteysraportti tarkistaaksesi, onko tulostin yhdistetty verkkoon.
324	Samanniminen tiedosto on jo olemassa määritetyssä kansiossa.	<input type="checkbox"/> Poista samanniminen tiedosto. <input type="checkbox"/> Muuta tiedoston nimen etuliitettä kohdassa <b>Tiedostoasetukset</b> .
325 326	Tallennustila ei riitä määritetyssä kansiossa.	<input type="checkbox"/> Lisää tallennustilaa määritetyssä kansiossa. <input type="checkbox"/> Vähennä asiakirjojen määrää. <input type="checkbox"/> Vähennä skannausresoluutiota tai lisää pakkaussuhdetta skannatun kuvan koon pienentämiseksi.

## Ongelmien ratkaiseminen

Koodi	Ongelma	Ratkaisu
327	Muisti on täynnä.	Odota, että muut käynnissä olevat työt on saatu valmiiksi.
328	Kohde oli väärä tai sitä ei ole.	Tarkista <b>Sijainti</b> -asetukset.
331	Tapahtui tiedonsiirtovirhe.	Tulosta verkkoyhteysraportti tarkistaaksesi, onko tulostin yhdistetty verkkoon.
332	Tallennustila ei riitä skannatun kuvan tallentamiseen.	Vähennä asiakirjojen määrää.
333	Kohdetta ei löytynyt, josta kohdetiedot ladattiin palvelimelle ennen skannattujen kuvien lähettämistä.	Valitse kohde uudelleen.
334	Virhe tapahtui lähetettäessä skannattua kuvaa.	-
341	Yhteystietovirhe on tapahtunut.	<input type="checkbox"/> Tarkista tulostimen ja tietokoneen liitännät. Jos olet muodostamassa verkkoyhteyttä, tulosta verkkoyhteysraportti tarkistaaksesi, onko tulostin yhdistetty verkkoon. <input type="checkbox"/> Varmista, että Document Capture Pro on asennettu tietokoneelle. <input type="checkbox"/> Jos ongelma ei poistu, ota yhteys tulostimesi järjestelmänvalvojaan.
401	Tallennustila ei riitä tallennuslaitteella olevan datan tallentamiseen.	Lisää tallennustilaa tallennuslaitteelle.
402	Tallennuslaite on kirjoitussuojattu.	Poista tallennuslaitteen kirjoitussuojaus.
404	Tallennuslaite on irrotettu.	Aseta tallennuslaite takaisin.
405	Virhe tapahtui tallennettaessa dataa tallennuslaitteelle.	<input type="checkbox"/> Aseta tallennuslaite takaisin. <input type="checkbox"/> Käytä toista tallennuslaitetta, jolle olet luonut kansion käyttämällä <b>Luo Tallennuskansio</b> -toimintoa.
411	DNS-virhe on tapahtunut.	<input type="checkbox"/> Valitse <b>Asetukset &gt; Yleiset asetukset &gt; Verkkoasetukset &gt; Lisäasetukset &gt; TCP/IP</b> ja tarkista sitten DNS-asetukset. <input type="checkbox"/> Tarkista palvelimen, tietokoneen ja liitäntäpisteen DNS-asetukset. <input type="checkbox"/> Jos ongelma ei poistu, ota yhteys tulostimesi järjestelmänvalvojaan.
412	Ilmeni tunnistusvirhe.	Valitse <b>Asetukset &gt; Yleiset asetukset &gt; Verkkoasetukset &gt; Lisäasetukset &gt; Sähköpostipalvelin &gt; Palvelinasetukset</b> ja tarkista sitten palvelinasetukset.  Jos ongelma ei poistu, ota yhteys tulostimesi järjestelmänvalvojaan.

## Ongelmien ratkaiseminen

Koodi	Ongelma	Ratkaisu
413	Yhteystietovirhe on tapahtunut.	<ul style="list-style-type: none"> <li><input type="checkbox"/> Voit tarkistaa sähköpostipalvelimen asetukset valitsemalla <b>Asetukset &gt; Yleiset asetukset &gt; Verkkoasetukset &gt; Lisäasetukset &gt; Sähköpostipalvelin &gt; Palvelinasetukset</b>. Voit tarkistaa virheen syyn suorittamalla yhteystarkistuksen.</li> <li><input type="checkbox"/> Asetusten ja sähköpostipalvelimen varmennusmenetelmät eivät ehkä vastaa. Kun valitset varmennusmenetelmäksi <b>Pois</b>, varmista, että sähköpostipalvelimen varmennusmenetelmäksi on valittu Ei mitään.</li> <li><input type="checkbox"/> Tulosta verkkoyhteysraportti tarkistaaksesi, onko tulostin yhdistetty verkkoon.</li> </ul> <p>Jos ongelma ei poistu, ota yhteys tulostimesi järjestelmänvalvojaan.</p>
421	DNS-virhe on tapahtunut.	<ul style="list-style-type: none"> <li><input type="checkbox"/> Valitse <b>Asetukset &gt; Yleiset asetukset &gt; Verkkoasetukset &gt; Lisäasetukset &gt; TCP/IP</b> ja tarkista sitten DNS-asetukset.</li> <li><input type="checkbox"/> Tarkista palvelimen, tietokoneen ja liitäntäpisteen DNS-asetukset.</li> <li><input type="checkbox"/> Jos ongelma ei poistu, ota yhteys tulostimesi järjestelmänvalvojaan.</li> </ul>
422	Ilmeni tunnistusvirhe.	Valitse <b>Asetukset &gt; Yleiset asetukset &gt; Faksiasetukset &gt; Vastaanottoasetukset &gt; Tallenna/Välitä eteenp.-asetukset</b> ja tarkista sitten kohdassa <b>Kohde</b> valitun kansion asetukset.
423	Yhteystietovirhe on tapahtunut.	<ul style="list-style-type: none"> <li><input type="checkbox"/> Tulosta verkkoyhteysraportti tarkistaaksesi, onko tulostin yhdistetty verkkoon.</li> <li><input type="checkbox"/> Valitse <b>Asetukset &gt; Yleiset asetukset &gt; Faksiasetukset &gt; Vastaanottoasetukset &gt; Tallenna/Välitä eteenp.-asetukset</b> ja tarkista sitten kohdassa <b>Kohde</b> valitun kansion asetukset.</li> <li><input type="checkbox"/> Jos ongelma ei poistu, ota yhteys tulostimesi järjestelmänvalvojaan.</li> </ul>
425	Tallennustila ei riitä määritetyssä välityskohteen kansiossa.	Lisää tallennustilaa määritetyssä välityskohteen kansiossa.
428	Kohde oli väärä tai sitä ei ole.	Valitse <b>Asetukset &gt; Yleiset asetukset &gt; Faksiasetukset &gt; Vastaanottoasetukset &gt; Tallenna/Välitä eteenp.-asetukset</b> ja tarkista sitten kohdassa <b>Kohde</b> valitun kansion asetukset.

## Liittyvät tiedot

- ➔ ”Verkkoasetukset” sivulla 53
- ➔ ”Tulostaminen verkkopalvelun kautta” sivulla 200
- ➔ ”Käytössä oleva paperi ja kapasiteetti” sivulla 26

## Tulostimen tilan tarkistaminen — Windows

1. Avaa tulostinohjaimen ikkuna.
2. Napsauta **EPSON Status Monitor 3 Huolto**-välilehdellä ja valitse **Tiedot**.

Voit tarkistaa tulostimen tilan, mustetasot ja virheiden tilan.


**Huomautus:**

*Jos EPSON Status Monitor 3 ei ole käytössä, valitse **Laajennusasetukset** -välilehdeltä **Huolto** ja sen jälkeen **Ota käyttöön EPSON Status Monitor 3**.*

### Liittyvät tiedot

➔ ”Tulostinohjaimen käyttäminen” sivulla 61

## Tulostimen tilan tarkistaminen — Mac OS

1. Valitse **Järjestelmäasetukset** valikosta  > **Tulostimet ja skannerit** (tai **Tulosta ja skannaa**, **Tulosta ja faksaa**) ja valitse sitten tulostin.
2. Valitse **Valinnat ja tarvikkeet** > **Työkalu** > **Avaa tulostintyökalu**.
3. Valitse **EPSON Status Monitor**.

Voit tarkistaa tulostimen tilan, mustetasot ja virheiden tilan.

---

## Ohjelmiston tilan tarkistaminen

Jotkin ongelmat saattavat ratketa, kun ohjelmisto päivitetään uusimpaan versioon. Voit tarkistaa ohjelmiston tilan ohjelmistopäivitystyökalun avulla.

### Liittyvät tiedot

- ➔ ”Ohjelmiston päivitys (Software Updater)” sivulla 195
- ➔ ”Uusimpien sovellusten asentaminen” sivulla 195

---

## Paperitukoksen irrottaminen

Paikanna ja poista paperitukos, mukaan lukien repeytynyt paperi tulostimen ohjauspaneelin ohjeiden mukaisesti. Nestekidenäytössä näytetään animaatio, joka näyttää, miten paperitukos poistetaan.



**Vaara:**

Älä koskaan koske ohjauspaneelin painikkeita, jos kätesi on tulostimen sisällä. Jos tulostin käynnistyy, se voi aiheuttaa vamman. Vamman välttämiseksi älä koske laitteen ulokkeisiin.

**Tärkeää:**

Poista juuttunut paperi varovasti. Paperin vetäminen voimakkaasti voi vahingoittaa tulostinta.

**Huomautus:**

Jos laitteessa on repeytyneitä paperinpaloja, valitse paperitukoksen selvittämisen jälkeen **Asetukset > Kunnossapito > Poista paperi**. Tämä auttaa poistamaan koneeseen jääneet paperinpalat.

## Paperinsyötön ja -poiston ongelmat

Tarkista seuraavat kohdat ja suorita asianmukaiset toimenpiteet ongelman ratkaisemiseksi.

- Varmista, että tulostin on tasaisella alustalla ja että käyttötilassa vallitsevat suosituksia vastaavat olosuhteet.
- Varmista, että tulostin tukee käytettyä paperityyppiä.
- Noudata paperin käsittelyä koskevia ohjeita.
- Älä lisää enempää kuin maksimimäärä kutakin paperityyppiä. Kun käytät tavallista paperia, älä aseta paperia reunaohjaimen kolmiosymbolin osoittaman viivan yli.
- Varmista, että paperikoko ja paperityyppi vastaavat tulostimeen lisättyä todellista paperikokoa ja paperityyppiä.
- Puhdista tulostimen sisällä oleva tela.

**Liittyvät tiedot**

- ➔ ["Valinnaisten paperikasettiyksiköiden asentaminen" sivulla 261](#)
- ➔ ["Paperin käsittelyä koskevat ohjeet" sivulla 30](#)
- ➔ ["Käytössä oleva paperi ja kapasiteetti" sivulla 26](#)
- ➔ ["Paperityyppiluettelo" sivulla 36](#)

## Paperitukokset

- Lisää paperi oikein päin ja liu'uta reunaohjaimet paperin reunoja vasten.
- Tulostuksen aikana takakansi ei saa olla auki. Muuten seurauksena on paperitukos.

**Liittyvät tiedot**

- ➔ ["Paperitukoksen irrottaminen" sivulla 209](#)
- ➔ ["Paperin lisääminen Paperikasetti -aukkoon" sivulla 31](#)
- ➔ ["Paperin lisääminen Takaosan paperinsyöttö -aukkoon" sivulla 33](#)

## Paperinsyöttö menee vinoon

Lisää paperi oikein päin ja liu'uta reunaohjaimet paperin reunoja vasten.

**Liittyvät tiedot**

- ➔ ["Paperin lisääminen Paperikasetti -aukkoon" sivulla 31](#)

## Ongelmien ratkaiseminen

➔ [”Paperin lisääminen Takaosan paperinsyöttö -aukkoon” sivulla 33](#)

### Useita paperiarkkeja on syötetty samanaikaisesti

Kun manuaalisen kaksipuolisen tulostuksen aikana syötetään useita arkkeja kerralla, poista kaikki tulostimeen lisätyt paperit, ennen kuin lisäät uutta paperia.

### Valinnaisista paperikasettiyksiköistä ei syötetä paperia

Jos olet lisännyt valinnaisen paperikasettiyksikön, sinun on määritettävä tulostinohjaimen asetukset.

#### Liittyvät tiedot

- ➔ [”Valinnaisen paperikasettiyksikön asettaminen tulostinohjaimen — Windows” sivulla 266](#)
- ➔ [”Valinnaisen paperikasettiyksikön asettaminen tulostinohjaimessa — Mac OS” sivulla 267](#)

### Paperia ei syötetä oikein, kun kunnossapito rullien on vaihdettu

kunnossapito rullien on ehkä vaihdettu väärin. Tarkista, että ne on asennettu oikein.

### Paperi lopussa virhe

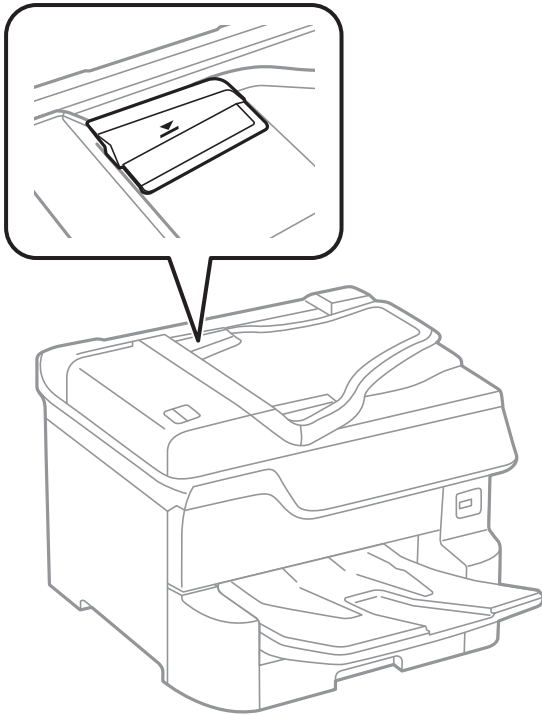
Jos paperi lopussa -virhe ilmenee, vaikka paperia on lisätty kohteeseen takaosan paperinsyöttö, lisää paperit uudelleen kohteen takaosan paperinsyöttö keskelle.

### Automaattinen asiakirjansyöttölaite ei imaise alkuperäistä asiakirjaa

- Käytä paperia, jota käyttämäsi automaattinen arkinsyöttölaite tukee.
- Lisää paperi oikein päin ja liu'uta automaattisen arkinsyöttölaitteen reunaohjaimet alkuperäiskappaleen reunoja vasten.
- Puhdista automaattisen arkinsyöttölaitteen sisäpuoli.

## Ongelmien ratkaiseminen

- Älä lisää alkuperäisiä automaattisen arkinsyöttölaitteen kolmiosymbolin osoittaman viivan yli.



- Tarkista, että automaattisen arkinsyöttölaitteen kuvake on ruudun alalaidassa. Jos se on pois päältä, aseta alkuperäiskappaleet uudelleen.

### Liittyvät tiedot

- ➔ [”Automaattisessa arkinsyöttölaitteessa käytettävät alkuperäiset asiakirjat”](#) sivulla 38
- ➔ [”Alkuperäiskappaleiden asettaminen automaattiseen arkinsyöttölaitteeseen”](#) sivulla 39
- ➔ [”Automaattisen arkinsyöttölaitteen puhdistaminen”](#) sivulla 187

## Papereita ei pinota järjestyksessä

Ongelma saattaa ratketa, kun vedät luovutustason keskellä olevaa vipua. Tämä voi kuitenkin vähentää tason kannattelukapasiteettia.


## Paperi poistuu laitteesta odottamattomaan suuntaan

Jos paperi poistuu laitteesta odottamattomaan suuntaan tulostettaessa vaaka- ja pystysuoria sivuja tai kaksi- ja yksipuolisia sivuja samanaikaisesti, ota käyttöön tulostinohjaimen **Tulosta asiakirjat arkistointiin** -asetus. Kun asetus on käytössä, sivut poistuvat laitteesta samansuuntaisesti.

- Windows

Valitse **Huolto** > **Laajennusasetukset** > **Tulosta asiakirjat arkistointiin**.

- Mac OS


Valitse  -valikosta **Järjestelmäasetukset** > **Tulostimet ja skannerit** (tai **Tulosta ja skanna** tai **Tulosta ja faksaa**) ja valitse sitten käytössä oleva tulostin. Valitse **Valinnat ja tarvikkeet** > **Asetukset** (tai **Ajuri**). Valitse **Käytössä**-asetukseksi **Tulosta asiakirjat arkistointiin**.





---

## Virta- ja ohjauspaneeliongelmat

### Virran kytkeminen ei onnistu

- Varmista, että virtajohto on kytketty oikein.
- Paina -painiketta hieman pidempään.

### Virran sammuttaminen ei onnistu

Paina -painiketta hieman pidempään. Jos tulostimen sammuttaminen ei vielä onnistu, irrota virtajohto pistorasiasta. Estä tulostuspään kuivuminen käynnistämällä tulostin uudelleen ja sammuttamalla se sitten -painikkeesta.

### Tulostin sammuu kesken käytön

Irrota tulostimen virtajohto, kytke virtajohto uudelleen ja käynnistä tulostin. Jos ongelma ei poistu, ota yhteys Epsonin tukipalveluun.

### Virta kytkeytyy pois päältä automaattisesti

- Valitse **Asetukset > Yleiset asetukset > Perusasetukset > Vir.katk.aset.** ja ota sitten **Virtakatkaisu, jos toimeton** ja **Virtakasisu, jos irrotettu** -asetukset pois käytöstä.
- Valitse **Asetukset > Yleiset asetukset > Perusasetukset** ja ota sitten **Virrankatkaisuajastin** -asetus pois käytöstä.

**Huomautus:**

Tuotteessasi voi olla käytettävissä **Vir.katk.aset.** tai **Virrankatkaisuajastin** -ominaisuus ostopaikan mukaan.

### Nestekidenäyttö tummenee

Tulostin on lepotilassa. Palaa aikaisempaan tilaan napauttamalla nestekidenäytön mitä tahansa kohtaa.

### Kosketusnäyttö ei reagoi

- Optinen näyttö ei välttämättä reagoi, jos siihen on kiinnitetty suojatarra.
- Sammuta tulostin ja pyyhi näyttö kuivalla ja pehmeällä liinalla. Jos näyttö on tahriintunut, se ei välttämättä reagoi.

### Käyttö ei onnistu ohjauspaneelistä

Kun käytönrajoitus on käytössä, käyttäjätunnus ja salasana on annettava tulostettaessa. Jos et tiedä salasanaa, ota yhteys pääkäyttäjään.

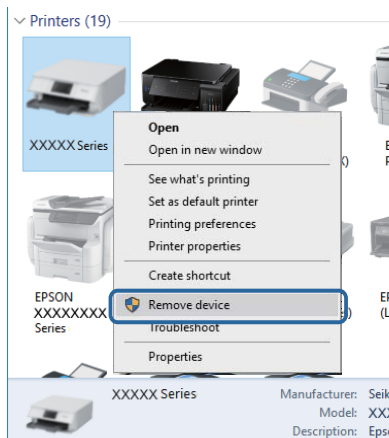
# Tietokoneelta tulostaminen ei onnistu

## Yhteyden tarkistaminen (USB)

- Kytke USB-kaapeli kunnolla tulostimeen ja tietokoneeseen.
- Jos käytössäsi on USB-keskitin, yritä yhdistää tulostin suoraan tietokoneeseen.
- Jos USB-kaapelia ei tunnisteta, vaihda portti tai USB-kaapeli.
- Jos tulostin ei voi tulostaa USB-yhteyden avulla, kokeile seuraavia toimia.

Kytke USB-kaapeli irti tietokoneesta. Napsauta tietokoneessa näytettyä tulostinkuvaketta hiiren kakkospainikkeella ja valitse **Poista laite**. Liitä USB-kaapeli tietokoneeseen ja suorita testitulostus.

Luo USB-yhteys uudelleen noudattamalla tämän oppaan ohjeita tietokoneen yhteystavan muuttamisesta. Lisätietoa on alla olevassa linkissä.



## Yhteyden tarkastaminen (verkko)

- Valitse **Asetukset > Yleiset asetukset > Verkkoasetukset > Verkkoyhteyden tarkistus** ja tulosta verkkoyhteyksraportti. Mikäli raportti osoittaa, että verkkoyhteys epäonnistui, tarkista verkkoyhteyksraportti ja ota sitten yhteys tulostimesi järjestelmänvalvojaan.
- Jos ongelma ei poistu, ota yhteys tulostimesi järjestelmänvalvojaan.

## Ohjelmiston ja tietojen tarkistus

- Varmista, että asennettuna on aito Epson-tulostinohjain. Jos aitoa Epson-tulostinohjainta ei ole asennettu, käytettävissä on rajallinen määrä toimintoja. Suosittelemme aidon Epson-tulostinohjaimen käyttöä. Lisätietoa on alla olevassa linkissä.
- Jos yrität tulostaa suurikokoista kuvaa, tietokoneen muisti voi ehkä loppua. Tulosta kuva pienemmällä resoluutiolla tai pienemmässä koossa.

### Liittyvät tiedot

➔ ["Epson-tulostinohjaimen aitouden tarkistaminen" sivulla 215](#)

## Epson-tulostinohjaimen aitouden tarkistaminen

Voit tarkistaa, onko tietokoneellesi asennettu aito Epson-tulostinohjain, jollakin seuraavista tavoista.

### Windows

Valitse **Ohjauspaneeli > Näytä laitteet ja tulostimet (Tulostimet, Tulostimet ja faksit)** ja avaa sitten Tulostuspalvelimen ominaisuudet -ikkuna seuraavasti.

- Windows 10/Windows 8.1/Windows 8/Windows 7/Windows Server 2016/Windows Server 2012 R2/Windows Server 2012/Windows Server 2008 R2

Napsauta tulostinkuvaketta ja valitse sitten ikkunan yläreunasta **Tulostuspalvelimen ominaisuudet**.

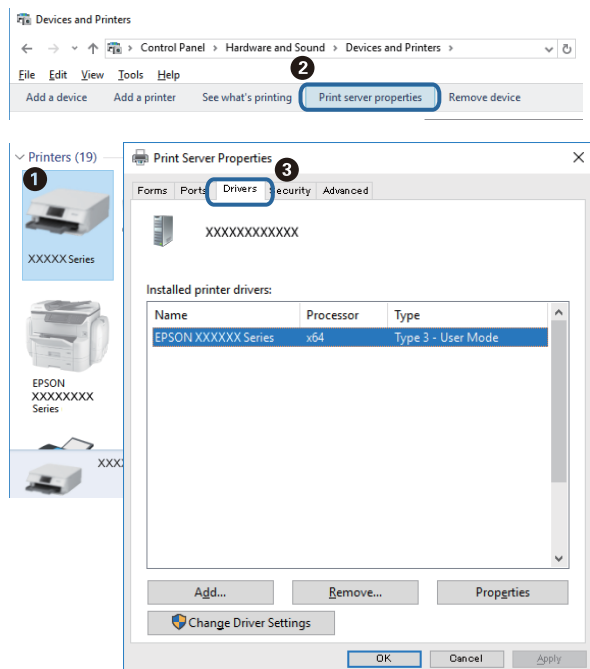
- Windows Vista/Windows Server 2008

Napsauta hiiren kakkospainikkeella **Tulostimet**-kansiota ja valitse sitten **Suorita järjestelmänvalvojana > Palvelimen ominaisuudet**.

- Windows XP/Windows Server 2003 R2/Windows Server 2003

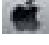
Valitse **Tiedosto**-valikosta **Palvelimen ominaisuudet**.

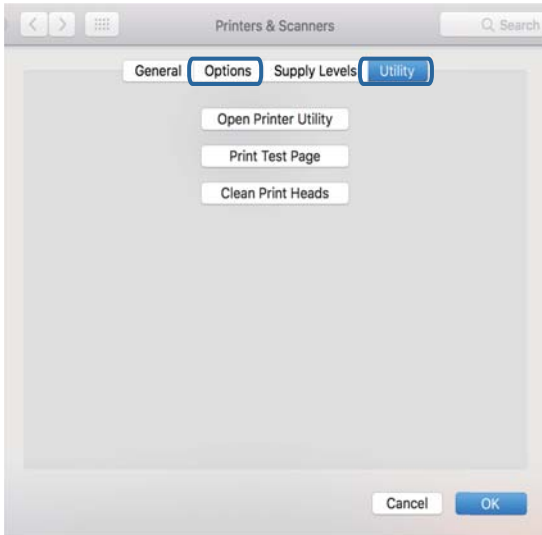
Napsauta **Ohjain**-välilehteä. Jos tulostimesi nimi näytetään luettelossa, tietokoneellesi on asennettu aito Epson-tulostinohjain.



## Ongelmien ratkaiseminen

### Mac OS

Valitse -valikosta **Järjestelmäasetukset** > **Tulostimet ja skannerit** (tai **Tulosta ja skanna** tai **Tulosta ja faksaa**) ja valitse sitten käytössä oleva tulostin. Valitse **Valinnat ja tarvikkeet**: jos ikkunassa näytetään **Valinnat**-välilehti ja **Apuohjelma**-välilehti, tietokoneellesi on asennettu aito Epson-tulostinohjain.

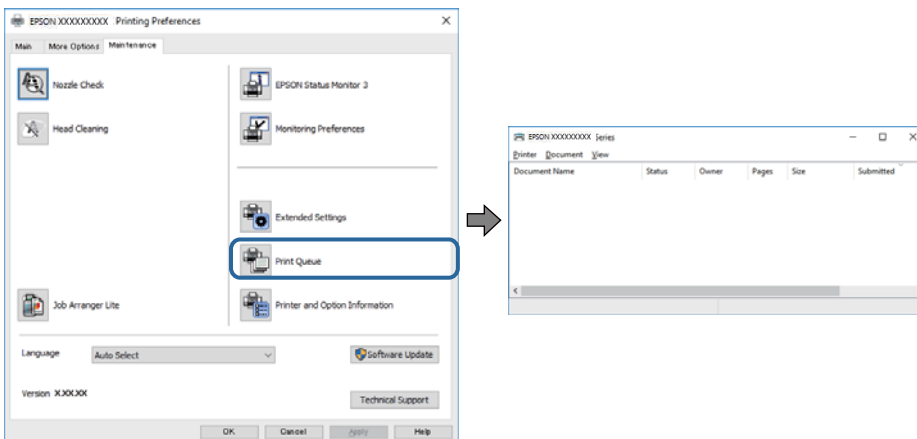


### Liittyvät tiedot

➔ ”Uusimpien sovellusten asentaminen” sivulla 195

## Tulostimen tilan tarkistaminen tietokoneelta (Windows)

Valitse **Tulostusjono** tulostinohjaimen **Huolto**-välilehdestä ja tarkista seuraavat kohteet.



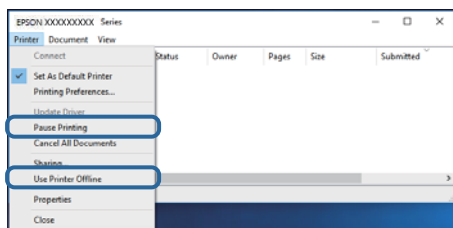
Tarkista, onko tulostimessa keskeytyneitä tulostustöitä.

Jos laitteeseen jää tarpeettomia tietoja, valitse **Tulostin**-valikosta **Peruuta kaikki tiedostot**.

## Ongelmien ratkaiseminen

- Varmista, että tulostin ei ole offline- tai odotustilassa.

Jos tulostin on offline- tai odotustilassa, poista offline- tai odotusasetus käytöstä **Tulostin**-valikon kautta.



- Tarkista, että tulostin on valittu oletustulostimeksi **Tulostin**-valikosta (valikkokohteessa tulee näkyä valintamerkki).

Jos tulostinta ei ole määritetty oletusarvoiseksi tulostimeksi, määritä se siksi. Jos **Ohjauspaneeli > Näytä laitteet ja tulostimet (Tulostimet, Tulostimet ja faksit)** -kohdassa on useita kuvakkeita, valitse kuvake seuraavan ohjeen perusteella.

Esimerkki)

USB-yhteys: EPSON XXXX Series


Verkkoyhteys: EPSON XXXX Series (verkko)

Jos asennat tulostinohjaimen useita kertoja, tulostinohjaimesta voi syntyä useita kopioita. Jos kopioita (esimerkiksi "EPSON XXXX Series (kopio 1)") syntyy, napsauta kopioitunutta tulostinkuvaketta hiiren kakkospainikkeella ja valitse sitten **Poista laite**.

- Varmista, että tulostinportti on valittu oikein kohdassa **Ominaisuus > Portti Tulostin**-valikosta seuraavasti. Valitse **USBXXX USB-yhteydelle** tai **EpsonNet Print Port** verkkoyhteydelle.

## Tulostimen tilan tarkistaminen tietokoneelta (Mac OS)

- Tulostin ei ehkä tulosta, jos käyttäjien hallinta on käytössä. Ota yhteys tulostimen pääkäyttäjään.
- Tarkista, että tulostimen tilana ei ole **Keskeytä**.

Valitse  -valikosta **Järjestelmäasetukset > Tulostimet & skannerit** (tai **Tulosta ja skanna** tai **Tulosta ja faksaa**) ja valitse sitten tulostin kaksoisnapsauttamalla sitä. Jos tulostin on pysäytetty, valitse **Jatka** (tai **Jatka tulostusta**).

## Muiden ongelmien tarkistus

Joissakin tietokoneissa voi tapahtua yhteysvirhe, jos tulostin liitetään SuperSpeed USB -porttiin USB 2.0 -kaapelilla. Liitä tulostin tässä tapauksessa uudelleen jollakin seuraavista tavoista.

- Käytä USB 3.0 -kaapelia.
- Liitä tulostin tietokoneen Hi-Speed USB -porttiin.
- Liitä tulostin johonkin muuhun kuin virheen aiheuttaneeseen SuperSpeed USB -porttiin.

---

## Tulostus ei onnistu iPhone- tai iPad-laitteesta

- Liitä iPhone tai iPad samaan verkkoon (SSID) tulostimen kanssa.

## Ongelmien ratkaiseminen

- Ota Paperiasetuksen automaattinen näyttö käyttöön seuraavissa valikoissa.

Asetukset > Yleiset asetukset > Tulostinasetukset > Paperilähdeasetukset > Paperiasetuksen automaattinen näyttö

- Ota käyttöön AirPrint-asetus Web Config -ohjelmassa.

**Liittyvät tiedot**

- ➔ [”Tulostusasetusten määrittäminen \(Web Config\)” sivulla 190](#)

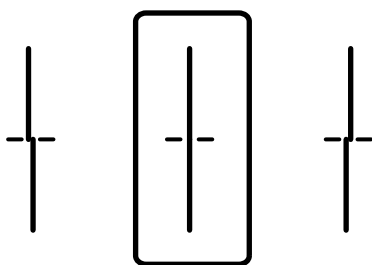
---

## Tulosteisiin liittyvät ongelmat

### Tulostuslaadun säätö

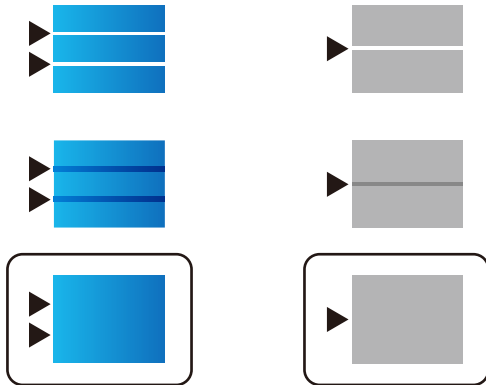
Jos vaakaviivat ovat vinossa, kuvat ovat sumeita tai tulosteissa on vaakaviivoja, säädä tulostuslaatua.

1. Lisää tulostimeen tavallista A4-kokoista paperia.
2. Valitse aloitusnäytöltä **Asetukset**.
3. Valitse **Kunnossapito > Tulostuslaadun säätäminen**.
4. Tarkista tulostin tulostuslaadun parantamiseksi näytössä näkyvien ohjeiden mukaisesti.  
Jos laite suosittelee tulostuspään puhdistamista, aja tulostuspään puhdistusohjelma.
5. Tulosta kohdistuskuvio näytön ohjeiden mukaisesti ja kohdista tulostuspää.
  - Suorita kohdistus tämän kuvion avulla, jos tulosteet ovat epäselviä tai niiden pystyviivoitus on vinossa.  
Etsi kuvio, jonka pystyviivat ovat vähiten väärin kohdistetut ja syötä sen numero.



## Ongelmien ratkaiseminen

- ☐ Suorita kohdistus tämän kuvion avulla, jos tulosteessa vaakaviivoja säännöllisin välimatkoin. Etsi ja syötä vähiten erottuneen ja päällekkäisen kuvion numero.



### Liittyvät tiedot

➔ ”Paperin lisääminen Paperikasetti -aukkoon” sivulla 31

## Kunakin paperityypin tulostuslaadun säätö

Jos tulostuslaatu ei parane **Tulostuslaadun säätäminen** -ominaisuuden avulla, voit säätää kunkin paperityypin tulostuslaatua erikseen. Katso lisätietoja *Järjestelmänvalvojan opas* -ohjeesta.

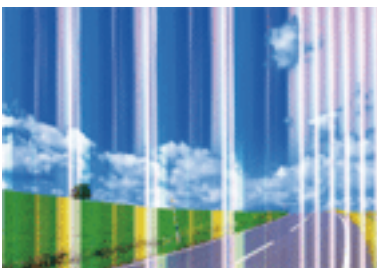
## Tulosteessa on naarmuja tai siitä puuttuu väriä

Jollet ole käyttänyt tulostinta pitkään aikaan, tulostuspään suuttimet ovat voineet tukkeutua eikä mustepisarot pääse purkautumaan. Tarkista suuttimet ja puhdista tulostuspää, jos tulostuspään suuttimet ovat tukossa.

### Liittyvät tiedot

➔ ”Tulostuspään tarkistaminen ja puhdistaminen” sivulla 183

## Tulosteissa on raitoja tai odottamattomia värejä



Tulostuspään suuttimet saattavat olla tukossa. Tarkista, ovatko tulostuspään suuttimet tukossa suorittamalla suutintesti. Puhdista tulostuspää, jos jokin tulostuspään suuttimista on tukossa.

## Ongelmien ratkaiseminen

### Liittyvät tiedot

➔ ”Tulostuspään tarkistaminen ja puhdistaminen” sivulla 183

## Värillisiä raitoja tulee esiin noin 3.3 cm:n välein



- Valitse asianmukainen paperityyppin asetus tulostimeen ladatun paperityypin mukaan.
- Kohdista tulostuspää käyttämällä **Tulostuslaadun säätäminen** -ominaisuutta.
- Tulostettaessa tavalliselle paperille, tulosta käyttämällä korkeampaa laatuasetusta.

### Liittyvät tiedot

➔ ”Paperityyppiluettelo” sivulla 36

➔ ”Tulostuslaadun säätö” sivulla 218

## Sumeat tulosteet, pystyraidat tai väärä kohdistus



ennainten aile  
Aufdruck. W  
↓ 5008 "Regel

Kohdista tulostuspää käyttämällä **Tulostuslaadun säätäminen** -ominaisuutta.

### Liittyvät tiedot

➔ ”Tulostuslaadun säätö” sivulla 218

## Tulostuslaatu ei parane tulostuspään kohdistuksesta huolimatta

Kaksisuuntaisen (tai nopean) tulostuksen aikana tulostuspää tulostaa liikkumalla molempiin suuntiin ja pystyviivat ovat ehkä väärin kohdistettuja. Jos tulostuslaatu ei parane, poista käytöstä kaksisuuntainen (tai nopea) asetus. Tämän asetuksen poistaminen käytöstä voi hidastaa tulostusnopeutta.



## Ongelmien ratkaiseminen


### Ohjauspaneeli

Poista **2-suunt.** käytöstä kohdassa **Asetukset > Yleiset asetukset > Tulostinasetukset**.

### Windows

Tyhjennä **Nopea tulostus** -kohta tulostinohjaimen **Lisää asetuksia** -välilehdeltä.

### Mac OS

Valitse **Järjestelmäasetukset**-valikosta  > **Tulostimet ja skannerit** (tai **Tulosta ja skanna**, **Tulosta ja faksaa**) ja valitse sitten tulostin. Osoita **Valinnat ja tarvikkeet > Asetukset** (tai **Ajuri**). Valitse **Ei käytössä**-asetukseksi **Nopea tulostus**.

## Liittyvät tiedot

➔ ”Muistilaite -valikon valinnat” sivulla 95

## Huono tulostuslaatu

Jos tulostuslaatu on huono ja tuloste on sumea, siinä on raitoja, siitä puuttuu värejä tai värit ovat haaleita tai tuloste on väärin kohdistettu, käy läpi seuraavat ohjeet.

### Tulostimen tarkistaminen

Käytä **Tulostuslaadun säätäminen** -ominaisuutta.

- Tarkista suuttimet ja puhdista tulostuspää, jos tulostuspään suuttimet ovat tukossa.
- Kohdista tulostuspää.

### Paperin tarkistaminen

- Varmista, että tulostin tukee käytettyä paperityyppiä.
- Älä tulosta kostealle, vahingoittuneelle tai liian vanhalle paperille.
- Jos paperi on rullautunut tai jos kirjekuori on täynnä ilmaa, litistä se.
- Älä pinoa papereita heti tulostamisen jälkeen.
- Anna tulosteiden kuivua kokonaan ennen arkistoimista tai käyttämistä. Älä aseta tulosteita suoraan auringonvaloon, älä käytä kuivaajaa, äläkä kosketa paperin tulostettua puolta.
- Kuvien ja valokuvien tulostamiseen Epson suosittelee käyttämään alkuperäistä Epson-paperia tavallisen paperin sijaan. Tulosta alkuperäisen Epson-paperin tulostuspuolelle.

### Tulostusasetusten tarkistaminen

- Valitse tulostimeen lisättyä paperityyppiä vastaava paperityyppiasetus.
- Tulosta käyttäen korkeampaa tulostuslaatuasetusta.
- Jos olet valinnut **Tavallinen kirkas** -laatuasetuksen Windows-tulostinohjaimelle, muuta se asetukseksi **Normaali**. Jos olet valinnut **Normaali kirkas** -laatuasetuksen Mac OS-tulostinohjaimelle, muuta se asetukseksi **Normaali**.

### Mustekasetin tarkistaminen

- Epson suosittelee käyttämään mustekasetin ennen pakkaukseen painettua päivämäärää.
- Parhaan tuloksen takaamiseksi käytä mustekasetit kuuden kuukauden kuluessa pakkauksen avaamisesta.

## Ongelmien ratkaiseminen

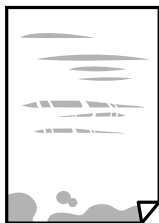
- Käytä alkuperäisiä Epson-mustekasetteja. Tämä tuote on suunniteltu säätämään värejä aitojen Epson-mustekasettien käytön perusteella. Muiden kuin aitojen mustekasettien käyttäminen saattaa heikentää tulostuslaatua.

### Liittyvät tiedot

- ➔ ”Tulostuslaadun säätö” sivulla 218
- ➔ ”Käytössä oleva paperi ja kapasiteetti” sivulla 26
- ➔ ”Paperityyppiluettelo” sivulla 36
- ➔ ”Paperin käsittelyä koskevat ohjeet” sivulla 30

## Paperissa on mustetahroja tai naarmuja

- Kun tulosteessa näkyy vaakaviivoja tai paperin ala- tai yläreuna on tahriintunut, aseta paperi oikeaan suuntaan ja siirrä reunaohjaimet paperin reunoihin.




- Kun tulosteessa on pystyviivoja ja paperi on tahriintunut, puhdistaa paperin polku.



- Aseta paperi tasaiselle pinnalle ja tarkista, onko se käpristynyt. Jos näin on, suorista paperi.

## Ongelmien ratkaiseminen

- Paksulle paperille tulostettaessa tulostuspää on hyvin lähellä paperin pintaa, mikä voi aiheuttaa paperin hankautumista. Ota tällöin käyttöön hankautumisen vähentämisasetus. Jos tämä asetus otetaan käyttöön, tulostuslaatu saattaa heikentyä tai nopeus hidastua.
  - Ohjauspaneeli  
Valitse aloitusnäytöstä **Asetukset > Yleiset asetukset > Tulostinasetukset** ja ota **Paksu paperi** -asetus käyttöön.
  - Windows  
Napsauta **Laajennusasetukset** tulostinohjaimen **Huolto**-välilehdeltä ja valitse sitten **Paksu paperi ja kirjekuoret**.  
Jos paperi on edelleen käpristynyt **Paksu paperi ja kirjekuoret** -asetuksen valinnan jälkeen, valitse **Poikittaisarkkipaperi** -valintatulostinohjaimen **Laajennusasetukset** -ikkunassa.
  - Mac OS  
Valitse -valikosta **Järjestelmäasetukset > Tulostimet ja skannerit** (tai **Tulosta ja skanna** tai **Tulosta ja faksaa**) ja valitse sitten käytössä oleva tulostin. Valitse **Valinnat ja tarvikkeet > Asetukset** (tai **Ajuri**). Valitse **Käytössä**-asetukseksi **Paksu paperi ja kirjekuoret**.
- Varmista manuaalisen kaksipuolisen tulostuksen aikana, että muste on ehtinyt kuivua, ennen kuin lisäät paperin uudelleen.

### Liittyvät tiedot

- ➔ [”Paperin lisääminen Paperikasetti -aukkoon” sivulla 31](#)
- ➔ [”Paperin lisääminen Takaosan paperinsyöttö -aukkoon” sivulla 33](#)
- ➔ [”Paperipolun puhdistaminen mustetahroista” sivulla 185](#)

## Paperi tahriintuu automaattisen kaksipuolisen tulostuksen aikana

Kun käytetään automaattisen kaksipuolisen tulostuksen toimintoa ja tulostetaan korkeatiheyksisiä tietoja, kuten kuvia ja kaavioita, aseta tulostustummuus pienemmäksi ja kuivumisaika pidemmäksi.

### Liittyvät tiedot

- ➔ [”Tulostinasetukset” sivulla 49](#)

## Tulostetut valokuvat ovat tahmeita

Tulostat mahdollisesti valokuvapaperin väärälle puolelle. Varmista, että tulostat tulostuskelpoiselle puolelle. Jos olet tulostanut valokuvapaperin väärälle puolelle, puhdista paperipolku.

### Liittyvät tiedot

- ➔ [”Paperipolun puhdistaminen mustetahroista” sivulla 185](#)

## Kuvat tai valokuvat tulostetaan odottamattomissa väreissä

Tulostaessasi ohjauspaneelistai tai Windows-tulostinohjaimesta, Epsonin automaattinen valokuvansäätöasetus on oletuksena käytössä paperityypin mukaan. Koeta muuttaa asetusta.

## Ongelmien ratkaiseminen

### Ohjauspaneeli

Vaihda **Korj. valok.** -asetus kohdassa **Auto** mihin tahansa muuhun valintaan. Jos asetuksen vaihtaminen ei onnistu, valitse **Parannus pois** kohdan **Korj. valok.** asetukseksi.

### Windows -tulostinohjain

Valitse **Lisää asetuksia** -välilehdestä **Mukautettu** kohteessa **Värinkorjaus** ja valitse **Lisätoiminnot**. Vaihda **Näkymän korjaus** -asetus kohdassa **Automaattinen korjaus** mihin tahansa muuhun valintaan. Jos asetuksen muuttaminen ei toimi, käytä värinkorjausmenetelmänä mitä tahansa muuta kuin **PhotoEnhance**-ominaisuutta kohteessa **Värien hallinta**.

### Liittyvät tiedot

➔ ”Muistilaite -valikon valinnat” sivulla 95

➔ ”Tulostustyön värien säätö” sivulla 76

## Tulosteen asento, koko tai marginaalit ovat väärät

Lisää paperi oikein päin ja liu'uta reunaohjaimet paperin reunoja vasten.

Kun asetat alkuperäiset valotustasolle, kohdista alkuperäisen kulma valotustasolla olevaan merkkiin. Jos kopion reunat leikkautuvat, siirrä alkuperäistä asiakirjaa hieman kauemmas kulmasta.

Kun asetat alkuperäiset valotustasolle, puhdista valotustaso ja asiakirjakkansi. Jos valotuslasilla on pölyä tai tahroja, kopiointialue saattaa laajentua kattamaan myös pölyn ja tahrat, jolloin tuloksena saadaan väärä kopiointiasento tai pienet kuvat.

Valitse kopioasetuksissa asianmukainen **Alk.koko**.

Valitse sopiva paperikokoasetus.

Muuta marginaaliasetuksia sovelluksessa siten, että ne sopivat tulostusalueelle.

### Liittyvät tiedot

➔ ”Paperin lisääminen Paperikasetti -aukkoon” sivulla 31

➔ ”Paperin lisääminen Takaosan paperinsyöttö -aukkoon” sivulla 33

➔ ”Alkuperäiskappaleiden asettaminen Valotustasolle” sivulla 41

➔ ”Valotustaso-alustan puhdistaminen” sivulla 189

➔ ”Tulostusalue” sivulla 242

## Tulostetut merkit ovat väriä tai vääristyneitä

Tarkista, että USB-kaapeli on liitetty kunnolla tulostimeen ja tietokoneeseen.

Jos järjestelmässä on pysäytettyjä tulostustöitä, tulostuvat merkit voivat vääristyä.

Älä aseta tietokonetta manuaalisesti **horrostilaan** tai **lepotilaan** tulostuksen aikana. Laite voi tulostaa useita sivuja vääristynyttä tekstiä seuraavalla kerralla, kun käynnistät tietokoneen.

Jos käytät samaa tulostinohjainta kuin aiemmin, tulostetut merkit saattavat olla vääristyneitä. Varmista, että käyttämäsi tulostinohjain on tarkoitettu tälle tulostimelle. Tarkista tulostimen nimi tulostinohjainikkunan yläreunasta.

## Tulostettu kuva on käänteinen

Tyhjennä tulostinohjaimen tai sovelluksen mahdolliset peilikuva-asetukset.

Windows

Tyhjennä tulostinohjaimen **Peilikuva** -valikosta **Lisää asetuksia** -valinta.

Mac OS

Tyhjennä tulostusvalintaikkunan **Peilikuva**-valikosta **Tulostusasetukset**-valinta.

## Mosaiikkityyppiset kuviot tulosteissa

Kun tulostat kuvia tai valokuvia, käytä korkean resoluution tietoja. Verkkosivustoilla käytettyjen kuvien resoluutio on usein pieni, joten vaikka ne saattavat näyttää hyviltä näytöllä, tulostuslaatu voi kuitenkin olla huono.

## Kahdelle puolelle tulostaminen vahingossa

Poista kaksipuolisen tulostuksen valinnat tulostinohjaimesta.

Windows

Valitse **Kaksipuolinen tulostus** -asetukseksi **Ei käytössä** tulostinohjaimen **Yleiset**-välilehdellä.

Mac OS

Valitse **Kaksipuol. tulostus** -asetukseksi **Ei käytössä** tulostusikkunan **Kaksipuolis. tulostuks. asetuks.** -valikossa.

## Kopioidussa kuvassa on epätasaiset värit, tahroja, pilkkuja tai suoria viivoja

Puhdista paperipolku.

Puhdista valotustaso.

Puhdista ADF.

Kun asetat alkuperäiskappaleet valotustasolle, älä paina alkuperäiskappaleita tai asiakirjakantta liian kovaa.

Jos paperi on tahriintunut, laske kopion tummuusasetusta.

### Liittyvät tiedot

➔ [”Paperipolun puhdistaminen mustetahroista” sivulla 185](#)

➔ [”Valotustaso-alustan puhdistaminen” sivulla 189](#)

➔ [”Automaattisen arkinsyöttölaitteen puhdistaminen” sivulla 187](#)

➔ [”Valikon kopiointia koskevat perusvalinnat” sivulla 104](#)

## Kopioidussa kuvassa näkyy moiré-kuvioita

Muuta pienennys- ja suurennusasetuksen arvoa tai käytä toista alkuperäistä asiakirjaa hieman eri kulmassa.

**Liittyvät tiedot**

- ➔ ”Valikon kopiointia koskevat perusvalinnat” sivulla 104

## Kopioidussa kuvassa näkyy alkuperäisen asiakirjan kääntöpuolen kuva

- Jos alkuperäinen asiakirja on ohut, aseta se valotustasolle ja aseta sitten sen päälle musta paperi.
- Vähennä kopioiden tummuutta ohjauspaneelistä.

**Liittyvät tiedot**

- ➔ ”Valikon kopiointia koskevat perusvalinnat” sivulla 104

## Tulostusongelmaa ei saatu ratkaistua

Jos olet kokeillut kaikkia ratkaisuja mutta ongelma ei ole ratkennut, kokeile poistaa tulostinohjaimen asennus ja asentaa sitten ohjain uudelleen.


**Liittyvät tiedot**

- ➔ ”Sovellusten asennusten poistaminen” sivulla 198
- ➔ ”Uusimpien sovellusten asentaminen” sivulla 195

---

## Muita tulostusongelmia


### Tulostus on liian hidasta

- Sulje tarpeettomat sovellukset.
- Pienennä laatuasetusta. Korkealaatuinen tulostaminen hidastaa tulostusnopeutta.
- Ota kaksisuuntainen (tai nopea) asetus käyttöön. Kun tämä asetus on käytössä, tulostuspää tulostaa liikkumalla molempiin suuntiin ja tulostusnopeus paranee.
  - Ohjauspaneeli  
Valitse aloitusnäytöstä **Asetukset > Yleiset asetukset > Tulostinasetukset > 2-suunt.** ja ota toiminto käyttöön.
  - Windows  
Valitse **Nopea tulostus** tulostinohjaimen **Lisää asetuksia** -välilehdeltä.
  - Mac OS  
Valitse  -valikosta **Järjestelmäasetukset > Tulostimet ja skannerit** (tai **Tulosta ja skanna** tai **Tulosta ja faksaa**) ja valitse sitten käytössä oleva tulostin. Valitse **Valinnat ja tarvikkeet > Asetukset** (tai **Ajuri**). Valitse **Käytössä**-asetukseksi **Nopea tulostus**.

## Ongelmien ratkaiseminen

- Poista hiljainen tila käytöstä. Toiminto hidastaa tulostusnopeutta.

- Ohjauspaneeli

Valitse aloitusnäytöstä  ja poista **Hiljainen tila** käytöstä.

- Windows

Valitse **Ei käytössä Hiljainen tila** -asetukseksi tulostinohjaimen **Yleiset**-välilehdeltä.

- Mac OS

Valitse -valikosta **Järjestelmäasetukset > Tulostimet ja skannerit** (tai **Tulosta ja skannaa** tai **Tulosta ja faksaa**) ja valitse sitten käytössä oleva tulostin. Valitse **Valinnat ja tarvikkeet > Asetukset** (tai **Ajuri**). Valitse **Ei käytössä**-asetukseksi **Hiljainen tila**.


- Kaksipuolisessa tulostuksessa tulostetaan ensin yksi puoli ja sen annetaan kuivua, jonka jälkeen tulostetaan toinen puoli. Koska kuivumisaika vaihtelee ympäristön lämpötilan ja kosteuden sekä tulostettavien tietojen mukaan, tulostus saattaa toimia tavallista hitaammin.

## Tulostus hidastuu huomattavasti jatkuvan tulostuksen aikana

Tulostus hidastuu, jotta tulostin ei ylikuumene ja vahingoitu tulostuksen aikana. Voit kuitenkin jatkaa tulostamista. Jos haluat palata normaaliin tulostusnopeuteen, jätä tulostin käyttämättömäksi vähintään 30 minuutiksi. Tulostusnopeus ei palaa automaattisesti normaaliksi, jos laite on sammutettuna

## Tulostuksen peruutus tietokoneessa, jossa on Mac OS X v10.6.8, ei onnistu

Jos haluat lopettaa tulostuksen tietokoneestasi, tee seuraavat asetukset.

Suorita Web Config ja valitse sitten **Port9100 Korkean prioriteetin protokolla** -asetukseksi **AirPrint-asetus** -asetuksissa. Valitse **Järjestelmäasetukset** -valikosta > **Tulostimet & skanneri** (tai **Tulosta & skannaa, Tulosta & faksaa**), poista tulostin ja lisää se uudelleen.

---

## PostScript-tulostinohjaimen ongelmat

### Huomautus:

Valikkonimikkeet ja tulostinohjaimella oleva teksti vaihtelee tietokoneen ympäristön mukaan.

## Tulostin ei tulosta PostScript-tulostinohjaimella

- Valitse ohjauspaneelista **Tulostuskieli**-asetukseksi **Auto** tai **PS3**.
- Jos Windows-järjestelmässä lähetetään suuri määrä tulostustöitä, tulostin ei ehkä tulosta niitä. Valitse **Lisäasetukset**-välilehdellä **Tulosta suoraan tulostimelle**.

### Liittyvät tiedot

➔ ”Tulostinasetukset” sivulla 49

## Tulostin ei tulosta oikein käytettäessä PostScript-tulostinohjainta

- Jos tiedosto on luotu sovelluksessa, joka mahdollistaa tietojen muodon muuttamisen (esim. Adobe Photoshop), varmista että sovelluksen asetukset vastaavat tulostusajurin asetuksia.
- Binäärimuotoiset EPS-tiedostot eivät ehkä tulostu oikein. Aseta muodoksi ASCII, kun teet EPS-tiedostoja sovelluksessa.
- Windowsissa tulostin ei voi tulostaa binääridataa, kun se on kytketty USB-liitäntää käyttävään tietokoneeseen. Aseta **Tulostusprotokolla** -asetus **Laitteen asetukset** -välilehdellä kohtaan **ASCII** tai **TBCP**.
- Windowsissa valitaan asianmukaiset korvaavat fontit **Laitteen asetukset**-välilehdellä.

## Tulostuslaatu on heikko käytettäessä PostScript-tulostinohjainta

Asetuksia ei voi tehdä **Paperi/laatu**-välilehdellä tulostinohjaimella. Napsauta **Lisäasetukset** ja tee sitten **Color Mode**-asetus.

## Tulostaminen on hidasta käytettäessä PostScript-tulostinohjainta

Aseta **Print Quality** -asetukseksi **Fast** tulostinajurissa.

---

## Skannaus ei käynnisty

- Kun tulostimen käyttöoikeuksien valvonta on käytössä, käyttäjän salasanaa ja käyttäjätunnusta tarvitaan skannaukseen. Jos et tiedä salasanaa, ota yhteys pääkäyttäjään.
- Kun tulostimen käyttöoikeuksien valvonta on käytössä, Mac OS ei ehkä pysty skannaamaan. Ota yhteys pääkäyttäjään.
- Jos skannaat ADF-laitteella, tarkista, että asiakirjakansi ja ADF-laitteen kansi on suljettu.
- Kytke USB-kaapeli kunnolla tulostimeen ja tietokoneeseen. Jos käytössäsi on USB-keskitin, yritä yhdistää tulostin suoraan tietokoneeseen.
- Jos skannaat korkealla resoluutiolla verkon kautta, seurauksena voi olla yhteysvirhe. Vähennä kuvatarkkuutta.
- Varmista, että kohteesta Epson Scan 2 on valittu oikea tulostin (skanneri).

### Tarkista, tunnistetaanko tulostinta, kun käytössä on Windows

Windows: tarkista, että tulostin (skanneri) näkyy kohdassa **Skanneri ja kamera**. Tulostimen (skannerin) tulee näkyä nimellä "EPSON XXXXX (tulostimen nimi)". Jos tulostinta (skanneria) ei näy, poista Epson Scan 2 ja asenna se sitten uudelleen. Jos haluat käynnistää **Skanneri ja kamera** -toiminnon, lue seuraava.

- Windows 10  
Napsauta käynnistyspainiketta hiiren kakkospainikkeella ja pidä sitä painettuna, valitse **Ohjauspaneeli** ja kirjoita hakuruutuun "Skanneri ja kamera". Valitse sitten **Näytä skannerit ja kamerat** ja tarkista, onko tulostin näkyvissä.
- Windows 8.1/Windows 8/Windows Server 2012 R2/Windows Server 2012  
Valitse **Työpöytä > Asetukset > Ohjauspaneeli**. Kirjoita hakuruutuun Skanneri ja kamera, valitse **Näytä skannerit ja kamerat** ja tarkista, onko tulostin näkyvissä.



## Ongelmien ratkaiseminen

- Windows 7/Windows Server 2008 R2

Napsauta käynnistyspainiketta ja valitse **Ohjauspaneeli**. Kirjoita hakuruutuun Skanneri ja kamera, valitse **Näytä skannerit ja kamerat** ja tarkista, onko tulostin näkyvissä.

- Windows Vista/Windows Server 2008

Napsauta käynnistyspainiketta ja valitse **Ohjauspaneeli > Laitteisto ja äänet > Skannerit ja kamerat**. Tarkista sitten, onko tulostin näkyvissä.

- Windows XP/Windows Server 2003 R2/Windows Server 2003

Napsauta käynnistyspainiketta ja valitse **Ohjauspaneeli > Tulostimet ja muut laitteet > Skannerit ja kamerat**. Tarkista sitten, onko tulostin näkyvissä.

### Liittyvät tiedot

- ➔ [”Sovellusten asennusten poistaminen” sivulla 198](#)
- ➔ [”Uusimpien sovellusten asentaminen” sivulla 195](#)

---

## Skannatussa kuvassa esiintyviä ongelmia

### Epätasaisia värejä, likaa, läikkiä, jne. tulee näkyviin valotustasolta skannattaessa

- Puhdista valotustaso.
- Poista alkuperäiseen tarttuneet roskat tai lika.
- Älä paina alkuperäistä tai asiakirjakantta liian voimakkaasti. Jos painat liian voimakkaasti, voi ilmetä sumentumista, tahroja ja läikkiä.

### Liittyvät tiedot

- ➔ [”Valotustaso-alustan puhdistaminen” sivulla 189](#)

### Suoria viivoja ilmestyy, kun skannataan kohteesta ADF

- Puhdista ADF.  
Suoria viivoja ilmestyy kuvaan, kun roskia tai likaa kertyy kohteeseen ADF.
- Poista alkuperäiseen tarttuneet roskat tai lika.

### Liittyvät tiedot

- ➔ [”Automaattisen arkinsyöttölaitteen puhdistaminen” sivulla 187](#)

### Epätasainen kuvanlaatu

- Säädä kuvaa kohteessa Epson Scan 2 välilehden **Lisäasetukset** toimintojen avulla ja suorita skannaus.
- Jos resoluutio on alhainen, kasvata resoluutiota ja suorita sitten skannaus.

## Ongelmien ratkaiseminen

### Liittyvät tiedot

- ➔ ”Asiakirjojen ja kuvien skannaaminen sovelluksen avulla (Epson Scan 2)” sivulla 191

## Kuvien taustalla näkyy poikkeamia

Skannatussa kuvassa voi näkyä alkuperäiskappaleen takapuolella olevia kuvia.

- Kun olet kohteessa Epson Scan 2, valitse **Lisäasetukset** -välilehti ja säädä sitten kohdetta **Kirkkaus**.  
Tämä ominaisuus ei ehkä ole käytettävissä **Pääasetukset** -välilehden kohdasta > **Kuvatyyppi** tai **Lisäasetukset** -välilehden muista asetuksista riippuen.
- Kun olet kohteessa Epson Scan 2, valitse **Lisäasetukset** -välilehti ja sitten **Kuvavaihto** > **Tekstintarkennustekniikka**.
- Kun skannaat skannerin lasilta, aseta alkuperäiskappaleen päälle musta paperi tai kirjoitusalue.

### Liittyvät tiedot

- ➔ ”Asiakirjojen ja kuvien skannaaminen sovelluksen avulla (Epson Scan 2)” sivulla 191
- ➔ ”Alkuperäiskappaleiden asettaminen” sivulla 37

## Sumea teksti

- Kun olet kohteessa Epson Scan 2, valitse **Lisäasetukset** -välilehti ja sitten **Kuvavaihto** > **Tekstintarkennustekniikka**.
- Kun olet kohteessa Epson Scan 2 ja **Kuvatyyppi** välilehdessä **Pääasetukset** on asetettu arvoon **Mustavalkoinen**, säädä **Kynnys**-arvoa välilehdessä **Lisäasetukset**. **Kynnys**-arvon suurentaminen tekee mustasta väristä vahvemman.
- Jos tarkkuus on liian pieni, lisää tarkkuutta ja yritä skannata uudelleen.

### Liittyvät tiedot

- ➔ ”Asiakirjojen ja kuvien skannaaminen sovelluksen avulla (Epson Scan 2)” sivulla 191

## Skannatussa kuvassa näkyy moiré-kuvioita (verkkomaisia varjoja)

Jos alkuperäinen on painettu asiakirja, skannatussa kuvassa voi näkyä moiré-kuvioita (verkkomaisia varjoja).

- Valitse **Lisäasetukset** -välilehdellä Epson Scan 2 -kohdassa **Rasteripisteiden poisto**.



- Muuta resoluutiota ja skannaa sitten uudelleen.

## Ongelmien ratkaiseminen

### Liittyvät tiedot

➔ [”Asiakirjojen ja kuvien skannaaminen sovelluksen avulla \(Epson Scan 2\)” sivulla 191](#)

## Oikean alueen skannaaminen ei onnistu skannerin lasilta

- Varmista, että alkuperäiskappale on asetettu paikalleen oikein taseusmerkkien mukaisesti.
- Jos skannatun kuvan reuna puuttuu, siirrä alkuperäiskappaletta hieman pois päin skannerin lasin reunasta.
- Kun skannaat ohjauspaneelista automaattisen skannausalueen rajaustoiminnon avulla, poista skannerin lasilta ja asiakirjakannesta kaikki mahdolliset roskat ja lika. Jos alkuperäiskappaleen ympärillä on roskaa tai likaa, ne sisällytetään skannausalueeseen.

### Liittyvät tiedot

- ➔ [”Alkuperäiskappaleiden asettaminen” sivulla 37](#)
- ➔ [”Valotustaso-alustan puhdistaminen” sivulla 189](#)

## Tekstiä ei tunnisteta oikein, kun tallennusmuoto on Haettava PDF

- Kun olet **Kuvatiedoston muotoasetukset** -ikkunassa kohdassa Epson Scan 2, tarkista, että **Tekstikieli** välilehdessä **Teksti** on määritetty oikein.
- Tarkista, että alkuperäiskappale on suorassa.
- Käytä alkuperäiskappaletta, jonka teksti on selkeää. Tekstintunnistus voi kärsiä seuraavien alkuperäiskappaleiden ollessa kyseessä.
  - Useita kertoja kopioidut alkuperäiskappaleet
  - Faksitse vastaanotetut alkuperäiskappaleet (pienet tarkkuudet)
  - Alkuperäiskappaleet, joiden merkkien välistys tai riviväli on liian pieni
  - Alkuperäiskappaleet, joissa on apuviivoja tai alleviivauksia
  - Käsien kirjoitettua tekstiä sisältävät alkuperäiskappaleet
  - Rypistyneet tai taitetut alkuperäiskappaleet
- Kun olet kohteessa Epson Scan 2 ja **Kuvatyyppi** välilehdessä **Pääasetukset** on asetettu arvoon **Mustavalkoinen**, säädä **Kynnys**-arvoa välilehdessä **Lisäasetukset**. **Kynnys**-arvon suurentaminen kasvattaa mustan värin aluetta.
- Kun olet kohteessa Epson Scan 2, valitse **Lisäasetukset** -välilehti ja sitten **Kuvavaihto** > **Tekstintarkennustekniikka**.

### Liittyvät tiedot

➔ [”Asiakirjojen ja kuvien skannaaminen sovelluksen avulla \(Epson Scan 2\)” sivulla 191](#)

## Skannatun kuvan ongelmien ratkaiseminen ei onnistu

Jos olet kokeillut kaikkia ratkaisuja, mutta ongelma ei ole ratkennut, nollaa Epson Scan 2 -sovelluksen asetukset Epson Scan 2 Utility -apuohjelmalla.

### Huomautus:

Epson Scan 2 Utility toimitetaan yhdessä Epson Scan 2 -ohjelman kanssa.

## Ongelmien ratkaiseminen

### 1. Käynnistä Epson Scan 2 Utility.

- Windows 10/Windows Server 2016

Napsauta käynnistuspainiketta ja valitse sitten **EPSON > Epson Scan 2 Utility**.

- Windows 8.1/Windows 8/Windows Server 2012 R2/Windows Server 2012

Kirjoita sovelluksen nimi hakuruutuun ja valitse sitten näkyviin tuleva kuvake.

- Windows 7/Windows Vista/Windows XP/Windows Server 2008 R2/Windows Server 2008/Windows Server 2003 R2/Windows Server 2003

Napsauta käynnistuspainiketta ja valitse sitten **Kaikki ohjelmat tai Ohjelmat > EPSON > Epson Scan 2 > Epson Scan 2 Utility**.

- Mac OS

Valitse **Siirry > Sovellukset > Epson Software > Epson Scan 2 Utility**.

### 2. Valitse **Muu**-välilehti.

### 3. Valitse **Palauta**.

#### **Huomautus:**

*Jos asetusten nollaaminen ei ratkaise ongelmaa, poista Epson Scan 2 -sovellus ja asenna sovellus uudelleen.*

#### **Liittyvät tiedot**

➔ [”Sovellusten asennusten poistaminen” sivulla 198](#)

➔ [”Uusimpien sovellusten asentaminen” sivulla 195](#)


---

## Muita skannausongelmia

### Skannausnopeus on hidas

- Madalla resoluutiota ja skannaa sitten uudelleen. Kun resoluutio on korkea, skannaus saattaa kestää jonkin aikaa.

- Skannausnopeus voi hidastua kuvansäätöominaisuuksien mukaan Epson Scan 2:ssa.

- Jo asetat **Määritykset**-näytössä, kuka tulee näkyviin napsauttamalla -painiketta Epson Scan 2:ssa, **Hiljainen tila**-tilan päälle **Skannaa**-välilehdellä, skannausnopeus voi hidastua.

#### **Liittyvät tiedot**

➔ [”Skannaaminen Epson Scan 2 -ohjelmistolla” sivulla 124](#)

### Skannattua kuvaa ei voi lähettää sähköpostitse

Varmista, että olet määrittänyt sähköpostipalvelimen asetukset.

## Skannaus pysähtyy skannattaessa PDF- tai Multi-TIFF-tiedostomuotoon

- Kun skannaat Epson Scan 2-sovelluksella, voit skannata jatkuvasti enintään 999 sivua PDF-tiedostomuotoon ja enintään 200 sivua Multi-TIFF-tiedostomuotoon. Skannattaessa ohjauspaneelia käyttäen, voit skannata jatkuvasti enintään 50 sivua yksipuolisia skannauksia käyttämällä ADF:ää ja enintään 200 sivua 2-puolista skannausta käyttämällä ADF:ää ja skannaamalla valotustaso -tasolla.
- Suuria määriä skannattaessa on suositeltavaa skannata harmaasävyinä.
- Tee tietokoneen kovalevyille enemmän vapaata tilaa. Skannaus voi pysähtyä, jos vapaata tilaa ei ole tarpeeksi.
- Yritä skannata pienemmällä resoluutiolla. Skannaus pysähtyy, jos datan kokonaiskoon enimmäismäärä täyttyy.

### Liittyvät tiedot

➔ ”Skannaaminen Epson Scan 2 -ohjelmistolla” sivulla 124

---

## Ongelmia faksien lähettämisessä ja vastaanottamisessa

Kuvaa faksin käytön vianetsintää.

### Huomautus:

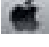

Jos sinun on suoritettava vianetsintä seuraavia tapauksia varten, katso lisätietoja Järjestelmänvalvojan opas.

- Liitännät — puhelinlinja, ulkoinen puhelin ja muut laitteet
- Faksiasetukset** kohdassa **Asetukset > Yleiset asetukset**

## Fakseja ei voi lähettää tai vastaanottaa

- Aja automaattinen faksiyhteyden tarkistus kohdassa **Tarkista faksiyhteys**. Kokeile raportin ratkaisuehdotuksia.
- Tarkista virhekoodit epäonnistuneiden töiden kohdalta ja yritä ratkaisuja, jotka on kuvattu virhekoodiluettelossa.
- Tarkista **Linjatyyppi** -asetus. Asetuksen muuttaminen **PBX**:iin saattaa ratkaista ongelman. Jos puhelinjärjestelmäsi edellyttää suuntanumeroa ulkolinjalle, tallenna koodi tulostimelle ja syötä risuaita (#) faksinumeron eteen lähetyksen yhteydessä.
- Jos yhteysvirhe tapahtuu, muuta **Faksinopeus** -asetukseksi **Hidas(9 600bps)** ohjauspaneelistä.
- Tarkista, että puhelinpistoke toimii. Liitä puhelin pistokkeeseen ja testaa toiminta. Jos et voi soittaa tai vastaanottaa puheluita, ota yhteys puhelinyhtiöön.
- Jotta saat yhteyden DSL-puhelinlinjaan, tarvitset DSL-modeemin, jossa on kiinteä DSL-suodatin. Voit myös asentaa linjaan erillisen DSL-suodattimen. Ota yhteyttä DSL-palveluntarjoajaasi.
- Jos muodostat yhteyden DSL-puhelinlinjaan, liitä tulostin suoraan puhelimen seinäpistokkeeseen ja tarkista, että faksien lähettäminen onnistuu. Jos se onnistuu, ongelma saattaa olla DSL-suodattimessa. Ota yhteyttä DSL-palveluntarjoajaasi.
- Ota **ECM**-asetus käyttöön ohjauspaneelistä. Värillisiä fakseja ei voi lähettää tai vastaanottaa, kun **ECM** on pois käytöstä.

## Ongelmien ratkaiseminen

- Jos haluat lähettää tai vastaanottaa fakseja tietokoneen avulla, tarkista, että tulostin on yhdistetty tietokoneeseen USB-johdolla tai verkon kautta ja että tietokoneeseen on asennettu PC-FAX-ohjain. PC-FAX -ohjain asennetaan FAX Utility-apuohjelman kanssa.
- Windows: Tarkista, että tulostin (faksi) näkyy kohdassa **Laitteet ja tulostimet**, **Tulostin** tai **Tulostimet ja muut laitteet**. Tulostimen (faksin) tulee näkyä muodossa EPSON XXXXX (FAX). Jos tulostinta (faksia) ei näy, poista FAX Utility ja asenna se sitten uudelleen. Jos haluat käyttää kohtia **Laitteet ja tulostimet**, **Tulostin** tai **Tulostimet ja muut laitteet**.
  - Windows 10  
Napsauta aloituspainiketta hiiren kakkospainikkeella tai pidä sitä painettuna ja valitse sitten kohdasta **Laitteisto ja äänet Ohjauspaneeli > Näytä laitteet ja tulostimet**.
  - Windows 8.1/Windows 8  
Valitse **Työpöytä > Asetukset > Ohjauspaneeli > Näytä laitteet ja tulostimet** kohdasta **Laitteisto ja äänet** (tai **Laitteisto**).
  - Windows 7  
Valitse aloituspainike ja sen jälkeen **Ohjauspaneeli > Näytä laitteet ja tulostimet** kohdasta **Laitteisto ja äänet** tai **Laitteisto**.
  - Windows Vista  
Napsauta aloituspainiketta ja valitse sitten **Ohjauspaneeli > Tulostimet** kohdasta **Laitteisto ja äänet**.
  - Windows XP  
Valitse aloituspainike ja sitten **Asetukset > Ohjauspaneeli > Tulostimet ja laitteet > Tulostimet ja faksit**.
- Mac OS: Tarkista seuraavat ohjeet.
  - Valitse **Järjestelmäasetukset** valikosta  > **Tulostimet ja skannerit** (tai **Tulosta ja skanna**, **Tulosta ja faksaa**) ja varmista sitten, että tulostin (faksi) on näkyvässä. Tulostimen (faksin) tulee näkyä muodossa FAX XXXX (USB) tai FAX XXXX (IP)s. Jos tulostinta (faksia) ei näy, napsauta [+] ja rekisteröi tulostin (faksi) uudelleen.
  - Valitse **Järjestelmäasetukset** valikosta  > **Tulostimet ja skannerit** (tai **Tulosta ja skanna**, **Tulosta ja faksaa**) ja valitse sitten tulostin (faksi) kaksoisnapsautuksella. Jos tulostin on pysäytetty, valitse **Jatka** (tai **Jatka tulostusta**).

### Liittyvät tiedot

- ➔ [”Virhekoodit tilavalikossa” sivulla 203](#)
- ➔ [”Sovellusten asennusten poistaminen” sivulla 198](#)
- ➔ [”Uusimpien sovellusten asentaminen” sivulla 195](#)

## Faksin lähettäminen ei onnistu

- Jos käytönrajoitus on käytössä, käyttäjätunnus ja salasana on annettava tulostinta käytettäessä. Jos et tiedä salasanaa, ota yhteys pääkäyttäjään.
- Jos käytönrajoitus on pois käytöstä ja lähetät faksia tietokoneelta, käyttäjän varmennus tapahtuu käyttäjänimellä ja salasanaalla, jotka on tallennettu tulostusohjaimelle. Jos et voi lähettää faksia todennusvirheen vuoksi, ota yhteys pääkäyttäjään.
- Aseta lähtevien faksien ylätunnistetiedot ohjauspaneelistä. Osa faksilaitteista hylkää automaattisesti saapuvan faksin, jos siinä ei ole ylätunnistetietoja.

## Ongelmien ratkaiseminen



- ❑ Jos olet estänyt soittajatunnuksesi, pura esto. Osa puhelimista tai faksilaitteista hylkää automaattisesti puhelun tuntemattomasta numerosta.
- ❑ Kysy vastaanottajalta, onko numero oikein ja onko vastaanottajan faksi valmis ottamaan lähetyksen vastaan.
- ❑ Tarkista, lähetitkö faksin vahingossa aliosoiteominaisuudella. Faksi voidaan lähettää aliosoiteominaisuudella, kun yhteystietoluettelosta valitaan vastaanottaja, jolla on aliosoite.
- ❑ Kysy vastaanottajalta aliosoiteominaisuutta käyttäessäsi, voiko hänen faksilaitteensa vastaanottaa fakseja aliosoiteominaisuudella.
- ❑ Tarkista, että aliosoitteet ja salasanat ovat oikein, jos lähetät fakseja aliosoiteominaisuuden avulla. Tarkista vastaanottajalta, että aliosoite ja salasana vastaavat toisiaan.

### Liittyvät tiedot

- ➔ ”Fakseja ei voi lähettää tai vastaanottaa” sivulla 233
- ➔ ”Faksien lähettäminen Alaosoite (SUB)- ja Salasana (SID) -määrityksillä” sivulla 139
- ➔ ”Faksien lähettäminen pyynnöstä (Lähetä kysely-/ Ilm.taululaat.)” sivulla 134

## Faksin lähettäminen tietylle vastaanottajalle ei onnistu

Tarkista seuraavat seikat, jos faksien lähettäminen tietylle vastaanottajalle ei onnistu virheen vuoksi.

- ❑ Jos vastaanottajan laite ei vastaa puheluuun 50 sekunnin kuluessa siitä, kun tulostin on lopettanut numeron valinnan, soitto päättyy virheeseen. Valitse numero  **Paikallaan** -ominaisuudella tai käyttämällä puhelinta, jotta voit tarkistaa, kuinka kauan faksiäänen kuulumiseen menee. Jos siihen menee yli 50 sekuntia, lisää tauko faksinumeron jälkeen. Aloita tauko napauttamalla . Tauon merkinä on tavuviiva. Yksi tauko vastaa noin kolmea sekuntia. Lisää tarvittaessa useampi tauko.
- ❑ Jos olet valinnut vastaanottajan yhteystietoluettelosta, varmista että rekisteröidyt tiedot ovat oikein. Jos tiedot ovat oikein, valitse vastaanottaja yhteystietoluettelosta, napauta **Muokkaa** ja muuta **Faksinopeus** -asetukseksi **Hidas(9 600bps)**.

### Liittyvät tiedot

- ➔ ”Faksin lähettäminen manuaalisesti vastaanottajan tilan vahvistamisen jälkeen” sivulla 133
- ➔ ”Faksien lähettäminen ulkoiselta puhelinkoneelta” sivulla 133
- ➔ ”Yhteystietojen hallinta” sivulla 44
- ➔ ”Fakseja ei voi lähettää tai vastaanottaa” sivulla 233

## Faksin lähettäminen tiettynä ajankohtana ei onnistu

Aseta oikea päivämäärä ja kellonaika ohjauspaneelist.

### Liittyvät tiedot

- ➔ ”Mustavalkofaksin lähettäminen tiettynä ajankohtana (Lähetä faksi myöhemmin)” sivulla 137
- ➔ ”Perusasetukset” sivulla 47

## Faksien vastaanotto ei onnistu

- Jos olet tilannut puheluiden välityspalvelun, tulostin ei ehkä voi vastaanottaa fakseja. Ota yhteyttä palveluntarjoajaan.
- Jos puhelinta ei ole kytketty tulostimeen, aseta **Vastaanottotila** -asetukseksi **Auto** ohjauspaneelissa.
- Seuraavissa olosuhteissa tulostimen muisti loppuu, eikä se voi vastaanottaa fakseja. Katso vianetsinnästä ohjeet, kuinka käsitellään muisti täynnä -virhettä.
  - Saapuneiden kansioon ja luottamukselliseen kansioon on tallennettu yhteensä 100 vastaanotettua asiakirjaa.
  - Tulostimen muisti on täynnä (100 %).
- Tarkista, että alioitteet ja salasanat ovat oikein, jos vastaanotat fakseja alioisiteominaisuuden avulla. Tarkista lähettäjältä, että alioisite ja salasana vastaavat toisiaan.
- Tarkista, onko lähettäjän faksinumero tallennettu kohteeseen **Hylkäysmääräluettelo**. Tähän luetteloon lisätyistä numeroista lähetetyt faksit estetään, kun **Hylkäysmääräluettelo** kohteessa **Hylkäysfaksi** on käytössä.
- Tarkista, onko lähettäjän faksinumero rekisteröity yhteystietoluetteloon. Tähän luetteloon rekisteröimättömistä numeroista lähetetyt faksit estetään, kun **Rekisteröimättömät yhteystiedot** kohteessa **Hylkäysfaksi** on käytössä.
- Kysy lähettäjältä, onko hän määrittänyt otsikkotietojen asetukset faksilaitteessaan. Faksit, joissa ei ole otsikkotietoja, estetään, kun **Faksin otsikon tyhjä estetty** kohteessa **Hylkäysfaksi** on käytössä.


### Liittyvät tiedot

- ➔ ”Fakseja ei voi lähettää tai vastaanottaa” sivulla 233
- ➔ ”Muisti täynnä -virhe” sivulla 236
- ➔ ”Faksien vastaanotto ilmoitustaululta alioisitteella (SEP) ja salasanalla (PWD) (Vastaanota kysely)” sivulla 143

## Vastaanotettujen faksien tallennus muistilaitteeseen ei onnistu

Tarkista, että muistilaite on liitetty tulostimeen ja tarkista **Vastaanottoasetukset**.

### Muisti täynnä -virhe

- Jos tulostin on määritetty tallentamaan vastaanotetut faksit saapuvat- tai luottamukselliset-kansioon, poista aiemmat luetut faksit saapuvat- tai luottamukselliset-kansiosta.
- Jos asetuksissa on määritetty vastaanotettujen faksien tallennus tietokoneelle, käynnistä tietokone, johon faksit tallennetaan. Kun faksit on tallennettu tietokoneelle, ne poistetaan tulostimen muistista.
- Jos tulostin on määritetty tallentamaan saapuneet faksit muistilaitteeseen, liitä tulostimeen muistilaite, johon olet luonut kansion tallennettavia fakseja varten. Kun faksit on tallennettu laitteeseen, ne poistetaan tulostimen muistista. Varmista, että muistitila riittää ja että muistitikku ei ole kirjoitussuojattu.
- Vaikka muisti olisi täynnä, voit lähettää faksin jollakin seuraavista keinoista.
  - Lähetä faksi **Lähetä suoraan** -toiminnolla (mustavalkoisen faksin lähetys).
  - Lähetä faksi valitsemalla numero ulkoisella puhelimella.
  - Lähetä faksi  (**Paikallaan**) -toiminnon avulla.
  - Lähetä faksi jakamalla alkuperäiset asiakirjat kahteen tai useampaan erään.



## Ongelmien ratkaiseminen

- Jos tulostin ei voi vastaanottaa faksia tulostimen virheen, kuten paperitukoksen, vuoksi, muisti täynnä -virhe on mahdollinen. Korjaa tulostimen ongelma, ota yhteys lähettäjään ja pyydä häntä lähettämään faksi uudelleen.

### Liittyvät tiedot

- ➔ ”Usean mustavalkosivun lähettäminen (Lähetä suoraan)” sivulla 136
- ➔ ”Faksien lähettäminen ulkoiselta puhelinkoneelta” sivulla 133
- ➔ ”Faksin lähettäminen manuaalisesti vastaanottajan tilan vahvistamisen jälkeen” sivulla 133
- ➔ ”Paperitukoksen irrottaminen” sivulla 209

## Lähetettyjen faksien laatu on heikko

- Puhdista valotustaso.
- Puhdista ADF.
- Muuta **Alkuperäis.tyyppi**-asetusta ohjauspaneelista. Jos alkuperäiset sisältävät sekä tekstiä että valokuvia, valitse **Valokuva**.
- Muuta **Tummuus**-asetusta ohjauspaneelista.
- Jos et ole varma vastaanottajan faksilaitteen ominaisuuksista, ota käyttöön **Lähetä suoraan** -ominaisuus tai valitse **Hieno** kohdan **Resoluutio** asetukseksi.  
Jos valitset **Superhieno** tai **Ultrahieno** mustavalkoiselle faksille ja lähetät faksin käyttämättä **Lähetä suoraan** -ominaisuutta, tulostin voi laskea resoluutiota automaattisesti.
- Ota **ECM**-asetus käyttöön ohjauspaneelista.

### Liittyvät tiedot

- ➔ ”Faksiasetukset” sivulla 146
- ➔ ”Valotustaso-alustan puhdistaminen” sivulla 189
- ➔ ”Automaattisen arkinsyöttölaitteen puhdistaminen” sivulla 187

## Faksit lähtevät väärän kokoisina

- Ennen kuin lähetät A3-kokoista asiakirjaa, kysy vastaanottajalta, voiko hänen koneellaan vastaanottaa sellaisen. Jos faksin lähetyksessä on **OK (Pienennetty koko)**, vastaanottajan faksilaite ei tue A3-kokoa.
- Kun lähetät faksin valotustasolta, aseta alkuperäinen kohdistamalla nurkat merkkiin. Valitse alkuperäisen koko ohjauspaneelista.
- Puhdista valotustaso ja asiakirjakansi. Jos valotuslasilla on pölyä tai tahroja, skannausalue saattaa laajentua kattamaan myös pölyn ja tahrat, jolloin tuloksena on väärä skannausasetus tai tilanne, jossa kuvasta tulee pieni.

### Liittyvät tiedot

- ➔ ”Faksiasetukset” sivulla 146
- ➔ ”Alkuperäiskappaleiden asettaminen” sivulla 37
- ➔ ”Valotustaso-alustan puhdistaminen” sivulla 189

## Vastaanotettavien faksien laatu on heikko

- Ota ECM-asetus käyttöön ohjauspaneelistä.
- Pyydä faksin lähettäjää käyttämään korkeampaa laatutilaa.
- Tulosta saapunut faksi uudelleen. Valitse **Loki** valikosta **Job/Status** faksin tulostamiseksi uudelleen.

### Liittyvät tiedot

- ➔ [”Faksityön historian tarkistus” sivulla 156](#)

## A3-kokoisten faksien vastaanottaminen ei onnistu

- Tarkista, että sen paperilähteen paperiasetuksissa, jossa on A3-paperia, myös asetus on A3 ja että paperilähde on asetettu faksille. Valitse **Asetukset > Yleiset asetukset > Tulostinasetukset > Paperilähdeasetukset > Autom. valinta -asetukset > Faksi** ja tarkista sitten käytössä olevat paperilähteet.
- Tarkista, että A3 on valittuna kohteessa **Vastaanotettava paperikoko**. Valitse **Asetukset > Yleiset asetukset > Faksiasetukset > Perusasetukset > Vastaanotettava paperikoko** ja tarkista sitten, että A3 on valittuna.

## Saapuneet faksit eivät tulostu

- Jos tulostimessa on ollut häiriö, kuten paperitukos, tulostin ei voi vastaanottaa saapuneita fakseja. Tarkista tulostin.
- Jos asetuksissa on määritelty vastaanotettujen faksien tallennus saapuvien tai luottamuksellisten kansioon, saapuneet faksit eivät automaattisesti tulostu. Tarkista **Vastaanottoasetukset**.

### Liittyvät tiedot

- ➔ [”Tulostimen tilan tarkistaminen” sivulla 201](#)
- ➔ [”Paperitukoksen irrottaminen” sivulla 209](#)

## Sivut ovat tyhjiä tai toiselle sivulle on tulostettu vain vähän tekstiä — vastaanotetut faksit

Voit tulostaa yhdelle sivulle **Poista tulostustiedot jakamisen jälkeen** -ominaisuudella kohteessa **Jaettu sivu - asetukset**.

Valitse **Poista yläosa** tai **Poista alaosa** kohteessa **Poista tulostustiedot jakamisen jälkeen** ja suorita sitten kohteen **Kynnys** säätö. Kynnysarvon kasvattaminen kasvattaa poistettavaa aluetta. Mitä suurempi arvo on, sitä todennäköisemmin sisältö tulostuu yhdelle sivulle.

---

## Muut fakseihin liittyvät ongelmat

Kuvailee fakseihin liittyvien ongelmien vianetsintää.

**Huomautus:**

Jos sinun on suoritettava vianetsintä seuraavia tapauksia varten, katso lisätietoja Järjestelmänvalvojan opas.

- Liitännät — puhelinlinja, ulkoinen puhelin ja muut laitteet
- Faksiasetukset kohdassa Asetukset > Yleiset asetukset

## Kytkeydyttyä puhelimella ei voi soittaa puheluita

Liitä puhelin tulostimen EXT.-liittimeen ja nosta kuuloke. Jos valintaääntä ei kuuluu, liitä puhelinkaapeli asianmukaisesti.

## Vastaaja ei pysty vastaamaan puheluihin

Ohjauspaneelilla asetetaan tulostimen **Soittoa ennen vastausta** -asetus numeroa korkeammalle kuin puhelinvastaajan soittojen määrä.

## Lähettäjän faksinumero ei näy vastaanottajan fakseissa tai numero on väärä

Lähettäjä ei ehkä ole asettanut faksin ylätunnistetietoja tai se on tehty väärin. Kysy lähettäjältä.

---

## Muut ongelmat


### Heikko sähköisku tulostinta kosketettaessa

Jos tietokoneeseen on yhdistetty useita oheislaitteita, saatat tulostinta koskettaessasi saada heikon sähköiskun. Asenna tulostimeen yhdistettyyn tietokoneeseen maadoitusjohto.

### Toimintaäännet ovat voimakkaita

Jos toimintojen äännet ovat liian voimakkaita, ota käyttöön **Hiljainen tila**. Tämän ominaisuuden ottaminen käyttöön voi hidastaa tulostusnopeutta.

- Ohjauspaneeli

Valitse aloitusnäytöstä  ja ota sitten käyttöön **Hiljainen tila**.

- Windows -tulostinohjain


Ota käyttöön **Hiljainen tila** Yleiset-välilehdellä.

- Mac OS -tulostinohjain

Valitse  -valikosta **Järjestelmäasetukset > Tulostimet ja skannerit** (tai **Tulosta ja skannaa** tai **Tulosta ja faksaa**) ja valitse sitten käytössä oleva tulostin. Valitse **Valinnat ja tarvikkeet > Asetukset** (tai **Ajuri**). Valitse **Käytössä**-asetukseksi **Hiljainen tila**.

## Ongelmien ratkaiseminen

### Epson Scan 2

Napsauta -painiketta avataksesi **Määrittelyt**-ikkunan. Määritä tämän jälkeen **Hiljainen tila** -asetus **Skannaa**-välilehdeltä.

## Päivämäärä ja kellonaika ovat väärät

Aseta oikea päivämäärä ja kellonaika ohjauspaneelista. Kellonaika saattaa olla väärä salamaniskun aiheuttaman sähkökatkoksen tai virran pitkän käyttämättömänä olon ajan.

### Liittyvät tiedot

➔ [”Perusasetukset” sivulla 47](#)

## Muistilaitetta ei tunnisteta

Ota muistilaitte käyttöön ohjauspaneelin **Tallennuslaitteen liittäminen** -asetuksilla.

### Liittyvät tiedot

➔ [”Tulostinasetukset” sivulla 49](#)

## Tietojen tallennus muistitikulle ei onnistu

Tarkista, ettei muistitikku ole kirjoitussuojattu.

Tarkista, että muistitikulla on riittävästi muistitilaa. Jos muisti on vähissä, tietoja ei voi tallentaa.

### Liittyvät tiedot

➔ [”Ulkoisen USB-laitteen tekniset tiedot” sivulla 246](#)

## Salasana on unohtunut

Jos pääkäyttäjän salasana on unohtunut, ota yhteys Epsonin tukipalveluun.

### Liittyvät tiedot

➔ [”Yhteydenotto Epsonin tukeen” sivulla 276](#)

## Palomuri estää sovelluksen (vain Windows)

Lisää sovellus Windowsin palomuurin sallittuihin sovelluksiin **Ohjauspaneelin**-turva-asetuksissa.

## ”x” näkyy valokuvien valintanäytössä

Nestekidenäytössä näkyy ”x”, kun tuote ei tue kuvatiedostoa.

## Ongelmien ratkaiseminen

### Liittyvät tiedot

➔ [”Tuetut datamäärittelyt” sivulla 247](#)

# Liite

## Tekniset tiedot

### Tulostimen tekniset tiedot

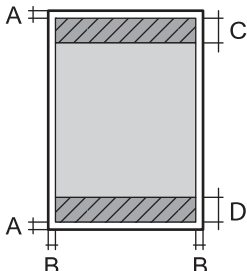
Suutinten sijainti tulostuspäässä		Mustan musteen suuttimet: 800 Värimusteen suuttimet: 800 erikseen kullekin värille
Paperin paino*	Tavallinen paperi	64–90 g/m <sup>2</sup> (17–24 naulaa)
	Paksu paperi	91–256 g/m <sup>2</sup> (25–68 naulaa)
	Kirjekuoret	Kirjekuori #10, DL, C6: 75–90 g/m <sup>2</sup> (20–24 naulaa) Kirjekuori C4: 80–100 g/m <sup>2</sup> (21–26 naulaa)

\* Vaikka paperin paksuus olisi sallittujen arvojen rajoissa, paperi ei välttämättä syöty laitteeseen oikein tai tulostusjäljen laatu voi olla heikko paperin laadun tai muiden ominaisuuksien vuoksi.

### Tulostusalue

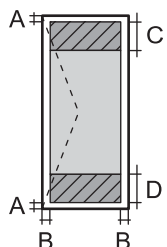
#### Yksittäisten arkkien tulostusalue

Tulostuslaatu voi olla heikompi varjostetuilla alueilla tulostimen toimintaperiaatteen vuoksi.

	A	3.0 mm (0.12 tuumaa)
	B	3.0 mm (0.12 tuumaa)
	C	49.0 mm (1.93 tuumaa)
	D	54.0 mm (2.13 tuumaa)

#### Kirjekuorien tulostettava alue

Tulostuslaatu voi olla heikompi varjostetuilla alueilla tulostimen toimintaperiaatteen vuoksi.

	A	3.0 mm (0.12 tuumaa)
	B	5.0 mm (0.20 tuumaa)
	C	54.0 mm (2.13 tuumaa)
	D	49.0 mm (1.93 tuumaa)

## Skannerin ominaisuudet

Skannerin tyyppi	Tasoskanneri
Valosähköinen laite	CIS
Teholliset pikselit	14040×20400 pikseliä tarkkuudella (1200 dpi)
Suurin asiakirjan koko	297×431.8 mm (11.7×17 tuumaa) A3,Ledger
Skannaustarkkuus	1200 dpi (pääskannaus) 2400 dpi (alaskannaus)
Tulostuksen tarkkuus	50–9600 dpi 1 dpi:n välein
Värisyvyys	Väri <input type="checkbox"/> 30 bittiä/pikseli sisäinen (10 bittiä/pikseli/väri sisäinen) <input type="checkbox"/> 24 bittiä/pikseli ulkoinen (8 bittiä/pikseli/väri ulkoinen) Harmaansävyt <input type="checkbox"/> 16 bittiä/pikseli sisäinen <input type="checkbox"/> 8 bittiä/pikseli ulkoinen Mustavalko <input type="checkbox"/> 16 bittiä/pikseli sisäinen <input type="checkbox"/> 1 bittiä/pikseli ulkoinen
Valonlähde	LED

## Käyttöliittymän ominaisuudet

Tietokoneelle	SuperSpeed USB
Ulkoisille USB-laitteille	Hi-Speed USB

## Faksin ominaisuudet

Faksityyppi	Mustavalkoisten ja värillisten faksien ominaisuudet (ITU-T Super Group 3)
Tuetut linjat	Analogiset vakiopuhelinlinjat, PBX (Private Branch Exchange) -puhelinjärjestelmät
Nopeus	Enintään 33.6 kbps

## Liite

Resoluutio	Yksivärinen <input type="checkbox"/> Vakio: 8 pel/mm×3,85 linja/mm (203 pel/tuumaa×98 linja/tuumaa) <input type="checkbox"/> Hieno: 8 pel/mm×7,7 linja/mm (203 pel/tuumaa×196 linja/tuumaa) <input type="checkbox"/> Superhieno: 8 pel/mm×15,4 linja/mm (203 pel/tuumaa×392 linja/tuumaa) <input type="checkbox"/> Ultrahieno: 16 pel/mm×15,4 linja/mm (406 pel/tuumaa×392 linja/tuumaa)  Väri 200×200 dpi
Sivumuisti	Enintään 550 sivua (kun vastaanotettu ITU-T nro 1 taulukko mustavalkoluonnoksena)
Uudelleenvalinta*	2 kertaa (1 minuutin välein)
Käyttöliittymä	RJ-11-puhelinlinja, RJ-11-puhelinliitäntä

\* Tiedot voivat vaihdella maittain ja alueittain.

## Verkkotoimintojen luettelo

### Verkkotoiminnot ja IPv4/IPv6

Toiminnot		Tuettu	Huomautukset	
Verkkotulostus	EpsonNet Print (Windows)	IPv4	✓	-
	Standard TCP/IP (Windows)	IPv4, IPv6	✓	-
	WSD-tulostus (Windows)	IPv4, IPv6	✓	Windows Vista tai uudempi
	Bonjour-tulostus (Mac OS)	IPv4, IPv6	✓	-
	IPP-tulostus (Windows, Mac OS)	IPv4, IPv6	✓	-
	UPnP-tulostus	IPv4	-	Tietolaite
	PictBridge -tulostus (Wi-Fi)	IPv4	-	Digitaalikamera
	Epson Connect (sähköpostitulostus, etätulostus)	IPv4	✓	-
	AirPrint (iOS, Mac OS)	IPv4, IPv6	✓	iOS 5 tai uudempi, Mac OS X v10.7 tai uudempi
	Google Cloud Print	IPv4, IPv6	✓	-



## Liite

Toiminnot			Tuettu	Huomautukset
Verkkoskannaus	Epson Scan 2	IPv4, IPv6	✓	-
	Event Manager	IPv4	-	-
	Epson Connect (skannaus pilveen)	IPv4	✓	-
	AirPrint (skannaus)	IPv4, IPv6	✓	OS X Mavericks tai uudempi
	Automaattinen arkinsyöttölaite (kaksipuolinen skannaus)		✓	-
Faksi	Faksin lähettäminen	IPv4	✓	-
	Faksin vastaanotto	IPv4	✓	-
	AirPrint (lähtevä faksi)	IPv4, IPv6	✓	OS X Mountain Lion tai uudempi

## Wifi-määritykset

Standardit	IEEE 802.11b/g/n* <sup>1</sup>
Taajuusalue	2,4 GHz
Siirretyn radiotaajuustehon enimmäismäärä	20 dBm (EIRP)
Koordinaatiotilat	Infrastruktuuri, Wi-Fi Direct (Simple AP)* <sup>2</sup>
Langattoman lähiverkon tietoturva* <sup>3</sup>	WEP (64/128bit), WPA2-PSK (AES)* <sup>4</sup> , WPA2-Enterprise (AES)

\*1 IEEE 802.11n on saatavilla vain HT20:lle.

\*2 Ei IEEE 802.11b -tukea.

\*3 Wi-Fi Direct tukee vain WPA2-PSK (AES) -salausta.

\*4 Noudattaa WPA2-standardia, tukee WPA/WPA2 Personal -salausta.

## Ethernet-yhteyden ominaisuudet

Standardit	IEEE802.3i (10BASE-T)* <sup>1</sup> IEEE802.3u (100BASE-TX) IEEE802.3ab (1000BASE-T)* <sup>1</sup> IEEE802.3az (Energy Efficient Ethernet)* <sup>2</sup>
Tiedonsiirtotila	Auto, 10Mbps Full duplex, 10Mbps Half duplex, 100Mbps Full duplex, 100Mbps Half duplex
Liitin	RJ-45

## Liite

- \*1 Radiohäiriöiden estämiseksi käytä luokan 5e tai korkeampaa STP (Shielded twisted pair) -kaapelia.
- \*2 Liitetyn laitteen on täytettävä IEEE802.3az-standardit.

## Tietoturvaprotokolla

IEEE802.1X*	
IPsec/IP-suodatus	
SSL/TLS	HTTPS Server/Client
	IPPS
SMTPS (STARTTLS, SSL/TLS)	
SNMPv3	

\* Yhteyteen on käytettävä laitetta, joka vastaa IEEE802.1X:a.

## PostScript-tason 3 yhteensopivuus

Tässä tulostimessa käytetty PostScript on yhteensopiva PostScript-tason 3 kanssa.

## Tuetut kolmansien osapuolten palvelut

AirPrint	Tulostus	iOS 5 tai uudempi/Mac OS X v10.7.x tai uudempi
	Skannaus	OS X Mavericks tai uudempi
	Faksi	OS X Mountain Lion tai uudempi
Google Cloud Print		

## Ulkoisen USB-laitteen tekniset tiedot

Laitteet	Enimmäiskapasiteetit
USB-muistitikku	2 Tt:n (FAT-, FAT32- tai exFAT-tiedostojärjestelmä.)

Seuraavia laitteita ei voi käyttää:

- Laite, joka edellyttää erillistä ohjainta
- Laite, jossa on suojausasetuksia (salasana, salaus jne.)

Epson ei voi taata ulkoisten laitteiden toimintaa.

## Tuetut datamääritykset

Tiedostomuoto	JPEG (*.JPG) ja Exif-vakioversio 2.31, yhteensopiva DCF <sup>*1</sup> versiota 1.0 tai 2.0 <sup>*2</sup> käyttävien digitaalikameroiden ottamien kuvien kanssa TIFF 6.0 -yhteensopivat kuvat kuten alla <input type="checkbox"/> RGB Full Color -kuvat (ei pakattuina) <input type="checkbox"/> Binaarikuvat (ei pakattuina tai CCITT-koodattuna) PDF-version 1.7 kanssa yhteensopiva datatiedosto
Kuvakoko	Vaaka: 80–10200 pikseliä Pysty: 80–10200 pikseliä
Tiedoston koko	Alle 2 gigatavua
Tiedostojen enimmäismäärä	JPEG: 9990 <sup>*3</sup> TIFF: 999 PDF: 999

\*1 Kameran tiedostojärjestelmä (Design Rule for Camera File System).

\*2 Ei tueta sellaisten digitaalisten kameroiden valokuvatietoja, joissa on sisäinen muisti.

\*3 Kerralla voidaan näyttää jopa 999 tiedostoa. (Jos tiedostoja on yli 999, tiedostot näytetään ryhmissä.)

### Huomautus:

Jos tulostin ei tunnista kuvatiedostoa, näytössä näkyy ×. Tässä tapauksessa valkoiset osiot tulostetaan, jos valitset usean kuvan asettelun.

## Mitat

### Vain tulostin

Mitat	Varastointi <input type="checkbox"/> Leveys: 613 mm (24.1 tuumaa) <input type="checkbox"/> Syvyys: 755 mm (29.7 tuumaa) <input type="checkbox"/> Korkeus: 493 mm (19.4in.) Tulostaminen <input type="checkbox"/> Leveys: 613 mm (24.1 tuumaa) <input type="checkbox"/> Syvyys: 866 mm (34.1 tuumaa) <input type="checkbox"/> Korkeus: 571 mm (22.5 tuumaa)
Paino*	Noin 45.8 kg (101.0 naulaa)

\* Ilman mustekasetteja ja virtajohtoa.

### Tulostimet lisävarustein

Mitat on esitetty laitteista, joissa on 3 valinnainen paperikasettiyksikkö ja jalusta.

## Liite

Mitat	<p>Varastointi</p> <ul style="list-style-type: none"> <li><input type="checkbox"/> Leveys: 772 mm (30.4 tuumaa)</li> <li><input type="checkbox"/> Syvyys: 873 mm (34.4 tuumaa)</li> <li><input type="checkbox"/> Korkeus: 1162 mm (45.7 tuumaa)</li> </ul> <p>Tulostaminen</p> <ul style="list-style-type: none"> <li><input type="checkbox"/> Leveys: 772 mm (30.4 tuumaa)</li> <li><input type="checkbox"/> Syvyys: 873 mm (34.4 tuumaa)</li> <li><input type="checkbox"/> Korkeus: 1240 mm (48.8in.)</li> </ul>
Paino*	Noin 104.8 kg (231.0 naulaa)

\* Ilman mustekasetteja ja virtajohtoa.

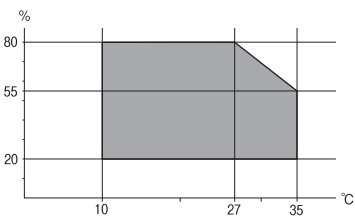
## Sähkötekniset ominaisuudet

Malli	Malli 100–240 V	Malli 220–240 V
Nimellistaajuusalue	50–60 Hz	50–60 Hz
Nimellisvirta	1.3–0.7 A	0.8 A
Virrankulutus (USB-liitännällä)	<p>Itsenäinen kopiointi: Noin 39.0 W (ISO/IEC24712)</p> <p>Valmiustila: Noin 18.0 W</p> <p>Lepotila: Noin 1.3 W</p> <p>Virta kytketty pois päältä: Noin 0.2 W</p>	<p>Itsenäinen kopiointi: Noin 39.0 W (ISO/IEC24712)</p> <p>Valmiustila: Noin 18.0 W</p> <p>Lepotila: Noin 1.4 W</p> <p>Virta kytketty pois päältä: Noin 0.25 W</p>

**Huomautus:**

- Tarkista jännite tulostimessa olevista merkinnöistä.
- Eurooppalaiset käyttäjät: lisätietoja virrankulutuksesta on saatavana seuraavalla verkkosivustolla.  
<http://www.epson.eu/energy-consumption>

## Ympäristöä koskevat tekniset tiedot

Käytön aikana	<p>Käytä tulostinta seuraavassa kaaviossa esitetyissä olosuhteissa.</p>  <p>Lämpötila: 10–35°C (50–95°F)</p> <p>Suhteellinen kosteus: 20–80 % RH (ilman tiivistymistä)</p>
---------------	--

## Liite

Säilytys	Lämpötila: -20–40°C (-4–104°F)* Suhteellinen kosteus: 5–85 % RH (ilman tiivistymistä)
----------	--

\* Varastoitavissa yhden kuukauden ajan lämpötilassa 40 °C (104 °F).

## Mustekasettien käyttötiedot

Varastointilämpötila	-20–40 °C (-4–104 °F)*
Jäätymislämpötila	-23 °C (-9.4 °F) Muste sulaa ja on käytettävissä noin 3 tunnin 25 °C:n (77 °F) lämpötilassa säilytyksen jälkeen.

\* Varastoitavissa yhden kuukauden ajan lämpötilassa 40 °C (104 °F).

## Asennussijainti ja -paikka

Varmistaaksesi, että voit käyttää tulostinta turvallisesti, asenna se seuraavat ehdot täyttävään paikkaan.

- Tasainen, vakaa alusta, joka voi tukea tulostimen painoa
- Hyvin tuuletettu sijainti
- Sijainnit, jotka eivät tuki tai peitä tulostimessa olevia aukkoja
- Sijainnit, jossa käytössä on tulostimelle omistettu sähköpistoke
- Sijainnit, joihin voit ladata paperia ja poistaa sen helposti
- Sijainnit, jotka täyttävät ”Ympäristöä koskevien teknisten tietojen” ehdot manuaalissa

**Tärkeää:**

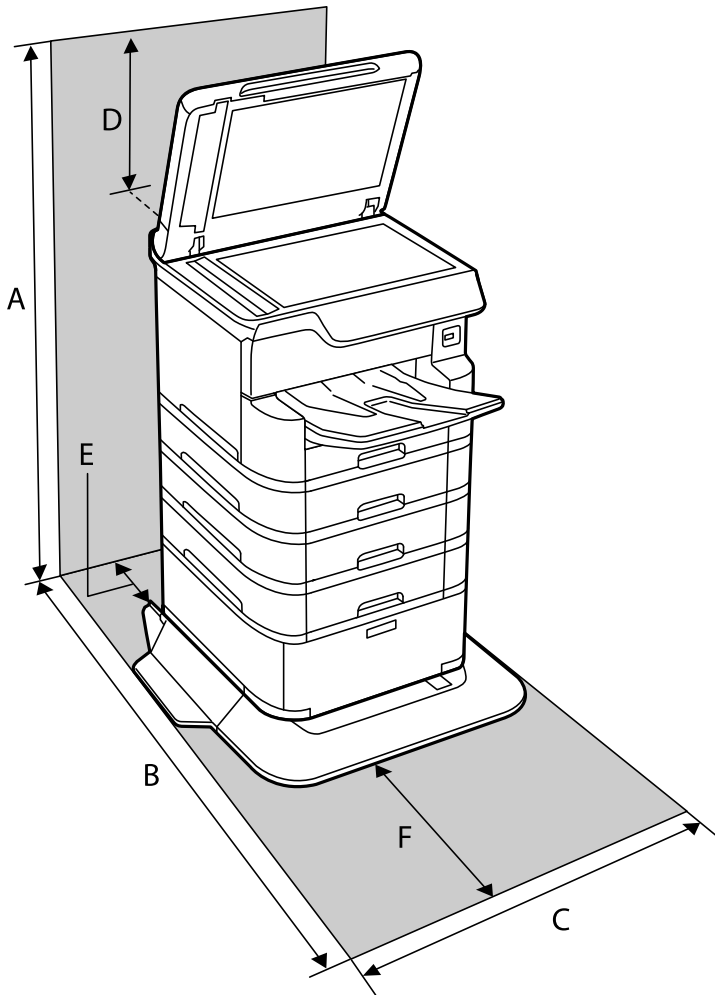
*Älä aseta tulostinta seuraaviin sijainteihin; muuten se voi toimia huonosti.*

- Suoralle auringonvalolle alttiisiin sijainteihin
- Sijainteihin, joissa lämpötila ja kosteus voivat vaihdella nopeasti
- Tullelle alttiisiin sijainteihin
- Räjähdysherkille aineille alttiisiin sijainteihin
- Shokeille ja värinälle alttiisiin sijainteihin
- Lähelle televisiota tai radiota
- Lähelle ylenmääräistä likaa tai pölyä
- Lähelle vettä
- Lähelle tuuletus- tai lämmityslaitteita
- Lähelle ilmankostutinta

Käytä kaupallisesti saatavaa antistaattista mattoa estääksesi staattisen sähkön syntymisen sijainneissa, joissa staattista sähköä syntyy helposti.

**Liite**

Varmista, että käytössäsi on tarpeeksi tilaa asentaaksesi tulostimen ja käyttääksesi sitä oikein.



A	1516 mm
B	1378 mm
C	772 mm
D	345 mm
E	179 mm
F	523 mm

## Järjestelmävaatimukset

- Windows 10 (32-bittinen, 64-bittinen)/Windows 8.1 (32-bittinen, 64-bittinen)/Windows 8 (32-bittinen, 64-bittinen)/Windows 7 (32-bittinen, 64-bittinen)/Windows Vista (32-bittinen, 64-bittinen)/Windows XP SP3 tai uudempi (32-bittinen)/Windows XP Professional x64 Edition SP2 tai uudempi/Windows Server 2016/Windows Server 2012 R2/Windows Server 2012/Windows Server 2008 R2/Windows Server 2008/Windows Server 2003 R2/Windows Server 2003 SP2 tai uudempi
- macOS High Sierra/macOS Sierra/OS X El Capitan/OS X Yosemite/OS X Mavericks/OS X Mountain Lion/Mac OS X v10.7.x/Mac OS X v10.6.8

**Huomautus:**

- Mac OS -käyttöjärjestelmä ei välttämättä tue joitakin sovelluksia ja ominaisuuksia.*
- Mac OS -käyttöjärjestelmän UNIX-tiedostojärjestelmä (UFS) ei ole tuettu.*

---

## Fonttitiedot

### PostScript-fontit

Fontin nimi	Ryhmä	HP-vastaavuus
Nimbus Mono	Medium, Bold, Italic, Bold Italic	Courier
Letter Gothic	Medium, Bold, Italic	Letter Gothic
Nimbus Mono PS	Regular, Bold, Oblique, Bold Oblique	CourierPS
Nimbus Roman No4	Medium, Bold, Italic, Bold Italic	CG Times
URW Classico	Medium, Bold, Italic, Bold Italic	CG Omega
URW Coronet	-	Coronet
URW Clarendon Condensed	-	Clarendon Condensed
URW Classic Sans	Medium, Bold, Italic, Bold Italic	Univers
URW Classic Sans Condensed	Medium, Bold, Italic, Bold Italic	Univers Condensed
Antique Olive	Medium, Bold, Italic	Antique Olive
Garamond	Antiqua, Halbfett, Kursiv, Kursiv Halbfett	Garamond
Mauritius	-	Marigold
Algiers	Medium, Extra Bold	Albertus
NimbusSansNo2	Medium, Bold, Italic, Bold Italic	Arial
Nimbus Roman No9	Medium, Bold, Italic, Bold Italic	Times New Roman
Nimbus Sans	Medium, Bold, Oblique, Bold Oblique	Helvetica
Nimbus Sans Narrow	Medium, Bold, Oblique, Bold Oblique	Helvetica Narrow
Palladio	Roman, Bold, Italic, Bold Italic	Palatino
URW Gothic	Book, Demi, Book Oblique, Demi Oblique	ITC Avant Garde
URW Bookman	Light, Demi, Light Italic, Demi Italic	ITC Bookman
URW Century Schoolbook	Roman, Bold, Italic, Bold Italic	New Century Schoolbook
Nimbus Roman	Medium, Bold, Italic, Bold Italic	Times
URW Chancery Medium Italic	-	ITC Zapf Chancery Italic
Symbol	-	Symbol

## Liite

Fontin nimi	Ryhmä	HP-vastaavuus
URW Dingbats	-	Wingdings
Dingbats	-	ITC Zapf Dingbats
Standard Symbol	-	SymbolPS

## Käytettävissä olevat fontit PCL:lle (URW)

### Skaalautuva fontti

Fontin nimi	Ryhmä	HP-vastaavuus	Symboli- ukko PCL5:lle
Nimbus Mono	Medium, Bold, Italic, Bold Italic	Courier	1
Letter Gothic	Medium, Bold, Italic	Letter Gothic	1
Nimbus Mono PS	Regular, Bold, Oblique, Bold Oblique	CourierPS	3
Nimbus Roman No4	Medium, Bold, Italic, Bold Italic	CG Times	2
URW Classico	Medium, Bold, Italic, Bold Italic	CG Omega	3
URW Coronet	-	Coronet	3
URW Clarendon Condensed	-	Clarendon Condensed	3
URW Classic Sans	Medium, Bold, Italic, Bold Italic	Univers	2
URW Classic Sans Condensed	Medium, Bold, Italic, Bold Italic	Univers Condensed	3
Antique Olive	Medium, Bold, Italic	Antique Olive	3
Garamond	Antiqua, Halbfett, Kursiv, Kursiv Halbfett	Garamond	3
Mauritius	-	Marigold	3
Algiers	Medium, Extra Bold	Albertus	3
NimbusSansNo2	Medium, Bold, Italic, Bold Italic	Arial	3
Nimbus Roman No9	Medium, Bold, Italic, Bold Italic	Times New	3
Nimbus Sans	Medium, Bold, Oblique, Bold Oblique	Helvetica	3
Nimbus Sans Narrow	Medium, Bold, Oblique, Bold Oblique	Helvetica Narrow	3
Palladio	Roman, Bold, Italic, Bold Italic	Palatino	3
URW Gothic	Book, Demi, Book Oblique, Demi Oblique	ITC Avant Garde Gothic	3
URW Bookman	Light, Demi, Light Italic, Demi Italic	ITC Bookman	3
URW Century Schoolbook	Roman, Bold, Italic, Bold Italic	New Century Schoolbook	3
Nimbus Roman	Medium, Bold, Italic, Bold Italic	Times	3



## Liite

Fontin nimi	Ryhmä	HP-vastaavuus	Symbolijokko PCL5:lle
URW Chancery Medium Italic	-	ITC Zapf Chancery Medium Italic	3
Symbol	-	Symbol	4
URW Dingbats	-	Wingdings	5
Dingbats	-	ITC Zapf Dingbats	6
Standard Symbol	-	SymbolPS	4
URW David	Medium, Bold	HP David	7
URW Narkis	Medium, Bold	HP Narkis	7
URW Miryam	Medium, Bold, Italic	HP Miryam	7
URW Koufi	Medium, Bold	Koufi	8
URW Naskh	Medium, Bold	Naskh	8
URW Ryadh	Medium, Bold	Ryadh	8

## Bittikarttafontti

Fontin nimi	Merkistö
Line Printer	9

## OCR/viivakoodi-bittikarttafontti (vain PCL5)

Fontin nimi	Ryhmä	Merkistö
OCR A	-	10
OCR B	-	11
Code39	9.37cpi, 4.68cpi	12
EAN/UPC	Medium, Bold	13

**Huomautus:**

Tulostustummuudesta tai paperin laadusta ja väristä riippuen fontit OCR A, OCR B, Code39 ja EAN/UPC eivät ehkä ole luettavissa. Tulosta testi ja varmista, että fontit ovat luettavissa, ennen kuin tulostat suuria määriä.

## Merkistöluettelo

Tulostin toimii monissa eri merkistöissä. Monet näistä merkistöistä eroavat vain kullekin kielelle ominaisten erikoismerkkien osalta.

Fonttia valittaessa tulee myös miettiä, mitä merkistöä halutaan käyttää.

**Huomautus:**

Koska useimmat ohjelmistot käsittelevät fontteja ja merkkejä automaattisesti, tulostimen asetuksia ei luultavasti koskaan tarvitse muuttaa. Jos kuitenkin kirjoitat oman tulostimen ohjausohjelmia tai jos käytät vanhempia ohjelmistoja, jotka eivät pysty käsittelemään kaikkia fontteja, tarkemmat tiedot merkeistä saa seuraavista kappaleista.

**Merkistö PCL 5:lle**

Merkistön nimi	Attribuutti	Fontin luokitus												
		1	2	3	4	5	6	7	8	9	10	11	12	13
Norweg1	0D	✓	✓	✓	-	-	-	-	-	-	-	-	-	-
Roman Extension	0E	-	-	-	-	-	-	-	-	✓	-	-	-	-
Italian	0I	✓	✓	✓	-	-	-	-	-	-	-	-	-	-
ECM94-1	0N	✓	✓	✓	-	-	-	-	-	✓	-	-	-	-
Swedis2	0S	✓	✓	✓	-	-	-	-	-	-	-	-	-	-
ANSI ASCII	0U	✓	✓	✓	-	-	-	✓	✓	-	-	-	-	-
UK	1E	✓	✓	✓	-	-	-	-	-	-	-	-	-	-
French2	1F	✓	✓	✓	-	-	-	-	-	-	-	-	-	-
German	1G	✓	✓	✓	-	-	-	-	-	-	-	-	-	-
Legal	1U	✓	✓	✓	-	-	-	-	-	✓	-	-	-	-
8859-2 ISO	2N	✓	✓	✓	-	-	-	-	-	✓	-	-	-	-
Spanish	2S	✓	✓	✓	-	-	-	-	-	-	-	-	-	-
ISO 8859/4 Latin 4	4N	✓	✓	✓	-	-	-	-	-	-	-	-	-	-
Roman-9	4U	✓	✓	✓	-	-	-	-	-	-	-	-	-	-
PsMath	5M	✓	✓	✓	-	-	-	✓	✓	-	-	-	-	-
8859-9 ISO	5N	✓	✓	✓	-	-	-	-	-	✓	-	-	-	-
WiTurkish	5T	✓	✓	✓	-	-	-	-	-	-	-	-	-	-
MsPublishin	6J	✓	✓	✓	-	-	-	-	-	-	-	-	-	-
VeMath	6M	✓	✓	✓	-	-	-	-	-	-	-	-	-	-
8859-10ISO	6N	✓	✓	✓	-	-	-	-	-	✓	-	-	-	-
DeskTop	7J	✓	✓	✓	-	-	-	-	-	-	-	-	-	-
Math-8	8M	✓	✓	✓	-	-	-	✓	✓	-	-	-	-	-
Roman-8	8U	✓	✓	✓	-	-	-	-	-	✓	-	-	-	-
WiE.Europe	9E	✓	✓	✓	-	-	-	-	-	-	-	-	-	-
Pc1004	9J	✓	✓	✓	-	-	-	-	-	-	-	-	-	-

## Liite

Merkistön nimi	Attribuutti	Fontin luokitus												
		1	2	3	4	5	6	7	8	9	10	11	12	13
8859-15ISO	9N	✓	✓	✓	-	-	-	-	-	✓	-	-	-	-
PcTk437	9T	✓	✓	✓	-	-	-	-	-	-	-	-	-	-
Windows	9U	✓	✓	✓	-	-	-	-	-	-	-	-	-	-
PsText	10J	✓	✓	✓	-	-	-	-	-	-	-	-	-	-
IBM-US	10U	✓	✓	✓	-	-	-	-	-	✓	-	-	-	-
IBM-DN	11U	✓	✓	✓	-	-	-	-	-	✓	-	-	-	-
McText	12J	✓	✓	✓	-	-	-	-	-	-	-	-	-	-
PcMultiling	12U	✓	✓	✓	-	-	-	-	-	✓	-	-	-	-
VeInternati	13J	✓	✓	✓	-	-	-	-	-	-	-	-	-	-
PcEur858	13U	✓	✓	✓	-	-	-	-	-	-	-	-	-	-
VeUS	14J	✓	✓	✓	-	-	-	-	-	-	-	-	-	-
PiFont	15U	✓	✓	✓	-	-	-	-	-	-	-	-	-	-
PcE.Europe	17U	✓	✓	✓	-	-	-	-	-	-	-	-	-	-
Unicode 3.0	18N	✓	✓	✓	-	-	-	✓	✓	-	-	-	-	-
WiBALT	19L	✓	✓	✓	-	-	-	-	-	-	-	-	-	-
WiAnsi	19U	✓	✓	✓	-	-	-	-	-	-	-	-	-	-
PcBlT775	26U	✓	✓	✓	-	-	-	-	-	-	-	-	-	-
Pc866Cyr	3R	✓	✓	-	-	-	-	-	-	-	-	-	-	-
Greek8	8G	✓	✓	-	-	-	-	-	-	-	-	-	-	-
WinGrk	9G	✓	✓	-	-	-	-	-	-	-	-	-	-	-
WinCyr	9R	✓	✓	-	-	-	-	-	-	-	-	-	-	-
Pc851Grk	10G	✓	✓	-	-	-	-	-	-	-	-	-	-	-
ISOCyr	10N	✓	✓	-	-	-	-	-	-	✓	-	-	-	-
Pc8Grk	12G	✓	✓	-	-	-	-	-	-	-	-	-	-	-
ISOGrk	12N	✓	✓	-	-	-	-	-	-	-	-	-	-	-
Pc866Ukr	14R	✓	✓	-	-	-	-	-	-	-	-	-	-	-
Hebrew7	0H	✓	-	-	-	-	-	✓	-	-	-	-	-	-
8859-8 ISO	7H	✓	-	-	-	-	-	✓	-	-	-	-	-	-
Hebrew8	8H	✓	-	-	-	-	-	✓	-	-	-	-	-	-
Pc862Heb	15H	✓	-	-	-	-	-	✓	-	-	-	-	-	-

## Liite

Merkistön nimi	Attribuutti	Fontin luokitus												
		1	2	3	4	5	6	7	8	9	10	11	12	13
PC-862, Hebrew	15Q	✓	-	-	-	-	-	✓	-	-	-	-	-	-
Arabic8	8V	-	-	-	-	-	-	-	✓	-	-	-	-	-
HPWARA	9V	-	-	-	-	-	-	-	✓	-	-	-	-	-
Pc864Ara	10V	-	-	-	-	-	-	-	✓	-	-	-	-	-
Symbol	19M	-	-	-	✓	-	-	-	-	-	-	-	-	-
Wingdings	579L	-	-	-	-	✓	-	-	-	-	-	-	-	-
ZapfDigsbats	14L	-	-	-	-	-	✓	-	-	-	-	-	-	-
OCR A	00	-	-	-	-	-	-	-	-	-	✓	-	-	-
OCR B	10	-	-	-	-	-	-	-	-	-	-	✓	-	-
OCR B Extension	3Q	-	-	-	-	-	-	-	-	-	-	✓	-	-
Code3-9	0Y	-	-	-	-	-	-	-	-	-	-	-	✓	-
EAN/UPC	8Y	-	-	-	-	-	-	-	-	-	-	-	-	✓

## Lisävarusteena saatavien yksikköjen asentaminen

### Lisävarusteena saatavan jalustan koodi

Seuraavassa on jalustan koodi

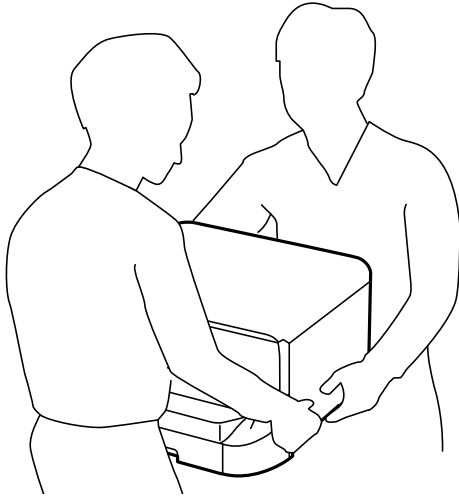
Optional Cabinet (C12C932891)


### Lisävarusteena saatavan jalustan asentaminen

Jalusta voidaan kiinnittää tulostimeen ja paperikasettiyksiköihin.

**Vaara:**

- ❑ Muista sammuttaa tulostin, irrottaa virtajohto tulostimesta ja irrottaa kaikki muut johdot ennen asennuksen aloittamista. Muutoin virtajohto saattaa vaurioitua ja aiheuttaa tulipalon tai sähköiskun.
- ❑ Lukitse jalustan pyörät ennen asennuksen aloittamista. Jos jalusta liikahtaa odottamatta, seurauksena voi olla loukkaantuminen.
- ❑ Kun nostat tulostinta, aseta kätesi alla olevan kuvan mukaiseen asentoon. Jos nostat tulostinta muulla tavoin, tulostin saattaa kaatua tai saatat jättää sormesi puristuksiin tulostinta laskiessasi.

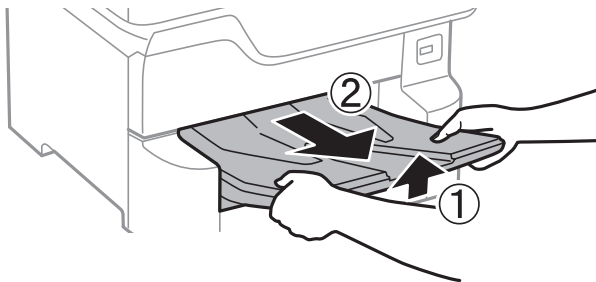


1. Sammuta tulostin painamalla  ja irrottamalla sen jälkeen virtajohto.
2. Irrota kaikki tulostimeen liitetyt johdot.

**Huomautus:**

*Jos asennettuna on valinnainen paperikasettiyksikkö, irrota myös se.*

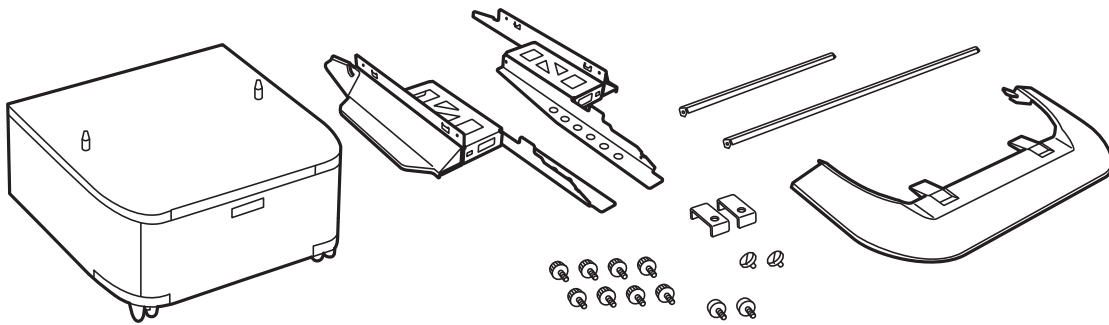
3. Irrota luovutustaso.



4. Poista jalusta tuotepakkauksestaan ja poista suojamateriaalit.

**Liite**

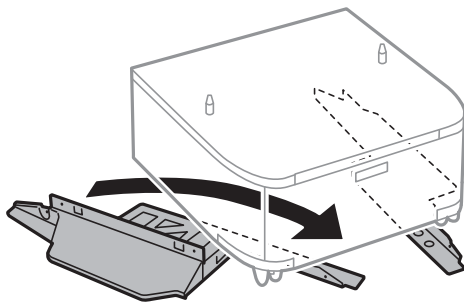
5. Tarkista toimitussisältö.



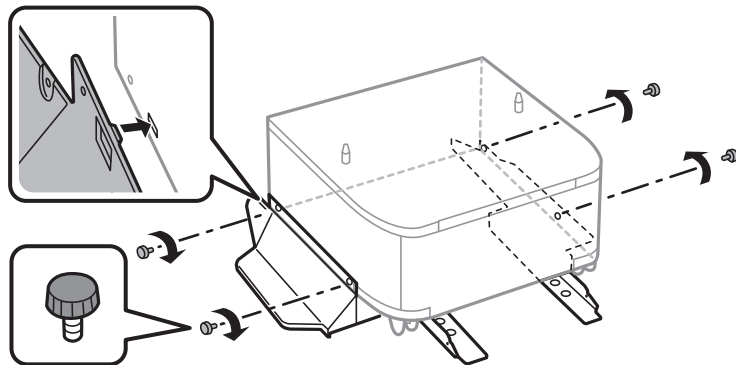
**Huomautus:**

*Jalkojen muotoilu voi olla erilainen kuin tässä kuvassa.*

6. Aseta jalat jalustan pyörien sisään.



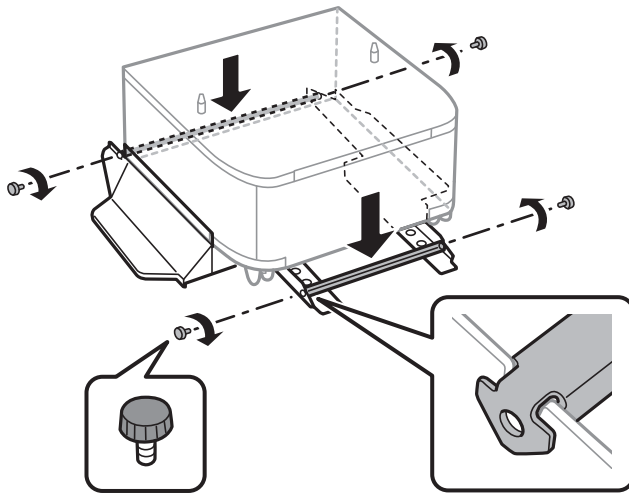
7. Kiinnitä jalat ruuvein ja kiinnikkein.



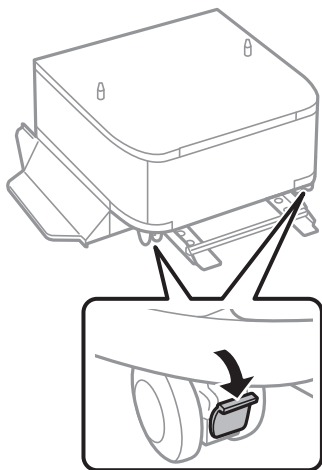
**Tärkeää:**

*Varmista, että molemmat jalat on kiinnitetty huolellisesti: muuten tulostin voi kaatua.*

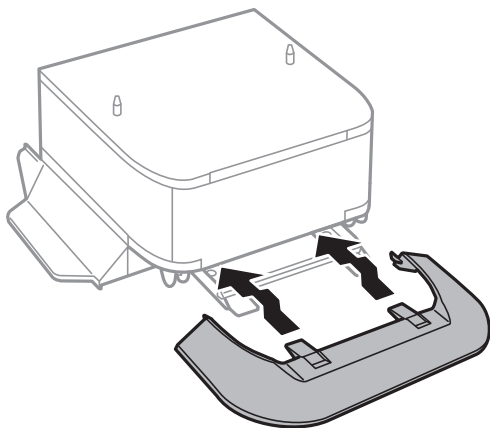
8. Kiinnitä vahvistustangot ruuvein ja kiinnikkein.



9. Aseta jalusta tasaiselle alustalle ja lukitse etupyörät.

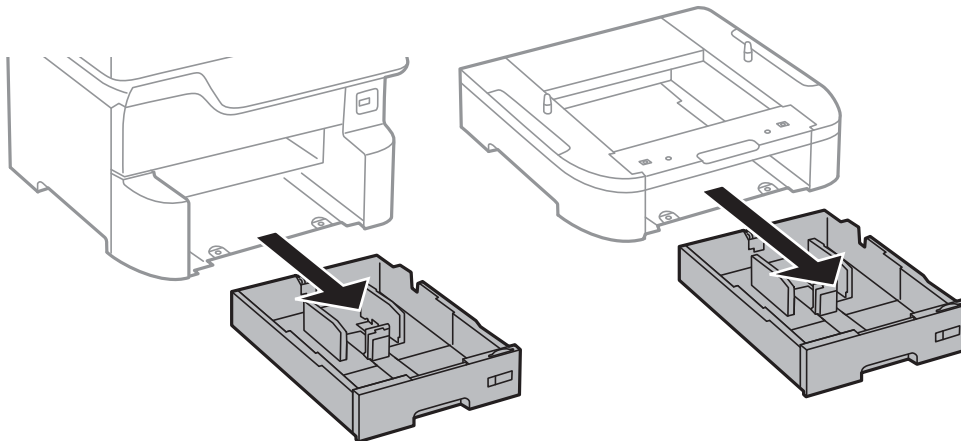


10. Kiinnitä kansi jalkoihin.

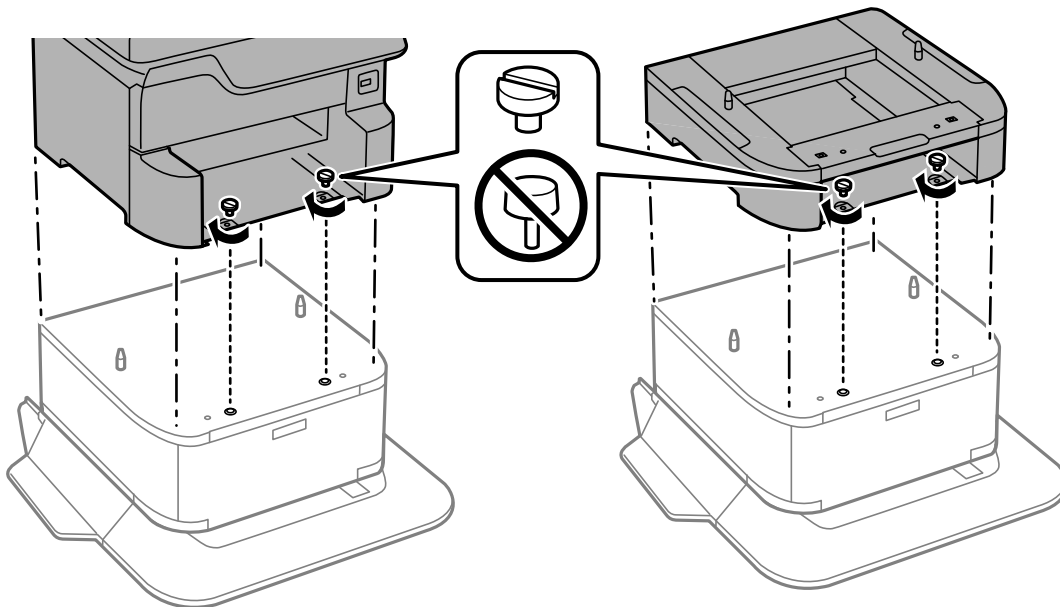


Liite

11. Vedä paperikasetti ulos.



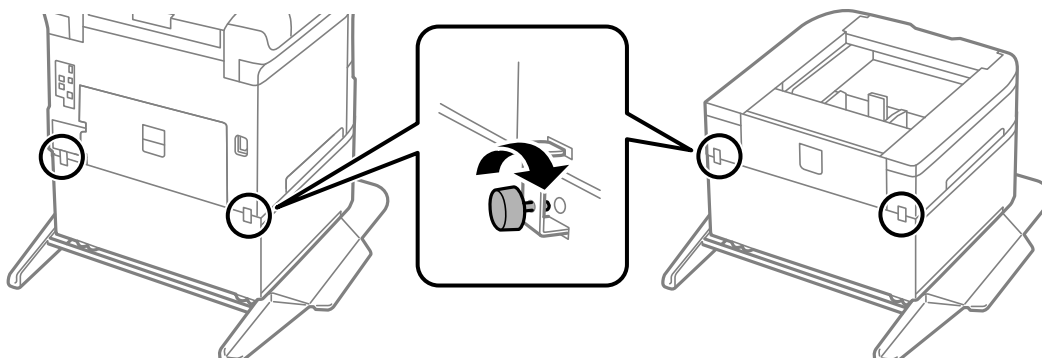
12. Laske tulostin ja paperikasettiyksikkö varovasti jalustalle kulmat kohdakkain ja kiinnitä ruuvein.



**Huomautus:**

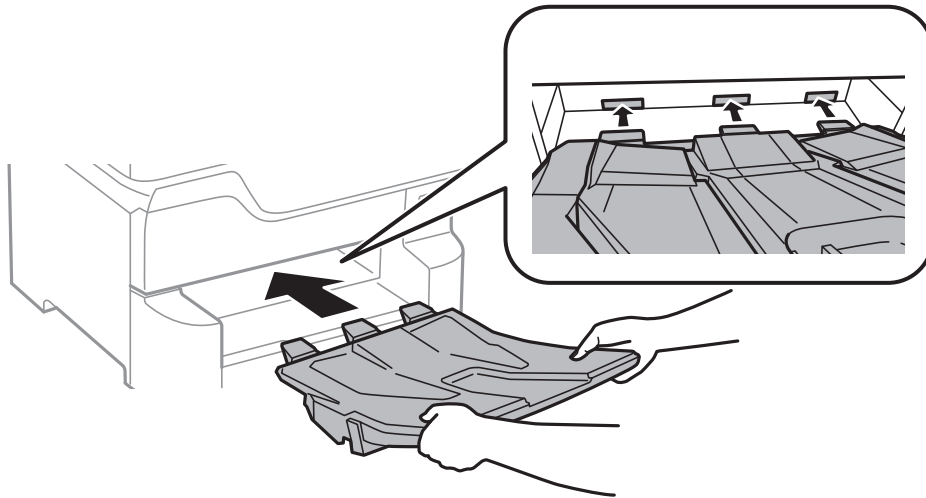
*Kokoamisen jälkeen jää yli joitakin ruuveja.*

13. Kiinnitä tulostin tai paperikasettiyksikkö takaa kiinnitysruuvein ja kiinnikkein.





14. Aseta paperikasetti paikalleen.
15. Aseta luovutustaso paikalleen.



16. Kytke johdot paikalleen ja liitä virtajohto pistorasiaan.

**Huomautus:**

*Jos purat tulostimen jalustasta, sammuta tulostin, irrota virtajohto ja kaikki kaapelit ja toimi asennukseen nähden päinvastaisessa järjestyksessä.*

**Liittyvät tiedot**

➔ [”Lisävarusteena saatavan jalustan koodi”](#) sivulla 256

## Lisävarusteena hankittavat paperikasettiyksiköt

Seuraavassa on lisävarusteena hankittavan paperikasettiyksikön koodi  
Optional Cassette Unit (C12C932611)

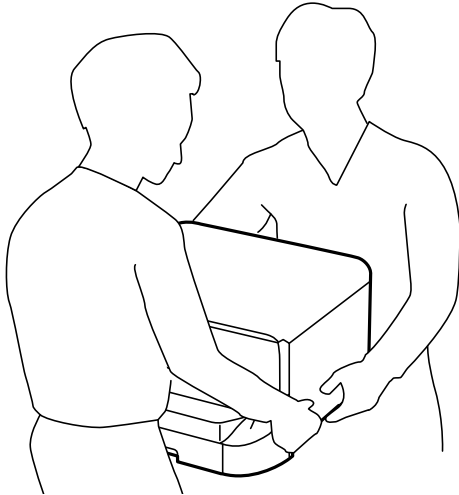
## Valinnaisten paperikasettiyksiköiden asentaminen

Voit asentaa enintään 3 paperikasettiyksikköä.




**Vaara:**

- ❑ Muista sammuttaa tulostin, irrottaa virtajohto tulostimesta ja irrottaa kaikki muut johdot ennen asennuksen aloittamista. Muutoin virtajohto saattaa vaurioitua ja aiheuttaa tulipalon tai sähköiskun.
- ❑ Kun nostat tulostinta, aseta kätesi alla olevan kuvan mukaiseen asentoon. Jos nostat tulostinta muulla tavoin, tulostin saattaa kaatua tai saatat jättää sormesi puristuksiin tulostinta laskiessasi.



**Tärkeää:**

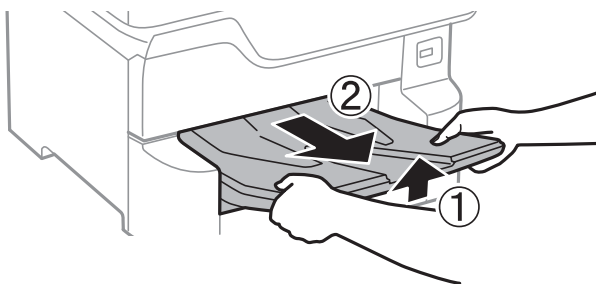
*Jos käytät lisävarusteena hankittavaa paperikasettiyksikköä, asenna se paperikasetin alle etukäteen.*

1. Sammuta tulostin painamalla  ja irrottamalla sen jälkeen virtajohto.
2. Irrota kaikki tulostimeen liitetyt johdot.

**Huomautus:**

*Jos asennettuna on valinnaisia paperikasettiyksiköitä, irrota myös ne.*

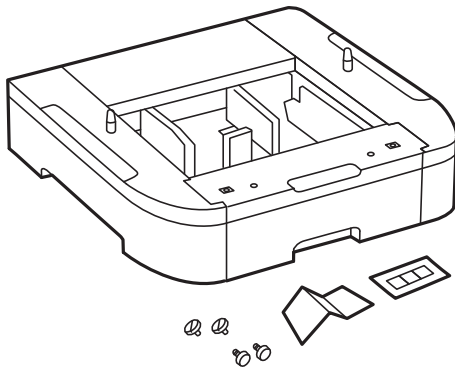
3. Irrota luovutustaso.



4. Poista lisävarusteena hankittava paperikasettiyksikkö tuotepakkauksestaan ja poista sen jälkeen suojamateriaalit.

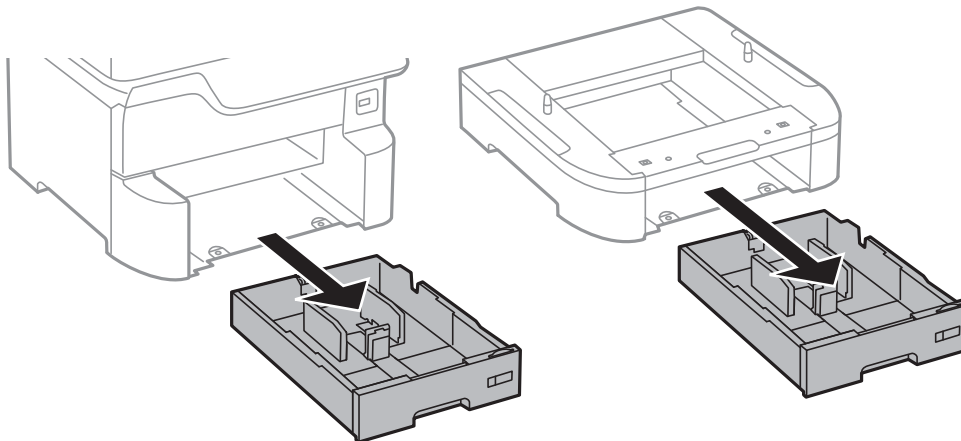
**Liite**

5. Tarkista toimitussisältö.

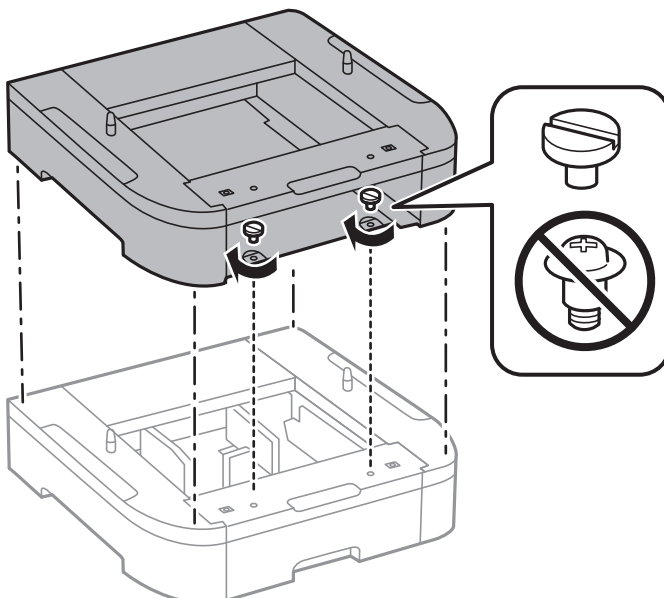


6. Siirrä lisävarusteena hankittava paperikasettiyksikkö paikkaan, jonne haluat sijoittaa tulostimen.

7. Vedä paperikasetti ulos.

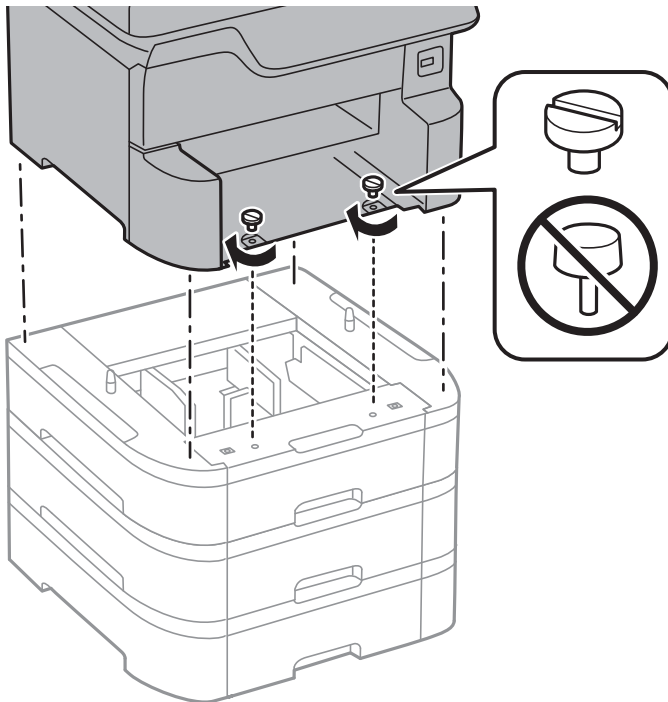


8. Jos käytät useita valinnaisia kasettiyksiköitä, pinota kaikki valinnaiset paperikasettiyksiköt toistensa päälle ja kiinnitä ne ruuvein.



**Liite**

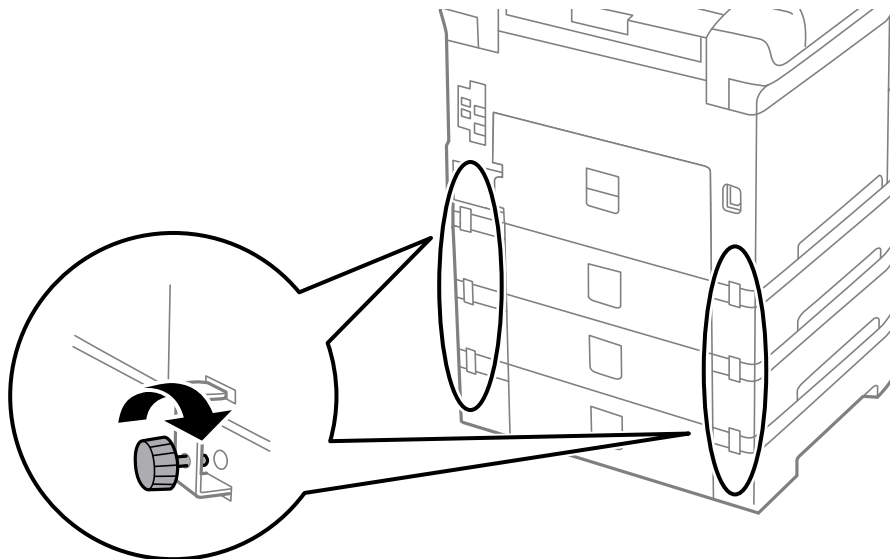
9. Laske tulostin varovasti paperikasettiyksikön päälle kulmat kohdakkain ja kiinnitä osat ruuvein.



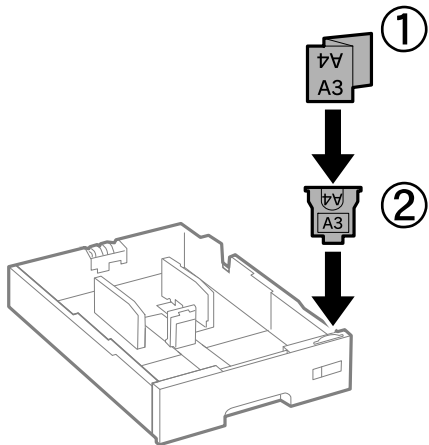
**Huomautus:**

*Kokoamisen jälkeen jää yli joitakin ruuveja.*

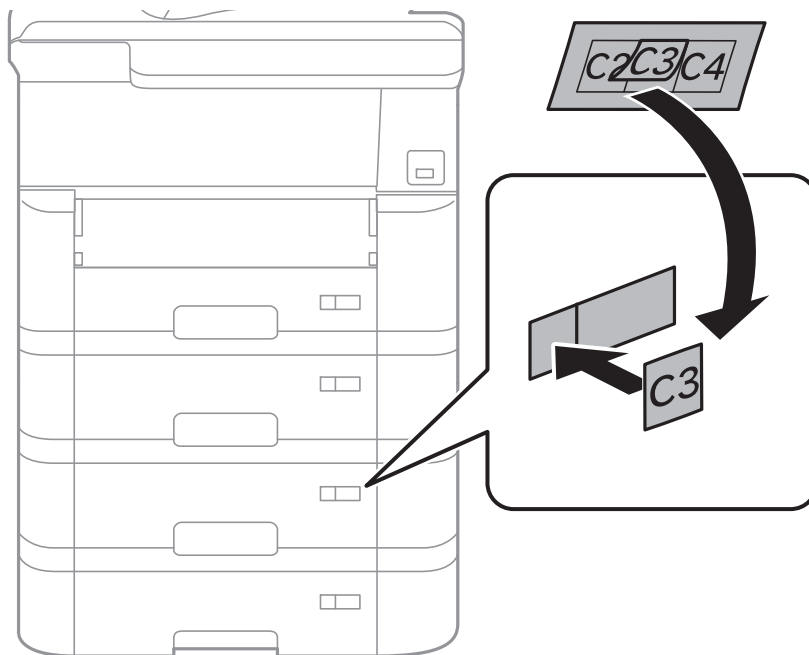
10. Kiinnitä paperikasettiyksikkö ja tulostin takaa kiinnikkein ja ruuvein.



11. Kiinnitä ladattavan paperin kokoa osoittava merkki kasettiin.

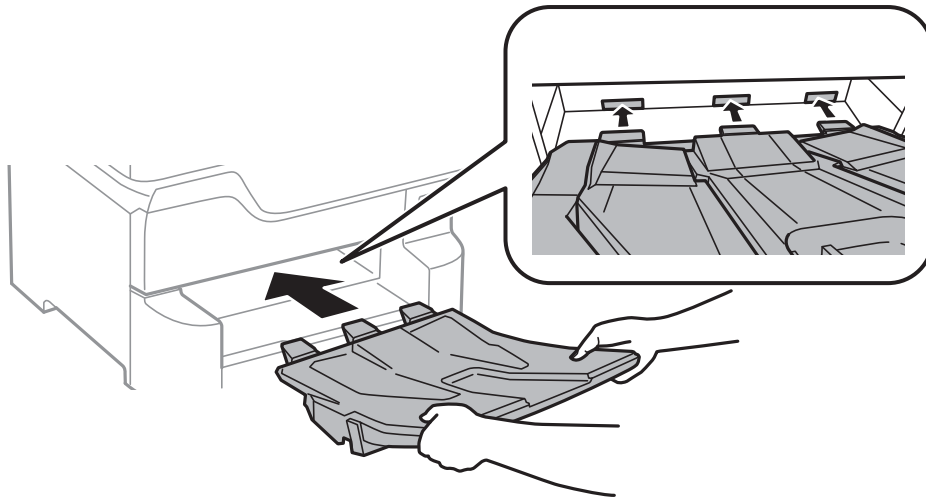




12. Aseta paperikasetti paikalleen.
13. Kiinnitä kasetin numeron ilmoittava tarra.



## Liite

14. Aseta luovutustaso paikalleen.



15. Yhdistä virtajohto ja muut johdot ja liitä sitten tulostin pistorasiaan.
16. Käynnistä tulostin painamalla .
17. Paina -painiketta ja tarkista, että asentamasi paperikasettiyksikkö näkyy **Paperias.** -näytöllä.

**Huomautus:**

*Jos purat paperikasettiyksikön, sammuta tulostin, irrota virtajohto ja kaikki kaapelit ja toimi asennukseen nähden päinvastaisessa järjestyksessä.*

Jatka tulostinohjaimen asetukset.

**Liittyvät tiedot**

- ➔ [”Lisävarusteena hankittavat paperikasettiyksiköt”](#) sivulla 261
- ➔ [”Lisävarusteena saatavan jalustan asentaminen”](#) sivulla 256

**Paperikasettiyksikön asetukset tulostinohjaimella**

Jotta paperikasettiyksikköä voi käyttää, ajurille on annettava tarvittavat tiedot.

**Valinnaisen paperikasettiyksikön asettaminen tulostinohjaimeen — Windows****Huomautus:**

*Kirjaudu tietokoneelle pääkäyttäjänä.*

1. Avaa tulostimen ominaisuudet **Valinnaiset asetukset**-välilehdellä.
  - Windows 10/Windows Server 2016

Napsauta aloituspainiketta hiiren kakkospainikkeella tai pidä sitä painettuna ja valitse sitten kohdasta **Laitteisto ja äänit Ohjauspaneeli > Näytä laitteet ja tulostimet**. Napsauta tulostinta hiiren kakkospainikkeella tai pidä sitä painettuna, valitse **Tulostimen ominaisuudet** ja valitse sitten **Valinnaiset asetukset** -välilehti.

## Liite

- Windows 8.1/Windows 8/Windows Server 2012 R2/Windows Server 2012

Valitse **Laitteisto ja äänet** > **Työpöytä** > **Asetukset** > **Ohjauspaneeli** > **Näytä laitteet ja tulostimet**.

Napsauta tulostinta hiiren kakkospainikkeella tai pidä sitä painettuna, valitse **Tulostimen ominaisuudet** ja valitse sitten **Valinnaiset asetukset** -välilehti.

- Windows 7/Windows Server 2008 R2

Napsauta aloituspainiketta ja valitse sitten **Ohjauspaneeli** > **Näytä laitteet ja tulostimet** kohdasta

**Laitteisto ja äänet**. Napsauta tulostinta hiiren oikealle painikkeella ja valitse **Tulostimen ominaisuudet** ja sitten **Valinnaiset asetukset** -välilehti.

- Windows Vista/Windows Server 2008

Napsauta aloituspainiketta ja valitse **Ohjauspaneeli** > **Tulostimet** kohdasta **Laitteisto ja äänet**. Napsauta tulostinta hiiren kakkospainikkeella, valitse **Ominaisuus** ja valitse sitten **Valinnaiset asetukset** -välilehti.

- Windows XP/Windows Server 2003 R2/Windows Server 2003

Napsauta aloituspainiketta ja valitse **Ohjauspaneeli** > **Tulostimet ja muut laitteet** kohdasta **Tulostimet ja faksit**. Napsauta tulostinta hiiren oikealle painikkeella ja valitse **Ominaisuus** ja sitten **Valinnaiset asetukset** -välilehti.

2. Valitse **Hanki tulostimelta** ja valitse sitten **Hae**.

**Valinnaiset paperilähteet** -tiedot tulee näkyviin **Nykyiset tulostintiedot**-ikkunaan.

3. Valitse **OK**.

### **Valinnaisen paperikasettiyksikön asettaminen tulostinohjaimessa — Mac OS**

1. Valitse  -valikosta **Järjestelmäasetukset** > **Tulostimet ja skannerit** (tai **Tulosta ja skannaa** tai **Tulosta ja faksaa**) ja valitse sitten käytössä oleva tulostin. Valitse **Valinnat ja tarvikkeet** > **Asetukset** (tai **Ajuri**).

2. Tee **Alempi tasoasetus** paperikasettien määrän mukaan.

3. Valitse **OK**.

---

## **Säädöksiä koskevat tiedot**

### **Standardit ja hyväksynnät**

#### **Standardit ja hyväksynnät USA:n mallille**

Turvallisuus	UL60950-1 CAN/CSA-C22.2 No.60950-1
EMC	FCC Part 15 Subpart B Class B CAN/CSA-CEI/IEC CISPR 22 Class B

Tässä laitteessa on seuraava langaton moduuli.

Valmistaja: Seiko Epson Corporation

Tyyppi: J26H006

Tämä tuote noudattaa FCC-sääntöjen osaa 15 ja IC-sääntöjen kohtaa RSS-210. Epson ei vastaa suojausvaatimusten täyttämisen epäonnistumisesta, jos siihen on syytä muu kuin tuotteen suosittu muuntaminen. Laitetta saa käyttää, kun seuraavat kaksi ehtoa täyttyvät: (1) tämä laite ei saa aiheuttaa haitallisia häiriöitä ja (2) tämän laitteen on siedettävä vastaanotetut häiriöt, mukaan lukien häiriöt, jotka saattavat aiheuttaa laitteessa epätoivottavaa toimintaa.

Luvanvaraisen palvelun radiohäiriöiden ehkäisemiseksi tämä laite on tarkoitettu käytettäväksi sisätiloissa ja poissa ikkunoiden luota mahdollisimman hyvän suojauksen saavuttamiseksi. Ulos asennettu laite (tai sen lähetysantenni) vaatii luvan.

Tämä laite noudattaa FCC/IC:n kontrolloimatonta ympäristöä koskevia säteilyaltistuksen rajoja ja täyttää FCC:n IC-radiotaajuusaltistussääntöjen (RF) OET65:n ja RSS-102:n liitteen C radiotaajuusaltistusohjeet (RF). Tämä laite on asennettava ja sitä on käytettävä siten, että säteilevä osa pidetään vähintään 20 cm:n (7,9 tuuman) etäisyydellä ihmiskehosta (ääriosat, kuten kädet, ranteet, jalat ja nilkat, pois lukien).

## Standardit ja hyväksynät Euroopan mallille

Eurooppalaiset käyttäjät

Seiko Epson Corporation ilmoittaa täten, että seuraava radiolaitemalli noudattaa direktiiviä 2014/53/EU. EU:n vaatimustenmukaisuusvakuutus on saatavilla kokonaisuudessaan Internetissä seuraavassa osoitteessa.

<http://www.epson.eu/conformity>

C523A

Käytettäväksi vain seuraavissa maissa: Irlanti, Yhdistynyt kuningaskunta, Itävalta, Saksa, Liechtenstein, Sveitsi, Ranska, Belgia, Luxemburg, Alankomaat, Italia, Portugali, Espanja, Tanska, Suomi, Norja, Ruotsi, Islanti, Kroatia, Kypros, Kreikka, Slovenia, Malta, Bulgaria, Tšekki, Viro, Unkari, Latvia, Liettua, Puola, Romania ja Slovakia.

Epson ei vastaa suojausvaatimusten täyttämisen epäonnistumisesta, jos siihen on syytä muu kuin tuotteen suosittu muuntaminen.



## Saksalainen Blue Angel -merkintä

Voit tarkastaa seuraavalta verkkosivustolta, täyttääkö tulostin saksalaisen Blue Angel -merkinnän vaatimukset.

<http://www.epson.de/blauerengel>

## Kopiointirajoitukset

Noudata seuraavia rajoituksia ja varmista, että käytät tuotetta vastuullisesti ja laillisesti.

Seuraavien kohteiden kopioiminen on lainvastaista:

- setelirahat, kolikot, valtion liikkeelle laskemat arvopaperit, valtion joukkovelkakirjalainat ja kunnalliset arvopaperit
- käyttämättömät postimerkit, esileimatut postikortit ja muut viralliset postilaitoksen leimaamat tuotteet
- valtion liikkeelle laskemat veromerkit ja laillisesti liikkeelle lasketut arvopaperit

Seuraavien kohteiden kopioinnissa tulee noudattaa varovaisuutta:



- yksityisten liikelaitosten liikkeelle laskemat arvopaperit (mm. osaketodistukset, siirrettävät velkakirjat, sekrit), kuukausikortit, alennusliput jne.
- passit, ajokortit, lääkärintodistukset, ajoluvat, elintarvikekortit, pääsyliput jne.

**Huomautus:**

Näiden asiakirjojen kopioiminen saattaa myös olla lainvastaista.

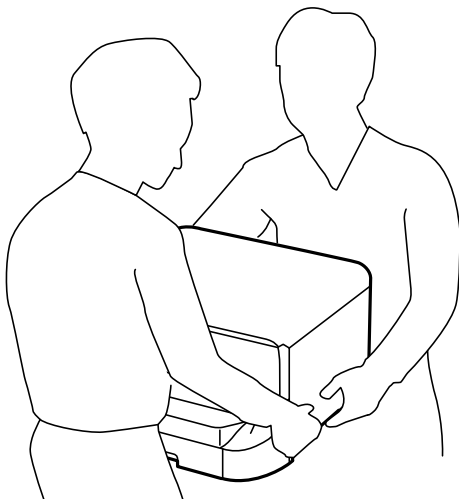
Tekijänoikeuksin suojatun materiaalin asianmukainen käyttö:

Tulostimien avulla on mahdollista kopioida tekijänoikeuksin suojattua materiaalia lainvastaisesti. Mikäli kyse ei ole lakiasiantuntijan hyväksymästä käyttötarkoituksesta, varmista materiaalin kopiointiin mahdollisesti liittyvät rajoitukset ennen julkaistun materiaalin kopiointia.

## Tulostimen siirtäminen ja kuljettaminen


**Vaara:**

- Kun tulostinta siirretään, sen nostossa on huolehdittava vakaasta asennosta. Tulostimen nostaminen epävakaasti voi aiheuttaa vamman.
- Koska tämä tulostin on painava, vähintään kahden henkilön olisi aina kannettava sitä purkamisen ja kuljettamisen aikana.
- Kun nostat tulostinta, aseta kätesi alla olevan kuvan mukaiseen asentoon. Jos nostat tulostinta muulla tavoin, tulostin saattaa kaatua tai saatat jättää sormesi puristuksiin tulostinta laskiessasi.



- Jos kannat tulostinta, älä kallista sitä yli 10 astetta, sillä muuten se saattaa kaatua.
- Kun tulostinta asennetaan jalustaan, lukitse pyörät ennen asennusta. Jos jalusta liikahtaa odottamatta, seurauksena voi olla loukkaantuminen.

## Tulostimen siirtämiseen valmistautuminen

1. Sammuta tulostin painamalla -painiketta.

## Liite

2. Varmista, että virtavallo sammuu, ja irrota sitten virtajohto.



**Tärkeää:**

*Irrota virtajohto, kun virtavallo on sammunut. Muutoin tulostuspää ei palaa alkuasentoonsa, minkä vuoksi muste kuivuu ja tulostamisesta voi tulla mahdotonta.*

3. Irrota kaikki kaapelit, kuten virtajohto ja USB-kaapeli.
4. Jos tulostin tukee ulkoisia tallennuslaitteita, varmista, ettei laitteita ole kytkettynä tulostimeen.
5. Irrota luovutustaso.



**Vaara:**

*Älä laita poistettua luovutustasoa tulostimeen, sillä se on epävaka. Jos luovutustaso putoaa kuljetuksen aikana, seurauksena voi olla loukkaantuminen.*

6. Poista tulostimesta kaikki paperit.
7. Varmista, että tulostimessa ei ole alkuperäiskappaleita.
8. Varastoi paperituki.

Tulostin on valmis siirrettäväksi.

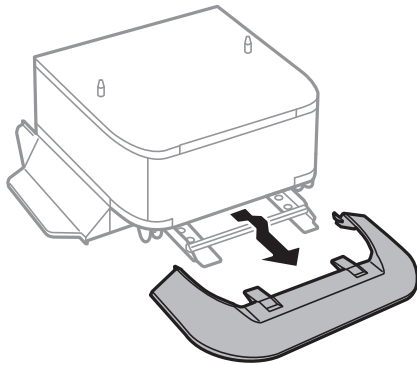
### Liittyvät tiedot

➔ ”Osien nimet ja toiminnot” sivulla 15

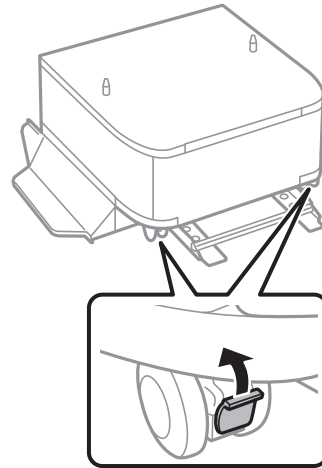
## Siirrettäessä tulostinta kaapin pyörillä

Irrota jalustan jalat ennen kuin siirät tulostinta. Suorita tulostimen siirtämistä koskevat vaiheet ja suorita sitten seuraavissa kuvissa näytetyt vaiheet.

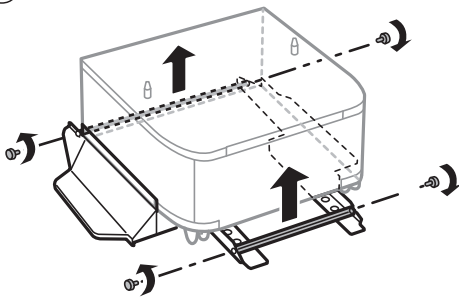
①



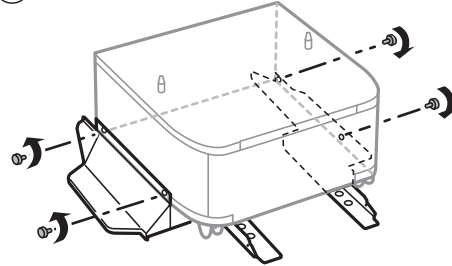
②



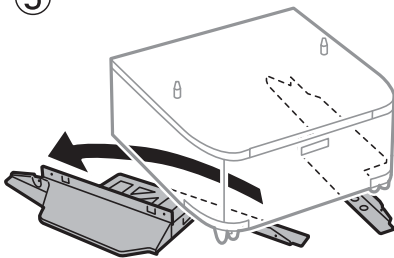
③



④



⑤

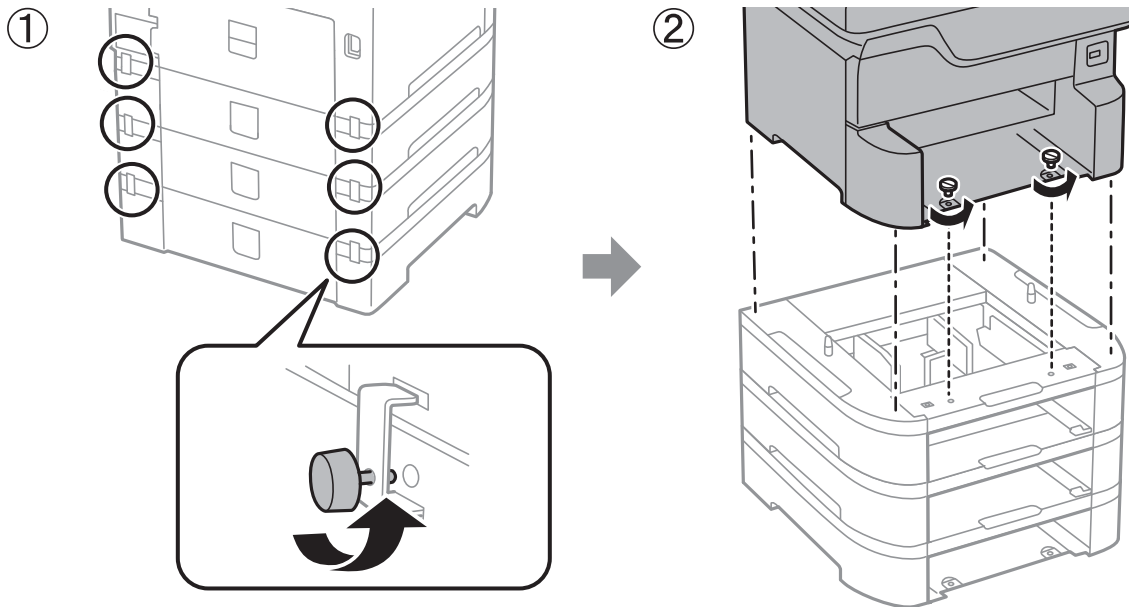


### Liittyvät tiedot

➔ ”Tulostimen siirtämiseen valmistautuminen” sivulla 269

## Tulostimen siirtäminen lisävarusteena hankittavat paperikasettiyksiköt liitettynä

Suorita tulostimen siirtämistä koskevat vaiheet, ja poista sitten paperikasetit 1–4. Suorita sitten seuraavissa kuvissa näytetyt vaiheet.



### Liittyvät tiedot

➔ ”Tulostimen siirtämiseen valmistautuminen” sivulla 269

## Tulostimen kuljettaminen

Kun kuljetat tulostinta muuton tai korjauksessa käyttämisen vuoksi, pakkaa tulostin seuraavia ohjeita noudattaen.



### Tärkeää:

- Vältä tulostimen säilytyksen tai kuljetuksen aikana kallistamista tulostinta tai kääntämistä sitä pystyasentoon tai ylösalaisin, sillä muuten siitä voi vuotaa mustetta.
- Jätä mustekasetit paikoilleen. Mustekasettien poistaminen voi aiheuttaa tulostuspään kuivumisen, mikä puolestaan voi haitata tulostimen toimintaa.
- Jätä huoltolaatikko paikalleen, sillä muuten kuljetuksen aikana voi vuotaa mustetta.

1. Noudata tulostimen siirtämiseen valmistautumisen ohjetta.
2. Poistaa valinnaisen kaapin ja paperikasettiyksikön asennuksen, jos ne on asennettu.

### Huomautus:

Kun poistat valinnaisen kaapin ja paperikasettiyksikön asennuksen, suorita asennustoimenpiteet käänteisessä järjestyksessä.

3. Pakkaa tulostin omaan laatikkoonsa käyttäen suojamateriaaleja.

Jos tulostuslaatu on seuraavalla tulostuskerralla heikko, puhdista ja kohdista tulostuspää.

**Liittyvät tiedot**

- ➔ ”Tulostimen siirtämiseen valmistautuminen” sivulla 269
- ➔ ”Lisävarusteena saatavan jalustan asentaminen” sivulla 256
- ➔ ”Valinnaisten paperikasettiyksiköiden asentaminen” sivulla 261
- ➔ ”Tulostuspään tarkistaminen ja puhdistaminen” sivulla 183
- ➔ ”Viivoituksen kohdistaminen” sivulla 184

---

## Tekijänoikeus

Mitään tämän julkaisun osaa ei saa toisintaa, tallentaa tietojenhakujärjestelmään tai siirtää missään muodossa tai millään tavoin, elektronisesti, mekaanisesti, valokopioimalla, nauhoittamalla tai muuten ilman Seiko Epson Corporationin etukäteen antamaa kirjallista suostumusta. Julkaisija ei vastaa julkaisun sisältämien tietojen käytöstä. Julkaisija ei myöskään vastaa julkaisun sisältämien tietojen käytön seurauksista. Tässä oppaassa annettuja tietoja on tarkoitus käyttää vain tämän Epson-laitteen yhteydessä. Epson ei vastaa vahingoista, jotka aiheutuvat näiden tietojen soveltamisesta muihin tulostimiin.

Seiko Epson Corporation tai sen tytäryhtiöt eivät ole vastuussa tämän tuotteen hankkijalle tai kolmansille osapuolille mahdollisesti aiheutuvista vahingoista, menetyksistä, kustannuksista tai kuluista, jotka aiheutuvat onnettomuudesta, tämän tuotteen väärinkäytöstä tai siihen tehdyistä luvattomista muunnoksista, korjauksista tai muutoksista tai (Yhdysvaltoja lukuun ottamatta) siitä, että Seiko Epson Corporationin antamia käyttö- ja huolto-ohjeita ei noudateta tarkoin.

Seiko Epson Corporation ja sen tytäryhtiöt eivät ole vastuussa vahingoista tai vaikeuksista, jotka aiheutuvat muiden lisävarusteiden tai tarvikkeiden kuin Seiko Epson Corporationin ilmoittamien alkuperäisten Epson-tuotteiden tai Epson-hyväksynnän saaneiden tuotteiden käytöstä.

Seiko Epson Corporation ei vastaa sähkömagneettisista häiriöistä johtuvista vahingoista, mikäli niihin on syytä muiden kuin Seiko Epson Corporationin Epson-hyväksynnän saaneiden liitäntäkaapeleiden käyttö.

© 2018 Seiko Epson Corporation

Tämän oppaan sisältö ja tämän tuotteen tekniset tiedot saattavat muuttua ilman erillistä ilmoitusta.

---

## Tavaramerkit

- EPSON® on rekisteröity tavaramerkki, ja EPSON EXCEED YOUR VISION tai EXCEED YOUR VISION on Seiko Epson Corporationin tavaramerkki.
- PRINT Image Matching™ ja PRINT Image Matching -logo ovat Seiko Epson Corporationin tavaramerkkejä. Copyright © 2001 Seiko Epson Corporation. Kaikki oikeudet pidätetään.
- Epson Scan 2 software is based in part on the work of the Independent JPEG Group.

## Liite

## ❑ libtiff

Copyright © 1988-1997 Sam Leffler

Copyright © 1991-1997 Silicon Graphics, Inc.

Permission to use, copy, modify, distribute, and sell this software and its documentation for any purpose is hereby granted without fee, provided that (i) the above copyright notices and this permission notice appear in all copies of the software and related documentation, and (ii) the names of Sam Leffler and Silicon Graphics may not be used in any advertising or publicity relating to the software without the specific, prior written permission of Sam Leffler and Silicon Graphics.

THE SOFTWARE IS PROVIDED "AS-IS" AND WITHOUT WARRANTY OF ANY KIND, EXPRESS, IMPLIED OR OTHERWISE, INCLUDING WITHOUT LIMITATION, ANY WARRANTY OF MERCHANTABILITY OR FITNESS FOR A PARTICULAR PURPOSE.

IN NO EVENT SHALL SAM LEFFLER OR SILICON GRAPHICS BE LIABLE FOR ANY SPECIAL, INCIDENTAL, INDIRECT OR CONSEQUENTIAL DAMAGES OF ANY KIND, OR ANY DAMAGES WHATSOEVER RESULTING FROM LOSS OF USE, DATA OR PROFITS, WHETHER OR NOT ADVISED OF THE POSSIBILITY OF DAMAGE, AND ON ANY THEORY OF LIABILITY, ARISING OUT OF OR IN CONNECTION WITH THE USE OR PERFORMANCE OF THIS SOFTWARE.

- ❑ Microsoft®, Windows®, and Windows Vista® are registered trademarks of Microsoft Corporation.
- ❑ Apple, Macintosh, macOS, OS X, Bonjour, ColorSync, Safari, AirPrint, the AirPrint Logo, iPad, iPhone, iPod touch, and iTunes are trademarks of Apple Inc., registered in the U.S. and other countries.
- ❑ Google Cloud Print, Chrome, Chrome OS, and Android are trademarks of Google Inc.
- ❑ Albertus, Arial, Coronet, Gill Sans, Joanna and Times New Roman are trademarks of The Monotype Corporation registered in the United States Patent and Trademark Office and may be registered in certain jurisdictions.
- ❑ ITC Avant Garde Gothic, ITC Bookman, Lubalin Graph, Mona Lisa, ITC Symbol, Zapf Chancery and Zapf Dingbats are trademarks of International Typeface Corporation registered in the U.S. Patent and Trademark Office and may be registered in certain other jurisdictions.
- ❑ Clarendon, Eurostile and New Century Schoolbook are trademarks of Linotype GmbH registered in the U.S. Patent and Trademark Office and may be registered in certain other jurisdictions.
- ❑ Wingdings is a registered trademark of Microsoft Corporation in the United States and other countries.
- ❑ CG Omega, CG Times, Garamond Antiqua, Garamond Halbfett, Garamond Kursiv, Garamond Halbfett Kursiv are trademarks of Monotype Imaging, Inc. and may be registered in certain jurisdictions.
- ❑ Antique Olive is a trademark of M. Olive.
- ❑ Marigold and Oxford are trademarks of AlphaOmega Typography.
- ❑ Helvetica, Optima, Palatino, Times and Univers are trademarks of Linotype Corp. registered in the U.S. Patent and Trademark Office and may be registered in certain other jurisdictions in the name of Linotype Corp. or its licensee Linotype GmbH.
- ❑ PCL is the registered trademark of Hewlett-Packard Company.
- ❑ Adobe, the Adobe logo, Acrobat, Photoshop, PostScript®3™, and Reader are either registered trademarks or trademarks of Adobe Systems Incorporated in the United States and/or other countries.

Arcfour

This code illustrates a sample implementation of the Arcfour algorithm.

Copyright © April 29, 1997 Kalle Kaukonen. All Rights Reserved.

Redistribution and use in source and binary forms, with or without modification, are permitted provided that this copyright notice and disclaimer are retained.

THIS SOFTWARE IS PROVIDED BY KALLE KAUKONEN AND CONTRIBUTORS "AS IS" AND ANY EXPRESS OR IMPLIED WARRANTIES, INCLUDING, BUT NOT LIMITED TO, THE IMPLIED WARRANTIES OF MERCHANTABILITY AND FITNESS FOR A PARTICULAR PURPOSE ARE DISCLAIMED. IN NO EVENT SHALL KALLE KAUKONEN OR CONTRIBUTORS BE LIABLE FOR ANY DIRECT, INDIRECT, INCIDENTAL, SPECIAL, EXEMPLARY, OR CONSEQUENTIAL DAMAGES (INCLUDING, BUT NOT LIMITED TO, PROCUREMENT OF SUBSTITUTE GOODS OR SERVICES; LOSS OF USE, DATA, OR PROFITS; OR BUSINESS INTERRUPTION) HOWEVER CAUSED AND ON ANY THEORY OF LIABILITY, WHETHER IN CONTRACT, STRICT LIABILITY, OR TORT (INCLUDING NEGLIGENCE OR OTHERWISE) ARISING IN ANY WAY OUT OF THE USE OF THIS SOFTWARE, EVEN IF ADVISED OF THE POSSIBILITY OF SUCH DAMAGE.

 microSDHC Logo is a trademark of SD-3C, LLC.

Huomaa: microSDHC on kiinteä osa tuotetta, eikä sitä voi irrottaa.

 Intel® is a registered trademark of Intel Corporation. The N-Mark is a trademark or registered trademark of NFC Forum, Inc. in the United States and in other countries. The SuperSpeed USB Trident Logo is a registered trademark of USB Implementers Forum, Inc. QR Code is a registered trademark of DENSO WAVE INCORPORATED in Japan and other countries. Yleinen ilmoitus: Muut julkaisussa käytetyt tuotenimet on mainittu vain tunnistamistarkoituksessa, ja ne saattavat olla vastaavien omistajiensa tavaramerkkejä. Epson ei vaadi itselleen mitään oikeuksia näihin tuotenimiin.

---

## Asiakastukipalvelut

### Teknisen tuen verkkosivusto

Jos tarvitset lisätukea, siirry alla näkyvälle Epson-tukisivustolle. Valitse maasi tai alueesi ja siirry paikallisen Epson-verkkosivuston tukiosioon. Sivustolla on saatavilla myös uusimmat ohjaimet, usein kysytyt kysymykset, oppaat ja muut ladattavissa olevat kohteet.

<http://support.epson.net/>

<http://www.epson.eu/Support> (Eurooppa)

Jos Epson-tuotteesi ei toimi kunnolla eikä ongelman ratkaiseminen onnistu, pyydä tukea Epson-tukipalveluista.

## Yhteydenotto Epsonin tukeen

### Ennen yhteyden ottamista Epsoniin

Jos Epson-tuotteesi ei toimi oikein, eikä ongelmaa voida ratkaista tuotteen mukana toimitettujen vianmääritysoppaiden avulla, ota yhteys Epsonin tukeen lisätietojen saamiseksi. Jos alueesi Epson-tukea ei ole seuraavassa luettelossa, ota yhteys jälleenmyyjään, jolta ostit laitteen.

Epsonin tuki pystyy ratkaisemaan ongelmiasi nopeammin, jos annat seuraavat tiedot:

- tuotteen sarjanumero  
(sarjanumerotarra on yleensä tuotteen takana)
- tuotteen malli
- tuotteen ohjelmistoversio  
(Napsauta **Tietoja**, **Versiotiedot** tai vastaavaa painiketta tuoteohjelmistosta.)
- tietokoneen merkki ja malli
- tietokoneen käyttöjärjestelmän nimi ja versio
- laitteen yhteydessä yleensä käytettävien ohjelmien nimet ja versiot

#### **Huomautus:**

*Tuotteen mukaan faksin ja/tai verkkoasetusten valintaluettelon tiedot on saatettu tallentaa tuotteen muistiin. Tiedot ja/tai asetukset saattavat kadota tuotteen rikkoutumisen tai korjauksen seurauksena. Epson ei ota vastuuta tietojen menetyksistä tai varmuuskopiointista eikä tietojen ja asetusten palauttamisesta edes takuun voimassaoloaikana. Suosittelemme omien varmuuskopioiden ottamista tai muistiinpanojen tekoa.*

## Eurooppa

Lisätietoja yhteyden ottamisesta Epson-tukeen on Euroopan takuuasiakirjassa.

## Taiwan

Yhteystiedot lisätietoja, tukea ja huoltoa varten ovat:

#### **Verkkosivusto**

<http://www.epson.com.tw>

Sivusto sisältää tuotteiden tekniset tiedot, ladattavia ohjaimia sekä tuotteita koskevan kyselypalvelun.

#### **Epson-tuotetuki**

Puhelin: +886-2-80242008

Tuotetuen tiimimme voi auttaa sinua puhelimitse seuraavissa kysymyksissä:

- Myyntitiedustelut ja tuotetiedot
- Tuotteen käyttöä koskevat kysymykset ja ongelmat
- Korjauspalvelua ja takuuta koskevat kyselyt



## Liite

### **Korjauspalvelukeskus:**

<http://www.tekcare.com.tw/branchMap.page>

TekCare corporation on Epson Taiwan Technology & Trading Ltd:n valtuutettu huoltokeskus.