

WF-C8690 Series

מדריך למשתמש

תוכן עניינים

הנחת מסמכי מקור במזין המסמכים האוטומטי.....	39
הנח את המסמכים המקוריים על משטח סריקה.....	42
הכנסת התקן USB חיצוני.....	44
הכנס והסר התקן USB חיצוני.....	44
גישה ממחשב להתקן USB חיצוני.....	44
ניהול אנשי קשר.....	45
רישום או עריכה של אנשי קשר.....	45
רישום או עריכה של אנשי קשר בקבוצות.....	46
רישום אנשי קשר הנמצאים בשימוש תדיר.....	47
רישום אנשי קשר במחשב.....	47
גיבוי אנשי קשר באמצעות מחשב.....	47
רישום ההגדרות המועדפות שלך כהגדרה קבועה מראש.....	47
אפשרויות תפריט עבור קבוע מראש.....	48
אפשרויות תפריט עבור הגדרות.....	48
אפשרויות תפריט עבור הגדרות כלליות.....	48
אפשרויות תפריט עבור מונה הדפסות.....	57
אפשרויות תפריט עבור סטטוס אספקה.....	57
אפשרויות תפריט עבור תחזוקה.....	58
אפשרויות תפריט עבור שפה/Language.....	59
אפשרויות תפריט עבור סטטוס המדפסת/הדפסה.....	59
אפשרויות תפריט עבור מנהל אנשי קשר.....	59
אפשרויות תפריט עבור הגדרות המשתמש.....	60
אפשרויות תפריט עבור סטטוס מכשיר האימות.....	60
אפשרויות תפריט עבור פרטי Epson Open Platform.....	60
חיסכון בחשמל.....	61
חיסכון בחשמל — לוח הבקרה.....	61

הדפסה

הדפסה מתוך מנהל התקן המדפסת במערכת הפעלה Windows.....	62
גישה אל מנהל ההתקן של המדפסת.....	62
יסודות ההדפסה.....	63
הדפסה דו-צדדית.....	64
הדפסת כמה עמודים על גיליון אחד.....	65
הדפסה והערמה בהתאם לסדר העמודים (הדפסה בסדר הפוך).....	66
הדפסת מסמך שהוקטן או הוגדל.....	66
הדפסת תמונה אחת על גבי דפים רבים על מנת להגדילה (ובכך ליצור פוסטר).....	67
הדפסה עם כותרת עליונה וכותרת תחתונה.....	73
הדפסת סימן מים.....	74

אודות הוראות למשתמש אלה

הקדמה למדריכים למשתמש.....	7
השימוש במדריך כדי לחפש מידע.....	7
סימנים וסמלים.....	9
תיאורים המשמשים במדריך זה.....	9
אזכורים של מערכות הפעלה.....	9

הוראות חשובות

הוראות בטיחות.....	11
אזהרות ועצות לגבי המדפסת.....	12
עצות ואזהרות לגבי הגדרת המדפסת או השימוש בה.....	12
עצות ואזהרות לשימוש במדפסת עם חיבור אלחוטי.....	13
עצות ואזהרות לגבי השימוש במסך המגע.....	14
עצות ואזהרות ביחס לשימוש בארונות האופציונלית.....	14
הגנה על המידע האישי שלך.....	14

יסודות המדפסת

שמות החלקים ותפקידיהם.....	15
לוח בקרה.....	19
תצורת מסך בסיסית.....	20
סמלים המוצגים על גבי מסך הגביש הנוזלי.....	21
פעולות מסך מגע.....	22
הזנת תווים.....	23
הגדרת תצורת מסך Job/Status.....	24
צפייה באנימציות.....	24

הכנת המדפסת

טעינת ניירות.....	26
גודל הנייר וכמויות הדפים.....	26
אמצעי זהירות לטיפול בנייר.....	30
הטענת נייר לתוך ה-מחסנית נייר.....	31
הטענת נייר לתוך ה-מזין נייר אחורי.....	33
טעינת מעטפות ואמצעי זהירות.....	35
טעינת ניירות ארוכים ואמצעי זהירות.....	36
רשימת סוג הנייר.....	36
רשימת גדלי נייר שזוהו.....	37
הנחת המסמכים המקוריים.....	38
גילוי גודל המקור באופן אוטומטי.....	38
מסמכים מקוריים זמינים עבור מזין המסמכים האוטומטי.....	38

תוכן עניינים

106. אפשרויות תפריט בסיסיות להעתקה
108. אפשרויות תפריט מתקדמות עבור העתקה.

סריקה

111. סריקה באמצעות לוח הבקרה.
111. סריקה לתיקייה ברשת או לשרת FTP.
115. סריקה לדוא"ל.
118. סריקה באמצעות ההגדרות הרשומות במחשב (Document Capture Pro).
121. סריקה להתקן זיכרון.
124. סריקה אל הענן.
126. סריקה למחשב (WSD).
128. סריקה ממחשב.
128. אימות משתמשים ב-Epson Scan 2 כאשר משתמשים בבקרת גישה.
128. סריקה באמצעות Epson Scan 2.
131. סריקה ממכשירים חכמים.
131. התחברות מהתקן חכם באמצעות Wi-Fi Direct.
132. התקנת Epson iPrint.
132. סריקה באמצעות Epson iPrint.
133. סריקה באמצעות יצירת מגע בין התקנים חכמים לבין ה-סימן-N.

שליחת פקס

135. לפני שתשתמש בתכונות הפקס.
135. שליחת פקסים באמצעות המדפסת.
135. שליחת פקסים באמצעות לוח הבקרה.
138. שליחת פקסים תוך חיוג מהתקן טלפון חיצוני.
138. שליחת פקסים על ידי משיכה (באמצעות תשאול שליחה/ לוח הודעות).
140. דרכים שונות לשליחת פקסים.
144. קבלת פקסים באמצעות המדפסת.
145. קבלת פקסים נכנסים.
146. קבלת פקסים באמצעות ביצוע שיחת טלפון.
148. שמירה והעברה של פקסים שהתקבלו.
149. צפייה במסך הגביש הנוזלי בפקסים שהתקבלו במדפסת.
150. אפשרויות תפריט לפעולות פקס.
150. נמען.
150. הגדרות הפקס.
152. עוד.
154. אפשרויות תפריט עבור תיבת פקס.
154. תא דואר נכנס/פרטי.
155. המסמכים שנשמרו.
156. תשאול שליחה/לוח.

75. הדפסת קבצים מוגני-סיסמה.
75. הדפסת קבצים מרובים יחד.
76. הדפסה תוך שימוש בתכונת Color Universal Print.
77. התאמת צבע התדפיס.
78. הדפסה שמדגישה קווים דקים.
78. הדפסת ברקודים ברורים.
79. ביטול הדפסה.
79. אפשרויות תפריט עבור מנהל התקן המדפסת.
79. הדפסה מתוך מנהל התקן מדפסת PostScript בתוך Windows82.
83. אפשרויות תפריט עבור מנהל התקן מדפסת PostScript.
84. ביטול הדפסה.
85. הדפסה מתוך מנהל התקן המדפסת במערכת הפעלה Mac OS.
85. יסודות ההדפסה.
86. הדפסה דו-צדדית.
87. הדפסת כמה עמודים על גיליון אחד.
88. הדפסה והערמה בהתאם לסדר העמודים (הדפסה בסדר הפוך).
88. הדפסת מסמך שהוקטן או הוגדל.
89. התאמת צבע התדפיס.
89. ביטול הדפסה.
90. אפשרויות תפריט עבור מנהל התקן המדפסת קביעת הגדרות הפעלה למנהל התקן המדפסת של Mac OS.
91. הדפסה מתוך מנהל התקן מדפסת PostScript בתוך Mac OS.
92. אפשרויות תפריט עבור מנהל התקן מדפסת PostScript.
93. ביטול הדפסה.
95. הדפסת קבצים מתוך התקן זכרון.
95. הדפסת קבצי JPEG מתוך התקן זיכרון.
96. הדפסת קבצי PDF או TIFF מתוך התקן זיכרון.
97. אפשרויות תפריט עבור התקן זיכרון.
99. הדפסה מהתקנים חכמים.
99. שימוש ביישום Epson iPrint.
103. השימוש במאפשר ההדפסה של Epson.
103. שימוש ביישום AirPrint.
104. ביטול עבודות הנמצאות בביצוע או בתור.

העתקה

105. יסודות ההעתקה.
105. העתקה דו-צדדית.
106. העתקת מסמכי מקור רבים אל גיליון אחד.

תחזוקת המדפסת

189	בדיקת ראש ההדפסה וניקויו.
189	בדיקת ראש ההדפסה וניקויו — לוח הבקרה
190	בדיקת ראש ההדפסה וניקויו — Windows
190	בדיקת ראש ההדפסה וניקויו — Mac OS
190	יישור שורות עם סרגל
191	ניקוי נתיב הנייר.
191	ניקוי נתיב הנייר ממריחות דיו.
192	ניקוי נתיב הנייר כדי לפתור בעיות בהזנת הנייר (מחסנית נייר).
192	ניקוי מזין המסמכים האוטומטי.
195	ניקוי משטח סריקה.

שירותי רשת ומידע על התוכנה

196	אפליקציה עבור הגדרת תצורת פעולות מדפסת (Web Config)
196	הפעלת Web Config בדפדפן אינטרנט.
197	הפעלת Web Config ב-Windows.
197	הפעלת Web Config ב-Mac OS.
197	יישום לסריקה של מסמכים ותמונות (Epson Scan 2)
198	הוספת סורק הרשת.
199	אפליקציה להגדרת תצורת סריקה מהמחשב (Document Capture Pro)
199	אפליקציה עבור הגדרת פעולות פקס ושליחת פקסים (FAX Utility)
200	אפליקציה לשליחת פקסים (מנהל התקן PC-FAX)
200	אפליקציה עבור הדפסת דפי אינטרנט (E-Web Print)
201	כלי עדכון תוכנה (מעדכן תוכנה).
201	התקנת האפליקציות העדכניות ביותר.
203	התקנת מנהל התקן מדפסת PostScript
203	התקנת מנהל התקן מדפסת PostScript — Windows203
203	התקנת מנהל התקן מדפסת PostScript — Mac OS
204	התקנת מנהל התקן המדפסת האוניברסלי של Epson (עבור Windows204 בלבד)
204	הסרת אפליקציות.
204	הסרת אפליקציות — Windows
205	הסרת אפליקציות — Mac OS
206	הדפסה באמצעות שירותי רשת.

159	בדיקת הסטטוס או היומנים עבור עבודות פקס
159	הצגת מידע בעת קבלת פקסים כבלתי מעובדים (לא נקראו/לא הודפסו/לא נשמרו/לא הועברו).
161	בדיקת עבודות פקס שמתבצעות.
161	בדיקת ההיסטוריה של עבודות הפקס.
161	הדפסה מחדש של מסמכים שהתקבלו.
162	שליחת פקס ממחשב.
162	שליחת מסמכים שנוצרו באמצעות אפליקציה (Windows)
164	שליחת מסמכים שנוצרו באמצעות אפליקציה (Mac OS)
165	קבלת פקסים במחשב.
166	שמירת פקסים נכנסים במחשב.
166	ביטול התכונה ששומרת פקסים נכנסים למחשב.
167	בדיקת הגעת פקסים חדשים (Windows)
168	בדיקת הגעת פקסים חדשים (Mac OS)

החלפת מחסניות דיו וחומרים מתכלים אחרים

169	בדיקת המצב של הדיו שנותר ושל תיבת התחזוקה.
169	בדיקת מצב הדיו הנותר ותיבת התחזוקה — לוח הבקרה
169	בדיקת המצב של הדיו שנותר ושל תיבת התחזוקה — Windows
169	בדיקת המצב של הדיו שנותר ושל תיבת התחזוקה — Mac OS
169	קודים של מחסניות דיו.
170	אמצעי זהירות בנושא טיפול במחסניות דיו.
172	החלפה של מחסניות דיו.
173	קוד תיבת התחזוקה.
174	אמצעי זהירות בזמן השימוש בתיבת התחזוקה
174	החלפת תיבת התחזוקה.
174	קודי גלגלות תחזוקה.
175	החלפת גלגלות תחזוקה בתוך מחסנית נייר 1.
179	החלפת גלגלות תחזוקה בתוך מחסנית נייר 2 עד 4.
184	הדפסה זמנית עם דיו שחור.
185	הדפסה זמנית בדיו שחור — לוח בקרה.
186	הדפסה זמנית עם דיו שחור — Windows
187	הדפסה זמנית עם דיו שחור — Mac OS
187	חיסכון בדיו שחור כאשר מפלס הדיו השחור נמוך (עבור Windows בלבד).

פתרון בעיות

- הנייר נמרח בזמן הדפסה אוטומטית דו-צדדית
230.....
- התמונות המודפסות דביקות.
230.....
- התמונות או הצילומים מודפסים בצבעים לא
צפויים.
231.....
- המיקום, הגודל או השוליים של התדפיס
שגויים.
231.....
- התווים המודפסים הם שגויים או מעורבבים
231.....
- התמונה המודפסת היא הפוכה.
232.....
- דפוסים דמויי-מוזאיקה בתדפיסים.
232.....
- המדפסת מדפיסה משני צדדים בלא
שנתבקשה לכך.
232.....
- בתמונה שהועתקה מופיעים צבעים בלתי
אחידים, מריחות, נקודות או קווים ישרים.
232.....
- תבנית moiré (קווקוים) מופיעה בתמונה
שהועתקה.
233.....
- תמונה של הצד ההפוך של המקור מופיעה
בתמונה המועתקת.
233.....
- לא היה אפשר לפתור את בעיית התדפיס.
233.....
- בעיות הדפסה אחרות.
233.....
- ההדפסה אטית מדי.
233.....
- מהירות ההדפסה מואטת משמעותית במהלך
הדפסה רציפה.
234.....
- לא ניתן לבטל הדפסה ממחשב עם מערכת
הפעלה Mac OS X v10.6.8.
234.....
- בעיות מנהל התקן מדפסת PostScript.
235.....
- המדפסת אינה מדפיסה בעת השימוש במנהל
התקן מדפסת PostScript.
235.....
- המדפסת אינה מדפיסה בצורה נכונה בעת
השימוש במנהל התקן מדפסת PostScript.
235.....
- איכות ההדפסה גרועה בעת השימוש במנהל
התקן הדפסת PostScript.
235.....
- ההדפסה איטית מדי בעת השימוש במנהל
התקן הדפסת PostScript.
235.....
- אי אפשר להתחיל בסריקה.
235.....
- בעיות בתמונה הסרוקה.
236.....
- הצבעים לא אחידים או שיש לכלוך או כתמים
כשסורקים ממשטח הסריקה.
236.....
- קווים מופיעים בתוצאות הסריקה לאחר סריקה
באמצעות ADF.
237.....
- איכות התמונה גסה.
237.....
- חומר חיצוני מופיע ברקע התמונות.
237.....
- הטקסט מטושטש.
238.....
- מופיעות תבניות מוארה (צלליות דמויות
רשת).
238.....
- לא יכול לסרוק את השטח הנכון בזכוכית
הסורק.
238.....
- טקסט אינו מזוהה נכונה כאשר שומרים אותו
בתור PDF ניתן לחיפוש.
239.....
- בדיקת מצב המדפסת.
207.....
- בדיקת הודעות על גבי מסך ה-LCD.
207.....
- קוד שגיאה בתפריט הסטטוס.
209.....
- בדיקת מצב המדפסת — Windows.
216.....
- בדיקת מצב המדפסת — Mac OS.
216.....
- בדיקת מצב התוכנה.
216.....
- סילוק נייר חסום.
216.....
- הנייר אינו מוזן או נפלט כהלכה.
217.....
- חסימות נייר.
217.....
- הנייר מוזן עקום.
217.....
- כמה דפי נייר מוזנים ביחד.
218.....
- הנייר אינו מוזן מתוך יחידות מחסניות הנייר
האופציונליות.
218.....
- הנייר אינו מוזן בצורה נכונה אחרי החלפת ה-
גלגלות תחזוקה.
218.....
- מתרחשת שגיאת אין נייר.
218.....
- המקור אינו מוזן במזין המסמכים האוטומטי
218.....
- הנייר לא הוערם בסדר הנכון.
219.....
- הנייר נפלט בכיוון בלתי צפוי.
219.....
- בעיות באספקת החשמל ובלוח הבקרה.
220.....
- המדפסת לא נדלקת.
220.....
- המדפסת לא נכבית.
220.....
- המדפסת נכבית באמצע השימוש בה.
220.....
- מתבצע כיבוי אוטומטי.
220.....
- מסך הגביש הנוזלי מחשיך.
220.....
- מסך המגע אינו מגיב.
220.....
- לא ניתן לפעול מלוח הבקרה.
221.....
- לא ניתן להדפיס ממחשב.
221.....
- בדיקת החיבור (USB).
221.....
- בדיקת החיבור (רשת).
221.....
- בדיקת התוכנה והנתונים.
221.....
- בדיקת מצב המדפסת מהמחשב
(Windows).
223.....
- בדיקת מצב המדפסת מהמחשב
(Mac OS).
224.....
- בדיקת בעיות אחרות.
224.....
- לא יכול להדפיס מ-iPhone או iPad.
225.....
- בעיות בתדפיסים.
225.....
- תיקון איכות ההדפסה.
225.....
- כיוון איכות ההדפסה עבור כל סוג נייר.
226.....
- התדפיס משופשף או שחסר בו צבע.
226.....
- מופיעים פסים או צבעים בלתי צפויים.
226.....
- פסים צבעוניים מופיעים במרווחים קבועים של
כ-3.3 ס"מ.
227.....
- תדפיסים מטושטשים, רצועות אנכיות או
יציאה מהיישור.
227.....
- איכות ההדפסה גרועה.
228.....
- הנייר מרוח או שרוט.
229.....

תוכן עניינים

255	תאימות PostScript רמה 3	239	לא ניתן לפתור בעיות בתמונה סרוקה
255	שירותי צד שלישי נתמכים	240	בעיות סריקה אחרות
255	מפרט התקן USB חיצוני	240	הסריקה איטית
255	מפרט נתונים נתמכים	240	לא ניתן לשלוח את התמונה הסרוקה בדוא"ל
256	מידות	240	הסריקה מפסיקה כשסורקים ל-PDF
257	מפרטים חשמליים	240	Multi-TIFF
258	מפרט סביבתי	241	בעיות בשליחת פקסים ובקבלתם
258	מיקום ומרחב ההתקנה	241	אי אפשר לשלוח פקסים או לקבלם
260	דרישות המערכת	242	אי אפשר לשלוח פקסים
261	מידע גופן	243	אי אפשר לשלוח פקסים לנמען שצוין
261	הגופנים הזמינים עבור PostScript	243	אי אפשר לשלוח פקסים בשעה שצוינה
	גופנים זמינים עבור (PCL, URW262)	244	אי אפשר לקבל פקסים
264	רשימת ערכות סמלים		לא ניתן לשמור פקסים שהתקבלו בהתקן
268	התקנת היחידות האופציונליות	244	זיכרון
268	קוד ארונית אופציונלית	244	מתרחשת שגיאת זיכרון מלא
268	התקנת הארונית האופציונלית	245	איכות הפקס הנשלח היא גרועה
272	קוד יחידת מחסנית הנייר האופציונלית	245	פקסים נשלחים בגודל לא נכון
	התקנת יחידות מחסניות הנייר האופציונליות	246	איכות הפקס המתקבל היא גרועה
272	מידע רגולטורי	246	לא ניתן לקבל פקסים בגודל A3
278	תקנים ואישורים	246	פקסים שמתקבלים אינם מודפסים
279	German Blue Angel		העמודים ריקים או שרק כמות קטנה של טקסט
279	מגבלות על העתקה	246	הודפסה בעמוד השני בפקסים שהתקבלו
280	הזזה והעברה של המדפסת	247	בעיות אחרות בפקס
281	הכנות להזיז את המדפסת		אי אפשר לעשות שיחות מהטלפון המחובר
282	בעת הזזת המדפסת על גלגלי הארונית	247	המשיבון אינו יכול לענות לשיחות קוליות
	בעת הזזת המדפסת כאשר יחידות מחסניות	247	מספר הפקס של השולח לא מופיע בפקסים
283	הנייר האופציונליות מחוברות	247	המתקבלים או שהמספר שגוי
283	העברת המדפסת	247	בעיות אחרות
284	זכויות יוצרים	247	מכת חשמל קטנה עם הנגיעה במדפסת
284	סימנים מסחריים	247	רעשי הפעולה חזקים
287	היכן מקבלים עזרה	248	התאריך והשעה אינם נכונים
287	אתר אינטרנט לתמיכה טכנית	248	הזיכרון הנייד לא מזוהה
287	יצירת קשר עם התמיכה של Epson	248	לא ניתן לשמור את הנתונים בזיכרון הנייד
		248	שכחת את הסיסמה
			היישום חסום בידי חומת אש (עבור
		249	Windows בלבד)
		249	"x" מוצג במסך בחירת התמונה

נספח

250	מפרט טכני
250	מפרט המדפסת
251	מפרט הסורק
251	מפרט ממשקים
252	מפרט הפקס
253	רשימת פונקציות רשת
254	Wi-Fi
254	מפרט Ethernet
254	פרוטוקול אבטחה

אודות הוראות למשתמש אלה

הקדמה למדריכים למשתמש

המדריכים הבאים מצורפים למדפסת Epson. בנוסף למדריכים, בדוק את הסוגים השונים של מידע עזרה שניתן למצוא במדפסת עצמו או באפליקציות תוכנה של Epson.

הוראות בטיחות חשובות (מדריך מודפס)

מספק הוראות להבטחת שימוש בטוח במדפסת.

התחל כאן (מדריך מודפס)

מספק מידע על הגדרת המדפסת והתקנת התוכנה.

מדריך למשתמש (מדריך דיגיטלי)

מדריך זה. מספק מידע והוראות כלליות לשימוש במדפסת ולפתרון בעיות.

מדריך למנהל המערכת (מדריך דיגיטלי)

מספק מידע למנהלי רשת על ניהול והגדרות המדפסת.

ניתן להשיג את הגרסאות העדכניות של המדריכים הנ"ל בדרכים הבאות.

מדריך נייר

בקר באתר התמיכה של Epson אירופה בכתובת <http://www.epson.eu/Support>, באתר התמיכה העולמי של Epson בכתובת <http://support.epson.net/>.

מדריך דיגיטלי

פתח את EPSON Software Updater במחשב. EPSON Software Updater יבדוק אם יש עדכונים לתוכנות של Epson ולמדריכים הדיגיטליים ויאפשר להוריד את הגרסאות העדכניות.

מידע קשור

← "כלי עדכון תוכנה (מעדכן תוכנה)" בעמוד 201

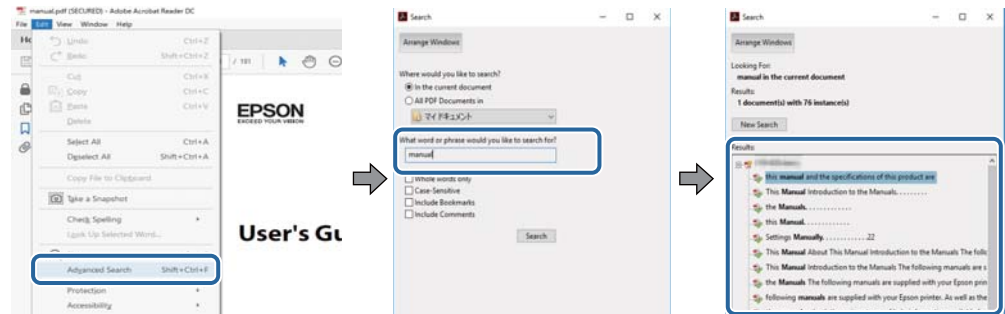
השימוש במדריך כדי לחפש מידע

מדריך ה-PDF מאפשר לך לחפש את המידע שאתה מבקש באמצעות מילת מפתח, או לקפוץ ישירות לסעיפים ספציפיים באמצעות הסימניות. תוכל גם להדפיס רק את העמודים שאתה זקוק להם. סעיף זה מסביר כיצד להשתמש במדריך ה-PDF שנפתח ב-Adobe Reader X במחשב שלך.

אודות הוראות למשתמש אלה

חיפוש על פי מילת מפתח

לחץ ערוך < חיפוש מתקדם. הזן את מילת המפתח (כיתוב) עבור המידע שברצונך למצוא בחלון החיפוש, ואז לחץ click Search. הערכים המתאימים מוצגים כרשימה. לחץ על אחד הערכים שהוצגו כדי לעבור לאותו עמוד.

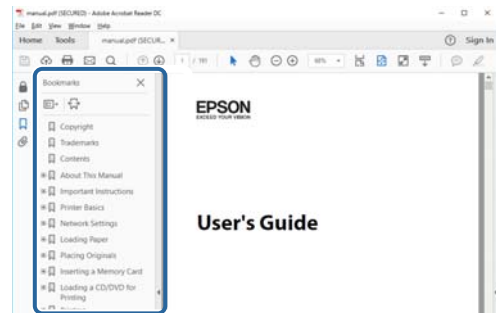


קפיצה ישירה אל הסימניות

לחץ על כותרת כדי לקפוץ לאותו עמוד. לחץ + או < כדי לצפות בכותרים ברמה יותר נמוכה באותו סעיף. כדי לשוב לעמוד הקודם, בצע את הפעולה הבאה במקלדתך.

Windows: לחץ והחזק Alt, ואז לחץ <.

Mac OS: לחץ והחזק את מקש command, ואז לחץ <.



הדפסה רק על העמודים שאתה זקוק להם

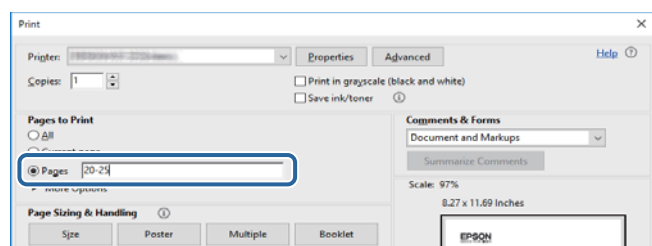
תוכל גם לשלוף ולהדפיס רק את העמודים שאתה זקוק להם. לחץ הדפס בתפריט קובץ, ואז ציין את העמודים שברצונך להדפיס בעמודים בתוך עמודים להדפסה.

כדי לציין סדרה של עמודים, הזן מקף בין עמוד ההתחלה לעמוד הסיום.

דוגמה: 20-25

כדי לציין עמודים שאינם מסודרים בסידרה, חלק את העמודים בפסיקים.

לדוגמה: 5, 10, 15



סימנים וסמלים

 **זהירות:**

הוראות שיש לקיים בזהירות כדי למנוע פגיעה גופנית.

 **חשוב:**

הוראות שיש לקיים כדי למנוע נזק לציוד שלך.

לתשומת לבך:
מספק מידע משלים ומקורות לעיון.

מידע קשור
← קישורים לסעיפים קשורים.

תיאורים המשמשים במדריך זה

- צילומי מסך של מנהל התקן המדפסת ושל Epson Scan 2 (מנהל ההתקן של הסורק) לקוחים מ-Windows 10 או מ-macOS High Sierra. התוכן המוצג על המסך משתנה, תלוי בדגם ובמצב.
- האיורים המשמשים במדריך זה הם להמחשה בלבד. אמנם יכולים להיות הבדלים קלים בתפעול, תלוי בדגם, אולם שיטת התפעול היא אותה השיטה.
- פריטי תפריט מסוימים במסך ה-LCD משתנים, תלוי בדגם ובהגדרות.

אזכורים של מערכות הפעלה

Windows

במדריך זה, מונחים כגון, "Windows 10", "Windows 8.1", "Windows 8", "Windows 7", "Windows Vista", "Windows XP", "Windows Server 2016", "Windows Server 2012 R2", "Windows Server 2008 R2", "Windows Server 2008", "Windows Server 2012", "Windows Server 2003 R2", ו-"Windows Server 2003" מתייחסים למערכות ההפעלה שלהלן. כמו כן, המונח Windows משמש לציון כל הגרסאות.

- מערכת ההפעלה Microsoft® Windows® 10
- מערכת ההפעלה Microsoft® Windows® 8.1
- מערכת ההפעלה Microsoft® Windows® 8
- מערכת ההפעלה Microsoft® Windows® 7
- מערכת ההפעלה Microsoft® Windows Vista®
- מערכת ההפעלה Microsoft® Windows® XP
- מערכת ההפעלה Microsoft® Windows® XP Professional x64 Edition

אודות הוראות למשתמש אלה

- ☐ מערכת ההפעלה Microsoft® Windows Server® 2016
- ☐ מערכת ההפעלה Microsoft® Windows Server® 2012 R2
- ☐ מערכת ההפעלה Microsoft® Windows Server® 2012
- ☐ מערכת ההפעלה Microsoft® Windows Server® 2008 R2
- ☐ מערכת ההפעלה Microsoft® Windows Server® 2008
- ☐ מערכת ההפעלה Microsoft® Windows Server® 2003 R2
- ☐ מערכת ההפעלה Microsoft® Windows Server® 2003

Mac OS

במדריך זה, "Mac OS" משמש כדי להתייחס אל OS X El ,macOS Sierra ,macOS High Sierra ,OS X El Capitan ,OS X Yosemite ,OS X Mavericks ,OS X Mountain Lion ,OS X v10.7.x ,Mac OS X v10.6.8 ,Mac OS X v10.6.8.

הוראות חשובות

הוראות בטיחות

קרא את ההוראות להלן ומלא אותן כדי להבטיח שהשימוש במדפסת זאת יהיה בטיחותי. הקפד לשמור את המדריך לעיון בעתיד. כמו כן, הקפד למלא את כל ההוראות והאזהרות המסומנות על גבי המדפסת.

□ חלק מהסמלים שמוצגים במדפסת נועדו להבטיח בטיחות ושימוש נאות במדפסת. בקר באתר האינטרנט שלהלן כדי ללמוד על משמעות הסמלים.

<http://support.epson.net/symbols>

□ השתמש אך ורק בכבל החשמל שסופק עם המדפסת ואל תשתמש בכבל זה עם כל ציוד אחר. שימוש בכבלים אחרים עם המדפסת הזאת או שימוש בכבל החשמל שסופק עם ציוד אחר יכול לגרום לשרפה או למכת חשמל.

□ ודא שכבל החשמל שלך עומד בתקני הבטיחות הנהוגים במדינת ישראל.

□ לעולם אל תפרק, אל תשנה ואל תנסה לתקן את כבל החשמל, את התקע, את המדפסת או את הציוד האופציונלי בעצמך, אלא אם פעולות אלה מוסברות ספציפית במדריכים של המדפסת.

□ נתק את המדפסת והפנה לתיקון אצל טכנאי תיקונים מוסמכים בתנאים להלן:

כבל החשמל או התקע ניזוק; נוזלים נכנסו למדפסת; המדפסת נפלה או בית המדפסת ניזוק; המדפסת אינה פועלת כרגיל או מפגינה שינוי ניכר בביצועים. אל תכוונן פקדים שאינם מתוארים בהוראות ההפעלה.

□ הצב את המדפסת קרוב לשקע חשמל שממנו אפשר לנתק את התקע בקלות.

□ את המדפסת אסור להציב או לאחסן בחוץ או במקומות שבהם יש הרבה לכלוך, אבק, מים ומקורות חום או במקומות החשופים למכות, לרטט, לטמפרטורה גבוהה או ללחות גבוהה.

□ הקפד לא לשפוך נוזלים על המדפסת ולא לטפל בה בידיים רטובות.

□ הקפד על מרחק של 22 סנטימטרים בין המדפסת לבין קוצבי לב. גלי רדיו מהמדפסת עלולים להשפיע השפעה שלילית על פעולתם של קוצבי לב.

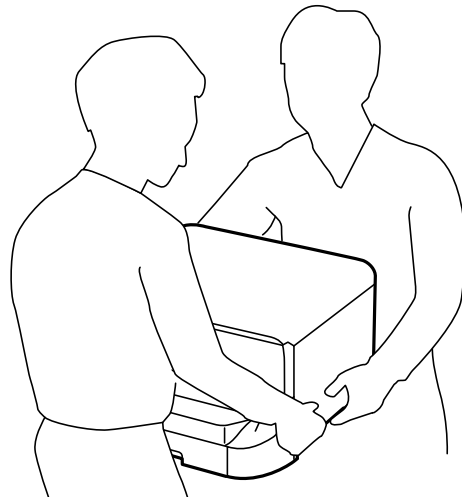
□ אם מסך ה-LCD ניזוק, צור קשר עם הספק שלך. אם תמיסת הגבישים הנוזליים מגיעה אל ידיך שטוף אותם ביסודיות במים ובסבון. אם תמיסת הגבישים הנוזליים מגיעה אל עיניך שטוף אותם מיד במים רבים ובסבון. אם לאחר השטיפה היסודית יש עדיין אי נוחות או בעיות בראיה, פנה מיידית לרופא.

□ הימנע משימוש בטלפון בעת סופת רעמים. יתכן סיכון כלשהו לקבל מכת חשמל מברק.

□ אל תשתמש בטלפון לשם דיווח על דליפת גז בקרבת מקום לדליפה.

הוראות חשובות

המדפסת כבדה ואסור להרימה או לשאת אותה בידי פחות משני אנשים. כאשר מרימים את המדפסת על שני אנשים או יותר לתפוס את העמודות הנכונות כפי שרואים להלן.



היזהר בעת הטיפול במחסניות דיו משומשות כיוון שעלולה להיות דיו סביב פתח אספקת הדיו.

אם דיו מגיעה אל ידיך שטוף אותן ביסודיות במים ובסבון.

אם דיו מגיעה אל עיניך שטוף אותן מיד במים רבים ובסבון. אם לאחר השטיפה היסודית יש עדיין אי נוחות או בעיות בראיה, פנה מיידית לרופא.

אם די מגיעה לפיך, פנה לרופא תכף ומיד.

אל תפרק את מחסנית הדיו ואת תיבת התחזוקה; אחרת הדיו עלולה להגיע לעיניך או לעורך.

אל תנער חזק מדי את מחסניות הדיו; אחרת, הדיו עלולה להגיע לעיניך או לעורך.

שמור את מחסניות הדיו ואת תיבת התחזוקה הרחק מהישג ידם של ילדים.

אזהרות ועצות לגבי המדפסת

קרא את ההוראות הללו ומלא אותן כדי למנוע נזק למדפסת או לרכושך. הקפד לשמור את המדריך לעיון בעתיד.

עצות ואזהרות לגבי הגדרת המדפסת או השימוש בה

אסור לחסום את פתחי האוורור והפתחים האחריים במדפסת ואסור לכסות אותם.



השתמש אך ורק במקור חשמל מהסוג המצוין בתווית המדפסת.

הימנע משימוש בשקעים הנמצאים באותו מעגל אם מכונות צילום מסמכים או עם מערכות בקרת אוויר הנדלקות ונכבות לעתים סדירות.

הימנע משקעים המבוקרים בידי מתגי קיר או בידי קוצבי זמן אוטומטיים.

הרחק את כל מערכת המחשבים ממקורות פוטנציאליים של הפרעות אלקטרומגנטיות כגון רמקולים או יחידות בסיס של טלפונים אלחוטיים.

הוראות חשובות

- יש להניח כבלי חשמל כך שלא ישתפשו, ייחתכו, יקוצצו, יתקפלו ויתפתלו. אל תניח חפצים על כבלי החשמל ואל תאפשר לדרוך עליהם או לדרוס אותם. הקפד במיוחד על כך שכבלי החשמל יהיו ישרים בקצוות ובנקודות שבהן הם נכנסים לשנאי ויוצאים ממנו.
- אם אתה משתמש בחוט מאריך עם המדפסת, ודא שדירוג האמפרים הכולל של ההתקנים המחוברים לחוט המאריך אינו עולה על דירוג האמפרים של החוט המאריך. כמו כן, ודא שדירוג האמפרים הכולל של כל ההתקנים המחוברים לשקע החשמל אינו עולה על דירוג האמפרים של השקע.
- אם מתכננים להשתמש במדפסת בגרמניה, ההתקנה בבניין חייבת בהגנה של מפסק 10 או 16 אמפר כדי לתת הגנה מספקת מקצר חשמלי ומעומס יתר.
- כשמחברים את המדפסת למחשב או להתקן אחר בעל כבל יש לוודא שכיוון המחברים נכון. לכל מחבר יש רק כיוון נכון אחד. הכנסת מחבר בכיוון לא נכון עלולה לפגוע בשני ההתקנים המחוברים בכבל.
- הצב את המדפסת משטח שטוח ויציב הנמשך בכל הכיוונים מעבר לבסיס המדפסת. המדפסת לא תפעל כהלכה אם היא מוטה בזווית.
- בעת אחסון המדפסת או העברתה, הימנע מלהטות אותה, מלהציב אותה במאונך או מלהפוך אותה; אחרת הדיו עלולה לדלוף.
- השאר מקום מעל למדפסת כך שתוכל להרים לגמרי את מכסה המסמכים.
- השאר מספיק מקום מול המדפסת כדי לאפשר לנייר לצאת במלואו.
- הימנע ממקומות החשופים לשינויים מהירים בטמפרטורה ובלחות. כמו כן, הרחק את המדפסת מאור שמש ישיר, מאור חזק וממקורות חום.
- אסור להכניס חפצים דרך חריצים במדפסת.
- אל תכניס את ידך לתוך המדפסת בשעת הדפסה.
- אל תיגע בכבל הלבן והשטוח שבתוך המדפסת.
- אל תשתמש בתרסיסים המכילים גזים דליקים בתוך המדפסת או מסביבה. אם תעשה זאת אתה עלול לגרום לשרפה.
- אל תזיז את ראש ההדפסה ביד; אחרת יתכן שתפגע במדפסת.
- היזהר לא ללכוד את ידך או את אצבעותיך בעת סגירת מכסה המסמכים.
- אל תלחץ חזק מדי על משטח סריקה בעת הנחת המסמכים המקוריים.
- כבה תמיד את המדפסת באמצעות הלחצן . אל תנתק את המדפסת ואל תכבה אותה בשקע החשמל עד שהנורה  מפסיקה להבהב.
- לפני העברת המדפסת יש לוודא שראש ההדפסה נמצא במצב הבית (בקצה הימני ביותר) ושמחסניות הדיו נמצאות במקומן.
- אם אינך עומד להשתמש במדפסת במשך זמן רב, ודא שניתקת את כבל החשמל משקע החשמל.

עצות ואזהרות לשימוש במדפסת עם חיבור אלחוטי

- גלי רדיו הנפלטים ממדפסת זאת יכולות להשפיע לרעה על פעולתו של ציוד רפואי אלקטרוני ולגרום לתקלה אצלו. בעת שימוש במדפסת זאת בתוך מתקנים רפואיים או בקרבת ציוד רפואי יש למלא את הוראות אנשי הצוות המוסמכים המייצגים את המתקנים הרפואיים, ולמלא את כל ההוראות והאזהרות המופיעות על גבי הציוד הרפואי.

הוראות חשובות

□ גלי רדיו הנפלטים ממדפסת זאת עלולים להשפיע לרעה על פעולתם של התקנים מבוקרים אוטומטית כגון דלתות אוטומטיות או אזעקות שריפה ויכולים לגרום לתאונות בגלל המתרחשות בגלל תקלות. בעת שימוש במדפסת זאת בקרבת התקנים בבקרה אוטומטית יש למלא את כל ההוראות והאזהרות המופיעות על גבי התקנים אלה.

עצות ואזהרות לגבי השימוש במסך המגע

- מסך ה-LCD יכול להכיל כמה נקודות קטנות בהירות או כהות ובגלל תכונותיו יתכן שהבהירות שלו לא תהיה אחידה. תופעות אלה הן תופעות רגילות ואין פירושן שהמסך ניזוק בכל דרך שהיא.
- לניקוי המסך יש להשתמש אך ורק בסמרטוט יבש. אסור להשתמש בנוזלים או בחומרי ניקוי כימיים.
- הכיסוי החיצוני של מסך המגע עלול להישבר אם הוא מקבל מכה חזקה. אם המשטח של המסך נסדק או נשבר יש ליצור קשר עם הספק ולא לגעת בשברים או לנסות לסלקם.
- לחץ על מסך המגע בעדינות עם האצבע. אל תפעיל לחץ חזק או תלחץ על המסך עם הציפורניים.
- אל תשתמש בעצמים חדים כגון עט כדורי או עיפרון חד כדי לבצע פעולות.
- שינויים פתאומיים בטמפרטורה או ברמת הלחות עלולים לגרום לעיבוי והיווצרות של טיפות מים בתוך מסך המגע, אשר יובילו לבעיות בתפקוד.

עצות ואזהרות ביחס לשימוש בארונות האופציונלית

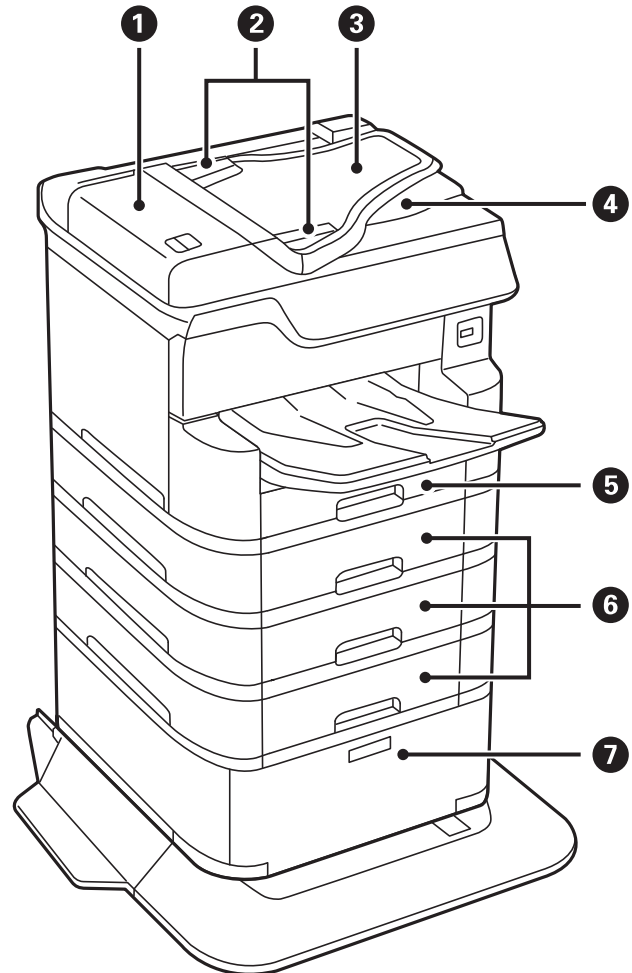
- ארונות זו תוכננה באופן בלעדי על מנת להתקין מדפסת זו מעליה, ואף עבור יחידות מחסניות הנייר האופציונליות. אין להתקין שום מוצרים אחרים, פרט למוצרים שנועדו באופן מפורש למדפסת וליחידת מחסנית הנייר.
- אין לטפס על הארונות או להניח עליה חפץ כבד.
- יש לוודא במאה אחוז ששני המעמדים מחוברים בצורה בטוחה, אחרת המדפסת עלולה ליפול.
- חבר את המדפסת או את יחידת מחסנית הנייר האופציונלית אל הארונות תוך שימוש בשני האביזרים הנלווים והברגים שסופקו עם הארונות.
- כאשר משתמשים במדפסת, יש לדאוג לנועל את הגלגלים שבקידמת הארונות.
- אין להזיז את הארונות כאשר הגלגלים נעולים.
- כאשר מזיזים את הארונות אחרי התקנת המדפסת או יחידת מחסנית הנייר האופציונלית, יש להיזהר לא להעבירה מעל למשטחים שאינם ישרים או חלקים.

הגנה על המידע האישי שלך

כאשר אתה מעביר את המדפסת לידי אדם אחר או נפטר ממנה בדרך כלשהי אחרת, מחק את כל המידע האישי המאוחסן בזיכרון המדפסת באמצעות בחירת התפריטים בלוח הבקרה, כמתואר להלן.
 הגדרות < הגדרות כלליות < ניהול מערכת < שחזור הגדרות ברירת מחדל < נקה את כל הנתונים וההגדרות

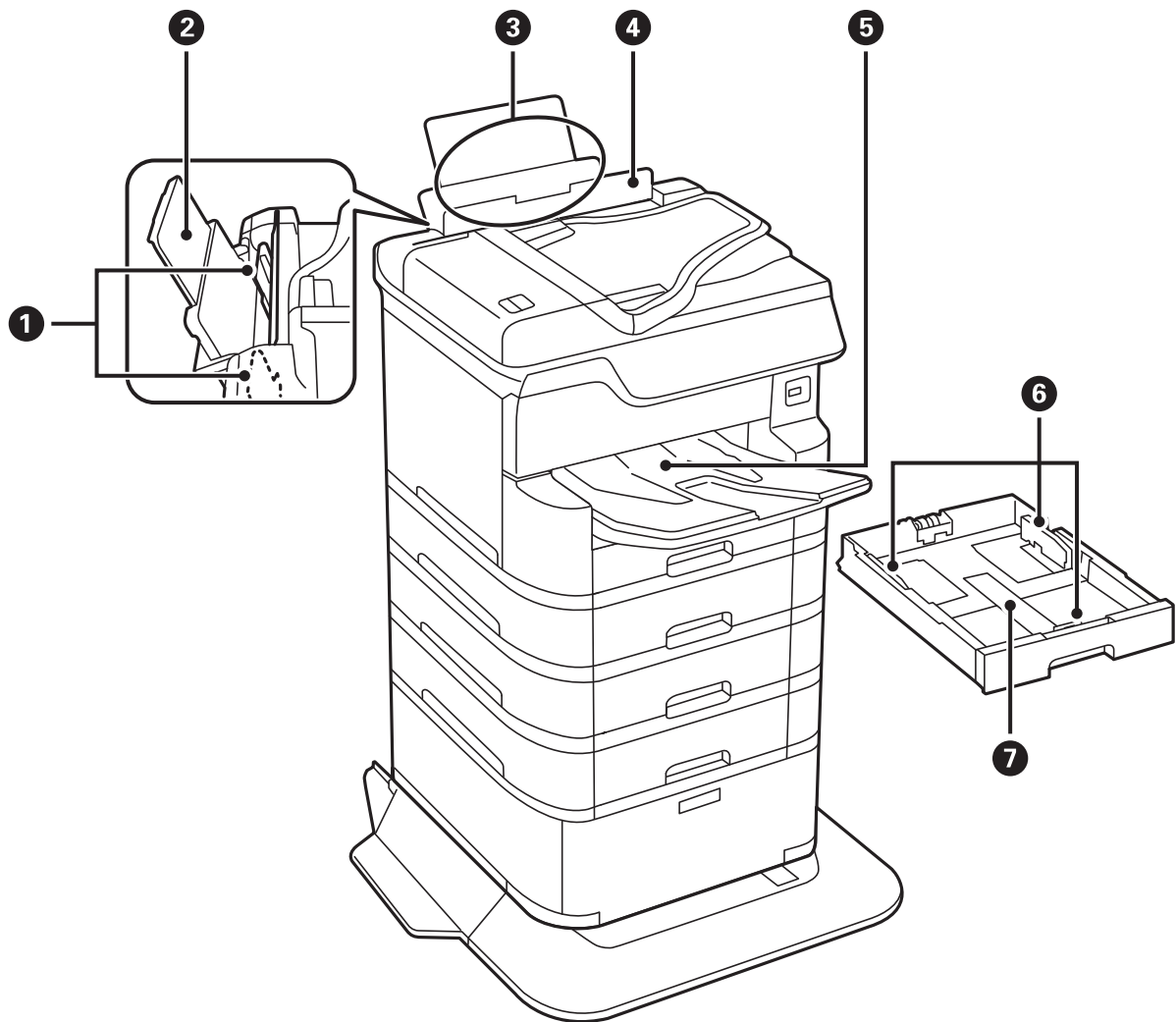
יסודות המדפסת

שמות החלקים ותפקידיהם



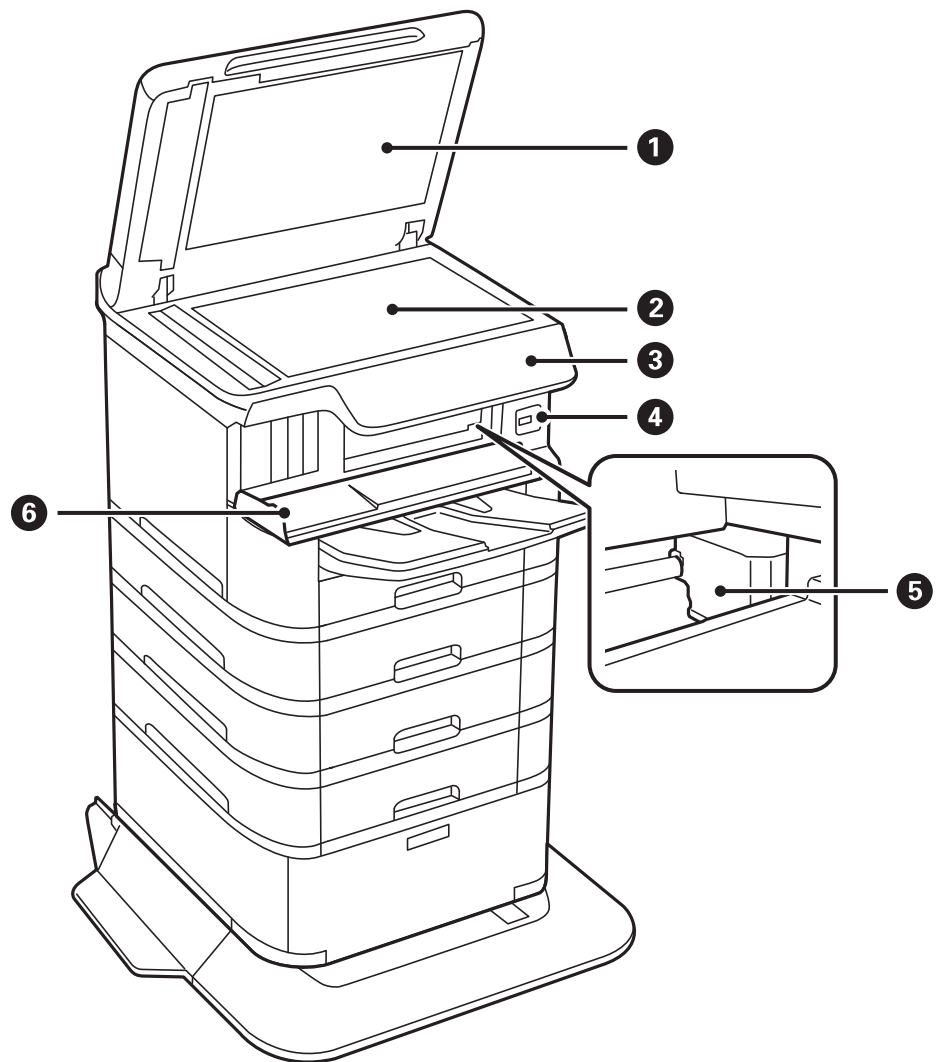
יש לפתוח כאשר מסלקים מסמכים מקוריים שנתקעו ב-ADF.	מכסה ADF (מזין המסמכים האוטומטי) (F)	1
הזן מסמכי מקור ישירות לתוך המדפסת. החלק את קצוות המסמכים המקוריים.	מכווני הקצה של ה-ADF	2
מזין מסמכים מקוריים אוטומטית.	מגש הקלט של ה-ADF (F)	3
מחזיק את המסמכים המקוריים שנפלטו מה-ADF.	מגש הפלט של ה-ADF	4
הכנסת דף.	מחסנית נייר 1 (C1)	5
יחידות מחסניות נייר אופציונאליות. הכנסת דף.	מחסנית נייר 2, מחסנית נייר 3, מחסנית נייר 4 (C2, C3, C4)	6
ארונית אופציונלית. מאחסנת נייר ומוצרים מתכלים אחרים.	ארונית	7

יסודות המדפסת



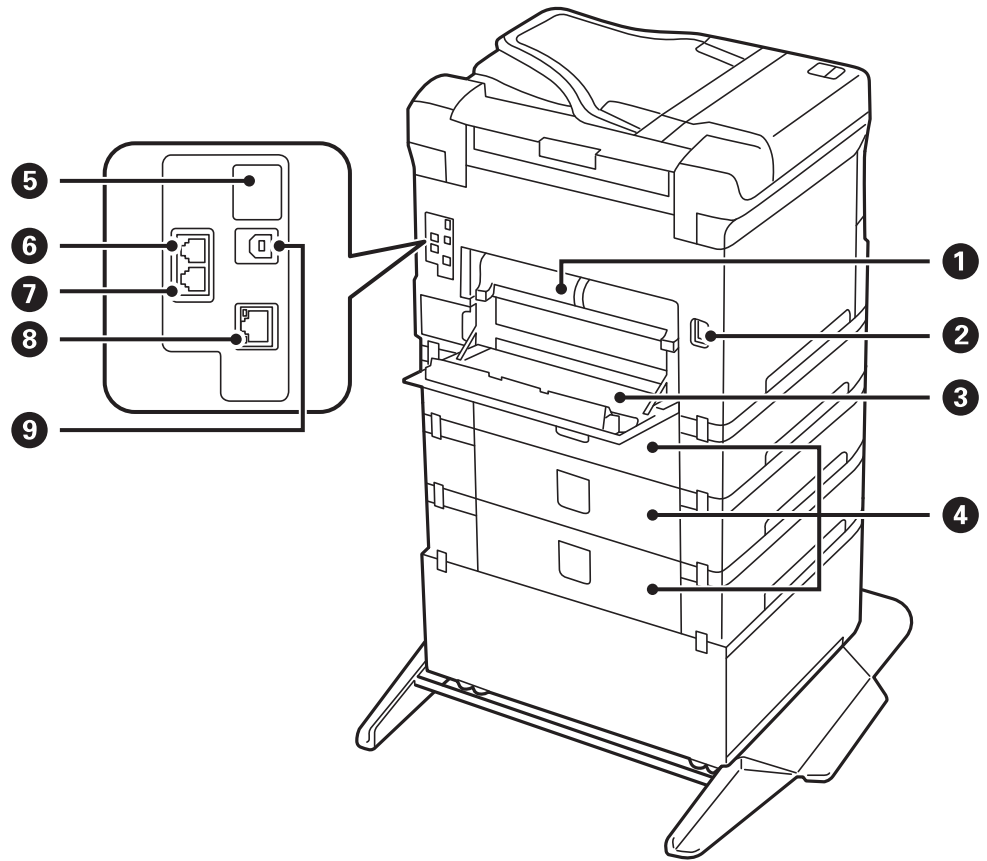
1	מסילות צדדיות	הזן את הנייר ישירות אל תוך המדפסת. החלק לאורך קצוות דף הנייר.
2	תמיכה לדפים	תמיכה בדפים שמוכנסים.
3	מזין נייר אחורי (B1)	הכנסת דף.
4	מגן הזנה	מניעת כניסה של עצמים זרים למדפסת. לרוב יש לשמור על המגן סגור.
5	מגש פלט	החזקת דפי הנייר שיוצאים.
6	מסילות צדדיות	הזן את הנייר ישירות אל תוך המדפסת. החלק לאורך קצוות דף הנייר.
7	מחסנית נייר	הכנסת דף.

יסודות המדפסת



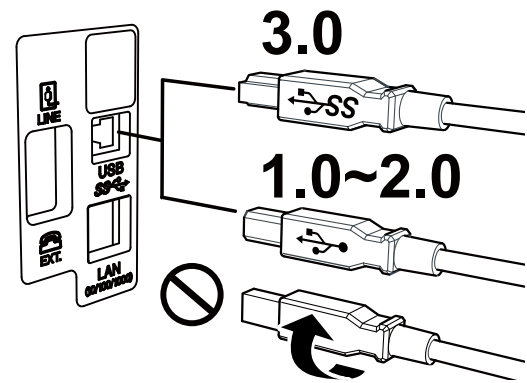
1	מכסה מסמכים	חוסם אור חיצוני במהלך הסריקה.
2	משטח סריקה	סריקת המקור.
3	לוח בקרה	מעיד על המצב של המדפסת ומאפשר לך להגדיר הגדרות הדפסה.
4	יציאה לחיבור ממשק חיצוני באמצעות USB	חיבור התקני זיכרון.
5	ראש הדפסה	מזריק דיו.
6	מכסה קדמי (A)	אם רוצים להוציא דפים שתקועים במדפסת יש לפתוח אותה.

יסודות המדפסת



חשוב!

שים לב לכיוון ההכנסה כאשר אתה משתמש בכבל USB 1.0 עד 2.0, אחרת עלול להיגרם נזק למדפסת.

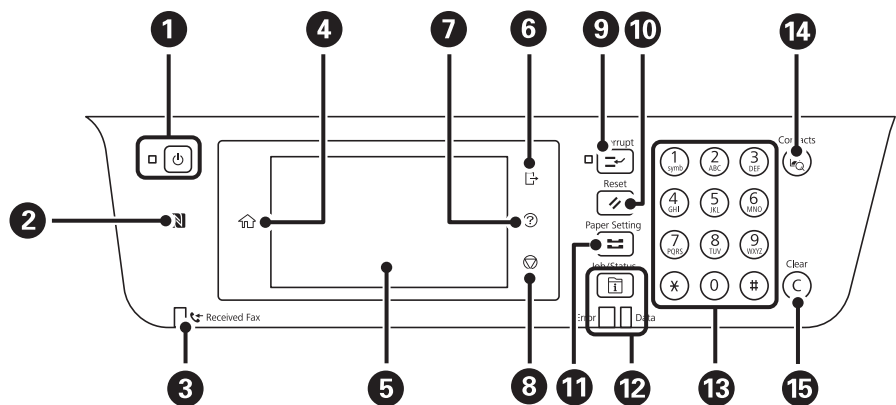


הוצא כדי להסיר נייר תקוע.	מכסה אחורי 2 (D2)	1
חיבור כבל החשמל.	כניסת AC	2
פתח בעת החלפת תיבת התחזוקה או גלגלות תחזוקה, או הסרת נייר חסום.	מכסה אחורי 1 (D1)	3

יסודות המדפסת

מכסה יחידת מחסנית (E)	מכסה עבור יחידות מחסניות הנייר האופציונליות. פתח בעת החלפת ה-גלגלות תחזוקה או הסרת נייר חסום.	4
יציאת USB שירות	יציאת USB לשימוש עתידי. אל תסיר את המדבקה.	5
יציאת LINE	מחברת קו טלפון.	6
יציאת .EXT	מחברת התקני טלפון חיצוניים.	7
יציאת LAN	מחברת כבל LAN.	8
יציאת USB	מחברת כבל USB.	9

לוח בקרה

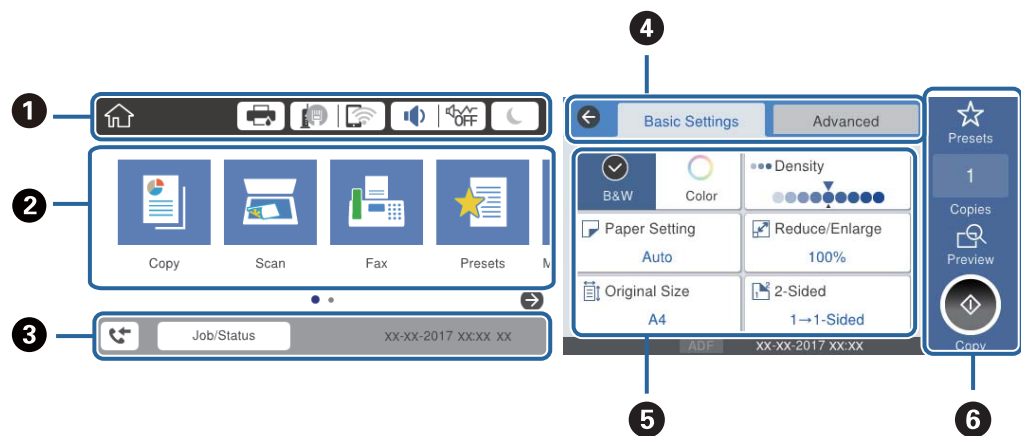


מכבה את המדפסת או מדליק אותה. נתק את כבל החשמל אחרי שתוודא שנורית ההפעלה כבויה.	1
העבר התקן חכם מעל לסימן זה כדי להדפיס או לסרוק ישירות מתוך ההתקן החכם.	2
נדלק כשהמסמכים שהתקבלו עדיין לא נקראו, הודפסו או נשמרו ומאוחסנים בזיכרון של המדפסת.	3
מציג את מסך הבית.	4
מציג תפריטים והודעות.	5
יוצא מהמחשב בכל פעם שמאפשרים את בקרת גישה. כאשר משביתים את בקרת גישה גם זה מושבת.	6
מציג את מסך עזרה. מכאן תוכל לבדוק פתרונות לבעיות.	7
מפסיק את הפעולה הנוכחית.	8

יסודות המדפסת

9	משהה את עבודת ההדפסה הנוכחית ומאפשר לקטוע עבודה אחרת. עם זאת, לא תוכל להפסיק עבודת הדפסה חדשה מהמחשב באמצע. לחץ על הלחצן שוב כדי להמשיך עבודה מושהית.
10	איפוס ההגדרות הנוכחיות לברירת המחדל של המשתמש. אם אין ברירת מחדל של המשתמש האיפוס יבוצע לברירת המחדל של היצרן.
11	מציג את מסך הגדרת הנייר. תוכל לבחור את הגדרות גודל הנייר וסוג הנייר עבור כל מקור הנייר.
12	מציג את תפריט Job/Status . ניתן לבדוק את סטטוס המדפסת ואת היסטוריית העבודות. נורית השגיאה משמאל מהבהבת או נדלקת כשיש שגיאה. נורית הנתונים מימין מהבהבת כשהמדפסת מעבדת נתונים. היא נדלקת כשיש עבודות בתור.
13	מזינה מספרים, תווים וסמלים.
14	מציג את רשימת אנשי קשר. תוכל לרשום, לערוך או למחוק את אנשי הקשר.
15	ניקוי הגדרות המספרים כגון מספר העותקים.

תצורת מסך בסיסית




















1	מציינת פריטים שהוגדרו עבור המדפסת כסמלים. בחר כל סמל כדי לבדוק את ההגדרות הנוכחיות או כדי לגשת לכל תפריט הגדרות.
2	מציג כל תפריט. תוכל להוסיף או לשנות את הרצף.
3	מציין עבודה בביצוע ואת מצב המדפסת. בחר הודעה כדי להציג את התפריט Job/Status . מציג את התאריך והשעה שבהם המדפסת לא פעלה או שאין שגיאות.
4	החלף לשוניות.
5	מציין את פריטי ההגדרה. בחר כל פריט כדי להגדיר או לשנות את ההגדרות. הפריטים באפור אינם זמינים. בחר את הפריט כדי לבדוק מדוע הוא אינו זמין.
6	בצע את ההגדרות הנוכחיות. הפונקציות הזמינות משתנות בהתאם לכל תפריט.




יסודות המדפסת

סמלים המוצגים על גבי מסך הגביש הנוזלי

הסמלים להלן מוצגים במסך ה-LCD, תלוי במצב המדפסת.

<p>מציג את מסך סטטוס המדפסת. באפשרותך לבדוק את מפלסי הדיו המקורבים ואת אורך חיי השירות המקורבים של תיבת התחזוקה.</p>	
<p>מצביע על סטטוס חיבור הרשת. בחר את הסמל כדי בדוק ולשנות את ההגדרות הנוכחיות. זהו קיצור הדרך עבור התפריט שלהלן. הגדרות < הגדרות כלליות < הגדרות רשת < הגדרת Wi-Fi</p>	
<p>המדפסת אינה מחוברת לרשת קווית (Ethernet) או שההגדרה עבור רשת כזאת בוטלה.</p>	
<p>המדפסת מחוברת לרשת קווית (Ethernet).</p>	
<p>המדפסת אינה מחוברת לרשת אלחוטית (Wi-Fi).</p>	
<p>המדפסת מחפשת SSID, כתובת ה-IP אינה מוגדרת, או שקיימת בעיה עם רשת אלחוטית (Wi-Fi).</p>	
<p>המדפסת מחוברת לרשת אלחוטית (Wi-Fi). מספר הפסים מציין את עוצמת השידור של החיבור. ככל שיש יותר פסים כך החיבור חזק יותר.</p>	
<p>המדפסת אינה מחוברת לרשת אלחוטית (Wi-Fi) במצב Wi-Fi Direct (נקודת גישה פשוטה).</p>	
<p>המדפסת מחוברת לרשת אלחוטית (Wi-Fi) במצב Wi-Fi Direct (נקודת גישה פשוטה).</p>	
<p>מציג את מסך הגדרות הקול של המכשיר. תוכל להגדיר השתק ו-מצב שקט. תוכל גם לגשת לתפריט צליל ממסך זה. זהו קיצור הדרך עבור התפריט שלהלן. הגדרות < הגדרות כלליות < הגדרות בסיסיות < צליל</p>	
<p>מציין אם מצב שקט הוגדר עבור המדפסת או לא. כאשר תכונה זו מאופשרת, הרעש שמשמיעות פעולות המדפסת מופחת, אך אפשר שמהירות ההדפסה תואט. עם זאת, אפשר שהרעשים לא יצטמצמו משום שהדבר תלוי בסוג הנייר הנבחר ובאיכות ההדפסה.</p>	
<p>מציין ש-השתק הוגדר עבור המדפסת.</p>	
<p>בחר את הסמל כדי להיכנס למצב שינה. כאשר הסמל מופיע באפור, אין באפשרותה של המדפסת להיכנס למצב שינה.</p>	
<p>הדבר מצביע על כך שתכונת הגבלת המשתמש אופשרה. בחר סמל זה כדי להיכנס למדפסת. עליך לבחור שם משתמש ולאחר מכן להזין סיסמה. צור קשר עם מנהל המדפסת שלך כדי לקבל מידע על נתוני כניסה.</p>	
<p>מציינת שמשמש בעל הרשאת גישה נכנס למערכת. בחר את הסמל כדי לצאת מהמערכת.</p>	
<p>מציג את מסך פרטי נתוני הפקס.</p>	
<p>מציינת שההגדרות שונו מברירת המחדל שקבע המשתמש או ברירת המחדל של המפעל.</p>	

יסודות המדפסת

מציינת שיש מידע נוסף. בחר את הסמל כדי להציג את ההודעה.	
מצביעה על בעיה עם פריטים אלה. בחר את הסמל כדי לבדוק כיצד לפתור את הבעיה.	
מצביעה על קיומם של נתונים שעדיין לא נקראו, הודפסו או נשמרו. המספר המוצג מציין את מספר פריטי הנתונים.	

מידע קשור

← "הגדרות רשת" בעמוד 55

← "צליל": בעמוד 49

פעולות מסך מגע

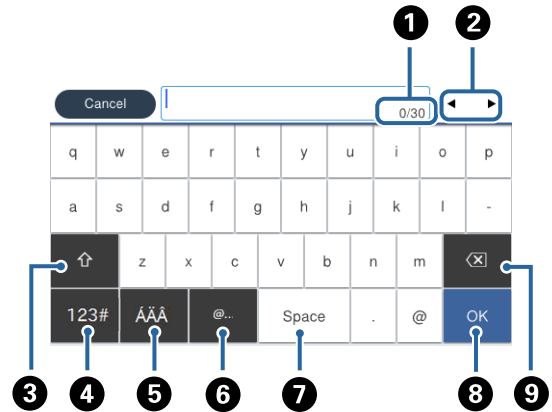
מסך המגע תואם לפעולות הבאות.

לחץ או בחר את הפריטים או הסמלים.		הקש
גלול את המסך במהירות.		הפלק
החזק והזז את הפריטים ממקום למקום.		החלק
בצע זום פנימה והחוצה מתמונת התצוגה המקדימה בלוח הבקרה.		צבוט פנימה צובט החוצה

יסודות המדפסת

הזנת תווים

ניתן להזין את התווים והסמלים באמצעות המקלדת המוצגת על גבי המסך כששומרים איש קשר, עורכים את הגדרות הרשת וכו'.




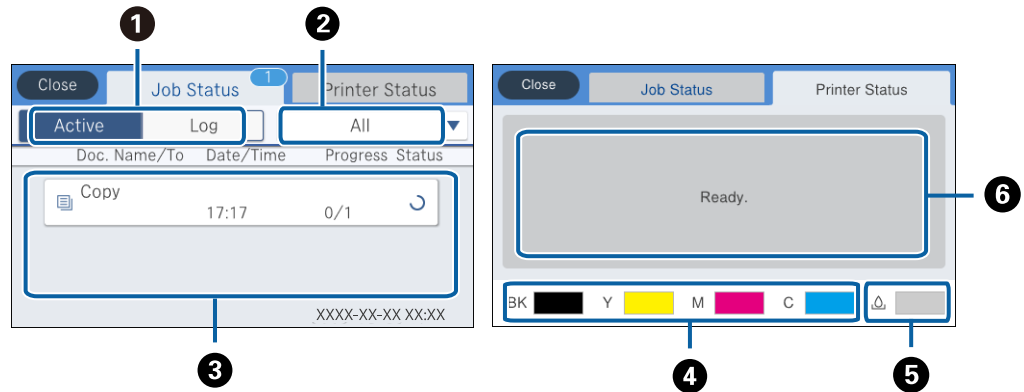
לתשומת לבך:
הסמלים המוצגים משתנים בהתאם לפריט שעורכים.

1	מצביע על ספירת התווים.
2	מזיז את הסמן למיקום הזנה.
3	מעבהיר בין אותיות גדולות לאותיות קטנות או בין מספרים לבין סמלים.
4	משנה את סוג התו. 123#: תוכל להזין מספרים וסמלים. ABC: תוכל להזין אותיות.
5	משנה את סוג התו. תוכל להזין אותיות, מספרים ותווים מיוחדים כמו הדגשים ותנועות בשפות זרות.
6	מזין כתובות תחום דוא"ל בהם נעשה שימוש נפוץ או כתובות URL, פשוט באמצעות בחירת הפריט.
7	מזין רווח.
8	אישור התו שהוזן.
9	מוחק תו משמאל.

יסודות המדפסת

הגדרת תצורת מסך Job/Status

לחץ על הלחצן  כדי להציג את תפריט Job/Status. תוכל לבדוק את הסטטוס של המדפסת או של העבודות.




מחליף בין הרשימות המוצגות.	1
מסנן את העבודות על פי פונקציה.	2
כאשר בוחרים פעיל, מוצגת רשימה של העבודות המתבצעות והעבודות הממתינות לעיבוד. כאשר אתה בוחר יומן מוצגת ההסטוריה של העבודות. תוכל לבטל עבודות או לבדוק את קוד השגיאה המוצג בהסטוריה כאשר העבודה נכשלה.	3
מציין את רמות הדיו המקורבות.	4
מציין את תוחלת החיים המקורבת של תיבת התחזוקה.	5
מציגה שגיאות כלשהן שארעו במדפסת. בחר את השגיאה מהרשימה כדי להציג את הודעת השגיאה.	6

מידע קשור

← "קוד שגיאה בתפריט הסטטוס" בעמוד 209

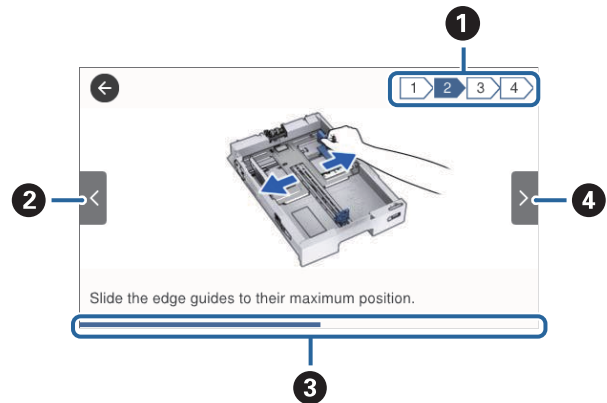
צפיה באנימציות

תוכל לצפות במסך הגביש הנוזלי באנימציות של הוראות הפעלה כמו טעינת נייר או סילוק נייר חסום.

הקש על  לימין מסך הגביש הנוזלי כדי להציג את מסך העזרה. הקש מדריך ובחר את הפריטים בהם ברצונך לצפות.

יסודות המדפסת

□ בחר מדריך בתחתית מסך התפעול כדי להציג אינמציה המתאימה להקשר.



<p>מציינת את מספר השלבים הכולל ואת מספר השלב הנוכחי. בדוגמה לעיל, מוצג שלב 2 מתוך 4 שלבים.</p>	<p>1</p>
<p>חוזר אל השלב הקודם.</p>	<p>2</p>
<p>מציינת את ההתקדמות שלך בשלב הנוכחי. האנימציה מוצגת שוב כאשר סרגל ההתקדמות מגיע לסופו.</p>	<p>3</p>
<p>עובר לשלב הבא.</p>	<p>4</p>

הכנת המדפסת

טעינת ניירות

גודל הנייר וכמויות הדפים

לתשומת לבך:

משמעות הסמלים היא כדלהלן.

הגדרת הדפסה דו-צדדית:

העתקה או הדפסה מלוח הבקרה:

גודל הנייר המוצג משתנה בהתאם למנהל ההתקן.

נייר מקורי של Epson

Epson ממליצה להשתמש בנייר מקורי של Epson כדי ליהנות מתוצאות הדפסה איכותיות.

לתשומת לבך:

נייר מקורי של Epson אינו זמין כאשר מדפיסים באמצעות מנהל התקן המדפסת האוניברסלי של Epson.

זמינות הנייר משתנה ממוקום למוקום. למידע עדכני על זמינות הנייר באזורך, פנה לתמיכה של Epson.

כשמדפיסים על נייר מקורי של Epson בגודל מותאם אישית, אפשר לבחור רק באיכות ההדפסה רגיל או **Normal**. למרות שחלק ממנהלי ההתקנים למדפסת מאפשרים לבחור איכות הדפסה טובה יותר, ההדפסה תהיה באיכות רגיל או **Normal**.

נייר מתאים להדפסת מסמכים

		כמות טעינה (דפים)			גודל	שם המדיה
		מזין נייר אחורי	C2 עד C4	C1		
✓	✓	50	400	200	A4	Epson Bright White Ink Jet Paper

הכנת המדפסת

נייר מתאים להדפסת צילומים

✓	-	כמות טעינה (דפים)			גודל	שם המדיה
		מזין נייר אחורי	C2 עד C4	C1		
✓	-	20	-	-	A4 13×18 ס"מ 10×15 ס"מ	Epson Ultra Glossy Photo Paper
✓	-	10	-	-	+A3 A3	Epson Premium Glossy Photo Paper
		20	-	-	A4 13×18 ס"מ 102×181 מ"מ 10×15 ס"מ	
✓	-	10	-	-	+A3 A3	Epson Premium Semigloss Photo Paper
		20	-	-	A4 10×15 ס"מ	
✓	-	10	-	-	+A3	Epson Photo Paper Glossy
		20	-	-	A4 13×18 ס"מ 10×15 ס"מ	
✓	-	10	-	-	+A3 A3	Epson Matte Paper- Heavyweight
		20	-	-	A4	
✓	-	50	-	-	A3	Epson Photo Quality Ink Jet Paper
		70	-	-	A4	

מידע קשור

- ← "שמות החלקים ותפקידיהם" בעמוד 15
- ← "אתר אינטרנט לתמיכה טכנית" בעמוד 287

הכנת המדפסת

נייר זמין

לתשומת לבך: גדלי 330×215 מ"מ, 8K (גודל 390 270 × מ"מ), 16K (גודל 195 270 × מ"מ) וחצי-קווארטו, אינם זמינים כאשר מדפיסים באמצעות מנהל התקן מדפסת PostScript.

ניירות רגילים

2*	1*	כמות טעינה (דפים או מעטפות)			גודל	שם המדיה
		מזין נייר אחורי	C2 עד C4	C1		
✓	✓	50	-	-	+A3	נייר רגיל
		50	עד לקו שמסומן על ידי המשולש במסילה הצדדית.		B4, A3	נייר העתקה
		85			גדלי נייר Legal 8.5 על 13 אינץ', קווארטו, A4, A5, B5, Executive (גודל 390 270 × מ"מ), 8K (גודל 390 270 × מ"מ), 16K (גודל 195 270 × מ"מ)	נייר מכתבים נייר ממוחזר נייר צבעוני נייר מודפס מראש נייר רגיל בעל איכות גבוהה
		85	-	עד לקו שמסומן על ידי המשולש במסילה הצדדית.	A6, B6	חצי קווארטו,
		1	-	-	התאמה אישית (מ"מ) 55×127 עד 329×1200	
		-	-	עד לקו שמסומן על ידי המשולש במסילה הצדדית.	התאמה אישית (מ"מ) 100×148 עד 297×431.8	
		50	עד לקו שמסומן על ידי המשולש במסילה הצדדית.		התאמה אישית (מ"מ) 148×210 עד 297×431.8	

1* הדפסה דו-צדדית אינה זמינה בהתאם לשילוב של סוג הנייר וגודל הנייר.

2* גדלים המוגדרים על ידי המשתמש אינם זמינים.

הכנת המדפסת

ניירות עבים

2	1*	כמות טעינה (דפים או מעטפות)			גודל	שם המדיה
		מזין נייר אחורי	C4 עד C2	C1		
✓	✓	20	250	150	A3, B4, Legal, 8K (גודל 270 390 × מ"מ)	נייר עבה (91 עד 150 גרם)
		40	300		8.5 על 13 אינץ', נייר קווארטו, A4, Executive, B5, A5, גודל 16K (גודל 195 270 × מ"מ)	
		40	-	150	חצי קווארטו, A6, B6	
		1	-	-	התאמה אישית (מ"מ) 329×1200 עד 55×127	
		-	-	150	התאמה אישית (מ"מ) 297×431.8 עד 100×148	
		20	250	150	התאמה אישית (מ"מ) 297×431.8 עד 148×210	
✓	-	15	200	120	A3, B4, Legal, 8K (גודל 270 390 × מ"מ)	נייר עבה (151 עד 200 גרם)
		30	250		8.5 על 13 אינץ', נייר קווארטו, A4, Executive, B5, A5, גודל 16K (גודל 195 270 × מ"מ)	
		30	-	120	חצי קווארטו, A6, B6	
		1	-	-	התאמה אישית (מ"מ) 329×1200 עד 55×127	
		-	-	120	התאמה אישית (מ"מ) 297×431.8 עד 100×148	
		15	200	120	התאמה אישית (מ"מ) 297×431.8 עד 148×210	

הכנת המדפסת

שם המדיה	גודל	כמות טעינה (דפים או מעטפות)			1*	2
		C1	C2 עד C4	מזין נייר אחורי		
נייר עבה (201 עד 256 גרם)	A3, B4, Legal, 8K (גודל 270 × 390 מ"מ)	-	-	10	-	✓
	8.5×13 אינץ', קווארטו, A4, 16K (195×270 מ"מ), Executive, B5, A5, חצי קווארטו, A6, B6	-	-	20	-	
	התאמה אישית (מ"מ) 55×127 עד 329×1200	-	-	1	-	

1* הדפסה דו-צדדית אינה זמינה בהתאם לשילוב של סוג הנייר וגודל הנייר.

2* גדלים המוגדרים על ידי המשתמש אינם זמינים.

מעטפות

שם המדיה	גודל	כמות טעינה (דפים או מעטפות)			1*	2
		C1	C2 עד C4	מזין נייר אחורי		
מעטפה	מעטפה #10, מעטפה C6, DL	-	-	10	-	✓
	מעטפה C4	-	-	1	-	

מידע קשור

← "שמות החלקים ותפקידיהם" בעמוד 15

אמצעי זהירות לטיפול בנייר

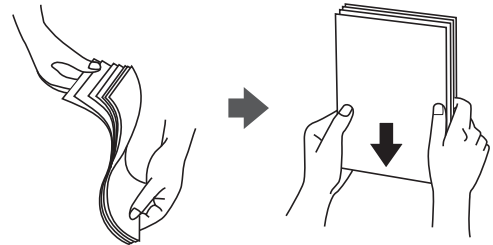
קרא את דפי ההוראות שסופקו עם הנייר.

על מנת להבטיח תדפיסים באיכות גבוהה על נייר מקורי של Epson, יש להשתמש בנייר בסביבה המתוארת בגליונות שסופקו עם הנייר.

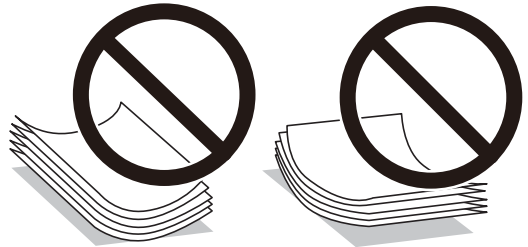
אין להשתמש בנייר בעל סיבים קצרים שרוחבו פחות מאשר 105 מ"מ.

הכנת המדפסת

□ לפני הטענת הנייר במדפסת יש לאוורר את הנייר (לקחת חבילת דפים, להחזיקה ביד אחת ולהעביר את האגודל של היד השנייה על פני קצוות הדפים בצד השני כך שהדפים ייפרדו זה מזה) וליישר את הקצוות. נייר לתצלומים אסור לאוורר ואסור לסלסל. פעולות אלה יכולות להזיק לצד הניתן להדפסה.



□ אם הנייר מסולסל יש לשטחו או לסלסל אותו מעט בכיוון הנגדי לפני הטעינה. הדפסה על נייר מסולסל עלולה לגרום לתקיעת נייר ולמריחות על התדפיס.



□ אל תשתמש בנייר גלי, קרוע, גזור, מקופל, לח, עבה מדי, דק מדי או נייר שהודבקו עליו מדבקות. שימוש בנייר מסוגים אלה עלול לגרום לתקיעת נייר ולמריחות על התדפיס.

□ ודא שאתה משתמש בנייר עם סיבים לאורך. אם אינך בטוח מהו סוג הנייר שבו אתה משתמש, בדוק את המידע שעל חבילת הנייר או פנה ליצרן כדי לוודא מהו מפרט הנייר.

מידע קשור

← "מפרט המדפסת" בעמוד 250

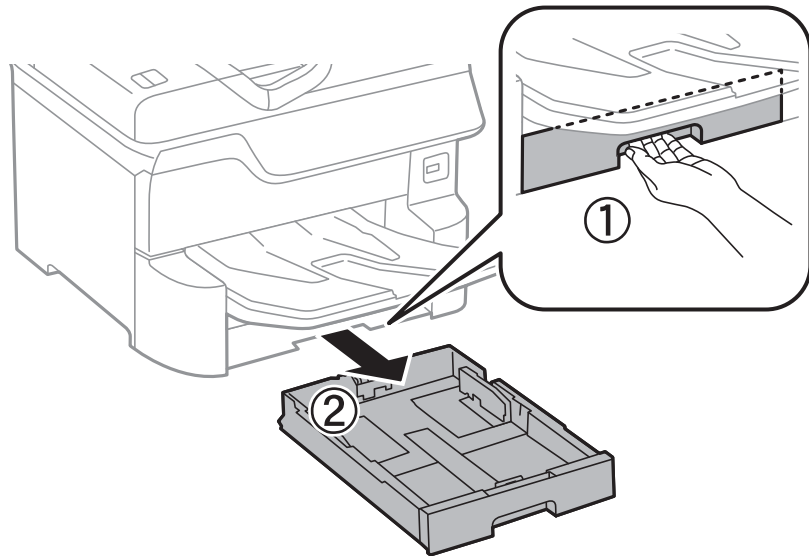
הטענת נייר לתוך ה-מחסנית נייר

לתשומת לבך:

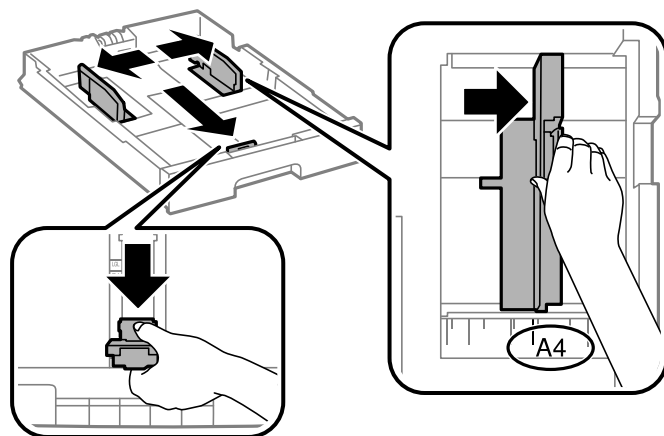
אם הותקנו הארונות האופציונלית ויחידות מחסנית הנייר, אל תמשוך החוצה שתי מחסניות נייר או יותר בעת ובעונה אחת.

הכנת המדפסת

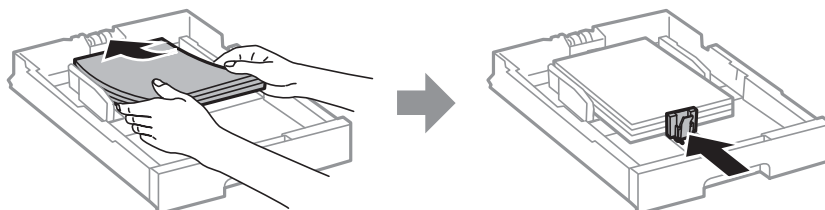
1. בדוק שהמדפסת אינה פועלת ושלוף החוצה את מחסנית נייר.



2. החלק את מכוון הקצה הקדמי למיקום המרבי שלו, ואז החלק את מכווני הקצה הצדדיים כך שיתאימו לגודל הנייר בו ברצונך להשתמש.



3. טען נייר כשהצד בר-ההדפסה פונה כלפי מטה, ולאחר מכן החלק את מכוון הקצה הקדמי עד הקצה של הנייר.

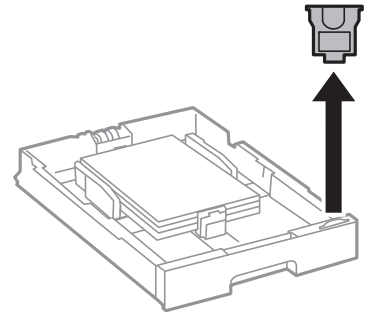


חשוב!


אל תכניס יותר דפים מהכמות המרבית של דפים שניתן. לגבי נייר רגיל, אל תכניס נייר מעבר לסמל של המשולש שמופיע במסילות הצדדיות.

הכנת המדפסת

4. ודא שתווית גודל הנייר תואמת לגודל הנייר שנטען בתוך ה-מחסנית נייר. אם אין התאמה, הסר את המחזיק ושנה את גודל הנייר בהתאם למה שרשום בתווית.



5. הכנס את ה-מחסנית נייר עד הסוף.

6. בעת טעינת סוג נייר שונה מזה שנטען בפעם הקודמת, הגדרת את סוג הנייר בלוח הבקרה. לחץ על לחצן  ובחר את מחסנית נייר שבה הטענת את הנייר, ולאחר מכן הגדר את סוג הנייר.

לתשומת לבך:

עליך גם להגדיר את גודל הנייר כאשר אתה טוען גודל נייר שונה מהגדלים הבאים.

A6 ,B6 ,A5 ,B5 ,A4 ,B4 ,A3

מידע קשור

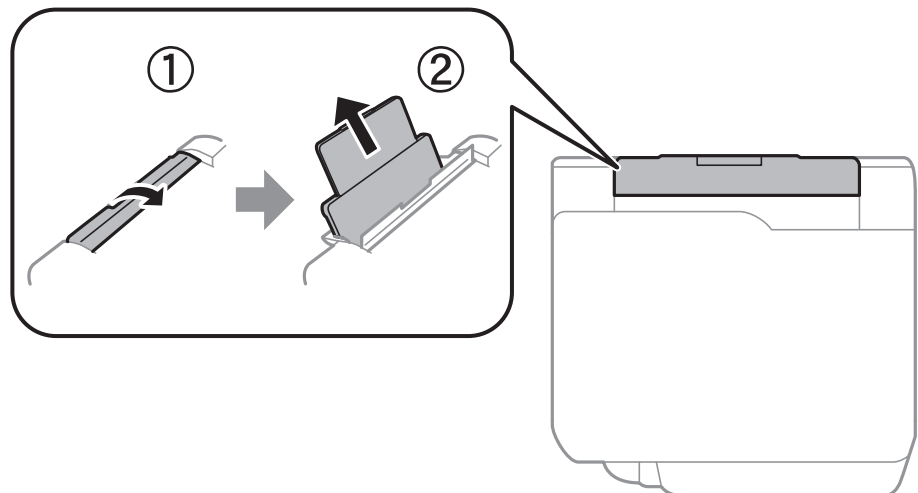
← "אמצעי זהירות לטיפול בנייר" בעמוד 30

← "גודל הנייר וכמויות הדפים" בעמוד 26

← "רשימת סוג הנייר" בעמוד 36

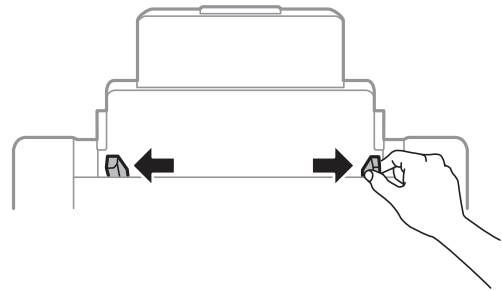
הטענת נייר לתוך ה-מזין נייר אחורי

1. פתח את מגן מזין הנייר ומשוך החוצה את תומכת הנייר.

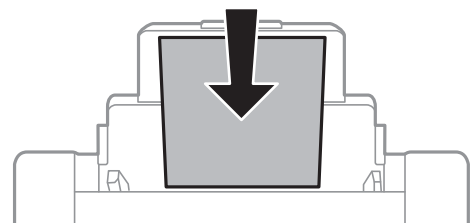


הכנת המדפסת

2. החלק את מכווני הקצוות.



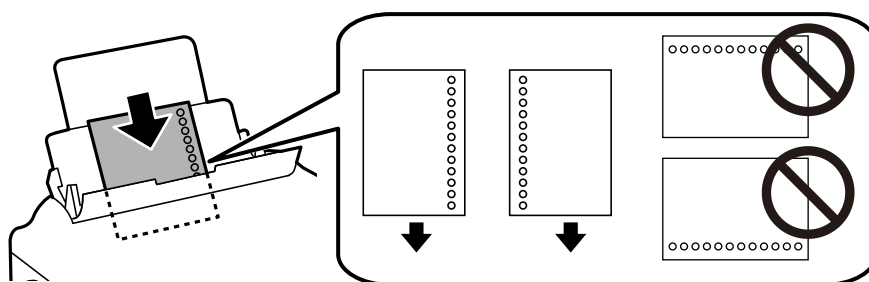
3. הטען נייר במרכז ה-מזין נייר אחורי כשהצד הניתן להדפסה פונה כלפי מעלה.



חשוב!

- אל תכניס יותר דפים מהכמות המרבית של דפים שניתן. לגבי נייר רגיל, אל תכניס נייר מעבר לסמל של המשולש שמופיע במסילות הצדדיות.
- טען תחילה את הקצה הקצר. עם זאת, אם הגדרת את הקצה הארוך כרוחב של גודל נייר הנקבע על ידי המשתמש, טען את הנייר עם הקצה הארוך תחילה.

נייר מחורר

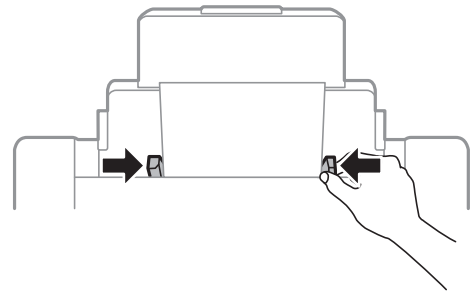


לתשומת לבך:

- טען גיליון יחיד של נייר רגיל בגודל מוגדר עם חורי כריכה משמאל או מימין.
- התאם את מיקום ההדפסה של הקובץ כדי לא להדפיס על החורים.
- אי אפשר להדפיס הדפסה דו-צדדית על נייר מחורר.


הכנת המדפסת

4. החלק את מדריכי הקצוות אל קצה הנייר.



5. הגדר בלוח הבקרה את גודל הנייר שהזנת ב-מזין נייר אחורי ואת סוגו.

לתשומת לבך:

☐ תוכל גם להציג את מסך גודל הנייר ואת הגדרות סוג הנייר באמצעות לחיצה על לחצן  בלוח הבקרה.

☐ החזר את שארית הנייר לאריזתו. אם תשאיר אותו במדפסת, הנייר עלול להסתלסל או איכות ההדפסה עלולה לרדת.

מידע קשור

← "אמצעי זהירות לטיפול בנייר" בעמוד 30

← "גודל הנייר וכמויות הדפים" בעמוד 26

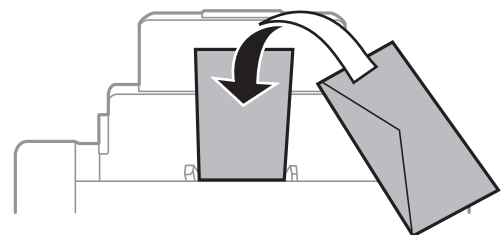
← "רשימת סוג הנייר" בעמוד 36

← "טעינת מעטפות ואמצעי זהירות" בעמוד 35

← "טעינת ניירות ארוכים ואמצעי זהירות" בעמוד 36

טעינת מעטפות ואמצעי זהירות

טען מעטפות במרכז מזין נייר אחורי כאשר הקצה הקצר תחילה והדש פונה כלפי מטה, והחלק את מדריכי הקצה עד לקצוות המעטפות.



☐ אוורר את המעטפות ויישר את הקצוות לפני טעינתן למדפסת. אם המעטפות בערימה מלאות אוויר יש ללחוץ עליהן כדי לשטח אותן לפני הטעינה.



הכנת המדפסת

אל תשתמש במעטפות מסולסלות או מקופלות. שימוש במעטפות אלה עלול לגרום לתקיעת נייר ולמריחות על התדפיס.

אל תשתמש במעטפות בעלי משטחים דביקים על פני הדשים או במעטפות בעלות חלונות.

הימנע משימוש במעטפות דקות מדי, הן עלולות להסתלסל בשעת ההדפסה.

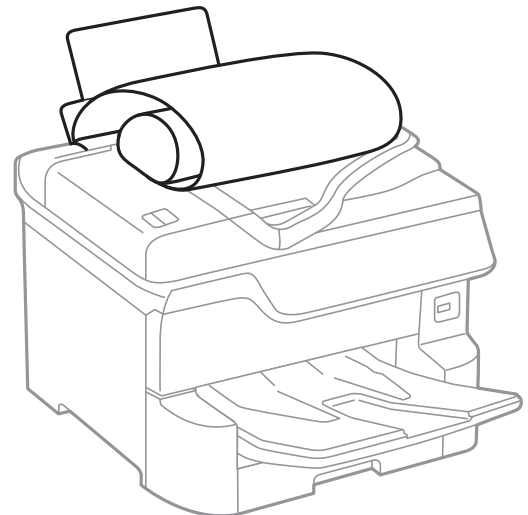
מידע קשור

← "נייר זמין" בעמוד 28

← "הטענת נייר לתוך ה-מזין נייר אחורי" בעמוד 33

טעינת ניירות ארוכים ואמצעי זהירות

טען נייר ארוך בתוך מזין נייר אחורי בכך שתניח לקצה המוביל של הנייר לגלוש. בחר מותאם אישית כהגדרת גודל הנייר.



לא ניתן להחזיק נייר ארוך במגש הפלט. הכן קופסה על מנת לוודא שלא ייפול נייר לריצפה.

אל תיגע בנייר המוזן או הנפלט. הדבר עלול לפצוע את ידך או לגרום לירידה באיכות ההדפסה.

מידע קשור

← "גודל הנייר וכמויות הדפים" בעמוד 26

← "הטענת נייר לתוך ה-מזין נייר אחורי" בעמוד 33

רשימת סוג הנייר

כדי ליהנות מתוצאות ההדפסה הטובות ביותר יש לבחור סוג נייר בהתאם למדיה שבה משתמשים.

הכנת המדפסת


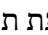
סוג המדיה				שם המדיה
מנהל התקן אוניברסלי של Epson	מנהל התקן מדפסת PostScript	מנהל ההתקן של המדפסת	לוח בקרה	
Plain	Plain	סוגי נייר רגיל	דף רגיל	Epson Bright White Ink Jet Paper
-	Epson Ultra Glossy	Epson Ultra Glossy	מבריק במיוחד	Epson Ultra Glossy Photo Paper
-	Epson Premium Glossy	Epson Premium Glossy	איכותי מבריק	Epson Premium Glossy Photo Paper
-	Epson Premium Semigloss	Epson Premium Semigloss	איכותי חצי מבריק	Epson Premium Semigloss Photo Paper
-	Photo Paper Glossy	Photo Paper Glossy	מבריק	Epson Photo Paper Glossy
-	Epson Matte	Epson Matte	מאט	Epson Matte Paper- Heavyweight
-	Photo Quality Ink Jet Paper	Epson Matte	מאט	Epson Photo Quality Ink Jet Paper
נייר-עבה 1	נייר-עבה 1	נייר-עבה 1	נייר עבה 1	נייר עבה (91 עד 150 גרם)
נייר-עבה 2	נייר-עבה 2	נייר-עבה 2	נייר עבה 2	נייר עבה (151 עד 200 גרם)
נייר-עבה 3	נייר-עבה 3	נייר-עבה 3	נייר עבה 3	נייר עבה (201 עד 256 גרם)

רשימת גדלי נייר שזוהו

כאשר אתה מאפשר זיהוי אוטומטי של גודל הנייר, מתגלים גדלי הנייר הבאים באופן אוטומטי כאשר טוענים אותם לתוך ה-מחסנית נייר.

A6, B6, A5, Half letter, B5, A4, Letter, B4, Legal, A3, Ledger

הכנת המדפסת

אפשר שגדלי נייר הדומים אלו לאלו, כגון A4 וקווארטו, לא יתגלו בצורה נכונה. אם גדלי חצי קווארטו, קווארטו, Legal, ו-Leger התגלו כגדלים A5, A4, B4, ו-A3 לחץ על לחצן  ואז הגדר את הגודל הנכון. אם לא ניתן לגלות את הגדלים באופן אוטומטי, לחץ על לחצן  השבת את תכונת זיהוי אוטומטי של גודל הנייר, ואז הגדר את גודל הנייר שטענת.

הנחת המסמכים המקוריים

הנח את המסמכים המקוריים על משטח סריקה או על מזין המסמכים האוטומטי. באמצעות ה-ADF ניתן לסרוק כמה מסמכי מקור בו-זמנית וגם את שני הצדדים של מסמכי המקור.

גילוי גודל המקור באופן אוטומטי

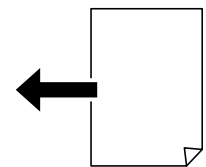
כאשר אתה בוחר זיהוי אוטומטיהגדרת הנייר, הסוגים הבאים של גודל נייר מזוהים באופן אוטומטי.

☐ מיקום אנכי: A3, B4, A4, B5, A5 (משטח סריקה בלבד)
הנח את הצד הקצר של עותק המקור לעבר כניסת מזין הנייר של ה-ADF או בצד שמאל של משטח סריקה.



☐ מיקום אופקי: A4, B5, A5

הנח את הצד הארוך של עותק המקור לעבר כניסת מזין הנייר של ה-ADF או בצד שמאל של משטח סריקה.



לתשומת לבך:

אפשר שהגדלים עבור עותקי המקור הבאים לא יזוהו בצורה נכונה. אם הגדרלים אינם מזוהים, הגדר את הגודל באופן ידני בלוח הבקרה.

☐ עותקי מקור קרועים, מקומטים, מקופלים או מעוקלים (אם עותקי המקור מעוקלים, שטח את העיקול לפני שתניח את עותקי המקור).

☐ עותקי מקור עם הרבה מאוד חורי כריכה.

☐ שקפים, מסמכי מקור שקופים או מסמכי מקור מבריקים

מסמכים מקוריים זמינים עבור מזין המסמכים האוטומטי

גדלי נייר זמינים	A6 לרוחב עד גודל A3/Ledger (גודל מרבי 297×431.8 מ"מ)
סוג נייר	נייר רגיל, נייר בעל איכות גבוהה, נייר ממוחזר

הכנת המדפסת

עובי הנייר (משקל הנייר)	52 עד 128 גרם
קיבולת טעינה	50 גיליונות או 5.5 מ"מ

גם כאשר מסמך המקור עומד בדרישות של מדיה שניתן להניח בתוך מזין המסמכים האוטומטי, אפשר שלא ניתן יהיה להזין אותו מתוך מזין המסמכים האוטומטי או שאיכות הסריקה תרד, בהתאם לתכונות הנייר או איכותו.

חשוב!

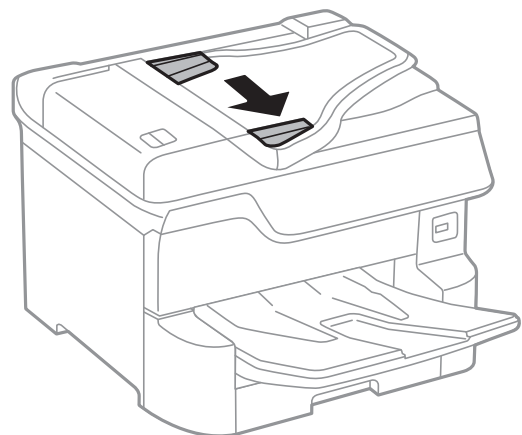
אין להזין צילומים או יצירת אמנות מקורית לתוך מזין המסמכים האוטומטי. הזנה שגויה עלולה לקמט את מסמך המקור או להזיק לו. במקום זאת, סרוק מסמכים אלה ב- משטח סריקה.

כדי למנוע שגיאות ייתקעו, הימנע מלהניח את המקורות להלן במזין המסמכים האוטומטי. בשביל סוגים אלה השתמש ב-משטח סריקה.

- מסמכים מקוריים קרועים, מקופלים, מקומטים, בלויים או מסולסלים
- מסמכים מקוריים עם חורי תיוק
- מסמכים מקוריים המוחזקים יחד בסרט הדבקה, סיכות, מהדקים וכדומה
- מסמכים מקוריים שדבוקים אליהם מדבקות או תוויות
- מסמכים מקוריים גזורים בצורה לא מסודרת או שאין להם זוויות ישרות
- מסמכים מקוריים כרוכים
- שקפים, נייר העברה תרמית או נייר קופי

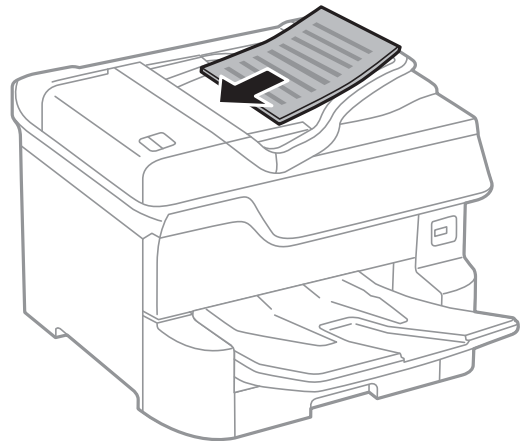
הנחת מסמכי מקור במזין המסמכים האוטומטי

1. יישר את קצוות המסמכים המקוריים.
2. החלק את מכווני הקצוות של מזין המסמכים האוטומטי.



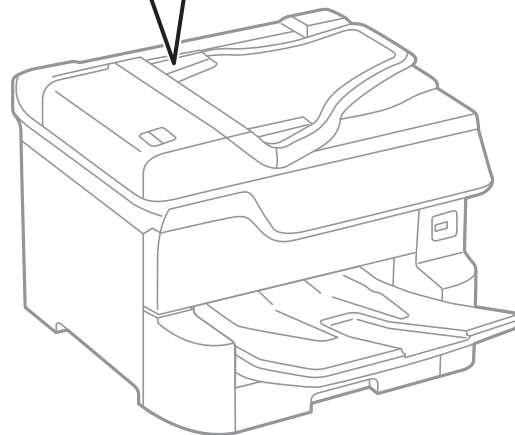
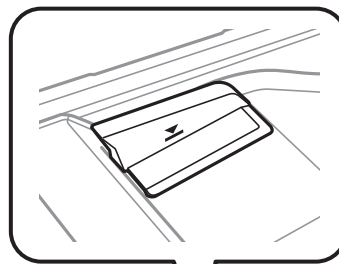
הכנת המדפסת

3. הנח את מסמכי המקור במרכז ה-ADF כשהפנים כלפי מעלה.



חשוב!

❑ אל תטען את המסמכים המקוריים מעל לקו שבדיוק מתחת לסמל המשולש בתוך מכוון הקצוות של מזין המסמכים האוטומטי.



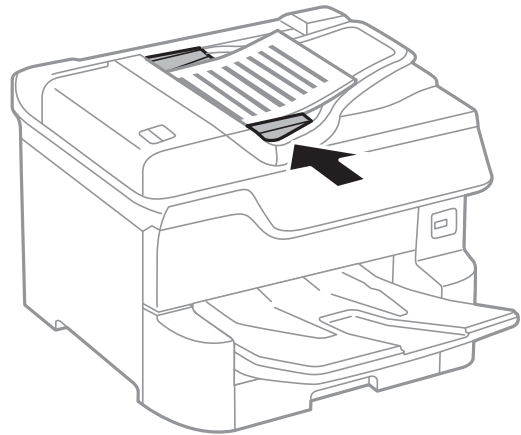
❑ אל תוסיף מסמכים מקוריים בשעת הסריקה.

לתשומת לבך:

תוכל להניח מסמכי מקור קטנים יותר מגודל A4 כאשר הצד הארוך שלהם פונה לעבור ה-ADF.

הכנת המדפסת

4. החלק את מדריכי הקצוות של מזין המסמכים האוטומטי אל הקצה של המסמכים המקוריים. גודל מסמכי המקור יתגלה באופן אוטומטי.



להשומת לבך:

אפשר שגדלים מסויימים לא יזוהו באופן אוטומטי. במצב זה, בחר ידנית את גודל מסמכי המקור.

מידע קשור

← "מסמכים מקוריים זמינים עבור מזין המסמכים האוטומטי" בעמוד 38

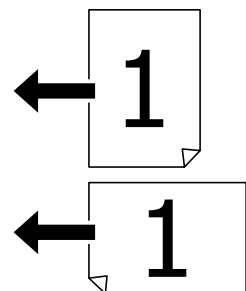
הנחת מסמכי המקור ב-ADF להעתקה דו-צדדית

הנח את מסמכי המקור בכיוון הנכון כפי שניתן לראות באיור, ובחר את ההגדרה לכיוון שלהם.

בעת הנחת מסמכי המקור כשהם מכוונים כלפי מעלה: בחר למעלה בלוח הבקרה, כפי שמתואר להלן.

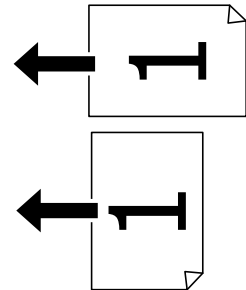
צלם < מתקדם < כיוון (מקור) < למעלה

הנח את מסמכי המקור בתוך ה-ADF בכיוון החץ.



הכנת המדפסת

- בעת הנחת מסמכי המקור כשהם מכוונים שמאלה: בחר שמאל בלוח הבקרה, כפי שמתואר להלן.
 צלם < מתקדם < כיוון (מקור) < שמאל
 הנח את מסמכי המקור בתוך ה-ADF בכיוון החץ.



הנח את המסמכים המקוריים על משטח סריקה

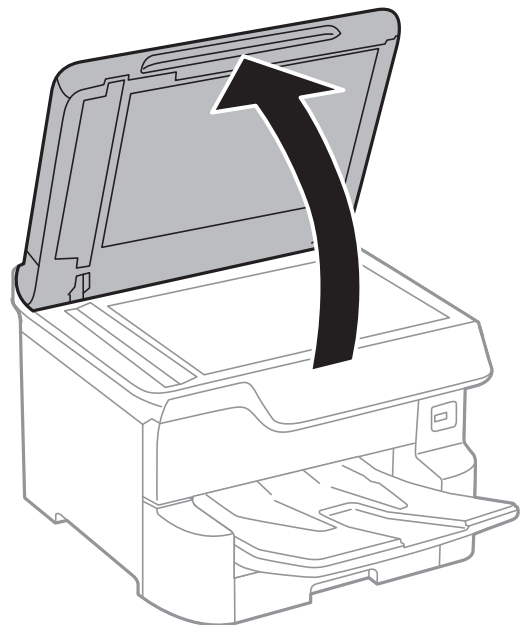
זהירות! ⚠

היזהר לא ללכוד את ירך או את אצבעותיך בעת סגירת מכסה המסמכים. אם לא תיזהר, אתה עלול להיפצע.

חשוב! ⚠

כאשר מניחים מסמכים מקוריים גדולים ומסורבלים, כגון ספרים, יש למנוע מהאור החיצוני להאיר ישירות על משטח סריקה.

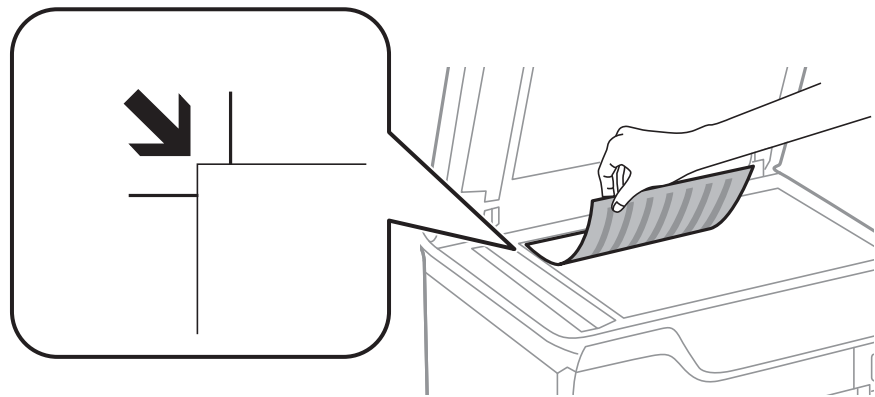
1. פתח את מכסה המסמכים.



2. סלק אבק או כתמים על משטח סריקה.

הכנת המדפסת

3. הנח את המקור כשפניו למטה והחלק אותו אל סימן הפינה.



לתשומת לבך:

□ שטח של 1.5 מילימטרים מהקצה העליון או מהקצה השמאלי של משטח סריקה אינו נסרק.

□ כשמניחים מסמכים מקוריים במזין המסמכים האוטומטי ועל ה-משטח סריקה, העדיפות ניתנת למסמכים שבמזין המסמכים האוטומטי.

4. סגור את המכסה בעדינות.

גודל מסמכי המקור יתגלה באופן אוטומטי. אם הגודל לא התגלה, הנח שוב את המסמכים המקוריים.

חשוב!

אין להפעיל כוח רב מדי על ה-משטח סריקה או על מכסה המסמכים. אחרת, הם עלולים להינזק.

לתשומת לבך:

אפשר שגדלים מסויימים לא יזוהו באופן אוטומטי. במצב זה, בחר ידנית את גודל מסמכי המקור.

5. סלק את המסמכים המקוריים לאחר הסריקה.

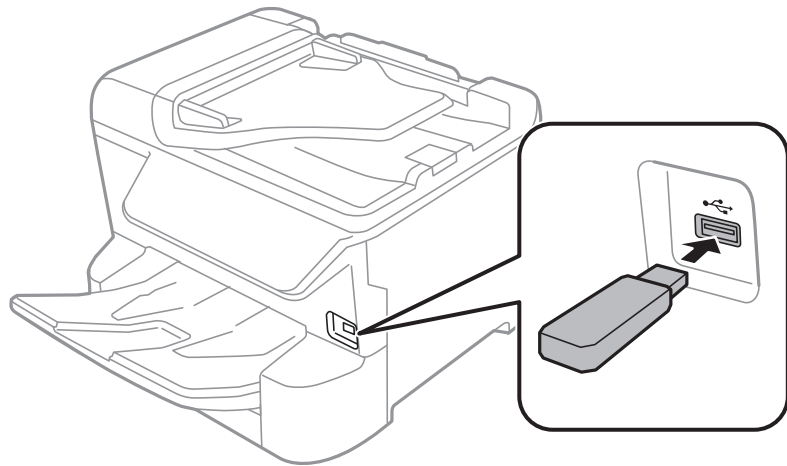
לתשומת לבך:

אם משאירים את המסמכים המקוריים על משטח סריקה לזמן ממושך הם עלולים להידבק למשטח הזכוכית.

הכנסת התקן USB חיצוני

הכנס והסר התקן USB חיצוני

1. הכנס התקן USB חיצוני לתוך המדפסת.



2. אחרי שסיימת להשתמש בהתקן ה-USB החיצוני, הסר את ההתקן.

מידע קשור

- ← "מפרט התקן USB חיצוני" בעמוד 255
- ← "גישה ממחשב להתקן USB חיצוני" בעמוד 44

גישה ממחשב להתקן USB חיצוני

תוכל לכתוב או לקרוא נתונים מתוך התקן USB חיצוני כגון כונן הבדק שהוכנס לתוך המדפסת ממחשב.

חשוב: !

כאשר אתה משתף התקן חיצוני המוכנס לתוך המדפסת בין מחשבים המחוברים באמצעות USB ובאמצעות רשת, תותר הגישה לכתיבה רק למחשבים המחוברים בשיטה שבחרת עבור המדפסת. כדי לכתוב להתקן ה-USB החיצוני, בחר אמצעי חיבור מהתפריט הבא שבלוח הבקרה של המדפסת.
הגדרות < הגדרות כלליות < הגדרות מדפסת < ממשק זיכרון נייד < שיתוף קבצים.

לתשומת לבך:

לוקח זמן לזהות נתונים ממחשב אם מחובר אליו התקן USB חיצוני בעל קיבולת אחסון גדולה, כגון התקן שנפחו גדול מ-2TB.

Windows

בחר התקן USB חיצוני ב-מחשב או המחשב שלי. מוצגים הנתונים שבהתקן ה-USB החיצוני.

הכנת המדפסת

לתשומת לבך:

אם חיברת את המדפסת לרשת בלא להשתמש בדיסק התוכנה או *Web Installer*, מפה יציאת USB ככונן רשת. פתח את הפעלה, הזן את שם המדפסת \\XXXXX או את כתובת ה-IP \\XXX.XXX.XXX.XXX ולחץ על פתח. לחץ לחיצה ימנית על סמל ההתקן שמוצג כדי להקצות את הרשת. כונן הרשת יופיע בתוך המחשב או המחשב שלי.

Mac OS

בחר סמן מתאים להתקן. מוצגים הנתונים שבהתקן ה-USB החיצוני.

לתשומת לבך:

□ כדי להסיר התקן USB חיצוני גרור את סמל ההתקן אל סמל פח האשפה ועזוב אותו. אחרת, אפשר שהנתונים בכונן המשותף לא יוצגו בצורה נכונה כאשר יוכנס התקן USB חיצוני נוסף.

□ כדי לגשת להתקן אחסון חיצוני דרך הרשת, בחר באפשרות *Connect to Server < Go* מהתפריט שבשולחן העבודה. הזן את שם המדפסת *cifs://XXXXX* או *smb://XXXXX* (כאשר "xxxxx" הוא שם המדפסת) בשדה כתובת השרת ולחץ על התחבר.

ניהול אנשי קשר

רשימת אנשי קשר מאפשרת להזין יעדים בקלות. תוכל לרשום עד 2,000 רשומות. אפשר להשתמש ברשימת אנשי הקשר כשמזינים מספר פקס, כשמזינים יעד לצירוף תמונה סרוקה בדוא"ל וכששומרים תמונה סרוקה בתיקיית רשת.

תוכל גם לשמור אנשי קשר בשרת LDAP.

עייני ב-מדריך למנהל המערכת כדי להשתמש באנשי הקשר הנמצאים בשרת LDAP.

רישום או עריכה של אנשי קשר

לתשומת לבך:

לפני שמירת אנשי הקשר ודא שהגדרת גם את ההגדרות של שרת הדוא"ל כדי להשתמש בכתובות דוא"ל.

1. בחר ב-הגדרות במסך הבית.

2. בחר באפשרות מנהל אנשי קשר ולאחר מכן באפשרות הירשם/מחק.

3. בצע אחת מהפעולות הבאות.

□ כדי לרשום איש קשר חדש, בחר וספ רשומה, ואז בחר הוסף איש קשר.

□ כדי לערוך איש קשר, בחר את איש הקשר המיועד, ובחר עריכה.

□ כדי למחוק איש קשר, בחר את איש הקשר המיועד, בחר מחיקה, ואז בחר כן. אינך צריך לבצע את הנהלים שלהלן.

לתשומת לבך:

ניתן לשמור כתובת ששמורה בשרת LDAP ברשימת אנשי הקשר המקומית של המדפסת. הצג רשומה ואז בחר שמור באנשי הקשר.

4. בעת רישום איש קשר חדש, בחר את סוג איש הקשר שברצונך לרשום. דלג על נוהל זה כאשר אתה רוצה לערוך או למחוק איש קשר.

□ פקס: שמירת איש קשר (מספר פקס) לשליחת פקסים.

הכנת המדפסת

- דוא"ל: רשום כתובת דוא"ל כדי לשלוח אליה תמונה סרוקה או להעביר אליה פקס שהתקבל.
- תיקייה ברשת/FTP: רשום תיקיית רשת כדי לשמור בה תמונה סרוקה או כדי להעביר את הפקס שהתקבל.

5. הזן את המדיע של הכתובת שיש לרשום. הזן את הפריטים הדרושים, ואז בצע הגדרות אחרות במידת הצורך.
לתשומת לבך:
 בעת הזנת מספר פקס הזן קוד גישה חיצוני בתחילת מספר הפקס אם מערכת הטלפונים שלך היא מסוג PBX וצריכים לחייג את קוד הגישה כדי לקבל קו חוץ. אם קוד הגישה הוגדר בהגדרה סוג הקו הזן # (סולמית) במקום קוד הגישה. - כדי להוסיף השהיה (השהיה למשך לשלוש שניות) במהלך החיוג, הזן מקף (-).

6. בחר OK.

רישום או עריכה של אנשי קשר בקבוצות

הוספת אנשי קשר לקבוצה מאפשרת לשלוח פקסים או תמונות סרוקות בדוא"ל לכמה יעדים בבת אחת.

1. בחר ב-הגדרות במסך הבית.
2. בחר באפשרות מנהל אנשי קשר ולאחר מכן באפשרות הירשם/מחק.
3. בצע אחת מהפעולות הבאות.
 - כדי לרשום קבוצה חדשה, בחר וסף רשומה, ואז בחר הוסף קבוצה.
 - כדי לערוך קבוצה, בחר את הקבוצה המיועדת, ואז בחר עריכה.
 - כדי למחוק קבוצה, בחר את קבוצת המטרה, בחר מחיקה, ואז בחר כן. אינך צריך לבצע את הנהלים שלהלן.
4. בעת רישום קבוצה חדשה, בחר את סוג הקבוצה שברצונך לרשום. דלג על נוהל זה כאשר אתה רוצה לערוך קבוצה.
 - פקס: שמירת איש קשר (מספר פקס) לשליחת פקסים.
 - דוא"ל: רשום כתובת דוא"ל כדי לשלוח אליה תמונה סרוקה או להעביר אליה פקס שהתקבל.
5. הזן או עורך את שם הקבוצה (חובה) עבור הקבוצה.
6. בחר אנשי קשר שיתווספו לקבוצה (חובה).
7. בחר את אנשי הקשר שברצונך לרשום בקבוצה.
 - לתשומת לבך:**
 - באפשרותך לרשום עד 200 אנשי קשר.
 - על מנת לבטל את בחירתו של איש קשר, הקש עליו שוב.
8. בחר סגירה.
9. בצע את ההגדרות הדרושות הנוספות.
 - מספר שמירה: הגדר את המספר עבור קבוצה.
 - מילת מפתח: הגדר מילת אינדקס עבור הקבוצה.

הכנת המדפסת

שמור בערכים הנפוצים: רשום כקבוצה הנמצאת בשימוש תדיר. הקבוצה מוצגת בראש המסך כאשר אתה מציין את הכתובת.

10. בחר OK.

רישום אנשי קשר הנמצאים בשימוש תדיר

כאשר אתה רושם אנשי קשר הנמצאים בשימוש תדיר, אנשי הקשר מוצגים בראש המסמך כאשר את מציין את הכתובת.

1. בחר ב-הגדרות במסך הבית.

2. בחר באפשרות מנהל אנשי קשר ולאחר מכן באפשרות ערכים נפוצים.

3. בחר את הסוג של איש הקשר שתמצא לשמור.

4. בחר ערוך.

לתשומת לבך:

כדי לערוך את סדר אנשי הקשר, בחר מיין.

5. בחר אנשי קשר הנמצאים בשימוש תדיר שאותם ברצונך לרשום, ואז בחר על OK.

לתשומת לבך:

על מנת לבטל את בחירתו של איש קשר, הקש עליו שוב.

תוכל לחפש כתובות ברשימת אנשי הקשר. הזן את מילת המפתח לחיפוש בתיבה הנמצאת בראש המסך.

6. בחר סגירה.

רישום אנשי קשר במחשב

באמצעות Web Config, ניתן ליצור רשימת אנשי קשר במחשב ולייבא אותה למדפסת. לפרטים ראה מדריך למנהל המערכת.

גיבוי אנשי קשר באמצעות מחשב


באמצעות Web Config, באפשרותך לגבות למחשב את נתוני אנשי הקשר שמאוחסנים במדפסת. לפרטים ראה מדריך למנהל המערכת.

נתוני אנשי קשר יכולים לאבוד בגלל תקלה במדפסת. מומלץ לגבות את הנתונים בכל פעם שמעדכנים אותם. Epson לא תהיה אחראית על אבדן נתונים ולא תגבה או תשחזר את הנתונים ו/או ההגדרות גם במהלך תקופת האחריות.


רישום ההגדרות המועדפות שלך כהגדרה קבועה מראש


ניתן לשמור מצבים עם הגדרות שכיחות של העתקה, שליחה בפקס וסריקה. באפשרותך לרשום עד ל-50 פריטים. אם אין ביכולתך לערוך את ההגדרות הקבועות מראש, אפשר שהמנהל נעל אותן. צור קשר עם מנהל המדפסת שלך לקבלת סיוע.

הכנת המדפסת


כדי לשמור מצב, בחר באפשרות **קבוע מראש** במסך הבית. לאחר מכן, בחר באפשרות **הוספת חדש** ובחר תכונה שעבורה תרצה לרשום הגדרה קבועה מראש. בצע את ההגדרות הדרושות, בחר , ואז הזן שם עבור ההגדרה הקבועה מראש.

כדי לטעון מצב שמור בחר בו מהרשימה.

תוכל גם לרשום את הכתובת הנוכחית ואת ההגדרות כדי לבחור  על המסך של כל תכונה.

כדי לשנות את ההגדרות הרשומות, שנה את ההגדרות על גבי המסך עבור כל תכונה ובחר . בחר הוסף למצבים שמורים ואז בחר את המטרה שברצונך להחליף.

אפשרויות תפריט עבור קבוע מראש

בחר  בהגדרות הקבועות מראש שנרשמו, על מנת להציג את הפרטים על ההגדרות הרשומות. תוכל לשנות את השם הרשום באמצעות בחירת השם במסך הפרטים.



מחק את ההגדרה הקבועה מראש שנרשמה.

הוסף/הסר:

הוסף או מחק הגדרה קבועה מראש רשומה במסך הבית כסמל קיצור-דרך.

השתמש בהגדרה הזו:

טען את ההגדרה הקבועה מראש שנרשמה.

אפשרויות תפריט עבור הגדרות

בחר הגדרות במסך הבית של המדפסת כדי לבצע הגדרות שונות.

אפשרויות תפריט עבור הגדרות כלליות

בחר את התפריטים בלוח הבקרה כמתואר להלן.

הגדרות < הגדרות כלליות

הגדרות בסיסיות

בחר את התפריטים בלוח הבקרה כמתואר להלן.

הגדרות < הגדרות כלליות < הגדרות בסיסיות

לא תוכל לשנות הגדרות שהמנהל שלך נעל אותן.

בהירות מסך:

כיוון הבהירות של מסך הגביש הנוזלי.

הכנת המדפסת

צליל:

כוונן את עוצמת הקול ובחר את סוג הקול.

טיימר שינה:

כוון את משך הזמן הדרוש כדי להיכנס למצב שינה (מצב חסכון באנרגיה) כאשר המדפסת לא בצעה שום פעולה. מסך הגביש הנוזלי יוחשך כאשר חולף משך הזמן שהוגדר.

טיימר כיבוי:

ייתכן שתכונה זו, או התכונה הגדרות כיבוי, כלולה במוצר שברשותך, בהתאם למיקום הרכישה. בחר הגדרה זו כדי לכבות את המדפסת באופן אוטומטי כאשר אין היא נמצאת בשימוש במשך פרק זמן מוגדר. ניתן לכוונן את משך הזמן לפני שהגדרת ניהול צריכת החשמל תופעל. כל הגדלה תשפיע על יעילות האנרגיה של המוצר. יש להתחשב בסביבה לפני שמבצעים שינויים.

הגדרות כיבוי:

ייתכן שתכונה זו, או התכונה טיימר כיבוי, כלולה במוצר שברשותך, בהתאם למיקום הרכישה.

הכיבוי אינו פעיל

בחר הגדרה זו כדי לכבות את המדפסת באופן אוטומטי כאשר אין היא נמצאת בשימוש במשך פרק זמן מוגדר. כל הגדלה תשפיע על יעילות האנרגיה של המוצר. יש להתחשב בסביבה לפני שמבצעים שינויים.

הכיבוי מנותק

בחר הגדרה זו כדי לכבות את המדפסת לאחר 30 דקות כאשר כל היציאות, כולל היציאה LINE, מנותקות. אפשר שתכונה זו לא תהיה זמינה, בהתאם לאזורך.

הגדרות תאריך/שעה:

תאריך/שעה

הזן את התאריך ואת השעה כפי שהם כעת.

שעון קיץ

בחר את הגדרת שעון הקיץ החלה באזור שלך.

הפרשי שעות

הזן את הפרשי השעות בין השעון המקומי שלך לבין UTC (Coordinated Universal Time) זמן אוניברסלי מתואם).

מדינה/אזור:

בחר את המדינה או האזור בהם אתה נמצא בעת השימוש במדפסת שלך. אם תחליף מדינה או אזור, יחזרו הגדרות הפקס שלך לערכי ברירת המחדל שלהם ויהיה עליך לבחור אותם שוב.

שפה/Language:

בחר את השפה המוצגת במסך הגביש הנוזלי.

מסך פתיחה:

ציין את התפריט הראשוני המוצג על גבי מסך הגביש הנוזלי כאשר המדפסת נדלקת ו-זמן קצוב לפעולה אופשר.

הכנת המדפסת

ערוך את מסך הבית:

שנה את המתאר של הסמלים במסך הגביש הנוזלי. תוכל גם להוסיף, למחוק ולהחליף סמלים.

טפט:

שנה את צבע הרקע של מסך הגביש הנוזלי.

זמן קצוב לפעולה:

בחור **On** כדי לחזור למסך הראשוני אחרי שחלף פרק זמן מוגדר שבו לא בוצעו פעולות. כאשר יושמו הגבלות משתמש ולא בוצעו פעולות במשך זמן מוגדר, תוצא מן המערכת ותוחזר אל המסך הראשוני.


מקלדת:

שנה את המתאר של המקלדת במסך הגביש הנוזלי.

התראת מונה הדפסה בצבע:

הקש על **On** כדי להציג הודעה שבה תצטרך לאשר אם אתה רוצה להמשיך להדפיס כשעבודת הדפסה בגוויני אפור נחשבת כעבודת הדפסה בצבע.

מסך ברירת מחדל (Job/Status):

בחר את מידע ברירת המחדל שברצונך להציג כאשר אתה לוחץ על לחצן .

מידע קשור

← "חיסכון בחשמל" בעמוד 61

← "הזנת תווים" בעמוד 23

הגדרות מדפסת

בחר את התפריטים בלוח הבקרה כמתואר להלן.
הגדרות < הגדרות כלליות < הגדרות מדפסת

לא תוכל לשנות הגדרות שהמנהל שלך נעל אותן.

הגדרות מקור דפים:

הגדרת הנייר:

בחר את מקור הנייר כדי לציין את גודל הנייר ואת סוג הנייר שהטענת. כאשר האפשרות זיהוי אוטומטי של גודל הנייר מאופשרת, המדפסת מזהה את גודל הנייר שטענת.

עדיפות להזנת דפים אחורית:

בחר **On** כדי להעניק קדימות הדפסה לנייר שהוטען בתוך מזין נייר אחורי.

מעבר אוטומטי בין הגדלים A4/Letter:

בחר **On** על מנת להזין את הנייר ממקור הנייר שהוגדר כגודל A4 כשאינן מקור נייר שמוגדר לגודל קווארטו או כדי להזין את הנייר ממקור הנייר שהוגדר כגודל קווארטו כשאינן מקור נייר שמוגדר כ-A4.

הכנת המדפסת

בחירת הגדרות אוטומטית:

בחר **On** עבור כל אחת מההגדרות הבאות על מנת להדפיס באופן אוטומטי על נייר מכל מקור המכיל נייר התואם את הגדרות הנייר שלך.

צלם

פקס

אחר

הודעת שגיאה:

בחר **On** כדי להציג הודעת שגיאה כאשר גודל הנייר או סוג הנייר שנבחרו אינם תואמים את הנייר שהוטען.

תצוגה אוטומטית של הגדרת נייר:

בחר **On** כדי להציג את מסך הגדרת הנייר בעת טעינת נייר לתוך מקור הנייר. אם תשבית תכונה זו, לא תוכל להדפיס מתוך iPhone או iPad באמצעות AirPrint.

שפת הדפסה:

בחר את שפת ההדפסה עבור מימשק ה-USB או מימשק הרשת.

הגדרות הדפסה אוניברסליות:

הגדרות הדפסה אלה חלות כשמדפיסים באמצעות התקן חיצוני ללא שימוש במנהל ההתקן של המדפסת.

יישור למעלה:

כיוון השוליים העליונים של הנייר.

יישור עזב:

כיוון השוליים השמאליים של הנייר.

יישור למעלה מאחור:

כיוון השוליים העליונים של גב העמוד כשמדפיסים בהדפסה דו-צדדית.

יישור שמאל מאחור:

כיוון את השוליים השמאליים עבור שולי גב העמוד כשמדפיסים בהדפסה דו-צדדית.

בדוק את רוחב הנייר:

בחר **On** כדי לבדוק את רוחב הנייר לפני ביצוע הדפסה. הגדרה זו מונעת הדפסה מעבר לגבולות הנייר כשהגדרת גודל הדף שגויה, אך אפשר שהדבר יגרום להאטת מהירות ההדפסה.

דלג על עמודים ריקים:

דלג אוטומטית על דפים ריקים בנתוני ההדפסה.

הגדרת מדפסת PDL:

בחר את אפשרויות הגדרת מדפסת PDL בהן ברצונך להשתמש עבור הדפסת PCL או PostScript.

הכנת המדפסת

הגדרות משותפות:

 גודל הדף

בחר את ברירת המחדל של גודל הנייר עבור הדפסת PCL או PostScript.

 סוג הדף

בחר את ברירת המחדל של סוג הנייר עבור הדפסת PCL או PostScript.

 כיוון

בחר את ברירת המחדל של כיוון הנייר עבור הדפסת PCL או PostScript.

 איכות

בחר את איכות ההדפסה עבור הדפסת PCL או PostScript.

 מצב חיסכון בדיובחר **On** כדי לשמור דיו באמצעות צמצום צפיפות ההדפסה. סדר הדפסה

העמוד האחרון למעלה:

מתחיל להדפיס מהעמוד הראשון של קובץ.

העמוד הראשון למעלה:

מתחיל להדפיס מהעמוד האחרון של הקובץ.

 מספר עותקים

מגדיר את מספר העותקים שיש להדפיס.

 שוליים לכריכה

בחר את מיקום הכריכה.

 הוצאת נייר אוטומטיתבחר **On** כדי לפלוט את הנייר באופן אוטומטי כאשר ההדפסה נעצרת במהלך עבודת הדפסה. הדפסה דו-צדדיתבחר **On** כדי לבצע הדפסה דו-צדדית.

תפריט PCL:

 מקור גופן

מקומי

בחר כדי להשתמש בגופן שהותקן מראש במדפסת.

הורד

בחר כדי להשתמש בגופן שהורדת.

 מספר גופן

בחר את מספר גופן ברירת המחדל עבור מקור הגופן לברירת מחדל. המספר הזמין משתנה בהתאם להגדרות שבצעת.

הכנת המדפסת

 פסיעת גופן

הגדר את ברירת המחדל עבור פסיעת הגופן אם הגופן הוא בעל פסיעה קבועה וניתן לשנות את גודלו. תוכל לבחור גדלים בין 0.44 לבין 99.99 תווים לאינץ' (cpi), בהפרשים של 0.01.

אפשר שפריט זה לא יופיע בהתאם למקור הגופן או הגדרות מספר הגופן.

 גובה

הגדר את ברירת המחדל עבור גובה הגופן אם הגופן הוא פרופורציונלי וניתן לשנות את גודלו. תוכל לבחור גדלים בין 4.00 לבין 999.75 נקודות, בהפרשים של 0.25. אפשר שפריט זה לא יופיע בהתאם למקור הגופן או הגדרות מספר הגופן.

 ערכת סמלים

בחר את ברירת המחדל עבור ערכת הסמלים. אם הגופן שבחרת במקור הגופן והגדרת מספר הגופן אינם זמינים בהגדרת ערכת הגופן החדשה, יוחלפו הגדרות מקור הגופן ומספר הגופן באופן אוטומטי בערך ברירת המחדל, IBM-US.

 טופס

הגדר את מספר השורות עבור הגודל והכיוון של הנייר הנבחר. בחירה זו גם משנה את מרווח השורות (VMI), וערך ה-VMI החדש יאוחסן במדפסת. משמעות הדבר היא ששינויים מאוחרים יותר בגודל העמוד או הגדרות הכיוון גורמים לשינויים בערך הצורה המבוסס על ה-VMI המאוחסן.

 פונקציית CR

בחר את פקודת הזנת שורה כאשר אתה מדפיס עם מנהל התקן מתוך מערכת הפעלה ספציפית.

 פונקציית LF

בחר את פקודת הזנת שורה כאשר אתה מדפיס עם מנהל התקן מתוך מערכת הפעלה ספציפית.

 בחר מקור נייר

הגדרת את ההקצאה עבור פקודת 'בחר מקור נייר'. כאשר בוחרים 4 הפקודות יוגדרו כתואמות את HP LaserJet 4. כאשר בוחרים 4K הפקודות יוגדרו כתואמות את HP LaserJet 4000, 5000, ו-8000. כאשר בוחרים 5S הפקודות יוגדרו כתואמות את HP LaserJet 5S.

תפריט PS3:

 גיליון שגיאות

בחר On כדי להדפיס דף המראה את הסטטוס כאשר מופיעה שגיאה במהלך הדפסת PostScript או PDF.

 צביעה

בחר את מצב הצבע עבור הדפסת PostScript.

 בינארי

בחר On כאשר אתה מדפיס נתונים המכילים תמונות בינאריות. אפשר שהיישום ישלח נתונים בינאריים גם אם הגדרת מנהל התקן ההדפסה הוגדרה עבור ASCII, אולם תוכל להדפיס את הנתונים כאשר תכונה זו מאופשרת.

הכנת המדפסת

 גודל עמוד PDF

בחר את גודל הנייר בעת הדפסת קובץ PDF. אם נבחרה האפשרות אוטו' גודל הנייר ייקבע על פי גודל הדף הראשון.

ביטול הודעת שגיאה:

בחר פעולה לביצוע בעת שגיאה בהדפסה דו-צדדית או שגיאת 'הזיכרון מלא'.

 On

מציג אזהרה ומדפיס במצב חד-צדדי בעת התרחשות שגיאה במהלך הדפסה דו-צדדית, או מדפיס רק את מה שהמדפסת הצליחה לעבד בעת התרחשות שגיאת "זיכרון מלא".

 Off

המדפסת מציגה הודעת שגיאה ומבטלת את ההדפסה.

ממשק זיכרון נייד:

 התקן זיכרון:

בחר הפעל כדי לאפשר למדפסת לגשת אל התקן זיכרון שהוכנס. אם בחרת נטרל לא תוכל לשמור נתונים בהתקן הזיכרון עם המדפסת. כך ניתן למנוע שמירה לא חוקית של מסמכים סודיים.

 שיתוף קבצים:

בחר אם להעניק גישה לכתיבה לזיכרון הנייד ממחשב המחובר באמצעות חיבור USB או ממחשב המחובר לרשת.

נייר עבה:

בחר פועל כדי למנוע מריחת דיו על התדפיסים שלך, אולם, הפעלת אפשרות זו עלולה להאט את מהירות ההדפסה.

מצב שקט:

בחר On על מנת לצמצם את הרעש במהלך ההדפסה, אך פעולה זו עשויה להוריד את מהירות ההדפסה. יתכן שלא יהיה הבדל במידת הרעש של המדפסת, תלוי בסוג הנייר ובהגדרות איכות ההדפסה שבחרת.

זמן ייבוש הדיו:

בחר את זמן ייבוש הדיו בו תרצה להשתמש בעת ביצוע הדפסה דו-צדדית. המדפסת מדפיסה בצד השני של הדף אחרי הדפסתו של הצד הראשון. אם התדפיס מרוח, הארך את הגדרת משך הזמן.

דו-כיווני:

בחר פועל כדי לשנות את כיוון ההדפסה; ההדפסה מתבצעת בעת שראש ההדפסה נע לשמאל או לימין. אם קווי האורך או הרוחב בהדפסה נראים מטושטשים או לישרים, השבתת התכונה הזו עשויה לפתור את הבעיה. עם זאת, ההדפסה עשויה להיות איטית יותר.

חיבור מחשב באמצעות USB:

בחר הפעל על מנת לאפשר למחשב לגשת למדפסת כאשר היא מחוברת באמצעות USB. כאשר בוחרים נטרל מוגבלות ההדפסה והסריקה שאינן נשלחות באמצעות חיבור רשת.

הגדרת זמן קצוב ל-I/F USB:

ציין את משך הזמן בשניות שחייב לחלוף לפני סיום תקשורת USB עם מחשב אחרי שהמדפסת מקבלת עבודת הדפסה ממנהל התקן מדפסת PostScript או מנהל התקן מדפסת PCL. אם סיום העבודה לא

הכנת המדפסת

הוגדר בצורה ברורה מתוך מנהל התקן מדפסת PostScript או מנהל התקן מדפסת PCL, עלול הדבר לגרום לתקשורת USB ללא סוף. כאשר בעיה כזאת מתרחשת, המדפסת מסיימת את התקשורת אחרי שיחלוף משך הזמן שנקבע. הזן 0 (אפס) אם אינך רוצה לסיים את התשורת.

מידע קשור

- ← "טעינת ניירות" בעמוד 26
- ← "הדפסת קבצי JPEG מתוך התקן זיכרון" בעמוד 95
- ← "הדפסת קבצי PDF או TIFF מתוך התקן זיכרון" בעמוד 96

הגדרות רשת

בחר את התפריטים בלוח הבקרה כמתואר להלן.

הגדרות < הגדרות כלליות < הגדרות רשת

לא תוכל לשנות הגדרות שהמנהל שלך נעל אותן.

הגדרת Wi-Fi:

הגדר או שנה את הגדרות הרשת האלחוטית. בחר את שיטת הקישור מתוך האפשרויות הבאות ולאחר מכן פעל בהתאם להוראות המוצגות בלוח הגביש הנוזלי.

 ראוטר

 Wi-Fi Direct

הגדרת רשת קווית:

הגדר או שנה חיבור רשת המשתמש בכבל LAN ונתב. כאשר משתמשים בחיבור זה, קישורי Wi-Fi מושבתים.

סטטוס הרשת:

הצגה או הדפסה של ההגדרות הנוכחיות של הרשת.

 סטטוס רשת Wi-Fi/קווית

 מצב Wi-Fi Direct

 מצב שרת דוא"ל

 הדפס גיליון סטטוס

בדיקת חיבור:

בודקת את חיבור הרשת הנוכחית ומדפיסה דו"ח. אם יש בעיות כלשהן בחיבור ניתן לעיין בדו"ח כדי לנסות לפתור את הבעיה.

מתקדם:

בצע את ההגדרות המפורטות הבאות.

 שם המכשיר

 TCP/IP

הכנת המדפסת

- שרת פרוקסי
- שרת דוא"ל
- כתובת IPv6
- שיתוף רשת MS
- NFC
- מהירות קישור ודו-צדדי
- ניתוב מ-HTTP ל-HTTPS
- השבתת IPsec סינון IP
- השבתת IEEE802.1X

הגדרות שירות רשת

בחר את התפריטים בלוח הבקרה כמתואר להלן.
 הגדרות < הגדרות כלליות < הגדרות שירות רשת
 לא תוכל לשנות הגדרות שהמנהל שלך נעל אותן.

שירותי Epson Connect:

הצגה אם המדפסת רשומה ומחוברת אל Epson Connect.
 תוכל להירשם לשירות באמצעות בחירת שמור ופעולה בהתאם להוראות.
 אחרי שנרשמת, תוכל לשנות את ההגדרות הבאות.

- השהה/המשך
- בטל רישום

לפרטים נוספים, עיין באתר האינטרנט הבא.

<https://www.epsonconnect.com/>
<http://www.epsonconnect.eu> (אירופה בלבד)

שירותי Google Cloud Print:

יוצג אם המדפסת רשומה ומחוברת אל שירותי ההדפסה בענן של Google.
 אחרי שנרשמת, תוכל לשנות את ההגדרות הבאות.

- הפעל/השבת
- בטל רישום

לפרטים על ההרשמה אל שירותי ההדפסה בענן של Google עיין באתר האינטרנט שלהלן.

<https://www.epsonconnect.com/>
<http://www.epsonconnect.eu> (אירופה בלבד)

הכנת המדפסת

מידע קשור

← "הדפסה באמצעות שירות רשת" בעמוד 206

הגדרות הפקס

בחר את התפריט בלוח הבקרה כמתואר להלן.

הגדרות < הגדרות כלליות < הגדרות הפקס

מנהלים משתמשים בתכונה זו. לפרטים ראה מדריך למנהל המערכת.

הגדרות סריקה

בחר את התפריט בלוח הבקרה כמתואר להלן.

הגדרות < הגדרות כלליות < הגדרות סריקה

עיון במידע הקשור שלהלן.

מידע קשור

← "סריקה לתיקייה ברשת או לשרת FTP" בעמוד 111

← "סריקה להתקן זיכרון" בעמוד 121

← "סריקה אל הענן" בעמוד 124

ניהול מערכת

בחר את התפריט בלוח הבקרה כמתואר להלן.

הגדרות < הגדרות כלליות < ניהול מערכת

מנהלים משתמשים בתכונה זו. לפרטים ראה מדריך למנהל המערכת.

אפשרויות תפריט עבור מונה הדפסות

בחר את התפריטים בלוח הבקרה כמתואר להלן.

הגדרות < מונה הדפסות

מציג את מספרם הכולל של התדפיסים, התדפיסים בשחור לבן ותדפיסי הצבע שהודפסו מאז שרכשת את המדפסת.



אפשרויות תפריט עבור סטטוס אספקה

בחר את התפריט בלוח הבקרה כמתואר להלן.

הגדרות < סטטוס אספקה

הכנת המדפסת

מציגה את הרמה המשוערת של הדיו וחיי השירות של תיבת התחזוקה.

כאשר  מוצג, מפלס הדיו נמוך או שתיבת התחזוקה כמעט מלאה. כאשר מוצג , יש להחליף את הפריט משום שהדיו נגמר או שתיבת התחזוקה מלאה. ממסך זה תוכל להחליף מחסניות דיו או להדפיס מידע על מצב החומרים המתכלים.

אפשרויות תפריט עבור תחזוקה

בחר את התפריטים בלוח הבקרה כמתואר להלן.

הגדרות < תחזוקה

התאמת איכות ההדפסה:

בחר תכונה זו במידה וקיימות בעיות כלשהן עם התדפיסים שלך. תוכל לבדוק אם קיימים נחירים סתומים ולנקות את ראש ההדפסה במידת הצורך, ולאחר מכן לשנות כמה פרמטרים כדי לשפר את איכות ההדפסה.

בדיקת פיית ראש ההדפסה:

בחר תכונה זו כדי לבדוק אם יש סתימה בנחירי ראש ההדפסה. המדפסת מדפיסה דפוס בדיקת נחירים.

ניקוי ראש ההדפסה:

בחר תכונה זו כדי לנקות נחירים סתומים בראש ההדפסה.

יישור שורה:

בחר תכונה זו כדי ליישר קווים אנכיים.

ניקוי מיישר הנייר:

בחר תכונה זו אם קיימים כתמי דיו על גבי הגלילים הפנימיים. המדפסת מזינה נייר כדי לנקות את הגלילים הפנימיים.

שלוף את הנייר:

בחר תכונה זו אם עדיין קיימות חתיכות נייר קרועות בתוך המדפסת, גם אחרי שהוצאת נייר חסום. המדפסת מגדילה את הרווח בין ראש ההדפסה לבין פני השטח של הנייר כדי להסיר בקלות פיסות הקרועות.

פרטי גלגלת התחזוקה:

מצב גלגלת התחזוקה

מציג את מצב גלילי התחזוקה עבור מחסנית הנייר הנבחרת.

איפוס המונה של גלגלת התחזוקה

אחרי החלפת גלילי התחזוקה, אפס את המונה עבור מחסנית הנייר שבה החלפת את גלילי התחזוקה.

התאמת איכות ההדפסה לפי הנייר:

בהתאם לסוג הנייר, טשטוש הדיו יהיה שונה. בחר תכונה זו אם מופיעים פסים בתדפיסים או אם סוגים מסוימים של נייר אינם ישרים.

הכנת המדפסת

מידע קשור

- ← "תיקון איכות ההדפסה" בעמוד 225
- ← "בדיקת ראש ההדפסה וניקויו" בעמוד 189
- ← "יישור שורות עם סרגל" בעמוד 190
- ← "כיוון איכות ההדפסה עבור כל סוג נייר" בעמוד 226
- ← "ניקוי נתיב הנייר ממריחות דיו" בעמוד 191

אפשרויות תפריט עבור שפה/Language

בחר את התפריטים בלוח הבקרה כמתואר להלן.

הגדרות < שפה/Language

בחר את השפה המוצגת במסך הגביש הנוזלי.

אפשרויות תפריט עבור סטטוס המדפסת/ הדפסה

בחר את התפריטים בלוח הבקרה כמתואר להלן.

הגדרות < סטטוס המדפסת/ הדפסה

גיליון סטטוס ההדפסה:

גיליון סטטוס תצורה:

הדפס דפי מידע עם ההגדרות וסטטוס המדפסת כפי שהם כעת.

גיליון סטטוס החומרים:

הדפס גליונות מידע עם סטטוס החומרים המתכלים.

גיליון היסטוריית שימוש:

הדפס דפי מידע המציגים את ההסטוריה של השימוש במדפסת.

רשימת גופני PS3:

מדפיס רשימה של הגופנים הזמינים עבור מדפסת PostScript.

רשימת גופני PCL:

מדפיס רשימה של הגופנים הזמינים עבור מדפסת PCL.

רשת:

הצגה של ההגדרות הנוכחיות של הרשת.

אפשרויות תפריט עבור מנהל אנשי קשר

בחר את התפריטים בלוח הבקרה כמתואר להלן.

הגדרות < מנהל אנשי קשר

הכנת המדפסת

הירשם/מחק:

רשום ו/או מחק את אנשי הקשר עבור פקס, סרוק לדוא"ל, ותפריטי סריקה לתיקייה ברשת/FTP.

ערכים נפוצים:

רשום אנשי קשר הנמצאים בשימוש תדיר כדי להגשת אליהם במהירות. תוכל גם לשנות את סדר הרשימה.

הדפסת אנשי קשר:

הדפס את רשימת אנשי הקשר שלך.

הצג אפשרויות:

שנה את הדרך בה מוצגת רשימת אנשי הקשר.

אפשרויות חיפוש:

שנה את שיטת חיפוש אנשי קשר.

אפשרויות תפריט עבור הגדרות המשתמש

בחר את התפריטים בלוח הבקרה כמתואר להלן.

הגדרות < הגדרות המשתמש

לא תוכל לשנות הגדרות שהמנהל שלך נעל אותן.

תוכל לשנות את הגדרות ברירת המחדל של התפריטים הבאים.

סריקה לתיקייה ברשת/FTP

סרוק לדוא"ל

סריקה לזיכרון נייד

סריקה לענן

הגדרות צילום

פקס

אפשרויות תפריט עבור סטטוס מכשיר האימות

בחר את התפריטים בלוח הבקרה כמתואר להלן.

הגדרות < סטטוס מכשיר האימות

מציג את מצב התקן האימות.

Epson Open Platform פרטי עבור תפריט עבור פרטי

בחר את התפריטים בלוח הבקרה כמתואר להלן.

הגדרות < פרטי Epson Open Platform

מציג את הסטטוס של הפלטפורמה הפתוחה של Epson.

חיסכון בחשמל

המדפסת נכנסת למצב שינה או נכבית אוטומטית אם לא עושים שום פעולה בתוך משך זמן מוגדר. ניתן לכוונן את משך הזמן לפני שהגדרת ניהול צריכת החשמל תופעל. כל הגדלה תשפיע על היעילות האנרגטית של המוצר. יש להתחשב בסביבה לפני שמבצעים שינויים.

בהתאם למיקום שבו רכשת אותה, ייתכן שלמדפסת תהיה תכונה שמכבה אותה אוטומטית אחרי 30 דקות אם היא לא תהיה מחוברת לרשת.

חיסכון בחשמל — לוח הבקרה

1. בחר ב-הגדרות במסך הבית.
2. בחר באפשרות הגדרות כלליות < הגדרות בסיסיות.
3. בצע אחת מהפעולות הבאות.
 - בחר באפשרות טיימר שינה או הגדרות כיבוי < הכיבוי אינו פעיל או הכיבוי מנותק וערוך את ההגדרות.
 - בחר באפשרות טיימר שינה או טיימר כיבוי וערוך את ההגדרות.

לתשומת לבך:

ייתכן שבמוצר שברשותך כלולה התכונה הגדרות כיבוי או טיימר כיבוי, בהתאם למיקום הרכישה.

הדפסה

הדפסה מתוך מנהל התקן המדפסת במערכת הפעלה Windows

אם אין באפשרותך לשנות הגדרות מסוימות במנהל ההתקן של המדפסת, יתכן שהמנהל הגביל אותן. צור קשר עם מנהל המדפסת שלך לקבלת סיוע.

גישה אל מנהל ההתקן של המדפסת

בעת גישה אל מנהל ההתקן של המדפסת מתוך לוח הבקרה של המחשב, ההגדרות תיושמה על כל האפליקציות.

גישה אל מנהל ההתקן של המדפסת מלוח הבקרה

Windows 10/Windows Server 2016 □

לחץ לחיצה ימנית, או לחיצה שמאלית ממושכת, על לחצן 'התחל' ובחר לוח הבקרה < הצג התקנים ומדפסות תחת חומרה וקול. לחץ לחיצה ימנית, או לחיצה שמאלית ממושכת, על המדפסת, ובחר באפשרות העדפות הדפסה.

Windows 8.1/Windows 8/Windows Server 2012 R2/Windows Server 2012 □

בחר שולחן עבודה < הגדרות < לוח הבקרה < הצג התקנים ומדפסות תחת חומרה וקול. לחץ לחיצה ימנית, או לחיצה שמאלית ממושכת, על המדפסת, ובחר באפשרות העדפות הדפסה.

Windows 7/Windows Server 2008 R2 □

לחץ על לחצן 'התחל' ובחר לוח הבקרה < הצג התקנים ומדפסות תחת חומרה וקול. לחץ באמצעות לחצן העכבר הימני על המדפסת שלך ובחר העדפות הדפסה.

Windows Vista/Windows Server 2008 □

לחץ על לחצן 'התחל' ובחר לוח הבקרה < מדפסות תחת חומרה וקול. לחץ באמצעות לחצן העכבר הימני על המדפסת שלך ובחר בעדפות הדפסה.

Windows XP/Windows Server 2003 R2/Windows Server 2003 □

לחץ על לחצן 'התחל' ובחר לוח הבקרה < מדפסות ורכיבי חומרה אחרים < מדפסות ופקסים. לחץ באמצעות לחצן העכבר הימני על המדפסת שלך ובחר העדפות הדפסה.

גישה למנהל ההתקן של המדפסת מסמל המדפסת בשורת המשימות

סמל המדפסת בשורת המשימות של שולחן העבודה הוא סמל קיצור דרך המאפשר לגשת במהירות למנהל ההתקן של המדפסת.

אם מקליקים על סמל המדפסת ובחרים ב-הגדרות מדפסת אפשר לגשת לאותו חלון הגדרות מדפסת המוצג מלוח הבקרה. לחיצה כפולה על סמל זה מאפשרת לבדוק את מצב המדפסת.

לתשומת לבך:

אם סמל המדפסת אינו מוצג בשורת המשימות, היכנס אל חלון מנהל ההתקן של המדפסת, לחץ על העדפות מעקב על הלשונית תחזוקה ולאחר מכן בחר ב-הוסף את סמל קיצור הדרך לשורת המשימות.

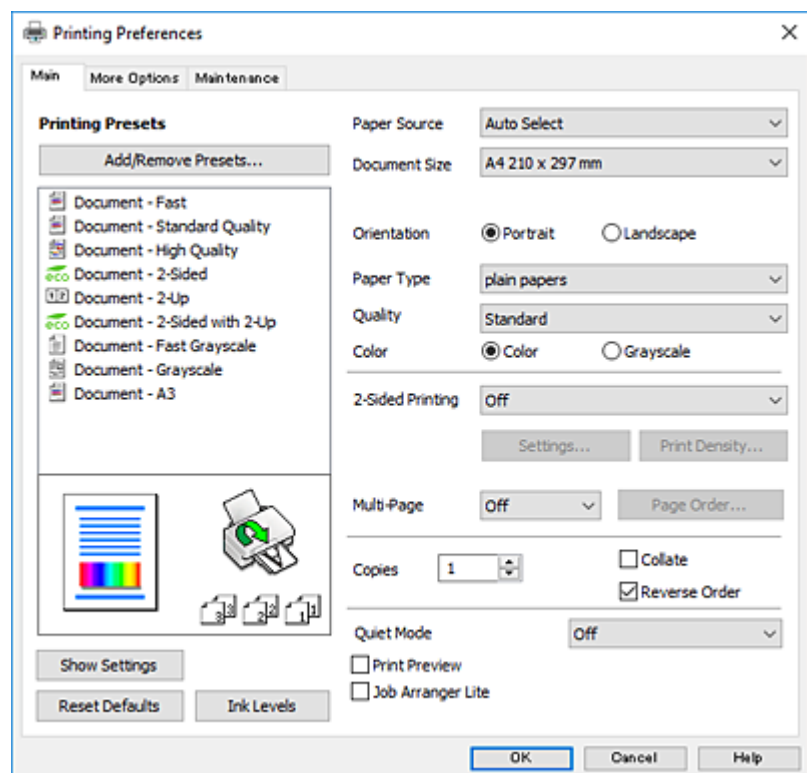
הדפסה

יסודות ההדפסה

לתשומת לבך:

הפעולות יכולות להשתנות, תלוי ביישום. לקבלת מידע נוסף, עיין בעזרה של היישום.

1. פתח את הקובץ שברצונך להדפיס.
- טען נייר לתוך המדפסת אם עדיין לא טענו לתוכה נייר.
2. בחר הדפס או הגדרות עמוד מתוך התפריט קובץ.
3. בחר את המדפסת שלך.
4. בחר העדפות או מאפיינים כדי לגשת אל חלון מנהל ההתקן של המדפסת.



5. שנה את ההגדרות בהתאם לצורך.

לפרטים, עיין באפשרויות התפריט עבור מנהל התקן המדפסת.

לתשומת לבך:

- להסבר על פריטי ההגדרות תוכל גם לעיין בעזרה המקוונת. לחיצת עכבר ימנית על פריט מציגה את עזרה.
- כאשר אתה בוחר תצוגה לפני ההדפסה, ביכולתך לצפות בתצוגה מקדימה של המסמך שלך לפני הדפסתו.

6. לחץ אישור כדי לסגור את חלון מנהל ההתקן של המדפסת.

7. לחץ על הדפס.

לתשומת לבך:

כאשר אתה בוחר תצוגה לפני ההדפסה, מוצג חלון של תצוגה מקדימה. כדי לשנות את ההגדרות, לחץ ביטול, ואז חזור על הנוהל החל משלב 2.

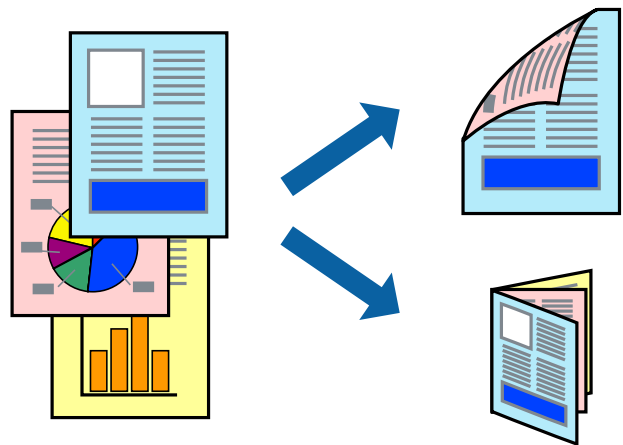
הדפסה

מידע קשור

- ← "גודל הנייר וכמויות הדפים" בעמוד 26
- ← "הסענת נייר לתוך ה-מחסנית נייר" בעמוד 31
- ← "הסענת נייר לתוך ה-מזין נייר אחורי" בעמוד 33
- ← "רשימת סוג הנייר" בעמוד 36
- ← "לשונית ראשי" בעמוד 79

הדפסה דו-צדדית

תוכל להדפיס משני צידי הנייר. תוכל גם להדפיס חוברת שאפשר ליצור אותה באמצעות סידור העמודים מחדש וקיפול התדפיס.



לתשומת לבך:

- תוכל להשתמש בהדפסה דו-צדדית אוטומטית וידנית. בעת הדפסה דו-צדדית ידנית, הפוך את הנייר כדי להדפיס על צידו השני כאשר המדפסת סיימה להדפיס את הצד הראשון.
- אם אינך משתמש בנייר המתאים להדפסה דו-צדדית, איכות ההדפסה עלולה להיות ירודה והנייר עלול להיתקע.
- דיו עלולה להיספג מבעד לנייר ולהגיע אל צדו השני.

מידע קשור

- ← "גודל הנייר וכמויות הדפים" בעמוד 26

הגדרות הדפסה

הדפסה דו-צדדית ידנית כאשר מפעילים את EPSON Status Monitor 3 מאופשרת. עם זאת, יתכן שהיא לא תהיה זמינה כאשר ניגשים למדפסת באמצעות רשת או כשמשתמשים בה כמדפסת משותפת.

לתשומת לבך:

על מנת לאפשר את EPSON Status Monitor 3, לחץ הגדרות מורחבות בלשונית תחזוקה ואז בחר את הפעל את EPSON Status Monitor 3.

1. בלשונית ראשי של מנהל התקן המדפסת, בחר אפשרות מתוך הדפסה דו-צדדית.

הדפסה

2. לחץ על **Settings**, קבע את ההגדרות המתאימות ולאחר מכן לחץ על אישור.
- בצע הגדרות עבור צפיפות הדפסה בהתאם לצורך. הגדרה זו אינה זמינה כאשר בוחרים הדפסה ידנית דו-צדדית.
- לתשומת לבך:
- כדי להדפיס חוברת מקופלת בחר באפשרות חוברת.
 - בעת הגדרת צפיפות הדפסה, נין לשנות את צפיפות ההדפסה בהתאם לסוג המסמך.
 - ההדפסה עשויה להיות איטית, בהתאם לשילוב האפשרויות שבחרת בהגדרה בחר סוג מסמך בחלון התאמת צפיפות ההדפסה ובהגדרה איכות בלשונית ראשי.
3. לחץ על הדפס.
- כשמדפיסים הדפסה דו-צדדית ידנית, כשהמדפסת מסיימת להדפיס את הצד הראשון, יוצג חלון מוקפץ במחשב. פעל בהתאם להוראות המוצגות על המסך.

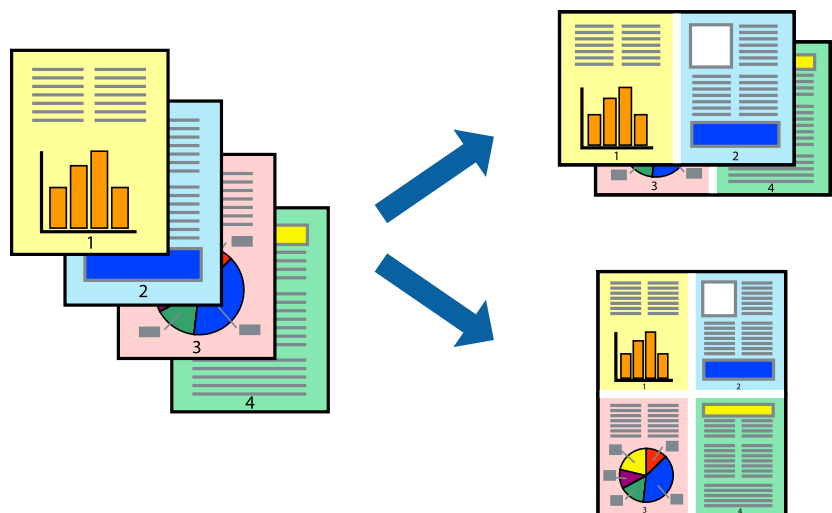
מידע קשור

← "יסודות ההדפסה" בעמוד 63

← "לשונית ראשי" בעמוד 79

הדפסת כמה עמודים על גיליון אחד

באפשרותך להדפיס שני עמודים או ארבעה עמודים על גיליון נייר אחד.



הגדרות הדפסה

בלשונית ראשי של מנהל התקן המדפסת, לחץ 2 עמודים בדף או 4 עמודים בדף כהגדרה של ריבוי עמודים.

מידע קשור

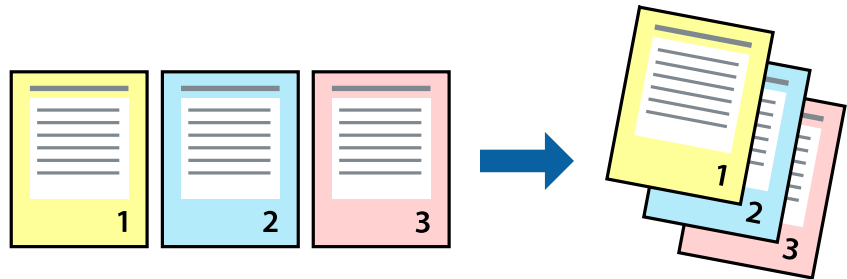
← "יסודות ההדפסה" בעמוד 63

← "לשונית ראשי" בעמוד 79

הדפסה

הדפסה והערמה בהתאם לסדר העמודים (הדפסה בסדר הפוך)

תוכל להדפיס מהעמוד האחרון כך שהמסמכים ייערמו בהתאם לסדר העמודים.



הגדרות הדפסה

בחר סדר הפוך בלשונית ראשי של מנהל ההתקן של המדפסת.

מידע קשור

← "יסודות ההדפסה" בעמוד 63

← "לשונית ראשי" בעמוד 79

הדפסת מסמך שהוקטן או הוגדל

תוכל להקטין או להגדיל את גודל המסמך בשיעור ספציפי באחוזים או כך שיתאים לגודל הנייר שהטענת לתוך המדפסת.



הגדרות הדפסה

בלשונית מנהל ההתקן של המדפסת, אפשרויות נוספות, בחר את גודל המסמך מהגדרת גודל המסמך. בחר את גודל הנייר שעליו ברצונך להדפיס מהגדרת הנייר שיוצא. בחר באפשרות הקטן/הגדל מסמך ולאחר מכן באפשרות התאם לעמוד או הגדל ל-. כאשר אתה בוחר הגדל ל-, הזן אחוז.

בחר מרכז כדי להדפיס את התמונות במרכז העמוד.

הדפסה

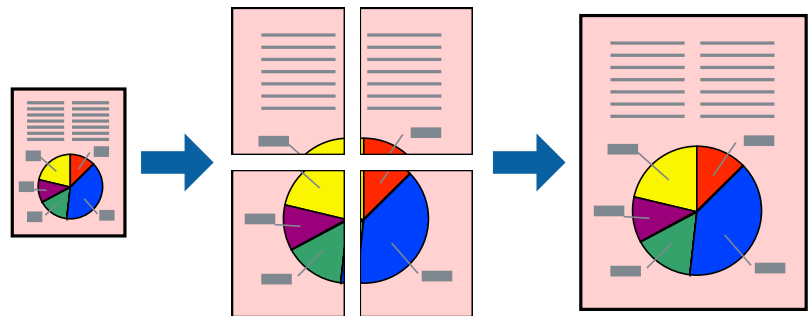
מידע קשור

← "יסודות ההדפסה" בעמוד 63

← "לשונית אפשרויות נוספות" בעמוד 80

הדפסת תמונה אחת על גבי דפים רבים על מנת להגדילה (ובכך ליצור פוסטר)

תכונה זו מאפשרת להדפיס תמונה אחת על מספר דפים. כך ניתן ליצור פוסטר גדול באמצעות הדבקתם זה אל זה.



הגדרות ההדפסה

בלשונית מנהל התקן המדפסת ראשי בחר פוסטר 2×1 , פוסטר 2×2 , פוסטר 3×3 , או פוסטר 4×4 כהגדרת ריבוי עמודים. אם תלחץ על הגדרות, תוכל לבחור את הפנלים שאין ברצונך להדפיס. תוכל גם לבחור את אפשרויות מדריך החיתוך.

מידע קשור

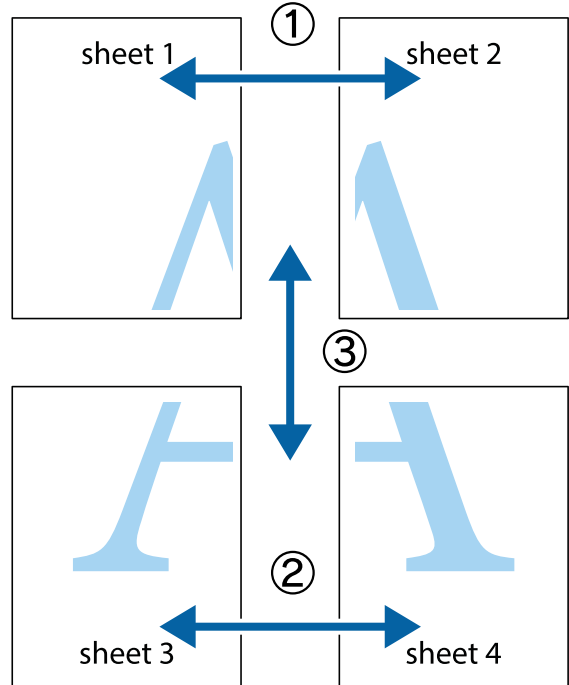
← "יסודות ההדפסה" בעמוד 63

← "לשונית ראשי" בעמוד 79

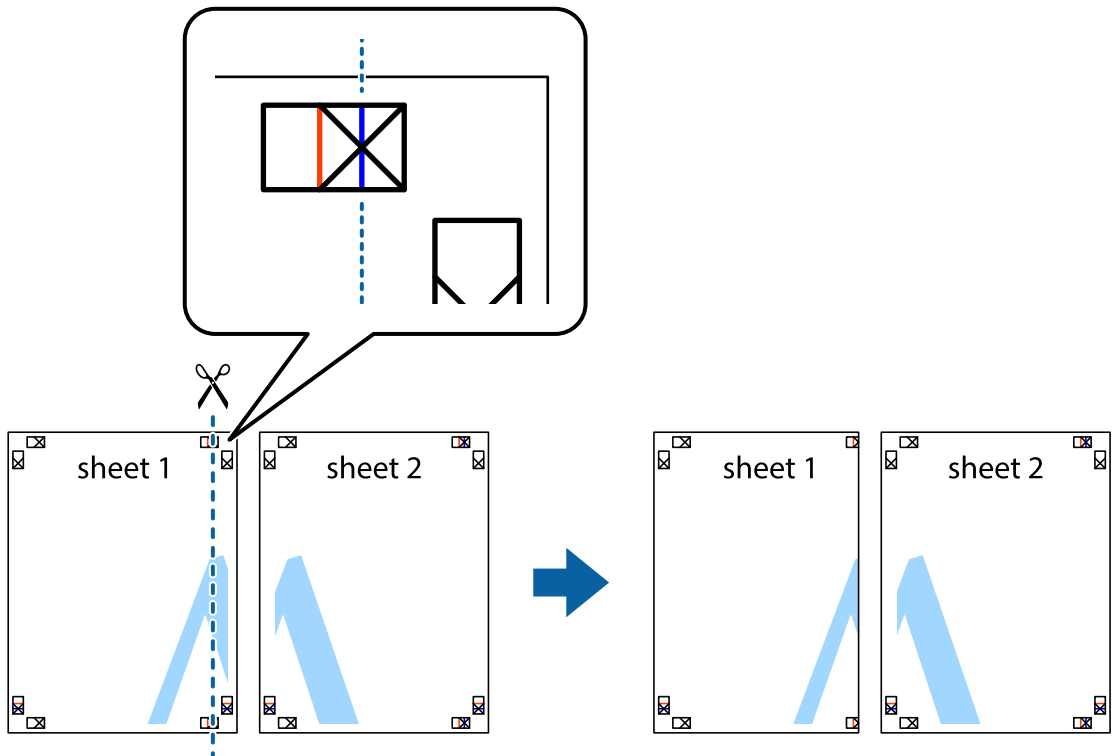
הדפסה

הכנת פוסטרים באמצעות סימוני יישור חופפים

הנה דוגמה לאופן שבו אפשר להכין פוסטר כאשר בוחרים פוסטר 2x2 ובוחרים סימוני יישור חופפים ב-הדפס שולי חיתוך.

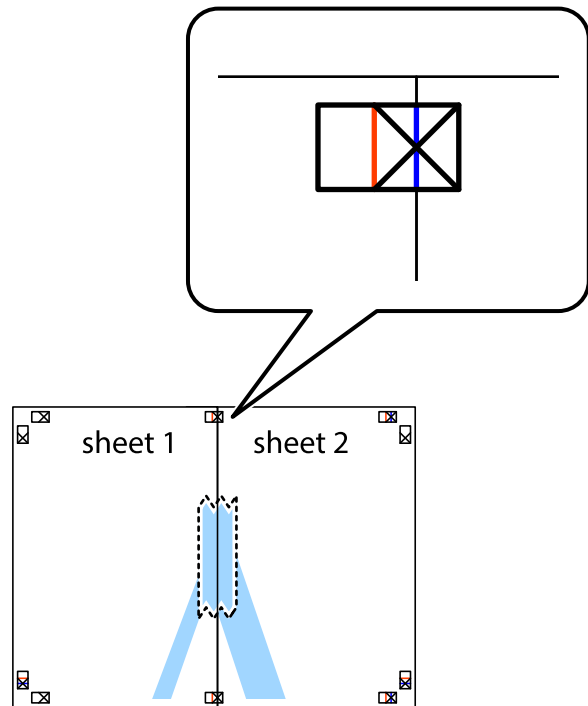


1. הכן את Sheet 1 ואת Sheet 2. גזור את השוליים של Sheet 1 לאורך הקו הכחול האנכי דרך המרכז של סימני הצלב העליונים והתחתונים.

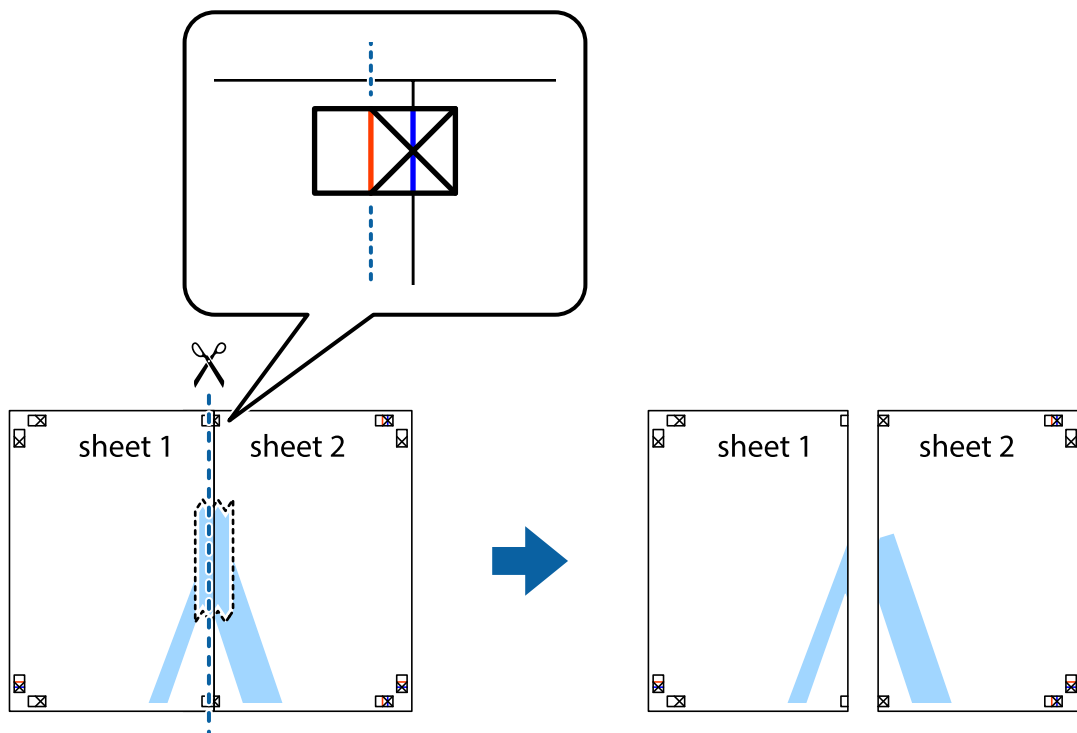


הדפסה

2. הנח את הקצה של Sheet 1 בקצה העליון של Sheet 2 ויישר את סימני הצלב; לאחר מכן הדבק בסרט הדבקה את שני הגיליונות יחד מהצד האחורי, הדבקה זמנית.

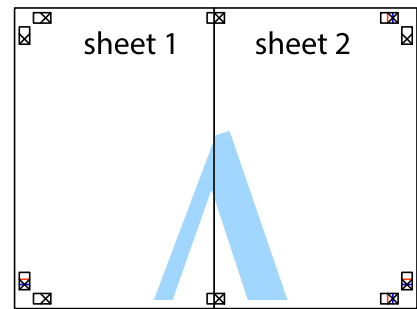


3. גזור את שני הגיליונות המודבקים לשניים לאורך הקו האדום האנכי דרך סמני היישור (הפעם, הקו לשמאל סימני הצלב).



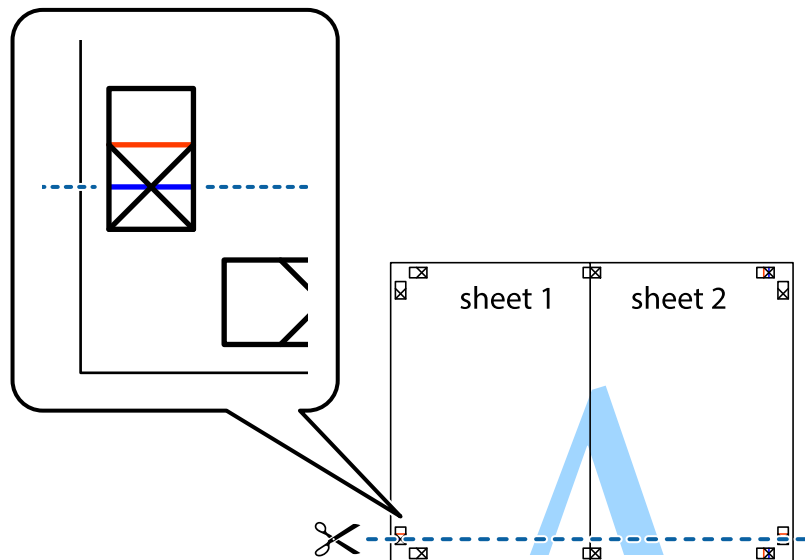
הדפסה

4. הדבק בסרט הדבקה את שני הגיליונות יחד מהצד האחורי.



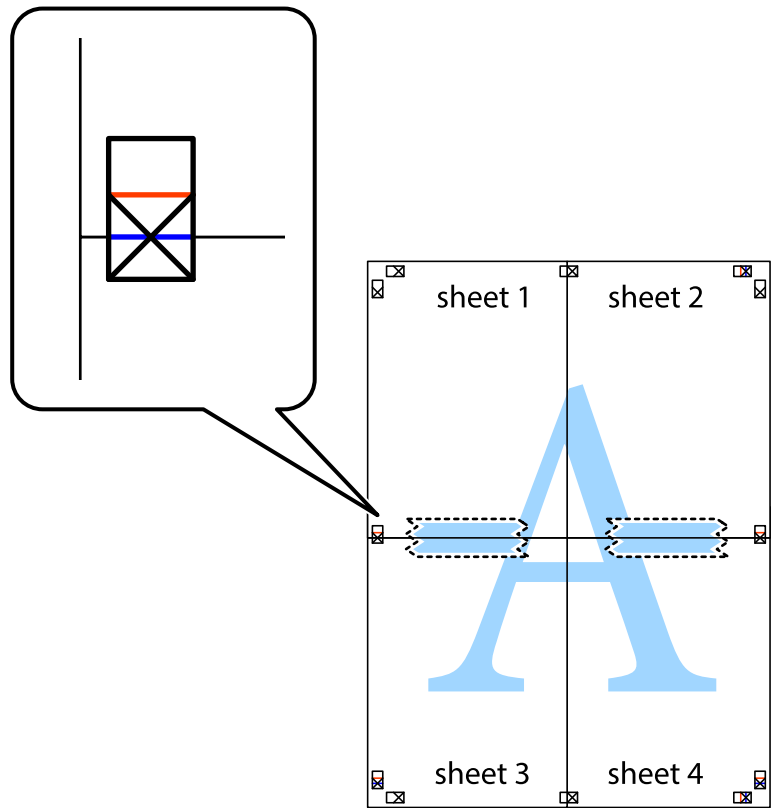
5. חזור על שלבים 1 עד 4 כדי להדביק יחד בסרט הדבקה את Sheet 3 ואת Sheet 4.

6. גזור את השוליים של Sheet 1 ושל Sheet 2 לאורך הקו הכחול האופקי דרך המרכז של סימני הצלב השמאליים והימניים.



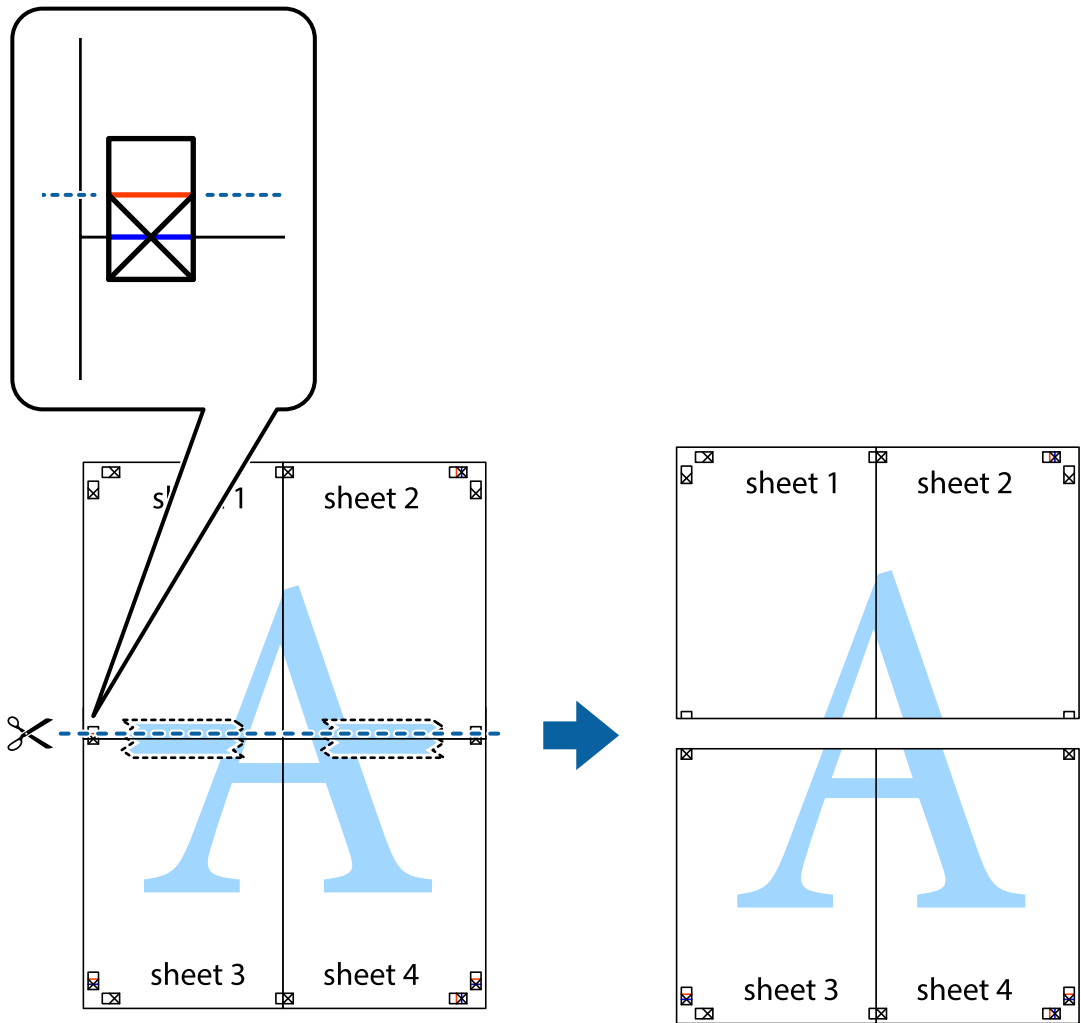
הדפסה

7. הנח את הקצה של Sheet 1 ושל Sheet 2 על גבי Sheet 3 ו-Sheet 4, יישר את סימני הצלב ולאחר מכן הדבק בסרט הדבקה את שני הגיליונות יחד מהצד האחורי, הדבקה זמנית.

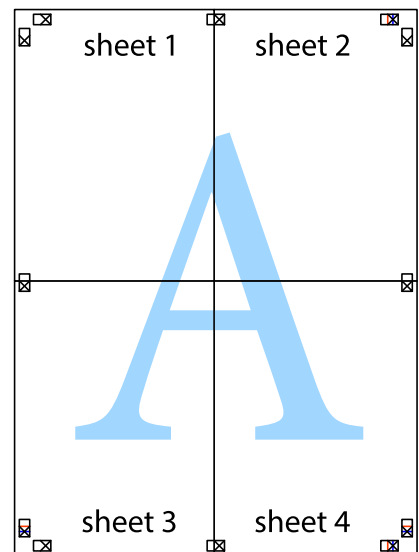


הדפסה

8. גזור את שני הגיליונות המודבקים לשניים לאורך הקו האדום האופקי דרך סמני היישור (הפעם, הקו מעל לסימני הצלב).

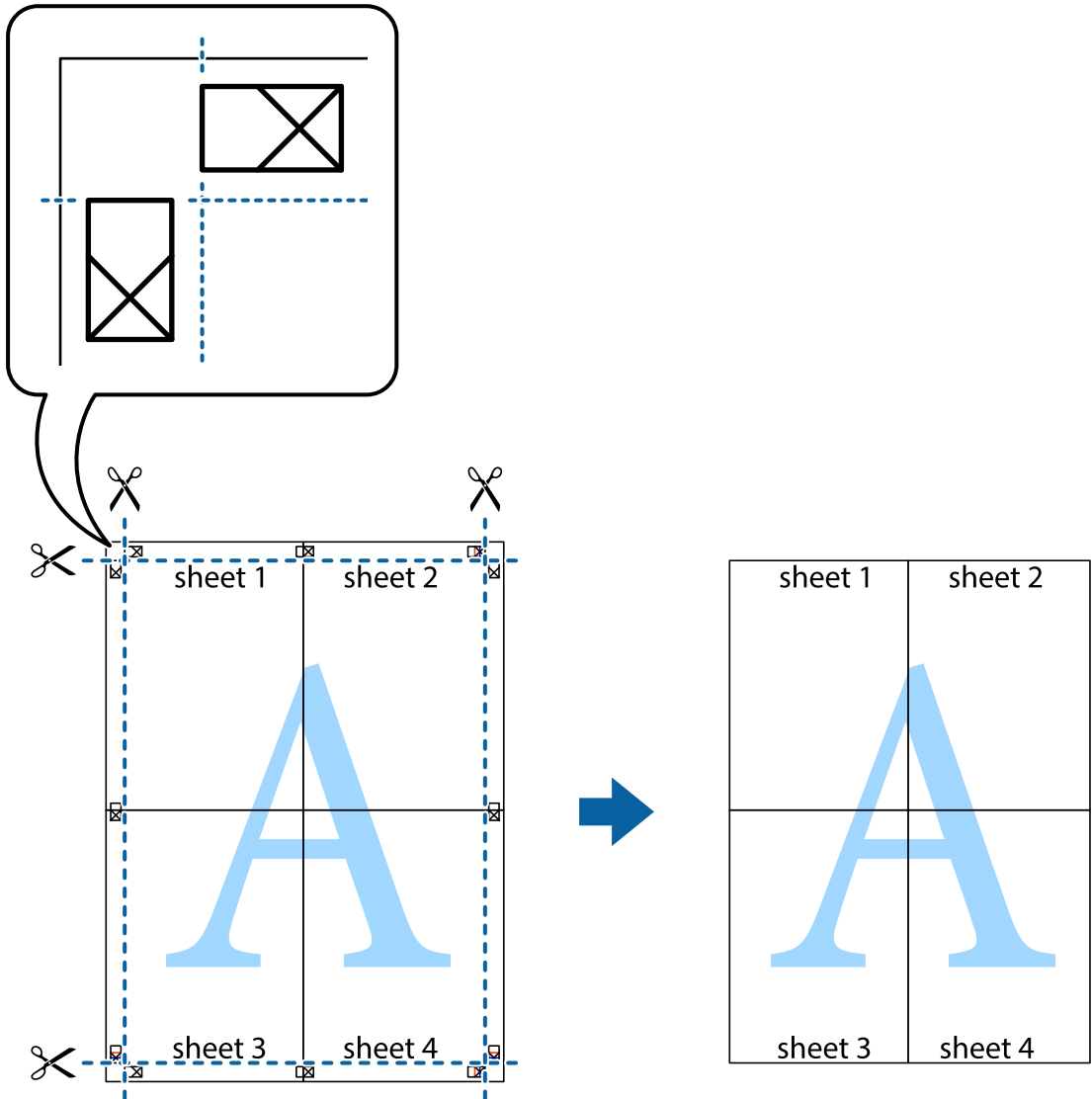


9. הדבק בסרט הדבקה את שני הגיליונות יחד מהצד האחורי.



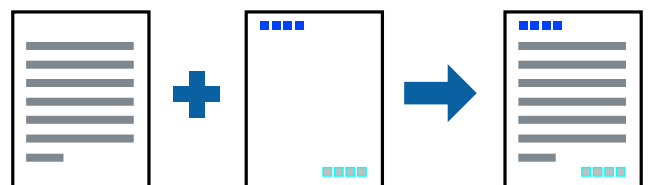
הדפסה

10. גזור את השוליים שנשארו לאורך המוליך החיצוני.



הדפסה עם כותרת עליונה וכותרת תחתונה

באפשרותך להדפיס מידע כגון שם משתמש ותאריך הדפסה בתור כותרות עליונות או תחתונות.



הגדרות הדפסה

בלשונית אפשרויות נוספות של מנהל התקן המדפסת לחץ תכונות סימני מים, ואז בחר כותרת עליונה/תחתונה. לחץ הגדרות ואז בחר את הפריטים שברצונך להדפיס.

הדפסה

מידע קשור

← "יסודות ההדפסה" בעמוד 63

← "לשונית אפשרויות נוספות" בעמוד 80

הדפסת סימן מים

באפשרותך להדפיס סימן מים כגון "חסוי" או דפוס נגד-העתקה על-גבי התדפיסים שלך. אם תבצע הדפסה עם דפוס נגד-העתקה, יופיעו האותיות הסמויות בעת ביצוע העתקה על מנת להבדיל בין מסמך המקור לבין העותקים.



הדפס למניעת העתקה זמין בתנאים הבאים:

נייר: נייר רגיל, נייר העתקה, נייר מכתבים, נייר ממוחזר, נייר צבעוני, נייר מודפס מראש, או נייר רגיל בעל איכות גבוהה

איכות: רגיל

הדפסה דו-צדדית אוטומטית: לא נבחרה

תיקון צבעים: אוטומטי

נייר עם סיבים לרוחב: לא נבחרה

לתשומת לבך:

תוכל גם להוסיף סימן מים או דפוס נגד-העתקה משלך.

הגדרות ההדפסה

בלשונית אפשרויות נוספות של מנהל התקן המדפסת לחץ תכונות סימני מים, ואז בחר הדפס למניעת העתקה או סימן מים. לחץ על הגדרות כדי לשנות פרטים כגון גודל, צפיפות או מיקום הדפוס או הסימן.

מידע קשור

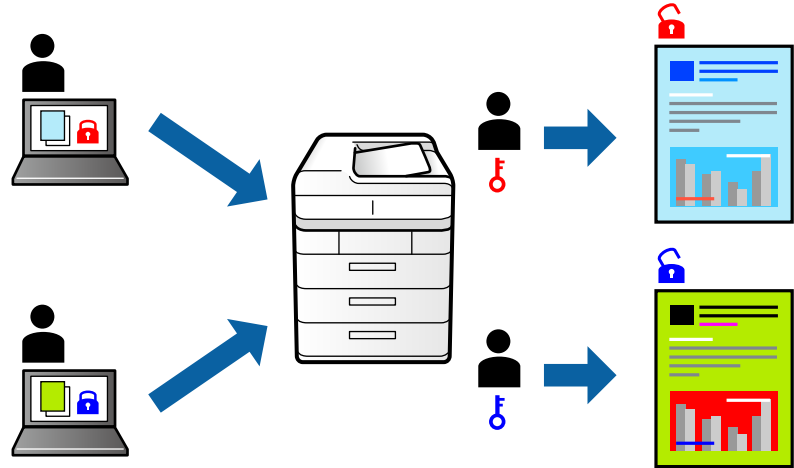
← "יסודות ההדפסה" בעמוד 63

← "לשונית אפשרויות נוספות" בעמוד 80

הדפסה

הדפסת קבצים מוגני-סיסמה

תוכל להגדיר סיסמה עבור עבודת הדפסה כך שהיא תתחיל להדפיס רק אחרי הזנת הסיסמה בלוח הבקרה של המדפסת.



הגדרות הדפסה

בלשונית מנהל התקן המדפסת אפשרויות נוספות בחר את עבודה חסויה, ואז הזן סיסמה. כדי להדפיס את העבודה, בחר עבודה סודית במסך הבית בלוח הבקרה של המדפסת. בחר בעבודה שברצונך להדפיס ולאחר מכן הזן את הסיסמה.

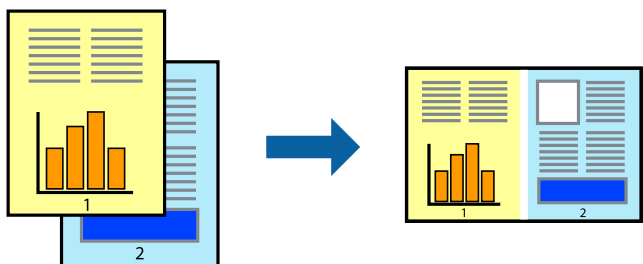
מידע קשור

← "יסודות ההדפסה" בעמוד 63

← "לשונית אפשרויות נוספות" בעמוד 80

הדפסת קבצים מרובים יחד

Job Arranger Lite מאפשר לך לשלב כמה קבצים שנוצרו בידי יישומים שונים ואז להדפיסם כעבודת הדפסה אחת. באפשרותך לקבוע את הגדרות ההדפסה לקבצים משולבים, כגון פריסה מרובת עמודים והדפסה דו-צדדית.



הדפסה

הגדרות הדפסה

בחר ראשי בלשונית **Job Arranger Lite** של מנהל ההתקן של המדפסת. כאשר אתה מתחיל להדפיס, מוצג חלון **Job Arranger Lite**. כאשר החלון **Job Arranger Lite** פתוח, פתח את הקובץ שברצונך לשלב עם הקובץ הנוכחי וחזור על השלבים הנ"ל.

כאשר אתה בוחר משימת הדפסה שנוספה אל פרויקט הדפסה בחלון **Job Arranger Lite** תוכל לערוך את פריסת העמוד.

לחץ הדפס מתוך תפריט קובץ כדי להתחיל להדפיס.

לתשומת לבך:

אם תסגור את חלון **Job Arranger Lite** לפני שתוסיף את כל נתוני ההדפסה אל פרויקט הדפסה תבוטל עבודת ההדפסה עליה אתה עובד כרגע. לחץ שמור מתוך תפריט קובץ כדי לשמור את העבודה הנוכחית. הסיימת של הקבצים השמורים היא "ecl".

כדי לפתוח פרויקט הדפסה, לחץ **Job Arranger Lite** בלשונית תחזוקה של מנהל התקן המדפסת, על מנת לפתוח את חלון **Job Arranger Lite**. כעת בחר פתח מהתפריט קובץ כדי לבחור את הקובץ.

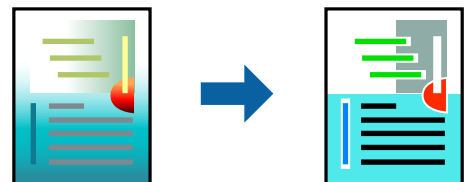
מידע קשור

← "יסודות ההדפסה" בעמוד 63

← "לשונית ראשי" בעמוד 79

הדפסה תוך שימוש בתכונת Color Universal Print

תוכל לשפר את המראה של כיתובים ותמונות בתדפיסים.



הדפסה בצבע אוניברסלי תכונה זו זמינה כאשר בוחרים בהגדרות הבאות.

סוג הנייר: נייר רגיל, נייר העתקה, נייר מכתבים, נייר ממוחזר, נייר צבעוני, נייר מודפס מראש, נייר רגיל בעל איכות גבוהה

איכות: רגיל או איכות גבוהה יותר

צבע הדפסה: צבע

אפליקציות: Microsoft® Office 2007 או מאוחר יותר

גודל כיתוב: 96 נקודות או קטן יותר

הגדרות הדפסה

בלשונית אפשרויות נוספות של מנהל התקן המדפסת, לחץ אפשרויות תמונה בהגדרת תיקון צבעים. בחר אפשרות מתוך הגדרת הדפסה בצבע אוניברסלי. לחץ על אפשרויות שיפור כדי לבצע הגדרות נוספות.

הדפסה

לתשומת לבך:

- ☐ דפוסים עלולים לשנות תווים מסוימים, כגון "+" הנראה כמו "±".
- ☐ דפוסים ספציפיים לאפליקציה וקווים תחתונים עלולים לשנות את התוכן המודפס תוך שימוש בהגדרות אלה.
- ☐ איכות ההדפסה עלולה לרדת בצילומים ותמונות אחרות כאשר משתמשים בהגדרות ההדפסה בצבע אוניברסלי.
- ☐ ההדפסה איטית יותר כאשר משתמשים בהגדרות הדפסה בצבע אוניברסלי.

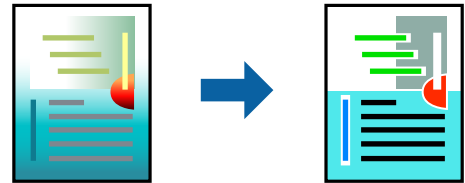
מידע קשור

← "יסודות ההדפסה" בעמוד 63

← "לשונית אפשרויות נוספות" בעמוד 80

התאמת צבע התדפיס

באפשרותך להתאים את הצבעים המשמשים בעבודת ההדפסה.



לתשומת לבך:

התאמות אלה אינן חלות על הנתונים המקוריים.

הגדרות הדפסה

בלשונית אפשרויות נוספות של מנהל התקן המדפסת, בחר מותאם אישית כהגדרה של תיקון צבעים. לחץ מתקדם כדי לפתוח את חלון תיקון צבעים ואז בחר את שיטת תיקון הצבע.

לתשומת לבך:

☐ אוטומטי נבחרת כברירת המחדל בלשונית אפשרויות נוספות. באמצעות הגדרה זו, הצבעים מותאמים אוטומטית לסוג הנייר ולהגדרות של איכות ההדפסה.

☐ שיפור תמונה בחלון תיקון צבעים משנה את הצבע באמצעות ניתוח מיקום הנושא. משום כך אם שינית את מיקום האובייקט באמצעות הקטנה, הגדלה, חיתוך או סיבוב התמונה, יתכן שהצבע ישתנה באופן לא צפוי. אם התמונה אינה ממוקדת, יתכן שהגוון יהיה לא טבעי. אם הצבע משתנה או נעשה לא טבעי, הדפס במצב אחר כלשהו, שאינו שיפור תמונה.

מידע קשור

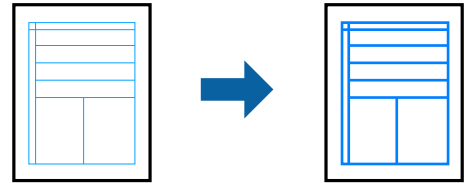
← "יסודות ההדפסה" בעמוד 63

← "לשונית אפשרויות נוספות" בעמוד 80

הדפסה

הדפסה שמדגישה קווים דקים

תוכל לעבות קווים דקים שהם שקים מכדי להדפיס.



הגדרות הדפסה

בלשונית אפשרויות נוספות של מנהל התקן המדפסת, לחץ אפשרויות תמונה בהגדרת תיקון צבעים. בחר הדגש קווים דקים.

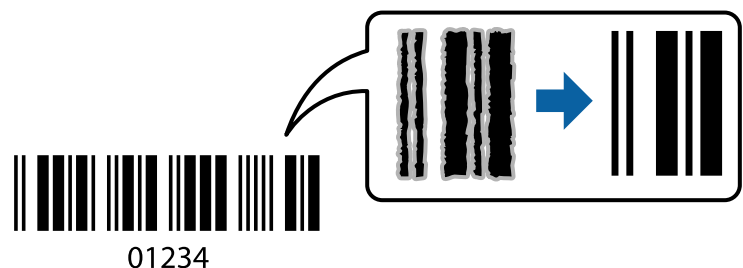
מידע קשור

← "יסודות ההדפסה" בעמוד 63

← "לשונית אפשרויות נוספות" בעמוד 80

הדפסת ברקודים ברורים

תוכל להדפיס ברקוד ברור ובכך להקל על סריקתו. יש לאפשר תכונה זו רק אם לא ניתן לסרוק את הברקוד שהדפסת.



תוכל להשתמש בתכונה זו בתנאים הבאים.

נייר: נייר רגיל, נייר העתקה, נייר מכתבים, נייר ממוחזר, נייר צבעונים, נייר פירמה, נייר רגיל בעל איכות גבוהה, נייר עבה בעובי של 91 עד 256 גרם, או מעטפה

איכות: רגיל, גבוה (לא זמין עבור נייר בעובי 151 עד 256 גרם)

לתשומת לבך:

בהתאם לנסיבות, אפשר שלא תמיד ניתן יהיה לצמצם את הטשטוש.

הגדרות הדפסה

בלשונית תחזוקה של מנהל התקן המדפסת לחץ הגדרות מורחבות, ואז בחר מצב ברקוד.

הדפסה

מידע קשור

← "יסודות ההדפסה" בעמוד 63

← "לשונית תחזוקה" בעמוד 81

ביטול הדפסה

תוכל לבטל עבודת הדפסה מהמחשב. אולם, אין באפשרותך לבטל אי אפשר לבטל עבודת הדפסה מהמחשב ברגע שהיא נשלחה למדפסת בשלמותה. במקרה זה, בטל את עבודה ההדפסה באמצעות לוח הבקרה של המדפסת.

ביטול

במחשב שלך, לחץ לחיצה ימנית על המדפסת שלך בתוך התקנים ומדפסות, מדפסות, או בתוך מדפסות ופקסים. לחץ ראה מה נמצא בהדפסה, לחץ לחיצה ימנית על העבודה שברצונך לבטל, ואז בחר ביטול.

אפשרויות תפריט עבור מנהל התקן המדפסת

פתח את חלון ההדפסה באפליקציה, בחר את המדפסת ואז גש לחלון מנהל התקן המדפסת.

לתשומת לבך:

התפריטים עשויים להשתנות בהתאם לאפשרות שבחרת.

לשונית ראשי

מצבי הדפסה קבועים מראש	הוסף/הסר מצבים קבועים מראש	תוכל להוסיף או להסיר הגדרות קבועות מראש משלך עבור הגדרות הדפסה בהן אתה משתמש לעיתים תדירות. בחר מתוך הרשימה את ההגדרה הקבועה מראש בה ברצונך להשתמש.
הצג הגדרות	מציגה רשימה של פריטים מוגדרים בלשוניות ראשי ו-אפשרויות נוספות.	
אפס לברירת מחדל	מחזירה את כל ההגדרות לערכי ברירת המחדל שקבע היצרן. גם ההגדרות בלשונית אפשרויות נוספות תוחזרנה לערכי ברירת המחדל שלהן.	
רמות דיו	מציג את רמות הדיו המקורבות.	
מקור נייר	בחר את מקור הנייר שממנו מוזן הנייר. בחר בחירה אוטומטית כדי לבחור באופן אוטומטי את מקור הנייר הנבחר ב-הגדרת הנייר במדפסת.	
גודל המסמך	בחר את גודל הנייר עליו תרצה להדפיס. אם בחרת מוגדר אישית, הזן את רוחב ואורך הנייר.	
כיוון	בחר את כיוון ההדפסה.	
סוג דף	בחר את סוג הנייר עליו ברצונך להדפיס.	
איכות	בחר את איכות ההדפסה בה תרצה לבצע את ההדפסה. הגדרות זמינות תלויות בסוג הנייר שתבחר.	
צבע	בחר את הצבע עבור עבודת ההדפסה שלך.	

הדפסה

מאפשר לך לבצע הדפסה דו-צדדית.		הדפסה דו-צדדית
תוכל לציין את הצד המיועד לכריכה ואת שולי הכריכה. בעת הדפסה של מסמכים מרובי-עמודים, תוכל לבחור להדפיס החל מצידו הקדמי או מצידו האחורי של העמוד.	Settings	
בחר את סוג המסמך על מנת להתאים את צפיפות ההדפסה. אם נבחרת צפיפות ההדפסה המתאימה, תוכל למנוע מתמונות לחלחל אל הצד הנגדי. בחר מוגדר אישית כדי לכוון באופן ידני את צפיפות ההדפסה.	צפיפות הדפסה	
מאפשר לך להדפיס מספר עמודים על גליון אחד או לבצע הדפסה של פוסטר. לחץ סדר עמודים כדי לציין את הסדר שבו יודפסו הדפים.		ריבוי עמודים
הגדר את מספר העותקים שברצונך להדפיס.		Copies
מדפיס מסמכים רבי-עמודים תוכך איסוף בסדר הנכון ומיונם לסטים נפרדים.	איסוף	
מאפשר לך להדפיס מהעמוד האחרון כך שהעמודים יעמרו בסדר הנכון אחרי הדפסתם.	סדר הפוך	
ממצמם את הרעש שמשמיע המדפסת. עם זאת, הפעלת תכונה זו עשויה להאט את מהירות המדפסת.		מצב שקט
מציג תצוגה מקדימה של המסמך שלך לפני הדפסתו.		תצוגה לפני ההדפסה
בחר להדפיס באמצעות תכונת Job Arranger Lite.		Job Arranger Lite

לשונית אפשרויות נוספות

תוכל להוסיף או להסיר הגדרות קבועות מראש משלך עבור הגדרות הדפסה בהן אתה משתמש לעיתים תדירות. בחר מתוך הרשימה את ההגדרה הקבועה מראש בה ברצונך להשתמש.	הוסף/הסר מצבים קבועים מראש	מצבי הדפסה קבועים מראש
מציגה רשימה של פריטים מוגדרים בלשוניות ראשי ו-אפשרויות נוספות.		הצג הגדרות
מחזירה את כל ההגדרות לערכי ברירת המחדל שקבע היצרן. גם ההגדרות בלשונית ראשי תוחזרנה לערכי ברירת המחדל שלהן.		אפס לברירת מחדל
בחר את גודל המסמך שלך.		גודל המסמך
בחר את גודל הנייר עליו תרצה להדפיס. אם הנייר שיוצא שונה מ-גודל המסמך, נחברת הקטן/הגדל מסמך באופן אוטומטי. אינך צריך לבחור הנייר שיוצא בעת הדפסת מסמכים בלא לשנות את הגודל.		הנייר שיוצא
מאפשרת לך להקטין או להגדיל את גודלו של מסמך.		הקטן/הגדל מסמך
מקטינה או מגדילה באופן אוטומטי את המסמך כך שיתאים לגודל הנייר שנבחר ב-הנייר שיוצא.	התאם לעמוד	
הדפסה עם אחוז סציפי.	הגדל ל-	
הדפסת תמונות במרכז הנייר.	מרכז	

הדפסה

תיקון צבעים	אוטומטי	מתאימה את צבעי התמונות באופן אוטומטי.
	מותאם אישית	מאפשרת לך לבצע תיקון צבע ידני. לחץ על מתקדם להגדרות נוספות.
	אפשרויות תמונה	מפעילה אפשרויות שונות של איכות הדפסה כגון, הדפסה בצבע אוניברסלי או תיקון עיניים אדומות. תוכל גם לעבות קווים דקים כדי להפוך אותם לגלויים בתדפיסים.
תכונות סימני מים		מאפשרת לך לבצע הגדרות לדפוסים נגד-העתקה או סימני מים.
עבודה חסויה		הגן על מסמכים חסויים באמצעות סיסמה בעת הדפסה. אם תשתמש בתכונה זו, נתוני הדפסה מאוחסנים במדפסת וניתן להדפיסם רק אחרי שהזונה סיסמה באמצעות לוח הבקרה של המדפסת. בחר Settings כדי לשנות את ההגדרות.
הגדרות נוספות	סובב ב-180°	מסובבת את העמודים 180 מעלות לפני הדפסתם. תכונה זו מועילה כאשר מדפיסים על נייר כמו מעטפות המוטענות בכיוון קבוע בתוך המדפסת.
	מהירות גבוהה	הדפסה כשראש ההדפסה זו בשני הכיוונים. ההדפסה מהירה יותר אך האיכות נמוכה יותר.
	תמונת מראה	הופכת את התמונה כך שהיא מודפסת כפי שהיתה מופיעה בראי.

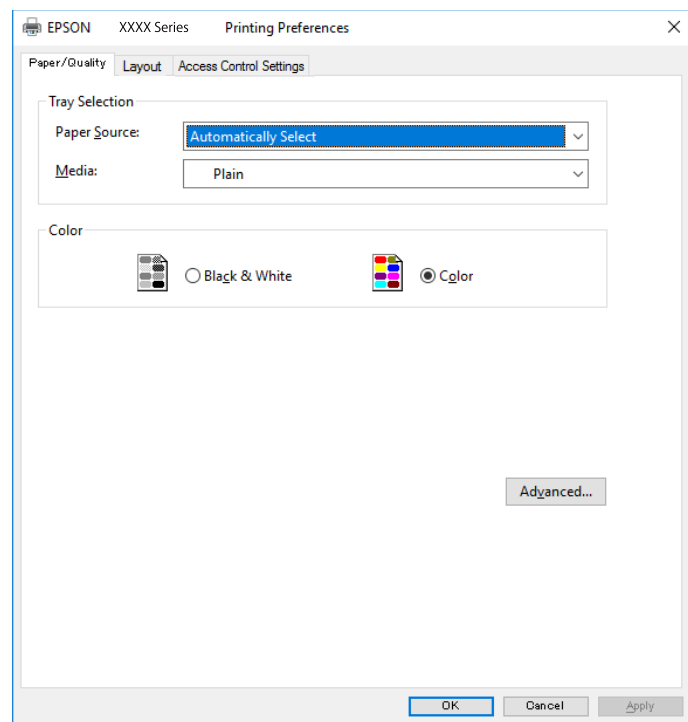
לשונית תחזוקה

בדיקת פיה	מדפיסה דפוס בדיקת נחיר במטרה לבדוק אם יש סתימה בנחירי ראש ההדפסה.
ניקוי ראש	מנקה את הנחירים הסתומים בראש ההדפסה. יש לנקות את ראש ההדפסה רק אם הנחירים סתומים, משום שתכונה זו משתמשת בכמות מסוימת של דיו.
Job Arranger Lite	פותחת את חלון Job Arranger Lite. תוכל לשמור ולערוך נתונים.
EPSON Status Monitor 3	פותחת את חלון EPSON Status Monitor 3. כאן תוכל לוודא את מצב המדפסת והחומרים המתכלים.
העדפות מעקב	מאפשרת לך לבצע הגדרות לשל פריטים בחלון EPSON Status Monitor 3.
הגדרות מורחבות	מאפשרת לך לבצע מקוון הגדרות. לפרטים נוספים, לחץ לחיצה ימנית על כל פריט כדי לצפות ב-עזרה.
תור הדפסה	מציגה את העבודות הממתנות להדפסה. תוכל לבדוק, לעצור או להפעיל מחדש עבודות הדפסה.
פרטי מדפסת ואפשרויות	תוכל לרשום חשבונות משתמש. אם הוגדרה בקרת גישה במדפסת, עליך לרשום את החשבון שלך.
שפה	משנה את השפה בה יעשה שימוש בחלון מנהל התקן המדפסת. כדי ליישם את ההגדרות, סגור את מנהל התקן המדפסת, ואז פתח אותו שוב.
עדכון תוכנה	מפעיל את EPSON Software Updater כדי לבדוק את המהדורות העדכניות ביותר של האפליקציות באינטרנט.
תמיכה טכנית	מאפשרת לך לגשת אל אתר התמיכה הטכנית של Epson.

הדפסה מתוך מנהל התקן מדפסת PostScript בתוך Windows

מנהל התקן מדפסת PostScript הוא מנהל התקן ששולח פקודות הדפסה למדפסת באמצעות שפת תיאור העמוד PostScript.

1. פתח את הקובץ שברצונך להדפיס.
טען נייר לתוך המדפסת אם עדיין לא טענו לתוכה נייר.
2. בחר הדפס או הגדרות הדפסה מתוך התפריט קובץ
3. בחר את המדפסת שלך.
4. בחר העדפות או מאפיינים כדי לגשת אל חלון מנהל ההתקן של המדפסת.



5. שנה את ההגדרות בהתאם לצורך.
לפרטים, עיין באפשרויות התפריט עבור מנהל התקן המדפסת.
6. לחץ אישור כדי לסגור את מנהל ההתקן של המדפסת עבור פרטים.
7. לחץ על הדפס.

מידע קשור

- ← "גודל הנייר וכמויות הדפים" בעמוד 26
- ← "הטענת נייר לתוך ה-מחסנית נייר" בעמוד 31
- ← "הטענת נייר לתוך ה-מזין נייר אחורי" בעמוד 33
- ← "רשימת סוג הנייר" בעמוד 36

הדפסה

← "לשונית נייר/איכות" בעמוד 83

← "לשונית פריסה" בעמוד 83

אפשרויות תפריט עבור מנהל התקן מדפסת PostScript

פתח את חלון ההדפסה באפליקציה, בחר את המדפסת ואז גש לחלון מנהל התקן המדפסת. לתשומת לבך: התפריטים עשויים להשתנות בהתאם לאפשרות שבחרת.

לשונית נייר/איכות

בחירת מגש	מקור נייר	בחר את מקור הנייר שממנו מוזן הנייר. בחר בחר אוטומטית כדי לבחור באופן אוטומטי את מקור הנייר הנבחר ב-הגדרת הנייר במדפסת.
	מדיה	בחר את סוג הנייר עליו ברצונך להדפיס.
צבע	בחר את הצבע עבור עבודת ההדפסה שלך.	

לשונית פריסה

כיוון	בחר את כיוון ההדפסה.	
הדפסה משני הצדדים	מאפשר לך לבצע הדפסה דו-צדדית.	
סדר עמודים	בחר להדפיס מהעמוד הראשון או מהעמוד האחרון. אם תבחר מהאחרון לראשון, העמודים נערמים בסדר הנכון בהסתמך על מספר העמודים אחרי ההדפסה.	
פורמט עמוד	עמודים לגיליון	מאפשר לך להדפיס מספר עמודים על גיליון אחד.
	פריסת עמודים לגיליון	מאפשרת לך לציין את פריסת העמוד כאשר את המדפיס מספר עמודים על גיליון יחיד.
חוברת	בחר כדי ליצור חוברת.	
	כריכת חוברת	בחר את מיקום הכריכה עבור החוברת.

לשונית הגדרות בקרת גישה

אפשר שהמנהל יגביל את השימוש במדפסת. ההדפסה זמינה אחרי רישום החשבון שלך במנהל התקן המדפסת. צור קשר עם המנהל כדי לקבל פרטים על חשבון המשתמש שלך.

הדפסה

הגדרות בקרת גישה	רישום משתמש	מאפשר לך להזין שם משתמש וסיסמה.
	שם משתמש	הזן שם משתמש.
	סיסמה	הזן סיסמה.

אפשרויות מתקדמות

נייר/פלט	גודל נייר	בחר את גודל הנייר עליו תרצה להדפיס.	
	עותקים	הגדר את מספר העותקים שברצונך להדפיס.	
איור	איכות הדפסה	בחר את איכות ההדפסה בה תרצה לבצע את ההדפסה.	
	ניהול צבע תמונה	בחר את שיטת או כוונת ה-ICM.	
	התאמת הגודל	מאפשרת לך להקטין או להגדיל את המסמך.	
	גופן TrueType	מגדיר את תחליף הגופן כגופן TrueType.	
אפשרויות מסמך	תכונות הדפסה מתקדמת	מאפשרת לך לבצע הגדרות מפורטות עבור תכונות הדפסה.	
	אפשרויות PostScript	מאפשרת לך לבצע הגדרות אופציונליות.	
	תכונות מדפסת	Color Mode	בחר אם להדפיס בצבע או בשחור לבן.
		Press Simulation	תוכל לבחור לדמות צבע דיו CMYK בעת ההדפסה באמצעות שחזור צבע דיו CMYK המשמש בדפוס אופסט.
		Ink Save Mode	תוכל באופן זה לשמר את הדיו באמצעות הורדת צפיפות ההדפסה.
	Rotate by 180°	הגדרה זו מסובבת את הנתונים 180 מעלות לפני הדפסתם.	

ביטול הדפסה

תוכל לבטל עבודת הדפסה מהמחשב. אולם, אין באפשרותך לבטל אי אפשר לבטל עבודת הדפסה מהמחשב ברגע שהיא נשלחה למדפסת בשלמותה. במקרה זה, בטל את עבודה ההדפסה באמצעות לוח הבקרה של המדפסת.

ביטול

במחשב שלך, לחץ לחיצה ימנית על המדפסת שלך בתוך התקנים ומדפסות, מדפסות, או בתוך מדפסות ופקסים. לחץ ראה מה נמצא בהדפסה, לחץ לחיצה ימנית על העבודה שברצונך לבטל, ואז בחר ביטול.

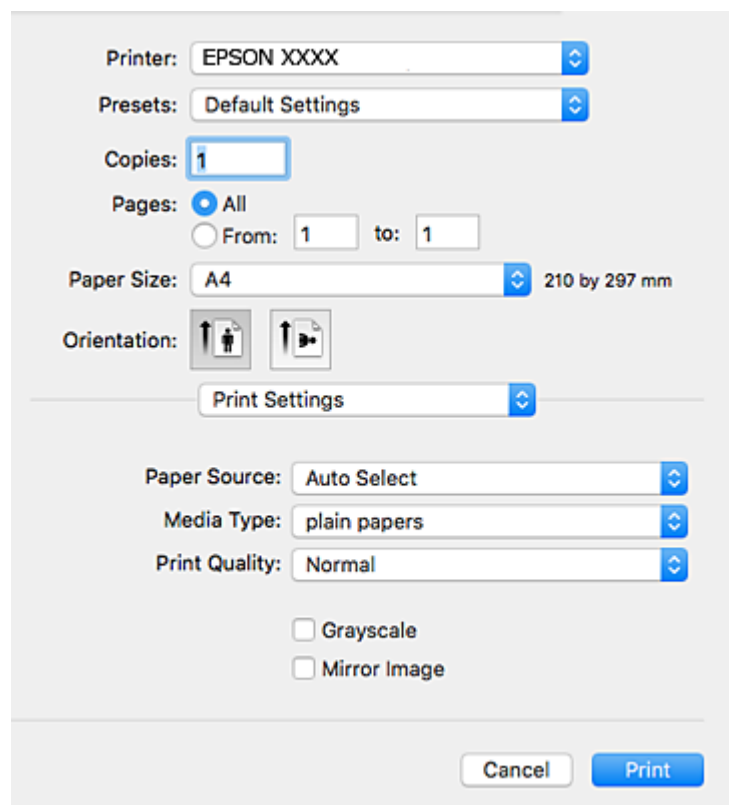
הדפסה מתוך מנהל התקן המדפסת במערכת הפעלה Mac OS

יסודות ההדפסה

לתשומת לבך:

הפעולות עשויות להשתנות בהתאם ליישום. לקבלת מידע נוסף, עיין בעזרה של היישום.

1. פתח את הקובץ שברצונך להדפיס.
טען נייר לתוך המדפסת אם עדיין לא טענו לתוכה נייר.
2. בחר באפשרות הדפס בתפריט קובץ או בכל פקודה אחרת שתעביר אותך לתיבת הדו-שיח הדפסה. במידת הצורך, לחץ הצג פרטים או ▼ כדי להרחיב את חלון ההדפסה.
3. בחר את המדפסת שלך.
4. בחר באפשרות הגדרות הדפסה בתפריט שנפתח.



הדפסה

לתשומת לבך:

במערכת ההפעלה OS X Mountain Lion ואילך, אם התפריט הגדרות הדפסה אינו מוצג, סימן שמנהל ההתקן למדפסת Epson לא הותקן כהלכה.

בחר באפשרות העדפות מערכת מתוך התפריט < מדפסות וסורקים (או הדפסה וסריקה, הדפסה ופקס), הסר את המדפסת והוסף אותה מחדש. כדי להוסיף מדפסת עיין בהוראות הבאות.

<http://epson.sn>

5. שנה את ההגדרות בהתאם לצורך.

לפרטים, עיין באפשרויות התפריט עבור מנהל התקן המדפסת.

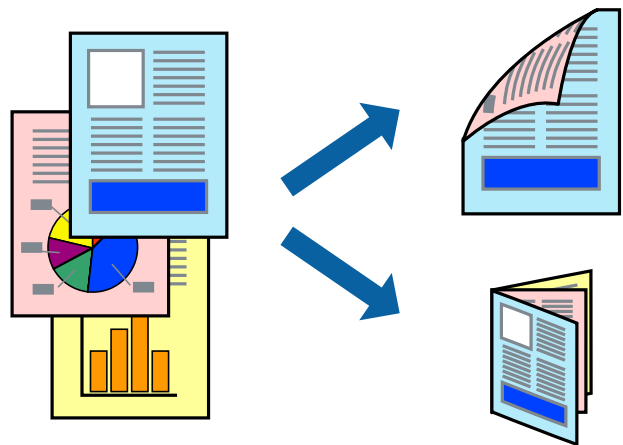
6. לחץ על הדפס.

מידע קשור

- ← "גודל הנייר וכמויות הדפים" בעמוד 26
- ← "הטענת נייר לתוך ה-מחסנית נייר" בעמוד 31
- ← "הטענת נייר לתוך ה-מזין נייר אחורי" בעמוד 33
- ← "רשימת סוג הנייר" בעמוד 36
- ← "אפשרויות תפריט עבור הגדרות הדפסה" בעמוד 91

הדפסה דו-צדדית

תוכל להדפיס משני צידי הנייר.



לתשומת לבך:

אם אינך משתמש בנייר המתאים להדפסה דו-צדדית, איכות ההדפסה עלולה להיות ירודה והנייר עלול להיתקע.

דיו עלולה להיספג מבעד לנייר ולהגיע אל צדו השני.

מידע קשור

- ← "גודל הנייר וכמויות הדפים" בעמוד 26

הדפסה

הגדרות הדפסה

בחר באפשרות הגדרות הדפסה דו-צדדית בתפריט שנפתח. בחר את שיטת ההדפסה הדו-צדדית ואז בצע את הגדרות סוג מסמך.

לתשומת לבך:

☐ אפשר שמהירות ההדפסה תרד, בהתאם לסוג המסמך.

☐ בעת הדפסת צילומים עם נתונים צפופים, בחר טקסט וגרפיקה או טקסט ותמונות בהגדרת סוג מסמך. אם התדפיסים מוכתמים או שהדיו מחלחלת אל הצד השני של הנייר, שנה את צפיפות הדפסה ואת משך ייבוש דיו מוגדל בתוך התאמות.

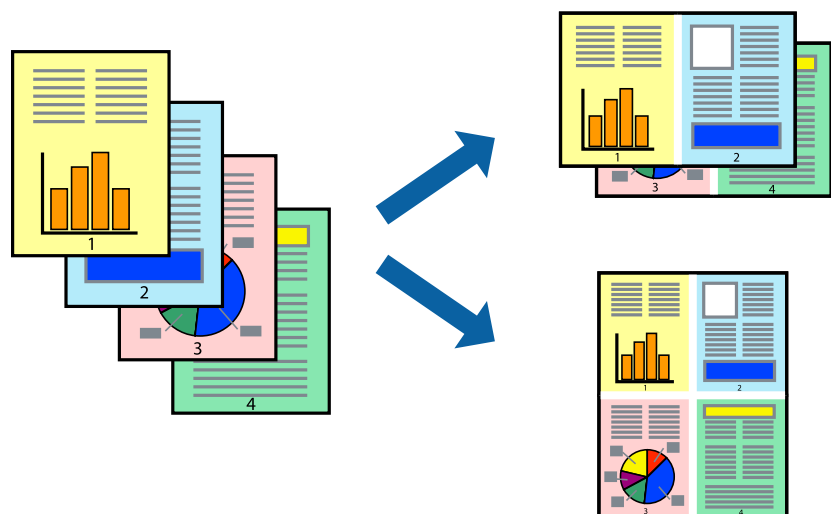
מידע קשור

← "יסודות ההדפסה" בעמוד 85

← "אפשרויות תפריט עבור הגדרות הדפסה דו-צדדית" בעמוד 91

הדפסת כמה עמודים על גיליון אחד

באפשרותך להדפיס שני עמודים או ארבעה עמודים על גיליון נייר אחד.



הגדרות הדפסה

בחר ב פריסה מהתפריט המוקפץ. הגדר את מספר העמודים ב מספר עמודים בכל גיליון, את כיוון הפריסה (סדר העמודים) ואת גבול.

מידע קשור

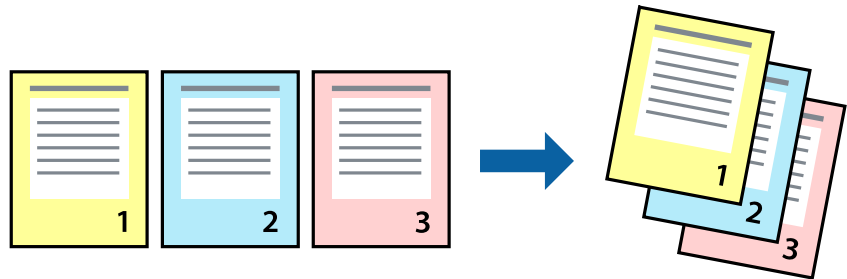
← "יסודות ההדפסה" בעמוד 85

← "אפשרויות תפריט לפריסה" בעמוד 90

הדפסה

הדפסה והערמה בהתאם לסדר העמודים (הדפסה בסדר הפוך)

תוכל להדפיס מהעמוד האחרון כך שהמסמכים ייערמו בהתאם לסדר העמודים.



הגדרות הדפסה

בחר בטיפול בנייר מהתפריט המוקפץ. בחר הפוך כהגדרת סדר העמודים.

מידע קשור

← "יסודות ההדפסה" בעמוד 85

← "אפשרויות תפריט עבור טיפול בנייר" בעמוד 90

הדפסת מסמך שהוקטן או הוגדל

תוכל להקטין או להגדיל את גודל המסמך בשיעור ספציפי באחוזים או כך שיתאים לגודל הנייר שהטענת לתוך המדפסת.



הגדרות הדפסה

כדי להתאים את גודל הנייר בעת הדפסה, בחר טיפול בנייר מתוך התפריט הקופץ ואז בחר שנה את הגודל כדי להתאים לגודל הנייר. בחר את גודל הנייר שהטענת במדפסת בתוך גודל נייר היעד. בעת הקטנת גודלו של מסמך, בחר הקטן בלבד.

בעת הדפסה על פי אחוז ספציפי, בצע את אחת הפעולות הבאות.

הדפסה

- בחר הדפס מתוך התפריט קובץ באפליקציה. בחר מדפסת, הזן אחוז בתוך שנה גודל, ואז לחץ הדפס.
- בחר הגדרת עמוד מתוך התפריט קובץ באפליקציה. בחר את המדפסת שלך בתוך פורמט עבור, הזן אחוז בתוך שנה גודל, ואז לחץ אישור.

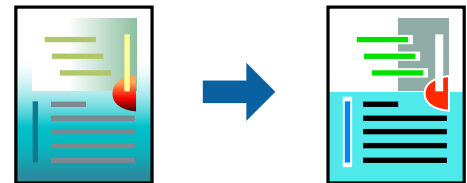
לתשומת לבך:
בחר את גודל הנייר שהגדרת באפליקציה כהגדרת גודל הנייר.

מידע קשור

- ← "יסודות ההדפסה" בעמוד 85
- ← "אפשרויות תפריט עבור טיפול בנייר" בעמוד 90

התאמת צבע התדפיס

באפשרותך להתאים את הצבעים המשמשים בעבודת ההדפסה.



לתשומת לבך:
התאמות אלה אינן חלות על הנתונים המקוריים.

הגדרות הדפסה

בחר ב- התאמת צבעים מהתפריט המוקפץ ולאחר מכן בחר **EPSON Color Controls**. בחר ב- אפשרויות צבע מהתפריט המוקפץ ולאחר מכן בחר באחת האפשרויות הזמינות. לחץ על החץ לצד הגדרות מתקדמות ואז בצע הגדרות מפורטות יותר.

מידע קשור

- ← "יסודות ההדפסה" בעמוד 85
- ← "אפשרויות תפריט עבור התאמת צבעים" בעמוד 90
- ← "אפשרויות תפריט עבור אפשרויות צבע" בעמוד 91

ביטול הדפסה


תוכל לבטל עבודת הדפסה מהמחשב. אולם, אין באפשרותך לבטל אי אפשר לבטל עבודת הדפסה מהמחשב ברגע שהיא נשלחה למדפסת בשלמותה. במקרה זה, בטל את עבודה ההדפסה באמצעות לוח הבקרה של המדפסת.

ביטול

לחץ על סמל המדפסת ב- תחנת עגינה. בחר את העבודה שאתה רוצה לבטל, ואז בצע אחת מהפעולות הבאות.

הדפסה

□ OS X Mountain Lion ואילך

לחץ על  לצד מד ההתקדמות.

□ Mac OS X v10.6.8 עד v10.7.x

לחץ על מחק.

אפשרויות תפריט עבור מנהל התקן המדפסת

פתח את חלון ההדפסה באפליקציה, בחר את המדפסת ואז גש לחלון מנהל התקן המדפסת. לתשומת לבך: התפריטים עשויים להשתנות בהתאם לאפשרות שבחרת.

אפשרויות תפריט לפריסה

עמודים לגיליון	בחר את מספר העמודים שיודפסו על כל גיליון.
כיוון הפריסה	ציין את הסדר שבו העמודים מודפסים.
גבול	מדפיס גבול סביב העמודים.
הפוך כיוון עמוד	מסובבת את העמודים 180 מעלות לפני הדפסתם. בחר פריט זה כאשר אתה מדפיס על נייר כמו מעטפות המוטענות בכיוון קבוע בתוך המדפסת.
הפוך אופקית	הופכת תמונה כדי להדפיסה כפי שהיתה נראית בראי.

אפשרויות תפריט עבור התאמת צבעים

בחר את השיטה להתאמת הצבע. אפשרויות אלה מתאימות את הצבעים בין המדפסת לבין תצוגת המחשב על מנת למזער את הבדלי הצבע.	ColorSync
	EPSON Color Controls

אפשרויות תפריט עבור טיפול בנייר

אסוף עמודים	מדפיס מסמכים רבי-עמודים תוכך איסוף בסדר הנכון ומיונם לסטים נפרדים.	
עמודים להדפסה	בחר להדפיס רק עמודים זוגיים או אי-זוגיים.	
סדר עמודים	בחר להדפיס מהעמוד הראשון או מהעמוד האחרון.	
שנה קנה מידה כדי להתאים לגודל הנייר	מדפיס באופן מתאים לגודל הנייר שהטענת.	
	גודל הנייר של היעד	בחר את גודל הנייר המיועד להדפסה.
	הקטנה בלבד	בחר בעת הקטנת גודל המסמך.

הדפסה

אפשרויות תפריט עבור עמוד השער

הדפס עמוד שער	בחר אם להדפיס עמוד שער או לא. כאשר אתה רוצה להוסיף עמוד אחורי, בחר אחרי המסמך.
סוג עמוד השער	בחר את תוכן העמוד השער.

אפשרויות תפריט עבור הגדרות הדפסה

מקור נייר	בחר את מקור הנייר שממנו מוזן הנייר. אם יש למדפסת מקור נייר אחד בלבד, פריט זה לא יוצג. בחירת בחירה אוטומטית בוחרת את מקור הנייר התואם את הגדרת הנייר במדפסת באופן אוטומטי.
סוג מדיה	בחר את סוג הנייר עליו ברצונך להדפיס.
Print Quality	בחר את איכות ההדפסה בה תרצה לבצע את ההדפסה. האפשרויות משתנות בהתאם לסוג הנייר.
גווני אפור	בחר כאשר ברצונך להדפיס בשחור או בגווני אפור.
תמונת מראה	הופכת תמונה כדי להדפיסה כפי שהיתה נראית בראי.

אפשרויות תפריט עבור אפשרויות צבע

הגדרות ידניות	משנה את הצבע באופן ידני. בהגדרות מתקדמות, תוכל לבחור הגדרות מפורטות.
שיפור תמונה	מפיק תמונות חדות יותר וצבעים חיים יותר באמצעות התאמה אוטומטית של הניגודיות, הרוייה והבהירות של נתוני התמונה המקוריים.
כבוי (אין התאמת צבעים)	הדפסה בלא לשפר או לשנות את הצבע בשום דרך.

אפשרויות תפריט עבור הגדרות הדפסה דו-צדדית

הדפסה דו-צדדית	מדפיסה משני צידי הדף.
----------------	-----------------------

קביעת הגדרות הפעלה למנהל התקן המדפסת של Mac OS

גישה אל חלון ההגדרות התפעוליות במנהל התקן של המדפסת במערכת ההפעלה Mac OS

בחר באפשרות העדפות המערכת מתוך התפריט  < מדפסות וסורקים (או הדפסה וסריקה, הדפסה ופקס), ולאחר מכן בחר את המדפסת. לחץ על אפשרויות וציוד < אפשרויות (או מנהל התקן).

הדפסה

הגדרות מנהל ההתקן של מדפסת במערכת ההפעלה Mac OS

- נייר ומעטפות עבים: מונע מריחת דיו כאשר מדפיסים על נייר עבה. עם זאת, הפעלת תכונה זו עשויה להאט את מהירות המדפסת.
- דלג על עמוד ריק: דילוג על עמודים ריקים כדי לא להדפיס אותם.
- מצב שקט: הפחתת הרעש שנפלט מהמדפסת. עם זאת, הגדרה זו עלולה להאט את מהירות ההדפסה.
- הדפס זמנית בשחור: הדפסה בדיו שחור בלבד באופן זמני.
- הדפסה במהירות גבוהה: הדפסה כשראש ההדפסה זו בשני הכיוונים. ההדפסה מהירה יותר אך האיכות נמוכה יותר.
- פליטת מסמכים לתיוק: הזן את הנייר באופן כזה שניתן יהיה לתייק אותו בקלות כאשר מדפיסים נתוני הדפסה לרוחב או הדפסה דו-צדדית. אין תמיכה בהדפסת מעטפות.
- הודעות אזהרה: אפשרות למנהל ההתקן של המדפסת להציג הודעות שגיאה.
- צור תקשורת דו-כיוונית: בדרך כלל יש להגדיר זאת במצב מופעל. בחר באפשרות כבוי אם אי אפשר לקבל את פרטי המדפסת בגלל שהמדפסת משותפת עם מחשבים במערכת ההפעלה Windows או ברשת או בגלל כל סיבה אחרת.
- מגש תחתון: הוסף את יחידות מחסניות הנייר האופציונליות למקור הנייר.

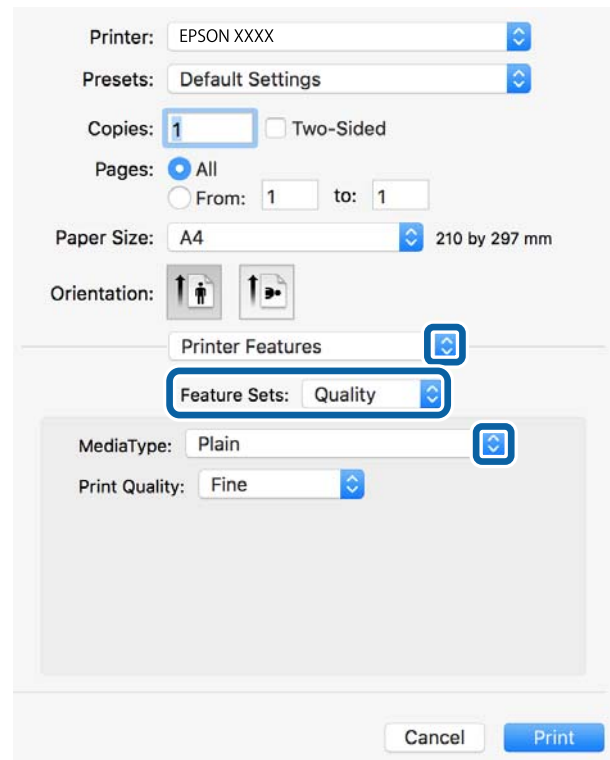
הדפסה מתוך מנהל התקן מדפסת PostScript בתוך Mac OS

מנהל התקן מדפסת PostScript הוא מנהל התקן ששולח פקודות הדפסה למדפסת באמצעות שפת תיאור העמוד PostScript.

1. פתח את הקובץ שברצונך להדפיס.
טען נייר לתוך המדפסת אם עדיין לא טענו לתוכה נייר.
2. בחר הדפס או הגדרות הדפסה מתוך התפריט קובץ.
במידת הצורך, לחץ על הצג פרטים או על ▼ כדי להרחיב את חלון ההדפסה.
3. בחר את המדפסת שלך.

הדפסה

4. בחר ב תכונות הדפסה מהתפריט המוקפץ.



5. שנה את ההגדרות בהתאם לצורך.
לפרטים, עיין באפשרויות התפריט עבור מנהל התקן המדפסת.

6. לחץ על הדפס.

מידע קשור

- ← "גודל הנייר וכמויות הדפים" בעמוד 26
- ← "הטענת נייר לתוך ה-מחסנית נייר" בעמוד 31
- ← "הטענת נייר לתוך ה-מזין נייר אחורי" בעמוד 33
- ← "רשימת סוג הנייר" בעמוד 36
- ← "אפשרויות תפריט עבור תכונות מדפסת" בעמוד 95

אפשרויות תפריט עבור מנהל התקן מדפסת PostScript

פתח את חלון ההדפסה באפליקציה, בחר את המדפסת ואז גש לחלון מנהל התקן המדפסת.
לתשומת לבך:
התפריטים עשויים להשתנות בהתאם לאפשרות שבחרת.

אפשרויות תפריט לפריסה

עמודים לגיליון	בחר את מספר העמודים שיודפסו על כל גיליון.
----------------	---

הדפסה

כיוון הפריסה	ציין את הסדר שבו העמודים מודפסים.
גבול	מדפיס גבול סביב העמודים.
דו-צדדי	מאפשר לך לבצע הדפסה דו-צדדית.
הפוך כיוון עמוד	מסובבת את העמודים 180 מעלות לפני הדפסתם.
הפוך אופקית	הופכת את התמונה כך שהיא מודפסת כפי שהיתה מופיעה בראי.

אפשרויות תפריט עבור התאמת צבעים

ColorSync	בחר את השיטה להתאמת הצבע. אפשרויות אלה מתאימות את הצבע בין המדפסת לבין תצוגת המחשב על מנת למזער את הבדלי הצבע.
	במדפסת

אפשרויות תפריט עבור טיפול בנייר

אסוף עמודים	מדפיס מסמכים רבי-עמודים תוכך איסוף בסדר הנכון ומיונם לסטים נפרדים.	
עמודים להדפסה	בחר להדפיס רק עמודים זוגיים או אי-זוגיים.	
סדר עמודים	בחר להדפיס מהעמוד הראשון או מהעמוד האחרון.	
שנה קנה מידה כדי להתאים לגודל הנייר	מדפיס באופן מתאים לגודל הנייר שהטענת.	
	גודל הנייר של היעד	בחר את גודל הנייר המיועד להדפסה.
	הקטנה בלבד	בחר בעת הקטנת גודל המסמך.

אפשרויות תפריט עבור הזנת בנייר

כל העמדים מתוך	בחר את מקור הנייר שממנו מוזן הנייר.
	בחירת בחירה אוטומטית בוחרת את מקור הנייר התואם את הגדרת הנייר במדפסת באופן אוטומטי. תוכל גם לבחור את מקור הנייר עבור העמוד.
עמוד ראשון מתוך/ שנשאר מתוך	

אפשרויות תפריט עבור עמוד השער

הדפס עמוד שער	בחר אם להדפיס עמוד שער או לא. כאשר אתה רוצה להוסיף עמוד אחורי, בחר אחרי המסמך.
סוג עמוד השער	בחר את תוכן העמוד השער.

הדפסה

אפשרויות תפריט עבור תכונות מדפסת

ערכות תכונות	Quality	MediaType	בחר את סוג הנייר עליו ברצונך להדפיס.
		Print Quality	בחר את איכות ההדפסה בה תרצה לבצע את ההדפסה.
	צבע	Color Mode	בחר אם להדפיס בצבע או בשחור לבן.
		Press Simulation	תוכל לבחור לדמות צבע דיו CMYK בעת ההדפסה באמצעות שחזור צבע דיו CMYK המשמש בדפוס אופסט.
	אחרות	Ink Save Mode	תוכל באופן זה לשמר את הדיו באמצעות הורדת צפיפות ההדפסה.

ביטול הדפסה

תוכל לבטל עבודת הדפסה מהמחשב. אולם, אין באפשרותך לבטל אי אפשר לבטל עבודת הדפסה מהמחשב ברגע שהיא נשלחה למדפסת בשלמותה. במקרה זה, בטל את עבודה ההדפסה באמצעות לוח הבקרה של המדפסת.

ביטול

לחץ על סמל המדפסת ב-תחנת עגינה. בחר את העבודה שאתה רוצה לבטל, ואז בצע אחת מהפעולות הבאות.

OS X Mountain Lion ואילך

לחץ על  לצד מד ההתקדמות.

Mac OS X v10.6.8 עד v10.7.x

לחץ על מחק.

הדפסת קבצים מתוך התקן זכרון

תוכל להדפיס קבצי JPEG, PDF, ו-TIFF מתוך התקן זכרון המחובר למדפסת.

הדפסת קבצי JPEG מתוך התקן זיכרון

לתשומת לבך:

אם מספר התמונות בהתקן הזיכרון שלך עולה על 999, התמונות יחולקו אוטומטית לקבוצות ומסך בחירת הקבוצה יוצג. התמונות ממיינות לפי התאריך שבו הן צולמו.


1. חבר את התקן הזיכרון לכניסת ה-USB של המדפסת המיועדת לממשק חייוני.

2. בחר התקן זיכרון במסך הבית.

הדפסה




3. בחר JPEG.

התמונות בהתקן הזיכרון מוצגות כתמונות ממוזערות.

בחר  כדי לשנות את סדר הצגה או ליצור הגדרות עבור בחירת כל התמונות, ביטול בחירת התמונות, ו-בחירת קבוצה.

4. בחר את הקבצים שברצונך להדפיס.

התמונות הנבחרות מסומנות בסימני ביקורת.

בחר תצוגה בודדת כדי לצפות בתצוגה מקדימה של תמונה אחת. תוכל להגדיל את התמונה באמצעות . תוכל גם לצבוט החוצה כדי להגדיל את התמונה ולצבוט פנימה כדי להקטין אותה. השתמש ב-  או  כדי לצפות בתצוגה מקדימה של התמונה הקודמת או הבאה.


5. בחר המשך להדפסה כדי לבצע את הגדרות ההדפסה.

6. הגדר את מקור הנייר ואת מצב הצב בהם תרצה להשתמש בלשונית הגדרות בסיסיות.

7. הגדר את הפריטים האחרים בלשונית מתקדם בהתאם לצורך.

למידע נוסף על הגדרות מפורטות, עיין בתפריטים עבור התקן זיכרון.

8. הזן את מספר העותקים.

9. הקש  כדי להתחיל בהדפסה.

10. הסר את התקן הזיכרון מהמדפסת.

מידע קשור

← "הגדרות JPEG" בעמוד 97


הדפסת קבצי PDF או TIFF מתוך התקן זיכרון

1. חבר את התקן הזיכרון לכניסת ה-USB של המדפסת המיועדת לממשק חיצוני.

2. בחר ב-התקן זיכרון במסך הבית.

3. בחר PDF או TIFF.

הקבצים בהתקן הזכרון מוצגים כרשימה.

כדי לשנות את סדר הקבצים, בחר .

4. בחר את הקובץ שתרצה להדפיס.


5. הגדר את מקור הנייר ואת מצב הצב בהם תרצה להשתמש בלשונית הגדרות בסיסיות.

6. הגדר את הפריטים האחרים בלשונית מתקדם בהתאם לצורך.

למידע נוסף על הגדרות מפורטות, עיין בתפריטים עבור התקן זיכרון.

7. הזנת מספר העותקים.

הדפסה

8. הקש  כדי להתחיל בהדפסה.

9. הסר את התקן הזיכרון מהמדפסת.

מידע קשור

← "הגדרות PDF" בעמוד 98

← "הגדרות TIF" בעמוד 98

אפשרויות תפריט עבור התקן זיכרון

בחר התקן זיכרון במסך הבית של המדפסת כדי לבצע הגדרות הדפסה שונות עבור הקובץ בהתקן הזיכרון.

הגדרות JPEG

 (אפשרויות):

בצע הגדרות עבור סידור, בחירה וביטול הבחירה של נתוני תמונות.

הגדרות בסיסיות:

הגדרת נייר

בחר את הגדרות מקור הנייר עליו תרצה להדפיס.

מצב צבעים

בחר הגדרת צבע אם אתה מדפיס בדרך כלל ב-שחור-לבן או ב-צבע.

מתקדם:

פריסה

בחר כיצד לפרוס את קבצי ה-JPEG. עמוד אחד בדף מיועד להדפסת קובץ אחד לגליון. 20 בדף מיועד להדפסת 20 קבצים על גליון אחד. מפתח נועד להדפסת אינדקס עם מידע.

התאמה למסגרת

בחר פועל כדי לחתוך את התמונה כך שתתאים באופן אוטומטי לפריסת התדפיס שנבחרה. אם יחס הגובה-רוחב של התמונה שונה מגודל הנייר, התמונה תוגדל או תוקטן אוטומטית כך שהצד הקצר שלה יתאים לצד הקצר של הדף. אם התמונה ארוכה יותר מהדף, הצד הארוך שלה ייחתך. אפשר שתכונה זו לא תפעל במקרה של תמונות פנורמיות.

איכות

בחר באפשרות הכי טובה כדי לבצע הדפסה באיכות גבוהה יותר אך מהירות ההדפסה עלולה להיות אטית יותר.

תאריך

בחר את הפורמט של התאריך בו צולמה או נשמרה התמונה. התאריך לא מודפס בחלק מהפריסות.

תיקון תמונה

בחר מצב זה כדי לשפר את הבהירות, את הניגודיות ואת הרוויה של הצילום באופן אוטומטי. כדי לכבות את השיפור האוטומטי, בחר שיפור כבוי.

הדפסה

תיקון עיניים אדומות

בחר **On** כדי לתקן באופן אוטומטי את אפקט העיניים האדומות בתמונות. התיקונים לא יחולו על הקובץ המקרי, אלא רק על התדפיסים. בהתאם לסוג הצילום, אפשר שיתוקנו חלקים אחרים של התמונה שאינם העיניים.

הגדרות PDF

תוכל לבצע הגדרות הדפסה עבור קבצים בפורמט PDF בהתקני הזיכרון שלך.

(סדר הצגה):

בחר הגדרת מיון כדי להציג את הקבצים על גבי מסך הגביש הנוזלי.

הגדרות בסיסיות:

הגדרת נייר

בחר את הגדרות מקור הנייר עליו תרצה להדפיס.

מצב צבעים

בחר הגדרת צבע אם אתה מדפיס בדרך כלל ב-שחור-לבן או ב-צבע.

מתקדם:

דו-צדדי

בחר **On** כדי להדפיס קבצים בפורמט PDF בהדפסה דו-צדדית. תוכל גם לבחור את שיטת הכריכה באמצעות בחירת כריכה (עותק).

סדר הדפסה

בחר את סדר ההדפסה עבור הדפסת קבצי PDF מרובי-עמודים.

הגדרות TIFF

תוכל לבצע הגדרות הדפסה עבור קבצים בפורמט TIFF בהתקני הזיכרון שלך.

(סדר הצגה):

משנה את סדר הקבצים.

הגדרות בסיסיות:

הגדרת נייר

בחר את הגדרות מקור הנייר עליו תרצה להדפיס.

מצב צבעים

בחר הגדרת צבע אם אתה מדפיס בדרך כלל ב-שחור-לבן או ב-צבע.

מתקדם:

פריסה

בחר כיצד לפרוס את קובץ ה-Multi-TIFF. עמוד אחד בדף מיועד להדפסת עמוד אחד לגליון. 20 בדף מיועד להדפסת 20 עמודים על גליון אחד. מפתח נועד להדפסת אינדקס עם מידע.

הדפסה

 התאמה למסגרת

בחר פועל כדי לחתוך את התמונה כך שתתאים באופן אוטומטי לפריסת התמונה שנבחרה. אם יחס הגובה-רוחב של התמונה שונה מגודל הנייר, התמונה תוגדל או תוקטן אוטומטית כך שהצד הקצר שלה יתאים לצד הקצר של הדף. אם התמונה ארוכה יותר מהדף, הצד הארוך שלה ייחתך. אפשר שתכונה זו לא תפעל במקרה של תמונות פנורמיות.

 איכות

בחר באפשרות הכי טובה כדי לבצע הדפסה באיכות גבוהה יותר אך מהירות ההדפסה עלולה להיות אטית יותר.

 סדר הדפסה

בחר את סדר ההדפסה עבור הדפסת קבצי TIF מרובי-עמודים.

 תאריך

בחר את הפורמט של התאריך בו צולמה או נשמרה התמונה. התאריך לא מודפס בחלק מהפריסות.

הדפסה מהתקנים חכמים

שימוש ביישום Epson iPrint

Epson iPrint הוא יישום שמאפשר להדפיס תמונות, מסמכים ודפי אינטרנט ממכשירים חכמים כמו סמארטפון או טאבלט. ניתן להשתמש בו להדפסה מקומית, כדי להדפיס ממכשיר חכם שמחובר לאותה רשת אלחוטית כמו המדפסת, או להדפסה מרחוק, כדי להדפיס דרך האינטרנט ממקום אחר. כדי להשתמש בהדפסה מרחוק עליך לרשום את המדפסת לשירות Epson Connect.



מידע קשור

← [הדפסה באמצעות שירות רשת" בעמוד 206](#)

התחברות מהתקן חכם באמצעות Wi-Fi Direct

עליך לנסות לחבר את ההתקן החכם אל המדפסת כדי להדפיס מההתקן החכם. Wi-Fi Direct מאפשר לך לחבר את המדפסת ישירות עם התקנים, ללא שימוש בנקודת גישה. המדפסת פועלת בנקודת גישה.

חשוב:

כאשר אתה מתחבר מהתקן חכם אל המדפסת באמצעות חיבור Wi-Fi Direct (חיבור AP פשוט), המדפסת מחוברת לאותה רשת Wi-Fi (אותו SSID) כמו ההתקן החכם, והתקשורת נוצרת בין שניהם. מאחר וההתקן החכם מתחבר באופן אוטומטי לרשת ה-Wi-Fi האחרת אליה ניתן להתחבר אם מכבים את המדפסת, הוא אינו מחובר שנית לרשת ה-Wi-Fi הקודמת אם מדליקים את המדפסת. התחבר אל ה-SSID של Wi-Fi Direct (חיבור AP פשוט) מההתקן החכם.

הדפסה

1. הקש  |  במסך הבית.

2. בחר **Wi-Fi Direct**.

3. הקש התחל הגדרה.

אם ביצעת את הגדרות ה-Wi-Fi, יוצג המידע המפורט על החיבור. עבור לשלב 5.

4. הקש התחל הגדרה.

5. בדוק מהם ה-SSID והסיסמה המוצגים בלוח הבקרה של המדפסת. במסך ה-Wi-Fi של ההתקן החכם, בחר את ה-SSID המוצג בלוח הבקרה של המדפסת כדי להתחבר.

לתשומת לבך:

תוכל לבדוק את שיטת החיבור באתר האינטרנט. על מנת לגשת לאתר האינטרנט, סרוק את קוד ה-QR המוצג בלוח הבקרה של המדפסת באמצעות ההתקן החכם, ואז עבור אל התקנה.

6. הזן את הסיסמה המוצגת בלוח הבקרה של המדפסת להתקן החכם.

7. לאחר יצירת החיבור, הקש על אישור או על סגירה בלוח הבקרה של המדפסת.

8. סגור את המסך.

התקנת Epson iPrint

ניתן להתקין את Epson iPrint במכשיר החכם באמצעות הזנת כתובת האינטרנט או סריקת קוד QR.

<http://ipr.to/c>

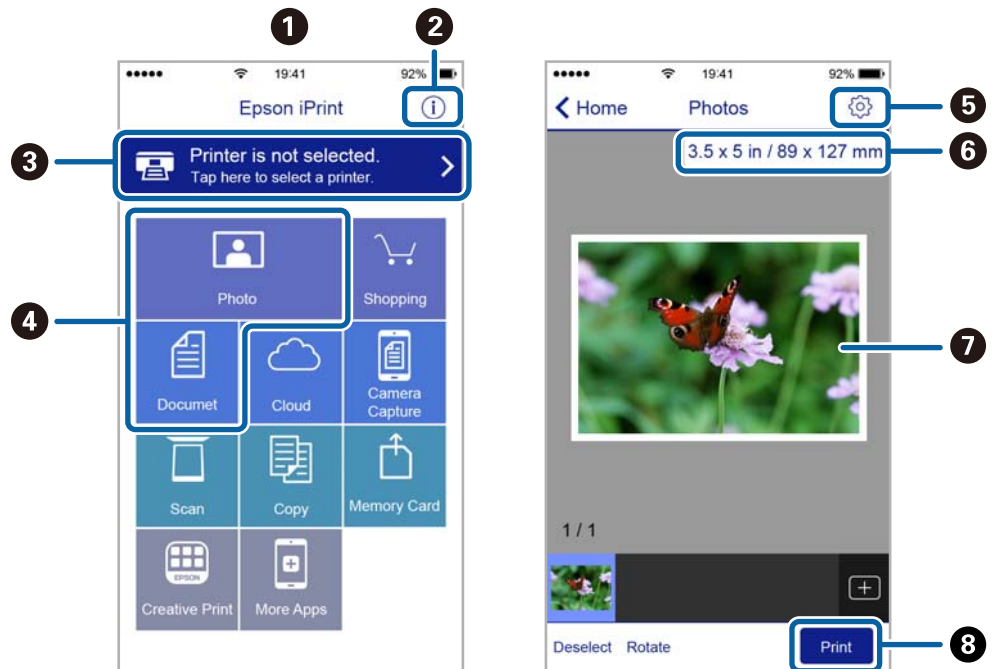


הדפסה באמצעות Epson iPrint

פתח את Epson iPrint במכשיר החכם ובחר את הפריט שבו ברצונך להשתמש ממסך הבית.

הדפסה

המסכים הבאים עשויים להשתנות ללא התראה מראש. התוכן עשוי להשתנות בהתאם למוצר.



כשהיישום ייפתח יוצג מסך הבית.	1
כאן ניתן לקבל מידע על אופן הגדרת המדפסת ולקרוא תשובות לשאלות נפוצות.	2
זהו המסך שבו ניתן לבחור את המדפסת ולערוך את ההגדרות. לאחר בחירת המדפסת לא צריך לבחור אותה שוב בפעם הבאה.	3
בחר מה ברצונך להדפיס, כגון צילומים ומסמכים.	4
זהו המסך שבו ניתן לערוך הגדרות כגון גודל הדף וסוג הנייר.	5
הצגת גודל הדף. כאשר אפשרות זו מוצגת כלחצן לחץ עליו כדי להציג את הגדרות הדף שמוגדרות במדפסת כעת.	6
הצגת תמונות ומסמכים שבחרת.	7
התחלת ההדפסה.	8

לתשומת לבך:

כדי להדפיס מתפריט המסמכים באמצעות מכשיר iPhone, iPad ו-iPod touch שפועלת בו מערכת ההפעלה iOS, הפעל את Epson iPrint לאחר העברת המסמך שברצונך להדפיס באמצעות הפונקציה לשיתוף קבצים ב-iTunes.

הדפסה באמצעות יצירת מגע בין התקנים חכמים לבין ה-סימן-N

תוכל פשוט להתחבר ולהדפיס באמצעות יצירת מגע בין ההתקן החכם שלך לבין ה-סימן-N של המדפסת. דאג להכין את הפריטים הבאים לפני שתשתמש בתכונה זו.

הדפסה

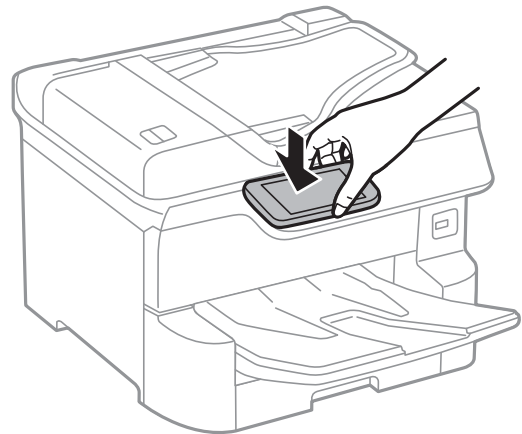
□ אפשר את תפקוד ה-NFC בהתקן החכם שלך.
רק גירסת Android 4.0 או מאוחרת יותר, תומכת ב-NFC (Near Field Communication).
המיקום והתפקודים של NFC משתנים בהתאם להתקן החכם. לפרטים עיין בתיעוד שהתקבל עם ההתקן החכם שלך.

□ התקן את Epson iPrint בהתקן החכם שלך.
צור מגע בין ההתקן החכם שלך לבין ה-סימן-N של המדפסת כדי להתקין אותו.

□ אפשר את Wi-Fi Direct במדפסת שלך.
לפרטים ראה מדריך למנהל המערכת.

1. הכנס דף למדפסת.

2. צור מגע בין ההתקן החכם שלך לבין ה-סימן-N של המדפסת.
Epson iPrint מתחיל לפעול.



לתשומת לבך:

□ אפשר שלא יהיה ביכולתה של המדפסת ליצור קשר עם ההתקן החכם כאשר קיימים מכשולים, כגון מתכת, בין ה-סימן-N של המדפסת לבין ההתקן החכם.

□ מנהלים עשויים לחסום את השימוש בתכונה זו. במקרה כזה, התקנים חכמים רק משמיעים צליל ואינם מתחילים להפעיל שום אפליקציות, אם תיצור מגע בינם לבין ה-סימן-N של המדפסת.

3. בחר את הקובץ שתרצה להדפיס ב-Epson iPrint.

4. במסך התצוגה המקדימה עם סמל ה-Print צור מגע בין ההתקן החכם לבין ה-סימן-N של המדפסת.
ההדפסה מתחילה.

מידע קשור

- ← "הסענת נייר לתוך ה-מחסנית נייר" בעמוד 31
- ← "הסענת נייר לתוך ה-מזין נייר אחורי" בעמוד 33

הדפסה

השימוש במאפשר ההדפסה של Epson

תוכל להדפיס באופן אלחוטי את המסמכים, הדוא"ל הצילומים ועמודי האינטרנט שלך ישירות מתוך טלפון או טבלט (Android) גרסה 4.4 או מאוחרת ממנה). באמצעות כמה הקשות, יגלה התקן ה-Android שברשותך מדפסת Epson שמחוברת לאותה רשת אלחוטית.

1. הכנס דף למדפסת.
2. הגדר את המדפסת שלך עבור הדפסה אלחוטית.
3. בהתקן ה-Android שלך, התקן את תוסף מאפשר ההדפסה של Epson מ-Google Play.
4. חבר את התקן ה-Android שלך לאותה רשת אלחוטית שהמדפסת שלך משתמשת בה.
5. גש אל הגדרות בהתקן ה-Android שלך, בחר הדפסה, ואז אפשר את מאפשר ההדפסה של Epson.
6. מתוך אפליקציית Android כמו Chrome, הקש על סמל התפריט והדפס את מה שנמצא על המסך.
לתשומת לבך:
אם אינך רואה את המדפסת שלך, הקש על כל המדפסות ובחר את המדפסת שלך.

מידע קשור

- ← "הטענת נייר לתוך ה-מחסנית נייר" בעמוד 31
- ← "הטענת נייר לתוך ה-מזין נייר אחורי" בעמוד 33

שימוש ביישום AirPrint

AirPrint מאפשר הדפסה אלחוטית מיידית ממכשירי iPhone, iPad, ו-iPod touch שפועלת בהם הגרסה העדכנית ביותר של iOS, וממחשבי Mac שפועלת בהם הגרסה העדכנית ביותר של OS X או macOS.



לתשומת לבך:

אם הפכת את הודעות תצורת הנייר ללא זמינות בלוח הבקרה של המוצר שלך, אינך יכול להשתמש ב-AirPrint. ראה הקישור להלן כדי להפוך את ההודעות לזמינות אם יש בכך צורך.

1. טען נייר במוצר.
2. הגדר את המוצר להדפסה אלחוטית. היעזר בקישור שלהלן.
<http://epson.sn>
3. חבר את מכשיר Apple שברשותך לאותה רשת אלחוטית שבה משתמשת המדפסת.

הדפסה

4. הדפס מהמכשיר למדפסת.

לתשומת לבך:

לקבלת פרטים, עיין בדף *AirPrint* באתר האינטרנט של *Apple*.


מידע קשור


← "הטענת נייר לתוך ה-מחסנית נייר" בעמוד 31

← "הטענת נייר לתוך ה-מזין נייר אחורי" בעמוד 33

ביטול עבודות הנמצאות בביצוע או בתור

לתשומת לבך:

תוכל גם לבטל עבודות הדפסה במהלך ביצוען באמצעות הקשה על  בלוח הבקרה של המדפסת.

1. לחץ על הלחצן  כדי להציג את *Job/Status*.

2. בחר פעיל בלשונית סטטוס העבודה.

עבודות ההדפסה שנמצאות בביצוע והעבודות שבהמתנה תוצגנה ברשימה.





3. בחר את העבודה שברצונך לבטל.

4. בחר ביטול.

העתקה

יסודות ההעתקה

סעיף זה מסביר את השלבים הדרושים כדי לבצע העתקה בסיסית.

1. הנח את עותקי המקור.
אם ברצונך להעתיק מספר עותקי מקור או לבצע העתקה דו-צדדית, הנח את כל מסמכי המקור בתוך ה-ADF.
2. בחר צלם במסך הבית.
3. בדוק את ההגדרות בלשונית הגדרות בסיסיות.
בחר את פריט ההגדרות כדי לשנות אותו בהתאם לצורך.
לתשומת לבך:
 אם תבחר את לשונית מתקדם, תוכל להגדיר הגדרות כמו ריבוי עמודים או סוג מקור.
 אם תבחר , תוכל לרשום הגדרות העתקה שאתה משתמש בהן באופן תדיר כהגדרות קבועות מראש.
 אם השילוב של ההגדרות הדרושות לך אינו זמין, יוצג . בחר את הסמל כדי לבדוק את הפרטים, ואז שנה את ההגדרות.
 בחר  כדי לבדוק את התמונה הסרוקה לפני התחלת ההעתקה.
אפשרות זו זמינה רק כאשר אתם מניחים את מסמך המקור על ה- משטח סריקה.
4. הזן את מספר העותקים.
5. הקש .

מידע קשור

- ← "הנחת המסמכים המקוריים" בעמוד 38
- ← "אפשרויות תפריט בסיסיות להעתקה" בעמוד 106
- ← "אפשרויות תפריט מתקדמות עבור העתקה" בעמוד 108

העתקה דו-צדדית

תוכל להעתיק עמודי מקור רבים או מסמכים דו-צדדיים משני צדי הנייר.

1. בחר ב-צלם במסך הבית.
2. בחר באפשרות דו-צדדי ולאחר מכן באפשרות <1-דו-צדדי או <2-דו-צדדי.
תוכל גם לציין את הכיוון ואת מיקום הכריכה של מסמך המקור ותוצאת ההעתקה.
3. הגדר את הפריטים האחרים לפי הצורך.

העתקה

4. הקש .

מידע קשור

[← "יסודות ההעתקה" בעמוד 105](#)

העתקת מסמכי מקור רבים אל גליון אחד

תוכל להעתיק שנים או ארבעה קבצי מקור על גליון נייר יחיד.

1. בחר ב-צלם במסך הבית.

2. בחר בלשונית מתקדם < ריבוי עמודים, ובחר 2-up או 4-up. תוכל גם לציין את סדר הפריסה ואת האוריינטציה של עותק המקור.

3. הקש .

מידע קשור

[← "יסודות ההעתקה" בעמוד 105](#)

אפשרויות תפריט בסיסיות להעתקה

לתשומת לבך:

אפשר שכמה פריטים לא יהיו זמינים בהתאם להגדרות אחרות שביצעת.

מצב צבעים:

בחר אם לבצע את ההעתקה בצבע או בשחור לבן.

שחור-לבן

מעתיק את המקור בשחור-לבן.

צבע

מעתיק את המקור בצבע.

צפיפות:

הגדלת רמת הצפיפות כשתוצאות ההעתקה דהויות. במקרים בהם הדיו נמרח, הקטן את הרמת הצפיפות.

הגדרת נייר:

בחירת מקור הנייר שבו תרצה להשתמש. כאשר בוחרים אוטו' יוזן הגודל המתאים באון אוטומטי בהתאם לגודל מסמך המקור שהתגלה אוטומטית ויחס ההגדלה שצויין.

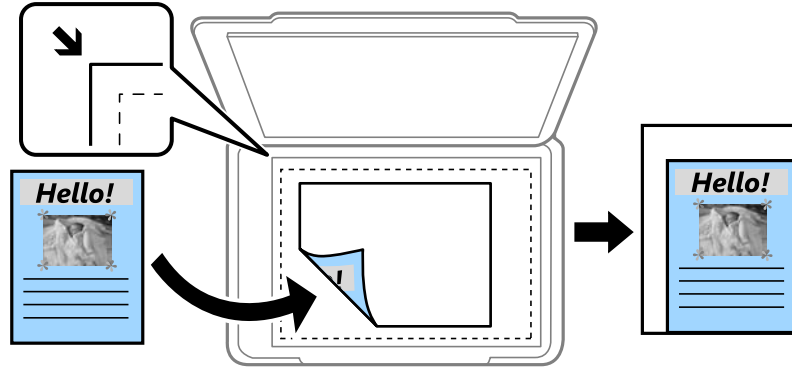
קנה מידה:

מגדיר את שיעור ההגדלה או ההקטנה. הקש על הערך וציין את שיעור ההגדלה או ההקטנה של המקור בתחום של 25 עד 400 אחוזים.

העתקה

□ אוטו'

מזהה את אזור הסריקה ומגדיל או מקטין את המקור באופן אוטומטי כדי שיתאים לגודל הנייר שבחרת. כאשר יש שוליים לבנים סביב המקור, השוליים הלבנים המתחילים בסימן הפינה (↘) של זכוכית הסורק מזוהים בתור אזור הסריקה אולם יתכן שהשוליים בקצה ממול יחתכו.



□ הקטנה להתאמה לדף

מעתיק את התמונה הסרוקה בגודל קטן יותר מאשר ערך ה-קנה מידה כדי להתאים אותה לגודל הנייר. אם ערך קנה מידה גדול יותר מגודל הנייר, אפשר שנתונים יודפסו מעבר לקצוות הנייר.

□ גודל בפועל

מעתיק בהגדלה של 100%.

□ A3 < A4 ואפשרויות אחרות

מגדיל או מקטין אוטומטית את קובץ המקור כדי להתאימו לגודל נייר ספציפי.

גודל מקור:

בחר את גודל המקור שלך. כאשר אתה בוחר זיהוי אוטומטי, מגלה המדפסת את גודל המקור שלך באופן אוטומטי. כאשר אתה מעתיק מסמכי מקור שהגודל שלהם אינו סטנדרטי, בחר את הגודל הכי קרוב לזה של עותק המקור שלך.

דו-צדדי:

בחר פריסה דו-צדדית.

□ עמוד אחד בצד אחד

מעתיק צד אחד מהמקור לצד אחד של הדף.

□ < 2-צדדי

מעתיק את שני הצדדים של מקור דו-צדדי לשני הצדדים של דף אחד. בחר את הכיוון של מסמך המקור שלך ואת מיקום הכריכה של המקור ושל הנייר.

□ < 1-צדדי

מעתיק מקור דו-צדדי לשני הצדדים של דף אחד. בחר את הכיוון של מסמך המקור שלך ואת מיקום הכריכה של הנייר.

□ < 2 צד אחד

מעתיק את שני הצדדים של מקור דו-צדדי לאחד מהצדדים בשני דפים. בחר את הכיוון של מסמך המקור שלך ואת מיקום הכריכה של מסמך המקור.

העתקה

אפשרויות תפריט מתקדמות עבור העתקה

לתשומת לבך: אפשר שכמה פריטים לא יהיו זמינים בהתאם להגדרות אחרות שביצעת.

ריבוי עמודים:

בחר את פריסת ההעתקה.

עמוד אחד

מעתיק מסמך מקור בעל צד אחד אל דף יחיד.

2-up

מעתיק שני מסמכי מקור עם צד אחד לגיליון אחד עם פריסה של שני עמודים בגיליון. בחר את סדר הפריסה והכיוון של מסמך המקור שלך.

4-up

מעתיק ארבעה מסמכי מקור עם צד אחד לגיליון אחד עם פריסה של ארבעה עמודים בגיליון. בחר את סדר הפריסה והכיוון של מסמך המקור שלך.

סוג מקור:

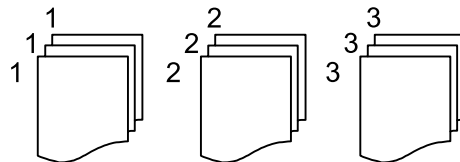
בחר את סוג מסמך המקור שלך. מעתיק באיכות האופטימלית בהתאם לסוג המקור.

סיום:

בחר כיצד לפלוט את הנייר עבור עותקים רבים של מסמכי מקור רבים.

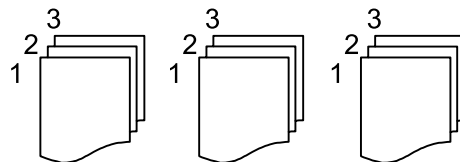
קיבוץ (אותם עמודים)

מעתיק את מסמכי המקור על פי עמודים כקבוצה.



איסוף (סדר עמודים)

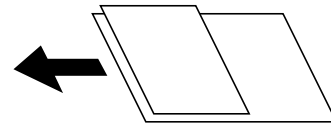
מעתיק את מסמכי המקור כשהם אסופים על פי סדר וממיינים לסטים.



העתקה

מסמכי מקור עם גדלים:

תוכל להניח את השילוב הבא של גדלים בתוך ה-ADF בעת ובעונה אחת. A4 ו-B5; A3 ו-B4. כאשר אתה משתמש בשילובים אלה, מועתיקים מסמכי המקור בגודל המקורי של מסמכי המקור. הנח את מסמכי המקור שלך באמצעות יישור רוחב מסמכי המקום כפי שמוצג להלן.



כיוון (מקור):

בחר את הכיוון של המקור שלך.

ספר - < 2 עמודים:

מעתיק שני עמודים של חוברת לשני דפים נפרדים.

בחר את העמוד בחוברת המיועד לסריקה.

איכות התמונה:

שנה את הגדרות התמונה.

ניגודיות

שנה את ההבדל בין החלקים הבהירים לחלקים הכהים.

רוויה

שנה את עוצמת החיות של הצבעים.

איזון אדום, איזון ירוק, איזון כחול

שנה את הצפיפות של כל צבע.

חדות

שנה את המתאר של התמונה.

ויסות גוון

שנה את גוון הצבע של העור. הקש + כדי לקרר (להוסיף ירוק) והקש - כדי לחמם (להוסיף אדום).

הסרת רקע

שנה את צפיפות צבע הרקע. הקש + כדי להבהיר (לבן) והקש - כדי להכהות (שחור).

שולי כריכה:

בחר את מיקום הכריכה, השוליים והכיוון של מסמך המקור שלך עבור עותק דו-צדדי.

הקטנה להתאמה לדף:

מעתיק את התמונה הסרוקה בגודל קטן יותר מאשר ערך ה-קנה מידה כדי להתאים אותה לגודל הנייר. אם ערך קנה מידה גדול יותר מגודל הנייר, אפשר שנתונים יודפסו מעבר לקצוות הנייר.

הסרת צלליות:

מסיר את הצללים שמופיעים סביב עותקים כאשר מעתיקים נייר עבה או שמופיעים במרכז עותקים כאשר מעתיקים חוברת.

העתקה

הסרת חורי ניקוב:

מסיר את חורי הכריכה בעת ביצוע ההעתקה.

צילום ת"ז:

סורק את שני הצדדים של תעודה מזהה ומעתיקם אל צד אחד של הנייר.

סריקה

סריקה באמצעות לוח הבקרה

תוכל לשלוח תמונות סרוקות מלוח הבקרה של המדפסת אל היעדים הבאים.

תיקייה ברשת/FTP

ניתן לשמור את התמונה הסרוקה לתיקייה ברשת. תוכל לציין תיקיה משותפת במחשב שנוצרה באמצעות פרוטוקולי SMB, או תיקיה בשרת FTP. לפני ביצוע סריקה, עליך להגדיר תיקיה משותפת או שרת FTP.

דוא"ל

ניתן לשלוח את הקבצים של התמונות הסרוקות בדוא"ל ישירות מהמדפסת אם מגדירים מראש שרת דוא"ל. לפני ביצוע סריקה, עליך להגדיר את תצורת שרת הדוא"ל.

Document Capture Pro

תוכל לבצע עבודות שנוצרו באמצעות תוכנת הסריקה *Document Capture Pro* מלוח הבקרה של המדפסת. כאשר אתה יוצר עבודה ששומרת את התמונה הסרוקה אל המחשב, תוכל להפעיל את העבודה מהמדפסת ולשמור את התמונה הסרוקה למחשב שלך. לפני הסריקה, התקן את *Document Capture Pro* במחשב שלך וליצור את העבודה.

זיכרון נייד

ניתן לשמור את התמונות הסרוקות בזיכרון נייד. אין צורך להגדיר הגדרות כשלהן לפני ביצוע הסריקה.

ענן

ניתן לשלוח תמונות סרוקות לשירותי ענן. לפני הסריקה, בצע הגדרות ב-Epson Connect.

מחשב (WSD)

תוכל לשמור את התמונה הסרוקה במחשב המחובר למדפסת, באמצעות תכונת WSD. אם אתה משתמש במערכת הפעלה Windows 7/Windows Vista, עליך לצבוע את הגדרות WSD במחשב שלך לפני ביצוע הסריקה.

מידע קשור

- ← "סריקה לתיקייה ברשת או לשרת FTP" בעמוד 111
- ← "סריקה לדוא"ל" בעמוד 115
- ← "סריקה באמצעות ההגדרות הרשומות במחשב (Document Capture Pro)" בעמוד 118
- ← "סריקה להתקן זיכרון" בעמוד 121
- ← "סריקה אל הענן" בעמוד 124

סריקה לתיקייה ברשת או לשרת FTP

ניתן לשמור את התמונות הסרוקות בתיקייה ספציפית ברשת. ניתן להזין ישירות את הנתיב לתיקייה אך קל יותר לשמור מראש את פרטי התיקייה ברשימת אנשי הקשר ולבחור אותה מהרשימה.

סריקה

לפני ביצוע סריקה, עליך להגדיר תיקיה משותפת או שרת FTP. לפרטים ראה מדריך למנהל המערכת.
לתשומת לבך:

□ לפני השימוש בתכונה הזו ודא שההגדרה תאריך/שעה וההגדרה הפרשי שעות של המדפסת נכונות. היכנס לתפריטים באמצעות הגדרות < הגדרות כלליות < הגדרות בסיסיות < הגדרות תאריך/שעה.

□ תוכל לבדוק את היעד לפני ביצוע הסריקה. בחר הגדרות < הגדרות כלליות < הגדרות סריקה, ואז אפשר את אישור הנמען.

1. הנח את עותקי המקור.

לתשומת לבך:

אם ברצונך לסרוק מספר עותקי מקור או לבצע סריקה דו-צדדית, הנח את כולם ב-ADF.

2. בחר סריקה במסך הבית.

3. בחר תיקייה ברשת/FTP.

4. ציין את התיקייה.

□ כדי לבחור מתוך כתובות הנמצאות בשימוש תדיר: בחר את הסמלים המוצגים על המסך.

□ כדי להזין ישירות את הנתיב לתיקייה: בחר מקלדת. בחר באפשרות מצב תקשורת, הזן את הנתיב לתיקייה בשדה ה-מיקום (חובה), וערוך את שאר ההגדרות של התיקייה.

הזן את הנתיב לתיקייה בפורמט הבא.


אם אתה משתמש במצב תקשורת SMB: \\שם מארח\שם תיקיה

אם אתה משתמש במצב תקשורת FTP://ftp:שם מארח/שם תיקיה

□ כדי לבחור מרשימת אנשי קשר: בחר אנשי קשר, בחר איש קשר ואז בחר סגירה.


תוכל לחפש תיקייה מתוך רשימת אנשי הקשר. הזן את מילת המפתח לחיפוש לתוך תיבה הנמצאת בראש המסך.

לתשומת לבך:

תוכל להדפיס את ההסטוריה של התיקייה בה שמורים מסמכים, באמצעות בחירת .

5. בחר הגדרות סריקה, ואז בדוק הגדרות כמו פורמט השמירה, ושנה אותן במידת הצורך.

לתשומת לבך:

בחר  כדי לשמור את ההגדרות שלך כהגדרה קבועה מראש.

6. הקש .

מידע קשור

← "ניהול אנשי קשר" בעמוד 45

← "הנחת המסמכים המקוריים" בעמוד 38

← "רישום ההגדרות המועדפות שלך כהגדרה קבועה מראש" בעמוד 47

אפשרויות תפריט יעד עבור סריקה לתיקיה

מקלדת:

פתח את מסך ערוך מיקום. פתח את נתיב התיקיה והגדר כל פריט במסך.

סריקה

מצב תקשורת

בחר את מצב התקשורת.

מיקום (חובה)

הזן את היעד של התיקייה שבה תרצה לשמור את התמונות הסרוקות.

שם משתמש

הזן את שם המשתמש לתיקייה שנבחרה.

סיסמה

הזן את הסיסמה לתיקייה שנבחרה.

מצב חיבור

בחר את מצב החיבור.

מספר יציאה

הזן את מספר היציאה.

אנשי קשר:

בחר את התיקייה שבה יישמרו התמונות הסרוקות מרשימת אנשי הקשר. לא צריך לערוך את הגדרות המיקום כשבוחרים תיקייה מרשימת אנשי הקשר.

סרוק אפשרויות תפריט עבור סריקה לתיקיה

לתשומת לבך:

אפשר שכמה פריטים לא יהיו זמינים בהתאם להגדרות אחרות שביצעת.

מצב צבעים:

בחר אם לסרוק בצבע או בשחור לבן.

פורמט קובץ:

בחר את הפורמט לשמירת התמונה הסרוקה.

יחס דחיסה

בחר כמה לדחוס את התמונה הסרוקה.

הגדרות PDF

אם בחרת באפשרות PDF כפורמט השמירה, השתמש בהגדרות האלה כדי להגן על קובצי PDF.

על מנת ליצור קובץ PDF שדורש סיסמה בעת פתיחתו, הגדר סיסמה לפתיחת המסמך. על מנת ליצור קובץ PDF שדורש סיסמה בעת הדפסה או עריכה, הגדר סיסמה להרשאות.

רזולוציה:

בחר את רזולוציית הסריקה.

דו-צדדי:

סרוק את שני הצדדים של מסמך המקור.

סריקה

כיוון (מקור)

בחר את כיוון מסמך המקור.

כריכה (מקור)

בחר את כיוון הכריכה של מסמך המקור.

אזור הסריקה:

בחר את שטח הסריקה. כדי לחתוך את הרווח הלבן סביב הטקסט או התמונה בעת הסריקה, בחר חיתוך אוטומטי. כדי לסרוק את השטח המרבי של משטח סריקה, בחר אזור מקסימלי.

כיוון (מקור)

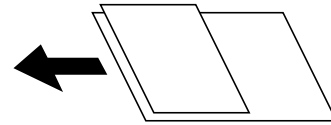
בחר את כיוון מסמך המקור.

סוג מקור:

בחר את סוג מסמך המקור שברשותך.

מסמכי מקור עם גדלים:

תוכל להניח את השילוב הבא של גדלים בתוך ה-ADF בעת ובעונה אחת. A4 ו-B5; A3 ו-B4. כאשר אתה משתמש בשילובים אלה, נסרקים מסמכי המקור בגודל המקורי של מסמכי המקור. הנח את מסמכי המקור שלך באמצעות יישור רוחב מסמכי המקום כפי שמוצג להלן.



צפיפות:

בחר את הניגודיות של התמונה הסרוקה.

הסרת צלליות:

הסר את הצללים של מסמך המקור המופיעים בתמונה הסרוקה.

מסביב

הסר את הצללים בקצה מסמך המקור.

מרכז

הסר את הצללים של שולי הכריכה של החוברת.

הסרת חורי ניקוב:

הסר את חורי הניקוב המופיעים בתמונה הסרוקה. תוכל לציין את המקום שבו יש למחוק את חורי הניקוב באמצעות הזנת ערך בתיבה מימין.

מחיקת מיקום

בחר את המיקום שבו יש להסיר את חורי הניקוב.

כיוון (מקור)

בחר את כיוון מסמך המקור.

סריקה

שם הקובץ:

 קידומת לשם הקובץ

הזן קידומת לשם של התמונות באמצעות אותיות, ספרות וסמלים.

 הוסף תאריך

הוסף את התאריך לשם הקובץ.

 הוסף שעה

הוסף את השעה לשם הקובץ.

סריקה לדוא"ל

ניתן לשלוח את הקבצים של התמונות הסרוקות בדוא"ל ישירות מהמדפסת אם מגדירים מראש שרת דוא"ל. לפני שמשתמשים בתכונה הזו צריך להגדיר שרת דוא"ל.

לפרטים ראה מדריך למנהל המערכת.

ניתן להזין ישירות את כתובת הדוא"ל אך קל יותר לשמור מראש אותה ברשימת אנשי הקשר ולבחור אותה מהרשימה.

לתשומת לבך:

לפני השימוש בתכונה הזו ודא שההגדרה תאריך/שעה וההגדרה הפרשי שעות של המדפסת נכונות. היכנס לתפריטים באמצעות הגדרות < הגדרות כלליות < הגדרות בסיסיות < הגדרות תאריך/שעה.

באמצעות השימוש בפונקציית **Document Capture Pro** בלוח הבקרה במקום פונקציה זו, תוכל לשלוח דוא"ל באופן ישיר. לפני שתשתמש בפונקציה זו, דאג לוודא שרשמת עבודה לשליחת דוא"ל לים בתוך **Document Capture Pro** ושהמחשב דלוק.

תוכל לבדוק את היעד לפני ביצוע הסריקה. בחר הגדרות < הגדרות כלליות < הגדרות סריקה, ואז אפשר את אישור הנמען.

1. הנח את עותקי המקור.

לתשומת לבך:

אם ברצונך לסרוק מספר עותקי מקור או לבצע סריקה דו-צדדית, הנח את כולם ב-ADF.

2. בחר סריקה במסך הבית.

3. בחר דוא"ל.

4. ציין את הכתובות.

 כדי לבחור כתובות הנמצאות בשימוש תדיר: בחר את הסמלים המוצגים על המסך. כדי להזין את כתובת הדוא"ל בואפן ידני: בחר מקלדת, הזן את כתובת הדוא"ל ואז בחר OK. כדי לבחור מרשימת אנשי קשר: בחר אנשי קשר, בחר איש קשר או קבוצה ואז בחר סגירה.

תוכל לחפש את הכתובת ברשימת אנשי הקשר. הזן את מילת המפתח לחיפוש לתוך תיבה הנמצאת בראש המסך.

 כדי לבחור מרשימת ההיסטוריה: בחר יומן שיחות, בחר איש קשר ואז בחר סגירה.


סריקה

לתשומת לבך:

מספר הנמענים שבחרת מוצג בצד ימין של המסך. תוכל לשלוח הודעות דוא"ל לכל היותר ל-10 כתובות וקבוצות.


אם יש קבוצות בין הנמענים שלך, תוכל לבחור עד 200 כתובות אינדיבידואליות בסך הכל, אם לקוחים בחשבון את הכתובות שבתוך קבוצות.

בחר את תיבת הכתובת בראש המסך כדי להציג את רשימת הכתובות הנבחרות.

בחר  כדי להציג או להדפיס את הסטורית השליחה, או לשנות את הגדרות שרת הדוא"ל.

5. בחר הגדרות סריקה, ואז בדוק הגדרות כמו פורמט השמירה, ושנה אותן במידת הצורך.

לתשומת לבך:

בחר  כדי לשמור את ההגדרות שלך כהגדרה קבועה מראש.

6. הקש .

מידע קשור

← "ניהול אנשי קשר" בעמוד 45

← "הנחת המסמכים המקוריים" בעמוד 38

← "רישום ההגדרות המועדפות שלך כהגדרה קבועה מראש" בעמוד 47

אפשרויות התפריט בסריקה לדוא"ל

לתשומת לבך:

אפשר שכמה פריטים לא יהיו זמינים בהתאם להגדרות אחרות שביצעת.

מצב צבעים:

בחר אם לסרוק בצבע או בשחור לבן.

פורמט קובץ:

בחר את הפורמט לשמירת התמונה הסרוקה.

יחס דחיסה

בחר כמה לדחוס את התמונה הסרוקה.

הגדרות PDF

אם בחרת באפשרות PDF כפורמט השמירה, השתמש בהגדרות האלה כדי להגן על קובצי PDF.

על מנת ליצור קובץ PDF שדורש סיסמה בעת פתיחתו, הגדר סיסמה לפתיחת המסמך. על מנת ליצור קובץ PDF שדורש סיסמה בעת הדפסה או עריכה, הגדר סיסמה להרשאות.

רזולוציה:

בחר את רזולוציית הסריקה.

דו-צדדי:

סרוק את שני הצדדים של מסמך המקור.

סריקה

כיוון (מקור)

בחר את כיוון מסמך המקור.

כריכה (מקור)

בחר את כיוון הכריכה של מסמך המקור.

אזור הסריקה:

בחר את שטח הסריקה. כדי לחתוך את הרווח הלבן סביב הטקסט או התמונה בעת הסריקה, בחר חיתוך אוטומטי. כדי לסרוק את השטח המרבי של משטח סריקה, בחר אזור מקסימלי.

כיוון (מקור)

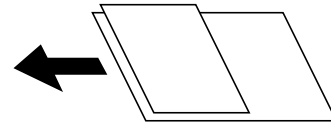
בחר את כיוון מסמך המקור.

סוג מקור:

בחר את סוג מסמך המקור שברשותך.

מסמכי מקור עם גדלים:

תוכל להניח את השילוב הבא של גדלים בתוך ה-ADF בעת ובעונה אחת. A4 ו-B5; A3 ו-B4. כאשר אתה משתמש בשילובים אלה, נסרקים מסמכי המקור בגודל המקורי של מסמכי המקור. הנח את מסמכי המקור שלך באמצעות יישור רוחב מסמכי המקום כפי שמוצג להלן.



צפיפות:

בחר את הניגודיות של התמונה הסרוקה.

הסרת צלליות:

הסר את הצללים של מסמך המקור המופיעים בתמונה הסרוקה.

מסביב

הסר את הצללים בקצה מסמך המקור.

מרכז

הסר את הצללים של שולי הכריכה של החוברת.

הסרת חורי ניקוב:

הסר את חורי הניקוב המופיעים בתמונה הסרוקה. תוכל לציין את המקום שבו יש למחוק את חורי הניקוב באמצעות הזנת ערך בתיבה מימין.

מחיקת מיקום

בחר את המיקום שבו יש להסיר את חורי הניקוב.

כיוון (מקור)

בחר את כיוון מסמך המקור.

סריקה

נושא:

הזן נושא לדוא"ל באמצעות אותיות, ספרות וסמלים.

גודל מקסימלי לקובץ המצורף:

בחר את הגודל המקסימלי של קובץ שניתן לצרף לדוא"ל.

שם הקובץ:

 קידומת לשם הקובץ

הזן קידומת לשם של התמונות באמצעות אותיות, ספרות וסמלים.

 הוסף תאריך

הוסף את התאריך לשם הקובץ.

 הוסף שעה

הוסף את השעה לשם הקובץ.

סריקה באמצעות ההגדרות הרשומות במחשב (Document Capture Pro)

תוכל לרשום סדרה של פעולות כעבודה באמצעות Document Capture Pro. ניתן לבצע עבודות רשומות מלוח הבקרה של המדפסת.

אם יצרת את העבודה כדי לשמור את התמונה הסרוקה אל המחשב, תוכל לבצע את העבודה מהמדפסת ולשמור את התמונה הסרוקה במחשב שלך.

הגדר את מצב הפעולה בלוח הבקרה לפני ביצוע הסריקה.

לתשומת לבך:

אפשר שהפעולות יהיו שונות בהתאם למערכת ההפעלה וגרסת התוכנה. עיין בעזרת התוכנה לפרטים על השימוש בתכונות.

מידע קשור

← "אפליקציה להגדרת תצורת סריקה מהמחשב (Document Capture Pro)" בעמוד 199

הגדרת עבודה

הגדר את העבודה במחשב באמצעות Document Capture Pro.

לתשומת לבך:

אפשר שהפעולות יהיו שונות בהתאם למערכת ההפעלה וגרסת התוכנה. עיין בעזרת התוכנה לפרטים על השימוש בתכונות.

יצירה ורישום של עבודה (Windows)

לתשומת לבך:

אפשר שהפעולות יהיו שונות בהתאם למערכת ההפעלה וגרסת התוכנה. עיין בעזרת התוכנה לפרטים על השימוש בתכונות.


1. התחל את Document Capture Pro.

סריקה

2. לחץ הגדרות עבודה במסך העליון.
מוצגת רשימת עבודות.
3. לחץ על חדש.
מוצג מסך הגדרות עבודה.
4. בצע הגדרות עבודה במסך הגדרות עבודה.
 - שם העבודה: הזן את שם העבודה שברצונך לבצע עבורה ההרשמה.
 - הגדרות סריקה: בצע הגדרות סריקה כגון גודל עותקי המקור או הרזולוציה.
 - שמור הגדרות: הגדר את יעד השמירה, את פורמט השמירה, את כללי מתן השמות לקבצים, וכן הלאה.
 - הגדרות יעד: בחר את היעד של התמונות הסרוקות.
5. לחץ אישור כדי לחזור אל מסך רשימת עבודות.
העבודה שנוצרה נרשמת בתוך רשימת עבודות.
6. לחץ אישור כדי לחזור אל המסך העליון.

יצירה ורישום של עבודה (Mac OS)

לתשומת לבך:
אפשר שהפעולות יהיו שונות בהתאם למערכת ההפעלה וגרסת התוכנה. עיין בעזרת התוכנה לפרטים על השימוש בתכונות.

1. התחל את Document Capture.
2. לחץ על סמל  בחלון הראשי.
החלון רשימת עבודות מוצג.
3. לחץ על סמל +.
החלון הגדרות עבודה מוצג.
4. בצע את הגדרות העבודה בחלון הגדרות עבודה.
 - שם העבודה: הזן את שם העבודה כדי לבצע את ההרשמה.
 - סרוק: בצע את הגדרות הסריקה כגון גודל עותקי המקור או הרזולוציה.
 - פלט: הגדר את יעד השמירה, את פורמט השמירה, את כללי מתן השמות לקבצים, וכן הלאה.
 - יעד: בחר את היעד של התמונות הסרוקות.
5. לחץ אישור כדי לחזור אל חלון רשימת עבודות.
העבודה שנוצרה תירשם ב- רשימת עבודות.
6. לחץ אישור כדי לחזור אל החלון הראשי.

סריקה

הגדר את שם המחשב כך שהוא יוצג בלוח הבקרה של המדפסת

תוכל להגדיר את שם המחשב (תווים ומספרים) כך שהוא יוצג בלוח הבקרה של המדפסת תוך שימוש ב- Document Capture Pro.

לתשומת לבך:

אפשר שהפעולות יהיו שונות בהתאם למערכת ההפעלה וגרסת התוכנה. עיין בעזרת התוכנה לפרטים על השימוש בתכונות.

1. התחל את Document Capture Pro.

2. בסרגל התפריט של המסך הראשי, בחר אפשרות < הגדרות סריקה ברשת.

לתשומת לבך:

בתוך חלונות אפשרות מוצג רק במבט הסטנדרטי. אם אתה במבט פשוט, לחץ עבור לתצוגה רגילה.

3. במסך הגדרות סריקה ברשת, הזן את שם המחשב בתוך שם המחשב שלך (אלפנומרי).

4. לחץ על אישור.

הגדרת מצב פעולה

לפני ביצוע סריקה, הגדר את מצב הפעולה בלוח הבקרה כך שיתאים למחשב שבו מותקנת Document Capture Pro.

1. בחר הגדרות ממסך הבית.

2. בחר הגדרות כלליות < הגדרות סריקה < Document Capture Pro.

3. בחר את מצב הפעולה.

מצב לקוח: בחר מצב זה אם Document Capture Pro מותקנת ב-Windows או ב-Mac OS.

מצב השרת: בחר מצב זה אם Document Capture Pro מותקנת ב-Windows Server. לאחר מכן, הזן את כתובת השרת.

4. אם שינית את מצב הפעולה, ודא שההגדרות נכונות ואז בחר אישור.

סריקה באמצעות הגדרות Document Capture Pro

לפני הסריקה. הכן את הפריטים הבאים.

התקן את Document Capture Pro במחשב שלך (שרת) וצור את העבודה.

חבר את המדפסת ואת המחשב (שרת) אל הרשת.

הגדר את מצב הפעולה בלוח הבקרה.

1. הנח את עותקי המקור.

לתשומת לבך:

אם ברצונך לסרוק מספר עותקי מקור או לבצע סריקה דו-צדדית, הנח את כולם ב-ADF.

2. בחר ב-סריקה במסך הבית.

סריקה

3. בחר Document Capture Pro.

4. בחר בחר מחשב., ואז בחר את המחשב שבו יצרת את העבודה ב-Document Capture Pro.
לתשומת לבך:

לוח הבקרה של המדפסת מציג עד ל-100 מחשבים שבהם הותקנה Document Capture Pro.

אם בחרת אפשרות < הגדרות סריקה ברשת, ואיפשרת הגן באמצעות סיסמה בתוך Document Capture Pro או Document Capture, הזן סיסמה.

אם מצב השרת הוגדר כמצב הפעולה, אינך צריך לבצע צעד זה.

5. בחר בחר עבודה., ואז בחר את העבודה.

לתשומת לבך:

אם בחרת הגן באמצעות סיסמה בהגדרות ב-Document Capture Pro Server, הזן סיסמה.

אם הגדרת רק עבודה אחת, אינך צריך לבחור את העבודה. המשך לצעד הבא.

6. בחר את האזור שבו מוצג תוכן העבודה, ואז בדוק את פרטי העבודה.

7. הקש .

מידע קשור

← "הנחת המסמכים המקוריים" בעמוד 38

סריקה להתקן זיכרון

ניתן לשמור את התמונות הסרוקות בזיכרון נייד.

1. הכנס התקן זיכרון למימשק החיצוני של יציאת ה-USB של המדפסת.

2. הנח את עותקי המקור.

לתשומת לבך:

אם ברצונך לסרוק מספר עותקי מקור או לבצע סריקה דו-צדדית, הנח את כולם ב-ADF.


3. בחר ב-סריקה במסך הבית.

4. בחר זיכרון נייד.

5. הגדר פריטים בתוך הגדרות בסיסיות כמו פורמט השמירה.

6. בחר את מתקדם, ואז בדוק את ההגדרות ושנה אותן במידת הצורך.

לתשומת לבך:

בחר  כדי לשמור את ההגדרות שלך כהגדרה קבועה מראש.

7. הקש .

מידע קשור

← "שמות החלקים ותפקידיהם" בעמוד 15

סריקה

- ← "הנחת המסמכים המקוריים" בעמוד 38
- ← "רישום ההגדרות המועדפות שלך כהגדרה קבועה מראש" בעמוד 47

אפשרויות תפריט בסיסיות עבור סריקה להתקן זיכרון

לתשומת לבך:
אפשר שכמה פריטים לא יהיו זמינים בהתאם להגדרות אחרות שביצעת.

שחור-לבן/צבע:

בחר אם לסרוק בצבע או בשחור לבן.

פורמט קובץ:

בחר את הפורמט לשמירת התמונה הסרוקה.

יחס דחיסה

בחר כמה לדחוס את התמונה הסרוקה.

הגדרות PDF

אם בחרת באפשרות PDF כפורמט השמירה, השתמש בהגדרות האלה כדי להגן על קובצי PDF.

על מנת ליצור קובץ PDF שדורש סיסמה בעת פתיחתו, הגדר סיסמה לפתיחת המסמך. על מנת ליצור קובץ PDF שדורש סיסמה בעת הדפסה או עריכה, הגדר סיסמה להרשאות.

רזולוציה:

בחר את רזולוציית הסריקה.

דו-צדדי:

סרוק את שני הצדדים של מסמך המקור.

כיוון (מקור)

בחר את כיוון מסמך המקור.

כריכה (מקור)

בחר את כיוון הכריכה של מסמך המקור.

אזור הסריקה:

בחר את שטח הסריקה. כדי לחתוך את הרווח הלבן סביב הטקסט או התמונה בעת הסריקה, בחר חיתוך אוטומטי. כדי לסרוק את השטח המרבי של משטח סריקה, בחר אזור מקסימלי.

כיוון (מקור)

בחר את כיוון מסמך המקור.

סוג מקור:

בחר את סוג מסמך המקור שברשותך.

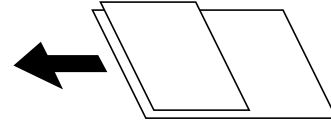
סריקה

אפשרויות תפריט מתקדמות עבור סריקה לזיכרון נייד

לתשומת לבך: אפשר שכמה פריטים לא יהיו זמינים בהתאם להגדרות אחרות שביצעת.

מסמכי מקור עם גדלים:

תוכל להניח את השילוב הבא של גדלים בתוך ה-ADF בעת ובעונה אחת. A4 ו-B5; A3 ו-B4. כאשר אתה משתמש בשילובים אלה, נסרקים מסמכי המקור בגודל המקורי של מסמכי המקור. הנח את מסמכי המקור שלך באמצעות יישור רוחב מסמכי המקור כפי שמוצג להלן.



צפיפות:

בחר את הניגודיות של התמונה הסרוקה.

הסרת צלליות:

הסר את הצללים של מסמך המקור המופיעים בתמונה הסרוקה.

מסביב

הסר את הצללים בקצה מסמך המקור.

מרכז

הסר את הצללים של שולי הכריכה של החוברת.

הסרת חורי ניקוב:

הסר את חורי הניקוב המופיעים בתמונה הסרוקה. תוכל לציין את המקום שבו יש למחוק את חורי הניקוב באמצעות הזנת ערך בתיבה מימין.

מחיקת מיקום

בחר את המיקום שבו יש להסיר את חורי הניקוב.

כיוון (מקור)

בחר את כיוון מסמך המקור.

שם הקובץ:

קידומת לשם הקובץ

הזן קידומת לשם של התמונות באמצעות אותיות, ספרות וסמלים.

הוסף תאריך

הוסף את התאריך לשם הקובץ.

הוסף שעה

הוסף את השעה לשם הקובץ.




סריקה

סריקה אל הענן

ניתן לשלוח תמונות סרוקות לשירותי ענן. לפני השימוש בתכונה זו, בצע הגדרות באמצעות Epson Connect. לפרטים ראה את אתר הפורטל Epson Connect.

<https://www.epsonconnect.com/>

<http://www.epsonconnect.eu> (אירופה בלבד)

1. ודא שבצעת הגדרות באמצעות Epson Connect.
2. הנח את עותקי המקור.
לתשומת לבך:
אם ברצונך לסרוק מספר עותקי מקור או לבצע סריקה דו-צדדית, הנח את כולם ב-ADF.
3. בחר ב-סריקה במסך הבית.
4. בחר ענן.
5. בחר  בראש המסך, ואז בחר יעד.
6. הגדר פריטים בתוך הגדרות בסיסיות כמו פורמט השמירה.
7. בחר את מתקדם, ואז בדוק את ההגדרות ושנה אותן במידת הצורך.
לתשומת לבך:
בחר  כדי לשמור את ההגדרות שלך כהגדרה קבועה מראש.
8. הקש .

מידע קשור

← "הנחת המסמכים המקוריים" בעמוד 38

אפשרויות תפריט בסיסיות עבור סריקה לענן

לתשומת לבך:
אפשר שכמה פריטים לא יהיו זמינים בהתאם להגדרות אחרות שביצעת.

שחור-לבן/צבע:

בחר אם לסרוק בצבע או בשחור לבן.

:PDF/JPEG

בחר את הפורמט לשמירת התמונה הסרוקה.

דו-צדדי:

סרוק את שני הצדדים של מסמך המקור.

כיוון (מקור)

בחר את כיוון מסמך המקור.

סריקה

כריכה (מקור)

בחר את כיוון הכריכה של מסמך המקור.

אזור הסריקה:

בחר את שטח הסריקה. כדי לחתוך את הרווח הלבן סביב הטקסט או התמונה בעת הסריקה, בחר חיתוך אוטומטי. כדי לסרוק את השטח המרבי של משטח סריקה, בחר אזור מקסימלי.

כיוון (מקור)

בחר את כיוון מסמך המקור.

אפשרויות תפריט מתקדמות עבור סריקה לענן

לתשומת לבך:

אפשר שכמה פריטים לא יהיו זמינים בהתאם להגדרות אחרות שביצעת.

סוג מקור:

בחר את סוג מסמך המקור שברשותך.

צפיפות:

בחר את הניגודיות של התמונה הסרוקה.

הסרת צלליות:

הסר את הצללים של מסמך המקור המופיעים בתמונה הסרוקה.

מסביב

הסר את הצללים בקצה מסמך המקור.

מרכז

הסר את הצללים של שולי הכריכה של החוברת.

הסרת חורי ניקוב:

הסר את חורי הניקוב המופיעים בתמונה הסרוקה. תוכל לציין את המקום שבו יש למחוק את חורי הניקוב באמצעות הזנת ערך בתיבה מימין.

מחיקת מיקום

בחר את המיקום שבו יש להסיר את חורי הניקוב.

כיוון (מקור)

בחר את כיוון מסמך המקור.

סריקה

סריקה למחשב (WSD)

לתשומת לבך:

תכונה זו זמינה רק למחשבים עם מערכת ההפעלה *Windows 10/Windows 8.1/Windows 8/Windows 7/Windows Vista*.

אם משתמשים במערכת ההפעלה *Windows 7/Windows Vista*, יש להגדיר את המחשב מראש באמצעות תכונה זו.

1. הנח את עותקי המקור.

לתשומת לבך:

אם ברצונך לסרוק מספר עותקי מקור, הנח את כולם ב-ADF.

2. בחר ב-סריקה במסך הבית.

3. בחר מחשב (WSD).

4. בחר מחשב.

5. הקש .

הגדרת יציאת WSD

סעיף זה מסביר כיצד להגדיר יציאת WSD עבור *Windows 7/Windows Vista*.

לתשומת לבך:

עבור *Windows 10/Windows 8.1/Windows 8*, מוגדרת יציאת WSD באופן אוטומטי.

על מנת להגדיר יציאת WSD דרושים הדברים הבאים.

המדפסת והמחשב מחוברים לרשת.

מנהל ההתקן של המדפסת הותקן במחשב.

1. הדלק את המדפסת.

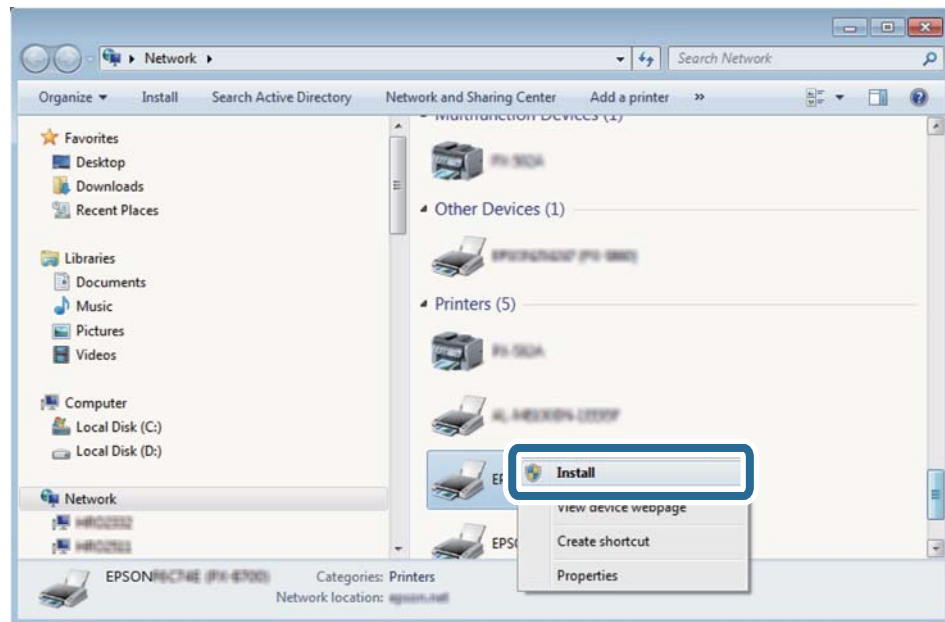
2. לחץ "התחל" ואז לחץ רשת במחשב.

3. לחץ לחיצה ימנית על המדפסת, ואז לחץ על התקן.

לחץ המשך כאשר יוצג מסך בקרת חשבון משתמש.

סריקה

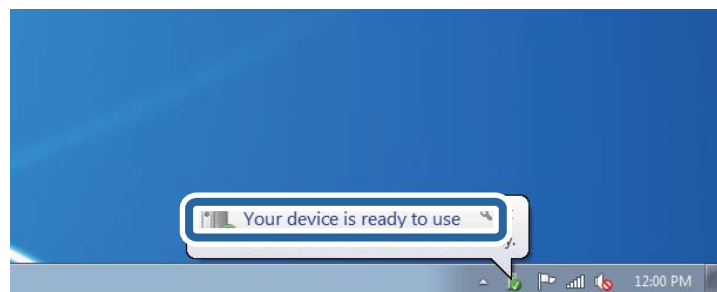
לחץ הסר התקנה והתחל שוב אם מסך הסר התקנה מוצג.



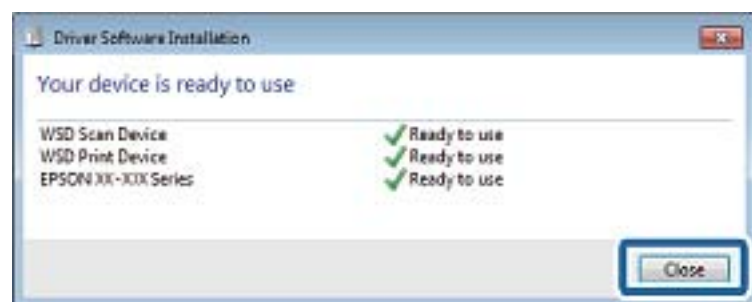
לתשומת לבך:

שם המדפסת שצריך להגדיר ברשת ושם הדגם (EPSON XXXXXX (XX-XXXX)) מוצגים במסך הרשת. תוכל לבדוק את שם המדפסת שהוגדר ברשת בלוח הבקרה של המדפסת או באמצעות הדפסת גליון מצב רשת.

4. לחץ ההתקן שלך מוכן לשימוש.



5. בדוק את ההודעה, ואז לחץ סגור.



6. פתח את מסך ההתקנים והמדפסות.

Windows 7 □

לחץ "התחל" < לוח הבקרה < חומרה וקול או חומרה < התקנים ומדפסות.

סריקה

Windows Vista □

לחץ "התחל" < לוח בקרה < חומרה וקול < מדפסות.

7. ודא שמוצג סמל עם שם המדפסת ברשת.

בחר את שם המדפסת כאשר אתה משתמש ב-WSD.

סריקה ממחשב

אימות משתמשים ב-Epson Scan 2 כאשר משתמשים בבקרת גישה

כאשר מאופשרת פונקציית בקרת גישה עבור המדפסת, עליך לרשום שם משתמש וסיסמה כאשר את סורק באמצעות Epson Scan 2. אם אינך יודע מה הסיסמה, פנה אל מנהל המדפסת שלך.

1. התחל את Epson Scan 2.
2. במסך Epson Scan 2 ודא שהמדפסת שלך נבחרה ברשימת ה- סורק.
3. בחר הגדרות מתוך רשימת ה-סורק כדי לפתוח את מסך הגדרות סורק.
4. לחץ על בקרת גישה.
5. במסך בקרת גישה הזמן את שם משתמש ואת ה-סיסמה עבור חשבון שיש לו הרשאה לסרוק.
6. לחץ על אישור.

סריקה באמצעות Epson Scan 2

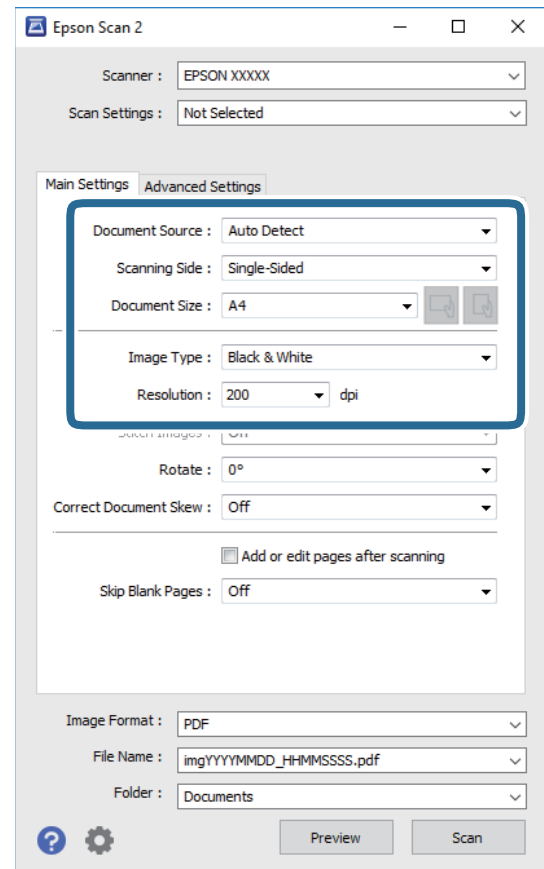
ניתן לסרוק באמצעות מנהל ההתקן של הסורק "Epson Scan 2". ניתן לסרוק את מסמכי המקור באמצעות ההגדרות המפורטות שמתאימות למסמכי טקסט.

להסבר על כל פריט הגדרות ראה העזרה של Epson Scan 2.

1. הנח את עותקי המקור.
לתשומת לבך:
אם ברצונך לסרוק מספר עותקי מקור, הנח אותם ב-ADF.
2. התחל את Epson Scan 2.

סריקה

3. קבע את ההגדרות שלהלן בכרטיסייה הגדרות ראשיות.



מקור המסמך: בחר את המקור בו יונח מסמך המקור.

צד לסריקה: בחר את צד מסמך המקור שברצונך לסרוק כאשר אתה סורק מתוך ה-ADF.

גודל מסמך: בחר את גודל מסמך המקור שהנחת.

לחצני / : (אוריינטציה מקורית): בחר את האוריינטציה המוגדרת של מסמך המקור שהנחת זה עתה. בהתאם לגודל המקור, אפשר שפריט זה יוגדר אוטומטית ולא ניתן יהיה לשנותו.

סוג תמונה: בחר את הצבע לשמירת התמונה הסרוקה.

רזולוציה: בחר את הרזולוציה.

4. במידת הצורך, בצע הגדרות סריקה אחרות.

תוכל לצפות בתצוגה מקדימה של התמונה הסרוקה באמצעות לחיצה על כפתור תצוגה מקדימה. חלון התצוגה המקדימה ייפתח, ותוצג התצוגה המקדימה של התמונה.

כשמציגים תצוגה מקדימה באמצעות ADF, מסמך המקור ייצא מה-ADF. הנח את שוב את מסמך המקור שנפלט.

סריקה

בלשונית הגדרות מתקדמות, תוכל לבצע התאמות תמונה מפורטות המתאימות למסמכי טקסט, כגון אלו שלהלן.

הסר רקע: הסר את הרקע ממסמכים מקור.

שיפור טקסט: תוכל לחדד ולהבהיר אותיות מטושטשות במסמך המקור.

חלוקה אוטומטית לאזורים: תוכל לחדד אותיות ולהחליק תמונות בעת ביצוע סריקת שחור-לבן עבור מסמך המכיל תמונות.

שיפור צבע: תוכל להסיר את הצבע שצויין מהתמונה הסרוקה, ואז לשמור אותה בגווני אפור או בשחור-לבן.

סף: תוכל להתאים את הגבול עבור קובץ מונכרום בינרי (שחור לבן).

מסכת חידוד: תוכל לשפר ולחדד את קווי המתאר של התמונה.

תיקון סריקה: תוכל להסיר דפוסי moiré (צללים דמויי-רשת) המופיעים כאשר סורקים דברי דפוס כגון כתבי עת.

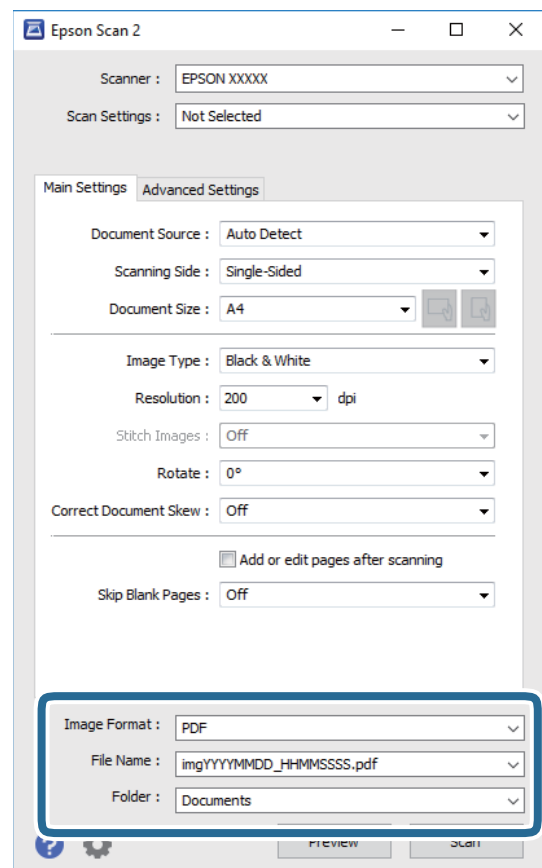
מילוי שוליים: תוכל להסיר את הצל שנוצר סביב התמונה הסרוקה.

פלט תמונה כפולה (Windows בלבד): תוכל לסרוק פעם אחת ולשמור שתי תמונות עם הגדרות פלט שונות בעת ובעונה אחת.

לתשומת לבך:

אפשר שכמה פריטים לא יהיו זמינים בהתאם להגדרות אחרות שביצעת.

5. הגדר את הגדרות שמירת הקובץ.



סריקה

- פורמט תמונה: בחר את פורמט השמירה מהרשימה.
תוכל לבצע הגדרות מפורטות עבור כל פורמט שמירה פרט לפורמטים BITMAP ו-PNG. בחר אפשרויות מהרשימה אחרי בחירת פורמט השמירה.
 - שם הקובץ: אשר את שם הקובץ המוצג כמיועד לשמירה.
תוכל לשנות את ההגדרות עבור שם הקובץ באמצעות בחירת הגדרות מתוך הרשימה.
 - תיקיה: בחר מתוך הרשימה את תיקיית השמירה עבור התמונה הסרוקה.
תוכל לבחור תיקיה אחרת או ליצור תיקיה חדשה באמצעות בחירת בחר מתוך הרשימה.
6. לחץ על סרוק.

מידע קשור

- ← "הנחת המסמכים המקוריים" בעמוד 38
- ← "יישום לסריקה של מסמכים ותמונות (Epson Scan 2)" בעמוד 197

סריקה ממכשירים חכמים

iPrint של Epson הוא יישום המאפשר לסרוק תמונות ומסמכים ממכשיר חכם, כגון טלפון חכם או טאבלט, המחובר לאותה רשת אלחוטית של המדפסת. את הנתונים שנסרקו ניתן לשמור במכשיר חכם או בשירותי ענן, לשלוח בדוא"ל או להדפיס.



התחברות מהתקן חכם באמצעות Wi-Fi Direct

עליך לנסות לחבר את ההתקן החכם אל המדפסת כדי להדפיס מההתקן החכם. Wi-Fi Direct מאפשר לך לחבר את המדפסת ישירות עם התקנים, ללא שימוש בנקודת גישה. המדפסת פועלת כנקודת גישה.

חשוב: !

כאשר אתה מתחבר מהתקן חכם אל המדפסת באמצעות חיבור *Wi-Fi Direct* (חיבור AP פשוט), המדפסת מחוברת לאותה רשת *Wi-Fi* (אותו SSID) כמו ההתקן החכם, והתקשורת נוצרת בין שניהם. מאחר וההתקן החכם מתחבר באופן אוטומטי לרשת ה-*Wi-Fi* האחרת אליה ניתן להתחבר אם מכבים את המדפסת, הוא אינו מחובר שנית לרשת ה-*Wi-Fi* הקודמת אם מדליקים את המדפסת. התחבר אל ה-SSID של *Wi-Fi Direct* (חיבור AP פשוט) מההתקן החכם.

1. הקש | במסך הבית.

2. בחר **Wi-Fi Direct**.

סריקה

3. הקש התחל הגדרה.
אם ביצעת את הגדרות ה-Wi-Fi, יוצג המידע המפורט על החיבור. עבור לשלב 5.
4. הקש התחל הגדרה.
5. בדוק מהם ה-SSID והסיסמה המוצגים בלוח הבקרה של המדפסת. במסך ה-Wi-Fi של ההתקן החכם, בחר את ה-SSID המוצג בלוח הבקרה של המדפסת כדי להתחבר.
לתשומת לבך:
תוכל לבדוק את שיטת החיבור באתר האינטרנט. על מנת לגשת לאתר האינטרנט, סרוק את קוד ה-QR המוצג בלוח הבקרה של המדפסת באמצעות ההתקן החכם, ואז עבור אל התקנה.
6. הזן את הסיסמה המוצגת בלוח הבקרה של המדפסת להתקן החכם.
7. לאחר יצירת החיבור, הקש על אישור או על סגירה בלוח הבקרה של המדפסת.
8. סגור את המסך.

התקנת Epson iPrint

ניתן להתקין את Epson iPrint במכשיר החכם באמצעות הזנת כתובת האינטרנט או סריקת קוד QR.

<http://ipr.to/c>



סריקה באמצעות Epson iPrint

פתח את Epson iPrint במכשיר החכם ובחר את הפריט שבו ברצונך להשתמש ממסך הבית.

סריקה

המסכים הבאים עשויים להשתנות ללא התראה מראש.



כשהיישום ייפתח יוצג מסך הבית.	1
כאן ניתן לקבל מידע על אופן הגדרת המדפסת ולקרוא תשובות לשאלות נפוצות.	2
זהו המסך שבו ניתן לבחור את המדפסת ולערוך את ההגדרות. לאחר בחירת המדפסת לא צריך לבחור אותה שוב בפעם הבאה.	3
מציג את מסך הסריקה.	4
מציג את המסך שבו באפשרותך לקבוע הגדרות סריקה כגון רזולוציה.	5
מציג את התמונות שנסרקו.	6
מפעיל את הסריקה.	7
מציג את המסך שבו באפשרותך לשמור בהתקן חכם או בשירותי ענן את הנתונים שנסרקו.	8
מציג את המסך שבו באפשרותך לשלוח בדואר אלקטרוני את הנתונים שנסרקו.	9
מציג את המסך שבו באפשרותך להדפיס את הנתונים שנסרקו.	10

סריקה באמצעות יצירת מגע בין התקנים חכמים לבין ה-סימן-N

תוכל פשוט להתחבר ולסרוק באמצעות יצירת מגע בין ההתקן החכם שלך לבין ה-סימן-N של המדפסת. דאג להכין את הפריטים הבאים לפני שתשתמש בתכונה זו.

סריקה

□ אפשר את תפקוד ה-NFC בהתקן החכם שלך.

רק גירסת Android 4.0 או מאוחרת יותר, תומכת ב-NFC (Near Field Communication). המיקום והתפקודים של NFC משתנים בהתאם להתקן החכם. לפרטים עיין בתיעוד שהתקבל עם ההתקן החכם שלך.

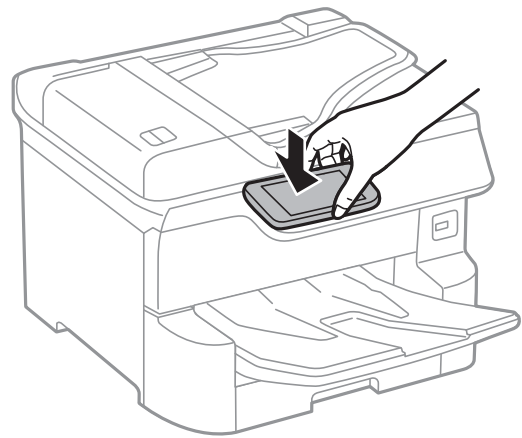
□ התקנת Epson iPrint בהתקן החכם שלך.

צור מגע בין ההתקן החכם שלך לבין ה-סימן-N של המדפסת כדי להתקין אותו.

□ אפשר את Wi-Fi Direct במדפסת שלך.

1. הנח את מסמכי המקור בתוך המדפסת.

2. צור מגע בין ההתקן החכם שלך לבין ה-סימן-N של המדפסת.



לתשומת לבך:

אפשר שלא יהיה ביכולתה של המדפסת ליצור קשר עם ההתקן החכם כאשר קיימים מכשולים, כגון מתכת, בין ה-סימן-N של המדפסת לבין ההתקן החכם.

Epson iPrint מתחיל לפעול.

3. בחר את תפריט הסריקה ב-Epson iPrint.

4. צור שוב מגע בין ההתקן החכם שלך לבין ה-סימן-N של המדפסת.

הסריקה מתחילה.

שליחת פקס

לפני שתשתמש בתכונות הפקס

- בדוק עם המנהל שלך שההגדרות הבאות הושלמו.
- קו הטלפון, המדפסת ו(במידת הצורך) הטלפון חוברו כראוי
- הגדרות פקס בסיסיות (לפחות אשף הגדרת הפקס) הושלמו

שליחת פקסים באמצעות המדפסת

שליחת פקסים באמצעות לוח הבקרה

מידע קשור

- ← "שליחה אוטומטית של פקסים באמצעות לוח הבקרה" בעמוד 135
- ← "שליחת פקסים ידנית אחרי אישור המצב של המקבל" בעמוד 137













שליחה אוטומטית של פקסים באמצעות לוח הבקרה

תוכל לשלוח פקסים באמצעות הזנת מספרי פקס עבור נמענים בלוח הבקרה.
לתשומת לבך:

- כששולחים פקס בשחור-לבן ניתן להציג תצוגה מקדימה של התמונה הסרוקה במסך המכשיר לפני השליחה.
- ניתן לשמור עד 50 עבודות של פקס בשחור-לבן גם כשמשמשים בקו הטלפון כדי לשוחח, לשלוח פקס אחר או לקבל פקס. ניתן לבדוק או לבטל את עבודות הפקס השמורות מתוך ¹.

1. הנח את עותקי המקור.
- ניתן לשלוח עד 100 עמודים בפעם אחת, אולם אם לא נותר מספיק מקום בזיכרון, ייתכן שלא תוכל לשלוח גם פקסים עם פחות מ-100 עמודים.
2. בחר ב-פקס במסך הבית.
3. ציין את הנמען.
- ניתן לשלוח את אותו פקס בשחור-לבן ל-200 נמענים לכל היותר. עם זאת, ניתן לשלוח פקס צבעוני רק לנמען אחד בכל פעם.

שליחת פקס

- כדי להזין ידנית: בחר מקלדת, הזן מספר פקס במסך שמוצג, ואז הקש אישור.
- כדי להוסיף הפסקה (השהיה למשך לשלוש שניות) במהלך החיוג, הזן מקף (-).
- אם הגדרת קוד גישה חיצוני ב-סוג הקו, הזן את הסימן # (סולמית) במקום קוד הגישה החיצוני עצמו בתחילת מספר הפקס.
- הערה:
- אם אין ביכולתך להזין מספר פקס באופן ידני, הגבלות חיוג ישיר בתוך הגדרות אבטחה הוגדר למצב On. בחר מקבלי פקס מרשימת אנשי הקשר או היסטוריית הפקסים שנשלחו.
- כדי לבחור מתוך רשימת אנשי הקשר: בחר אנשי קשר ובחר את הנמענים שאליהם ברצונך לשלוח. אם הנמענים שאליהם ברצונך לשלוח לא רשומים עדיין ב-אנשי קשר, הקש  כדי לרשום אותם.
- כדי לבחור מתוך ההסטוריה של פקסים שנשלחו: בחר לאחרונה, ואז בחר נמען.
- כדי לבחור מהרשימה שבלשונית נמען: הקש על נמען ברשימה הרשומה ב- הגדרות < מנהל אנשי קשר > ערכים נפוצים.
- לתשומת לבך:
- כדי למחוק נמען שהזנת, הצג את רשימת הנמענים על ידי לחיצה על השדה של מספר פקס או את מספרם של נמענים במסך הגביש הנוזלי, בחר את הנמען מהרשימה ואז בחר הסר.
4. בחר את לשונית הגדרות הפקס, ולאחר מכן קבע הגדרות כגון הרזולוציה ושיטת השליחה לפי הצורך.
- לתשומת לבך:
- כדי לשלוח מסמכי מקור דו-צדדים, הפעל את התכונה ADF דו-צדדי. תוכל לשלוח אותם בשחור-לבן. לא ניתן לשלוח פקסים בצבע כאשר משתמשים בהגדרה זו.
- הקש  (קבוע מראש) בראש המסך של הפקס כדי לשמור את ההגדרות הנוכחיות ואת הנמענים בתור קבוע מראש. בהתאם לאופן שבו בחרת את הנמענים, ייתכן שחלק מהם לא יישמרו, למשל אם הזנת את מספר הפקס ידנית.
5. שלח את הפקס.
- כדי לשלוח בלא לבדוק את תמונת המסמך הסרוקה: הקש .
- כדי לסרוק, בדוק את תמונת המסמך הסרוקה, ואז שלח (בעת שליחת פקס שחור-לבן בלבד): הקש  במסך העליון של הפקס.
- כדי לשלוח את הפקס מכות שהוא, בחר התחל שליחה. אחרת, בחר ביטול, ואז גש לצעד 3.
-     : מזיז את המסך בכיוון של החצים.
-   : מקטין או מגדיל.
-   : עובר לדרך הקודם או לדרך הבא.
- לתשומת לבך:
- אי אפשר לשלוח את הפקס בצבע אחרי הצגה בתצוגה מקדימה.
- כשהתכונה שליחה ישירה מופעלת אי אפשר להציג תצוגה מקדימה.
- אם לא מבצעים אף פעולה במסך של התצוגה המקדימה תוך 20 שניות הפקס נשלח אוטומטית.
- בהתאם ליכולות של הפקס המקבל, ייתכן שאיכות התמונה של הפקס שיישלח תהיה שונה מהאיכות שמוצגת בתצוגה המקדימה.

שליחת פקס

6. אחרי סיום השליחה, הסר את עותקי המקור.

לתשומת לבך:

☐ אם מספר הפקס תפוס או אם יש בעיה אחרת, המדפסת תחייג שוב אוטומטית אחרי דקה.

☐ כדי לבטל את השליחה, הקש .

☐ נדרש זמן ארוך יותר לשלוח פקס צבעוני כיוון שהמדפסת סורקת ושולחת בזמנית. כאשר המדפסת שולחת פקס צבעוני, לא ניתן להשתמש בתכונות האחרות.

מידע קשור

← "ניהול אנשי קשר" בעמוד 45

← "רישום ההגדרות המועדפות שלך כהגדרה קבועה מראש" בעמוד 47

← "הנחת המסמכים המקוריים" בעמוד 38

← "אפשרויות תפריט לפעולות פקס" בעמוד 150

← "בדיקת הסטטוס או היומנים עבור עבודות פקס" בעמוד 159

שליחת פקסים ידנית אחרי אישור המצב של המקבל

ניתן לשלוח פקס בזמן האזנה לצלילים או לקולות באמצעות הרמקול של המדפסת תוך כדי חיוג, תקשורת או שידור.

1. הנח את עותקי המקור.

2. בחר ב-פקס במסך הבית.

ניתן לשלוח עד 100 עמודים בשידור אחד.

3. בחר את לשונית הגדרות הפקס, ולאחר מכן קבע הגדרות כגון הרזולוציה ושיטת השליחה לפי הצורך. אחרי שתסיים לבצע את ההגדרות, בחר את לשונית נמען.

4. הקש  ואז ציין את המקבל.

לתשומת לבך:

ניתן לשנות את עוצמת השמע של הרמקול.

5. כשאתה שומע צליל פקס, בחר שלח/קבל בפינה הימנית העליונה של מסך הגביש הנוזלי, ואז בחר, שלח.

לתשומת לבך:

אם אתה מקבל פקס משירות משיכת פקסים ושומע את ההוראות הקוליות, פעל לפי ההוראות כדי לבצע את הפעולות במדפסת.

6. הקש .

7. אחרי סיום השליחה, הסר את עותקי המקור.

מידע קשור


← "הנחת המסמכים המקוריים" בעמוד 38

← "אפשרויות תפריט לפעולות פקס" בעמוד 150

שליחת פקס

שליחת פקסים תוך חיוג מהתקן טלפון חיצוני

באפשרותך לשלוח פקס בחיוג באמצעות טלפון מחובר כאשר אתה רוצה לדבר בטלפון לפני שליחת הפקס או כאשר מכשיר הפקס של הנמען אינו עובר לפקס באופן אוטומטי.

1. הנח את עותקי המקור.
ניתן לשלוח עד 100 עמודים בשידור אחד.
2. הרם את השפופרת של הטלפון שמחובר וחייג את מספר הפקס של הנמען באמצעות הפקס.
לתשומת לבך:
כאשר המקבל עונה לטלפון, תוכל לדבר עם המקבל.
3. בחר ב-פקס במסך הבית.
4. בחר את לשונית הגדרות הפקס, ולאחר מכן קבע הגדרות כגון הרזולוציה ושיטת השליחה לפי הצורך.
5. כשאתה שומע צליל של פקס, הקש  ואז הנח את השפופרת בעריסה.
לתשומת לבך:
כאשר מחייגים מספר באמצעות הטלפון המחובר נדרש זמן ארוך יותר לשליחת הפקס כיוון שהמדפסת סורקת ושולחת בזמנית. כאשר המדפסת שולחת את הפקס אי אפשר להשתמש בתכונות האחרות.
6. אחרי סיום השליחה, הסר את עותקי המקור.

מידע קשור

← "הנחת המסמכים המקוריים" בעמוד 38

← "הגדרות הפקס" בעמוד 150

שליחת פקסים על ידי משיכה (באמצעות תשאול שליחה/ לוח הודעות)

אם תאחסן מסמך שחור-לבן שיש בו עד 100 עמודים בתיבת שליחה דרך מכשיר אחר או באחת מתיבות לוח ההודעות, ניתן לשלוח את המסמך המאוחסן עם קבלת בקשה ממכשיר פקס אחר שיש לו תכונת תשאול קבלה. תוכל לאחסן מסמך אחד בתיבת שליחה דרך מכשיר אחר. תוכל לרשום עד 10 לוחות הודעות, ולאחסן מסמך אחד בכל לוח מודעות רשום. שים לב שמכשיר הפקס של המקבל חייב לתמוך בתכונת תת-כתובת/סיסמה.

מידע קשור

← "הגדרת התיבה לתשאול שליחה" בעמוד 138

← "רישום תיבת לוח מודעות" בעמוד 139


← "אחסון מסמך בתוך תשאול שליחה/ לוח הודעות" בעמוד 140

← "שליחת פקס עם כתובת משנה (SUB) ו- סיסמה (SID)" בעמוד 143

הגדרת התיבה לתשאול שליחה

תוכל לשמור מסמך בתוך התיבה לתשאול שליחה בלא להירשם. בצע את ההגדרות הבאות לפי הצורך.

שליחת פקס


1. בחר תיבת פקס < תשאול שליחה/לוח ממסך הבית.
2. בחר שליחה דרך מכשיר אחר, הקש , ואז בחר הגדרות.
לתשומת לבך:
אם מוצג מסך הזנת הסיסמה, הזן את הסיסמה.
3. בצע את ההגדרות המתאימות כגון הודעה על תוצאת השליחה.
לתשומת לבך:
אם תגדיר סיסמה בתוך סיסמה לפתיחת התיבה, תתבקש להזין את הסיסמה מהפעם הבאה שתפתח את התיבה.
4. בחר אישור.

מידע קשור

- ← "אחסון מסמך בתוך תשאול שליחה/ לוח הודעות" בעמוד 140
- ← "תשאול שליחה/לוח" בעמוד 156

רישום תיבת לוח מודעות

עליך לרשום תיבת לוח מודעות כדי לאחסן מסמך מראש. פעל בהתאם לשלבים הבאים כדי לרשום את התיבה.


1. בחר תיבת פקס < תשאול שליחה/לוח ממסך הבית.
 2. בחר את אחת התיבות בשם לוח הודעות לא רשום.
לתשומת לבך:
אם מוצג מסך הזנת הסיסמה, הזן את הסיסמה.
 3. בצע הגדרות עבור פריטים במסך.
 - הזן שם בתוך שם (חובה)
 - הזן תת-כתובת בתוך כתובת משנה (SEP)
 - הזן סיסמה בתוך סיסמה (PWD)
 4. בצע את ההגדרות המתאימות כגון הודעה על תוצאת השליחה.
לתשומת לבך:
אם תגדיר סיסמה בתוך סיסמה לפתיחת התיבה, תתבקש להזין את הסיסמה מהפעם הבאה שתפתח את התיבה.
 5. בחר אישור.
- כדי להציג את המסך עבור שינוי הגדרות או מחיקת תיבות רשומות, בחר את התיבה שברצונך לשנות/למחוק ואז הקש .

מידע קשור

- ← "אחסון מסמך בתוך תשאול שליחה/ לוח הודעות" בעמוד 140
- ← "תשאול שליחה/לוח" בעמוד 156

שליחת פקס

אחסון מסמך בתוך תשאול שליחה/ לוח הודעות

1. בחר תיבת פקס במסך הבית, ואז בחר תשאול שליחה/לוח.
2. בחר את שליחה דרך מכשיר אחר או את אחת מתיבות לוח ההודעות שכבר נרשמו. אם מוצג מסך הזנת הסיסמה, הזן את הסיסמה כדי לפתוח את התיבה.
3. הקש הוסף מסמך.
4. במסך העליון של הפקס שמוצג, בדוק את הגדרות הפקס, ואז הקש על  כדי לסרוק ולאחסן את המסמך. כדי לבדוק את המסמך שאחסנת, בחר תיבת פקס < תשאול שליחה/לוח, בחר את התיבה המכילה את המסמך שברצונך לבדוק, ואז הקש בדוק מסמך. במסך המוצג, תוכל לצפות, להדפיס או למחוק את המסמך שנסרק.

מידע קשור

- ← "הנחת המסמכים המקוריים" בעמוד 38
- ← "תשאול שליחה/לוח" בעמוד 156
- ← "בדיקת הסטטוס או היומנים עבור עבודות פקס" בעמוד 159

דרכים שונות לשליחת פקסים

מידע קשור

- ← "שליחת דפים מרובים של מסמך שחור-לבן (שליחה ישירה)" בעמוד 140
- ← "שליחת פקסים מועדפים (שליחה מועדפת)" בעמוד 141
- ← "שליחת פקסים בשחור-לבן בשעה מסוימת (שליחת פקס מאוחר יותר)" בעמוד 141
- ← "שליחת מסמכים בגדלים שונים באמצעות מזין המסמכים האוטומטי (סריקה רציפה (ADF))" בעמוד 142
- ← "שליחת פקס עם כתובת משנה (SUB) ו-סיסמה (SID)" בעמוד 143
- ← "שליחת אותם מסמכים מספר רב של פעמים" בעמוד 143

שליחת דפים מרובים של מסמך שחור-לבן (שליחה ישירה)

כאשר שולחים פקס מונוכרומטי המסמך הסרוק מאוחסן זמנית בזיכרון המדפסת. משום כך, שליחת דפים מרובים יכולה לגרום לכך שהמקום בזיכרון המדפסת יאזל והמדפסת תפסיק לשלוח את הפקס. באפשרותך למנוע זאת באמצעות הפיכת התכונה שליחה ישירה לזמינה, אולם נדרש זמן ארוך יותר לשליחת הפקס כיוון שהמדפסת סורקת ושולחת בזמנית. באפשרותך להשתמש בתכונה זאת כאשר יש נמען אחד בלבד.

1. הנח את עותקי המקור.
2. בחר ב-פקס במסך הבית.
3. ציין את הנמען.
4. בחר בלשונית הגדרות הפקס ואז הקש שליחה ישירה כדי להגדיר זאת למצב On.
5. שלח את הפקס. תוכל גם לקבוע הגדרות כגון הרזולוציה ושיטת השליחה לפי הצורך.

שליחת פקס

מידע קשור

- ← "הנחת המסמכים המקוריים" בעמוד 38
- ← "שליחה אוטומטית של פקסים באמצעות לוח הבקרה" בעמוד 135
- ← "הגדרות הפקס" בעמוד 150

שליחת פקסים מועדפים (שליחה מועדפת)

ניתן לשלוח מסמך דחוף לפני שאר הפקסים שממתינים להישלח.

לתשומת לבך:

אי אפשר לשלוח את המסמך המועדף במקרים הבאים מכיוון שהמדפסת לא תוכל לקבל פקס נוסף.

שליחת פקס בשחור-לבן כשהתכונה שליחה ישירה מאופשרת

שליחת פקס צבעוני

שליחת פקס באמצעות טלפון שמחובר

שליחת פקס ממחשב

1. הנח את עותקי המקור.
2. בחר ב-פקס במסך הבית.
3. ציין את הנמען.
4. בחר בלשונית הגדרות הפקס ואז הקש שליחה מועדפת כדי להגדיר זאת למצב **On**.
תוכל גם לקבוע הגדרות כגון הרזולוציה ושיטת השליחה לפי הצורך.
5. שלח את הפקס.

מידע קשור

- ← "הנחת המסמכים המקוריים" בעמוד 38
- ← "שליחה אוטומטית של פקסים באמצעות לוח הבקרה" בעמוד 135
- ← "הגדרות הפקס" בעמוד 150
- ← "בדיקת הסטטוס או היומנים עבור עבודות פקס" בעמוד 159

שליחת פקסים בשחור-לבן בשעה מסוימת (שליחת פקס מאוחר יותר)

באפשרותך להגדיר שפקס כלשהו יישלח בשעה מסוימת. כאשר קובעים שעה מסוימת לשליחת פקס אפשר לשלוח רק פקסים בשחור-לבן.


1. הנח את עותקי המקור.
 2. בחר ב-פקס במסך הבית.
 3. ציין את הנמען.
 4. בצע הגדרות לשלוח פקסים בזמן שצוין.
- ① בחר את לשונית הגדרות הפקס ואז בחר שליחת פקס מאוחר יותר

שליחת פקס

- 2 הקש שליחת פקס מאוחר יותר כדי להגדיר זאת למצב On.
 - 3 הקש על תיבת שעה, הזן את השעה שבה ברצונך לשלוח את הפקס, ואז בחר אישור.
 - 4 בחר אישור כדי להחיל את ההגדרות.
- תוכל גם לקבוע הגדרות כגון הרזולוציה ושיטת השליחה לפי הצורך.

5. שלח את הפקס.

לתשומת לבך:

כדי לבטל את הפקס, בטל אותו מתוך .

מידע קשור

- ← "הנחת המסמכים המקוריים" בעמוד 38
- ← "שליחה אוטומטית של פקסים באמצעות לוח הבקרה" בעמוד 135
- ← "הגדרות הפקס" בעמוד 150
- ← "בדיקת הסטטוס או היומנים עבור עבודות פקס" בעמוד 159

שליחת מסמכים בגדלים שונים באמצעות מזין המסמכים האוטומטי (סריקה רציפה (ADF))

שליחת פקסים באמצעות הנחת מסמכי המקור אחד לצד השני, או באמצעות הנחת מסמכי המקור על פי גודל, תוכל לשלוח אותם כמסמך יחיד בגודלם המקורי.

אם שמים מסמכי מקור בגדלים שונים במזין המסמכים האוטומטי כל מסמכי המקור יישלחו לפי הגודל של המסמך הגדול מביניהם. על מנת לשלוח עותקי מקור בגדליהם המקוריים, אין להניח עותקי מקור בעלי גדלים מעורבים.

1. הנח את האצווה הראשונה של עותקי מקור באותו גודל.

2. בחר ב-פקס במסך הבית.

3. ציין את הנמען.

4. בחר בלשונית הגדרות הפקס ואז הקש סריקה רציפה (ADF) כדי להגדיר זאת למצב On.

תוכל גם לקבוע הגדרות כגון הרזולוציה ושיטת השליחה לפי הצורך.

5. הקש  (שלח).

6. כאשר נשלמת הסריקה של מסמכי המקור הראשונים מוצגת ההודעה הסריקה הסתיימה. האם לסרוק את העמוד הבא? בלוח הבקרה, בחר, כן, הגדר את עותקי המקור הבאים, ואז בחר התחלת הסריקה.

לתשומת לבך:

אם לא מבצעים פעולה כלשהי תוך 20 שניות אחרי שהמדפסת מבקשת להכניס את המקור הבא, היא תפסיק למיין ותתחיל לשלוח את המסמך המקובץ.

מידע קשור

- ← "הנחת המסמכים המקוריים" בעמוד 38
- ← "שליחה אוטומטית של פקסים באמצעות לוח הבקרה" בעמוד 135
- ← "הגדרות הפקס" בעמוד 150

שליחת פקס

שליחת פקס עם כתובת משנה (SUB) ו- סיסמה (SID)

תוכל לשלוח פקסים לתיבות סודיות או לתיבות ממסר במכשיר הפקס של המקבל כאשר יש למכשיר הפקס של המקבל תכונה של קבלת פקסים סודיים או פקסי ממסר. המקבלים יכולים לקבל אותם בבטחון, או להעביר אותם ליעדי פקס ספציפיים.

1. הנח את עותקי המקור.
2. בחר פקס במסך הבית.
3. בחר אנשי קשר ובחר נמען עם תת-כתובת רשומה וסיסמה.
תוכל גם לבחור את המקבל מתוך לאחרונה אם הפקס נשלח עם תת-כתובת וסיסמה.
4. בחר את לשונית הגדרות הפקס, ולאחר מכן קבע הגדרות כגון הרזולוציה ושיטת השליחה לפי הצורך.
5. שלח את הפקס.

מידע קשור

- ← "ניהול אנשי קשר" בעמוד 45
- ← "הנחת המסמכים המקוריים" בעמוד 38
- ← "שליחה אוטומטית של פקסים באמצעות לוח הבקרה" בעמוד 135
- ← "הגדרות הפקס" בעמוד 150

שליחת אותם מסמכים מספר רב של פעמים

מידע קשור



- ← "שמירת פקס בלי לבחור נמען (שמירת פקסים)" בעמוד 143
- ← "שליחת פקסים באמצעות תכונת המסמכים השמורים" בעמוד 144

שמירת פקס בלי לבחור נמען (שמירת פקסים)


מאחר וביכולתך לשלוח פקסים עם מסמכים שאוחסנו במדפסת, תוכל לחסורך את הזמן המושקע בסריקת מסמכים כאשר אתה צריך לשלוח לעיתים קרובות את אותו מסמך. ניתן לשמור עד 100 עמודים של מסמך אחד בשחור-לבן. תוכל לאחסן 10 מסמכים בתיבת המסמכים המאוחסנים של המדפסת.

לתשומת לבך:

אפשר שלא ניתן יהיה לשמור 10 מסמכים בהתאם לתנאי השימוש כמו גודל הקובץ של המסמכים המאוחסנים.

1. הנח את עותקי המקור.
2. בחר ב-תיבת פקס במסך הבית.
3. בחר המסמכים שנשמרו, הקש  (תפריט התיבה), ואז בחר שמירת פקסים.
4. ערוך את ההגדרות לפי הצורך בכרטיסייה הגדרות הפקס, למשל רזולוציה.
5. הקש  כדי לאחסן את המסמך.


שליחת פקס

אחרי השלמת אחסון המסמך, תוכל לצפות בתמונה הסרוקה בתצוגה מקדימה באמצעות בחירת **תיבת פקס** < המסמכים שנשמרו ואז הקשה על התיבה עבור המסמך, או שתוכל למחוק אותו באמצעות הקשה  מימין לתיבה עבור המסמך.

מידע קשור

- ← "הנחת המסמכים המקוריים" בעמוד 38
- ← "המסמכים שנשמרו" בעמוד 155
- ← "בדיקת ההיסטוריה של עבודות הפקס" בעמוד 161

שליחת פקסים באמצעות תכונת המסמכים השמורים

1. בחר תיבת פקס במסך הבית, ואז בחר המסמכים שנשמרו.
2. בחר את המסמך שברצונך לשלוח, בדוק את תכולת המסמך ואז בחר התחל שליחה. כאשר מוצגת ההודעה האם למחוק את המסמך הזה אחרי השליחה? בחר כן או לא.
3. ציין את הנמען.
4. הקש על הלשונית הגדרות הפקס וערוך את ההגדרות לפי הצורך, למשל אמצעי שליחה.
5. הקש על .

מידע קשור

- ← "המסמכים שנשמרו" בעמוד 155

קבלת פקסים באמצעות המדפסת

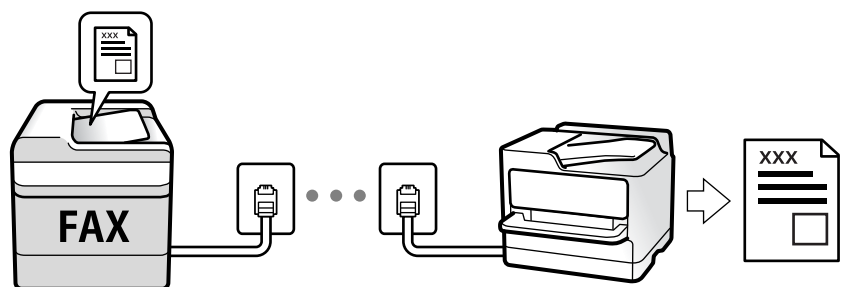
אם המדפסת מחוברת אל קו הטלפון וההגדרות הבסיסיות הושלמו באמצעות אשף הגדרת הפקס, תוכל לקבל פקסים.

יש שתי דרכות לקבל פקסים.

קבלת פקס נכנס

קבלת פקס באמצעות ביצוע שיחת טלפון (תשאול קבלה)

פקסים שהתקבלו מודפסים בהגדרות הראשוניות של המדפסת.



שליחת פקס

תוכל לשמור פקסים שהתקבלו, בדוק אותם במסך המדפסת, והעבר אותם. בדוק עם המנהל ביחס למצב הגדרות המדפסת. לפרטים, עיין ב-מדריך למנהל המערכת.

כדי לבדוק את מצב הגדרות הפקס, תוכל להדפיס רשימת הגדרות הפקס באמצעות בחירת פקס < (עוד) < דוח פקס < רשימת הגדרות הפקס.

מידע קשור

← "עוד" בעמוד 152

קבלת פקסים נכנסים

קיימות שתי אפשרויות בתוך מצב קבלה.

מידע קשור

← "שימוש במצב אוטו" בעמוד 145

← "שימוש במצב ידני" בעמוד 145


שימוש במצב ידני

מצב זה מיועד בעיקר על מנת לבצע שיחות טלפון אך גם עבור פעולות פקס.

קבלת פקסים

כשהטלפון מצלצל אפשר לענות לצלצול ידנית על ידי הרמת השפופרת.

כששומעים צליל פקס (נתונים):

בחר פקס במסך הבית של המדפסת, בחר שלח/קבל < קבל, ואז הקש . לאחר מכן, הנח את השפופרת.

אם הצלצול הוא לשיחה רגילה:

אפשר לענות לשיחה כרגיל.

קבלת פקסים תוך שימוש בטלפון המחובר בלבד

כאשר מוגדר קבלה מרחוק, תוכל לקבל פקסים פשוט באמצעות הזנת קוד התחלה.

כאשר הטלפון מצלצל הרם את השפופרת. כאשר אתה שומע צליל פקס (באוד), חייג את קוד התחלה, בן שתי הספרות, ואז החזר את השפופרת למקומה. אם אינם יודע את קוד ההתחלה, שאל את המנהל.

שימוש במצב אוטו'

מצב זה מאפשר לך להשתמש בקו למטרות הבאות.

שימוש בקו לפעולות פקס בלבד (אין צורך בטלפון חיצוני)


שימוש בקו בעיקר למטרות פקס, ולעיתים לשם ביצוע שיחות טלפון

שליחת פקס

קבלת פקסים ללא התקן טלפון חיצוני
המדפסת עוברת באופן אוטומטי למצב קבלת פקסים ברגע שהושלמו מספר הצלצולים שהגדרת ב-מס' צלצולים למענה.

קבלת פקסים ללא התקן טלפון חיצוני
מדפסת עם מכשיר טלפון חיצוני פועלת באופן הבא.

□ כאשר המשיבון עונה בתוך מספר הצלצולים שהוגדר ב- מס' צלצולים למענה:
- אם הצלצול מיועד לפקס, המדפסת עוברת אוטומטית למצב קבלת פקסים.
- אם הצלצול מיועד לשיחה רגילה, המשיבון יכול לקבל שיחות קוליות ולהקליט הודעות קוליות.

□ כאשר אתה מרים את השפופרת בתוך מספר הצלצולים שהוגדר ב- מס' צלצולים למענה:
- אם הצלצול מיועד לפקס, אפשר לקבל את הפקס באמצעות אותן הפעולות שבאפשרות ידני. הקש על פקס במסך הבית ואז על שלח/קבל < קבל. לאחר מכן, הקש על  והחזר את השפופרת למקומה.
- אם הצלצול מיועד לשיחה רגילה, אפשר לענות לטלפון כרגיל.

□ אם הצלצול נפסק והמדפסת עוברת אוטומטית למצב קבלת פקסים:
- אם הצלצול מיועד לפקס, המדפסת מתחילה לקבל את הפקסים.
- אם הצלצול מיועד לשיחה רגילה, אי אפשר לענות לטלפון כרגיל. בקש מהצד השני לטלפן אליך חזרה.

לתשומת לבך:
הגדר את מספר הצלצולים עד למענה במשיבון למספר נמוך יותר מזה שהגדר ב-מס' צלצולים למענה. אחרת, המשיבון אינו יכול לקבל שיחות קוליות כדי להקליט הודעות קוליות. לפרטים על הגדרת משיבות, עיין במדריך שסופק עם המשיבון.

מידע קשור

← "שימוש במצב ידני" בעמוד 145

קבלת פקסים באמצעות ביצוע שיחת טלפון

באפשרותך לקבל פקס המאוחסן במכשיר פקס אחר באמצעות חיוג מספר פקס.

מידע קשור

← "קבלת פקסים בעזרת תשאול (משיכת פקס)" בעמוד 146

← "קבלת פקסים מלוח עם תת-כתובת (SEP) וסיסמה (PWD) (משיכת פקס)" בעמוד 147

קבלת פקסים בעזרת תשאול (משיכת פקס)



באפשרותך לקבל פקס המאוחסן במכשיר פקס אחר באמצעות חיוג מספר פקס. השתמש בתכונה זאת כדי לקבל מסמך משירות מידע בפקס.

לתשומת לבך:

□ אם לשירות המידע בפקס יש תכונת הדרכה קולית שצריכים לפעול לפיה כדי לקבל מסמך, אי אפשר להשתמש בתכונה זאת.

□ כדי לקבל מסמך משירות מידע בפקס שמשמש בהוראות קוליות, חייג למספר הפקס באמצעות התכונה צליל חיוג או טלפון שמחובר למכשיר והפעל את הטלפון והמדפסת בהתאם להוראות הקוליות.



שליחת פקס

1. בחר ב-פקס במסך הבית.
2. הקש  (עוד).
3. בחר פקס מורחב.
4. הקש על התיבה משיכת פקס כדי להגדיר אותה במצב של On.
5. הקש סגירה, ואז הקש סגירה שוב.
6. הזן את מספר הפקס.
לתשומת לבך:
 אם אין ביכולתך להזין מספר פקס באופן ידני, הגבלות חיוג ישיר בתוך הגדרות אבטחה הוגדר למצב On. בחר מקבלי פקס מרשימת אנשי הקשר או היסטוריית הפקסים שנשלחו.
7. הקש .

מידע קשור

- ← "שליחת פקסים תוך חיוג מהתקן טלפון חיצוני" בעמוד 138
- ← "שליחת פקסים אחרי אישור המצב של השולח" בעמוד 147
- ← "עוד" בעמוד 152



שליחת פקסים אחרי אישור המצב של השולח

- תוכל לקבל פקס בזמן האזנה לצלילים או לקולות באמצעות הרמקול של המדפסת תוך כדי חיוג, תקשורת או שידור. תוכל להשתמש בתכונה הזו כשרוצים לקבל פקס משירות מידע פקסים באמצעות מדריך קולי.
1. בחר פקס במסך הבית.
 2. הקש , ואז ציין את השולח.
לתשומת לבך:
 ניתן לשנות את עוצמת השמע של הרמקול.
 3. המתן עד שהשולח יענה לשיחה שלך. כשאתה שומע צליל פקס, בחר שלח/קבל בפינה הימנית העליונה של מסך הגביש הנוזלי, ואז בחר, קבל.
לתשומת לבך:
 אם אתה מקבל פקס משירות מידע פקסים ושומע את ההוראות הקוליות, פעל לפי ההוראות כדי לבצע את הפעולות במדפסת.
 4. הקש .

קבלת פקסים מלוח עם תת-כתובת (SEP) וסיסמה (PWD) (משיכת פקס)

- באמצעות חיוג לשולח, תוכל לקבל פקסים מלוח המאוחסן במכשיר הפקס של השולח שיש לו תכונה של תת-כתובת (SEP) וסיסמה (PWD). על מנת להשתמש בתכונה זו, רשום את איש הקשר בעל תת-הכתובת (SEP) והסיסמה (PWD) מראש ברשימת אנשי הקשר.
1. בחר ב-פקס במסך הבית.

שליחת פקס

2. בחר  (עוד).
3. בחר פקס מורחב.
4. הקש משיכת פקס כדי להגדיר זאת למצב On.
5. הקש סגירה, ואז הקש סגירה שוב.
6. בחר אנשי קשר, ואז בחר את איש הקשר בעל תת-הכתובת (SEP) והסיסמה (PWD) הרשומות ותואמות ללוח היעד.
7. הקש .

מידע קשור

- ← "ניהול אנשי קשר" בעמוד 45
- ← "שליחת פקסים תוך חיוג מהתקן טלפון חיצוני" בעמוד 138
- ← "שליחת פקסים אחרי אישור המצב של השולח" בעמוד 147
- ← "עוד" בעמוד 152

שמירה והעברה של פקסים שהתקבלו

סיכום של התכונות

בדוק עם המנהל ביחס למצב הגדרות המדפסת. לפרטים, עיין ב-מדריך למנהל המערכת.

שמירת הפקסים שהתקבלו במדפסת

ניתן לשמור את הפקסים שהתקבלו במדפסת, וניתן לצפות בהם במסך המדפסת. תוכל להדפיס רק את הפקסים שברצונך להדפיס או למחוק פקסים שאין בהם צורך.

שמירה ו/או העברה של פקסים שהתקבלו ליעדים שאינם המדפסת

ניתן להגדיר את הבאים כיעדים.

מחשב (קבלת פקסים למחשב)

התקן זכרון חיצוני

כתובת דוא"ל

תיקיה משותפת ברשת

מכשירי פקס נוסף

לתשומת לבך:

נתוני הפקס נשמרים בפורמט PDF.

אי אפשר להעביר מסמכים בצבע לפקס אחר. הם ידווחו כמסמכים שההעברה שלהם נכשלה.

שליחת פקס

מיון פקסים שהתקבלו על פי תנאים כמו תת-כתובת וסיסמה תוכל למיין ולשמור את הפקסים שהתקבלו בתיבת הדואר הנכנס או תיבות לוח ההודעות. תוכל גם להעביר פקסים שהתקבלו ליעדים אחרים מחוץ למדפסת.

כתובת דוא"ל


תיקיה משותפת ברשת

מכשרי פקס נוסף

לתשומת לבך:

נתוני הפקס נשמרים בפורמט PDF.

אי אפשר להעביר מסמכים בצבע לפקס אחר. הם ידווחו כמסמכים שהעברה שלהם נכשלה.

תוכלך להדפיס את תנאי השמירה/ההעברה שהוגדרו במדפסת. בחר פקס במסך הבית, ואז בחר  (עוד) < דוח פקס < רשימת שמירה/העברה מותנית.

צור קשר עם המנהל שלך כדי להגדיר או לשנות את תנאי השמירה/ההעברה. לפרטים, כיצד להגדיר את התנאים, ראה מדריך למנהל המערכת.

מידע קשור

← "עוד" בעמוד 152

← "צפייה במסך הגביש הנוזלי בפקסים שהתקבלו במדפסת" בעמוד 149

צפייה במסך הגביש הנוזלי בפקסים שהתקבלו במדפסת

1. בחר ב-תיבת פקס במסך הבית.

לתשומת לבך:

כשיש פקסים שהתקבלו ולא נקראו, מספר המסמכים שלא נקראו מוצג ב- במסך הבית.


2. בחר תא דואר נכנס/פרטי.

3. בחר את תיבת הדואר הנכנס או את תיבת המסמכים החסויים בהם ברצונך לצפות.

4. אם תיבת הדואר הנכנס, או תיבת המסמכים החסויים, מוגנת באמצעות סיסמה, הזן את הסיסמה של תיבת הדואר הנכנס או את הסיסמה של תיבת המסמכים החסויים או את סיסמת המנהל.



5. בחר את הפקס שברצונך להציג מהרשימה.

התוכן של הפקס יוצג.

 : סיבוב התמונה ימינה ב-90 מעלות.

    : הזזת המסך בכיוון של החצים.

  : הקטנה או הגדלה.

  : מעבר לדף הקודם או לדף הבא.

 : מציג תפריטים כגון 'שמור' ו'העבר'.

על מנת להסיר את סמלי הפעולה, הקש בכל מקום במסך התצוגה המקדימה פרט לסמלים. הקש שוב כדי להציג את הסמלים.

שליחת פקס

6. בחר אם להדפיס או למחוק את המסמך שמוצג ופעל לפי ההוראות המוצגות על גבי המסך.

חשוב: 

אם נגמר הזיכרון במדפסת, הקבלה והשליחה של הפקסים מושבתת. מחק את המסמכים שכבר קראת או הדפסת.

מידע קשור

← "תיבת דואר נכנס ותיבות סודיות" בעמוד 154

אפשרויות תפריט לפעולות פקס

נמען

בחר את התפריטים בלוח הבקרה כמתואר להלן:

פקס < נמען

מקלדת	הזן ידנית את מספר הפקס.
אנשי קשר	בחר נמען מרשימת אנשי הקשר. ניתן גם להוסיף או לערוך איש קשר.
לאחרונה	בחר נמען מהיסטוריית שליחת הפקסים. ניתן גם להוסיף את הנמען לרשימת אנשי הקשר.

הגדרות הפקס

בחר את התפריטים בלוח הבקרה כמתואר להלן:

פקס < הגדרות הפקס

לחצן פעולה מהירה

הקצאה של עד לשלושה פריטים הנמצאים בשימוש נפוץ כגון יומן שידור ו- סוג מקור בתוך הגדרות < הגדרות כלליות < הגדרות הפקס < לחצן פעולה מהירה, מציגה את הפריטים בראש לשונית הגדרות הפקס.

הגדרות סריקה

גודל מקורי (משטח)	בחר את הגודל והכיוון של המקור שהנחת על משטח סריקה.
סוג מקור	בחר את סוג מסמך המקור שלך.
מצב צבעים	בחר אם לסרוק בצבע או בשחור לבן.
רזולוציה	בחר את הרזולוציה של הפקס היוצא. אם תבחר רזולוציה גבוהה יותר, גודל הנתונים גדל ואורך זמן לשלוח את הפקס.

שליחת פקס

צפיפות	בחירת הצפיפות של הפקס היוצא. + הופך את הצפיפות לכהה יותר, בעוד ש - הופך אותה לבהירה יותר.
הסרת רקע	מגלה את צבע הנייר (צבע רקע) של המסמך המקורי, ומסיר או מבהיר את הצבע. בהתאם לכהות ולחיות של הצבע, אפשר שהוא לא יוסר או יובהר
חדות	משפר או מטשטש את המיקוד של מתאר התמונה. + משפר את החדות בעוד ש - מוריד את החדות.
ADF דו-צדדי	סריקת שני הצדדים של המקור שהוכנס אל תוך מזין המסמכים האוטומטי ושליחת פקס בשחור-לבן.
סריקה רציפה (ADF)	שליחת פקסים באמצעות הנחת מסמכי המקור אחד לצד השני, או באמצעות הנחת מסמכי המקור על פי גודל, תוכל לשלוח אותם כמסמך יחיד בגודלם המקורי. עיין במידע הקשור לנושא זה להלן.

הגדרות שליחת פקסים

שליחה ישירה	שליחת פקס שחור-לבן בעת סריקת מסמכי המקור. מאחר ומסמכי המקור הסרוקים אינם מאוחסנים זמנית בזכרון המדפסת גם בעת שליחת נפח עמודים גדול, ביכולתך להימנע משגיאות מדפסת שמקורן בחוסר זכרון. שים לב ששליחה תוך שימוש בתכונה זו אורכת זמן רב יותר מאשר שליחה ללא שימוש בתכונה זו. עיין במידע הקשור לנושא זה להלן. לא תוכל להשתמש בתכונה זו בעת: <input type="checkbox"/> שליחת פקס תוך שימוש באפשרות ADF דו-צדדי <input type="checkbox"/> שליחת פקס למקבלים רבים
שליחה מועדפת	שליחת הפקס הנוכחי לפני שאר הפקסים שממתנינים להישלח. עיין במידע הקשור לנושא זה להלן.
שליחת פקס מאוחר יותר	שליחת פקס במועד מסוים שתקבע. כשמשתמשים באפשרות הזו ניתן לשלוח רק פקסים בשחור-לבן. עיין במידע הקשור לנושא זה להלן.
הוסף פרטי שולח	<input type="checkbox"/> הוסף פרטי שולח בחר את המיקום שבו אתה רוצה לכלול את מידע הכותרת (שם השולח ומספר הפקס שלו) בפקס היוצא, או לא לכלול את המידע. - כבוי: שולח פקס ללא מידע בכותרת. - חוץ התמונה: שולח פקס עם מידע כותרת בשוליים הלבנים העליונים של הפקס. פעולה זו מונעת חפיפה בין הכותרת לבין התמונה הסרוקה, אולם אפשר שהפקס שהתקבל על ידי הנמען יודפס על שני גליונות בהתאם לגודל מסמכי המקור. - פנים התמונה: שולח פקס עם מידע בכותרת שימוקם בסביבות 7 מ"מ יותר נמוך מאשר הקצה העליון של התמונה הסרוקה. הכותרת עשויה לחפוף את התמונה, אולם הפקס שיתקבל על ידי הנמען לא יפוצל לשני מסמכים. <input type="checkbox"/> כותרת הפקס בחר את הכותרת עבור הנמען. על מנת להשתמש בתכונה זו, עליך לרשום מראש כותרות רבות. <input type="checkbox"/> מידע נוסף בחר את המידע שברצונך להוסיף. תוכל לבחור מתוך מספר הטלפון שלך ו-רשימת יעדים.


שליחת פקס

שולח הודעה אחרי שליחת פקס.	הודעה על תוצאת השליחה
מדפיס דוח שידור אחרי שליחת פקס. - הדפסה בעת שגיאה: מדפיס דו"ח רק כאשר מתרחשת שגיאה.	דו"ח שידור
שומר גיבוי של הפקס שנשלח הנסרק ונשמר אוטומטית בזכרון המדפסת. תכונת הגיבוי זמינה כאשר: <input type="checkbox"/> שליחת פקס בשחור לבן <input type="checkbox"/> שליחת פקס תוך שימוש בתכונה שליחת פקס מאוחר יותר <input type="checkbox"/> שליחת פקס תוך שימוש בתכונה שליחה במקבץ <input type="checkbox"/> שליחת פקס תוך שימוש בתכונה שמירת פקסים	גבה

מידע קשור

- ← "שליחת מסמכים בגדלים שונים באמצעות מזין המסמכים האוטומטי (סריקה רציפה (ADF))" בעמוד 142
- ← "שליחת דפים מרובים של מסמך שחור-לבן (שליחה ישירה)" בעמוד 140
- ← "שליחת פקסים מועדפים (שליחה מועדפת)" בעמוד 141
- ← "שליחת פקסים בשחור-לבן בשעה מסוימת (שליחת פקס מאוחר יותר)" בעמוד 141

עוד

בחירת  בתוך פקס במסך הבית, מציגה את תפריט עוד.

יומן שידור

ניתן לבדוק את ההיסטוריה של הפקסים שנשלחו ושהתקבלו.

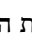

שים לב שתוכל גם לבדוק את ההיסטוריה של עבודות הפקס שהתקבלו בתוך Job/Status.

דוח פקס

מדפיס דוח עבור הפקס הקודם שנשלח או שהתקבל באמצעות תשואל.	תשדורת אחרונה
מדפיס דו"ח שידור. באפשרותך להדפיס את הדוח הזה אוטומטית באמצעות התפריט להלן. הגדרות < הגדרות כלליות < הגדרות הפקס < הגדרות דו"ח < הדפסה אוטומטית של יומן הפקס	יומן פקסים
הדפסת רשימה של מסמכי הפקס שמאוחסנים בזיכרון של המדפסת, כגון עבודות שלא הסתיימו.	פקסים שמורים
מדפיס את הגדרות הפקס הנוכחיות.	רשימת הגדרות הפקס
מדפיס את הרשימה המותנית של שמור/העבר.	רשימת שמירה/העברה מותנית
מדפיס דוח מפורט עבור הפקס הקודם שנשלח או שהתקבל באמצעות תשואל.	פרוטוקול מעקב

שליחת פקס

פקס מורחב

<p>כאשר מגדירים את המצב כ-On ומחייגים את מספר הפקס של השולח, ניתן לקבל מסמכים ממכשיר הפקס של השולח. עיין במידע הרלוונטי להלן כדי לקרוא פרטים על קבלת פקסים באמצעות משיכת פקס. כאשר אתה יוצא מתפריט ה-פקס ההגדרות חוזרות אל Off (ברירת המחדל).</p>	משיכת פקס
<p>כאשר מגדירים את המצב כ-On באמצעות בחירת תיבת התשאול או תיבת לוח המודעות, ניתן לסרוק ולאחסן מסמכים לתיבה שבחרת באמצעות הקשה על  בלשונית הגדרות הפקס. תוכל לאחסן מסמך אחד בתיבת תשאול השליחה. תוכל לאחסן עד ל-10 מסמכים בעד 10 לוחות הודעות במדפסת, אך אתה חייב לרשום אותם מתוך תיבת פקס לפני אחסון מסמכים. עיין במידע הרלוונטי להלן לפרטים כיצד לפרטים ביחס לרישום תיבת לוח מודעות. כאשר אתה יוצא מתפריט ה-פקס ההגדרות חוזרות אל Off (ברירת המחדל).</p>	תשאול שליחה/לוח
<p>כאשר מגדירים אפשרות זאת כ-On, ומקישים  על לשונית הגדרות הפקס, ניתן לסרוק ולשמור מסמכים בתוך תיבת המסמכים שנשמרו. תוכל לאחסן עד 10 מסמכים. תוכל גם לסרוק ולשמור מסמכים בתיבת המסמכים שנשמרו מתוך תיבת פקס. עיין במידע הרלוונטי להלן כדי לקרוא פרטים כיצד לאחסן מסמכים מתוך תיבת פקס כאשר אתה יוצא מתפריט ה-פקס ההגדרות חוזרות אל Off (ברירת המחדל).</p>	שמירת פקסים

תיבת פקס

ניגש אל תיבת פקס במסך הבית.

הגדרות הפקס

ניגש אל הגדרות < הגדרות כלליות < הגדרות הפקס. גש אל תפריט ההגדרות כמנהל.

מידע קשור

- ← "קבלת פקסים בעזרת תשאול (משיכת פקס)" בעמוד 146
- ← "הגדרת התיבה לתשאול שליחה" בעמוד 138
- ← "רישום תיבת לוח מודעות" בעמוד 139
- ← "אחסון מסמך בתוך תשאול שליחה/ לוח הודעות" בעמוד 140
- ← "תשאול שליחה/לוח" בעמוד 156
- ← "שמירת פקס בלי לבחור נמען (שמירת פקסים)" בעמוד 143
- ← "המסמכים שנשמרו" בעמוד 155
- ← "בדיקת הסטטוס או היומנים עבור עבודות פקס" בעמוד 159
- ← "בדיקת ההיסטוריה של עבודות הפקס" בעמוד 161

אפשרויות תפריט עבור תיבת פקס

תא דואר נכנס/פרטי

תוכל למצוא תא דואר נכנס/פרטי בתוך תיבת פקס במסך הבית.

תיבת דואר נכנס ותיבות סודיות

תיבת דואר נכנס ותיבות סודיות נמצאים בתוך תיבת פקס < תא דואר נכנס/פרטי.

תוכל לשמור עד סך הכל 100 מסמכים בתיבת הדואר הנכנס והתיבה הסודית.

תוכל להשתמש בתיבת דואר נכנס אחת כדי לרשום עד 10 תיבות סודיות. שם התיבה מוצג על גבי התיבה. XX פרטית הוא שם ברירת המחדל עבור כל תיבה סודית.

תיבת דואר נכנס ותיבות סודיות

מציג את רשימת הפקסים על פי תאריך קבלתם, שם השולח, ועמודים.

הקשה על אחד הפקסים מתוך הרשימה פותחת את מסך התצוגה המקדימה, כך שתוכל לבדוק את תכולת הפקס. תוכל להדפיס או למחוק את הפקס בעת שאתה צופה בו צפייה מקדימה.

<p> <input type="checkbox"/> : הקטנה או הגדלה. <input type="checkbox"/> : סיבוב התמונה ימינה ב-90 מעלות. <input type="checkbox"/> : הזזת המסך בכיוון של החצים. <input type="checkbox"/> : מעבר לדף הקודם או לדף הבא. על מנת להסיר את סמלי הפעולה, הקש בכל מקום במסך התצוגה המקדימה פרט לסמלים. הקש שוב כדי להציג את הסמלים. </p>	<p>מסך התצוגה המקדימה</p>
<p> <input type="checkbox"/> שמירה בזיכרון נייד <input type="checkbox"/> העבר (דוא"ל) <input type="checkbox"/> העבר (תיקיה) <input type="checkbox"/> שלח פקס <input type="checkbox"/> פרטים כאשר מוצגת ההודעה מחק בסיום, בחר On כדי למוק פקסים אחרי השלמת תהליכים כמו שמירה בזיכרון נייד או העבר (דוא"ל). </p>	<p> <input type="checkbox"/> (תפריט תצוגה מקדימה) (תפריט תצוגה מקדימה) </p>

(תפריט התיבה)

<p>תיבה זו מוצגת רק כאשר יש פקסים המאוחסנים בתיבה. מדפיס את כל הפקסים בתיבה. בחירת On בתוך מחק בסיום מוחקת את כל הפקסים כאשר ההדפסה נשלמת.</p>	<p>הדפס הכל</p>
---	-----------------

שליחת פקס

שמור הכל בהתקן הזיכרון	תיבה זו מוצגת רק כאשר יש פקסים המאוחסנים בתיבה. שומרת את כל הפקסים להתקני זכרון חיצוני בתיבה. בחירת On בתוך מחק בסיום מוחקת את כל המסמכים כאשר השמירה נשלמת.
מחק הכל	תיבה זו מוצגת רק כאשר יש פקסים המאוחסנים בתיבה. מוחקת את כל הפקסים בתיבה.
הגדרות	<p>הפריטים הבאים מוצגים כאשר אתה בוחר תיבת דואר נכנס < תפריט התיבה < הגדרות.</p> <p><input type="checkbox"/> אפשרויות כשהזיכרון מלא: בוחרת אפשרות אחת כדי להדפיס פקסים נכנסים אחרי שתיבת הדואר הנכנס מלאה, או לדחות אותם.</p> <p><input type="checkbox"/> הגדרות הסיסמה לתיבת הדואר: תוכל להגדיר סיסמה או לשנות אותה.</p> <p>הפריטים הבאים מוצגים כאשר אתה בוחר תיבה סודית ובוחר תפריט התיבה < הגדרות.</p> <p><input type="checkbox"/> שם: הזן שם לתיבה הסודית.</p> <p><input type="checkbox"/> סיסמה לפתיחת התיבה: תוכל להגדיר סיסמה או לשנות אותה.</p>
מחק תיבה	הפריט הזה מוצג כשבוחרים תיבה סודית ובאפשרות תפריט התיבה. ההגדרות הקיימות של תיבות סודיות יימחקו יחד עם כל המסמכים שנשמרו.

מידע קשור

← "צפייה במסך הגביש הנוזלי בפקסים שהתקבלו במדפסת" בעמוד 149

← "עוד" בעמוד 152

← "בדיקת ההיסטוריה של עבודות הפקס" בעמוד 161

המסמכים שנשמרו

תוכל למצוא המסמכים שנשמרו בתוך תיבת פקס במסך הבית.

ניתן לשמור עד 100 עמודים של מסמך אחד בשחור-לבן, ועד ל-10 מסמכים בתיבה. כך ניתן לחסוך זמן בסריקת מסמכים כאשר צריך לשלוח את אותם מסמך לעתים קרובות.

לתשומת לבך:

אפשר שלא יהיה ביכולתך לשמור 10 מסמכים, בהתאם לתנאי השימוש כגון גודל המסמכים השמורים.

תיבת המסמכים שנשמרו

מציג את רשימת המסמכים המאוחסנים עם התאריכים והעמודים שאוחסנו.

הקשה על אחד המסמכים המאוחסנים המוצגים ברשימה מציגה את מסך התצוגה המקדימה. הקשה התחל שליחה כדי לעבור אל מסך שליחת הפקס, או הקשה מחיקה כדי למחוק את המסמך תוך צפייה בתצוגה המקדימה.

שליחת פקס

<p><input type="checkbox"/> : הקטנה או הגדלה.</p> <p><input type="checkbox"/> : סיבוב התמונה ימינה ב-90 מעלות.</p> <p><input type="checkbox"/> : הזזת המסך בכיוון של החצים.</p> <p><input type="checkbox"/> : מעבר לדף הקודם או לדף הבא.</p> <p>על מנת להסיר את סמלי הפעולה, הקש בכל מקום במסך התצוגה המקדימה פרט לסמלים. הקש שוב כדי להציג את הסמלים.</p>	<p>מסך התצוגה המקדימה</p>
<p><input type="checkbox"/> שמירה בזיכרון נייד</p> <p><input type="checkbox"/> העבר (דוא"ל)</p> <p><input type="checkbox"/> העבר (תיקיה)</p> <p><input type="checkbox"/> הדפסה</p> <p>כאשר מוצגת ההודעה מחק בסיום, בחר On כדי למוק פקסים אחרי השלמת תהליכים כמו שמירה בזיכרון נייד או העבר (דוא"ל).</p>	<p> (תפריט תצוגה מקדימה)</p>

(תפריט התיבה)

<p>שמירת פקסים</p> <p>מציג את המסך עבור לשונית ה-פקס < הגדרות הפקס. הקשה על במסך מתחילה סריקת מסמכים כדי לשמור אותם בתיבה תיבת המסמכים שנשמרו.</p>	
<p>הדפס הכל</p> <p>הפריט מוצג רק כאשר יש מסמכים מאוחסנים בתיבה. מדפיס את כל המסמכים בתיבה. בחירת On בתוך מחק בסיום מוחקת את כל המסמכים כאשר ההדפסה נשלמת.</p>	
<p>שמור הכל בהתקן הזיכרון</p> <p>הפריט מוצג רק כאשר יש מסמכים מאוחסנים בתיבה. שומר את כל המסמכים בתיבה להתקני זיכרון חיצוני. בחירת On בתוך מחק בסיום מוחקת את כל המסמכים כאשר ההדפסה נשלמת.</p>	
<p>מחק הכל</p> <p>הפריט מוצג רק כאשר יש מסמכים מאוחסנים בתיבה. מוחק את כל המסמכים בתיבה.</p>	
<p>הגדרות</p> <p>סיסמה לפתיחת התיבה: תוכל להגדיר סיסמה או לשנות אותה.</p>	

מידע קשור

- ← "שליחת אותם מסמכים מספר רב של פעמים" בעמוד 143
- ← "שליחה דרך מכשיר אחר" בעמוד 157
- ← "עוד" בעמוד 152
- ← "בדיקת ההיסטוריה של עבודות הפקס" בעמוד 161

תשאול שליחה/לוח

תוכל למצוא תשאול שליחה/לוח בתוך תיבת פקס במסך הבית.

יש תיבת שליחת תשאול ו-10 לוחות מודעות. תוכל לשמור עד 100 עמודים של מסמך אחד בשחור-לבן, ומסמך אחד בכל תיבה.

שליחת פקס


מידע קשור

← "שליחת פקסים על ידי משיכה (באמצעות תשאול שליחה/ לוח הודעות)" בעמוד 138


שליחה דרך מכשיר אחר

תוכל למצוא שליחה דרך מכשיר אחר בתוך תיבת פקס < תשאול שליחה/לוח.

התיבה לתשאול שליחה

מציג את פריטי ההגדרה ואת הערכים בתוך הגדרות בתוך  (תפריט).


הוסף מסמך

מציג את המסך עבור לשונית ה-פקס < הגדרות הפקס. הקשה על  במסך מתחילה סריקת מסמכים כדי לאחסנם בתיבה.

כאשר מסמך נמצא בתיבה, בדוק מסמך יוצג במקום זאת.

בדוק מסמך

מציג את מסך התצוגה המקדימה כאשר מסמך נמצא בתיבה. תוכל להדפיס או למחוק את המסמך בעת שאתה צופה בו צפייה מקדימה.

מסך התצוגה המקדימה	צפה בהסבר עבור תיבת פקס < המסמכים שנשמרו.
 (תפריט תצוגה מקדימה)	<input type="checkbox"/> שמירה בזיכרון נייד <input type="checkbox"/> העבר (דוא"ל) <input type="checkbox"/> העבר (תיקיה) <input type="checkbox"/> שלח פקס כאשר מוצגת ההודעה מחק בסיום, בחר On כדי למוק פקסים אחרי השלמת תהליכים כמו שמירה בזיכרון נייד או העבר (דוא"ל).

 (תפריט)

מחק מסמך	פריט זה מוצג רק כאשר יש מסמך המאוחסן בתיבה. מחוק את המסמך המאוחסן בתיבה.
הגדרות	<input type="checkbox"/> סיסמה לפתיחת התיבה: תוכל להגדיר סיסמה או לשנות אותה. <input type="checkbox"/> מחק אוטומטית אחרי תשאול שליחה: אם מגדירים אפשרות זו כ- On היא מוחקת את המסמך בתיבה כאשר נשלמת הבקשה הבאה ממקבל לשלוח את המסמך (שליחה דרך מכשיר אחר). <input type="checkbox"/> הודעה על תוצאת השליחה: כאשר התראות דוא"ל מוגדר למצב On , המדפסת שולחת הודעה ליעד שצוין בתוך נמען כאשר נשלמת הבקשה לשלוח את מסמך (שליחה דרך מכשיר אחר).

מידע קשור

← "המסמכים שנשמרו" בעמוד 155

שליחת פקס

← "עוד" בעמוד 152

← "בדיקת ההיסטוריה של עבודות הפקס" בעמוד 161

לוח הודעות לא רשום

תוכל למצוא לוח הודעות לא רשום בתוך תיבת פקס < תשאול שליחה/לוח. בחר אחת מתיבות לוח הודעות לא רשום. אחרי רישום לוח, השם הרשום מוצג בתיבה במקום לוח הודעות לא רשום. באפשרותך לרשום עד 10 לוחות הודעות.

הגדרות לוח ההודעות

שם (חובה)	הזן שם עבור תיבת לוח ההודעות.
כתובת משנה (SEP)	בצע או שנה את התנאים על מנת שמקבל יקבל את הפקס.
סיסמה (PWD)	
סיסמה לפתיחת התיבה	הגדר או שנה את הסיסמה המשמשת כדי לפתוח את התיבה.
מחק אוטומטית אחרי תשאול שליחה	אם מגדירים אפשרות זו כ-On היא מוחקת את המסמך בתיבה כאשר נשלמת הבקשה הבאה ממקבל לשלוח את המסמך (שליחה דרך מכשיר אחר).
הודעה על תוצאת השליחה	כשהגדרה התראות דוא"ל היא במצב On, המדפסת שולחת הודעה אל הנמען כשהבקשה לשליחת המסמך (שליחה דרך מכשיר אחר) מסתיימת.


מידע קשור

← "כל לוח הודעות רשום" בעמוד 158


כל לוח הודעות רשום

תוכל למצוא לוחות מודעות בתוך תיבת פקס < תשאול שליחה/לוח. בחר את התיבה שעבורה מוצג השם הרשום. השם המוצג על התיבה הוא השם הרשום בתוך לוח הודעות לא רשום. באפשרותך לרשום עד 10 לוחות הודעות.

(שם לוח המודעות הרשום)

מציג את ערכי ההגדרה של הפריטים בתוך הגדרות בתוך  (תפריט).

הוסף מסמך



מציג את המסך עבור לשונית ה-פקס < הגדרות הפקס. הקשה על  במסך מתחילה סריקת מסמכים כדי לאחסנם בתיבה.


כאשר מסמך נמצא בתיבה, בדוק מסמך יוצג במקום זאת.

שליחת פקס

בדוק מסמך

מציג את מסך התצוגה המקדימה כאשר מסמך נמצא בתיבה. תוכל להדפיס או למחוק את המסמך בעת שאתה צופה בו צפייה מקדימה.

מסך התצוגה המקדימה	צפה בהסבר עבור תיבת פקס < המסמכים שנשמרו.
 (תפריט תצוגה מקדימה)	צפה בהסבר עבור שליחה דרך מכשיר אחר < בדוק מסמך <  (תפריט תצוגה מקדימה).

 (תפריט)


מחק מסמך	פריט זה מוצג רק כאשר יש מסמך המאוחסן בתיבה. מחוק את המסמך המאוחסן בתיבה.
הגדרות	מוצגים תפריטים כגון שם (חובה) ו- כתובת משנה (SEP). צפה בהסבר עבור לוח הודעות לא רשום < הגדרות לוח ההודעות
מחק תיבה	מוחק את המסמך המאוחסן ומשנה את מצב התיבה לבלתי רשומה.

מידע קשור

- ← "המסמכים שנשמרו" בעמוד 155
- ← "שליחה דרך מכשיר אחר" בעמוד 157
- ← "לוח הודעות לא רשום" בעמוד 158
- ← "עוד" בעמוד 152
- ← "בדיקת ההיסטוריה של עבודות הפקס" בעמוד 161

בדיקת הסטטוס או היומנים עבור עבודות פקס

הצגת מידע בעת קבלת פקסים כבלתי מעובדים (לא נקראו/לא הודפסו/לא נשמרו/לא הועברו)

כשיש מסמכים שהתקבלו ולא טופלו, מספר העבודות שלא טופלו מוצג ב-  במסך הבית. להגדרה של "לא טופלו" עיין בטבלה הבאה.

שליחת פקס

חשוב!

אם תיבת הדואר הנכנס מלאה, הקבלה של פקסים מושבתת. מומלץ למחוק מסמכים מתיבת הדואר הנכנס אחרי שבדקת אותם.



סטטוס אי טיפול	הגדרת שמור/העבר עבור פקס שנתקבל
ישנם מסמכים שהתקבלו הממתינים להדפסה או שהדפסתם מתבצעת.	בהדפסה ^{1*}
יש מסמכים שהתקבלו ולא נקראו בתיבת הדואר הנכנס או תיבת המסמכים החסויים.	שמירה בתיבת הדואר הנכנס או בתיבת המסמכים החסויים
יש מסמכים שהתקבלו ולא נשמרו בזיכרון הנייד. ייתכן שהם לא נשמרו מכיוון שאין זיכרון נייד שמחובר למדפסת ומכיל תיקייה שנוצרה במיוחד לשמירת המסמכים שהתקבלו או מסיבות אחרות.	שמירה בזיכרון נייד חיצוני
יש מסמכים שהתקבלו ולא נשמרו במחשב מכיוון שהמחשב במצב שינה או מסיבות אחרות.	שמירה במחשב
יש מסמכים שהתקבלו ולא הועברו או שההעברה שלהם נכשלה ^{2*} .	בהעברה

^{1*} : אם לא בצעת אף אחת מההגדרות הקשורות לשמירה/העברה של הפקס, או אם הגדרת להדפיס את הפקסים המתקבלים בזמן שמירתם בהתקן זיכרון חיצוני או במחשב.

^{2*} : אם הגדרת לשמור בתיבת הדואר הנכנס מסמכים שאי אפשר להעביר, יש בתיבת הדואר הנכנס מסמכים שלא נקראו שההעברה שלהם נכשלה. אם הגדרת להדפיס מסמכים שההעברה שלהם נכשלה, ההדפסה לא הושלמה.

לתשומת לבך:

אם אתה משתמש ביותר מהגדרה אחת לשמירה/העברה של פקסים, ייתכן שמספר העבודות שלא טופלו יהיה "2" או "3" גם אם התקבל רק פקס אחד. לדוגמה, אם הגדרת לשמור את הפקסים בתיבת הדואר הנכנס ובמחשב והתקבל רק פקס אחד, מספר העבודות שלא טופלו יהיה "2" אם הפקס לא נשמר בתיבת הדואר הנכנס ובמחשב.

מידע קשור

← "צפייה במסך הגביש הנוזלי בפקסים שהתקבלו במדפסת" בעמוד 149

← "בדיקת עבודות פקס שמתבצעות" בעמוד 161

שליחת פקס

בדיקת עבודות פקס שמתבצעות

תוכל להציג את המסך כדי לבדוק עבודות פקס שעבורן העיבוד לא הושלם. העבודות הבאות מוצגות במסך הבדיקה. מתוך מסך זה, תוכל להדפיס גם מסמכים שעדיין לא הודפסו או לשלוח מחדש את המסמכים ששליחתם נכשלה.

עבודות הדפסה שהתקבלו להלן

לא הודפסו עדיין (כאשר עבודות נשלחות להדפסה)

לא נשמרו עדיין (כאשר עבודות הוגדרו לשמירה)

לא הועברו עדיין (כאשר עבודות הוגדרו להעברה)

עבודות פקס יוצאות שהשליחה שלהם נכשלה (אם אפשרת את שמירת נתוני שגיאה)

פעל בהתאם לשלבים הבאים כדי להציג את מסך הבדיקה.

1. הקש **Job/Status** במסך הבית.

2. הקש על לשונית סטטוס העבודה ואז הקש על לשונית פעיל.

3. בחר את העבודה שברצונך לבדוק.

מידע קשור

← "הצגת מידע בעת קבלת פקסים כבלתי מעובדים (לא נקראו/לא הודפסו/לא נשמרו/לא הועברו)" בעמוד 159

בדיקת ההיסטוריה של עבודות הפקס


תוכל לבדוק את ההיסטוריה של עבודות פקס שנשלחו או התקבלו, כגון התאריך, השעה והתוצאה של כל עבודה.

1. הקש **Job/Status** במסך הבית.

2. בחר יומן בלשונית סטטוס העבודה.

3. הקש ▼ מימין ואז בחר שלח או קבל.

יומן הרישום עבור עבודות פקס שנשלחו או התקבלו מוצג בסדר כרונולוגי הפוך. הקש עבודה שברצונך לבדוק כדי להציג את הפרטים.

תוכל גם לבדוק את ההיסטוריה של הפקס באמצעות הדפסת יומן פקסים על ידי בחירת פקס <  (עוד) < דוח פקס < יומן פקסים.

מידע קשור


← "עוד" בעמוד 152

הדפסה מחדש של מסמכים שהתקבלו

תוכל להדפיס מחדש את המסמכים שהתקבלו מתוך יומני עבודות הפקס שהודפסו.

שים לב שהמסמכים שהתקבלו שהודפסו נמחקים בסדר הכרונולוגי כאשר נגמר למדפסת הזיכרון.

שליחת פקס

1. הקש **Job/Status** במסך הבית.
2. בחר יומן בלשונית סטטוס העבודה.
3. הקש ▼ מצד ימין, ואז בחר הדפסה.
ההסטוריה של עבודות פקס שנשלחו או התקבלו מוצגת בסדר כרונולוגי הפוך.
4. בחר עבודה עם  מרשימת ההסטוריה.
בדוק את התאריך, השעה והתוצאה כדי לקבוע אם זהו המסמך שאתה רוצה להדפיס.
5. הקש הדפס שוב כדי להדפיס את המסמך.

שליחת פקס ממחשב

באפשרותך לשלוח פקסים מהמחשב באמצעות FAX Utility ומנהל התקן PC-FAX.

לתשומת לבך:

כדי להתקין את FAX Utility, יש להשתמש במעדכן התוכנה של EPSON. לפרטים, עיין במידע הקשור שלהלן. עבור משתמשי Windows, ביכולתך לבצע את ההתקנה באמצעות דיסק התוכנה שסופק עם המדפסת.

מידע קשור

- ← "כלי עדכון תוכנה (מעדכן תוכנה)" בעמוד 201
- ← "התקנת האפליקציות העדכניות ביותר" בעמוד 201

שליחת מסמכים שנוצרו באמצעות אפליקציה (Windows)

באמצעות בחירת פקס מדפסת מתוך תפריט הדפס של אפליקציה כמו Microsoft Word או Excel, תוכל להעביר ישירות נתונים כגון מסמכים, תרשימים וטבלאות שיצרת, בליווי דף שער.

לתשומת לבך:

ההסבר שלהלן מביא את Microsoft Word כדוגמה. אפשר שהפעולה בפועל תהיה שונה בהתאם לאפליקציה שבה אתה משתמש. לפרטים, עיין בעזרה של האפליקציה.

1. באמצעות אפליקציה, צור מסמך לשם שידור באמצעות הפקס.
2. לחץ הדפס מתוך התפריט קובץ.
יופיע חלון ההדפס של האפליקציה.
3. בחר (FAX) XXXXXX (כאשר XXXXXX הוא שם המדפסת שלך) במדפסת, ואז בדוק את ההגדרות עבור שליחת פקס.
 - הגדר 1 במספר עותקים. אפשר שהפקס לא ישודר נכונה אם תגדיר 2 או יותר.
 - לא תוכל להשתמש בתפקודים כמו הדפס לקובץ המשנים את יציאת הפלט.
 - תוכל לשדר עד 1000 - עמודים כולל דף שער בשידור פקס יחיד.
4. לחץ על תכונות מדפסת או תכונות אם ברצונך להגדיר גודל נייר, כיוון, צבע, איכות התמונה, או צפיפות תווים. לפרטים נוספים, עיין בעזרה של מנהל התקן PC-FAX.

שליחת פקס

5. לחץ על הדפס.

לתשומת לבך:

בעת השימוש ב-FAX Utility לראשונה, יוצג חלון כדי לרשום את המידע שלך. הזן את המידע הדרוש ואז לחץ אישור. FAX Utility משתמש ב- כינוי כדי לנהל עבודות הדפסה באופן פנימי. מידע אחר נוסף באופן אוטומטי אל דף השער.

מוצג מסך הגדרות הנמען של FAX Utility.

6. הגדר נמען ולחץ הבא.

בחירת נמען (שם, מספר פקס וכן הלאה) מתוך ספר הטלפונים של PC-FAX:

אם הנמען נשמר בספר הטלפונים, פעל בהתאם לצעדים שלהלן.

1 לחץ על הלשונית ספר הטלפונים של PC-FAX.

2 בחר את הנמען מתוך הרשימה ולחץ הוסף.

בחירת נמען (שם, מספר פקס וכן הלאה) מתוך אנשי הקשר במדפסת:

אם הנמען נשמר באנשי הקשר במדפסת, פעל בהתאם לצעדים שלהלן.

1 לחץ על הלשונית אנשי קשר במדפסת.

הערה:

אם יש במדפסת פונקציית אבטחה שמאפשרת למנהלים להגביל את המשתמשים ולמנוע מהם לשנות את הגדרות הפקס של המדפסת, אפשר שיהיה עליך להזין סיסמת מנהל כדי להמשיך.

2 בחר אנשי קשר מהרשימה ולחץ הוסף כדי להמשיך אל חלון הוסף לשדה 'נמען'.

3 בחר את אנשי הקשר מתוך הרשימה המוצגת ואז לחץ ערוך.

4 הוסף את הנתונים האישיים כגון חברה/ארגון ו- תואר פנייה בהתאם לצורך, ואז לחץ אישור כדי לחזור אל חלון הוסף לשדה 'נמען' window.

5 בהתאם לצורך, בחר את תיבת הסימון של רשום תחת 'ספר הטלפונים של PC-FAX' על מנת לשמור את אנשי הקשר אל ספר הטלפונים של PC-FAX.

6 לחץ אישור.

הגדרה ישירה של נמען (שם, מספר פקס וכן הלאה):

בצע את הצעדים הבאים.

1 לחץ על הלשונית חיוג ידני.

2 הזן א המידע הדרוש.

3 לחץ הוסף.

יתרה מזאת, באמצעות לחיצה על שמור לספר הטלפונים, תוכל לשמור את הנמען ברשימה תחת לשונית ספר הטלפונים של PC-FAX.

לתשומת לבך:

אם ה-סוג הקו של המדפסת שלך הוגדרה כ-PBX וקוד הגישה הוגדר כך שהוא ישתמש ב- # (סולמית), במקום להזין את קוד הקידומת המדויק, הזן # (סולמית). לפרטים, עיין ב-סוג הקו בתוך הגדרות בסיסיות מתוך קישור המידע הקשור שלהלן.

אם בחרת הזן את מספר הפקס פעמיים בהגדרות אופציה במסך הראשי של FAX Utility, עליך להזין שוב את אותו מספר כאשר אתה לוחץ הוסף או הבא.

הנמען יתווסף לרשימת הנמענים המוצגת בחלקו העליון של החלון.

שליחת פקס

7. הגדר את תוכן דף השער.

- 1 כדי לצרף דף שער, בחר באחת הדוגמאות מתוך דף שער. הזן את נושא ו-הודעה. שים לב שאין פונקציה שיוצרת דף שער מקורי או להוספת דף שער מקורי לרשימה.
אם אין ברצונך לצרף דף שער, בחר אין דף שער מתוך דף שער.
- 2 לחץ עיצוב דף השער אם ברצונך לשנות את סדר הפריטים בדף השער. תוכל לבחור את גודל דף השער בתוך גודל נייר. תוכל גם לבחור דף שער בעל גודל שונה מזה של המסמך המשודר.
- 3 לחץ גופן אם ברצונך לשנות את הגופן או גודל הגופן המשמש עבור כיתוב בדף השער.
- 4 לחץ הגדרות השולח אם ברצונך לשנות את המידע על השולח.
- 5 לחץ תצוגה מקדימה מפורטת אם ברצונך לבדוק את דף השער עם הנושא וההודעה שהזנת.
- 6 לחץ הבא.

8. בדוק את תוכן השידור ולחץ שלח.

ודא שהשם ומספר הפקס של הנמען נכונים לפני ביצוע השידור. לחץ תצוגה מקדימה כדי לצפות בתצוגה מקדימה של עמוד השער והמסמך המיועד לשידור.
מרגע שמתחיל השידור, מופיע חלון המציג את מצב השידור.
לתשומת לבך:

- כדי להפסיק לשדר, בחר את הנתונים ולחץ ביטול ✘. תוכל גם לבטל באמצעות לוח הבקרה של המדפסת.
- אם מתרחשת שגיאה במהלך השידור, יופיע חלון שגיאת תקשורת. בדוק את המידע על השגיאה וחזור ושדר.
- מסך מנטר סטטוס הפקס (המסך הנוצר לעיל בו תוכל לבדוק את מצב השידור) אינו מוצג, אם לא בוחרים אתהצג את מנטר סטטוס הפקס במהלך שידור במסך הגדרות אופציונליות שבמסך הראשי של FAX Utility.

שליחת מסמכים שנוצרו באמצעות אפליקציה (Mac OS)

באמצעות בחירת מדפסת בעלת כושר-פקס מתוך תפריט הדפס של אפליקציה זמינה מסחרית, תוכל לשלוח נתונים כמו מסמכים, תרשימים, וטבלאות שיצרת.

לתשומת לבך:


ההסבר שלהלן משתמש ב-Text Exit שהיא אפליקציה של Mac OS כדוגמה.

1. צור באפליקציה את המסמך שברצונך לשלוח באמצעות הפקס.
2. לחץ הדפס מתוך התפריט קובץ.
מוצג חלון ההדפס של האפליקציה.
3. בחר את שם המדפסת שלך (שם הפקס) בשם, לחץ ▼ כדי לציג את ההגדרות המפורטות, בדוק את הגדרות ההדפסה, ואז לחץ אישור.
4. בצע הגדרות לכל פריט.
 הגדר 1 במספר עותקים. גם אם תגדיר 2 או יותר, יישלח רק עותק אחד.
 ניתן לשלוח עד 100 עמודים בשידור פקס אחד.

לתשומת לבך:

גודל הדף של המסמכים שביכולתך לשלוח זהה לגודל הנייר שתוכל לשלוח בפקס מהמדפסת.


שליחת פקס

5. בחר הגדרות פקס מתוך התפריט הקופץ, ואז בצע הגדרות עבור כל פריט. עיין בעזרה של מנהל ההתקן של PC-FAX כדי לקרוא הסברים כיצד להגדיר כל פריט. לחץ  בצד שמאל בתחתית החלון כדי לפתוח את העזרה של מנהל ההתקן של PC-FAX.

6. בחר את תפריט הגדרות הנמענים וציין את הנמען.

הגדרה ישירה של נמען (שם, מספר פקס וכן הלאה):

לחץ על הפריט הוסף, הזן את המידע הדרוש ואז לחץ . הנמען יתווסף לרשימת הנמענים המוצגת בחלקו העליון של החלון.


אם בחרת "הזן את מספר הפקס פעמיים" בהגדרות מנהל ההתקן של PC-FAX, עליך להזין שוב את אותו מספר כאשר אתה לוחץ .

אם קו הטלפון של חיבור הפקס שלך מחייב קוד קידומת, הזן קידומת גישה מבחוץ.

לתשומת לבך:

אם ה-סוג הקו של המדפסת שלך הוגדרה כ-PBX וקוד הגישה הוגדר כך שהוא ישתמש ב-# (סולמית), במקום להזין את קוד הקידומת המדויק, הזן # (סולמית). לפרטים, עיין ב-סוג הקו בתוך הגדרות בסיסיות מתוך קישור המידע הקשור שלהלן.

בחר נמען (שם, מספר פקס וכן הלאה) מתוך ספר הטלפונים:

אם הנמען נשמר בספר הטלפונים, לחץ על . בחר את הנמען מתוך הרשימה ואז לחץ הוסף < אישור. אם קו הטלפון של חיבור הפקס שלך מחייב קוד קידומת, הזן קידומת גישה מבחוץ.

לתשומת לבך:

אם ה-סוג הקו של המדפסת שלך הוגדרה כ-PBX וקוד הגישה הוגדר כך שהוא ישתמש ב-# (סולמית), במקום להזין את קוד הקידומת המדויק, הזן # (סולמית). לפרטים, עיין ב-סוג הקו בתוך הגדרות בסיסיות מתוך קישור המידע הקשור שלהלן.

7. בדוק את הגדרות הנמען ולאחר מכן לחץ על פקס.

השליחה מתחילה.

ודא שהשם ומספר הפקס של הנמען נכונים לפני ביצוע השידור.

לתשומת לבך:

אם תלחץ על סמל המדפסת ב-Dock יוצג מסך בדיקת מצב שידור. כדי להפסיק לשלוח, לחץ על נתונים, ואז לחץ על מחק.

אם מתרחשת שגיאה במהלך השידור, תוצג ההודעה השליחה נכשלה. בדוק את רשומות השידור במסך רשומת שידור פקס.

אפשר שתערוכת של מסמכים בגדלים שונים לא תישלח בצורה נכונה.

קבלת פקסים במחשב

תוכל לקבל פקסים ולשמור אותם במחשב המחובר למדפסת כקבצי PDF. תוכנת העזר FAX Utility מגיע עם תכונות הכוללות את ההגדרה של תיקיה שבה יישמרו הפקסים. התקן את FAX Utility לפני שתשתמש בתכונה זו.

שליחת פקס


לתשומת לבך:

תוכל להשתמש באחת השיטות הבאות כדי להתקין את FAX Utility.

 באמצעות EPSON Software Updater (אפליקציה לעדכון תוכנה)

 באמצעות הדיסק שסופק עם המדפסת שלך. (למשתמשי Windows בלבד)
חשוב: 
 על מנת לקבל פקסים במחשב, יש להגדיר את מצב קבלה בלוח הבקרה של המדפסת למצב אוטו'. צור קשר עם המנהל שלך כדי לקבל מידע על מצב הגדרות המדפסת. לפרטים, עיין ב-מדריך למנהל המערכת.

 מחשב שהוגדר לקבל פקסים צריך להיות תמיד דלוק. המסמכים שמתקבלים יישמרו זמנית בזיכרון של המדפסת לפני שהם יישמרו במחשב. אם תכבה את המחשב, אפשר שזכרון המדפסת יתמלא ולא יהיה ביכולתה לשלוח את המסמכים למחשב.

 מספר המסמכים שנשמרו זמנית בזיכרון של המדפסת מוצגים ב-  במסך הבית.

 כדי לקרוא את הפקסים שהתקבלו, עליך להתקין במחשב תוכנה לצפייה במסמכי PDF, כגון Acrobat Reader.

מידע קשור

- ← "כלי עדכון תוכנה (מעדכן תוכנה)" בעמוד 201
- ← "התקנת האפליקציות העדכניות ביותר" בעמוד 201

שמירת פקסים נכנסים במחשב

תוכל לבצע הגדרות כדי לשמור פקסים נכנסים במחשב באמצעות השימוש ב-FAX Utility. התקן את ה-FAX Utility במחשב מראש.

לפרטים, ראה פעולות בסיסיות בעזרה של FAX Utility (מוצגת בחלון הראשי). אם מסך הזנת הסיסמה מוצג במסך המחשב בזמן שאתה מבצע הגדרות, הזן את הסיסמה. אם אינך יודע מה הסיסמה, צור קשר עם המנהל שלך.

לתשומת לבך:

תוכל לקבל פקסים במחשב והדפס מהמדפסת באותו זמן. צור קשר עם המנהל שלך לפרטים על מצב הגדרות המדפסת. לפרטים, עיין ב-מדריך למנהל המערכת.

מידע קשור

- ← "אפליקציה עבור הגדרת פעולות פקס ושליחת פקסים (FAX Utility)" בעמוד 199

ביטול התכונה ששומרת פקסים נכנסים למחשב

תוכל לבטל את שמירת פקסים במחשב באמצעות FAX Utility. לפרטים, ראה פעולות בסיסיות בעזרה של FAX Utility (מוצגת בחלון הראשי).

שליחת פקס

לתשומת לבך:

☐ אם יש פקסים כלשהם שלא נשמרו במחשב, לא תוכל לבטל את התכונה ששומרת פקסים במחשב.

☐ לא תוכל לשנות הגדרות שהמנהל שלך נעל אותן.

☐ תוכל גם לשנות את ההגדרות במדפסת. צור קשר עם המנהל שלך עבור מידע על ביטול הגדרות כדי לשמור פקסים שהתקבלו במחשב. לפרטים, עיין ב-מדריך למנהל המערכת.

מידע קשור

← "אפליקציה עבור הגדרת פעולות פקס ושליחת פקסים (FAX Utility)" בעמוד 199

בדיקת הגעת פקסים חדשים (Windows)

באמצעות הגדרת המחשב באופן שישמור פקסים שהתקבלו במדפסת, יהיה ביכולתך לבדוק את מצב העיבוד של הפקסים שהתקבלו, ואם יש פקסים חדשים או לא, באמצעות סמל הפקס בסרגל המשימות של Windows. הגדרת המחשב כך שתוצג הודעה כאשר מתקבלים פקסים חדשים, תגרום לקפיצת מסך הודעה בסמוך למגש המערכת של Windows, שם תוכל לבדוק את הפקסים החדשים.

לתשומת לבך:

☐ נתוני פקס שהתקבלו ונשמרו במחשב שלך יוסרו מזכרון המדפסת.

☐ אתה זקוק ל-Adobe Reader כדי לצפות בפקסים שהתקבלו משום שהם נשמרים כקבצי PDF.

השימוש בסמל הפקס בסרגל המשימות (Windows)

תוכל לבדוק אם הגיעו פקסים חדשים ומה מצב התפעול באמצעות סמל הפקס המוצג בסרגל המשימות של Windows.

1. בדוק את הסמל.

☐ : בכוננות.

☐ : בודק אם הגיעו פקסים חדשים.

☐ : ייבוא פקסים חדשים הושלם.

2. לחץ לחיצה ימנית על הסמל, ואז לחץ על פתח את תיקיית הפקסים הנכנסים.

תוצג תיקיית הפקסים שהתקבלו. בדוק את התאריך ואת השולחן בשם הקובץ, ואז פתח את קובץ ה-PDF. בזמן שסמל הפקס מציין שהוא נמצא במצב כוננות, תוכל לבדוק מייד אם יש פקסים חדשים באמצעות בחירת בדוק פקסים חדשים עכשיו.

לתשומת לבך:

פקסים שמתקבלים מקבלים באופן אוטומטי שם חדש על פי הפורמט הבא של מתן שמות.

YYYYMMDDHHMMSS_XXXXXXXXXX_nnnnn (שנה/חודש/יום/שעה/דקה/שניה_מספר השולח)

השימוש בחלון ההודעה (Windows)


כאשר אתה מגדיר קבלת הודעה כאשר קיימים פקסים חדשים, יוצג חלון ההודעה בסמוך לסרגל השמימה של כל פקס.

שליחת פקס

1. בדוק את מסך ההודעה המוצג במסך המחשב שלך.

לתשומת לבך:

מסך ההודעה נעלם אם לא מתבצעת כל פעולה במשך פרק זמן מסויים. תוכל לשנות את הגדרות ההודעה, כגון משך הזמן שההודעה מוצגת.

2. לחץ בכל מקום במסך ההודעה, פרט ללחצן .

התיקיה שציינה לשמירת פקסים חדשים תיפתח. בדוק את התאריך ואת השולחן בשם הקובץ, ואז פתח את קובץ ה-PDF.

לתשומת לבך:

פקסים שמתקבלים מקבלים באופן אוטומטי שם חדש על פי הפורמט הבא של מתן שמות.

YYYYMMDDHHMMSS_XXXXXXXXXXXX_nnnnn (שנה/חודש/יום/שעה/דקה/שניה_מספר השולח)

בדיקת הגעת פקסים חדשים (Mac OS)

תוכל לבדוק אם הגיעו פקסים חדשים באמצעות אחת השיטות הבאות. אפשרות זו זמינה רק במחשבים שהוגדר בהם "שמור" (שמור פקסים במחשב זה).

פתח את תיקיית הפקסים שנתקבלו שהוגדרה בתוך הגדרות פלט פקסים נכנסים.

פתח את מנטר קבלת הפקסים ולחץ בדוק פקסים חדשים עכשיו.

הודעה שפקסים חדשים התקבלו

בחר את ידע אותי על פקסים חדשים באמצעות סמל בשולחן העבודה בתוך מנטר קבלת הפקסים < העדפות בתוכנת העוזר FAX Utility, סמל מנטר קבלת הפקסים ב-Dock קופץ כדי להודיע לך שהגיעו פקסים חדשים.

פתח את תיקיית הפקסים שנתקבלו מתוך מנטר הפקסים שנתקבלו (Mac OS)

תוכל לפתוח את תיקיית השמירה מהמחשב שנקבע לקבלת פקסים בעת בחירת "שמור" (שמור פקסים במחשב זה).

1. לחץ על סמל ניוטור הפקסים שנתקבלו ב-Dock כדי לפתוח את מנטר קבלת הפקסים.

2. בחר את המדפסת ולחץ על פתח תיקייה, או לחץ על שם המדפסת לחיצה כפולה.

3. בדוק את התאריך ואת השולחן בשם הקובץ, ואז פתח את קובץ ה-PDF.

לתשומת לבך:

פקסים שמתקבלים מקבלים באופן אוטומטי שם חדש על פי הפורמט הבא של מתן שמות.

YYYYMMDDHHMMSS_XXXXXXXXXXXX_nnnnn (שנה/חודש/יום/שעה/דקה/שניה_מספר השולח)

מידע שנשלח מהשולח מוצג כמספר השולח. אפשר שמספר זה לא יוצג, בהתאם לשולח.

החלפת מחסניות דיו וחומרים מתכלים אחרים


בדיקת המצב של הדיו שנותר ושל תיבת התחזוקה

באפשרותך לבדוק את מפלסי הדיו, בקירוב, ואת אורך חיי השירות, בקירוב, של תיבת התחזוקה מלוח הבקרה או מהמחשב.

לתשומת לבך:

תוכל להמשיך להדפיס בזמן שהודעת מפלס הדיו הנמוך מוצגת. החלף את מחסניות הדיו בעת הצורך.

בדיקת מצב הדיו הנותר ותיבת התחזוקה — לוח הבקרה

1. לחץ על הלחצן  בלוח הבקרה.

2. בחר סטטוס המדפסת.

לתשומת לבך:

המחווון שבקצה הימני מציין כמה מקום נותר בתיבת התחזוקה.

בדיקת המצב של הדיו שנותר ושל תיבת התחזוקה — Windows

1. עבור לחלון של מנהל ההתקן של המדפסת.

2. לחץ על EPSON Status Monitor 3 בכרטיסייה תחזוקה ולאחר מכן לחץ על פרטים.

לתשומת לבך:

אם EPSON Status Monitor אינו זמין, היכנס אל מנהל ההתקן של המדפסת, לחץ על הגדרות מורחבות בכרטיסייה תחזוקה, ולאחר מכן בחר הפעל את EPSON Status Monitor 3.

בדיקת המצב של הדיו שנותר ושל תיבת התחזוקה — Mac OS

1. בחר באפשרות העדפות המערכת מתוך התפריט  < מדפסות וסורקים (או הדפסה וסריקה, הדפסה ופקס), ולאחר מכן בחר את המדפסת.

2. לחץ על אפשרויות וציוד < שירות < פתח שירות מדפסת.

3. לחץ על EPSON Status Monitor.

קודים של מחסניות דיו

חברת Epson ממליצה להשתמש במחסניות דיו מקוריות של Epson. Epson אינה יכולה להבטיח את איכותה של דיו שאינה מקורית או את אמינותה. השימוש בדיו שאינה מקורית יכול לגרום לנזק שאינו כלול באחריות של Epson ובנסיבות מסוימות עלול לגרום למדפסת להתנהג בחוסר יציבות. בשימוש בדיו שאינה מקורית יתכן שלא יוצג מידע על מפלסי הדיו.

להלן הקודים של מחסניות דיו מקוריות של Epson.

החלפת מחסניות דיו וחומרים מתכלים אחרים

לתשומת לבך:

קודי מחסנית הדיו עשויים להשתנות בהתאם למיקום. צור קשר עם התמיכה של Epson כדי לקבל את הקודים הנכונים באזור שלך.

לא כל המחסניות זמינות בכל האזורים.

עבור אירופה

גודל	Black (שחור)	Cyan (ציאן)	Magenta (מגנטה)	Yellow (צהוב)
*XXL	To4A1	To4A2	To4A3	To4A4
*XL	To4B1	To4B2	To4B3	To4B4
*L	To4C1	To4C2	To4C3	To4C4

לתשומת לבך:

אם אתה משתמש במוצר באירופה, בקר באתר האינטרנט הבא למידע על תפוקות מחסניות הדיו של Epson.

<http://www.epson.eu/pageyield>

עבור אסיה

מוצר	Black (שחור)	Cyan (ציאן)	Magenta (מגנטה)	Yellow (צהוב)
WF-8690	To1A1	To1A2	To1A3	To1A4
WF-8690a	To1B1	To1B2	To1B3	To1B4

אמצעי זהירות בנושא טיפול במחסניות דיו

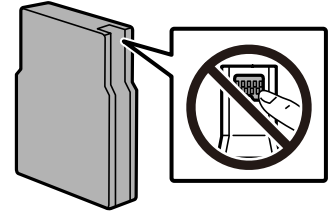
לפני החלפת מחסניות דיו קרא את ההוראות להלן.

אמצעי זהירות בטיפול

- אחסן מחסניות דיו בטמפרטורת חדר רגילה והרחק אותן מאור שמש ישיר.
- Epson ממליצה להשתמש במחסנית הדיו לפני התאריך המודפס על גבי האריזה.
- לקבלת התוצאות הטובות ביותר יש להשתמש במחסניות הדיו תוך שישה חודשים מההתקנה.
- לאחר שמביאים מחסנית דיו מאחסון במקרר יש לאפשר לה להתחמם בטמפרטורת החדר למשך שלוש שעות לפחות לפני השימוש בה.

החלפת מחסניות דיו וחומרים מתכלים אחרים

אל תיגע בשטחים המופיעים באיור. אם תעשה זאת יתכן שהדבר ימנע הדפסה ופעולה רגילה.



התקן את כל מחסניות הדיו; אחרת לא תוכל להדפיס.

אל תזיז את ראש ההדפסה ביד; אחרת יתכן שתפגע במדפסת.

אל תכבה את המדפסת בשעה שהיא טוענת דיו. אם טעינת הדיו לא הושלמה יתכן שלא תוכל להדפיס.

אל תשאיר את המדפסת כאשר מחסניות הדיו מסולקות ממנה, אחרת הדיו שנשארה בנחירים של ראש ההדפסה עלולה להתייבש ויתכן שלא תוכל להדפיס.

אם יש צורך להסיר את מחסנית הדיו באופן זמני יש לוודא ששטח אספקת הדיו מוגן מלכלוך ומאבק. אחסן את מחסנית הדיו באותה הסביבה כמו של המדפסת. כיוון שיציאת אספקת הדיו מכילה שסתום לשליטה בשחרור הדיו אין צורך להשתמש במכסים או פקקים משלך.

מחסניות דיו שמסירים אותן יכולות להימרח בדיו סביב פתח אספקת הדיו ולכן יש להקפיד לא למרוח דיו על השטח הסובב אותן בעת ההסרה.

מדפסת זאת משתמשת במחסניות דיו המצוידות בשבב ירוק המשגיח על מידע כגון כמות הדיו הנותרת בכל מחסנית. פירושו של דבר הוא שאפילו אם מסירים את המחסנית מהמדפסת לפני שהיא מנוצלת לגמרי עדיין אפשר להשתמש במחסנית אחרי שמכניסים אותה חזרה למדפסת.

כדי להבטיח קבלת איכות הדפסה מעולה וכדי לעזור לשמור על ראש ההדפסה יש רזרבה משתנה של דיו הנשארת במחסנית לשם הבטיחות כאשר המדפסת מציינת שיש להחליף את המחסנית. התפוקה המצוינת אינה כוללת את הרזרבה הזו.

אמנם יתכן שהמחסניות מכילות חומרים ממוחזרים אולם עובדה זאת אינה משפיעה על תפקוד המדפסת ועל ביצועיה.

המפרט והמראה של מחסנית הדיו יכולים להשתנות ללא הודעה מראש, לשם שיפור.

אסור לפרק את מחסנית הדיו או לשפץ אותה אחרת יתכן שלא תוכל להדפיס כרגיל.

אל תפיל אותה ואל תדפוק עליה כנגד חפצים קשים; אחרת, הדיו עלולה לנזול.

אי אפשר להשתמש במחסניות שצורפו למדפסת לשם החלפה.

התפוקות שצוינו יכולות להשתנות, תלוי בתמונות שמדפיסים, בסוג הנייר שמשתמשים בו, בתדירות ההדפסות ובתנאי סביבה כגון טמפרטורה.

צריכת דיו

על מנת לשמור שביצועי ראש ההדפסה יהיו מיטביים, המדפסת צורכת כמות דיו מסוימת מכל המחסניות בשעת פעולות תחזוקה כגון ניקוי ראש ההדפסה. אפשר גם שהמדפסת תצרוך מעט דיו כאשר תדליק אותה.

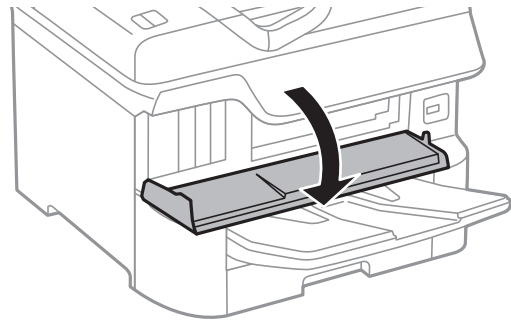
כאשר מדפיסים בשחור-לבן או בגווני אפור אפשר להשתמש בדיו צבעוני במקום בשחור, תלוי בהגדרות סוג הנייר או בהגדרות איכות ההדפסה. הסיבה לכך היא שלשם יצירת הצבע השחור משתמשים בתערובת של דיו צבעוני.

החלפת מחסניות דיו וחומרים מתכלים אחרים

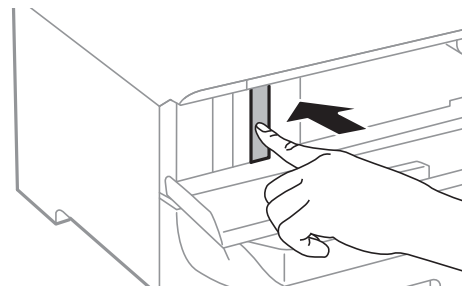
□ הדיו במחסניות הדיו שסופקו עם המדפסת נצרכת חלקית במהלך ההקמה הראשונית של המדפסת. כדי לשמור על הדפסות איכותיות ראש ההדפסה שבמדפסת ייטען בדיו במלואו. תהליך חד-פעמי זה צורך כמויות מסוימת של דיו ולכן יתכן שהמחסניות הללו ידפיסו פחות עמודים בהשוואה למחסניות דיו אחרות.

החלפה של מחסניות דיו

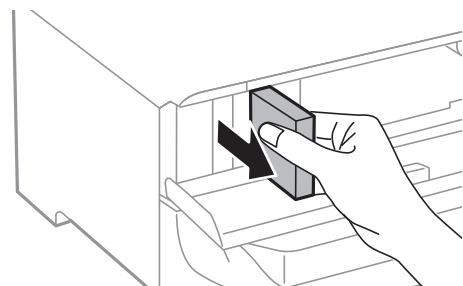
1. פתח את המכסה הקדמי.



2. דחוף את מחסנית הדיו שברצונך להחליף. מחסנית הדיו תקפוץ מעט החוצה.

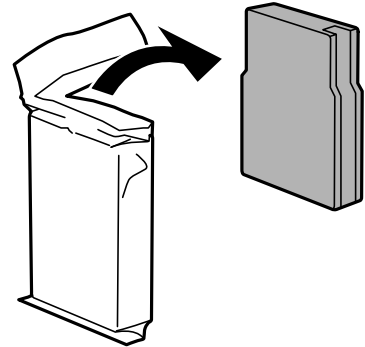


3. הסר את מחסנית הדיו מהמדפסת.



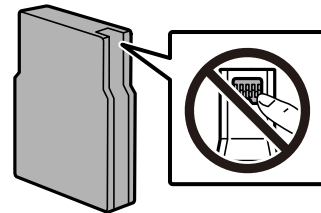
החלפת מחסניות דיו וחומרים מתכלים אחרים

4. הוצא את מחסנית הדיו החדשה מתוך אריזתה.

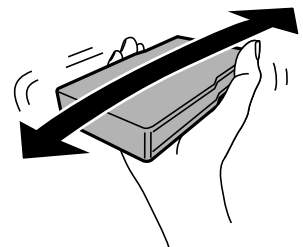


חשוב!

אל תיגע בשטחים המופיעים באיור. אם תעשה זאת יתכן שהדבר ימנע הדפסה ופעולה רגילה.



5. נער את מחסנית הדיו באופן אופקי במשך 5 שניות. (הזז אותה קדימה ואחורונה בערך 10 ס"מ - 15 פעמים).



6. הכנס את המחסנית לתוך המדפסת עד שהיא תינעל במקומה בנקישה.

7. סגור את המכסה הקדמי.

מידע קשור

← "אמצעי זהירות בנושא טיפול במחסניות דיו" בעמוד 170

קוד תיבת התחזוקה

חברת Epson ממליצה להשתמש בתיבת תחזוקה מקורית של Epson.

קוד תיבת התחזוקה: T6714

חשוב: 

מרגע שהותקנה תיבת התחזוקה במדפסת, לא ניתן להשתמש בה עם מדפסות אחרות.

אמצעי זהירות בזמן השימוש בתיבת התחזוקה

קרא את ההוראות הבאות לפני החלפת תיבת התחזוקה.

- אסור לגעת בשבב הירוק בצדה של תיבת התחזוקה. אם תעשה זאת יתכן שהדבר ימנע הדפסה ופעולה רגילה.
- אסור להסיר את הקרום מצדה העליון של התיבה; אחרת הדיו עלולה לדלוף.
- אסור להטות את תיבת התחזוקה המשומשת לפני שאוטמים אותה בשקית; אחרת הדיו עלולה לדלוף.
- שמור את תיבת התחזוקה הרחק מאור שמש ישיר.
- אסור להחליף את תיבת התחזוקה בשעת ההדפסה; אחרת הדיו עלולה לדלוף.
- אסור להשתמש שימוש חוזר בתיבת תחזוקה שהוסרה מהמדפסת ונשארה בנפרד לזמן ממושך. הדיו בתוך התיבה התקשתה ואי אפשר לספוג עוד דיו.

החלפת תיבת התחזוקה

במחזורי הדפסה מסוימים יתכן שכמות קטנה של דיו עודפת תיאסף בתיבת התחזוקה. כדי למנוע דליפה מתיבת התחזוקה, המדפסת מעוצבת כך שתפסיק להדפיס כאשר תיבת התחזוקה מגיעה לקצה גבול יכולת הספיגה שלה. הצורך בכך, והתדירות, משתנים בהתאם למספר הדפים שמודפסים, סוג החומר שמודפס ומספר מחזורי הניקוי שהמדפסת מבצעת.

כאשר מוצגת הודעה המבקשת ממך להחליף את תיבת התחזוקה, עיין באנימציות המוצגות בלוח הבקרה. הצורך להחליף את תיבת התחזוקה, אין פירושו הוא שהמדפסת הפסיקה לפעול בהתאם למפרט שלה. אחריות Epson אינה כוללת את עלות ההחלפה הזאת. התיבה היא חלק שהמשתמש יכול לתת לו שירות.

לתשומת לבך:

כשתיבת התחזוקה מלאה אי אפשר להדפיס כדי למנוע דליפת דיו ועליך להחליף אותה. עם זאת, התכונות שאינן קשורות להדפסה זמינות.

מידע קשור

← "קוד תיבת התחזוקה" בעמוד 173

← "אמצעי זהירות בזמן השימוש בתיבת התחזוקה" בעמוד 174

קודי גלגלות תחזוקה

חברת Epson ממליצה להשתמש ב-גלגלות תחזוקה מקוריות של Epson.


הקודים מובאים להלן.

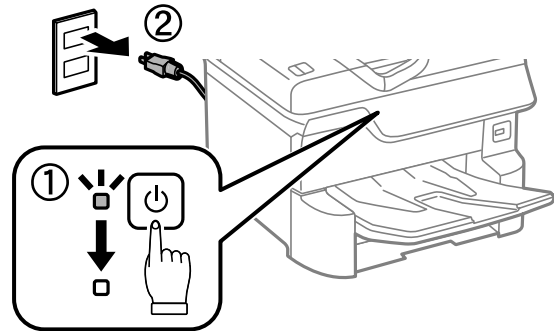
גלגלות תחזוקה של מחסנית נייר 1: S210048

גלגלות תחזוקה של מחסנית נייר 2 עד 4: S210049

החלפת גלגלות תחזוקה בתוך מחסנית נייר 1

קיימים שני מקומות להחלפת ה-גלגלות תחזוקה: בגב המדפסת (שני גלילים) ובתוך ה-מחסנית נייר (גליל אחד).

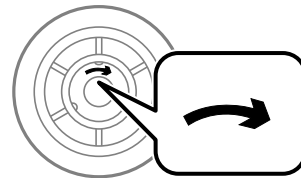
1. כבה את המדפסת באמצעות לחיצה על לחצן  ואז נתק את כבל החשמל.



2. הסר את ה-גלגלות תחזוקה החדשים מתוך אריזתם.

חשוב!

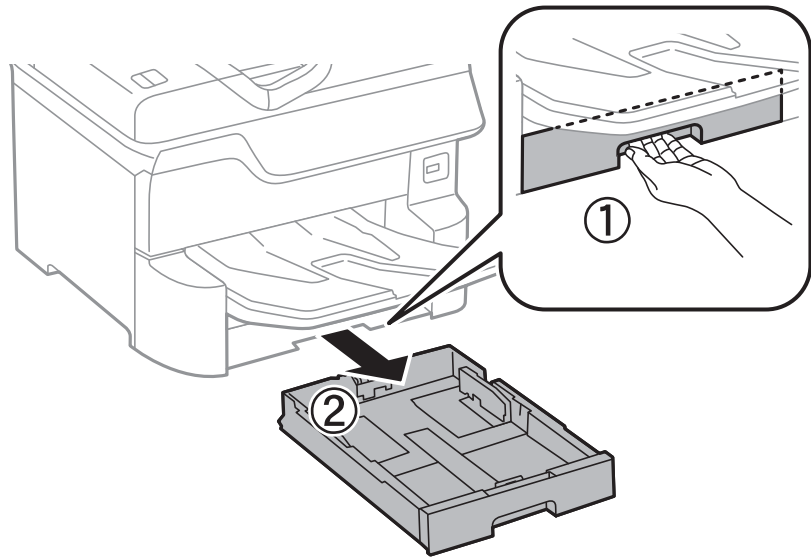
גלגלות תחזוקה עבור מחסנית נייר 1 ועבור מחסנית נייר 2 עד 4 שונים זה מזה. בדוק את כיוון החץ במרכז ה-גלגלות תחזוקה, ודאג לוודא שה-גלגלות תחזוקה הם אלה המיועדים עבור מחסנית נייר 1. אם תחבר את הגלילים הלא נכונים, אפשר שהמדפסת לא תזין את הנייר.



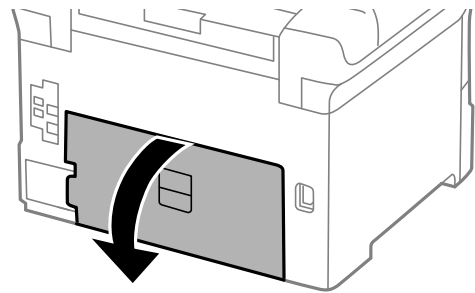
היזהר לא להכתים את פני השטח של ה-גלגלות תחזוקה. אם התאסף אבק על פני שטח ה-גלגלות תחזוקה, נקה את הגלילים באמצעות מטלית רכה ולחה. השימוש במטלית יבשה עלול להזיק לפני השטח של הגלילים.

החלפת מחסניות דיו וחומרים מתכלים אחרים

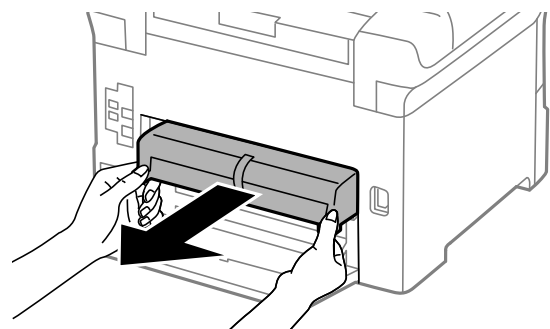
3. שלוף החוצה את מחסנית נייר 1.



4. סובב את המדפסת לצד שני, ופתח את מכסה אחורי 1.

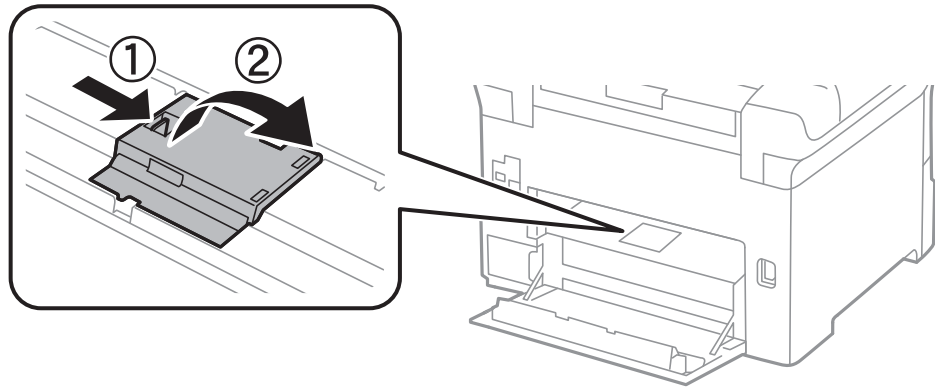


5. שלוף החוצה את מכסה אחורי 2.

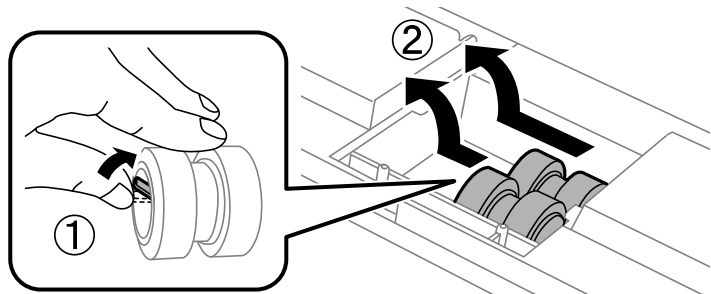


החלפת מחסניות דיו וחומרים מתכלים אחרים

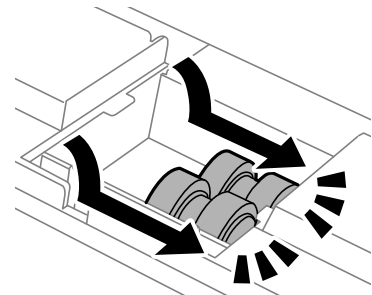
6. הסר את המכסה מתוך גב המדפסת.



7. החלק את שני ה-גלגלות תחזוקה, המשומשים החוצה, והסר אותם.



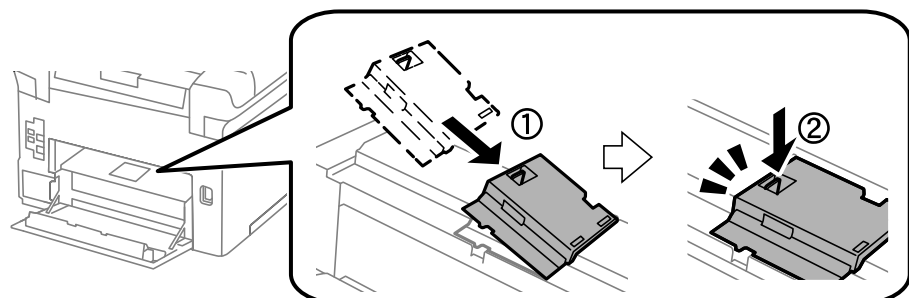
8. הכנס שני גלגלות תחזוקה חדשים, עד שהם ינעלו במקומם.



לתשומת לבך:

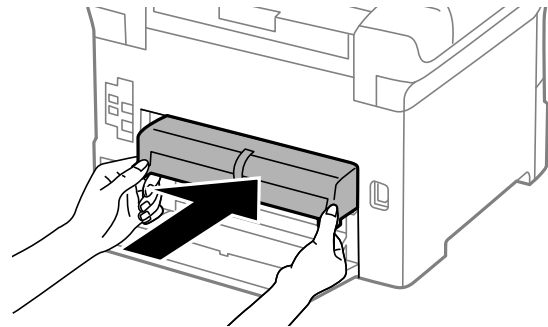
הכנס את ה-גלגלות תחזוקה באמצעות גלגולם, כך שתוכל להכניסם בצורה חלקה.

9. חבר מחדש את המכסה בתוך גב המדפסת.

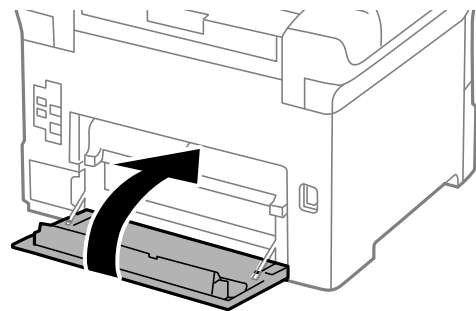


החלפת מחסניות דיו וחומרים מתכלים אחרים

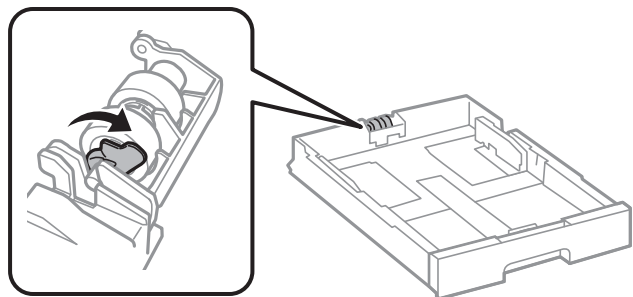
10. הכנס את מכסה אחורי 2.



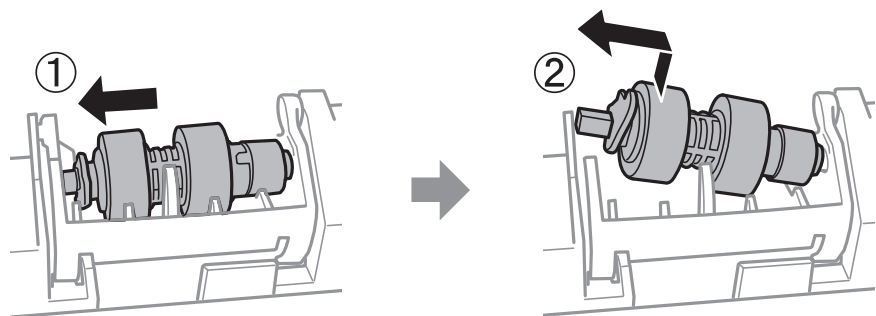
11. סגור את מכסה אחורי 1.



12. שחרר את ידית ה-מחסנית נייר.

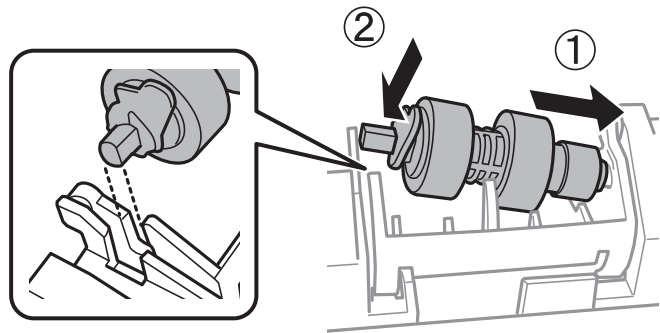


13. החלק את ה-גלגלת תחזוקה לעבר הידית, ואז הסר אותם באמצעות הוצאת המוט מתוך המחזיק.

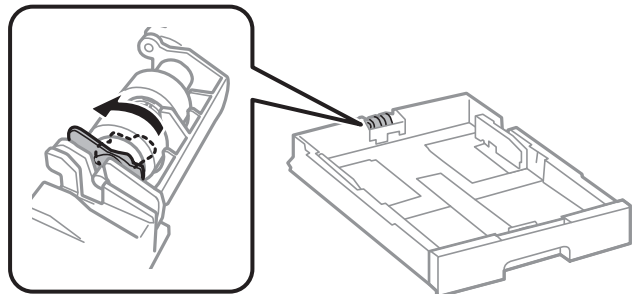


החלפת מחסניות דיו וחומרים מתכלים אחרים

14. הכנס את המוט של ה-גלגלת תחזוקה החדש לתוך החור במחזיק, ואז החלק את המוט בצד הידית לאורך החריץ, בזמן שהוא פונה למשטח השטוחה שבחזית.



15. נעל את הידית.



16. הכנס את ה-מחסנית נייר.


17. הדלק את המדפסת, בחר הגדרות < תחזוקה < פרטי גלגלת התחזוקה < איפוס המונה של גלגלת התחזוקה, ואז בחר את ה-מחסנית נייר שבה החלפת את ה-גלגלות תחזוקה.

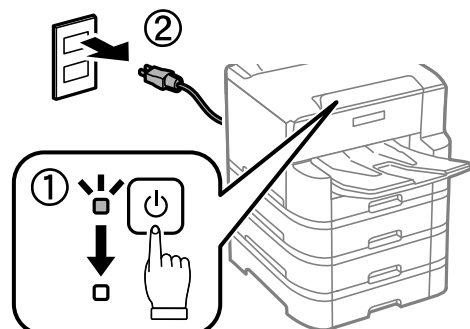
מידע קשור

← "קודי גלגלות תחזוקה" בעמוד 174

החלפת גלגלות תחזוקה בתוך מחסנית נייר 2 עד 4

קיימים שני מקומות להחלפת ה-גלגלות תחזוקה: בגב המדפסת (שני גלילים) ובתוך ה-מחסנית נייר (גליל אחד).

1. כבה את המדפסת באמצעות לחיצה על לחצן  ואז נתק את כבל החשמל.

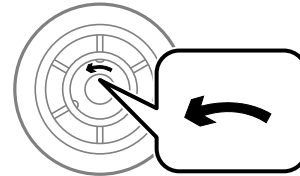


החלפת מחסניות דיו וחומרים מתכלים אחרים

2. הסר את ה-גלגלות תחזוקה החדשים מתוך אריזתם.

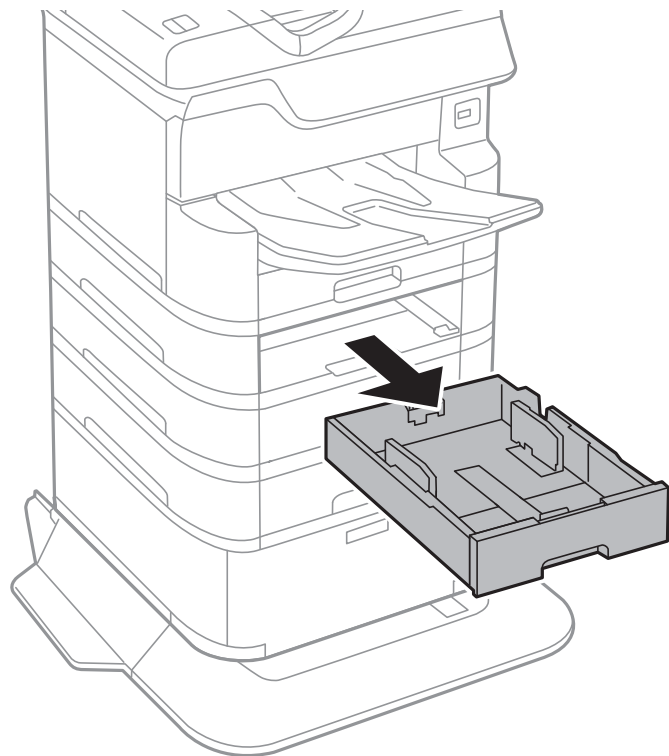
חשוב!

□ גלגלות תחזוקה עבור מחסנית נייר 1 ועבור מחסנית נייר 2 עד 4 שונים זה מזה. בדוק את כיוון החץ במרכז ה-גלגלות תחזוקה, ודאג לוודא שה-גלגלות תחזוקה הם אלה המיועדים עבור מחסנית נייר 2 עד 4. אם תחבר את הגלילים הלא נכונים, אפשר שהמדפסת לא תזין את הנייר.



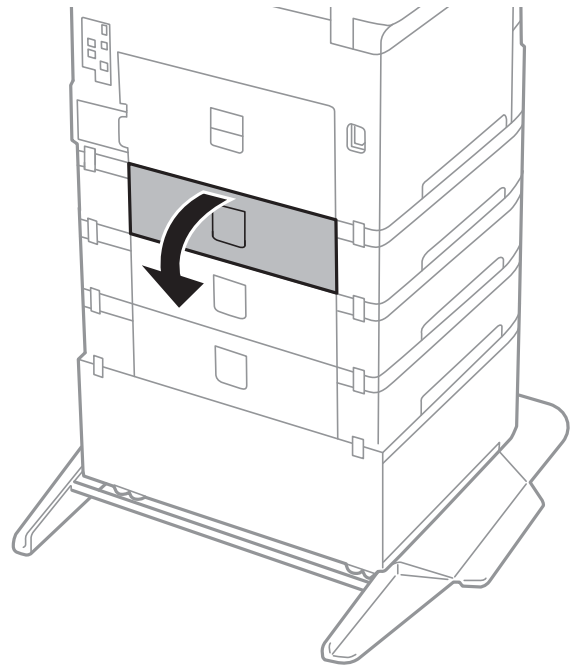
□ היזהר לא להכתים את פני השטח של ה-גלגלות תחזוקה. אם התאסף אבק על פני שטח ה-גלגלות תחזוקה, נקה את הגלילים באמצעות מטלית רכה ולחה. השימוש במטלית יבשה עלול להזיק לפני השטח של הגלילים.

3. משוך החוצה את ה-מחסנית נייר שעבורה ברצונך להחליף את הגלילים.

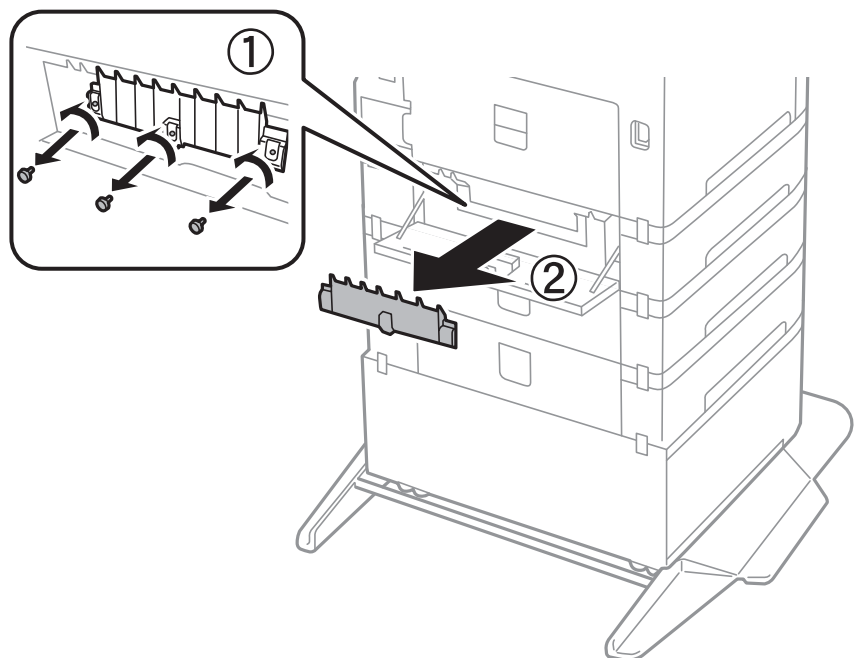


החלפת מחסניות דיו וחומרים מתכלים אחרים

4. סובב את המדפסת לצד שני, ופתח את מכסה יחידת המחסנית של המדפסת.

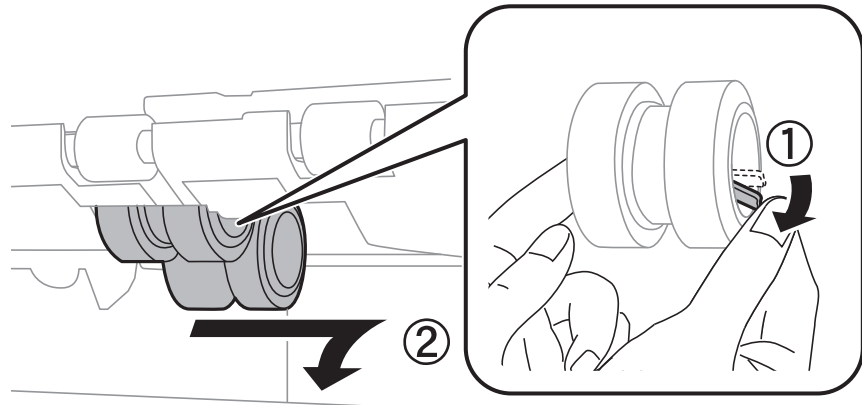


5. הסר את הברגים באמצעות מברק והסר את המכסה בגב פנים המדפסת.

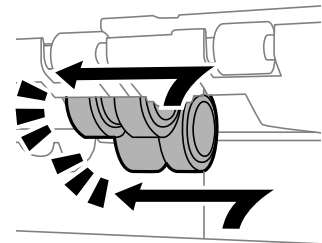


החלפת מחסניות דיו וחומרים מתכלים אחרים

6. החלק החוצה את שני ה-גלגלות תחזוקה, המשומשים, והסר את שניהם.



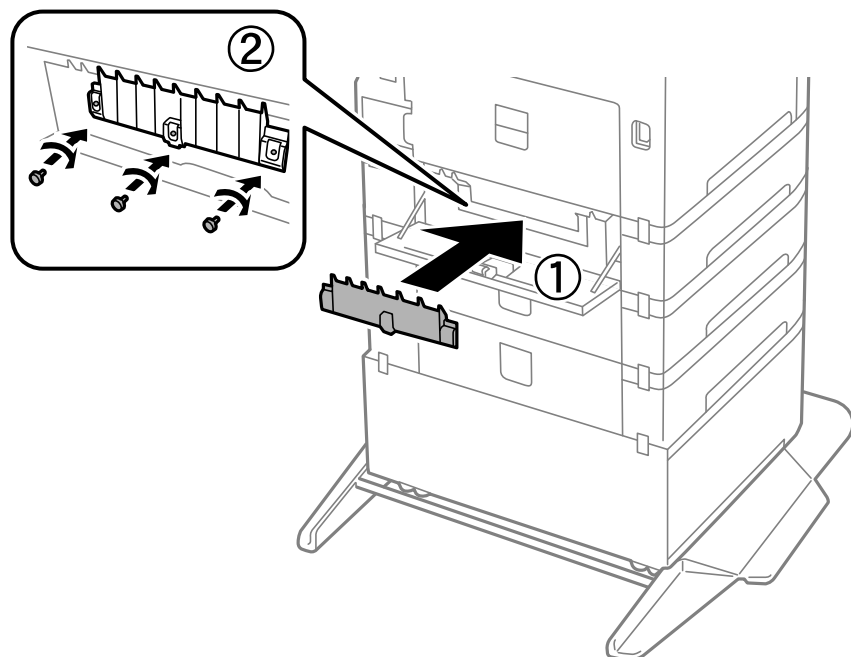
7. הכנס שני גלגלות תחזוקה חדשים, עד שהם ינעלו במקומם.



לתשומת לבך:

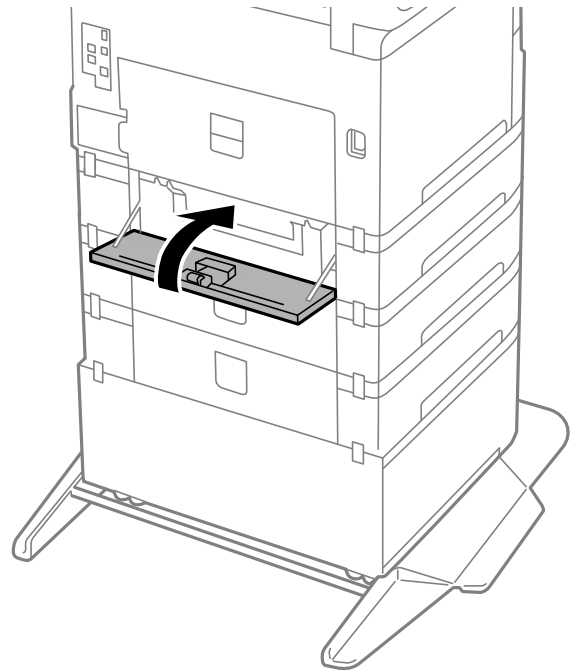
הכנס את ה-גלגלות תחזוקה באמצעות גלגולם, כך שתוכל להכניסם בצורה חלקה.

8. הדק את הברגים כדי לחזור ולחבר את המכסה.

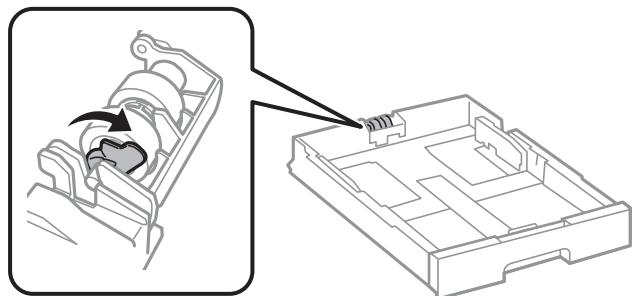


החלפת מחסניות דיו וחומרים מתכלים אחרים

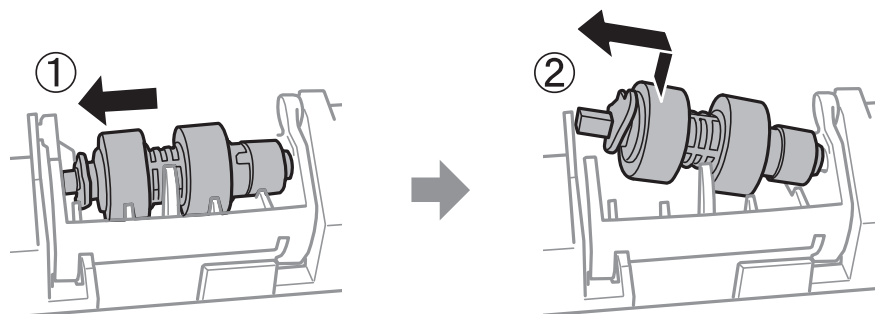
9. סגור את מכסה יחידת המחסנית.



10. שחרר את ידית מחסנית הנייר.

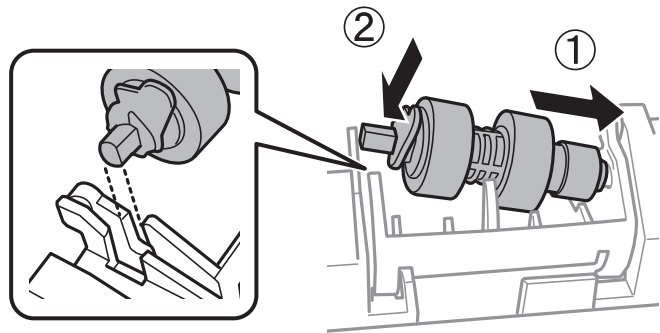


11. החלק את ה-גלגלת תחזוקה לעבר הידית, ואז הסר אותם באמצעות הוצאת המוט מתוך המחזיק.

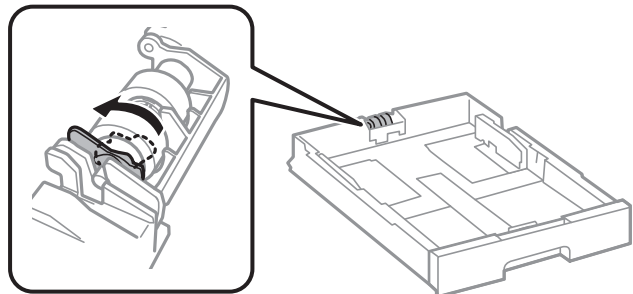


החלפת מחסניות דיו וחומרים מתכלים אחרים

12. הכנס את המוט של ה-גלגלת תחזוקה החדש לתוך החור במחזיק, ואז החלק את המוט בצד הידית לאורך החריץ, בזמן שהוא פונה למשטח השטוחה שבחזית.



13. נעל את הידית.



14. הכנס את ה-מחסנית נייר.

15. הדלק את המדפסת, בחר הגדרות < תחזוקה < פרטי גלגלת התחזוקה < איפוס המונה של גלגלת התחזוקה, ואז בחר את ה-מחסנית נייר שבה החלפת את ה-גלגלות תחזוקה.

מידע קשור

← "קודי גלגלות תחזוקה" בעמוד 174

הדפסה זמנית עם דיו שחור

כאשר מפלס הדיו צבעוני נמוך ועדיין נותר דיו שחור, באפשרותך להשתמש בהגדרות הבאות כדי להמשיך בהדפסה למש זמן קצר באמצעות הדיו השחור בלבד.

סוג נייר: סוגי נייר רגיל, מעטפה

צבע: שחור-לבן או גווני אפור

EPSON Status Monitor 3: מאופשרת (בעת הדפסה מתוך מנהל התקן המדפסת ב-Windows).

מכיוון שתכונה זו זמינה רק למשך כחמישה ימים, יש להחליף את מחסנית הדיו המרוקנת בהקדם האפשרי.

לתשומת לבך:

אם לא מאפשרים את EPSON Status Monitor 3, היכנס אל מנהל ההתקן של המדפסת, לחץ על הגדרות מורחבות בכרטיסייה תחזוקה ולאחר מכן בחר הפעל את EPSON Status Monitor 3.

משך הזמן הזמין תלוי בתנאי השימוש.

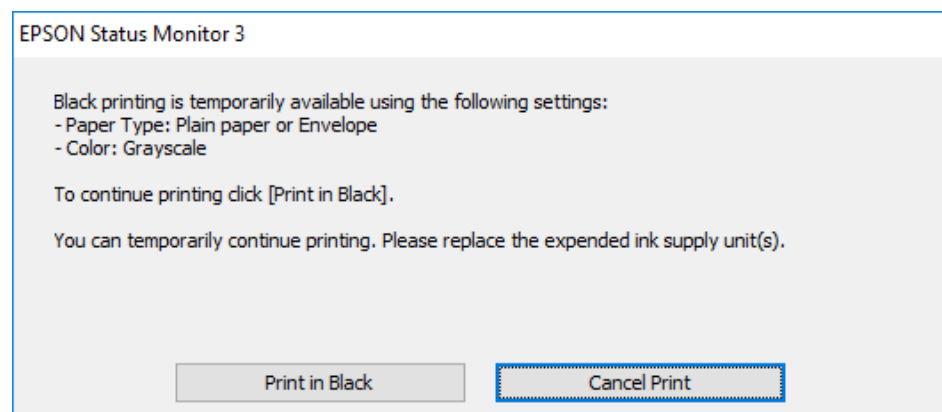
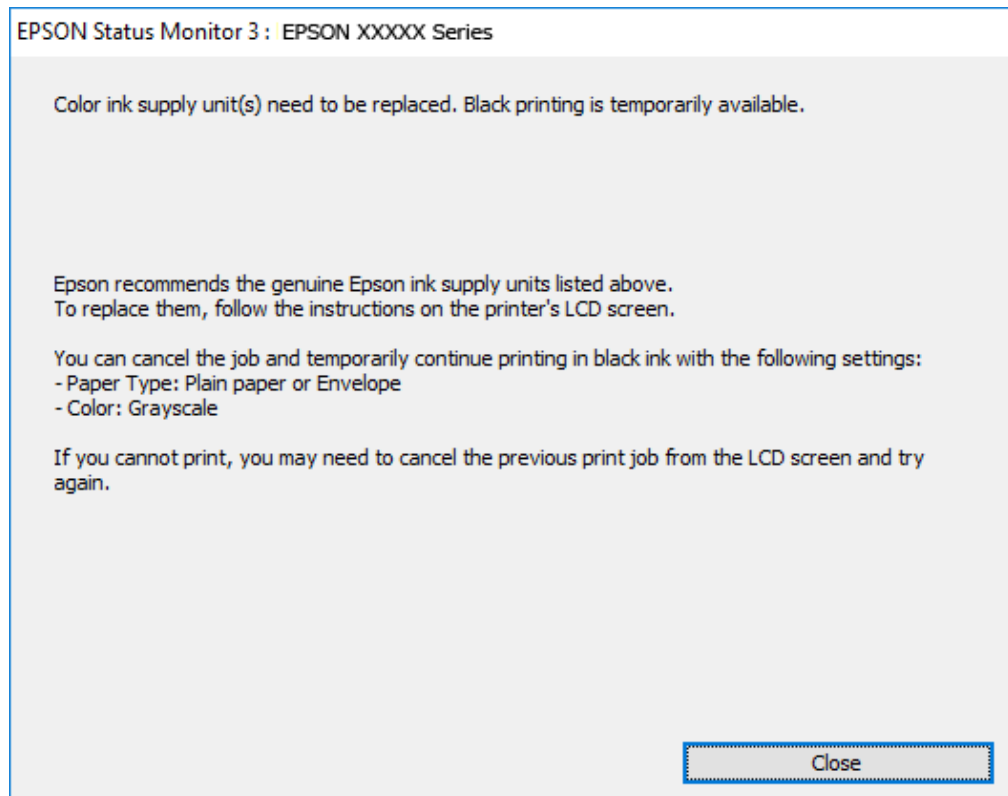
החלפת מחסניות דיו וחומרים מתכלים אחרים

הדפסה זמנית בדיו שחור — לוח בקרה

1. כאשר מוצגת הודעה המבקשת ממך להחליף את מחסניות הדיו, בחר המשך. מוצגת הודעה האומרת לך שתוכל להדפיס זמנית עם דיו שחור.
2. בדוק את ההודעה, ואז בחר המשך.
3. אם ברצונך להדפיס בשחור-לבן, בחר לא, הזכר לי מאוחר יותר. העבודה הנמצאת בביצוע בוטלה.
4. עכשיו תוכל להעתיק מסמכי מקור או להדפיס פקסים שהתקבלו על נייר רגיל בשחור-לבן. בחר את התכונה שבה אתה רוצה מתוך מסך הבית.

הדפסה זמנית עם דיו שחור — Windows

1. כשמופיע החלון הבא, בטל את ההדפסה.



לתשומת לבך:

אם אינך יכול לבטל הדפסה דרך המחשב, בטל אותה דרך לוח הבקרה של המדפסת.

2. עבור לחלון של מנהל ההתקן של המדפסת.
3. בחר באפשרות סוגי נייר רגיל או באפשרות מעטפה עבור ההגדרה סוג דף בכרטיסייה ראשי.
4. בחר גווני אפור.
5. הגדר את הפריטים האחרים בכרטיסיות ראשי ו-אפשרויות נוספות לפי הצורך, ולאחר מכן לחץ על אישור.
6. לחץ על הדפס.

החלפת מחסניות דיו וחומרים מתכלים אחרים

7. לחץ על הדפס בשחור בחלון שמופיע.

הדפסה זמנית עם דיו שחור — Mac OS

לתשומת לבך:

כדי להשתמש בתכונה זו דרך רשת, התחבר באמצעות Bonjour.

1. לחץ על סמל המדפסת ב-תחנת עגינה.

2. בטל את העבודה.

לתשומת לבך:

אם אינך יכול לבטל הדפסה דרך המחשב, בטל אותה דרך לוח הבקרה של המדפסת.

3. בחר באפשרות העדפות המערכת מתוך התפריט  < מדפסות וסורקים (או הדפסה וסריקה, הדפסה ופקס), ולאחר מכן בחר את המדפסת. לחץ על אפשרויות וציוד < אפשרויות (או מנהל התקן).

4. בחר באפשרות מופעל עבור ההגדרה הדפס זמנית בשחור.

5. עבור לתיבת הדו-שיח להדפסה.

6. בחר באפשרות הגדרות הדפסה בתפריט שנפתח.

7. בחר באפשרות סוגי נייר רגיל או מעטפה עבור ההגדרה סוג מדיה.

8. בחר גווני אפור.

9. הגדר את הפריטים האחרים לפי הצורך.

10. לחץ על הדפס.

חיסכון בדיו שחור כאשר מפלס הדיו השחור נמוך (עבור Windows בלבד)

כאשר מפלס הדיו השחור הוא נמוך ונשארה מספיק דיו צבעונית תוכל להשתמש בתערובת של דיו בצבעים שונים כדי להדפיס צבע שחור. באפשרותך להמשיך להדפיס תוך כדי הכנת מחסנית דיו שחורה להחלפה.

תכונה זו זמינה רק אם בוחרים את ההגדרות להלן במנהל ההדפסה.

סוג דף: סוגי נייר רגיל

איכות: רגיל

EPSON Status Monitor 3: זמין

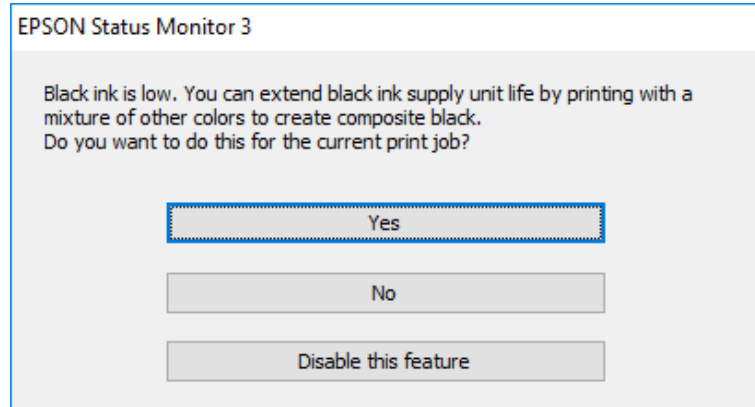
החלפת מחסניות דיו וחומרים מתכלים אחרים

לתשומת לבך:

אם לא מאפשרים את *EPSON Status Monitor 3*, היכנס אל מנהל ההתקן של המדפסת, לחץ על הגדרות מורחבות בלשונית תחזוקה ולאחר מכן בחר הפעל את *EPSON Status Monitor 3*.

שחור מורכב נראה שונה במקצת משחור טהור. זאת ועוד, המדפסת מדפיסה לאט יותר.

המדפסת משתמשת עדיין בדיו שחור כדי לשמור על איכות ראש ההדפסה.



תיאור	אפשרויות
בחר להשתמש בתערובת של דיו צבעונית לשם יצירת הצבע השחור. חלון זה מוצג בפעם הבאה שמדפיסים עבודה דומה.	כן
בחר להמשיך להשתמש בשארית הדיו השחורה. חלון זה מוצג בפעם הבאה שמדפיסים עבודה דומה.	לא
בחר להמשיך להשתמש בשארית הדיו השחורה. החלון הזה אינו מוצג עד שמחליפים את מחסנית הדיו השחורה והמפלס שלה נעשה נמוך שוב.	השבת תכונה זו

תחזוקת המדפסת

בדיקת ראש ההדפסה וניקויו

אם הנחירים סתומים התדפיסים נעשים דהויים, יש רצועות נראות לעין או שמופיעים צבעים לא צפויים. כשאיכות ההדפסה יורדת השתמש בתכונת בדיקת הנחירים ובדוק אם הנחירים סתומים. אם הנחירים סתומים נקה את ראש ההדפסה. תוכל לבצע בדיקת נחירים וניקוי ראש מלוח הבקרה או מהמחשב.


חשוב!

בשעת ניקוי הראש אסור לפתוח את המכסה הקדמי ואסור לכבות את המדפסת. אם ניקוי הראש לא הושלם יתכן שלא תוכל להדפיס.

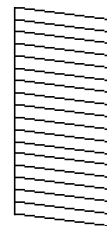
לתשומת לבך:

- נקה את ראש ההדפסה רק אם איכות ההדפסה יורדת, כיוון שניקוי הראש צורך דיו.
- אם כמות הדיו נמוכה ייתכן שלא תוכל לנקות את ראש ההדפסה.
- אם איכות ההדפסה לא השתפרה לאחר החזרה על בדיקת הנחירים ועל ניקוי הראש כארבע פעמים, המתן לפחות שש שעות ללא הדפסה ולאחר מכן בדוק שוב את הנחירים ונקח את ראש ההדפסה אם יש בכך צורך. מומלץ לכבות את המדפסת. אם איכות ההדפסה עדיין לא השתפרה, צור קשר עם התמיכה של Epson.
- כדי למנוע מראש ההדפסה להתייבש, אל תנתק את המדפסת כשהיא דולקת.

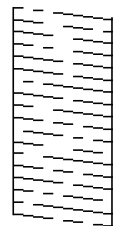
בדיקת ראש ההדפסה וניקויו — לוח הבקרה

1. הכנס למדפסת דף רגיל בגודל A4.
2. בחר הגדרות במסך הבית.
3. בחר באפשרות תחזוקה < בדיקת פיית ראש ההדפסה.
4. פעל לפי ההוראות שמופיעות על המסך להדפסת תבנית בדיקת החרירים.
5. בדוק את תבנית ההדפסה. אם רואים בתבנית קווים שבורים או קטעים חסרים, כפי שמוצג בתבנית "NG" אפשר שנחירי ראש ההדפסה סתומים. עבור לשלב הבא. אם אינך רואה קווים שבורים או קטעים חסרים כמו בדפוס "OK" הבא, הנחירים אינם סתומים. בחר  כדי לסגור את תכונת בדיקת הנחירים.


OK



NG



תחזוקת המדפסת

6. בחר , ואז פעל בהתאם להוראות המוצגות על המסך לניקוי ראש ההדפסה.
7. בגמר הניקוי, הדפס שוב את תבנית הבדיקה של נחירי ראש ההדפסה. חזור על הניקוי ועל הדפסת התבנית עד שכל הקווים יודפסו בשלמותם.

מידע קשור

← "הטענת נייר לתוך ה-מחסנית נייר" בעמוד 31


בדיקת ראש ההדפסה וניקויו — Windows

1. טען במדפסת נייר רגיל בגודל A4.
2. גש אל חלון מנהל ההתקן של המדפסת.
3. לחץ על בדיקת פיה בלשונית תחזוקה.
4. מלא את ההוראות על המסך.

מידע קשור

← "הטענת נייר לתוך ה-מחסנית נייר" בעמוד 31
 ← "גישה אל מנהל ההתקן של המדפסת" בעמוד 62

בדיקת ראש ההדפסה וניקויו — Mac OS

1. הכנס למדפסת דף רגיל בגודל A4.
2. בחר באפשרות העדפות המערכת מתוך התפריט  < מדפסות וסורקים (או הדפסה וסריקה, הדפסה ופקס), ולאחר מכן בחר את המדפסת.
3. לחץ על אפשרויות וציוד < שירות < פתח שירות מדפסת.
4. לחץ על בדיקת פיה.
5. פעל בהתאם להוראות המוצגות על המסך.

מידע קשור

← "הטענת נייר לתוך ה-מחסנית נייר" בעמוד 31

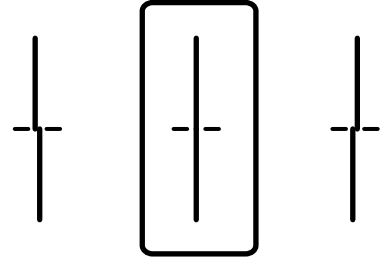
יישור שורות עם סרגל

אם קווים אנכיים נראים לא ישרים, יישר את השורות עם הסרגל.

1. הכנס למדפסת דף רגיל בגודל A4.
2. בחר הגדרות במסך הבית.

תחזוקת המדפסת

3. בחר באפשרות תחזוקה < יישור שורה.
4. פעל בהתאם להוראות שעל גבי המסך כדי להדפיס את תבנית היישור.
5. פעל לפי ההוראות שמופיעות על המסך כדי ליישר את השורות עם הסרגל. מצא והזן את המספר עבור התבנית שבה הקו האנכי הוא הכי פחות לא ישר.



מידע קשור

← "הטענת נייר לתוך ה-מחסנית נייר" בעמוד 31

ניקוי נתיב הנייר

כאשר התדפיסים מרוחים או שהנייר אינו מוזן בצורה נכונה, נקה את הגלגלת בפנים.

חשוב!

אין להשתמש בנייר טישו לניקוי בתוך המדפסת. נחירי ראש ההדפסה עלולים להיסתם מסיבי בד.

ניקוי נתיב הנייר ממריחות דיו

כאשר התדפיסים מרוחים או שרוטים, נקה את הגלגלת בפנים.

חשוב!

אין להשתמש בנייר טישו לניקוי בתוך המדפסת. נחירי ראש ההדפסה עלולים להיסתם מסיבי בד.

1. הכנס נייר רגיל בגודל A3 אל מקור הנייר שתוצה לנקות.
2. בחר ב-הגדרות במסך הבית.
3. בחר באפשרות תחזוקה < ניקוי מיישר הנייר.
4. בחר את מקור הנייר ופעל לפי ההוראות שבמסך כדי לנקות את נתיב הנייר.
לתשומת לבך:
חזור על התהליך עד שהנייר לא יוכתם בדיו. אם יש עדיין מריחות על התדפיסים, נקה את מקורות הנייר האחרים.

מידע קשור

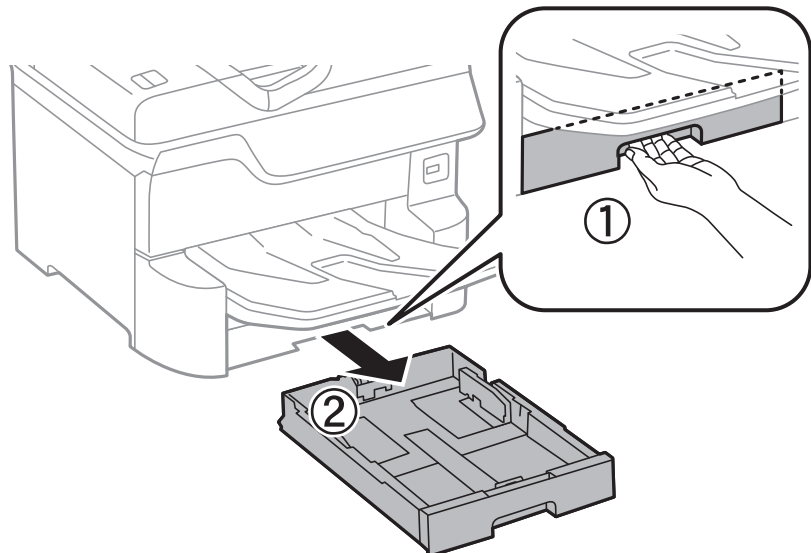
← "הטענת נייר לתוך ה-מחסנית נייר" בעמוד 31

תחזוקת המדפסת

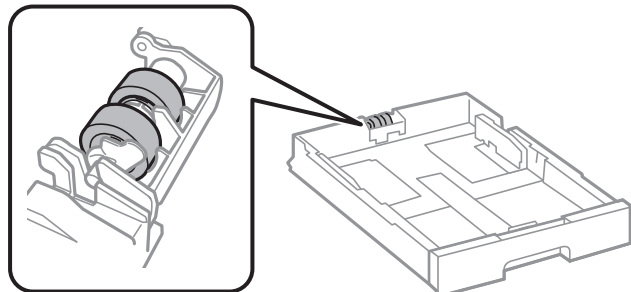
ניקוי נתיב הנייר כדי לפתור בעיות בהזנת הנייר (מחסנית נייר)

כאשר הנייר אינו מוזן נכון מתוך מחסנית נייר נקה את הגליל הפנימי.

1. שלוף החוצה את מחסנית נייר.



2. נגב את הגליל באמצעות מטלית רכה ולחה.



חשוב!

השימוש במטלית יבשה עלול להזיק לפני הגליל.

3. הכנס את ה-מחסנית נייר.

ניקוי מזין המסמכים האוטומטי

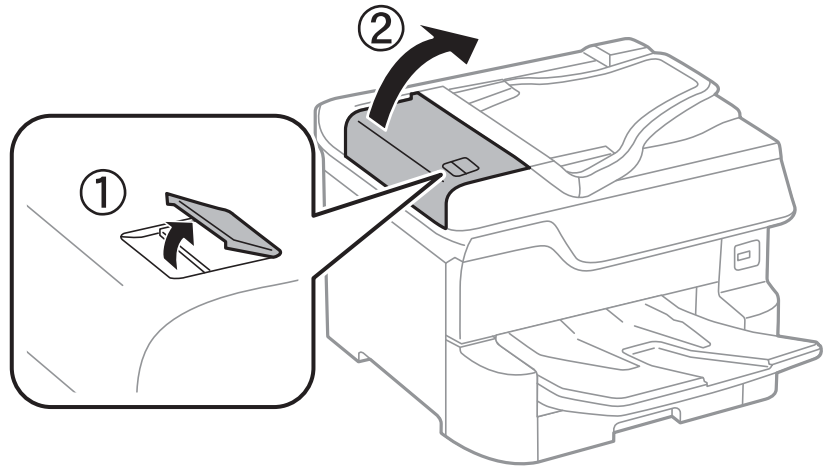
כאשר התמונות המועתקות או הסרוקות ממזין המסמכים האוטומטי הן מרוחות או כאשר המסמכים המקוריים אינם מוזנים כהלכה במזין המסמכים האוטומטי, נקה את מזין המסמכים האוטומטי.

חשוב!

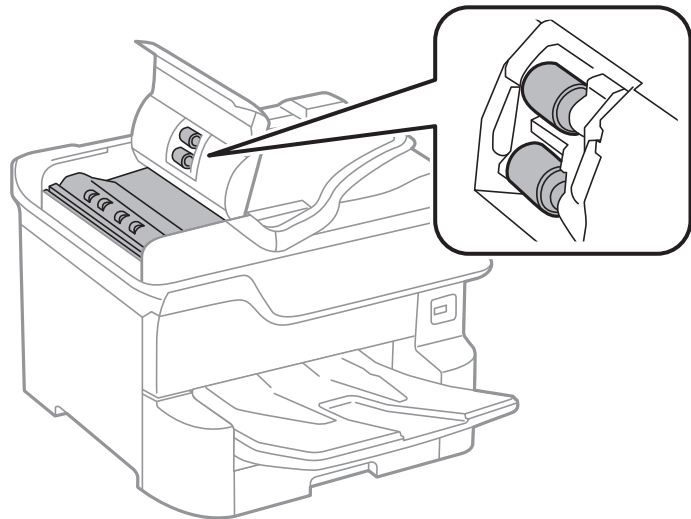
לעולם אל תשתמש באלכוהול או במדלל לניקוי המדפסת. הכימיקלים האלה עלולים להזיק למדפסת.

תחזוקת המדפסת

1. פתח את מכסה מזין המסמכים האוטומטי.



2. השתמש בסמרטוט רך ולח כדי לנקות את הגלגלת ואת פנים מזין המסמכים האוטומטי.



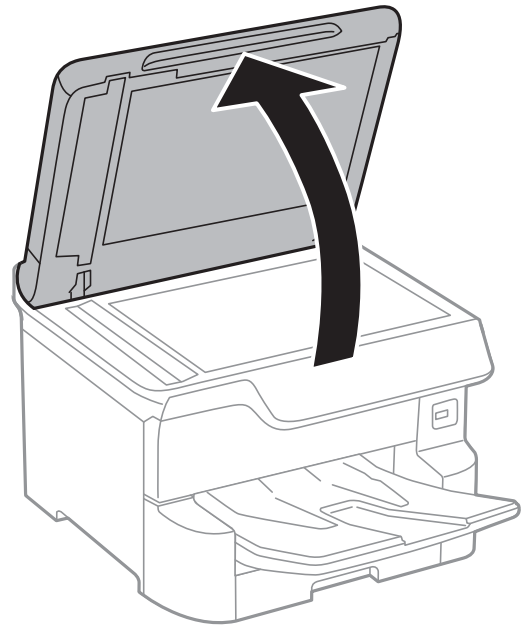
חשוב!

השימוש במטלית יבשה עלול להזיק לפני הגליל.

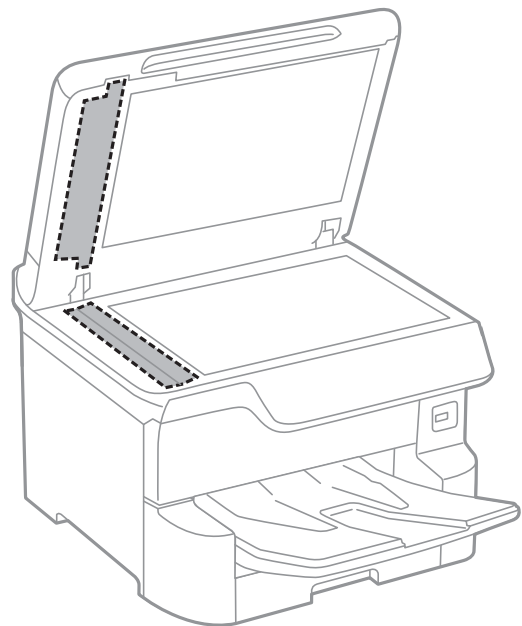
יש להשתמש במזין המסמכים האוטומטי רק אחרי שהגליל התייבש.

תחזוקת המדפסת

3. פתח את מכסה המסמכים.



4. נקה את החלק המופיע באיור.



חשוב!

אם משטח הזכוכית מוכתם בשומן או בחומר אחר שקשה להסירו, השתמש בכמות קטנה של מנקה זגוגיות ובסמרטוט רך כדי להסירו. נגב את כל שאריות הנוזל.

אל תלחץ חזק מדי על משטח הזכוכית.

הקפד לא לשרוט את משטח הזכוכית ולא לפגוע בו. משטח זכוכית פגוע יכול להפחית את איכות הסריקה.

ניקוי משטח סריקה

כאשר ההעתקים או התמונות הסרוקות מרוחים, נקה את משטח סריקה.

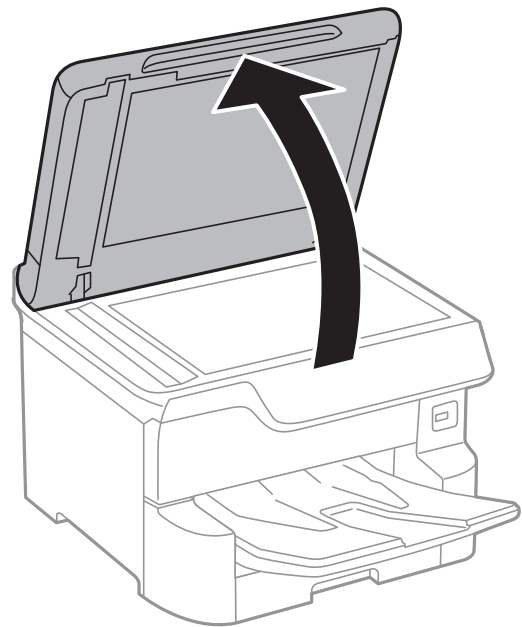
זהירות!

היזהר לא ללכוד את ידך או את אצבעותיך בעת פתיחת מכסה המסמכים או סגירתו. אם לא תיזהר, אתה עלול להיפצע.

חשוב!

לעולם אל תשתמש באלכוהול או במדלל לניקוי המדפסת. הכימיקלים האלה עלולים להזיק למדפסת.

1. פתח את מכסה המסמכים.



2. השתמש בסמרטוט רך, יבש ונקי כדי לנקות את משטח סריקה.

חשוב!

אם משטח הזכוכית מוכתם בשומן או בחומר אחר שקשה להסירו, השתמש בכמות קטנה של מנקה זגוגיות ובסמרטוט רך כדי להסירו. נגב את כל שאריות הנזל.

אל תלחץ חזק מדי על משטח הזכוכית.

הקפד לא לשרוט את משטח הזכוכית ולא לפגוע בו. משטח זכוכית פגוע יכול להפחית את איכות הסריקה.

שירותי רשת ומידע על התוכנה

סעיף זה מציג את שירותי הרשת ומוצרי התוכנה שזמינים עבור המדפסת שלך באתר של Epson או בדיסק התוכנה המצורף.

אפליקציה עבור הגדרת תצורת פעולות מדפסת (Web Config)

Web Config הוא יישום הפועל בדפדפן אינטרנט כגון Internet Explorer ו-Safari, במחשב או בהתקן חכם. באפשרותך לאשר את מצב המדפסת או לשנות את הגדרות שירותי הרשת ואת הגדרות המדפסת. כדי להשתמש ב-Web Config, חבר את המדפסת ואת המחשב או את ההתקן לאותה הרשת. הדפדפנים להלן נתמכים.

מערכת הפעלה	דפדפן
Windows XP SP3 ואילך	Internet Explorer 8 ומעלה, *Firefox, *Chrome
Mac OS X v10.6.8 ואילך	*Safari, *Firefox, *Chrome
*iOS	*Safari
Android 2.3 ואילך	דפדפן ברירת מחדל
*Chrome OS	דפדפן ברירת מחדל

* השתמש בגרסה העדכנית ביותר.

הפעלת Web Config בדפדפן אינטרנט

1. בדוק את כתובת ה-IP של המדפסת.
 הקש על סמל הרשת במסך הבית של המדפסת, ואז הקש על שיטות החיבור הפעיל כדי לאשר את כתובת ה-IP של המדפסת.
 לתשומת לבך:
 תוכל לבדוק גם את כתובת ה-IP באמצעות הדפסת דו"ח חיבור רשת.

2. הפעל דפדפן אינטרנט ממחשב או מהתקן חכם ולאחר מכן הזן את כתובת ה-IP של המדפסת.
 תבנית:

IPv4: http://כתובת ה-IP של המדפסת/

IPv6: http://[כתובת ה-IP של המדפסת]/

דוגמאות:

IPv4: http://192.168.100.201/

IPv6: http://[1000:1::db8:2001]/

שירותי רשת ומידע על התוכנה

לתשומת לבך:

באמצעות המכשיר החכם באפשרותך להפעיל את Web Config ממסך התחזוקה של Epson iPrint.

מידע קשור

← "שימוש ביישום Epson iPrint" בעמוד 99

← "הגדרות רשת" בעמוד 55

הפעלת Web Config ב-Windows

בעת חיבור של מחשב למדפסת באמצעות WSD, בצע את הפעולות שלהלן להפעלת Web Config.

1. גישה למסך התקנים ומדפסות ב-Windows.

□ Windows 10/Windows Server 2016

לחץ לחיצה ימנית, או לחיצה שמאלית ממושכת, על לחצן 'התחל' ובחר לוח הבקרה < הצג התקנים ומדפסות תחת חומרה וקול.

□ Windows 8.1/Windows 8/Windows Server 2012 R2/Windows Server 2012

בחר שולחן עבודה < הגדרות < לוח בקרה < הצג התקנים ומדפסות ב חומרה וקול (או חומרה).

□ Windows 7/Windows Server 2008 R2

לחץ על לחצן 'התחל' ובחר לוח הבקרה < הצג התקנים ומדפסות תחת חומרה וקול.

□ Windows Vista/Windows Server 2008

לחץ על לחצן 'התחל' ובחר לוח הבקרה < מדפסות תחת חומרה וקול.

2. לחץ באמצעות לחצן העכבר הימני על המדפסת שלך ובחר מאפיינים.

3. בחר בלשונית שירותי אינטרנט ולחץ על ה-URL.

הפעלת Web Config ב-Mac OS

1. בחר באפשרות העדפות המערכת מתוך התפריט  < מדפסות וסורקים (או הדפסה וסריקה, הדפסה ופקס), ולאחר מכן בחר את המדפסת.

2. לחץ על אפשרויות וציוד < הראה דף אינטרנט של מדפסת.

יישום לסריקה של מסמכים ותמונות (Epson Scan 2)

Epson Scan 2 הוא יישום המיועד לבקרה על הסריקה. באפשרותך להתאים הגדרות אלה: גודל, רזולוציה, בהירות, ניגודיות ואיכות של התמונה הסרוקה. תוכל גם להפעיל את Epson Scan 2 מתוך אפליקציית סריקה תואמת-TWAIN. לקבלת מידע נוסף, עיין בעזרה של היישום.

הפעלה ב-Windows

לתשומת לבך:

עבור מערכות הפעלה Windows Server ודא שתכונת חוויית שולחן העבודה הותקנה.

שירותי רשת ומידע על התוכנה

Windows 10/Windows Server 2016

לחץ על הלחצן 'התחל', ואז בחר **Epson Scan 2 < EPSON**.

Windows 8.1/Windows 8/Windows Server 2012 R2/Windows Server 2012

הזן את שם היישום בצ'ארם החיפוש ולאחר מכן בחר בסמל המוצג.

Windows 7/Windows Vista/Windows XP/Windows Server 2008 R2/Windows Server 2008/Windows Server 2003 R2/Windows Server 2003

לחץ על לחצן 'התחל', ולאחר מכן בחר כל התוכניות או תוכניות **Epson < Epson Scan 2 < EPSON < Epson Scan 2**.

הפעלה ב-Mac OS

לתשומת לבך:

Epson Scan 2 אינו תומך בתכונת החלפת המשתמשים המהירה של *Mac OS*. כבה את החלפת המשתמשים המהירה.

בחר באפשרות עבור אל < יישומים < **Epson Software < Epson Scan 2**.

מידע קשור

- ← "סריקה באמצעות Epson Scan 2" בעמוד 128
- ← "התקנת האפליקציות העדכניות ביותר" בעמוד 201

הוספת סורק הרשת

פני שתשתמש ב-Epson Scan 2, עליך להוסיף את סורק הרשת.

1. הפעל את התוכנה, ואז לחץ הוסף במסך הגדרות סורק.

לתשומת לבך:


☐ אם הוסף מסומן באפור, לחץ אפשר ביצוע עריכה.

☐ אם מוצג המסך הראשי של *Epson Scan 2* הרי שהוא כבר חובר לסורק. אם ברצונך להתחבר לרשת אחרת, בחר סורק < הגדרות כדי לפתוח את מסך הגדרות סורק.

2. הוסף את סורק הרשת. הזן את הפריטים הבאים, ואז לחץ על הוסף.

☐ דגם: בחר את הסורק שברצונך להוסיף.

☐ שם: הזן את שם הסורק בפחות מ- 32 תווים.

☐ חפש רשת: כאשר המחשב והסורק נמצאים באותה רשת, מוצגת כתובת ה-IP. אם היא אינה מוצגת, לחץ על הלחצן . אם כתובת ה-IP עדיין אינה מוצגת, לחץ הזן כתובת, ואז הזן ישירות את כתובת ה-IP.

3. בחר את הסורק במסך הגדרות סורק ואז לחץ אישור.

אפליקציה להגדרת תצורת סריקה מהמחשב (Document Capture Pro)

Document Capture Pro* היא אפליקציה המאפשרת לך להגדיר את התצורה של תמונות סרוקות הנשלחות ממדפסת למחשב באמצעות רשת.

אחרי בדיקת התמונה הסרוקה, תוכל להגדיר את התצורה של הגדרות סריקה שונות במחשב כגון הפורמט לשמירת הקובץ, היכן לשמור את התמונה הסרוקה, והיעד להעברה. עיין בעזרה של Document Capture Pro כדי לקרוא פרטים על השימוש באפליקציה.

* השמות מיועדים עבור Windows, עבור Mac OS, השם הוא Document Capture. עבור Windows Server, השם הוא Document Capture Pro Server.

הפעלה ב-Windows

Windows 10/Windows Server 2016 □

לחץ על הלחצן 'התחל', ואז בחר **Document Capture Pro < Epson Software**.

Windows 8.1/Windows 8/Windows Server 2012 R2/Windows Server 2012 □

הזן את שם היישום בצ'ארם החיפוש ולאחר מכן בחר בסמל המוצג.

Windows 7/Windows Vista/Windows XP/Windows Server 2008 R2/Windows Server 2008/Windows Server 2003 R2/Windows Server 2003 □

לחץ על לחצן התחל ובחר כל התכניות או תוכניות < Epson Software < Document Capture Pro.

הפעלה ב-Mac OS

בחר באפשרות עבור אל < יישומים < Epson Software < Document Capture.

מידע קשור

← "סריקה באמצעות ההגדרות הרשומות במחשב (Document Capture Pro)" בעמוד 118

← "התקנת האפליקציות העדכניות ביותר" בעמוד 201

אפליקציה עבור הגדרת פעולות פקס ושליחת פקסים (FAX Utility)

FAX Utility הוא יישום המאפשר לקבוע תצורה של הגדרות שונות לשם שליחת פקסים ממחשב. באפשרותך ליצור את רשימת אנשי הקשר לשימוש בעת שליחת פקס או לערוך אותה, לקבוע את התצורה כך שפקסים שמתקבלים יישמרו במחשב בתבנית PDF וכן הלאה. לקבלת מידע נוסף, עיין בעזרה של היישום.

לתשומת לבך:

□ מערכות הפעלה Windows Server אינן נתמכות.

□ לפני התקנת FAX Utility יש לוודא שהתקנת את מנהל ההתקן של המדפסת הזאת, לא כולל מנהל התקן מדפסת PostScript ולא כולל מנהל התקן המדפסות האוניברסלי של Epson.

שירותי רשת ומידע על התוכנה

הפעלה ב-Windows

Windows 10

לחץ על הלחצן 'התחל', ובחר **FAX Utility < Epson Software**.


Windows 8.1/Windows 8

הזן את שם היישום בצ'ארם החיפוש ולאחר מכן בחר בסמל המוצג.

Windows 7/Windows Vista/Windows XP

לחץ על לחצן התחל ובחר כל התכניות (או תוכניות) **FAX Utility < Epson Software**.

הפעלה ב-Mac OS

בחר העדפות מערכת מהתפריט  < מדפסות וסורקים (או הדפסה וסריקה, הדפסה ופקס), ולאחר מכן בחר את המדפסת (FAX). לחץ על אפשרויות וציוד < שירות < פתח שירות מדפסת.

מידע קשור

← "קבלת פקסים במחשב" בעמוד 165

← "התקנת האפליקציות העדכניות ביותר" בעמוד 201

אפליקציה לשליחת פקסים (מנהל ההתקן PC-FAX)

מנהל ההתקן PC-FAX הוא יישום המאפשר לשלוח כפקס ישירות מהמחשב מסמך שנוצר ביישום נפרד. מנהל ההתקן PC-FAX מותקן אוטומטית כשמתקינים את שירות הפקס. לקבלת מידע נוסף, עיין בעזרה של היישום.

לתשומת לבך:

☐ מערכות הפעלה *Windows Server* אינן נתמכות.

☐ הפעולה משתנה, תלוי ביישום שמשמשים בו כדי ליצור את המסמך. לקבלת מידע נוסף, עיין בעזרה של היישום.

גישה מתוך Windows

בתוך היישום, בחר הדפס או הגדרות הדפסה מתוך התפריט קובץ. בחר במדפסת (FAX) שלך ואז הקלק על העדפות או על מאפיינים.

גישה מתוך Mac OS

בתוך היישום, בחר הדפס מתוך התפריט קובץ. בחר את המדפסת (FAX) שלך בתור הגדרת ה-מדפסת, ולאחר מכן בחר ב-הגדרות פקס או ב-הגדרות הנמענים מהתפריט המוקפץ.

מידע קשור

← "שליחת פקס ממחשב" בעמוד 162

← "אפליקציה עבור הגדרת פעולות פקס ושליחת פקסים (FAX Utility)" בעמוד 199

אפליקציה עבור הדפסת דפי אינטרנט (E-Web Print)

E-Web Print הוא יישום המאפשר להדפיס בקלות דפי אינטרנט בעלי פריסות שונות. לקבלת מידע נוסף, עיין בעזרה של היישום. ניתן לגשת לעזרה מתפריט E-Web Print בסרגל הכלים E-Web Print.

שירותי רשת ומידע על התוכנה

לתשומת לבך:

☐ מערכות הפעלה Windows Server אינן נתמכות.

☐ חפש דפדפנים נתמכים ואת הגרסה העדכנית ביותר באתר ההורדות.

התחלה

כשמתקינים E-Web Print הוא מופיע בדפדפן שלך. לחץ על **Print** או על **Clip**.

כלי עדכון תוכנה (מעדכן תוכנה)

EPSON Software Updater הוא יישום הבודק אם יש באינטרנט תוכנה חדשה או מעודכנת ומתקין אותה. תוכל גם לעדכן את מדריך המדפסת.

לתשומת לבך:

מערכות הפעלה Windows Server אינן נתמכות.

שיטות התקנה

התקן Software Updater מתוך דיסק התוכנה שסופק או הורד את הגרסה העדכנית ביותר מאתר האינטרנט של Epson.

<http://www.epson.com>

הפעלה ב-Windows

☐ Windows 10

לחץ על הלחצן 'התחל', ואז בחר **EPSON Software Updater < Epson Software**.

☐ Windows 8.1/Windows 8

הזן את שם היישום בצ'ארם החיפוש ולאחר מכן בחר בסמל המוצג.

☐ Windows 7/Windows Vista/Windows XP

לחץ על לחצן 'התחל', ולאחר מכן בחר כל התוכניות (או תוכניות) **EPSON < Epson Software < Software Updater**.

לתשומת לבך:

באפשרותך להפעיל את **EPSON Software Updater** בלחיצה על סמל המדפסת בשורת המשימות שבשולחן העבודה ולאחריה בחירה באפשרות עדכון תוכנה.

הפעלה ב-Mac OS

בחר באפשרות עבור אל < יישומים < **EPSON Software Updater < Epson Software**.

התקנת האפליקציות העדכניות ביותר

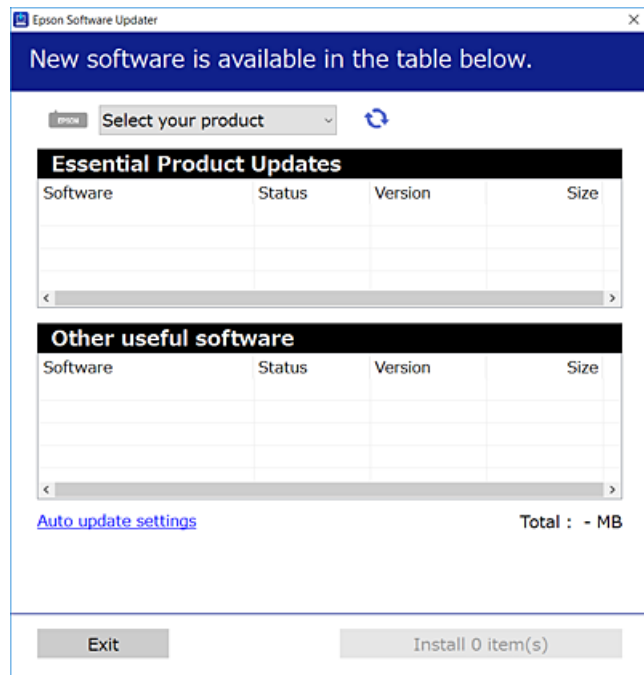
לתשומת לבך:


כאשר מתקינים יישום כלשהו מחדש יש להסירו קודם.

1. ודא שהמחשב והמדפסת זמינים לתקשורת, ושהמדפסת מחוברת לאינטרנט.

שירותי רשת ומידע על התוכנה

2. התחל את EPSON Software Updater.
צילום המסך הוא דוגמה במערכת הפעלה Windows.



3. עבור Windows, בחר את המדפסת שלך ואז לחץ  כדי לבדוק את האפליקציות העדכניות הזמינות.
4. בחר את הפריטים שברצונך להתקין או לעדכן, ולאחר מכן לחץ על לחצן ההתקנה בפינה הימנית התחתונה של המסך.

חשוב: 

אל תכבה את המדפסת ואל תנתק אותו לפני השלמת העדכון; אחרת, עלולה להתרחש במדפסת תקלה.

לתשומת לבך:

תוכל להוריד את האפליקציות העדכניות ביותר מאתר האינטרנט של Epson.

<http://www.epson.com>

אם אתה משתמש במערכות הפעלה Windows Server לא תוכל להשתמש ב-Epson Software Updater. הורד את האפליקציות העדכניות ביותר מאתר האינטרנט של Epson.

לא ניתן להתקין את Document Capture Pro מתוך Epson Software Updater. התקן אותו מאתר האינטרנט שלהלן.

<http://support.epson.net/> (מחוץ לאירופה)

http://assets.epson-europe.com/gb/en/document_capture_pro/index.html (אירופה)

מידע קשור

← "כלי עדכון תוכנה (מעדכן תוכנה)" בעמוד 201

התקנת מנהל התקן מדפסת PostScript

התקנת מנהל התקן מדפסת PostScript — Windows

1. התחל את תהליך ההתקנה מתוך אחת מבין האפשרויות הבאות.

השתמש בדיסק התוכנה שסופק עם המדפסת.

הכנס את דיסק התוכנה לתוך המחשב, גש לנתיב התיקיה הבא, ואז הפעל את SETUP64.EXE (או SETUP.EXE).

\\PostScript\WINX64Driver (או \\SETUP\SETUP64.EXEWINX86) (או SETUP.EXE)

השתמש באתר האינטרנט.

גש לעמוד המדפסת שלך מאתר האינטרנט הבא, הורד את מנהל התקן המדפסת PostScript3, ואז הפעל את קובץ ההפעלה.

<http://www.epson.eu/Support> (אירופה)

<http://support.epson.net/> (מחוץ לאירופה)

2. בחר את המדפסת שלך.

3. פעל בהתאם להוראות המוצגות על המסך.

4. בחר את שיטת החיבור מבין חיבור רשת או חיבור USB.

עבור חיבור רשת.

מוצגת רשימה של מדפסות זמינות באותה רשת.

בחר את המדפסת בה ברצונך להשתמש.

עבור חיבור USB.

פעל בהתאם להוראות המוצגות על גבי המסך כדי לחבר את המדפסת אל המחשב.

5. פעל בהתאם להוראות המוצגות על גבי המסך כדי להתקין מנהל התקן מדפסת PostScript.

התקנת מנהל התקן מדפסת PostScript — Mac OS

הורד את מנהל התקן המדפסת מאתר התמיכה של Epson והתקן אותו.

<http://www.epson.eu/Support> (אירופה)

<http://support.epson.net/> (מחוץ לאירופה)

אתה זקוק לכתובת ה-IP של המדפסת בעת התקנת מנהל התקן של המדפסת.

בחר את סמל הרשת במסך הבית של המדפסת, ואז בחר את שיטות החיבור הפעיל כדי לאשר את כתובת ה-IP של המדפסת.

הוספת מנהל התקן מדפסת (עבור Mac OS בלבד)

1. בחר העדפות מערכת מתוך התפריט  < מדפסות וסורקים (או הדפסה וסריקה, הדפסה ופקס).

שירותי רשת ומידע על התוכנה

2. לחץ +, ואז בחר הוסף מדפסת אחרת או סורק אחר.

3. בחר את המדפסת שלך, ואז לחץ הוסף.

לתשומת לבך:

□ אם המדפסת שלך אינה רשומה, ודא שהיא מחוברת בצורה נכונה למחשב ושהמדפסת דלוקה.

□ עבור חיבור USB, IP, או Bonjour הגדר באופן ידני את יחידת מחסנית הנייר האופציונלית אחרי שתוסיף את מנהל ההתקן של המדפסת.

התקנת מנהל התקן המדפסת האוניברסלי של Epson (עבור Windows בלבד)

מנהל התקן המדפסת האוניברסלי של Epson הוא מנהל התקן ההדפסה האוניברסלי התואם PCL6. מרגע שתתקין מנהל התקן מדפסת זה*, תוכל להדפיס מכל מדפסת Epson התומכת במנהל התקן הדפסה זה.

* מאחר וזהו מנהל התקן הדפסה גנרי, תכונות ההדפסה מוגבלות בהשוואה למנהל התקן מדפסת שתוכנן באופן ספציפי עבור מדפסת זו.

חבר את המדפסת לאותה רשת שאליה מחובר המחשב, ואז פעל בהתאם לנוהל שלהלן כדי להתקין את מנהל ההתקן של המדפסת.

1. הורד את הקובץ ההפעלה של מנהל ההתקן מאתר התמיכה של Epson.

<http://www.epson.eu/Support> (אירופה בלבד)

<http://support.epson.net/>

2. לחץ לחיצה כפולה על הקובץ בר-ההרצה.

3. פעל בהתאם להוראות המוצגות על גבי המסך עבור שאר ההתקנה.

לתשומת לבך:

אם אתה משתמש במחשב בעל מערכת הפעלה Windows ואין ביכולתך להוריד את מנהל ההתקן מאתר האינטרנט, התקן אותו מדיסק התוכנה שהגיע יחד עם המדפסת. גש אל "Driver\Universal".

הסרת אפליקציות

היכנס למחשב שלך כמנהל. הזן את סיסמת המנהל אם המחשב מנחה אותך לעשות זאת.

הסרת אפליקציות — Windows

1. לחץ על הכפתור  כדי לכבות את המדפסת.

2. צא מכל היישומים הרצים.

3. פתח את לוח הבקרה:

□ Windows 10/Windows Server 2016

לחץ לחיצה ימנית, או לחיצה שמאלית ממושכת, על לחצן 'התחל' ובחר לוח הבקרה.

שירותי רשת ומידע על התוכנה

Windows 8.1/Windows 8/Windows Server 2012 R2/Windows Server 2012 □
בחר שולחן עבודה < הגדרות < לוח בקרה.

Windows 7/Windows Vista/Windows XP/Windows Server 2008 R2/Windows Server 2008/Windows Server 2003 R2/Windows Server 2003 □
לחץ על לחצן 'התחל' ובחר לוח הבקרה.

4. פתח את הסר התקנת תכנית (או הוספה או הסרה של תוכניות):

Windows 10/Windows 8.1/Windows 8/Windows 7/Windows Vista/Windows Server 2016/Windows Server 2012 R2/Windows Server 2012/Windows Server 2008 R2/Windows Server 2008 □
בחר הסר התקנת תכנית בתוכניות.

Windows XP/Windows Server 2003 R2/Windows Server 2003 □
לחץ על הוספה או הסרה של תוכניות.

5. בחר את היישום שברצונך להסיר.

לא תוכל להסיר את התקנת מנהל התקן המדפסת אם קיימות עבודות הדפסה. מחק או המתן להדפסת העבודות לפני הסרת ההתקנה.

6. הסר את היישומים:

Windows 10/Windows 8.1/Windows 8/Windows 7/Windows Vista/Windows Server 2016/Windows Server 2012 R2/Windows Server 2012/Windows Server 2008 R2/Windows Server 2008 □
לחץ על הסר התקנה/שנה או על הסר התקנה.

Windows XP/Windows Server 2003 R2/Windows Server 2003 □
לחץ על הסר התקנה/שנה או על הסר.

לתשומת לבך:

אם מופיע חלון בקרת חשבון משתמש לחץ על המשך.


7. פעל בהתאם להוראות המוצגות על המסך.

הסרת אפליקציות — Mac OS

1. הורד את Uninstaller באמצעות EPSON Software Updater.

לאחר הורדת ה-Uninstaller אין צורך להוריד אותו שוב בכל פעם שבו מסירים את היישום.

2. לחץ על הכפתור  כדי לכבות את המדפסת.

3. כדי להסיר את מנהל ההתקן של המדפסת או את מנהל ההתקן PC-FAX, בחר העדפות מערכת מתפריט  < מדפסות וסורקים (או הדפס וסרוק, הדפסה ופקס), ואחר כך הסר את המדפסת מרשימת המדפסות הזמינות.

4. צא מכל היישומים הרצים.

5. בחר באפשרות עבור אל < יישומים < Epson Software < Uninstaller.

6. בחר את היישום שברצונך להסיר ואחר כך לחץ על **Uninstall**.**חשוב!**

ה-**Uninstaller** מסיר מהמחשב את כל מנהלי ההתקנים של מדפסות הזרקת דיו של **Epson**. אם יש כמה מדפסות הזרקת דיו של **Epson** בשימוש וברצונך למחוק מנהלי התקנים מסוימים בלבד, מחק קודם את כולם ואז התקן שוב את מנהל ההתקן הנחוץ של המדפסת.

לתשומת לבך:

אם אינך יכול למצוא ברשימת היישומים את היישום שברצונך להסיר אינך יכול להסיר תוך שימוש ב-**Uninstaller**. במצב זה, בחר עבור אל < יישומים > **Epson Software**, בחר ביישום שברצונך להסיר ואחר כך גרור אותו אל סמל האשפה.

הדפסה באמצעות שירות רשת

באמצעות שירות **Epson Connect** העומד לרשותך באינטרנט באפשרותך להדפיס מהטלפון החכם שלך, ממחשב הלוח שלך או מהמחשב הנייד בכל מקום ובכל שעה. כדי להשתמש בשירות זה, עליך לרשום את המשתמש ואת המדפסת בשירות **Epson Connect**.

התכונות הזמינות באינטרנט הן כלהלן.

Email Print □

כאשר אתה שולח דוא"ל עם צרופות כגון מסמכים או תמונות אל כתובת דוא"ל שהוקצתה למדפסת, ביכולתך להדפיס את הדוא"ל והצרופות מאתרים מרוחקים כמו ביתך או מדפסת במשרד.

Epson iPrint □

אפליקציה זו מיועדת עבור **iOS** ועבור **Android**, ומאפשרת לך להדפיס או לסרוק מטלפון חכם או טבלט. תוכל להדפיס מסמכים, תמונות ואתרי אינטרנט באמצעות שליחתם ישירות למדפסת המחוברת לאותו **LAN** אלחוטי.

Scan to Cloud □

אפליקציה זו מאפשרת לך לשלוח נתונים סרוקים שברצונך להדפיס למדפסת אחרת. תוכל גם לטעון את הנתונים הסרוקים לשירותי ענן זמינים.

Remote Print Driver □

זהו מנהל התקן משותף שיש לא תמיכה במנהל ההתקן להדפסה מרחוק. כאשר אתה מדפיס באמצעות מדפסת הנמצאת באתר מרוחק, תוכל להדפיס באמצעות שינוי המדפסת בבחלון האפליקציות הרגילות.

לפרטים ראה את פורטל האינטרנט **Epson Connect**.

<https://www.epsonconnect.com/>

<http://www.epsonconnect.eu> (אירופה בלבד)

מידע קשור

← שימוש ביישום **Epson iPrint** בעמוד 99

פתרון בעיות

בדיקת מצב המדפסת

בדיקת הודעות על גבי מסך ה-LCD



אם מופיעה הודעת שגיאה על גבי מסך ה-LCD, מלא את ההוראות על גבי המסך או השתמש בפתרונות להלן כדי להתגבר על הבעיה.

הודעות שגיאה	פתרונות
שגיאת מדפסת. כבה את המדפסת והדלק אותה מחדש. למידע נוסף, עיין במסמכים הנלווים.	<p><input type="checkbox"/> הוצא את הנייר וחומרי המגן מהמדפסת ומתוך מחסנית נייר. אם הודעת השגיאה עדיין מופיעה לאחר שמכבים את המדפסת ומדליקים אותה שוב, צור קשר עם התמיכה של Epson.</p> <p><input type="checkbox"/> כאשר מוצגים קודי השגיאה הבאים, בדוק את הנייר כדי לוודא שלא חרגת ממספר הדפים המרבי שניתן להטעין בכל מקור נייר. 000181, 000184, 000201, 000204, 000221, 000224</p>
שגיאת מדפסת. למידע נוסף, עיין במסמכים הנלווים. ניתן להשתמש בתכונות שאינן קשורות להדפסה.	אפשר שנגרם נזק למדפסת. צור קשר עם מחלקת התמיכה של Epson או עם ספק שירות מורשה של Epson כדי לבקש תיקונים. עם זאת, תכונות שאינן קשורות להדפסה, כמו סריקה, עדיין זמינות.
שגיאת מדפסת. למידע נוסף, עיין במסמכים הנלווים.	אפשר שנגרם נזק למדפסת. צור קשר עם מחלקת התמיכה של Epson או עם ספק שירות מורשה של Epson כדי לבקש תיקונים.
נגמר הנייר במגש XX. טען נייר. גודל הנייר: XX/ סוג הנייר: XX	טען נייר ואז הכנס את ה-מחסנית נייר פנימה עד הסוף.
יש יותר מדי יחידות של מגירת נייר שמחוברות. כבה את המכשיר והסר את היחידות המיותרות. למידע נוסף, עיין במסמכים הנלווים.	תוכל להתקין עד לשלוש יחידות של מחסניות נייר אופציונליות. עבור יחידות מחסניות נייר אופציונליות אחרות, הסר את התקנתם באמצעות ביצוע שלבי ההתקנה לאחר.
הוכנסו יחידות מגירת נייר שאינן נתמכות. כבה את המכשיר והוצא אותן. למידע נוסף, עיין במסמכים הנלווים.	הותקנו יחידות מחסניות נייר אופציונליות שאין עבורן תמיכה. הסר את התקנתם באמצעות ביצוע לאחר שלבי ההתקנה.
אי אפשר להדפיס מכיוון שיש תקלה במקור הנייר XX. ניתן להדפיס ממגירת נייר אחרת.	כבה והדלק שוב את המדפסת ואז הכנס מחדש את ה-מחסנית נייר. אם הודעת השגיאה עדיין מוצגת, צור קשר עם מחלקת התמיכה של Epson או ספק שירות מורשה של Epson כדי לבקש תיקונים.

פתרון בעיות

פתרונות	הודעות שגיאה
<p><input type="checkbox"/> מחסנית נייר</p> <p>יש להחליף את ה-גלגלות תחזוקה באופן תקופתי. הנייר אינו מוזן נכונה מתוך ה-מחסנית נייר כאשר מגיע הזמן להחלפה. הכן גלגלות תחזוקה חדשים.</p> <p><input type="checkbox"/> מזין נייר אחורי</p> <p>הנייר אינו מוזן נכונה מתוך ה-מזין נייר אחורי כאשר מגיע הזמן להחלפה. צור קשר עם מחלקת התמיכה של Epson או עם ספק שירות מורשה של Epson כדי לבקש החלפה של ה-גלגלות תחזוקה.</p>	<p>גלגלת התחזוקה שבתוך XX זקוקה להחלפה.</p>
<p>החלף את ה-גלגלות תחזוקה. אחרי החלפת הגלילים, בחר הגדרות < תחזוקה < פרטי גלגלת התחזוקה < איפוס המונה של גלגלת התחזוקה, ואז בחר את ה-מחסנית נייר שעבורה החלפת את ה-גלגלות תחזוקה.</p>	<p>גלגלת התחזוקה שבתוך XX זקוקה להחלפה. החלף אותה ואפס את המונה של גלגלת התחזוקה.</p>
<p>צור קשר עם מחלקת התמיכה של Epson או עם ספק שירות מורשה של Epson כדי לבקש החלפה של ה-גלגלות תחזוקה עבור ה-מזין נייר אחורי.</p>	<p>צריך להחליף את גלגלת התחזוקה שבתוך מזין נייר אחורי. למידע נוסף, אפשר לעיין במסמכים הנלווים.</p>
<p>כדי להבטיח קבלת איכות הדפסה מעולה וכדי לעזור לשמור על ראש ההדפסה, יש רזרבה משתנה של דיו הנשארת במחסנית לשם הבטיחות כאשר המדפסת מציינת שיש להחליף את המחסנית. כאשר הנך מתבקש לעשות זאת, החלף את המחסנית.</p>	<p>צריך להחליף את מחסנית דיו.</p>
<p>אסור ללקוחות לבצע תחזוקה. צור קשר עם Epson או עם ספק שירות מורשה של Epson עבור תחזוקה.</p>	<p>בקרוב יהיה צריך לבצע תחזוקה. אפשר לפנות אל תמיכת Epson.</p>
<p>אסור ללקוחות לבצע תחזוקה. צור קשר עם Epson או עם ספק שירות מורשה של Epson עבור תחזוקה.</p>	<p>ייתכן שצריך לבצע תחזוקה למדפסת כדי לשמור על איכות ההדפסה. פנה לתמיכת Epson.</p>
<p>אם תצוגה אוטומטית של הגדרת נייר נעשית לא זמינה אי אפשר להשתמש ב-AirPrint.</p>	<p>ההגדרה תצוגה אוטומטית של הגדרת נייר מוגדרת למצב כבוי. ייתכן שחלק מהתכונות לא יהיו זמינות. למידע נוסף, עיין במסמכים הנלווים.</p>
<p>ייתכן שיהיה ניתן לפתור את הבעיה על ידי בחירה באפשרות הגדרות < הגדרות כלליות < הגדרות הפקס < הגדרות בסיסיות < סוג הקו ולאחר מכן באפשרות PBX. אם מערכת הטלפונים שלך דורשת קוד גישה כדי לקבל קו חוץ, הגדר את קוד הגישה לאחר הבחירה ב-PBX. השתמש ב-# (סולמית) במקום קוד הגישה עצמו בעת הזנת מספר פקס חיצוני. הפעולה הזאת הופכת את החיבור לבטוח יותר.</p> <p>אם הודעת השגיאה עדיין מוצגת קבע את הגדרות זיהוי צליל חיוג כלא זמינות. עם זאת, הפיכת תכונה זאת ללא זמינה יכולה למחוק את הספרה הראשונה של מספר פקס ולשלוח את הפקס למספר שגוי.</p> <p>לפרטים על הגדרות הפקס, ראה מדריך למנהל המערכת.</p>	<p>לא זוהה צליל חיוג.</p>


פתרון בעיות

פתרונות	הודעות שגיאה
<p>ייתכן שהפקסים שהתקבלו הצטברו בלי שיטופלו עקב הסיבות הבאות.</p> <p><input type="checkbox"/> לא ניתן להדפיס בגלל שגיאה במדפסת.</p> <p>נקה את השגיאה במדפסת. כדי לבדוק את פרטי השגיאה והפתרונות האפשריים, לחץ על הלחצן  ובחר באפשרות סטטוס המדפסת.</p> <p><input type="checkbox"/> לא ניתן לשמור במחשב או בזיכרון הנייד.</p> <p>כדי לבדוק אם הפקסים שהתקבלו נשמרו, לחץ על הלחצן  ובחר באפשרות סטטוס העבודה. כדי לשמור את הפקסים שהתקבלו הדלק את המחשב או חבר זיכרון נייד למדפסת.</p>	<p>לא ניתן לקבל פקסים בגלל שנגמר המקום לפקסים. למידע נוסף, לחץ על Job/Status בתחתית מסך הבית.</p>
<p>הזן את כתובת ה-IP הנכונה או את שער ברירת המחדל הנכון. צור קשר עם מנהל הרשת שלך לקבלת סיוע. למידע נוסף, קרא את מדריך למנהל המערכת.</p>	<p>השילוב בין כתובת ה-IP למסכת רשת המשנה לא חוקי. למידע נוסף, עיין במסמכים הנלווים.</p>
<p>פתח את Web Config ועדכן את אישור הבסיס. למידע נוסף, קרא את מדריך למנהל המערכת.</p>	<p>עדכן את אישור הבסיס כדי להשתמש בשירותי הענן.</p>
<p>ודא שיציאת המדפסת נבחרה בצורה נכונה ב תכונה < יציאה מתפריט המדפסת כדלהלן.</p> <p>בחר "USBXXX" עבור חיבור USB, או "EpsonNet Print Port" עבור חיבור רשת.</p>	<p>בדוק אם הגדרות היציאה של המדפסת (למשל כתובת IP) או תוכנת ההדפסה במחשב נכונים.</p>
<p>המדפסת נכנסה למצב שחזור כיוון שעדכון הקושחה נכשל. בצע את השלבים הבאים כדי להתחיל מחדש את עדכון הקושחה.</p> <p>1. חבר את המדפסת למחשב באמצעות כבל USB. (בזמן מצב שחזור אי אפשר לעדכן את הקושחה באמצעות חיבור לרשת.)</p> <p>2. להוראות נוספות בקר באתר המקומי של Epson.</p> <p>למידע נוסף, קרא את מדריך למנהל המערכת.</p>	<p>Recovery Mode</p>

מידע קשור

- ← "יציאת קשר עם התמיכה של Epson" בעמוד 287
- ← "כלי עדכון תוכנה (מעדכן תוכנה)" בעמוד 201
- ← "התקנת האפליקציות העדכניות ביותר" בעמוד 201

קוד שגיאה בתפריט הסטטוס

אם עבודה אינה מבוצעת בהצלחה, בדוק את קוד השגיאה שמוצג בהיסטוריית העבודות. ניתן לבדוק את קוד השגיאה על ידי לחיצה על הלחצן  ובחירה באפשרות סטטוס העבודה. עיין בטבלה הבאה כדי למצוא את הבעיה ופתרון אפשרי.

לפרטים על הגדרות הפקס, ראה מדריך למנהל המערכת.

פתרון בעיות

קוד	בעיה	פתרון
001	המוצר כבה עקב תקלה באספקת החשמל.	-
101	הזיכרון מלא.	נסה את השיטות שלהלן כדי לצמצם את גודל עבודת ההדפסה. <input type="checkbox"/> הורד את איכות ההדפסה ואת הרזולוציה. <input type="checkbox"/> שנה את הגדרת הפורמט. <input type="checkbox"/> צמצם את מספר התמונות, המכתבים או הגופנים המשמשים במשימת ההדפסה.
102	ההדפסה עם איסוף נכשלה כתוצאה מהעדר זכרון זמין.	<input type="checkbox"/> בחר הגדרות < הגדרות כלליות > ניהול מערכת < מחיקת הנתונים בזיכרון הפנימי > גופן PDL, מאקרו, ואז מחק את הגופנים ואת קבצי המאקרו שהורדת. <input type="checkbox"/> נסה את השיטות שלהלן כדי לצמצם את גודל עבודת ההדפסה. אם אין ברצונך להשתמש בשיטות אלה, נסה להדפיס עותק אחד בכל פעם. <input type="checkbox"/> הורד את איכות ההדפסה ואת הרזולוציה. <input type="checkbox"/> שנה את הגדרת הפורמט. <input type="checkbox"/> צמצם את מספר התמונות, המכתבים או הגופנים המשמשים במשימת ההדפסה.
103	איכות ההדפסה הורדה כתוצאה מהעדר זכרון זמין.	אם אין ברצונך להוריד את איכות ההדפסה, נסה את השיטות הבאות כדי לצמצם את גודל עבודת ההדפסה. <input type="checkbox"/> שנה את הגדרת הפורמט. <input type="checkbox"/> צמצם את מספר התמונות, המכתבים או הגופנים המשמשים במשימת ההדפסה.
104	הדפסה בסדר הפוך נכשלה כתוצאה מהעדר זכרון זמין.	<input type="checkbox"/> בחר הגדרות < הגדרות כלליות > ניהול מערכת < מחיקת הנתונים בזיכרון הפנימי > גופן PDL, מאקרו, ואז מחק את הגופנים ואת קבצי המאקרו שהורדת. <input type="checkbox"/> אם ברצונך להדפיס בסדר הפוך, נסה את השיטות הבאות כדי לצמצם את גודל עבודת ההדפסה. <input type="checkbox"/> הורד את איכות ההדפסה ואת הרזולוציה. <input type="checkbox"/> שנה את הגדרת הפורמט. <input type="checkbox"/> צמצם את מספר התמונות, המכתבים או הגופנים המשמשים במשימת ההדפסה.
106	לא ניתן להדפיס מהמחשב כתוצאה מהגדרות בקרת הגישה.	פנה למנהל המדפסת שלך.

פתרון בעיות

קוד	בעיה	פתרון
107	אימות משתמש נכשל. העבודה בוטלה.	<input type="checkbox"/> ודא ששם המשתמש והסיסמה נכונים. <input type="checkbox"/> בחר הגדרות < הגדרות כלליות < ניהול מערכת < הגדרות אבטחה < בקרת גישה. אפשר את פונקציית הגבלת המשתמש, ואז התר את ביצוע העבודה ללא מידע אימות.
108	נתוני עבודה חסויים נמחקו כאשר כובתה המדפסת.	-
109	הפקס שהתקבל כבר נמחק.	-
110	העבודה הודפסה רק על צד אחד מכיוון שהנייר שהוכנס לא מתאים להדפסה דו-צדדית.	אם רוצים להדפיס הדפסה דו-צדדית צריך להכניס נייר שתומך בהדפסה דו-צדדית.
111	כמות הזכרון הזמינה נמוכה.	<p>נסה את השיטות שלהלן כדי לצמצם את גודל עבודת ההדפסה.</p> <input type="checkbox"/> הורד את איכות ההדפסה ואת הרזולוציה. <input type="checkbox"/> שנה את הגדרת הפורמט. <input type="checkbox"/> צמצם את מספר התמונות, המכתבים או הגופנים המשמשים במשימת ההדפסה.
120	לא ניתן ליצור קשר עם השרת המחובר באמצעות פלטפורמה פתוחה.	ודא שאין שגיאות בשרת או ברשת.
201	הזיכרון מלא.	<input type="checkbox"/> הדפס את הפקסים שהתקבלו באמצעות סטטוס העבודה בתוך Job/Status. <input type="checkbox"/> מחק את הפקסים שהתקבלו ושמורים בתיבת הדואר הנכנס באמצעות סטטוס העבודה בקטע Job/Status. <input type="checkbox"/> אם אתה שולח פקס בשחור-לבן ליעד אחד, ניתן לשלוח אותו באמצעות שליחה ישירה. <input type="checkbox"/> חלק את מסמכי המקור לשניים או יותר ושלה אותם בכמה קבוצות.
202	הקו נותק על ידי המכשיר המקבל.	המתן ונסה שוב.
203	המוצר לא זיהה את צליל החיוג.	<input type="checkbox"/> ודא שכבל הטלפון מחובר נכון ושקו הטלפון תקין. <input type="checkbox"/> אם המדפסת מחוברת אל מרכזייה או מסוף, שנה את ההגדרה סוג הקו לערך PBX. <input type="checkbox"/> בחר באפשרות הגדרות < הגדרות כלליות < הגדרות הפקס < הגדרות בסיסיות < זיהוי צליל חיוג והשבת את ההגדרה של צליל החיוג.

פתרון בעיות

קוד	בעיה	פתרון
204	המכשיר המקבל תפוס.	<input type="checkbox"/> המתן ונסה שוב. <input type="checkbox"/> בדוק את מספר הפקס של הנמען.
205	אין תשובה מהמכשיר המקבל.	המתן ונסה שוב.
206	כבל הטלפון לא חובר טוב ליציאה LINE וליציאה EXT. במוצר.	בדוק את החיבור ליציאה LINE וליציאה EXT. במדפסת.
207	המוצר לא מחובר לקו טלפון.	חבר כבל טלפון לקו הטלפון.
208	אי אפשר היה לשלוח את הפקס לחלק מהנמענים.	הדפס את יומן פקסים או דוח תשדורת אחרונה לפקסים הקודמים באמצעות דוח פקס בתפריט הפקס כדי לבדוק לאילו יעדים השליחה נכשלה. כשהגדרה שמירת נתוני שגיאה מופעלת ניתן לשלוח מחדש פקס באמצעות סטטוס העבודה בקטע Job/Status.
301	אין מספיק מקום פנוי כדי לשמור את הנתונים בזיכרון הנייד.	<input type="checkbox"/> פנה מקום בזיכרון הנייד. <input type="checkbox"/> הקטן את מספר המסמכים. <input type="checkbox"/> הקטן את רזולוציית הסריקה או הגדל את יחס הדחיסה כדי להקטין את הגודל של התמונה הסרוקה.
302	הזיכרון הנייד מוגן מפני כתיבה.	בטל את ההגנה מפני כתיבה בזיכרון הנייד.
303	לא נוצרה אף תיקייה לשמירה של התמונה הסרוקה.	הכנס זיכרון נייד אחר.
304	הזיכרון הנייד הוסר.	חבר מחדש את זיכרון הנייד.
305	אירעה שגיאה בניסיון לשמור את הנתונים בזיכרון הנייד.	אם החיבור לזיכרון הנייד הוא באמצעות מחשב, המתן ונסה שוב.
306	הזיכרון מלא.	המתן לסיום של עבודות אחרות שמתבצעות.
311	אירעה שגיאת DNS.	<input type="checkbox"/> בחר באפשרות הגדרות < הגדרות כלליות > הגדרות רשת < מתקדם > TCP/IP ובדוק את ההגדרות של שרת ה-DNS. <input type="checkbox"/> בדוק את ההגדרות ה-DNS של השרת, המחשב או נקודת הגישה.
312	אירעה שגיאת אימות.	בחר באפשרות הגדרות < הגדרות כלליות > הגדרות רשת < מתקדם > שרת דוא"ל < הגדרות שרת ובדוק את הגדרות השרת.

פתרון בעיות

קוד	בעיה	פתרון
313	אירעה שגיאת תקשורת.	<input type="checkbox"/> הדפס דוח חיבור לרשת כדי לבדוק אם המדפסת מחוברת לרשת. <input type="checkbox"/> הקש הגדרות < הגדרות כלליות < הגדרות רשת < מתקדם < שרת דוא"ל < הגדרות שרת כדי לבדוק את ההגדרות של שרת הדוא"ל. תוכל לבדוק את סיבת השגיאה באמצעות הפעלת בדיקת חיבור. <input type="checkbox"/> ייתכן שאין התאמה בין אמצעי האימות וההגדרות של שרת הדוא"ל. כשבוחרים באפשרות מושבת כאמצעי האימות, יש לוודא שאמצעי האימות של שרת הדוא"ל מוגדר לאפשרות 'ללא'.
314	גודל הנתונים חורג מהגודל המקסימלי לקבצים מצורפים.	<input type="checkbox"/> הגדל את הערך של ההגדרה גודל מקסימלי לקובץ המצורף בהגדרות הסריקה. <input type="checkbox"/> הקטן את רזולוציית הסריקה או הגדל את יחס הדחיסה כדי להקטין את הגודל של התמונה הסרוקה.
315	הזיכרון מלא.	המתן לסיום של עבודות אחרות שמתבצעות ונסה שוב.
321	אירעה שגיאת DNS.	<input type="checkbox"/> בחר באפשרות הגדרות < הגדרות כלליות < הגדרות רשת < מתקדם < TCP/IP ובדוק את ההגדרות של שרת ה-DNS. <input type="checkbox"/> בדוק את ההגדרות ה-DNS של השרת, המחשב או נקודת הגישה.
322	אירעה שגיאת אימות.	בדוק את ההגדרות של מיקום.
323	אירעה שגיאת תקשורת.	<input type="checkbox"/> בדוק את ההגדרות של מיקום. <input type="checkbox"/> הדפס דוח חיבור לרשת כדי לבדוק אם המדפסת מחוברת לרשת.
324	כבר קיים קובץ עם אותו שם בתיקייה שנבחרה.	<input type="checkbox"/> מחק את הקובץ עם אותו שם. <input type="checkbox"/> שנה את הקידומת של שם הקובץ באמצעות הגדרות קובץ.
325 326	אין מספיק מקום פנוי בתיקייה שנבחרה.	<input type="checkbox"/> פנה מקום בתיקייה שנבחרה. <input type="checkbox"/> הקטן את מספר המסמכים. <input type="checkbox"/> הקטן את רזולוציית הסריקה או הגדל את יחס הדחיסה כדי להקטין את הגודל של התמונה הסרוקה.
327	הזיכרון מלא.	המתן לסיום של עבודות אחרות שמתבצעות.

פתרון בעיות

קוד	בעיה	פתרון
328	היעד שגוי או לא קיים.	בדוק את ההגדרות של מיקום.
331	אירעה שגיאת תקשורת.	הדפס דוח חיבור לרשת כדי לבדוק אם המדפסת מחוברת לרשת.
332	אין מספיק מקום פנוי כדי לשמור את התמונה הסרוקה באמצעי האחסון שנבחר כיעד.	הקטן את מספר המסמכים.
333	היעד לא נמצע מכיוון שהמידע של היעד הועלה לשרת לפני שליחת התמונה הסרוקה.	בחר את היעד שוב.
334	אירעה שגיאה בזמן שליחת התמונה הסרוקה.	-
341	אירעה שגיאת תקשורת.	<input type="checkbox"/> בדוק את החיבור בין המדפסת למחשב. אם החיבור הוא באמצעות רשת, הדפס דוח חיבור לרשת כדי לבדוק אם המדפסת מחוברת לרשת. <input type="checkbox"/> ודא ש-Document Capture Pro מותקן במחשב. <input type="checkbox"/> אם לא ניתן לפתור את הבעיה, צור קשר עם מנהל המדפסת שלך.
401	אין מספיק מקום פנוי כדי לשמור את הנתונים בזיכרון הנייד.	פנה מקום בזיכרון הנייד.
402	הזיכרון הנייד מוגן מפני כתיבה.	בטל את ההגנה מפני כתיבה בזיכרון הנייד.
404	הזיכרון הנייד הוסר.	חבר מחדש את זיכרון הנייד.
405	אירעה שגיאה בניסיון לשמור את הנתונים בזיכרון הנייד.	<input type="checkbox"/> חבר מחדש את זיכרון הנייד. <input type="checkbox"/> השתמש בזיכרון נייד אחר שבו יצרת תיקייה באמצעות הפונקציה יצירת תיקייה לשמירה.
411	אירעה שגיאת DNS.	<input type="checkbox"/> בחר באפשרות הגדרות < הגדרות כלליות > הגדרות רשת < מתקדם > TCP/IP ובדוק את ההגדרות של שרת ה-DNS. <input type="checkbox"/> בדוק את ההגדרות ה-DNS של השרת, המחשב או נקודת הגישה. <input type="checkbox"/> אם לא ניתן לפתור את הבעיה, צור קשר עם מנהל המדפסת שלך.
412	אירעה שגיאת אימות.	בחר באפשרות הגדרות < הגדרות כלליות > הגדרות רשת < מתקדם > שרת דוא"ל < הגדרות שרת ובדוק את הגדרות השרת. אם לא ניתן לפתור את הבעיה, צור קשר עם מנהל המדפסת שלך.

פתרון בעיות

קוד	בעיה	פתרון
413	אירעה שגיאת תקשורת.	<p><input type="checkbox"/> הקש הגדרות < הגדרות כלליות < הגדרות רשת < מתקדם < שרת דוא"ל < הגדרות שרת כדי לבדוק את ההגדרות של שרת הדוא"ל. תוכל לבדוק את סיבת השגיאה באמצעות הפעלת בדיקת חיבור.</p> <p><input type="checkbox"/> ייתכן שאין התאמה בין אמצעי האימות וההגדרות של שרת הדוא"ל. כשבוחרים באפשרות מושבת כאמצעי האימות, יש לוודא שאמצעי האימות של שרת הדוא"ל מוגדר לאפשרות 'ללא'.</p> <p><input type="checkbox"/> הדפס דוח חיבור לרשת כדי לבדוק אם המדפסת מחוברת לרשת.</p> <p>אם לא ניתן לפתור את הבעיה, צור קשר עם מנהל המדפסת שלך.</p>
421	אירעה שגיאת DNS.	<p><input type="checkbox"/> בחר באפשרות הגדרות < הגדרות כלליות < הגדרות רשת < מתקדם < TCP/IP ובדוק את ההגדרות של שרת ה-DNS.</p> <p><input type="checkbox"/> בדוק את ההגדרות ה-DNS של השרת, המחשב או נקודת הגישה.</p> <p><input type="checkbox"/> אם לא ניתן לפתור את הבעיה, צור קשר עם מנהל המדפסת שלך.</p>
422	אירעה שגיאת אימות.	<p>בחר באפשרות הגדרות < הגדרות כלליות < הגדרות הפקס < הגדרות קבלה < הגדרות שמירה/העברה < ובדוק את ההגדרות של התיקייה שנבחרה בקטע יעד.</p>
423	אירעה שגיאת תקשורת.	<p><input type="checkbox"/> הדפס דוח חיבור לרשת כדי לבדוק אם המדפסת מחוברת לרשת.</p> <p><input type="checkbox"/> בחר באפשרות הגדרות < הגדרות כלליות < הגדרות הפקס < הגדרות קבלה < הגדרות שמירה/העברה < ובדוק את ההגדרות של התיקייה שנבחרה בקטע יעד.</p> <p><input type="checkbox"/> אם לא ניתן לפתור את הבעיה, צור קשר עם מנהל המדפסת שלך.</p>
425	אין מספיק מקום פנוי בתיקיית היעד שנבחרה להעברה.	<p>פנה מקום בתיקיית היעד שנבחרה להעברה.</p>
428	היעד שגוי או לא קיים.	<p>בחר באפשרות הגדרות < הגדרות כלליות < הגדרות הפקס < הגדרות קבלה < הגדרות שמירה/העברה < ובדוק את ההגדרות של התיקייה שנבחרה בקטע יעד.</p>

מידע קשור

← "הגדרות רשת" בעמוד 55

← "הדפסה באמצעות שירות רשת" בעמוד 206

פתרון בעיות

← "גודל הנייר וכמויות הדפים" בעמוד 26


בדיקת מצב המדפסת — Windows

1. עבור לחלון של מנהל ההתקן של המדפסת.
2. לחץ על **EPSON Status Monitor 3** בכרטיסייה תחזוקה ולאחר מכן לחץ על פרטים. תוכל לבדוק את מצב המדפסת, רמות הדיו ומצב השגיאה. **לתשומת לבך:** אם **EPSON Status Monitor 3** אינו זמין, היכנס אל מנהל ההתקן של המדפסת, לחץ על הגדרות מורחבות בכרטיסייה תחזוקה, ולאחר מכן בחר הפעל את **EPSON Status Monitor 3**.

מידע קשור

← "גישה אל מנהל ההתקן של המדפסת" בעמוד 62

בדיקת מצב המדפסת — Mac OS

1. בחר באפשרות העדפות המערכת מתוך התפריט  < מדפסות וסורקים (או הדפסה וסריקה, הדפסה ופקס), ולאחר מכן בחר את המדפסת.
2. לחץ על אפשרויות וציוד < שירות < פתח שירות מדפסת.
3. לחץ על **EPSON Status Monitor**. תוכל לבדוק את מצב המדפסת, רמות הדיו ומצב השגיאה.

בדיקת מצב התוכנה

אפשר שיהיה ביכולתך לפתור את הבעיה באמצעות עדכון התוכנה לגרסה העדכנית ביותר שלה. כדי לבדוק את מצב התוכנה, יש להשתמש בכלי עדכון התוכנה.

מידע קשור

← "כלי עדכון תוכנה (מעדכן תוכנה)" בעמוד 201

← "התקנת האפליקציות העדכניות ביותר" בעמוד 201

סילוק נייר חסום

פעל בהתאם להוראות המוצגות על גבי המסך בלוח הבקרה של המדפסת, על מנת לאתר ולהסיר את הנייר החסום, כולל פיסות קרועות כלשהן. מסך הגביש הנוחלי מציג אנימציה המראה לך כיצד להסיר נייר חסום.

 **זהירות:**

לעולם אל תיגע בלחצנים שעל גבי לוח הבקרה כאשר ידך בתוך המדפסת. אם המדפסת מתחילה לפעול היא יכולה לגרום לפציעה. היזהר לא לגעת בחלקים הבולטים, כדי להימנע מפציעה.

פתרון בעיות

חשוב: 

סלק בזהירות את הנייר התקוע. הסרת הנייר בחוזק רב מדי יכולה לגרום לנזק למדפסת.

לתשומת לבך:

אם נותרו חתיכות נייר קרועות כלשהן, בחר הגדרות < תחזוקה > שלוף את הנייר אחרי מחיקת שגיאת חסימת הנייר. כך תוכל להוציא את החתיכות של הנייר שנותרו תקועות.

הנייר אינו מוזן או נפלט כהלכה

בדוק את הדברים הבאים ובצע את הפעולות הנדרשות כדי לפתור את הבעיה.

הנח את המדפסת על משטח שטוח והפעל אותה בתנאי הסביבה המומלצים.

השתמש בנייר הנתמך בידי מדפסת זאת.

מלא את ההוראות בנושא אמצעי זהירות לטיפול בנייר.

אל תכניס יותר דפים מהכמות המרבית של דפים שניתן. אם אתה משתמש בדף רגיל אל תשים עוד דפים מעבר לקו שמסומן על ידי המשולש במסילה הצדדית.

ודא שגודל הנייר וסוג הנייר תואמים לגודל ולסוג הנייר שהכנסת בפועל למדפסת.

נקה את הגלגלת בתוך המדפסת.

מידע קשור

← "התקנת יחידות מחסניות הנייר האופציונליות" בעמוד 272

← "אמצעי זהירות לטיפול בנייר" בעמוד 30

← "גודל הנייר וכמויות הדפים" בעמוד 26

← "רשימת סוג הנייר" בעמוד 36

חסימות נייר

טען דף בכיוון הנכון והחלק את המסילות הצדדיות לאורך קצוות הדף.

אל תפתח את ה-מכסה אחורי בזמן הדפסה. הדבר גורם לחסימת נייר.

מידע קשור

← "סילוק נייר חסום" בעמוד 216

← "הטענת נייר לתוך ה-מחסנית נייר" בעמוד 31

← "הטענת נייר לתוך ה-מזין נייר אחורי" בעמוד 33

הנייר מוזן עקום

טען דף בכיוון הנכון והחלק את המסילות הצדדיות לאורך קצוות הדף.

פתרון בעיות

מידע קשור

- ← "הטענת נייר לתוך ה-מחסנית נייר" בעמוד 31
- ← "הטענת נייר לתוך ה-מזין נייר אחורי" בעמוד 33

כמה דפי נייר מוזנים ביחד

אם כמה דפי נייר מוזנים ביחד בזמן הדפסה דו-צדדית, הוצא את הנייר שהכנסת למדפסת לפני שאתה מכניס מחדש את הנייר.

הנייר אינו מוזן מתוך יחידות מחסניות הנייר האופציונליות

אם הוספת יחידות מחסניות נייר אופציונליות, יהיה עליך לבצע את ההגדרות במנהל ההתקן של המדפסת.

מידע קשור

- ← "הגדרת יחידת מחסנית הנייר האופציונלית במנהל ההתקן של המדפסת — Windows" בעמוד 277
- ← "הגדרת יחידת מחסנית הנייר האופציונלית במנהל ההתקן של המדפסת — Mac OS" בעמוד 278

הנייר אינו מוזן בצורה נכונה אחרי החלפת ה-גלגלות תחזוקה

אפשר שה-גלגלות תחזוקה לא הוחלפו בצורה נכונה. בדוק אם הם הותקנו בצורה נכונה.

מתרחשת שגיאת אין נייר

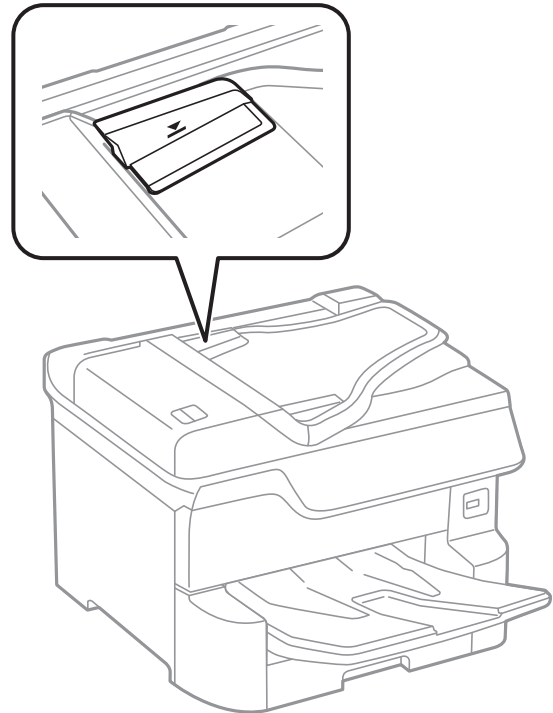
אם מתרחשת שגיאת 'אין נייר' למרות שיש נייר בתוך ה-מזין נייר אחורי, הכנס את הנייר שוב במרכז ה-מזין נייר אחורי.

המקור אינו מוזן במזין המסמכים האוטומטי

- השתמש במסמכים מקוריים שמזין המסמכים האוטומטי תומך בהם.
- הטען את המסמכים המקוריים בכיוון הנכון והחלק את מכווני הנייר כנגד קצוות המסמכים המקוריים.
- נקה את פנים מזין המסמכים האוטומטי.

פתרון בעיות

❑ אל תשים עוד דפים מעבר לקו שמסומן על ידי המשולש במזין המסמכים האוטומטי.



❑ ודא שסמל ה-ADF נמצא בתחתית המסך. אם הוא כבוי, הנח שוב את מסמכי המקור.

מידע קשור

← "מסמכים מקוריים זמינים עבור מזין המסמכים האוטומטי" בעמוד 38

← "הנחת מסמכי מקור במזין המסמכים האוטומטי" בעמוד 39

← "ניקוי מזין המסמכים האוטומטי" בעמוד 192

הנייר לא הוערם בסדר הנכון

אם תמשוך את הידית במרכז מגש הפלט, אפשר שהבעיה תשתפר, אך קיבולת ההחזקה תפחת.

הנייר נפלט בכיוון בלתי צפוי

אם נייר נפלט בכיוון בלתי צפוי כאשר מערבבים בין דפים לאורך ולרוחב, או בעת ערבוב בין הדפסה דו-צדדית וחד-צדדית, יש לאפשר את ההגדרה פליטת מסמכים לתיוק מנהל התקן המדפסת. הגדרה זו פולטת את הדפים באותו כיוון לשם תיוק קל.

Windows ❑

בחר פליטת מסמכים לתיוק בתוך הגדרות מורחבות בלשונית תחזוקה.

Mac OS ❑



בחר באפשרות העדפות המערכת מתוך התפריט  < מדפסות וסורקים (או הדפסה וסריקה, הדפסה ופקס), ולאחר מכן בחר את המדפסת. לחץ על אפשרויות וציוד < אפשרויות (או מנהל התקן). בחר באפשרות מופעל עבור ההגדרה פליטת מסמכים לתיוק.

בעיות באספקת החשמל ובלוח הבקרה

המדפסת לא נדלקת

- ודא שכבל החשמל מחובר כהלכה.
- החזק את הלחצן  לחוץ זמן ארוך קצת יותר.

המדפסת לא נכבית

החזק את הלחצן  לחוץ זמן ארוך קצת יותר. אם עדיין אינך מצליח לכבות את המדפסת, נתק את כבל החשמל מהחשמל. כדי למנוע מראש ההדפסה להתייבש לחלוטין, הדלק את המדפסת שוב וכבה אותה באמצעות לחיצה על הלחצן .

המדפסת נכבית באמצע השימוש בה

נתק וחבר מחדש את כבל החשמל, ואז הדלק שוב את המדפסת. אם לא ניתן לפתור את הבעיה, צור קשר עם התמיכה של Epson.

מתבצע כיבוי אוטומטי

בחר באפשרות הגדרות < הגדרות כלליות < הגדרות בסיסיות < הגדרות כיבוי והשבת את ההגדרה הכיבוי אינו פעיל ואת ההגדרה הכיבוי מנותק.

בחר באפשרות הגדרות < הגדרות כלליות < הגדרות בסיסיות והשבת את ההגדרה טיימר כיבוי.

לתשומת לבך:

ייתכן שבמוצר שברשותך כלולה התכונה הגדרות כיבוי או טיימר כיבוי, בהתאם למיקום הרכישה.

מסך הגביש הנוזלי מחשיך

המדפסת נמצאת במצב שינה. הקש במקום כלשהו במסך הגביש הנוזלי כדי להחזיר אותו למצבו הקודם.

מסך המגע אינו מגיב

אם תדביק מדבקת מגן על מסך המגע, אפשר שמסך המגע האופטי לא יגיב.

כבה את המדפסת, ואז נגב את המסך באמצעות מטלית רכה, יבשה. אם המסך מרוח, אפשר שהוא לא יגיב.

פתרון בעיות

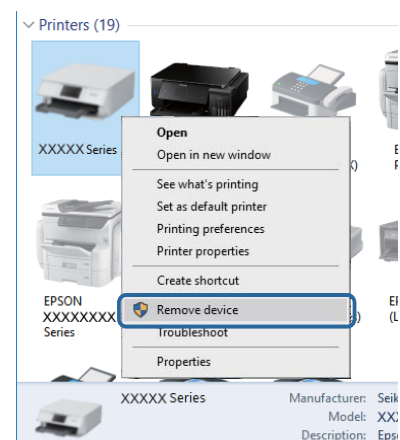
לא ניתן לפעול מלוח הבקרה

אם אופשרה תכונת הגבלת המשתמשים, דרושים זהות משתמש וסיסמה כדי להדפיס. אם אינך יודע מה הסיסמה, פנה אל מנהל המדפסת שלך.

לא ניתן להדפיס ממחשב

בדיקת החיבור (USB)

- חבר את כבל ה-USB היטב אל המדפסת ואל המחשב.
 - אם אתה משתמש ברכזת USB נסה לחבר את המדפסת ישירות אל המחשב.
 - אם לא ניתן לזהות את כבל ה-USB, שנה את הכניסה או שנה את כבל ה-USB.
 - אם המדפסת אינה מצליחה להדפיס באמצעות חיבור USB, נסה את הצעדים הבאים.
- נתק את כבל ה-USB מהמחשב. לחץ לחיצה ימנית על סמל המדפסת המוצג במחשב, ואז בחר הסר התקן. עכשיו, חבר את כבל ה-USB אל המחשב ונסה הדפסת בדיקה.
- אפס את חיבור ה-USB באמצעות יישום השלבים במדריך זה לשינוי שיטת החיבור למחשב. לפרטים, עיין בקישור מידע הרלוונטי שלהלן.



בדיקת החיבור (רשת)

- בחר הגדרות < הגדרות כלליות < הגדרות רשת < בדיקת חיבור, ואז הדפס דו"ח חיבור רשת. אם הדו"ח מראה שחיבור הרשת נכשל, בדוק את דו"ח חיבור הרשת ואז צור קשר עם מנהל המדפסת שלך.
- אם לא ניתן לפתור את הבעיה, צור קשר עם מנהל המדפסת שלך.

בדיקת התוכנה והנתונים

- ודא שהותקן מנהל התקן מדפסת מקורי של Epson. אם לא הותקן מנהל התקן מדפסת מקורי של Epson, הפונקציות הזמינות מוגבלות. אנו ממליצים להשתמש במנהל התקן מדפסת מקורי של Epson. לפרטים, עיין בקישור מידע הרלוונטי שלהלן.

פתרון בעיות

□ אם אתה מדפיס נתונים בכמות גדולה זיכרון המחשב עלול לאזול. הדפס את התמונה ברזולוציה נמוכה יותר או במידות קטנות יותר.

מידע קשור

← "בדיקת מנהלי התקן מדפסת מקוריים של Epson" בעמוד 222

בדיקת מנהלי התקן מדפסת מקוריים של Epson

תוכל לבדוק אם מנהל התקן מדפסת מקורי של Epson מותקן במחשב שלך באמצעות אחת מהשיטות הבאות.

Windows

בחר לוח בקרה < צפה בהתקנים ומדפסות (מדפסות, מדפסות ופקסים), ואז בצע את הפעולות הבאות כדי לפתוח את חלון תכונות שרת ההדפסה.

□ Windows 10/Windows 8.1/Windows 8/Windows 7/Windows Server 2016/Windows Server 2012 R2/Windows Server 2012/Windows Server 2008 R2
לחץ על סמל המדפסת, ואז לחץ תכונות שרת ההדפסה בראש החלון.

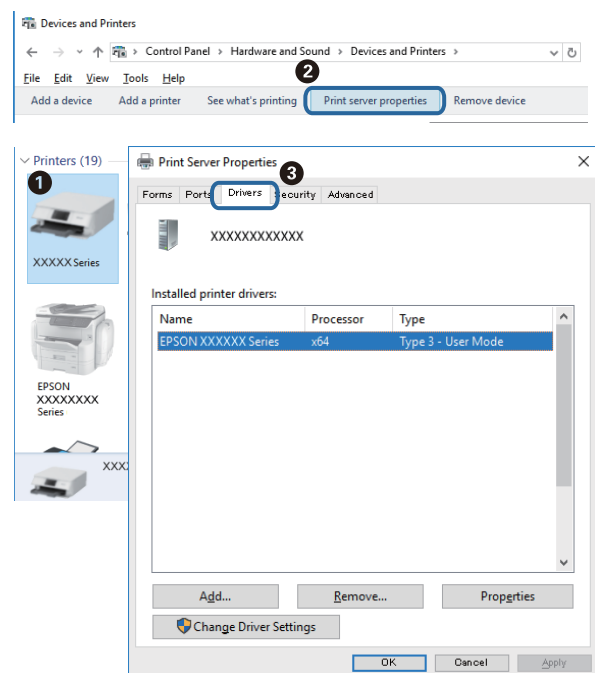
□ Windows Vista/Windows Server 2008

לחץ לחיצה ימנית על תיקיית מדפסות ואז לחץ על הפעל כמנהל < תכונות שרת.

□ Windows XP/Windows Server 2003 R2/Windows Server 2003

מתוך תפריט קובץ בחר תכונות שרת.

לחץ על לשונית מנהל התקן. אם שם המדפסת שלך מוצג ברשימה, זהו סימן שמותקן מנהל התקן מדפסת Epson מקורי במחשב שלך.



פתרון בעיות

Mac OS

בחר באפשרות העדפות המערכת מתוך התפריט  < מדפסות וסורקים (או הדפסה וסריקה, הדפסה ופקס), ולאחר מכן בחר את המדפסת. לחץ אפשרויות וחומרים מתכלים, ואם מוצגות לשוניות האפשרויות ולשונית תוכנת עזר בחלון, הרי שמנהל התקן מדפסת מקורי של Epson מותקן במחשב שלך.

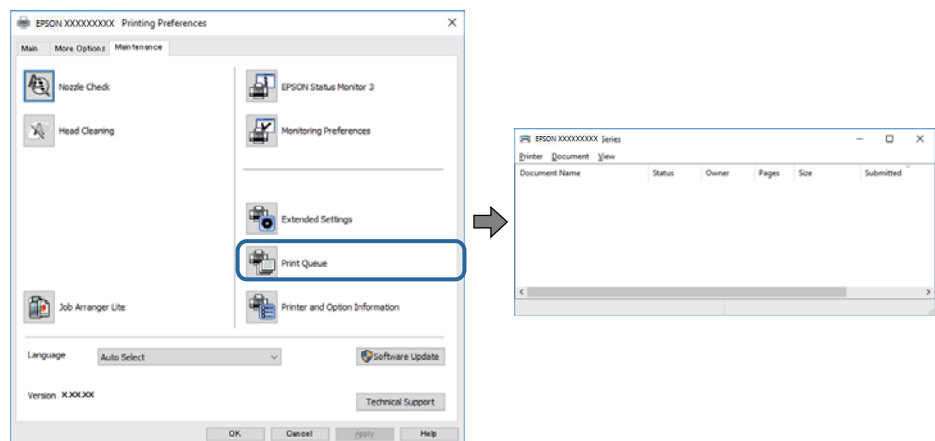


מידע קשור

← "התקנת האפליקציות העדכניות ביותר" בעמוד 201

בדיקת מצב המדפסת מהמחשב (Windows)

לחץ על תור הדפסה בלשונית תחזוקה של מנהל ההתקן של המדפסת ולאחר מכן בדוק את הגורמים להלן.



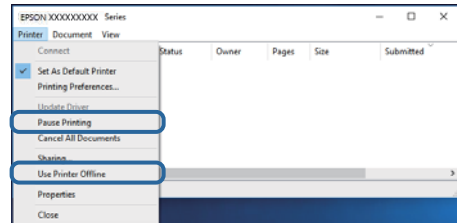
בדוק אם יש עבודות הדפסה בהשהיה.

אם נשארו נתונים מיותר, בחר בטל את כל המסמכים מתוך התפריט המדפסת.

פתרון בעיות

□ ודא שהמדפסת אינה לא מקוונת או ממתינה.

אם המדפסת לא מקוונת או אם היא ממתינה, נקה את ההגדרה הרלוונטית למצבה (לא מקוונת או ממתינה) מהתפריט מדפסת.



□ ודא שהמדפסת נבחרה כמדפסת ברירת המחדל מהתפריט מדפסת (אמור להיות סימן ביקורת בפריט התפריט).

אם המדפסת לא נבחרה בתור מדפסת ברירת המחדל, הגדר אותה בתור מדפסת ברירת המחדל. אם קיימים סמלים רבים בלוח הבקרה < צפה בהתקנים ומדפסות (מדפסות, מדפסות ופקסים), עיין בהוראות שלהלן כדי לבחור את הסמל.

(דוגמה)

חיבור USB: מדפסות מסדרת EPSON XXXX Series

חיבור רשת: מדפסות מסדרת EPSON XXXX Series


אם תתקין את מנהל ההתקן של המדפסת פעמים רבות, אפשר שתיצור בכך עותקים של מנהל התקן המדפסת. אם נוצרים עותקים כגון, "EPSON XXXX Series (copy 1)" יש ללחוץ לחיצה ימנית על סמן מנהל ההתקן שהועתק ואז ללחוץ הסר התקן.

□ ודא שיציאת המדפסת נבחרה בצורה נכונה ב תכונה < יציאה מתפריט ה מדפסת כדלהלן.
בחר "USBXXX" עבור חיבור USB, או "EpsonNet Print Port" עבור חיבור רשת.

בדיקת מצב המדפסת מהמחשב (Mac OS)

□ אפשר שהמדפסת לא תדפיס כאשר אופשרה תכונת הגבלת משתמשים. פנה למנהל המדפסת שלך.

□ ודא שמצב המדפסת אינו השהיה.

בחר ב-העדפות מערכת מתוך התפריט  < מדפסות וסורקים (או הדפסה וסריקה, הדפסה ופקס), ולאחר מכן לחץ פעמיים על סמל המדפסת. אם המדפסת בהשהיה, לחץ על חדש פעולה (או על חדש את פעולת המדפסת).

בדיקת בעיות אחרות

אם תחבר את המדפסת לכניסת SuperSpeed USB באמצעות כבל USB 2.0, אפשר שבמחשבים מסוימים תופיע שגיאת תקשורת. במקרה כזה, חבר מחדש את המדפסת באמצעות אחת השיטות הבאות.

□ בצע את החיבור באמצעות כבל USB 3.0.

□ בצע את החיבור אל כניסת Hi-Speed USB במחשב.

□ התחבר לכניסת SuperSpeed USB אחרת מהכנסיה שחוללה את שגיאת התקשורת.

לא יכול להדפיס מ- iPhone או iPad

- חבר את ה- iPhone או ה- iPad לאותה רשת (SSID) שאליה מחוברת המדפסת.
- אפשר תצוגה אוטומטית של הגדרת נייר בתפריטים הבאים.
- הגדרות < הגדרות כלליות < הגדרות מדפסת < הגדרות מקור דפים < תצוגה אוטומטית של הגדרת נייר
- הפוך את ההגדרה AirPrint לזמינה ב- Web Config.

מידע קשור

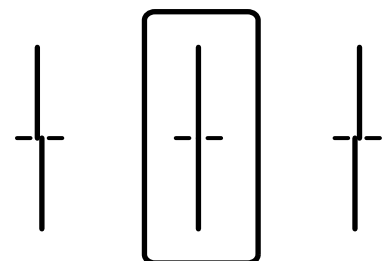
← "אפליקציה עבור הגדרת תצורת פעולות מדפסת (Web Config)" בעמוד 196

בעיות בתדפיסים

תיקון איכות ההדפסה

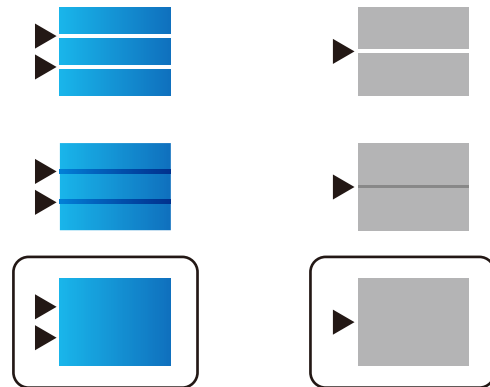
אם שמת לב לקווים אנכיים שיצאו מהיישור, תמונות מטושטשות, או פסים אופקיים, תקן את איכות ההדפסה.

1. הכנס למדפסת דף רגיל בגודל A4.
 2. בחר הגדרות במסך הבית.
 3. בחר באפשרות תחזוקה < התאמת איכות ההדפסה.
 4. פעל בהתאם להוראות המוצגות על גבי המסך כדי לבדוק את המדפסת ולשפר את איכות ההדפסה. אם מוצגת הודעה הממליצה לנקות את ראש ההדפסה, בצע ניקוי של ראש ההדפסה.
 5. פעל לפי ההוראות המוצגות על גבי המסך כדי להדפיס את הדפוסים עבור יישור ראש ההדפסה, ולאחר מכן יישר את ראש ההדפסה.
- דפוס זה מאפשר לך לבצע את היישור אם קווי סרגל אנכיים מופיעים בתדפיסים שלך בצורה עקומה או מטושטשת.
- מצא והזן את המספר עבור התבנית שבה הקו האנכי הוא הכי פחות לא ישר.



פתרון בעיות

□ דפוס זה מאפשר לך לבצע יישור אם אתה רואה פסים אופקיים במרווחים סדירים. מצא והזן את המספר של התבנית הכי פחות מופרדת והכי חופפת.



מידע קשור

← "הסענת נייר לתוך ה-מחסנית נייר" בעמוד 31

כיוון איכות ההדפסה עבור כל סוג נייר

אם איכות ההדפסה אינה משתפרת אחרי השימוש בתכונת התאמת איכות ההדפסה, תוכל לשנות את איכות ההדפסה עבור כל סוג נייר. לפרטים ראה מדריך למנהל המערכת.

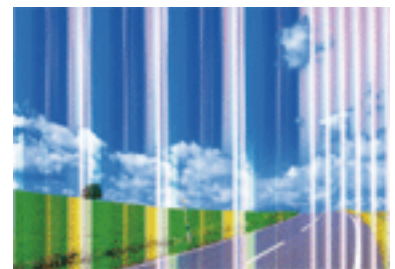
התדפיס משופשף או שחסר בו צבע

אם לא השתמשת במדפסת הרבה זמן, ייתכן שפיות ראש ההדפסה סתומות ולא יוציאו את הדיו. בצע בדיקת פיה ולאחר מכן נקה את ראש ההדפסה אם אחת מהפיות בראש ההדפסה סתומות.

מידע קשור

← "בדיקת ראש ההדפסה וניקויו" בעמוד 189

מופיעים פסים או צבעים בלתי צפויים



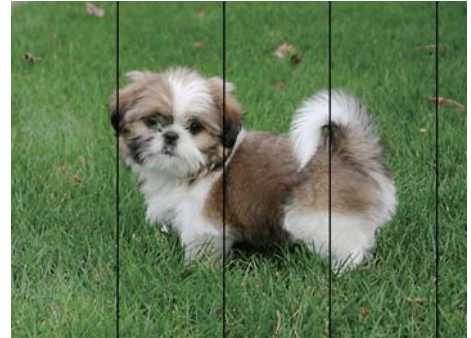
יתכן שנחירי ראש ההדפסה סתומים. בצע בדיקת נחיר במטרה לבדוק אם יש סתימה בנחירי ראש ההדפסה. נקה את ראש ההדפסה אם נחירים כלשהם בראש ההדפסה סתומים.

פתרון בעיות

מידע קשור

← "בדיקת ראש ההדפסה וניקוי" בעמוד 189

פסים צבעוניים מופיעים במרווחים קבועים של כ-3.3 ס"מ



- בחר בהגדרת סוג הנייר המתאימה לסוג הנייר המוטען במדפסת.
- יישר את ראש ההדפסה באמצעות התכונה התאמת איכות ההדפסה.
- בעת הדפסה על נייר רגיל, הדפס באמצעות הגדרת איכות גבוהה יותר.

מידע קשור

← "רשימת סוג הנייר" בעמוד 36

← "תיקון איכות ההדפסה" בעמוד 225

תדפיסים מטושטשים, רצועות אנכיות או יציאה מהיישור



enthalten alle
Aufdruck. W
↓ 5008 "Regel

יישר את ראש ההדפסה באמצעות התכונה התאמת איכות ההדפסה.

מידע קשור

← "תיקון איכות ההדפסה" בעמוד 225

איכות ההדפסה לא משתפרת גם אחרי יישור ראש ההדפסה

בזמן הדפסה דו-כיוונית (או במהירות גבוהה) ראש ההדפסה מדפיס כשהוא נע בשני הכיוונים וקווים אנכיים עשויים להיות לא ישרים. אם איכות ההדפסה לא משתפרת השבת את ההגדרה הדפסה דו-כיוונית (או במהירות גבוהה). השבת הגדרה זו עשויה להאט את מהירות ההדפסה.

פתרון בעיות

 לוח בקרה

השבת את דו-כיווני בתוך הגדרות < הגדרות כלליות < הגדרות מדפסת.

 Windows

הסר את הסימון מהאפשרות מהירות גבוהה בכרטיסייה אפשרויות נוספות של מנהל ההתקן של המדפסת.

 Mac OS

בחר באפשרות העדפות המערכת מתוך התפריט  < מדפסות וסורקים (או הדפסה וסריקה, הדפסה ופקס), ולאחר מכן בחר את המדפסת. לחץ על אפשרויות וציוד < אפשרויות (או מנהל התקן). בחר באפשרות כבוי עבור ההגדרה הדפסה במהירות גבוהה.

מידע קשור

← "אפשרויות תפריט עבור התקן זיכרון" בעמוד 97

איכות ההדפסה גרועה

בדוק את הגורמים להלן אם איכות ההדפסה גרועה בגלל הדפסים מטושטשים, רצועות, צבעים חסרים, צבעים דהויים ויישור שגוי בתדפיסים.

בדיקת המדפסת

יש להשתמש בתכונה התאמת איכות ההדפסה.

בצע בדיקת פיה ולאחר מכן נקה את ראש ההדפסה אם אחת מהפיות בראש ההדפסה סתומות.

ישר את ראש ההדפסה.

בדיקת הנייר

השתמש בנייר הנתמך בידי מדפסת זאת.

אל תדפיס על נייר לח, נייר שניזוק או נייר ישן מדי.

אם הנייר מסולסל או המעטפות נפוחות, שטח אותם.

אל תערום את הנייר מיד לאחר ההדפסה.

יבש את התדפיסים מיד לפני שתתייק או תציג אותם. כשהתדפיסים מתייבשים יש להימנע מאור שמש ישיר, לא להשתמש במייבש ולא לנגוע בצד המודפס של הנייר.

כשמדפיסים תמונות או תצלומים מומלץ להשתמש בנייר מקורי של Epson במקום בנייר רגיל. הדפס על צד הנייר של Epson שאפשר להדפיס עליו.

בדיקת הגדרות ההדפסה

בחר בהגדרת סוג הנייר המתאימה לסוג הנייר המוטען במדפסת.

הדפס באיכות גבוהה יותר.

אם בחרת את רגיל-צבעים חיים כאיכות במנהל ההתקן למדפסת במערכת ההפעלה Windows, שנה זאת לאפשרות רגיל. אם בחרת את רגיל-צבעים חיים כאיכות במנהל ההתקן למדפסת במערכת ההפעלה Mac OS, שנה זאת לאפשרות Normal.

פתרון בעיות

בדיקת מחסנית הדיו

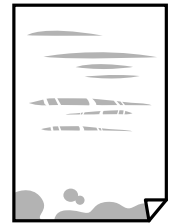
- Epson ממליצה להשתמש במחסנית הדיו לפני התאריך המודפס על גבי האריזה.
- לקבלת תוצאות מיטביות יש לנצל את כל מחסנית הדיו תוך שישה חודשים ממועד פתיחת האריזה.
- נסה להשתמש במחסניות דיו מקוריות של Epson. מוצר זה מיועד להתאים צבעים על סמך שימוש במחסניות דיו מקוריות של Epson. השימוש במחסניות דיו שאינן מקוריות יכול לגרום לירידה באיכות ההדפסה.

מידע קשור

- ← "תיקון איכות ההדפסה" בעמוד 225
- ← "גודל הנייר וכמויות הדפים" בעמוד 26
- ← "רשימת סוג הנייר" בעמוד 36
- ← "אמצעי זהירות לטיפול בנייר" בעמוד 30

הנייר מרוח או שרוט

- כאשר מופיעות רצועות אופקיות או שיש מריחה בראש או בתחתית הנייר, טען נייר בכיוון הנכון והחלק את מדריכי הקצוות עד לקצוות הנייר.



- כאשר מופיעות רצועות אנכיות או שהנייר מרוח, יש לנקות את נתיב הנייר.



- הנח את הנייר על גבי משטח שטוח על מנת לוודא שהוא לא מתעקל. אם הוא אינו ישר, יישר אותו.

פתרון בעיות

❑ כאשר מדפיסים על נייר עבה, ראש ההדפסה קרוב לשטח ההדפסה ועלול לשפשף את הנייר. במקר כזה, יש לאפשר את הגדרת הפחותת השפשוף. אם תאפשר הגדר זו, אפשר שאיכות ההדפסה תרד או שההדפסה תאט.

❑ לוח בקרה

בחר הגדרות < הגדרות כלליות < הגדרות מדפסת ממסך הבית, ואז אפשר נייר עבה.

❑ Windows

לחץ על הגדרות מורחבות בכרטיסייה תחזוקה במנהל ההתקן של המדפסת, ולאחר מכן בחר את נייר ומעטפות עבים.

אם הנייר עדיין שרוט למרות שבחרת בהגדרה נייר ומעטפות עבים, בחר בהגדרה נייר עם סיבים לרוחב בחלון הגדרות מורחבות במנהל ההתקן של המדפסת.

❑ Mac OS

בחר באפשרות העדפות המערכת מתוך התפריט  < מדפסות וסורקים (או הדפסה וסריקה), הדפסה ופקס), ולאחר מכן בחר את המדפסת. לחץ על אפשרויות וציוד < אפשרויות (או מנהל התקן). בחר באפשרות מופעל עבור ההגדרה נייר ומעטפות עבים.

❑ בשעת הדפסה ידנית על שני צדי הגיליון יש לוודא שהדיו יבשה לגמרי לפני הטענת הנייר מחדש.

מידע קשור

← "הטענת נייר לתוך ה-מחסנית נייר" בעמוד 31

← "הטענת נייר לתוך ה-מזין נייר אחורי" בעמוד 33

← "ניקוי נתיב הנייר ממריחות דיו" בעמוד 191

הנייר נמרח בזמן הדפסה אוטומטית דו-צדדית

אם משתמשים בתכונה 'הדפסה דו-צדדית אוטומטית' ומדפיסים מסמך עם נתונים בצפיפות גבוהה, כמו תמונות וגרפים, צריך להקטין את צפיפות ההדפסה ולהאריך את משך הייבוש.

מידע קשור

← "הגדרות מדפסת" בעמוד 50

התמונות המודפסות דביקות

אפשר שאתה מדפיס בצד הלא נכון של נייר התמונות. ודא שאתה מדפיס על הצד המיועד להדפסה. אחרי שמדפיסים בצד הלא נכון של נייר צילום, יש לנקות את נתיב הנייר.

מידע קשור

← "ניקוי נתיב הנייר ממריחות דיו" בעמוד 191

פתרון בעיות

התמונות או הצילומים מודפסים בצבעים לא צפויים

כשמדפיסים מלוח הבקרה או באמצעות מנהל ההתקן למדפסת ב-Windows הגדרת היישור האוטומטי של התמונות של Epson מוחלת כברירת מחדל, בהתאם לסוג הנייר. כדי לשנות הגדרה זו.

לוח בקרה

שנה את ההגדרה תיקון תמונה מההגדרה אוטומטית לאחת האפשרויות האחרות. אם שינוי ההגדרה לא פותר את הבעיה, בחר שיפור כבוי כהגדרה של תיקון תמונה.

מנהל התקן המדפסת ב-Windows

בלשונית אפשרויות נוספות בחר את מותאם אישית בתוך תיקון צבעים, ואז לחץ על מתקדם. שנה את ההגדרה תיקון סצנה מההגדרה תיקון אוטומטי לאחת האפשרויות האחרות. אם לא הצלחת לשנות את ההגדרה, עליך להשתמש בשיטה אחרת כלשהי לתיקון צבע מחוץ לשיטה של שיפור תמונה בתוך ניהול צבעים.

מידע קשור

← "אפשרויות תפריט עבור התקן זיכרון" בעמוד 97

← "התאמת צבע התדפיס" בעמוד 77

המיקום, הגודל או השוליים של התדפיס שגויים

טען דף בכיוון הנכון והחלק את המסילות הצדדיות לאורך קצוות הדף.

כאשר מניחים את המקור על גבי משטח סריקה יש ליישר את הפינה של המקור עם הפינה המסומנת בסמל במסגרת של משטח סריקה. אם קצוות ההעתק חתוכים יש להרחיק את המקור קצת מהפינה.

כאשר אתה מניח את מסמכי המקור על משטח סריקה, נקה את משטח סריקה ואת מכסה המסמכים. אם יש אבק אם כתמים על הזכוכית, שטח ההעתקה יכול להתרחב כדי לכלול את האבק או את הכתמים וכך נגרמים מצב העתקה שגוי או תמונות קטנות.

בחר בהגדרה המתאימה של גודל מקור בהגדרות ההעתקה.

בחר את ההגדרה המתאימה לגודל הנייר.

התאם את הגדרת השוליים ביישום כך שהשוליים יהיו בתוך השטח הניתן להדפסה.

מידע קשור

← "הטענת נייר לתוך ה-מחסנית נייר" בעמוד 31

← "הטענת נייר לתוך ה-מזין נייר אחורי" בעמוד 33

← "הנח את המסמכים המקוריים על משטח סריקה" בעמוד 42

← "ניקי משטח סריקה" בעמוד 195

← "שטח בר הדפסה" בעמוד 250

התווים המודפסים הם שגויים או מעורבבים

חבר את כבל ה-USB היטב אל המדפסת ואל המחשב.

אם יש עבודות הדפסה כלשהן שהופסקו, אפשר שהתווים המודפסים יהיו משובשים.

פתרון בעיות

- בשעת ההדפסה אל תכניס את המחשב למצב תרדמה או למצב שינה. בפעם הבאה שתדליק את המחשב יתכן שיודפסו עמודים של טקסט מעורבב.
- אם אתה משתמש במנהל התקן מדפסת בו השתמשת בעבר, אפשר שהתווים המודפסים יהיו מעורבבים. ודא שמנהל ההתקן של המדפסת בו אתה משתמש, מתאים למדפסת זו. בדוק את שם המדפסת בראש חלון מנהל ההתקן של המדפסת.

התמונה המודפסת היא הפוכה

נקה הגדרות של תמונת ראי במנהל ההתקן של המדפסת או ביישום.

Windows

נקה את תמונת מראה בלשונית אפשרויות נוספות של מנהל ההתקן של המדפסת.

Mac OS

נקה תמונת מראה מהתפריט הגדרות הדפסה של דיאלוג ההדפסה.

דפוסים דמויי-מוזאיקה בתדפיסים

בהדפסת תמונות או תצלומים הדפסה תוך שימוש בנתוני רזולוציה גבוהה. תמונות באתרי אינטרנט הן לעתים קרובות ברזולוציה נמוכה אף על פי שהן נראות טוב מספיק בתצוגה ולכן איכות ההדפסה עלולה לרדת.

המדפסת מדפיסה משני צדדים בלא שנתבקשה לכך

אפס כל הגדרת הדפסה דו-צדדית במנהל ההתקן של המדפסת.

Windows

בחר כבוי מתוך הדפסה דו-צדדית בלשונית ראשי של מנהל התקן המדפסת.

Mac OS

בחר כבוי מתוך הדפסה דו-צדדית בתפריט הגדרות הדפסה דו-צדדית של דו-שיח ההדפסה.

בתמונה שהועתקה מופיעים צבעים בלתי אחידים, מריחות, נקודות או קווים ישרים.

נקה את נתיב הניירות.

נקה את משטח סריקה.

נקה את ה-ADF.

אל תלחץ חזק מדי על המקור או מכסה המסמכים כשאתה שם את המקור על משטח סריקה.

אם הדיו מרוח הקטן את הגדרת הצפיפות.

מידע קשור

← "ניקוי נתיב הנייר ממריחות דיו" בעמוד 191

פתרון בעיות

- ← "ניקוי משטח סריקה" בעמוד 195
- ← "ניקוי מזין המסמכים האוטומטי" בעמוד 192
- ← "אפשרויות תפריט בסיסיות להעתקה" בעמוד 106

תבנית moiré (קווקוים) מופיעה בתמונה שהועתקה

שנה את ההגדרה 'הקטן' ו'הגדל' או הנח את מסמך המקור בזווית מעט שונה.

מידע קשור

- ← "אפשרויות תפריט בסיסיות להעתקה" בעמוד 106

תמונה של הצד ההפוך של המקור מופיעה בתמונה המועתקת.

כשהמסמך המקורי הוא דק, הנח את המסמך המקורי על משטח סריקה ולאחר מכן הנח עליו פיסת נייר שחורה.

הפחת הגדרת צפיפות ההעתקה בלוח הבקרה.

מידע קשור

- ← "אפשרויות תפריט בסיסיות להעתקה" בעמוד 106

לא היה אפשר לפתור את בעיית התדפיס

אם ניסית את כל הפתרונות ולא פתרת את הבעיה נסה להסיר את מנהל ההתקן של המדפסת ולהתקינו מחדש.

מידע קשור

- ← "הסרת אפליקציות" בעמוד 204
- ← "התקנת האפליקציות העדכניות ביותר" בעמוד 201

בעיות הדפסה אחרות

ההדפסה אטית מדי

סגור יישומים הפתוחים שלא לצורך.

הקטן את איכות ההדפסה. הדפסה באיכות גבוהה מאטה את ההדפסה.

פתרון בעיות

□ הפוך את ההגדרה הדו-כיוונית (או הגדרת המהירות הגבוהה) לזמינה. כאשר הגדרה זאת הופכת לזמינה ראש ההדפסה מדפיס כשהוא נע בשני הכיוונים ומהירות ההדפסה גדולת.


□ לוח בקרה

מתוך מסך הבית, בחר הגדרות < הגדרות כלליות < הגדרות מדפסת < דו-כיווני, ואז אפשר את הבחירה.

Windows □


בחר מהירות גבוהה בכרטיסייה אפשרויות נוספות של מנהל ההתקן של המדפסת.

Mac OS □

בחר באפשרות העדפות המערכת מתוך התפריט  < מדפסות וסורקים (או הדפסה וסריקה, הדפסה ופקס), ולאחר מכן בחר את המדפסת. לחץ על אפשרויות וציוד < אפשרויות (או מנהל התקן). בחר באפשרות מופעל עבור ההגדרה הדפסה במהירות גבוהה.

□ הפוך מצב שקט ללא זמין. תכונה זאת מאטה את ההדפסה.


□ לוח בקרה

בחר  במסך הבית, ואז השבת את מצב שקט.

Windows □

בחר באפשרות כבוי עבור ההגדרה מצב שקט בכרטיסייה ראשי של מנהל ההתקן של המדפסת.

Mac OS □

בחר באפשרות העדפות המערכת מתוך התפריט  < מדפסות וסורקים (או הדפסה וסריקה, הדפסה ופקס), ולאחר מכן בחר את המדפסת. לחץ על אפשרויות וציוד < אפשרויות (או מנהל התקן). בחר באפשרות כבוי עבור ההגדרה מצב שקט.


□ בהדפסה דו-צדדית, צד אחד של הנייר מודפס ומיובש, ואז מודפס הצד השני. כתוצאה מהעובדה שזמן הייבוש משתנה בהתאם לסביבה, כגון הטמפרטורה או הלחות, או נתוני ההדפסה, אפשר שמהירות ההדפסה תהיה איטית יותר.

מהירות ההדפסה מואטת משמעותית במהלך הדפסה רציפה

מהירות ההדפסה מואטת כדי למנוע מהמנגנון של המדפסת להתחמם ולהינזק. עם זאת, ניתן להמשיך להדפיס. כדי לחזור למהירות הדפסה רגילה יש להפסיק להשתמש במדפסת למשך 30 דקות. אם מכבים את המדפסת מהירות ההדפסה אינה חוזרת לקצב רגיל.

לא ניתן לבטל הדפסה ממחשב עם מערכת הפעלה Mac OS X v10.6.8

אם ברצונך להפסיק להדפיס מהמחשב שלך, הגדר את ההגדרות הבאות.

הפעל את Web Config, ואז בחר את Port9100 כהגדרת הפרוטוקול בעל הקדימות הגבוהה ביותר ב הגדרת AirPrint. בחר באפשרות העדפות מערכת מתוך  התפריט < מדפסות וסורקים (או הדפסה וסריקה, הדפסה ופקס), הסר את המדפסת והוסף אותה מחדש.

בעיות מנהל התקן מדפסת PostScript

לתשומת לבך: פריטי התפריט והטקסט במנהל התקן המדפסת משתנים בהתאם לסביבת המחשב שלך.

המדפסת אינה מדפיסה בעת השימוש במנהל התקן מדפסת PostScript

- הגדר את הגדרת שפת הדפסה כ-אוטומטי או כ-PS3 בלוח הבקרה.
- ב-Windows, אפשר שהמדפסת לא תדפיס אם שולחים אליה מספר רב של עבודות. בחר הדפס ישירות אל המדפסת בלשונית מתקדם בתכונות המדפסת.

מידע קשור

← "הגדרות מדפסת" בעמוד 50

המדפסת אינה מדפיסה בצורה נכונה בעת השימוש במנהל התקן מדפסת PostScript

- אם הקובץ נוצר באפליקציה המאפשרת לך לשנות את פורמט הנתונים, כגון, Adobe Photoshop, ודא שההגדרות באפליקציה תואמות את ההגדרות במנהל ההתקן של המדפסת.
- אפשר שקבצי EPS הערוכים בפורמט בינרי לא יודפסו בצורה נכונה. הגדר את הפורמט כ-ASCII בעת יצירת קבצי EPS באפליקציה.
- במערכת הפעלה Windows, אין ביכולתה של המדפסת להדפיס נתונים בינריים כאשר היא מחוברת למחשב באמצעות ממשק USB. הגדר את פרוטוקול הפלט בלשונית הגדרות התקן בתכונות המדפסת כ-ASCII או כ-TBCP.
- במערכת הפעלה Windows, בחר את הגופנים החליפיים המתאימים בלשונית הגדרות התקן בתכונות המדפסת.

איכות ההדפסה גרועה בעת השימוש במנהל התקן הדפסה PostScript

אין ביכולתך להגדיר הגדרות צבע בלשונית נייר/איכות במנהל ההתקן של המדפסת. לחץ מתקדם, ואז הגדר את הגדרת Color Mode.

ההדפסה איטית מדי בעת השימוש במנהל התקן הדפסה PostScript

הגדרת את הגדרת Print Quality למצב Fast במנהל ההתקן של המדפסת.

אי אפשר להתחיל בסריקה

- כאשר פונקציית בקרת הגישה פועלת במדפסת כלשהי יש להזין שם משתמש וסיסמה בעת הסריקה. אם אינך יודע מה הסיסמה, פנה אל מנהל המערכת שלך.

פתרון בעיות

- כאשר פונקציית בקרת הגישה פועלת, יתכן שלא תוכל לסרוק במערכת ההפעלה Mac OS. פנה למנהל המערכת שלך.
- אם אתה סורק באמצעות ה-ADF ודא שמכסה המסמכים ומכסה ה-ADF סגורים.
- חבר את כבל ה-USB היטב אל המדפסת ואל המחשב. אם אתה משתמש ברכות USB נסה לחבר את המדפסת ישירות אל המחשב.
- אם אתה סורק ברזולוציה גבוהה ברשת, ייתכן שתהיה שגיאת תקשורת. הקטן את הרזולוציה.
- ודא שהמדפסת (הסורק) הנכונים נבחרו ב-Epson Scan 2.

בדוק אם המדפסת מזוהה בעת שימוש ב Windows

במערכת ההפעלה Windows, ודא שהמדפסת (סורק) מוצגת בתפריט סורק ומצלמה. המדפסת (סורק) צריכה להופיע בתור "EPSON XXXXX (שם המדפסת)". אם המדפסת (סורק) לא מופיעה הסר והתקן מחדש את Epson Scan 2. עיין בהוראות הבאות כדי לעבור אל התפריט סורק ומצלמה.

Windows 10

לחץ בלחצן העכבר הימני על הלחצן 'התחל', או לחץ בלחצן העכבר השמאלי לחיצה ממושכת, על הלחצן 'התחל' ובחר באפשרות לוח הבקרה. הזן את "סורק ומצלמה" בצ'ארם החיפוש, לחץ על הצג סורקים ומצלמות ובדוק אם המדפסת מוצגת.

Windows 8.1/Windows 8/Windows Server 2012 R2/Windows Server 2012

בחר באפשרות שולחן העבודה < הגדרות < לוח הבקרה. הזן "סורק ומצלמה" בצ'ארם החיפוש, לחץ על הצג סורק ומצלמה ובדוק אם המדפסת מוצגת.

Windows 7/Windows Server 2008 R2

לחץ על לחצן התחל ובחר את לוח הבקרה הזן את "סורק ומצלמה" בחיפוש, לחץ על הצג סורקים ומצלמות ובדוק אם המדפסת מוצגת.

Windows Vista/Windows Server 2008

לחץ על לחצן התחל, בחר את לוח הבקרה < חומרה וקול < סורקים ומצלמות ובדוק אם המדפסת מוצגת.

Windows XP/Windows Server 2003 R2/Windows Server 2003

לחץ על לחצן התחל, בחר את לוח הבקרה < מדפסות וחומרה אחרת < סורקים ומצלמות ובדוק אם המדפסת מוצגת.

מידע קשור

← "הסרת אפליקציות" בעמוד 204

← "התקנת האפליקציות העדכניות ביותר" בעמוד 201

בעיות בתמונה הסרוקה

הצבעים לא אחידים או שיש לכלוך או כתמים כשסורקים ממשטח הסריקה

נקה את משטח הסריקה.

נקה את הלכלוך שנדבק למקור.

פתרון בעיות

☐ אל תלחץ חזק מדי על המקור או על מכסה המסמכים. אם תלחץ חזק מדי הסריקה עשויה להיות מטושטשת, מרוחה או עם כתמים.

מידע קשור

← "ניקוי משטח סריקה" בעמוד 195

קווים מופיעים בתוצאות הסריקה לאחר סריקה באמצעות ADF

☐ נקה את ה-ADF.

אם יש לכלוך על ה-ADF עשויים להופיע קווים בתמונה הסרוקה.

☐ נקה את הכלוך שנדבק למקור.

מידע קשור

← "ניקוי מזין המסמכים האוטומטי" בעמוד 192

איכות התמונה גסה

☐ בתוך Epson Scan 2, התאם את התמונה תוך שימוש בפריטים בלשונית הגדרות מתקדמות ולאחר מכן, סרוק.

☐ אם הרזולוציה נמוכה, נסה להגביר את הרזולוציה ולאחר מכן את הסריקה.

מידע קשור

← "יישום לסריקה של מסמכים ותמונות (Epson Scan 2)" בעמוד 197

חומר חיצוני מופיע ברקע התמונות

אפשר שהתמונות בגב מסמך המקור יופיעו בתמונה הסרוקה.

☐ בתוך Epson Scan 2, בחר את לשונית הגדרות מתקדמות ואז התאם את בהירות.

אפשר שתכונה זו לא תהיה זמינה, בהתאם להגדרות בלשונית הגדרות ראשיות < סוג תמונה או הגדרות אחרות בלשונית הגדרות מתקדמות.

☐ בתוך Epson Scan 2, בחר בלשונית הגדרות מתקדמות ואז אפשרות תמונה < שיפור טקסט.

☐ בעת ביצוע סריקה מזכוכית הסורק, הנח נייר שחור או לוח כתיבה על גבי מסמך המקור.

מידע קשור

← "יישום לסריקה של מסמכים ותמונות (Epson Scan 2)" בעמוד 197

← "הנחת המסמכים המקוריים" בעמוד 38

פתרון בעיות

הטקסט מטושטש

- בתוך Epson Scan 2, בחר בלשונית הגדרות מתקדמות ואז אפשרות תמונה < שיפור טקסט.
- בתוך Epson Scan 2, כאשר סוג תמונה בתוך לשונית הגדרות ראשיות הוגדרה למצב שחור-לבן, התאם סף בלשונית הגדרות מתקדמות. כאשר מעלים את ה-סף, השחור מתחזק.
- אם הרזולוציה נמוכה, נסה להגביר את הרזולוציה ולאחר מכן את הסריקה.

מידע קשור

← "יישום לסריקה של מסמכים ותמונות (Epson Scan 2)" בעמוד 197

מופיעות תבניות מוארה (צלליות דמויות רשת)

- אם המקור הוא מסמך מודפס, ייתכן שיופיעו תבניות מוארה (צלליות דמויות רשת) בתמונה הסרוקה.
- בכרטיסייה הגדרות מתקדמות בתוכנה Epson Scan 2, בחר באפשרות תיקון סריקה.



שנה את הרזולוציה ונסה לסרוק שוב.

מידע קשור

← "יישום לסריקה של מסמכים ותמונות (Epson Scan 2)" בעמוד 197

לא יכול לסרוק את השטח הנכון בזכויות הסורק

- ודא שמסמך המקור הונח נכונה כנגד קווי היישור.
- אם קצה התמונה הסרוקה חסר, הזז מעט את מסמך המקור מקצה זכויות הסורק.
- בעת ביצוע סריקה מלוח הבקרה ובחירת פונקציית החיתוך של אזור הסריקה האוטומטית, סלק כל לכלוך או פסולת מזכויות הסריקה ומכסה המסמכים. אם יש לכלוך או פסולת סביב מסמך המקור, טווח הסריקה מתרחב כדי לכלול אותו.

מידע קשור

← "הנחת המסמכים המקוריים" בעמוד 38

← "ניקוי משטח סריקה" בעמוד 195

פתרון בעיות

טקסט אינו מזוהה נכונה כאשר שומרים אותו בתור PDF ניתן לחיפוש

- בחלון אפשרויות של פורמט תמונה בתוך Epson Scan 2, ודא שהאפשרות שפת טקסט הוגדרה בצורה נכונה בלשונית טקסט.
- ודא שהמקור הונח בצורה נכונה.
- יש להשתמש במקור בעל כתב ברור. זיהוי הכתב עשוי להשתבש עבור הסוגים הבאים של מסמכי מקור.
 - מסמכי מקור שהועתקו מספר פעמים
 - מסמכי מקור שהתקבלו באמצעות הפקס (ברזולוציות נמוכות)
 - מסמכי מקור שבהם המרווח בין אותיות או המרווח בין שורות קטן מדי
 - מסמכי מקור בעלי שורות או הדגשה בקו תחתון על פני הטקסט
 - מסמכי מקור עם כתב יד
 - מסמכי מקור עם קפלים או קמטים
- בתוך Epson Scan 2, כאשר סוג תמונה בתוך לשונית הגדרות ראשיות הוגדרה למצב שחור-לבן, התאם סף בלשונית הגדרות מתקדמות. כאשר אתה מעלה את סף, השטח של הצבע השחור הופך לגדול יותר.
- בתוך Epson Scan 2, בחר בלשונית הגדרות מתקדמות ואז אפשרות תמונה < שיפור טקסט.

מידע קשור

← "יישום לסריקה של מסמכים ותמונות (Epson Scan 2)" בעמוד 197

לא ניתן לפתור בעיות בתמונה סרוקה

אם ניסית את כל הפתרונות והבעיה לא נפתרה, אפס את הגדרות Epson Scan 2 באמצעות Epson Scan 2 Utility.

לתשומת לבך:

Epson Scan 2 Utility היא אפליקציה המגיעה עם Epson Scan 2.

1. התחל את Epson Scan 2 Utility.

Windows 10/Windows Server 2016

לחץ על לחצן 'התחל', ואז בחר EPSON < Epson Scan 2 Utility.

Windows 8.1/Windows 8/Windows Server 2012 R2/Windows Server 2012

הזן את שם האפליקציה בצ'ארם החיפוש ולאחר מכן בחר בסמל המוצג.

Windows 7/Windows Vista/Windows XP/Windows Server 2008 R2/Windows Server 2008/Windows Server 2003 R2/Windows Server 2003

לחץ על לחצן 'התחל' ואז בחר כל התוכניות או תוכניות < EPSON < Epson Scan 2 < Epson Scan 2 Utility.

Mac OS

בחר באפשרות עבור אל < יישומים < Epson Software < Epson Scan 2 Utility.

2. בחר את לשונית אחר.

פתרון בעיות

3. לחץ על איפוס.

לתשומת לבך:

אם האתחול אינו פותר את הבעיה, הסר את Epson Scan 2 והתקן מחדש.

מידע קשור

← "הסרת אפליקציות" בעמוד 204


← "התקנת האפליקציות העדכניות ביותר" בעמוד 201

בעיות סריקה אחרות

הסריקה איטית

הקטן את הרזולוציה ונסה לסרוק שוב. אם הרזולוציה גבוהה מדי הסריקה משך הסריקה עשוי להיות ארוך מהרגיל.

הסריקה עשויה להיות איטית יותר גם בגלל חלק מהגדרות התמונה שבוצעו ב-Epson Scan 2.

במסך תצורה אשר מוצג כשלוחצים על הלחצן  ב-Epson Scan 2, אם בוחרים בהגדרה מצב שקט בכרטיסייה סרוק ייתכן שהמהירות תהיה איטית יותר.

מידע קשור

← "סריקה באמצעות Epson Scan 2" בעמוד 128

לא ניתן לשלוח את התמונה הסרוקה בדוא"ל

ודא שהגדרת את שרת הדוא"ל.

הסריקה מפסיקה כשסורקים ל-PDF/Multi-TIFF

כשסורקים באמצעות Epson Scan 2 ניתן לסרוק עד 999 עמודים בפורמט PDF ועד 200 עמודים בפורמט Multi-TIFF. כשסורקים באמצעות לוח הבקרה, ניתן לסרוק ברציפות עד 50 עמודים כשסורקים רק צד אחד באמצעות ה-ADF, ועד 100 עמודים בסריקה דו-צדדית באמצעות ה-ADF או באמצעות משטח סריקה.

בסריקה בנפחים גדולים מומלץ לסרוק בגווי אפור.

הגדל את השטח הפנוי על גבי הכונן הקשיח של המחשב. הסריקה עלולה לעצור אם אין מספיק שטח פנוי.

נסה לסרוק ברזולוציה נמוכה יותר. הסריקה מפסיקה אם גודל הנתונים הכולל מגיע למכסה.

מידע קשור

← "סריקה באמצעות Epson Scan 2" בעמוד 128

בעיות בשליחת פקסים ובקבלתם

מתאר כיצד לפתור בעיות פקס.

לתשומת לבך:

אם עליך לפתור בעיות עבור הדברים הבאים, עיין ב- מדריך למנהל המערכת לפרטים.

חיבורים — קו טלפון, טלפון חיצוני והתקנים אחרים

הגדרות הפקס בתוך הגדרות < הגדרות כלליות

אי אפשר לשלוח פקסים או לקבלם

השתמש ב-בדוק חיבור פקס בלוח הבקרה כדי לערוך בדיקת חיבור פקס אוטומטית.נסה את הפתרונות המודפסים בדוח.

בדוק את קוד השגיאה שמוצג לעבודת הפקס שנכשלה ונסה את הפתרונות שמתוארים ברשימה של קודי השגיאה.

בדוק את הגדרת סוג הקו.ייתכן שאפשר לפתור את הבעיה באמצעות שינוי להגדרה PBX.אם מערכת הטלפונים שלך דורשת קוד גישה כדי לקבל קו חוץ, רשום את קוד הגישה במדפסת והזן # (סולמית) בתחילת מספר פקס בשעת השליחה.

אם מתרחשת שגיאת תקשורת, שנה את ההגדרה מהירות הפקס ל-איטי (9, 600bps) בלוח הבקרה.

בדוק ששקע הטלפון הקבוע בקיר פועל באמצעות חיבור טלפון אליו ובדיקתו.אם אינך יכול לעשות שיחות או לקבלן, התקשר לחברת הטלפונים שלך.

כדי לחבר קו טלפון DSL, עליך להשתמש במודם DSL המצויד במסנן DSL מובנה או להתקין על הקו מסנן DSL נפרד.צור קשר עם ספק ה-DSL שלך.

אם אתה מחובר לקו טלפון DSL, חבר את המדפסת ישירות לשקע טלפון בקיר כדי לבדוק אם המדפסת יכולה לשלוח פקס.אם היא פועלת, יתכן שהבעיה נגרמת ממסנן DSL.צור קשר עם ספק ה-DSL שלך.

הפוך את הגדרת ה-ECM לזמינה בלוח הבקרה.אי אפשר לשלוח פקסים צבעוניים או לקבלם כאשר האפשרות ECM מושבתת.

כדי לשלוח פקסים או לקבלם באמצעות המחשב ודא שהמדפסת מחוברת באמצעות כבל USB או רשת ושמנהל ההתקן PC-FAX הותקן במחשב.מנהל ההתקן PC-FAX מותקן עם FAX Utility יחד.

פתרון בעיות

□ ב-Windows, ודא שהמדפסת (פקס) מוצגת בהתקנים ומדפסות, ב-מדפסת או במדפסות ורכיבי חומרה אחרים. המדפסת (פקס) מוצגת בתור EPSON XXXXX (FAX). אם המדפסת (פקס) אינה מוצגת, הסר את ההתקנה של FAX Utility והתקן אותה מחדש. ראה להלן כיצד לגשת להתקנים ומדפסות, מדפסת או מדפסות ורכיבי חומרה אחרים.

Windows 10 □

לחץ לחיצה ימנית, או לחיצה שמאלית ממושכת, על לחצן 'התחל' ובחר לוח הבקרה < הצג התקנים ומדפסות תחת חומרה וקול.

Windows 8.1/Windows 8 □

בחר שולחן עבודה < הגדרות < לוח בקרה < הצג התקנים ומדפסות תחת חומרה וקול או חומרה.

Windows 7 □

לחץ על לחצן ההתחלה ובחר באפשרות לוח הבקרה < הצג התקנים ומדפסות בקטע חומרה וקול או חומרה.


Windows Vista □


לחץ על לחצן 'התחל' ובחר לוח הבקרה < מדפסות תחת חומרה וקול.

Windows XP □

לחץ על לחצן ההתחלה ובחר באפשרות הגדרות < לוח הבקרה < מדפסות ורכיבי חומרה אחרים < מדפסות ופקסים.

□ ב-Mac OS בדוק את הגורמים להלן.

□ בחר באפשרות העדפות מערכת מהתפריט  < מדפסות וסורקים (או הדפסה וסריקה, הדפסה ופקס) וודא שהמדפסת (פקס) מוצגת. המדפסת (פקס) מוצגת בתור FAX XXXX (USB) או FAX XXXX (IP). אם המדפסת (פקס) אינה מוצגת, לחץ על [+] ולאחר מכן שמור את המדפסת (פקס).

□ בחר באפשרות העדפות מערכת מהתפריט  < מדפסות וסורקים (או הדפסה וסריקה, הדפסה ופקס) ולחץ לחיצה כפולה על המדפסת (פקס). אם המדפסת בהשהיה, לחץ על חדש פעולה (או על חדש את פעולת המדפסת).

מידע קשור

← "קוד שגיאה בתפריט הסטטוס" בעמוד 209

← "הסרת אפליקציות" בעמוד 204

← "התקנת האפליקציות העדכניות ביותר" בעמוד 201

אי אפשר לשלוח פקסים

□ אם תכונת הגבלת המשתמשים זמינה נדרשים שם משתמש וססמה כדי להפעיל את המדפסת. אם אינך יודע מה הססמה, צור קשר עם המנהל שלך.

□ אם תכונת הגבלת המשתמשים זמינה ושולחים פקס דרך מחשב נערך אימות של המשתמש באמצעות שם המשתמש והססמה שהוגדרו במנהל ההתקן של המדפסת. אם אינך יכול לשלוח פקס בגלל שגיאת אימות, צור קשר עם המנהל שלך.

□ הגדר בלוח הבקרה את מידע הכותרת לפקסים יוצאים. מכשירי פקס מסוימים דוחים אוטומטית פקסים נכנסים שאינם כוללים מידע כותרת.



פתרון בעיות

- אם חסמת את תכונת השיחה המזוהה, הסר את החסימה. מכונות פקס או טלפונים מסוימות דוחים שיחות אנונימיות.
- שאל את הנמען אם מספר הפקס הוא נכון ואם מכשיר הפקס שלו מוכן לקבל פקס.
- בדוק אם שלחת בטעות פקס תוך שימוש בתכונת תת-הכתובת. אם בחרת מקבל בעל תת-כתובת מרשימת אנשי הקשר, אפשר שהפקס יישלח תוך שימוש בתכונת התת-כתובת.
- כאשר אתה שולח פקס תוך שימוש בתכונת התת-כתובת, שאל את המקבל אם מכשיר הפקס שלו מסוגל לקבל פקסים תוך שימוש בתכונה של תת-הכתובת.
- בעת שליחת פקסים תוך שימוש בתכונת תת-הכתובת, בדוק את נכונות תת-הכתובת והסיסמה. בדוק מול המקבל שיש התאמה עם תת-הכתובת והסיסמה.

מידע קשור

- ← "אי אפשר לשלוח פקסים או לקבלם" בעמוד 241
- ← "שליחת פקס עם כתובת משנה (SUB) ו-סיסמה (SID)" בעמוד 143
- ← "שליחת פקסים על ידי משיכה (באמצעות תשאול שליחה/ לוח הודעות)" בעמוד 138

אי אפשר לשלוח פקסים לנמען שצוין

- אם אינך יכול לשלוח פקסים לנמען שצוין בגלל שגיאה, בדוק את הגורמים להלן.
- אם מכשיר הפקס המקבל לא מקבל את השיחה ממך תוך 50 שניות לאחר שהמדפסת גמרה לחייג, השיחה נגמרת עם שגיאה. חייג באמצעות התכונה  (צליל חיוג) או באמצעות טלפון שמחובר כדי לבדוק כמה זמן חולף עד ששומעים צליל פקס. אם פרק הזמן עד ששומעים צליל פקס הוא גדול מ-50 שניות, הוסף השהיות אחרי מספר הפקס כדי לשלוח את הפקס. הקש  כדי להזין את ההשהיה. בתור סימן השהיה מזינים מקף. השהיה אחת אורכת כשלוש שניות. הוסף השהיות לפי הצורך.
- אם בחרת את הנמען מתוך רשימת אנשי הקשר, ודא שהמידע שהוזן הוא נכון. אם המידע נכון, בחר את הנמען מרשימת אנשי הקשר, הקש על עריכה ושנה את מהירות הפקס לאפשרות איטי (9, 600bps).

מידע קשור

- ← "שליחת פקסים ידנית אחרי אישור המצב של המקבל" בעמוד 137
- ← "שליחת פקסים תוך חיוג מהתקן טלפון חיצוני" בעמוד 138
- ← "ניהול אנשי קשר" בעמוד 45
- ← "אי אפשר לשלוח פקסים או לקבלם" בעמוד 241

אי אפשר לשלוח פקסים בשעה שצוינה

הגדר את התאריך ואת השעה כהלכה בלוח הבקרה.

מידע קשור

- ← "שליחת פקסים בשחור-לבן בשעה מסוימת (שליחת פקס מאוחר יותר)" בעמוד 141
- ← "הגדרות בסיסיות" בעמוד 48

פתרון בעיות

אי אפשר לקבל פקסים

- אם נרשמת לשירות עקוב אחרי יתכן שהמדפסת לא תוכל לקבל פקסים. צור קשר עם ספק השירות.
- אם לא חיברת טלפון למדפסת, הגדר את מצב קבלה לאפשרות אוטו' בלוח הבקרה.
- במקרים הבאים למדפסת אין מספיק זיכרון כדי לקבל פקסים. למידע נוסף על בעיות שקשורות לזיכרון מלא עיין בחלק של פתרון הבעיות.
- סה"כ 100 מסמכים שהתקבלו נשמרו בתיבת הדואר הנכנס ובתיבת הדואר החסוי.
- הזיכרון של המדפסת מלא (100%).
- בעת קבלה של פקסים תוך שימוש בתכונת תת-הכתובת, בדוק את נכונות תת-הכתובת והסיסמה. בדוק מול השולח שיש התאמה עם תת-הכתובת והסיסמה.
- בדוק אם מספר הפקס של השולח רשום ב-רשימת המספרים החסומים. פקסים הנשלחים ממספרים שהוספו לרשימה זו נחסמים כאשר ה- רשימת המספרים החסומים בתוך פקס דחייה מאופשרת.
- בדוק אם מספר הפקס של השולח רשום ברשימת אנשי הקשר. פקסים הנשלחים ממספרים שלא נרשמו ברשימה זו נחסמים כאשר ה- אנשי קשר לא שמורים בתוך פקס דחייה מאופשרת.
- שאל את השולח אם הוגדר מידע כותרת במכשיר הפקס שלהם. פקסים שאינם כוללים מידע כותרת נחסמים כאשר חסימת כותרת עליונה ריקה של פקס בתוך פקס דחייה מאופשרת.

מידע קשור

- ← "אי אפשר לשלוח פקסים או לקבלם" בעמוד 241
- ← "מתרחשת שגיאת זיכרון מלא" בעמוד 244
- ← "קבלת פקסים מלוח עם תת-כתובת (SEP) וסיסמה (PWD) (משיכת פקס)" בעמוד 147


לא ניתן לשמור פקסים שהתקבלו בהתקן זיכרון

ודא שהתקן הזיכרון מחובר למדפסת, ואז בדוק את הגדרות קבלה.

מתרחשת שגיאת זיכרון מלא

- אם המדפסת הוגדרה לשמור את הפקסים שמתקבלים בתיבת הדואר הנכנס, או בתיבת המסמכים החסויים, מחק את הפקסים שכבר קראת מתיבת הדואר או מתיבת המסמכים החסויים.
- אם המדפסת הוגדרה כך שתשמור במחשב את פקסים המתקבלים, הדלק את המחשב שהוגדר כדי לשמור את הפקסים. לאחר שהפקסים נשמרים במחשב הם נמחקים מזיכרון המדפסת.
- אם המדפסת הוגדרה לשמור את הפקסים שמתקבלים בזיכרון נייד, חבר למדפסת התקן שבו יצרת תיקייה לשמירת הפקסים. לאחר שהפקסים נשמרים בהתקן הם נמחקים מזיכרון המדפסת. ודא שיש מספיק מקום פנוי בהתקן ושהוא אינו מוגן מפני כתיבה.

פתרון בעיות

- גם אם הזיכרון מלא, תוכל לשלוח פקס באמצעות אחד הפתרונות הבאים.
- שלח פקס באמצעות תכונת שליחה ישירה בעת שליחת פקס שחור-לבן.
- שלח פקס על ידי חיוג מהתקן טלפון חיצוני.
- שליחת פקס באמצעות תכונת  (צליל חיוג).
- שלח פקס באמצעות חלוקת מסמכי המקור לשניים או יותר ולשלוח אותם בכמה אצוות.
- אם המדפסת אינה יכולה להדפיס פקס שהתקבל בגלל שגיאת מדפסת יתכן שתרחש שגיאת זיכרון מלא. פתור את בעיית המדפסת ולאחר מכן צור קשר עם השולח ובקש ממנו לשלוח את הפקס חזרה.

מידע קשור

- ← "שליחת דפים מרובים של מסמך שחור-לבן (שליחה ישירה)" בעמוד 140
- ← "שליחת פקסים תוך חיוג מהתקן טלפון חיצוני" בעמוד 138
- ← "שליחת פקסים ידנית אחרי אישור המצב של המקבל" בעמוד 137
- ← "סילוק נייר חסום" בעמוד 216

איכות הפקס הנשלח היא גרועה

- נקה את משטח סריקה.
- נקה את ה-ADF.
- שנה את הגדרת ה-סוג מקור בלוח הבקרה. אם המסמכים המקוריים שלך כוללים גם טקסט וגם תמונות, בחר תמונה.
- שנה את הגדרת ה-צפיפות בלוח הבקרה.
- אם אינך בטוח ביחס לכישורי מכשיר הפקס המקבל, אפשר את התכונה שליחה ישירה או בחר עדין כהגדרת ה-רזולוציה.
- אם תבחר באפשרות דק מאוד או דק במיוחד לפקס בשחור-לבן ותשלח את הפקס בלי להשתמש בתכונה שליחה ישירה ייתכן שהמדפסת תקטין אוטומטית את הרזולוציה של הפקס.
- הפוך את הגדרת ה-ECM לזמינה בלוח הבקרה.

מידע קשור

- ← "הגדרות הפקס" בעמוד 150
- ← "ניקוי משטח סריקה" בעמוד 195
- ← "ניקוי מזין המסמכים האוטומטי" בעמוד 192

פקסים נשלחים בגודל לא נכון

- לפני שליחת מסמך בגודל A3, שאל את הנמען אם המכשיר שלו תומך בגודל A3. אם בדוח שידור הפקס מופיע אישור (גודל מוקטן) פירושו הוא שמכשיר הפקס של הנמען אינו תומך בגודל A3.
- כששולחם פקס באמצעות משטח סריקה יש להניח את המסמך המקורי וליישר את הפינה שלו עם סימן המקור. בחר את הגודל המקורי בלוח הבקרה.

פתרון בעיות

□ נקה את משטח סריקה ואת מכסה המסמכים. אם יש אבק אם כתמים על הזכוכית, שטח הסריקה יכול להתרחב כדי לכלול את האבק או את הכתמים וכך נגרמים מצב סריקה שגוי או תמונות קטנות.

מידע קשור

← "הגדרות הפקס" בעמוד 150

← "הנחת המסמכים המקוריים" בעמוד 38

← "ניקוי משטח סריקה" בעמוד 195

איכות הפקס המתקבל היא גרועה

□ הפוך את הגדרת ה-ECM לזמינה בלוח הבקרה.

□ פנה לשולח ובקש ממנו לשלוח את המסמך באיכות גבוהה יותר.

□ הדפס מחדש את הפקס שהתקבל. בחר באפשרות יומן מהמסך Job/Status כדי להדפיס את הפקס מחדש.

מידע קשור

← "בדיקת ההיסטוריה של עבודות הפקס" בעמוד 161

לא ניתן לקבל פקסים בגודל A3

□ בדוק שבמקור הנייר שמכיל דפי A3 אכן גודל הנייר מוגדר ל-A3 ושהפקס מוגדר להשתמש במקור הנייר הזה. בחר באפשרות הגדרות < הגדרות כלליות < הגדרות מדפסת < הגדרות מקור דפים < בחירת הגדרות אוטומטית < פקס ובדוק שמקור הנייר הופעל.

□ בדוק שבחרת גודל A3 ב-גודל נייר לקבלה. בחר הגדרות < הגדרות כלליות < הגדרות הפקס < הגדרות בסיסיות < גודל נייר לקבלה, ואז ודא שגודל A3 נבחר.

פקסים שמתקבלים אינם מודפסים

□ אם התרחשה שגיאה במדפסת, כגון חסימת נייר, המדפסת אינה יכולה להדפיס פקסים מתקבלים. בדוק את המדפסת.

□ אם המדפסת הוגדרה לשמור את הפקסים שמתקבלים בתיבת הדואר הנכנס או בתיבת המסמכים החסויים, הפקסים המתקבלים לא מודפסים אוטומטית. בדוק את הגדרות קבלה.

מידע קשור

← "בדיקת מצב המדפסת" בעמוד 207

← "סילוק נייר חסום" בעמוד 216

העמודים ריקים או שרק כמות קטנה של טקסט הודפסה בעמוד השני בפקסים שהתקבלו

תוכל להדפיס על עמוד אחד באמצעות התכונה מחק נתוני הדפסה אחרי הפיצול בתוך הגדרות פיצול עמודים.

פתרון בעיות

בחר מחק חלק עליון או מחק חלק תחתון בתוך מחק נתוני הדפסה אחרי הפיצול, ואז התאם את ערך הסף. הגדלת הסף מגדילה את הכמות שנמחקת; סף גבוה יותר מעניק לך יותר אפשרות להדפיס על עמוד אחד.

בעיות אחרות בפקס

מתאר בעיות הקשורות לפקס.

לתשומת לבך:

אם עליך לפתור בעיות עבור הדברים הבאים, עיין ב- מדריך למנהל המערכת לפרטים.

חיבורים — קו טלפון, טלפון חיצוני והתקנים אחרים

הגדרות הפקס בתוך הגדרות < הגדרות כלליות

אי אפשר לעשות שיחות מהטלפון המחובר

חבר את הטלפון ליציאת EXT במדפסת והרם את השפופרת. אם אינך שומע צליל חיוג בשפופרת חבר את כבל הטלפון כהלכה.

המשיבון אינו יכול לענות לשיחות קוליות

בלוח הבקרה, קבע את ההגדרה מס' צלצולים למענה של המדפסת כך שתהיה מספר גבוה יותר ממספר הצלצולים של המשיבון שלך.

מספר הפקס של השולח לא מופיע בפקסים המתקבלים או שהמספר שגוי

יתכן שהשולח לא הגדיר את מידע הכותרת של הפקס או שהגדיר אותו בצורה שגויה. שאל את השולח.

בעיות אחרות

מכת חשמל קטנה עם הנגיעה במדפסת

אם מחוברים למחשב הרבה התקנים היקפיים יתכן שתרגיש מכת חשמל קטנה עם הנגיעה במדפסת. התקן חוט הארקה למחשב המחובר למדפסת.

רעשי הפעולה חזקים

אם המדפסת מרעישה מדי הפעל את מצב שקט. הפעלת תכונה זו עשויה להאט את מהירות המדפסת.

לוח בקרה


בחר OFF במסך הבית, ואז אפשר את מצב שקט.

פתרון בעיות


מנהל התקן המדפסת ב-Windows

הפעל את מצב שקט בכרטיסייה ראשי.

מנהל התקן המדפסת ב-Mac OS

בחר באפשרות העדפות המערכת מתוך התפריט  < מדפסות וסורקים (או הדפסה וסריקה, הדפסה ופקס), ולאחר מכן בחר את המדפסת. לחץ על אפשרויות וציוד < אפשרויות (או מנהל התקן). בחר באפשרות מופעל עבור ההגדרה מצב שקט.

Epson Scan 2

לחץ על הלחצן  כדי לפתוח את החלון תצורה. לאחר מכן, הגדר את מצב שקט בכרטיסייה סרוק.

התאריך והשעה אינם נכונים

הגדר את התאריך ואת השעה כהלכה בלוח הבקרה. לאחר כשל באספקת החשמל הנגרם בגלל מכת ברק או לאחר שמשאירים את אספקת החשמל כבויה לזמן רב, יתכן שהשעון יראה את השעה השגויה.

מידע קשור

← "הגדרות בסיסיות" בעמוד 48

הזיכרון הנייד לא מזוהה

הפעל את הזיכרון הנייד באמצעות ההגדרה ממשק זיכרון נייד בלוח הבקרה.

מידע קשור

← "הגדרות מדפסת" בעמוד 50

לא ניתן לשמור את הנתונים בזיכרון הנייד

בדוק שהזיכרון הנייד אינו מוגן מפני כתיבה.

בדוק שיש מספיק מקום פנוי בזיכרון הנייד. אם אין מספיק מקום אי אפשר לשמור נתונים.

מידע קשור

← "מפרט התקן USB חיצוני" בעמוד 255

שכחת את הסיסמה

אם שכחת את סיסמת המנהל, פנה לתמיכה של Epson.

מידע קשור

← "יצירת קשר עם התמיכה של Epson" בעמוד 287

היישום חסום בידי חומת אש (עבור Windows בלבד)

הוסף את היישום לתכניות המותרות בחומת האש של Windows בהגדרות האבטחה בלוח הבקרה.

"X" מוצג במסך בחירת התמונה

"X" מוצג במסך הגביש הנוזלי כאשר המוצר אינו תומך בקובץ התמונה.

מידע קשור

← "מפרט נתונים נתמכים" בעמוד 255

נספח

מפרט טכני

מפרט המדפסת

מיקום נחירי ראש ההדפסה	נחירי דיו שחורה: 800 נחירי דיו צבעונית: 800 לכל צבע
משקל הנייר*	נייר רגיל
	נייר עבה
	מעטפות
64 עד 90 גרם למטר רבוע (17 עד 24 ליבראות)	
91 עד 256 גרם למטר רבוע (25 עד 68 ליבראות)	
מעטפות #10, DL, C6: 75 עד 90 גרם למ"ר (20 עד 24 ליברות) מעטפות C4: 80 עד 100 גרם למ"ר (21 עד 26 ליברות)	

* גם כאשר עובי הנייר נמצא בתוך טווח זה, אפשר שהנייר לא יזון לתוך המדפסת או שתוצאת ההדפסה תושפע באופן שלילי, בהתאם לתכונות או איכות הנייר.

שטח בר הדפסה

האזור המיועד להדפסה עבור גליונות בודדים

איכות ההדפסה יכולה לרדת בשטחים המוצללים בגלל מנגנון המדפסת.

3.0 מ"מ (0.12 אינצ'ים)	A	
3.0 מ"מ (0.12 אינצ'ים)	B	
49.0 מ"מ (1.93 אינצ'ים)	C	
54.0 מ"מ (2.13 אינצ'ים)	D	

האזור הניתן להדפסה במעטפות

איכות ההדפסה יכולה לרדת בשטחים המוצללים בגלל מנגנון המדפסת.

נספח

3.0 מ"מ (0.12 אינצ'ים)	A	
5.0 מ"מ (0.20 אינצ'ים)	B	
54.0 מ"מ (2.13 אינצ'ים)	C	
49.0 מ"מ (1.93 אינצ'ים)	D	

מפרט הסורק

משטח	סוג הסורק
CIS	התקן פוטואלקטרי
14040×20400 פיקסלים (dpi 1200)	פיקסלים בפועל
297×431.8 מילימטרים (11.7×17 אינץ') Ledger, A3	גודל מסמך מרבי
dpi 1200 (סריקה ראשית) dpi 2400 (סריקה משנית)	רזולוציית סריקה
50 עד dpi 9600 במרווחים של dpi 1	רזולוציית פלט
צבע <input type="checkbox"/> 30 ביט לפיקסל פנימי (10 ביט לפיקסל לצבע פנימי) <input type="checkbox"/> 24 ביט לפיקסל חיצוני (8 ביט לפיקסל לצבע חיצוני) גווני אפור <input type="checkbox"/> 16 ביט לפיקסל פנימי <input type="checkbox"/> 8 ביטים לפיקסל חיצוני שחור-לבן <input type="checkbox"/> 16 ביט לפיקסל פנימי <input type="checkbox"/> 1 ביטים לפיקסל חיצוני	עומק צבע
נורות	מקור אור

מפרט ממשקים

SuperSpeed USB	למחשב
Hi-Speed USB	עבור התקני USB חיצוניים

נספח

מפרט הפקס

סוג הפקס	פקס עם יכולת Walk-Up בשחור-לבן ובצבע (ITU-T Super Group 3)
קווים נתמכים	קווי טלפון אנלוגיים תקינים, מערכות טלפונים PBX (Private Branch Exchange)
מהירות	33.6 Kbps לכל היותר
רזולוציה	מונוכרומטי <input type="checkbox"/> רגיל: 8 pel/מ"מ × 3.85 שורה/מ"מ (203 pel/אינץ' × 98 שורה/אינץ') <input type="checkbox"/> עדין: 8 pel/מ"מ × 7.7 שורה/מ"מ (203 pel/אינץ' × 196 שורה/אינץ') <input type="checkbox"/> דק מאוד: 8 pel/מ"מ × 15.4 שורה/מ"מ (203 pel/אינץ' × 392 שורה/אינץ') <input type="checkbox"/> דק במיוחד: 16 pel/מ"מ × 15.4 שורה/מ"מ (406 pel/אינץ' × 392 שורה/אינץ') צבע 200×200 dpi
זיכרון עמודים	עד 550 עמודים (כשמתקבל תרשים ITU-T מס' 1 במצב טיוטה שחור-לבן)
חיוג חוזר*	2 פעמים (במרווחים של דקה 1)
ממשק	קו טלפון RJ-11, חיבור מכשיר טלפון RJ-11

* המפרט יכול להשתנות ממדינה למדינה ומאזור לאזור.

נספח

רשימת פונקציות רשת

פונקציות רשת ו- IPv4/IPv6

הערות	נתמכות	פונקציות		
-	✓	IPv4	EpsonNet Print (Windows	הדפסת רשת
-	✓	IPv6 ,IPv4	Standard TCP/IP (Windows	
Windows Vista ואילך	✓	IPv6 ,IPv4	הדפסת WSD (Windows	
-	✓	IPv6 ,IPv4	הדפסת (MacBonjour (OS	
-	✓	IPv6 ,IPv4	הדפסת (WindowsIPP , (Mac OS	
התקן מידע	-	IPv4	הדפסת UPnP	
מצלמה דיגיטלית	-	IPv4	הדפסת (Wi-PictBridge (Fi	
-	✓	IPv4	Epson Connect (הדפסת דוא"ל, הדפסה מרחוק)	
iOS 5 ומעלה, Mac OS X v10.7 ומעלה	✓	IPv6 ,IPv4	Mac , (iOSAirPrint (OS	
-	✓	IPv6 ,IPv4	Google Cloud Print	
-	✓	IPv6 ,IPv4	Epson Scan 2	סריקת רשת
-	-	IPv4	Event Manager	
-	✓	IPv4	Epson Connect (סריקה לענן)	
OS X Mavericks ואילך	✓	IPv6 ,IPv4	AirPrint (סריקה)	
-	✓	מזין המסמכים האוטומטי (סריקה דו-צדדית)		
-	✓	IPv4	שלח פקס	פקס
-	✓	IPv4	קבל פקס	
OS X Mountain Lion ואילך	✓	IPv6 ,IPv4	AirPrint (פקס יוצא)	

נספח

מפרט Wi-Fi

תקנים	IEEE 802.11b/g/n ^{1*}
תחום תדרים	2.4 GHz
עוצמת תדר רדיו מרבית משודרת	20 (dBm (EIRP
אופני תיאום	תשתית, Wi-Fi Direct (חיבור AP פשוט) ^{2*}
אבטחות אלחוט ^{3*}	(WPA2-Enterprise (AES , ^{4*} WPA2-PSK (AES , (WEP (64/128bit

1* IEEE 802.11n זמין רק עבור ה-HT20.

2* לא נתמך עבור תקן IEEE 802.11b.

3* Wi-Fi Direct תומך ב-WPA2-PSK (AES) בלבד.

4* תואם לתקן ההצפנה WPA2 עם תמיכה בהצפנת WPA/WPA2 אישית.

מפרט Ethernet

תקנים	IEEE802.3i (10BASE-T) ^{1*} IEEE802.3u (100BASE-TX) IEEE802.3ab (1000BASE-T) ^{1*} IEEE802.3az (Energy Efficient Ethernet) ^{2*}
אופן תקשורת	Auto duplex , 10Mbps Full duplex , 10Mbps Half duplex , 100Mbps Full duplex , 100Mbps Half duplex
מחבר	RJ-45

1* השתמש בכבל STP (Shielded twisted pair) מקבוצה 5e ומעלה כדי למנוע סכנת הפרעות רדיו.

2* ההתקן המחובר חייב לציית לתקני IEEE802.3az.

פרוטוקול אבטחה

IEEE802.1X*	
סינון IPsec/IP	
שרת/לקוח HTTPS	SSL/TLS
IPPS	
(SSL/TLS ,SMTPS (STARTTLS	

נספח

SNMPv3

* עליך להשתמש בהתקן חיבור שתואם IEEE802.1X.

תאימות PostScript רמה 3

ה-PostScript המותקן במדפסת זו תואם אל PostScript רמה 3.

שירותי צד שלישי נתמכים

Mac OS X v10.7.x ומעלה/ iOS 5 ומעלה	הדפסה	AirPrint
OS X Mavericks ואילך	סריקה	
OS X Mountain Lion ואילך	פקס	
Google Cloud Print		

מפרט התקן USB היצוני

קיבולות מרביות	התקנים
TB 2 (בפורמט FAT, FAT32 או exFAT)	זיכרון נייד בחיבור USB

אי אפשר להשתמש בהתקנים הבאים:

 התקן שדורש מנהל התקן ייעודי התקן עם הגדרות אבטחה (סיסמה, הצפנה וכו')

Epson לא יכולה להתחייב שכל ההתקנים הייצוניים שיחוברו יפעלו.

מפרט נתונים נתמכים

<p>פורמט קובץ</p> <p>JPEGs (*.JPG) עם תקן Exif Version 2.31 שצולם במצלמות תואמות DCF¹ גרסה 1.0 או 2.0²</p> <p>תמונות שתואמות ל-TIFF 6.0 כפי שמוצג בהמשך</p> <p><input type="checkbox"/> תמונות בצבעי RGB מלאים (ללא דחיסה)</p> <p><input type="checkbox"/> תמונות בינאריות (ללא דחיסה או קידוד CCITT)</p> <p>קובץ נתונים התואם ל-PDF גרסה 1.7</p>	
---	--

נספח

גודל תמונה	אופקי: 80 עד 10200 פיקסלים אנכי: 80 עד 10200 פיקסלים
גודל קובץ	פחות מ- GB 2
מספר הקבצים המרבי	JPEG: 9990 ^{3*} TIFF: 999 PDF: 999

1* כלל עיצוב עבור מערכת הקבצים של המצלמה.

2* תמונות שנשמרות במצלמות דיגיטליות עם זיכרון מובנה אינן נתמכות.

3* ניתן להציג עד 999 קבצים בכל פעם. (אם מספר הקבצים עולה על 999, הקבצים מוצגים בקבוצות).

לתשומת לבך:

"x" מוצג על גבי מסך הגביש הנוזלי כאשר אין ביכולתה של המדפסת לזהות קובץ תמונה. במצב זה, אם בחרת מתאר בעל תמונות רבות, יודפסו קטעים ריקים.

מידות

רק המדפסת

מידות	אחסון
	<input type="checkbox"/> רוחב: 613 מ"מ (24.1 אינץ')
	<input type="checkbox"/> עומק: 755 מ"מ (29.7 אינץ')
	<input type="checkbox"/> גובה: 493 מ"מ (19.4 אינץ')
	הדפסה
	<input type="checkbox"/> רוחב: 613 מ"מ (24.1 אינץ')
	<input type="checkbox"/> עומק: 866 מ"מ (34.1 אינץ')
	<input type="checkbox"/> גובה: 571 מ"מ (22.5 אינץ')
משקל*	בערך 45.8 ק"ג (101.0 ליברות)

* ללא מחסניות הדיו וכבל החשמל.

מדפסות עם אופציות

אלה הם הממדים של מדפסות בעלות 3 יחידות מחסניות נייר אופציונליות וארונית אופציונלית.

נספח

מידות	אחסון
	<input type="checkbox"/> רוחב: 772 מ"מ (30.4 אינץ')
	<input type="checkbox"/> עומק: 873 מ"מ (34.4 אינץ')
	<input type="checkbox"/> גובה: 1162 מ"מ (45.7 אינץ')
	הדפסה
	<input type="checkbox"/> רוחב: 772 מ"מ (30.4 אינץ')
	<input type="checkbox"/> עומק: 873 מ"מ (34.4 אינץ')
	<input type="checkbox"/> גובה: 1240 מ"מ (48.8 אינץ')
משקל*	בערך 104.8 ק"ג (231.0 ליברות)

* ללא מחסניות הדיו וכבל החשמל.

מפרטים חשמליים

דגם	דגם עד 100 V 240	דגם עד 220 V 240
תחום תדרים נקוב	50 עד 60 Hz	50 עד 60 Hz
זרם נקוב	1.3 עד 0.7 A	0.8 A
צריכת חשמל (עם חיבור USB)	העתקה בלבד: בערך 39.0 W (ISO/ IEC24712) מצב הכן: בערך 18.0 W מצב שינה: בערך 1.3 W כבויה: בערך 0.2 W	העתקה בלבד: בערך 39.0 W (ISO/ IEC24712) מצב הכן: בערך 18.0 W מצב שינה: בערך 1.4 W כבויה: בערך 0.25 W

לתשומת לבך:

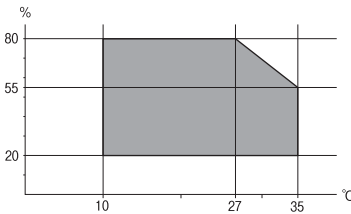
לפרטים על המתח החשמלי של המדפסת ראה התווית שעליה.

פרטים על צריכת חשמל עבור משתמשים אירופיים, ראה האתר להלן.

<http://www.epson.eu/energy-consumption>

נספח

מפרט סביבתי

<p>השתמש במדפסת בתוך התחום המופיע בגרף להלן.</p>  <p>טמפרטורה: 10 עד 35°C (50 עד 95°F) לחות: 20 עד 80% RH (ללא עיבוי)</p>	<p>הפעלה</p>
<p>טמפרטורה: -20 עד 40°C (-4 עד 104°F)* לחות: 5 עד 85% RH (ללא עיבוי)</p>	<p>אחסון</p>

* באפשרותך לאחסן עד חודש אחד ב- 104°F (40°C).

מפרט סביבתי למחסניות דיו

<p>-20 עד 40°C (-4 עד 104°F)*</p>	<p>טמפרטורת אחסון</p>
<p>הדיו מפשירה ואפשר להשתמש בה לאחר 3 כשעתיים ב- 77°F (25°C). -9.4°F (-23°C)</p>	<p>טמפרטורת קפיאה</p>

* באפשרותך לאחסן עד חודש אחד ב- 104°F (40°C).

מיקום ומרחב ההתקנה

על מנת להבטיח שימוש בטוח, הנח את המדפסת במיקום שעומד בתנאים הבאים.

משטח יציב ושטוח שמסוגל לתמוך במשקל המדפסת

מיקום מאוורר היטב

מיקומים שאינם חוסמים את פתחי האוורור והפתחים האחריים במדפסת

אתרים שבהם ניתן לאבטח שקע חשמלי ייעודי

אתרים שבהם ניצתן לטעון נייר ולהסיר נייר בקלות

אתרים שעומדים בתנאים הכלולים ב"מפרט הסביבתי" במדריך זה

נספח

חשוב: 

אל תניח את המדפסת במקומות הבאים; אחר עלולה להתרחש תקלה.

נתונים לשמש ישירה

נתונים לשינויים מהירים בטמפרטורה ולחות

נתונים לשריפה

נתונים לחומרים נדיפים

נתונים לזעזועים או ויברציות

סמוכים לטלוויזיה או רדיו

סמוכים ללכלוך או אבק מופרזים

סמוך למים

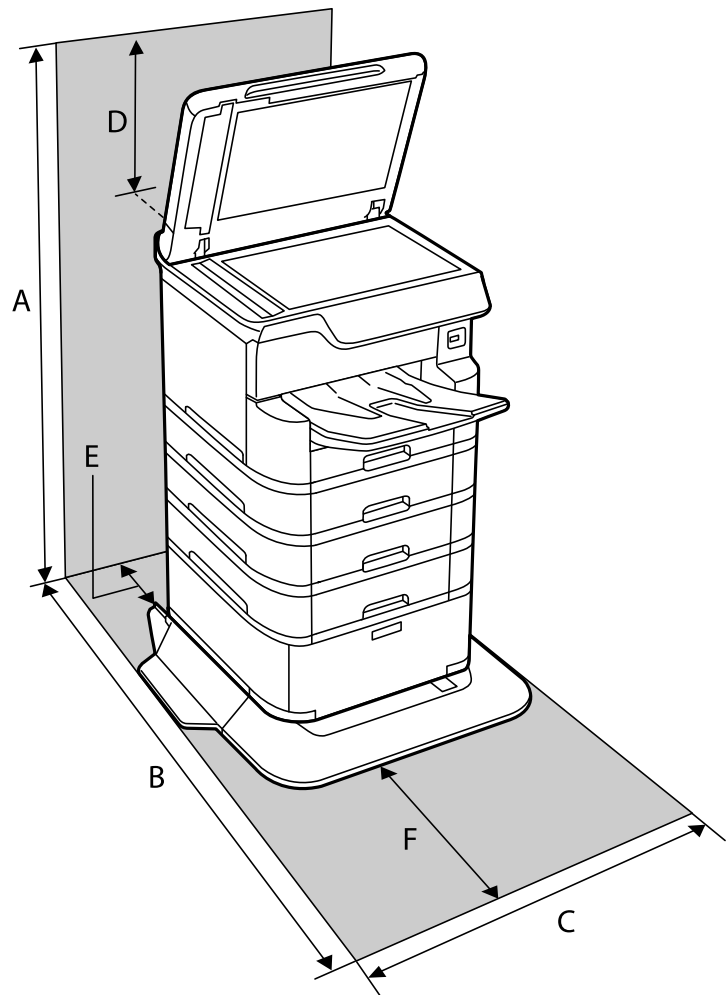
סמוך למיזוג אוויר או ציוד חימום

סמוך למכשיר אדים

השתמש בשטיחון אנטי-סטטי מסחרי זמין כדי למנוע יצירה של חשמל סטטי במקומות שנוטים לחולל חשמל סטטי.

נספח

בטוח מספיק כדי להתקין ולהפעיל את המדפסת בצורה נכונה.



1516 מ"מ	A
1378 מ"מ	B
772 מ"מ	C
345 מ"מ	D
179 מ"מ	E
523 מ"מ	F

דרישות המערכת

□ Windows 10 (32-bit-64 , bit)/Windows 8.1 (32-bit-64 , bit)/Windows 8 (32-bit-64 , bit) או bit)/Windows XP SP3-64 , bit)/Windows Vista (32-bit-64 , bit)/Windows 7 (32-bit מתקדמת יותר (32-bit-64 , bit)/Windows XP Professional x64 Edition SP2-32) או מתקדמת יותר /Windows Server 2012 R2/Windows Server 2012/Windows Windows Server 2016 Server 2008 R2/Windows Server 2008/Windows Server 2003 R2/Windows Server 2003 SP2 או מתקדמת יותר

נספח

/macOS Sierra/OS X El Capitan/OS X Yosemite/OS X Mavericks/macOS High Sierra
OS X Mountain Lion/Mac OS X v10.7.x/Mac OS X v10.6.8

לתשומת לבך:

ייתכן שמערכת ההפעלה Mac OS אינה תומכת בתכונות וביישומים מסוימים.

מערכת הקבצים של UNIX (UFS) עבור Mac OS אינה נתמכת.

מידע גופן

הגופנים הזמינים עבור PostScript

שם גופן	משפחה	מקבילת HP
Nimbus Mono	Bold Italic ,Italic ,Bold ,Medium	Courier
Letter Gothic	Italic ,Bold ,Medium	Letter Gothic
Nimbus Mono PS	Bold Oblique ,Oblique ,Bold ,Regular	CourierPS
Nimbus Roman No4	Bold Italic ,Italic ,Bold ,Medium	CG Times
URW Classico	Bold Italic ,Italic ,Bold ,Medium	CG Omega
URW Coronet	-	Coronet
URW Clarendon Condensed	-	Clarendon Condensed
URW Classic Sans	Bold Italic ,Italic ,Bold ,Medium	Univers
URW Classic Sans Condensed	Bold Italic ,Italic ,Bold ,Medium	Univers Condensed
Antique Olive	Italic ,Bold ,Medium	Antique Olive
Garamond	Kursiv ,Kursiv ,Halbfett ,Antiqua Halbfett	Garamond
Mauritius	-	Marigold
Algiers	Extra Bold ,Medium	Albertus
NimbusSansNo2	Bold Italic ,Italic ,Bold ,Medium	Arial
Nimbus Roman No9	Bold Italic ,Italic ,Bold ,Medium	Times New Roman
Nimbus Sans	Bold Oblique ,Oblique ,Bold ,Medium	Helvetica
Nimbus Sans Narrow	Bold Oblique ,Oblique ,Bold ,Medium	Helvetica Narrow
Palladio	Bold Italic ,Italic ,Bold ,Roman	Palatino

נספח

שם גופן	משפחה	מקבילת HP
URW Gothic	Demi ,Book Oblique ,Demi ,Book Oblique	ITC Avant Garde
URW Bookman	Demi Italic ,Light Italic ,Demi ,Light	ITC Bookman
URW Century Schoolbook	Bold Italic ,Italic ,Bold ,Roman	New Century Schoolbook
Nimbus Roman	Bold Italic ,Italic ,Bold ,Medium	Times
URW Chancery Medium Italic	-	ITC Zapf Chancery Italic
Symbol	-	Symbol
URW Dingbats	-	Wingdings
Dingbats	-	ITC Zapf Dingbats
Standard Symbol	-	SymbolPS

גופנים זמינים עבור (PCL (URW

גופן מסתלם

שם גופן	משפחה	מקבילת HP	ערכת סמלים עבור PCL5
Nimbus Mono	Bold Italic ,Italic ,Bold ,Medium	Courier	1
Letter Gothic	Italic ,Bold ,Medium	Letter Gothic	1
Nimbus Mono PS	Bold ,Oblique ,Bold ,Regular Oblique	CourierPS	3
Nimbus Roman No4	Bold Italic ,Italic ,Bold ,Medium	CG Times	2
URW Classico	Bold Italic ,Italic ,Bold ,Medium	CG Omega	3
URW Coronet	-	Coronet	3
URW Clarendon Condensed	-	Clarendon Condensed	3
URW Classic Sans	Bold Italic ,Italic ,Bold ,Medium	Univers	2
URW Classic Sans Condensed	Bold Italic ,Italic ,Bold ,Medium	Univers Condensed	3

נספח

שם גופן	משפחה	מקבילת HP	ערכת סמלים עבור PCL5
Antique Olive	Italic ,Bold ,Medium	Antique Olive	3
Garamond	Kursiv ,Kursiv ,Halbfett ,Antiqua Halbfett	Garamond	3
Mauritius	-	Marigold	3
Algiers	Extra Bold ,Medium	Albertus	3
NimbusSansNo2	Bold Italic ,Italic ,Bold ,Medium	Arial	3
Nimbus Roman No9	Bold Italic ,Italic ,Bold ,Medium	Times New	3
Nimbus Sans	Bold ,Oblique ,Bold ,Medium Oblique	Helvetica	3
Nimbus Sans Narrow	Bold ,Oblique ,Bold ,Medium Oblique	Helvetica Narrow	3
Palladio	Bold Italic ,Italic ,Bold ,Roman	Palatino	3
URW Gothic	Demi ,Book Oblique ,Demi ,Book Oblique	ITC Avant Garde Gothic	3
URW Bookman	Demi ,Light Italic ,Demi ,Light Italic	ITC Bookman	3
URW Century Schoolbook	Bold Italic ,Italic ,Bold ,Roman	New Century Schoolbook	3
Nimbus Roman	Bold Italic ,Italic ,Bold ,Medium	Times	3
URW Chancery Medium Italic	-	ITC Zapf Chancery Medium Italic	3
Symbol	-	Symbol	4
URW Dingbats	-	Wingdings	5
Dingbats	-	ITC Zapf Dingbats	6
Standard Symbol	-	SymbolPS	4
URW David	Bold ,Medium	HP David	7
URW Narkis	Bold ,Medium	HP Narkis	7
URW Miryam	Italic ,Bold ,Medium	HP Miryam	7
URW Koufi	Bold ,Medium	Koufi	8

נספח

שם גופן	משפחה	מקבילת HP	ערכת סמלים עבור PCL5
URW Naskh	Bold ,Medium	Naskh	8
URW Ryadh	Bold ,Medium	Ryadh	8

גופן מפת סיביות

שם גופן	ערכת סמלים
Line Printer	9

גופן מפת סיביות OCR/ברקוד (עבור PCL5 בלבד)

שם גופן	משפחה	ערכת סמלים
OCR A	-	10
OCR B	-	11
Code39	4.68cpi ,9.37cpi	12
EAN/UPC	Bold ,Medium	13

לתשומת לבך:

בהתאם לצפיפות ההדפסה, או לאיכות או צבע הנייר, אפשר שגופני, OCR A, OCR B, Code39, ו-EAN/UPC לא יהיו קריאים. הדפס דוגמה וודא שניתן לקרוא את הגופנים לפני שתדפיס כמויות גדולות.

רשימת ערכות סמלים

המדפסת שברשותך יכולה לגשת למגוון של ערכות סמלים. רבות מערכות סמלים אלה שונות זו מזו רק בתווים הבינלאומיים הספציפיים של כל שפה.

כאשר אתה שוקל באיזה גופן להשתמש, עליך לשקול גם איזה ערכת סמלים לשלב עם הגופן.

לתשומת לבך:

מאחר ומרבית התוכנות מטפלות בגופנים וסמלים באופן אוטומטי, קרוב לוודאי שלעולם לא תצטרך לשנות את הגדרות המדפסת. אולם, אם אתה כותב תוכניות משלך לשליטה במדפסת, או במידה ואתה משתמש בתוכנות ישנות יותר שאינן יכולות לשלוט בגופנים, תוכל לעיין בסעיפים הבאים כדי למצוא פרטים על ערכות סמלים.

נספח

רשימת ערכות סמלים עבור PCL 5

סיווג גופן													מאפיין	שם ערכת סמלים
1 3	1 2	1 1	1 0	9	8	7	6	5	4	3	2	1		
-	-	-	-	-	-	-	-	-	-	✓	✓	✓	oD	Norweg1
-	-	-	-	✓	-	-	-	-	-	-	-	-	oE	Roman Extension
-	-	-	-	-	-	-	-	-	-	✓	✓	✓	oI	Italian
-	-	-	-	✓	-	-	-	-	-	✓	✓	✓	oN	ECM94-1
-	-	-	-	-	-	-	-	-	-	✓	✓	✓	oS	Swedis2
-	-	-	-	-	✓	✓	-	-	-	✓	✓	✓	oU	ANSI ASCII
-	-	-	-	-	-	-	-	-	-	✓	✓	✓	1E	UK
-	-	-	-	-	-	-	-	-	-	✓	✓	✓	1F	French2
-	-	-	-	-	-	-	-	-	-	✓	✓	✓	1G	German
-	-	-	-	✓	-	-	-	-	-	✓	✓	✓	1U	Legal
-	-	-	-	✓	-	-	-	-	-	✓	✓	✓	2N	8859-2 ISO
-	-	-	-	-	-	-	-	-	-	✓	✓	✓	2S	Spanish
-	-	-	-	-	-	-	-	-	-	✓	✓	✓	4N	ISO 8859/4 Latin 4
-	-	-	-	-	-	-	-	-	-	✓	✓	✓	4U	Roman-9
-	-	-	-	-	✓	✓	-	-	-	✓	✓	✓	5M	PsMath
-	-	-	-	✓	-	-	-	-	-	✓	✓	✓	5N	8859-9 ISO
-	-	-	-	-	-	-	-	-	-	✓	✓	✓	5T	WiTurkish
-	-	-	-	-	-	-	-	-	-	✓	✓	✓	6J	MsPublishi n
-	-	-	-	-	-	-	-	-	-	✓	✓	✓	6M	VeMath
-	-	-	-	✓	-	-	-	-	-	✓	✓	✓	6N	8859-10ISO
-	-	-	-	-	-	-	-	-	-	✓	✓	✓	7J	DeskTop

נספח

סיווג גופן													מאפיין	שם ערכת סמלים
1 3	1 2	1 1	1 0	9	8	7	6	5	4	3	2	1		
-	-	-	-	-	✓	✓	-	-	-	✓	✓	✓	8M	Math-8
-	-	-	-	✓	-	-	-	-	-	✓	✓	✓	8U	Roman-8
-	-	-	-	-	-	-	-	-	-	✓	✓	✓	9E	WiE.Europe
-	-	-	-	-	-	-	-	-	-	✓	✓	✓	9J	Pc1004
-	-	-	-	✓	-	-	-	-	-	✓	✓	✓	9N	8859-15ISO
-	-	-	-	-	-	-	-	-	-	✓	✓	✓	9T	PcTk437
-	-	-	-	-	-	-	-	-	-	✓	✓	✓	9U	Windows
-	-	-	-	-	-	-	-	-	-	✓	✓	✓	10J	PsText
-	-	-	-	✓	-	-	-	-	-	✓	✓	✓	10U	IBM-US
-	-	-	-	✓	-	-	-	-	-	✓	✓	✓	11U	IBM-DN
-	-	-	-	-	-	-	-	-	-	✓	✓	✓	12J	McText
-	-	-	-	✓	-	-	-	-	-	✓	✓	✓	12U	PcMultiling
-	-	-	-	-	-	-	-	-	-	✓	✓	✓	13J	VeInternati
-	-	-	-	-	-	-	-	-	-	✓	✓	✓	13U	PcEur858
-	-	-	-	-	-	-	-	-	-	✓	✓	✓	14J	VeUS
-	-	-	-	-	-	-	-	-	-	✓	✓	✓	15U	PiFont
-	-	-	-	-	-	-	-	-	-	✓	✓	✓	17U	PcE.Europe
-	-	-	-	-	✓	✓	-	-	-	✓	✓	✓	18N	Unicode 3.0
-	-	-	-	-	-	-	-	-	-	✓	✓	✓	19L	WiBALT
-	-	-	-	-	-	-	-	-	-	✓	✓	✓	19U	WiAnsi
-	-	-	-	-	-	-	-	-	-	✓	✓	✓	26U	PcBlt775
-	-	-	-	-	-	-	-	-	-	-	✓	✓	3R	Pc866Cyr
-	-	-	-	-	-	-	-	-	-	-	✓	✓	8G	Greek8
-	-	-	-	-	-	-	-	-	-	-	✓	✓	9G	WinGrk

נספח

סיווג גופן													מאפיין	שם ערכת סמלים
1 3	1 2	1 1	1 0	9	8	7	6	5	4	3	2	1		
-	-	-	-	-	-	-	-	-	-	-	✓	✓	9R	WinCyr
-	-	-	-	-	-	-	-	-	-	-	✓	✓	10G	Pc851Grk
-	-	-	-	✓	-	-	-	-	-	-	✓	✓	10N	ISOCyr
-	-	-	-	-	-	-	-	-	-	-	✓	✓	12G	Pc8Grk
-	-	-	-	-	-	-	-	-	-	-	✓	✓	12N	ISOGrk
-	-	-	-	-	-	-	-	-	-	-	✓	✓	14R	Pc866Ukr
-	-	-	-	-	-	✓	-	-	-	-	-	✓	0H	Hebrew7
-	-	-	-	-	-	✓	-	-	-	-	-	✓	7H	8859-8 ISO
-	-	-	-	-	-	✓	-	-	-	-	-	✓	8H	Hebrew8
-	-	-	-	-	-	✓	-	-	-	-	-	✓	15H	Pc862Heb
-	-	-	-	-	-	✓	-	-	-	-	-	✓	15Q	PC-862, Hebrew
-	-	-	-	-	✓	-	-	-	-	-	-	-	8V	Arabic8
-	-	-	-	-	✓	-	-	-	-	-	-	-	9V	HPWARA
-	-	-	-	-	✓	-	-	-	-	-	-	-	10V	Pc864Ara
-	-	-	-	-	-	-	-	-	✓	-	-	-	19M	Symbol
-	-	-	-	-	-	-	-	✓	-	-	-	-	579L	Wingdings
-	-	-	-	-	-	-	✓	-	-	-	-	-	14L	ZapfDingbat s
-	-	-	✓	-	-	-	-	-	-	-	-	-	0O	OCR A
-	-	✓	-	-	-	-	-	-	-	-	-	-	1O	OCR B
-	-	✓	-	-	-	-	-	-	-	-	-	-	3Q	OCR B Extension
-	✓	-	-	-	-	-	-	-	-	-	-	-	0Y	Code3-9
✓	-	-	-	-	-	-	-	-	-	-	-	-	8Y	EAN/UPC

התקנת היחידות האופציונליות

קוד ארונית אופציונלית

הקוד שלהלן הוא הקוד עבור הארונות האופציונליות.

(Optional Cabinet (C12C932891

התקנת הארונות האופציונלית

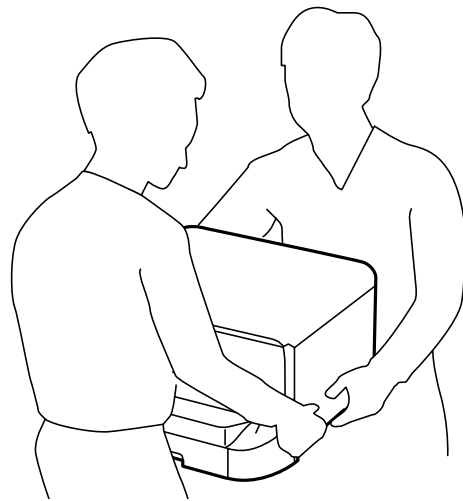
ניתן לחבר את הארונות למדפסת ואת יחידות מחסניות הנייר האופציונליות.


זהירות: 

❑ דאג לכבות את המדפסת, לנתק את כבל החשמל מהמדפסת, ולנתק כל כבל לפני התחלת ההתקנה. אחרת, עלול להיגרם נזק לכבל החשמל ולהוביל לשריפה או להתחשמלות.

❑ נעל את גלגלי הארונות לפני תחילת ההתקנה. אם הארונות תזוז באופן בלתי צפוי, אתה עלול להיפצע.

❑ כשמרימים את המדפסת יש להחזיק אותה במקומות הבאים. אם מחזיקים את המדפסת במקומות אחרים כשמרימים אותה, היא עלולה ליפול או שהאצבעות עלולות להימחץ כשמניחים אותה.



1. כבה את המדפסת באמצעות לחיצה על לחצן  ואז נתק את כבל החשמל.

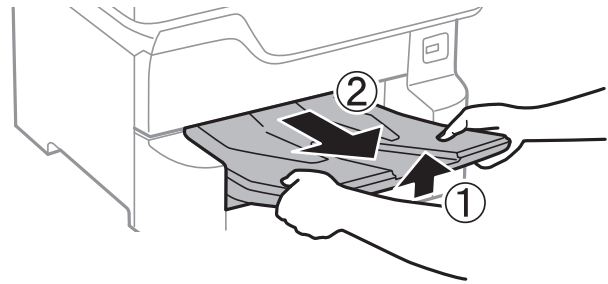
2. נתק כל כבל שמחובר למדפסת.

לתשומת לבך:

אם יחידת מחסניות הנייר האופציונלית כבר הותקנה, הסר גם אותה.

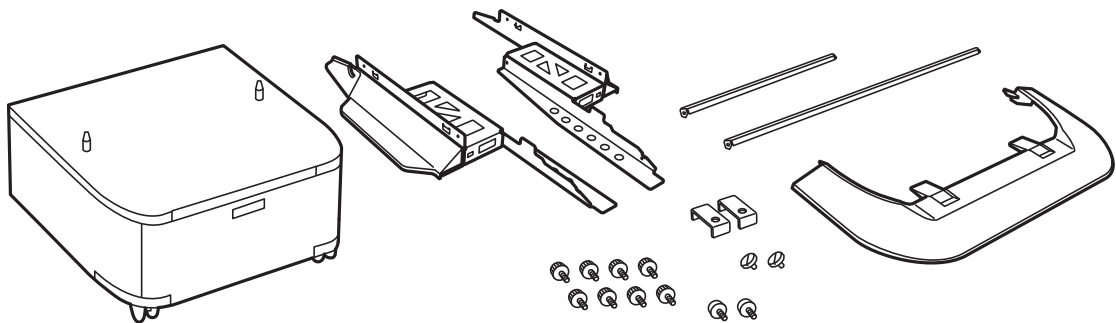
נספח

3. הסר את מגש הפלט.



4. הוצא את הארונית האופציונלית מקופסתה, והסר ממנה כל חומרי מגן.

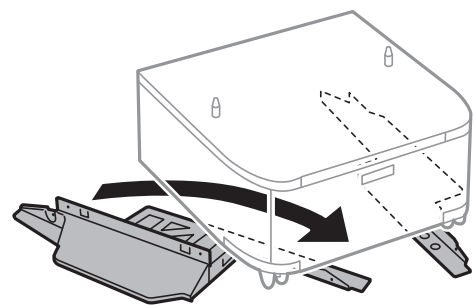
5. בדוק את הפריטים שסופקו.



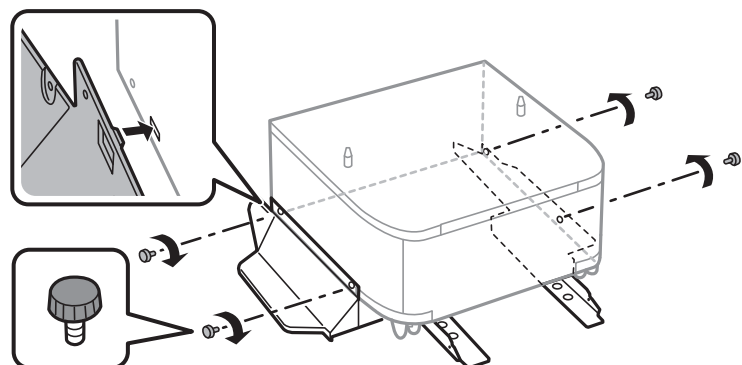
לתשומת לבך:

צורת המעמדים עשויה להיות שונה מזו שמתוארת באיור זה.

6. הנח את המעמדים בתוך גלגלי הארונית.



7. חבר את המעמדים באמצעות החיבורים והברגים.

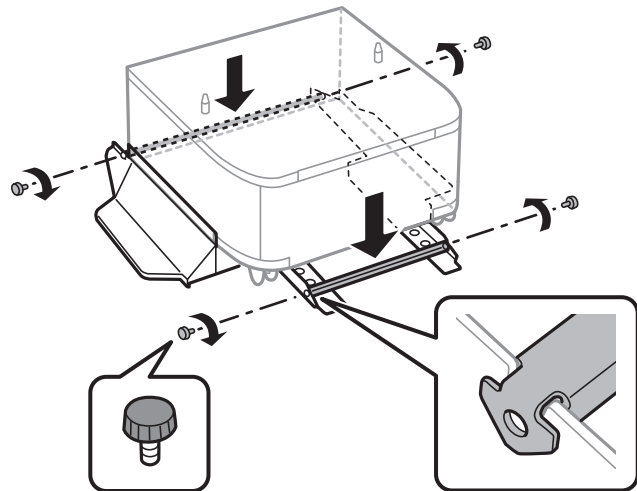


נספח

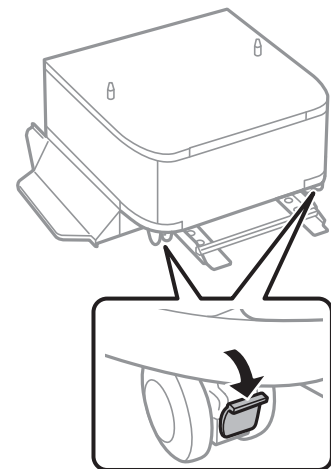
חשוב: 

יש לוודא במאה אחוז ששני המעמדים מחוברים בצורה בטוחה, אחרת המדפסת עלולה ליפול.

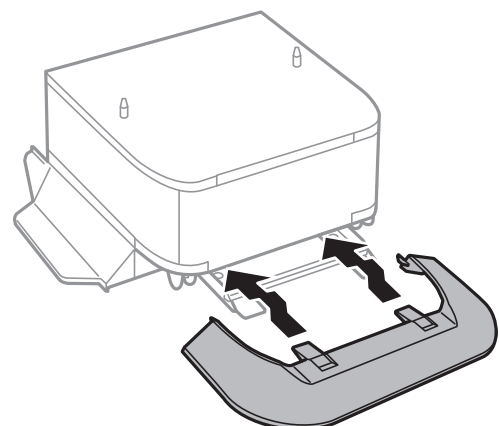
8. הדק את מוטות החיזוק באמצעות החיבורים והברגים.



9. הנח את הארונית על פני משטח ישר ונעל את הגלגלים בחזית.

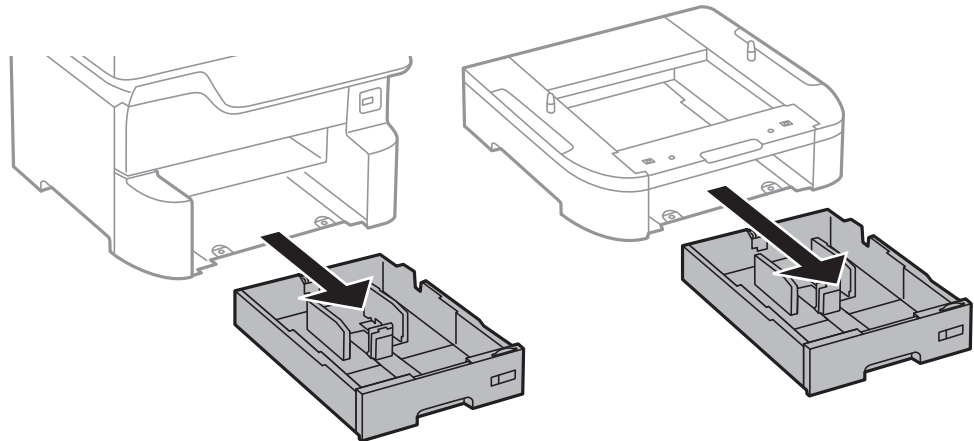


10. הדק את המכסה אל המעמדים.

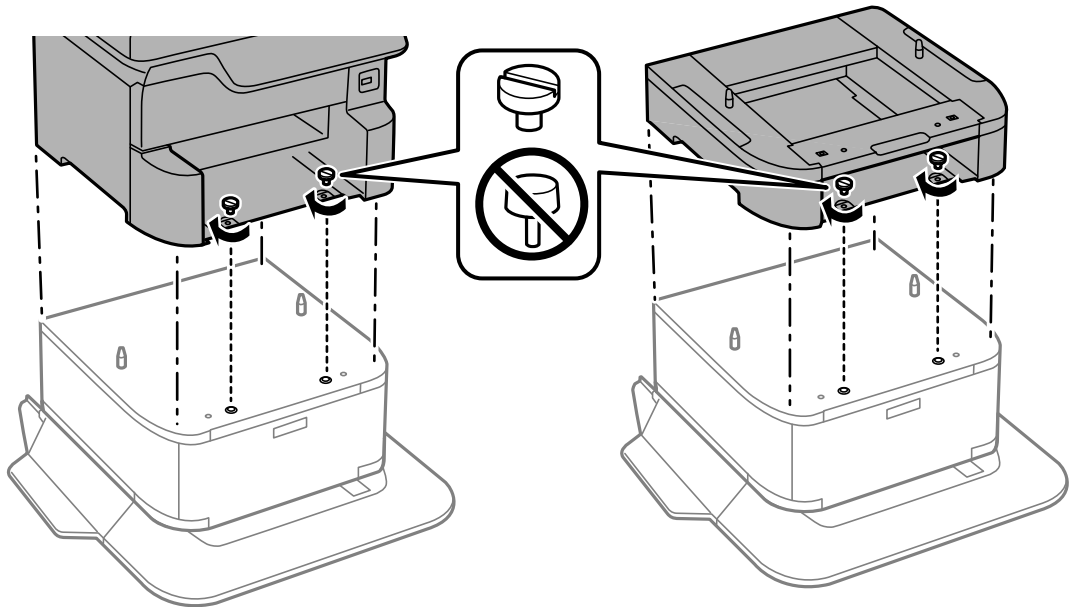


נספח

1.1. שלוף החוצה את מחסנית נייר.

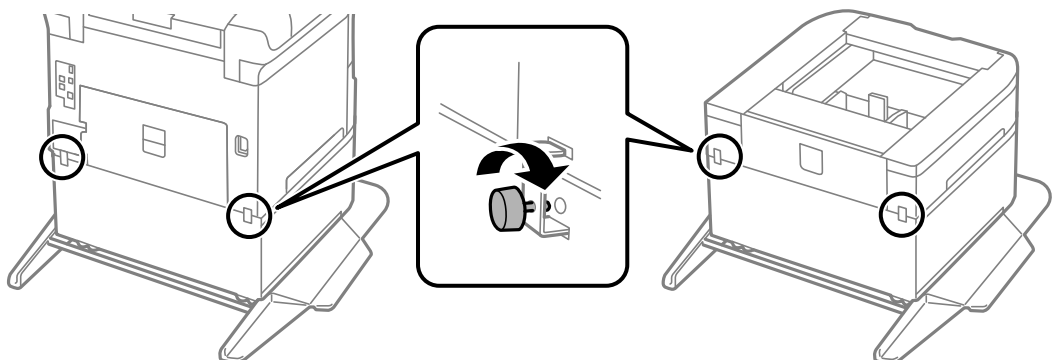


1.2. הורד את המדפסת או את יחידת מחסנית הנייר האופציונלית בעדינות על גבי הארונית תוך יישור הפינות, ואז הדק אותם בברגים.



לתשומת לבך:
אחרי ההרכבה, יישארו לך מספר ברגים עודפים.

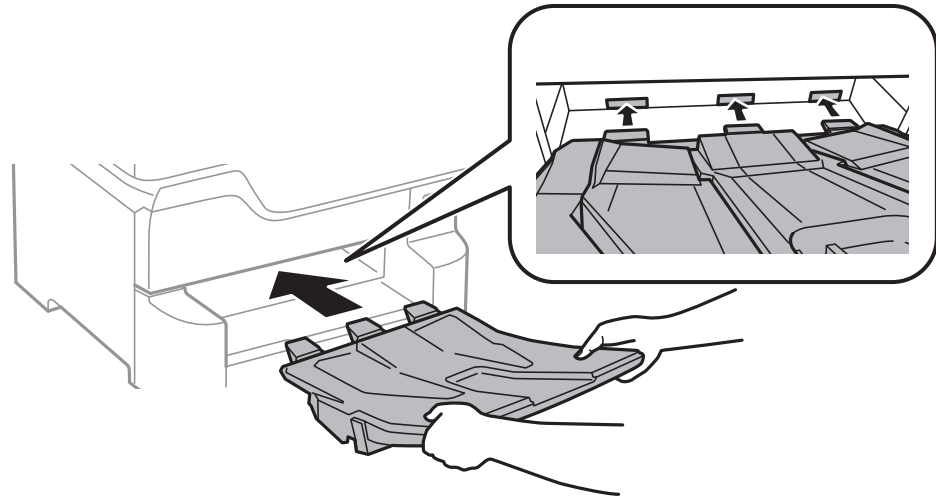
1.3. חבר את המדפסת או יחידת מחסנית נייר אופציונלית מאחור באמצעות החיבורים והברגים.



נספח

14. הכנס את ה-מחסנית נייר.

15. הכנס את מגש הפלט.



16. חבר את הכבלים ואת התקע לתוך המדפסת.

לתשומת לבך:

בעת הסרת הארונות, כבה את המדפסת, נתק את כבל החשמל, נתק כבלים כלשהם, ואז בצע את תהליך ההתקנה בסדר הפוך.

מידע קשור

← "קוד ארונות אופציונלית" בעמוד 268

קוד יחידת מחסנית הנייר האופציונלית

הקוד שלהלן הוא הקוד עבור מחסנית הנייר האופציונלית.

(Optional Cassette Unit (C12C932611

התקנת יחידות מחסניות הנייר האופציונליות

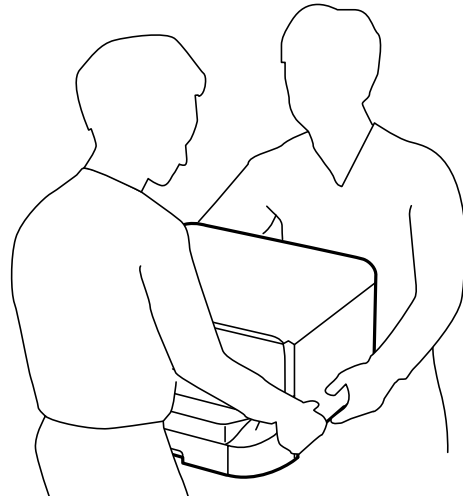
תוכל להתקין עד 3 יחידות של מחסניות נייר אופציונליות.

נספח


זהירות: 

❑ דאג לכבות את המדפסת, לנתק את כבל החשמל מהמדפסת, ולנתק כל כבל לפני התחלת ההתקנה. אחרת, עלול להיגרם נזק לכבל החשמל ולהוביל לשריפה או להתחשמלות.

❑ כשמרימים את המדפסת יש להחזיק אותה במקומות הבאים. אם מחזיקים את המדפסת במקומות אחרים כשמרימים אותה, היא עלולה ליפול או שהאצבעות עלולות להימחץ כשמניחים אותה.

חשוב: 

אם אתה משתמש בארונית האופציונלית, התקן אותה מראש מתחת לתחתית יחידת מחסנית הנייר.

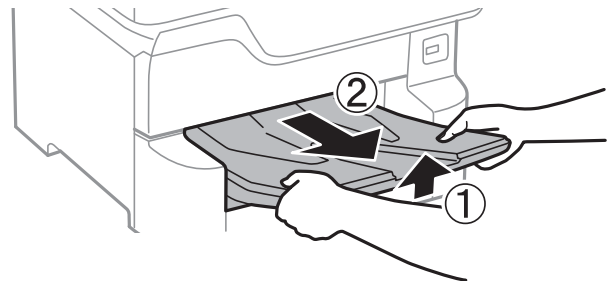
1. כבה את המדפסת באמצעות לחיצה על לחצן  ואז נתק את כבל החשמל.

2. נתק כל כבל שמחובר למדפסת.

לתשומת לבך:

אם הותקנו יחידות מחסניות נייר אופציונליות אחרות, הסר גם אותן.

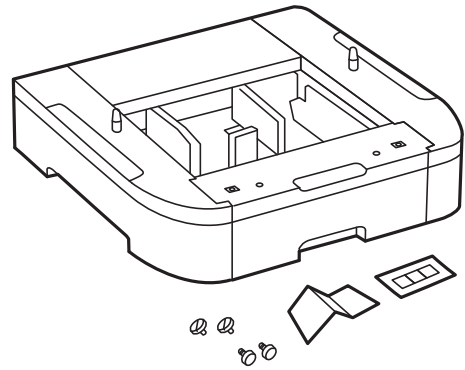
3. הסר את מגש הפלט.



4. הוצא את יחידת מחסנית הנייר האופציונלית מקופסתה, והסר ממנה כל חומרי מגן.

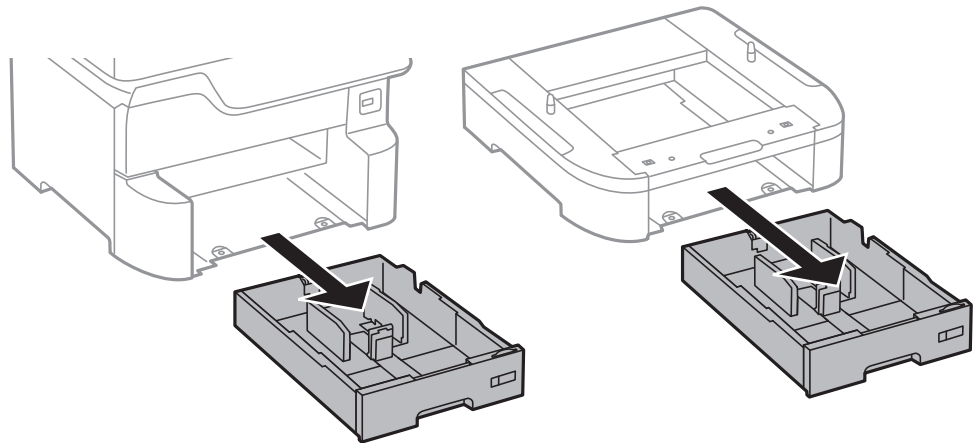
נספח

5. בדוק את הפריטים שסופקו.

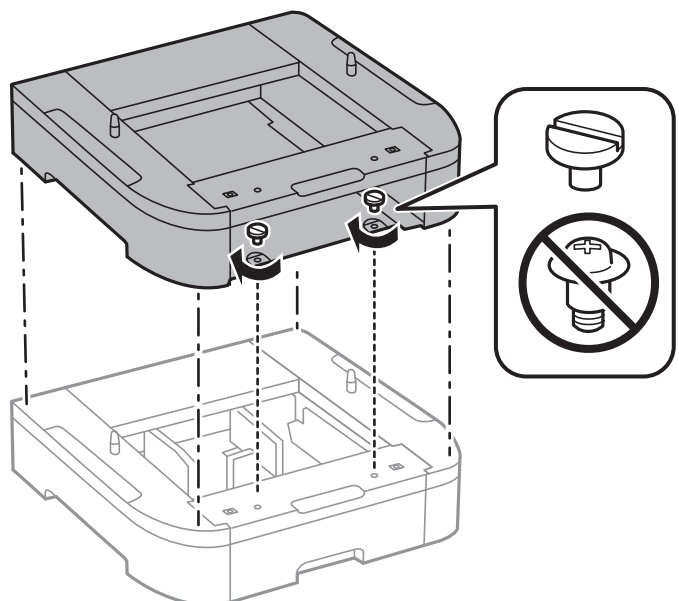


6. הנה את יחידת מחסנית הנייר האופציונלית במקום בו ברצונך להתקין את המדפסת.

7. שלוף החוצה את מחסנית נייר.

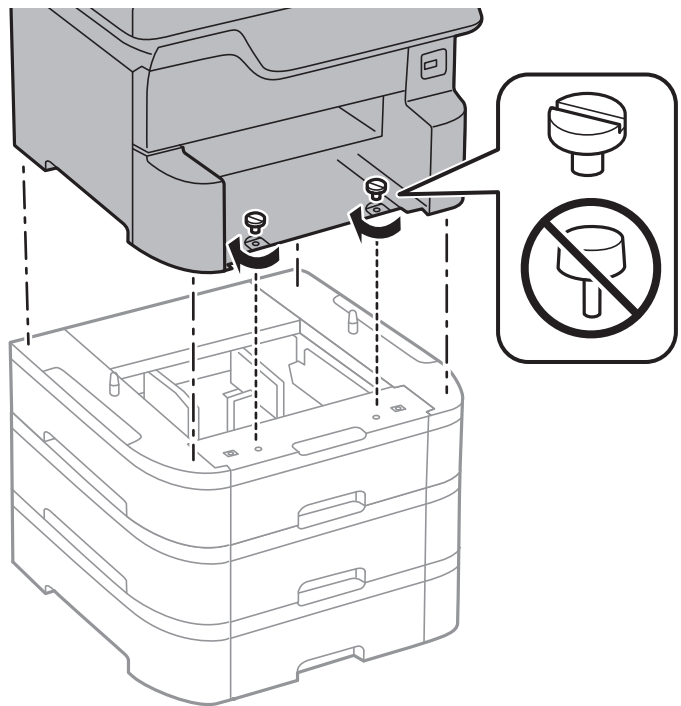


8. אם אתה משתמש בריבוי של יחידות מחסנית אופציונליות, הערם את כל יחידות מחסנית הנייר האופציונלית אחת על גבי השניה, וחבר אותן באמצעות הברגים.



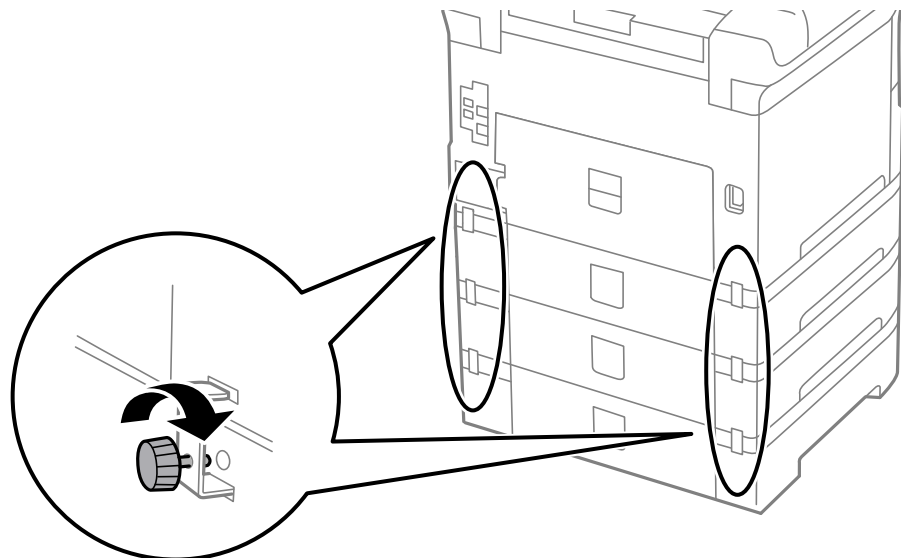
נספח

9. הורד את המדפסת בעדינות על מחסנית הנייר האופציונלית תוך יישור הפינות בקו אחד, וחבר אותן באמצעות הברגים.



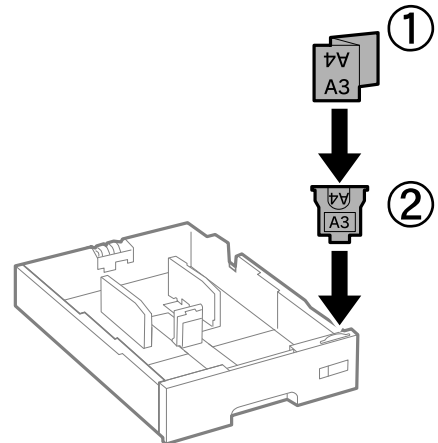
לתשומת לבך:
אחרי ההרכבה, יישארו לך מספר ברגים עודפים.

10. חבר את יחידת מחסנית הנייר האופציונלית ואת המדפסת מאחור באמצעות החיבורים והברגים.



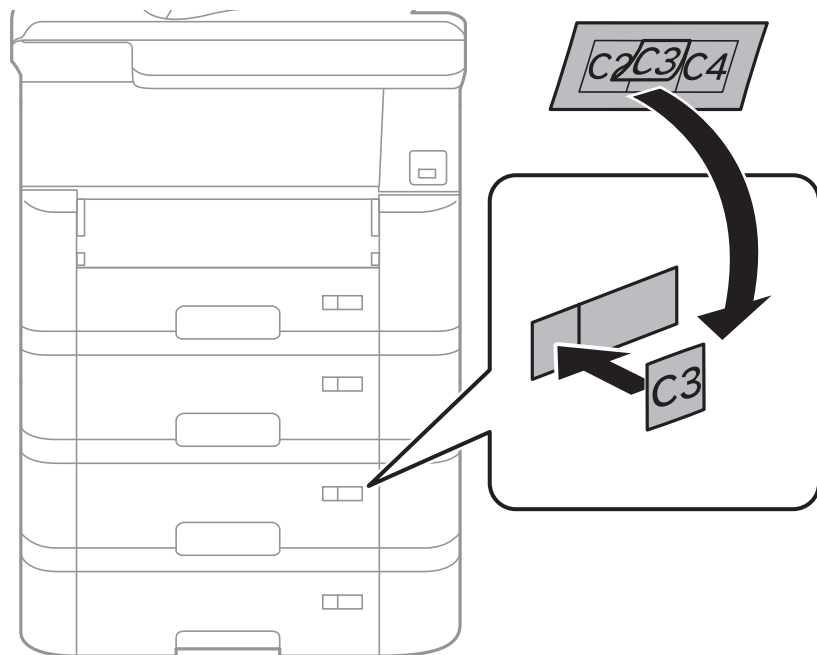
נספח

1.1. הכנס לתוך המחזיק תווית המראה את גודל הנייר שיש לטעון לתוך המחסנית.

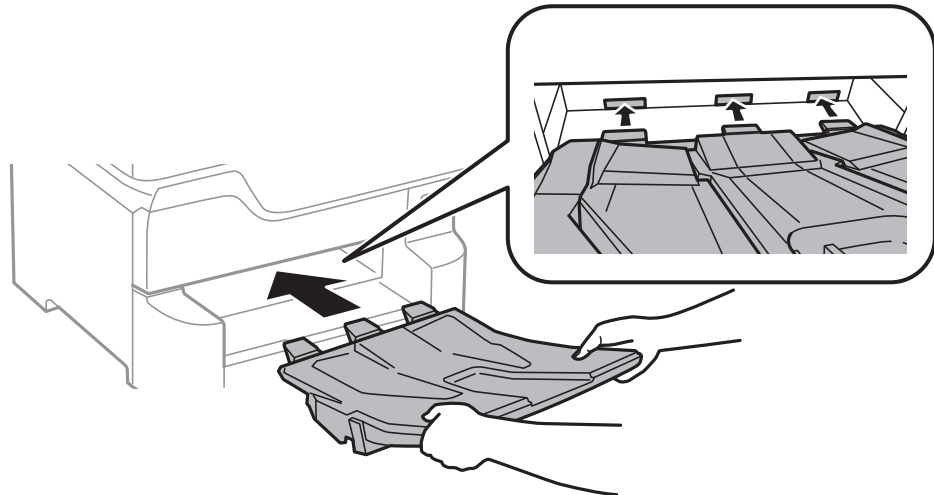


1.2. הכנס את ה-מחסנית נייר.


1.3. שים את המדבקה המציינת את מספר המחסנית.




14. הכנס את מגש הפלט.



15. חבר מחדש את כבל החשמל וכל כבל אחר, ואז חבר את המדפסת לחשמל.

16. הדלק את המדפסת באמצעות לחיצה על הלחצן .

17. לחץ על הלחצן , וודא שיחידת המחסנית האופציונלית שהתקנת מוצגת על גבי מסך הגדרת נייר.

לתשומת לבך:

בעת הסרת ההתקנה של יחידת מחסנית הנייר האופציונלית, כבה את המדפסת, נתק את כבל החשמל, נתק כבלים כלשהם, ואז בצע את תהליך ההתקנה בסדר הפוך.

המשך עם הגדרות מנהל ההתקן של המדפסת.

מידע קשור

← "קוד יחידת מחסנית הנייר האופציונלית" בעמוד 272

← "התקנת הארונות האופציונלית" בעמוד 268

הגדרת מחסנית הנייר האופציונלית במנהל ההתקן של המדפסת

מנהל ההתקן של המדפסת צריך לרכוש את המידע הדרוש על מנת להשתמש ביחידת מחסנית הנייר האופציונלית.

הגדרת יחידת מחסנית הנייר האופציונלית במנהל ההתקן של המדפסת — Windows

לתשומת לבך:

היכנס למחשב כמנהל.

1. פתח את הלשונית הגדרות אופציונליות מתוך תכונות המדפסת.

Windows 10/Windows Server 2016 

לחץ לחיצה ימנית, או לחיצה שמאלית ממושכת, על לחצן 'התחל' ובחר לוח הבקרה > הצג התקנים ומדפסות תחת חומרה וקול. לחץ לחיצה ימנית על המדפסת שלך, או לחץ והחזק אותה, בחר תכונות מדפסת, ואז לחץ על לשונית הגדרות אופציונליות.

נספח

Windows 8.1/Windows 8/Windows Server 2012 R2/Windows Server 2012 □

בחר שולחן עבודה < הגדרות < לוח הבקרה < הצג התקנים ומדפסות תחת חומרה וקול. לחץ לחיצה ימנית על המדפסת שלך, או לחץ והחזק אותה, בחר תכונות מדפסת, ואז לחץ על לשונית הגדרות אופציונליות.

Windows 7/Windows Server 2008 R2 □

לחץ על לחצן 'התחל' ובחר לוח הבקרה < הצג התקנים ומדפסות תחת חומרה וקול. לחץ לחיצה ימנית על המדפסת שלך, בחר תכונות מדפסת, ואז לחץ על לשונית הגדרות אופציונליות.

Windows Vista/Windows Server 2008 □

לחץ על לחצן 'התחל' ואז בחר לוח הבקרה < מדפסות תחת חומרה וקול. לחץ לחיצה ימנית על המדפסת שלך, בחר תכונה, ואז לחץ על הגדרות אופציונליות.

Windows XP/Windows Server 2003 R2/Windows Server 2003 □

לחץ על לחצן 'התחל' ובחר לוח הבקרה < מדפסות ורכיבי חומרה אחרים < מדפסות ופקסים. לחץ לחיצה ימנית על המדפסת שלך, בחר תכונה, ואז לחץ על לשונית הגדרות אופציונליות.

2. בחר באפשרות קבל מהמדפסת ולחץ על הורד.

מקורות נייר אופציונליים המידע מוצג בתוך פרטי המדפסת הנוכחית.

3. לחץ על אישור.

הגדרת יחידת מחסנית הנייר האופציונלית במנהל ההתקן של המדפסת — Mac OS

1. בחר באפשרות העדפות המערכת מתוך התפריט  < מדפסות וסורקים (או הדפסה וסריקה, הדפסה ופקס), ולאחר מכן בחר את המדפסת. לחץ על אפשרויות וציוד < אפשרויות (או מנהל התקן).

2. הגדר את מגש תחתון בהתאם למספר מחסניות הנייר.

3. לחץ על אישור.

מידע רגולטורי**תקנים ואישורים****תקנים ואישורים לדגם אמריקאי**

UL60950-1 CAN/CSA-C22.2 No.60950-1	בטיחות
FCC Part 15 Subpart B Class B CAN/CSA-CEI/IEC CISPR 22 Class B	EMC

ציוד זה מכיל את מודול האלחוט הבא.

יצרן: Seiko Epson Corporation

סוג: J26H006

מוצר זה תואם לסעיף 15 בחוקי ה-FCC ו-RSS-210 בחוקי ה-IC. Epson לא תישא באחריות בגין אי עמידה בדרישות ההגנה כתוצאה משינוי שבוצע במוצר ולא הומלץ על ידה. הפעלתו כפופה לשני התנאים הבאים: (1) מכשיר זה לא יגרום להפרעה מזיקה; וכן (2) על מכשיר זה לקבל כל הפרעה שתיקלט, לרבות הפרעה שעלולה לגרום להפעלה בלתי רצויה שלו.

כדי למנוע הפרעה בקליטת רדיו בשירות המורשה, יש להשתמש במכשיר אך ורק בתוך מבנה מקורה והרחק מחלונות, כך שתישמר הגנה מרבית. יש לקבל רישיון נפרד עבור כל ציוד (או אנטנת השידור שלו) שמותקן בחוץ.

הציוד תואם להגבלות החשיפה לקרינה של ה-FCC/IC כפי שהן מוגדרות לסביבה בלתי מבוקרת ועונה על הנחיות החשיפה לגלי רדיו של ה-FCC בנספח C של OET65 ושל RSS-102 בכללי החשיפה לגלי רדיו של ה-IC. יש להתקין את הציוד ולהשתמש בו כך שהרדיאטור נמצא במרחק של 20 ס"מ לפחות מגוף האדם (לא כולל הגפיים: ידיים, פרקי כפות הידיים, רגליים וקרסוליים).

תקנים ואישורים לדגם אירופי

עבור משתמשים באירופה

חברת Seiko Epson Corporation מצהירה בזאת שדגם ציוד הרדיו שלהלן תואם להוראה EU/53/2014. הטקסט המלא של הוראת התאימות של ה-EU זמין באתר האינטרנט שלהלן.

<http://www.epson.eu/conformity>

C523A

לשימוש במדינות אלה בלבד: אירלנד, בריטניה, אוסטריה, גרמניה, ליכטנשטיין, שווייץ, צרפת, בלגיה, לוקסמבורג, הולנד, איטליה, פורטוגל, ספרד, דנמרק, פינלנד, נורווגיה, שוודיה, איסלנד, קרואטיה, קפריסין, יוון, סלובניה, מלטה, בולגריה, צ'כיה, אסטוניה, הונגריה, לטביה, ליטא, פולין, רומניה וסלובקיה.

Epson אינה יכולה לקבל על עצמה אחריות לכל כשל בעמידה בדרישות ההגנה הנגרמות משינוי של המוצרים שלא הומלץ עליו.



German Blue Angel

עיינ באתר הבא כדי לבדוק אם מדפסת זאת עומדת בתקנים עבור German Blue Angel.

<http://www.epson.de/blauerengel>

מגבלות על העתקה

הקפד לפעול לפי המגבלות להלן כדי להבטיח שימוש אחראי וחוקי במדפסת.

העתקת הפריטים להלן אסורה על פי חוק:

שטרות כסף, מטבעות, ניירות ערך סחירים בהנפקת הממשלה, אגרות חוב ממשלתיות ואגרות חוב עירוניות

בולים לא משומשים, גלויות מבוללות ופריטי דואר רשמי אחרים הנושאים דמי משלוח תקפים

בולי הכנסה בהנפקת הממשלה וניירות ערך שהונפקו לפי הליך חוקי.

נספח

נקוט זהירות בעת הדפסת הפריטים האלה:

- ניירות ערך סחירים פרטיים (תעודות מניות, שטרות, המחאות וכדומה), כרטיסים חודשיים לתחבורה ציבורית, כרטיסים בהנחה וכדומה.
- דרכונים, רישיונות נהיגה, תעודות כשירות, היתרי מעבר בדרכים, בולי מזון, כרטיסים וכדומה.

לתשומת לבך:

יתכן שהעתקת פריטים אלה גם אסורה על פי חוק.

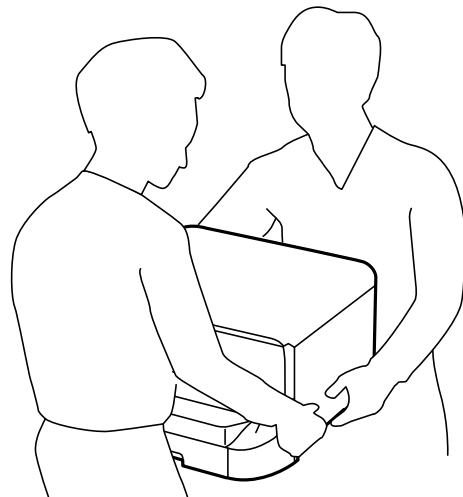
שימוש אחראי בחומרים שיש עליהם זכויות יוצרים:

אפשר להשתמש במדפסות לרעה בכך שמעתיקים חומרים שיש עליהם זכויות יוצרים. אלא אם פועלים לפי ייעוץ מעורך דין ובידיעתו, יש לנהוג באחראיות ובכבוד באמצעות השגת רשותו של המחזיק בזכויות היוצרים לפני העתקת כל חומר שיצא לאור.

הזהרה והעברה של המדפסת


זהירות! ⚠

- כשנושאים את המדפסת יש להרים אותה רק במקום יציב. הרמת המדפסת במקום לא יציב עלולה לגרום לפציעה.
- מכיוון שהמדפסת כבדה, כשמוציאים אותה מהאריזה או נושאים אותה יש להיעזר באדם נוסף ולא להרים אותה לבד.
- כשמרימים את המדפסת יש להחזיק אותה במקומות הבאים. אם מחזיקים את המדפסת במקומות אחרים כשמרימים אותה, היא עלולה ליפול או שהאצבעות עלולות להימחץ כשמניחים אותה.



- כשנושאים את המדפסת אין להטות אותה יותר מ-10 מעלות אחרת היא עלולה ליפול.
- בעת התקנת המדפסת בארונית האופציונלית, נעל את הגלגלים לפני התחלת ההתקנה. אם הארונית תזוז באופן בלתי צפוי, אתה עלול להיפצע.

הכנות להזיז את המדפסת

1. כבה את המדפסת באמצעות לחיצה על הלחצן .
2. ודא שמחוון ההפעלה כבה ונתק את כבל החשמל.

חשוב:

נתק את כבל החשמל מהשקע רק כשמחוון ההפעלה כבה. אחרת ראש ההדפסה לא יחזור למיקומו המקורי, הדיו עלול להתייבש וייתכן שלא תוכל להדפיס.

3. נתק את כל הכבלים מהמדפסת, כגון כבל החשמל וכבל USB.
4. אם המדפסת תומכת בהתקני אחסון חיצוניים, ודא שהם אינם מחוברים.
5. הסר את מגש הפלט.

זהירות:

אל תמקם את מגש הפלט שהוצאת על המדפסת משום שהוא אינו יציב. אם מגש המדפסת נופל בזמן שמזיזים את המדפסת, אתה עלול להיפגע.

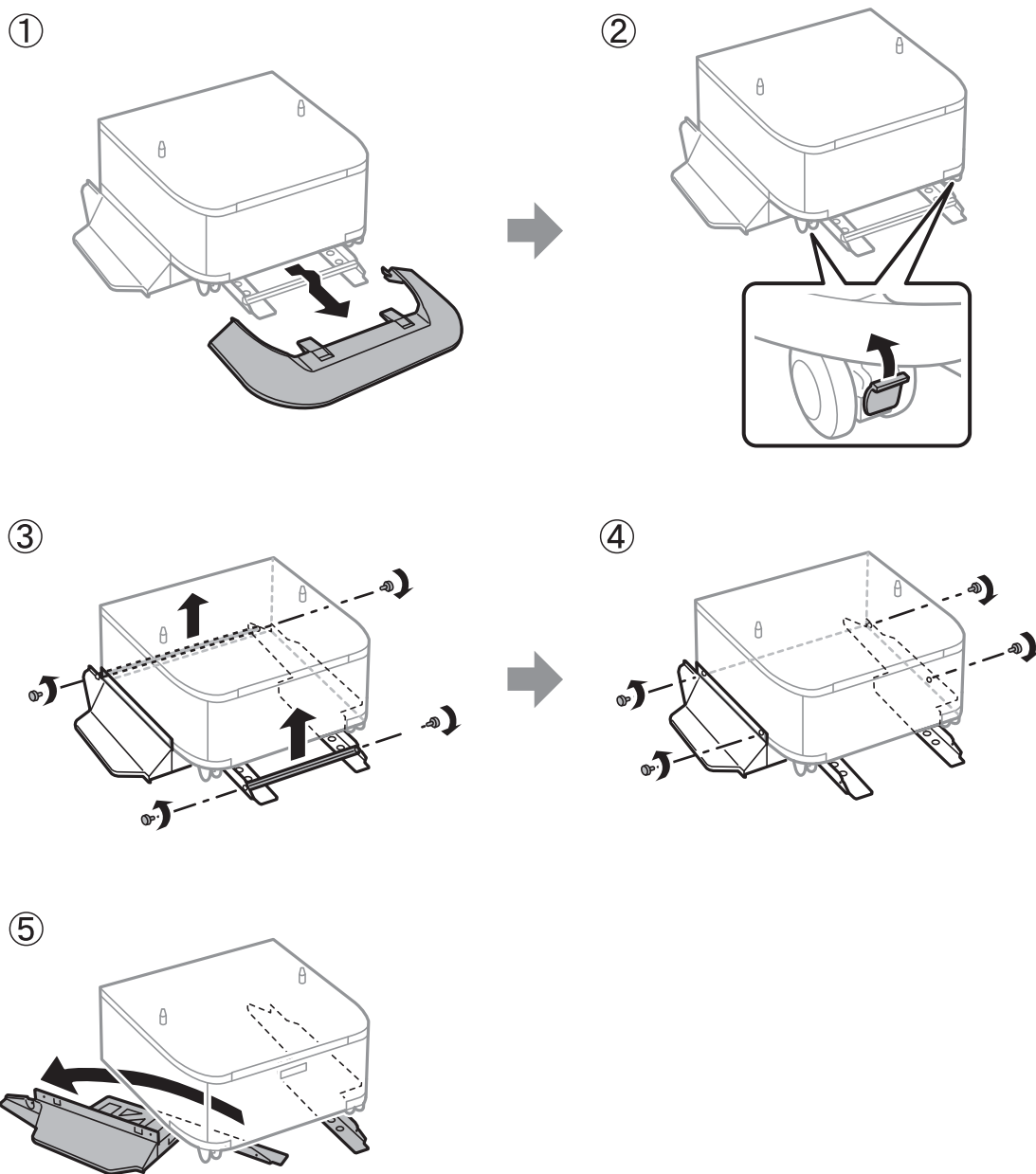
6. הוצא את כל הדפים מהמדפסת.
7. ודא שאין עותקי מקור במדפסת.
8. אחסן את תמיכת הנייר. המדפסת מוכנה להזזה.

מידע קשור

← "שמות החלקים ותפקידיהם" בעמוד 15

בעת הזזת המדפסת על גלגלי הארונית

לפני הזזת המדפסת, הסר את ההתקנה של מעמדי הארונית. השלם את השלבים הכרוכים בהכנה להזזת המדפסת, ולאחר מכן בצע את השלבים המתוארים בתמונות שלהלן.

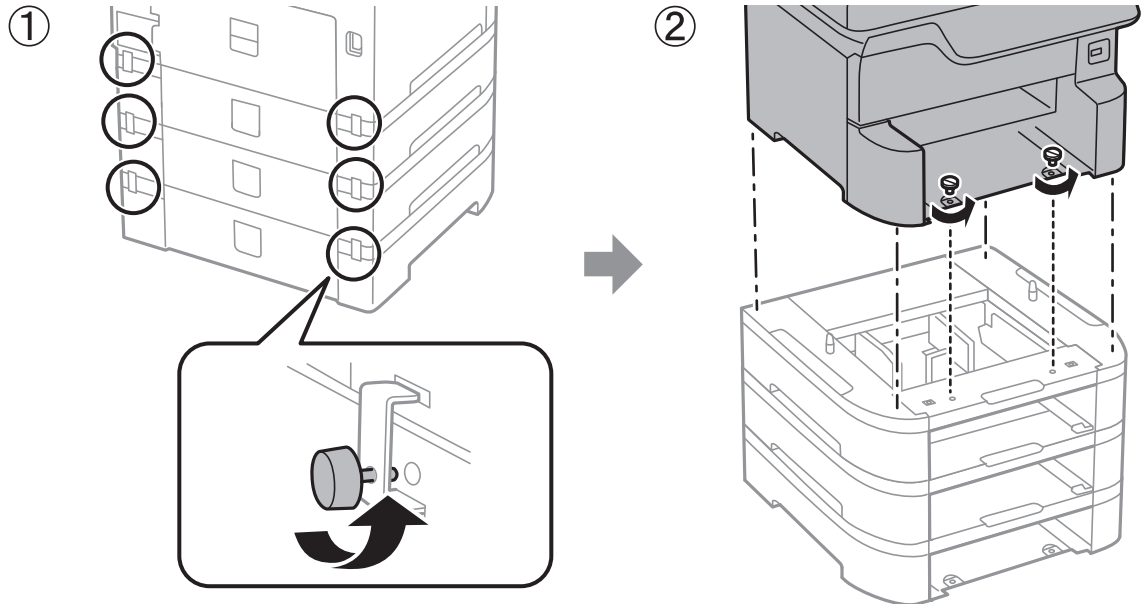


מידע קשור

← "הכנות להזיז את המדפסת" בעמוד 281

בעת הזזת המדפסת כאשר יחידות מחסניות הנייר האופציונליות מחוברות

השלם את שלבי ההכנה כדי להזיז את המדפסת, ואז משוך החוצה את מחסניות הנייר 1 עד 4. לאחר מכן, בצע את השלבים המתוארים באיורים הבאים.



מידע קשור

← "הכנות להזיז את המדפסת" בעמוד 281

העברת המדפסת

אם צריך להעביר את המדפסת למקום אחר או למעבדה לתיקון, יש לבצע את השלבים הבאים כדי לארוז אותה כהלכה.

חשוב:

בעת אחסון המדפסת או העברתה, הימנע מלהטות אותה, מלהציב אותה במאונך או מלהפוך אותה; אחרת הדיו עלולה לדלוף.

השאר את מחסניות הדיו מותקנות במדפסת. סילוק המחסניות יכול לייבש את ראש ההדפסה ועלול למנוע מהמדפסת להדפיס.

השאר את תיבת התחזוקה מותקנת; אחרת הדיו עלולה לדלוף במהלך ההעברה.

1. פעל בהתאם לשלבים הבאים כהכנה להזזת המדפסת.
2. הסר את הארונית האופציונלית ואת יחידות מחסנית הנייר אם הן מותקנות.
לתשומת לבך:
בעת הסרת הארונית האופציונלית ויחידות מחסנית הנייר, בצע את נוהל ההתקנה בכיוון ההפוך.
3. ארוז את המדפסת בקופסה והשתמש בחומרי המגן.
בפעם הבאה שתשתמש במדפסת, אם איכות ההדפסה פחתה, נקה ויישר את ראש ההדפסה.

מידע קשור

- ← "הכנות להזיז את המדפסת" בעמוד 281
- ← "התקנת הארונות האופציונלית" בעמוד 268
- ← "התקנת יחידות מחסניות הנייר האופציונליות" בעמוד 272
- ← "בדיקת ראש ההדפסה וניקויו" בעמוד 189
- ← "יישור שורות עם סרגל" בעמוד 190

זכויות יוצרים

אין לשכפל, לאחסן במערכת אחזור, או לשדר פרסום זה בכל צורה שהיא או בכל אמצעי שהוא, בין אלקטרוני, בין מכני, בין בצילום, הקלטה או כל דרך אחרת, בלא הסמכה בכתב מראש של חברת Seiko Epson. אין הנחה של חבות פטנט כלשהי ביחס לשימוש במידה הכלול כאן. אף אין הנחה של חבות כלשהי בגין נזקים שמקורם בשימוש במידע הכלול כאן. המידע הכלול כאן נועד אך ורק לשימוש עם מוצר Epson זה. Epson אינה אחראית לשימוש כלשהו במידע זה ביחס למוצרים אחרים.

חברת Seiko Epson והחברות המסונפות לה לא תישאנה בכל חבות כלפי רוכש מוצר זה או צד שלישי כלשהו בגין נזקים, אובדן, עלויות או הוצאות שנגרמו לרוכש או לצד שלישי כלשהו כתוצאה מתאונה, שימוש שגוי, או שימוש לרעה במוצר זה או ביצוע שינויים בלתי מורשים, תיקונים או שינויים אחרים במוצר זה, או (לא כולל ארה"ב) אי הקפדה על ציות להוראות התפעול והתחזוקה של חברת Seiko Epson.

חברת Seiko Epson והחברות המסונפות לה לא תישאנה בכל חבות בגין נזקים או בעיות שמקורם בשימוש באפשרות כלשהי או במוצרי צריכה אחרים כלשהם פרט לאלו שהוגדרו כמוצרי Epson מקוריים או מוצרי Epson מאושרים על ידי חברת Seiko Epson.

חברת Seiko Epson לא תישא בכל חבות בגין נזק שמקורו בהפרעות אלקטרומגנטיות המתרחשות כתוצאה מהשימוש בכבלי ממשק כלשהם מחוץ לאלא שהוגדרו כמוצרי Epson מאושרים על ידי חברת Seiko Epson.

© Seiko Epson Corporation 2018

תוכן מדריך זה ומפרטי מוצר זה נתונים לשינויים ללא הודעה מראש.

סימנים מסחריים

□ EPSON® הוא סימן מסחרי רשום והביטויים EXCEED או EPSON EXCEED YOUR VISION הם סימנים מסחריים של Seiko Epson Corporation.

□ PRINT Image Matching™ והלוגו PRINT Image Matching הם סימנים מסחריים של Seiko Epson Corporation. Copyright © 2001 Seiko Epson Corporation. All rights reserved.

□ Epson Scan 2 software is based in part on the work of the Independent JPEG Group.

libtiff □

Copyright © 1988-1997 Sam Leffler

Copyright © 1991-1997 Silicon Graphics, Inc.

Permission to use, copy, modify, distribute, and sell this software and its documentation for any purpose is hereby granted without fee, provided that (i) the above copyright notices and this permission notice appear in all copies of the software and related documentation, and (ii) the names of Sam Leffler and Silicon Graphics may not be used in any advertising or publicity relating to the software without the specific, prior written permission of Sam Leffler and Silicon Graphics.

THE SOFTWARE IS PROVIDED "AS-IS" AND WITHOUT WARRANTY OF ANY KIND, EXPRESS, IMPLIED OR OTHERWISE, INCLUDING WITHOUT LIMITATION, ANY WARRANTY OF MERCHANTABILITY OR FITNESS FOR A PARTICULAR PURPOSE.

IN NO EVENT SHALL SAM LEFFLER OR SILICON GRAPHICS BE LIABLE FOR ANY SPECIAL, INCIDENTAL, INDIRECT OR CONSEQUENTIAL DAMAGES OF ANY KIND, OR ANY DAMAGES WHATSOEVER RESULTING FROM LOSS OF USE, DATA OR PROFITS, WHETHER OR NOT ADVISED OF THE POSSIBILITY OF DAMAGE, AND ON ANY THEORY OF LIABILITY, ARISING OUT OF OR IN CONNECTION WITH THE USE OR PERFORMANCE OF THIS SOFTWARE.

Microsoft®, Windows®, and Windows Vista® are registered trademarks of Microsoft Corporation. □

Apple, Macintosh, macOS, OS X, Bonjour, ColorSync, Safari, AirPrint, the AirPrint Logo, iPad, iPhone, iPod touch, and iTunes are trademarks of Apple Inc., registered in the U.S. and other countries. □

Google Cloud Print, Chrome, Chrome OS, and Android are trademarks of Google Inc. □

Albertus, Arial, Coronet, Gill Sans, Joanna and Times New Roman are trademarks of The Monotype Corporation registered in the United States Patent and Trademark Office and may be registered in certain jurisdictions. □

ITC Avant Garde Gothic, ITC Bookman, Lubalin Graph, Mona Lisa, ITC Symbol, Zapf Chancery and Zapf Dingbats are trademarks of International Typeface Corporation registered in the U.S. Patent and Trademark Office and may be registered in certain other jurisdictions. □

Clarendon, Eurostile and New Century Schoolbook are trademarks of Linotype GmbH registered in the U.S. Patent and Trademark Office and may be registered in certain other jurisdictions. □

Wingdings is a registered trademark of Microsoft Corporation in the United States and other countries. □

CG Omega, CG Times, Garamond Antiqua, Garamond Halbfett, Garamond Kursiv, Garamond Halbfett Kursiv are trademarks of Monotype Imaging, Inc. and may be registered in certain jurisdictions. □

Antique Olive is a trademark of M. Olive. □

נספח

Marigold and Oxford are trademarks of AlphaOmega Typography. □

Helvetica, Optima, Palatino, Times and Univers are trademarks of Linotype Corp. □ registered in the U.S. Patent and Trademark Office and may be registered in certain other jurisdictions in the name of Linotype Corp. or its licensee Linotype GmbH.

PCL is the registered trademark of Hewlett-Packard Company. □

Adobe, the Adobe logo, Acrobat, Photoshop, PostScript® 3™, and Reader are either registered trademarks or trademarks of Adobe Systems Incorporated in the United States and/or other countries.

Arcfour □

This code illustrates a sample implementation of the Arcfour algorithm.

Copyright © April 29, 1997 Kalle Kaukonen. All Rights Reserved.

Redistribution and use in source and binary forms, with or without modification, are permitted provided that this copyright notice and disclaimer are retained.

THIS SOFTWARE IS PROVIDED BY KALLE KAUKONEN AND CONTRIBUTORS "AS IS" AND ANY EXPRESS OR IMPLIED WARRANTIES, INCLUDING, BUT NOT LIMITED TO, THE IMPLIED WARRANTIES OF MERCHANTABILITY AND FITNESS FOR A PARTICULAR PURPOSE ARE DISCLAIMED. IN NO EVENT SHALL KALLE KAUKONEN OR CONTRIBUTORS BE LIABLE FOR ANY DIRECT, INDIRECT, INCIDENTAL, SPECIAL, EXEMPLARY, OR CONSEQUENTIAL DAMAGES (INCLUDING, BUT NOT LIMITED TO, PROCUREMENT OF SUBSTITUTE GOODS OR SERVICES; LOSS OF USE, DATA, OR PROFITS; OR BUSINESS INTERRUPTION) HOWEVER CAUSED AND ON ANY THEORY OF LIABILITY, WHETHER IN CONTRACT, STRICT LIABILITY, OR TORT (INCLUDING NEGLIGENCE OR OTHERWISE) ARISING IN ANY WAY OUT OF THE USE OF THIS SOFTWARE, EVEN IF ADVISED OF THE POSSIBILITY OF SUCH DAMAGE.

microSDHC Logo is a trademark of SD-3C, LLC. □

הערה: המוצר כולל microSDHC שלא ניתן להסירו.



Intel® is a registered trademark of Intel Corporation. □

The N-Mark is a trademark or registered trademark of NFC Forum, Inc. in the United States and in other countries. □

The SuperSpeed USB Trident Logo is a registered trademark of USB Implementers Forum, Inc. □

QR Code is a registered trademark of DENSO WAVE INCORPORATED in Japan and other countries. □

הערה כללית: שמות מוצרים אחרים הנזכרים כאן נועדו לשם זיהוי בלבד וייתכן שהם יהיו סימנים מסחריים של בעליהם. Epson מתנערת מכל זכות בסימנים אלה. □

היכן מקבלים עזרה

אתר אינטרנט לתמיכה טכנית

אם אתה זקוק לעוד עזרה, בקר באתר התמיכה של Epson בכתובת להלן. בחר את המדינה או את האזור שלך ועבור אל הדף באתר של Epson העוסק בתמיכה. מנהלי ההתקנים העדכניים, הוראות למשתמש או חומר אחר להורדה — כולם זמינים אף הם באתר זה.

<http://support.epson.net/>

<http://www.epson.eu/Support> (אירופה)

אם מוצר Epson שברשותך אינו פועל כהלכה ואינך יכול לפתור את הבעיה צור קשר עם שירותי התמיכה של Epson לקבלת סיוע.

יצירת קשר עם התמיכה של Epson

לפני יצירת קשר עם Epson

אם מוצר Epson שברשותך אינו פועל כהלכה ואינך יכול לפתור את הבעיה באמצעות שימוש במידע פתרון הבעיות בהוראות למשתמש של המוצרים שלך, צור קשר עם שירותי התמיכה של Epson לקבלת סיוע. אם התמיכה של Epson לאזור שלך אינה מופיעה ברשימה להלן, צור קשר עם הספק במקום שבו קנית את המוצר שלך. אנשי התמיכה של Epson יוכלו לעזור לך במהירות רבה הרבה יותר אם תתן להם את המידע להלן:

המספר הסידורי של המוצר

(תווית המספר הסידורי של המוצר נמצאת בדרך כלל בעורף המוצר)

דגם המוצר

גרסת התוכנה של המוצר

(לחץ על **About**, **Version Info**, או לחצן דומה הנמצא בתכנת המוצר)

מותג המחשב שלך והדגם שלו

שם מערכת ההפעלה של המחשב שלך והגרסה שלה

שמות וגרסאות של יישומי התכנה המשמשים אותך בדרך כלל עם המוצר

לתשומת לבך:

יתכן שנתוני רשימת החיוג של הגדרות הפקס ו/או הגדרות הרשת שלך שמורים בזיכרון של המוצר, תלוי באיזה מוצר מדובר. הנתונים ו/או ההגדרות יכולים לאבוד בגלל תקלה במוצר או תיקון בו. Epson לא תהיה אחראית על אבדן נתונים כלשהם, על גיבוי נתונים או על ההגדרות או על כל שילוב של שלושתם אפילו במהלך תקופת האחריות. מומלץ לגבות את הנתונים בעצמך או לנהל רשימות שלהם.

עזרה למשתמשים באירופה

למידע על דרכי יצירת קשר עם התמיכה של Epson עיין ב-Pan-European Warranty Document.

עזרה למשתמשים בטאיוואן

אלה אנשי הקשר עבור מידע, תמיכה ושירותים:

אינטרנט

<http://www.epson.com.tw>

מידע על מפרטי מוצרים, מנהל התקנים להורדה ושאלות לגבי מוצרים עומדים לרשות המשתמשים.

מוקד התמיכה של Epson

טלפון: +886-2-80242008

צוות התמיכה שלנו יכול לעזור לך בנושאים הבאים דרך הטלפון:

שאלות בנושא מכירות ומידע על מוצרים.

שאלות או בעיות בקשר לשימוש במוצרים.

שאלות בנושא שירות תיקונים ואחריות.

מרכז שירותי תיקונים:

<http://www.tekcare.com.tw/branchMap.page>

תאגיד TekCare הוא מרכז שירות מורשה של Epson Taiwan Technology & Trading Ltd.