

WF-C8190 Series

دليل المستخدم

المحتويات

41. توفير الطاقة.
41. توفير الطاقة — لوحة التحكم.

الطباعة

- الطباعة من برنامج تشغيل الطباعة في نظام التشغيل
Windows. 42.
- الوصول إلى برنامج تشغيل الطباعة. 42.
- أساسيات الطباعة. 42.
- الطباعة على الوجهين. 44.
- طباعة صفحات متعددة على ورقة واحدة. 45.
- الطباعة والتجميع بترتيب الصفحات (الطباعة بترتيب
عكسي). 45.
- طباعة مستند مصغر أو مكبر. 46.
- طباعة صورة واحدة على عدة صفحات للتكبير (إنشاء
ملصق). 47.
- الطباعة باستخدام رأس الصفحة وتذييلها. 52.
- طباعة علامة مائية. 53.
- طباعة الملفات المحمية بكلمة مرور. 54.
- طباعة ملفات متعددة معا. 54.
- الطباعة باستخدام خاصية الطباعة العالمية بالألوان. 55.
- ضبط لون الطباعة. 56.
- الطباعة لتوضيح الخطوط الرقيقة. 56.
- طباعة الرموز الشريطية الواضحة. 57.
- إلغاء الطباعة. 57.
- خيارات القائمة لبرنامج تشغيل الطباعة. 57.
- الطباعة من برنامج تشغيل الطباعة PostScript في نظام
التشغيل Windows60.
- خيارات القائمة لبرنامج تشغيل الطباعة PostScript. 61.
- إلغاء الطباعة. 62.
- الطباعة من برنامج تشغيل الطباعة في نظام التشغيل
OS. 62.
- أساسيات الطباعة. 62.
- الطباعة على الوجهين. 64.
- طباعة صفحات متعددة على ورقة واحدة. 65.
- الطباعة والتجميع بترتيب الصفحات (الطباعة بترتيب
عكسي). 65.
- طباعة مستند مصغر أو مكبر. 66.
- ضبط لون الطباعة. 66.
- إلغاء الطباعة. 67.
- خيارات القائمة لبرنامج تشغيل الطباعة. 67.
- ضبط إعدادات تشغيل برنامج تشغيل الطباعة الخاص
بنظام التشغيل Mac OS. 69.
- الطباعة من برنامج تشغيل الطباعة PostScript في نظام
التشغيل Mac OS. 69.
- خيارات القائمة لبرنامج تشغيل الطباعة PostScript. 70.
- إلغاء الطباعة. 72.
- الطباعة من الأجهزة الذكية. 72.

حول هذا الدليل

- مقدمة حول أدلة الاستخدام. 5.
- اطلع على الدليل للبحث عن المعلومات. 5.
- العلامات والرموز. 7.
- الأوصاف المستخدمة في هذا الدليل. 7.
- مراجع أنظمة التشغيل. 7.

تعليمات هامة

- إرشادات السلامة. 9.
- التحذيرات والتنبيهات الخاصة بالطباعة. 10.
- التحذيرات والتنبيهات الخاصة بإعداد/استخدام الطباعة. 10.
- التحذيرات والتنبيهات الخاصة باستخدام الطباعة عن
طريق الاتصال اللاسلكي. 11.
- التحذيرات والتنبيهات الخاصة باستخدام شاشة LCD. 11.
- التحذيرات والتنبيهات الخاصة باستخدام الخزانة
الاختيارية. 12.
- حماية معلوماتك الشخصية. 12.

أساسيات الطباعة

- أسماء الأجزاء ووظائفها. 13.
- لوحة التحكم. 17.
- تكوين الشاشة الرئيسي. 18.
- الرموز المعروضة في شاشة LCD. 18.
- العمليات الأساسية. 19.
- إدخال أحرف. 20.
- عرض الرسوم المتحركة. 21.

إعداد الطباعة

- تحميل الورق. 22.
- الورق والسعات المتوفرة. 22.
- احتياطات التعامل مع الورق. 25.
- تحميل الورق في درج الورق. 26.
- تحميل الورق في تغذية خلفية للورق. 28.
- تحميل الأطراف والاحتياطات. 30.
- تحميل الورق الطويل والاحتياطات. 31.
- قائمة نوع الورق. 31.
- قائمة بأحجام الورق التي يتم التعرف عليها. 32.
- المزيد من خيارات الإعدادات. 32.
- المزيد من خيارات إعدادات عامة. 32.
- المزيد من خيارات إعداد المطبوعات. 39.
- المزيد من خيارات حالة التوريد. 39.
- المزيد من خيارات الصيانة. 39.
- المزيد من خيارات اللغة/Language. 40.
- المزيد من خيارات حالة الطباعة/طباعة. 41.

المحتويات

103	أداة تحديث البرامج (محدّث البرامج).....
103	تثبيت أحدث التطبيقات.....
105	تثبيت برنامج تشغيل الطابعة PostScript.....
	تثبيت برنامج تشغيل الطابعة — PostScript
Windows105
	تثبيت برنامج تشغيل الطابعة — Mac OS
105
	تثبيت برنامج تشغيل طابعة Epson العالمية (في أنظمة التشغيل
	التشغيل Windows106 فقط).....
106	إلغاء تثبيت التطبيقات.....
106	إلغاء تثبيت التطبيقات - Windows.....
107	إلغاء تثبيت التطبيقات — Mac OS.....
108	الطابعة باستخدام خدمة شبكة.....

حل المشكلات

109	فحص حالة الطابعة.....
109	فحص الرسائل المعروضة على شاشة LCD.....
110	التحقق من حالة الطابعة — Windows.....
111	فحص حالة الطابعة — Mac OS.....
111	التحقق من حالة البرنامج.....
111	إزالة الورق المحشور.....
111	عدم تغذية الورق أو إخراجها على النحو الصحيح.....
112	الورق ينحسر.....
112	تتم تغذية الورق بميل.....
112	تتم تغذية عدة ورقات في المرة الواحدة.....
112	لا تتم تغذية الورق من وحدات درج الورق الاختيارية.....
	لم تتم تغذية الورق بشكل صحيح بعد استبدال بكرات
	الصيانة.....
113	حدوث خطأ بسبب نفاذ الورق.....
113	لم يتم ترتيب الورق بشكل صحيح.....
113	خروج الورق في اتجاه غير متوقع.....
113	مشكلات الطاقة ولوحة التحكم.....
113	عدم تشغيل التيار الكهربائي.....
113	عدم إيقاف تشغيل التيار الكهربائي.....
113	توقف تشغيل الطابعة أثناء الاستخدام.....
114	إيقاف تشغيل الطاقة تلقائياً.....
114	ظلام شاشة LCD.....
114	تعذر التشغيل من لوحة التحكم.....
114	تعذر الطابعة من جهاز الكمبيوتر.....
114	التحقق من اتصال (USB).....
115	التحقق من اتصال (الشبكة).....
115	التحقق من البرنامج والبيانات.....
117	التحقق من حالة الطابعة من الكمبيوتر (Windows).....
117	التحقق من حالة الطابعة من الكمبيوتر (Mac OS).....
118	فحص المشاكل الأخرى.....
118	تعذر الطابعة من iPhone أو iPad.....
118	مشكلات المطبوعات.....
118	ضبط جودة الطابعة.....

72	باستخدام Epson iPrint.....
76	استخدام تطبيق Epson Print Enabler.....
76	باستخدام AirPrint.....
77	إلغاء المهام الحالية.....

استبدال خراطيش الحبر والعناصر المستهلكة الأخرى

78	فحص حالة الحبر المتبقي وعلبة الصيانة.....
	فحص حالة الحبر المتبقي وعلبة الصيانة — لوحة التحكم
78
	فحص حالة الحبر المتبقي وعلبة الصيانة - أنظمة التشغيل
	Windows.....
78	فحص حالة الحبر المتبقي وعلبة الصيانة — Mac OS.....
78	رموز خرطوشة الحبر.....
79	احتياطات التعامل مع خراطيش الحبر.....
80	استبدال خراطيش الحبر.....
82	رمز علبة الصيانة.....
82	احتياطات التعامل مع علبة الصيانة.....
82	استبدال علبة الصيانة.....
83	رموز بكرات الصيانة.....
83	استبدال بكرات الصيانة في درج الورق 1.....
87	استبدال بكرات الصيانة في درج الورق 2 إلى 4.....
93	الطابعة بالحبر الأسود بشكل مؤقت.....
93	الطابعة بالحبر الأسود بشكل مؤقت — لوحة التحكم.....
94	الطابعة بالحبر الأسود بشكل مؤقت — Windows.....
95	الطابعة بالحبر الأسود بشكل مؤقت — Mac OS.....
	للحفاظ على الحبر الأسود عندما يكون الحبر الأسود
	منخفضاً (لنظام التشغيل Windows فقط).....

صيانة الطابعة

97	فحص رأس الطابعة وتنظيفه.....
97	فحص رأس الطابعة وتنظيفه — لوحة التحكم.....
98	فحص رأس الطابعة وتنظيفها - Windows.....
98	فحص رأس الطابعة وتنظيفه — Mac OS.....
98	محاذاة خطوط التسطير.....
99	تنظيف مسار الورق.....
99	تنظيف مسار الورق عند تلخخ الحبر.....
	تنظيف مسار الورق عند حدوث مشكلات في تغذية الورق
	(درج الورق).....

معلومات خدمات الشبكة والبرامج

101	تطبيق لتكوين عمليات تشغيل الطابعة (Web Config).....
101	تشغيل تهيئة الويب في مستعرض ويب.....
102	تشغيل Web Config في Windows.....
102	تشغيل Web Config في Mac OS.....
102	تطبيق لطباعة صفحات الويب (E-Web Print).....

المحتويات

المواصفات الكهربائية.....	132	ضبط جودة الطباعة لجميع أنواع الورق.....	119
المواصفات البيئية.....	132	المطبوعات مخدوشة أو الألوان مفقودة.....	119
موقع التثبيت والمساحة.....	133	ظهور أشرطة أو ألوان غير متوقعة.....	120
متطلبات النظام.....	134	ظهور أشرطة ملونة بفواصل 3.3 سم تقريباً.....	120
بيانات الخط.....	135	طباعات مموهة، أو وجود الأشرطة العمودية، أو عدم المحاذاة.....	121
الخطوط المتاحة عند استخدام PostScript.....	135	جودة الطباعة سيئة.....	121
الخطوط المتاحة عند استخدام (PCL).....	URW136	الورق ملطخ أو مخدوش.....	122
قائمة مجموعات الرموز.....	137	تلطخ الورق أثناء الطباعة التلقائية على الوجهين.....	123
تثبيت الوحدات الاختيارية.....	140	الصور المطبوعة لزجة.....	123
رمز الخزانة الاختيارية.....	140	تتم طباعة الصور العادية أو الفوتوغرافية بألوان غير متوقعة.....	123
تركيب الخزانة الاختيارية.....	140	وضع المطبوعات أو حجمها أو هوامشها غير صحيحة.....	124
رمز وحدة درج الورق الاختيارية.....	145	الحروف المطبوعة غير صحيحة أو مشوهة.....	124
تركيب وحدات أدرج الورق الاختيارية.....	145	الصورة المطبوعة معكوسة.....	124
معلومات تنظيمية.....	151	النقوش التي تشبه الفسيفساء في المطبوعات.....	124
المقاييس والاعتمادات.....	151	الطباعة على الوجهين بدون قصد.....	124
شهادة الملاك الأزرق الألمانية.....	152	مشكلة المطبوعات لا يمكن حلها.....	125
قيود النسخ.....	152	مشكلات الطباعة الأخرى.....	125
تحريك الطابعة ونقلها.....	153	الطباعة بطيئة جداً.....	125
التحضير لتحريك الطابعة.....	153	تقل سرعة الطباعة بشكل كبير أثناء الطباعة المستمرة.....	126
عند تحريك الطابعة على عجلات الخزانة.....	155	تعذر إلغاء عملية الطباعة من جهاز كمبيوتر يعمل بنظام Mac OS X v10.6.8.....	126
عند تحريك الطابعة بوحدات درج الورق الاختيارية		مشاكل برنامج تشغيل الطابعة PostScript.....	126
المرفقة.....	156	الطابعة لا تقوم بالطباعة أثناء استخدام برنامج تشغيل الطابعة PostScript.....	126
نقل الطابعة.....	156	الطابعة لا تقوم بالطباعة بالشكل الصحيح أثناء استخدام برنامج تشغيل الطابعة PostScript.....	126
حقوق الطبع والنشر.....	157	درجة جودة الطباعة منخفضة أثناء استخدام برنامج تشغيل الطابعة PostScript.....	126
العلامات التجارية.....	157	تشغيل الطابعة PostScript.....	126
أين تجد المساعدة.....	158	الطباعة بطيئة جداً أثناء استخدام برنامج تشغيل الطابعة PostScript.....	127
موقع الويب للدعم الفني.....	158	مشكلات أخرى.....	127
الاتصال بدعم شركة Epson.....	159	صدمة كهربائية خفيفة عند لمس الطابعة.....	127
		أصوات التشغيل عالية.....	127
		هل نسيت كلمة المرور.....	127
		تم حجب التطبيق بواسطة جدار حماية (لنظام التشغيل Windows فقط).....	127

الملحق

المواصفات الفنية.....	128
مواصفات الطابعة.....	128
مواصفات الواجهة.....	129
قائمة وظائف الشبكة.....	129
مواصفات Wi-Fi.....	129
مواصفات Ethernet.....	130
بروتوكول الأمان.....	130
توافق المستوى 3 لـ PostScript.....	130
خدمات الطرف الثالث المدعومة.....	131
الأبعاد.....	131

حول هذا الدليل

مقدمة حول أدلة الاستخدام

تُرفق أدلة الاستخدام التالية بطابعتك من Epson. بالإضافة إلى الأدلة، تحقق من الأنواع المختلفة من المعلومات المتعلقة بالتعليمات المتوفرة من الطابعة نفسها أو من التطبيقات الخاصة ببرنامج Epson.

□ تعليمات أمان هامة (الدليل المطبوع)

يوفر لك الإرشادات اللازمة لضمان الاستخدام الآمن لهذه الطابعة.

□ ابدأ من هنا (الدليل المطبوع)

يوفر لك معلومات حول إعداد الطابعة وتثبيت البرامج.

□ دليل المستخدم (الدليل الرقمي)

هذا الدليل. يزودك بمعلومات وإرشادات عامة حول كيفية استخدام الطابعة وحل المشكلات.

□ دليل المسؤول (الدليل الرقمي)

يزود مسؤولي الشبكة بمعلومات عن إعدادات الطابعة وإدارتها.

يمكنك الحصول على أحدث الإصدارات من الأدلة السابقة عبر الطرق التالية.

□ الدليل المطبوع

تفضل بزيارة موقع ويب دعم Epson للمستخدمين في أوروبا عبر الرابط <http://www.epson.eu/Support>. أو موقع ويب دعم Epson العالمي عبر الرابط <http://support.epson.net/>.

□ الدليل الرقمي

ابدأ تشغيل EPSON Software Updater في الكمبيوتر التابع لك. يبحث EPSON Software Updater عن تحديثات متوفرة للتطبيقات البرمجية والأدلة الرقمية من Epson، ويتيح لك تنزيل أحدث إصدارات منها.

معلومات ذات صلة

◀ "أداة تحديث البرامج (محدّث البرامج)" في الصفحة 103

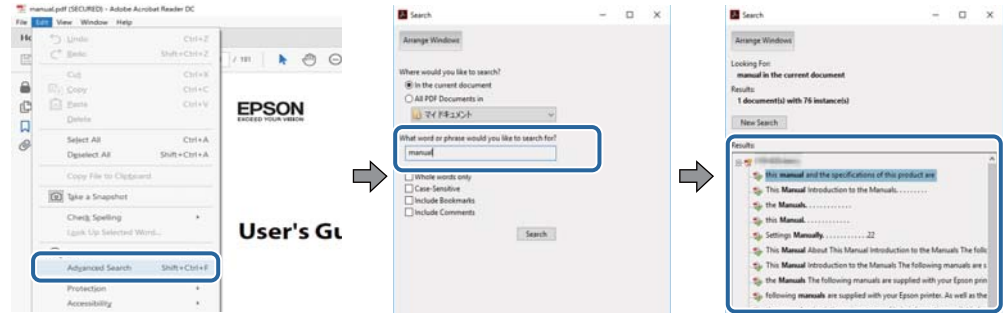
اطلع على الدليل للبحث عن المعلومات

يسمح لك دليل الاستخدام بصيغة PDF بالبحث عن المعلومات باستخدام كلمة البحث الرئيسية، أو الوصول مباشرة إلى قسم معين باستخدام الإشارات المرجعية. كما يمكنك أيضاً طباعة الصفحات التي تريدها فقط. يوضح هذا القسم كيفية استخدام الدليل بصيغة PDF والذي يتم فتحه ببرنامج Adobe Reader X على جهاز الكمبيوتر الخاص بك.

حول هذا الدليل

البحث باستخدام كلمة البحث الرئيسية

انقر فوق تحرير > البحث المتقدم. أدخل الكلمة الرئيسية (النص) المتعلقة بالمعلومات التي ترغب في العثور عليها في نافذة البحث، ثم انقر فوق البحث. يتم عرض نتائج البحث في قائمة. انقر فوق إحدى نتائج البحث للذهاب إلى تلك الصفحة.

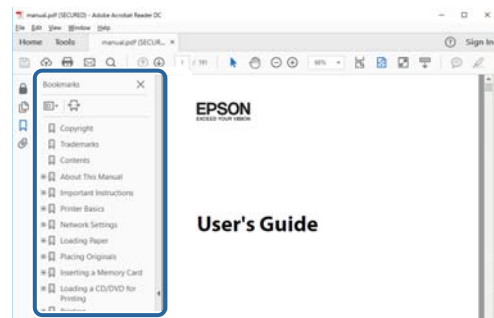


الذهاب مباشرة من خلال الإشارات المرجعية

انقر فوق العنوان للذهاب إلى تلك الصفحة. انقر على + أو < لعرض العناوين ذات المستوى الأقل في ذلك القسم. للعودة إلى الصفحة السابقة، قم بإجراء العملية التالية على لوحة المفاتيح الخاصة بك.

Windows: اضغط مع الاستمرار على **Alt**، ثم اضغط على <.

Mac OS: اضغط مع الاستمرار على مفتاح الأمر، ثم اضغط على <.



طباعة الصفحات التي ترغب بها فقط

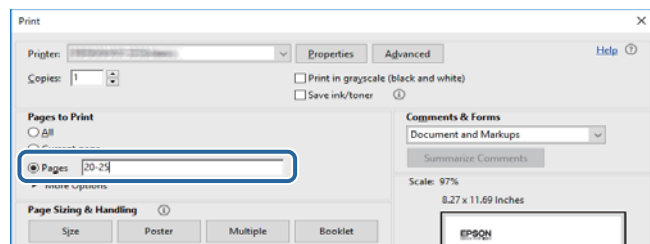
يمكنك استخلاص الصفحات التي تريدها وطباعتها فقط. انقر فوق طباعة في قائمة الملف ثم حدد الصفحات التي ترغب في طباعتها في الصفحات في صفحات الطباعة.

لتحديد مجموعة من الصفحات، أدخل واصلة بين صفحة البدء و صفحة الانتهاء.

مثال: 20-25

لتحديد الصفحات التي لا توجد في التسلسل، افصل الصفحات باستخدام الفواصل.

مثال: 5، 10، 15



العلامات والرموز



تنبيه:

التعليمات التي يتعين اتباعها بعناية لتجنب الإصابة.



هام:

التعليمات التي يتعين اتباعها لتجنب تلف الجهاز.

ملاحظة:

تقدم معلومات إضافية ومرجعية.

معلومات ذات صلة

← ترتبط بالأقسام ذات الصلة.

الأوصاف المستخدمة في هذا الدليل

- لقطات الشاشة الخاصة بشاشات برنامج تشغيل الطابعة من Windows 10 أو macOS High Sierra. يختلف المحتوى المعروض على الشاشات حسب الطراز والموقف.
- تعد الأشكال التوضيحية للطابعة المستخدمة في هذا الدليل مجرد أمثلة فقط. بالرغم من وجود اختلافات طفيفة بناءً على الطراز المستخدم لديك، إلا أن طريقة التشغيل تظل واحدة.
- تختلف بعض عناصر القائمة الموجودة على شاشة LCD بناءً على الطراز والإعدادات.

مراجع أنظمة التشغيل

Windows

في هذا الدليل، تشير مصطلحات مثل "Windows 10"، و"Windows 8.1"، و"Windows 8"، و"Windows 7"، و"Windows Vista"، و"Windows XP"، و"Windows Server 2016"، و"Windows Server 2012 R2"، و"Windows Server 2012"، و"Windows Server 2008"، و"Windows Server 2003 R2"، و"Windows Server 2003"، إلى أنظمة التشغيل التالية. إضافة إلى ذلك، يُستخدم مصطلح "Windows" للإشارة إلى كل الإصدارات.

- نظام التشغيل Microsoft® Windows® 10
- نظام التشغيل Microsoft® Windows® 8.1
- نظام التشغيل Microsoft® Windows® 8
- نظام التشغيل Microsoft® Windows® 7
- نظام التشغيل Microsoft® Windows Vista®
- نظام التشغيل Microsoft® Windows® XP
- نظام التشغيل Microsoft® Windows® XP Professional x64 Edition
- نظام التشغيل Microsoft® Windows Server® 2016

حول هذا الدليل

نظام التشغيل Microsoft® Windows Server® 2012 R2

نظام التشغيل Microsoft® Windows Server® 2012

نظام التشغيل Microsoft® Windows Server® 2008 R2

نظام التشغيل Microsoft® Windows Server® 2008

نظام التشغيل Microsoft® Windows Server® 2003 R2

نظام التشغيل Microsoft® Windows Server® 2003

Mac OS

في هذا الدليل، تُستخدم "Mac OS" للإشارة إلى macOS High Sierra، و macOS Sierra، و OS X El Capitan، و OS X Yosemite، و OS X، و OS X Mavericks، و OS X Mountain Lion، و Mac OS X v10.7.x، و Mac OS X v10.6.8.

تعليمات هامة

إرشادات السلامة

اقرأ الإرشادات التالية واتبعها لضمان الاستخدام الآمن لهذه الطابعة. تأكد من الحفاظ على هذا الدليل للرجوع إليه في المستقبل. تأكد أيضاً من اتباع جميع التحذيرات والتعليمات الموضحة على الطابعة.

□ تهدف بعض الرموز المستخدمة على الطابعة إلى ضمان استخدام الطابعة بشكل آمن وسليم. تفضل زيارة موقع الويب التالي للاطلاع على معاني هذه الرموز.

<http://support.epson.net/symbols>

□ استخدم سلك التيار المرفق مع الطابعة فقط ولا تستخدم السلك الموجود مع أي جهاز آخر. فقد يتسبب استخدام أسلاك أخرى مع هذه الطابعة أو استخدام سلك التيار المرفق مع جهاز آخر في نشوب حريق أو التعرض لصدمة كهربائية.

□ تأكد من توافق سلك التيار الكهربائي المتردد مع مقاييس السلامة المحلية.

□ لا تقم مطلقاً بفك سلك التيار أو تقم بتعديله أو تحاول إصلاحه، هو أو القابس أو وحدة الطابعة أو الوحدات الاختيارية بنفسك، إلا إذا قمت بذلك وفقاً لما هو موضح تحديداً في أدلة الطابعة.

□ افصل الطابعة واستشر فني صيانة مؤهلاً حال التعرض للحالات التالية:

تلف سلك أو قابس التيار الكهربائي أو انسكاب سائل في الطابعة أو سقوط الطابعة أو تحطم جسمها الخارجي أو عمل الطابعة بشكل غير طبيعي أو ظهور تغير واضح في أدائها. لا تقم بتعديل عناصر التحكم التي لم يتم تناولها في إرشادات التشغيل.

□ ضع الطابعة بالقرب من منفذ تيار كهربائي بالجدار بحيث يسهل فصل القابس.

□ لا تضع الطابعة أو تخزنها بالخارج أو بالقرب من مصادر الحرارة أو الماء أو الأتربة أو الأوساخ، أو في مواضع تكون فيها الطابعة عرضة للصدمات أو الاهتزازات أو درجات الحرارة أو الرطوبة العالية.

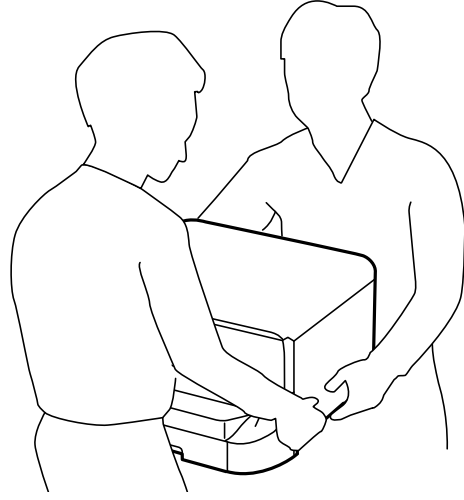
□ احرص على عدم سكب أي سائل على الطابعة وعدم التعامل مع الطابعة بيدين مبتلتين.

□ يجب حفظ الطابعة بعيداً عن أجهزة تنظيم ضربات القلب بمسافة 22 سم على الأقل. قد تؤثر موجات الراديو الصادرة عن هذه الطابعة سلبياً على عمل أجهزة تنظيم ضربات القلب.

□ إذا كانت شاشة LCD تالفة، فاتصل بالموزع. إذا لامس محلول الكريستال السائل يديك، فاغسلهما بالكامل بالماء والصابون. وإذا لامس محلول الكريستال السائل عينيك، فاغسلهما فوراً بالماء. وفي حالة استمرار الشعور بعدم الارتياح أو الشعور بمشكلات في الرؤية بعد غسل العينين جيداً بالماء، سارع بزيارة الطبيب.

تعليمات هامة

❑ الطابعة ثقيلة وينبغي رفعها أو حملها بواسطة شخصين على الأقل. عند رفع الطابعة، يجب أن يأخذ شخصان أو أكثر الأوضاع الصحيحة كما هو موضح أدناه.



- ❑ كن حريصاً عند التعامل مع خراطيش الحبر المستخدمة، فقد تجد بعض الحبر حول منفذ تزويد الحبر.
- ❑ وإذا لامس الحبر جلدك، فعليك غسل المنطقة التي وصل إليها جيداً بالماء والصابون.
- ❑ وإذا وصل الحبر إلى عينيك، فعليك غسلها فوراً بالماء. وفي حالة استمرار الشعور بعدم الارتياح أو وجود مشاكل في الرؤية بعد غسل العينين جيداً بالماء، فقم بزيارة الطبيب على الفور.
- ❑ كذلك، إذا دخل الحبر إلى فمك، فقم بزيارة الطبيب على الفور.
- ❑ لا تقم بتفكيك خراطيش الحبر وعلبة الصيانة، وإلا فقد يصل الحبر إلى عينيك أو يلامس جلدك.
- ❑ لا تهز خراطيش الحبر بقوة كبيرة، وإلا فقد يتسرب الحبر من الخرطوشة.
- ❑ احفظ خراطيش الحبر وعلبة الصيانة بعيداً عن متناول الأطفال.

التحذيرات والتنبيهات الخاصة بالطابعة

اقرأ هذه التعليمات واتبعها لتجنب تلف الطابعة أو ممتلكاتك. تأكد من الاحتفاظ بهذا الدليل للرجوع إليه مستقبلاً.

التحذيرات والتنبيهات الخاصة بإعداد/استخدام الطابعة

- ❑ لا تقم بسد أو تغطية الثقوب والفتحات الموجودة بالطابعة.
- ❑ استخدم نوع مصدر التيار الكهربائي الموضح على ملصق الطابعة فقط.
- ❑ تجنب استخدام مآخذ التيار الكهربائي الموجودة على نفس الدائرة الكهربائية مثل آلات النسخ الفوتوغرافي أو أنظمة التحكم في الهواء التي يتم تشغيلها وإيقافها باستمرار.
- ❑ تجنب مآخذ التيار الكهربائي التي يتم التحكم فيها عن طريق مفاتيح الحائط أو المؤقتات التلقائية.
- ❑ احتفظ بنظام الكمبيوتر بالكامل بعيداً عن المصادر المحتملة للتشويش الكهرومغناطيسي، مثل مكبرات الصوت أو وحدات القواعد في الهواتف اللاسلكية.

تعليمات هامة

- ❑ يجب وضع أسلاك مصدر الإمداد بالتيار بطريقة تحميها من الكشط والقطع والبلى والثني والالتواء. لا تضع أشياء على أسلاك مصدر الإمداد بالتيار ولا تسمح بالسير عليها أو الجري فوقها. احرص بشكل خاص على المحافظة على كافة أسلاك مصدر الإمداد بالتيار مستقيمة في الأطراف وفي مواضع اتصالها بالمحول وإخراجها منه.
- ❑ إذا كنت تستخدم سلك توصيل فرعياً مع الطابعة، فتأكد من أن إجمالي معدل التيار بالأمبير للأجهزة المتصلة بسلك التوصيل الفرعي لا يتجاوز معدل التيار بالأمبير للسلك. تأكد أيضاً من أن إجمالي معدل الأجهزة الموصلة بمأخذ الحائط كافياً لا يتجاوز معدل أمبير مأخذ الحائط.
- ❑ إذا كنت تعتزم استخدام الطابعة في ألمانيا، فيجب حماية التوصيلات الكهربائية للمبنى بواسطة استخدام دائرة قاطع تيار بقوة 10 إلى 16 أمبير لتوفير الحماية الكافية لهذه الطابعة من دوائر القصر وزيادة التيار الكهربائي.
- ❑ عند توصيل الطابعة بكمبيوتر أو جهاز آخر باستخدام كابل، تأكد من التوجيه الصحيح للموصلات. وذلك لأن كل موصل له اتجاه صحيح واحد فقط. وقد يؤدي إدخال الموصل في الاتجاه الخطأ إلى تلف كلا الجهازين المتصلين بالكابل.
- ❑ ضع الطابعة على سطح مستو وثابت تتجاوز مساحته قاعدة الطابعة في كل الاتجاهات. ولن تعمل الطابعة على نحو صحيح إذا كانت مائلة بزواوية.
- ❑ عند تخزين الطابعة أو نقلها، تجنب إمالتها أو وضعها بشكل رأسي أو قلبها رأساً على عقب، وإلا فقد يتسرب الحبر.
- ❑ اترك مساحة كافية أمام الطابعة لإخراج الورق بالكامل.
- ❑ تجنب الأماكن المعرضة لتغيرات شديدة في درجة الحرارة والرطوبة. أيضاً، ضع الطابعة بعيداً عن أشعة الشمس المباشرة أو الضوء الشديد أو أي مصدر حرارة.
- ❑ لا تدخل أي شيء في فتحات الطابعة.
- ❑ لا تضع يدك داخل الطابعة أثناء الطابعة.
- ❑ لا تلمس الكابل الأبيض المسطح الموجود داخل الطابعة.
- ❑ لا تستخدم منتجات الهباء الجوي التي تشتمل على غازات قابلة للاشتعال داخل الطابعة أو حولها. قد ينتج عن ذلك نشوب حريق.
- ❑ لا تحرك رأس الطباعة يدوياً، فقد يؤدي ذلك إلى تلف الطابعة.
- ❑ قم دوماً بإيقاف تشغيل الطابعة باستخدام الزر . لا تفصل الطابعة أو توقف تشغيل التيار الكهربائي عن المأخذ حتى يتوقف المصباح  عن الوميض.
- ❑ قبل نقل الطابعة، تأكد أن رأس الطباعة في الموضع الأصلي (أقصى اليمين) وأن خراطيش الحبر في مكانها.
- ❑ إذا كنت تنوي عدم استخدام الطابعة لفترة طويلة، فتأكد من فصل سلك التيار عن مأخذ التيار الكهربائي.

التحذيرات والتنبيهات الخاصة باستخدام الطابعة عن طريق الاتصال اللاسلكي.

- ❑ قد تؤثر موجات الراديو الصادرة عن هذه الطابعة سلباً على عمل الأجهزة الطبية الإلكترونية، مما يتسبب في تعطيلها. عند استخدام هذه الطابعة داخل المرافق الطبية أو بالقرب من الأجهزة الطبية، اتبع إرشادات الموظفين المعتمدين الذين يمثلون المرافق الطبية، واتبع جميع الإرشادات والتحذيرات المنشورة على الأجهزة الطبية.
- ❑ قد تؤثر موجات الراديو الصادرة عن هذه الطابعة سلباً على عمل الأجهزة التي يتم التحكم فيها أوتوماتيكياً مثل الأبواب الأوتوماتيكية أو أجهزة إنذار الحريق، ويمكن أن تؤدي إلى حوادث بسبب تعطل عملها. عند استخدام هذه الطابعة بالقرب من الأجهزة التي يتم التحكم فيها أوتوماتيكياً، اتبع جميع الإرشادات والتحذيرات المنشورة على هذه الأجهزة.

التحذيرات والتنبيهات الخاصة باستخدام شاشة LCD

- ❑ قد تشتمل شاشة LCD على بضع نقاط ساطعة أو مظلمة صغيرة. ونظراً لميزاتها، فقد تشتمل على مستويات سطوع غير متساوية. تعتبر هذه النقاط طبيعية ولا تشير إلى تلفها بأي حال من الأحوال.

تعليمات هامة

- ❑ استخدم فقط قطعة قماش جافة وناعمة للتنظيف. لا تستخدم منظفات كيميائية أو سائلة.
- ❑ فقد ينكسر الغطاء الخارجي لشاشة LCD في حالة تعرضه لصدمة قوية. اتصل بالوكيل في حالة وجود خدوش أو كسر في الشاشة، وتجنب لمس الأجزاء المكسورة أو محاولة إزالتها.

التحذيرات والتنبيهات الخاصة باستخدام الخزانة الاختيارية

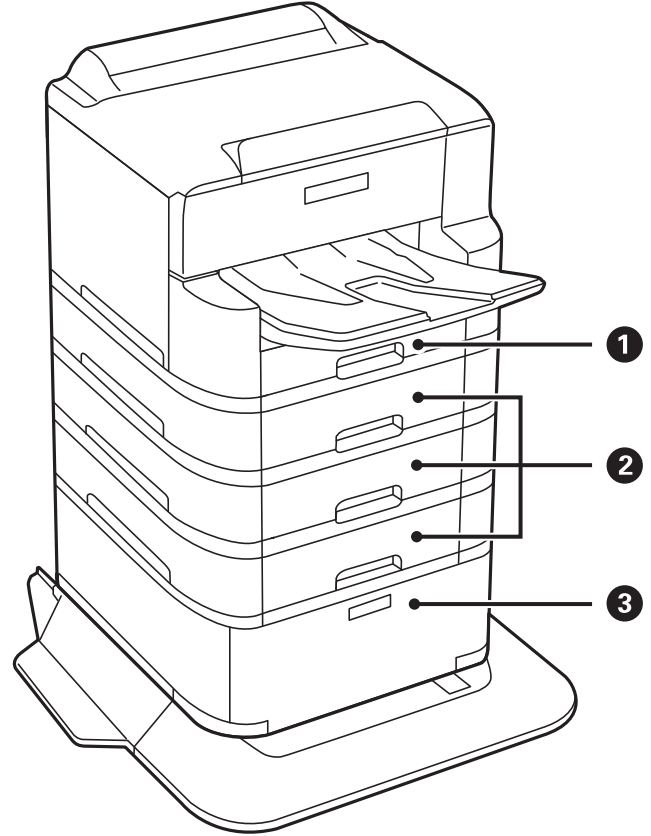
- ❑ هذه الخزانة مصممة على وجه الخصوص لتركيب هذه الطابعة بالأعلى بالإضافة إلى وحدات درج الورق الاختيارية. لا تقم بتركيب أي منتجات أخرى باستثناء تلك المخصصة للطابعة المحددة ووحدة درج الورق.
- ❑ لا تتعلق بالخزانة أو تضع أغراض ثقيلة فوقها.
- ❑ تأكد تماماً من أن حوامل تثبيت كل من الجهاز والطابعة مثبتين جيداً حتى لا تسقط الطابعة.
- ❑ قم بتثبيت الطابعة أو وحدة درج الورق الاختيارية بالخزانة باستخدام وحدتي التثبيت الملحقتين والبراغي المرفقة مع الخزانة.
- ❑ عند استخدام الطابعة، تأكد من قفل العجلات الموجودة بالجزء الأمامي من الخزانة.
- ❑ لا تقم بتحريك الخزانة عندما تكون العجلات مقفلة.
- ❑ عند تحريك الخزانة أثناء تركيب الطابعة أو وحدة درج الورق الاختيارية، تجنب تحريكها فوق الأسطح غير المستوية أو الوعرة.

حماية معلوماتك الشخصية

- إذا أعطيت الطابعة إلى شخص آخر أو تخلصت منها، فامسح جميع المعلومات الشخصية المخزنة في ذاكرة الطابعة عن طريق تحديد القوائم الموجودة بلوحة التحكم كما هو محدد أدناه.
- الإعدادات < إعدادات عامة < إدارة النظام < استعادة الإعدادات الافتراضية < كل الإعدادات

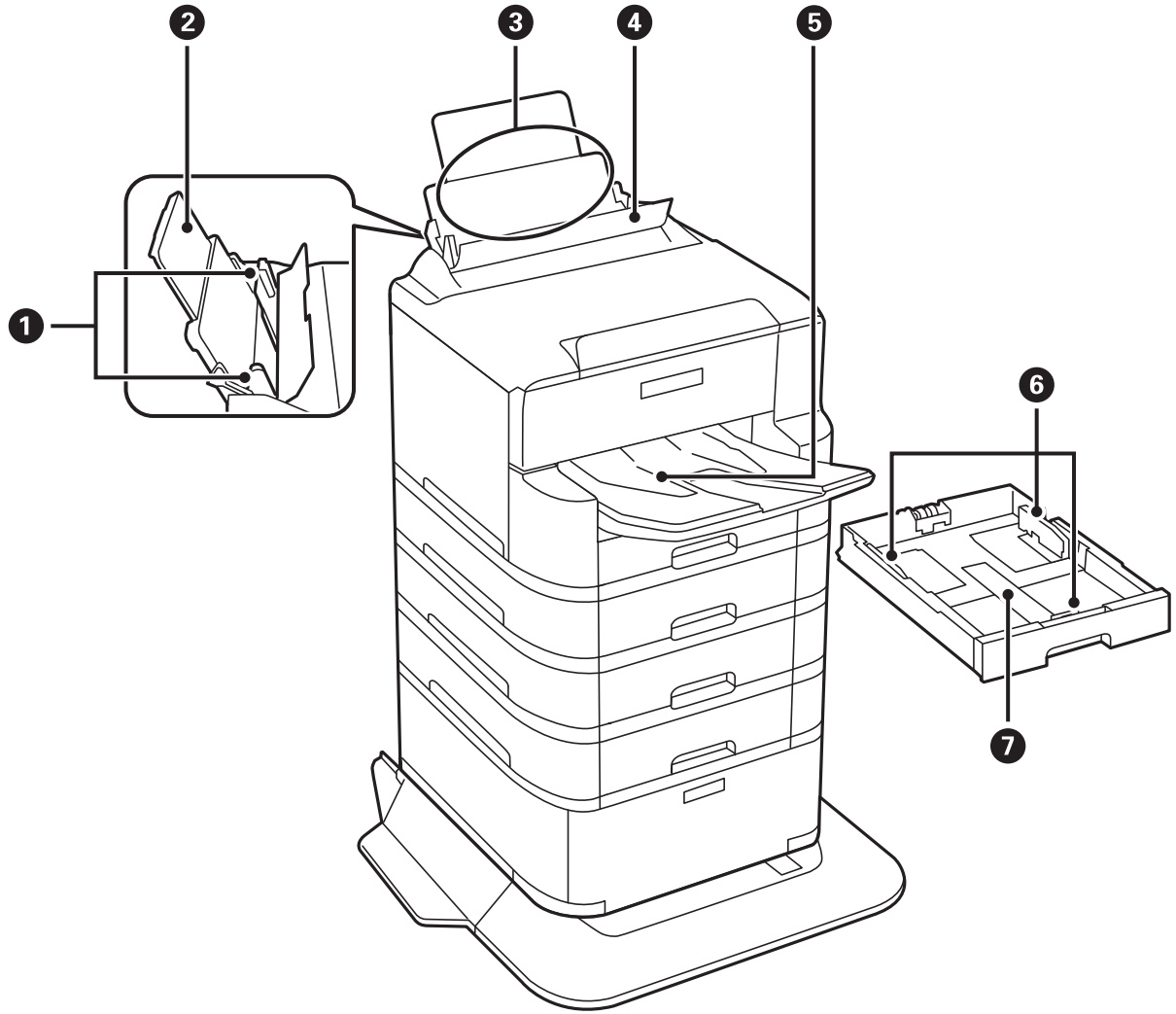
أساسيات الطباعة

أسماء الأجزاء ووظائفها



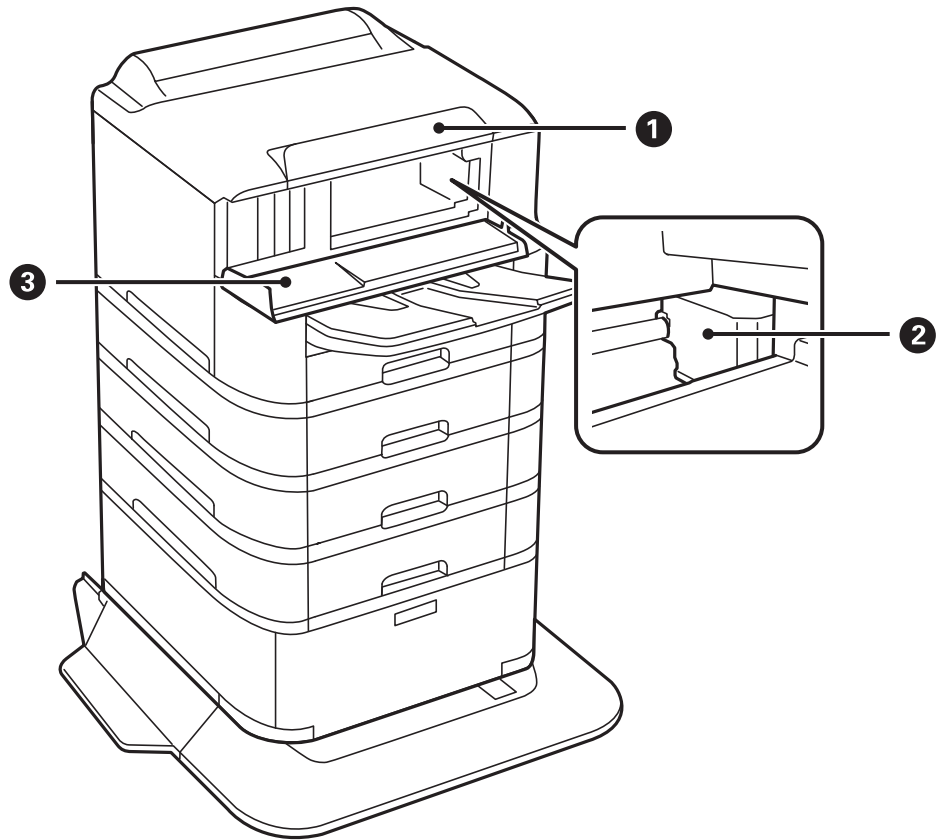
لتحميل الورق.	درج الورق 1 (C1)	1
وحدات أدراج الورق الاختيارية. لتحميل الورق.	درج الورق 2, درج الورق 3, درج الورق 4 (C3, C4C2),	2
الخزانة الاختيارية. لتخزين الورق أو غير ذلك من المواد القابلة للاستهلاك.	الخزانة	3

أساسيات الطابعة



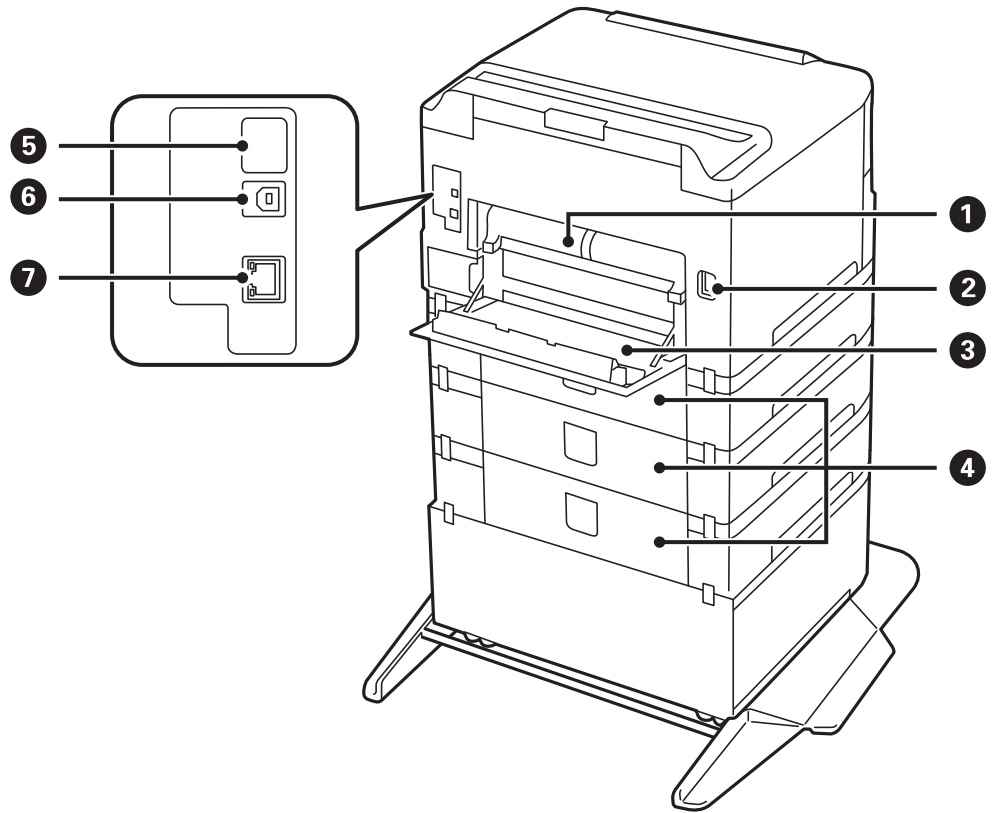
قم بتغذية الورق داخل الطابعة مباشرة. حرك تجاه حواف الورقة.	موجهات الحافة	1
لدعم الورق المحمل.	دعامة الورق	2
لتحميل الورق.	تغذية خلفية للورق (B1)	3
لمنع مادة غريبة من الدخول إلى الطابعة. اجعل هذا الواقي مغلقاً عادة.	واقي وحدة التغذية	4
لإمساك الورق الخارج.	درج الإخراج	5
قم بتغذية الورق داخل الطابعة مباشرة. حرك تجاه حواف الورقة.	موجهات الحافة	6
لتحميل الورق.	درج الورق	7

أساسيات الطابعة



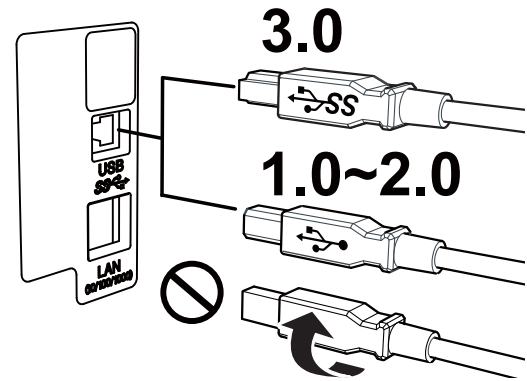
لوضع حالة الطابعة والسماح لك بضبط إعدادات الطابعة.	لوحة التحكم	①
لفصل الحبر.	رأس الطابعة	②
للفتح عند إزالة المستندات الأصلية المحشورة بالطابعة.	غطاء أمامي (A)	③

أساسيات الطابعة



هام!

انتبه لاتجاه الإدخال عند استخدام كبل USB 1.0 إلى 2.0، وإلا قد تتعرض الطابعة للتلف.

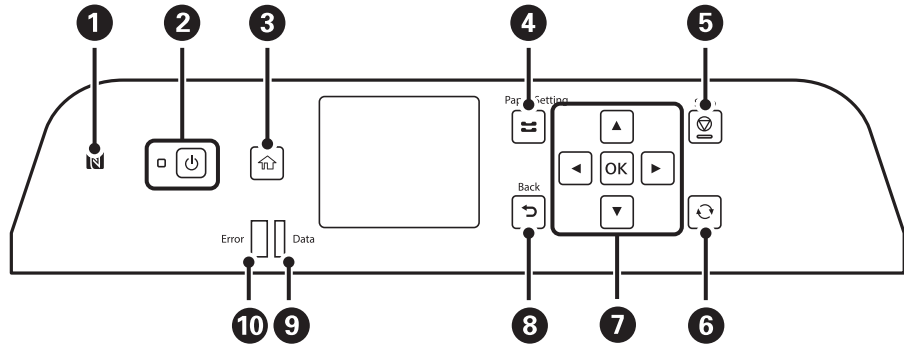


اسحب للخارج عند إزالة الورق المحشور.	الغطاء الخلفي 2 (D2)	1
لتوصيل سلك الطاقة.	مدخل التيار المتردد	2
افتحه عند استبدال علبة الصيانة أو بكرات الصيانة، أو عند إزالة الورق المحشور.	الغطاء الخلفي 1 (D1)	3
غطاء لوحات درج الورق الاختيارية. افتح عند استبدال بكرات الصيانة أو عند إزالة الورق المحشور.	غطاء وحدة الدرج (E)	4

أساسيات الطابعة

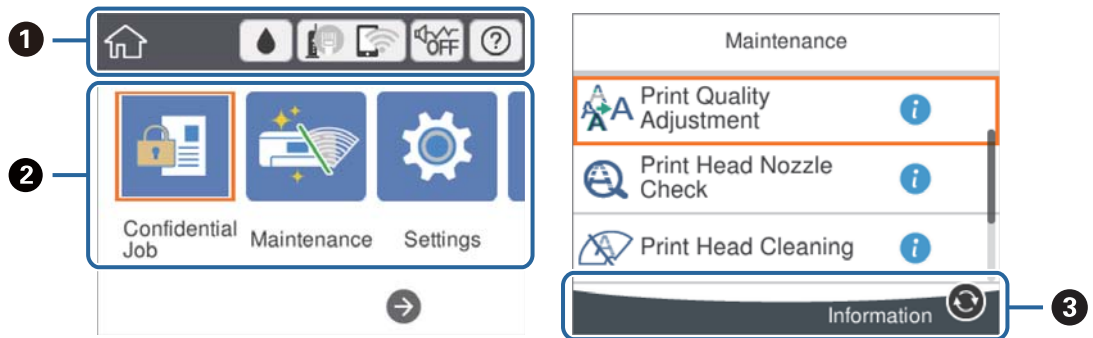
منفذ USB للخدمة	منفذ USB للاستخدام المستقبلي. لا تزال البطاقة اللاصقة.	5
منفذ USB	للاتصال بكبل USB.	6
منفذ LAN	للاتصال بكبل LAN.	7

لوحة التحكم



مرر أحد الأجهزة الذكية على هذه العلامة للطباعة من الجهاز الذكي مباشرة.	1
لتشغيل الطابعة أو إيقاف تشغيلها. افصل سلك الطاقة بعد التحقق من إيقاف تشغيل مصباح الطاقة.	2
لعرض الشاشة الرئيسية.	3
لعرض شاشة إعداد الورق. يمكنك تحديد إعدادات حجم الورق ونوع الورق بالنسبة لكل مصدر ورق.	4
لإيقاف العملية الحالية.	5
يسري ذلك على العديد من الوظائف بناءً على الموقف.	6
اضغط على ، ، ، و لتحديد العناصر. اضغط على OK لتأكيد الخيار الذي قمت بتحديدته أو تشغيل الميزة المحددة.	7
للعودة إلى الشاشة السابقة.	8
يومض أثناء معالجة الطابعة للبيانات. يضيء عند وجود مهام في قائمة الانتظار.	9
يومض أو يضيء عند حدوث خطأ.	10

تكوين الشاشة الرئيسي



1	يوضح العناصر التي تم إعدادها للطباعة كرموز. حدد الرمز للتحقق من الإعدادات الحالية أو للوصول إلى جميع قوائم إعداد. لن يتم عرض شريط الإجراءات هذا إلا على الشاشة الرئيسية فقط.
2	يعرض كل حالة.
3	يتم عرض الأزرار المتاحة.

الرموز المعروضة في شاشة LCD

تظهر الرموز التالية على شاشة LCD وفقاً لحالة الطباعة.

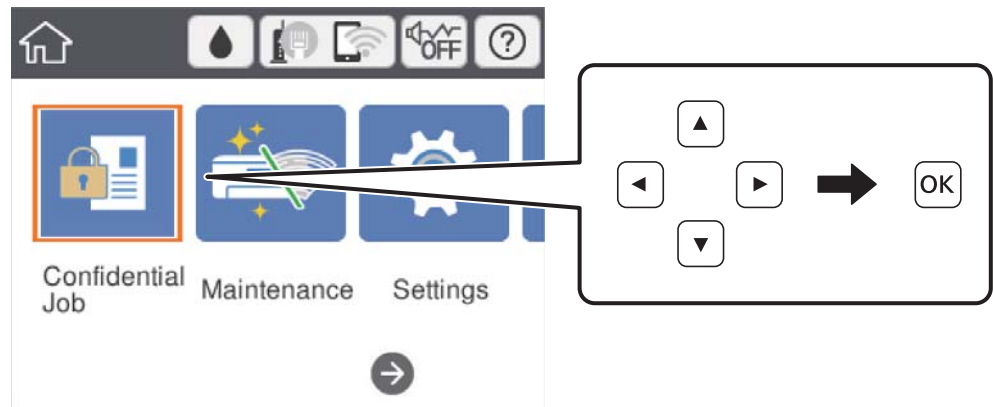
لعرض شاشة حالة التوريد. يمكنك التحقق من مستويات الحبر التقريبية وفترة الصلاحية التقريبية لصندوق الصيانة.	
لعرض حالة الاتصال بالشبكة. حدّد الرمز للتحقق من الإعدادات الحالية وتغييرها. يُعد ذلك رمز الاختصار للقائمة التالية. الإعدادات < إعدادات عامة < إعدادات الشبكة < إعدادات Wi-Fi	
الطابعة غير متصلة بشبكة سلكية (إيثرنت) أو لم يتم ضبطها.	
الطابعة متصلة بشبكة سلكية (إيثرنت).	
الطابعة غير متصلة بشبكة لاسلكية (Wi-Fi).	
تبحث الطابعة عن SSID، أو لم يتم ضبط عنوان IP، أو حدوث مشكلة في شبكة لاسلكية (Wi-Fi).	
الطابعة متصلة بشبكة لاسلكية (Wi-Fi). عدد الأشرطة يوضح قوة إشارة الاتصال. كلما زاد عدد الأشرطة؛ زادت قوة الاتصال.	
الطابعة غير متصلة بشبكة لاسلكية (Wi-Fi) في وضع Wi-Fi Direct (نقطة الوصول البسيط).	
الطابعة متصلة بشبكة لاسلكية (Wi-Fi) في وضع Wi-Fi Direct (نقطة الوصول البسيط).	
لتوضيح ما إذا كان تم ضبط الوضع الصامت للطابعة أم لا. عند تمكين هذه الميزة، يتم تقليل الضوضاء التي تنتج عن عمليات تشغيل الطابعة، لكن قد تقل سرعة الطباعة. ومع ذلك، قد لا تقلل الضوضاء اعتماداً على نوع الورق المحدد وجودة الطباعة.	

أساسيات الطابعة

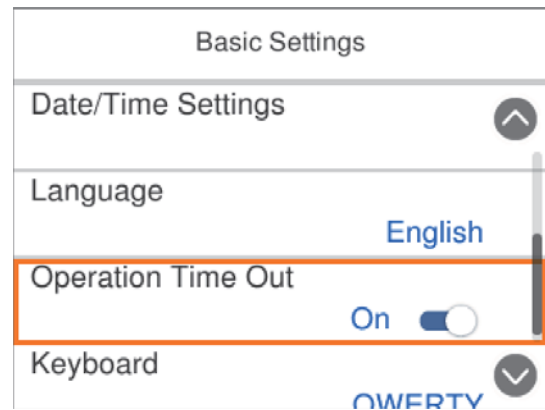
لعرض شاشة تعليمات. يُمكنك عرض تعليمات التشغيل أو حلول المشكلات.	?
يوضح أن هناك معلومات إضافية. حدد الرمز لعرض الرسالة.	i
يوضح أن هناك مشكلة في العناصر. حدد الرمز للتحقق من طريقة حل المشكلة.	!

العمليات الأساسية

حرك نطاق التركيز باستخدام الأزرار ▲، ▼، ◀، ▶ لتحديد العناصر، ثم اضغط الزر OK لتأكيد التحديد الخاص بك أو لتشغيل الميزة المحددة.

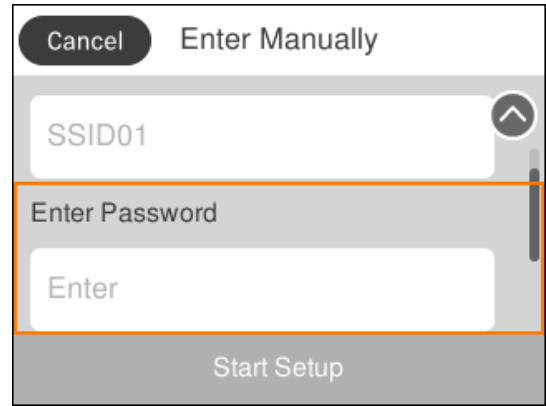


حرك نطاق التركيز إلى عنصر الإعداد باستخدام الأزرار ▲، ▼، ◀، ▶ ثم اضغط الزر OK لتشغيل العنصر أو إيقاف تشغيله.



أساسيات الطابعة

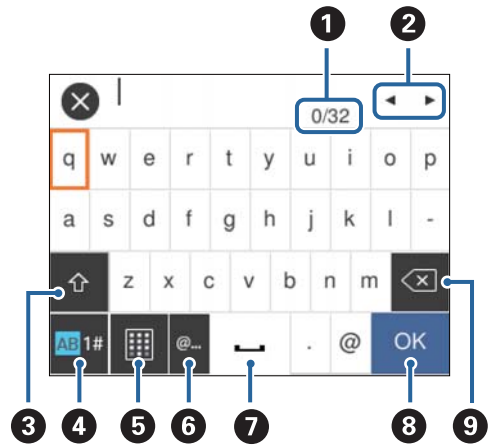
لإدخال القيمة، والاسم، والعنوان وما إلى ذلك، حرك نطاق التركيز إلى حقل الإدخال باستخدام الأزرار ▲، ▼، ◀، ▶، ثم اضغط الزر OK لعرض لوحة المفاتيح المعروضة على الشاشة.



إدخال أحرف

لوحة المفاتيح المعروضة على الشاشة

يمكنك إدخال الحروف والرموز باستخدام لوحة المفاتيح المعروضة على الشاشة عند إجراء ضبط الإعدادات وما شابه ذلك.



ملاحظة:

تختلف الرموز المتاحة وفقاً لعنصر الإعداد.

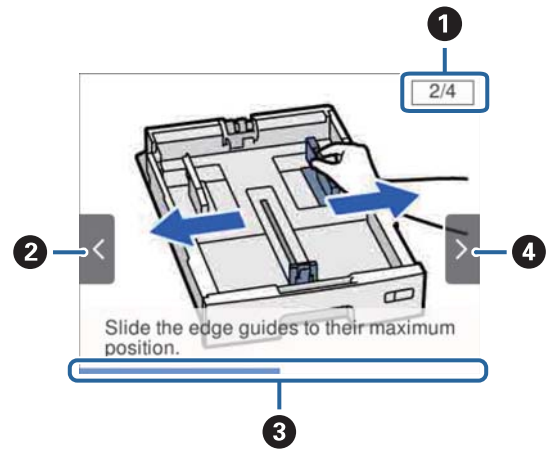
1	توضيح عدد الأحرف.
2	تحريك المؤشر إلى وضع الإدخال.
3	للتحويل بين الأحرف الكبيرة والصغيرة أو الأرقام والرموز. كما يمكنك التبديل بينهم باستخدام الزر
4	لتحويل نوع الحروف. يمكنك إدخال رموز أبجدية رقمية ورموز. كما يمكنك التبديل بينهم باستخدام الزر
5	لتغيير مخطط لوحة المفاتيح.
6	إدخال URL أو عناوين مجال البريد الإلكتروني المستخدمة بشكل متكرر عن طريق تحديدها فحسب.

أساسيات الطباعة

7	إدخال مسافة.
8	لتأكيد الأحرف التي تم إدخالها.
9	لحذف حرف باتجاه اليسار.

عرض الرسوم المتحركة

- يمكنك عرض الرسوم المتحركة لإرشادات التشغيل مثل تحميل الورق أو إزالة الورق المنحشر على شاشة LCD.
- حدد على الشاشة الرئيسية: لعرض شاشة التعليمات. حدد طريقة استخدام ثم حدد العناصر التي ترغب في عرضها.
- حدد طريقة استخدام الموجودة على الجانب السفلي من شاشة التشغيل: لعرض الرسوم المتحركة التي تتبع السياق.



1	يوضح إجمالي عدد الخطوات ورقم الخطوة الحالية. يوضح المثال المذكور أعلاه الخطوة 2 من الخطوات 4.
2	اضغط على الزر ◀ للعودة إلى الخطوة السابقة.
3	يوضح مدى تقدمك في الخطوة الحالية. تتكرر الرسوم المتحركة عندما يصل شريط التقدم إلى النهاية.
4	اضغط على الزر ▶ للانتقال إلى الخطوة التالية.

إعداد الطابعة

تحميل الورق

الورق والسعات المتوفرة

ملاحظة:

معنى الرمز هو كما يلي.

إعداد الطابعة على الوجهين

يختلف حجم الورق المعروض وفقاً لبرنامج التشغيل.

ورق Epson الأصلي

توصي Epson باستخدام ورق Epson الأصلي لضمان الحصول على مطبوعات عالية الجودة.

ملاحظة:

لا يتوفر ورق Epson الأصلي عند الطابعة باستخدام برنامج تشغيل طابعة Epson العالمية.

يختلف توفر الورق حسب الموقع. للاطلاع على أحدث المعلومات حول الورق المتوفر في منطقتك، اتصل بدعم Epson.

عند الطابعة على ورق Epson أصلي بحجم محدد من قبل المستخدم، تتوفر إعدادات جودة الطابعة قياسي أو عادي فقط. على الرغم من أن بعض برامج تشغيل الطابعة تسمح لك بتحديد جودة طباعة أفضل، تتم طباعة المطبوعات باستخدام قياسي أو عادي.

ورقة مناسبة لطباعة المستندات

اسم الوسائط	الحجم	سعة التحميل (الورق)		
		C1	C2 إلى C4	تغذية خلفية للورق
Epson Bright White Ink Jet Paper	A4	200	400	50

ورقة مناسبة لطباعة الصور

اسم الوسائط	الحجم	سعة التحميل (الورق)		
		C1	C2 إلى C4	تغذية خلفية للورق
Epson Ultra Glossy Photo Paper	A4 13×18 سم (5×7 بوصات) 10×15 سم (4×6 بوصات)	-	-	20

إعداد الطباعة

	تغذية خلفية للورق	سعة التحميل (الورق)		الحجم	اسم الوسائط
		C4 إلى C2	C1		
-	10	-	-	+A3 A3	Epson Premium Glossy Photo Paper
	20	-	-	A4 13×18 سم (5×7 بوصات) العرض 16:9 (102×181 ملم) 10×15 سم (4×6 بوصات)	
-	10	-	-	+A3 A3	Epson Premium Semigloss Photo Paper
	20	-	-	A4 10×15 سم (4×6 بوصات)	
-	10	-	-	+A3	Epson Photo Paper Glossy
	20	-	-	A4 13×18 سم (5×7 بوصات) 10×15 سم (4×6 بوصات)	
-	10	-	-	+A3 A3	Epson Matte Paper-Heavyweight
	20	-	-	A4	
-	50	-	-	A3	Epson Photo Quality Ink Jet Paper
	70	-	-	A4	

معلومات ذات صلة

- ← "أسماء الأجزاء ووظائفها" في الصفحة 13
- ← "موقع الويب للدعم الفني" في الصفحة 158

الورق المتوفر تجارياً

ملاحظة:

لا تتوفر الأحجام 8.5×13 بوصة، و 8K (270 × 390 ملم)، و 16K (195 × 270 ملم) عند الطباعة باستخدام برنامج تشغيل الطباعة .PostScript.

إعداد الطبعة

ورق عادي

*	سعة التحميل (ورق أو أطرف)			الحجم	اسم الوسائط
	تغذية خلفية للورق	C4 إلى C2	C1		
✓	50	-	-	+A3	ورق عادي
	50	حتى الخط المحدد بواسطة رمز المثلث على موجه الحواف.		B4, A3	ورق نسخ
	85			13 8.5 × بوصة، Legal، Letter، وA4، وExecutive، وB5، وA5، و195 × 16K (ملم)، و270 × 390 (270 × 8K ملم)	ورق ذو رأسية ورق معاد تصنيعه ورق ملون
	85	-	حتى الخط المحدد بواسطة رمز المثلث على موجه الحواف.	A6 وB6، وHalf letter	ورق مطبوع مسبقاً
	1	-	-	معرف من قبل المستخدم (ملم) × 127 55 إلى × 1200 329	الورق العادي عالي الجودة
	-	-	حتى الخط المحدد بواسطة رمز المثلث على موجه الحواف.	معرف من قبل المستخدم (ملم) × 148 100 إلى × 431.8 297	
	50	حتى الخط المحدد بواسطة رمز المثلث على موجه الحواف.		معرف من قبل المستخدم (ملم) × 210 148 إلى × 431.8 297	

* 2-الطباعة على الوجهين غير متوفرة اعتماداً على مزيج من نوع الورق وحجمه.

ورق سميك

*	سعة التحميل (ورق أو أطرف)			الحجم	اسم الوسائط
	تغذية خلفية للورق	C4 إلى C2	C1		
✓	20	250	150	A3، وB4، وLegal، و270 × 390 (8K ملم)	ورق سميك
	40	300		13 8.5 × بوصة، Letter، وA4، وExecutive، وB5، وA5، و195 × 270 (16K ملم)	(91 إلى 150 جم/م ²)
	40	-	150	A6 وB6، وHalf letter	
	1	-	-	معرف من قبل المستخدم (ملم) × 127 55 إلى × 1200 329	
	-	-	150	معرف من قبل المستخدم (ملم) × 148 100 إلى × 431.8 297	
	20	250	150	معرف من قبل المستخدم (ملم) × 210 148 إلى × 431.8 297	

إعداد الطباعة

اسم الوسائط	الحجم	سعة التحميل (ورق أو أظرف)		
		C1	C2 إلى C4	تغذية خلفية للورق
ورق سميك (151 إلى 200 جم/م ²)	A3، وB4، وLegal، و8K (270 × 390 ملم)	120	200	15
	13 8.5 × بوصة، Letter، وA4، وExecutive، وB5، وA5، و16K (195 × 270 ملم)		250	30
	Half letter، وB6، وA6	120	-	30
	معرف من قبل المستخدم (ملم) × 127 55 × إلى 1200 329	-	-	1
	معرف من قبل المستخدم (ملم) × 148 100 × إلى 431.8 297	120	-	-
	معرف من قبل المستخدم (ملم) × 210 148 × إلى 431.8 297	120	200	15
ورق سميك (201 إلى 256 جم/م ²)	A3، وB4، وLegal، و8K (270 × 390 ملم)	-	-	10
	13 8.5 × بوصة، Letter، وA4، و16K (195 × 270 ملم)، وExecutive، وB5، وA5، وHalf letter، وA6، وB6	-	-	20
	معرف من قبل المستخدم (ملم) × 127 55 × إلى 1200 329	-	-	1

* 2- الطباعة على الوجهين غير متوفرة اعتماداً على مزيج من نوع الورق وحجمه.

الأظرف

اسم الوسائط	الحجم	سعة التحميل (ورق أو أظرف)		
		C1	C2 إلى C4	تغذية خلفية للورق
ظرف	ظرف #10 و ظرف DL و ظرف C6	-	-	10
	ظرف C4	-	-	1

معلومات ذات صلة

← "أسماء الأجزاء ووظائفها" في الصفحة 13

احتياطات التعامل مع الورق

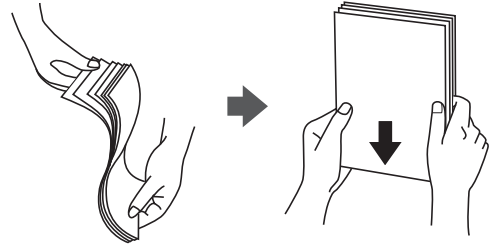
اقرأ الإرشادات المرفقة مع الورق.

للحصول على مطبوعات عالية الجودة باستخدام ورق Epson الأصلي، استخدم الورق في البيئة المذكورة في الأوراق المرفقة مع الورق.

لا تستخدم الورق المحبب القصير الذي يقل عرضه عن 105 ملم.

إعداد الطباعة

❑ قم بتهوية حواف الورق ومحاذاتها قبل التحميل. لا تقم بتهوية ورق الصور الفوتوغرافية أو تجعيدها. فقد ينجم عن ذلك تلف الجانب القابل للطباعة.



❑ إذا كان الورق مجعداً، فقم بتسويته أو لفه برفق في الاتجاه المعاكس قبل التحميل. قد ينتج عن الطباعة على ورق مجعد انحشار الورق وتلطيخ الحبر على المطبوعات.



❑ لا تستخدم الورق المجعد، أو الممزق، أو المقطوع، أو الملفوف، أو المبلل، أو السميك للغاية، أو الرفيع للغاية، أو الورق الذي يحتوي على ملصقات. قد ينتج عن استخدام هذه الأنواع من الورق انحشار الورق وتلطيخ الحبر على المطبوعات.

❑ تأكد من أنك تستخدم الورق ذا الحبة الطويلة. إذا لم تكن متأكدًا من نوع الورق الذي تستخدمه، راجع عبوة الورق أو اتصل بالجهة المصنعة للتأكد من مواصفات الورق.

معلومات ذات صلة

← "مواصفات الطباعة" في الصفحة 128

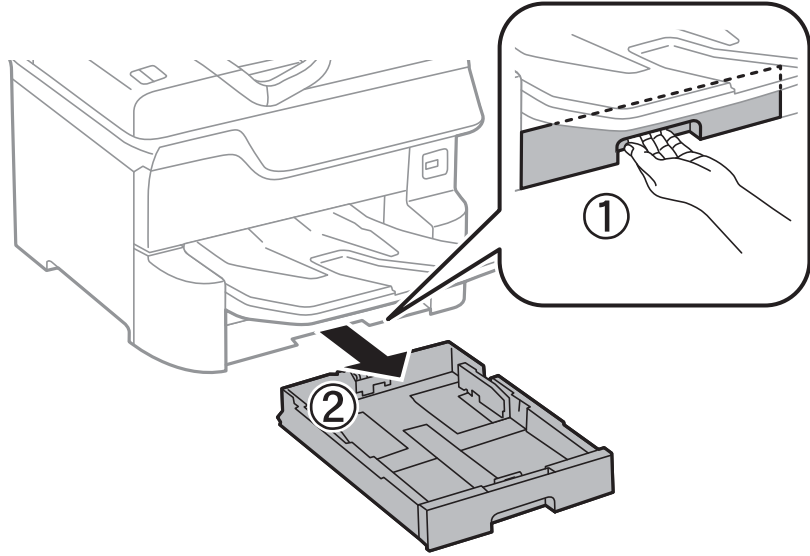
تحميل الورق في درج الورق

ملاحظة:

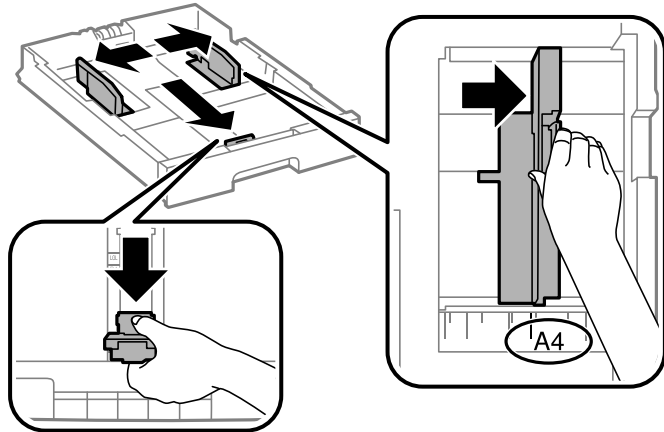
في حالة تركيب الخزانة الاختيارية ووحدات درج الورق الاختيارية، لا تقم بسحب علبتين ورق أو أكثر في الوقت نفسه.

إعداد الطابعة

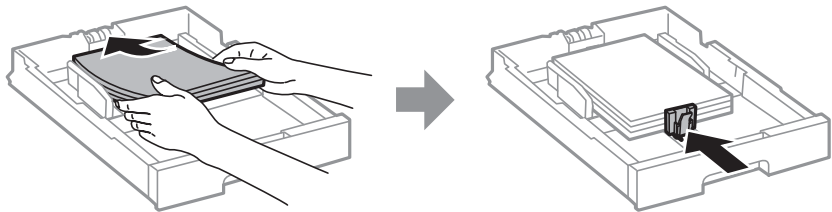
1. تأكد من أن الطابعة لا تعمل، ثم سحب درج الورق.



2. حرك موجه الحافة الأمامية حتى نهاية مداها، ثم حرك موجهات الحافة الجانبية حتى تصل إلى الوضع المناسب لحجم الورق الذي تريد استخدامه.



3. قم بتحميل الورق بحيث تكون الجهة القابلة للطباعة باتجاه الأسفل، ثم حرك موجه الحافة الأمامية باتجاه حافة الورقة.

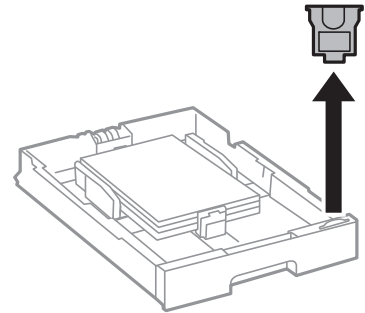



هام!

لا تحمل عددًا من الورق يزيد عن الحد الأقصى لعدد الورق المحدد. بالنسبة إلى الورق العادي، لا تحمل ورقًا أعلى الخط الموجود أسفل علامة المثلث مباشرة داخل موجه الحافة.

إعداد الطابعة

4. تأكد من أن بيانات بطاقة حجم الورق تتوافق مع حجم الورق الذي تم تحميله في درج الورق. إذا لم يكن الحجم متوافقاً، قم بإزالة الحاجز وتغيير حجم الورق على الملصق.



5. أدخل درج الورق بالكامل.
6. عند تحميل نوع ورقة يختلف عن النوع الذي تم تحميله في المرة الأخيرة، اضبط نوع الورقة من لوحة التحكم. اضغط على زر ، وحدد درج الورق الذي تحمل فيها الورق، ثم اضبط نوع الورقة.

ملاحظة:

تحتاج أيضاً لضبط حجم الورقة عند تحميل ورقة تختلف عن الأحجام التالية.

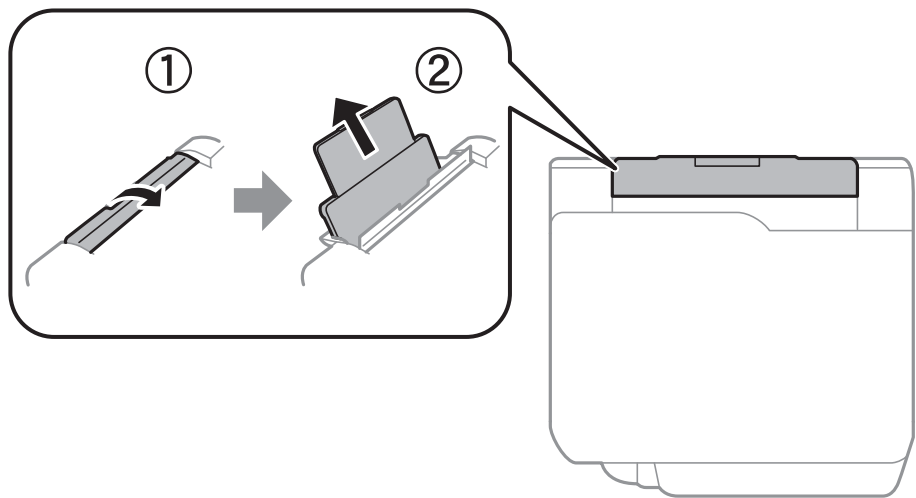
A3، A4، B4، A4، B5، A5، B6، وA6

معلومات ذات صلة

- ← "احتياطات التعامل مع الورق" في الصفحة 25
- ← "الورق والسعات المتوفرة" في الصفحة 22
- ← "قائمة نوع الورق" في الصفحة 31

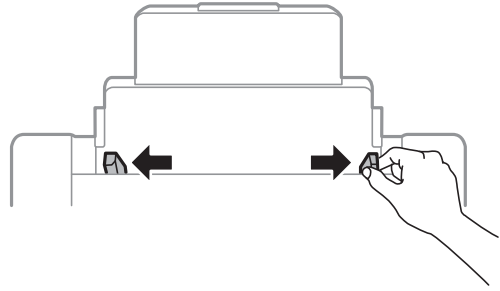
تحميل الورق في تغذية خلفية للورق

1. افتح واقي وحدة التغذية واسحب دعامة الورق.

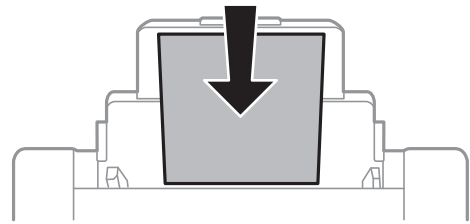


إعداد الطابعة

2. حرك موجّهات الحافة.



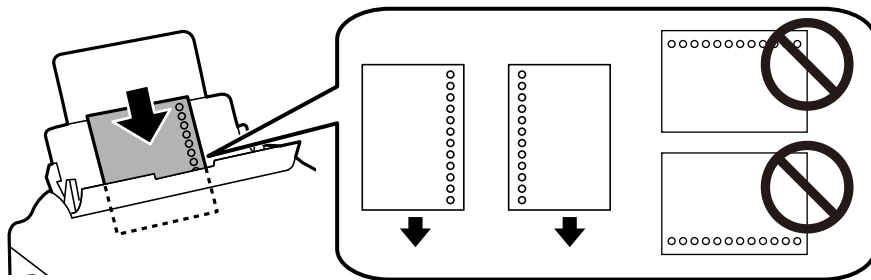
3. حمّل الورق في منتصف تغذية خلفية للورق مع توجيه الجانب القابل للطباعة لأعلى.



هام!

- لا تحمّل عددًا من الورق يزيد عن الحد الأقصى لعدد الورق المحدد. بالنسبة إلى الورق العادي، لا تحمّل ورقًا أعلى الخط الموجود أسفل علامة المثلث مباشرة داخل موجّه الحافة.
- حمّل الحافة القصيرة للورقة أولاً. ولكن، في حالة تحديدك للحافة الطويلة كحجم العرض المعرف من قبل المستخدم، حمّل الحافة الطويلة للورقة أولاً.

الورق المثقوب مسبقًا

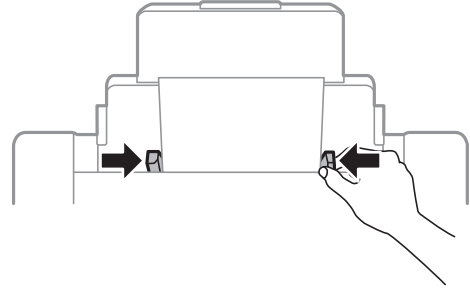


ملاحظة:

- قم بتحميل ورقة واحدة من النوع العادي بالحجم المحدد مع جعل فتحات التجميع تجاه اليسار أو اليمين.
- اضبط وضع الطباعة الخاص بملفك لتجنب الطباعة فوق الفتحات.
- الطباعة التلقائية على الوجهين غير متوفرة بالنسبة للورق المثقوب مسبقًا.


إعداد الطابعة

4. حرك موجّهات الحواف تجاه حواف الورق.



5. في لوحة التحكم، اضبط حجم ونوع الورق الذي حمّته في تغذية خلفية للورق.

ملاحظة:

□ يمكنك أيضاً عرض شاشة إعدادات حجم الورق ونوعه عن طريق الضغط على الزر  على لوحة التحكم.

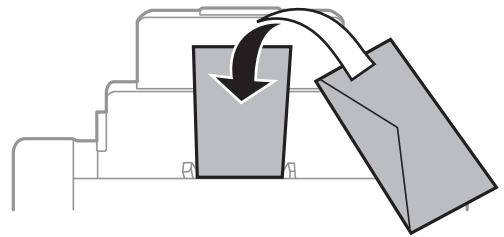
□ أعد الورق المتبقي إلى عبوته. في حالة ترك الورق المتبقي في الطابعة، فإنه قد ينتهي أو قد تنخفض جودة الطباعة.

معلومات ذات صلة

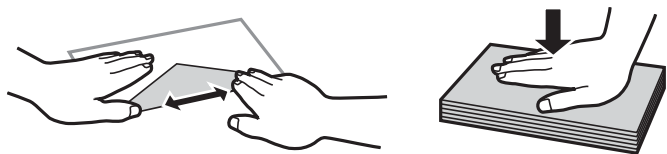
- ← "احتياطات التعامل مع الورق" في الصفحة 25
- ← "الورق والسعات المتوفرة" في الصفحة 22
- ← "قائمة نوع الورق" في الصفحة 31
- ← "تحميل الأظرف والاحتياطات" في الصفحة 30
- ← "تحميل الورق الطويل والاحتياطات" في الصفحة 31

تحميل الأظرف والاحتياطات

قم بتحميل الأظرف في وسط تغذية خلفية للورق الحافة القصيرة أولاً مع ضبط ألسنة الأظرف لأسفل وحرك موجّهات الحافة إلى حواف الأظرف.



□ قم بتهدئة حواف الأظرف ومحاذاتها قبل التحميل. عندما تكون الأظرف المرصوفة منتفخة بالهواء، اضغط عليها لأسفل لتسويتها قبل التحميل.



□ لا تستخدم أظرفاً مجعدة أو مطوية. قد ينتج عن استخدام هذه الأنواع من الأظرف انحشار الورق وتلطيخ الحبر على المطبوعات.

□ لا تستخدم الأظرف التي توجد بها مواد لاصقة على الألسنة أو الأظرف ذات الفتحات.

إعداد الطابعة

❑ تجنب استخدام الأطراف الرقيقة جداً، حيث قد تتجعد أثناء الطباعة.

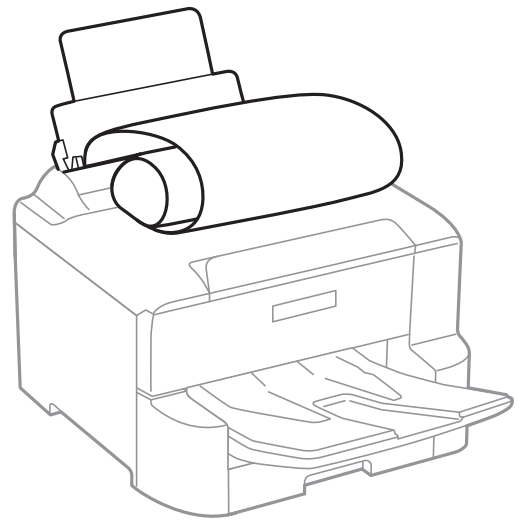
معلومات ذات صلة

← "الورق المتوفر تجارياً" في الصفحة 23

← "تحميل الورق في تغذية خلفية للورق" في الصفحة 28

تحميل الورق الطويل والاحتياطات

قم بتحميل ورق طويل في تغذية خلفية للورق عن طريق السماح للحافة الأمامية للورق باللف. حدد معرف من قبل المستخدم كإعداد حجم الورق.



❑ لا يمكن تحميل الورق الطويل في درج الإخراج. قم بإعداد صندوق وما إلى ذلك للتأكد أن الورق لا يتساقط على الأرضية؟

❑ لا تلمس الورق الذي يتم تغذيته أو إخرجه. قد يتسبب ذلك في إصابة يديك أو التسبب بخفض جودة الطباعة.

معلومات ذات صلة

← "الورق والسعات المتوفرة" في الصفحة 22

← "تحميل الورق في تغذية خلفية للورق" في الصفحة 28

قائمة نوع الورق

للحصول على نتائج طباعة مثلى، حدد نوع الورق المناسب.

نوع الوسائط				اسم الوسائط
برنامج تشغيل الطابعة Epson برنامج تشغيل طابعة العالمي	برنامج تشغيل الطابعة PostScript	برنامج تشغيل الطابعة	لوحة التحكم	
مستو	Plain	ورق عادي	ورق عادي	Epson Bright White Ink Jet Paper
-	Epson Ultra Glossy	Epson Ultra Glossy	Ultra Glossy	Epson Ultra Glossy Photo Paper


إعداد الطباعة


اسم الوسائط				نوع الوسائط
لوحة التحكم	برنامج تشغيل الطباعة	برنامج تشغيل الطباعة	برنامج تشغيل الطباعة العالمي	Epson برنامج تشغيل طباعة
فاخر لامع	Epson Premium Glossy	Epson Premium Glossy	-	Epson Premium Glossy Photo Paper
فاخر شبه لامع	Epson Premium Semigloss	Epson Premium Semigloss	-	Epson Premium Semigloss Photo Paper
Glossy	Photo Paper Glossy	Photo Paper Glossy	-	Epson Photo Paper Glossy
Matte	Epson Matte	Epson Matte	-	Epson Matte Paper-Heavyweight
Matte	Photo Quality Ink Jet Paper	Epson Matte	-	Epson Photo Quality Ink Jet Paper
الورق السميك 1	الورق السميك 1	الورق السميك 1	الورق السميك 1	ورق سميك (91 إلى 150 جم/م ²)
الورق السميك 2	الورق السميك 2	الورق السميك 2	الورق السميك 2	ورق سميك (151 إلى 200 جم/م ²)
الورق السميك 3	الورق السميك 3	الورق السميك 3	الورق السميك 3	ورق سميك (201 إلى 256 جم/م ²)

قائمة بأحجام الورق التي يتم التعرف عليها

عند قيامك بتمكين كشف تلقائي لحجم الورق، يتم التعرف على أحجام الورق التالية تلقائياً عندما يتم تحميلها في درج الورق.

A6، وB6، وA5، وHalf letter، وB5، وA4، وLetter، وB4، وLegal، وA3، وLedger

قد لا يتم التعرف على أحجام الورق المماثلة بشكل صحيح مثل A4 وLetter may. إذا تم التعرف على Half letter، وLetter، وLegal، وLeger كأحجام A5، وA4، وB4، وA3، فاضغط على زر  ثم اضبط الحجم الصحيح.

إذا لم يتم التعرف على الأحجام تلقائياً، فاضغط على زر  ثم قم بتعطيل ميزة كشف تلقائي لحجم الورق، ثم اضبط حجم الورقة التي حملتها.

المزيد من خيارات الإعدادات

حدد الإعدادات على الشاشة الرئيسية للطابعة لضبط العديد من الإعدادات.

المزيد من خيارات إعدادات عامة

حدد القوائم على لوحة التحكم كما هو موضح أدناه.

الإعدادات < إعدادات عامة

إعداد الطابعة

الإعدادات الأساسية

حدد القوائم على لوحة التحكم كما هو موضح أدناه.
الإعدادات < إعدادات عامة > الإعدادات الأساسية

لا يمكنك تغيير الإعدادات التي تم قفلها من قبل المسؤول الخاص بك.

سطوع LCD:

اضبط درجة سطوع شاشة LCD.

موقت النوم:

اضبط الفترة الزمنية للدخول في وضع السكون (وضع توفير الطاقة) عند عدم قيام الطابعة بإجراء أي عمليات. تتحول شاشة LCD إلى اللون الأسود بعد انتهاء الفترة المحددة.

مؤقت إيقاف الطاقة:

قد يشتمل المنتج على هذه الميزة أو ميزة إعدادات إيقاف تشغيل حسب مكان الشراء.

حدد هذا الإعداد لإيقاف تشغيل الطابعة تلقائياً عند عدم استخدامها لفترة زمنية معينة. يمكنك ضبط الوقت قبل استخدام إدارة الطاقة. أي زيادة ستؤثر على الفعالية الخاصة باستهلاك المنتج للطاقة. يرجى مراعاة البيئة المحيطة قبل إجراء أية تعديلات.

إعدادات إيقاف تشغيل:

قد يشتمل المنتج على هذه الميزة أو ميزة مؤقت إيقاف الطاقة حسب مكان الشراء.

إيقاف تشغيل في حالة عدم النشاط

حدد هذا الإعداد لإيقاف تشغيل الطابعة تلقائياً في حالة عدم استخدامها لفترة زمنية معينة. أي زيادة ستؤثر على الفعالية الخاصة باستهلاك المنتج للطاقة. يرجى مراعاة البيئة المحيطة قبل إجراء أية تعديلات.

إيقاف تشغيل في حالة الفصل

حدد هذا الإعداد لإيقاف تشغيل الطابعة بعد مرور 30 دقيقة عند قطع اتصال كل منافذ الشبكة، بما فيها المنفذ LINE. قد لا تتوفر هذه الميزة وفقاً لمنطقتك.

إعدادات التاريخ/الوقت:

التاريخ/الوقت

أدخل التاريخ والوقت الحاليين.

ضبط حسب التوقيت الصيفي

حدد إعدادات التوقيت الصيفي الخاص بمنطقتك.

فرق التوقيت

أدخل فارق التوقيت بين التوقيت المحلي الخاص بمنطقتك و UTC (التوقيت العالمي المتفق عليه).

اللغة/Language:

حدد اللغة المستخدمة على شاشة LCD.

انتهى وقت العملية:

حدد شغل للعودة إلى الشاشة الأولية عند عدم إجراء أي عمليات لمدة معينة. عند تطبيق قيود المستخدم وعدم إجراء أي عمليات لمدة معينة، يتم تسجيل خروجك والعودة إلى الشاشة الأولية.

لوحة المفاتيح:

قم بتغيير تخطيط لوحة المفاتيح على شاشة LCD.

إعدادات الطابعة

إعدادات الطابعة

حدد القوائم على لوحة التحكم كما هو موضح أدناه.

الإعدادات > إعدادات عامة > إعدادات الطابعة

لا يمكنك تغيير الإعدادات التي تم قفلها من قبل المسؤول الخاص بك.

إعدادات مصدر الورق:

إعداد الورق:

حدد مصدر الورق لتحديد حجم الورق الذي قمت بتحميله ونوعه. عند تمكين كشف تلقائي لحجم الورق i تكتشف الطابعة حجم الورق الذي قمت بتحميله.

أولوية تغذية خلفية للورق:

حدد شغل لمنح أولوية الطابعة للورق المحمل في تغذية خلفية للورق.

التبديل التلقائي لـ A4/Letter:

حدد شغل لتغذية الورق من مصدر ورق مضبوط على الحجم A4 في حالة عدم وجود مصدر ورق مضبوط على الحجم Letter، أو لتغذية الورق من مصدر ورق مضبوط على الحجم Letter في حالة عدم وجود مصدر ورق مضبوط على الحجم A4.

إعدادات التحديد التلقائي:

حدد شغل للإعدادات للطباعة تلقائياً على الورق من أي مصدر يحتوي على ورق يتوافق مع إعدادات الورق.

إشعار الخطأ:

حدد شغل لعرض رسالة خطأ عند عدم توافق حجم الورق أو نوعه المحدد مع الورق الذي تم تحميله.

عرض إعداد الورق تلقائياً:

حدد شغل لعرض شاشة إعداد الورق عند تحميل الورق في مصدر الورق. إذا قمت بتعطيل هذه الميزة، فلن يمكنك الطباعة من جهاز iPhone أو iPad باستخدام AirPrint.

لغة الطابعة:

حدد لغة الطابعة بالنسبة لواجهة USB أو واجهة الشبكة.

إعدادات الطابعة العامة:

يتم تطبيق إعدادات الطابعة هذه عند الطباعة باستخدام جهاز خارجي دون استخدام برنامج تشغيل الطابعة.

الإزاحة لأعلى:

اضبط الهامش العلوي للورقة.

الإزاحة لليسار:

اضبط الهامش الأيسر للورقة.

الإزاحة لأعلى في الجانب الخلفي:

اضبط الهامش العلوي لظهر الصفحة عند الطباعة على الوجهين.

الإزاحة لليسار في الجانب الخلفي:

اضبط الهامش الأيسر للهامش الخلفي للصفحة عند الطباعة على الوجهين.

إعدادات الطباعة

التحقق من عرض الورق:

حدد شغل للتحقق من عرض الورق قبل الطباعة. يساعد هذا الأمر على منع الطباعة خارج حواف الورقة حينما تكون إعدادات حجم الورقة غير صحيحة، ولكن قد يؤدي ذلك إلى تقليل سرعة الطباعة.

تخطي الصفحة الفارغة:

لتخطي الصفحات الفارغة في بيانات الطباعة بشكل تلقائي.

تهيئة طباعة PDL:

حدد خيارات تهيئة طباعة PDL التي تريد استخدامها لطباعة PCL أو PostScript.

الإعدادات العامة:

حجم الورق

حدد حجم الورق الافتراضي لطباعة PCL أو PostScript.

نوع الورق

حدد نوع الورق الافتراضي لطباعة PCL أو PostScript.

الاتجاه

حدد الاتجاه الافتراضي لطباعة PCL أو PostScript.

الجودة

حدد جودة الطباعة لطباعة PCL أو PostScript.

وضع توفير الحبر

حدد شغل لتوفير الحبر عن طريق تقليل كثافة الطباعة.

ترتيب الطباعة

الصفحة الأخيرة على الجزء العلوي:

لبدء الطباعة من أول صفحة في الملف.

الصفحة الأولى على الجزء العلوي:

لبدء الطباعة من آخر صفحة في الملف.

عدد النسخ

حدد عدد نسخ الطباعة.

هامش التجليد

حدد موضع التجميع.

إخراج الورق تلقائياً

حدد شغل لإخراج الورق تلقائياً عند توقف عملية الطباعة أثناء تنفيذ مهمة طباعة.

الطباعة على الوجهين

حدد شغل لإجراء الطباعة على الوجهين.

قائمة PCL:

مصدر الخط

مضمن

حدد لاستخدام الخط المثبت مسبقاً على الطابعة.

التنزيل

حدد لاستخدام خط قمت بتنزيله.

إعدادات الطباعة

□ رقم الخط

حدد رقم الخط الافتراضي لمصدر الخط الافتراضي. يختلف الرقم المتاح وفقاً للإعدادات التي قمت بضبطها.

□ مقياس الخط

اضبط حجم الخط الافتراضي إذا كان الخط قابلاً للتحميل وثابت الحجم. يمكنك تحديد قيمة تبدأ من 0.44 إلى 99.99 حرفاً لكل بوصة (cpi)، و 0.01 زيادات.

قد لا يظهر هذا العنصر وفقاً لإعدادات مصدر الخط أو رقم الخط.

□ الارتفاع

اضبط ارتفاع الخط الافتراضي إذا كان الخط قابلاً للتحميل وتناسيباً. يمكنك تحديد قيمة تبدأ من 4.00 إلى 999.75 نقطة، و 0.25 زيادات.

قد لا يظهر هذا العنصر وفقاً لإعدادات مصدر الخط أو رقم الخط.

□ مجموعة الرموز

حدد مجموعة الرموز الافتراضية. إذا كان الخط الذي حددته في إعدادات مصدر الخط ورقم الخط غير متوفر في إعدادات مجموعة الرموز الجديدة، يتم إحلال القيمة الافتراضية محل إعدادات مصدر الخط ورقم الخط بشكل تلقائي، IBM-US.

□ النموذج

اضبط عدد الأسطر بالنسبة لحجم وتوجيه الورق المحدد. كما يؤدي هذا الإجراء إلى تغيير تباعد الأسطر (VMI)، ويتم تخزين قيمة تباعد الأسطر (VMI) الجديدة في الطباعة. ويعني ذلك أن التغييرات اللاحقة في إعدادات حجم وتوجيه الورق تؤدي إلى تغييرات في قيمة الشكل على أساس قيمة تباعد الأسطر (VMI) المخزنة.

□ وظيفة عودة النقل

حدد أمر تغذية الأسطر عن الطباعة باستخدام برنامج تشغيل من نظام تشغيل معين.

□ وظيفة LF

حدد أمر تغذية الأسطر عن الطباعة باستخدام برنامج تشغيل من نظام تشغيل معين.

□ تعيين مصدر الورق

حدد تخصيص لأمر تحديد مصدر الورق. عند تحديد 4، يتم ضبط الأوامر باعتبارها متوافقة مع الطباعة HP LaserJet 4. عند تحديد 4K، يتم ضبط الأوامر باعتبارها متوافقة مع الطرازات 4000، و 5000، و 8000 من الطباعة HP LaserJet. عند تحديد 5S، يتم ضبط الأوامر باعتبارها متوافقة مع الطباعة HP LaserJet 5S.

قائمة PS3:

□ ورقة الأخطاء

حدد شغل لطباعة ورقة توضح الحالة عند حدوث خطأ ما أثناء طباعة PostScript أو PDF.

□ تلوين

حدد وضع اللون بالنسبة لطباعة PostScript.

□ ثنائي

حدد شغل عند طباعة البيانات التي تتضمن صوراً ثنائية. ربما يقوم التطبيق بإرسال البيانات الثنائية حتى لو كانت إعدادات برنامج تشغيل الطباعة مضبوطة على قاعدة المعايير الأمريكية لتبادل المعلومات (ASCII)، ولكن يمكنك طباعة البيانات عندما تكون هذه الميزة مفعلة.

□ حجم صفحة PDF

حدد حجم الورق عند طباعة ملف PDF. إذا تم تحديد تلقاء يتم تحديد حجم الورق على أساس حجم الصفحة الأولى.

التحرير التلقائي للأخطاء:

حدد إجراء للتنفيذ في حالة حدوث خطأ في مهمة الطباعة على الوجهين أو حدوث خطأ في حالة امتلاء الذاكرة.

إعدادات الطابعة

❑ شغل

لعرض تحذير والطباعة على وجه واحد عند حدوث خطأ في الطباعة على الوجهين، أو طباعة ما تتمكن الطابعة من معالجته عند حدوث خطأ امتلاء الذاكرة فقط.

❑ وقف

لعرض رسالة خطأ وإلغاء أمر الطباعة.

ورق سميك:

حدد تشغيل لمنع وجود تلتخات الحبر على المطبوعات، ومع ذلك قد يؤدي ذلك إلى تقليل سرعة الطباعة.

الوضع الصامت:

حدد تشغيل لتقليل الضوضاء أثناء الطباعة، ومع ذلك قد يؤدي ذلك إلى تقليل سرعة الطباعة. وفقاً لإعدادات نوع الورقة وجودة الطباعة التي حددتها، قد لا يظهر أي اختلاف في مستوى الضوضاء الذي تسببه الطابعة.

وقت جفاف الحبر:

حدد مدة تجفيف الحبر التي ترغب في استخدامها عند إجراء الطباعة على الوجهين. تطبع الطابعة الجانب الآخر بعد طباعة جانب واحد. إذا تلتخت مطبوعاتك، فقم بزيادة إعداد الوقت.

الاتصال بكمبيوتر عبر USB:

حدد تمكين للسماح للكمبيوتر بالوصول إلى الطابعة عند الاتصال بواسطة USB. عند تحديد تعطيل يتم تقييد عملية الطباعة التي لم يتم إرسالها عبر اتصال الشبكة.

إعداد مهلة USB I/F:

حدد المدة الزمنية بالثانية التي يجب أن تنقضي قبل إنهاء اتصال USB بجهاز الكمبيوتر بعد تلقي الطابعة لمهمة الطباعة من برنامج تشغيل طابعة PostScript أو برنامج تشغيل طابعة PCL. إذا كانت المهمة المنتهية غير محددة بوضوح من جانب برنامج تشغيل طابعة PostScript أو برنامج تشغيل طابعة PCL، قد يؤدي ذلك إلى اتصال USB إلى ما لا نهاية. في حالة حدوث ذلك، تنهي الطابعة الاتصال بعد انقضاء الوقت المحدد. أدخل القيمة 0 (صفر) إذا كنت لا ترغب في إنهاء الاتصال.

معلومات ذات صلة

← "تحميل الورق" في الصفحة 22

إعدادات الشبكة

حدد القوائم على لوحة التحكم كما هو موضح أدناه.

الإعدادات < إعدادات عامة < إعدادات الشبكة

لا يمكنك تغيير الإعدادات التي تم قفلها من قبل المسؤول الخاص بك.

إعدادات Wi-Fi:

قم بضبط إعدادات الشبكة اللاسلكية أو تغييرها. اختر طريقة الاتصال من الطرق التالية ثم اتبع التعليمات على لوحة LCD.

❑ راوتر

❑ Wi-Fi Direct

إعدادات شبكة LAN السلكية:

قم بإعداد اتصال الشبكة الذي يستخدم كبل LAN وجهاز توجيه أو تغييره. عند استخدام ذلك، يتم تعطيل اتصالات Wi-Fi.

إعداد الطابعة

حالة الشبكة:

لعرض أو طباعة إعدادات الشبكة الحالية.

 وضع LAN/Wi-Fi السلكي حالة Wi-Fi Direct ورقة حالة الطباعة

التحقق من الاتصال:

للتحقق من اتصال الشبكة الحالية وطباعة تقرير. إذا واجهتك أية مشكلات تتعلق بالاتصال، فراجع تقرير الفحص لحل تلك المشكلات.

متقدم:

قم بضبط الإعدادات التفصيلية التالية.

 اسم الجهاز TCP/IP الخادم الوكيل عنوان IPv6 NFC سرعة الارتباط والازدواج إعادة توجيه HTTP إلى HTTPS تعطيل تصفية IPsec/IP تعطيل IEEE802.1X

إعدادات خدمة الويب

حدد القوائم على لوحة التحكم كما هو موضح أدناه.

الإعدادات < إعدادات عامة < إعدادات خدمة الويب

لا يمكنك تغيير الإعدادات التي تم قفلها من قبل المسؤول الخاص بك.

خدمات Epson Connect:

لمعرفة إذا ما كانت الطابعة مسجلة ومتصلة بخدمة Epson Connect.

يمكنك التسجيل في الخدمة عن طريق تحديد تسجيل واتباع الإرشادات.

عندما يتم تسجيلك، يمكنك تغيير الإعدادات التالية.

 تعليق/استئناف إلغاء التسجيل

للحصول على مزيد من التفاصيل، اطلع على موقع الويب التالي.

<https://www.epsonconnect.com/><http://www.epsonconnect.eu> (أوروبا فقط)

إعداد الطباعة

خدمات Google Cloud Print:

لمعرفة إذا ما كانت الطباعة مسجلة ومتصلة بخدمة الطباعة السحابية من Google. عندما يتم تسجيلك، يمكنك تغيير الإعدادات التالية.

تمكين/تعطيل

إلغاء التسجيل

للحصول على مزيد من التفاصيل حول التسجيل في خدمة الطباعة السحابية من Google، اطلع على موقع الويب التالي.

<https://www.epsonconnect.com/>

<http://www.epsonconnect.eu> (أوروبا فقط)

إدارة النظام

حدد القائمة على لوحة التحكم كما هو موضح أدناه.

الإعدادات > إعدادات عامة > إدارة النظام

يستخدم المسؤولون هذه الميزة. انظر دليل المسؤول للتعرف على التفاصيل.

المزيد من خيارات إعداد المطبوعات

حدد القوائم على لوحة التحكم كما هو موضح أدناه.

الإعدادات > إعداد المطبوعات



لعرض إجمالي عدد المطبوعات، والمطبوعات بالأبيض والأسود، وبالألوان منذ الوقت الذي اشتريت فيه الطباعة.

المزيد من خيارات حالة التوريد

حدد القائمة على لوحة التحكم كما هو موضح أدناه.

الإعدادات > حالة التوريد

لعرض المستوى التقريبي للحبر والعمر الافتراضي لعلبة الصيانة.

عندما يتم عرض ، يشير ذلك إلى عمل الحبر بطاقة منخفضة أو امتلاء علبة الصيانة تقريباً. عندما يتم عرض ، يجب عليك استبدال العنصر نظراً لنفاذ الحبر أو امتلاء علبة الصيانة.

يمكنك استبدال خرطوشات الحبر أو طباعة معلومات حالة التوريد بالحبر من هذه الشاشة.

المزيد من خيارات الصيانة

حدد القوائم على لوحة التحكم كما هو موضح أدناه.

الإعدادات > الصيانة

إعداد الطباعة

ضبط جودة الطباعة:

حدد هذه الميزة إذا لم يكن هناك أي مشكلات في مطبوعاتك. يمكنك التحقق من عدم وجود فوهات مسدودة وتنظيف رأس الطباعة عند الضرورة، ثم ضبط بعض المعلمات لتحسين جودة الطباعة.

التحقق من فوهات رأس الطباعة:

حدد هذه الميزة للتحقق مما إذا كانت فوهات رأس الطباعة مسدودة أم لا. تطبع الطباعة نموذج فحص فوهة.

تنظيف رأس الطباعة:

حدد هذه الميزة لتنظيف الفوهات المسدودة في رأس الطباعة.

محاذاة الأسطر المسطّحة:

حدد هذه الميزة لمحاذاة الخطوط الرأسية.

تنظيف موجه الورق:

حدد هذه الميزة في حالة وجود بقع حبر على البكرات الداخلية. تقوم الطباعة بتغذية الورق لتنظيف البكرات الداخلية.

إزالة الورق:

حدد هذه الميزة في حالة استمرار وجود بقايا قطع الورق داخل الطباعة حتى بعد إزالة الورق المحشور. تزيد الطباعة المسافة بين رأس الطباعة وسطح الورقة حتى يسهل إزالة القطع الممزقة.

معلومات حول بكرة الصيانة:

□ حالة بكرة الصيانة

عرض حالة بكرات الصيانة لوحدة درج الورق المحددة.

□ إعادة ضبط عداد بكرة الصيانة

بعد استبدال بكرات الصيانة، أعد ضبط عداد وحدة درج الورق حيث قمت باستبدال بكرات الصيانة.

ضبط جودة الطباعة حسب نوع الورق:

حسب نوع الورق، تختلف عملية انتشار الحبر بعيداً عن المكان المخصص له. حدد هذه الميزة في حالة وجود أشرطة في المطبوعات أو خطأ في المحاذاة لنوع ورق محدد.

معلومات ذات صلة

- ← "ضبط جودة الطباعة" في الصفحة 118
- ← "فحص رأس الطباعة وتنظيفه" في الصفحة 97
- ← "محاذاة خطوط التسطير" في الصفحة 98
- ← "ضبط جودة الطباعة لجميع أنواع الورق" في الصفحة 119
- ← "تنظيف مسار الورق عند تلخ الحبر" في الصفحة 99

المزيد من خيارات اللغة/Language

حدد القوائم على لوحة التحكم كما هو موضح أدناه.

الإعدادات < اللغة/Language

حدد اللغة المستخدمة على شاشة LCD.

إعداد الطابعة

المزيد من خيارات حالة الطابعة/طباعة

حدد القوائم على لوحة التحكم كما هو موضح أدناه.

الإعدادات < حالة الطابعة/طباعة

طباعة ورقة الحالة:

ورقة حالة التهيئة:

اطبع أوراق المعلومات التي توضح حالة الطابعة والإعدادات الحالية.

ورقة حالة المستلزمات:

اطبع أوراق المعلومات التي توضح حالة المواد القابلة للاستهلاك.

ورقة سجل الاستخدام:

اطبع أوراق المعلومات التي توضح سجل استخدام الطابعة.

قائمة خطوط PS3:

اطبع قائمة بالخطوط المتوفرة لطابعة PostScript.

قائمة خطوط PCL:

اطبع قائمة بالخطوط المتاحة لطابعة PCL.

الشبكة:

لعرض إعدادات الشبكة الحالية.

توفير الطاقة

تدخل الطابعة في وضع السكون أو يتم إيقاف تشغيلها تلقائياً في حالة عدم إجراء أي عمليات لفترة معينة. يمكنك ضبط الوقت قبل استخدام إدارة الطاقة. أي زيادة ستؤثر على فعالية استهلاك المنتج للطاقة. يرجى مراعاة البيئة المحيطة قبل إجراء أية تعديلات. وحسب مكان الشراء، قد تشتمل الطابعة على ميزة تتيح إيقاف تشغيلها تلقائياً إذا لم يتم توصيلها بالشبكة خلال 30 دقيقة.

توفير الطاقة — لوحة التحكم

1. حدد الإعدادات في الصفحة الرئيسية.

لتحدد أحد العناصر، انقل التركيز إلى العنصر باستخدام الأزرار ▲، ▼، ◀، ▶ ثم اضغط على الزر OK.

2. حدد إعدادات عامة < الإعدادات الأساسية.

3. نفذ أحد الإجراءات التالية.

حدد موقت النوم أو إعدادات إيقاف تشغيل < إيقاف تشغيل في حالة عدم النشاط أو إيقاف تشغيل في حالة الفصل ثم اضغط الإعدادات.

حدد موقت النوم أو مؤقت إيقاف الطاقة ثم اضغط الإعدادات.

ملاحظة:

قد يشتمل المنتج على ميزة إعدادات إيقاف تشغيل أو مؤقت إيقاف الطاقة حسب مكان الشراء.

الطباعة

الطباعة من برنامج تشغيل الطابعة في نظام التشغيل Windows

إذا لم يكن بإمكانك تغيير إعدادات برنامج تشغيل الطابعة، فقد تكون محظورة من قبل المسؤول. اتصل بمسؤول الطابعة الذي تتبعه لطلب المساعدة.

الوصول إلى برنامج تشغيل الطابعة

عندما يتم الوصول إلى برنامج تشغيل الطابعة من لوحة التحكم الخاصة بالكمبيوتر، تسري الإعدادات على جميع التطبيقات.

الوصول إلى برنامج تشغيل الطابعة من لوحة التحكم

Windows 10/Windows Server 2016

انقر بزر الماوس الأيمن فوق زر البدء أو اضغط عليه مع الاستمرار ثم حدد **لوحة التحكم** < عرض الأجهزة والطابعات في الأجهزة والصوت. انقر بزر الماوس الأيمن فوق الطابعة أو اضغط عليها مع الاستمرار ثم حدد **تفضيلات الطابعة**.

Windows 8.1/Windows 8/Windows Server 2012 R2/Windows Server 2012

حدد **سطح المكتب** < الإعدادات < **لوحة التحكم** < عرض الأجهزة والطابعات في الأجهزة والصوت. انقر بزر الماوس الأيمن فوق الطابعة أو اضغط عليها مع الاستمرار ثم حدد **تفضيلات الطابعة**.

Windows 7/Windows Server 2008 R2

انقر فوق زر البدء، ثم حدد **لوحة التحكم** < عرض الأجهزة والطابعات في الأجهزة والصوت. انقر بزر الماوس الأيمن فوق الطابعة الخاصة بك، ثم حدد **تفضيلات الطابعة**.

Windows Vista/Windows Server 2008

انقر فوق زر البدء، وحدد **لوحة التحكم** < الطابعات والأجهزة والصوت. انقر بزر الماوس الأيمن فوق طابعتك، ثم حدد **تحديد تفضيلات الطابعة**.

Windows XP/Windows Server 2003 R2/Windows Server 2003

انقر فوق زر البدء، ثم حدد **لوحة التحكم** < الطابعات والأجهزة الأخرى < الطابعات والفاكسات. انقر بزر الماوس الأيمن فوق الطابعة الخاصة بك، ثم حدد **تفضيلات الطابعة**.

الوصول إلى برنامج تشغيل الطابعة من رمز الطابعة على شريط المهام

رمز الطابعة على شريط مهام سطح المكتب هو عبارة عن رمز اختصار يتيح لك الوصول السريع إلى برنامج تشغيل الطابعة.

في حالة النقر فوق رمز الطابعة وتحديد إعدادات الطابعة، يمكنك الوصول إلى الإطار الخاص بإعدادات الطابعة المماثل للإطار المعروض من لوحة التحكم. في حالة النقر المزدوج فوق هذا الرمز، يمكنك التحقق من حالة الطابعة.

ملاحظة:

في حالة عدم عرض رمز الطابعة على شريط المهام، يمكنك الوصول إلى إطار برنامج تشغيل الطابعة، والنقر فوق تفضيلات المراقبة من علامة التبويب الصيانة، ثم تحديد **قم بتسجيل رمز الاختصار في شريط المهام**.

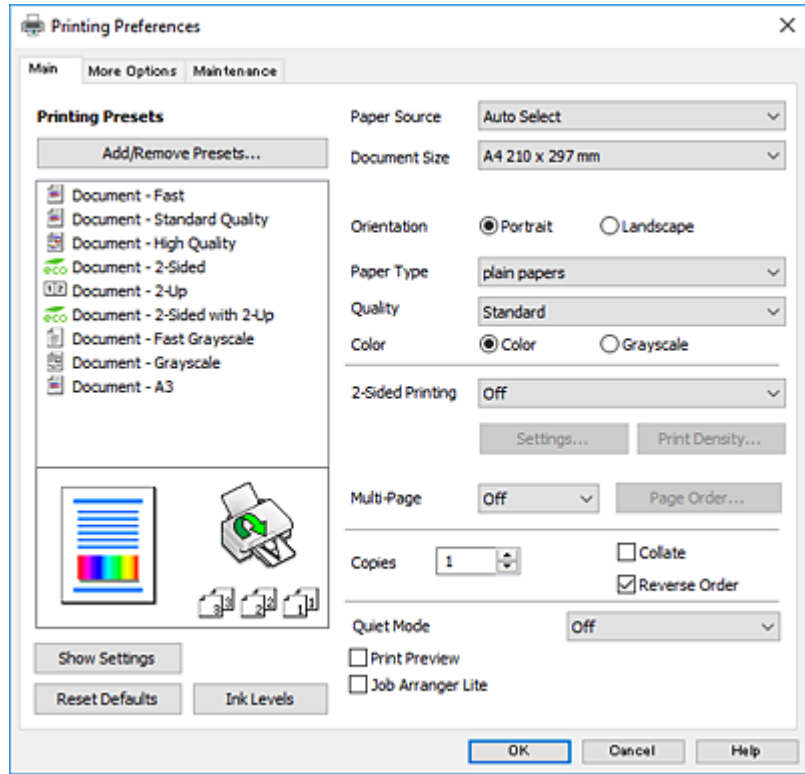
أساسيات الطباعة

ملاحظة:

قد تختلف العمليات بناءً على التطبيق. راجع تعليمات التطبيق للاطلاع على التفاصيل.

الطباعة

1. افتح الملف الذي تريد طباعته.
- حمل الورق في الطابعة إذا لم يتم تحميله بالفعل.
2. حدد طباعة أو إعداد الصفحة من القائمة ملف.
3. حدد الطابعة الخاصة بك.
4. حدد التفضيلات أو الخصائص للوصول إلى إطار برنامج تشغيل الطابعة.



5. غير الإعدادات حسب الضرورة.
- راجع خيارات القائمة الخاصة ببرنامج تشغيل الطابعة للاطلاع على التفاصيل.
- ملاحظة:**
- يمكنك أيضاً الاطلاع على التعليمات عبر الإنترنت للحصول على شرح لعناصر الإعدادات يعرض النقر بزر الماوس الأيمن فوق أحد العناصر تعليمات.
- عند تحديد معاينة قبل الطباعة، يمكنك مشاهدة معاينة المستند قبل طباعته.
6. انقر فوق موافق لإغلاق نافذة برنامج تشغيل الطابعة.
7. انقر فوق طباعة.
- ملاحظة:**
- عند تحديد معاينة قبل الطباعة، يتم عرض نافذة المعاينة لتغيير الإعدادات. انقر فوق إلغاء، ثم كرر الإجراء من الخطوة 2.

معلومات ذات صلة

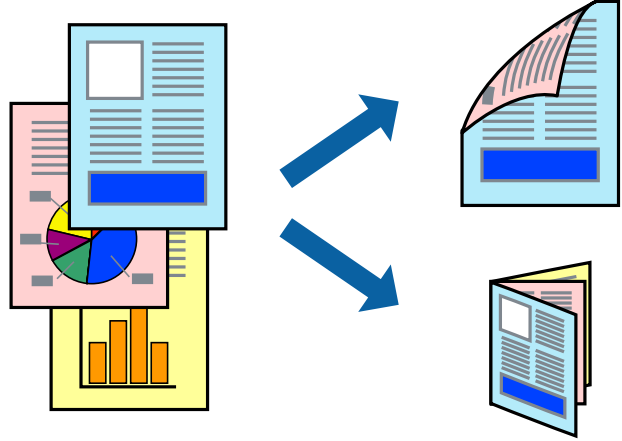
- ◀ "الورق والسعات المتوفرة" في الصفحة 22
- ◀ "تحميل الورق في درج الورق" في الصفحة 26
- ◀ "تحميل الورق في تغذية خلفية للورق" في الصفحة 28
- ◀ "قائمة نوع الورق" في الصفحة 31

الطباعة

← "علامة التبويب رئيسي" في الصفحة 58

الطباعة على الوجهين

يمكنك الطباعة على وجهي الورقة. كما يمكنك طباعة الكتيبات التي يمكن إنشاؤها عن طريق إعادة ترتيب الصفحات وطي المطبوعات.



ملاحظة:

- يمكنك استخدام الطباعة على الوجهين بشكل يدوي أو تلقائي. خلال الطباعة اليدوية على الوجهين، اقلب الورق للطباعة على الوجه الآخر عندما تنتهي الطباعة من طباعة الوجه الأول.
- في حالة عدم استخدام ورق مناسب للطباعة على الوجهين، قد تنخفض جودة الطباعة وينحشر الورق.
- بناءً على الورق والبيانات، قد يفيض الحبر إلى الوجه الآخر من الورق.

معلومات ذات صلة

← "الورق والسعات المتوفرة" في الصفحة 22

إعدادات الطباعة

تتوفر الطباعة اليدوية على الوجهين عند تمكين EPSON Status Monitor 3. ومع ذلك، قد لا تتوفر عند الوصول إلى الطابعة عبر شبكة أو عند استخدام الطابعة كطابعة مشتركة.

ملاحظة:

لتمكين EPSON Status Monitor 3، انقر فوق إعدادات موسعة في علامة التبويب الصيانة، ثم حدد تمكين EPSON Status Monitor 3.

1. في علامة التبويب رئيسي الخاصة ببرنامج تشغيل الطابعة، حدد خياراً من الطباعة على الوجهين.
 2. انقر فوق إعدادات، واضبط الإعدادات المناسبة، ثم انقر فوق موافق.
- اضبط إعدادات كثافة الطباعة إذا لزم الأمر. لا يعد هذا الإعداد متوفرًا عندما تقوم بتحديد الطباعة اليدوية على الوجهين.

ملاحظة:

- لطباعة كتيب مطوي، حدد كتيب.
- عند ضبط كثافة الطباعة، يمكنك ضبط كثافة الطباعة حسب نوع الملف.
- قد تكون عملية الطباعة بطيئة بناءً على مجموعة الخيارات المحددة لـ "نوع المستند" في النافذة ضبط كثافة الطباعة والمحددة للجودة في علامة التبويب رئيسي.

الطباعة

3. انقر فوق طباعة.

للطباعة اليدوية على الوجهين، يظهر إطار منبثق على الكمبيوتر عندما تنتهي الطباعة على الجانب الأول. اتبع التعليمات المعروضة على الشاشة.

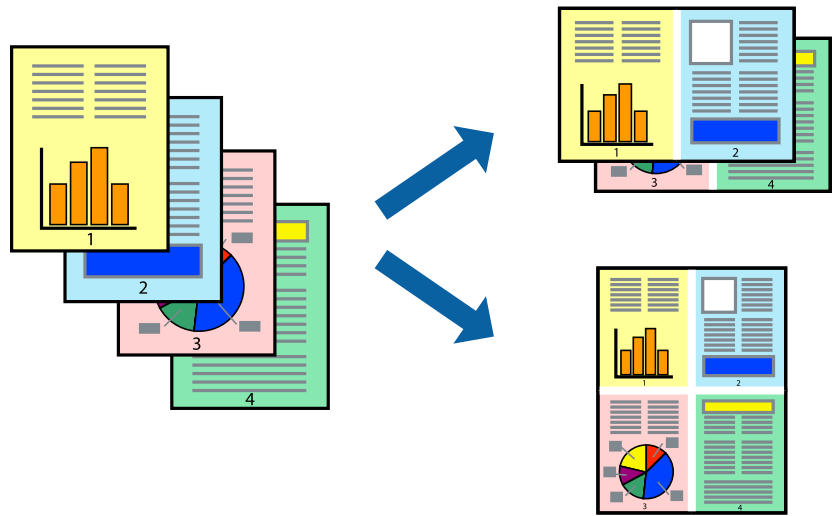
معلومات ذات صلة

← "أساسيات الطباعة" في الصفحة 42

← "علامة التبويب رئيسي" في الصفحة 58

طباعة صفحات متعددة على ورقة واحدة

يمكنك طباعة صفحتين أو أربع صفحات من البيانات على ورقة واحدة.



إعدادات الطباعة

في علامة التبويب رئيسي الخاصة ببرنامج تشغيل الطابعة، حدد صفحتان على ورقة أو 4 صفحات في ورقة كإعداد متعدد الصفحات.

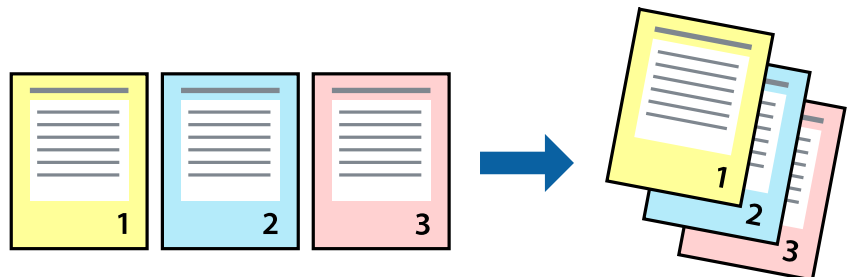
معلومات ذات صلة

← "أساسيات الطباعة" في الصفحة 42

← "علامة التبويب رئيسي" في الصفحة 58

الطباعة والتجميع بترتيب الصفحات (الطباعة بترتيب عكسي)

يمكنك الطباعة من الصفحة الأخيرة حتى يتم تجميع المستندات حسب ترتيب الصفحات.



الطباعة

إعدادات الطباعة

في علامة التبويب رئيسي الخاصة ببرنامج تشغيل الطابعة، حدد ترتيب عكسي.

معلومات ذات صلة

← "أساسيات الطباعة" في الصفحة 42

← "علامة التبويب رئيسي" في الصفحة 58

طباعة مستند مصغر أو مكبر

يمكنك تقليل حجم المستند أو تكبيره بنسبة مئوية معينة أو لملاءمة حجم الورق الذي قمت بتحميله في الطابعة.



إعدادات الطباعة

من علامة التبويب مزيد من الخيارات الخاصة ببرنامج تشغيل الطابعة، حدد حجم المستند من إعداد حجم المستند. حدد حجم الورق الذي تريد طباعته من إعداد ورق الإخراج. حدد تصغير/تكبير المستند، ثم حدد ملاءمة الصفحة أو تكبير/تصغير إلى. عندما تحدد تكبير/تصغير إلى، قم بإدخال نسبة مئوية.

حدد مركز لطباعة الصور في وسط الصفحة.

معلومات ذات صلة

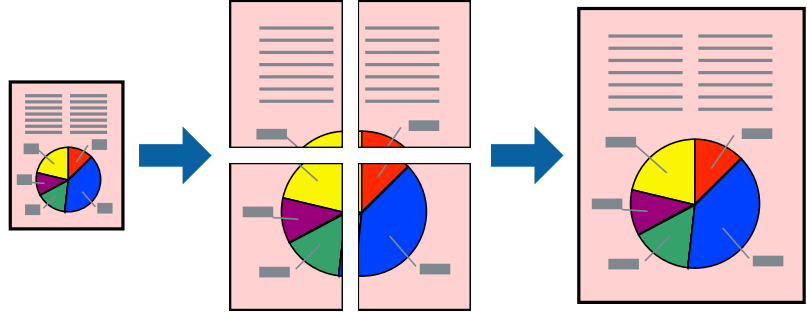
← "أساسيات الطباعة" في الصفحة 42

← "علامة التبويب مزيد من الخيارات" في الصفحة 58

الطباعة

طباعة صورة واحدة على عدة صفحات للتكبير (إنشاء ملصق)

تتيح هذه الميزة طباعة صورة واحدة على عدة صفحات من الورق. يمكنك عمل ملصق بحجم أكبر عن طريق لصقهما معاً.



إعدادات الطباعة

في علامة التبويب الخاصة ببرنامج تشغيل الطابعة رئيسي حدد ملصق 2x1، أو ملصق 2x2، أو ملصق 3x3، أو ملصق 4x4 كإعداد متعدد الصفحات. إذا نقرت فوق إعدادات، يمكنك تحديد الشرائح التي لا تريد طباعتها. كما يمكنك تحديد خيارات موجه القطع.

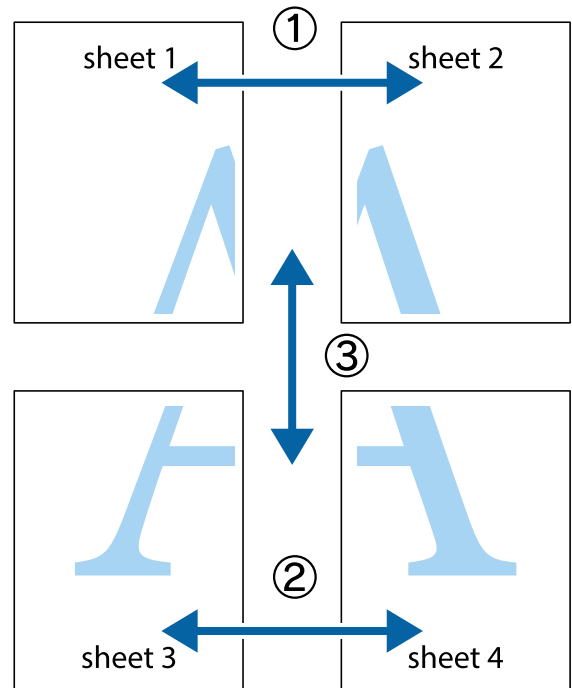
معلومات ذات صلة

← "أساسيات الطباعة" في الصفحة 42

← "علامة التبويب رئيسي" في الصفحة 58

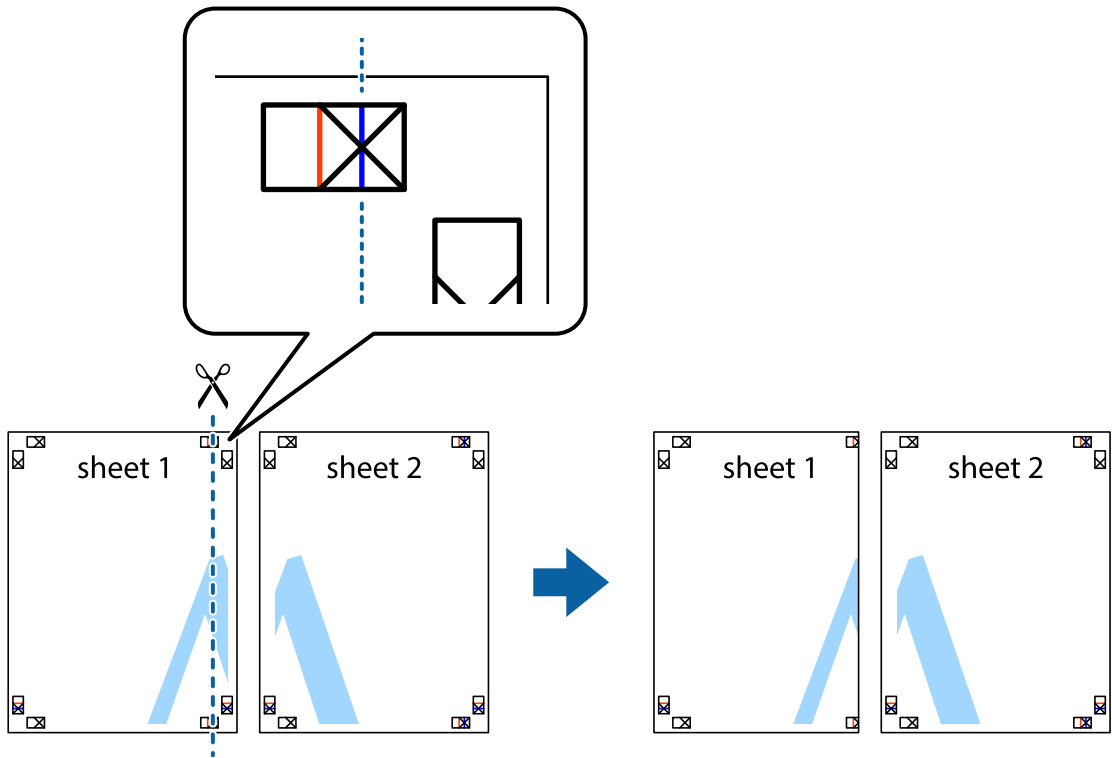
عمل ملصقات باستخدام علامات محاذاة متراكبة

إليك مثالاً لكيفية عمل ملصق عندما يتم تحديد ملصق 2x2، وتحديد علامات محاذاة متراكبة في طباعة موجهات القطع.

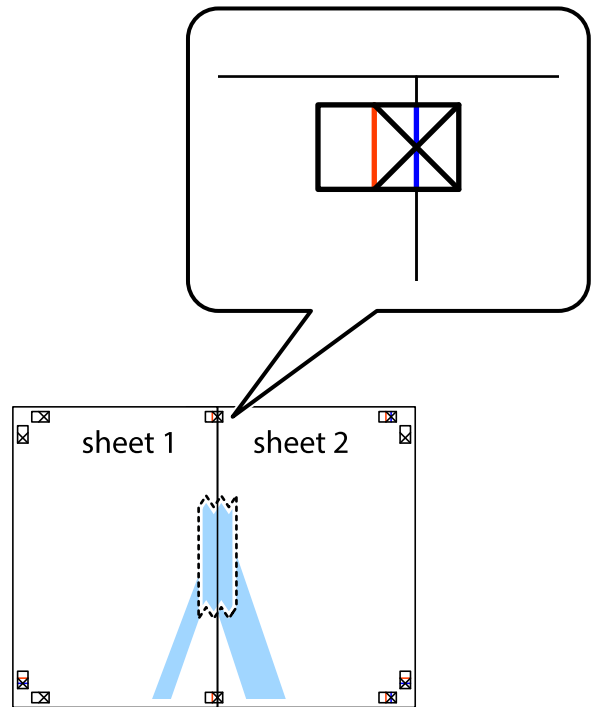


الطباعة

1. قم بإعداد Sheet 1 و Sheet 2. اقطع هوامش Sheet 1 بطول الخط الأزرق الرأسى ومروراً بمنتصف العلامتين المتصالبتين العلوية والسفلية.

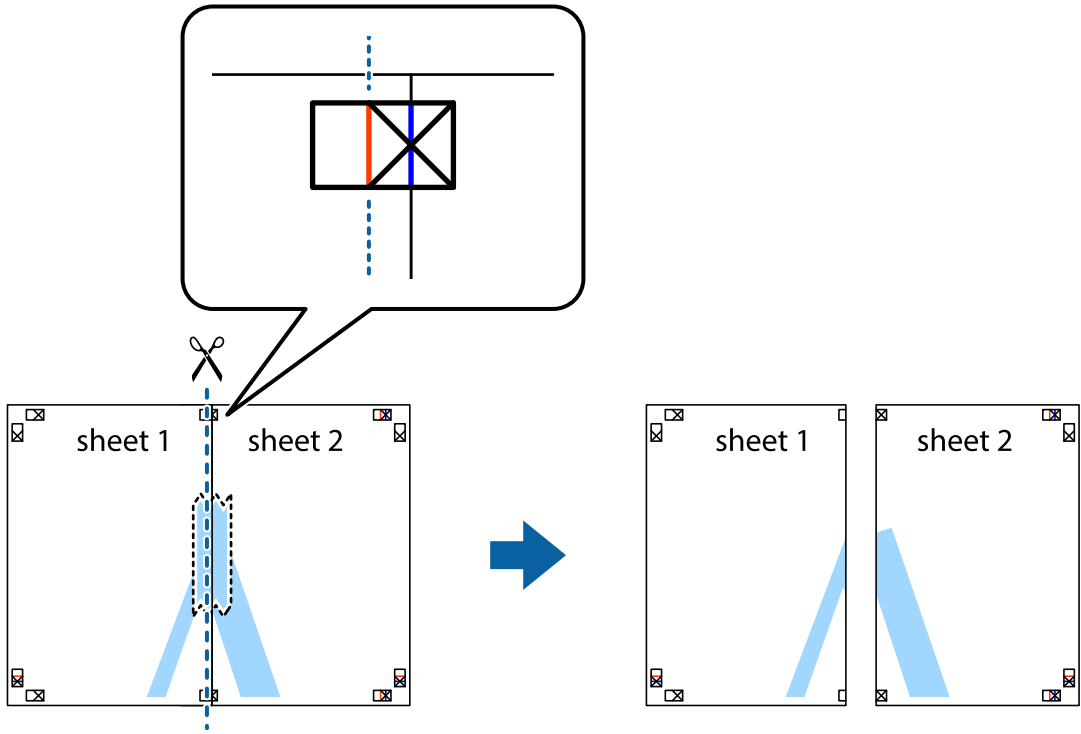


2. ضع حافة Sheet 1 فوق Sheet 2 وقم بمحاذاة العلامات المتصالبة، ثم قم بتثبيت الورقتين معاً من الخلف مؤقتاً.

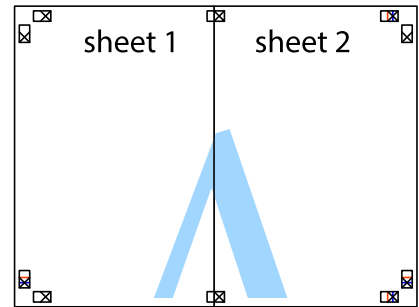


الطباعة

3. اقطع الورقتين اللتين قمت بتثبيتهما معاً إلى ورقتين في الخط الطولي الأحمر عبر علامات المحاذاة (الخط إلى يسار العلامات المتصلة في هذه المرة).



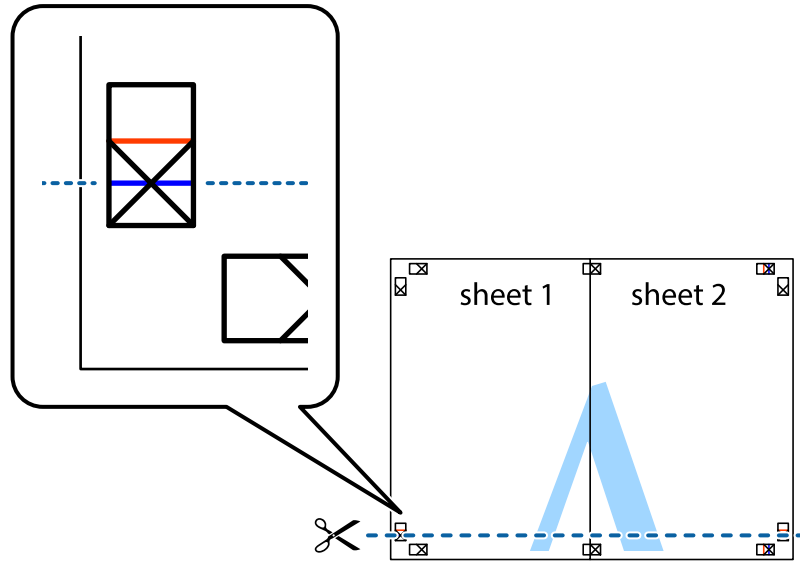
4. قم بتثبيت الورقتين معاً من الخلف.



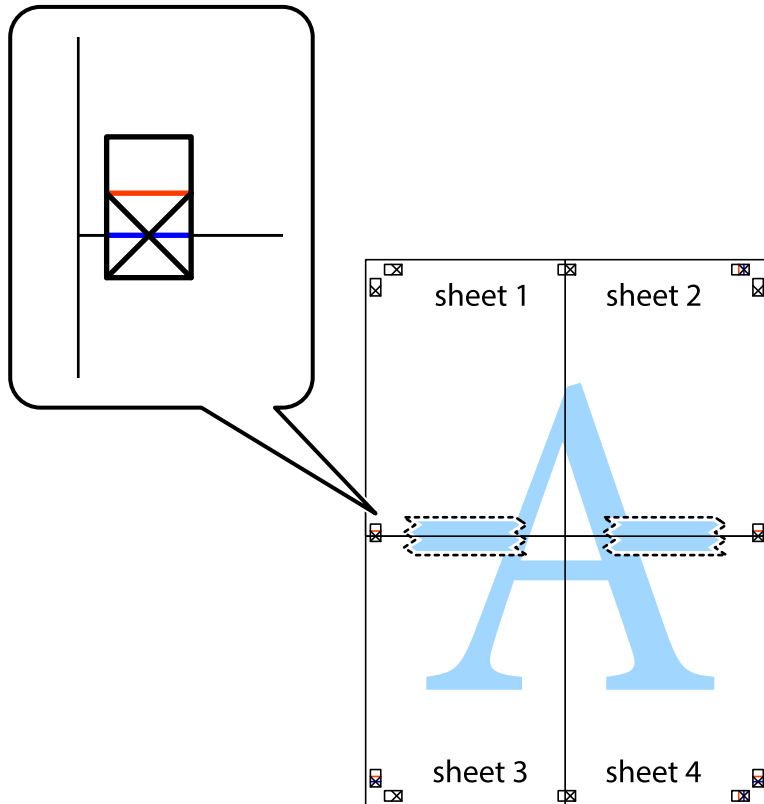
5. كرر الخطوات من 1 إلى 4 لتثبيت Sheet 3 و Sheet 4 معاً.

الطباعة

6. اقطع هوامش Sheet 1 و Sheet 2 بطول الخط الأزرق الأفقي ومروراً بمنتصف العلامتين المتصالبتين اليسرى واليمنى.

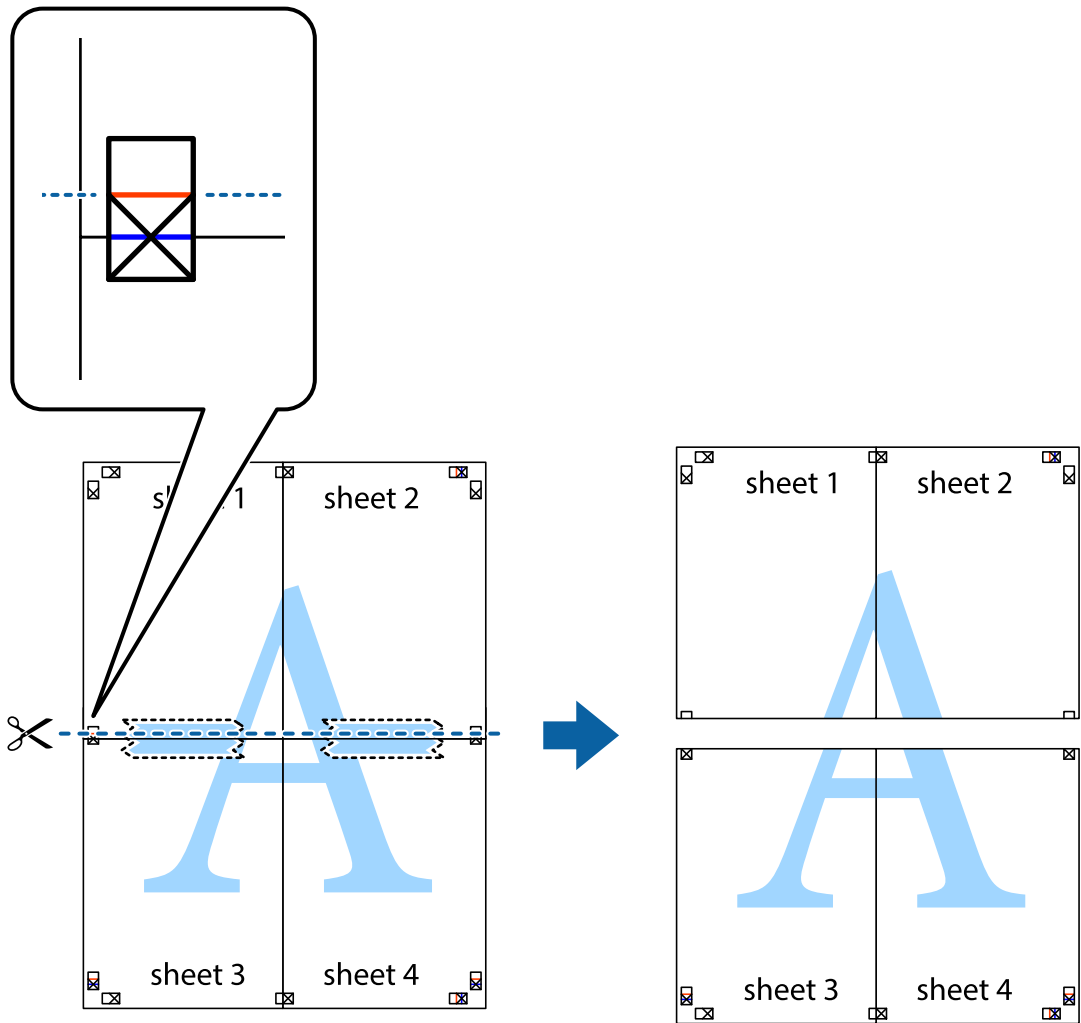


7. ضع حافة الورقة Sheet 1 و Sheet 2 فوق Sheet 3 و Sheet 4 وقم بمحاذاة العلامتين المتصالبتين، ثم قم بتثبيتهم معاً من الخلف مؤقتاً.

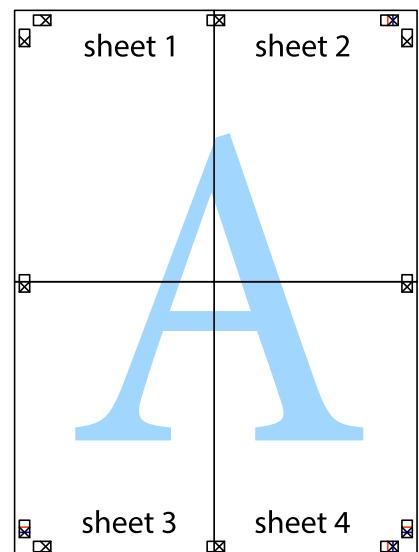


الطباعة

8. اقطع الورقتين اللتين قمت بتثبيتهما معاً إلى ورقتين في الخط الأفقي الأحمر عبر علامات المحاذاة (الخط إلى أعلى العلامات المتصلة في هذه المرة).

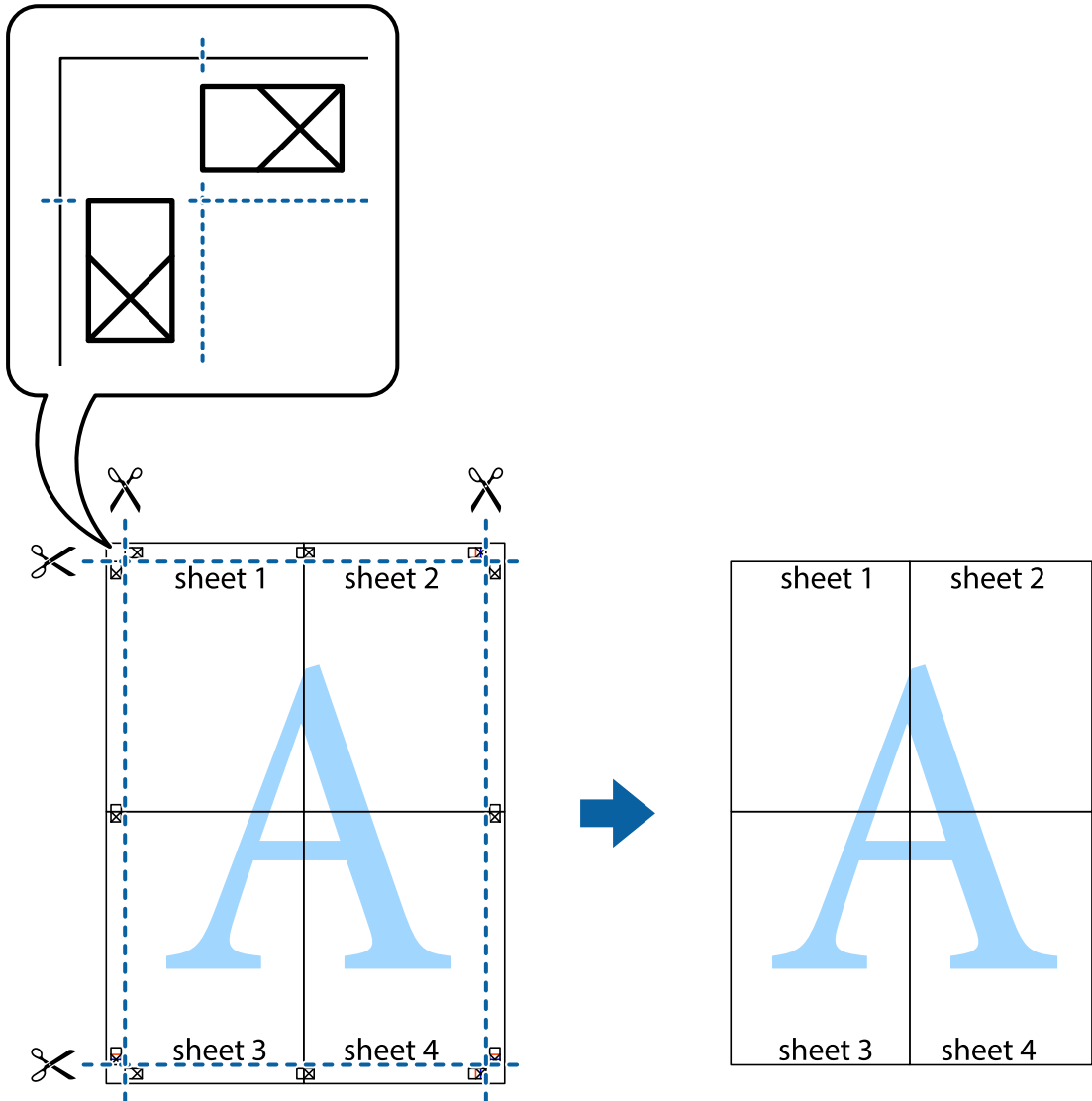


9. قم بتثبيت الورقتين معاً من الخلف.



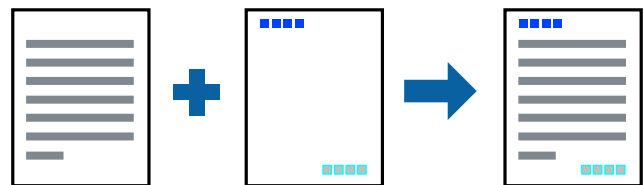
الطباعة

10. اقطع الهوامش المتبقية في الموجه الخارجي.



الطباعة باستخدام رأس الصفحة وتذييلها

يمكنك طباعة معلومات مثل اسم المستخدم وتاريخ الطباعة في رؤوس الصفحات أو تذييلاتها.



إعدادات الطباعة

في علامة التبويب مزيد من الخيارات الخاصة ببرنامج تشغيل الطباعة، انقر فوق ميزات العلامة المائية، ثم حدد العنوان/التذييل. انقر فوق إعدادات، ثم حدد العناصر التي تريد طباعتها.

الطباعة

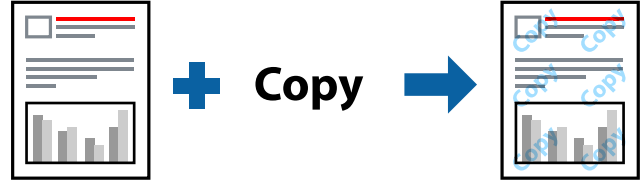
معلومات ذات صلة

← "أساسيات الطباعة" في الصفحة 42

← "علامة التبويب مزيد من الخيارات" في الصفحة 58

طباعة علامة مائية

يمكنك طباعة علامة مائية مثل "سري" أو نموذج غير قابل للنسخ على المطبوعات الخاصة بك. إذا أجريت الطباعة باستخدام نموذج غير قابل للنسخ، تظهر الأحرف المخفية عند تصويرها بآلة تصوير من أجل تمييز المستند الأصلي عن النسخ.



نموذج غير قابل للنسخ متوفر وفقاً للشروط التالية:

الورق: ورق عادي، أو ورق النسخ، أو ورق ذو رأسية، أو ورق معاد تدويره، أو ورق ملون، أو ورق مطبوع مسبقاً، أو ورق عادي ذو جودة عالية

الجودة: قياسي

الطباعة التلقائية على الوجهين: غير محددة

تصحيح الألوان: تلقائي

ورق قصير محبب: غير محدد

ملاحظة:

يمكنك أيضاً إضافة العلامة المائية أو النموذج غير القابل للنسخ الخاص بك.

إعدادات الطباعة

في علامة التبويب مزيد من الخيارات الخاصة ببرنامج تشغيل الطابعة، انقر فوق **ميزات العلامة المائية**، ثم حدد نموذج غير قابل للنسخ أو علامة مائية. انقر فوق إعدادات لتغيير التفاصيل مثل حجم النموذج أو العلامة أو كثافتهما أو موضعهما.

معلومات ذات صلة

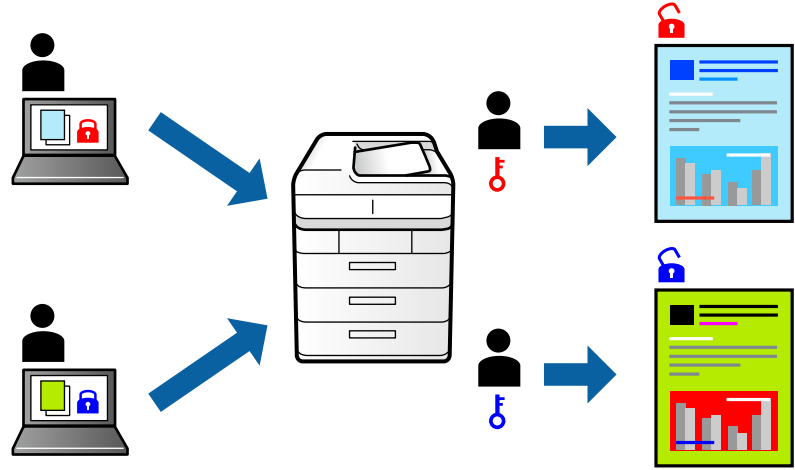
← "أساسيات الطباعة" في الصفحة 42

← "علامة التبويب مزيد من الخيارات" في الصفحة 58

الطباعة

طباعة الملفات المحمية بكلمة مرور

يمكنك تعيين كلمة مرور لمهمة طباعة بحيث تبدأ الطباعة فقط بعد إدخال كلمة المرور في لوحة تحكم الطباعة.



إعدادات الطباعة

من علامة التبويب مزيد من الخيارات الخاصة ببرنامج تشغيل الطباعة، حدد مهمة سرية، ثم أدخل كلمة مرور. لطباعة المهمة، حدد مهمة سرية على الشاشة الرئيسية للوحة التحكم بالطباعة. حدد المهمة التي تريد طباعتها، ثم أدخل كلمة المرور.

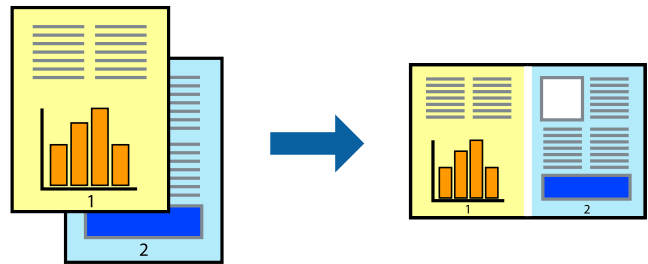
معلومات ذات صلة

← "أساسيات الطباعة" في الصفحة 42

← "علامة التبويب مزيد من الخيارات" في الصفحة 58

طباعة ملفات متعددة معا

منظم المهام البسيط يسمح لك بجمع ملفات متعددة تم إنشاؤها بواسطة تطبيقات مختلفة وطباعتها كمهمة طباعة واحدة. يمكنك تحديد إعدادات الطباعة للملفات المجمعة، مثل تخطيط الصفحات المتعددة، والطباعة على الوجهين.



إعدادات الطباعة

في علامة التبويب رئيسي الخاصة ببرنامج تشغيل الطباعة، حدد منظم المهام البسيط. عند بدء الطباعة، يتم عرض نافذة منظم المهام البسيط. عند فتح نافذة منظم المهام البسيط، افتح الملف الذي تريد دمجه مع الملف الحالي، ثم كرر الخطوات المذكورة أعلاه. عند تحديد مهمة طباعة تمت إضافتها إلى مشروع طباعة في نافذة منظم المهام البسيط، يمكنك تعديل تخطيط الصفحة. انقر فوق طباعة من القائمة ملف لبدء الطباعة.

الطباعة

ملاحظة:

إذا قمت بإغلاق نافذة منظم المهام البسيط قبل إضافة جميع بيانات الطباعة إلى مشروع طباعة، يتم إلغاء مهمة الطباعة التي تعمل عليها حالياً. انقر فوق **حفظ** من القائمة **ملف** لحفظ المهمة الحالية. امتداد الملفات المحفوظة هو "ecl".

لفتح مشروع طباعة، انقر فوق **منظم المهام البسيط** في علامة التبويب **الصيانة** الخاصة ببرنامج تشغيل الطباعة لفتح نافذة منظم المهام البسيط. ثم حدد **فتح** من القائمة **ملف** لتحديد الملف.

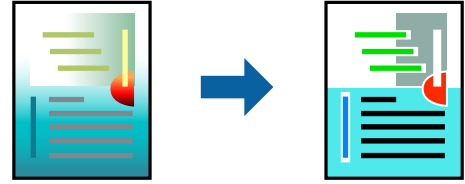
معلومات ذات صلة

← "أساسيات الطباعة" في الصفحة 42

← "علامة التبويب رئيسي" في الصفحة 58

الطباعة باستخدام خاصية الطباعة العالمية بالألوان

يمكنك تحسين عرض النص والصورة في المطبوعات.



لا تتوفر طباعة عمومية بالألوان إلا عند تحديد الإعدادات التالية فقط.

نوع الورق: ورق عادي، وورق النسخ، وورق ذو رأسية، وورق معاد تدويره، وورق ملون، وورق مطبوع مسبقاً، وورق عادي ذو جودة عالية

الجودة: قياسي أو جودة أعلى

لون الطباعة: اللون

التطبيقات: Microsoft® Office 2007 أو الإصدار الأحدث

حجم النص: 96 نقطة أو أصغر

إعدادات الطباعة

في علامة التبويب الخاصة ببرنامج تشغيل الطباعة مزيد من الخيارات انقر فوق خيارات الصورة في إعداد تصحيح الألوان. حدد خياراً من إعداد طباعة عمومية بالألوان. انقر فوق خيارات التحسين لضبط مزيد من الإعدادات.

ملاحظة:

قد تتغير بعض الرموز المعينة ببعض النماذج، مثل "+" يظهر كـ "±".

قد تعمل النماذج أو التسطير الخاص بالتطبيقات على تغيير المحتوى المطبوع باستخدام هذه الإعدادات.

قد تقل جودة الطباعة في الصور الفوتوغرافية والصور الأخرى عند استخدام إعدادات طباعة عمومية بالألوان.

تسير الطباعة بشكل أبطأ عند استخدام إعدادات طباعة عمومية بالألوان.

معلومات ذات صلة

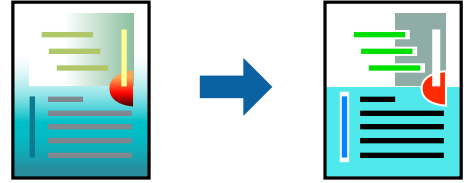
← "أساسيات الطباعة" في الصفحة 42

← "علامة التبويب مزيد من الخيارات" في الصفحة 58

الطباعة

ضبط لون الطباعة

يمكنك ضبط الألوان المستخدمة في مهمة الطباعة.



ملاحظة:

لا يتم تطبيق هذه التعديلات على البيانات الأصلية.

إعدادات الطباعة

في علامة التبويب الخاصة ببرنامج تشغيل الطابعة مزيد من الخيارات حدد مخصص إعدادات تصحيح الألوان. انقر على متقدم لفتح نافذة تصحيح الألوان، ثم حدد طريقة تصحيح اللون.

ملاحظة:

تم تحديد تلقائيًا بمثابة إعداد افتراضي في علامة التبويب مزيد من الخيارات. في حالة تحديد هذا الإعداد، يتم ضبط الألوان تلقائيًا لتناسب إعدادات نوع الورق وجودة الطباعة.

يُضبط *PhotoEnhance* الموجود في نافذة تصحيح الألوان اللون عن طريق تحليل موقع الهدف. لذلك، إذا غيّبت موقع الهدف عن طريق تصغير الصورة أو تكبيرها أو قصها أو تدويرها، فقد يتغير اللون بشكل غير متوقع. إذا كانت الصورة خارج نطاق التركيز، فرمًا تصبح درجة اللون غير طبيعية. إذا تغير اللون أو أصبح غير طبيعي، فاطبع باستخدام وضع آخر غير *PhotoEnhance*.

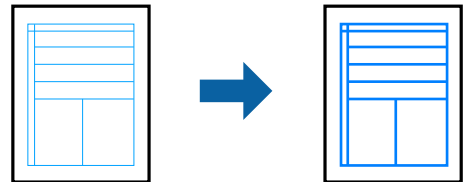
معلومات ذات صلة

← "أساسيات الطباعة" في الصفحة 42

← "علامة التبويب مزيد من الخيارات" في الصفحة 58

الطباعة لتوضيح الخطوط الرقيقة

يمكنك جعل الخطوط الرفيعة التي تكون رقيقة جداً للطباعة سميكة.



إعدادات الطباعة

في علامة التبويب الخاصة ببرنامج تشغيل الطابعة مزيد من الخيارات انقر فوق خيارات الصورة في إعداد تصحيح الألوان. حدد إبراز الخطوط الرفيعة.

معلومات ذات صلة

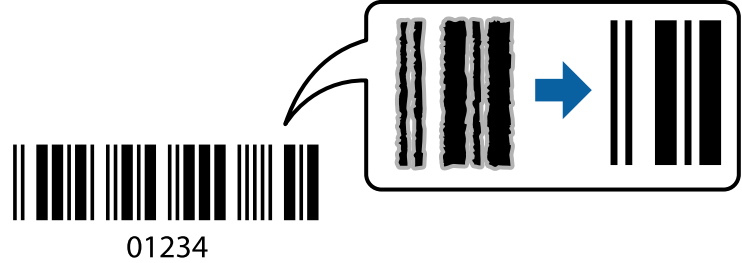
← "أساسيات الطباعة" في الصفحة 42

← "علامة التبويب مزيد من الخيارات" في الصفحة 58

الطباعة

طباعة الرموز الشريطية الواضحة

يمكنك طباعة رمز شريطي بوضوح وجعل مسحه ضوئياً أمراً سهلاً. لا يمكن هذه الميزة إلا إذا تعذر إجراء المسح الضوئي للرمز الشريطي الذي طبعته فقط.



يمكنك استخدام هذه الميزة بالشروط التالية.

□ الورق: ورق عادي، وورق النسخ، وورق ذو رأسية، وورق معاد تدويره، وورق ملون، وورق مطبوع مسبقاً، وورق عادي ذو جودة عالية، وورق سميك بسمك من 91 إلى 256 جم/م²، أو ظرف

□ الجودة: قياسي، عالي (ليس متوفرًا للورق ذي سمك من 151 حتى 256 جم/م²)

ملاحظة:

قد لا تكون ميزة إزالة تلتخات الصورة متوفرة دائماً وفقاً للظروف.

إعدادات الطباعة

في علامة التبويب الصيانة الخاصة ببرنامج تشغيل الطباعة، انقر فوق إعدادات موسعة، ثم حدد وضع الرمز الشريطي.

معلومات ذات صلة

← "أساسيات الطباعة" في الصفحة 42

← "علامة التبويب الصيانة" في الصفحة 59

إلغاء الطباعة

يمكنك إلغاء مهمة الطباعة من الكمبيوتر. ومع ذلك، لا يمكنك إلغاء مهمة طباعة من جهاز الكمبيوتر بمجرد إرسالها بشكل كامل إلى الطباعة. في تلك الحالة، ألغ مهمة الطباعة باستخدام لوحة تحكم الطباعة.

إلغاء المهام

على الكمبيوتر الخاص بك، انقر بزر الماوس الأيمن على طابعتك في الأجهزة والطابعات، أو الطابعات، أو الطابعات والفاكسات. انقر فوق ما الذي يُطبع، وانقر بزر الماوس الأيمن فوق المهمة التي ترغب في إلغاؤها، ثم حدد إلغاء.

خيارات القائمة لبرنامج تشغيل الطباعة

افتح نافذة الطباعة في أحد التطبيقات، وحدد الطباعة، ثم ادخل إلى نافذة برنامج تشغيل الطباعة.

ملاحظة:

تختلف القوائم وفقاً للخيار الذي حددته.

الطباعة

علامة التبويب رئيسي

إعدادات طباعة مسبقة الضبط	إضافة/إزالة إعدادات مسبقة الضبط	يمكنك إضافة الإعدادات المسبقة الخاصة بك إلى إعدادات الطباعة المستخدمة بشكل متكرر أو إزالتها. حدد الإعداد المسبق الذي تريد استخدامه من القائمة.
عرض الإعدادات	عرض قائمة العناصر التي يتم تعيينها حالياً في علامات التبويب رئيسي و مزيد من الخيارات.	
إعادة تعيين الإعداد	أعد جميع الإعدادات إلى قيم المصنع الافتراضية. تتم أيضاً إعادة تعيين الإعدادات الموجودة في علامة التبويب مزيد من الخيارات إلى الإعدادات الافتراضية.	
مستويات الحبر	لعرض مستويات الحبر التقريبية.	
مصدر الورق	حدد مصدر الورق الذي يتم تغذية الورق منه. حدد تحديد تلقائي لتحديد مصدر الورق المحدد تلقائياً في إعداد الورق على الطباعة.	
حجم المستند	حدد حجم الورق الذي ترغب في الطباعة عليه. إذا قمت بتحديد معرف من قبل المستخدم، فأدخل عرض الورق وارتفاعه.	
الاتجاه	حدد الاتجاه الذي تريد استخدامه للطباعة.	
نوع الورق	حدد نوع الورق الذي تقوم بالطباعة عليه.	
الجودة	حدد جودة الطباعة التي تريد استخدامها للطباعة. تعتمد الإعدادات المتوفرة على نوع الورق الذي تحدده.	
اللون	حدد لون مهمة الطباعة.	
الطباعة على الوجهين	للسماح لك بإجراء الطباعة على الوجهين.	
إعدادات	يمكنك تحديد حافة التجليد، وهوامشه. عند طباعة مستندات متعددة الصفحات، يمكنك تحديد الطباعة بدءاً من الجانب الأمامي أو من الجانب الخلفي من الصفحة.	
كثافة الطباعة	حدد نوع المستند لضبط كثافة الطباعة. إذا تم تحديد كثافة الطباعة المناسبة، يمكنك منع الحبر من أن يفيض من الجانب المقابل. حدد معرف من قبل المستخدم لضبط كثافة الطباعة يدوياً.	
متعدد الصفحات	للسماح لك بطباعة عدة صفحات على ورقة واحدة أو القيام بطباعة ملصق. انقر فوق ترتيب الصفحات لتحديد الترتيب الذي تتم به طباعة الصفحات.	
نسخ	عين عدد النسخ التي تريد طباعتها.	
ترتيب	لطباعة المستندات متعددة الصفحات بشكل مرتب وموزع في مجموعات.	
ترتيب عكسي	للسماح لك بالطباعة من الصفحة الأخيرة حتى يتم تجميع الصفحات بالترتيب الصحيح بعد الطباعة.	
وضع الهدوء	يقلل الضوضاء الناتجة من الطابعة. ومع ذلك، قد يؤدي تمكين ذلك إلى تقليل سرعة الطباعة.	
معاينة قبل الطباعة	لعرض معاينة المستند قبل الطباعة.	
منظم المهام البسيط	حدد خيار الطباعة باستخدام ميزة منظم المهام البسيط.	

علامة التبويب مزيد من الخيارات

إعدادات طباعة مسبقة الضبط	إضافة/إزالة إعدادات مسبقة الضبط	يمكنك إضافة الإعدادات المسبقة الخاصة بك إلى إعدادات الطباعة المستخدمة بشكل متكرر أو إزالتها. حدد الإعداد المسبق الذي تريد استخدامه من القائمة.
عرض الإعدادات	لعرض قائمة العناصر التي يتم تعيينها حالياً في علامات التبويب رئيسي و مزيد من الخيارات.	
إعادة تعيين الإعداد	أعد جميع الإعدادات إلى قيم المصنع الافتراضية. تتم أيضاً إعادة تعيين الإعدادات الموجودة في علامة التبويب رئيسي إلى الإعدادات الافتراضية.	
حجم المستند	حدد حجم المستند.	

الطباعة

ورق الإخراج	حدد حجم الورق الذي ترغب في الطباعة عليه. إذا اختلف ورق الإخراج عن حجم المستند، يتم تحديد تصغير/تكبير المستند تلقائياً. ليس عليك تحديد ورق الإخراج عند طباعة المستندات بدون تغيير الحجم.
تصغير/تكبير المستند	للسماح لك بتصغير حجم المستند أو تكبيره.
ملاءمة الصفحة	تصغير المستند أو تكبيره تلقائياً لملاءمة حجم الورقة المحدد في ورق الإخراج.
تكبير/تصغير إلى	الطباعة بنسبة مئوية معينة.
مركز	طباعة الصور في منتصف الورقة.
تلقائي	لضبط ألوان الصور تلقائياً.
مخصص	للسماح لك بإجراء تصحيح الألوان يدوياً. انقر فوق متقدم لمزيد من الإعدادات.
خيارات الصورة	لتمكين خيارات جودة الطباعة مثل طباعة عمومية بالألوان أو إصلاح العين الحمراء. يمكنك أيضاً جعل الخطوط الرقيقة سميكة لجعلها مرئية على المطبوعات.
ميزات العلامة المائية	للسماح لك بضبط الإعدادات للعلامات المائية أو النماذج غير القابلة للنسخ.
مهمة سرية	المستندات السرية المحمية بكلمة مرور عند الطباعة. إذا كنت تستخدم هذه الميزة، يتم تخزين بيانات الطباعة في الطباعة ولا يمكن طباعتها إلا بعد إدخال كلمة المرور باستخدام لوحة تحكم الطباعة. انقر فوق إعدادات لتغيير الإعدادات.
إعدادات إضافية	استدارة 180°
	لتدوير الصفحات بزوايا مقدارها 180 درجة قبل الطباعة. هذه الميزة مفيدة عند الطباعة على الورق مثل الأطراف التي يتم تحميلها في اتجاه ثابت في الطباعة.
	سرعة عالية
	للطباعة عندما تتحرك رأس الطباعة في كلا الاتجاهين. تزيد سرعة الطباعة، لكن تنخفض الجودة.
	نسخة مطابقة للصورة
	لقلب الصورة بحيث يطبع كما تظهر في المرآة.

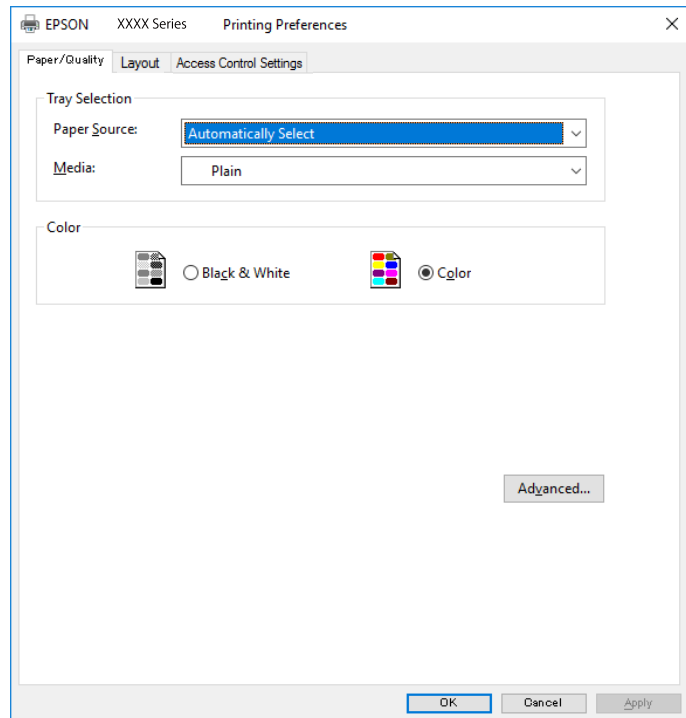
علامة التبويب الصيانة

فحص رأس الطباعة	لطباعة نموذج فحص الفوهة للتحقق مما إذا كانت فوهات رأس الطباعة مسدودة أم لا.
تنظيف الرأس	لتنظيف الفوهات المسدودة في رأس الطباعة. قم بتنظيف رأس الطباعة فقط إذا كانت الفوهات مسدودة، لأن هذه الميزة تستخدم بعض الحبر.
منظم المهام البسيط	لفتح النافذة منظم المهام البسيط. يمكنك حفظ البيانات وتعديلها.
EPSON Status Monitor 3	لفتح النافذة EPSON Status Monitor 3. يمكنك التأكد من حالة الطباعة والمواد المستهلكة من هنا.
تفضيلات المراقبة	للسماح لك بضبط إعدادات العناصر الموجودة في نافذة EPSON Status Monitor 3.
إعدادات موسعة	للسماح لك بضبط مجموعة متنوعة من الإعدادات. انقر بزر الماوس الأيمن فوق كل عنصر لعرض تعليمات للحصول على مزيد من التفاصيل.
قائمة الطباعة	لعرض المهام قيد انتظار الطباعة. يمكنك التحقق من مهام الطباعة أو إيقافها مؤقتاً أو استئنافها.
معلومات الطباعة والأجهزة الاختيارية	يمكنك تسجيل حسابات المستخدم. إذا تم ضبط التحكم في الوصول على الطباعة، يجب عليك تسجيل حسابك.
اللغة	لتغيير اللغة التي سيتم استخدامها في نافذة برنامج تشغيل الطباعة. لتطبيق الإعدادات، أغلق برنامج تشغيل الطباعة، ثم افتحه مرة أخرى.
تحديث البرنامج	لبدء EPSON Software Updater للتحقق من وجود أحدث إصدار من التطبيقات على الإنترنت.
الدعم الفني	يتيح لك الوصول إلى موقع الدعم الفني الخاص بـ Epson.

الطباعة من برنامج تشغيل الطابعة PostScript في نظام التشغيل Windows

برنامج تشغيل الطابعة PostScript هو برنامج تشغيل يقوم بإخراج أوامر الطباعة إلى طابعة باستخدام لغة وصف الصفحة PostScript.

1. افتح الملف الذي تريد طباعته.
حمل الورق في الطابعة إذا لم يتم تحميله بالفعل.
2. حدد طباعة أو إعداد الطابعة من القائمة ملف
3. حدد الطابعة الخاصة بك.
4. حدد التفضيلات أو الخصائص للوصول إلى إطار برنامج تشغيل الطابعة.



5. غير الإعدادات حسب الضرورة.
6. راجع خيارات القائمة الخاصة ببرنامج تشغيل الطابعة للاطلاع على التفاصيل.
7. انقر فوق موافق لإغلاق برنامج تشغيل الطابعة للاطلاع على التفاصيل.
7. انقر فوق طباعة.

معلومات ذات صلة

- ← "الورق والسعات المتوفرة" في الصفحة 22
- ← "تحميل الورق في درج الورق" في الصفحة 26
- ← "تحميل الورق في تغذية خلفية للورق" في الصفحة 28
- ← "قائمة نوع الورق" في الصفحة 31
- ← "علامة تبويب الورق/درجة الجودة" في الصفحة 61
- ← "علامة التبويب تخطيط" في الصفحة 61

الطباعة

خيارات القائمة لبرنامج تشغيل الطباعة PostScript

افتح نافذة الطباعة على أحد التطبيقات، وحدد الطباعة، ثم ادخل إلى نافذة برنامج تشغيل الطباعة.

ملاحظة:

تختلف القوائم وفقاً للخيار الذي حددته.

علامة تبويب الورق/درجة الجودة

تحديد درج الورق	مصدر الورق	حدد مصدر الورق الذي يتم تغذية الورق منه. حدد تحديد تلقائي لتحديد مصدر الورق المحدد تلقائياً في إعدادات الورق على الطباعة.
	الوسائط	حدد نوع الورق الذي تقوم بطباعته.
اللون	حدد لون مهمة الطباعة.	

علامة التبويب تخطيط

الاتجاه	حدد الاتجاه الذي تريد استخدامه للطباعة.	
اطبع على الوجهين	للسماح لك بإجراء الطباعة على الوجهين.	
ترتيب الصفحة	حدد للطباعة من الأعلى أو من الصفحة الأخيرة. إذا قمت بتحديد من الخلف إلى الأمام، يتم تجميع الصفحات بالترتيب الصحيح حسب رقم الصفحة بعد الطباعة.	
تنسيق الصفحة	عدد الصفحات لكل ورقة	يتيح لك طباعة عدة صفحات على ورقة واحدة.
	الكتيب	عدد الصفحات لكل تخطيط ورقة
	الكتيب	حدد لإنشاء كتيب.
	تجليد الكتيب	حدد موضع التجليد للكتيب.

أيقونة إعدادات التحكم بالوصول

قد يتم تقييد استخدام الطباعة من قبل المسؤول. تتوفر الطباعة بعد تسجيل حسابك إلى برنامج تشغيل الطباعة. اتصل بالمسؤول للاطلاع على التفاصيل بشأن حساب المستخدم الخاص بك.

إعدادات التحكم بالوصول	تسجيل المستخدم	يسمح لك بإدخال اسم المستخدم وكلمة المرور.
	اسم المستخدم	أدخل اسم مستخدم.
	كلمة المرور	أدخل كلمة مرور.

خيارات متقدمة

الورق/الإخراج	حجم الورق	حدد حجم الورق الذي ترغب في الطباعة عليه.
	النسخ	عين عدد النسخ التي تريد طباعتها.

الطباعة

الرسم	جودة الطباعة	حدد جودة الطباعة التي تريد استخدامها للطباعة.
	إدارة ألوان الصورة	حدد طريقة ICM أو الهدف.
	التحجيم	للسماح لك بتصغير المستند أو تكبيره.
	خط TrueType	لتعيين خط بديل لخط TrueType.
خيارات المستند	ميزات الطباعة المتقدمة	للسماح لك بضبط الإعدادات التفصيلية لميزات الطباعة.
	خيارات PostScript	للسماح لك بضبط الإعدادات الاختيارية.
	ميزات الطباعة	حدد ما إذا كنت ترغب في الطباعة بالألوان أم الطباعة أحادية اللون.
		يمكنك تحديد الحبر بألوان CMYK (السمائي والأرجواني والأصفر والأسود) للمحاكاة عند قيامك بالطباعة من خلال إعادة تجهيز الحبر بألوان CMYK (السمائي والأرجواني والأصفر والأسود) الخاصة بطباعة الأوفست.
	Ink Save Mode	لتوفير الحبر من خلال تقليل درجة كثافة الطباعة.
	Rotate by 180°	لتدوير البيانات بزوايا مقدارها 180 درجة قبل الطباعة.

إلغاء الطباعة

يمكنك إلغاء مهمة الطباعة من الكمبيوتر. ومع ذلك، لا يمكنك إلغاء مهمة طباعة من جهاز الكمبيوتر بمجرد إرسالها بشكل كامل إلى الطابعة. في تلك الحالة، ألغ مهمة الطباعة باستخدام لوحة تحكم الطابعة.

إلغاء المهام

على الكمبيوتر الخاص بك، انقر بزر الماوس الأيمن على طابعتك في الأجهزة والطابعات، أو الطابعات، أو الطابعات والفاكسات. انقر فوق ما الذي يُطبع، وانقر بزر الماوس الأيمن فوق المهمة التي ترغب في إلغاؤها، ثم حدد إلغاء.

الطباعة من برنامج تشغيل الطابعة في نظام التشغيل Mac OS

أساسيات الطباعة

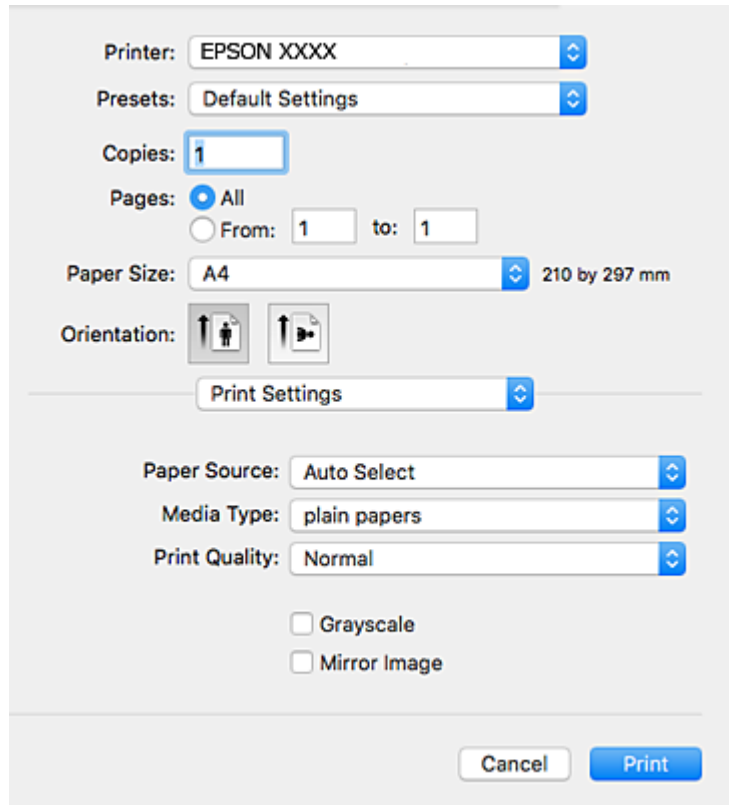
ملاحظة:

تختلف العمليات بناءً على التطبيق. راجع تعليمات التطبيق للاطلاع على التفاصيل.

1. افتح الملف الذي تريد طباعته.
حمل الورق في الطابعة إذا لم يتم تحميله بالفعل.
2. حدد طباعة من القائمة ملف أو أمر آخر للوصول إلى مربع حوار الطباعة.
إذا لزم الأمر، فانقر فوق إظهار التفاصيل أو ▼ لتوسيع نافذة الطباعة.
3. حدد الطابعة الخاصة بك.

الطباعة

4. حدد إعدادات الطباعة من القائمة المنبثقة.



ملاحظة:

في الإصدار OS X Mountain Lion أو الإصدارات الأحدث، إذا لم يتم عرض القائمة إعدادات الطباعة، فسيعني ذلك عدم تثبيت برنامج تشغيل طباعة Epson بشكل صحيح.

حدد تفضيلات النظام من القائمة > الطابعات والمساحات الضوئية (أو طباعة ومسح ضوئي، طباعة وفاكس)، ثم احذف الطابعة وأضفها مرة أخرى. راجع ما يلي لإضافة طابعة.

<http://epson.sn>

5. غير الإعدادات حسب الضرورة.

راجع خيارات القائمة الخاصة ببرنامج تشغيل الطباعة للاطلاع على التفاصيل.

6. انقر فوق طباعة.

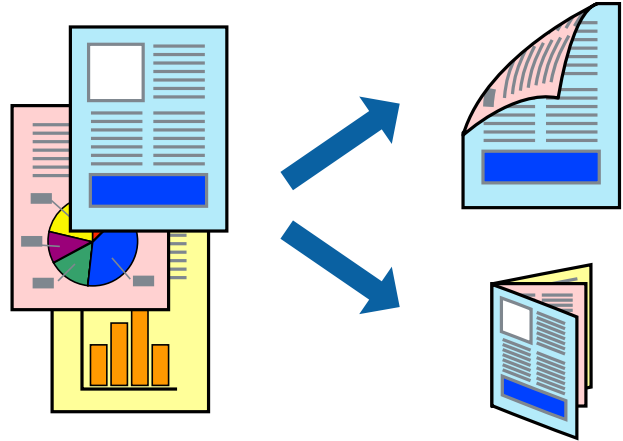
معلومات ذات صلة

- ← "الورق والسعات المتوفرة" في الصفحة 22
- ← "تحميل الورق في درج الورق" في الصفحة 26
- ← "تحميل الورق في تغذية خلفية للورق" في الصفحة 28
- ← "قائمة نوع الورق" في الصفحة 31
- ← "المزيد من خيارات إعدادات الطباعة" في الصفحة 68

الطباعة

الطباعة على الوجهين

يمكنك الطباعة على وجهي الورقة.



ملاحظة:

- في حالة عدم استخدام ورق مناسب للطباعة على الوجهين، قد تنخفض جودة الطباعة وينحشر الورق.
- بناءً على الورق والبيانات، قد يفيض الحبر إلى الوجه الآخر من الورق.

معلومات ذات صلة

← "الورق والسعات المتوفرة" في الصفحة 22

إعدادات الطباعة

حدد إعدادات الطباعة على الوجهين من القائمة المنبثقة. حدد طريقة الطباعة على الوجهين، ثم قم بضبط إعدادات نوع المستند.

ملاحظة:

- قد يتم تقليل سرعة الطباعة بناءً على نوع المستند.
- عند طباعة الصور ذات البيانات الكثيفة، حدد النصوص والصور أو النصوص والصور الفوتوغرافية في الإعداد نوع المستند. إذا كانت المطبوعات ملطخة أو توجد آثار حبر على الوجه الآخر من الورق، فقم بضبط كثافة الطباعة وزيادة وقت جفاف الحبر في عمليات الضبط.

معلومات ذات صلة

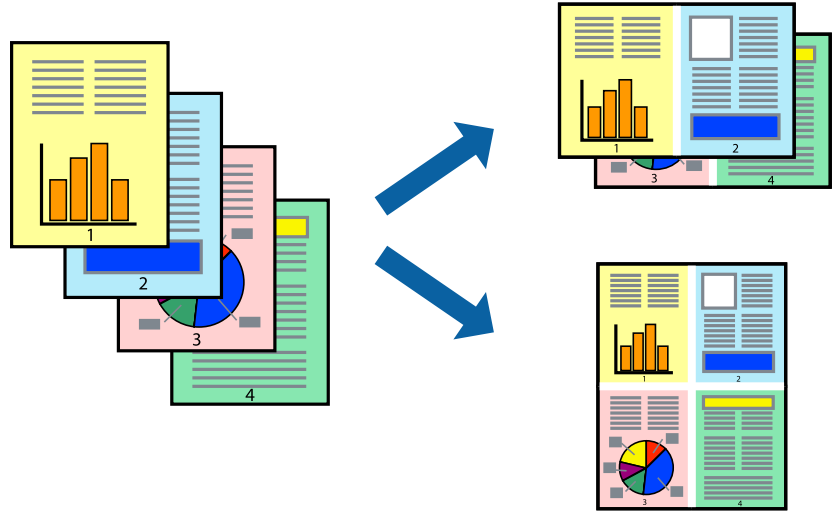
← "أساسيات الطباعة" في الصفحة 62

← "المزيد من خيارات إعدادات الطباعة على الوجهين" في الصفحة 69

الطباعة

طباعة صفحات متعددة على ورقة واحدة

يمكنك طباعة صفحتين أو أربع صفحات من البيانات على ورقة واحدة.



إعدادات الطباعة

حدد تخطيط من القائمة المنبثقة. اضبط عدد الصفحات في عدد الصفحات لكل ورقة، و اتجاه المخطط (ترتيب الصفحات)، و الحد.

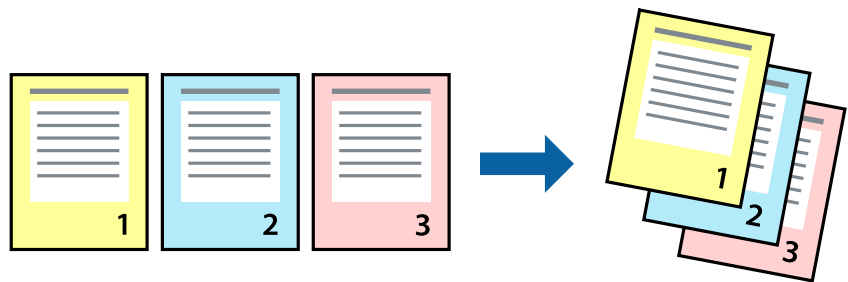
معلومات ذات صلة

← "أساسيات الطباعة" في الصفحة 62

← "خيارات القائمة للتخطيط" في الصفحة 67

الطباعة والتجميع بترتيب الصفحات (الطباعة بترتيب عكسي)

يمكنك الطباعة من الصفحة الأخيرة حتى يتم تجميع المستندات حسب ترتيب الصفحات.



إعدادات الطباعة

حدد التعامل مع الورق من القائمة المنبثقة. حدد عكسي كإعداد ترتيب الصفحات.

معلومات ذات صلة

← "أساسيات الطباعة" في الصفحة 62

← "خيارات القائمة للتعامل مع الورق" في الصفحة 68

الطباعة

طباعة مستند مصغر أو مكبر

يمكنك تقليل حجم المستند أو تكبيره بنسبة مئوية معينة أو ملاءمة حجم الورق الذي قمت بتحميله في الطابعة.



إعدادات الطباعة

عند الطباعة لملاءمة حجم الورق، حدد معالجة الورق من القائمة المنبثقة، ثم حدد تغيير الحجم لملاءمة حجم الورقة. حدد حجم الورق الذي حملته في الطابعة في حجم ورق الوجهة. عند تقليل حجم المستند، حدد تقليل الحجم فقط.

عند الطباعة باستخدام نسبة مئوية محددة، فقم بأحد الأمور التالية.

حدد طباعة من قائمة الملف الخاصة بالتطبيق. حدد طباعة، وأدخل نسبة مئوية في تغيير الحجم، ثم انقر فوق طباعة.

حدد إعداد الصفحة من قائمة الملف الخاصة بالتطبيق. حدد طابعتك في تنسيق لـ وأدخل نسبة مئوية في تغيير الحجم، ثم انقر فوق موافق.

ملاحظة:

حدد حجم الورق الذي قمت بتعيينه في التطبيق كإعداد حجم الورق.

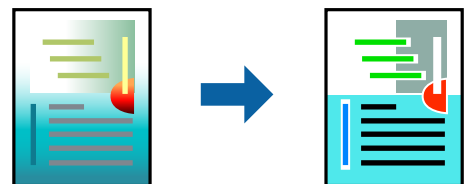
معلومات ذات صلة

← "أساسيات الطباعة" في الصفحة 62

← "خيارات القائمة للتعامل مع الورق" في الصفحة 68

ضبط لون الطباعة

يمكنك ضبط الألوان المستخدمة في مهمة الطباعة.



ملاحظة:

لا يتم تطبيق هذه التعديلات على البيانات الأصلية.

الطباعة

إعدادات الطباعة

حدد مطابقة الألوان من القائمة المنبثقة، ثم حدد عناصر تحكم ألوان EPSON. حدد خيارات الألوان من القائمة المنبثقة، ثم حدد أحد الخيارات المتوفرة. انقر فوق السهم إلى جوار إعدادات متقدمة، ثم اضبط المزيد من الإعدادات التفصيلية.

معلومات ذات صلة

- ← "أساسيات الطباعة" في الصفحة 62
- ← "خيارات القائمة لمطابقة الألوان" في الصفحة 68
- ← "المزيد من خيارات خيارات الألوان" في الصفحة 68


إلغاء الطباعة

يمكنك إلغاء مهمة الطباعة من الكمبيوتر. ومع ذلك، لا يمكنك إلغاء مهمة طباعة من جهاز الكمبيوتر بمجرد إرسالها بشكل كامل إلى الطابعة. في تلك الحالة، ألغ مهمة الطباعة باستخدام لوحة تحكم الطابعة.

إلغاء المهام

انقر فوق رمز الطابعة في المرسى. حدد المهمة التي ترغب في إلغاؤها ثم اتخذ أحد الإجراءات التالية.

□ OS X Mountain Lion أو الإصدار الأحدث

انقر فوق  بجانب عداد التقدم.

□ Mac OS X v10.6.8 إلى v10.7.x

انقر فوق حذف.

خيارات القائمة لبرنامج تشغيل الطباعة

افتح نافذة الطباعة في أحد التطبيقات، وحدد الطباعة، ثم ادخل إلى نافذة برنامج تشغيل الطباعة.

ملاحظة:

تختلف القوائم وفقاً للخيار الذي حددته.

خيارات القائمة للتخطيط

عدد الصفحات لكل ورقة	حدد عدد الصفحات المراد طباعتها على ورقة واحدة.
اتجاه التخطيط	حدد الترتيب الذي ستُطبع به الصفحات.
الحدود	لطباعة حد حول الصفحات.
عكس اتجاه الصفحة	لتدوير الصفحات بزاوية مقدارها 180 درجة قبل الطباعة. حدد هذا العنصر عند الطباعة على ورق مثل الأظرف التي يتم تحميلها باتجاه ثابت في الطباعة.
اعكس أفقيًا	لعكس الصورة بحيث تُطبع كما تظهر في المرآة.

الطباعة

خيارات القائمة لمطابقة الألوان

حدد طريقةً لتعديل اللون. تعدل هذه الخيارات الألوان بين الطابعة وشاشة الكمبيوتر لتقليل الاختلاف في اللون.	ColorSync
	عناصر تحكم ألوان EPSON

خيارات القائمة للتعامل مع الورق

ترتيب الصفحات	لطباعة المستندات متعددة الصفحات مرتبة وموزعة في مجموعات.	
صفحات الطباعة	حدده لطباعة الصفحات الفردية أو الزوجية فقط.	
ترتيب الصفحة	حدد للطباعة من الأعلى أو من الصفحة الأخيرة.	
تغيير الحجم لملاءمة حجم الورق	للطباعة لملاءمة حجم الورق الذي قمت بتحميله.	
	حجم ورق الوجهة	حدد حجم الورق المطلوب للطباعة فوقه.
	تقليل الحجم فقط	حدده عند تقليل حجم المستند.

خيارات القائمة لصفحة الغلاف

طباعة صفحة الغلاف	حدد ما إذا كنت تريد طباعة صفحة الغلاف أم لا. عندما تريد إضافة غلاف خلفي، حدد بعد المستند.
نوع صفحة الغلاف	حدد محتويات صفحة الغلاف.

المزيد من خيارات إعدادات الطباعة

مصدر الورق	حدد مصدر الورق الذي يتم تغذية الورق منه. في حالة احتواء الطابعة على مصدر ورق واحد فقط، لن يتم عرض هذا العنصر. يؤدي تحديد تحديد تلقائي إلى تحديد مصدر الورق الذي يطابق إعداد الورق في الطابعة تلقائياً.
نوع الوسائط	حدد نوع الورق الذي تقوم بالطباعة عليه.
جودة الطباعة	حدد جودة الطباعة التي تريد استخدامها للطباعة. تختلف الخيارات حسب نوع الورق.
الطباعة بالأسود فقط	حدده عندما تريد الطباعة باللون الأسود أو بظلال من اللون الرمادي.
نسخة مطابقة للصورة	لعكس الصورة بحيث تُطبع كما تظهر في المرآة.

المزيد من خيارات خيارات الألوان


الإعدادات اليدوية	لضبط اللون يدوياً. في إعدادات متقدمة، يمكنك تحديد الإعدادات التفصيلية.
PhotoEnhance	لإتاحة صور أكثر وضوحاً وألواناً زاهية من خلال الضبط التلقائي للتباين والتشبع والسطوع الخاص ببيانات الصورة الأصلية.
إيقاف تشغيل (بلا تعديل للون)	للطباعة دون تحسين اللون أو تعديله بأي شكل من الأشكال.

المزيد من خيارات إعدادات الطباعة على الوجهين

الطباعة على الوجهين	الطباعة على وجهي الورقة.
---------------------	--------------------------

ضبط إعدادات تشغيل برنامج تشغيل الطباعة الخاص بنظام التشغيل Mac OS

الوصول إلى نافذة إعدادات التشغيل لبرنامج تشغيل الطباعة Mac OS

حدد تفضيلات النظام من القائمة  > الطابعات والمساحات الضوئية (أو طباعة ومسح ضوئي، طباعة وفاكس)، ثم حدد الطباعة. انقر فوق خيارات وتجهيزات > خيارات (أو برنامج التشغيل).

إعدادات تشغيل برنامج تشغيل الطباعة في Mac OS

- الورق السميك والأظرف: لمنع تلطخ الحبر عند الطباعة على ورق سميك. ومع ذلك، قد يؤدي ذلك إلى تقليل سرعة الطباعة.
- تجاوز الصفحة الفارغة: لمنع طباعة الصفحات الفارغة.
- وضع الهدوء: لتقليل الضوضاء الصادرة من الطباعة، إلا أن سرعة الطباعة قد تقل.
- السماح بالطباعة باللون الأسود مؤقتًا: للطباعة بالحبر الأسود فقط بشكل مؤقت.
- الطباعة بسرعة عالية: للطباعة عندما تتحرك رأس الطباعة في كلا الاتجاهين. تزيد سرعة الطباعة، لكن تنخفض الجودة.
- إخراج المستندات للتجليد: لتغذية الورق بحيث يصبح من السهل وضعه في ملف عند طباعة بيانات landscape (عرضية) أو الطباعة على الوجهين. لا تُعد طباعة الأظرف مدعومة.
- الإشعارات التحذيرية: للسماح لبرنامج تشغيل الطباعة بعرض إشعارات تحذيرية.
- تأسيس اتصال ثنائي الاتجاه: غالبًا، يتم ضبط هذا الخيار على تشغيل. حدد إيقاف التشغيل عندما يكون من المستحيل الحصول على معلومات الطباعة لأن الطباعة مشتركة مع أجهزة كمبيوتر تستخدم نظام التشغيل Windows على الشبكة أو لأي سبب آخر.
- الدرج السفلي: لإضافة وحدات درج الورق الاختيارية إلى مصدر الورق.

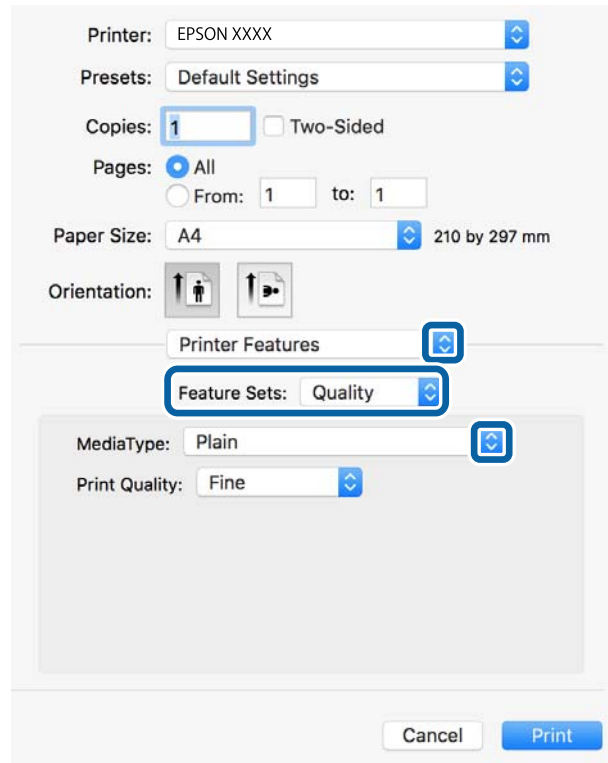
الطباعة من برنامج تشغيل الطباعة PostScript في نظام التشغيل Mac OS

برنامج تشغيل الطباعة PostScript هو برنامج تشغيل يقوم بإخراج أوامر الطباعة إلى طباعة باستخدام لغة وصف الصفحة PostScript.

1. افتح الملف الذي تريد طباعته.
 2. حمل الورق في الطباعة إذا لم يتم تحميله بالفعل.
 3. حدد طباعة أو إعداد الطباعة من القائمة ملف.
- إذا لزم الأمر، فانقر فوق إظهار التفاصيل أو ▼ لتوسيع نافذة الطباعة.
3. حدد الطباعة الخاصة بك.

الطباعة

4. حدد ميزات الطباعة من القائمة المنبثقة.



5. غير الإعدادات حسب الضرورة.

راجع خيارات القائمة الخاصة ببرنامج تشغيل الطباعة للاطلاع على التفاصيل.

6. انقر فوق طباعة.

معلومات ذات صلة

- ← "الورق والسعات المتوفرة" في الصفحة 22
- ← "تحميل الورق في درج الورق" في الصفحة 26
- ← "تحميل الورق في تغذية خلفية للورق" في الصفحة 28
- ← "قائمة نوع الورق" في الصفحة 31
- ← "خيارات القائمة لميزات الطباعة" في الصفحة 72

خيارات القائمة لبرنامج تشغيل الطباعة PostScript

افتح نافذة الطباعة على أحد التطبيقات، وحدد الطباعة، ثم ادخل إلى نافذة برنامج تشغيل الطباعة.

ملاحظة:

تختلف القوائم وفقاً للخيار الذي حددته.

خيارات القائمة للتخطيط

عدد الصفحات لكل ورقة	حدد عدد الصفحات المراد طباعتها على ورقة واحدة.
اتجاه التخطيط	حدد الترتيب الذي ستطبع به الصفحات.

الطباعة

الحدود	لطباعة حد حول الصفحات.
طباعة بوجهين	للسماح لك بإجراء الطباعة على الوجهين.
عكس اتجاه الصفحة	لتدوير الصفحات بزاوية مقدارها 180 درجة قبل الطباعة.
العكس أفقياً	لقب الصورة بحيث يطبع كما تظهر في المرآة.

خيارات القائمة لمطابقة الألوان

ColorSync	حدد طريقةً لتعديل اللون. تعدل هذه الخيارات اللون بين الطابعة وشاشة الكمبيوتر لتقليل الاختلاف في اللون.
في الطابعة	

خيارات القائمة للتعامل مع الورق

ترتيب الصفحات	لطباعة المستندات متعددة الصفحات مرتبة وموزعة في مجموعات.	
صفحات الطباعة	حدده لطباعة الصفحات الفردية أو الزوجية فقط.	
ترتيب الصفحة	حدد للطباعة من الأعلى أو من الصفحة الأخيرة.	
تغيير الحجم لملاءمة حجم الورق	للطباعة لملاءمة حجم الورق الذي قمت بتحميله.	
	حجم ورق الوجهة	حدد حجم الورق المطلوب للطباعة فوقه.
	تقليل الحجم فقط	حدده عند تقليل حجم المستند.

خيارات القائمة لتغذية الورق

كل الصفحات من	حدد مصدر الورق الذي يتم تغذية الورق منه.
الصفحة الأولى من/المتبقية من	يؤدي تحديد التحديد التلقائي إلى تحديد مصدر الورق الذي يطابق إعداد الورق في الطابعة تلقائياً. يمكنك أيضاً تحديد مصدر الورق للصفحة.

خيارات القائمة لصفحة الغلاف

طباعة صفحة الغلاف	حدد ما إذا كنت تريد طباعة صفحة الغلاف أم لا. عندما تريد إضافة غلاف خلفي، حدد بعد المستند.
نوع صفحة الغلاف	حدد محتويات صفحة الغلاف.

الطباعة

خيارات القائمة لميزات الطباعة

حدد نوع الورق الذي تقوم بالطباعة عليه.	MediaType	Quality	مجموعات الميزات
حدد جودة الطباعة التي تريد استخدامها للطباعة.	Print Quality		
حدد ما إذا كنت ترغب في الطباعة بالألوان أم الطباعة أحادية اللون.	Color Mode	اللون	
يمكنك تحديد الحبر بألوان CMYK (السماوي والأرجواني والأصفر والأسود) للمحاكاة عند قيامك بالطباعة من خلال إعادة تجهيز الحبر بألوان CMYK (السماوي والأرجواني والأصفر والأسود) الخاصة بطباعة الأوفست.	Press Simulation		
لتوفير الحبر من خلال تقليل درجة كثافة الطباعة.	Ink Save Mode	أخرى	


إلغاء الطباعة

يمكنك إلغاء مهمة الطباعة من الكمبيوتر. ومع ذلك، لا يمكنك إلغاء مهمة طباعة من جهاز الكمبيوتر بمجرد إرسالها بشكل كامل إلى الطابعة. في تلك الحالة، ألغ مهمة الطباعة باستخدام لوحة تحكم الطابعة.

إلغاء المهام

انقر فوق رمز الطباعة في المرسى. حدد المهمة التي ترغب في إلغاؤها ثم اتخذ أحد الإجراءات التالية.

OS X Mountain Lion أو الإصدار الأحدث

انقر فوق  بجانب عداد التقدم.

Mac OS X v10.6.8 إلى v10.7.x

انقر فوق حذف.

الطباعة من الأجهزة الذكية

باستخدام Epson iPrint

برنامج Epson iPrint هو تطبيق يتيح لك طباعة الصور الفوتوغرافية والمستندات وصفحات الويب من جهاز ذكي مثل الهاتف الذكي أو الكمبيوتر اللوحي. يمكنك استخدام الطباعة المحلية للطباعة من جهاز ذكي متصل بنفس الشبكة اللاسلكية المتصلة بها الطابعة، أو الطباعة عن بُعد؛ للطباعة من موقع بعيد عبر الإنترنت. لاستخدام الطباعة عن بُعد، قم بتسجيل الطابعة لديك في خدمة Epson Connect.



معلومات ذات صلة

← "الطباعة باستخدام خدمة شبكة" في الصفحة 108

الطباعة

الاتصال من خلال شبكة Wi-Fi Direct من الجهاز الذكي

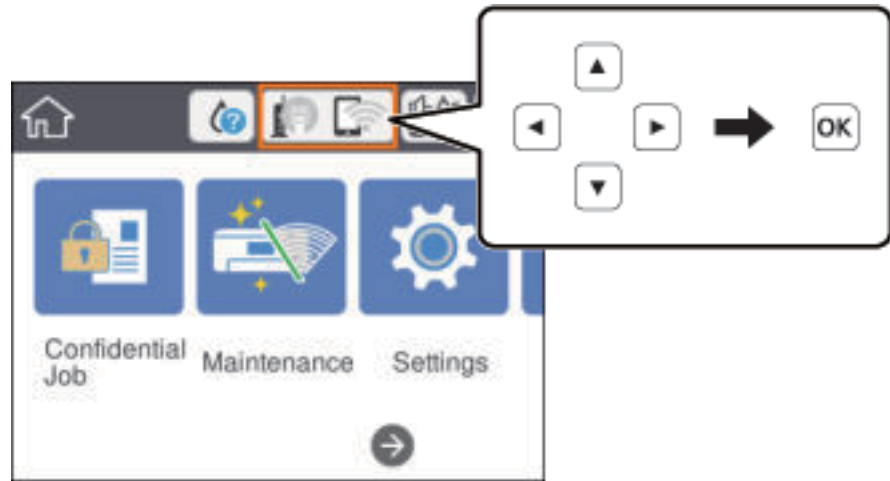
تحتاج إلى توصيل الجهاز الذكي بالطابعة للطباعة من الجهاز الذكي. تتيح لك شبكة Wi-Fi Direct توصيل الطابعة بالأجهزة مباشرة دون نقطة وصول. تعمل الطابعة كنقطة وصول.

هام!

عند الاتصال بالطابعة من أحد الأجهزة الذكية باستخدام اتصال *Wi-Fi Direct* (نقطة الوصول البسيطة)، سيتم توصيل الطابعة بشبكة *Wi-Fi* نفسها التي يتصل بها الجهاز الذكي وعليه يتم الاتصال بينهما. نظراً لأن الجهاز الذكي يتصل تلقائياً بشبكة *Wi-Fi* أخرى قابلة للاتصال عند إيقاف تشغيل الطابعة، فلن يتم توصيل الكمبيوتر أو الجهاز الذكي بشبكة *Wi-Fi* السابقة عند تشغيل الطابعة. اتصل من خلال *SSID* الخاص بالطابعة باتصال *Wi-Fi Direct* (نقطة الاتصال البسيطة) من الجهاز الذكي مرة أخرى.

1. حدد | | في الصفحة الرئيسية.

لتحدد أحد العناصر، انقل التركيز إلى العنصر باستخدام الأزرار ▲، ▼، ◀، ▶ ثم اضغط على الزر OK.



2. حدد **Wi-Fi Direct**.

3. اضغط على زر OK.

إذا قمت بوضع إعدادات *Wi-Fi Direct* (نقطة الوصول البسيط)، فسيتم عرض معلومات الاتصال التفصيلية. انتقل إلى الخطوة 5.

4. اضغط على زر OK.

5. تحقق من *SSID* وكلمة المرور المعروضين على لوحة التحكم بالطابعة. على شاشة *Wi-Fi* الخاصة بالجهاز الذكي، اختر *SSID* المعروض على لوحة التحكم بالطابعة لإجراء الاتصال.

ملاحظة:

يمكنك التحقق من طريقة الاتصال على موقع الويب. للوصول إلى موقع الويب، قم بمسح رمز *QR* المعروض على لوحة تحكم الطابعة ضوئياً باستخدام الجهاز الذكي، ثم انتقل إلى الإعداد.

6. أدخل كلمة المرور المعروضة على لوحة التحكم بالطابعة في الجهاز الذكي.

7. بعد إنشاء الاتصال، حدد **تجاهل** أو **إغلاق** في لوحة التحكم بالطابعة.

8. أغلق الشاشة.

الطباعة

تثبيت Epson iPrint

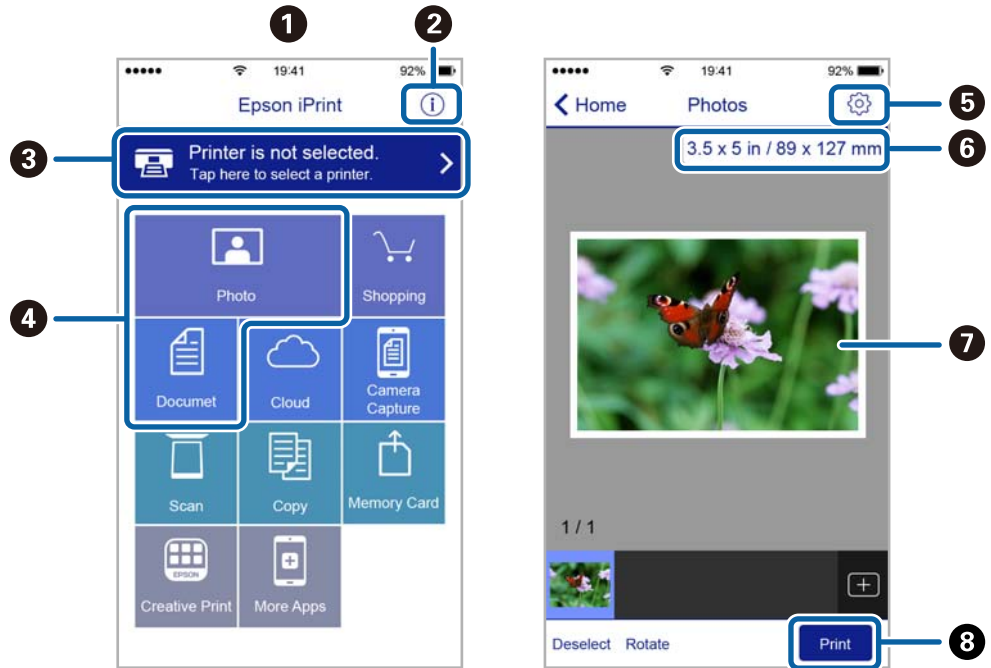
يمكنك تثبيت Epson iPrint على جهازك الذي من URL أو رمز QR.

<http://ipr.to/c>



الطباعة باستخدام Epson iPrint

ابدأ Epson iPrint من جهازك الذي وحدد العنصر الذي تريد استخدامه من الشاشة الرئيسية. تخضع الشاشات التالية للتغيير دون إشعار. قد تختلف المحتويات حسب المنتج.



تظهر الشاشة الرئيسية عند بدء التطبيق.	1
لعرض معلومات عن كيفية إعداد الطباعة والأسئلة الشائعة.	2
لعرض الشاشة حيث يمكنك تحديد الطباعة وضبط إعدادات الطباعة. بمجرد تحديد الطباعة، لن تكون بحاجة إلى تحديدها مرة أخرى في المرة التالية.	3
حدد ما تريد طباعته مثل الصور الفوتوغرافية والمستندات.	4
لعرض الشاشة لضبط إعدادات الطباعة مثل حجم الورق ونوع الورق.	5
لعرض حجم الورق. عند ظهور ذلك في شكل زر، اضغط عليه لعرض إعدادات الورق المحددة حالياً في الطباعة.	6
لعرض الصور الفوتوغرافية والمستندات التي قمت بتحديدتها.	7
لبدء الطباعة.	8

الطباعة

ملاحظة:

للطباعة من قائمة المستندات باستخدام أجهزة *iPhone*, *iPad* و *iPod touch* التي تعمل بنظام التشغيل *iOS*، ابدأ *Epson iPrint* بعد نقل المستند الذي تريد طباعته باستخدام وظيفة مشاركة الملفات في *iTunes*.

الطباعة عن طريق ملامسة الأجهزة الذكية ل علامة-N

يمكنك الاتصال والطباعة فحسب عن طريق ملامسة الجهاز الذي ل علامة-N الطابعة. تأكد من إعداد التالي قبل استخدام هذه الميزة.

□ تمكين وظيفة NFC على جهازك الذي.

يدعم Android 4.0 أو الإصدارات الأحدث فقط (Near Field Communication NFC).

يختلف الموقع ووظائف NFC حسب الجهاز الذي. برجاء الاطلاع على الوثائق المرفقة مع جهازك الذي لمعرفة التفاصيل.

□ قم بتثبيت Epson iPrint على جهازك الذي.

قم بملامسة جهازك الذي ل علامة-N الطابعة لتثبيته.

□ مكن Wi-Fi Direct على طابعتك.

انظر دليل المسؤول للتعرف على التفاصيل.

1. حمل الورق في الطابعة.

2. قم بملامسة جهازك الذي ل علامة-N الطابعة.

تشغيل Epson iPrint.



ملاحظة:

□ قد لا تتمكن الطابعة من الاتصال بالجهاز الذي عند وجود أي عوائق كقطعة معدنية بين علامة-N الطابعة والجهاز الذي.

□ قد يحظر المسؤولون هذه الميزة. في هذه الحالة، تصدر الأجهزة الذكية فقط نغمة ولا تبدأ تشغيل أي تطبيقات حتى إذا قمت بملامستها ل علامة-N الطابعة.

3. حدد الملف الذي تريد طباعته بتطبيق Epson iPrint.

4. على الشاشة الرئيسية التي تحتوي على رمز Print قم بملامسة الجهاز الذي ل علامة-N الطابعة. بدء الطباعة.

معلومات ذات صلة

◀ "تحميل الورق في درج الورق" في الصفحة 26

◀ "تحميل الورق في تغذية خلفية للورق" في الصفحة 28

الطباعة

استخدام تطبيق Epson Print Enabler

يُمكنك طباعة المستندات، والرسائل الإلكترونية، والصور، ومواقع الويب لاسلكياً من هاتفك أو جهازك اللوحي الذي يعمل بنظام التشغيل Android (الإصدار 4.4 من نظام التشغيل Android أو الإصدارات الأحدث). ومع عدد قليل من النقرات، سيكتشف جهاز Android الخاص بك طباعة Epson المتصلة بالشبكة اللاسلكية نفسها.

1. حملُ الورق في الطابعة.
2. قم بإعداد الطابعة للطباعة اللاسلكية.
3. ثبت تطبيق Epson Print Enabler من Google Play على جهاز Android الخاص بك.
4. وصل جهاز Android الخاص بك بالشبكة اللاسلكية نفسها المتصلة بها الطابعة.
5. انتقل إلى الإعدادات في جهاز Android الخاص بك، وحدد طباعة ثم تمكين تطبيق Epson Print Enabler.
6. من أحد تطبيقات جهاز Android مثل Chrome، اضغط على رمز القائمة واطبع ما هو ظاهر على الشاشة.

ملاحظة:

إذا كنت لا ترى طابعتك، فاضغط على جميع الطابعات وحدد طابعتك.

معلومات ذات صلة

- ◀ "تحميل الورق في درج الورق" في الصفحة 26
- ◀ "تحميل الورق في تغذية خلفية للورق" في الصفحة 28

باستخدام AirPrint

تتيح ميزة AirPrint إجراء طباعة فورية لاسلكياً من جهاز iPhone، iPad، iPod يعمل بأحدث إصدار من نظام التشغيل iOS، وكذلك جهاز Mac يعمل بأحدث إصدار من نظام التشغيل OS X أو macOS.



ملاحظة:

إذا قمت بتعطيل رسائل عملية التهيئة للوحة تحكم المنتج الخاص بك، لا يمكنك استخدام AirPrint. لتفعيل الرسائل عند الضرورة، انظر الرابط أدناه.

1. حملُ ورقًا في المنتج.
2. قم بإعداد المنتج للطباعة اللاسلكية. راجع الرابط أدناه.
<http://epson.sn>
3. وصل جهاز Apple بالشبكة اللاسلكية نفسها المتصلة بها الطابعة.

الطباعة

4. اطبع ما تحتاجه من جهازك إلى الطابعة.

ملاحظة:


للاطلاع على التفاصيل، راجع صفحة *AirPrint* في موقع *Apple* على الويب.

معلومات ذات صلة

← "تحميل الورق في درج الورق" في الصفحة 26

← "تحميل الورق في تغذية خلفية للورق" في الصفحة 28

إلغاء المهام الحالية

اضغط على  لإلغاء المهمة قيد التنفيذ.

استبدال خراطيش الحبر والعناصر المستهلكة الأخرى

فحص حالة الحبر المتبقي وعلبة الصيانة

يمكنك التحقق من المستويات التقريبية للحبر ومدة الخدمة التقريبية لعلبة الصيانة من لوحة التحكم أو من الكمبيوتر.

ملاحظة:

يمكنك الاستمرار في الطباعة أثناء عرض رسالة انخفاض مستوى الحبر. استبدل خرطوشات الحبر عند الحاجة.

فحص حالة الحبر المتبقي وعلبة الصيانة — لوحة التحكم

1. حدد الإعدادات في الصفحة الرئيسية.

2. حدد حالة التوريد.

ملاحظة:

يوضح المؤشر في أقصى اليمين المساحة المتاحة في علبة الصيانة.

فحص حالة الحبر المتبقي وعلبة الصيانة - أنظمة التشغيل Windows

1. قم بالوصول إلى إطار برنامج تشغيل الطابعة.


2. انقر فوق EPSON Status Monitor 3 في علامة التبويب الصيانة ، ثم انقر فوق تفاصيل.

ملاحظة:

إذا تم تعطيل EPSON Status Monitor 3، فانقر فوق إعدادات موسعة بعلامة التبويب الصيانة ، ثم حدد تمكين EPSON Status Monitor

3.

فحص حالة الحبر المتبقي وعلبة الصيانة — Mac OS

1. حدد تفضيلات النظام من القائمة  > الطابعات والمساحات الضوئية (أو طباعة ومسح ضوئي، طباعة وفاكس)، ثم حدد الطابعة.

2. انقر فوق خيارات وتجهيزات > البرنامج المساعد > فتح برنامج الطابعة المساعد.

3. انقر فوق EPSON Status Monitor.

رموز خرطوشة الحبر

توصي Epson باستخدام خراطيش أحبار Epson الأصلية. لا تضمن Epson جودة الحبر غير الأصلي أو موثوقيته. قد يسبب استخدام منتجات الحبر غير الأصلي إحداث ضرر لا تغطيه ضمانات Epson، بل وقد يتسبب في عمل الطابعة بشكل غريب في ظل ظروف معينة. قد لا يتم عرض معلومات حول مستويات الحبر غير الأصلي.

الرموز التالية هي رموز خراطيش حبر Epson الأصلية.

استبدال خراطيش الحبر والعناصر المستهلكة الأخرى

ملاحظة:

- ❑ قد تختلف رموز خرطوشة الحبر حسب الموقع. للاطلاع على الرموز الصحيحة المتوفرة في منطقتك، اتصل بخدمة الدعم من Epson.
- ❑ لا تتوفر جميع الخراطيش في كل المناطق.

في أوروبا

الحجم	Black (أسود)	Cyan (سماوي)	Magenta (أرجواني)	Yellow (أصفر)
*XXL	T04A1	T04A2	T04A3	T04A4
*XL	T04B1	T04B2	T04B3	T04B4
*L	T04C1	T04C2	T04C3	T04C4

ملاحظة:

بالنسبة للمستخدمين الأوروبيين، يوصى بزيارة موقع الويب التالي للحصول على معلومات حول إنتاجيات خراطيش حبر Epson.

<http://www.epson.eu/pageyield>

آسيا

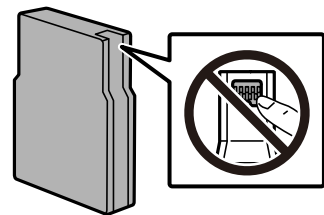
المنتج	Black (أسود)	Cyan (سماوي)	Magenta (أرجواني)	Yellow (أصفر)
WF-C8190a	T01B1	T01B2	T01B3	T01B4

احتياطات التعامل مع خراطيش الحبر

اقرأ التعليمات التالية قبل استبدال خراطيش الحبر.

احتياطات التعامل

- ❑ قم بتخزين خراطيش الحبر في درجة الحرارة الطبيعية للغرفة وحفظها بعيداً عن أشعة الشمس المباشرة.
- ❑ توصي Epson باستخدام خرطوشة الحبر قبل حلول التاريخ المطبوع على عبوة الخرطوشة.
- ❑ للحصول على أفضل النتائج، استخدم خرطوشة الحبر في غضون ستة أشهر من التركيب.
- ❑ بعد جلب خرطوشة الحبر من مكان التخزين البارد، فدعها تدفأ في درجة حرارة الغرفة على الأقل لمدة ثلاث ساعات قبل استخدامها.
- ❑ لا تلمس الأجزاء الموضحة في الرسم التوضيحي. فقد يحول ذلك دون التشغيل والطباعة بصورة طبيعية.



- ❑ ثبتت كافة خراطيش الحبر، وإلا فلن تتمكن من الطباعة.
- ❑ لا تحرك رأس الطباعة يدوياً، فقد يؤدي ذلك إلى تلف الطباعة.
- ❑ لا تقم بإيقاف تشغيل الطباعة أثناء شحن الحبر. إذا كان شحن الحبر غير مكتمل، فقد يتعذر عليك الطباعة.

استبدال خرطيش الحبر والعناصر المستهلكة الأخرى

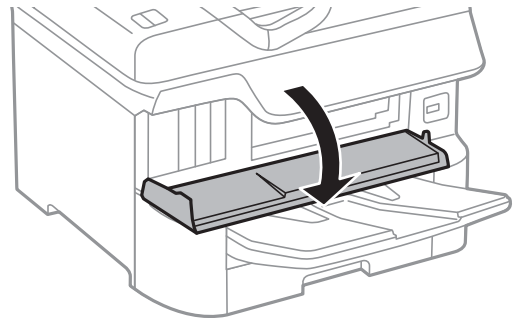
- ❑ لا تترك الطابعة وقد أزلت خرطيش الحبر عنها؛ وإلا فقد يجف الحبر المتبقي في فوهات رأس الطابعة وقد يتعذر عليك الطابعة.
- ❑ عند الحاجة إلى فك خرطوشة الحبر بشكل مؤقت، تأكد من حماية منطقة تزويد الحبر من الأوساخ والأتربة. قم بتخزين خرطوشة الحبر في نفس بيئة الطابعة. نظراً لأن منفذ تزويد الحبر مزود بصمام لتصريف الحبر الزائد؛ فليست هناك حاجة لتوفير أغطية أو سدادات خاصة بك.
- ❑ قد يوجد بعض الحبر حول منفذ تزويد الحبر بخرطيش الحبر التي تم إزالتها، لذلك توخ الحذر حتى لا تسكب حبراً على المنطقة المحيطة عند إزالة الخرطوشة.
- ❑ تستخدم هذه الطابعة خرطيش حبر مزودة بشريحة خضراء تُراقب معلومات مثل كمية الحبر المتبقية لكل خرطوشة. ويعني هذا أنه حتى لو تمت إزالة الخرطوشة قبل نفادها من الطابعة، فسيظل بإمكانك استخدام الخرطوشة بعد إعادة إدخالها في الطابعة.
- ❑ للتأكد من الحصول على جودة طباعة فائقة وللمساعدة في حماية رأس الطابعة، يبقى مخزون أمان مختلف من الحبر في الخرطوشة عند إشارة الطابعة إلى استبدال الخرطوشة. لا تتضمن نسب الإنتاجية المحددة هذا المخزون.
- ❑ على الرغم من إمكانية احتواء خرطيش الحبر على مواد مُعاد تدويرها، لا يؤثر ذلك على وظيفة الطابعة أو أدائها.
- ❑ من الممكن حدوث تغيير في مواصفات خرطيش الحبر ومظهرها دون إخطار مسبق بالتطوير.
- ❑ لا تقم بتفكيك خرطوشة الحبر أو إعادة تشكيلها، وإلا فلن تتمكن من الطابعة بشكل طبيعي.
- ❑ لا تُسقطها أو تدفعها بمواجهة أجسام صلبة، وإلا، فقد يتسرب الحبر.
- ❑ لا يمكنك استخدام الخرطيش التي جاءت مع الطابعة للاستبدال.
- ❑ قد تختلف نسب الإنتاجية على حسب الصور التي تطبعها ونوع الورق الذي تستخدمه وتكرار المطبوعات والظروف البيئية مثل درجة الحرارة.

استهلاك الحبر

- ❑ للحفاظ على أفضل أداء لرأس الطابعة، يُستهلك بعض الحبر من جميع الخرطيش أثناء عمليات الصيانة مثل تنظيف رأس الطابعة. وقد يستهلك الحبر أيضاً عند تشغيل الطابعة.
- ❑ عند الطباعة أحادية اللون أو بتدرج الرمادي، يمكن استخدام الأحبار الملونة بدلاً من الحبر الأسود على حسب نوع الورق أو إعدادات جودة الطباعة. وذلك بسبب استخدام مزيج من الأحبار الملونة للحصول على اللون الأسود.
- ❑ يتم استخدام الحبر في خرطيش الحبر المرفقة بالطابعة استخداماً جزئياً أثناء الإعداد الأولي. للحصول على مطبوعات عالية الجودة، يجب تعبئة رأس الطابعة كاملاً بالحبر. تستهلك هذه العملية التي تحدث مرة واحدة كمية من الحبر، لذلك قد تطبع هذه الخرطيش صفحات أقل مقارنةً بخرطيش الحبر التالية.

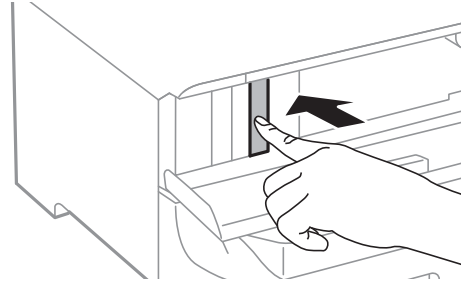
استبدال خرطيش الحبر

1. افتح الغطاء الأمامي.

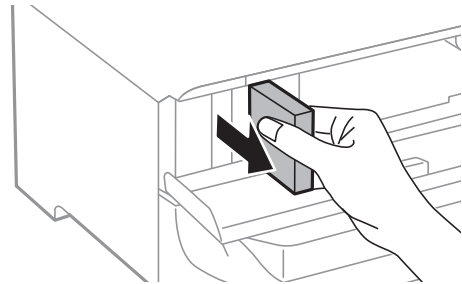


استبدال خرطيش الحبر والعناصر المستهلكة الأخرى

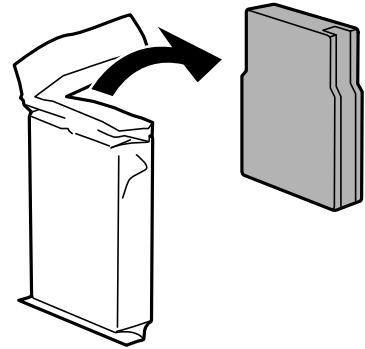
2. ادفع خرطوشة الحبر التي تريد استبدالها.
سوف تخرج خرطوشة الحبر برفق.



3. قم بإزالة خرطوشة الحبر من الطابعة.

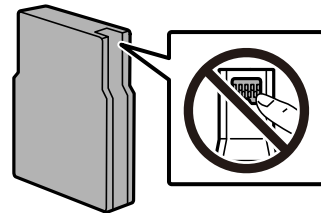


4. قم بإزالة خرطوشة الحبر الجديدة من العبوة الخاصة بها.



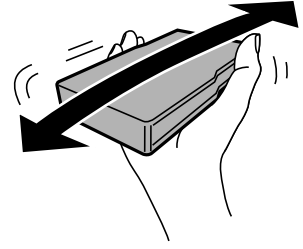
هام: !

لا تلمس الأجزاء الموضحة في الرسم التوضيحي. فقد يحول ذلك دون التشغيل والطباعة بصورة طبيعية.



استبدال خراطيش الحبر والعناصر المستهلكة الأخرى

5. قم برج خرطوشة الحبر بشكل أفقي لمدة 5 ثوانٍ. (قم بتحريكها 15 مرة للخلف والأمام لمسافة 10 سم تقريباً).



6. أدخل الخرطوشة داخل الطابعة حتى تستقر في مكانها.

7. أغلق الغطاء الأمامي.

معلومات ذات صلة

← "احتياطات التعامل مع خراطيش الحبر" في الصفحة 79

رمز عبة الصيانة

توصي Epson باستخدام عبة صيانة Epson الأصلية.

رمز عبة الصيانة: T6714

هام!

بمجرد تركيب صندوق الصيانة في طابعة ما، لا يمكن استخدامه مع طابعات أخرى.

احتياطات التعامل مع عبة الصيانة

الرجاء قراءة التعليمات التالية قبل استبدال عبة الصيانة.

- لا تلمس الشريحة الخضراء الموجودة على جانب عبة الصيانة. فقد يحول ذلك دون التشغيل والطباعة بصورة طبيعية.
- يرجى عدم إزالة الطبقة الرقيقة الموجودة أعلى العبة؛ لتجنب تسرب الحبر.
- لا تقم بإمالة عبة الصيانة المستخدمة حتى يتم إحكام قفلها في كيس البلاستيك؛ وإلا فقد يتسرب الحبر.
- احتفظ بعبدة الصيانة بعيداً عن أشعة الشمس المباشرة.
- لا تقم باستبدال عبة الصيانة أثناء الطباعة؛ وإلا فقد يتسرب الحبر.
- لا تُعد استخدام عبة صيانة تمت إزالتها وتركها مفصولة لفترة طويلة. فسيصبح الحبر بداخل العبة متيسباً وبالتالي سيتعذر امتصاص مزيد من الحبر.

استبدال عبة الصيانة

في بعض دوائر الطباعة، قد يتم تجميع كمية صغيرة جداً من الحبر الفائض في عبة الصيانة. لمنع تسرب الحبر من عبة الصيانة، يتم تصميم الطباعة بحيث يمكنها التوقف عن الطباعة عندما تصل سعة امتصاص عبة الصيانة بها إلى حدها. وتختلف المطالبة بذلك وعدد مرات تلك المطالبة بحسب عدد الصفحات التي تقوم بطباعتها ونوع المادة التي تطبعها وعدد دورات التنظيف التي تقوم الطباعة بإجرائها.

استبدال خراطيش الحبر والعناصر المستهلكة الأخرى

عند عرض رسالة تطالبك باستبدال علبة الصيانة، راجع الرسوم المتحركة المعروضة على لوحة التحكم. لا تعني الحاجة إلى استبدال العلبة أن طابعتك لم تعد تعمل وفقاً للمواصفات. لا يغطي ضمان Epson تكلفة هذا الاستبدال. فهو جزء مخصص لتقديم خدمات للمستخدم.

ملاحظة:

عندما تكون ممتلئة، فلا يمكنك الطباعة حتى تستبدل علبة الصيانة لتجنب تسرب الحبر.

معلومات ذات صلة

← "رمز علبة الصيانة" في الصفحة 82

← "احتياطات التعامل مع علبة الصيانة" في الصفحة 82

رموز بكرات الصيانة

توصي Epson باستخدام بكرات الصيانة الأصلية من إنتاج Epson.


فيما يلي الرموز.

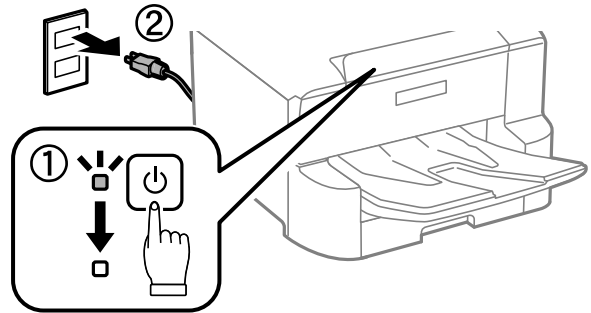
بكرات الصيانة في درج الورق 1: S210048

بكرات الصيانة في درج الورق 2 إلى 4: S210049

استبدال بكرات الصيانة في درج الورق 1

يوجد مكانان لاستبدال بكرات الصيانة: في الجزء الخلفي من الطابعة (بكرتان) وفي درج الورق (بكرة واحدة).

1. أوقف تشغيل الطابعة بالضغط على زر ، ثم افصل سلك الطاقة.

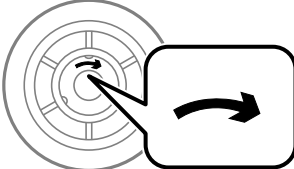


استبدال خراطيش الحبر والعناصر المستهلكة الأخرى

2. قم بإزالة بكرات الصيانة الجديدة من عبواتها.

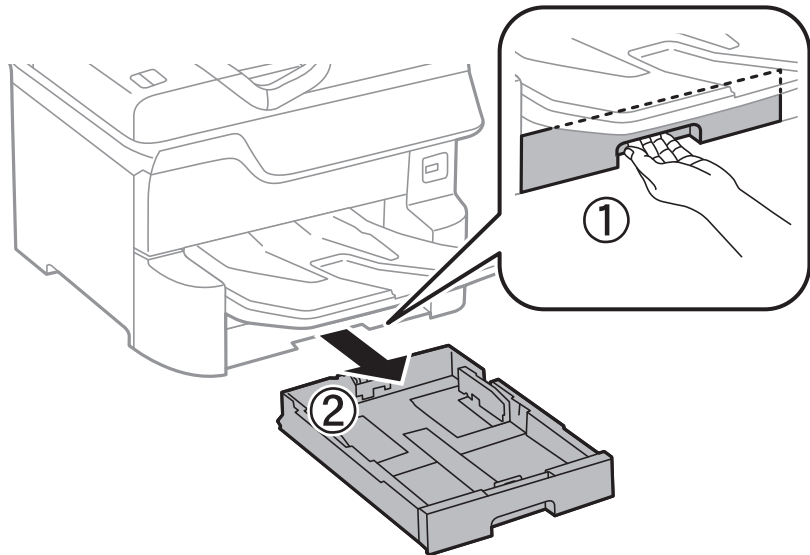
هام!

تختلف بكرات الصيانة الخاصة بـ درج الورق 1 عن تلك الخاصة بـ درج الورق 2 إلى 4. افحص اتجاه السهم في منتصف بكرات الصيانة، وتأكد من أن بكرات الصيانة من تلك المخصصة لـ درج الورق 1. في حالة تركيب البكرات الخاطئة، قد لا تتمكن الطابعة من تغذية الورق.

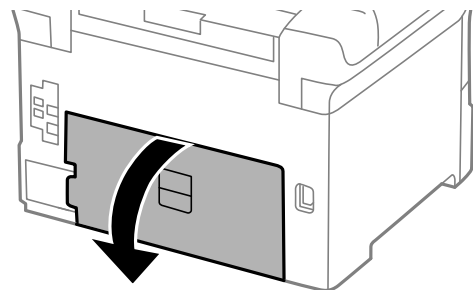


احرص على عدم تلوين سطح بكرات الصيانة. في حالة تجمع الأتربة على سطح بكرات الصيانة، قم بتنظيف البكرات باستخدام قطعة قماش ناعمة ومبللة. قد يؤدي استخدام قطعة قماش جافة إلى إتلاف سطح البكرات.

3. اسحب درج الورق 1.

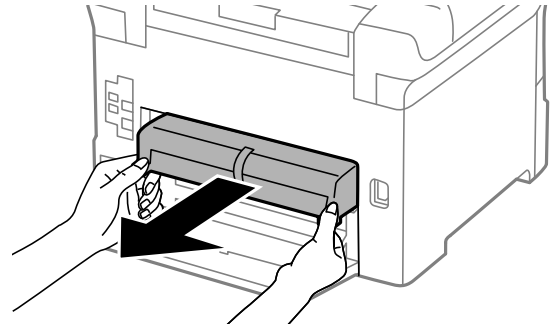


4. قم بإدارة الطابعة، وافتح الغطاء الخلفي 1.

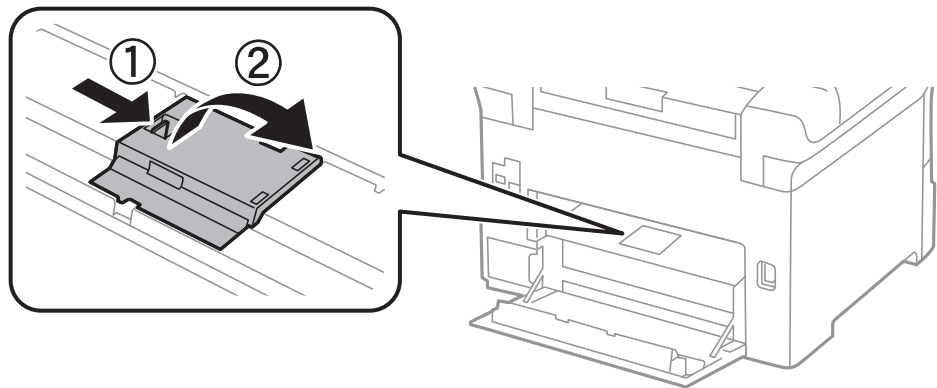


استبدال خراطيش الحبر والعناصر المستهلكة الأخرى

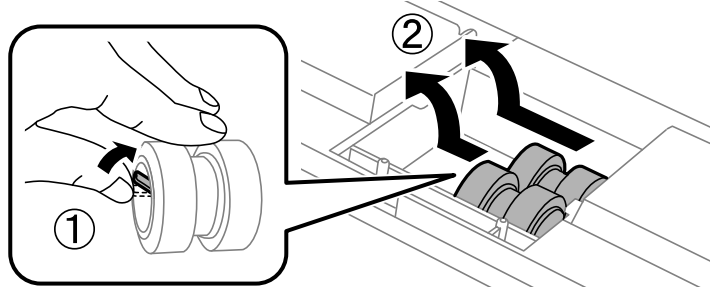
5. اسحب الغطاء الخلفي 2.



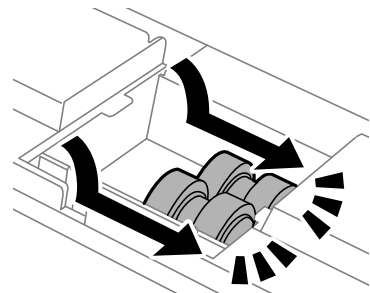
6. قم بإزالة الغطاء الموجود داخل الجزء الخلفي من الطابعة.



7. حرك بكرات الصيانة المستخدمة للخارج، و قم بإزالتها.



8. قم بإدخال بكرات الصيانة جديدتين حتى تستقر في أماكنها.

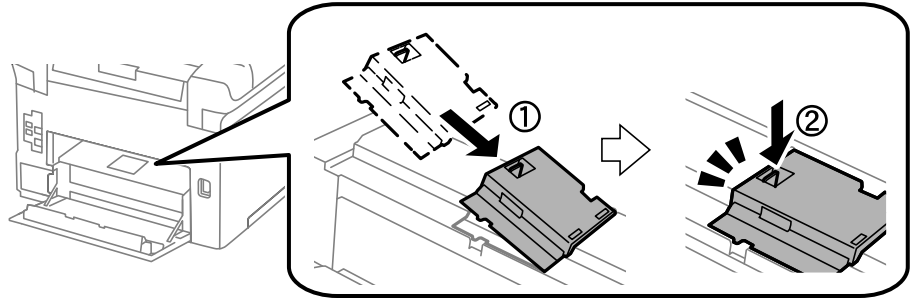


ملاحظة:

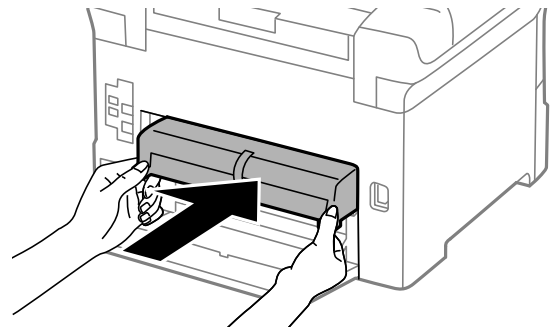
قم بإدخال بكرات الصيانة بإدارتها حتى تتمكن من تثبيتها بسهولة.

استبدال خراطيش الحبر والعناصر المستهلكة الأخرى

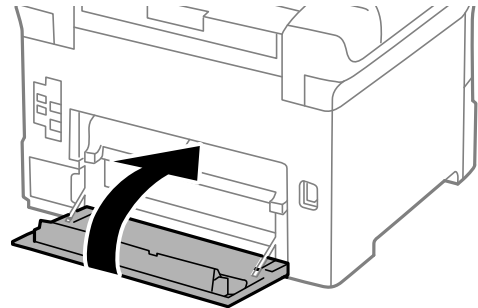
9. أعد تركيب الغطاء الموجود داخل الجزء الخلفي من الطابعة.



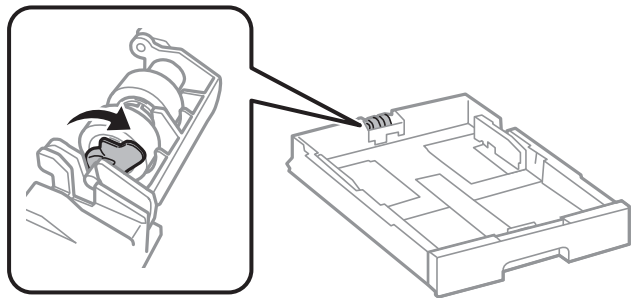
10. أدخل الغطاء الخلفي 2.



11. أغلق الغطاء الخلفي 1.

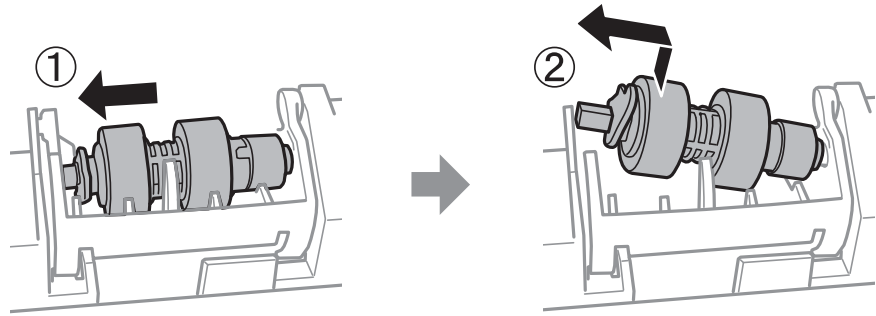


12. حرر ذراع درج الورق.

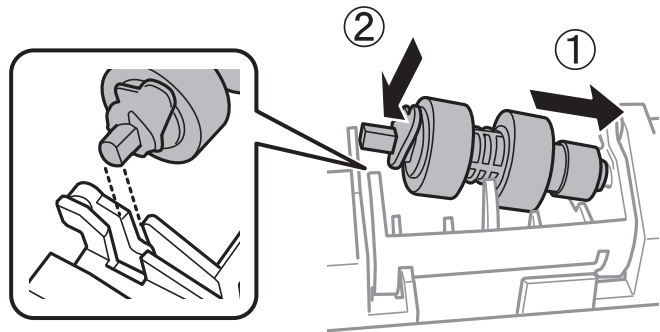


استبدال خراطيش الحبر والعناصر المستهلكة الأخرى

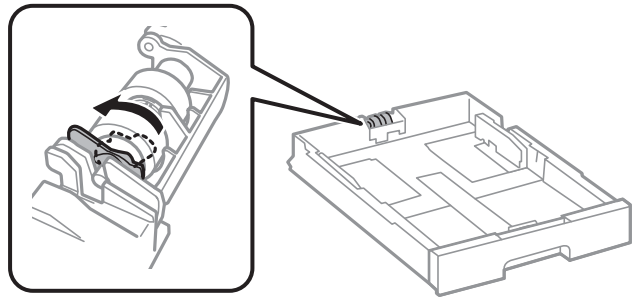
13. حرك بكرة الصيانة تجاه الذراع، ثم أزلها عن طريق إخراج العمود من الحامل.



14. أدخل عمود بكرة الصيانة الجديدة في الفتحة الموجودة في الحامل، ثم حرك العمود على جانب الذراع على طول الفتحة بينما يكون مواجهًا للسطح المستوي على الجزء الأمامي.



15. اقل الذراع.



16. أدخل درج الورق.

17. شغل الطابعة، وحدد الإعدادات < الصيانة > < معلومات حول بكرة الصيانة > إعادة ضبط عداد بكرة الصيانة، ثم حدد درج الورق التي تقوم فيها باستبدال بكرات الصيانة.


معلومات ذات صلة

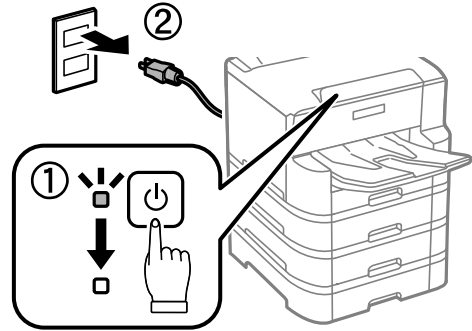
← "رموز بكرات الصيانة" في الصفحة 83

استبدال بكرات الصيانة في درج الورق 2 إلى 4

يوجد مكانان لاستبدال بكرات الصيانة: في الجزء الخلفي من الطابعة (بكرتان) وفي درج الورق (بكرة واحدة).

استبدال خراطيش الحبر والعناصر المستهلكة الأخرى

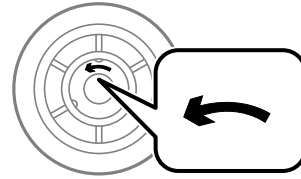
1. أوقف تشغيل الطابعة بالضغط على زر ، ثم افصل سلك الطاقة.



2. قم بإزالة بكرات الصيانة الجديدة من عبواتها.

هام: 

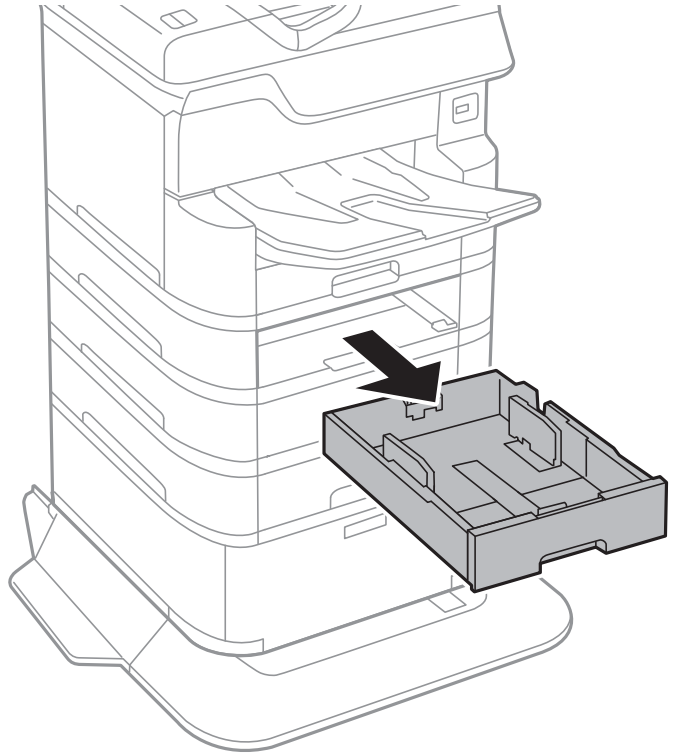
تختلف بكرات الصيانة الخاصة بـ درج الورق 1 عن تلك الخاصة بـ درج الورق 2 إلى 4. افحص اتجاه السهم في منتصف بكرات الصيانة، وتأكد من أن بكرات الصيانة من تلك المخصصة لـ درج الورق 2 إلى 4. في حالة تركيب البكرات الخاطئة، قد لا تتمكن الطابعة من تغذية الورق.



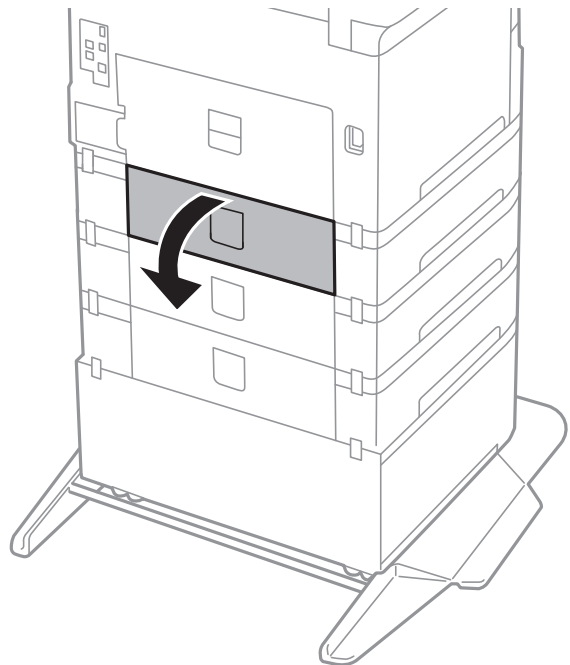
احرص على عدم تلويث سطح بكرات الصيانة. في حالة تجمع الأتربة على سطح بكرات الصيانة، قم بتنظيف البكرات باستخدام قطعة قماش ناعمة ومبللة. قد يؤدي استخدام قطعة قماش جافة إلى إتلاف سطح البكرات.

استبدال خراطيش الحبر والعناصر المستهلكة الأخرى

3. اسحب درج الورق الخاصة بالبكرات المراد استبدالها للخارج.

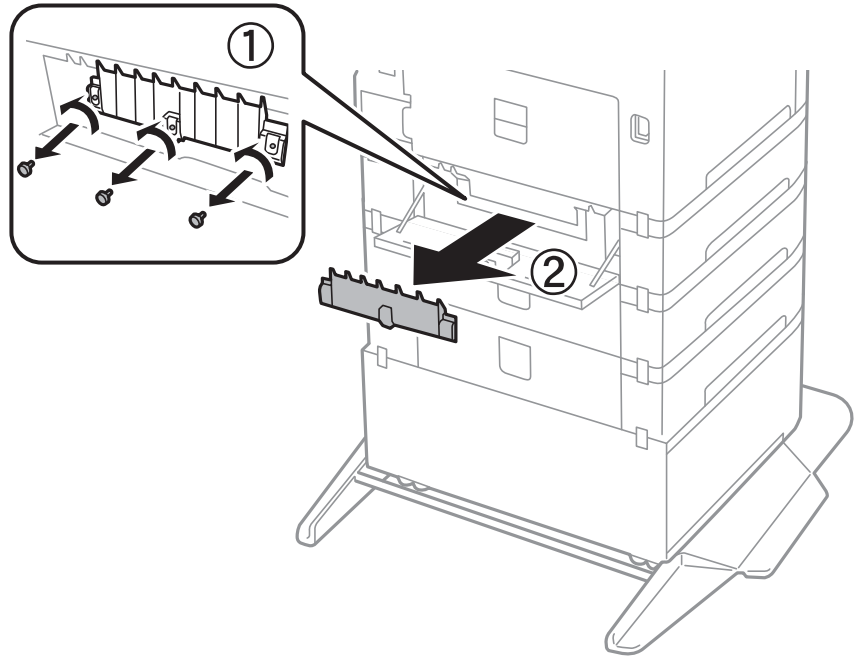


4. أدر الطابعة، ثم افتح غطاء وحدة درج الطابعة.

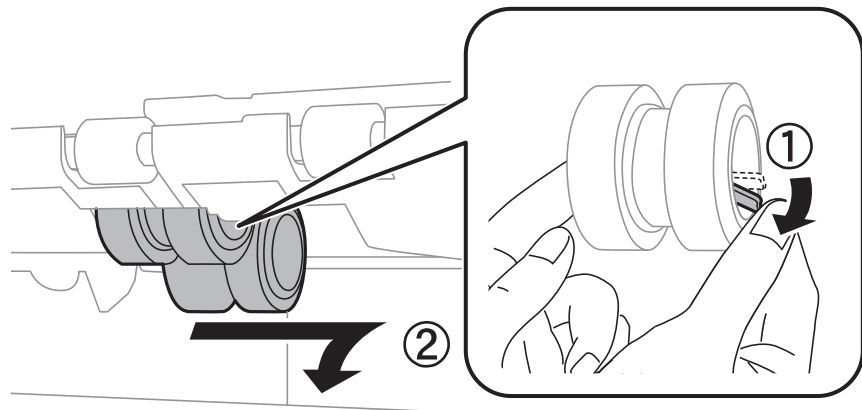


استبدال خراطيش الحبر والعناصر المستهلكة الأخرى

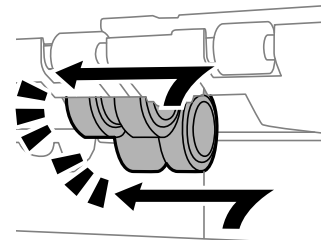
5. قم بإزالة البراغي باستخدام المفك وإزالة الغطاء الموجود في الجزء الخلفي بداخل الطابعة.



6. حرك بكرات الصيانة المستخدمتين للخارج، وقم بإزالتها.



7. قم بإدخال بكرات الصيانة جديدتين حتى تستقر في أماكنها.

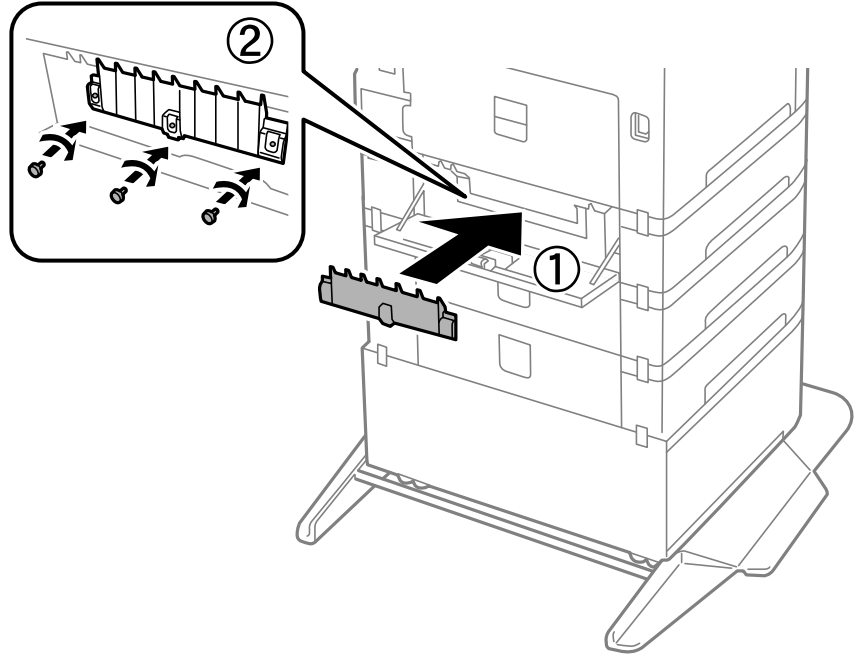


ملاحظة:

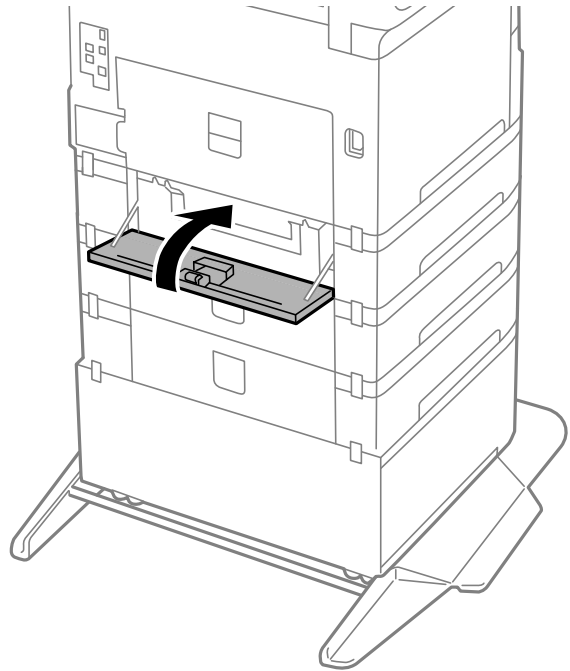
قم بإدخال بكرات الصيانة بإدارتها حتى تتمكن من تثبيتها بسهولة.

استبدال خراطيش الحبر والعناصر المستهلكة الأخرى

8. قم بإحكام ربط البراغي لإعادة تركيب الغطاء.

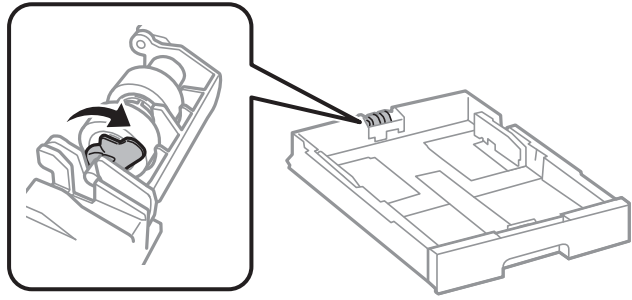


9. أغلق غطاء وحدة الدرج.

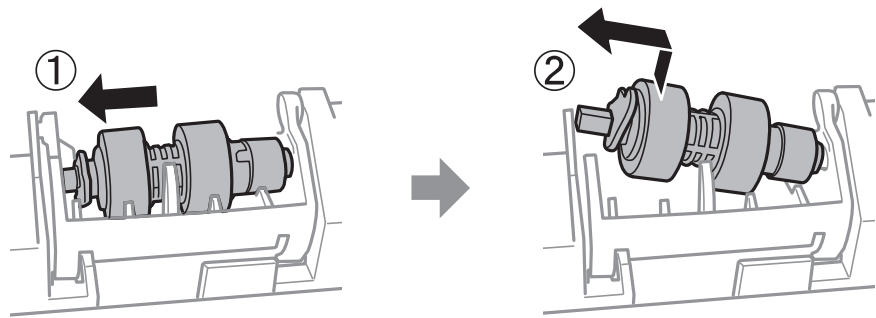


استبدال خراطيش الحبر والعناصر المستهلكة الأخرى

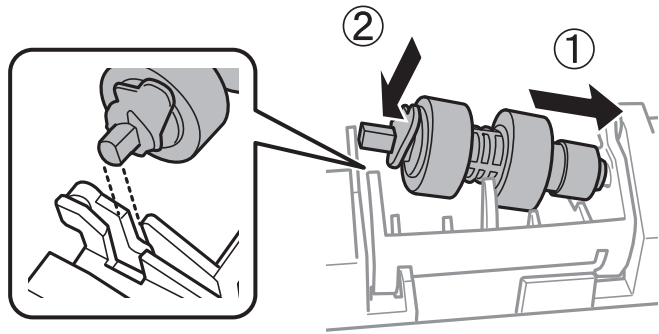
10. حرر ذراع درج الورق.



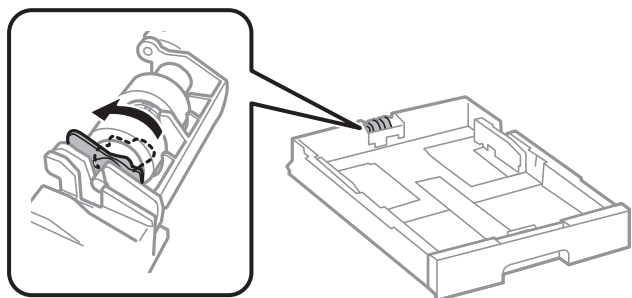
11. حرك بكرة الصيانة تجاه الذراع، ثم أزلها عن طريق إخراج العمود من الحامل.



12. أدخل عمود بكرة الصيانة الجديدة في الفتحة الموجودة في الحامل، ثم حرك العمود على جانب الذراع على طول الفتحة بينما يكون مواجهًا للسطح المستوي على الجزء الأمامي.



13. اقفل الذراع.



14. أدخل درج الورق.

استبدال خراطيش الحبر والعناصر المستهلكة الأخرى

15. شغّل الطابعة، وحدد الإعدادات < الصيانة > معلومات حول بكرة الصيانة < إعادة ضبط عداد بكرة الصيانة. ثم حدد درج الورق التي تقوم فيها باستبدال بكرات الصيانة.

معلومات ذات صلة

← "رموز بكرات الصيانة" في الصفحة 83

الطباعة بالحبر الأسود بشكل مؤقت

ويمكنك استخدام هذا الإعداد عند نفاذ الحبر الملون، وبقاء الحبر الأسود، وذلك للطباعة باللون الأسود فقط لفترة قصيرة.

نوع الورق: ورق عادي، ظرف

اللون: B&W أو الطباعة بالأسود فقط

EPSON Status Monitor 3: ممكن (عند الطباعة من برنامج تشغيل الطابعة على Windows).

استبدل خرطوشة الحبر المستنفدة بأسرع ما يمكن نظراً لأن هذه الميزة غير متوافرة إلا لمدة خمسة أيام تقريباً.

ملاحظة:

في حالة تعطيل EPSON Status Monitor 3، ادخل إلى برنامج تشغيل الطابعة، وانقر فوق إعدادات موسعة من علامة التبويب الصيانة، ثم حدد تمكين EPSON Status Monitor 3.

تختلف الفترة المتوفرة حسب ظروف الاستخدام.

الطباعة بالحبر الأسود بشكل مؤقت — لوحة التحكم

1. عند عرض رسالة تطالبك باستبدال خراطيش الحبر، حدد متابعة.

يتم عرض رسالة تخبرك بأنه يمكنك الطباعة مؤقتاً بالحبر الأسود.

2. قم بفحص الرسالة، ثم حدد متابعة.

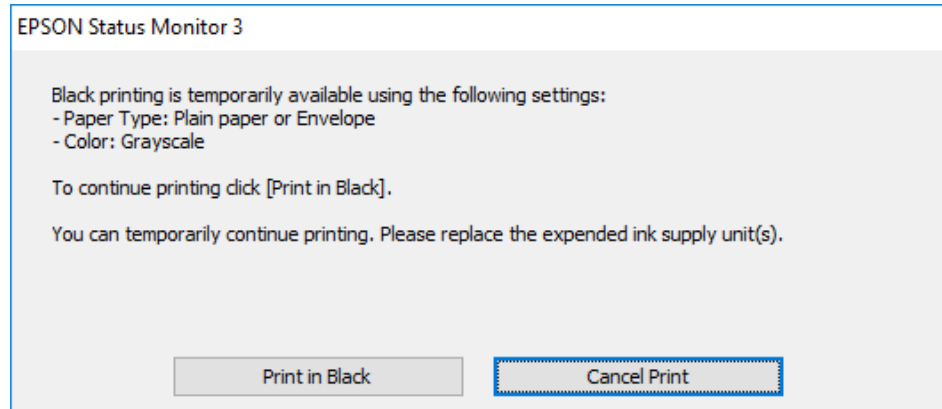
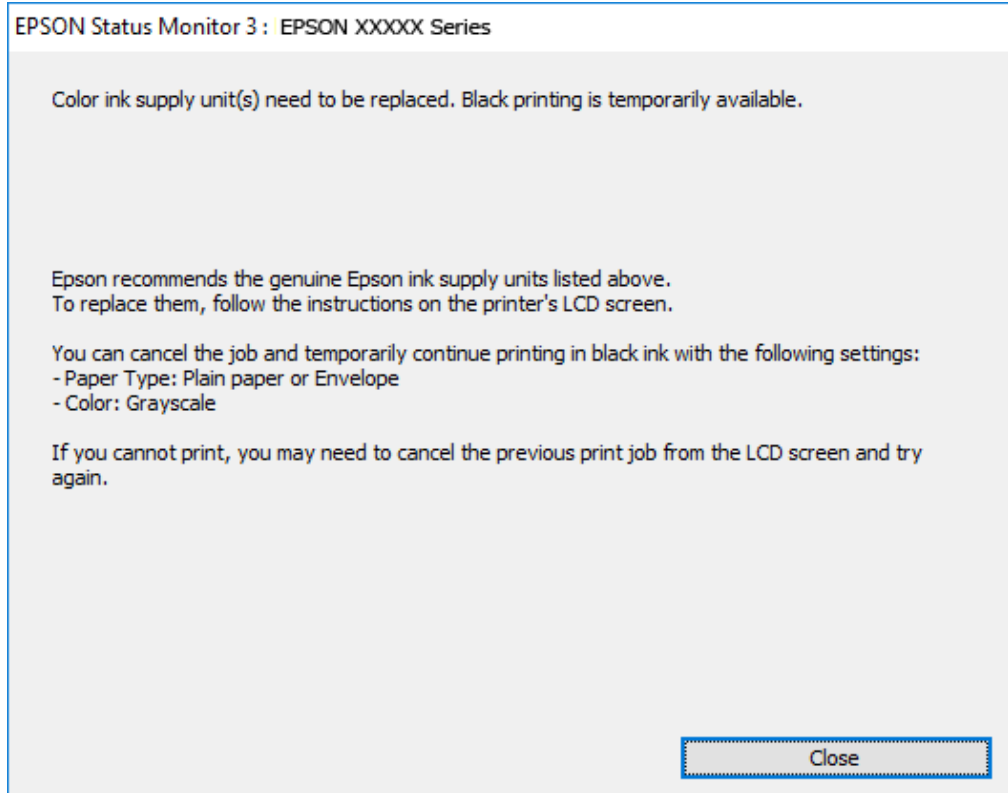
3. إذا كنت ترغب في الطباعة بلون واحد، فحدد لا، ذكري لاحقاً.

يتم إلغاء المهمة الحالية.

4. الآن، يمكنك نسخ الأصول على ورق عادي بلون واحد. حدد الميزة التي ترغب في استخدامها من على الشاشة.

الطباعة بالحبر الأسود بشكل مؤقت — Windows

1. عند ظهور الإطار التالي، قم بإلغاء الطباعة.



ملاحظة:

إذا لم تستطع إلغاء الطباعة من الكمبيوتر، قم بإلغائها باستخدام لوحة التحكم الخاصة بالطابعة.

2. قم بالوصول إلى إطار برنامج تشغيل الطابعة.
3. حدد ورق عادي أو ظرف بمثابة إعداد نوع الورق من علامة التبويب رئيسي.
4. حدد الطباعة بالأسود فقط.
5. اضبط العناصر الأخرى الموجودة بعلامتي التبويب رئيسي ومزيد من الخيارات إذا لزم الأمر، ثم انقر فوق موافق.
6. انقر فوق طباعة.

استبدال خراطيش الحبر والعناصر المستهلكة الأخرى

7. انقر فوق طباعة بالحبر الأسود في الإطار المعروض.

الطباعة بالحبر الأسود بشكل مؤقت — Mac OS

ملاحظة:

لاستخدام هذه الميزة عبر شبكة ما، اتصل بـ Bonjour.

1. انقر فوق رمز الطباعة في المرسي.

2. قم بإلغاء المهمة.

ملاحظة:

إذا لم تستطع إلغاء الطباعة من الكمبيوتر، قم بإلغائها باستخدام لوحة التحكم الخاصة بالطباعة.

3. حدد تفضيلات النظام من القائمة > الطابعات والمسحات الضوئية (أو طباعة ومسح ضوئي، طباعة وفاكس)، ثم حدد الطباعة. انقر فوق خيارات وتجهيزات > خيارات (أو برنامج التشغيل).

4. حدد تشغيل ليكون إعداد السماح بالطباعة باللون الأسود مؤقتاً.

5. ادخل إلى مربع حوار الطباعة.

6. حدد إعدادات الطباعة من القائمة المنبثقة.

7. حدد ورق عادي أو ظرف ليكون إعداد نوع الوسائط.

8. حدد الطباعة بالأسود فقط.

9. اضبط العناصر الأخرى حسب الضرورة.

10. انقر فوق طباعة.

للحفاظ على الحبر الأسود عندما يكون الحبر الأسود منخفضاً (لنظام التشغيل Windows فقط)

عند انخفاض مستوى الحبر الأسود وتوفر قدر كافٍ من الحبر الملون، يمكنك استخدام مزيج من الأحبار الملونة لإنشاء حبر أسود. يمكنك متابعة الطباعة أثناء تجهيز خرطوشة حبر أسود بديلة.

تتوافر هذه الميزة فقط عندما تحدد الإعدادات التالية في برنامج تشغيل الطباعة.

نوع الورق: ورق عادي

الجودة: قياسي

EPSON Status Monitor 3: ممكّن

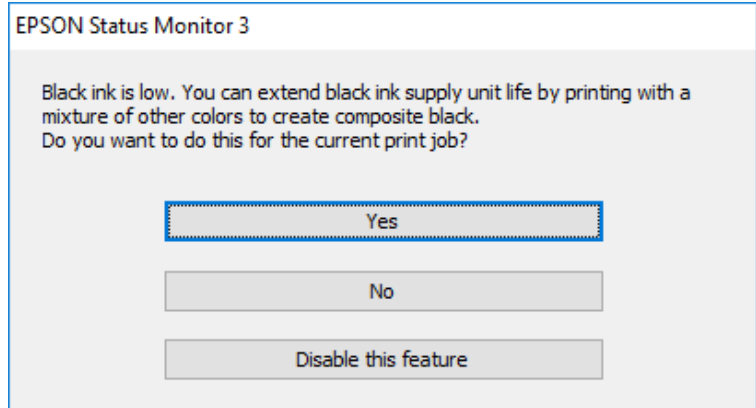
استبدال خراطيش الحبر والعناصر المستهلكة الأخرى

ملاحظة:

إذا تم تعطيل **EPSON Status Monitor 3**، فقم بالوصول إلى برنامج تشغيل الطابعة وانقر فوق إعدادات موسعة بعلامة التبويب الصيانة ثم حدد **تمكين EPSON Status Monitor 3**.

يبدو الأسود المركب مختلفاً قليلاً عن الأسود النقي، وفي وجوده تنخفض سرعة الطباعة.

للحفاظ على جودة رأس الطباعة، يتم استهلاك الحبر الأسود كذلك.



الخيارات	الوصف
نعم	لتحديد استخدام مزيج من الأحبار الملونة لإنشاء حبر الأسود. يظهر هذا الإطار في المرة القادمة التي تقوم فيها بطباعة مهمة مشابهة.
لا	لتحديد متابعة استخدام الحبر الأسود المتبقي. يظهر هذا الإطار في المرة القادمة التي تقوم فيها بطباعة مهمة مشابهة.
تعطيل هذه الميزة	لتحديد متابعة استخدام الحبر الأسود المتبقي. لا يظهر هذا الإطار حتى تستبدل خرطوشة الحبر الأسود وينخفض مستوى الحبر بها مرة أخرى.

صيانة الطابعة

فحص رأس الطابعة وتنظيفه

إذا انسدت الفوهات، فسوف تصبح المطبوعات باهتة أو تظهر أشرطة مرئية أو ألوان غير متوقعة. عند انخفاض جودة الطابعة، استخدم ميزة فحص رأس الطابعة وتحقق من انسداد الفوهات. في حالة انسداد الفوهات، نظّف رأس الطابعة. يمكنك فحص الفوهة وتنظيف الرأس من لوحة التحكم أو الكمبيوتر.

هام!

لا تفتح الغطاء الأمامي أو توقف تشغيل الطابعة أثناء تنظيف الرأس. في حالة عدم اكتمال تنظيف الرأس، قد لا تتمكن من الطابعة.

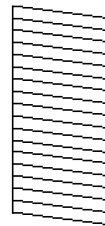
ملاحظة:

- نظراً لأن تنظيف رأس الطابعة يستهلك بعض الحبر، لا تقم بتنظيف رأس الطابعة إلا إذا انخفضت الجودة.
- عند انخفاض مستوى الحبر، قد لا تتمكن من تنظيف رأس الطابعة.
- إذا لم تتحسن جودة الطابعة بعد تكرار فحص الفوهة وتنظيف الرأس أربع مرات تقريباً، فانتظر ست ساعات على الأقل دون طباعة، ثم افحص الفوهة مجدداً ونظّف الرأس كذلك عند الضرورة. نوصي بإيقاف تشغيل الطابعة. وفي حالة استمرار عدم تحسن جودة الطابعة، اتصل بدعم *Epson*.
- لمنع جفاف رأس الطابعة، لا تفصل سلك الطابعة أثناء تشغيل الطاقة.

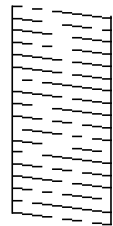
فحص رأس الطابعة وتنظيفه — لوحة التحكم

1. حمل ورقة عاديًا مقاس A4 في الطابعة.
2. حدد الصيانة في الصفحة الرئيسية.
- لتحدد أحد العناصر، انقل التركيز إلى العنصر باستخدام الأزرار ▲، ▼، ◀، ▶ ثم اضغط على الزر OK.
3. حدد التحقق من فوهات رأس الطابعة.
4. اتبع الإرشادات المعروضة على الشاشة لطباعة نموذج فحص الفوهة.
5. قم بفحص النموذج المطبوع. في حالة وجود سطور متقطعة أو أجزاء مفقودة كما هو موضح في نموذج "NG"، قد تنسد فوهة رأس الطابعة. انتقل إلى الخطوة التالية. في حالة التعذر عن رؤية أي سطور متقطعة أو أي أجزاء مفقودة في نموذج "OK" التالي، فإن فوهات ليست مسدودة. حدد لإغلاق ميزة فحص الفوهة.

OK



NG



6. حدد ❌، ثم اتبع التعليمات المعروضة على الشاشة لتنظيف رأس الطابعة.

صيانة الطابعة

7. عند انتهاء عملية التنظيف، قم بطباعة نموذج فحص الفوهة مرة أخرى. كرر عملية التنظيف وطباعة النموذج حتى تتم طباعة كل السطور بشكل كامل.

معلومات ذات صلة

← "تحميل الورق في درج الورق" في الصفحة 26

فحص رأس الطباعة وتنظيفها - Windows


1. قم بتحميل ورق عادي بحجم A4 في الطابعة.
2. قم بالوصول إلى إطار برنامج تشغيل الطابعة.
3. انقر فوق فحص رأس الطباعة بعلامة التبويب الصيانة.
4. اتبع التعليمات المعروضة على الشاشة.

معلومات ذات صلة

← "تحميل الورق في درج الورق" في الصفحة 26

← "الوصول إلى برنامج تشغيل الطابعة" في الصفحة 42

فحص رأس الطباعة وتنظيفه — Mac OS

1. حمل ورقًا عاديًا مقاس A4 في الطابعة.
2. حدد تفضيلات النظام من القائمة  > الطابعات والمساحات الضوئية (أو طباعة ومسح ضوئي، طباعة وفاكس)، ثم حدد الطابعة.
3. انقر فوق خيارات وتجهيزات > البرنامج المساعد > فتح برنامج الطابعة المساعد.
4. انقر فوق فحص رأس الطباعة.
5. اتبع التعليمات المعروضة على الشاشة.

معلومات ذات صلة

← "تحميل الورق في درج الورق" في الصفحة 26

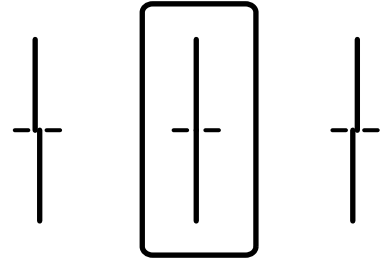
محاذاة خطوط التسطير

إذا حدث خطأ في محاذاة الخطوط الرأسية، فقم بمحاذاة خطوط التسطير.

1. حمل ورقًا عاديًا مقاس A4 في الطابعة.
2. حدد الصيانة في الصفحة الرئيسية.
3. لتحديد أحد العناصر، انقل التركيز إلى العنصر باستخدام الأزرار ▲، ▼، ◀، ▶ ثم اضغط على الزر OK.
3. حدد محاذاة الأسطر المسطّعة.

صيانة الطابعة

4. اتبع الإرشادات المعروضة على الشاشة لطباعة نمط محاذاة.
5. اتبع الإرشادات المعروضة على الشاشة لمحاذاة خطوط التسطير. ابحث عن رقم النمط الذي يشتمل على أقل الخطوط خطأ في المحاذاة وأدخله.



معلومات ذات صلة

← "تحميل الورق في درج الورق" في الصفحة 26

تنظيف مسار الورق

عندما تكون المطبوعات ملطخة أو عندما لا تتم تغذية الورق بصورة صحيحة، نظّف الأسطوانة الداخلية.

هام!

لا تستخدم المناديل الورقية لتنظيف الطابعة من الداخل. فقد يؤدي ذلك إلى انسداد فوهات رأس الطابعة بالنسالة.

تنظيف مسار الورق عند تلطخ الحبر

في حال استمر التلطيخ ببقع الحبر أو الخدوش، نظّف الأسطوانة الداخلية.

هام!

لا تستخدم المناديل الورقية لتنظيف الطابعة من الداخل. فقد يؤدي ذلك إلى انسداد فوهات رأس الطابعة بالنسالة.

1. حمل الورق الأبيض حجم A3- في مصدر الورق الذي تريد تنظيفه.
 2. حدد الصيانة في الصفحة الرئيسية.
 - لتحدد أحد العناصر، انقل التركيز إلى العنصر باستخدام الأزرار ▲، ▼، ◀، ▶ ثم اضغط على الزر OK.
 3. حدد تنظيف موجه الورق.
 4. حدد مصدر الورق، ثم اتبع التعليمات المعروضة على الشاشة لتنظيف مسار الورق.
- ملاحظة:
كرر هذا الإجراء حتى يخرج الورق غير ملطخ بالحبر. إذا ظلت المطبوعات ملطخة بالحبر، فقم بتنظيف مصادر الورق الأخرى.

معلومات ذات صلة

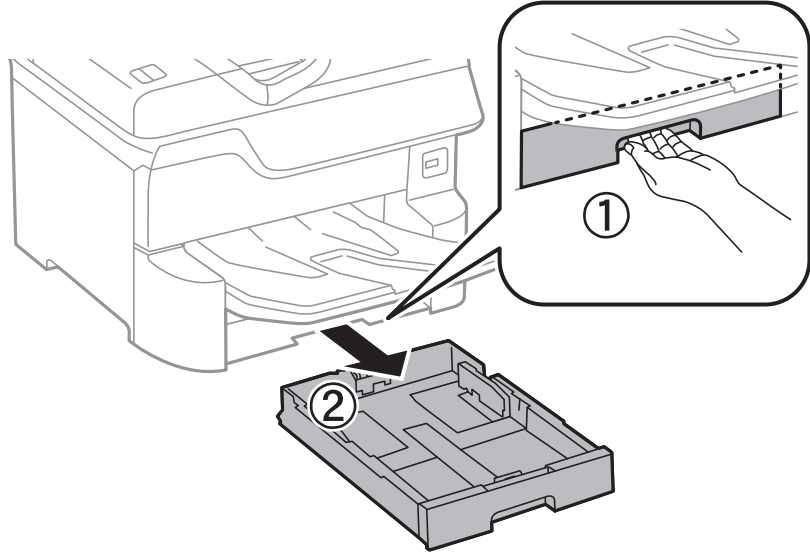
← "تحميل الورق في درج الورق" في الصفحة 26

صيانة الطابعة

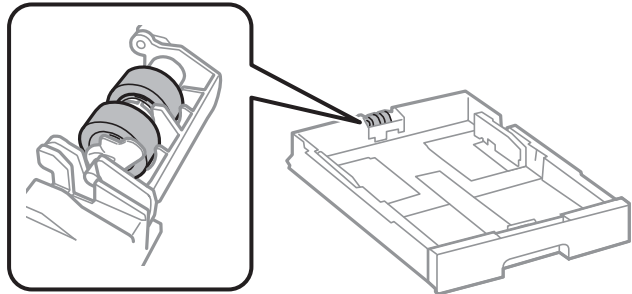
تنظيف مسار الورق عند حدوث مشكلات في تغذية الورق (درج الورق)

عندما لا تتم تغذية الورق من درج الورق بشكل صحيح، نظف الأسطوانة الداخلية.

1. اسحب درج الورق للخارج.



2. امسح الأسطوانة باستخدام قطعة قماش ناعمة ومبللة.



هام!

قد يؤدي استخدام قطعة قماش جافة إلى إتلاف سطح الأسطوانة.

3. أدخل درج الورق.

معلومات خدمات الشبكة والبرامج

يقدم هذا القسم معلومات عن خدمات الشبكة والمنتجات البرمجية المتوفرة للطابعة من موقع Epson على الويب أو قرص البرامج المضغوط المرفق.

تطبيق لتكوين عمليات تشغيل الطابعة (Web Config)

Web Config هو تطبيق يتم تشغيله في مستعرض ويب، مثل Internet Explorer و Safari، على جهاز كمبيوتر أو جهاز ذكي. يمكنك التأكد من حالة الطابعة أو تغيير خدمة الشبكة وإعدادات الطابعة باستخدام Web Config، قم بتوصيل الطابعة والكمبيوتر أو الجهاز بنفس الشبكة. وفيما يلي أسماء المتصفحات المدعومة.

المتصفح	نظام التشغيل
*Chrome و *Firefox، و Internet Explorer 8 أو الإصدار الأحدث.	Windows XP SP3 أو الإصدار الأحدث
*Chrome ، *Firefox ، *Safari	Mac OS X v10.6.8 أو الإصدار الأحدث
*Safari	*iOS
المتصفح الافتراضي	Android 2.3 أو الإصدار الأحدث
المتصفح الافتراضي	*Chrome OS

* استخدم أحدث إصدار.

تشغيل تهيئة الويب في مستعرض ويب

1. افحص عنوان IP الخاص بالطابعة.

حدد رمز الشبكة في الشاشة الرئيسية للطابعة، ثم حدد طريقة الاتصال النشط لتأكيد عنوان IP للطابعة.

لتحدد أحد العناصر، انقل التركيز إلى العنصر باستخدام الأزرار ▲، ▼، ◀، ▶ ثم اضغط على الزر OK.

ملاحظة:

يمكنك أيضاً التحقق من عنوان IP عن طريق طباعة تقرير اتصال شبكة.

2. شغل متصفح ويب من كمبيوتر أو جهاز ذكي، ثم أدخل عنوان IP للطابعة.

التنسيق:

http://:IPv4/عنوان IP للطابعة/

http://:IPv6/[عنوان IP للطابعة]/

أمثلة:

http://192.168.100.201/

http://[1000:1::db8:2001]/

ملاحظة:

باستخدام الجهاز الذي يمكنك أيضاً تشغيل Web Config من شاشة صيانة Epson iPrint.

تشغيل Web Config في Windows

عند توصيل كمبيوتر بالطابعة باستخدام WSD، اتبع الخطوات التالية لتشغيل Web Config.

1. ادخل إلى شاشة الأجهزة والطابعات في Windows.

Windows 10/Windows Server 2016

انقر بزر الماوس الأيمن فوق زر البدء أو اضغط عليه مع الاستمرار ثم حدد لوحة التحكم > عرض الأجهزة والطابعات في الأجهزة والصوت.

Windows 8.1/Windows 8/Windows Server 2012 R2/Windows Server 2012

حدد سطح المكتب > الإعدادات > لوحة التحكم > عرض الأجهزة والطابعات في الأجهزة والصوت (أو الأجهزة).

Windows 7/Windows Server 2008 R2

انقر فوق زر البدء، ثم حدد لوحة التحكم > عرض الأجهزة والطابعات في الأجهزة والصوت.

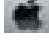
Windows Vista/Windows Server 2008

انقر فوق زر البدء، وحدد لوحة التحكم > الطابعات في الأجهزة والصوت.

2. انقر بزر الماوس الأيمن فوق طابعتك، وحدد خصائص.

3. حدد علامة التبويب خدمة ويب ثم انقر فوق عنوان URL.

تشغيل Web Config في Mac OS

1. حدد تفضيلات النظام من القائمة  > الطابعات والماسحات الضوئية (أو طباعة ومسح ضوئي، طباعة وفاكس)، ثم حدد الطباعة.

2. انقر فوق خيارات وتجهيزات > إظهار صفحة ويب الطباعة.

تطبيق لطباعة صفحات الويب (E-Web Print)

E-Web Print هو تطبيق يتيح لك طباعة صفحات الويب بسهولة بتخطيطات متنوعة. راجع تعليمات التطبيق للاطلاع على التفاصيل. يمكنك الوصول إلى التعليمات من القائمة E-Web Print بشريط أدوات E-Web Print.

ملاحظة:

□ أنظمة تشغيل Windows Server غير مدعومة.

□ ابحث عن المتصفحات المدعومة وأحدث إصدار في موقع التنزيل.

البدء

عند قيامك بتثبيت E-Web Print، سيظهر في المتصفح الخاص بك. انقر فوق Print أو Clip.

أداة تحديث البرامج (محدث البرامج)

EPSON Software Updater هو عبارة عن تطبيق يبحث عن البرامج الجديدة أو المحدثّة على الإنترنت ويقوم بتثبيتها. كما يمكنك أيضاً تحديث دليل استخدام الطابعة.

ملاحظة:

أنظمة تشغيل Windows Server غير مدعومة.

طريقة التثبيت

تُبتّ Software Updater من قرص البرامج المرفق أو نزل أحدث إصدار من البرنامج من موقع Epson على الويب.

<http://www.epson.com>

بدء التشغيل في أنظمة التشغيل Windows

Windows 10

انقر فوق زر البدء، ثم حدد **EPSON Software Updater < Epson Software**.

Windows 8.1/Windows 8

أدخل اسم التطبيق في رمز البحث، ثم حدد الرمز المعروف.

Windows 7/Windows Vista/Windows XP

انقر فوق زر البدء ثم حدد **كافة البرامج (أو البرامج) < Epson Software < EPSON Software Updater**.

ملاحظة:

يمكنك أيضاً بدء تشغيل *EPSON Software Updater* بالنقر فوق رمز الطابعة بشريط المهام على سطح المكتب، ثم تحديد تحديث البرنامج.

بدء التشغيل في أنظمة التشغيل Mac OS

حدد الانتقال إلى < التطبيقات < **EPSON Software Updater < Epson Software**.

تثبيت أحدث التطبيقات

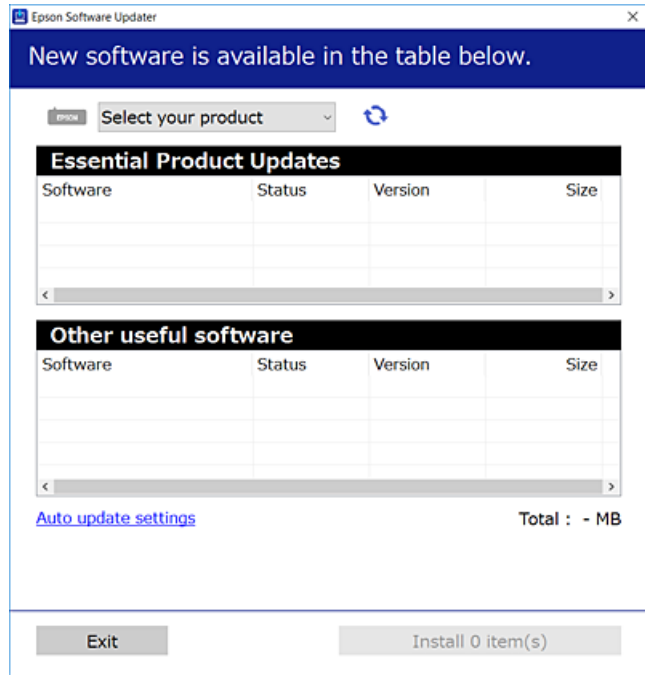
ملاحظة:


عند إعادة تثبيت أي تطبيق، يجب إزالة تثبيته أولاً.


1. تأكد من إمكانية اتصال الطابعة والكمبيوتر ببعضهما، واتصال الكمبيوتر بالإنترنت.

معلومات خدمات الشبكة والبرامج

2. ابدأ تشغيل EPSON Software Updater.
تعد لقطة الشاشة نموذجاً على Windows.




3. بالنسبة لنظام التشغيل Windows، حدد طابعتك، ثم انقر فوق  للتحقق من وجود أحدث الإصدارات المتوفرة من التطبيقات.
4. حدد العناصر التي ترغب في تثبيتها أو تحديثها، ثم انقر فوق زر التثبيت.


هام: 

لا تغلق الطابعة أو تفصلها حتى يكتمل التحديث؛ وإلا قد تتعطل الطابعة.

ملاحظة:

 يمكنك تنزيل أحدث التطبيقات من موقع *Epson* على الويب.

<http://www.epson.com>

 إذا كنت تستخدم نظام تشغيل *Windows Server* فلا يمكنك استخدام *EPSON Software Updater*. نزل أحدث التطبيقات من موقع *Epson* على الويب.

معلومات ذات صلة

← "أداة تحديث البرامج (محدّث البرامج)" في الصفحة 103

تثبيت برنامج تشغيل الطابعة PostScript


تثبيت برنامج تشغيل الطابعة PostScript — Windows

1. ابدأ عملية التثبيت من أحد الخيارات التالية.
 - استخدم قرص البرنامج المرفق مع الطابعة.
 - أدخل قرص البرنامج في الكمبيوتر، وقم بالوصول إلى مسار المجلد التالي ثم قم بتشغيل SETUP64.EXE (أو SETUP.EXE).
 - استخدم الموقع.
 - قم بالوصول إلى صفحة الطابعة من موقع الويب التالي، ثم قم بتنزيل برنامج تشغيل الطابعة PostScript3، ثم قم بتشغيل ملف التنفيذ.
 - <http://www.epson.eu/Support> (من أوروبا)
 - <http://support.epson.net/> (من خارج أوروبا)
2. حدد الطابعة الخاصة بك.
3. اتبع التعليمات المعروضة على الشاشة.
4. حدد طريقة الاتصال من اتصال الشبكة أو اتصال USB.
 - للاتصال بالشبكة.
 - يتم عرض قائمة بالطابعات المتوفرة في الشبكة نفسها.
 - حدد الطابعة التي ترغب في استخدامها.
 - للاتصال ب USB.
 - اتبع الإرشادات المعروضة على الشاشة لتوصيل الطابعة بالكمبيوتر.
5. اتبع الإرشادات المعروضة على الشاشة لتثبيت برنامج تشغيل الطابعة PostScript.

تثبيت برنامج تشغيل الطابعة PostScript — Mac OS

- قم بتنزيل برنامج تشغيل الطابعة من موقع الويب الخاص بدعم منتجات Epson، ثم قم بتثبيته.
- <http://www.epson.eu/Support> (من أوروبا)
 - <http://support.epson.net/> (من خارج أوروبا)
- ستحتاج إلى عنوان IP (بروتوكول الإنترنت) الخاص بالطابعة عند تثبيت برنامج تشغيل الطابعة.
- حدد رمز الشبكة في الشاشة الرئيسية للطابعة، ثم حدد طريقة الاتصال النشط لتأكيد عنوان IP للطابعة.

إضافة برنامج تشغيل الطابعة (في نظام التشغيل Mac OS فقط)

1. حدد تفضيلات النظام من  القائمة > الطابعات والماسحات الضوئية (أو طباعة ومسح ضوئي، أو طباعة وفاكس).
2. انقر فوق +، ثم حدد إضافة طابعة أو ماسحة ضوئية أخرى.

معلومات خدمات الشبكة والبرامج

3. حدد طابعتك، ثم انقر فوق إضافة.

ملاحظة:

□ إذا كانت طابعتك غير مدرجة، فتأكد من صحة توصيلها بالكمبيوتر ووجودها في وضع التشغيل.

□ بالنسبة لمنفذ USB أو IP (بروتوكول الإنترنت)، أو توصيل Bonjour، حدد وحدة درج الورق الاختيارية يدوياً بعد إضافة برنامج تشغيل الطابعة.

تثبيت برنامج تشغيل طابعة Epson العالمية (في أنظمة التشغيل Windows فقط)

يعد برنامج تشغيل طابعة Epson العالمية متوافقاً مع برنامج تشغيل الطابعة العالمي PCL6. بمجرد تثبيت برنامج تشغيل الطابعة هذا*، يمكنك الطابعة من كل طابعات Epson التي تدعمه.

* ولأنه يعد برنامج تشغيل الطابعة العام، تكون ميزات الطابعة محدودة بالمقارنة مع برنامج تشغيل الطابعة المصمم خصيصاً لهذه الطابعة. وصل الطابعة للشبكة نفسها التي يتصل بها الكمبيوتر، ثم اتبع الإجراء الموجود أدناه لتثبيت برنامج تشغيل الطابعة.

1. قم بتنزيل الملف القابل للتنفيذ الخاص ببرنامج التشغيل من موقع الويب الخاص بدعم منتجات Epson.

<http://www.epson.eu/Support> (أوروبا فقط)

<http://support.epson.net/>

2. انقر نقرًا مزدوجًا فوق الملف القابل للتنفيذ.

3. اتبع التعليمات المعروضة على الشاشة لإتمام باقي عملية التثبيت.

ملاحظة:

إذا كنت تستخدم كمبيوتر يعمل بأحد أنظمة التشغيل Windows وتعذر عليك تنزيل برنامج التشغيل من موقع الويب، فقم بتثبيته من قرص البرامج المرفق بالطابعة. ادخل إلى "Driver\Universal".

إلغاء تثبيت التطبيقات

سجل دخولك إلى جهاز الكمبيوتر الخاص بك كمسؤول. أدخل كلمة مرور المسؤول إذا طالبك الكمبيوتر بذلك.

إلغاء تثبيت التطبيقات - Windows

1. اضغط على الزر  لإيقاف تشغيل الطابعة.

2. قم بإنهاء كل التطبيقات الجاري تشغيلها.

3. افتح لوحة التحكم:

□ Windows 10/Windows Server 2016

انقر بزر الماوس الأيمن فوق زر البدء أو اضغط عليه مع الاستمرار ثم حدد لوحة التحكم.

□ Windows 8.1/Windows 8/Windows Server 2012 R2/Windows Server 2012

حدد سطح المكتب < الإعدادات > لوحة التحكم.

معلومات خدمات الشبكة والبرامج

Windows 7/Windows Vista/Windows XP/Windows Server 2008 R2/Windows Server 2008/Windows Server 2003 R2/Windows Server 2003

انقر فوق زر البدء وحدد لوحة التحكم.

4. افتح إلغاء تثبيت برنامج (أو إضافة برامج أو إزالتها):

Windows 10/Windows 8.1/Windows 8/Windows 7/Windows Vista/Windows Server 2016/Windows Server 2012 R2/Windows Server 2012/Windows Server 2008 R2/Windows Server 2008

حدد إلغاء تثبيت برنامج في البرامج.

Windows XP/Windows Server 2003 R2/Windows Server 2003

انقر فوق إضافة برامج أو إزالتها.

5. حدد التطبيق الذي تريد إلغاء تثبيته.

لا يمكنك إلغاء تثبيت برنامج تشغيل الطابعة إذا كان هناك أي مهام طباعة. احذف أو انتظر إلى أن تتم طباعة المهام قبل إلغاء التثبيت.

6. إلغاء تثبيت التطبيقات:

Windows 10/Windows 8.1/Windows 8/Windows 7/Windows Vista/Windows Server 2016/Windows Server 2012 R2/Windows Server 2012/Windows Server 2008 R2/Windows Server 2008

انقر فوق إلغاء تثبيت/تغيير أو إلغاء تثبيت.

Windows XP/Windows Server 2003 R2/Windows Server 2003

انقر فوق تغيير/إزالة أو إزالة.

ملاحظة:

إذا تم عرض الإطار التحكم في حساب المستخدم، انقر فوق متابعة.

7. اتبع التعليمات المعروضة على الشاشة.

إلغاء تثبيت التطبيقات — Mac OS

1. قم بتنزيل Uninstaller باستخدام EPSON Software Updater.

بمجرد تنزيل برنامج Uninstaller، فلن تكون بحاجة إلى تنزيله ثانية في كل مرة تقوم فيها بإلغاء تثبيت التطبيق.

2. اضغط على الزر لإيقاف تشغيل الطابعة.

3. لإلغاء تثبيت برنامج تشغيل الطابعة، حدد تفضيلات النظام من القائمة > الطابعات والمساحات الضوئية (أو طباعة ومسح ضوئي، طباعة وفاكس)، ثم احذف الطابعة من قائمة الطابعات الممكنة.

4. قم بإنهاء كل التطبيقات الجاري تشغيلها.

5. حدد الانتقال إلى < التطبيقات < Epson Software < Uninstaller.

6. حدد التطبيق الذي تريد إلغاء تثبيته، ثم انقر فوق Uninstall.

هام: 

يقوم تطبيق Uninstaller بإزالة كافة برامج تشغيل الطابعات Epson inkjet المثبتة على جهاز الكمبيوتر. إذا كنت تستخدم عدة طابعات من طراز Epson inkjet وكنت ترغب في إزالة بعض برامج التشغيل فقط، فقم بإزالة كافة برامج التشغيل أولاً، ثم قم بتثبيت برنامج تشغيل الطابعة الضروري مرة أخرى.

معلومات خدمات الشبكة والبرامج

ملاحظة:

إذا لم تتمكن من العثور على التطبيق الذي تريد إلغاء تثبيته في قائمة التطبيقات، فلن يكون بإمكانك إلغاء التثبيت باستخدام تطبيق *Uninstaller*. في تلك الحالة، حدد الانتقال إلى < التطبيقات > *Epson Software*، ثم حدد التطبيق الذي ترغب في إلغاء تثبيته، ثم اسحبه باتجاه رمز المهملات.

الطباعة باستخدام خدمة شبكة

باستخدام خدمة Epson Connect المتوفرة على الإنترنت، يمكنك الطباعة من هاتفك الذكي أو جهاز الكمبيوتر اللوحي أو الكمبيوتر المحمول، في أي وقت وبشكل عملي في أي مكان. لاستخدام هذه الخدمة، يجب عليك تسجيل المستخدم والطابعة في Epson Connect. الميزات المتوفرة على الإنترنت على النحو التالي.

Email Print

عند إرسال رسالة بريد إلكتروني تحتوي على مرفقات مثل مستندات أو صور إلى عنوان بريد إلكتروني معين للطابعة، يمكنك طباعة رسالة البريد الإلكتروني هذه وكذلك المرفقات من موقع بعيد مثل البيت أو من الطابعة المكتبية.

Epson iPrint

يتوفر هذا التطبيق لأنظمة التشغيل iOS وAndroid، ويسمح لك بالطباعة من خلال الهاتف الذكي أو الكمبيوتر اللوحي. كما يمكنك طباعة المستندات، والصور، ومواقع الويب من خلال إرسالها مباشرة إلى الطابعة على شبكة LAN اللاسلكية نفسها.

Remote Print Driver

يُعد هذا التطبيق برنامج تشغيل مشتركاً مدعوماً من قبل برنامج تشغيل الطابعة عن بُعد. عند الطباعة باستخدام طابعة في موقع بعيد، يمكنك الطباعة من خلال تغيير الطابعة على نافذة التطبيقات المعتادة.

راجع موقع بوابة Epson Connect الإلكترونية على الويب للاطلاع على التفاصيل.

<https://www.epsonconnect.com/>

<http://www.epsonconnect.eu> (أوروبا فقط)

معلومات ذات صلة

← "باستخدام Epson iPrint" في الصفحة 72

حل المشكلات

فحص حالة الطابعة

فحص الرسائل المعروضة على شاشة LCD

إذا تم عرض رسالة خطأ على شاشة LCD، فاتبع الإرشادات المعروضة على الشاشة أو الحلول أدناه لحل المشكلة.

رسائل الخطأ	الحلول
خطأ في الطابعة أعد تشغيل الطابعة. راجع الوثائق التي لديك للاطلاع على مزيد من التفاصيل.	<p>❑ أزل أي ورق أو مواد واقية من الطابعة و درج الورق. إذا استمرت رسالة الخطأ في الظهور بعد إيقاف تشغيل الطاقة وإعادة تشغيلها مرة أخرى، فاتصل بفريق الدعم لدى Epson.</p> <p>❑ عند عرض رموز الخطأ التالية، تحقق من الورق للتعرف على الحد الأقصى من عدد الورق الذي يمكن تحميله في كل مصدر ورق. 000181، و000184، و000201، و000204، و000221، و000224</p>
خطأ في الطابعة. للاطلاع على التفاصيل، راجع الوثائق المتوفرة لديك. تتوفر الميزات غير المرتبطة بالطباعة.	قد تكون الطابعة تالفة. اتصل بدعم Epson أو موفر خدمة معتمد من Epson لطلب الصيانة. ولكن، الميزات غير المتصلة بالطباعة متوافرة.
نقد الورق في XX.	حمّل الورق، ثم أدخل درج الورق بالكامل.
تم تركيب وحدات درج ورق أكثر مما ينبغي. أوقف تشغيل الطاقة وفك الوحدات الزائدة. راجع الوثائق المتوفرة لديك للاطلاع على التفاصيل.	يمكنك تركيب عدد يصل إلى ثلاث من وحدات درج الورق الاختيارية. بالنسبة لوحدة درج الورق الاختيارية الأخرى، فكها باتباع الترتيب العكسي لخطوات التركيب.
تم تركيب وحدات درج ورق غير مدعومة. أوقف تشغيل الطاقة وفك الوحدات. للاطلاع على التفاصيل، راجع الوثائق المتوفرة لديك.	لقد تم تركيب وحدات درج الورق الاختياري غير المدعومة. أزل تركيبها عن طريق اتباع الترتيب العكسي لخطوات التثبيت.
تعذر الطباعة بسبب تعطل XX. يمكنك الطباعة من درج ورق آخر.	أوقف تشغيل الطاقة وأعد تشغيلها، ثم أعد إدخال درج الورق. إذا استمرت رسالة الخطأ في الظهور، فاتصل بدعم Epson أو موفر خدمة معتمد من Epson لطلب الصيانة.
أوشكت بكرة الصيانة في XX على الوصول إلى نهاية عمرها الافتراضي.	<p>❑ درج الورق</p> <p>يجب استبدال بكرات الصيانة بصورة دورية. تغذية الورق لا تتم بالشكل الصحيح من درج الورق عندما يحين وقت الاستبدال. جهز بكرات الصيانة جديدة.</p> <p>❑ تغذية خلفية للورق</p> <p>تغذية الورق لا تتم بالشكل الصحيح من تغذية خلفية للورق عندما يحين وقت الاستبدال. اتصل بدعم Epson أو موفر خدمة معتمد من Epson لطلب استبدال بكرات الصيانة.</p>
وصلت بكرة الصيانة في XX إلى نهاية عمرها الافتراضي. استبدالها وقم بتصفير عداد بكرة الصيانة.	استبدل بكرات الصيانة. بعد استبدال البكرات، حدد الصيانة < معلومات حول بكرة الصيانة > إعادة ضبط عداد بكرة الصيانة، ثم حدد درج الورق الذي استبدلت بكرات الصيانة الخاص به.
وصلت بكرة الصيانة في تغذية خلفية للورق إلى نهاية عمرها الافتراضي. للاطلاع على التفاصيل، راجع الوثائق المتوفرة لديك.	اتصل بدعم Epson أو موفر خدمة معتمد من Epson لطلب استبدال بكرات الصيانة من أجل تغذية خلفية للورق.
يجب استبدال خرطوشة الحبر.	للتأكد من الحصول على جودة طباعة فائقة وللمساعدة في حماية رأس الطابعة، يبقى مخزون أمان مختلف من الحبر في الخرطوشة عند إشارة الطابعة إلى أن وقت استبدال الخرطوشة قد حان. استبدل الخرطوشة عندما يطلب منك ذلك.

حل المشكلات

رسائل الخطأ	الحلول
أوشك موعد الصيانة على الحلول. اتصل بخدمة دعم Epson.	يجب على العملاء عدم إجراء الصيانة. اتصل بشركة Epson أو موفر خدمة معتمد من Epson لطلب الصيانة.
قد تحتاج هذه الطابعة إلى صيانة للحفاظ على جودة الطباعة. اتصل بخدمة دعم Epson.	يجب على العملاء عدم إجراء الصيانة. اتصل بشركة Epson أو موفر خدمة معتمد من Epson لطلب الصيانة.
تم تعيين عرض إعداد الورق تلقائياً على إيقاف. قد لا تتوفر بعض الميزات. للاطلاع على التفاصيل، راجع الوثائق المصاحبة.	إذا تم تعطيل عرض إعداد الورق تلقائياً، فلا يمكنك استخدام AirPrint.
توليفة عنوان IP وقناع الشبكة الفرعية غير صالحة. راجع الوثائق المتوفرة لديك للاطلاع على مزيد من التفاصيل.	قم بإدخال عنوان IP أو البوابة الافتراضية. اتصل بمسؤول الشبكة للمساعدة. راجع دليل المسؤول للاطلاع على التفاصيل.
حدثت الشهادة الجذر لاستخدام الخدمات السحابية.	شغل Web Config، ثم حدث شهادة المصدر. راجع دليل المسؤول للاطلاع على التفاصيل.
تحقق من صحة إعدادات منفذ الطابعة (مثل عنوان IP) أو برنامج تشغيل الطابعة عبر الكمبيوتر.	تأكد من أن منفذ الطابعة قد تم تحديده بصورة صحيحة في ميزة < منفذ من قائمة طابعة من خلال الآتي. حدد "USBXXX" لاتصال USB أو "EpsonNet Print Port" لاتصال الشبكة.
تحقق من صحة إعدادات المنفذ أو برنامج تشغيل الطابعة بواسطة الكمبيوتر. راجع الوثائق المتوفرة لديك للاطلاع على التفاصيل.	
Recovery Mode	بدأ تشغيل الطابعة في وضع الاستعادة نظراً لتعذر تحديث البرامج الثابتة. اتبع الخطوات أدناه لتحديث البرامج الثابتة مرة أخرى. 1. وصل الكمبيوتر بالطابعة باستخدام كبل USB. (أثناء وضع الاستعادة، لا يمكنك تحديث البرامج الثابتة خلال اتصال شبكة.) 2. تفضل بزيارة موقع ويب Epson المحلي للحصول على المزيد من الإرشادات. راجع دليل المسؤول للاطلاع على التفاصيل.

معلومات ذات صلة

- ← "الاتصال بدعم شركة Epson" في الصفحة 159
- ← "أداة تحديث البرامج (محدث البرامج)" في الصفحة 103
- ← "تثبيت أحدث التطبيقات" في الصفحة 103

التحقق من حالة الطابعة — Windows

1. قم بالوصول إلى إطار برنامج تشغيل الطابعة.
 2. انقر فوق EPSON Status Monitor 3 في علامة التبويب الصيانة، ثم انقر فوق تفاصيل.
- يمكنك التحقق من حالة الطابعة، ومستويات الحبر، وحالة الخطأ.


ملاحظة:

في حالة تعطيل EPSON Status Monitor 3، انقر فوق إعدادات موسعة بعلامة التبويب الصيانة، ثم حدد تمكين EPSON Status Monitor 3.

معلومات ذات صلة

- ← "الوصول إلى برنامج تشغيل الطابعة" في الصفحة 42

فحص حالة الطابعة — Mac OS

1. حدد تفضيلات النظام من القائمة  > الطابعات والمساحات الضوئية (أو طباعة ومسح ضوئي، طباعة وفاكس)، ثم حدد الطابعة.
2. انقر فوق خيارات وتجهيزات > البرنامج المساعد > فتح برنامج الطابعة المساعد.
3. انقر فوق **EPSON Status Monitor**.
يمكنك التحقق من حالة الطابعة، ومستويات الحبر، وحالة الخطأ.

التحقق من حالة البرنامج

قد تكون قادراً على حل المشكلة عن طريق تحديث البرنامج إلى أحدث إصدار. للتحقق من حالة البرنامج، استخدم أداة تحديث البرنامج.

معلومات ذات صلة

← "أداة تحديث البرامج (محدّث البرامج)" في الصفحة 103

← "تثبيت أحدث التطبيقات" في الصفحة 103

إزالة الورق المحشور

اتبع التعليمات المعروضة على لوحة التحكم الخاصة بالطابعة لتحديد موقع الورق المحشور وإزالته بما في ذلك أية أجزاء مقطوعة. تعرض شاشة LCD رسوماً متحركة توضح طريقة إزالة الورق المنحسر.

تنبيه: 

لا تلمس مطلقاً الأزرار الموجودة على لوحة التحكم ويدك داخل الطابعة. إذا بدأ تشغيل الطابعة، فقد يؤدي ذلك إلى التعرض لإصابة. تجنب لمس الأجزاء البارزة تجنباً للإصابة.

هام: 

أزل الورق المحشور بحرص. قد تؤدي إزالة الورق بعنف إلى تلف الطابعة.

ملاحظة:

في حالة بقاء أي قطع من الورق، حدد الإعدادات > الصيانة > إزالة الورق بعد مسح خطأ الورق المحشور. يساعدك ذلك على إزالة قطع الورق المتبقية.

عدم تغذية الورق أو إخراجها على النحو الصحيح

تحقق من النقاط التالية ثم اتخذ الإجراءات المناسبة لحل المشكلة.

ضع الطابعة على سطح مستوٍ وشغّل الطابعة في الظروف البيئية الموصى بها.

استخدم الورق المعتمد لهذه الطابعة.

اتبع احتياطات التعامل مع الورق.

لا تحمل عدداً من الورق يزيد عن الحد الأقصى لعدد الورق المحدد. بالنسبة للورق العادي، لا تقم بالتحميل أعلى الخط المحدد برمز المثلث على موجه الحافة.

حل المشكلات

- تأكد من تطابق إعدادات حجم الورق ونوعه مع حجم ونوع الورق المحمّل في الطابعة.
- نظّف الأسطوانة الموجودة بداخل الطابعة.

معلومات ذات صلة

- ← "تركيب وحدات أدراج الورق الاختيارية" في الصفحة 145
- ← "احتياطات التعامل مع الورق" في الصفحة 25
- ← "الورق والسعات المتوفرة" في الصفحة 22
- ← "قائمة نوع الورق" في الصفحة 31

الورق ينحسر

- حمّل الورق في الاتجاه الصحيح، وحرك موجّهات الحافة عكس حافة الورق.
- لا تفتح الغطاء الخلفي أثناء الطباعة. يؤدي ذلك إلى انحسار الورق.

معلومات ذات صلة

- ← "إزالة الورق المحسور" في الصفحة 111
- ← "تحميل الورق في درج الورق" في الصفحة 26
- ← "تحميل الورق في تغذية خلفية للورق" في الصفحة 28

تتم تغذية الورق بميل

- حمّل الورق في الاتجاه الصحيح، وحرك موجّهات الحافة عكس حافة الورق.

معلومات ذات صلة

- ← "تحميل الورق في درج الورق" في الصفحة 26
- ← "تحميل الورق في تغذية خلفية للورق" في الصفحة 28

تتم تغذية عدة ورقات في المرة الواحدة

- عند تغذية الورق بعدة صفحات في المرة الواحدة أثناء الطباعة اليدوية على الوجهين، أزل أي ورق تم تحميله في الطابعة قبل إعادة تحميل الورق مجدداً.

لا تتم تغذية الورق من وحدات درج الورق الاختيارية

- إذا أضفت وحدات علبة ورق اختيارية، ستحتاج إلى ضبط الإعدادات في برنامج تشغيل الطابعة.

معلومات ذات صلة

- ← "إعداد وحدة درج الورق الاختيارية في برنامج تشغيل الطابعة — Windows" في الصفحة 150
- ← "إعداد وحدة درج الورق الاختيارية في برنامج تشغيل الطابعة — Mac OS" في الصفحة 151

حل المشكلات

لم تتم تغذية الورق بشكل صحيح بعد استبدال بكرات الصيانة

قد لا يتم استبدال بكرات الصيانة بشكل صحيح. افحصها للتأكد من تركيبها بالشكل الصحيح.

حدوث خطأ بسبب نفاذ الورق

في حالة حدوث خطأ نتيجة نفاذ الورق بالرغم من تحميل ورق في تغذية خلفية للورق، أعد تحميل الورق في منتصف تغذية خلفية للورق.

لم يتم ترتيب الورق بشكل صحيح

إذا سحبت الذراع إلى منتصف درج الإخراج، فقد يتم إصلاح المشكلة، لكن سعة التحميل ستقل.


خروج الورق في اتجاه غير متوقع

إذا خرج الورق في اتجاه غير متوقع حيث تختلط الصفحات العرضية مع الصفحات العمودية، أو تختلط مطبوعات على الوجهين مع مطبوعات على وجه واحد، قم بتمكين إعداد إخراج المستندات للتجليد في برنامج تشغيل الطابعة. يسمح ذلك بإخراج الصفحات في الاتجاه نفسه لكي يتم حفظها في ملف بسهولة.

Windows

حدد إخراج المستندات للتجليد في إعدادات موسعة بعلامة التبويب الصيانة.


Mac OS

حدد تفضيلات النظام من القائمة  < الطابعات والمساحات الضوئية (أو طباعة ومسح ضوئي، طباعة وفاكس)، ثم حدد الطابعة. انقر فوق خيارات وتجهيزات < خيارات (أو برنامج التشغيل). حدد تشغيل ليكون إعداد إخراج المستندات للتجليد.



مشكلات الطاقة ولوحة التحكم

عدم تشغيل التيار الكهربائي

تأكد من توصيل سلك الطاقة بإحكام.

اضغط مع الاستمرار على الزر  لفترة أطول قليلاً.

عدم إيقاف تشغيل التيار الكهربائي

اضغط مع الاستمرار على الزر  لفترة أطول قليلاً. أفضل سلك الطاقة إذا لم يعد بإمكانك إيقاف تشغيل الطابعة. لمنع جفاف رأس الطابعة، قم بتشغيل الطابعة مرة أخرى ثم أوقف تشغيلها بالضغط على الزر .

توقف تشغيل الطابعة أثناء الاستخدام

افصل سلك الطاقة ثم قم بتوصيله، ثم أعد تشغيل الطابعة. إذا تعذر حل المشكلة، فاتصل بدعم Epson.

حل المشكلات

إيقاف تشغيل الطاقة تلقائياً

□ حدد الإعدادات < إعدادات عامة > الإعدادات الأساسية < إعدادات إيقاف تشغيل ثم عطّل الإعدادين إيقاف تشغيل في حالة عدم النشاط وإيقاف تشغيل في حالة الفصل.

□ حدد الإعدادات < إعدادات عامة > الإعدادات الأساسية ثم عطّل الإعداد مؤقت إيقاف الطاقة.

ملاحظة:

قد يشمل المنتج على ميزة إعدادات إيقاف تشغيل أو مؤقت إيقاف الطاقة حسب مكان الشراء.

ظلام شاشة LCD

عندما تكون الطابعة في وضع السكون، اضغط على أي زر بلوحة التحكم لإعادة الشاشة LCD إلى حالتها السابقة.

تعذر التشغيل من لوحة التحكم

عند تمكين قيود الميزات الخاصة بالمستخدم، سيتطلب الأمر إدخال معرف المستخدم وكلمة المرور لتنفيذ مهمة الطابعة. إذا لم تكن تعرف كلمة المرور، اتصل بمسؤول الطابعة الذي تتبعه.

تعذر الطابعة من جهاز الكمبيوتر

التحقق من اتصال (USB)

□ قم بإحكام توصيل كبل USB بالطابعة وجهاز الكمبيوتر.

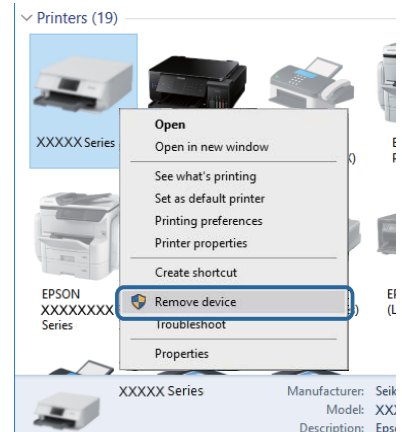
□ إذا كنت تستخدم محور USB، فحاول توصيل الطابعة بجهاز الكمبيوتر مباشرة.

□ إذا تعذر التعرف على كابل USB، فقم بتغيير المنفذ، أو قم بتغيير كابل USB.

□ إذا تعذر على الطابعة إجراء عملية الطابعة باستخدام وصلة USB، فحاول القيام بما يلي.

افصل كبل USB من جهاز الكمبيوتر. انقر بزر الماوس الأيمن على رمز الطابعة الظاهر على شاشة جهاز الكمبيوتر، ثم حدد إزالة الجهاز. التالي، قم بتوصيل كبل USB بجهاز الكمبيوتر وحاول إجراء طباعة تجريبية.

أعد تعيين اتصال USB من خلال اتباع الخطوات التالية الواردة في هذا الدليل المتعلقة بتغيير طريقة الاتصال بجهاز الكمبيوتر. اطلع على رابط المعلومات ذات الصلة أدناه للحصول على التفاصيل.



حل المشكلات

التحقق من اتصال (الشبكة)

- حدد الإعدادات < إعدادات عامة > إعدادات الشبكة < التحقق من الاتصال >، ثم اطبع تقرير الاتصال بالشبكة. إذا أظهر التقرير فشل الاتصال بالشبكة، فتتحقق من تقرير الاتصال بالشبكة ثم تواصل مع مسؤول الطباعة الخاص بك.
- إذا تعذر حل المشكلة، فاتصل بمسؤول الطباعة الخاص بك.

التحقق من البرنامج والبيانات

- تأكد من تثبيت برنامج تشغيل طابعة Epson الأصلي. إذا لم يتم تثبيت برنامج تشغيل طابعة Epson الأصلي، فستكون الميزات المتوفرة محدودة. لذا فنحن نوصي باستخدام برنامج تشغيل طابعة Epson الأصلي. اطلع على رابط المعلومات ذات الصلة أدناه للحصول على التفاصيل.
- إذا كنت تحاول طباعة صورة بحجم بيانات كبير، فقد تنفذ مساحة الذاكرة الخاصة بالكمبيوتر. اطبع الصورة بدقة أقل أو بحجم أصغر.

معلومات ذات صلة

← "التحقق من جود برامج تشغيل طابعة Epson الأصلية" في الصفحة 115

التحقق من جود برامج تشغيل طابعة Epson الأصلية

يمكنك التحقق ما إذا كان برنامج تشغيل طابعة Epson الأصلي مثبتاً على جهاز الكمبيوتر أم لا باستخدام إحدى الطرق التالية.

Windows

حدد لوحة التحكم < عرض الأجهزة والطابعات (الطابعات، والطابعات والفاكسات)، ثم اتبع ما يلي لفتح نافذة خصائص ملقم الطابعة.

□ Windows 10/Windows 8.1/Windows 8/Windows 7/Windows Server 2016/Windows Server 2012 R2/Windows Server 2012/Windows Server 2008 R2

انقر فوق رمز الطابعة، ثم انقر فوق خصائص ملقم الطابعة أعلى النافذة.

□ Windows Vista/Windows Server 2008

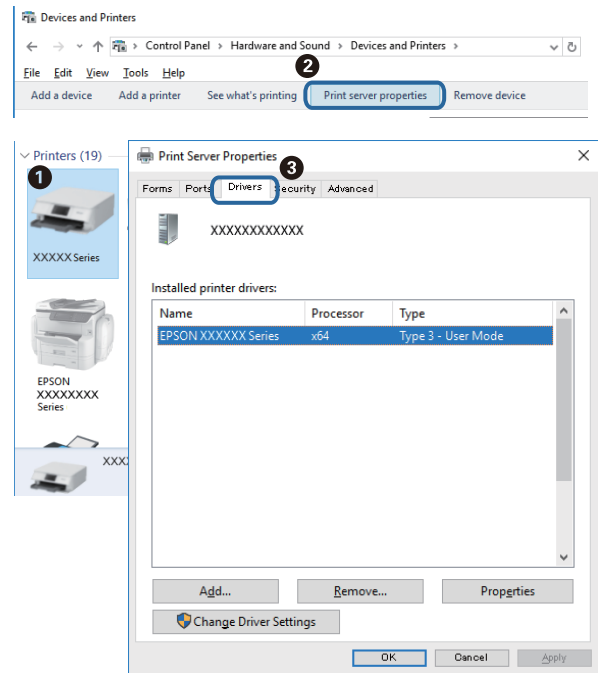
انقر بزر الماوس الأيمن على مجلد الطابعات، ثم انقر فوق تشغيل كمسؤول < خصائص الملقم.

□ Windows XP/Windows Server 2003 R2/Windows Server 2003

من القائمة ملف، حدد خصائص الملقم.

حل المشكلات

انقر فوق علامة التبويب برنامج التشغيل. إذا تم عرض اسم طابعتك في القائمة، فهذا يعني أن برنامج تشغيل طابعة Epson الأصلي مثبت على جهاز الكمبيوتر الخاص بك.



Mac OS

حدد تفضيلات النظام من القائمة < الطابعات والمسحات الضوئية (أو طباعة ومسح ضوئي، طباعة وفاكس)، ثم حدد الطابعة. انقر فوق خيارات وتجهيزات، وإذا تم عرض علامة التبويب خيارات وعلامة التبويب أداة المساعدة على النافذة، فهذا يعني أن برنامج طابعة Epson الأصلي مثبت على جهاز الكمبيوتر الخاص بك.



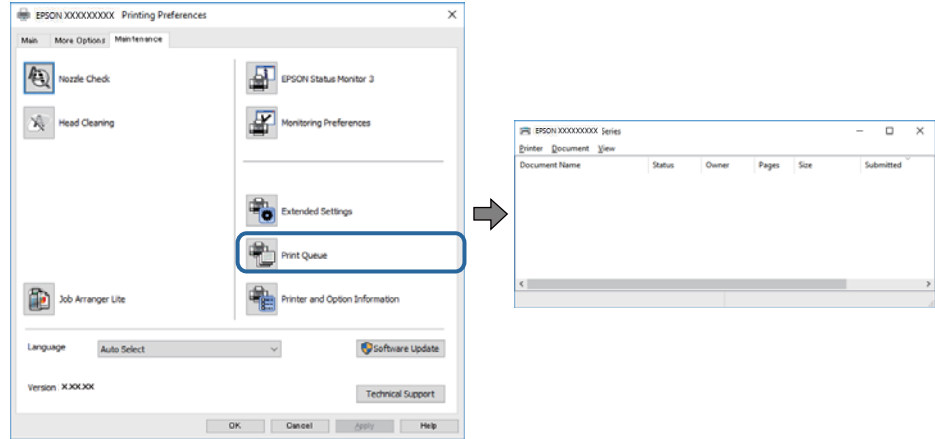
معلومات ذات صلة

← "تثبيت أحدث التطبيقات" في الصفحة 103

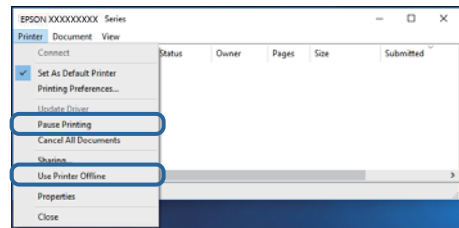
حل المشكلات

التحقق من حالة الطابعة من الكمبيوتر (Windows)

انقر فوق قائمة الطابعة بعلامة التبويب الصيانة الخاصة ببرنامج تشغيل الطابعة، ثم تحقق مما يلي.



- تحقق مما إذا كانت هناك أي مهام طباعة موقوفة مؤقتاً. في حال تبتت أي بيانات غير ضرورية، حدد إلغاء جميع المستندات من قائمة الطابعة.
- تأكد أن الطابعة غير متصلة أو معلقة. إذا كانت الطابعة غير متصلة أو معلقة، فامسح الإعداد "غير متصلة" أو "معلقة" من القائمة الطابعة.



- تأكد من تحديد الطابعة بوصفها الطابعة الافتراضية في القائمة الطابعة (يجب أن يكون هناك علامة اختيار على عنصر القائمة). إذا لم يتم تحديد الطابعة كطابعة افتراضية، فاضبطها بوصفها الطابعة الافتراضية. عند وجود العديد من الرموز في لوحة التحكم < عرض الأجهزة والطابعات (الطابعات، الطابعات والفاكسات)، فقم بمراجعة التالي لتحديد الرمز. (مثال)

اتصال USB :EPSON XXXX Series

اتصال الشبكة: EPSON XXXX Series (الشبكة)

إذا قمت بتثبيت برنامج تشغيل الطابعة عدة مرات، فقد يتم إنشاء نسخ من برنامج تشغيل الطابعة. إذا تم إنشاء نسخ مثل "EPSON XXXX Series (نسخة 1)"، فانقر بزر الماوس الأيمن فوق رمز برنامج التشغيل المنسوخ، ثم انقر فوق إزالة الجهاز.

- تأكد من أن منفذ الطابعة قد تم تحديده بصورة صحيحة في ميزة < منفذ من قائمة طابعة من خلال الآتي. حدد "USBXXX" لاتصال USB أو "EpsonNet Print Port" لاتصال الشبكة.

التحقق من حالة الطابعة من الكمبيوتر (Mac OS)

- قد لا تتمكن الطابعة من الطباعة في حالة تمكين قيود ميزات المستخدم. اتصل بمسؤول الطابعة الذي تتبعه.

حل المشكلات

❑ تأكد أن حالة الطابعة ليست إيقاف مؤقت.

حدد تفضيلات النظام من القائمة > الطابعات والمساحات الضوئية (أو طباعة ومسح ضوئي، طباعة وفاكس)، ثم انقر نقرًا مزدوجًا فوق الطابعة. في حالة إيقاف الطابعة بشكل مؤقت، انقر فوق استئناف (أو استئناف الطابعة).

فحص المشاكل الأخرى

إذا قمت بتوصيل طابعتك بمنفذ SuperSpeed USB باستخدام كبل USB 2.0، فقد يحدث خطأ في الاتصال على بعض أجهزة الكمبيوتر. في هذه الحالة، أعد توصيل الطابعة باستخدام إحدى الطرق التالية.

❑ استخدم كبل USB 3.0.

❑ وصل بمنفذ USB عالي السرعة في الكمبيوتر.

❑ وصل بمنفذ SuperSpeed USB غير الذي ينتج خطأ الاتصال.

تعذر الطباعة من iPhone أو iPad

❑ قم بتوصيل iPhone أو iPad بنفس معرف الشبكة (SSID) المستخدم مع الطابعة.

❑ قم بتمكين عرض إعداد الورق تلقائيًا في القوائم التالية.

الإعدادات > إعدادات عامة > إعدادات الطابعة > إعدادات مصدر الورق > إعداد الورق تلقائيًا

❑ قم بتمكين إعدادات AirPrint على Web Config.

معلومات ذات صلة

← "تطبيق لتكوين عمليات تشغيل الطابعة (Web Config)" في الصفحة 101

مشكلات المطبوعات

ضبط جودة الطباعة

إذا لاحظت وجود خطأ في محاذاة الخطوط الرأسية، أو وجود صور مموهة، فاضبط جودة الطباعة.

1. حمل ورقًا عاديًا بمقاس A4 في الطابعة.

2. حدد الصيانة في الصفحة الرئيسية.

لتحدد أحد العناصر، انقل التركيز إلى العنصر باستخدام الأزرار ▲، ▼، ◀، ▶ ثم اضغط على الزر OK.

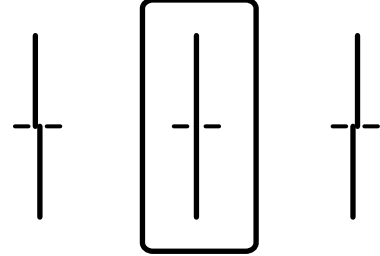
3. حدد ضبط جودة الطباعة.

4. اتبع الإرشادات المعروضة على الشاشة للتحقق من الطابعة لتحسين جودة الطباعة.

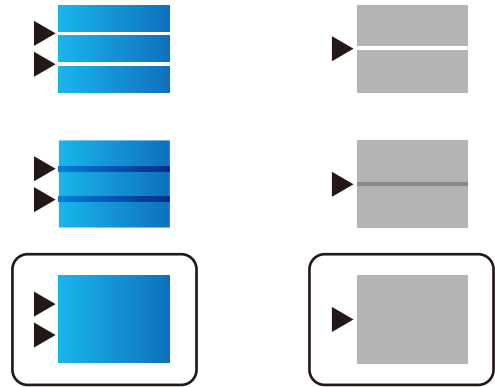
قم بتنظيف رأس الطابعة إذا ظهرت رسالة توصيك بتنظيفها.

حل المشكلات

5. اتبع الإرشادات المعروضة على الشاشة لطباعة نماذج لمحاذاة رأس الطباعة، ثم قم بمحاذاة رأس الطباعة. يسمح لك هذا النموذج بإجراء المحاذاة إذا كان هناك خطأ في خطوط التسطير العمودية أو إذا كانت مطبوعاتك غير واضحة. ابحث عن رقم النمط الذي يشتمل على أقل الخطوط خطأ في المحاذاة وأدخله.



- يسمح لك هذا النموذج بإجراء المحاذاة عند رؤية أشرطة أفقية تفصل بينها مسافات متساوية. ابحث عن رقم نمط الفواصل والتشابك الأقل وأدخله.



معلومات ذات صلة

← "تحميل الورق في درج الورق" في الصفحة 26

ضبط جودة الطباعة لجميع أنواع الورق

إذا لم تتحسن جودة الطباعة بعد استخدام ميزة ضبط جودة الطباعة يمكنك ضبط جودة الطباعة لجميع أنواع الورق. انظر دليل المسؤول للتعرف على التفاصيل.

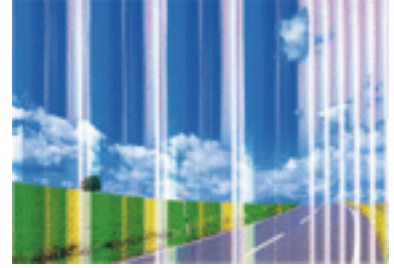
المطبوعات مخدوشة أو الألوان مفقودة

في حالة عدم استخدام الطباعة لفترة زمنية طويلة، قد تنسد فوهات رأس الطباعة وقد تتسرب نقاط حبر. شغل فحص الفوهة ثم نظف رأس الطباعة في حالة انسداد أي من فوهات رأس الطباعة.

معلومات ذات صلة

← "فحص رأس الطباعة وتنظيفه" في الصفحة 97

ظهور أشرطة أو ألوان غير متوقعة

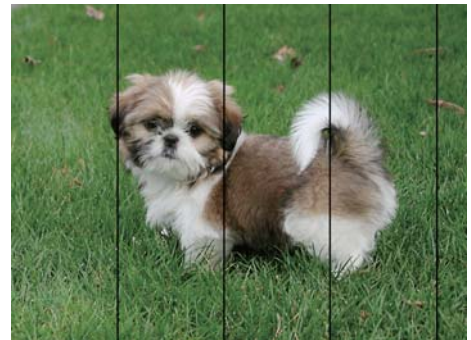


قد تكون فوهات رأس الطباعة مسدودة. احرص على فحص الفوهة لمعرفة ما إذا كانت فوهات رأس الطباعة مسدودة أم لا. نظّف رأس الطباعة في حالة انسداد أي من فوهات رأس الطباعة.

معلومات ذات صلة

← "فحص رأس الطباعة وتنظيفه" في الصفحة 97

ظهور أشرطة ملونة بفواصل 3.3 سم تقريباً



حدد إعداد نوع الورق المطابق لنوع الورق المحمّل في الطباعة.

اضبط محاذاة رأس الطباعة باستخدام ميزة ضبط جودة الطباعة.

عند الطباعة على ورق عادي، قم بالطباعة باستخدام إعداد جودة أعلى.

معلومات ذات صلة

← "قائمة نوع الورق" في الصفحة 31

← "ضبط جودة الطباعة" في الصفحة 118

حل المشكلات

طباعات مموهة، أو وجود الأشرطة العمودية، أو عدم المحاذاة



enthalten alle
Aufdruck. W
↓ 5008 "Regel

اضبط محاذاة رأس الطباعة باستخدام ميزة ضبط جودة الطباعة.

معلومات ذات صلة

← "ضبط جودة الطباعة" في الصفحة 118

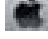
عدم تحسن جودة الطباعة حتى بعد محاذاة رأس الطباعة

أثناء تمكين الطباعة ثنائية الاتجاهات (أو عالية السرعة)، تُجري رأس الطباعة عملية الطباعة أثناء التحرك في كلا الاتجاهين، وقد تتم محاذاة الخطوط الرأسية بشكل غير سليم. إذا لم تتحسن جودة الطباعة، فعطّل إعداد الاتجاه الثنائي (أو السرعة العالية). وقد يؤدي تعطيل هذا الإعداد إلى إبطاء سرعة الطباعة.

Windows

امسح سرعة عالية من علامة التبويب مزيد من الخيارات في برنامج تشغيل الطباعة.

Mac OS

حدد تفضيلات النظام من القائمة  < الطابعات والمساحات الضوئية (أو طباعة ومسح ضوئي، طباعة وفاكس)، ثم حدد الطباعة. انقر فوق خيارات وتجهيزات < خيارات (أو برنامج التشغيل). حدد إيقاف التشغيل ليكون إعداد الطباعة بسرعة عالية.

جودة الطباعة سيئة

تحقق من الأمور التالية: ألا تكون جودة الطباعة سيئة نتيجة وجود طباعات مموهة، وأشرطة، وألوان مفقودة، وألوان باهتة وتحقق من محاذاة المطبوعات.

فحص الطباعة

استخدم ميزة ضبط جودة الطباعة.

شغّل فحص الفوهة ثم نظّف رأس الطباعة في حالة انسداد أي من فوهات رأس الطباعة.

احرص على محاذاة رأس الطباعة.

فحص الورق

استخدم الورق المعتمد لهذه الطباعة.

لا تطبع على ورق مبلل أو تالف أو قديم للغاية.

إذا كان الورق ملتويًا أو كان الطرف منتفخًا، فاحرص على تسويته.

لا تكدس الورق فوق بعضه البعض بعد طباعته على الفور.

حل المشكلات

- ❑ جفف المطبوعات تماماً قبل حفظها في ملف أو عرضها. عند تجفيف المطبوعات، تجنب تعريضها لضوء الشمس المباشر، ولا تستخدم مجففاً، ولا تلمس الوجه المطبوع من الورق.
- ❑ عند طباعة صور مرسومة أو صور فوتوغرافية، توصي Epson باستخدام ورق Epson الأصلي بدلاً من الورق العادي. اطبع على الوجه القابل للطباعة لورق Epson الأصلي.

فحص إعدادات الطباعة

- ❑ حدد إعداد نوع الورق المطابق لنوع الورق المحمّل في الطباعة.
- ❑ اطبع باستخدام إعداد جودة أعلى.
- ❑ إذا حددت زاهي-قياسي كإعداد لدرجة الجودة في برنامج تشغيل الطباعة بنظام التشغيل Windows، فغيّبه إلى قياسي. إذا حددت زاهي-عادي كإعداد لدرجة الجودة في برنامج تشغيل الطباعة بنظام التشغيل Mac OS، فغيّبه إلى عادي.

التحقق من خرطوشة الحبر

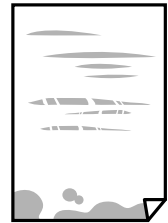
- ❑ توصي Epson باستخدام خرطوشة الحبر قبل حلول التاريخ المطبوع على عبوة الخرطوشة.
- ❑ للحصول على أفضل النتائج، استخدم خراطيش الحبر في غضون ستة أشهر من فتح العبوة.
- ❑ حاول استخدام خراطيش الحبر الأصلية من Epson. تم تصميم هذا المنتج لضبط الألوان على أساس استخدام خراطيش الحبر الأصلية من Epson. قد يتسبب استخدام خراطيش الحبر غير الأصلية في انخفاض جودة الطباعة.

معلومات ذات صلة

- ← "ضبط جودة الطباعة" في الصفحة 118
- ← "الورق والسعات المتوفرة" في الصفحة 22
- ← "قائمة نوع الورق" في الصفحة 31
- ← "احتياطات التعامل مع الورق" في الصفحة 25

الورق ملطخ أو مخدوش

- ❑ عند ظهور أشرطة أفقية أو إذا كان الجزء العلوي أو السفلي للورق ملطخاً، فقم بتحميل الورق في الاتجاه الصحيح وحرك موجهات الحافة تجاه حافة الورق.



- ❑ عند ظهور الأشرطة العمودية أو إذا كان الورق ملطخاً، فقم بتنظيف مسار الورق.



حل المشكلات

- ضع الورقة على سطح مستوي للتحقق من كونها مجعدة أم لا. إذا كانت مجعدة، فقم بتسويتها.
- عند الطباعة على ورقة سميكة، يقترب رأس الطباعة من سطح الطباعة ويمكن أن يتم خدش الورقة. في هذه الحالة، قم بتمكين إعداد تقليل الخدش. إذا قمت بتفعيل هذه الميزة، قد تقل درجة جودة الطباعة أو قد تنخفض سرعة الطباعة.


□ لوحة التحكم

حدد الإعدادات > إعدادات عامة > إعدادات الطباعة من الشاشة الرئيسية، ثم قم بتفعيل ورق سميك.

□ Windows

انقر فوق إعدادات موسعة بعلامة التبويب الصيانة الخاصة ببرنامج تشغيل الطباعة، ثم حدد الورق السميك والأظرف. إذا استمر ظهور خدوش على الورق بعد تحديد إعداد الورق السميك والأظرف، فحدد ورق قصير محبب في نافذة إعدادات موسعة ببرنامج تشغيل الطباعة.

□ Mac OS

حدد تفضيلات النظام من القائمة  > الطابعات والمساحات الضوئية (أو طباعة ومسح ضوئي، طباعة وفاكس)، ثم حدد الطباعة. انقر فوق خيارات وتجهيزات > خيارات (أو برنامج التشغيل). حدد تشغيل كإعداد الورق السميك والأظرف.

□ عند الطباعة يدويًا على الوجهين، تأكد من جفاف الحبر بشكل كامل قبل إعادة تحميل الورق.

معلومات ذات صلة

- ← "تحميل الورق في درج الورق" في الصفحة 26
- ← "تحميل الورق في تغذية خلفية للورق" في الصفحة 28
- ← "تنظيف مسار الورق عند تلطخ الحبر" في الصفحة 99

تلطخ الورق أثناء الطباعة التلقائية على الوجهين

عند استخدام ميزة الطباعة التلقائية على الوجهين وطباعة بيانات عالية الكثافة مثل صور ورسومات، قلل إعداد كثافة الطباعة وأطل وقت التجفيف.

معلومات ذات صلة

- ← "إعدادات الطباعة" في الصفحة 34

الصور المطبوعة لزجة

قد تقوم بإجراء الطباعة على الجانب الخاطئ من ورق الصور. تأكد من أنك تطبع على الجانب القابل للطباعة. في حالة الطباعة على الجانب غير الصحيح من ورقة الصورة، فأنت بحاجة لتنظيف مسار الورق.

معلومات ذات صلة

- ← "تنظيف مسار الورق عند تلطخ الحبر" في الصفحة 99

تتم طباعة الصور العادية أو الفوتوغرافية بألوان غير متوقعة

اضبط اللون ثم أعد الطباعة. تستخدم ميزة تصحيح اللون التلقائي وضع تصحيح الألوان القياسي في PhotoEnhance. جرّب وضع تصحيح آخر في PhotoEnhance عبر تحديد أحد الخيارات بخلاف تصحيح تلقائي بمثابة إعداد تصحيح المشهد. في حالة استمرار المشكلة، استخدم ميزة تصحيح لون أخرى بخلاف PhotoEnhance.

حل المشكلات

معلومات ذات صلة

← "ضبط لون الطباعة" في الصفحة 56

وضع المطبوعات أو حجمها أو هوامشها غير صحيحة

- حمل الورق في الاتجاه الصحيح، وحرك موجهات الحافة عكس حافة الورق.
- حدد ميزة حجم الورق المناسب.
- اضبط إعداد الهامش في التطبيق بحيث يقع داخل المنطقة القابلة للطباعة.

معلومات ذات صلة

- ← "تحميل الورق في درج الورق" في الصفحة 26
- ← "تحميل الورق في تغذية خلفية للورق" في الصفحة 28
- ← "المنطقة القابلة للطباعة" في الصفحة 128

الحروف المطبوعة غير صحيحة أو مشوهة

- قم بإحكام توصيل كبل USB بالطابعة وجهاز الكمبيوتر.
- إذا كانت هناك أي مهام طباعة متوقفة مؤقتاً، فقد تتلف الأحرف المطبوعة.
- لا تتم ضبط جهاز الكمبيوتر يدوياً على وضع الإسبات أو وضع السكون أثناء الطباعة. الصفحات التي تظهر بها نصوص مشوهة قد تتم طباعتها عندما تقوم بتشغيل جهاز الكمبيوتر في المرة القادمة.
- إذا كنت تستخدم برنامج تشغيل الطابعة الذي كنت تستخدمه من قبل، فقد تكون الحروف المطبوعة مشوهة. تأكد من أن برنامج تشغيل الطابعة الذي تستخدمه مخصصاً لهذه الطابعة. تحقق من اسم الطابعة الموجود في الجزء العلوي من نافذة برنامج تشغيل الطابعة.

الصورة المطبوعة معكوسة

امسح أي إعداد للصورة المعكوسة في برنامج تشغيل الطابعة أو التطبيق.

Windows □

امسح نسخة مطابقة للصورة من علامة التبويب مزيد من الخيارات الخاصة ببرنامج تشغيل الطابعة.

Mac OS □

امسح نسخة مطابقة للصورة من القائمة إعدادات الطباعة الخاصة بمربع حوار الطباعة.

النقوش التي تشبه الفسيفساء في المطبوعات

عند طباعة صور مرسومة أو صور فوتوغرافية، فاطبعها باستخدام بيانات عالية الدقة. غالباً ما تكون الصور الموجودة على مواقع الويب منخفضة الدقة على الرغم من أنها قد تبدو جيدة على الشاشة، لذلك فقد تنخفض جودة طباعتها.

الطباعة على الوجهين بدون قصد

قم بإزالة إعدادات الطباعة على الوجهين في برنامج تشغيل الطابعة.

حل المشكلات

Windows

حدد إيقاف تشغيل من الطباعة على الوجهين في علامة تبويب برنامج تشغيل الطباعة رئيسي.

Mac OS

حدد إيقاف التشغيل من الطباعة على الوجهين في قائمة مربع حوار الطباعة إعدادات الطباعة على الوجهين.

مشكلة المطبوعات لا يمكن حلها

إذا قمت بتجربة كل الحلول ولم يتم حل المشكلة، فحاول إلغاء تثبيت ثم إعادة تثبيت برنامج تشغيل الطباعة.

معلومات ذات صلة

← "إلغاء تثبيت التطبيقات" في الصفحة 106

← "تثبيت أحدث التطبيقات" في الصفحة 103

مشكلات الطباعة الأخرى

الطباعة بطيئة جداً

أغلق كل التطبيقات غير الضرورية.


قلل إعداد الجودة. فالطباعة عالية الجودة تبطئ سرعة الطباعة.

مكن إعداد الاتجاه الثنائي (أو السرعة العالية). عند تمكين هذا الإعداد، يجري رأس الطباعة عملية الطباعة أثناء التحرك في الاتجاهين، وتزيد سرعة الطباعة.

Windows


حدد سرعة عالية من علامة التبويب مزيد من الخيارات الخاصة ببرنامج تشغيل الطباعة.

Mac OS

حدد تفضيلات النظام من القائمة  > الطابعات والمساحات الضوئية (أو طباعة ومسح ضوئي، طباعة وفاكس)، ثم حدد الطباعة. انقر فوق خيارات وتجهيزات > خيارات (أو برنامج التشغيل). حدد تشغيل ليكون إعداد الطباعة بسرعة عالية.

عطّل الوضع الصامت. تعمل هذه الميزة على خفض سرعة الطباعة.


لوحة التحكم

حدد  في الشاشة الرئيسية، ثم عطل الوضع الصامت.

Windows

حدد إيقاف تشغيل إعداد لوضع الهدوء بعلامة التبويب رئيسي الخاصة ببرنامج تشغيل الطباعة.

Mac OS

حدد تفضيلات النظام من القائمة  > الطابعات والمساحات الضوئية (أو طباعة ومسح ضوئي، طباعة وفاكس)، ثم حدد الطباعة. انقر فوق خيارات وتجهيزات > خيارات (أو برنامج التشغيل). حدد إيقاف التشغيل ليكون إعداد وضع الهدوء.

للطباعة على الوجهين، تتم طباعة وجه واحد من الورقة وتجنيفه، ثم تتم طباعة الوجه الآخر. نظراً لاختلاف وقت التجفيف حسب البيئة، مثل درجة الحرارة أو نسبة الرطوبة، أو بيانات الطباعة، قد تقل سرعة الطباعة.

حل المشكلات

تقل سرعة الطباعة بشكل كبير أثناء الطباعة المستمرة

تقل سرعة الطباعة لمنع تعرض آلية الطباعة لارتفاع درجة الحرارة والتلف. ومع ذلك، يمكنك متابعة الطباعة. للعودة إلى سرعة الطباعة العادية، قم بترك الطباعة في حالة خمول لمدة 30 دقيقة على الأقل. لا تعود سرعة الطباعة إلى السرعة العادية في حالة إيقاف التشغيل.

تعذر إلغاء عملية الطباعة من جهاز كمبيوتر يعمل بنظام Mac OS X v10.6.8

إذا كنت ترغب في إيقاف عملية الطباعة من جهاز الكمبيوتر، قم بإجراء الإعدادات التالية.

قم بتشغيل Web Config، ثم حدد Port9100 ليكون إعداد Top Priority Protocol في AirPrint Setup. حدد تفضيلات النظام من القائمة > الطابعات والمساحات الضوئية (أو طباعة ومسح ضوئي، طباعة وفاكس)، ثم احذف الطباعة وأضفها مرة أخرى.

مشاكل برنامج تشغيل الطباعة PostScript

ملاحظة:

تختلف عناصر القائمة والنص ببرنامج تشغيل الطباعة حسب بيئة جهاز الكمبيوتر الخاص بك.

الطباعة لا تقوم بالطباعة أثناء استخدام برنامج تشغيل الطباعة PostScript

□ اضبط إعداد لغة الطباعة على تلقائي أو PS3 بلوحة التحكم.

□ في نظام التشغيل Windows، قد لا تقوم الطباعة بإجراء الطباعة عند إرسال عدد كبير من المهام. حدد الطباعة مباشرة إلى الطباعة بعلامة التبويب متقدم في خصائص الطباعة.

معلومات ذات صلة

← "إعدادات الطباعة" في الصفحة 34

الطباعة لا تقوم بالطباعة بالشكل الصحيح أثناء استخدام برنامج تشغيل الطباعة PostScript

□ في حالة إنشاء ملف في تطبيق يسمح لك بتغيير تنسيق البيانات، مثل Adobe Photoshop، تأكد من تطابق الإعدادات في التطبيق مع الإعدادات في برنامج تشغيل الطباعة.

□ ملفات EPS التي يتم إعدادها بتنسيق ثنائي قد لا تتم طباعتها بالشكل الصحيح. اضبط التنسيق على ASCII عند إعداد ملفات EPS في تطبيق ما.

□ بالنسبة لنظام التشغيل Windows، لا تتمكن الطباعة من طباعة البيانات الثنائية عندما تكون متصلة بجهاز الكمبيوتر باستخدام واجهة USB. اضبط إعداد بروتوكول الإخراج بعلامة التبويب إعدادات الجهاز في خصائص الطباعة على ASCII أو TBCP.

□ بالنسبة لنظام التشغيل Windows، حدد خطوط الإحلال المناسبة بعلامة التبويب إعدادات الجهاز في خصائص الطباعة.

درجة جودة الطباعة منخفضة أثناء استخدام برنامج تشغيل الطباعة PostScript

لا يمكنك ضبط إعدادات الألوان بعلامة التبويب الورق/درجة الجودة في برنامج تشغيل الطباعة. انقر فوق متقدم، ثم اضبط إعداد Color Mode.

الطباعة بطيئة جداً أثناء استخدام برنامج تشغيل الطابعة PostScript

اضبط إعداد Print Quality على Fast في برنامج تشغيل الطابعة.

مشكلات أخرى


صدمة كهربائية خفيفة عند لمس الطابعة

إذا تم توصيل العديد من الأجهزة الطرفية بالكمبيوتر، فإنك قد تشعر بصدمة كهربائية خفيفة عند لمس الطابعة. قم بثبيت سلك أرضي بالكمبيوتر المتصل بالطابعة.

أصوات التشغيل عالية

إذا كانت أصوات التشغيل عالية للغاية، فمكّن وضع الهدوء. تمكين هذه الميزة قد يقلل من سرعة الطباعة.


لوحة التحكم

حدد  في الشاشة الرئيسية، ثم مكّن الوضع الصامت.

برنامج تشغيل الطابعة في أنظمة التشغيل Windows

مكّن وضع الهدوء في علامة التبويب رئيسي.

برنامج تشغيل الطابعة في أنظمة التشغيل Mac OS

حدد تفضيلات النظام من القائمة  < الطابعات والمساحات الضوئية (أو طباعة ومسح ضوئي، طباعة وفاكس)، ثم حدد الطابعة. انقر فوق خيارات وتجهيزات < خيارات (أو برنامج التشغيل). حدد تشغيل ليكون إعداد وضع الهدوء.

هل نسيت كلمة المرور

إذا نسيت كلمة مرور المسؤول، فاتصل بدعم Epson؟

معلومات ذات صلة

← "الاتصال بدعم شركة Epson" في الصفحة 159

تم حجب التطبيق بواسطة جدار حماية (لنظام التشغيل Windows فقط)

أضف التطبيق إلى برنامج جدار حماية Windows المسموح به في إعدادات الأمان في لوحة التحكم.

الملحق

الملحق

المواصفات الفنية

مواصفات الطباعة

مكان فوهات رأس الطباعة	فوهات الحبر الأسود: 800 فوهات الحبر الألوان: 800 لكل لون
وزن الورق*	ورق عادي
	ورق سميك
الأظرف	ظرف #10, DL, C6: من 75 إلى 90 جم/م ² (من 20 إلى 24 رطلاً) ظرف C4: من 80 إلى 100 جم/م ² (من 21 إلى 26 رطلاً)

* حتى عندما يكون سمك الورق ضمن هذا النطاق، قد لا تتم تغذية الورق في الطباعة أو قد تتأثر نتيجة الطباعة سلباً حسب خاصية الورقة أو جودتها.

المنطقة القابلة للطباعة

منطقة قابلة للطباعة للأوراق الفردية

قد تنخفض جودة الطباعة في المناطق المظلمة نتيجة آلية الطباعة.

3.0 مم (0.12 بوصة)	A	
3.0 مم (0.12 بوصة)	B	
49.0 مم (1.93 بوصة)	C	
54.0 مم (2.13 بوصة)	D	

منطقة قابلة للطباعة للأظرف

قد تنخفض جودة الطباعة في المناطق المظلمة نتيجة آلية الطباعة.

3.0 مم (0.12 بوصة)	A	
5.0 مم (0.20 بوصة)	B	
54.0 مم (2.13 بوصة)	C	
49.0 مم (1.93 بوصة)	D	

الملحق

مواصفات الواجهة

لجهاز الكمبيوتر	SuperSpeed USB
-----------------	----------------

قائمة وظائف الشبكة

وظائف الشبكة و IPv4/IPv6

ملاحظات	مدعومة	الوظائف	
-	✓	IPv4	طباعة الشبكة (WindowsEpsonNet Print)
-	✓	IPv6 ,IPv4	(WindowsStandard TCP/IP)
الإصدار الأحدث أو Windows Vista	✓	IPv6 ,IPv4	طباعة خدمات ويب للأجهزة بنظام (Windows)
-	✓	IPv6 ,IPv4	Bonjour طباعة (Mac OS)
-	✓	IPv6 ,IPv4	IPP طباعة (Mac OS ,Windows)
أداة المعلومات	-	IPv4	طباعة UPnP
كاميرا رقمية	-	IPv4	(طباعة Wi-FiPictBridge)
-	✓	IPv4	Epson Connect (طباعة البريد الإلكتروني، الطباعة عن بعد)
نظام التشغيل iOS 5 أو الإصدار الأحدث، نظام التشغيل Mac OS X v10.7 أو الإصدار الأحدث	✓	IPv6 ,IPv4	(Mac OS ، iOSAirPrint)
-	✓	IPv6 ,IPv4	الطباعة السحابية من جوجل (Google Cloud Print)
-	-	IPv6 ,IPv4	Epson Scan 2
-	-	IPv4	Event Manager
-	-	IPv4	Epson Connect (المسح الضوئي للخدمة السحابية)
-	-	IPv6 ,IPv4	(مسح ضوئي) AirPrint
-	-	وحدة التغذية التلقائية للمستندات (المسح الضوئي على الوجهين)	
-	-	IPv4	إرسال فاكس
-	-	IPv4	استلام فاكس
-	-	IPv6 ,IPv4	Faxout) AirPrint)

مواصفات Wi-Fi

المقاييس	IEEE 802.11b/g/n ¹
----------	-------------------------------

الملحق

نطاق التردد	2.4 جيجا هرتز
الحد الأقصى لطاقة التردد اللاسلكي للإرسال	(dBm (EIRP 20
أوضاع التنسيق	البنية الأساسية، شبكة Wi-Fi المباشرة (نقطة الوصول البسيط) ^{2*}
وسائل أمان اللاسلكي ^{3*}	WEP (64/128 بت)، و WPA2-PSK (AES) ^{4*} ، و WPA2-Enterprise (AES)

1* لا يتوفر إلا IEEE 802.11n لـ HT20 فقط.

2* غير مدعوم للتوافق مع IEEE 802.11b.

3* تدعم شبكة Wi-Fi المباشرة WPA2-PSK (AES) فقط.

4* متوافق مع مقاييس WPA2 مع دعم WPA/WPA2 Personal.

مواصفات Ethernet

المقاييس	1*(IEEE802.3i (10BASE-T (IEEE802.3u (100BASE-TX 1*(IEEE802.3ab (1000BASE-T IEEE802.3az (اتصال Ethernet الذي يتميز بالفعالية في استهلاك الطاقة) ^{2*}
وضع الاتصال	تلقائي، 10Mbps Full duplex ، 10Mbps Half duplex ، 100Mbps Full duplex ، 100Mbps Half duplex
الموصل	RJ-45

1* استخدم كبلًا مزدوجًا مجدولًا مصفحًا (STP) من الفئة 5e أو أعلى لمنع مخاطر تداخل الموجات اللاسلكية.

2* يجب أن يتوافق الجهاز المتصل مع معايير IEEE802.3az.

بروتوكول الأمان

IEEE802.1X [*]	
IPsec/IP Filtering	
خادم/عميل HTTPS	SSL/TLS
IPPS	
(SSL/TLS ,SMTPS (STARTTLS	
SNMPv3	

* ستحتاج إلى استخدام جهاز للاتصال يتوافق مع المقاييس IEEE802.1X.

توافق المستوى 3 لـ PostScript

يتوافق PostScript المستخدم في هذه الطابعة مع المستوى 3 لـ PostScript.

الملحق

خدمات الطرف الثالث المدعومة

نظام التشغيل iOS 5 أو أحدث / نظام التشغيل Mac OS X v10.7.x أو أحدث	الطباعة	AirPrint
		Google Cloud Print

الأبعاد

الطابعة فقط

التخزين	الأبعاد
<input type="checkbox"/> العرض: 613 مم (24.1 بوصة)	
<input type="checkbox"/> العمق: 755 مم (29.7 بوصة)	
<input type="checkbox"/> الارتفاع: 386 مم (15.2 بوصة)	
الطباعة	
<input type="checkbox"/> العرض: 613 مم (24.1 بوصة)	
<input type="checkbox"/> العمق: 866 مم (34.1 بوصة)	
<input type="checkbox"/> الارتفاع: 571 مم (22.5 بوصة)	
حوالي 35.3 كجم (77.8 رطل)	الوزن*

* بدون خراطيش الحبر وسلك التيار.

الطابعات المجهزة بخيارات

توجد أبعاد للطابعة مزودة بعدد 3 من وحدات درج الورق الاختيارية وخزانة اختيارية.

التخزين	الأبعاد
<input type="checkbox"/> العرض: 772 مم (30.4 بوصة)	
<input type="checkbox"/> العمق: 873 مم (34.4 بوصة)	
<input type="checkbox"/> الارتفاع: 1056 مم (41.6 بوصة)	
الطباعة	
<input type="checkbox"/> العرض: 772 مم (30.4 بوصة)	
<input type="checkbox"/> العمق: 873 مم (34.4 بوصة)	
<input type="checkbox"/> الارتفاع: 1240 مم (48.8 بوصة)	
حوالي 94.3 كجم (207.9 رطل)	الوزن*

* بدون خراطيش الحبر وسلك التيار.

الملحق

المواصفات الكهربائية

الطراز	من 100 إلى 240 فولت	من 220 إلى 240 فولت
نطاق التردد المحدد	من 50 إلى 60 هرتز	من 50 إلى 60 هرتز
التيار المحدد	1.0 إلى 0.5 أمبير	0.8 أمبير
استهلاك الطاقة (من خلال وصلة USB)	الطباعة: حوالي 37.0 واط (ISO/IEC24712) وضع الاستعداد: حوالي 8.5 واط وضع السكون: حوالي 1.2 واط إيقاف تشغيل الطاقة: حوالي 0.2 واط	الطباعة: حوالي 37.0 واط (ISO/IEC24712) وضع الاستعداد: حوالي 8.5 واط وضع السكون: حوالي 1.3 واط إيقاف تشغيل الطاقة: حوالي 0.25 واط

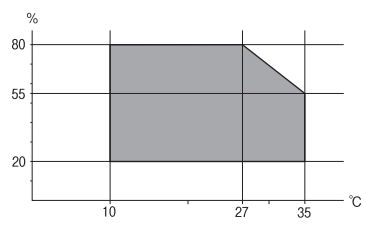
ملاحظة:

افحص الملتصق الموجود على الطابعة لمعرفة جهدها الكهربائي.

للمستخدمين في أوروبا، الرجاء زيارة الموقع التالي لمزيد من التفاصيل حول استهلاك الطاقة.

<http://www.epson.eu/energy-consumption>

المواصفات البيئية

التشغيل	استخدم الطابعة في النطاق الموضح في الرسم البياني التالي. 
التخزين	درجة الحرارة: من 10 إلى 35 درجة مئوية (من 50 إلى 95 درجة فهرنهايت) الرطوبة: من 20 إلى 80% رطوبة نسبية (بدون تكاثف) درجة الحرارة: من 20- إلى 40 درجة مئوية (من -4 إلى 104 درجة فهرنهايت)* الرطوبة: من 5 إلى 85% رطوبة نسبية (بدون تكاثف)

* يمكنك التخزين لمدة شهر واحد بدرجة حرارة 40 درجة مئوية (104 درجة فهرنهايت).

المواصفات البيئية لخراطيش الحبر

درجة حرارة التخزين	20- إلى 40 درجة مئوية (-4 إلى 104 درجة فهرنهايت)*
درجة حرارة التجمد	23- درجة مئوية (-9.4 درجة فهرنهايت) يذوب الحبر ويصبح قابلاً للاستخدام بعد 3 ساعة تقريباً في درجة حرارة 25 درجة مئوية (77 درجة فهرنهايت).

* يمكنك تخزينه لمدة شهر واحد في درجة حرارة 40 درجة مئوية (104 درجة فهرنهايت).

الملحق

موقع التثبيت والمساحة

لضمان الاستخدام الآمن، ضع الطابعة في الموقع الذي تتوفر فيه الشروط التالية.

- سطح مستو وثابت يمكنه دعم وزن الطابعة
- موقع جيد التهوية
- المواقع التي لا تسد أو تغطي الثقوب وفتحات التهوية الموجودة بالطابعة
- المواقع التي يمكن فيها تأمين مأخذ كهربائي مخصص
- المواقع حيث يمكنك تحميل الورق وإزالته بسهولة
- المواقع التي تستوفي الشروط الواردة في "المواصفات البيئية" في هذا الدليل

هام!

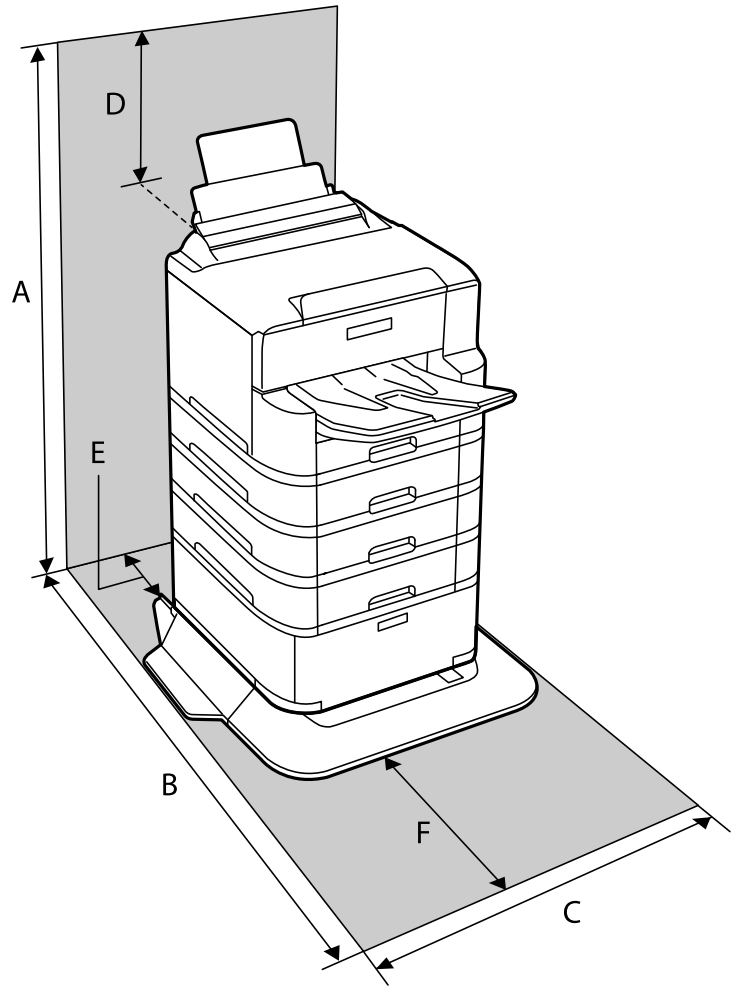
لا تضع الطابعة في المواقع التالية؛ وإلا فقد يحدث عطل.

- عرضة لأشعة الشمس المباشرة
- عرضة للتغيرات السريعة في درجة الحرارة والرطوبة
- عرضة للحريق
- عرضة للمواد المتطايرة
- عرضة للصدمات أو الاهتزازات
- بالقرب من التلفزيون أو الراديو
- بالقرب من الأتربة أو الغبار الزائد
- بالقرب من المياه
- بالقرب من أجهزة تكييف الهواء أو التدفئة
- بالقرب من جهاز ضبط الرطوبة

استخدم حصيرة مضادة للكهرباء الساكنة والمتاحة تجارياً لمنع التوليد الساكن في المواقع المعرضة لتوليد الكهرباء الساكنة.

الملحق

قم بتأمين مكان كافٍ لتركيب الطابعة وتشغيلها بشكل صحيح.



1240 ملم	A
1378 ملم	B
772 ملم	C
185 ملم	D
179 ملم	E
523 ملم	F

متطلبات النظام

□ أنظمة التشغيل (32Windows 10 بت، و64 بت/32Windows 8.1 بت، و64 بت/32Windows 8 بت، و64 بت/32Windows 7) Windows XP Professional x64 Edition/ (بت 32) أو أحدث (32) Windows XP SP3/ (بت 64) و64 بت/ (32) Windows Vista/ (بت 64) و64 بت/ (32) Windows Server 2012 R2/Windows Server 2012/Windows Server 2008 R2/Windows Server 2016/ SP2 أو أحدث /Windows Server 2008/Windows Server 2003 R2/Windows Server 2003 SP2 أو أحدث

□ /macOS Sierra/OS X El Capitan/OS X Yosemite/OS X Mavericks/OS X Mountain Lion/Mac OS XmacOS High Sierra v10.7.x/Mac OS X v10.6.8

الملحق

ملاحظة:

 قد لا يدعم نظام التشغيل *Mac OS* بعض التطبيقات والميزات.

 نظام الملفات *UNIX (UFS)* الخاص بنظام التشغيل *Mac OS* غير مدعوم.

بيانات الخط

الخطوط المتاحة عند استخدام PostScript

اسم الخط	المجموعة	المكافئ من HP
Nimbus Mono	Bold Italic ,Italic ,Bold ,Medium	Courier
Letter Gothic	Italic ,Bold ,Medium	Letter Gothic
Nimbus Mono PS	Bold Oblique ,Oblique ,Bold ,Regular	CourierPS
Nimbus Roman No4	Bold Italic ,Italic ,Bold ,Medium	CG Times
URW Classico	Bold Italic ,Italic ,Bold ,Medium	CG Omega
URW Coronet	-	Coronet
URW Clarendon Condensed	-	Clarendon Condensed
URW Classic Sans	Bold Italic ,Italic ,Bold ,Medium	Univers
URW Classic Sans Condensed	Bold Italic ,Italic ,Bold ,Medium	Univers Condensed
Antique Olive	Italic ,Bold ,Medium	Antique Olive
Garamond	Kursiv Halbfett ,Kursiv ,Halbfett ,Antiqua	Garamond
Mauritius	-	Marigold
Algiers	Extra Bold ,Medium	Albertus
NimbusSansNo2	Bold Italic ,Italic ,Bold ,Medium	Arial
Nimbus Roman No9	Bold Italic ,Italic ,Bold ,Medium	Times New Roman
Nimbus Sans	Bold Oblique ,Oblique ,Bold ,Medium	Helvetica
Nimbus Sans Narrow	Bold Oblique ,Oblique ,Bold ,Medium	Helvetica Narrow
Palladio	Bold Italic ,Italic ,Bold ,Roman	Palatino
URW Gothic	Demi Oblique ,Book Oblique ,Demi ,Book	ITC Avant Garde
URW Bookman	Demi Italic ,Light Italic ,Demi ,Light	ITC Bookman
URW Century Schoolbook	Bold Italic ,Italic ,Bold ,Roman	New Century Schoolbook
Nimbus Roman	Bold Italic ,Italic ,Bold ,Medium	Times
URW Chancery Medium Italic	-	ITC Zapf Chancery Italic
Symbol	-	Symbol

الملحق

اسم الخط	المجموعة	المكافئ من HP
URW Dingbats	-	Wingdings
Dingbats	-	ITC Zapf Dingbats
Standard Symbol	-	SymbolPS

الخطوط المتاحة عند استخدام (PCL (URW

خط قابل للتحميل

اسم الخط	المجموعة	المكافئ من HP	مجموعة رموز PCL5
Nimbus Mono	Bold Italic ,Italic ,Bold ,Medium	Courier	1
Letter Gothic	Italic ,Bold ,Medium	Letter Gothic	1
Nimbus Mono PS	Bold Oblique ,Oblique ,Bold ,Regular	CourierPS	3
Nimbus Roman No4	Bold Italic ,Italic ,Bold ,Medium	CG Times	2
URW Classico	Bold Italic ,Italic ,Bold ,Medium	CG Omega	3
URW Coronet	-	Coronet	3
URW Clarendon Condensed	-	Clarendon Condensed	3
URW Classic Sans	Bold Italic ,Italic ,Bold ,Medium	Univers	2
URW Classic Sans Condensed	Bold Italic ,Italic ,Bold ,Medium	Univers Condensed	3
Antique Olive	Italic ,Bold ,Medium	Antique Olive	3
Garamond	Kursiv Halbfett ,Kursiv ,Halbfett ,Antiqua	Garamond	3
Mauritius	-	Marigold	3
Algiers	Extra Bold ,Medium	Albertus	3
NimbusSansNo2	Bold Italic ,Italic ,Bold ,Medium	Arial	3
Nimbus Roman No9	Bold Italic ,Italic ,Bold ,Medium	Times New	3
Nimbus Sans	Bold Oblique ,Oblique ,Bold ,Medium	Helvetica	3
Nimbus Sans Narrow	Bold Oblique ,Oblique ,Bold ,Medium	Helvetica Narrow	3
Palladio	Bold Italic ,Italic ,Bold ,Roman	Palatino	3
URW Gothic	Demi Oblique ,Book Oblique ,Demi ,Book	ITC Avant Garde Gothic	3
URW Bookman	Demi Italic ,Light Italic ,Demi ,Light	ITC Bookman	3
URW Century Schoolbook	Bold Italic ,Italic ,Bold ,Roman	New Century Schoolbook	3
Nimbus Roman	Bold Italic ,Italic ,Bold ,Medium	Times	3

الملحق

اسم الخط	المجموعة	المكافئ من HP	مجموعة رموز PCL5
URW Chancery Medium Italic	-	ITC Zapf Chancery Medium Italic	3
Symbol	-	Symbol	4
URW Dingbats	-	Wingdings	5
Dingbats	-	ITC Zapf Dingbats	6
Standard Symbol	-	SymbolPS	4
URW David	Bold ,Medium	HP David	7
URW Narkis	Bold ,Medium	HP Narkis	7
URW Miryam	Italic ,Bold ,Medium	HP Miryam	7
URW Koufi	Bold ,Medium	Koufi	8
URW Naskh	Bold ,Medium	Naskh	8
URW Ryadh	Bold ,Medium	Ryadh	8

الخط النقطي

اسم الخط	مجموعة الرموز
Line Printer	9

الخط النقطي OCR/Barcode (PCL5 فقط)

اسم الخط	المجموعة	مجموعة الرموز
OCR A	-	10
OCR B	-	11
Code39	4.68cpi ,9.37cpi	12
EAN/UPC	Bold ,Medium	13

ملاحظة:

حسب درجة كثافة الطباعة، أو درجة الجودة أو لون الورق، قد يكون الخط *OCR A*، *OCR B*، *Code39*، و *EAN/UPC* غير مقروء. قم بطباعة عينة وتأكد من أن الخطوط مقروءة قبل الطباعة بكميات كبيرة.

قائمة مجموعات الرموز

يمكن للطباعة الخاصة بك الوصول إلى مجموعات متنوعة من الرموز. وتختلف العديد من تلك المجموعات من حيث الحروف الدولية المحددة لكل لغة.

عند التفكير في الخط الذي ستستخدمه، ينبغي عليك كذلك مراعاة مجموعة الرموز المرتبطة مع الخط.

الملحق

ملاحظة:

بما أن معظم البرامج تتعامل مع الخطوط والرموز بشكل تلقائي، ربما لا تحتاج مطلقاً على ضبط إعدادات الطابعة. ولكن، إذا كنت تقوم بكتابة برامج التحكم في الطابعة الخاصة بك، أو إذا كنت تستخدم برامج قديمة لا يمكنها التحكم في الخطوط، يرجى الرجوع إلى الأقسام التالية للتعرف على التفاصيل المتعلقة بمجموعة الرموز.

قائمة مجموعات الرموز الخاصة باستخدام PCL 5

تصنيف الخط													الخاصية	اسم مجموعة الرموز
13	12	11	10	9	8	7	6	5	4	3	2	1		
-	-	-	-	-	-	-	-	-	-	✓	✓	✓	0D	Norweg1
-	-	-	-	✓	-	-	-	-	-	-	-	-	0E	Roman Extension
-	-	-	-	-	-	-	-	-	-	✓	✓	✓	0I	Italian
-	-	-	-	✓	-	-	-	-	-	✓	✓	✓	0N	ECM94-1
-	-	-	-	-	-	-	-	-	-	✓	✓	✓	0S	Swedis2
-	-	-	-	-	✓	✓	-	-	-	✓	✓	✓	0U	ANSI ASCII
-	-	-	-	-	-	-	-	-	-	✓	✓	✓	1E	UK
-	-	-	-	-	-	-	-	-	-	✓	✓	✓	1F	French2
-	-	-	-	-	-	-	-	-	-	✓	✓	✓	1G	German
-	-	-	-	✓	-	-	-	-	-	✓	✓	✓	1U	Legal
-	-	-	-	✓	-	-	-	-	-	✓	✓	✓	2N	8859-2 ISO
-	-	-	-	-	-	-	-	-	-	✓	✓	✓	2S	Spanish
-	-	-	-	-	-	-	-	-	-	✓	✓	✓	4N	ISO 8859/4 Latin 4
-	-	-	-	-	-	-	-	-	-	✓	✓	✓	4U	Roman-9
-	-	-	-	-	✓	✓	-	-	-	✓	✓	✓	5M	PsMath
-	-	-	-	✓	-	-	-	-	-	✓	✓	✓	5N	8859-9 ISO
-	-	-	-	-	-	-	-	-	-	✓	✓	✓	5T	WiTurkish
-	-	-	-	-	-	-	-	-	-	✓	✓	✓	6J	MsPublishin
-	-	-	-	-	-	-	-	-	-	✓	✓	✓	6M	VeMath
-	-	-	-	✓	-	-	-	-	-	✓	✓	✓	6N	8859-10ISO
-	-	-	-	-	-	-	-	-	-	✓	✓	✓	7J	DeskTop
-	-	-	-	-	✓	✓	-	-	-	✓	✓	✓	8M	Math-8
-	-	-	-	✓	-	-	-	-	-	✓	✓	✓	8U	Roman-8
-	-	-	-	-	-	-	-	-	-	✓	✓	✓	9E	WiE.Europe

الملحق

تصنيف الخط													الخاصية	اسم مجموعة الرموز
13	12	11	10	9	8	7	6	5	4	3	2	1		
-	-	-	-	-	-	-	-	-	-	✓	✓	✓	9J	Pc1004
-	-	-	-	✓	-	-	-	-	-	✓	✓	✓	9N	8859-15ISO
-	-	-	-	-	-	-	-	-	-	✓	✓	✓	9T	PcTk437
-	-	-	-	-	-	-	-	-	-	✓	✓	✓	9U	Windows
-	-	-	-	-	-	-	-	-	-	✓	✓	✓	10J	PsText
-	-	-	-	✓	-	-	-	-	-	✓	✓	✓	10U	IBM-US
-	-	-	-	✓	-	-	-	-	-	✓	✓	✓	11U	IBM-DN
-	-	-	-	-	-	-	-	-	-	✓	✓	✓	12J	McText
-	-	-	-	✓	-	-	-	-	-	✓	✓	✓	12U	PcMultiling
-	-	-	-	-	-	-	-	-	-	✓	✓	✓	13J	VeInternati
-	-	-	-	-	-	-	-	-	-	✓	✓	✓	13U	PcEur858
-	-	-	-	-	-	-	-	-	-	✓	✓	✓	14J	VeUS
-	-	-	-	-	-	-	-	-	-	✓	✓	✓	15U	PiFont
-	-	-	-	-	-	-	-	-	-	✓	✓	✓	17U	PcE.Europe
-	-	-	-	-	✓	✓	-	-	-	✓	✓	✓	18N	Unicode 3.0
-	-	-	-	-	-	-	-	-	-	✓	✓	✓	19L	WiBALT
-	-	-	-	-	-	-	-	-	-	✓	✓	✓	19U	WiAnsi
-	-	-	-	-	-	-	-	-	-	✓	✓	✓	26U	PcBlT775
-	-	-	-	-	-	-	-	-	-	-	✓	✓	3R	Pc866Cyr
-	-	-	-	-	-	-	-	-	-	-	✓	✓	8G	Greek8
-	-	-	-	-	-	-	-	-	-	-	✓	✓	9G	WinGrk
-	-	-	-	-	-	-	-	-	-	-	✓	✓	9R	WinCyr
-	-	-	-	-	-	-	-	-	-	-	✓	✓	10G	Pc851Grk
-	-	-	-	✓	-	-	-	-	-	-	✓	✓	10N	ISOCyr
-	-	-	-	-	-	-	-	-	-	-	✓	✓	12G	Pc8Grk
-	-	-	-	-	-	-	-	-	-	-	✓	✓	12N	ISOGrk
-	-	-	-	-	-	-	-	-	-	-	✓	✓	14R	Pc866Ukr
-	-	-	-	-	-	✓	-	-	-	-	-	✓	0H	Hebrew7
-	-	-	-	-	-	✓	-	-	-	-	-	✓	7H	8859-8 ISO
-	-	-	-	-	-	✓	-	-	-	-	-	✓	8H	Hebrew8

الملحق

تصنيف الخط													الخاصية	اسم مجموعة الرموز
13	12	11	10	9	8	7	6	5	4	3	2	1		
-	-	-	-	-	-	✓	-	-	-	-	-	✓	15H	Pc862Heb
-	-	-	-	-	-	✓	-	-	-	-	-	✓	15Q	PC-862, Hebrew
-	-	-	-	-	✓	-	-	-	-	-	-	-	8V	Arabic8
-	-	-	-	-	✓	-	-	-	-	-	-	-	9V	HPWARA
-	-	-	-	-	✓	-	-	-	-	-	-	-	10V	Pc864Ara
-	-	-	-	-	-	-	-	-	✓	-	-	-	19M	Symbol
-	-	-	-	-	-	-	-	✓	-	-	-	-	579L	Wingdings
-	-	-	-	-	-	-	✓	-	-	-	-	-	14L	ZapfDingbats
-	-	-	✓	-	-	-	-	-	-	-	-	-	0O	OCR A
-	-	✓	-	-	-	-	-	-	-	-	-	-	1O	OCR B
-	-	✓	-	-	-	-	-	-	-	-	-	-	3Q	OCR B Extension
-	✓	-	-	-	-	-	-	-	-	-	-	-	0Y	Code3-9
✓	-	-	-	-	-	-	-	-	-	-	-	-	8Y	EAN/UPC

تثبيت الوحدات الاختيارية

رمز الخزانة الاختيارية

الرمز التالي هو رمز الخزانة الاختيارية.

(Optional Cabinet (C12C932891

تركيب الخزانة الاختيارية

يمكن تركيب الخزانة في الطابعة ووحدات درج الورق الاختيارية.

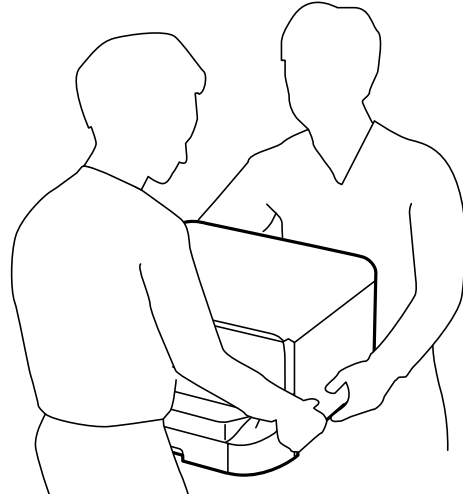
الملحق


تنبيه: 

❑ تأكد من إيقاف تشغيل الطابعة، وفصل سلك الطاقة من الطابعة، وفصل أي كبلات قبل بدء التركيب. وإلا، فقد يتلف سلك الطاقة ويؤدي إلى نشوب حريق أو حدوث صدمة كهربائية.

❑ اقل عجلات الخزانة قبل بدء التركيب. في حالة تحرك الخزانة بشكل مفاجئ، قد يعرضك ذلك لخطر الإصابة.

❑ عند رفع الطابعة، ضع يديك في المواضع الموضحة أدناه. إذا رفعت الطابعة مع وضع يديك في مواضع أخرى، فقد تسقط الطابعة أو قد تنحسر أصابعك عند وضع الطابعة.



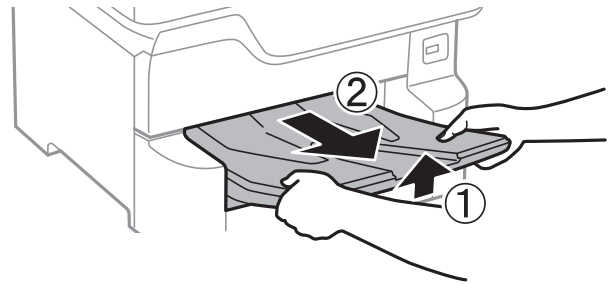
1. أوقف تشغيل الطابعة بالضغط على زر  ، ثم افصل سلك الطاقة.

2. افصل أي كبلات موصلة.

ملاحظة:

في حالة تركيب وحدة درج الورق الاختيارية، فكها كذلك.

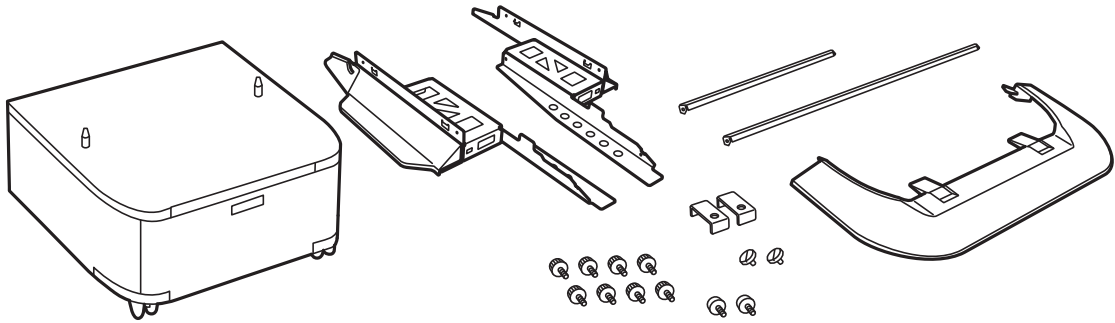
3. أخرج درج الإخراج.



4. أخرج الخزانة من الصندوق، ثم أزل أي مواد واقية.

الملحق

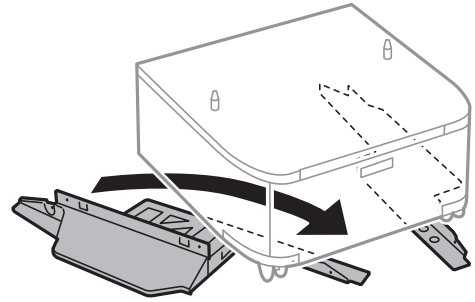
5. راجع العناصر المرفقة.



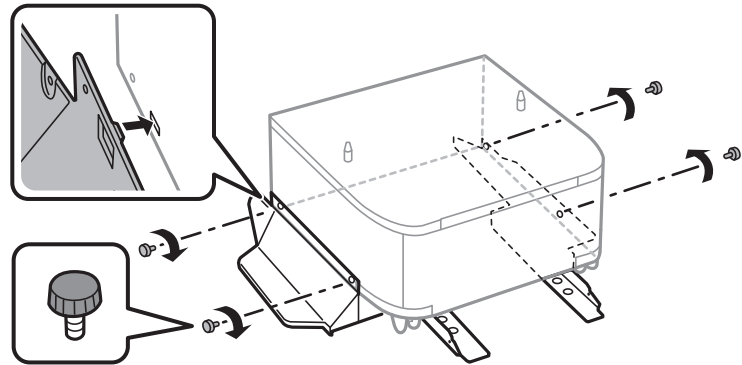
ملاحظة:

قد تختلف أشكال الحوامل عن هذا الرسم التوضيحي.

6. ضع الحوامل داخل عجلات الخزانة.



7. ثبت الحوامل بوحدات التثبيت الملحقة والبراغي.

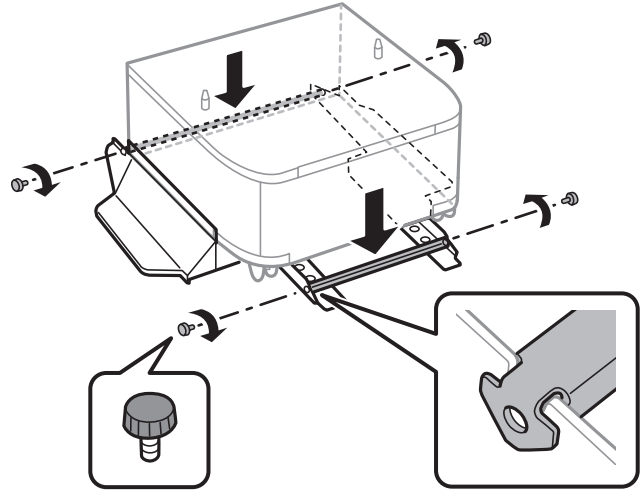


هام!

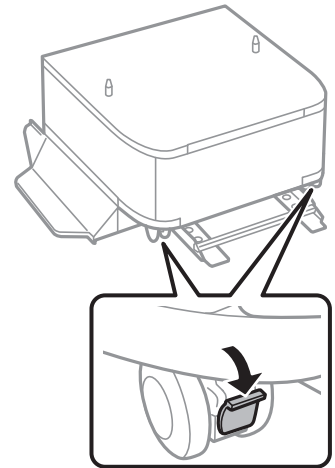
تأكد تماماً من أن حوامل تثبيت كل من الجهاز والطابعة مثبتين جيداً حتى لا تسقط الطابعة.

الملحق

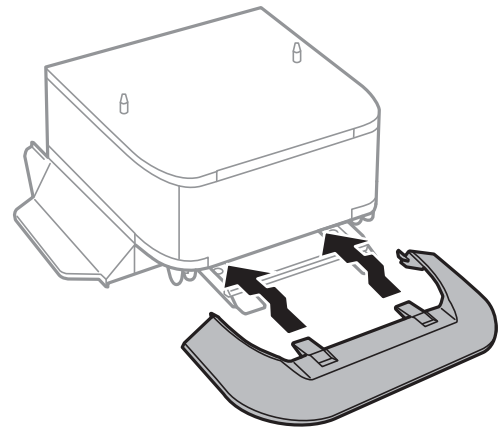
8. ثبت قضبان الدعم بوحدات التثبيت الملحقة والبراغي.



9. ضع الخزانة على سطح مستوٍ واقفل العجلات من الأمام.

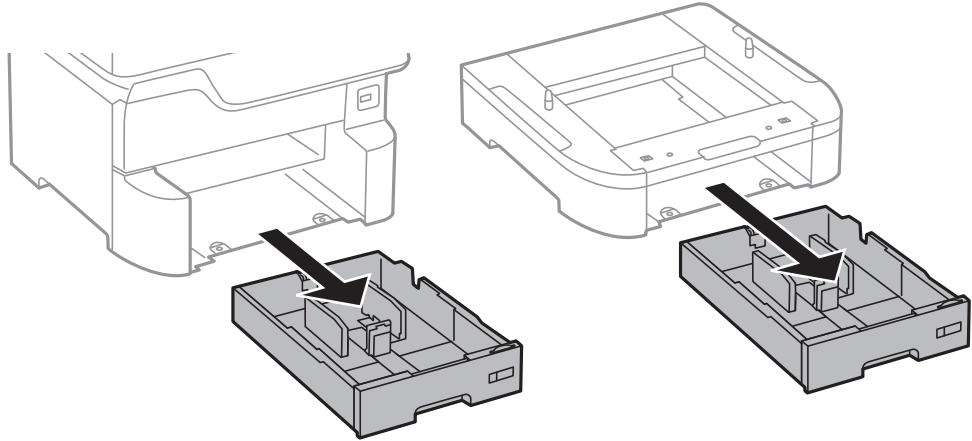


10. ثبت الغطاء بالحوامل.

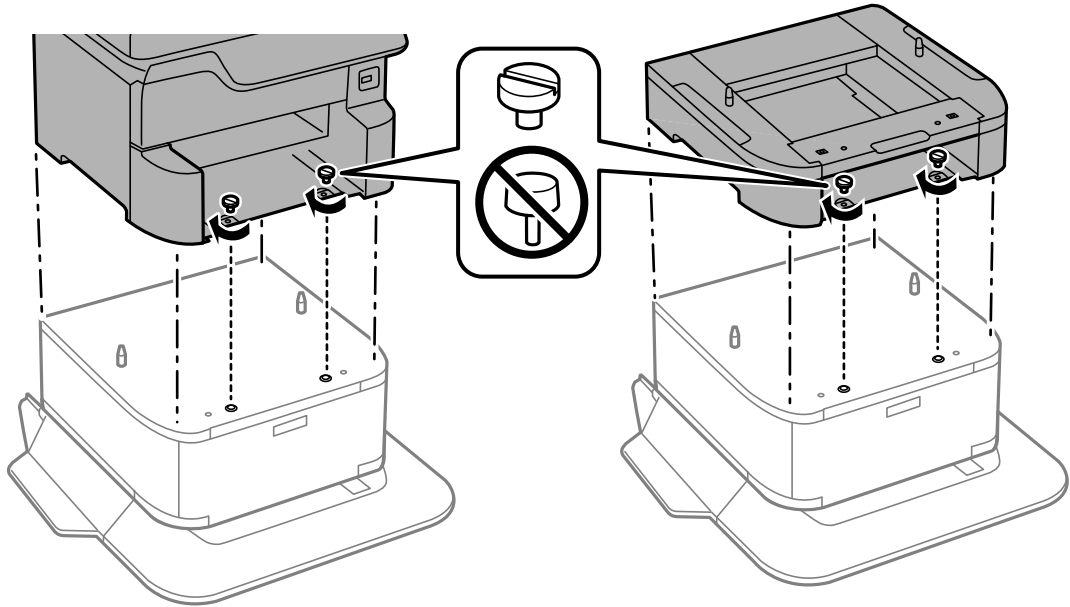


الملحق

11. اسحب درج الورق للخارج.



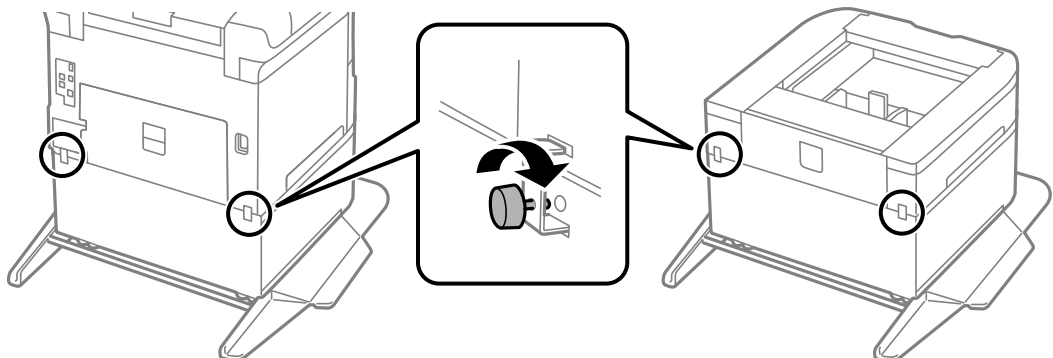
12. أنزل الطابعة أو وحدة درج الورق الاختيارية برفق على الخزانة محاذة الزوايا، ثم ثبّتها بالبراغي.



ملاحظة:

ستبقى بعض البراغي بعد التجميع.

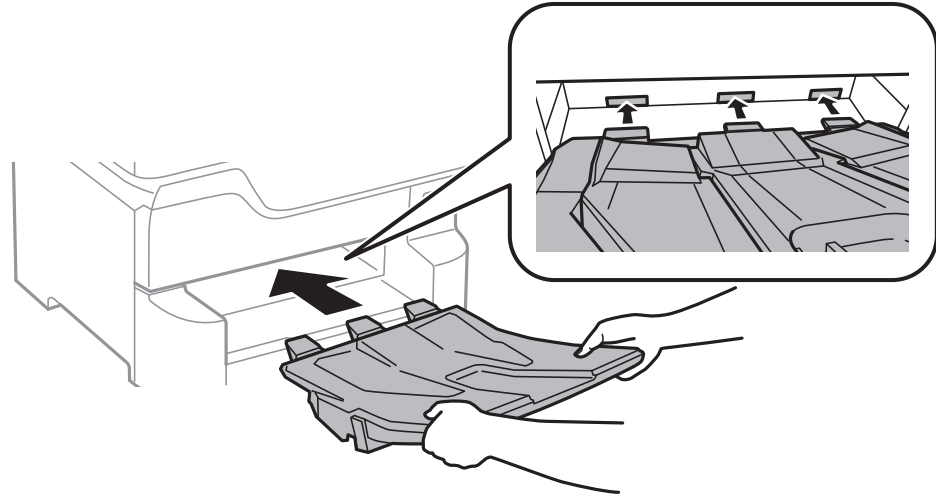
13. أحكم تثبيت الطابعة أو وحدة درج الورق الاختيارية من الخلف باستخدام وحدات التثبيت والبراغي المرفقة.



الملحق

14. أدخل درج الورق.

15. أدخل درج الإخراج.



16. وصل الكبلات ووصل الطابعة بالطاقة.

ملاحظة:

عند فك الخزانة، أوقف تشغيل الطابعة، وافصل سلك الطاقة، وافصل أي كبلات، واتبع بعد ذلك إجراءات التركيب بترتيب عكسي.

معلومات ذات صلة

← "رمز الخزانة الاختيارية" في الصفحة 140

رمز وحدة درج الورق الاختيارية

الرمز التالي هو رمز وحدة درج الورق الاختيارية.

(Optional Cassette Unit (C12C932611

تركيب وحدات أدراج الورق الاختيارية

يمكنك تركيب عدد يصل إلى 3 من وحدات درج الورق.

الملحق


تنبيه: 

❑ تأكد من إيقاف تشغيل الطابعة، وفصل سلك الطاقة من الطابعة، وفصل أي كبلات قبل بدء التركيب. وإلا، فقد يتلف سلك الطاقة ويؤدي إلى نشوب حريق أو حدوث صدمة كهربائية.

❑ عند رفع الطابعة، ضع يديك في المواضع الموضحة أدناه. إذا رفعت الطابعة مع وضع يديك في مواضع أخرى، فقد تسقط الطابعة أو قد تنحسر أصابعك عند وضع الطابعة.

هام: 

إذا كنت تستخدم الخزانة الاختيارية، فركبها تحت الجزء السفلي من وحدة درج الورق بشكل مسبق.

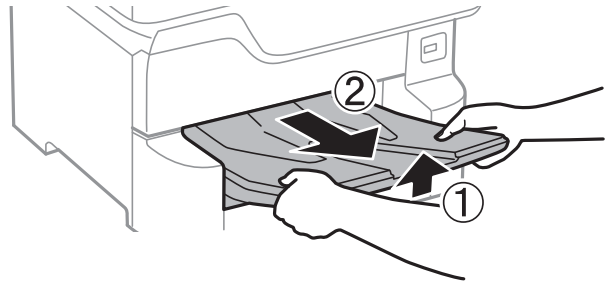
1. أوقف تشغيل الطابعة بالضغط على زر ، ثم افصل سلك الطاقة.

2. افصل أي كبلات موصلة.

ملاحظة:

في حالة تركيب وحدات درج الورق الاختيارية الأخرى، فكها كذلك.

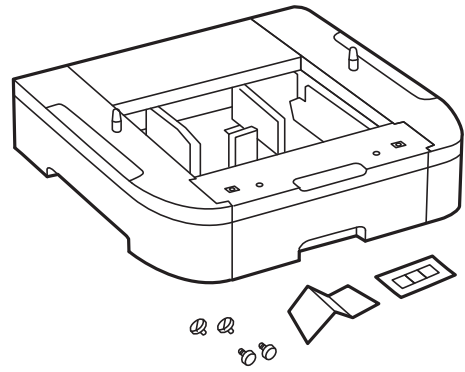
3. أخرج درج الإخراج.



4. أخرج وحدة درج الورق الاختيارية من صندوقها، ثم أزل أي مواد واقية.

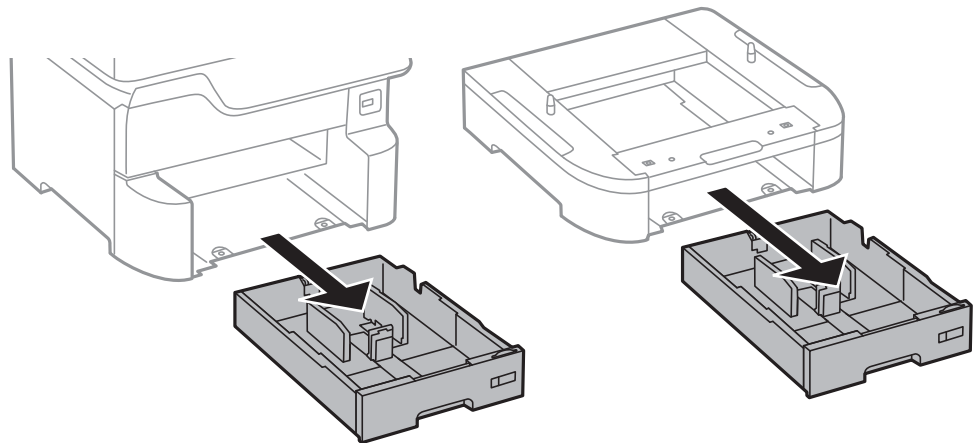
الملحق

5. راجع العناصر المرفقة.

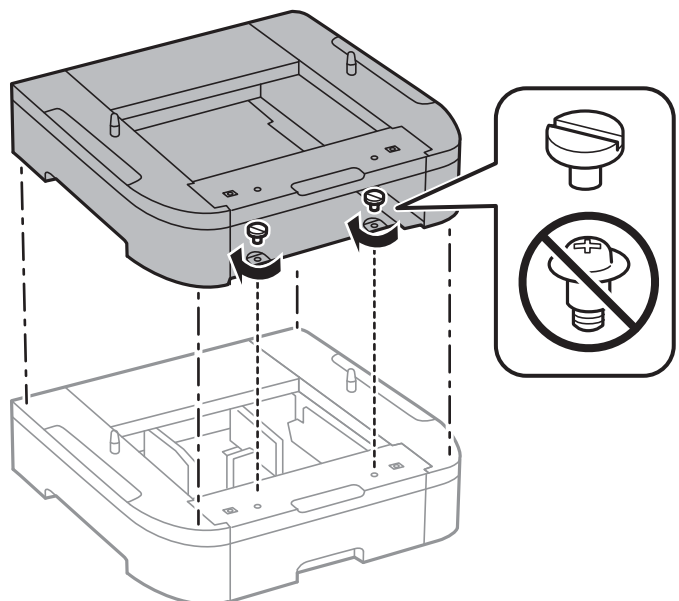


6. ضع وحدة درج الورق الاختيارية حيث تريد إعداد الطابعة.

7. اسحب درج الورق للخارج.

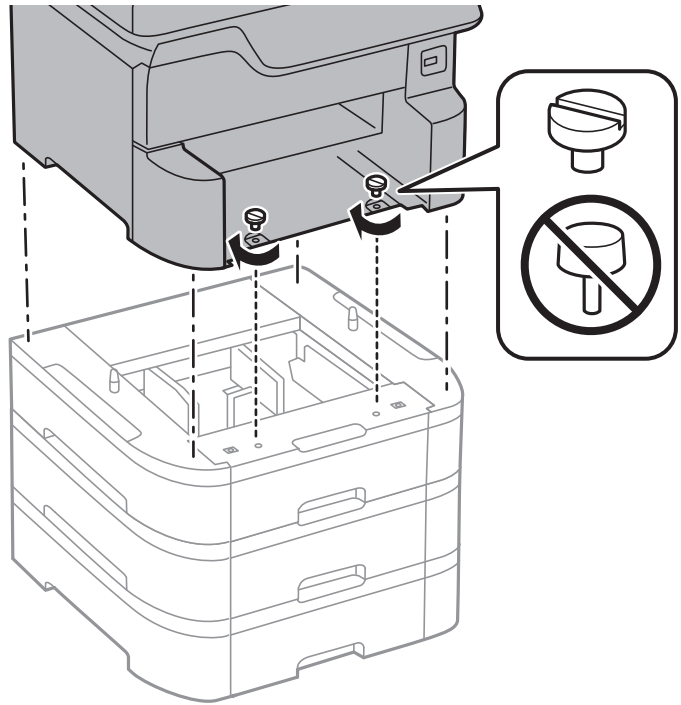


8. إذا كنت تستخدم وحدات درج الورق الاختيارية المتعددة، فضع كل وحدات درج الورق الاختيارية فوق بعضها البعض، ثم ثبتها بالبراغي.



الملحق

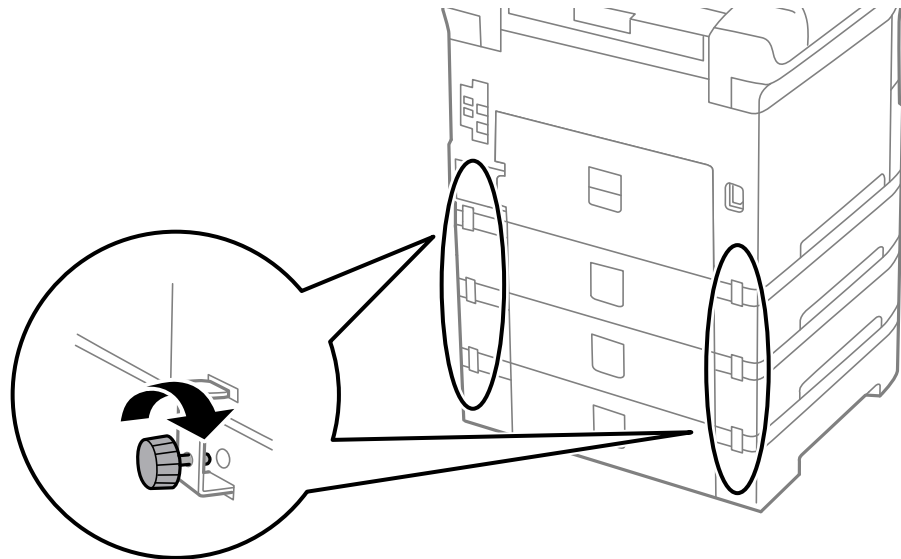
9. أنزل الطابعة برفق على وحدة درج الورق الاختيارية مع محاذاة الزوايا، ثم ثبتها بالبراغي.



ملاحظة:

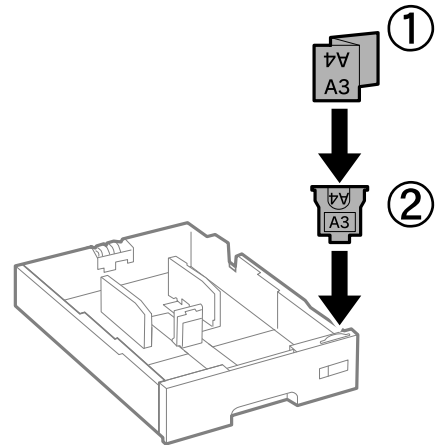
ستبقى بعض البراغي بعد التجميع.

10. تُبث وحدة درج الورق الاختيارية والطابعة من الخلف باستخدام وحدات التثبيت والبراغي المرفقة.



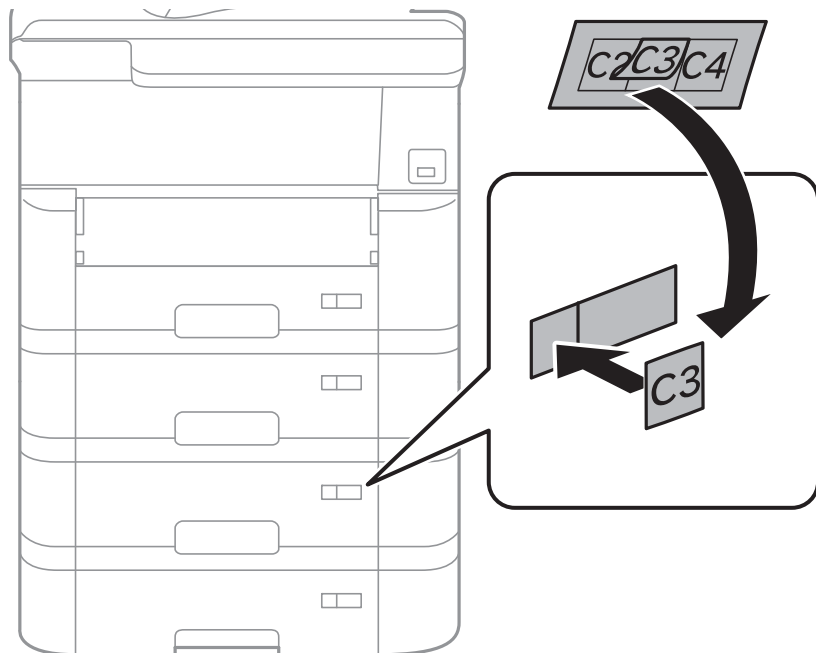
الملحق

11. أدخل البطاقة التي توضح حجم الورق المقرر تحميله في الدرج إلى داخل الحاجز.



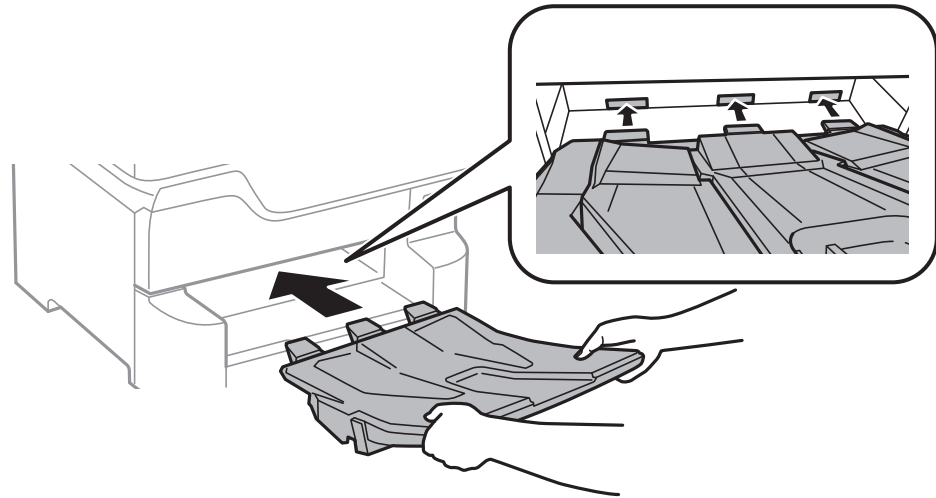
12. أدخل درج الورق.

13. ضع الملصق الذي يوضح رقم الدرج.





الملحق

14. أدخل درج الإخراج.



15. أعد توصيل سلك الطاقة وأي كابلات أخرى، ثم وصل الطابعة.

16. شغل الطابعة بالضغط على زر .17. اضغط على زر ، وتأكد من ظهور وحدة درج الورق الاختيارية التي ركنتها على شاشة إعداد الورق.

ملاحظة:

عند فك وحدة درج الورق الاختيارية، أوقف تشغيل الطابعة، وافصل سلك الطاقة، وافصل أي كابلات، ثم نفذ إجراءات التركيب بترتيب عكسي.

ابدأ في ضبط إعدادات برنامج تشغيل الطابعة.

معلومات ذات صلة

← "رمز وحدة درج الورق الاختيارية" في الصفحة 145

← "تركيب الخزانة الاختيارية" في الصفحة 140

إعداد وحدة درج الورق الاختيارية في برنامج تشغيل الطابعة.

لاستخدام وحدة درج الورق الاختيارية التي تم تركيبها، يحتاج برنامج تشغيل الطابعة إلى إدخال المعلومات الضرورية.

إعداد وحدة درج الورق الاختيارية في برنامج تشغيل الطابعة — Windows

ملاحظة:

سجل دخولك إلى جهاز الكمبيوتر الخاص بك كمسؤول.

1. افتح علامة التبويب إعدادات اختيارية من خصائص الطابعة.

Windows 10/Windows Server 2016 

انقر بزر الماوس الأيمن فوق زر البدء أو اضغط عليه مع الاستمرار ثم حدد لوحة التحكم > عرض الأجهزة والطابعات في الأجهزة والصوت. انقر بزر الماوس الأيمن على الطابعة، أو اضغط عليها مع الاستمرار، وحدد خصائص الطابعة، ثم انقر فوق علامة التبويب إعدادات اختيارية.

الملحق

Windows 8.1/Windows 8/Windows Server 2012 R2/Windows Server 2012

حدد سطح المكتب < الإعدادات > لوحة التحكم < عرض الأجهزة والطابعات في الأجهزة والصوت. انقر بزر الماوس الأيمن على الطابعة، أو اضغط عليها مع الاستمرار، وحدد خصائص الطابعة، ثم انقر فوق علامة التبويب إعدادات اختيارية.

Windows 7/Windows Server 2008 R2

انقر فوق زر البدء، ثم حدد لوحة التحكم < عرض الأجهزة والطابعات في الأجهزة والصوت. انقر بزر الماوس الأيمن على الطابعة، وحدد خصائص الطابعة، ثم انقر فوق علامة التبويب إعدادات اختيارية.

Windows Vista/Windows Server 2008

انقر فوق زر البدء، ثم حدد لوحة التحكم < الطابعات في الأجهزة والصوت. انقر بزر الماوس الأيمن على الطابعة، وحدد الخاصية، ثم انقر فوق إعدادات اختيارية.

Windows XP/Windows Server 2003 R2/Windows Server 2003


انقر فوق زر البدء، ثم حدد لوحة التحكم < الطابعات والأجهزة الأخرى > الطابعات والفاكسات. انقر بزر الماوس الأيمن على الطابعة، وحدد الخاصية، ثم انقر فوق علامة التبويب إعدادات اختيارية.

2. حدد جلب من الطابعة، ثم انقر فوق إحصار.

مصادر الورق الاختيارية تظهر المعلومات في معلومات الطابعة الحالية.

3. انقر فوق موافق.

إعداد وحدة درج الورق الاختيارية في برنامج تشغيل الطابعة — Mac OS

1. حدد تفضيلات النظام من القائمة  < الطابعات والمساحات الضوئية (أو طباعة ومسح ضوئي، طباعة وفاكس)، ثم حدد الطابعة. انقر فوق خيارات وتجهيزات < خيارات (أو برنامج التشغيل).

2. اضبط الدرج السفلي حسب عدد أدراج الورق.

3. انقر فوق موافق.

معلومات تنظيمية

المقاييس والاعتمادات

المقاييس والمواصفات الخاصة بطراز الولايات المتحدة

UL60950-1 CAN/CSA-C22.2 No.60950-1	السلامة
FCC Part 15 Subpart B Class B CAN/CSA-CEI/IEC CISPR 22 Class B	التوافق الكهرومغناطيسي

يحتوي هذا الجهاز على الوحدة اللاسلكية التالية.

المصنِّع: Seiko Epson Corporation

النوع: J26H006

الملحق

يتوافق هذا المنتج مع الجزء 15 من قواعد لجنة الاتصالات الفيدرالية FCC و RSS-210 من قواعد IC. لن تتحمل شركة Epson مسؤولية أي فشل في تحقيق متطلبات الحماية نتيجة إجراء أية تعديلات غير موصى بها على المنتج. يخضع التشغيل للشرطين التاليين: (1) لا يجوز أن يتسبب هذا الجهاز في تشويش أو تداخل ضار و(2) يجب أن يقبل هذا الجهاز أي تشويش أو موجات متداخلة قد تصل إليه، بما في ذلك الموجات التي قد تؤثر بالسلب على تشغيله.

لمنع تشويش موجات الراديو على الخدمة المرخصة، تم تصميم هذا الجهاز ليتم استخدامه داخل المنشآت والمنازل وبعيداً عن النواذ لضمان الحصول على أقصى درجات الحماية. ويخضع الجهاز (أو هوائي الإرسال الخاصة به) المثبت خارج المنشآت والمنازل للحصول على ترخيص.

يتوافق هذا الجهاز مع حدود التعرض للإشعاع التي أقرتها لجنة الاتصالات الفيدرالية (FCC) وهيئة الصناعة الكندية (IC) بشأن البيئة غير الخاضعة للمراقبة، كما يستوفي إرشادات التعرض لترددات الراديو (RF) التي أقرتها لجنة الاتصالات الفيدرالية في الملحق C بالنشرة OET65 وكذلك RSS-102 من قواعد التعرض لموجات الراديو الصادرة عن هيئة الصناعة الكندية. ويتعين تركيب هذا الجهاز وتشغيله بحيث يبقى المشعاع على بعد 7.9 بوصة (20 سم) على الأقل من جسم الإنسان (باستثناء الأطراف: اليدين والمعصمان والقدمان والكاحلان).

المقاييس والمواصفات الخاصة بالطراز الأوروبي

للمستخدم الأوروبي

تقر شركة Seiko Epson Corporation أن طراز معدات الراديو يتوافق مع التوجيه 2014/53/EU. يتوفر النص الكامل لإعلان المطابقة الصادر عن الاتحاد الأوروبي على الموقع التالي.

<http://www.epson.eu/conformity>

B573A

يستخدم فقط في أيرلندا والمملكة المتحدة والنمسا وألمانيا وليختنشتاين وسويسرا وفرنسا وبلجيكا ولوكسمبرج وهولندا وإيطاليا والبرتغال وأسبانيا والدانمارك وفنلندا والنرويج والسويد وأيسلندا وقبرص وكرواتيا واليونان وسلوفينيا ومالطا وبلغاريا والتشيك وإستونيا والمجر ولاتفيا وليتوانيا وبولندا ورومانيا وسلوفاكيا.

لن تتحمل شركة Epson مسؤولية أي فشل في تحقيق متطلبات الحماية نتيجة إجراء أية تعديلات غير موصى بها على المنتج.



شهادة الملاك الأزرق الألمانية

اطلع على موقع الويب التالي للتحقق مما إذا كانت الطابعة تتوافق مع معايير شهادة الملاك الأزرق الألمانية أم لا.

<http://www.epson.de/blauerengel>

قيود النسخ

انتبه إلى القيود التالية للتأكد من الاستخدام القانوني والمسؤول للطابعة.

يحظر القانون نسخ العناصر التالية:

- ☐ الفواتير البنكية والعملات والأوراق المالية الحكومية وسندات الموائيق الحكومية والأوراق المالية المحلية
- ☐ الطوابع البريدية غير المستخدمة والبطاقات البريدية ذات الطوابع الملصقة بشكل مسبق والعناصر البريدية الرسمية الأخرى التي تحمل طوابع بريدية صالحة

☐ الدمغات الحكومية والأوراق المالية الصادرة وفقاً لإجراء قانوني

توخ الحرس عند نسخ العناصر التالية:

- ☐ الأوراق المالية الخاصة (شهادات الأسهم والأوراق النقدية القابلة للتداول والشيكات وغير ذلك)، الإجازات الشهرية وإيصالات التنازل وغير ذلك.

الملحق

□ جوازات السفر وتراخيص القيادة وشهادات الملاءمة وجوازات عبور الطرق وكوبونات الأطعمة والتذاكر وغير ذلك.

ملاحظة:

قد يحظر القانون أيضاً نسخ هذه العناصر.

الاستخدام المسؤول للمواد المحمية بموجب حقوق الطبع والنشر:

يمكن إساءة استخدام الطابعات عن طريق النسخ غير الملائم لمواد محمية بموجب حقوق نشر. ما لم تكن تتصرف بناءً على نصائح محام يتمتع بخبرة جيدة، فيجب أن تكون على قدر من المسؤولية والاحترام وذلك من خلال الحصول على إذن من حامل حقوق الطبع والنشر قبل نسخ أية مواد منشورة.

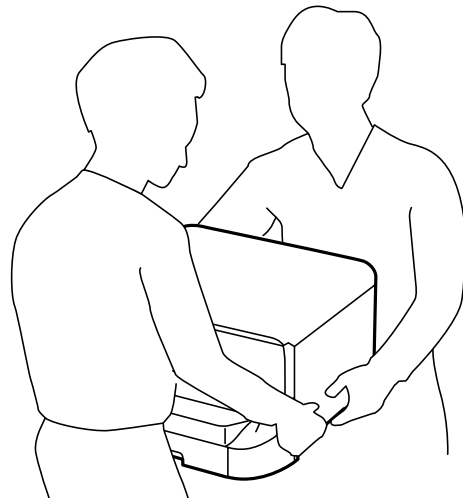
تحريك الطابعة ونقلها

تنبيه: 

□ عند حمل الطابعة، ارفعها في وضع متوازن. رفع الطابعة في وضع غير متوازن قد يعرضك لخطر الإصابة.

□ نظر لثقل وزن الطابعة، يجب الاستعانة بشخصين لحملها عند النقل أو نزع مواد التغليف.


□ عند رفع الطابعة، ضع يديك في المواضع الموضحة أدناه. إذا رفعت الطابعة مع وضع يديك في مواضع أخرى، فقد تسقط الطابعة أو قد تنحسر أصابعك عند وضع الطابعة.



□ عند حمل الطابعة، احرص على عدم إمالتها بزاوية أكبر من 10 درجات؛ وإلا، فقد تسقط الطابعة.


□ عند تركيب الطابعة على الخزانة الاختيارية، قم بقفل العجلات قبل بدء التركيب. في حالة تحرك الخزانة بشكل مفاجئ، قد يعرضك ذلك لخطر الإصابة.

التحضير لتحريك الطابعة

1. أوقف تشغيل الطابعة بالضغط على الزر .

الملحق

2. تأكد من انطفاء مصباح الطاقة، ثم افصل سلك الطاقة.


هام! 

افصل سلك الطاقة عند انقطاع الطاقة. وإلا، فلن يعود رأس الطباعة إلى الوضع الرئيسي مما يتسبب في جفاف الحبر، وقد تصبح الطباعة مستحيلة.

3. افصل جميع الكبلات، مثل سلك الطاقة وكبل USB.

4. إذا كانت الطباعة تدعم أجهزة التخزين الخارجية، فتأكد من عدم اتصال هذه الأجهزة.

5. أخرج درج الإخراج.

تنبيه! 

لا تضع درج الإخراج الذي تمت إزالته على الطباعة حيث إنه غير ثابت. في حالة سقوط درج الإخراج أثناء تحريك الطباعة، فقد تتعرض للإصابة.

6. أزل كل الورق من الطباعة.

7. خزن وحدة دعم الورق.

أصبحت الطباعة جاهزة للتحريك.

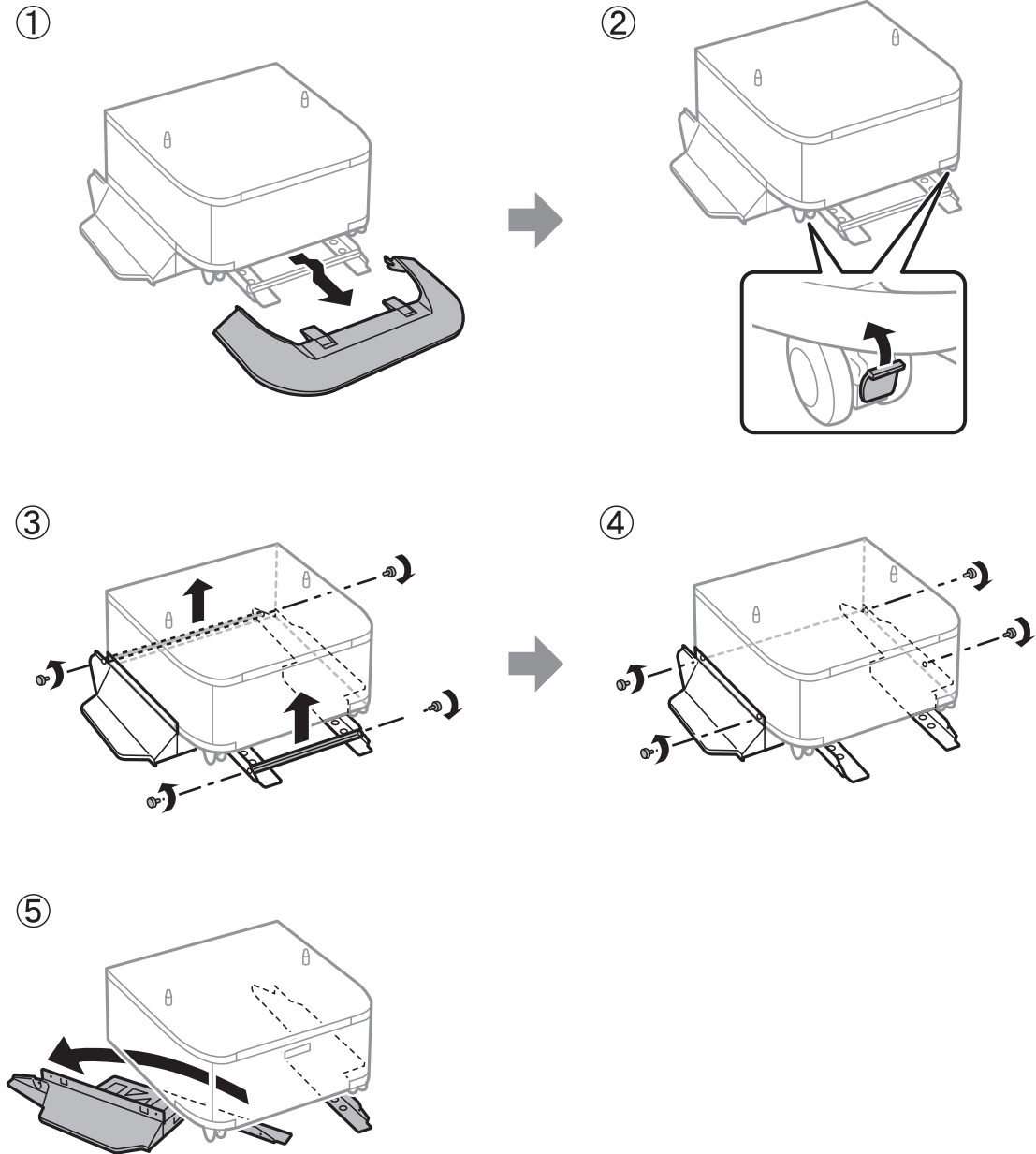
معلومات ذات صلة

← "أسماء الأجزاء ووظائفها" في الصفحة 13

الملحق

عند تحريك الطابعة على عجلات الخزانة

قبل تحريك الطابعة، قم بإزالة حوامل الخزانة. أكمل الخطوات في التحضير لتحريك الطابعة، ثم قم بإجراء الخطوات الواردة في الصور التالية.



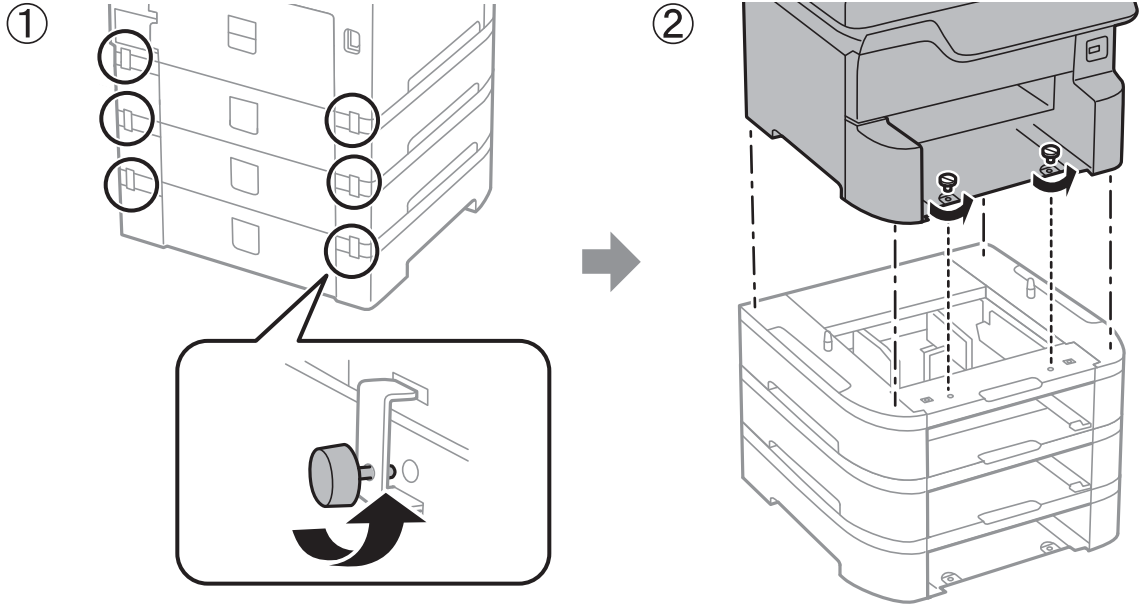
معلومات ذات صلة

← "التحضير لتحريك الطابعة" في الصفحة 153

الملحق

عند تحريك الطابعة بوحدات درج الورق الاختيارية المرفقة

أكمل الخطوات في التحضير لتحريك الطابعة، ثم اسحب أدراج الورق من 1 إلى 4. ثم قم بإجراء الخطوات الواردة في الصور التالية.



معلومات ذات صلة

← "التحضير لتحريك الطابعة" في الصفحة 153

نقل الطابعة

عندما تحتاج إلى نقل الطابعة لوضعها في مكانٍ آخر أو لإصلاحها، اتبع الخطوات أدناه لتعبئة الطابعة.

هام!

- عند تخزين الطابعة أو نقلها، تجنب إمالتها أو وضعها بشكل رأسي أو قلبها رأساً على عقب، وإلا فقد يتسرب الحبر.
- اترك خراطيش الحبر مثبتة. فقد تؤدي إزالة الخراطيش إلى جفاف رأس الطابعة مما قد يحول دون قيام الطابعة بالطباعة.
- اترك علبة الصيانة مثبتة؛ وإلا فقد يتسرب الحبر أثناء النقل.

1. اتبع الخطوات في التحضير لتحريك الطابعة.

2. فكك الخزانة الاختيارية ووحدات درج الورق، إذا تم تركيبها.

ملاحظة:

عند فك الخزانة الاختيارية ووحدات درج الورق، فقم بتنفيذ إجراء التركيب في الاتجاه المعاكس.

3. ضع الطابعة في علبتها باستخدام المواد الواقية.

إذا انخفضت جودة الطباعة في مرة الطباعة التالية، فنظف رأس الطباعة واضبط محاذاته.

معلومات ذات صلة

← "التحضير لتحريك الطابعة" في الصفحة 153

← "تركيب الخزانة الاختيارية" في الصفحة 140

← "تركيب وحدات أدراج الورق الاختيارية" في الصفحة 145

الملحق

◀ "فحص رأس الطباعة وتنظيفه" في الصفحة 97
 ◀ "محاذاة خطوط التسطير" في الصفحة 98

حقوق الطبع والنشر

يُحظر إعادة إنتاج أي جزء من هذا الدليل أو تخزينه في نظام استرجاع أو نقله بأي شكل أو طريقة، إلكترونيًا أو ميكانيكيًا أو نُسخًا مصورة أو تسجيلًا أو خلاف ذلك، بدون تصريح مسبق مكتوب من شركة Seiko Epson Corporation. لا توجد مسؤولية قانونية تجاه براءة الاختراع فيما يخص استخدام المعلومات الواردة هنا. كما لا توجد أي مسؤولية قانونية تجاه الأضرار الناجمة عن استخدام المعلومات الواردة هنا. تُعد المعلومات المذكورة هنا معدة للاستخدام مع منتج Epson هذه فقط. لا تُعد Epson مسؤولة عن أي استخدام لهذه المعلومات مع منتجات أخرى.

لن تتحمل Seiko Epson Corporation أو أي من الشركات التابعة لها تجاه مشتري هذا المنتج أو أطراف أخرى المسؤولية عن الأضرار أو الخسائر أو التكاليف أو النفقات التي يتعرض لها المشتري أو أطراف أخرى كنتيجة لحادث أو سوء استخدام أو العبث بهذا المنتج أو التعديلات أو الإصلاحات أو التغييرات غير المصرح بها لهذا المنتج، أو (باستثناء الولايات المتحدة) الفشل في الالتزام الكامل بإرشادات الصيانة والتشغيل الخاصة بشركة Seiko Epson Corporation.

لن تتحمل شركة Seiko Epson Corporation والشركات التابعة لها مسؤولية أي أضرار أو مشاكل تنجم عن استخدام أي وحدات اختيارية أو أي منتجات استهلاكية غير تلك المعينة كمنتجات Epson الأصلية أو المنتجات المعتمدة من Epson بواسطة شركة Seiko Epson Corporation.

لن تتحمل شركة Seiko Epson Corporation مسؤولية أي ضرر ناجم عن التشويش الكهرومغناطيسي الذي يحدث نتيجة استخدام أي كابلات توصيل غير تلك المعينة كمنتجات معتمدة من Epson بواسطة شركة Seiko Epson Corporation.

© Seiko Epson Corporation 2018

تُعد محتويات هذا الدليل والمواصفات عرضة للتغيير دون إشعار.

العلامات التجارية

EPSON® علامة تجارية مسجلة، و EPSON EXCEED YOUR VISION أو EXCEED YOUR VISION علامة تجارية لشركة Seiko Epson Corporation.

PRINT Image Matching™ وشعار PRINT Image Matching علامتان تجاريتان لشركة Seiko Epson Corporation. Copyright © 2001 Seiko Epson Corporation. All rights reserved.

Microsoft®, Windows®, and Windows Vista® are registered trademarks of Microsoft Corporation.

Apple, Macintosh, macOS, OS X, Bonjour, ColorSync, Safari, AirPrint, the AirPrint Logo, iPad, iPhone, iPod touch, and iTunes are trademarks of Apple Inc., registered in the U.S. and other countries.

Google Cloud Print, Chrome, Chrome OS, and Android are trademarks of Google Inc.

Albertus, Arial, Coronet, Gill Sans, Joanna and Times New Roman are trademarks of The Monotype Corporation registered in the United States Patent and Trademark Office and may be registered in certain jurisdictions.

ITC Avant Garde Gothic, ITC Bookman, Lubalin Graph, Mona Lisa, ITC Symbol, Zapf Chancery and Zapf Dingbats are trademarks of International Typeface Corporation registered in the U.S. Patent and Trademark Office and may be registered in certain other jurisdictions.

Clarendon, Eurostile and New Century Schoolbook are trademarks of Linotype GmbH registered in the U.S. Patent and Trademark Office and may be registered in certain other jurisdictions.

Wingdings is a registered trademark of Microsoft Corporation in the United States and other countries.

CG Omega, CG Times, Garamond Antiqua, Garamond Halbfett, Garamond Kursiv, Garamond Halbfett Kursiv are trademarks of Monotype Imaging, Inc. and may be registered in certain jurisdictions.

Antique Olive is a trademark of M. Olive.

الملحق

Marigold and Oxford are trademarks of AlphaOmega Typography.

Helvetica, Optima, Palatino, Times and Univers are trademarks of Linotype Corp. registered in the U.S. Patent and Trademark Office and may be registered in certain other jurisdictions in the name of Linotype Corp. or its licensee Linotype GmbH.

PCL is the registered trademark of Hewlett-Packard Company.

Adobe, the Adobe logo, Acrobat, Photoshop, PostScript®3™, and Reader are either registered trademarks or trademarks of Adobe Systems Incorporated in the United States and/or other countries.

Arcfour

This code illustrates a sample implementation of the Arcfour algorithm.

Copyright © April 29, 1997 Kalle Kaukonen. All Rights Reserved.

Redistribution and use in source and binary forms, with or without modification, are permitted provided that this copyright notice and disclaimer are retained.

THIS SOFTWARE IS PROVIDED BY KALLE KAUKONEN AND CONTRIBUTORS "AS IS" AND ANY EXPRESS OR IMPLIED WARRANTIES, INCLUDING, BUT NOT LIMITED TO, THE IMPLIED WARRANTIES OF MERCHANTABILITY AND FITNESS FOR A PARTICULAR PURPOSE ARE DISCLAIMED. IN NO EVENT SHALL KALLE KAUKONEN OR CONTRIBUTORS BE LIABLE FOR ANY DIRECT, INDIRECT, INCIDENTAL, SPECIAL, EXEMPLARY, OR CONSEQUENTIAL DAMAGES (INCLUDING, BUT NOT LIMITED TO, PROCUREMENT OF SUBSTITUTE GOODS OR SERVICES; LOSS OF USE, DATA, OR PROFITS; OR BUSINESS INTERRUPTION) HOWEVER CAUSED AND ON ANY THEORY OF LIABILITY, WHETHER IN CONTRACT, STRICT LIABILITY, OR TORT (INCLUDING NEGLIGENCE OR OTHERWISE) ARISING IN ANY WAY OUT OF THE USE OF THIS SOFTWARE, EVEN IF ADVISED OF THE POSSIBILITY OF SUCH DAMAGE.

microSDHC Logo is a trademark of SD-3C, LLC.

ملاحظة: بطاقة microSDHC مدمجة في المنتج ولا يمكن إزالتها.



Intel® is a registered trademark of Intel Corporation.

The N-Mark is a trademark or registered trademark of NFC Forum, Inc. in the United States and in other countries.

The SuperSpeed USB Trident Logo is a registered trademark of USB Implementers Forum, Inc.

QR Code is a registered trademark of DENSO WAVE INCORPORATED in Japan and other countries.

Epson تنبيه عام: أسماء المنتجات الأخرى المستخدمة في هذا الدليل هي لأغراض التعريف فقط وقد تكون علامات تجارية تخص مالكيها. تخلي Epson مسؤوليتها تجاه كل الحقوق في هذه العلامات.

أين تجد المساعدة

موقع الويب للدعم الفني

إذا كنت بحاجة إلى تعليمات إضافية، قم بزيارة موقع دعم الويب الخاص بشركة Epson الموضح أدناه. حدد البلد أو المنطقة ثم انتقل إلى قسم الدعم لموقع ويب Epson المحلي. تتوفر أيضاً أحدث برامج التشغيل أو الأسئلة الشائعة أو الأدلة أو مواد التنزيل الأخرى من الموقع.

<http://support.epson.net/>

الملحق

<http://www.epson.eu/Support> (أوروبا)

إذا كان منتج Epson لديك لا يعمل بشكل صحيح ولا يمكنك حل المشكلة، فاتصل بخدمات دعم شركة Epson للحصول على المساعدة.

الاتصال بدعم شركة Epson

قبل الاتصال بشركة Epson

إذا كان منتج Epson لديك لا يعمل بشكل صحيح ولا يمكنك حل المشكلة باستخدام معلومات استكشاف الأخطاء وإصلاحها الموجودة في أدلة المنتج، فاتصل بخدمات دعم شركة Epson للحصول على المساعدة. إذا كان دعم شركة Epson في منطقتك غير مضمن في القائمة التالية، فاتصل بالموزع الذي قمت بشراء المنتج منه.

سيكون دعم شركة Epson قادراً على المساعدة بسرعة أكبر في حالة توفير المعلومات التالية:

الرقم التسلسلي للمنتج

(عادةً ما يوجد ملصق الرقم التسلسلي على الجزء الخلفي من المنتج.)

طراز المنتج

إصدار برنامج المنتج

(انقر فوق **About**، **Version Info**، أو الزر المماثل في برنامج المنتج.)

العلامة التجارية للكمبيوتر وطرازه

اسم نظام تشغيل الكمبيوتر وإصداره

أسماء وإصدارات تطبيقات البرامج التي تستخدمها عادةً مع المنتج

ملاحظة:

استناداً إلى المنتج، قد يتم تخزين إعدادات الشبكة في ذاكرة المنتج. قد يتم فقد الإعدادات، بسبب عطل المنتج أو إصلاحه. لن تتحمل Epson المسؤولية عند فقدان البيانات، ولعمل نسخة احتياطية أو استعادة الإعدادات حتى أثناء فترة الضمان. نوصي بإجراء نسخ احتياطي للبيانات أو تدوين ملاحظات.

تعليمات للمستخدمين في أوروبا

راجع مستند الضمان في أوروبا للحصول على معلومات حول طريقة الاتصال بدعم شركة Epson.