

WF-C8190 Series

**РЪКОВОДСТВО НА
ПОТРЕБИТЕЛЯ**

Съдържание

Кратко описание на ръководството

Въведение в ръководствата.	6
Използване на ръководството за търсене на информация.	6
Знаци и символи.	8
Описания, използвани в това ръководство.	8
Справки за операционните системи.	8

Важни инструкции

Инструкции за безопасност.	10
Съвети и предупреждения за принтера.	11
Съвети и предупреждения относно настройването/използването на принтера.	11
Съвети и предупреждения относно използването на принтера с безжична връзка.	12
Съвети и предупреждения относно използването на течнокристалния екран.	13
Съвети и предупреждения относно използването на допълнителната табла.	13
Защита на Вашата лична информация.	13

Основни функции на принтера

Наименования и функции на частите.	14
Контролен панел.	18
Основна конфигурация на екрана.	19
Икони, показани на течнокристалния екран.	19
Основни операции.	20
Въвеждане на букви.	21
Преглед на анимации.	22

Подготовка на принтера

Зареждане на хартия.	23
Налична хартия и капацитети.	23
Предпазни мерки за работа с хартия.	27
Зареждане на хартия в Касета за хартия.	28
Зареждане на хартия в Заден отвор за хартия.	30
Зареждане на пликове и предпазни мерки.	32
Зареждане на дълга хартия и предпазни мерки.	33
Списък с типове хартия.	33
Списък с открити размери хартия.	34

Опции на менюто за Настройки.	34
Опции на менюто за Общи настройки.	34
Опции на менюто за Брояч за печат.	42
Опции на менюто за Състояние предлагане.	42
Опции на менюто за Поддръжка.	42
Опции на менюто за Език/Language.	43
Опции на менюто за Състояние на принтера/печат.	43
Пестене на енергия.	44
Икономия на енергия — Контролен панел.	44

Печат

Отпечатване от драйвера на принтера на Windows.	45
Достъп до драйвера на принтера.	45
Основни функции за печат.	46
Двустранен печат.	47
Печат на няколко страници върху един лист.	48
Отпечатване и подреждане в ред на страниците (Отпечатване в обратен ред).	49
Печат на намален или уголемен документ.	49
Отпечатване на едно изображение на множество листове за увеличение (Създаване на плакат).	50
Отпечатване с горен и долен колонтитул.	56
Отпечатване на воден знак.	57
Отпечатване на защитени с парола файлове.	58
Отпечатване на множество файлове заедно.	58
Отпечатване с помощта на функцията за цветен универсален печат.	59
Регулиране на цвета на печат.	60
Отпечатване за подчертаване на тънки линии.	61
Отпечатване на ясни баркодове.	61
Отмяна на отпечатване.	62
Опции на менюто за драйвера на принтера.	62
Отпечатване от драйвера на принтера PostScript на Windows.	65
Опции на менюто за драйвера на принтера PostScript.	66
Отмяна на отпечатване.	67
Отпечатване от драйвера на принтера на Mac OS.	68
Основни функции за печат.	68
Двустранен печат.	69
Печат на няколко страници върху един лист.	70
Отпечатване и подреждане в ред на страниците (Отпечатване в обратен ред).	71

Съдържание

Печат на намален или уголемен документ.	71
Регулиране на цвета на печат.	72
Отмяна на отпечатване.	72
Опции на менюто за драйвера на принтера.	73
Извършване на операционни настройки за драйвера на принтера в Mac OS.	75
Отпечатване от драйвера на принтера PostScript на Mac OS.	75
Опции на менюто за драйвера на принтера PostScript.	76
Отмяна на отпечатване.	78
Отпечатване от смарт устройства.	78
Употреба на Epson iPrint.	78
Използване на Epson Print Enabler.	82
Употреба на AirPrint.	83
Отмяна на текущи заявки.	84

Замяна на касетите за мастило и други консумативи

Проверка на състоянието на оставащото мастило и кутията за поддръжка.	85
Проверка на състоянието на оставащото мастило и кутията за поддръжка — панел за управление.	85
Проверка на състоянието на оставащото мастило и кутията за поддръжка - Windows.	85
Проверка на състоянието на оставащото мастило и кутията за поддръжка — Mac OS.	85
Кодове на касетите за мастило.	86
Предпазни мерки при работа с касетите за мастило.	86
Подмяна на касетите за мастило.	88
Код на кутията за поддръжка.	89
Предпазни мерки при работа с кутиите за поддръжка.	90
Подмяна на кутията за поддръжка.	90
Кодове за Ролки за поддръжка.	90
Подмяна на Ролки за поддръжка в Касета за хартия 1.	91
Подмяна на Ролки за поддръжка в Касети за хартия 2 до 4.	95
Временно печатане с черно мастило.	101
Временно отпечатване с черно мастило — Контролен панел.	101
Временно печатане с черно мастило — Windows.	102
Временно печатане с черно мастило — Mac OS.	103

Запазване на черното мастило преди изчерпването му (само за Windows).	103
--	-----

Поддръжка на принтера

Проверка и почистване на печатащата глава.	105
Проверка и почистване на печатащата глава — контролен панел.	105
Проверка и почистване на печатащата глава - Windows.	106
Проверка и почистване на печатащата глава — Mac OS.	106
Изравняване на водещи линии.	107
Почистване на пътя на хартията.	107
Почистване на пътя на хартията, за да няма размазване.	107
Почистване на пътя на хартията при проблеми с подаването на хартията (Касета за хартия).	108

Информация за мрежови услуги и софтуер

Приложение за конфигуриране на операции на принтера (Web Config).	110
Пускане на Web Config в уеб браузър.	110
Работа с Web Config на Windows.	111
Работа с Web Config на Mac OS.	111
Приложение за печат на уебстраници (E-Web Print).	111
Инструменти за актуализиране на софтуер (Software Updater).	112
Инсталиране на най-новите приложения.	112
Инсталиране на драйвер за принтер PostScript.	114
Инсталиране на драйвер за принтер PostScript — Windows.	114
Инсталиране на драйвер за принтер PostScript — Mac OS.	114
Инсталиране на универсален драйвер за принтер Epson (само за Windows).	115
Деинсталиране на приложения.	115
Деинсталиране на приложения — Windows.	115
Деинсталиране на приложения — Mac OS.	116
Отпечатване с помощта на мрежова услуга.	117

Решаване на проблеми

Проверка на състоянието на принтера.	118
Проверяване на съобщения на LCD екрана.	118
Проверка на състоянието на принтера — Windows.	120

Съдържание

Проверка на състоянието на принтера — Mac OS.	120	Позицията, размерът или полетата на разпечатката са неправилни.	134
Проверка на състоянието на софтуера.	120	Отпечатаните символи са неправилни или изкривени.	134
Отстраняване на заседнала хартия.	120	Отпечатаното изображение е обърнато.	134
Хартията не се подава или изважда правилно.	121	Мозаечни ефекти на разпечатките.	134
Заседнала хартия.	121	Непреднамерен двустранен печат.	135
Хартията се подава под тъгъл.	121	Проблемът с разпечатките не може да бъде разрешен.	135
Няколко листа хартия са подавани едновременно.	122	Други проблеми при печат.	135
Хартията не се подава от допълнителните модули за касети за хартия.	122	Печатането е твърде бавно.	135
Хартията не се подава правилно след смяна на Ролки за поддръжка.	122	Отпечатването се забавя драстично при непрекъснат печат.	136
Грешка поради липса на хартия.	122	Не може да се отмени печата от компютър с Mac OS X v10.6.8.	136
Хартията не се подрежда.	122	Проблеми с PostScript драйвер за принтер.	136
Хартията е извадена в неочаквана посока.	122	Принтерът не отпечатва, докато се използва PostScript драйвер.	136
Проблеми в захранването и в панела за управление.	123	Принтерът не отпечатва правилно, докато се използва PostScript драйвер.	137
Захранването не се включва.	123	При използване на PostScript драйвер качеството на печат е лошо.	137
Захранването не се изключва.	123	При използване на PostScript драйвер скоростта на печат е твърде бавна.	137
Принтерът се изключва по време на работа.	123	Други проблеми.	137
Захранването се изключва автоматично.	123	Лек електрически удар при докосване на принтера.	137
Течнокристалният екран потъмнява.	123	Шумът при работа е твърде силен.	137
Невъзможно управление от контролния панел.	124	Забравена парола.	138
Не може да печата от компютър.	124	Приложението е блокирано от защитна стена (само за Windows).	138
Проверка на връзката (USB).	124	Приложение	
Проверка на връзката (мрежа).	124	Технически спецификации.	139
Проверка на софтуера и данните.	124	Спецификации на принтера.	139
Проверка на състоянието на принтера от компютъра (Windows).	126	Спецификации на интерфейса.	140
Проверка на състоянието на принтера от компютъра (Mac OS).	127	Списък с мрежови функции.	140
Проверка на други проблеми.	127	Спецификации за Wi-Fi.	141
Не може да се разпечатва от iPhone или iPad.	128	Спецификации за Ethernet.	141
Проблеми с разпечатките.	128	Протокол за защита.	141
Регулиране на качеството на печат.	128	Съвместимост с PostScript Level 3.	142
Коригиране на качеството на печат за всеки тип хартия.	129	Поддържани услуги от трети страни.	142
Разпечатката е надраскана или липсва цвят.	129	Размери.	142
Появяват се ивици или неочаквани цветове.	129	Електрически спецификации.	143
Цветни ленти на интервали от около 3.3 см.	130	Спецификации на околната среда.	143
Размазани разпечатки, вертикални ивици или разместване на подравняването.	130	Местоположение и място за монтаж.	144
Качеството на печат е лошо.	131	Изисквания към системата.	145
Хартията е размазана или надраскана.	132	Информация за шрифтове.	146
Хартията се размазва при автоматичен двустранен печат.	133	Налични шрифтове за PostScript.	146
Отпечатаните снимки лепнат.	133	Достъпни шрифтове за PCL (URW).	147
Изображения и снимки се печатат с неочаквани цветове.	133		

Съдържание

Списък с набор от символи.	148
Монтиране на допълнителни елементи.	151
Код на допълнителната табла.	151
Монтиране на допълнителната табла.	151
Код на допълнителна касета за хартия.	156
Монтиране на допълнителни касети за хартия.	157
Нормативна информация.	163
Стандарти и одобрения.	163
Немски сертификат Blue Angel (Син ангел).	164
Ограничения при копиране.	164
Преместване и транспортиране на принтера.	165
Подготовка за преместване на принтера.	165
Когато местите принтера върху колелцата на таблата.	167
Когато местите принтера със закрепена допълнителни касети за хартия.	168
Транспортиране на принтера.	168
Авторско право.	169
Търговски марки.	169
Къде можете да получите помощ.	171
Уеб сайт за техническа поддръжка.	171
Свързване с отдела за поддръжка на Epson.	171

Кратко описание на ръководството

Въведение в ръководствата

Следните ръководства се доставят заедно с Вашия принтер Epson. Освен ръководствата прочетете и различните видове помощна информация, налична на самия принтер или в приложенията на Epson.

- Важни инструкции за безопасност (ръководство на хартиен носител)
Предоставя указания, гарантиращи безопасната употреба на този принтер.
- Започнете отгук (ръководство на хартиен носител)
Предоставя информация относно настройката на принтера и инсталирането на софтуера.
- Ръководство на потребителя (дигитално ръководство)
Това ръководство. Осигурява цялостна информация и инструкции за използване на принтера и за разрешаване на проблеми.
- Ръководство на администратора (дигитално ръководство)
Предоставя на мрежовите администратори информация относно управлението и настройките на принтера.

Можете да получите най-новите версии на изброените ръководства по един от следните начини.

- Ръководство на хартия
Посетете уеб сайта Epson Europe на адрес <http://www.epson.eu/Support> или глобалния сайт за поддръжка на Epson на адрес <http://support.epson.net/>.
- Дигитално ръководство
Стартирайте EPSON Software Updater на Вашия компютър. EPSON Software Updater проверява за налични актуализации на софтуерните приложения Epson и дигиталните ръководства и Ви позволява да изтеглите най-новите.

Още по темата

- ➔ [“Инструменти за актуализиране на софтуер \(Software Updater\)” на страница 112](#)

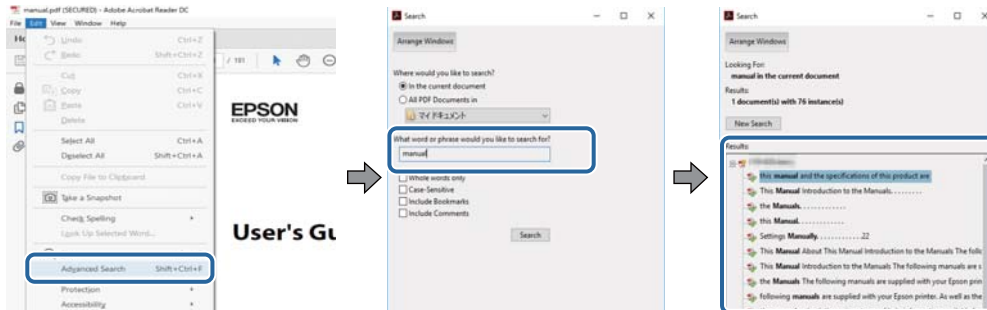
Използване на ръководството за търсене на информация

PDF ръководството Ви позволява да търсите информация с помощта на ключова дума или да отидете направо до конкретни раздели с помощта на отметките. Можете също така да отпечатвате само необходимите Ви страници. В този раздел е разяснено как да използвате PDF ръководство, което е било отворено в Adobe Reader X на Вашия компютър.

Кратко описание на ръководството

Търсене по ключова дума

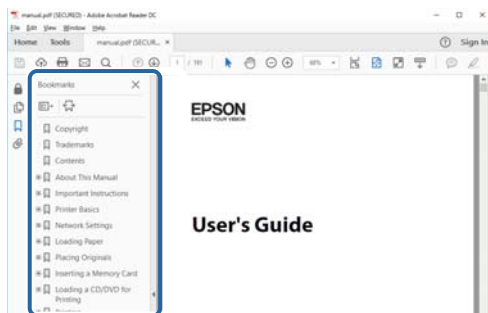
Щракнете върху Редактиране > Разширено търсене. Въведете ключовата дума (текст) за информацията, която искате да намерите, в прозореца за търсене и след това щракнете върху Търсене. Резултатите се извеждат във вид на списък. Щракнете върху един от изведените резултати, за да отидете на тази страница.



Прескачане директно от отметки

Щракнете върху дадено заглавие, за да прескочите до тази страница. Щракнете + или >, за да прегледате заглавията от по-ниски нива в този раздел. За да се върнете на предишната страница, извършете следната операция на Вашата клавиатура.

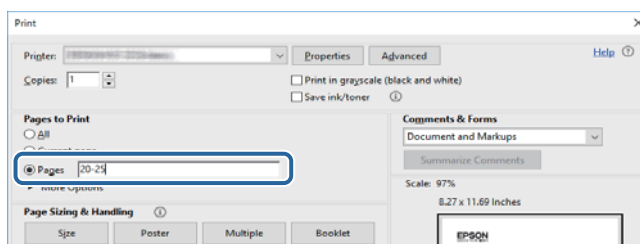
- Windows: Задръжте натиснат **Alt**, след което натиснете ←.
- Mac OS: Задръжте натиснат клавиша за команда и след това натиснете ←.



Отпечатване само на необходимите Ви страници

Можете да извличате и отпечатвате само необходимите Ви страници. Щракнете върху Печат в менюто Файл и след това посочете страниците, които искате да отпечатате в Страници, в Страници за печат.

- За да посочите серия от страници, въведете тире между началната и крайната страница.
Пример: 20-25
- За да посочите страниците, които не са в серия, разделете страниците със запетаи.
Пример: 5, 10, 15



Знаци и символи



Внимание:

Инструкции, които трябва да се следват внимателно, за да се избегнат наранявания.



Важно:

Инструкции, които трябва да се спазват внимателно, за да се избегнат повреди на оборудването.

Забележка:

Предоставя допълнителна и справочна информация.

Още по темата

➔ Връзки към свързани раздели.

Описания, използвани в това ръководство

- Екранните снимки от екраните на драйвера на принтера са от Windows 10 или macOS High Sierra. Съдържанието, показано на екраните, варира в зависимост от модела и ситуацията.
- Илюстрациите, използвани в това ръководство, са само примерни. Въпреки че може да има малки разлики в зависимост от модела, методът на работа е същият.
- Някои от елементите на менюто на LCD екрана се различават в зависимост от модела и настройките.

Справки за операционните системи

Windows

Употребените в това ръководство термини, като например „Windows 10“, „Windows 8.1“, „Windows 8“, „Windows 7“, „Windows Vista“, „Windows XP“, „Windows Server 2016“, „Windows Server 2012 R2“, „Windows Server 2012“, „Windows Server 2008 R2“, „Windows Server 2008“, „Windows Server 2003 R2“, и „Windows Server 2003“, се отнасят до следните операционни системи. В допълнение, „Windows“ се отнася към всички версии.

- Операционна система Microsoft® Windows® 10
- Операционна система Microsoft® Windows® 8.1
- Операционна система Microsoft® Windows® 8
- Операционна система Microsoft® Windows® 7
- Операционна система Microsoft® Windows Vista®
- Операционна система Microsoft® Windows® XP
- Операционна система Microsoft® Windows® XP Professional x64 Edition
- Операционна система Microsoft® Windows Server® 2016
- Операционна система Microsoft® Windows Server® 2012 R2

Кратко описание на ръководството

- Операционна система Microsoft® Windows Server® 2012
- Операционна система Microsoft® Windows Server® 2008 R2
- Операционна система Microsoft® Windows Server® 2008
- Операционна система Microsoft® Windows Server® 2003 R2
- Операционна система Microsoft® Windows Server® 2003

Mac OS

В настоящото ръководство „Mac OS“ се отнася до macOS High Sierra, macOS Sierra, OS X El Capitan, OS X Yosemite, OS X Mavericks, OS X Mountain Lion, Mac OS X v10.7.x и Mac OS X v10.6.8.

Важни инструкции

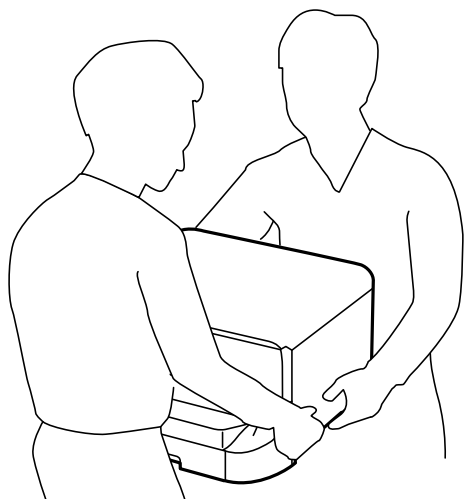
Инструкции за безопасност

Прочетете и следвайте тези инструкции, за да се гарантира безопасната употреба на този принтер. Непременно запазете това ръководство за бъдещи справки. Също така, не забравяйте да следвате всички предупреждения и инструкции върху принтера.

- Някои от символите, използвани в този принтер, целят да гарантират безопасността и правилното използване на принтера. Посетете следния уеб сайт, за да научите повече за значението на символите.
<http://support.epson.net/symbols>
- Използвайте само захранващия кабел, доставен с принтера, и не го използвайте с друго оборудване. Използването на други кабели с този принтер или използването на доставения захранващ кабел с друго оборудване може да причини пожар или токов удар.
- Уверете се, че АС захранващият кабел отговаря на съответните местни стандарти за безопасност.
- Никога не разглобявайте, не модифицирайте и не се опитвайте да ремонтирате захранващия кабел, щепсела, принтера или друго устройство сами, освен ако не е специално описано в ръководствата му.
- Изключете захранването на принтера и потърсете квалифициран сервизен персонал при следните обстоятелства:
Захранващият кабел или щепселът са повредени; в принтера е навлязла течност; принтерът е падал или корпусът е повреден; принтерът не работи нормално или показва някакви промени в работата. Не настройвайте средства за управление, които не са посочени в инструкциите за работа.
- Поставете принтера близо до стенен контакт, така че щепселът да може лесно да бъде изключен.
- Не поставяйте или не съхранявайте принтера навън, близо до прекомерно замърсяване или запрашване, вода, източници на топлина или на места, подложени на удари, вибрации, висока температура или влажност.
- Внимавайте да не разлеете течност върху принтера и не работете с него с мокри ръце.
- Този принтер трябва да бъде на най-малко 22 cm разстояние от сърдечни пейсмейкъри. Радиовълните от този принтер могат да нарушат работата на сърдечни пейсмейкъри.
- Ако течнокристалният екран е повреден, свържете се с търговеца, от който сте закупили продукта. Ако разтворът от течните кристали попадне върху ръцете ви, измийте ги обилно със сапун и вода. Ако разтворът от течните кристали попадне в очите ви, напийте ги незабавно с вода. Ако усетите дискомфорт или проблеми със зрението, след като сте ги измили обилно, потърсете незабавно лекар.

Важни инструкции

- Принтерът е тежък и не бива да бъде повдиган или носен от по-малко от двама души. При повдигане на принтера двама или повече души трябва да заемат правилни позиции, както е показано по-долу.



- Бъдете внимателни при работа с използвани касети, тъй като около отвора за подаване може да има мастило.
 - Ако върху кожата Ви попадне мастило, измийте мястото обилно със сапун и вода.
 - Ако в очите Ви попадне мастило, измийте ги незабавно с вода. Ако усетите дискомфорт или проблемите със зрението продължат след като сте измили очите си обилно, потърсете незабавно лекар.
 - В случай че в устата Ви попадне мастило, незабавно посетете лекар.
- Не разглобявайте касетата и кутията за поддръжка, защото в противен случай мастилото може да падне в очите или върху кожата ви.
- Не разклащайте касетите за мастило прекалено силно, защото в противен случай мастилото може да протече.
- Пазете касетите за мастило и кутията за поддръжка на недостъпни за деца места.



Съвети и предупреждения за принтера

Прочетете и следвайте тези инструкции, за да избегнете повреда на принтера или собствеността ви. Непременно запазете този наръчник за бъдещи справки.

Съвети и предупреждения относно настройването/ използването на принтера

- Не блокирайте и не покривайте вентилационните отвори на принтера.
- Използвайте захранващ източник само от типа, посочен върху етикета на принтера.
- Избягвайте използването на контакти в една и съща верига с фотокопирни машини или климатизатори, които редовно се включват и изключват.
- Избягвайте електрически контакти, контролирани от стенни превключватели или автоматични таймери.

Важни инструкции

- Цялата компютърна система трябва да се държи далеч от потенциални източници на електромагнитни смущения, например високоговорители или бази на безжични телефони.
- Захранващите кабели трябва да бъдат поставени така, че да се избягва триене, прорязване, износване, прегъване и пречупване. Не поставяйте предмети върху захранващите кабели и не допускайте те да бъдат настъпвани или прегазвани. Обърнете особено внимание да не прегъвате захранващите кабели в краищата и точките, където влизат и излизат от трансформатора.
- Ако използвате разклонител с принтера, се уверете, че общият номинален ампераж на устройствата, включени в разклонителя, не надвишава номиналния му ампераж. Потвърдете също така, че общият номинален ампераж на всички устройства, включени в стенния контакт, не надвишава номиналния му ампераж.
- Ако планирате да използвате принтера в Германия, инсталацията на сградата трябва да бъде защитена с прекъсвач от 10 или 16 ампера, за да осигури подходяща защита срещу късо съединение и претоварване с ток на принтера.
- Когато свързвате принтера към компютър или друго устройство с кабел, уверете се, че правилно сте ориентирали конекторите. Всеки конектор има само една правилна ориентация. Поставянето на конектор в грешна ориентация може да повреди и двете устройства, свързани с кабела.
- Поставете принтера на равна, стабилна повърхност, по-голяма от основата му във всички посоки. Принтерът няма да работи правилно, ако е наклонен под ъгъл.
- Когато съхранявате или транспортирате принтера, избягвайте да го накланяте, да го поставяте вертикално или да го обръщате с горната страна надолу; в противен случай мастилото може да протече.
- Оставете достатъчно пространство пред принтера, за да може хартията да излиза напълно.
- Избягвайте места, където възникват бързи промени в температурата и влажността. Също така, дръжте принтера далеч от директна слънчева светлина, силна светлина или източници на топлина.
- Не поставяйте предмети в отворите на принтера.
- Не поставяйте ръката си вътре в принтера по време на печат.
- Не докосвайте белия плосък кабел, който се намира в принтера.
- Не използвайте аерозолни продукти, които съдържат лесно запалими газове в или около принтера. Това може да причини пожар.
- Не местете печатащата глава с ръка; в противен случай може да повредите принтера.
- Винаги изключвайте принтера от бутона . Не изключвайте принтера от контакта и не изключвайте захранването в контакта, докато индикаторът на  не спре да мига.
- Преди да транспортирате принтера, се уверете, че печатащата глава е в начална позиция (най-вдясно) и касетите с мастило са на местата си.
- Ако няма да използвате принтера продължително време се уверете, че сте изключили захранващия кабел от електрическия контакт.

Съвети и предупреждения относно използването на принтера с безжична връзка

- Радиовълните от този принтер могат да окажат отрицателно въздействие върху функционирането на медицинско електронно оборудване и да причинят неизправност. При използване на този принтер в медицински заведения или в близост до медицинско оборудване спазвайте указанията на оторизираните лица, представляващи медицинските заведения, и всички предупреждения и указания за медицинското оборудване.

Важни инструкции

- Радиовълните от този принтер може да окажат отрицателно въздействие върху автоматично управлявани устройства, като автоматични врати или противопожарни аларми, и могат да доведат до злополуки поради неизправност. Когато използвате този принтер в близост до автоматично управлявани устройства, спазвайте всички предупреждения и указания за тези устройства.

Съвети и предупреждения относно използването на течнокристалния екран

- Течнокристалният екран може да съдържа няколко малки светли или тъмни точки и поради характеристиките си да бъде с неравномерна яркост. Това е нормално и не означава, че той е повреден по някакъв начин.
- За почистване използвайте единствено суха и мека кърпа. Не използвайте течни или химически почистващи препарати.
- Външният капак на LCD екрана може да се счупи при силен удар. Свържете се с вашия дилър, ако по повърхността на екрана има отчупвания или пукнатини, и не докосвайте и не се опитвайте да премахвате счупените парчета.

Съвети и предупреждения относно използването на допълнителната табла

- Допълнителната табла е предназначена единствено за монтиране на принтера или допълнителните касети за хартия върху нея. Не монтирайте никакви други продукти, освен посочените принтер и касета за хартия.
- Не стъпвайте върху таблата и не поставяйте тежки предмети върху нея.
- Уверете се, че и двете стойки са здраво поставени. В противен случай принтерът може да падне.
- Фиксирайте принтера или допълнителната касета за хартия с помощта на двете приставки и винтовете, предоставени заедно с таблата.
- При използване на принтера първоначално се уверете, че колелцата от предната страна на таблата са заключени.
- Не местете таблата, когато колелцата са заключени.
- В случай че местите таблата заедно с монтираните върху нея принтер или допълнителна касета за хартия, избягвайте неравни или грапави повърхности.

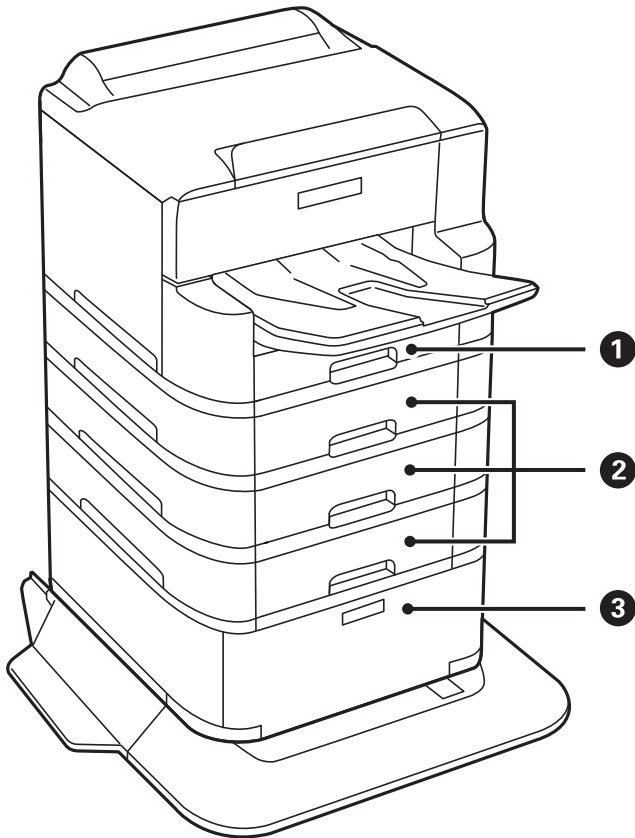
Защита на Вашата лична информация

Когато давате принтера на друго лице или го изхвърляте, изтрийте цялата лична информация, съхранена в паметта на принтера, като изберете мениютата на контролния панел, както е описано по-долу.

Настройки > Общи настройки > Системна администрация > възст. на наст. по подразбиране > Всички настройки

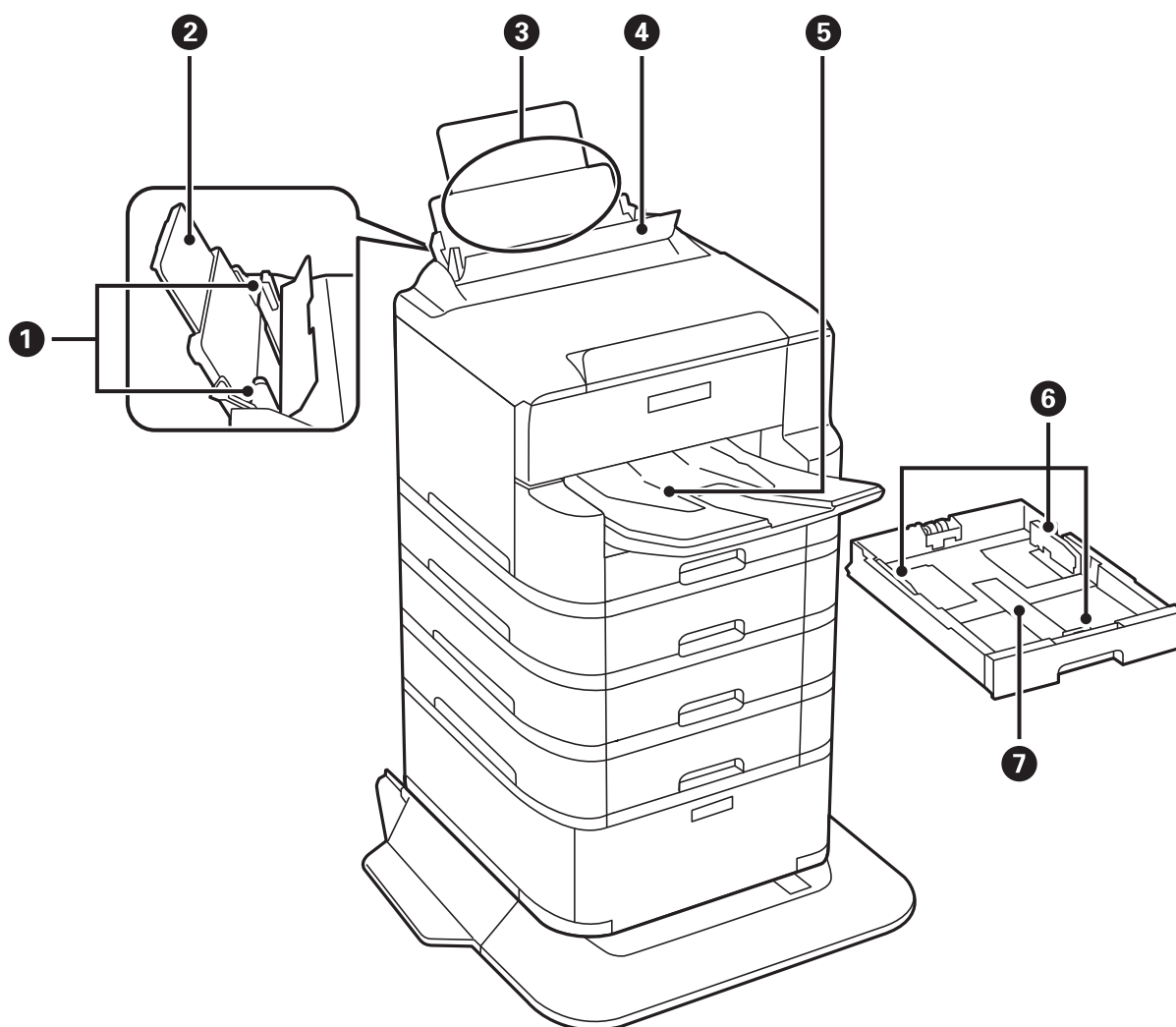
Основни функции на принтера

Наименования и функции на частите



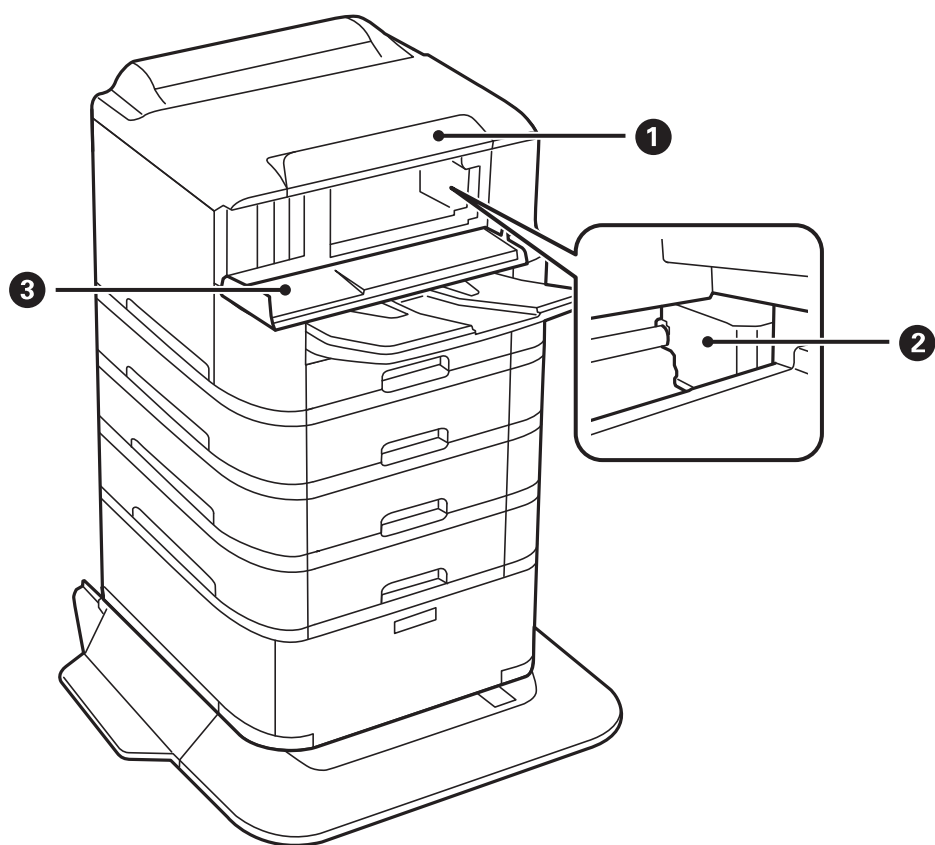
❶	Касета за хартия 1 (C1)	Зарежда хартия.
❷	Касета за хартия 2, Касета за хартия 3, Касета за хартия 4 (C2, C3, C4)	Допълнителни касети за хартия. Зарежда хартия.
❸	Табла	Допълнителна табла. Служи за съхранение на хартия и други консумативи.

Основни функции на принтера



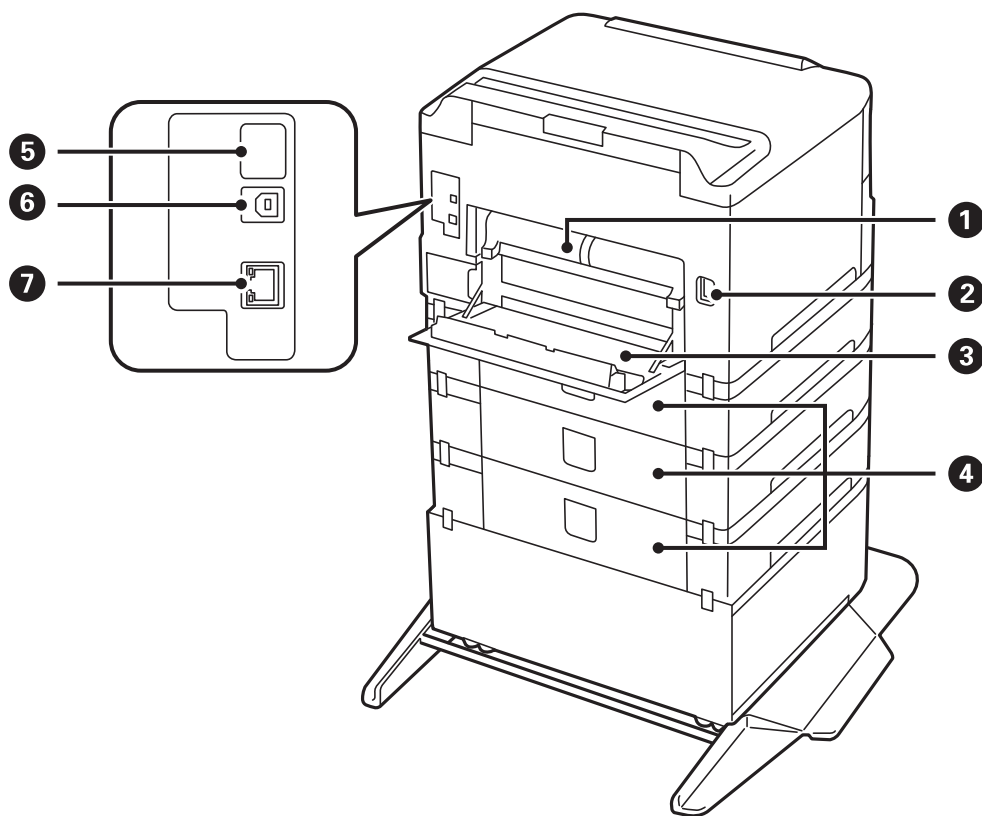
❶	Водачи за хартия	Подава хартия директно в принтера. Приплъзнете водачите, докато се подравнят с краищата на хартията.
❷	Поставка за хартия	Поддържа заредената хартия.
❸	Заден отвор за хартия (B1)	Зарежда хартия.
❹	Предпазител на подаващото устройство	Предпазва принтера от проникване на чужди тела и вещества. Предпазителят да е винаги затворен.
❺	Изходна тава	Приема излизащата хартия.
❻	Водачи за хартия	Подава хартия директно в принтера. Приплъзнете водачите, докато се подравнят с краищата на хартията.
❼	Касета за хартия	Зарежда хартия.

Основни функции на принтера



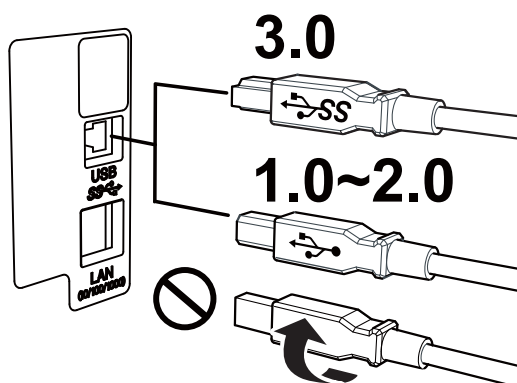
<p>1</p>	<p>Контролен панел</p>	<p>Указва състоянието на принтера и Ви позволява да правите настройки за печат.</p>
<p>2</p>	<p>Печатаща глава</p>	<p>Впръсква мастило.</p>
<p>3</p>	<p>Преден капак (A)</p>	<p>Отваря се при премахване на заседнала в принтера хартия.</p>

Основни функции на принтера



Важно:

Отбележете посоката на вмъкване, когато използвате USB 1.0 към 2.0 кабел, в противен случай принтерът може да се повреди.

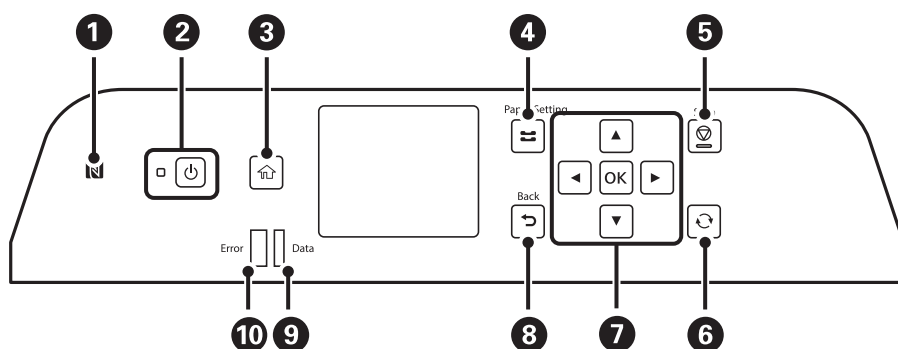


1	Заден капак 2 (D2)	Отстранете при премахване на заседнала хартия.
2	Вход за захранване, пром. ток	За свързване на захранващия кабел.
3	Заден капак 1 (D1)	Отваря се при замяна на кутията за поддръжка, ролки за поддръжка или премахване на заседнала хартия.

Основни функции на принтера

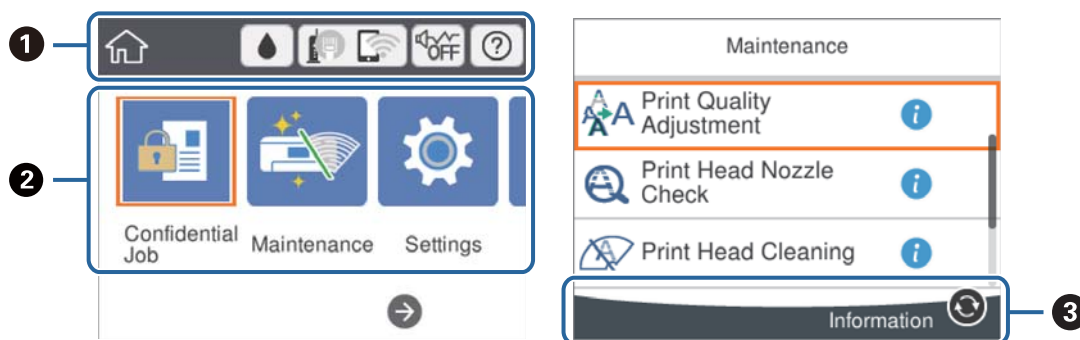
4	Капак на касетата (E)	Покрива допълнителните касети за хартия. Отваря се при замяна на ролки за поддръжка, или премахване на заседнала хартия.
5	Сервизен USB порт	USB порт за бъдеща употреба. Не сваляйте стикера.
6	USB порт	За свързване с USB кабел.
7	LAN порт	За свързване с LAN кабел.

Контролен панел



1	Прокарайте смарт устройство над тази маркировка, за да отпечатате направо от смарт устройството.
2	Включва или изключва принтера. Изключете захранващия кабел, след като проверите, че индикаторът за захранване е изключен.
3	Показва началния екран.
4	Показва екрана Настройка на хартията . Можете да изберете настройките за размера и типа на хартията за всеки източник на хартия.
5	Прекратява текущата операция.
6	Отнася се за различни функции в зависимост от ситуацията.
7	Натиснете ◀, ▶, ▲ и ▼ за избор на елементи. Натиснете OK за потвърждение на избора Ви или за изпълнение на избраната функция.
8	Връща към предишния екран.
9	Мига, когато принтерът обработва данни. Той се включва при наличие на чакащи заявки.
10	Премигва или светва при възникване на грешка.

Основна конфигурация на екрана







1	Указва елементи, които са били настроени в принтера като икони. Изберете иконата, за да проверите текущите настройки или за достъп до всяко меню за настройка. Тази лента с действия се показва само в началния екран.
2	Показва всеки режим.
3	Наличните бутони са показани.

Икони, показани на течнокристалния екран

Следните икони се изобразяват на течнокристалния екран в зависимост от състоянието на принтера.

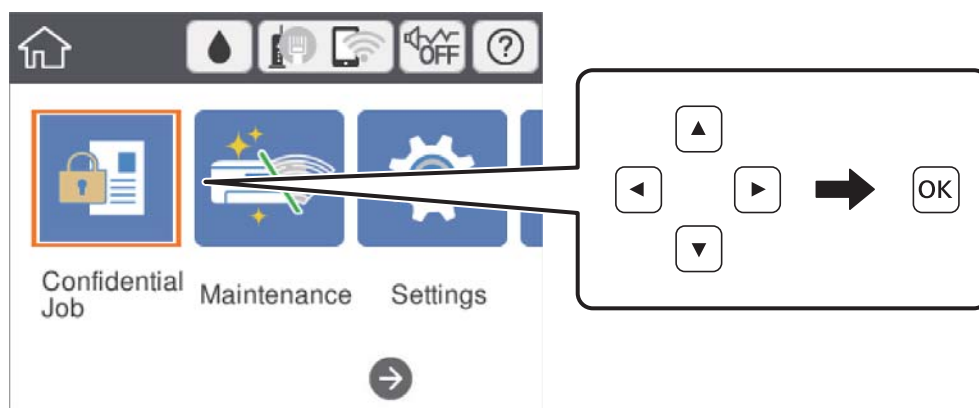
	Показва екрана Състояние предлагане . Можете да проверите приблизителните нива на мастилото и приблизителния експлоатационен живот на кутията за поддръжка.
	Показва състоянието на мрежовата връзка. Изберете иконата, за да проверите и промените текущите настройки. Това е прекият път до следното меню. Настройки > Общи настройки > Настройки на мрежата > Wi-Fi настройка
	Принтерът не е свързан към кабелна (Ethernet) мрежа или не е настроена.
	Принтерът е свързан към кабелна (Ethernet) мрежа.
	Принтерът не е свързан към безжична (Wi-Fi) мрежа.
	Принтерът търси SSID, не е настроен IP адрес или има проблем с безжичната (Wi-Fi) мрежа.
	Принтерът е свързан към безжична (Wi-Fi) мрежа. Броят на чертичките обозначава силата на сигнала на връзката. Колкото повече чертички има, толкова по-силна е връзката.
	Принтерът не е свързан към безжична (Wi-Fi) мрежа в Wi-Fi Direct (обикновено AP) режим.
	Принтерът е свързан към безжична (Wi-Fi) мрежа в Wi-Fi Direct (обикновено AP) режим.

Основни функции на принтера

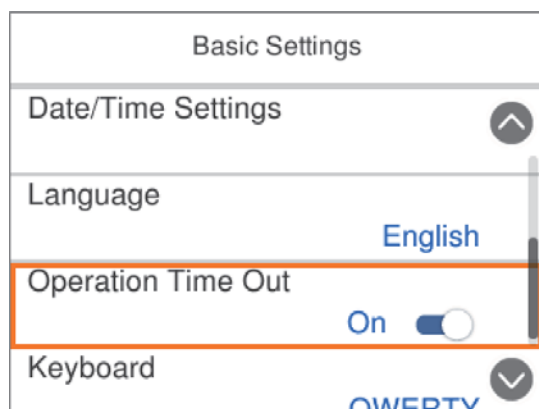
	Показва дали Тих режим е настроен на принтера. Когато тази функция е разрешена, звукът, издаван при работа на принтера, е намален, но скоростта на печат може да се забави. Но звуците може да не са намалени в зависимост от избрания тип хартия и качество на печат.
	Показва екрана Помощ . Можете да прегледате инструкциите за работа или решенията за проблеми.
	Показва, че има допълнителна информация. Изберете иконата, за да се покаже съобщението.
	Показва проблем с елементите. Изберете иконата, за да проверите решението на проблема.

Основни операции

Преместете фокуса с помощта на бутоните ▲, ▼, ◀, ▶, за да изберете елементите, и след това натиснете бутона ОК, за да потвърдите избора си, или стартирайте избраната функция.

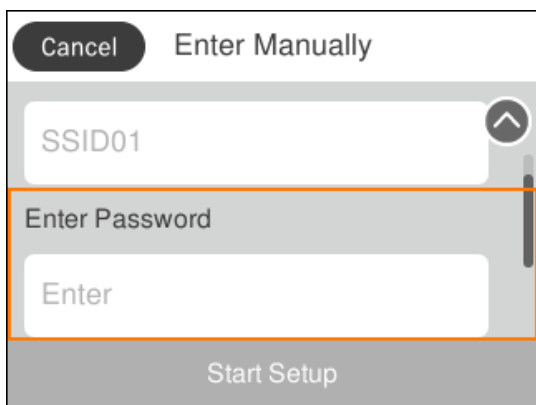


Преместете фокуса към елемента за настройка с помощта на бутоните ▲, ▼, ◀, ▶, след което натиснете бутона ОК, за да включите или изключите елемента.



Основни функции на принтера

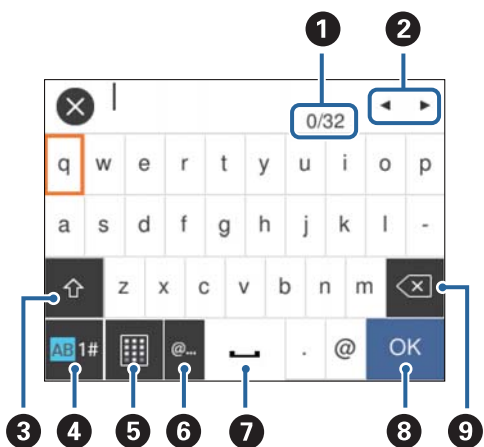
За да въведете стойността, името, адреса и т.н., преместете фокуса до полето за въвеждане с помощта на бутоните ▲, ▼, ◀, ▶ и след това натиснете бутона ОК за извеждане на екранната клавиатура.



Въвеждане на букви

Екранна клавиатура

Можете да въвеждате знаци и символи, като използвате клавиатурата на екрана, при извършване на мрежови настройки и т.н.



Забележка:

Иконите, които са налични, варират в зависимост от елемента за настройка.


1	Указва броя символи.
2	Премества курсора в позиция за въвеждане.
3	Превключва между главни и малки букви или цифри и символи. Можете също да ги превключвате с помощта на бутона
4	Превключва между различните видове символи. Можете да въвеждате буквено-цифрови знаци и символи. Можете също да ги превключвате с помощта на бутона
5	Променя подредбата на клавиатурата.

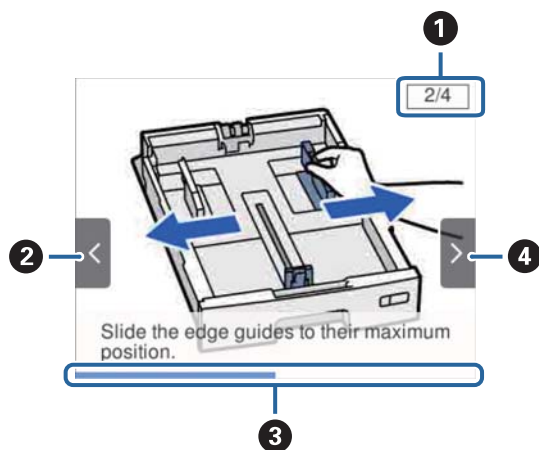
Основни функции на принтера

6	Въвежда често използвани домейн адреси или URL адреси чрез просто избиране на елемента.
7	Въвежда интервал.
8	Потвърждава въведените символи.
9	Изтрива символ наляво.

Преглед на анимации

На LCD екрана можете да видите анимации с инструкции за работа, например зареждане на хартия или премахване на заседнала хартия.

- Изберете  на началния екран: показва се помощен екран. Изберете **Как да**, след което изберете елементите, които искате да видите.
- Изберете **Как да** в долната част на оперативния екран: показва се контекстно-зависима анимация.



1	Указва общия брой стъпки и номера на текущата стъпка. В примера по-горе се показва стъпка 2 от 4 стъпки.
2	Натиснете бутона ◀, за да се върнете на предишната стъпка.
3	Указва прогреса в текущата стъпка. Анимацията се повтаря, когато лентата на прогреса достигне края.
4	Натиснете бутона ▶, за да преминете към следващата стъпка.

Подготовка на принтера

Зареждане на хартия

Налична хартия и капацитети

Забележка:

- Значението на символа е следното.



: настройка за 2-странен печат.

- Изведеният размер на хартията се различава в зависимост от драйвера.

Оригинална хартия Epson

Epson препоръчва да използвате оригинална хартия Epson, за да се гарантира високо качество на разпечатките.

Забележка:

- Оригиналната хартия Epson не е налична при печат с универсален драйвер за принтер на Epson.
- Достъпността на хартията варира според местоположението. За актуална информация за достъпната във Вашия регион хартия се свържете с отдела за поддръжка на Epson.
- При печат върху оригинална хартия на Epson с размер, определен от потребителя, наличните настройки за качество на печат са **Стандартен** или **Normal**. Въпреки че някои драйвери на принтери Ви позволяват да изберете по-добро качество на печат, разпечатките се отпечатват с помощта на **Стандартен** или **Normal**.


Хартия, която е подходяща за печат на документи

Наименование на носител	Размер	Капацитет на зареждане (листове)			
		C1	C2 до C4	Заден отвор за хартия	
Epson Bright White Ink Jet Paper	A4	200	400	50	✓

Хартия, която е подходяща за печат на снимки

Наименование на носител	Размер	Капацитет на зареждане (листове)			
		C1	C2 до C4	Заден отвор за хартия	
Epson Ultra Glossy Photo Paper	A4 13×18 cm (5×7 in) 10×15 cm (4×6 in)	–	–	20	–

Подготовка на принтера

Наименование на носител	Размер	Капацитет на зареждане (листове)			
		C1	C2 до C4	Заден отвор за хартия	
Epson Premium Glossy Photo Paper	A3+	–	–	10	–
	A3				
Epson Premium Semigloss Photo Paper	A4 13×18 cm (5×7 in) 16:9 широк размер (102×181 mm) 10×15 cm (4×6 in)	–	–	20	–
	A3+	–	–	10	
Epson Photo Paper Glossy	A4 13×18 cm (5×7 in) 10×15 cm (4×6 in)	–	–	20	–
	A3+	–	–	10	
Epson Matte Paper-Heavyweight	A4	–	–	20	–
	A3+	–	–	10	
Epson Photo Quality Ink Jet Paper	A3	–	–	50	–
	A4	–	–	70	

Още по темата

- ➔ [“Наименования и функции на частите” на страница 14](#)
- ➔ [“Уеб сайт за техническа поддръжка” на страница 171](#)

Хартия от търговската мрежа

Забележка:

8,5×13 in, 8K (270×390 mm), 16K (195×270 mm) и размерите Half letter не са налични, когато се печата с PostScript драйвер на принтера.

Подготовка на принтера


Обикновени хартии

Наименование на носител	Размер	Капацитет на зареждане (листове или пликосе)			
		C1	C2 до C4	Заден отвор за хартия	
Обикновена хартия	A3+	–	–	50	✓
Копирна хартия	A3, B4	До линията, означена от триъгълния символ на водача за хартия.		50	
Фирмени бланки	Legal, 8,5×13 in, Letter, A4, Executive, B5, A5, 16K (195×270 mm), 8K (270×390 mm)	До линията, означена от триъгълния символ на водача за хартия.		85	
Рециклирана хартия	Half letter, B6, A6	До линията, означена от триъгълния символ на водача за хартия.	–	85	
Цветна хартия	Half letter, B6, A6	До линията, означена от триъгълния символ на водача за хартия.	–	85	
Предварително отпечатана хартия	Half letter, B6, A6	До линията, означена от триъгълния символ на водача за хартия.	–	85	
Висококачествена обикновена хартия	Зададена от потребителя (mm) 55×127 до 329×1200	–	–	1	
Висококачествена обикновена хартия	Зададена от потребителя (mm) 100×148 до 297×431,8	До линията, означена от триъгълния символ на водача за хартия.	–	–	
Висококачествена обикновена хартия	Зададена от потребителя (mm) 148×210 до 297×431,8	До линията, означена от триъгълния символ на водача за хартия.		50	

* Не е наличен 2-страничен печат в зависимост от комбинацията от тип и размер на хартията.

Подготовка на принтера


Плътни хартии

Наименование на носител	Размер	Капацитет на зареждане (листове или пликосе)			
		C1	C2 до C4	Заден отвор за хартия	
Плътна хартия (91 до 150 g/m ²)	A3, B4, Legal, 8K (270×390 mm)	150	250	20	✓
	8,5×13 in, Letter, A4, Executive, B5, A5, 16K (195×270 mm)		300	40	
	Half letter, B6, A6	150	–	40	
	Зададена от потребителя (mm) 55×127 до 329×1200	–	–	1	
	Зададена от потребителя (mm) 100×148 до 297×431,8	150	–	–	
	Зададена от потребителя (mm) 148×210 до 297×431,8	150	250	20	
Плътна хартия (151 до 200 g/m ²)	A3, B4, Legal, 8K (270×390 mm)	120	200	15	–
	8,5×13 in, Letter, A4, Executive, B5, A5, 16K (195×270 mm)		250	30	
	Half letter, B6, A6	120	–	30	
	Зададена от потребителя (mm) 55×127 до 329×1200	–	–	1	
	Зададена от потребителя (mm) 100×148 до 297×431,8	120	–	–	
	Зададена от потребителя (mm) 148×210 до 297×431,8	120	200	15	
Плътна хартия (201 до 256 g/m ²)	A3, B4, Legal, 8K (270×390 mm)	–	–	10	–
	8,5×13 in, Letter, A4, 16K (195×270 mm), Executive, B5, A5, Half letter, B6, A6	–	–	20	
	Зададена от потребителя (mm) 55×127 до 329×1200	–	–	1	

* Не е наличен 2-страничен печат в зависимост от комбинацията от тип и размер на хартията.

Подготовка на принтера

Пликове

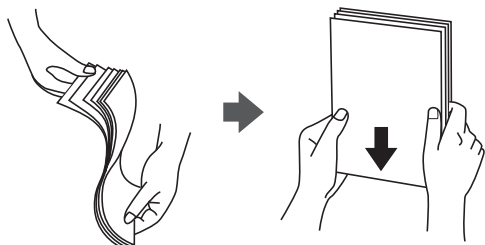
Наименование на носител	Размер	Капацитет на зареждане (листове или пликове)			
		C1	C2 до C4	Заден отвор за хартия	
Плик	Плик №10, Плик DL, Плик C6	–	–	10	–
	Плик C4	–	–	1	

Още по темата

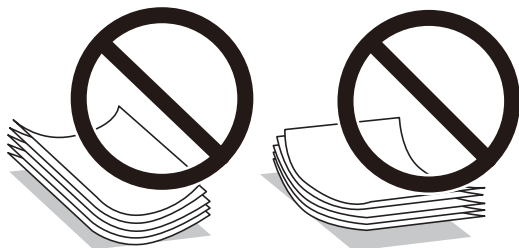
➔ [“Наименования и функции на частите” на страница 14](#)

Предпазни мерки за работа с хартия

- Прочетете листовите с инструкции, приложени към хартията.
- За да постигнете висококачествени разпечатки с оригинална хартия на Epson, използвайте хартията в околна среда, указана на спецификациите, доставени с хартията.
- Не използвайте хартия с влакна, успоредни на късата страна, с широчина по-малко от 105 mm.
- Разлистете и подравнете краищата на хартията преди зареждане. Не разлиствайте и не огъвайте фотохартия. Това може да повреди страната за печат.



- Ако хартията е огъната, изгладете я или я извийте леко в обратната посока преди зареждане. Отпечатването върху огъната хартия може да причини засядане на хартията и размазване на разпечатката.



- Не използвайте хартия, която е начупена, скъсана, срязана, сгъната, влажна, твърде дебела, твърде тънка или хартия, на която има залепени стикери. Използването на тези типове хартия причинява засядане на хартията и размазване на разпечатката.

Подготовка на принтера

- ❑ Уверете се, че използвате дълговлакнеста хартия. В случай че не сте сигурни какъв вид хартия използвате, проверете опаковката или се свържете с производителя за потвърждение на нейните технически характеристики.

Още по темата

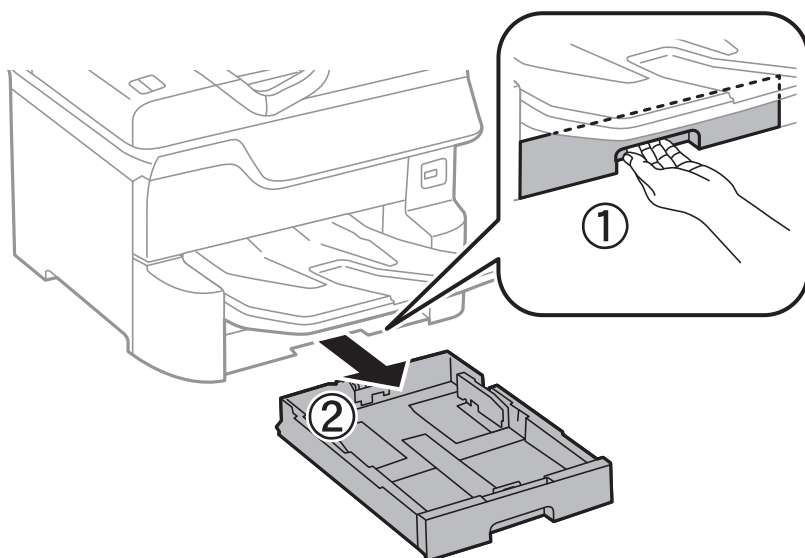
- ➔ [“Спецификации на принтера” на страница 139](#)

Зареждане на хартия в Касета за хартия

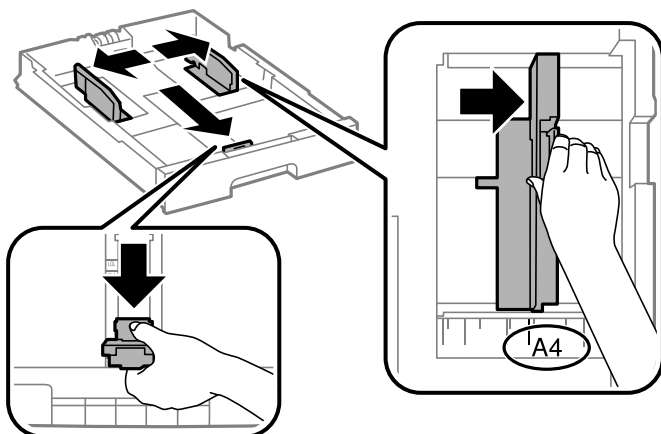
Забележка:

Ако допълнителната табла и допълнителните касети за хартия са монтирани, не издърпвайте едновременно две или повече касети за хартия.

1. Уверете се, че принтерът не работи и извадете касета за хартия.

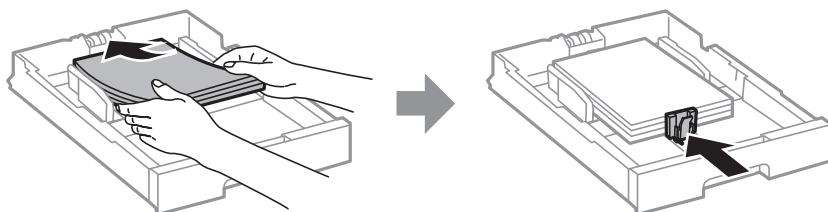


2. Плъзнете предния водач до края, след което плъзнете страничните водачи, за да настроите размера на хартията, който желаете да ползвате.



Подготовка на принтера

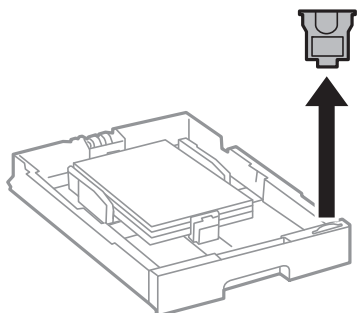
- Заредете хартия, така че печатаемата страна да сочи надолу, след което плъзнете предния водач към края на хартията.




Важно:

Не зареждайте повече от максималния брой листове, посочен за хартията. При обикновена хартия не зареждайте над линията точно под символа триъгълник във водача за хартията.

- Проверете дали размерът на етикета съвпада с този на хартията, заредена в касета за хартия. В случай че не съвпада, извадете държача и сменете хартията с размер, какъвто е посочен на етикета.



- Вкарайте касета за хартия докрай.
- Когато зареждате тип хартия, който се различава от последния път, задайте типа хартия на контролния панел.

Натиснете бутона , изберете касета за хартия, в която сте заредили хартията, след което задайте типа хартия.

Забележка:

Трябва също да зададете размер на хартията при зареждане на хартия, различна от следните размери.

A3, B4, A4, B5, A5, B6, A6

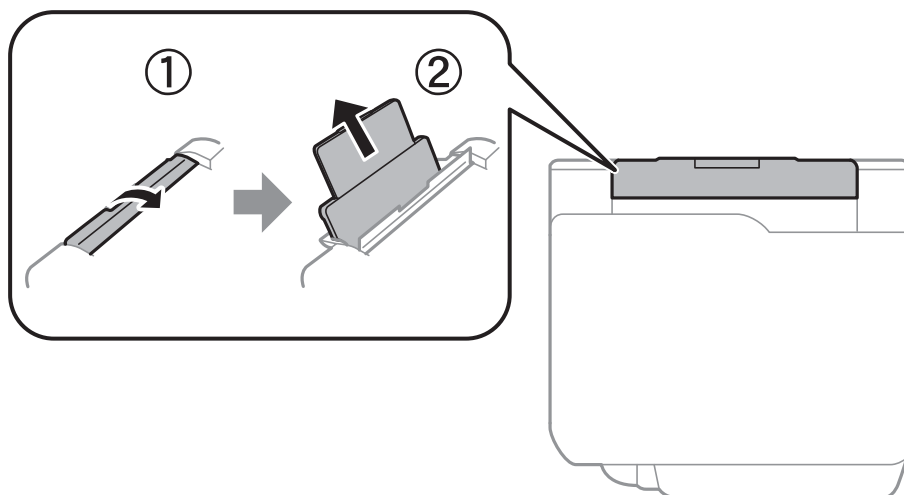
Още по темата

- ➔ [“Предпазни мерки за работа с хартия” на страница 27](#)
- ➔ [“Налична хартия и капацитети” на страница 23](#)
- ➔ [“Списък с типове хартия” на страница 33](#)

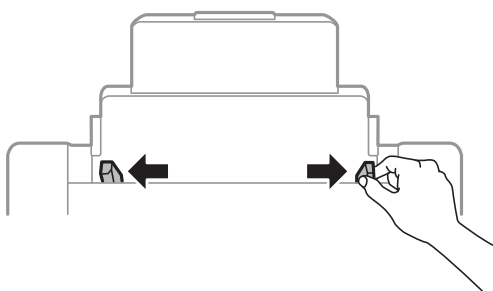
Подготовка на принтера

Зареждане на хартия в Заден отвор за хартия

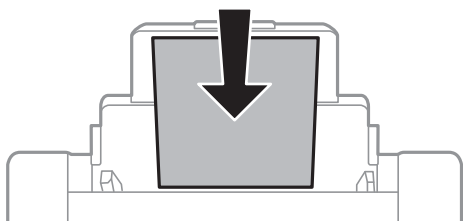
1. Отворете ограничителя на подаващото устройство и издърпайте поддръжката за хартия.



2. Плъзнете водачите на хартия.



3. Заредете хартия в центъра на заден отвор за хартия, като страната, върху която се печата, трябва да сочи нагоре.

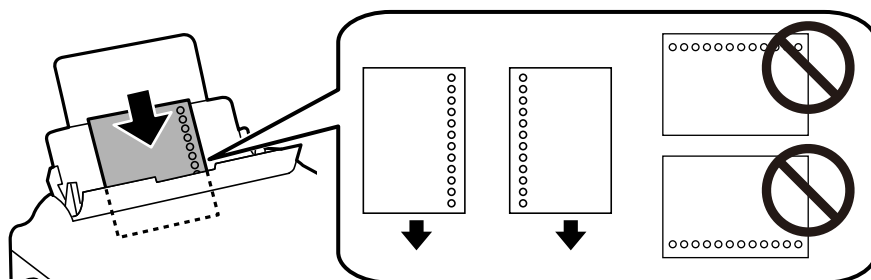


! **Важно:**

- ❑ Не зареждайте повече от максималния брой листове, посочен за хартията. При обикновена хартия не зареждайте над линията точно под символа триъгълник във водача за хартията.
- ❑ Заредете хартията с късата страна напред. Ако обаче сте определили дългата страна като ширина на зададения от потребителя размер, заредете хартията с дългата страна напред.

Подготовка на принтера

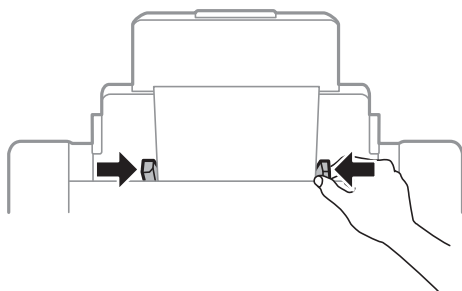
Предварително перфорирана хартия



Забележка:


- Заредете един лист хартия без отвори за подвързване в лявата или дясната част.
- Регулирайте позицията за печат във файла, за да избегнете отпечатване върху отворите.
- Автоматичен двустранен печат не е възможен при перфорирана хартия.

4. Плъзнете водачите на хартия към краищата на хартията.



5. От контролния панел задайте размера и типа на хартията, която сте заредили в заден отвор за хартия.

Забележка:

- Можете също да изведете екрана за настройки на размера и типа на хартията, като натиснете бутона  от контролния панел.
- Върнете останалата хартия в пакета. Ако я оставите в принтера, хартията може да се огъне или качеството на печат да се влоши.

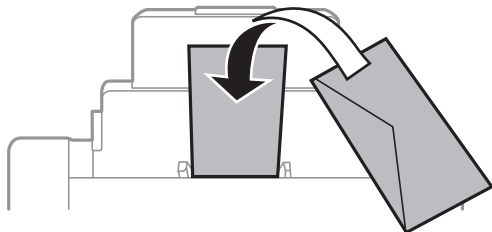
Още по темата

- ➔ “Предпазни мерки за работа с хартия” на страница 27
- ➔ “Налична хартия и капацитети” на страница 23
- ➔ “Списък с типове хартия” на страница 33
- ➔ “Зареждане на пликове и предпазни мерки” на страница 32
- ➔ “Зареждане на дълга хартия и предпазни мерки” на страница 33

Подготовка на принтера

Зареждане на пликове и предпазни мерки

Зареждайте пликите в центъра на заден отвор за хартия с късия край напред и с капачето надолу и плъзнете водачите към краищата на пликите.



- ❑ Разлистете и подравнете краищата на пликите преди зареждане. Когато подредените пликове са се изпълнили с въздух, притиснете ги надолу преди зареждане, за да ги изравните.



- ❑ Не използвайте пликове, които са намачкани или огънати. Използването на такива пликове причинява засядане на хартията и размазване на разпечатката.
- ❑ Не използвайте пликове със залепващи повърхности на капачето, както и пликове с прозорче.
- ❑ Избягвайте използването на пликове, които са твърде тънки, тъй като могат да се огънат по време на печат.

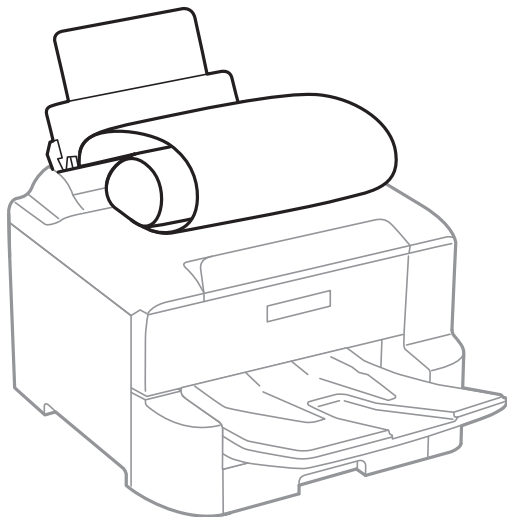
Още по темата

- ➔ [“Хартия от търговската мрежа” на страница 24](#)
- ➔ [“Зареждане на хартия в Заден отвор за хартия” на страница 30](#)

Подготовка на принтера

Зареждане на дълга хартия и предпазни мерки

Зареждане на дълга хартия в заден отвор за хартия, като позволите на водещия ръб на хартията да се превърти. Изберете **Дефиниран от потребит.** като настройка за размер на хартията.



- Дългата хартия не може да се съхранява в изходната тава. Подгответе кутия, за да се уверите, че хартията не пада върху пода.
- Не докосвайте хартията, която се подава или извежда. Това може да нарани ръката Ви или да доведе до влошено качество на печат.

Още по темата

- ➔ [“Налична хартия и капацитети” на страница 23](#)
- ➔ [“Зареждане на хартия в Заден отвор за хартия” на страница 30](#)

Списък с типове хартия

За постигане на оптимални резултати при печат изберете подходящ тип хартия.

Наименование на носител	Тип носител			
	Контролен панел	Драйвер на принтера	PostScript драйвер на принтера	Универсален драйвер за принтер Epson
Epson Bright White Ink Jet Paper	Обикновени хартии	обикновени хартии	Plain	Обикновена
Epson Ultra Glossy Photo Paper	Изключително гланцирана	Epson Ultra Glossy	Epson Ultra Glossy	–
Epson Premium Glossy Photo Paper	Премиум Лъскава	Epson Premium Glossy	Epson Premium Glossy	–
Epson Premium Semigloss Photo Paper	Премиум полулъск.	Epson Premium Semigloss	Epson Premium Semigloss	–


Подготовка на принтера


Наименование на носител	Тип носител			
	Контролен панел	Драйвер на принтера	PostScript драйвер на принтера	Универсален драйвер за принтер Epson
Epson Photo Paper Glossy	Гланцирана	Photo Paper Glossy	Photo Paper Glossy	–
Epson Matte Paper-Heavyweight	Матирана	Epson Matte	Epson Matte	–
Epson Photo Quality Ink Jet Paper	Матирана	Epson Matte	Photo Quality Ink Jet Paper	–
Плътна хартия (91 до 150 g/m ²)	Дебела хартия1	Дебела хартия1	Дебела хартия1	Дебела хартия1
Плътна хартия (151 до 200 g/m ²)	Дебела хартия2	Дебела хартия2	Дебела хартия2	Дебела хартия2
Плътна хартия (201 до 256 g/m ²)	Дебела хартия3	Дебела хартия3	Дебела хартия3	Дебела хартия3

Списък с открити размери хартия

Когато активирате **Авт. откр. Фор. на харт.**, следните размери на хартия се откриват автоматично, когато са заредени в касета за хартия.

A6, B6, A5, Half letter, B5, A4, Letter, B4, Legal, A3, Ledger

Подобни размери хартия, като A4 и Letter например, може да не бъдат правилно разпознати. Ако размери Half letter, Letter, Legal и Leger бъдат разпознати като A5, A4, B4 и A3, натиснете бутона  и след това задайте правилния размер.

Ако размерите не могат да бъдат разпознати автоматично, натиснете бутона , деактивирайте функцията **Авт. откр. Фор. на харт.** и след това задайте размера на хартията, която сте заредили.

Опции на менюто за Настройки

Изберете **Настройки** на началния екран на принтера, за да правите различни настройки.

Опции на менюто за Общи настройки

Изберете менютата от контролния панел, както е описано по-долу.

Настройки > Общи настройки

Осн. Настройки

Изберете менютата от контролния панел, както е описано по-долу.

Подготовка на принтера

Настройки > Общи настройки > Осн. Настройки

Не можете да променяте настройки, които са заключени от Вашия администратор.

Яркост на LCD:

Регулиране яркостта на LCD екрана.

Таймер за сън:

Регулира периода за влизане в режим на заспиване (енергоспестяващ режим), когато принтерът не е изпълнил никакви действия. LCD екранът става черен при изтичане на зададеното време.

Таймер за изключване:

Вашият продукт може да има тази функция или функцията **Настр. за изкл.** в зависимост от мястото на покупка.

Изберете тази настройка, за да изключите принтера автоматично, когато не се използва за указан период от време. Можете да зададете интервала преди активиране на управление на захранването. Всяко увеличение на времето ще се отрази на енергийната ефективност на продукта. Мислете за околната среда преди да направите всякакви промени.

Настр. за изкл.:

Вашият продукт може да има тази функция или функцията **Таймер за изключване** в зависимост от мястото на покупка.

Изкл. при неакт.

Изберете тази настройка, за да изключите принтера автоматично, ако не се използва за указан период от време. Всяко увеличение на времето ще се отрази на енергийната ефективност на продукта. Мислете за околната среда преди да направите всякакви промени.

Изкл. при прекъсване на връзката

Изберете тази настройка, за да изключите принтера след 30 минути, когато всички портове, включително портът LINE, са изключени. Тази функция може да не е налична в зависимост от региона Ви.

Настройки на дата/час:

Дата/час

Въведете текущи дата и час.

Лятно часово време

Изберете подходящата настройка за лятно часово време, приложима във вашия регион.

Разлика във времето

Въведете часовата разлика между местно време и UTC (координирано универсално време).

Език/Language:

Изберете език за LCD екрана.

Интервал за операцията:

Изберете **Вкл.**, за да се върнете в първоначалния екран, когато не са изпълнени никакви действия за указаното време. Когато са приложени ограничения за потребителя и няма

Подготовка на принтера

изпълнени действия за указаното време, Вашата сесия изтича и се връщате в първоначалния екран.

Клавиатура:

Променя изгледа на клавиатурата на LCD екрана.

Настройки на печат

Изберете менютата от контролния панел, както е описано по-долу.

Настройки > Общи настройки > Настройки на печат

Не можете да променяте настройки, които са заключени от Вашия администратор.

Настр. източник на хартия:

Настройка на хартията:

Изберете източник на хартията, за да укажете размера и вида на хартията, която сте заредили. Когато **Авт. откр. Фор. на харт.** е разрешено, принтерът открива размера на хартията, която сте заредили.

Приоритет на Заден отвор за хартия:

Изберете **Вкл.**, за да дадете приоритет на хартия, заредена в заден отвор за хартия.

A4/Letter авт. превключване:

Изберете **Вкл.**, за да подадете хартия от източника, зададен на формат A4 при отсъствие на източник на хартия, зададен на формат Letter, като освен това подава хартия от източника, зададен на формат Letter при отсъствие на източник на хартия, зададен на формат A4.

Настройки за авт. избор:

Изберете **Вкл.** за настройки за автоматично отпечатване на хартия от всеки източник, който съдържа хартия, отговаряща на Вашите настройки за хартията.

Бележка за грешка:

Изберете **Вкл.**, за да се покаже съобщение за грешка, когато избрания размер или тип хартия не отговаря на заредената хартия.

Авт. показване на настр. за хартия:

Изберете **Вкл.**, за да се покаже екранът **Настройка на хартията** при зареждане на хартия в източника на хартия. Ако деактивирате тази функция, не може да печатате от iPhone или iPad, използвайки AirPrint.

Език на печатане:

Изберете език за печат за USB или мрежов интерфейс.

Универ. настр. за печат:

Тези настройки за печат се прилагат, когато за разпечатване използвате външно устройство без помощта на драйвера на принтера.

Подготовка на принтера

Горно изместване:

Нагласете горното поле на хартията.

Ляво изместване:

Нагласете лявото поле на хартията.

Горно изместване на задна страна:

Нагласете горното поле за гърба на листа при двустранен печат.

Ляво изместване на задната страна:

Нагласете лявото поле за задното поле на листа при двустранен печат.

Провери ширината на хартията:

Изберете **Вкл.**, за да проверите широчината на хартията преди печат. Тази функция не позволява печат извън краищата на хартията, когато настройката за размера ѝ не е коректна, но може да намали скоростта на печат.

Пропусни празна страница:

Автоматично прескача празните страници от данните за печат.

PDL конфигурация на печат:

Изберете опциите PDL конфигурация на печат, които искате да използвате за PCL или PostScript печат.

Общи настройки:

- Размер на хартията

Изберете размер на хартия по подразбиране за PCL или PostScript печат.

- Вид хартия

Изберете тип хартия по подразбиране за PCL или PostScript печат.

- Ориентация

Изберете ориентация по подразбиране за PCL или PostScript печат.

- Качество

Изберете качество на печат по подразбиране за PCL или PostScript печат.

- Режим за пестене на мастило

Изберете **Вкл.**, за да спестите мастило чрез намаляване плътността на отпечатване.

- Ред на печатане

Последна страница отгоре:

Започва да печата от първата страница на файла.

Първа страница отгоре:

Започва да печата от последната страница на файла.

- Брой копия

Задава броя на копията за отпечатване.

- Поле за подвързване

Избира позицията за подвързване.

Подготовка на принтера

- Автоматично изваждане на хартия
Изберете **Вкл.**, за да извадите хартията автоматично, когато отпечатването бъде спряно при текущо задание за печат.
- 2-страничен печат
Изберете **Вкл.** за двустраничен печат.

Меню на PCL:

- Източник на шрифт
Резидент
Изберете, за да използвате предварително инсталиран на принтера шрифт.
Изтегляне
Изберете, за да използвате шрифт, който сте изтеглили.
- Размер на шрифт
Изберете номер на шрифта по подразбиране от източника на шрифта по подразбиране. Наличният брой варира в зависимост от настройките, които сте направили.
- Стъпка
Задайте стъпка на шрифта по подразбиране ако той е мащабируем и фиксиран за стъпката. Можете да изберете от 0,44 до 99,99 срі (символа за инч), с нарастване от 0,01.
Този елемент може да не се появи в зависимост от настройките за източник или номер на шрифта.
- Височина
Задава височината на шрифта по подразбиране ако той е мащабируем и пропорционален. Можете да изберете от 4,00 до 999,75 пункта, с нарастване от 0,25.
Този елемент може да не се появи в зависимост от настройките за източник или номер на шрифта.
- Задаване на символ
Изберете набора от символи по подразбиране. Ако шрифтът, който сте избрали от настройката за източник, и номерът на шрифта не са достъпни в новата настройка за набор от символи, настройката за източник и номер на шрифт автоматично се заменят със стойността по подразбиране, IBM-US.
- Формуляр
Задайте брой редове за избраните размер и ориентация на хартията. Това води до промяна в междуредието (VMI), като новата стойност за VMI е съхранена в принтера. Това означава, че последните промени в настройките за размер и ориентация на страницата водят до промяна в стойността Форма, която се базира на съхранената VMI.
- CR функция
Изберете командата преместване с един ред, докато печатате с драйвер от определена операционна система.
- LF функция
Изберете командата преместване с един ред, докато печатате с драйвер от определена операционна система.

Подготовка на принтера

- Назначаване на източник на хартия

Задайте възлагане за командата за избор на източник за хартия. Когато е избрано **4**, командите са определени като съвместими с HP LaserJet 4. Когато е избрано **4K**, командите са определени като съвместими с HP LaserJet 4000, 5000 и 8000. Когато е избрано **5S**, командите са определени като съвместими с HP LaserJet 5S.

Меню на PS3:

- Лист с грешки

Изберете **Вкл.**, за да отпечатате лист, който показва статуса при възникване на грешка по време на PostScript или PDF печат.

- Оцветяване

Изберете цветовия режим за PostScript печат.

- Двоичен

Изберете **Вкл.** при печат на данни, съдържащи бинарни изображения. Приложението може да изпрати бинарните данни, дори ако настройката на драйвера на принтера е зададена на ASCII, но можете да отпечатате данните, когато тази функция е активирана.

- Размер на PDF страница

Изберете размер на хартията при отпечатване на PDF файл. Ако е избрано **Авт.**, размерът на хартията се определя въз основа на размера на първата страница.

Автоматично игнориране на грешки:

Изберете действие, което да бъде изпълнявано в случай на възникване на грешка при двустранен печат или запълване на паметта.

- Вкл.

Показва предупреждение и отпечатва в едностранен режим, когато възникнат грешки при двустранен печат, или отпечатва само това, което може да обработи принтера, когато възникне грешка с препълване на паметта.

- Изкл.

Показва съобщение за грешка и анулира печата.

Дебела хартия:

Изберете **Вкл.**, за да предотвратите размазването на мастило по отпечатките, но това може да намали скоростта на печат.

Тих режим:

Изберете **Вкл.**, за да намалите шума по време на печат, но това може да намали скоростта на печат. В зависимост от избраните настройки за типа на хартията и качеството на печат е възможно да няма разлика в нивото на шум на принтера.

Време за съхнене на мастилото:

Изберете време за съхнене на мастилото, което искате да използвате при двустранен печат. Принтерът отпечатва другата страна след отпечатването на първата страна. Ако отпечатката е зацапана, увеличете времето на настройката.

Подготовка на принтера

Свързване с компютър чрез USB:

Изберете **Активиране**, за да разрешите достъп на компютър до принтера през USB връзка. Когато е избрано **Деактивиране**, отпечатването, което не е изпратено по мрежова връзка, е ограничено.

Настр.вр.изч.USB интерф.:

Посочете колко секунди трябва да изминат, преди да бъде прекъсната USB комуникацията с компютър, след като принтерът получи задание за печат от драйвер за принтер PostScript или PCL. Ако краят на заданието не е ясно определен от драйвер за принтер PostScript или PCL, може да се стигне до безкрайна USB комуникация. Когато това се случи, принтерът прекратява комуникацията след изтичане на определеното време. Въведете 0 (нула), в случай че не желаете да прекратявате комуникацията.

Още по темата

➔ [“Зареждане на хартия” на страница 23](#)

Настройки на мрежата

Изберете менютата от контролния панел, както е описано по-долу.

Настройки > Общи настройки > Настройки на мрежата

Не можете да променяте настройки, които са заключени от Вашия администратор.

Wi-Fi настройка:

Настройка или промяна на настройки за безжична мрежа. Изберете начина на свързване от следните и после следвайте инструкциите на LCD панела.

- Маршрутизатор
- Wi-Fi Direct

Кабелна LAN настройка:

Настройка или промяна на мрежова връзка, която използва LAN кабел и маршрутизатор. Когато тази настройка се използва, Wi-Fi връзките са забранени.

Мрежов статус:

Показва или отпечатва текущите мрежови настройки.

- Съст. на кабелна LAN/Wi-Fi връзка
- Състояние на Wi-Fi Direct
- Печат на лист със съст.

Проверка на свързването:

Проверява текущата мрежова връзка и отпечатва отчет. При проблеми с връзката вижте доклада, за да решите проблема.

Разширени:

Направете следните подробни настройки.

- Име на у-во

Подготовка на принтера

- TCP/IP
- Прокси сървър
- IPv6 адрес
- NFC
- Скорост на връзката и дуплекс
- Пренасочване на HTTP към HTTPS
- Деактивиране на Филт. по IPsec/IP
- Деактивиране на IEEE802.1X

Услуги на уеб настройки

Изберете менютата от контролния панел, както е описано по-долу.

Настройки > Общи настройки > Услуги на уеб настройки

Не можете да променяте настройки, които са заключени от Вашия администратор.

Услуги Epson Connect:

Показва дали принтерът е регистриран и свързан към Epson Connect.

Можете да се регистрирате за услугата, като изберете **Регистриране** и следвате инструкциите.

Когато сте регистрирани, можете да промените следните настройки.

- Временно прекъсване/възобновяване
- Не е регистрирано

За подробности вижте следния уебсайт.

<https://www.epsonconnect.com/>

<http://www.epsonconnect.eu> (само за Европа)

Услуги Google Cloud Print:

Показва дали принтерът е регистриран и свързан към Google Cloud Print услугите.

Когато сте регистрирани, можете да промените следните настройки.

- Активиране/Деактивиране
- Не е регистрирано

За подробности относно регистриране на услугите за Cloud Print Google вижте следния уебсайт.

<https://www.epsonconnect.com/>

<http://www.epsonconnect.eu> (само за Европа)

Системна администрация

Изберете меню от контролния панел, както е описано по-долу.

Настройки > Общи настройки > Системна администрация

Подготовка на принтера

Тази функция се използва от администратори. За повече подробности вижте *Ръководство на администратора*.

Опции на менюто за Брояч за печат

Изберете менютата от контролния панел, както е описано по-долу.

Настройки > Брояч за печат



Показва общия брой разпечатки, черно-бели и цветни разпечатки от времето на закупуване на принтера.

Опции на менюто за Състояние предлагане

Изберете меню от контролния панел, както е описано по-долу.

Настройки > Състояние предлагане

Показва приблизителните нива мастило и сервизен живот на кутията за поддръжка.

Извеждането на знака  означава, че мастилото е почти изчерпано или че кутията за поддръжка е почти запълнена. Когато е показана иконата , трябва да смените модула, защото мастилото е свършило или кутията за поддръжка е пълна.

От този екран можете да замените касетите с мастило или да отпечатате информация за състояние на подаването на мастило.

Опции на менюто за Поддръжка

Изберете менютата от контролния панел, както е описано по-долу.

Настройки > Поддръжка

Настройка на качеството на печат:

Изберете тази функция, ако има проблем с разпечатките. Можете да проверите за запушени дюзи и да почистите печатащата глава, ако е необходимо и после да настроите някои параметри, за да подобрите качеството на печат.

Проверка дюзи печат. глава:

Изберете тази функция, за да проверите дали дюзите на печатащата глава не са запушени. Принтерът отпечатва шаблон за проверка на дюзите.

Почиств. на печат. глава:

Изберете тази функция, за да почистите запушени дюзи в печатащата глава.

Линейно подравняване:

Изберете тази функция, за да равните вертикалните линии.

Подготовка на принтера

Почистване на водача на хартия:

Изберете тази функция, ако има петна от мастило на вътрешните ролки. Принтерът подава хартия, за да почисти вътрешните ролки.

Изваждане на хартията:

Изберете тази функция ако в принтера все още има откъснати парченца, дори след премахване на заседнала хартия. Принтерът увеличава пространството между печатащата глава и повърхността на хартията, за да се улесни отстраняването на скъсаните парчета хартия.

Информация за ролките за поддръжка:

Състояние на ролките за поддръжка

Показва състоянието на ролките за поддръжка за избраната касета с хартия.

Нулиране на брояча на ролките за поддръжка

След подмяна на ролките за поддръжка нулирайте брояча за касетата с хартия, за която сте сменили ролките за поддръжка.

Настройка на качеството на печат според хартията:

В зависимост от вида хартия зацапването с мастило е различно. Изберете тази функция, ако има ивици в отпечатките или има неравнение за конкретни видове хартия.

Още по темата

- ➔ [“Регулиране на качеството на печат” на страница 128](#)
- ➔ [“Проверка и почистване на печатащата глава” на страница 105](#)
- ➔ [“Изравняване на водещи линии” на страница 107](#)
- ➔ [“Коригиране на качеството на печат за всеки тип хартия” на страница 129](#)
- ➔ [“Почистване на пътя на хартията, за да няма размазване” на страница 107](#)

Опции на менюто за Език/Language

Изберете менютата от контролния панел, както е описано по-долу.

Настройки > Език/Language

Изберете език за LCD екрана.

Опции на менюто за Състояние на принтера/печат

Изберете менютата от контролния панел, както е описано по-долу.

Настройки > Състояние на принтера/печат

Печат на лист със съст.:

Лист със съст. на конфиг.:

Отпечатва информация за текущото състояние и настройки на принтера.

Подготовка на принтера

Предл. на лист със съст.:

Отпечатва лист с информация, показваща текущото състояние на консумативите.

Лист с хронология на изп.:

Отпечатва информация за хронологията на използване на принтера.

Списък с шрифтове на PS3:

Отпечатва списък с шрифтове, налични за PostScript принтер.

Списък с шрифтове на PCL:

Отпечатва списък с шрифтове, налични за PCL принтер.

Мрежа:

Показва текущите мрежови настройки.

Пестене на енергия

Принтерът влиза в режим на сън или се изключва автоматично, ако не се извършват операции за определен период от време. Можете да зададете интервала преди активиране на управление на захранването. Всяко увеличение ще се отрази на енергийната ефективност на продукта. Мислете за околната среда преди да направите всякакви промени.

В зависимост от мястото на покупка, принтерът може да има функция за автоматично изключване, ако не е свързан към мрежата в продължение на 30 минути.

Икономия на енергия — Контролен панел

1. Изберете **Настройки** от началния екран.

За да изберете елемент, преместете фокуса до елемента с помощта на бутоната ▲▼◀▶ и след това натиснете бутоната ОК.

2. Изберете **Общи настройки > Осн. Настройки**.

3. Направете едно от следните неща.

Изберете **Таймер за сън** или **Настр. за изкл. > Изкл. при неакт.**, или **Изкл. при прекъсване на връзката**, след което конфигурирайте настройките.

Изберете **Таймер за сън** или **Таймер за изключване** и задайте необходимите настройки.

Забележка:

*Вашият продукт може да има тази функция или функцията **Настр. за изкл.** или **Таймер за изключване** в зависимост от мястото на покупка.*

Печат

Отпечатване от драйвера на принтера на Windows

В случай че не можете да промените някои от настройките на драйвера на принтера, те най-вероятно са били ограничени от администратора. Свържете се с Вашия администратор на принтера, за да получите съдействие.

Достъп до драйвера на принтера

При достъп до драйвера на принтера от контролния панел на компютъра настройките се прилагат към всички приложения.

Достъп до драйвера на принтера от контролния панел

Windows 10/Windows Server 2016

Щракнете с десния бутон върху бутона **Старт** или го натиснете и задръжте, след което изберете **Контролен панел > Преглед на устройства и принтери** в **Хардуер и звук**. Щракнете с десния бутон върху принтера или го натиснете и задръжте, след което изберете **Предпочитания за печат**.

Windows 8.1/Windows 8/Windows Server 2012 R2/Windows Server 2012

Изберете **Работен плот > Настройки > Контролен панел > Преглед на устройства и принтери** в **Хардуер и звук**. Щракнете с десния бутон върху принтера или го натиснете и задръжте, след което изберете **Предпочитания за печат**.

Windows 7/Windows Server 2008 R2

Щракнете върху бутон **Старт** и изберете **Контролен панел > Преглед на устройства и принтери** в **Хардуер и звук**. Щракнете с десен бутон върху Вашия принтер и изберете **Предпочитания за печат**.

Windows Vista/Windows Server 2008

Щракнете върху бутон **Старт** и изберете **Контролен панел > Принтери в Хардуер и звук**. Щракнете с десен бутон върху Вашия принтер и изберете **Избор на предпочитания за печат**.

Windows XP/Windows Server 2003 R2/Windows Server 2003

Щракнете върху бутон **Старт** и изберете **Контролен панел > Принтери и друг хардуер > Принтери и факсове**. Щракнете с десен бутон върху Вашия принтер и изберете **Предпочитания за печат**.

Достъп до драйвера на принтера от иконата на принтера в лентата на задачите

Иконата на принтера в лентата на задачите на работния плот е икона на пряк път, която Ви позволява бързо да получите достъп до драйвера на принтера.

Ако щракнете върху иконата на принтера и изберете **Настройки на принтера**, можете да получите достъп до същия прозорец с настройки на принтера като този, показан от контролния панел. Ако щракнете двукратно върху тази икона, можете да проверите състоянието на принтера.

Забележка:

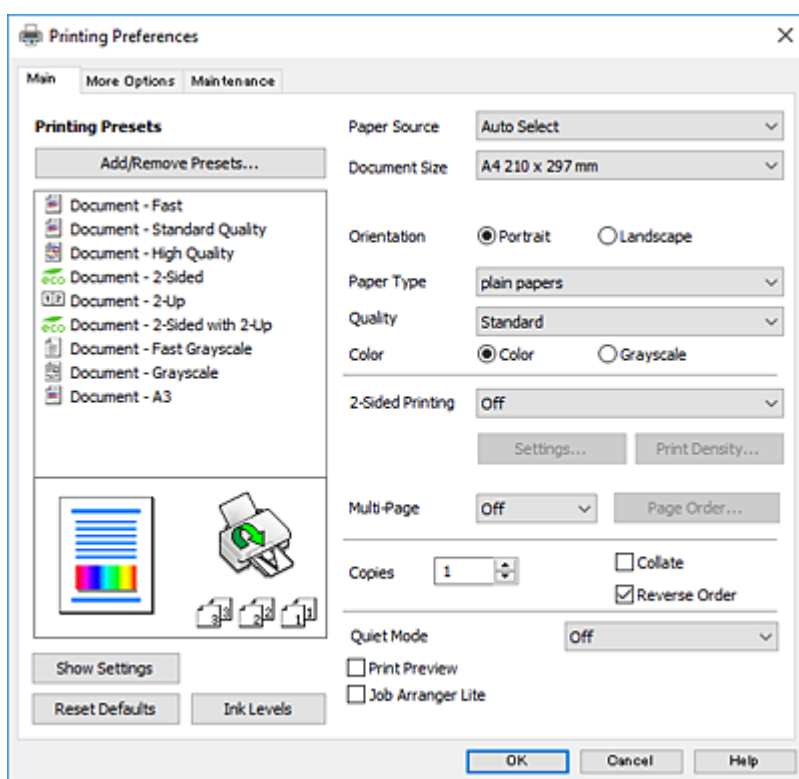
*Ако иконата на принтера не е показана в лентата на задачите, осъществете достъп до прозореца на драйвера на принтера, щракнете върху **Предпочитания за проследяване** в раздела **Поддръжка** и след това изберете **Регистрирайте иконата за бърз достъп в лентата със задачите**.*

Основни функции за печат

Забележка:

Операциите може да се различават в зависимост от приложението. Вижте помощните указания на приложението за подробности.

1. Отворете файла, който желаете да отпечатате.
Заредете хартия в принтера, ако вече не е заредена.
2. Изберете **Печат** или **Настройка на страница** от менюто **Файл**.
3. Изберете Вашия принтер.
4. Изберете **Предпочитания** или **Свойства**, за да достигнете до прозореца на драйвера на принтера.



5. Променете настройките, ако е необходимо.
Вижте опциите на менюто от драйвера на принтера за подробности.

Забележка:

- За обяснение относно елементите за настройка вижте онлайн помощта. Щракнете с десен бутон на мишката за извеждане на **Помощ**.
- Когато изберете **Преглед преди печат**, можете да видите предварителен изглед на Вашия документ преди отпечатване.

6. Щракнете върху **ОК**, за да затворите прозореца на драйвера на принтера.

7. Щракнете върху **Печат**.**Забележка:**

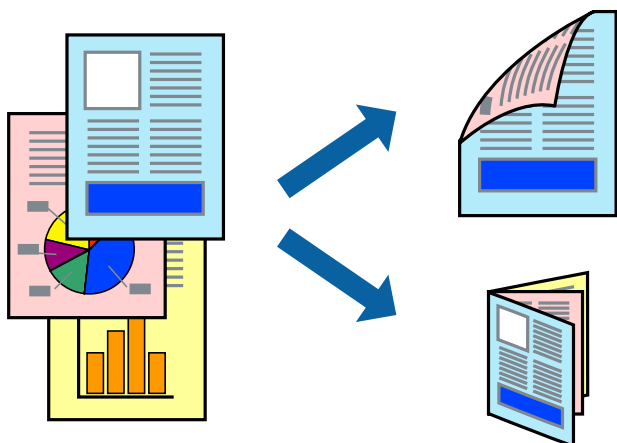
Когато изберете **Преглед преди печат**, се извежда прозорец за предварителен изглед. За да промените настройките, щракнете върху **Отказ** и след това повторете процедурата от стъпка 2.

Още по темата

- ➔ “Налична хартия и капацитети” на страница 23
- ➔ “Зареждане на хартия в Касета за хартия” на страница 28
- ➔ “Зареждане на хартия в Заден отвор за хартия” на страница 30
- ➔ “Списък с типове хартия” на страница 33
- ➔ “Раздел Главно” на страница 62

Двустранен печат

Можете да отпечатвате от двете страни на хартията. Можете също да отпечатате и брошура, която можете да направите чрез пренареждане на страниците и съгване на разпечатката.

**Забележка:**

- Можете да използвате автоматично и ръчно двустранно отпечатване. По време на ръчно двустранно отпечатване, когато принтерът приключи с печата на едната страна, обърнете хартията за печат и от другата.
- Ако не използвате хартия, която е подходяща за 2-странен печат, качеството на печат може да се влоши и да възникне засядане.
- В зависимост от хартията и данните, от другата страна на хартията може да прозира мастило.

Още по темата

- ➔ “Налична хартия и капацитети” на страница 23

Настройки за печат

Ръчното двустранно печатане е налично, когато EPSON Status Monitor 3 е разрешен. Въпреки това тази функция може да не е достъпна, когато до принтера се осъществява достъп през мрежа или се използва като споделен принтер.

Печат

Забележка:

За да активирате EPSON Status Monitor 3, щракнете върху **Разширени настройки** в раздела **Поддръжка**, след което изберете **Разрешава EPSON Status Monitor 3**.

1. В раздела **Главно** на драйвера на принтера изберете опция от **2-странно отпечатване**.
2. Щракнете върху **Настройки**, направете подходящите настройки, след което щракнете върху **ОК**.
Извършете настройки за **Наситеност на печат**, ако е необходимо. Тази настройка не е налична, когато изберете ръчно двустранно отпечатване.

Забележка:

- За печат на сгънати брошури изберете **Брошура**.
- Когато задавате **Наситеност на печат**, можете да регулирате плътността на печат в съответствие с вида на документа.
- Печатът може да се извършва бавно в зависимост от комбинацията от опции, избрани за **Изберете тип документ** в прозореца **Регулиране наситеността на печата**, и за **Качество** на раздела **Главно**.

3. Щракнете върху **Печат**.

За ръчен двустранен печат, когато първата страна е напечатана, на компютъра се появява изскачащ прозорец. Следвайте инструкциите на екрана.

Още по темата

- ➔ “Основни функции за печат” на страница 46
- ➔ “Раздел Главно” на страница 62

Печат на няколко страници върху един лист

Можете да отпечатате две или четири страници с данни върху един лист хартия.



Настройки на печат

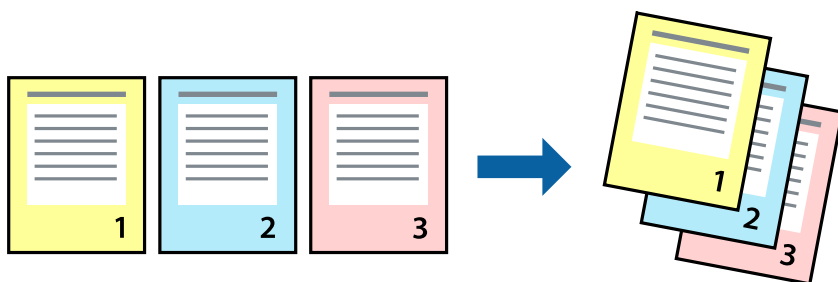
В раздела **Главно** на драйвера на принтера изберете **2 на страница** или **4 на страница** като настройката за **Многостраничен**.

Още по темата

- ➔ “Основни функции за печат” на страница 46
- ➔ “Раздел Главно” на страница 62

Отпечатване и подреждане в ред на страниците (Отпечатване в обратен ред)

Можете да отпечатвате от последната страница, така че документите да бъдат подредени в ред на страниците.



Настройки на печат

В раздела **Главно** на драйвера на принтера изберете **Обратен ред**.

Още по темата

- ➔ “Основни функции за печат” на страница 46
- ➔ “Раздел Главно” на страница 62

Печат на намален или уголемен документ

Можете да намалите или увеличите размера на документ със специфичен процент или да вметите размера на хартията, която сте заредили в принтера.



Настройки за печат

В раздела **Повече опции** на драйвера на принтера, изберете размера на документа от настройката **Размер на документ**. Изберете размера на хартията, върху която искате да отпечатвате от настройката **Изходна хартия**. Изберете **Намалява/Увеличава документ**, след което изберете **Преоразмеряване до страница** или **Увеличение до**. Когато изберете **Увеличение до**, въведете процент.

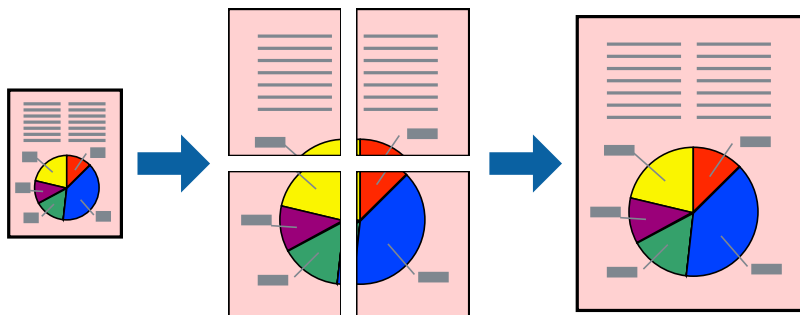
Изберете **Център**, за да отпечатате изображенията в центъра на страницата.

Още по темата

- ➔ [“Основни функции за печат” на страница 46](#)
- ➔ [“Раздел Повече опции” на страница 63](#)

Отпечатване на едно изображение на множество листове за увеличение (Създаване на плакат)

Тази функция ви дава възможност да отпечатате едно изображение върху множество листове хартия. Можете да създадете голям плакат, като ги залепите.



Настройки на печат

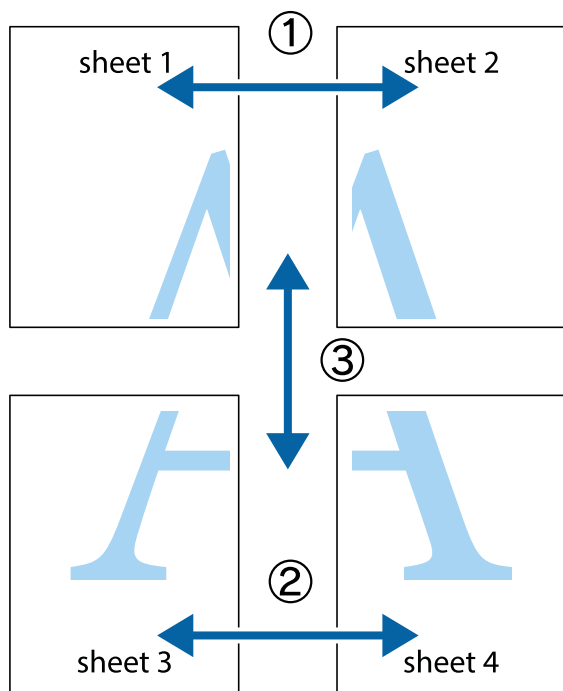
В раздела **Главно** на драйвера на принтера изберете **2x1 Постер**, **2x2 Постер**, **3x3 Постер** или **4x4 Постер** като настройката **Многостраничен**. Ако щракнете върху **Настройки**, можете да изберете панелите, които не искате да отпечатвате. Можете също да изберете опциите за водачи за рязване.

Още по темата

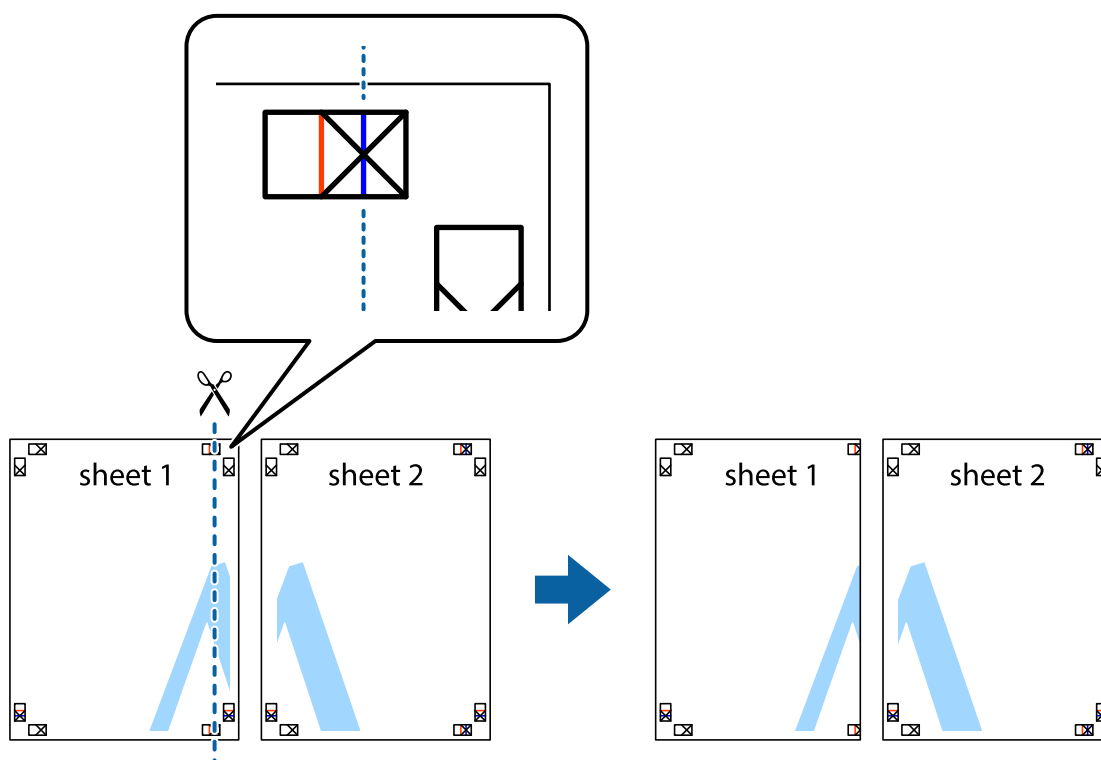
- ➔ [“Основни функции за печат” на страница 46](#)
- ➔ [“Раздел Главно” на страница 62](#)

Създаване на плакати с използване на Знаци за подравняване при застъпване

Пример за създаване на плакат с избирането на 2x2 Постер и Знаци за подравняване при застъпване е избрано в Отпечатат пасери.

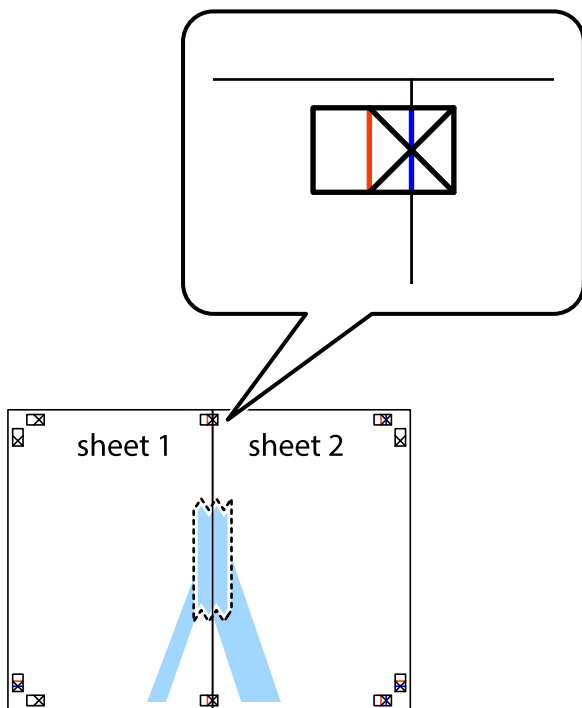


1. Подгответе Sheet 1 и Sheet 2. Отрежете полетата на Sheet 1 по вертикалната синя линия през центъра на горното и долното кръстче.



Печат

2. Поставете ръба на Sheet 1 на върха на Sheet 2 и подравнете кръстчетата им, след което временно залепете двата листа от задните им страни.



3. Срежете залепените листи на две по вертикалната червена линия през маркерите за подравняване (този път по линията от лявата страна на кръстчетата).

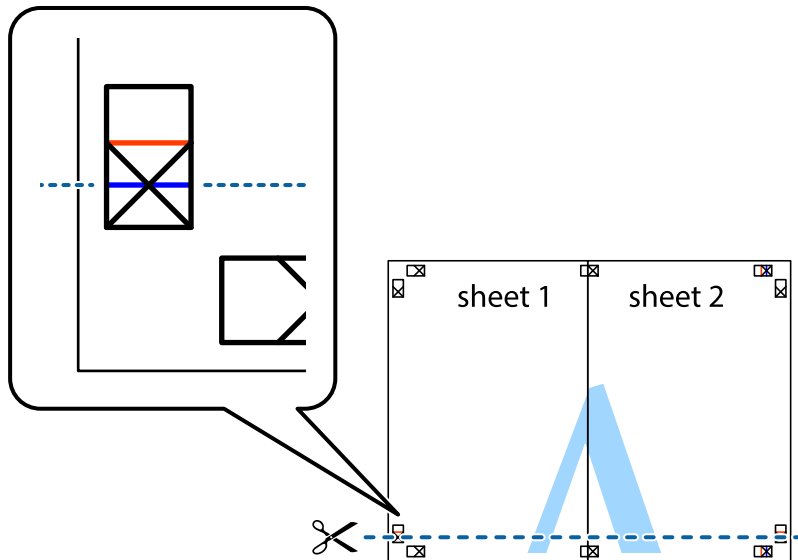


Печат

4. Залепете листите от задните им страни.

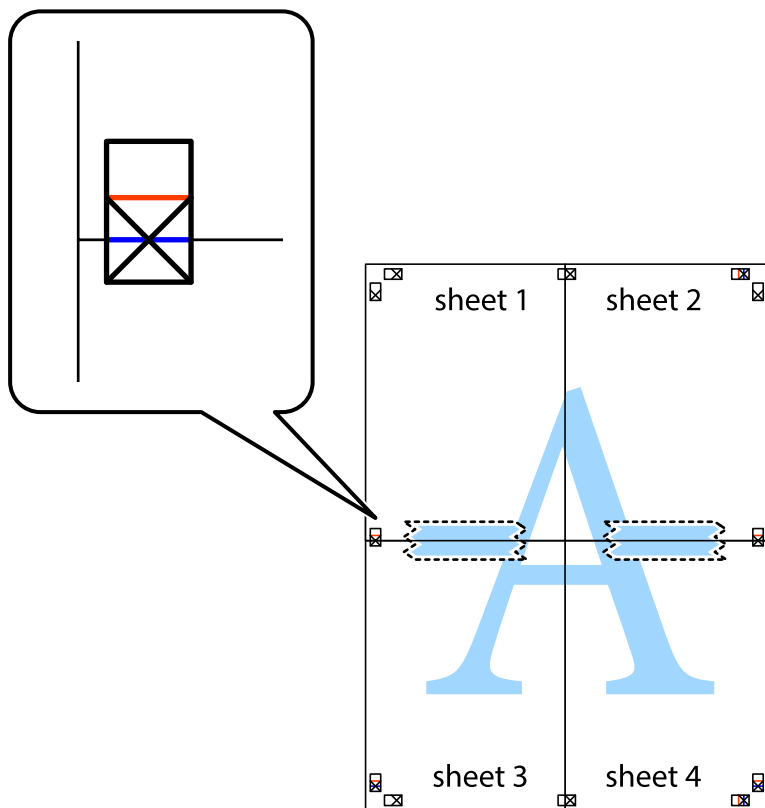


5. Повторете стъпките от 1 до 4 за да залепите Sheet 3 и Sheet 4.
6. Отрежете полетата на Sheet 1 и Sheet 2 по хоризонталната синя линия през центъра на лявото и дясното кръстче.



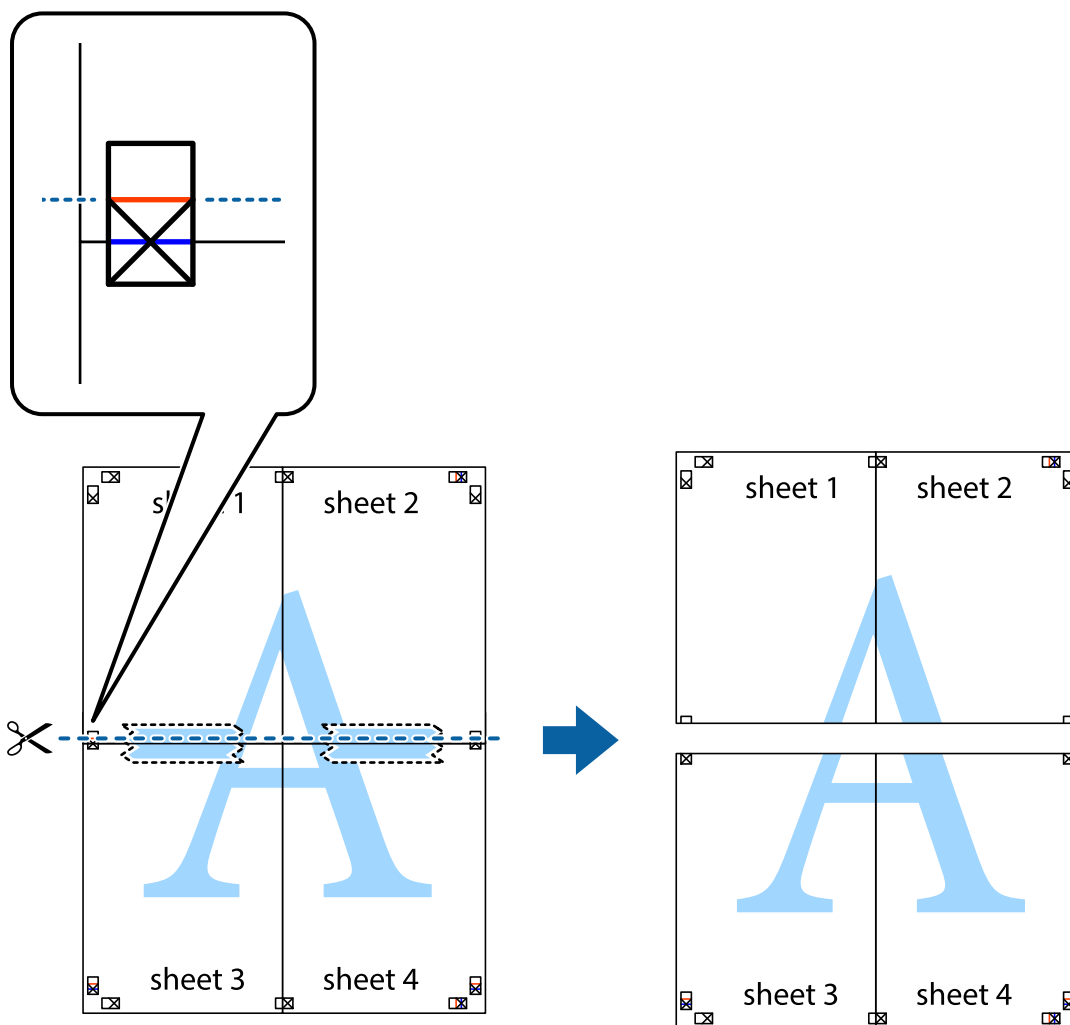
Печат

7. Поставете ръба на Sheet 1 и Sheet 2 на върха на Sheet 3 и Sheet 4 и подравнете кръстчетата им, след което временно ги залепете от задните им страни.

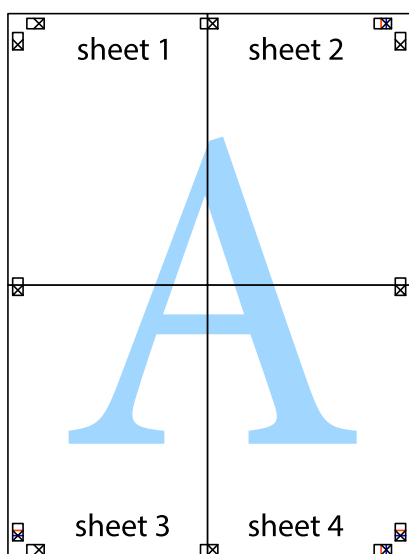


Печат

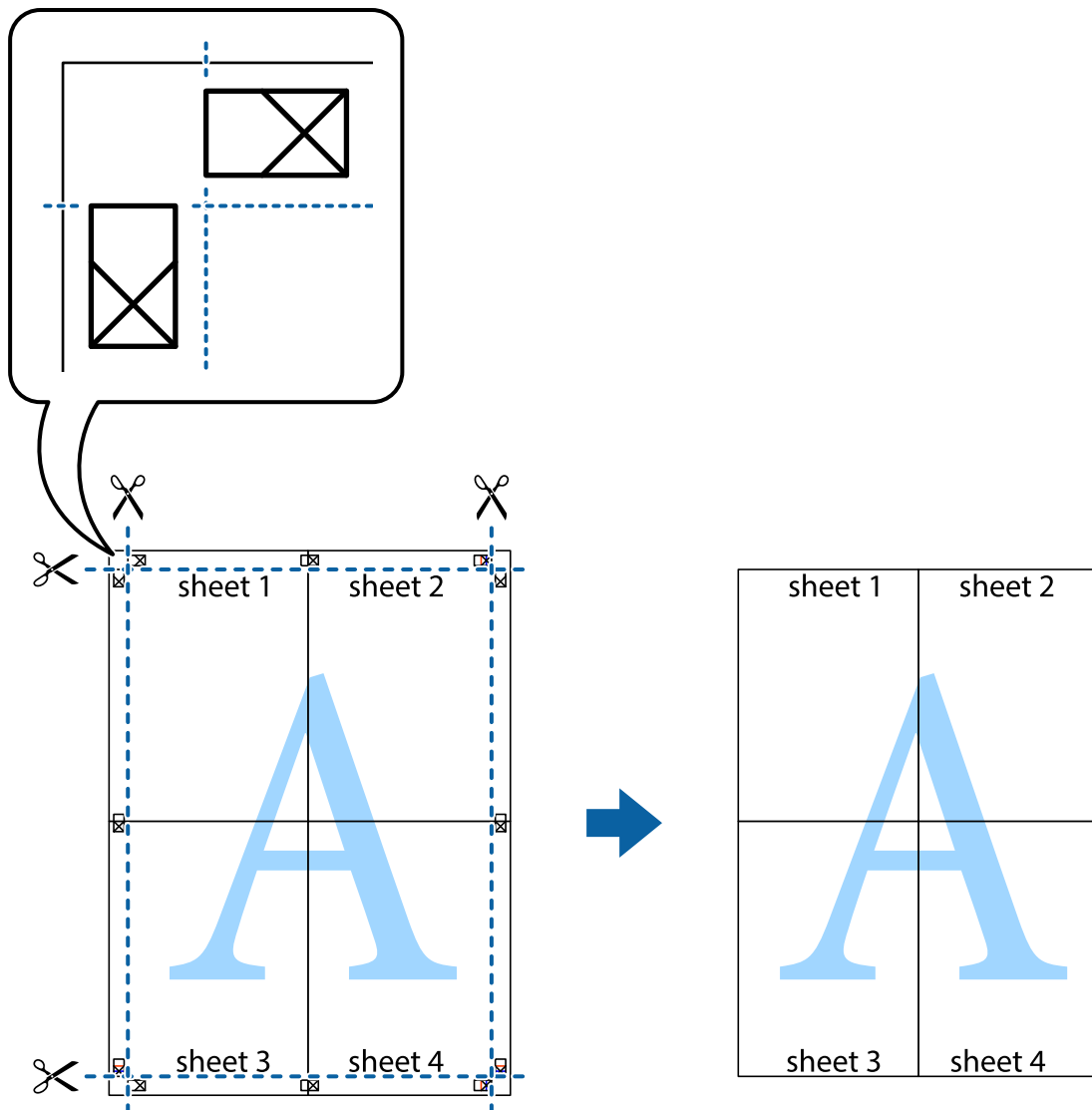
8. Срежете залепените листи на две по хоризонталната червена линия през маркерите за подравняване (този път по линията над кръстчетата).



9. Залепете листите от задните им страни.

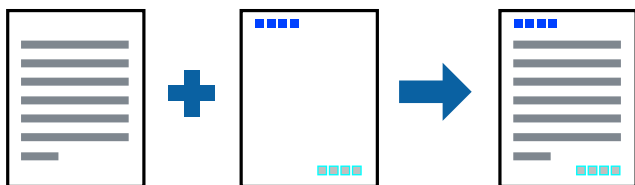


10. Отрежете остатъците от външната страна на полето.



Отпечатване с горен и долен колонтитул

Можете да отпечатвате информация, като потребителско име и дата на печат, в горния или долния колонтитул.



Настройки на печат

В раздела **Повече опции** на драйвера на принтера щракнете върху **Функции на воден знак**, след което изберете **Горен/долен колонтитул**. Щракнете върху **Настройки**, след което изберете елементите, които искате да отпечатате.

Още по темата

- ➔ [“Основни функции за печат” на страница 46](#)
- ➔ [“Раздел Повече опции” на страница 63](#)

Отпечатване на воден знак

Можете да отпечатате воден знак като „Поверително“ или модел против копиране на разпечатките си. Ако отпечатвате с модел против копиране, скритите букви се показват при фотокопиране, за да се разграничи оригиналът от копията.



Опцията Образец за защита срещу копиране е достъпна при следните условия:

- Хартия: обикновена хартия, копирна хартия, фирмени бланки, рециклирана хартия, цветна хартия, предварително отпечатана хартия или висококачествена обикновена хартия
- Качество: Стандартен
- Автоматичен двустранен печат: не е избрано
- Цветова корекция: Автоматичен
- Хартия с къси влакна: не е избрано

Забележка:

Можете също да добавите Ваши собствен воден знак или модел против копиране.

Настройки на печат

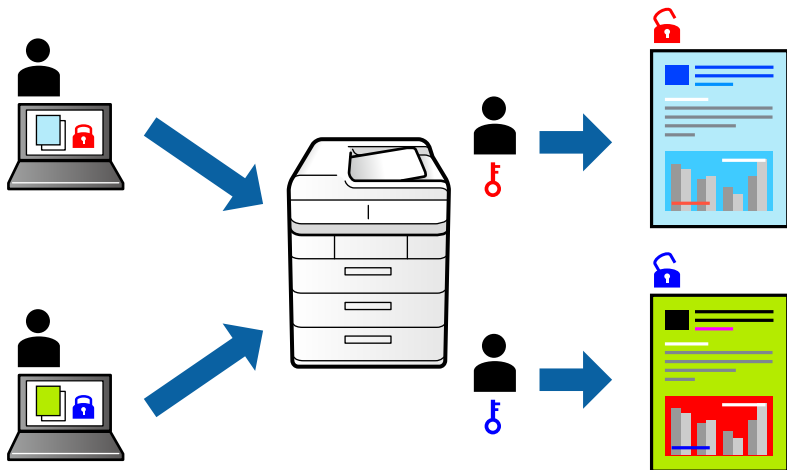
В раздела **Повече опции** на драйвера на принтера щракнете върху **Функции на воден знак**, след което изберете Образец за защита срещу копиране или Воден знак. Щракнете върху **Настройки** за промяна на детайли, като размер, плътност или позиция на модела или водния знак.

Още по темата

- ➔ [“Основни функции за печат” на страница 46](#)
- ➔ [“Раздел Повече опции” на страница 63](#)

Отпечатване на защитени с парола файлове

Можете да зададете парола за заданията за печат, така че отпечатването да започне само след въвеждане на паролата в контролния панел на принтера.



Настройки на печат

В раздела на драйвера на принтера **Повече опции** изберете **Поверително задание** и след това въведете парола.

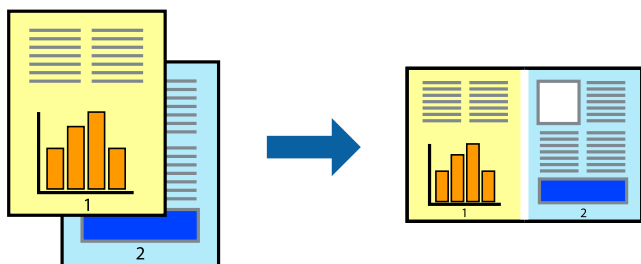
За да отпечатате заданието, изберете **Поверителна задача** в началния екран на контролния панел на принтера. Изберете заданието, което искате да отмените, и след това въведете паролата.

Още по темата

- ➔ “Основни функции за печат” на страница 46
- ➔ “Раздел Повече опции” на страница 63

Отпечатване на множество файлове заедно

Систематизатор на задачи Lite Ви позволява да комбинирате няколко файла, създадени от различни приложения, и да ги отпечатате като единично задание за печат. Можете да определите настройките за печат за комбинирани файлове като оформление на множество страници и 2-страничен печат.



Настройки на печат

В раздела **Главно** на драйвера на принтера изберете **Систематизатор на задачи Lite**. Когато започнете да отпечатвате, се извежда прозорецът Систематизатор на задачи Lite. След като прозорецът Систематизатор на задачи Lite се отвори, отворете файла, който желаете да комбинирате с текущия файл, след което повторете стъпките по-горе.

Когато изберете задание за печат, добавено към Печатен проект в прозореца Систематизатор на задачи Lite, можете да редактирате оформлението на страницата.

Щракнете върху **Печат** от менюто **Файл**, за да започнете да отпечатвате.

Забележка:

*Ако затворите прозореца Систематизатор на задачи Lite, преди да добавите всички данни за печат към Печатен проект, заданието за печат, върху което работите в момента, се отменя. Щракнете върху **Запази** от менюто **Файл**, за да запазите текущото задание. Разширението на запазените файлове е „.esl“.*

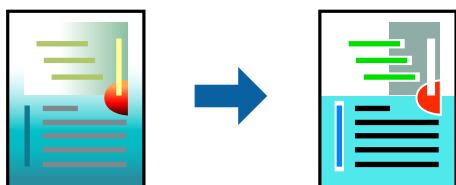
*За да отворите Печатен проект, щракнете върху **Систематизатор на задачи Lite** на раздела **Поддръжка** на драйвера на принтера, за да отворите прозореца Систематизатор на задачи Lite. След това изберете **Отвори** от меню **Файл**, за да изберете файла.*

Още по темата

- ➔ [“Основни функции за печат” на страница 46](#)
- ➔ [“Раздел Главно” на страница 62](#)

Отпечатване с помощта на функцията за цветен универсален печат

Можете да подобрите видимостта на текстове и изображения в разпечатки.



Цветен универсален печат е налична единствено при задаване на следните настройки.

- Тип хартия: обикновена хартия, копирна хартия, фирмени бланки, рециклирана хартия, цветна хартия, предварително отпечатана хартия, висококачествена обикновена хартия
- Качество: **Стандартен** или по-високо качество
- Цвят на печат: **Цвят**
- Приложения: Microsoft® Office 2007 или по-нова версия
- Размер на текст: 96 pts или по-малко

Настройки на печат

В раздела **Повече опции** на драйвера на принтера щракнете върху **Опции за изображение** в настройката на **Цветова корекция**. Изберете опция от настройката за **Цветен универсален печат**. Натиснете **Опции за подобряване**, за да направите допълнителни настройки.

Печат

Забележка:

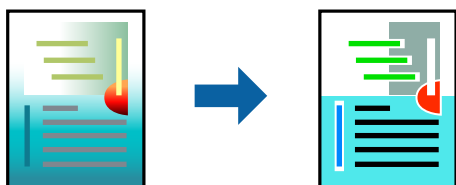
- Някои символи може да са заменени с модели, например „+“ се появява като „±“.
- Специфичните за приложение модели и обяснителни текстове може да променят съдържание, отпечатано с тези настройки.
- Качеството на отпечатване на снимки и други изображения може да намалее при използване на настройки за Цветен универсален печат.
- Отпечатването е по-бавно при използване на настройки за Цветен универсален печат.

Още по темата

- ➔ [“Основни функции за печат” на страница 46](#)
- ➔ [“Раздел Повече опции” на страница 63](#)

Регулиране на цвета на печат

Можете да регулирате цветовете, използвани в заявката за печат.



Забележка:

Тези корекции не се прилагат на оригиналните данни.

Настройки на печат

В раздела **Повече опции** на драйвера на принтера изберете **Потребителски** като настройката **Цветова корекция**. Щракнете върху **Разширени**, за да отворите прозореца **Цветова корекция** и след това изберете метода за коригиране на цвета.

Забележка:

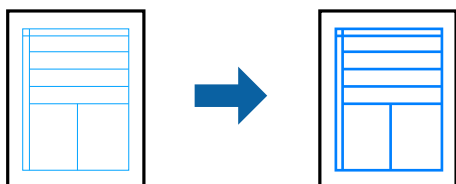
- Автоматичен** се избира като настройка по подразбиране на раздела **Повече опции**. С тази настройка цветовете автоматично се регулират така, че да отговарят на настройките за тип хартия и качество на печат.
- PhotoEnhance** на прозореца **Цветова корекция** регулира цветовете чрез анализиране на местоположението на обекта. Ето защо, ако сте променили местоположението на обекта чрез намаляване, уголемяване, изрязване или завъртане на изображението, цветът може неочаквано да се промени. Ако изображението не е фокусирано, тоналността може да е неестествена. Ако цветът се промени или стане неестествен, отпечатвайте в режим, различен от **PhotoEnhance**.

Още по темата

- ➔ [“Основни функции за печат” на страница 46](#)
- ➔ [“Раздел Повече опции” на страница 63](#)

Отпечатване за подчертаване на тънки линии

Можете да удебелите тънките линии, които са прекалено тънки за отпечатване.



Настройки на печат

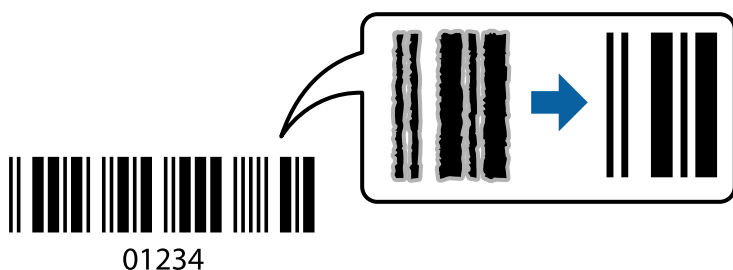
В раздела **Повече опции** на драйвера на принтера щракнете върху **Опции за изображение** в настройката на **Цветова корекция**. Изберете **Подчертаване на тънките линии**.

Още по темата

- ➔ “Основни функции за печат” на страница 46
- ➔ “Раздел Повече опции” на страница 63

Отпечатване на ясни баркодове

Можете да отпечатате ясни баркодове, които са лесни за сканиране. Разрешете тази функция ако баркодът, който сте отпечатали, не може да се сканира.



Можете да използвате тази функция при следните условия.

- Хартия: обикновена хартия, копирна хартия за копиране, бланка, рециклирана хартия, цветна хартия, предварително отпечатана хартия, висококачествена обикновена хартия, дебела хартия с дебелина от 91 до 256 g/m² или плик
- Качество: **Стандартен, Висока** (не е налично за хартия с дебелина от 151 до 256 g/m²)

Забележка:

Изчистването на размазването не винаги е възможно в зависимост от обстоятелствата.

Настройки на печат

В раздела **Поддръжка** на драйвера на принтера щракнете върху **Разширени настройки**, след което изберете **Режим Баркод**.

Още по темата

- ➔ [“Основни функции за печат” на страница 46](#)
- ➔ [“Раздел Поддръжка” на страница 64](#)

Отмяна на отпечатване

Можете да отпечатате задание за печат от компютъра. Не можете да отмените обаче задание за печат от компютъра, след като изпращането му до принтера е завършено. В този случай откажете заданието за печат от контролния панел на принтера.

Отмяна

От Вашия компютър щракнете с десен бутон на мишката върху Вашия принтер в **Устройства и принтери**, **Принтер** или в **Принтери и факсове**. Щракнете върху **Вижте какво се отпечатва**, щракнете с десен бутон върху заданието, което искате да отмените, и след това изберете **Отмяна**.

Опции на менюто за драйвера на принтера

Отворете прозореца за печат в приложение, изберете принтера и след това влезте в прозореца на драйвера на принтера.

Забележка:

Менютата варират в зависимост от опцията, която сте избрали.

Раздел Главно

Предв. настройки за печат	Добави/Отстрани предварително зададени	Можете да добавяте или премахвате Вашите собствени предварителни настройки за често използвани настройки за печат. От списъка изберете предварителната настройка, която искате да използвате.
Покажи настройките	Извежда списък с елементи, които са зададени в момента на разделите Главно и Повече опции .	
Връщане фабр. настройки	Връща всички настройки към фабричните стойности по подразбиране. Настройките на раздела Повече опции също се нулират до стойности по подразбиране.	
Нива на мастилото	Показва приблизителните нива на мастилото.	
Източник на хартия	Изберете източника на хартия, от който се подава хартията. Изберете Автоматично избиране , за да изберете автоматично източника на хартия, избран в Настройка на хартията, на принтера.	
Размер на документ	Изберете размера на хартията, на който искате да печатате. Ако изберете Дефиниран от потребителя , въведете ширината и височината на хартията.	
Ориентация	Изберете ориентацията, която желаете да използвате за отпечатване.	
Тип хартия	Изберете типа хартия, върху който отпечатвате.	
Качество	Изберете качеството на печат, което искате да използвате за печат. Наличните настройки зависят от избирания от Вас тип хартия.	

Печат

Цвят	Изберете цвета за Вашето задание за печат.	
2-странно отпечатване	Позволява Ви да извършвате двустранно отпечатване.	
	Настройки	Можете да посочите подвързващия ръб и полетата на свързване. Когато отпечатвате документи от няколко страници, можете да изберете да отпечатвате, като започнете от предната или задната страна на страницата.
	Наситеност на печат	Изберете типа документ, за да регулирате плътността на печат. Ако е избрана подходящата плътност на печат, можете да предотвратите прозирането на изображенията през обратната страна. Изберете Дефиниран от потребителя , за да регулирате ръчно плътността на печат.
Многостраничен	Позволява Ви да отпечатвате няколко страници на един лист или да извършвате отпечатване на плакат. Щракнете върху Ред на страниците , за да посочите реда, в който да се отпечатват страниците.	
Копия	Задава броя на копията, който искате да отпечатвате.	
	Подреждане	Отпечатва документи от няколко страници, колирани по ред и сортирани в комплекти.
	Обратен ред	Позволява Ви да отпечатвате от последната страница, така че страниците да бъдат подредени в ред на страниците.
Тих режим	Намалява шума, който се издава от принтера. Нейното активиране обаче, може да намали скоростта на печат.	
Преглед преди печат	Извежда предварителен преглед на Вашия документ преди отпечатване.	
Систематизатор на задачи Lite	Изберете да отпечатвате с помощта на функцията Систематизатор на задачи Lite.	

Раздел Повече опции

Предв. настройки за печат	Добави/Отстрани предварително зададени	Можете да добавяте или премахвате Вашите собствени предварителни настройка за често използвани настройки за печат.Изберете от списъка предварителната настройка, която искате да използвате.
Покажи настройките	Извежда списък с елементи, които са зададени в момента на разделите Главно и Повече опции .	
Връщане фабр. настройки	Връща всички настройки към фабричните стойности по подразбиране.Настройките на раздела Главно също се нулират до стойности по подразбиране.	
Размер на документ	Изберете размера на Вашия документ.	
Изходна хартия	Изберете размера на хартията, на който искате да печатате.Ако Изходна хартия се различава от Размер на документ , Намалява/Увеличава документ се избира автоматично.Не е необходимо да избирате Изходна хартия , когато отпечатвате документи, без да променят размера.	

Печат

Намалява/ Увеличава документ	Позволява Ви да намалявате или уголемявате размера на документа.	
	Преоразмеряване до страница	Автоматично увеличава или намалява документа, за да се събере в размера на хартията, избрана в Исходна хартия .
	Увеличение до	Отпечатва в конкретен процент.
	Център	Отпечатва изображения в центъра на хартията.
Цветова корекция	Автоматичен	Регулира автоматично цветовете на изображенията.
	Потребителски	Позволява Ви да извършвате ръчно коригиране на цвета.Щракнете върху Разширени за бъдещи настройки.
	Опции за изображение	Активира опции за качество на печат като Цветен универсален печат или Корекц. червени очи.Можете също да удебелите тънките линии, за да ги направите видими върху разпечатките.
Функции на воден знак	Позволява Ви да правите настройки за модели против копиране или водни знаци.	
Поверително задание	Поверителни документи със защита чрез парола при печат.Ако използвате тази функция, данните за печат се съхраняват в принтера и могат да бъдат отпечатвани само след въвеждане на паролата с помощта на контролния панел на принтера.Щракнете върху Настройки , за да промените настройките.	
Допълнителни настройки	Завъртане на 180°	Преди печат завърта страниците на 180 градуса.Тази функция е полезна, когато отпечатвате върху хартия като пликкове, които са заредени във фиксирана посока в принтера.
	Висока скорост	Печата при движение на печатащата глава в двете посоки.Скоростта на печат се увеличава, но качеството може да се влоши.
	Огледално изображение	Обръща изображението, за да отпечата огледален образ.

Раздел Поддръжка

Проверка на дюзите	Отпечатва шаблон за проверка на дюзите, за да проверите дали дюзите на печатащата глава не са запушени.
Почистване на главата	Почиства запушените дюзи в печатащата глава. Тъй като тази функция използва малко мастило, почиствайте печатащата глава само ако дюзите са запушени.
Систематизатор на задачи Lite	Отваря прозореца Систематизатор на задачи Lite. Можете да запазвате и редактирате данните.
EPSON Status Monitor 3	Отваря прозореца EPSON Status Monitor 3. Тук можете да потвърдите състоянието на принтера и на консумативите.
Предпочитания за проследяване	Позволява Ви да правите настройки за елементи от прозореца EPSON Status Monitor 3.
Разширени настройки	Позволява Ви да правите различни настройки. Щракнете с десен бутон върху всеки елемент, за да прегледате Помощ за повече информация.
Опашка за печат	Извежда заданията, изчакващи да бъдат отпечатани. Можете да проверявате, поставяте на пауза или да възобновявате задания за печат.

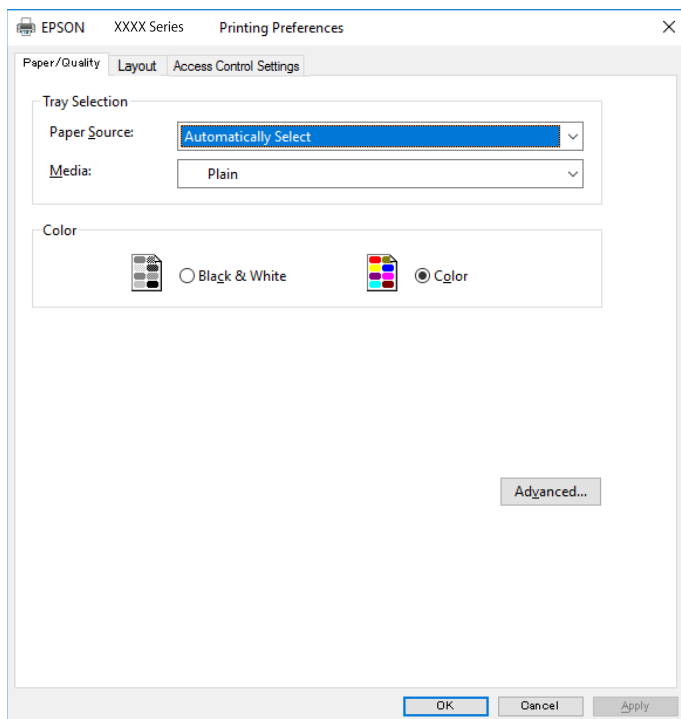
Печат

Информация за принтера и опциите	Можете да регистрирате потребителски акаунти. Ако на принтера е зададен контрол на достъпа, трябва да регистрирате Вашия акаунт.
Език	Променя езика, използван на прозореца на драйвера на принтера. За да приложите настройките, затворете драйвера на принтера и след това го отворете отново.
Актуализиране на софтуера	Стартира EPSON Software Updater за проверка за най-новата версия на приложенията в интернет.
Техническа поддръжка	Позволява Ви достъп до уебсайта за техническа поддръжка на Epson.

Отпечатване от драйвера на принтера PostScript на Windows

Драйверът на принтера PostScript е драйвер, който извежда команди за печат към принтер с помощта на език за описание на страница PostScript.

1. Отворете файла, който желаете да отпечатате.
Заредете хартия в принтера, ако вече не е заредена.
2. Изберете **Печат** или **Настройка на печат** от меню **Файл**
3. Изберете Вашия принтер.
4. Изберете **Предпочитания** или **Свойства**, за да достигнете до прозореца на драйвера на принтера.



5. Променете настройките, ако е необходимо.
Вижте опциите на менюто от драйвера на принтера за подробности.

Печат

6. Щракнете върху **ОК**, за да затворите драйвера на принтера за подробности.
7. Щракнете върху **Печат**.

Още по темата

- ➔ “Налична хартия и капацитети” на страница 23
- ➔ “Зареждане на хартия в Касета за хартия” на страница 28
- ➔ “Зареждане на хартия в Заден отвор за хартия” на страница 30
- ➔ “Списък с типове хартия” на страница 33
- ➔ “Раздел Хартия/Качество” на страница 66
- ➔ “Раздел за оформление” на страница 66

Опции на менюто за драйвера на принтера PostScript

Отворете прозореца за печат в приложение, изберете принтера и след това влезте в прозореца на драйвера на принтера.

Забележка:

Менютата варират в зависимост от опцията, която сте избрали.

Раздел Хартия/Качество

Избор на тава	Paper Source	Изберете източника на хартия, от който се подава хартията. Изберете Автоматично избиране , за да изберете автоматично източника на хартия, избран в Настройка на хартията , на принтера.
	Носители	Изберете типа хартия, върху който отпечатвате.
Цвят	Изберете цвета за Вашето задание за печат.	

Раздел за оформление

Ориентация	Изберете ориентацията, която желаете да използвате за отпечатване.		
Отпечатване от двете страни	Позволява Ви да извършвате двустранно отпечатване.		
Ред на страниците	Изберете за отпечатване от най-горната или от последната страница. Ако изберете Лице към гръб , страниците се подреждат в правилния ред на базата на номера на страницата след печат.		
Формат на страница	Страници на лист	Позволява Ви да отпечатвате няколко страници на един лист.	
		Оформление на страници на лист	Позволява Ви да определите оформлението на страницата, когато отпечатвате няколко страници на един лист.
	Брошура	Изберете за създаване на брошура.	
		Подвързване на брошура	Изберете позицията за подвързване за брошура.

Печат

Раздел за настройки на управлението на достъпа

Използването на принтера може да е ограничено от администратора. Отпечатването е налично след регистриране на Вашия акаунт в драйвера на принтера. Свържете се с администратора за подробности относно Вашия потребителски акаунт.

Настройки на управлението на достъпа	Регистрация на потребител	Позволява Ви да въведете потребителско име и парола.
	Потребителско име	Въведете потребителско име.
	Парола	Въведете парола.

Разширени опции

Хартия/изход	Размер на хартията	Изберете размера на хартията, на който искате да печатате.		
	Копия	Задава броя на копията, които искате да отпечатвате.		
Графика	Качество на печат	Изберете качеството на печат, което искате да използвате за печат.		
	Управление на цвета на изображението	Изберете метода или целта на ICM.		
	Мащабиране на изображението	Позволява Ви да намалявате или уголемявате документа.		
	Шрифт TrueType	Задава шрифта за заместване на шрифт TrueType.		
Опции за документ	Разширени функции за печат	Позволява Ви да правите подробни настройки за функции за печат.		
	Опции за PostScript	Позволява Ви да правите допълнителни настройки.		
	Функции за принтер	Color Mode	Изберете цветен или монохромен печат.	
		Press Simulation	Можете да изберете цвят мастило СМΥК за симулация, когато печатате чрез възпроизвеждане на СМΥК на офсетов печат.	
		Ink Save Mode	Спестява мастило чрез намаляване плътността на отпечатване.	
Rotate by 180°		Преди печат завърта данните на 180 градуса.		

Отмяна на отпечатване

Можете да отпечатате задание за печат от компютъра. Не можете да отмените обаче задание за печат от компютъра, след като изпращането му до принтера е завършено. В този случай откажете заданието за печат от контролния панел на принтера.

Отмяна

От Вашия компютър щракнете с десен бутон на мишката върху Вашия принтер в **Устройства и принтери**, **Принтер** или в **Принтери и факсове**. Щракнете върху **Вижте какво се отпечатва**, щракнете с десен бутон върху заданието, което искате да отмените, и след това изберете **Отмяна**.

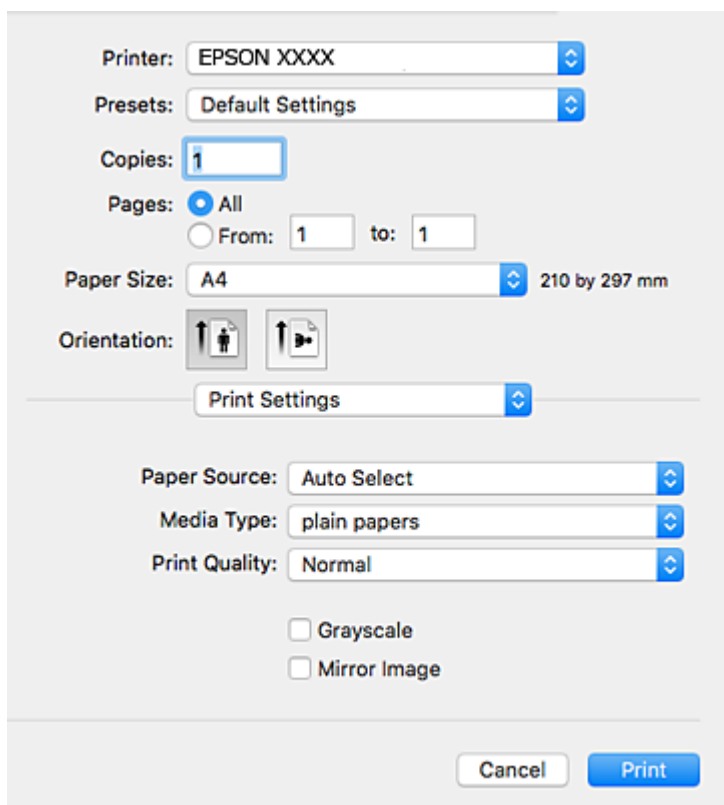
Отпечатване от драйвера на принтера на Mac OS

Основни функции за печат

Забележка:

Операциите се различават в зависимост от приложението. Вижте помощните указания на приложението за подробности.


1. Отворете файла, който желаете да отпечатате.
Заредете хартия в принтера, ако вече не е заредена.
2. Изберете **Печат** от меню **Файл** или друга команда за достъп до диалоговия прозорец за печат.
Ако е необходимо, щракнете върху **Покажи подробни данни** или ▼, за да разширите прозореца за печат.
3. Изберете Вашия принтер.
4. Изберете **Настройки за печат** от изскачащото меню.



Печат

Забележка:

При OS X Mountain Lion или по-нова версия, ако менюто **Настройки за печат** не е показано, драйверът на принтера Epson не е инсталиран правилно.

Изберете **Системни предпочитания** от меню  > **Принтери и скенери** (или **Печат и сканиране**, **Печат и факс**), отстранете и след това отново добавете принтера. Вижте следното, за да добавите принтер.

<http://epson.sn>

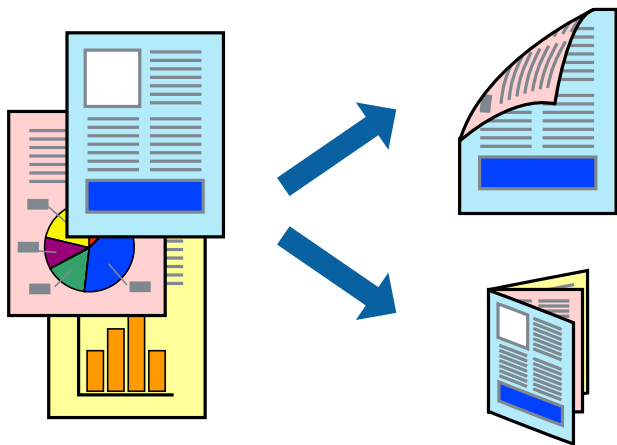
5. Променете настройките, ако е необходимо.
Вижте опциите на менюто от драйвера на принтера за подробности.
6. Щракнете върху **Печат**.

Още по темата

- ➔ “Налична хартия и капацитети” на страница 23
- ➔ “Зареждане на хартия в Касета за хартия” на страница 28
- ➔ “Зареждане на хартия в Заден отвор за хартия” на страница 30
- ➔ “Списък с типове хартия” на страница 33
- ➔ “Опции на менюто за Настройки за печат” на страница 74

Двустранен печат

Можете да отпечатвате от двете страни на хартията.



Забележка:

- Ако не използвате хартия, която е подходяща за 2-странен печат, качеството на печат може да се влоши и да възникне засядане.
- В зависимост от хартията и данните, от другата страна на хартията може да прозира мастило.

Още по темата

- ➔ “Налична хартия и капацитети” на страница 23

Настройки за печат

Изберете **Two-sided Printing Settings** от изскачащото меню. Изберете метода на 2-страничен печат, след което направете настройките **Document Type**.

Забележка:

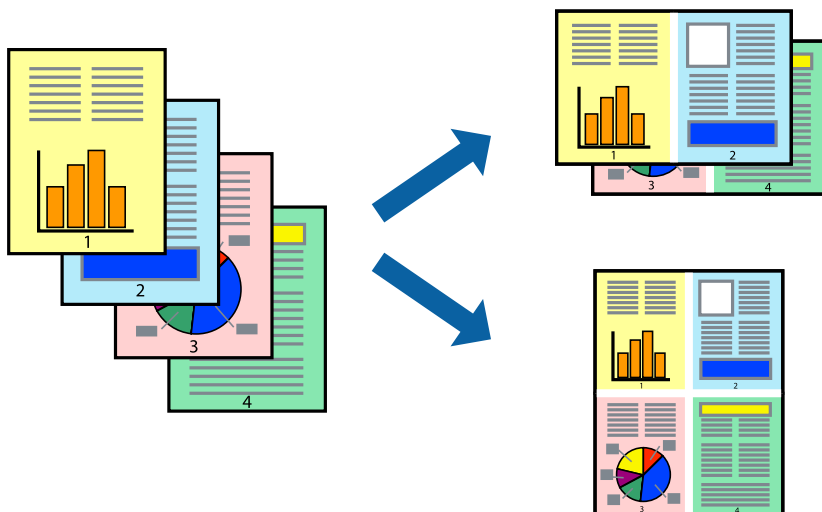
- Скоростта на печат може да бъде намалена в зависимост от вида на документа.
- При отпечатване на наситени снимки изберете **Text & Graphics** или **Text & Photos** в настройката **Document Type**. Ако разпечатките са размазани или ако прозира мастило от другата страна на хартията, регулирайте **Наситеност на печат** и **Increased Ink Drying Time** в **Adjustments**.

Още по темата

- ➔ “Основни функции за печат” на страница 68
- ➔ “Опции на менюто за Two-sided Printing Settings” на страница 74

Печат на няколко страници върху един лист

Можете да отпечатате две или четири страници с данни върху един лист хартия.



Настройки на печат

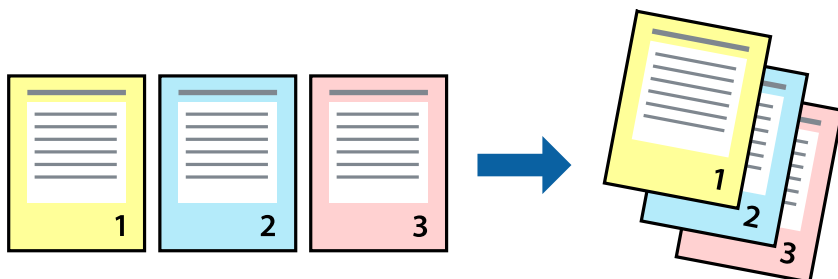
Изберете **Оформление** от изскачащото меню. Задайте броя на страниците в **Pages per Sheet**, **Layout Direction** (ред на страниците) и **Borders**.

Още по темата

- ➔ “Основни функции за печат” на страница 68
- ➔ “Опции на менюто за оформление” на страница 73

Отпечатване и подреждане в ред на страниците (Отпечатване в обратен ред)

Можете да отпечатвате от последната страница, така че документите да бъдат подредени в ред на страниците.



Настройки на печат

Изберете **Подготовка на хартията** от изскачащото меню. Изберете **Обратно** като настройка на **Ред на страницата**.

Още по темата

- ➔ “Основни функции за печат” на страница 68
- ➔ “Опции на менюто за работа с хартия” на страница 73

Печат на намален или уголемен документ

Можете да намалите или увеличите размера на документ със специфичен процент или да вметите размера на хартията, която сте заредили в принтера.



Настройки за печат

Когато отпечатвате, за да се вмести в размера на хартията, **Работа с хартия** от изскачащото меню, след което изберете **Мащаб според размера на хартията**. Изберете размер на хартията, която сте заредили в

Печат

принтера в **Целеви размер на хартията**. Когато намалявате размера на документа, изберете **Само мащабиране надолу**.

Когато отпечатвате при конкретен процент, извършете едно от следните неща.

- Изберете **Печат** от меню **Файл** на приложението. Изберете **Принтер**, въведете процент в **Мащаб**, след което щракнете върху **Печат**.
- Изберете **Настройка на страница** от меню **Файл** на приложението. Изберете Вашия принтер във **Формат за**, въведете процент в **Мащаб**, след което щракнете върху **ОК**.

Забележка:

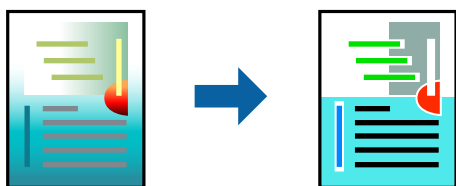
Изберете размера на хартията, който сте задали в приложението като настройката **Размер на хартията**.

Още по темата

- ➔ [“Основни функции за печат” на страница 68](#)
- ➔ [“Опции на менюто за работа с хартия” на страница 73](#)

Регулиране на цвета на печат

Можете да регулирате цветовете, използвани в заявката за печат.



Забележка:

Тези корекции не се прилагат на оригиналните данни.

Настройки на печат

Изберете **Съответствие на цветовете** от изскачащото меню, след което изберете **EPSON Color Controls**. Изберете **Color Options** от изскачащото меню, след което изберете една от наличните опции. Щракнете върху стрелката до **Разширени настройки** и направете по-подробни настройки.

Още по темата

- ➔ [“Основни функции за печат” на страница 68](#)
- ➔ [“Опции на менюто за съгласуване на цветовете” на страница 73](#)
- ➔ [“Опции на менюто за Color Options” на страница 74](#)


Отмяна на отпечатване

Можете да отпечатате задание за печат от компютъра. Не можете да отмените обаче задание за печат от компютъра, след като изпращането му до принтера е завършено. В този случай откажете заданието за печат от контролния панел на принтера.

Отмяна

Щракнете върху иконата на принтера в **Докинг**. Изберете заданието, което искате да отмените, и след това направете едно от следните неща.

- OS X Mountain Lion или по-нова версия

Щракнете върху  до индикатора за напредък.

- Mac OS X v10.6.8 до v10.7.x

Натиснете **Изтрий**.

Опции на менюто за драйвера на принтера

Отворете прозореца за печат в приложение, изберете принтера и след това влезте в прозореца на драйвера на принтера.

Забележка:

Менютата варират в зависимост от опцията, която сте избрали.

Опции на менюто за оформление

Страници на лист	Изберете броя на страниците за отпечатване на един лист.
Посока на оформлението	Посочете реда, в който да се отпечатват страниците.
Граница	Отпечатва граница около страниците.
Обърната ориентация на страницата	Преди печат завърта страниците на 180 градуса. Изберете този елементи, когато отпечатвате върху хартия, като напр. пликове, които са заредени във фиксирана посока в принтера.
Хоризонтално обръщане	Обръща изображение, за да го отпечата както ще се появи в огледало.

Опции на менюто за съгласуване на цветовете

ColorSync	Изберете метода за корекция на цветовете. Тези опции коригират цветовете между принтера и дисплея на компютъра за намаляване на разликата в цвета.
EPSON Color Controls	

Опции на менюто за работа с хартия

Колиране на страници	Отпечатва документи от няколко страници, колирани по ред и сортирани в комплекти.
Страници за печат	Изберете да отпечатвате само четни или нечетни страници.
Ред на страниците	Изберете за отпечатване от най-горната или от последната страница.

Печат

Мащаб според размера на хартията	Разпечатките отговарят на размера на хартията, която сте заредили.	
	Целеви формат на хартията	Изберете формата на хартията, върху която ще отпечатвате.
	Само мащабиране надолу	Изберете кога да намалявате размера на документа.

Опции на менюто за заглавна страница

Отпечатване на заглавна страница	Изберете дали да отпечатате заглавна страница. Когато искате да добавите задна корица, изберете След документ .
Тип заглавна страница	Изберете съдържанието на заглавната страница.

Опции на менюто за Настройки за печат

Paper Source	Изберете източника на хартия, от който се подава хартията. Ако принтерът има само един източник на хартия, тази опция не се извежда. Изборът на Автоматично избиране избира източника на хартия, който съответства на Настройка на хартията на принтера автоматично.
Тип носител	Изберете типа хартия, върху който отпечатвате.
Качество на печат	Изберете качеството на печат, което искате да използвате за печат. Опциите варират в зависимост от вида хартия.
Скала на сивото	Изберете кога искате да отпечатвате в черно или в нюанси на сивото.
Mirror Image	Обръща изображение, за да го отпечата в огледален вид.

Опции на менюто за Color Options


Ръчни настройки	Коригира ръчно цвета. В Разширени настройки можете да изберете подробни настройки.
PhotoEnhance	Постига по-резки изображения и по-ярки цветове чрез автоматично коригиране на контраста, наситеността и яркостта на оригиналните данни на изображението.
Off (No Color Adjustment)	Отпечатване без никакво подобряване или регулиране на цвета.

Опции на менюто за Two-sided Printing Settings

Two-sided Printing	Отпечатва от двете страни на хартията.
--------------------	--

Извършване на операционни настройки за драйвера на принтера в Mac OS

Достъп до прозореца с операционни настройки на драйвера на принтера в Mac OS

Изберете **Системни предпочитания** от  меню > **Принтери и скенери** (или **Печат и сканиране**, **Печат и факс**), след което изберете принтера. Щракнете върху **Опции и консумативи** > **Опции** (или **Драйвер**).

Операционни настройки за драйвера на принтера в Mac OS

- Плътна хартия и пликове:** Предпазва от размазване на мастило при отпечатване върху дебела хартия. Но това може да намали скоростта на печат.
- Прескочи празна страница:** Избягва отпечатването на празни страници.
- Тих режим:** Намалява шума, който прави принтерът, но може да намали и скоростта на печат.
- Permit temporary black printing:** Временно печата само с черно мастило.
- High Speed Printing:** Печата при движение на печатащата глава в двете посоки. Скоростта на печат се увеличава, но качеството може да се влоши.
- Извеждане на документи за архивиране:** Заредете хартия, за да се подрежда лесно, когато печатате в режим пейзаж или двустранно. Печат на пликове не се поддържа.
- Warning Notifications:** Позволява на драйвера на принтера да показва предупредителни съобщения.
- Establish bidirectional communication:** Обикновено трябва да бъде зададено на **On**. Изберете **Off** ако получаването на информация от принтера е невъзможно поради това, че е споделен с компютри с операционна система Windows в мрежа или поради други причини.
- Lower Cassette:** Добавете допълнителната касета като източник за хартия.

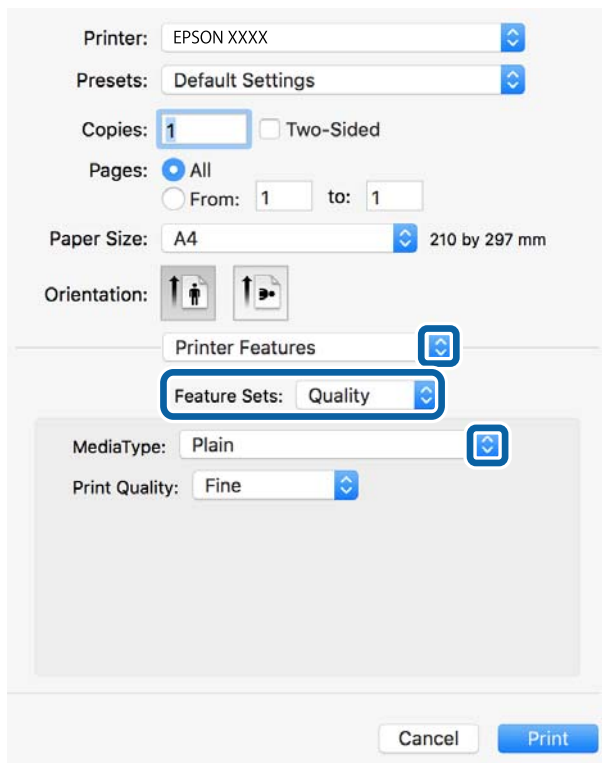
Отпечатване от драйвера на принтера PostScript на Mac OS

Драйверът на принтера PostScript е драйвер, който извежда команди за печат към принтер с помощта на език за описание на страница PostScript.

1. Отворете файла, който желаете да отпечатате.
Заредете хартия в принтера, ако вече не е заредена.
2. Изберете **Печат** или **Настройка на печат** от меню **Файл**.
Ако е необходимо, щракнете върху **Покажи подробни данни** или ▼, за да разширите прозореца за печат.
3. Изберете Вашия принтер.

Печат

4. Изберете **Функции на хартията** от изскачащото меню.



5. Променете настройките, ако е необходимо.
Вижте опциите на менюто от драйвера на принтера за подробности.
6. Щракнете върху **Печат**.

Още по темата

- ➔ “Налична хартия и капацитети” на страница 23
- ➔ “Зареждане на хартия в Касета за хартия” на страница 28
- ➔ “Зареждане на хартия в Заден отвор за хартия” на страница 30
- ➔ “Списък с типове хартия” на страница 33
- ➔ “Опции на менюто за функции на принтера” на страница 78

Опции на менюто за драйвера на принтера PostScript

Отворете прозореца за печат в приложение, изберете принтера и след това влезте в прозореца на драйвера на принтера.

Забележка:

Менютата варират в зависимост от опцията, която сте избрали.

Опции на менюто за оформление

Страници на лист	Изберете броя на страниците за отпечатване на един лист.
------------------	--

Печат

Посока на оформлението	Посочете реда, в който да се отпечатват страниците.
Граница	Отпечатва граница около страниците.
Двустранно	Позволява Ви да извършвате двустранно отпечатване.
Обърната ориентация на страницата	Преди печат завърта страниците на 180 градуса.
Хоризонтално обръщане	Обръща изображението, за да го отпечата в огледален вид.

Опции на менюто за съгласуване на цветовете

ColorSync	Изберете метода за корекция на цветовете. Тези опции коригират цвета между принтера и дисплея на компютъра за намаляване на разликата в цвета.
В принтера	

Опции на менюто за работа с хартия

Колиране на страници	Отпечатва документи от няколко страници, колирани по ред и сортирани в комплекти.	
Страници за печат	Изберете да отпечатвате само четни или нечетни страници.	
Ред на страниците	Изберете за отпечатване от най-горната или от последната страница.	
Мащаб според размера на хартията	Разпечатките отговарят на размера на хартията, която сте заредили.	
	Целеви формат на хартията	Изберете формата на хартията, върху която ще отпечатвате.
	Само мащабиране надолу	Изберете кога да намалявате размера на документа.

Опции на менюто за подаване на хартия

Всички страници от	Изберете източника на хартия, от който се подава хартията.
Първа страница от/ Оставащо от	Изберете Автоматично избиране , за да изберете източника на хартия, който съответства на Настройка на хартията , на принтера автоматично. Можете също да изберете източник на хартия за страница.

Опции на менюто за заглавна страница

Отпечатване на заглавна страница	Изберете дали да отпечатате заглавна страница. Когато искате да добавите задна корица, изберете След документ .
----------------------------------	--

Печат

Тип заглавна страница	Изберете съдържанието на заглавната страница.
-----------------------	---

Опции на менюто за функции на принтера

Набори от функции	Quality	MediaType	Изберете типа хартия, върху който отпечатвате.
		Print Quality	Изберете качеството на печат, което искате да използвате за печат.
	Цвят	Color Mode	Изберете цветен или монохромен печат.
		Press Simulation	Можете да изберете цвят мастило СМΥК за симулация, когато печатате чрез възпроизвеждане на СМΥК на офсетов печат.
	Други	Ink Save Mode	Спестява мастило чрез намаляване плътността на отпечатване.


Отмяна на отпечатване

Можете да отпечатате задание за печат от компютъра. Не можете да отмените обаче задание за печат от компютъра, след като изпращането му до принтера е завършено. В този случай откажете заданието за печат от контролния панел на принтера.

Отмяна

Щракнете върху иконата на принтера в **Докинг**. Изберете заданието, което искате да отмените, и след това направете едно от следните неща.

- OS X Mountain Lion или по-нова версия

Щракнете върху  до индикатора за напредък.

- Mac OS X v10.6.8 до v10.7.x

Натиснете **Изтрий**.

Отпечатване от смарт устройства

Употреба на Epson iPrint

Epson iPrint е приложение, с което можете да печатате снимки, документи и веб страници от смарт устройство като смартфон или таблет. Можете да използвате локален печат, печат от смарт устройство, което е свързано към същата безжична мрежа като принтера, или отдалечен печат, като печатате от

отдалечено местоположение през интернет. За да използвате отдалечен печат, регистрирайте принтера в услугата Epson Connect.



Още по темата

➔ [“Отпечатване с помощта на мрежова услуга” на страница 117](#)

Свързване от смарт устройство чрез Wi-Fi Direct

Трябва да свържете смарт устройството към принтера за печат от смарт устройство.

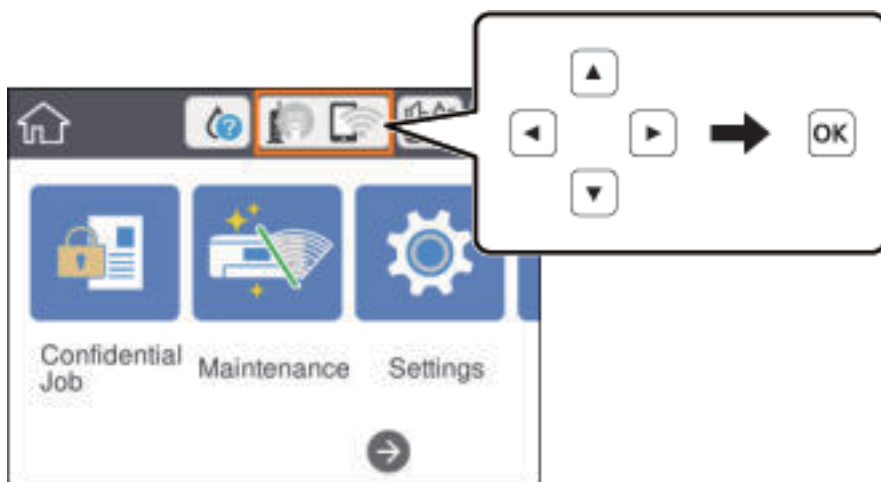
Wi-Fi Direct Ви позволява да свържете принтера директно към устройства без точка за достъп. Принтерът действа като точка на достъп.

! Важно:

Когато осъществявате връзка от смарт устройство с принтер чрез връзка Wi-Fi Direct (Simple AP), принтерът се свързва към същата Wi-Fi мрежа (SSID), към която е свързано смарт устройството, и се осъществява комуникация между тях. Тъй като смарт устройството се свързва автоматично към други достъпни за свързване Wi-Fi мрежи, ако принтерът е изключен, то не се свързва отново към предишната Wi-Fi мрежа при включване на принтера. Осъществете отново връзка към SSID на принтера за Wi-Fi Direct (Simple AP) от смарт устройството.

1. Изберете | от началния екран.

За да изберете елемент, преместете фокуса до елемента с помощта на бутона ▲ ▼ ◀ ▶ и след това натиснете бутона OK.



2. Изберете **Wi-Fi Direct**.

Печат

3. Натиснете бутона ОК.

Ако сте настроили Wi-Fi Direct (Simple AP) се показва подробна информация за връзката. Отидете в стъпка 5.

4. Натиснете бутона ОК.

5. Проверете SSID и паролата, показани на контролния панел на принтера. От екрана за Wi-Fi на смарт устройството изберете SSID, показан на контролния панел на принтера, за да се свържете.

Забележка:

Можете да проверите начина на свързване на уеб сайта. За достъп до уебсайта сканирайте QR кода, показан на контролния панел на принтера, като използвате смарт устройството, след което отидете на **Конфигуриране**.

6. Въведете паролата, показана на контролния панел на принтера на смарт устройството.
7. След като се установи връзката, изберете **Прекрати** или **Затвори** на контролния панел на принтера.
8. Затворете екрана.

Инсталиране на Epson iPrint

Можете да инсталирате Epson iPrint на вашето смарт устройство от следния URL адрес или QR код.

<http://ipr.to/c>

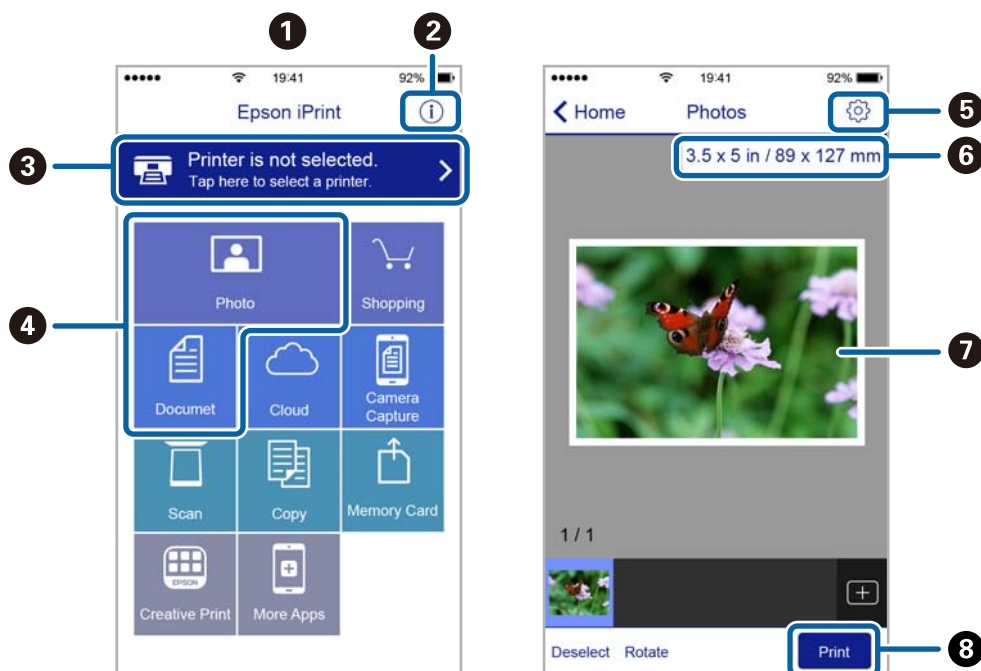


Печат с помощта на Epson iPrint

Стартирайте Epson iPrint от смарт устройството и изберете опцията, която искате да използвате от началния екран.

Печат

Следващите екрани подлежат на промяна без предизвестие. Съдържанието може да се различава в зависимост от продукта.



1	Началният екран се показва, когато стартира приложението.
2	Дава информация как да настроите принтера, и често задавани въпроси.
3	Показан е екран, в който можете да изберете принтер и да зададете настройките му. След като веднъж сте избрали принтер, не е нужно да го избирате отново следващия път.
4	Изберете какво искате да отпечатате, например снимки и документи.
5	Показва екран за настройки за печат, например размер на хартията и тип хартия.
6	Показва размера на хартията. Ако е показан бутон, натиснете бутона, за да видите текущите настройки за хартия, зададени на принтера.
7	Показва избраните снимки и документи.
8	Начало на печат.

Забележка:

За да печатате от менюто на документа с помощта на iPhone, iPad и iPod touch iOS, стартирайте Epson iPrint след като сте прехвърлили документа за отпечатване с функцията за споделяне на файлове в iTunes.

Печат чрез докосване на смарт устройства в N-маркировка

Можете просто да се свържете и да печатате, като докоснете вашето смарт устройство към N-маркировка на принтера.

Уверете се, че сте подготвили следното преди да използвате тази функция.

Печат

- ❑ Активирайте NFC функцията на вашето смарт устройство.

Само Android 4.0 или по-нов поддържа NFC (Near Field Communication).

Местоположението на NFC функциите варира според смарт устройството. Вижте документацията, предоставена с вашето смарт устройство за повече информация.

- ❑ Инсталирайте Epson iPrint на смарт устройството.

Докоснете вашето смарт устройство към N-маркировка на принтера, за да го инсталирате.

- ❑ Разрешете Wi-Fi Direct на принтера.

За повече подробности вижте *Ръководство на администратора*.

1. Заредете хартия в принтера.
2. Докоснете вашето смарт устройство към N-маркировка на принтера.
Epson iPrint се стартира.



Забележка:

- ❑ Принтерът може да не успее да комуникира със смарт устройството, ако има препятствия, например метал между N-маркировка на принтера и смарт устройството.
- ❑ Администраторите може да блокират тази функция. В този случай смарт устройствата само издават звук и не стартират никакво приложение, дори ако ги допрете към N-маркировка на принтера.

3. Изберете файла, който желаете да отпечатате в Epson iPrint.
4. На екрана за преглед с иконата Print докоснете смарт устройството към N-маркировка на принтера.
Печатането започва.

Още по темата

- ➔ [“Зареждане на хартия в Касета за хартия” на страница 28](#)
- ➔ [“Зареждане на хартия в Заден отвор за хартия” на страница 30](#)

Използване на Epson Print Enabler

Можете безжично да отпечатвате Вашите документи, имейли, снимки и уебстраници направо от Вашия телефон или таблет с Android (Android v4.4 или по-нова версия). Само с няколко докосвания Вашето устройство с Android ще открие принтер на Epson, който е свързан към същата безжична мрежа.

Печат

1. Заредете хартия в принтера.
2. Настройте принтера за безжичен печат.
3. На Вашето устройство с Android инсталирайте плъгина Epson Print Enabler от Google Play.
4. Свържете Вашето устройство с Android към същата безжична мрежа като на Вашия принтер.
5. Отидете на **Настройки** на Вашето устройство с Android, изберете **Печат** и активирайте Epson Print Enabler.
6. От приложение на Android като Chrome докоснете иконата на менюто и отпечатайте това, което е на екрана.

Забележка:

Ако не виждате принтера, докоснете **Всички принтери** и изберете Вашия принтер.

Още по темата

- ➔ “Зареждане на хартия в Касета за хартия” на страница 28
- ➔ “Зареждане на хартия в Заден отвор за хартия” на страница 30

Употреба на AirPrint

AirPrint позволява незабавен безжичен печат от iPhone, iPad и iPod touch с най-новите версии на iOS, както и от Mac с най-новата версия на OS X или macOS.



Забележка:

Ако деактивирате съобщенията за конфигурация на хартията от контролния панел на принтера, няма да може да използвате AirPrint. Вижте връзката по-долу, за да активирате съобщенията, ако е необходимо.

1. Заредете хартия в изделието.
2. Настройте продукта за безжичен печат. Вижте връзката по-долу.
<http://epson.sn>
3. Свържете Вашето устройство Apple към същата безжична мрежа, която се използва от Вашия продукт.
4. Печатайте от Вашето устройство към продукта.


Забележка:

За повече информация вижте страницата AirPrint в уеб сайта на Apple.

Още по темата

- ➔ [“Зареждане на хартия в Касета за хартия” на страница 28](#)
- ➔ [“Зареждане на хартия в Заден отвор за хартия” на страница 30](#)

Отмяна на текущи заявки

Натиснете бутона , за да отмените текущото задание.

Замяна на касетите за мастило и други консумативи

Проверка на състоянието на оставащото мастило и кутията за поддръжка

Можете да проверявате приблизителните нива на мастилото, както и приблизителния експлоатационен живот на кутията за поддръжка от контролния панел на компютъра.

Забележка:

Можете да продължите да разпечатвате, докато не бъде изведено съобщението за ниско ниво на мастилото. Когато е необходимо, сменете касетите с мастило.

Проверка на състоянието на оставащото мастило и кутията за поддръжка — панел за управление

1. Изберете **Настройки** от началния екран.
2. Изберете **Състояние предлагане**.

Забележка:

Индикаторът най-вдясно показва наличния обем в кутията за поддръжка.


Проверка на състоянието на оставащото мастило и кутията за поддръжка - Windows

1. Влезте в прозореца на драйвера на принтера.
2. Щракнете върху **EPSON Status Monitor 3** в раздел **Поддръжка**, след което щракнете **Подробности**.

Забележка:

Ако **EPSON Status Monitor 3** е забранен, щракнете върху **Разширени настройки** в раздела **Поддръжка**, след което изберете **Разрешава EPSON Status Monitor 3**.

Проверка на състоянието на оставащото мастило и кутията за поддръжка — Mac OS

1. Изберете **Системни предпочитания** от  меню > **Принтери и скенери** (или **Печат и сканиране, Печат и факс**), след което изберете принтера.
2. Щракнете върху **Опции и консумативи** > **Помощна програма** > **Отваряне на помощната програма на принтера**.
3. Щракнете върху **EPSON Status Monitor**.

Кодове на касетите за мастило

Epson препоръчва употребата на оригинални касети за мастило Epson. Epson не може да гарантира качеството или надеждността на неоригинално мастило. Употребата на неоригинално мастило може да причини повреда, която не се покрива от гаранциите на Epson, и при определени обстоятелства може да причини нестабилна работа на принтера. Може да не се извежда информация за нивото на неоригинално мастило.

По-долу са показани кодовете за оригинални касети с мастило Epson.

Забележка:

- Кодовете на касетите за мастило могат да бъдат различни на различните места. За точните кодове за Вашия регион се свържете с отдела за поддръжка на Epson.
- Не всички касети са налични във всички региони.

За Европа

Размер	Black (Черно)	Суан (Циан)	Magenta (Магента)	Yellow (Жълто)
XXL*	T04A1	T04A2	T04A3	T04A4
XL*	T04B1	T04B2	T04B3	T04B4
L*	T04C1	T04C2	T04C3	T04C4

Забележка:

За потребители в Европа — посетете следния уебсайт за информация относно производителността на касетата с мастило на Epson.

<http://www.epson.eu/pageyield>

За Азия

Продукт	Black (Черно)	Суан (Циан)	Magenta (Магента)	Yellow (Жълто)
WF-C8190a	T01B1	T01B2	T01B3	T01B4

Предпазни мерки при работа с касетите за мастило

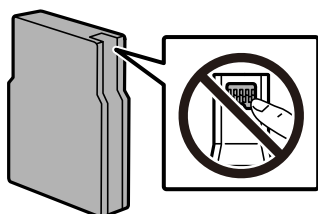
Прочетете следните инструкции, преди да предприемете подмяна на касетите.

Предпазни мерки при работа с устройството

- Съхранявайте касетите за мастило при стайна температура и не ги дръжте изложени на пряка слънчева светлина.
- Epson препоръчва да използвате касетата за мастило преди датата, отпечатана върху нейната опаковка.
- За най-добри резултати изразходвайте касетата за мастило в рамките на шест месеца след инсталиране.
- След като внесете касета за мастило от студено място за съхранение, преди да я използвате я оставете да престои и да се затопли до стайна температура за най-малко три часа.

Замяна на касетите за мастило и други консумативи

- Не докосвайте областите, показани на илюстрацията. Това би попречило на нормалната работа и отпечатването.



- Поставете всички касети за мастило; в противен случай не можете да печатате.
- Не местете печатащата глава с ръка; в противен случай може да повредите принтера.
- Не изключвайте принтера по време на зареждане с мастило. Ако зареждането с мастило е непълно, може да не успеете да отпечатате.
- Не оставяйте принтера с извадени касети за мастило. В противен случай мастилото, оставащо в дюзите на печатащата глава може да засъхне, което ще възпрепятства бъдещата работа на принтера.
- Ако трябва да извадите касета с мастило временно, непременно защитете областта на подаване на мастилото от замърсяване и прах. Съхранявайте касетата за мастило в същата среда, в каквата е и принтера. Тъй като отворът за подаване на мастило е оборудван с клапа, предназначена да спира освобождаването на излишно мастило, не са необходими собствени капачета или тапи.
- Извадените касети може да съдържат мастило около отвора за подаване, затова при изваждане на касетите внимавайте да не допуснете попадането му в околната среда.
- Този принтер използва касети с мастило, оборудвани със зелен чип, който следи информация като оставащо количество мастило за всяка касета. Това означава, че дори ако касетата е отстранена от принтера, преди да е изразходена, все още можете да я използвате, след като я поставите отново в принтера.
- За да се гарантира изключителното качество при разпечатване, както и предпазването на печатащата глава, когато Вашият принтер покаже индикация, че касетата е за смяна, в нея остава известно количество резервно мастило. Посоченият капацитет не включва този резерв.
- Въпреки че касетите за мастило могат да съдържат рециклирани материали, това не оказва влияние върху функционалността или работата на принтера.
- Спецификациите и външният вид на касетата с мастило са обект на промяна без предварително известие за подобрение.
- Не разглобявайте и не променяйте касетата за мастило, защото това може да възпрепятства нормалното печатане с нея.
- Не я изпускайте и не я удряйте в твърди предмети. В противен случай мастилото може да протече.
- Не можете да използвате касетите, доставени с принтера за подмяна.
- Посоченият брой разпечатки може да варира в зависимост от изображенията, които печатате, типа на използваната хартия, честота на печатане и условията на околната среда, например температурата.

Потребление на мастило

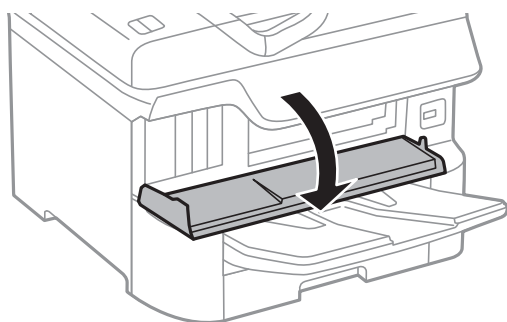
- За да се поддържа оптимална производителност на печатащата глава, от всички касети се изразходва известно количество мастило по време на операциите по поддръжка, като например почистване на печатащата глава. Може да бъде изразходвано мастило и при включване на принтера.
- Когато печатате едноцветно или в скалата на сивото, вместо черно могат да бъдат използвани цветни мастила, в зависимост от настройките за типа хартия или качеството на печата. Това става при използване на смес от цветни мастила за създаване на черен цвят.

Замяна на касетите за мастило и други консумативи

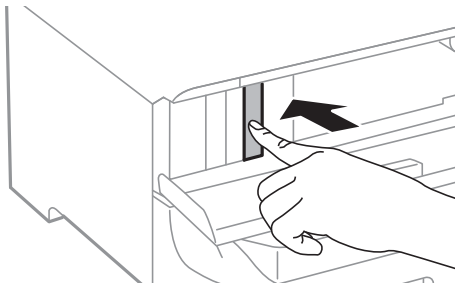
- ❑ Масилото в касетите, предоставени с Вашия принтер, се изразходва частично по време на първоначалната настройка. За да се постигнат разпечатки с високо качество, печатащата глава в принтера трябва да бъде напълно заредена с мастило. Този еднократен процес изразходва известно количество мастило и затова е възможно тези касети да отпечатат по-малко на брой страници в сравнение със следващите такива.

Подмяна на касетите за мастило

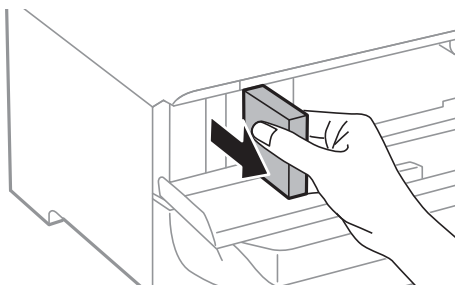
1. Отворете предния капак.



2. Натиснете касетата за мастило, която желаете да подмените.
Касетата за мастило леко ще изскочи.

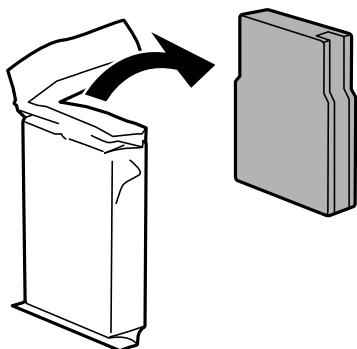


3. Извадете касетата за мастило от принтера.



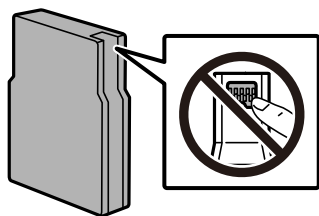
Замяна на касетите за мастило и други консумативи

4. Извадете новата касета за мастило от опаковката.

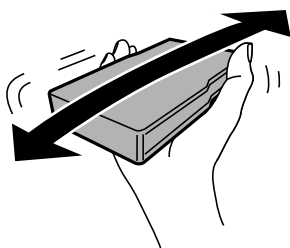


! **Важно:**

Не докосвайте областите, показани на илюстрацията. Това би попречило на нормалната работа и отпечатването.



5. Разклатете хоризонтално касетата за мастило за 5 секунди. (Местете я напред и назад на около 10 cm 15 пъти.)



6. Поставете касетата в принтера и натиснете, докато щракне.
7. Затворете предния капак.

Още по темата

➔ [“Предпазни мерки при работа с касетите за мастило” на страница 86](#)

Код на кутията за поддръжка

Epson препоръчва използването на оригинална кутия за поддръжка на Epson.

Код на кутията за поддръжка: T6714

Замяна на касетите за мастило и други консумативи



Важно:

След като монтирате кутията за поддръжка в принтера, тя не може да се използва с други принтери.

Предпазни мерки при работа с кутиите за поддръжка

Прочетете следните инструкции, преди да предприемете подмяна на кутията.

- Не докосвайте зеления чип от страната на кутията за поддръжка. Това би попречило на нормалната работа и отпечатването.
- Не премахвайте предпазния филм от горната част на кутията. В противен случай може да се получи протичане на мастило.
- Не накланяйте употребената кутия за поддръжка преди да бъде запечатана в полиетиленовата торбичка, защото в противен случай може да се стигне до протичане на мастило.
- Дръжте кутията за поддръжка далеч от пряка слънчева светлина.
- Не подменяйте кутията за поддръжка по време на печат, в противен случай може да се стигне до протичане на мастило.
- Не използвайте кутия за поддръжка, която е била свалена и оставена отделена за дълъг период от време. Масилото в кутията ще се втвърди и това ще попречи на бъдещото абсорбиране на мастило в кутията.

Подмяна на кутията за поддръжка

При някои от циклите на печат минимално количество остатъчно мастило може да бъде събрано в кутията за поддръжка. С цел предотвратяване на изтичане на мастило от кутията за поддръжка, принтерът е проектиран така, че да спре да печата при достигане на лимита на поемния капацитет на кутията. Необходимостта и честотата на това действие зависи от броя на отпечатаните страници, вида на отпечатания материал и броя на циклите на почистване, които е извършил принтера.

Когато се появи съобщение, което Ви подканя да смените кутията за поддръжка, вижте анимациите, показани в контролния панел. Необходимостта от подмяна на кутията не означава, че принтерът е престанал да работи съгласно неговите спецификации. Гаранцията на Epson не покрива цената на тази подмяна. Това е част, която се обслужва от потребителя.

Забележка:

Когато кутията за поддръжка се запълни, не можете да продължите да печатате преди да я замените, като в противен случай е възможно да се стигне до протичане на мастило.

Още по темата

- ➔ [“Код на кутията за поддръжка” на страница 89](#)
- ➔ [“Предпазни мерки при работа с кутиите за поддръжка” на страница 90](#)

Кодове за Ролки за поддръжка

Epson препоръчва употребата на оригинални ролки за поддръжка на Epson.

Замяна на касетите за мастило и други консумативи


Кодовете са показани по-долу.

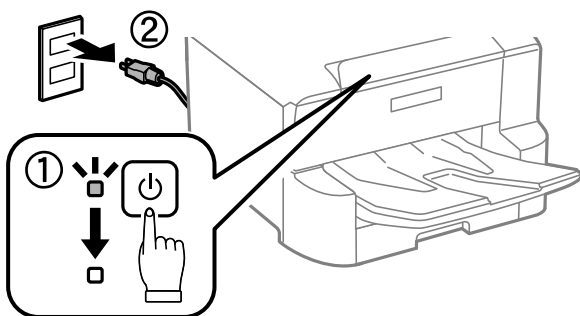
Ролки за поддръжка от касета за хартия 1: S210048

Ролки за поддръжка от касети за хартия 2 до 4: S210049

Подмяна на Ролки за поддръжка в Касета за хартия 1

Има две места за подмяна на ролки за поддръжка: от задната страна на принтера (две ролки) и в касета за хартия (една ролка).

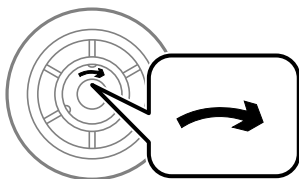
1. Изключете принтера с натискане на бутон , след което изключете захранващия кабел от електрическата мрежа.



2. Извадете новите ролки за поддръжка от опаковките им.

! **Важно:**

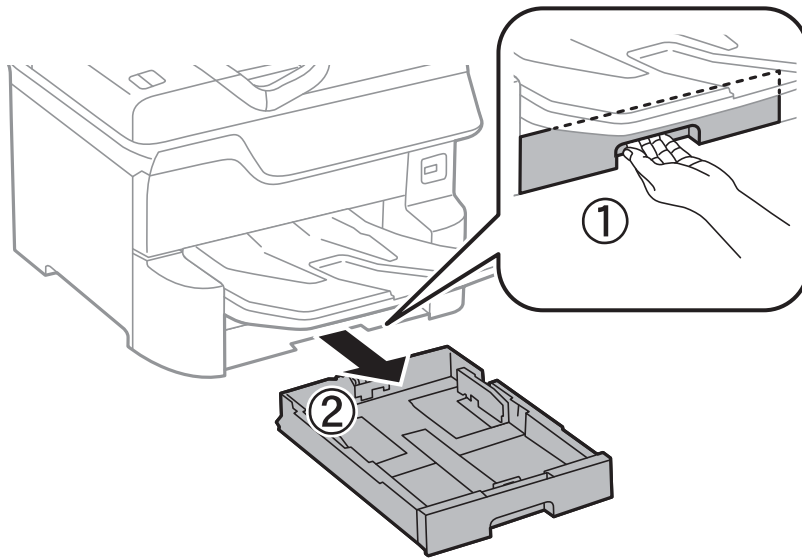
- ролки за поддръжка за касета за хартия 1 и касети за хартия 2 до 4 се различават. Проверете посоката на стрелката в центъра на ролки за поддръжка и се уверете, че ролки за поддръжка са за касета за хартия 1. Ако закачите погрешни ролки, принтерът може да не подава хартията.



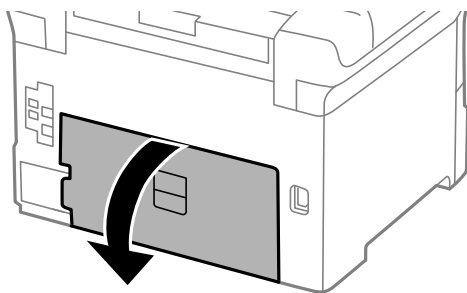
- Внимавайте да не зацапате повърхността на ролки за поддръжка. Ако по повърхността на ролки за поддръжка се полепи прах, ги почистете с помощта на мека и влажна кърпа. Използването на суха кърпа може да повреди повърхността на ролките.

Замяна на касетите за мастило и други консумативи

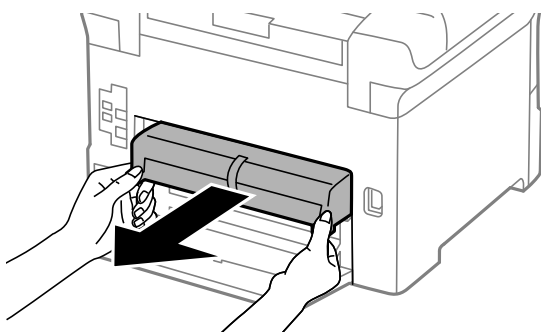
3. Издърпайте касета за хартия 1.



4. Завъртете принтера и отворете заден капак 1.

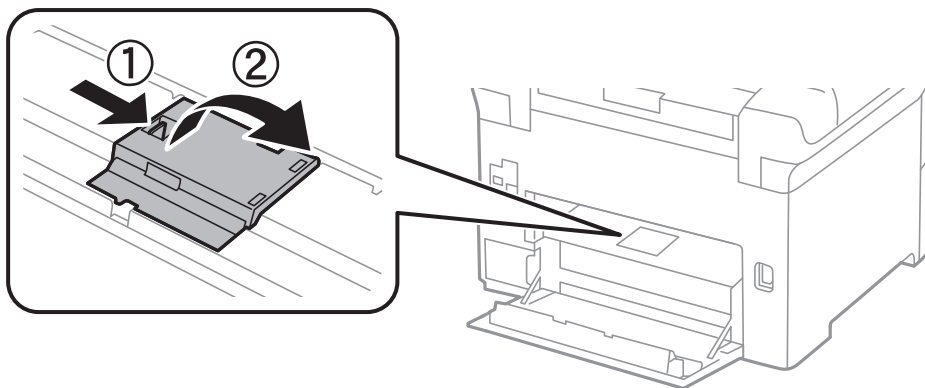


5. Издърпайте заден капак 2.

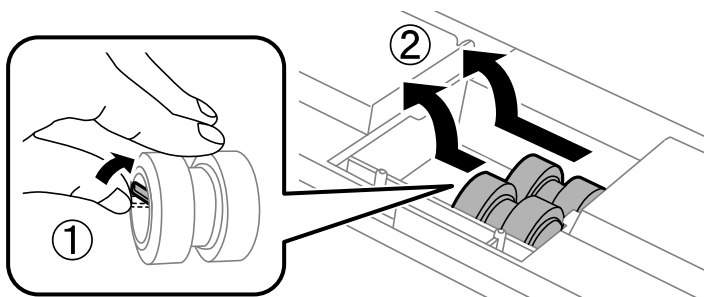


Замяна на касетите за мастило и други консумативи

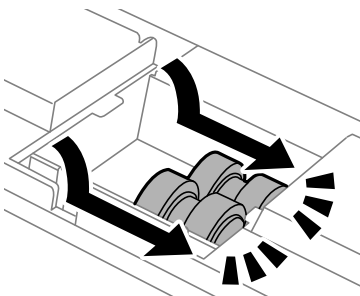
6. Свалете вътрешния капак в задната част на принтера.



7. Плъзнете навън двете употребени ролки за поддръжка и ги махнете.



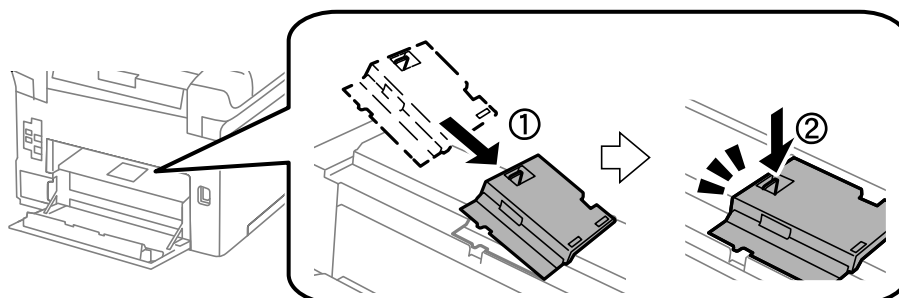
8. Поставете две нови ролки за поддръжка и ги наместете докато щракнат.



Забележка:

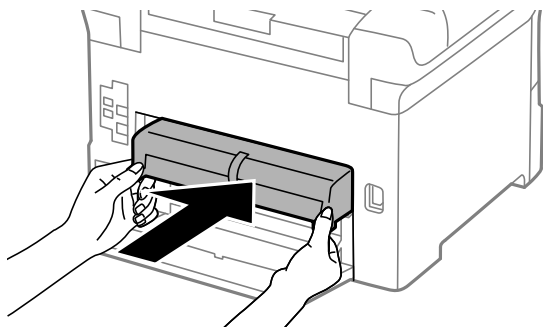
Поставете ролки за поддръжка като ги навивате, така че да можете да ги вмъкнете плавно.

9. Поставете обратно вътрешния капак в задната част на принтера.

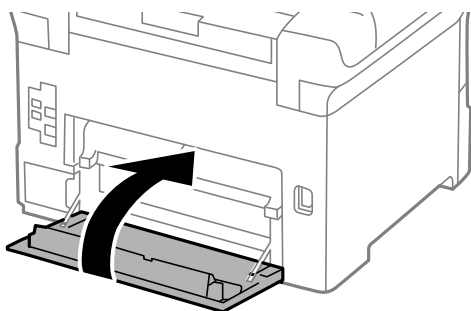


Замяна на касетите за мастило и други консумативи

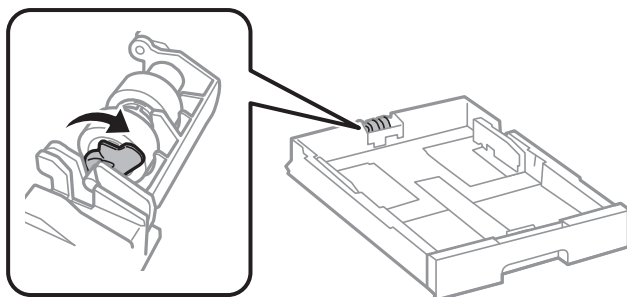
10. Вкарайте заден капак 2.



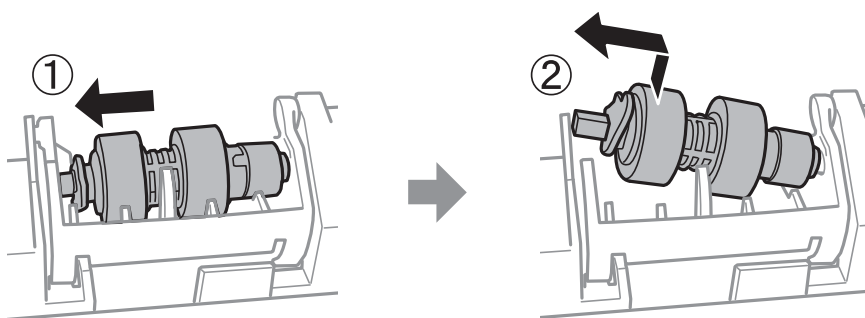
11. Затворете заден капак 1.



12. Освободете лоста на касета за хартия.

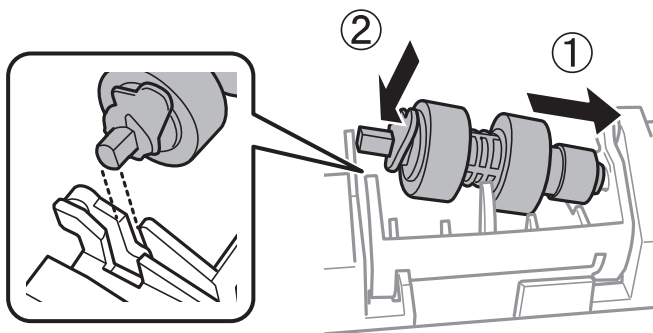


13. Плъзнете ролка за поддръжка към лоста, после ги свалете, като извадите вала от държача.

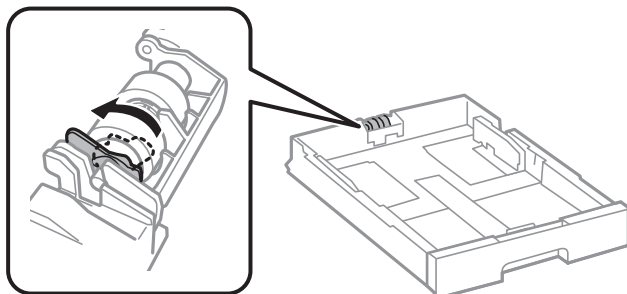


Замяна на касетите за мастило и други консумативи

14. Поставете вала на новата ролка за поддръжка в отвора на държача, после плъзнете вала на лоста от страни покрай слота, докато срещне плоската повърхност отпред.



15. Блокирайте лоста.



16. Поставете обратно касета за хартия.
17. Включете принтера, изберете **Настройки > Поддръжка > Информация за ролките за поддръжка > Нулиране на брояча на ролките за поддръжка**, след което изберете касета за хартия, в която сте заменили ролки за поддръжка.


Още по темата

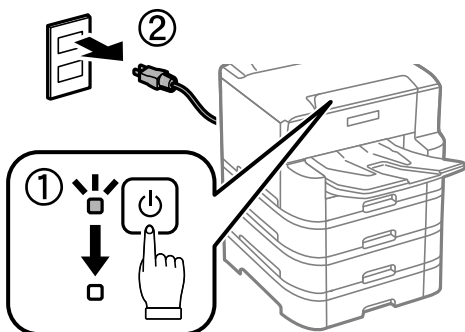
➔ [“Кодове за Ролки за поддръжка” на страница 90](#)

Подмяна на Ролки за поддръжка в Касети за хартия 2 до 4

Има две места за подмяна на ролки за поддръжка: от задната страна на принтера (две ролки) и в касета за хартия (една ролка).

Замяна на касетите за мастило и други консумативи

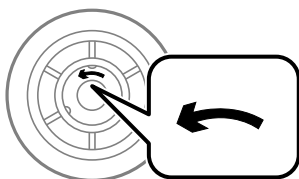
1. Изключете принтера с натискане на бутон , след което изключете захранващия кабел от електрическата мрежа.



2. Извадете новите ролки за поддръжка от опаковките им.

 **Важно:**

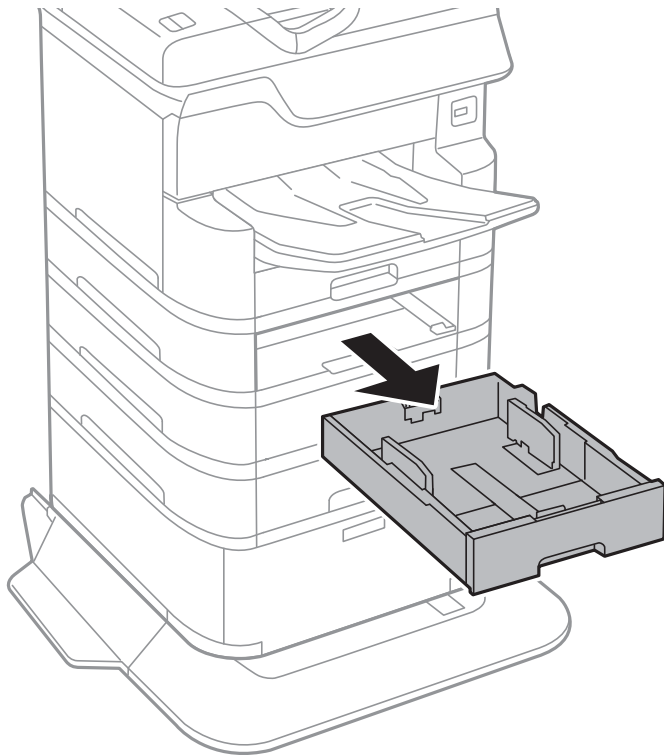
- ❑ ролки за поддръжка за касета за хартия 1 и касети за хартия 2 до 4 се различават. Проверете посоката на стрелката в центъра на ролки за поддръжка и се уверете, че ролки за поддръжка са за касети за хартия 2 до 4. Ако закачите погрешни ролки, принтерът може да не подава хартията.



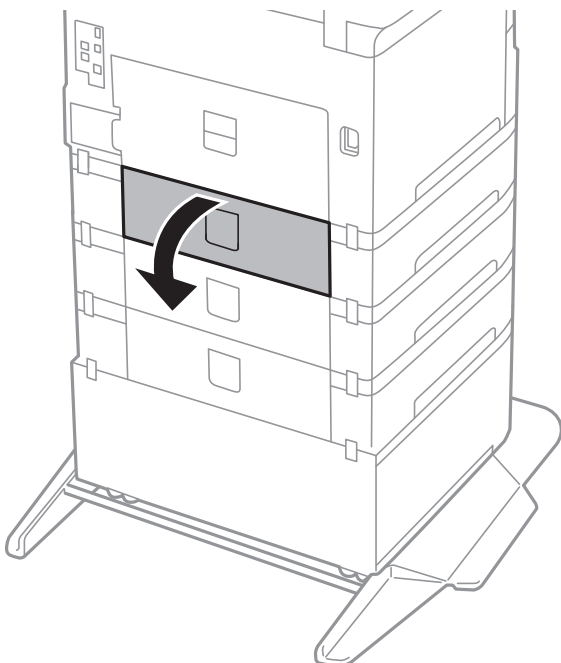
- ❑ Внимавайте да не зацапате повърхността на ролки за поддръжка. Ако по повърхността на ролки за поддръжка се полепи прах, ги почистете с помощта на мека и влажна кърпа. Използването на суха кърпа може да повреди повърхността на ролките.

Замяна на касетите за мастило и други консумативи

3. Издърпайте касета за хартия, в която желаете да замените ролките.

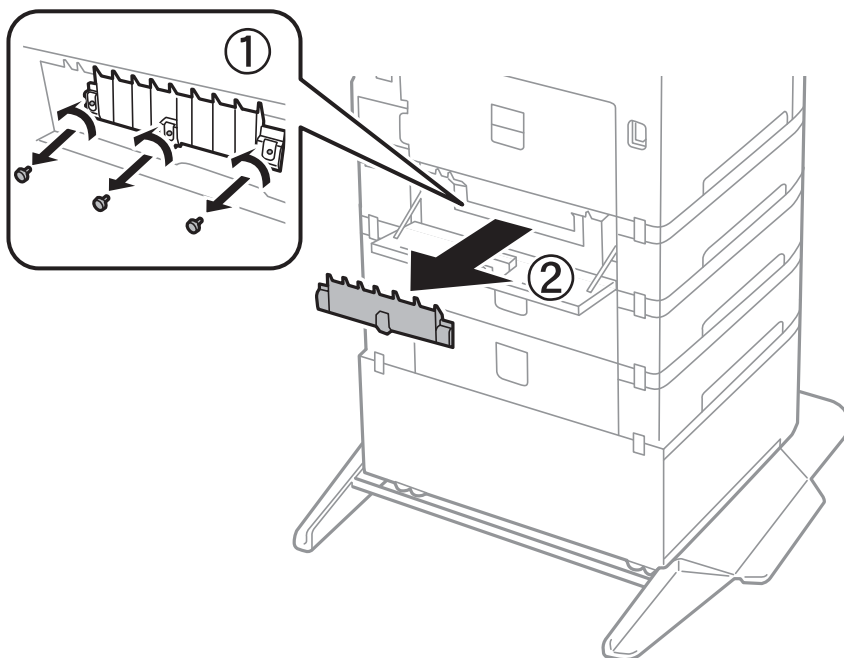


4. Завъртете принтера, след което отворете капака на касетата на принтера.

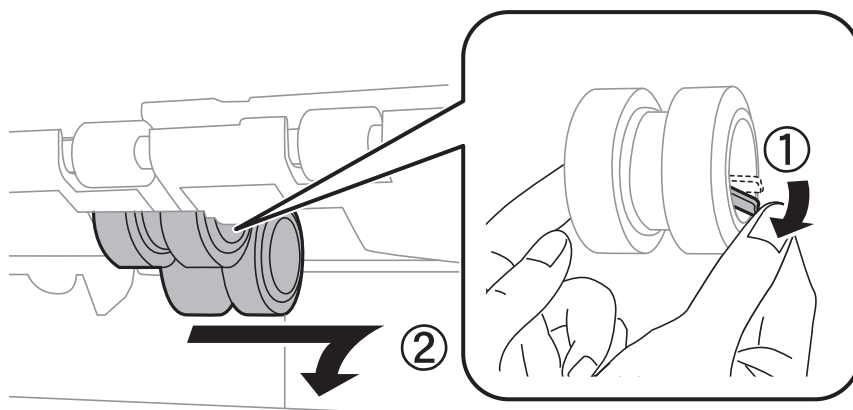


Замяна на касетите за мастило и други консумативи

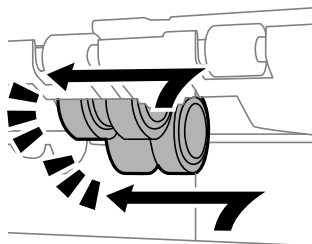
5. Развийте винтовете с помощта на отвертка и махнете вътрешния капак от задната част на принтера.



6. Плъзнете навън двете употребени ролки за поддръжка и ги махнете.



7. Поставете две нови ролки за поддръжка и ги наместете докато щракнат.

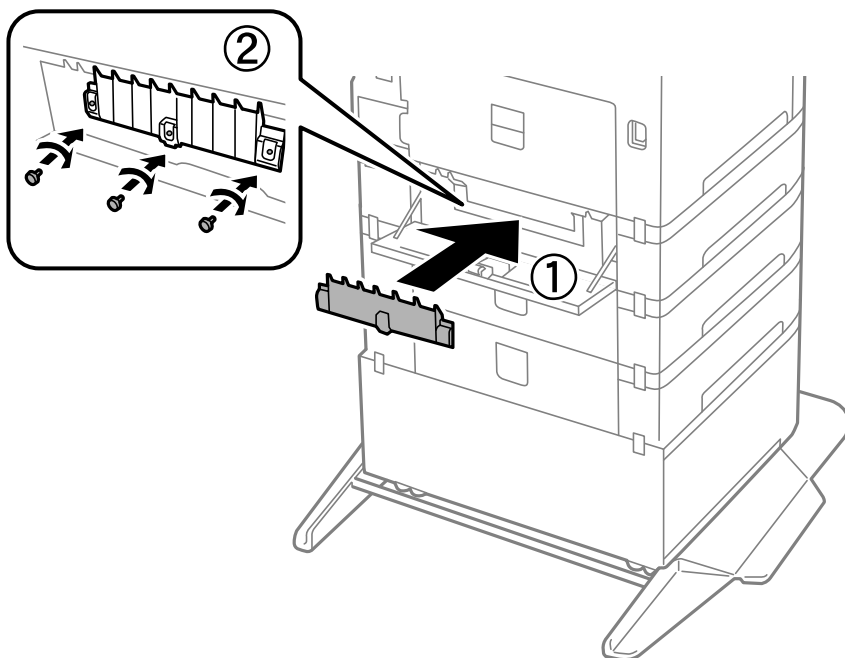


Забележка:

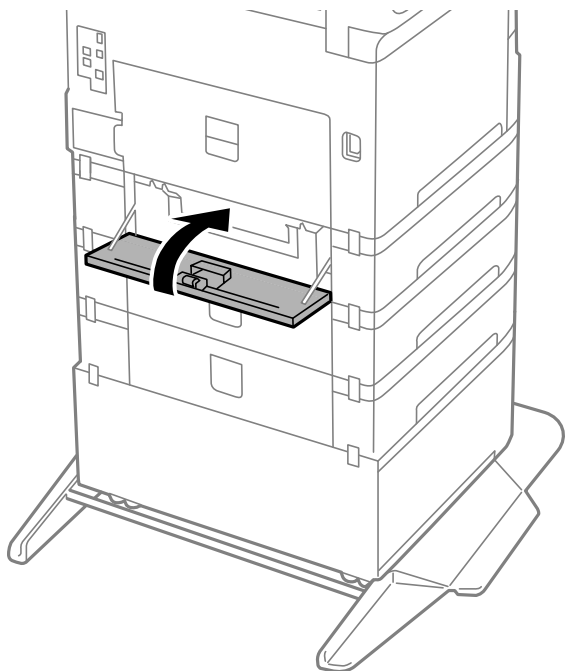
Поставете ролки за поддръжка като ги навивате, така че да можете да ги вмъкнете плавно.

Замяна на касетите за мастило и други консумативи

8. Затегнете винтовете, за да закрепите обратно капака.

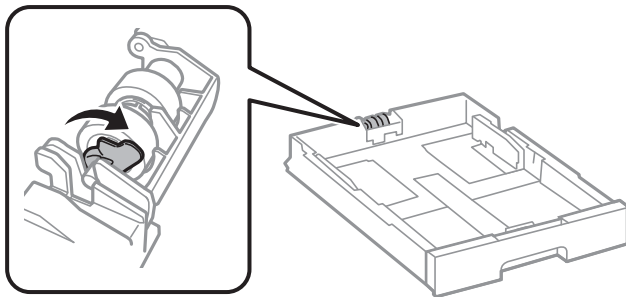


9. Затворете капака на касетата.

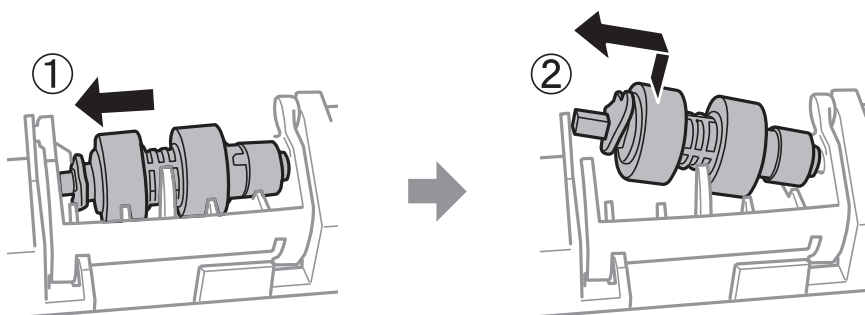


Замяна на касетите за мастило и други консумативи

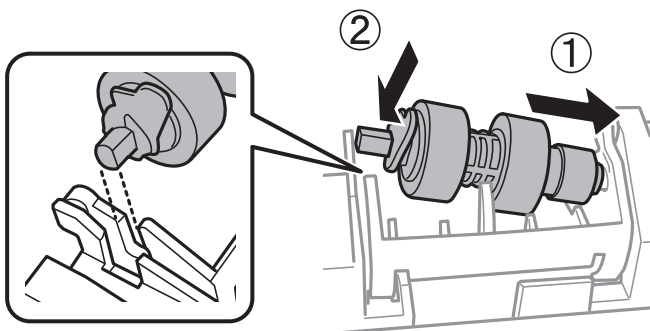
10. Освободете лоста на касетата за хартия.



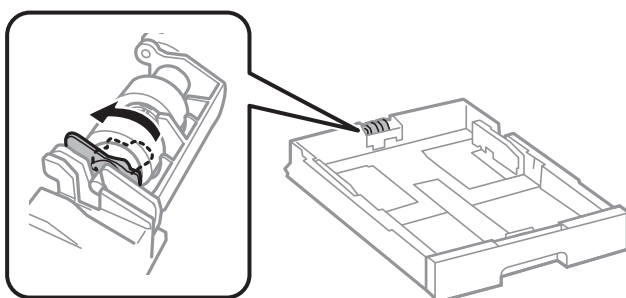
11. Плъзнете ролка за поддръжка към лоста, после ги свалете, като извадите вала от държача.



12. Поставете вала на новата ролка за поддръжка в отвора на държача, после плъзнете вала на лоста отстрани покрай слота, докато срещне плоската повърхност отпред.



13. Блокирайте лоста.



14. Поставете обратно касета за хартия.

Замяна на касетите за мастило и други консумативи

15. Включете принтера, изберете **Настройки > Поддръжка > Информация за ролките за поддръжка > Нулиране на брояча на ролките за поддръжка**, след което изберете касета за хартия, в която сте заменили ролки за поддръжка.

Още по темата

- ➔ [“Кодове за Ролки за поддръжка” на страница 90](#)

Временно печатане с черно мастило

Когато цветното мастило е изразходено, а все още има останало черно мастило, можете да използвате следните настройки, за да продължите да печатате за кратко време, използвайки само черно мастило.

- Тип хартия: обикновени хартии, Плик
- Цветна: черно-бяла или Скала на сивото
- EPSON Status Monitor 3: активирано (При печат от драйвер на принтера на Windows.)

Тъй като тази функция е достъпна само за около пет дни, заменете изразходената касета за мастило възможно най-скоро.

Забележка:

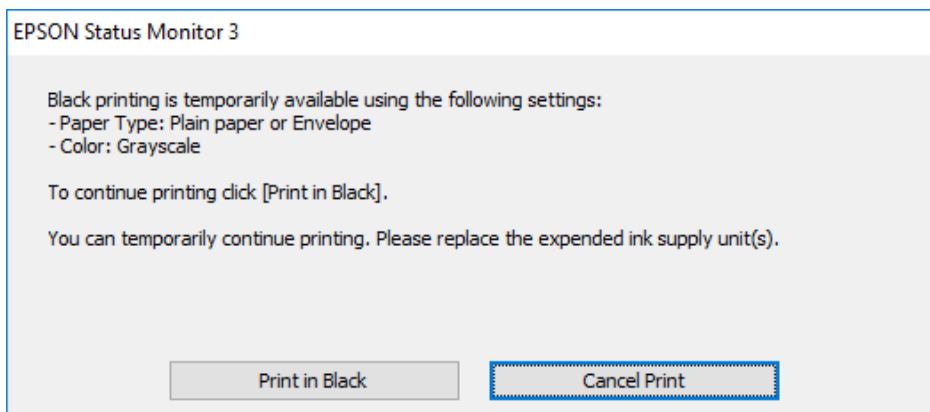
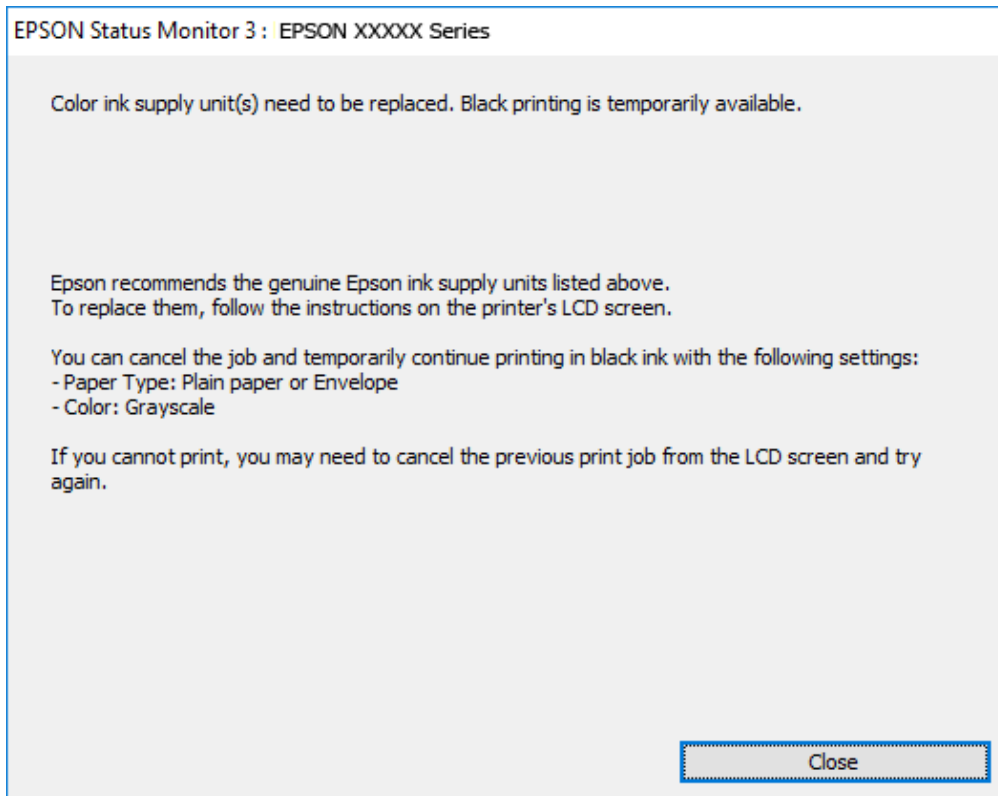
- Ако **EPSON Status Monitor 3** е забранен, отворете драйвера на принтера, щракнете върху **Разширени настройки** в раздела **Поддръжка** и след това изберете **Разрешава EPSON Status Monitor 3**.
- Периодът, в който функцията е достъпна варира в зависимост от условията на ползване.*

Временно отпечатване с черно мастило — Контролен панел

1. При показването на съобщение, което Ви подканва да смените касетите с мастило, изберете **Продължи**.
Извежда се съобщение, което Ви уведомява, че можете временно да печатате с черно мастило.
2. Прочетете съобщението, след това изберете **Продължи**.
3. Ако искате да печатате в монохромен цвят, изберете **Не, напомни ми по-късно**.
Текущото задание се отменя.
4. Вече можете да копирате оригинали върху обикновена хартия в монохромен цвят. Изберете функцията, която искате да използвате, от началния екран.

Временно печатане с черно мастило — Windows

1. При показване на следния прозорец отменете отпечатването.



Забележка:

В случай че не можете да отмените печатането от компютъра, направете го от контролния панел на принтера.

2. Отворете прозореца на драйвера на принтера.
3. Изберете **обикновени хартии** или **Плик** като настройка за **Тип хартия** в раздела **Главно**.
4. Изберете **Скала на сивото**.
5. Задайте другите елементи в разделите **Главно** и **Повече опции** в зависимост от необходимостта, след което щракнете върху **ОК**.

Замяна на касетите за мастило и други консумативи

- Щракнете върху **Печат**.
- Щракнете **Отпечатване в черно** в показания прозорец.

Временно печатане с черно мастило — Mac OS


Забележка:

За да използвате тази функция в мрежа, свържете се с **Vonjour**.

- Щракнете върху иконата на принтера в **Докинг**.
- Отменете заявката.

Забележка:

В случай че не можете да отмените печатането от компютъра, направете го от контролния панел на принтера.

- Изберете **Системни предпочитания** от  меню > **Принтери и скенери** (или **Печат и сканиране, Печат и факс**), след което изберете принтера. Щракнете върху **Опции и консумативи** > **Опции** (или **Драйвер**).
- Изберете **Он** като настройка за **Permit temporary black printing**.
- Отворете диалоговия прозорец за печат.
- Изберете **Настройки за печат** от изскачащото меню.
- Изберете **обикновени хартии** или **Плик** като настройка **Тип носител**.
- Изберете **Скала на сивото**.
- Задайте другите елементи според необходимостта.
- Щракнете върху **Печат**.

Запазване на черното мастило преди изчерпването му (само за Windows)

Когато черното мастило започне да се изчерпва, а същевременно има останало достатъчно цветно мастило, можете да използвате смес от цветни мастила, за да създадете черно. Можете да продължите да печатате по този начин, докато се подготвяте да подмените касетата с черно мастило.

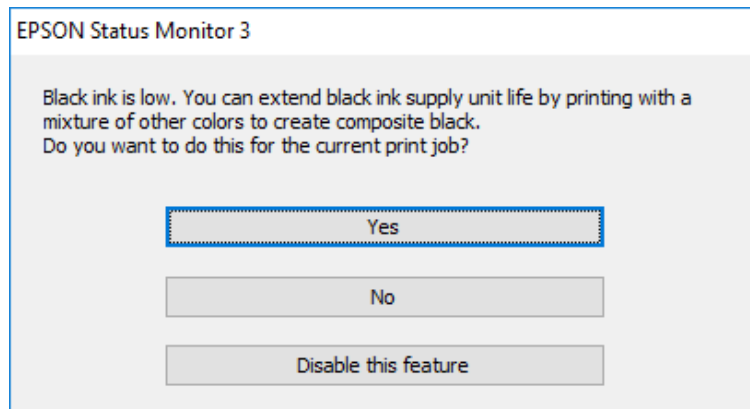
Тази функция е достъпна единствено, когато изберете следните настройки на драйвера на принтера.

- Тип хартия: **обикновени хартии**
- Качество: **Стандартен**
- EPSON Status Monitor 3: Разрешен

Замяна на касетите за мастило и други консумативи

Забележка:

- Ако **EPSON Status Monitor 3** е забранен, влезте в драйвера на принтера, щракнете върху **Разширени настройки** в раздела **Поддръжка**, след което изберете **Разрешава EPSON Status Monitor 3**.
- Съставното черно изглежда малко по-различно от чистото черно. Освен това скоростта на печат намалява.
- Черното мастило се изразходва и за поддържане на качеството на печатащата глава.



Опции	Описание
Да	Изберете да използвате смес от цветни мастила за създаване на черен цвят. Прозорецът се появява следващия път, когато зададете подобна разпечатка.
Не	Изберете да продължите да използвате оставащото черно мастило. Прозорецът се появява следващия път, когато зададете подобна разпечатка.
Деактивирай тази функция	Изберете да продължите да използвате оставащото черно мастило. Прозорецът не се показва, докато не замените касетата с черно мастило и то намалее отново.

Поддръжка на принтера

Проверка и почистване на печатащата глава

При наличие на запушени дюзи разпечатките стават бледи, появяват се видими ивици или неочаквани цветове. Когато качеството на печат се влоши, използвайте функцията за проверка на дюзите, за да се установи дали не са запушени. В случай че има запушване, почистете печатащата глава. Можете да осъществите проверка на дюзите и почистване на главата от контролния панел или от компютъра.

**Важно:**

Не отваряйте предния капак и не изключвайте принтера по време на почистването на главата. Ако почистването на главата е непълно, може да не успеете да отпечтатете.


Забележка:

- Почистването на печатащата глава изразходва известно количество мастило. Поради тази причина почиствайте главата единствено след като качеството се влоши.
- Когато мастилото е на привършване, може да не успеете да почистите печатащата глава.
- Ако качеството на печат не се подобри след четирикратно повтаряне на проверката на дюзите и почистване на главата, изчакайте поне шест часа без да печатате, след което пуснете нова проверка на дюзите и почистете главата отново в случай на необходимост. Препоръчваме да изключите принтера. Ако качеството на печат все още не е подобро, се свържете с отдела за поддръжка на Epson.
- За да предпазите печатащата глава от изсъхване, не изключвайте захранващия кабел на принтера, докато захранването е включено.

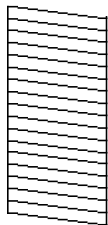
Проверка и почистване на печатащата глава — контролен панел

1. Заредете обикновена хартия с формат А4 в принтера.
2. Изберете **Поддръжка** от началния екран.
За да изберете елемент, преместете фокуса до елемента с помощта на бутона ▲ ▼ ◀ ▶ и след това натиснете бутона ОК.
3. Изберете **Проверка дюзи печат. глава**.
4. Следвайте инструкциите на екрана, за да отпечтатете модел за проверка на дюзите.

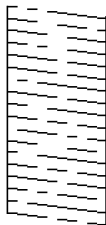
Поддръжка на принтера


5. Прегледайте отпечатания модел. Ако има прекъснати линии или липсващи сегменти, както е показано в модела „NG“, дюзите на печатащата глава може да са запушени. Преминете към следващата стъпка. Ако не виждате прекъснати линии или липсващи сегменти, както е при модела по-долу „OK“, дюзите не са запушени. Изберете  за да затворите функцията за проверка на дюзите.

OK



NG



6. Изберете  и следвайте инструкциите на екрана, за да почистите печатащата глава.
7. Когато почистването приключи, отпечатайте отново модела за проверка на дюзите. Повтаряйте почистването и отпечатването на модел за проверка, докато всички линии се отпечатат напълно.

Още по темата

➔ [“Зареждане на хартия в Касета за хартия” на страница 28](#)

Проверка и почистване на печатащата глава - Windows


1. Заредете обикновена хартия с формат А4 в принтера.
2. Влезте в прозореца на драйвера на принтера.
3. Щракнете върху **Проверка на дюзите** в раздела **Поддръжка**.
4. Следвайте инструкциите на екрана.

Още по темата

➔ [“Зареждане на хартия в Касета за хартия” на страница 28](#)

➔ [“Достъп до драйвера на принтера” на страница 45](#)

Проверка и почистване на печатащата глава — Mac OS

1. Заредете обикновена хартия с формат А4 в принтера.
2. Изберете **Системни предпочитания** от  меню > **Принтери и скенери** (или **Печат и сканиране, Печат и факс**), след което изберете принтера.
3. Щракнете върху **Опции и консумативи** > **Помощна програма** > **Отваряне на помощната програма на принтера**.
4. Щракнете върху **Проверка на дюзите**.

Поддръжка на принтера

- Следвайте инструкциите на екрана.

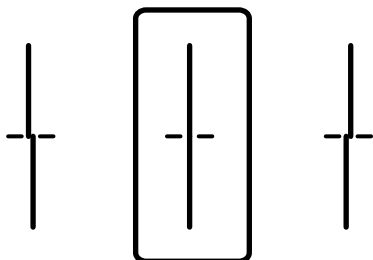
Още по темата

➔ [“Зареждане на хартия в Касета за хартия” на страница 28](#)

Изравняване на водещи линии

Ако вертикалните линии изглеждат неравнени, изравнете водещите линии.

- Заредете обикновена хартия с формат А4 в принтера.
- Изберете **Поддръжка** от началния екран.
За да изберете елемент, преместете фокуса до елемента с помощта на бутона ▲ ▼ ◀ ▶ и след това натиснете бутона ОК.
- Изберете **Линейно подравняване**.
- Следвайте инструкциите на екрана, за да отпечатате модел за подравняване.
- Следвайте инструкциите на екрана, за да изравните водещите линии. Открийте и въведете номера на модела с най-подравнената вертикална линия.



Още по темата

➔ [“Зареждане на хартия в Касета за хартия” на страница 28](#)

Почистване на пътя на хартията

Когато разпечатките са размазани или хартията не се подава правилно, почистете ролката вътре.



Важно:

Не използвайте тънка хартия при почистване вътрешността на принтера. Дюзите на печатащата глава може да се запушат с власинки.

Почистване на пътя на хартията, за да няма размазване

Когато разпечатките са размазани или на черти, почистете валежа вътре.

Поддръжка на принтера

! **Важно:**

Не използвайте тънка хартия при почистване вътрешността на принтера. Дюзите на печатащата глава може да се запушат с власинки.

1. Заредете обикновена хартия размер А3 в източника на хартия, който искате да почистите.
2. Изберете **Поддръжка** от началния екран.
За да изберете елемент, преместете фокуса до елемента с помощта на бутона ▲ ▼ ◀ ▶ и след това натиснете бутона ОК.
3. Изберете **Почистване на водача на хартия**.
4. Изберете източника на хартия и следвайте инструкциите на екрана, за да почистите пътя на хартията.

Забележка:

Повторете тази процедура, докато по хартията вече не се размазва мастило. Ако разпечатките са все още размазани, почистете и другите източници на хартия.

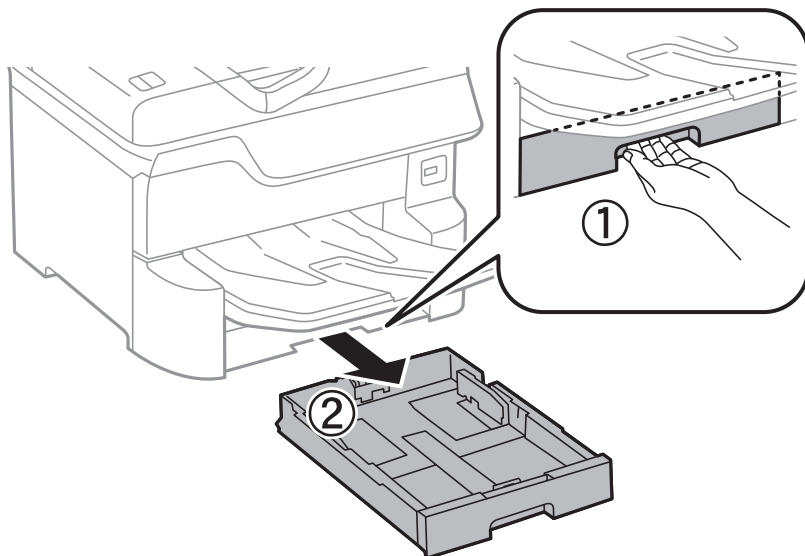
Още по темата

➔ [“Зареждане на хартия в Касета за хартия” на страница 28](#)

Почистване на пътя на хартията при проблеми с подаването на хартията (Касета за хартия)

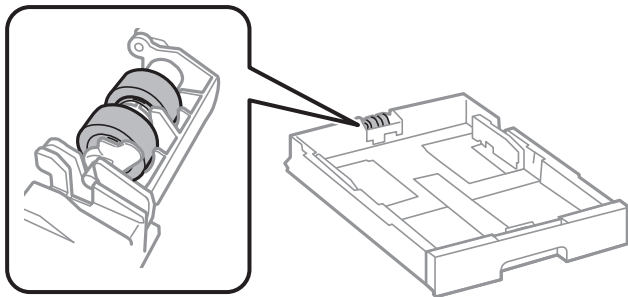
Когато от касета за хартия хартията не се подава както трябва, почистете ролката във вътрешността.

1. Издърпайте касета за хартия.



Поддръжка на принтера

2. Избършете ролката с мека влажна кърпа.



Важно:

Използването на суха кърпа може да повреди повърхността на ролката.

3. Поставете обратно касета за хартия.

Информация за мрежови услуги и софтуер

Този раздел представя мрежовите услуги и софтуерните продукти за Вашия принтер, налични от уебсайта на Epson или доставения диск със софтуер.

Приложение за конфигуриране на операции на принтера (Web Config)

Web Config е приложение, което работи в уеб браузър, като Internet Explorer и Safari, на компютър или смарт устройство. Можете да проверите състоянието на принтера или да промените настройките на мрежата и принтера. За да използвате Web Config, свържете принтера и компютъра или устройството към същата мрежа.

Поддържат се следните браузъри.

Операционна система	Браузър
Windows XP SP3 или по-нова версия	Internet Explorer 8 или по-нова версия, Firefox*, Chrome*
Mac OS X v10.6.8 или по-нова версия	Safari*, Firefox*, Chrome*
iOS*	Safari*
Android 2.3 или по-нова версия	Браузър по подразбиране
Chrome OS*	Браузър по подразбиране

* Използвайте най-новата версия.

Пускане на Web Config в уеб браузър

1. Проверете IP адреса на принтера.

Изберете мрежовата икона на началния екран на принтера, после докоснете активния метод за свързване, за да потвърдите IP адреса на принтера.

За да изберете елемент, преместете фокуса до елемента с помощта на бутоната ▲ ▼ ◀ ▶ и след това натиснете бутоната ОК.

Забележка:

Можете да проверите IP адреса, като отпечатате отчета за мрежовата връзка.

2. Стартирайте уеббраузър от компютър или смарт устройство, а след това въведете IP адреса на принтера.

Формат:

IPv4: http://IP адреса на принтера/

IPv6: http://[IP адреса на принтера]/

Информация за мрежови услуги и софтуер

Примери:

IPv4: <http://192.168.100.201/>

IPv6: [http://\[2001:db8::1000:1\]/](http://[2001:db8::1000:1]/)

Забележка:

С помощта на смарт устройството можете да стартирате Web Config от екрана за поддръжка на Epson iPrint.

Още по темата


➔ [“Употреба на Epson iPrint” на страница 78](#)

Работа с Web Config на Windows

Когато свързвате компютър към принтер с помощта на WSD, следвайте стъпките по-долу, за да стартирате Web Config.

1. Влезте в екрана за устройства и принтери в Windows.
 - Windows 10/Windows Server 2016
Щракнете с десния бутон върху бутона **Старт** или го натиснете и задръжте, след което изберете **Контролен панел > Преглед на устройства и принтери в Хардуер и звук**.
 - Windows 8.1/Windows 8/Windows Server 2012 R2/Windows Server 2012
Изберете **Работен плот > Настройки > Контролен панел > Преглед на устройства и принтери в Хардуер и звук (или Хардуер)**.
 - Windows 7/Windows Server 2008 R2
Щракнете върху бутон **Старт** и изберете **Контролен панел > Преглед на устройства и принтери в Хардуер и звук**.
 - Windows Vista/Windows Server 2008
Щракнете върху бутон **Старт** и изберете **Контролен панел > Принтери в Хардуер и звук**.
2. Щракнете с десния бутон върху принтера и изберете **Свойства**.
3. Изберете раздела **Уеб услуга** и щракнете върху URL адреса.

Работа с Web Config на Mac OS

1. Изберете **Системни предпочитания** от  меню > **Принтери и скенери (или Печат и сканиране, Печат и факс)**, след което изберете принтера.
2. Щракнете върху **Options & Supplies > Show Printer Webpage**.

Приложение за печат на уебстраници (E-Web Print)

E-Web Print е приложение, което Ви позволява лесно да отпечатвате уеб страници с различни оформления. Вижте помощните указания на приложението за подробности. Достъп до помощта имате от меню **E-Web Print** на лентата с инструменти **E-Web Print**.

Информация за мрежови услуги и софтуер

Забележка:

- Windows Server операционни системи не се поддържат.
- Проверете за поддържаните браузъри и най-новата версия от страницата за изтегляне.

Стартиране

При инсталацията на E-Web Print, той се показва на браузъра ви.Щракнете върху **Print** или **Clip**.

Инструменти за актуализиране на софтуер (Software Updater)

EPSON Software Updater е приложение, което проверява за нов или актуализиран софтуер в интернет и го инсталира. Също така можете да актуализирате ръководството на принтера.

Забележка:

Windows Server операционни системи не се поддържат.

Метод на инсталиране

Инсталирайте Software Updater от предоставения в комплекта софтуерен диск или изтеглете най-новата версия от уебсайта на Epson.

<http://www.epson.com>

Стартиране в Windows

- Windows 10

Щракнете върху бутона **Старт**, след което изберете **Epson Software > EPSON Software Updater**.

- Windows 8.1/Windows 8

Въведете името на приложението в препратката за търсене, след което изберете показаната икона.

- Windows 7/Windows Vista/Windows XP

Щракнете върху бутона **Старт**, след което изберете **Всички програми (или Програми) > Epson Software > EPSON Software Updater**.

Забележка:

Можете да стартирате EPSON Software Updater и чрез щракване върху иконата на принтера в лентата на задачите на работния плот и след това избиране на **Актуализиране на софтуера**.

Стартиране в Mac OS

Изберете **Отиди > Приложения > Epson Software > EPSON Software Updater**.

Инсталиране на най-новите приложения

Забележка:

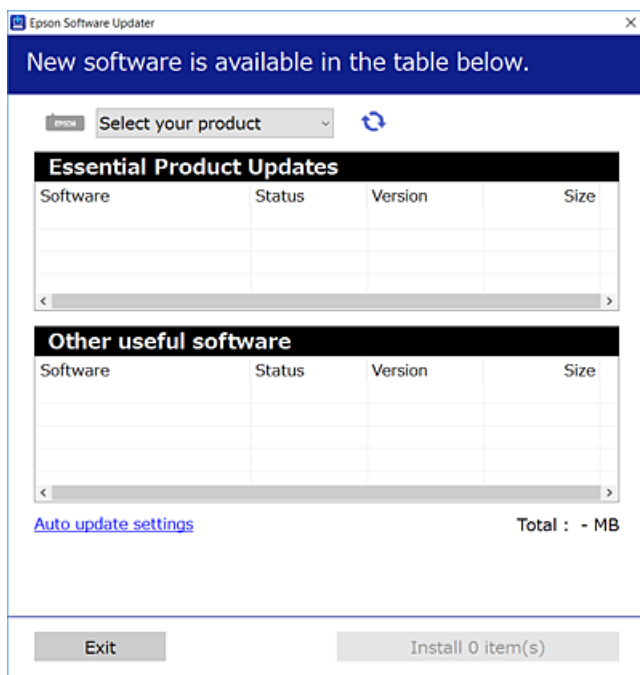
При преинсталиране на приложение, трябва първо да го деинсталирате.


1. Уверете се, че принтерът и компютърът са налични за комуникация, както и че принтерът е свързан към интернет.

Информация за мрежови услуги и софтуер

2. Стартирайте EPSON Software Updater.

Екранната снимка е пример за Windows.



3. За Windows изберете Вашия принтер и след това щракнете върху , за да проверите за най-новите достъпни приложения.
4. Изберете елементите, които искате да инсталирате или актуализирате, и след това щракнете върху бутона за инсталиране.

**Важно:**

Не изключвайте принтера или захранващия кабел, докато актуализацията не приключи; в противен случай принтерът може да не функционира правилно.

Забележка:

- Можете да изтеглите най-новите приложения от уебсайта на Epson.
<http://www.epson.com>
- Ако използвате операционни системи Windows Server, не можете да използвате EPSON Software Updater. Изтеглете най-новите приложения от уебсайта на Epson.

Още по темата

➔ [“Инструменти за актуализиране на софтуер \(Software Updater\)”](#) на страница 112

Инсталиране на драйвер за принтер PostScript

Инсталиране на драйвер за принтер PostScript — Windows

1. Стартирайте процеса на инсталиране от една от следните опции.
 - Използвайте софтуерния диск, предоставен с принтера.**

Поставете софтуерния диск в компютъра, влезте в следната пътека на папката, след което изпълнете SETUP64.EXE (или SETUP.EXE).

Driver\PostScript\WINX64 (или WINX86)\SETUP\SETUP64.EXE (или SETUP.EXE)
 - Използвайте уебсайта.**

Влезте в страницата на своя принтер от следния уебсайт, изтеглете драйвера за принтер PostScript3, след което стартирайте файла за изпълнение.

<http://www.epson.eu/Support> (Европа)

<http://support.epson.net/> (извън Европа)
2. Изберете Вашия принтер.
3. Следвайте инструкциите на екрана.
4. Изберете метода на свързване от мрежовата връзка или USB връзката.
 - За мрежова връзка.**

Извежда се списък с налични принтери в същата мрежа.

Изберете принтера, който искате да използвате.
 - За USB връзка.**

Следвайте инструкциите на екрана, за да свържете принтера към компютъра.
5. Следвайте инструкциите на екрана, за да инсталирате драйвера за принтер PostScript.

Инсталиране на драйвер за принтер PostScript — Mac OS

Изтеглете драйвера на принтера от уеб сайта за поддръжка на Epson, след което го инсталирайте.


<http://www.epson.eu/Support> (Европа)

<http://support.epson.net/> (извън Европа)

При инсталацията на драйвера за принтера, вие се нуждаете от IP адреса.

Изберете мрежовата икона на началния екран на принтера, после докоснете активния метод за свързване, за да потвърдите IP адреса на принтера.

Добавяне на драйвер за принтер (само за Mac OS)

1. Изберете **Системни предпочитания** от меню  > **Принтери и скенери** (или **Печат и сканиране, Печат и факс**).
2. Щракнете на +, след което изберете **Добавяне на друг принтер или скенер**.

Информация за мрежови услуги и софтуер

- Изберете Вашия принтер, след което щракнете върху **Добави**.

Забележка:

- Ако принтерът не е в списъка, проверете дали е правилно свързан към компютъра и дали е включен.
- При USB, IP или Bonjour свързване, настройте допълнителната касета за хартия ръчно след добавянето на драйвера на принтера.

Инсталиране на универсален драйвер за принтер Epson (само за Windows)

Универсалният драйвер за принтер на Epson е универсален драйвер за принтер, съвместим с PCL6. След като инсталирате този драйвер за принтер*, можете да отпечатвате от всеки един принтер на Epson, който поддържа този драйвер за принтер.

* Тъй като това е общ драйвер за принтер, функциите за отпечатване са ограничени в сравнение с драйвера за принтер, който е специално проектиран за този принтер.

Свържете принтера към същата мрежа като компютъра и следвайте процедурата по-долу за инсталиране на драйвера за принтера.

- Изтеглете изпълнимия файл на драйвера от уеб сайта за поддръжка на Epson.

<http://www.epson.eu/Support> (само за Европа)

<http://support.epson.net/>

- Щракнете два пъти върху изпълнимия файл.
- За останалата част от инсталацията следвайте инструкциите от екрана.


Забележка:

Ако използвате компютър с Windows и не можете да изтеглите драйвера от уебсайта, инсталирайте ги от диска със софтуер, доставен заедно с принтера. Достъп до „Driver\Universal“.

Деинсталиране на приложения

Влезте в компютъра като администратор. Въведете паролата на администратора, ако компютърът Ви подкани за това.

Деинсталиране на приложения — Windows

- Натиснете бутона , за да изключите принтера.
- Затворете всички активни приложения.
- Отворете **Контролен панел**:

- Windows 10/Windows Server 2016

Щракнете с десния бутон върху бутона **Старт** или го натиснете и задръжте, след което изберете **Контролен панел**.

Информация за мрежови услуги и софтуер

- Windows 8.1/Windows 8/Windows Server 2012 R2/Windows Server 2012

Изберете **Работен плот > Настройки > Контролен панел**.

- Windows 7/Windows Vista/Windows XP/Windows Server 2008 R2/Windows Server 2008/Windows Server 2003 R2/Windows Server 2003

Щракнете върху бутона **Старт** и изберете **Контролен панел**.

4. Отворете **Деинсталиране на програма** (или **Добавяне или премахване на програми**):

- Windows 10/Windows 8.1/Windows 8/Windows 7/Windows Vista/Windows Server 2016/Windows Server 2012 R2/Windows Server 2012/Windows Server 2008 R2/Windows Server 2008

Изберете **Деинсталиране на програма** в **Програми**.

- Windows XP/Windows Server 2003 R2/Windows Server 2003

Щракнете върху **Добавяне или премахване на програми**.

5. Изберете приложението, което желаете да деинсталирате.

Не можете да деинсталирате драйвера на принтера, ако има задания за печат. Изтрийте или изчакайте, докато заданията се отпечатаат, преди да деинсталирате.

6. Деинсталирайте приложенията:

- Windows 10/Windows 8.1/Windows 8/Windows 7/Windows Vista/Windows Server 2016/Windows Server 2012 R2/Windows Server 2012/Windows Server 2008 R2/Windows Server 2008

Щракнете върху **Деинсталиране/промяна** или **Деинсталиране**.

- Windows XP/Windows Server 2003 R2/Windows Server 2003

Щракнете върху **Промяна/премахване** или **Премахване**.

Забележка:


Ако е показан прозорецът **Управление на потребителските акаунти**, щракнете върху **Продължи**.


7. Следвайте инструкциите на екрана.

Деинсталиране на приложения — Mac OS

1. Изтеглете Uninstaller, използвайки EPSON Software Updater.

След като вече сте изтеглили Uninstaller, не е нужно да го теглите наново всеки път, когато деинсталирате приложението.

2. Натиснете бутона , за да изключите принтера.

3. За да деинсталирате драйвера на принтера, изберете **Системни предпочитания** от меню  > **Принтери и скенери** (или **Печат и сканиране**, **Печат и факс**) и след това премахнете принтера от списъка с активни принтери.

4. Затворете всички активни приложения.

5. Изберете **Отиди > Приложения > Epson Software > Uninstaller**.

Информация за мрежови услуги и софтуер

6. Изберете приложението, което желаете да деинсталирате, след което щракнете върху **Uninstall**.

**Важно:**

Uninstaller премахва всички драйвери за мастиленоструйни принтери Epson от компютъра. В случай че използвате няколко мастиленоструйни принтера Epson и искате да изтриете само някои от техните драйвери, първоначално изтрийте всички, след което инсталирайте отново тези, които са ви необходими.

Забележка:

*Ако не можете да намерите приложението, което искате да деинсталирате в списъка с приложения, не можете да осъществите деинсталация с помощта на Uninstaller. В такъв случай изберете **Отиди >***

***Приложения > Epson Software**, изберете приложението, което желаете да деинсталирате и го придвижете до иконата на кошчето.*

Отпечатване с помощта на мрежова услуга

С помощта на наличната в интернет услуга Epson Connect можете да отпечатвате от Вашия смартфон, таблет или лаптоп по всяко време и практически от всяка една точка. За да използвате тази услуга, трябва да регистрирате потребителя и принтера в Epson Connect.

Следните функции са налични в интернет.

 Email Print

когато изпратите имейл с прикачени файлове като документи или изображения до имейл адрес, назначен към принтера, Вие можете да отпечатвате този имейл и прикачените файлове от отдалечени местоположения като Вашия домашен или офис принтер.

 Epson iPrint

Това приложение е за iOS и Android и Ви позволява да отпечатвате от смартфон или таблет. Можете да отпечатвате документи, изображения и уебсайтове като ги изпращате директно до принтер на същата безжична LAN мрежа.

 Remote Print Driver

Това е споделен драйвер, поддържан от драйвер за отдалечен печат. Когато отпечатвате с помощта на принтер в отдалечено място, Вие можете да отпечатвате като сменяте принтера на обичайния прозорец за приложения.

За подробности вижте уеб портала Epson Connect.

<https://www.epsonconnect.com/>

<http://www.epsonconnect.eu> (само за Европа)

Още по темата

➔ “Употреба на Epson iPrint” на страница 78

Решаване на проблеми

Проверка на състоянието на принтера

Проверяване на съобщения на LCD екрана

При показване на съобщение за грешка на LCD екрана следвайте инструкциите на екрана или решенията по-долу, за да отстраните проблема.

Съобщения за грешка	Решения
Грешка в принтера Включете принтера отново. Вижте документацията за повече детайли.	<ul style="list-style-type: none"> <input type="checkbox"/> Отстранете хартия или предпазни материали от принтера и касета за хартия. Ако след повторно изключване и включване на захранването съобщението за грешка все още се показва, свържете се с отдела за поддръжка на Epson. <input type="checkbox"/> Когато са показани следните кодове за грешки, проверете максималния брой листове, които могат да бъдат заредени за всеки вид хартия. 000181, 000184, 000201, 000204, 000221, 000224
Грешка на принтера. За повече информация вижте документацията. Функции, различни от тези за печат, не са достъпни.	Принтерът може би е повреден. Свържете се с поддръжката на Epson или с техен упълномощен доставчик на услуги, за да потърсите съдействие за ремонт на продукта. И все пак, някои от функциите, които не са свързани с печат, са все още достъпни.
Няма хартия в XX.	Заредете хартия и вмъкнете касета за хартия докрай.
Инсталирани са прекалено много касетни устройства. Изключете захранването и деинсталирайте допълнителните устройства. Вижте документацията за детайли.	Можете да монтирате до три допълнителни касети за хартия. Демонтирането на допълнителните касети за хартия се извършва по обратните стъпки на техния монтаж.
Инсталирани са неподдръжани Касетни устройства за хартия. Изключете захранването и деинсталирайте. За детайли вижте документацията.	Монтирани са неподдръжани допълнителни касети за хартия. Демонтирайте ги, като следвате стъпките за монтаж в обратен ред.
Не може да се отпечата, защото XX не работи. Можете да печатате от друга касета за хартия.	Изключете и включете захранването, след което поставете отново касета за хартия. Ако съобщението за грешка се показва все още, се свържете с поддръжката на Epson или с техен упълномощен доставчик на услуги, за да потърсите съдействие за ремонт на продукта.
Ролка за поддръжка в XX приближава края на живота си.	<ul style="list-style-type: none"> <input type="checkbox"/> Касета за хартия ролки за поддръжка трябва да бъдат заменени периодично. Хартията не се подава правилно от касета за хартия, когато времето за замяна настъпи. Подгответе нови ролки за поддръжка. <input type="checkbox"/> Заден отвор за хартия Хартията не се подава правилно от заден отвор за хартия, когато времето за замяна настъпи. Свържете се с отдела за поддръжка на Epson или с упълномощен доставчик на услуги на Epson, за да заявите замяна на ролки за поддръжка.

Решаване на проблеми

Съобщения за грешка	Решения
Ролка за поддръжка в ХХ е в края на живота си. Сменете я и нулирайте брояча на ролката за поддръжка.	Заменете ролки за поддръжка. След като подмените ролките, изберете Поддръжка > Информация за ролките за поддръжка > Нулиране на брояча на ролките за поддръжка , след което изберете касета за хартия, за която сте сменили ролки за поддръжка.
Ролка за поддръжка в Заден отвор за х-я е в края на живота си. За повече информация вижте документацията.	Свържете се с отдела за поддръжка на Epson или с упълномощен доставчик на услуги на Epson, за да заявите замяна на ролки за поддръжка за заден отвор за хартия.
Трябва да смените Касета с мастило.	За да се гарантира изключителното качество при разпечатване, както и предпазването на печатащата глава, когато вашият принтер покаже индикация, че касетата е за смяна, в нея остава известно количество резервно мастило. Сменете касетата, когато бъдете подканени да направите това.
Наближава времето за поддръжка. Свържете се с Поддръжка на Epson.	Клиентите не трябва да извършват поддръжка. Свържете се с Epson или с упълномощен от Epson доставчик на услуги за заявка за поддръжка.
Този принтер може да се нуждае от обслужване, за да запази качеството на печат. Свържете се с Поддръжка на Epson.	Клиентите не трябва да извършват поддръжка. Свържете се с Epson или с упълномощен от Epson доставчик на услуги за заявка за поддръжка.
Авт. показване на настр. за хартия е Изкл. Някои функции може да не са достъпни. За информация вижте документацията.	Ако Авт. показване на настр. за хартия е деактивирана, не може да използвате AirPrint.
Комбинацията от IP адрес и маска на подмрежа е невалидна. Вижте документацията за още детайли.	Въведете правилния IP адрес или шлюза по подразбиране. Свържете се с мрежовия администратор за съдействие. За повече подробности вижте Ръководство на администратора.
Актуализирайте основния сертификат, за да използвате услуги в облак.	Run Web Config и след това актуализирайте главния сертификат. За повече подробности вижте Ръководство на администратора.
Проверете дали настройките на порта на Принтер (като IP адрес) или драйверът на принтера са правилни от Компютър.	Уверете се, че портът на принтера е правилно избран в Свойство > Порт от менюто Принтер , както следва. Изберете „ USBXXX “ за USB връзка или „ EpsonNet Print Port “ за мрежова връзка.
Проверете дали настройките на порта или драйвера на принтера са правилни от компютър. Вижте документацията за детайли.	
Recovery Mode	Принтерът е стартирал в режим на възстановяване, защото актуализацията на фърмуера е била неуспешна. Следвайте стъпките по-долу, за да обновите фърмуера отново. 1. Свържете компютъра и принтера с USB кабел. (По време на режима на възстановяване не можете да актуализирате фърмуера през мрежова връзка.) 2. Посетете местния сайт на Epson за по-подробни инструкции. За повече подробности вижте Ръководство на администратора.

Още по темата

- ➔ [“Свързване с отдела за поддръжка на Epson” на страница 171](#)
- ➔ [“Инструменти за актуализиране на софтуер \(Software Updater\)” на страница 112](#)
- ➔ [“Инсталиране на най-новите приложения” на страница 112](#)

Проверка на състоянието на принтера — Windows

1. Отворете прозореца на драйвера на принтера.
2. Щракнете върху **EPSON Status Monitor 3** в раздел **Поддръжка**, след което щракнете **Подробности**.
Можете да проверите състоянието на принтера, нивата на мастилото и грешките.


Забележка:

Ако **EPSON Status Monitor 3** е деактивиран, щракнете върху **Разширени настройки** в раздела **Поддръжка**, след което изберете **Разрешава EPSON Status Monitor 3**.

Още по темата

➔ [“Достъп до драйвера на принтера” на страница 45](#)

Проверка на състоянието на принтера — Mac OS

1. Изберете **Системни предпочитания** от  меню > **Принтери и скенери** (или **Печат и сканиране, Печат и факс**), след което изберете принтера.
2. Щракнете върху **Опции и консумативи** > **Помощна програма** > **Отваряне на помощната програма на принтера**.
3. Щракнете върху **EPSON Status Monitor**.
Можете да проверите състоянието на принтера, нивата на мастилото и грешките.

Проверка на състоянието на софтуера

Можете да успеете да разрешите някои проблеми чрез актуализиране на софтуера до най-новата версия. За да проверите състоянието на софтуера, използвайте инструмента за актуализация на софтуера.

Още по темата

➔ [“Инструменти за актуализиране на софтуер \(Software Updater\)” на страница 112](#)

➔ [“Инсталиране на най-новите приложения” на страница 112](#)

Отстраняване на заседнала хартия

Следвайте инструкциите на екрана на контролния панел на принтера, за да откриете и отстраните заседнала хартия, включително и скъсани парчета. LCD екранът показва анимация, която Ви показва как да извадите заседналата хартия.



Внимание:

Никога не докосвайте бутоните на контролния панел, докато ръката Ви е вътре в принтера. Ако принтерът започне да работи, това може да причини нараняване. Внимавайте и не докосвайте стърчащите части, за да избегнете нараняване.

Решаване на проблеми

**Важно:**

Отстранете заседналата хартия внимателно. Енергичното отстраняване на хартията може да доведе до повреда на принтера.

Забележка:

В случай че останат скъсани парченца хартия, изберете **Настройки > Поддръжка > Изваждане на хартията**, след като изчистите грешката за заседнала хартия. Това ще помогне за отстраняването на останалите парченца хартия.

Хартията не се подава или изважда правилно

Проверете следните точки, след което предприемете съответните мерки за решаване на проблема.

- Поставете принтера върху плоска равна повърхност и го експлоатирайте при препоръчителните условия на околната среда.
- Използвайте хартия, поддържана от този принтер.
- Следвайте предпазните мерки при манипулиране с хартия.
- Не зареждайте повече от максималния брой листове, посочен за хартията. При обикновена хартия не зареждайте над линията, указана от триъгълния знак на водача за хартия.
- Уверете се, че настройките за размера и типа хартия отговарят на действителния размер и тип хартия, заредена в принтера.
- Почистете ролката в принтера.

Още по темата

- ➔ [“Монтиране на допълнителни касети за хартия” на страница 157](#)
- ➔ [“Предпазни мерки за работа с хартия” на страница 27](#)
- ➔ [“Налична хартия и капацитети” на страница 23](#)
- ➔ [“Списък с типове хартия” на страница 33](#)

Заседнала хартия

- Заредете хартията в правилната посока и плъзнете водачите към ръбовете на хартията.
- Не отваряйте заден капак по време на печат. Това ще доведе до засядане на хартия.

Още по темата

- ➔ [“Отстраняване на заседнала хартия” на страница 120](#)
- ➔ [“Зареждане на хартия в Касета за хартия” на страница 28](#)
- ➔ [“Зареждане на хартия в Заден отвор за хартия” на страница 30](#)

Хартията се подава под ъгъл

Заредете хартията в правилната посока и плъзнете водачите към ръбовете на хартията.

Решаване на проблеми

Още по темата

- ➔ [“Зареждане на хартия в Касета за хартия” на страница 28](#)
- ➔ [“Зареждане на хартия в Заден отвор за хартия” на страница 30](#)

Няколко листа хартия са подавани едновременно

Когато няколко листа хартия са подавани наведнъж при ръчен 2-странен печат, извадете поставената в принтера хартия и я заредете отново.

Хартията не се подава от допълнителните модули за касети за хартия

Ако сте добавили допълнителни касети за хартия, трябва да направите настройки в драйвера на принтера.

Още по темата

- ➔ [“Задаване на допълнителна касета за хартия в драйвера на принтера — Windows” на страница 162](#)
- ➔ [“Задаване на допълнителна касета за хартия в драйвера на принтера — Mac OS” на страница 163](#)

Хартията не се подава правилно след смяна на Ролки за поддръжка

ролки за поддръжка може да не са били сменени правилно. Проверете дали са били поставени правилно.

Грешка поради липса на хартия

При възникване на грешка поради липса на хартия, въпреки че в заден отвор за хартия има заредена хартия, заредете отново хартия в центъра на заден отвор за хартия.

Хартията не се подрежда

Ако издърпате лоста в центъра на изходната тава, проблемът може да се разреши, но капацитетът на поемане ще се намали.

Хартията е извадена в неочаквана посока


Ако хартията бъде извадена в неочаквана посока, когато има смесени страници в режим пейзаж и портрет или има смесен двустранен печат и едностранен печат, активирайте настройката **Извеждане на документи за архивиране** в драйвера на принтера. Тази настройка изважда страниците в същата посока за лесно попълване.

Windows

Изберете **Извеждане на документи за архивиране** в **Разширени настройки** на раздела **Поддръжка**.


Решаване на проблеми

 Mac OS



Изберете **Системни предпочитания** от  меню > **Принтери и скенери** (или **Печат и сканиране, Печат и факс**), след което изберете принтера. Щракнете върху **Опции и консумативи** > **Опции** (или **Драйвер**). Изберете **On** като настройка за **Извеждане на документи за архивиране**.

Проблеми в захранването и в панела за управление

Захранването не се включва

- Уверете се, че захранващият кабел е добре свързан.
- Задръжте бутона  малко по-дълго.

Захранването не се изключва

Задръжте бутона  малко по-дълго. Ако все още не можете да изключите принтера, изключете захранването от контакта. За да предпазите печатащата глава от изсушаване, включете наново принтера, след което го изключете, като натиснете бутон .

Принтерът се изключва по време на работа

Извадете и включете захранващия кабел, след което отново включете принтера. Ако проблемът не може да бъде разрешен, се свържете с поддръжката на Epson.

Захранването се изключва автоматично

- Изберете **Настройки** > **Общи настройки** > **Осн. Настройки** > **Настр. за изкл.**, след което забранете **Изкл. при неакт.** и настройките **Изкл. при прекъсване на връзката**.
- Изберете **Настройки** > **Общи настройки** > **Осн. Настройки**, след което забранете настройката **Таймер за изключване**.

Забележка:

Вашият продукт може да има тази функция или функцията **Настр. за изкл.** или **Таймер за изключване** в зависимост от мястото на покупка.

Течнокристалният екран потъмнява

Принтерът е в спящ режим. Натиснете някой от бутоните на панела за управление, за да върнете течнокристалния екран към предишното му състояние.

Невъзможно управление от контролния панел

При активирани функционални ограничения за потребителите, за да отпечатате се изискват потребителско име и парола. В случай че не знаете паролата, се свържете с администратора на принтера.

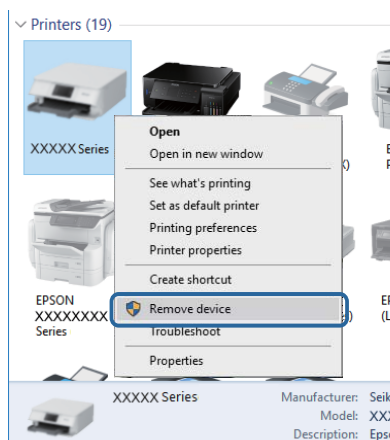
Не може да печата от компютър

Проверка на връзката (USB)

- Свържете стабилно USB кабела към принтера и компютъра.
- Ако използвате USB концентратор, опитайте се да свържете принтера директно към компютъра.
- Ако USB кабелът не може да бъде разпознат, сменете порта или USB кабела.
- Ако принтерът не може да отпечата чрез USB връзка, опитайте следното.

Откачете USB кабела от компютъра. Щракнете с десния клавиш на мишката върху показаната на компютъра икона на принтера и след това изберете **Премахване на устройство**. След това свържете USB кабела към компютъра и опитайте да отпечатате тестови шаблон.

Задайте повторно USB връзката, като следвате стъпките в това ръководство за смяна на метода за свързване към компютър. Вижте съответната връзка за информация по-долу за подробности.



Проверка на връзката (мрежа)

- Изберете **Настройки > Общи настройки > Настройки на мрежата > Проверка на свързването** и след това отпечатайте доклада за мрежовата връзка. Ако докладът покаже, че мрежовата връзка е неуспешна, проверете доклада за мрежовата връзка и след това се свържете с администратора на Вашия принтер.
- Ако проблемът не може да бъде разрешен, се свържете с администратора на Вашия принтер.

Проверка на софтуера и данните

- Уверете се, че е инсталиран оригинален драйвер за принтер на Epson. Ако няма инсталиран оригинален драйвер за принтер на Epson, наличните функции са ограничени. Препоръчваме Ви да използвате оригинален драйвер за принтер на Epson. Вижте съответната връзка за информация по-долу за подробности.

Решаване на проблеми

- ❑ Ако печатате изображение с голям размер на данните, свободната памет на компютъра може да се изчерпи. Отпечатайте изображението с по-ниска разрешителна способност или по-малък размер.

Още по темата

- ➔ [“Проверка за оригинални драйвери за принтер на Epson” на страница 125](#)

Проверка за оригинални драйвери за принтер на Epson

Можете да проверите дали има инсталиран оригинален драйвер за принтер на Epson на Вашия компютър, като използвате един от следните методи.

Windows

Изберете **Контролен панел > Преглед на устройства и принтери (Принтери, Принтери и факсове)** и след това извършете следното, за да отворите прозореца със свойства на сървъра за печат.

- ❑ Windows 10/Windows 8.1/Windows 8/Windows 7/Windows Server 2016/Windows Server 2012 R2/Windows Server 2012/Windows Server 2008 R2

Щракнете върху иконата на принтера, след което щракнете върху **Свойства на сървъра за печат** в горната част на прозореца.

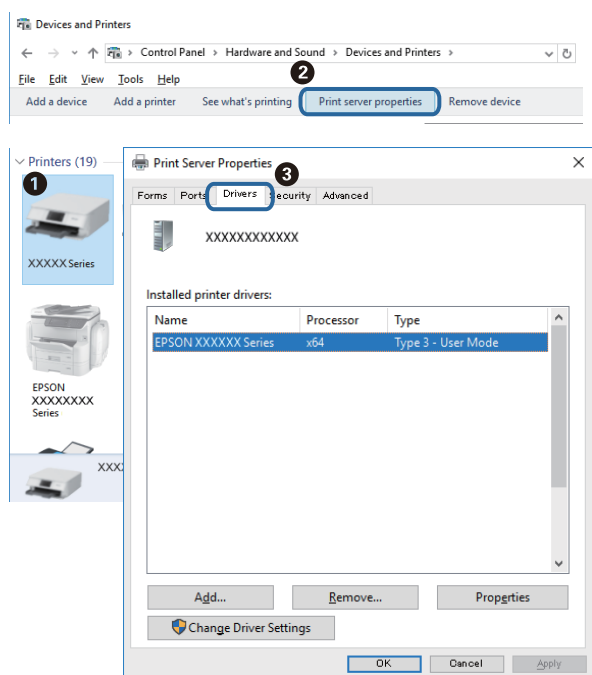
- ❑ Windows Vista/Windows Server 2008

Щракнете с десния бутон на мишката върху папката на **Принтери** и щракнете върху **Изпълни като администратор > Свойства на сървъра**.

- ❑ Windows XP/Windows Server 2003 R2/Windows Server 2003


От менюто **Файл** изберете **Свойства на сървъра**.

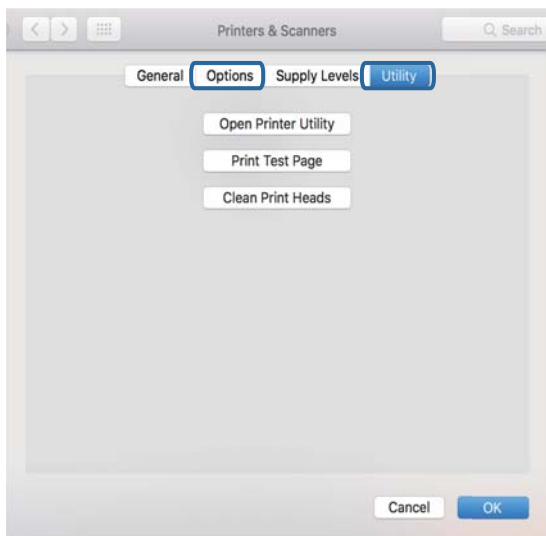
Щракнете върху раздела **Драйвер**. Ако името на принтера е изведено в списъка, на Вашия компютър има инсталиран оригинален драйвер за принтер на Epson.



Решаване на проблеми

Mac OS

Изберете **Системни предпочитания** от  меню > **Принтери и скенери** (или **Печат и сканиране**, **Печат и факс**), след което изберете принтера. Щракнете върху **Опции и консумативи** и ако в прозореца са изведени разделите **Опции** и **Помощна програма**, на Вашия компютър има инсталиран оригинален драйвер за принтер на Epson.

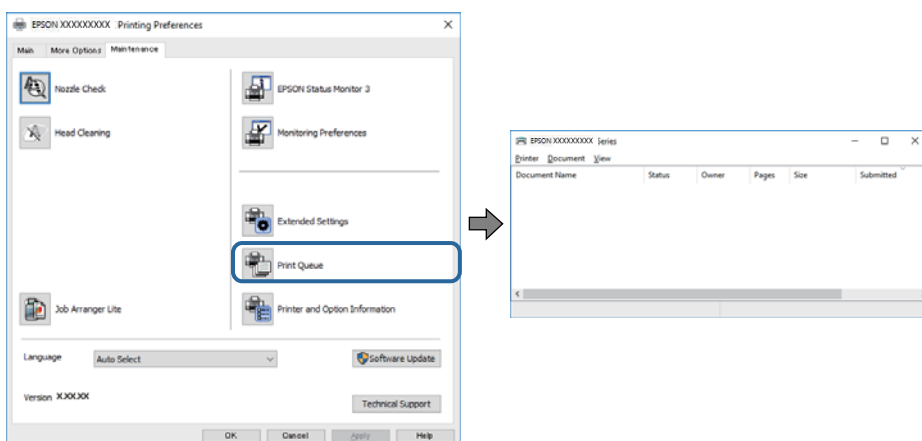


Още по темата

➔ [“Инсталиране на най-новите приложения” на страница 112](#)

Проверка на състоянието на принтера от компютъра (Windows)

Щракнете върху **Опашка за печат** в раздела **Поддръжка** на драйвера на принтера и след това проверете следното.



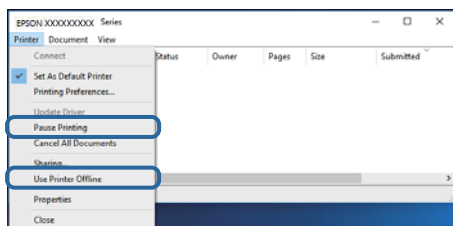
Проверете дали има заявки за печат в пауза.

Ако останат ненужни данни, изберете **Отмяна на всички документи** от менюто **Принтер**.

Решаване на проблеми

- Уверете се, че принтерът не е извън линия или в очакване.

В случай че принтерът е извън линия или в очакване, изчистете настройката за извън линия или в очакване от менюто **Принтер**.



- Уверете се, че принтерът е избран като принтер по подразбиране от менюто **Принтер** (трябва да има отметка на този елемент от менюто).

Ако принтерът не е избран като принтер по подразбиране, задайте го като такъв. Ако има няколко икони в **Контролен панел > Преглед на устройства и принтери (Принтери, Принтери и факсове)**, вижте следното за избор на икона.

Пример)

USB връзка: серия EPSON XXXX

Мрежова връзка: серия EPSON XXXX (мрежа)


Ако сте инсталирали драйвера на принтера няколко пъти, може да бъдат създадени копия на драйвера на принтера. Ако са създадени копия като „Серия EPSON XXXX (копие 1)“, щракнете с десен бутон на мишката върху иконата на драйвера и след това изберете **Премахване на устройство**.

- Уверете се, че портът на принтера е правилно избран в **Свойство > Порт** от менюто **Принтер**, както следва.

Изберете „USBXXX“ за USB връзка или „EpsonNet Print Port“ за мрежова връзка.

Проверка на състоянието на принтера от компютъра (Mac OS)

- Принтерът може да не отпечатва, ако е активирана функция за ограничение на потребителите. Свържете се с администратора на принтера.
- Уверете се, че състоянието на принтера не е **Пауза**.

Изберете **Системни предпочитания** от меню  > **Принтери и скенери (или Печат и сканиране, Печат и факс)**, след което щракнете двукратно върху принтера. Ако принтерът е временно спрял, щракнете върху **Възобновяване (или Възобновяване на принтера)**.

Проверка на други проблеми

Ако свържете принтер към SuperSpeed USB порт с USB 2.0 кабел, може да възникне грешка в комуникацията на някои компютри. В този случай свържете принтера отново, като използвате един от следните методи.

- Използвайте USB 3.0 кабел.
- Свържете към високоскоростен USB порт на компютъра.
- Свържете към SuperSpeed USB порт, различен от този, при който се генерира грешката на компютъра.

Не може да се разпечатва от iPhone или iPad

- Свържете iPhone или iPad към същата мрежа (SSID), към която е свързан принтерът.
- Активирайте **Авт. показване на настр. за хартия** в следните менюта.
Настройки > Общи настройки > Настройки на печат > Настр. източник на хартия > Авт. показване на настр. за хартия
- Активирайте настройката AirPrint в Web Config.

Още по темата

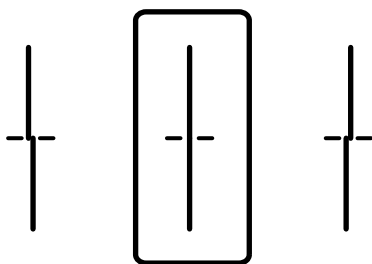
➔ [“Приложение за конфигуриране на операции на принтера \(Web Config\)” на страница 110](#)

Проблеми с разпечатките

Регулиране на качеството на печат

Ако забележите неподравнени вертикални линии, замъглени изображения или хоризонтални ивици, коригирайте качеството на печат.

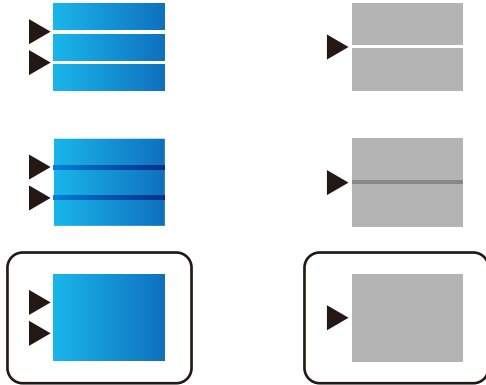
1. Заредете обикновена хартия с формат А4 в принтера.
2. Изберете **Поддръжка** от началния екран.
За да изберете елемент, преместете фокуса до елемента с помощта на бутона ▲▼◀▶ и след това натиснете бутона ОК.
3. Изберете **Настройка на качеството на печат**.
4. Следвайте инструкциите на екрана, за да проверите принтера, за подобряване качеството на печат.
Ако бъде изведено съобщение, което Ви препоръчва да почистите печатащата глава, извършете почистване на печатащата глава.
5. Следвайте инструкциите на екрана, за да отпечатате моделите за подравняване на печатащата глава, и след това подравнете печатащата глава.
 - Този модел Ви позволява да изпълните подравняване, ако вертикалните линии изглеждат неравнени или ако отпечатките изглеждат размазани.
Открийте и въведете номера на модела с най-подравнената вертикална линия.



Решаване на проблеми

- ❑ Този модел Ви позволява да изпълните подравняване, ако виждате хоризонтални ивици през определени интервали.

Открийте и въведете номера за най-малко отделения и застъпващ се модел.



Още по темата

➔ [“Зареждане на хартия в Касета за хартия” на страница 28](#)

Коригиране на качеството на печат за всеки тип хартия

Ако качеството на печат не се подобри след използване на функцията **Настройка на качеството на печат**, можете да коригирате качеството на печат за всеки тип хартия. За повече подробности вижте *Ръководство на администратора*.

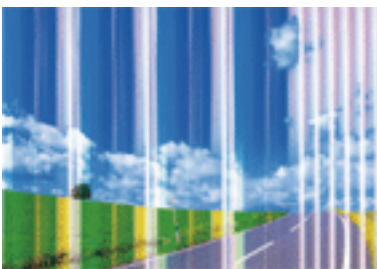
Разпечатката е надраскана или липсва цвят

Ако не сте използвали принтера дълго време, дюзите на печатащата глава може да са запушени и не подават капки мастило. Направете проверка на дюзите и след това почистете печатащата глава, ако някоя от дюзите на печатащата глава е запушена.

Още по темата

➔ [“Проверка и почистване на печатащата глава” на страница 105](#)

Появяват се ивици или неочаквани цветове



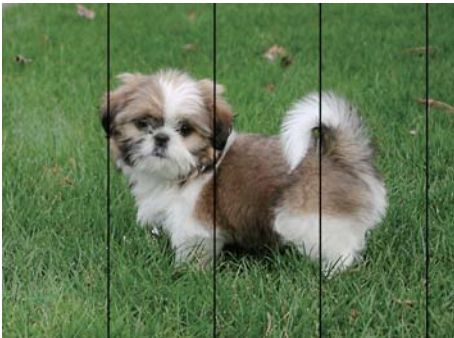
Решаване на проблеми

Дюзите на главата на принтера може да са запушени. Извършете проверка на дюзите, за да проверите дали дюзите на печатащата глава не са запушени. Почистете печатащата глава, ако някоя от дюзите на същата е запушена.

Още по темата

➔ [“Проверка и почистване на печатащата глава” на страница 105](#)

Цветни ленти на интервали от около 3.3 см



- Задайте настройка за тип хартия, съответстваща на заредената в принтера хартия.
- Подравнете печатащата глава с помощта на функцията **Настройка на качеството на печат**.
- Когато печатате на обикновена хартия, използвайте настройка за високо качество.

Още по темата

- ➔ [“Списък с типове хартия” на страница 33](#)
- ➔ [“Регулиране на качеството на печат” на страница 128](#)

Размазани разпечатки, вертикални ивици или разместване на подравняването



enthalten alle
Aufdruck. W
↓ 5008 "Regel

Подравнете печатащата глава с помощта на функцията **Настройка на качеството на печат**.

Още по темата

➔ [“Регулиране на качеството на печат” на страница 128](#)

Решаване на проблеми


Качеството на печат не става по-добро дори и след подравняване на печатащата глава

По време на двупосочен (или високоскоростен) печат печатащата глава печата двупосочно, което може да доведе до разместване на вертикалните линии. Ако качеството на печат не се подобри, забранете настройката за двупосочен (или високоскоростен) печат. При забрана на тази настройка може да се намали скоростта на печат.

 Windows

Изчистете **Висока скорост** в раздела **Повече опции** на драйвера на принтера.

 Mac OS

Изберете **Системни предпочитания** от  меню > **Принтери и скенери** (или **Печат и сканиране, Печат и факс**), след което изберете принтера. Щракнете върху **Опции и консумативи** > **Опции** (или **Драйвер**). Изберете **Off** като настройка за **High Speed Printing**.

Качеството на печат е лошо

Проверете следното, ако качеството на печат е лошо поради размазани разпечатки, ивици, липсващи цветове, бледи цветове и разместване в разпечатките.

Проверка на принтера

Използвайте функцията **Настройка на качеството на печат**.

- Направете проверка на дюзите и след това почистете печатащата глава, ако някоя от дюзите на печатащата глава е запушена.
- Подравнете печатащата глава.

Проверка на хартията

- Използвайте хартия, поддържана от този принтер.
- Не печатайте върху хартия, която е влажна, повредена или твърде стара.
- Ако хартията е нагъната или пликът е надут с въздух, изгладете ги.
- Не трупайте листовите един върху друг веднага след отпечатване.
- Разпечатките трябва да са напълно сухи преди погълване или показване. При сушене на разпечатките избягвайте пряката слънчева светлина, не използвайте сешоар и не докосвайте напечатаната страна на хартията.
- Когато отпечатвате изображения или снимки, Epson препоръчва да използвате оригинална хартия Epson, а не обикновена хартия. Печатайте върху страната за печат на оригиналната хартия Epson.

Проверка на настройки на принтера

- Задайте настройка за тип хартия, съответстваща на заредената в принтера хартия.
- Печатайте с настройка за високо качество.
- Ако сте избрали **Стандартно-ярко** като настройка за качеството на драйвера на принтера Windows, променете я на **Стандартен**. Ако сте избрали **Normal-Vivid** като настройка за качеството на драйвера на принтера Mac OS, променете я на **Normal**.

Решаване на проблеми

Проверка на касетата с мастило

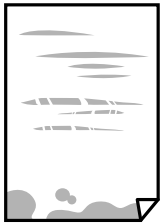
- Epson препоръчва да използвате касетата за мастило преди датата, отпечатана върху нейната опаковка.
- За най-добри резултати изразходвайте касетата за мастило в рамките на шест месеца след отварянето на опаковката.
- Старайте се да използвате оригинални касети за мастило Epson. Този продукт е проектиран да регулира цветовете при използване на оригинални касети за мастило Epson. Използването на неоригинални касети за мастило може да доведе до влошаване на качество на печат.

Още по темата

- ➔ [“Регулиране на качеството на печат” на страница 128](#)
- ➔ [“Налична хартия и капацитети” на страница 23](#)
- ➔ [“Списък с типове хартия” на страница 33](#)
- ➔ [“Предпазни мерки за работа с хартия” на страница 27](#)

Хартията е размазана или надраскана

- Когато хоризонталните ивици отгоре или отдолу на хартията са размазани, заредете хартия в правилната посока и плъзнете страничните водачи към ръбовете на хартията.




- Когато вертикалните ивици на хартията са размазани, почистете пътя на хартията.



- Поставете хартията върху плоска повърхност, за да проверите дали е нагъната. Ако е нагъната, изгладете я.

Решаване на проблеми

- ❑ При отпечатване върху дебела хартия печатащата глава е близо до повърхността за печат и хартията може да се надраска. В този случай активирайте настройката за намаляване на надраскването. Ако активирате тази настройка, качеството на печат може да спадне, а скоростта да намалее.
- ❑ Контролен панел
Изберете **Настройки > Общи настройки > Настройки на печат** от началния екран, след което разрешете **Дебела хартия**.
- ❑ Windows
Щракнете върху **Разширени настройки** в раздела в драйвера на принтера **Поддръжка**, след което изберете **Плътна хартия и пликосе**.
Ако хартията все още е размазана, след като сте избрали настройка **Плътна хартия и пликосе**, изберете **Хартия с къси влакна** в прозореца **Разширени настройки** на драйвера на принтера.
- ❑ Mac OS
Изберете **Системни предпочитания** от  меню > **Принтери и скенери** (или **Печат и сканиране, Печат и факс**), след което изберете принтера. Щракнете върху **Опции и консумативи > Опции** (или **Драйвер**). Изберете **Оп** като настройка **Плътна хартия и пликосе**.
- ❑ При ръчен 2-страничен печат се уверете, че мастилото е напълно изсъхнало, преди да заредите отново хартията.

Още по темата

- ➔ [“Зареждане на хартия в Касета за хартия” на страница 28](#)
- ➔ [“Зареждане на хартия в Заден отвор за хартия” на страница 30](#)
- ➔ [“Почистване на пътя на хартията, за да няма размазване” на страница 107](#)

Хартията се размазва при автоматичен двустранен печат

Когато използвате функцията за автоматичен двустранен печат и печатате данни с голяма наситеност, като например изображения и графики, задайте по-ниска плътност и по-дълго време на изсъхване.

Още по темата

- ➔ [“Настройки на печат” на страница 36](#)

Отпечатаните снимки лепнат

Може би печатате от погрешната страна на фото хартията. Уверете се, че печатате от страната за печат. Когато печатате върху грешната страна на фото хартията, трябва да почистите канала на хартията.

Още по темата

- ➔ [“Почистване на пътя на хартията, за да няма размазване” на страница 107](#)

Изображения и снимки се печатат с неочаквани цветове.

Регулирайте цвета и печатайте отново. Функцията за автоматична корекция на цветовете използва стандартния режим на корекция в **PhotoEnhance**. Опитайте друг режим на корекция във **PhotoEnhance**

Решаване на проблеми

чрез избиране на опция, различна от **Авто корекция**, като настройката **Коригиране на пейзажа**. Ако проблемът не изчезне, използвайте всяка друга функция за корекция на цвета, различна от **PhotoEnhance**.

Още по темата

➔ [“Регулиране на цвета на печат” на страница 60](#)

Позицията, размерът или полетата на разпечатката са неправилни

- Заредете хартията в правилната посока и плъзнете водачите към ръбовете на хартията.
- Изберете подходящата настройка за размер на хартията.
- Регулирайте настройката на полето в приложението, така че тя да попада в областта за печат.

Още по темата

- ➔ [“Зареждане на хартия в Касета за хартия” на страница 28](#)
- ➔ [“Зареждане на хартия в Заден отвор за хартия” на страница 30](#)
- ➔ [“Област на печат” на страница 139](#)

Отпечатаните символи са неправилни или изкривени

- Свържете стабилно USB кабела към принтера и компютъра.
- Ако има поставени на пауза задания за печат, отпечатаните символи може да са повредени.
- Не поставяйте компютъра ръчно в режим **Хибернация** или **Спящ режим** по време на печат. Страниците с нечетлив текст могат да бъдат отпечатани следващия път, когато стартирате компютъра.
- Ако използвате драйвера на принтера, който сте използвали преди това, отпечатаните символи може да са нечетливи. Уверете се, че драйверът на принтера, който използвате, е за този принтер. Проверете името на принтера в горната част на прозореца на драйвера на принтера.

Отпечатаното изображение е обърнато

Изчистете всички настройки за огледално изображение в драйвера на принтера или приложението.

Windows

Изчистете **Огледално изображение** в раздела **Повече опции** на драйвера на принтера.

Mac OS

Изчистете **Mirror Image** от менюто **Настройки за печат** на диалоговия прозорец за печат.

Мозаечни ефекти на разпечатките

Когато отпечатвате изображения или снимки, използвайте данни с висока разрешителна способност. Изображенията на уеб сайтовете често са с ниска разрешителна способност, въпреки че изглеждат достатъчно добре на екрана, затова качеството на печат може да се влоши.

Непреднамерен двустранен печат

Изчистване на настройките за двустранен печат в драйвера на принтера.

Windows

Изберете **Изключен от 2-странно отпечатване** в раздела **Главно** на драйвера на принтера.

Mac OS

Изберете **Off** от **Two-sided Printing** в меню **Two-sided Printing Settings** на диалоговия прозорец за печат.

Проблемът с разпечатките не може да бъде разрешен

Ако сте опитали всички възможни начини и те не са довели до разрешаване на проблема, опитайте да деинсталирате, след което да инсталирате наново драйвера на принтера.

Още по темата

- ➔ [“Деинсталиране на приложения” на страница 115](#)
- ➔ [“Инсталиране на най-новите приложения” на страница 112](#)

Други проблеми при печат

Печатането е твърде бавно

Затворете всички ненужни приложения.


Намалете настройката за качество. Печат с високо качество намалява скоростта на печат.

Активирайте функцията за двупосочен (или високоскоростен) печат. Когато тази настройка бъде активирана, печатащата глава работи, движейки се в двете посоки, като скоростта на печат се увеличава.



Windows

Изберете **Висока скорост** в раздела **Повече опции** на драйвера на принтера.

Mac OS

Изберете **Системни предпочитания** от  меню > **Принтери и скенери** (или **Печат и сканиране, Печат и факс**), след което изберете принтера. Щракнете върху **Опции и консумативи** > **Опции** (или **Драйвер**). Изберете **On** като настройка за **High Speed Printing**.

Решаване на проблеми

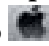
- Деактивирайте тихия режим на работа. Тази функция намалява скоростта на печат.
 - Контролен панел
Изберете  от началния екран, след което деактивирайте **Тих режим**.
 - Windows
Изберете **Изключен** като настройка **Тих режим** от раздела на драйвера на принтера **Главно**.
 - Mac OS
Изберете **Системни предпочитания** от  меню > **Принтери и скенери** (или **Печат и сканиране, Печат и факс**), след което изберете принтера. Щракнете върху **Опции и консумативи** > **Опции** (или **Драйвер**). Изберете **Off** като настройка за **Тих режим**.
- При двустранен печат се отпечатва едната страна на хартията, изсъхва, след което се отпечатва другата страна на хартията. Понеже времето за съхнене е различно в зависимост от околната среда, например температура и влажност, или в зависимост от данните за печат, скоростта на печат може да се намали.

Отпечатването се забавя драстично при непрекъснат печат

Отпечатването се забавя с цел предотвратяване на прегряване и повреда на печатащия механизъм. Въпреки това, можете да продължите да печатате. За да се върнете към нормална скорост на печат, оставете принтера в бездействие за най-малко 30 минути. Скоростта на печат не се връща към нормалната, ако захранването е изключено.

Не може да се отмени печата от компютър с Mac OS X v10.6.8

Ако искате да спрете печата от компютъра, извършете настройките по-долу.

Стартирайте Web Config, после изберете **Port9100** като **Протокол с най-висок приоритет** в **Настройка на AirPrint**. Изберете **Системни предпочитания** от меню  > **Принтери и скенери** (или **Печат и сканиране, Печат и факс**), отстранете и след това отново добавете принтера.

Проблеми с PostScript драйвер за принтер

Забележка:

Елементите в менюто и текста в драйвера на принтера варират в зависимост от средата на вашия компютър.

Принтерът не отпечатва, докато се използва PostScript драйвер

- Задайте настройката за **Език на печатане** на **Автоматично** или **PS3** от панела за управление.
- При Windows, ако има изпратени голям брой задания, принтерът може да не печата. Изберете **Печат директно към принтера** от раздел **Разширени настройки** в свойствата на принтера.

Още по темата

➔ [“Настройки на печат” на страница 36](#)

Принтерът не отпечатва правилно, докато се използва PostScript драйвер

- Ако файлът е създаден в приложение, което ви позволява да промените формата на данните (като Adobe Photoshop например) се уверете, че настройките в приложението съвпадат с настройките в драйвера на принтера.
- Възможно е PostScript файлове в двоичен формат да не се отпечатват правилно. Задайте формат ASCII при създаването на EPS файлове в приложение.
- При Windows, принтерът не може да печата двоични данни, когато е свързан с компютъра чрез USB интерфейс. Задайте настройката за **Изходен протокол** в раздела **Настройки на устройството** от свойствата на принтера на **ASCII** или **TBCP**.
- При Windows, изберете подходящите шрифтове за замествана от раздела **Настройки на устройството** в свойствата на принтера.

При използване на PostScript драйвер качеството на печат е лошо

Не можете да правите настройки на цветовете в раздела **Хартия/качество** в драйвера на принтера. Щракнете върху **Разширени настройки**, след което задайте настройката **Color Mode**.

При използване на PostScript драйвер скоростта на печат е твърде бавна

Задайте настройката **Print Quality** на **Fast** в драйвера на принтера.

Други проблеми


Лек електрически удар при докосване на принтера

Ако към компютъра има свързани много периферни устройства, можете да усетите лек електрически удар при докосване на принтера. Монтирайте заземяващ кабел към компютъра, който да бъде свързан с принтера.

Шумът при работа е твърде силен

Ако шумът при работа е твърде силен, разрешете **Тих режим**. Разрешаването на тази функция може да намали скоростта на печат.

- Контролен панел


Изберете  от началния екран, след което разрешете **Тих режим**.

- Windows драйвер на принтера

Разрешете **Тих режим** в раздела **Главно**.

Решаване на проблеми

Мас OS драйвер на принтера

Изберете **Системни предпочитания** от  меню > **Принтери и скенери** (или **Печат и сканиране, Печат и факс**), след което изберете принтера. Щракнете върху **Опции и консумативи** > **Опции** (или **Драйвер**). Изберете **On** като настройка за **Тих режим**.

Забравена парола

В случай че забравите администраторската парола се свържете с поддръжка на Epson.

Още по темата

➔ [“Свързване с отдела за поддръжка на Epson” на страница 171](#)

Приложението е блокирано от защитна стена (само за Windows)

Добавете приложението в списъка с разрешени програми на защитната стена на Windows в настройките за защита на **Контролния панел**.

Приложение

Технически спецификации

Спецификации на принтера

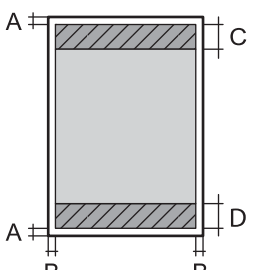
Поставяне на дюзите на печатащата глава		Дюзи за черно мастило: 800 Дюзи за цветно мастило: 800 за всеки цвят
Тегло на хартията*	Обикновена хартия	64 до 90 g/m ² (17 до 24 lb)
	Плътна хартия	91 до 256 g/m ² (25 до 68 lb)
	Пликове	Плик #10, DL, C6: 75 до 90 g/m ² (20 до 24 lb) Плик C4: 80 до 100 g/m ² (21 до 26 lb)

* Дори когато дебелината на хартията е в рамките на този диапазон, хартията може да не се подава в принтера или резултатът от печат може да бъде неблагоприятно повлиян в зависимост от свойствата и качеството на хартията.

Област на печат

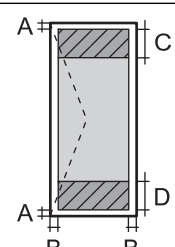
Област за печат за единични листове

Качеството на печат може да се влоши в потъмнените области поради механизма на принтера.

	A	3.0 mm (0.12 in.)
	B	3.0 mm (0.12 in.)
	C	49.0 mm (1.93 in.)
	D	54.0 mm (2.13 in.)

Област за печат за пликове

Качеството на печат може да се влоши в потъмнените области поради механизма на принтера.

	A	3.0 mm (0.12 in.)
	B	5.0 mm (0.20 in.)
	C	54.0 mm (2.13 in.)
	D	49.0 mm (1.93 in.)

Приложение

Спецификации на интерфейса

За компютър	SuperSpeed USB
-------------	----------------

Списък с мрежови функции

Мрежови функции и IPv4/IPv6

Функции		Поддържани	Забележка	
Мрежов печат	EpsonNet Print (Windows)	IPv4	✓	–
	Standard TCP/IP (Windows)	IPv4, IPv6	✓	–
	WSD печат (Windows)	IPv4, IPv6	✓	Windows Vista или по-нова версия
	Bonjour Отпечатване (Mac OS)	IPv4, IPv6	✓	–
	IPP Отпечатване (Windows, Mac OS)	IPv4, IPv6	✓	–
	UPnP Отпечатване	IPv4	–	Информационно устройство
	PictBridge Отпечатване (Wi-Fi)	IPv4	–	Цифров фотоапарат
	Epson Connect (Разпечатване от имейл, отдалечен печат)	IPv4	✓	–
	AirPrint (iOS, Mac OS)	IPv4, IPv6	✓	iOS 5 или по-нова версия, Mac OS X v10.7 или по-нова версия
Google Cloud Print	IPv4, IPv6	✓	–	
Сканиране на мрежата	Epson Scan 2	IPv4, IPv6	–	–
	Event Manager	IPv4	–	–
	Epson Connect (Сканиране в облак)	IPv4	–	–
	AirPrint (Сканиране)	IPv4, IPv6	–	–
	ADF (2-строчно сканиране)		–	–
Факс	Изпращане на факс	IPv4	–	–
	Получаване на факс	IPv4	–	–
	AirPrint (Извеждане на факс)	IPv4, IPv6	–	–

Приложение

Спецификации за Wi-Fi

Стандарти	IEEE 802.11b/g/n ^{*1}
Честотен диапазон	2,4 GHz
Максимална излъчвана радиочестотна мощност	20 dBm (EIRP)
Режими на координация	Инфраструктура, Wi-Fi Direct (Simple AP) ^{*2}
Безжична защита ^{*3}	WEP (64/128 bit), WPA2-PSK (AES) ^{*4} , WPA2-Enterprise (AES)

*1 IEEE 802.11n е налично само за HT20.

*2 Не се поддържа за IEEE 802.11b.

*3 Wi-Fi Direct поддържа само WPA2-PSK (AES).

*4 Отговаря на стандартите WPA2 с поддръжка за WPA/WPA2 Personal.

Спецификации за Ethernet

Стандарти	IEEE802.3i (10BASE-T) ^{*1} IEEE802.3u (100BASE-TX) IEEE802.3ab (1000BASE-T) ^{*1} IEEE802.3az (Енергоефективен Ethernet) ^{*2}
Комуникационен режим	Автоматичен, 10Mbps пълен дуплекс, 10Mbps половин дуплекс, 100Mbps пълен дуплекс, 100Mbps половин дуплекс
Конектор	RJ-45

*1 Използвайте кабел с екранирана усукана двойка от категория 5е или по-висока, за да се предотврати рискът от радиосмущения.

*2 Свързаното устройство трябва да отговаря на изискванията на стандартите IEEE802.3az.

Протокол за защита

IEEE802.1X*	
IPsec/IP филтриране	
SSL/TLS	HTTPS сървър/клиент
	IPPS
SMTPS (STARTTLS, SSL/TLS)	
SNMPv3	

* Трябва да използвате устройство за свързване, което е в съответствие с IEEE802.1X.

Приложение

Съвместимост с PostScript Level 3

Използваният в този принтер PostScript е съвместим с PostScript Level 3.

Поддържани услуги от трети страни

AirPrint	Печат	iOS 5 или по-нова версия/Mac OS X v10.7.x или по-нова версия
Google Cloud Print		

Размери

Принтер

Размери	<p>Съхранение</p> <ul style="list-style-type: none"> <input type="checkbox"/> Ширина: 613 mm (24.1 in.) <input type="checkbox"/> Дълбочина: 755 mm (29.7 in.) <input type="checkbox"/> Височина: 386 mm (15.2 in.) <p>Печат</p> <ul style="list-style-type: none"> <input type="checkbox"/> Ширина: 613 mm (24.1 in.) <input type="checkbox"/> Дълбочина: 866 mm (34.1 in.) <input type="checkbox"/> Височина: 571 mm (22.5 in.)
Тегло*	Приблиз. 35.3 kg (77.8 lb)

* Без включени касети за мастило и захранващ кабел.

Принтер плюс допълнения

Следват размерите на принтери с 3 допълнителни касети за хартия и допълнителна табла.

Размери	<p>Съхранение</p> <ul style="list-style-type: none"> <input type="checkbox"/> Ширина: 772 mm (30.4 in.) <input type="checkbox"/> Дълбочина: 873 mm (34.4 in.) <input type="checkbox"/> Височина: 1056 mm (41.6 in.) <p>Печат</p> <ul style="list-style-type: none"> <input type="checkbox"/> Ширина: 772 mm (30.4 in.) <input type="checkbox"/> Дълбочина: 873 mm (34.4 in.) <input type="checkbox"/> Височина: 1240 mm (48.8 in.)
Тегло*	Приблиз. 94.3 kg (207.9 lb)

* Без включени касети за мастило и захранващ кабел.

Приложение

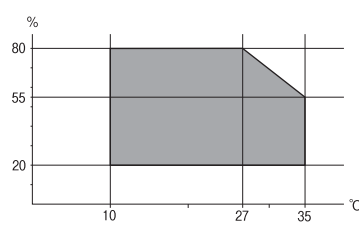
Електрически спецификации

Модел	Модел от 100 до 240 V	Модел от 220 до 240 V
Номинален честотен диапазон	От 50 до 60 Hz	От 50 до 60 Hz
Номинален ток	1.0 до 0.5 A	0.8 A
Консумация на енергия (с USB връзка)	Печат: приблиз. 37.0 W (ISO/IEC24712) Режим на готовност: приблиз. 8.5 W Режим на заспиване: приблиз. 1.2 W Изключен: приблиз. 0.2 W	Печат: приблиз. 37.0 W (ISO/IEC24712) Режим на готовност: приблиз. 8.5 W Режим на заспиване: приблиз. 1.3 W Изключен: приблиз. 0.25 W

Забележка:

- Проверете етикета на принтера за напрежението му.
- За потребителите в Европа: вижте следния уеб сайт за подробности относно консумацията на енергия.
<http://www.epson.eu/energy-consumption>

Спецификации на околната среда

При работа	Използвайте принтера в диапазона, показан на следната графика.  Температура: 10 до 35°C (50 до 95°F) Влажност: 20 до 80% RH (без конденз)
Съхранение	Температура: -20 до 40°C (-4 до 104°F)* Влажност: 5 до 85% RH (без конденз)

* Може да бъде съхранено в продължение на един месец при 40°C (104°F).

Екологични спецификации на касетите за мастило

Температура на съхранение	-20 до 40°C (-4 до 104°F)*
Температура на замръзване	-23°C (-9.4°F) Мастилото се размразява и става отново годно за ползване след приблиз. 3 часа при 25°C (77°F).

* Може да бъде съхранено в продължение на един месец при 40°C (104°F).

Приложение

Местоположение и място за монтаж

За да гарантирате безопасно използване, поставете принтера на място, което отговаря на следните условия.

- Равна и стабилна повърхност, която може да издържи тежестта на принтера
- Добре вентилирано място
- Места, които не блокират и не покриват вентилационните отвори на принтера
- Места, където може да бъде осигурен специален електрически контакт
- Места, където можете да зареждате и изваждате лесно хартия
- Места, които отговарят на условията в „Спецификации на околната среда“ в това ръководство



Важно:

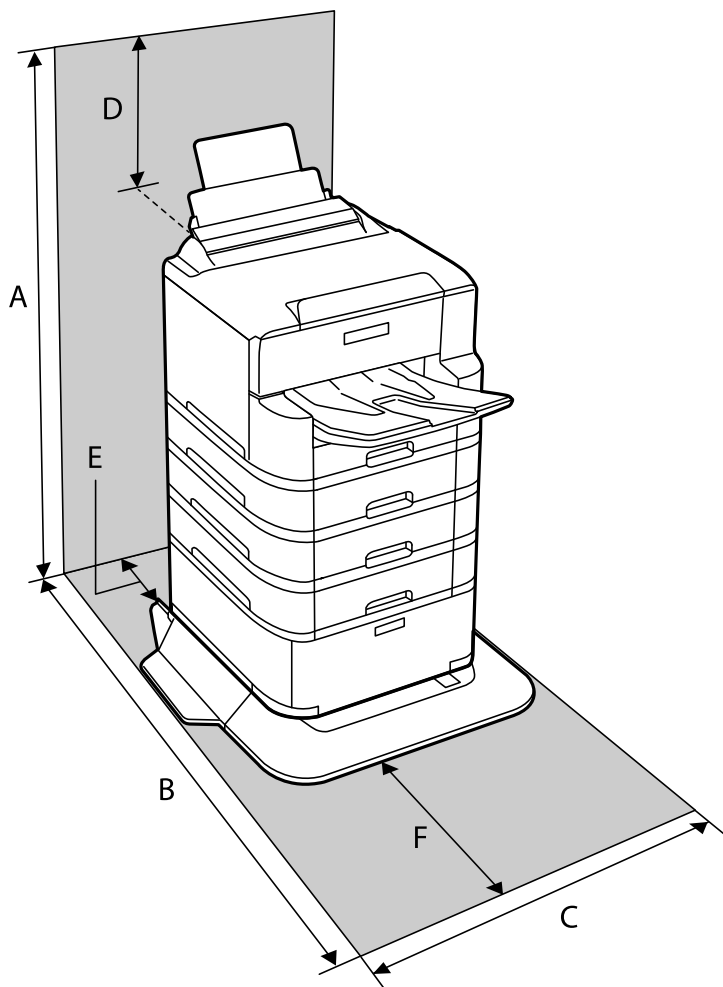
Не поставяйте принтера в следните места; в противен случай може да възникне неизправност.

- При условия на пряка слънчева светлина
- При условия на бързи промени в температурата и влажността
- При условия на пожар
- При условия на летливи вещества
- При условия на удари или вибрации
- Близко до телевизор или радио
- Близко до прекомерно количество мръсотия или прах
- Близко до вода
- Близко до климатици или оборудване за отопление
- Близко до овлажнител

Използвайте достъпна в търговската мрежа антистатична подложка за предотвратяване на статично генериране на места, които са склонни да генерират статично електричество.

Приложение

Осигурете достатъчно място за правилно монтиране и експлоатация на принтера.



A	1240 mm
B	1378 mm
C	772 mm
D	185 mm
E	179 mm
F	523 mm

Изисквания към системата

- Windows 10 (32-битов, 64-битов)/Windows 8.1 (32-битов, 64-битов)/Windows 8 (32-битов, 64-битов)/Windows 7 (32-битов, 64-битов)/Windows Vista (32-битов, 64-битов)/Windows XP SP3 или по-нова версия (32-битов)/Windows XP Professional x64 Edition SP2 или по-нова версия/Windows Server 2016/Windows Server 2012 R2/Windows Server 2012/Windows Server 2008 R2/Windows Server 2008/Windows Server 2003 R2/Windows Server 2003 SP2 или по-нова версия
- macOS High Sierra/macOS Sierra/OS X El Capitan/OS X Yosemite/OS X Mavericks/OS X Mountain Lion/Mac OS X v10.7.x/Mac OS X v10.6.8

Приложение

Забележка:

- Mac OS може да не поддържа някои приложения и функции.*
- Файловата система на UNIX (UFS) за Mac OS не се поддържа.*

Информация за шрифтове

Налични шрифтове за PostScript

Име на шрифт	Семейство	HP еквивалент
Nimbus Mono	Medium, Bold, Italic, Bold Italic	Courier
Letter Gothic	Medium, Bold, Italic	Letter Gothic
Nimbus Mono PS	Regular, Bold, Oblique, Bold Oblique	CourierPS
Nimbus Roman No4	Medium, Bold, Italic, Bold Italic	CG Times
URW Classico	Medium, Bold, Italic, Bold Italic	CG Omega
URW Coronet	-	Coronet
URW Clarendon Condensed	-	Clarendon Condensed
URW Classic Sans	Medium, Bold, Italic, Bold Italic	Univers
URW Classic Sans Condensed	Medium, Bold, Italic, Bold Italic	Univers Condensed
Antique Olive	Medium, Bold, Italic	Antique Olive
Garamond	Antiqua, Halbfett, Kursiv, Kursiv Halbfett	Garamond
Mauritius	-	Marigold
Algiers	Medium, Extra Bold	Albertus
NimbusSansNo2	Medium, Bold, Italic, Bold Italic	Arial
Nimbus Roman No9	Medium, Bold, Italic, Bold Italic	Times New Roman
Nimbus Sans	Medium, Bold, Oblique, Bold Oblique	Helvetica
Nimbus Sans Narrow	Medium, Bold, Oblique, Bold Oblique	Helvetica Narrow
Palladio	Roman, Bold, Italic, Bold Italic	Palatino
URW Gothic	Book, Demi, Book Oblique, Demi Oblique	ITC Avant Garde
URW Bookman	Light, Demi, Light Italic, Demi Italic	ITC Bookman
URW Century Schoolbook	Roman, Bold, Italic, Bold Italic	New Century Schoolbook
Nimbus Roman	Medium, Bold, Italic, Bold Italic	Times
URW Chancery Medium Italic	-	ITC Zapf Chancery Italic
Symbol	-	Symbol

Приложение

Име на шрифт	Семейство	HP еквивалент
URW Dingbats	-	Wingdings
Dingbats	-	ITC Zapf Dingbats
Standard Symbol	-	SymbolPS

Достъпни шрифтове за PCL (URW)

Мащабируем шрифт

Име на шрифт	Семейство	HP еквивалент	Набор символи за PCL5
Nimbus Mono	Medium, Bold, Italic, Bold Italic	Courier	1
Letter Gothic	Medium, Bold, Italic	Letter Gothic	1
Nimbus Mono PS	Regular, Bold, Oblique, Bold Oblique	CourierPS	3
Nimbus Roman No4	Medium, Bold, Italic, Bold Italic	CG Times	2
URW Classico	Medium, Bold, Italic, Bold Italic	CG Omega	3
URW Coronet	-	Coronet	3
URW Clarendon Condensed	-	Clarendon Condensed	3
URW Classic Sans	Medium, Bold, Italic, Bold Italic	Univers	2
URW Classic Sans Condensed	Medium, Bold, Italic, Bold Italic	Univers Condensed	3
Antique Olive	Medium, Bold, Italic	Antique Olive	3
Garamond	Antiqua, Halbfett, Kursiv, Kursiv Halbfett	Garamond	3
Mauritius	-	Marigold	3
Algiers	Medium, Extra Bold	Albertus	3
NimbusSansNo2	Medium, Bold, Italic, Bold Italic	Arial	3
Nimbus Roman No9	Medium, Bold, Italic, Bold Italic	Times New	3
Nimbus Sans	Medium, Bold, Oblique, Bold Oblique	Helvetica	3
Nimbus Sans Narrow	Medium, Bold, Oblique, Bold Oblique	Helvetica Narrow	3
Palladio	Roman, Bold, Italic, Bold Italic	Palatino	3
URW Gothic	Book, Demi, Book Oblique, Demi Oblique	ITC Avant Garde Gothic	3
URW Bookman	Light, Demi, Light Italic, Demi Italic	ITC Bookman	3
URW Century Schoolbook	Roman, Bold, Italic, Bold Italic	New Century Schoolbook	3
Nimbus Roman	Medium, Bold, Italic, Bold Italic	Times	3

Приложение

Име на шрифт	Семейство	HP еквивалент	Набор символи за PCL5
URW Chancery Medium Italic	-	ITC Zapf Chancery Medium Italic	3
Symbol	-	Symbol	4
URW Dingbats	-	Wingdings	5
Dingbats	-	ITC Zapf Dingbats	6
Standard Symbol	-	SymbolPS	4
URW David	Medium, Bold	HP David	7
URW Narkis	Medium, Bold	HP Narkis	7
URW Miryam	Medium, Bold, Italic	HP Miryam	7
URW Koufi	Medium, Bold	Koufi	8
URW Naskh	Medium, Bold	Naskh	8
URW Ryadh	Medium, Bold	Ryadh	8

Растрни шрифтове

Име на шрифт	Набор от символи
Line Printer	9

OCR/Barcode Bitmap Font (само за PCL5)

Име на шрифт	Семейство	Набор от символи
OCR A	-	10
OCR B	-	11
Code39	9.37cpi, 4.68cpi	12
EAN/UPC	Medium, Bold	13

Забележка:

В зависимост от плътността на печата или от качеството и цвета на хартията, шрифтовете OCR A, OCR B, Code39 и EAN/UPC могат да бъдат нечетливи. Преди печат на големи количества отпечатайте един образец и се уверете, че шрифтовете могат да се четат.

Списък с набор от символи

Принтерът има достъп до множество набори от символи. Много от тези набори от символи се различават само по международните знаци, специфични за всеки отделен език.

Приложение

Когато обмисляте кой шрифт да използвате, трябва да вземете предвид кой набор от символи да комбинирате с шрифта.

Забележка:

Тъй като по-голямата част от софтуера поставя шрифтовете и символите автоматично, по всяка вероятност никога няма да се налага да коригирате настройките на принтера. Ако обаче пишете ваши собствени програми за управление на принтера, или ако използвате софтуер от по-стари версии, който не може да контролира шрифтовете, вижте следните раздели за повече подробности относно набора от символи.

Списък с набор от символи за PCL 5

Име на набор от символи	Атрибут	Класификация на шрифтовете												
		1	2	3	4	5	6	7	8	9	10	11	12	13
Norweg1	0D	✓	✓	✓	-	-	-	-	-	-	-	-	-	-
Roman Extension	0E	-	-	-	-	-	-	-	-	✓	-	-	-	-
Italian	0I	✓	✓	✓	-	-	-	-	-	-	-	-	-	-
ECM94-1	0N	✓	✓	✓	-	-	-	-	-	✓	-	-	-	-
Swedis2	0S	✓	✓	✓	-	-	-	-	-	-	-	-	-	-
ANSI ASCII	0U	✓	✓	✓	-	-	-	✓	✓	-	-	-	-	-
UK	1E	✓	✓	✓	-	-	-	-	-	-	-	-	-	-
French2	1F	✓	✓	✓	-	-	-	-	-	-	-	-	-	-
German	1G	✓	✓	✓	-	-	-	-	-	-	-	-	-	-
Legal	1U	✓	✓	✓	-	-	-	-	-	✓	-	-	-	-
8859-2 ISO	2N	✓	✓	✓	-	-	-	-	-	✓	-	-	-	-
Spanish	2S	✓	✓	✓	-	-	-	-	-	-	-	-	-	-
ISO 8859/4 Latin 4	4N	✓	✓	✓	-	-	-	-	-	-	-	-	-	-
Roman-9	4U	✓	✓	✓	-	-	-	-	-	-	-	-	-	-
PsMath	5M	✓	✓	✓	-	-	-	✓	✓	-	-	-	-	-
8859-9 ISO	5N	✓	✓	✓	-	-	-	-	-	✓	-	-	-	-
WiTurkish	5T	✓	✓	✓	-	-	-	-	-	-	-	-	-	-
MsPublishin	6J	✓	✓	✓	-	-	-	-	-	-	-	-	-	-
VeMath	6M	✓	✓	✓	-	-	-	-	-	-	-	-	-	-
8859-10ISO	6N	✓	✓	✓	-	-	-	-	-	✓	-	-	-	-
DeskTop	7J	✓	✓	✓	-	-	-	-	-	-	-	-	-	-
Math-8	8M	✓	✓	✓	-	-	-	✓	✓	-	-	-	-	-
Roman-8	8U	✓	✓	✓	-	-	-	-	-	✓	-	-	-	-

Приложение

Име на набор от символи	Атрибут	Класификация на шрифтовете												
		1	2	3	4	5	6	7	8	9	10	11	12	13
WiE.Europe	9E	✓	✓	✓	-	-	-	-	-	-	-	-	-	-
Pc1004	9J	✓	✓	✓	-	-	-	-	-	-	-	-	-	-
8859-15ISO	9N	✓	✓	✓	-	-	-	-	-	✓	-	-	-	-
PcTk437	9T	✓	✓	✓	-	-	-	-	-	-	-	-	-	-
Windows	9U	✓	✓	✓	-	-	-	-	-	-	-	-	-	-
PsText	10J	✓	✓	✓	-	-	-	-	-	-	-	-	-	-
IBM-US	10U	✓	✓	✓	-	-	-	-	-	✓	-	-	-	-
IBM-DN	11U	✓	✓	✓	-	-	-	-	-	✓	-	-	-	-
McText	12J	✓	✓	✓	-	-	-	-	-	-	-	-	-	-
PcMultiling	12U	✓	✓	✓	-	-	-	-	-	✓	-	-	-	-
VeInternati	13J	✓	✓	✓	-	-	-	-	-	-	-	-	-	-
PcEur858	13U	✓	✓	✓	-	-	-	-	-	-	-	-	-	-
VeUS	14J	✓	✓	✓	-	-	-	-	-	-	-	-	-	-
PiFont	15U	✓	✓	✓	-	-	-	-	-	-	-	-	-	-
PcE.Europe	17U	✓	✓	✓	-	-	-	-	-	-	-	-	-	-
Unicode 3.0	18N	✓	✓	✓	-	-	-	✓	✓	-	-	-	-	-
WiBALT	19L	✓	✓	✓	-	-	-	-	-	-	-	-	-	-
WiAnsi	19U	✓	✓	✓	-	-	-	-	-	-	-	-	-	-
PcBlit775	26U	✓	✓	✓	-	-	-	-	-	-	-	-	-	-
Pc866Cyr	3R	✓	✓	-	-	-	-	-	-	-	-	-	-	-
Greek8	8G	✓	✓	-	-	-	-	-	-	-	-	-	-	-
WinGrk	9G	✓	✓	-	-	-	-	-	-	-	-	-	-	-
WinCyr	9R	✓	✓	-	-	-	-	-	-	-	-	-	-	-
Pc851Grk	10G	✓	✓	-	-	-	-	-	-	-	-	-	-	-
ISOCyr	10N	✓	✓	-	-	-	-	-	-	✓	-	-	-	-
Pc8Grk	12G	✓	✓	-	-	-	-	-	-	-	-	-	-	-
ISOGrk	12N	✓	✓	-	-	-	-	-	-	-	-	-	-	-
Pc866Ukr	14R	✓	✓	-	-	-	-	-	-	-	-	-	-	-
Hebrew7	0H	✓	-	-	-	-	-	✓	-	-	-	-	-	-
8859-8 ISO	7H	✓	-	-	-	-	-	✓	-	-	-	-	-	-

Приложение

Име на набор от символи	Атрибут	Класификация на шрифтовете												
		1	2	3	4	5	6	7	8	9	10	11	12	13
Hebrew8	8H	✓	-	-	-	-	-	✓	-	-	-	-	-	-
Pc862Heb	15H	✓	-	-	-	-	-	✓	-	-	-	-	-	-
PC-862, Hebrew	15Q	✓	-	-	-	-	-	✓	-	-	-	-	-	-
Arabic8	8V	-	-	-	-	-	-	-	✓	-	-	-	-	-
HPWARA	9V	-	-	-	-	-	-	-	✓	-	-	-	-	-
Pc864Ara	10V	-	-	-	-	-	-	-	✓	-	-	-	-	-
Symbol	19M	-	-	-	✓	-	-	-	-	-	-	-	-	-
Wingdings	579L	-	-	-	-	✓	-	-	-	-	-	-	-	-
ZapfDingbats	14L	-	-	-	-	-	✓	-	-	-	-	-	-	-
OCR A	00	-	-	-	-	-	-	-	-	-	✓	-	-	-
OCR B	10	-	-	-	-	-	-	-	-	-	-	✓	-	-
OCR B Extension	3Q	-	-	-	-	-	-	-	-	-	-	✓	-	-
Code3-9	0Y	-	-	-	-	-	-	-	-	-	-	-	✓	-
EAN/UPC	8Y	-	-	-	-	-	-	-	-	-	-	-	-	✓

Монтиране на допълнителни елементи

Код на допълнителната табла

По-долу е показан кода на допълнителната табла.

Optional Cabinet (C12C932891)

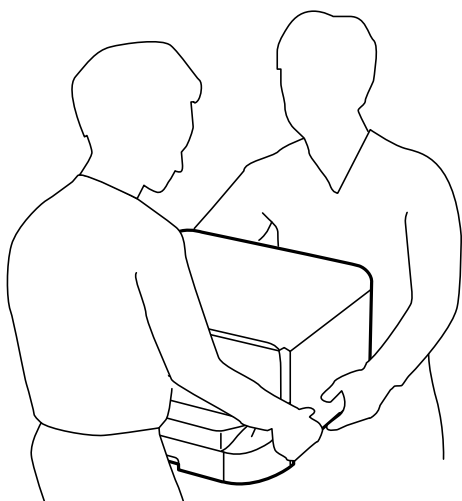
Монтиране на допълнителната табла


Таблата може да бъде прикрепена към принтера и допълнителните касети за хартия.

Приложение

 **Внимание:**

- ❑ Уверете се, че преди да започнете монтажа сте изключили принтера и сте извадили захранващия кабел и всички останали проводници от принтера. Ако не го направите захранващият кабел може да се повреди и това да предизвика токов удар или пожар.
- ❑ Заклучете колелцата на таблата преди да започнете монтирането. Можете да се нараните ако таблата се отмести неочаквано.
- ❑ Когато повдигате принтера, поставете ръцете си на позициите, показани по-долу. Ако при повдигане на принтера го държите за други точки, той може да падне, а освен това можете да прищипете пръстите си, когато го поставяте.

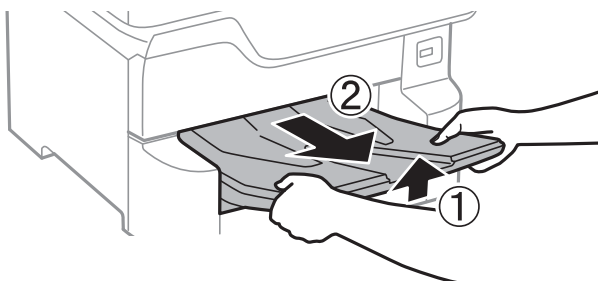


1. Изключете принтера с натискане на бутон , след което изключете захранващия кабел от електрическата мрежа.
2. Изключете всички свързани кабели.

Забележка:

Ако има монтирана допълнителна касета за хартия, демонтирайте я.

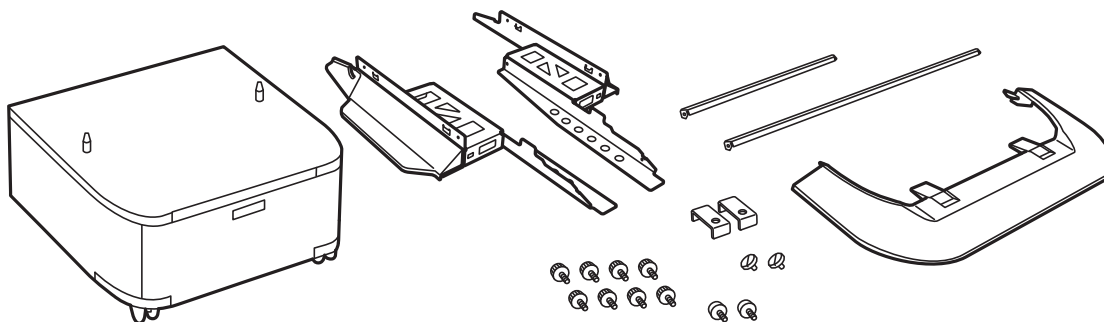
3. Извадете изходната тава.



4. Извадете таблата от кутията и махнете всички защитни материали от нея.

Приложение

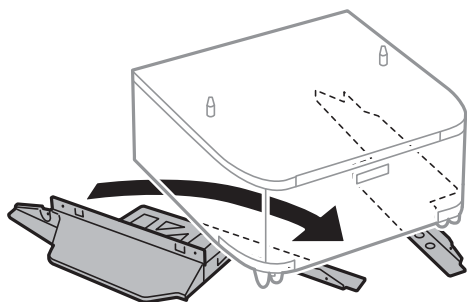
5. Проверете приложените аксесоари.



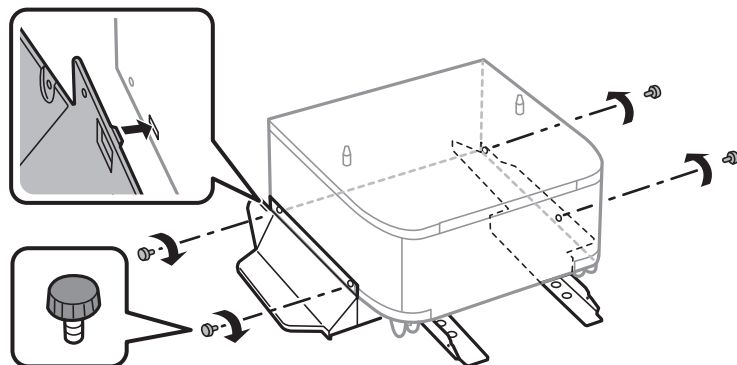
Забележка:

Формата на стойките може да се различава от тази илюстрация.

6. Поставете стойките в колелцата на таблата.



7. Закрепете стойките с помощта на приставките и винтовете.

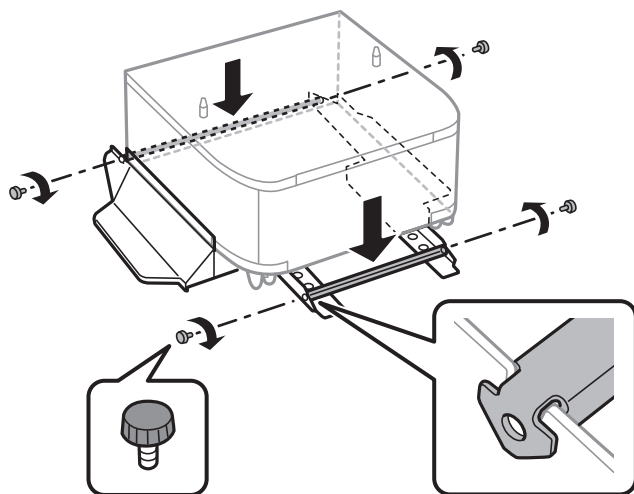


Важно:

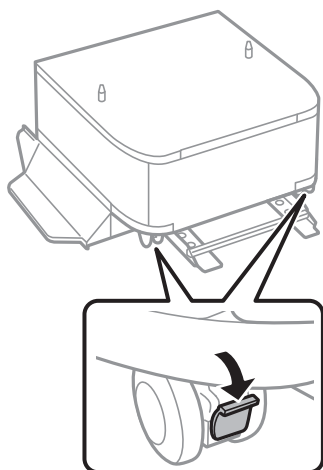
Уверете се, че и двете стойки са здраво поставени. В противен случай принтерът може да падне.

Приложение

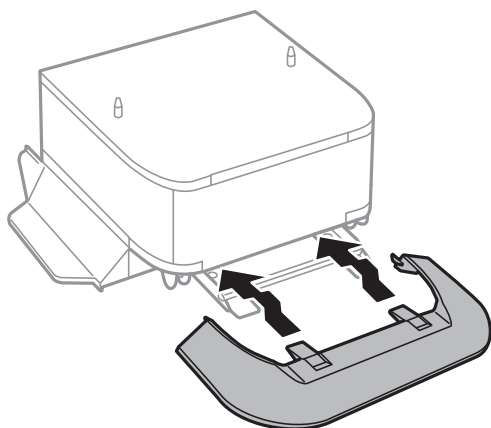
8. Закрепете усилващите пръти с помощта на приставките и винтовете.



9. Поставете таблата върху плоска повърхност и заключете колелцата отпред.

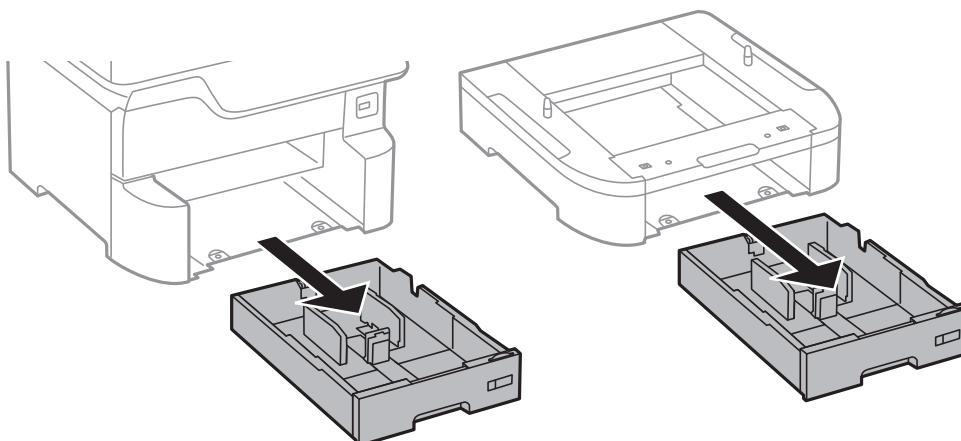


10. Фиксирайте капака към стойките.

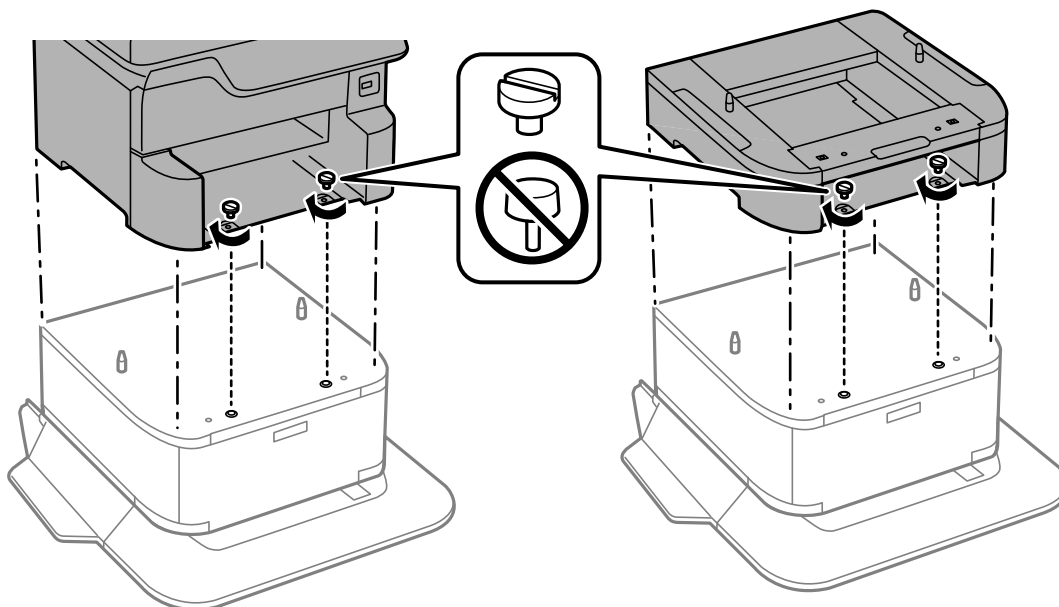


Приложение

11. Издърпайте касета за хартия.



12. Спуснете внимателно принтера върху допълнителната касета за хартия по такъв начин, че ъглите да са подравнени, след което ги прикрепете с винтовете.

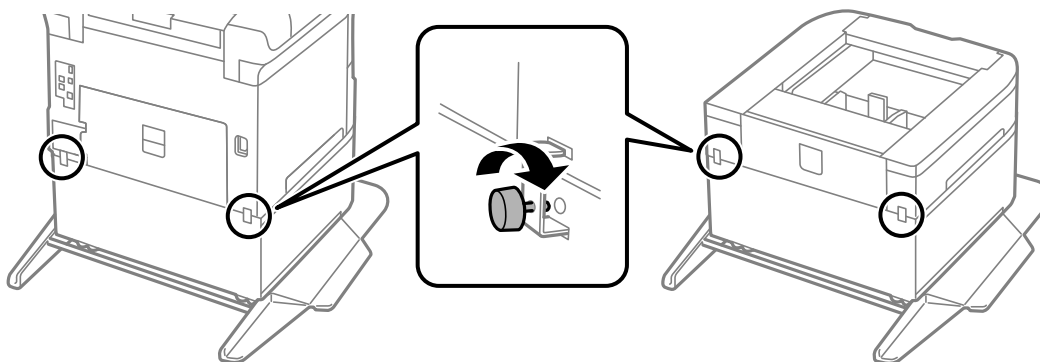


Забележка:

След сглобяването може да останат винтове.

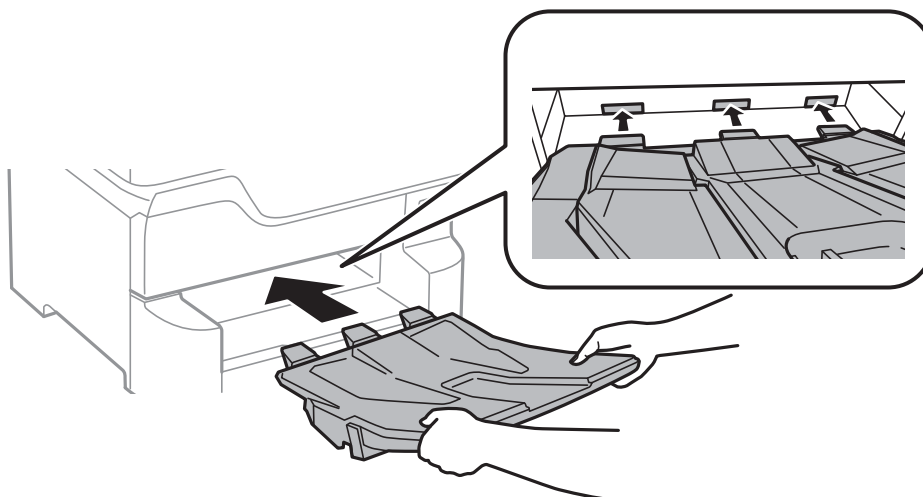
Приложение

13. Закрепете принтера или допълнителната касета за хартия от задната страна с помощта на приставките и винтовете.



14. Поставете обратно касета за хартия.

15. Поставете изходната тава.



16. Свържете кабелите и включете принтера.

Забележка:

При демонтиране на таблата изключете принтера, извадете захранващия кабел, изключете всички проводници и след това изпълнете процедурата по монтаж в обратен ред.

Още по темата

➔ [“Код на допълнителната табла” на страница 151](#)

Код на допълнителна касета за хартия

По-долу е показан кода на допълнителните касети за хартия.

Optional Cassette Unit (C12C932611)

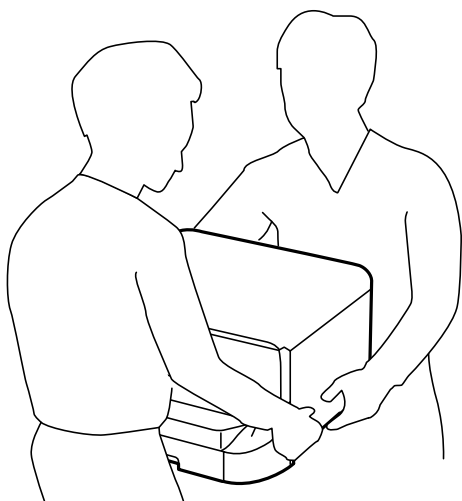
Монтиране на допълнителни касети за хартия

Можете да инсталирате до 3 касети за хартия.




Внимание:

- ❑ Уверете се, че преди да започнете монтажа сте изключили принтера и сте извадили захранващия кабел и всички останали проводници от принтера. Ако не го направите захранващият кабел може да се повреди и това да предизвика токов удар или пожар.
- ❑ Когато повдигате принтера, поставете ръцете си на позициите, показани по-долу. Ако при повдигане на принтера го държите за други точки, той може да падне, а освен това можете да прищипете пръстите си, когато го поставяте.



Важно:

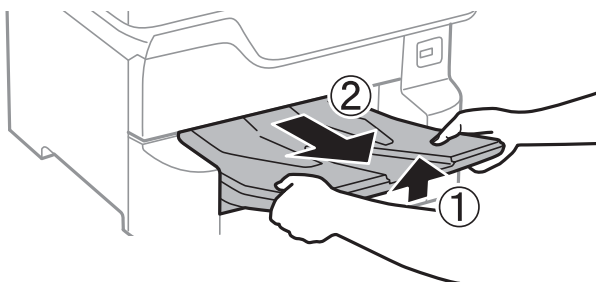
Ако използвате допълнителна табла, трябва предварително да я монтирате под дъното на касетите за хартия.

1. Изключете принтера с натискане на бутон , след което изключете захранващия кабел от електрическата мрежа.
2. Изключете всички свързани кабели.

Забележка:

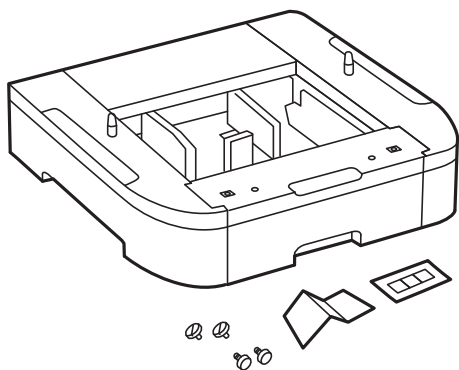
Ако има монтирани други допълнителни касети за хартия, демонтирайте ги.

3. Извадете изходната тава.

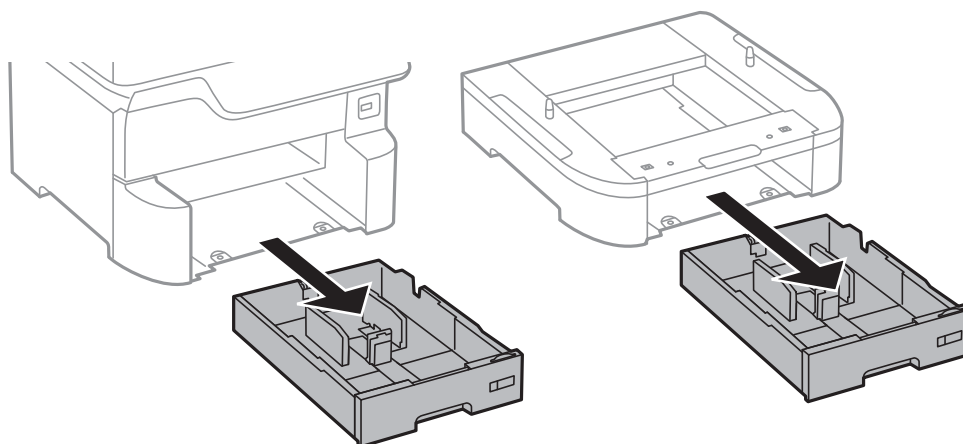


Приложение

4. Извадете допълнителната касета за хартия от кутията и махнете всички защитни материали от нея.
5. Проверете приложените аксесоари.

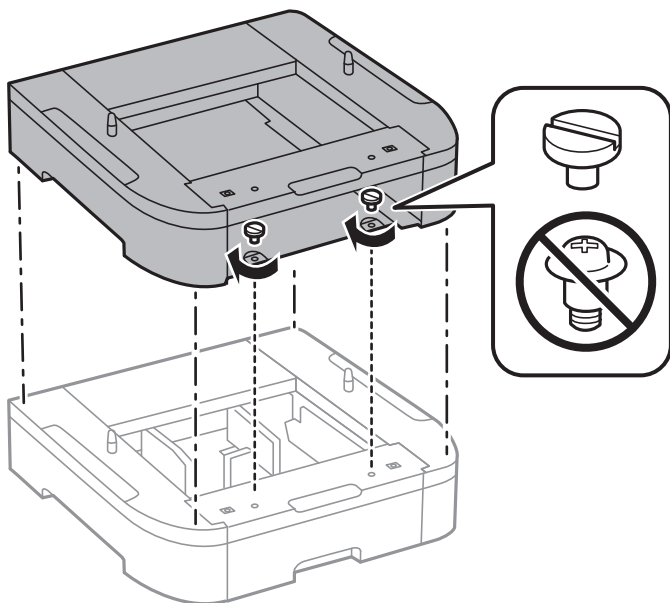


6. Поставете допълнителната касета за хартия на мястото, на което желаете да разположите принтера.
7. Издърпайте касета за хартия.

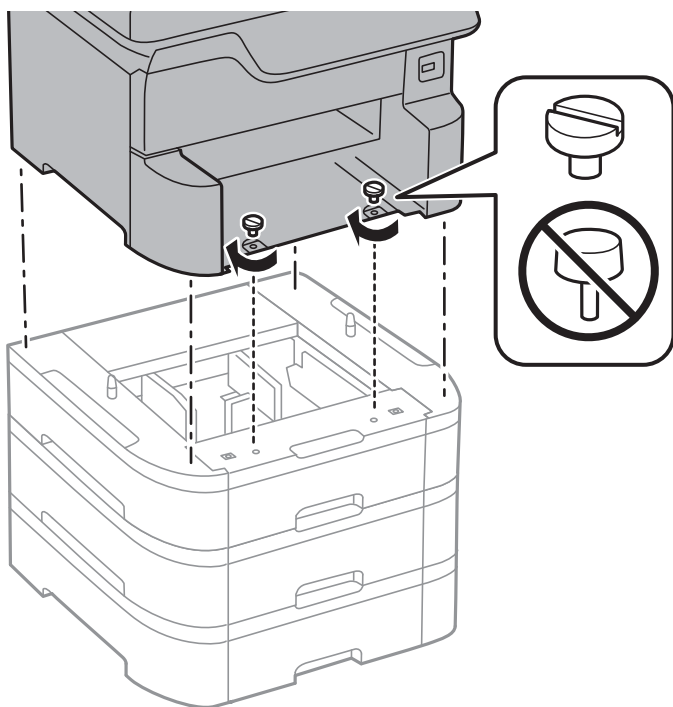


Приложение

8. Ако използвате допълнителни касети, подредете всички допълнителни касети за хартия една върху друга, след което ги прикрепете с помощта на винтовете.



9. Спуснете внимателно принтера върху допълнителната касета за хартия по такъв начин, че ъглите да са подравнени, след което ги прикрепете с винтовете.

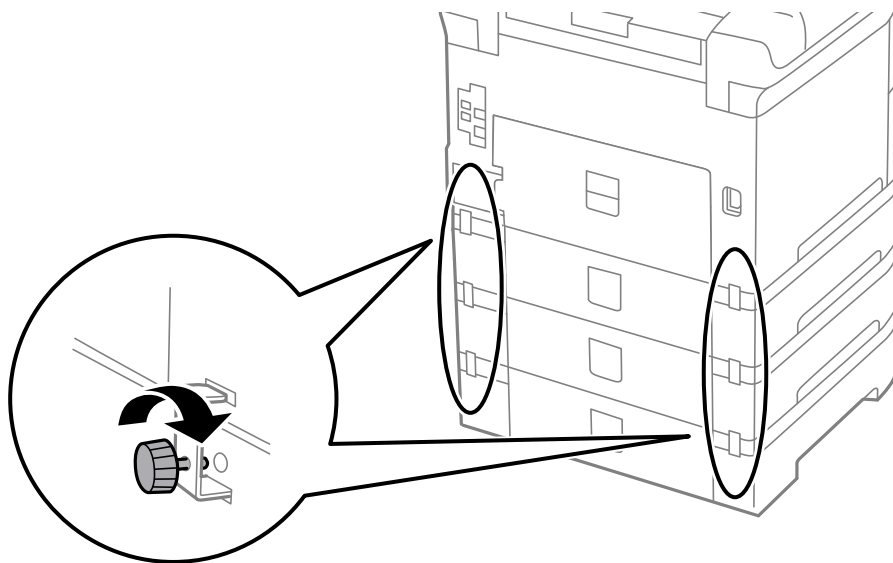


Забележка:

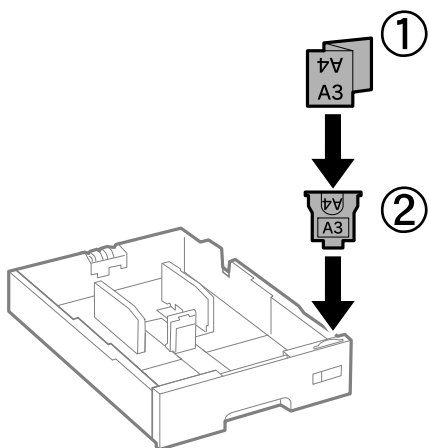
След сглобяването може да останат винтове.

Приложение

10. Закрепете допълнителната касета за хартия за принтера от задната им страна с помощта на приставките и винтовете.



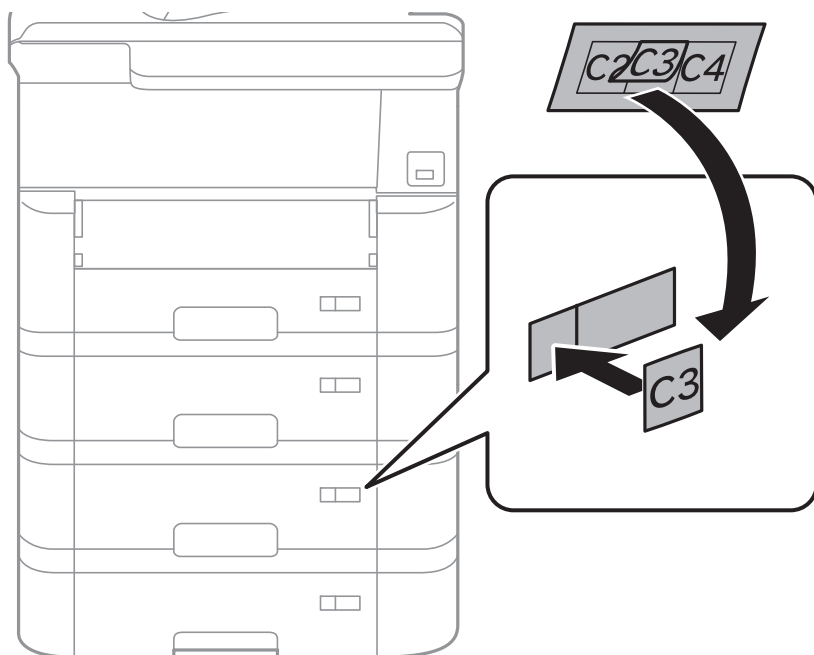
11. Поставете индикация върху държача, показваща размера на хартията, която ще бъде зареждана в касетата.



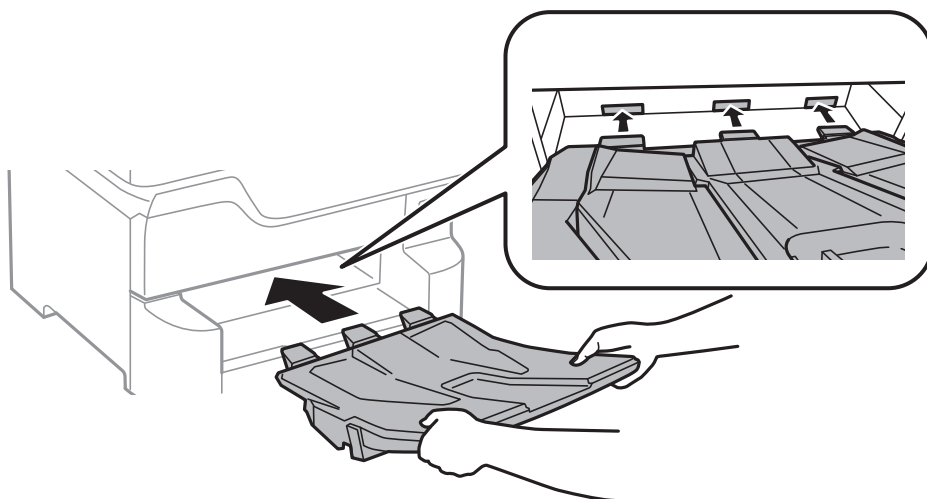
12. Поставете обратно касета за хартия.

Приложение


13. Залепете стикер, показващ номера на касетата.




14. Поставете изходната тава.



15. Свържете наново захранващия кабел и всички останали проводници, след което го включете в електрическата мрежа.

16. Включете принтера като натиснете бутон .

17. Натиснете бутон  и проверете дали допълнителната касета за хартия, която сте монтирали се показва на екрана **Настройка на хартията**.

Забележка:

При демонтиране на допълнителната касета за хартия изключете принтера, извадете захранващия кабел, изключете всички проводници и след това изпълнете процедурата по монтаж в обратен ред.

Продължете с настройките на драйвера на принтера.

Приложение

Още по темата

- ➔ [“Код на допълнителна касета за хартия” на страница 156](#)
- ➔ [“Монтиране на допълнителната табла” на страница 151](#)

Задаване на допълнителна касета за хартия в драйвера на принтера

За да използвате допълнителната касета за хартия, драйверът на принтера трябва да придобие нужната информация.

Задаване на допълнителна касета за хартия в драйвера на принтера — Windows


Забележка:

Влезте в системата като администратор.

- Отворете раздел **Допълнителни настройки** в свойствата на принтера.
 - Windows 10/Windows Server 2016
Щракнете с десния бутон върху бутона **Старт** или го натиснете и задръжте, след което изберете **Контролен панел > Преглед на устройства и принтери в Хардуер и звук**. Щракнете с десния бутон върху принтера или натиснете и задръжте, след което изберете **Свойства на принтера** и щракнете върху раздел **Допълнителни настройки**.
 - Windows 8.1/Windows 8/Windows Server 2012 R2/Windows Server 2012
Изберете **Работен плот > Настройки > Контролен панел > Преглед на устройства и принтери в Хардуер и звук**. Щракнете с десния бутон върху принтера или натиснете и задръжте, след което изберете **Свойства на принтера** и щракнете върху раздел **Допълнителни настройки**.
 - Windows 7/Windows Server 2008 R2
Щракнете върху бутон **Старт** и изберете **Контролен панел > Преглед на устройства и принтери в Хардуер и звук**. Щракнете с десния бутон върху принтера, след което изберете **Свойства на принтера** и щракнете върху раздел **Допълнителни настройки**.
 - Windows Vista/Windows Server 2008
Щракнете върху бутон **Старт** и изберете **Панел за управление > Принтери в Хардуер и звук**. Щракнете с десния бутон върху принтера, изберете **Свойство** и щракнете върху раздел **Допълнителни настройки**.
 - Windows XP/Windows Server 2003 R2/Windows Server 2003
Щракнете върху бутон **Старт** и изберете **Контролен панел > Принтери и друг хардуер > Принтери и факсове**. Щракнете с десния бутон върху принтера, изберете **Свойство**, след което щракнете върху раздел **Допълнителни настройки**.
- Изберете **Придобий от принтер**, след което щракнете върху **Вземи**.
Информацията за **Допълнителни източници за хартия** е показана в **Текуща информация за принтер**.
- Щракнете върху **ОК**.

Приложение

Задаване на допълнителна касета за хартия в драйвера на принтера — Mac OS

1. Изберете **Системни предпочитания** от  меню > **Принтери и скенери** (или **Печат и сканиране, Печат и факс**), след което изберете принтера. Щракнете върху **Опции и консумативи** > **Опции** (или **Драйвер**).
2. Задайте **Lower Cassette** в зависимост от броя на касетите за хартия.
3. Щракнете върху **ОК**.

Нормативна информация

Стандарти и одобрения

Стандарти и одобрения за модела, предназначен за американския пазар

Безопасност	UL60950-1 CAN/CSA-C22.2 No.60950-1
Електромагнитна съвместимост	FCC Part 15 Subpart B Class B CAN/CSA-CEI/IEC CISPR 22 Class B

Това оборудване съдържа следния безжичен модул.

Производител: Seiko Epson Corporation

Тип: J26H006

Този продукт отговаря на Част 15 от Правилата на Федералната комисия по комуникациите и RSS-210 от Правилата на Министерството на промишлеността на Канада. Epson не носи отговорност за несъответствие с изискванията за защита, възникнало в резултат от непрепоръчани модификации на продукта. Експлоатацията му зависи от следните две условия: (1) това устройство не трябва да причинява опасни смущения и (2) това устройство трябва да приема всяко получено смущение, включително смущение, което може да причини нежелана работа на устройството.

За да се предотврати радиосмущение на лицензирана услуга, това устройство е предназначено за работа в закрито помещение и далеч от прозорци, за да се осигури максимална екранировка. Оборудване (или неговата антена), което е инсталирано на открито, подлежи на лицензиране.

Това оборудване отговаря на ограниченията за експозиция на излъчване на FCC/IC, зададени за неконтролирана среда, и изпълнява изискванията за радиочестотна (RF) експозиция на FCC в Допълнение В към OET65 и RSS-102 в правилата за експозиция на радиочестоти (RF) на IC. Това оборудване трябва да бъде инсталирано и използвано така, че радиаторът да бъде на разстояние най-малко 7,9 инча (20 cm) или повече от тялото на човек (с изключение на крайниците: ръце, китки, крака и глезени).

Стандарти и одобрения за модела, предназначен за европейския пазар

За европейски потребители

Приложение

С настоящото Seiko Epson Corporation декларира, че следният модел радиооборудване е в съответствие с изискванията на Директива 2014/53/EU. Целият текст на декларацията за съответствие на ЕС е на разположение на следния уебсайт.

<http://www.epson.eu/conformity>

B573A

За употреба само в Ирландия, Обединеното кралство, Австрия, Германия, Лихтенщайн, Швейцария, Франция, Белгия, Люксембург, Холандия, Италия, Португалия, Испания, Дания, Финландия, Норвегия, Швеция, Исландия, Хърватия, Кипър, Гърция, Словения, Малта, България, Чехия, Естония, Унгария, Латвия, Литва, Полша, Румъния и Словакия.

Epson не носи отговорност за несъответствие с изискванията за защита, възникнало в резултат от неапреторчани модификации на продуктите.



Немски сертификат Blue Angel (Син ангел)

Вижте следния уеб сайт, за да проверите дали този принтер отговаря на стандартите на немския Blue Angel.

<http://www.epson.de/blauerengel>

Ограничения при копиране

За отговорна и законна употреба на вашия принтер спазвайте следните ограничения.

Копиране на следните предмети е забранено по закон:

- Банкноти, монети, държавни облигации, държавни ценни книжа и общински ценни книжа
- Неизползвани пощенски марки, пощенски картички с прикрепена пощенска марка и други официални пощенски документи, за които са платени пощенски разходи
- Гербови марки и ценни книжа, издадени съгласно законна процедура

Бъдете внимателни при копирането на следните предмети:

- Ценни книжа на частни лица (акции, ценни книжа на приносител, чекове и т.н.), месечни пропуска, билети за намаление и т.н.
- Паспорти, шофьорски книжки, свидетелства за годност, пътни пропуска, купони за храна, билети и т.н.

Забележка:

Копирането на тези предмети може също да е забранено по закон.

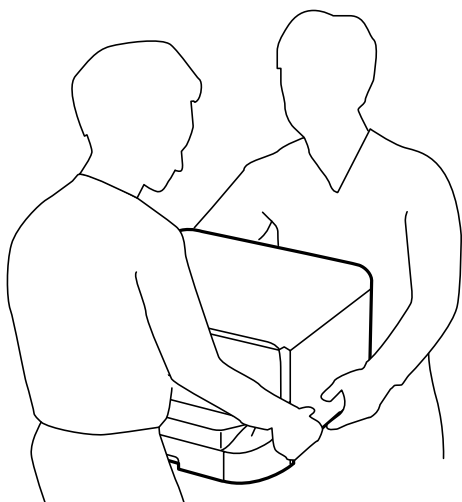
Отговорна употреба на материали, предмет на авторско право:

Некоректна употреба на принтерите може да възникне при неправомерно копиране на материали с авторско право. Освен ако не действате по съвет на компетентен адвокат, проявете отговорност и уважение, като поискате позволение от собственика на авторските права, преди да копирате публикуван материал.

Преместване и транспортиране на принтера


Внимание:

- ❑ При повдигане на принтера, за да бъде пренесен, си осигурете стабилно положение на тялото. Повдигането на принтера в нестабилно положение може да причини нараняване.
- ❑ Този принтер е тежък, затова трябва да го носят двама или повече души при разопаковане и транспортиране.
- ❑ Когато повдигате принтера, поставете ръцете си на позициите, показани по-долу. Ако при повдигане на принтера го държите за други точки, той може да падне, а освен това можете да прищипете пръстите си, когато го поставяте.



- ❑ При пренасяне не клатете принтера на повече от 10 градуса, в противен случай той може да падне.
- ❑ Предварително заключвайте колелцата, когато монтирате принтера върху допълнителната табла. Можете да се нараните, ако таблата се отмести неочаквано.

Подготовка за преместване на принтера

1. Изключете принтера, като натиснете бутона .
2. Уверете се, че индикаторът за захранването е изключен, а след това изключете захранващия кабел.

Важно:

Изключете захранващия кабел от електрическия контакт само след като индикаторът за захранване се изключи. В противен случай печатащата глава не се връща в изходно положение, което води до изсъхване на мастилото и невъзможност за печат.

3. Изключете всички кабели, като например захранващия кабел и USB кабели.
4. Ако принтерът поддържа външни устройства за съхранение, се уверете, че не са свързани.

Приложение

5. Извадете изходната тава.



Внимание:

Не поставяйте извадената изходна тава върху принтера, защото е нестабилна. Ако изходната тава падне, докато премествате принтера, може да се нараните.

6. Отстранете хартията от принтера.

7. Съхраняване на опората за хартия.

Принтерът е готов за преместване.

Още по темата

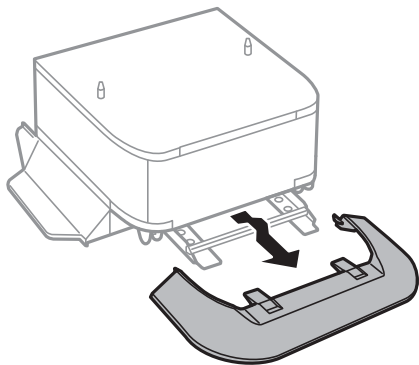
- ➔ [“Наименования и функции на частите”](#) на страница 14

Приложение

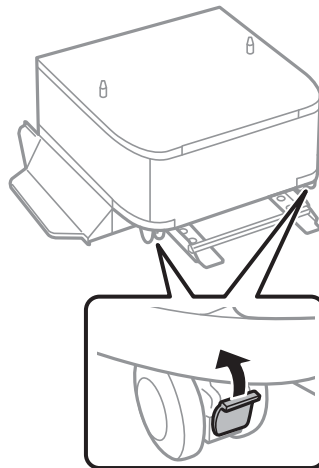
Когато местите принтера върху колелцата на таблата

Преди да преместите принтера, демонтирайте стойките на таблата. Изпълнете стъпките в Подготовка за преместване на принтера, след което изпълнете стъпките в следните изображения.

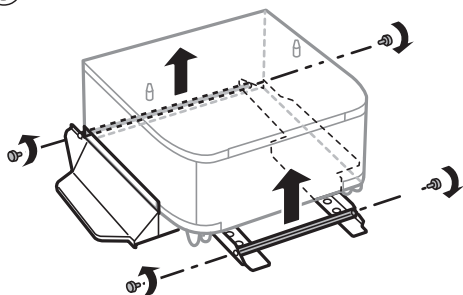
①



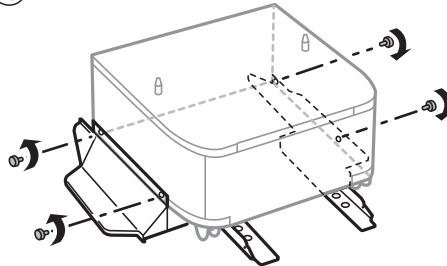
②



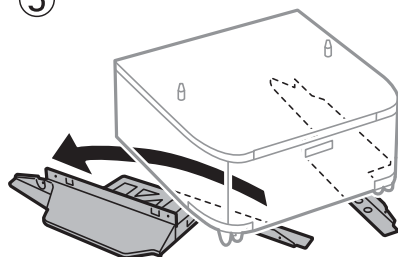
③



④



⑤

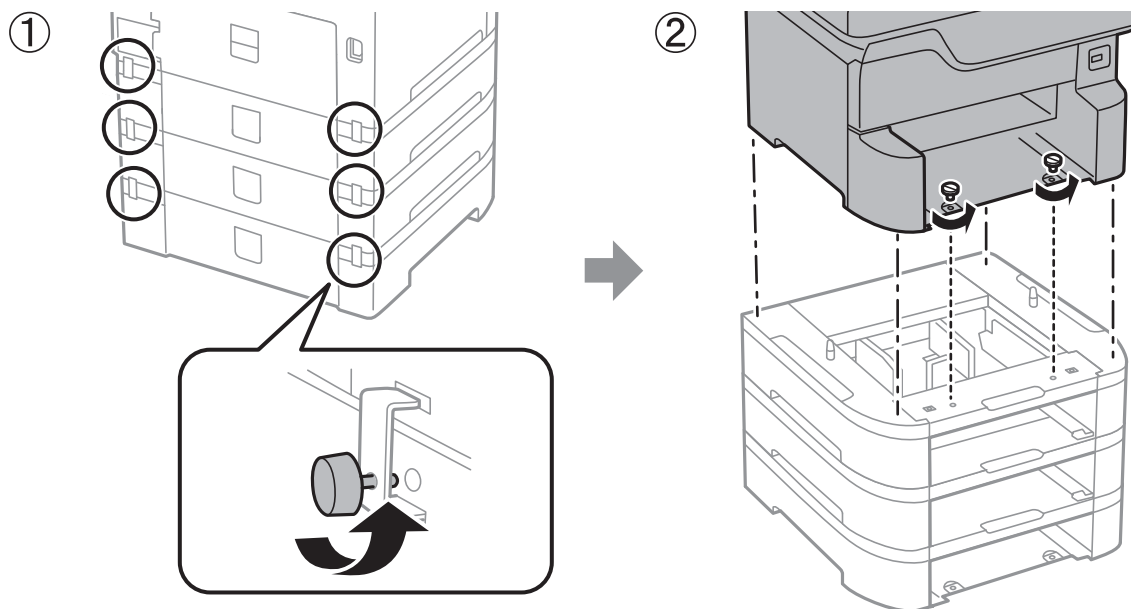


Още по темата

➔ [“Подготовка за преместване на принтера” на страница 165](#)

Когато местите принтера със закрепена допълнителни касети за хартия

Изпълнете стъпките в Подготовка за преместване на принтера, след което извадете касетите за хартия 1 до 4. След това изпълнете стъпките от следните изображения.



Още по темата

➔ [“Подготовка за преместване на принтера” на страница 165](#)

Транспортиране на принтера

Когато трябва да транспортирате принтера поради преместване или за ремонт, следвайте стъпките по-долу, за да го опаковате.

! Важно:

- Когато съхранявате или транспортирате принтера, избягвайте да го наклоняте, да го поставяте вертикално или да го обръщате с горната страна надолу; в противен случай мастилото може да протече.
- Оставете касетите за мастило в принтера. Свалянето на касетите може да изсуши печатащата глава и принтерът може да спре да печата.
- Оставете кутията за поддръжка в принтера. Отстраняването ѝ може да доведе до протичане на мастило по време на транспортиране.

1. Следвайте стъпките при подготовка за преместване на принтера.
2. Демонтирайте допълнителната табла и касетата за хартия, ако са монтирани.

Забележка:

При демонтиране на допълнителната табла и касетите за хартия, извършете процедурата за монтиране в обратен ред.

3. Опаковайте принтера в кутията му, като използвате защитните материали в нея.

Приложение

Ако при следващото отпечатване качеството на печат е влошено, почистете и подравнете печатащата глава.

Още по темата

- ➔ [“Подготовка за преместване на принтера”](#) на страница 165
- ➔ [“Монтиране на допълнителната табла”](#) на страница 151
- ➔ [“Монтиране на допълнителни касети за хартия”](#) на страница 157
- ➔ [“Проверка и почистване на печатащата глава”](#) на страница 105
- ➔ [“Изравняване на водещи линии”](#) на страница 107

Авторско право

Никоя част от тази публикация не може да се възпроизвежда, съхранява в система за обработка или да се прехвърля под каквато и да е форма или с каквито и да е средства — електронни, механични, фотокопиране, записване или по друг начин — без предварителното писмено разрешение от Seiko Epson Corporation. Не се поема никаква патентна отговорност по отношение на употребата на съдържащата се тук информация. Не се поема отговорност за повреди, дължащи се на използването на информацията тук. Информацията в настоящия документ е предназначена само за използване с този продукт на Epson. Epson не носи отговорност за използването на тази информация по отношение на други продукти.

Нито Seiko Epson Corporation, нито нейните свързани дружества носят отговорност към купувача на този продукт или към трети страни за щети, загуби или разходи, понесени от купувача или от трети страни, в резултат на инцидент, неправилна употреба или злоупотреба с този продукт, или неупълномощени модификации, ремонти или промени на този продукт, или (с изключение на САЩ) липса на стриктно спазване на инструкциите за експлоатация и поддръжка на Seiko Epson Corporation.

Seiko Epson Corporation и нейните филиали не носят отговорност за повреди или проблеми, възникнали от употребата на каквато и да е опция или консумативи, различни от указаните като оригинални продукти на Epson или одобрени от Epson продукти от Seiko Epson Corporation.

Seiko Epson Corporation не носи отговорност за повреди, възникнали в резултат на електромагнитни смущения, които възникват от употребата на интерфейсни кабели, различни от обозначените като одобрени от Epson продукти от Seiko Epson Corporation.

© 2018 Seiko Epson Corporation

Съдържанието на това ръководство и спецификациите на този продукт подлежат на промяна без предизвестие.

Търговски марки

- EPSON® е регистрирана търговска марка, а EPSON EXCEED YOUR VISION или EXCEED YOUR VISION е търговска марка на Seiko Epson Corporation.
- PRINT Image Matching™ и логото PRINT Image Matching са търговски марки на Seiko Epson Corporation. Copyright © 2001 Seiko Epson Corporation. All rights reserved.
- Microsoft®, Windows®, and Windows Vista® are registered trademarks of Microsoft Corporation.
- Apple, Macintosh, macOS, OS X, Bonjour, ColorSync, Safari, AirPrint, the AirPrint Logo, iPad, iPhone, iPod touch, and iTunes are trademarks of Apple Inc., registered in the U.S. and other countries.
- Google Cloud Print, Chrome, Chrome OS, and Android are trademarks of Google Inc.

Приложение

- Albertus, Arial, Coronet, Gill Sans, Joanna and Times New Roman are trademarks of The Monotype Corporation registered in the United States Patent and Trademark Office and may be registered in certain jurisdictions.
- ITC Avant Garde Gothic, ITC Bookman, Lubalin Graph, Mona Lisa, ITC Symbol, Zapf Chancery and Zapf Dingbats are trademarks of International Typeface Corporation registered in the U.S. Patent and Trademark Office and may be registered in certain other jurisdictions.
- Clarendon, Eurostile and New Century Schoolbook are trademarks of Linotype GmbH registered in the U.S. Patent and Trademark Office and may be registered in certain other jurisdictions.
- Wingdings is a registered trademark of Microsoft Corporation in the United States and other countries.
- CG Omega, CG Times, Garamond Antiqua, Garamond Halbfett, Garamond Kursiv, Garamond Halbfett Kursiv are trademarks of Monotype Imaging, Inc. and may be registered in certain jurisdictions.
- Antique Olive is a trademark of M. Olive.
- Marigold and Oxford are trademarks of AlphaOmega Typography.
- Helvetica, Optima, Palatino, Times and Univers are trademarks of Linotype Corp. registered in the U.S. Patent and Trademark Office and may be registered in certain other jurisdictions in the name of Linotype Corp. or its licensee Linotype GmbH.
- PCL is the registered trademark of Hewlett-Packard Company.
- Adobe, the Adobe logo, Acrobat, Photoshop, PostScript®3™, and Reader are either registered trademarks or trademarks of Adobe Systems Incorporated in the United States and/or other countries.
- Arcfour

This code illustrates a sample implementation of the Arcfour algorithm.

Copyright © April 29, 1997 Kalle Kaukonen. All Rights Reserved.

Redistribution and use in source and binary forms, with or without modification, are permitted provided that this copyright notice and disclaimer are retained.

THIS SOFTWARE IS PROVIDED BY KALLE KAUKONEN AND CONTRIBUTORS "AS IS" AND ANY EXPRESS OR IMPLIED WARRANTIES, INCLUDING, BUT NOT LIMITED TO, THE IMPLIED WARRANTIES OF MERCHANTABILITY AND FITNESS FOR A PARTICULAR PURPOSE ARE DISCLAIMED. IN NO EVENT SHALL KALLE KAUKONEN OR CONTRIBUTORS BE LIABLE FOR ANY DIRECT, INDIRECT, INCIDENTAL, SPECIAL, EXEMPLARY, OR CONSEQUENTIAL DAMAGES (INCLUDING, BUT NOT LIMITED TO, PROCUREMENT OF SUBSTITUTE GOODS OR SERVICES; LOSS OF USE, DATA, OR PROFITS; OR BUSINESS INTERRUPTION) HOWEVER CAUSED AND ON ANY THEORY OF LIABILITY, WHETHER IN CONTRACT, STRICT LIABILITY, OR TORT (INCLUDING NEGLIGENCE OR OTHERWISE) ARISING IN ANY WAY OUT OF THE USE OF THIS SOFTWARE, EVEN IF ADVISED OF THE POSSIBILITY OF SUCH DAMAGE.

- microSDHC Logo is a trademark of SD-3C, LLC.

Забележка: microSDHC е вградена в продукта и не може да бъде отстранена.



- Intel® is a registered trademark of Intel Corporation.
- The N-Mark is a trademark or registered trademark of NFC Forum, Inc. in the United States and in other countries.
- The SuperSpeed USB Trident Logo is a registered trademark of USB Implementers Forum, Inc.
- QR Code is a registered trademark of DENSO WAVE INCORPORATED in Japan and other countries.

Приложение

- Обща бележка:** Другите имена на продукти, които се използват тук, са само за информация и е възможно да са търговски марки на съответните собственици. Epson не разполага с никакви права над тези марки.

Къде можете да получите помощ

Уеб сайт за техническа поддръжка

Ако имате нужда от допълнителна помощ, посетете сайта за поддръжка на Epson, показан по-долу. Изберете вашата страна или регион и преминете към раздела за поддръжка на вашия местен уебсайт на Epson. Най-новите драйвери, често задавани въпроси, ръководства и други са на разположение за изтегляне от сайта.

<http://support.epson.net/>

<http://www.epson.eu/Support> (Европа)

Ако продуктът ви от Epson не работи правилно и не можете да разрешите проблема, свържете се с отдела за поддръжка на Epson за съдействие.

Свързване с отдела за поддръжка на Epson

Преди да се свържете с Epson

Ако вашият продукт Epson не работи правилно и не можете да решите проблема с помощта на информацията за отстраняване на проблеми в ръководствата на продукта, свържете се с отдела за поддръжка на Epson за съдействие. Ако отделът за поддръжка на Epson за вашия район не е в списъка по-долу, свържете се с дилъра, от който сте закупили продукта.

Отделът за поддръжка на Epson ще може да ви помогне много по-бързо, ако им дадете следната информация:

- Сериен номер на продукта
(Етикетът със серийния номер обикновено е на гърба на продукта.)
- Модел на продукта
- Софтуерна версия на продукта
(Щракнете върху **About**, **Version Info**, или подобен бутон в софтуера на продукта.)
- Марка и модел на компютъра
- Наименование и версия на операционната система на вашия компютър
- Наименования и версии на софтуерните приложения, които обикновено използвате с вашия продукт

Забележка:

В зависимост от продукта, мрежовите настройки могат да бъдат съхранени в паметта на продукта. Възможно е настройките да бъдат загубени поради повреда или ремонт на продукта. Epson не носи отговорност за загуба на данни, за архивиране или възстановяване на настройки дори по време на гаранционния период. Препоръчваме сами да архивирате данните си или да ги запишете.

Приложение

Помощ за потребители в Европа

Проверете своя документ за общоевропейска гаранция за информация как да се свържете с отдела за поддръжка на Epson.