

**WF-C8190 Series**

# **Guia de l'usuari**

## Contents

### Quant a aquesta guia

Introducció als manuals. . . . .	6
Ús del manual per buscar informació. . . . .	6
Marques i símbols. . . . .	8
Descripcions d'aquest manual. . . . .	8
Referències dels sistemes operatius. . . . .	8

### Instruccions importants

Instruccions de seguretat. . . . .	10
Consells i advertències sobre la impressora. . . . .	11
Consells i advertències per instal·lar i utilitzar la impressora. . . . .	11
Consells i advertències per utilitzar la impressora amb una connexió sense fil. . . . .	12
Consells i advertències per utilitzar la pantalla LCD. . . . .	13
Consells i advertències per utilitzar l'armari opcional. . . . .	13
Protegir la vostra informació personal. . . . .	13

### Aspectes bàsics de la impressora

Noms i funcions de les peces. . . . .	14
Tauler de control. . . . .	18
Configuració de pantalla bàsica. . . . .	19
Icones que apareixen a la pantalla LCD. . . . .	19
Funcions bàsiques. . . . .	20
Introducció de caràcters. . . . .	21
Visualització d'animacions. . . . .	22

### Preparació de la impressora

Càrrega de papers. . . . .	23
Paper i capacitats disponibles. . . . .	23
Precaucions en la manipulació del paper. . . . .	26
Càrrega de paper al Calaix de paper. . . . .	27
Càrrega de paper al Alimentació posterior. . . . .	29
Càrrega de sobres i precaucions. . . . .	31
Càrrega de papers llargs i precaucions. . . . .	32
Llista de tipus de paper. . . . .	32
Llista de mides de paper detectades. . . . .	33
Opcions de menú de Configurac.. . . .	33
Opcions de menú de Configuració general. . . . .	34
Opcions de menú de Imprimeix comptador. . . . .	41
Opcions de menú de Estat subministrament. . . . .	41
Opcions de menú de Mantenim.. . . .	41

Opcions de menú de Idioma/Language. . . . .	42
Opcions de menú de Estat impressora/ Imprimeix. . . . .	42
Estalvi d'energia. . . . .	43
Estalvi d'energia — Tauler de control. . . . .	43

### Impressió

Impressió des del controlador de la impressora a Windows. . . . .	44
Accés al controlador de la impressora. . . . .	44
Ajustos bàsics d'impressió. . . . .	45
Impressió a doble cara. . . . .	46
Impressió de diverses pàgines en un full. . . . .	47
Impressió i apilat en l'ordre de les pàgines (impressió en ordre invers). . . . .	48
Impressió de documents reduïts o ampliats. . . . .	48
Impressió d'una imatge ampliada en diversos fulls (creació d'un pòster). . . . .	49
Impressió amb capçalera i peu de pàgina. . . . .	55
Impressió d'una filigrana. . . . .	56
Impressió de fitxers protegits per contrasenya. . . . .	57
Impressió de diversos fitxers alhora. . . . .	57
Impressió utilitzant la funció d'impressió de color universal. . . . .	58
Ajustament del color de la impressió. . . . .	59
Impressió per destacar línies primes. . . . .	60
Impressió clara de codis de barres. . . . .	60
Cancel·lar la impressió. . . . .	61
Opcions de menú del controlador de la impressora. . . . .	61
Impressió des del controlador PostScript de la impressora a Windows. . . . .	64
Opcions de menú per al controlador PostScript de la impressora. . . . .	65
Cancel·lar la impressió. . . . .	66
Impressió des del controlador de la impressora a Mac OS. . . . .	67
Ajustos bàsics d'impressió. . . . .	67
Impressió a doble cara. . . . .	68
Impressió de diverses pàgines en un full. . . . .	69
Impressió i apilat en l'ordre de les pàgines (impressió en ordre invers). . . . .	69
Impressió de documents reduïts o ampliats. . . . .	70
Ajustament del color de la impressió. . . . .	71
Cancel·lar la impressió. . . . .	71
Opcions de menú del controlador de la impressora. . . . .	71

**Contents**

Configuració del funcionament del controlador de la impressora del Mac OS. . . . . 73

Impressió des del controlador PostScript de la impressora a Mac OS. . . . . 74

Opcions de menú per al controlador PostScript de la impressora. . . . . 75

Cancel·lar la impressió. . . . . 76

Impressió des de dispositius intel·ligents. . . . . 77

Ús de l'Epson iPrint. . . . . 77

Ús de Epson Print Enabler. . . . . 80

Ús de l'AirPrint. . . . . 81

Cancel·lació de treballs en curs. . . . . 82

**Substitució de cartutxos de tinta i altres consumibles**

Comprovació de l'estat de la tinta restant i de la unitat de manteniment. . . . . 83

Comprovació de l'estat de la tinta restant i de la unitat de manteniment: tauler de control. . . . . 83

Comprovació de l'estat de la tinta que queda i de la unitat de manteniment: Windows. . . . . 83

Comprovació de l'estat de la tinta restant i de la unitat de manteniment: Mac OS. . . . . 83

Codis dels cartutxos de tinta. . . . . 84

Precaucions en la manipulació dels cartutxos de tinta. . . . . 84

Substitució dels cartutxos de tinta. . . . . 86

Codi de la unitat de manteniment. . . . . 87

Precaucions en la manipulació de les unitats de manteniment. . . . . 88

Substitució d'una unitat de manteniment. . . . . 88

Codis de Corrons de manteniment. . . . . 88

Substitució dels Corrons de manteniment al Calaix de paper 1. . . . . 89

Substitució dels Corrons de manteniment al Calaix de paper 2 a 4. . . . . 93

Impressió temporal amb tinta negra. . . . . 99

Impressió temporal amb tinta negra — Tauler de control. . . . . 99

Impressió temporal amb tinta negra: Windows. . . . . 100

Impressió temporal amb tinta negra: Mac OS. . . . . 101

Estalvi de tinta negra quan en queda poca (només Windows). . . . . 101

**Manteniment de la impressora**

Comprovació i neteja del capçal d'impressió. . . . . 103

Comprovació i neteja del capçal d'impressió — Tauler de control. . . . . 103

Comprovació i neteja del capçal d'impressió - Windows. . . . . 104

Comprovació i neteja del capçal d'impressió: Mac OS. . . . . 104

Alineació de les línies. . . . . 105

Neteja de la ruta del paper. . . . . 105

Neteja del camí del paper per taques de tinta. . . . . 105

Neteja del camí del paper per problemes d'alimentació del paper (Calaix de paper). . . . . 106

**Servei de xarxa i informació de programari**

Aplicació per a la configuració de funcions d'impressora (Web Config). . . . . 108

Execució de la configuració web en un navegador web. . . . . 108

Execució de Web Config a Windows. . . . . 109

Execució de Web Config a Mac OS. . . . . 109

Aplicació per imprimir pàgines web (E-Web Print). . . . . 109

Eines d'actualització del programari (actualitzador de programari). . . . . 110

Instal·leu les darreres aplicacions. . . . . 110

Instal·lació d'un controlador d'impressora PostScript. . . . . 112

Instal·lació d'un controlador d'impressora PostScript: Windows. . . . . 112

Instal·lació d'un controlador d'impressora PostScript: Mac OS. . . . . 112

Instal·lació del controlador d'impressora universal d'Epson (només per a Windows). . . . . 113

Desinstal·lació de les aplicacions. . . . . 113

Desinstal·lació d'aplicacions — Windows. . . . . 113

Desinstal·lació de les aplicacions: Mac OS. . . . . 114

Impressió mitjançant un servei de xarxa. . . . . 115

**Solució de problemes**

Comprovació de l'estat de la impressora. . . . . 116

Comprovació dels missatges d'error a la pantalla LCD. . . . . 116

Comprovació de l'estat de la impressora — Windows. . . . . 118

Comprovació de l'estat de la impressora — Mac OS. . . . . 118

Comprovació de l'estat del programari. . . . . 118

Extracció del paper encallat. . . . . 118

L'alimentació de paper no funciona correctament. . . . . 119

Embús de paper. . . . . 119

**Contents**

El paper s'alimenta inclinat. . . . .	120	Impressió involuntària a 2 cares. . . . .	133
S'alimenten diversos fulls de paper són alimentats. . . . .	120	No s'ha pogut solucionar el problema d'impressió. . . . .	133
El paper no s'alimenta des de les unitats de calaix de paper opcionals. . . . .	120	Altres problemes d'impressió. . . . .	133
L'alimentació de paper no funciona correctament després de substituir els Corrons de manteniment. . . . .	120	La impressió és massa lenta. . . . .	133
Es produeix un error de falta de paper. . . . .	120	La impressió va molt més lenta durant la impressió contínua. . . . .	134
El paper no s'apila en ordre. . . . .	120	No es pot cancel·lar la impressió des d'un ordinador amb Mac OS X v10.6.8. . . . .	134
El paper és expulsat en una direcció inesperada	121	Problemes del controlador de la impressora PostScript. . . . .	134
Problemes d'alimentació i el tauler de control. . . . .	121	La impressora no imprimeix mentre s'utilitza el controlador de la impressora PostScript. . . . .	134
L'alimentació no s'encén. . . . .	121	La impressora no imprimeix correctament mentre s'utilitza el controlador de la impressora PostScript. . . . .	135
L'alimentació no s'apaga. . . . .	121	La qualitat de la impressió és dolenta mentre s'utilitza el controlador de la impressora PostScript. . . . .	135
La impressora s'apaga durant l'ús. . . . .	121	La impressió va massa lenta mentre s'utilitza el controlador de la impressora PostScript. . . . .	135
L'alimentació s'apaga automàticament. . . . .	121	Altres problemes. . . . .	135
La pantalla LCD és negra. . . . .	122	Petites descàrregues elèctriques en tocar la impressora. . . . .	135
No es pot operar des del tauler de control. . . . .	122	Funciona fent molt de soroll. . . . .	135
No es pot imprimir des d'un ordinador. . . . .	122	Contrasenya oblidada. . . . .	136
Comprovació de la connexió (USB). . . . .	122	L'aplicació està bloquejada per un tallafoc (només Windows). . . . .	136
Comproveu la connexió (xarxa). . . . .	122		
Comprovació del programari i les dades. . . . .	123		
Comprovació de l'estat de la impressora des de l'ordinador (Windows). . . . .	125		
Comprovació de l'estat de la impressora des de l'ordinador (Mac OS). . . . .	126		
Comprovació de problemes. . . . .	126		
No es pot imprimir des d'un iPhone o iPad. . . . .	126		
Problemes amb les impressions. . . . .	126		
Ajustament de la qualitat de la impressió. . . . .	126		
Ajust de la qualitat d'impressió per a cada tipus de paper. . . . .	127		
Les impressions estan ratllades o falta color. . . . .	127		
Apareixen bandes o colors inesperats. . . . .	128		
Apareixen bandes de color a intervals d'aproximadament 3.3 cm. . . . .	128		
Impressions borroses, bandes verticals, o mala alineació. . . . .	129		
La qualitat de la impressió és deficient. . . . .	129		
El paper està tacat o ratllat. . . . .	130		
El paper es taca durant la impressió a dues cares. . . . .	131		
Les fotos impreses estan enganxoses. . . . .	131		
Les imatges o fotografies s'imprimeixen en colors inesperats. . . . .	132		
La posició, la mida o els marges de la impressió són incorrectes. . . . .	132		
Els caràcters impresos són incorrectes o estan distorsionats. . . . .	132		
La imatge impresa apareix invertida. . . . .	132		
Patrons de tipus mosaic a les impressions. . . . .	133		

**Apèndix**

Especificacions tècniques. . . . .	137
Especificacions de la impressora. . . . .	137
Especificacions de la interfície. . . . .	138
Llista de funcions de xarxa. . . . .	138
Especificacions de la Wi-Fi. . . . .	139
Especificacions d'Ethernet. . . . .	139
Protocol de seguretat. . . . .	139
Compatibilitat de PostScript Nivell 3. . . . .	140
Serveis de tercers compatibles. . . . .	140
Dimensions. . . . .	140
Especificacions elèctriques. . . . .	141
Especificacions ambientals. . . . .	141
Espai i ubicació d'instal·lació. . . . .	142
Requisits del sistema. . . . .	143
Informació de tipus de lletra. . . . .	144
Tipus de lletra disponibles per a PostScript. . . . .	144
Tipus de lletra disponibles per a PCL (URW). . . . .	145
Llista de conjunts de símbols. . . . .	147
Instal·lació de les unitats opcionals. . . . .	149
Codi de l'armari opcional. . . . .	149

**Contents**

Instal·lació de l'armari opcional. . . . .	149
Codi de la unitat de calaix de paper opcional. . .	154
Instal·lació dels calaixos de paper opcionals. . .	155
Informació sobre normatives. . . . .	161
Estàndards i aprovacions. . . . .	161
German Blue Angel. . . . .	162
Restriccions de còpia. . . . .	162
Com moure i transportar la impressora. . . . .	163
Preparació per moure la impressora. . . . .	163
En moure la impressora amb les rodets de l'armari. . . . .	165
Quan es mou la impressora amb unitats de calaix de paper opcionals adjuntes. . . . .	166
Transport de la impressora. . . . .	166
Copyright. . . . .	167
Marques comercials. . . . .	167
On obtenir ajuda. . . . .	169
Pàgina web d'assistència tècnica. . . . .	169
Contactar amb l'assistència d'Epson. . . . .	169

# Quant a aquesta guia

---

## Introducció als manuals

Els manuals següents es subministren amb la impressora Epson. A banda d'aquests manuals, consulteu els diversos tipus d'informació d'ajuda disponibles sobre la impressora o sobre les aplicacions de programari d'Epson.

- Instruccions de seguretat importants (manual d'instruccions)  
Instruccions per utilitzar la impressora de manera segura.
- Comenceu aquí (manual d'instruccions)  
Proporciona informació sobre la configuració de la impressora i la instal·lació del programari.
- Guia de l'usuari (manual digital)  
Aquest manual. Proporciona informació general i instruccions sobre l'ús de la impressora i sobre la resolució de problemes.
- Guia de l'administrador (manual digital)  
Informació per als administradors de xarxes sobre l'administració i configuració de la impressora.

Podeu obtenir les últimes versions dels manuals anteriors amb els següents mètodes.

- Manual de paper  
Visita el lloc web de suport tècnic d'Epson Europa a <http://www.epson.eu/Support>, o el lloc web de suport d'Epson a tot el món <http://support.epson.net/>.
- Manual digital  
Inicieu EPSON Software Updater al vostre ordinador. EPSON Software Updater comprova si hi ha actualitzacions disponibles de les aplicacions de programari d'Epson i dels manuals digitals, i us permet baixar els més recents.

### Informació relacionada

- ➔ [“Eines d'actualització del programari \(actualitzador de programari\)” a la pàgina 110](#)

---

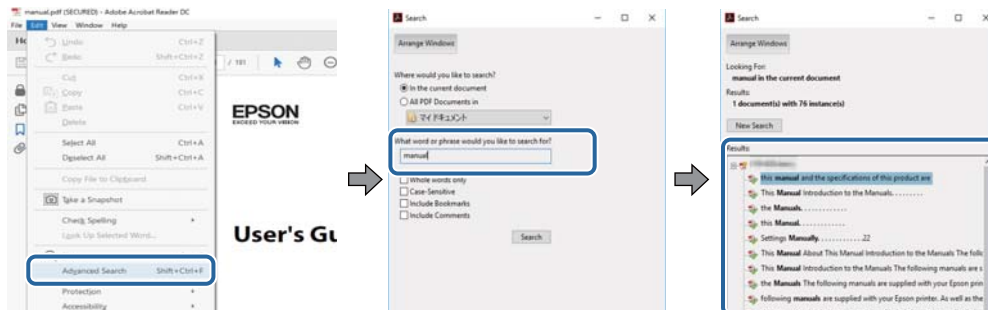
## Ús del manual per buscar informació

El manual en PDF us permet buscar la informació que necessiteu mitjançant paraules clau o anant directament a seccions específiques utilitzant marcadors. També podeu imprimir-ne únicament les pàgines que necessiteu. Aquesta secció explica com utilitzar un manual en PDF obert amb Adobe Reader X a l'ordinador.

## Quant a aquesta guia

### Cerca per paraules clau

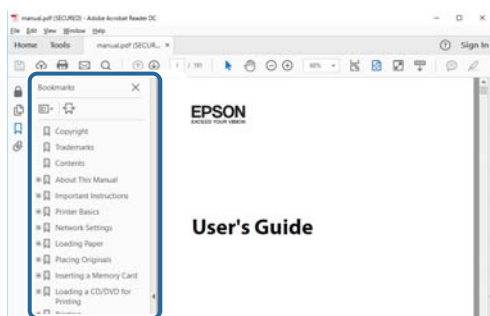
Feu clic a **Editar** > **Cerca avançada**. Introduïu la paraula clau (text) per obtenir la informació que busqueu a la finestra de cerca i, a continuació, feu clic a **Cerca**. Les coincidències es mostraran en una llista. Feu clic a una de les coincidències mostrades per saltar a la pàgina.



### Saltar directament a marcadors

Feu clic a un títol per saltar a la pàgina. Feu clic a + o > per veure els títols de nivell inferior de la secció. Per tornar a la pàgina anterior, realitzeu l'operació següent al vostre teclat.

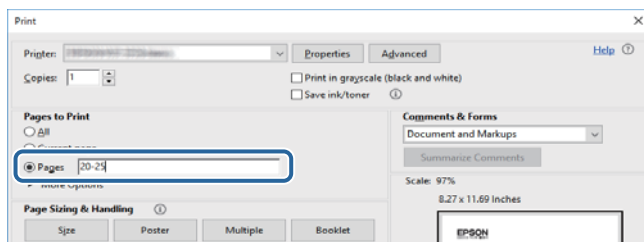
- Windows: Mantingueu la tecla **Alt** premuda i, a continuació, premeu ←.
- Mac OS: Mantingueu la tecla de comandament premuda i, a continuació, premeu ←.



### Imprimir només les pàgines que necessiteu

Podeu extreure i imprimir únicament les pàgines que necessiteu. Feu clic a **Imprimir** al menú **Fitxer** i, a continuació, especifiqueu les pàgines que voleu imprimir a **Pàgines a Pàgines a imprimir**.

- Per especificar una sèrie de pàgines, introduïu un guió entre la pàgina d'inici i la pàgina de fi.  
Exemple: 20-25
- Per especificar pàgines que no es troben a la sèrie, separeu les pàgines per comes.  
Exemple: 5, 10, 15



## Marques i símbols



**Precaució:**

Instruccions que cal seguir amb cura per prevenir lesions físiques.



**Important:**

Instruccions que cal seguir amb cura per prevenir danys a l'equip.

**Nota:**

Proporciona informació complementària i de referència.

**Informació relacionada**

➔ Enllaços a les seccions relacionades.

## Descripcions d'aquest manual

- Les captures de les pantalles del controlador de la impressora són del Windows 10 o del macOS High Sierra. El contingut de les pantalles varia segons el model i la situació.
- Les il·lustracions que s'empren en aquest manual només són exemples. Encara que hi hagi petites diferències segons el model, el mètode d'operació és el mateix.
- Alguns elements del menú de la pantalla LCD varien segons el model i la configuració.

## Referències dels sistemes operatius

**Windows**

En aquesta guia, termes com ara “Windows 10”, “Windows 8.1”, “Windows 8”, “Windows 7”, “Windows Vista”, “Windows XP”, “Windows Server 2016”, “Windows Server 2012 R2”, “Windows Server 2012”, “Windows Server 2008 R2”, “Windows Server 2008”, “Windows Server 2003 R2” i “Windows Server 2003” fan referència als següents sistemes operatius. A més, el terme “Windows” s'utilitza en referència a totes les versions.

- Sistema operatiu Microsoft® Windows® 10
- Sistema operatiu Microsoft® Windows® 8.1
- Sistema operatiu Microsoft® Windows® 8
- Sistema operatiu Microsoft® Windows® 7
- Sistema operatiu Microsoft® Windows Vista®
- Sistema operatiu Microsoft® Windows® XP
- Sistema operatiu Microsoft® Windows® XP Professional x64 Edition
- Sistema operatiu Microsoft® Windows Server® 2016
- Sistema operatiu Microsoft® Windows Server® 2012 R2
- Sistema operatiu Microsoft® Windows Server® 2012



## Quant a aquesta guia

- Sistema operatiu Microsoft® Windows Server® 2008 R2
- Sistema operatiu Microsoft® Windows Server® 2008
- Sistema operatiu Microsoft® Windows Server® 2003 R2
- Sistema operatiu Microsoft® Windows Server® 2003

## Mac OS

En aquesta guia, “Mac OS” s'utilitza en referència a macOS High Sierra, macOS Sierra, OS X El Capitan, OS X Yosemite, OS X Mavericks, OS X Mountain Lion, Mac OS X v10.7.x i Mac OS X v10.6.8.

# Instruccions importants

---

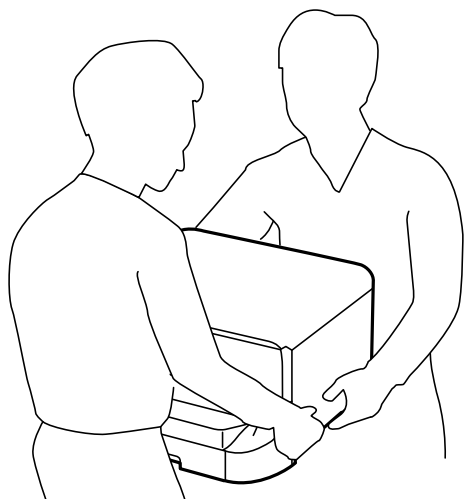
## Instruccions de seguretat

Llegiu i teniu en compte aquestes instruccions per tal d'utilitzar aquesta impressora de manera segura. Conserveu aquest manual per consultar-lo en el futur. A més, cal tenir en compte totes les instruccions i advertències marcades a la impressora.

- Alguns dels símbols que s'indiquen a la impressora hi són per garantir la seguretat i l'ús correcte. Per obtenir més informació sobre el significat dels símbols, visiteu el lloc web següent.  
<http://support.epson.net/symbols>
- Utilitzeu només el cable d'alimentació subministrat amb la impressora; no feu servir el cable amb cap altre equip. L'ús d'altres cables amb aquesta impressora o del cable amb altres equips pot provocar un incendi o descàrregues elèctriques.
- Assegureu-vos que el cable d'alimentació de CA compleixi els estàndards de seguretat locals aplicables.
- Mai no desmunteu, modifiqueu ni intenteu reparar el cable d'alimentació, l'endoll, la unitat d'impressió ni els productes opcionals, excepte quan s'expliqui específicament a la guia del producte.
- Desconnecteu la impressora i sol·liciteu que el personal tècnic qualificat se n'encarregui en els casos següents:  
El cable d'alimentació o l'endoll s'han malmès; ha entrat líquid a la impressora; la impressora ha caigut o la carcassa s'ha malmès; la impressora no funciona amb normalitat o manifesta algun canvi en el rendiment. No ajasteu els controls que no estiguin coberts per les instruccions de funcionament.
- Col·loqueu la impressora a prop d'una paret on l'endoll es pugui desconnectar fàcilment.
- No col·loqueu ni deseu la impressora a l'exterior, en llocs on hi hagi massa pols, brutícia, aigua o fonts de calor, ni en llocs subjectes a sacsejades, vibracions, temperatura alta o humitat.
- No vesseu líquid damunt de la impressora ni la manipuleu amb les mans mullades.
- Manteniu la impressora, com a mínim, a 22 cm de distància dels marcapassos cardíacs. Les ones radioelèctriques de la impressora poden afectar al funcionament dels marcapassos.
- Si es malmet la pantalla LCD, contacteu amb el vostre distribuïdor. Si la solució de cristall líquid us entra en contacte amb les mans, renteu-les bé amb aigua i sabó. Si la solució de cristall líquid entra en contacte amb els ulls, renteu-los immediatament amb aigua. Si després de netejar-los bé amb aigua encara noteu cap molèstia o problemes de visió, consulteu el metge immediatament.

## Instruccions importants

- La impressora és pesada; l'han d'aixecar o moure com a mínim dues persones. Les persones que aixequin la impressora (dues o més) han de col·locar-se en els llocs que es mostren tot seguit.



- Aneu amb compte a l'hora de manipular cartutxos de tinta usats, ja que pot haver una mica de tinta al port de subministrament.
  - Si us taqueu la pell amb tinta, netegeu-vos ben bé amb aigua i sabó.
  - Si us arriba als ulls, netegeu-los immediatament amb aigua. Si després de netejar-los bé amb aigua noteu cap molèstia o els problemes de visió continuen, consulteu el metge immediatament.
  - Si us entra tinta a la boca, consulteu el metge immediatament.
- No desmunteu el cartutx de tinta ni la unitat de manteniment: hi ha perill que la tinta us taqui la pell o us entri als ulls.
- No sacsegeu els cartutxos de tinta amb massa força: es podria filtrar tinta del cartutx.
- Manteniu els cartutxos de tinta i la unitat de manteniment fora de l'abast dels nens.

---



## Consells i advertències sobre la impressora

Llegiu aquestes instruccions i teniu-les en compte per prevenir danys a la impressora o les vostres instal·lacions. Conserveu aquest manual per consultar-lo en el futur.

### Consells i advertències per instal·lar i utilitzar la impressora

- No bloquegeu ni tapeu les sortides d'aire i obertures de la impressora.
- Feu servir només el tipus de font d'alimentació que s'indica a l'etiqueta de la impressora.
- No utilitzeu en el mateix circuit preses de corrent que tinguin altres aparells connectats, com fotocopiadores o sistemes de ventilació que s'encenguin i s'apaguin regularment.
- Eviteu utilitzar preses de corrent controlades per interruptors de paret o per temporitzadors automàtics.
- Manteniu la impressora i tot el sistema informàtic allunyats de qualsevol font potencial d'interferències electromagnètiques, com ara altaveus o bases de telèfons sense fil.

## Instruccions importants

- ❑ Els cables d'alimentació s'han de col·locar de manera que s'evitin les abrasions, els talls, el desgast i els doblaments. No col·loqueu objectes sobre els cables d'alimentació i eviteu trepitjar els cables. Aneu amb molt de compte de mantenir els cables d'alimentació rectes en els extrems i als punts on entren i surtin del transformador.
- ❑ Si utilitzeu un cable allargador, assegureu-vos que l'amperatge total dels dispositius que s'hi connecten no sobrepassi l'amperatge del cable. A més, assegureu-vos que l'amperatge total dels dispositius engegats a la presa de la paret no superi l'amperatge de la presa de corrent.
- ❑ Si voleu fer servir el producte a Alemanya, la instal·lació de l'edifici haurà d'estar protegida amb un tallacircuits de 10 o 16 AMP, per proporcionar una protecció adequada contra curtcircuits i per protegir el producte contra sobrecàrregues.
- ❑ Quan connecteu la impressora a un ordinador o a un altre dispositiu mitjançant un cable, assegureu-vos que l'orientació dels connectors sigui la correcta. Cada connector té només una orientació correcta. Si s'insereix un connector amb l'orientació errònia, es poden produir danys als dos dispositius connectats pel cable.
- ❑ Col·loqueu la impressora sobre una superfície plana i estable més gran que la base de la impressora en totes les direccions. La impressora no funcionarà correctament si està inclinada o en angle.
- ❑ Quan deseu o transporteu la impressora, no la inclineu ni la deixeu de costat o cap avall: col·loqueu-la en posició vertical. En cas contrari, la tinta es podria filtrar.
- ❑ Deixeu espai suficient a la part frontal del producte perquè el paper es pugui expulsar completament.
- ❑ Eviteu llocs on es puguin donar canvis ràpids de temperatura i humitat. A més, manteniu la impressora allunyada de la llum solar directa, de la llum forta i de fonts de calor.
- ❑ No inseriu objectes a les ranures de la impressora.
- ❑ No poseu la mà dins de la impressora durant la impressió.
- ❑ No toqueu el cable pla i blanc de l'interior de la impressora.
- ❑ No feu servir productes d'aerosol que continguin gasos inflamables a l'interior o al voltant de la impressora. Si ho feu, podríeu provocar un incendi.
- ❑ No mogueu el capçal d'impressió amb la mà; si ho feu, podríeu malmetre el producte.
- ❑ Apagueu sempre la impressora amb el botó . No desconnecteu la impressora ni l'apagueu de la font d'alimentació, fins que l'indicador  deixi de parpellejar.
- ❑ Abans de transportar la impressora, assegureu-vos que el capçal d'impressió estigui en posició d'inici (a la dreta) i que els cartutxos de tinta estiguin col·locats al seu lloc.
- ❑ Si no feu servir la impressora durant un període de temps llarg, assegureu-vos de desconnectar el cable d'alimentació de la presa de corrent.

## Consells i advertències per utilitzar la impressora amb una connexió sense fil

- ❑ Les ones de ràdio d'aquesta impressora poden afectar negativament el funcionament dels equips electrònics mèdics. Quan utilitzeu aquesta impressora a instal·lacions mèdiques o a prop d'equips mèdics, seguiu les indicacions del personal autoritzat que representa les instal·lacions mèdiques i seguiu totes les advertències i indicacions publicades a l'equip mèdic.
- ❑ Les ones de ràdio d'aquesta impressora poden afectar negativament el funcionament de dispositius controlats automàticament, com ara portes automàtiques o alarmes contra incendis, i podrien provocar accidents per mal funcionament. Quan utilitzeu aquesta impressora prop de dispositius controlats automàticament, seguiu totes les advertències publicades d'aquests dispositius.

## Instruccions importants

### Consells i advertències per utilitzar la pantalla LCD

- La pantalla LCD pot contenir alguns punts petits, brillants o foscos i, per les seves característiques, és possible que tingui una lluentor desigual. És normal i no indica que estigui danyada.
- Per netejar, utilitzeu només un drap sec i suau. No feu servir cap líquid ni productes químics.
- La coberta exterior de la pantalla LCD es pot trencar si rep un impacte fort. Contacteu amb el vostre distribuïdor si la superfície de la pantalla s'esberla o es trenca, i no la toqueu ni intenteu treure'n els fragments trencats

### Consells i advertències per utilitzar l'armari opcional

- Aquest armari està dissenyat exclusivament per instal·lar-hi aquesta impressora al damunt, així com les unitats opcionals de calaix de paper. No hi instal·leu cap altre producte a part de la impressora especificada i la unitat de calaix de paper.
- No pugeu a l'armari ni hi deixeu objectes pesants.
- Assegureu-vos que tots dos prestatges estiguin fixats de manera segura, ja que en cas contrari la impressora podria caure.
- Fixeu la impressora o la unitat opcional de calaix de paper amb les dues fixacions i caragols subministrats amb l'armari.
- Quan utilitzeu la impressora, assegureu-vos que bloquegeu les rodets de la part anterior de l'armari.
- No moveu l'armari quan les rodets estiguin bloquejades.
- Quan mogueu l'armari amb la impressora o la unitat opcional de calaix de paper instal·lats, eviteu moure'l per sobre de superfícies irregulars.

---

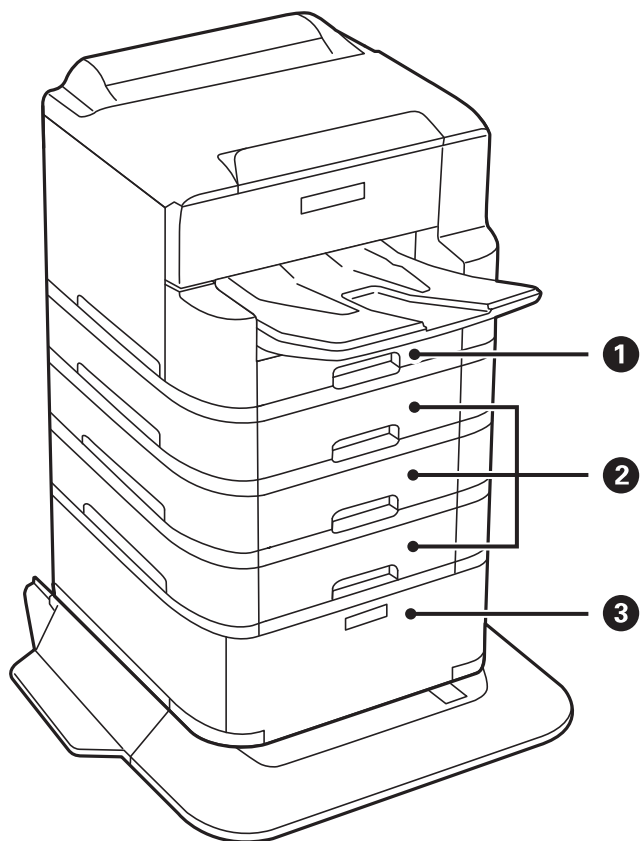
## Protegir la vostra informació personal

Si doneu la impressora o us en desfeu, esborreu tota la informació personal emmagatzemada a la memòria de la impressora seleccionant els menús del tauler de control, tal com es descriu a continuació.

**Configurac.** > **Configuració general** > **Administració del sistema** > **Restableix la configuració predeterminada**  
> **Tots els ajustos**

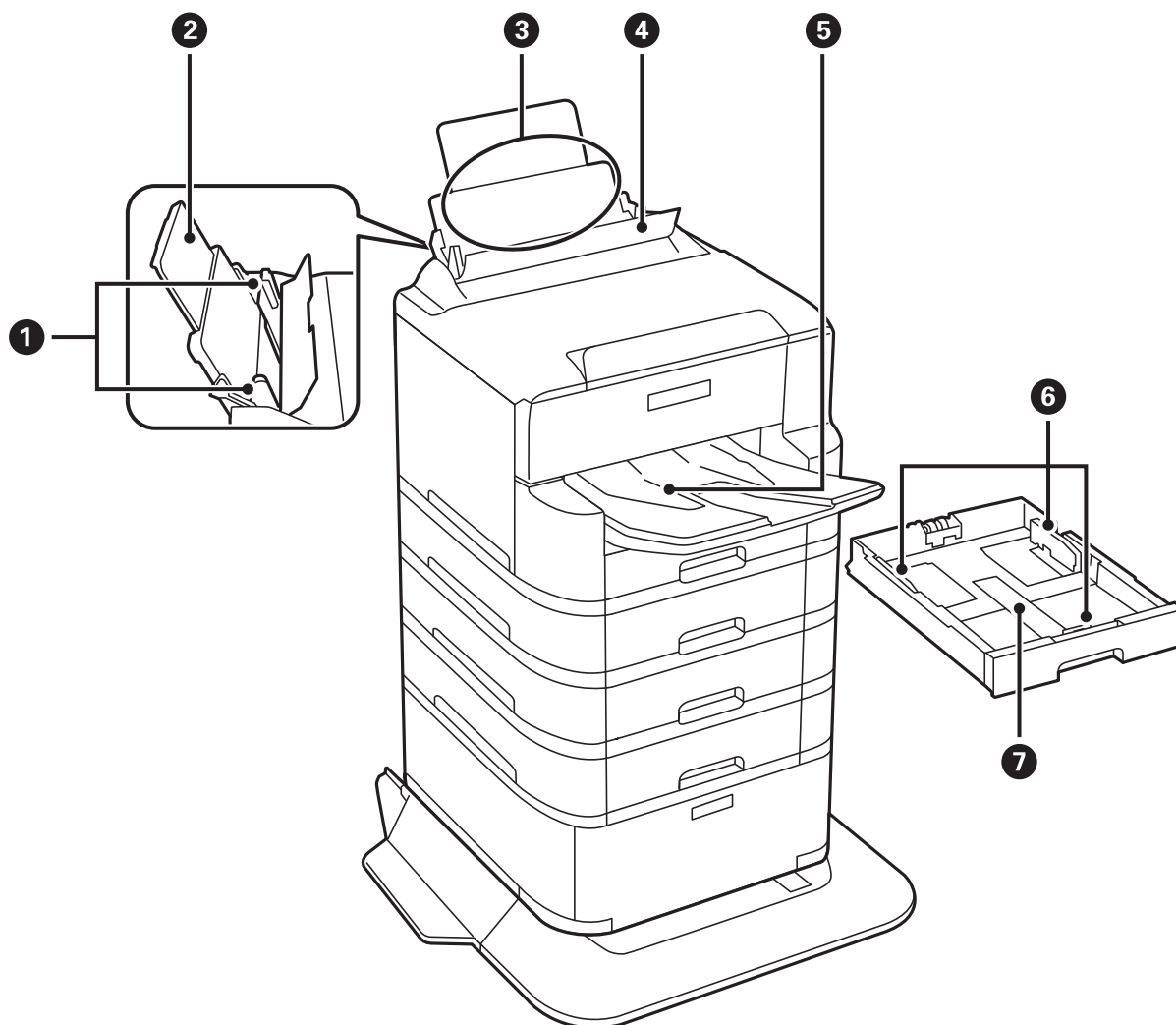
# Aspectes bàsics de la impressora

## Noms i funcions de les peces



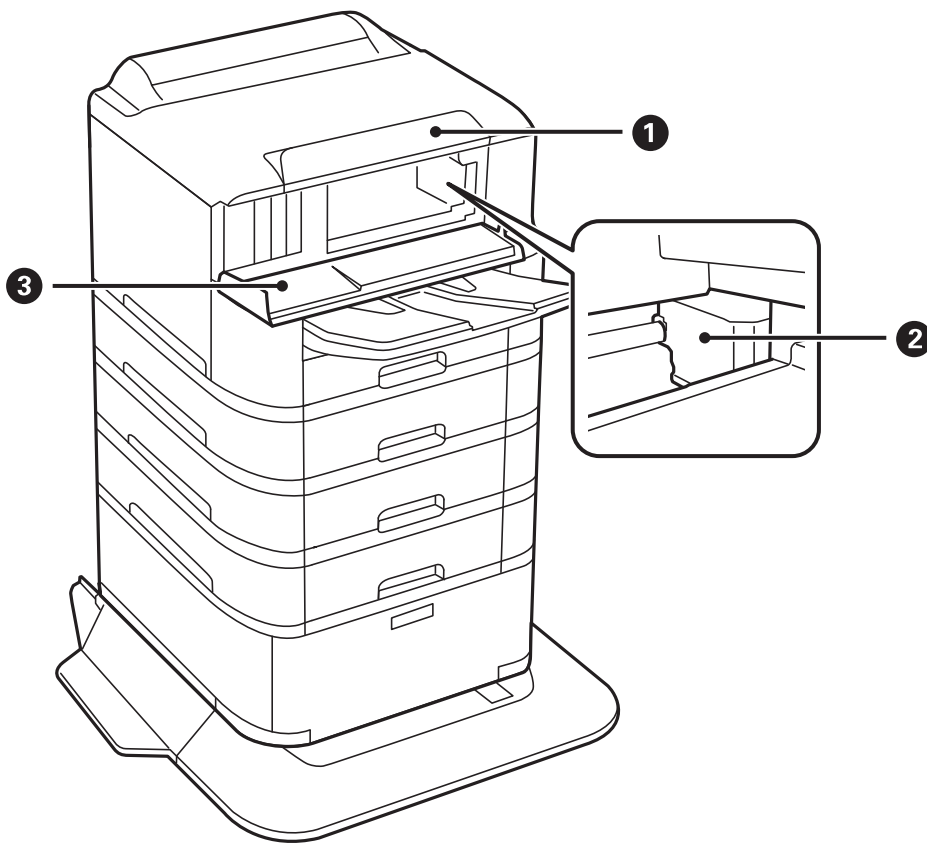
1	Calaix de paper 1 (C1)	Carrega el paper.
2	Calaix de paper 2, Calaix de paper 3, Calaix de paper 4 (C2, C3, C4)	Unitats opcionals de calaix de paper. Carrega el paper.
3	Armari	Armari opcional. Emmagatzema paper o altres consumibles.

### Aspectes bàsics de la impressora



❶	Guies laterals	Alimenten el paper directament a la impressora. Es fan lliscar fins als costats del paper.
❷	Suport del paper	Sosté el paper que es carrega.
❸	Alimentació posterior (B1)	Carrega el paper.
❹	Controlador de l'alimentador	Impedeix que substàncies estranyes penetrin a la impressora. En general, el controlador ha d'estar tancat.
❺	Safata de sortida	Recull el paper expulsat.
❻	Guies laterals	Alimenten el paper directament a la impressora. Es fan lliscar fins als costats del paper.
❼	Calaix de paper	Carrega el paper.

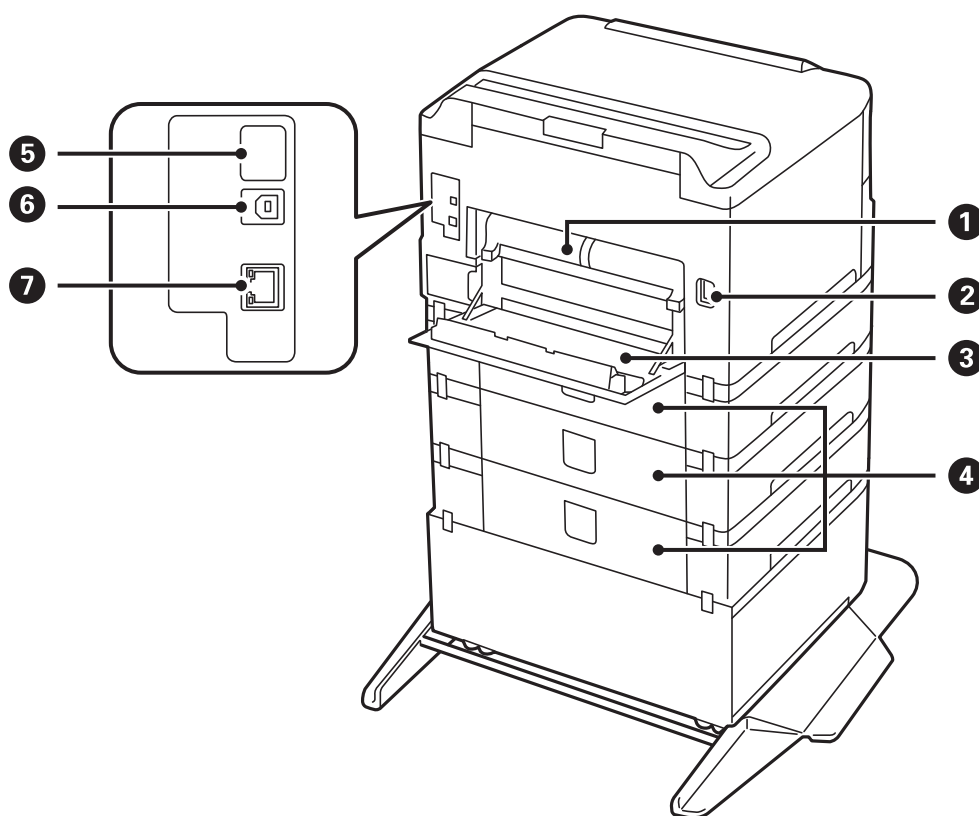
**Aspectes bàsics de la impressora**



<p><b>1</b></p>	<p>Tauler de control</p>	<p>Indica l'estat de la impressora i us permet ajustar la configuració d'impressió.</p>
<p><b>2</b></p>	<p>Capçal d'impressió</p>	<p>Propulsa tinta.</p>
<p><b>3</b></p>	<p>Coberta frontal (A)</p>	<p>S'obre per enretirar el paper encallat a dins de la impressora.</p>

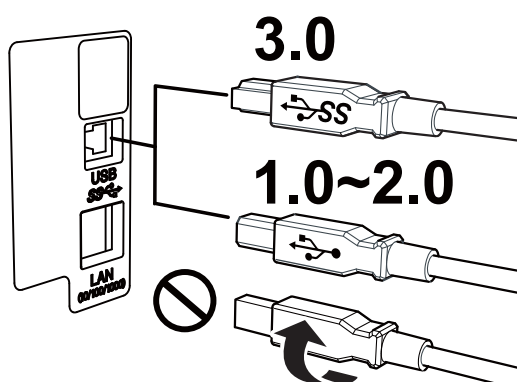


### Aspectes bàsics de la impressora



**Important:**

Tingueu en compte la direcció d'inserció quan utilitzeu un cable d'USB 1.0 a 2.0, ja que en cas contrari es pot malmetre la impressora.

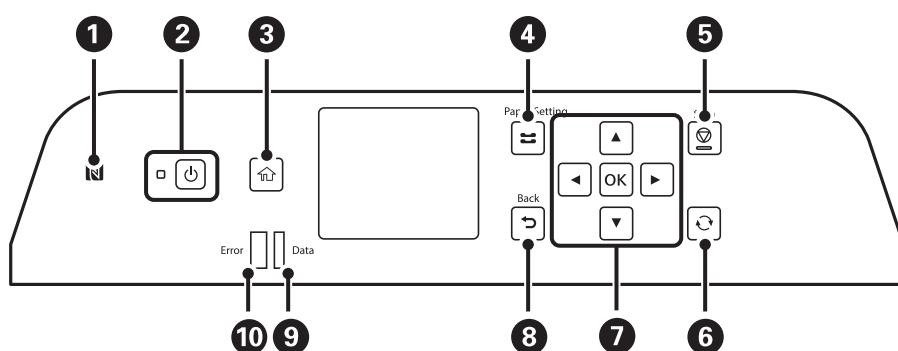


1	Coberta posterior 2 (D2)	Es treu per treure el paper encallat.
2	Entrada CA	Connecta el cable d'alimentació.
3	Coberta posterior 1 (D1)	S'obre en substituir la unitat de manteniment o el corrons de manteniment, o bé per extreure'n el paper encallat.

### Aspectes bàsics de la impressora

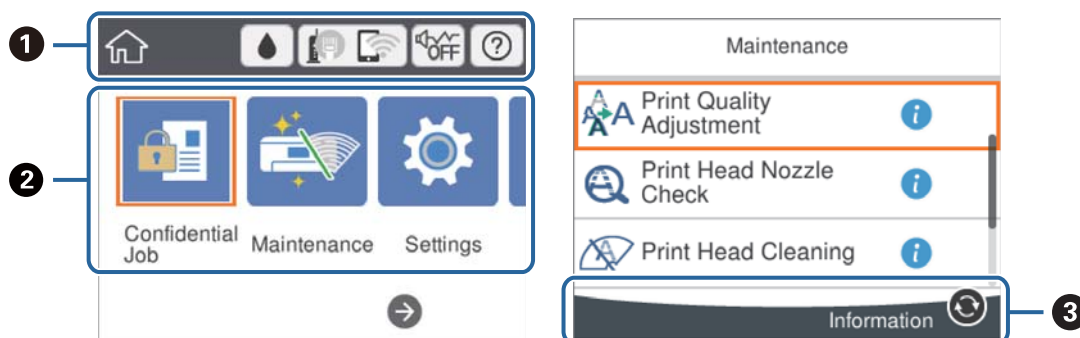
4	Coberta de la unitat del calaix (E)	Coberta de les unitats opcionals de calaix de paper. Obriu-la en substituir els corrons de manteniment, o bé per extreure'n el paper encallat.
5	Port USB de servei	Port USB per a ús futur. No retireu l'adhesiu.
6	Port USB	Connecta un cable USB.
7	Port LAN	Connecta un cable LAN.

### Tauler de control



1	Passeu un dispositiu intel·ligent per sobre d'aquesta marca per imprimir des del dispositiu intel·ligent directament.
2	Encén o apaga la impressora. Desconnecteu el cable d'alimentació després de comprovar que l'indicador d'encesa estigui apagat.
3	Mostra la pantalla d'inici.
4	Mostra la pantalla <b>Configuració del paper</b> . Podeu seleccionar la mida de paper i opcions de tipus de paper per a cada font de paper.
5	Atura l'operació actual.
6	S'aplica a diverses funcions segons la situació.
7	Premeu ◀, ▶, ▲ i ▼ per seleccionar els elements. Premeu OK per confirmar la selecció o executar la funció seleccionada.
8	Torna a la pantalla anterior.
9	Parpelleja quan la impressora processa dades. S'encén quan hi ha treballs en cua.
10	Parpelleja o s'encén quan es produeix un error.

## Configuració de pantalla bàsica








1	Indica els elements que s'han configurat per a la impressora com a icones. Seleccioneu la icona per activar la configuració actual o accedir a cada menú de configuració. Aquesta barra d'acció apareix només a la pantalla d'inici.
2	Mostra cada mode.
3	Es mostren els botons disponibles.

## Icones que apareixen a la pantalla LCD

Les icones següents apareixen a la pantalla LCD en funció de l'estat de la impressora.

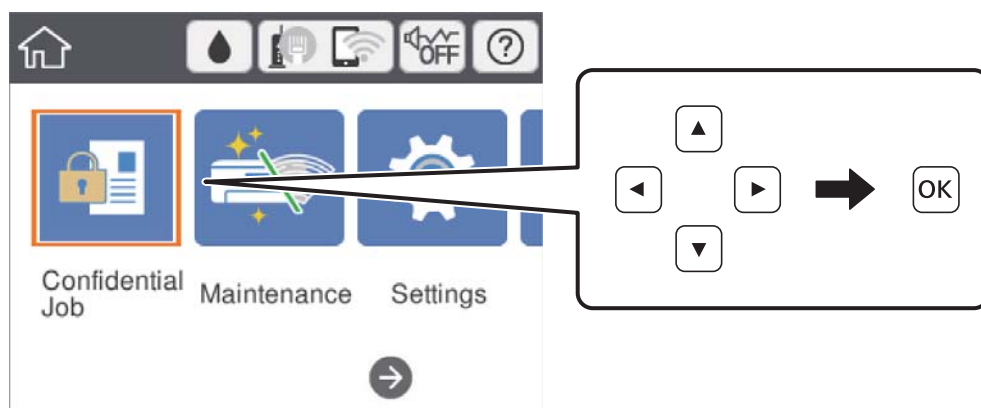
	Mostra la pantalla <b>Estat subministrament</b> . Podeu comprovar els nivells aproximats de tinta i la vida útil aproximada de la unitat de manteniment.
	Indica l'estat de connexió de xarxa. Seleccioneu la icona per comprovar i canviar els ajustos actuals. Aquesta és la drecera per al menú següent. <b>Configurac. &gt; Configuració general &gt; Configuració de xarxa &gt; Configuració Wi-Fi</b>
	La impressora no està connectada a una xarxa per cable (Ethernet) o està indefinida.
	La impressora està connectada a una xarxa per cable (Ethernet).
	La impressora no està connectada a una xarxa sense fil (Wi-Fi).
	La impressora està cercant el SSID, l'adreça IP està indefinida, o té problemes amb una xarxa sense fil (Wi-Fi).
	La impressora està connectada a una xarxa sense fil (Wi-Fi). El nombre de barres indica la intensitat del senyal de la connexió. Com més barres hi hagi, més forta serà la connexió.
	La impressora no està connectada a una xarxa sense fil (Wi-Fi) en mode Wi-Fi Direct (Simple AP).
	La impressora està connectada a una xarxa sense fil (Wi-Fi) en mode Wi-Fi Direct (Simple AP).

## Aspectes bàsics de la impressora

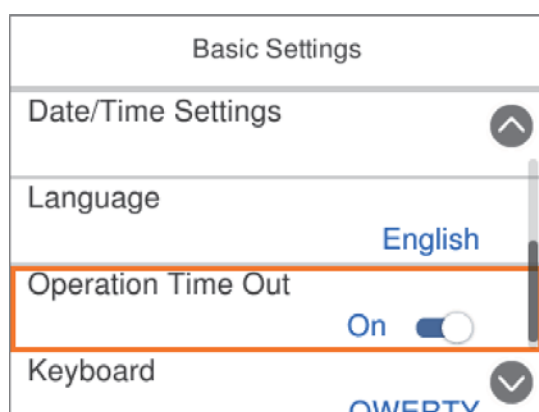
 	Indica que el <b>Mode silenciós</b> està configurat o no per a la impressora. Quan aquesta funció està activada, el soroll produït per les operacions d'impressió es redueix, però la velocitat d'impressió es pot reduir. No obstant això, els sorolls no poden reduir-se en funció del tipus de paper i la qualitat d'impressió seleccionats.
	Mostra la pantalla <b>Ajuda</b> . Podeu veure les instruccions de funcionament o les solucions a problemes.
	Indica que hi ha informació addicional. Seleccioneu la icona per mostrar el missatge.
	Indica un problema amb els elements. Seleccioneu la icona per comprovar com resoldre el problema.

## Funcions bàsiques

Moueu la selecció mitjançant els botons ▲ ▼ ◀ ▶ per escollir els elements i, a continuació, premeu OK per confirmar la selecció o executar la funció seleccionada.

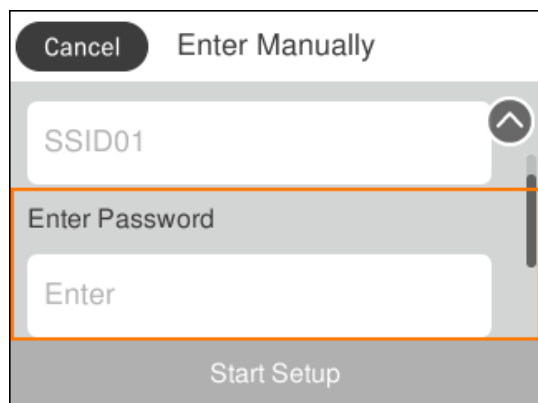


Moueu la selecció a l'element de configuració mitjançant els botons ▲ ▼ ◀ ▶ i, a continuació, premeu el botó OK per encendre o apagar l'element.



## Aspectes bàsics de la impressora

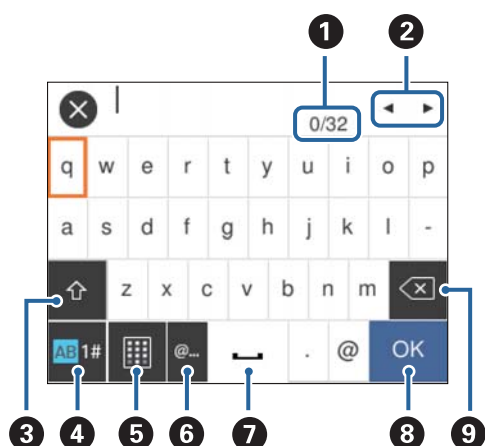
Per introduir el valor, el nom, l'adreça, etc., moveu la selecció al camp d'entrada mitjançant els botons ▲ ▼ ◀ ▶ i, a continuació, premeu el botó OK per tal que es mostri el teclat en pantalla.



## Introducció de caràcters



### Teclat de la pantalla

Podeu introduir caràcters i símbols utilitzant el teclat de la pantalla quan configureu opcions de xarxa, etc.



### Nota:

Les icones disponibles varien en funció de l'element de configuració.

1	Indica el recompte de caràcters.
2	Mou el cursor a la posició d'introducció.
3	Canvia entre les majúscules i les minúscules, o números i símbols. També podeu alternar-los amb el botó  .
4	Canvia el tipus de caràcter. Podeu introduir caràcters alfanumèrics i símbols. També podeu alternar-los amb el botó  .
5	Canvia la distribució del teclat.
6	Introdueix les adreces de domini de correu electrònic o URL d'ús freqüent, simplement seleccionant l'element.

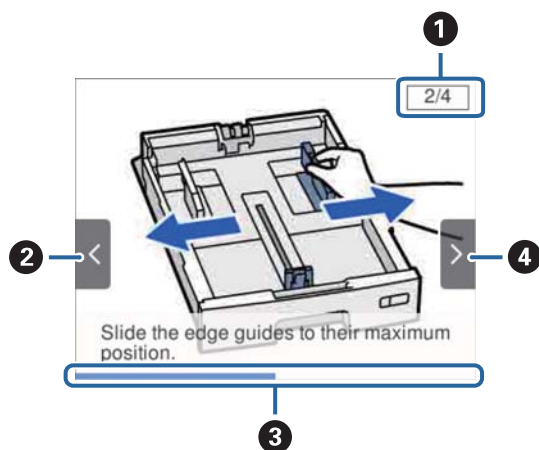
## Aspectes bàsics de la impressora

7	Introdueix un espai.
8	Confirma els caràcters introduïts.
9	Suprimeix un caràcter cap a l'esquerra.

## Visualització d'animacions

Podeu veure animacions de les instruccions de funcionament, com ara la càrrega de paper i l'extracció de paper encallat a la pantalla LCD.

- Seleccioneu **?** a la pantalla d'inici: es mostra la pantalla d'ajuda. Seleccioneu **Procedim** i, a continuació, seleccioneu els elements que voleu veure.
- Seleccioneu **Procediments** a la part inferior de la pantalla d'operacions: mostra l'animació relacionada amb el context.



1	Indica el nombre total de passos i el nombre del pas actual. A l'exemple anterior, es mostra el pas 2 de 4 passos.
2	Premeu ◀ per tornar al pas anterior.
3	Indica el progrés del pas actual. L'animació es repeteix quan la barra de progrés arriba al final.
4	Premeu ▶ per anar al pas següent.

# Preparació de la impressora

## Càrrega de papers

### Paper i capacitats disponibles

**Nota:**

- ❑ El significat del símbol és el següent.



: configuració d'impressió a doble cara

- ❑ La mida de paper que es mostra varia en funció del controlador.

### Paper Epson original

Per assegurar una impressió de qualitat, Epson recomana fer servir paper Epson original.

**Nota:**

- ❑ El paper original d'Epson no està disponible quan s'imprimeix amb el controlador d'impressora Epson universal.
- ❑ La disponibilitat dels papers varia segons la ubicació. Per obtenir la informació més recent sobre els papers disponibles en la vostra àrea, contacteu amb el servei d'Epson.
- ❑ Per imprimir en paper Epson original amb una mida definida per l'usuari, només hi ha disponible la configuració de qualitat d'impressió **Estàndard** o **Normal**. Tot i que alguns controladors us permeten seleccionar una millor qualitat d'impressió, les impressions s'imprimiran amb la configuració **Estàndard** o **Normal**.


### Paper adequat per imprimir documents

Nom del suport	Mida	Capacitat de càrrega (fulls)			
		C1	De C2 a C4	Alimentació posterior	
Epson Bright White Ink Jet Paper	A4	200	400	50	✓

### Paper adequat per imprimir fotos

Nom del suport	Mida	Capacitat de càrrega (fulls)			
		C1	De C2 a C4	Alimentació posterior	
Epson Ultra Glossy Photo Paper	A4 13×18 cm (5×7 polz.) 10×15 cm (4×6 polz.)	–	–	20	–

## Preparació de la impressora

Nom del suport	Mida	Capacitat de càrrega (fulls)			
		C1	De C2 a C4	Alimentaci ó posterior	
Epson Premium Glossy Photo Paper	A3+	–	–	10	–
	A3				
Epson Premium Semigloss Photo Paper	A4 13×18 cm (5×7 polz.) 16:9 mida ampla (102×181 mm) 10×15 cm (4×6 polz.)	–	–	20	–
	A3+	–	–	10	
Epson Photo Paper Glossy	A4 13×18 cm (5×7 polz.) 10×15 cm (4×6 polz.)	–	–	20	–
	A3+	–	–	10	
Epson Matte Paper-Heavyweight	A4	–	–	20	–
	A3+	–	–	10	
Epson Photo Quality Ink Jet Paper	A3	–	–	50	–
	A4	–	–	70	

### Informació relacionada

- ➔ [“Noms i funcions de les peces” a la pàgina 14](#)
- ➔ [“Pàgina web d'assistència tècnica” a la pàgina 169](#)

### Paper disponible comercialment


**Nota:**

8,5×13 polz., 8K (270 × 390 mm), 16K (195 × 270 mm) i les mides de mitja carta no estan disponibles si imprimiu amb el controlador d'impressora PostScript.




## Preparació de la impressora

### Papers normals


Nom del suport	Mida	Capacitat de càrrega (fulls o sobres)			
		C1	De C2 a C4	Alimentació posterior	
Paper normal	A3+	–	–	50	✓
Paper de còpia	A3, B4	Fins a la línia indicada mitjançant el símbol de triangle dins la guia lateral.		50	
Capçalera	Legal, 8,5 × 13 polz., Carta, A4, Executive, B5, A5, 16K (195 × 270 mm), 8K (270 × 390 mm)			85	
Paper reciclat					
Paper de color					
Paper preimprès	Mitja carta, B6, A6	Fins a la línia indicada mitjançant el símbol de triangle dins la guia lateral.	–	85	
Paper normal d'alta qualitat					
	Definit per l'usuari (mm) de 55 × 127 a 329 × 1200	–	–	1	
	Definit per l'usuari (mm) de 100 × 148 a 297 × 431,8	Fins a la línia indicada mitjançant el símbol de triangle dins la guia lateral.	–	–	
	Definit per l'usuari (mm) de 148 × 210 a 297 × 431,8	Fins a la línia indicada mitjançant el símbol de triangle dins la guia lateral.		50	

\* La impressió a dues cares no està disponible en funció de la combinació del tipus de paper i la mida.

### Papers gruixuts


Nom del suport	Mida	Capacitat de càrrega (fulls o sobres)			
		C1	De C2 a C4	Alimentació posterior	
Paper gruixut (de 91 a 150 g/m <sup>2</sup> )	A3, B4, Legal, 8K (270 × 390 mm)	150	250	20	✓
	8,5×13 polz., Carta, A4, Executive, B5, A5, 16K (195 × 270 mm)		300	40	
	Mitja carta, B6, A6	150	–	40	
	Definit per l'usuari (mm) de 55 × 127 a 329 × 1200	–	–	1	
	Definit per l'usuari (mm) de 100 × 148 a 297 × 431,8	150	–	–	
	Definit per l'usuari (mm) de 148 × 210 a 297 × 431,8	150	250	20	

## Preparació de la impressora

Nom del suport	Mida	Capacitat de càrrega (fulls o sobres)			
		C1	De C2 a C4	Alimentació posterior	
Paper gruixut (de 151 a 200 g/m <sup>2</sup> )	A3, B4, Legal, 8K (270 × 390 mm)	120	200	15	-
	8,5×13 polz., Carta, A4, Executive, B5, A5, 16K (195 × 270 mm)		250	30	
	Mitja carta, B6, A6	120	-	30	
	Definit per l'usuari (mm) de 55 × 127 a 329 × 1200	-	-	1	
	Definit per l'usuari (mm) de 100 × 148 a 297 × 431,8	120	-	-	
	Definit per l'usuari (mm) de 148 × 210 a 297 × 431,8	120	200	15	
Paper gruixut (de 201 a 256 g/m <sup>2</sup> )	A3, B4, Legal, 8K (270 × 390 mm)	-	-	10	-
	8,5 × 13 polz., Carta, A4, 16K (195 × 270 mm), Executive, B5, A5, Mitja carta, B6, A6	-	-	20	
	Definit per l'usuari (mm) de 55 × 127 a 329 × 1200	-	-	1	

\* La impressió a dues cares no està disponible en funció de la combinació del tipus de paper i la mida.

### Sobres

Nom del suport	Mida	Capacitat de càrrega (fulls o sobres)			
		C1	De C2 a C4	Alimentació posterior	
Sobre	Sobre #10, Sobre DL, Sobre C6	-	-	10	-
	Sobre C4	-	-	1	

### Informació relacionada

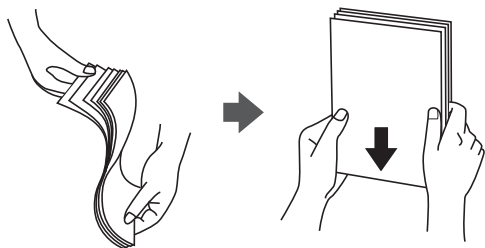
➔ [“Noms i funcions de les peces” a la pàgina 14](#)

## Precaucions en la manipulació del paper

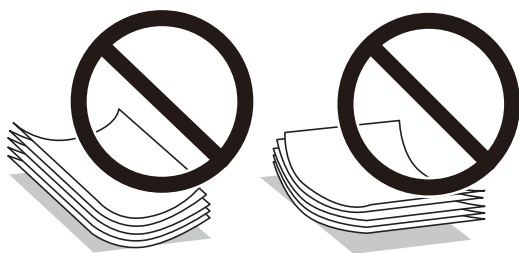
- Llegiu les instruccions que se subministren amb el paper.
- Per aconseguir impressions d'alta qualitat amb el paper original Epson, utilitzeu el paper en l'entorn que s'esmenta als fulls subministrats amb el paper.
- No utilitzeu paper de gra curt, amb una amplada inferior a 105 mm.

## Preparació de la impressora

- ❑ Abans de carregar el paper, airegeu i alineu-ne les vores. No ventileu ni rebregueu el paper fotogràfic. Si ho feu, podríeu malmetre la superfície imprimible.



- ❑ Si el paper està rebregat, alliseu-lo o caragoleu-lo lleugerament en la direcció oposada abans de carregar-lo. Si imprimeu amb paper rebregat, podria haver-hi un embús de paper i la tinta podria tacar l'imprès.



- ❑ No feu servir paper que estigui rebregat, trencat, tallat, doblegat, humit, que sigui massa gruixut o massa fi, o paper que tingui enganxats adhesius o etiquetes. Si imprimeu amb aquests tipus de paper, podria haver-hi un embús de paper i la tinta podria tacar l'imprès.
- ❑ Assegureu-vos d'utilitzar paper de gra llarg. Si no esteu segur de quin tipus de paper esteu utilitzant, consulteu el paquet de paper o contacteu amb el fabricant per confirmar les especificacions del paper.

### Informació relacionada

- ➔ [“Especificacions de la impressora” a la pàgina 137](#)

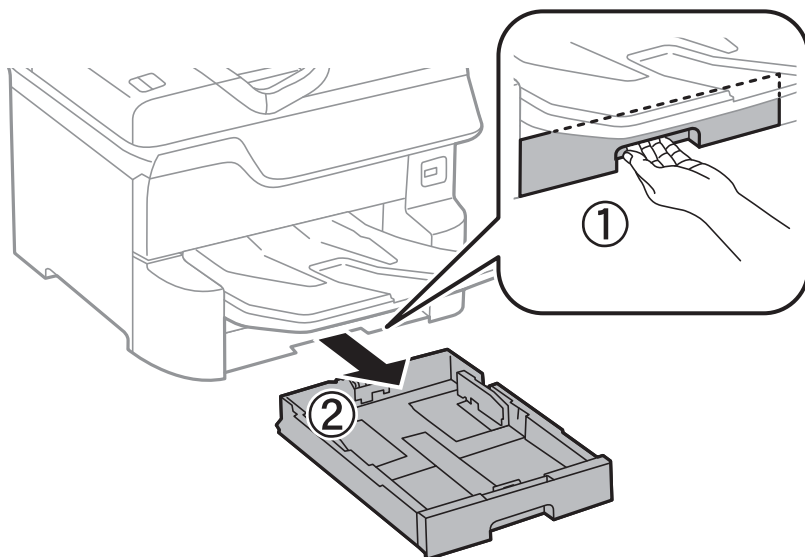
## Càrrega de paper al Calaix de paper

### Nota:

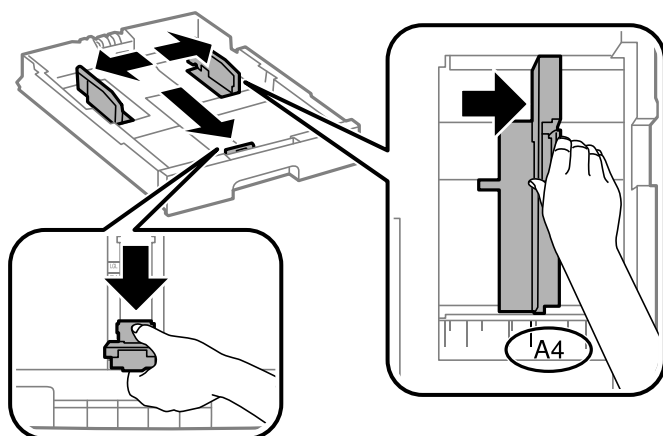
*Si s'han instal·lat les unitats de calaix de paper i l'armari opcionals, no extraieu dos o més calaixos de paper a l'hora.*

## Preparació de la impressora

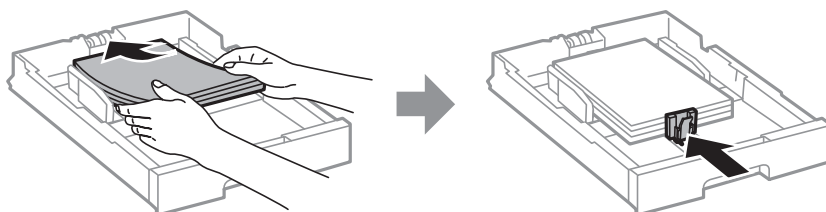
1. Comproveu que la impressora no estigui funcionant i, a continuació, obriu el calaix de paper.



2. Feu lliscar la guia frontal fins a la seva posició màxima i, a continuació, feu lliscar les guies laterals per ajustar-les a la mida de paper que voleu utilitzar.



3. Carregueu el paper amb la cara imprimible cap avall i, a continuació, feu lliscar la guia frontal fins a la vora del paper.

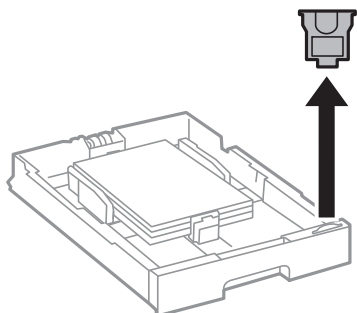


**!** **Important:**


No carregueu més fulls que el nombre màxim especificat per al paper. Si utilitzeu paper normal, no el carregueu més enllà de la línia que hi ha a sota del símbol de triangle de l'interior de la guia lateral.

## Preparació de la impressora

4. Comproveu que l'etiqueta de la mida del paper coincideixi amb la mida del paper carregat al calaix de paper. Si no coincideix, retireu el recipient i canvieu la mida de paper que s'indica a l'etiqueta.



5. Inserir el calaix de paper del tot.
6. Quan carregueu un tipus de paper diferent al de l'última vegada, establiu el tipus de paper en el tauler de control.

Premeu el botó , seleccioneu el calaix de paper en què heu carregat el paper i, després, establiu el tipus de paper.

**Nota:**

*També heu d'establir la mida de paper quan carregueu paper de mides diferents a les següents.*

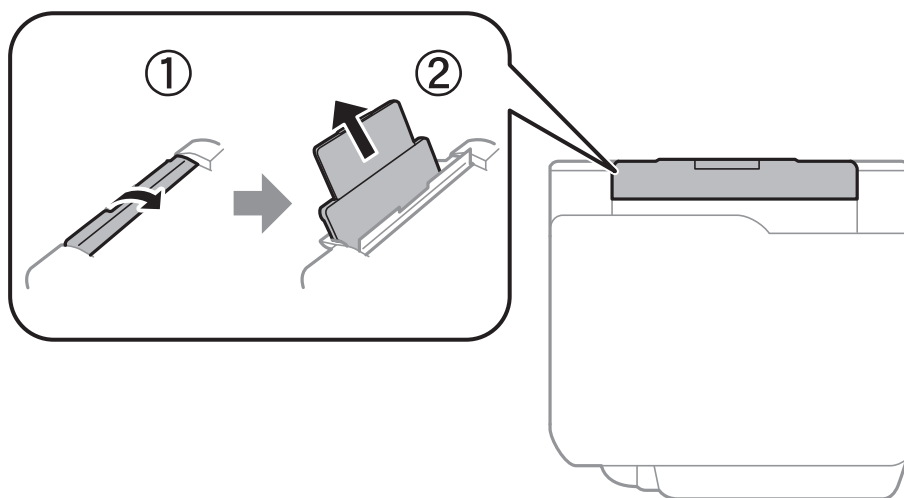
*A3, B4, A4, B5, A5, B6, A6*

### Informació relacionada

- ➔ [“Precaucions en la manipulació del paper” a la pàgina 26](#)
- ➔ [“Paper i capacitats disponibles” a la pàgina 23](#)
- ➔ [“Llista de tipus de paper” a la pàgina 32](#)

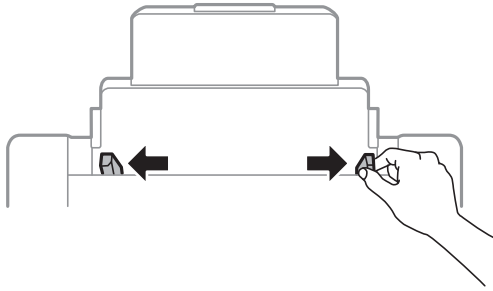
## Càrrega de paper al Alimentació posterior

1. Obriu el controlador de l'alimentador i estireu el suport del paper.

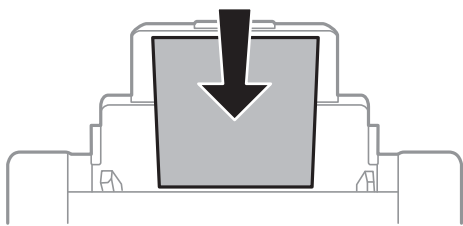


## Preparació de la impressora

2. Feu lliscar les guies laterals.



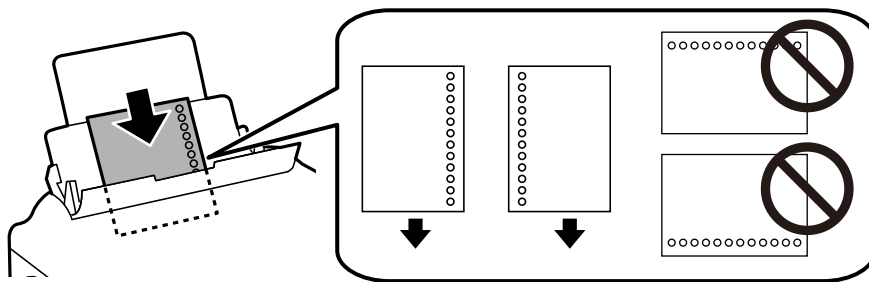
3. Carregueu paper al centre de l'alimentació posterior amb la cara imprimible cap amunt.



### **!** Important:

- ❑ No carregueu més fulls que el nombre màxim especificat per al paper. Si utilitzeu paper normal, no el carregueu més enllà de la línia que hi ha a sota del símbol de triangle de l'interior de la guia lateral.
- ❑ Carregueu el paper primer per la vora curta. Tanmateix, si heu establert la vora llarga com l'amplada de la mida definida per l'usuari, carregueu el paper primer per la vora llarga.

### Paper perforat

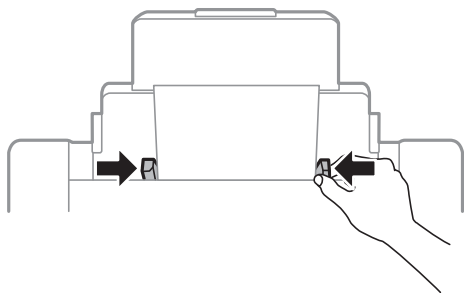


### Nota:

- ❑ Carregueu un sol full de paper normal de mida definida amb orificis d'enquadració a l'esquerra o la dreta.
- ❑ Ajusteu la posició d'impressió del fitxer per evitar que s'imprimeixi sobre els forats.
- ❑ La impressió a doble cara automàtica no està disponible per al paper preperforat.


## Preparació de la impressora

4. Feu lliscar les guies laterals fins als costats del paper.



5. Al tauler de control, establiu la mida i el tipus de paper que heu carregat a l'alimentació posterior.

**Nota:**

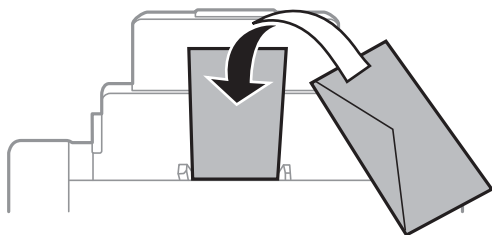
- També podeu visualitzar la pantalla de configuració de mida de paper i tipus de paper prement el botó  al tauler de control.
- Deseu la resta del paper al seu paquet. Si el deixeu a la impressora, el paper es pot doblegar o la qualitat de la impressió es pot deteriorar.

### Informació relacionada

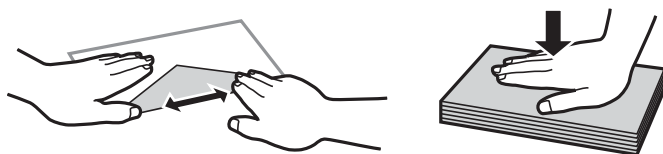
- ➔ [“Precaucions en la manipulació del paper” a la pàgina 26](#)
- ➔ [“Paper i capacitats disponibles” a la pàgina 23](#)
- ➔ [“Llista de tipus de paper” a la pàgina 32](#)
- ➔ [“Càrrega de sobres i precaucions” a la pàgina 31](#)
- ➔ [“Càrrega de papers llargs i precaucions” a la pàgina 32](#)

## Càrrega de sobres i precaucions

Carregueu els sobres al centre de la alimentació posterior amb la vora curta i la llengüeta cap avall, i feu lliscar les guies laterals fins a la vora dels sobres.



- Abans de carregar els sobres, airegeu i alineu-ne les vores. Si la pila de sobres està inflada, pressioneu cap avall per allisar-los abans de carregar-los.



- No utilitzeu sobres rebregats o doblegats. Si imprimeu amb aquests tipus de sobres, podria haver-hi un embús de paper i la tinta podria tacar l'imprès.

## Preparació de la impressora

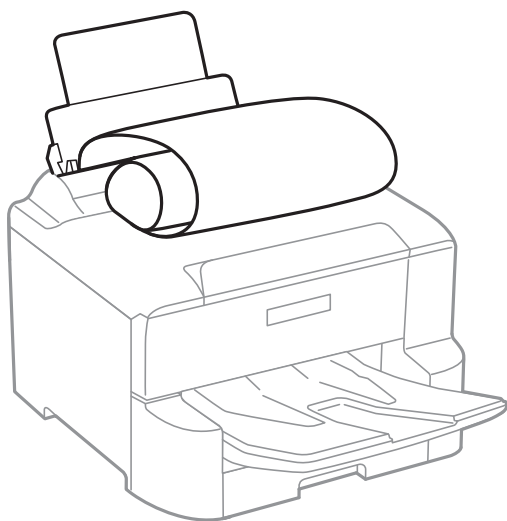
- No utilitzeu sobres amb superfícies adhesives a la llengüeta ni sobres amb finestreta.
- Eviteu utilitzar sobres massa fins, ja que es poden rebregar durant la impressió.

### Informació relacionada

- ➔ [“Paper disponible comercialment” a la pàgina 24](#)
- ➔ [“Càrrega de paper al Alimentació posterior” a la pàgina 29](#)

## Càrrega de papers llargs i precaucions

Carregueu el paper llarg a l'alimentació posterior deixant que es mogui la vora del paper. Seleccioneu **Def. per usu.** com a configuració de mida del paper.



- No es pot guardar paper llarg a la safata de sortida. Prepareu una casella i així successivament per assegurar-vos que el paper no caigui al terra.
- No toqueu el paper que s'estigui alimentant o expulsant. Podeu lesionar-vos la mà o provocar que la qualitat d'impressió disminueixi.

### Informació relacionada

- ➔ [“Paper i capacitats disponibles” a la pàgina 23](#)
- ➔ [“Càrrega de paper al Alimentació posterior” a la pàgina 29](#)

## Llista de tipus de paper

Per aconseguir uns resultats òptims d'impressió, seleccioneu el tipus de paper més adient.




## Preparació de la impressora


Nom del suport	Tipus de suport			
	Tauler de control	Controlador de la impressora	Controlador d'impressora PostScript	Controlador d'impressora Universal Epson
Epson Bright White Ink Jet Paper	Paper normal	papers simples	Plain	Simple
Epson Ultra Glossy Photo Paper	Ultr Brill.	Epson Ultra Glossy	Epson Ultra Glossy	-
Epson Premium Glossy Photo Paper	Brillant Premium	Epson Premium Glossy	Epson Premium Glossy	-
Epson Premium Semigloss Photo Paper	Semibrillant Premium	Epson Premium Semigloss	Epson Premium Semigloss	-
Epson Photo Paper Glossy	Brillant	Photo Paper Glossy	Photo Paper Glossy	-
Epson Matte Paper-Heavyweight	Mat	Epson Matte	Epson Matte	-
Epson Photo Quality Ink Jet Paper	Mat	Epson Matte	Photo Quality Ink Jet Paper	-
Paper gruixut (de 91 a 150 g/m <sup>2</sup> )	Paper gruixut1	Paper gruixut1	Paper gruixut1	Paper gruixut1
Paper gruixut (de 151 a 200 g/m <sup>2</sup> )	Paper gruixut2	Paper gruixut2	Paper gruixut2	Paper gruixut2
Paper gruixut (de 201 a 256 g/m <sup>2</sup> )	Paper gruixut3	Paper gruixut3	Paper gruixut3	Paper gruixut3

## Llista de mides de paper detectades

Si activeu **Det. aut. Mida de paper**, les mides de paper següents són detectades automàticament quan es carreguen en el calaix de paper.

A6, B6, A5, Mitja carta, B5, A4, Carta, B4, Legal, A3, Ledger

Pot ser que altres mides de paper similars, com ara A4 i Carta, no siguin detectades correctament. Si les mides Mitja carta, Carta, Legal i Ledger es detecten com a A5, A4, B4 i A3, premeu el botó  i a continuació configureu la mida correcta.

Si no es poden detectar les mides automàticament, premeu el botó , desactiveu la funció **Det. aut. Mida de paper** i a continuació configureu la mida de paper que heu carregat.

## Opcions de menú de Configurac.

Seleccioneu **Configurac.** a la pantalla d'inici de la impressora per fer diversos ajustos.

## Opcions de menú de Configuració general

Seleccioneu els menús del tauler de control com es descriu a continuació.

### Configurac. > Configuració general

#### Conf. bàsica

Seleccioneu els menús del tauler de control com es descriu a continuació.

### Configurac. > Configuració general > Conf. bàsica

No podeu canviar els ajustos bloquejats per l'administrador.

#### Brillantor d'LCD:

Ajusteu la brillantor de la pantalla LCD.

#### Temp. aturada t.:

Ajusteu el període de temps per passar al mode de suspensió (mode d'estalvi d'energia) quan la impressora no ha realitzat cap operació. La pantalla LCD es torna negra quan passa el temps predefinit.

#### Temp. apagada:

El vostre producte pot tenir aquesta funció o la funció **Configuració d'apagada** depenent de la ubicació de compra.

Seleccioneu aquesta configuració per apagar la impressora automàticament quan no l'utilitzeu durant un període determinat de temps. Podeu ajustar el temps abans que s'apliqui l'administració d'energia. Qualsevol augment afectarà l'eficiència energètica del producte. Tingueu en compte el medi ambient abans de fer cap canvi.

#### Configuració d'apagada:

El vostre producte pot tenir aquesta funció o la funció **Temp. apagada** depenent de la ubicació de compra.

##### Apaga en cas d'inactivitat

Seleccioneu aquesta configuració per apagar la impressora automàticament si no s'utilitza durant un període determinat de temps. Qualsevol augment afectarà l'eficiència energètica del producte. Tingueu en compte el medi ambient abans de fer cap canvi.

##### Apaga si es desconnecta

Seleccioneu aquesta configuració per activar la impressora després de 30 minuts quan tots els ports de xarxa, incloent el port LINE estiguin desconnectats. Pot ser que aquesta funció no estigui disponible segons la vostra regió.

#### Configuració Data/hora:

##### Data/hora

Introduïu la data i l'hora actuals.

##### Horari d'estiu

Seleccioneu l'opció d'horari d'estiu que s'apliqui a la vostra zona.

## Preparació de la impressora

### Diferència horària

Introduïu la diferència horària entre la vostra hora local i l'UTC (temps universal coordinat).

### Idioma/Language:

Seleccioneu l'idioma utilitzat a la pantalla LCD.

### Temps espera funcionament:

Seleccioneu **Eng.** per tornar a la pantalla d'inici quan no s'han realitzat operacions durant el temps especificat. Quan s'han aplicat restriccions d'usuari i no es realitzen operacions durant el temps especificat, es tanca la sessió i es torna a la pantalla d'inici.

### Teclat:

Canvieu el disseny del teclat a la pantalla LCD.

## Configuració d'impressora

Seleccioneu els menús del tauler de control com es descriu a continuació.

### **Configurac. > Configuració general > Configuració d'impressora**

No podeu canviar els ajustos bloquejats per l'administrador.

### Configuració de font de paper:

#### Configuració del paper:

Seleccioneu la font de paper per especificar la mida i el tipus de paper que heu carregat. Quan s'activa l'opció **Det. aut. Mida de paper**, la impressora detecta automàticament la mida de paper que carregueu.

#### Prioritat d'alimentació de paper post.:

Seleccioneu **Eng.** per donar prioritat d'impressió al paper carregat a l'alimentació posterior.

#### Canvi automàtic A4/Carta:

Seleccioneu **Eng.** per alimentar el paper des de la font de paper definida com a mida A4 quan no hi ha cap font de paper definida com a Carta, o alimenta des de la font de paper definida com a mida de carta quan no hi ha cap font de paper definida com a A4.

#### Conf. selecció autom.:

Seleccioneu **Eng.** perquè la configuració imprimeixi automàticament en paper des de qualsevol font que contingui paper i que coincideixi amb la vostra configuració de paper.

#### Avís d'error:

Seleccioneu **Eng.** per mostrar un missatge d'error quan la mida de paper seleccionat o el tipus de paper no coincideix amb el paper carregat.

#### Visual. automàtica config. de paper:

Seleccioneu **Eng.** per mostrar la pantalla **Configuració del paper** quan carregueu paper a la font de paper. Si desactiveu aquesta funció, no podreu imprimir des d'un iPhone o iPad amb AirPrint.

## Preparació de la impressora

### Idioma d'impressió:

Seleccioneu la llengua d'impressió per a la interfície USB o la interfície de xarxa.

### Configuració d'impressió universal:

Aquesta configuració d'impressió s'aplica quan imprimeixiu mitjançant un dispositiu extern sense utilitzar el controlador de la impressora.

### Desplaçament cap amunt:

Ajusteu el marge superior del paper.

### Desplaçament cap a l'esquerra:

Ajusteu el marge esquerre del paper.

### Desplaçament cap amunt al dors:

Ajusteu el marge superior de la cara posterior de la pàgina quan realitzeu una impressió a doble cara.

### Desplaçament cap a l'esquerra al dors:

Ajusteu el marge esquerre de la cara posterior de la pàgina quan realitzeu una impressió a doble cara.

### Comprova l'amplada del paper:

Seleccioneu **Eng.** per comprovar l'amplada del paper abans d'imprimir. Això evita que s'imprimeixi més enllà de les vores del paper quan la configuració de la mida de paper no és correcta, però pot reduir la velocitat d'impressió.

### Omet pàgina en blanc:

Salta les pàgines en blanc en les dades d'impressió automàticament.

### Configuració d'impressió PDL:

Seleccioneu les opcions Configuració d'impressió PDL que vulgueu utilitzar per a impressions PCL o PostScript.

### Config. comuna:

Mida paper

Seleccioneu la mida de paper predeterminada per a impressió PostScript o PCL.

Tipus de paper

Seleccioneu el tipus de paper predeterminat per a impressió PostScript o PCL.

Orientació

Seleccioneu la orientació predeterminada per a impressió PostScript o PCL.

Qualitat

Seleccioneu la qualitat d'impressió per a impressió PostScript o PCL.

Mode d'estalvi de tinta

Seleccioneu **Eng.** per estalviar tinta reduint la densitat d'impressió.

## Preparació de la impressora

- Ordre impr.**  
Darrera pàgina a dalt:  
Comença a imprimir per la primera pàgina d'un fitxer.  
Primera pàgina a dalt:  
Comença a imprimir per la darrera pàgina d'un fitxer.
- Nombre de còpies**  
Estableix el nombre de còpies per imprimir.
- Marge d'enquadernació**  
Seleccioneu la posició d'enquadernació.
- Sortida paper automàtica**  
Seleccioneu **Eng.** per expulsar paper automàticament quan s'atura la impressió durant un treball d'impressió.
- Impressió a doble cara**  
Seleccioneu **Eng.** per realitzar una impressió a doble cara.

### Menú PCL:

- Font de tipus de lletra**  
Resident  
Seleccioneu si voleu utilitzar un tipus de lletra preinstal·lat a la impressora.  
Baixa  
Seleccioneu si voleu utilitzar un tipus de lletra hàgiu baixat.
- Núm. tipus de lletra**  
Seleccioneu el número de tipus de lletra predeterminat per a la font del tipus de lletra predeterminada. El número disponible varia en funció de la configuració que hàgiu definit.
- To**  
Establiu l'extrem del tipus de lletra predeterminat si el tipus de lletra és escalable i d'extrem fix. Podeu seleccionar des de 0,44 a 99,99 cpi (caràcters per polzada), en increments de 0,01. Aquest element pot no aparèixer en funció de la configuració de font del tipus de lletra o número del tipus de lletra.
- Alçada**  
Definiu l'alçada del tipus de lletra predeterminada si el tipus de lletra és escalable i d'extrem fix. Podeu seleccionar des de 4,00 a 999,75 punts, en increments de 0,25. Aquest element pot no aparèixer en funció de la configuració de font del tipus de lletra o número del tipus de lletra.
- Ajust de símbols**  
Seleccioneu el conjunt de símbols predeterminat. Si el tipus de lletra que heu seleccionat a la configuració de font del tipus de lletra i número del tipus de lletra no està disponible a la configuració de conjunt de símbols nou, la configuració de font del tipus de lletra i número del tipus de lletra se substituirà automàticament pel valor predeterminat, IBM-US.
- Forma**  
Establiu el nombre de línies per a la mida i l'orientació del paper seleccionades. Aquesta funció també causa un canvi en l'interlineat (VMI), i el valor de VMI nou s'emmagatzema a la impressora. Això vol dir que els canvis posteriors en la configuració de mida o orientació del paper causaran canvis en el valor Formulari basat en el VMI emmagatzemat.

## Preparació de la impressora

Funció CR

Seleccioneu l'ordre d'avanç de línia quan imprimeu amb un controlador d'un sistema operatiu específic.

Funció LF

Seleccioneu l'ordre d'avanç de línia quan imprimeu amb un controlador d'un sistema operatiu específic.

Assignació de font de paper

Establiu l'assignació per a l'ordre de selecció de la font del paper. Quan se selecciona **4**, les ordres s'estableixen com a compatibles amb l'HP LaserJet 4. Quan se selecciona **4K**, les ordres s'estableixen com a compatibles amb l'HP LaserJet 4000, 5000 i 8000. Quan se selecciona **5S**, les ordres s'estableixen com a compatibles amb l'HP LaserJet 5S.

### Menú PS3:

Full d'error

Seleccioneu **Eng.** per imprimir un full que mostri l'estat quan es produeix un error durant la impressió de PostScript o PDF.

Coloració

Seleccioneu el mode de color per a la impressió PostScript.

Binari

Seleccioneu **Eng.** quan les dades d'impressió continguin imatges binàries. És possible que l'aplicació envii les dades binàries encara que la configuració del controlador de la impressora s'hagi definit en ASCII, però podeu imprimir les dades quan aquesta funció està habilitada.

Mida de pàgina PDF

Seleccioneu la mida del paper quan imprimeu un fitxer PDF. Si se selecciona **Auto**, la mida del paper es determina en funció de la mida de la primera pàgina.

### Solucionador d'error automàtic:

Seleccioneu l'acció que es produirà quan es produeixi un error d'impressió a doble cara o un error de memòria plena.

Eng.

Mostra un advertiment i imprimeix en mode d'una sola cara quan es produeix un error d'impressió a dues cares, o imprimeix només el que la impressora ha pogut processar fins que s'ha produït un error de memòria plena.

Apag

Es mostra un missatge d'error i cancel·la la impressió.

### Paper gruixut:

Seleccioneu **Engg** per evitar que la tinta taqui les vostres impressions, tanmateix, això pot disminuir la velocitat d'impressió.

### Mode silencios:

Seleccioneu **Eng.** per reduir el soroll durant la impressió, tanmateix, això pot disminuir la velocitat d'impressió. En funció de la configuració de qualitat de paper i d'impressió que hàgiu seleccionat, és possible que no hi hagi cap diferència en el nivell de soroll de la impressora.

## Preparació de la impressora

### Temps d'assecat de la tinta:

Seleccioneu el temps d'assecat que vulgueu utilitzar quan realitzeu una impressió a doble cara. La impressora imprimeix a l'altra cara després d'imprimir a una. Si la impressió queda tacada, incrementeu l'ajust de temps.

### Connexió a PC a través d'USB:

Seleccioneu **Activa** per permetre que un ordinador accedeixi a la impressora quan es connecta a través d'USB. Quan se selecciona **Desactiva**, es restringeixen les impressions que no s'envien a través d'una connexió de xarxa.

### Ajust de temps d'espera USB I/F:

Especifiqueu el temps en segons que ha de transcórrer abans de finalitzar la comunicació per USB amb un ordinador després que la impressora rebi un treball d'impressió des d'un controlador d'impressora PostScript o un controlador d'impressora PCL. Si la finalització del treball no està clarament definida des d'un controlador d'impressora PostScript o un controlador d'impressora PCL, pot ocasionar una comunicació per USB eterna. Quan això succeeix, la impressora finalitza la comunicació quan ha transcorregut el temps especificat. Introduïu 0 (zero) si no voleu finalitzar la comunicació.

### Informació relacionada

➔ [“Càrrega de papers” a la pàgina 23](#)

## Configuració de xarxa

Seleccioneu els menús del tauler de control com es descriu a continuació.

**Configurac. > Configuració general > Configuració de xarxa**

No podeu canviar els ajustos bloquejats per l'administrador.

### Configuració Wi-Fi:

Configureu o canvieu la configuració de xarxa sense fil. Escolliu el mètode de connexió d'entre els següents i seguiu les instruccions que apareixen a la pantalla LCD.

- Encaminador
- Wi-Fi Direct

### Configuració de LAN amb cables:

Configureu o canvieu una connexió de xarxa que utilitza un cable LAN i un encaminador. Quan s'està utilitzant aquesta opció, les connexions Wi-Fi estan desactivades.

### Estat de xarxa:

Mostra o imprimeix la configuració de xarxa actual.

- Estat de LAN amb cable/Wi-Fi
- Estat de Wi-Fi Direct
- Imprimeix full d'estat

## Preparació de la impressora

### Comprovació de connexió:

Comprovació de la connexió de xarxa actual i impressió d'un informe. Si hi ha problemes amb la connexió, consulteu l'informe de verificació per resoldre el problema.

### Avançat:

Definiu la configuració detallada següent.

- Nom del dispositiu
- TCP/IP
- Serv. intermediari
- Adreça IPv6
- NFC
- Velocitat d'enllaç i dúplex
- Redirecciona HTTP a HTTPS
- Desactiva Filtrat IPsec/IP
- Desactiva IEEE802.1X

## Configuració del servei de web

Seleccioneu els menús del tauler de control com es descriu a continuació.

**Configurac. > Configuració general > Configuració del servei de web**

No podeu canviar els ajustos bloquejats per l'administrador.

### Serveis d'Epson Connect:

Mostra si la impressora està registrada i connectada a l'Epson Connect.

Podeu registrar-vos al servei seleccionant **Registra** i seguint les instruccions següents.

Quan us hàgiu registrat, podeu canviar els ajustos següents.

- Suspèn/reactiva
- Treu del registre

Per obtenir més informació, consulteu el lloc web següent.

<https://www.epsonconnect.com/>

<http://www.epsonconnect.eu> (només Europa)

### Serveis Google Cloud Print:

Mostra si la impressora està registrada i connectada al servei de Google Cloud Print.

Quan us hàgiu registrat, podeu canviar els ajustos següents.

- Activa/Desactiva
- Treu del registre

Per veure la informació de com registrar-vos al servei de Google Cloud Print, consulteu el lloc web següent.

<https://www.epsonconnect.com/>



## Preparació de la impressora

<http://www.epsonconnect.eu> (només Europa)

### Administració del sistema

Seleccioneu el menú del tauler de control com es descriu a continuació.

**Configurac. > Configuració general > Administració del sistema**

Els administradors utilitzen aquesta funció. Consulteu la *Guia de l'administrador* per obtenir més informació.

### Opcions de menú de Imprimeix comptador

Seleccioneu els menús del tauler de control com es descriu a continuació.

**Configurac. > Imprimeix comptador**


Mostra el nombre total de còpies, les impressions en blanc i negre, i les impressions en color des del moment en què es va adquirir la impressora.


### Opcions de menú de Estat subministrament

Seleccioneu el menú del tauler de control com es descriu a continuació.

**Configurac. > Estat subministrament**

Mostra el nivell aproximat de tinta i la vida útil de la unitat de manteniment.

Quan es mostra , vol dir que la tinta s'està exhaurint o bé que la unitat de manteniment està gairebé plena.

Quan es mostra , heu de substituir la tinta que s'ha exhaurit o bé que la unitat de manteniment està plena.

Podeu substituir els cartutxos de tinta o imprimir la informació d'estat de subministrament des d'aquesta pantalla.

### Opcions de menú de Mantenim.

Seleccioneu els menús del tauler de control com es descriu a continuació.

**Configurac. > Mantenim.**

Ajust de la qualitat d'impressió:

Seleccioneu aquesta funció si hi ha algun problema amb les impressions. Podeu comprovar si els injectors estan obstruïts i netejar el capçal d'impressió si cal, i després ajustar alguns paràmetres per millorar la qualitat d'impressió.

Compr. injectors de capçals impress.:

Seleccioneu aquesta funció per comprovar si els injectors del capçal d'impressió estan bloquejats. La impressora imprimeix un patró de prova dels injectors.

## Preparació de la impressora

### Neteja de capçals d'impressió:

Seleccioneu aquesta funció per netejar els injectors bloquejats del capçal d'impressió.

### Alineació de línees:

Seleccioneu aquesta funció per alinear les línies verticals.

### Neteja de la guia de paper:

Seleccioneu aquesta funció si hi ha taques de tinta als corrons interns. La impressora extreu paper per netejar els corrons interns.

### Retira el paper:

Seleccioneu aquesta funció si encara queden alguns trossos de paper estripat a l'interior de la impressora fins i tot després d'haver tret el paper embossat. La impressora augmenta l'espai entre el capçal d'impressió i la superfície del paper perquè sigui més fàcil treure els trossos de paper estripat.

### Informació del rodet de manteniment:

Estat del rodet de manteniment

Mostra l'estat dels corrons de manteniment del calaix de paper seleccionat.

Restableix el comptador del rodet de manteniment

Després de reemplaçar els corrons de manteniment, restabliu el comptador del calaix de paper en el qual s'ha substituït els corrons de manteniment.

### Ajust de la qualitat d'impressió per paper:

En funció del tipus de paper, el canvi de pas de la tinta és diferent. Seleccioneu aquesta funció si hi ha bandes a les impressions o una mala alineació per a un tipus de paper específic.

### Informació relacionada

- ➔ [“Ajustament de la qualitat de la impressió” a la pàgina 126](#)
- ➔ [“Comprovació i neteja del capçal d'impressió” a la pàgina 103](#)
- ➔ [“Alineació de les línees” a la pàgina 105](#)
- ➔ [“Ajust de la qualitat d'impressió per a cada tipus de paper” a la pàgina 127](#)
- ➔ [“Neteja del camí del paper per taques de tinta” a la pàgina 105](#)

## Opcions de menú de Idioma/Language

Seleccioneu els menús del tauler de control com es descriu a continuació.

### Configurac. > Idioma/Language

Seleccioneu l'idioma utilitzat a la pantalla LCD.

## Opcions de menú de Estat impressora/Imprimeix

Seleccioneu els menús del tauler de control com es descriu a continuació.

### Configurac. > Estat impressora/Imprimeix

## Preparació de la impressora

Imprimeix full d'estat:

Full d'estat de configuració:

Imprimeix fulls d'informació que mostren l'estat i la configuració actuals de la impressora.

Full d'estat de subministraments:

Imprimeix fulls d'informació que mostren l'estat dels consumibles.

Full d'historial d'ús:

Imprimeix fulls d'informació que mostren l'historial d'ús de la impressora.

Llista de tipus de lletra PS3:

Imprimeix una llista dels tipus de lletra disponibles per a una impressora PostScript.

Llista de tipus de lletra PCL:

Imprimeix una llista dels tipus de lletra disponibles per a una impressora PCL.

Xarxa:

Mostra la configuració de xarxa actual.

---

## Estalvi d'energia

La impressora passa al mode de suspensió o s'apaga automàticament si no es realitza cap operació durant un període determinat. Podeu ajustar el temps abans que s'apliqui l'administració d'energia. Qualsevol augment afectarà l'eficiència energètica del producte. Tingueu en compte el medi ambient abans de fer cap canvi.

En funció de la ubicació de la compra, la impressora pot tenir una funció que l'apaga automàticament si no està connectada a la xarxa durant 30 minuts.

## Estalvi d'energia — Tauler de control

1. Seleccioneu **Configurac.** a la pantalla d'inici.

Per seleccionar un element, moveu la selecció a l'element mitjançant els botons ▲ ▼ ◀ ▶ i, a continuació, premeu el botó OK.

2. Seleccioneu **Configuració general > Conf. bàsica.**

3. Feu una de les accions següents.

Seleccioneu **Temp. aturada t.** o **Configuració d'apagada > Apaga en cas d'inactivitat** o **Apaga si es desconnecta** i, a continuació, definiu la configuració.

Seleccioneu **Temp. aturada t.** o **Temp. apagada** i, a continuació, definiu la configuració.

**Nota:**

*El vostre producte pot tenir la funció **Configuració d'apagada** o **Temp. apagada** en funció de la ubicació de compra.*

# Impressió

---

## Impressió des del controlador de la impressora a Windows

Si no podeu canviar algunes de les opcions de configuració del controlador de la impressora, és possible que l'administrador els hagi restringit. Contacteu amb l'administrador de la impressora per obtenir assistència.

### Accés al controlador de la impressora

Quan accediu al controlador de la impressora des de tauler de control de l'ordinador, la configuració s'aplica a totes les aplicacions.

#### Accés al controlador de la impressora des del tauler de control

##### Windows 10/Windows Server 2016

Feu clic amb el botó dret al botó Inicia o premeu-lo i mantingueu-lo premut i, seguidament, seleccioneu **Tauler de control > Visualitza dispositius i impressores a Maquinari i so**. Feu clic amb el botó dret a la impressora o manteniu-la premuda i seleccioneu **Preferències d'impressió**.

##### Windows 8.1/Windows 8/Windows Server 2012 R2/Windows Server 2012

Seleccioneu **Escriptori > Configuració > Tauler de control > Visualitza dispositius i impressores a Maquinari i so**. Feu clic amb el botó dret a la impressora o manteniu-la premuda i seleccioneu **Preferències d'impressió**.

##### Windows 7/Windows Server 2008 R2

Feu clic al botó Inicia i seleccioneu **Tauler de control > Visualitza dispositius i impressores a Maquinari i so**. A continuació, feu clic amb el botó dret a la impressora i seleccioneu **Preferències d'impressió**.

##### Windows Vista/Windows Server 2008

Feu clic al botó Inicia i seleccioneu **Tauler de control > Impressores a Maquinari i so**. Feu clic amb el botó dret a la impressora i seleccioneu **Selecciona les preferències d'impressió**.

##### Windows XP/Windows Server 2003 R2/Windows Server 2003

Feu clic al botó Inicia i seleccioneu **Tauler de control > Impressores i altre maquinari > Impressores i faxos**. A continuació, feu clic amb el botó dret a la impressora i seleccioneu **Preferències d'impressió**.

#### Accés al controlador de la impressora des de la icona de la impressora a la barra de tasques

La icona de la impressora a la barra de tasques de l'escriptori és una icona d'accés directe que us permet accedir ràpidament al controlador de la impressora.

Si feu clic a la icona de la impressora i seleccioneu **Paràmetres de la impressora**, podeu accedir a la mateixa finestra de configuració de la impressora que es mostra al tauler de control. Si feu doble clic en aquesta icona, podeu comprovar l'estat de la impressora.

#### **Nota:**

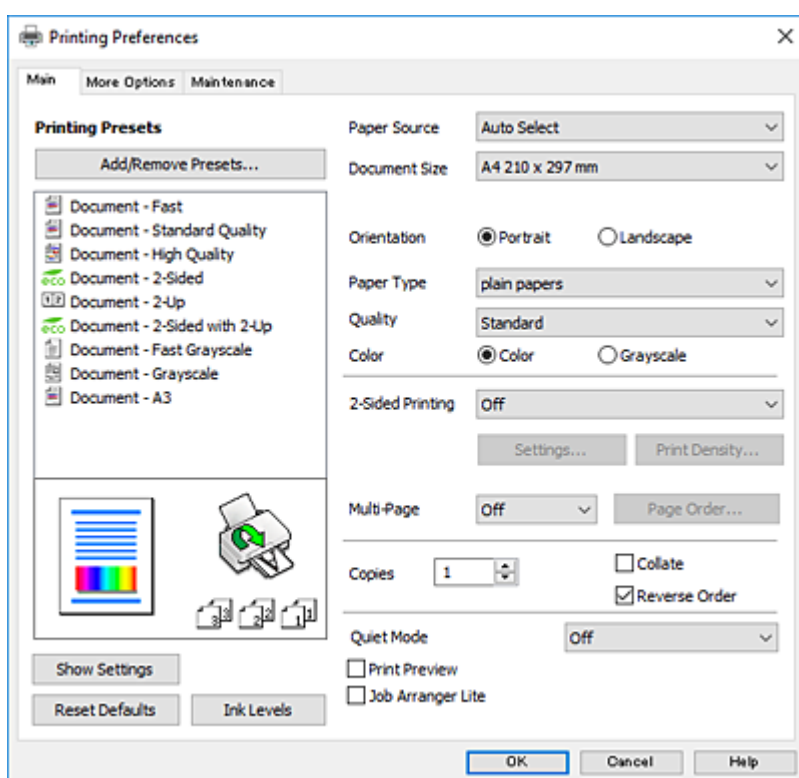
*Si la icona de la impressora no apareix a la barra de tasques, accediu a la finestra del controlador d'impressora, feu clic a **Preferències de monitoratge** a la pestanya **Manteniment** i, a continuació, seleccioneu **Registreu la icona de drecera a la barra de tasques**.*

## Ajustos bàsics d'impressió

**Nota:**

Les operacions poden ser diferents segons l'aplicació. Per obtenir més informació, consulteu l'ajuda de l'aplicació.

1. Obriu el fitxer que voleu imprimir.  
Carregueu paper a la impressora si no l'heu carregat encara.
2. Seleccioneu **Imprimeix** o **Configuració de la pàgina** al menú **Fitxer**.
3. Seleccioneu la impressora.
4. Seleccioneu **Preferències** o **Propietats** per accedir a la finestra del controlador de la impressora.



5. Configureu els ajustos com calgui.  
Veure opcions de menú del controlador de la impressora per a més informació.

**Nota:**

- També podeu consultar l'ajuda en línia per obtenir més informació sobre les opcions de configuració. Si feu clic a un element es mostra **Ajuda**.
- En seleccionar **Previsualització d'impressió**, podeu veure una previsualització del document abans d'imprimir-lo.

6. Feu clic a **OK** per tancar la finestra del controlador de la impressora.
7. Feu clic a **Imprimeix**.

**Nota:**

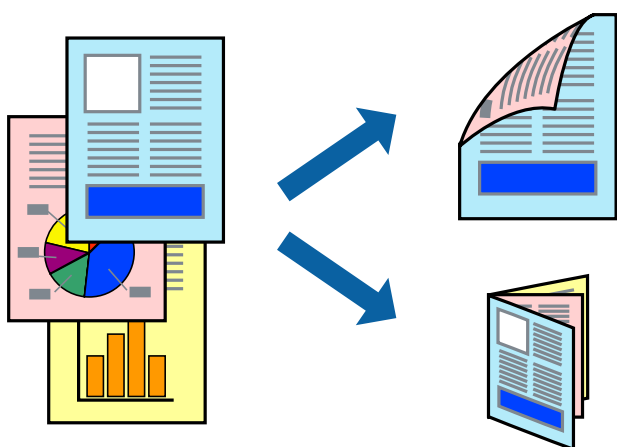
En seleccionar **Previsualització d'impressió**, es mostra una finestra de previsualització. Per canviar la configuració, feu clic a **Cancel·la** i, a continuació, repetiu el procediment del pas 2.

### Informació relacionada

- ➔ “Paper i capacitats disponibles” a la pàgina 23
- ➔ “Càrrega de paper al Calaix de paper” a la pàgina 27
- ➔ “Càrrega de paper al Alimentació posterior” a la pàgina 29
- ➔ “Llista de tipus de paper” a la pàgina 32
- ➔ “Pestanya Principal” a la pàgina 61

## Impressió a doble cara

Podeu imprimir a les dues cares del paper. També podeu imprimir un fullet que es pot crear reordenant les pàgines i doblgant la impressió.



#### Nota:

- Podeu utilitzar la impressió a doble cara manual i automàtica. Durant la impressió a doble cara manual, gireu el paper per imprimir a l'altra cara quan la impressora hagi acabat d'imprimir la primera cara.
- Si no feu servir paper adequat per a la impressió a doble cara, la qualitat de la impressió pot ser inferior i podria haver-hi un embús de paper.
- Segons el tipus de paper i les dades, és possible que la tinta passi a l'altra banda del paper.

### Informació relacionada

- ➔ “Paper i capacitats disponibles” a la pàgina 23

## Configuració d'impressió

La impressió manual a doble cara és possible si l'EPSON Status Monitor 3 està activat. Tanmateix, és possible que no estigui disponible si s'accedeix a la impressora a través d'una xarxa o si es fa servir com a impressora compartida.

#### Nota:

Per activar EPSON Status Monitor 3, feu clic a **Paràmetres ampliat** a la pestanya **Manteniment** i, a continuació, seleccioneu **Habilita l'EPSON Status Monitor 3**.

1. A la pestanya **Principal** del controlador de la impressora, seleccioneu ua opció a **Impressió a doble cara**.

## Impressió

2. Feu clic a **Paràmetres**, definiu la configuració adient i, a continuació, feu clic a **D'acord**.

Feu els ajustos de **Densitat impressió** si cal. Aquesta configuració no està disponible quan seleccioneu la impressió a doble cara manual.

**Nota:**

- Per imprimir un fullet plegat, seleccioneu **Fullet**.
- Quan establiu la **Densitat impressió**, podeu ajustar la densitat d'impressió en funció del tipus de document.
- El procés d'impressió pot ser lent en funció de la combinació d'opcions que s'hagi seleccionat per a **Selecció tipus de document** a la finestra Ajust de la densitat d'impressió i per a **Qualitat** a la pestanya **Principal**.

3. Feu clic a **Imprimeix**.

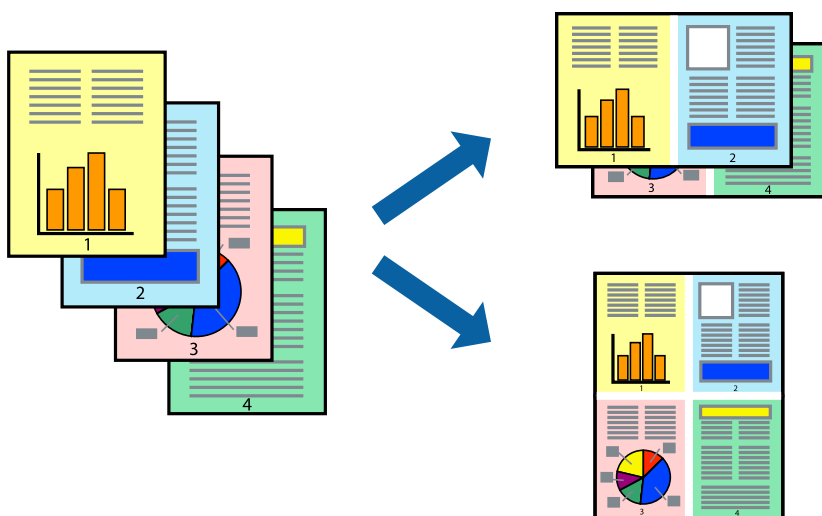
En el cas de la impressió manual a doble cara, quan s'acaba d'imprimir la primera pàgina, a la pantalla de l'ordinador apareix una finestra emergent. Seguiu les instruccions de la pantalla.

### Informació relacionada

- ➔ “Ajustos bàsics d'impressió” a la pàgina 45
- ➔ “Pestanya Principal” a la pàgina 61

## Impressió de diverses pàgines en un full

Podeu imprimir dues o quatre pàgines en un sol full de paper.



### Configuració d'impressió

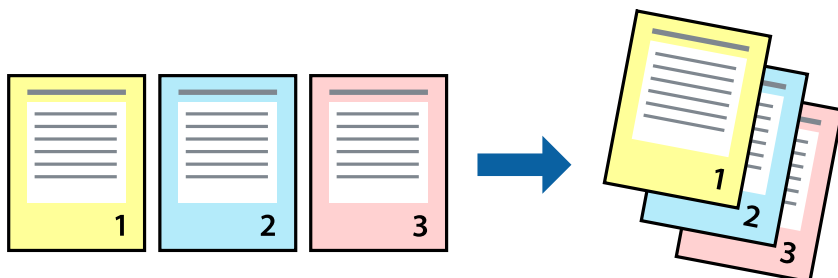
A la pestanya **Principal** del controlador d'impressora, seleccioneu **Dos per cara**, o **Quatre per cara** com a configuració **Diverses pàgines**.

### Informació relacionada

- ➔ “Ajustos bàsics d'impressió” a la pàgina 45
- ➔ “Pestanya Principal” a la pàgina 61

## Impressió i apilat en l'ordre de les pàgines (impresió en ordre invers)

Podeu imprimir des de l'última pàgina, de manera que els documents s'apilin en l'ordre de les pàgines.



### Configuració d'impresió

A la pestanya **Principal** del controlador de la impressora, seleccioneu **Ordre invers**.

#### Informació relacionada

- ➔ [“Ajustos bàsics d'impresió” a la pàgina 45](#)
- ➔ [“Pestanya Principal” a la pàgina 61](#)

## Impressió de documents reduïts o ampliats

Podeu reduir o ampliar la mida d'un document en un percentatge concret perquè encaixi amb la mida del paper que heu carregat a la impressora.



### Configuració d'impresió

A la pestanya **Més opcions** del controlador de la impressora, seleccioneu la mida del document al paràmetre **Mida del document**. Seleccioneu la mida de paper que vulgueu imprimir al paràmetre **Paper de sortida**. Seleccioneu **Redueix/Amplia document** i, a continuació, seleccioneu **Encaixa-ho a la pàgina** o **Zoom a**. Si seleccioneu **Zoom a**, introduïu un percentatge.



## Impressió

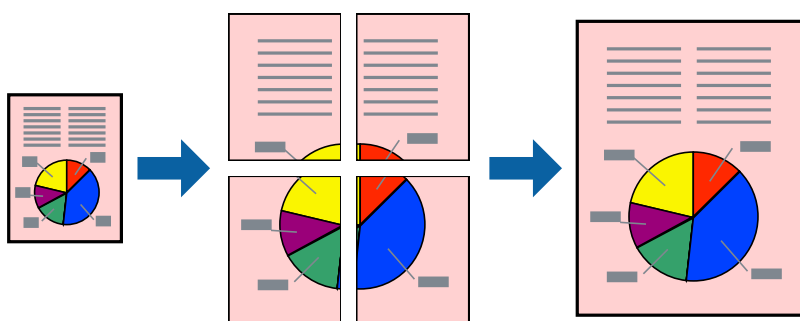
Seleccioneu **Centre** per imprimir les imatges al centre de la pàgina.

### Informació relacionada

- ➔ “Ajustos bàsics d'impressió” a la pàgina 45
- ➔ “Pestanya Més opcions” a la pàgina 62

## Impressió d'una imatge ampliada en diversos fulls (creació d'un pòster)

Aquesta característica us permet imprimir una imatge en diversos fulls de paper. Podeu crear un pòster més gran si els enganxeu junts.



## Configuració d'impressió

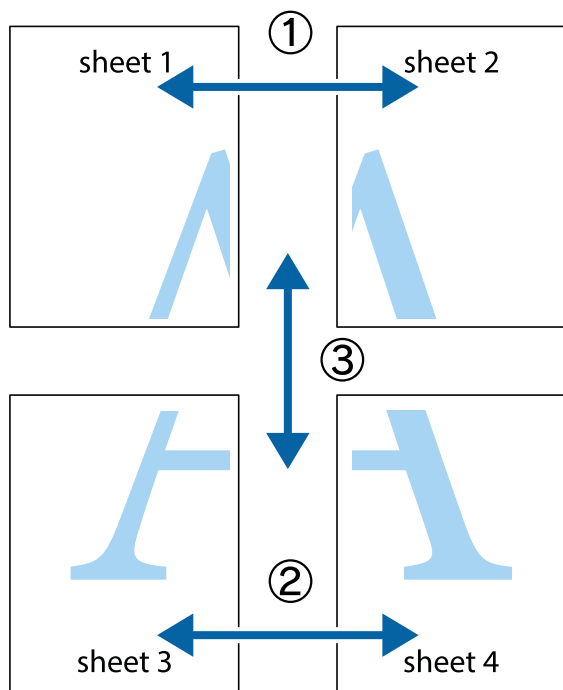
A la pestanya **Principal** del controlador d'impressora, seleccioneu **Pòster 2x1**, **Pòster 2x2**, **Pòster 3x3** o **Pòster 4x4** com a configuració **Diverses pàgines**. Si feu clic a **Paràmetres**, podeu seleccionar els taulers que no vulgueu imprimir. També podeu seleccionar les opcions de guia de tall.

### Informació relacionada

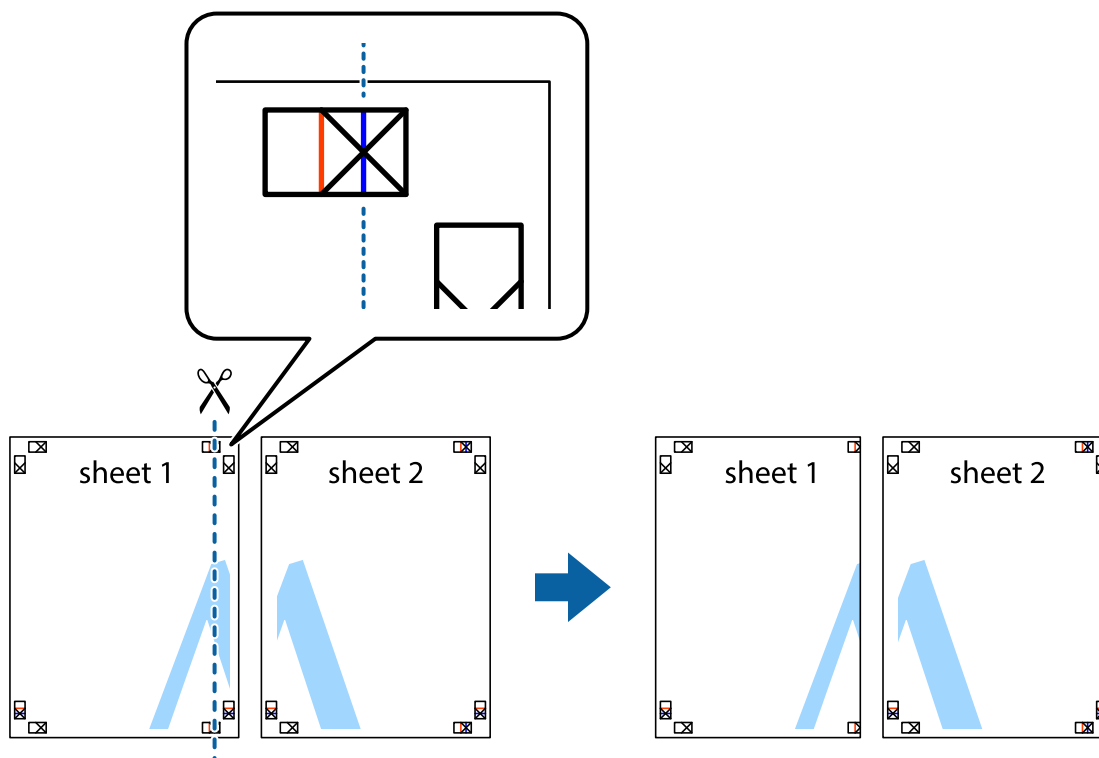
- ➔ “Ajustos bàsics d'impressió” a la pàgina 45
- ➔ “Pestanya Principal” a la pàgina 61

## Elaboració de pòsters mitjançant Marques d'alineació de superposició

A continuació, es mostra un exemple de com confeccionar un pòster quan s'ha seleccionat **Pòster 2x2** i s'ha seleccionat **Marques d'alineació de superposició** a **Imprimeix guies de tall**.

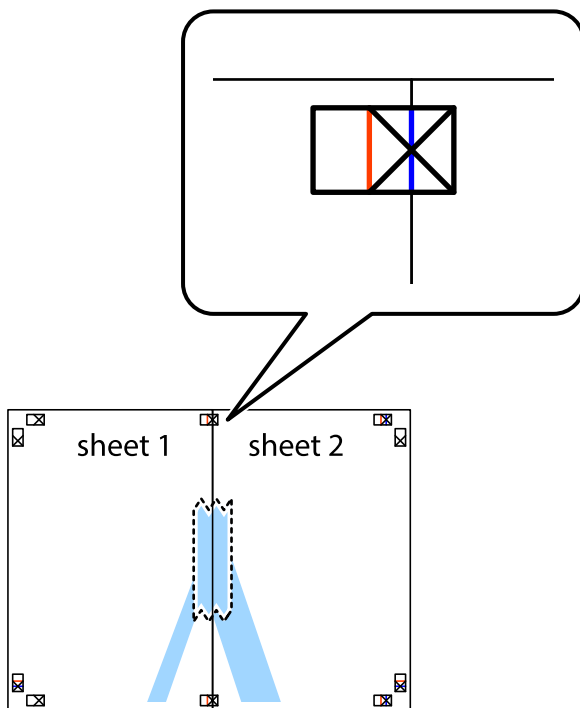


1. Prepareu el Sheet 1 i el Sheet 2. Talleu els marges del Sheet 1 per la línia vertical blava, pel mig de les creus que hi ha a la part superior i inferior.

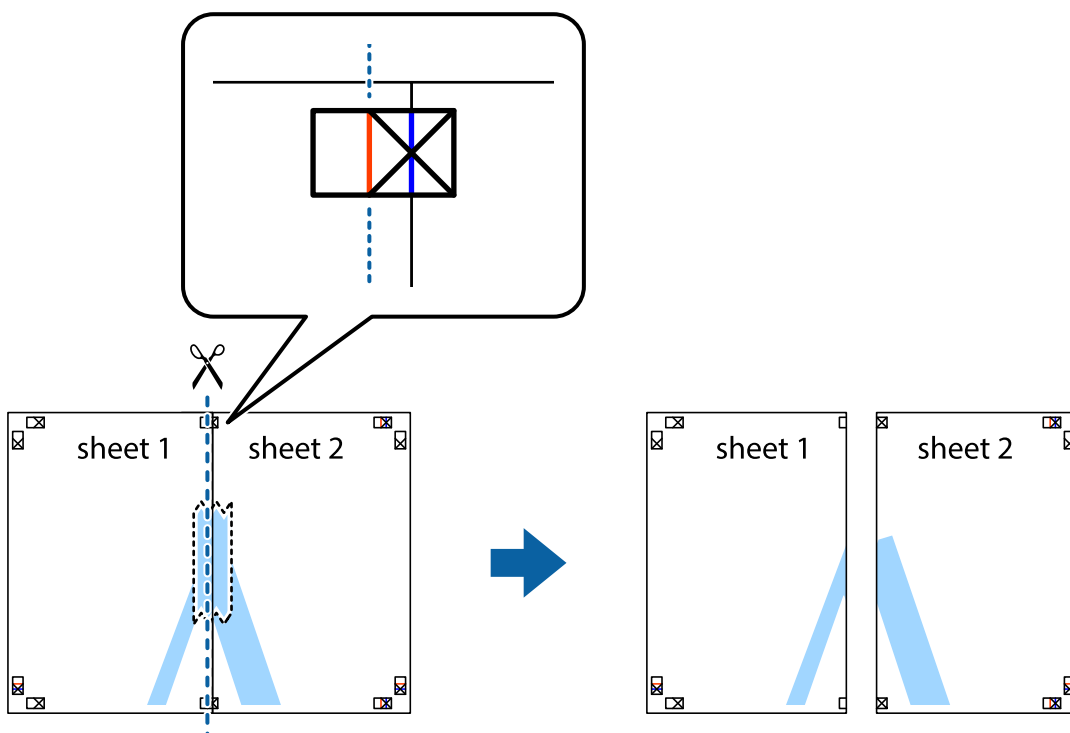


## Impressió

- Col·loqueu la vora del Sheet 1 sobre el Sheet 2 i alineeu les creus; després, enganxeu temporalment els dos fulls per la part del darrere.

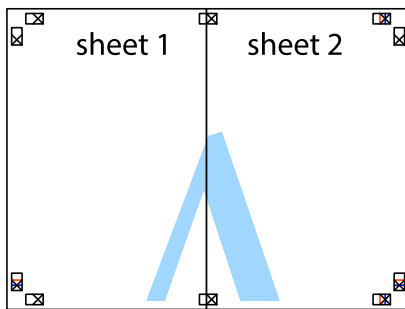


- Talleu els fulls enganxats per la línia vertical vermella, pel mig de les marques d'alineació (aquest cop, la línia cap a l'esquerra de les creus).

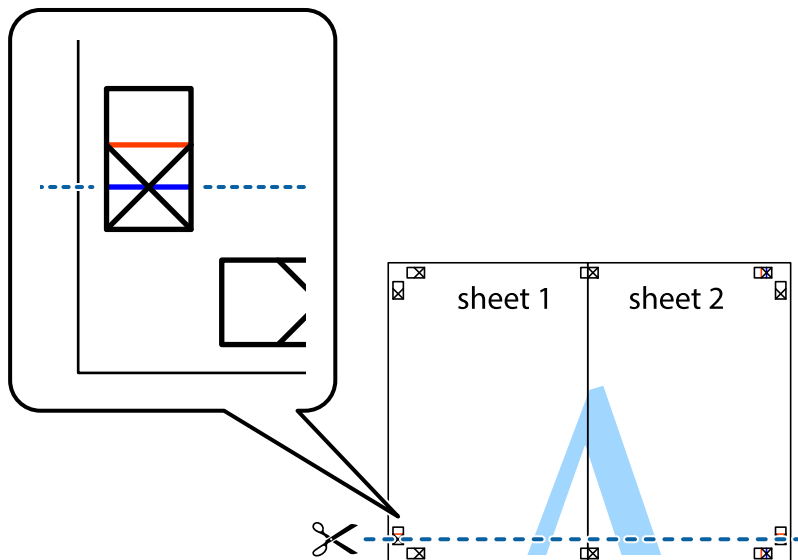


## Impressió

- Enganxeu els fulls per la part del darrere.

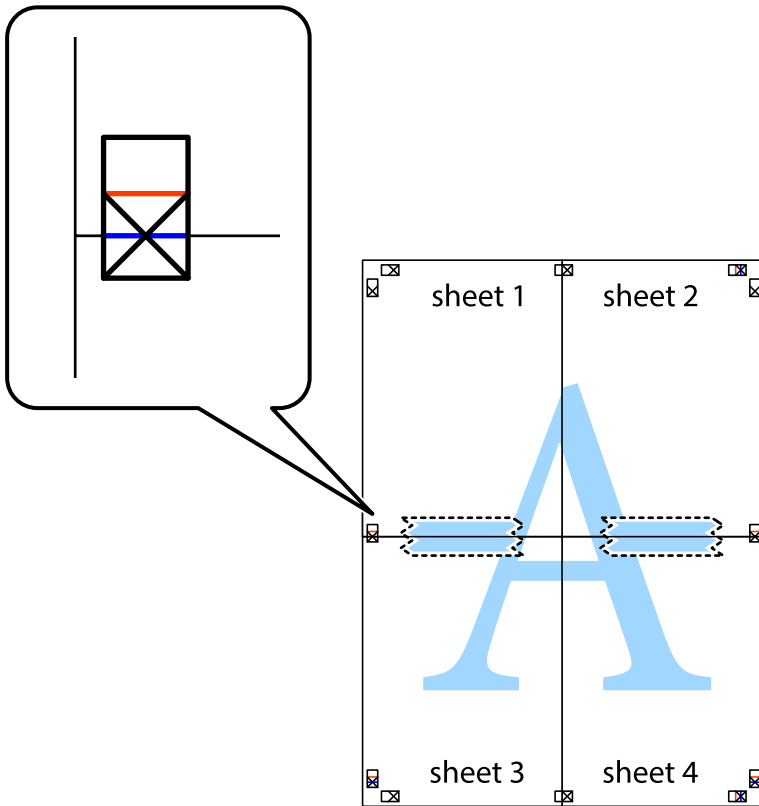


- Repetiu els passos de l'1 al 4 per enganxar plegats el Sheet 3 i el Sheet 4.
- Talleu els marges del Sheet 1 i el Sheet 2 per la línia horitzontal blava, pel mig de les creus que hi ha a la part esquerra i la dreta.



## Impressió

7. Col·loqueu la vora del Sheet 1 i el Sheet 2 sobre el Sheet 3 i el Sheet 4, alineeu les creus i enganxeu temporalment els fulls per la part del darrere.



## Impressió

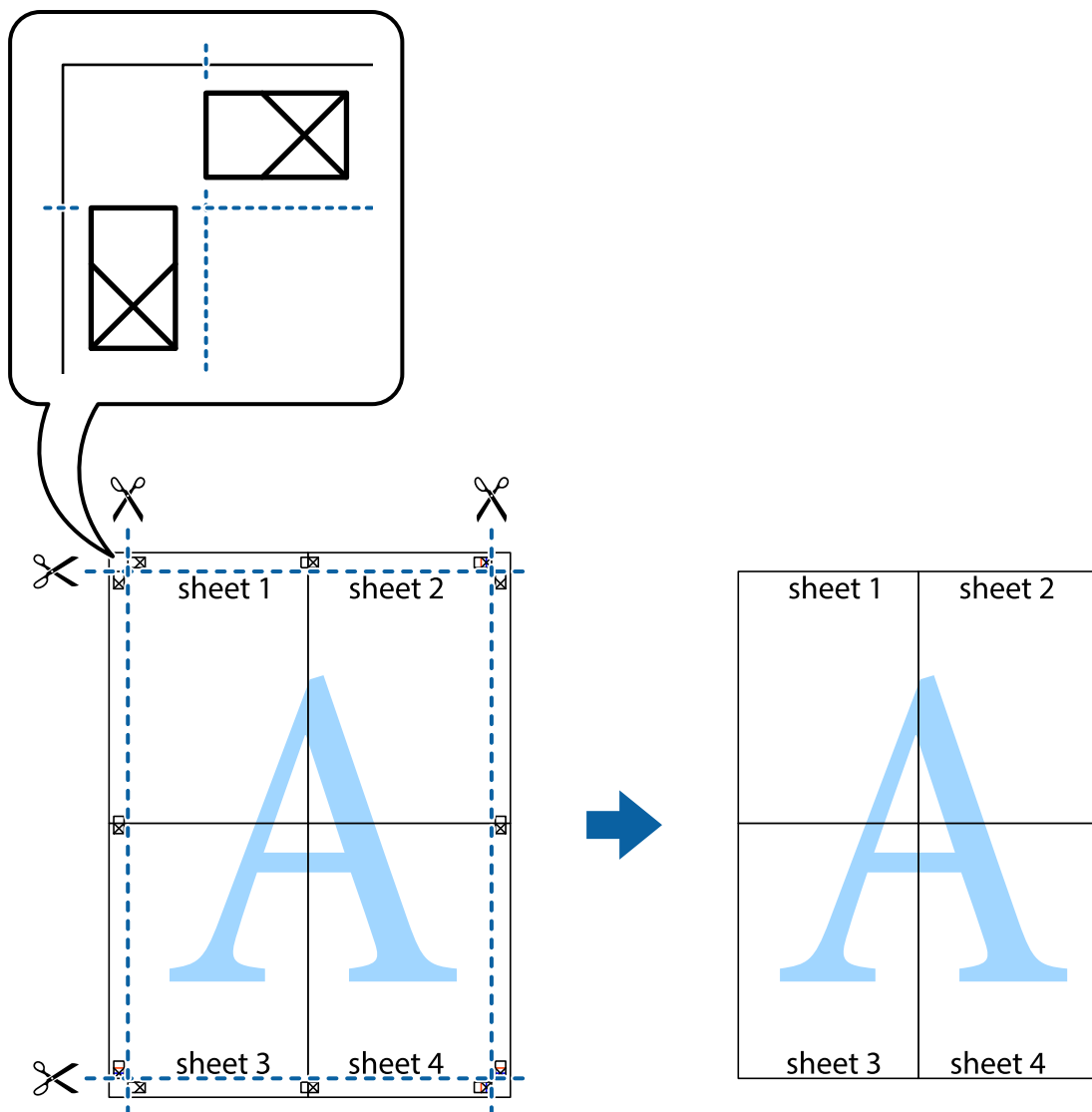
8. Talleu els fulls enganxats per la línia horitzontal vermella, pel mig de les marques d'alineació (aquest cop, la línia de damunt de les creus).



9. Enganxeu els fulls per la part del darrere.

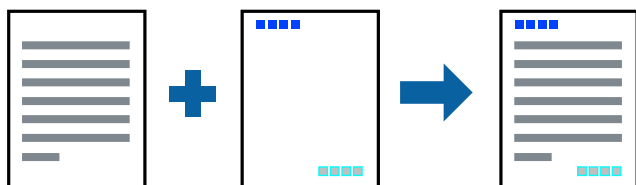


10. Talleu els marges que sobrin per la guia exterior.



## Impressió amb capçalera i peu de pàgina

Podeu imprimir informació com ara un nom d'usuari i la data d'impressió en capçaleres o peus de pàgina.



## Configuració d'impressió

A la pestanya **Més opcions** del controlador de la impressora, feu clic a **Funcions de filigrana** i, a continuació, seleccioneu **Capçalera/Peu de pàgina**. Feu clic a **Paràmetres** i, a continuació, seleccioneu els elements que voleu imprimir.

**Informació relacionada**

- ➔ [“Ajustos bàsics d'impressió” a la pàgina 45](#)
- ➔ [“Pestanya Més opcions” a la pàgina 62](#)

**Impressió d'una filigrana**

A les impressions es poden imprimir filigranes com ara "Confidencial" o un patró anticòpia. Si voleu imprimir amb un patró anticòpia, les lletres ocultes apareixeran quan es fotocopïï per tal de distingir l'original de les còpies.



Patró anticòpia està disponibles per a les condicions següents:

- Paper: paper normal, paper de còpia, capçalera, paper reciclat, paper de color, paper preimprès o paper normal d'alta qualitat
- Qualitat: Estàndard
- Impressió automàtica a doble cara: no seleccionada
- Correcció de color: Automàtic
- Paper de gra curt: no seleccionat

**Nota:**

*També podeu afegir una filigrana o un patró anticòpia.*

**Configuració d'impressió**

A la pestanya **Més opcions** del controlador de la impressora, feu clic a **Funcions de filigrana** i, a continuació, seleccioneu Patró anticòpia o Filigrana. Feu clic a **Paràmetres** per canviar detalls com ara la mida, la densitat o la posició del patró o la marca.

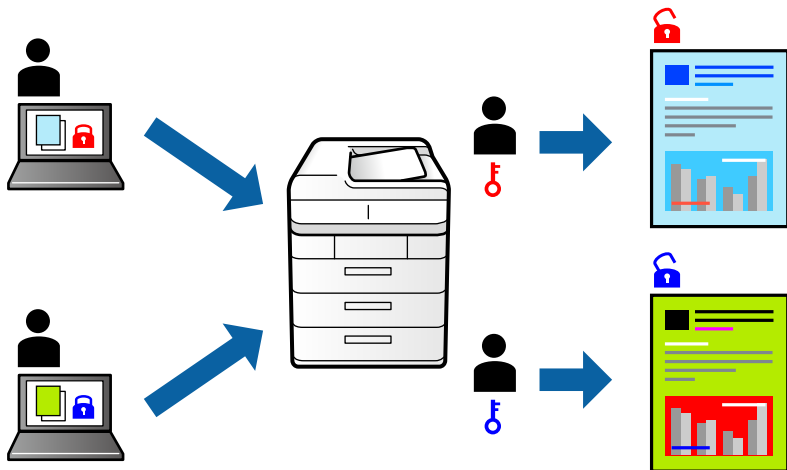
**Informació relacionada**

- ➔ [“Ajustos bàsics d'impressió” a la pàgina 45](#)
- ➔ [“Pestanya Més opcions” a la pàgina 62](#)



## Impressió de fitxers protegits per contrasenya

Podeu definir una contrasenya per a un treball d'impressió perquè comenci a imprimir només després d'haver introduït la contrasenya al tauler de control de la impressora.



## Configuració d'impressió

A la pestanya **Més opcions** del controlador de la impressora, seleccioneu **Treball confidencial** i, a continuació, introduïu una contrasenya.

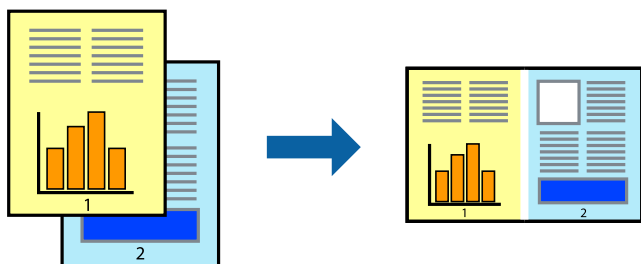
Per imprimir un treball, seleccioneu **Treball Confidencial** a la pantalla d'inici del tauler de control de la impressora. Seleccioneu el treball que voleu imprimir i, a continuació, introduïu la contrasenya.

### Informació relacionada

- ➔ [“Ajustos bàsics d'impressió” a la pàgina 45](#)
- ➔ [“Pestanya Més opcions” a la pàgina 62](#)

## Impressió de diversos fitxers alhora

Organitzador de treballs Lite us permet combinar diversos fitxers creats en diferents aplicacions i imprimir-los com a un sol treball d'impressió. Podeu especificar la configuració d'impressió per a fitxers combinats, com ara el disseny multipàgines, i la impressió a doble cara.



## Configuració d'impressió

A la pestanya **Principal** del controlador de la impressora, seleccioneu **Organitzador de treballs Lite**. En iniciar la impressió, es mostra la finestra Organitzador de treballs Lite. Amb la finestra Organitzador de treballs Lite oberta, obriu el fitxer que vulgueu combinar amb el fitxer actual i repetiu els passos del anteriors.

En seleccionar un treball d'impressió afegit a Projecte d'impressió a la finestra Organitzador de treballs Lite, podreu editar el disseny de la pàgina.

Feu clic a **Imprimeix** al menú **Fitxer** per començar a imprimir.

### Nota:

*Si tanqueu la finestra Organitzador de treballs Lite abans d'afegir totes les dades d'impressió al Projecte d'impressió, el treball d'impressió en el qual estigueu treballant es cancel·la. Feu clic a **Desa** al menú **Fitxer** per desar el treball actual. L'extensió del fitxer desat és ".ecf".*

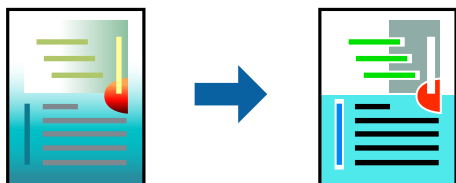
*Per obrir un Projecte d'impressió, feu clic a **Organitzador de treballs Lite** a la pestanya **Manteniment** del controlador de la impressora per obrir la finestra Organitzador de treballs Lite. A continuació, seleccioneu **Obre** al menú **Fitxer** per seleccionar el fitxer.*

### Informació relacionada

- ➔ ["Ajustos bàsics d'impressió" a la pàgina 45](#)
- ➔ ["Pestanya Principal" a la pàgina 61](#)

## Impressió utilitzant la funció d'impressió de color universal

Podeu millorar la visibilitat dels textos i les imatges de les còpies impreses.



Impressió universal en color només està disponible quan s'ha seleccionat la configuració següent.

- Tipus de paper: paper normal, paper de còpia, capçalera, paper reciclat, paper de color, paper preimpres, paper normal d'alta qualitat
- Qualitat: **Estàndard** o una qualitat superior
- Color d'impressió: **Color**
- Aplicacions: Microsoft® Office 2007 o posterior
- Mida de text: 96 punts o més petit

## Configuració d'impressió

A la pestanya **Més opcions** del controlador d'impressora, feu clic a **Opcions de la imatge** a la configuració **Correcció de color**. Seleccioneu una opció de la configuració **Impressió universal en color**. Feu clic a **Opcions de millora** per establir altres configuracions.

## Impressió

### Nota:

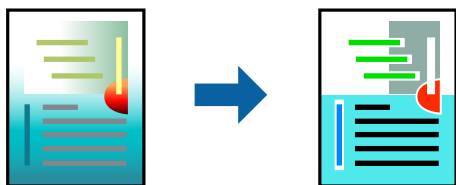
- Alguns caràcters es poden veure alterats per patrons, com pot ser “+”, que pot aparèixer com a “±”.
- Els patrons específics d'aplicacions i els subratllats poden alterar el contingut imprès en utilitzar aquestes configuracions.
- La qualitat de la impressió es pot reduir en fotografies i altres imatges en utilitzar les configuracions *Impressió universal en color*.
- La impressió es duu a terme més lentament en utilitzar les configuracions *Impressió universal en color*.

### Informació relacionada

- ➔ “Ajustos bàsics d'impressió” a la pàgina 45
- ➔ “Pestanya Més opcions” a la pàgina 62

## Ajustament del color de la impressió

Podeu ajustar els colors que s'empren en el treball d'impressió.



### Nota:

Aquests ajustaments no s'apliquen a les dades originals.

## Configuració d'impressió

A la pestanya **Més opcions** del controlador d'impressora, seleccioneu **Personalitzat** com a configuració **Correcció de color**. Feu clic a **Avançada** per obrir la finestra **Correcció de color** i, a continuació, seleccioneu el mètode de correcció de color.

### Nota:

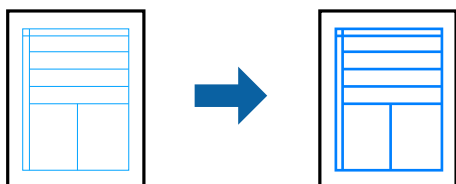
- Automàtic** se selecciona com a predeterminat a la pestanya **Més opcions**. Amb aquesta configuració, els colors s'ajustaran automàticament per coincidir amb la configuració de tipus de paper i qualitat d'impressió.
- PhotoEnhance** a la finestra **Correcció de color**, ajusta el color analitzant la posició del tema. Així doncs, si heu canviat la posició del tema reduint, ampliant, retallant o girant la imatge, el color podria canviar de manera inesperada. Si la imatge està desenfocada, el to podria ser poc natural. Si el color canvia o esdevé poc natural, imprimeu amb un altre mode que no sigui **PhotoEnhance**.

### Informació relacionada

- ➔ “Ajustos bàsics d'impressió” a la pàgina 45
- ➔ “Pestanya Més opcions” a la pàgina 62

## Impressió per destacar línies primes

Podeu fer més gruixudes les línies que són massa primes en imprimir.



## Configuració d'impressió

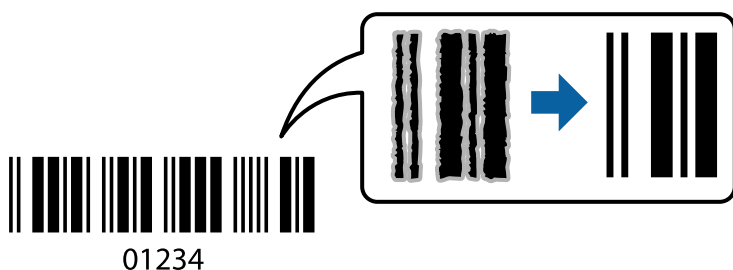
A la pestanya **Més opcions** del controlador d'impressora, feu clic a **Opcions de la imatge** a la configuració **Correcció de color**. Seleccioneu **Destaca les línies fines**.

### Informació relacionada

- ➔ “Ajustos bàsics d'impressió” a la pàgina 45
- ➔ “Pestanya Més opcions” a la pàgina 62

## Impressió clara de codis de barres

Podeu imprimir un codi de barres amb claredat i que sigui fàcil d'escanejar. Només activeu aquesta funció si el codi de barres que heu imprès no es pot escanejar.



Podeu utilitzar aquesta funció en les següents condicions.

- Paper: Paper normal, Paper de còpia, Capçalera, Paper reciclat, Paper de colors, Paper preimprès, Paper normal d'alta qualitat, Paper gruixut amb un gruix de 91 a 256 g/m<sup>2</sup> o Sobre
- Qualitat: **Estàndard**, **Alta** (no disponibles per a paper amb un gruix de 151 a 256 g/m<sup>2</sup>)

### **Nota:**

*No sempre es poden millorar les imatges borroses en funció de les circumstàncies.*

## Configuració d'impressió

A la pestanya **Manteniment** del controlador de la impressora, feu clic a **Paràmetres ampliats** i, a continuació, seleccioneu **Mode de codi de barres**.

## Impressió

### Informació relacionada

- ➔ “Ajustos bàsics d'impressió” a la pàgina 45
- ➔ “Pestanya Manteniment” a la pàgina 63

## Cancel·lar la impressió

Podeu cancel·lar un treball d'impressió des de l'ordinador. Això no obstant, no podeu cancel·lar un treball d'impressió des de l'ordinador un cop s'ha enviat completament a la impressora. En aquest cas, cancel·leu el treball d'impressió des del tauler de control de la impressora.

### Cancel·lar

A l'ordinador, feu clic dret a la impressora a **Dispositius i impressores, Impressora**, o a **Impressores i faxos**. Feu clic a **Veure les impressions en curs**, feu clic dret al treball que vulgueu cancel·lar i, a continuació, seleccioneu **Cancel·la**.

## Opcions de menú del controlador de la impressora

Obriu la finestra d'impressió en una aplicació, seleccioneu la impressora i, a continuació, accediu a la finestra del controlador de la impressora.

**Nota:**

*Els menús varien en funció de la opció que hàgiu seleccionat.*

### Pestanya Principal

Predefinit d'impressió	Afegeix/Suprimeix predefinit	Podeu afegir o eliminar els vostres propis predefinit per a la configuració d'impressió d'ús freqüent. A la llista, seleccioneu el predefinit que vulgueu utilitzar.
Mostra paràmetres	Mostra una llista dels elements establerts actualment a les pestanyes <b>Principal i Més opcions</b> .	
Restab. valors per defecte	Retorneu tots els paràmetres als valors predeterminats de fàbrica. Els valors de la pestanya <b>Més opcions</b> també es restableixen als seus valors predeterminats.	
Nivells de tinta	Mostra els nivells de tinta aproximats.	
Font del paper	Seleccioneu la font de paper de la qual s'alimenta el paper. Seleccioneu <b>Selecció automàtica</b> per escollir automàticament la font de paper seleccionada a la Configuració del paper a la impressora.	
Mida del document	Seleccioneu la mida de paper en la qual voleu imprimir. Si seleccioneu <b>Definit per l'usuari</b> , introduïu l'amplada i alçada del paper.	
Orientació	Seleccioneu l'orientació que vulgueu utilitzar per imprimir.	
Tipus de paper	Seleccioneu el tipus de paper en el que voleu imprimir.	
Qualitat	Seleccioneu la qualitat d'impressió que vulgueu utilitzar per imprimir. Les opcions disponibles varien segons el tipus de paper que seleccioneu.	
Color	Seleccioneu el color per al treball d'impressió.	

## Impressió

Impressió a doble cara	Permet realitzar una impressió a doble cara.	
	Paràmetres	Podeu especificar la vora d'enquadració i els marges d'enquadració. En imprimir documents de diverses pàgines, podeu escollir imprimir començant des de la part frontal o dorsal de la pàgina.
	Densitat impressió	Seleccioneu el tipus de document per ajustar la densitat d'impressió. Si seleccioneu la densitat d'impressió adequada, podeu evitar que la imatge traspassi a la cara contrària del paper. Seleccioneu <b>Definit per l'usuari</b> per ajustar manualment la densitat d'impressió.
Diverses pàgines	Permet imprimir diverses pàgines en un full o dur a terme una impressió de pòster. Feu clic a <b>Ordre de pàgines</b> per especificar l'ordre en el qual s'imprimiran les pàgines.	
Còpies	Establiu el nombre de còpies que vulgueu imprimir.	
	Intercala	Imprimir documents de diverses pàgines intercalats en ordre i classificats en conjunts.
	Ordre invers	Permet imprimir començant per l'última pàgina, de manera que les pàgines s'apilin en l'ordre de pàgines correcte una vegada impreses.
Mode silencios	Redueix el soroll de la impressora. Tanmateix, l'activació d'aquesta funció pot alentir la velocitat d'impressió.	
Previsualització d'impressió	Mostra una previsualització del document abans d'imprimir-lo.	
Organitzador de treballs Lite	Seleccioneu per imprimir utilitzant la funció Organitzador de treballs Lite.	

## Pestanya Més opcions

Predefinit d'impressió	Afegeix/Suprimeix predefinit	Podeu afegir o eliminar els vostres propis predefinit per a la configuració d'impressió d'ús freqüent. A la llista, seleccioneu el predefinit que vulgueu utilitzar.
Mostra paràmetres	Mostra una llista dels elements establerts actualment a les pestanyes <b>Principal</b> i <b>Més opcions</b> .	
Restab. valors per defecte	Retorneu tots els paràmetres als valors predeterminats de fàbrica. Els valors de la pestanya <b>Principal</b> també es restableixen als seus valors predeterminats.	
Mida del document	Seleccioneu la mida del document.	
Paper de sortida	Seleccioneu la mida de paper en la qual voleu imprimir. Si el <b>Paper de sortida</b> és diferent a la <b>Mida del document</b> , se selecciona l'opció <b>Redueix/Amplia document</b> automàticament. No cal que seleccioneu <b>Paper de sortida</b> quan imprimeu documents sense canviar-ne la mida.	
Redueix/Amplia document	Us permet reduir o ampliar la mida d'un document.	
	Encaixa-ho a la pàgina	Us permet reduir o ampliar el document per adaptar-lo a la mida de paper seleccionada a <b>Paper de sortida</b> .
	Zoom a	Imprimeix amb un percentatge específic.
	Centre	Imprimeix les imatges al centre del paper.

## Impressió

Correcció de color	Automàtic	Ajusta el color de les imatges automàticament.
	Personalitzat	Us permet realitzar la correcció de color manual.Feu clic a <b>Avançada</b> per a altres ajustos.
	Opcions de la imatge	Activa les opcions de qualitat d'impressió, com ara Impressió universal en color o Resol ulls vermells.També podeu espessir les línies fines per fer-les visibles a les impressions.
Funcions de filigrana	Us permet realitzar ajustos per als patrons anticòpia o filigranes.	
Treball confidencial	Protegiu amb contrasenya els documents confidencials quan imprimeu.Si es fa servir aquesta opció, les dades d'impressió s'emmagatzemen a la impressora i només es poden imprimir després d'introduir la contrasenya mitjançant el tauler de control de la impressora.Feu clic a <b>Paràmetres</b> per canviar la configuració.	
Paràmetres addicionals	Gira 180°	Rota les pàgines 180 graus abans de la impressió.Aquesta funció és útil quan imprimeu en paper com ara sobres que es carreguin en una direcció fixa a la impressora.
	Alta velocitat	imprimeix quan el capçal d'impressió es mou en ambdues direccions.La velocitat d'impressió és superior, però la qualitat en pot ser inferior.
	Imatge de rèplica	Inverteix la imatge perquè s'imprimeixi com apareixeria en un mirall.

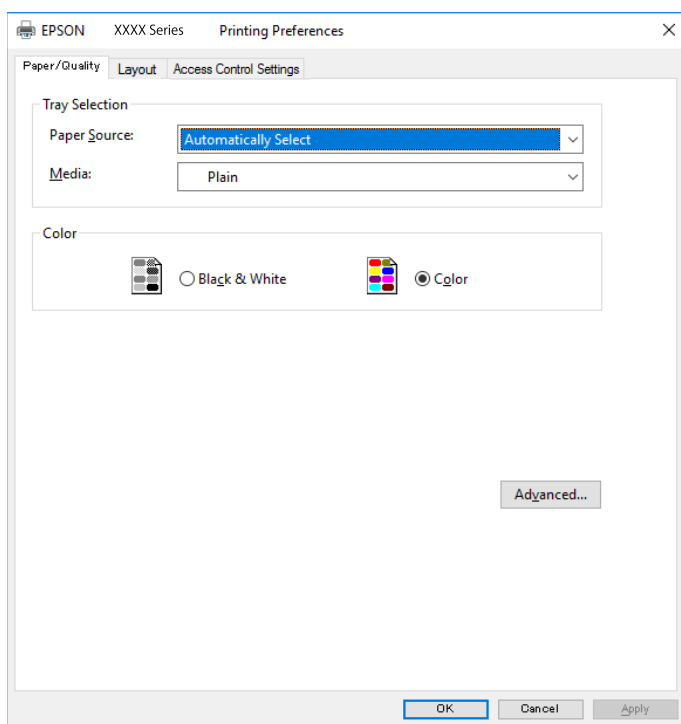
## Pestanya Manteniment

Comprovació d'injectors	Imprimeix un patró de comprovació dels injectors per comprovar si els injectors del capçal d'impressió estan bloquejats.
Neteja del capçal	Neteja els injectors bloquejats del capçal d'impressió. Com que aquesta funció utilitza una mica de tinta, netegeu el capçal d'impressió només si els injectors estan obstruïts.
Organitzador de treballs Lite	Obre la finestra Organitzador de treballs Lite. Podeu desar i editar les dades.
EPSON Status Monitor 3	Obre la finestra EPSON Status Monitor 3. Aquí podeu confirmar l'estat de la impressora i dels consumibles.
Preferències de monitoratge	Us permet realitzar ajustos per als elements de la finestra EPSON Status Monitor 3.
Paràmetres ampliat	Us permet realitzar diversos ajustos. Feu clic a cada element per veure l'Ajuda per obtenir més detalls.
Cua d'impressió	Mostra els treballs en espera de ser impresos. Podeu comprovar, aturar o reprendre els treballs d'impressió.
Informació opcional i de la impressora	També podeu registrar comptes d'usuari. Si el control d'accés està configurat a la impressora, heu de registrar el vostre compte.
Idioma	Canvia l'idioma que s'utilitzarà a la finestra del controlador de la impressora. Per aplicar la configuració, tanqueu el controlador d'impressora i, seguidament, torneu a obrir-lo.
Actualització de programari	Inicia EPSON Software Updater per comprovar la versió més recent de les aplicacions a Internet.
Servei tècnic	Us permet accedir a la pàgina web del suport tècnic d'Epson.

## Impressió des del controlador PostScript de la impressora a Windows

Un controlador d'impressora PostScript és un controlador que envia ordres d'impressió a una impressora utilitzant llenguatge de descripció de pàgines PostScript.

1. Obriu el fitxer que voleu imprimir.  
Carregueu paper a la impressora si encara no s'ha carregat.
2. Feu clic a **Imprimeix** o **Configuració de la impressió** al menú **Fitxer**
3. Seleccioneu la impressora.
4. Seleccioneu **Preferències** o **Propietats** per accedir a la finestra del controlador de la impressora.



5. Canvieu la configuració segons calgui.  
Consulteu les opcions del menú del controlador de la impressora per obtenir més informació.
6. Feu clic a **OK** per tancar el controlador de la impressora per a més informació.
7. Feu clic a **Imprimeix**.

### Informació relacionada

- ➔ [“Paper i capacitats disponibles” a la pàgina 23](#)
- ➔ [“Càrrega de paper al Calaix de paper” a la pàgina 27](#)
- ➔ [“Càrrega de paper al Alimentació posterior” a la pàgina 29](#)
- ➔ [“Llista de tipus de paper” a la pàgina 32](#)



## Impressió

- ➔ “Pestanya de paper/qualitat” a la pàgina 65
- ➔ “Pestanya de distribució” a la pàgina 65

### Opcions de menú per al controlador PostScript de la impressora

Obriu la finestra d'impressió en una aplicació, seleccioneu la impressora i, a continuació, accediu a la finestra del controlador de la impressora.

**Nota:**

*Els menús varien en funció de la opció que hàgiu seleccionat.*

#### Pestanya de paper/qualitat

Safata de selecció	Font del paper	Seleccioneu la font de paper de la qual s'alimenta el paper. Seleccioneu <b>Selecciona automàticament</b> per escollir automàticament la font de paper seleccionada a la <b>Configuració del paper</b> a la impressora.
	Suport	Seleccioneu el tipus de paper en el que voleu imprimir.
Color	Seleccioneu el color per al treball d'impressió.	

#### Pestanya de distribució

Orientació	Seleccioneu l'orientació que vulgueu utilitzar per imprimir.		
Impressió a dues cares	Permet realitzar una impressió a doble cara.		
Ordre de les pàgines	Seleccioneu per imprimir des del principi o des de la darrera pàgina. Si seleccioneu <b>De darrere a davant</b> , les pàgines s'apilen en l'ordre correcte en base a la numeració de les pàgines després de la impressió.		
Format de les pàgines	Pàgines per full	Permet imprimir diverses pàgines en un full.	
		Pàgines per distribució de full	Permet especificar la distribució del full en imprimir diverses pàgines en un full.
	Fulletó	Seleccioneu per crear un fulletó.	
		Enquadernació de fulletons	Seleccioneu la posició d'enquadernació per al fulletó.

#### Accés a la pestanya de configuració de control

És possible que l'administrador hagi restringit l'ús de la impressora. Només està disponible la impressió una vegada registrat el vostre compte al controlador de la impressora. Contacteu l'administrador per més informació sobre el vostre compte d'usuari.

## Impressió

Accés a la configuració de control	Registre d'usuari	Us permet introduir un nom d'usuari i una contrasenya.
	Nom d'usuari	Introduïu un nom d'usuari.
	Contrasenya	Introduïu una contrasenya.

## Opcions avançades

Paper/sortida	Mida del paper	Seleccioneu la mida de paper en la qual voleu imprimir.		
	Còpies	Establiu el nombre de còpies que vulgueu imprimir.		
Gràfic	Qualitat d'impressió	Seleccioneu la qualitat d'impressió que vulgueu utilitzar per imprimir.		
	Gestió del color de les imatges	Seleccioneu el mètode o finalitat ICM.		
	Modificació a escala	Permet reduir o ampliar el document.		
	Tipus de lletra TrueType	Estableix el tipus de lletra substitutiu al tipus de lletra TrueType.		
Opcions de document	Funcions d'impressió avançades	Permet establir configuracions detallades per a les funcions d'impressió.		
	Opcions PostScript	Permet establir configuracions opcionals.		
	Funcions d'impressora	Color Mode	Seleccioneu si voleu imprimir en color o en monocrom.	
		Press Simulation	Podeu seleccionar un color de tinta CMYK per simular quan imprimiu reproduint el color de tinta CMYK de la impressora d'òfset.	
		Ink Save Mode	Estalvia tinta reduint la densitat d'impressió.	
		Rotate by 180°	Rota les dades 180 graus abans de la impressió.	

## Cancel·lar la impressió

Podeu cancel·lar un treball d'impressió des de l'ordinador. Això no obstant, no podeu cancel·lar un treball d'impressió des de l'ordinador un cop s'ha enviat completament a la impressora. En aquest cas, cancel·leu el treball d'impressió des del tauler de control de la impressora.

## Cancel·lar

A l'ordinador, feu clic dret a la impressora a **Dispositius i impressores**, **Impressora**, o a **Impressores i faxos**. Feu clic a **Veure les impressions en curs**, feu clic dret al treball que vulgueu cancel·lar i, a continuació, seleccioneu **Cancel·la**.

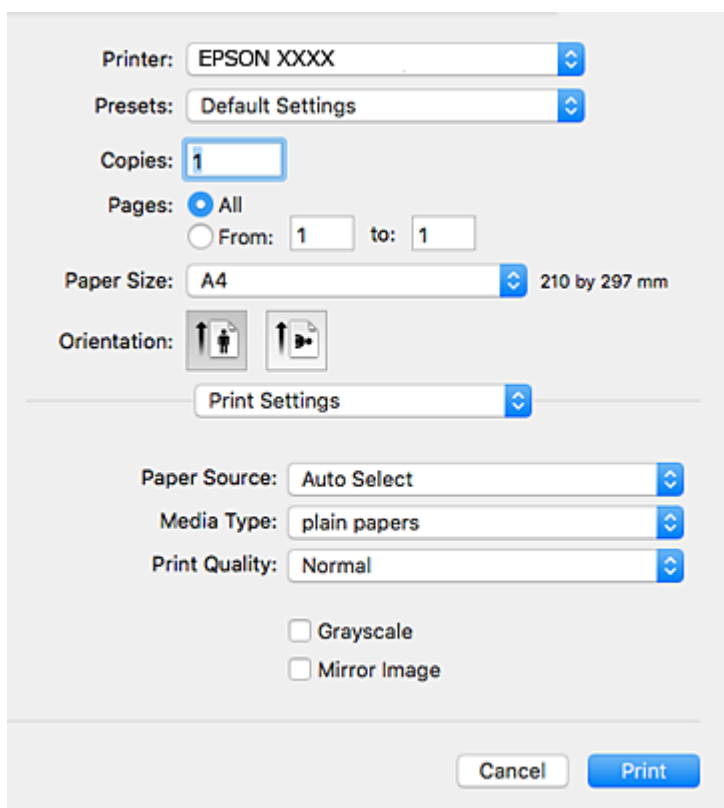
# Impressió des del controlador de la impressora a Mac OS

## Ajustos bàsics d'impressió

**Nota:**

Les operacions són diferents segons l'aplicació. Per obtenir més informació, consulteu l'ajuda de l'aplicació.

1. Obriu el fitxer que voleu imprimir.  
Carregueu paper a la impressora si no l'heu carregat encara.
2. Seleccioneu **Imprimir** al menú **Fitxer** o una altra ordre per accedir al diàleg d'impressió.  
Si cal, feu clic a **Mostrar els detalls** o a ▼ per ampliar la finestra d'impressió.
3. Seleccioneu la impressora.
4. Seleccioneu **Paràmetres d'impressió** al menú emergent.



**Nota:**

A OS X Mountain Lion o posterior, si no es mostra el menú **Paràmetres d'impressió**, vol dir que el controlador d'impressora Epson no s'ha instal·lat correctament.

Seleccioneu **Preferències del Sistema** al menú  > **Impressores i Escàners** (o **Impressió i Escaneig**, **Impressió i Fax**), traieu la impressora i després torneu-la a afegir. Consulteu el següent per afegir una impressora.

<http://epson.sn>

## Impressió

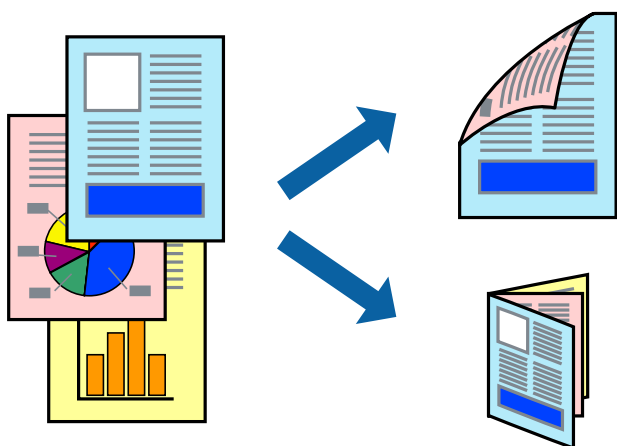
5. Configureu els ajustos com calgui.  
Veure opcions de menú del controlador de la impressora per a més informació.
6. Feu clic a **Imprimeix**.

### Informació relacionada

- ➔ “Paper i capacitats disponibles” a la pàgina 23
- ➔ “Càrrega de paper al Calaix de paper” a la pàgina 27
- ➔ “Càrrega de paper al Alimentació posterior” a la pàgina 29
- ➔ “Llista de tipus de paper” a la pàgina 32
- ➔ “Opcions de menú de Paràmetres d'impressió” a la pàgina 72

## Impressió a doble cara

Podeu imprimir a les dues cares del paper.



### Nota:

- Si no feu servir paper adequat per a la impressió a doble cara, la qualitat de la impressió pot ser inferior i podria haver-hi un embús de paper.
- Segons el tipus de paper i les dades, és possible que la tinta passi a l'altra banda del paper.

### Informació relacionada

- ➔ “Paper i capacitats disponibles” a la pàgina 23

## Configuració d'impressió

Seleccioneu **Two-sided Printing Settings** al menú emergent. Seleccioneu el mètode d'impressió a doble cara i, a continuació, configureu el **Document Type**.

### Nota:

- És possible que es redueixi la velocitat d'impressió en funció del tipus de document.
- Quan s'imprimeixen fotos amb dades denses, seleccioneu **Text & Graphics** o **Text & Photos** a la configuració de **Document Type**. Si les impressions tenen taques o la tinta traspasa a l'altra cara del paper, ajusteu la **Densitat impressió** i el **Increased Ink Drying Time** a **Adjustments**.

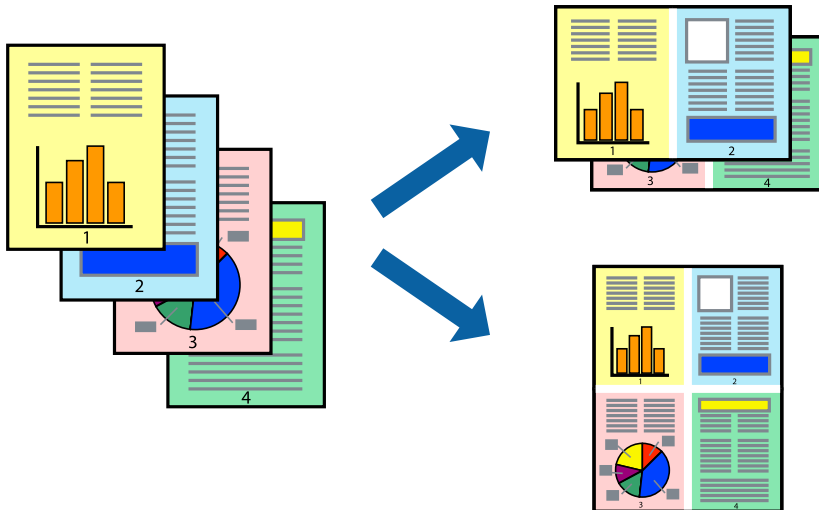
## Impressió

### Informació relacionada

- ➔ “Ajustos bàsics d'impressió” a la pàgina 67
- ➔ “Opcions de menú de Two-sided Printing Settings” a la pàgina 73

## Impressió de diverses pàgines en un full

Podeu imprimir dues o quatre pàgines en un sol full de paper.



## Configuració d'impressió

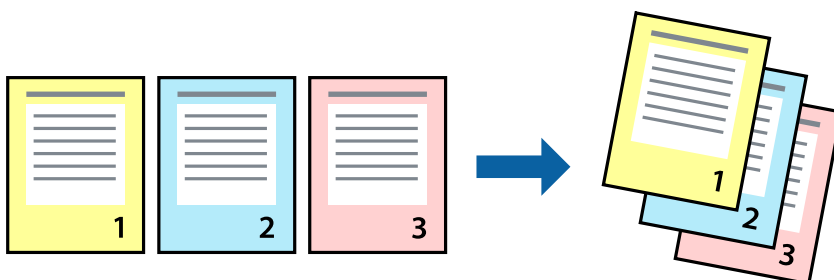
Seleccioneu **Disseny** al menú emergent. Definiu el nombre de pàgines a **Pàgines per full**, la **Direcció del disseny** (ordre de pàgina) i **Vora**.

### Informació relacionada

- ➔ “Ajustos bàsics d'impressió” a la pàgina 67
- ➔ “Opcions de menú per al disseny” a la pàgina 72

## Impressió i apilat en l'ordre de les pàgines (impressió en ordre invers)

Podeu imprimir des de l'última pàgina, de manera que els documents s'apilin en l'ordre de les pàgines.



## Configuració d'impressió

Seleccioneu **Manipulació del paper** al menú emergent. Seleccioneu **Invers** a la configuració de l'**Ordre de les pàgines**.

### Informació relacionada

- ➔ “Ajustos bàsics d'impressió” a la pàgina 67
- ➔ “Opcions de menú per a la manipulació del paper” a la pàgina 72

## Impressió de documents reduïts o ampliats

Podeu reduir o ampliar la mida d'un document en un percentatge concret perquè encaixi amb la mida del paper que heu carregat a la impressora.



## Configuració d'impressió

En imprimir per adaptar a la mida de paper, seleccioneu **Manipulació del paper** al menú emergent i, a continuació, seleccioneu **Ajustar les dimensions a la mida del paper**. Seleccioneu la mida del paper que heu carregat a la impressora a **Mida del paper de destinació**. Si es redueix la mida del document, seleccioneu **Només redueix**.

Quan s'imprimeix en un percentatge específic, feu una de les següents.

- Seleccioneu **Imprimeix** des del menú **Fitxer** a l'aplicació. Seleccioneu **Impressora**, introduïu un percentatge a **Escala**, i després feu clic a **Imprimeix**.
- Seleccioneu **Configuració de pàgina** al menú **Fitxer** a l'aplicació. Seleccioneu la impressora a **Format per a** introduïu un percentatge a **Escala**, i després feu clic a **D'acord**.

### Nota:

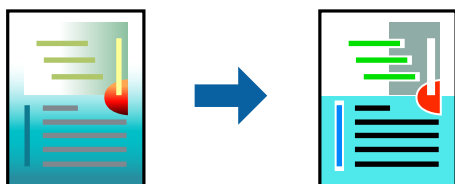
Seleccioneu la mida del paper que heu establert a l'aplicació com a paràmetre de **Mida del paper**.

### Informació relacionada

- ➔ “Ajustos bàsics d'impressió” a la pàgina 67
- ➔ “Opcions de menú per a la manipulació del paper” a la pàgina 72

## Ajustament del color de la impressió

Podeu ajustar els colors que s'empren en el treball d'impressió.



**Nota:**

*Aquests ajustaments no s'apliquen a les dades originals.*

## Configuració d'impressió

Seleccioneu **Correspondència de colors** al menú emergent i seleccioneu **EPSON Color Controls**. Seleccioneu **Color Options** al menú emergent i trieu una de les opcions disponibles. Feu clic a la fletxa que hi ha al costat de **Paràmetres avançats** i, a continuació, definiu una configuració més detallada.

### Informació relacionada

- ➔ [“Ajustos bàsics d'impressió” a la pàgina 67](#)
- ➔ [“Opcions de menú de correspondència de colors” a la pàgina 72](#)
- ➔ [“Opcions de menú de Color Options” a la pàgina 73](#)

## Cancel·lar la impressió

Podeu cancel·lar un treball d'impressió des de l'ordinador. Això no obstant, no podeu cancel·lar un treball d'impressió des de l'ordinador un cop s'ha enviat completament a la impressora. En aquest cas, cancel·leu el treball d'impressió des del tauler de control de la impressora.

### Cancel·lar

Feu clic a la icona de la impressora del **Dock**. Seleccioneu el treball que vulgueu cancel·lar i, a continuació, feu una de les accions següents.

- OS X Mountain Lion o posterior

Feu clic a al costat del mesurador de progrés.

- Mac OS X v10.6.8 a v10.7.x

Feu clic a **Suprimeix**.

## Opcions de menú del controlador de la impressora

Obriu la finestra d'impressió en una aplicació, seleccioneu la impressora i, a continuació, accediu a la finestra del controlador de la impressora.

## Impressió

**Nota:**

*Els menús varien en funció de la opció que hàgiu seleccionat.*

### Opcions de menú per al disseny

Pàgines per full	Seleccioneu el nombre de pàgines per imprimir en un full.
Direcció del disseny	Especifiqueu l'ordre en què s'imprimiran les pàgines.
Vora	Imprimeix una vora a les pàgines.
Orientació de pàgina inversa	Rota les pàgines 180 graus abans de la impressió. Seleccioneu aquest element quan imprimeu en paper com ara sobres que es carreguin en una direcció fixa a la impressora.
Gira horitzontalment	Inverteix una imatge per imprimir-la com apareixeria en un mirall.

### Opcions de menú de correspondència de colors

ColorSync	Seleccioneu el mètode d'ajust de color. Aquestes opcions ajusten els colors entre la impressora i la pantalla de l'ordinador per minimitzar la diferència de color.
EPSON Color Controls	

### Opcions de menú per a la manipulació del paper

Intercalar pàgines	Imprimir documents de diverses pàgines intercalats en ordre i classificats en conjunts.	
Pàgines a imprimir	Seleccioneu per imprimir només les pàgines senars o parells.	
Ordre de les pàgines	Seleccioneu per imprimir des del principi o des de la darrera pàgina.	
Ajust a la mida del paper	Imprimeix ajustant a la mida del paper que heu carregat.	
	Mida del paper de destinació	Seleccioneu la mida del paper en el que voleu imprimir.
	Només reduir	Seleccioneu en reduir la mida del document.

### Opcions de menú de portades

Impressió de portades	Seleccioneu si voleu imprimir o no una portada. Quan vulgueu afegir una contraportada, seleccioneu <b>Contraportada</b> .
Tipus portades	Seleccioneu els continguts de la portada.

### Opcions de menú de Paràmetres d'impressió

Paper Source	Seleccioneu la font de paper de la qual s'alimenta el paper. Si la impressora té on més una font de paper, aquest element no apareixerà. Selecció <b>automàtica</b> s'escull automàticament la font de paper que correspon a la <b>Configuració del paper</b> a la impressora.
--------------	--



## Impressió

Tipus de suport	Seleccioneu el tipus de paper en el que voleu imprimir.
Qualitat d'impressió	Seleccioneu la qualitat d'impressió que vulgueu utilitzar per imprimir. Les opcions varien segons el tipus de paper.
Escala de grisos	Seleccioneu si voleu imprimir en negre o en tonalitats de grisos.
Mirror Image	Rota la imatge per imprimir-la com si fos un mirall.

### Opcions de menú de Color Options

Paràmetres manuals	Ajust manual dels colors. A <b>Paràmetres avançats</b> , podeu seleccionar configuracions més específiques.
PhotoEnhance	Genera imatges més nítides i colors més vius, ja que ajusta automàticament el contrast, la saturació i la brillantor de les dades de la imatge original.
Off (No Color Adjustment)	Imprimir sense millorar ni ajustar el color de cap manera.

### Opcions de menú de Two-sided Printing Settings

Two-sided Printing	Imprimeix a les dues cares del paper.
--------------------	---------------------------------------

## Configuració del funcionament del controlador de la impressora del Mac OS

### Accés a la finestra de configuració de funcionament del controlador de la impressora de Mac OS

Seleccioneu **Preferències del Sistema** al menú  > **Impressores i Escàners** (o **Impressió i Escaneig**, **Impressió i Fax**) i després seleccioneu la impressora. Feu clic a **Opcions i recanvis** > **Opcions** (o **Controlador**).

### Configuració del funcionament del controlador de la impressora de Mac OS

- Paper gruixut i sobres: impedeix que apareguin taques de tinta en imprimir en paper gruixut. Tanmateix, pot alentir la velocitat d'impressió.
- Omet pàgina en blanc: impedeix la impressió de pàgines en blanc.
- Mode silenciós: redueix el soroll de la impressora, però pot reduir la velocitat d'impressió.
- Permet temporary black printing: imprimeix només amb tinta negra temporalment.
- High Speed Printing: imprimeix quan el capçal d'impressió es mou en ambdues direccions. La velocitat d'impressió és superior, però la qualitat en pot ser inferior.
- Imprimeix documents per arxivar: alimenta el paper de manera que sigui fàcil d'arxivar quan s'imprimeixen dades de paisatge o impressions a dues cares. La impressió de sobres no és compatible.

## Impressió

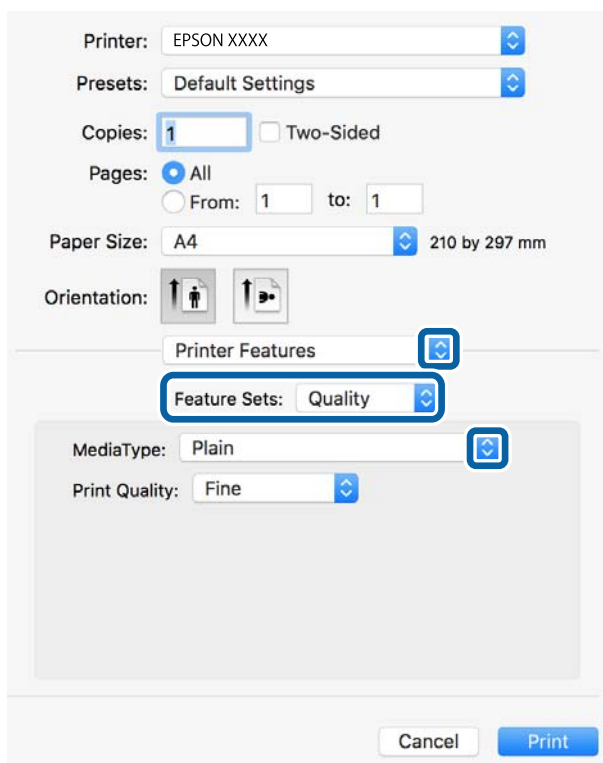
- Warning Notifications: permet que la impressora mostri notificacions d'advertència.
- Establish bidirectional communication: normalment, s'hauria de definir en **On**. Seleccioneu **Off** quan sigui impossible obtenir la informació de la impressora perquè es comparteix amb ordinadors amb el Windows en una xarxa o per qualsevol altre motiu.
- Lower Cassette: afegiu les unitats de caixa de paper opcionals a la font de paper.

---

## Impressió des del controlador PostScript de la impressora a Mac OS

Un controlador d'impressora PostScript és un controlador que envia ordres d'impressió a una impressora utilitzant llenguatge de descripció de pàgines PostScript.

1. Obriu el fitxer que voleu imprimir.  
Carregueu paper a la impressora si no l'heu carregat encara.
2. Feu clic a **Imprimeix** o **Configuració de la impressió** al menú **Fitxer**.  
Si cal, feu clic a **Mostrar els detalls** o a ▼ per ampliar la finestra d'impressió.
3. Seleccioneu la impressora.
4. Seleccioneu **Funcions d'impressió** al menú emergent.



5. Configureu els ajustos com calgui.  
Veure opcions de menú del controlador de la impressora per a més informació.

## Impressió

6. Feu clic a **Imprimeix**.

### Informació relacionada

- ➔ “Paper i capacitats disponibles” a la pàgina 23
- ➔ “Càrrega de paper al Calaix de paper” a la pàgina 27
- ➔ “Càrrega de paper al Alimentació posterior” a la pàgina 29
- ➔ “Llista de tipus de paper” a la pàgina 32
- ➔ “Opcions de menú per a funcions d'impressora” a la pàgina 76

## Opcions de menú per al controlador PostScript de la impressora

Obriu la finestra d'impressió en una aplicació, seleccioneu la impressora i, a continuació, accediu a la finestra del controlador de la impressora.

### Nota:

*Els menús varien en funció de la opció que hàgiu seleccionat.*

## Opcions de menú de distribució

Pàgines per full	Seleccioneu el nombre de pàgines a imprimir en un full.
Direcció del disseny	Especifiqueu l'ordre en el qual s'imprimiran les pàgines.
Vores	Imprimeix una vora al voltant de les pàgines.
Doble cara	Permet realitzar una impressió a doble cara.
Orientació de pàgina inversa	Rota les pàgines 180 graus abans de la impressió.
Rotar horitzontalment	Inverteix la imatge per imprimir-la com apareixeria en un mirall.

## Opcions de menú de correspondència de colors

ColorSync	Seleccioneu el mètode d'ajust de color. Aquestes opcions ajusten el color entre la impressora i la pantalla de l'ordinador per minimitzar la diferència de color.
A la impressora	

## Opcions de menú per a la manipulació del paper

Intercalar pàgines	Imprimir documents de diverses pàgines intercalats en ordre i classificats en conjunts.
Pàgines a imprimir	Seleccioneu per imprimir només les pàgines senars o parells.
Ordre de les pàgines	Seleccioneu per imprimir des del principi o des de la darrera pàgina.

## Impressió

Ajust a la mida del paper	Imprimeix ajustant a la mida del paper que heu carregat.	
	Mida del paper de destinació	Selecioneu la mida del paper en el que voleu imprimir.
	Només reduir	Selecioneu en reduir la mida del document.

### Opcions de menú per a l'alimentació del paper

Totes les pàgines de	Selecioneu la font de paper de la qual s'alimenta el paper.
Primera pàgina de/ pàgines restants de	Selecioneu <b>Selecció automàtica</b> s'escull automàticament la font de paper que correspon a la <b>Configuració del paper</b> a la impressora. També podeu seleccionar la font de paper per a la pàgina.

### Opcions de menú de portades

Impressió de portades	Selecioneu si voleu imprimir o no una portada. Quan vulgueu afegir una contraportada, seleccioneu <b>Contraportada</b> .
Tipus portades	Selecioneu els continguts de la portada.

### Opcions de menú per a funcions d'impressora

Grups de funcions	Quality	MediaType	Selecioneu el tipus de paper en el que voleu imprimir.
		Print Quality	Selecioneu la qualitat d'impressió que vulgueu utilitzar per imprimir.
	Color	Color Mode	Selecioneu si voleu imprimir en color o en monocrom.
		Press Simulation	Podeu seleccionar un color de tinta CMYK per simular quan imprimiu reproduint el color de tinta CMYK de la impressora d'òfset.
	Altres	Ink Save Mode	Estalvia tinta reduint la densitat d'impressió.

## Cancel·lar la impressió

Podeu cancel·lar un treball d'impressió des de l'ordinador. Això no obstant, no podeu cancel·lar un treball d'impressió des de l'ordinador un cop s'ha enviat completament a la impressora. En aquest cas, cancel·leu el treball d'impressió des del tauler de control de la impressora.

### Cancel·lar

Feu clic a la icona de la impressora del **Dock**. Seleccioneu el treball que vulgueu cancel·lar i, a continuació, feu una de les accions següents.

- OS X Mountain Lion o posterior

Feu clic a  al costat del mesurador de progrés.

- Mac OS X v10.6.8 a v10.7.x

Feu clic a **Suprimeix**.

---

## Impressió des de dispositius intel·ligents

### Ús de l'Epson iPrint

L'Epson iPrint és una aplicació que us permet imprimir fotografies, documents i pàgines web des d'un dispositiu intel·ligent com ara un telèfon o una tauleta. Podeu utilitzar la impressió local des d'un dispositiu intel·ligent que estigui connectat a la mateixa xarxa sense fil que la vostra impressora, o bé utilitzar la impressió remota per imprimir des d'una ubicació remota a través d'Internet. Per utilitzar la impressió remota, registreu la impressora al servei Epson Connect.



#### Informació relacionada

➔ [“Impressió mitjançant un servei de xarxa” a la pàgina 115](#)

### Connexió des d'un dispositiu intel·ligent mitjançant Wi-Fi Direct

Cal connectar el dispositiu intel·ligent a la impressora per imprimir des del dispositiu intel·ligent.

Wi-Fi Direct us permet connectar la impressora directament als dispositius sense punt d'accés. La impressora actua com a punt d'accés.

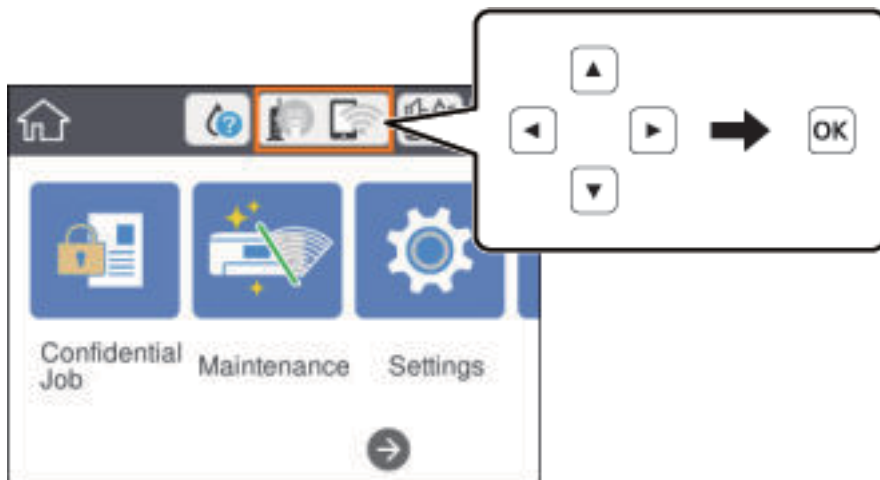
#### **Important:**

*Quan us connecteu des d'un dispositiu intel·ligent a la impressora utilitzant la connexió Wi-Fi Direct (Simple AP), la impressora es connecta a la mateixa xarxa Wi-Fi (SSID) que el dispositiu intel·ligent i la comunicació s'estableix entre ells. Com el dispositiu intel·ligent es connecta automàticament a l'altra xarxa Wi-Fi que es pot connectar si la impressora està apagada, no es torna a connecta a la xarxa Wi-Fi anterior si la impressora s'encén. Torneu a connectar amb el SSID de la impressora per a la connexió Wi-Fi Direct (Simple AP) des del dispositiu intel·ligent.*

## Impressió

1. Seleccioneu  |  a la pantalla d'inici.

Per seleccionar un element, moveu la selecció a l'element mitjançant els botons ▲ ▼ ◀ ▶ i, a continuació, premeu el botó OK.



2. Seleccioneu **Wi-Fi Direct**.
3. Premeu el botó OK.  
Si heu fet ajustos de Wi-Fi Direct (Simple AP), es mostra la informació de connexió detallada. Aneu al pas 5.
4. Premeu el botó OK.
5. Comproveu el SSID i la contrasenya que apareix al tauler de control de la impressora. A la pantalla de Wi-Fi del dispositiu intel·ligent, seleccioneu el SSID que es mostra al tauler de control de la impressora per a connectar-la.

**Nota:**

*Podeu comprovar el mètode de connexió al lloc web. Per accedir al lloc web, escanegeu el codi QR que apareix al tauler de control de la impressora utilitzant el dispositiu intel·ligent i després aneu a la **Configuració**.*

6. Introduïu la contrasenya que es mostra al tauler de control de la impressora al dispositiu intel·ligent.
7. Després d'establir la connexió, seleccioneu **Tanca** o **Tanca** al tauler de control de la impressora.
8. Tanqueu la pantalla.

## Instal·lació de l'Epson iPrint

Podeu instal·lar l'Epson iPrint al vostre dispositiu intel·ligent des de l'adreça URL o el codi QR següents.

<http://ipr.to/c>

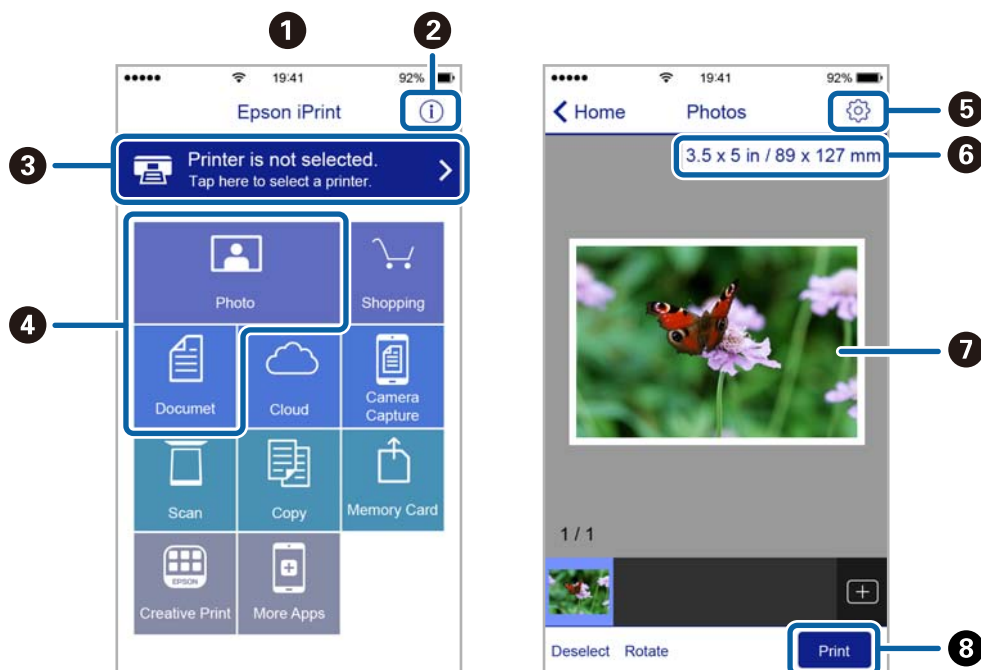


## Impressió

### Impressió amb l'Epson iPrint

Inicieu l'Epson iPrint des del dispositiu intel·ligent i seleccioneu l'element que voleu utilitzar des de la pantalla d'inici.

Les pantalles següents estan subjectes a canvis sense previ avís. Els continguts poden variar en funció del producte.



1	Pantalla d'inici que es mostra quan s'inicia l'aplicació.
2	Inclou les PMF i informació sobre com configurar la impressora.
3	Mostra la pantalla des de la qual podeu seleccionar la impressora i configurar-ne els paràmetres. Un cop hàgiu seleccionat la impressora, ja no caldrà tornar-la a seleccionar la propera vegada.
4	Seleccioneu què voleu imprimir, com ara fotografies i documents.
5	Mostra la pantalla per configurar els paràmetres d'impressió, com ara mida i tipus del paper.
6	Seleccioneu la mida del paper. Quan es mostri com a botó, premeu-lo per mostrar la configuració actual del paper a la impressora.
7	Mostra les fotografies i els documents que heu seleccionat.
8	Inicia la impressió.

**Nota:**

Per imprimir des del menú del document mitjançant dispositius iPhone, iPad i iPod touch amb iOS, inicieu Epson iPrint després de transferir el document que voleu imprimir amb la funció de compartir fitxers a iTunes.

### Impressió tocant dispositius intel·ligents a la N-Mark

Podeu connectar i imprimir de manera senzilla tocant el dispositiu intel·ligent a N-Mark de la impressora.

Assegureu-vos de preparar el següent abans d'utilitzar aquesta funció.

## Impressió

- ❑ Activeu la funció NFC al dispositiu intel·ligent.

Només Android 4.0 o posterior és compatible amb NFC (Near Field Communication).

La ubicació i funcions NFC varien en funció del dispositiu intel·ligent. Consulteu la documentació subministrada amb el dispositiu intel·ligent per a obtenir més detalls.

- ❑ Instal·leu Epson iPrint al dispositiu intel·ligent.

Toqueu el dispositiu intel·ligent a la N-Mark de la impressora per instal·lar-lo.

- ❑ Activeu Wi-Fi Direct a la impressora.

Consulteu la *Guia de l'administrador* per obtenir més informació.

1. Carregueu paper a la impressora.
2. Toqueu el dispositiu intel·ligent a la N-Mark de la impressora.  
S'inicia Epson iPrint.



### **Nota:**

- ❑ És possible que la impressora no pugui comunicar-se amb el dispositiu intel·ligent si hi ha obstacles, com metalls, entre la N-Mark de la impressora i el dispositiu intel·ligent.
- ❑ Els administradors poden bloquejar aquesta funció. En aquest cas, els dispositius intel·ligents només emeten un so i no inicien cap aplicació, encara que les toqueu a la N-Mark de la impressora.

3. Seleccioneu el fitxer que voleu imprimir a Epson iPrint.
4. A la pantalla de visualització prèvia amb la icona Print, toqueu el dispositiu intel·ligent a la N-Mark de la impressora.  
S'inicia la impressió.

### **Informació relacionada**

- ➔ “Càrrega de paper al Calaix de paper” a la pàgina 27
- ➔ “Càrrega de paper al Alimentació posterior” a la pàgina 29

## Ús de Epson Print Enabler

Podeu imprimir sense fil els vostres documents, correus electrònics, fotos i pàgines web directament des del vostre telèfon o tauleta Android (Android v4.4 o posterior). Amb uns quants tocs, el vostre dispositiu Android detectarà una impressora Epson que estigui connectada a la mateixa xarxa sense fil.



## Impressió

1. Carregueu paper a la impressora.
2. Configureu la impressora per a la impressió sense fil.
3. Al dispositiu Android, instal·leu el connector Epson Print Enabler des de Google Play.
4. Connecteu el dispositiu Android a la mateixa xarxa sense fil que la impressora.
5. Aneu a **Configuració** al vostre dispositiu Android, seleccioneu **Impressió** i, a continuació, activeu Epson Print Enabler.
6. Des d'una aplicació d'Android com ara Chrome, toqueu la icona del menú i imprimeu qualsevol cosa que hi hagi a la pantalla.

**Nota:**

Si no veieu la vostra impressora, toqueu **Totes les impressores** i seleccioneu la vostra.

### Informació relacionada

- ➔ “Càrrega de paper al Calaix de paper” a la pàgina 27
- ➔ “Càrrega de paper al Alimentació posterior” a la pàgina 29

## Ús de l'AirPrint

AirPrint permet la impressió sense fil instantània des d'un iPhone, iPad i iPod touch amb la darrera versió d'iOS i Mac amb la darrera versió d'OS X o macOS.



**Nota:**

Si heu desactivat el missatges de configuració de paper al tauler de control del producte, no podeu utilitzar AirPrint. Vegeu el següent enllaç per permetre als missatges, si cal.

1. Carregueu paper al producte.
2. Configureu el producte per a la impressió sense fil. Consulteu l'enllaç següent.  
<http://epson.sn>
3. Connecteu el dispositiu d'Apple a la mateixa xarxa sense fil que estigui utilitzant el vostre producte.
4. Imprimeu des del vostre dispositiu al producte.

**Nota:**


Per obtenir més informació, consulteu la pàgina d'AirPrint al lloc web d'Apple.

**Informació relacionada**

- ➔ [“Càrrega de paper al Calaix de paper” a la pàgina 27](#)
- ➔ [“Càrrega de paper al Alimentació posterior” a la pàgina 29](#)

---

## Cancel·lació de treballs en curs

Premeu el botó  per cancel·lar el treball en curs.

# Substitució de cartutxos de tinta i altres consumibles

---

## Comprovació de l'estat de la tinta restant i de la unitat de manteniment

Els nivells de tinta aproximats i la vida útil aproximada de la unitat de manteniment es poden comprovar al tauler de control o l'ordinador.

**Nota:**

*Podeu continuar imprimint mentre es mostra el missatge que indica que hi ha poca tinta. Substituiu els cartutxos de tinta quan calgui.*

## Comprovació de l'estat de la tinta restant i de la unitat de manteniment: tauler de control

1. Seleccioneu **Configurac.** a la pantalla d'inici.
2. Seleccioneu **Estat subministrament.**

**Nota:**

*L'indicador de l'extrem dret indica l'espai disponible a la unitat de manteniment.*


## Comprovació de l'estat de la tinta que queda i de la unitat de manteniment: Windows

1. Accediu a la finestra del controlador de la impressora.
2. Feu clic a **EPSON Status Monitor 3** a la pestanya **Manteniment** i, a continuació, feu clic a **Detalls**.

**Nota:**

*Si EPSON Status Monitor 3 està desactivat, feu clic a **Paràmetres ampliat** a la pestanya **Manteniment** i seleccioneu **Habilita l'EPSON Status Monitor 3**.*

## Comprovació de l'estat de la tinta restant i de la unitat de manteniment: Mac OS

1. Seleccioneu **Preferències del Sistema** al menú  > **Impressores i Escàners** (o **Impressió i Escaneig, Impressió i Fax**) i després seleccioneu la impressora.
2. Feu clic a **Opcions i recanvis** > **Utilitat** > **Obrir la Utilitat Impressora**.
3. Feu clic a **EPSON Status Monitor**.

## Codis dels cartutxos de tinta

Epson recomana l'ús de cartutxos originals d'Epson. Epson no garanteix la qualitat ni la seguretat de tintes que no siguin autèntiques. L'ús de productes que no siguin d'Epson podria provocar danys que les garanties d'Epson no cobreixen i, sota algunes circumstàncies, podrien provocar un comportament irregular de la impressora. És possible que no es mostri la informació dels nivells de tinta de cartutxos que no siguin originals.

A continuació teniu els codis dels cartutxos de tinta originals d'Epson.

**Nota:**

- Els codis dels cartutxos de tinta poden variar en funció de la ubicació. Per obtenir els codis correctes a la vostra àrea, contacteu amb el servei d'Epson.
- No tots els cartutxos estan disponibles a totes les regions.

### Per a Europa

Mida	Black (Negre)	Cyan (Cian)	Magenta	Yellow (Groc)
XXL*	T04A1	T04A2	T04A3	T04A4
XL*	T04B1	T04B2	T04B3	T04B4
L*	T04C1	T04C2	T04C3	T04C4

**Nota:**

Els usuaris d'Europa poden visitar el lloc web següent per obtenir informació sobre el rendiment dels cartutxos de tinta d'Epson.

<http://www.epson.eu/pageyield>

### Per a Asia

Producte	Black (Negre)	Cyan (Cian)	Magenta	Yellow (Groc)
WF-C8190a	T01B1	T01B2	T01B3	T01B4

## Precaucions en la manipulació dels cartutxos de tinta

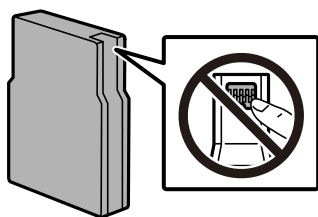
Llegiu les instruccions següents abans de substituir els cartutxos de tinta.

### Precaucions de manipulació

- Guardeu els cartutxos de tinta a la temperatura normal de l'habitació i mantingueu-los allunyats de la llum solar directa.
- Epson recomana utilitzar el cartutx de tinta abans de la data impresa al paquet.
- Per obtenir els millors resultats, gasteu els cartutxos de tinta en els sis mesos següents a la instal·lació.
- Després de treure un cartutx de tinta emmagatzemat en un lloc a temperatura freda, deixeu-lo que s'escalfi a la temperatura ambiental pel cap baix tres hores abans de fer-lo servir.

## Substitució de cartutxos de tinta i altres consumibles

- No toqueu les seccions que es mostren a la il·lustració. Fer-ho podria afectar el funcionament i la impressió normal.



- Per poder imprimir cal instal·lar tots els cartutxos de tinta.
- No mogueu el capçal d'impressió amb la mà; si ho feu, podríeu malmetre el producte.
- No apagueu la impressora durant el carregament de tinta. Si el carregament no es completa, no podreu imprimir.
- No deixeu la impressora sense cartutxos de tinta. La tinta que pugui haver als injectors del capçal d'impressió es pot assecar i no podreu imprimir.
- Si heu de retirar un cartutx de tinta temporalment, protegiu l'àrea de subministrament de tinta de la pols i la humitat. Deseu els cartutxos de tinta en el mateix entorn que la impressora. Com que el port de subministrament de la tinta té una vàlvula la finalitat de la qual és contenir l'excés de tinta, no calen cobertes ni taps.
- Els cartutxos de tinta extrets poden tenir tinta al voltant del port de subministrament; per tant, quan els traieu aneu amb compte de no tocar els voltants.
- Aquesta impressora utilitza cartutxos de tinta equipats amb un xip verd que controla la quantitat de tinta que fa servir cada cartutx. D'aquesta manera, encara que el cartutx de tinta es tregui abans que s'hagi gastat, el podeu continuar fent servir després d'haver-lo col·locat de nou a la impressora.
- Per garantir que rebeu la millor qualitat d'impressió i per protegir el capçal d'impressió, quan la impressora indica que heu de canviar el cartutx, encara hi roman una quantitat de tinta de reserva. Les quantitats que s'indiquen al comprador no inclouen aquesta quantitat de reserva.
- Encara que els cartutxos poden contenir materials reciclats, la funció i el rendiment del producte no es veuran afectats.
- Les especificacions i l'aspecte del cartutx de tinta estan subjectes a canvis sense previ avís per a fer-hi millores.
- No desmunteu ni modifiqueu el cartutx de tinta; és possible que no pugueu imprimir amb normalitat.
- No el deixeu caure ni el colpegeu contra objectes durs, o la tinta es podria filtrar.
- No podeu fer servir els cartutxos de tinta subministrats amb la impressora per a la substitució.
- Les quantitats que s'indiquen varien segons les imatges que imprimeu, el tipus de paper que utilitzeu, la freqüència d'impressió i les condicions ambientals, com ara la temperatura.

### Consum de tinta

- Per tal de mantenir un rendiment òptim del capçal de la impressora, es consumeix una determinada quantitat de tinta dels cartutxos durant les operacions de manteniment, com ara la neteja del capçal. També es pot consumir tinta quan encengueu la impressora.
- Si esteu imprimint en monocrom o en escala de grisos, potser s'utilitzin les tintes de color en comptes de tinta negra, segons el tipus de paper o la configuració de qualitat d'impressió. Això es deu a la barreja de tintes de color que s'utilitza per crear el negre.

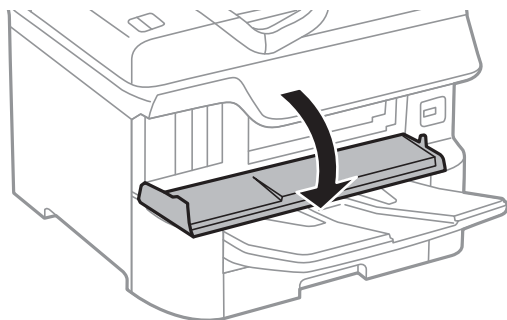
## Substitució de cartutxos de tinta i altres consumibles

- ❑ La tinta dels cartutxos de tinta inclosos amb la impressora s'utilitzen parcialment durant la instal·lació inicial. Per obtenir impresos d'alta qualitat, el capçal d'impressió de la impressora haurà d'estar totalment carregat de tinta. Aquest procés, que només es realitza una vegada, consumeix tinta i, per això, aquests cartutxos imprimiran menys pàgines que els cartutxos que utilitzeu les vegades següents.

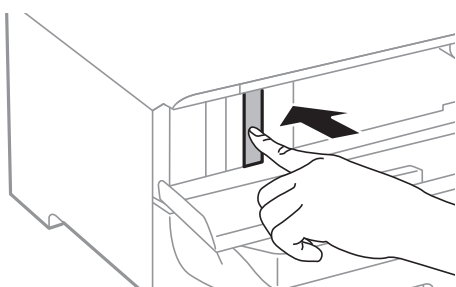
---

## Substitució dels cartutxos de tinta

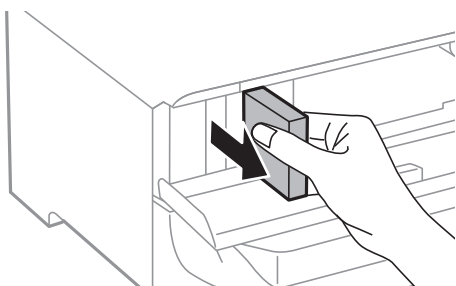
1. Obriu la coberta frontal.



2. Premeu el cartutx de tinta que voleu substituir.  
El cartutx de tinta farà un petit salt.

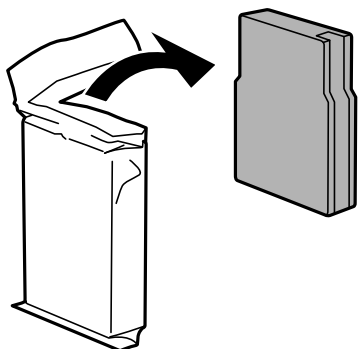


3. Traieu el cartutx de tinta de la impressora.



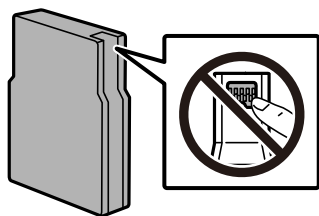
## Substitució de cartutxos de tinta i altres consumibles

4. Traieu el cartutx nou de tinta de l'embalatge.

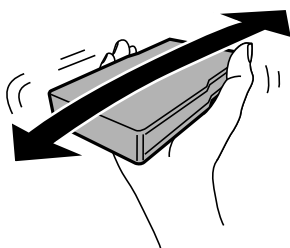


**!** *Important:*

*No toqueu les seccions que es mostren a la il·lustració. Fer-ho podria afectar el funcionament i la impressió normal.*



5. Sacsegeu el cartutx de tinta horitzontalment durant 5 segons. (Moveu-lo enrere i endavant uns 10 cm 15 vegades).



6. Inseriu el cartutx a la impressora fins que se senti un clic.
7. Tanqueu la coberta frontal.

### Informació relacionada

➔ [“Precaucions en la manipulació dels cartutxos de tinta” a la pàgina 84](#)

---

## Codi de la unitat de manteniment

Epson recomana l'ús d'una unitat de manteniment original d'Epson.

Codi de la unitat de manteniment: T6714

## Substitució de cartutxos de tinta i altres consumibles

**Important:**

*Una vegada instal·lada en una impressora, la unitat de manteniment no es pot utilitzar en altres impressores.*

---

## Precaucions en la manipulació de les unitats de manteniment

Llegiu les instruccions següents abans de substituir les unitats de manteniment.

- No toqueu el xip de color verd que hi ha a un costat de la unitat de manteniment. Fer-ho podria afectar el funcionament i la impressió normal.
- No retireu el plàstic de la part superior de la unitat, ja que la tinta es podria vessar.
- No inclineu la unitat de manteniment usada fins que estigui tancada a la bossa de plàstic, perquè la tinta es podria filtrar.
- No exposeu la unitat de manteniment a la llum directa del sol.
- No substituïu la unitat de manteniment durant la impressió, perquè la tinta es podria vessar.
- No reutilitzeu una unitat de manteniment que es va treure i no s'ha fet servir durant molt de temps. La tinta de l'interior de la unitat s'haurà solidificat i no es pot absorbir més tinta.

---

## Substitució d'una unitat de manteniment

És possible que en alguns cicles d'impressió s'acumuli una petita quantitat de tinta addicional a la unitat de manteniment. Per tal de prevenir la fuga de tinta de la unitat de manteniment, la impressora s'ha dissenyat per deixar d'imprimir quan la capacitat d'absorció de la unitat de manteniment arribi al límit. El moment i la freqüència d'aquesta acció dependrà del nombre de pàgines que s'imprimeixin, de la mena de material que s'imprimeixi i de la quantitat de cicles de neteja realitzats per la impressora.

Quan apareix un missatge que us demana que substituïu la unitat de manteniment, consulteu les animacions que es mostren al tauler de control. El fet que calgui substituir la unitat no vol dir que la impressora hagi deixat de funcionar segons les seves especificacions. La garantia d'Epson no cobreix el cost d'aquesta substitució. Aquesta peça l'ha de substituir l'usuari.

**Nota:**

*Quan sigui plena, no es pot imprimir fins que no s'hagi substituït per evitar que la tinta es filtri.*

**Informació relacionada**

- ➔ [“Codi de la unitat de manteniment” a la pàgina 87](#)
- ➔ [“Precaucions en la manipulació de les unitats de manteniment” a la pàgina 88](#)

---

## Codis de Corrons de manteniment

Epson recomana l'ús de corrons de manteniment originals d'Epson.

A continuació teniu els codis corresponents.

Corrons de manteniment del calaix de paper 1: S210048

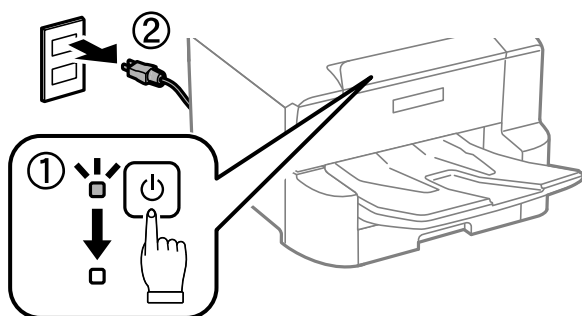


Corrons de manteniment del calaix de paper 2 a 4: S210049

## Substitució dels Corrons de manteniment al Calaix de paper 1

Els corrons de manteniment es poden substituir en dos llocs: a la part posterior de la impressora (dos corrons) i al calaix de paper (un corró).

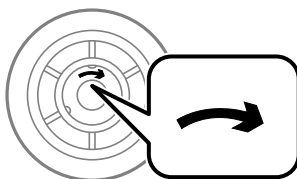
1. Apagueu la impressora prement el botó  i després desendolfeu el cable d'alimentació.



2. Traieu els corrons de manteniment nous del paquet.

**!** *Important:*

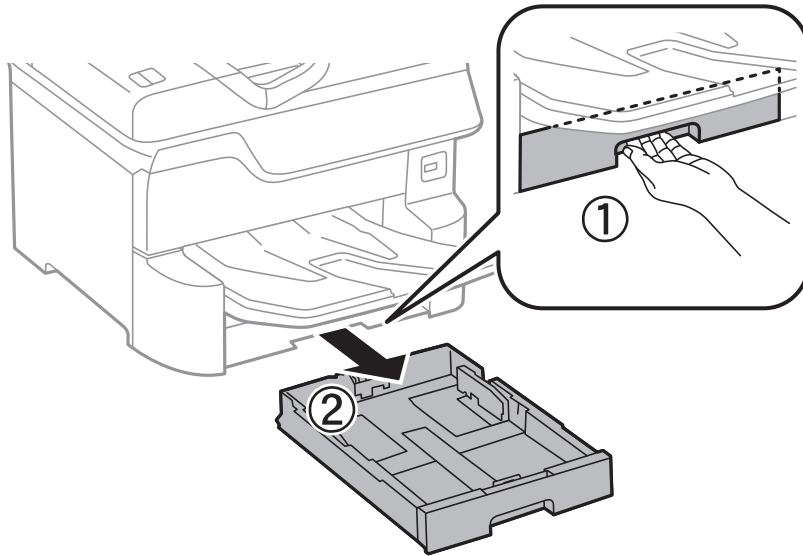
- ❑ Els corrons de manteniment del calaix de paper 1 i del calaix de paper 2 a 4 són diferents. Comproveu la direcció de la fletxa que hi ha al centre dels corrons de manteniment i assegureu-vos que els corrons de manteniment siguin els del calaix de paper 1. Si connecteu uns corrons incorrectes, pot ser que la impressora no alimenti el paper.



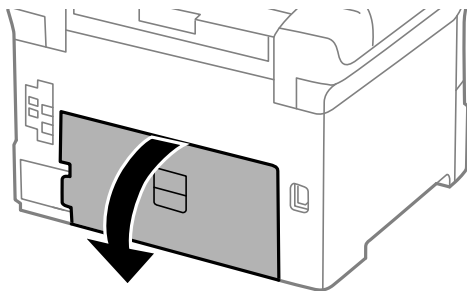
- ❑ Aneu amb compte de no tocar la superfície dels corrons de manteniment. Si s'acumula pols a la superfície dels corrons de manteniment, netegeu-los amb un drap suau i humit. Amb un drap sec es podria malmetre la superfície dels corrons.

## Substitució de cartutxos de tinta i altres consumibles

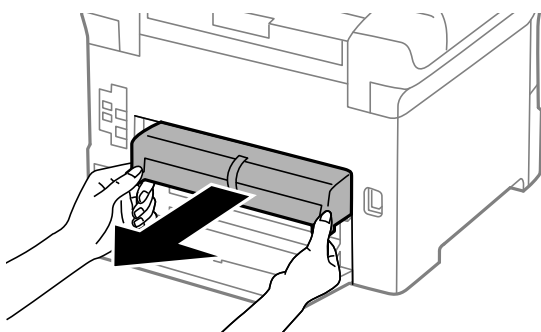
3. Estireu de la calaix de paper 1.



4. Gireu la impressora i obriu la coberta posterior 1.

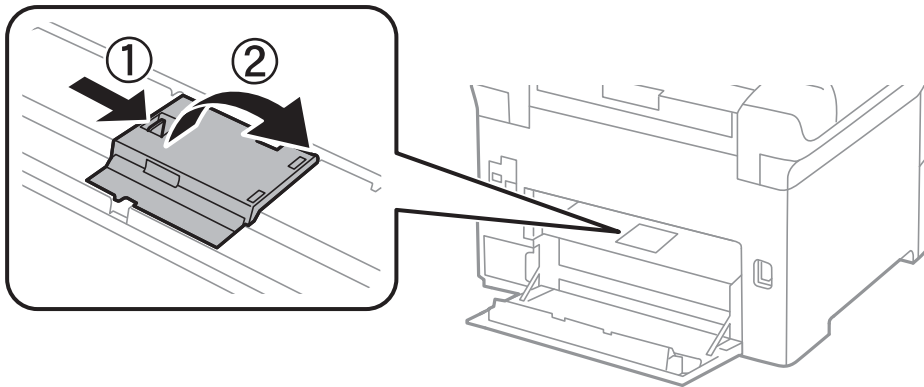


5. Estireu de la coberta posterior 2.

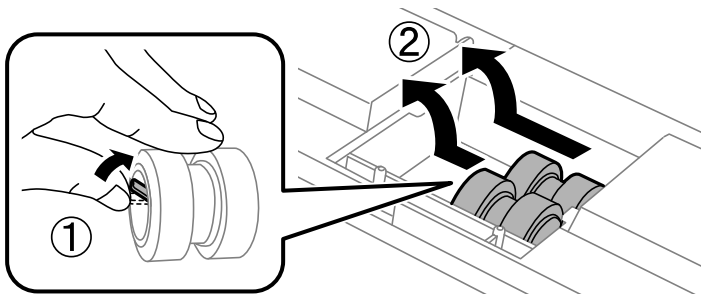


## Substitució de cartutxos de tinta i altres consumibles

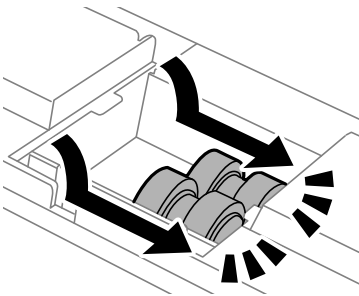
6. Traieu la coberta de dins de la part posterior de la impressora.



7. Estireu els dos corrans de manteniment usats cap a fora i traieu-los.



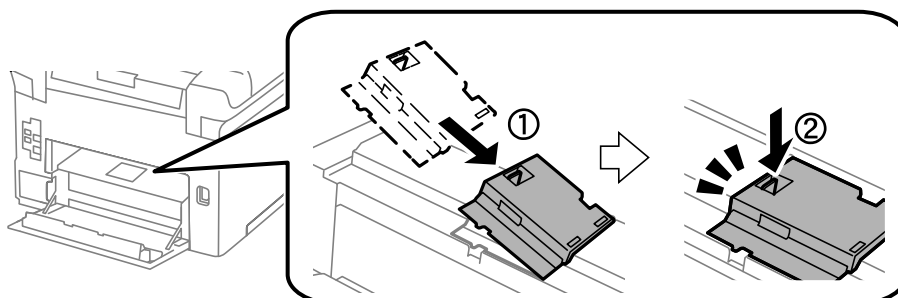
8. Inserir dos corrans de manteniment nous fins que sentiu un clic.



**Nota:**

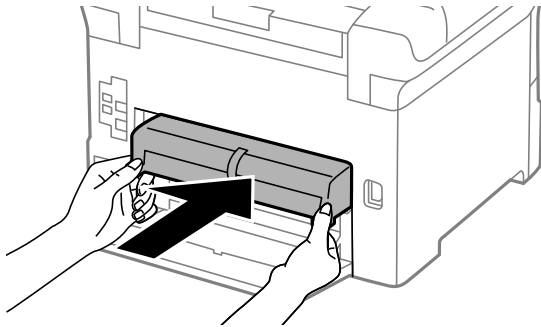
*Inserir els corrans de manteniment fent-los rodar per tal d'inserir-los suaument.*

9. Torneu a posar la coberta de dins de la part posterior de la impressora.

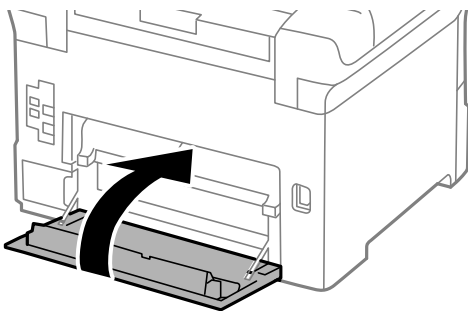


## Substitució de cartutxos de tinta i altres consumibles

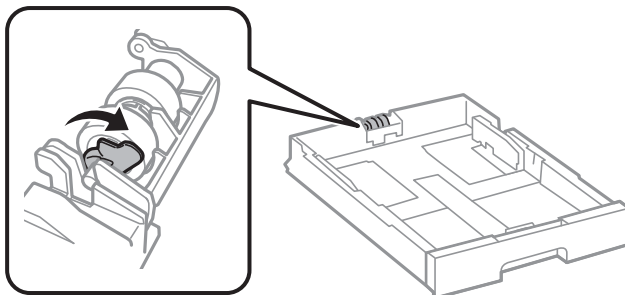
10. Inserir la coberta posterior 2.



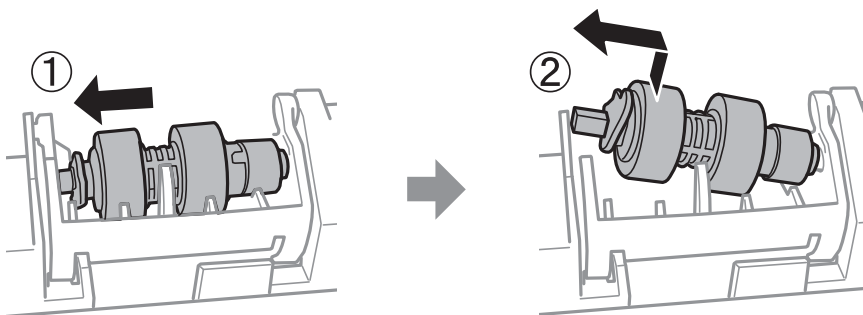
11. Tanqueu la coberta posterior 1.



12. Deixeu anar la palanca del calaix de paper.

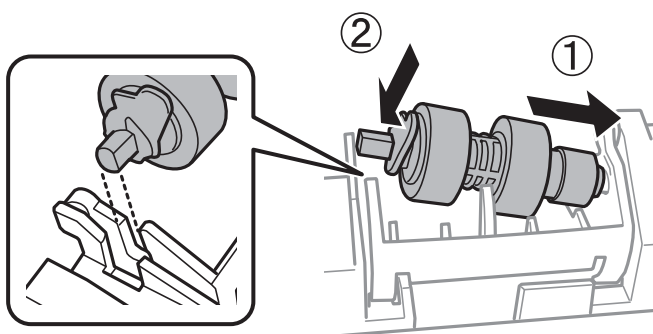


13. Feu lliscar els corró de manteniment cap a la palanca i, tot seguit, traieu-los traient l'eix del suport.

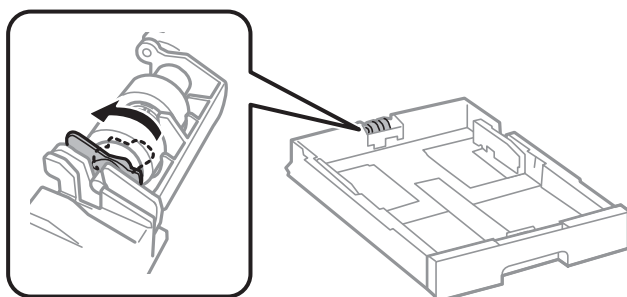


## Substitució de cartutxos de tinta i altres consumibles

14. Inserir l'eix del nou corró de manteniment al forat en el suport i després feu lliscar l'eix al costat de la palanca al llarg de la ranura mentre el situeu de cara a la superfície plana de la part davantera.



15. Bloquegeu la palanca.



16. Inserir el calaix de paper.
17. Enceneu la impressora, seleccioneu **Configurac. > Mantenim. > Informació del rodet de manteniment > Restableix el comptador del rodet de manteniment** i, a continuació, seleccioneu el calaix de paper en què heu substituït els corrons de manteniment.

### Informació relacionada

➔ [“Codis de Corrons de manteniment” a la pàgina 88](#)

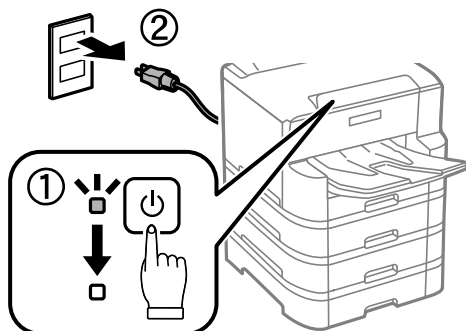
---

## Substitució dels Corrons de manteniment al Calaix de paper 2 a 4

Els corrons de manteniment es poden substituir en dos llocs: a la part posterior de la impressora (dos corrons) i al calaix de paper (un corró).

## Substitució de cartutxos de tinta i altres consumibles

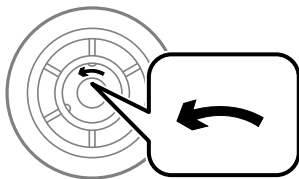
1. Apagueu la impressora prement el botó  i després desendolleu el cable d'alimentació.



2. Traieu els corrons de manteniment nous del paquet.

**!** *Important:*

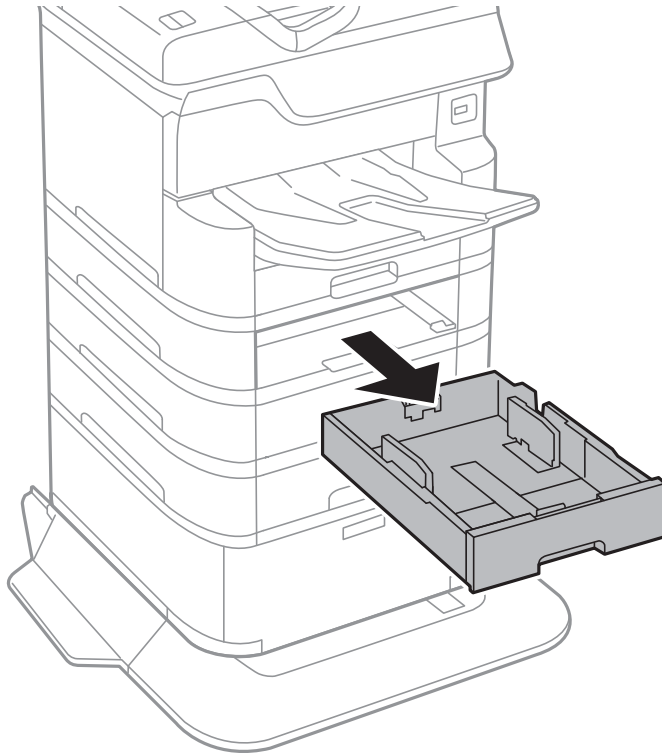
- ❑ Els corrons de manteniment del calaix de paper 1 i del calaix de paper 2 a 4 són diferents. Comproveu la direcció de la fletxa que hi ha al centre dels corrons de manteniment i assegureu-vos que els corrons de manteniment siguin els del calaix de paper 2 a 4. Si connecteu uns corrons incorrectes, pot ser que la impressora no alimenti el paper.



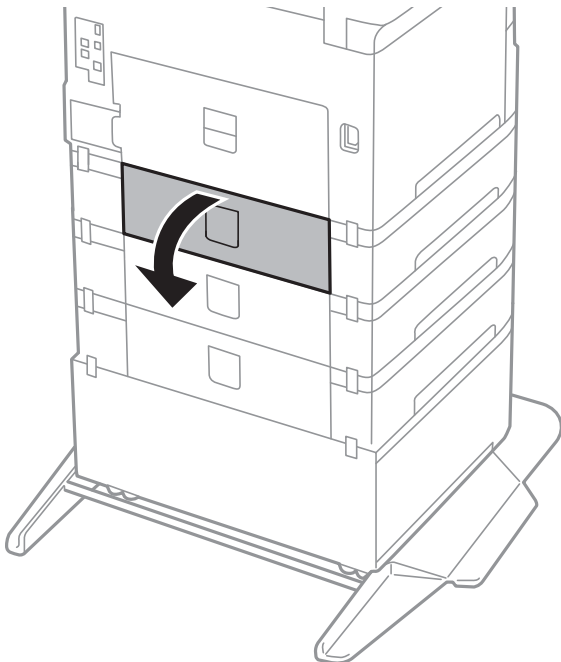
- ❑ Aneu amb compte de no tocar la superfície dels corrons de manteniment. Si s'acumula pols a la superfície dels corrons de manteniment, netegeu-los amb un drap suau i humit. Amb un drap sec es podria malmetre la superfície dels corrons.

### Substitució de cartutxos de tinta i altres consumibles

3. Estireu el calaix de paper del qual voleu substituir els corrons.

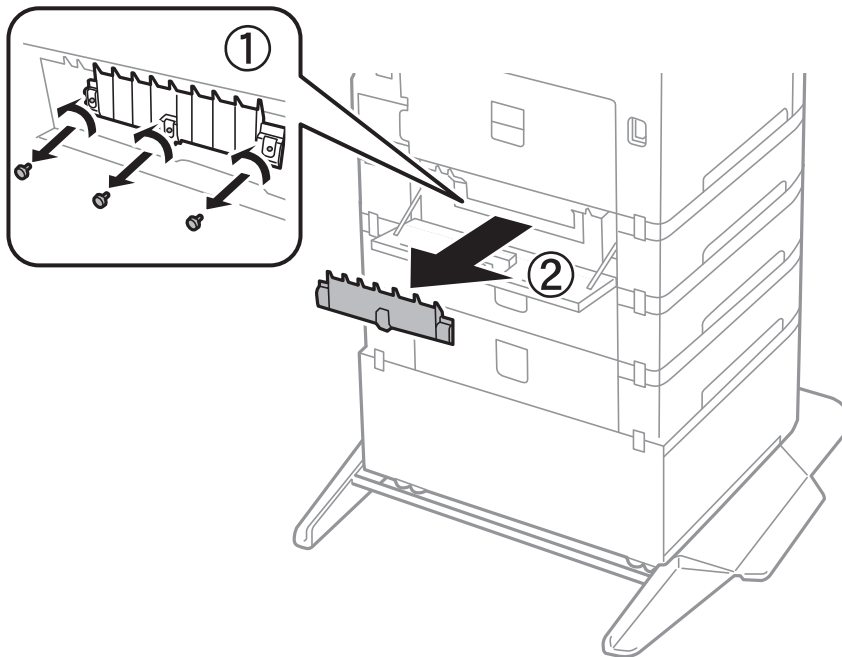


4. Gireu la impressora i obriu la coberta de la unitat del calaix de la impressora.

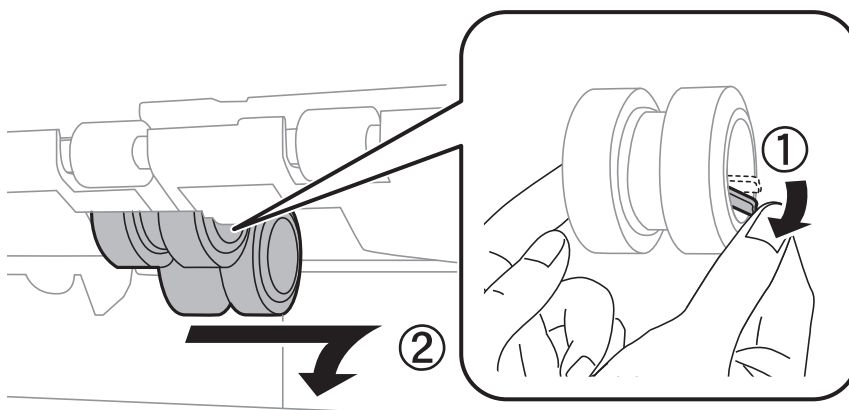


## Substitució de cartutxos de tinta i altres consumibles

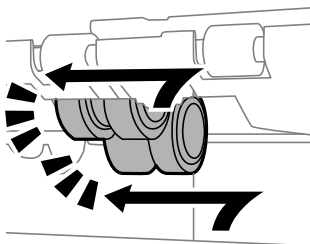
5. Feu servir un tornavís per treure els cargols i traiu la coberta de la part posterior a l'interior de la impressora.



6. Estireu dos corrons de manteniment usats cap a fora i traiu-los tots dos.



7. Inserir dos corrons de manteniment nous fins que sentiu un clic.



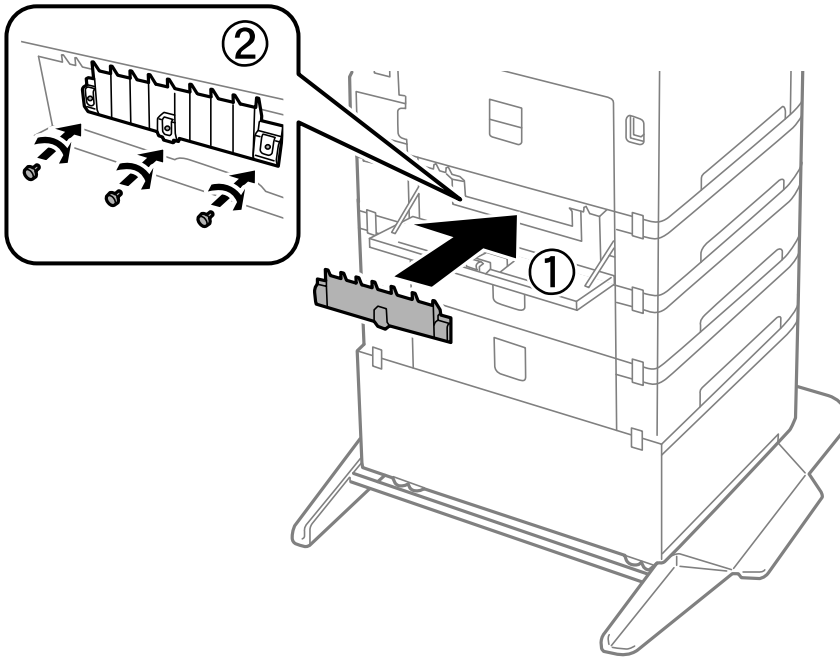
**Nota:**

*Inseriu els corrons de manteniment fent-los rodar per tal d'inserir-los suaument.*

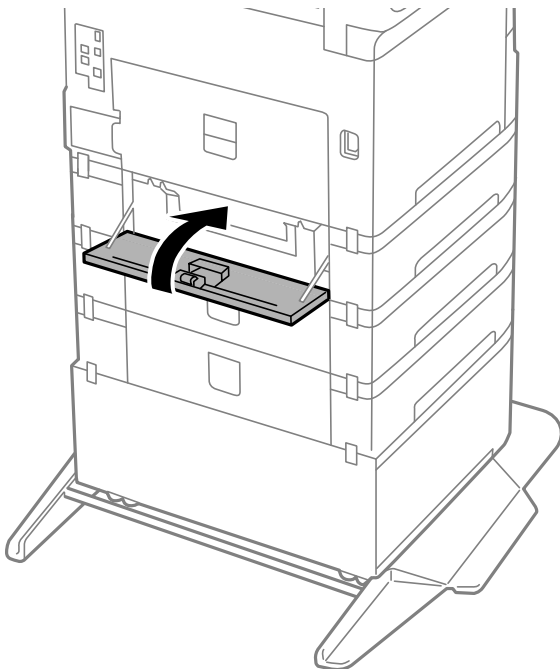


## Substitució de cartutxos de tinta i altres consumibles

8. Colleu els cargols per tornar a col·locar la coberta.

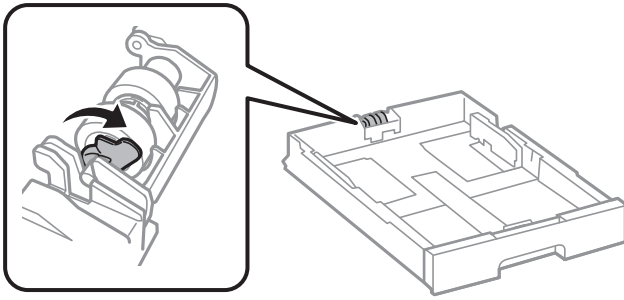


9. Tanqueu la coberta de la unitat del calaix.

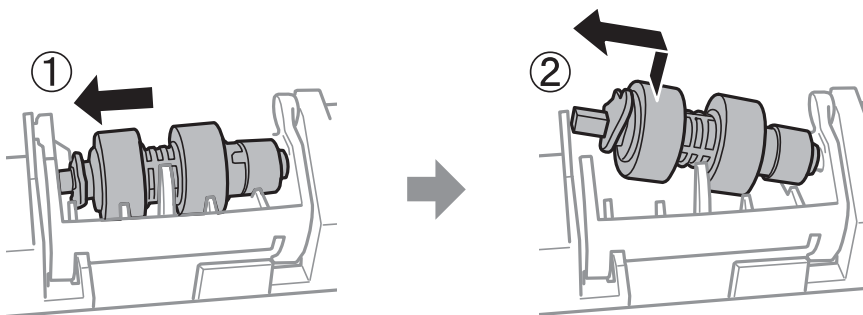


## Substitució de cartutxos de tinta i altres consumibles

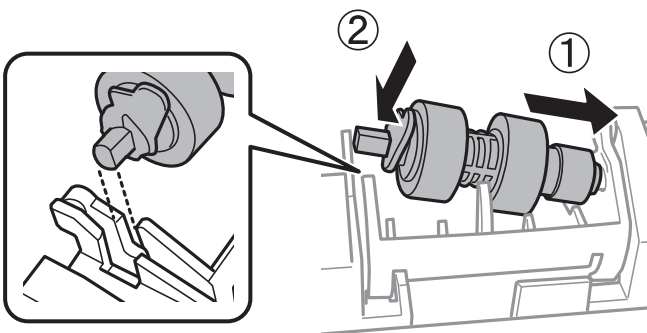
10. Deixeu anar la palanca del calaix de paper.



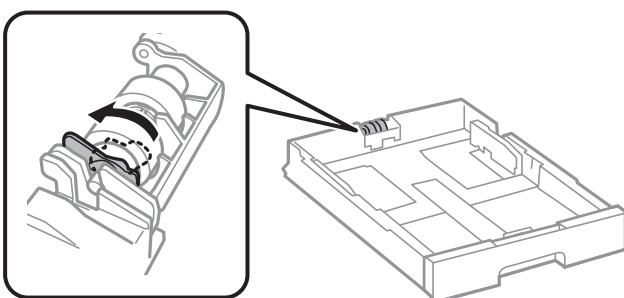
11. Feu lliscar els corró de manteniment cap a la palanca i, tot seguit, traiu-los traient l'eix del suport.



12. Inserir l'eix del nou corró de manteniment al forat en el suport i després feu lliscar l'eix al costat de la palanca al llarg de la ranura mentre el situeu de cara a la superfície plana de la part davantera.



13. Bloquegeu la palanca.



14. Inserir el calaix de paper.

## Substitució de cartutxos de tinta i altres consumibles

15. Enceneu la impressora, seleccioneu **Configurac. > Mantenim. > Informació del rodet de manteniment > Restableix el comptador del rodet de manteniment** i, a continuació, seleccioneu el calaix de paper en què heu substituït els corrons de manteniment.

### Informació relacionada

➔ [“Codis de Corrons de manteniment” a la pàgina 88](#)

---

## Impressió temporal amb tinta negra

Si la tinta de color s'ha exhaurit i encara hi ha tinta negra, podeu emprar els paràmetres següents per seguir imprimint una mica més solament amb tinta negra.

- Tipus de paper: papers simples, Sobre
- Color: blanc i negre o Escala de grisos
- EPSON Status Monitor 3: activat (quan s'imprimeix des del controlador de la impressora a Windows.)

Com que aquesta funció només està disponible durant cinc dies aproximadament, cal canviar el cartutx de tinta exhaurit al més aviat possible.

### Nota:

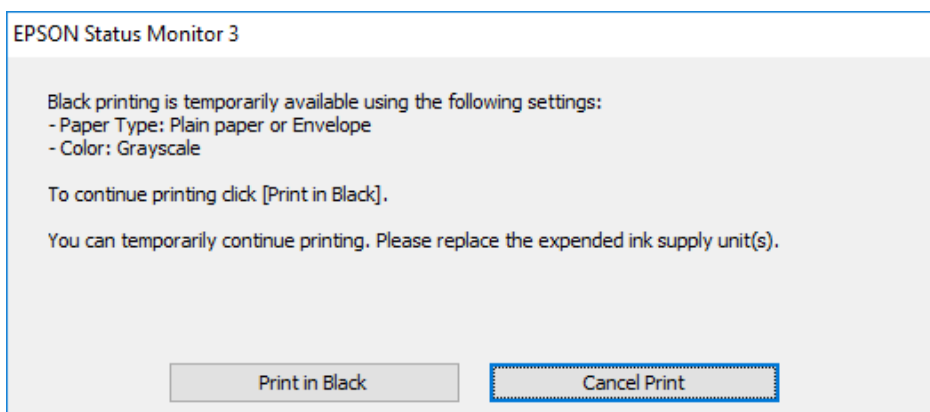
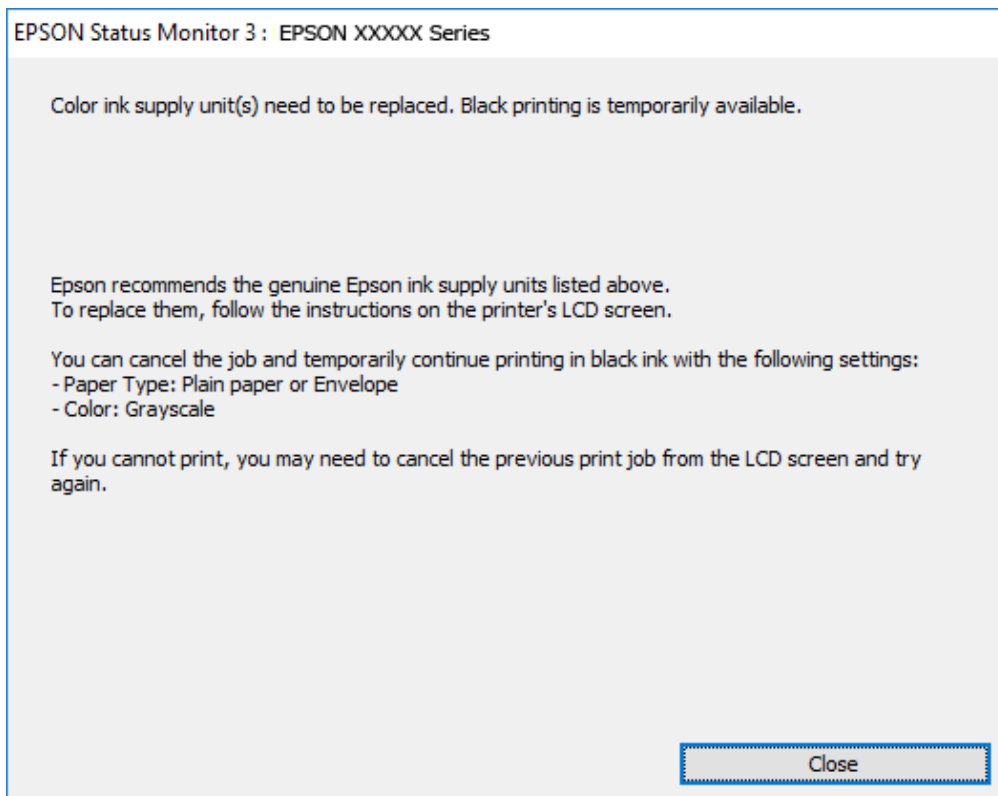
- Si l'**EPSON Status Monitor 3** està desactivat, accediu al controlador de la impressora, feu clic a **Paràmetres ampliats** a la pestanya **Manteniment** i seleccioneu **Habilita l'EPSON Status Monitor 3**.
- El període de disponibilitat depèn de les condicions d'ús.

## Impressió temporal amb tinta negra — Tauler de control

1. Si es mostra un missatge que us demana que substituïu els cartutxos de tinta, seleccioneu **Procedeix**.  
Es mostra un missatge que us informa que podeu imprimir temporalment amb tinta negra.
2. Comproveu el missatge i, seguidament, seleccioneu **Procedeix**.
3. Si voleu imprimir en blanc i negre, seleccioneu **No, recorda-m'ho més tard**.  
El treball en curs es cancel·la.
4. Ara podeu copiar els originals en paper normal en blanc i negre. Seleccioneu la funció que vulgueu utilitzar a la pantalla d'inici.

## Impressió temporal amb tinta negra: Windows

1. Quan es mostri la finestra següent, cancel·leu la impressió.



**Nota:**

*Si la impressió no es pot cancel·lar des de l'ordinador, feu-ho des del tauler de control de la impressora.*

2. Accediu a la finestra del controlador de la impressora.
3. Seleccioneu **papers simples** o **Sobre** com a paràmetre de **Tipus de paper** a la pestanya **Principal**.
4. Seleccioneu **Escala de grisos**.
5. Definiu els altres elements a les pestanyes **Principal** i **Més opcions** com sigui necessari, i feu clic a **D'acord**.
6. Feu clic a **Imprimeix**.

## Substitució de cartutxos de tinta i altres consumibles

7. Feu clic a **Imprimeix en negre** a la finestra que es visualitza.

## Impressió temporal amb tinta negra: Mac OS


**Nota:**

Per utilitzar aquesta funció a través d'una xarxa, cal connectar-se amb el **Bonjour**.

1. Feu clic a la icona de la impressora del **Dock**.
2. Cancel·leu el treball.

**Nota:**

Si la impressió no es pot cancel·lar des de l'ordinador, feu-ho des del tauler de control de la impressora.

3. Seleccioneu **Preferències del Sistema** al menú  > **Impressores i Escàners** (o **Impressió i Escaneig, Impressió i Fax**) i després seleccioneu la impressora. Feu clic a **Opcions i recanvis** > **Opcions** (o **Controlador**).
4. Seleccioneu **On** com a configuració de l'opció **Permit temporary black printing**.
5. Accediu al diàleg d'impressió.
6. Seleccioneu **Paràmetres d'impressió** al menú emergent.
7. Seleccioneu **papers simples** o **Sobre** com a paràmetre de **Tipus de suport**.
8. Seleccioneu **Escala de grisos**.
9. Si cal, definiu els altres elements.
10. Feu clic a **Imprimeix**.

---

## Estalvi de tinta negra quan en queda poca (només Windows)

Quan queda poca tinta negra i encara hi ha prou tinta de color, podeu fer servir una barreja de tintes de color per crear-ne de negra. Podeu seguir imprimint mentre prepareu un cartutx de tinta negra de recanvi.

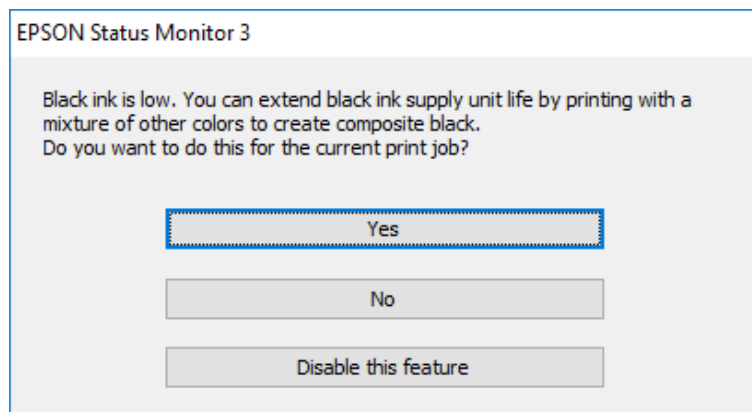
Aquesta funció només està disponible quan se selecciona la configuració següent al controlador de la impressora.

- Tipus de paper: **papers simples**
- Qualitat: **Estàndard**
- EPSON Status Monitor 3: activat

## Substitució de cartutxos de tinta i altres consumibles

**Nota:**

- Si l'**EPSON Status Monitor 3** està desactivat, accediu al controlador de la impressora, feu clic a **Paràmetres ampliat** a la pestanya **Manteniment** i seleccioneu **Habilita l'EPSON Status Monitor 3**.
- El negre compost té un aspecte una mica diferent del negre pur. A més, la velocitat d'impressió és més lenta.
- També es consumeix tinta negra per tal de mantenir la qualitat del capçal d'impressió.



Opcions	Descripció
Sí	Seleccioneu aquesta opció per fer servir una barreja de tintes de color per crear el negre. Aquesta finestra es visualitzarà el proper cop que imprimiu un treball semblant.
No	Seleccioneu aquesta opció per utilitzar la tinta negra que encara queda. Aquesta finestra es visualitzarà el proper cop que imprimiu un treball semblant.
Inhabilita aquesta funció	Seleccioneu aquesta opció per utilitzar la tinta negra que encara queda. Aquesta finestra no es visualitzarà fins que no s'hagi substituït el cartutx de tinta negra i en torni a quedar poca, de tinta.

# Manteniment de la impressora

## Comprovació i neteja del capçal d'impressió

Si els injectors estan bloquejats, les impressions són massa clares, hi ha bandes visibles o apareixen colors imprevistos. Si disminueix la qualitat d'impressió, utilitzeu la funció de comprovació d'injectors per veure si els injectors estan bloquejats. Si n'estan, de bloquejats, netegeu el capçal d'impressió. La comprovació dels injectors i la neteja del capçal d'impressió poden dur-se a terme des del tauler de control o des de l'ordinador.

**Important:**

No obriu la coberta frontal ni apagueu la impressora durant la neteja del capçal. Si la neteja del capçal no es completa, no podreu imprimir.

**Nota:**

- Com la utilitat de neteja del capçal fa servir tinta d'alguns cartutxos, netegeu el capçal només quan la qualitat d'impressió s'ha vist reduïda.
- És possible que no pugueu netejar el capçal si el nivell de tinta és baix.
- Si la qualitat d'impressió no millora després de comprovar l'injector i netejar el capçal unes quatre vegades, espereu un mínim de sis hores sense imprimir i, a continuació, torneu a comprovar l'injector i a netejar el capçal si és necessari. Recomanem que apagueu la impressora. Si la qualitat d'impressió encara no ha millorat, contacteu amb l'assistència tècnica d'Epson.
- Per prevenir que s'assequi el capçal d'impressió, no desendolleu la impressora quan encarta està encesa.

## Comprovació i neteja del capçal d'impressió — Tauler de control


1. Carregueu paper A4 normal a la impressora.
2. Seleccioneu **Mantenim.** a la pantalla d'inici.

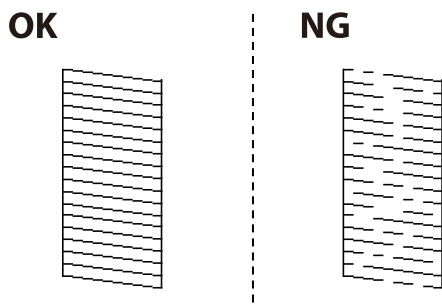
Per seleccionar un element, moveu la selecció a l'element mitjançant els botons ▲ ▼ ◀ ▶ i, a continuació, premeu el botó OK.


3. Seleccioneu **Compr. injectors de capçals impress..**
4. Seguiu les instruccions que apareixen a la pantalla per imprimir el patró de comprovació d'injectors.

## Manteniment de la impressora

- Examineu el patró imprès. Si hi ha línies tallades o falten segments, com es mostra al patró "NG", és possible que els injectors del capçal d'impressió estiguin bloquejats. Aneu al pas següent. Si no veieu cap línia tallada ni falten segments com es mostra al patró "OK" següent, els injectors del capçal d'impressió no estan bloquejats.

Selecioneu  per tancar la funció de comprovació de bloqueig dels injectors.



- Selecioneu  i seguiu les instruccions que apareixen a la pantalla per netejar el capçal d'impressió.
- Quan la neteja hagi finalitzat, torneu a imprimir el patró de comprovació d'injectors. Repetiu la neteja i la impressió del patró fins que totes les línies s'imprimeixin completament.

### Informació relacionada

➔ [“Càrrega de paper al Calaix de paper” a la pàgina 27](#)

## Comprovació i neteja del capçal d'impressió - Windows


- Carregueu paper normal de mida A4 a la impressora.
- Accediu a la finestra del controlador de la impressora.
- Feu clic a **Comprovació d'injectors** a la pestanya **Manteniment**.
- Seguiu les instruccions en pantalla.

### Informació relacionada

➔ [“Càrrega de paper al Calaix de paper” a la pàgina 27](#)

➔ [“Accés al controlador de la impressora” a la pàgina 44](#)

## Comprovació i neteja del capçal d'impressió: Mac OS

- Carregueu paper A4 normal a la impressora.
- Selecioneu **Preferències del Sistema** al menú  > **Impressores i Escàners** (o **Impressió i Escaneig, Impressió i Fax**) i després seleccioneu la impressora.
- Feu clic a **Opcions i recanvis** > **Utilitat** > **Obrir la Utilitat Impressora**.
- Feu clic a **Comprovació d'injectors**.



5. Seguiu les instruccions de la pantalla.

#### Informació relacionada

➔ [“Càrrega de paper al Calaix de paper” a la pàgina 27](#)

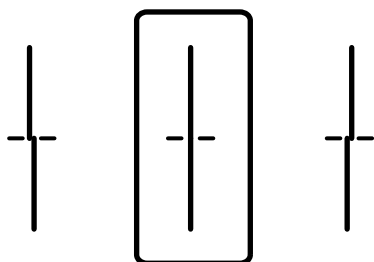
## Alineació de les línies

Si les línies verticals semblen mal alineades, alineeu-les.

1. Carregueu paper A4 normal a la impressora.
2. Seleccioneu **Mantenim.** a la pantalla d'inici.

Per seleccionar un element, moveu la selecció a l'element mitjançant els botons ▲ ▼ ◀ ▶ i, a continuació, premeu el botó OK.

3. Seleccioneu **Alineació de línies.**
4. Seguiu les instruccions que apareixen a la pantalla per imprimir un patró d'alineació.
5. Seguiu les instruccions que apareixen a la pantalla per alinear les línies. Cerqueu el número del patró que tingui la línia vertical mal alineada i introduïu-lo.



#### Informació relacionada

➔ [“Càrrega de paper al Calaix de paper” a la pàgina 27](#)

## Neteja de la ruta del paper

Quan les impressions es taquen de tinta, o l'alimentació del paper no funciona correctament, cal netejar el corró.



#### **Important:**

*No feu servir tovallons de paper per netejar l'interior de la impressora. El borrissol pot bloquejar els injectors del capçal d'impressió.*

## Neteja del camí del paper per taques de tinta

Quan les impressions tenen taques de tinta o ratlles, cal netejar el corró.

## Manteniment de la impressora

### **!** Important:

No feu servir tovallons de paper per netejar l'interior de la impressora. El borrissol pot bloquejar els injectors del capçal d'impressió.

1. Carregueu paper normal de mida A3 a la font de paper que vulgueu netejar.
2. Seleccioneu **Mantenim.** a la pantalla d'inici.

Per seleccionar un element, moveu la selecció a l'element mitjançant els botons ▲ ▼ ◀ ▶ i, a continuació, premeu el botó OK.

3. Seleccioneu **Neteja de la guia de paper.**
4. Seleccioneu la font de paper i després seguiu les instruccions que apareixen a la pantalla per netejar la ruta del paper.

### **Nota:**

Repetiu el procediment fins que el paper no surti tacat amb tinta. Si les impressions continuen tenint taques de tinta, netegeu les altres fonts de paper.

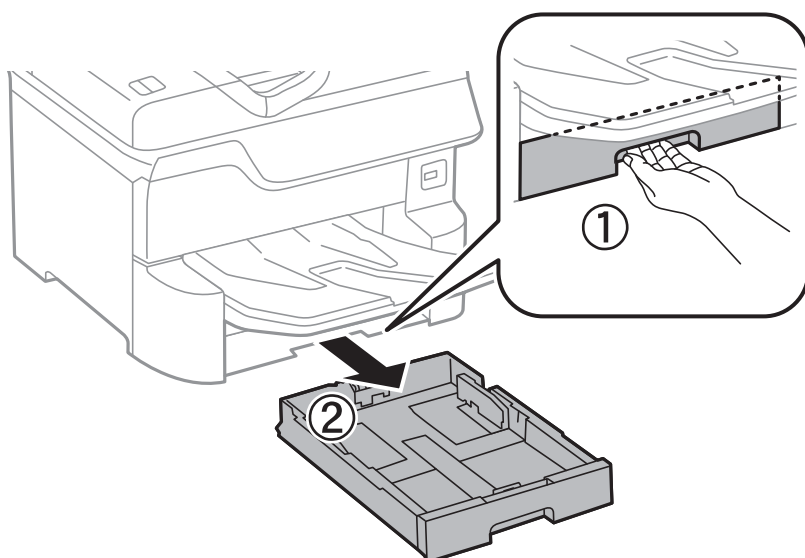
### Informació relacionada

➔ [“Càrrega de paper al Calaix de paper” a la pàgina 27](#)

## Neteja del camí del paper per problemes d'alimentació del paper (Calaix de paper)

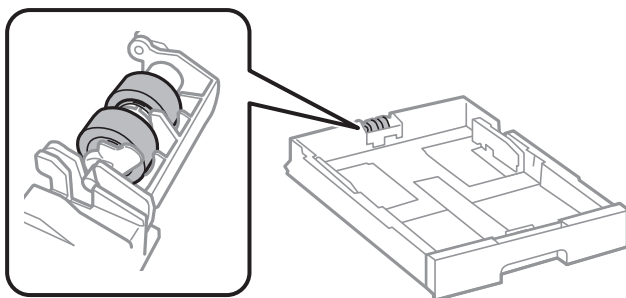
Quan el paper no s'alimenta des del calaix de paper netegeu el corró de l'interior.

1. Estireu del calaix de paper.



## Manteniment de la impressora

2. Netegeu el corró amb un drap suau i humit.



**Important:**

*Amb un drap sec es podria malmetre la superfície del corró.*

3. Inserir el calaix de paper.

# Servei de xarxa i informació de programari

Aquesta secció presenta els serveis de xarxa i els productes de programari disponibles per a la impressora al lloc web d'Epson o al CD subministrat.

## Aplicació per a la configuració de funcions d'impressora (Web Config)

Web Config és una aplicació que s'executa en un navegador web, com Internet Explorer i Safari, en un ordinador o dispositiu intel·ligent. Podeu confirmar l'estat de la impressora o canviar la configuració de serveis de xarxa i de la impressora. Per utilitzar els Web Config, connecteu la impressora i l'ordinador o dispositiu a la mateixa xarxa.

S'admeten els següents navegadors.

Sistema operatiu	Navegador
Windows XP SP3 o posterior	Internet Explorer 8 o posterior, Firefox*, Chrome*
Mac OS X v10.6.8 o posterior	Safari*, Firefox*, Chrome*
iOS*	Safari*
Android 2.3 o posterior	Navegador predeterminat
Chrome OS*	Navegador predeterminat

\* Utilitza la darrera versió.

## Execució de la configuració web en un navegador web

1. Comproveu l'adreça IP de la impressora.

Seleccioneu la icona de xarxa a la pantalla d'inici de la impressora i, a continuació, seleccioneu el mètode de connexió actiu per confirmar l'adreça IP de la impressora.

Per seleccionar un element, moveu la selecció a l'element mitjançant els botons ▲ ▼ ◀ ▶ i, a continuació, premeu el botó OK.

**Nota:**

*També podeu comprovar l'adreça IP imprimint l'informe de connexió de xarxa.*

2. Inicieu un navegador web des d'un ordinador o dispositiu intel·ligent i, llavors, introduïu l'adreça IP de la impressora.

Format:

IPv4: http://adreça IP de la impressora/

IPv6: http://[adreça IP de la impressora]/

Exemples:

## Servei de xarxa i informació de programari

IPv4: <http://192.168.100.201/>

IPv6: [http://\[2001:db8::1000:1\]/](http://[2001:db8::1000:1]/)

**Nota:**

*Amb el dispositiu intel·ligent, també podeu executar Web Config des de la pantalla de manteniment d'Epson iPrint.*

### Informació relacionada


➔ [“Ús de l'Epson iPrint” a la pàgina 77](#)

## Execució de Web Config a Windows

Quan connecteu un ordinador a la impressora mitjançant WSD, seguiu els passos següents per executar Web Config.

1. Accediu a la pantalla de dispositius i impressores a Windows.
  - Windows 10/Windows Server 2016  
Feu clic amb el botó dret al botó Inicia o premeu-lo i mantingueu-lo premut i, seguidament, seleccioneu **Tauler de control > Visualitza dispositius i impressores a Maquinari i so.**
  - Windows 8.1/Windows 8/Windows Server 2012 R2/Windows Server 2012  
Seleccioneu **Escriptori > Configuració > Tauler de control > Visualitza dispositius i impressores a Maquinari i so** (o **Maquinari**).
  - Windows 7/Windows Server 2008 R2  
Feu clic al botó Inicia i seleccioneu **Tauler de control > Visualitza dispositius i impressores a Maquinari i so.**
  - Windows Vista/Windows Server 2008  
Feu clic al botó Inicia i seleccioneu **Tauler de control > Impressores a Maquinari i so.**
2. Feu clic amb el botó dret a la impressora i seleccioneu **Propietats**.
3. Seleccioneu la pestanya **Serveis web** i feu clic a l'URL.

## Execució de Web Config a Mac OS

1. Seleccioneu **Preferències del Sistema** al menú  > **Impressores i Escàners** (o **Impressió i Escaneig, Impressió i Fax**) i després seleccioneu la impressora.
2. Feu clic a **Opcions i recanvis > Mostra pàgina de la impressora**.

---

## Aplicació per imprimir pàgines web (E-Web Print)

E-Web Print és una aplicació que permet d'imprimir fàcilment pàgines web amb diversos dissenys. Per obtenir més informació, consulteu l'ajuda de l'aplicació. Podeu accedir a l'ajuda des del menú **E-Web Print** de la barra d'eines d'**E-Web Print**.

**Nota:**

- Els sistemes operatius Windows Server no són compatibles.
- Comproveu si hi ha navegadors compatibles i l'última versió des del lloc de baixades.

**Inici**

En instal·lar l'E-Web Print, es mostra al navegador. Feu clic a **Print** o a **Clip**.

---

## Eines d'actualització del programari (actualitzador de programari)

L'aplicació EPSON Software Updater cerca programari nou o actualitzat a Internet i després l'instal·la. També és possible actualitzar el manual de la impressora.

**Nota:**

*Els sistemes operatius Windows Server no són compatibles.*

**Procediment d'instal·lació**

Instal·leu Software Updater d'un disquet de programari subministrat o descarregueu-ne l'última versió del lloc web.

<http://www.epson.com>

**Inici al Windows**

- Windows 10

Feu clic al botó Inicia i, tot seguit, seleccioneu **Epson Software > EPSON Software Updater**.

- Windows 8.1/Windows 8

Escriviu el nom de l'aplicació al botó d'accés Cerca i seleccioneu la icona mostrada.

- Windows 7/Windows Vista/Windows XP

Feu clic al botó Inicia i, a continuació, seleccioneu **Tots els programes (o Programes) > Epson Software > EPSON Software Updater**.

**Nota:**

*També podeu iniciar el EPSON Software Updater fent clic a la barra de tasques de l'escriptori i, seguidament, seleccionant **Actualització de programari**.*

**Inici al Mac OS**

Seleccioneu **Anar > Aplicacions > Epson Software > EPSON Software Updater**.

---

## Instal·leu les darreres aplicacions

**Nota:**

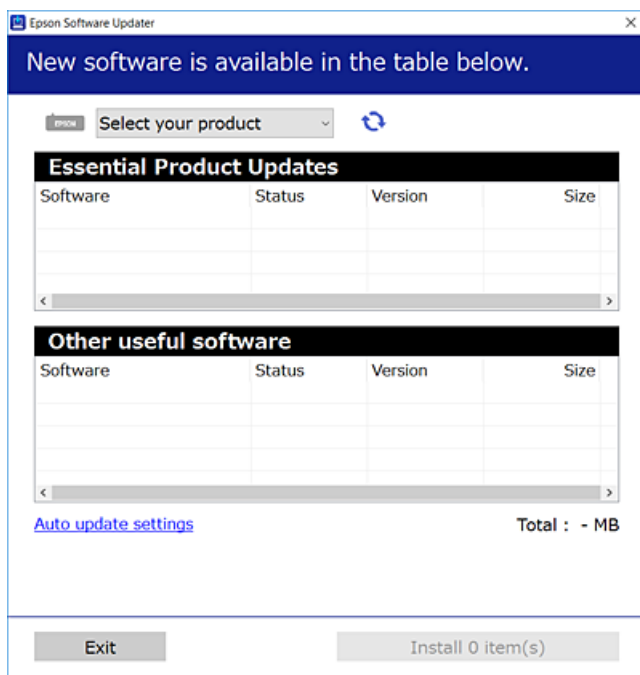
*Per tornar a instal·lar una aplicació, primer cal desinstal·lar-la.*


1. Assegureu-vos que l'ordinador i la impressora estiguin disponibles per a comunicar-se i que la impressora estigui connectada a Internet.

## Servei de xarxa i informació de programari

2. Inicieu l'EPSON Software Updater.

La captura de pantalla és un exemple de Windows.



3. Per a Windows, seleccioneu la impressora i seguidament feu clic a  per comprovar les darreres aplicacions disponibles.
4. Seleccioneu els elements que vulgueu instal·lar o actualitzar i, seguidament, feu clic al botó d'instal·lació.

**Important:**

*No apagueu ni desconnecteu la impressora fins que l'actualització s'hagi completat; en cas contrari, la impressora pot funcionar malament.*

**Nota:**

- Podeu baixar les darreres aplicacions des del lloc web d'Epson.  
<http://www.epson.com>
- Si utilitzeu sistemes operatius Windows Server, no podeu utilitzar EPSON Software Updater. Baixeu les darreres aplicacions des del lloc web d'Epson.

### Informació relacionada

➔ “Eines d'actualització del programari (actualitzador de programari)” a la pàgina 110

---

# Instal·lació d'un controlador d'impressora PostScript

## Instal·lació d'un controlador d'impressora PostScript: Windows

1. Comenceu el procés d'instal·lació des d'una de les opcions següents.
  - Utilitzeu el disc de programari subministrat amb la impressora.**

Inseriu el disc del programari a l'ordinador, accediu al camí de la carpeta següent i, a continuació, executeu SETUP64.EXE (o SETUP.EXE).

Driver\PostScript\WINX64 (o WINX86)\SETUP\SETUP64.EXE (o SETUP.EXE)
  - Utilitzeu el lloc web.**

Accediu a la pàgina de la impressora des del lloc web següent, baixeu el controlador d'impressora PostScript3 i, a continuació, executeu el fitxer d'execució.

<http://www.epson.eu/Support> (Europa)

<http://support.epson.net/> (fora d'Europa)
2. Seleccioneu la impressora.
3. Seguiu les instruccions de la pantalla.
4. Seleccioneu el mètode de connexió des de la connexió de xarxa o la connexió USB.
  - Per a la connexió de xarxa.**

Es mostrarà una llista d'impressores disponibles a la mateixa xarxa.

Seleccioneu la impressora que voleu utilitzar.
  - Per a la connexió USB.**

Seguiu les instruccions que apareixen a la pantalla per connectar la impressora a l'ordinador.
5. Seguiu les instruccions a la pantalla per instal·lar el controlador d'impressora PostScript.

## Instal·lació d'un controlador d'impressora PostScript: Mac OS

Baixeu el controlador de la impressora del lloc d'assistència tècnica d'Epson i després instal·leu-lo.

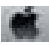
<http://www.epson.eu/Support> (Europa)

<http://support.epson.net/> (fora d'Europa)

Necessitareu l'adreça IP de la impressora mentre n'instal·leu el controlador.

Seleccioneu la icona de xarxa a la pantalla d'inici de la impressora i, a continuació, seleccioneu el mètode de connexió actiu per confirmar l'adreça IP de la impressora.

## Afegir el controlador de la impressora (només Mac OS)

1. Seleccioneu **Preferències del Sistema** al menú  > **Impressores i Escàners** (o **Impressió i Escaneig, Impressió i Fax**).
2. Feu clic a + i, a continuació, seleccioneu **Afegir una altra impressora o escàner**.



## Servei de xarxa i informació de programari

3. Seleccioneu la impressora i feu clic a **Afegir**.

**Nota:**

- Si la impressora no surt a la llista, comproveu que estigui connectada correctament a l'ordinador i que estigui encesa.
- Per a les connexions USB, IP o Bonjour, definiu la unitat de calaix de paper opcional manualment després d'afegir el controlador de la impressora.

---

## Instal·lació del controlador d'impressora universal d'Epson (només per a Windows)

El controlador d'impressora universal d'Epson és compatible amb PCL6. Una vegada instal·lat aquest controlador d'impressora\*, podeu imprimir des de qualsevol impressora Epson que sigui compatible amb aquest controlador.

- \* Com aquest és un controlador d'impressora genèric, les funcions d'impressió són limitades comparades amb el controlador d'impressora dissenyat específicament per a aquesta impressora.

Connecteu la impressora a la mateixa xarxa que l'ordinador i seguiu el següent procediment per instal·lar el controlador d'impressora.

1. Baixeu l'arxiu executable del controlador des del lloc web de suport tècnic d'Epson.

<http://www.epson.eu/Support> (només Europa)

<http://support.epson.net/>

2. Feu doble clic en l'arxiu executable.
3. Seguiu les instruccions que apareixen a la pantalla per acabar la instal·lació.

**Nota:**


*Si utilitzeu Windows i no podeu baixar el controlador des del lloc web, instal·leu-lo des del disc de programari que s'inclou amb la impressora. Accediu a "Driver\Universal".*

---

## Desinstal·lació de les aplicacions

Inicieu la sessió a l'ordinador com a administrador. Introduïu la contrasenya d'administrador si us ho demana l'ordinador.

### Desinstal·lació d'aplicacions — Windows

1. Premeu el botó  per apagar la impressora.
2. Sortiu de totes les aplicacions.
3. Obriu el **Tauler de control**:

- Windows 10/Windows Server 2016

Feu clic amb el botó dret al botó Inicia o manteniu-lo premut i seleccioneu **Tauler de control**.

- Windows 8.1/Windows 8/Windows Server 2012 R2/Windows Server 2012

Seleccioneu **Escriptori > Configuració > Tauler de control**.

## Servei de xarxa i informació de programari

- Windows 7/Windows Vista/Windows XP/Windows Server 2008 R2/Windows Server 2008/Windows Server 2003 R2/Windows Server 2003

Feu clic al botó Inicia i seleccioneu **Tauler de control**.

4. Obriu **Desinstal·la un programa** (o **Afegeix o suprimeix programes**):

- Windows 10/Windows 8.1/Windows 8/Windows 7/Windows Vista/Windows Server 2016/Windows Server 2012 R2/Windows Server 2012/Windows Server 2008 R2/Windows Server 2008

Seleccioneu **Desinstal·la un programa** a **Programes**.

- Windows XP/Windows Server 2003 R2/Windows Server 2003

Feu clic a **Afegeix o suprimeix programes**.

5. Seleccioneu l'aplicació que vulgueu desinstal·lar.

No podeu desinstal·lar el controlador de la impressora si hi ha algun treball d'impressió. Elimineu els treballs o espereu que s'imprimeixin abans de la desinstal·lació.

6. Desinstal·leu les aplicacions:

- Windows 10/Windows 8.1/Windows 8/Windows 7/Windows Vista/Windows Server 2016/Windows Server 2012 R2/Windows Server 2012/Windows Server 2008 R2/Windows Server 2008

Feu clic a **Desinstal·la o repara** o a **Desinstal·la**.

- Windows XP/Windows Server 2003 R2/Windows Server 2003

Feu clic a **Canvia/Suprimeix** o a **Suprimeix**.

**Nota:**


Si es visualitza la finestra **Control de comptes d'usuari**, feu clic a **Continua**.


7. Seguiu les instruccions de la pantalla.

## Desinstal·lació de les aplicacions: Mac OS

1. Baixeu l'Uninstaller amb l'EPSON Software Updater.

Una vegada que hàgiu baixat l'Uninstaller, no cal que el torneu a baixar cada vegada que desinstal·leu l'aplicació.

2. Premeu el botó  per apagar la impressora.

3. Per desinstal·lar el controlador de la impressora, seleccioneu **Preferències del Sistema** al menú  > **Impressores i Escàners** (o **Impressió i Fax, Impressió i Fax**) i suprimiu la impressora de la llista.

4. Sortiu de totes les aplicacions.

5. Seleccioneu **Anar > Aplicacions > Epson Software > Uninstaller**.

6. Seleccioneu l'aplicació que vulgueu desinstal·lar i, a continuació, feu clic a **Uninstall**.

 **Important:**

L'Uninstaller suprimeix tots els controladors de les impressores d'injecció d'Epson de l'ordinador. Si utilitzeu diverses impressores d'injecció d'Epson i només voleu suprimir uns quants controladors, primer suprimiu-los tots i després torneu a instal·lar el controlador d'impressora necessari.

**Nota:**

Si l'aplicació que voleu desinstal·lar no és a la llista, no la podeu desinstal·lar amb l'Uninstaller. En aquest cas, seleccioneu **Anar > Aplicacions > Epson Software**, seleccioneu l'aplicació que voleu desinstal·lar i arrossegueu-la a la icona de la paperera.

---

## Impressió mitjançant un servei de xarxa

Mitjançant el servei Epson Connect disponible a Internet, podeu imprimir des d'un telèfon intel·ligent, des d'una tauleta o des d'un portàtil en qualsevol moment i pràcticament des de qualsevol lloc. Per utilitzar aquest servei, cal que registreu l'usuari i la impressora a Epson Connect.

Les funcions disponibles a Internet són les següents.

Email Print

Quan s'envia un correu electrònic amb fitxers adjunts, com ara documents o imatges, a una adreça de correu electrònic assignada a la impressora, podeu imprimir el correu electrònic i els fitxers adjunts des de llocs remots, com ara la impressora de la vostra llar o oficina.

Epson iPrint

Aquesta aplicació és per a iOS i Android i us permet imprimir des d'un telèfon intel·ligent o tauleta. Podeu imprimir documents, imatges i llocs web enviant-los directament a una impressora de la mateixa xarxa LAN sense fil.

Remote Print Driver

Aquest és un controlador compartit compatible amb el controlador d'impressió remota. Quan s'imprimeix amb una impressora en una ubicació remota, podeu imprimir mitjançant el canvi de la impressora a la finestra d'aplicacions habituals.

Consulteu el portal web de l'Epson Connect per obtenir més informació.

<https://www.epsonconnect.com/>

<http://www.epsonconnect.eu> (només Europa)

### Informació relacionada

➔ [“Ús de l'Epson iPrint” a la pàgina 77](#)

# Solució de problemes

## Comprovació de l'estat de la impressora

### Comprovació dels missatges d'error a la pantalla LCD

Si a la pantalla LCD apareix un missatge d'error, seguiu les instruccions en pantalla o les solucions següents per solucionar el problema.

Missatges d'error	Solucions
<p>Error d'impressora</p> <p>Torneu a encendre la impressora. Per obtenir més informació, consulteu la documentació.</p>	<ul style="list-style-type: none"> <li><input type="checkbox"/> Traieu el paper o el material de protecció que hi hagi a la impressora i el calaix de paper. Si el missatge d'error torna a aparèixer tot i apagar i tornar a encendre la impressora, poseu-vos en contacte amb el suport tècnic d'Epson.</li> <li><input type="checkbox"/> Quan es mostren els codis d'error següents, proveu el paper per al nombre màxim de fulls que es pot carregar a cada font del paper. 000181, 000184, 000201, 000204, 000221, 000224</li> </ul>
<p>Error d'impressora. Detalls a la documentació. Característiques de no impressió disponibles.</p>	<p>Pot ser que la impressora s'hagi malmès. Poseu-vos en contacte amb el suport tècnic d'Epson o amb un proveïdor de serveis autoritzat d'Epson per sol·licitar les reparacions que calgui. Tanmateix, les funcions que no siguin d'impressió estaran disponibles.</p>
<p>XX sense paper.</p>	<p>Carregueu paper i, seguidament, inseriu el calaix de paper fins a dins.</p>
<p>S'han instal·lat massa unitats de calaixos de paper. Apagueu i desinstal·leu les unitats addicionals. Consulteu-ne els detalls a la documentació.</p>	<p>Podeu instal·lar fins a tres unitats de calaix de paper opcionals. Per desinstal·lar les altres unitats de calaix de paper opcionals, seguiu els passos inversos als de la instal·lació.</p>
<p>Unitats de calaixos de paper no compatibles. Apagueu i desinstal·leu-les. Per més detalls, vegeu la documentació.</p>	<p>S'han instal·lat unitats de calaix de paper opcionals no compatibles. Desinstal·leu-les mitjançant els passos inversos als de la instal·lació.</p>
<p>No es pot imprimir; XX s'ha espatllat. Podeu imprimir des d'un altre calaix.</p>	<p>Apagueu i torneu a encendre la impressora i després torneu a inserir el calaix de paper. Si es continua mostrant el missatge d'error, poseu-vos en contacte amb el suport tècnic d'Epson o amb un proveïdor de serveis autoritzat d'Epson per sol·licitar les reparacions.</p>
<p>El corró de manteniment de XX s'apropa al final de la seva vida útil.</p>	<ul style="list-style-type: none"> <li><input type="checkbox"/> <b>Calaix de paper</b> Cal substituir els corrons de manteniment periòdicament. El paper no s'alimenta correctament des del calaix de paper quan ha arribat l'hora de substituir-los. Prepareu corrons de manteniment nous.</li> <li><input type="checkbox"/> <b>Alimentació posterior</b> El paper no s'alimenta correctament des del alimentació posterior quan ha arribat l'hora de substituir-los. Poseu-vos en contacte amb el suport tècnic d'Epson o amb un proveïdor de serveis autoritzat d'Epson per sol·licitar recanvis dels corrons de manteniment.</li> </ul>

## Solució de problemes

Missatges d'error	Solucions
El corró de manteniment de XX ha finalitzat la seva vida útil. Substituiu-lo i restabliu el comptador del corró de manteniment.	Substituiu els corrons de manteniment. Després de substituir els corrons, seleccioneu <b>Mantenim.</b> > <b>Informació del rodet de manteniment</b> > <b>Restableix el comptador del rodet de manteniment</b> i, a continuació, seleccioneu el calaix de paper per al qual heu substituït els corrons de manteniment.
El corró de manteniment de Alimentació posterior s'apropa al final de la seva vida útil. Per obtenir més informació, consulteu la documentació.	Poseu-vos en contacte amb el suport tècnic d'Epson o amb un proveïdor de serveis autoritzat d'Epson per sol·licitar recanvis dels corrons de manteniment per a l'alimentació posterior.
Heu de reemplaçar Cartutx de tinta.	Per garantir que rebeu la millor qualitat d'impressió i per protegir el capçal d'impressió, quan la impressora indica que heu de substituir el cartutx, encara hi roman una quantitat de tinta de reserva. Substituiu el cartutx quan s'indiqui que cal fer-ho.
S'acosta l'hora d'executar el manteniment necessari. Poseu-vos en contacte amb l'Assistència Epson.	Els clients no poden dur a terme el manteniment. Poseu-vos en contacte amb Epson o amb un proveïdor de serveis autoritzat d'Epson per sol·licitar el manteniment que calgui.
Aquesta impressora potser necessita manteniment per mantenir la qualitat d'impressió. Poseu-vos en contacte amb l'Assistència Epson.	Els clients no poden dur a terme el manteniment. Poseu-vos en contacte amb Epson o amb un proveïdor de serveis autoritzat d'Epson per sol·licitar el manteniment que calgui.
Visual. automàtica config. de paper està Apagat. Algunes funcions poden no estar disponibles. Consulteu-ne els detalls a la vostra documentació.	Si l'opció <b>Visual. automàtica config. de paper</b> està desactivada, no podeu utilitzar AirPrint.
Combinació d'adreça IP i màscara de subxarxa invàlida. Consulteu documentació per obtenir més informació.	Introduïu l'adreça IP o passarel·la per defecte correcta. Contacteu amb l'administrador de la xarxa per obtenir assistència. Consulteu la Guia de l'administrador per obtenir més informació.
Actualitzeu el certificat arrel per utilitzar els serveis al núvol.	Executeu la configuració web i, a continuació, actualitzeu el certificat arrel. Consulteu la Guia de l'administrador per obtenir més informació.
Comproveu si la configuració dels ports de la Impressora (com l'Adreça IP) o el controlador de la impressora és correcta.	Assegureu-vos de seleccionar correctament el port de la impressora a <b>Propietat</b> > <b>Port</b> des del menú <b>Impressora</b> tal com es mostra a continuació.
Comproveu que la configuració dels ports o els drivers de la impressora siguin correctes amb l'ordinador. Vegeu la documentació per a més detalls.	Seleccioneu " <b>USBXXX</b> " com a connexió USB o " <b>EpsonNet Print Port</b> " com a connexió de xarxa.
Recovery Mode	La impressora s'ha iniciat en mode de recuperació perquè no s'ha pogut actualitzar el microprogramari. Apliqueu els passos següents per mirar d'actualitzar el microprogramari una altra vegada.  1. Connecteu l'ordinador i la impressora amb un cable USB. (Durant el mode de recuperació no és possible actualitzar el microprogramari a través d'una connexió de xarxa.)  2. Visiteu el lloc web local d'Epson per obtenir-ne més informació.  Consulteu la Guia de l'administrador per obtenir més informació.

### Informació relacionada

➔ [“Contactar amb l'assistència d'Epson” a la pàgina 169](#)

- ➔ “Eines d'actualització del programari (actualitzador de programari)” a la pàgina 110
- ➔ “Instal·leu les darreres aplicacions” a la pàgina 110

## Comprovació de l'estat de la impressora — Windows

1. Accediu a la finestra del controlador de la impressora.
2. Feu clic a **EPSON Status Monitor 3** a la pestanya **Manteniment** i, a continuació, feu clic a **Detalls**.  
Podeu comprovar l'estat de la impressora, els nivells de tinta i els estats d'error.


**Nota:**

*Si EPSON Status Monitor 3 està desactivat, feu clic a **Paràmetres ampliat** a la pestanya **Manteniment** i seleccioneu **Habilita l'EPSON Status Monitor 3**.*

### Informació relacionada

- ➔ “Accés al controlador de la impressora” a la pàgina 44

## Comprovació de l'estat de la impressora — Mac OS

1. Seleccioneu **Preferències del Sistema** al menú  > **Impressores i Escàners** (o **Impressió i Escaneig**, **Impressió i Fax**) i després seleccioneu la impressora.
2. Feu clic a **Opcions i recanvis** > **Utilitat** > **Obrir la Utilitat Impressora**.
3. Feu clic a **EPSON Status Monitor**.  
Podeu comprovar l'estat de la impressora, els nivells de tinta i els estats d'error.

---

## Comprovació de l'estat del programari

És possible que alguns dels problemes se solucionin actualitzant el programari a la darrera versió. Per comprovar l'estat del programari, utilitzeu l'eina d'actualització de programari.

### Informació relacionada

- ➔ “Eines d'actualització del programari (actualitzador de programari)” a la pàgina 110
- ➔ “Instal·leu les darreres aplicacions” a la pàgina 110

---

## Extracció del paper encallat

Seguiu les instruccions en pantalla al tauler de control de la impressora per trobar i treure el paper encallat, fins i tot els trossos de paper estripat. La pantalla LCD mostra una animació que mostra com podeu extreure el paper encallat.

## Solució de problemes



### Precaució:

Mai no toqueu els botons del tauler de control si teniu la mà a l'interior de la impressora. Si la impressora comença a funcionar, pot causar lesions. Aneu amb compte de no tocar les parts que sobresurten per prevenir lesions.



### Important:

Traieu el paper encallat amb compte. La impressora es pot malmetre si el traieu amb força.

### Nota:

Si encara hi queden trossos de paper estripat, seleccioneu **Configurac.** > **Mantenim.** > **Retira el paper** després de resoldre l'error d'embús de paper. Aquesta funció ajuda a treure els trossos de paper restants.

## L'alimentació de paper no funciona correctament

Comproveu els següents punts, i després realitzeu les accions apropiades per a resoldre el problema.

- Col·loqueu la impressora en una superfície plana i feu-la funcionar en les condicions ambientals recomanades.
- Utilitzeu paper admès per aquesta impressora.
- Teniu en compte les precaucions en la manipulació del paper.
- No carregueu més fulls que el nombre màxim especificat per al paper. Si utilitzeu paper normal, no el carregueu per sobre de la línia indicada amb el símbol de triangle de la guia lateral.
- Assegureu-vos que la configuració de mida i de tipus de paper coincideixen amb la mida i tipus de paper reals carregat a la impressora.
- Netegeu el corró de la impressora.

### Informació relacionada

- ➔ [“Instal·lació dels calaixos de paper opcionals” a la pàgina 155](#)
- ➔ [“Precaucions en la manipulació del paper” a la pàgina 26](#)
- ➔ [“Paper i capacitats disponibles” a la pàgina 23](#)
- ➔ [“Llista de tipus de paper” a la pàgina 32](#)

## Embús de paper

- Carregueu el paper en la direcció correcta i feu lliscar les guies laterals cap als costats del paper.
- No obriu la coberta posterior mentre imprimeu. Això provocarà un embús de paper.

### Informació relacionada

- ➔ [“Extracció del paper encallat” a la pàgina 118](#)
- ➔ [“Càrrega de paper al Calaix de paper” a la pàgina 27](#)
- ➔ [“Càrrega de paper al Alimentació posterior” a la pàgina 29](#)

## El paper s'alimenta inclinat

Carregueu el paper en la direcció correcta i feu lliscar les guies laterals cap als costats del paper.

### Informació relacionada

- ➔ [“Càrrega de paper al Calaix de paper” a la pàgina 27](#)
- ➔ [“Càrrega de paper al Alimentació posterior” a la pàgina 29](#)

## S'alimenten diversos fulls de paper són alimentats

Si diversos fulls de paper s'alimenten alhora durant la impressió manual a doble cara, retireu el paper que s'hagi carregat a la impressora abans de tornar a carregar paper.

## El paper no s'alimenta des de les unitats de calaix de paper opcionals

Si heu afegit unitats de calaix de paper opcionals, heu de configurar opcions del controlador de la impressora.

### Informació relacionada

- ➔ [“Configuració de la unitat de calaix de paper opcional al controlador de la impressora — Windows” a la pàgina 159](#)
- ➔ [“Configuració de la unitat de calaix de paper opcional al controlador de la impressora: Mac OS” a la pàgina 160](#)

## L'alimentació de paper no funciona correctament després de substituir els Corrons de manteniment

És possible que no s'hagin col·locat correctament els corrons de manteniment. Comproveu que els heu instal·lat correctament.

## Es produeix un error de falta de paper

Si es produeix un error que indica que no hi ha paper encara que n'hi hagi de carregat a l'alimentació posterior, carregueu paper al centre de l'alimentació posterior.

## El paper no s'apila en ordre

Si tireu de la palanca situada al centre de la safata de sortida, és possible que millori el problema, però es reduirà la capacitat de retenció.




## El paper és expulsat en una direcció inesperada

Si el paper és expulsat en una direcció inesperada quan es barregen pàgines apaïssades i verticals, o es barregen impressions a doble cara i una cara, activeu la configuració **Imprimeix documents per arxivar** al controlador de la impressora. Açò expulsa les pàgines en la mateixa direcció per arxivar-les fàcilment.

### Windows

Seleccioneu **Imprimeix documents per arxivar** a **Paràmetres ampliat** a la pestanya **Manteniment**.

### Mac OS

Seleccioneu **Preferències del Sistema** al menú  > **Impressores i Escàners** (o **Impressió i Escaneig, Impressió i Fax**) i després seleccioneu la impressora. Feu clic a **Opcions i recanvis** > **Opcions** (o **Controlador**). Seleccioneu **On** com a configuració de l'opció **Imprimeix documents per arxivar**.

---



## Problemes d'alimentació i el tauler de control

### L'alimentació no s'encén

Assegureu-vos que el cable d'alimentació estigui ben endollat.

Manteniu premut el botó  una mica més de temps.

### L'alimentació no s'apaga

Manteniu premut el botó  una mica més de temps. Si tampoc no podeu apagar la impressora, desendolleteu el cable. Per prevenir que s'assequi la tinta del capçal d'impressió, enceneu i apagueu la impressora prement el botó .

### La impressora s'apaga durant l'ús

Desconnecteu i connecteu el cable d'alimentació i torneu a engegar la impressora. Si el problema no s'arregla, contacteu amb el servei d'assistència d'Epson.

### L'alimentació s'apaga automàticament

Seleccioneu **Configurac.** > **Configuració general** > **Conf. bàsica** > **Configuració d'apagada** i després desactiveu la configuració **Apaga en cas d'inactivitat** i **Apaga si es desconnecta**.

Seleccioneu **Configurac.** > **Configuració general** > **Conf. bàsica** i després desactiveu la configuració **Temp. apagada**.

#### **Nota:**

El vostre producte pot tenir la funció **Configuració d'apagada** o **Temp. apagada** en funció de la ubicació de compra.

## La pantalla LCD és negra

La impressora és en mode de repòs. Premeu qualsevol botó del tauler de control perquè la pantalla LCD recuperi l'estat anterior.

## No es pot operar des del tauler de control

Si la funció de restricció d'usuaris està activada, cal proporcionar un ID d'usuari i una contrasenya per imprimir. Si desconeixeu la contrasenya, poseu-vos en contacte amb l'administrador de la impressora.

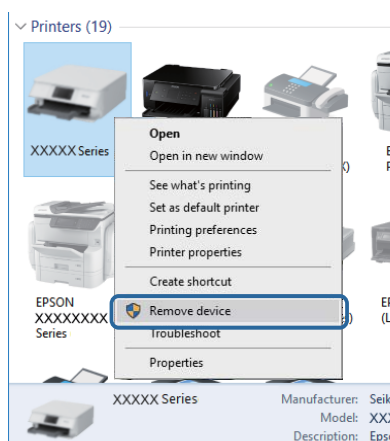
## No es pot imprimir des d'un ordinador

### Comprovació de la connexió (USB)

- Connecteu bé el cable USB a la impressora i a l'ordinador.
- Si feu servir un concentrador USB, proveu de connectar la impressora directament a l'ordinador.
- Si no es pot reconèixer el cable USB, canvieu el port o canvieu el cable USB.
- Si la impressora no pot imprimir mitjançant una connexió USB, proveu el següent.

Desconnecteu el cable USB de l'ordinador. Feu clic a la icona de la impressora que apareix a l'ordinador, i després seleccioneu **Dispositiu remot**. A continuació, connecteu el cable USB a l'ordinador i proveu de fer una prova d'impressió.

Torneu a establir la connexió USB seguint els passos d'aquest manual per canviar el mètode de connexió a un ordinador. Vegeu l'enllaç d'informació relacionada que es mostra a continuació per obtenir-ne els detalls.



### Comproveu la connexió (xarxa)

- Seleccioneu **Configurac. > Configuració general > Configuració de xarxa > Comprovació de connexió** i després imprimeu l'informe de connexió de xarxa. Si l'informe mostra que la connexió de xarxa ha fallat, comproveu l'informe de connexió de xarxa i contacteu amb l'administrador de la impressora.
- Si el problema no s'arregla, contacteu amb l'administrador de la impressora.

## Comprovació del programari i les dades

- Assegureu-vos que hi hagi instal·lat un controlador d'impressora original d'Epson. Si no hi ha un controlador d'impressora original d'Epson instal·lat, les funcions disponibles són limitades. Us recomanem utilitzar un controlador d'impressora original d'Epson. Vegeu l'enllaç d'informació relacionada que es mostra a continuació per obtenir-ne els detalls.
- Si imprimeu una imatge de grans dimensions de dades, l'equip pot quedar-se sense memòria. Imprimeu la imatge a una resolució més baixa o una mida més petita.

### Informació relacionada

➔ [“Comprovació dels controladors d'impressora Epson originals” a la pàgina 123](#)

## Comprovació dels controladors d'impressora Epson originals

Podeu comprovar si s'ha instal·lat un controlador d'impressora Epson original al vostre ordinador utilitzant un dels mètodes següents.

### Windows

Seleccioneu **Tauler de control > Visualitza dispositius i impressores (Impressores, Impressores i faxos)** i, a continuació, feu el següent per obrir la finestra de propietats del servidor d'impressió.

- Windows 10/Windows 8.1/Windows 8/Windows 7/Windows Server 2016/Windows Server 2012 R2/Windows Server 2012/Windows Server 2008 R2

Feu clic a la icona de la impressora i, a continuació, feu clic a **Propietats del servidor d'impressió** a la part superior de la finestra.

- Windows Vista/Windows Server 2008

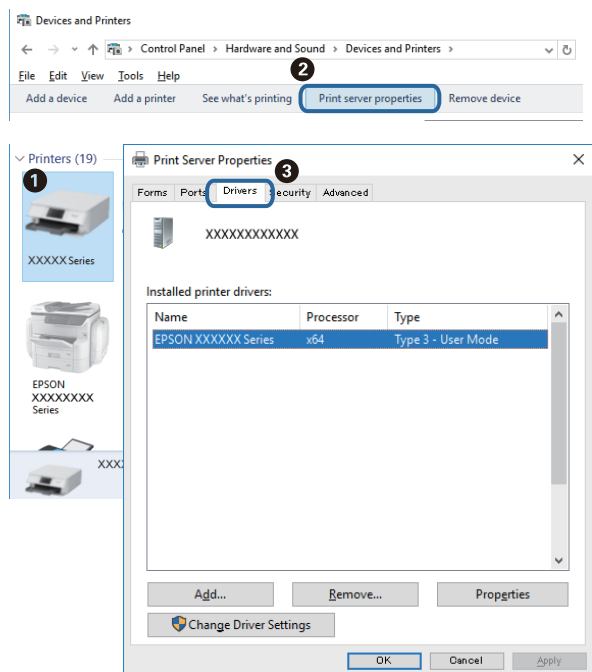
Feu clic dret a la carpeta **Impressores** i, a continuació, feu clic a **Executa com a administrador > Propietats del servidor**.

- Windows XP/Windows Server 2003 R2/Windows Server 2003


Al menú **Fitxer**, seleccioneu **Propietats del servidor**.

## Solució de problemes

Feu clic a la pestanya **Controlador**. Si el nom de la impressora apareix a la llista, hi ha un controlador d'impressora d'Epson original instal·lat al vostre ordinador.



## Mac OS

Seleccioneu **Preferències del Sistema** al menú  > **Impressores i Escàners** (o **Impressió i Escaneig**, **Impressió i Fax**) i després seleccioneu la impressora. Feu clic a **Opcions i recanvis** i si la pestanya **Opcions** i la pestanya **Utilitat** es mostren a la finestra, vol dir que hi ha un controlador d'impressora d'Epson original instal·lat al vostre ordinador.

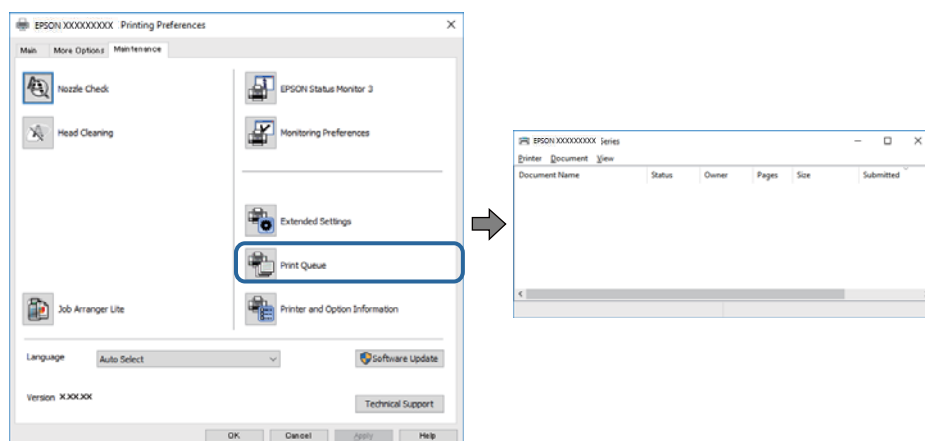


## Informació relacionada

➔ [“Instal·leu les darreres aplicacions” a la pàgina 110](#)

## Comprovació de l'estat de la impressora des de l'ordinador (Windows)

Feu clic a **Cua d'impressió** a la pestanya **Manteniment** del controlador de la impressora i comproveu el següent.

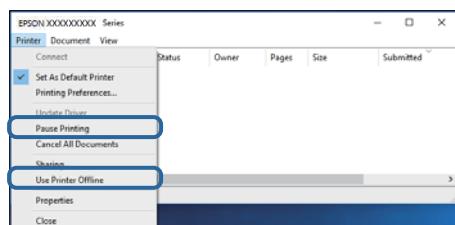


- ❑ Comproveu si hi ha treballs d'impressió aturats.

Si queden dades no necessàries, seleccioneu **Cancel·la tots els documents** al menú **Impressora**.

- ❑ Assegureu-vos que la impressora no estigui sense connexió o esperant.

Si la impressora està sense connexió o esperant, en el menú **Impressora** desmarqueu les opcions sense connexió o en espera.



- ❑ En el menú **Impressora**, comproveu que la impressora estigui seleccionada com a predeterminada (l'element de menú ha de tenir una marca de selecció).

Si no ho està, seleccioneu-la com a impressora predeterminada. Si hi ha diverses icones al **Tauler de control > Visualitza dispositius i impressores (Impressores, Impressores i faxos)**, consulteu el següent per seleccionar la icona.

Exemple)

Connexió USB: EPSON XXXX Series

Connexió de xarxa: EPSON XXXX Series (xarxa)


Si instal·leu el controlador de la impressora diverses vegades, es poden crear còpies del controlador de la impressora. Si es creen còpies com ara "EPSON XXXX Series (còpia 1)", feu clic dret a la icona del controlador copiat i, a continuació, feu clic a **Suprimeix el dispositiu**.

- ❑ Assegureu-vos de seleccionar correctament el port de la impressora a **Propietat > Port** des del menú **Impressora** tal com es mostra a continuació.

Seleccioneu "USBXXX" com a connexió USB o "EpsonNet Print Port" com a connexió de xarxa.

## Comprovació de l'estat de la impressora des de l'ordinador (Mac OS)

- Pot ser que la impressora no imprimeixi res si la funció de restricció d'usuaris està activada. Poseu-vos en contacte amb l'administrador de la impressora.
- Assegureu-vos que l'estat de la impressora no sigui **Pausa**.

Seleccioneu **Preferències del Sistema** al menú  > **Impressores i Escàners** (o **Impressió i Escaneig**, **Impressió i Fax**) i després feu doble clic a la impressora. Si la impressora està en pausa, feu clic a **Reprendre** (o **Reprendre la Impressora**).

## Comprovació de problemes

Si connecteu la impressora a un port USB de velocitat extra mitjançant un cable USB 2.0, es pot produir un error de comunicació en alguns ordinadors. En aquest cas, torneu a connectar la impressora utilitzant un dels mètodes següents.

- Utilitzeu un cable USB 3.0.
- Connecteu-lo a un port USB d'alta velocitat a l'ordinador.
- Connecteu-lo a un port USB de velocitat extra que no sigui el port que ha generat l'error de comunicació.

---

## No es pot imprimir des d'un iPhone o iPad

- Connecteu l'iPhone o l'iPad a la mateixa xarxa (SSID) que la impressora.
- Activeu **Visual. automàtica config. de paper** als menús següents.  
**Configurac.** > **Configuració general** > **Configuració d'impressora** > **Configuració de font de paper** > **Visual. automàtica config. de paper**
- Activeu la configuració d'AirPrint a Web Config.

### Informació relacionada

- ➔ [“Aplicació per a la configuració de funcions d'impressora \(Web Config\)” a la pàgina 108](#)

---

## Problemes amb les impressions

### Ajustament de la qualitat de la impressió

Si noteu línies verticals mal alineades, imatges borroses o bandes horitzontals, ajusteu la qualitat de la impressió.

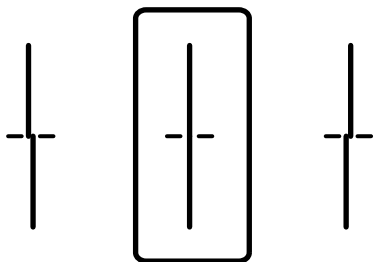
1. Carregueu paper A4 normal a la impressora.
2. Seleccioneu **Mantenim.** a la pantalla d'inici.

Per seleccionar un element, moveu la selecció a l'element mitjançant els botons ▲ ▼ ◀ ▶ i, a continuació, premeu el botó OK.

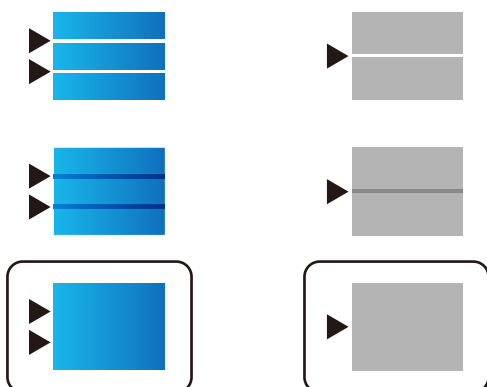
3. Seleccioneu **Ajust de la qualitat d'impressió**.

## Solució de problemes

4. Seguiu les instruccions que apareixen a la pantalla per millorar la qualitat d'impressió.  
Si apareix un missatge recomanant que es netegi el capçal d'impressió, realitzeu una neteja.
5. Seguiu les instruccions que apareixen a la pantalla per imprimir els patrons d'alineació dels capçals d'impressió, i a continuació alineeu el capçal d'impressió.
  - Aquest patró us permet realitzar l'alineació si apareixen línies verticals mal alineades o si les impressions estan borroses.  
Cerqueu el número del patró que tingui la línia vertical mal alineada i introduïu-lo.



- Aquest patró us permet realitzar l'alineació si veieu bandes horitzontals amb intervals regulars.  
Cerqueu i introduïu el número del patró menys separat i superposat.



### Informació relacionada

➔ [“Càrrega de paper al Calaix de paper” a la pàgina 27](#)

## Ajust de la qualitat d'impressió per a cada tipus de paper

Si la qualitat d'impressió no millora després d'utilitzar la funció **Ajust de la qualitat d'impressió**, podeu ajustar la qualitat d'impressió per a cada tipus de paper. Consulteu la *Guia de l'administrador* per obtenir més informació.

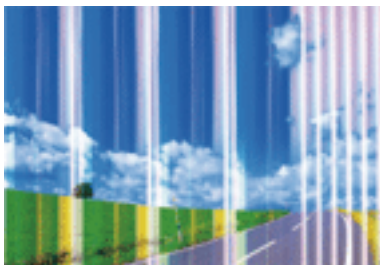
## Les impressions estan ratllades o falta color

Si no s'ha utilitzat la impressora durant un llarg temps, els injectors del capçal d'impressió poden estar obstruïts i les gotes de tinta no es poden descarregar. Efectueu una comprovació d'injectors i netegeu el capçal d'impressió si cap dels injectors del capçal d'impressió està bloquejat.

#### Informació relacionada

➔ [“Comprovació i neteja del capçal d'impressió” a la pàgina 103](#)

### Apareixen bandes o colors inesperats

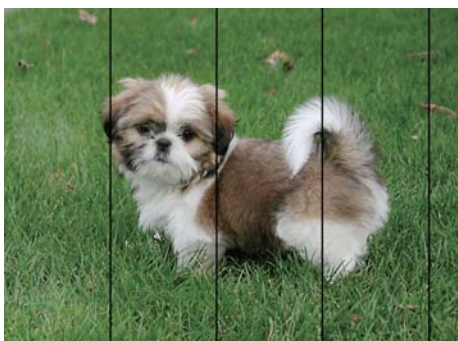


És possible que els injectors del capçal d'impressió estiguin bloquejats. Realitzeu una comprovació dels injectors per comprovar si els injectors del capçal d'impressió estan bloquejats. Netegeu el capçal d'impressió si cap dels injectors del capçal d'impressió està bloquejat.

#### Informació relacionada

➔ [“Comprovació i neteja del capçal d'impressió” a la pàgina 103](#)

### Apareixen bandes de color a intervals d'aproximadament 3.3 cm



- Seleccioneu el paràmetre de tipus de paper adequat per al tipus de paper que hi hagi carregat a la impressora.
- Alineu el capçal d'impressió amb la funció **Ajust de la qualitat d'impressió**.
- Si imprimeu en paper normal, imprimeu amb una configuració d'alta qualitat.

#### Informació relacionada

➔ [“Llista de tipus de paper” a la pàgina 32](#)

➔ [“Ajustament de la qualitat de la impressió” a la pàgina 126](#)



## Impressions borroses, bandes verticals, o mala alineació



enthalten alle  
Aufdruck. W  
5008 "Regel

Alineeu el capçal d'impressió amb la funció **Ajust de la qualitat d'impressió**.

### Informació relacionada

➔ [“Ajustament de la qualitat de la impressió” a la pàgina 126](#)


## La qualitat d'impressió no millora ni tan sols després d'alinejar el capçal d'impressió

Duran la impressió bidireccional (o d'alta velocitat), el capçal d'impressió imprimeix movent-se en ambdues direccions i les línies verticals es poden alinear malament. Si la qualitat d'impressió no millora, desactiveu l'ajust bidireccional (o d'alta velocitat). Si desactiveu aquest ajust, és possible que la impressió sigui més lenta.

#### Windows

Desmarqueu **Alta velocitat** a la pestanya **Més opcions** del controlador de la impressora.

#### Mac OS

Seleccioneu **Preferències del Sistema** al menú  > **Impressores i Escàners** (o **Impressió i Escaneig, Impressió i Fax**) i després seleccioneu la impressora. Feu clic a **Opcions i recanvis** > **Opcions** (o **Controlador**). Seleccioneu **Off** com a configuració de l'opció **High Speed Printing**.

## La qualitat de la impressió és deficient

Comproveu les indicacions següents si la qualitat de la impressió és deficient degut a impressions borroses, bandes visibles, colors que falten i mala alineació a les impressions.

### Comprovació de la impressora

Utilitzeu la funció **Ajust de la qualitat d'impressió**.

- Efectueu una comprovació d'injectors i netegeu el capçal d'impressió si cap dels injectors del capçal d'impressió està bloquejat.
- Alineeu el capçal d'impressió.

### Comprovació del paper

- Utilitzeu paper admès per aquesta impressora.
- No imprimiu si el paper és humit, està malmès o és massa antic.
- Si el paper està rebregat o el sobre està inflat, alliseu-los.

## Solució de problemes

- No apileu el paper immediatament després d'haver-lo imprès.
- Les impressions han d'assecar-se abans d'arxivar-les o mostrar-les. En assecar les impressions, eviteu la llum solar directa, no feu servir un assecador ni toqueu la cara impresa del paper.
- Per imprimir imatges o fotos, Epson recomana l'ús de paper Epson original. Imprimiu a la superfície imprimible del paper Epson original.

### Comprovació de la configuració de la impressora

- Seleccioneu el paràmetre de tipus de paper adequat per al tipus de paper que hi hagi carregat a la impressora.
- Imprimiu amb una configuració d'alta qualitat.
- Si heu seleccionat **Estàndard-Intens** com a configuració de qualitat al controlador de la impressora del Windows, canvieu-ho a **Estàndard**. Si heu seleccionat **Normal-Vivid** com a configuració de qualitat al controlador de la impressora del Mac OS, canvieu-ho a **Normal**.

### Comprovació del cartutx de tinta

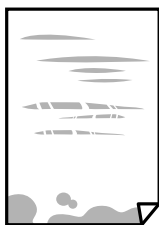
- Epson recomana utilitzar el cartutx de tinta abans de la data impresa al paquet.
- Per obtenir els millors resultats, gasteu els cartutxos de tinta en els sis mesos següents d'obrir-los.
- Intenteu fer servir cartutxos originals d'Epson. Aquest producte s'ha dissenyat per ajustar colors mitjançant cartutxos originals d'Epson. L'ús de cartutxos no originals d'Epson pot reduir la qualitat de la impressió.

### Informació relacionada

- ➔ [“Ajustament de la qualitat de la impressió” a la pàgina 126](#)
- ➔ [“Paper i capacitats disponibles” a la pàgina 23](#)
- ➔ [“Llista de tipus de paper” a la pàgina 32](#)
- ➔ [“Precaucions en la manipulació del paper” a la pàgina 26](#)

## El paper està tacat o ratllat

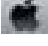
- Si apareixen bandes horitzontals o la part superior o inferior del paper està tacat, carregueu el paper en la direcció correcta i feu lliscar les guies laterals cap als costats del paper.



- Si apareixen bandes verticals o el paper es taca, netegeu el camí del paper.



## Solució de problemes

- Col·loqueu el paper sobre una superfície plana per a comprovar si està corbat. Si és així, aplaneu-lo.
- Si imprimeu en paper gruixut, el capçal d'impressió està a prop de la superfície d'impressió i el paper podria quedar esquinçat. En aquest cas, activeu la configuració de reducció de desgast. Si s'habilita aquesta funció, la qualitat d'impressió pot disminuir o la impressió pot disminuir.
  - Tauler de control  
Seleccioneu **Configurac.** > **Configuració general** > **Configuració d'impressora** a la pantalla d'inici i després activeu **Paper gruixut**.
  - Windows  
Feu clic a **Paràmetres ampliat**s a la pestanya **Manteniment** del controlador de la impressora i seleccioneu **Paper gruixut i sobres**.  
Si el paper es continua esquinçant després de seleccionar l'ajust **Paper gruixut i sobres**, seleccioneu **Paper de gra curt** a la finestra **Paràmetres ampliat**s del controlador de la impressora.
  - Mac OS  
Seleccioneu **Preferències del Sistema** al menú  > **Impressores i Escàners** (o **Impressió i Escaneig, Impressió i Fax**) i després seleccioneu la impressora. Feu clic a **Opcions i recanvis** > **Opcions** (o **Controlador**). Seleccioneu **On** com a configuració de l'opció **Paper gruixut i sobres**.
- En la impressió manual a doble cara, abans de tornar a carregar el paper assegureu-vos que la tinta s'hagi assecat del tot.

### Informació relacionada

- ➔ [“Càrrega de paper al Calaix de paper” a la pàgina 27](#)
- ➔ [“Càrrega de paper al Alimentació posterior” a la pàgina 29](#)
- ➔ [“Neteja del camí del paper per taques de tinta” a la pàgina 105](#)

## El paper es taca durant la impressió a dues cares

Quan s'utilitza la funció d'impressió a dues cares automàtica i la impressió de dades d'alta densitat com ara imatges i gràfics, establiu la densitat d'impressió per baixar-la i augmenteu el temps d'assecat.

### Informació relacionada

- ➔ [“Configuració d'impressora” a la pàgina 35](#)

## Les fotos impreses estan enganxoses

Pot ser que hàgiu imprimit al costat equivocament del paper fotogràfic. Assegureu-vos d'estar imprimint a la cara imprimible.

Quan s'imprimeix al costat equivocament del paper fotogràfic, cal netejar la ruta del paper.

### Informació relacionada

- ➔ [“Neteja del camí del paper per taques de tinta” a la pàgina 105](#)

## Les imatges o fotografies s'imprimeixen en colors inesperats

Ajusteu els colors i, a continuació, torneu a imprimir. La funció de correcció automàtica del color utilitza un mode de correcció estàndard en **PhotoEnhance**. Proveu un altre mode de correcció en **PhotoEnhance** seleccionant una opció diferent de **Correcció automàtica**, com ara la configuració **Correcció de l'escena**. Si el problema persisteix, utilitzeu qualsevol altra funció de correcció de color que no sigui **PhotoEnhance**.

### Informació relacionada

➔ [“Ajustament del color de la impressió” a la pàgina 59](#)

## La posició, la mida o els marges de la impressió són incorrectes

- Carregueu el paper en la direcció correcta i feu lliscar les guies laterals cap als costats del paper.
- Seleccioneu la configuració de mida de paper adequada.
- Ajusteu el marge a l'aplicació perquè quedi dintre de l'àrea imprimible.

### Informació relacionada

- ➔ [“Càrrega de paper al Calaix de paper” a la pàgina 27](#)
- ➔ [“Càrrega de paper al Alimentació posterior” a la pàgina 29](#)
- ➔ [“Àrea imprimible” a la pàgina 137](#)

## Els caràcters impresos són incorrectes o estan distorsionats

- Connecteu bé el cable USB a la impressora i a l'ordinador.
- Si hi ha algun treball d'impressió en pausa, és possible que els caràcters impresos es corrompin.
- No poseu l'ordinador manualment en el mode **Hibernació** o **Suspensió** mentre imprimeu. Es podrien imprimir pàgines de text distorsionat la propera vegada que inicieu l'ordinador.
- Si feu servir el controlador d'impressora que utilitzàveu prèviament, els caràcters impresos poden estar distorsionats. Assegureu-vos que el controlador de la impressora que utilitzeu és per a aquesta impressora. Comproveu el nom de la impressora a la part superior de la finestra del controlador d'impressora.

## La imatge impresa apareix invertida

Desactiveu totes les opcions d'imatge invertida al controlador de la impressora o la aplicació.

- Windows  
Desmarqueu **Imatge de rèplica** a la pestanya **Més opcions** del controlador de la impressora.
- Mac OS  
Desmarqueu **Mirror Image** al menú **Paràmetres d'impressió** del diàleg d'impressió.

## Patrons de tipus mosaic a les impressions

En imprimir imatges o fotos, feu servir dades d'alta resolució. Les imatges dels llocs web solen ser de resolució baixa tot i tenir bon aspecte a la pantalla, per això la qualitat de la impressió pot ser inferior.

## Impressió involuntària a 2 cares

Esborreu la configuració d'impressió a doble cara des de el controlador de la impressora.

Windows

Seleccioneu **Desactivat a Impressió a doble cara** des de la pestanya **Principal** del controlador de la impressora.

Mac OS

Seleccioneu **Off a Two-sided Printing** des del menú **Two-sided Printing Settings**.

## No s'ha pogut solucionar el problema d'impressió

Si heu provat totes les solucions i no heu resolt el problema, proveu de desinstal·lar el controlador de la impressora i de tornar-lo a instal·lar.

### Informació relacionada

➔ [“Desinstal·lació de les aplicacions” a la pàgina 113](#)

➔ [“Instal·leu les darreres aplicacions” a la pàgina 110](#)

---

## Altres problemes d'impressió

### La impressió és massa lenta

Tanqueu totes les aplicacions innecessàries.


Baixeu l'ajust de qualitat. Imprimir amb qualitat alta alenteix la velocitat d'impressió.

Activeu la configuració bidireccional (o d'alta velocitat). Si està activada aquesta opció, el capçal d'impressió imprimeix movent-se en ambdues direccions i la velocitat d'impressió augmenta.

Windows


Seleccioneu **Alta velocitat** a la pestanya **Més opcions** del controlador de la impressora.

Mac OS


Seleccioneu **Preferències del Sistema** al menú  > **Impressores i Escàners** (o **Impressió i Escaneig, Impressió i Fax**) i després seleccioneu la impressora. Feu clic a **Opcions i recanvis** > **Opcions** (o **Controlador**). Seleccioneu **On** com a configuració de l'opció **High Speed Printing**.

## Solució de problemes

- Desactiveu el mode silenciós. Aquesta funció alenteix la velocitat d'impressió.
  - Tauler de control
 

Seleccioneu  a la pantalla d'inici i, a continuació, desactiveu **Mode silenciós**.
  - Windows
 

Seleccioneu **Desactivat** com a configuració de l'opció **Mode silenciós** a la pestanya **Principal** del controlador de la impressora.
  - Mac OS
 


Seleccioneu **Preferències del Sistema** al menú  > **Impressores i Escàners** (o **Impressió i Escaneig, Impressió i Fax**) i després seleccioneu la impressora. Feu clic a **Opcions i recanvis** > **Opcions** (o **Controlador**). Seleccioneu **Off** com a configuració de l'opció **Mode silenciós**.
- Per a la impressió a doble cara, una cara del paper s'imprimeix i s'asseca i després s'imprimeix l'altre costat. Com que el temps d'assecat varia en funció de l'entorn, com ara la temperatura o la humitat, o les dades d'impressió, la velocitat d'impressió pot ser més lenta.

## La impressió va molt més lenta durant la impressió contínua

La impressió va més lenta per evitar que el mecanisme de la impressora se sobreescalfi i es malmeti. Tanmateix, podeu seguir imprimint. Per tornar a la velocitat d'impressió normal, deixeu inactiva la impressora durant 30 minuts com a mínim. La velocitat d'impressió no torna a ser normal si s'apaga la impressora.

## No es pot cancel·lar la impressió des d'un ordinador amb Mac OS X v10.6.8

Si voleu aturar una impressió des de l'ordinador, feu el següent ajustos.

Executeu Web Config i, seguidament, seleccioneu **Port9100** com a configuració de **Top Priority Protocol** a **AirPrint Setup**. Seleccioneu **Preferències del Sistema** al menú  > **Impressores i Escàners** (o **Impressió i Escaneig, Impressió i Fax**), traieu la impressora i després torneu-la a afegir.

---

## Problemes del controlador de la impressora PostScript

### Nota:

*Els elements de menú i el text del controlador de la impressora podrien variar en funció de l'entorn informàtic.*

## La impressora no imprimeix mentre s'utilitza el controlador de la impressora PostScript

- Definiu la configuració de l'opció **Idioma d'impressió** en **Automàtic** o **PS3** al tauler de control.
- Al Windows, si s'envien molts treballs, pot ser que la impressora no els imprimeixi. Seleccioneu **Imprimeix directament a la impressora** a la pestanya **Avançades** de les propietats de la impressora.

**Informació relacionada**

➔ [“Configuració d'impressora” a la pàgina 35](#)

## La impressora no imprimeix correctament mentre s'utilitza el controlador de la impressora PostScript

- Si el fitxer es crea en una aplicació que permet canviar el format de les dades, com ara l'Adobe Photoshop, assegureu-vos que la configuració de l'aplicació coincideixi amb la del controlador de la impressora.
- Pot ser que els fitxers EPS creats en format binari no s'imprimeixin correctament. Definiu el format com a ASCII en crear fitxers EPS en una aplicació.
- Per al Windows, la impressora no pot imprimir dades binàries si es connecta a l'ordinador mitjançant una interfície USB. Definiu l'opció **Protocol de sortida** de la pestanya **Configuració del dispositiu** de les propietats de la impressora com a ASCII o TBCP.
- Per al Windows, seleccioneu els tipus de lletra de substitució adients a la pestanya **Configuració del dispositiu** de les propietats de la impressora.

## La qualitat de la impressió és dolenta mentre s'utilitza el controlador de la impressora PostScript

No es pot configurar el color a la pestanya **Paper/Qualitat** del controlador de la impressora. Feu clic a **Avançades** i definiu la configuració de **Color Mode**.

## La impressió va massa lenta mentre s'utilitza el controlador de la impressora PostScript

Definiu la configuració de **Print Quality** com a **Fast** al controlador de la impressora.

---

## Altres problemes


### Petites descàrregues elèctriques en tocar la impressora

Si la impressora té connectats molts dispositius perifèrics, en tocar la impressora podeu patir petites descàrregues elèctriques. Instal·leu un cable de terra a l'ordinador que està connectat a la impressora.

### Funciona fent molt de soroll

Si la impressora funciona fa molt de soroll, activeu el **Mode silenciós**. Si activeu aquesta funció, es pot alentir la velocitat d'impressió.

- Tauler de control


Seleccioneu  a la pantalla d'inici i, a continuació, activeu **Mode silenciós**.

## Solució de problemes

- Controlador d'impressora Windows

Activeu **Mode silenciós** a la pestanya **Principal**.

- Controlador d'impressora Mac OS

Seleccioneu **Preferències del Sistema** al menú  > **Impressores i Escàners** (o **Impressió i Escaneig, Impressió i Fax**) i després seleccioneu la impressora. Feu clic a **Opcions i recanvis** > **Opcions** (o **Controlador**).  
Seleccioneu **On** com a configuració de l'opció **Mode silenciós**.

## Contrasenya oblidada

Si oblideu la contrasenya d'administrador, contacteu amb el servei de suport d'Epson.

### Informació relacionada

➔ [“Contactar amb l'assistència d'Epson” a la pàgina 169](#)

## L'aplicació està bloquejada per un tallafoc (només Windows)

Afegiu l'aplicació al programa que tingui permís del Tallafoc del Windows a la configuració de seguretat del **Tauler de control**.



# Apèndix

## Especificacions tècniques

### Especificacions de la impressora

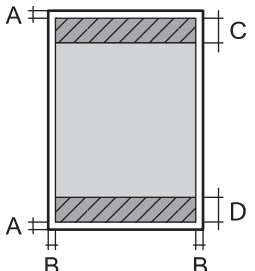
Col·locació de l'injector del capçal d'impressió		Injectors de tinta negra: 800 Injectors de tinta de color: 800 per a cada color
Pes del paper*	Paper normal	De 64 a 90 g/m <sup>2</sup> (de 17 a 24 lb)
	Paper gruixut	De 91 a 256 g/m <sup>2</sup> (de 25 a 68 lb)
	Sobres	Sobre núm. 10, DL, C6: de 75 a 90 g/m <sup>2</sup> (de 20 a 24 lb) Sobre C4: de 80 a 100 g/m <sup>2</sup> (de 21 a 26 lb)

\* Encara que el gruix del paper estigui dins d'aquest interval, pot ser que la impressora no alimenti el paper o el resultat de la impressió estigui afectat negativament en funció de les propietats i la qualitat del paper.

### Àrea imprimible

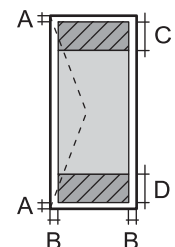
#### Àrea d'impressió per a fulls individuals

La qualitat de la impressió pot reduir-se a les àrees ombrejades degut al mecanisme de la impressora.

	A	3.0 mm (0.12 in.)
	B	3.0 mm (0.12 in.)
	C	49.0 mm (1.93 in.)
	D	54.0 mm (2.13 in.)

#### Àrea d'impressió per a sobres

La qualitat de la impressió pot reduir-se a les àrees ombrejades degut al mecanisme de la impressora.

	A	3.0 mm (0.12 in.)
	B	5.0 mm (0.20 in.)
	C	54.0 mm (2.13 in.)
	D	49.0 mm (1.93 in.)

## Especificacions de la interfície

Per a ordinador	USB de velocitat extra
-----------------	------------------------

## Llista de funcions de xarxa

### Funcions de xarxa i IPv4/IPv6

Funcions			Compatibles	Comentaris
Impressió de xarxa	EpsonNet Print (Windows)	IPv4	✓	-
	Standard TCP/IP (Windows)	IPv4, IPv6	✓	-
	Impressió WSD (Windows)	IPv4, IPv6	✓	Windows Vista o posterior
	Impressió Bonjour (Mac OS)	IPv4, IPv6	✓	-
	Impressió IPP (Windows, Mac OS)	IPv4, IPv6	✓	-
	Impressió UPnP	IPv4	-	Aparell d'informació
	PictBridge Impressió (Wi-Fi)	IPv4	-	Càmera digital
	Epson Connect (Impressió de correu electrònic, Impressió remota)	IPv4	✓	-
	AirPrint (iOS, Mac OS)	IPv4, IPv6	✓	iOS 5 o posterior, Mac OS X v10.7 o posterior
	Google Cloud Print	IPv4, IPv6	✓	-
Escaneig en xarxa	Epson Scan 2	IPv4, IPv6	-	-
	Event Manager	IPv4	-	-
	Epson Connect (Escaneig al núvol)	IPv4	-	-
	AirPrint (Escaneig)	IPv4, IPv6	-	-
	ADF (escaneig a doble cara)		-	-
Fax	Envia un fax	IPv4	-	-
	Rep un fax	IPv4	-	-
	AirPrint (Sortida de fax)	IPv4, IPv6	-	-

## Apèndix

### Especificacions de la Wi-Fi

Estàndards	IEEE 802.11b/g/n <sup>*1</sup>
Interval de freqüència	2,4 GHz
Potència màxima transmesa de radiofreqüència	20 dBm (EIRP)
Modes de coordinació	Infraestructura, Wi-Fi Direct (Simple AP) <sup>*2</sup>
Seguretat sense fil <sup>*3</sup>	WEP (64/128 bits), WPA2-PSK (AES) <sup>*4</sup> , WPA2-Enterprise (AES)

\*1 IEEE 802.11n només està disponible per al HT20.

\*2 No compatible amb l'IEEE 802.11b.

\*3 Wi-Fi Direct només es compatible amb WPA2-PSK (AES).

\*4 Compleix els estàndards WPA2 amb compatibilitat amb WPA/WPA2 Personal.

### Especificacions d'Ethernet

Estàndards	IEEE802.3i (10BASE-T) <sup>*1</sup> IEEE802.3u (100BASE-TX) IEEE802.3ab (1000BASE-T) <sup>*1</sup> IEEE802.3az (Energy Efficient Ethernet) <sup>*2</sup>
Mode de comunicació	Automàtic, dúplex complet a 10 Mbps, mig dúplex a 10 Mbps, dúplex complet a 100 Mbps, mig dúplex a 100 Mbps
Connector	RJ-45

\*1 Utilitzeu un cable de categoria 5e o superior STP (parell trenat blindat) per evitar el risc d'interferències de ràdio.

\*2 El dispositiu connectat ha de complir els estàndards d'IEEE802.3az.

### Protocol de seguretat

IEEE802.1X*	
IPsec/Filtres IP	
SSL/TLS	HTTPS servidor/client
	IPPS
SMTPS (STARTTLS, SSL/TLS)	
SNMPv3	

\* Per a la connexió, heu d'utilitzar un dispositiu que compleixi amb IEEE802.1X.

## Compatibilitat de PostScript Nivell 3

El PostScript que s'utilitza en aquesta impressora és compatible amb PostScript Nivell 3.

## Serveis de tercers compatibles

AirPrint	Imprimeix	iOS 5 o superior / Mac OS X v10.7.x o superior
Google Cloud Print		

## Dimensions

### Només la impressora

Dimensions	<p>Emmagatzematge</p> <ul style="list-style-type: none"> <li><input type="checkbox"/> Amplada: 613 mm (24.1 polz.)</li> <li><input type="checkbox"/> Profunditat: 755 mm (29.7 polz.)</li> <li><input type="checkbox"/> Alçada: 386 mm (15.2 polz.)</li> </ul> <p>Impressió</p> <ul style="list-style-type: none"> <li><input type="checkbox"/> Amplada: 613 mm (24.1 polz.)</li> <li><input type="checkbox"/> Profunditat: 866 mm (34.1 polz.)</li> <li><input type="checkbox"/> Alçada: 571 mm (22.5 polz.)</li> </ul>
Pes*	Aprox. 35.3 kg (77.8 lb)

\* Sense els cartutxos de tinta ni el cable d'alimentació.

### Impressores amb opcions

Aquestes són les mides de les impressores amb 3 unitats de calaix de paper opcionals i un armari opcional.

Dimensions	<p>Emmagatzematge</p> <ul style="list-style-type: none"> <li><input type="checkbox"/> Amplada: 772 mm (30.4 polz.)</li> <li><input type="checkbox"/> Profunditat: 873 mm (34.4 polz.)</li> <li><input type="checkbox"/> Alçada: 1056 mm (41.6 polz.)</li> </ul> <p>Impressió</p> <ul style="list-style-type: none"> <li><input type="checkbox"/> Amplada: 772 mm (30.4 polz.)</li> <li><input type="checkbox"/> Profunditat: 873 mm (34.4 polz.)</li> <li><input type="checkbox"/> Alçada: 1240 mm (48.8 polz.)</li> </ul>
Pes*	Aprox. 94.3 kg (207.9 lb)

\* Sense els cartutxos de tinta ni el cable d'alimentació.

## Apèndix

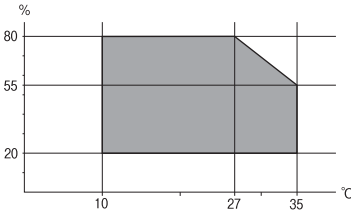
### Especificacions elèctriques

Model	Model de 100 a 240 V	Model de 220 a 240 V
Interval de freqüència nominal	50 a 60 Hz	50 a 60 Hz
Corrent nominal	De 1.0 a 0.5 A	0.8 A
Consum d'energia (amb connexió USB)	Impressió: aprox. 37.0 W (ISO/IEC24712) Mode a punt: aprox. 8.5 W Mode de repòs: aprox. 1.2 W Apagada: aprox. 0.2 W	Impressió: aprox. 37.0 W (ISO/IEC24712) Mode a punt: aprox. 8.5 W Mode de repòs: aprox. 1.3 W Apagada: aprox. 0.25 W

**Nota:**

- ❑ La informació del voltatge de la impressora és a l'etiqueta.
- ❑ Els usuaris d'Europa poden consultar el lloc web següent per obtenir més informació sobre el consum elèctric.  
<http://www.epson.eu/energy-consumption>

### Especificacions ambientals

Funcionament	<p>Utilitzeu la impressora dins l'abast que es mostra al gràfic següent.</p>  <p>Temperatura: de 10 a 35 °C (de 50 a 95 °F) Humitat: del 20 al 80% d'HR (sense condensació)</p>
Emmagatzematge	<p>Temperatura: de -20 a 40 °C (de -4 a 104 °F)* Humitat: del 5 al 85% d'HR (sense condensació)</p>

\* Durant un mes es pot emmagatzemar a 40 °C (104 °F).

### Especificacions mediambientals per als cartutxos de tinta

Temperatura d'emmagatzematge	De -20 a 40 °C (de -4 a 104 °F)*
Temperatura de congelació	-23 °C (-9.4 °F) La tinta es descongela i es pot utilitzar aproximadament després de 3 hores a 25 °C (77 °F).

\* Durant un mes es pot emmagatzemar a 40 °C (104 °F).

## Espai i ubicació d'instal·lació

Per garantir un ús segur, col·loqueu la impressora en una ubicació que compleixi les condicions següents.

- Una superfície plana i estable que pugui suportar el pes de la impressora
- Ubicació ben ventilada
- Ubicacions que no bloquegen ni tapen les sortides d'aire i obertures de la impressora
- Ubicacions on es pot assegurar una sortida elèctrica dedicada
- Ubicacions on pugueu carregar paper i treure paper fàcilment
- Ubicacions que compleixen les condicions de la "Especificacions ambientals" d'aquesta guia



**Important:**

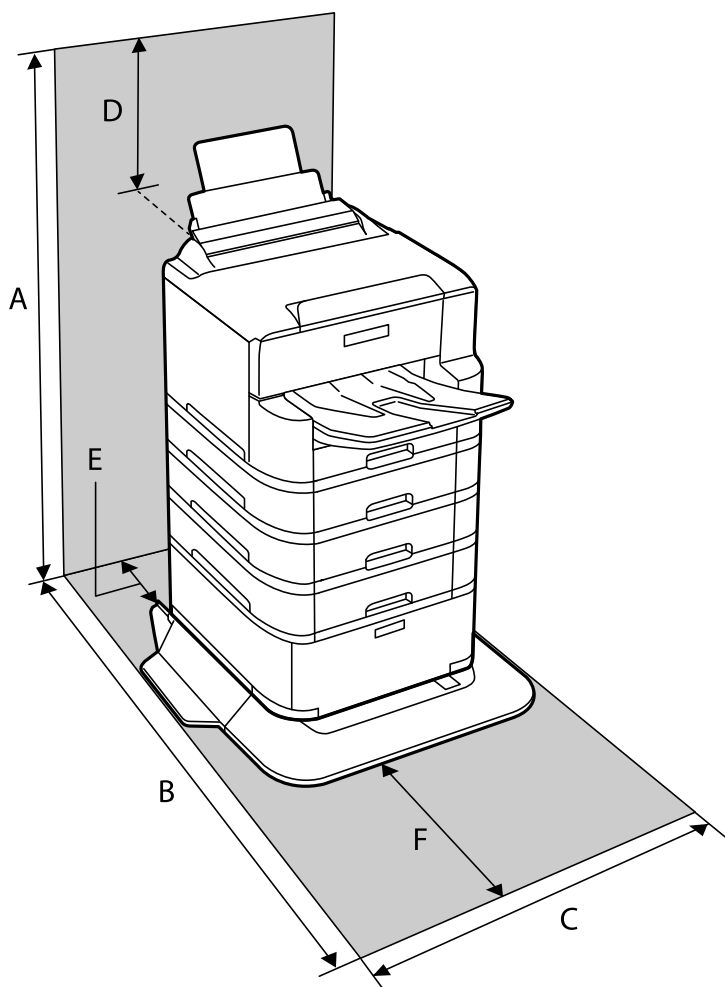
*No col·loqueu la impressora a les ubicacions següents; en cas contrari pot produir-se un mal funcionament.*

- Sota la llum solar directa
- On es puguin donar canvis ràpids de temperatura i humitat
- On pugui produir-se foc
- On hi pugui haver substàncies volàtils
- On es puguin produir xocs o vibracions
- A prop d'una televisió o una ràdio
- A prop de terra o de pols excessiva
- A prop de l'aigua
- A prop d'equips d'aire condicionat o calefacció
- A prop d'un humidificador

Utilitzeu una estora antiestàtica comercialment disponible per evitar la generació estàtica en ubicacions propenses a generar electricitat estàtica.

## Apèndix

Espai suficient per instal·lar i fer funcionar la impressora correctament.



A	1240 mm
B	1378 mm
C	772 mm
D	185 mm
E	179 mm
F	523 mm

## Requisits del sistema

- Windows 10 (32-bits, 64-bits)/Windows 8.1 (32-bits, 64-bits)/Windows 8 (32-bits, 64-bits)/Windows 7 (32-bits, 64-bits)/Windows Vista (32-bits, 64-bits)/Windows XP SP3 o posterior (32-bits)/Windows XP Professional x64 Edition SP2 o posterior/Windows Server 2016/Windows Server 2012 R2/Windows Server 2012/Windows Server 2008 R2/Windows Server 2008/Windows Server 2003 R2/Windows Server 2003 SP2 o posterior
- macOS High Sierra/macOS Sierra/OS X El Capitan/OS X Yosemite/OS X Mavericks/OS X Mountain Lion/Mac OS X v10.7.x/Mac OS X v10.6.8

## Apèndix

**Nota:**

- Algunes aplicacions i funcions no són compatibles amb el Mac OS.
- El sistema UNIX (UFS) per a Mac OS no és compatible.

# Informació de tipus de lletra

## Tipus de lletra disponibles per a PostScript

Nom del tipus de lletra	Família	Equivalent HP
Nimbus Mono	Medium, Bold, Italic, Bold Italic	Courier
Letter Gothic	Medium, Bold, Italic	Letter Gothic
Nimbus Mono PS	Regular, Bold, Oblique, Bold Oblique	CourierPS
Nimbus Roman No4	Medium, Bold, Italic, Bold Italic	CG Times
URW Classico	Medium, Bold, Italic, Bold Italic	CG Omega
URW Coronet	-	Coronet
URW Clarendon Condensed	-	Clarendon Condensed
URW Classic Sans	Medium, Bold, Italic, Bold Italic	Univers
URW Classic Sans Condensed	Medium, Bold, Italic, Bold Italic	Univers Condensed
Antique Olive	Medium, Bold, Italic	Antique Olive
Garamond	Antiqua, Halbfett, Kursiv, Kursiv Halbfett	Garamond
Mauritius	-	Marigold
Algiers	Medium, Extra Bold	Albertus
NimbusSansNo2	Medium, Bold, Italic, Bold Italic	Arial
Nimbus Roman No9	Medium, Bold, Italic, Bold Italic	Times New Roman
Nimbus Sans	Medium, Bold, Oblique, Bold Oblique	Helvetica
Nimbus Sans Narrow	Medium, Bold, Oblique, Bold Oblique	Helvetica Narrow
Palladio	Roman, Bold, Italic, Bold Italic	Palatino
URW Gothic	Book, Demi, Book Oblique, Demi Oblique	ITC Avant Garde
URW Bookman	Light, Demi, Light Italic, Demi Italic	ITC Bookman
URW Century Schoolbook	Roman, Bold, Italic, Bold Italic	New Century Schoolbook
Nimbus Roman	Medium, Bold, Italic, Bold Italic	Times
URW Chancery Medium Italic	-	ITC Zapf Chancery Italic
Symbol	-	Symbol



## Apèndix

Nom del tipus de lletra	Família	Equivalent HP
URW Dingbats	-	Wingdings
Dingbats	-	ITC Zapf Dingbats
Standard Symbol	-	SymbolPS

## Tipus de lletra disponibles per a PCL (URW)

### Tipus de lletra escalable

Nom del tipus de lletra	Família	Equivalent HP	Conjunt de símbols per a PLC5
Nimbus Mono	Medium, Bold, Italic, Bold Italic	Courier	1
Letter Gothic	Medium, Bold, Italic	Letter Gothic	1
Nimbus Mono PS	Regular, Bold, Oblique, Bold Oblique	CourierPS	3
Nimbus Roman No4	Medium, Bold, Italic, Bold Italic	CG Times	2
URW Classico	Medium, Bold, Italic, Bold Italic	CG Omega	3
URW Coronet	-	Coronet	3
URW Clarendon Condensed	-	Clarendon Condensed	3
URW Classic Sans	Medium, Bold, Italic, Bold Italic	Univers	2
URW Classic Sans Condensed	Medium, Bold, Italic, Bold Italic	Univers Condensed	3
Antique Olive	Medium, Bold, Italic	Antique Olive	3
Garamond	Antiqua, Halbfett, Kursiv, Kursiv Halbfett	Garamond	3
Mauritius	-	Marigold	3
Algiers	Medium, Extra Bold	Albertus	3
NimbusSansNo2	Medium, Bold, Italic, Bold Italic	Arial	3
Nimbus Roman No9	Medium, Bold, Italic, Bold Italic	Times New	3
Nimbus Sans	Medium, Bold, Oblique, Bold Oblique	Helvetica	3
Nimbus Sans Narrow	Medium, Bold, Oblique, Bold Oblique	Helvetica Narrow	3
Palladio	Roman, Bold, Italic, Bold Italic	Palatino	3
URW Gothic	Book, Demi, Book Oblique, Demi Oblique	ITC Avant Garde Gothic	3
URW Bookman	Light, Demi, Light Italic, Demi Italic	ITC Bookman	3
URW Century Schoolbook	Roman, Bold, Italic, Bold Italic	New Century Schoolbook	3

**Apèndix**

<b>Nom del tipus de lletra</b>	<b>Família</b>	<b>Equivalent HP</b>	<b>Conjunt de símbols per a PLC5</b>
Nimbus Roman	Medium, Bold, Italic, Bold Italic	Times	3
URW Chancery Medium Italic	-	ITC Zapf Chancery Medium Italic	3
Symbol	-	Symbol	4
URW Dingbats	-	Wingdings	5
Dingbats	-	ITC Zapf Dingbats	6
Standard Symbol	-	SymbolPS	4
URW David	Medium, Bold	HP David	7
URW Narkis	Medium, Bold	HP Narkis	7
URW Miryam	Medium, Bold, Italic	HP Miryam	7
URW Koufi	Medium, Bold	Koufi	8
URW Naskh	Medium, Bold	Naskh	8
URW Ryadh	Medium, Bold	Ryadh	8

**Tipus de lletra de mapa de bits**

<b>Nom del tipus de lletra</b>	<b>Conjunt de símbols</b>
Line Printer	9

**Tipus de lletra de mapa de bits de codi de barres/OCR (només per a PCL5)**

<b>Nom del tipus de lletra</b>	<b>Família</b>	<b>Conjunt de símbols</b>
OCR A	-	10
OCR B	-	11
Code39	9.37cpi, 4.68cpi	12
EAN/UPC	Medium, Bold	13

**Nota:**

*En funció de la densitat del paper o de la qualitat o el color del paper, pot ser que els tipus de lletra OCR A, OCR B, Code39 i EAN/UPC no es puguin llegir. Imprimiu una mostra i assegureu-vos que els tipus de lletra es puguin llegir abans d'imprimir grans quantitats de documents.*

## Llista de conjunts de símbols

La impressora pot accedir a diversos conjunts de símbols. L'única diferència entre molts d'aquests conjunts de símbols rau en els caràcters internacionals de cada llengua.

En decidir quin tipus de lletra voleu utilitzar, també hauríeu de tenir en compte quin conjunt de símbols es combinarà amb el tipus de lletra.

**Nota:**

*Com que la majoria del programari gestiona els tipus de lletra i els símbols automàticament, és probable que mai no hàgiu d'ajustar la configuració de la impressora. No obstant, si escriviu els vostres propis programes de control de la impressora o si feu servir programari antic que no pot controlar els tipus de lletra, consulteu les seccions següents per obtenir informació sobre els conjunts de símbols.*

## Llista de conjunts de símbols per a PCL 5

Nom del conjunt de símbols	Atribut	Classificació del tipus de lletra												
		1	2	3	4	5	6	7	8	9	10	11	12	13
Norweg1	0D	✓	✓	✓	-	-	-	-	-	-	-	-	-	-
Roman Extension	0E	-	-	-	-	-	-	-	-	✓	-	-	-	-
Italian	0I	✓	✓	✓	-	-	-	-	-	-	-	-	-	-
ECM94-1	0N	✓	✓	✓	-	-	-	-	-	✓	-	-	-	-
Swedis2	0S	✓	✓	✓	-	-	-	-	-	-	-	-	-	-
ANSI ASCII	0U	✓	✓	✓	-	-	-	✓	✓	-	-	-	-	-
UK	1E	✓	✓	✓	-	-	-	-	-	-	-	-	-	-
French2	1F	✓	✓	✓	-	-	-	-	-	-	-	-	-	-
German	1G	✓	✓	✓	-	-	-	-	-	-	-	-	-	-
Legal	1U	✓	✓	✓	-	-	-	-	-	✓	-	-	-	-
8859-2 ISO	2N	✓	✓	✓	-	-	-	-	-	✓	-	-	-	-
Spanish	2S	✓	✓	✓	-	-	-	-	-	-	-	-	-	-
ISO 8859/4 Latin 4	4N	✓	✓	✓	-	-	-	-	-	-	-	-	-	-
Roman-9	4U	✓	✓	✓	-	-	-	-	-	-	-	-	-	-
PsMath	5M	✓	✓	✓	-	-	-	✓	✓	-	-	-	-	-
8859-9 ISO	5N	✓	✓	✓	-	-	-	-	-	✓	-	-	-	-
WiTurkish	5T	✓	✓	✓	-	-	-	-	-	-	-	-	-	-
MsPublishin	6J	✓	✓	✓	-	-	-	-	-	-	-	-	-	-
VeMath	6M	✓	✓	✓	-	-	-	-	-	-	-	-	-	-
8859-10ISO	6N	✓	✓	✓	-	-	-	-	-	✓	-	-	-	-

Apèndix

Nom del conjunt de símbols	Atribut	Classificació del tipus de lletra												
		1	2	3	4	5	6	7	8	9	10	11	12	13
DeskTop	7J	✓	✓	✓	-	-	-	-	-	-	-	-	-	-
Math-8	8M	✓	✓	✓	-	-	-	✓	✓	-	-	-	-	-
Roman-8	8U	✓	✓	✓	-	-	-	-	-	✓	-	-	-	-
WiE.Europe	9E	✓	✓	✓	-	-	-	-	-	-	-	-	-	-
Pc1004	9J	✓	✓	✓	-	-	-	-	-	-	-	-	-	-
8859-15ISO	9N	✓	✓	✓	-	-	-	-	-	✓	-	-	-	-
PcTk437	9T	✓	✓	✓	-	-	-	-	-	-	-	-	-	-
Windows	9U	✓	✓	✓	-	-	-	-	-	-	-	-	-	-
PsText	10J	✓	✓	✓	-	-	-	-	-	-	-	-	-	-
IBM-US	10U	✓	✓	✓	-	-	-	-	-	✓	-	-	-	-
IBM-DN	11U	✓	✓	✓	-	-	-	-	-	✓	-	-	-	-
McText	12J	✓	✓	✓	-	-	-	-	-	-	-	-	-	-
PcMultiling	12U	✓	✓	✓	-	-	-	-	-	✓	-	-	-	-
VeInternati	13J	✓	✓	✓	-	-	-	-	-	-	-	-	-	-
PcEur858	13U	✓	✓	✓	-	-	-	-	-	-	-	-	-	-
VeUS	14J	✓	✓	✓	-	-	-	-	-	-	-	-	-	-
PiFont	15U	✓	✓	✓	-	-	-	-	-	-	-	-	-	-
PcE.Europe	17U	✓	✓	✓	-	-	-	-	-	-	-	-	-	-
Unicode 3.0	18N	✓	✓	✓	-	-	-	✓	✓	-	-	-	-	-
WiBALT	19L	✓	✓	✓	-	-	-	-	-	-	-	-	-	-
WiAnsi	19U	✓	✓	✓	-	-	-	-	-	-	-	-	-	-
PcBlT775	26U	✓	✓	✓	-	-	-	-	-	-	-	-	-	-
Pc866Cyr	3R	✓	✓	-	-	-	-	-	-	-	-	-	-	-
Greek8	8G	✓	✓	-	-	-	-	-	-	-	-	-	-	-
WinGrk	9G	✓	✓	-	-	-	-	-	-	-	-	-	-	-
WinCyr	9R	✓	✓	-	-	-	-	-	-	-	-	-	-	-
Pc851Grk	10G	✓	✓	-	-	-	-	-	-	-	-	-	-	-
ISOCyr	10N	✓	✓	-	-	-	-	-	-	✓	-	-	-	-
Pc8Grk	12G	✓	✓	-	-	-	-	-	-	-	-	-	-	-
ISOGrk	12N	✓	✓	-	-	-	-	-	-	-	-	-	-	-

Apèndix

Nom del conjunt de símbols	Atribut	Classificació del tipus de lletra												
		1	2	3	4	5	6	7	8	9	10	11	12	13
Pc866Ukr	14R	✓	✓	-	-	-	-	-	-	-	-	-	-	-
Hebrew7	0H	✓	-	-	-	-	-	✓	-	-	-	-	-	-
8859-8 ISO	7H	✓	-	-	-	-	-	✓	-	-	-	-	-	-
Hebrew8	8H	✓	-	-	-	-	-	✓	-	-	-	-	-	-
Pc862Heb	15H	✓	-	-	-	-	-	✓	-	-	-	-	-	-
PC-862, Hebrew	15Q	✓	-	-	-	-	-	✓	-	-	-	-	-	-
Arabic8	8V	-	-	-	-	-	-	-	✓	-	-	-	-	-
HPWARA	9V	-	-	-	-	-	-	-	✓	-	-	-	-	-
Pc864Ara	10V	-	-	-	-	-	-	-	✓	-	-	-	-	-
Symbol	19M	-	-	-	✓	-	-	-	-	-	-	-	-	-
Wingdings	579L	-	-	-	-	✓	-	-	-	-	-	-	-	-
ZapfDingbats	14L	-	-	-	-	-	✓	-	-	-	-	-	-	-
OCR A	00	-	-	-	-	-	-	-	-	-	✓	-	-	-
OCR B	10	-	-	-	-	-	-	-	-	-	-	✓	-	-
OCR B Extension	3Q	-	-	-	-	-	-	-	-	-	-	✓	-	-
Code3-9	0Y	-	-	-	-	-	-	-	-	-	-	-	✓	-
EAN/UPC	8Y	-	-	-	-	-	-	-	-	-	-	-	-	✓

## Instal·lació de les unitats opcionals

### Codi de l'armari opcional

A continuació teniu el codi de l'armari opcional.

Optional Cabinet (C12C932891)

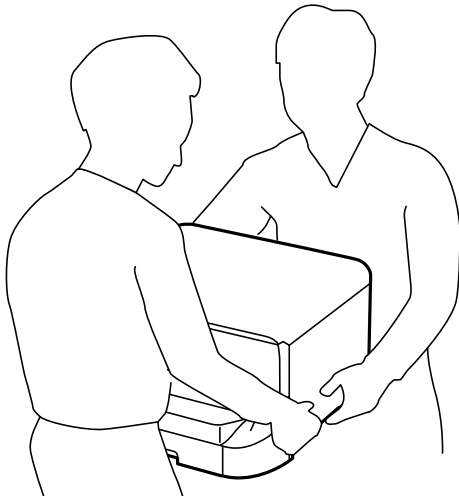
### Instal·lació de l'armari opcional


L'armari es pot connectar a la impressora i a les unitats de calaix de paper opcionals.

## Apèndix

 **Precaució:**

- ❑ Assegureu-vos d'apagar la impressora, de desendollar el cable d'alimentació de la impressora i de desconnectar qualsevol altre cable abans de començar la instal·lació. Si no ho feu, es podria malmetre el cable d'alimentació i es podria provocar un incendi o una descàrrega elèctrica.
- ❑ Abans de començar la instal·lació, bloquegeu les rodetes de l'armari. Si l'armari es mou de manera inesperada, podríeu lesionar-vos.
- ❑ En alçar la impressora, col·loqueu les mans en les posicions mostrades més avall. Si alceu la impressora amb altres posicions, podria caure o podríeu enganxar-vos els dits en col·locar-la.

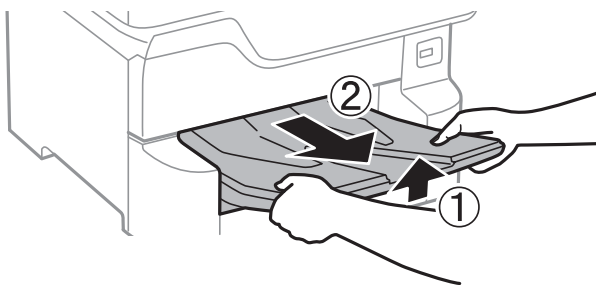


1. Apagueu la impressora prement el botó  i després desendol·leu el cable d'alimentació.
2. Desconnecteu tots els cables.

**Nota:**

*Si s'ha instal·lat la unitat de caixa de paper opcionals, desinstal·leu-la també.*

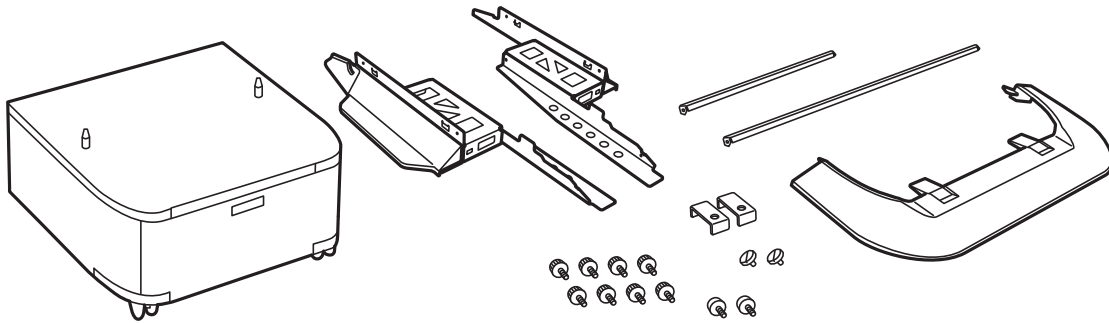
3. Traieu la safata de sortida.



4. Traieu l'armari de la caps i traieu-ne tots els materials protectors.

## Apèndix

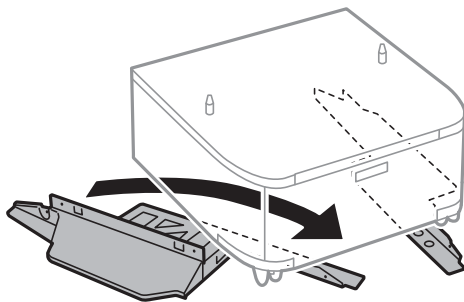
5. Comproveu els articles subministrats.



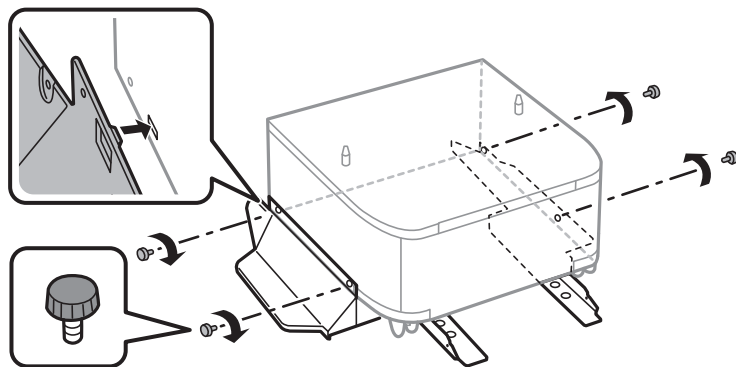
**Nota:**

*La forma dels prestatges pot ser diferent a la de la il·lustració.*

6. Col·loqueu els prestatges dins les rodetes de l'armari.



7. Assegureu els suports amb els acoblaments i els cargols.

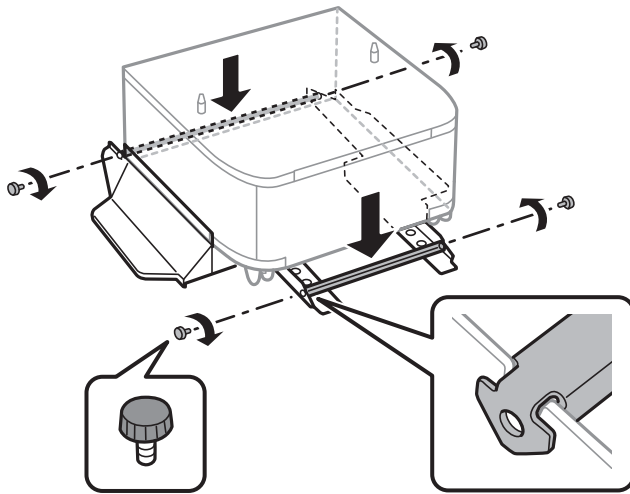


**Important:**

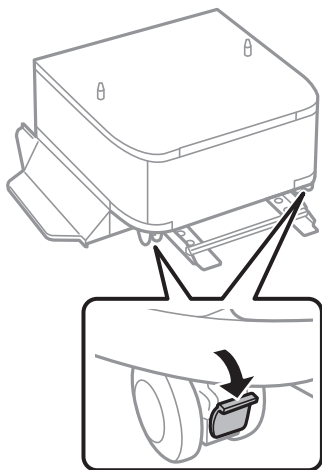
*Assegureu-vos que tots dos prestatges estiguin fixats de manera segura, ja que en cas contrari la impressora podria caure.*

**Apèndix**

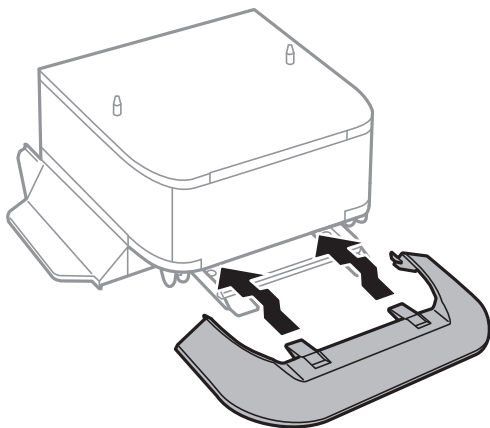
8. Assegureu les barres de reforç amb els acoblaments i els cargols.



9. Col·loqueu l'armari en una superfície plana i bloquegeu les rodetes de la part frontal.



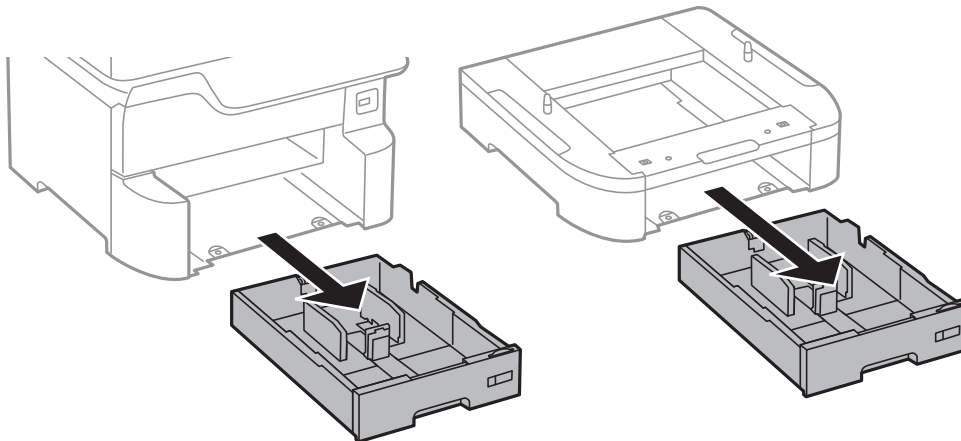
10. Assegureu la coberta dels prestatges.



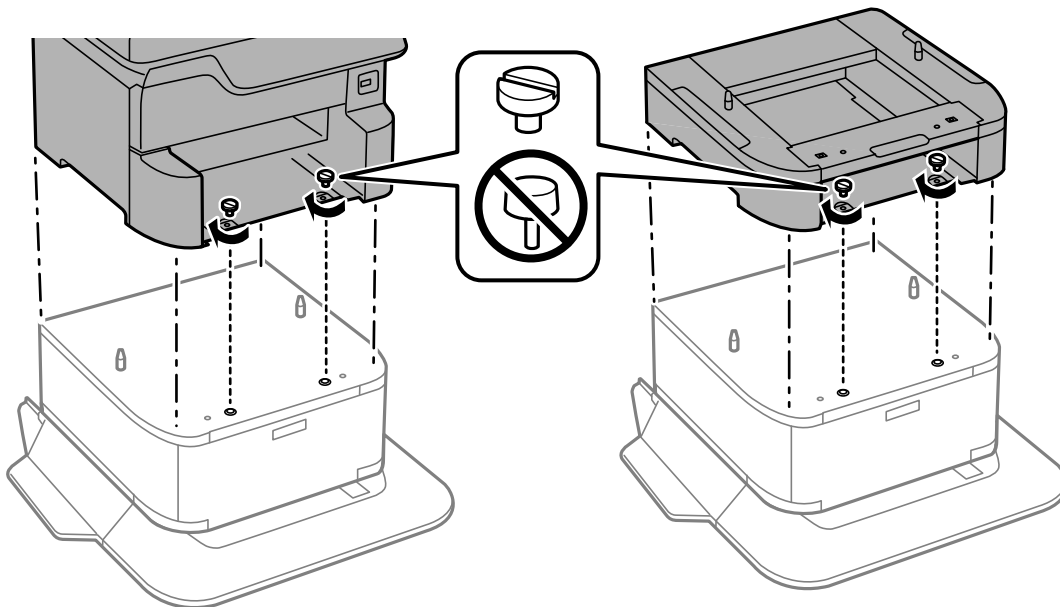


## Apèndix

11. Estireu del calaix de paper.



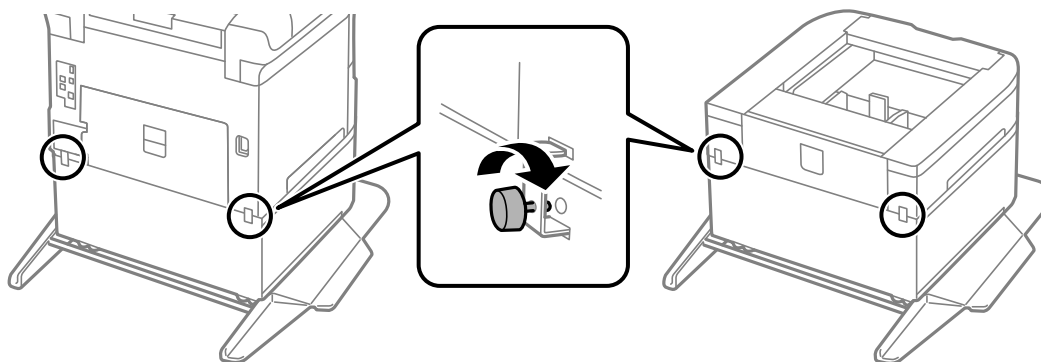
12. Abaixeu la impressora o una unitat de calaix de paper opcional suaument cap a dins de l'armari alineant-ne les cantonades i després fixeu-les amb els cargols.



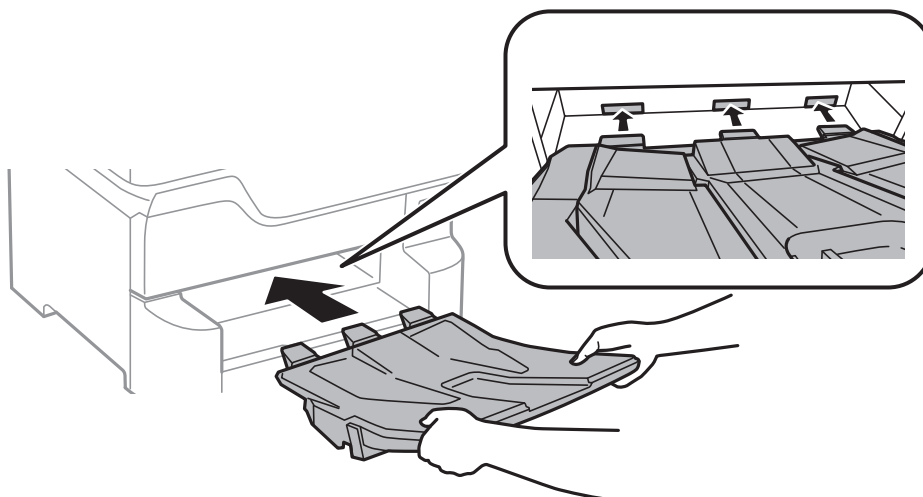
**Nota:**  
*Alguns cargols sobriran després del muntatge.*

## Apèndix

13. Fixeu la impressora o una unitat de calaix de paper opcional a la part posterior amb els acoblaments i els cargols.



14. Inseriu el calaix de paper.
15. Inseriu la safata de sortida.



16. Connecteu els cables i endol·leu la impressora.

**Nota:**

*En desinstal·lar l'armari, apagueu la impressora, desendol·leu el cable d'alimentació, desconnecteu els cables i, a continuació, realitzeu el procediment d'instal·lació a l'inrevés.*

### Informació relacionada

➔ [“Codi de l'armari opcional” a la pàgina 149](#)

## Codi de la unitat de calaix de paper opcional

A continuació teniu el codi de la unitat de calaix de paper opcional.

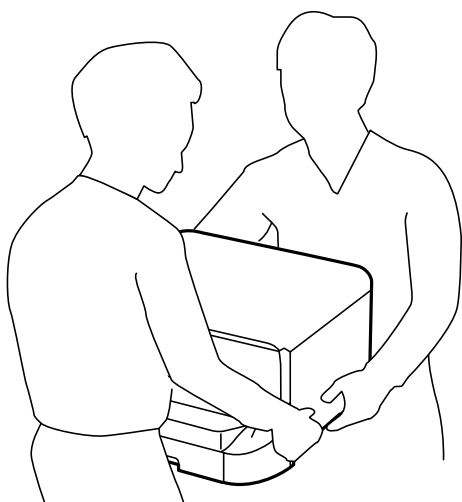
Optional Cassette Unit (C12C932611)

## Instal·lació dels calaixos de paper opcionals

Podeu instal·lar fins a 3 unitats de calaix de paper.


### **Precaució:**

- ❑ Assegureu-vos d'apagar la impressora, de desendollar el cable d'alimentació de la impressora i de desconnectar qualsevol altre cable abans de començar la instal·lació. Si no ho feu, es podria malmetre el cable d'alimentació i es podria provocar un incendi o una descàrrega elèctrica.
- ❑ En alçar la impressora, col·loqueu les mans en les posicions mostrades més avall. Si alceu la impressora amb altres posicions, podria caure o podríeu enganxar-vos els dits en col·locar-la.



### **Important:**

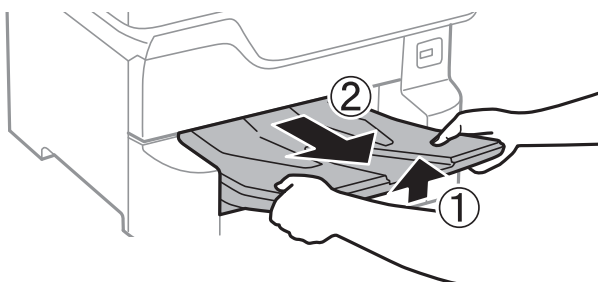
*Si utilitzeu l'armari opcional, abans instal·leu-lo a sota de la part inferior de la unitat de calaix de paper.*

1. Apagueu la impressora prement el botó  i després desendolgueu el cable d'alimentació.
2. Desconnecteu tots els cables.

#### **Nota:**

*Si s'han instal·lat altres unitats de calaix de paper opcionals, desinstal·leu-les també.*

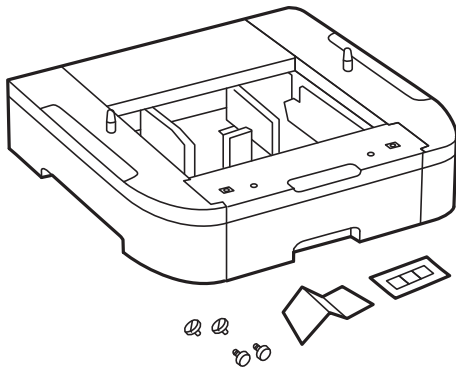
3. Traieu la safata de sortida.



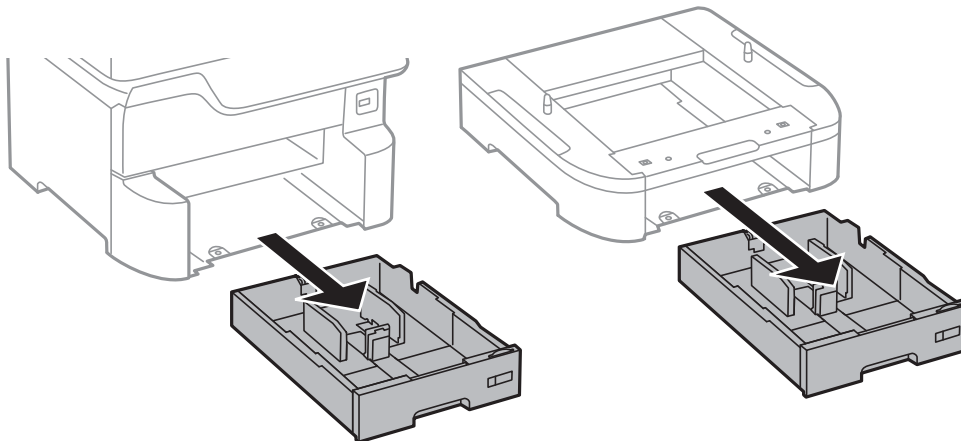
4. Traieu la unitat de calaix de paper opcional de la caps i traieu-ne tots els materials protectors.

## Apèndix

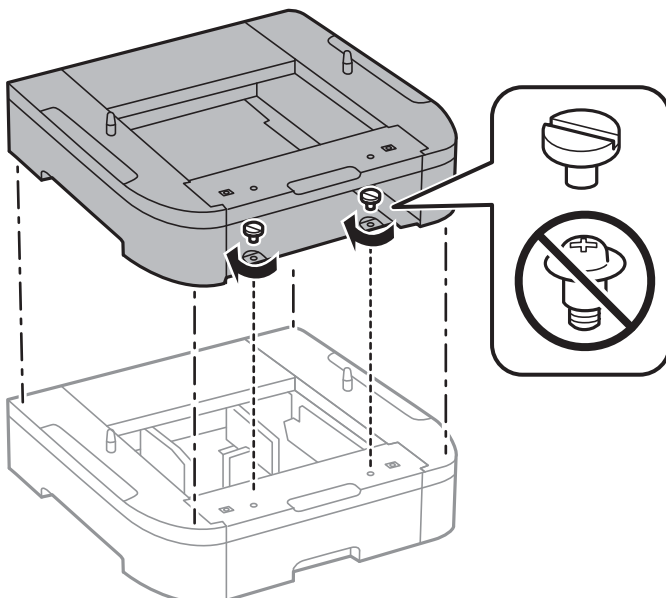
5. Comproveu els articles subministrats.



6. Col·loqueu la unitat de calaix de paper opcional on vulgueu instal·lar la impressora.
7. Estireu del calaix de paper.

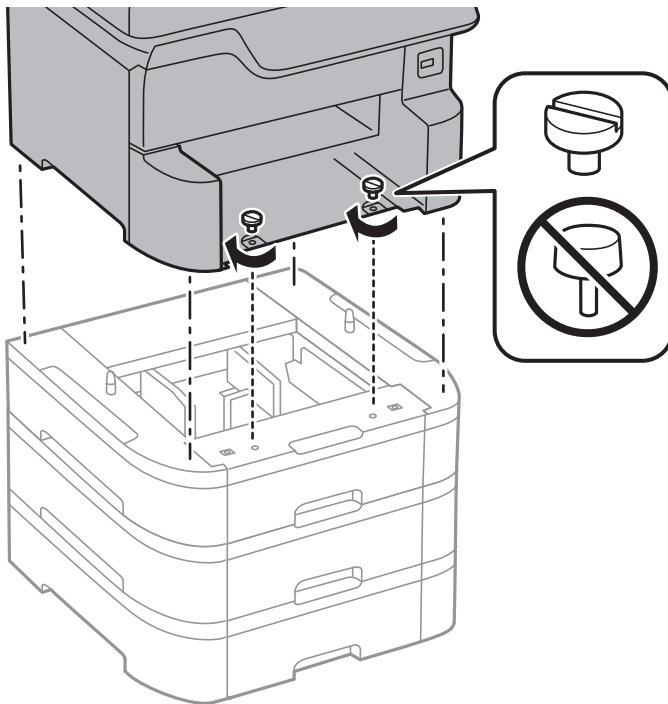


8. Si utilitzeu diversos calaixos opcionals, apileu totes les unitats de calaix de paper opcionals l'una a sobre de l'altra i després fixeu-les amb els cargols.



**Apèndix**

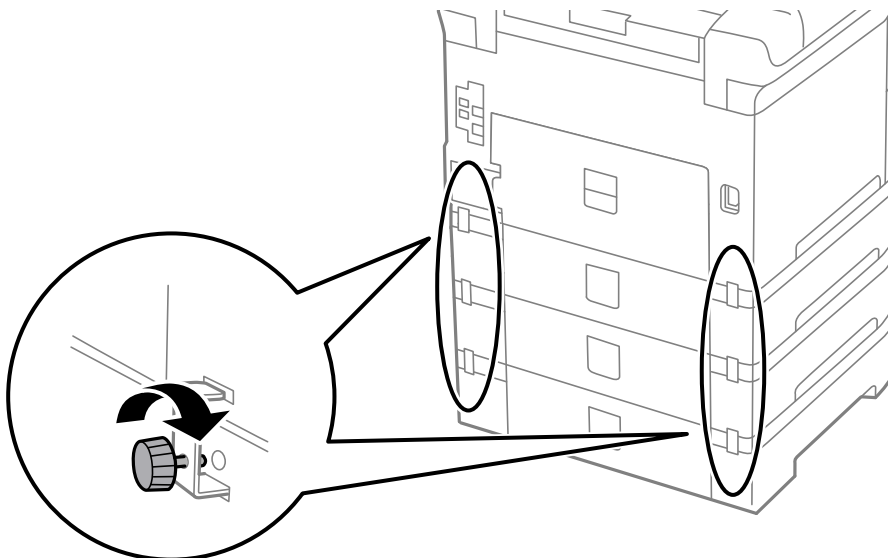
9. Abaixeu la impressora cap a dins del calaix de paper opcional alineant-ne les cantonades i després fixeu-les amb els cargols.



**Nota:**

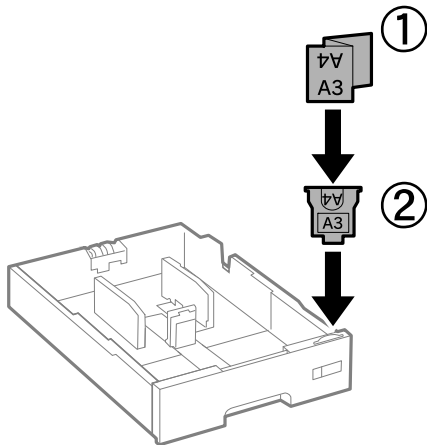
*Alguns cargols sobriran després del muntatge.*

10. Fixeu la unitat de calaix de paper opcional i la impressora a la part posterior amb els acoblaments i els cargols.



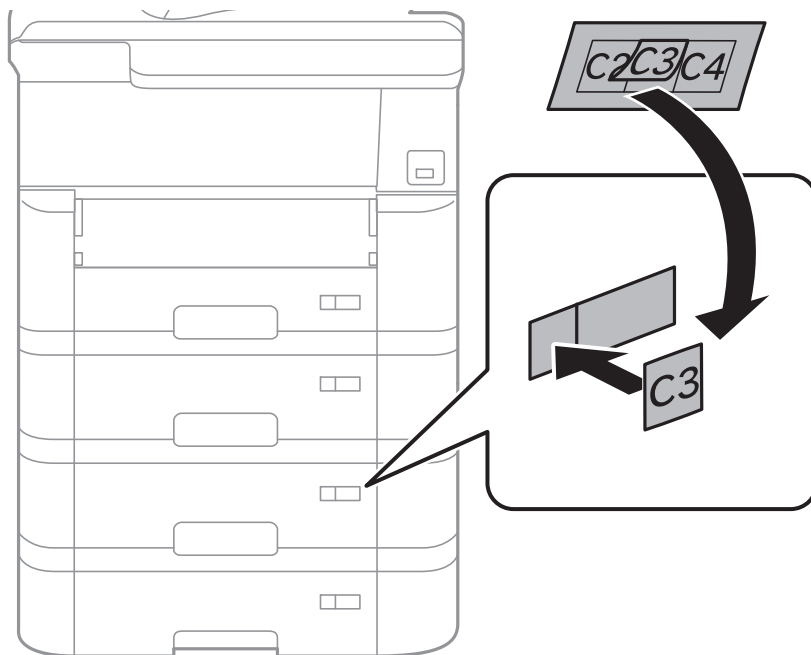
Apèndix

11. Poseu una etiqueta que mostri la mida del paper que s'ha de carregar al calaix al suport.



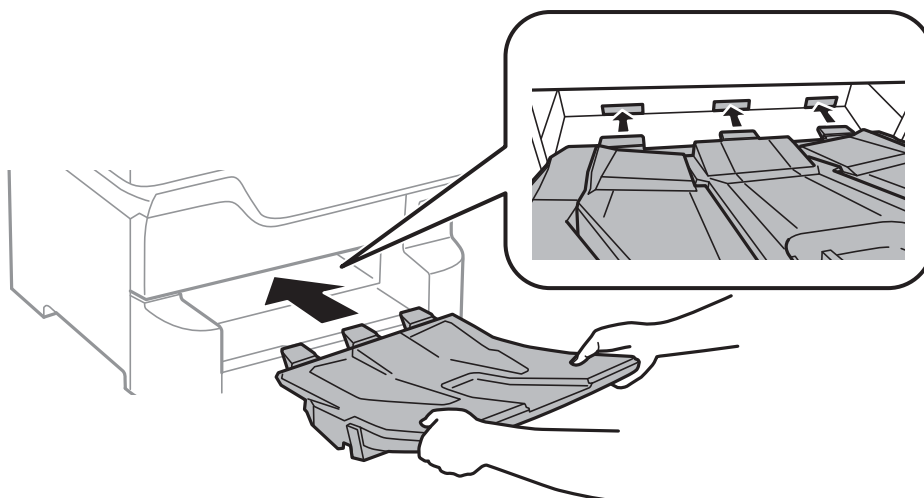
12. Inserir el calaix de paper.



13. Col·loqueu l'adhesiu que indica el número de calaix.



## Apèndix

14. Inserir la safata de sortida.



15. Torneu a endollar el cable d'alimentació, connecteu tots els altres cables i endol·leu la impressora.
16. Enceneu la impressora prement el botó .
17. Premeu el botó  i comproveu que la unitat de caixa de paper opcional que heu instal·lat aparegui a la pantalla **Configuració del paper**.

**Nota:**

*En desinstal·lar la unitat de caixa de paper opcional, apagueu la impressora, desendol·leu el cable d'alimentació, desconnecteu els cables i, a continuació, realitzeu el procediment d'instal·lació a l'inrevés.*

Continueu amb la configuració del controlador de la impressora.

### Informació relacionada

- ➔ [“Codi de la unitat de caixa de paper opcional” a la pàgina 154](#)
- ➔ [“Instal·lació de l'armari opcional” a la pàgina 149](#)

## Configuració de la unitat de caixa de paper opcional al controlador de la impressora

Per utilitzar la unitat de caixa de paper opcional instal·lada, el controlador de la impressora ha d'obtenir la informació necessària.

### **Configuració de la unitat de caixa de paper opcional al controlador de la impressora — Windows**


**Nota:**

*Inicieu la sessió a l'ordinador com a administrador.*

## Apèndix

1. Obriu la pestanya **Paràmetres opcionals** de les propietats de la impressora.
  - Windows 10/Windows Server 2016  
 Feu clic amb el botó dret al botó Inicia o premeu-lo i mantingueu-lo premut i, seguidament, seleccioneu **Tauler de control > Visualitza dispositius i impressores a Maquinari i so**. Feu clic amb el botó dret a la impressora o manteniu-la premuda, seleccioneu **Propietats de la impressora** i, a continuació, feu clic a la pestanya **Paràmetres opcionals**.
  - Windows 8.1/Windows 8/Windows Server 2012 R2/Windows Server 2012  
 Seleccioneu **Escriptori > Configuració > Tauler de control > Visualitza dispositius i impressores a Maquinari i so**. Feu clic amb el botó dret a la impressora o manteniu-la premuda, seleccioneu **Propietats de la impressora** i, a continuació, feu clic a la pestanya **Paràmetres opcionals**.
  - Windows 7/Windows Server 2008 R2  
 Feu clic al botó Inicia i seleccioneu **Tauler de control > Visualitza dispositius i impressores a Maquinari i so**. Feu clic amb el botó dret a la impressora, seleccioneu **Propietats de la impressora** i, a continuació, feu clic a la pestanya **Paràmetres opcionals**.
  - Windows Vista/Windows Server 2008  
 Feu clic al botó Inicia i seleccioneu **Tauler de control > Impressores a Maquinari i so**. Feu clic amb el botó dret a la impressora, seleccioneu **Propietats** i, a continuació, feu clic a la pestanya **Paràmetres opcionals**.
  - Windows XP/Windows Server 2003 R2/Windows Server 2003  
 Feu clic al botó Inicia i seleccioneu **Tauler de control > Impressores i altre maquinari > Impressores i faxos**. Feu clic amb el botó dret a la impressora, seleccioneu **Propietats** i, a continuació, feu clic a la pestanya **Paràmetres opcionals**.
2. Seleccioneu **Obtén de la impressora** i, a continuació, feu clic a **Obtén**.  
 La informació de les **Fonts de paper opcionals** apareix a **Informació de la impressora actual**.
3. Feu clic a **D'acord**.

### **Configuració de la unitat de calaix de paper opcional al controlador de la impressora: Mac OS**

1. Seleccioneu **Preferències del Sistema** al menú  > **Impressores i Escàners** (o **Impressió i Escaneig, Impressió i Fax**) i després seleccioneu la impressora. Feu clic a **Opcions i recanvis > Opcions** (o **Controlador**).
2. Configureu **Lower Cassette** segons el nombre de calaixos de paper.
3. Feu clic a **D'acord**.



## Informació sobre normatives

### Estàndards i aprovacions

#### Estàndards i aprovacions per al model dels EUA

Seguretat	UL60950-1 CAN/CSA-C22.2 No.60950-1
EMC	FCC Part 15 Subpart B Class B CAN/CSA-CEI/IEC CISPR 22 Class B

Aquest equip conté el mòdul sense fils següent.

Fabricant: Seiko Epson Corporation

Tipus: J26H006

Aquest producte compleix la Part 15 de les normes FCC i RSS-210 de les normes IC. Epson no es farà responsable de l'incompliment amb els requisits de protecció que resultin d'una modificació del producte no recomanada. El funcionament està subjecte a les dues condicions següents: (1) aquest dispositiu no provoca interferències nocives, i (2) aquest dispositiu ha d'acceptar qualsevol interferència rebuda, fins i tot les interferències que puguin provocar un funcionament no desitjat del dispositiu.

Per prevenir les interferències radioelèctriques en aquest servei, el dispositiu s'ha de fer servir a l'interior i allunyat de finestres per tal d'obtenir la major protecció. Els equips (o les seves antenes transmissores) instal·lades a l'exterior, estan subjectes a llicències.

Aquest equip compleix amb els límits d'exposició a la radiació de FCC/IC establerts per a un entorn no controlat i compleix les normes de la FCC sobre exposició a radiofreqüència (RF) en el Suplement C a OET65 i RSS-102 de les normes d'exposició a radiofreqüència (RF) d'IC. Aquest equip s'ha d'instal·lar i fer funcionar de manera que el radiador es mantingui almenys 20 cm (7,9 polzades) o més lluny del cos d'una persona (excloses les extremitats: mans, canells, peus i turmells).

#### Estàndards i aprovacions per al model europeu

Per a usuaris europeus

Per la present, Seiko Epson Corporation declara que el següent model d'equip de ràdio està en conformitat amb la Directiva 2014/53/EU. El text complet de la declaració de conformitat de la UE està disponible a l'adreça següent.

<http://www.epson.eu/conformity>

B573A

Per al seu ús només a Irlanda, Regne Unit, Àustria, Alemanya, Liechtenstein, Suïssa, França, Bèlgica, Luxemburg, Països Baixos, Itàlia, Portugal, Espanya, Dinamarca, Finlàndia, Noruega, Suècia, Islàndia, Croàcia, Xipre, Grècia, Eslovènia, Bulgària, Txèquia, Estònia, Hongria, Letònia, Lituània, Polònia, Romania i Eslovàquia.

Epson no es farà responsable de l'incompliment amb els requisits de protecció que resultin d'una modificació dels productes no recomanada.



## German Blue Angel

Vegeu el lloc web següent per comprovar si aquesta impressora compleix o no amb els estàndards de German Blue Angel.

<http://www.epson.de/blauerengel>

## Restriccions de còpia

Tingueu en compte les restriccions següents per garantir que la impressora es fa servir de manera responsable i legal.

La llei prohibeix la còpia dels elements següents:

- Bitllets de banc, monedes, títols negociables emesos pel govern, títols valors del govern i títols municipals
- Segells no utilitzats, postals prefranquejades i altres elements postals oficials que portin un franqueig vàlid
- Estampilles fiscals emesos pel govern i títols emesos segons el procediment legal

Aneu amb compte quan copieu els elements següents:

- Títols negociables privats (certificats d'accions, notes negociables, xecs, etc.), bitllets mensuals, bitllets de concessió, etc.
- Passaports, carnets de conduir, garanties d'adequació, permisos de viatge, bitllets d'aliments, tiquets, etc.

**Nota:**

*És possible que la llei també prohibeixi la còpia d'aquests elements.*

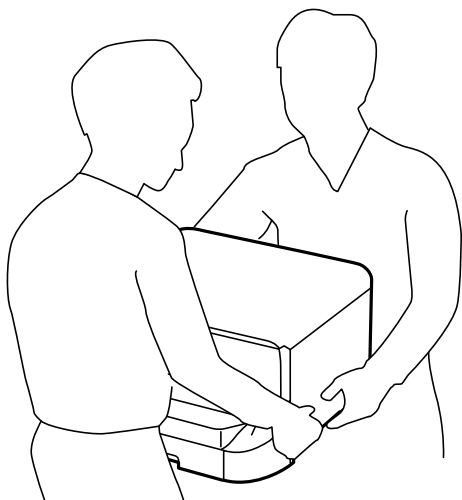
Ús responsable de materials amb copyright:

Les impressores es poden utilitzar incorrectament si es copia material amb copyright. Tret que actueu amb el consell d'un advocat, sigueu responsables i respectuosos i, abans de copiar material publicat, obteniu el permís del titular del copyright.

## Com moure i transportar la impressora


### Precaució:

- En transportar la impressora, alceu-la des d'una posició estable. Si alceu la impressora des d'una posició inestable, us podríeu lesionar.
- Com la impressora pesa molt, sempre s'hauria de carregar entres dues o més persones per desempaquetar-la o transportar-la.
- En alçar la impressora, col·loqueu les mans en les posicions mostrades més avall. Si alceu la impressora amb altres posicions, podria caure o podríeu enganxar-vos els dits en col·locar-la.



- En transportar la impressora, no la inclineu més de 10 graus; altrament, la impressora podria caure.
- En instal·lar la impressora a l'armari opcional, bloquegeu les rodetes abans de començar a instal·lar-la. Si l'armari es mou de manera inesperada, podríeu lesionar-vos.

## Preparació per moure la impressora

1. Apagueu la impressora prement el botó .
2. Assegureu-vos que la llum d'encesa s'apagui i desconnecteu el cable d'alimentació.

### Important:

Desconnecteu el cable d'alimentació quan l'indicador d'encesa estigui apagat. Altrament, el capçal d'impressió no torna a la posició inicial fent que la tinta s'assequi i pot arribar a ser impossible imprimir.

3. Desconnecteu tots els cables, com el cable d'alimentació i el cable USB.
4. Si la impressora admet dispositius d'emmagatzematge externs, assegureu-vos que no estiguin connectats.

## Apèndix

5. Traieu la safata de sortida.



**Precaució:**

*No col·loqueu la safata de sortida extreta a la impressora ja que és inestable. Si la safata de sortida cau mentre s'està movent la impressora, podrieu patir lesions.*

6. Traieu tot el paper de la impressora.

7. Guardeu el suport de paper.

La impressora està llesta per a moure-la.

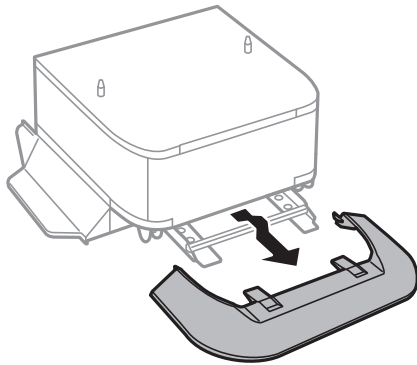
### **Informació relacionada**

➔ [“Noms i funcions de les peces” a la pàgina 14](#)

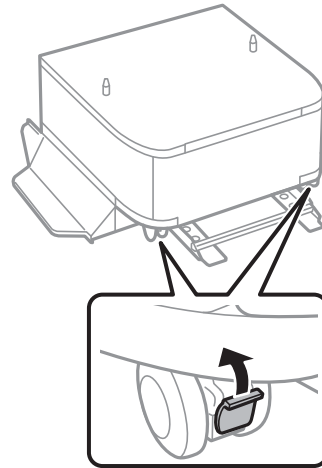
## En moure la impressora amb les rodetes de l'armari

Abans de moure la impressora, desinstal·leu els prestatges de l'armari. Completeu els passos de Preparació per moure la impressora i després realitzeu els passos de les imatges següents.

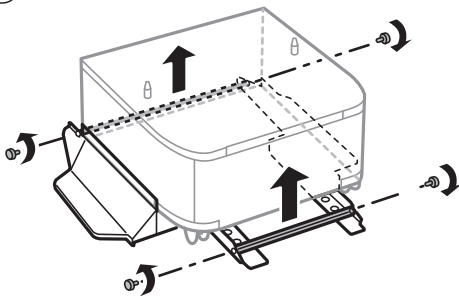
①



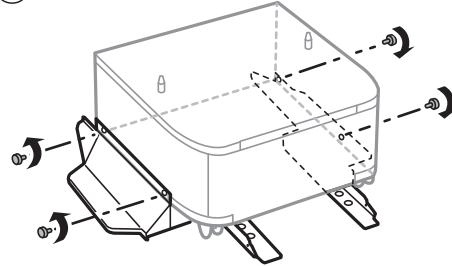
②



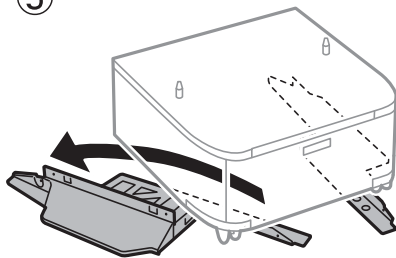
③



④



⑤

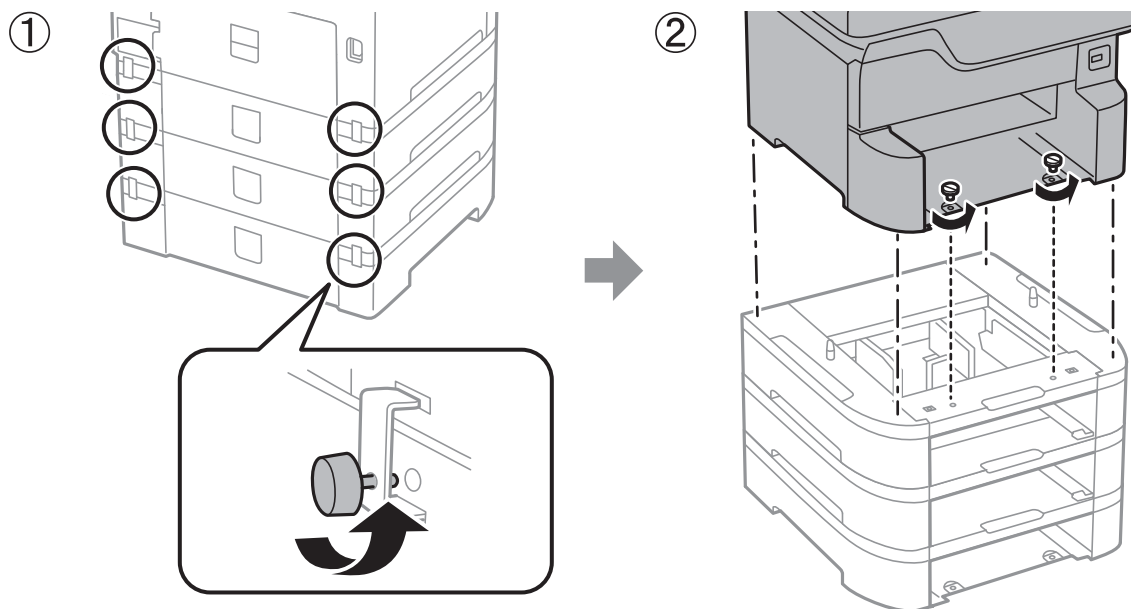


### Informació relacionada

➔ [“Preparació per moure la impressora” a la pàgina 163](#)

## Quan es mou la impressora amb unitats de calaix de paper opcionals adjuntes

Completeu els passos de Preparació per moure la impressora i, a continuació, extraieu els calaixos de paper 1 a 4. A continuació, realitzeu els passos descrits a les imatges següents.



### Informació relacionada

➔ [“Preparació per moure la impressora” a la pàgina 163](#)

## Transport de la impressora

Si heu de transportar la impressora per moure-la o reparar-la, seguiu els passos següents per empaquetar-la.

### **!** Important:

- Quan deseu o transporteu la impressora, no la inclineu ni la deixeu de costat o cap avall: col·loqueu-la en posició vertical. En cas contrari, la tinta es podria filtrar.
- Deixeu els cartutxos de tinta instal·lats. Si retireu els cartutxos, el capçal d'impressió podria assecar-se i impedir que la impressora imprimeixi.
- Deixeu la unitat de manteniment instal·lada o la tinta es podria filtrar durant el transport.

1. Seguiu els passos de Preparació per moure la impressora.
2. Desinstal·leu l'armari opcional i les unitats de calaix de paper si estan instal·lades.

### **Nota:**

Quan instal·leu l'armari opcional i les unitats de calaix de paper, realitzeu el procediment d'instal·lació al revés.

3. Empaqueu la impressora a la seva caixa amb els materials protectors.

Si la propera vegada que imprimeu observeu una qualitat inferior a les impressions, netegeu i alineu el capçal d'impressió.

**Informació relacionada**

- ➔ “Preparació per moure la impressora” a la pàgina 163
- ➔ “Instal·lació de l'armari opcional” a la pàgina 149
- ➔ “Instal·lació dels calaixos de paper opcionals” a la pàgina 155
- ➔ “Comprovació i neteja del capçal d'impressió” a la pàgina 103
- ➔ “Alineació de les línies” a la pàgina 105

---

## Copyright

No es permet de reproduir, emmagatzemar en un sistema de recuperació ni transmetre de cap forma ni per cap mitjà, ja sigui per procediments electrònics, mecànics, fotocòpia, enregistrament, o d'altres, cap part d'aquesta publicació, sense el consentiment per escrit de Seiko Epson Corporation. No s'acceptaran responsabilitats de patent en relació amb l'ús de la informació continguda. Tampoc no s'acceptaran responsabilitats per perjudicis resultants de l'ús de la informació continguda. La informació que contenen aquestes pàgines només es pot fer servir amb aquest producte d'Epson. Epson no acceptarà cap responsabilitat en relació amb l'ús d'aquesta informació amb altres productes.

Seiko Epson Corporation i les seves filials no es responsabilitzaran davant el comprador del producte, o terceres parts, de perjudicis, pèrdues, costos o despeses ocasionats al comprador o a terceres parts com a resultat d'accident, ús inadequat o abús d'aquest producte o modificacions, reparacions o alteracions no autoritzades en aquest producte, o bé (excloent-hi els EUA) el no compliment estricte de les instruccions de funcionament i manteniment de Seiko Epson Corporation.

Seiko Epson Corporation i les seves filials no es responsabilitzaran de perjudicis o problemes resultants de l'ús d'altres elements opcionals o productes consumibles que no siguin els designats com a productes originals d'Epson o productes aprovats per Epson per part de Seiko Epson Corporation.

Seiko Epson Corporation no es responsabilitzarà de perjudicis resultants d'interferències electromagnètiques que es produeixin en fer servir cables d'interfície que no siguin els designats com a productes aprovats per Epson per part de Seiko Epson Corporation.

© 2018 Seiko Epson Corporation

El contingut d'aquest manual i les especificacions d'aquest producte poden variar sense avís previ.

---

## Marques comercials

- EPSON® és una marca comercial registrada i EPSON EXCEED YOUR VISION o EXCEED YOUR VISION són marques comercials de Seiko Epson Corporation.
- PRINT Image Matching™ i el logotip PRINT Image Matching són marques comercials de Seiko Epson Corporation. Copyright © 2001 Seiko Epson Corporation. All rights reserved.
- Microsoft®, Windows®, and Windows Vista® are registered trademarks of Microsoft Corporation.
- Apple, Macintosh, macOS, OS X, Bonjour, ColorSync, Safari, AirPrint, the AirPrint Logo, iPad, iPhone, iPod touch, and iTunes are trademarks of Apple Inc., registered in the U.S. and other countries.
- Google Cloud Print, Chrome, Chrome OS, and Android are trademarks of Google Inc.
- Albertus, Arial, Coronet, Gill Sans, Joanna and Times New Roman are trademarks of The Monotype Corporation registered in the United States Patent and Trademark Office and may be registered in certain jurisdictions.

## Apèndix

- ❑ ITC Avant Garde Gothic, ITC Bookman, Lubalin Graph, Mona Lisa, ITC Symbol, Zapf Chancery and Zapf Dingbats are trademarks of International Typeface Corporation registered in the U.S. Patent and Trademark Office and may be registered in certain other jurisdictions.
- ❑ Clarendon, Eurostile and New Century Schoolbook are trademarks of Linotype GmbH registered in the U.S. Patent and Trademark Office and may be registered in certain other jurisdictions.
- ❑ Wingdings is a registered trademark of Microsoft Corporation in the United States and other countries.
- ❑ CG Omega, CG Times, Garamond Antiqua, Garamond Halbfett, Garamond Kursiv, Garamond Halbfett Kursiv are trademarks of Monotype Imaging, Inc. and may be registered in certain jurisdictions.
- ❑ Antique Olive is a trademark of M. Olive.
- ❑ Marigold and Oxford are trademarks of AlphaOmega Typography.
- ❑ Helvetica, Optima, Palatino, Times and Univers are trademarks of Linotype Corp. registered in the U.S. Patent and Trademark Office and may be registered in certain other jurisdictions in the name of Linotype Corp. or its licensee Linotype GmbH.
- ❑ PCL is the registered trademark of Hewlett-Packard Company.
- ❑ Adobe, the Adobe logo, Acrobat, Photoshop, PostScript®3™, and Reader are either registered trademarks or trademarks of Adobe Systems Incorporated in the United States and/or other countries.
- ❑ Arcfour

This code illustrates a sample implementation of the Arcfour algorithm.

Copyright © April 29, 1997 Kalle Kaukonen. All Rights Reserved.

Redistribution and use in source and binary forms, with or without modification, are permitted provided that this copyright notice and disclaimer are retained.

THIS SOFTWARE IS PROVIDED BY KALLE KAUKONEN AND CONTRIBUTORS "AS IS" AND ANY EXPRESS OR IMPLIED WARRANTIES, INCLUDING, BUT NOT LIMITED TO, THE IMPLIED WARRANTIES OF MERCHANTABILITY AND FITNESS FOR A PARTICULAR PURPOSE ARE DISCLAIMED. IN NO EVENT SHALL KALLE KAUKONEN OR CONTRIBUTORS BE LIABLE FOR ANY DIRECT, INDIRECT, INCIDENTAL, SPECIAL, EXEMPLARY, OR CONSEQUENTIAL DAMAGES (INCLUDING, BUT NOT LIMITED TO, PROCUREMENT OF SUBSTITUTE GOODS OR SERVICES; LOSS OF USE, DATA, OR PROFITS; OR BUSINESS INTERRUPTION) HOWEVER CAUSED AND ON ANY THEORY OF LIABILITY, WHETHER IN CONTRACT, STRICT LIABILITY, OR TORT (INCLUDING NEGLIGENCE OR OTHERWISE) ARISING IN ANY WAY OUT OF THE USE OF THIS SOFTWARE, EVEN IF ADVISED OF THE POSSIBILITY OF SUCH DAMAGE.

- ❑ microSDHC Logo is a trademark of SD-3C, LLC.

Nota: el producte té una targeta microSDHC integrada, que no es pot retirar.



- ❑ Intel® is a registered trademark of Intel Corporation.
- ❑ The N-Mark is a trademark or registered trademark of NFC Forum, Inc. in the United States and in other countries.
- ❑ The SuperSpeed USB Trident Logo is a registered trademark of USB Implementers Forum, Inc.
- ❑ QR Code is a registered trademark of DENSO WAVE INCORPORATED in Japan and other countries.
- ❑ Avis general: els altres noms de productes utilitzats en aquesta publicació s'inclouen només amb finalitats d'identificació i poden ser marques comercials dels seus respectius propietaris. Epson renuncia a qualsevol dret d'aquestes marques.



---

## On obtenir ajuda

### Pàgina web d'assistència tècnica

Si us cal més ajuda, visiteu el lloc web de suport d'Epson que s'indica a sota. Seleccioneu el vostre país o la vostra regió, i adreceu-vos a la secció d'assistència del vostre lloc web de suport local d'Epson. En aquest lloc també hi trobareu els controladors més actuals, les preguntes freqüents i materials varis que podeu baixar.

<http://support.epson.net/>

<http://www.epson.eu/Support> (Europa)

Si el vostre producte Epson no funciona correctament i no podeu resoldre el problema, poseu-vos en contacte amb el servei d'assistència al client per obtenir ajuda.

### Contactar amb l'assistència d'Epson

#### Abans de contactar amb Epson

Si el vostre producte Epson no funciona correctament i no podeu resoldre el problema mitjançant la informació de solució de problemes inclosa a la documentació del producte, poseu-vos en contacte amb el servei d'assistència al client per obtenir ajuda. Si a continuació no s'enumera el servei d'assistència al client corresponent a la vostra zona, poseu-vos en contacte amb el distribuïdor que us ha venut el producte.

Al servei d'assistència al client us podran ajudar molt més ràpidament si els faciliteu la informació següent:

- Número de sèrie del producte  
(L'etiqueta amb el número es troba habitualment a la part posterior del producte.)
- Model del producte
- Versió del programari del producte  
(Feu clic a **Quant a, Informació de versió** o en un botó semblant al programari del producte.)
- Marca i model de l'ordinador
- Nom i versió del sistema operatiu de l'ordinador
- Noms i versions de les aplicacions de programari que utilitzeu normalment amb el producte

**Nota:**

*Segons el producte, la configuració de la xarxa es podran desar a la memòria del producte. Si el producte s'espalla o s'ha de reparar, es podria perdre la configuració. Fins i tot durant el període de garantia, Epson no es farà responsable de la pèrdua de dades, no farà còpies de seguretat ni recuperarà les opcions de configuració. Recomanem que feu les vostres còpies de seguretat o preneu notes.*

#### Ajuda per als usuaris d'Europa

Consulteu Pan-European Warranty Document (Document de garantia paneuropea) per obtenir informació sobre com posar-vos en contacte amb el servei d'assistència d'Epson.