

WF-C8190 Series

Uživatelská příručka

Obsah

O této příručce

Úvod k příručkám.	6
Vyhledání informací pomocí příručky.	6
Značky a symboly.	8
Popisy používané v této příručce.	8
Odkazy na operační systémy.	8

Důležité pokyny

Bezpečnostní pokyny.	10
Varování a důležité informace o tiskárně.	11
Varování a důležité informace k nastavení a používání tiskárny.	11
Varování a důležité informace o používání tiskárny s bezdrátovým připojením.	12
Varování a důležité informace o používání displeje LCD.	13
Varování a důležité informace o používání volitelné skříňky.	13
Ochrana osobních informací.	13

Základní informace o tiskárně

Názvy dílů a funkcí.	14
Ovládací panel.	18
Základní konfigurace obrazovky.	19
Ikony zobrazované na LCD obrazovce.	19
Základní operace.	20
Zadávání znaků.	21
Zobrazení animací.	22

Příprava tiskárny

Vkládání papíru.	23
Dostupný papír a kapacita.	23
Pokyny k manipulaci s papírem.	26
Vkládání papíru do Kazeta na papír.	27
Vkládání papíru do Zadní podávání papíru.	29
Postup a bezpečnostní zásady vkládání obálek.	31
Vkládání dlouhých papírů a preventivní opatření.	32
Seznam typů papíru.	32
Seznam rozpoznávaných velikostí papíru.	33
Možnosti nabídky pro volbu Nast..	33
Možnosti nabídky pro volbu Obecná nastavení.	34
Možnosti nabídky pro volbu Počítadlo tisku.	41

Možnosti nabídky pro volbu Stav spotřebního mat..	41
Možnosti nabídky pro volbu Údržba.	41
Možnosti nabídky pro volbu Jazyk/Language.	42
Možnosti nabídky pro volbu Stav tiskárny/tisk.	42
Úspora energie.	43
Úspora energie — ovládací panel.	43

Tisk

Tisk pomocí ovladače tiskárny v systému Windows.	44
Přístup k ovladači tiskárny.	44
Základní informace o tisku.	44
Tisk po obou stranách.	46
Tisk několika stránek na jeden list.	47
Tisk a stohování podle pořadí stránek (tisk v obráceném pořadí).	48
Tisk zmenšeného nebo zvětšeného dokumentu.	48
Tisk jednoho zvětšeného snímku na více listů (tvorba plakátu).	49
Tisk se záhlavím a zápatím.	55
Tisk vodoznaku.	56
Tisk souborů chráněných heslem.	57
Tisk více souborů najednou.	57
Tisk pomocí funkce univerzálního barevného tisku.	58
Nastavení barvy tisku.	59
Tisk ke zdůraznění tenkých čar.	59
Tisk jasných čárových kódů.	60
Zrušení tisku.	60
Možnosti nabídky pro ovladač tiskárny.	61
Tisk pomocí ovladače tiskárny PostScript v systému Windows.	63
Možnosti nabídky pro ovladač tiskárny PostScript.	64
Zrušení tisku.	66
Tisk pomocí ovladače tiskárny v systému Mac OS.	66
Základní informace o tisku.	66
Tisk po obou stranách.	68
Tisk několika stránek na jeden list.	69
Tisk a stohování podle pořadí stránek (tisk v obráceném pořadí).	69
Tisk zmenšeného nebo zvětšeného dokumentu.	70
Nastavení barvy tisku.	71
Zrušení tisku.	71
Možnosti nabídky pro ovladač tiskárny.	71
Provozní nastavení ovladače tiskárny pro systém Mac OS.	73

Tisk pomocí ovladače tiskárny PostScript v systému Mac OS.	74
Možnosti nabídky pro ovladač tiskárny PostScript.	75
Zrušení tisku.	76
Tisk z chytrých zařízení.	77
Používání funkce Epson iPrint.	77
Použití modulu plug-in Epson Print Enabler.	80
Používání funkce AirPrint.	81
Zrušení probíhajících úloh.	82

Výměna inkoustových kazet a dalších spotřebních dílů

Kontrola stavu zbývajících inkoustu a údržbové sady.	83
Kontrola stavu zbývajících inkoustu a údržbové sady — ovládací panel.	83
Kontrola stavu zbývajících inkoustu a údržbové sady - Windows.	83
Kontrola stavu zbývajících inkoustu a údržbové sady — systém Mac OS.	83
Kódy inkoustových kazet.	84
Bezpečnostní opatření při manipulaci s inkoustovými kazetami.	84
Výměna inkoustových kazet.	86
Kód údržbové sady.	87
Pokyny pro manipulaci s údržbovou sadou.	87
Výměna údržbové sady.	88
Kódy pro údržbové válce.	88
údržbové válce — výměna — Kazeta na papír 1.	88
údržbové válce — výměna — Kazeta na papír 2 až 4.	93
Dočasný tisk černým inkoustem.	98
Dočasný tisk černým inkoustem — ovládací panel.	98
Dočasný tisk černým inkoustem — Windows.	99
Dočasný tisk černým inkoustem — systém Mac OS.	100
Šetření černým inkoustem, když dochází (jen pro Windows).	100

Údržba tiskárny

Kontrola a čištění tiskové hlavy.	102
Kontrola a čištění tiskové hlavy — ovládací panel.	102
Kontrola stavu tiskové hlavy a její čištění – Windows.	103

Kontrola stavu tiskové hlavy a její čištění — systém Mac OS.	103
Vyrovnaní čar linek.	104
Čištění dráhy papíru.	104
Čištění dráhy papíru v případě rozmazávání inkoustu.	104
Čištění dráhy papíru v případě problémů s podáváním papíru (Kazeta na papír).	105

Informace o síťových službách a softwaru

Aplikace ke konfiguraci operací tiskárny (Web Config).	107
Spuštění nástroje Web Config ve webovém prohlížeči.	107
Spuštění aplikace Web Config v systému Windows.	108
Spuštění aplikace Web Config v systému Mac OS.	108
Aplikace k tisku webových stránek (E-Web Print).	108
Nástroje aktualizace softwaru (aktualizátor softwaru).	109
Instalace nejnovějších aplikací.	109
Instalace ovladače tiskárny PostScript.	111
Instalace ovladače tiskárny PostScript — Windows.	111
Instalace ovladače tiskárny PostScript — Mac OS.	111
Instalace ovladače tiskárny Epson Universal (pouze pro Windows).	112
Odinstalace aplikací.	112
Odinstalace aplikací — systém Windows.	112
Odinstalace aplikací — systém Mac OS.	113
Tisk pomocí síťové služby.	114

Řešení problémů

Kontrola stavu tiskárny.	115
Kontrola zpráv na LCD obrazovce.	115
Kontrola stavu tiskárny — systém Windows.	116
Kontrola stavu tiskárny — systém Mac OS.	117
Kontrola stavu softwaru.	117
Odstranění uvízlého papíru.	117
Papír není podáván nebo vysunut správně.	118
Uvíznutí papíru.	118
Papír se nepodává rovně.	118
Je podáno více listů papírů najednou.	118
Z volitelných jednotek kazet na papír se nepodává papír.	119

Po výměně válců údržbové válce se papír nepodává správně.	119
Došlo chybě — došel papír.	119
Papír není seřazený ve správném pořadí.	119
Papír je vysunut neočekávaným směrem.	119
Problémy s napájením a ovládacím panelem.	119
Tiskárna se nezapne.	119
Tiskárna se nevypne.	120
Tiskárna se během používání vypne.	120
Napájení se automaticky vypne.	120
Displej LCD ztmaví.	120
Nelze ovládat pomocí ovládacího panelu.	120
Nelze tisknout z počítače.	120
Kontrola připojení (USB).	120
Kontrola připojení (sítě).	121
Kontrola softwaru a dat.	121
Kontrola stavu tiskárny z počítače (systém Windows).	123
Kontrola stavu tiskárny z počítače (systém Mac OS).	124
Kontrola jiných problémů.	124
Nelze tisknout ze zařízení iPhone nebo iPad.	124
Problémy s výtisky.	125
Nastavení kvality tisku.	125
Úprava kvality tisku pro každý typ papíru.	126
Kvalita tisku je nedostatečná nebo chybí barva.	126
Objevují se pruhy nebo barvy neodpovídající očekávání.	126
Objevují se barevné pruhy v intervalech 3.3 cm.	127
Rozmazané výtisky, svislé pruhy nebo vychýlení.	127
Kvalita tisku je nízká.	128
Papír se rozmazává nebo je kvalita tisku nedostatečná.	129
Papír se rozmazává během automatického oboustranného tisku.	130
Vytisknuté fotografie jsou lepkavé.	130
Obrázky nebo fotografie byly vytisknuty v neočekávaných barvách.	130
Výtisk má nesprávnou polohu, velikost nebo okraje.	130
Tisknou se nesprávné nebo porušené znaky.	131
Vytisknutý obraz je zrcadlově převrácený.	131
Mozaikové vzory na výtiscích.	131
Neplánovaný oboustranný tisk.	131
Problém s výtiskem nebylo možné odstranit.	131
Jiné problémy s tiskem.	132
Tisk je příliš pomalý.	132
Při nepřetržitém tisku se tisk výrazně zpomalí.	132
Nelze zrušit tisk z počítače se systémem Mac OS X v10.6.8.	132
Problémy s ovladačem tiskárny PostScript.	133

Tiskárna při použití ovladače tiskárny PostScript netiskne.	133
Tiskárna při použití ovladače tiskárny PostScript netiskne správně.	133
Tiskárna při použití ovladače tiskárny PostScript tiskne ve špatné kvalitě.	133
Tiskárna při použití ovladače tiskárny PostScript tiskne příliš pomalu.	133
Jiné problémy.	134
Tiskárna při dotyku slabě probíjí.	134
Provoz tiskárny je hlučný.	134
Zapomenuté heslo.	134
Aplikace je blokována branou firewall (pouze v systému Windows).	134

Příloha

Technické údaje.	135
Specifikace tiskárny.	135
Specifikace rozhraní.	136
Seznam síťových funkcí.	136
Specifikace Wi-Fi.	137
Specifikace ethernetu.	137
Protokol zabezpečení.	137
Kompatibilita s jazykem PostScript úrovně 3.	138
Podporované služby dalších poskytovatelů.	138
Rozměry.	138
Elektrické specifikace.	139
Specifikace provozního prostředí.	139
Umístění instalace a volný prostor.	140
Požadavky na systém.	141
Informace o písmech.	142
Dostupná písma pro jazyk PostScript.	142
Dostupná písma pro jazyk PCL (URW).	143
Seznam sad symbolů.	145
Instalace volitelných jednotek.	147
Kód volitelné skříňky.	147
Instalace volitelné skříňky.	147
Kód volitelné kazety na papír.	152
Instalování volitelných kazet na papír.	152
Informace o normách a předpisech.	158
Standarty a schválení.	158
Německý Modrý anděl.	159
Omezení týkající se kopírování.	159
Přemísťování nebo přeprava tiskárny.	160
Příprava na přemístění tiskárny.	160
Při přemístění tiskárny na kolečkách skříňky.	162
Při přemístění tiskárny s připojenými volitelnými kazetami na papír.	163
Přeprava tiskárny.	163

Obsah

Autorská práva.	164
Ochranné známky.	164
Kde najdete pomoc.	166
Webové stránky technické podpory.	166
Kontaktování podpory společnosti Epson.	166

O této příručce

Úvod k příručkám

S vaší tiskárnou Epson jsou dodávány následující příručky. Kromě příruček vám poskytnou nápovědu také informace uvedené přímo na tiskárně nebo v softwarových aplikacích Epson.

Důležité bezpečnostní pokyny (tištěná příručka)

Poskytuje pokyny pro zajištění bezpečného používání této tiskárny.

Začínáme (tištěná příručka)

Poskytuje informace o nastavení tiskárny a instalaci softwaru.

Uživatelská příručka (digitální příručka)

Tato příručka. Poskytuje souhrnné informace a pokyny k používání tiskárny a řešení problémů.

Příručka správce (digitální příručka)

Poskytuje správcům sítí informace o správě a nastavení tiskárny.

Nejnovější verze výše uvedených příruček lze získat následujícími způsoby.

Tištěné příručky

Navštivte webové stránky evropské podpory Epson na adrese <http://www.epson.eu/Support> nebo webové stránky celosvětové podpory Epson na adrese <http://support.epson.net/>.

Digitální příručka

Spusťte aplikaci EPSON Software Updater ve vašem počítači. Aplikace EPSON Software Updater vyhledá dostupné aktualizace softwarových aplikací Epson a digitálních příruček a umožní vám stáhnout ty nejaktuálnější verze.

Související informace

➔ [„Nástroje aktualizace softwaru \(aktualizátor softwaru\)“](#) na str. 109

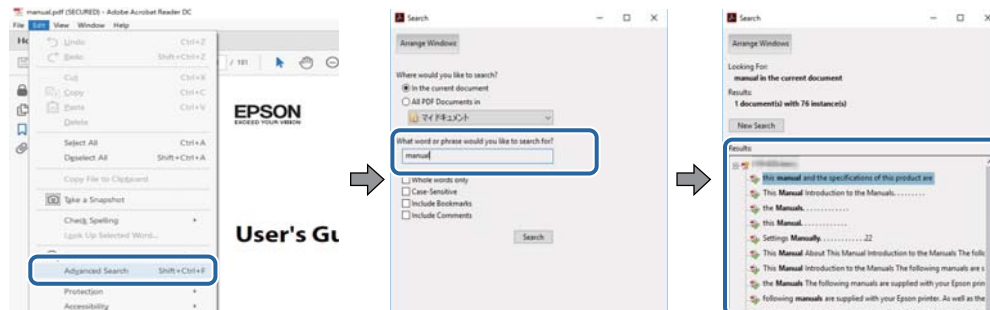
Vyhledání informací pomocí příručky

V této příručce ve formátu PDF můžete vyhledat požadované informace podle klíčových slov nebo přejít přímo na určité části pomocí záložek. Můžete si také vytisknout pouze stránky, které potřebujete. V této části je vysvětleno, jak používat příručku ve formátu PDF otevřenou v aplikaci Adobe Reader X v počítači.

O této příručce

Vyhledávání pomocí klíčových slov

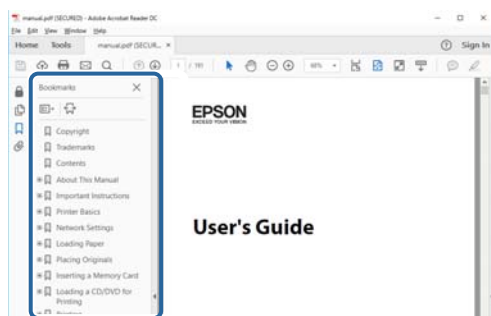
Klikněte na možnost **Úpravy > Rozšířené hledání**. Do okna hledání zadejte klíčové slovo (text) s požadovanými informacemi a poté klikněte na tlačítko **Hledat**. Zobrazí se seznam výsledků. Kliknutím na některý ze zobrazených výsledků přejdete na příslušnou stránku.



Přechod na stránku přímo ze záložek

Kliknutím na název přejdete přímo na příslušnou stránku. Kliknutím na symbol + nebo > zobrazíte názvy nižších úrovní dané části. Chcete-li se vrátit na předchozí stránku, stiskněte na klávesnici následující zkratku.

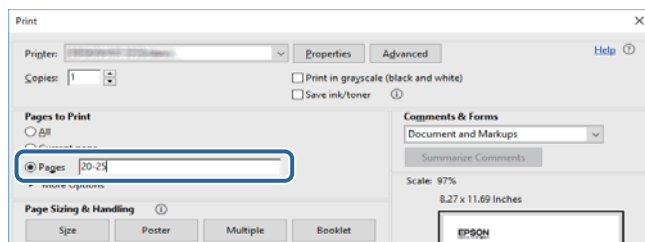
- Windows: Podržte klávesu **Alt** a poté stiskněte klávesu se symbolem **<**.
- Mac OS: Podržte klávesu **Command** a poté stiskněte klávesu se symbolem **<**.



Tisk stránek, které potřebujete

Můžete si také vybrat a vytisknout pouze stránky, které potřebujete. V nabídce **Soubor** klikněte na možnost **Tisknout** a v poli **Stránky** v nabídce **Tisknuté stránky** vyberte stránky, které chcete vytisknout.

- Chcete-li zadat rozsah stránek, zadejte počáteční a koncovou stránku a oddělte je spojovníkem.
Příklad: 20-25
- Chcete-li zadat stránky, které nejsou součástí žádného rozsahu, oddělte je čárkami.
Příklad: 5, 10, 15



Značky a symboly

**Upozornění:**

Instrukce, které je nezbytné dodržovat pro eliminaci rizika zranění.

**Důležité:**

Instrukce, které je nutno zohlednit pro eliminaci rizika poškození zařízení.

Poznámka:

Poskytuje doplňující a referenční informace.

Související informace

➔ Odkazuje na relevantní části.

Popisy používané v této příručce

- Snímky obrazovky ovladače tiskárny pocházejí ze systému Windows 10 nebo macOS High Sierra. Obsah zobrazený na snímcích obrazovek se liší v závislosti na konkrétním modelu a situaci.
- Ilustrace v této příručce jsou pouze příklady. I když zde mohou existovat nepatrné rozdíly v závislosti na modelu, způsob provozu je stejný.
- Některé položky menu na LCD obrazovky se liší v závislosti na modelu a nastavení.

Odkazy na operační systémy

Windows

Názvy v této příručce, jako jsou „Windows 10“, „Windows 8.1“, „Windows 8“, „Windows 7“, „Windows Vista“, „Windows XP“, „Windows Server 2016“, „Windows Server 2012 R2“, „Windows Server 2012“, „Windows Server 2008 R2“, „Windows Server 2008“, „Windows Server 2003 R2“ a „Windows Server 2003“, odkazují na následující operační systémy. Kromě toho je použit termín „Windows“ jako odkaz na všechny verze.

- Operační systém Microsoft® Windows® 10
- Operační systém Microsoft® Windows® 8.1
- Operační systém Microsoft® Windows® 8
- Operační systém Microsoft® Windows® 7
- Operační systém Microsoft® Windows Vista®
- Operační systém Microsoft® Windows® XP
- Operační systém Microsoft® Windows® XP Professional x64 Edition
- Operační systém Microsoft® Windows Server® 2016
- Operační systém Microsoft® Windows Server® 2012 R2
- Operační systém Microsoft® Windows Server® 2012

O této příručce

- Operační systém Microsoft® Windows Server® 2008 R2
- Operační systém Microsoft® Windows Server® 2008
- Operační systém Microsoft® Windows Server® 2003 R2
- Operační systém Microsoft® Windows Server® 2003

Mac OS

V této příručce odkazuje termín „Mac OS“ na systémy macOS High Sierra, macOS Sierra, OS X El Capitan, OS X Yosemite, OS X Mavericks, OS X Mountain Lion, Mac OS X v10.7.x a Mac OS X v10.6.8.

Důležité pokyny

Bezpečnostní pokyny

Přečtěte si a dodržujte tyto pokyny, pomocí kterých zajistíte bezpečné používání tiskárny. Tento návod uchovejte pro budoucí použití. Kromě toho respektujte všechna varování a pokyny uvedené na tiskárně.

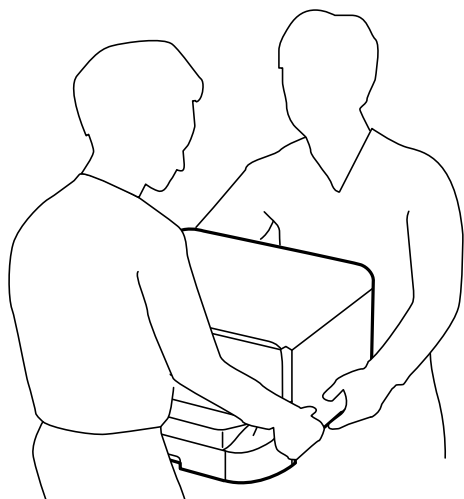
- ❑ Některé ze symbolů použité na této tiskárně mají zajistit bezpečnost a řádné používání tiskárny. Navštivte následující web, na kterém jsou popsány významy těchto symbolů.

<http://support.epson.net/symbols>

- ❑ Používejte výhradně napájecí kabel dodaný s tiskárnou. Nepoužívejte ho pro jiná zařízení. Použití jiného než dodaného napájecího kabelu s touto tiskárnou nebo použití dodaného napájecího kabelu s jiným zařízením může způsobit požár nebo úraz elektrickým proudem.
- ❑ Zkontrolujte, zda kabel pro napájení střídavým proudem odpovídá místním bezpečnostním předpisům.
- ❑ Kromě konkrétních situací popsanych v příručkách k tiskárně se za žádných okolností sami nepokoušejte o demontáž, úpravy nebo opravy napájecího kabelu, zástrčky, tiskárny nebo doplňků.
- ❑ V následujících případech odpojte tiskárnu od elektrické sítě a předejte ji kvalifikovanému servisnímu technikovi:
Napájecí kabel nebo zástrčka je poškozena; do tiskárny pronikla kapalina; tiskárna upadla nebo byla poškozena její skříň, tiskárna nefunguje normálně nebo vykazuje výraznou změnu funkčnosti. Nenastavujte ovládací prvky, které nejsou popsány v pokynech k obsluze.
- ❑ Tiskárnu umístěte v blízkosti elektrické zásuvky, kde lze snadno vytáhnout napájecí kabel.
- ❑ Tiskárnu neumísťujte ani neskladujte venku, v silně znečištěném nebo prašném prostředí, v blízkosti vody, tepelných zdrojů ani na místech vystaveným otřesům, vibracím, vysokým teplotám nebo vlhkosti.
- ❑ Dbejte na to, aby se na tiskárnu nevyhlila kapalina, a nemanipulujte s ní mokřýma rukama.
- ❑ Udržujte minimální vzdálenost tiskárny od kardiostimulátorů 22 cm. Rádiové vlny vysílané tiskárnou mohou nepříznivě ovlivnit činnost kardiostimulátorů.
- ❑ Při poškození LCD obrazovky kontaktujte prodejce. Pokud se vám roztok tekutých krystalů dostane na ruce, důkladně si je umyjte mýdlem a vodou. Pokud vám roztok tekutých krystalů vnikne do očí, okamžitě je vypláchněte vodou. Pokud máte obtíže nebo problémy se zrakem i po důkladném vypláchnutí očí, navštivte ihned lékaře.

Důležité pokyny

- Tiskárna je těžká, proto by ji měli zdvihát a přenášet nejméně dva lidé. Tiskárnu by měly zdvihát dvě nebo více osob, které zaujmou pozici jako na obrázku.



- Při manipulaci s použitou inkoustovou kazetou buďte opatrní, protože kolem otvoru pro přívod inkoustu může být inkoust.
 - Pokud si pokožku znečistíte inkoustem, důkladně umyjte příslušné místo mýdlem a vodou.
 - Dostane-li se vám inkoust do očí, vypláchněte je ihned vodou. Pokud máte obtíže nebo problémy se zrakem i po důkladném vypláchnutí očí, navštivte ihned lékaře.
 - Pokud vám inkoust vnikne do úst, okamžitě vyhledejte lékaře.
- Inkoustovou kazetu ani údržbovou sadu nerozebírejte. Inkoust by se vám mohl dostat do očí nebo na pokožku.
- S inkoustovými kazetami netřepte příliš silně. Mohlo by dojít k úniku inkoustu.
- Inkoustové kazety a údržbovou sadu uchovávejte mimo dosah dětí.



Varování a důležité informace o tiskárně

Pozorně si přečtěte tyto pokyny a řiďte se jimi, aby nedošlo k poškození tiskárny nebo škodám na majetku. Tuto příručku si uložte pro pozdější použití.

Varování a důležité informace k nastavení a používání tiskárny

- Neblokujte ani nezakrývejte ventilační a jiné otvory tiskárny.
- Používejte pouze typ napájecího zdroje, který je vyznačen na štítku tiskárny.
- Nepoužívejte zásuvky zapojené v okruhu, ve kterém jsou zapojeny kopírky nebo klimatizační systémy, které se pravidelně zapínají a vypínají.
- Nepoužívejte elektrické zásuvky ovládané pomocí nástěnných spínačů nebo automatických vypínačů.
- Nevystavujte žádnou ze součástí počítačového systému působení případných zdrojů elektromagnetického rušení, například reproduktorů nebo základnových jednotek bezdrátových telefonů.

Důležité pokyny

- ❑ Napájecí kabely je třeba chránit proti odření, proříznutí, zkroucení a zauzlení a jiným způsobům poškození. Nepokládejte na napájecí kabel ani na adaptér žádné předměty. Na napájecí kabel se nesmí šlapat ani přes něj přejíždět. Obzvláště dbejte na to, aby napájecí kabely nebyly na koncích a v místech vstupu do transformátoru a výstupu z transformátoru zkrouceny.
- ❑ Jestliže tiskárnu napájíte prodlužovacím kabelem, zkontrolujte, zda celkový odběr všech zařízení zapojených přes prodlužovací kabel nepřesahuje povolenou hodnotu proudu pro tento kabel. Zkontrolujte také, zda celkový odběr všech zařízení zapojených do elektrické zásuvky nepřekračuje maximální hodnotu proudu této zásuvky.
- ❑ Chcete-li tiskárnu používat v Německu, musí být instalace v budově chráněna 10 nebo 16ampérovými jističi, aby byla zajištěna odpovídající ochrana před zkratem a výrobek byl dostatečně chráněn.
- ❑ Při připojování tiskárny k počítači či jinému zařízení pomocí kabelu dbejte na správné zapojení konektorů. Každý konektor lze zapojit jen jedním způsobem. Pokud konektor připojíte s nesprávnou orientací, mohlo by dojít k poškození propojených zařízení.
- ❑ Umístěte tiskárnu na rovný pevný povrch, který na všech stranách přesahuje její základnu. Pokud bude nakloněna nebo postavena našikmo, nebude tiskárna pracovat správně.
- ❑ Tiskárnu při skladování nebo přepravě neklopte, nestavte ji na bok ani ji nepřevracejte. Jinak by mohlo dojít k úniku inkoustu.
- ❑ Před tiskárnou ponechte dostatek volného místa k vysunutí celého papíru.
- ❑ Nedávejte tiskárnu na místa vystavená náhlým změnám teploty a vlhkosti. Také nevystavujte výrobek přímému slunečnímu světlu, silnému světlu nebo tepelným zdrojům.
- ❑ Nezasouvejte do otvorů v tiskárně žádné předměty.
- ❑ Během tisku nedávejte do tiskárny ruce.
- ❑ Nedotýkejte se plochého bílého kabelu uvnitř tiskárny.
- ❑ Uvnitř ani v blízkosti tiskárny nepoužívejte aerosolové čističe, které obsahují hořlavé plyny. Mohl by vzniknout požár.
- ❑ Nehýbejte tiskovou hlavou pomocí ruky, může dojít k poškození tiskárny.
- ❑ Tiskárnu vždy vypínejte tlačítkem . Neodpojujte tiskárnu od zdroje napájení ani nevypínejte přívod proudu k zásuvce, dokud indikátor  nepřestane blikat.
- ❑ Před přepravou tiskárny zkontrolujte, zda je tisková hlava v základní poloze (úplně vpravo) a zda jsou inkoustové kazety na svém místě.
- ❑ Pokud tiskárnu nebudete delší dobu používat, odpojte napájecí kabel od elektrické zásuvky.

Varování a důležité informace o používání tiskárny s bezdrátovým připojením

- ❑ Rádiové vlny vysílané touto tiskárnou mohou nepříznivě ovlivnit funkci elektronických lékařských přístrojů a způsobit jejich selhání. Při používání této tiskárny ve zdravotnických zařízeních nebo v blízkosti lékařských přístrojů dodržujte pokyny autorizovaného personálu zdravotnických zařízení a dodržujte veškerá varování a pokyny uvedené na lékařských přístrojích.
- ❑ Rádiové vlny vysílané touto tiskárnou mohou nepříznivě ovlivnit funkci automaticky řízených zařízení, jako jsou automatické dveře nebo požární poplachová zařízení a mohly by způsobit nehody v důsledku selhání. Při používání této tiskárny v blízkosti automaticky řízených zařízení dodržujte veškerá varování a pokyny uvedené na těchto zařízeních.

Důležité pokyny

Varování a důležité informace o používání displeje LCD

- Displej LCD může obsahovat několik malých jasných nebo tmavých bodů, které mohou způsobovat nestejnou jas. To je normální a neznamená to poškození displeje.
- K čištění používejte pouze suchý, měkký hadřík. Nepoužívejte tekuté ani chemické čisticí prostředky.
- Vnější kryt displeje LCD může při velkém nárazu prasknout. Obratě se na prodejce, jestliže se povrch displeje odlomí či praskne. Nedotýkejte se odlomených kousků ani se je nepokoušejte odstranit.

Varování a důležité informace o používání volitelné skříňky

- Tato skříňka byla navržena výlučně pro účely instalace této tiskárny na její horní plochu a instalace volitelných kazet na papír. Kromě uvedené tiskárny a kazet na papír neinstalujte žádné jiné produkty.
- Nestoupejte na skříňku a nepokládejte na ni těžké předměty.
- Důkladně zkontrolujte, zda jsou oba stojánky bezpečně připevněny; v opačném případě by mohlo dojít k pádu tiskárny.
- Zajistěte tiskárnu nebo volitelnou kazetu na papír ke skříňce pomocí dvou přípojek a šroubů, které jsou dodávány se skříňkou.
- Při používání tiskárny nezapomeňte zablokovat kolečka vpředu na skříňce.
- Nepohybujte skříňkou, která má zablokováná kolečka.
- Pokud pohybujete skříňkou s tiskárnou nebo s volitelnou kazetou na papír, vyvarujte se pohybu po nerovném nebo hrubém povrchu.

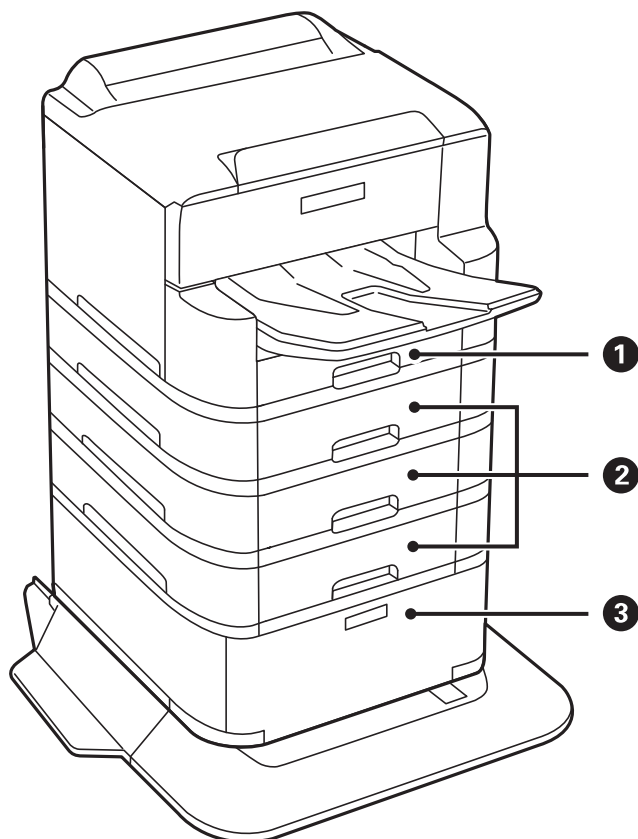
Ochrana osobních informací

Když tiskárnu někomu předáváte nebo ji likvidujete, vymažte veškeré osobní informace uložené v paměti tiskárny tak, že zvolíte nabídky na ovládacím panelu, jak je popsáno níže.

Nast. > Obecná nastavení > Správa systému > Obnovit výchozí nastavení > Všechna nastavení

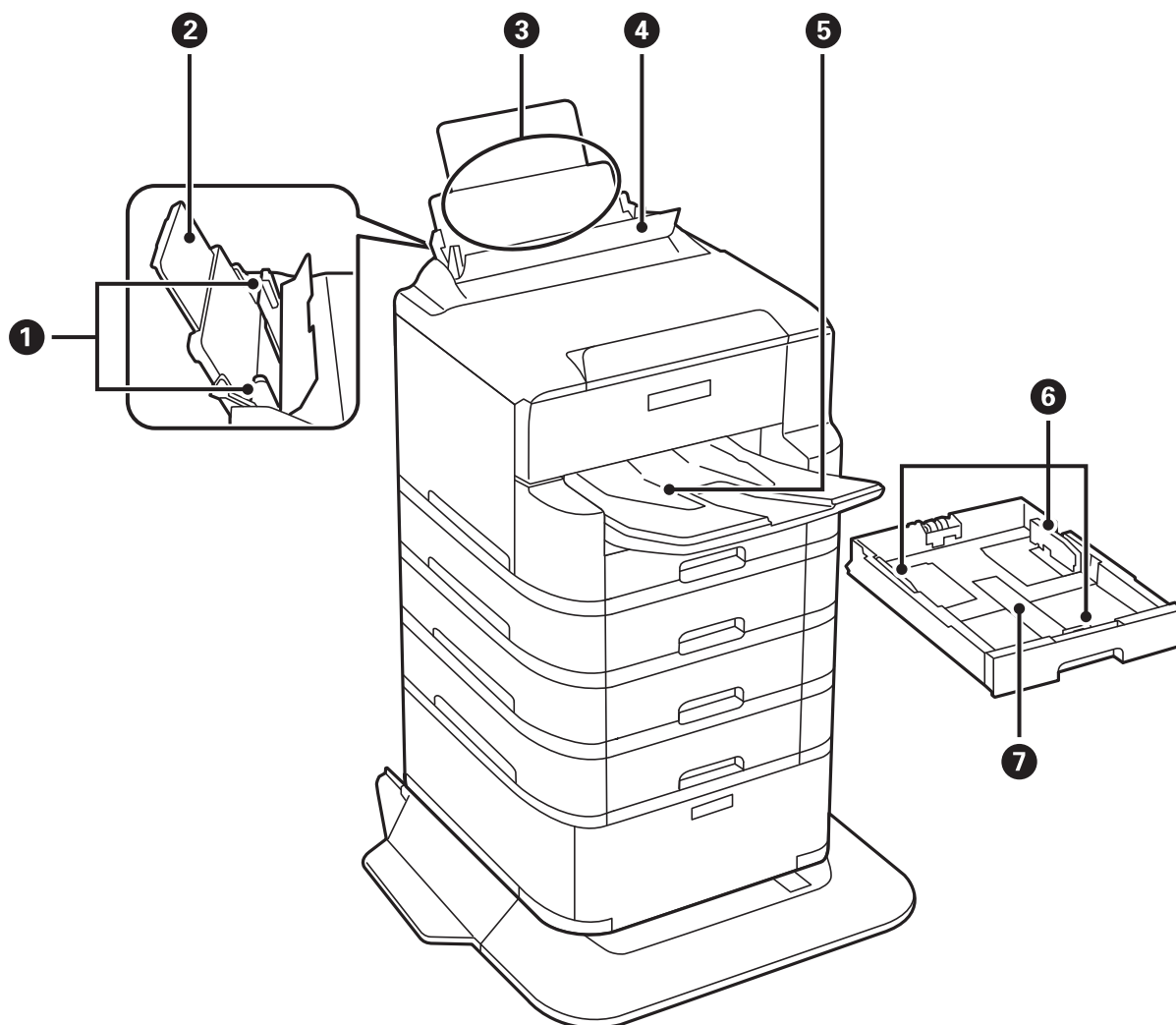
Základní informace o tiskárně

Názvy dílů a funkcí



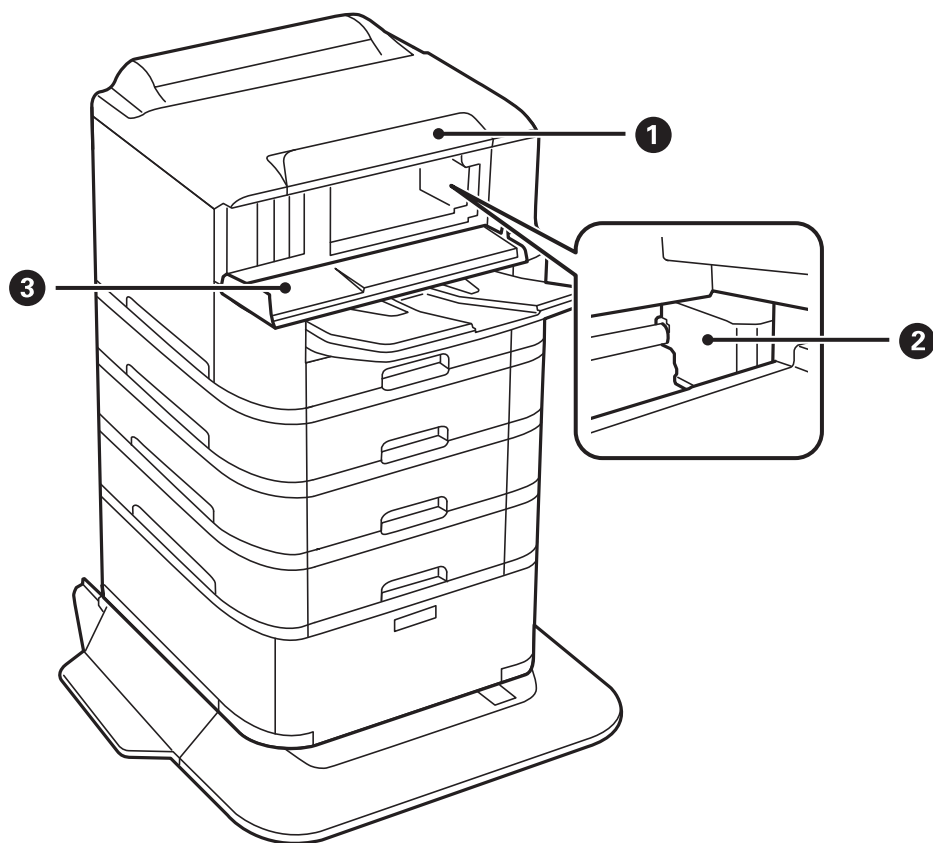
1	Kazeta na papír 1 (C1)	Slouží k vkládání papíru.
2	Kazeta na papír 2, Kazeta na papír 3, Kazeta na papír 4 (C2, C3, C4)	Volitelné jednotky kazet na papír. Slouží k vkládání papíru.
3	Skříňka	Volitelná skříňka. Slouží k uložení papíru a dalších spotřebních dílů.

Základní informace o tiskárně



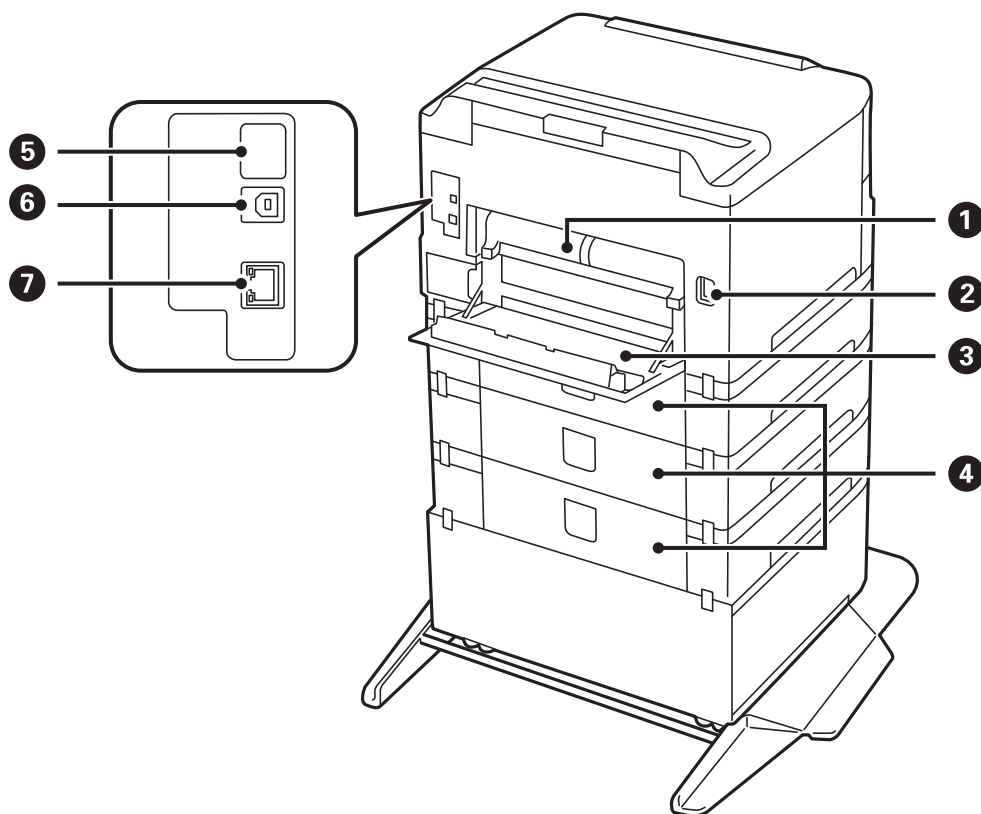
1	Vodítka okrajů	Napomáhá tomu, aby byl papír do tiskárny podáván rovně. Vodítka posuňte k okrajům papíru.
2	Podpěra papíru	Podepírá vložený papír.
3	Zadní podávání papíru (B1)	Slouží k vkládání papíru.
4	Chránič podavače	Zabraňuje vniknutí cizích látek do tiskárny. Tento chránič doporučujeme až na výjimky nechat uzavřený.
5	Výstupní zásobník	Drží vysunutý papír.
6	Vodítka okrajů	Napomáhá tomu, aby byl papír do tiskárny podáván rovně. Vodítka posuňte k okrajům papíru.
7	Kazeta na papír	Slouží k vkládání papíru.

Základní informace o tiskárně



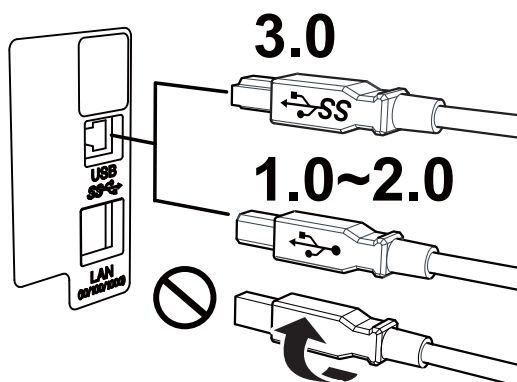
1	Ovládací panel	Označuje stav tiskárny a umožňuje vám provádět nastavení tisku.
2	Tisková hlava	Uvolňuje inkoust.
3	Přední kryt (A)	Otevřete při odstraňování uvízlého papíru uvnitř tiskárny.

Základní informace o tiskárně



Důležité:

Všimněte si směru vložení při použití kabelu USB 1.0 až 2.0, opačný způsob může způsobit poškození tiskárny.

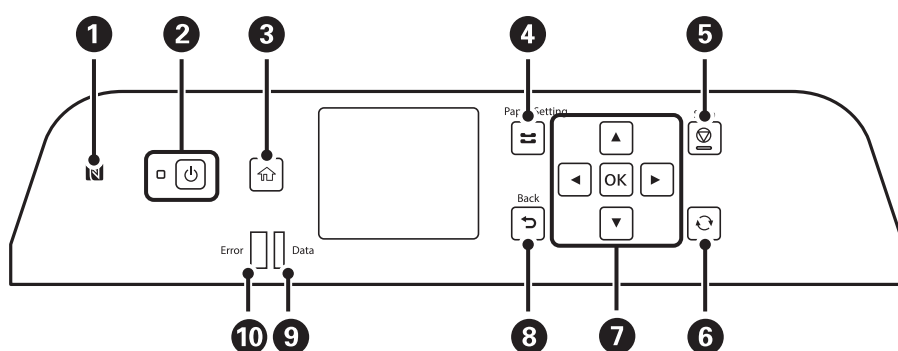


❶	Zadní kryt 2 (D2)	Tento kryt sejměte v případě, že potřebujete vyjmout uvízlý papír.
❷	Vstup napájení	Umožňuje připojit napájecí kabel.
❸	Zadní kryt 1 (D1)	Tento kryt otevřete při výměně údržbové sady válců nebo válců údržbové válce nebo v případě, že potřebujete vyjmout uvízlý papír.

Základní informace o tiskárně

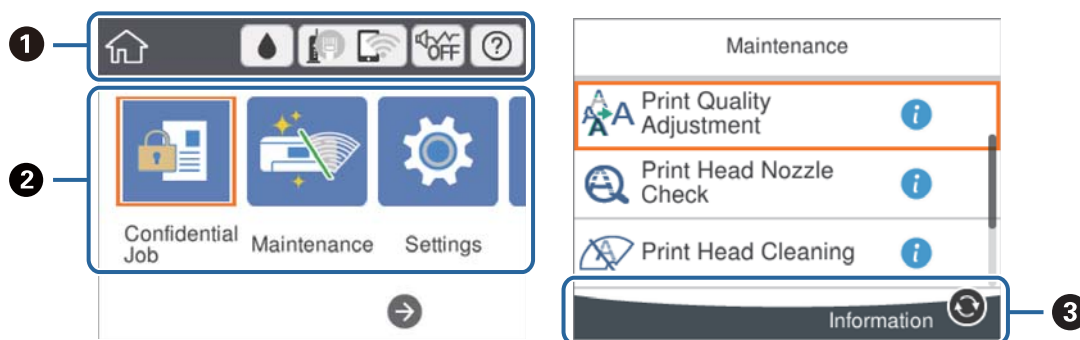
4	Kryt kazety (E)	Kryt volitelných jednotek kazet na papír. Otevřete je, pokud se mění údržbové válce nebo odstraňuje uvízlý papír.
5	Servisní USB port	USB port pro budoucí využití. Neodstraňujte nálepku.
6	Port USB	Umožňuje připojit kabel USB.
7	Port LAN	Umožňuje připojit kabel sítě LAN.

Ovládací panel



1	Přiložením chytrého zařízení k této značce můžete tisknout přímo z chytrého zařízení.
2	Zapíná a vypíná tiskárnu. Po kontrole zhasnutí kontrolky napájení odpojte napájecí kabel.
3	Zobrazí domovskou obrazovku.
4	Zobrazí obrazovku Nastavení papíru . Můžete vybrat velikost papíru a typ papíru pro každý zdroj papíru.
5	Zastaví aktuální operaci.
6	Platí pro řadu funkcí v závislosti na situaci.
7	Stiskem tlačítek ◀, ▲, ▶ a ▼ vyberte položky. Stiskem tlačítka OK potvrďte svůj výběr nebo spusťte vybranou funkci.
8	Provede návrat na předchozí obrazovku.
9	Bliká, když tiskárna zpracovává data. Jsou-li ve frontě úlohy, rozsvítí se.
10	Bliká nebo svítí při výskytu chyby.

Základní konfigurace obrazovky







1	<p>Označuje položky, které byly nastaveny pro tiskárnu jako ikony. Vyberte ikonu a zkontrolujte aktuální nastavení nebo zobrazte jednotlivé nabídky nastavení.</p> <p>Tento panel akcí je zobrazen pouze na domovské obrazovce.</p>
2	<p>Zobrazí každý režim.</p>
3	<p>Zobrazí se dostupná tlačítka.</p>

Ikony zobrazované na LCD obrazovce

Na LCD obrazovce tiskárny se zobrazují následující ikony v závislosti na stavu tiskárny.

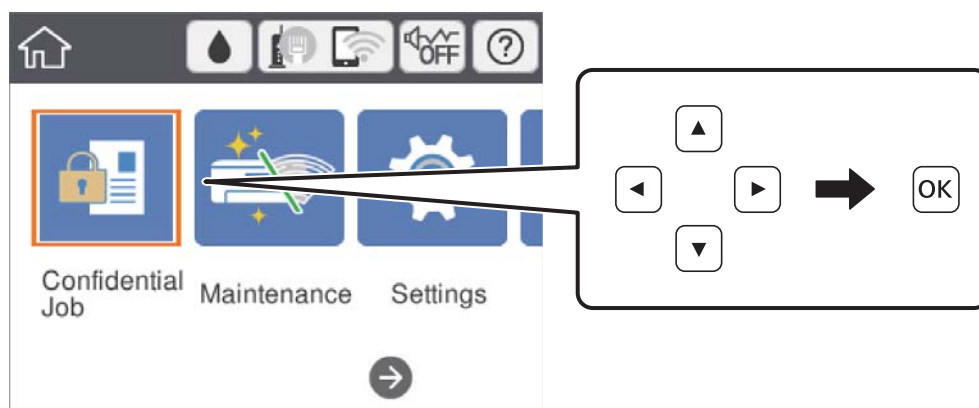
	<p>Zobrazí obrazovku Stav spotřebního mat.</p> <p>Můžete zkontrolovat přibližné hladiny inkoustu a přibližnou životnost údržbové sady.</p>														
	<p>Zobrazí stav síťového připojení.</p> <p>Pokud chcete zkontrolovat nebo změnit aktuální nastavení, vyberte ikonu. Toto je zkratka pro následující nabídku.</p> <p>Nast. > Obecná nastavení > Nastavení sítě > Nast. Wi-Fi</p> <table border="1" data-bbox="355 1451 1425 2018"> <tr> <td data-bbox="355 1451 427 1525"> </td> <td data-bbox="435 1451 1425 1525"> <p>Tiskárna není připojená do kabelové sítě (Ethernet) nebo není nastavená.</p> </td> </tr> <tr> <td data-bbox="355 1532 427 1606"> </td> <td data-bbox="435 1532 1425 1606"> <p>Tiskárna je připojená do kabelové sítě (Ethernet).</p> </td> </tr> <tr> <td data-bbox="355 1612 427 1686"> </td> <td data-bbox="435 1612 1425 1686"> <p>Tiskárna není připojená do bezdrátové sítě (Wi-Fi).</p> </td> </tr> <tr> <td data-bbox="355 1693 427 1767"> </td> <td data-bbox="435 1693 1425 1767"> <p>Tiskárna hledá identifikátor SSID, není nastavená adresa IP nebo nastal problém s bezdrátovou sítí (Wi-Fi).</p> </td> </tr> <tr> <td data-bbox="355 1774 427 1861"> </td> <td data-bbox="435 1774 1425 1861"> <p>Tiskárna je připojená do bezdrátové sítě (Wi-Fi).</p> <p>Počet sloupečků indikuje sílu signálu připojení. Čím více sloupečků, tím silnější připojení.</p> </td> </tr> <tr> <td data-bbox="355 1868 427 1955"> </td> <td data-bbox="435 1868 1425 1955"> <p>Tiskárna není připojená k bezdrátové síti (Wi-Fi) v režimu Wi-Fi Direct (jednoduchý přístupový bod).</p> </td> </tr> <tr> <td data-bbox="355 1962 427 2018"> </td> <td data-bbox="435 1962 1425 2018"> <p>Tiskárna je připojená k bezdrátové síti (Wi-Fi) v režimu Wi-Fi Direct (jednoduchý přístupový bod).</p> </td> </tr> </table>		<p>Tiskárna není připojená do kabelové sítě (Ethernet) nebo není nastavená.</p>		<p>Tiskárna je připojená do kabelové sítě (Ethernet).</p>		<p>Tiskárna není připojená do bezdrátové sítě (Wi-Fi).</p>		<p>Tiskárna hledá identifikátor SSID, není nastavená adresa IP nebo nastal problém s bezdrátovou sítí (Wi-Fi).</p>		<p>Tiskárna je připojená do bezdrátové sítě (Wi-Fi).</p> <p>Počet sloupečků indikuje sílu signálu připojení. Čím více sloupečků, tím silnější připojení.</p>		<p>Tiskárna není připojená k bezdrátové síti (Wi-Fi) v režimu Wi-Fi Direct (jednoduchý přístupový bod).</p>		<p>Tiskárna je připojená k bezdrátové síti (Wi-Fi) v režimu Wi-Fi Direct (jednoduchý přístupový bod).</p>
	<p>Tiskárna není připojená do kabelové sítě (Ethernet) nebo není nastavená.</p>														
	<p>Tiskárna je připojená do kabelové sítě (Ethernet).</p>														
	<p>Tiskárna není připojená do bezdrátové sítě (Wi-Fi).</p>														
	<p>Tiskárna hledá identifikátor SSID, není nastavená adresa IP nebo nastal problém s bezdrátovou sítí (Wi-Fi).</p>														
	<p>Tiskárna je připojená do bezdrátové sítě (Wi-Fi).</p> <p>Počet sloupečků indikuje sílu signálu připojení. Čím více sloupečků, tím silnější připojení.</p>														
	<p>Tiskárna není připojená k bezdrátové síti (Wi-Fi) v režimu Wi-Fi Direct (jednoduchý přístupový bod).</p>														
	<p>Tiskárna je připojená k bezdrátové síti (Wi-Fi) v režimu Wi-Fi Direct (jednoduchý přístupový bod).</p>														

Základní informace o tiskárně

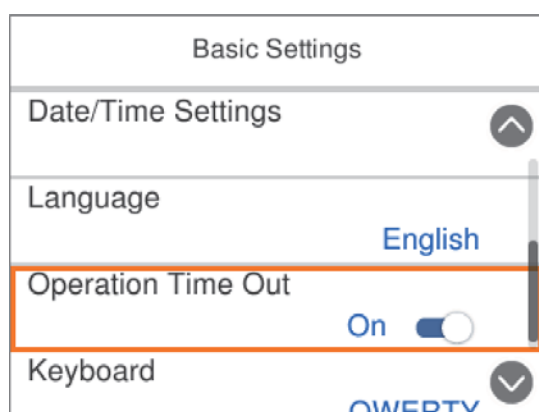
	<p>Označuje, zda je pro tiskárnu nastaven režim Skrytý režim či nikoli. Když je tato funkce zapnutá, hluk způsobený tiskárnou se sníží, avšak rychlost tisku se může také snížit. V závislosti na použitém druhu papíru a kvalitě tisku se hluk tisku snížit nemusí.</p>
	<p>Zobrazí obrazovku Nápověda. Můžete zobrazit provozní pokyny nebo řešení problémů.</p>
	<p>Označuje, že jsou dostupné další informace. Výběrem ikony můžete zobrazit zprávu.</p>
	<p>Označuje problém s položkami. Výběrem této ikony lze zobrazit postup řešení problému.</p>

Základní operace

Pomocí tlačítek ▲ ▼ ◀ ▶ se přesuňte k požadované položce a poté stisknutím tlačítka OK potvrďte svůj výběr nebo spusťte vybranou funkci.

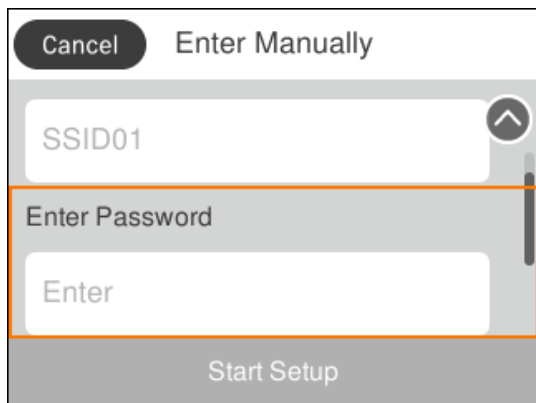


Pomocí tlačítek ▲ ▼ ◀ ▶ se přesuňte k požadované položce nastavení a poté stisknutím tlačítka OK zapněte nebo vypněte danou funkci.



Základní informace o tiskárně

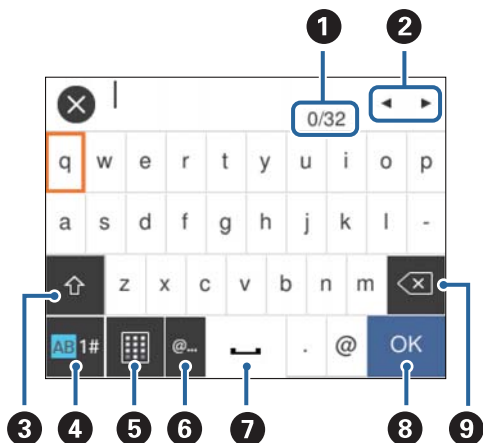
Chcete-li zadat hodnotu, jméno, adresu nebo další položky, přejděte pomocí tlačítek ▲ ▼ ◀ ▶ na pole pro vepisování a poté stisknutím tlačítka OK zobrazte klávesnici na obrazovce.



Zadávání znaků



Klávesnice na obrazovce

Při vytváření síťového nastavení a při dalších akcích můžete zadávat znaky a symboly na klávesnici na obrazovce.



Poznámka:

Dostupné ikony se liší podle položky nastavení.


1	Označuje počet znaků.
2	Přesune kurzor na pozici pro zadávání.
3	Slouží k přepínání velkých a malých písmen nebo čísel a symbolů. Znaky a symboly můžete také přepínat pomocí tlačítka  .
4	Slouží k přepínání typu znaků. Zadat můžete alfanumerické znaky a symboly. Znaky a symboly můžete také přepínat pomocí tlačítka  .
5	Slouží ke změně rozvržení klávesnice.
6	Jednoduchým vybráním zadá často používané doménové e-mailové adresy nebo adresy URL.

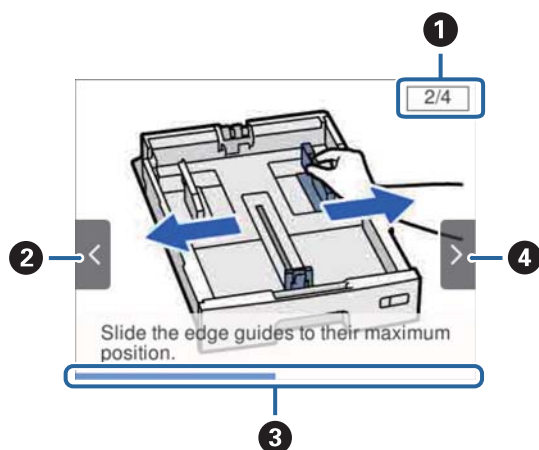
Základní informace o tiskárně

7	Slouží k vložení mezery.
8	Slouží k potvrzení zadaných znaků.
9	Slouží k odstranění znaku nalevo.

Zobrazení animací

Na LCD obrazovce můžete zobrazit animace provozních pokynů, jako je například vkládání papíru nebo odstranění uvízlého papíru.

- Vyberte ikonu  na domovské obrazovce: Zobrazí se obrazovka nápovědy. Vyberte nabídku **Jak na** a poté vyberte položky, které chcete zobrazit.
- Vyberte nabídku **Jak na** v dolní části provozní obrazovky: Zobrazí se kontextová animace.



1	Označuje celkový počet kroků a číslo aktuálního kroku. Ve výše uvedeném příkladu je zobrazen krok 2 z 4.
2	Stisknutím tlačítka ◀ se vrátte k předchozímu kroku.
3	Označuje váš postup v aktuálním kroku. Když indikátor průběhu dosáhne konce, animace se zopakuje.
4	Stisknutím tlačítka ▶ se posuňte k dalšímu kroku.

Příprava tiskárny

Vkládání papíru

Dostupný papír a kapacita

Poznámka:

- Význam symbolu je následující.



: Nastavení oboustranného tisku

- Velikost zobrazeného papíru se může lišit v závislosti na ovladači.

Originální papír Epson

Společnost Epson doporučuje používat originální papír Epson, čímž dosáhnete vysoké kvality výtisků.

Poznámka:

- Originální papír společnosti Epson není k dispozici pro tisk pomocí ovladače Epson Universal Print Driver.
- Dostupnost papíru se liší podle oblasti. Aktuální informace o dostupnosti papíru ve vaší oblasti vám poskytne podpora společnosti Epson.
- Při tisku na originální papír Epson velikosti definované uživatelem jsou k dispozici pouze nastavení kvality tisku **Standardní** nebo **Normal**. Ačkoli některé ovladače tiskáren umožňují vybrat lepší kvalitu tisku, výtisky budou vytištěny v kvalitě **Standardní** nebo **Normal**.


Papír vhodný k tisku dokumentů

Název média	Formát	Kapacita vkládání (počet listů)			
		C1	C2 až C4	Zadní podávání papíru	
Epson Bright White Ink Jet Paper	A4	200	400	50	✓

Papír vhodný k tisku fotografií

Název média	Formát	Kapacita vkládání (počet listů)			
		C1	C2 až C4	Zadní podávání papíru	
Epson Ultra Glossy Photo Paper	A4 13×18 cm (5×7 palců) 10×15 cm (4×6 palců)	–	–	20	–

Příprava tiskárny

Název média	Formát	Kapacita vkládání (počet listů)			
		C1	C2 až C4	Zadní podávání papíru	
Epson Premium Glossy Photo Paper	A3+	–	–	10	–
	A3				
Epson Premium Semigloss Photo Paper	A4 13×18 cm (5×7 palců) Širokoúhlý 16:9 (102×181 mm) 10×15 cm (4×6 palců)	–	–	20	–
	A3+	–	–	10	
Epson Photo Paper Glossy	A4 13×18 cm (5×7 palců) 10×15 cm (4×6 palců)	–	–	20	–
	A3+	–	–	10	
Epson Matte Paper-Heavyweight	A4	–	–	20	–
	A3+	–	–	10	
Epson Photo Quality Ink Jet Paper	A3	–	–	50	–
	A4	–	–	70	

Související informace


- ➔ „Názvy dílů a funkcí“ na str. 14
- ➔ „Webové stránky technické podpory“ na str. 166

Komerčně dostupný papír**Poznámka:**

Formáty 8,5×13 palců, 8K (270×390 mm), 16K (195×270 mm) a Half Letter nejsou dostupné při tisku pomocí ovladače tiskárny PostScript.


Příprava tiskárny

Obyčejné papíry


Název média	Formát	Kapacita vkládání (listy nebo obálky)			
		C1	C2 až C4	Zadní podávání papíru	
Obyčejný papír	A3+	–	–	50	✓
Kopírovací papír	A3, B4	Až do čáry označené symbolem trojúhelníku na vodítku.		50	
Hlavičkový papír	Legal, 8,5×13 palců, Letter, A4, Executive, B5, A5, 16K (195×270 mm), 8K (270×390 mm)			85	
Recyklovaný papír					
Barevný papír					
Předtištěný papír	Half Letter, B6, A6	Až do čáry označené symbolem trojúhelníku na vodítku.	–	85	
Obyčejný papír vysoké kvality	Uživatelsky definovaný (mm) 55×127 až 329×1200	–	–	1	
	Uživatelsky definovaný (mm) 100×148 až 297×431,8	Až do čáry označené symbolem trojúhelníku na vodítku.	–	–	
	Uživatelsky definovaný (mm) 148×210 až 297×431,8	Až do čáry označené symbolem trojúhelníku na vodítku.		50	

* Oboustranný tisk nemusí být v závislosti na kombinaci typu a formátu papíru dostupný.

Silné papíry


Název média	Formát	Kapacita vkládání (listy nebo obálky)			
		C1	C2 až C4	Zadní podávání papíru	
Silný papír (91 až 150 g/m ²)	A3, B4, Legal, 8K (270×390 mm)	150	250	20	✓
	8,5×13 palců, Letter, A4, Executive, B5, A5, 16K (195×270 mm)		300	40	
	Half Letter, B6, A6	150	–	40	
	Uživatelsky definovaný (mm) 55×127 až 329×1200	–	–	1	
	Uživatelsky definovaný (mm) 100×148 až 297×431,8	150	–	–	
	Uživatelsky definovaný (mm) 148×210 až 297×431,8	150	250	20	

Příprava tiskárny

Název média	Formát	Kapacita vkládání (listy nebo obálky)			
		C1	C2 až C4	Zadní podávání papíru	
Silný papír (151 až 200 g/m ²)	A3, B4, Legal, 8K (270×390 mm)	120	200	15	–
	8,5×13 palců, Letter, A4, Executive, B5, A5, 16K (195×270 mm)		250	30	
	Half Letter, B6, A6	120	–	30	
	Uživatelsky definovaný (mm) 55×127 až 329×1200	–	–	1	
	Uživatelsky definovaný (mm) 100×148 až 297×431,8	120	–	–	
	Uživatelsky definovaný (mm) 148×210 až 297×431,8	120	200	15	
Silný papír (201 až 256 g/m ²)	A3, B4, Legal, 8K (270×390 mm)	–	–	10	–
	8,5×13 palců, Letter, A4, 16K (195×270 mm), Executive, B5, A5, Half Letter, B6, A6	–	–	20	
	Uživatelsky definovaný (mm) 55×127 až 329×1200	–	–	1	

* Oboustranný tisk nemusí být v závislosti na kombinaci typu a formátu papíru dostupný.

Obálky

Název média	Formát	Kapacita vkládání (listy nebo obálky)			
		C1	C2 až C4	Zadní podávání papíru	
Obálka	Obálka č. 10, obálka DL, obálka C6	–	–	10	–
	Obálka C4	–	–	1	

Související informace

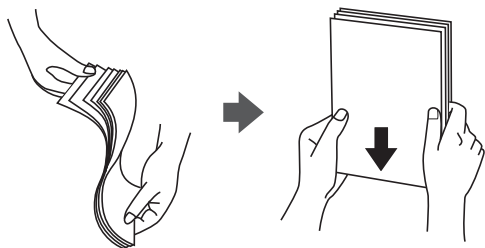
➔ „Názvy dílů a funkcí“ na str. 14

Pokyny k manipulaci s papírem

- Přečtěte si pokyny dodávané s papírem.
- Chcete-li dosáhnout vysoce kvalitních výtisků s originálním papírem Epson, použijte papír v prostředí uvedeném na dokumentech dodaných s papírem.
- Nepoužívejte papír s krátkým zrnem o šířce menší než 105 mm.

Příprava tiskárny

- ❑ Před vložením papíry prolistujte rychlým pohybem mezi prsty a srovnejte okraje. Fotografickým papírem nelistujte ani jej neohýbejte. Mohlo by dojít k poškození tisknutelné strany.



- ❑ Je-li papír zvlněný, před vložením jej vyrovnejte nebo jej lehce prohněte v opačném směru. Při tisku na zvlněný papír může dojít ke vzpříčení papíru a šmouhám na výtisku.



- ❑ Nepoužívejte papír, který je zvlněný, roztržený, nastřížený, složený, vlhký, příliš silný, příliš tenký nebo papír, na kterém jsou nalepeny nálepky. Při používání tohoto typu papíru dochází k uvíznutí papíru v tiskárně a rozmazání výtisku.
- ❑ Zkontrolujte, zda používáte papír s podélnými vlákny. Pokud si nejste jisti typem použitého papíru, podívejte se na obal papíru nebo se obraťte na výrobce za účelem zjištění specifikace papíru.

Související informace

➔ [„Specifikace tiskárny“ na str. 135](#)

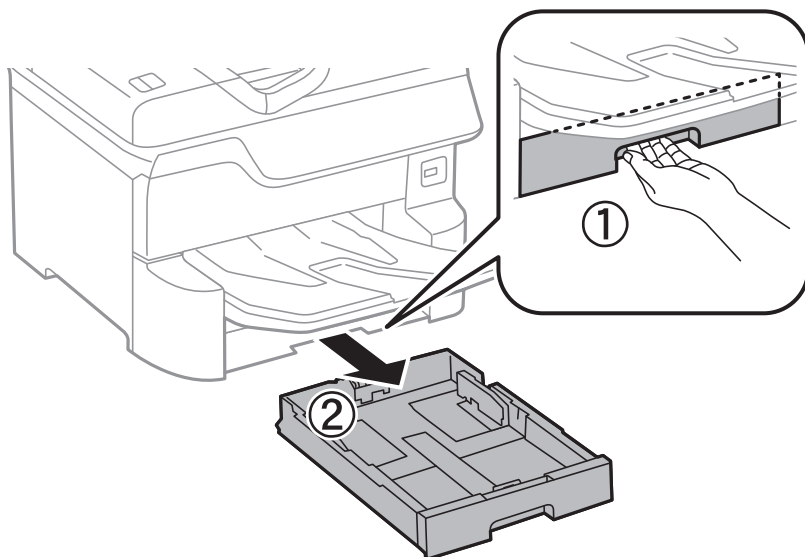
Vkládání papíru do Kazeta na papír

Poznámka:

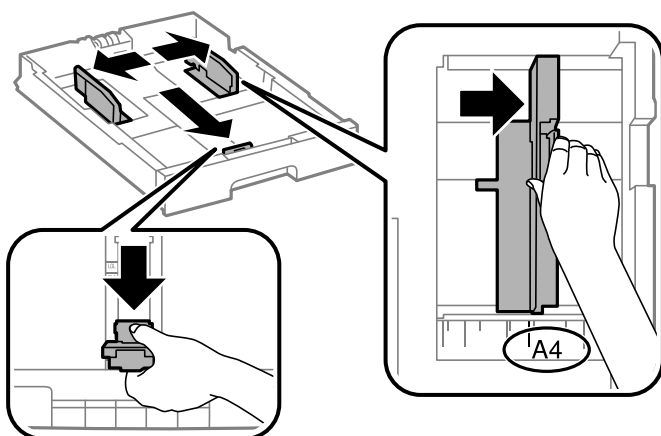
Jestliže je nainstalovaná volitelná skříňka a kazety na papír, nevytahujte dvě nebo více kazet na papír najednou.

Příprava tiskárny

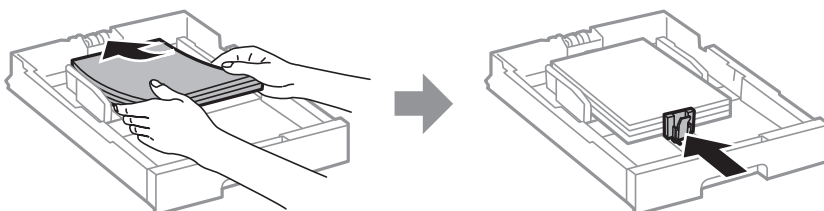
1. Zkontrolujte, zda tiskárna není v provozu a poté se vytáhne kazeta na papír.



2. Posuňte vodítko na předním okraji na maximum a poté vytáhněte vodítka na boční straně pro nastavení použité velikosti papíru.



3. Vložte papír stranou určenou pro tisk směrem dolů a posuňte vodítko na přední straně k okraji papíru.

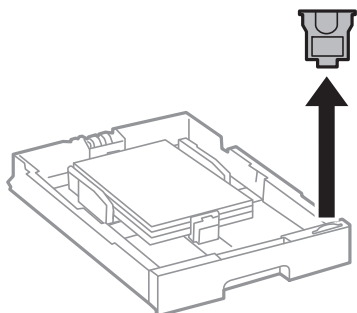



! Důležité:

Nevkládejte více, než je uvedený maximální počet listů pro papír. Nevkládejte obyčejný papír nad rysku, která se nachází pod symbolem trojúhelníku uvnitř vodítka okraje.

Příprava tiskárny

4. Zkontrolujte, zda štítek velikosti papíru odpovídá velikosti papíru vloženého do kazety kazeta na papír. Pokud neodpovídá, vyjměte držák a změňte velikost papíru uvedenou na štítku.



5. Zcela zasuňte kazeta na papír.
6. Pokud vkládáte jiný typ papíru než naposledy, nastavte požadovaný typ papíru na ovládacím panelu.
Stiskněte tlačítko , vyberte kazetu kazeta na papír, do které jste papír vložili, a poté nastavte typ papíru.

Poznámka:

Pokud vkládáte jiné formáty než níže uvedené, je potřeba nastavit také formát papíru.

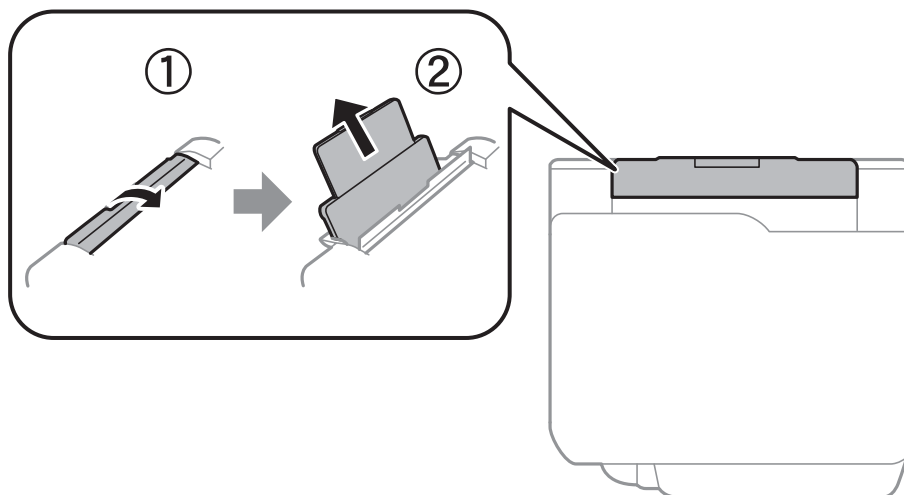
A3, B4, A4, B5, A5, B6 a A6

Související informace

- ➔ „Pokyny k manipulaci s papírem“ na str. 26
- ➔ „Dostupný papír a kapacita“ na str. 23
- ➔ „Seznam typů papíru“ na str. 32

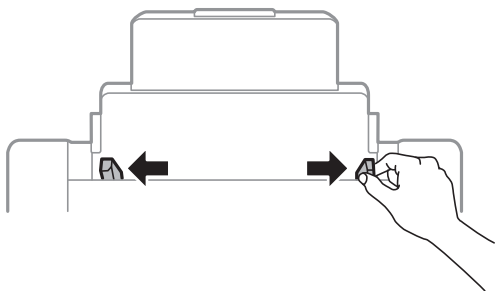
Vkládání papíru do Zadní podávání papíru

1. Otevřete chránič podavače a vytáhněte podpěru papíru.

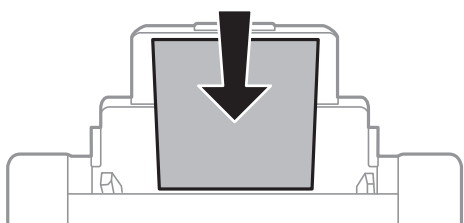


Příprava tiskárny

2. Posuňte vodítka okrajů.



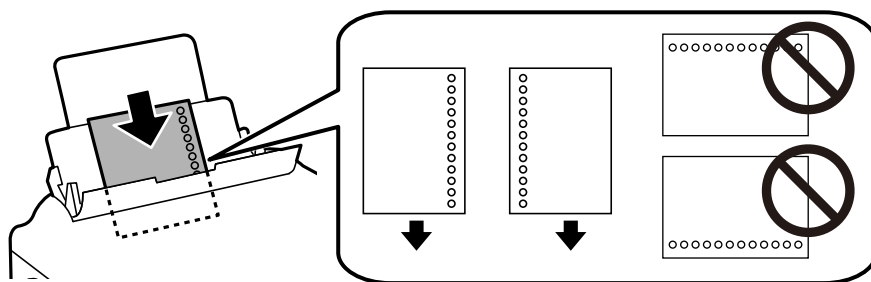
3. Vložte papír do středu zadní podávání papíru, tisknutelnou stranou nahoru.



! **Důležité:**

- Nevkládejte více, než je uvedený maximální počet listů pro papír. Nevkládejte obyčejný papír nad rysku, která se nachází pod symbolem trojúhelníku uvnitř vodítka okraje.
- Vložte papír krátkou stranou dopředu. Pokud jste však nastavili jako šířku dlouhou stranu, vložte papír dlouhou stranou dopředu.

Děrovaný papír

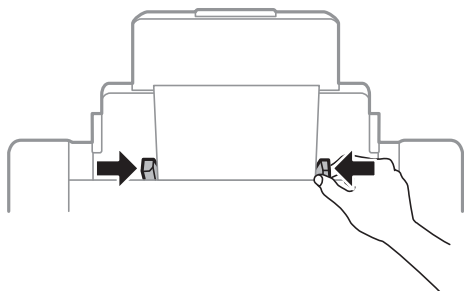


Poznámka:

- Vložte jeden list nastaveného obyčejného papíru s vázacími otvory nalevo nebo napravo.
- Upravte tiskovou pozici souboru, aby nedošlo k tisku přes otvory.
- Pro děrovaný papír není k dispozici automatický oboustranný tisk.


Příprava tiskárny

4. Posuňte vodítka okrajů k okrajům papíru.



5. Na ovládacím panelu nastavte velikost a typ papíru vloženého v zadním otvoru zadní podávání papíru.

Poznámka:

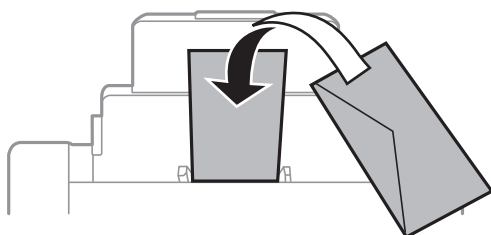
- Obrazovku nastavení velikosti a typu papíru lze rovněž zobrazit stisknutím tlačítka  na ovládacím panelu.*
- Zbývající papír vraťte do obalu. Ponecháte-li papír v tiskárně, může se papír zkroutit nebo se může zhoršit kvalita tisku.*

Související informace

- ➔ „Pokyny k manipulaci s papírem“ na str. 26
- ➔ „Dostupný papír a kapacita“ na str. 23
- ➔ „Seznam typů papíru“ na str. 32
- ➔ „Postup a bezpečnostní zásady vkládání obálek“ na str. 31
- ➔ „Vkládání dlouhých papírů a preventivní opatření“ na str. 32

Postup a bezpečnostní zásady vkládání obálek

Obálky vkládejte doprostřed podélně zadní podávání papíru (kratším koncem) s chlopní orientovanou dolů a zarovnejte přitom vodítka okrajů s okraji obálky.



- Před vložením prolistujte obálky rychlým pohybem mezi prsty a srovnejte okraje. Jsou-li naskládané obálky nafouknuté vzduchem, před vložením je stisknutím smáčkněte.



- Nepoužívejte zvlněné nebo přeložené obálky. Při používání těchto obálek dochází k uvíznutí papíru a rozmazání výtisku.

Příprava tiskárny

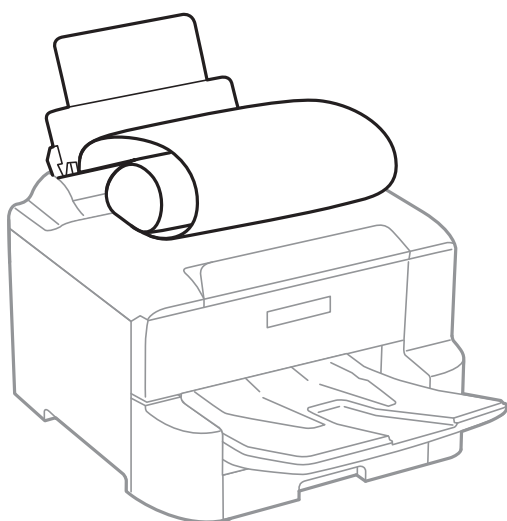
- Obálky s lepicími plochami na chlopních nebo obálky s okénky.
- Nepoužívejte obálky, které jsou příliš tenké a mohly by se během tisku zkroutit.

Související informace

- ➔ „Komerčně dostupný papír“ na str. 24
- ➔ „Vkládání papíru do Zadní podávání papíru“ na str. 29

Vkládání dlouhých papírů a preventivní opatření

Dlouhý papír vložte do podavače zadní podávání papíru a nechte horní okraj papíru převinout přes okraj podavače. Jako nastavení formátu papíru zvolte možnost **Uživatelské**.



- Výstupní zásobník nepojme dlouhý papír. Připravte schránku nebo něco podobného, aby papír nespádl na zem.
- Nedotýkejte se papíru, který se podává do tiskárny nebo vysunuje ven. Mohli byste si poranit ruku nebo zhoršit kvalitu tisku.

Související informace

- ➔ „Dostupný papír a kapacita“ na str. 23
- ➔ „Vkládání papíru do Zadní podávání papíru“ na str. 29

Seznam typů papíru

Chcete-li při tisku dosáhnout optimálních výsledků, vyberte typ vhodný pro daný papír.

Název média	Typ média			
	Ovládací panel	Ovladač tiskárny	Ovladač tiskárny PostScript	Ovladač tiskárny Epson Universal
Epson Bright White Ink Jet Paper	Obyčejný papír	obyčejný papír	Plain	Obyčejný


Příprava tiskárny


Název média	Typ média			
	Ovládací panel	Ovladač tiskárny	Ovladač tiskárny PostScript	Ovladač tiskárny Epson Universal
Epson Ultra Glossy Photo Paper	Ultra Glossy	Epson Ultra Glossy	Epson Ultra Glossy	–
Epson Premium Glossy Photo Paper	Premium Glossy	Epson Premium Glossy	Epson Premium Glossy	–
Epson Premium Semigloss Photo Paper	Premium Semigloss	Epson Premium Semigloss	Epson Premium Semigloss	–
Epson Photo Paper Glossy	Glossy	Photo Paper Glossy	Photo Paper Glossy	–
Epson Matte Paper-Heavyweight	Matte	Epson Matte	Epson Matte	–
Epson Photo Quality Ink Jet Paper	Matte	Epson Matte	Photo Quality Ink Jet Paper	–
Silný papír (91 až 150 g/m ²)	Silný papír1	Silný papír1	Silný papír1	Silný papír1
Silný papír (151 až 200 g/m ²)	Silný papír2	Silný papír2	Silný papír2	Silný papír2
Silný papír (201 až 256 g/m ²)	Silný papír3	Silný papír3	Silný papír3	Silný papír3

Seznam rozpoznaných velikostí papíru

Pokud povolíte možnost **Auto rozp Formát pap**, budou při vložení do kazety kazeta na papír automaticky zjištěny následující formáty papíru.

A6, B6, A5, Half Letter, B5, A4, Letter, B4, Legal, A3 a Ledger

Formáty, které jsou si podobné, například formát A4 a Letter, nemusí být zjištěny správně. Pokud jsou formáty Half Letter, Letter, Legal a Leger detekovány jako formáty A5, A4, B4 a A3, stiskněte tlačítko  a nastavte správný formát.

Pokud nelze formáty zjistit automaticky, stiskněte tlačítko , zakažte funkci **Auto rozp Formát pap** a poté nastavte vložený formát papíru.

Možnosti nabídky pro volbu Nast.

Na domovské obrazovce tiskárny vyberte možnost **Nast.** a proveďte různé nastavení.

Možnosti nabídky pro volbu Obecná nastavení

Vyberte nabídky na ovládacím panelu, jak je popsáno dále.

Nast. > Obecná nastavení

Základní nastavení

Vyberte nabídky na ovládacím panelu, jak je popsáno dále.

Nast. > Obecná nastavení > Základní nastavení

Nastavení, která zamkl správce, nemůžete změnit.

Jas LCD:

Slouží k úpravě jasu LCD obrazovky.

Časovač vyp.:

Slouží k nastavení doby pro přechod do režimu spánku (režimu úspory energie), když tiskárna neprovede žádnou akci. Po uplynutí této doby LCD obrazovka zhasne.

Časovač vypnutí:

Podle místa zakoupení může být váš produkt vybaven touto funkcí nebo funkcí **Nastavení vypnutí**.

Pomocí tohoto nastavení lze tiskárnu automaticky vypnout, když se po určitou dobu nepoužívá. Čas, po jehož uplynutí bude tiskárna vypnuta, můžete upravit. Každé prodloužení bude mít vliv na energetickou účinnost produktu. Před provedením každé změny berte ohled na životní prostředí.

Nastavení vypnutí:

Podle místa zakoupení může být váš produkt vybaven touto funkcí nebo funkcí **Časovač vypnutí**.

Vypnout při nečinnosti

Pomocí tohoto nastavení lze tiskárnu automaticky vypnout, když se po určitou dobu nepoužívá. Každé prodloužení bude mít vliv na energetickou účinnost produktu. Před provedením každé změny berte ohled na životní prostředí.

Vypnout při odpojení

Když vyberete toto nastavení, tiskárna se vypne po 30 minutách, když jsou odpojeny všechny síťové porty včetně portu LINE. V některých oblastech nemusí být tato funkce dostupná.

Nastavení datumu / času:

Datum/čas

Slouží k zadání data a času.

Letní čas

Slouží k výběru nastavení letního času pro vaši oblast.

Časový rozdíl

Slouží k zadání časového rozdílu mezi místním časem a časem UTC (koordinovaný světový čas).

Jazyk/Language:

Slouží k výběru jazyka LCD obrazovky.

Příprava tiskárny

Časový limit operace:

Vyberte možnost **Zap.**, pokud chcete, aby se po určité době nečinnosti zobrazila úvodní obrazovka. Když je povoleno omezení uživatele a po určitou dobu nebyla provedena žádná akce, uživatel bude odhlášen a zobrazí se úvodní obrazovka.

Klávesnice:

Změní rozvržení klávesnice na LCD obrazovce.

Nastavení tiskárny

Vyberte nabídky na ovládacím panelu, jak je popsáno dále.

Nast. > Obecná nastavení > Nastavení tiskárny

Nastavení, která zamkl správce, nemůžete změnit.

Nastavení zdroje papíru:

Nastavení papíru:

Vybere zdroj papíru pro specifikaci formátu a typu papíru, který jste vložili. Když je povolena možnost **Auto rozp Formát pap**, tiskárna rozpozná formát vloženého papíru.

Priorita zad. pod. pap.:

Vyberte možnost **Zap.**, pokud chcete dát tiskovou prioritu papíru vloženému do podavače zadní podávání papíru.

Auto. přep. A4/Letter:

Vyberte možnost **Zap.**, pokud chcete podávat papír ze zdroje papíru nastaveného na velikost A4, pokud není nastavený žádný zdroj papíru na velikost Letter, nebo podávat papír ze zdroje papíru nastaveného na velikost Letter, pokud není nastavený žádný zdroj papíru na velikost A4.

Auto. vybrat nast.:

Možnost **Zap.** vyberte, pokud chcete automaticky tisknout na papír z jakéhokoli zdroje, který odpovídá vašemu nastavení papíru.

Upozornění na chybu:

Vyberte možnost **Zap.**, pokud chcete zobrazit chybovou zprávu v případě, že vybraný typ nebo velikost papíru neodpovídá vloženému papíru.

Automatické zobr. nastavení papíru:

Vyberte možnost **Zap.**, pokud chcete při vložení papíru do zdroje papíru zobrazit obrazovku **Nastavení papíru**. Pokud vypnete tuto funkci, nebude možné tisknout ze zařízení iPhone nebo iPad pomocí aplikace AirPrint.

Tiskový jazyk:

Slouží k výběru jazyka tisku pro rozhraní USB nebo pro síťové rozhraní.

Příprava tiskárny

Univerz. nast. tisku:

Toto nastavení tisku se použije při tisku pomocí externího zařízení bez použití ovladače tiskárny.

Posun nahoru:

Slouží k nastavení horního okraje papíru.

Posun vlevo:

Slouží k nastavení levého okraje papíru.

Posun nahoru vzadu:

Slouží k nastavení horního okraje pro zadní část stránky při oboustranném tisku.

Posun vlevo vzadu:

Slouží k nastavení levého okraje pro zadní část stránky při oboustranném tisku.

Kontrola šířky papíru:

Vyberte možnost **Zap.**, pokud chcete před tiskem zkontrolovat šířku papíru. Zabrání tím tisku mimo okraje papíru v případě, že nastavení papíru není správné, může se však snížit rychlost tisku.

Vynech. prázd. str.:

Automaticky přeskočí prázdné stránky v tiskových datech.

Konfigurace tisku PDL:

Slouží k výběru možností Konfigurace tisku PDL, které chcete použít pro tisk PCL nebo PostScript.

Obecná nastavení:

Formát papíru

Slouží k výběru výchozího formátu papíru pro tisk PCL nebo PostScript.

Typ papíru

Slouží k výběru výchozího typu papíru pro tisk PCL nebo PostScript.

Orientace

Slouží k výběru výchozí orientace pro tisk PCL nebo PostScript.

Kvalita

Slouží k výběru kvality tisku pro tisk PCL nebo PostScript.

Rež. úsp. ink.

Vyberte možnost **Zap.**, pokud chcete šetřit inkoust snížením hustoty tisku.

Pořadí tisku

Poslední stránka nahoře:

Tisk bude zahájen od první stránky souboru.

První stránka nahoře:

Zahájí tisk od poslední stránky souboru.

Počet kopií

Slouží k nastavení počtu kopií, které chcete vytisknout.

Příprava tiskárny

- Okraj pro vazbu
Slouží k výběru pozice vazby.
- Autom. vysun. pap.
Vyberte možnost **Zap.**, pokud chcete automaticky vysunout papír při zastavení tisku v průběhu tiskové úlohy.
- Oboustranný tisk
Vyberte možnost **Zap.**, pokud chcete tisknout oboustranně.

Nabídka PCL:

- Zdroj písma
Rezidentní
Vyberte tuto možnost, pokud chcete použít písmo předem nainstalované v tiskárně.
Stáhnout
Vyberte tuto možnost, pokud chcete použít písmo, které jste si stáhli.
- Číslo písma
Slouží k výběru výchozího čísla písma pro výchozí zdroj písma. Dostupná čísla se liší podle provedení nastavení.
- Rozteč
Slouží k nastavení výchozí rozteče písma, pokud je písmo škálovatelné a má pevnou rozteč. Můžete vybrat hodnoty od 0,44 do 99,99 cpi (znaků na palec), v přírůstcích po 0,01.
Tato položka se nemusí zobrazit v závislosti na nastavení zdroje písma nebo čísla písma.
- Velikost bodu
Slouží k nastavení výchozí výšky písma, pokud je písmo škálovatelné a proporční. Můžete vybrat hodnoty od 4,00 do 999,75 cpi v přírůstcích po 0,25.
Tato položka se nemusí zobrazit v závislosti na nastavení zdroje písma nebo čísla písma.
- Sada symbolů
Slouží k výběru výchozí sady písma. Jestliže písmo, které jste vybrali v rámci nastavení zdroje písma a čísla písma, není k dispozici v novém nastavení sady symbolů, nastavení zdroje a čísla písma se automaticky nahradí výchozí hodnotou, IBM-US.
- Čáry
Slouží k přiřazení počtu řádek pro vybraný formát a orientaci papíru. Tím dojde také ke změně rozestupu řádek (VMI) a nová hodnota VMI se uloží v tiskárně. Pokud poté provedete změny formátu nebo orientace stránky, bude změněna hodnota formátu, která vychází z uložené hodnoty VMI.
- Funkce CR
Slouží k výběru příkazu posunu řádku při tisku pomocí ovladače ze specifického operačního systému.
- Funkce LF
Slouží k výběru příkazu posunu řádku při tisku pomocí ovladače ze specifického operačního systému.

Příprava tiskárny

- Přiřaz. zdr. pap.

Slouží k nastavení přiřazení pro příkaz výběru zdroje papíru. Je-li nastavena hodnota **4**, příkazy jsou nastaveny jako kompatibilní s tiskárnou HP LaserJet 4. Je-li nastavena hodnota **4K**, příkazy jsou nastaveny jako kompatibilní s tiskárnou HP LaserJet 4000, 5000 a 8000. Je-li nastavena hodnota **5S**, příkazy jsou nastaveny jako kompatibilní s tiskárnou HP LaserJet 5S.

Nabídka PS3:

- List chyb

Vyberte možnost **Zap.**, pokud chcete vytisknout list se stavem chyby, pokud dojde k chybám PostScript v průběhu tisku nebo k chybám při tisku souboru PDF.

- Vybarvení

Slouží k výběru režimu barev pro tisk PostScript.

- Binární

Vyberte možnost **Zap.**, když tisknete data, která obsahují binární obrázky. Aplikace může poslat binární data i v případě, že je ovladač tiskárny nastavený na kódování ASCII, ale pokud je tato funkce zapnutá, data je možné přesto vytisknout.

- Vel. stránky PDF

Slouží k výběru formátu papíru při tisku souboru PDF. Je-li vybrána hodnota **Auto**, formát papíru se určí na základě velikosti první stránky.

Auto. odstr. chyb:

Slouží k výběru akce v případě, že dojde k chybě při oboustranném tisku nebo chybě zaplnění paměti.

- Zap.

Když při oboustranném tisku dojde k chybě, zobrazí varování a tisk proběhne v jednostranném režimu. Pokud dojde k zaplnění paměti, vytisknou se pouze dokumenty, které se tiskárně podařilo zpracovat.

- Vyp.

Zobrazí chybové hlášení a přerušit tisk.

Silný papír:

Vyberte možnost **Zap.**, pokud chcete zabránit rozmazání inkoustu na výtiscích, může se tím však snížit rychlost tisku.

Skrytý režim:

Vyberte možnost **Zap.**, pokud chcete snížit hluk při tisku, může to však snížit rychlost tisku. V závislosti na zvoleném typu papíru a nastaveních kvality tisku se úroveň hladiny hluku tiskárny nemusí lišit.

Doba sušení inkoustu:

Vyberte dobu sušení inkoustu, kterou chcete použít při oboustranném tisku. Tiskárna vytiskne jednu stranu a poté druhou stranu. Pokud je výtisk rozmazaný, nastavte delší dobu.

Přip. PC prostř. USB:

Vyberte možnost **Povolit**, pokud chcete umožnit počítači přístup k tiskárně připojené pomocí připojení USB. Když je vybrána možnost **Deaktivovat**, je omezen tisk, který není odesláný přes síťové připojení.

Příprava tiskárny

Nast. čas. limitu USB I/F:

Slouží k zadání času v sekundách, který musí uplynout před ukončením USB komunikace s počítačem poté, co tiskárna přijme tiskovou úlohu z ovladače tiskárny PostScript nebo PCL. Jestliže končící úloha není z tiskového ovladače PostScript nebo PCL jasně definovaná, může způsobit nekonečnou USB komunikaci. Jestliže k tomu dojde, tiskárna po uplynutí zadaného času ukončí komunikaci. Jestliže nechcete ukončit komunikaci, zadejte 0 (nulu).

Související informace

➔ „Vkládání papíru“ na str. 23

Nastavení sítě

Vyberte nabídky na ovládacím panelu, jak je popsáno dále.

Nast. > Obecná nastavení > Nastavení sítě

Nastavení, která zamkl správce, nemůžete změnit.

Nast. Wi-Fi:

Slouží k upravení nebo změně nastavení bezdrátové sítě. Vyberte jeden z následujících způsobů připojení a postupujte podle pokynů na LCD panelu.

- Směrovač
- Wi-Fi Direct

Instalace drátové LAN:

Slouží k nastavení nebo změně síťového připojení, které používá kabel LAN a směrovač. Pokud vyberete toto nastavení, bude deaktivováno připojení pomocí sítě Wi-Fi.

Stav sítě:

Zobrazí nebo vytiskne aktuální nastavení sítě.

- Stav kabelové sítě LAN/Wi-Fi
- Stav Wi-Fi Direct
- Tisk stavu

Kontrola připojení:

Zkontroluje stav aktuálního síťového připojení a vytiskne zprávu. Jsou-li s připojením nějaké problémy, postupujte podle informací na tomto listu.

Upřesnit:

Proveďte následující podrobná nastavení.

- Název zařízení
- TCP/IP
- Server proxy
- Adresa IPv6
- NFC

Příprava tiskárny

- Rychlost linky a duplexní provoz
- Přesměrovat HTTP na HTTPS
- Deaktivovat Filtrování IPsec/IP
- Deaktivovat IEEE802.1X

Nastavení webové služby

Vyberte nabídky na ovládacím panelu, jak je popsáno dále.

Nast. > **Obecná nastavení** > **Nastavení webové služby**

Nastavení, která zamkl správce, nemůžete změnit.

Služby Epson Connect:

Zobrazí, zda je tiskárna zaregistrovaná a připojená ke službě Epson Connect.

Chcete-li se zaregistrovat do služby, vyberte možnost **Registrovat** a postupujte podle pokynů.

Po dokončení registrace můžete provést následující nastavení.

- Pozastavit/obnovit
- Zrušit registraci

Podrobné informace naleznete na následujícím webu.

<https://www.epsonconnect.com/>

<http://www.epsonconnect.eu> (pouze pro Evropu)

Služby Google Cloud Print:

Zobrazí, zda je tiskárna zaregistrovaná a přihlášená ke službám Google Cloud Print.

Po dokončení registrace můžete provést následující nastavení.

- Povolit/Deaktivovat
- Zrušit registraci

Podrobnosti o registraci do služeb Google Cloud Print jsou dostupné na následujícím webu.

<https://www.epsonconnect.com/>

<http://www.epsonconnect.eu> (pouze pro Evropu)

Správa systému

Vyberte nabídku na ovládacím panelu, jak je popsáno dále.

Nast. > **Obecná nastavení** > **Správa systému**

Tuto funkci používají správci. Další informace naleznete v příručce *Příručka správce*.

Možnosti nabídky pro volbu Počítadlo tisku

Vyberte nabídky na ovládacím panelu, jak je popsáno dále.

Nast. > Počítadlo tisku



Slouží k zobrazení celkového počtu výtisků, černobílých výtisků a barevných výtisků od zakoupení tiskárny.

Možnosti nabídky pro volbu Stav spotřebního mat.

Vyberte nabídku na ovládacím panelu, jak je popsáno dále.

Nast. > Stav spotřebního mat.

Zobrazí přibližnou hladinu inkoustu a dobu životnosti údržbové sady.

Když se zobrazí symbol , dochází inkoust nebo je údržbová sada téměř plná. Když se zobrazí symbol , je nutné položku vyměnit, protože došel inkoust nebo je údržbová sada plná.

Pomocí této obrazovky můžete vyměnit inkoustové kazety nebo vytisknout informace o stavu zásob.

Možnosti nabídky pro volbu Údržba

Vyberte nabídky na ovládacím panelu, jak je popsáno dále.

Nast. > Údržba

Úpravy kvality tisku:

Tuto funkci vyberte, pokud se objeví jakékoli potíže s vašimi výtisky. Můžete zkontrolovat, zda nejsou trysky ucpané, v případě potřeby vyčistit tiskovou hlavu a poté upravit některé parametry pro zlepšení kvality tisku.

Kontr. trysek tisk. hl.:

Pomocí této funkce lze zkontrolovat, zda jsou ucpané trysky tiskové hlavy. Tiskárna vytiskne vzorek kontroly trysek.

Čištění tiskové hlavy:

Pomocí této funkce lze vyčistit ucpané trysky tiskové hlavy.

Řádkové zarovnání:

Pomocí této funkce lze vyrovnat svislé čáry.

Čištění vodítka papíru:

Vyberte tuto funkci, pokud jsou na vnitřních válečcích skvrny od inkoustu. Tiskárna podá papír pro vyčištění vnitřních válečků.

Vyjměte papír:

Tuto funkci vyberte, pokud po odstranění uvízlého papíru zůstaly uvnitř tiskárny útržky papíru. Tiskárna vytvoří více místa mezi tiskovou hlavou a povrchem papíru pro jednodušší odstranění potrhaných kousků papíru.

Příprava tiskárny

Informace o údržbovém válci:

- Stav údržbového válce

Zobrazí stav údržbových válců pro vybranou kazetu na papír.

- Resetovat počít. údržb. válce

Po výměně údržbových válců vynulujte počítadlo pro kazetu na papír, ve které jste vyměnili údržbové válce.

Úpravy kvality tisku podle papíru:

Inkoust se rozpíjí různě v závislosti na typu papíru. Tuto funkci vyberte, pokud se na výtiscích pro konkrétní typ papíru objevují pruhy nebo tisk není zarovnaný.

Související informace

- ➔ „Nastavení kvality tisku“ na str. 125
- ➔ „Kontrola a čištění tiskové hlavy“ na str. 102
- ➔ „Vyrovnání čar linek“ na str. 104
- ➔ „Úprava kvality tisku pro každý typ papíru“ na str. 126
- ➔ „Čištění dráhy papíru v případě rozmazávání inkoustu“ na str. 104

Možnosti nabídky pro volbu Jazyk/Language

Vyberte nabídky na ovládacím panelu, jak je popsáno dále.

Nast. > Jazyk/Language

Slouží k výběru jazyka LCD obrazovky.

Možnosti nabídky pro volbu Stav tiskárny/tisk

Vyberte nabídky na ovládacím panelu, jak je popsáno dále.

Nast. > Stav tiskárny/tisk

Tisk stavu:

List stavu konfigurace:

Vytiskne listy s informacemi o aktuálním stavu a nastavení tiskárny.

List stavu spotř. mat.:

Vytiskne listy s informacemi o stavu spotřebních dílů.

List historie používání:

Vytiskne listy s informacemi o historii použití tiskárny.

Seznam písem PS3:

Vytiskne seznam písem, která jsou k dispozici pro tiskárnu PostScript.

Příprava tiskárny

Seznam písem PCL:

Vytiskne seznam písem, která jsou k dispozici pro tiskárnu PCL.

Sít:

Zobrazí aktuální nastavení sítě.

Úspora energie

Pokud není do uplynutí nastaveného času provedena žádná operace, tiskárna automaticky přejde do režimu spánku nebo se vypne. Čas, po jehož uplynutí bude tiskárna vypnuta, můžete upravit. Každé prodloužení bude mít vliv na energetickou účinnost produktu. Před provedením každé změny berte ohled na životní prostředí.

V závislosti na místě zakoupení může být tiskárna vybavena funkcí, která ji automaticky vypne, pokud není po dobu 30 minut připojena k síti.

Úspora energie — ovládací panel

1. Vyberte možnost **Nast.** na domovské obrazovce.

Chcete-li vybrat položku, přesuňte se k ní pomocí tlačítek ▲ ▼ ◀ ▶ a poté stiskněte tlačítko OK.

2. Vyberte možnost **Obecná nastavení > Základní nastavení**.

3. Proveďte jednu z následujících akcí.

Vyberte volbu **Časovač vyp.** nebo **Nastavení vypnutí > Vypnout při nečinnosti** nebo **Vypnout při odpojení** a potom proveďte nastavení.

Vyberte volbu **Časovač vyp.** nebo **Časovač vypnutí** a potom proveďte nastavení.

Poznámka:

*Podle místa zakoupení může být váš produkt vybaven funkcí **Nastavení vypnutí** nebo **Časovač vypnutí**.*

Tisk

Tisk pomocí ovladače tiskárny v systému Windows

Jestliže nemůžete změnit některá nastavení ovladače tiskárny, může to být zakázáno správcem. Obráťte se na správce tiskárny o pomoc.

Přístup k ovladači tiskárny

Při přístupu k ovladači tiskárny z ovládacího panelu počítače se nastavení použije na všechny aplikace.

Přístup k ovladači tiskárny z ovládacího panelu

Windows 10/Windows Server 2016

Klikněte pravým tlačítkem na tlačítko Start nebo jej stiskněte a podržte a potom vyberte položku **Ovládací panely > Zobrazit zařízení a tiskárny** v části **Hardware a zvuk**. Klikněte pravým tlačítkem myši na tiskárnu (nebo stiskněte a přidržte její ikonu) a vyberte možnost **Předvolby tisku**.

Windows 8.1/Windows 8/Windows Server 2012 R2/Windows Server 2012

Vyberte možnost **Plocha > Nastavení > Ovládací panely > Zobrazit zařízení a tiskárny** v části **Hardware a zvuk**. Klikněte pravým tlačítkem myši na tiskárnu (nebo stiskněte a přidržte její ikonu) a vyberte možnost **Předvolby tisku**.

Windows 7/Windows Server 2008 R2

Klikněte na tlačítko Start a vyberte položku **Ovládací panely > Zobrazit zařízení a tiskárny** v části **Hardware a zvuk**. Klikněte pravým tlačítkem myši na tiskárnu a vyberte možnost **Předvolby tisku**.

Windows Vista/Windows Server 2008

Klikněte na tlačítko Start a vyberte položku **Ovládací panely > Tiskárny** v části **Hardware a zvuk**. Klikněte pravým tlačítkem myši na tiskárnu a vyberte možnost **Vybrat předvolby tisku**.

Windows XP/Windows Server 2003 R2/Windows Server 2003

Klikněte na tlačítko Start a vyberte položku **Ovládací panely > Tiskárny a jiný hardware** v části **Tiskárny a faxy**. Klikněte pravým tlačítkem myši na tiskárnu a vyberte možnost **Předvolby tisku**.

Přístup k ovladači tiskárny pomocí ikony tiskárny na hlavním panelu

Ikona tiskárny na hlavním panelu na ploše systému je ikona zástupce pro rychlý přístup k ovladači tiskárny.

Kliknete-li na ikonu tiskárny a vyberete možnost **Nastavení tiskárny**, otevře se stejné okno nastavení tiskárny jako okno zobrazené na ovládacím panelu. Kliknete-li dvakrát na tuto ikonu, můžete zkontrolovat stav tiskárny.

Poznámka:

Nezobrazí-li se ikona tiskárny na hlavním panelu, otevřete okno ovladače tiskárny, klikněte na tlačítko **Předvolby sledování** na kartě **Údržba** a vyberte možnost **Registrace ikony zástupce na hlavním panelu**.

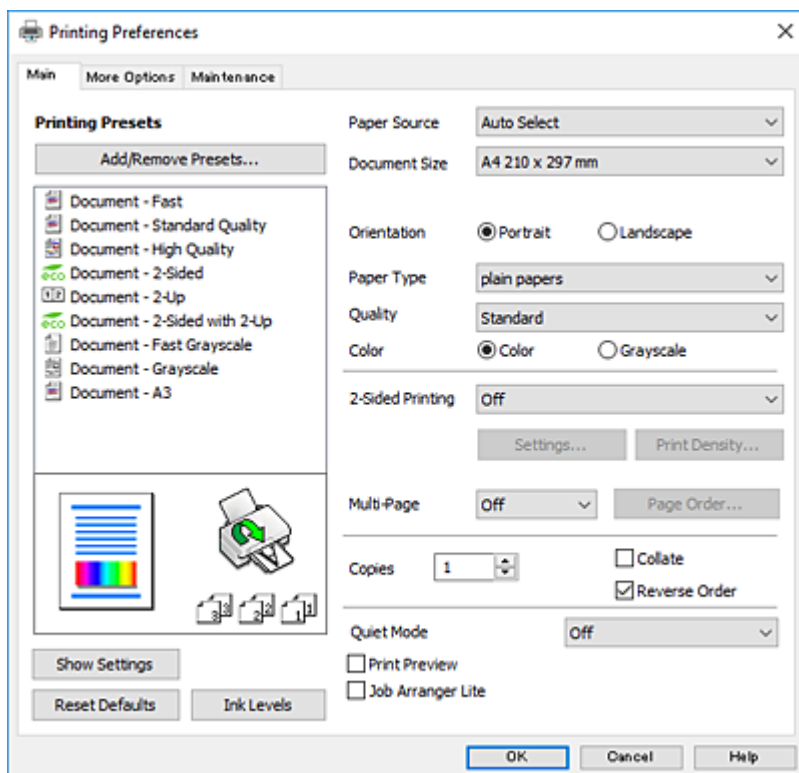
Základní informace o tisku

Poznámka:

Operace se může lišit v závislosti na aplikaci. Podrobnosti najdete v nápovědě k dané aplikaci.

Tisk

- Otevřete soubor, který chcete vytisknout.
Pokud ještě není do tiskárny vložený papír, vložte jej.
- V nabídce **Soubor** vyberte možnost **Tisk** nebo **Vzhled stránky**.
- Vyhledejte požadovanou tiskárnu.
- Okno ovladače tiskárny otevřete pomocí možnosti **Předvolby** nebo **Vlastnosti**.



- Podle potřeby změňte nastavení.
Podrobnosti naleznete v možnostech nabídky ovladače tiskárny.

Poznámka:

- Vysvětlení jednotlivých položek nastavení naleznete také v online nápovědě. Kliknutím pravým tlačítkem na položku zobrazíte nabídku **Nápověda**.
- Pokud vyberete možnost **Náhled**, můžete před tiskem dokumentu zobrazit jeho náhled.

- Kliknutím na tlačítko **OK** zavřete okno ovladače tiskárny.
- Klikněte na tlačítko **Tisk**.

Poznámka:

Pokud vyberete možnost **Náhled**, zobrazí se okno náhledu. Chcete-li změnit nastavení, klikněte na tlačítko **Storno** a poté opakujte postup od kroku 2.

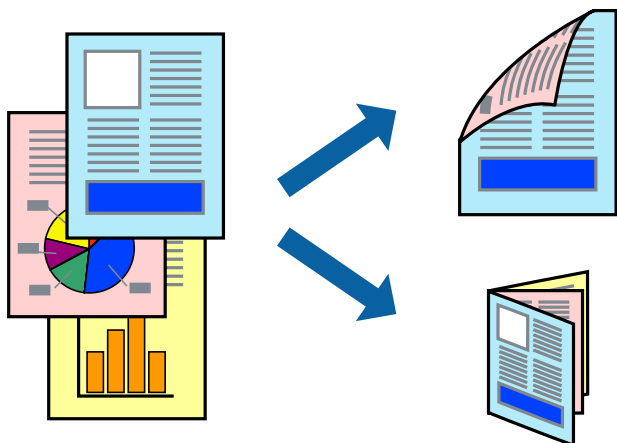
Související informace

- ➔ „Dostupný papír a kapacita“ na str. 23
- ➔ „Vkládání papíru do Kazeta na papír“ na str. 27
- ➔ „Vkládání papíru do Zadní podávání papíru“ na str. 29

- ➔ „Seznam typů papíru“ na str. 32
- ➔ „Karta Hlavní“ na str. 61

Tisk po obou stranách

Můžete tisknout na obě strany papíru. Můžete vytisknout také brožuru, kterou lze vytvořit změnou pořadí stránek a složením výtisku.



Poznámka:

- Můžete použít automatický nebo ruční oboustranný tisk. Během ručního oboustranného tisku obraťte papír, aby po dokončení tisku na přední stranu mohl být proveden tisk na druhou stranu papíru.
- Nepoužijete-li papír vhodný k oboustrannému tisku, kvalita tisku se může zhoršit a může dojít k uvíznutí papíru.
- V závislosti na papíru a datech může inkoust prosakovat na druhou stranu papíru.

Související informace

- ➔ „Dostupný papír a kapacita“ na str. 23

Nastavení tisku

Ruční oboustranný tisk je k dispozici pouze tehdy, je-li povolen nástroj EPSON Status Monitor 3. Nemusí být ovšem k dispozici, je-li k tiskárně přistupováno po síti nebo je-li používána jako sdílená tiskárna.

Poznámka:

Chcete-li povolit nástroj EPSON Status Monitor 3, klikněte na položku **Rozšířená nastavení** na kartě **Údržba** a poté vyberte možnost **Aktivovat EPSON Status Monitor 3**.

1. Na kartě **Hlavní** ovladače tiskárny vyberte pod položkou **Oboustranný tisk** danou možnost.
2. Kliknutím na položku **Nastavení** proveďte požadovaná nastavení a poté klikněte na tlačítko **OK**.
Podle potřeby změňte nastavení v části **Hustota tisku**. Toto nastavení není k dispozici, pokud vyberete ruční oboustranný tisk.

Tisk

Poznámka:

- Chcete-li tisknout skládanou brožuru, vyberte možnost **Brožura**.
- Při provádění nastavení položky **Hustota tisku** můžete upravit hustotu tisku podle typu dokumentu.
- Tisk může být pomalý v závislosti na kombinaci možností vybraných v části **Vybrat typ dokumentu** v okně **Nastavení hustoty tisku** a v části **Kvalita** na kartě **Hlavní**.

3. Klikněte na tlačítko **Tisk**.

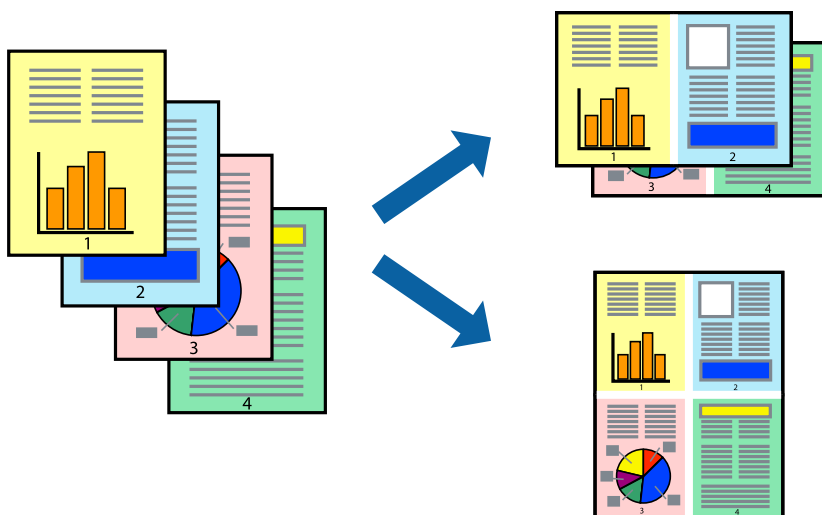
U ručního oboustranného tisku se po dokončení tisku po jedné straně v počítači zobrazí místní okno. Postupujte podle pokynů na obrazovce.

Související informace

- ➔ „Základní informace o tisku“ na str. 44
- ➔ „Karta Hlavní“ na str. 61

Tisk několika stránek na jeden list

Na jeden list papíru můžete vytisknout dvě nebo čtyři stránky dat.



Nastavení tisku

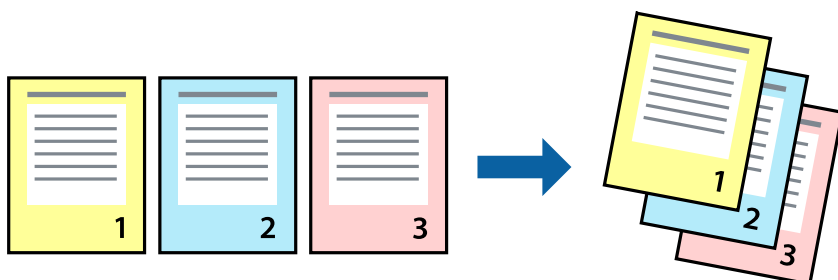
Na kartě **Hlavní** ovladače tiskárny nastavte možnost **Více stránek** na hodnotu **2 na list** nebo **4 na list**.

Související informace

- ➔ „Základní informace o tisku“ na str. 44
- ➔ „Karta Hlavní“ na str. 61

Tisk a stohování podle pořadí stránek (tisk v obráceném pořadí)

Můžete tisknout od poslední stránky tak, aby byly dokumenty stohovány v pořadí stránek.



Nastavení tisku

Na kartě **Hlavní** ovladače tiskárny vyberte možnost **Obrácené pořadí**.

Související informace

- ➔ „Základní informace o tisku“ na str. 44
- ➔ „Karta Hlavní“ na str. 61

Tisk zmenšeného nebo zvětšeného dokumentu

Můžete procentuálně zmenšit nebo zvětšit dokument tak, aby odpovídal formátu papíru vloženého do tiskárny.



Nastavení tisku

Na kartě **Další možnosti** ovladače tiskárny vyberte v nastavení **Velikost papíru** formát dokumentu. V nastavení **Výstupní papír** vyberte formát papíru, na který chcete tisknout. Vyberte možnost **Zmenšit nebo zvětšit dokument** a poté vyberte položku **Upravit na stránku** nebo **Změnit vel. na**. Pokud vyberete položku **Změnit vel. na**, zadejte procentuální hodnotu.

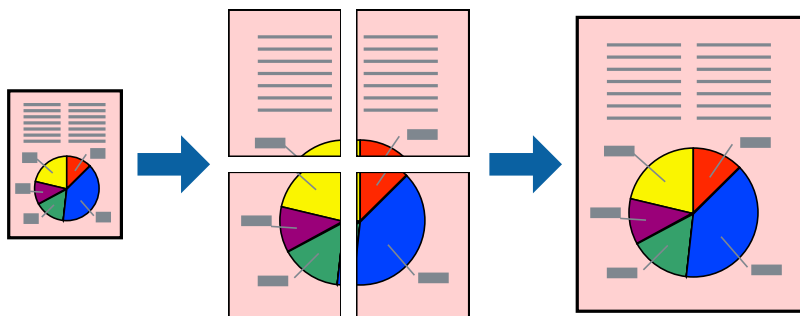
Pokud chcete vytisknout snímky ve středu stránky, vyberte možnost **Uprostřed**.

Související informace

- ➔ „Základní informace o tisku“ na str. 44
- ➔ „Karta Další možnosti“ na str. 62

Tisk jednoho zvětšeného snímku na více listů (tvorba plakátu)

Tato funkce umožňuje vytisknout jeden snímek na více listů papíru. Splením vytištěných listů můžete vytvořit plakát.

**Nastavení tisku**

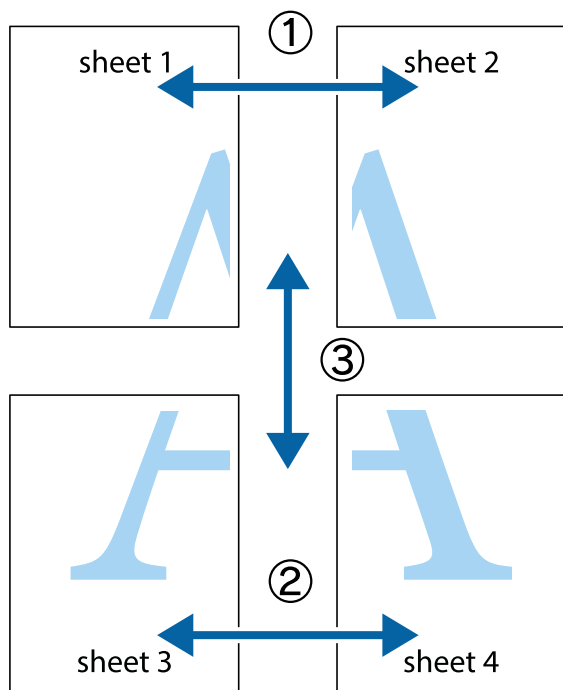
Na kartě **Hlavní** ovladače tiskárny nastavte nastavení **Více stránek** na hodnotu **2x1 Plakát**, **2x2 Plakát**, **3x3 Plakát** nebo **4x4 Plakát**. Pokud kliknete na možnost **Nastavení**, můžete vybrat panely, které nechcete vytisknout. Můžete také vybrat možnosti čar pro oříznutí.

Související informace

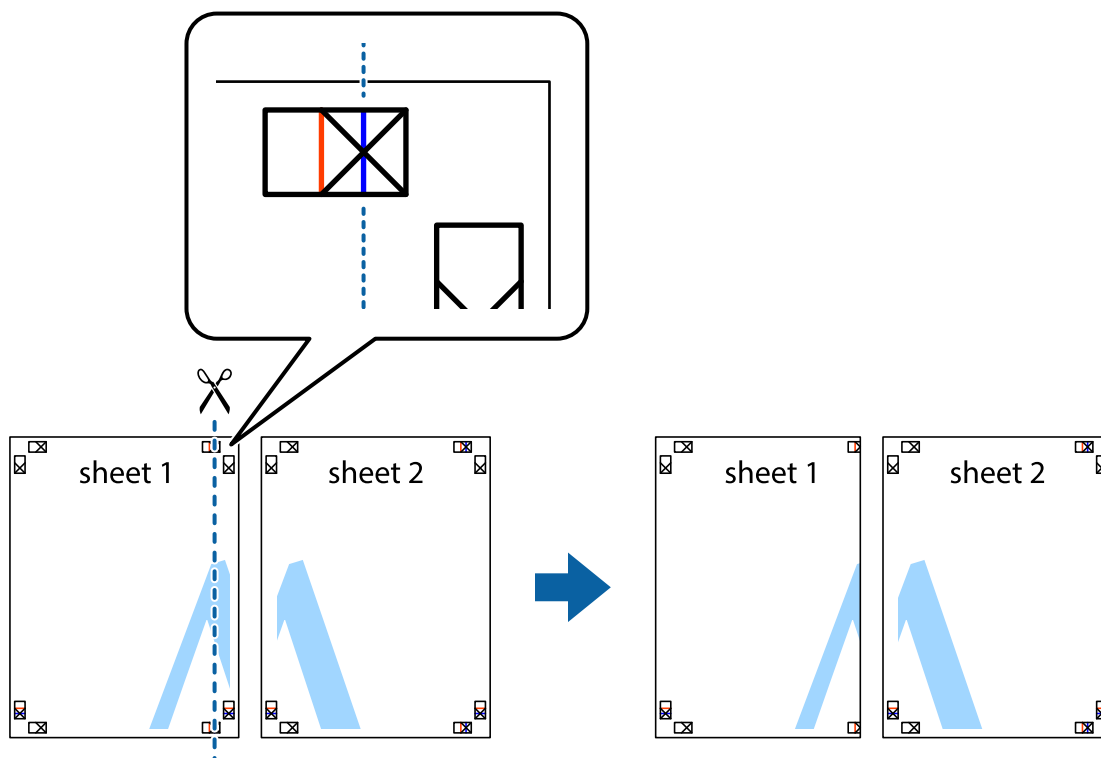
- ➔ „Základní informace o tisku“ na str. 44
- ➔ „Karta Hlavní“ na str. 61

Tvorba plakátů s využitím nastavení Překrývající se značky nastavení

Následující příklad ukazuje postup vytvoření plakátu při výběru možnosti **2x2 Plakát** a výběru možnosti **Překrývající se značky nastavení** v části **Vytisknout čáry pro oříznutí**.

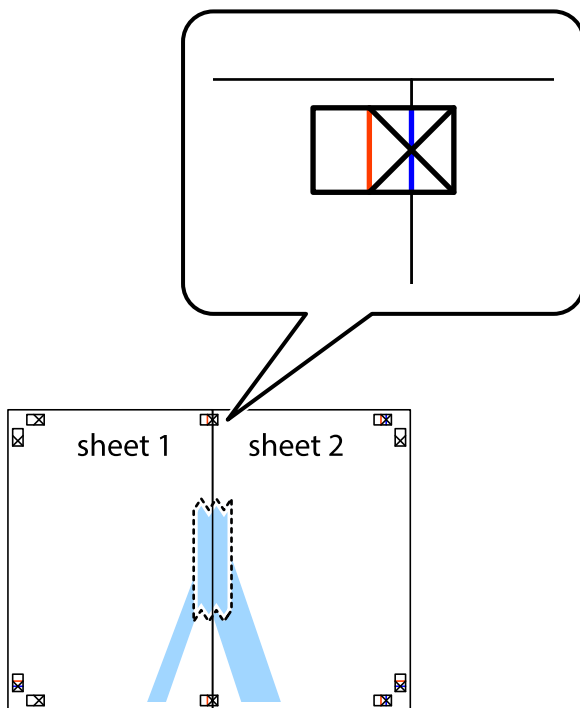


1. Připravte si Sheet 1 a Sheet 2. Odstříhnete okraje Sheet 1 podél svislé modré čáry vedené středem křížových značek nahoře a dole.

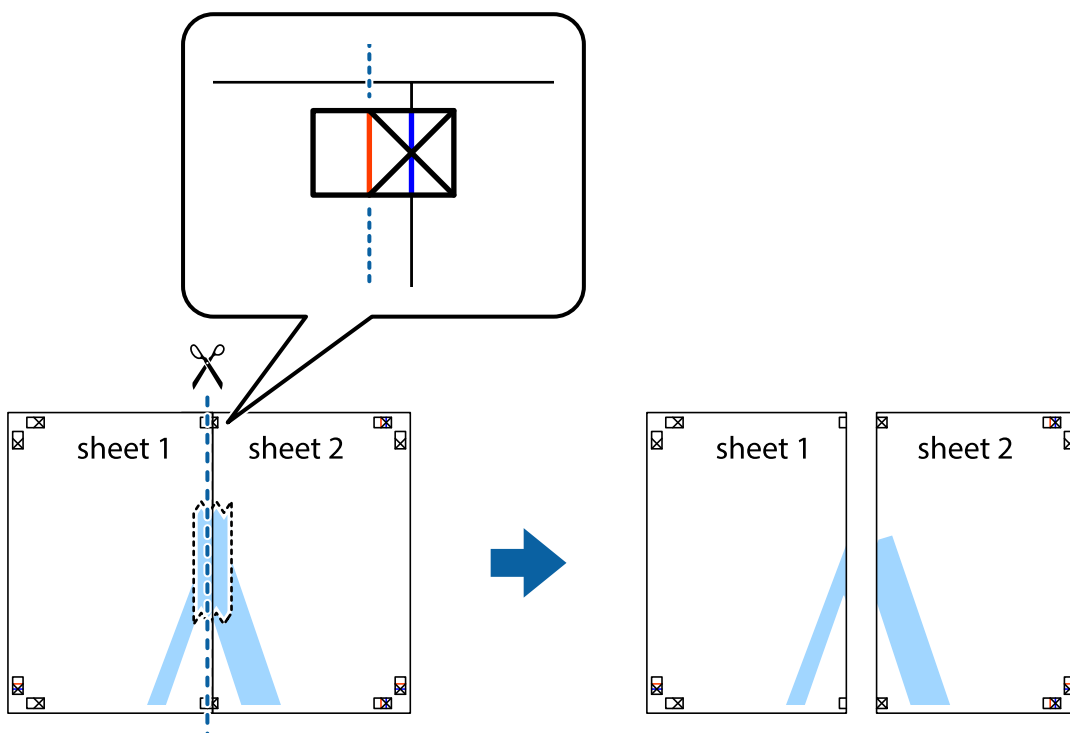


Tisk

- Umístěte okraj Sheet 1 na horní část Sheet 2 a zarovnejte křížové značky, poté listy zezadu dočasně slepte páskou.

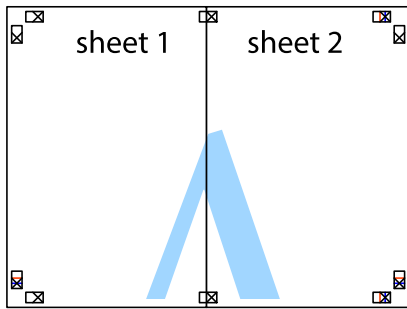


- Slepené listy rozřízněte na dvě části podél svislé červené čáry vedené značkami zarovnání (tentokrát se jedná o čáru vlevo od křížových značek).

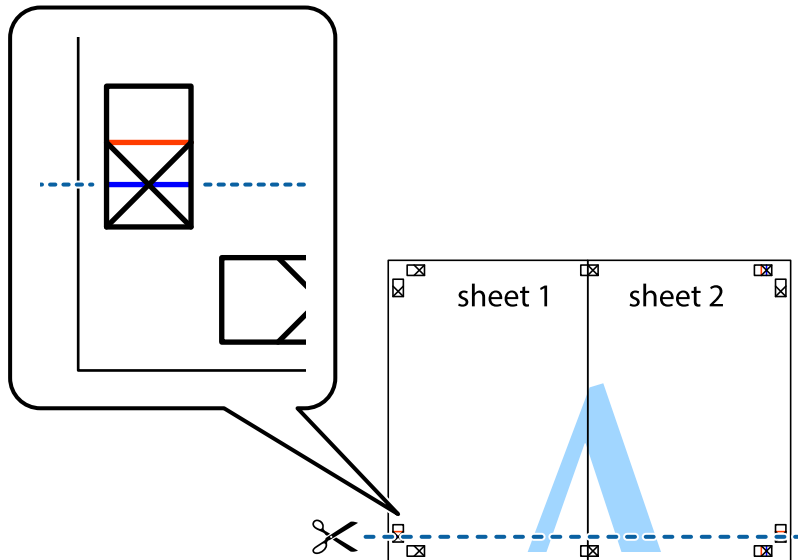


Tisk

4. Listy zezadu spojte lepicí páskou.

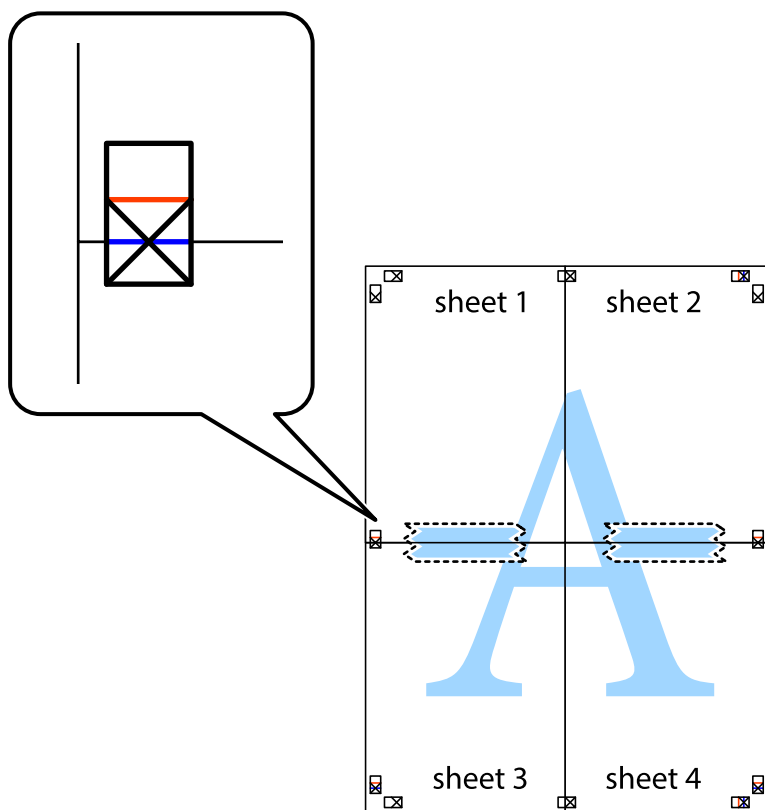


5. Zopakujte kroky 1 až 4, až jsou Sheet 3 a Sheet 4 slepené k sobě.
6. Odstříhnete okraje Sheet 1 a Sheet 2 podél svislé modré čáry vedené středem křížových značek vlevo a vpravo.



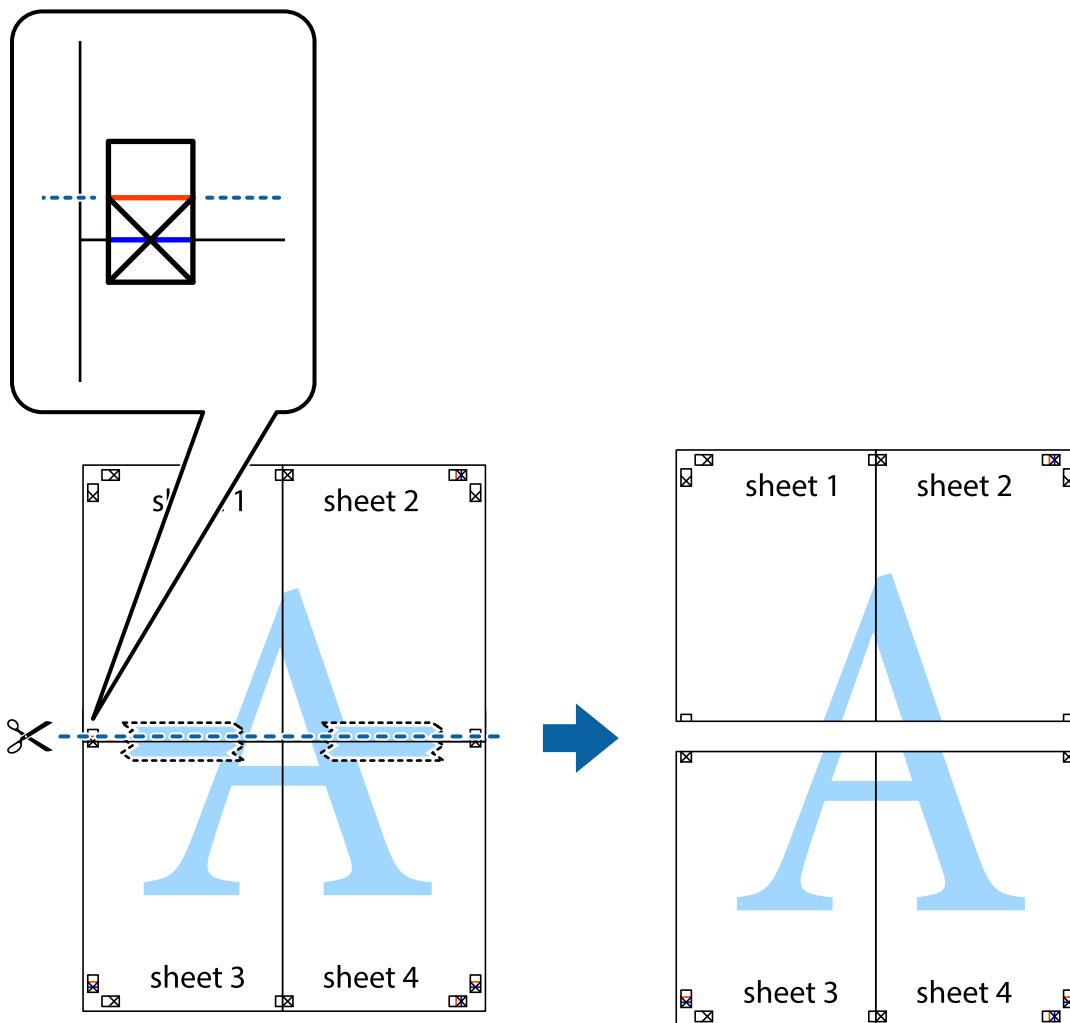
Tisk

- Umístěte okraj Sheet 1 a Sheet 2 na horní část Sheet 3 a Sheet 4 a zarovnejte křížové značky, poté listy zezadu dočasně slepte páskou.

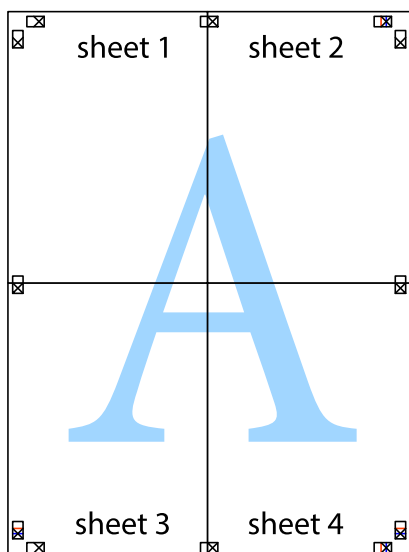


Tisk

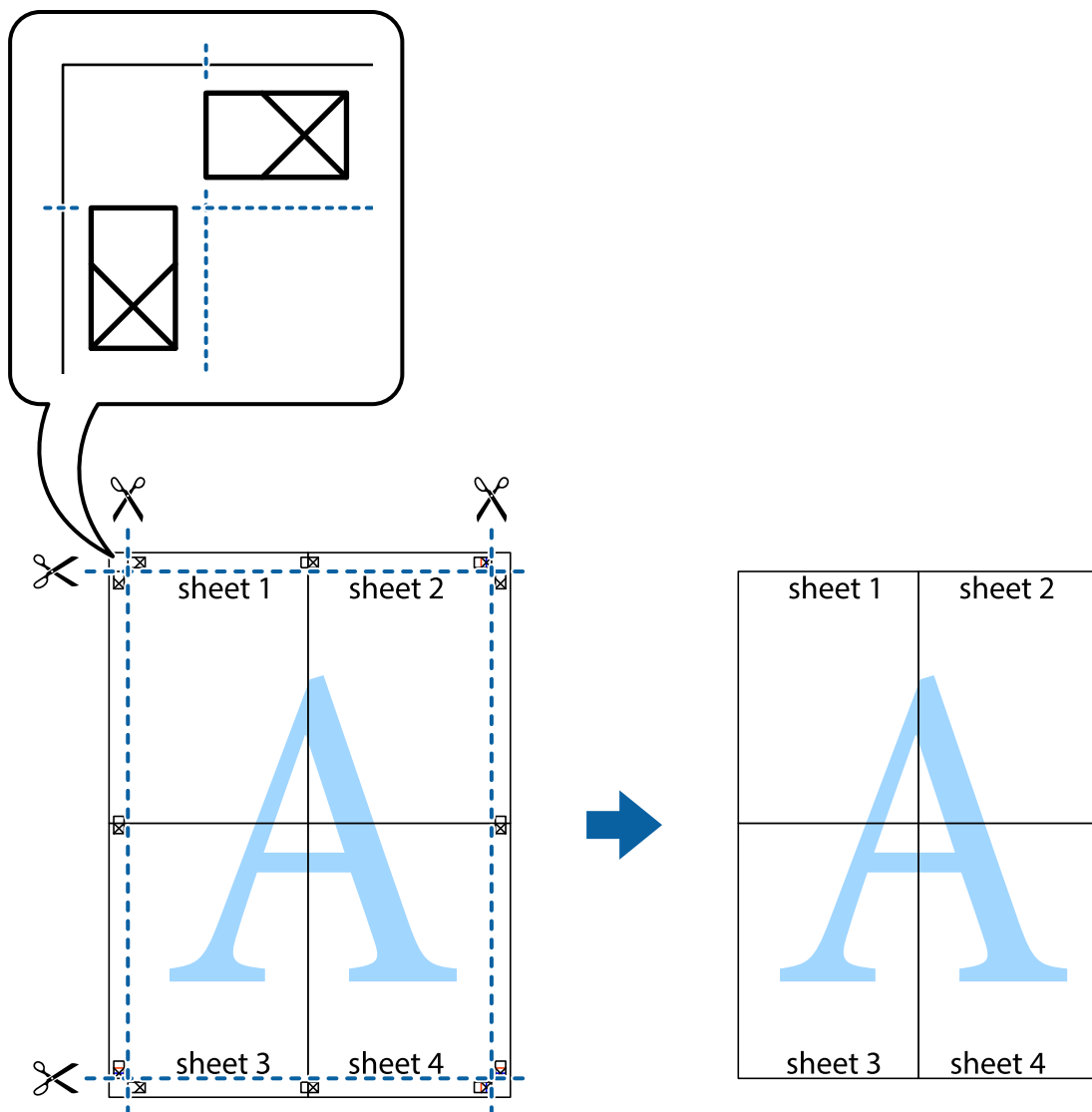
8. Spleené listy rozřízněte na dvě části podél vodorovné červené čáry vedené značkami zarovnání (tentokrát se jedná o čáru nad křížovými značkami).



9. Listy zezadu spojte lepicí páskou.

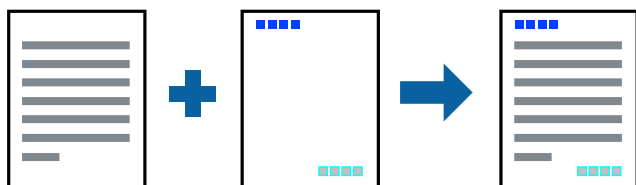


10. Odřízněte přebytečné okraje podél vnějších vodítek.



Tisk se záhlavím a zápatím

V záhlaví a zápatí můžete vytisknout informace, například uživatelské jméno a datum tisku.



Nastavení tisku

Na kartě **Další možnosti** ovladače tiskárny klikněte na možnost **Vlastnosti vodoznaku** a poté vyberte položku **Záhlaví/zápatí**. Klikněte na možnost **Nastavení** a poté vyberte položky, které chcete vytisknout.

Související informace

- ➔ „Základní informace o tisku“ na str. 44
- ➔ „Karta Další možnosti“ na str. 62

Tisk vodoznaku

Vytisknuté dokumenty můžete doplnit vodoznakem, například s označením „Důvěrné“ nebo vzorem proti kopírování. Pokud vytisknete vzor proti kopírování, skrytá písmena se zobrazí při okopírování za účelem odlišení originálu od kopii.



Ochranný vzorek proti kopírování je dostupný za následujících podmínek:

- Papír: běžný papír, kopírovací papír, hlavičkový papír, recyklovaný papír, barevný papír, předtištěný papír nebo obyčejný papír vysoké kvality
- Kvalita: Standardní
- Automatický oboustranný tisk: Nevybráno
- Korekce barev: Automatický
- Papír s krátkým zrnem: Nevybráno

Poznámka:

Můžete přidat také vlastní vodoznak nebo vzorec proti kopírování.

Nastavení tisku

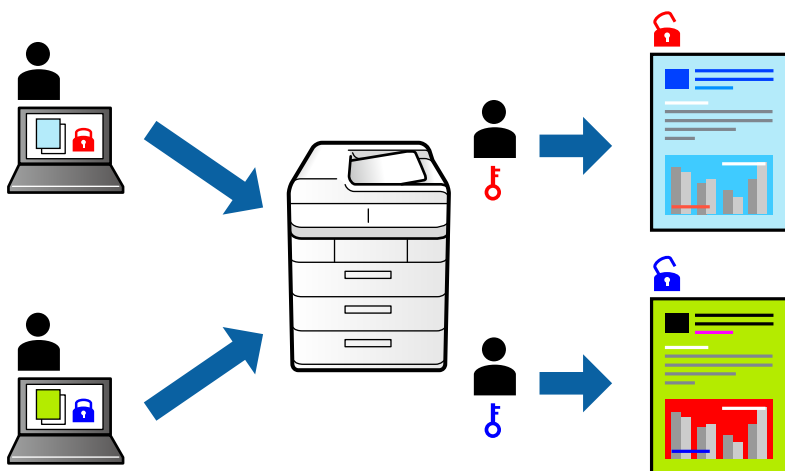
Na kartě **Další možnosti** ovladače tiskárny klikněte na možnost **Vlastnosti vodoznaku** a poté vyberte položku Ochranný vzorek proti kopírování nebo Vodoznak. Klikněte na možnost **Nastavení** a změňte podrobnosti, například velikost, hustotu nebo umístění vzorce nebo znaku.

Související informace

- ➔ „Základní informace o tisku“ na str. 44
- ➔ „Karta Další možnosti“ na str. 62

Tisk souborů chráněných heslem

Pro tiskovou úlohu můžete nastavit heslo. Úloha bude vytištěna až po zadání hesla na ovládacím panelu tiskárny.



Nastavení tisku

Na kartě **Další možnosti** ovladače tiskárny vyberte možnost **Důvěrná úloha** a poté zadejte heslo.

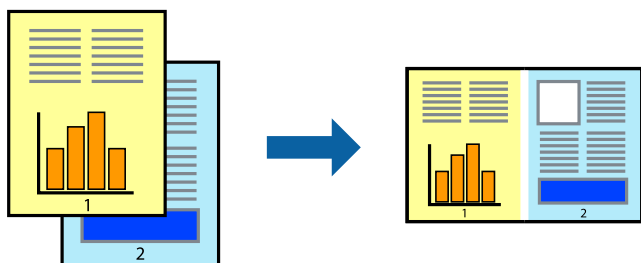
Chcete-li vytisknout úlohu, vyberte možnost **Důvěrná úloha** na domovské obrazovce na ovládacím panelu tiskárny. Vyberte úlohu, kterou chcete vytisknout, a poté zadejte heslo.

Související informace

- ➔ „Základní informace o tisku“ na str. 44
- ➔ „Karta Další možnosti“ na str. 62

Tisk více souborů najednou

Nástroj Organizátor tiskových úloh Lite umožňuje spojit do jedné tiskové úlohy několik souborů vytvořených v různých aplikacích. Můžete zadat nastavení tisku spojených souborů, například uspořádání více stránek a oboustranný tisk.



Nastavení tisku

Na kartě **Hlavní** ovladače tiskárny vyberte možnost **Organizátor tiskových úloh Lite**. Po zahájení tisku se zobrazí okno Organizátor tiskových úloh Lite. V otevřeném okně Organizátor tiskových úloh Lite otevřete soubor, který chcete zkombinovat s aktuálním souborem, a poté zopakujte výše uvedené kroky.

Tisk

Po výběru tiskové úlohy přidané do nastavení Tisk projektu v okně Organizátor tiskových úloh Lite můžete upravit rozvržení stránky.

Kliknutím na možnost **Tisk** v nabídce **Soubor** zahájíte tisk.

Poznámka:

*Pokud zavřete okno Organizátor tiskových úloh Lite před přidáním všech tiskových dat do nabídky Tisk projektu, bude aktuální tisková úloha zrušena. Kliknutím na tlačítko **Uložit** v nabídce **Soubor** uložíte aktuální úlohu. Přípona uložených souborů je „ecl“.*

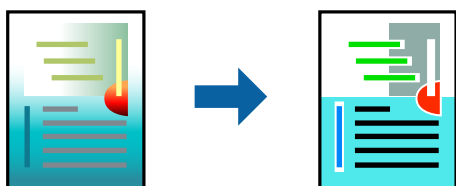
*Chcete-li otevřít nabídku Tisk projektu, kliknutím na možnost **Organizátor tiskových úloh Lite** na kartě **Údržba** ovladače tiskárny otevřete okno Organizátor tiskových úloh Lite. Poté pomocí příkazu **Otevřít** z nabídky **Soubor** vyberte požadovaný soubor.*

Související informace

- ➔ „Základní informace o tisku“ na str. 44
- ➔ „Karta Hlavní“ na str. 61

Tisk pomocí funkce univerzálního barevného tisku

Viditelnost textů a snímků na výtiscích můžete zlepšit.



Funkce Barevný univerzální tisk je dostupná, pouze pokud jsou vybrána následující nastavení.

- Typ papíru: běžný papír, kopírovací papír, hlavičkový papír, recyklovaný papír, barevný papír, předtištěný papír, obyčejný papír vysoké kvality
- Kvalita: **Standardní** nebo vyšší kvality
- Barva tisku: **Barva**
- Aplikace: Microsoft® Office 2007 nebo novější
- Velikost textu: 96 bodů nebo menší

Nastavení tisku

Na kartě **Další možnosti** ovladače tiskárny klikněte na možnost **Možnosti obrázku** v nastavení **Korekce barev**. V nastavení **Barevný univerzální tisk** vyberte požadovanou možnost. Klikněte na možnost **Možnosti vylepšení** a zadejte rozšířená nastavení.

Poznámka:

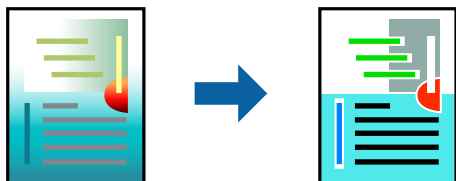
- K některým znakům mohou být přidány jiné znaky, například znak + se může zobrazovat jako ±.*
- Vzory a podtržené znaky specifické pro dané aplikace mohou změnit obsah vytištěný pomocí těchto nastavení.*
- Při použití nastavení Barevný univerzální tisk se může zhoršit kvalita fotografií a dalších snímků.*
- Při použití nastavení Barevný univerzální tisk se zpomalí tisk.*

Související informace

- ➔ „Základní informace o tisku“ na str. 44
- ➔ „Karta Další možnosti“ na str. 62

Nastavení barvy tisku

Můžete nastavit barvy používané v tiskové úloze.

**Poznámka:**

Tyto úpravy se nepoužijí na původní data.

Nastavení tisku

Na kartě **Další možnosti** ovladače tiskárny nastavte možnost **Korekce barev** na hodnotu **Vlastní**. Kliknutím na možnost **Upřesnit** otevřete okno **Korekce barev** a poté vyberte způsob korekce barev.

Poznámka:

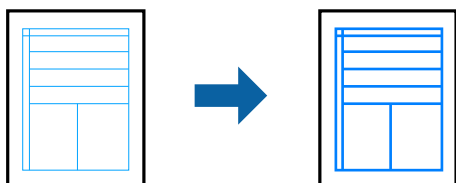
- Na kartě **Další možnosti** je ve výchozím nastavení vybrána možnost **Automatický**. S tímto nastavením budou barvy automaticky upraveny tak, aby odpovídaly nastavení typu papíru a kvality tisku.
- Funkce **PhotoEnhance** v okně **Korekce barev** slouží k provedení analýzy umístění subjektu a k následné úpravě barvy. Pokud jste tedy umístění předmětu změnili, například zmenšením či zvětšením, oříznutím nebo otočením snímku, může se nečekaně změnit barva. Jestliže je snímek rozostřený, odstín může být nepřírozený. Pokud se barvy změni nebo nebudou přirozené, zvolte jiný režim tisku než **PhotoEnhance**.

Související informace

- ➔ „Základní informace o tisku“ na str. 44
- ➔ „Karta Další možnosti“ na str. 62

Tisk ke zdůraznění tenkých čar

Čáry, které jsou příliš tenké, než aby mohly být vytištěny, můžete zesílit.



Nastavení tisku

Na kartě **Další možnosti** ovladače tiskárny klikněte na možnost **Možnosti obrázku** v nastavení **Korekce barev**. Vyberte možnost **Zdůraznit tenké čáry**.

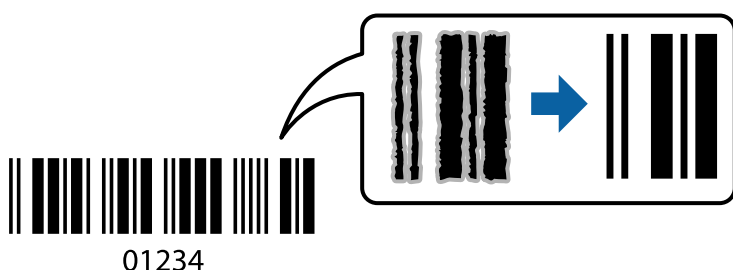
Související informace

➔ „Základní informace o tisku“ na str. 44

➔ „Karta Další možnosti“ na str. 62

Tisk jasných čárových kódů

Můžete tisknout jasné čárové kódy, které se snadno skenují. Tuto funkci zapněte pouze v případě, že vaše vytisknuté čárové kódy nelze skenovat.



Tuto funkci můžete použít za následujících podmínek.

- Papír: Obyčejný papír, kopírovací papír, hlavičkový papír, recyklovaný papír, barevný papír, předtištěný papír, obyčejný papír vysoké kvality, silný papír s gramáží 91 až 256 g/m² nebo obálka
- Kvalita: **Standardní, Vysoký** (není dostupná pro papír s gramáží 151 až 256 g/m²)

Poznámka:

Zostření nemusí být vždy možné v závislosti na okolnostech.

Nastavení tisku

Na kartě **Údržba** ovladače tiskárny klikněte na možnost **Rozšířená nastavení** a poté vyberte položku **Režim čárového kódu**.

Související informace

➔ „Základní informace o tisku“ na str. 44

➔ „Karta Údržba“ na str. 63

Zrušení tisku

Tiskovou úlohu můžete zrušit v počítači. Po odeslání tiskové úlohy do tiskárny ji však nemůžete zrušit v počítači. V takovém případě zrušte tiskovou úlohu na ovládacím panelu tiskárny.

Zrušení úloh

V počítači klikněte pravým tlačítkem na možnost **Zařízení a tiskárny**, **Tiskárna** nebo **Tiskárny a faxy**. Klikněte na možnost **Zobrazit aktuální tiskové úlohy**, klikněte pravým tlačítkem na úlohu, kterou chcete zrušit, a poté vyberte tlačítko **Storno**.

Možnosti nabídky pro ovladač tiskárny

V aplikaci otevřete okno tisku, vyberte tiskárnu a poté otevřete okno ovladače tiskárny.

Poznámka:

Nabídky se liší v závislosti na vybrané možnosti.

Karta Hlavní

Předvolby tisku	Přidat/Odebrat předvolby	Můžete přidat nebo odebrat vlastní předvolby často používaných nastavení tisku. V seznamu vyberte předvolbu, kterou chcete použít.
Zobrazit nastavení	Zobrazí seznam položek, které jsou momentálně nastaveny na kartách Hlavní a Další možnosti .	
Obnovit výchozí	Slouží k vrácení výchozího továrního nastavení. Nastavení na kartě Další možnosti se také resetují do výchozích hodnot.	
Hladiny inkoustu	Slouží k zobrazení přibližných hladin inkoustu.	
Zdroj papíru	Slouží k výběru zdroje papíru, ze kterého bude podáván papír. Pokud chcete automaticky vybrat zdroj papíru zvolený pod položkou Nastavení papíru v tiskárně, vyberte možnost Automaticky vybrat .	
Velikost papíru	Slouží k výběru formátu papíru, na který chcete tisknout. Pokud vyberete možnost Uživatelské , zadejte šířku a výšku papíru.	
Orientace	Slouží k výběru orientace, kterou chcete použít při tisku.	
Typ papíru	Slouží k výběru typu papíru, na který budete tisknout.	
Kvalita	Slouží k výběru kvality tisku, kterou chcete použít. Dostupná nastavení závisí na typu vybraného papíru.	
Barva	Slouží k výběru barvy pro danou tiskovou úlohu.	
Oboustranný tisk	Umožňuje provést oboustranný tisk.	
	Nastavení	Můžete určit okraje a ohraničení vazby. Při tisku vícestránkových dokumentů můžete vybrat, zda chcete tisknout od přední nebo od zadní stránky.
	Hustota tisku	Slouží k výběru typu dokumentu a úpravě hustoty tisku. Pokud je vybrána příslušná hustota tisku, obrázky se nerozpíjí a nebudou viditelné na zadní straně. Vyberte možnost Uživatelské a ručně upravte hustotu tisku.
Více stránek	Umožňuje vytisknout několik stránek na jeden list nebo vytisknout plakát. Klikněte na možnost Pořadí stránek a určete pořadí, ve kterém budou vytištěny stránky.	

Tisk

Kopie	Slouží k nastavení počtu kopií, které chcete vytisknout.	
	Třídít	Slouží k tisku vícestránkových dokumentů seřazených a rozříděných do sad.
	Obrácené pořadí	Umožňuje tisknout od poslední stránky tak, aby byly stránky po vytištění stohovány ve správném pořadí.
Skrytý režim	Slouží ke snížení hluku při provozu tiskárny. Jeho povolením se ale může snížit rychlost tisku.	
Náhled	Zobrazí náhled dokumentu před tiskem.	
Organizátor tiskových úloh Lite	Tuto možnost vyberte, pokud chcete tisknout pomocí funkce Organizátor tiskových úloh Lite.	

Karta Další možnosti

Předvolby tisku	Přidat/Odebrat předvolby	Pro čas používané nastavení tisku můžete přidat nebo odebrat vlastní předvolby. V seznamu vyberte předvolbu, kterou chcete použít.
Zobrazit nastavení	Zobrazí seznam položek, které jsou momentálně nastaveny na kartách Hlavní a Další možnosti .	
Obnovit výchozí	Vrátí všechna nastavení do původních továrních hodnot. Nastavení na kartě Hlavní se také resetují do výchozích hodnot.	
Velikost papíru	Vyberte velikost dokumentu.	
Výstupní papír	Vyberte velikost papíru, na který chcete tisknout. Pokud se možnost Výstupní papír liší od možnosti Velikost papíru , vybere se automaticky možnost Zmenšit nebo zvětšit dokument . Při tisku dokumentů bez změny velikosti nemusíte vybírat možnost Výstupní papír .	
Zmenšit nebo zvětšit dokument	Umožňuje dokument zmenšit nebo zvětšit.	
	Upravit na stránku	Automaticky zmenší nebo zvětší dokument tak, aby se vešel na papír o velikosti vybrané v části Výstupní papír .
	Změnit vel. na	Vytiskne se s konkrétním procentem.
	Uprostřed	Vytiskne snímky uprostřed papíru.
Korekce barev	Automatický	Upraví automaticky barvy snímků.
	Vlastní	Umožní vám provádět ruční opravu barev. Pro další nastavení klikněte na položku Upřesnit .
	Možnosti obrázku	Umožňuje možnosti kvality tisku jako Barevný univerzální tisk nebo Opravit jev červ.očí. Můžete také zvýšit tloušťku tenkých čar a zajistit tak jejich viditelnost na výtiscích.
Vlastnosti vodoznaku	Umožňuje provést nastavení pro vzory proti kopírování a vodoznak.	
Důvěrná úloha	Ochrana důvěrných dokumentů heslem při tisku. Pokud použijete tuto funkci, uloží se údaje tisku do tiskárny a bude je možné vytisknout pouze po zadání hesla pomocí ovládacího panelu tiskárny. Kliknutím na možnost Nastavení můžete změnit nastavení.	

Tisk

Další nastavení	Otočit o 180°	Otočí stránky před tiskem o 180 stupňů. Tato funkce je užitečná při tisku na papír jako obálky, které jsou vloženy pevným směrem v tiskárně.
	Vysoká rychlost	Zajistí tisk v obou směrech pohybu tiskové hlavy. Rychlost tisku se zvýší, může se však snížit kvalita.
	Zrcadlový obraz	Obrátí obrázek tak, aby se tisk zobrazil zrcadlově.

Karta Údržba

Kontrola trysek	Vytiskne kontrolní vzor trysek pro kontrolu, zda nejsou ucpané trysky tiskové hlavy.
Čistění hlavy	Vyčistí ucpané trysky tiskové hlavy. Jelikož tato funkce využívá trochu inkoustu, čistěte tiskové hlavy pouze v případě, že jsou ucpané.
Organizátor tiskových úloh Lite	Otevře okno Organizátor tiskových úloh Lite. Údaje můžete uložit a upravit.
EPSON Status Monitor 3	Otevře okno EPSON Status Monitor 3. Zde můžete zkontrolovat stav tiskárny a spotřebních dílů.
Předvolby sledování	Umožňuje nastavit položky v okně EPSON Status Monitor 3.
Rozšířená nastavení	Umožňuje zadání mnoha nastavení. Kliknutím pravým tlačítkem na vybranou položku zobrazíte nabídku Nápověda s podrobnostmi.
Tisková fronta	Zobrazí úlohy, které čekají na vytištění. Tiskové úlohy můžete zkontrolovat nebo pozastavit nebo můžete pokračovat v jejich tisku.
Informace o tiskárně a doplňcích	Můžete registrovat uživatelské účty. Pokud je v tiskárně nastavena funkce Řízení přístupu, je nutné zaregistrovat daný účet.
Jazyk	Změní jazyk používaný v okně ovladače tiskárny. Chcete-li použít nastavení, zavřete ovladač tiskárny a poté jej znovu otevřete.
Aktualizace softwaru	Spustíte nástroj EPSON Software Updater a zkontrolujete, zda je na internetu k dispozici nejnovější verze aplikací.
Technická podpora	Umožní vám přístup na webovou stránku technické podpory Epson.

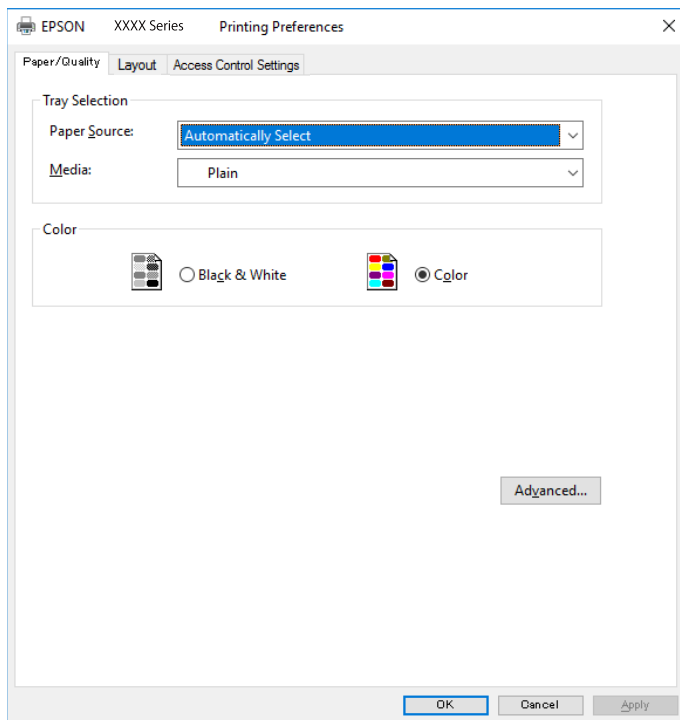
Tisk pomocí ovladače tiskárny PostScript v systému Windows

Ovladač tiskárny PostScript převádí příkazy do tiskárny pomocí jazyka PostScript Page Description Language.

- Otevřete soubor, který chcete vytisknout.
Pokud ještě není do tiskárny vložený papír, vložte jej.
- V nabídce **Soubor** vyberte možnost **Tisk** nebo **Nastavení tisku**
- Vyhledejte požadovanou tiskárnu.

Tisk

4. Okno ovladače tiskárny otevřete pomocí možnosti **Předvolby** nebo **Vlastnosti**.



5. Podle potřeby změňte nastavení.
Podrobnosti naleznete v možnostech nabídky ovladače tiskárny.
6. Kliknutím na tlačítko **OK** zavřete ovladač tiskárny a zobrazíte podrobnosti.
7. Klikněte na tlačítko **Tisk**.

Související informace

- ➔ „Dostupný papír a kapacita“ na str. 23
- ➔ „Vkládání papíru do Kazeta na papír“ na str. 27
- ➔ „Vkládání papíru do Zadní podávání papíru“ na str. 29
- ➔ „Seznam typů papíru“ na str. 32
- ➔ „Karta Papír a kvalita“ na str. 65
- ➔ „Karta rozvržení“ na str. 65

Možnosti nabídky pro ovladač tiskárny PostScript

V aplikaci otevřete okno tisku, vyberte tiskárnu a poté otevřete okno ovladače tiskárny.

Poznámka:

Nabídky se liší v závislosti na vybrané možnosti.

Tisk

Karta Papír a kvalita

Výběr zásobníku	Zdroj papíru	Slouží k výběru zdroje papíru, ze kterého bude podáván papír. Pokud chcete automaticky vybrat zdroj papíru zvolený pod položkou Nastavení papíru , vyberte možnost Automaticky vybrat .
	Média	Slouží k výběru typu papíru, na který budete tisknout.
Barva	Slouží k výběru barvy pro danou tiskovou úlohu.	

Karta rozvržení

Orientace	Slouží k výběru orientace, kterou chcete použít při tisku.		
Tisk po obou stranách	Umožňuje provést oboustranný tisk.		
Pořadí stránek	Slouží k výběru tisku od první nebo poslední stránky. Pokud vyberte možnost Od poslední , budou stránky po vytištění stohovány ve správném pořadí podle čísel stránek.		
Formát stránky	Počet stránek na list	Umožňuje vytisknout několik stránek na jeden list.	
		Rozložení stránek na list	Umožňuje určit rozvržení stránky při tisku několika stránek na jeden list.
	Brožura	Tuto možnost vyberte, pokud chcete vytvořit brožuru.	
		Vazba brožury	Slouží k výběru pozice vazby brožury.

Karta nastavení řízení přístupu

Správce může omezit používání tiskárny. K tisku získáte přístup po registraci účtu v ovladači tiskárny. obraťte se na správce a požádejte ho o údaje ohledně vašeho uživatelského účtu.

Nastavení řízení přístupu	Registrace uživatele	Umožňuje zadání uživatelského jména a hesla.
	Uživatelské jméno	Slouží k zadání uživatelského jména.
	Heslo	Slouží k zadání hesla.

Rozšířené možnosti

Papír/výstup	Velikost papíru	Slouží k výběru formátu papíru, na který chcete tisknout.
	Kopie	Slouží k nastavení počtu kopií, které chcete vytisknout.

Tisk

Grafika	Kvalita tisku	Slouží k výběru kvality tisku, kterou chcete použít.		
	Správa barev obrazu	Slouží k výběru záměru nebo způsobu ICM.		
	Změna velikosti	Slouží ke zmenšení nebo zvětšení dokumentu.		
	Písmo TrueType	Nastaví náhradní písmo na písmo TrueType.		
Možnosti dokumentu	Rozšířené možnosti tisku	Umožňuje podrobně nastavit funkce tisku.		
	Možnosti jazyka PostScript	Umožňuje zadání volitelných nastavení.		
	Funkce tiskárny	Color Mode	Slouží k výběru barevného nebo černobílého tisku.	
		Press Simulation	Můžete vybrat inkoustovou barvu CMYK za účelem simulace v rámci tisku inkoustové barvy CMYK ofsetového tisku.	
		Ink Save Mode	Šetří inkoust snížením hustoty tisku.	
Rotate by 180°		Otočí před tiskem data o 180 stupňů.		

Zrušení tisku

Tiskovou úlohu můžete zrušit v počítači. Po odeslání tiskové úlohy do tiskárny ji však nemůžete zrušit v počítači. V takovém případě zrušte tiskovou úlohu na ovládacím panelu tiskárny.

Zrušení úloh

V počítači klikněte pravým tlačítkem na možnost **Zařízení a tiskárny**, **Tiskárna** nebo **Tiskárny a faxy**. Klikněte na možnost **Zobrazit aktuální tiskové úlohy**, klikněte pravým tlačítkem na úlohu, kterou chcete zrušit, a poté vyberte tlačítko **Storno**.

Tisk pomocí ovladače tiskárny v systému Mac OS

Základní informace o tisku

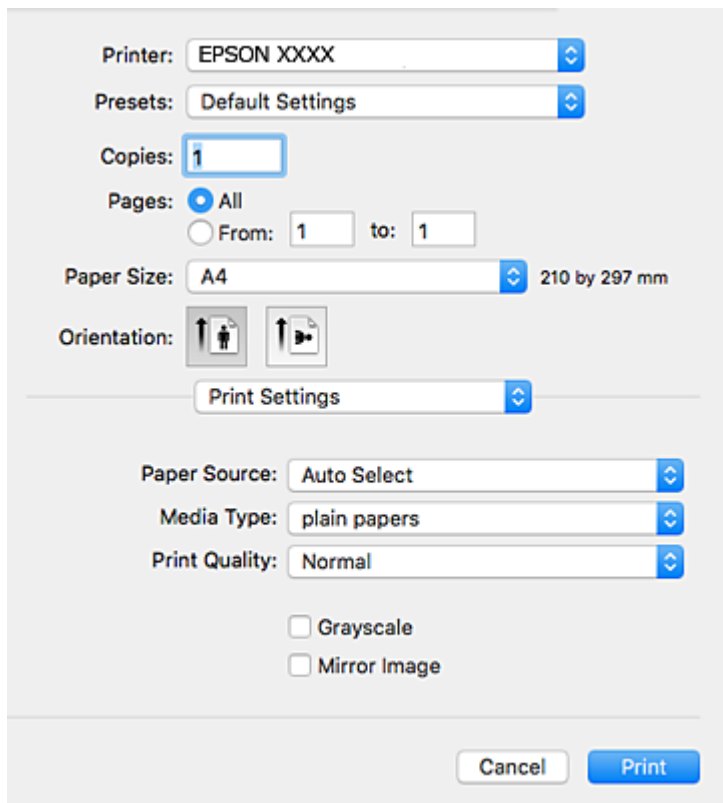
Poznámka:

Operace se liší v závislosti na aplikaci. Podrobnosti najdete v nápovědě k dané aplikaci.

- Otevřete soubor, který chcete vytisknout.
Pokud ještě není do tiskárny vložený papír, vložte jej.
- Z nabídky **Soubor** vyberte příkaz **Tisk**, případně jiný příkaz, kterým otevřete dialogové okno tisku.
V případě potřeby kliknutím na možnost **Zobrazit podrobnosti** nebo na symbol ▼ rozbalte okno tisku.
- Vyhledejte požadovanou tiskárnu.

Tisk

4. V místní nabídce vyberte možnost **Nastavení tisku**.

**Poznámka:**

Nezobrazí-li se v systému OS X Mountain Lion nebo vyšší verzi nabídka **Nastavení tisku**, ovladač tiskárny Epson nebyl správně nainstalován.

Vyberte možnost **Předvolby systému** v nabídce  > **Tiskárny a skenery** (nebo **Tisk a skenování**, **Tisk a fax**), odeberte tiskárnu a poté ji opět přidejte. Tiskárnu přidáte podle postupu níže.

<http://epson.sn>

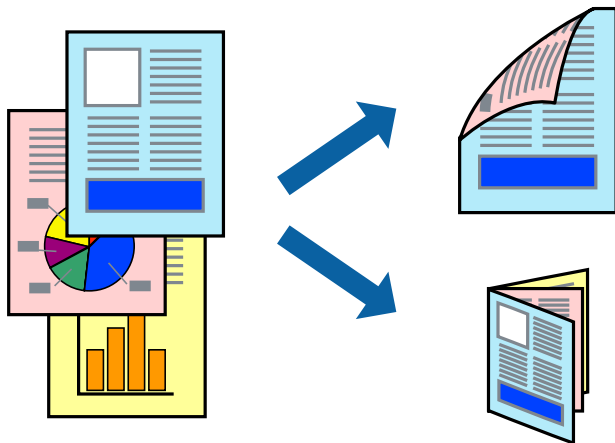
5. Podle potřeby změňte nastavení.
Podrobnosti naleznete v možnostech nabídky ovladače tiskárny.
6. Klikněte na tlačítko **Tisk**.

Související informace

- ➔ „Dostupný papír a kapacita“ na str. 23
- ➔ „Vkládání papíru do Kazeta na papír“ na str. 27
- ➔ „Vkládání papíru do Zadní podávání papíru“ na str. 29
- ➔ „Seznam typů papíru“ na str. 32
- ➔ „Možnosti nabídky pro volbu Nastavení tisku“ na str. 72

Tisk po obou stranách

Můžete tisknout na obě strany papíru.



Poznámka:

- Nepoužijete-li papír vhodný k oboustrannému tisku, kvalita tisku se může zhoršit a může dojít k uvíznutí papíru.
- V závislosti na papíru a datech může inkoust prosakovat na druhou stranu papíru.

Související informace

➔ „Dostupný papír a kapacita“ na str. 23

Nastavení tisku

V místní nabídce vyberte možnost **Nastavení oboustranného tisku**. Vyberte způsob oboustranného tisku a poté upravte nastavení **Typ dokumentu**.

Poznámka:

- V závislosti na typu dokumentu se může snížit rychlost tisku.
- Při tisku fotografií s velkou hustotou dat vyberete možnost **Text a grafika** nebo **Text a fotografie** v nastavení **Typ dokumentu**. Pokud jsou výtisky rozmazané nebo inkoust prosakuje na druhou stranu papíru, upravte nastavení **Hustota tisku** a **Zvýšená délka schmutí** v nabídce **Nastavení**.

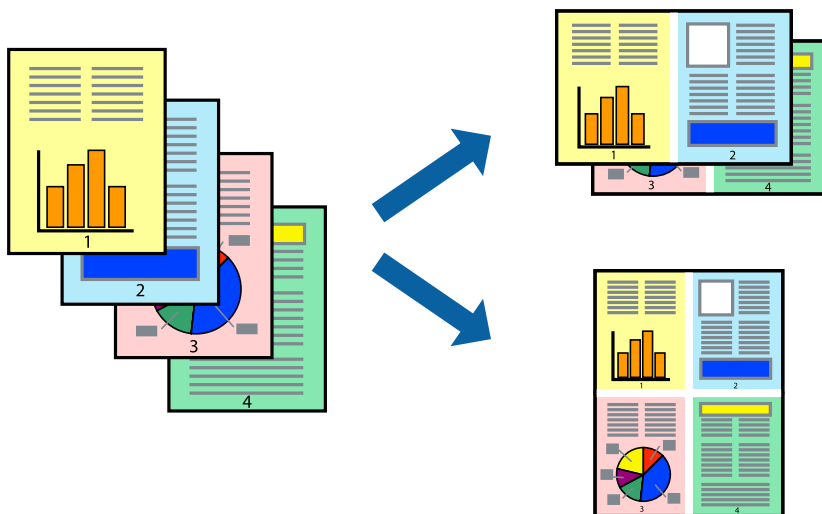
Související informace

➔ „Základní informace o tisku“ na str. 66

➔ „Možnosti nabídky pro volbu Nastavení oboustranného tisku“ na str. 73

Tisk několika stránek na jeden list

Na jeden list papíru můžete vytisknout dvě nebo čtyři stránky dat.



Nastavení tisku

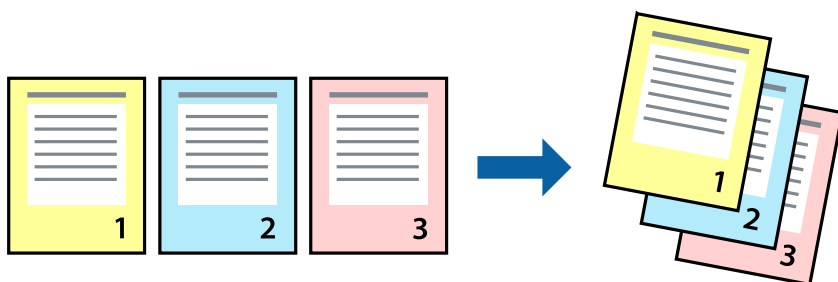
V místní nabídce vyberte možnost **Uspořádání**. Nastavte počet stránek v části **Stránky na list**, **Směr uspořádání** (pořadí stránek) a **Okraj**.

Související informace

- ➔ „Základní informace o tisku“ na str. 66
- ➔ „Možnosti nabídky pro rozvržení“ na str. 72

Tisk a stohování podle pořadí stránek (tisk v obráceném pořadí)

Můžete tisknout od poslední stránky tak, aby byly dokumenty stohovány v pořadí stránek.



Nastavení tisku

V místní nabídce vyberte možnost **Zpracování papíru**. Nastavení **Pořadí stránek** nastavte na hodnotu **Obrácené**.

Související informace

- ➔ „Základní informace o tisku“ na str. 66

➔ „Možnosti nabídky pro zpracování papíru“ na str. 72

Tisk zmenšeného nebo zvětšeného dokumentu

Můžete procentuálně zmenšit nebo zvětšit dokument tak, aby odpovídal formátu papíru vloženého do tiskárny.



Nastavení tisku

Pokud se má tisk přizpůsobit formátu papíru, vyberte v místní nabídce možnost **Zpracování papíru** a poté vyberte položku **Přizpůsobit velikosti papíru**. V části **Cílová velikost papíru** vyberte formát papíru vloženého do tiskárny. Pokud chcete zmenšit velikost dokumentu, vyberte možnost **Pouze zmenšit**.

Při tisku s určeným procentuálním zvětšením proveďte jednu z následujících akcí.

- V nabídce **Soubor** dané aplikace vyberte možnost **Tisk**. Vyberte možnost **Tiskárna**, do pole **Měřítko** zadejte procentuální hodnotu a poté klikněte na možnost **Tisknout**.
- V nabídce **Soubor** dané aplikace vyberte možnost **Vzhled stránky**. V nabídce **Formát pro** vyberte svou tiskárnu, do pole **Měřítko** zadejte procentuální hodnotu a poté klikněte na možnost **Tisknout**.

Poznámka:

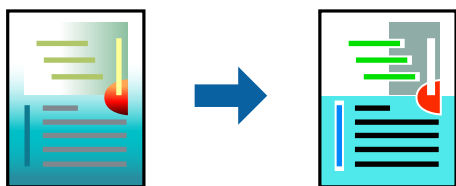
*Vyberte formát papíru, který jste v aplikaci zadali jako nastavení **Velikost papíru**.*

Související informace

- ➔ „Základní informace o tisku“ na str. 66
- ➔ „Možnosti nabídky pro zpracování papíru“ na str. 72

Nastavení barvy tisku

Můžete nastavit barvy používané v tiskové úloze.



Poznámka:

Tyto úpravy se nepoužijí na původní data.

Nastavení tisku

V místní nabídce vyberte možnost **Barevná shoda** a poté vyberte položku **EPSON Color Controls**. V místní nabídce vyberte možnost **Možnosti barev** a poté vyberte jednu z dostupných možností. Klikněte na šipku vedle možnosti **Upřesnit nastavení** a poté proveďte podrobnější nastavení.

Související informace

- ➔ „Základní informace o tisku“ na str. 66
- ➔ „Možnosti nabídky pro zajištění barevné shody“ na str. 72
- ➔ „Možnosti nabídky pro volbu Možnosti barev“ na str. 73

Zrušení tisku

Tiskovou úlohu můžete zrušit v počítači. Po odeslání tiskové úlohy do tiskárny ji však nemůžete zrušit v počítači. V takovém případě zrušte tiskovou úlohu na ovládacím panelu tiskárny.

Zrušení úloh

Klikněte na ikonu tiskárny v nástroji **Dock**. Vyberte úlohu, kterou chcete zrušit, a proveďte jednu z následujících akcí.

- OS X Mountain Lion nebo novější

Klikněte na ikonu  vedle ukazatele průběhu.

- Mac OS X v10.6.8 až v10.7.x

Klikněte na možnost **Odstranit**.

Možnosti nabídky pro ovladač tiskárny

V aplikaci otevřete okno tisku, vyberte tiskárnu a poté otevřete okno ovladače tiskárny.

Poznámka:

Nabídky se liší v závislosti na vybrané možnosti.

Tisk

Možnosti nabídky pro rozvržení

Stránky na list	Slouží k výběru počtu stránek, které chcete vytisknout na jeden list.
Směr uspořádání	Slouží k určení pořadí, ve kterém budou vytištěny stránky.
Okraj	Slouží k vytištění stránky s okraji.
Obrátit orientaci stránek	Slouží k otočení stránky o 180 stupňů před tiskem. Tuto položku vyberte při tisku na papír, například na obálky, které jsou do tiskárny vloženy jedním určeným směrem.
Převrátit vodorovně	Slouží k převrácení snímku a jeho vytištění tak, jak by se zobrazil v zrcadle.

Možnosti nabídky pro zajištění barevné shody

ColorSync	Vyberte způsob, pomocí kterého chcete upravovat barvu. Pomocí těchto možností upravíte barvy zobrazení použité v tiskárně a v počítači, aby si co nejvíce odpovídaly.
EPSON Color Controls	

Možnosti nabídky pro zpracování papíru

Snášet stránky	Slouží k tisku vícestránkových dokumentů seřazených a roztríděných do sad.	
Stránky k tisku	Slouží k výběru tisku pouze sudých nebo pouze lichých stránek.	
Pořadí stránek	Slouží k výběru tisku od první nebo poslední stránky.	
Přizpůsobit velikosti papíru	Slouží k tisku přizpůsobenému formátu vloženého papíru.	
	Cílová velikost papíru	Slouží k výběru formátu papíru, na který se bude tisknout.
	Pouze zmenšit	Tuto možnost vyberte, pokud chcete zmenšit velikost dokumentu.

Možnosti nabídky pro titulní stránku

Tisk titulní stránky	Slouží k výběru, zda chcete vytisknout titulní stránku či nikoli. Pokud chcete přidat zadní stránku, vyberte možnost Za dokumentem .
Typ titulní stránky	Slouží k výběru obsahu titulní stránky.

Možnosti nabídky pro volbu Nastavení tisku

Zdroj papíru	Slouží k výběru zdroje papíru, ze kterého bude podáván papír. Tato položka se nezobrazí v případě, že má tiskárna pouze jeden zdroj papíru. Výběrem možnosti Automaticky vybrat zvolíte zdroj papíru, který se automaticky shoduje s položkou Nastavení papíru dané tiskárny.
Typ média	Slouží k výběru typu papíru, na který budete tisknout.
Kvalita tisku	Slouží k výběru kvality tisku, kterou chcete použít. Možnosti se liší v závislosti na typu papíru.
Stupně šedi	Tuto možnost vyberte, pokud chcete tisknout černou barvou nebo v odstínech šedé.

Tisk

Zrcadlový obraz	Převrátí snímek a vytiskne ho tak, jak by se zobrazil v zrcadle.
-----------------	--

Možnosti nabídky pro volbu Možnosti barev

Ruční nastavení	Slouží k ruční úpravě barvy. Pod položkou Upřesnit nastavení můžete vybrat podrobná nastavení.
PhotoEnhance	Výsledný obraz bude ostřejší se živějšími barvami, protože kontrast, sytost a jas původního obrazu se nastaví automaticky.
Vypnuto (Bez úpravy barev)	Slouží k tisku bez vylepšení nebo úpravy barev.

Možnosti nabídky pro volbu Nastavení oboustranného tisku

Oboustranný tisk	Slouží k tisku na obě strany papíru.
------------------	--------------------------------------

Provozní nastavení ovladače tiskárny pro systém Mac OS

Otevření okna nastavení operací v ovladači tiskárny pro systém Mac OS

V nabídce  > **Tiskárny a skenery** (nebo **Tisk a skenování**, **Tisk a fax**) vyberte možnost **Předvolby systému** a poté vyberte tiskárnu. Klikněte na možnost **Volby a materiály** > **Volby** (nebo **Ovladač**).

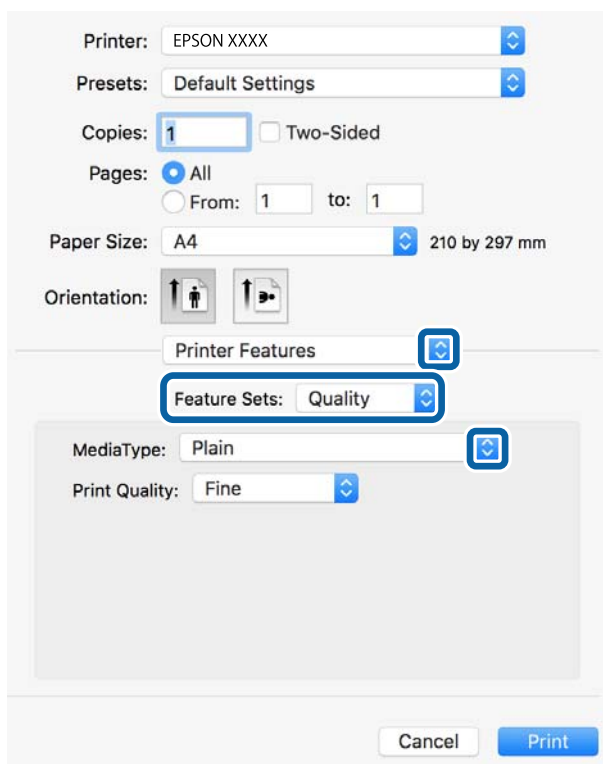
Provozní nastavení ovladače tiskárny Mac OS

- Silný papír a obálky:** Zabraňuje rozmazávání inkoustu při tisku na tlustý papír. Tímto se může snížit rychlost tisku.
- Přeskakovat prázdné stránky:** Při tisku nevytiskne prázdné stránky.
- Skrytý režim:** Omezí šum během tisku, ale může zpomalit rychlost tisku.
- Povolit dočasný ČB tisk:** Dočasně zajistí tisk pouze černým inkoustem.
- Vysokorychlostní tisk:** Zajistí tisk v obou směrech pohybu tiskové hlavy. Rychlost tisku se zvýší, může se však snížit kvalita.
- Vytištěné dokumenty pro archivaci:** Podává papír takovým způsobem, aby se snadno založil při tisku na šířku nebo při oboustranném tisku. Tisk na obálky není podporován.
- Upozornění:** Umožní ovladači tiskárny zobrazovat varovná upozornění.
- Navázat obousměrnou komunikaci:** Tato funkce by obvykle měla být nastavená na **Zapnuto**. Pokud není možné získat informace o tiskárně z důvodu sdílení tiskárny s počítači se systémem Windows v síti nebo z jiného důvodu, vyberte možnost **Vypnuto**.
- Dolní kazeta:** Slouží k přidání volitelné kazety na papír do zdrojů papíru.

Tisk pomocí ovladače tiskárny PostScript v systému Mac OS

Ovladač tiskárny PostScript převádí příkazy do tiskárny pomocí jazyka PostScript Page Description Language.

1. Otevřete soubor, který chcete vytisknout.
Pokud ještě není do tiskárny vložený papír, vložte jej.
2. V nabídce **Soubor** vyberte možnost **Tisk** nebo **Nastavení tisku**.
V případě potřeby kliknutím na možnost **Zobrazit podrobnosti** nebo na symbol ▼ rozbalte okno tisku.
3. Vyhledejte požadovanou tiskárnu.
4. V místní nabídce vyberte možnost **Tiskové funkce**.



5. Podle potřeby změňte nastavení.
Podrobnosti naleznete v možnostech nabídky ovladače tiskárny.
6. Klikněte na tlačítko **Tisk**.

Související informace

- ➔ „Dostupný papír a kapacita“ na str. 23
- ➔ „Vkládání papíru do Kazeta na papír“ na str. 27
- ➔ „Vkládání papíru do Zadní podávání papíru“ na str. 29
- ➔ „Seznam typů papíru“ na str. 32

➔ „Možnosti nabídky pro funkce tiskárny“ na str. 76

Možnosti nabídky pro ovladač tiskárny PostScript

V aplikaci otevřete okno tisku, vyberte tiskárnu a poté otevřete okno ovladače tiskárny.

Poznámka:

Nabídky se liší v závislosti na vybrané možnosti.

Možnosti nabídky pro rozvržení

Stránky na list	Slouží k výběru počtu stránek, které chcete vytisknout na jeden list.
Směr uspořádání	Slouží k určení pořadí, ve kterém budou vytištěny stránky.
Okraj	Vytiskne stránky s okraji.
Oboustranně	Umožňuje provést oboustranný tisk.
Obrátit orientaci stránek	Před tiskem otočí stránku o 180 stupňů.
Převrátit vodorovně	Převrátí snímek a vytiskne jej jako odraz v zrcadle.

Možnosti nabídky pro zajištění barevné shody

ColorSync	Vyberte způsob, pomocí kterého chcete upravovat barvu. Pomocí těchto možností upravíte barvy zobrazení použité v tiskárně a v počítači, aby si co nejvíce odpovídaly.
V tiskárně	

Možnosti nabídky pro zpracování papíru

Snášet stránky	Slouží k tisku vícestránkových dokumentů seřazených a roztříděných do sad.	
Stránky k tisku	Slouží k výběru tisku pouze sudých nebo pouze lichých stránek.	
Pořadí stránek	Slouží k výběru tisku od první nebo poslední stránky.	
Přizpůsobit velikosti papíru	Slouží k tisku přizpůsobenému formátu vloženého papíru.	
	Cílová velikost papíru	Slouží k výběru formátu papíru, na který se bude tisknout.
	Pouze zmenšit	Tuto možnost vyberte, pokud chcete zmenšit velikost dokumentu.

Tisk

Možnosti nabídky pro vkládání papíru

Všechny stránky ze zdroje	Slouží k výběru zdroje papíru, ze kterého bude podáván papír.
První stránka ze zdroje / Zbývající	Pokud vyberete možnost Automaticky , bude automaticky vybrán zdroj papíru, který se shoduje s nabídkou Nastavení papíru v tiskárně. Vybrat můžete také zdroj papíru pro stránku.

Možnosti nabídky pro titulní stránku

Tisk titulní stránky	Slouží k výběru, zda chcete vytisknout titulní stránku či nikoli. Pokud chcete přidat zadní stránku, vyberte možnost Za dokumentem .
Typ titulní stránky	Slouží k výběru obsahu titulní stránky.

Možnosti nabídky pro funkce tiskárny

Sady funkcí	Quality	MediaType	Slouží k výběru typu papíru, na který budete tisknout.
		Print Quality	Slouží k výběru kvality tisku, kterou chcete použít.
	Barva	Color Mode	Slouží k výběru barevného nebo černobílého tisku.
		Press Simulation	Můžete vybrat inkoustovou barvu CMYK za účelem simulace v rámci tisku inkoustové barvy CMYK ofsetového tisku.
Jiné	Ink Save Mode	Šetří inkoust snížením hustoty tisku.	

Zrušení tisku

Tiskovou úlohu můžete zrušit v počítači. Po odeslání tiskové úlohy do tiskárny ji však nemůžete zrušit v počítači. V takovém případě zrušte tiskovou úlohu na ovládacím panelu tiskárny.

Zrušení úloh

Klikněte na ikonu tiskárny v nástroji **Dock**. Vyberte úlohu, kterou chcete zrušit, a proveďte jednu z následujících akcí.

- OS X Mountain Lion nebo novější

Klikněte na ikonu  vedle ukazatele průběhu.

- Mac OS X v10.6.8 až v10.7.x

Klikněte na možnost **Odstranit**.

Tisk z chytrých zařízení

Používání funkce Epson iPrint

Funkce Epson iPrint umožňuje tisknout fotografie, dokumenty a webové stránky z chytrých zařízení, jako jsou chytré telefony nebo tablety. Můžete použít místní tisk, tisknout z chytrého zařízení, které je připojeno ke stejné bezdrátové síti, jako vaše tiskárna, nebo vzdálený tisk, tisknout ze vzdáleného umístění přes Internet. Chcete-li použít vzdálený tisk, zaregistrujte vaši tiskárnu u služby Epson Connect.



Související informace

➔ „Tisk pomocí síťové služby“ na str. 114

Připojení z inteligentního zařízení pomocí služby Wi-Fi Direct

Chcete-li tisknout z chytrého zařízení, je nutné připojit chytré zařízení k tiskárně.

Funkce Wi-Fi Direct umožňuje připojit tiskárnu přímo k zařízením bez přístupového bodu. Tiskárna funguje jako přístupový bod.

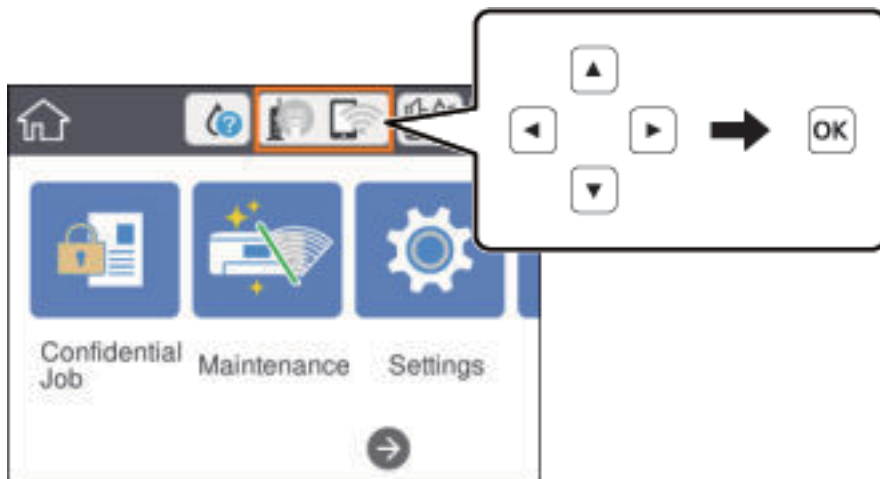
**Důležité:**

Když se k tiskárně připojíte z chytrého zařízení pomocí připojení Wi-Fi Direct (jednoduchý přístupový bod), tiskárna se připojí ke stejné síti Wi-Fi (SSID) jako chytré zařízení a vytvoří se mezi nimi komunikace. Je-li tiskárna vypnutá, chytré zařízení se automaticky připojí k další dostupné síti Wi-Fi. Po opětovném zapnutí tiskárny se proto chytré zařízení znovu nepřipojí k předchozí síti Wi-Fi. Chytré zařízení znovu připojte k identifikátoru SSID připojení Wi-Fi Direct (jednoduchý přístupový bod) tiskárny.

Tisk

1. Vyberte položku  |  na domovské obrazovce.

Chcete-li vybrat položku, přesuňte se k ní pomocí tlačítek ▲ ▼ ◀ ▶ a poté stiskněte tlačítko OK.



2. Vyberte možnost **Wi-Fi Direct**.
3. Stiskněte tlačítko OK.
Pokud jste provedli nastavení Wi-Fi Direct (jednoduchý přístupový bod), zobrazí se podrobné informace o připojení. Přejděte ke kroku 5.
4. Stiskněte tlačítko OK.
5. Zkontrolujte identifikátor SSID a heslo zobrazené na ovládacím panelu tiskárny. Na obrazovce Wi-Fi v chytrém zařízení vyberte identifikátor SSID, zobrazený na ovládacím panelu tiskárny, ke které se chcete připojit.
Poznámka:
*Způsob připojení můžete zkontrolovat na webu. Chcete-li získat přístup k webu, pomocí chytrého zařízení naskenujte QR kód zobrazený na ovládacím panelu tiskárny a pak přejděte do nastavení **Instalace**.*
6. Do chytrého zařízení zadejte heslo zobrazené na ovládacím panelu tiskárny.
7. Po navázání spojení vyberte tlačítko **Zavřít** nebo možnost **Zavřít** na ovládacím panelu tiskárny.
8. Zavřete obrazovku.

Instalování Epson iPrint

Aplikaci Epson iPrint můžete nainstalovat do vašeho chytrého zařízení z následující adresy URL nebo kódu QR.

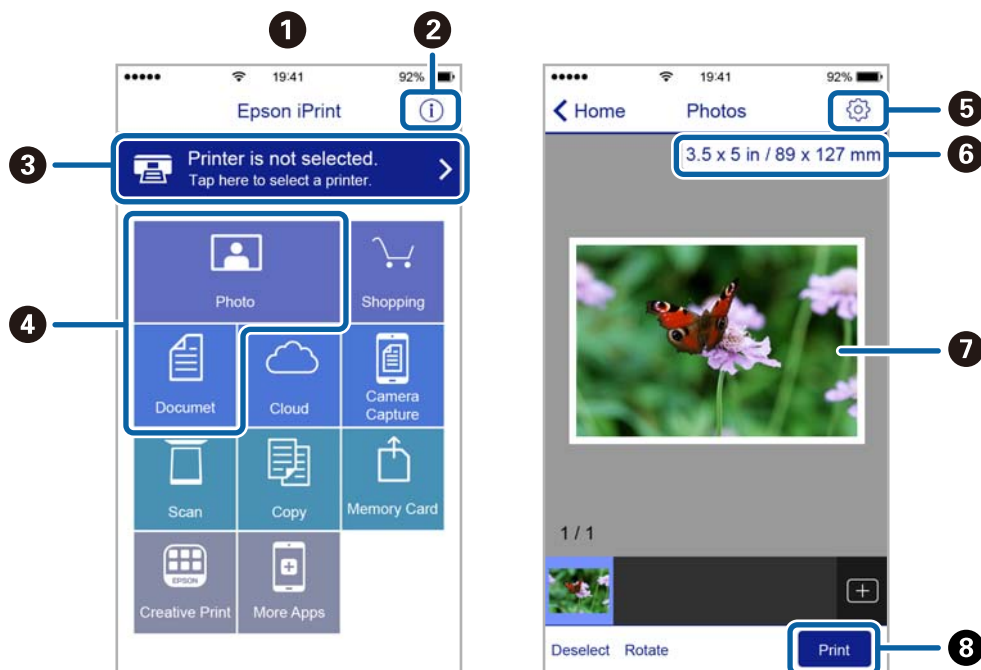
<http://ipr.to/c>



Tisk pomocí funkce Epson iPrint

Spusťte aplikaci Epson iPrint ve vašem chytrém zařízení a na hlavní obrazovce vyberte položku, kterou chcete použít.

Následující obrazovky mohou být změněny bez předchozího upozornění. Obsah se může lišit v závislosti na produktu.



1	Po spuštění aplikace se zobrazí domovská obrazovka.
2	Zobrazí pokyny pro nastavení tiskárny a odpovědi na časté dotazy.
3	Zobrazí obrazovku, na které můžete vybrat tiskárnu a provést nastavení tiskárny. Po výběru tiskárny již nebude nutné ji příště vybírat znovu.
4	Vyberte položky, které chcete vytisknout, například fotografie a dokumenty.
5	Zobrazí obrazovku, na které lze provést nastavení tisku, například formátu a typu papíru.
6	Zobrazí velikost papíru. Když je zobrazeno jako tlačítko, stisknutím zobrazíte nastavení papíru aktuálně nastavená v tiskárně.
7	Zobrazí vybrané fotografie a dokumenty.
8	Zahájí tisk.

Poznámka:

Chcete-li tisknout z nabídky dokumentu s použitím přístroje iPhone, iPad a iPod touch s operačním systémem iOS, spusťte aplikaci Epson iPrint poté, co jste přenesli dokument, který chcete tisknout, pomocí funkce sdílení souborů v iTunes.

Tisk příkládáním chytrých zařízení k značka N

Můžete se jednoduše připojit a tisknout přiložením chytrého zařízení na značku značka N na tiskárně.

Před použitím této funkce, zkontrolujte níže uvedené možnosti.

Tisk

- ❑ Povolte funkci NFC ve svém chytrém zařízení.

Technologii NFC (Near Field Communication) podporují pouze zařízení se systémem Android 4.0 a novější.

Umístění a funkce NFC se u jednotlivých chytrých zařízení liší. Podrobnosti viz dokumentace dodaná s chytrým zařízením.

- ❑ Do chytrého zařízení nainstalujte aplikaci Epson iPrint.

Nainstalovat ji lze přiložením chytrého zařízení na značku značka N na tiskárně.

- ❑ Zapněte na své tiskárně funkci Wi-Fi Direct.

Další informace naleznete v příručce *Příručka správce*.

1. Vložte papír do tiskárny.
2. Přiložte chytré zařízení na značku značka N na tiskárně.
Spustí se aplikace Epson iPrint.



Poznámka:

- ❑ Tiskárna nemusí být schopná komunikovat s chytrým zařízením, pokud se mezi ním a značkou značka N na tiskárně nachází překážky, jako například kov.
- ❑ Správci také mohou používání této funkce zablokovat. V takovém případě chytrá zařízení pouze vydají zvuk a nespustí žádnou aplikaci, ani pokud je přiložíte ke značce značka N na tiskárně.

3. Vyberte soubor, který chcete vytisknout pomocí aplikace Epson iPrint.
4. Na obrazovce náhledu s ikonou Print přiložte chytré zařízení ke značce značka N na tiskárně.
Bude zahájen tisk.

Související informace

- ➔ „Vkládání papíru do Kazeta na papír“ na str. 27
- ➔ „Vkládání papíru do Zadní podávání papíru“ na str. 29

Použití modulu plug-in Epson Print Enabler

Přímo z telefonu nebo tabletu se systémem Android (systém Android v4.4 nebo novější) můžete bezdrátově tisknout dokumenty, e-maily, fotografie nebo webové stránky. Pomocí pár klepnutí najde vaše zařízení se systémem Android tiskárnu společnosti Epson, která je připojena do stejné bezdrátové sítě.

Tisk

1. Vložte papír do tiskárny.
2. Nastavte tiskárnu na bezdrátový tisk.
3. Na zařízení se systémem Android nainstalujte z obchodu Google Play modul plug-in Epson Print Enabler.
4. Připojte zařízení se systémem Android ke stejné bezdrátové síti, kterou používá tiskárna.
5. V zařízení se systémem Android přejděte do části **Nastavení**, vyberte možnost **Tisk** a poté povolte modul plug-in Epson Print Enabler.
6. V aplikaci v systému Android, například v prohlížeči Chrome, klepněte na ikonu nabídku a vytiskněte data na zobrazené stránce.

Poznámka:

Pokud nevidíte svou tiskárnu, klepněte na možnost **Všechny tiskárny** a vyberte svou tiskárnu.

Související informace

- ➔ „Vkládání papíru do Kazeta na papír“ na str. 27
- ➔ „Vkládání papíru do Zadní podávání papíru“ na str. 29

Používání funkce AirPrint

Funkce AirPrint umožňuje okamžitý bezdrátový tisk z telefonu iPhone, ze zařízení iPad a iPod touch s nejnovější verzí systému iOS a z počítačů se systémem Mac s nejnovější verzí systému OS X nebo macOS.



Poznámka:

Pokud jste deaktivovali zprávy o konfiguraci papíru na ovládacím panelu produktu, nemůžete používat funkci AirPrint. V případě potřeby použijte níže uvedený odkaz, kterým zprávy aktivujete.

1. Vložte papír do zařízení.
2. Nastavte zařízení pro bezdrátový tisk. Viz následující odkaz.
<http://epson.sn>
3. Připojte přístroj Apple ke stejné bezdrátové síti, kterou používá vaše zařízení.
4. Tiskněte z přístroje do zařízení.

Poznámka:

Podrobnosti viz stránka AirPrint na webu společnosti Apple.

Související informace

- ➔ „Vkládání papíru do Kazeta na papír“ na str. 27
- ➔ „Vkládání papíru do Zadní podávání papíru“ na str. 29

Zrušení probíhajících úloh

Stisknutím tlačítka  zrušte probíhající úlohu.

Výměna inkoustových kazet a dalších spotřebních dílů

Kontrola stavu zbývajících inkoustu a údržbové sady

Přibližnou úroveň inkoustu a přibližnou dobu použitelnosti údržbové sady můžete zkontrolovat na ovládacím panelu nebo v počítači.

Poznámka:

I v případě zobrazení zprávy o tom, že dochází inkoust, můžete pokračovat v tisku. V případě potřeby vyměňte inkoustové kazety.

Kontrola stavu zbývajících inkoustu a údržbové sady — ovládací panel

1. Vyberte položku **Nast.** na domovské obrazovce.
2. Vyberte **Stav spotřebního mat.**

Poznámka:

Indikátor zcela vpravo indikuje dostupné místo v údržbové sadě.


Kontrola stavu zbývajících inkoustu a údržbové sady - Windows

1. Přejděte do okna ovladače tiskárny.
2. Klikněte na položku **EPSON Status Monitor 3** na kartě **Údržba** a poté klikněte na **Podrobnosti**.

Poznámka:

*Pokud je software **EPSON Status Monitor 3** deaktivován, klepněte na možnost **Rozšířená nastavení** na kartě **Údržba** a vyberte položku **Aktivovat EPSON Status Monitor 3**.*

Kontrola stavu zbývajících inkoustu a údržbové sady — systém Mac OS

1. V nabídce  > **Tiskárny a skenery** (nebo **Tisk a skenování**, **Tisk a fax**) vyberte možnost **Předvolby systému** a poté vyberte tiskárnu.
2. Klikněte na možnost **Volby a materiály** > **Utilita** > **Otevřít Tiskovou utilitu**.
3. Klikněte na možnost **EPSON Status Monitor**.

Kódy inkoustových kazet

Společnost Epson doporučuje používat originální inkoustové kazety Epson. Společnost Epson nemůže zaručit kvalitu ani spolehlivost neoriginálního inkoustu. Při použití neoriginálního inkoustu může dojít k poškození, na něž se nebude vztahovat záruka společnosti Epson. Za určitých okolností pak může tiskárna fungovat neočekávaným způsobem. Informace o hladině neoriginálního inkoustu se nemusí zobrazit.

Dále jsou uvedeny kódy pro originální inkoustové kazety Epson.

Poznámka:

- Kódy inkoustových kazet se v různých oblastech mohou lišit. Správné kódy pro vaši oblast vám poskytne podpora společnosti Epson.
- Všechny inkoustové kazety nemusejí být k dispozici ve všech oblastech.

Pro Evropu

Formát	Black (Černá)	Cyan (Azurová)	Magenta (Purpurová)	Yellow (Žlutá)
XXL*	T04A1	T04A2	T04A3	T04A4
XL*	T04B1	T04B2	T04B3	T04B4
L*	T04C1	T04C2	T04C3	T04C4

Poznámka:

Uživatelé v Evropě naleznou informace o výtěžnosti inkoustových kazet společnosti Epson na následujícím webu.

<http://www.epson.eu/pageyield>

Pro Asii

Výrobek	Black (Černá)	Cyan (Azurová)	Magenta (Purpurová)	Yellow (Žlutá)
WF-C8190a	T01B1	T01B2	T01B3	T01B4

Bezpečnostní opatření při manipulaci s inkoustovými kazetami

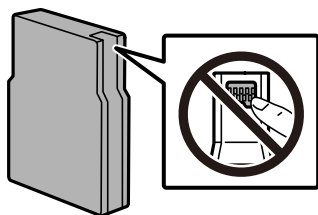
Před výměnou inkoustových kazet si přečtěte následující pokyny.

Upozornění pro manipulaci

- Uchovávejte inkoustové kazety za normální pokojové teploty a chraňte je před přímým slunečním světlem.
- Společnost Epson doporučuje spotřebovat inkoustovou kazetu před datem vytištěným na obalu.
- Nejlepších výsledků dosáhnete, jestliže inkoustovou kazetu spotřebujete do šesti měsíců od instalace.
- Pokud přenesete inkoustovou kazetu z chladného prostředí do teplého, nechejte ji před použitím alespoň tři hodiny ohřívat na pokojovou teplotu.

Výměna inkoustových kazet a dalších spotřebních dílů

- Nedotýkejte se částí zobrazených na obrázku. Mohli byste tím ohrozit normální provoz tiskárny a tisk.



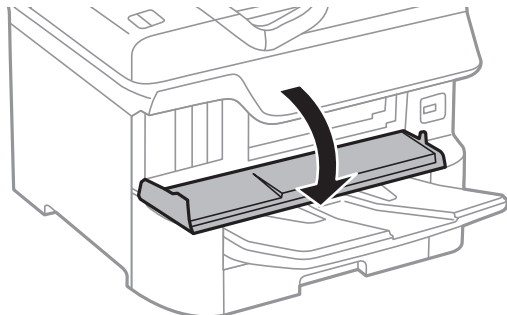
- Nainstalujte všechny inkoustové kazety. V opačném případě nebude možné tisknout.
- Nehýbejte tiskovou hlavou pomocí ruky, může dojít k poškození tiskárny.
- Nevypínejte tiskárnu během doplňování inkoustu. Nebude-li doplňování inkoustu dokončeno, nemusí být možné tisknout.
- Neponechávejte tiskárnu s vyjmutými inkoustovými kazetami delší dobu. Zbytky inkoustu v tryskách tiskové hlavy by mohly zaschnout a nebude možné tisknout.
- Potřebujete-li dočasně vyjmout inkoustovou kazetu, ochraňte oblast přívodu inkoustu před nečistotami a prachem. Inkoustovou kazetu skladujte ve stejném prostředí jako tiskárnu. Protože je otvor pro přívod inkoustu vybaven ventilem navrženým tak, aby pohltil přebytečný inkoust, není třeba dodávat vlastní kryty nebo zátky.
- Okolo otvoru pro přívod inkoustu vyjmutých kazet zůstává inkoust, a proto při vytahování dávejte pozor, aby se na okolní plochy inkoust nedostal.
- Tato tiskárna používá inkoustové kazety vybavené ekologickým čipem, který sleduje určité informace, například množství zbývajících inkoustu v jednotlivých kazetách. To znamená, že i když kazetu vyjmete z tiskárny ještě před jejím spotřebováním, můžete kazetu i nadále používat po opětovném vložení do tiskárny.
- Aby byla zajištěna maximální kvalita tisku a ochrana tiskové hlavy, zůstává v kazetě bezpečnostní rezerva inkoustu, když tiskárna oznamuje nutnost výměny kazety. Tato rezerva není součástí uváděné kapacity.
- Ačkoli inkoustové kazety mohou obsahovat recyklované materiály, nemá to vliv na funkci ani výkonnost tiskárny.
- Specifikace a vzhled inkoustové kazety se mohou v rámci jejich zlepšování změnit bez předchozího upozornění.
- Nedemontujte ani nepředělávejte inkoustovou kazetu, jinak nebude možné normálně tisknout.
- Dávejte pozor, aby vám kazeta neupadla nebo aby nenarazila do tvrdého předmětu. Mohlo by dojít k úniku inkoustu.
- Kazety dodané s tiskárnou k výměně nelze použít.
- Uvedené hodnoty se mohou lišit v závislosti na tištěných obrazech, typu používaného papíru, frekvenci tisku a podmínkách prostředí, jako je například teplota.

Spotřeba inkoustu

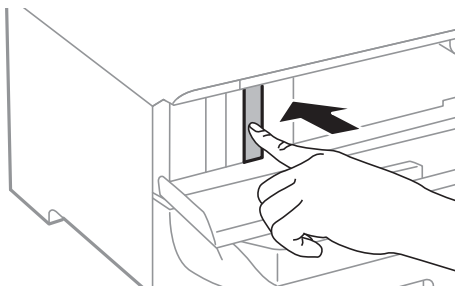
- Aby byla zachována optimální výkonnost tiskové hlavy, spotřebovává se ze všech kazet určité množství inkoustu při provádění údržby, např. při čištění tiskové hlavy. Inkoust může být také spotřebován při zapnutí tiskárny.
- Při černobílém tisku nebo tisku ve stupních šedi mohou být v závislosti na nastaveném typu papíru nebo kvalitě tisku místo černého inkoustu používány barevné inkousty. Důvodem je to, že se k vytvoření černé barvy používá směs barevných inkoustů.
- Inkoustové kazety dodávané s tiskárnou se částečně spotřebují při úvodním nastavení. Aby bylo dosaženo kvalitního tisku, tisková hlava tiskárny bude zcela naplněna inkoustem. Tento jednorázový proces spotřebovává množství inkoustu, a proto tyto kazety mohou vytisknout méně stránek ve srovnání s následnými inkoustovými kazetami.

Výměna inkoustových kazet

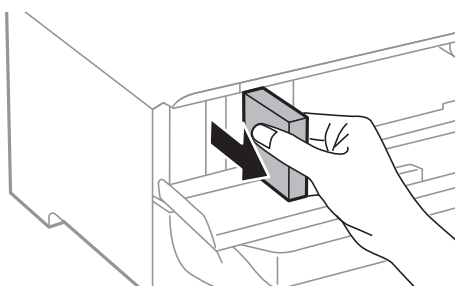
1. Otevřete přední kryt.



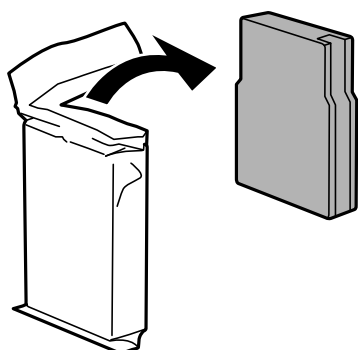
2. Zatlačte na inkoustovou kazetu, kterou chcete vyměnit.
Kazeta se mírně povysune.



3. Vyměňte inkoustovou kazetu z tiskárny.



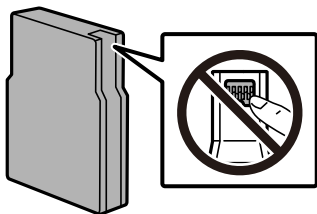
4. Vyměňte z obalu novou inkoustovou kazetu.



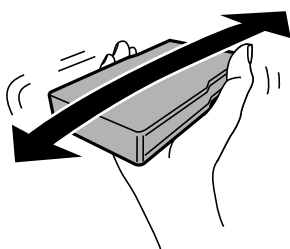
Výměna inkoustových kazet a dalších spotřebních dílů

! **Důležité:**

Nedotýkejte se částí zobrazených na obrázku. Mohli byste tím ohrozit normální provoz tiskárny a tisk.



5. Zatřepete inkoustovou kazetou zleva doprava po dobu 5 sekund. (Pohybujte s ní 15krát sem a tam na vzdálenost přibližně 10 cm.)



6. Vložte kazetu do tiskárny, až zaklapne na své místo.
7. Zavřete přední kryt.

Související informace

➔ „Bezpečnostní opatření při manipulaci s inkoustovými kazetami“ na str. 84

Kód údržbové sady

Společnost Epson doporučuje používat originální údržbové sady Epson.

Kód údržbové sady: T6714

! **Důležité:**

Po instalaci údržbové sady do tiskárny ji nelze použít v jiných tiskárnách.

Pokyny pro manipulaci s údržbovou sadou

Před výměnou údržbové sady si přečtete následující pokyny.

- Nedotýkejte se zeleného čipu na boční straně údržbové sady. Mohli byste tím ohrozit normální provoz tiskárny a tisk.
- Neodstraňujte fólii v horní části pouzdra, protože by mohl uniknout inkoust.
- Nenaklánějte údržbovou sadu, dokud není uzavřena v přiloženém igelitovém sáčku. Mohlo by dojít k úniku inkoustu.

Výměna inkoustových kazet a dalších spotřebních dílů

- Uchovávejte údržbovou sadu mimo přímé sluneční záření.
- Údržbovou sadu nevyměňujte během tisku. Mohlo by dojít k úniku inkoustu.
- Nepoužívejte znovu údržbovou sadu, která byla vyjmuta a ponechána delší dobu odpojena. Inkoust uvnitř sady by zatvrdl a nebylo by možné nasávat další inkoust.

Výměna údržbové sady

V některých tiskových cyklech může údržbová sada zachytit velmi malé množství přebytečného inkoustu. Aby se předešlo úniku inkoustu z údržbové sady, zastaví tiskárna tisk, jakmile absorpční kapacita údržbové sady dosáhne limitu. Jak často je nutné tuto výměnu provádět a zda vůbec, závisí na počtu vytištěných stran, druhu tiskového materiálu a počtu provedených čistících cyklů tiskárny.

Když se zobrazí zpráva s výzvou k výměně údržbové sady, řiďte se animacemi zobrazenými na ovládacím panelu. Nutnost výměny sady neznámá, že by tiskárna přestala být funkční ve smyslu specifikace výrobku. Záruka společnosti Epson se na náklady spojené s výměnou této součásti nevztahuje. Jedná se o součást, jejíž servis zajišťuje uživatel.

Poznámka:

Pokud je údržbová sada plná, nebude možné tisknout, dokud nebude vyměněna, aby nedocházelo k úniku inkoustu.

Související informace

- ➔ [„Kód údržbové sady“ na str. 87](#)
- ➔ [„Pokyny pro manipulaci s údržbovou sadou“ na str. 87](#)

Kódy pro údržbové válce

Společnost Epson doporučuje používat údržbové válce Epson.

Dále jsou uvedeny kódy.


údržbové válce — kazeta na papír 1: S210048

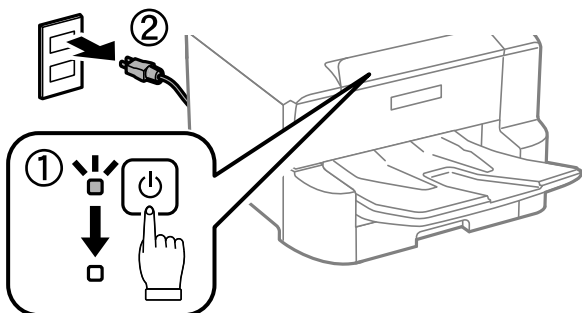
údržbové válce — kazeta na papír 2 až 4: S210049

údržbové válce — výměna — Kazeta na papír 1

Jsou dvě místa, kde se vyměňují válce údržbové válce: zadní část tiskárny (dva válce) a kazeta na papír (jeden válec).

Výměna inkoustových kazet a dalších spotřebních dílů

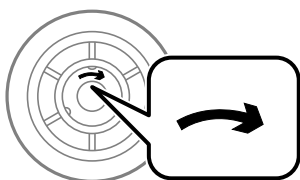
1. Vypněte tiskárnu tlačítkem  a poté odpojte napájecí kabel.



2. Vyměňte nové údržbové válce z obalu.

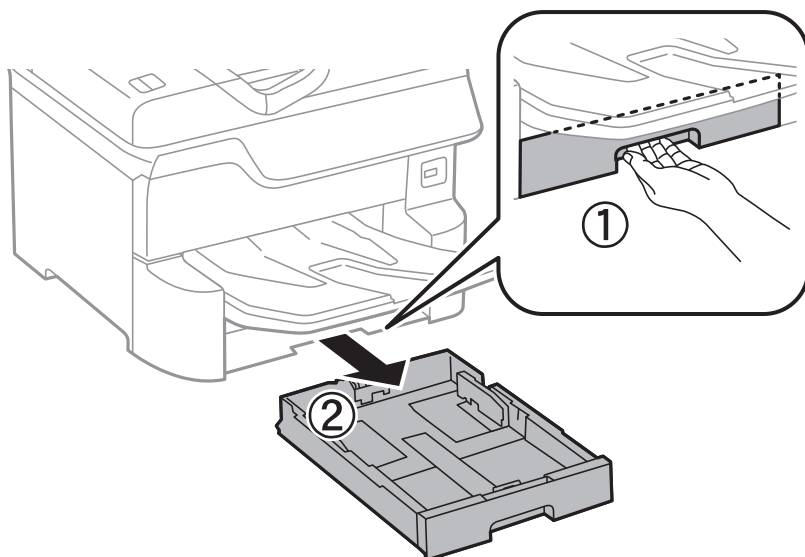
! Důležité:

- ❑ *údržbové válce, které používá kazeta na papír 1 a kazeta na papír 2 až 4, jsou odlišné. Zkontrolujte směr šipek, které mají ve svém středu údržbové válce, a ujistěte se, že údržbové válce jsou ty správné, které používá kazeta na papír 1. Jestliže vložíte nesprávné válečky, tiskárna nemusí podávat papír.*



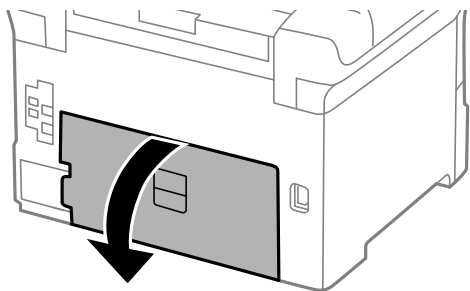
- ❑ *Dávejte pozor, aby údržbové válce neměly potřísněný povrch. Jestliže jsou válečky údržbové válce pokryty prachem, vyčistěte je měkkým a vlhkým hadříkem. Použití suchého hadříku může poškodit povrch válců.*

3. Vytáhněte kazeta na papír 1.

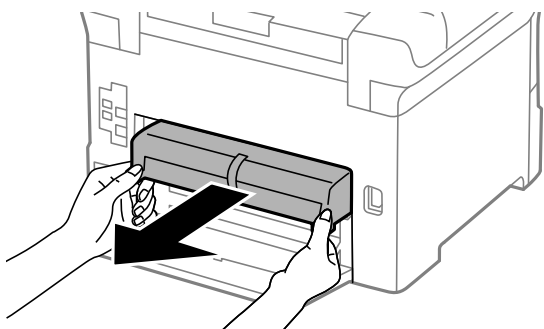


Výměna inkoustových kazet a dalších spotřebních dílů

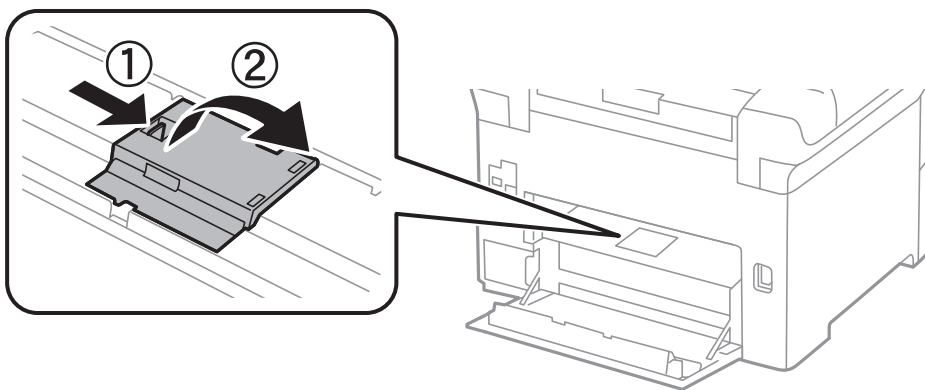
4. Otočte tiskárnu a otevřete zadní kryt 1.



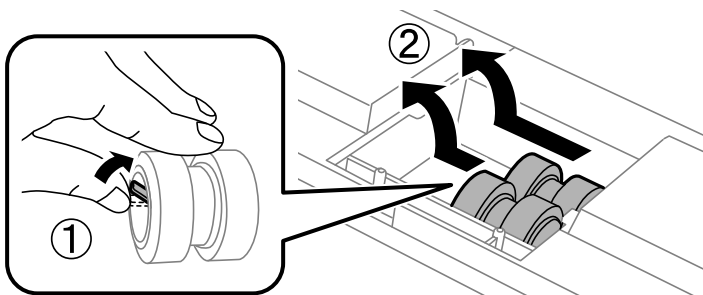
5. Vytáhněte zadní kryt 2.



6. Odstraňte kryt uvnitř zadní strany tiskárny.

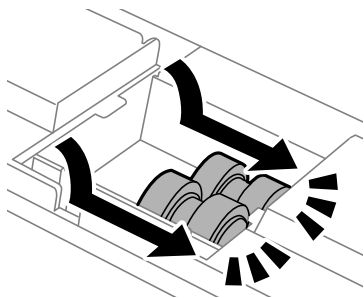


7. Vytáhněte dva použité údržbové válce a odstraňte je.



Výměna inkoustových kazet a dalších spotřebních dílů

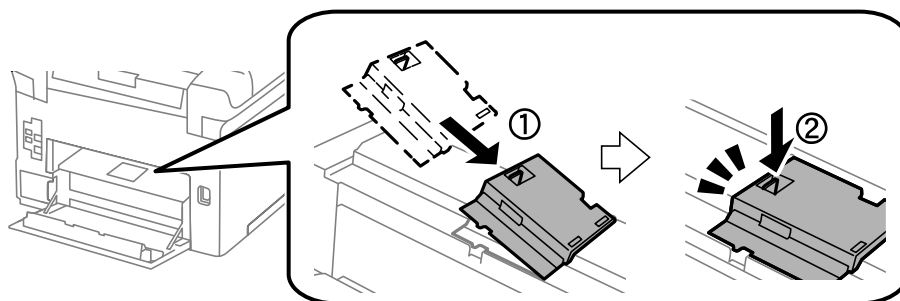
8. Vložte dva nové údržbové válce, aby zapadly na svoje místo.



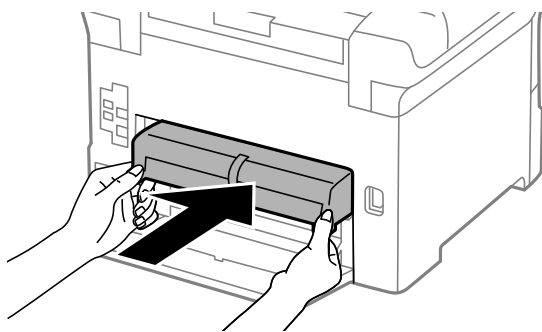
Poznámka:

Vkládejte údržbové válce otáčením tak, aby hladce zapadly.

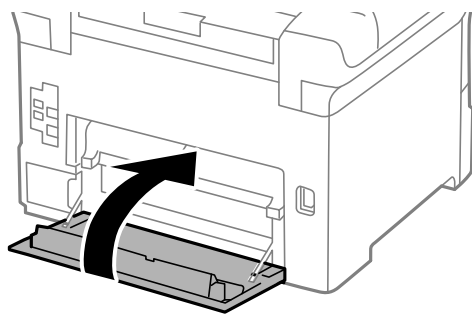
9. Nasaďte kryt uvnitř zadní strany tiskárny.



10. Vložte zadní kryt 2.

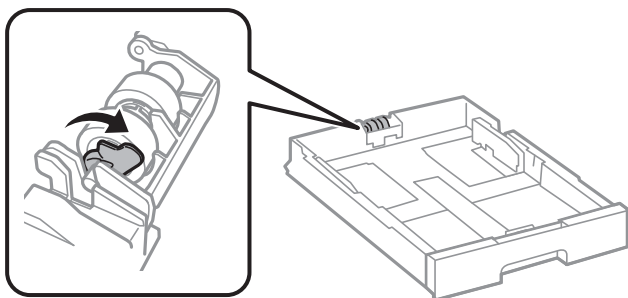


11. Zavřete zadní kryt 1.

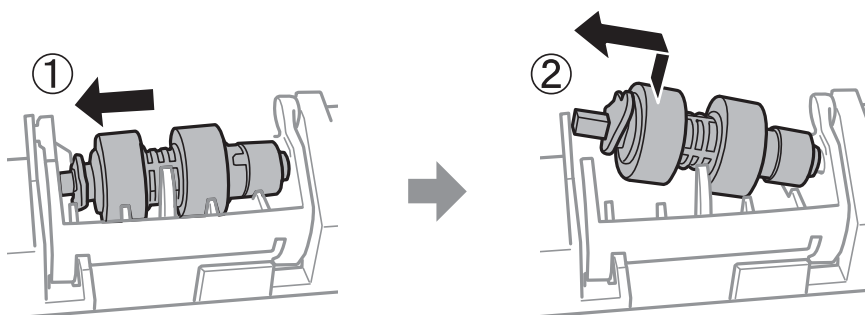


Výměna inkoustových kazet a dalších spotřebních dílů

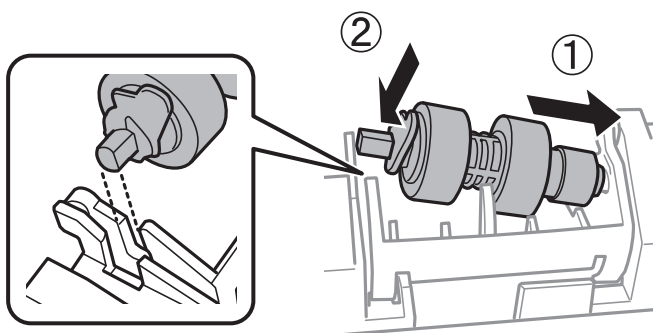
12. Uvolněte páčku kazety kazeta na papír.



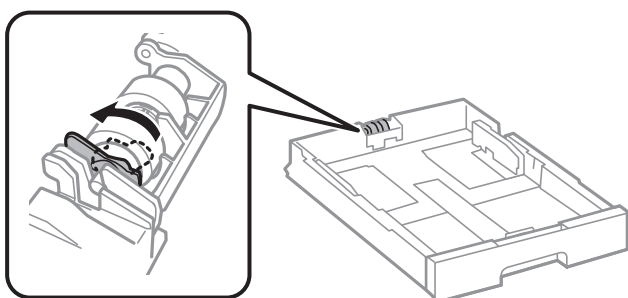
13. Posuňte údržbový válec k páce, poté vytáhněte tyč z držáku a válec odstraňte.



14. Tyč nového válce údržbový válec vložte do otvoru v držáku a poté ji posuňte na straně páky podél drážky čelem k plochému povrchu vpředu.



15. Uzamkněte páku.



16. Vložte kazetu kazeta na papír zpět.

Výměna inkoustových kazet a dalších spotřebních dílů


17. Zapněte tiskárnu, vyberte možnost **Nast. > Údržba > Informace o údržbovém válci > Resetovat počít. údržb. válce** a poté vyberte kazetu kazeta na papír, ve které jste vyměnili válec údržbové válce.

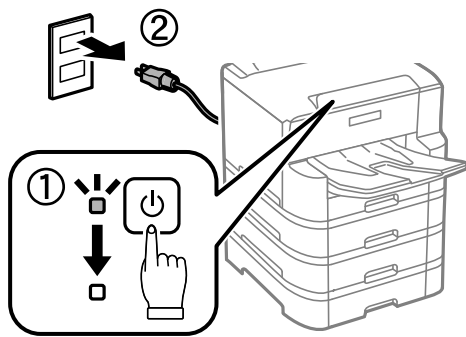
Související informace

➔ „Kódy pro údržbové válce“ na str. 88

údržbové válce — výměna — Kazeta na papír 2 až 4

Jsou dvě místa, kde se vyměňují válce údržbové válce: zadní část tiskárny (dva válce) a kazeta na papír (jeden válec).

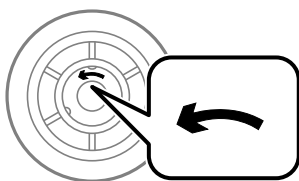
1. Vypněte tiskárnu tlačítkem  a poté odpojte napájecí kabel.



2. Vyjměte nové údržbové válce z obalu.

Důležité:

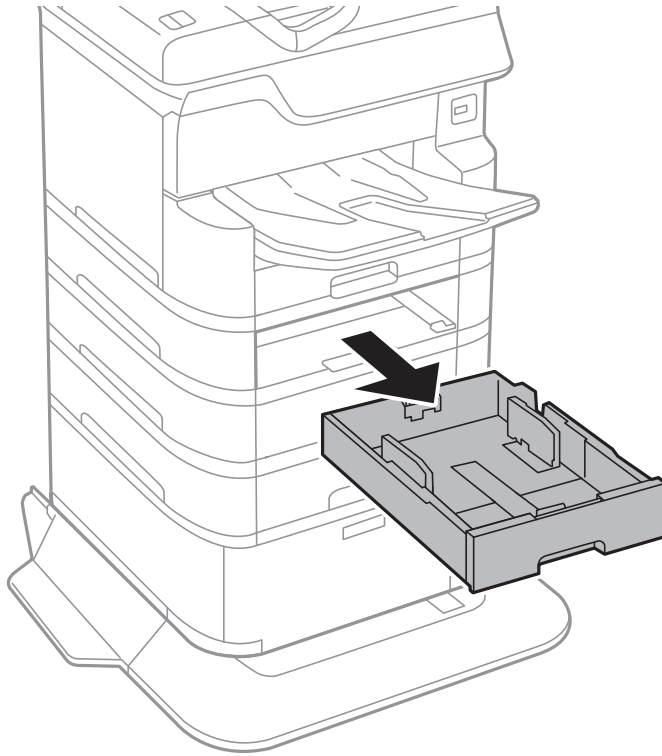
- ❑ *údržbové válce, které používá kazeta na papír 1 a kazeta na papír 2 až 4, jsou odlišné. Zkontrolujte směr šipky, kterou mají ve svém středu údržbové válce, a ujistěte se, že údržbové válce jsou ty správné, které používá kazeta na papír 2 až 4. Jestliže vložíte nesprávné válečky, tiskárna nemusí podávat papír.*



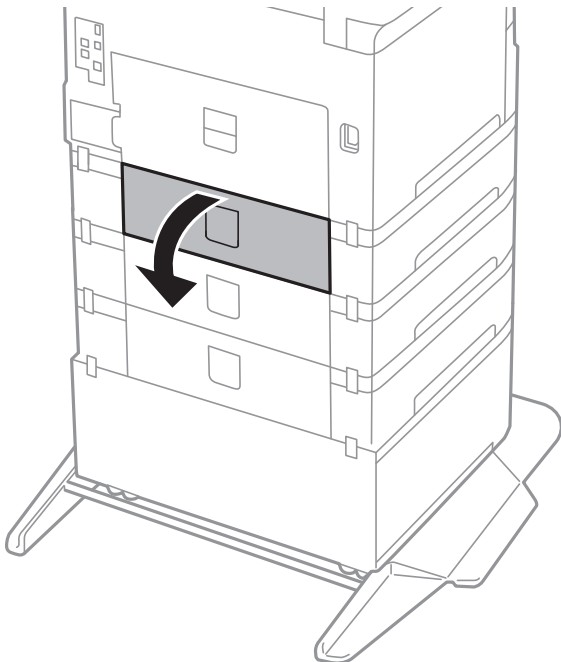
- ❑ *Dávejte pozor, aby údržbové válce neměly potřísněný povrch. Jestliže jsou válečky údržbové válce pokryty prachem, vyčistěte je měkkým a vlhkým hadříkem. Použití suchého hadříku může poškodit povrch válců.*

Výměna inkoustových kazet a dalších spotřebních dílů

3. Vytáhněte kazetu kazeta na papír, pro kterou chcete vyměnit válce.

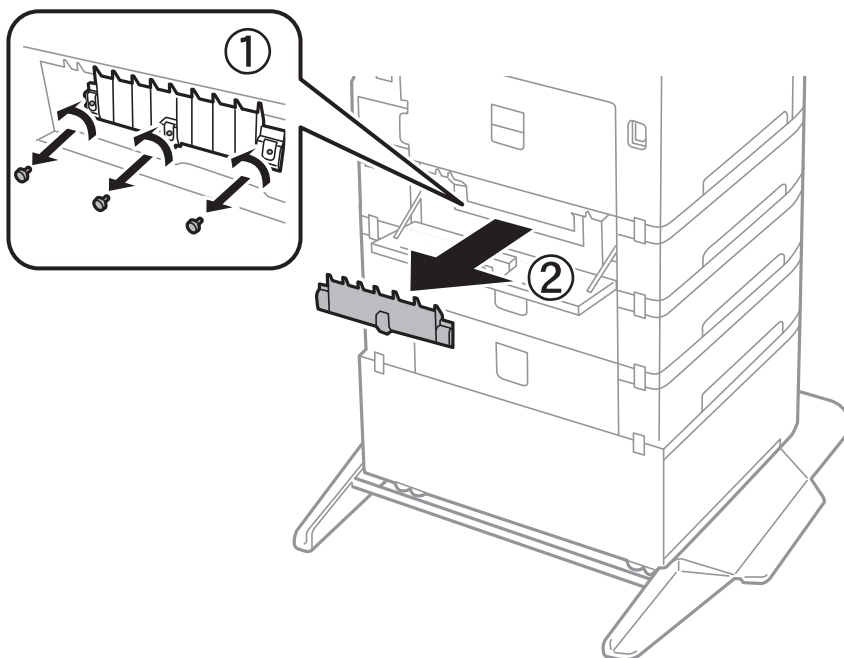


4. Otočte tiskárnu a otevřete kryt kazety tiskárny.

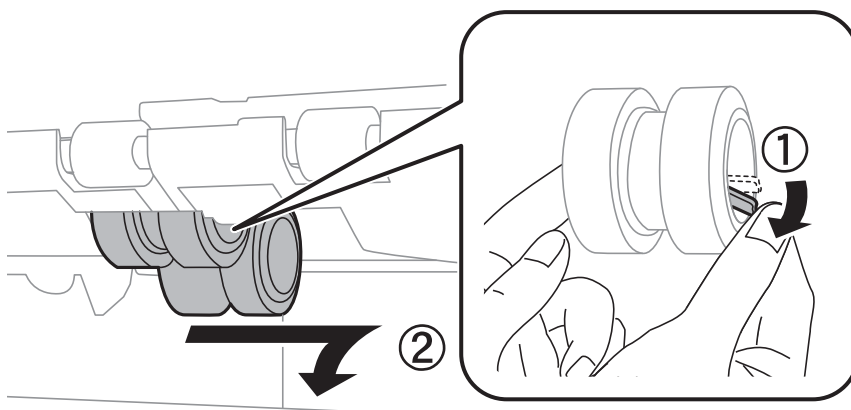


Výměna inkoustových kazet a dalších spotřebních dílů

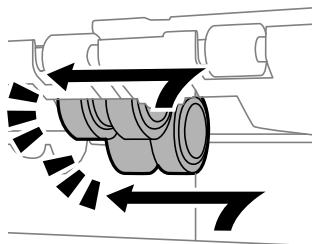
5. Šroubovákem vyšroubujte šrouby a odstraňte kryt uvnitř zadní části tiskárny.



6. Vytáhněte dva použité údržbové válce a oba je odstraňte.



7. Vložte dva nové údržbové válce, aby zapadly na svoje místo.

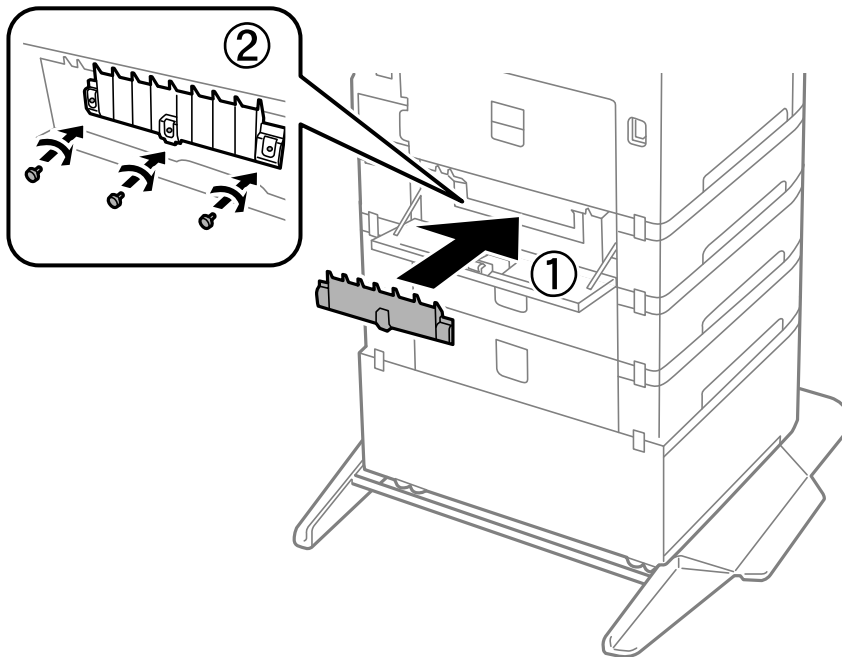


Poznámka:

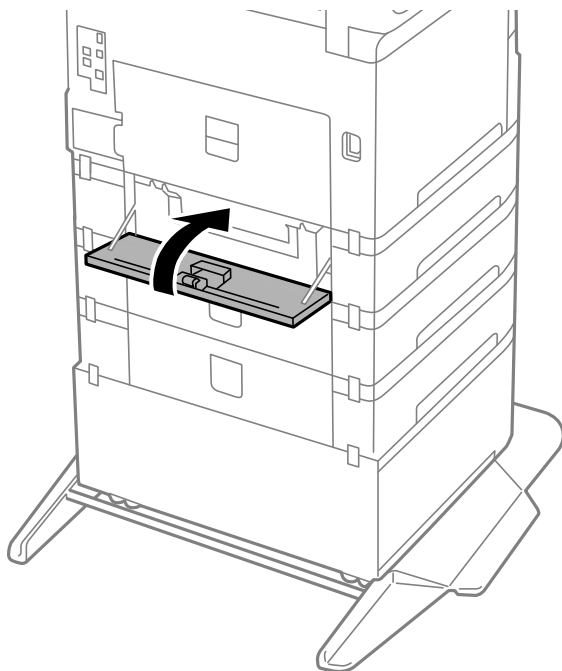
Vkládejte údržbové válce otáčením tak, aby hladce zapadly.

Výměna inkoustových kazet a dalších spotřebních dílů

8. Utažením šroubů připevníte kryt zpět.

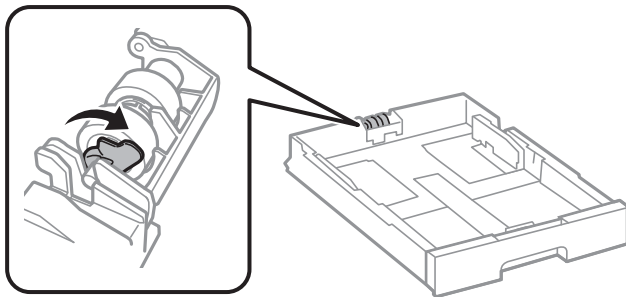


9. Zavřete kryt kazety.

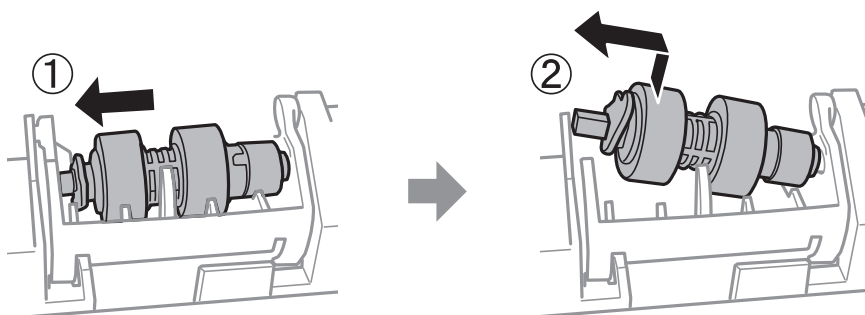


Výměna inkoustových kazet a dalších spotřebních dílů

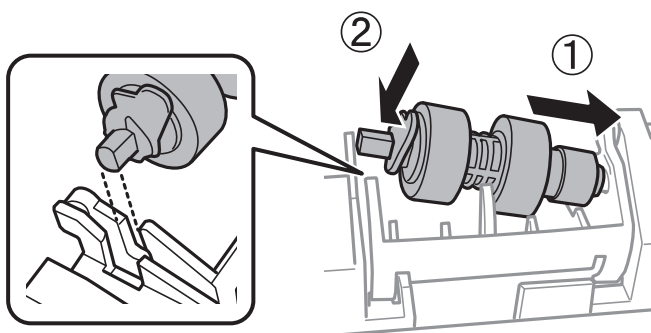
10. Uvolněte páčku kazety na papír.



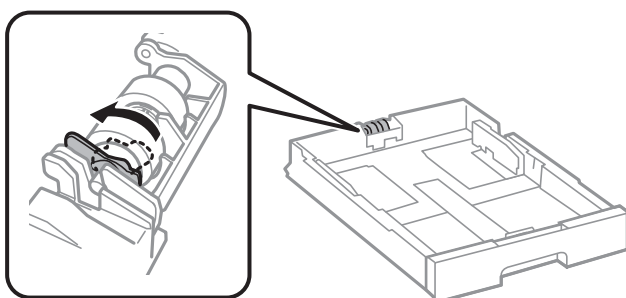
11. Posuňte údržbový válec k páce, poté vytáhněte tyč z držáku a válec odstraňte.



12. Tyč nového válce údržbový válec vložte do otvoru v držáku a poté ji posuňte na straně páky podél drážky čelem k plochému povrchu vpředu.



13. Uzamkněte páku.



14. Vložte kazetu kazeta na papír zpět.

Výměna inkoustových kazet a dalších spotřebních dílů

15. Zapněte tiskárnu, vyberte možnost **Nast. > Údržba > Informace o údržbovém válci > Resetovat počít. údržb. válce** a poté vyberte kazetu kazeta na papír, ve které jste vyměnili válečky údržbové válce.

Související informace

➔ „Kódy pro údržbové válce“ na str. 88

Dočasný tisk černým inkoustem

Když dojde barevný inkoust a ještě zbývá černý inkoust, můžete použít následující nastavení a krátce pokračovat v tisku pouze černým inkoustem.

- Typ papíru: obyčejný papír, Obálka
- Barva: černobílá nebo Stupně šedi
- EPSON Status Monitor 3: povoleno (při tisku z ovladače tiskárny na Windows.)

Vzhledem k tomu, že tato funkce je dostupná jen po dobu asi pěti dnů, vyměňte vypotřebovanou inkoustovou kazetu co nejdříve.

Poznámka:

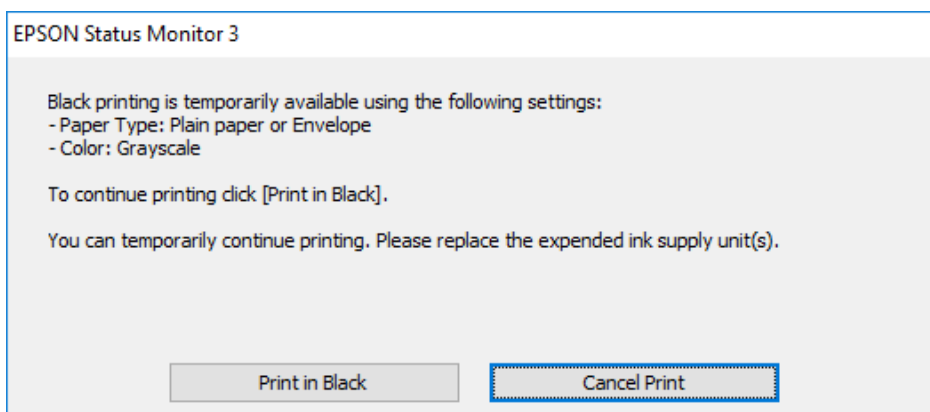
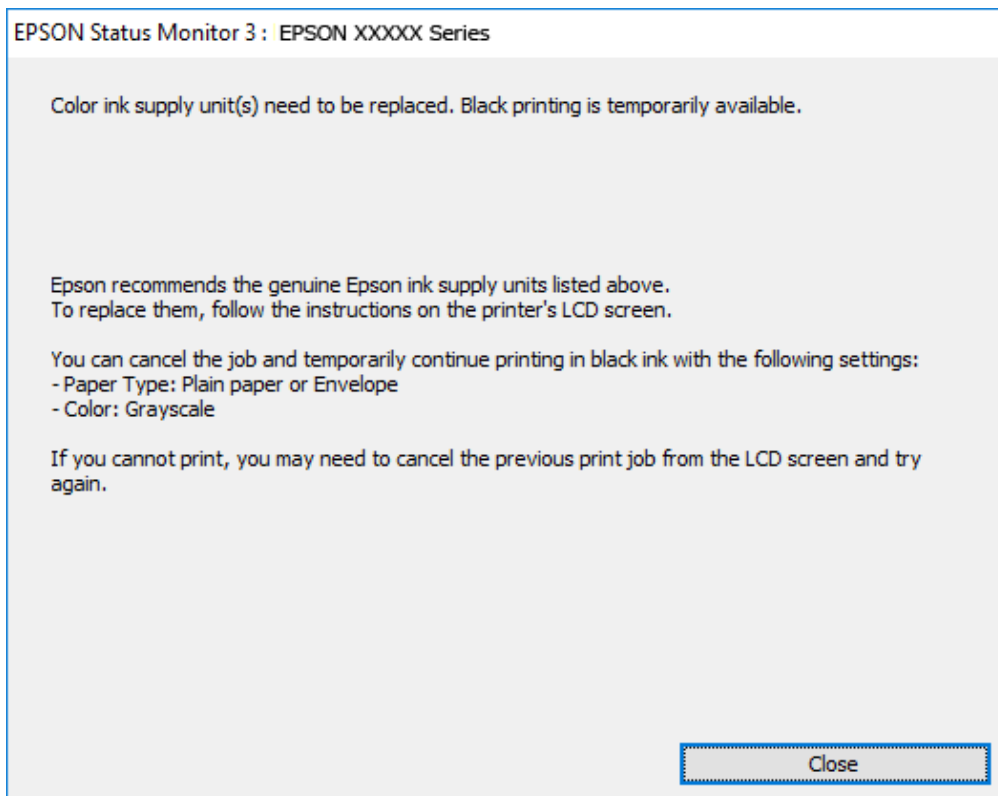
- Je-li nástroj EPSON Status Monitor 3 zakázán, otevřete ovladač tiskárny, klikněte na tlačítko **Rozšířená nastavení** na kartě **Údržba** a vyberte možnost **Aktivovat EPSON Status Monitor 3**.*
- Dostupná doba se liší podle podmínek používání.*

Dočasný tisk černým inkoustem — ovládací panel

1. Když se zobrazí zpráva s výzvou k nahrazení inkoustových kazet, vyberte možnost **Pokrač.**.
Zobrazí se zpráva s oznámením, že můžete dočasně tisknout černým inkoustem.
2. Zkontrolujte zprávu a pak stiskněte tlačítko **Pokrač.**
3. Pokud chcete tisknout černobíle, vyberte **Ne, připom. později**.
Probíhající úloha se zruší.
4. Teď můžete kopírovat originály na běžný papír černobíle. Na domovské obrazovce vyberte funkci, kterou chcete použít.

Dočasný tisk černým inkoustem — Windows

1. Když se objeví následující okno, zrušte tisk.



Poznámka:

Jestliže se vám nedaří zrušit tisk v počítači, použijte k tomu ovládací panel tiskárny.

2. Přejděte do okna ovladače tiskárny.
3. Vyberte možnost **obyčejný papír** nebo **Obálka** jako nastavení **Typ papíru** na kartě **Hlavní**.
4. Vyberte **Stupně šedi**.
5. Podle potřeby nastavte další možnosti na kartách **Hlavní** a **Další možnosti** a klikněte na tlačítko **OK**.
6. Klikněte na tlačítko **Tisk**.

Výměna inkoustových kazet a dalších spotřebních dílů

7. V okně, které se zobrazí, klepněte na možnost **Tisknout černě**.


Dočasný tisk černým inkoustem — systém Mac OS**Poznámka:**

Chcete-li tuto funkci používat v síti, připojte se pomocí softwaru *Bonjour*.

1. Klepněte na ikonu tiskárny v nástroji **Ukotvit**.
2. Zrušte úlohu.

Poznámka:

Jestliže se vám nedaří zrušit tisk v počítači, použijte k tomu ovládací panel tiskárny.

3. V nabídce  > **Tiskárny a skenery** (nebo **Tisk a skenování**, **Tisk a fax**) vyberte možnost **Předvolby systému** a poté vyberte tiskárnu. Klikněte na možnost **Volby a materiály** > **Volby** (nebo **Ovladač**).
4. Nastavte položku **Povolit dočasný ČB tisk** na hodnotu **Zapnuto**.
5. Otevřete dialogové okno **Tisk**.
6. V místní nabídce vyberte možnost **Nastavení tisku**.
7. Vyberte možnost **obyčejný papír** nebo **Obálka** jako nastavení **Typ média**.
8. Vyberte možnost **Stupně šedi**.
9. Podle potřeby nastavte také další položky.
10. Klikněte na tlačítko **Tisk**.

Šetření černým inkoustem, když dochází (jen pro Windows)

Když v kazetě dochází černý inkoust a zbývá dostatek barevného, můžete černou barvu vytvořit ze směsi barevných inkoustů. Můžete tak dál tisknout, než si připravíte novou kazetu s černým inkoustem.

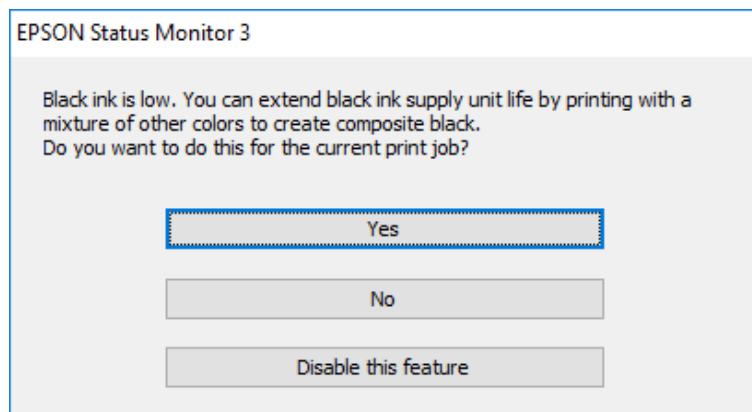
Tato funkce je dostupná pouze v případě, že v ovladači tiskárny vyberete následující nastavení.

- Typ papíru: **obyčejný papír**
- Kvalita: **Standardní**
- EPSON Status Monitor 3: Aktivováno

Výměna inkoustových kazet a dalších spotřebních dílů

Poznámka:

- Pokud je software **EPSON Status Monitor 3** deaktivován, přejděte k ovladači tiskárny, klepněte na položku **Rozšířená nastavení** na kartě **Údržba** a vyberte možnost **Aktivovat EPSON Status Monitor 3**.
- Takto složená černá barva se mírně liší od čisté černé. Navíc dojde ke zpomalení tisku.
- S ohledem na zachování dobrého stavu tiskové hlavy se spotřebovává také černý inkoust.



Možnosti	Popis
Ano	Tuto možnost vyberte, chcete-li použít směs barevných inkoustů, které vytvoří černou barvu. Toto okno se zobrazí při příštím tisku obdobné úlohy.
Ne	Tuto možnost vyberte, chcete-li použít zbývající černý inkoust. Toto okno se zobrazí při příštím tisku obdobné úlohy.
Deaktivovat tuto funkci	Tuto možnost vyberte, chcete-li použít zbývající černý inkoust. Toto okno se zobrazí až ve chvíli, kdy bude v nové kazetě opět docházet černý inkoust.

Údržba tiskárny

Kontrola a čištění tiskové hlavy

Při ucpání trysek budou dokumenty vytištěny slabě, na výtiscích se objeví pruhy nebo barvy neodpovídají očekávání. Pokud se kvalita tisku zhoršila, ověřte pomocí funkce kontroly trysek, zda trysky nejsou ucpané. Při ucpání trysek vyčistíte tiskovou hlavu. Kontrolu trysek a vyčištění hlavy můžete provést na ovládacím panelu nebo v počítači.

**Důležité:**

Během čištění hlavy neotevírejte přední kryt ani nevypínejte tiskárnu. Nebude-li čištění hlavy dokončeno, nemusí být možné tisknout.


Poznámka:

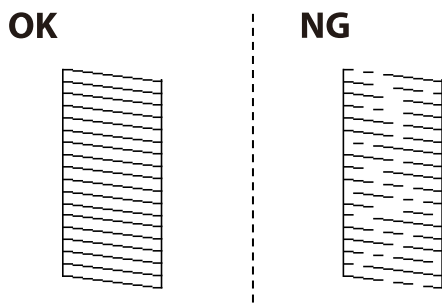
- Protože při čištění tiskové hlavy dochází ke spotřebování části inkoustu, provádějte čištění tiskové hlavy, pouze když dojde ke zhoršení kvality tisku.
- Když dochází inkoust, nebude případně možné vyčistit tiskovou hlavu.
- Jestliže se kvalita tisku nezlepší po přibližně čtyřikrát zopakované kontrole trysky a vyčištění hlavy, přestaňte asi na šest hodin tisknout a poté proveďte znovu kontrolu trysky a podle potřeby vyčistěte hlavu. Doporučujeme tiskárnu vypnout. Pokud se ani poté kvalita tisku nezlepší, kontaktujte podporu společnosti Epson.
- Aby se zabránilo vyschnutí tiskové hlavy, neodpojujte tiskárnu, když je zapnuté napájení.


Kontrola a čištění tiskové hlavy — ovládací panel

1. Vložte do tiskárny obyčejný papír formátu A4.
2. Vyberte položku **Údržba** na domovské obrazovce.
Chcete-li vybrat položku, přesuňte se k ní pomocí tlačítek ▲ ▼ ◀ ▶ a poté stiskněte tlačítko OK.
3. Vyberte možnost **Kontr. trysek tisk. hl.**
4. Podle pokynů na obrazovce vytiskněte kontrolní vzorek trysek.

Údržba tiskárny

5. Zkontrolujte vytištěný vzorek. Zjistíte-li přerušované čáry nebo chybějící segmenty, jako je zobrazeno na vzoru „NG“, mohlo dojít k ucpaní tiskových trysek. Přejděte k dalšímu kroku. Nejistíte-li žádné přerušované čáry nebo chybějící segmenty, podobně jako na následujícím vzoru „OK“, trysky nejsou ucpané. Výběrem tlačítka  ukončete funkci pro kontrolu trysek.



6. Vyberte ikonu  a podle pokynů na obrazovce vyčistěte tiskovou hlavu.
7. Po dokončení čištění znovu vytiskněte vzorek kontroly trysek. Opakujte čištění a tisk vzorce, dokud nejsou všechny čáry vytištěny úplně.

Související informace

➔ „Vkládání papíru do Kazeta na papír“ na str. 27

Kontrola stavu tiskové hlavy a její čištění – Windows


1. Vložte do tiskárny obyčejný papír velikosti A4.
2. Přejděte do okna ovladače tiskárny.
3. Klepněte na možnost **Kontrola trysek** na kartě **Údržba**.
4. Postupujte podle pokynů na obrazovce.

Související informace

➔ „Vkládání papíru do Kazeta na papír“ na str. 27

➔ „Přístup k ovladači tiskárny“ na str. 44

Kontrola stavu tiskové hlavy a její čištění — systém Mac OS

1. Vložte do tiskárny obyčejný papír formátu A4.
2. V nabídce  > **Tiskárny a skenery** (nebo **Tisk a skenování**, **Tisk a fax**) vyberte možnost **Předvolby systému** a poté vyberte tiskárnu.
3. Klikněte na možnost **Volby a materiály** > **Utilita** > **Otevřít Tiskovou utilitu**.
4. Klikněte na možnost **Kontrola trysek**.

- Postupujte podle pokynů na obrazovce.

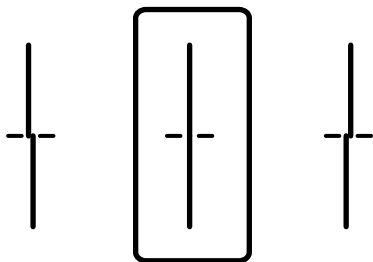
Související informace

➔ „Vkládání papíru do Kazeta na papír“ na str. 27

Vyrovnání čar linek

Pokud se svislé čáry zdají být nevyrovnané, vyrovnejte je.

- Vložte do tiskárny obyčejný papír formátu A4.
- Vyberte položku **Údržba** na domovské obrazovce.
Chcete-li vybrat položku, přesuňte se k ní pomocí tlačítek ▲ ▼ ◀ ▶ a poté stiskněte tlačítko OK.
- Vyberte možnost **Řádkové zarovnání**.
- Podle pokynů na obrazovce vytiskněte vzorek pro zarovnání.
- Podle pokynů na obrazovce zarovnejte čáry. Vyhledejte a zadejte číslo vzorku, jehož svislá čára je nejvíce zarovnaná.



Související informace

➔ „Vkládání papíru do Kazeta na papír“ na str. 27

Čištění dráhy papíru

Pokud jsou výtisky rozmazané nebo papír není podáván správně, očistěte válec uvnitř zařízení.



Důležité:

K čištění uvnitř tiskárny nepoužívejte papírové kapesníčky. Mohlo by dojít k ucpání trysek tiskové hlavy žmolky.

Čištění dráhy papíru v případě rozmazávání inkoustu

Když jsou výtisky rozmazané nebo vykazují známky otěru, očistěte válec uvnitř.

Údržba tiskárny



Důležité:

K čištění uvnitř tiskárny nepoužívejte papírové kapesníčky. Mohlo by dojít k ucpání trysek tiskové hlavy žmolky.

1. Vložte obyčejný papír velikosti A3 do zdroje papíru, který chcete vyčistit.
2. Vyberte položku **Údržba** na domovské obrazovce.
Chcete-li vybrat položku, přesuňte se k ní pomocí tlačítek ▲ ▼ ◀ ▶ a poté stiskněte tlačítko OK.
3. Vyberte možnost **Čištění vodítka papíru**.
4. Vyberte zdroj papíru a podle pokynů na obrazovce vyčistěte dráhu papíru.

Poznámka:

Tento postup opakujte, dokud není papír bez inkoustových šmouh. Jsou-li výtisky stále rozmazané, vyčistěte ostatní zdroje papíru.

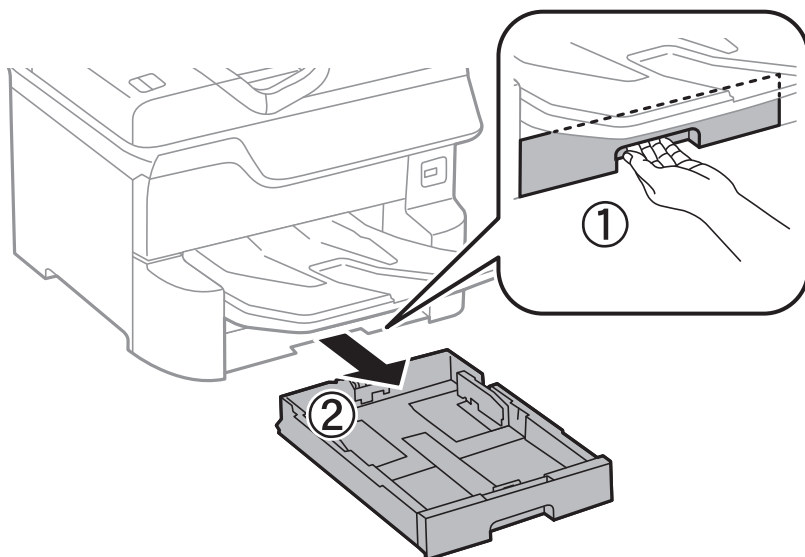
Související informace

➔ „Vkládání papíru do Kazeta na papír“ na str. 27

Čištění dráhy papíru v případě problémů s podáváním papíru (Kazeta na papír)

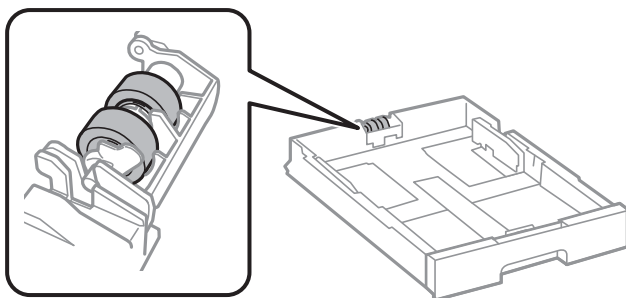
Když papír není z kazety kazeta na papír podáván správně, očistěte válec uvnitř.

1. Vysuňte kazetu kazeta na papír.



Údržba tiskárny

2. Otřete válec měkkým vlhkým hadříkem.



Důležité:

Použití suchého hadříku může poškodit povrch válce.

3. Vložte kazetu kazeta na papír zpět.

Informace o síťových službách a softwaru

V této části jsou uvedeny síťové služby a softwarové produkty, které jsou pro vaši tiskárnu k dispozici na webu společnosti Epson nebo na dodaném disku se softwarem.

Aplikace ke konfiguraci operací tiskárny (Web Config)

Aplikaci Web Config lze spustit ve webovém prohlížeči, například Internet Explorer a Safari, v počítači nebo chytrém zařízení. Můžete potvrdit stav tiskárny nebo měnit nastavení síťových služeb a tiskárny. Aby bylo možné aplikaci Web Config používat, připojte tiskárnu a počítač nebo zařízení ke stejné síti.

Jsou podporovány následující prohlížeče.

OS	Prohlížeč
Windows XP SP3 nebo novější	Internet Explorer 8 nebo novější, Firefox*, Chrome*
Mac OS X v10.6.8 nebo novější	Safari*, Firefox*, Chrome*
iOS*	Safari*
Android 2.3 nebo novější	Výchozí prohlížeč
Chrome OS*	Výchozí prohlížeč

* Použijte nejnovější verzi.

Spuštění nástroje Web Config ve webovém prohlížeči

1. Zkontrolujte adresu IP tiskárny.

Vyberte ikonu sítě na domovské obrazovce tiskárny a poté vyberte aktivní způsob připojení a zkontrolujte adresu IP tiskárny.

Chcete-li vybrat položku, přesuňte se k ní pomocí tlačítek ▲ ▼ ◀ ▶ a poté stiskněte tlačítko OK.

Poznámka:

Adresu IP také můžete zkontrolovat tak, že vytisknete zprávu o síťovém připojení.

2. V počítači nebo chytrém zařízení spusťte webový prohlížeč a poté zadejte adresu IP tiskárny.

Formát:

IPv4: http://Adresa IP tiskárny/

IPv6: http://[Adresa IP tiskárny]/

Příklady:

IPv4: http://192.168.100.201/

IPv6: http://[2001:db8::1000:1]/

Poznámka:

S použitím chytrého zařízení můžete rovněž spustit nástroj Web Config z obrazovky údržby aplikace Epson iPrint.

Související informace


➔ „Používání funkce Epson iPrint“ na str. 77

Spuštění aplikace Web Config v systému Windows

Při připojování počítače k tiskárně pomocí funkce WSD nakonfigurujte podle následujících kroků aplikaci Web Config.

1. Přejděte na obrazovku zařízení a tiskáren v systému Windows.
 - Windows 10/Windows Server 2016
Klikněte pravým tlačítkem na tlačítko Start nebo jej stiskněte a podržte a poté vyberte položku **Ovládací panely > Zobrazit zařízení a tiskárny** v části **Hardware a zvuk**.
 - Windows 8.1/Windows 8/Windows Server 2012 R2/Windows Server 2012
Vyberte možnost **Plocha > Nastavení > Ovládací panely > Zobrazit zařízení a tiskárny** v části **Hardware a zvuk** (nebo **Hardware**).
 - Windows 7/Windows Server 2008 R2
Klikněte na tlačítko Start a vyberte položku **Ovládací panely > Zobrazit zařízení a tiskárny** v části **Hardware a zvuk**.
 - Windows Vista/Windows Server 2008
Klikněte na tlačítko Start a vyberte položku **Ovládací panely > Tiskárny** v části **Hardware a zvuk**.
2. Klikněte pravým tlačítkem na tiskárnu a vyberte možnost **Vlastnosti**.
3. Vyberte kartu **Webová služba** a klikněte na adresu URL.

Spuštění aplikace Web Config v systému Mac OS

1. V nabídce  > **Tiskárny a skenery** (nebo **Tisk a skenování**, **Tisk a fax**) vyberte možnost **Předvolby systému** a poté vyberte tiskárnu.
2. Klikněte na volbu **Volby a materiály > Zobrazit webovou stránku tiskárny**.

Aplikace k tisku webových stránek (E-Web Print)

Pomocí aplikace E-Web Print lze snadno tisknout webové stránky s různým rozvržením. Podrobnosti najdete v nápovědě k dané aplikaci. Nápovědu můžete otevřít v nabídce **E-Web Print** na panelu nástrojů **E-Web Print**.

Poznámka:

- Operační systémy Windows Server nejsou podporované.*
- Získejte informace o podporovaných prohlížečích a o nejnovější verzi na stránce s položkami ke stažení.*

Spuštění aplikace

Když nainstalujete aplikaci E-Web Print, zobrazí se v prohlížeči. Klikněte na položku **Print** nebo **Clip**.

Nástroje aktualizace softwaru (aktualizátor softwaru)

EPSON Software Updater je aplikace, která na internetu sleduje nový nebo aktualizovaný software a instaluje ho. Aktualizovat můžete také příručku k tiskárně.

Poznámka:

Operační systémy Windows Server nejsou podporované.

Způsob instalace

Nainstalujte nástroj Software Updater z dodaného disku se softwarem nebo si stáhněte nejnovější verzi z webu společnosti Epson.

<http://www.epson.com>

Spuštění v systému Windows

Windows 10

Klikněte na tlačítko Start a potom vyberte možnost **Epson Software > EPSON Software Updater**.

Windows 8.1/Windows 8

Zadejte název aplikace do ovládacího tlačítka Hledat a poté vyberte zobrazenou ikonu.

Windows 7/Windows Vista/Windows XP

Klikněte na tlačítko Start a potom vyberte položku **Všechny programy** (nebo **Programy**) > **Epson Software > EPSON Software Updater**.

Poznámka:

*Nástroj EPSON Software Updater můžete také spustit, kliknete-li na ikonu tiskárny na hlavním panelu na ploše a poté vyberete možnost **Aktualizace softwaru**.*

Spuštění v systému Mac OS

Zvolte položku **Přejít > Aplikace > Epson Software > EPSON Software Updater**.

Instalace nejnovějších aplikací

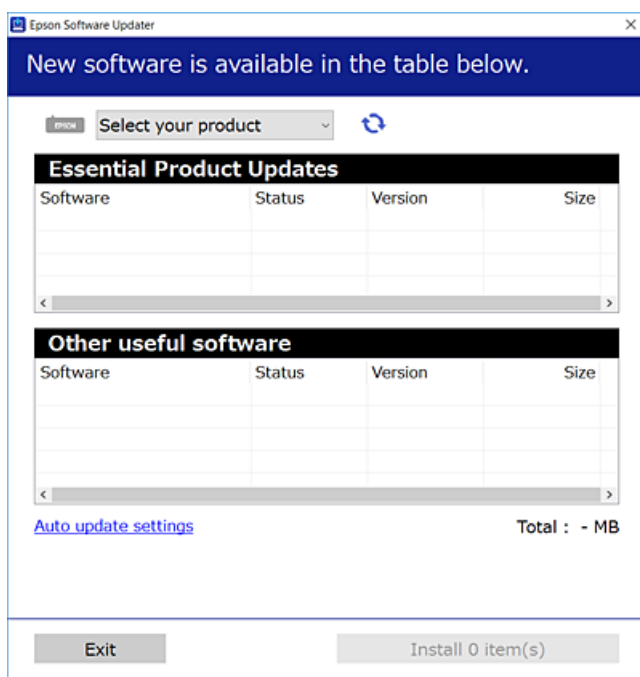
Poznámka:


Při opětovné instalaci aplikace je nutné aplikaci nejdříve odinstalovat.

1. Ujistěte se, zda jsou tiskárna a počítač dostupné a zda je tiskárna připojena k internetu.

Informace o síťových službách a softwaru

- Spusťte aplikaci EPSON Software Updater.
Snímek obrazovky je příkladem ze systému Windows.



- V systému Windows vyberte svou tiskárnu a poté klikněte na ikonu  a zkontrolujte, zda jsou dostupné nejnovější aplikace.
- Vyberte položky, které chcete nainstalovat nebo aktualizovat, a poté klikněte na tlačítko instalace.

Důležité:

V průběhu aktualizace nevyplínejte ani neodpojujte tiskárnu, dokud se aktualizace nedokončí. V opačném případě se může tiskárna porouchat.

Poznámka:

- Nejnovější aplikace si můžete stáhnout z webu společnosti Epson.
<http://www.epson.com>
- Pokud používáte operační systémy Windows Server, nemůžete použít nástroj EPSON Software Updater. Nejnovější aplikace si stáhněte z webu společnosti Epson.

Související informace

➔ „Nástroje aktualizace softwaru (aktualizátor softwaru)“ na str. 109

Instalace ovladače tiskárny PostScript

Instalace ovladače tiskárny PostScript — Windows

- Spustíte proces instalace pomocí jedné z následujících možností.
 - Instalace z disku se softwarem dodaného s tiskárnou.**

Disk se softwarem vložte do počítače, přejděte do následující složky a spusťte soubor SETUP64.EXE (nebo SETUP.EXE).

Driver\PostScript\WINX64 (nebo WINX86)\SETUP\SETUP64.EXE (nebo SETUP.EXE)
 - Instalace z webu.**

Na následujících webových stránkách přejděte na stránku tiskárny, stáhněte si ovladač tiskárny PostScript3 a poté spusťte spustitelný soubor.

<http://www.epson.eu/Support> (Evropa)

<http://support.epson.net/> (mimo Evropu)
- Vyhledejte požadovanou tiskárnu.
- Postupujte podle pokynů na obrazovce.
- Vyberte způsob připojení — síťové připojení nebo připojení pomocí USB.
 - Síťové připojení.**

Zobrazí se seznam dostupných tiskáren ve stejné síti.

Vyberte tiskárnu, kterou chcete použít.
 - Připojení pomocí USB.**

Podle pokynů na obrazovce připojte tiskárnu k počítači.
- Podle pokynů na obrazovce nainstalujte ovladač tiskárny PostScript.

Instalace ovladače tiskárny PostScript — Mac OS

Stáhněte si ovladač tiskárny z webu podpory společnosti Epson a nainstalujte jej.


<http://www.epson.eu/Support> (Evropa)

<http://support.epson.net/> (mimo Evropu)

Při instalaci ovladače tiskárny budete potřebovat adresu IP tiskárny.

Vyberte ikonu sítě na domovské obrazovce tiskárny a poté vyberte aktivní způsob připojení a zkontrolujte adresu IP tiskárny.

Přidání ovladače tiskárny (jen pro Mac OS)

- V nabídce  > **Tiskárny a skenery** (nebo **Tisk a skenování**, **Tisk a fax**) vyberte možnost **Předvolby systému**.
- Klikněte na znaménko + a vyberte možnost **Přidat další tiskárnu nebo skener**.

3. Vyberte vaši tiskárnu a poté klikněte na možnost **Přidat**.

Poznámka:

- Jestliže vaše tiskárna není uvedena, zkontrolujte, zda je správně připojena k počítači a je zapnutá.
- Pokud chcete provést připojení pomocí zařízení USB, adresy IP nebo služby Bonjour, ručně nastavte po přidání ovladače tiskárny volitelnou kazetu na papír.

Instalace ovladače tiskárny Epson Universal (pouze pro Windows)

Univerzálním ovladačem tiskárny Epson je univerzální kompatibilní ovladač tiskárny PCL6. Po instalaci tohoto ovladače tiskárny* můžete tisknout ze všech tiskáren Epson, které podporují tento ovladač tiskárny.

- * Protože se jedná o obecný ovladač tiskárny, mohou být funkce tiskárny omezené ve srovnání s ovladačem tiskárny navrženým konkrétně pro tuto tiskárnu.

Připojte tiskárnu ke stejné síti, ve které je připojen počítač, a poté podle postupu níže nainstalujte ovladač tiskárny.

1. Stáhněte spustitelný soubor ovladače z webu podpory společnosti Epson.

<http://www.epson.eu/Support> (pouze pro Evropu)

<http://support.epson.net/>

2. Dvakrát na tento spustitelný soubor klikněte.
3. Po zbytek instalace postupujte podle pokynů na obrazovce.


Poznámka:

Pokud používáte počítač s operačním systémem Windows a nemůžete ovladač stáhnout z webu, nainstalujte jej z disku se softwarem dodávaným s tiskárnou. Přejděte k části `Driver\Universal`.

Odinstalace aplikací

Přihlaste se do počítače jako správce. Zobrazí-li se výzva, zadejte heslo správce.

Odinstalace aplikací — systém Windows

1. Stisknutím tlačítka  vypněte tiskárnu.
2. Ukončete všechny spuštěné aplikace.
3. Otevřete **Ovládací panely**:
 - Windows 10/Windows Server 2016
Klikněte pravým tlačítkem na tlačítko Start nebo jej stiskněte a přidržte a vyberte možnost **Ovládací panely**.
 - Windows 8.1/Windows 8/Windows Server 2012 R2/Windows Server 2012
Klepněte na položky **Plocha > Nastavení > Ovládací panely**.

Informace o síťových službách a softwaru

- Windows 7/Windows Vista/Windows XP/Windows Server 2008 R2/Windows Server 2008/Windows Server 2003 R2/Windows Server 2003

Klepněte na tlačítko Start a vyberte položku **Ovládací panely**.

4. Otevřete panel **Odinstalovat program** (případně **Přidat nebo odebrat programy**):

- Windows 10/Windows 8.1/Windows 8/Windows 7/Windows Vista/Windows Server 2016/Windows Server 2012 R2/Windows Server 2012/Windows Server 2008 R2/Windows Server 2008

V části **Programy** vyberte možnost **Odinstalovat program**.

- Windows XP/Windows Server 2003 R2/Windows Server 2003

Klepněte na možnost **Přidat nebo odebrat programy**.

5. Vyberte aplikaci, kterou chcete odinstalovat.

Pokud existují tiskové úlohy, není možné odinstalovat ovladač tiskárny. Před odinstalací odstraňte úlohy nebo počkejte, až budou vytištěny.

6. Odinstalujte požadované aplikace:

- Windows 10/Windows 8.1/Windows 8/Windows 7/Windows Vista/Windows Server 2016/Windows Server 2012 R2/Windows Server 2012/Windows Server 2008 R2/Windows Server 2008

Klepněte na **Odinstalovat nebo změnit** nebo **Odinstalovat**.

- Windows XP/Windows Server 2003 R2/Windows Server 2003

Klepněte na **Změnit nebo odebrat** nebo **Odebrat**.

Poznámka:

*Pokud se zobrazí okno **Správa uživatelských účtů**, klepněte na tlačítko **Pokračovat**.*


7. Postupujte podle pokynů na obrazovce.

Odinstalace aplikací — systém Mac OS

1. Stáhněte si nástroj Uninstaller a využijte k tomu aplikaci EPSON Software Updater.

Jakmile si Uninstaller stáhnete, nemusíte jej už při další odinstalaci dané aplikace stahovat znovu.

2. Stisknutím tlačítka  vypněte tiskárnu.

3. Chcete-li odinstalovat ovladač tiskárny, vyberte v nabídce  > **Tiskárny a skenery** (nebo **Tisk a skenování, Tisk a fax**) možnost **Předvolby systému** a poté odeberte tiskárnu ze seznamu povolených tiskáren.

4. Ukončete všechny spuštěné aplikace.

5. Zvolte položku **Přejít > Aplikace > Epson Software > Uninstaller**.

6. Vyberte aplikaci, kterou chcete odinstalovat, a klikněte na tlačítko **Uninstall**.

Důležité:

Nástroj Uninstaller odebere z počítače všechny ovladače inkoustových tiskáren Epson. Jestliže používáte více inkoustových tiskáren Epson a chcete odstranit jen některé ovladače, odstraňte je nejprve všechny a poté znovu nainstalujte potřebný ovladač tiskárny.

Poznámka:

Jestliže se vám v seznamu aplikací nedaří najít aplikaci, kterou chcete odinstalovat, nebudete ji moci pomocí nástroje Uninstaller odinstalovat. V takové situaci zvolte možnost **Přejít** > **Aplikace** > **Epson Software**, vyberte aplikaci, kterou chcete odinstalovat, a přetáhněte ji na ikonu koše.

Tisk pomocí síťové služby

Pomocí služby Epson Connect, která je k dispozici na internetu, můžete tisknout z chytrého telefonu, tabletu nebo notebooku prakticky kdykoliv a kdekoliv. Chcete-li použít tuto službu, je třeba zaregistrovat uživatele a tiskárnu ve službě Epson Connect.

Na internetu jsou k dispozici následující funkce.

 Email Print

E-mail s přílohami, například s dokumenty nebo obrázky, můžete odeslat na e-mailovou adresu přiřazenou k tiskárně a tento e-mail poté vytisknout ze vzdáleného umístění, například na domácí tiskárně nebo na tiskárně v práci.

 Epson iPrint

Aplikace je určena pro systémy iOS a Android a umožňuje tisk z chytrého telefonu nebo tabletu. Můžete vytisknout dokumenty, obrázky nebo weby. Stačí je odeslat přímo do tiskárny ve stejné bezdrátové síti LAN.

 Remote Print Driver

Jedná se o sdílený ovladač podporovaný ovladačem Remote Print Driver. Tisknout můžete i na tiskárně ve vzdáleném umístění, pokud v okně obvykle používaných aplikací změňte tiskárnu.

Podrobnosti najdete na webovém portálu Epson Connect.

<https://www.epsonconnect.com/>

<http://www.epsonconnect.eu> (pouze pro Evropu)

Související informace

➔ „Používání funkce Epson iPrint“ na str. 77

Řešení problémů

Kontrola stavu tiskárny

Kontrola zpráv na LCD obrazovce

Pokud se na LCD obrazovce zobrazuje chybové hlášení, odstraňte problém podle pokynů na obrazovce nebo s využitím řešení uvedených dále.

Chybová hlášení	Řešení
Chyba tiskárny Znovu zapněte tiskárnu. Další podrobnosti viz dokumentace.	<ul style="list-style-type: none"> <input type="checkbox"/> Odstraňte veškerý papír nebo ochranné materiály v tiskárně a kazeta na papír. Jestliže se chybové hlášení po vypnutí a opětovném zapnutí zobrazuje i nadále, obraťte se na podporu společnosti Epson. <input type="checkbox"/> Když se zobrazí následující chybové kódy, zkontrolujte každý zdroj papíru, zda v něm není vložen větší než maximální počet listů. 000181, 000184, 000201, 000204, 000221, 000224
Chyba tiskárny. Podrobnosti viz dokumentace. K dispozici jsou netiskové funkce.	Tiskárna může být poškozená. Kontaktujte oddělení podpory společnosti Epson nebo autorizované servisní středisko Epson za účelem opravy. Jiné než tiskové funkce jsou však i nadále k dispozici.
Došel papír v XX.	Vložte papír a poté zcela zasuňte kazetu na papír.
Nainstalováno příliš mnoho jednotek kazet na papír. Vypněte napájení a odinstalujte jednotky navíc. Podrobnosti viz dokumentace.	Můžete nainstalovat až tři volitelné kazety na papír. Pro další volitelné kazety na papír proveďte odinstalaci v obráceném pořadí kroků instalace.
Jsou nainstalovány nepodporované jednotky kazet na papír. Vypněte napájení a kazety odinstalujte. Detaily viz dokumentace.	Jsou nainstalovány nepodporované volitelné jednotky kazet na papír. Odinstalujte je provedením kroků instalace v opačném pořadí.
Nelze tisknout, protože XX nefunguje. Můžete tisknout z jiné kazety.	Vypněte a zapněte napájení a znovu vložte kazetu na papír. Pokud se chyba zobrazuje i nadále, obraťte se na oddělení podpory společnosti Epson nebo na autorizované servisní středisko Epson za účelem opravy.
Končí životnost údržbového válce v XX.	<ul style="list-style-type: none"> <input type="checkbox"/> Kazeta na papír Ložiska údržbové válce je potřeba pravidelně měnit. Papír není podáván správně z kazeta na papír, když je čas na výměnu. Připravte si nové údržbové válce. <input type="checkbox"/> Zadní podávání papíru Papír není podáván správně z zadní podávání papíru, když je čas na výměnu. Obraťte se na oddělení podpory nebo autorizované servisní středisko společnosti Epson a nechte údržbové válce vyměnit.
Skončila životnost údržbového válce v XX. Vyměňte jej a resetujte počítadlo údržbového válce.	Vyměňte kazetu údržbové válce. Po výměně válců zvolte možnost Údržba > Informace o údržbovém válci > Resetovat počít. údržb. válce a poté vyberte kazetu na papír, u které jste vyměnili údržbové válce.
Skončila životnost údržbového válce v Zad. pod. pap.. Detaily viz dokumentace.	Obraťte se na oddělení podpory nebo autorizované servisní středisko společnosti Epson a nechte vyměnit údržbové válce pro podavač zadní podávání papíru.

Řešení problémů

Chybová hlášení	Řešení
Je třeba vyměnit Inkoustová kazeta.	Aby byla zajištěna maximální kvalita tisku a ochrana tiskové hlavy, zůstává v kazetě bezpečnostní rezerva inkoustu, když tiskárna oznamuje, že je čas na výměnu kazety. Vyměňte kazetu, jakmile se zobrazí výzva, abyste tak učinili.
Blíží se čas údržby. Kontaktujte podporu Epson.	Zákazníci nesmí provádět údržbu. Kontaktujte společnost Epson nebo autorizované servisní středisko Epson a nechte provést údržbu.
Tato tiskárna vyžaduje servis pro zachování kvality tisku. Kontaktujte Podporu Epson.	Zákazníci nesmí provádět údržbu. Kontaktujte společnost Epson nebo autorizované servisní středisko Epson a nechte provést údržbu.
Automatické zobr. nastavení papíru je nastaveno na Vypnuto. Některé funkce nemusí být dostupné. Podrobnosti viz dokumentace.	Pokud je nastavení Automatické zobr. nastavení papíru deaktivováno, nelze použít technologii AirPrint.
Kombinace adresy IP a masky podsítě není platná. Další podrobnosti viz dokumentace.	Zadejte správnou IP adresu nebo výchozí bránu. V případě potřeby kontaktujte správce sítě. Další informace naleznete v příručce Příručka správce .
Zaktualizujte kořenový certifikát pro používání služeb cloud.	Spustíte aplikaci Web Config a poté aktualizujte kořenový certifikát. Další informace naleznete v příručce Příručka správce .
Zkontrolujte, zda jsou nastavení portů tiskárny (například IP adresa) nebo ovladače tiskárny správná podle počítače.	Zkontrolujte, že je v dialogu Vlastnosti > Port v nabídce Tiskárna správně zvolen port tiskárny, jak je uvedeno níže.
Zkontrolujte, zda jsou nastavení portů nebo ovladače tiskárny správná podle počítače. Detaily viz dokumentace.	V případě připojení USB vyberte možnost „ USBXXX “ a v případě síťového připojení vyberte možnost „ EpsonNet Print Port “.
Recovery Mode	Tiskárna byla spuštěna v režimu obnovení, protože se nezdařila aktualizace firmwaru. Pokuste se firmware aktualizovat znovu pomocí následujících kroků. 1. Připojte tiskárnu k počítači kabelem USB. (V režimu obnovení nelze aktualizovat firmware prostřednictvím síťového připojení.) 2. Další pokyny vyhledejte na místních webových stránkách společnosti Epson. Další informace naleznete v příručce Příručka správce .

Související informace

- ➔ „Kontaktování podpory společnosti Epson“ na str. 166
- ➔ „Nástroje aktualizace softwaru (aktualizátor softwaru)“ na str. 109
- ➔ „Instalace nejnovějších aplikací“ na str. 109

Kontrola stavu tiskárny — systém Windows

1. Přejděte do okna ovladače tiskárny.
2. Klikněte na položku **EPSON Status Monitor 3** na kartě **Údržba** a poté klikněte na možnost **Podrobnosti**.
Můžete zkontrolovat stav tiskárny, hladinu inkoustů a stav chyb.


Poznámka:

Pokud je software **EPSON Status Monitor 3** deaktivován, klikněte na možnost **Rozšířená nastavení** na kartě **Údržba** a vyberte položku **Aktivovat EPSON Status Monitor 3**.

Související informace

➔ „Přístup k ovladači tiskárny“ na str. 44

Kontrola stavu tiskárny — systém Mac OS

1. V nabídce  > **Tiskárny a skenery** (nebo **Tisk a skenování**, **Tisk a fax**) vyberte možnost **Předvolby systému** a poté vyberte tiskárnu.
2. Klikněte na možnost **Volby a materiály** > **Utilita** > **Otevřít Tiskovou utilitu**.
3. Klikněte na možnost **EPSON Status Monitor**.
Můžete zkontrolovat stav tiskárny, hladiny inkoustu a stav chyb.

Kontrola stavu softwaru

Problém můžete vyřešit aktualizací softwaru na nejnovější verzi. Stav softwaru lze zkontrolovat pomocí nástroje pro aktualizaci softwaru.

Související informace

- ➔ „Nástroje aktualizace softwaru (aktualizátor softwaru)“ na str. 109
- ➔ „Instalace nejnovějších aplikací“ na str. 109

Odstranění uvízlého papíru

Podle pokynů na obrazovce ovládacího panelu vyhledejte a odstraňte uvízlý papír včetně případných útržků. LCD obrazovka zobrazí animaci, která vám ukazuje, jak odstranit uvízlý papír.

 **Upozornění:**

Máte-li ruku v tiskárně, nikdy se nedotýkejte tlačítek na ovládacím panelu. Pokud tiskárna začne pracovat, mohlo by dojít ke zranění. Dávejte pozor, abyste se nedotkli vyčnívajících částí, a nedošlo tak ke zranění.

 **Důležité:**

Opatrně vyjměte uvízlý papír. Jestliže papír odstraníte prudkým pohybem, může dojít k poškození tiskárny.

Poznámka:

Pokud zbývají roztrhané kousky papíru, vyberte po vymazání chyby uvíznutého papíru možnost **Nast.** > **Údržba** > **Vyjměte papír**. Volba této možnosti pomáhá při odstraňování zbývajících kousků papíru.

Papír není podáván nebo vysunut správně

Zkontrolujte následující body a poté odstraňte problém provedením příslušných opatření.

- Umístěte tiskárnu na rovný povrch a provozujte ji v doporučených podmínkách.
- Používejte papír podporovaný touto tiskárnou.
- Postupujte podle pokynů pro manipulaci s papírem.
- Nevkládejte více, než je uvedený maximální počet listů pro papír. Obyčejný papír nezkládějte nad čáru vyznačenou symbolem trojúhelníku na vodítku.
- Zkontrolujte, zda nastavení velikosti a typu papíru odpovídají skutečné velikosti a typu papíru vloženého v tiskárně.
- Vyčistěte válec v tiskárně.

Související informace

- ➔ [„Instalování volitelných kazet na papír“ na str. 152](#)
- ➔ [„Pokyny k manipulaci s papírem“ na str. 26](#)
- ➔ [„Dostupný papír a kapacita“ na str. 23](#)
- ➔ [„Seznam typů papíru“ na str. 32](#)

Uvážnutí papíru

- Vložte papír ve správném směru a posuňte vodítka okrajů k okrajům papíru.
- Během tisku neotevírejte kryt zadní kryt. To způsobí uvážnutí papíru.

Související informace

- ➔ [„Odstranění uváženého papíru“ na str. 117](#)
- ➔ [„Vkládání papíru do Kazeta na papír“ na str. 27](#)
- ➔ [„Vkládání papíru do Zadní podávání papíru“ na str. 29](#)

Papír se nepodává rovně

Vložte papír ve správném směru a posuňte vodítka okrajů k okrajům papíru.

Související informace

- ➔ [„Vkládání papíru do Kazeta na papír“ na str. 27](#)
- ➔ [„Vkládání papíru do Zadní podávání papíru“ na str. 29](#)

Je podáno více listů papírů najednou

Pokud se během ručního oboustranného tisku podá více listů papíru najednou, vyjměte veškerý papír z tiskárny a poté jej vložte znovu.

Z volitelných jednotek kazet na papír se nepodává papír

Jestliže jste přidali volitelné kazety na papír, je potřeba provést nastavení v ovladači tiskárny.

Související informace

- ➔ „Nastavení volitelné kazety na papír v ovladači tiskárny — Windows“ na str. 157
- ➔ „Nastavení volitelné kazety na papír v ovladači tiskárny — Mac OS“ na str. 158

Po výměně válců údržbové válce se papír nepodává správně

Výměna válců údržbové válce mohla být provedena špatně. Zkontrolujte, zda jsou správně nainstalované.

Došlo chybě — došel papír

Když tiskárna hlásí, že došel papír, ale papír je v podavači zadní podávání papíru vložený, znovu vložte papír doprostřed podavače zadní podávání papíru.

Papír není seřazený ve správném pořadí

Když zatáhnete za páku uprostřed výstupní přihrádky, může dojít ke zlepšení problému, ale sníží se kapacita.


Papír je vysunut neočekávaným směrem

Pokud je papír vysunut neočekávaným směrem v případě, že jsou mezi předlohami stránky na šířku i na výšku nebo požadujete oboustranný i jednostranný tisk, povolte v ovladači tiskárny nastavení **Vytištěné dokumenty pro archivaci**. Stránky budou poté vysunovány stejným směrem, aby je mohl uživatel snáze založit.

Windows


Pod položkou **Rozšířená nastavení** na kartě **Údržba** vyberte možnost **Vytištěné dokumenty pro archivaci**.

Mac OS



V nabídce  > **Tiskárny a skenery** (nebo **Tisk a skenování**, **Tisk a fax**) vyberte možnost **Předvolby systému** a poté vyberte tiskárnu. Klikněte na možnost **Volby a materiály** > **Volby** (nebo **Ovladač**). Nastavte položku **Vytištěné dokumenty pro archivaci** na hodnotu **Zapnuto**.

Problémy s napájením a ovládacím panelem

Tiskárna se nezapne

- Ujistěte se, že je napájecí kabel bezpečně zapojený.
- Přidržte tlačítko  o něco déle.

Tiskárna se nevypne

Přidržte tlačítko  o něco déle. Pokud se vám stále nedaří tiskárnu vypnout, odpojte napájecí kabel. Abyste předešli vysychání tiskové hlavy, znovu tiskárnu zapněte a vypněte ji tlačítkem .

Tiskárna se během používání vypne

Odpojte a připojte napájecí kabel a poté zapněte tiskárnu. Pokud se problém nevyřeší, obraťte se na podporu společnosti Epson.

Napájení se automaticky vypne

- Vyberte možnost **Nast. > Obecná nastavení > Základní nastavení > Nastavení vypnutí** a potom deaktivujte nastavení **Vypnout při nečinnosti** a **Vypnout při odpojení**.
- Vyberte možnost **Nast. > Obecná nastavení > Základní nastavení** a potom deaktivujte nastavení **Časovač vypnutí**.

Poznámka:

*Podle místa zakoupení může být vaše zařízení vybaveno funkcí **Nastavení vypnutí** nebo **Časovač vypnutí**.*

Displej LCD ztmaví

Tiskárna přešla do režimu spánku. Stisknutím libovolného tlačítka na ovládacím panelu vrátíte displej LCD do původního stavu.

Nelze ovládat pomocí ovládacího panelu

Když je povolena funkce zákazu uživatele, je nutné při tisku zadat ID uživatele a heslo. Jestliže neznáte heslo, obraťte se na správce tiskárny.

Nelze tisknout z počítače

Kontrola připojení (USB)

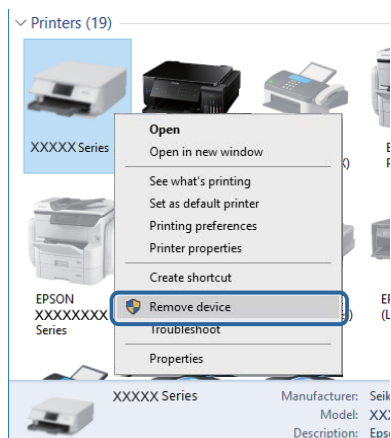
- Řádně připojte kabel USB k tiskárně a k počítači.
- Používáte-li rozbočovač USB, zkuste připojit tiskárnu přímo k počítači.
- Pokud není kabel USB rozpoznán, změňte port nebo změňte kabel USB.

Řešení problémů

- ☐ Pokud nemůže tiskárna tisknout pomocí připojení USB, vyzkoušejte následující možnosti.

Odpojte kabel USB od počítače. Klikněte pravým tlačítkem na ikonu tiskárny zobrazenou na počítači a vyberte položku **Odebrat zařízení**. Poté k počítači připojte kabel USB a vyzkoušejte tisk.

Podle následujících kroků v této příručce znovu nastavte připojení USB a změňte způsob připojení k počítači. Podrobnosti naleznete v odkazu na související informace níže.



Kontrola připojení (sít)

- ☐ Vyberte možnost **Nast. > Obecná nastavení > Nastavení sítě > Kontrola připojení** a potom vytiskněte zprávu o připojení sítě. Pokud je na zprávě uvedena chyba síťového připojení, zkontrolujte zprávu o síťovém připojení a obraťte se na správce tiskárny.
- ☐ Pokud se problém nevyřeší, obraťte se na správce tiskárny.

Kontrola softwaru a dat

- ☐ Ujistěte se, zda je nainstalován originální ovladač tiskárny společnosti Epson. Pokud není nainstalován originální ovladač tiskárny společnosti Epson, jsou dostupné funkce omezené. Doporučujeme používat originální ovladač tiskárny společnosti Epson. Podrobnosti naleznete v odkazu na související informace níže.
- ☐ Tisknete-li obrázek s velkým množstvím dat, nemusí být v počítači dostatek paměti. Vytiskněte snímek s nižším rozlišením nebo menší velikostí.

Související informace

➔ „[Kontrola originality ovladačů tiskárny společnosti Epson](#)“ na str. 121

Kontrola originality ovladačů tiskárny společnosti Epson

Jedním z následujících způsobů můžete zkontrolovat, zda je v počítači nainstalován originální ovladač tiskárny Epson.

Windows

Vyberte možnost **Ovládací panely > Zobrazit zařízení a tiskárny (Tiskárny, Tiskárny a faxy)** a poté jedním z následujících způsobů otevřete okno vlastností tiskového serveru.

Řešení problémů

- ❑ Windows 10/Windows 8.1/Windows 8/Windows 7/Windows Server 2016/Windows Server 2012 R2/Windows Server 2012/Windows Server 2008 R2

Klikněte na ikonu tiskárny a poté klikněte v horní části okna na možnost **Vlastnosti tiskového serveru**.

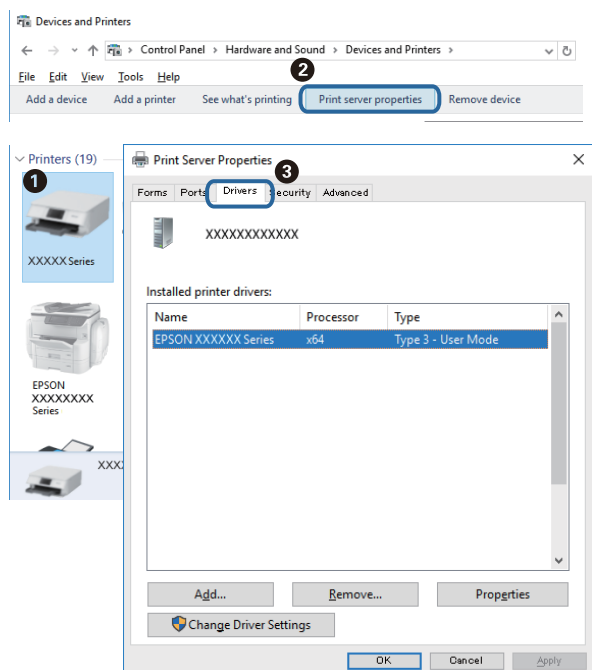
- ❑ Windows Vista/Windows Server 2008

Pravým tlačítkem klikněte na složku **Tiskárny** a poté klikněte na možnost **Spustit jako správce > Vlastnosti serveru**.

- ❑ Windows XP/Windows Server 2003 R2/Windows Server 2003


V nabídce **Soubor** vyberte možnost **Vlastnosti serveru**.

Klikněte na kartu **Ovladač**. Pokud je název tiskárny zobrazen v seznamu, je v počítači nainstalován originální ovladač tiskárny společnosti Epson.



Řešení problémů

Mac OS

V nabídce  > **Tiskárny a skenery** (nebo **Tisk a skenování**, **Tisk a fax**) vyberte možnost **Předvolby systému** a poté vyberte tiskárnu. Klikněte na možnost **Volby a materiály** a pokud se v okně zobrazí karty **Volby** a **Utilita**, je v počítači nainstalován originální ovladač tiskárny společnosti Epson.

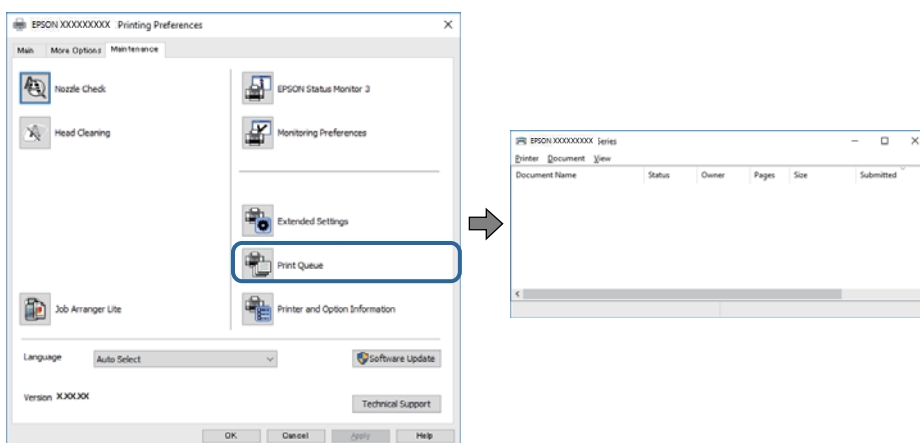


Související informace

➔ „Instalace nejnovějších aplikací“ na str. 109

Kontrola stavu tiskárny z počítače (systém Windows)

Klikněte na možnost **Tisková fronta** na kartě **Údržba** ovladače tiskárny a poté si projděte následující body.



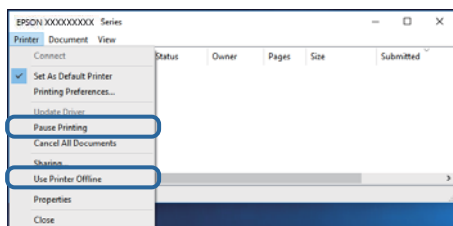
Vyhledejte případné pozastavené tiskové úlohy.

Pokud nejsou nepotřebná data vymazána, vyberte v nabídce **Tiskárna** možnost **Zrušit tisk všech dokumentů**.

Řešení problémů

- Zkontrolujte, zda tiskárna není v režimu offline nebo čekání.

Jestliže se tiskárna nachází v režimu offline nebo čekání, zrušte toto nastavení v nabídce **Tiskárna**.



- Zkontrolujte, zda je tiskárna v nabídce **Tiskárna** vybrána jako výchozí (u dané položky nabídky se zobrazuje značka zaškrtnutí).

Pokud tiskárna není vybrána jako výchozí, nastavte ji tak. Pokud je v nabídce **Ovládací panely > Zobrazit zařízení a tiskárny** (**Tiskárny**, **Tiskárny a faxy**) více ikon, vyberte ikonu podle následujícího návodu.

Příklad

Připojení USB: řada EPSON XXXX

Připojení k síti: řada EPSON XXXX (sít)


Pokud jste ovladač tiskárny nainstalovali několikrát, mohou být vytvořeny kopie tohoto ovladače. Pokud jsou vytvořeny kopie, například „Řada EPSON XXXX (kopie 1)“, klikněte pravým tlačítkem na ikonu zkopírovaného ovladače a poté klikněte na možnost **Odebrat zařízení**.

- Zkontrolujte, že je v dialogu **Vlastnosti > Port** v nabídce **Tiskárna** správně zvolen port tiskárny, jak je uvedeno níže.

V případě připojení USB vyberte možnost „**USBXXX**“ a v případě síťového připojení vyberte možnost „**EpsonNet Print Port**“.

Kontrola stavu tiskárny z počítače (systém Mac OS)

- Tiskárna nemusí tisknout, pokud je povolena funkce omezení uživatele. Obratě se na správce tiskárny.
- Zkontrolujte, že se tiskárna nenachází ve stavu **Pozastaveno**.

V nabídce  > **Tiskárny a skenery** (nebo **Tisk a skenování**, **Tisk a fax**) vyberte možnost **Předvolby systému** a dvakrát klikněte na příslušnou tiskárnu. Jestliže je tiskárna pozastavená, klikněte na možnost **Pokračovat** (nebo **Obnovit tisk v tiskárně**).

Kontrola jiných problémů

Pokud připojíte tiskárnu k portu SuperSpeed USB pomocí kabelu USB 2.0, může na některých počítačích dojít k chybě komunikace. V takovém případě tiskárnu odpojte a znovu připojte jedním z následujících způsobů.

- Použijte kabel USB 3.0.
- Chcete-li provést připojení, použijte v počítači port USB Hi-Speed.
- Chcete-li provést připojení, použijte jiný port USB SuperSpeed, než ten, na kterém došlo k chybě komunikace.

Nelze tisknout ze zařízení iPhone nebo iPad

- Připojte iPhone nebo iPad ke stejné síti (SSID) jako tiskárnu.

- V následujících nabídkách aktivujte možnost **Automatické zobr. nastavení papíru**.

Nast. > Obecná nastavení > Nastavení tiskárny > Nastavení zdroje papíru > Automatické zobr. nastavení papíru

- Povolte nastavení AirPrint v části Web Config.

Související informace

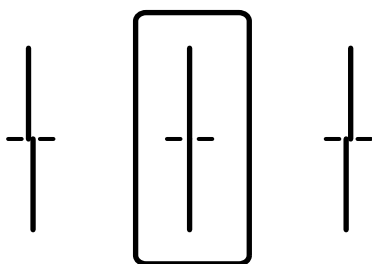
- ➔ „Aplikace ke konfiguraci operací tiskárny (Web Config)“ na str. 107

Problémy s výtisky

Nastavení kvality tisku

Pokud si všimnete křivých svislých čar, rozmazaných obrázků nebo vodorovných pruhů, upravte kvalitu tisku.

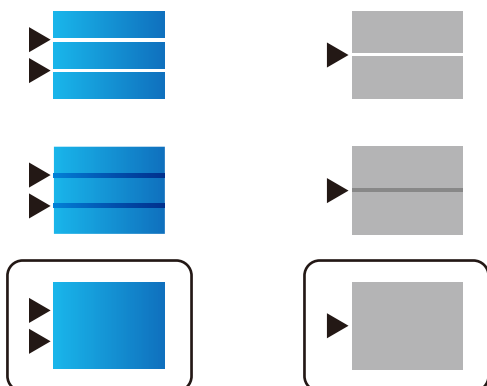
1. Vložte do tiskárny obyčejný papír formátu A4.
2. Vyberte položku **Údržba** na domovské obrazovce.
Chcete-li vybrat položku, přesuňte se k ní pomocí tlačítek ▲ ▼ ◀ ▶ a poté stiskněte tlačítko OK.
3. Vyberte možnost **Úpravy kvality tisku**.
4. Podle pokynů na obrazovce zkontrolujte tiskárnu, aby se zlepšila kvalita tisku.
Pokud se zobrazí zpráva s doporučením na vyčištění tiskové hlavy, vyčistěte ji.
5. Podle pokynů na obrazovce vytiskněte vzorky pro vyrovnání tiskové hlavy a poté tiskovou hlavu zarovnejte.
 - Tento vzorek vám umožní provést zarovnání v případě, že se svislé čáry zdají být křivé nebo jsou výtisky rozmazané.
Vyhledejte a zadejte číslo vzorku, jehož svislá čára je nejvíce zarovnaná.



Řešení problémů

- ❑ Tento vzorek vám umožní provést vyrovnání, pokud se na výtiscích objevují vodorovné pruhy v pravidelných odstupech.

Vyhledejte a zadejte číslo pro nejméně oddělený a překrývající se vzorek.



Související informace

➔ „Vkládání papíru do Kazeta na papír“ na str. 27

Úprava kvality tisku pro každý typ papíru

Pokud se po použití funkce **Úpravy kvality tisku** kvalita tisku nezlepší, můžete upravit kvalitu tisku pro každý typ papíru zvlášť. Další informace naleznete v příručce *Příručka správce*.

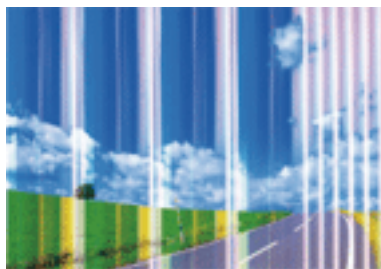
Kvalita tisku je nedostatečná nebo chybí barva

Pokud jste tiskárnu delší dobu nepoužívali, mohlo dojít k ucpání trysek tiskové hlavy a neuvolňují se kapičky inkoustu. Provedte kontrolu trysek a poté vyčistěte tiskovou hlavu, je-li některá tryska tiskové hlavy ucpaná.

Související informace

➔ „Kontrola a čištění tiskové hlavy“ na str. 102

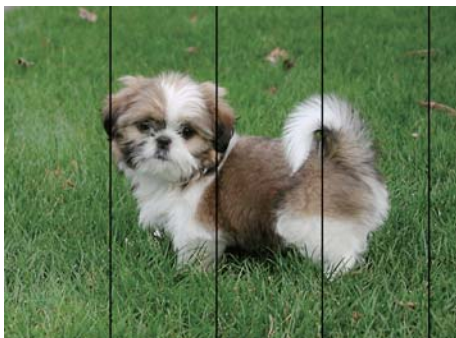
Objevují se pruhy nebo barvy neodpovídající očekávání



Trysky tiskové hlavy mohou být ucpané. Provedte kontrolu trysek a ověřte, zda nejsou ucpané trysky tiskové hlavy. Je-li některá tryska tiskové hlavy ucpaná, vyčistěte tiskovou hlavu.

Související informace

➔ „Kontrola a čištění tiskové hlavy“ na str. 102

Objevují se barevné pruhy v intervalech 3.3 cm

- Vyberte odpovídající nastavení typu papíru pro daný typ papíru, který je vložen v tiskárně.
- Zarovnejte tiskovou hlavu pomocí funkce **Úpravy kvality tisku**.
- Tisknete-li na obyčejný papír, použijte nastavení vyšší kvality.

Související informace

➔ „Seznam typů papíru“ na str. 32

➔ „Nastavení kvality tisku“ na str. 125

Rozmazané výtisky, svislé pruhy nebo vychýlení

enthalten alle
Aufdruck. W
↓ 5008 "Regel

Zarovnejte tiskovou hlavu pomocí funkce **Úpravy kvality tisku**.

Související informace

➔ „Nastavení kvality tisku“ na str. 125

Kvalita tisku se nezlepšila ani po vyrovnání tiskové hlavy


Při obousměrném (nebo vysokorychlostním) tisku tisková hlava tiskne během pohybu oběma směry. Může tak dojít k posunu svislých čar. Pokud se kvalita tisku nezlepší, zakažte obousměrné (nebo vysokorychlostní) nastavení. Zákazem tohoto nastavení se může zpomalit tisk.

Řešení problémů

Windows

Zrušte zaškrtnutí možnosti **Vysoká rychlost** na kartě **Další možnosti** ovladače tiskárny.

Mac OS

V nabídce  > **Tiskárny a skenery** (nebo **Tisk a skenování**, **Tisk a fax**) vyberte možnost **Předvolby systému** a poté vyberte tiskárnu. Klikněte na možnost **Volby a materiály** > **Volby** (nebo **Ovladač**). Vyberte možnost **Vypnuto** jako nastavení **Vysokorychlostní tisk**.

Kvalita tisku je nízká

Projděte si následující body, je-li kvalita tisku nízká kvůli rozmazaným výtiskům, pruhům, chybějícím barvám, vybledlým barvám nebo vychýlení na výtiscích.

Kontrola tiskárny

Použijte funkci **Úpravy kvality tisku**.

- Proveďte kontrolu trysek a poté vyčistěte tiskovou hlavu, je-li některá tryska tiskové hlavy ucpaná.
- Vyrovnajte tiskovou hlavu.

Kontrola papíru

- Používejte papír podporovaný touto tiskárnou.
- Netiskněte na vlhký, poškozený nebo příliš starý papír.
- Je-li papír zkroucený nebo obálka nafouklá, narovnejte je.
- Okamžitě po vytištění nepokládejte papír na sebe.
- Před založením nebo vystavením nechte výtisky nejdříve zcela uschnout. Výtisky během sušení nepokládejte na přímé sluneční světlo, nepoužívejte vysoušeč ani se nedotýkejte potištěné strany papíru.
- Při tisku snímků nebo fotografií doporučuje společnost Epson upřednostnit originální papír Epson před obyčejným papírem. Tiskněte na potisknutelnou stranu originálního papíru Epson.

Kontrola nastavení tisku

- Vyberte odpovídající nastavení typu papíru pro daný typ papíru, který je vložen v tiskárně.
- Tiskněte s použitím nastavení vysoké kvality.
- Jestliže máte jako nastavení kvality vybranou možnost **Standardní-Živé** v ovladači tiskárny Windows, změňte ji na **Standardní**. Jestliže máte jako nastavení kvality vybranou možnost **Normální-živé** v ovladači tiskárny Mac OS, změňte ji na **Normal**.

Kontrola inkoustové kazety

- Společnost Epson doporučuje spotřebovat inkoustovou kazetu před datem vytištěným na obalu.
- Nejlepších výsledků dosáhnete, jestliže inkoustovou kazetu spotřebujete do šesti měsíců od otevření balení.
- Zkuste použít originální inkoustové kazety Epson. Tento produkt byl navržen tak, aby upravoval barvy na základě použití originálních inkoustových kazet Epson. Použití neoriginálních inkoustových kazet může způsobit zhoršení kvality tisku.

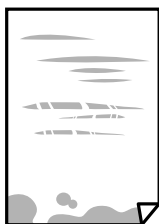
Související informace

➔ „Nastavení kvality tisku“ na str. 125

- ➔ „Dostupný papír a kapacita“ na str. 23
- ➔ „Seznam typů papíru“ na str. 32
- ➔ „Pokyny k manipulaci s papírem“ na str. 26


Papír se rozmazává nebo je kvalita tisku nedostatečná

- Objeví-li se pruhy nebo je horní či dolní část papíru rozmazaná, vložte papír správným směrem a nasuňte vodítka okrajů na okraje papíru.



- Zobrazí-li se svislé pruhy nebo je papír rozmazaný, vyčistěte dráhu papíru.



- Položte papír na rovný povrch a zkontrolujte, jestli není zkroucený. Pokud ano, narovnejte ho.
- Při tisku na tlustý papír je tisková hlava blízko povrchu papíru a papír se může odřít. V takovém případě zapněte funkci snížení odření. Jestliže zapnete tuto funkci, kvalita tisku se může zhoršit nebo se může tisk zpomalit.
 - Ovládací panel
Na domovské obrazovce zvolte položky **Nast.** > **Obecná nastavení** > **Nastavení tiskárny** a poté povolte funkci **Silný papír**.
 - Windows
Klikněte na možnost **Rozšířená nastavení** na kartě **Údržba** ovladače tiskárny a poté vyberte možnost **Silný papír a obálky**.
Pokud je i po výběru nastavení **Silný papír a obálky** papír stále odřený, zvolte možnost **Papír s krátkým zrnem** v okně **Rozšířená nastavení** ovladače tiskárny.
 - Mac OS
V nabídce  > **Tiskárny a skenery** (nebo **Tisk a skenování**, **Tisk a fax**) vyberte možnost **Předvolby systému** a poté vyberte tiskárnu. Klikněte na možnost **Volby a materiály** > **Volby** (nebo **Ovladač**). Vyberte možnost **Zapnuto** jako nastavení **Silný papír a obálky**.
- Při ručním oboustranném tisku před opětovným vložením papíru zkontrolujte, zda je inkoust zcela suchý.

Související informace

- ➔ „Vkládání papíru do Kazeta na papír“ na str. 27

- ➔ „Vkládání papíru do Zadní podávání papíru“ na str. 29
- ➔ „Čištění dráhy papíru v případě rozmazávání inkoustu“ na str. 104

Papír se rozmazává během automatického oboustranného tisku

Při používání funkce automatického oboustranného tisku a tisku dat s vysokou hustotou jako obrázky nebo grafy nastavte hustotu tisku na nižší hodnotu a prodlužte dobu sušení.

Související informace

- ➔ „Nastavení tiskárny“ na str. 35

Vytištěné fotografie jsou lepkavé

Je možné, že tisknete na nesprávnou stranu fotografického papíru. Ujistěte se, že tisknete na tiskovou stranu. Při tisku na nesprávnou stranu fotografického papíru je nutné vyčistit dráhu papíru.

Související informace

- ➔ „Čištění dráhy papíru v případě rozmazávání inkoustu“ na str. 104

Obrázky nebo fotografie byly vytištěny v neočekávaných barvách

Upravte barvu a vytiskněte znovu. Funkce automatické korekce barev používá standardní režim korekce v **PhotoEnhance**. Zkuste použít jiný režim korekce ve funkci **PhotoEnhance** výběrem jiné volby než **Automatická korekce** jako nastavení **Korekce scény**. Pokud problém přetrvává, použijte jinou funkci korekce barev než **PhotoEnhance**.

Související informace

- ➔ „Nastavení barvy tisku“ na str. 59

Výtisk má nesprávnou polohu, velikost nebo okraje

- Vložte papír ve správném směru a posuňte vodítka okrajů k okrajům papíru.
- Slouží k výběru odpovídajícího nastavení velikosti papíru.
- Upravte nastavení okrajů v aplikaci tak, aby se okraje nacházely v oblasti tisku.

Související informace

- ➔ „Vkládání papíru do Kazeta na papír“ na str. 27
- ➔ „Vkládání papíru do Zadní podávání papíru“ na str. 29
- ➔ „Oblast tisku“ na str. 135

Tisknou se nesprávné nebo porušené znaky

- Řádně připojte kabel USB k tiskárně a k počítači.
- Pokud existují pozastavené tiskové úlohy, mohou být znaky vytištěny nesprávně.
- V průběhu tisku neuvádějte ručně počítač do režimu **hibernace** nebo **spánku**. Při příštím spuštění počítače se mohou tisknout stránky se zmateným textem.
- Pokud používáte ovladač tiskárny, který jste používali dříve, mohou být znaky porušené. Ujistěte se, že používáte ovladač tiskárny pro tuto tiskárnu. Zkontrolujte název tiskárny zobrazený v horní části okna ovladače tiskárny.

Vytištěný obraz je zrcadlově převrácený

Zrušte veškerá nastavení zrcadlového obrazu v ovladači tiskárny nebo v aplikaci.

- Windows
Zrušte zaškrtnutí políčka **Zrcadlový obraz** na kartě **Další možnosti** ovladače tiskárny.
- Mac OS
Zrušte zaškrtnutí políčka **Zrcadlový obraz** v nabídce **Nastavení tisku** dialogu tisku.

Mozaikové vzory na výtiscích

Při tisku snímků nebo fotografií tiskněte s využitím dat o vysokém rozlišení. Obrázky na webových stránkách mívají často nízké rozlišení, i když na displeji vypadají docela dobře. Tím může dojít ke zhoršení kvality tisku.

Neplánovaný oboustranný tisk

V ovladači tiskárny zrušte nastavení oboustranného tisku.

- Windows
Na kartě **Hlavní** ovladače tiskárny vyberte možnost **Vypnuto** z nabídky **Oboustranný tisk**.
- Mac OS
V nabídce **Nastavení oboustranného tisku** dialogu tisku vyberte v části **Oboustranný tisk** možnost **Vypnuto**.

Problém s výtiskem nebylo možné odstranit




Pokud jste vyzkoušeli všechna řešení a problém přetrvává, zkuste odinstalovat ovladač tiskárny a poté ho nainstalovat znovu.

Související informace

- ➔ [„Odinstalace aplikací“ na str. 112](#)
- ➔ [„Instalace nejnovějších aplikací“ na str. 109](#)

Jiné problémy s tiskem

Tisk je příliš pomalý


- Zavřete všechny nepotřebné aplikace.
- Snižte nastavení kvality. Při vysoké kvalitě tisku dochází ke zpomalení rychlosti tisku.
- Povolte obousměrné (nebo vysokorychlostní) nastavení. Je-li toto nastavení povoleno, tisková hlava tiskne při pohybu v obou směrech, čímž se zvyšuje rychlost tisku.
 - Windows
Na kartě **Další možnosti** ovladače tiskárny vyberte možnost **Vysoká rychlost**.
 - Mac OS
V nabídce  > **Tiskárny a skenery** (nebo **Tisk a skenování**, **Tisk a fax**) vyberte možnost **Předvolby systému** a poté vyberte tiskárnu. Klikněte na možnost **Volby a materiály** > **Volby** (nebo **Ovladač**). Nastavte položku **Vysokorychlostní tisk** na hodnotu **Zapnuto**.
- Zakažte tichý režim. Tato funkce snižuje rychlost tisku.
 - Ovládací panel
Vyberte ikonu  na domovské obrazovce a poté zakažte režim **Skrytý režim**.
 - Windows
Na kartě **Hlavní** ovladače tiskárny nastavte položku **Skrytý režim** na hodnotu **Vypnuto**.
 - Mac OS
V nabídce  > **Tiskárny a skenery** (nebo **Tisk a skenování**, **Tisk a fax**) vyberte možnost **Předvolby systému** a poté vyberte tiskárnu. Klikněte na možnost **Volby a materiály** > **Volby** (nebo **Ovladač**). Nastavte položku **Skrytý režim** na hodnotu **Vypnuto**.
- Při oboustranném tisku se jedna strana papíru potiskne a vysuší a poté se potiskne druhá strana. Doba sušení se může lišit v závislosti na podmínkách, například na teplotě, vlhkosti nebo na tiskových datech, a tisk se tedy může zpomalit.

Při nepřetržitém tisku se tisk výrazně zpomalí

Tisk se zpomalí, aby se předešlo přehřátí a poškození mechanismu tiskárny. Můžete však dál tisknout. Chcete-li obnovit běžnou rychlost tisku, ponechte tiskárnu alespoň 30 minut nečinnou. Běžná rychlost tisku se neobnoví, pokud je vypnuté napájení.

Nelze zrušit tisk z počítače se systémem Mac OS X v10.6.8

Chcete-li zastavit tisk ze svého počítače, proveďte následující nastavení.

Spusťte Web Config a poté vyberte v nastavení **Protokol s nejvyšší prioritou** v **Nastavení AirPrint** vyberte možnost **Port9100**. Vyberte možnost **Předvolby systému** v nabídce  > **Tiskárny a skenery** (nebo **Tisk a skenování**, **Tisk a fax**), odeberte tiskárnu a poté ji opět přidejte.

Problémy s ovladačem tiskárny PostScript

Poznámka:

Položky nabídky a ovladače tiskárny se liší v závislosti na vašem prostředí počítače.

Tiskárna při použití ovladače tiskárny PostScript netiskne

- V nastavení **Tiskový jazyk** zvolte na ovládacím panelu hodnotu **Automaticky** nebo **PS3**.
- Pokud v systému Windows odešlete k tisku velký počet úloh, může se stát, že tiskárna nebude tisknout. Zvolte možnost **Tisknout přímo na tiskárnu** na kartě **Upřesnit** ve vlastnostech tiskárny.

Související informace

➔ „Nastavení tiskárny“ na str. 35

Tiskárna při použití ovladače tiskárny PostScript netiskne správně

- Jestliže byl soubor vytvořen v aplikaci, která umožňuje měnit formát dat, například v aplikaci Adobe Photoshop, zkontrolujte, zda nastavení v aplikaci odpovídá nastavení v ovladači tiskárny.
- Soubory EPS vytvořené v binárním formátu se nemusí správně tisknout. Při vytváření souborů EPS v aplikaci nastavte formát na ASCII.
- V systému Windows tiskárna nemůže tisknout binární data, pokud je připojena k počítači pomocí rozhraní USB. Nastavte **Výstupní protokol** na kartě **Nastavení zařízení** ve vlastnostech tiskárny na hodnotu **ASCII** nebo **TBCP**.
- V systému Windows vyberte vhodná náhradní písma na kartě **Nastavení zařízení** ve vlastnostech tiskárny.

Tiskárna při použití ovladače tiskárny PostScript tiskne ve špatné kvalitě

Na kartě **Papír/kvalita** v ovladači tiskárny není možné vytvořit barevné nastavení. Klikněte na položku **Upřesnit** a vyberte nastavení **Color Mode**.

Tiskárna při použití ovladače tiskárny PostScript tiskne příliš pomalu

Vyberte nastavení **Print Quality** v ovladači tiskárny na hodnotu **Fast**.

Jiné problémy


Tiskárna při dotyku slabě probíjí

Pokud je k počítači připojen velký počet periferních zařízení, můžete při dotyku ucítit, že tiskárna slabě probíjí. Připojte k počítači, ke kterému je tiskárna připojena, zemnicí kabel.

Provoz tiskárny je hlučný

Jestliže je provoz tiskárny příliš hlučný, povolte režim **Skrytý režim**. Povoláním této funkce se sníží rychlost tisku.


Ovládací panel

Vyberte ikonu  na domovské obrazovce a poté povolte režim **Skrytý režim**.

Ovladač tiskárny Windows

Aktivujte volbu **Skrytý režim** na kartě **Hlavní**.

Ovladač tiskárny Mac OS

V nabídce  > **Tiskárny a skenery** (nebo **Tisk a skenování**, **Tisk a fax**) vyberte možnost **Předvolby systému** a poté vyberte tiskárnu. Klikněte na možnost **Volby a materiály** > **Volby** (nebo **Ovladač**). Nastavte položku **Skrytý režim** na hodnotu **Zapnuto**.

Zapomenuté heslo

Jestliže zapomenete heslo správce, obraťte se na podporu společnosti Epson.

Související informace

➔ [„Kontaktování podpory společnosti Epson“ na str. 166](#)

Aplikace je blokována branou firewall (pouze v systému Windows)

Přidejte aplikaci do povolených programů brány Firewall systému Windows v nastavení zabezpečení v **Ovládacích panelech**.

Příloha

Technické údaje

Specifikace tiskárny

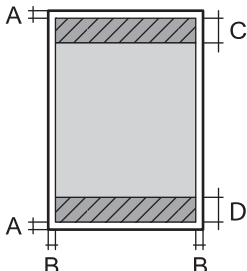
Umístění trysek tiskové hlavy		Trysky pro černý inkoust: 800 Trysky pro barevný inkoust: 800 pro každou barvu
Gramáž papíru*	Obyčejný papír	64 až 90 g/m ² (17 až 24 lb)
	Silný papír	91 až 256 g/m ² (25 až 68 lb)
	Obálky	Obálka č. 10, DL, C6: 75 až 90 g/m ² (20 až 24 lb) Obálka C4: 80 až 100 g/m ² (21 až 26 lb)

* I když je gramáž papíru v zadaném rozsahu, tiskárna nemusí papír podat nebo se může v závislosti na vlastnostech nebo kvalitě papíru zhoršit kvalita vytištěných dokumentů.

Oblast tisku

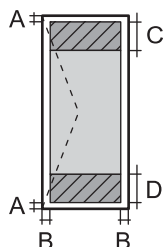
Oblast tisku pro jednotlivé listy

Kvalita tisku se může ve vyšrafovaných oblastech vzhledem k fungování tiskárny snížit.

	A	3.0 mm (0.12 palce)
	B	3.0 mm (0.12 palce)
	C	49.0 mm (1.93 palce)
	D	54.0 mm (2.13 palce)

Oblast tisku pro obálky

Kvalita tisku se může ve vyšrafovaných oblastech vzhledem k fungování tiskárny snížit.

	A	3.0 mm (0.12 palce)
	B	5.0 mm (0.20 palce)
	C	54.0 mm (2.13 palce)
	D	49.0 mm (1.93 palce)

Specifikace rozhraní

Pro počítač	USB SuperSpeed
-------------	----------------

Seznam síťových funkcí

Síťové funkce a IPv4/IPv6

Funkce		Podporované	Poznámky	
Síťový tisk	EpsonNet Print (Windows)	IPv4	✓	-
	Standard TCP/IP (Windows)	IPv4, IPv6	✓	-
	Tisk WSD (Windows)	IPv4, IPv6	✓	Windows Vista nebo novější
	Tisk přes službu Bonjour (Mac OS)	IPv4, IPv6	✓	-
	Tisk přes protokol IPP (Windows, Mac OS)	IPv4, IPv6	✓	-
	Tisk přes technologii UPnP	IPv4	-	Zařízení pro zpracování informací
	Tisk přes PictBridge (Wi-Fi)	IPv4	-	Digitální fotoaparát
	Epson Connect (Tisk přes email, vzdálený tisk)	IPv4	✓	-
	AirPrint (iOS, Mac OS)	IPv4, IPv6	✓	iOS 5 nebo novější, Mac OS X v10.7 nebo novější
	Google Cloud Print	IPv4, IPv6	✓	-
Skenování přes síť	Epson Scan 2	IPv4, IPv6	-	-
	Event Manager	IPv4	-	-
	Epson Connect (Skenování do cloudu)	IPv4	-	-
	AirPrint (Skenování)	IPv4, IPv6	-	-
	Podavač ADF (oboustranné skenování)		-	-
Faxování	Zaslání faxu	IPv4	-	-
	Příjem faxu	IPv4	-	-
	AirPrint (Faxout)	IPv4, IPv6	-	-

Specifikace Wi-Fi

Normy	IEEE 802.11b/g/n ^{*1}
Frekvenční rozsah	2,4 GHz
Maximální vysílaný výkon rádiové frekvence	20 dBm (EIRP)
Koordináční režim	Infrastruktura, Wi-Fi Direct (jednoduchý přístupový bod) ^{*2}
Bezdrátové zabezpečení ^{*3}	WEP (64/128bitové), WPA2-PSK (AES) ^{*4} , WPA2-Enterprise (AES)

*1 Standard IEEE 802.11n je dostupný pouze pro režim HT20.

*2 Není podporováno standardem IEEE 802.11b.

*3 Režim Wi-Fi Direct podporuje pouze WPA2-PSK (AES).

*4 Vyhovuje normě WPA2 s podporou standardu WPA/WPA2 Personal.

Specifikace ethernetu

Normy	IEEE802.3i (10BASE-T) ^{*1} IEEE802.3u (100BASE-TX) IEEE802.3ab (1000BASE-T) ^{*1} IEEE802.3az (Energeticky účinný Ethernet) ^{*2}
Komunikační režim	Auto, 10Mbps Full duplex, 10Mbps poloviční duplex, 100Mbps plný duplex, 100Mbps poloviční duplex
Konektor	RJ-45

*1 Aby se zabránilo rušení rádiového vysílání, použijte kabel stíněné krocené dvoulinky kategorie 5e nebo vyšší.

*2 Připojené zařízení musí splňovat standardy IEEE802.3az.

Protokol zabezpečení

IEEE802.1X*	
IPsec/IP filtrování	
SSL/TLS	HTTPS Server/klient
	IPPS
SMTPS (STARTTLS, SSL/TLS)	
SNMPv3	

* Je potřeba použít připojovací zařízení, které splňuje normu IEEE802.1X.

Kompatibilita s jazykem PostScript úrovně 3

Jazyk PostScript použitý v této tiskárně je kompatibilní s jazykem PostScript úrovně 3.

Podporované služby dalších poskytovatelů

AirPrint	Tisk	iOS 5 nebo novější/Mac OS X v10.7.x nebo novější
Google Cloud Print		

Rozměry

Pouze tiskárna

Rozměry	<p>Skladování</p> <ul style="list-style-type: none"> <input type="checkbox"/> Šířka: 613 mm (24.1 palce) <input type="checkbox"/> Hloubka: 755 mm (29.7 palce) <input type="checkbox"/> Výška: 386 mm (15.2 palce) <p>Tisk</p> <ul style="list-style-type: none"> <input type="checkbox"/> Šířka: 613 mm (24.1 palce) <input type="checkbox"/> Hloubka: 866 mm (34.1 palce) <input type="checkbox"/> Výška: 571 mm (22.5 palce)
Hmotnost*	Přibližně 35.3 kg (77.8 lb)

* Bez inkoustových kazet a napájecího kabelu.

Tiskárny s doplňky

Toto jsou rozměry tiskáren s 3 volitelnými kazetami na papír a s volitelnou skříňkou.

Rozměry	<p>Skladování</p> <ul style="list-style-type: none"> <input type="checkbox"/> Šířka: 772 mm (30.4 palce) <input type="checkbox"/> Hloubka: 873 mm (34.4 palce) <input type="checkbox"/> Výška: 1056 mm (41.6 palce) <p>Tisk</p> <ul style="list-style-type: none"> <input type="checkbox"/> Šířka: 772 mm (30.4 palce) <input type="checkbox"/> Hloubka: 873 mm (34.4 palce) <input type="checkbox"/> Výška: 1240 mm (48.8 palce)
Hmotnost*	Přibližně 94.3 kg (207.9 lb)

* Bez inkoustových kazet a napájecího kabelu.

Příloha

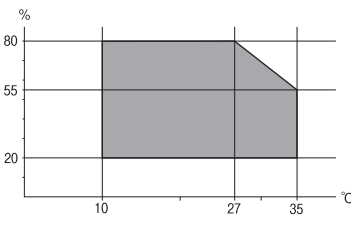
Elektrické specifikace

Model	Model 100 až 240 V	Model 220 až 240 V
Jmenovitý kmitočtový rozsah	50 až 60 Hz	50 až 60 Hz
Jmenovitý proud	1.0 až 0.5 A	0.8 A
Spotřeba energie (s USB připojením)	Tisk: Přibližně 37.0 W (ISO/IEC24712) Pohotovostní režim: Přibližně 8.5 W Režim spánku: Přibližně 1.2 W Vypnutý stav: Přibližně 0.2 W	Tisk: Přibližně 37.0 W (ISO/IEC24712) Pohotovostní režim: Přibližně 8.5 W Režim spánku: Přibližně 1.3 W Vypnutý stav: Přibližně 0.25 W

Poznámka:

- Informace o napětí najdete na štítku tiskárny.
- Uživatelé v Evropě najdou informace o příkonu na následujících webových stránkách.
<http://www.epson.eu/energy-consumption>

Specifikace provozního prostředí

Pro provoz	<p>Tiskárnu používejte v rozsahu uvedeném v následujícím grafu.</p>  <p>Teplota: 10 až 35 °C (50 až 95 °F) Vlhkost: 20 až 80% relativní vlhkosti (bez kondenzace)</p>
Úložišťe	<p>Teplota: -20 až 40 °C (-4 až 104 °F)* Vlhkost: 5 až 85% relativní vlhkosti (bez kondenzace)</p>

* Při teplotě 40 °C (104 °F) lze tiskárnu uchovávat po dobu jednoho měsíce.

Specifikace inkoustových kazet z hlediska prostředí

Teplota skladování	-20 až 40 °C (-4 až 104 °F)*
Teplota mrznutí	-23 °C (-9.4 °F) Inkoust roztaje a je použitelný přibližně po 3 hodinách při teplotě 25 °C (77 °F).

* Můžete skladovat po dobu jednoho měsíce při teplotě 40 °C (104 °F).

Umístění instalace a volný prostor

Pro zajištění bezpečného používání se tiskárna musí nacházet na místě, které splňuje následující podmínky.

- Rovný, stabilní povrch, který unese hmotnost tiskárny
- Umístění s dostatečným odvětráváním
- Umístění, které neblokuje ani nezakrývá ventilační a jiné otvory tiskárny
- Umístění, kde bude mít tiskárna k dispozici vlastní elektrickou zásuvku
- Umístění, kde bude možné snadno vkládat a vyjímat papír
- Umístění, které splňuje podmínky v části „Specifikace provozního prostředí“ v této příručce

**Důležité:**

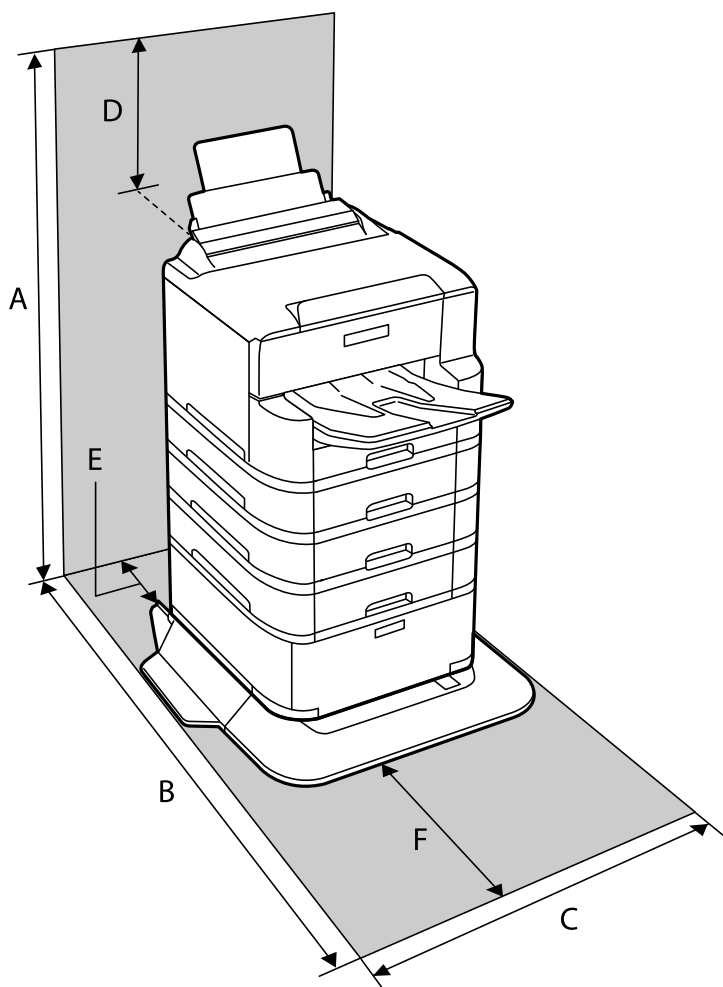
Tiskárna se nesmí nacházet na místech s následujícími podmínkami, v opačném případě může dojít k závadě.

- Umístění vystavené přímému slunečnímu světlu
- Umístění vystavené náhlým změnám teploty a vlhkosti
- Umístění vystavené ohni
- Umístění vystavené těkavým látkám
- Umístění vystavené vibracím nebo nárazům
- Umístění v blízkosti televize nebo rádia
- Umístění v blízkosti nadměrného množství nečistot nebo prachu
- Umístění v blízkosti vody
- Umístění v blízkosti klimatizace nebo topení
- Umístění v blízkosti zvlhčovače

Používejte komerčně dostupnou antistatickou podložku, aby nemohlo dojít ke vzniku statického náboje v umístěních náchylných ke vzniku statického náboje.

Příloha

Zajistěte dostatečný prostor pro správnou montáž, provoz a obsluhu tiskárny.



A	1240 mm
B	1378 mm
C	772 mm
D	185 mm
E	179 mm
F	523 mm

Požadavky na systém

- Windows 10 (32bitová a 64bitová verze) / Windows 8.1 (32bitová a 64bitová verze) / Windows 8 (32bitová a 64bitová verze) / Windows 7 (32bitová a 64bitová verze) / Windows Vista (32bitová a 64bitová verze) / Windows XP SP3 nebo novější (32bitová verze) / Windows XP Professional x64 Edition SP2 nebo novější / Windows Server 2016 / Windows Server 2012 R2 / Windows Server 2012 / Windows Server 2008 R2 / Windows Server 2008 / Windows Server 2003 R2 / Windows Server 2003 SP2 nebo novější
- macOS High Sierra / macOS Sierra / OS X El Capitan / OS X Yosemite / OS X Mavericks / OS X Mountain Lion / Mac OS X v10.7.x / Mac OS X v10.6.8

Poznámka:

- Systém Mac OS nemusí podporovat některé aplikace a funkce.*
- Souborový systém UNIX File System (UFS) pro systém Mac OS není podporován.*

Informace o písmech

Dostupná písma pro jazyk PostScript

Název písma	Skupina	Ekvivalent HP
Nimbus Mono	Medium, Bold, Italic, Bold Italic	Courier
Letter Gothic	Medium, Bold, Italic	Letter Gothic
Nimbus Mono PS	Regular, Bold, Oblique, Bold Oblique	CourierPS
Nimbus Roman No4	Medium, Bold, Italic, Bold Italic	CG Times
URW Classico	Medium, Bold, Italic, Bold Italic	CG Omega
URW Coronet	-	Coronet
URW Clarendon Condensed	-	Clarendon Condensed
URW Classic Sans	Medium, Bold, Italic, Bold Italic	Univers
URW Classic Sans Condensed	Medium, Bold, Italic, Bold Italic	Univers Condensed
Antique Olive	Medium, Bold, Italic	Antique Olive
Garamond	Antiqua, Halbfett, Kursiv, Kursiv Halbfett	Garamond
Mauritius	-	Marigold
Algiers	Medium, Extra Bold	Albertus
NimbusSansNo2	Medium, Bold, Italic, Bold Italic	Arial
Nimbus Roman No9	Medium, Bold, Italic, Bold Italic	Times New Roman
Nimbus Sans	Medium, Bold, Oblique, Bold Oblique	Helvetica
Nimbus Sans Narrow	Medium, Bold, Oblique, Bold Oblique	Helvetica Narrow
Palladio	Roman, Bold, Italic, Bold Italic	Palatino
URW Gothic	Book, Demi, Book Oblique, Demi Oblique	ITC Avant Garde
URW Bookman	Light, Demi, Light Italic, Demi Italic	ITC Bookman
URW Century Schoolbook	Roman, Bold, Italic, Bold Italic	New Century Schoolbook
Nimbus Roman	Medium, Bold, Italic, Bold Italic	Times
URW Chancery Medium Italic	-	ITC Zapf Chancery Italic
Symbol	-	Symbol

Příloha

Název písma	Skupina	Ekvivalent HP
URW Dingbats	-	Wingdings
Dingbats	-	ITC Zapf Dingbats
Standard Symbol	-	SymbolPS

Dostupná písma pro jazyk PCL (URW)

Škálovatelné písmo

Název písma	Skupina	Ekvivalent HP	Sada symbolů pro jazyk PCL5
Nimbus Mono	Medium, Bold, Italic, Bold Italic	Courier	1
Letter Gothic	Medium, Bold, Italic	Letter Gothic	1
Nimbus Mono PS	Regular, Bold, Oblique, Bold Oblique	CourierPS	3
Nimbus Roman No4	Medium, Bold, Italic, Bold Italic	CG Times	2
URW Classico	Medium, Bold, Italic, Bold Italic	CG Omega	3
URW Coronet	-	Coronet	3
URW Clarendon Condensed	-	Clarendon Condensed	3
URW Classic Sans	Medium, Bold, Italic, Bold Italic	Univers	2
URW Classic Sans Condensed	Medium, Bold, Italic, Bold Italic	Univers Condensed	3
Antique Olive	Medium, Bold, Italic	Antique Olive	3
Garamond	Antiqua, Halbfett, Kursiv, Kursiv Halbfett	Garamond	3
Mauritius	-	Marigold	3
Algiers	Medium, Extra Bold	Albertus	3
NimbusSansNo2	Medium, Bold, Italic, Bold Italic	Arial	3
Nimbus Roman No9	Medium, Bold, Italic, Bold Italic	Times New	3
Nimbus Sans	Medium, Bold, Oblique, Bold Oblique	Helvetica	3
Nimbus Sans Narrow	Medium, Bold, Oblique, Bold Oblique	Helvetica Narrow	3
Palladio	Roman, Bold, Italic, Bold Italic	Palatino	3
URW Gothic	Book, Demi, Book Oblique, Demi Oblique	ITC Avant Garde Gothic	3
URW Bookman	Light, Demi, Light Italic, Demi Italic	ITC Bookman	3
URW Century Schoolbook	Roman, Bold, Italic, Bold Italic	New Century Schoolbook	3

Příloha

Název písma	Skupina	Ekvivalent HP	Sada symbolů pro jazyk PCL5
Nimbus Roman	Medium, Bold, Italic, Bold Italic	Times	3
URW Chancery Medium Italic	-	ITC Zapf Chancery Medium Italic	3
Symbol	-	Symbol	4
URW Dingbats	-	Wingdings	5
Dingbats	-	ITC Zapf Dingbats	6
Standard Symbol	-	SymbolPS	4
URW David	Medium, Bold	HP David	7
URW Narkis	Medium, Bold	HP Narkis	7
URW Miryam	Medium, Bold, Italic	HP Miryam	7
URW Koufi	Medium, Bold	Koufi	8
URW Naskh	Medium, Bold	Naskh	8
URW Ryadh	Medium, Bold	Ryadh	8

Bitmapové písmo

Název písma	Sada symbolů
Line Printer	9

Bitmapové písmo pro OCR/čárový kód (pouze pro PCL5)

Název písma	Skupina	Sada symbolů
OCR A	-	10
OCR B	-	11
Code39	9.37cpi, 4.68cpi	12
EAN/UPC	Medium, Bold	13

Poznámka:

V závislosti na hustotě písma nebo na kvalitě nebo barvě papíru nemusí být písma OCR A, OCR B, Code39 a EAN/UPC čitelná. Než začnete tisknout velké objemy, vytiskněte vzorek a ujistěte se, že písma je možné číst.

Seznam sad symbolů

Tato tiskárna umí přijímat řadu různých sad symbolů. Mnoho z těchto sad symbolů se liší pouze v mezinárodních znacích, které jsou specifické pro každý jazyk.

Když zvažujete, jaké písmo použít, měli byste zvážit, jakou sadu symbolů zkombinovat s daným písmem.

Poznámka:

Protože většina softwarů pracuje s písmi a symboly automaticky, pravděpodobně nebudete nikdy potřebovat upravovat nastavení tiskárny. Jestliže však píšete svoje vlastní programy pro řízení tiskárny nebo používáte starší software, který neumí řídit písmo, v následujících částech najdete podrobnosti týkající se sad symbolů.

Seznam sad symbolů pro jazyk PCL 5

Název sady symbolů	Atribut	Klasifikace písma												
		1	2	3	4	5	6	7	8	9	10	11	12	13
Norweg1	0D	✓	✓	✓	-	-	-	-	-	-	-	-	-	-
Roman Extension	0E	-	-	-	-	-	-	-	-	✓	-	-	-	-
Italian	0I	✓	✓	✓	-	-	-	-	-	-	-	-	-	-
ECM94-1	0N	✓	✓	✓	-	-	-	-	-	✓	-	-	-	-
Swedis2	0S	✓	✓	✓	-	-	-	-	-	-	-	-	-	-
ANSI ASCII	0U	✓	✓	✓	-	-	-	✓	✓	-	-	-	-	-
UK	1E	✓	✓	✓	-	-	-	-	-	-	-	-	-	-
French2	1F	✓	✓	✓	-	-	-	-	-	-	-	-	-	-
German	1G	✓	✓	✓	-	-	-	-	-	-	-	-	-	-
Legal	1U	✓	✓	✓	-	-	-	-	-	✓	-	-	-	-
8859-2 ISO	2N	✓	✓	✓	-	-	-	-	-	✓	-	-	-	-
Spanish	2S	✓	✓	✓	-	-	-	-	-	-	-	-	-	-
ISO 8859/4 Latin 4	4N	✓	✓	✓	-	-	-	-	-	-	-	-	-	-
Roman-9	4U	✓	✓	✓	-	-	-	-	-	-	-	-	-	-
PsMath	5M	✓	✓	✓	-	-	-	✓	✓	-	-	-	-	-
8859-9 ISO	5N	✓	✓	✓	-	-	-	-	-	✓	-	-	-	-
WiTurkish	5T	✓	✓	✓	-	-	-	-	-	-	-	-	-	-
MsPublishin	6J	✓	✓	✓	-	-	-	-	-	-	-	-	-	-
VeMath	6M	✓	✓	✓	-	-	-	-	-	-	-	-	-	-
8859-10ISO	6N	✓	✓	✓	-	-	-	-	-	✓	-	-	-	-
DeskTop	7J	✓	✓	✓	-	-	-	-	-	-	-	-	-	-

Příloha

Název sady symbolů	Atribut	Klasifikace písma												
		1	2	3	4	5	6	7	8	9	10	11	12	13
Math-8	8M	✓	✓	✓	-	-	-	✓	✓	-	-	-	-	-
Roman-8	8U	✓	✓	✓	-	-	-	-	-	✓	-	-	-	-
WiE.Europe	9E	✓	✓	✓	-	-	-	-	-	-	-	-	-	-
Pc1004	9J	✓	✓	✓	-	-	-	-	-	-	-	-	-	-
8859-15ISO	9N	✓	✓	✓	-	-	-	-	-	✓	-	-	-	-
PcTk437	9T	✓	✓	✓	-	-	-	-	-	-	-	-	-	-
Windows	9U	✓	✓	✓	-	-	-	-	-	-	-	-	-	-
PsText	10J	✓	✓	✓	-	-	-	-	-	-	-	-	-	-
IBM-US	10U	✓	✓	✓	-	-	-	-	-	✓	-	-	-	-
IBM-DN	11U	✓	✓	✓	-	-	-	-	-	✓	-	-	-	-
McText	12J	✓	✓	✓	-	-	-	-	-	-	-	-	-	-
PcMultiling	12U	✓	✓	✓	-	-	-	-	-	✓	-	-	-	-
VeInternati	13J	✓	✓	✓	-	-	-	-	-	-	-	-	-	-
PcEur858	13U	✓	✓	✓	-	-	-	-	-	-	-	-	-	-
VeUS	14J	✓	✓	✓	-	-	-	-	-	-	-	-	-	-
PiFont	15U	✓	✓	✓	-	-	-	-	-	-	-	-	-	-
PcE.Europe	17U	✓	✓	✓	-	-	-	-	-	-	-	-	-	-
Unicode 3.0	18N	✓	✓	✓	-	-	-	✓	✓	-	-	-	-	-
WiBALT	19L	✓	✓	✓	-	-	-	-	-	-	-	-	-	-
WiAnsi	19U	✓	✓	✓	-	-	-	-	-	-	-	-	-	-
PcBlit775	26U	✓	✓	✓	-	-	-	-	-	-	-	-	-	-
Pc866Cyr	3R	✓	✓	-	-	-	-	-	-	-	-	-	-	-
Greek8	8G	✓	✓	-	-	-	-	-	-	-	-	-	-	-
WinGrk	9G	✓	✓	-	-	-	-	-	-	-	-	-	-	-
WinCyr	9R	✓	✓	-	-	-	-	-	-	-	-	-	-	-
Pc851Grk	10G	✓	✓	-	-	-	-	-	-	-	-	-	-	-
ISOCyr	10N	✓	✓	-	-	-	-	-	-	✓	-	-	-	-
Pc8Grk	12G	✓	✓	-	-	-	-	-	-	-	-	-	-	-
ISOGrk	12N	✓	✓	-	-	-	-	-	-	-	-	-	-	-
Pc866Ukr	14R	✓	✓	-	-	-	-	-	-	-	-	-	-	-

Příloha

Název sady symbolů	Atribut	Klasifikace písma												
		1	2	3	4	5	6	7	8	9	10	11	12	13
Hebrew7	0H	✓	-	-	-	-	-	✓	-	-	-	-	-	-
8859-8 ISO	7H	✓	-	-	-	-	-	✓	-	-	-	-	-	-
Hebrew8	8H	✓	-	-	-	-	-	✓	-	-	-	-	-	-
Pc862Heb	15H	✓	-	-	-	-	-	✓	-	-	-	-	-	-
PC-862, Hebrew	15Q	✓	-	-	-	-	-	✓	-	-	-	-	-	-
Arabic8	8V	-	-	-	-	-	-	-	✓	-	-	-	-	-
HPWARA	9V	-	-	-	-	-	-	-	✓	-	-	-	-	-
Pc864Ara	10V	-	-	-	-	-	-	-	✓	-	-	-	-	-
Symbol	19M	-	-	-	✓	-	-	-	-	-	-	-	-	-
Wingdings	579L	-	-	-	-	✓	-	-	-	-	-	-	-	-
ZapfDingbats	14L	-	-	-	-	-	✓	-	-	-	-	-	-	-
OCR A	00	-	-	-	-	-	-	-	-	-	✓	-	-	-
OCR B	10	-	-	-	-	-	-	-	-	-	-	✓	-	-
OCR B Extension	3Q	-	-	-	-	-	-	-	-	-	-	✓	-	-
Code3-9	0Y	-	-	-	-	-	-	-	-	-	-	-	✓	-
EAN/UPC	8Y	-	-	-	-	-	-	-	-	-	-	-	-	✓

Instalace volitelných jednotek

Kód volitelné skříňky

Následující kód je kód volitelné skříňky.

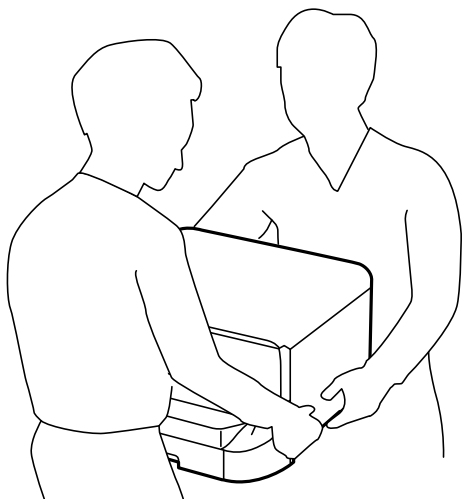
Optional Cabinet (C12C932891)


Instalace volitelné skříňky

Skříňku je možné připevnit k tiskárně a k volitelným kazetám na papír.

 **Upozornění:**

- ❑ Před zahájením instalace nezapomeňte vypnout tiskárnu, odpojit napájecí kabel z tiskárny a odpojit všechny další kabely. V opačném případě by mohlo dojít k poškození napájecího kabelu s následkem požáru nebo úrazu elektrickým proudem.
- ❑ Před zahájením instalace zablokujte kolečka skříňky. Při nečekaném pohybu skříňky může dojít k poranění.
- ❑ Při zvedání tiskárny položte ruce na místa znázorněná níže. Jestliže zvednete tiskárnu a budete ji držet jinde, tiskárna může upadnout nebo vám může zachytit prsty při pokládání.

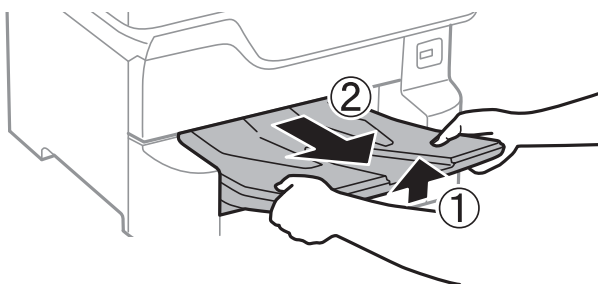


1. Vypněte tiskárnu tlačítkem  a poté odpojte napájecí kabel.
2. Odpojte veškeré kabely.

Poznámka:

Pokud je nainstalovaná volitelná kazeta na papír, rovněž ji demontujte.

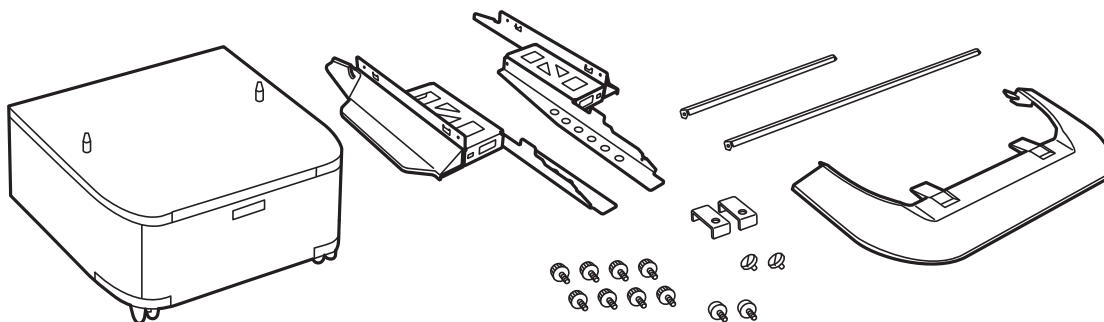
3. Vyjměte výstupní zásobník.



4. Vyjměte skříňku z obalu a odstraňte všechny ochranné materiály.

Příloha

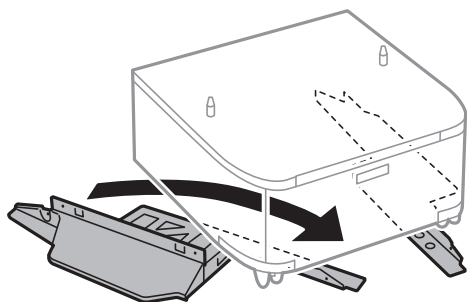
5. Zkontrolujte dodané součásti.



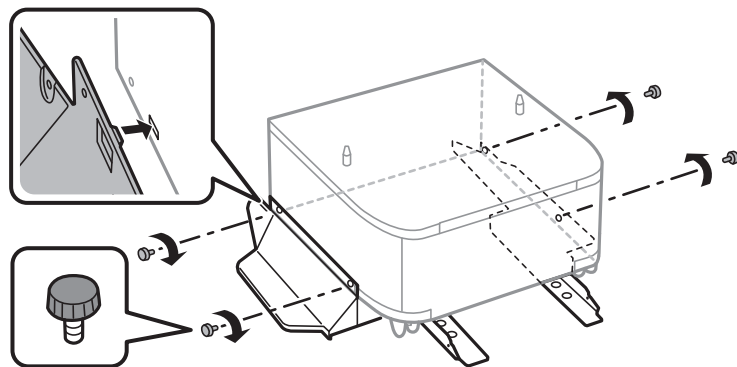
Poznámka:

Tvar stojánků se může od tohoto obrázku lišit.

6. Stojany umístěte do koleček skříňky.



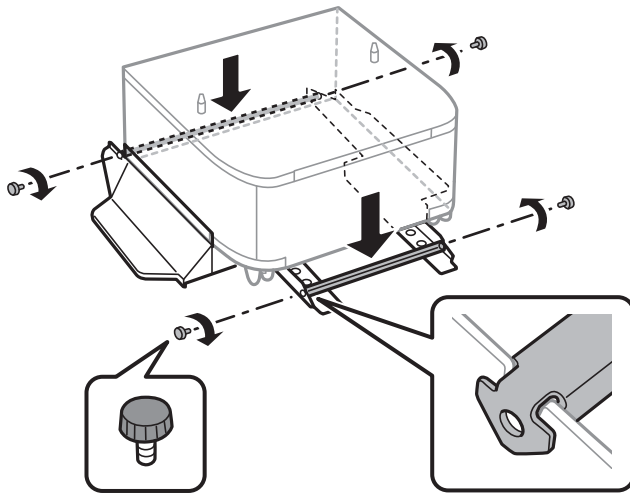
7. Zajistěte stojany pomocí nástavců a šroubů.



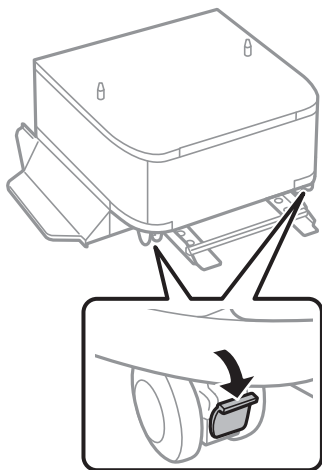
Důležité:

Důkladně zkontrolujte, zda jsou oba stojánky bezpečně připevněny; v opačném případě by mohlo dojít k pádu tiskárny.

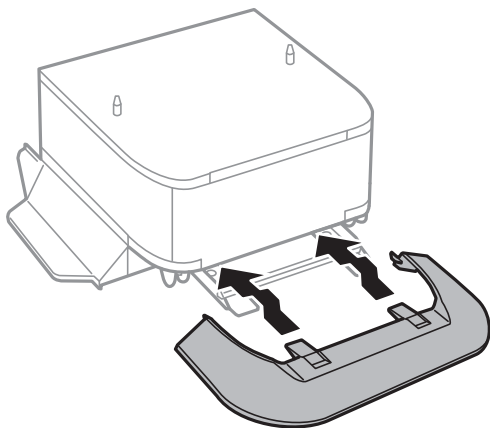
8. Zajistěte výztužné tyče pomocí nástavců a šroubů.



9. Položte skříňku na rovný povrch a zablokujte kolečka vpředu.

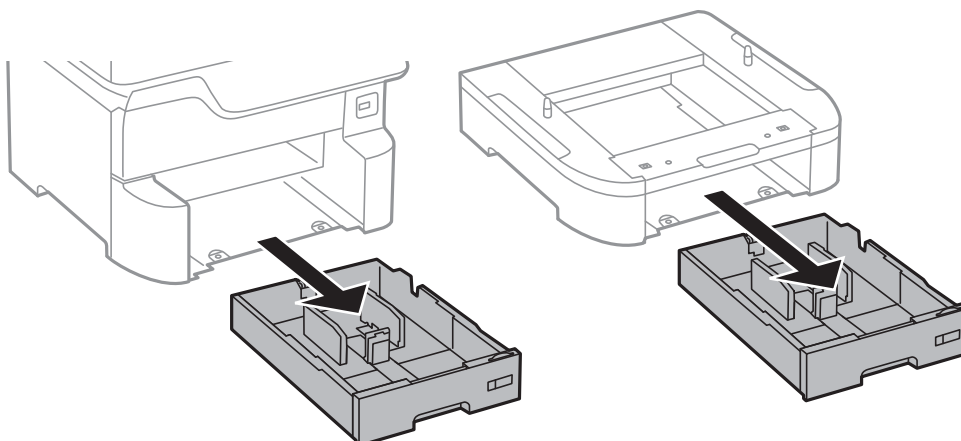


10. Kryt připevněte ke stojanům.

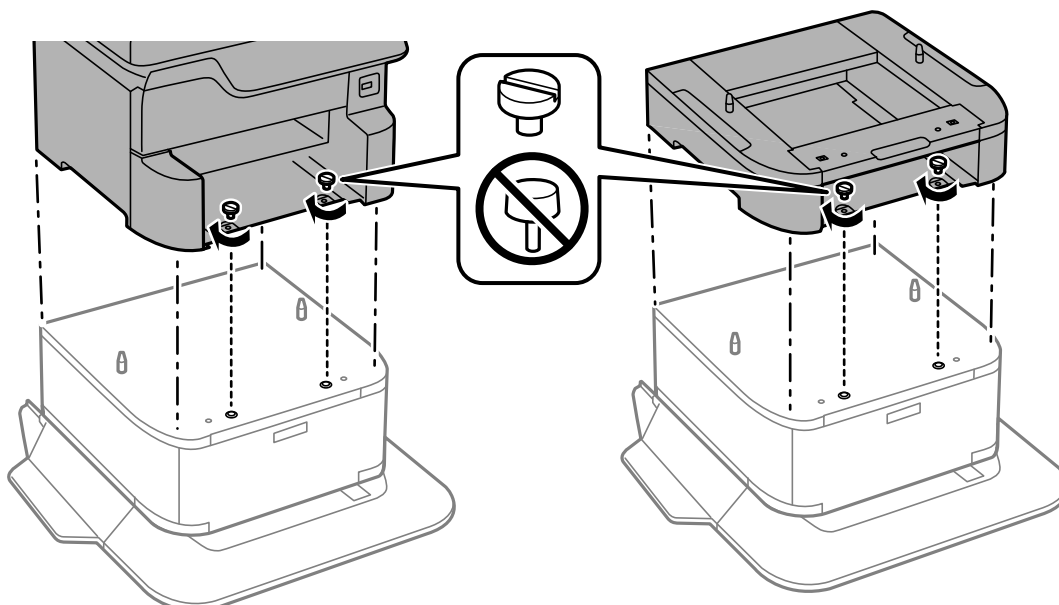


Příloha

11. Vysuňte kazetu kazeta na papír.



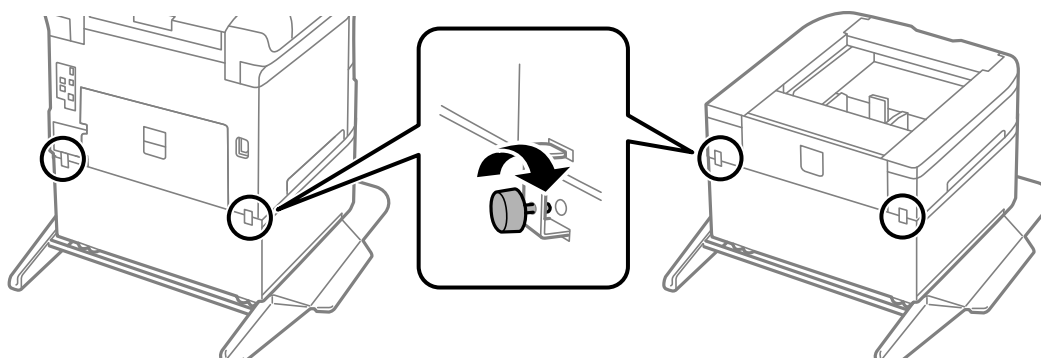
12. Spusťte tiskárnu nebo volitelnou kazetu na papír opatrně dolů na skříňku, vyrovnejte rohy a zajistěte je šrouby.



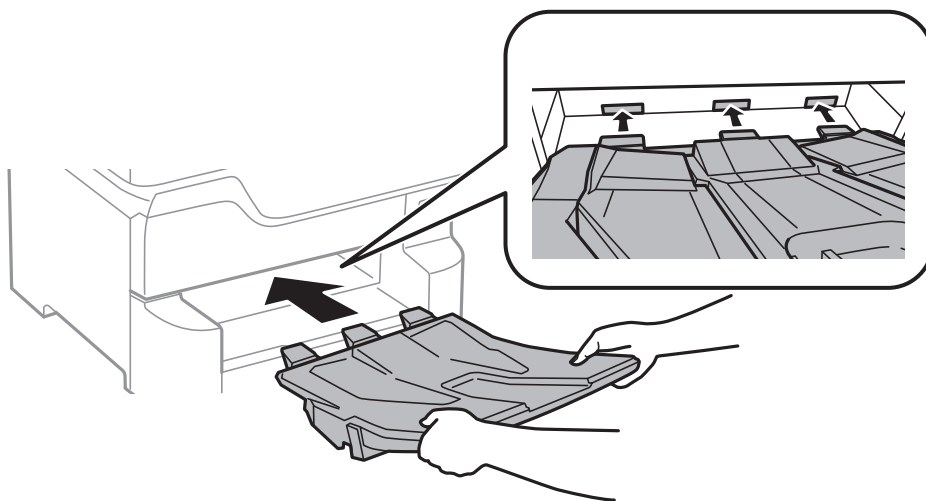
Poznámka:

Po sestavení mohou některé šrouby zbyť.

13. Zajistěte tiskárnu nebo volitelnou kazetu na papír v zadní části pomocí nástavců a šroubů.



14. Vložte kazetu kazeta na papír zpět.
15. Vložte výstupní zásobník.



16. Připojte kabely a zapojte tiskárnu.

Poznámka:

Při demontáži skříňky vypněte tiskárnu, odpojte napájecí kabel a všechny ostatní kabely a proveďte postup instalace v obráceném pořadí.

Související informace

➔ „Kód volitelné skříňky“ na str. 147

Kód volitelné kazety na papír

Následující kód je kód volitelné kazety na papír.

Optional Cassette Unit (C12C932611)

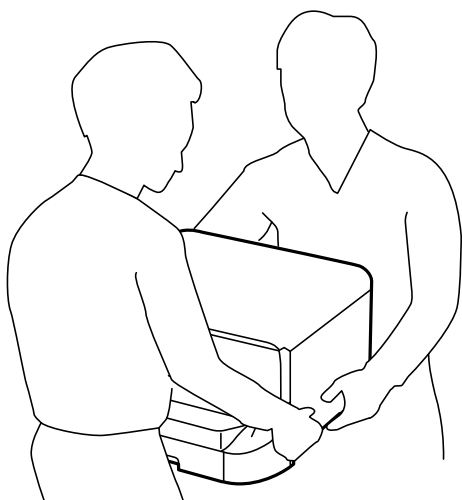
Instalování volitelných kazet na papír

Můžete nainstalovat až 3 kazety na papír.

Příloha


Upozornění:

- ❑ Před zahájením instalace nezapomeňte vypnout tiskárnu, odpojit napájecí kabel z tiskárny a odpojit všechny další kabely. V opačném případě by mohlo dojít k poškození napájecího kabelu s následkem požáru nebo úrazu elektrickým proudem.
- ❑ Při zvedání tiskárny položte ruce na místa znázorněná níže. Jestliže zvednete tiskárnu a budete ji držet jinde, tiskárna může upadnout nebo vám může zachytit prsty při pokládání.



Důležité:

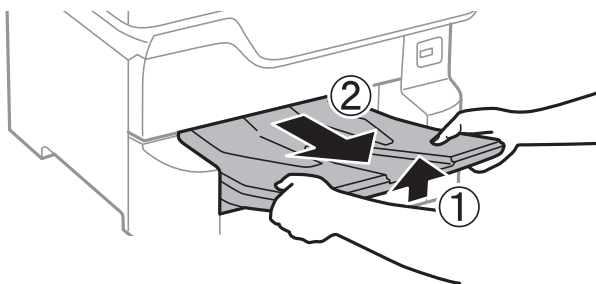
Jestliže používáte volitelnou skříňku, nainstalujte ji předem pod spodní část kazety na papír.

1. Vypněte tiskárnu tlačítkem  a poté odpojte napájecí kabel.
2. Odpojte veškeré kabely.

Poznámka:

Jestliže jsou nainstalované další volitelné kazety na papír, rovněž je demontujte.

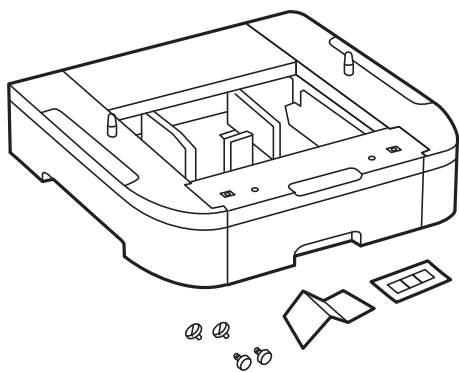
3. Vyměňte výstupní zásobník.



4. Vyměňte volitelné kazety na papír z obalu a zbavte je ochranných materiálů.

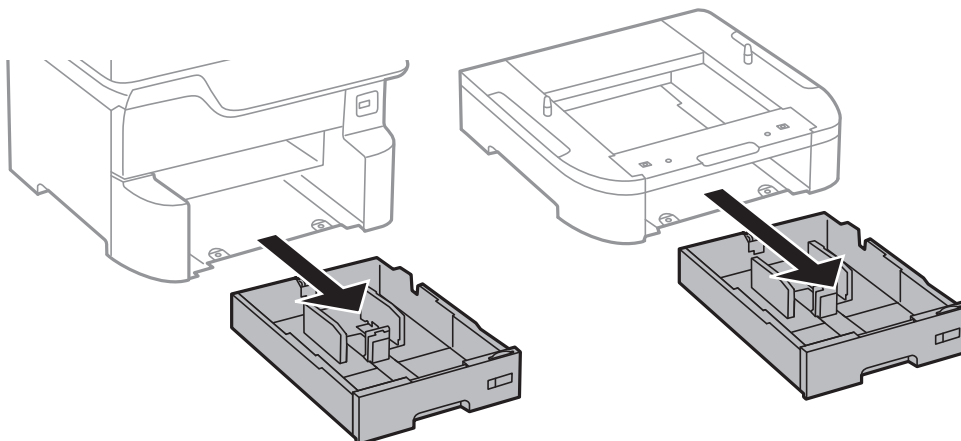
Příloha

5. Zkontrolujte dodané součásti.

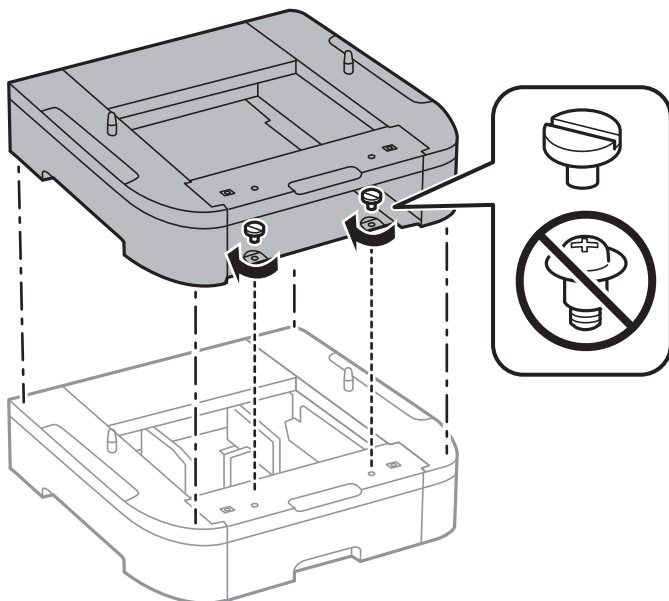


6. Umístěte volitelnou kazetu na papír na místo, kde chcete sestavit tiskárnu.

7. Vysuňte kazetu kazeta na papír.

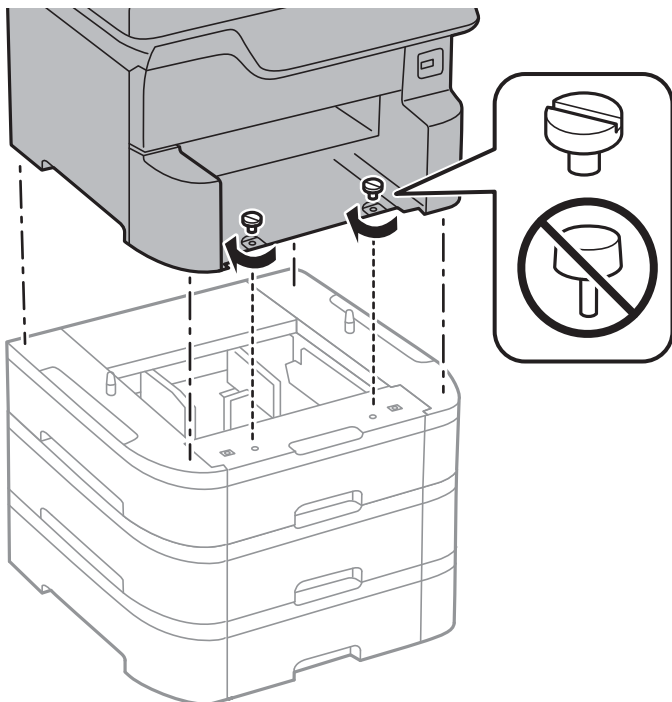


8. Pokud používáte více volitelných jednotek kazety na papír, naskládejte všechny volitelné kazety na papír na sebe a zajistěte je šrouby.



Příloha

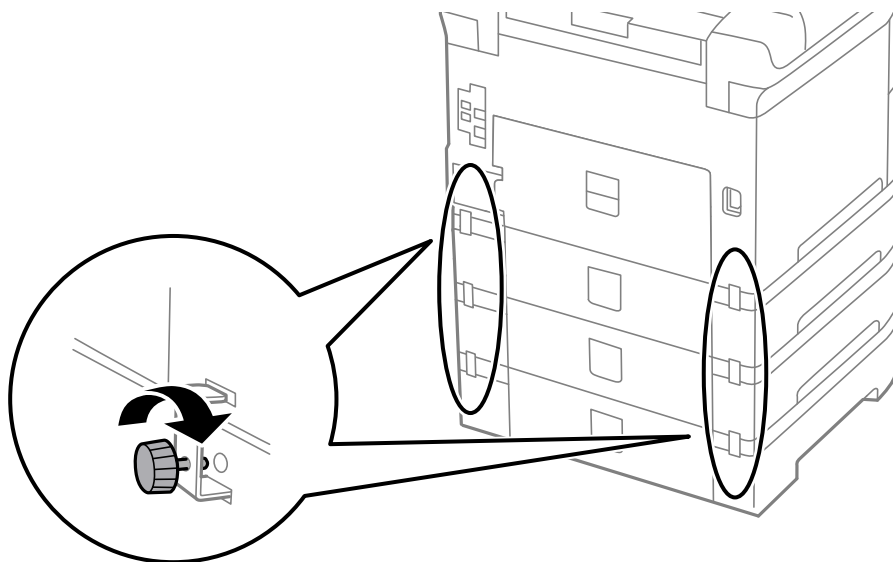
9. Spusťte tiskárnu opatrně dolů na volitelnou kazetu na papír, vyrovnejte rohy a zajistěte je šrouby.



Poznámka:

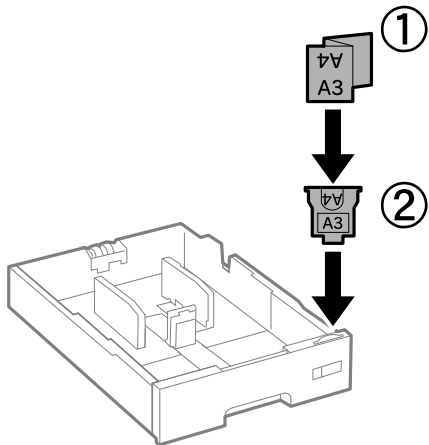
Po sestavení mohou některé šrouby zbyť.

10. Zajistěte volitelnou kazetu na papír a tiskárnu v zadní části pomocí nástavců a šroubů.



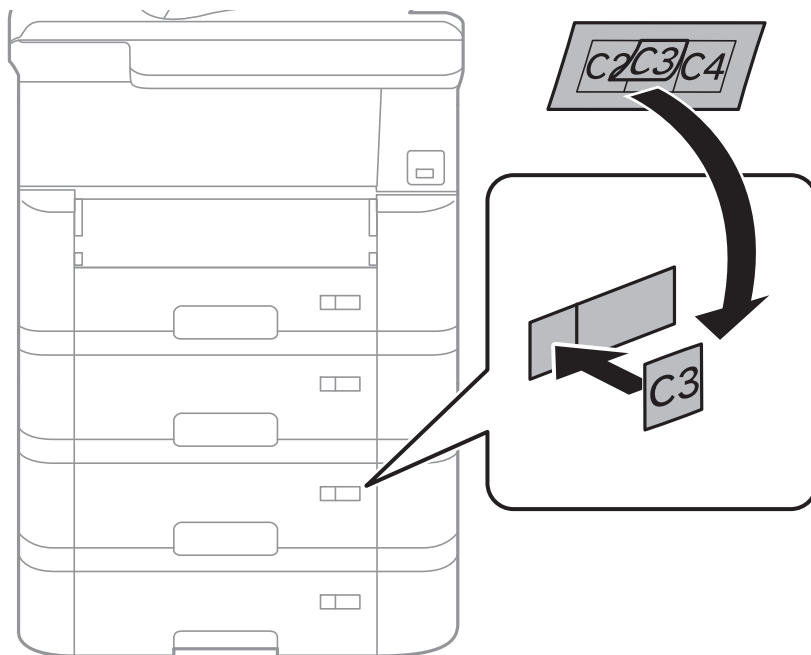
Příloha

11. Vložte do držáku štítek s údajem o velikosti papíru vkládaného do kazety.

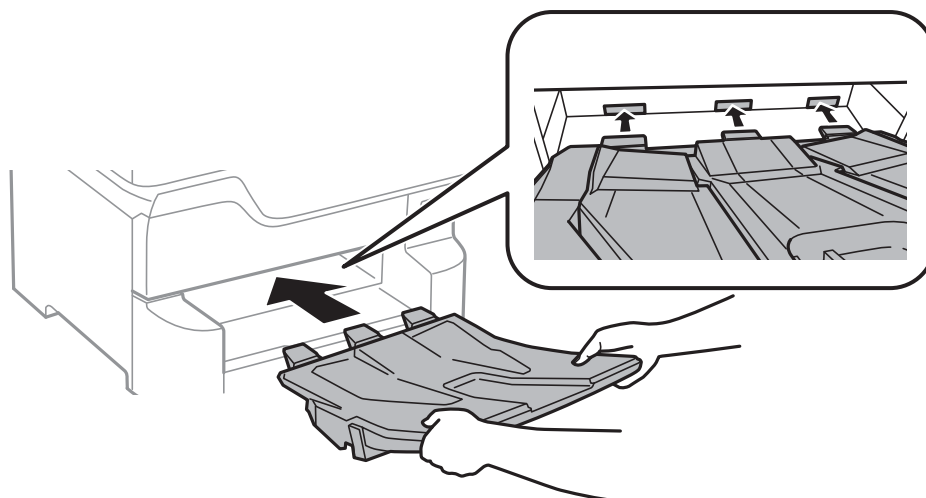




12. Vložte kazetu kazeta na papír zpět.

13. Nalepte nálepku s číslem kazety.



14. Vložte výstupní zásobník.



15. Znovu zapojte napájecí kabel a veškeré další kabely a poté tiskárnu zapojte.
16. Zapněte tiskárnu tlačítkem .
17. Stiskněte tlačítko  a zkontrolujte, zda se volitelná kazeta na papír zobrazuje na obrazovce **Nastavení papíru**.

Poznámka:

Při demontáži volitelné kazety na papír vypněte tiskárnu, odpojte napájecí kabel a všechny ostatní kabely a proveďte postup instalace v obráceném pořadí.

Pokračujte nastavením ovladače tiskárny.

Související informace

- ➔ „Kód volitelné kazety na papír“ na str. 152
- ➔ „Instalace volitelné skříňky“ na str. 147

Nastavení volitelné kazety na papír v ovladači tiskárny

Chcete-li používat nainstalovanou volitelnou kazetu na papír, ovladač tiskárny potřebuje získat potřebné informace.

Nastavení volitelné kazety na papír v ovladači tiskárny — Windows

Poznámka:

Přihlaste se do počítače jako správce.

1. Otevřete kartu **Volitelná nastavení** ve vlastnostech tiskárny.

- Windows 10/Windows Server 2016

Klikněte pravým tlačítkem na tlačítko Start nebo jej stiskněte a podržte a potom vyberte v části **Hardware a zvuk** položku **Ovládací panely > Zobrazit zařízení a tiskárny**. Pravým tlačítkem klikněte na tiskárnu nebo ji stiskněte a podržte, vyberte možnost **Vlastnosti tiskárny** a poté klikněte na kartu **Volitelná nastavení**.

Příloha

- ❑ Windows 8.1/Windows 8/Windows Server 2012 R2/Windows Server 2012

Vyberte možnost **Plocha > Nastavení > Ovládací panely > Zobrazit zařízení a tiskárny** v části **Hardware a zvuk**. Pravým tlačítkem klikněte na tiskárnu nebo ji stiskněte a podržte, vyberte možnost **Vlastnosti tiskárny** a poté klikněte na kartu **Volitelná nastavení**.

- ❑ Windows 7/Windows Server 2008 R2

Klikněte na tlačítko Start a vyberte položku **Ovládací panely > Zobrazit zařízení a tiskárny** v části **Hardware a zvuk**. Pravým tlačítkem klikněte na tiskárnu, vyberte možnost **Vlastnosti tiskárny** a poté klikněte na kartu **Volitelná nastavení**.

- ❑ Windows Vista/Windows Server 2008

Klikněte na tlačítko Start a poté vyberte položku **Ovládací panely > Tiskárny** v části **Hardware a zvuk**. Pravým tlačítkem klikněte na tiskárnu, vyberte možnost **Vlastnost** a poté klikněte na kartu **Volitelná nastavení**.

- ❑ Windows XP/Windows Server 2003 R2/Windows Server 2003


Klikněte na tlačítko Start a vyberte položku **Ovládací panely > Tiskárny a jiný hardware** v části **Tiskárny a faxy**. Pravým tlačítkem klikněte na tiskárnu, vyberte možnost **Vlastnost** a poté klikněte na kartu **Volitelná nastavení**.

2. Zvolte možnost **Vyžádat od tiskárny** a poté klikněte na položku **Získat**.

Informace **Volitelné zdroje papíru** se zobrazí v části **Informace o aktuální tiskárně**.

3. Klikněte na možnost **OK**.

Nastavení volitelné kazety na papír v ovladači tiskárny — Mac OS

1. V nabídce  > **Tiskárny a skenery** (nebo **Tisk a skenování**, **Tisk a fax**) vyberte možnost **Předvolby systému** a poté vyberte tiskárnu. Klikněte na možnost **Volby a materiály > Volby** (nebo **Ovladač**).
2. Nastavte možnost **Dolní kazeta** podle počtu kazet na papír.
3. Klikněte na možnost **OK**.

Informace o normách a předpisech

Standardy a schválení

Normy a schválení pro U.S. model

Bezpečnost	UL60950-1 CAN/CSA-C22.2 No.60950-1
Elektromagnetická kompatibilita	FCC Part 15 Subpart B Class B CAN/CSA-CEI/IEC CISPR 22 Class B

Toto vybavení obsahuje následující bezdrátový modul.

Příloha

Výrobce: Seiko Epson Corporation

Typ: J26H006

Tento produkt je v souladu s částí 15 vyhlášky FCC a článkem RSS-210 vyhlášky IC. Společnost Epson nemůže přijmout odpovědnost za žádné selhání při zajišťování požadavků na ochranu, které vyplývá z nedoporučených úprav produktu. Provoz podléhá následujícím dvěma podmínkám: (1) toto zařízení nesmí způsobovat škodlivé rušení a (2) toto zařízení musí absorbovat jakékoli přijaté rušení, včetně rušení, které může způsobit nežádoucí fungování zařízení.

Aby nedocházelo k rádiové interferenci s licencovanými službami, je toto zařízení určeno k provozu v interiérech a v dostatečné vzdálenosti od oken, aby bylo zajištěno maximální stínění. Zařízení (nebo vysílací anténa) instalované venku podléhá licencování.

Toto zařízení vyhovuje limitům vystavení radiaci FCC/IC stanoveným pro nekontrolované prostředí a zásady vystavení rádiové frekvenci (RF) FCC v Dodatku C k OET65 a RSS-102 pravidel pro vystavení rádiové frekvenci (RF) IC. Toto zařízení musí být nainstalováno a provozováno tak, aby byl zářič udržován alespoň 7,9 palců (20 cm) nebo více od těla osoby (vyjma extrémů: rukou, zápěstí, chodidel a kotníků).

Normy a schválení pro evropský model

Pro evropské uživatele

Společnost Seiko Epson Corporation tímto prohlašuje, že následující model rádiového zařízení je ve shodě se směrnicí 2014/53/EU. Plné znění EU prohlášení o shodě je dostupné na následujícím webu.

<http://www.epson.eu/conformity>

B573A

Pro použití pouze v Irsku, Velké Británii, Rakousku, Německu, Lichtenštejnsku, Švýcarsku, Francii, Belgii, Lucembursku, Nizozemsku, Itálii, Portugalsku, Španělsku, Dánsku, Finsku, Norsku, Švédsku, na Islandu, v Chorvatsku, na Kypru, v Řecku, Slovinsku, na Maltě, v Bulharsku, České republice, Estonsku, Maďarsku, Lotyšsku, Litvě, Polsku, Rumunsku a na Slovensku.

Společnost Epson nemůže přijmout odpovědnost za žádné selhání při zajišťování požadavků na ochranu, které vyplývá z nedoporučených úprav produktů.



Německý Modrý anděl

Na níže uvedeném webu jsou k dispozici informace, zda tato tiskárna splňuje normy pro německou ekoznačku Modrý anděl.

<http://www.epson.de/blauerengel>

Omezení týkající se kopírování

Dodržujte následující omezení, aby při použití tiskárny nedošlo k porušení zákonů.

Ze zákona je zakázáno kopírovat následující položky:

- bankovky, mince, státní obchodovatelné cenné papíry, státní akcie a cenné papíry vydávané městem,
- nepoužité poštovní známky, předplacené pohlednice a jiné platné poštovní položky s platným poštovním,

Příloha

- státní kolky a cenné papíry vydané podle zákonných postupů.

Při kopírování následujících položek buďte obezřetní:

- soukromé obchodovatelné cenné papíry (akciové certifikáty, převoditelné úpisy, šeky atd.), různé průkazy, lístky atd.,
- pasy, řidičské průkazy, doklady způsobilosti, silniční doklady, stravenky, vstupenky a podobně.

Poznámka:

Kopírování těchto dokumentů může být rovněž protizákonné.

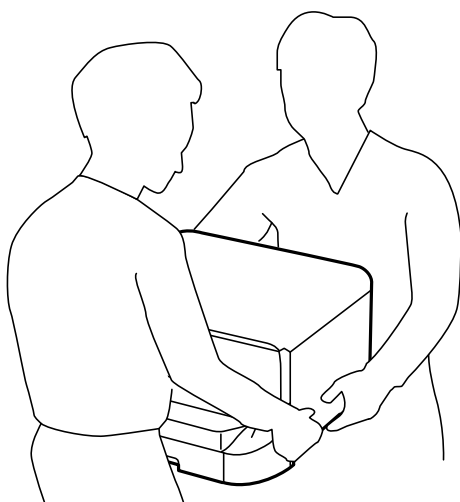
Zodpovědné používání materiálů podléhajících autorským právům:

Tiskárny lze zneužít ke kopírování materiálů chráněných autorským právem. Pokud nebudete jednat na radu zkušeného právníka, před zkopírováním publikovaných materiálů si vyžádejte oprávnění držitele autorských práv.

Přemísťování nebo přeprava tiskárny


Upozornění:

- Při přenášení tiskárny ji zvedejte ve stabilní poloze. Zvedání tiskárny v nestabilní poloze může způsobit poranění.
- Tiskárna je těžká; z tohoto důvodu ji musí při vybalování a přenášení vždy nést dvě nebo více osob.
- Při zvedání tiskárny položte ruce na místa znázorněná níže. Jestliže zvednete tiskárnu a budete ji držet jinde, tiskárna může upadnout nebo vám může zachytit prsty při pokládání.



- Při přenášení tiskárnu nenaklánějte o více než 10 stupňů; jinak může dojít k jejímu pádu.
- Při instalaci tiskárny na volitelnou skříňku zablokujte před zahájením instalace kolečka skříňky. Při nečekaném pohybu skříňky může dojít k poranění.

Příprava na přemístění tiskárny

1. Vypněte tiskárnu tlačítkem .

Příloha

2. Zkontrolujte, zda indikátor napájení zhasl, a poté odpojte napájecí kabel.



Důležité:

Po zhasnutí indikátoru odpojte napájecí kabel. Jinak se tisková hlava nevrátí do výchozí polohy, což způsobí zaschnutí inkoustu a tisk nemusí být možný.

3. Odpojte všechny kabely, např. napájecí kabel a kabel USB.
4. Pokud tiskárna podporuje externí úložná zařízení, zajistěte, aby nebyla připojena.
5. Vyjměte výstupní zásobník.



Upozornění:

Vyjmутý výstupní zásobník neumisťujte na tiskárnu, protože není stabilní. Pokud výstupní zásobník při přemístování tiskárny spadne, mohlo by dojít k úrazu.

6. Z tiskárny vyjměte veškerý papír.
7. Uložte podporu papíru.

Tiskárna je připravena k přemístění.

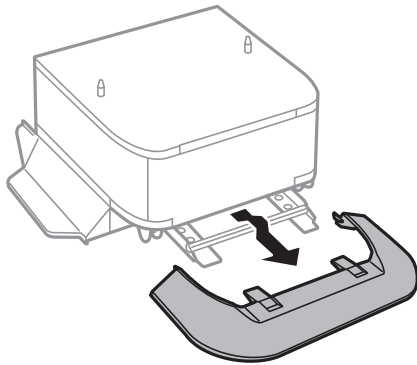
Související informace

➔ „Názvy dílů a funkcí“ na str. 14

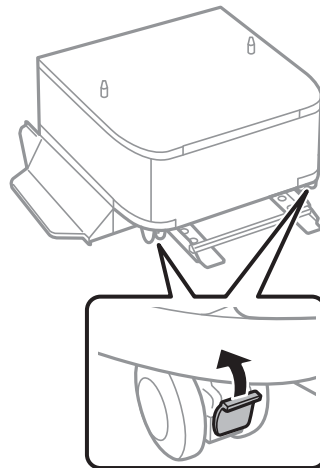
Při přemístění tiskárny na kolečkách skříňky

Než začnete s přemístěním tiskárny, odmontujte stojany skříňky. Proveďte kroky uvedené v části Příprava na přemístění tiskárny a poté proveďte kroky na následujících obrázcích.

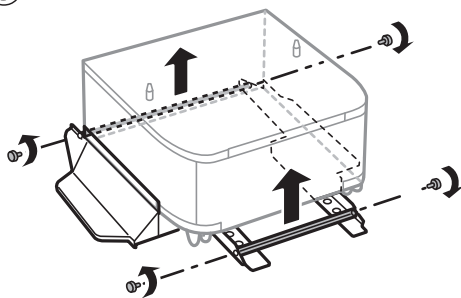
①



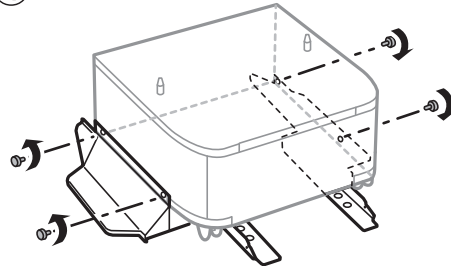
②



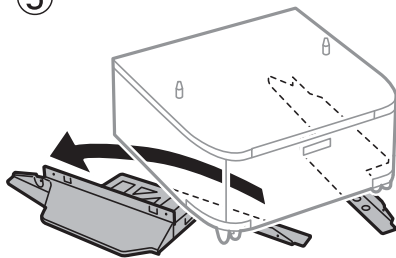
③



④



⑤

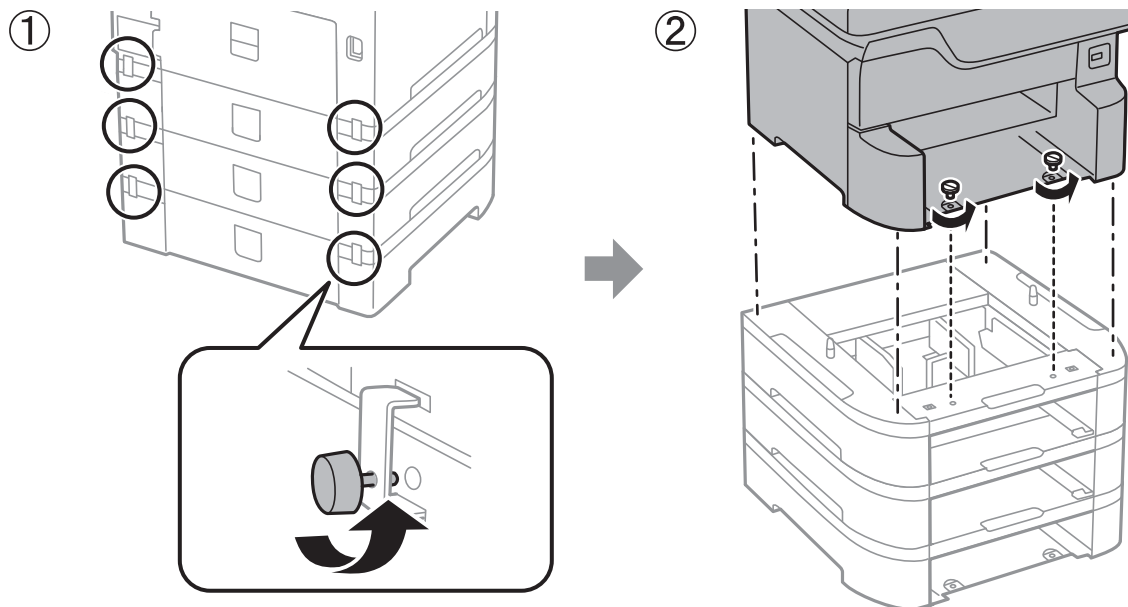


Související informace

➔ „Příprava na přemístění tiskárny“ na str. 160

Při přemístění tiskárny s připojenými volitelnými kazetami na papír

Proveďte kroky v části Příprava na přemístění tiskárny a poté vytáhněte kazety na papír 1 až 4. Dále proveďte kroky na následujících obrázcích.



Související informace

➔ „Příprava na přemístění tiskárny“ na str. 160

Přeprava tiskárny

Potřebujete-li tiskárnu přepravit kvůli stěhování nebo odevzdat do opravy, postupem podle níže uvedených pokynů tiskárnu zabalte.

! Důležité:

- Tiskárnu při skladování nebo přepravě neklopte, nestavte ji na bok ani ji nepřevracejte. Jinak by mohlo dojít k úniku inkoustu.
- Inkoustové kazety ponechejte nainstalované. Kdybyste kazety vytáhli, mohlo by dojít k vysušení tiskové hlavy, což by znemožnilo tisk.
- Ponechejte údržbovou sadu nainstalovanou. Jinak by mohlo dojít k úniku inkoustu během přemístování.

1. Postupujte podle kroků v části Příprava na přemístění tiskárny.
2. Odmontujte volitelnou skříňku a kazetu na papír, pokud jsou připevněné.

Poznámka:

Při demontáži volitelné skříňky a kazety na papír postupujte opačným způsobem než při montáži.

3. Zabalte tiskárnu do krabice a použijte ochranné materiály.

Sníží-li se při dalším tisknutí kvalita tisku, vyčistěte a vyrovnejte tiskovou hlavu.

Související informace

- ➔ „Příprava na přemístění tiskárny“ na str. 160
- ➔ „Instalace volitelné skříňky“ na str. 147
- ➔ „Instalování volitelných kazet na papír“ na str. 152
- ➔ „Kontrola a čištění tiskové hlavy“ na str. 102
- ➔ „Vyrovnání čar linek“ na str. 104

Autorská práva

Žádná část této publikace nesmí být reprodukována, ukládána do archivačních systémů ani přenášena jakoukoli formou, ať už elektronickou, mechanickou, fotokopírováním, nahráváním apod., bez předchozího písemného souhlasu společnosti Seiko Epson Corporation. S ohledem na používání zde uvedených informací se nepředpokládá spolehlivost na úrovni patentů. Zároveň se nepředpokládá jakákoli odpovědnost za škody způsobené používáním zde obsažených informací. Zde uvedené informace jsou určeny pouze pro použití v kombinaci s produkty Epson. Společnost Epson není odpovědná za jakékoli použití informací vzhledem k jiným produktům.

Společnost Seiko Epson Corporation ani její přidružené společnosti nenesou odpovědnost vůči kupujícímu nebo třetí straně v případě poškození, ztráty, nákladů nebo výdajů vzniklých na straně kupujícího nebo třetí strany z důvodu nehody, nesprávného použití nebo zneužití produktu, neoprávněných modifikací, oprav nebo úprav produktu, nebo (s výjimkou USA) z důvodu nedodržení striktních instrukcí k údržbě a provozních pokynů společnosti Seiko Epson Corporation.

Společnost Seiko Epson Corporation ani její přidružené společnosti nenesou odpovědnost za škody a potíže, které vzniknou v důsledku použití jiných doplňků nebo spotřebního materiálu, než jsou Originální produkty Epson nebo Schválené produkty Epson společnosti Seiko Epson Corporation.

Společnost Seiko Epson Corporation nese odpovědnost za škody způsobené elektromagnetickým rušením, vznikajícím v důsledku používání kabelů rozhraní, které nejsou Schválenými produkty Epson společnosti Seiko Epson Corporation.

© 2018 Seiko Epson Corporation

Obsah této příručky a specifikace tohoto produktu mohou být bez předchozího upozornění změněny.

Ochranné známky

- EPSON® je registrovaná ochranná známka a EPSON EXCEED YOUR VISION nebo EXCEED YOUR VISION jsou ochranné známky společnosti Seiko Epson Corporation.
- PRINT Image Matching™ a logo PRINT Image Matching jsou ochranné známky společnosti Seiko Epson Corporation. Copyright © 2001 Seiko Epson Corporation. All rights reserved.
- Microsoft®, Windows®, and Windows Vista® are registered trademarks of Microsoft Corporation.
- Apple, Macintosh, macOS, OS X, Bonjour, ColorSync, Safari, AirPrint, the AirPrint Logo, iPad, iPhone, iPod touch, and iTunes are trademarks of Apple Inc., registered in the U.S. and other countries.
- Google Cloud Print, Chrome, Chrome OS, and Android are trademarks of Google Inc.
- Albertus, Arial, Coronet, Gill Sans, Joanna and Times New Roman are trademarks of The Monotype Corporation registered in the United States Patent and Trademark Office and may be registered in certain jurisdictions.

Příloha

- ❑ ITC Avant Garde Gothic, ITC Bookman, Lubalin Graph, Mona Lisa, ITC Symbol, Zapf Chancery and Zapf Dingbats are trademarks of International Typeface Corporation registered in the U.S. Patent and Trademark Office and may be registered in certain other jurisdictions.
- ❑ Clarendon, Eurostile and New Century Schoolbook are trademarks of Linotype GmbH registered in the U.S. Patent and Trademark Office and may be registered in certain other jurisdictions.
- ❑ Wingdings is a registered trademark of Microsoft Corporation in the United States and other countries.
- ❑ CG Omega, CG Times, Garamond Antiqua, Garamond Halbfett, Garamond Kursiv, Garamond Halbfett Kursiv are trademarks of Monotype Imaging, Inc. and may be registered in certain jurisdictions.
- ❑ Antique Olive is a trademark of M. Olive.
- ❑ Marigold and Oxford are trademarks of AlphaOmega Typography.
- ❑ Helvetica, Optima, Palatino, Times and Univers are trademarks of Linotype Corp. registered in the U.S. Patent and Trademark Office and may be registered in certain other jurisdictions in the name of Linotype Corp. or its licensee Linotype GmbH.
- ❑ PCL is the registered trademark of Hewlett-Packard Company.
- ❑ Adobe, the Adobe logo, Acrobat, Photoshop, PostScript®3™, and Reader are either registered trademarks or trademarks of Adobe Systems Incorporated in the United States and/or other countries.
- ❑ Arcfour

This code illustrates a sample implementation of the Arcfour algorithm.

Copyright © April 29, 1997 Kalle Kaukonen. All Rights Reserved.

Redistribution and use in source and binary forms, with or without modification, are permitted provided that this copyright notice and disclaimer are retained.

THIS SOFTWARE IS PROVIDED BY KALLE KAUKONEN AND CONTRIBUTORS "AS IS" AND ANY EXPRESS OR IMPLIED WARRANTIES, INCLUDING, BUT NOT LIMITED TO, THE IMPLIED WARRANTIES OF MERCHANTABILITY AND FITNESS FOR A PARTICULAR PURPOSE ARE DISCLAIMED. IN NO EVENT SHALL KALLE KAUKONEN OR CONTRIBUTORS BE LIABLE FOR ANY DIRECT, INDIRECT, INCIDENTAL, SPECIAL, EXEMPLARY, OR CONSEQUENTIAL DAMAGES (INCLUDING, BUT NOT LIMITED TO, PROCUREMENT OF SUBSTITUTE GOODS OR SERVICES; LOSS OF USE, DATA, OR PROFITS; OR BUSINESS INTERRUPTION) HOWEVER CAUSED AND ON ANY THEORY OF LIABILITY, WHETHER IN CONTRACT, STRICT LIABILITY, OR TORT (INCLUDING NEGLIGENCE OR OTHERWISE) ARISING IN ANY WAY OUT OF THE USE OF THIS SOFTWARE, EVEN IF ADVISED OF THE POSSIBILITY OF SUCH DAMAGE.

- ❑ microSDHC Logo is a trademark of SD-3C, LLC.

Poznámka: Karta microSDHC je vestavěná v produktu a není možné ji vyjmout.



- ❑ Intel® is a registered trademark of Intel Corporation.
- ❑ The N-Mark is a trademark or registered trademark of NFC Forum, Inc. in the United States and in other countries.
- ❑ The SuperSpeed USB Trident Logo is a registered trademark of USB Implementers Forum, Inc.
- ❑ QR Code is a registered trademark of DENSO WAVE INCORPORATED in Japan and other countries.
- ❑ Obecná poznámka: Další zde použité názvy produktů slouží pouze k identifikačním účelům a mohou být ochrannými známkami příslušných vlastníků. Společnost Epson se vzdává všech práv na tyto značky.

Kde najdete pomoc

Webové stránky technické podpory

Potřebujete-li další pomoc, navštivte následující webové stránky podpory společnosti Epson. Vyberte svou zemi nebo oblast a přejděte do části, která je na místních webových stránkách společnosti Epson věnována podpoře. Na těchto stránkách jsou rovněž k dispozici nejnovější ovladače, odpovědi na nejčastější dotazy, příručky a další materiály ke stažení.

<http://support.epson.net/>

<http://www.epson.eu/Support> (pro Evropu)

Pokud váš výrobek Epson nefunguje správně a nedaří se vám problém vyřešit, obraťte se na služby podpory společnosti Epson.

Kontaktování podpory společnosti Epson

Než se obrátíte na společnost Epson

Nefunguje-li produkt Epson správně a problém nelze odstranit podle informací o řešení potíží v příručkách k produktu, obraťte se na služby podpory společnosti Epson. Není-li podpora společnosti Epson poskytována ve vaší oblasti, obraťte se na prodejce, u kterého jste výrobek zakoupili.

Podpora společnosti Epson vám bude schopna pomoci mnohem rychleji, poskytnete-li následující údaje:

- Sériové číslo produktu
(Štítek se sériovým číslem se obvykle nachází na zadní straně výrobku.)
- Model produktu
- Verze softwaru v produktu
(V softwaru produktu klikněte na tlačítko **About**, **Version Info** nebo na podobné tlačítko.)
- Značka a model počítače
- Název počítačového operačního systému a jeho verze
- Názvy a verze softwarových aplikací, které obvykle s produktem používáte

Poznámka:

V závislosti na konkrétním produktu může nebo nemusí být možné uložit síťová nastavení do paměti produktu. Při poruše nebo opravě výrobku může dojít ke ztrátě těchto nastavení. Společnost Epson nepřebírá odpovědnost za jakoukoli ztrátu, zálohování nebo obnovu nastavení, a to ani v průběhu záruční doby. Doporučujeme, abyste si pořídili vlastní zálohu dat nebo si údaje zaznamenali.

Pomoc pro uživatele v Evropě

Informace nutné ke kontaktování podpory společnosti Epson najdete v dokumentu Pan-European Warranty.