

WF-C8190 Series

Brugervejledning

Indholdsfortegnelse

Om denne vejledning

Introduktion til vejledningerne.	6
Sådan bruges vedledningen til at finde information.	6
Mærker og symboler.	8
Anvendte beskrivelser i denne vejledning.	8
Henvisninger til operativsystemer.	8

Vigtige instruktioner

Sikkerhedsvejledning.	10
Rådgivning og advarsler for printeren.	11
Rådgivning og advarsler for konfiguration/brug af printeren.	11
Rådgivning og advarsler for brug af printeren med en trådløs forbindelse.	12
Rådgivning og advarsler for brug af LCD-skærmen.	13
Rådgivning og advarsler for brug af det ekstra skab.	13
Beskyttelse af dine personlige oplysninger.	13

Printerens basisfunktioner

Delenes navne og funktioner.	14
Betjeningspanel.	18
Grundlæggende skærmkonfiguration.	19
Ikoner, som vises på LCD-skærmen.	19
Grundlæggende handlinger.	20
Indtastning af tegn.	21
Visning af animationer.	22

Forberedelse af printeren

Ilægning af papirer.	23
Anvendeligt papir og kapaciteter.	23
Forholdsregler til papirhåndtering.	26
Ilægning af papir i Papirkassette.	27
Ilægning af papir i Bageste papirindføring.	29
Ilægning af konvolutter og forholdsregler.	31
Ilægning af langt papir og forholdsregler.	32
Liste over papirtype.	32
Liste over registrerede papirformater.	33
Menuindstillinger for Indstillinger.	33
Menuindstillinger for Generelle indstillinger.	34
Menuindstillinger for Udskriftstal.	41
Menuindstillinger for Forsyningsstatus.	41

Menuindstillinger for Vedligehold.	41
Menuindstillinger for Sprog/Language.	42
Menuindstillinger for Printerstatus/Udskriv.	42
Strømbesparelse.	43
Strømbesparelse — Betjeningspanel.	43

Udskrivning

Udskrivning fra printerdriveren på Windows.	44
Adgang til printerdriveren.	44
Grundlæggende om udskrivning.	44
Udskrivning på 2 sider.	46
Udskrivning af flere sider på ét ark.	47
Udskrivning og stabling i sideordre (Udskrivning i omvendt rækkefølge).	48
Udskrivning af et formindsket eller forstørret dokument.	48
Sådan udskrives et billede på flere ark til forstørring (Sådan laves en plakat).	49
Udskrivning med sidehoved og sidefod.	55
Udskrivning af et vandmærke.	56
Udskrivning af filer, der er beskyttet med adgangskode.	57
Udskrivning af flere filer samlet.	57
Udskrivning ved at bruge universalprintfunktionen Farve.	58
Justering af udskriftsfarven.	59
Udskrivning for at markere tynde linjer.	60
Udskrivning af tydelige strekkoder.	60
Annullering af udskrivning.	61
Menuindstillinger for printerdriveren.	61
Udskrivning fra PostScript-printerdriveren på Windows.	64
Menuindstillinger for PostScript-printerdriveren.	65
Annullering af udskrivning.	66
Udskrivning fra printerdriveren på Mac OS.	66
Grundlæggende om udskrivning.	66
Udskrivning på 2 sider.	68
Udskrivning af flere sider på ét ark.	69
Udskrivning og stabling i sideordre (Udskrivning i omvendt rækkefølge).	69
Udskrivning af et formindsket eller forstørret dokument.	70
Justering af udskriftsfarven.	71
Annullering af udskrivning.	71
Menuindstillinger for printerdriveren.	71
Driftsmæssige indstillinger for Mac OS-printerdriveren.	73

Indholdsfortegnelse

Udskrivning fra PostScript-printerdriveren på Mac OS.	74
Menuindstillinger for PostScript-printerdriveren.	75
Annullering af udskrivning.	76
Udskrivning fra smartenheder.	76
Brug af Epson iPrint.	76
Brug af Epson Print Enabler.	80
Brug af AirPrint.	81
Annullerer igangværende job.	81

Udskiftning af blækpatroner og andre forbrugsvarer

Kontrollerer status for resterende blæk og vedligeholdelsesboksen.	82
Kontrollerer status for resterende blæk og vedligeholdelsesboksen — betjeningspanel.	82
Kontrollerer status for resterende blæk og vedligeholdelsesboksen — Windows.	82
Kontrol af status for resterende blæk og vedligeholdelsesboksen — Mac OS.	82
Blækpatronskoder.	83
Forholdsregler ved håndtering af blækpatroner.	83
Udskiftning af blækpatroner.	85
Koden på vedligeholdelsesboksen.	86
Forholdsregler ved håndtering af vedligeholdelsesboksen.	86
Udskiftning af en vedligeholdelsesboks.	87
Koder for Vedligeholdelsesruller.	87
Udskiftning af Vedligeholdelsesruller i Papirkassette 1.	87
Udskiftning af Vedligeholdelsesruller i Papirkassette 2 til 4.	92
Midlertidig udskrivning med sort blæk.	97
Midlertidig udskrivning med sort blæk — Kontrolpanel.	97
Midlertidig udskrivning med sort blæk — Windows.	98
Midlertidig udskrivning med sort blæk — Mac OS.	99
Sådan spares der på sort blæk, når niveauet for sort blæk er lavt (kun Windows).	99

Vedligeholdelse af printeren

Kontrol og rensning af skrivehovedet.	101
Kontrol og rensning af skrivehovedet — Betjeningspanel.	101

Kontrol og rengøring af skrivehovedet — Windows.	102
Kontrol og rengøring af skrivehovedet — Mac OS.	102
Justering af linjustering.	103
Rengøring af papirbanen.	103
Rengøring af papirbanen for udtværet blæk.	103
Rengøring af papirbanen for problemer med papirindføring (Papirkassette).	104

Oplysninger om netværkstjeneste og software

Program til konfiguration af printerfunktioner (Web Config).	106
Sådan køres web config i en webbrowser.	106
Kører Web Config i Windows.	107
Kører Web Config i Mac OS.	107
Program til udskrivning af websider (E-Web Print).	107
Værktøjer til softwareopdatering (softwareopdatering).	108
Installation af seneste programmer.	108
Installation af en PostScript-printerdriver.	110
Installation af en PostScript-printerdriver — Windows.	110
Installation af en PostScript-printerdriver — Mac OS.	110
Installation af Epsons universelle printerdriver (kun til Windows).	111
Afinstallation af programmer.	111
Afinstallation af programmer — Windows.	111
Afinstallation af programmer — Mac OS.	112
Udskrivning ved hjælp af en netværkstjeneste.	113

Løsning af problemer

Kontrol af printerstatus.	114
Kontrol af meddelelser på LCD-skærmen.	114
Kontrol af printerstatus — Windows.	115
Kontrol af printerstatus — Mac OS.	116
Kontrol af softwarestatus.	116
Fjernelse af fastklemt papir.	116
Papiret indføres eller udskubbes forkert.	117
Papiret sidder fast.	117
Papiret indføres skævt.	117
Flere papirark indføres samtidigt.	117
Papiret indføres ikke fra de ekstra papirkassetter.	118

Indholdsfortegnelse

Papir indføres ikke korrekt efter udskiftning af Vedligeholdelsesruller.	118
Fejl pga. manglende papir.	118
Papir stables ikke i rækkefølge.	118
Papir skubbes ud i en uventet retning.	118
Problem med strømmen og betjeningspanelet.	118
Der tændes ikke for strømmen.	118
Der slukkes ikke for strømmen.	119
Printeren slukker under brug.	119
Strømmen slukker automatisk.	119
LCD-skærmen bliver mørk.	119
Kan ikke betjene fra betjeningspanelet.	119
Kan ikke udskrive fra en computer.	119
Kontrol af forbindelsen (USB).	119
Kontrol af forbindelsen (netværk).	120
Kontrol af software og data.	120
Kontrol af printerstatus fra computeren (Windows).	122
Kontrol af printerstatus fra computeren (Mac OS).	123
Kontrol af andre problemer.	123
Kan ikke udskrive fra en iPhone eller iPad.	124
Problemer med udskrifterne.	124
Justering af udskriftskvaliteten.	124
Justering af udskriftskvalitet for hver papirtype.	125
Udskriften er udtværet eller der mangler farve.	125
Der ses striber eller uventede farver.	125
Der forekommer farvede striber med intervaller på ca. 3.3 cm.	126
Utydelige udskrifter, lodrette striber eller fejljustering.	126
Udskriftskvaliteten er dårlig.	127
Papir er udtværet eller sløret.	128
Papiret udtværes under automatisk 2-sidet udskrivning.	129
Udskrevne billeder er klistrede.	129
Billeder og fotos udskrives i uventede farver.	129
Positionen eller størrelsen af eller margenen for udskriften er forkert.	129
De udskrevne tegn er forkerte eller forvanskede	130
Det udskrevne billede er vendt om.	130
Mosaiklignende mønstre i udskrifterne.	130
Utsigtet udskrivning på 2 sider.	130
Udskrivningsproblemet kunne ikke løses.	130
Andre udskrivningsproblemer.	131
Udskrivningen går for langsomt.	131
Udskrivningen bliver markant langsommere ved uafbrudt udskrivning.	131
Kan ikke annullere udskrivning fra en printer med Mac OS X v10.6.8.	131
Problemer med PostScript-printerdriveren.	132

Der kan ikke udskrives, når PostScript-printerdriveren bruges.	132
Der udskrives ikke korrekt, når PostScript-printerdriveren bruges.	132
Udskriftskvaliteten er dårlig, når PostScript-printerdriveren bruges.	132
Udskrivningen er for langsom, når PostScript-printerdriveren bruges.	132
Andre problemer.	132
Lille elektrisk stød, når der røres ved printerens driftslydene er høje.	132
Driftslydene er høje.	133
Hvis du har glemt din adgangskode.	133
Programmet blokeres af en firewall (kun Windows).	133

Tillæg

Tekniske specifikationer.	134
Printerspecifikationer.	134
Interfacespecifikationer.	135
Liste over netværksfunktioner.	135
Specifikationer for Wi-Fi.	136
Ethernet-specifikationer.	136
Sikkerhedsprotokol.	136
PostScript Level 3-kompatibilitet.	137
Understøttede tredjepartstjenester.	137
Mål.	137
Elektriske specifikationer.	138
Miljømæssige specifikationer.	138
Installationssted og plads.	139
Systemkrav.	140
Oplysninger om skrifttyper.	141
Mulige skrifttyper for PostScript.	141
Mulige skrifttyper på PCL (URW).	142
Liste over symbolsæt.	143
Montering af ekstraudstyret.	146
Koden for det ekstra skab.	146
Installation af det ekstra kabinet.	146
Delkode for den ekstra papirkassette.	151
Montering af ekstra papirkassetteenheder.	151
Lovmæssige oplysninger.	157
Standarder og godkendelser.	157
Det tyske certifikat, Blaue Engel.	158
Kopieringsbegrænsninger.	158
Flytning og transport af printerens.	159
Forbered at flytte printerens.	159
Når printerens flyttes på kabinetets hjul.	161
Når du flytter printerens med ekstra papirkassetter.	162
Transport af printerens.	162

Indholdsfortegnelse

Copyright.	163
Varemærker.	163
Sådan får du hjælp.	165
Websted for teknisk support.	165
Kontakt til Epsons supportafdeling.	165

Om denne vejledning

Introduktion til vejledningerne

Følgende vejledninger følger med Epson-printeren. Ud over vejledningerne findes der forskellige typer hjælpeoplysninger på selve printeren eller i Epson-softwareprogrammerne.

- Vigtige sikkerhedsanvisninger (trykt vejledning)**
Giver dig anvisninger for at garantere den sikre brug af printeren.
- Start her (trykt vejledning)**
Giver dig information om installation af printeren og softwaren.
- Brugervejledning (digital vejledning)**
Denne vejledning. Indeholder generelle oplysninger og vejledning vedrørende brug af printeren og løsning af problemer.
- Administratorvejledning (digital vejledning)**
Giver netværksadministratorer oplysninger om styring og printerindstillinger.

Du kan hente de seneste versioner af ovennævnte vejledninger på følgende måder.

- Trykt vejledning**
Gå ind på Epson Europas supportwebsted på <http://www.epson.eu/Support> eller på Epsons verdensomspændende supportwebsted på <http://support.epson.net/>.
- Digital vejledning**
Start EPSON Software Updater på computeren. EPSON Software Updater ser efter tilgængelige opdateringer af Epson-softwareprogrammer og de digitale vejledninger og giver dig mulighed for at hente de seneste.

Relaterede oplysninger

- ➔ [“Værktøjer til softwareopdatering \(softwareopdatering\)” på side 108](#)

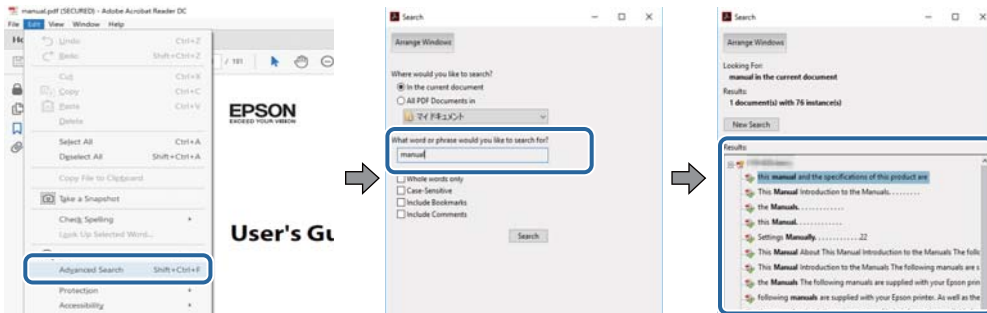
Sådan bruges vejledningen til at finde information

PDF-vejledningen gør det muligt for dig at søge efter den information, du mangler, ved brug af nøgleord eller ved at springe direkte til bestemte afsnit ved hjælp af bogmærkerne. Du kan også nøjes med at udskrive de sider, du mangler. Dette afsnit forklarer, hvordan du anvender en PDF-vejledning, som er blevet åbnet i Adobe Reader X på din computer.

Om denne vejledning

Søgning med nøgleord

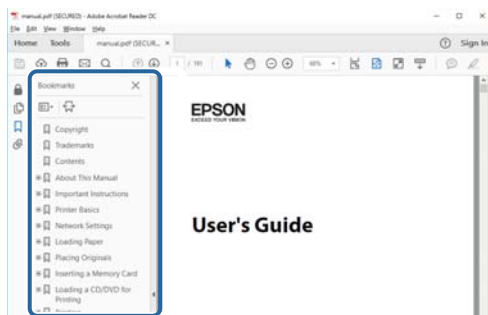
Klik på **Redigér > Avanceret søgning**. Angiv det nøgleord (tekst) for oplysninger du vil finde i søgevinduet, og klik derefter på **Søg**. Resultater vises på en liste. Klik på et af de viste resultater, for at komme til den side.



Direkte adgang med bogmærker

Klik på en titel for at komme til den side. Klik på + eller > for at vise afsnittets undertitler. Udfør følgende handling på dit tastatur, for at vende tilbage til den forrige side.

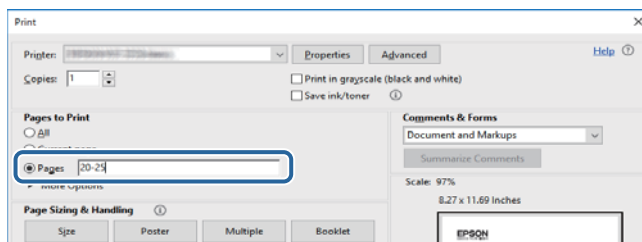
- Windows: Hold **Alt** nede, og tryk **←**.
- Mac OS: Hold kommando-tasten nede og tryk **←**.



Sådan udskrives kun de nødvendige sider

Du kan hente og udskrive kun de sider du mangler. Tryk på **Udskriv** i menuen **Filer** og angiv så de sider, du ønsker at udskrive i **Sider i Sider, der skal udskrives**.

- For at angive en serie af sider, skal du indtaste en bindestreg mellem startside og slutside.
Eksempel: 20-25
- For at angive sider som ikke er i rækkefølge, skal du adskille siderne med kommaer.
Eksempel: 5, 10, 15



Mærker og symboler

**Forsigtig:**

Instruktioner, der skal følges omhyggeligt for at undgå personskade.

**Vigtigt:**

Instruktioner, der skal overholdes for at undgå skader på dit udstyr.

Bemærk:

Giver komplementære- og referenceoplysninger.

Relaterede oplysninger

➔ Links til relaterede afsnit.

Anvendte beskrivelser i denne vejledning

- Skærbillederne af printerdriveren er fra Windows 10 eller macOS High Sierra. Det viste skærmindehold varierer afhængigt af modellen og situationen.
- Illustrationerne i denne vejledning er vejledende. Selvom der kan være små forskelle afhængigt af modellen, er betjeningsmetoden den samme.
- Nogle af menupunkterne på LCD-skærmen varierer afhængigt af modellen og indstillingerne.

Henvisninger til operativsystemer

Windows

I denne vejledning henviser udtryk som "Windows 10", "Windows 8.1", "Windows 8", "Windows 7", "Windows Vista", "Windows XP", "Windows Server 2016", "Windows Server 2012 R2", "Windows Server 2012", "Windows Server 2008 R2", "Windows Server 2008", "Windows Server 2003 R2" og "Windows Server 2003" til følgende operativsystemer. Windows bruges desuden til at henviser til alle versioner.

- Microsoft® Windows® 10 operativsystem
- Microsoft® Windows® 8.1 operativsystem
- Microsoft® Windows® 8 operativsystem
- Microsoft® Windows® 7 operativsystem
- Microsoft® Windows Vista® operativsystem
- Microsoft® Windows® XP operativsystem
- Microsoft® Windows® XP Professional x64 Edition operativsystem
- Microsoft® Windows Server® 2016 operativsystem
- Microsoft® Windows Server® 2012 R2 operativsystem
- Microsoft® Windows Server® 2012 operativsystem

Om denne vejledning

- Microsoft® Windows Server® 2008 R2 operativsystem
- Microsoft® Windows Server® 2008 operativsystem
- Microsoft® Windows Server® 2003 R2 operativsystem
- Microsoft® Windows Server® 2003 operativsystem

Mac OS

I denne manual henviser "Mac OS" til macOS High Sierra, macOS Sierra, OS X El Capitan, OS X Yosemite, OS X Mavericks, OS X Mountain Lion, Mac OS X v10.7.x og Mac OS X v10.6.8.

Vigtige instruktioner

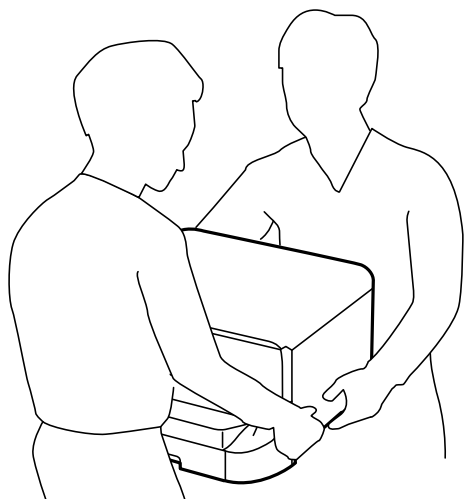
Sikkerhedsvejledning

Læs og følg disse anvisninger for at sikre, at printeren bruges på en sikker måde. Sørg for at gemme denne vejledning til fremtidig brug. Sørg også for at følge alle advarsler og instruktioner, som er angivet på printeren.

- Nogle af symbolerne på din printer er beregnet til at sikre din sikkerhed, samt korrekt brug af printeren. På følgende hjemmeside kan du lære, hvad symbolerne betyder.
<http://support.epson.net/symbols>
- Brug kun det strømkabel, der fulgte med printeren, og brug ikke kablet til andet udstyr. Brug af andre kabler med denne printer eller brug af det medfølgende kabel med andet udstyr kan resultere i brand eller elektrisk stød.
- Sørg for, at netledningen opfylder de relevante lokale sikkerhedsstandarder.
- Du må aldrig selv skille strømkablet, stikket, printerenheden eller ekstraudstyret ad eller ændre eller forsøge at reparere disse ting, medmindre det specifikt forklares i vejledningerne til printeren.
- Tag printerens stik ud, og sørg for, at produktet efterses af kvalificerede serviceteknikere, hvis følgende gør sig gældende:
Netledningen eller stikket er beskadiget, der er kommet væske ind i printeren, printeren er blevet tabt, eller dækslet er beskadiget, printeren fungerer ikke normalt eller udviser en markant ændring af ydeevnen. Juster ikke reguleringsenheder, der ikke nævnt i betjeningsvejledningen.
- Anbring printeren i nærheden af en stikkontakt, hvor stikket nemt kan tages ud af stikkontakten.
- Opstil ikke printeren udendørs, i nærheden af meget snavs eller støv, i nærheden af varmekilder eller på steder, der er udsat for stød, vibrationer, høje temperaturer eller fugtighed.
- Pas på ikke at spilde væske på printeren, og håndter ikke printeren med våde hænder.
- Sørg for, at printeren er mindst 22 cm fra hjertepacemakere. Radiobølger fra denne printer kan påvirke hjertepacemakere negativt.
- Kontakt forhandleren, hvis LCD-skærmen beskadiges. Hvis du får opløsningen af flydende krystaller på hænderne, skal du væske dem grundigt med sæbe og vand. Hvis du får opløsningen af flydende krystaller i øjnene, skal du omgående skylle dem med vand. Kontakt straks en læge, hvis du stadig oplever ubehag eller har problemer med synet, efter at øjnene er blevet skyllet grundigt.

Vigtige instruktioner

- Printeren er tung og bør ikke løftes eller bæres af færre end to personer. Ved løftning af printeren skal to eller flere personer indtage de korrekte positioner som vist nedenfor.



- Vær forsigtig, når du håndterer brugte blækpatroner, da der kan være blæk omkring blækudgangen.
 - Hvis du får blæk på huden, skal du vaske området omhyggeligt med vand og sæbe.
 - Hvis du får blæk i øjnene, skal du straks skylle dem med vand. Hvis du stadig oplever ubehag eller problemer med synet, efter at du har skyllet øjnene grundigt, bør du straks søge læge.
 - Hvis du får blæk i munden, skal du omgående søge læge.
- Skil ikke blækpatronen eller vedligeholdelsesboksen ad. Ellers risikerer du at få blæk i øjnene eller på huden.
- Ryst ikke blækpatronerne for kraftigt, da der kan lække blæk fra patronerne.
- Opbevar blækpatronerne og vedligeholdelsesboksen utilgængeligt for børn.



Rådgivning og advarsler for printeren

Læs og følg disse instruktioner for at undgå beskadigelse af printeren eller din ejendom. Sørg for at gemme denne vejledning til fremtidig reference.

Rådgivning og advarsler for konfiguration/brug af printeren

- Undgå at blokere eller tildække ventilationshullerne og åbningerne i printeren.
- Brug kun den type strømkilde, der er angivet på printerens mærkat.
- Undgå at bruge stikkontakter på samme strømkreds som fotokopimaskiner eller luftreguleringssystemer, der jævnligt tændes og slukkes.
- Brug ikke strømudtag, der styres af vægkontakter eller automatiske timere.
- Hold hele computersystemet på afstand af potentielle kilder til elektromagnetisk interferens, f.eks. højttalere eller basestationer til trådløse telefoner.

Vigtige instruktioner

- ❑ Strømforsyningsledningerne skal placeres, så der undgås slitage og skarpe genstande, og de må ikke blive krøllede eller snoede. Undlad at placere objekter oven på strømforsyningsledningerne, og placer ikke strømforsyningsledninger, så der kan trædes på dem eller køres hen over dem. Vær især omhyggelig med at holde strømforsyningsledningerne lige i enderne og på de punkter, hvor de går ind i eller ud af transformatoren.
- ❑ Hvis du bruger en forlængerledning sammen med printeren, skal du sørge for, at den samlede amperedimensionering for de enheder, der er tilsluttet forlængerledningen, ikke overstiger ledningens amperedimensionering. Kontroller desuden, at den samlede amperedimensionering for alle de enheder, der er tilsluttet stikkontakten, ikke overstiger stikkontaktens amperedimensionering.
- ❑ Hvis du planlægger at bruge printeren i Tyskland, skal byggeinstallationen beskyttes ved hjælp af et 10- eller 16-ampères relæ, så printeren beskyttes tilstrækkeligt mod kortslutning og for høj strømspænding.
- ❑ Ved tilslutning af printeren til en computer eller en anden enhed med et kabel, skal du sikre, at kabelstikkene vender korrekt. Hvert stik skal vende på en bestemt måde. Hvis et stik vender forkert, når du sætter det i, kan det beskadige begge de enheder, der er tilsluttet via kablet.
- ❑ Anbring printeren på en jævn, stabil overflade, der er større end printerens bundareal, så der er plads hele vejen rundt om printeren. Printeren fungerer ikke korrekt, hvis den står skævt.
- ❑ Ved opbevaring eller transport af printeren skal du undgå at vippe den, stille den lodret eller vende den på hovedet, da der i så fald kan løbe blæk ud.
- ❑ Sørg for plads nok foran printeren, så papiret kan skubbes helt ud.
- ❑ Undgå steder, hvor der forekommer hurtige temperatur- eller fugtighedsændringer. Udsæt heller ikke printeren for direkte sollys, stærkt lys eller varmekilder.
- ❑ Undgå at indføre genstande gennem hullerne i printeren.
- ❑ Før ikke hånden ind i printeren under udskrivning.
- ❑ Rør ikke ved det hvide flade kabel inde i printeren.
- ❑ Brug ikke spraydåseprodukter, der indeholder letantændelige gasser, i eller i nærheden af printeren. Dette kan føre til brand.
- ❑ Flyt ikke skrivehovedet med hånden, da printeren derved kan tage skade.
- ❑ Sluk altid printeren på knappen . Tag ikke stikket til printeren ud, og sluk ikke for strømmen, før indikatoren  holder op med at blinke.
- ❑ Kontroller, at skrivehovedet er i udgangspositionen (længst til højre), og at blækpatronerne er på plads, inden printeren transporteres.
- ❑ Hvis printeren ikke skal bruges i en længere periode, skal du tage stikket ud af stikkontakten.

Rådgivning og advarsler for brug af printeren med en trådløs forbindelse

- ❑ Radiobølger fra denne printer kan påvirke brugen af medicinsk, elektronisk udstyr negativt og forårsage fejlfunktion. Når denne printer bruges på hospitaler eller lignende eller i nærheden af medicinsk udstyr, skal anvisningerne fra autoriseret personale på hospitalet eller lignende følges, og alle advarsler og anvisninger på det medicinske udstyr overholdes.
- ❑ Radiobølger fra denne printer kan påvirke brugen af automatisk styrede enheder som f.eks. automatiske døre eller brandalarmer negativt, hvilket kan forårsage uheld pga. fejlfunktion. Følg alle advarsler og anvisninger på disse enheder, når denne printer bruges i nærheden af automatisk styrede enheder.

Vigtige instruktioner

Rådgivning og advarsler for brug af LCD-skærmen

- LCD-skærmen kan indeholde nogle få små lyse eller mørke pletter, og den kan have en uensartet lysstyrke pga. sine funktioner. Det er normalt og betyder ikke, at skærmen er beskadiget.
- Brug kun en tør, blød klud til rengøring. Brug ikke væske eller kemiske rengøringsmidler.
- Det ydre låg på LCD-skærmen kan gå i stykker, hvis den får et kraftigt stød. Kontakt din forhandler, hvis skærmens overflade krakelerer eller revner, og undlad at forsøge at fjerne de ødelagte stykker.

Rådgivning og advarsler for brug af det ekstra skab

- Dette skab er designet specielt til, at denne printer samt de ekstra papirkassetter installeres oven på det. Installer ikke andre produkter end den angivne printer og papirkassetterne.
- Undgå at sidde på skabet eller at anbringe tunge objekter oven på det.
- Vær helt sikker på, at begge stativer sidder fast, så printeren ikke vælter.
- Fastgør printeren eller den ekstra papirkassette på skabet vha. de to monteringsdele og skruerne, som fulgte med skabet.
- Når printeren bruges, skal du sørge for at låse hjulene forrest på skabet.
- Flyt ikke skabet, når hjulene er låst.
- Når skabet flyttes, mens printeren eller den ekstra papirkassette er installeret, skal du undgå at flytte det over ujævne overflader.

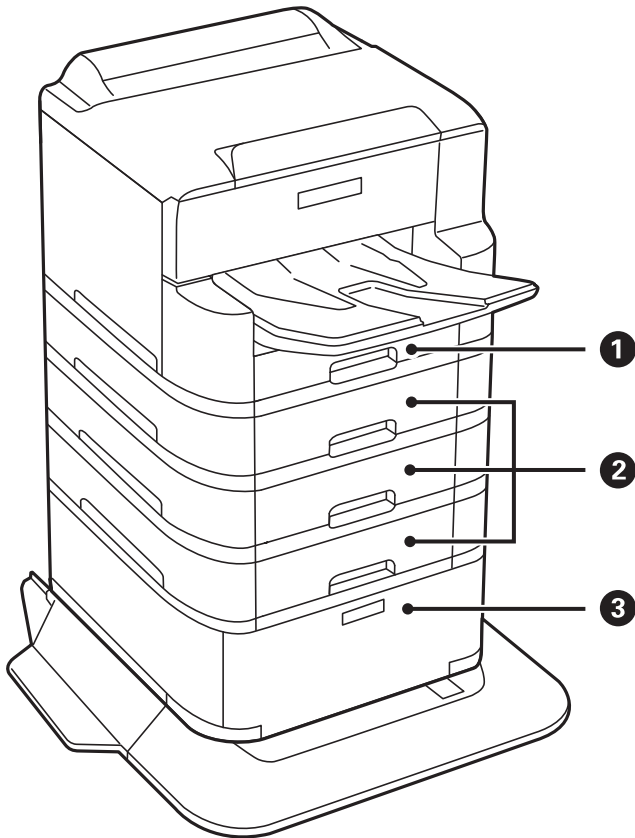
Beskyttelse af dine personlige oplysninger

Når du giver printeren væk eller kasserer den, skal du slette de personlige oplysninger, der er gemt i printerens hukommelse ved at vælge menuerne på betjeningspanelet som beskrevet herunder.

Indstillinger > Generelle indstillinger > Systemadministration > Gendan standardindstillinger > Alle indstillinger

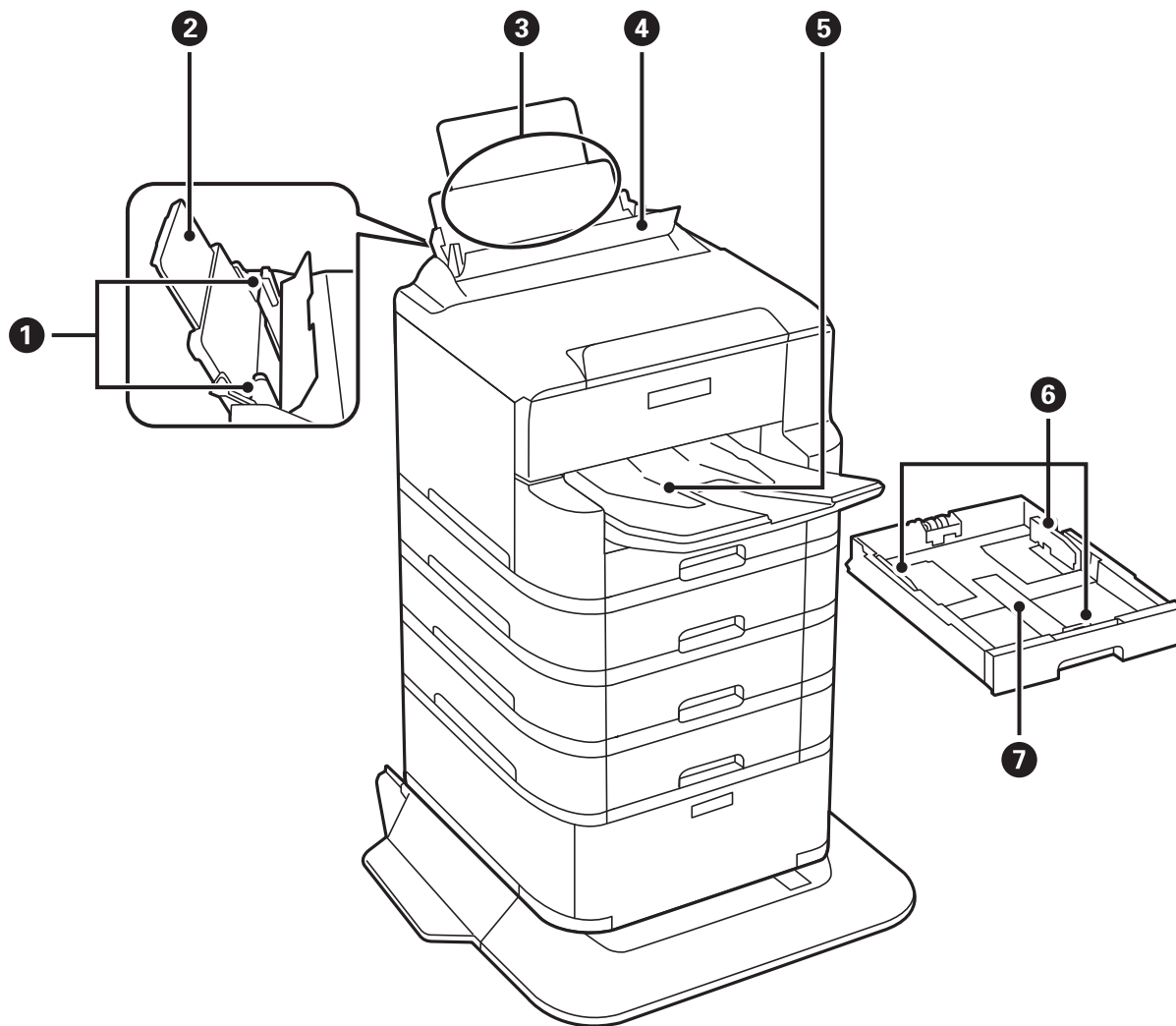
Printerens basisfunktioner

Delenes navne og funktioner



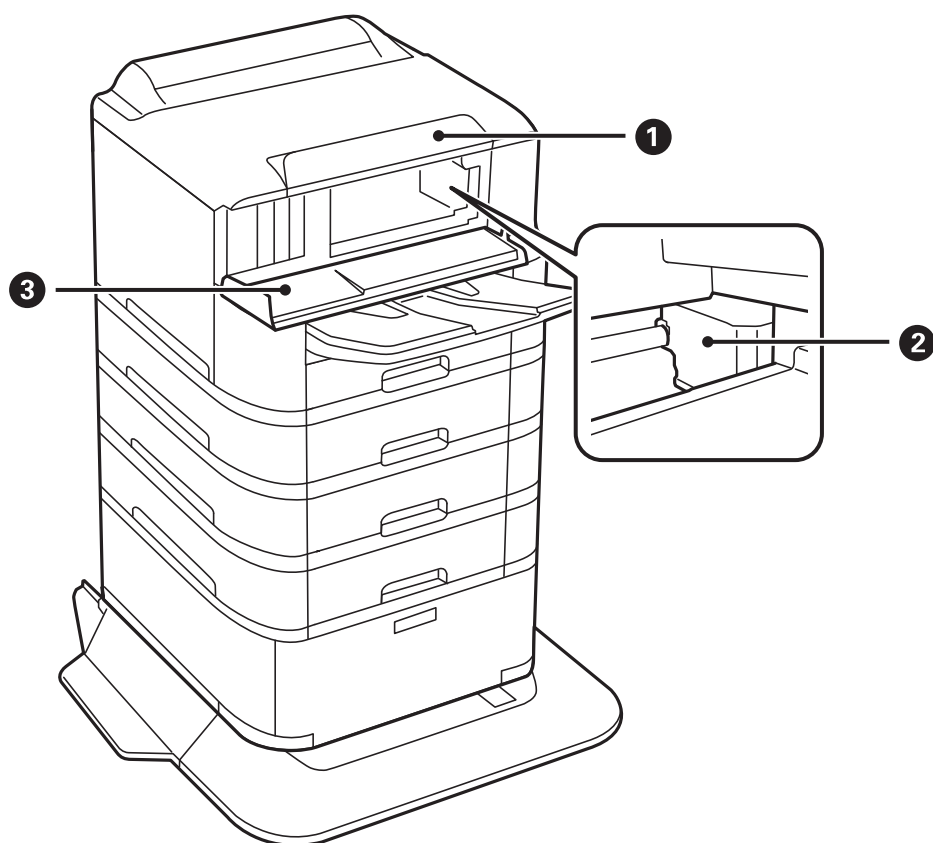
1	Papirkassette 1 (C1)	Indfører papir.
2	Papirkassette 2, Papirkassette 3, Papirkassette 4 (C2, C3, C4)	Ekstra papirkassetter. Indfører papir.
3	Skab	Ekstra skab. Til opbevaring af papir og andre forbrugsvarer.

Printerens basisfunktioner



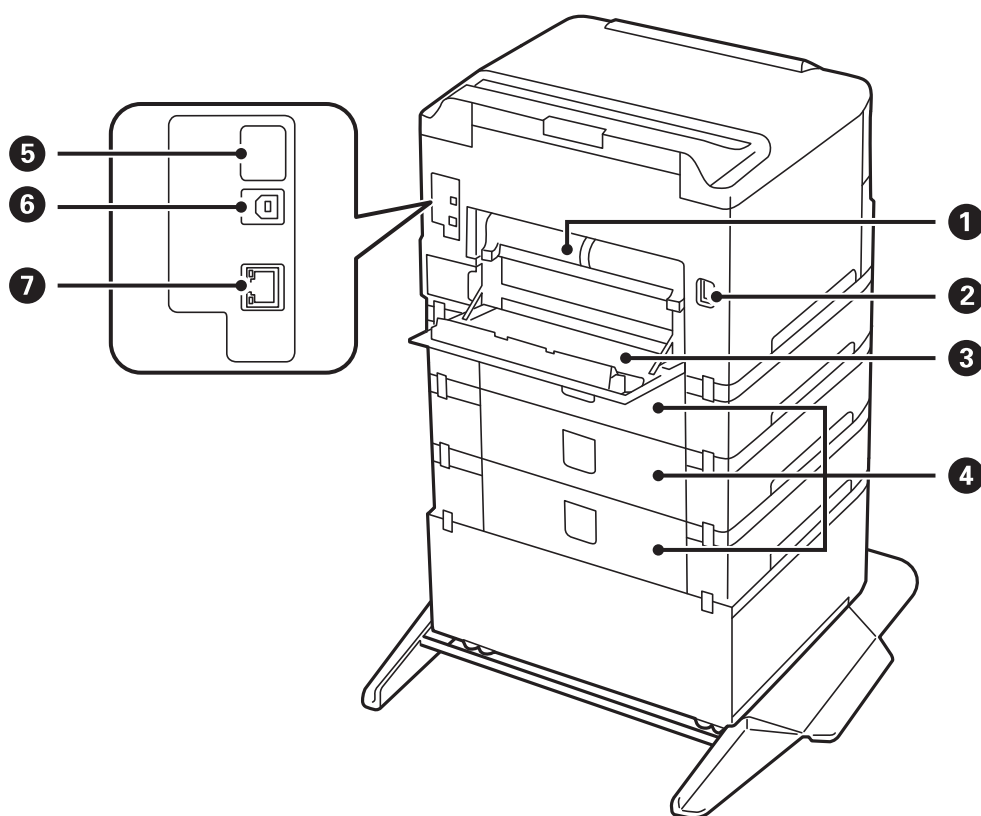
1	Kantstyr	Før papiret direkte ind i printeren. Skub til papirets kanter.
2	Papirstøtte	Understøtter det ilagte papir.
3	Bageste papirindføring (B1)	Indfører papir.
4	Afskærmning til dokumentføder	Forhindrer, at fremmedlegemer kommer ind i printeren. Hold normalt denne afskærmning lukket.
5	Udskriftsbakke	Rummer det udskubbede papir.
6	Kantstyr	Før papiret direkte ind i printeren. Skub til papirets kanter.
7	Papirkassette	Indfører papir.

Printerens basisfunktioner



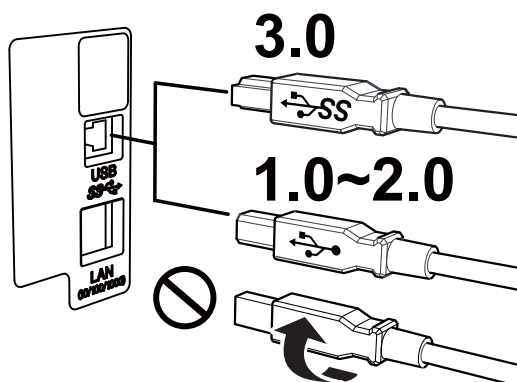
1	Betjeningspanel	Angiver printerens status og gør det muligt at foretage udskriftsindstillinger.
2	Skrivehoved	Afgiver blæk.
3	Frontdæksel (A)	Åbnes, når der er fastklemt papir inde i printeren.

Printerens basisfunktioner



Vigtigt:

Bemærk indsættelsesretningen, når du bruger et USB 1.0 til 2.0-kabel, ellers kan printeren blive beskadiget.

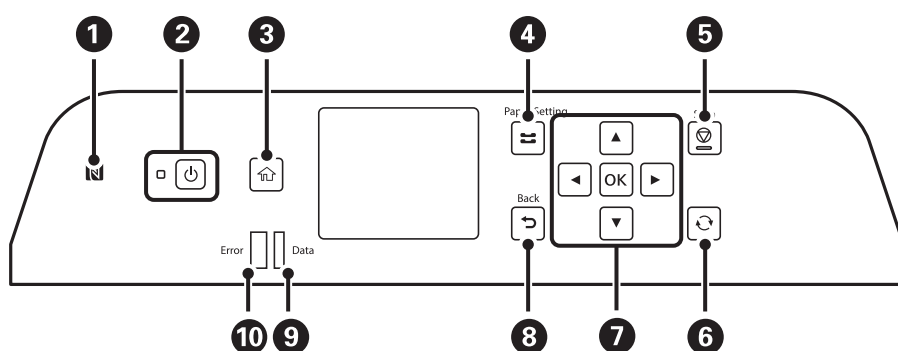


1	Bagerste låge 2 (D2)	Tages ud, når fastklemt papir fjernes.
2	AC-indgang	Bruges til tilslutning af strømkalet.
3	Bagerste låge 1 (D1)	Åbnes, når vedligeholdelsesboksen eller vedligeholdelsesruller udskiftes, eller fastklemt papir fjernes.

Printerens basisfunktioner

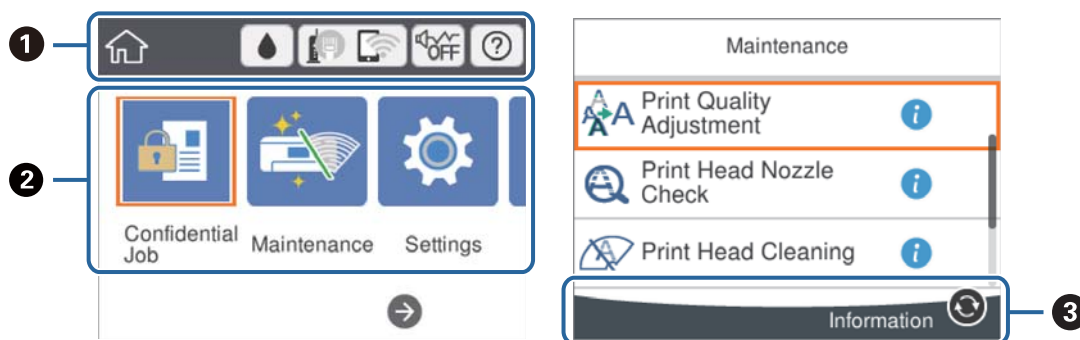
4	Dæksel til papirkassette (E)	Dæksel til ekstra papirkassetter. Åbnes, når vedligeholdelsesruller udskiftes, eller fastklemt papir fjernes.
5	Ekstra USB-port	USB-port til fremtidig brug. Fjern ikke klistermærket.
6	USB-port	Bruges til tilslutning af et USB-kabel.
7	LAN-port	Bruges til tilslutning af et LAN-kabel.

Betjeningspanel



1	Før en smartenhed over dette mærke, for at udskrive direkte fra smartenheden.
2	Tænder eller slukker for printeren. Tag strømkablet ud, efter du har kontrolleret, at strømindikatoren er slukket.
3	Viser startskærmen.
4	Viser skærmen Papirindstilling . Du kan vælge indstillingerne for papirstørrelse og papirtype for hver papirkilde.
5	Stopper den nuværende funktion.
6	Gælder for en række funktioner afhængigt af situationen.
7	Tryk ◀, ▲, ▶ og ▼ for at vælge elementerne. Tryk på OK for at bekræfte dit valg eller køre den valgte funktion.
8	Vender tilbage til det foregående skærmbillede.
9	Blinker når printeren behandler data. Den tændes, når der er køsatte job.
10	Blinker eller tændes, når der opstår en fejl.

Grundlæggende skærmkonfiguration







1	Angiver elementer, der har været indstillet for printeren som ikoner. Vælg for at kontrollere aktuelle indstillinger eller for at åbne hver indstillingsmenu. Denne handlingslinje vises kun på startskærmen.
2	Viser hver tilstand.
3	De tilgængelige knapper vises.

Ikoner, som vises på LCD-skærmen

Følgende ikoner vises på LCD-skærmen afhængigt af printerens status.

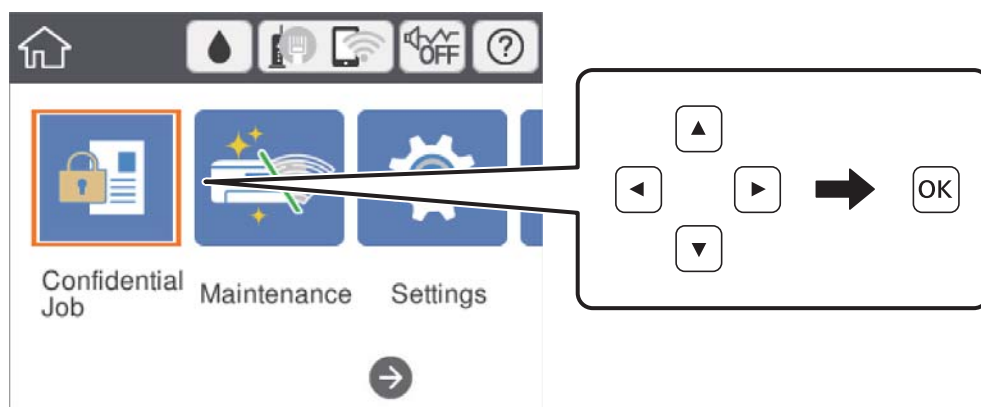
	Viser skærmen Forsyningsstatus . Du kan kontrollere de omtrentlige blæk niveauer og den omtrentlige levetid for vedligeholdelsesboksen.
	Angiver netværksforbindelsesstatus. Vælg ikonet for at kontrollere og ændre de aktuelle indstillinger. Dette er genvejen til følgende menu. Indstillinger > Generelle indstillinger > Netværksindstillinger > Wi-Fi opsætning
	Printeren har ikke forbindelse til et kablet (Ethernet) netværk.
	Printeren har forbindelse til et kablet (Ethernet) netværk.
	Printeren er ikke forbundet til et trådløst (Wi-Fi) netværk.
	Printeren søger efter SSID, frakoblet IP-adresse eller har et problem med et trådløst netværk (Wi-Fi).
	Printeren er forbundet til et trådløst (Wi-Fi) netværk. Antallet af linjer viser signalstyrken for forbindelsen. Jo flere linjer der er, jo stærkere er forbindelsen.
	Printeren er ikke forbundet til et trådløst netværk (Wi-Fi) i Wi-Fi Direct-tilstand (Simpel AP).
	Printeren er forbundet til et trådløst netværk (Wi-Fi) i Wi-Fi Direct-tilstand (Simpel AP).

Printerens basisfunktioner

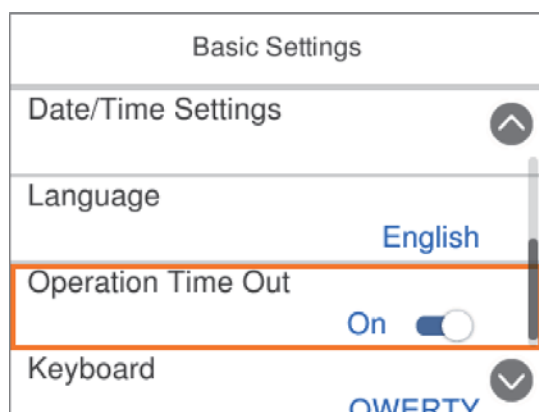
	<p>Angiver, om Lydsvag tilst. er indstillet for printeren. Når denne funktion er aktiveret, reduceres støjen fra printerhandlinger, men udskrivningshastigheden kan blive langsommere. Dog kan lyde muligvis ikke reduceres afhængig af den valgte papirtype og udskriftskvalitet.</p>
	<p>Viser skærmen Hjælp. Du kan se betjeningsvejledningen eller løsninger på problemer.</p>
	<p>Angiver, at der er yderligere oplysninger. Vælg ikonet for at vise beskeden.</p>
	<p>Angiver, at der er et problem med elementerne. Vælg ikonet for at finde ud af, hvordan man løser problemet.</p>

Grundlæggende handlinger

Flyt fokus ved at flytte knapperne ▲ ▼ ◀ ▶ for at vælge elementerne, og tryk derefter på OK-knappen for at bekræfte dit valg eller køre den valgte funktion.

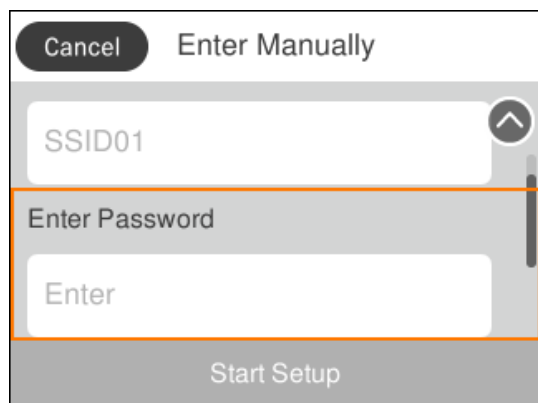


Flyt fokus til indstillingselementet ved hjælp af knapperne ▲ ▼ ◀ ▶, og tryk derefter på knappen OK for at slå elementet til eller fra.



Printerens basisfunktioner

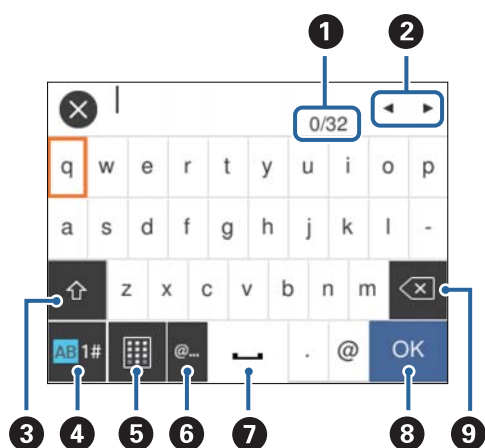
For at indtaste værdien, navnet, adressen og så videre skal du flytte fokus til indtastningsfeltet ved hjælp af knapperne ▲ ▼ ◀ ▶. Tryk derefter på knappen OK for at få vist skærmtastaturet.



Indtastning af tegn



Skærmtastatur

Du kan indtaste tegn og symboler vha. skærmtastaturet for at foretage netværksindstillinger osv.



Bemærk:

De viste ikoner varierer afhængigt af indstillingspunktet.


1	Angiver antal tegn.
2	Flytter markøren til indtastningsposition.
3	Skifter mellem store og små bogstaver eller tal og symboler. Du kan også bytte om på dem ved hjælp af  -knappen.
4	Skifter tegntypen. Du kan indtaste alfanumeriske tegn og symboler. Du kan også bytte om på dem ved hjælp af  -knappen.
5	Ændrer tastaturets layout.
6	Indtaster hyppigt anvendte domæne til e-mailadresser og webadresser ved blot at vælge elementet.

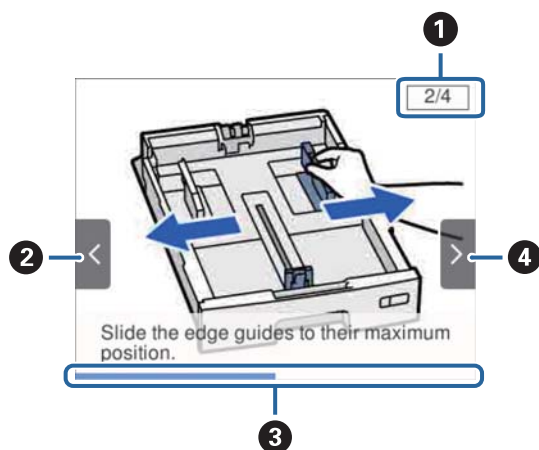
Printerens basisfunktioner

7	Bruges til at indtaste et mellemrum.
8	Bekræfter de indtastede tegn.
9	Sletter tegnet til venstre.

Visning af animationer

Du kan se animationer af brugsanvisningen, f.eks. ilægning af papir eller fjernelse af fastklemt papir på LCD-skærmen.

- Vælg  på startskærmen: Viser Hjælp-skærmen. Vælg **Hvordan**, og vælg de elementer, du ønsker at få vist.
- Vælg **Hvordan** nederst på skærmen: Viser den kontekstafhængige animation.



1	Angiver det samlede antal trin og nummer på nuværende trin. I eksemplet ovenfor, vises trin 2 af 4 trin.
2	Tryk på ◀-knappen for at vende tilbage til det foregående trin.
3	Angiver dine fremskridt gennem det aktuelle trin. Animationen gentages, når statuslinjen når slutningen.
4	Tryk på ▶-knappen for at gå til næste trin.

Forberedelse af printeren

Ilægning af papirer

Anvendeligt papir og kapaciteter

Bemærk:

- Symbolets betydning er som følger.



: Indstilling for 2-sidet udskrivning.

- Den viste papirstørrelse varierer afhængigt af driveren.

Originalt Epson-papir

Epson anbefaler brug af originalt Epson-papir for at sikre udskrifter i høj kvalitet.

Bemærk:

- Ægte Epson-papir understøttes ikke, når der udskrives med Epsons universelle printerdriver.
- Hvilke papirer der kan fås, afhænger af området. Hvis du ønsker oplysninger om, hvilket papir der kan fås i dit område, skal du kontakte Epsons support.
- Ved udskrivning på ægte Epson-papir med en brugerdefineret størrelse er indstillingerne for udskriftskvalitet **Standard** eller **Normal** kun tilgængelige. Selvom du kan vælge en bedre udskriftskvalitet med visse printerdrivere, bliver udskrifterne udskrevet ved hjælp af **Standard** eller **Normal**.


Papir, som er velegnet til udskrivning af dokumenter

Papirnavn	Størrelse	Ilægningskapacitet (ark)			
		C1	C2 til C4	Bageste papirindføring	
Epson Bright White Ink Jet Paper	A4	200	400	50	✓

Papir, som er velegnet til udskrivning af fotos

Papirnavn	Størrelse	Ilægningskapacitet (ark)			
		C1	C2 til C4	Bageste papirindføring	
Epson Ultra Glossy Photo Paper	A4 13×18 cm (5×7 tommer) 10×15 cm (4×6 tommer)	–	–	20	–

Forberedelse af printeren

Papirnavn	Størrelse	Ilægningskapacitet (ark)			
		C1	C2 til C4	Bageste papirindføring	
Epson Premium Glossy Photo Paper	A3+ A3	–	–	10	–
	A4 13×18 cm (5×7 tommer) 16:9 bred størrelse (102×181 mm) 10×15 cm (4×6 tommer)	–	–	20	
Epson Premium Semigloss Photo Paper	A3+ A3	–	–	10	–
	A4 10×15 cm (4×6 tommer)	–	–	20	
Epson Photo Paper Glossy	A3+ A4 13×18 cm (5×7 tommer) 10×15 cm (4×6 tommer)	–	–	10	–
	A4 13×18 cm (5×7 tommer) 10×15 cm (4×6 tommer)	–	–	20	
Epson Matte Paper-Heavyweight	A3+ A3	–	–	10	–
	A4	–	–	20	
Epson Photo Quality Ink Jet Paper	A3	–	–	50	–
	A4	–	–	70	

Relaterede oplysninger

- ➔ [“Delenes navne og funktioner” på side 14](#)
- ➔ [“Websted for teknisk support” på side 165](#)

Kommercielt tilgængeligt papir**Bemærk:**

8,5×13 tommer, 8K (270×390 mm), 16K (195×270 mm) og halve brevformater er ikke tilgængelige, når der udskrives med PostScript-printerdriveren.


Forberedelse af printeren

Almindeligt papir


Papirnavn	Størrelse	Ilægningskapacitet (ark eller konvolutter)			
		C1	C2 til C4	Bageste papirindføring	
Almindeligt papir	A3+	–	–	50	✓
Kopipapir	A3, B4	Op til linjen, der er angivet af trekantssymbolet på kantstyret.		50	
Brevpapir	Legal, 8,5×13 tommer, Letter, A4, Executive, B5, A5, 16K (195×270 mm), 8K (270×390 mm)			85	
Genbrugspapir					
Farvet papir					
Fortrykt papir	Halv brevformat, B6, A6	Op til linjen, der er angivet af trekantssymbolet på kantstyret.	–	85	
Almindeligt papir i høj kvalitet	Brugerdefineret (mm) 55×127 til 329×1200	–	–	1	
	Brugerdefineret (mm) 100×148 til 297×431,8	Op til linjen, der er angivet af trekantssymbolet på kantstyret.	–	–	
	Brugerdefineret (mm) 148×210 til 297×431,8	Op til linjen, der er angivet af trekantssymbolet på kantstyret.		50	

* 2-sidet udskrivning er ikke tilgængelig afhængigt af kombinationen af papirtype og -størrelse.

Tykt papir


Papirnavn	Størrelse	Ilægningskapacitet (ark eller konvolutter)			
		C1	C2 til C4	Bageste papirindføring	
Tykt papir (91 til 150 g/m ²)	A3, B4, Legal, 8K (270×390 mm)	150	250	20	✓
	8,5×13 tommer, Letter, A4, Executive, B5, A5, 16K (195×270 mm)		300	40	
	Halv brevformat, B6, A6	150	–	40	
	Brugerdefineret (mm) 55×127 til 329×1200	–	–	1	
	Brugerdefineret (mm) 100×148 til 297×431,8	150	–	–	
	Brugerdefineret (mm) 148×210 til 297×431,8	150	250	20	

Forberedelse af printeren

Papirnavn	Størrelse	Ilægningskapacitet (ark eller konvolutter)			
		C1	C2 til C4	Bageste papirindføring	
Tykt papir (151 til 200 g/m ²)	A3, B4, Legal, 8K (270×390 mm)	120	200	15	-
	8,5×13 tommer, Letter, A4, Executive, B5, A5, 16K (195×270 mm)		250	30	
	Halv brevformat, B6, A6	120	-	30	
	Brugerdefineret (mm) 55×127 til 329×1200	-	-	1	
	Brugerdefineret (mm) 100×148 til 297×431,8	120	-	-	
	Brugerdefineret (mm) 148×210 til 297×431,8	120	200	15	
Tykt papir (201 til 256 g/m ²)	A3, B4, Legal, 8K (270×390 mm)	-	-	10	-
	8,5×13 tommer, Letter, A4, 16K (195×270 mm), Executive, B5, A5, Halv brevformat, B6, A6	-	-	20	
	Brugerdefineret (mm) 55×127 til 329×1200	-	-	1	

* 2-sidet udskrivning er ikke tilgængelig afhængigt af kombinationen af papirtype og -størrelse.

Konvolutter

Papirnavn	Størrelse	Ilægningskapacitet (ark eller konvolutter)			
		C1	C2 til C4	Bageste papirindføring	
Konvolut	Konvolut #10, Konvolut DL, Konvolut C6	-	-	10	-
	Konvolut C4	-	-	1	

Relaterede oplysninger

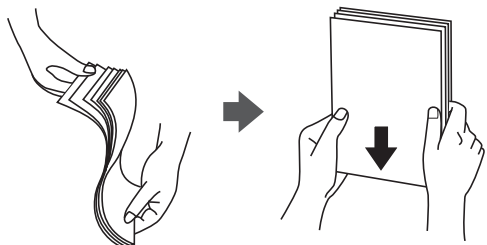
➔ [“Delenes navne og funktioner” på side 14](#)

Forholdsregler til papirhåndtering

- Læs instruktionsarkene, der leveres sammen med papiret.
- For at opnå udskrifter i høj kvalitet med ægte Epson-papir skal du bruge papir fra omgivelserne, som er angivet på de ark, som følger med papiret.

Forberedelse af printeren

- ❑ Brug ikke kortfibret papir med en bredde på mindre end 105 mm.
- ❑ Luft papiret, og ret dets kanter ind, før det lægges i. Man må ikke lufte eller krølle fotopapir. Det kan beskadige udskriftssiden.



- ❑ Hvis papiret er krøllet, skal du rette det ud eller bøje det en smule i den modsatte retning, inden du lægger det i. Hvis du udskriver på krøllet papir, kan det medføre papirstop og udtværing på udskriften.



- ❑ Brug ikke papir, der er bølget, revet, skåret, foldet, fugtet, for tykt, for tyndt, eller papir, der har klistermærker på. Brug af disse papirtyper medfører papirstop og udtværing på udskriften.
- ❑ Kontroller, at der anvendes langfibret papir. Hvis du ikke er sikker på, hvilken slags papir der anvendes, kan du se på papirets emballage eller kontakte producenten for at få oplyst papirets specifikationer.

Relaterede oplysninger

➔ [“Printerspecifikationer” på side 134](#)

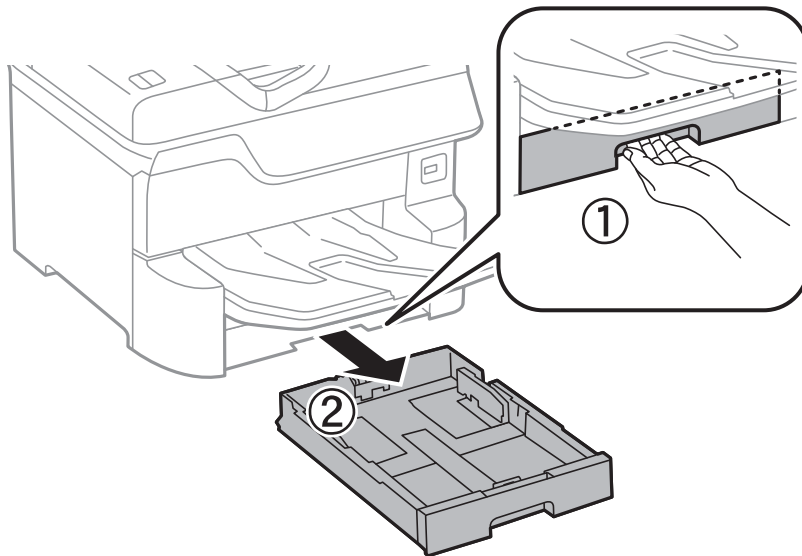
Ilægning af papir i Papirkassette

Bemærk:

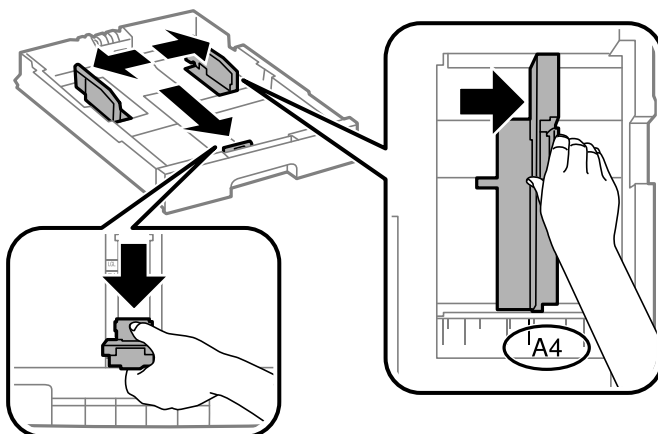
Hvis det ekstra skab og de ekstra papirkassetter er installeret, må du ikke trække to eller flere papirkassetter ud samtidig.

Forberedelse af printeren

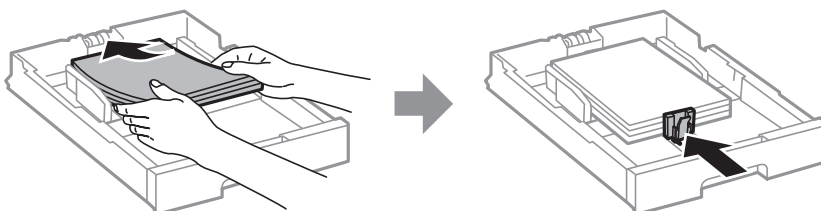
1. Kontroller, at printeren ikke er i brug, og træk så papirkassette ud.



2. Skub det forreste kantstyr til den maksimale position, og skub så kantstyrene i siderne for at justere dem til den papirstørrelse, du vil bruge.



3. Læg papiret med udskriftssiden nedad, og skub så det forreste kantstyr til siden af papiret.

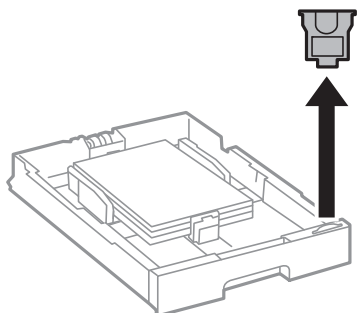



! **Vigtigt:**

Læg ikke mere papir i end det maksimale antal ark, som er angivet for papiret. Læg ikke almindeligt papir i over linjen lige under trekant-symbolet inde i kantstyret.

Forberedelse af printeren

4. Kontroller, at mærkaten for papirstørrelsen svarer til størrelsen af det papir, der er lagt i papirkassette. Hvis den ikke svarer til papiret, skal du fjerne holderen og ændre papirstørrelsen på mærkaten.



5. Indsæt papirkassette helt ind.
6. Når du lægger en papirtype, der adskiller sig fra den sidst anvendte, skal du indstille papirtypen på betjeningspanelet.
Tryk på knappen , vælg den papirkassette, hvor du har ilagt papiret, og indstil derefter papirtype.

Bemærk:

Du skal også indstille papirstørrelsen, når du ilægger andet end følgende størrelser papir.

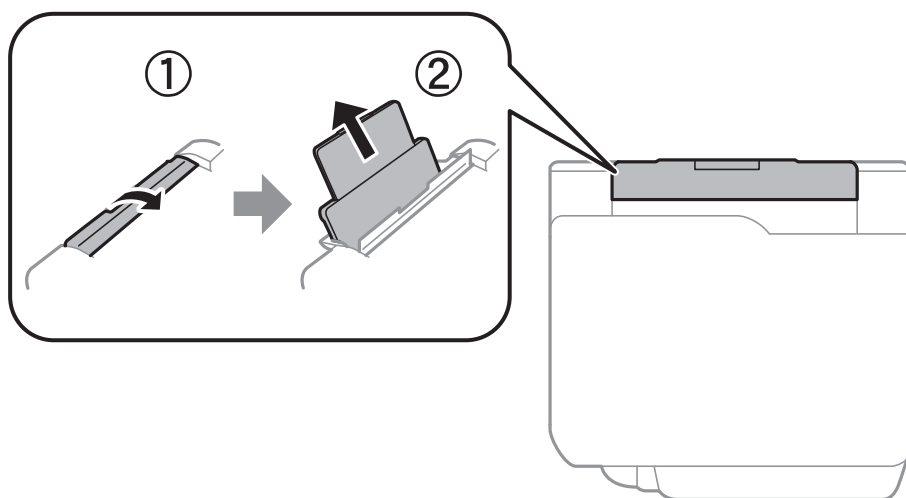
A3, B4, A4, B5, A5, B6, A6

Relaterede oplysninger

- ➔ [“Forholdsregler til papirhåndtering” på side 26](#)
- ➔ [“Anvendeligt papir og kapaciteter” på side 23](#)
- ➔ [“Liste over papirtype” på side 32](#)

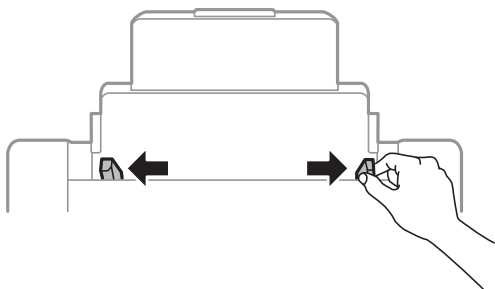
Ilægning af papir i Bageste papirindføring

1. Åbn afskærmningen til dokumentføderen, og træk papirstøtten ud.

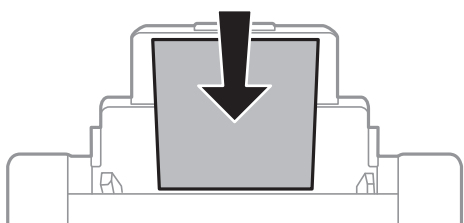


Forberedelse af printeren

2. Juster kantstyrene.



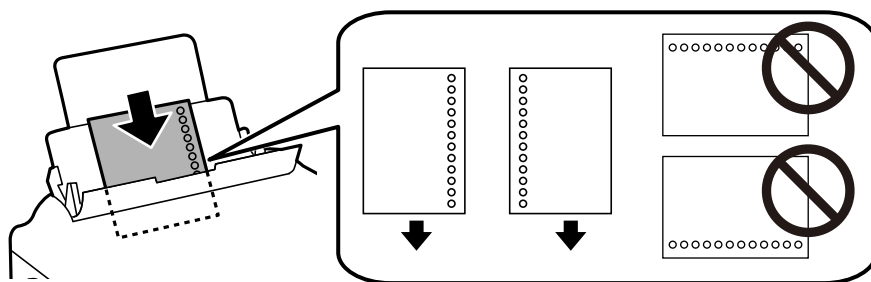
3. Læg papiret i midten af bageste papirindføring med udskriftssiden opad.



! **Vigtigt:**

- Læg ikke mere papir i end det maksimale antal ark, som er angivet for papiret. Læg ikke almindeligt papir i over linjen lige under trekant-symbolet inde i kantstyret.
- Læg papiret i med den korte kant først. Når du har indstillet den lange kant som bredden af den brugerdefinerede størrelse, skal du imidlertid lægge papir i med den lange kant først.

Hullet papir

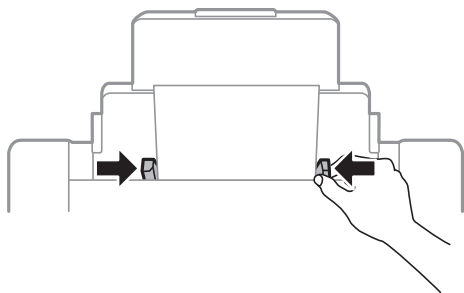


Bemærk:

- Læg et enkelt ark af en defineret størrelse normalt papir med indbindingshuller til venstre eller højre.
- Juster filens udskrivningsposition, så du undgår udskrivning over hullerne.
- Automatisk 2-sidet udskrivning kan ikke bruges sammen med hullet papir.


Forberedelse af printeren

4. Skub kantstyrene til papirets kanter.



5. Foretag indstillingerne for størrelsen og typen af det papir, du lagde i bageste papirindføring, på betjeningspanelet.

Bemærk:

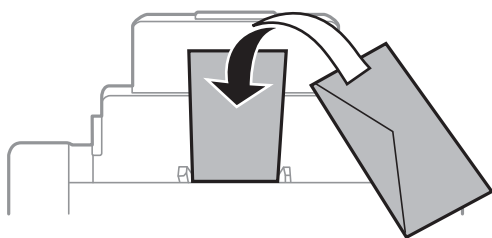
- Du kan også få vist skærmen til indstilling af papirformat og papirtype ved at trykke på knappen  på betjeningspanelet.
- Læg det resterende papir tilbage i pakken. Hvis du efterlader det i printeren, kan papiret krølle, eller udskriftskvaliteten kan falde.

Relaterede oplysninger

- ➔ [“Forholdsregler til papirhåndtering” på side 26](#)
- ➔ [“Anvendeligt papir og kapaciteter” på side 23](#)
- ➔ [“Liste over papirtype” på side 32](#)
- ➔ [“Ilægning af konvolutter og forholdsregler” på side 31](#)
- ➔ [“Ilægning af langt papir og forholdsregler” på side 32](#)

Ilægning af konvolutter og forholdsregler

Læg konvolutter i centrum af bageste papirindføring med den korte kant først og flappen nedad, og skub kantstyrene ud til konvolutternes kanter.



- Luft konvolutterne, og ret kanterne ind, før de lægges i. Når du lufter konvolutstakken, skal du trykke ned på den for at glatte konvolutterne ud før ilægning.



Forberedelse af printeren

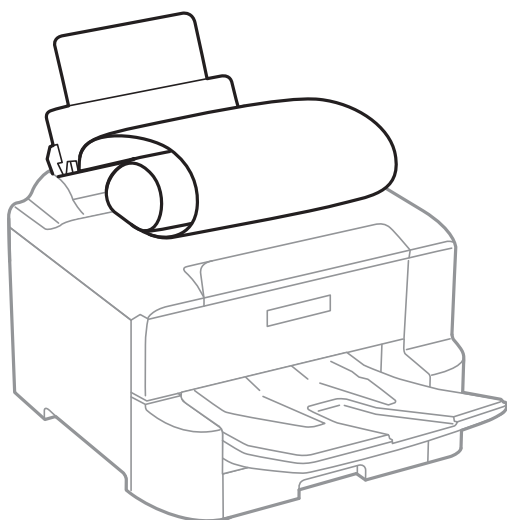
- Brug ikke konvolutter, der er krøllede eller bøjede. Brug af disse konvolutter medfører papirstop og udtværing på udskriften.
- Brug ikke konvolutter med selvklæbende overflader på flapperne eller rudekonvolutter.
- Brug ikke for tynde konvolutter, da de kan krølle under udskrivningen.

Relaterede oplysninger

- ➔ [“Kommercielt tilgængeligt papir” på side 24](#)
- ➔ [“Ilægning af papir i Bageste papirindføring” på side 29](#)

Ilægning af langt papir og forholdsregler

Du kan ilægge langt papir i bageste papirindføring ved at lade forkanten af papiret rulle over. Vælg **Brugerdefineret** som den korrekte indstilling for papirstørrelse.



- Langt papir passer ikke i udbakken. Klargør en kasse eller lignende for at sikre, at papiret ikke falder på gulvet.
- Rør ikke ved papir, der bliver indført eller kastet ud. Det kan skade din hånd eller reducere udskriftskvaliteten.

Relaterede oplysninger

- ➔ [“Anvendeligt papir og kapaciteter” på side 23](#)
- ➔ [“Ilægning af papir i Bageste papirindføring” på side 29](#)

Liste over papirtype

Vælg papirtypen, som passer til papiret for at få de bedste udskriftsresultater.


Forberedelse af printeren


Papirnavn	Medietype			
	Betjeningspanel	Printerdriver	PostScript-printerdriver	Epsons universelle printerdriver
Epson Bright White Ink Jet Paper	Almindelige papirer	almindelige papirer	Plain	Almindeligt
Epson Ultra Glossy Photo Paper	Ultra Glossy	Epson Ultra Glossy	Epson Ultra Glossy	-
Epson Premium Glossy Photo Paper	Premium Glossy	Epson Premium Glossy	Epson Premium Glossy	-
Epson Premium Semigloss Photo Paper	Premium Semigloss	Epson Premium Semigloss	Epson Premium Semigloss	-
Epson Photo Paper Glossy	Glossy	Photo Paper Glossy	Photo Paper Glossy	-
Epson Matte Paper-Heavyweight	Matte	Epson Matte	Epson Matte	-
Epson Photo Quality Ink Jet Paper	Matte	Epson Matte	Photo Quality Ink Jet Paper	-
Tykt papir (91 til 150 g/m ²)	Thick paper1	Tykt papir1	Tykt papir1	Tykt papir1
Tykt papir (151 til 200 g/m ²)	Thick paper2	Tykt papir2	Tykt papir2	Tykt papir2
Tykt papir (201 til 256 g/m ²)	Thick paper3	Tykt papir3	Tykt papir3	Tykt papir3

Liste over registrerede papirformater

Når du aktiverer **Autom. reg. af papistr.**, registreres de følgende papirstørrelse automatisk, når de lægges i papirkassette.

A6, B6, A5, Halv brevformat, B5, A4, Letter, B4, Legal, A3, Ledger

Lignende papirstørrelser som A4 og Letter registreres muligvis ikke korrekt. Hvis papirstørrelserne Halv brevformat, Letter, Legal og Leger registreres som A5, A4, B4 og A3, skal du trykke på knappen  og derefter indstille den korrekte størrelse.

Hvis størrelserne ikke kan registreres automatisk, skal du trykke på knappen , deaktivere funktionen til **Autom. reg. af papistr.** og derefter indstille den papirstørrelse, du har lagt i.

Menuindstillinger for Indstillinger

Vælg **Indstillinger** på printerens startskærm for at foretage forskellige indstillinger.

Menuindstillinger for Generelle indstillinger

Vælg menuerne på betjeningspanelet som beskrevet herunder.

Indstillinger > Generelle indstillinger

Grundindstillinger

Vælg menuerne på betjeningspanelet som beskrevet herunder.

Indstillinger > Generelle indstillinger > Grundindstillinger

Du kan ikke ændre indstillinger, som er blevet låst af din administrator.

LCD-lysstyrke:

Juster lysstyrken for LCD-skærmen.

Sleep-timer:

Tilpas tidsrummet frem til dvaletilstand (energiparetilstand), når printeren ikke har foretaget handlinger. LCD-skærmen slukkes, når det angivne tidsrum er gået.

Sluk-timer:

Dit produkt har muligvis denne funktion eller funktionen **Indst. for slukn.**, afhængig af hvor det er købt.

Vælg denne indstilling for at slukke printeren automatisk, når den ikke skal bruges i en bestemt periode. Du kan justere tiden, inden der anvendes strømstyring. Enhver øgning vil påvirke produktets energieffektivitet. Tag hensyn til miljøet, inden du foretager eventuelle ændringer.

Indst. for slukn.:

Dit produkt har muligvis denne funktion eller funktionen **Sluk-timer**, afhængig af hvor det er købt.

Sluk hvis inaktiv

Vælg denne indstilling for at slukke printeren automatisk, hvis den ikke skal bruges i en bestemt periode. Enhver øgning vil påvirke produktets energieffektivitet. Tag hensyn til miljøet, inden du foretager eventuelle ændringer.

Sluk hvis afbrudt

Hvis du vælger denne indstilling, slukker printeren efter 30 minutter, hvis alle netværksportene, herunder LINE-porten, er afbrudt. Denne funktion er muligvis ikke tilgængelig afhængigt af dit område.

Dato/tid-indstillinger:

Dato/tid

Angiv den nuværende dato og det nuværende klokkeslæt.

Sommertid

Vælg den indstilling for sommertid, som gælder for dit område.

Tidsforskel

Angiv tidsforskellen mellem den lokale tidszone og UTC-tidszonen (Coordinated Universal Time).

Forberedelse af printeren

Sprog/Language:

Vælg sprog for LCD-skærmen.

Tiden gået for handling:

Vælg **Til** at vende tilbage til den første skærm, når der ikke udføres handlinger i det angivne tidsrum. Når der er anvendt brugerrestriktioner, og der ikke udføres handlinger i det angivne tidsrum, er du logget ud og vender tilbage til den første skærm.

Tastatur:

Skift tastaturlayout på LCD-skærmen.

Printerindstillinger

Vælg menuerne på betjeningspanelet som beskrevet herunder.

Indstillinger > Generelle indstillinger > Printerindstillinger

Du kan ikke ændre indstillinger, som er blevet låst af din administrator.

Indstill. for papirkilde:

Papirindstilling:

Vælg papirkilde for at angive det papirformat og den papirtype, du har indført. Når **Autom. reg. af papirstr.** er aktiveret, registrerer printeren det papirformat, du har indført.

Prior. bag. papirindf.:

Vælg **Til** for at indstille udskrivningsprioritet til papir, som er lagt i bageste papirindføring.

A4/Letter autom. skift:

Vælg **Til** for at indføre papir fra den papirkilde, der er indstillet som A4-format, når der ikke er en papirkilde, der er indstillet som Letter, eller indfører papir fra den papirkilde, der er indstillet som Letter-format, når der ikke er en papirkilde, der er indstillet som A4.

Indstill. for auto valg:

Vælg **Til** for indstillinger til automatisk at udskrive på papir fra enhver kilde, der indeholder papir, som passer til dine papirindstillinger.

Fejlmeddelelse:

Vælg **Til** at få vist en fejlmeddelelse, når det valgte papirformat eller typen ikke passer til det indførte papir.

Automatisk visning af papiropsætning:

Vælg **Til** for at få vist skærmen for **Papirindstilling**, når du lægger papir i papirkilden. Hvis du deaktiverer denne funktion, kan du ikke udskrive fra en iPhone eller iPad via AirPrint.

Udskrivningssprog:

Vælg udskrivningssproget til USB-grænsefladen eller netværksgrænsefladen.

Forberedelse af printeren

Universelle udsk.indst.:

Disse udskrivningsindstillinger anvendes, når du udskriver med en ekstern enhed uden at bruge printerdriveren.

Top forskydn.:

Juster papirets øverste margen.

Venstre forskydn.:

Juster papirets venstre margen.

Top forskydn. i sort:

Juster den øverste margen for bagsiden af siden, når du foretager 2-sidet udskrivning.

Venstre forskydn. i sort:

Juster den venstre margen for bageste margen på siden, når du foretager 2-sidet udskrivning.

Tjek papirbredde:

Vælg **Til** at kontrollere papirets bredde inden udskrivning. Dette forhindrer udskrivning ud over papirets kanter, når indstillingen for papirformat er forkert, men det kan forringe udskrivningshastigheden.

Spring blank side over:

Springer automatisk tomme sider i udskriftsdataene over.

Konfiguration af PDL Print:

Vælg de indstillinger for Konfiguration af PDL Print som du vil anvende til PCL eller PostScript-udskrivning.

Almindelige indstil.:

Papirstørrelse

Vælg standardpapirformat for PCL eller PostScript-udskrivning.

Papirtype

Vælg standardpapirtype for PCL eller PostScript-udskrivning.

Retning

Vælg standardretning for PCL eller PostScript-udskrivning.

Kvalitet

Vælg udskriftskvalitet for PCL eller PostScript-udskrivning.

Blækbesparestilst.

Vælg **Til** for at spare blæk ved at reducere udskrivningstætheden.

Udskrivnings rækkefølge

Sidste side øverst:

Begynder udskrivning fra den første side af en fil.

Første side øverst:

Begynder udskrivning fra den sidste side af en fil.

Forberedelse af printeren

- Antal eksemplarer
Indstil antallet af kopier, der skal udskrives.
- Bindende margin
Indstil indbindingspositionen.
- Auto papirudskub
Vælg **Til** for automatisk at skubbe papir ud, når udskrivningen stoppes under et udskriftsjob.
- 2-sidet udskrift
Vælg **Til** for at udføre 2-sidet udskrivning.

PCL-menu:

- Skriftypekilde
Blivende
Vælg for at bruge en forudinstalleret skrifttype på printeren.
Download
Vælg denne indstilling for at bruge en skrifttype, du har downloadet.
- Skriftypenr.
Vælg standardskrifttypenummeret for standardskrifttypekilden. De mulige numre varierer afhængigt af de indstillinger, du har foretaget.
- Tegn pr. tomme
Angiv standardantallet af tegn pr. tomme for skrifttypen, hvis den er skalerbar og har fast afstand. Du kan vælge mellem 0,44 til 99,99 cpi (tegn pr. tomme) med intervaller på 0,01.
Dette punkt vises muligvis ikke afhængigt af indstillingerne for skriftypekilde eller skriftypenummer.
- Punktstr.
Angiv standardhøjden for skrifttypen, hvis den er skalerbar og proportional. Du kan vælge mellem 4,00 til 999,75 punkter med intervaller på 0,25.
Dette punkt vises muligvis ikke afhængigt af indstillingerne for skriftypekilde eller skriftypenummer.
- Tegnsæt
Vælg standardsættet af symboler. Hvis den skrifttype, du valgte under indstillingen for skriftypekilde og skriftypenummer, ikke er tilgængelig med den nye indstilling for symbolsættet, erstattes indstillingen for skriftypekilde og skriftypenummer automatisk med standardværdien, IBM-US.
- Linjer
Indstil antallet af linjer for den valgte papirstørrelse og -retning. Dette resulterer også i en ændring af linjeafstanden (VMI), og den nye VMI-værdi gemmes på printerens. Det betyder, at senere ændringer af indstillingerne for sidestørrelsen eller -retningen resulterer i ændringer af værdien for Form baseret på den gemte VMI-værdi.
- CR-funktion
Vælg kommandoen for ny linje, når der udskrives vha. en driver fra et bestemt operativsystem.
- LF-funktion
Vælg kommandoen for ny linje, når der udskrives vha. en driver fra et bestemt operativsystem.

Forberedelse af printeren

Tildel papirkilde

Indstil tildelingen for kommandoen for valg af papirkilde. Når **4** er valgt, indstilles kommandoerne som kompatible med HP LaserJet 4. Når **4K** er valgt, indstilles kommandoerne som kompatible med HP LaserJet 4000, 5000 og 8000. Når **5S** er valgt, indstilles kommandoerne som kompatible med HP LaserJet 5S.

PS3-menu:

Fejlark

Vælg **Til** for at udskrive et ark, der viser status, når der opstår en fejl under PostScript eller PDF-udskrivning.

Farve

Vælg farvefunktionen for PostScript-udskrivning.

Binær

Vælg **Til**, når der udskrives data, som indeholder binære billeder. Programmet sender muligvis de binære data, selvom indstillingen for printerdriveren er sat til ASCII, men du kan udskrive dataene, når denne funktion er aktiveret.

PDF papirstr.

Vælg papirstørrelsen, når der udskrives en PDF-fil. Hvis **Auto** er valgt, afgøres papirstørrelsen baseret på størrelsen af den første side.

Auto fejløsning:

Vælg den handling, der skal udføres, når der opstår en fejl for 2-sidet udskrivning, eller fordi hukommelsen er fuld.

Til

Viser en advarsel og udskriver i enkelt-sidede tilstand, når der opstår en fejl ved 2-sidet udskrivning, eller udskriver kun, hvad printeren kan behandle, når der opstår en fejl ved fuld hukommelse.

Fra

Viser en fejlmeddelelse og annullerer udskrivningen.

Kraftigt papir:

Vælg **Til** at forhindre, at udtværing af blæk på udskrifter. Dette kan dog sænke udskrivningshastigheden.

Lydsvag tilst.:

Vælg **Til** at reducere støj under udskrivning, men dette kan muligvis sænke udskrivningshastigheden. Der er muligvis ingen forskel i printerens støjniveau afhængig af de valgte indstillinger for papirtype og udskriftskvalitet.

Tørretid for blæk:

Vælg den blæktørretid, du vil bruge, når du udfører 2-sidet udskrivning. Printeren udskriver side to efter udskrivning af side et. Hvis din udskrift er tværet ud, skal du øge tidsindstillingen.

PC-forbindelse via USB:

Vælg **Aktiver** for at tillade en computer for at få adgang til printeren, når den er forbundet via USB. Når **Deaktiver** er valgt, er udskrivning, som ikke sendes over en netværksforbindelse, begrænset.

Forberedelse af printeren

USB I/F timeout-indstil.:

Angiv den tid i sekunder, der skal gå, før USB-kommunikationen med en computer afbrydes, efter printeren modtager et udskriftsjob fra en PostScript-printerdriver eller PCL-printerdriver. Hvis jobbets afslutning ikke er klart defineret af PostScript- eller PCL-printerdriveren, kan det resultere i uafbrudt USB-kommunikation. Når dette sker, afslutter printeren kommunikationen efter det angivne tidsrum. Indtast 0 (nul), hvis du ikke vil afslutte kommunikationen.

Relaterede oplysninger

➔ [“Ilægning af papirer” på side 23](#)

Netværksindstillinger

Vælg menuerne på betjeningspanelet som beskrevet herunder.

Indstillinger > Generelle indstillinger > Netværksindstillinger

Du kan ikke ændre indstillinger, som er blevet låst af din administrator.

Wi-Fi opsætning:

Konfigurer eller skift indstillinger for trådløst netværk. Vælg forbindelsesmetoden fra det følgende, og følg derefter vejledningen på LCD-panelet.

- Router
- Wi-Fi Direct

Opsætning af kabelforbundet LAN:

Konfigurer eller skift en netværksforbindelse, der bruger et LAN-kabel og en router. Når dette anvendes, er Wi-Fi-forbindelser deaktiveret.

Netværksstatus:

Viser eller udskriver de aktuelle netværksindstillinger.

- Kabelforb. LAN/Wi-Fi status
- Wi-Fi Direct Status
- statusark

Test af netværksforbindelse.:

Kontrollerer den aktuelle netværksforbindelse og udskriver en rapport. Hvis der er problemer med forbindelsen, skal du se rapporten for at løse problemet.

Avanceret:

Foretag følgende detaljerede indstillinger.

- Enhedsnavn
- TCP/IP
- Proxy-server
- IPv6-adresse
- NFC

Forberedelse af printeren

- Linkhastig. og duplex
- Omdiriger HTTP til HTTPS
- Deaktiver IPsec/IP Filtering
- Deaktiver IEEE802.1X

Webtjeneste-indstillinger

Vælg menuerne på betjeningspanelet som beskrevet herunder.

Indstillinger > Generelle indstillinger > Webtjeneste-indstillinger

Du kan ikke ændre indstillinger, som er blevet låst af din administrator.

Epson Connect-tjeneste:

Viser, om printeren er registreret og forbundet til Epson Connect.

Du kan registrere til tjenesten ved at vælge **Registrer** og følge instruktionerne.

Når du har registreret, kan du ændre følgende indstillinger.

- Afbryd/Genoptag
- Fjern registrering

Se følgende websted for flere oplysninger.

<https://www.epsonconnect.com/>

<http://www.epsonconnect.eu> (kun Europa)

Google Cloud Print-tjeneste:

Viser, om printeren er registreret og forbundet til Google Cloud Print-tjenesterne.

Når du har registreret, kan du ændre følgende indstillinger.

- Aktiver/Deaktiver
- Fjern registrering

Se følgende websted for oplysninger om registrering til Google Cloud Print-tjenester.

<https://www.epsonconnect.com/>

<http://www.epsonconnect.eu> (kun Europa)

Systemadministration

Vælg menuen på betjeningspanelet som beskrevet herunder.

Indstillinger > Generelle indstillinger > Systemadministration

Administratorer bruger denne funktion. Der er flere oplysninger i *Administratorvejledning*.

Menuindstillinger for Udskriftstal

Vælg menuerne på betjeningspanelet som beskrevet herunder.

Indstillinger > Udskriftstal



Viser det samlede antal udskrifter, sort-hvid-udskrifter og farveudskrifter fra det tidspunkt, du har købt printeren.

Menuindstillinger for Forsyningsstatus

Vælg menuen på betjeningspanelet som beskrevet herunder.

Indstillinger > Forsyningsstatus

Viser det omtrentlige niveau af blæk samt vedligeholdelsesboksens levetid.

Når  vises, er blækket næsten opbrugt eller vedligeholdelsesboksen næsten fuld. Når  vises, skal du udskifte elementet, fordi blækket er brugt op, eller vedligeholdelsesboksen er fuld.

Du kan udskifte blækpatroner eller udskrive statusoplysninger fra denne skærm.

Menuindstillinger for Vedligehold.

Vælg menuerne på betjeningspanelet som beskrevet herunder.

Indstillinger > Vedligehold.

Justering af udskriftskvaliteten:

Vælg denne funktion, hvis der er problemer med dine udskrifter. Du kan kontrollere for tilstoppede dyser og rense skrivehovedet om nødvendigt og derefter justere på nogle parametre for at forbedre udskriftskvaliteten.

Skrivehoved dysetjek:

Vælg denne funktion for at kontrollere, om skrivehovedets dyser er tilstoppede. Printeren udskriver et dysekontrolmønster.

Skrivehovedrensning:

Vælg denne funktion for at rense tilstoppede dyser i printheadet.

Linjustering:

Vælg denne funktion for at justere lodrette linjer.

Rensning af papirstyr:

Vælg denne funktion, hvis der er blækpletter på de indvendige ruller. Printeren indfører papir for at rense de indvendige ruller.

Fjern papir:

Vælg denne funktion, hvis der stadig er nogle afrevne stykker papir inden i printeren, efter du har fjernet fastklemt papir. Printeren øger afstanden mellem skrivehovedet og papirets overflade for at gøre det lettere at fjerne de iturevne stykker.

Forberedelse af printeren

Oplysninger om vedl.h.ruller:

- Status for vedl.h.ruller

Viser status for vedligeholdelsesrullerne for den valgte papirkassette.

- Nulstil tæller for vedl.h.ruller

Efter udskiftning vedligeholdelsesrullerne skal du nulstille tælleren for den papirkassette, hvor du har udskiftet vedligeholdelsesrullerne.

Justering af udskriftskvaliteten pr. side:

Blækudtynding forskellig afhængig af papirtypen. Vælg denne funktion, hvis der er striber på udskrifter eller fejljustering på en bestemt papirtype.

Relaterede oplysninger

- ➔ [“Justering af udskriftskvaliteten” på side 124](#)
- ➔ [“Kontrol og rensning af skrivehovedet” på side 101](#)
- ➔ [“Justering af linjustering” på side 103](#)
- ➔ [“Justering af udskriftskvalitet for hver papirtype” på side 125](#)
- ➔ [“Rengøring af papirbanen for udtværet blæk” på side 103](#)

Menuindstillinger for Sprog/Language

Vælg menuerne på betjeningspanelet som beskrevet herunder.

Indstillinger > Sprog/Language

Vælg sprog for LCD-skærmen.

Menuindstillinger for Printerstatus/Udskriv

Vælg menuerne på betjeningspanelet som beskrevet herunder.

Indstillinger > Printerstatus/Udskriv

Udskrift af statusark:

Statusark for konfiguration:

Udskriv informationsark med den nuværende printerstatus og indstillinger.

Statusark for forsyning:

Udskriv informationsark med statussen for forbrugsvarer.

Statusark for brugshistorik:

Udskriv informationsark med en brugsoversigt for printeren.

PS3 skrifttypeliste:

Udskriv en liste over skrifttyper, som kan bruges til en PostScript-printer.

Forberedelse af printeren

PCL skrifttypeliste:

Udskriv en liste med skrifttyper, der er understøttet af PCL-printere.

Netværk:

Viser de aktuelle netværksindstillinger.

Strømbesparelse

Printeren går automatisk i dvaletilstand eller slukkes, hvis der ikke foretages nogen handlinger i et indstillet tidsrum. Du kan justere tiden, inden der anvendes strømstyring. Enhver øgning vil påvirke produktets energieffektivitet. Tag hensyn til miljøet, inden du foretager eventuelle ændringer.

Afhængigt af hvor produktet er købt, har printeren muligvis en funktion, der automatisk slukker apparatet, hvis det ikke forbindes til en netværk inden for 30 minutter.

Strømbesparelse — Betjeningspanel

1. Vælg **Indstillinger** på startskærmen.

For at vælge et element skal du flytte fokus til elementet ved hjælp af knapperne ▲ ▼ ◀ ▶. Tryk derefter på knappen OK.

2. Vælg **Generelle indstillinger** > **Grundindstillinger**.

3. Gør et af følgende.

- Vælg **Sleep-timer** eller **Indst. for slukn.** > **Sluk hvis inaktiv** eller **Sluk hvis afbrudt**, og juster derefter indstillingerne.
- Vælg **Sleep-timer** eller **Sluk-timer**, og juster derefter indstillingen.

Bemærk:

Dit produkt har muligvis funktionen **Indst. for slukn.** eller **Sluk-timer**, afhængig af hvor produktet er købt.

Udskrivning

Udskrivning fra printerdriveren på Windows

Hvis der er nogle af indstillingerne for printerdriveren, du ikke kan ændre, kan de være blevet begrænsede af administratoren. Kontakt din printeradministrator for at få hjælp.

Adgang til printerdriveren

Når du åbner printerdriveren fra computerens kontrolpanel, anvendes indstillingerne til alle applikationer.

Adgang til printerdriveren fra betjeningspanelet

Windows 10/Windows Server 2016

Højreklik på startknappen, og vælg **Kontrolpanel > Vis enheder og printere i Hardware og lyd**. Højreklik på din printer, eller hold fingeren nede på den, og vælg **Udskriftsindstillinger**.

Windows 8.1/Windows 8/Windows Server 2012 R2/Windows Server 2012

Vælg **Skrivebord > Indstillinger > Betjeningspanel > Vis enheder og printere i Hardware og lyd**. Højreklik på din printer, eller hold fingeren nede på den, og vælg **Udskriftsindstillinger**.

Windows 7/Windows Server 2008 R2

Klik på startknappen, og vælg **Betjeningspanel > Vis enheder og printere i Hardware og lyd**. Højreklik på din printer, og vælg **Udskriftsindstillinger**.

Windows Vista/Windows Server 2008

Klik på startknappen, og vælg **Betjeningspanel > Printere i Hardware og lyd**. Højreklik på din printer, og vælg **Valg af udskriftsindstillinger**.

Windows XP/Windows Server 2003 R2/Windows Server 2003

Klik på startknappen, og vælg **Betjeningspanel > Printere og anden hardware > Printere og faxenheder**. Højreklik på din printer, og vælg **Udskriftsindstillinger**.

Sådan åbner du printerdriveren fra printerikonet eller proceslinjen

Printerikonet på skrivebordets proceslinje er et genvejsikon til hurtigt at åbne printerdriveren.

Hvis du klikker på printerikonet og vælger **Printerindstillinger**, kan du få adgang til samme printerindstillingsvindue som det, der vises på betjeningspanelet. Hvis du dobbeltklikker på dette ikon, kan du kontrollere status for printeren.

Bemærk:

Hvis printerikonet ikke vises på proceslinjen, skal du åbne printerdrivervinduet, klikke på **Overvågningsindstillinger** i fanen **Vedligeholdelse** og derefter vælge **Registrer genvejsikonet til proceslinjen**.

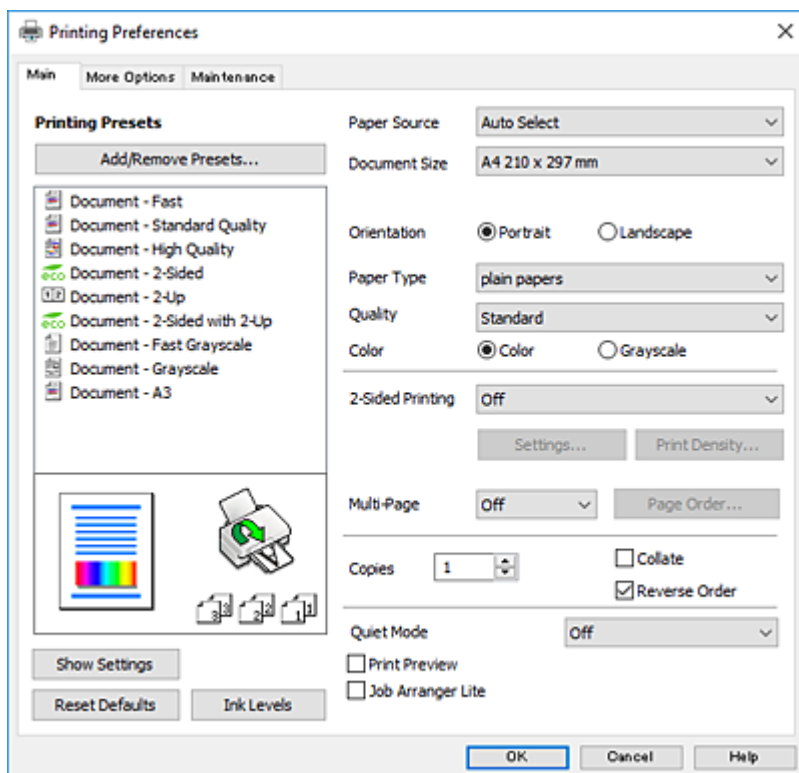
Grundlæggende om udskrivning

Bemærk:

Brugen kan variere afhængigt af programmet. Der er flere oplysninger i hjælpen til programmet.

Udskrivning

1. Åbn den fil, du vil udskrive.
Læg papir i printeren, hvis der ikke allerede er det.
2. Vælg **Udskriv** eller **Sideopsætning** i menuen **Filer**.
3. Vælg din printer.
4. Vælg **Indstillinger** eller **Egenskaber** for at åbne printerdrivervinduet.



5. Skift de nødvendige indstillinger.
Se printerdriverens menuindstillinger for flere oplysninger.

Bemærk:

- Du kan også finde hjælp online med forklaringer til indstillingselementerne. Højreklikkes der på et element, vises **Hjælp**.
- Når du vælger **Vis udskrift**, kan du se en forhåndsvisning af dit dokument, før du udskriver.

6. Klik på **OK** for at lukke printerdrivervinduet.
7. Klik på **Udskriv**.

Bemærk:

Når du vælger **Vis udskrift**, vises et vindue med forhåndsvisning. For at ændre indstillingerne, skal du trykke på **Annuler** og derefter gentage proceduren fra trin 2.

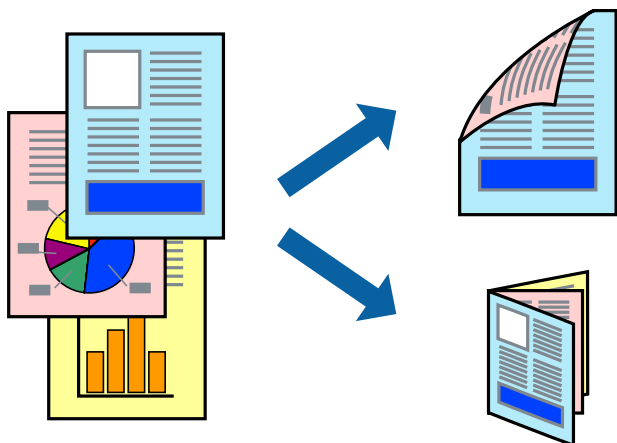
Relaterede oplysninger

- ➔ “Anvendeligt papir og kapaciteter” på side 23
- ➔ “Ilægning af papir i Papirkassette” på side 27
- ➔ “Ilægning af papir i Bageste papirindføring” på side 29

- ➔ “Liste over papirtype” på side 32
- ➔ “Fanen Hovedmenu” på side 61

Udskrivning på 2 sider

Du kan udskrive på begge sider af papiret. Du kan også udskrive et hæfte, som skabes ved at ændre på rækkefølgen af siderne og folde udskriften.



Bemærk:

- Du kan bruge automatisk og manuel 2-sidet udskrivning. Under manuel 2-sidet udskrivning skal du vende papiret for at udskrive på den anden side, når printeren er færdig med at udskrive den første side.
- Hvis du ikke bruger papir, der er egnet til 2-sidet udskrivning, kan udskriftskvaliteten forringes og papirstop opstå.
- Alt afhængigt af papiret og dataene kan det ske, at blækket trænger igennem til den anden side af papiret.

Relaterede oplysninger

- ➔ “Anvendeligt papir og kapaciteter” på side 23

Udskriftsindstillinger

Manuel 2-sidet udskrivning kan bruges, når EPSON Status Monitor 3 er aktiveret. Men det er muligvis ikke tilgængeligt ved udskrivning med printeren via et netværk, eller når printeren bruges som delt printer.

Bemærk:

For at aktivere EPSON Status Monitor 3 skal du klikke på **Udvidede indstillinger** på fanen **Vedligeholdelse** og derefter vælge **Aktiver EPSON Status Monitor 3**.

1. På printerdriverens fane **Hovedmenu** skal du vælge en indstilling fra **2-sidet udskrivning**.
2. Klik på **Indstillinger**, foretag de nødvendige indstillinger, og klik så på **OK**.

Foretag indstillinger for **Udskrivningstæthed** efter behov. Denne indstilling er ikke tilgængelig, når du vælger manuel 2-sidet udskrivning.

Udskrivning

Bemærk:

- ❑ Hvis du vil udskrive et foldet hæfte, skal du vælge **Hæfte**.
- ❑ Når du indstiller **Udskrivningstæthed**, kan du justere udskrivningstætheden i henhold til dokumenttypen.
- ❑ Udskrivningen være langsom alt afhængigt af kombinationen af de valgte indstillinger for **Vælg dokumenttype** i vinduet **Justering af udskriftstæthed** og for **Kvalitet** på fanen **Hovedmenu**.

3. Klik på **Udskriv**.

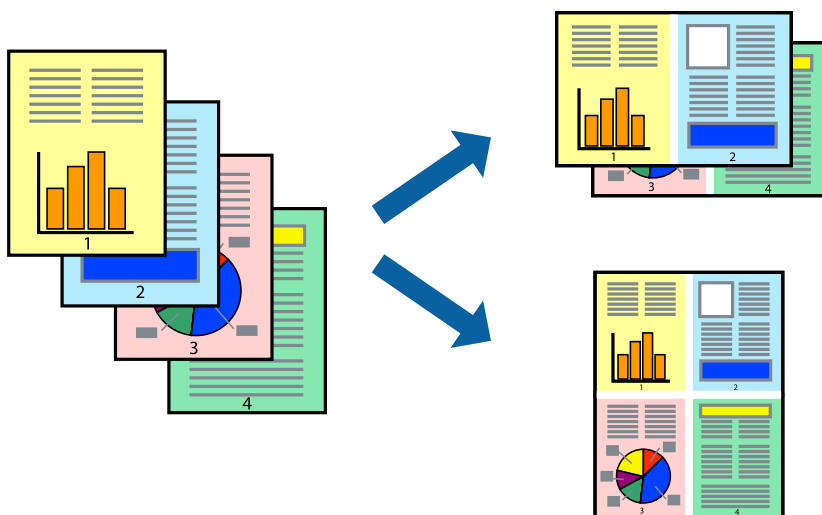
Når du bruger manuel 2-sidet udskrivning, vises der et pop op-vindue på computeren, når den første side er blevet udskrevet. Følg vejledningen på skærmen.

Relaterede oplysninger

- ➔ [“Grundlæggende om udskrivning”](#) på side 44
- ➔ [“Fanen Hovedmenu”](#) på side 61

Udskrivning af flere sider på ét ark

Du kan udskrive to eller fire sider af data på et enkelt ark papir.



Udskriftsindstillinger

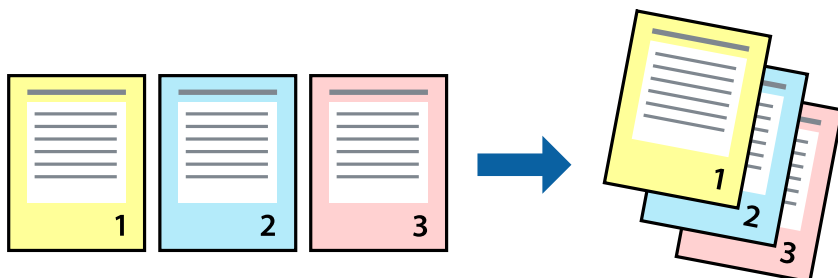
På printerdriverens fane **Hovedmenu**, skal du vælge **2-op** eller **4-op** som indstilling for **Flere sider**.

Relaterede oplysninger

- ➔ [“Grundlæggende om udskrivning”](#) på side 44
- ➔ [“Fanen Hovedmenu”](#) på side 61

Udskrivning og stabling i sideordre (Udskrivning i omvendt rækkefølge)

Du kan udskrive fra den sidste side, så dokumenterne stables i siderækkefølge.



Udskriftsindstillinger

På printerdriverens fane **Hovedmenu** skal du vælge **Omvendt rækkefølge**.

Relaterede oplysninger

- ➔ [“Grundlæggende om udskrivning” på side 44](#)
- ➔ [“Fanen Hovedmenu” på side 61](#)

Udskrivning af et formindsket eller forstørret dokument

Du kan mindske eller øge størrelsen på et dokument med et bestemt procenttal, eller for at tilpasse til den papirstørrelse, du lagde i printerens.



Udskriftsindstillinger

På printerdriverens fane **Flere indstillinger** skal du vælge dokumentstørrelsen fra indstillingen **Papirstørrelse**. Vælg den papirstørrelse, du vil udskrive på, fra indstillingen **Outputpapir**. Vælg **Formindsk/forstør dokument**, og vælg så **Tilpas til side** eller **Zoom til**. Når du vælger **Zoom til**, skal du indtaste en procentdel.

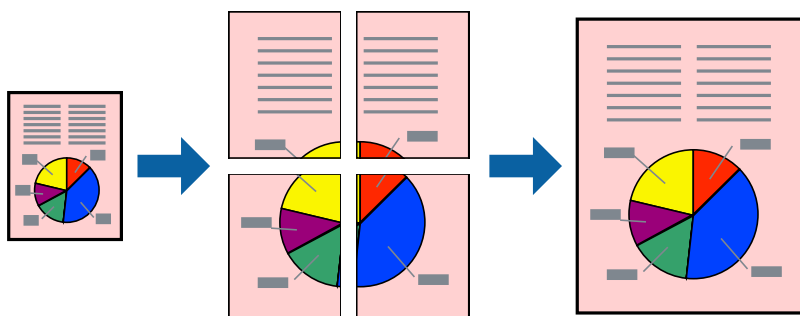
Vælg **Centrer** for udskrive billederne midt på siden.

Relaterede oplysninger

- ➔ “Grundlæggende om udskrivning” på side 44
- ➔ “Flere indstillinger Fanen” på side 62

Sådan udskrives et billede på flere ark til forstørring (Sådan laves en plakat)

Med denne funktion kan du udskrive et billede på flere ark papir. Derefter kan du lave en stor plakat, ved at tape arkene sammen.

**Udskriftsindstillinger**

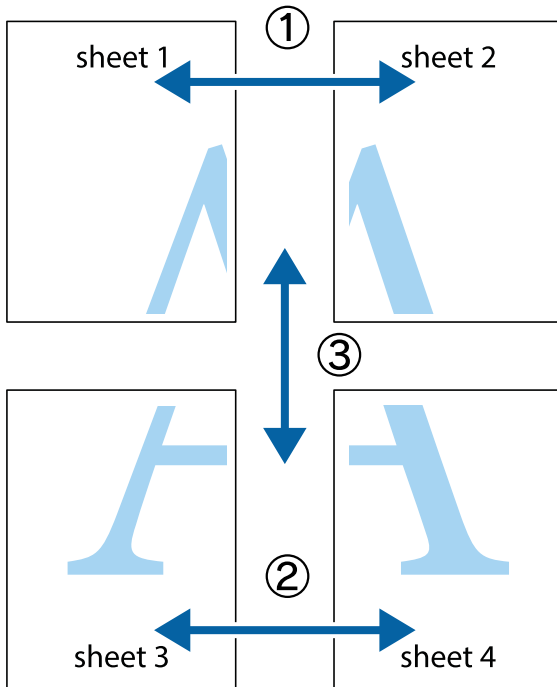
På printerdriverens fane **Hovedmenu** skal du vælge **2x1 plakat**, **2x2 plakat**, **3x3 plakat**, eller **4x4 plakat** som indstilling for **Flere sider**. Hvis du klikker på **Indstillinger**, kan du vælge de paneler, som du ikke ønsker at udskrive. Du kan også vælge indstillinger for skærelinje.

Relaterede oplysninger

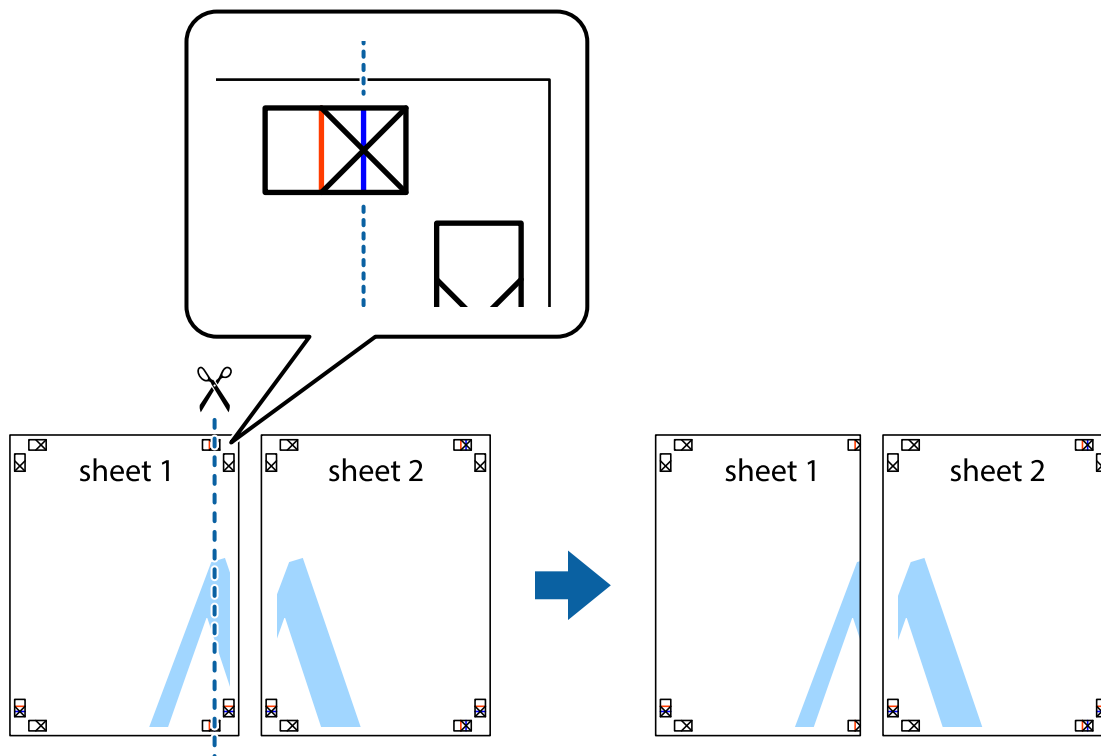
- ➔ “Grundlæggende om udskrivning” på side 44
- ➔ “Fanen Hovedmenu” på side 61

Fremstilling af plakater vha. Overlappende justeringsmærker

Her er et eksempel på, hvordan man laver en plakat, når **2x2 plakat** er valgt, og **Overlappende justeringsmærker** er valgt under **Udskriv beskæringslinjer**.

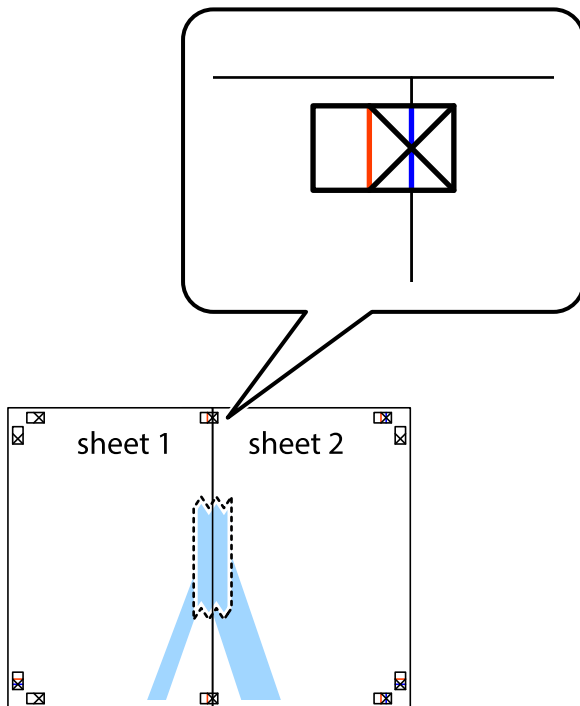


1. Forbered Sheet 1 og Sheet 2. Klip margenen af Sheet 1 langs den lodrette blå linje, som løber gennem midten af krydsmærket øverst og nederst på siden.

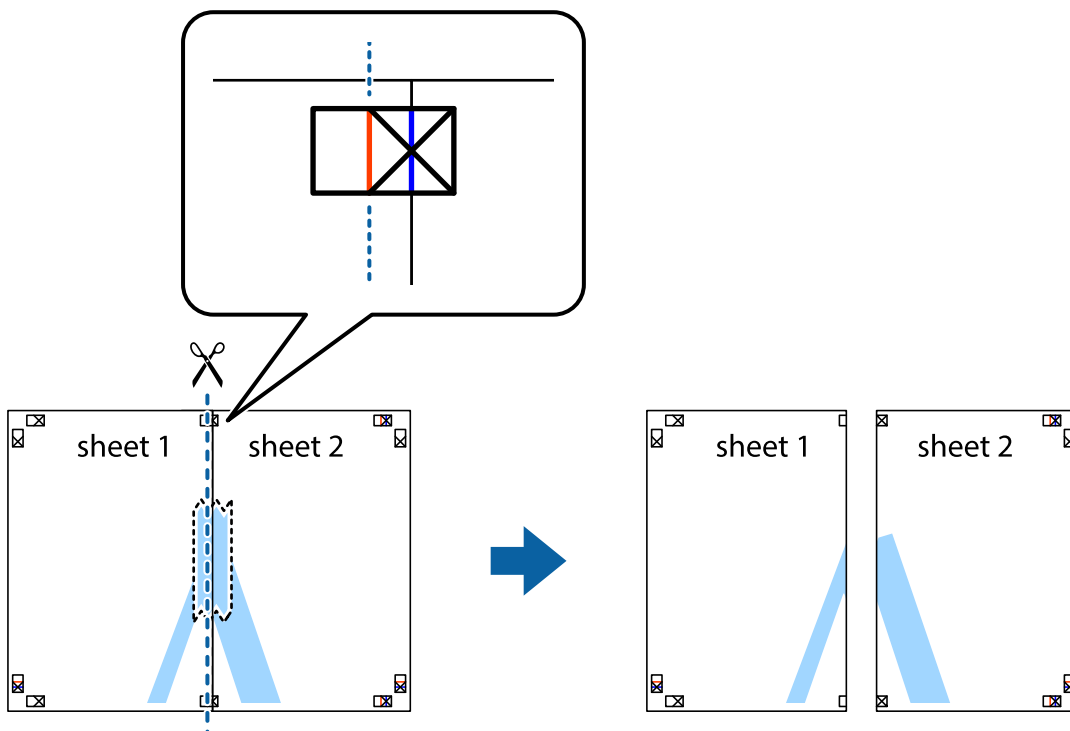


Udskrivning

- Placer kanten af Sheet 1 oven på Sheet 2, så krydsmærkerne passer sammen, og tape så de to ark sammen midlertidigt på bagsiden.

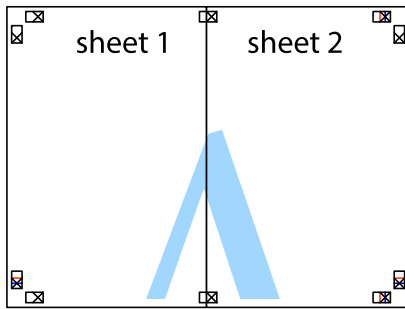


- Klip de sammentapede ark i to langs den lodrette røde linje, som løber gennem justeringsmærkerne (denne gang er det linjen til venstre for krydsmærkerne).

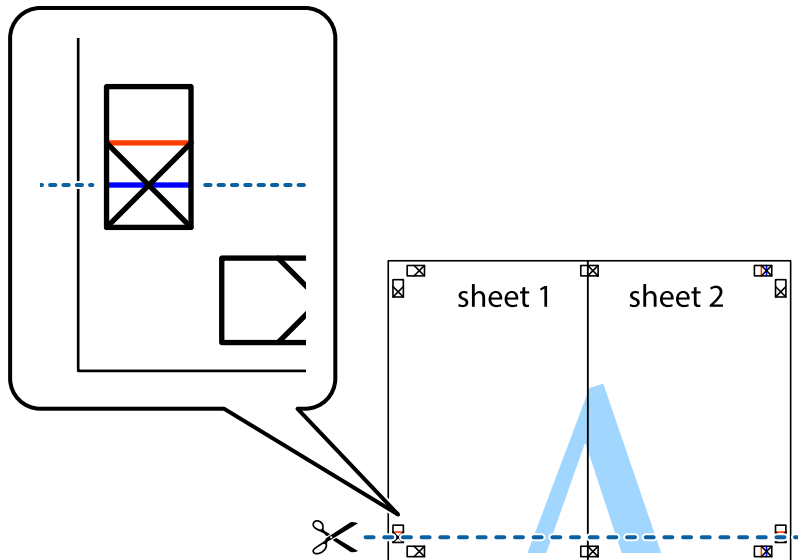


Udskrivning

4. Tape arkene sammen bagfra.

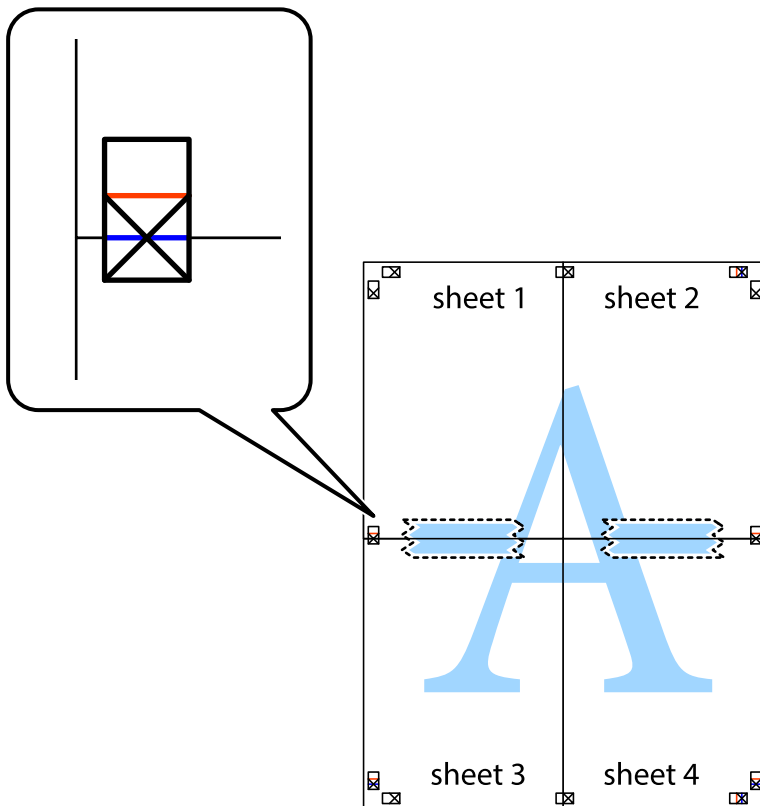


5. Gentag trin 1 til 4 for at tape Sheet 3 og Sheet 4 sammen.
6. Klip margenen af Sheet 1 og Sheet 2 langs den vandrette blå linje, som løber gennem midten af krydsmærket i venstre og højre side.



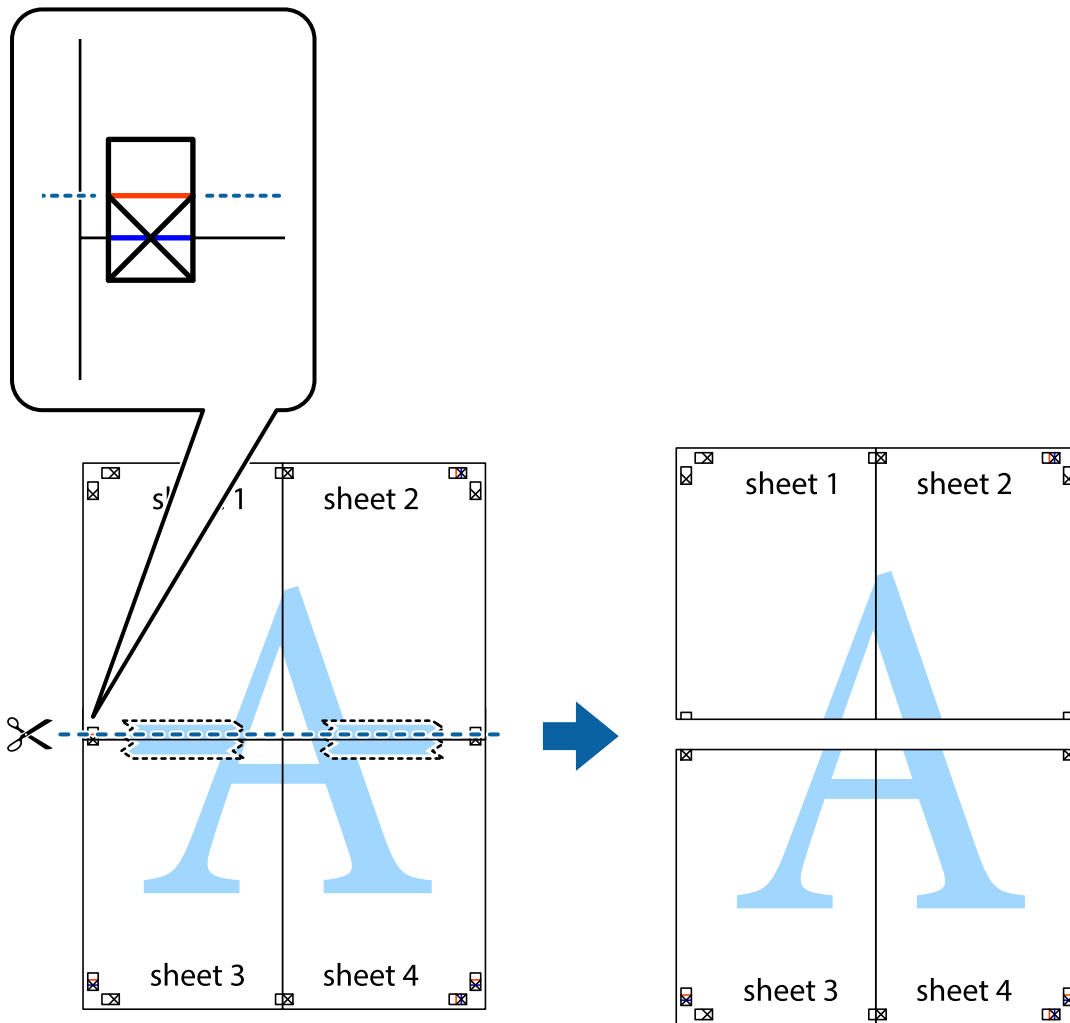
Udskrivning

7. Anbring kanten af Sheet 1 og Sheet 2 oven på Sheet 3 og Sheet 4, så krydsmærkerne passer sammen, og tape så arkene sammen midlertidigt på bagsiden.

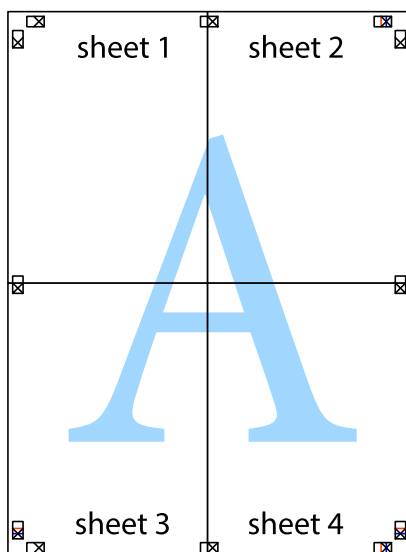


Udskrivning

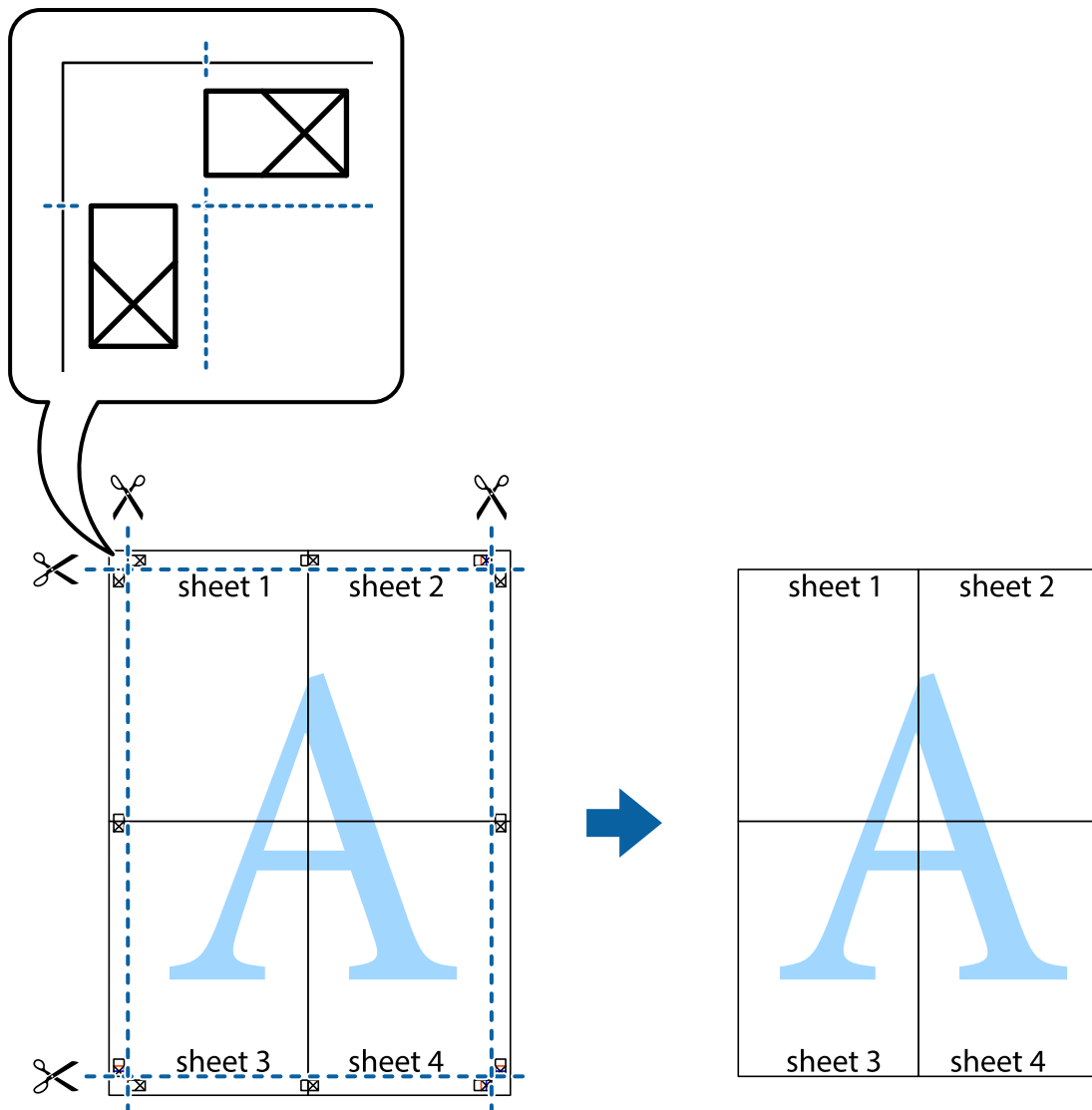
- Klip de sammentapede ark i to langs den vandrette røde linje, som løber gennem justeringsmærkerne (denne gang er det linjen oven for krydsmærkerne).



- Tape arkene sammen bagfra.

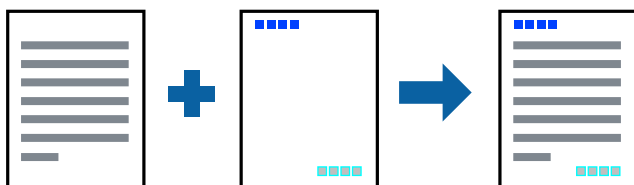


10. Klip de resterende margener af langs yderste linje.



Udskrivning med sidehoved og sidefod

Du kan udskrive oplysninger såsom brugernavn og udskriftsdato i sidehoveder eller sidefødder.



Udskriftsindstillinger

På printerdriverens fane **Flere indstillinger** skal du klikke **Vandmærkefunktioner** og derefter vælge **Sidehoved/sidefod**. Klik på **Indstillinger**, og vælg de elementer du ønsker at udskrive.

Relaterede oplysninger

- ➔ [“Grundlæggende om udskrivning” på side 44](#)
- ➔ [“Flere indstillinger Fanen” på side 62](#)

Udskrivning af et vandmærke

Du kan udskrive et vandmærke som f.eks. "Fortroligt" eller et anti-kopimønster på dine udskrifter. Hvis du udskriver med et anti-kopimønster, vises de skjulte bogstaver, når de kopieres, for at skelne originalen fra kopierne.



Anti-kopimønster er tilgængelig under følgende betingelser:

- Papir: Almindeligt papir, Kopipapir, Brevpapir, Genbrugspapir, Farvet papir, Fortrykt papir, eller Almindeligt papir af høj kvalitet
- Kvalitet: Standard
- Automatisk 2-sidet udskrivning: Ikke valgt
- Farvekorrektion: Automatisk
- Papir med bred bane: Ikke valgt

Bemærk:

Du kan også tilføje dit eget vandmærke eller anti-kopimønster.

Udskriftsindstillinger

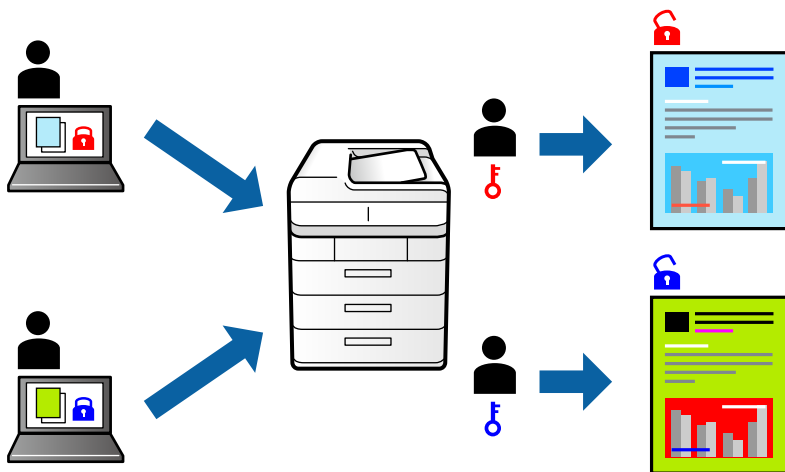
På printerdriverens fane **Flere indstillinger** skal du klikke på **Vandmærkefunktioner** og derefter vælge Anti-kopimønster eller Vandmærke. Klik på **Indstillinger** for at ændre detaljer såsom størrelse, tæthed eller placering af mønsteret eller mærket.

Relaterede oplysninger

- ➔ [“Grundlæggende om udskrivning” på side 44](#)
- ➔ [“Flere indstillinger Fanen” på side 62](#)

Udskrivning af filer, der er beskyttet med adgangskode

Du kan indstille en adgangskode til et udskriftsjob, så det kun udskrives idet adgangskoden angives på printerens kontrolpanel.



Udskriftsindstillinger

Vælg **Fortroligt job** på printerdriverens fane **Flere indstillinger**, og angiv derefter en adgangskode.

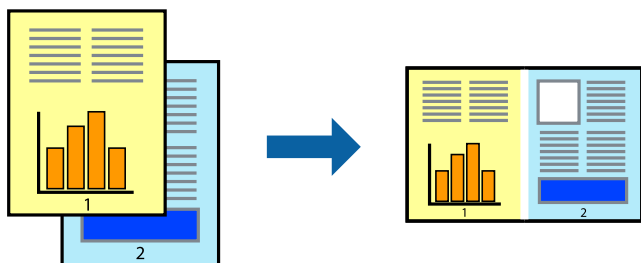
For at udskrive jobbet skal du vælge **Fortroligt job** på startskærmen på printerens betjeningspanel. Vælg det job du vil udskrive, og angiv derefter adgangskoden.

Relaterede oplysninger

- ➔ [“Grundlæggende om udskrivning” på side 44](#)
- ➔ [“Flere indstillinger Fanen” på side 62](#)

Udskrivning af flere filer samlet

Jobarrangør Lite gør det muligt for dig at kombinere flere filer, der er oprettet i forskellige programmer, og udskrive dem som et enkelt udskriftsjob. Du kan angive udskriftsindstillingerne for kombinerede filer såsom flersidet layout og 2-sidet udskrivning.



Udskriftsindstillinger

På printerdriverens fane **Hovedmenu** skal du vælge **Jobarrangør Lite**. Når du begynder at udskrive, vises vinduet Jobarrangør Lite. Lad vinduet for Jobarrangør Lite være åbent og åbn den fil, du vil kombinere med den nuværende fil, og gentag så de ovenstående trin.

Når du vælger et udskriftsjob, der er tilføjet til Udskrivningsprojekt i vinduet Jobarrangør Lite, kan du redigere sidelayoutet.

Klik på **Udskriv** fra menuen **Filer** for at påbegynde udskrivningen.

Bemærk:

Hvis du lukker vinduet Jobarrangør Lite før tilføjelse af alle udskriftsdata til Udskrivningsprojekt, vil det udskriftsjob, du arbejder på, annulleres. Klik på **Gem** fra menuen **Filer**, for at gemme det nuværende job. Filtypenavnet for de gemte filer er ".ecl".

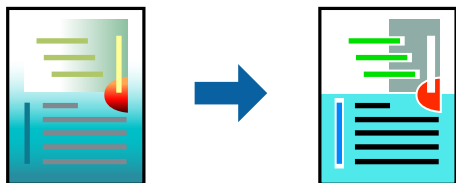
For at åbne et Udskrivningsprojekt skal du klikke på **Jobarrangør Lite** på printerdriverens fane **Vedligeholdelse**, for at åbne vinduet Jobarrangør Lite. Herefter skal du vælge **Åbn** i menuen **Filer** for at vælge filen.

Relaterede oplysninger

- ➔ ["Grundlæggende om udskrivning" på side 44](#)
- ➔ ["Fanen Hovedmenu" på side 61](#)

Udskrivning ved at bruge universalprintfunktionen Farve

Du kan forbedre synligheden af tekster og billeder i udskrifter.



Color Universal Print er kun tilgængelig, når følgende indstillinger er valgt.

- Papirtype: Almindeligt papir, Kopipapir, Brevpapir, Genbrugspapir, Farvet papir, Fortrykt papir, Almindeligt papir af høj kvalitet
- Kvalitet: **Standard** eller en højere kvalitet
- Udskriv farve: **Farve**
- Applikationer: Microsoft® Office 2007 eller senere
- Tekststørrelse: 96 pts eller mindre

Udskriftsindstillinger

På printerdriverens fane **Flere indstillinger** skal du klikke på **Billedindstillinger** under indstillingen **Farvekorrektion**. Vælg en indstilling for **Color Universal Print**. Tryk på **Forbedringsindstillinger** for at foretage yderligere indstillinger.

Udskrivning

Bemærk:

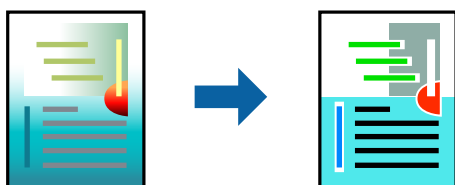
- Visse tegn kan ændres af mønstre såsom "+" der vises som "±".
- Programspecifikke mønstre og understregninger kan ændre det indhold, der udskrives ved brug af disse indstillinger.
- Udskriftskvalitet kan forringes for fotos og andre billeder, når indstillingerne Color Universal Print anvendes.
- Udskrivning er langsommere ved brug af indstillingerne Color Universal Print.

Relaterede oplysninger

- ➔ ["Grundlæggende om udskrivning" på side 44](#)
- ➔ ["Flere indstillinger Fanen" på side 62](#)

Justering af udskriftsfarven

Du kan justere farverne, der anvendes i udskriftsjobbet.



Bemærk:

Disse justeringer anvendes ikke på de originale data.

Udskriftsindstillinger

På printerdriverens fane **Flere indstillinger** skal du vælge **Tilpasset** som indstilling for **Farvekorrektion**. Klik på **Avanceret** for at åbne vinduet **Farvekorrektion**, og vælg derefter metoden til farvekorrektion.

Bemærk:

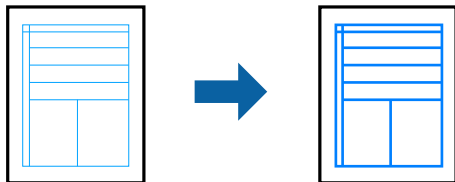
- Automatisk** er valgt som standard på fanen **Flere indstillinger**. Med denne indstilling justeres farverne automatisk, så de passer til indstillingerne for papirtype og udskriftskvalitet.
- PhotoEnhance** i vinduet **Farvekorrektion** justerer farven ved at analysere motivets placering. Hvis du har ændret motivets placering ved at formindske, forstørre, beskære eller rotere billedet, kan farven derfor ændres uventet. Hvis billedet er uskarpt, kan farvetonen blive unaturlig. Hvis farven ændres eller ser unaturlig ud, skal du udskrive med en anden funktion end **PhotoEnhance**.

Relaterede oplysninger

- ➔ ["Grundlæggende om udskrivning" på side 44](#)
- ➔ ["Flere indstillinger Fanen" på side 62](#)

Udskrivning for at markere tynde linjer

Du kan gøre tynde linjer tykkere, hvis de er for tynde til udskrivning.



Udskriftsindstillinger

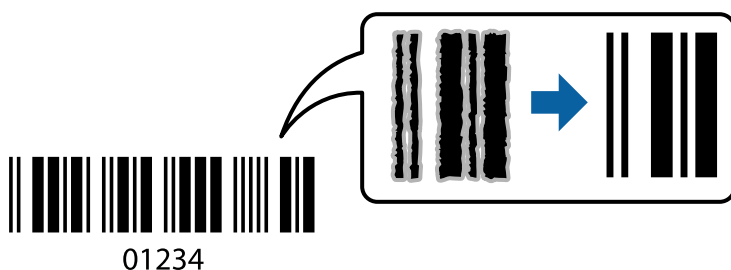
På printerdriverens fane **Flere indstillinger** skal du klikke på **Billedindstillinger** under indstillingen **Farvekorrektion**. Vælg **Fremhæv tynde linjer**.

Relaterede oplysninger

- ➔ [“Grundlæggende om udskrivning” på side 44](#)
- ➔ [“Flere indstillinger Fanen” på side 62](#)

Udskrivning af tydelige stregkoder

Du kan udskrive en stregkode tydeligt og gøre den nem at scanne. Du skal kun aktivere denne funktion, hvis stregkoden, som du har udskrevet, ikke kan scannes.



Du kan bruge denne funktion under følgende forhold.

- Papir:** Almindeligt papir, kopipapir, brevpapir, genbrugspapir, farvet papir, fortrykt papir, almindeligt papir i høj kvalitet eller tykt papir med en tykkelse på 91 til 256 g/m², eller kuvert
- Kvalitet:** **Standard, Høj** (ikke tilgængelig til papir med en tykkelse på 151 til 256 g/m²)

Bemærk:

Fjernelse af sløring er måske ikke altid muligt, afhængigt af omstændighederne.

Udskriftsindstillinger

På printerdriverens fane **Vedligeholdelse** skal du klikke **Udvidede indstillinger** og derefter vælge **Stregkodatilstand**.

Udskrivning

Relaterede oplysninger

- ➔ “Grundlæggende om udskrivning” på side 44
- ➔ “Fanen Vedligeholdelse” på side 63

annullering af udskrivning

Du kan annullere et udskriftsjob på computeren. Det er ikke muligt at annullere et udskriftsjob fra computeren, hvis hele jobbet er sendt til printerens. I et sådant tilfælde skal du annullere jobbet via printerens betjeningspanel.

annullering

På din computer skal du højreklikke på din printer i **Enheder og printere**, **Printer**, eller i **Printer og fax**. Klik på **Se hvad der udskrives**, højreklik på det job, du ønsker at annullere, og vælg **Annullér**.

Menuindstillinger for printerdriveren

Åbn udskrivningsvinduet i et program, vælg printerens og tilgå derefter printerdriverens vindue.

Bemærk:

Menuerne varierer afhængigt af den indstilling, du har valgt.

Fanen Hovedmenu

Faste udsk. indstillinger	Tilføj/fjern faste indstillinger	Du kan tilføje eller fjerne dine egne forudindstillinger for hyppigt anvendte indstillinger. Vælg den forudindstilling, du ønsker at bruge, fra listen.
Vis indstillinger	Viser en liste over elementer, der aktuelt er indstillet på Hovedmenu og Flere indstillinger fanerne.	
Nulstil standarder	Nulstil alle indstillinger til deres oprindelige fabriksværdier. Indstillingerne på Flere indstillinger fanen bliver også nulstillet til deres standardindstillinger.	
Blækniveauer	Viser det omtrentlige blækniveau.	
Papirkilde	Vælg den papirkilde som papiret indføres fra. Vælg Automatisk valg for automatisk at vælge den papirkilde, der er valgt i Papirindstilling printerens.	
Papirstørrelse	Vælg den papirstørrelse, som du vil udskrive på. Hvis du vælger Brugerdefineret , skal du angive papirets bredde og højde.	
Retning	Vælg den ønskede udskriftsretning.	
Papirtype	Vælg den papirtype, du udskriver på.	
Kvalitet	Vælg den udskriftskvalitet, som du vil bruge til udskrivning. Tilgængelige indstillinger afhænger af den papirtype du vælger.	
Farve	Vælg farven til dit udskriftsjob.	

Udskrivning

2-sidet udskrivning	Gør det muligt at udføre 2-sidet udskrivning.	
	Indstillinger	Du kan angive indbindingskant og indbindingsmargener. Når du udskriver flersidede dokumenter, kan du vælge at udskrive enten for- eller bagsiden først.
	Udskrivningstæthed	Vælg dokumenttype for at justere udskrivningstætheden. Hvis den korrekte udskrivningstæthed er valgt, kan du forhindre, at billederne trænger igennem til bagsiden. Vælg Brugerdefineret for at justere udskrivningstætheden manuelt.
Flere sider	Giver dig mulighed for at udskrive flere sider på ét ark eller foretage plakatudskrift. Klik på Siderækkefølge for at angive den rækkefølge siderne udskrives i.	
Kopier	Angiv det antal kopier, du vil udskrive.	
	Sorter	Udskriver flersidede dokumenter samlet i rækkefølge og sorteret i sæt.
	Omvendt rækkefølge	Giver dig mulighed for at udskrive fra den sidste side, så siderne stables i den rigtige rækkefølge efter udskrivning.
Lydsvag tilst.	Reducerer støj fra printeren. Når denne indstilling aktiveres, kan udskrivningshastigheden dog blive reduceret.	
Vis udskrift	Forhåndsviser dit dokument før udskrift.	
Jobarrangør Lite	Vælg for at udskrive med funktionen Jobarrangør Lite.	

Flere indstillinger Fanen

Faste udsk. indstillinger	Tilføj/fjern faste indstillinger	Du kan tilføje eller fjerne dine egne forudindstillinger for ofte anvendte udskriftsindstillinger. Vælg den forudindstilling du ønsker at bruge på listen.
Vis indstillinger	Viser en liste over elementer, der aktuelt er indstillet på Hovedmenu og Flere indstillinger fanerne.	
Nulstil standarder	Ret alle indstillinger til deres fabriksindstillinger. Indstillingerne på Hovedmenu fanen bliver også nulstillet til deres standardindstillinger.	
Papirstørrelse	Vælg størrelsen af dit dokument.	
Outputpapir	Angiv den papirstørrelse, som du vil udskrive på. Hvis Outputpapir afviger fra Papirstørrelse , Formindsk/forstør dokument er valgt automatisk. Du behøver ikke vælge Outputpapir når du udskriver dokumenter uden at ændre størrelsen.	
Formindsk/forstør dokument	Giver dig mulighed for at reducere eller forstørre størrelsen af et dokument.	
	Tilpas til side	Reducer eller forstør dokumentet automatisk for at passe på den valgte papirstørrelse Outputpapir .
	Zoom til	Udskriver med en bestemt procentdel.
	Centrer	Udskriver billeder i midten af papiret.

Udskrivning

Farvekorrektion	Automatisk	Justerer farverne på billeder automatisk.
	Tilpasset	Giver dig mulighed for at udføre manuel farvekorrektion. Klik på Avanceret for yderligere indstillinger.
	Billedindstillinger	Aktiverer udskriftskvalitetsindstillinger som f.eks. Color Universal Print eller Reparer røde øjne. Du kan også gøre tynde linjer tykkere for at gøre dem synlige på udskrifterne.
Vandmærkefunktioner	Giver dig mulighed for at lave indstillinger for anti-kopimønstre eller vandmærker.	
Fortroligt job	Beskyt fortrolige dokumenter med adgangskode ved udskrivning. Hvis du bruger denne funktion, gemmes udskriftsdataene i printeren og kan kun udskrives, efter at adgangskoden er indtastet på printerens kontrolpanel. Tryk Indstillinger for at ændre indstillingerne.	
Yderligere indstillinger	Roteret 180°	Roterer sider 180 grader inden udskrivningen. Denne funktion er nyttig, når du udskriver på papir som f.eks. konvolutter, som er lagt i fast retning i printeren.
	Høj hastighed	Der udskrives, når skrivehovedet bevæges i begge retninger. Udskrivningshastigheden er højere, men kvaliteten kan forringes.
	Spejlbillede	Inverterer billedet, så det udskrives så det fremstår som en spejling.

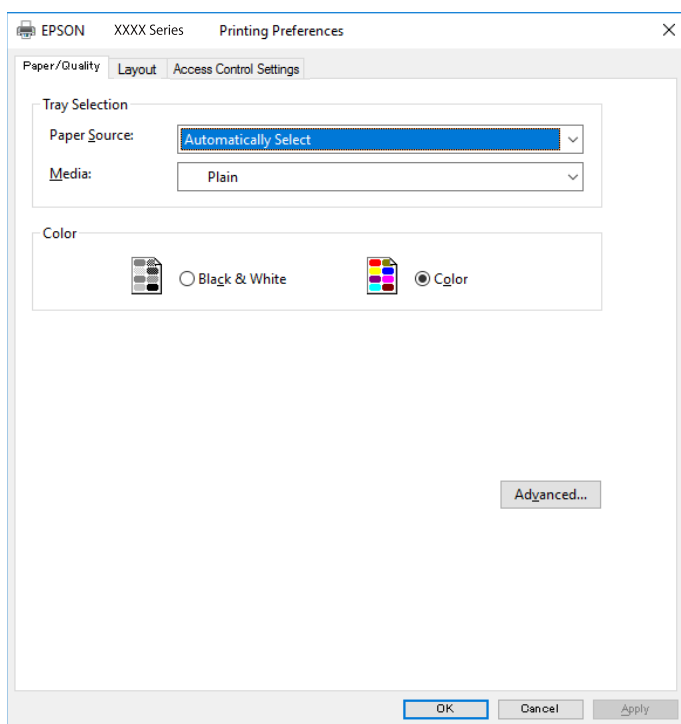
Fanen Vedligeholdelse

Dysecheck	Udskriver et dysetjek-mønster for at kontrollere, om skrivehovedets dyser er tilstoppede.
Skrivehovedrensning	Rengør de tilstoppede dyser på skrivehovedet. Fordi denne funktion bruger noget blæk, skal du kun rengøre skrivehovedet, hvis dyserne er tilstoppede.
Jobarrangør Lite	Åbner vinduet Jobarrangør Lite. Du kan gemme og redigere data.
EPSON Status Monitor 3	Åbner vinduet EPSON Status Monitor 3. Her kan du bekræfte printerens status og forbrugsvarer.
Overvågningsindstillinger	Gør det muligt, at foretage indstillinger i vinduet EPSON Status Monitor 3.
Udvidede indstillinger	Gør det muligt for dig, at foretage en række indstillinger. Højreklik på hvert element, for at vise Hjælp for flere oplysninger.
Udskriftskø	Viser de jobs, der venter på at blive udskrevet. Du kan gennemse, pause eller genoptage udskriftsjobs.
Oplysninger om printer og indstillinger	Du kan registrere brugerkonti. Hvis adgangskontrol er indstillet på printeren, skal du registrere din konto.
Sprog	Ændrer det sprog, der skal bruges i printerdriverens vindue. Luk og genåbn printerdriveren, for at anvende indstillingerne.
Softwareopdatering	Starter EPSON Software Updater for at søge efter de nyeste programversioner på internettet.
Teknisk support	Tillader dig adgang til Epsons tekniske supportwebsted.

Udskrivning fra PostScript-printerdriveren på Windows

En PostScript-printerdriver er en driver, der leverer udskriftskommandoer til en printer ved brug af et PostScript Page Description-sprog.

1. Åbn den fil, du vil udskrive.
Læg papir i printeren, hvis der ikke allerede er det.
2. Vælg **Udskriv** eller **Udskriftopsætning** i menuen **Filer**
3. Vælg din printer.
4. Vælg **Indstillinger** eller **Egenskaber** for at åbne printerdrivervinduet.



5. Skift de nødvendige indstillinger.
Se printerdriverens menuindstillinger for flere oplysninger.
6. Klik på **OK** for at lukke printerdriveren for flere oplysninger.
7. Klik på **Udskriv**.

Relaterede oplysninger

- ➔ “Anvendeligt papir og kapaciteter” på side 23
- ➔ “Ilægning af papir i Papirkassette” på side 27
- ➔ “Ilægning af papir i Bageste papirindføring” på side 29
- ➔ “Liste over papirtype” på side 32

Udskrivning

- ➔ “Fanen Papir/kvalitet” på side 65
- ➔ “Layout-fane” på side 65

Menuindstillinger for PostScript-printerdriveren

Åbn udskrivningsvinduet i et program, vælg printeren og tilgå derefter printerdrivervinduet.

Bemærk:

Menuerne varierer afhængigt af den indstilling, du har valgt.

Fanen Papir/kvalitet

Valg af bakke	Papirkilde	Vælg den papirkilde som papiret indføres fra. Vælg Vælg automatisk for automatisk at vælge den papirkilde, der er valgt i Papirindstilling på printeren.
	Medie	Vælg den papirtype, du udskriver på.
Farve	Vælg farven til dit udskriftsjob.	

Layout-fane

Retning	Vælg den ønskede udskriftsretning.		
Udskriv på begge sider	Gør det muligt at udføre 2-sidet udskrivning.		
Siderækkefølge	Vælg for at udskrive fra toppen eller den sidste side. Hvis du vælger Udskriv i omvendt rækkefølge , stables siderne i den korrekte rækkefølge baseret på sidenummer efter udskrivning.		
Sideformat	Sider pr. ark	Giver dig mulighed for at printe flere sider på ét ark.	
		Sider pr. arklayout	Gør det muligt for dig at angive sidelayoutet, når du udskriver flere sider på ét ark.
	Brochure	Vælg for at oprette en brochure.	
		Brochureindbinding	Vælg indbindingspositionen for brochure.

Fanen Indstillinger til adgangskontrol

Printerens brug kan være begrænset af administratoren. Udskrivning er tilgængelig efter registrering af din konto til printerdriveren. Kontakt administratoren for oplysninger om din brugerkonto.

Indstillinger til adgangskontrol	Brugerregistrering	Lader dig angive et brugernavn og en adgangskode.
	Brugernavn	Angiv et brugernavn.
	Adgangskode	Angiv en adgangskode.

Udskrivning

Avancerede indstillinger

Papir/udbakke	Papirstørrelse	Vælg den papirstørrelse, som du vil udskrive på.		
	Kopier	Angiv det antal kopier, du vil udskrive.		
Grafik	Udskriftskvalitet	Vælg den udskriftskvalitet, som du vil bruge til udskrivning.		
	Styring af billedfarve	Vælg en ICM-metode eller hensigt.		
	Skalering	Gør det muligt for dig at reducere eller forstørre dokumentet.		
	TrueType-skrifttype	Indstiller den skrifttype, der skal være i stedet for TrueType-skrifttypen.		
Dokumentindstillinger	Avancerede udskrivningsfunktioner	Gør det muligt for dig at foretage avancerede indstillinger for udskrivningsfunktioner.		
	PostScript-indstillinger	Gør det muligt for dig at foretage valgfrie indstillinger.		
	Printerfunktioner	Color Mode	Vælg, om der skal udskrives i farve eller sort-hvid.	
		Press Simulation	Du kan vælge en CMYK-blækfarve at simulere, når du udskriver, ved at reproducere CMYK-blækfarven for en trykpresse.	
		Ink Save Mode	Der spares blæk ved at reducere udskrivningstætheden.	
Rotate by 180°		Dataene roteres 180 grader inden udskrivningen.		

annullering af udskrivning

Du kan annullere et udskriftsjob på computeren. Det er ikke muligt at annullere et udskriftsjob fra computeren, hvis hele jobbet er sendt til printerens. I et sådant tilfælde skal du annullere jobbet via printerens betjeningspanel.

annullering

På din computer skal du højreklikke på din printer i **Enheder og printere**, **Printer**, eller i **Printer og fax**. Klik på **Se hvad der udskrives**, højreklik på det job, du ønsker at annullere, og vælg **Annullér**.

Udskrivning fra printerdriveren på Mac OS

Grundlæggende om udskrivning

Bemærk:

Handlinger varierer afhængigt af programmet. Der er flere oplysninger i hjælpen til programmet.

1. Åbn den fil, du vil udskrive.

Læg papir i printerens, hvis der ikke allerede er det.

Udskrivning

- Vælg **Udskriv** i menuen **Filer** eller en anden kommando for at vise udskriftsdialogboksen.
Klik om nødvendigt på **Vis detaljer** eller ▼ for at udvide udskrivningsvinduet.
- Vælg din printer.
- Vælg **Udskriftsindstillinger** i pop op-menuen.

Printer: EPSON XXXX

Presets: Default Settings

Copies: 1

Pages: All
 From: 1 to: 1

Paper Size: A4 210 by 297 mm

Orientation: Portrait Landscape

Print Settings

Paper Source: Auto Select

Media Type: plain papers

Print Quality: Normal

Grayscale
 Mirror Image

Cancel Print

Bemærk:

Epson-printerdriveren er ikke blevet installeret korrekt, hvis der på OS X Mountain Lion eller senere ikke vises menuen **Udskriftsindstillinger**.

Vælg **Systemindstillinger** i menuen  > **Printere & Scannere** (eller **Udskriv & Scan**, **Udskriv & Fax**), fjern printeren, og tilføj derefter printeren igen. Hvis du vil tilføje en printer, skal du se følgende.

<http://epson.sn>

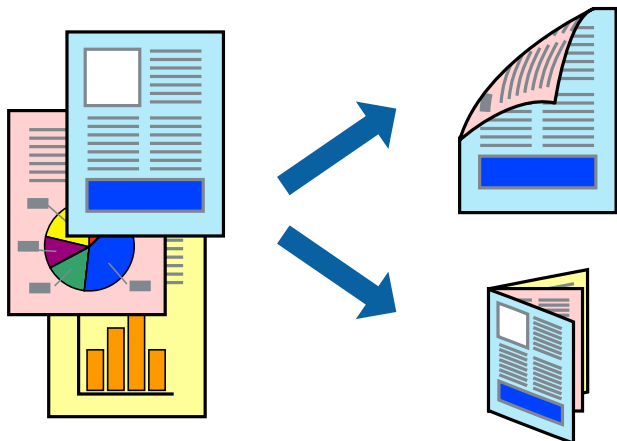
- Skift de nødvendige indstillinger.
Se printerdriverens menuindstillinger for flere oplysninger.
- Klik på **Udskriv**.

Relaterede oplysninger

- ➔ “Anvendeligt papir og kapaciteter” på side 23
- ➔ “Ilægning af papir i Papirkassette” på side 27
- ➔ “Ilægning af papir i Bageste papirindføring” på side 29
- ➔ “Liste over papirtype” på side 32
- ➔ “Menuindstillinger for Udskriftsindstillinger” på side 72

Udskrivning på 2 sider

Du kan udskrive på begge sider af papiret.

**Bemærk:**

- Hvis du ikke bruger papir, der er egnet til 2-sidet udskrivning, kan udskriftskvaliteten forringes og papirstop opstå.
- Alt afhængigt af papiret og dataene kan det ske, at blækket trænger igennem til den anden side af papiret.

Relaterede oplysninger

➔ [“Anvendeligt papir og kapaciteter” på side 23](#)

Udskriftsindstillinger

Vælg **Indst. for tosidet udskrivning** i pop op-menuen. Vælg metoden til 2-sidet udskrivning, og foretag derefter indstillinger for **Dokumenttype**.

Bemærk:

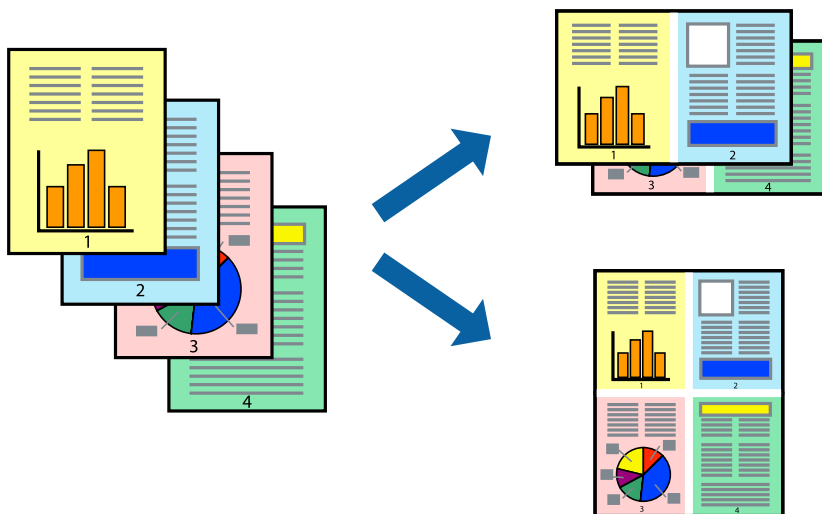
- Udskrivningshastigheden kan blive reduceret afhængigt af dokumenttypen.
- Når du udskriver fotos med tætte data, skal du vælge **Tekst og grafik** eller **Tekst og fotos** i indstillingen **Dokumenttype**. Hvis udskrifterne er tilsmudsede, eller der trænger blæk gennem papiret til den anden side, skal du justere **Udskrivningstæthed** og **Øget blæktørretid** i **Justeringer**.

Relaterede oplysninger

- ➔ [“Grundlæggende om udskrivning” på side 66](#)
- ➔ [“Menuindstillinger for Indst. for tosidet udskrivning” på side 73](#)

Udskrivning af flere sider på ét ark

Du kan udskrive to eller fire sider af data på et enkelt ark papir.



Udskriftsindstillinger

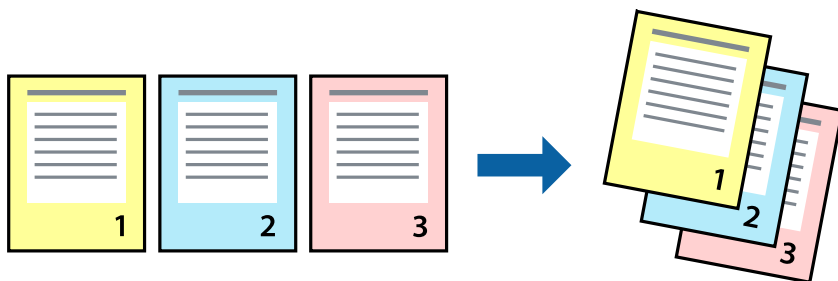
Vælg **Layout** i pop op-menuen. Angiv antallet af sider under **Sider pr. ark**, **Retning** (siderækkefølgen) og **Kant**.

Relaterede oplysninger

- ➔ [“Grundlæggende om udskrivning”](#) på side 66
- ➔ [“Menuindstillinger for layout”](#) på side 72

Udskrivning og stabling i sideordre (Udskrivning i omvendt rækkefølge)

Du kan udskrive fra den sidste side, så dokumenterne stables i siderækkefølge.



Udskriftsindstillinger

Vælg **Papirhåndtering** i pop op-menuen. Vælg **Omvendt** som indstilling for **Siderækkefølge**.

Relaterede oplysninger

- ➔ “Grundlæggende om udskrivning” på side 66
- ➔ “Menuindstillinger for papirhåndtering” på side 72

Udskrivning af et formindsket eller forstørret dokument

Du kan mindske eller øge størrelsen på et dokument med et bestemt procenttal, eller for at tilpasse til den papirstørrelse, du lagde i printeren.

**Udskriftsindstillinger**

Når du udskriver for at passe til papirstørrelsen, skal du vælge **Papirhåndtering** fra pop op-menuen og derefter vælg **Skaler til papirstørrelse**. Vælg den papirstørrelse, du lagde i printeren i **Modtagerpapirstørrelse**. Når du formindsker størrelsen af dokumentet, skal du vælge **Skaler kun ned**.

Når du udskriver med en bestemt procentdel, skal du gøre et af følgende.

- Vælg **Udskriv** fra menuer **Filer** i programmet. Vælg **Printer**, indtast en procentdel i **Skaler**, og klik derefter på **Udskriv**.
- Vælg **Sideopsætning** fra menuen **Filer** i programmet. Vælg printeren i **Format til**, indtast en procentdel i **Skaler**, og klik derefter på **OK**.

Bemærk:

Vælg den papirstørrelse, du har indstillet i programmet, som indstilling for **Papirstørrelse**.

Relaterede oplysninger

- ➔ “Grundlæggende om udskrivning” på side 66
- ➔ “Menuindstillinger for papirhåndtering” på side 72

Justering af udskriftsfarven

Du kan justere farverne, der anvendes i udskriftsjobbet.

**Bemærk:**

Disse justeringer anvendes ikke på de originale data.

Udskriftsindstillinger

Vælg **Farvetilpasning** fra popup-menuen, og vælg derefter **EPSON Farveindstillinger**. Vælg **Farveindstillinger** fra popup-menuen, og vælg derefter en af de tilgængelige indstillinger. Klik på pilen ved siden af **Avancerede indstillinger**, og foretag mere detaljerede indstillinger.

Relaterede oplysninger

- ➔ [“Grundlæggende om udskrivning” på side 66](#)
- ➔ [“Menuindstillinger til farvetilpasning” på side 72](#)
- ➔ [“Menuindstillinger for Farveindstillinger” på side 73](#)


Annullering af udskrivning

Du kan annullere et udskriftsjob på computeren. Det er ikke muligt at annullere et udskriftsjob fra computeren, hvis hele jobbet er sendt til printerens. I et sådant tilfælde skal du annullere jobbet via printerens betjeningspanel.

Annullering

Klik på printerikonet i **Dock**. Vælg det job du vil annullere, og gør så en af følgende.

- OS X Mountain Lion eller senere

Klik på  ud for statusindikatoren.

- Mac OS X v10.6.8 til v10.7.x

Klik på **Slet**.

Menuindstillinger for printerdriveren

Åbn udskrivningsvinduet i et program, vælg printeren og tilgå derefter printerdrivervinduet.

Bemærk:

Menuerne varierer afhængigt af den indstilling, du har valgt.

Udskrivning

Menuindstillinger for layout

Sider pr. ark	Vælg antallet af sider, der skal udskrives på et ark.
Layoutretning	Angiv den rækkefølge, hvorpå siderne skal udskrives.
Kant	Udskriver en kant omkring siderne.
Omvendt sideretning	Siderne roteres 180 grader inden udskrivningen. Vælg dette element, når du udskriver på papir som f.eks. konvolutter, der er lagt i fast retning i printerens.
Vend horisontalt	Inverterer et billede for at udskrive, som det ville fremstå i et spejl.

Menuindstillinger til farvetilpasning

ColorSync	Vælg metoden til farvejustering. Disse indstillinger justerer farver mellem printerens og computerskærmen, for at minimere farveforskellen.
EPSON Farveindstillinger	

Menuindstillinger for papirhåndtering

Saml sider	Udskriver flersidede dokumenter samlet i rækkefølge og sorteret i sæt.	
Sider til udskrivning	Vælg for kun at udskrive ulige sider eller lige sider.	
Siderækkefølge	Vælg for at udskrive fra toppen eller den sidste side.	
Skalér til papirstørrelse	Udskriver med tilpasning til den papirstørrelse du har ilagt.	
	Modtagerpapirstr.	Vælg den papirstørrelse, du vil udskrive på.
	Skalér kun ned	Vælg dette, når du reducerer dokumentets størrelse.

Menuindstillinger for forside

Udskriv forside	Vælg, om der skal udskrives en forside. Når du vil tilføje en bagside, skal du vælge Efter dokument .
Forsidetype	Vælg forsides indhold.

Menuindstillinger for Udskriftsindstillinger

Papirkilde	Vælg den papirkilde som papiret indføres fra. Hvis printerens kun har én papirkilde, vises dette punkt ikke. Vælges Automatisk valg , vælges automatisk den papirkilde, som passer til Papirindstilling på printerens.
Medietype	Vælg den papirtype, du udskriver på.
Udskriftskval.	Vælg den udskriftskvalitet, som du vil bruge til udskrivning. Indstillingerne varierer afhængigt af papirtypen.

Udskrivning

Gråtoneskala	Vælg hvornår du vil udskrive i sort eller gråtoner.
Spejlbillede	Spejlvender et billede, så det udskrives, som det ville fremstå i et spejl.

Menuindstillinger for Farveindstillinger

Manuelle indst.	Justerer automatisk farven. Du kan vælge detaljerede indstillinger i Avancerede indstillinger .
PhotoEnhance	Giver skarpere billeder og mere levende farver ved automatisk at justere de oprindelige billeddatas kontrast, mætning og lysstyrke.
Ingen farvejustering	Udskriv uden at forbedre eller justere farven på nogen måde.

Menuindstillinger for Indst. for tosidet udskrivning

Tosidet udskrivning	Udskriver på begge sider af papiret.
---------------------	--------------------------------------

Driftsmæssige indstillinger for Mac OS-printerdriveren

Sådan tilgås vinduet Driftsindstillinger på printerdriveren til Mac OS

Vælg **Systemindstillinger** i menuen  > **Printere & Scannere** (eller **Udskriv & Scan**, **Udskriv & Fax**), og vælg så printeren. Klik på **Indstillinger & Forsyninger** > **Indstillinger** (eller **Driver**).

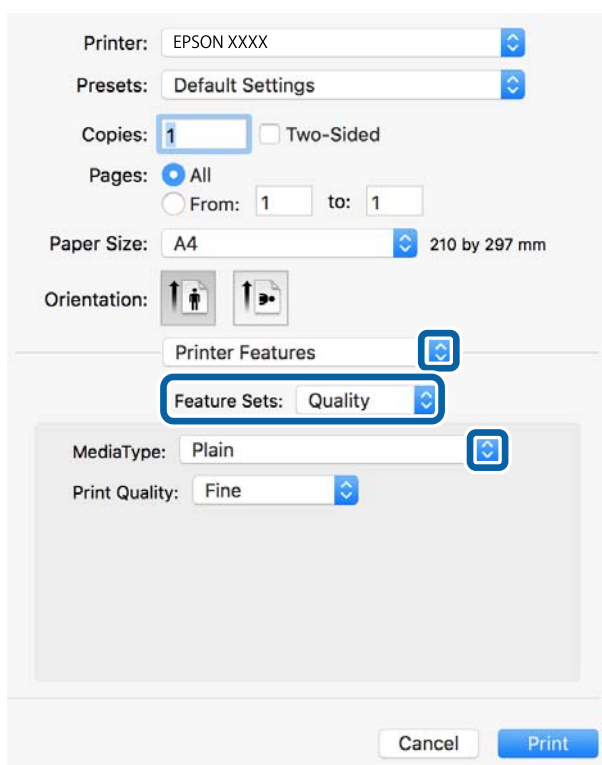
Driftsmæssige indstillinger af Mac OS-printerdriveren

- Tykt papir og konvolutter: Forhindrer, at blækket tværes ud, når der udskrives på tykt papir. Dette kan dog reducere udskrivningshastigheden.
- Spring over tom side: Undlader at udskrive tomme sider.
- Lydsvag tilst.: Reducerer den støj, printeren laver, men dette kan reducere udskrivningshastigheden.
- Tillad midlertidig udskrivning i sort: Der udskrives midlertidigt kun med sort blæk.
- Højhastighedsudskrivning: Der udskrives, når skrivehovedet bevæges i begge retninger. Udskrivningshastigheden er højere, men kvaliteten kan forringes.
- Udskriv dokumenter til arkivering: Indfør papiret, så det er let at organisere ved udskrivning af data i landskabsretning eller 2-sidet udskrivning. Udskrivning på konvolutter understøttes ikke.
- Advarselsmeddelelser: Det tillades, at der vises advarsler fra printerdriveren.
- Opret tovejskommunikation: Normalt skal dette indstilles til **Til**. Vælg **Fra**, når det er umuligt at hente printeroplysningerne, fordi printeren deles med Windows-computere på et netværk eller af andre årsager.
- Nederste bakke: Føj de ekstra papirkassetter til papirkilden.

Udskrivning fra PostScript-printerdriveren på Mac OS

En PostScript-printerdriver er en driver, der leverer udskriftskommandoer til en printer ved brug af et PostScript Page Description-sprog.

1. Åbn den fil, du vil udskrive.
Læg papir i printerens, hvis der ikke allerede er det.
2. Vælg **Udskriv** eller **Udskriftopsætning** i menuen **Filer**.
Hvis det er nødvendigt, skal du klikke på **Vis info** eller ▼ for at udvide udskrivningsvinduet.
3. Vælg din printer.
4. Vælg **Udskriftsfunktioner** fra pop-op-menuen.



5. Skift de nødvendige indstillinger.
Se printerdriverens menuindstillinger for flere oplysninger.
6. Klik på **Udskriv**.

Relaterede oplysninger

- ➔ [“Anvendeligt papir og kapaciteter” på side 23](#)
- ➔ [“Ilægning af papir i Papirkassette” på side 27](#)
- ➔ [“Ilægning af papir i Bageste papirindføring” på side 29](#)
- ➔ [“Liste over papirtype” på side 32](#)
- ➔ [“Menuindstillinger for printerfunktioner” på side 76](#)

Udskrivning

Menuindstillinger for PostScript-printerdriveren

Åbn udskrivningsvinduet i et program, vælg printeren og tilgå derefter printerdrivervinduet.

Bemærk:

Menuerne varierer afhængigt af den indstilling, du har valgt.

Menuindstillinger for layout

Sider pr. ark	Vælg antallet af sider, der skal udskrives på ét ark.
Layoutretning	Angiv den rækkefølge siderne skal udskrives i.
Kant	Udskriver en kant på siderne.
Tosidet	Gør det muligt at udføre 2-sidet udskrivning.
Omvend retning på side	Roterer sider 180 grader før udskrivning.
Spejlvend vandret	Spejlvender billedet, så det udskrives, som det ville fremstå i et spejl.

Menuindstillinger til farvetilpasning

ColorSync	Vælg metoden til farvejustering. Disse indstillinger justerer farve mellem printeren og computerskærmen, for at minimere farveforskellen.
I printer	

Menuindstillinger for papirhåndtering

Saml sider	Udskriver flersidede dokumenter samlet i rækkefølge og sorteret i sæt.	
Sider til udskrivning	Vælg for kun at udskrive ulige sider eller lige sider.	
Siderækkefølge	Vælg for at udskrive fra toppen eller den sidste side.	
Skalér til papirstørrelse	Udskriver med tilpasning til den papirstørrelse du har ilagt.	
	Modtagerpapistr.	Vælg den papirstørrelse, du vil udskrive på.
	Skalér kun ned	Vælg dette, når du reducerer dokumentets størrelse.

Menuindstillinger for papirindføring

Alle sider fra	Vælg den papirkilde som papiret indføres fra.
Første side fra/ tilbageværende fra	Vælges Automatisk valg , vælges automatisk den papirkilde som passer til Papirindstilling på printeren. Du kan også vælge papirkilden for side.

Udskrivning

Menuindstillinger for forside

Udskriv forside	Vælg, om der skal udskrives en forside. Når du vil tilføje en bagside, skal du vælge Efter dokument .
Forsidetype	Vælg forsidens indhold.

Menuindstillinger for printerfunktioner

Funktionssæt	Quality	MediaType	Vælg den papirtype, du udskriver på.
		Print Quality	Vælg den udskriftskvalitet, som du vil bruge til udskrivning.
	Farve	Color Mode	Vælg, om der skal udskrives i farve eller sort-hvid.
		Press Simulation	Du kan vælge en CMYK-blækfarve at simulere, når du udskriver, ved at reproducere CMYK-blækfarven for en trykpresse.
Andre	Ink Save Mode	Der spares blæk ved at reducere udskrivningstætheden.	


annullering af udskrivning

Du kan annullere et udskriftsjob på computeren. Det er ikke muligt at annullere et udskriftsjob fra computeren, hvis hele jobbet er sendt til printerens. I et sådant tilfælde skal du annullere jobbet via printerens betjeningspanel.

annullering

Klik på printerikonet i **Dock**. Vælg det job du vil annullere, og gør så en af følgende.

- OS X Mountain Lion eller senere

Klik på  ud for statusindikatoren.

- Mac OS X v10.6.8 til v10.7.x

Klik på **Slet**.

Udskrivning fra smartenheder

Brug af Epson iPrint

Epson iPrinter et program, hvormed du kan udskrive fotos, dokumenter og websider fra en smartenhed, som f.eks. en smartphone eller tablet. Du kan bruge lokal udskrivning, udskrivning fra en smart-enhed, der er sluttet til

Udskrivning

samme trådløse netværk som printeren, eller fjernudskrivning, udskrivning fra et fjernsted via internettet. Registrer printeren i Epson Connect-tjenesten for at bruge fjernudskrivning.



Relaterede oplysninger

➔ [“Udskrivning ved hjælp af en netværkstjeneste” på side 113](#)

Tilslutning fra Smartenhed via Wi-Fi Direct

Du skal forbinde smart-enheden til printeren for at udskrive fra smart-enheden.

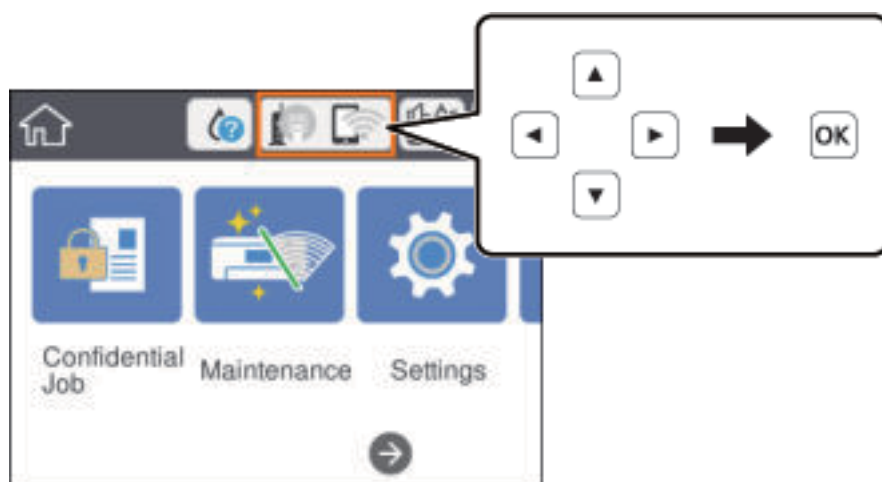
Wi-Fi Direct giver dig mulighed for at forbinde printeren direkte med enheder uden et adgangspunkt. Printeren fungerer som et adgangspunkt.

! **Vigtigt:**

Når du tilslutter fra en smart-enhed til printeren ved hjælp af Wi-Fi Direct-forbindelse (Simpel AP), er printeren tilsluttet det samme Wi-Fi-netværk (SSID) som smart-enheden, og kommunikationen er etableret mellem dem. Da smart-enheden automatisk er forbundet med det andet Wi-Fi-netværk, der kan tilsluttes, hvis printeren slukkes, tilsluttes det ikke med det tidligere Wi-Fi-netværk igen, hvis printeren tændes. Tilslut til printerens SSID for Wi-Fi Direct-forbindelse (Simpel AP) fra smart-enheden igen.

1. Vælg  |  på startskærmen.

For at vælge et element skal du flytte fokus til elementet ved hjælp af knapperne ▲ ▼ ◀ ▶. Tryk derefter på knappen OK.



2. Vælg **Wi-Fi Direct**.
3. Tryk på knappen OK.

Hvis du har foretaget Wi-Fi Direct (Simpel AP) indstillinger, vises de detaljerede forbindelsesoplysninger. Gå til trin 5.

Udskrivning

- Tryk på knappen OK.
- Kontroller SSID'et og adgangskoden, der er vist på printerens betjeningspanel. På smart-enhedens Wi-Fi-skærm skal du vælge SSID'et, der er vist på printerens betjeningspanel for at oprette forbindelsen.

Bemærk:

Du kan kontrollere den forbindelsesmetode på webstedet. For at få adgang til webstedet skal du scanne QR-koden, der vises på printerens betjeningspanel, ved hjælp af smart-enheden og gå til **Opsætning**.

- Indtast den adgangskode, der vises på printerens betjeningspanel, på smart-enheden.
- Efter at forbindelsen er oprettet, skal du vælge **Afvis** eller **Luk** på printerens betjeningspanel.
- Luk skærmen.

Installere Epson iPrint

Du kan installere Epson iPrint på din smartenhed fra følgende URL eller QR-kode.

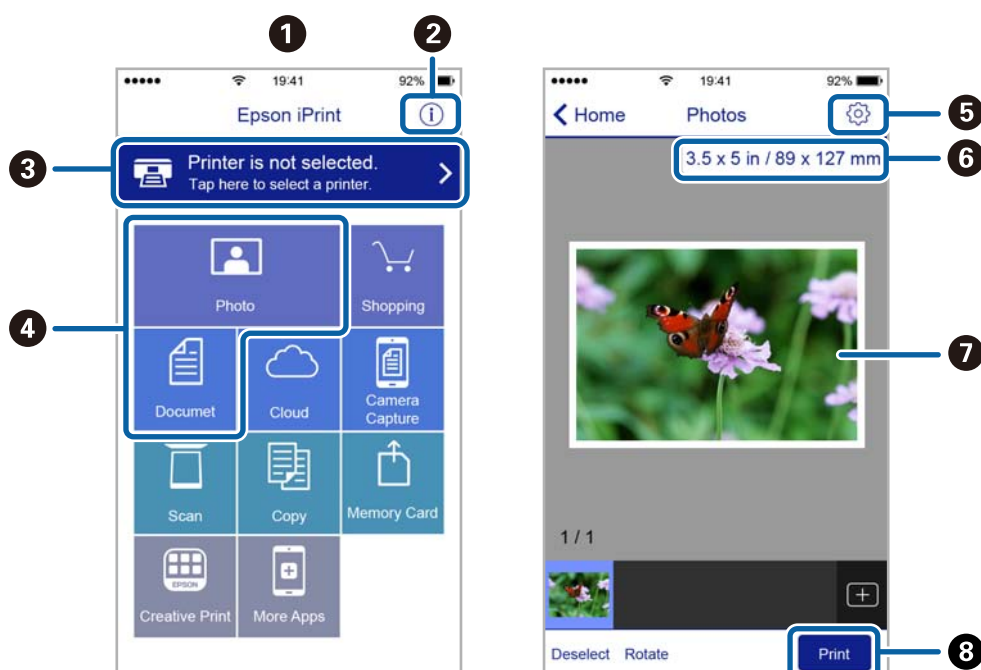
<http://ipr.to/c>



Udskrivning vha. Epson iPrint

Start Epson iPrint på smartenheten, og vælg på startskærmen det element, du gerne vil bruge.

Følgende skærbilleder er udsat for ændringer uden varsel. Indholdet kan variere afhængigt af produktet.



Udskrivning

1	Det startskærbillede, der vises, når programmet starter.
2	Viser oplysninger om, hvordan printeren skal konfigureres, og FAQ.
3	Viser det skærbillede, hvor du kan vælge printeren og foretage printerindstillinger. Når du har valgt printeren, skal du ikke vælge den igen næste gang.
4	Vælg det, du gerne vil udskrive, som f.eks. fotos og dokumenter.
5	Viser det skærbillede, hvor der foretages udskriftsindstillinger, som f.eks. papirstørrelse og papirtype.
6	Viser papirstørrelsen. Når denne vises som en knap, skal du trykke på den for at få vist de papirindstillinger, der aktuelt er angivet på printeren.
7	Viser fotos og dokumenter, som du har valgt.
8	Startere udskrivningen.

Bemærk:

Hvis du vil udskrive fra dokumentmenuen på en iPhone, iPad eller iPod touch med iOS, skal du åbne Epson iPrint når du har overført dokumentet, som du vil udskrive via fildelingsfunktionen i iTunes.

Udskrivning ved at sætte smart-enheder i kontakt med N-mærket

Du kan blot tilslutte og printe ved at røre printerens N-mærket med din smart-enhed.

Sørg for, at du har forberedt følgende, før du bruger denne funktion.

- Aktiver NFC-funktionen på din smart-enhed.

Kun Android 4.0 eller senere understøtter NFC (Near Field Communication).

NFC-antennens placering og funktion varierer afhængigt af smart-enheden. Se dokumentationen, der følger med din smart-enhed, for at få flere oplysninger.

- Installer Epson iPrint på din smart-enhed.

Rør printerens N-mærket med din smart-enhed for at installere det.

- Aktiver Wi-Fi Direct på din printer.

Der er flere oplysninger i *Administratorvejledning*.

1. Læg papir i printeren.
2. Rør printerens N-mærket med din smart-enhed.
Epson iPrint starter.



Udskrivning

Bemærk:

- ❑ *Printeren er muligvis ikke i stand til at kommunikere med smart-enheden, hvis der er forhindringer som f.eks. metal mellem printerens N-mærket og smart-enheden.*
- ❑ *Administratorer kan blokere denne funktion. I dette tilfælde vil smart-enheder kun lave en lyd og ikke starte nogen programmer, selv om du rører printerens N-mærket med smart-enheden.*

3. Vælg den fil, du vil udskrive i Epson iPrint.
4. På skærmen med eksempelvisning, der viser Print-ikonet, skal du røre printerens N-mærket med din smart-enhed.
Udskrivning starter.

Relaterede oplysninger

- ➔ [“Ilægning af papir i Papirkassette” på side 27](#)
- ➔ [“Ilægning af papir i Bageste papirindføring” på side 29](#)

Brug af Epson Print Enabler

Du kan udskrive trådløst dine dokumenter, e-mails, fotos og websider direkte fra din Android-telefon eller tablet (Android v4.4 eller senere). Med få tryk vil din Android-enhed opdage en Epson-printer, som er forbundet til det samme trådløse netværk.

1. Læg papir i printerens.
2. Konfigurerer printerens til trådløs udskrivning.
3. På din Android-enhed skal du installere plugin'et Epson Print Enabler fra Google Play.
4. Forbind din Android-enhed til det samme trådløse netværk, som printerens bruger.
5. Gå til **Indstillinger** på din Android-enhed, vælg **Udskrivning**, og aktiver derefter Epson Print Enabler.
6. Fra en Android-applikation som f.eks. Chrome skal du trykke på menuikonet og udskrive det ønskede på skærmen.

Bemærk:

*Hvis du ikke kan se din printer, skal du trykke på **Alle printere** og vælge din printer.*

Relaterede oplysninger

- ➔ [“Ilægning af papir i Papirkassette” på side 27](#)
- ➔ [“Ilægning af papir i Bageste papirindføring” på side 29](#)

Brug af AirPrint

AirPrint giver dig mulighed for øjeblikkelig, trådløs udskrivning fra iPhone, iPad, og iPod touch med den seneste version af iOS og Mac med den seneste version af OS X eller macOS.

**Bemærk:**

Du kan ikke bruge AirPrint, hvis du har deaktiveret papirkonfigurationsmeddelelser på produktets betjeningspanel. Se linket herunder vedrørende aktivering af meddelelserne, hvis det er nødvendigt.

1. Læg papir i produktet.
2. Konfigurer produktet til trådløs udskrivning. Se linket herunder.
<http://epson.sn>
3. Forbind din Apple-enhed til det samme trådløse netværk, som produktet bruger.
4. Udskriv fra din enhed til produktet.


Bemærk:

Se siden AirPrint på Apples websted for at få flere oplysninger.

Relaterede oplysninger

- ➔ “Ilægning af papir i Papirkassette” på side 27
- ➔ “Ilægning af papir i Bageste papirindføring” på side 29

annullerer igangværende job

Tryk på knappen  for at annullere det igangværende job.

Udskiftning af blækpatroner og andre forbrugsvarer

Kontrollerer status for resterende blæk og vedligeholdelsesboksen

Du kan kontrollere blækniveauet og vedligeholdelsesboksens resterende holdbarhed med betjeningspanelet eller med computeren.

Bemærk:

Du kan fortsætte med at udskrive, mens meddelelsen om lav blækbeholdning vises. Udskift blækpatronerne, når det er nødvendigt.

Kontrollerer status for resterende blæk og vedligeholdelsesboksen — betjeningspanel

1. Vælg **Indstillinger** på startskærmen.
2. Vælg **Forsyningsstatus**.

Bemærk:

Indikatoren i højre side viser den ledige plads i vedligeholdelsesboksen.


Kontrollerer status for resterende blæk og vedligeholdelsesboksen – Windows

1. Åbn vinduet for printerdriveren.
2. Klik på **EPSON Status Monitor 3** på fanen **Vedligeholdelse**, og klik så på **Detaljer**.

Bemærk:

Hvis **EPSON Status Monitor 3** er deaktiveret, skal du klikke på **Udvidede indstillinger** på fanen **Vedligeholdelse** og så vælge **Aktiver EPSON Status Monitor 3**.

Kontrol af status for resterende blæk og vedligeholdelsesboksen — Mac OS

1. Vælg **Systemindstillinger** i menuen  > **Printere og scannere** (eller **Udskriv og scan**, **Udskriv og fax**), og vælg så printerens navn.
2. Klik på **Indstillinger og forbrugsvarer** > **Værktøj** > **Åbn printerværktøj**.
3. Klik på **EPSON Status Monitor**.

Blækpatronskoder

Epson anbefaler brugen af originale Epson-blækpatroner. Epson kan ikke garantere kvaliteten eller pålideligheden af ikke-originalt blæk. Brugen af ikke-originalt blæk kan muligvis forårsage skader, der ikke er omfattet af Epsons garantier, og kan under visse omstændigheder medføre, at printeren ikke virker korrekt. Oplysninger om niveauerne for ikke-originalt blæk vises muligvis ikke.

Koderne for originale Epson-blækpatroner vises nedenfor.

Bemærk:

- Blækpatronkoder kan variere efter sted. Hvis du ønsker oplysninger om de korrekte koder i dit område, skal du kontakte Epsons support.
- Ikke alle patroner er tilgængelige i alle regioner.

For Europa

Størrelse	Black (Sort)	Cyan	Magenta	Yellow (Gul)
XXL*	T04A1	T04A2	T04A3	T04A4
XL*	T04B1	T04B2	T04B3	T04B4
L*	T04C1	T04C2	T04C3	T04C4

Bemærk:

Brugere i Europa kan besøge følgende websted for oplysninger om Epsons blækpatroner.

<http://www.epson.eu/pageyield>

For Asien

Produkt	Black (Sort)	Cyan	Magenta	Yellow (Gul)
WF-C8190a	T01B1	T01B2	T01B3	T01B4

Forholdsregler ved håndtering af blækpatroner

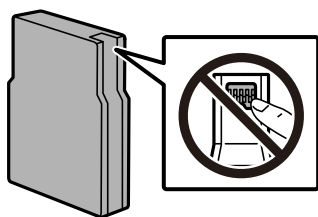
Læs følgende instruktioner, inden du udskifter blækpatroner.

Forholdsregler ved håndtering

- Opbevar blækpatroner ved almindelig stuetemperatur og væk fra direkte sollys.
- Epson anbefaler, at blækpatronen bruges før den dato, der er trykt på pakken.
- For at opnå de bedste resultater, bør du opbruge blækpatronen inden for 6 måneder efter installation.
- Giv blækpatronen tid til at varme op til stuetemperatur i mindst tre timer, inden den tages i brug, når den hentes fra et koldt sted.

Udskiftning af blækpatroner og andre forbrugsvarer

- Rør ikke ved de områder, der er vist på illustrationen. Dette kan medføre, at normal drift og udskrivning ikke er mulig.



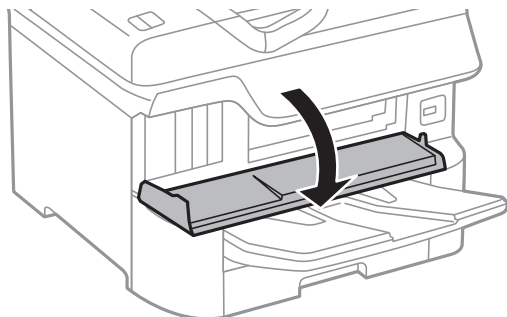
- Sæt alle patroner i. Ellers kan du ikke udskrive.
- Flyt ikke skrivehovedet med hånden, da printeren derved kan tage skade.
- Sluk ikke for printeren under påfyldning af blæk. Hvis påfyldningen af blækket ikke er afsluttet, kan du muligvis ikke udskrive.
- Efterlad ikke printeren uden blækpatroner. Ellers risikerer du, at blækrester i skrivehovedets dyser tørrer ud, og i så fald kan du ikke udskrive.
- Hvis du midlertidigt vil fjerne en blækpatron, skal du sikre dig at beskytte blækudgangen mod snavs og støv. Opbevar blækpatronen i samme omgivelser som printeren. Da blækudgangen er udstyret med en ventil, der er designet til at forhindre frigivelse af overskydende blæk, er det ikke nødvendigt at sætte dine egne låg eller propper på.
- Fjernede blækpatroner kan have blæk omkring blækudgangen, så pas på, du ikke får blæk på det omgivende område, når du fjerner patronerne.
- Denne printer bruger blækpatroner, der er forsynet med en grøn chip, som måler oplysninger, f.eks. den resterende mængde blæk på hver patron. Dette betyder, at selvom patronen bliver fjernet fra printeren, inden den er brugt op, kan du stadigvæk bruge den, hvis du sætter den tilbage i printeren.
- For at sikre dig en førsteklasses udskriftskvalitet og for at beskytte skrivehovedet, er der stadig en variabel blækreserve i patronen, når printeren angiver, at patronen skal udskiftes. Den angivne udskriftsmængde inkluderer ikke denne reserve.
- Selvom blækpatronerne kan indeholde genbrugsmateriale, påvirker det ikke printerens funktion eller ydeevne.
- Blækpatronens specifikationer og udseende er af hensyn til forbedringer udsat for ændringer uden varsel.
- Blækpatronen må ikke skilles ad eller omdannes, da du ellers ikke vil kunne udskrive normalt.
- Undgå at tabe produktet eller støde det mod hårde genstande. Ellers risikerer du, at blækket løber ud.
- Du kan ikke udskifte med blækpatronerne, der fulgte med printeren.
- Den angivne udskriftsmængde kan variere afhængigt af de billeder, du udskriver, og den papirtype, du bruger, udskrivningshyppigheden og de omgivende forhold som f.eks. temperatur.

Blækforbrug

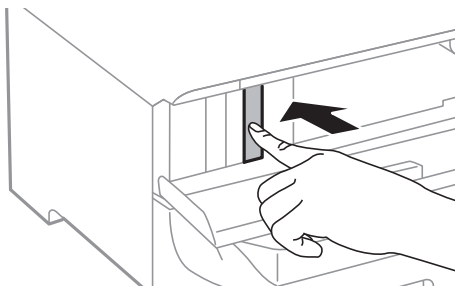
- For at opretholde optimal ydelse for skrivehovedet forbruges der noget blæk fra alle patroner, ikke kun ved udskrivning, men også ved vedligeholdelsesoperationer såsom rensning af skrivehovedet. Der kan også blive brugt blæk, når du tænder for printeren.
- Under udskrivning i monokrom eller gråtoneskala kan der blive brugt farveblæk i stedet for sort blæk, afhængigt af papirtypen eller udskriftskvalitetsindstillingerne. Dette er på grund af, at der bruges en blanding af farveblæk til at skabe sort.
- Blækket i patronerne, der følger med printeren, bruges delvist op under den første installation. For at kunne fremstille udskrifter af høj kvalitet fyldes skrivehovedet i printeren helt op med blæk. Denne enkeltstående proces forbruger en mængde blæk, og derfor kan der muligvis udskrives færre sider med disse patroner end med efterfølgende blækpatroner.

Udskiftning af blækpatroner

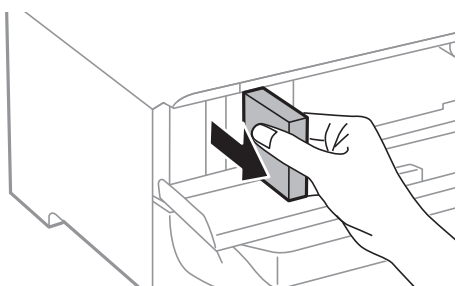
1. Åbn frontlågen.



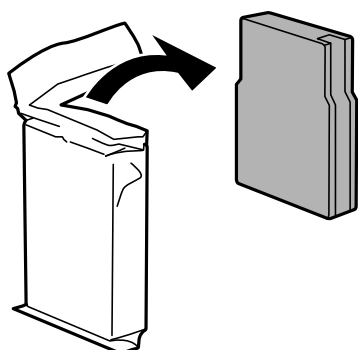
2. Skub den blækpatron, du vil udskifte, indad.
Blækpatronen vil stikke en smule ud.



3. Tag blækpatronen ud af printeren.



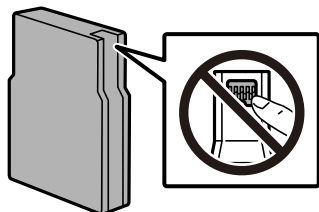
4. Tag den nye blækpatron ud af emballagen.



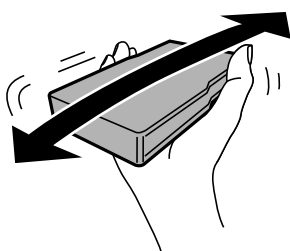
Udskiftning af blækpatroner og andre forbrugsvarer

! **Vigtigt:**

Rør ikke ved de områder, der er vist på illustrationen. Dette kan medføre, at normal drift og udskrivning ikke er mulig.



5. Ryst blækpatronen vandret i 5 sekunder. (Bevægelse frem og tilbage på ca. 10 cm 15 gange.)



6. Sæt patronen i printeren, og tryk, indtil den klikker på plads.
7. Luk frontdækslet.

Relaterede oplysninger

➔ [“Forholdsregler ved håndtering af blækpatroner” på side 83](#)

Koden på vedligeholdelsesboksen

Epson anbefaler brug af en original Epson-vedligeholdelsesboks.

Koden på vedligeholdelsesboksen: T6714

! **Vigtigt:**

Når en vedligeholdelsesboks er blevet installeret i en printer, kan den ikke bruges sammen med andre printere.

Forholdsregler ved håndtering af vedligeholdelsesboksen

Læs de følgende instruktioner før udskiftning af vedligeholdelsesboksen.

- Undlad at røre den grønne chip på siden af vedligeholdelsesboksen. Dette kan medføre, at normal drift og udskrivning ikke er mulig.
- Fjern ikke filmen ovenpå boksen, da der i så fald kan løbe blæk ud.

Udskiftning af blækpatroner og andre forbrugsvarer

- Vip ikke med den brugte vedligeholdelsesboks, før den er forsegleet i plastikposen. Ellers risikerer du, at blækket løber ud.
- Hold vedligeholdelsesboksen væk fra direkte sollys.
- Udskift ikke vedligeholdelsesboksen under udskrivningen. Ellers risikerer du, at blækket løber ud.
- Genbrug ikke en vedligeholdelsesboks, som er blevet fjernet og har været afmonteret i en længere periode. Blækket i boksen kan være tørret ud, og der kan ikke absorberes mere blæk.

Udskiftning af en vedligeholdelsesboks

Under nogle udskrivningscykluser kan en meget lille mængde overflødig blæk opsamles i vedligeholdelsesboksen. For at forhindre at der spildes blæk fra vedligeholdelsesboksen, er printeren designet til at stoppe udskrivningen, når grænsen for vedligeholdelsesboksens absorberingsevne er nået. Om og hvor ofte dette vil være nødvendigt, vil variere afhængigt af antallet af sider, du udskriver, typen af materiale, der udskrives, og antallet af rengøringscykluser, som udføres på printeren.

Når der vises en meddelelse, som beder dig om at udskifte vedligeholdelsesboksen, skal du se animationerne, der vises på betjeningspanelet. Behovet for udskiftning af boksen betyder ikke, at printeren er holdt op med at virke, som beskrevet i specifikationerne. Epson-garantien dækker derfor ikke omkostningen for denne udskiftning. Denne del kan udskiftes af brugeren.

Bemærk:

Når den er fuld, kan der ikke udskrives, før vedligeholdelsesboksen er blevet udskiftet, hvilket forhindrer blækspild.

Relaterede oplysninger

- ➔ [“Koden på vedligeholdelsesboksen” på side 86](#)
- ➔ [“Forholdsregler ved håndtering af vedligeholdelsesboksen” på side 86](#)

Koder for Vedligeholdelsesruller

Epson anbefaler brug af ægte Epson-vedligeholdelsesruller.

De har følgende koder:

Vedligeholdelsesruller af papirkassette 1: S210048


Vedligeholdelsesruller af papirkassette 2 til 4: S210049

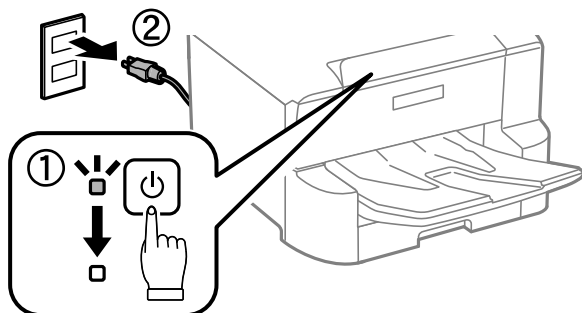
Udskiftning af Vedligeholdelsesruller i Papirkassette

1

Der er to steder til udskiftning af vedligeholdelsesruller: på printerens bagside (to ruller) og på papirkassette (en rulle).

Udskiftning af blækpatroner og andre forbrugsvarer

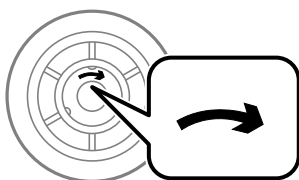
1. Sluk for printeren ved at trykke på knappen , og tag så strømkablet ud.



2. Tag de nye vedligeholdelsesruller ud af emballagen.

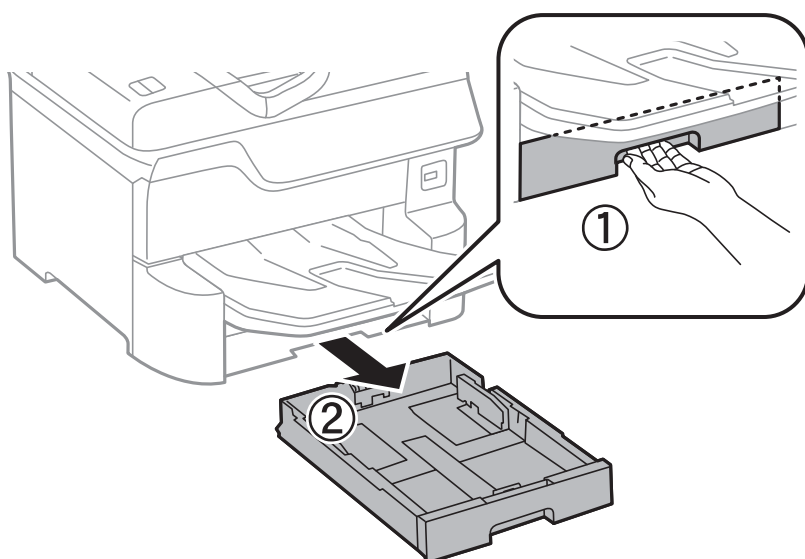
! **Vigtigt:**

- ❑ *vedligeholdelsesruller til papirkassette 1 og papirkassette 2 til 4 er forskellige. Kontroller retningen af pilen på midten af vedligeholdelsesruller, og sørg for, at vedligeholdelsesruller er beregnet til papirkassette 1. Hvis du sætter de forkerte ruller i, kan printeren muligvis ikke indføre papiret.*



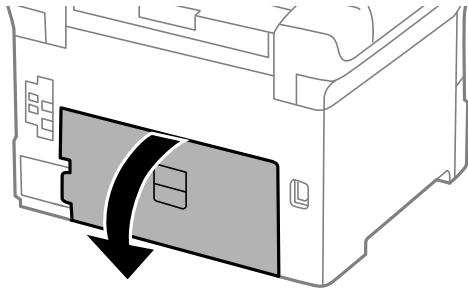
- ❑ *Vær omhyggelig med ikke tilsnavse overfladen af vedligeholdelsesruller. Hvis der samler sig støv på overfladen af vedligeholdelsesruller, skal du rengøre rullerne med en blød og fugtig klud. Hvis du bruger en tør klud, kan rullernes overflade blive beskadiget.*

3. Træk papirkassette 1 ud.

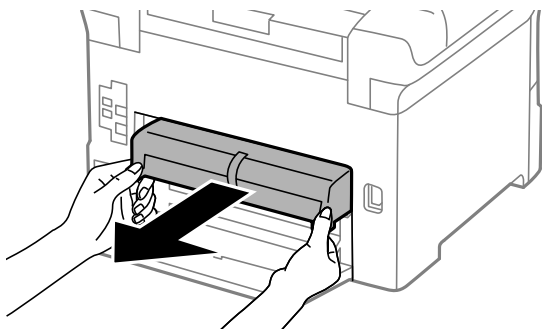


Udskiftning af blækpatroner og andre forbrugsvarer

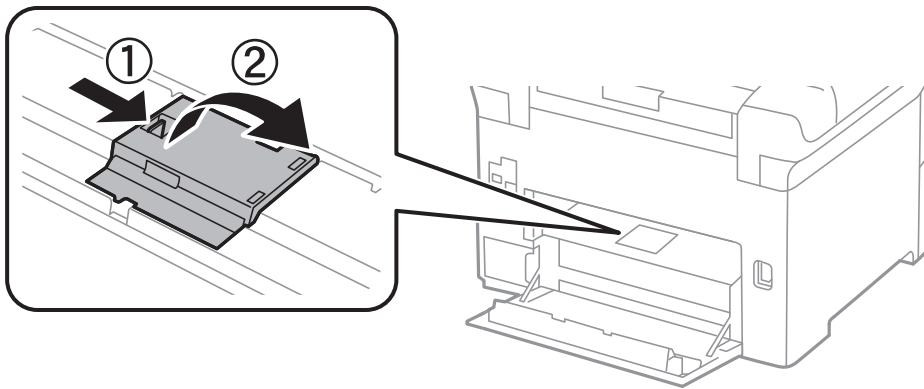
4. Vend printeren om, og åbn bagerste låge 1.



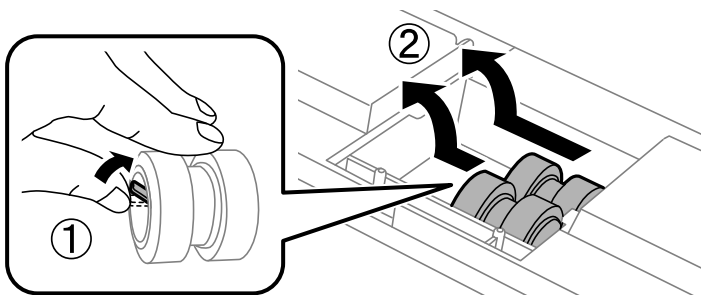
5. Træk bagerste låge 2 ud.



6. Fjern dækslet inden i printerens bagende.

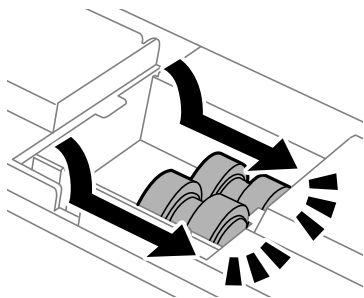


7. Skub de to brugte vedligeholdelsesruller ud, og fjern dem.



Udskiftning af blækpatroner og andre forbrugsvarer

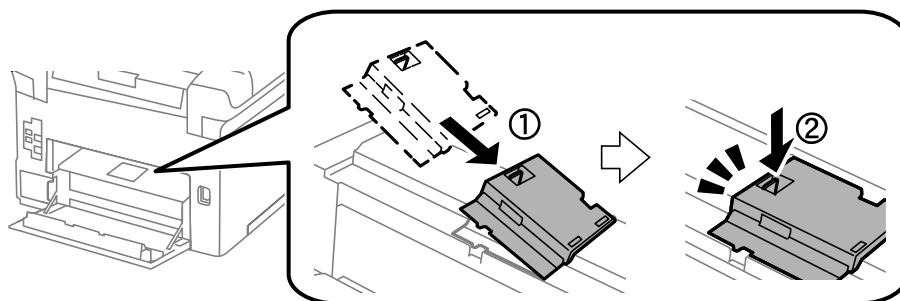
8. Sæt to nye vedligeholdelsesruller i, så de klikker på plads.



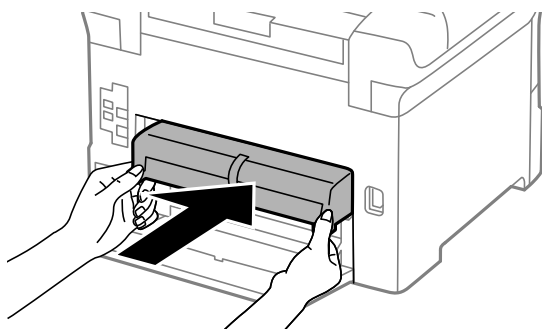
Bemærk:

Sæt vedligeholdelsesruller i ved at rulle dem, så de nemt kan sættes i.

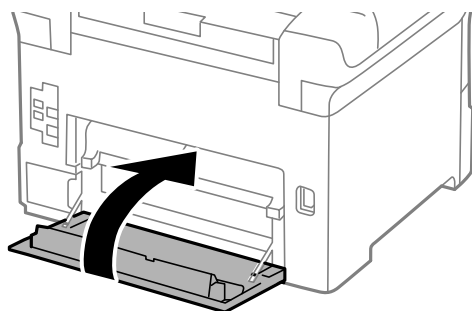
9. Sæt dækslet inde i printerens bagende på igen.



10. Indsæt bagerste låge 2.

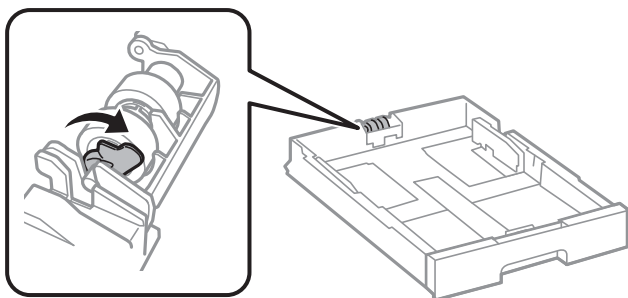


11. Luk bagerste låge 1.

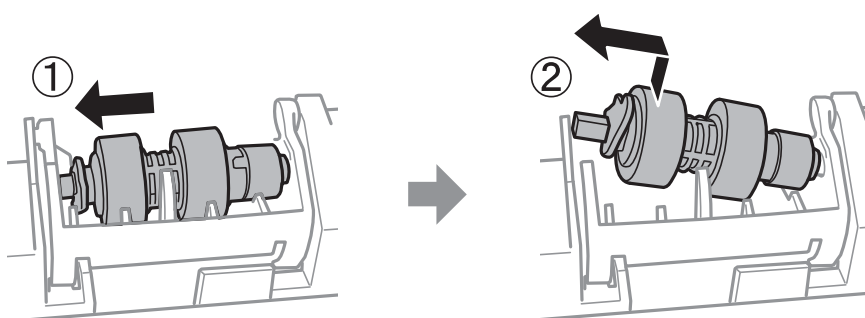


Udskiftning af blækpatroner og andre forbrugsvarer

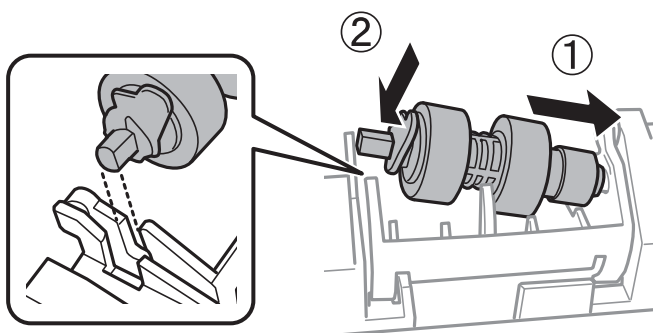
12. Løsn håndtaget på papirkassetten papirkassette.



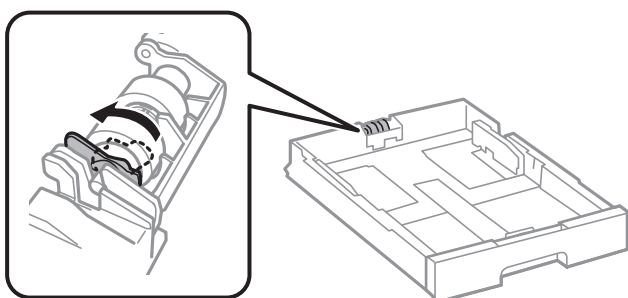
13. Skub vedligeholdelsesrulle mod håndtaget, og fjern dem ved at tage akslen ud af holderen.



14. Indsæt akslen fra den nye vedligeholdelsesrulle i hullet på holderen, og skub derefter akslen langs åbningen på håndtags side, mens den flade overflade vender mod forsiden.



15. Lås håndtaget.



16. Isæt papirkassette.

Udskiftning af blækpatroner og andre forbrugsvarer


17. Tænd for printeren, vælg **Indstillinger** > **Vedligehold.** > **Oplysninger om vedl.h.ruller** > **Nulstil tæller for vedl.h.ruller**, vælg herefter den papirkassette, hvor du udskiftede vedligeholdelsesruller.

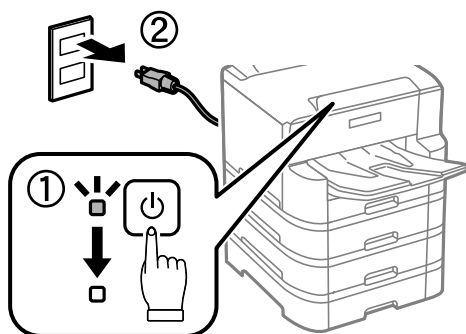
Relaterede oplysninger

- ➔ “Koder for Vedligeholdelsesruller” på side 87

Udskiftning af Vedligeholdelsesruller i Papirkassette 2 til 4

Der er to steder til udskiftning af vedligeholdelsesruller: på printerens bagside (to ruller) og på papirkassette (en rulle).

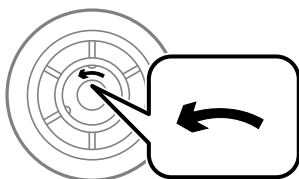
1. Sluk for printeren ved at trykke på knappen , og tag så strømkablet ud.



2. Tag de nye vedligeholdelsesruller ud af emballagen.

Vigtigt:

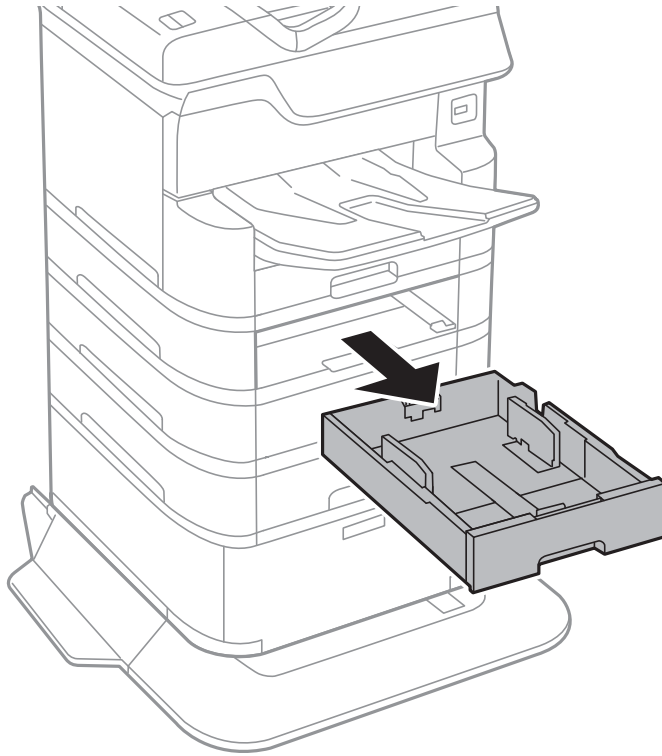
- ❑ *vedligeholdelsesruller til papirkassette 1 og papirkassette 2 til 4 er forskellige. Kontroller retningen af pilen på midten af vedligeholdelsesruller, og sørg for, at vedligeholdelsesruller er beregnet til papirkassette 2 til 4. Hvis du sætter de forkerte ruller i, kan printeren muligvis ikke indføre papiret.*



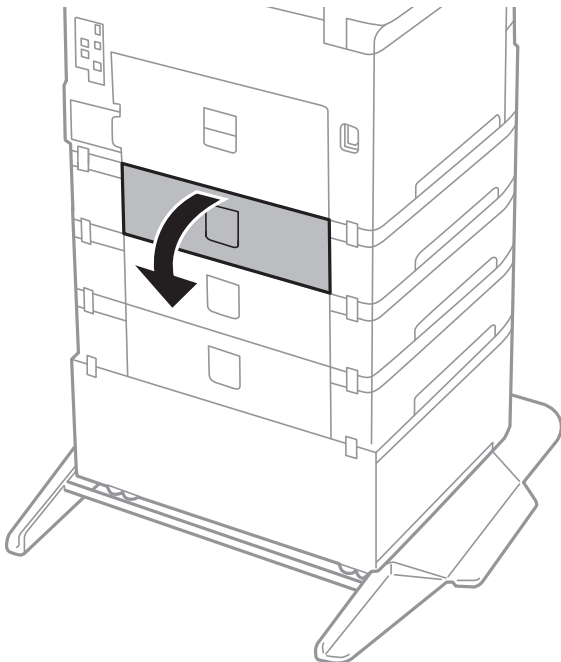
- ❑ *Vær omhyggelig med ikke tilsnøve overfladen af vedligeholdelsesruller. Hvis der samler sig støv på overfladen af vedligeholdelsesruller, skal du rengøre rullerne med en blød og fugtig klud. Hvis du bruger en tør klud, kan rullernes overflade blive beskadiget.*

Udskiftning af blækpatroner og andre forbrugsvarer

3. Træk den papirkassette ud, hvor rullerne skal placeres.

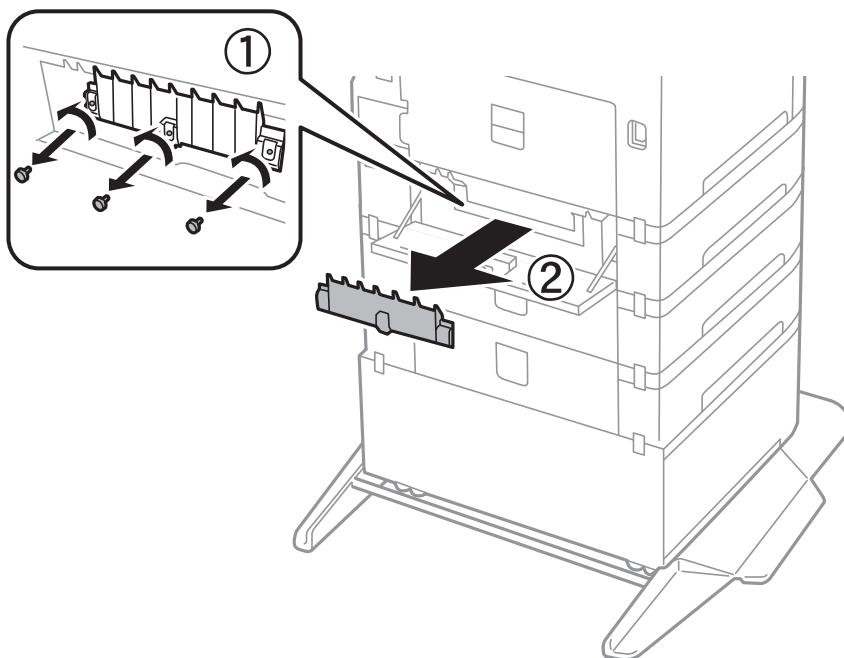


4. Vend printeren, og åbn printerens dæksel til papirkassetten.

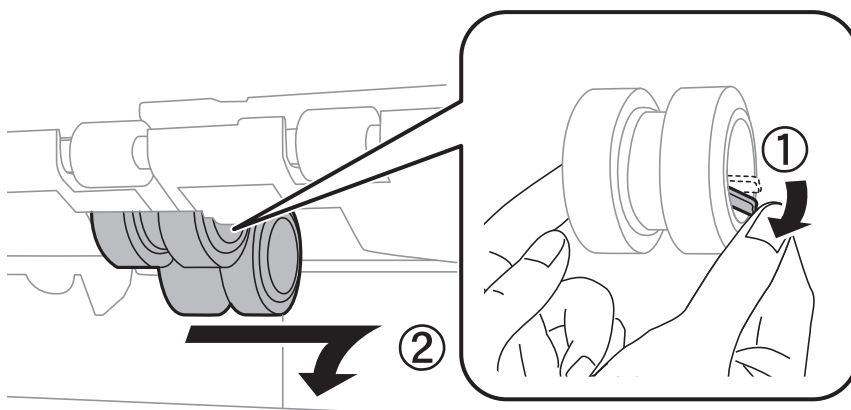


Udskiftning af blækpatroner og andre forbrugsvarer

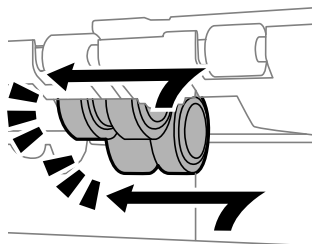
5. Fjern skruerne med en skruetrækker, og fjern så det indvendige dæksel på bagsiden af printerens.



6. Skub de to brugte vedligeholdelsesruller ud, og fjern dem.



7. Sæt to nye vedligeholdelsesruller i, så de klikker på plads.

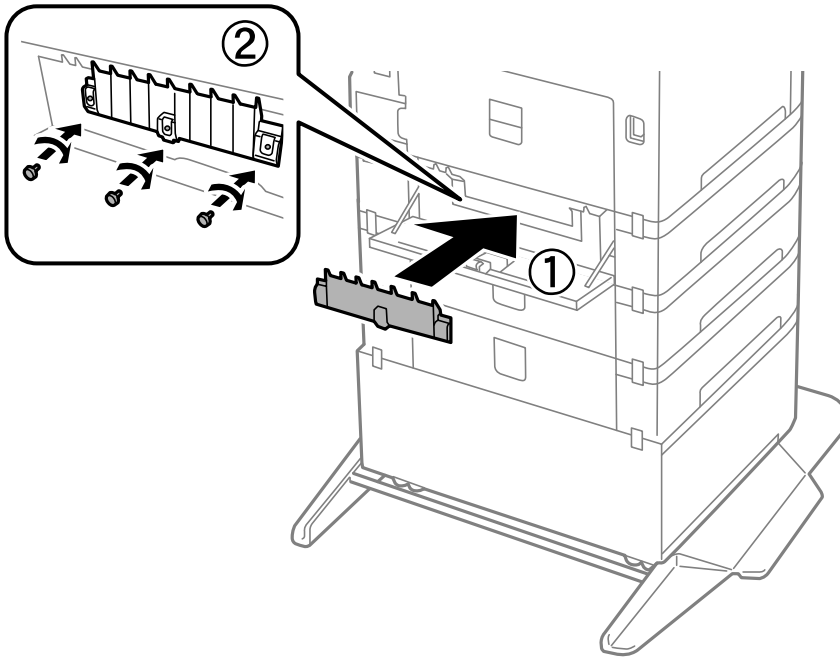


Bemærk:

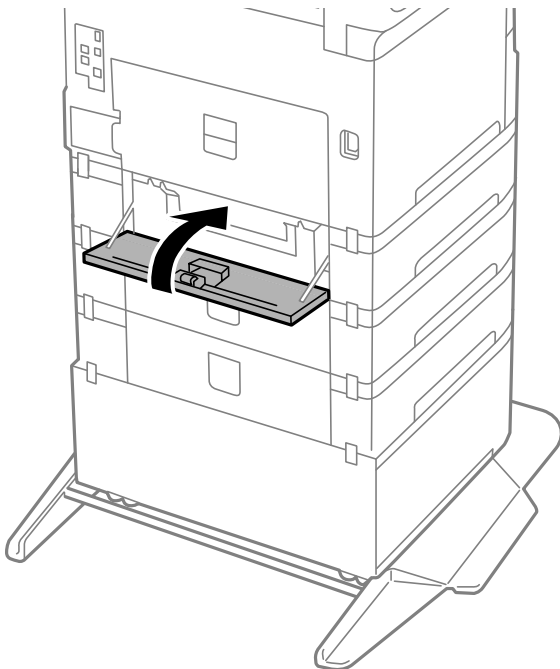
Sæt vedligeholdelsesruller i ved at rulle dem, så de nemt kan sættes i.

Udskiftning af blækpatroner og andre forbrugsvarer

8. Stram skruerne for at sætte dækslet på igen.

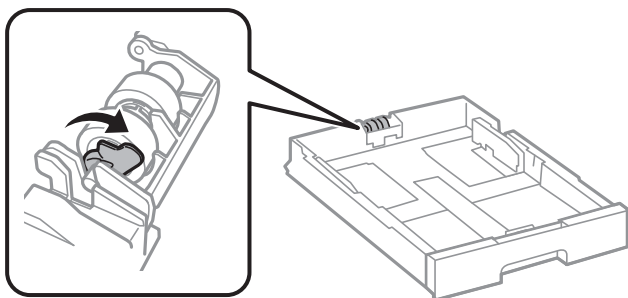


9. Luk dækslet til kassetten.

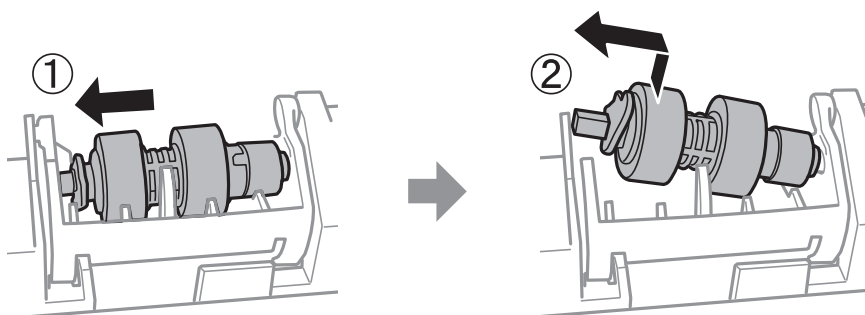


Udskiftning af blækpatroner og andre forbrugsvarer

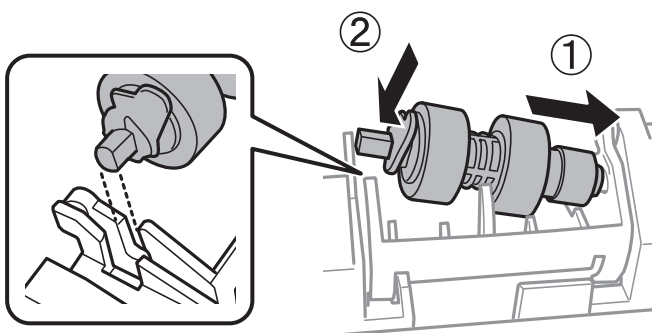
10. Løsn håndtaget på papirkassetten.



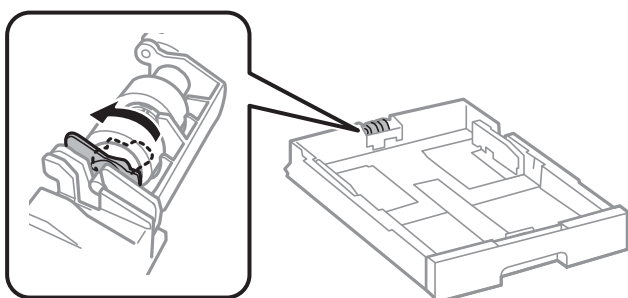
11. Skub vedligeholdelsesrulle mod håndtaget, og fjern dem ved at tage akslen ud af holderen.



12. Indsæt akslen fra den nye vedligeholdelsesrulle i hullet på holderen, og skub derefter akslen langs åbningen på håndtags side, mens den flade overflade vender mod forsiden.



13. Lås håndtaget.



14. Isæt papirkassette.

Udskiftning af blækpatroner og andre forbrugsvarer

15. Tænd for printeren, vælg **Indstillinger > Vedligehold. > Oplysninger om vedl.h.ruller > Nulstil tæller for vedl.h.ruller**, vælg herefter den papirkassette, hvor du udskiftede vedligeholdelsesruller.

Relaterede oplysninger

- ➔ [“Koder for Vedligeholdelsesruller” på side 87](#)

Midlertidig udskrivning med sort blæk

Når det farvede blæk er brugt op, men der stadig er sort blæk tilbage, kan denne indstilling bruges til at fortsætte udskrivningen i et kort stykke tid med kun sort blæk.

- Papirtype: almindelige papirer, Konvolut
- Farve: S&H eller Gråtoneskala
- EPSON Status Monitor 3: Aktiveret (Når der udskrives fra printerdriveren på Windows.)

Da denne funktion kun kan bruges i ca. fem dage, skal du udskifte den brugte blækpatron så hurtigt som muligt.

Bemærk:

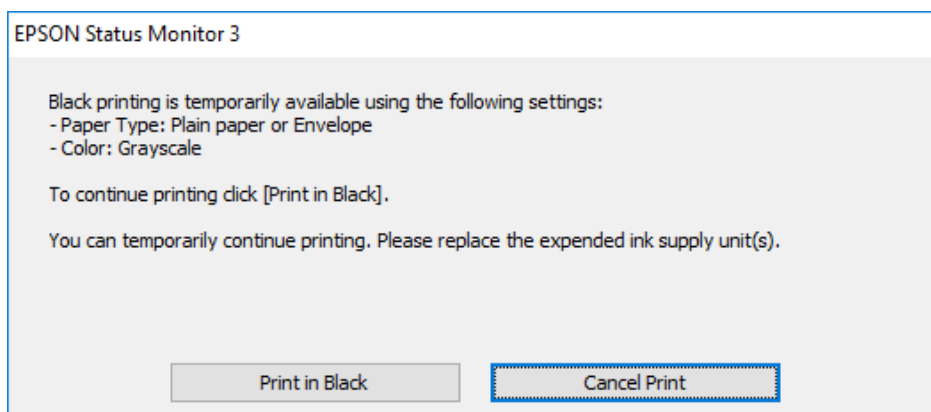
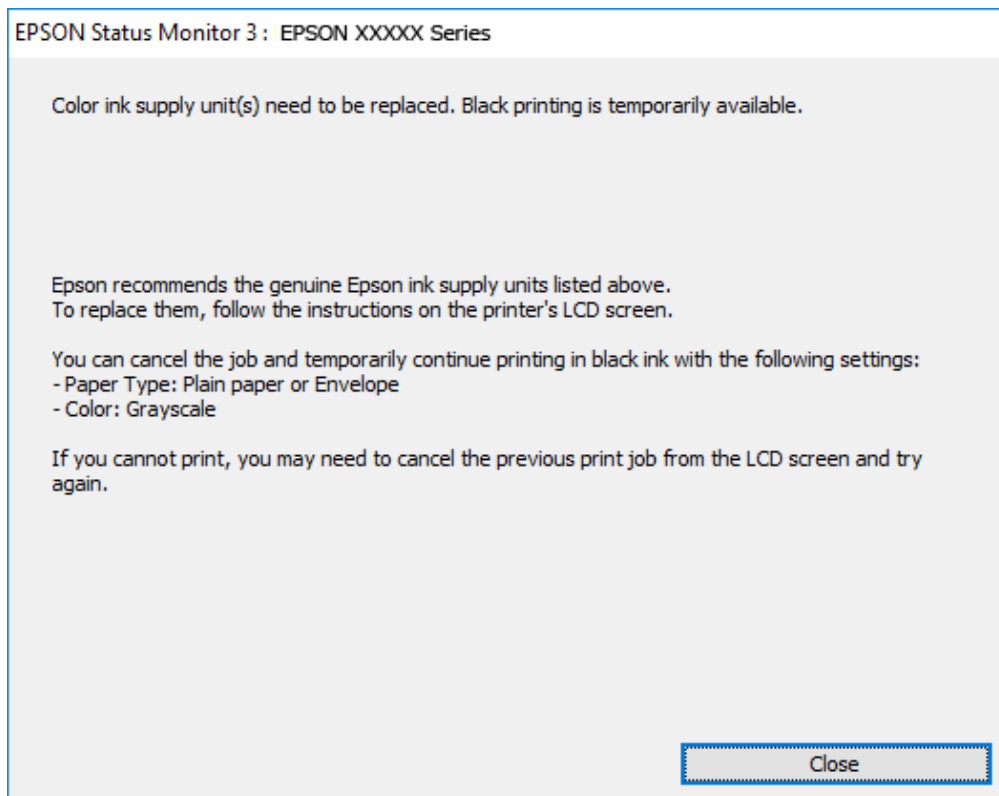
- Hvis **EPSON Status Monitor 3** er deaktiveret, skal du åbne printerdriveren ved at klikke på **Udvidede indstillinger** på fanen **Vedligeholdelse** og så vælge **Aktiver EPSON Status Monitor 3**.
- Det tidsrum, denne funktion kan bruges i, varierer afhængigt af brugsforholdene.

Midlertidig udskrivning med sort blæk — Kontrolpanel

1. Når der vises en meddelelse, hvor du bliver bedt om at udskifte blækpatronerne, skal du vælge **Forts..**
Der vises en meddelelse, der fortæller dig, at du midlertidigt kan udskrive med sort blæk.
2. Læs meddelelsen, og vælg derefter **Forts..**
3. Hvis du vil udskrive i sort/hvid, skal du vælge **Nej, påmind senere**.
Det igangværende job bliver annulleret.
4. Nu kan du kopiere originaler på almindeligt papir i sort/hvid. Vælg den funktion, du vil bruge på startskærmen.

Midlertidig udskrivning med sort blæk — Windows

1. Når følgende vindue vises, skal du annullere udskrivningen.



Bemærk:

Hvis du ikke kan annullere udskrivningen fra computeren, kan du annullere vha. printerens betjeningspanel.

2. Åbn printerdrivervinduet.
3. Vælg **almindelige papirer** eller **Konvolut** som indstilling for **Papirtype** i fanen **Hovedmenu**.
4. Vælg **Gråtoneskala**.
5. Indstil de andre punkter på fanerne **Hovedmenu** og **Flere indstillinger** som nødvendigt, og klik så på **OK**.
6. Klik på **Udskriv**.

Udskiftning af blækpatroner og andre forbrugsvarer

7. Klik på **Udskriv i sort** i det viste vindue.

Midlertidig udskrivning med sort blæk — Mac OS


Bemærk:

Hvis du vil bruge denne funktion via et netværk, skal du tilslutte med **Bonjour**.

1. Klik på printerikonet i **Dock**.
2. Annuller jobbet.

Bemærk:

Hvis du ikke kan annullere udskrivningen fra computeren, kan du annullere vha. printerens betjeningspanel.

3. Vælg **Systemindstillinger** i menuen  > **Printere og scannere** (eller **Udskriv og scan, Udskriv og fax**), og vælg så printeren. Klik på **Indstillinger og forbrugsvarer** > **Indstillinger** (eller **Driver**).
4. Vælg **Til** for indstillingen **Tillad midlertidig udskrivning i sort**.
5. Vis udskriftsdialogboksen.
6. Vælg **Udskriftsindstillinger** i pop op-menuen.
7. Vælg **almindelige papirer** eller **Konvolut** som indstilling for **Medietype**.
8. Vælg **Gråtoneskala**.
9. Indstil de andre elementer efter behov.
10. Klik på **Udskriv**.

Sådan spares der på sort blæk, når niveauet for sort blæk er lavt (kun Windows)

Når niveauet for sort blæk er ved at være lavt, og der er nok farveblæk tilbage, kan du bruge en blanding af farveblæk til at skabe sort blæk. Du kan fortsætte med at udskrive, mens du forbereder en ny sort blækpatron.

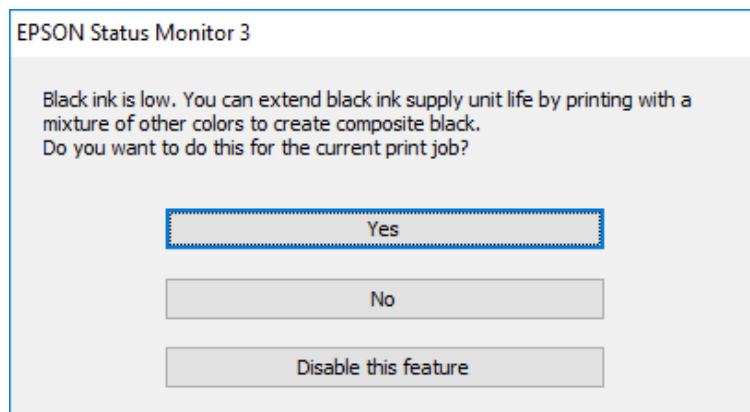
Denne funktion kan kun bruges, når du vælger følgende indstillinger i printerdriveren.

- Papirtype: **almindelige papirer**
- Kvalitet: **Standard**
- EPSON Status Monitor 3: Aktiveret

Udskiftning af blækpatroner og andre forbrugsvarer

Bemærk:

- Hvis **EPSON Status Monitor 3** er deaktiveret, skal du åbne printerdriveren, klikke på **Udvidede indstillinger** på fanen **Vedligeholdelse** og så vælge **Aktiver EPSON Status Monitor 3**.
- Sammenblandet sort ser anderledes ud end rent sort. Desuden er udskrivningshastigheden reduceret.
- Der bruges også sort blæk til at vedligeholde skrivehovedet.



Indstillinger	Beskrivelse
Ja	Vælg denne indstilling for at bruge en blanding af farveblæk til at danne sort. Dette vindue vises, næste gang du udskriver et lignende job.
Nej	Vælg denne indstilling for at fortsætte med at bruge det resterende sorte blæk. Dette vindue vises, næste gang du udskriver et lignende job.
Deaktivering af denne funktion	Vælg denne indstilling for at fortsætte med at bruge det resterende sorte blæk. Dette vindue vises ikke, før du udskifter den sorte blækpatron, og dens blækniveau bliver lavt.

Vedligeholdelse af printeren

Kontrol og rensning af skrivehovedet

Hvis dyserne er tilstoppede, bliver udskrifterne utydelige, eller også er der linjer eller uventede farver på dem. Når udskriftskvaliteten er forringet, skal du bruge funktionen til dysekontrol til at kontrollere, om dyserne er tilstoppede. Hvis dyserne er tilstoppede, skal du rengøre skrivehovedet. Du kan udføre en dysekontrol og en rengøring af skrivehovedet fra betjeningspanelet eller computeren.

**Vigtigt:**

Luk ikke det forreste dæksel op, og undlad at slukke printeren, mens skrivehovedet renses. Hvis rensning af skrivehovedet ikke er afsluttet, kan du muligvis ikke udskrive.

Bemærk:

- Rensning af skrivehovedet kræver blæk, og derfor bør du kun rense skrivehovedet, hvis kvaliteten forringes.
- Når blækniveauet er lavt, kan du muligvis ikke rense skrivehovedet.
- Hvis udskriftskvaliteten ikke er forbedret, efter at du har gentaget et dysetjek og en rengøring af skrivehovedet ca. 4 gange, skal du vente i mindst 6 timer uden at udskrive, og så køre dysetjekket igen og gentage rengøringen af skrivehovedet, hvis det er nødvendigt. Vi anbefaler at slukke for printeren. Hvis udskriftskvaliteten ikke er forbedret, skal du kontakte Epson support.
- For at undgå udtørring af skrivehovedet må du ikke trække printerens stik ud, mens den er tændt.


Kontrol og rensning af skrivehovedet — Betjeningspanel

1. Læg almindeligt A4-papir i printeren.
2. Vælg **Vedligehold.** på startskærmen.

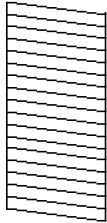
For at vælge et element skal du flytte fokus til elementet ved hjælp af knapperne ▲ ▼ ◀ ▶. Tryk derefter på knappen OK.

3. Vælg **Skrivehoved dysetjek.**
4. Følg vejledningen på skærmen for at udskrive et dysekontrolmønster.

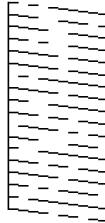
Vedligeholdelse af printeren


5. Undersøg det udskrevne mønster. Hvis der er brudte linjer eller manglende segmenter som vist i mønsteret "NG", kan skrivehovedets dyser være tilstoppet. Gå til næste trin. Hvis du ikke kan se nogen brudte linjer eller manglende segmenter som i det følgende "OK" mønster, så er dyserne ikke tilstoppet. Vælg  for at lukke funktionen for dysekontrol.

OK



NG



6. Vælg , og følg så vejledningen på skærmen for at rense printerkhovedet.
7. Printeren udskriver dysekontrolmønstret igen, når rensningen er overstået. Gentag rensningen og udskrivningen af mønsteret, indtil alle linjer er udskrevet helt.

Relaterede oplysninger

➔ ["Ilægning af papir i Papirkassette" på side 27](#)

Kontrol og rengøring af skrivehovedet – Windows


1. Læg almindeligt A4-papir i printeren.
2. Åbn vinduet for printerdriveren.
3. Klik på **Dysecheck** på fanen **Vedligeholdelse**.
4. Følg vejledningen på skærmen.

Relaterede oplysninger

➔ ["Ilægning af papir i Papirkassette" på side 27](#)

➔ ["Adgang til printerdriveren" på side 44](#)

Kontrol og rengøring af skrivehovedet — Mac OS

1. Læg almindeligt A4-papir i printeren.
2. Vælg **Systemindstillinger** i menuen  > **Printere & Scannere** (eller **Udskriv & Scan**, **Udskriv & Fax**), og vælg så printeren.
3. Klik på **Indstillinger & Forsyninger** > **Værktøj** > **Åbn printerværktøj**.
4. Klik på **Dysecheck**.

5. Følg vejledningen på skærmen.

Relaterede oplysninger

➔ [“Ilægning af papir i Papirkassette” på side 27](#)

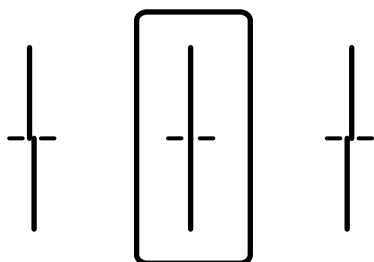
Justering af linjustering

Hvis linjusteringen ser ud til at være fejljusteret, skal du justere linjusteringen.

1. Læg almindeligt A4-papir i printeren.
2. Vælg **Vedligehold.** på startskærmen.

For at vælge et element skal du flytte fokus til elementet ved hjælp af knapperne ▲ ▼ ◀ ▶. Tryk derefter på knappen OK.

3. Vælg **Linjustering.**
4. Følg vejledningen på skærmen for at udskrive et justeringsmønster.
5. Følg vejledningen på skærmen for at justere linjusteringen. Find og indtast nummeret for det mønster, som har de færreste fejljusterede lodrette linjer.



Relaterede oplysninger

➔ [“Ilægning af papir i Papirkassette” på side 27](#)

Rengøring af papirbanen

Rens rulleren indvendigt, når udskriverne er udtværede, eller når papiret ikke føres ind korrekt.

**Vigtigt:**

Brug ikke servietter til at rengøre printeren indvendigt. Skrivehovedets dyser kan blive tilstoppede, hvis der kommer fnug på dem.

Rengøring af papirbanen for udtværet blæk

Hvis udskriverne stadig er slørede eller udtværede, skal du rengøre den indvendige rulle.

Vedligeholdelse af printeren**!** **Vigtigt:**

Brug ikke servietter til at rengøre printeren indvendigt. Skrivehovedets dyser kan blive tilstoppede, hvis der kommer fnug på dem.

1. Læg almindeligt papir i A3-størrelse i den papirkilde, du vil rengøre.
2. Vælg **Vedligehold.** på startskærmen.

For at vælge et element skal du flytte fokus til elementet ved hjælp af knapperne ▲ ▼ ◀ ▶. Tryk derefter på knappen OK.

3. Vælg **Rensning af papirstyr.**
4. Vælg papirkilden, og følg så vejledningen på skærmen for at rengøre papirbanen.

Bemærk:

Gentag denne proces, indtil der ikke er udtværet blæk på papiret. Hvis udskrifterne stadig er udtværede, skal du rengøre de andre papirkilder.

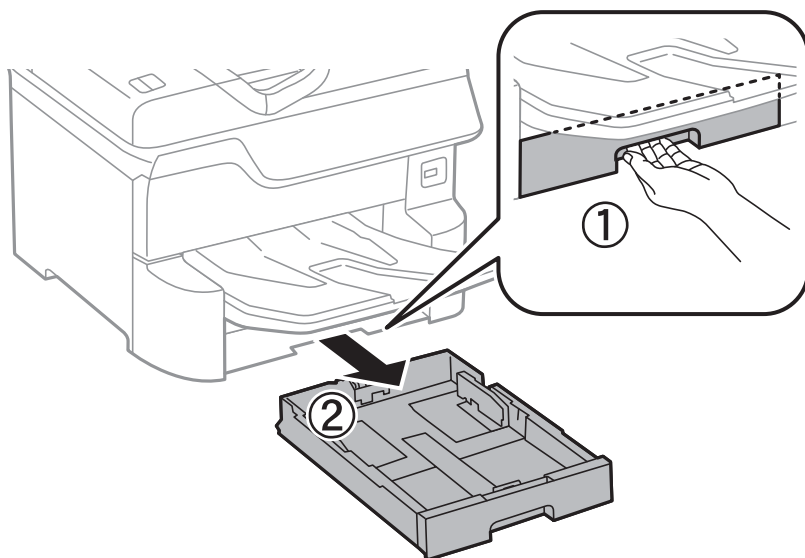
Relaterede oplysninger

➔ [“Ilægning af papir i Papirkassette” på side 27](#)

Rengøring af papirbanen for problemer med papirindføring (Papirkassette)

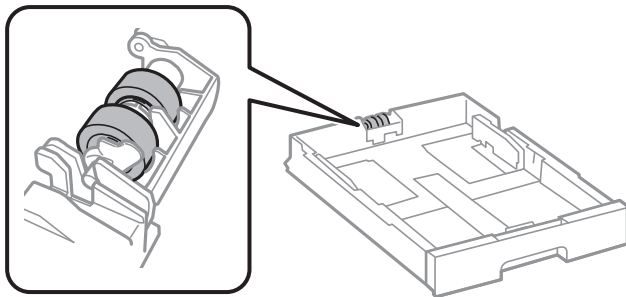
Hvis papiret ikke indføres korrekt fra papirkassette, skal du rengøre den indvendige rulle.

1. Træk papirkassette ud.



Vedligeholdelse af printeren

2. Tør rullen med en blød, fugtig klud.



Vigtigt:

Hvis du bruger en tør klud, kan rullens overflade blive beskadiget.

3. Isæt papirkassette.

Oplysninger om netværkstjeneste og software

Dette afsnit introducerer netværkstjenester og softwareprodukter, som er tilgængelige for din printer fra Epsons websted eller den medfølgende softwaredisk.

Program til konfiguration af printerfunktioner (Web Config)

Web Config er et program, der kører i en webbrowser som f.eks. Internet Explorer og Safari på en computer eller smart-enhed. Du kan kontrollere printerstatus eller ændre indstillinger for netværkstjenesten og printeren. Hvis du vil bruge Web Config, skal du forbinde printeren og computeren eller enheden til det samme netværk.

Følgende browsere er understøttet.

Operativsystem	Browser
Windows XP SP3 eller senere	Internet Explorer 8 eller senere, Firefox*, Chrome*
Mac OS X v10.6.8 eller senere	Safari*, Firefox*, Chrome*
iOS*	Safari*
Android 2.3 eller senere	Standardbrowser
Chrome OS*	Standardbrowser

* Brug den nyeste version.

Sådan køres web config i en webbrowser

1. Kontroller printerens IP-adresse.

Vælg ikonet for netværk på printerens startskærm, og vælg derefter den aktive forbindelsesmetode for at bekræfte printerens IP-adresse.

For at vælge et element skal du flytte fokus til elementet ved hjælp af knapperne ▲ ▼ ◀ ▶. Tryk derefter på knappen OK.

Bemærk:

Du kan også kontrollere IP-adressen ved at udskrive netværksforbindelsesrapporten.

2. Start en webbrowser på en computer eller smart-enhed, og indtast så printerens IP-adresse.

Format:

IPv4: http://printerens IP-adresse/

IPv6: http://[printerens IP-adresse]/

Eksempler:

Oplysninger om netværkstjeneste og software

IPv4: <http://192.168.100.201/>

IPv6: [http://\[2001:db8::1000:1\]/](http://[2001:db8::1000:1]/)

Bemærk:

Ved hjælp af smart-enheden kan du også køre Web Config fra vedligeholdelseskærmen i Epson iPrint.

Relaterede oplysninger


➔ [“Brug af Epson iPrint” på side 76](#)

Kører Web Config i Windows

Når du forbinder en computer til printeren vha. WSD, skal du følge nedenstående trin for at køre Web Config.

1. Få adgang til enhederne og printerens skærbillede i Windows.
 - Windows 10/Windows Server 2016
Højreklik på startknappen, og vælg **Kontrolpanel > Vis enheder og printere i Hardware og lyd**.
 - Windows 8.1/Windows 8/Windows Server 2012 R2/Windows Server 2012
Vælg **Skrivebord > Indstillinger > Kontrolpanel > Vis enheder og printere i Hardware og lyd (eller Hardware)**.
 - Windows 7/Windows Server 2008 R2
Klik på startknappen, og vælg **Betjeningspanel > Vis enheder og printere i Hardware og lyd**.
 - Windows Vista/Windows Server 2008
Klik på startknappen, og vælg **Betjeningspanel > Printere i Hardware og lyd**.
2. Højreklik på din printer, og vælg **Egenskaber**.
3. Vælg fanen **Web Service**, og klik på URL'en.

Kører Web Config i Mac OS

1. Vælg **Systemindstillinger** i menuen  > **Printere & Scannere** (eller **Udskriv & Scan, Udskriv & Fax**), og vælg så printeren.
2. Klik på **Indstillinger & forsyninger > Vis printerens websted**.

Program til udskrivning af websider (E-Web Print)

E-Web Print er et program, hvormed du nemt kan udskrive websider med forskellige layouts. Der er flere oplysninger i hjælpen til programmet. Du kan gå ind i hjælpen i menuen **E-Web Print** på værktøjslinjen **E-Web Print**.

Bemærk:

- Windows Server-operativsystemer understøttes ikke.
- Søg efter understøttede browsere og den nyeste version på download-siden.

Start af programmet

Når du installerer programmet E-Web Print, vises det i browseren. Klik på **Print** eller **Clip**.

Værktøjer til softwareopdatering (softwareopdatering)

EPSON Software Updater er et program, som kan bruges til at søge efter ny eller opdateret software på internettet og at installere den. Du kan også opdatere printerens vejledning.

Bemærk:

Windows Server-operativsystemer understøttes ikke.

Installationsmetode

Installér Software Updater fra den medfølgende softwaredisk eller download den nyeste version fra Epsons websted.

<http://www.epson.com>

Sådan starter du i Windows

Windows 10

Klik på startknappen, og vælg derefter **Epson Software > EPSON Software Updater**.

Windows 8.1/Windows 8

Indtast programnavnet i søgeamuleten, og vælg så det viste ikon.

Windows 7/Windows Vista/Windows XP

Klik på startknappen, og vælg derefter **Alle programmer** (eller **Programmer**) > **Epson Software > EPSON Software Updater**.

Bemærk:

Du kan også starte EPSON Software Updater ved at klikke på printerikonet på skrivebordets proceslinje og derefter vælge Softwareopdatering.

Sådan starter du i Mac OS

Vælg **Gå > Programmer > Epson Software > EPSON Software Updater**.

Installation af seneste programmer

Bemærk:

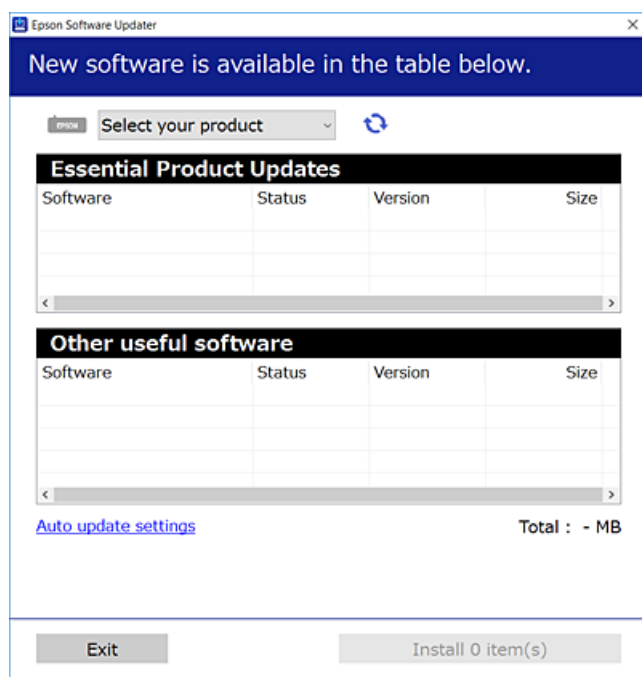
Når du geninstallere et program, skal du først afinstallere det.


1. Sørg for, at der er kommunikation mellem printeren og computeren, og at printeren har forbindelse til internettet.

Oplysninger om netværkstjeneste og software

2. Start EPSON Software Updater.

Skærbilledet er et eksempel på Windows.



3. Hvis du bruger Windows, skal du vælge din printer, og derefter klikke på  for at søge efter de senest tilgængelige programmer.
4. Vælg de elementer, du vil installere eller opdatere, og klik derefter på installationsknappen.



Vigtigt:

Sluk ikke printeren, og træk ikke stikket ud, før opdateringen er gennemført; ellers kan printeren fungere forkert.

Bemærk:

- Du kan downloade de nyeste programmer fra Epsons websted.
<http://www.epson.com>
- Hvis du bruger Windows Server-operativsystemer, kan du ikke bruge EPSON Software Updater. Download de nyeste programmer fra Epsons websted.

Relaterede oplysninger

➔ [“Værktøjer til softwareopdatering \(softwareopdatering\)” på side 108](#)

Installation af en PostScript-printerdriver

Installation af en PostScript-printerdriver — Windows

1. Start installationsprocessen fra en af følgende muligheder.
 - Brug kun det strøm kabel, der er leveret med printeren.**

Indsæt softwaredisken i computeren, få adgang til følgende mappesti, og kød derefter SETUP64.EXE (eller SETUP.EXE).

Driver\PostScript\WINX64 (eller WINX86)\SETUP\SETUP64.EXE (eller SETUP.EXE)
 - Brug webstedet.**

Få adgang til din printerside fra følgende websted, download PostScript3-printerdriveren, og kød derefter programfilen.

<http://www.epson.eu/Support> (Europa)

<http://support.epson.net/> (uden for Europa)
2. Vælg din printer.
3. Følg anvisningerne på skærmen.
4. Vælg forbindelsesmetoden fra netværksforbindelsen eller USB-forbindelsen.
 - Til kabelforbundet netværksforbindelse.**

Der vises en liste over tilgængelige printere på samme netværk.

Vælg den printer, du vil bruge.
 - For USB-forbindelse.**

Følg vejledningen på skærmen for at tilslutte printeren til computeren.
5. Følg vejledningen på skærmen for at installere PostScript-printerdriveren.

Installation af en PostScript-printerdriver — Mac OS

Download printerdriveren fra Epson Support-webstedet, og installer den.


<http://www.epson.eu/Support> (Europa)

<http://support.epson.net/> (uden for Europa)

Du skal bruge printerens IP-adresse under installation af printerdriveren.

Vælg ikonet for netværk på printerens startskærm, og vælg derefter den aktive forbindelsesmetode for at bekræfte printerens IP-adresse.

Tilføjelse af printerdriveren (kun for Mac OS)

1. Vælg **Systemindstillinger** fra menuen  > **Printere og scannere** (eller **Udskriv og scan, Udskriv og fax**).
2. Klik på +, og vælg så **funktionen til at tilføje en anden printer eller scanner**.

Oplysninger om netværkstjeneste og software

3. Vælg din printer, og klik på **Tilføj**.

Bemærk:

- Hvis din printer ikke er på listen, skal du kontrollere, at den er sluttet korrekt til computeren, og at printeren er tændt.
- For en USB-, IP- eller Bonjour-forbindelse skal du indstille den ekstra papirkassette manuelt, når du har tilføjet printerdriveren.

Installation af Epsons universelle printerdriver (kun til Windows)

Epson universalprinterdriveren er den universelle PCL6-kompatible printerdriver. Når du har installeret denne driver*, kan du udskrive fra enhver Epson-printer, som understøtter denne printerdriver.

- * Da dette er en generisk printerdriver, er printfunktionerne begrænset i forhold til den printerdriver, som er udviklet specielt til denne printer.

Slut printeren til det samme netværk som computeren, og følg derefter nedenstående procedure for at installere printerdriveren.

1. Hent driverens eksekverbare fil fra Epsons supportwebsted.
<http://www.epson.eu/Support> (kun Europa)
<http://support.epson.net/>
2. Dobbeltklik på den eksekverbare fil.
3. Følg vejledningen på skærmen for at gennemføre resten af installationen.


Bemærk:

Hvis du bruger en Windows-computer, og du ikke kan hente driveren fra webstedet, skal du installere den fra den disk med software, der fulgte med printeren. Gå til "Driver\Universal".

Afinstallation af programmer

Log på computeren som administrator. Hvis du bliver bedt om det, skal du indtaste administratoradgangskoden.

Afinstallation af programmer — Windows

1. Tryk på  for at slukke printeren.
2. Luk alle programmer, der kører.
3. Åbn **Kontrolpanel**:
 - Windows 10/Windows Server 2016
Højreklik på startknappen eller hold den nede, og vælg derefter **Kontrolpanel**.
 - Windows 8.1/Windows 8/Windows Server 2012 R2/Windows Server 2012
Vælg **Skrivebord > Indstillinger > Kontrolpanel**.

Oplysninger om netværkstjeneste og software

- Windows 7/Windows Vista/Windows XP/Windows Server 2008 R2/Windows Server 2008/Windows Server 2003 R2/Windows Server 2003

Klik på startknappen, og vælg **Kontrolpanel**.

4. Åbn **Fjern et program** (eller **Tilføj eller fjern programmer**):

- Windows 10/Windows 8.1/Windows 8/Windows 7/Windows Vista/Windows Server 2016/Windows Server 2012 R2/Windows Server 2012/Windows Server 2008 R2/Windows Server 2008

Vælg **Fjern et program** under **Programmer**.

- Windows XP/Windows Server 2003 R2/Windows Server 2003

Klik på **Tilføj eller fjern programmer**.

5. Vælg det program, du vil afinstallere.

Du kan ikke afinstallere printerdriveren, hvis der er nogle udskriftsjobs. Slet eller vent på, at disse jobs bliver udskrevet, før du afinstallerer.

6. Afinstaller programmerne:

- Windows 10/Windows 8.1/Windows 8/Windows 7/Windows Vista/Windows Server 2016/Windows Server 2012 R2/Windows Server 2012/Windows Server 2008 R2/Windows Server 2008

Klik på **Fjern/rediger** eller **Fjern**.

- Windows XP/Windows Server 2003 R2/Windows Server 2003

Klik på **Rediger/fjern** eller **Fjern**.

Bemærk:


Hvis vinduet **Kontrol af brugerkonti** vises, skal du klikke på **Fortsæt**.


7. Følg vejledningen på skærmen.

Afinstallation af programmer — Mac OS

1. Download Uninstaller vha. EPSON Software Updater.

Når du har downloadet Uninstaller, behøver du ikke downloade det igen, hver gang du afinstallerer programmet.

2. Tryk på  for at slukke printeren.

3. Hvis du vil afinstallere printerdriveren, skal du vælge **Systemindstillinger** i menuen  > **Printere & Scannere** (eller **Udskriv & Scan, Udskriv & Fax**) og derefter fjerne printeren fra listen over aktiverede printere.

4. Luk alle programmer, der kører.

5. Vælg **Gå > Programmer > Epson Software > Uninstaller**.

Oplysninger om netværkstjeneste og software

6. Vælg det program, du vil afinstallere, og klik så på **Afinstaller**.

**Vigtigt:**

Med *Uninstaller* fjernes alle drivere til Epson-blækstråleprintere fra computeren. Hvis du bruger flere Epson-blækstråleprintere, og du kun vil slette nogle af driverne, skal du først slette dem alle sammen og så installere den nødvendige printerdriver igen.

Bemærk:

Hvis du ikke kan finde det program, du vil afinstallere, på listen over programmer, kan du ikke afinstallere det vha. *Uninstaller*. I så fald skal du vælge **Gå > Programmer > Epson Software**, vælge det program, du vil afinstallere, og så trække det til skraldespandsikonet.

Udskrivning ved hjælp af en netværkstjeneste

Med Epson Connect-tjenesten, der er tilgængelig på internettet, kan du udskrive fra din smartphone, tablet eller bærbar computer — når som helst og stort set hvor som helst. For at bruge denne tjeneste skal du registrere brugeren og printeren i Epson Connect.

Følgende funktioner er tilgængelige på internettet.

 Email Print

Når du sender en e-mail med vedhæftede filer, f.eks. dokumenter eller billeder, til en e-mailadresse, der er tildelt printeren, kan du udskrive denne e-mail og de vedhæftede filer fra en fjernplacering, f.eks. din hjemme- eller kontorprinter.

 Epson iPrint

Dette program er til iOS og Android og giver dig mulighed for at udskrive fra en smarttelefon eller tablet. Du kan udskrive dokumenter, billeder og websteder ved at sende dem direkte til en printer på samme trådløse LAN.

 Remote Print Driver

Dette er en delt driver, som er understøttet af Remote Print Driver. Når du udskriver med en printer på en fjernplacering, kan du udskrive ved at ændre printeren i det sædvanlige programvindue.

Der er yderligere oplysninger på webstedet med Epson Connect-portal.

<https://www.epsonconnect.com/>

<http://www.epsonconnect.eu> (kun Europa)

Relaterede oplysninger

➔ “Brug af Epson iPrint” på side 76

Løsning af problemer

Kontrol af printerstatus

Kontrol af meddelelser på LCD-skærmen

Hvis der vises en fejlmeddelelse på LCD-skærmen, skal du følge vejledningen på skærmen eller løsningerne nedenfor for at løse problemet.

Fejlmeddelelser	Løsninger
<p>Printerfejl</p> <p>Tænd for printeren igen. Se i dokumentationen for flere oplysninger.</p>	<ul style="list-style-type: none"> <input type="checkbox"/> Fjern evt. papir eller beskyttende materialer i printeren og papirkassette. Hvis fejlmeddelelsen stadig vises, efter du har slukket og tændt for printeren, skal du kontakte Epson support. <input type="checkbox"/> Hvis følgende fejlkoder vises, skal du kontrollere papiret for det maksimale antal ark, der kan lægges i hver papirkilde. 000181, 000184, 000201, 000204, 000221, 000224
<p>Printerfejl. Se dokumentation for info. Ikke-udskriv.funktioner er tilgængelige.</p>	<p>Printeren kan være beskadiget. Kontakt Epson support eller en autoriseret Epson-tjenesteudbyder angående reparation. Funktioner uden udskrivning kan dog godt bruges.</p>
<p>Papiret ud i XX.</p>	<p>Ilæg papir, og indsæt derefter papirkassette helt ind.</p>
<p>For mange papirkassetter installeret. Sluk for strømmen og afinstaller de ekstra enheder. Se dokumentationen for yderligere oplysninger.</p>	<p>Du kan installere op til tre ekstra papirkassetter. Med hensyn til andre ekstra papirkassetter skal du afinstallere dem ved at følge trinene til installation i omvendt rækkefølge.</p>
<p>Ikke-understøttede papirkassetteenheder er blevet sat i. Sluk for strømmen, og træk dem ud. Se i dokumentationen for oplysninger.</p>	<p>Ikke-understøttede papirkassetteenheder er blevet installeret. Afinstaller dem ved at følge trinene til installation i omvendt rækkefølge.</p>
<p>Kan ikke udskrive, fordi XX ikke virker. Du kan udskrive fra en anden papirkassette.</p>	<p>Sluk for strømmen og tænd så for den igen, og sæt så papirkassette i igen. Hvis fejlmeddelelsen stadig vises, skal du kontakte Epson support eller en autoriseret Epson-tjenesteudbyder angående reparation.</p>
<p>Vedligeholdelsesrullen er XX ved at være brugt op.</p>	<ul style="list-style-type: none"> <input type="checkbox"/> Papirkassette vedligeholdelsesruller skal udskiftes regelmæssigt. Papiret indføres ikke korrekt fra papirkassette, når det er tid til at udskifte dem. Forbered de nye vedligeholdelsesruller. <input type="checkbox"/> Bageste papirindføring Papiret indføres ikke korrekt fra bageste papirindføring, når det er tid til at udskifte dem. Kontakt Epson support eller en autoriseret Epson-tjenesteudbyder for at anmode om udskiftning af vedligeholdelsesruller.
<p>Vedligeholdelsesrullen er XX brugt op. Skift den og nulstil rulletælleren.</p>	<p>Udskift vedligeholdelsesruller. Når du har udskiftet rullerne, skal du vælge Vedligehold. > Oplysninger om vedl.h.ruller > Nulstil tæller for vedl.h.ruller og herefter vælge den papirkassette, som du skiftede vedligeholdelsesruller for.</p>
<p>Vedligeholdelsesrullen i Bag. papirindføring er brugt op. Se din dokumentation for yderligere oplysninger.</p>	<p>Kontakt Epson support eller en autoriseret Epson-tjenesteudbyder for at anmode om udskiftning af vedligeholdelsesruller for bageste papirindføring.</p>

Løsning af problemer

Fejlmeddelelser	Løsninger
Du skal skifte Blækpatron.	For at sikre dig en førsteklasses udskriftskvalitet og for at beskytte skriveskovedet er der stadig en variabel blækreserve i patronen, når printeren angiver, at patronen skal udskiftes. Udskift patronen, når du bliver bedt om det.
Det er snart tid til vedligeholdelse. Kontakt Epson Support.	Kunder må ikke udføre vedligeholdelse. Kontakt Epson eller en autoriseret Epson-tjenesteudbyder angående vedligeholdelse.
Denne printer skal muligvis serviceres for at bevare sin udskriftskvalitet. Kontakt Epson Support.	Kunder må ikke udføre vedligeholdelse. Kontakt Epson eller en autoriseret Epson-tjenesteudbyder angående vedligeholdelse.
Automatisk visning af papiropsætning er indstillet til Fra. Nogle funkt. kan muligvis ikke bruges. Se din dok. for yderligere oplysninger.	Hvis Automatisk visning af papiropsætning er deaktiveret, kan du ikke bruge AirPrint.
Kombinationen af IP-adressen og undernetmasken er ugyldig. Se din dokumentation for oplysninger.	Indtast den korrekte IP-adresse eller standardgateway. Kontakt netværksadministratoren for at få hjælp. Der er flere oplysninger i Administratorvejledning.
Opdater rodcertifikatet for at bruge cloud-tjenester.	Kør Web Config og opdater derefter rodcertifikatet. Der er flere oplysninger i Administratorvejledning.
Se om portindstillingerne til printeren (såsom IP-adresse) eller printerdriveren er korrekte på computeren.	Kontroller, at printerporten er valgt korrekt i Egenskab > Port i menuen Printer som følger.
Se, om portindstillingerne eller printerdriveren på computeren er korrekt. Se i dokumentationen for oplysninger.	Vælg " USBXXX " for en USB-tilslutning eller " EpsonNet Print Port " for en netværkstilslutning.
Recovery Mode	<p>Printeren er startet i gendannelsestilstand, fordi firmwareopdateringen mislykkedes. Følg trinene nedenfor for at forsøge at opdatere firmwaren igen.</p> <ol style="list-style-type: none"> 1. Opret forbindelse mellem computeren og printeren vha. et USB-kabel. (Firmwaren kan ikke opdateres via en netværksforbindelse i gendannelsestilstand.) 2. Der er flere instruktioner på det lokale Epson-websted. <p>Der er flere oplysninger i Administratorvejledning.</p>

Relaterede oplysninger

- ➔ ["Kontakt til Epsons supportafdeling" på side 165](#)
- ➔ ["Værktøjer til softwareopdatering \(softwareopdatering\)" på side 108](#)
- ➔ ["Installation af seneste programmer" på side 108](#)

Kontrol af printerstatus — Windows

1. Åbn printerdrivervinduet.
2. Klik på **EPSON Status Monitor 3** på fanen **Vedligeholdelse**, og klik så på **Detaljer**.
Du kan kontrollere printerens status, blækniveauer og status på fejl.


Bemærk:

Hvis EPSON Status Monitor 3 er deaktiveret, skal du klikke på **Udvidede indstillinger** på fanen **Vedligeholdelse** og så vælge **Aktiver EPSON Status Monitor 3**.

Relaterede oplysninger

➔ [“Adgang til printerdriveren” på side 44](#)

Kontrol af printerstatus — Mac OS

1. Vælg **Systemindstillinger** i menuen  > **Printere og scannere** (eller **Udskriv og scan, Udskriv og fax**), og vælg så printeren.
2. Klik på **Indstillinger og forbrugsvarer** > **Værktøj** > **Åbn printerværktøj**.
3. Klik på **EPSON Status Monitor**.

Du kan kontrollere printerens status, blækniveauer og status på fejl.

Kontrol af softwarestatus

Du kan muligvis løse problemet ved at opdatere softwaren til den nyeste version. Brug softwareopdateringsværktøjet til at kontrollere status på softwaren.

Relaterede oplysninger

- ➔ [“Værktøjer til softwareopdatering \(softwareopdatering\)” på side 108](#)
➔ [“Installation af seneste programmer” på side 108](#)

Fjernelse af fastklemmt papir

Følg vejledningen på skærmen på printerens betjeningspanel for at finde og fjerne det fastklemte papir inklusive evt. iturevne stykker papir. LCD-skærmen viser en animation, der viser dig, hvordan du fjerner fastklemmt papir.

 **Forsigtig:**

Rør ikke ved knapperne på betjeningspanelet, mens du har hånden inde i printeren. Hvis printeren begynder at arbejde, kan det forårsage personskade. Pas på ikke at røre ved fremspringende dele for at undgå skade.

 **Vigtigt:**

Fjern forsigtigt det fastklemte papir. Hvis papiret fjernes for kraftigt, kan det beskadige printeren.

Bemærk:

Hvis der stadig er afrevne stykker papir tilbage, skal du vælge **Indstillinger** > **Vedligehold.** > **Fjern papir** efter du har ryddet papirstopfejlen. Dette er en hjælp til at fjerne de tilbageværende stykker papir.

Papiret indføres eller udskubbes forkert

Kontroller følgende punkter, og udfør derefter de passende handlinger for at løse problemet.

- Anbring printeren på en flad overflade, og betjen den under de anbefalede miljøforhold.
- Brug papir, der understøttes af printeren.
- Følg forholdsreglerne for papirhåndtering.
- Læg ikke mere papir i end det maksimale antal ark, som er angivet for papiret. Læg ikke almindeligt papir i overlinjen angivet med trekantsymbolet på kantstyret.
- Sørg for, at indstillingerne for papirstørrelse og papirtype svarer til den aktuelle papirstørrelse og papirtype, som lægges i printeren.
- Rens rullen inde i printeren.

Relaterede oplysninger

- ➔ [“Montering af ekstra papirkassetteenheder” på side 151](#)
- ➔ [“Forholdsregler til papirhåndtering” på side 26](#)
- ➔ [“Anvendeligt papir og kapaciteter” på side 23](#)
- ➔ [“Liste over papirtype” på side 32](#)

Papiret sidder fast

- Ilæg papir i den korrekte retning, og skub kantstyrene mod papirets kanter.
- Åbn ikke bagerste låge under udskrivning. Det fører til papirstop.

Relaterede oplysninger

- ➔ [“Fjernelse af fastklemt papir” på side 116](#)
- ➔ [“Ilægning af papir i Papirkassette” på side 27](#)
- ➔ [“Ilægning af papir i Bageste papirindføring” på side 29](#)

Papiret indføres skævt

Ilæg papir i den korrekte retning, og skub kantstyrene mod papirets kanter.

Relaterede oplysninger

- ➔ [“Ilægning af papir i Papirkassette” på side 27](#)
- ➔ [“Ilægning af papir i Bageste papirindføring” på side 29](#)

Flere papirark indføres samtidigt

Når flere ark papir indføres samtidigt under manuel 2-sidet udskrivning, skal du fjerne evt. papir, som er lagt i printeren, inden du lægger papir i igen.

Papiret indføres ikke fra de ekstra papirkassetter

Hvis du har tilføjet ekstra papirkassetter, skal du foretage indstillinger i printerdriveren.

Relaterede oplysninger

- ➔ [“Indstilling af den ekstra papirkassette i printerdriveren — Windows”](#) på side 156
- ➔ [“Indstilling af den ekstra papirkassette i printerdriveren — Mac OS”](#) på side 157

Papir indføres ikke korrekt efter udskiftning af Vedligeholdelsesruller

vedligeholdelsesruller Er muligvis ikke udskiftet korrekt. Kontroller, om de er blevet monteret korrekt.

Fejl pga. manglende papir

Når der vises en fejlmeddelelse om, at der intet papir er, selvom der er lagt papir i bageste papirindføring, skal du lægge papiret i igen i midten af bageste papirindføring.

Papir stables ikke i rækkefølge

Hvis du trækker i håndtaget midt på udskriftsbakken, kan problemet løses, men holdeevnen vil blive reduceret.


Papir skubbes ud i en uventet retning

Hvis papiret skubbes ud i en uventet retning, når liggende og stående sider blandes, eller 2-sidet og 1-sidet udskrivning blandes, skal du aktivere indstillingen **Udskriv dokumenter til arkivering** i printerdriveren. Dette vil skubbe sider i samme retning for nem arkivering.

Windows


Vælg **Udskriv dokumenter til arkivering** i **Udvidede indstillinger** på fanen **Vedligeholdelse**.

Mac OS



Vælg **Systemindstillinger** i menuen  > **Printere og scannere** (eller **Udskriv og scan**, **Udskriv og fax**), og vælg så printeren. Klik på **Indstillinger og forbrugsvarer** > **Indstillinger** (eller **Driver**). Vælg **Til** for indstillingen **Udskriv dokumenter til arkivering**.

Problem med strømmen og betjeningspanelet

Der tændes ikke for strømmen

- Sørg for, at strømkablet er sat korrekt i.
- Hold -knappen nede lidt længere.

Der slukkes ikke for strømmen

Hold -knappen nede lidt længere. Hvis du stadig ikke kan slukke for printerens, skal du tage strømkablet ud. Tænd for printerens igen, og sluk for den ved at trykke på -knappen for at undgå, at skrivehovedet tørrer ud.

Printerens slukker under brug

Træk strømledningen ud, sæt den i igen, og tænd derefter for printerens igen. Hvis dette ikke løser problemet, skal du kontakte Epson support.

Strømmen slukker automatisk

- Vælg **Indstillinger** > **Generelle indstillinger** > **Grundindstillinger** > **Indst. for slukn.**, og deaktiver derefter indstillingerne **Sluk hvis inaktiv** og **Sluk hvis afbrudt**.
- Vælg **Indstillinger** > **Generelle indstillinger** > **Grundindstillinger**, og deaktiver derefter indstillingen **Sluk-timer**.

Bemærk:

*Dit produkt har muligvis funktionen **Indst. for slukn.** eller **Sluk-timer**, afhængig af hvor produktet er købt.*

LCD-skærmen bliver mørk

Printerens er i dvaletilstand. Tryk på en hvilken som helst knap på betjeningspanelet for at aktivere LCD-skærmens tidligere tilstand.

Kan ikke betjene fra betjeningspanelet

Når brugerfunktionsbegrænsning er aktiveret, kræves der et bruger-id og en adgangskode for at udskrive. Hvis du ikke kender adgangskoden, skal du kontakte printeradministratoren.

Kan ikke udskrive fra en computer

Kontrol af forbindelsen (USB)

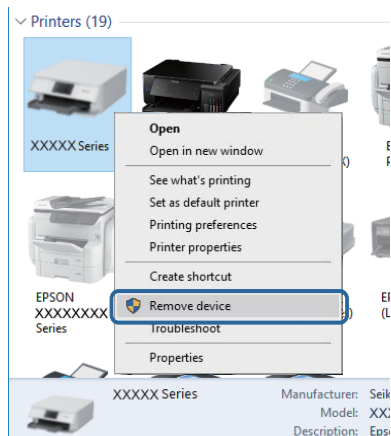
- Sæt USB-kablet helt ind i printerens og computerens.
- Hvis du bruger en USB-hub, skal du prøve at slutte printerens direkte til computerens.
- Hvis USB-kablet ikke kan genkendes, skal du ændre porten eller skifte USB-kablet.

Løsning af problemer

- ❑ Hvis printeren ikke kan udskrive via en USB-forbindelse, skal du prøve følgende.

Tag USB-kablet ud af computeren. Højreklik på printerikonet, der vises på computeren, og vælg derefter **Fjern enhed**. Dernæst slut USB-kablet til computeren og lav en testudskrift.

Genindstil USB-forbindelsen ved at følge trinene i denne vejledning for at ændre forbindelsesmetoden til en computer. Se det relaterede informationslink nedenfor for nærmere oplysninger.



Kontrol af forbindelsen (netværk)

- ❑ Vælg **Indstillinger > Generelle indstillinger > Netværksindstillinger > Test af netværksforbindelse.**, og udskriv derefter netværksforbindelsesrapporten. Hvis rapporten viser, at netværksforbindelsen mislykkedes, skal du kontrollere netværksforbindelsesrapporten og derefter kontakte din printeradministrator.
- ❑ Hvis dette ikke løser problemet, skal du kontakte din printeradministrator.

Kontrol af software og data

- ❑ Sørg for, at en original Epson-printerdriver er installeret. Hvis en original Epson-printerdriver ikke er installeret, er de tilgængelige funktioner begrænset. Vi anbefaler, at du bruger en original Epson-printerdriver. Se det relaterede informationslink nedenfor for nærmere oplysninger.
- ❑ Hvis du udskriver et billede med stor datamængde, har computeren muligvis ikke nok hukommelse. Udskriv billedet i en lavere opløsning eller mindre størrelse.

Relaterede oplysninger

➔ ["Kontrol af originale Epson-printerdrivere" på side 120](#)

Kontrol af originale Epson-printerdrivere

Du kan kontrollere, om en original Epson-printerdriver er installeret på din computer ved hjælp af en af følgende metoder.

Windows

Vælg **Kontrolpanel > Vis enheder og printere (Printere, Printere og faxenheder)**, og gør derefter følgende for at åbne vinduet til egenskaber for printerserver.

Løsning af problemer

- ❑ Windows 10/Windows 8.1/Windows 8/Windows 7/Windows Server 2016/Windows Server 2012 R2/Windows Server 2012/Windows Server 2008 R2

Klik på printerikonet, og klik derefter på **Egenskaber for printerserver** øverst i vinduet.

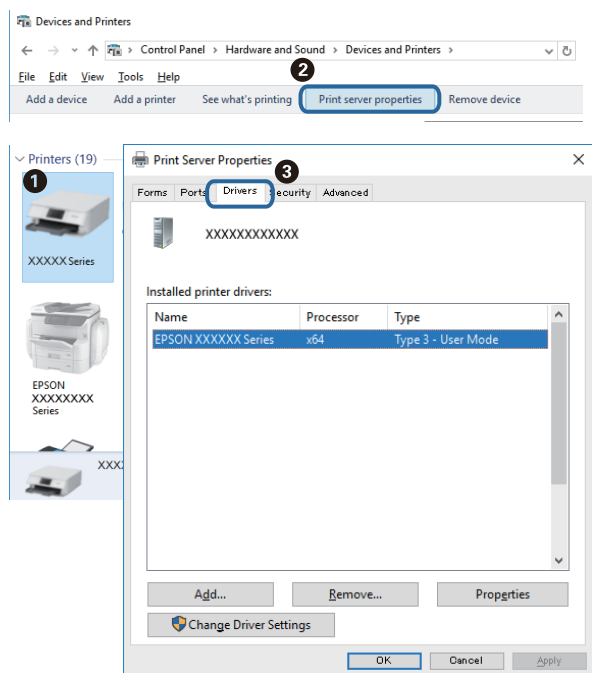
- ❑ Windows Vista/Windows Server 2008

Højreklik på mappen **Printere**, og klik derefter på **Kør som administrator** > **Serveregenskaber**.

- ❑ Windows XP/Windows Server 2003 R2/Windows Server 2003


Fra menuen **File** skal du vælge **Serveregenskaber**.

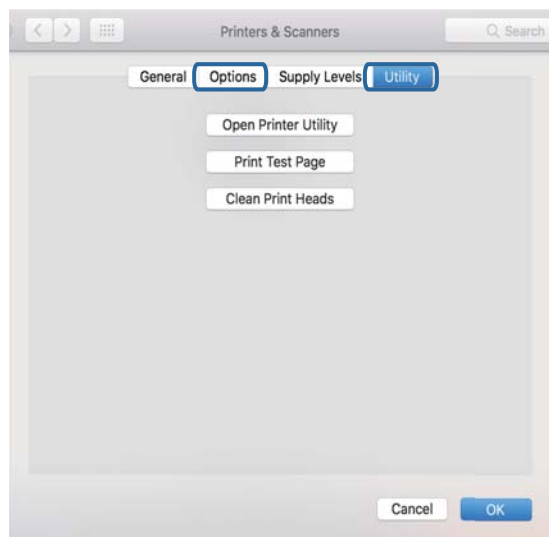
Klik på fanen **Driver**. Hvis dit printernavn vises på listen, er der installeret en original Epson-printerdriver på din computer.



Løsning af problemer

Mac OS

Vælg **Systemindstillinger** i menuen  > **Printere & Scannere** (eller **Udskriv & Scan**, **Udskriv & Fax**), og vælg så printeren. Klik på **Indstillinger og forbrugsvarer**, og hvis fanen **Indstillinger** og fanen **Værktøjer** vises i vinduet, er der installeret en original Epson-printerdriver på din computer.

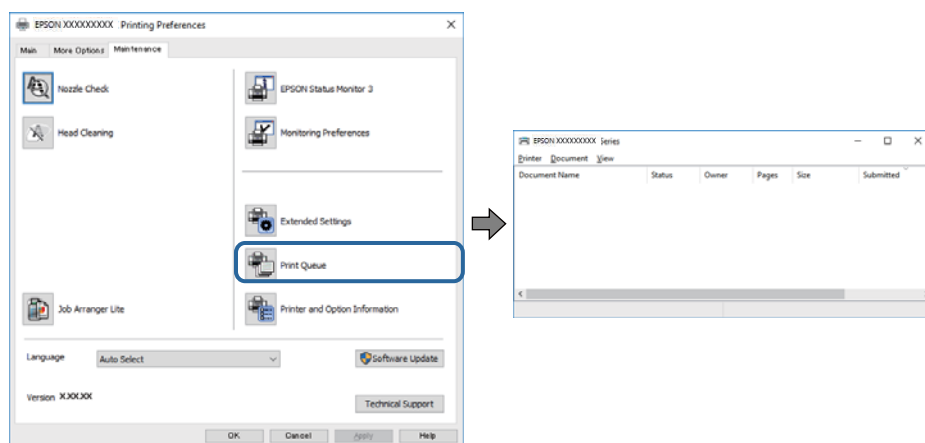


Relaterede oplysninger

➔ [“Installation af seneste programmer”](#) på side 108

Kontrol af printerstatus fra computeren (Windows)

Klik på **Udskriftskø** på printerdriverens fane **Vedligeholdelse**, og kontroller følgende.



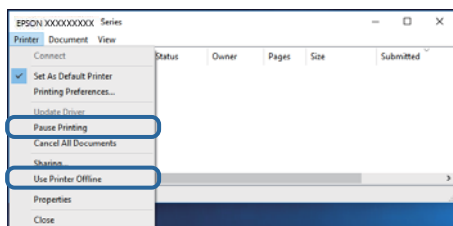
Kontroller, om der er udskriftsjob, som er stoppet midlertidigt.

Hvis unødvendige data stadig forefindes, skal du vælge **Annuller alle dokumenter** fra menuen **Printer**.

Løsning af problemer

- Kontroller, at printeren ikke er offline eller i venteposition.

Hvis printeren er offline eller i venteposition, skal du fravælge indstillingen for offline eller venteposition i menuen **Printer**.



- Kontroller, at printeren er valgt som standardprinter i menuen **Printer** (der bør være en markering ud for menupunktet).

Hvis printeren ikke er valgt som standardprinter, skal du indstille den som standardprinter. Hvis der er flere ikoner i **Kontrolpanel > Vis enheder og printere (Printere, Printere og faxenheder)**, skal du se følgende for at vælge ikonet.

Eksempel)

USB-forbindelse: EPSON XXXX-serien

Netværksforbindelse: EPSON XXXX-serien (netværk)


Hvis du installerer printerdriveren flere gange, kan der blive oprettet kopier af printerdriveren. Hvis der oprettes kopier som f.eks. "EPSON XXXX-serien (kopi 1)", skal du højreklikke på det kopierede driverikon og derefter klikke på **Fjern enhed**.

- Kontroller, at printerporten er valgt korrekt i **Egenskab > Port** i menuen **Printer** som følger.

Vælg "USBXXX" for en USB-tilslutning eller "EpsonNet Print Port" for en netværkstilslutning.

Kontrol af printerstatus fra computeren (Mac OS)

- Printeren kan muligvis ikke udskrive, hvis funktionen til brugerbegrænsning er aktiveret. Kontakt din printeradministrator.
- Kontroller, at printerens status ikke er **Pause**.

Vælg **Systemindstillinger** i menuen  > **Printere & Scannere** (eller **Udskriv & Scan, Udskriv & Fax**), og dobbeltklik derefter på printeren. Hvis printeren er sat på pause, skal du klikke på **Genoptag** (eller **Genoptag printer**).

Kontrol af andre problemer

Hvis du slutter printeren til en SuperSpeed USB-port ved hjælp af et USB 2.0-kabel, kan der på nogle computere opstå en kommunikationsfejl. I dette tilfælde skal du tilslutte printeren ved hjælp af en af følgende metoder.

- Brug et USB 3.0-kabel.
- Tilslut til en Hi-Speed USB-port på computeren.
- Tilslut til en anden SuperSpeed USB-port end den port, der genererede kommunikationsfejlen.

Kan ikke udskrive fra en iPhone eller iPad

- Forbind din iPhone eller iPad til samme netværk (SSID) som printeren.
- Aktiver **Automatisk visning af papiropsætning** i de følgende menuer.
Indstillinger > Generelle indstillinger > Printerindstillinger > Indstill. for papirkilde > Automatisk visning af papiropsætning
- Aktiver indstillingen AirPrint på Web Config.

Relaterede oplysninger

➔ [“Program til konfiguration af printerfunktioner \(Web Config\)” på side 106](#)

Problemer med udskrifterne

Justering af udskriftskvaliteten

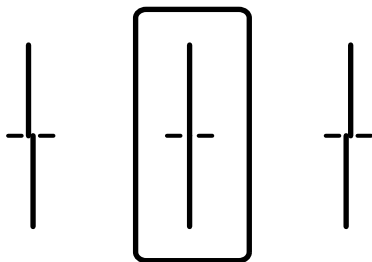
Hvis du bemærker forskudt linjustering, slørede billeder eller horisontale striber, skal du justere udskriftskvaliteten.

1. Læg almindeligt A4-papir i printeren.
2. Vælg **Vedligehold.** på startskærmen.

For at vælge et element skal du flytte fokus til elementet ved hjælp af knapperne ▲ ▼ ◀ ▶. Tryk derefter på knappen OK.
3. Vælg **Justering af udskriftskvaliteten.**
4. Følg vejledningen på skærmen for at kontrollere printeren og forbedre udskriftskvaliteten.

Hvis der vises en meddelelse, som anbefaler, at du renser skrivehovedet, skal du rense skrivehovedet.
5. Følg vejledningen på skærmen for at udskrive mønstrene for skrivehovedjustering, og juster derefter skrivehovedet.
 - Dette mønster gør det muligt at udføre justering, hvis lodrette streger vises forskudt, eller hvis dine udskrifter er slørede.

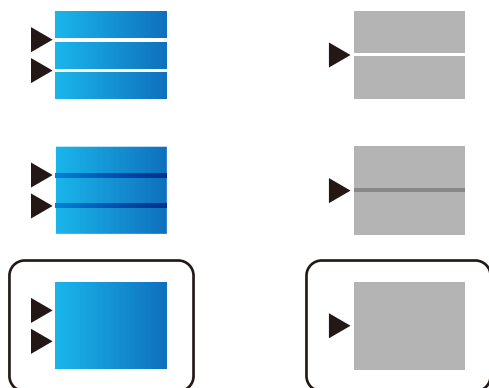
Find og indtast nummeret for det mønster, som har de færreste fejljusterede lodrette linjer.



Løsning af problemer

- ❑ Dette mønster gør det muligt at udføre justering, hvis du oplever horisontale striber med jævne mellemrum.

Find og indtast nummeret for det mønster, som er mindst separeret og overlappet.



Relaterede oplysninger

➔ [“Ilægning af papir i Papirkassette” på side 27](#)

Justering af udskriftskvalitet for hver papirtype

Hvis udskriftskvaliteten ikke forbedres efter brug af funktionen **Justering af udskriftskvaliteten**, du kan justere udskriftskvaliteten for hver papirtype. Der er flere oplysninger i *Administratorvejledning*.

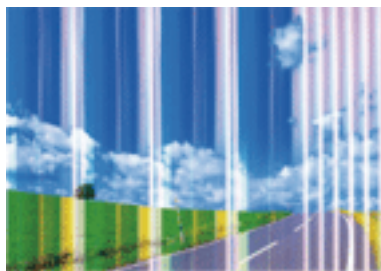
Udskriften er udtværet eller der mangler farve

Hvis du ikke har brugt printeren i længere tid, kan skrivehovedets dyser være tilstoppede, og blækdråberne kan ikke afgives. Udfør et dysetjek, og rens skrivehovedet, hvis nogen af dyserne på skrivehovedet er tilstoppede.

Relaterede oplysninger

➔ [“Kontrol og rensning af skrivehovedet” på side 101](#)

Der ses striber eller uventede farver

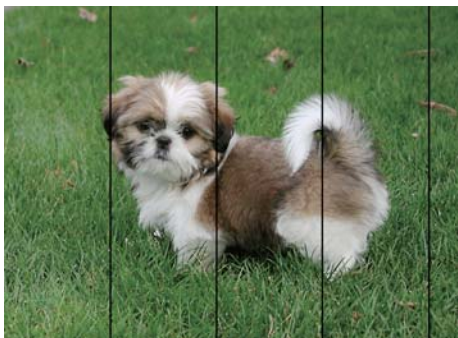


Skrivehovedets dyser kan være tilstoppede. Udskriver et dysetjek for at kontrollere, om skrivehovedets dyser er tilstoppede. Rens skrivehovedet, hvis nogen af skrivehovedets dyser er tilstoppede.

Relaterede oplysninger

➔ [“Kontrol og rensning af skrivehovedet” på side 101](#)

Der forekommer farvede striber med intervaller på ca. 3.3 cm



- Vælg den relevante indstilling for papirtype i forhold til den papirtype, der er lagt i printeren.
- Juster skrivehovedet ved brug af funktionen **Justering af udskriftskvaliteten**.
- Ved udskrivning på almindeligt papir skal du udskrive med en højere kvalitetsindstilling.

Relaterede oplysninger

➔ [“Liste over papirtype” på side 32](#)

➔ [“Justering af udskriftskvaliteten” på side 124](#)

Utydelige udskrifter, lodrette striber eller fejljustering



enmaiten aite
Aufdruck. W
↓ 5008 "Regel

Juster skrivehovedet ved brug af funktionen **Justering af udskriftskvaliteten**.

Relaterede oplysninger

➔ [“Justering af udskriftskvaliteten” på side 124](#)

Udskriftskvaliteten forbedres ikke, selvom skrivehovedet justeres


Under tovejsudskrivning (eller udskrivning med høj hastighed) udskrives der, når skrivehovedet bevæges i begge retninger, og lodrette linjer kan være fejljusterede. Deaktiver indstillingen tovejs (eller høj hastighed), hvis udskriftskvaliteten ikke forbedres. Deaktivering af denne indstilling kan reducere udskrivningshastigheden.

Løsning af problemer

Windows

Fjern markeringen af **Høj hastighed** på printerdriverens fane **Flere indstillinger**.

Mac OS

Vælg **Systemindstillinger** i menuen  > **Printere & Scannere** (eller **Udskriv & Scan, Udskriv & Fax**), og vælg så printeren. Klik på **Indstillinger & Forsyninger** > **Indstillinger** (eller **Driver**). Vælg **Fra** for indstillingen **Højhastighedsudskrivning**.

Udskriftskvaliteten er dårlig

Kontroller følgende, hvis udskriftskvaliteten er dårlig på grund af utydelige udskrifter, striber, manglende eller blege farver og fejljustering i udskrifterne.

Kontrol af printer

Brug funktionen **Justering af udskriftskvaliteten**.

- Udfør et dysetjek, og rens skrivehovedet, hvis nogen af dyserne på skrivehovedet er tilstoppede.
- Juster skrivehovedet.

Kontrol af papir

- Brug papir, der understøttes af printeren.
- Udskriv ikke på papir, der er fugtigt, beskadiget eller for gammelt.
- Hvis papiret er krøllet eller konvolutten er pustet op, skal du glatte det ud.
- Undlad at lægge papir oven på hinanden lige efter udskrivning.
- Udskrifterne skal tørre fuldstændigt, inden de arkiveres eller vises. Når du tørrer udskrifterne, skal du undgå direkte sollys, du må ikke bruge en hårtørrer, og du må ikke røre ved den udskrevne side.
- Epson anbefaler brug af originalt Epson-papir ved udskrivning af billeder eller fotos i stedet for almindeligt papir. Udskriv på udskriftssiden af det originale Epson-papir.

Kontrol af udskriftsindstillinger

- Vælg den relevante indstilling for papirtype i forhold til den papirtype, der er lagt i printeren.
- Udskriv med en højere kvalitetsindstilling.
- Hvis du har valgt **Standard-levende** som indstillingen for kvaliteten i Windows-printerdriveren, skal du ændre den til **Standard**. Hvis du har valgt **Normal-levende** som indstillingen for kvaliteten i Mac OS-printerdriveren, skal du ændre den til **Normal**.

Kontrol af blækpatronen

- Epson anbefaler, at blækpatronen bruges før den dato, der er trykt på pakken.
- Brug blækpatronen op inden for seks måneder efter åbning af pakken for at opnå de bedste resultater.
- Brug så vidt muligt altid originale Epson-blækpatroner. Produktet er designet således, at farverne kan justeres i forhold til brug af originale Epson-blækpatroner. Hvis du bruger ikke-originale blækpatroner, kan udskriftskvaliteten forringes.

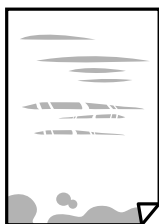
Relaterede oplysninger

➔ [“Justering af udskriftskvaliteten” på side 124](#)

- ➔ “Anvendeligt papir og kapaciteter” på side 23
- ➔ “Liste over papirtype” på side 32
- ➔ “Forholdsregler til papirhåndtering” på side 26

Papir er udtværet eller sløret

- Hvis der er udtværede, vandrette striber øverst eller nederst på papiret, skal du lægge papiret i den korrekte retning og skubbe kantstyrene ind til papirets kanter.



- Rengør papirbanen, hvis der er udtværede, lodrette striber på papiret.



- Placer papiret på en flad overflade for at kontrollere, om det er krøllet. Hvis det er, glat det ud.
- Når der udskrives på tykt papir, er skrivehovedet tæt på udskriftens overflade, og papiret kan blive udtværet. I dette tilfælde skal du aktivere indstillingen til reduktion af udtværing. Hvis du aktiverer denne indstilling, kan udskriftskvaliteten forringes, eller udskrivningen blive langsommere.

- Betjeningspanel

Vælg **Indstillinger** > **Generelle indstillinger** > **Printerindstillinger** på startskærmen, og aktiver derefter **Kraftigt papir**.

- Windows

Klik på **Udvidede indstillinger** i fanen **Vedligeholdelse** i printerdriveren, og vælg så **Tykt papir og konvolutter**.

Hvis papiret stadig er udtværet, når du har valgt **Tykt papir og konvolutter**, skal du vælge **Papir med bred bane** i vinduet **Udvidede indstillinger** i printerdriveren.

- Mac OS

Vælg **Systemindstillinger** i menuen  > **Printere og scannere** (eller **Udskriv og scan**, **Udskriv og fax**), og vælg så printeren. Klik på **Indstillinger og forbrugsvarer** > **Indstillinger** (eller **Driver**). Vælg **Til** som indstillingen **Tykt papir og konvolutter**.

- Når du udfører en manuel 2-sidet udskrivning, skal du sikre dig, at blækket er helt tørt, inden du lægger papiret i printeren igen.

Relaterede oplysninger

- ➔ [“Ilægning af papir i Papirkassette” på side 27](#)
- ➔ [“Ilægning af papir i Bageste papirindføring” på side 29](#)
- ➔ [“Rengøring af papirbanen for udtværet blæk” på side 103](#)

Papiret udtværes under automatisk 2-sidet udskrivning

Når du bruger funktionen til automatisk 2-sidet udskrivning og udskriver data med høj tæthed, f.eks. billeder og grafer, skal du indstille udskrivningskvaliteten til et lavere niveau og tørretiden til en længere varighed.

Relaterede oplysninger

- ➔ [“Printerindstillinger” på side 35](#)

Udskrevne billeder er klistrede

Du udskriver måske på den forkerte side af fotopapiret. Sørg for, at du udskriver på den udskrivbare side.

Ved udskrivning på den forkerte side af fotopapiret, er du nødt til at rense papirgangen.

Relaterede oplysninger

- ➔ [“Rengøring af papirbanen for udtværet blæk” på side 103](#)

Billeder og fotos udskrives i uventede farver

Juster farven, og udskriv igen. Funktionen for automatisk farvekorrektion bruger standardkorrektionstilstanden i **PhotoEnhance**. Prøv med en anden korrektionstilstand i **PhotoEnhance** ved at vælge en anden indstilling end **Automatisk** som indstilling for **Motivkorrektion**. Hvis problemet fortsætter, kan du bruge en anden funktion til farvekorrektion end **PhotoEnhance**.

Relaterede oplysninger

- ➔ [“Juster af udskriftsfarven” på side 59](#)

Positionen eller størrelsen af eller margenen for udskriften er forkert

- Ilæg papir i den korrekte retning, og skub kantstyrene mod papirets kanter.
- Vælg den korrekte indstilling for papirstørrelse.
- Juster margenindstilling i programmet, så den er inden for udskriftsområdet.

Relaterede oplysninger

- ➔ [“Ilægning af papir i Papirkassette” på side 27](#)
- ➔ [“Ilægning af papir i Bageste papirindføring” på side 29](#)
- ➔ [“Udskriftsområde” på side 134](#)

De udskrevne tegn er forkerte eller forvanskede

- Sæt USB-kablet helt ind i printeren og computeren.
- Hvis der er afbrudte udskriftsjobs, kan udskrevne tegn være korrupte.
- Du må ikke manuelt sætte computeren i tilstanden **Dvale** eller **Slumring**, mens der udskrives. Der kan udskrives sider med forvansket tekst, næste gang du starter computeren.
- Hvis du bruger den printerdriver, du tidligere har brugt, vil de udskrevne tegn muligvis være forvansket. Sørg for, at den printerdriver, du bruger, hører til denne printer. Kontroller printernavnet øverst på printerdriverens vindue.

Det udskrevne billede er vendt om

Fjern evt. indstillinger for spejlbilleder i printerdriveren eller programmet.

- Windows
Fjern markeringen af **Spejlbillede** på fanen **Flere indstillinger** i printerdriveren.
- Mac OS
Fjern **Spejlbillede** fra printerdialogboksens menu **Udskriftsindstillinger**.

Mosaiklignende mønstre i udskrifterne

Ved udskrivning af billeder eller fotos skal der udskrives ved hjælp af højopløsningsdata. Billeder på websteder er ofte i lav opløsning, selvom de ser godt nok ud på skærmen. Du kan derfor godt reducere billedkvaliteten.

Utsigtet udskrivning på 2 sider

Rydder indstillinger for 2-sidet udskrivning i printerdriveren.

- Windows
Vælg **Fra fr 2-sidet udskrivning** på fanen **Hovedmenu** i printerdriveren.
- Mac OS
Vælg **Fra fr Tosidet udskrivning** fra menuen **Indst. for tosidet udskrivning** i printerens dialogboks.

Udskrivningsproblemet kunne ikke løses




Hvis du har prøvet alle løsninger og ikke har fundet en løsning på problemet, skal du prøve at afinstallere og så geninstallere printerdriveren.

Relaterede oplysninger

- ➔ [“Afinstallation af programmer” på side 111](#)
- ➔ [“Installation af seneste programmer” på side 108](#)

Andre udskrivningsproblemer

Udskrivningen går for langsomt

- Luk alle overflødige programmer.
- Reducer kvalitetsindstillingen. Udskrivning i høj kvalitet reducerer udskrivningshastigheden.
- Aktiver tovejsindstillingen (eller højhastighedsindstillingen). Når denne indstilling er aktiveret, udskrives der, når skrivehovedet bevæges i begge retninger, og udskrivningshastigheden øges.
 - Windows
Vælg **Høj hastighed** i fanen **Flere indstillinger** i printerdriveren.
 - Mac OS
Vælg **Systemindstillinger** i menuen  > **Printere & Scannere** (eller **Udskriv & Scan, Udskriv & Fax**), og vælg så printerens navn. Klik på **Indstillinger & Forsyninger** > **Indstillinger** (eller **Driver**). Vælg **Til** for indstillingen **Højhastighedsudskrivning**.
- Deaktiver funktionen til stille drift. Denne funktion reducerer udskrivningshastigheden.
 - Betjeningspanel
Vælg  **ON** på startskærmen, og deaktiver derefter **Lydsvag tilst.**
 - Windows
Vælg **Fra** som indstilling for **Lydsvag tilst.** på fanen **Hovedmenu** i printerdriveren.
 - Mac OS
Vælg **Systemindstillinger** i menuen  > **Printere & Scannere** (eller **Udskriv & Scan, Udskriv & Fax**), og vælg så printerens navn. Klik på **Indstillinger & Forsyninger** > **Indstillinger** (eller **Driver**). Vælg **Fra** for indstillingen **Lydsvag tilst.**
- Ved 2-sidet udskrivning udskrives og tørres den ene side af papiret, og derefter udskrives den anden side. Fordi tørretiden varierer afhængigt af omgivelserne, f.eks. temperatur eller fugtighed, eller udskriftsdataene, kan udskrivningshastigheden være langsommere.

Udskrivningen bliver markant langsommere ved uafbrudt udskrivning

Udskrivningen bliver langsommere for at undgå, at udskrivningsmekanismen overophedes og beskadiges. Du kan imidlertid godt fortsætte udskrivningen. Lad printerens stå i mindst 30 minutter for at vende tilbage til normal udskrivningshastighed. Udskrivningshastigheden bliver ikke normal, hvis der er slukket.

Kan ikke annullere udskrivning fra en printer med Mac OS X v10.6.8

Foretag følgende indstillinger, hvis du vil stoppe udskrivningen fra computeren.

Kør Web Config, og vælg derefter **Port9100** som indstilling for **Protokol med højeste prioritet** i **Konfiguration af AirPrint**. Vælg **Systemindstillinger** i menuen  > **Printere & Scannere** (eller **Udskriv & Scan, Udskriv & Fax**), fjern printerens navn, og tilføj derefter printerens navn igen.

Problemer med PostScript-printerdriveren

Bemærk:

Menupunkterne og teksten i printerdriveren kan variere afhængigt af din computers miljø.

Der kan ikke udskrives, når PostScript-printerdriveren bruges

- Indstil **Udskrivningssprog** til **Auto** eller **PS3** på betjeningspanelet.
- I Windows kan der muligvis ikke udskrives, hvis der er sendt et stort antal job. Vælg **Udskriv direkte til printer** på fanen **Avanceret** i printeregenskaberne.

Relaterede oplysninger

➔ [“Printerindstillinger” på side 35](#)

Der udskrives ikke korrekt, når PostScript-printerdriveren bruges

- Hvis filen er oprettet i et program, hvor du kan ændre dataformatet, f.eks. Adobe Photoshop, skal du sørge for, at indstillingerne i programmet passer til indstillingerne i printerdriveren.
- EPS-filer, som er oprettet i binært format, udskrives muligvis ikke korrekt. Indstil formatet til ASCII, når du opretter EPS-filer i et program.
- I Windows kan der ikke udskrives binære data på printerens, når den er sluttet til computeren via en USB-grænseflade. Indstil **Output-protokol** på fanen **Enhedsindstillinger** i printeregenskaberne til **ASCII** eller **TBCP**.
- I Windows skal du vælge de rigtige erstatningsskrifttyper på fanen **Enhedsindstillinger** i printeregenskaberne.

Udskriftskvaliteten er dårlig, når PostScript-printerdriveren bruges

Du kan ikke foretage farveindstillinger på fanen **Papir/Kvalitet** i printerdriveren. Klik på **Avanceret**, og indstil så **Color Mode**.

Udskrivningen er for langsom, når PostScript-printerdriveren bruges

Indstil **Print Quality** til **Fast** i printerdriveren.

Andre problemer


Lille elektrisk stød, når der røres ved printerens

Hvis der er sluttet mange enheder til computeren, mærker du muligvis et lille elektrisk stød, når du rører ved printerens. Installer en jordledning for den computer, som er sluttet til printerens.

Driftslydene er høje

Hvis driftslydene er for høje, kan du aktivere **Lydsvag tilst.**. Udskrivningshastigheden kan dog blive reduceret, når denne funktion aktiveres.


- Betjeningspanel

Vælg  på startskærmen, og aktiver derefter **Lydsvag tilst.**.

- Windows-printerdriver

Aktiver **Lydsvag tilst.** under fanen **Hovedmenu**.

- Mac OS-printerdriver

Vælg **Systemindstillinger** i menuen  > **Printere & Scannere** (eller **Udskriv & Scan, Udskriv & Fax**), og vælg så printeren. Klik på **Indstillinger & Forsyninger** > **Indstillinger** (eller **Driver**). Vælg **Til** for indstillingen **Lydsvag tilst.**.

Hvis du har glemt din adgangskode

Hvis du glemmer administratoradgangskoden, skal du kontakte Epson support.

Relaterede oplysninger

➔ [“Kontakt til Epsons supportafdeling” på side 165](#)

Programmet blokeres af en firewall (kun Windows)

Føj programmet til de af firewallen tilladte programmer i Windows i sikkerhedsindstillinger på **Kontrolpanel**.

Tillæg

Tekniske specifikationer

Printerspecifikationer

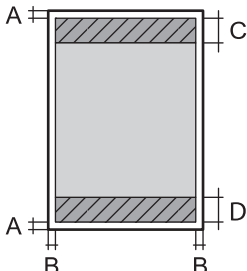
Placering af dyserne på skrivehovedet		Dyserne til sort blæk: 800 Dyserne til farvet blæk: 800 for hver farve
Papirets vægt*	Almindeligt papir	64 til 90 g/m ² (17 til 24 pund)
	Tykt papir	91 til 256 g/m ² (25 til 68 pund)
	Konvolutter	Konvolut #10, DL, C6: 75 til 90 g/m ² (20 til 24 pund) Konvolut C4: 80 til 100 g/m ² (21 til 26 pund)

* Selv når papirets tykkelse ligger inden for dette område, kan papiret muligvis ikke fremføres i printeren, eller udskriftsresultatet kan påvirkes negativt, afhængigt af papiret egenskaber eller kvalitet.

Udskriftsområde

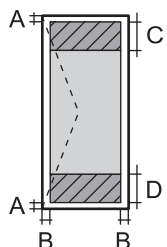
Udskriftsområde for enkeltark

Udskriftskvaliteten kan forringes i de skyggelagte områder på grund af printerens mekanisme.

	A	3.0 mm (0.12 tommer)
	B	3.0 mm (0.12 tommer)
	C	49.0 mm (1.93 tommer)
	D	54.0 mm (2.13 tommer)

Udskriftsområde for konvolutter

Udskriftskvaliteten kan forringes i de skyggelagte områder på grund af printerens mekanisme.

	A	3.0 mm (0.12 tommer)
	B	5.0 mm (0.20 tommer)
	C	54.0 mm (2.13 tommer)
	D	49.0 mm (1.93 tommer)

Interfacespecifikationer

For computer	SuperSpeed USB
--------------	----------------

Liste over netværksfunktioner

Netværksfunktioner og IPv4/IPv6

Funktioner			Understøttede	Bemærkninger
Netværksudskrivning	EpsonNet Print (Windows)	IPv4	✓	-
	Standard TCP/IP (Windows)	IPv4, IPv6	✓	-
	WSD-udskrivning (Windows)	IPv4, IPv6	✓	Windows Vista eller senere
	Bonjour-udskrivning (Mac OS)	IPv4, IPv6	✓	-
	IPP-udskrivning (Windows, Mac OS)	IPv4, IPv6	✓	-
	UPnP-udskrivning	IPv4	-	Informationsapparat
	PictBridge-udskrivning (Wi-Fi)	IPv4	-	Digitalt kamera
	Epson Connect (E-mail-udskrivning, fjernudskrivning)	IPv4	✓	-
	AirPrint (iOS, Mac OS)	IPv4, IPv6	✓	iOS 5 eller senere, Mac OS X v10.7 eller senere
	Google Cloud Print	IPv4, IPv6	✓	-
Netværksscanning	Epson Scan 2	IPv4, IPv6	-	-
	Event Manager	IPv4	-	-
	Epson Connect (Scan til Cloud)	IPv4	-	-
	AirPrint (-scanning)	IPv4, IPv6	-	-
	ADF (2-sidet scanning)		-	-
Fax	Afsendelse af fax	IPv4	-	-
	Modtagelse af fax	IPv4	-	-
	AirPrint (Fax-udsendelse)	IPv4, IPv6	-	-

Specifikationer for Wi-Fi

Standarder	IEEE 802.11b/g/n ^{*1}
Frekvensområde	2,4 GHz
Den højeste radiofrekvensstyrke, der blev transmitteret	20 dBm (EIRP)
Koordinationsstilstande	Infrastruktur, Wi-Fi Direct (Simpel AP) ^{*2}
Sikkerhedsfunktioner for trådløse forbindelser ^{*3}	WEP (64/128 bit), WPA2-PSK (AES) ^{*4} , WPA2-Enterprise (AES)

*1 IEEE 802.11n er kun tilgængelig for HT20.

*2 Ikke understøttet på IEEE 802.11b.

*3 Wi-Fi Direct understøtter kun WPA2-PSK (AES).

*4 Opfylder WPA2-standarderne og understøtter WPA/WPA2 Personal.

Ethernet-specifikationer

Standarder	IEEE802.3i (10BASE-T) ^{*1} IEEE802.3u (100BASE-TX) IEEE802.3ab (1000BASE-T) ^{*1} IEEE802.3az (energieffektivt Ethernet) ^{*2}
Kommunikationstilstand	Automatisk, 10 Mbps med fuld duplex, 10 Mbps med halv duplex, 100 Mbps med fuld duplex, 100 Mbps med halv duplex
Tilslutning	RJ-45

*1 Brug kategori 5e eller højere STP-kabel (Shielded twisted pair) for at undgå risiko for radiointerferens.

*2 Den tilsluttede enhed skal overholde IEEE802.3az-standarder.

Sikkerhedsprotokol

IEEE802.1X*	
IPsec/IP-filtrering	
SSL/TLS	HTTPS-server/klient
	IPPS
SMTPS (STARTTLS, SSL/TLS)	
SNMPv3	

* Du skal bruge en enhed, som opfylder IEEE802.1X, til forbindelser.

PostScript Level 3-kompatibilitet

Det PostScript, som bruges på denne printer, er kompatibelt med PostScript Level 3.

Understøttede tredjepartstjenester

AirPrint	Udskrivning	iOS 5 eller senere/Mac OS X v10.7.x eller senere
Google Cloud Print		

Mål

Kun printeren.

Mål	<p>Opbevaring</p> <ul style="list-style-type: none"> <input type="checkbox"/> Bredde: 613 mm (24.1 tommer) <input type="checkbox"/> Dybde: 755 mm (29.7 tommer) <input type="checkbox"/> Højde: 386 mm (15.2 tommer) <p>Udskrivning</p> <ul style="list-style-type: none"> <input type="checkbox"/> Bredde: 613 mm (24.1 tommer) <input type="checkbox"/> Dybde: 866 mm (34.1 tommer) <input type="checkbox"/> Højde: 571 mm (22.5 tommer)
Vægt*	Ca. 35.3 kg (77.8 pund)

* Uden blækpatronerne og strømkablet.

Printere med ekstraudstyr

Her er målene for printere med 3 ekstra papirkassetter og et ekstra skab.

Mål	<p>Opbevaring</p> <ul style="list-style-type: none"> <input type="checkbox"/> Bredde: 772 mm (30.4 tommer) <input type="checkbox"/> Dybde: 873 mm (34.4 tommer) <input type="checkbox"/> Højde: 1056 mm (41.6 tommer) <p>Udskrivning</p> <ul style="list-style-type: none"> <input type="checkbox"/> Bredde: 772 mm (30.4 tommer) <input type="checkbox"/> Dybde: 873 mm (34.4 tommer) <input type="checkbox"/> Højde: 1240 mm (48.8 tommer)
Vægt*	Ca. 94.3 kg (207.9 pund)

* Uden blækpatronerne og strømkablet.

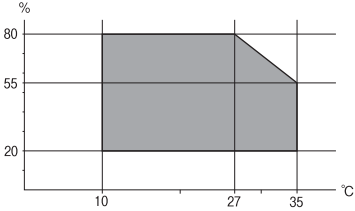
Elektriske specifikationer

Model	Model 100 til 240 V	Model 220 til 240 V
Nominelt frekvensområde	50 til 60 Hz	50 til 60 Hz
Nominel strømstyrke	1.0 til 0.5 A	0.8 A
Strømforbrug (med USB-forbindelse)	Udskrivning: Ca. 37.0 W (ISO/IEC24712) Klar-tilstand: Ca. 8.5 W Dvaletilstand: Ca. 1.2 W Slukket: Ca. 0.2 W	Udskrivning: Ca. 37.0 W (ISO/IEC24712) Klar-tilstand: Ca. 8.5 W Dvaletilstand: Ca. 1.3 W Slukket: Ca. 0.25 W

Bemærk:

- Oplysninger om printerens spænding finder du på mærkatene på printeren.
- Europæiske brugere kan besøge følgende websted for oplysninger om strømforbruget.
<http://www.epson.eu/energy-consumption>

Miljømæssige specifikationer

Drift	<p>Brug printeren inden for det område, der vises på følgende graf.</p>  <p>Temperatur: 10 til 35°C (50 til 95°F) Fugtighed: 20 til 80% RF (uden kondensation)</p>
Opbevaring	<p>Temperatur: -20 til 40°C (-4 til 104°F)* Fugtighed: 5 til 85% RF (uden kondensation)</p>

* Kan opbevares ved 40°C i en måned (104°F).

Miljømæssige specifikationer for blækpatroner

Opbevaringstemperatur	-20 til 40°C (-4 til 104°F)*
Frysningstemperatur	-23°C (-9.4°F) Blækket tøs op og kan anvendes efter ca. 3 timer ved 25°C (77°F).

* Kan opbevares ved 40°C (104°F) i en måned.

Installationssted og plads

For at brugen kan være sikker, skal du placere printeren på et sted, der opfylder følgende betingelser.

- En flad, stabil overflade, der kan understøtte printerens vægt
- Godt ventileret sted
- Placeringer, som ikke blokerer eller tildækker ventilationshullerne og åbningerne i printeren
- Placeringer, hvor en dedikeret stikkontakt kan sikres
- Placeringer, hvor du nemt kan ilægge og fjerne papir
- Placeringer, der opfylder betingelserne i "Miljømæssige specifikationer" i denne vejledning

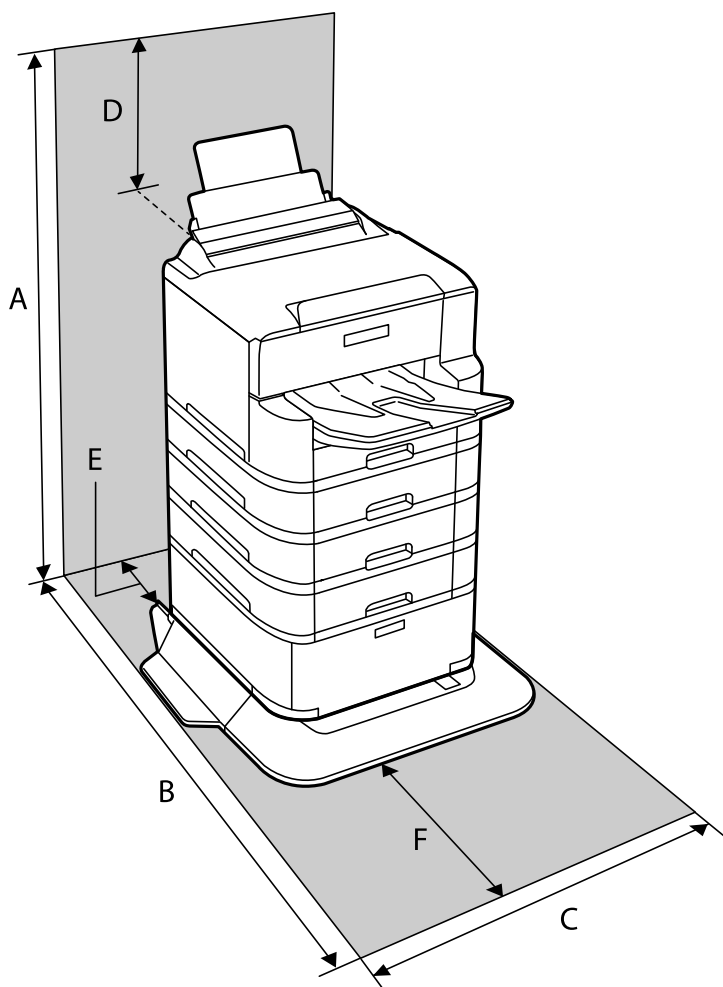
 **Vigtigt:**

Placer ikke printeren på følgende steder, da der ellers kan opstå en fejl.

- Hvor den udsættes for direkte sollys*
- Hvor den udsættes for hurtige temperatur- eller fugtighedsændringer*
- Hvor den udsættes for ild*
- Hvor den udsættes for flygtige stoffer*
- Hvor den udsættes for stød eller vibrationer*
- I nærheden af et fjernsyn eller en radio*
- I nærheden af meget snavs eller støv*
- I nærheden af vand*
- I nærheden af klimaanlæg eller varmeudstyr*
- I nærheden af en luftfugter*

Brug en kommercielt tilgængelig antistatisk måtte til at forhindre statisk produktion på steder, der er tilbøjelige til at generere statisk elektricitet.

Sørg for, at der er nok plads til at installere og betjene printeren korrekt.



A	1240 mm
B	1378 mm
C	772 mm
D	185 mm
E	179 mm
F	523 mm

Systemkrav

- Windows 10 (32-bit, 64-bit)/Windows 8.1 (32-bit, 64-bit)/Windows 8 (32-bit, 64-bit)/Windows 7 (32-bit, 64-bit)/Windows Vista (32-bit, 64-bit)/Windows XP SP3 eller senere (32-bit)/Windows XP Professional x64 Edition SP2 eller senere/Windows Server 2016/Windows Server 2012 R2/Windows Server 2012/Windows Server 2008 R2/Windows Server 2008/Windows Server 2003 R2/Windows Server 2003 SP2 eller senere
- macOS High Sierra/macOS Sierra/OS X El Capitan/OS X Yosemite/OS X Mavericks/OS X Mountain Lion/Mac OS X v10.7.x/Mac OS X v10.6.8

Bemærk:

- Mac OS understøtter muligvis ikke alle applikationer og funktioner.
- Filsystemet UNIX (UFS) understøttes ikke i Mac OS.

Oplysninger om skrifttyper

Mulige skrifttyper for PostScript

Skrifttypens navn	Gruppe	Tilsvarende HP-skrifttype
Nimbus Mono	Medium, Bold, Italic, Bold Italic	Courier
Letter Gothic	Medium, Bold, Italic	Letter Gothic
Nimbus Mono PS	Regular, Bold, Oblique, Bold Oblique	CourierPS
Nimbus Roman No4	Medium, Bold, Italic, Bold Italic	CG Times
URW Classico	Medium, Bold, Italic, Bold Italic	CG Omega
URW Coronet	-	Coronet
URW Clarendon Condensed	-	Clarendon Condensed
URW Classic Sans	Medium, Bold, Italic, Bold Italic	Univers
URW Classic Sans Condensed	Medium, Bold, Italic, Bold Italic	Univers Condensed
Antique Olive	Medium, Bold, Italic	Antique Olive
Garamond	Antiqua, Halbfett, Kursiv, Kursiv Halbfett	Garamond
Mauritius	-	Marigold
Algiers	Medium, Extra Bold	Albertus
NimbusSansNo2	Medium, Bold, Italic, Bold Italic	Arial
Nimbus Roman No9	Medium, Bold, Italic, Bold Italic	Times New Roman
Nimbus Sans	Medium, Bold, Oblique, Bold Oblique	Helvetica
Nimbus Sans Narrow	Medium, Bold, Oblique, Bold Oblique	Helvetica Narrow
Palladio	Roman, Bold, Italic, Bold Italic	Palatino
URW Gothic	Book, Demi, Book Oblique, Demi Oblique	ITC Avant Garde
URW Bookman	Light, Demi, Light Italic, Demi Italic	ITC Bookman
URW Century Schoolbook	Roman, Bold, Italic, Bold Italic	New Century Schoolbook
Nimbus Roman	Medium, Bold, Italic, Bold Italic	Times
URW Chancery Medium Italic	-	ITC Zapf Chancery Italic
Symbol	-	Symbol

Tillæg

Skrifttypens navn	Gruppe	Tilsvarende HP-skrifttype
URW Dingbats	-	Wingdings
Dingbats	-	ITC Zapf Dingbats
Standard Symbol	-	SymbolPS

Mulige skrifttyper på PCL (URW)

Skalerbare skrifttyper

Skrifttypens navn	Gruppe	Tilsvarende HP-skrifttype	Symbolsæt for PCL5
Nimbus Mono	Medium, Bold, Italic, Bold Italic	Courier	1
Letter Gothic	Medium, Bold, Italic	Letter Gothic	1
Nimbus Mono PS	Regular, Bold, Oblique, Bold Oblique	CourierPS	3
Nimbus Roman No4	Medium, Bold, Italic, Bold Italic	CG Times	2
URW Classico	Medium, Bold, Italic, Bold Italic	CG Omega	3
URW Coronet	-	Coronet	3
URW Clarendon Condensed	-	Clarendon Condensed	3
URW Classic Sans	Medium, Bold, Italic, Bold Italic	Univers	2
URW Classic Sans Condensed	Medium, Bold, Italic, Bold Italic	Univers Condensed	3
Antique Olive	Medium, Bold, Italic	Antique Olive	3
Garamond	Antiqua, Halbfett, Kursiv, Kursiv Halbfett	Garamond	3
Mauritius	-	Marigold	3
Algiers	Medium, Extra Bold	Albertus	3
NimbusSansNo2	Medium, Bold, Italic, Bold Italic	Arial	3
Nimbus Roman No9	Medium, Bold, Italic, Bold Italic	Times New	3
Nimbus Sans	Medium, Bold, Oblique, Bold Oblique	Helvetica	3
Nimbus Sans Narrow	Medium, Bold, Oblique, Bold Oblique	Helvetica Narrow	3
Palladio	Roman, Bold, Italic, Bold Italic	Palatino	3
URW Gothic	Book, Demi, Book Oblique, Demi Oblique	ITC Avant Garde Gothic	3
URW Bookman	Light, Demi, Light Italic, Demi Italic	ITC Bookman	3
URW Century Schoolbook	Roman, Bold, Italic, Bold Italic	New Century Schoolbook	3
Nimbus Roman	Medium, Bold, Italic, Bold Italic	Times	3

Tillæg

Skrifttypens navn	Gruppe	Tilsvarende HP-skrifttype	Symbolsæt for PCL5
URW Chancery Medium Italic	-	ITC Zapf Chancery Medium Italic	3
Symbol	-	Symbol	4
URW Dingbats	-	Wingdings	5
Dingbats	-	ITC Zapf Dingbats	6
Standard Symbol	-	SymbolPS	4
URW David	Medium, Bold	HP David	7
URW Narkis	Medium, Bold	HP Narkis	7
URW Miryam	Medium, Bold, Italic	HP Miryam	7
URW Koufi	Medium, Bold	Koufi	8
URW Naskh	Medium, Bold	Naskh	8
URW Ryadh	Medium, Bold	Ryadh	8

Bitmap-skrifttype

Skrifttypens navn	Symbolsæt
Line Printer	9

OCR/Barcode-bitmap-skrifttyper (kun til PCL5)

Skrifttypens navn	Gruppe	Symbolsæt
OCR A	-	10
OCR B	-	11
Code39	9.37cpi, 4.68cpi	12
EAN/UPC	Medium, Bold	13

Bemærk:

Alt afhængigt af udskriftstætheden eller papirets kvalitet eller farve er skrifttyperne OCR A, OCR B, Code39 og EAN/UPC muligvis ikke læselige. Udskriv en prøve, og kontroller, at skrifttyperne kan læses, inden du udskriver større mængder.

Liste over symbolsæt

Din printer kan bruge en række symbolsæt. Mange af disse symbolsæt er kun forskellige med hensyn til de internationale tegn, som er specifikke for de forskellige sprog.

Når du overvejer, hvilken skrifttype du skal bruge, bør du også overveje, hvilket symbolsæt, der skal kombineres med skrifttypen.

Bemærk:

Da de fleste skrifttyper og symboler håndteres automatisk i de fleste programmer, vil du sandsynligvis aldrig skulle justere printerens indstillinger. Hvis du skriver dine egne programmer til printerkontrol, eller hvis du bruger ældre software, som ikke kan kontrollere skrifttyper, skal du imidlertid se følgende afsnit med oplysninger om symbolsæt.

Liste over symbolsæt for PCL 5

Symbolsætte ts navn	Attribut	Skrifttypens klassifikation												
		1	2	3	4	5	6	7	8	9	10	11	12	13
Norweg1	0D	✓	✓	✓	-	-	-	-	-	-	-	-	-	-
Roman Extension	0E	-	-	-	-	-	-	-	-	✓	-	-	-	-
Italian	0I	✓	✓	✓	-	-	-	-	-	-	-	-	-	-
ECM94-1	0N	✓	✓	✓	-	-	-	-	-	✓	-	-	-	-
Swedis2	0S	✓	✓	✓	-	-	-	-	-	-	-	-	-	-
ANSI ASCII	0U	✓	✓	✓	-	-	-	✓	✓	-	-	-	-	-
UK	1E	✓	✓	✓	-	-	-	-	-	-	-	-	-	-
French2	1F	✓	✓	✓	-	-	-	-	-	-	-	-	-	-
German	1G	✓	✓	✓	-	-	-	-	-	-	-	-	-	-
Legal	1U	✓	✓	✓	-	-	-	-	-	✓	-	-	-	-
8859-2 ISO	2N	✓	✓	✓	-	-	-	-	-	✓	-	-	-	-
Spanish	2S	✓	✓	✓	-	-	-	-	-	-	-	-	-	-
ISO 8859/4 Latin 4	4N	✓	✓	✓	-	-	-	-	-	-	-	-	-	-
Roman-9	4U	✓	✓	✓	-	-	-	-	-	-	-	-	-	-
PsMath	5M	✓	✓	✓	-	-	-	✓	✓	-	-	-	-	-
8859-9 ISO	5N	✓	✓	✓	-	-	-	-	-	✓	-	-	-	-
WiTurkish	5T	✓	✓	✓	-	-	-	-	-	-	-	-	-	-
MsPublishin	6J	✓	✓	✓	-	-	-	-	-	-	-	-	-	-
VeMath	6M	✓	✓	✓	-	-	-	-	-	-	-	-	-	-
8859-10ISO	6N	✓	✓	✓	-	-	-	-	-	✓	-	-	-	-
DeskTop	7J	✓	✓	✓	-	-	-	-	-	-	-	-	-	-
Math-8	8M	✓	✓	✓	-	-	-	✓	✓	-	-	-	-	-
Roman-8	8U	✓	✓	✓	-	-	-	-	-	✓	-	-	-	-
WiE.Europe	9E	✓	✓	✓	-	-	-	-	-	-	-	-	-	-
Pc1004	9J	✓	✓	✓	-	-	-	-	-	-	-	-	-	-

Tillæg

Symbolsættets navn	Attribut	Skrifttypens klassifikation												
		1	2	3	4	5	6	7	8	9	10	11	12	13
8859-15ISO	9N	✓	✓	✓	-	-	-	-	-	✓	-	-	-	-
PcTk437	9T	✓	✓	✓	-	-	-	-	-	-	-	-	-	-
Windows	9U	✓	✓	✓	-	-	-	-	-	-	-	-	-	-
PsText	10J	✓	✓	✓	-	-	-	-	-	-	-	-	-	-
IBM-US	10U	✓	✓	✓	-	-	-	-	-	✓	-	-	-	-
IBM-DN	11U	✓	✓	✓	-	-	-	-	-	✓	-	-	-	-
McText	12J	✓	✓	✓	-	-	-	-	-	-	-	-	-	-
PcMultiling	12U	✓	✓	✓	-	-	-	-	-	✓	-	-	-	-
VeInternati	13J	✓	✓	✓	-	-	-	-	-	-	-	-	-	-
PcEur858	13U	✓	✓	✓	-	-	-	-	-	-	-	-	-	-
VeUS	14J	✓	✓	✓	-	-	-	-	-	-	-	-	-	-
PiFont	15U	✓	✓	✓	-	-	-	-	-	-	-	-	-	-
PcE.Europe	17U	✓	✓	✓	-	-	-	-	-	-	-	-	-	-
Unicode 3.0	18N	✓	✓	✓	-	-	-	✓	✓	-	-	-	-	-
WiBALT	19L	✓	✓	✓	-	-	-	-	-	-	-	-	-	-
WiAnsi	19U	✓	✓	✓	-	-	-	-	-	-	-	-	-	-
PcBlit775	26U	✓	✓	✓	-	-	-	-	-	-	-	-	-	-
Pc866Cyr	3R	✓	✓	-	-	-	-	-	-	-	-	-	-	-
Greek8	8G	✓	✓	-	-	-	-	-	-	-	-	-	-	-
WinGrk	9G	✓	✓	-	-	-	-	-	-	-	-	-	-	-
WinCyr	9R	✓	✓	-	-	-	-	-	-	-	-	-	-	-
Pc851Grk	10G	✓	✓	-	-	-	-	-	-	-	-	-	-	-
ISOCyr	10N	✓	✓	-	-	-	-	-	-	✓	-	-	-	-
Pc8Grk	12G	✓	✓	-	-	-	-	-	-	-	-	-	-	-
ISOGrk	12N	✓	✓	-	-	-	-	-	-	-	-	-	-	-
Pc866Ukr	14R	✓	✓	-	-	-	-	-	-	-	-	-	-	-
Hebrew7	0H	✓	-	-	-	-	-	✓	-	-	-	-	-	-
8859-8 ISO	7H	✓	-	-	-	-	-	✓	-	-	-	-	-	-
Hebrew8	8H	✓	-	-	-	-	-	✓	-	-	-	-	-	-
Pc862Heb	15H	✓	-	-	-	-	-	✓	-	-	-	-	-	-

Tillæg

Symbolsættets navn	Attribut	Skrifttypens klassifikation												
		1	2	3	4	5	6	7	8	9	10	11	12	13
PC-862, Hebrew	15Q	✓	-	-	-	-	-	✓	-	-	-	-	-	-
Arabic8	8V	-	-	-	-	-	-	-	✓	-	-	-	-	-
HPWARA	9V	-	-	-	-	-	-	-	✓	-	-	-	-	-
Pc864Ara	10V	-	-	-	-	-	-	-	✓	-	-	-	-	-
Symbol	19M	-	-	-	✓	-	-	-	-	-	-	-	-	-
Wingdings	579L	-	-	-	-	✓	-	-	-	-	-	-	-	-
ZapfDingbats	14L	-	-	-	-	-	✓	-	-	-	-	-	-	-
OCR A	00	-	-	-	-	-	-	-	-	-	✓	-	-	-
OCR B	10	-	-	-	-	-	-	-	-	-	-	✓	-	-
OCR B Extension	3Q	-	-	-	-	-	-	-	-	-	-	✓	-	-
Code3-9	0Y	-	-	-	-	-	-	-	-	-	-	-	✓	-
EAN/UPC	8Y	-	-	-	-	-	-	-	-	-	-	-	-	✓

Montering af ekstraudstyret

Koden for det ekstra skab

Koden for det ekstra skab er angivet nedenfor.

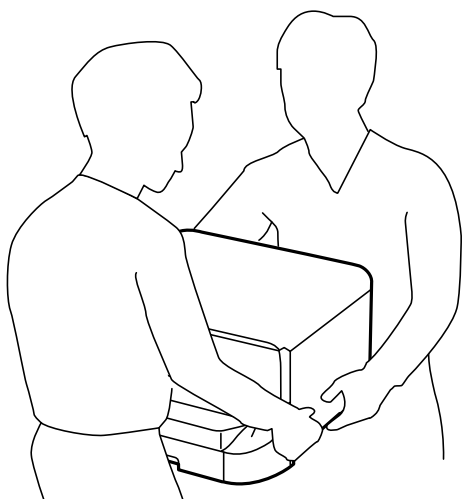
Optional Cabinet (C12C932891)


Installation af det ekstra kabinet

Skabet kan gøres fast til printeren og de ekstra papirkassetter.

⚠ Forsigtig:

- ❑ Sørg for at slukke for printeren og tage strømkablet samt øvrige kabler ud af den, inden installationen startes. Ellers kan strømkablet blive beskadiget, hvilket kan resultere i brand eller elektrisk stød.
- ❑ Lås hjulene på skabet, inden installationen startes. Hvis skabet flytter sig uventet, kan I komme til skade.
- ❑ Når printeren løftes, skal I placere hænderne i de positioner, som er vist nedenfor. Hvis printeren løftes ved at holde den i andre positioner, kan printeren tabes, eller også kan I få fingrene i klemme, når printeren sættes ned.

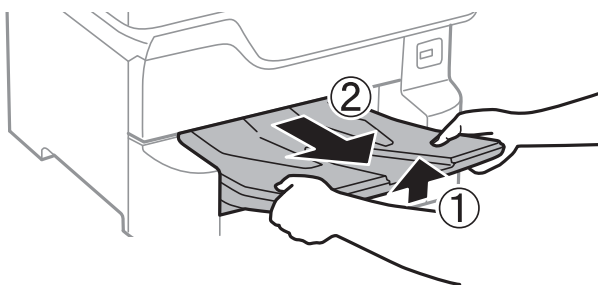


1. Sluk for printeren ved at trykke på knappen , og tag så strømkablet ud.
2. Tag evt. andre tilsluttede kabler ud.

Bemærk:

Hvis den ekstra papirkassette er installeret, skal du også afinstallere den.

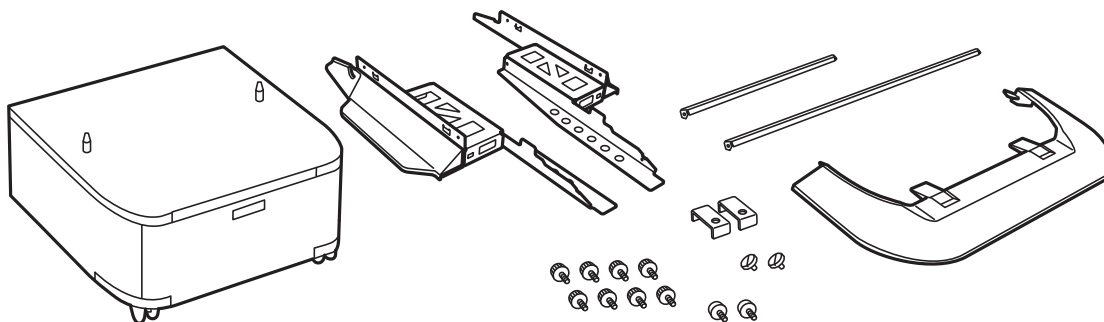
3. Fjern udskriftsbakken.



4. Tag det ekstra skab ud af kassen, og fjern evt. beskyttende materialer.

Tillæg

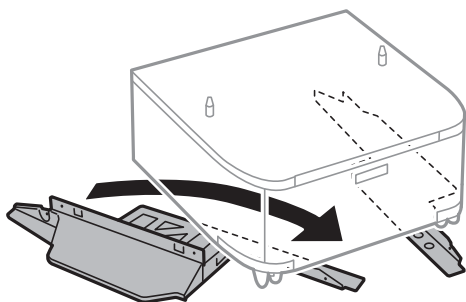
5. Kontroller de leverede varer.



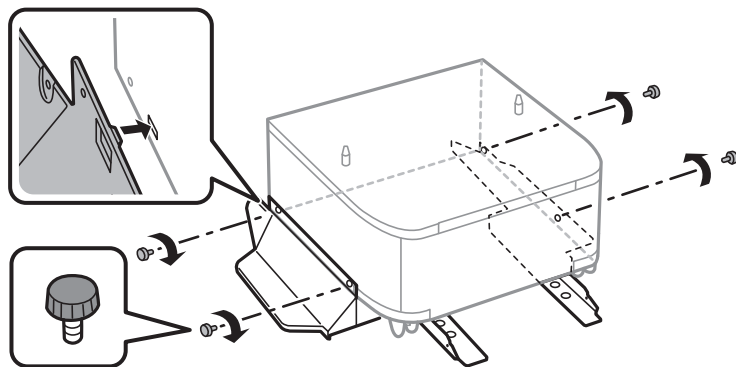
Bemærk:

Stativernes form kan afvige fra denne illustration.

6. Placer stativerne inde i kassens hjul.



7. Gør fødderne fast vha. monteringsdelene og skruerne.

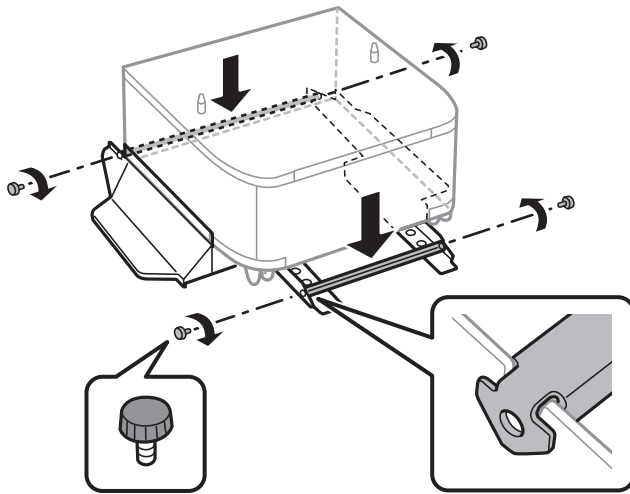


Vigtigt:

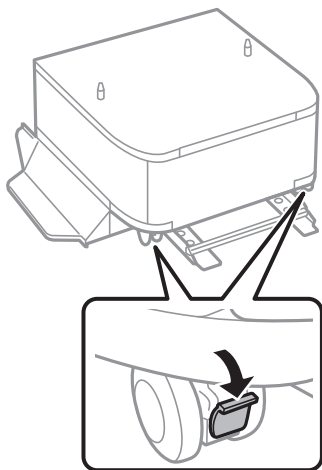
Vær helt sikker på, at begge stativer sidder fast, så printeren ikke vælter.

Tillæg

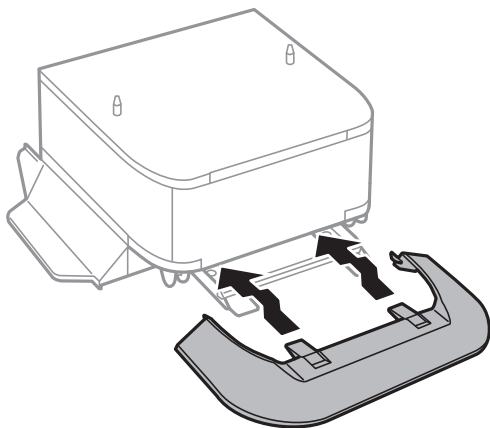
8. Gør forstærkningsstykkerne fast vha. monteringsdelene og skrueerne.



9. Placer skabet på en flad overflade, og lås hjulene foran.

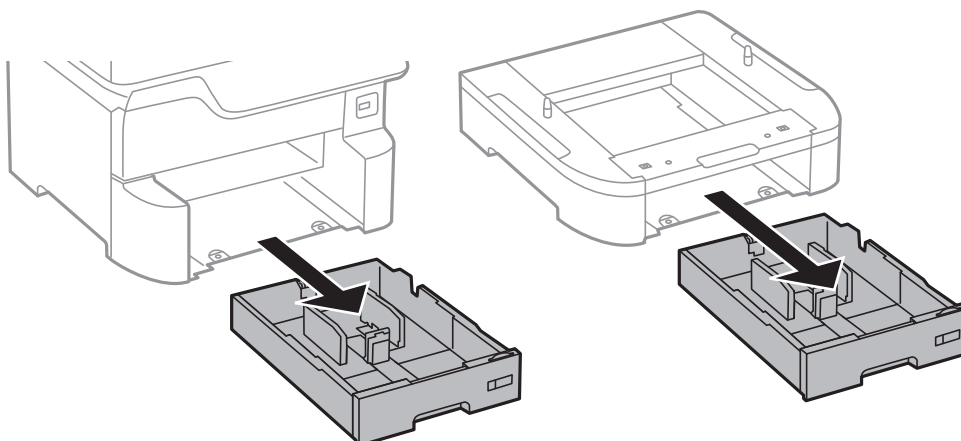


10. Gør dækslet fast til stativerne.

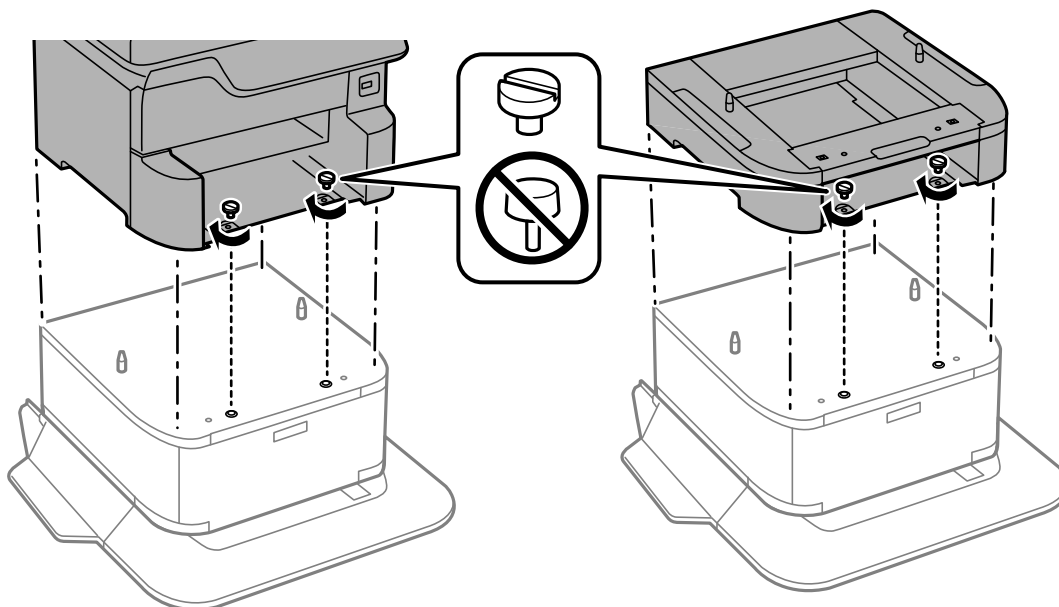


Tillæg

11. Træk papirkassette ud.



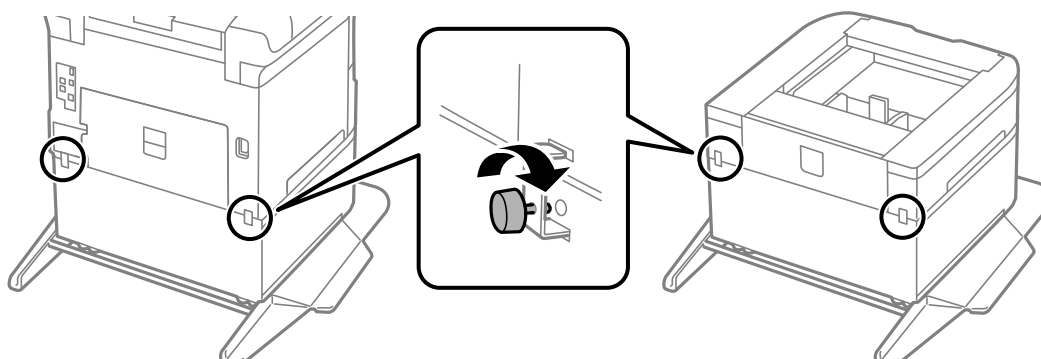
12. Sæt forsigtigt printeren eller en ekstra papirkassette ned på kabinettet, så hjørnerne flugter, og skru dem fast med skruerne.



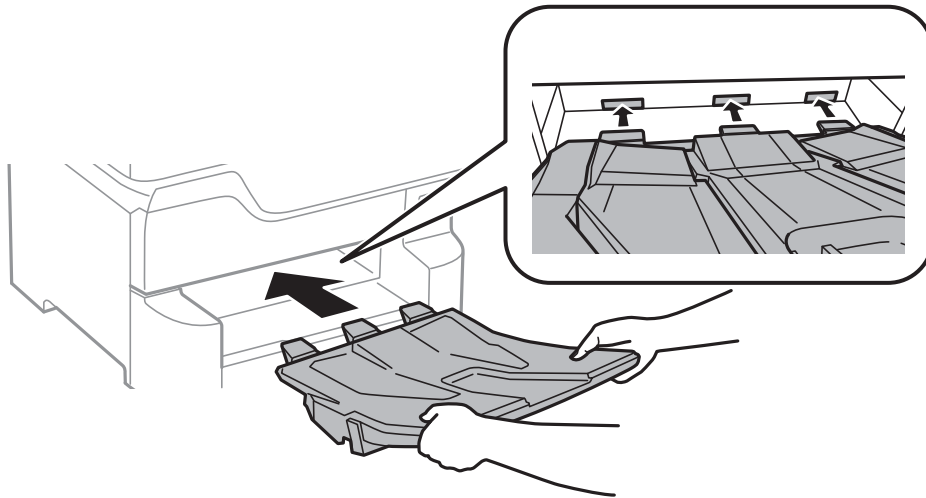
Bemærk:

Der vil blive et par skrue til overs efter monteringen.

13. Fastgør printeren eller en ekstra papirkassette på bagsiden ved hjælp af monteringsdelene og skruerne.



14. Isæt papirkassette.
15. Indsæt udskriftsbakken.



16. Tilslut kablerne, og slut printeren til strømforsyningen.

Bemærk:

Når du afinstallerer skabet, skal du slukke for printeren, tage strømkablet samt øvrige kabler ud, og så foretage installationsprocessen i omvendt rækkefølge.

Relaterede oplysninger

➔ [“Koden for det ekstra skab” på side 146](#)

Delkode for den ekstra papirkassette

Koden for den ekstra papirkassette er angivet nedenfor.

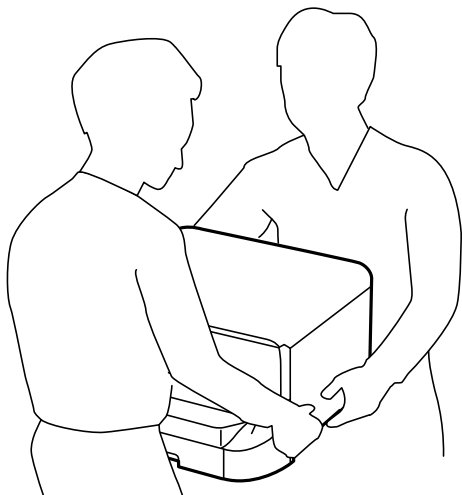
Optional Cassette Unit (C12C932611)

Montering af ekstra papirkassetteenheder


Der kan installeres op til 3 papirkassetteenheder.

⚠ Forsigtig:

- ❑ Sørg for at slukke for printeren og tage strømkablet samt øvrige kabler ud af den, inden installationen startes. Ellers kan strømkablet blive beskadiget, hvilket kan resultere i brand eller elektrisk stød.
- ❑ Når printeren løftes, skal I placere hænderne i de positioner, som er vist nedenfor. Hvis printeren løftes ved at holde den i andre positioner, kan printeren tabes, eller også kan I få fingrene i klemme, når printeren sættes ned.

**⚠ Vigtigt:**

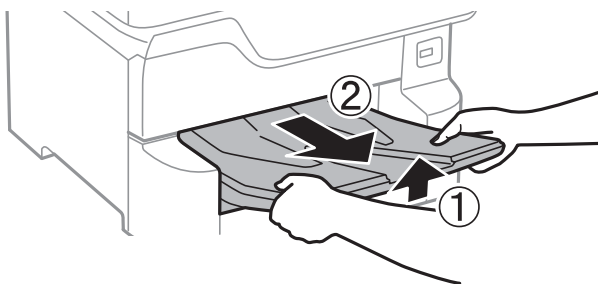
Hvis du bruger det ekstra skab, skal du installere det under papirkassetten på forhånd.

1. Sluk for printeren ved at trykke på knappen , og tag så strømkablet ud.
2. Tag evt. andre tilsluttede kabler ud.

Bemærk:

Hvis der er installeret flere ekstra papirkassetter, skal du også afinstallere dem.

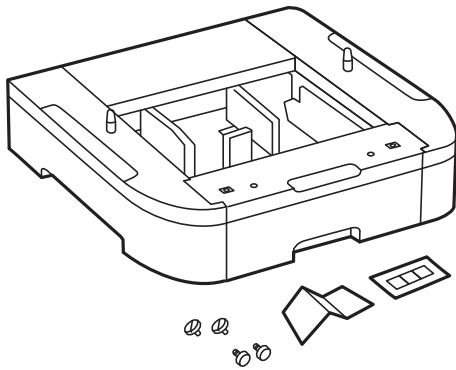
3. Fjern udskriftsbakken.



4. Tag den ekstra papirkassette ud af kassen, og fjern evt. beskyttende materialer.

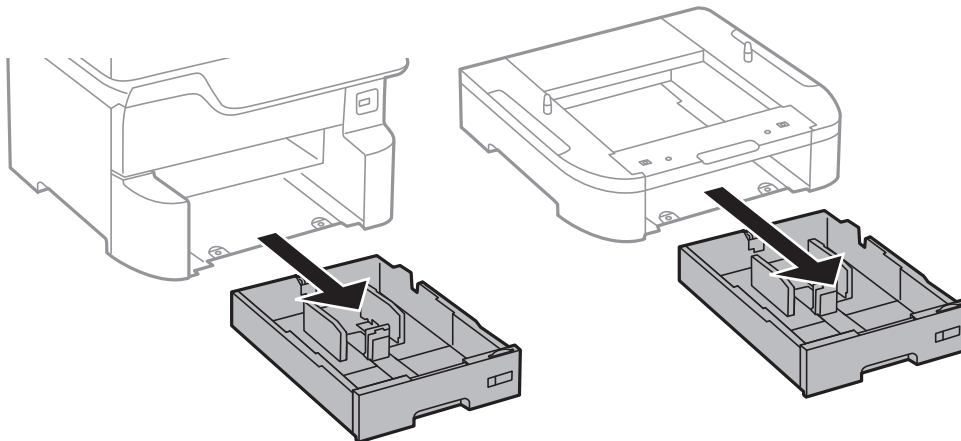
Tillæg

5. Kontroller de leverede varer.

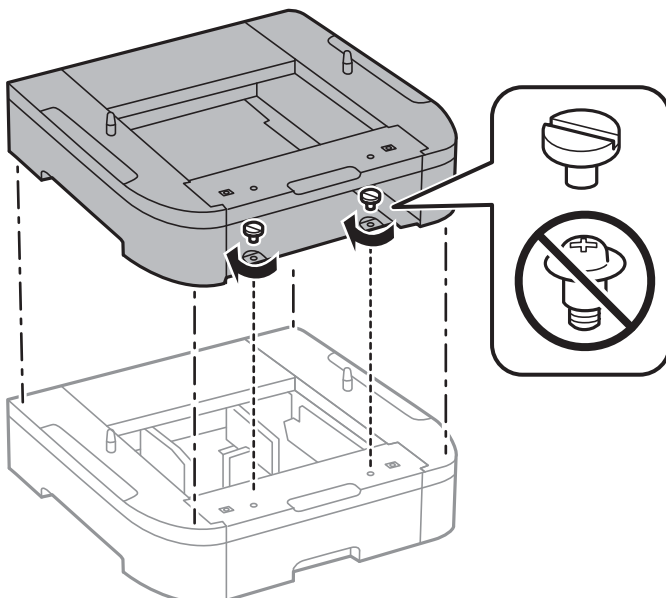


6. Placer den ekstra papirkassette det sted, du vil opstille printeren.

7. Træk papirkassette ud.

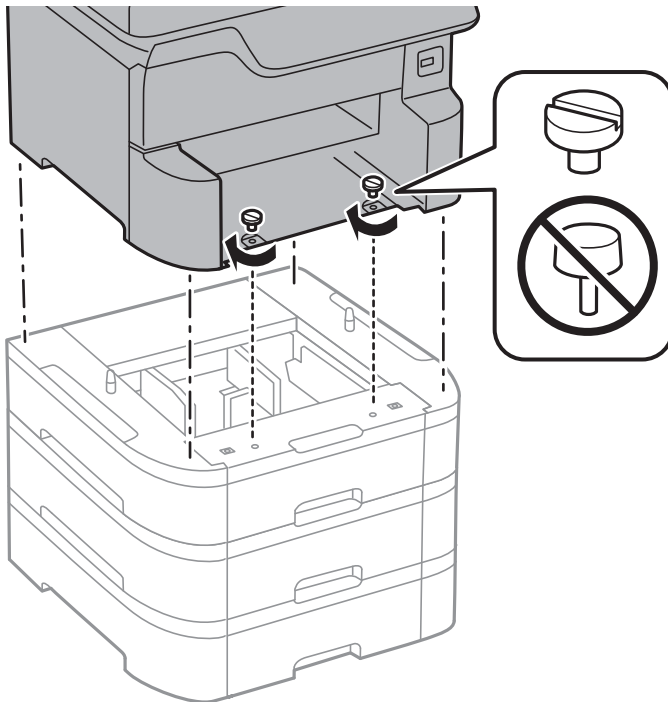


8. Hvis du bruger flere ekstra papirkassetter, skal du anbringe alle de ekstra papirkassetter oven på hinanden, og fastgør dem så med skrueerne.



Tillæg

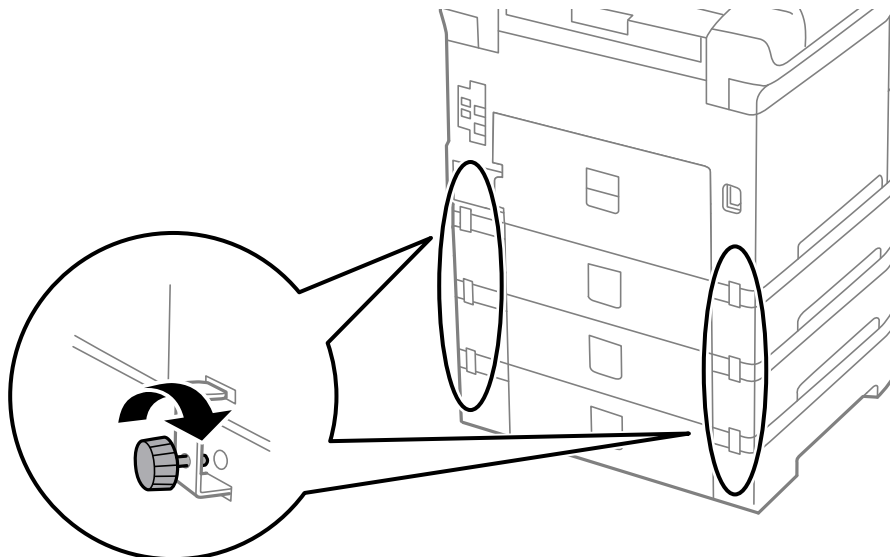
9. Sænk forsigtigt printeren ned på den valgfrie papirkassette, så hjørnerne passer, og sæt den fast med skruberne.



Bemærk:

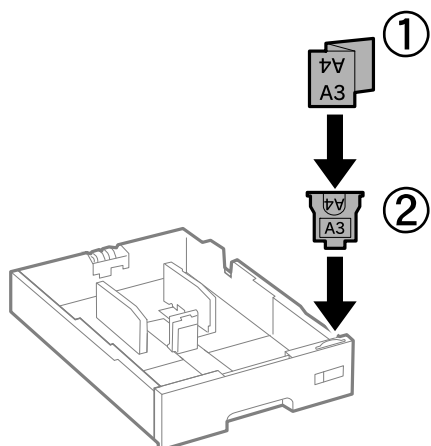
Der vil blive et par skruer til overs efter monteringen.

10. Fastgør den ekstra papirkassette og printeren bagpå vha. monteringsdelene og skruberne.



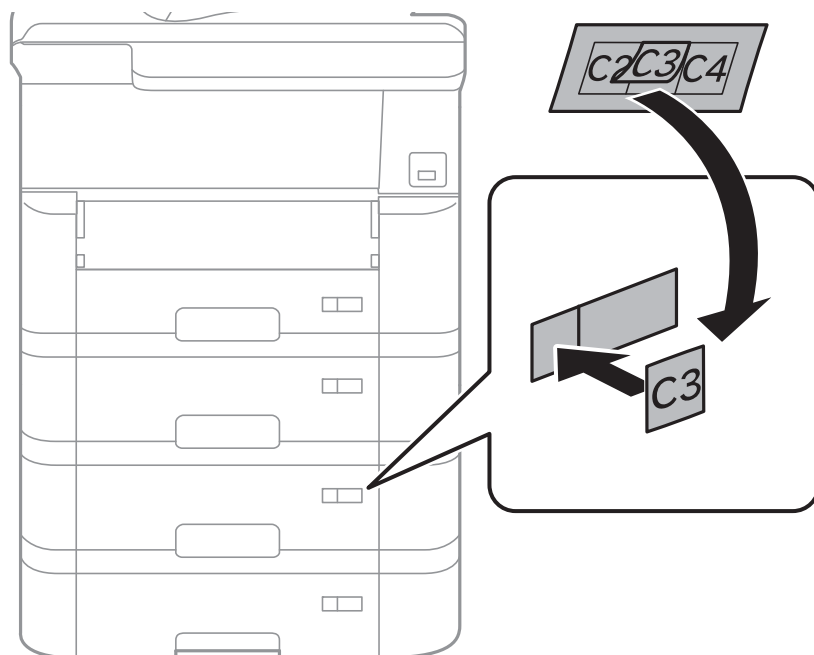
Tillæg

11. Kom et mærke, som viser den størrelse papir, der skal lægges i kassetten, i holderen.

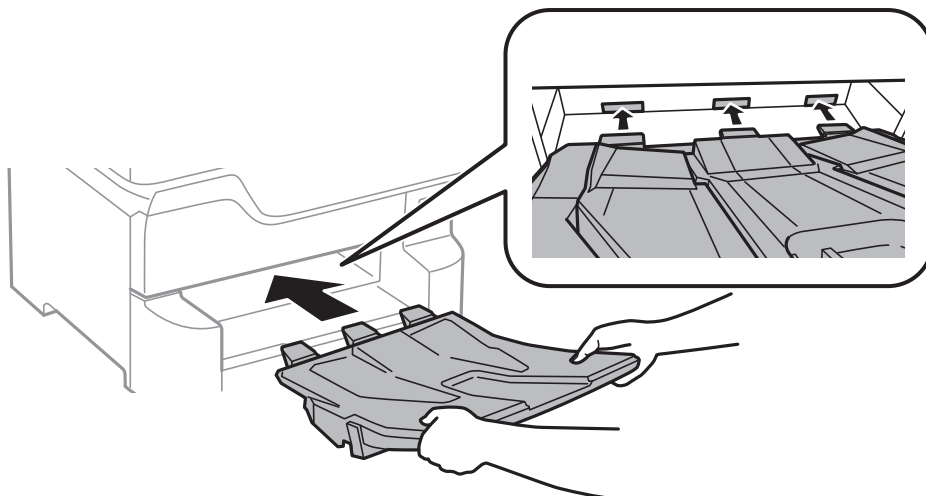




12. Isæt papirkassette.

13. Påsæt klistermærket med angivelse af kassettenummeret.



14. Indsæt udskriftsbakken.



15. Sæt strømkablet samt evt. andre kabler i igen, og tilslut så printeren.
16. Tænd for printeren ved at trykke på knappen .
17. Tryk på knappen , og kontroller, at den ekstra kassette, du installerede, vises på skærmen **Papirindstilling**.

Bemærk:

Når du afinstallerer den ekstra papirkassette, skal du slukke for printeren, tage strømkablet samt øvrige kabler ud, og så foretage installationsprocessen i omvendt rækkefølge.

Fortsæt med indstillingerne for printerdriveren.

Relaterede oplysninger

- ➔ [“Delkode for den ekstra papirkassette” på side 151](#)
- ➔ [“Installation af det ekstra kabinet” på side 146](#)

Indstilling af den ekstra papirkassette i printerdriveren

For at den installerede ekstra papirkassette kan bruges, skal printerdriveren have de nødvendige oplysninger.

Indstilling af den ekstra papirkassette i printerdriveren — Windows

Bemærk:

Log på computeren som administrator.

1. Åbn fanen **Valgfri indstillinger** i printeregenskaberne.
 - Windows 10/Windows Server 2016
 - Højreklik på startknappen, og vælg **Betjeningspanel > Vis enheder og printere i Hardware og lyd**.
 - Højreklik på din printer, eller hold fingeren nede på den, vælg **Printeregenskaber**, og klik så på fanen **Valgfri indstillinger**.

Tillæg

- Windows 8.1/Windows 8/Windows Server 2012 R2/Windows Server 2012

Vælg **Skrivebord** > **Indstillinger** > **Betjeningspanel** > **Vis enheder og printere** i **Hardware og lyd**. Højreklik på din printer, eller hold fingeren nede på den, vælg **Printeregenskaber**, og klik så på fanen **Valgfri indstillinger**.

- Windows 7/Windows Server 2008 R2

Klik på startknappen, og vælg **Betjeningspanel** > **Vis enheder og printere** i **Hardware og lyd**. Højreklik på din printer, vælg **Printeregenskaber**, og klik så på fanen **Valgfri indstillinger**.

- Windows Vista/Windows Server 2008

Klik på startknappen, og vælg **Betjeningspanel** > **Printere** i **Hardware og lyd**. Højreklik på din printer, vælg **Egenskab**, og klik så på **Valgfri indstillinger**.

- Windows XP/Windows Server 2003 R2/Windows Server 2003


Klik på startknappen, og vælg **Betjeningspanel** > **Printere og anden hardware** > **Printere og faxenheder**. Højreklik på din printer, vælg **Egenskab**, og klik så på fanen **Valgfri indstillinger**.

2. Vælg **Hent fra printer**, og klik på **Hent**.

Oplysningerne om **Valgfrie papirkilder** vises i **Oplysninger om aktuelt printer**.

3. Klik på **OK**.

Indstilling af den ekstra papirkassette i printerdriveren — Mac OS

1. Vælg **Systemindstillinger** i menuen  > **Printere & Scannere** (eller **Udskriv & Scan, Udskriv & Fax**), og vælg så printeren. Klik på **Indstillinger & Forsyninger** > **Indstillinger** (eller **Driver**).
2. Indstil **Nederste bakke** i overensstemmelse med antallet af papirkassetter.
3. Klik på **OK**.

Lovmæssige oplysninger

Standarder og godkendelser

Standarder og godkendelser for den amerikanske model

Sikkerhed	UL60950-1 CAN/CSA-C22.2 No.60950-1
EMC	FCC Part 15 Subpart B Class B CAN/CSA-CEI/IEC CISPR 22 Class B

Dette udstyr indeholder følgende trådløse modul.

Producent: Seiko Epson Corporation

Type: J26H006

Tillæg

Dette produkt overholder afsnit 15 i FCC-reglerne og RSS-210 af IC-reglerne. Epson påtager sig ikke ansvar for eventuel mangel på at leve op til beskyttelseskravene som følge af en ikke-anbefalet ændring af produktet. Dette produkt må kun bruges på følgende to betingelser: (1) denne enhed forårsager muligvis ikke skadelig interferens, og (2) denne enhed skal acceptere eventuel modtaget interferens inkl. interferens, der kan forårsage uventet funktion af enheden.

For at forhindre radiointerferens til den tilladte tjeneste, bør enheden betjenes indendørs og væk fra vinduer for derved at opnå maksimal afskærmning. Udstyr (eller dets sendeantenne), der er installeret udendørs, er underlagt licens.

Dette udstyr overholder FCC/IC grænseværdier for strålingseksponering angivet for et ukontrolleret miljø og opfylder FCC radiofrekvens(RF)-retningslinjer vedrørende eksponering i tillæg C til OET65 og RSS-102 i IC radiofrekvens (RF)-regler for eksponering. Dette udstyr bør installeres og betjenes, således at strålingsdelen holdes mindst 7,9 tommer (20 cm) eller mere væk fra en persons legeme (bortset fra ekstremiteter: hænder, håndled, fødder og ankler).

Standarder og godkendelser for den europæiske model

Til brugere i Europa

Seiko Epson Corporation erklærer hermed, at følgende radioudstyrmodel er i overensstemmelse med direktiv 2014/53/EU. Den fulde ordlyd af EU-overensstemmelseserklæringen er tilgængelig på følgende websted.

<http://www.epson.eu/conformity>

B573A

Må kun bruges i Irland, Storbritannien, Østrig, Tyskland, Liechtenstein, Schweiz, Frankrig, Belgien, Luxembourg, Holland, Italien, Portugal, Spanien, Danmark, Finland, Norge, Sverige, Island, Kroatien, Cypern, Grækenland, Slovenien, Malta, Bulgarien, Tjekkiet, Estland, Ungarn, Letland, Litauen, Polen, Rumænien og Slovakiet.

Epson påtager sig ikke ansvar for eventuel mangel på at leve op til beskyttelseskravene som følge af en ikke-anbefalet ændring af produkterne.



Det tyske certifikat, Blaue Engel

Se følgende websted for at kontrollere, om denne printer opfylder standarderne for det tyske certifikat, Blaue Engel.

<http://www.epson.de/blauerengel>

Kopieringsbegrænsninger

Overhold følgende begrænsninger for at sikre ansvarlig og lovlig brug af printeren.

Kopiering af følgende emner er forbudt:

- Pengesedler, mønter, børsrapporter, obligationer og værdipapirer
- Ubrugte frimærker, forudstemplede postkort og anden officiel post, der er gyldigt frankeret
- Stempelmærker og værdipapirer, der er udstedt i henhold til juridiske procedurer

Vær forsigtig, når du kopierer følgende emner:

- Private værdipapirer (aktiecertifikater, checks osv.), månedlige overførsler, rabatkort osv.

- Pas, kørekort, garantier, kvitteringer for betalte vejafgifter, madkuponer, billetter osv.

Bemærk:

Kopiering af disse ting kan også være forbudt ved lov.

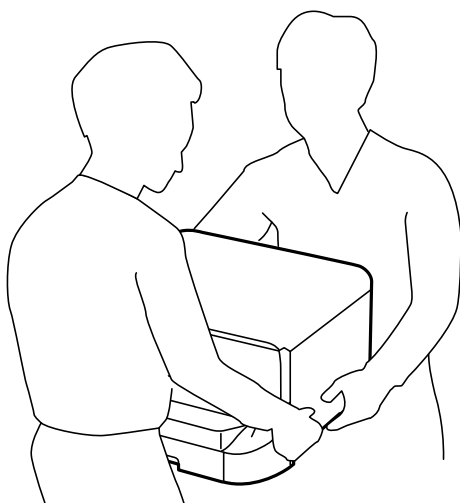
Ansvarlig brug af ophavsretligt beskyttet materiale:

Printere kan misbruges til ulovlig kopiering af ophavsretligt beskyttet materiale. Hvis du ikke har en fuldmagt, bør du udvise ansvarlighed og omtanke ved at indhente tilladelse fra indehaveren af ophavsretten, inden du kopierer det ophavsretligt beskyttede materiale.

Flytning og transport af printeren

⚠ Forsigtig:

- Når du bærer printeren, skal du løfte den i en stabil stilling. Hvis du løfter printeren i en ustabil stilling, kan der resultere i personskade.
- Printeren er tung og bør altid bæres af to eller flere personer under transport, og når den pakkes ud.
- Når printeren løftes, skal I placere hænderne i de positioner, som er vist nedenfor. Hvis printeren løftes ved at holde den i andre positioner, kan printeren tabes, eller også kan I få fingrene i klemme, når printeren sættes ned.



- Når printeren bæres, må den ikke vippe mere end 10 grader, ellers kan den tabes.
- Når printeren installeres på det ekstra skab, skal hjulene låses, inden installationen startes. Hvis skabet flytter sig uventet, kan I komme til skade.

Forbered at flytte printeren

1. Sluk for printeren ved at trykke på knappen

Tillæg

2. Sørg for, at strømlyset slukkes, og tag så strømkablet ud af stikket.



Vigtigt:

Tag strømkablet ud, når strømindikatoren er slukket. Ellers vender skriverhovedet ikke tilbage til startpositionen, hvilket får blækket til at tørre, og udskrivning bliver umulig.

3. Alle kabler, som f.eks. strømkablet og USB-kablet, skal kobles fra.
4. Hvis printeren understøtter eksterne lagringsenheder, skal du sørge for, at de ikke er tilsluttet.
5. Fjern udskriftsbakken.



Forsigtig:

Fastgør ikke det fjernede udbakken til printeren, da den er ustabil. Hvis udbakken falder, mens printeren flyttes, kan du komme til skade.

6. Fjern alt papir fra printeren.
 7. Opbevar papirstøtten.
- Printeren er klar til at blive flyttet.

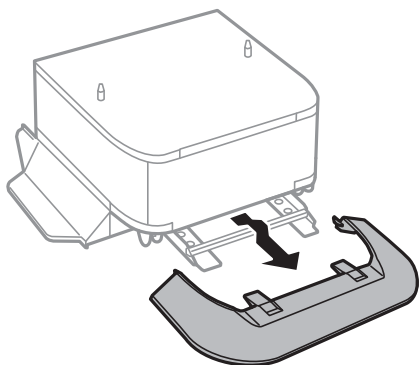
Relaterede oplysninger

➔ [“Delenes navne og funktioner” på side 14](#)

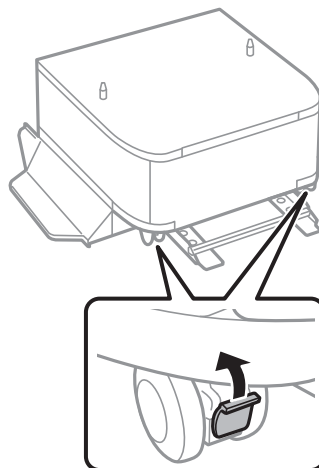
Når printeren flyttes på kabinetkets hjul

Inden du flytter printeren, skal du fjerne kabinetkets stativ. Udfør trinene i "Forbered at flytte printeren", og udfør derefter trinene i de følgende billeder.

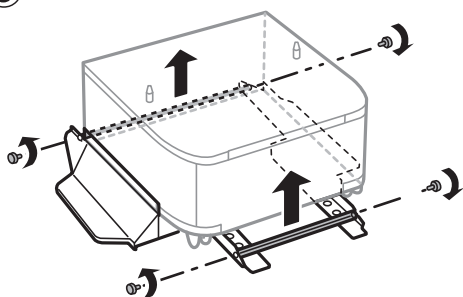
①



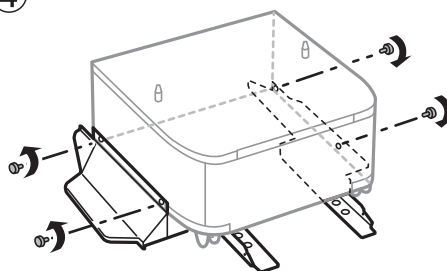
②



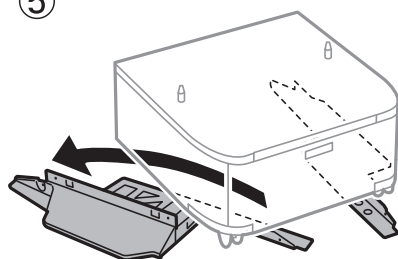
③



④



⑤

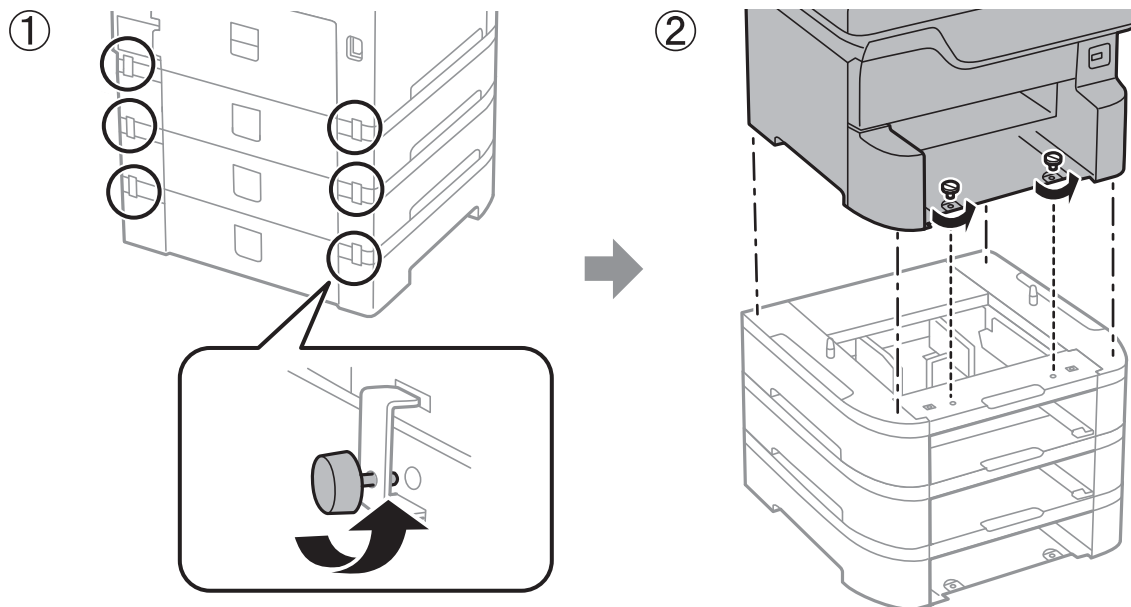


Relaterede oplysninger

➔ ["Forbered at flytte printeren" på side 159](#)

Når du flytter printeren med ekstra papirkassetter

Udfør trinene i "Forbered at flytte printeren", og træk derefter papirkassetterne 1 til 4 ud. Udfør herefter trinene i de følgende billeder.



Relaterede oplysninger

➔ ["Forbered at flytte printeren"](#) på side 159

Transport af printeren

Gør følgende for at pakke printeren sammen, når du skal transportere printeren af hensyn til flytning eller reparation.

! **Vigtigt:**

- Ved opbevaring eller transport af printeren skal du undgå at vippe den, stille den lodret eller vende den på hovedet, da der i så fald kan løbe blæk ud.
- Lad blækpatronerne sidde i produktet. Hvis du fjerner blækpatronerne, kan det medføre udtørring af skrivehovedet, hvilket kan forhindre printeren i at udskrive.
- Vedligeholdelsesboksen skal blive siddende. Ellers risikerer du, at blækket løber ud under transport.

1. Følg nedenstående trin i "Forbered at flytte printeren".
2. Afmonter ekstra kabinetter og papirkassetter, hvis de er installeret.

Bemærk:

Når du afmonterer ekstra kabinetter og papirkassetter, skal du udføre installationsproceduren i omvendt retning.

3. Pak printeren ned i kassen, og gør brug af det beskyttende materiale.

Rens og juster skrivehovedet, hvis udskriftskvaliteten er forringet næste gang, du udskriver.

Relaterede oplysninger

- ➔ “Forbered at flytte printeren” på side 159
- ➔ “Installation af det ekstra kabinet” på side 146
- ➔ “Montering af ekstra papirkassetteenheder” på side 151
- ➔ “Kontrol og rensning af skrivehovedet” på side 101
- ➔ “Justering af linjustering” på side 103

Copyright

Ingen del af denne publikation må reproduceres, gemmes i et søgesystem eller overføres i nogen form eller på nogen måde, elektronisk, mekanisk, ved fotokopiering, optagelse eller på anden måde, uden forudgående skriftlig tilladelse fra Seiko Epson Corporation. Der er ikke antaget noget patentansvar med hensyn til brugen af oplysningerne heri. Der antages heller ikke noget ansvar for skader som følge af brugen af oplysningerne heri. De heri indeholdte oplysninger er kun beregnet til brug sammen med dette Epson-produkt. Epson er ikke ansvarlig for enhver brug af disse oplysninger i forbindelse med andre produkter.

Hverken Seiko Epson Corporation eller dets datterselskaber er ansvarlige over for køberen af dette produkt eller tredjemand for skader, tab, omkostninger eller udgifter, som køberen eller tredjemand som følge af uheld, forkert brug eller misbrug af dette produkt eller uautoriserede modifikationer, reparationer eller ændringer af dette produkt, eller (undtagen USA) manglende overholdelse af Seiko Epson Corporations betjenings- og vedligeholdelsesvejledninger.

Seiko Epson Corporation og dets partnere er ikke ansvarlig for skader eller problemer, der skyldes brug af ekstraudstyr eller andre end dem, der er udpeget som originale Epson-produkter eller godkendte Epson-produkter af Seiko Epson Corporation.

Seiko Epson Corporation kan ikke holdes ansvarlig for skader som følge af elektromagnetisk interferens, der opstår ved brug af andre end dem, der er udpeget som Epson godkendte produkter af Seiko Epson Corporation.

© 2018 Seiko Epson Corporation

Indholdet af denne brugsanvisning og specifikationerne for dette produkt kan ændres uden varsel.

Varemærker

- ❑ EPSON® er et registreret varemærke, og EPSON EXCEED YOUR VISION eller EXCEED YOUR VISION er et varemærke tilhørende Seiko Epson Corporation.
- ❑ PRINT Image Matching™ og PRINT Image Matching-logoet er varemærker tilhørende Seiko Epson Corporation. Copyright © 2001 Seiko Epson Corporation. Alle rettigheder forbeholdt.
- ❑ Microsoft®, Windows®, and Windows Vista® are registered trademarks of Microsoft Corporation.
- ❑ Apple, Macintosh, macOS, OS X, Bonjour, ColorSync, Safari, AirPrint, the AirPrint Logo, iPad, iPhone, iPod touch, and iTunes are trademarks of Apple Inc., registered in the U.S. and other countries.
- ❑ Google Cloud Print, Chrome, Chrome OS, and Android are trademarks of Google Inc.
- ❑ Albertus, Arial, Coronet, Gill Sans, Joanna and Times New Roman are trademarks of The Monotype Corporation registered in the United States Patent and Trademark Office and may be registered in certain jurisdictions.
- ❑ ITC Avant Garde Gothic, ITC Bookman, Lubalin Graph, Mona Lisa, ITC Symbol, Zapf Chancery and Zapf Dingbats are trademarks of International Typeface Corporation registered in the U.S. Patent and Trademark Office and may be registered in certain other jurisdictions.

Tillæg

- Clarendon, Eurostile and New Century Schoolbook are trademarks of Linotype GmbH registered in the U.S. Patent and Trademark Office and may be registered in certain other jurisdictions.
- Wingdings is a registered trademark of Microsoft Corporation in the United States and other countries.
- CG Omega, CG Times, Garamond Antiqua, Garamond Halbfett, Garamond Kursiv, Garamond Halbfett Kursiv are trademarks of Monotype Imaging, Inc. and may be registered in certain jurisdictions.
- Antique Olive is a trademark of M. Olive.
- Marigold and Oxford are trademarks of AlphaOmega Typography.
- Helvetica, Optima, Palatino, Times and Univers are trademarks of Linotype Corp. registered in the U.S. Patent and Trademark Office and may be registered in certain other jurisdictions in the name of Linotype Corp. or its licensee Linotype GmbH.
- PCL is the registered trademark of Hewlett-Packard Company.
- Adobe, the Adobe logo, Acrobat, Photoshop, PostScript®3™, and Reader are either registered trademarks or trademarks of Adobe Systems Incorporated in the United States and/or other countries.
- Arcfour

This code illustrates a sample implementation of the Arcfour algorithm.

Copyright © April 29, 1997 Kalle Kaukonen. All Rights Reserved.

Redistribution and use in source and binary forms, with or without modification, are permitted provided that this copyright notice and disclaimer are retained.

THIS SOFTWARE IS PROVIDED BY KALLE KAUKONEN AND CONTRIBUTORS "AS IS" AND ANY EXPRESS OR IMPLIED WARRANTIES, INCLUDING, BUT NOT LIMITED TO, THE IMPLIED WARRANTIES OF MERCHANTABILITY AND FITNESS FOR A PARTICULAR PURPOSE ARE DISCLAIMED. IN NO EVENT SHALL KALLE KAUKONEN OR CONTRIBUTORS BE LIABLE FOR ANY DIRECT, INDIRECT, INCIDENTAL, SPECIAL, EXEMPLARY, OR CONSEQUENTIAL DAMAGES (INCLUDING, BUT NOT LIMITED TO, PROCUREMENT OF SUBSTITUTE GOODS OR SERVICES; LOSS OF USE, DATA, OR PROFITS; OR BUSINESS INTERRUPTION) HOWEVER CAUSED AND ON ANY THEORY OF LIABILITY, WHETHER IN CONTRACT, STRICT LIABILITY, OR TORT (INCLUDING NEGLIGENCE OR OTHERWISE) ARISING IN ANY WAY OUT OF THE USE OF THIS SOFTWARE, EVEN IF ADVISED OF THE POSSIBILITY OF SUCH DAMAGE.

- microSDHC Logo is a trademark of SD-3C, LLC.

Bemærk: microSDHC-kortet er indbygget i produktet og kan ikke fjernes.



- Intel® is a registered trademark of Intel Corporation.
- The N-Mark is a trademark or registered trademark of NFC Forum, Inc. in the United States and in other countries.
- The SuperSpeed USB Trident Logo is a registered trademark of USB Implementers Forum, Inc.
- QR Code is a registered trademark of DENSO WAVE INCORPORATED in Japan and other countries.
- Generel bemærkning: Andre produktnavne, der nævnes heri, anvendes udelukkende til identifikationsformål og kan være varemærker tilhørende deres respektive ejere. Epson frasiger sig alle rettigheder til disse mærker.

Sådan får du hjælp

Websted for teknisk support

Hvis du har brug for yderligere hjælp, kan du besøge Epsons websted for support, som er angivet nedenfor. Vælg dit land eller område, og gå til supportafsnittet på dit lokale Epson-websted. Du kan også finde de seneste drivere, ofte stillede spørgsmål, vejledninger eller andre materialer, som kan downloades, på dette websted.

<http://support.epson.net/>

<http://www.epson.eu/Support> (Europa)

Hvis dit Epson-produkt ikke fungerer korrekt, og du ikke kan løse problemet, kan du kontakte Epsons kundesupport for at få hjælp.

Kontakt til Epsons supportafdeling

Inden du kontakter Epson

Hvis dit Epson-produkt ikke fungerer korrekt, og du ikke kan løse problemet vha. fejlfindingsoplysningerne i dine produktvejledninger, kan du kontakte Epsons kundesupportservice for at få hjælp. Kontakt den forhandler, hvor du købte produktet, hvis der ikke er anført en Epson-supportafdeling for dit område herunder.

Epson-supportafdelingen kan hjælpe dig meget hurtigere, hvis du oplyser følgende:

- Produktets serienummer
(Mærkaten med serienummer er normalt placeret på produktets bagside.)
- Produktmodel
- Produktets softwareversion
(Klik på **About**, **Version Info** eller en lignende knap i produktsoftwaren.)
- Din computers mærke og model
- Din computers operativsystems navn og version
- Navne og versioner for de programmer, du normalt bruger sammen med produktet

Bemærk:

Afhængigt af produktet lagres netværksindstillinger muligvis i produktets hukommelse. Ved sammenbrud eller reparation af et produkt, kan indstillinger muligvis mistes. Epson er ikke ansvarlig for tab af data, for sikkerhedskopiering eller gendannelse af indstillinger, heller ikke under en garantiperiode. Vi anbefaler, at du laver dine egne sikkerhedskopier eller tager noter.

Hjælp til brugere i Europa

I dit paneuropæiske garantibevis finder du oplysninger om, hvordan du kontakter Epsons supportafdeling.