

WF-C8190 Series

Benutzerhandbuch

Inhalt

Über das vorliegende Handbuch

Einführung in die Handbücher.	6
Verwenden des Handbuchs zur Informationssuche.	6
Marken und Symbole.	8
In diesem Handbuch verwendete Beschreibungen.	8
Betriebssysteme.	8

Wichtige Anweisungen

Sicherheitsanweisungen.	10
Hinweise und Warnungen zum Drucker.	11
Hinweise und Warnungen zum Aufstellen und zur Verwendung des Druckers.	11
Hinweise und Warnungen zum Verwenden des Druckers mit einer kabellosen Verbindung.	12
Hinweise und Warnungen zum Verwenden der LCD-Anzeige.	13
Hinweise und Warnungen zum Verwenden des optionalen Unterschranks.	13
Schutz Ihrer privaten Daten.	13

Druckergrundlagen

Bezeichnungen und Funktionen der Teile.	14
Bedienfeld.	18
Grundlegende Bildschirmkonfiguration.	19
Auf dem LCD-Bildschirm angezeigte Symbole.	19
Grundlegende Bedienung.	21
Eingeben von Zeichen.	22
Anzeigen von Animationen.	22

Vorbereiten des Druckers

Laden von Papier.	24
Verfügbares Papier und Fassungskapazität.	24
Vorsichtsmaßnahmen bei der Handhabung von Papier.	28
Einlegen des Papiers in die Papierkassette.	29
Einlegen des Papiers in die Papiereinzug hinten.	31
Laden von Umschlägen und Vorsichtsmaßnahmen.	33
Einlegen langer Papiere und Vorsichtsmaßnahmen.	34
Papiersortenliste.	34
Liste erkannter Papierformate.	35
Menüoptionen für Einstellungen.	35

Menüoptionen für Allgemeine Einstellungen.	35
Menüoptionen für Druckzähler.	43
Menüoptionen für Versorgungsstatus.	43
Menüoptionen für Wartung.	43
Menüoptionen für Sprache/Language.	44
Menüoptionen für Druckerstatus/Drucken.	44
Energie sparen.	45
Energie sparen — Bedienfeld.	45

Drucken

Drucken über den Druckertreiber auf Windows.	46
Zugriff auf den Druckertreiber.	46
Grundlegender Druckerbetrieb.	47
2-seitiges Drucken.	48
Drucken von mehreren Seiten auf ein Blatt.	49
Drucken und Stapeln in Seitenreihenfolge (Drucken in umgekehrter Auftragsreihenfolge).	50
Drucken eines verkleinerten oder vergrößerten Dokuments.	50
Drucken einer Abbildung über mehrere Blätter (Erstellen eines Posters).	51
Drucken mit Kopf- und Fußzeile.	57
Drucken eines Wasserzeichens.	58
Drucken von kennwortgeschützten Dateien.	59
Gemeinsames Ausdrucken mehrerer Dateien.	59
Drucken mithilfe der Funktion „Color Universal Print“.	60
Einstellen der Druckfarbe.	61
Drucken zum Hervorheben dünner Linien.	62
Drucken deutlicher Strichcodes.	62
Druckvorgang abbrechen.	63
Menüoptionen für den Druckertreiber.	63
Drucken über den PostScript-Druckertreiber auf Windows.	66
Menüoptionen für den PostScript- Druckertreiber.	67
Druckvorgang abbrechen.	68
Drucken über den Druckertreiber auf Mac OS.	69
Grundlegender Druckerbetrieb.	69
2-seitiges Drucken.	70
Drucken von mehreren Seiten auf ein Blatt.	71
Drucken und Stapeln in Seitenreihenfolge (Drucken in umgekehrter Auftragsreihenfolge).	72
Drucken eines verkleinerten oder vergrößerten Dokuments.	72
Einstellen der Druckfarbe.	73
Druckvorgang abbrechen.	73

Menüoptionen für den Druckertreiber.	74
Konfigurieren der Betriebseinstellungen für den Mac OS-Druckertreiber.	76
Drucken über den PostScript-Druckertreiber auf Mac OS.	76
Menüoptionen für den PostScript- Druckertreiber.	77
Druckvorgang abbrechen.	79
Drucken mithilfe von Smartphones, Tablets und ähnlichen Geräten.	79
Verwenden von Epson iPrint.	79
Verwenden von Epson Print Enabler.	83
Verwenden von AirPrint.	84
Abbrechen laufender Aufträge.	84

Auswechseln der Tintenpatronen und anderer Zubehörteile

Prüfen des Tintenvorrats und der Wartungsbox.	85
Prüfen des Tintenvorrats und der Wartungsbox — Bedienfeld.	85
Prüfen des Tintenvorrats und der Wartungsbox - Windows.	85
Prüfen des Tintenvorrats und der Wartungsbox — Mac OS.	85
Tintenpatronencodes.	85
Vorsichtsmaßnahmen bei der Handhabung von Tintenpatronen.	86
Auswechseln von Tintenpatronen.	88
Wartungsboxcode.	89
Vorsichtsmaßnahmen bei der Handhabung der Wartungsbox.	90
Auswechseln einer Wartungsbox.	90
Wartungswalzen-Codes.	90
Austauschen der Wartungswalzen in Papierkassette 1.	91
Austauschen der Wartungswalzen in Papierkassette 2 bis 4.	95
Vorübergehendes Drucken mit schwarzer Tinte.	101
Vorübergehendes Drucken mit schwarzer Tinte — Bedienfeld.	101
Vorübergehendes Drucken mit schwarzer Tinte — Windows.	102
Vorübergehendes Drucken mit schwarzer Tinte — Mac OS.	103
Sparen von schwarzer Tinte bei niedrigem Tintenstand (nur für Windows).	103

Druckerwartung

Überprüfen und Reinigen des Druckkopfs.	105
Prüfen und Reinigen des Druckkopfes — Bedienfeld.	105
Überprüfen und Reinigen des Druckkopfs — Windows.	106
Überprüfen und Reinigen des Druckkopfs — Mac OS.	106
Ausrichten des Linienmusters.	107
Reinigen des Papiertransportweges.	107
Entfernen von verschmierter Tinte in der Papierzuführung.	107
Reinigen der Papierzuführung bei Problemen mit dem Papiereinzug (Papierkassette).	108

Netzwerkdienst und Softwareinformationen

Anwendung für das Konfigurieren des Druckerbetriebs (Web Config).	110
Ausführen von Web Config in einem Webbrowser.	110
Ausführen von Web Config unter Windows.	111
Ausführen von Web Config unter Mac OS.	111
Anwendung für das Drucken von Webseiten (E- Web Print).	112
Tools zur Software-Aktualisierung (Software- Updater).	112
Installieren der aktuellsten Anwendungen.	113
Installieren eines PostScript-Druckertreibers.	114
Installieren eines PostScript-Druckertreibers — Windows.	114
Installieren eines PostScript-Druckertreibers — Mac OS.	114
Installieren des Epson-Universaldruckertreiber (nur für Windows).	115
Deinstallieren von Anwendungen.	115
Deinstallieren von Anwendungen — Windows.	115
Deinstallieren von Anwendungen — Mac OS.	116
Drucken mit einem Netzwerkdienst.	117

Lösen von Problemen

Druckerzustand prüfen.	118
Überprüfen von Meldungen auf dem LCD- Bildschirm.	118
Prüfen des Druckerzustands — Windows.	120
Druckerzustand prüfen — Mac OS.	120
Softwarezustand prüfen.	120
Entfernen von gestautem Papier.	120

Inhalt

Papier wird nicht korrekt eingezogen oder ausgeworfen.	121	Position, Format oder Ränder der Druckausgabe sind falsch.	134
Papierstau.	121	Gedruckte Zeichen sind falsch oder unvollständig.	134
Papier wird schräg eingezogen.	122	Das gedruckte Bild ist seitenverkehrt.	135
Einzug mehrerer Blätter gleichzeitig.	122	Mosaikartige Muster im Ausdruck.	135
Es erfolgt kein Papiereinzug von den optionalen Papierkassetteneinheiten.	122	Unbeabsichtigter 2-seitiger Druck.	135
Nach Austausch der Wartungswalzen wird das Papier nicht richtig eingezogen.	122	Probleme beim Drucken wurden nicht gelöst.	135
Fehlermeldung bezüglich fehlenden Papiers.	122	Sonstige Druckprobleme.	135
Papier wird nicht in der richtigen Reihenfolge gestapelt.	122	Es wird zu langsam gedruckt.	135
Papier wird in eine unerwartete Richtung ausgeworfen.	123	Geringere Druckgeschwindigkeit bei ununterbrochenem Drucken.	136
Probleme mit der Stromzufuhr und dem Bedienfeld.	123	Kein Abbrechen des Druckvorgangs von einem Computer unter Mac OS X v10.6.8.	136
Gerät kann nicht eingeschaltet werden.	123	Probleme mit PostScript-Druckertreiber.	136
Gerät kann nicht ausgeschaltet werden.	123	Drucker druckt nicht beim Verwenden des PostScript-Druckertreibers.	137
Drucker schaltet sich während der Nutzung ab.	123	Drucker druckt beim Verwenden des PostScript-Druckertreibers nicht richtig.	137
Gerät schaltet sich automatisch aus.	123	Schlechte Druckqualität beim Verwenden des PostScript-Druckertreibers.	137
LCD-Anzeige wird dunkel.	124	Unter dem PostScript-Druckertreiber wird zu langsam gedruckt.	137
Bedienung über das Bedienfeld nicht möglich.	124	Sonstige Probleme.	137
Drucken vom Computer nicht möglich.	124	Leichter elektrischer Schlag beim Berühren des Druckers.	137
Prüfen der Verbindung (USB).	124	Laute Betriebsgeräusche.	138
Prüfen der Verbindung (Netzwerk).	124	Kennwort vergessen.	138
Überprüfen der Software und der Daten.	125	Anwendung wird durch Firewall blockiert (nur für Windows).	138
Überprüfen des Druckerstatus vom Computer aus (Windows).	127	Anhang	
Überprüfen des Druckerstatus vom Computer aus (Mac OS).	128	Technische Daten.	139
Überprüfen anderer Probleme.	128	Druckerspezifikationen.	139
Drucken über iPhone oder iPad nicht möglich.	128	Schnittstellenspezifikationen.	140
Druckausgabeprobleme.	128	Netzwerkfunktionsliste.	140
Anpassen der Druckqualität.	128	WLAN-Spezifikationen.	140
Anpassen der Druckqualität für einzelne Papiersorten.	129	Ethernet-Spezifikationen.	141
Ausdruck weist Streifen auf oder Farbe fehlt.	130	Sicherheitsprotokoll.	141
Streifen oder unerwartete Farben erscheinen.	130	Kompatibilität mit PostScript Level 3.	142
Farbstreifen erscheinen in Abständen von etwa 3.3 cm.	130	Unterstützte Dienste Dritter.	142
Verschwommene Ausdrücke, vertikale Streifenbildung oder Fehlansrichtung.	131	Abmessungen.	142
Schlechte Druckqualität.	131	Elektrische Daten.	143
Papier ist verschmiert oder Ausdruck weist Streifen auf.	132	Umgebungsbedingungen.	143
Papier wird bei automatischem 2-seitigen Druck verschmiert.	133	Installationsstandort und Raum.	144
Die gedruckten Fotos sind klebrig.	134	Systemvoraussetzungen.	145
Bilder oder Fotos werden in unerwarteten Farben gedruckt.	134	Schriftartinformationen.	146
		Für PostScript verfügbare Schriftarten.	146
		Für PCL (URW) verfügbare Schriftarten.	147
		Symbolsatzliste.	148

Installieren optionaler Einheiten.	151
Code für optionalen Unterschrank.	151
Befestigen des optionalen Unterschanks.	151
Code für optionale Papierkassetten.	156
Installieren der optionalen Papierkassetten.	157
Gesetzlich vorgeschriebene Informationen.	163
Normen und Zertifizierungen.	163
Blauer Engel (Deutschland).	164
Einschränkungen beim Kopieren.	164
Bewegen und Transport des Druckers.	165
Vorbereitung zum Druckertransport.	165
Beim Bewegen des Druckers auf den Unterschrankrollen.	167
Beim Bewegen des Druckers mit montierten optionalen Papierkassetten.	168
Transportieren des Druckers.	168
Copyright.	169
Markennachweis.	169
Weitere Unterstützung.	171
Website des technischen Supports.	171
Kontaktaufnahme mit dem Epson-Support.	171

Über das vorliegende Handbuch

Einführung in die Handbücher

Die folgenden Handbücher werden mit dem Epson-Drucker geliefert. Zusätzlich zu den Handbüchern befinden sich weitere Informationen im Lieferumfang des Druckers oder der Epson-Software.

- Wichtige Sicherheitshinweise (Handbuch in Papierform)
Dieses Handbuch enthält Anweisungen, die eine sichere Nutzung dieses Druckers gewährleisten.
- Hier starten (Handbuch in Papierform)
Dieses Handbuch enthält Informationen zum Einrichten des Druckers und Installieren der Software.
- Benutzerhandbuch (digitales Handbuch)
Dieses Handbuch. Bietet Gesamtinformationen und Anleitungen zur Druckerverwendung und Problemlösung.
- Administratorhandbuch (digitales Handbuch)
Bietet Netzwerkadministratoren Informationen zur Verwaltung und zu Druckereinstellungen.

Die neuesten Versionen der oben genannten Handbücher können Sie auf folgende Weise erhalten.

- Gedrucktes Handbuch
Besuchen Sie die Support-Website Epson Europe unter <http://www.epson.eu/Support> oder die weltweite Epson Support-Website unter <http://support.epson.net/>.
- Digitales Handbuch
Starten Sie EPSON Software Updater auf dem Computer. EPSON Software Updater prüft auf verfügbare Updates für Epson-Software und digitale Handbücher und ermöglicht es Ihnen, die neuesten Ausgaben herunterzuladen.

Zugehörige Informationen

- ➔ „Tools zur Software-Aktualisierung (Software-Updater)“ auf Seite 112

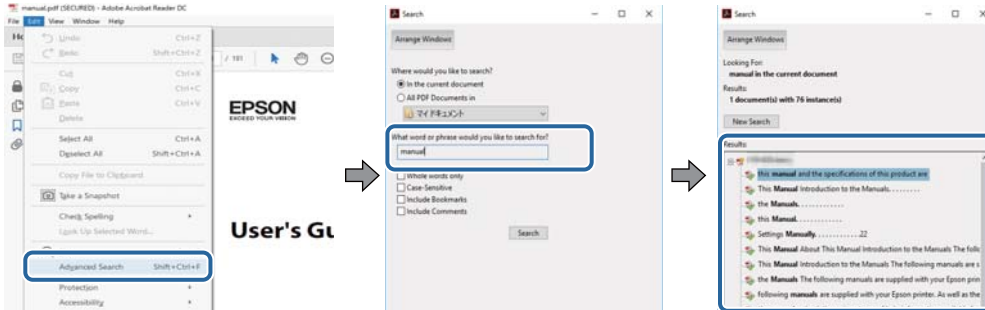
Verwenden des Handbuchs zur Informationssuche

Das PDF-Handbuch ermöglicht Ihnen eine Stichwortsuche oder das direkte Aufrufen bestimmter Abschnitte mithilfe von Lesezeichen. Das Ausdrucken lässt sich auf benötigte Seiten beschränken. Dieser Abschnitt erläutert die Nutzung eines PDF-Handbuchs, das mit Adobe Reader X auf Ihrem Computer geöffnet wurde.

Über das vorliegende Handbuch

Suche nach Stichwort

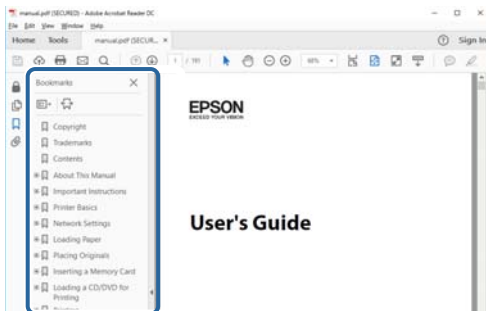
Klicken Sie auf **Bearbeiten > Erweiterte Suche**. Geben Sie die Suchbegriffe im Suchfenster ein, und klicken Sie auf **Suchen**. Treffer werden als Liste angezeigt. Klicken Sie auf einen der angezeigten Treffer, um zu der betreffenden Seite zu wechseln.



Direktes Aufrufen von Lesezeichen

Klicken Sie auf einen Titel, um zu der betreffenden Seite zu wechseln. Klicken Sie auf + oder >, um die untergeordneten Titel dieses Abschnitts anzuzeigen. Nutzen Sie folgende Tastatureingaben, um zur vorherigen Seite zurückzukehren.

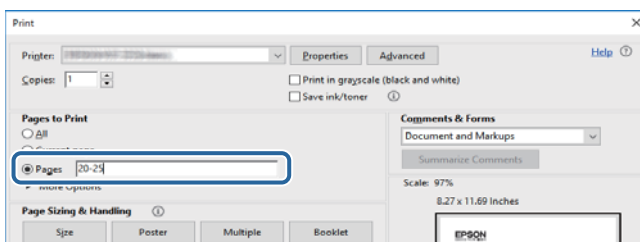
- Windows: Taste **Alt** gedrückt halten und dann **←** drücken.
- Mac OS: Befehlstaste gedrückt halten und dann **←** drücken.



Drucken ausschließlich benötigter Seiten

Das Heraussuchen und Ausdrucken lässt sich auf benötigte Seiten beschränken. Klicken Sie auf **Drucken** im Menü **Datei**, und geben Sie dann die zu druckenden Seiten unter **Seiten** in **Zu druckende Seiten** ein.

- Um mehrere aufeinanderfolgende Seite anzugeben, geben Sie einen Bindestrich zwischen der Start- und Endseite ein.
Beispiel: 20-25
- Um Seiten anzugeben, die nicht fortlaufend sind, trennen Sie die Seitenangaben durch Kommas.
Beispiel: 5, 10, 15



Marken und Symbole

**Achtung:**

Anweisungen, die sorgfältig befolgt werden müssen, um Verletzungen zu vermeiden.

**Wichtig:**

Anweisungen, die befolgt werden müssen, um Geräteschäden zu vermeiden.

Hinweis:

Bietet zusätzliche Informationen als Referenz.

Zugehörige Informationen

➔ Verweist auf zugehörige Abschnitte.

In diesem Handbuch verwendete Beschreibungen

- Die Bildschirmdarstellungen des Druckertreibers stammen aus Windows 10 oder macOS High Sierra. Der Inhalt der Bildschirmdarstellungen hängt vom Modell und von der Situation ab.
- Die in diesem Handbuch verwendeten Abbildungen sind lediglich Beispiele. Auch wenn es von Modell zu Modell leichte Abweichungen geben kann, liegt allen das gleiche Funktionsprinzip zugrunde.
- Welche Menüpunkte im LCD-Bildschirm verfügbar sind, hängt vom Modell und den Einstellungen ab.

Betriebssysteme

Windows

Im vorliegenden Handbuch beziehen sich Begriffe wie „Windows 10“, „Windows 8.1“, „Windows 8“, „Windows 7“, „Windows Vista“, „Windows XP“, „Windows Server 2016“, „Windows Server 2012 R2“, „Windows Server 2012“, „Windows Server 2008 R2“, „Windows Server 2008“, „Windows Server 2003 R2“, und „Windows Server 2003“ auf die folgenden Betriebssysteme. Darüber hinaus bezieht sich der Begriff „Windows“ auf alle Windows-Versionen.

- Betriebssystem Microsoft® Windows® 10
- Betriebssystem Microsoft® Windows® 8.1
- Betriebssystem Microsoft® Windows® 8
- Betriebssystem Microsoft® Windows® 7
- Betriebssystem Microsoft® Windows Vista®
- Betriebssystem Microsoft® Windows® XP
- Betriebssystem Microsoft® Windows® XP Professional x64 Edition
- Betriebssystem Microsoft® Windows Server® 2016
- Betriebssystem Microsoft® Windows Server® 2012 R2
- Betriebssystem Microsoft® Windows Server® 2012

Über das vorliegende Handbuch

- Betriebssystem Microsoft® Windows Server® 2008 R2
- Betriebssystem Microsoft® Windows Server® 2008
- Betriebssystem Microsoft® Windows Server® 2003 R2
- Betriebssystem Microsoft® Windows Server® 2003

Mac OS

In diesem Handbuch bezieht sich „Mac OS“ auf macOS High Sierra, macOS Sierra, OS X El Capitan, OS X Yosemite, OS X Mavericks, OS X Mountain Lion, Mac OS X v10.7.x sowie auf Mac OS X v10.6.8.

Wichtige Anweisungen

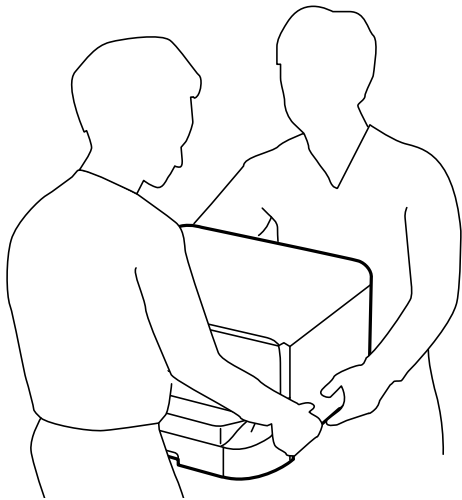
Sicherheitsanweisungen

Lesen und befolgen Sie diese Anweisungen, um einen sicheren Betrieb dieses Druckers sicherzustellen. Bitte bewahren Sie dieses Handbuch zum späteren Nachlesen gut auf. Beachten und befolgen Sie auch alle am Drucker angebrachten Warnungen und Anweisungen.

- Einige der an Ihrem Drucker verwendeten Symbole sollen die Sicherheit und angemessene Verwendung des Druckers gewährleisten. Die Bedeutung der Symbole können Sie der nachfolgenden Webseite entnehmen.
<http://support.epson.net/symbols>
- Verwenden Sie nur das mitgelieferte Netzkabel für diesen Drucker und verwenden Sie das Kabel nicht für andere Geräte. Die Verwendung fremder Netzkabel mit diesem Gerät oder die Verwendung des mitgelieferten Netzkabels mit anderen Geräten kann zu Bränden oder elektrischen Schlägen führen.
- Vergewissern Sie sich, dass das Netzkabel den geltenden Sicherheitsvorschriften entspricht.
- Versuchen Sie nie, das Netzkabel, den Stecker, die Druckereinheit oder optionales Zubehör zu zerlegen, zu modifizieren oder zu reparieren, außer wenn dies ausdrücklich in den Handbüchern des Druckers angegeben ist.
- In folgenden Fällen müssen Sie den Drucker vom Netz trennen und sich an ein qualifiziertes Servicepersonal wenden:
Das Netzkabel oder der Stecker ist beschädigt; Flüssigkeit ist in den Drucker eingedrungen; der Drucker ist heruntergefallen oder das Gehäuse wurde beschädigt; der Drucker arbeitet nicht mehr normal bzw. zeigt auffällige Leistungsabweichungen. Nehmen Sie keine Einstellungen vor, die nicht in der Dokumentation beschrieben sind.
- Stellen Sie den Drucker in der Nähe einer Steckdose auf, sodass der Stecker jederzeit problemlos herausgezogen werden kann.
- Der Drucker darf nicht im Freien, in der Nähe von viel Schmutz oder Staub, Wasser, Wärmequellen oder an Standorten, die Erschütterungen, Vibrationen, hohen Temperaturen oder Feuchtigkeit ausgesetzt sind, aufgestellt oder gelagert werden.
- Achten Sie darauf, keine Flüssigkeiten auf den Drucker zu verschütten und den Drucker nicht mit nassen Händen anzufassen.
- Halten Sie zwischen dem Drucker und Herzschrittmachern einen Mindestabstand von 22 cm ein. Die Funkwellen, die der Drucker aussendet, könnten die Funktion von Herzschrittmachern nachteilig beeinflussen.
- Wenn das LCD-Display beschädigt ist, wenden Sie sich an Ihren Händler. Falls die Flüssigkristalllösung auf Ihre Hände gelangt, waschen Sie sie gründlich mit Seife und Wasser. Falls die Flüssigkristalllösung in die Augen gelangt, spülen Sie diese sofort mit reichlich Wasser aus. Wenn Sie sich nach dem gründlichen Ausspülen immer noch schlecht fühlen oder Sehprobleme haben, suchen Sie sofort einen Arzt auf.

Wichtige Anweisungen

- Aufgrund seines hohen Gewichts sind mindestens zwei Personen nötig, um den Drucker anzuheben. Zum Anheben des Druckers sollten die beteiligten Personen die in der folgenden Abbildung gezeigte Haltung einnehmen.



- Seien Sie beim Umgang mit benutzten Tintenpatronen vorsichtig, da um die Tintenzuleitungsöffnung noch immer ein wenig Tinte vorhanden sein kann.
 - Wenn Tinte auf Ihre Hände gerät, reinigen Sie diese gründlich mit Wasser und Seife.
 - Sollte Tinte in die Augen gelangen, spülen Sie diese sofort mit reichlich Wasser aus. Wenn Sie sich nach dem gründlichen Ausspülen immer noch schlecht fühlen oder Sehprobleme haben, suchen Sie sofort einen Arzt auf.
 - Falls Sie Tinte in den Mund bekommen, suchen Sie umgehend einen Arzt auf.
- Versuchen Sie nicht, die Tintenpatrone oder die Wartungsbox zu zerlegen, andernfalls könnte Tinte in die Augen oder auf die Haut gelangen.
- Schütteln Sie die Tintenpatronen nicht zu stark; andernfalls kann Tinte aus den Patronen austreten.
- Bewahren Sie Tintenpatronen und die Wartungsbox außerhalb der Reichweite von Kindern auf.



Hinweise und Warnungen zum Drucker

Befolgen Sie die nachstehenden Anweisungen, um eine Beschädigung des Druckers oder Ihres Eigentums zu vermeiden. Achten Sie darauf, dieses Handbuch für den späteren Gebrauch aufzuheben.

Hinweise und Warnungen zum Aufstellen und zur Verwendung des Druckers

- Die Ventilationsschlitze und Öffnungen am Drucker dürfen nicht blockiert oder zugedeckt werden.
- Die verwendete Netzspannung muss mit der auf dem Typenschild des Druckers angegebenen Betriebsspannung übereinstimmen.
- Es darf keine Steckdose benutzt werden, an der bereits Geräte wie Fotokopierer oder Ventilatoren angeschlossen sind, die regelmäßig ein- und ausgeschaltet werden.
- Schließen Sie den Drucker nicht an schaltbare oder timergesteuerte Steckdosen an.

Wichtige Anweisungen

- ❑ Benutzen Sie das Computersystem nicht in der Nähe potenzieller elektromagnetischer Störfelder, wie z. B. Lautsprecher oder Basisstationen schnurloser Telefone.
- ❑ Verlegen Sie die Netzkabel so, dass sie gegen Abrieb, Beschädigungen, Durchscheuern, Verformung und Knicken geschützt sind. Stellen Sie keine Gegenstände auf die Netzkabel und ordnen Sie die Netzkabel so an, dass niemand darauf tritt oder darüber fährt. Achten Sie besonders darauf, dass alle Netzkabel an den Enden und an den Ein- und Ausgängen des Transformators gerade sind.
- ❑ Wenn Sie den Drucker über ein Verlängerungskabel anschließen, achten Sie darauf, dass die Gesamtstromaufnahme aller am Verlängerungskabel angeschlossenen Geräte die zulässige Strombelastbarkeit des Verlängerungskabels nicht überschreitet. Stellen Sie außerdem sicher, dass die Gesamtstromstärke aller an der Netzsteckdose angeschlossenen Geräte die zulässige Stromstärke dieser Steckdose nicht überschreitet.
- ❑ Bei Einsatz des Druckers in Deutschland ist Folgendes zu beachten: Bei Anschluss des Geräts an die Stromversorgung muss sichergestellt werden, dass die Gebäudeinstallation mit einer 10-A- oder 16-A-Sicherung abgesichert ist, damit ein adäquater Kurzschluss- und Überstromschutz gewährleistet ist.
- ❑ Wenn Sie diesen Drucker mit einem Kabel an einen Computer oder ein anderes Gerät anschließen, achten Sie auf die richtige Ausrichtung der Steckverbinder. Jeder Steckverbinder kann nur auf eine Weise eingesteckt werden. Wenn ein Steckverbinder falsch ausgerichtet eingesteckt wird, können beide Geräte, die über das Kabel verbunden sind, beschädigt werden.
- ❑ Stellen Sie den Drucker auf eine ebene, stabile Fläche, die an allen Seiten über seine Grundfläche hinausragt. Der Drucker funktioniert nicht ordnungsgemäß, wenn er schräg aufgestellt ist.
- ❑ Beim Lagern oder Transportieren darf der Drucker nicht gekippt, vertikal aufgestellt oder auf den Kopf gestellt werden. Anderenfalls kann Tinte austreten.
- ❑ Lassen Sie genügend Platz vor dem Drucker frei, damit das Papier ungehindert ausgegeben werden kann.
- ❑ Vermeiden Sie Standorte, an denen der Drucker starken Temperatur- und Feuchtigkeitsschwankungen ausgesetzt ist. Halten Sie den Drucker auch vor direkter Sonneneinstrahlung, starkem Lichteinfall und Wärmequellen fern.
- ❑ Führen Sie keine Gegenstände durch die Schlitze im Gehäuse des Druckers.
- ❑ Stecken Sie während eines Druckvorgangs Ihre Hand nicht in das Innere des Druckers.
- ❑ Berühren Sie nicht das weiße, flache Kabel im Inneren des Druckers.
- ❑ Verwenden Sie im Geräteinneren oder in der Umgebung des Druckers keine Sprays, die entzündliche Gase enthalten. Dies könnte ein Feuer verursachen.
- ❑ Bewegen Sie den Druckkopf nicht von Hand. Andernfalls könnte der Drucker beschädigt werden.
- ❑ Schalten Sie den Drucker stets mit der Taste  aus. Erst wenn die Anzeige  erloschen ist, darf der Netzstecker gezogen oder der Drucker ausgeschaltet werden.
- ❑ Vergewissern Sie sich vor dem Transport des Druckers, dass sich der Druckkopf in der Grundposition (rechts außen) befindet und dass die Tintenpatronen richtig eingesetzt sind.
- ❑ Wenn Sie den Drucker längere Zeit nicht benutzen, ziehen Sie das Netzkabel aus der Netzsteckdose.

Hinweise und Warnungen zum Verwenden des Druckers mit einer kabellosen Verbindung

- ❑ Von diesem Drucker ausgestrahlte Hochfrequenz kann den Betrieb von medizinischen elektronischen Geräten beeinträchtigen und Funktionsstörungen verursachen. Wenn Sie diesen Drucker in medizinischen Einrichtungen oder in der Nähe von medizinischen Geräten verwenden, beachten Sie die Anweisungen des Fachpersonals der medizinischen Einrichtung sowie alle Warnungen und Hinweise auf medizinischen Geräten.

Wichtige Anweisungen

- Von diesem Drucker ausgestrahlte Hochfrequenz kann den Betrieb von automatisch gesteuerten Geräten beeinträchtigen, wie z. B. automatische Türen oder Brandalarmeinrichtungen, und kann aufgrund von Funktionsstörungen zu Unfällen führen. Wenn Sie diesen Drucker in der Nähe von automatisch gesteuerten Geräten verwenden, beachten Sie alle Warnungen und Hinweise an diesen Geräten.

Hinweise und Warnungen zum Verwenden der LCD-Anzeige

- Die LCD-Anzeige kann ein paar kleine helle oder dunkle Punkte enthalten und aufgrund ihrer Eigenschaften ungleichmäßig hell sein. Dies ist normal. Es handelt sich dabei nicht um eine Beschädigung.
- Reinigen Sie die LCD-Anzeige nur mit einem trockenen, weichen Tuch. Verwenden Sie keine flüssigen oder chemischen Reiniger.
- Die Außenabdeckung des LCD-Bildschirms könnte bei Gewalteinwirkung wie z. B. einem Stoß brechen. Wenden Sie sich an Ihren Händler, wenn die Oberfläche des Bildschirms gesprungen oder gerissen ist. Berühren Sie etwaige zerbrochene Teile nicht und versuchen Sie auch nicht, diese zu entfernen.

Hinweise und Warnungen zum Verwenden des optionalen Unterschranks

- Dieser Unterschrank ist ausschließlich als Unterstand für den Drucker und die optionalen Papierkassetten geeignet. Stellen Sie keine anderen Geräte außer dem angegebenen Drucker und der Papierkassette darauf.
- Steigen Sie nicht auf den Unterschrank und stellen Sie keine schweren Gegenstände darauf.
- Vergewissern Sie sich, dass beide Ständer sicher befestigt sind, da der Drucker ansonsten herunterfallen könnte.
- Montieren Sie den Drucker oder die optionale Papierkassette mit den beiden dafür vorgesehenen Befestigungen auf den Unterschrank.
- Stellen Sie sicher, dass beim Einsatz des Druckers die vorderen Rollen des Unterschranks blockiert sind.
- Bewegen Sie den Unterschrank nicht, wenn die Rollen blockiert sind.
- Wenn Sie den Unterschrank mit dem Drucker oder der optionalen Papierkassette bewegen, vermeiden Sie, über einen unebenen Untergrund zu rollen.

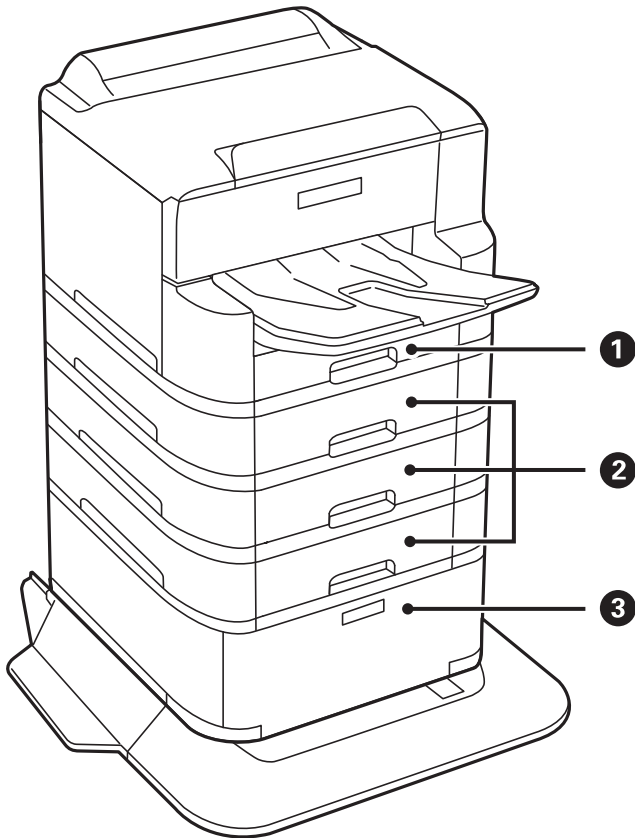
Schutz Ihrer privaten Daten

Wenn Sie den Drucker an eine andere Person abgeben oder entsorgen, löschen Sie alle persönlichen Daten im Arbeitsspeicher der Drucker, indem Sie die im Folgenden beschriebenen Menüs auswählen.

Einstellungen > Allgemeine Einstellungen > Systemadministration > Werkseinstlg. wiederh. > Alle Einstellungen

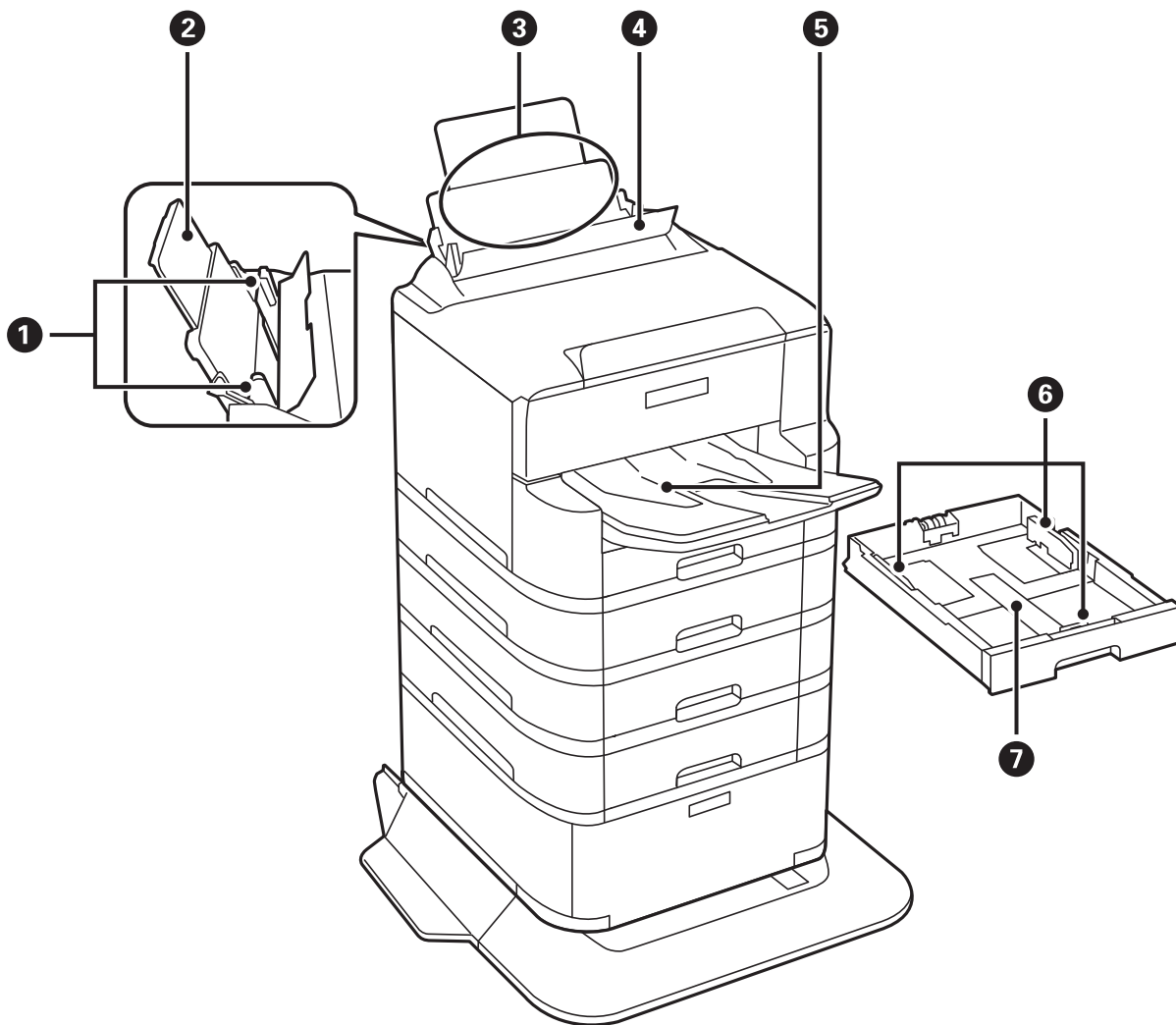
Druckergrundlagen

Bezeichnungen und Funktionen der Teile



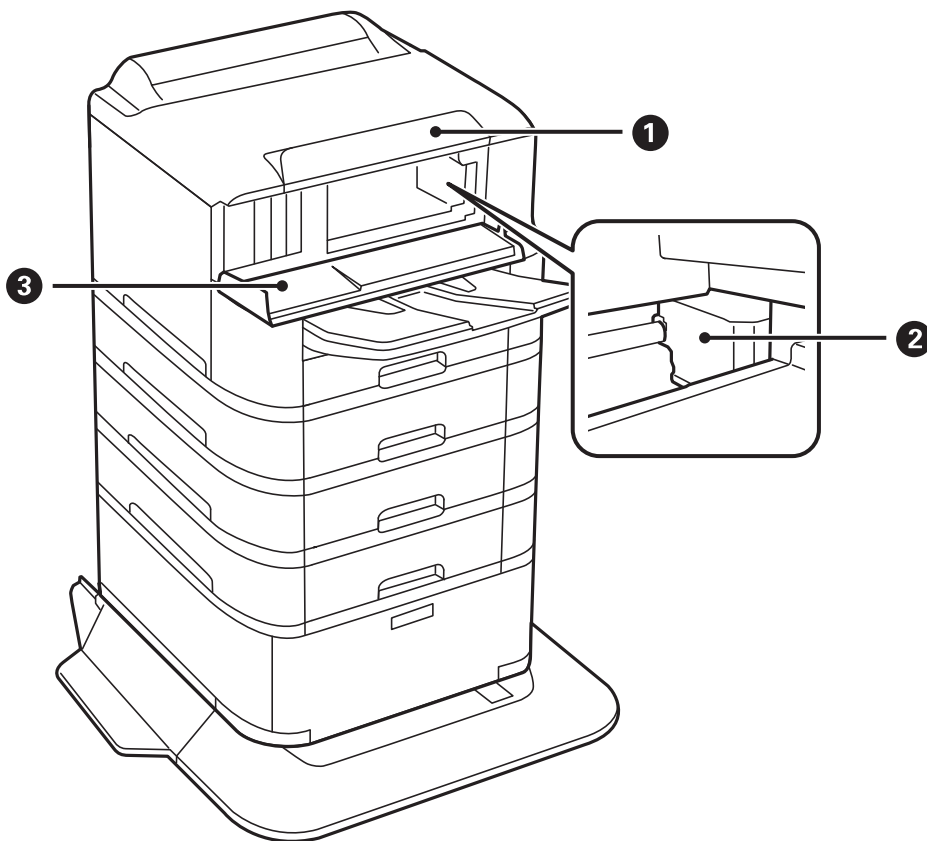
①	Papierkassette 1 (C1)	Enthält Papier.
②	Papierkassette 2, Papierkassette 3, Papierkassette 4 (C2, C3, C4)	Optionale Papierkassetten. Enthält Papier.
③	Unterschrank	Optionaler Unterschrank. Aufbewahrungsmöglichkeit für Papier und andere Verbrauchsmaterialien.

Druckergrundlagen



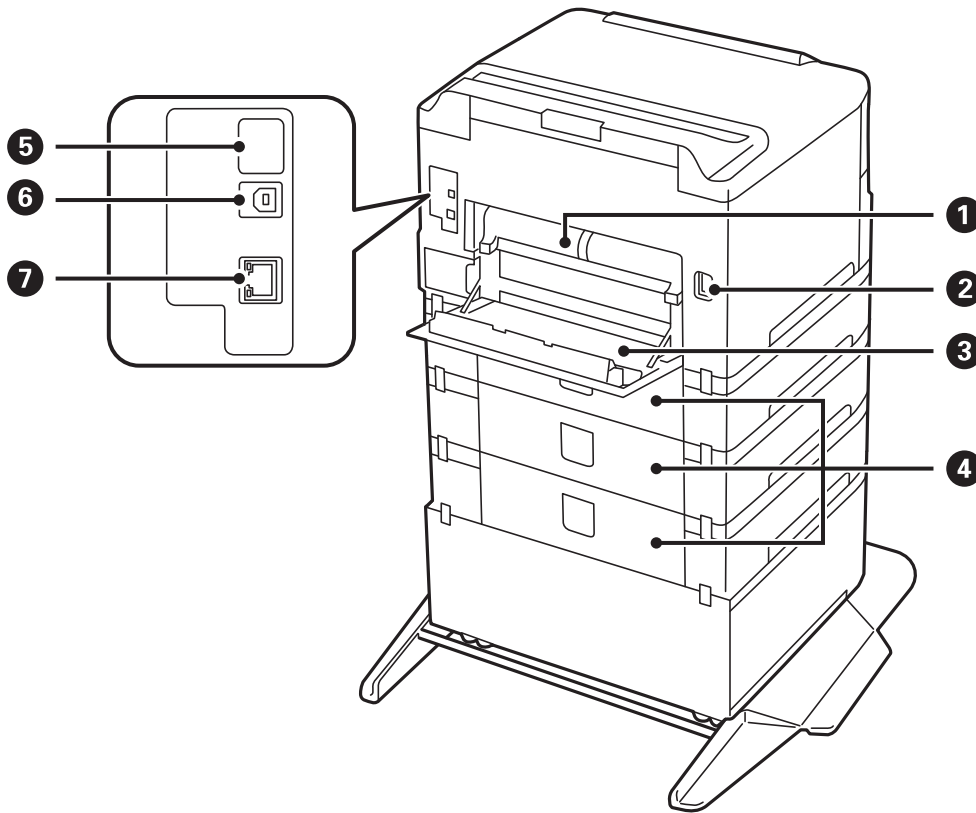
①	Papierführungsschienen	Sorgt dafür, dass das Papier gerade in den Drucker eingezogen wird. Schieben Sie die Schienen an die Papierkanten heran.
②	Papierauflage	Dient als Auflage für das eingelegte Papier.
③	Papiereinzug hinten (B1)	Enthält Papier.
④	Einzugsschutz	Verhindert, dass Fremdkörper in den Drucker gelangen. Normalerweise bleibt dieser Schutz geschlossen.
⑤	Ausgabefach	Nimmt das ausgegebene Papier auf.
⑥	Papierführungsschienen	Sorgt dafür, dass das Papier gerade in den Drucker eingezogen wird. Schieben Sie die Schienen an die Papierkanten heran.
⑦	Papierkassette	Enthält Papier.

Druckergrundlagen



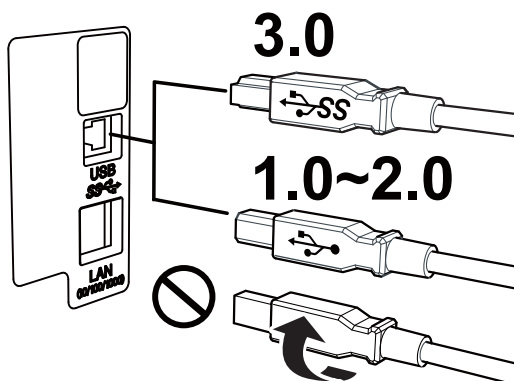
①	Bedienfeld	Zeigt den Druckerstatus an und ermöglicht Ihnen das Vornehmen von Druckeinstellungen.
②	Druckkopf	Gibt Tinte aus.
③	Vordere Abdeckung (A)	Öffnen Sie diese Abdeckung, um gestautes Papier aus dem Drucker zu entfernen.

Druckergrundlagen



Wichtig:

Achten Sie auf die Anschlussrichtung beim Gebrauch eines USB-1.0- auf USB-2.0-Kabels, andernfalls kann der Drucker beschädigt werden.

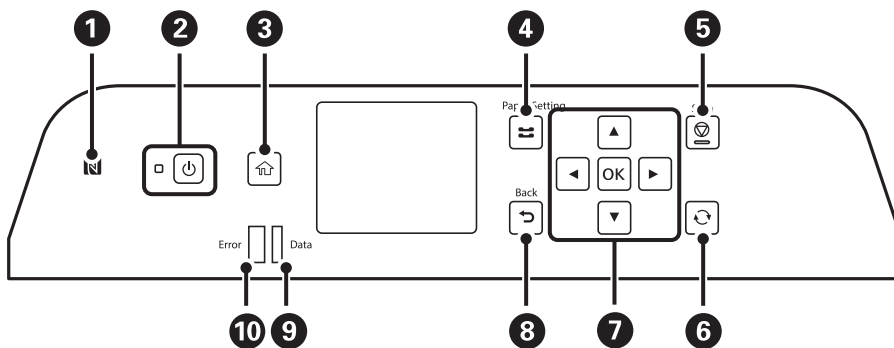


1	Hintere Abdeckung 2 (D2)	Abnehmen, um gestautes Papier zu entfernen.
2	Netzeingang	Anschluss für den Netzstecker.
3	Hintere Abdeckung 1 (D1)	Öffnen Sie diese Abdeckung, wenn Sie die Wartungsbox oder die Wartungswalzen ersetzen bzw. wenn Sie gestautes Papier aus dem Drucker entfernen.

Druckergrundlagen

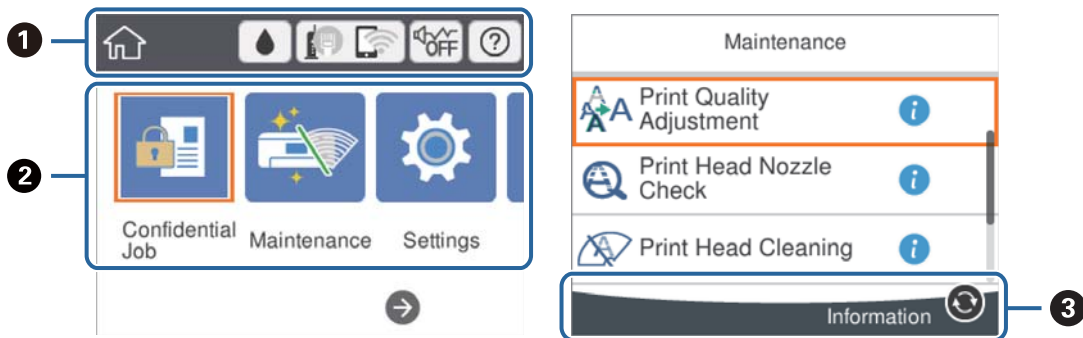
4	Kassetteneinheitabdeckung (E)	Abdeckung für optionale Papierkassetteneinheiten. Öffnen Sie diese Abdeckung, wenn Sie die Wartungswalzen ersetzen bzw. wenn Sie gestautes Papier aus dem Drucker entfernen.
5	USB-Serviceanschluss	USB-Anschluss zur künftigen Verwendung. Aufkleber nicht entfernen.
6	USB-Anschluss	Anschluss für ein USB-Kabel.
7	LAN-Anschluss	Anschluss für ein LAN-Kabel.

Bedienfeld



1	Führen Sie ein Smart-Gerät über diese Markierung, wenn Sie direkt vom Smart-Gerät drucken möchten.
2	Dient zum Ein- bzw. Ausschalten des Druckers. Ziehen Sie den Netzstecker, wenn die Betriebsanzeige aus ist.
3	Zeigt die Startseite an.
4	Zeigt den Bildschirm Papiereinstellung an. Sie können Einstellungen für das Papierformat und die Papiersorte für jede Papierquelle auswählen.
5	Stoppt den aktuellen Vorgang.
6	Gilt abhängig von der Situation für eine Vielzahl von Funktionen.
7	Drücken Sie ◀, ▲, ▶ und ▼ zur Auswahl der Elemente. Drücken Sie OK, um die Auswahl zu bestätigen oder die ausgewählte Funktion auszuführen.
8	Kehrt zum vorherigen Bildschirm zurück.
9	Blinkt, wenn der Drucker Daten verarbeitet. Sie wird eingeschaltet, wenn sich Druckaufträge in der Warteschlange befinden.
10	Blinkt oder leuchtet, wenn ein Fehler auftritt.

Grundlegende Bildschirmkonfiguration















<p>❶</p>	<p>Zeigt Elemente an, die für den Drucker als Symbole festgelegt wurden. Wählen Sie das Symbol, um die aktuellen Einstellungen zu überprüfen oder die einzelnen Einstellungsmenüs aufzurufen.</p> <p>Diese Aktionsleiste wird nur auf dem Startbildschirm angezeigt.</p>
<p>❷</p>	<p>Zeigt die einzelnen Modi an.</p>
<p>❸</p>	<p>Verfügbare Tasten werden angezeigt.</p>

Auf dem LCD-Bildschirm angezeigte Symbole

Je nach Druckerstatus werden die folgenden Symbole auf dem LCD-Bildschirm angezeigt.

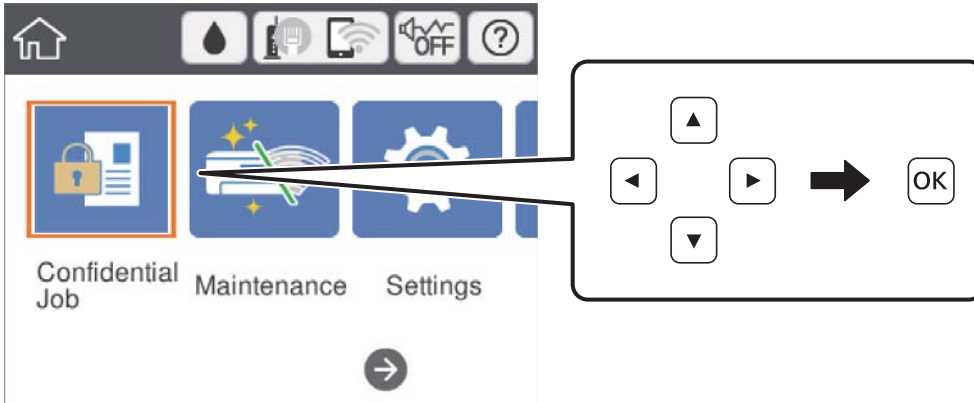
	<p>Zeigt den Bildschirm Versorgungsstatus an.</p> <p>Sie können die ungefähren Tintenstände und die ungefähre Nutzungsdauer der Wartungsbox kontrollieren.</p>
--	---

Druckergrundlagen

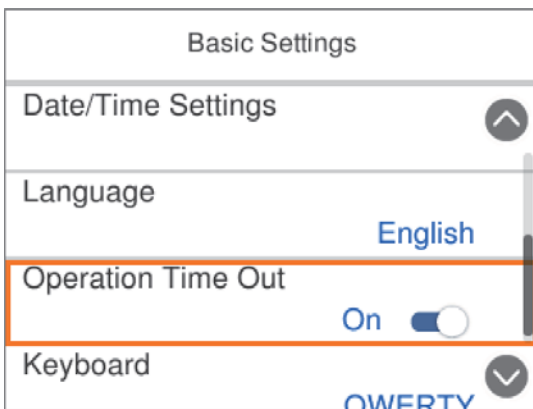
	<p>Zeigt den Netzwerkverbindungsstatus an.</p> <p>Wählen Sie das Symbol, um die aktuellen Einstellungen zu prüfen und zu ändern. Dies ist eine Verknüpfung für das folgende Menü.</p> <p>Einstellungen > Allgemeine Einstellungen > Netzwerkeinstellungen > Wi-Fi-Setup</p>
	<p>Der Drucker ist nicht mit einem drahtgebundenen (Ethernet-)Netzwerk verbunden, oder diese Einstellung aufheben.</p>
	<p>Der Drucker ist mit einem drahtgebundenen (Ethernet-)Netzwerk verbunden.</p>
	<p>Der Drucker ist nicht mit einem drahtlosen (WLAN-)Netzwerk verbunden.</p>
	<p>Der Drucker sucht nach einer SSID, IP-Adresseinstellung wurde aufgehoben oder ein Problem mit einem Drahtlosnetzwerk (WLAN) liegt vor.</p>
	<p>Der Drucker ist mit einem Drahtlosnetzwerk (WLAN) verbunden.</p> <p>Die Balkenanzahl zeigt die Signalstärke der Verbindung an. Je mehr Balken vorhanden sind, desto stärker ist die Verbindung.</p>
	<p>Zeigt an, dass der Drucker nicht mit einem Drahtlosnetzwerk (WLAN) im WLAN Direct-Modus (einfacher AP) verbunden ist.</p>
	<p>Zeigt an, dass der Drucker mit einem Drahtlosnetzwerk (WLAN) im WLAN Direct-Modus (einfacher AP) verbunden ist.</p>
	<p>Zeigt an, ob für den Drucker Ruhemodus eingestellt ist. Wenn diese Funktion aktiviert ist, wird die Geräuschabgabe beim Betrieb des Druckers verringert, es verringert sich jedoch möglicherweise auch die Druckgeschwindigkeit. Je nach Auswahl der Papiersorte und der Druckqualität wird die Geräuschabgabe jedoch nicht reduziert.</p>
	<p>Zeigt den Bildschirm Hilfe an. Sie können die Betriebsanweisungen oder Lösungen für Probleme anzeigen.</p>
	<p>Zeigt an, dass zusätzliche Informationen vorhanden sind. Wählen Sie das Symbol, um die Meldung angezeigt.</p>
	<p>Zeigt an, dass ein Problem mit den Elementen vorliegt. Wählen Sie das Symbol, um zu prüfen, wie das Problem gelöst werden kann.</p>

Grundlegende Bedienung

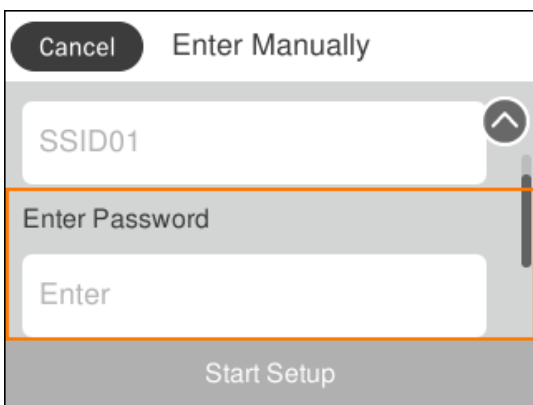
Bewegen Sie den Fokus mit ▲▼◀▶ zur Auswahl der Elemente und drücken Sie dann OK, um Ihre Auswahl zu bestätigen oder die ausgewählte Funktion auszuführen.



Bewegen Sie den Fokus mit ▲▼◀▶ auf das Element und drücken Sie dann OK, um das Element ein- und auszuschalten.



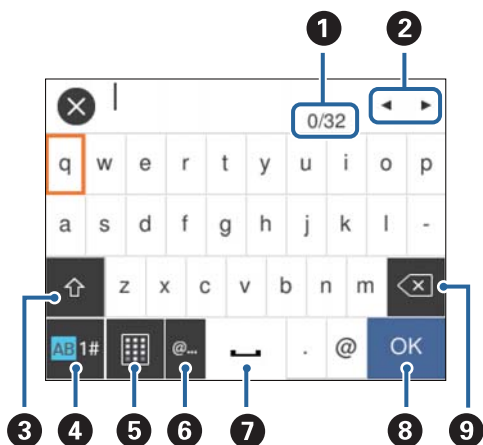
Um Wert, Name, Adresse usw. einzugeben, bewegen Sie den Fokus mit ▲▼◀▶ auf das Eingabefeld und drücken Sie dann OK, um die Bildschirmtastatur einzublenden.



Eingeben von Zeichen



Bildschirmtastatur

Über die Bildschirmtastatur können Zeichen und Symbole eingegeben werden, um Netzwerkeinstellungen vorzunehmen usw.



Hinweis:

Verfügbare Symbole variieren je nach Einstellung.

1	Zeigt die Anzahl der Zeichen an.
2	Bewegt den Cursor auf die Eingabeposition.
3	Wechselt zwischen Groß- und Kleinschreibung oder Zahlen und Symbolen. Mit der Taste  wechseln Sie zwischen den Eingaben.
4	Stellt den Zeichentyp um. Sie können alphanumerische Zeichen und Symbole eingeben. Mit der Taste  wechseln Sie zwischen den Eingaben.
5	Stellt die Tastaturbelegung um.
6	Zur Eingabe häufig verwendeter E-Mail-Domainadressen oder URLs durch einfaches Auswählen.
7	Fügt ein Leerzeichen ein.
8	Dient zur Bestätigung der eingegebenen Zeichen.
9	Löscht das letzte Zeichen.

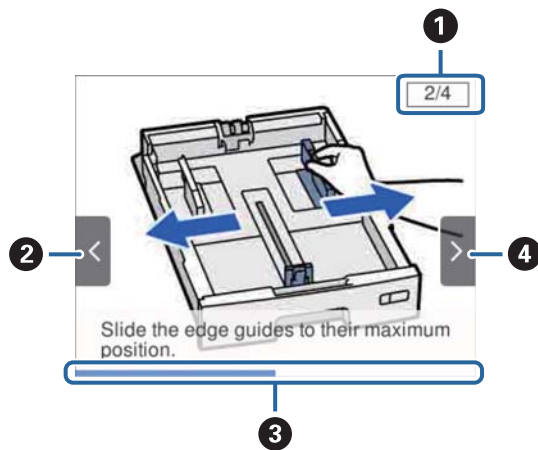
Anzeigen von Animationen

Für einige Betriebsvorgänge wie das Einlegen von Papier oder das Entfernen von Papierstaus sind Animationen vorhanden, die am LCD-Bildschirm angezeigt werden können.

- Wählen Sie auf dem Startbildschirm : Zeigt den Hilfebildschirm an. Wählen Sie **Anleitung** und dann die Elemente, die Sie anzeigen möchten.

Druckergrundlagen

- ☐ Wählen Sie **Anleitung** unten auf dem Vorgangsbildschirm: Zeigt die kontextsensitive Animation an.



1	Zeigt die Gesamtzahl der Schritte sowie die Nummer des aktuellen Schritts an. Das oben gezeigte Beispiel zeigt 2 von 4 Schritten.
2	Drücken Sie die Taste ◀, um zum vorherigen Schritt zurückzukehren.
3	Zeigt Ihren Fortschritt im aktuellen Schritt an. Die Animation wiederholt sich, wenn der Verlaufs balken das Ende erreicht.
4	Drücken Sie ▶, um mit dem nächsten Schritt fortzufahren.

Vorbereiten des Druckers

Laden von Papier

Verfügbares Papier und Fassungskapazität

Hinweis:

- ☐ Das Symbol hat folgende Bedeutung.



: Einstellung für zweiseitigen Druck

- ☐ Das angezeigte Papierformat kann abhängig vom Drucker variieren.

Epson-Originalpapier

Epson empfiehlt die Verwendung von Epson-Originalpapier, um hochwertige Ausdrücke zu gewährleisten.

Hinweis:

- ☐ Original-Epson-Papier ist beim Drucken mit dem Epson-Universaldruckertreiber nicht verfügbar.
- ☐ Welches Papier verfügbar ist, hängt vom Standort ab. Die neuesten Informationen zur Verfügbarkeit von Papier in Ihrer Gegend erhalten Sie vom Epson-Support.
- ☐ Beim Drucken auf Epson-Originalpapier mit benutzerdefiniertem Format steht nur die Druckqualitätseinstellung **Standard** oder **Normal** zur Verfügung. Auch wenn einige Drucker die Auswahl einer besseren Druckqualität gestatten, erfolgen die Ausdrücke nur mit der Druckqualität **Standard** oder **Normal**.


Zum Dokumentdruck geeignetes Papier

Medienname	Format	Fassungskapazität (Blätter)			
		C1	C2 bis C4	Papiereinzug hinten	
Epson Bright White Ink Jet Paper	A4	200	400	50	✓

Zum Fotodruck geeignetes Papier

Medienname	Format	Fassungskapazität (Blätter)			
		C1	C2 bis C4	Papiereinzug hinten	
Epson Ultra Glossy Photo Paper	A4 13×18 cm (5×7 Zoll) 10×15 cm (4×6 Zoll)	–	–	20	–

Vorbereiten des Druckers

Medienname	Format	Fassungskapazität (Blätter)			
		C1	C2 bis C4	Papiereinzug hinten	
Epson Premium Glossy Photo Paper	A3+	–	–	10	–
	A3				
Epson Premium Semigloss Photo Paper	A4 13×18 cm (5×7 Zoll) 16:9 Breitformat (102×181 mm) 10×15 cm (4×6 Zoll)	–	–	20	–
	A3+	–	–	10	
Epson Photo Paper Glossy	A4 13×18 cm (5×7 Zoll) 10×15 cm (4×6 Zoll)	–	–	20	–
	A3+	–	–	10	
Epson Matte Paper-Heavyweight	A4	–	–	20	–
	A3+	–	–	10	
Epson Photo Quality Ink Jet Paper	A3	–	–	50	–
	A4	–	–	70	

Zugehörige Informationen


- ➔ [„Bezeichnungen und Funktionen der Teile“ auf Seite 14](#)
- ➔ [„Website des technischen Supports“ auf Seite 171](#)

Im Handel erhältliches Papier**Hinweis:**

8,5×13 Zoll, 8K (270 × 390 mm), 16K (195 × 270 mm) sowie die halben Letter-Formate sind beim Drucken mit dem PostScript-Druckertreiber nicht verfügbar.

Vorbereiten des Druckers


Normalpapier

Medienname	Format	Fassungskapazität (Blätter oder Umschläge)			
		C1	C2 bis C4	Papierein zug hinten	
Normalpapier	A3+	–	–	50	✓
Kopierpapier	A3, B4	Bis zu der mit dem Dreiecksymbol gekennzeichneten Linie an der Papierführung.		50	
Letterhead	Legal, 8,5×13 Zoll, Letter, A4, Executive, B5, A5, 16K (195×270 mm), 8K (270×390 mm)			85	
Recyclingpapier					
Farbiges Papier					
Vorgedrucktes Papier	Half Letter, B6, A6	Bis zu der mit dem Dreiecksymbol gekennzeichneten Linie an der Papierführung.	–	85	
Hochwertiges Normalpapier					
	Benutzerdefiniert (mm) 55×127 bis 329×1200	–	–	1	
	Benutzerdefiniert (mm) 100×148 bis 297×431,8	Bis zu der mit dem Dreiecksymbol gekennzeichneten Linie an der Papierführung.	–	–	
	Benutzerdefiniert (mm) 148×210 bis 297×431,8	Bis zu der mit dem Dreiecksymbol gekennzeichneten Linie an der Papierführung.		50	

* Abhängig von der Kombination aus Papierart und Format ist der zweiseitige Druck nicht verfügbar.

Vorbereiten des Druckers


Dickeres Papier

Medienname	Format	Fassungskapazität (Blätter oder Umschläge)			
		C1	C2 bis C4	Papiereinzug hinten	
Dickeres Papier (91 bis 150 g/m ²)	A3, B4, Legal, 8K (270 × 390 mm)	150	250	20	✓
	8,5×13 Zoll, Letter, A4, Executive, B5, A5, 16K (195×270 mm)		300	40	
	Half Letter, B6, A6	150	–	40	
	Benutzerdefiniert (mm) 55×127 bis 329×1200	–	–	1	
	Benutzerdefiniert (mm) 100×148 bis 297×431,8	150	–	–	
	Benutzerdefiniert (mm) 148×210 bis 297×431,8	150	250	20	
Dickeres Papier (151 bis 200 g/m ²)	A3, B4, Legal, 8K (270 × 390 mm)	120	200	15	–
	8,5×13 Zoll, Letter, A4, Executive, B5, A5, 16K (195×270 mm)		250	30	
	Half Letter, B6, A6	120	–	30	
	Benutzerdefiniert (mm) 55×127 bis 329×1200	–	–	1	
	Benutzerdefiniert (mm) 100×148 bis 297×431,8	120	–	–	
	Benutzerdefiniert (mm) 148×210 bis 297×431,8	120	200	15	
Dickeres Papier (201 bis 256 g/m ²)	A3, B4, Legal, 8K (270 × 390 mm)	–	–	10	–
	8,5×13 Zoll, Letter, A4, 16K (195×270 mm), Executive, B5, A5, Half Letter, B6, A6	–	–	20	
	Benutzerdefiniert (mm) 55×127 bis 329×1200	–	–	1	

* Abhängig von der Kombination aus Papierart und Format ist der zweiseitige Druck nicht verfügbar.

Vorbereiten des Druckers

Umschläge

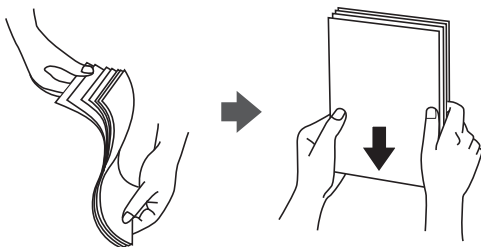
Medienname	Format	Fassungskapazität (Blätter oder Umschläge)			
		C1	C2 bis C4	Papiereinzug hinten	
Umschlag	Umschlag #10, Umschlag DL, Umschlag C6	–	–	10	–
	Umschlag C4	–	–	1	

Zugehörige Informationen

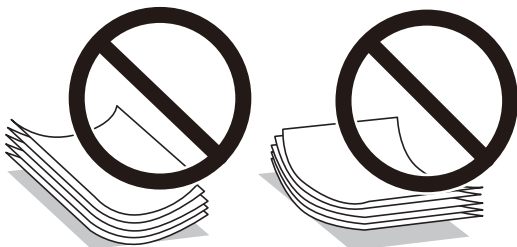
➔ „Bezeichnungen und Funktionen der Teile“ auf Seite 14

Vorsichtsmaßnahmen bei der Handhabung von Papier

- Lesen Sie die dem Papier beigefügte Gebrauchsanweisung.
- Um hochwertige Druckerzeugnisse mit Epson-Originalpapier zu erhalten, verwenden Sie das Papier in einer Betriebsumgebung gemäß dem Papier beiliegenden Datenblatt.
- Verwenden Sie kein kurzfaseriges Papier mit einer Breite von weniger als 105 mm.
- Vor dem Einlegen sollten Sie den Papierstapel auffächern und die Kanten bündig ausrichten. Fotopapier darf weder aufgefächert noch aufgerollt werden. Andernfalls könnte die bedruckbare Seite beschädigt werden.



- Vor dem Einlegen muss gewelltes Papier geglättet werden. Alternativ können Sie das Papier auch vorsichtig anders herum aufrollen. Es könnte zu Papierstaus oder Schmierstellen auf dem Ausdruck kommen, wenn auf gewelltem Papier gedruckt wird.



- Verwenden Sie kein Papier, das gewellt, eingerissen, eingeschnitten, gefaltet, feucht, zu dick, zu dünn oder mit Aufklebern versehen ist. Andernfalls könnte es zu Papierstaus oder Schmierstellen auf dem Ausdruck kommen.
- Stellen Sie sicher, dass Sie Schmalbahnpapier verwenden. Wenn Sie sich nicht sicher sind, welche Papiersorte Sie verwenden, überprüfen Sie die Verpackung des Papiers oder wenden Sie sich an den Hersteller, um weitere Informationen zu dem Papier zu erhalten.

Zugehörige Informationen

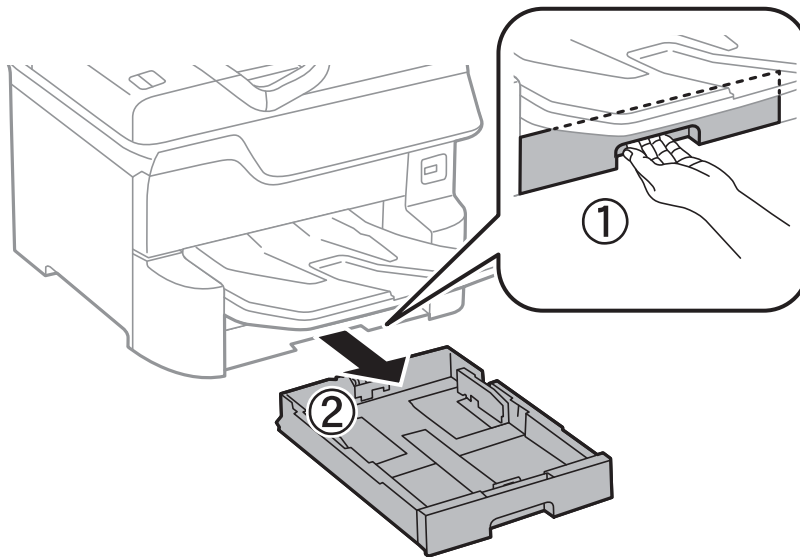
➔ „Druckerspezifikationen“ auf Seite 139

Einlegen des Papiers in die Papierkassette

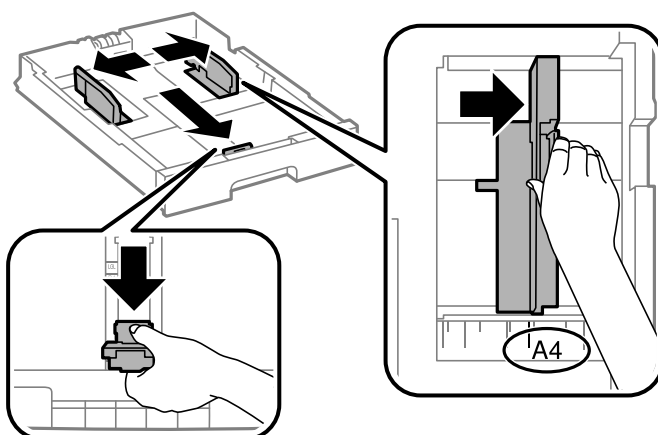
Hinweis:

Wenn der optionale Unterschrank und die optionalen Papierkassetten angebracht wurden, ziehen Sie nicht mehr als eine Papierkassette gleichzeitig heraus.

1. Prüfen Sie, dass der Drucker nicht in Betrieb ist, und ziehen Sie dann die Papierkassette heraus.

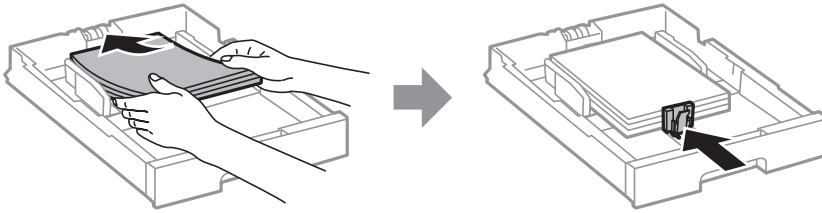


2. Schieben Sie die vordere Papierführungsschiene bis zur maximalen Position und richten Sie dann die seitlichen Papierführungsschienen am verwendeten Papierformat aus.



Vorbereiten des Druckers

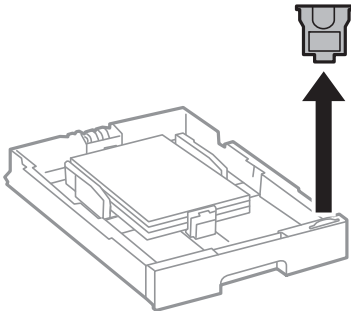
- Legen Sie Papier mit der zu bedruckenden Seite nach unten ein und schieben Sie dann die vordere Papierführungsschiene an die Papierkante heran.




Wichtig:

Legen Sie nicht mehr Blätter ein, als die für das Papier angegebene Höchstzahl. Legen Sie Normalpapier nicht über die sich innen an der Papierführungsschiene befindende Linie unterhalb des Dreiecksymbols ein.

- Prüfen Sie, dass die Papierformatangabe mit dem Format des in die Papierkassette eingelegten Papiers übereinstimmt. Entfernen Sie andernfalls den Halter und ändern Sie das angegebene Papierformat.



- Schieben Sie die Papierkassette bis zum Anschlag hinein.
- Beim Einlegen eines Papiertyps, der sich vom letzten Auftrag unterscheidet, legen Sie den Papiertyp auf dem Bedienfeld fest.

Drücken Sie die Taste , wählen Sie die Papierkassette, in der Sie das Papier eingelegt haben, und legen Sie dann den Papiertyp fest.

Hinweis:

Unterscheidet sich das Papierformat von den folgenden Formaten, müssen Sie es ebenfalls manuell festlegen.

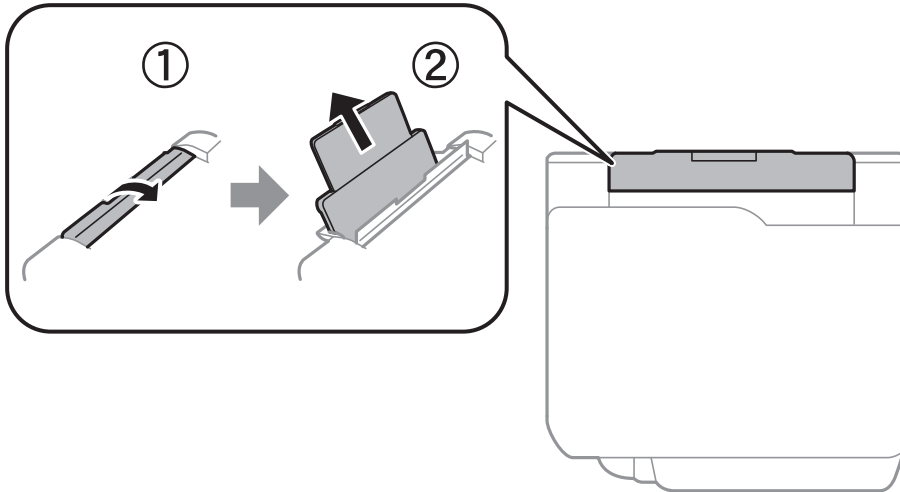
A3, B4, A4, B5, A5, B6, A6

Zugehörige Informationen

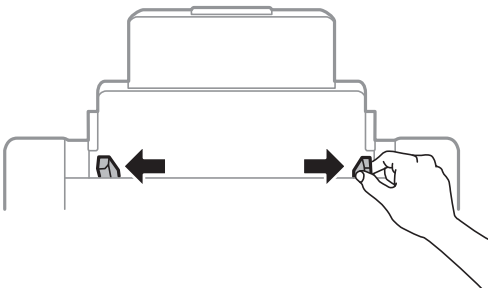
- ➔ „Vorsichtsmaßnahmen bei der Handhabung von Papier“ auf Seite 28
- ➔ „Verfügbares Papier und Fassungskapazität“ auf Seite 24
- ➔ „Papiersortenliste“ auf Seite 34

Einlegen des Papiers in die Papiereinzug hinten

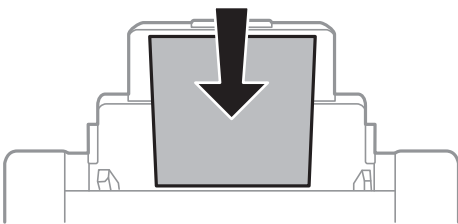
1. Öffnen Sie den Einzugsschutz und ziehen Sie die Papierauflage heraus.



2. Justieren Sie die Papierführungsschienen.



3. Legen Sie das Papier in der Mitte vom Papiereinzug hinten mit der zu bedruckenden Seite nach oben ein.

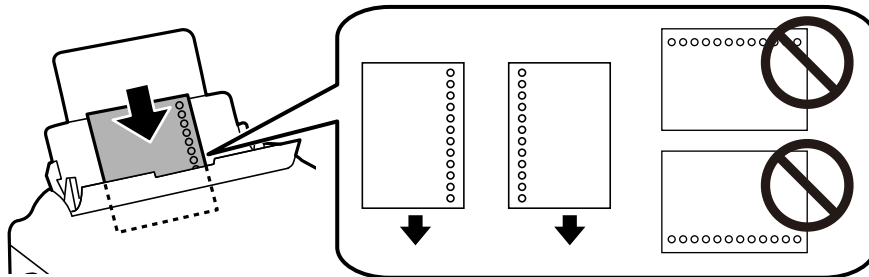


! Wichtig:

- ❑ Legen Sie nicht mehr Blätter ein, als die für das Papier angegebene Höchstzahl. Legen Sie Normalpapier nicht über die sich innen an der Papierführungsschiene befindende Linie unterhalb des Dreiecksymbols ein.
- ❑ Legen Sie Papier mit der kurzen Kante zuerst ein. Wenn Sie jedoch die Breite des benutzerdefinierten Formats an der Längskante ausgerichtet haben, legen Sie das Papier zuerst mit der Längskante ein.

Vorbereiten des Druckers

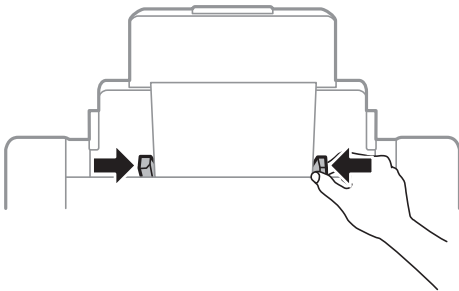
Vorgelochtes Papier



Hinweis:


- Legen Sie ein einzelnes Blatt Normalpapier mit festgelegtem Format und Lochung am linken oder rechten Rand ein.
- Stellen Sie die Druckposition der Datei so ein, dass nicht über die Lochung gedruckt wird.
- Automatisches 2-seitiges Drucken steht für vorgelochtes Papier nicht zur Verfügung.

4. Schieben Sie die Papierführungsschienen an die Papierkanten heran.



5. Wählen Sie auf dem Bedienfeld das Papierformat und die Papiersorte für das Papier aus, das Sie in den Papiereinzug hinten eingelegt haben.

Hinweis:

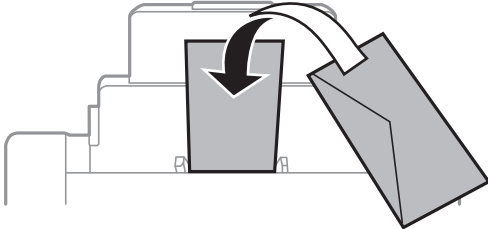
- Sie können den Bildschirm mit den Einstellungen für Papierformat und Papiertyp auch durch Drücken der Taste  am Bedienfeld aufrufen.
- Legen Sie das restliche Papier zurück in seine Verpackung. Wenn Sie das Papier im Drucker lassen, wellt es sich unter Umständen, sodass die Druckqualität abnimmt.

Zugehörige Informationen

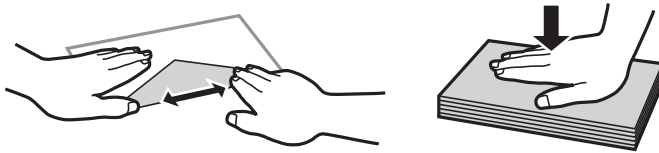
- ➔ „Vorsichtsmaßnahmen bei der Handhabung von Papier“ auf Seite 28
- ➔ „Verfügbares Papier und Fassungskapazität“ auf Seite 24
- ➔ „Papiersortenliste“ auf Seite 34
- ➔ „Laden von Umschlägen und Vorsichtsmaßnahmen“ auf Seite 33
- ➔ „Einlegen langer Papiere und Vorsichtsmaßnahmen“ auf Seite 34

Laden von Umschlägen und Vorsichtsmaßnahmen

Legen Sie Umschläge mit der kurzen Kante zuerst und mit der Umschlagklappe nach unten in der Mitte des Papiereinzugs hinten ein. Schieben Sie die Papierführungsschienen dann an die Umschlagkanten heran.



- ❑ Vor dem Einlegen sollten Sie den Umschlagstapel auffächern und die Kanten bündig ausrichten. Sind die gestapelten Umschläge durch Luft aufgebläht, drücken Sie auf den Stapel, um den Stapel vor dem Einlegen zu plätten.



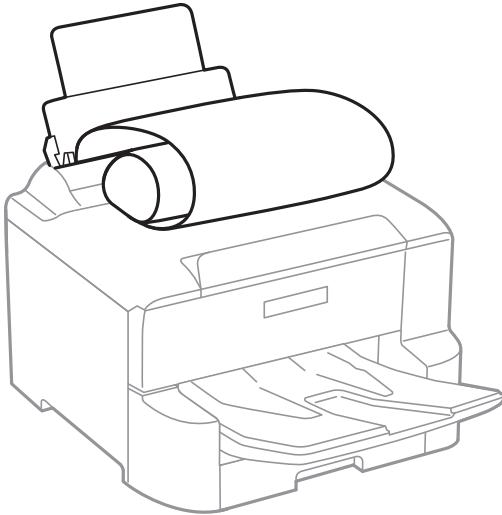
- ❑ Verwenden Sie keine Umschläge, die Wellen oder Falten aufweisen. Andernfalls könnte es zu Papierstaus oder Schmierstellen auf dem Ausdruck kommen.
- ❑ Verwenden Sie keine Umschläge mit Fenstern oder mit selbstklebender Oberfläche auf der Umschlagklappe.
- ❑ Verwenden Sie möglichst keine zu dünnen Umschläge, da sie sich beim Drucken kräuseln können.

Zugehörige Informationen

- ➔ „Im Handel erhältliches Papier“ auf Seite 25
- ➔ „Einlegen des Papiers in die Papiereinzug hinten“ auf Seite 31

Einlegen langer Papiere und Vorsichtsmaßnahmen

Legen Sie langes Papier in den Papiereinzug hinten ein, indem Sie die Vorderkante des Papiers einrollen lassen. Wählen Sie als Papierformat **Benutzerdefiniert** aus.



- Langes Papier kann nicht im Ausgabefach aufgefangen werden. Bereiten Sie eine geeignete Auffangbox vor, damit das Papier nicht auf den Boden fällt.
- Das im Einzug befindliche oder ausgeworfene Papier nicht berühren. Dies könnte zu Schnittwunden führen oder die Druckqualität beeinträchtigen.

Zugehörige Informationen

- ➔ „Verfügbares Papier und Fassungskapazität“ auf Seite 24
- ➔ „Einlegen des Papiers in die Papiereinzug hinten“ auf Seite 31

Papiersortenliste

Wählen Sie für ein optimales Druckergebnis die dem Papier entsprechende Papiersorte aus.

Medienname	Medium			
	Bedienfeld	Druckertreiber	PostScript-Druckertreiber	Epson-Universaldruckertreiber
Epson Bright White Ink Jet Paper	Normalpapier	Normalpapier	Normalpapier	Normalpapier
Epson Ultra Glossy Photo Paper	Ultra Glossy	Epson Ultra Glossy	Epson Ultra Glossy	-
Epson Premium Glossy Photo Paper	Premium Glossy	Epson Premium Glossy	Epson Premium Glossy	-
Epson Premium Semigloss Photo Paper	Premium Semigloss	Epson Premium Semigloss	Epson Premium Semigloss	-


Vorbereiten des Druckers


Medienname	Medium			
	Bedienfeld	Druckertreiber	PostScript-Druckertreiber	Epson-Universaldruckertreiber
Epson Photo Paper Glossy	Glossy	Photo Paper Glossy	Photo Paper Glossy	-
Epson Matte Paper-Heavyweight	Matte	Epson Matte	Epson Matte	-
Epson Photo Quality Ink Jet Paper	Matte	Epson Matte	Photo Quality Ink Jet Paper	-
Dickeres Papier (91 bis 150 g/m ²)	Dickes Papier1	Dickes-Papier1	Dickes-Papier1	Dickes-Papier1
Dickeres Papier (151 bis 200 g/m ²)	Dickes Papier2	Dickes-Papier2	Dickes-Papier2	Dickes-Papier2
Dickeres Papier (201 bis 256 g/m ²)	Dickes Papier3	Dickes-Papier3	Dickes-Papier3	Dickes-Papier3

Liste erkannter Papierformate

Wenn Sie **Auto-Erk. Papiergröße** aktivieren, werden die folgenden Papierformate automatisch erkannt, wenn sie in die Papierkassette eingelegt werden.

A6, B6, A5, Half Letter, B5, A4, Letter, B4, Legal, A3, Ledger

Ähnliche Papierformate wie A4 und Letter werden möglicherweise nicht korrekt erkannt. Wenn die Formate Half Letter, Letter, Legal, und Leger als Formate A5, A4, B4 und A3 erkannt werden, drücken Sie die Taste  und legen Sie dann das korrekte Format fest.

Wenn die Formate nicht automatisch erkannt werden können, drücken Sie die Taste , aktivieren Sie die Funktion **Auto-Erk. Papiergröße** und legen Sie dann das eingelegte Papierformat fest.

Menüoptionen für Einstellungen

Wählen Sie auf der Startseite des Druckers **Einstellungen**, um verschiedene Einstellungen vorzunehmen.

Menüoptionen für Allgemeine Einstellungen

Wählen Sie die Menüs im Bedienfeld wie nachfolgend beschrieben.

Einstellungen > Allgemeine Einstellungen

Grundeinstellungen

Wählen Sie die Menüs im Bedienfeld wie nachfolgend beschrieben.

Einstellungen > Allgemeine Einstellungen > Grundeinstellungen

Vorbereiten des Druckers

Einstellungen, die vom Administrator gesperrt wurden, können nicht verändert werden.

LCD-Helligkeit:

Passen Sie die Helligkeit des LCD-Bildschirms an.

Schlaf-Timer:

Anpassen der Zeitdauer, nach welcher der Schlafmodus (Energiesparmodus) aktiviert wird, wenn der Drucker keine Vorgänge durchführt. Der LCD-Bildschirm wird schwarz, wenn die festgelegte Zeitdauer abgelaufen ist.

Abschalttimer:

Die Verfügbarkeit dieser Funktion oder der **Abschalteinst.**-Funktion ist vom Einkaufsort abhängig.

Wählen Sie diese Einstellung, um den Drucker automatisch abzuschalten, wenn er für einen festgelegten Zeitraum nicht verwendet wird. Sie können die Zeitdauer, bevor sich das Energiesparsystem einschaltet, anpassen. Eine Erhöhung dieser Ausschaltzeitdauer wirkt sich auf die Energieeffizienz des Geräts aus. Denken Sie an die Umwelt, bevor Sie etwaige Änderungen vornehmen.

Abschalteinst.:

Die Verfügbarkeit dieser Funktion oder der **Abschalttimer**-Funktion ist vom Einkaufsort abhängig.

Abschalten, falls inaktiv

Wählen Sie diese Einstellung, um den Drucker automatisch abzuschalten, wenn er für einen festgelegten Zeitraum nicht verwendet wird. Eine Erhöhung dieser Ausschaltzeitdauer wirkt sich auf die Energieeffizienz des Geräts aus. Denken Sie an die Umwelt, bevor Sie etwaige Änderungen vornehmen.

Abschalten, falls getrennt

Durch Auswählen dieser Einstellung schaltet sich der Drucker nach 30 Minuten aus, wenn alle Netzwerkports, einschließlich des LINE-Ports, getrennt sind. Abhängig von Ihrer Region ist diese Funktion möglicherweise nicht verfügbar.

Datum/Zeit-Einstellung:

Datum/Zeit

Geben Sie das aktuelle Datum und die Uhrzeit ein.

Sommerzeit

Wählen Sie die Sommerzeiteinstellung aus, die für Ihre Region gültig ist.

Zeitdifferenz

Geben Sie den Zeitunterschied zwischen der Zeit in Ihrer Region und der UTC (koordinierten Weltzeit) ein.

Sprache/Language:

Stellt die am LCD-Bildschirm verwendete Sprache ein.

Betriebszeitüberschr.:

Wählen Sie **Ein** aus, um zum Anfangsbildschirm zurückzukehren, wenn für eine festgelegte Zeit keine Vorgänge stattgefunden haben. Wenn Benutzereinschränkungen angewendet wurden und für den festgelegten Zeitraum keine Vorgänge stattgefunden haben, werden Sie abgemeldet und der Anfangsbildschirm wird aufgerufen.

Vorbereiten des Druckers

Tastatur:

Ändern des Tastatur-Layouts für den LCD-Bildschirm.

Druckereinstellungen

Wählen Sie die Menüs im Bedienfeld wie nachfolgend beschrieben.

Einstellungen > Allgemeine Einstellungen > Druckereinstellungen

Einstellungen, die vom Administrator gesperrt wurden, können nicht verändert werden.

Papierquelleneinst.:

Papiereinstellung:

Wählen Sie die Papierquelle aus, um das eingelegte Papierformat und den Papiertyp festzulegen. Wenn **Auto-Erk. Papiergröße** aktiviert ist, erkennt der Drucker das eingelegte Papierformat.

Priorität Papiereinzug hinten:

Wählen Sie **Ein**, um die Priorität beim Drucken auf Papier im Papiereinzug hinten zu legen.

A4/Letter-Auto-Wechsel:

Wählen Sie **Ein** aus, damit Papier im A4-Format eingezogen wird, wenn keine Papierquelle im Letter-Format vorhanden ist, und als Letter definiertes Papier eingezogen wird, wenn keine Papierquelle im A4-Format vorhanden ist.

Auto-Auswahleinst.:

Wählen Sie für Einstellungen **Ein** aus, um automatisch auf Papier einer beliebigen Papierquelle zu drucken, das Ihren Papiereinstellungen entspricht.

Fehlerhinweis:

Wählen Sie **Ein**, damit eine Fehlermeldung ausgegeben wird, wenn das ausgewählte Papierformat bzw. der Papiertyp nicht mit dem eingelegten Papier übereinstimmt.

Auto-Anzeige Papiereinrichtung:

Wählen Sie **Ein** aus, um den Bildschirm **Papiereinstellung** aufzurufen, wenn Papier in die Papierquelle eingelegt wird. Wenn diese Funktion deaktiviert wird, können Sie nicht von einem iPhone oder iPad mit AirPrint drucken.

Drucksprache:

Wählen Sie die Drucksprache für die USB- oder Netzwerk-Schnittstelle.

Universaldruckereinstell.:

Diese Druckereinstellungen werden angewandt, wenn Sie über ein externes Gerät ohne Verwendung des Druckertreibers drucken.

Oberer Versatz:

Passen Sie die Oberkante des Blatts an.

Vorbereiten des Druckers

Linker Versatz:

Passen Sie die linke Kante des Blatts an.

Oberer Versatz hinten:

Passen Sie die Oberkante der Rückseite beim 2-seitigen Drucken an.

Linker Versatz hinten:

Passen Sie den linken Rand für den rückseitigen Rand beim 2-seitigen Drucken an.

Papierbreite prüfen:

Wählen Sie **Ein**, um die Papierbreite vor dem Drucken zu überprüfen. So wird verhindert, dass bei falsch eingestelltem Papierformat über die Papierkanten hinaus gedruckt wird, wobei dies jedoch die Druckgeschwindigkeit verringern kann.

Leerseite überspringen:

Überspringt automatisch leere Seiten in den Druckdaten.

PDL-Druckkonfiguration:

Wählen Sie die Optionen für PDL-Druckkonfiguration aus, die für PCL- oder PostScript-Drucken verwendet werden sollen.

Allgemeine Einstellungen:

Papiergröße

Wählen Sie das Standardpapierformat für PCL- oder PostScript-Druck aus.

Papiertyp

Wählen Sie die Standardpapiersorte für PCL- oder PostScript-Druck aus.

Ausrichtung

Wählen Sie die Standardpapierausrichtung für PCL- oder PostScript-Druck aus.

Qualität

Wählen Sie die Druckqualität für PCL- oder PostScript-Druck aus.

Tintensparmodus

Wählen Sie **Ein**, um Tinte durch Verringern der Druckdichte zu sparen.

Druckreihenfolge

Letzte Seite oben:

Beginnt das Drucken mit der ersten Seite einer Datei.

Erste Seite oben:

Beginnt das Drucken mit der letzten Seite einer Datei.

Anzahl Kopien

Stellen Sie die Anzahl der Kopien ein.

Heftrand

Wählen Sie die Bindungsausrichtung.

Auto-Papierauswurf

Wählen Sie **Ein**, um Papier automatisch auszugeben, wenn das Drucken während eines Druckauftrags angehalten wird.

Vorbereiten des Druckers

2-seitiger Druck

Wählen Sie **Ein**, um 2-seitig zu drucken.

Menü PCL:

Schriftquelle

Resident

Wählen Sie diese Option, um eine im Drucker vorinstallierte Schriftart zu verwenden.

Herunterladen

Wählen Sie diese Option, um eine heruntergeladene Schriftart zu verwenden.

Schriftnummer

Wählen Sie die standardmäßige Schriftnummer für die Standardschriftquelle. Die verfügbare Nummer hängt von den festgelegten Einstellungen ab.

Abstand

Legen Sie den Standardabstand der Schriftart fest, wenn die Schriftart skalierbar ist und über eine Festbreite verfügt. Die Auswahlspanne reicht von 0,44 bis 99,99 CPI (Zeichen pro Zoll) mit 0,01-Schritten.

Diese Option ist möglicherweise nicht für alle Schriftquellen oder Schriftnummerneinstellungen verfügbar.

Punktgröße

Legen Sie die Standardhöhe der Schriftart fest, wenn die Schriftart skalierbar und proportional ist. Die Auswahlspanne reicht von 4,00 bis 999,75 Punkten mit 0,25-Schritten.

Diese Option ist möglicherweise nicht für alle Schriftquellen oder Schriftnummerneinstellungen verfügbar.

Symbolsatz

Wählen Sie den Standardsymbolsatz. Wenn die in der Schriftquelle und Schriftnummerneinstellung gewählte Schriftart mit der neuen Symbolsatzeinstellung nicht verfügbar ist, werden die Einstellungen für die Schriftquelle und Schriftnummern durch den Standardwert IBM-US ersetzt.

Zeilen

Legen Sie die Anzahl der Zeilen für die ausgewählten Papierformate und -ausrichtungen fest. Dadurch wird auch der Zeilenabstand (VMI) geändert. Der neue VMI-Wert wird im Drucker gespeichert. Spätere Änderungen in den Einstellungen zur Seitengröße bzw. -ausrichtung führen somit basierend auf dem gespeicherten VMI-Wert zu Änderungen des Form-Werts.

CR-Funktion

Wählen Sie den Zeilenvorschubsbefehl, wenn Sie mit einem Treiber von einem bestimmten Betriebssystem aus drucken.

LF-Funktion

Wählen Sie den Zeilenvorschubsbefehl, wenn Sie mit einem Treiber von einem bestimmten Betriebssystem aus drucken.

Papierquellenzuw.

Legen Sie die Zuweisung für den Befehl zur Auswahl einer Papierquelle fest. Wenn **4** ausgewählt wird, werden die Befehle als kompatibel mit HP LaserJet 4 festgelegt. Wenn **4K** ausgewählt wird, werden die Befehle als kompatibel mit HP LaserJet 4000, 5000 und 8000 festgelegt. Wenn **5S** ausgewählt wird, werden die Befehle als kompatibel mit HP LaserJet 5S festgelegt.

Vorbereiten des Druckers

Menü PS3:

Fehlerblatt

Wählen Sie die Option **Ein**, um ein Blatt mit Statusangaben zu drucken, wenn beim PostScript- oder PDF-Drucken ein Fehler auftritt.

Farbeinstel

Wählen Sie den Farbmodus für PostScript-Druck.

Binär

Wählen Sie **Ein**, wenn Sie Daten drucken, die Binärbilder enthalten. Die Anwendung sendet möglicherweise die Binärdaten, auch wenn die Druckertreibereinstellungen auf ASCII festgelegt wurden. Wenn diese Funktion aktiviert ist, können Sie die Daten jedoch trotzdem drucken.

PDF-Papierformat

Wählen Sie zum Drucken einer PDF-Datei das Papierformat. Wenn die Option **Auto** ausgewählt ist, wird das Papierformat automatisch auf Grundlage der Größe der ersten Seite festgelegt.

Auto-Fehlerbehebung:

Wählen Sie die durchzuführende Aktion, wenn ein Fehler beim 2-seitigen Drucken oder aufgrund eines vollen Arbeitsspeichers auftritt.

Ein

Zeigt eine Fehlermeldung an und druckt im 1-seitigen Modus, wenn ein Fehler beim 2-seitigen Drucken auftritt, oder druckt nur die vom Drucker noch verarbeiteten Daten, wenn ein Fehler aufgrund vollen Arbeitsspeichers auftritt.

Aus

Zeigt eine Fehlermeldung an und der Druckvorgang wird abgebrochen.

Dickes Pap.:

Wählen Sie **Ein**, um ein Verschmutzen Ihrer Ausdrücke mit Tinte zu verhindern, was jedoch die Druckgeschwindigkeit herabsetzen könnte.

Ruhemodus:

Wählen Sie **Ein** aus, um die Geräusentwicklung beim Drucken zu verringern, was jedoch die Druckgeschwindigkeit herabsetzen könnte. Je nach Papiertyp- und Druckqualitätseinstellungen ändert sich die Druckergeräusentwicklung nicht.

Tintentrockenzeit:

Wählen Sie die Tintentrockenzeit für 2-seitiges Drucken aus. Der Drucker bedruckt auch die Rückseite des Papiers. Falls der Ausdruck verwischt ist, erhöhen Sie die Zeiteinstellung.

PC-Verbindung via USB:

Wählen Sie **Aktivieren** aus, um einem über USB angeschlossenen Computer den Zugriff auf den Drucker zu gestatten. Wenn **Deaktivieren** ausgewählt ist, wird das Drucken ohne Netzwerkverbindung eingeschränkt.

USB-I/F-Timeout-Einst.:

Legen Sie die Zeitdauer in Sekunden fest, die verstreichen soll, bevor die USB-Verbindung zu einem Computer beendet wird, nachdem der Drucker einen Druckauftrag von einem PostScript-Druckertreiber oder PCL-Druckertreiber erhalten hat. Wenn das Ende des Auftrags von einem

Vorbereiten des Druckers

PostScript-Druckertreiber oder PCL-Druckertreiber nicht eindeutig festgelegt worden ist, bleibt die USB-Verbindung weiterhin bestehen. Wenn kein Ende festgelegt wurde, beendet der Drucker die Verbindung nach Ablauf der definierten Zeitdauer. Geben Sie den Wert 0 (Null) ein, wenn Sie die Verbindung nicht beenden möchten.

Zugehörige Informationen

➔ „Laden von Papier“ auf Seite 24

Netzwerkeinstellungen

Wählen Sie die Menüs im Bedienfeld wie nachfolgend beschrieben.

Einstellungen > Allgemeine Einstellungen > Netzwerkeinstellungen

Einstellungen, die vom Administrator gesperrt wurden, können nicht verändert werden.

Wi-Fi-Setup:

Einrichten oder Ändern von WLAN-Einstellungen. Wählen Sie die Verbindungsmethode aus folgenden Optionen aus, und befolgen Sie dann die Anweisungen am LCD-Bildschirm.

- Router
- Wi-Fi Direct

LAN-Einrichtung:

Einrichten oder Ändern einer Netzwerkverbindung, die LAN-Kabel und Router verwendet. Bei einer solchen Verbindung wird die WLAN-Verbindung deaktiviert.

Netzwerkstatus:

Zeigt oder druckt die aktuellen Netzwerkeinstellungen.

- Wired LAN/Wi-Fi-Status
- Wi-Fi Direct-Status
- Statusblatt

Netzwerkverbindungstest:

Prüft die aktuelle Netzwerkverbindung und druckt einen Bericht aus. Konsultieren Sie bei Verbindungsproblemen den Bericht, um das Problem zu lösen.

Erweitert:

Konfigurieren Sie die folgenden Detailsinstellungen.

- Geräteiname
- TCP/IP
- Proxy-Server
- IPv6-Adresse
- NFC
- Verbindungsgeschw. und Duplex
- HTTP zu HTTPs weiterleiten

Vorbereiten des Druckers

- IPsec/IP-Filterung deaktivieren
- IEEE802.1X deaktivieren

Webdiensteinstellungen

Wählen Sie die Menüs im Bedienfeld wie nachfolgend beschrieben.

Einstellungen > Allgemeine Einstellungen > Webdiensteinstellungen

Einstellungen, die vom Administrator gesperrt wurden, können nicht verändert werden.

Epson Connect-Services:

Zeigt an, ob der Drucker bei Epson Connect registriert und damit verbunden ist.

Sie können sich für den Dienst registrieren, indem Sie **Registrieren** auswählen und den Anweisungen folgen.

Nach dem Registrieren lassen sich folgende Einstellungen ändern.

- Unterbrechen/Fortsetzen
- Registrierung aufheben

Einzelheiten finden Sie auf folgender Website.

<https://www.epsonconnect.com/>

<http://www.epsonconnect.eu> (nur Europa)

Google Cloud Druck-Services:

Zeigt an, ob der Drucker bei Google oder Google Cloud Print-Diensten registriert und mit diesen verbunden ist.

Nach dem Registrieren lassen sich folgende Einstellungen ändern.

- Aktivieren/Deaktivieren
- Registrierung aufheben

Einzelheiten über das Registrieren bei Google-Cloud Print finden Sie auf folgender Website.

<https://www.epsonconnect.com/>

<http://www.epsonconnect.eu> (nur Europa)

Systemadministration

Wählen Sie das Menü im Bedienfeld wie nachfolgend beschrieben.

Einstellungen > Allgemeine Einstellungen > Systemadministration

Diese Funktion wird von Administratoren verwendet. Weitere Informationen finden Sie im *Administratorhandbuch*.

Menüoptionen für Druckzähler

Wählen Sie die Menüs im Bedienfeld wie nachfolgend beschrieben.

Einstellungen > Druckzähler


Zeigt die Gesamtzahl der Ausdrücke, Schwarzweißdrucke und Farbdrucke seit Kaufdatum des Druckers an.

Menüoptionen für Versorgungsstatus

Wählen Sie das Menü im Bedienfeld wie nachfolgend beschrieben.

Einstellungen > Versorgungsstatus

Zeigt den ungefähren Tintenstand der Tintenpatronen und der Wartungsbox an.

Wenn  angezeigt wird, ist die Tintenpatrone fast leer oder die Wartungsbox beinahe voll. Wenn  angezeigt wird, muss das Element ausgetauscht werden, da die Tintenpatrone leer oder die Wartungsbox voll ist.

Von diesem Bildschirm aus können Sie Tintenpatronen auswechseln oder Informationen zum Verbrauchsmaterial drucken.

Menüoptionen für Wartung

Wählen Sie die Menüs im Bedienfeld wie nachfolgend beschrieben.

Einstellungen > Wartung

Druckqualitätsanpassung:

Wählen Sie diese Funktion aus, wenn Probleme mit der Druckqualität auftreten. Es lässt sich prüfen, ob verstopfte Düsen vorhanden sind, der Druckkopf kann bei Bedarf gereinigt werden, und bestimmte Parameter können zur Verbesserung der Druckqualität angepasst werden.

Druckkopf-Düsentest:

Wählen Sie diese Funktion aus, um zu prüfen, ob die Druckkopfdüsen verstopft sind. Der Drucker druckt ein Düsentestmuster.

Druckkopfreinigung:

Wählen Sie diese Funktion aus, um verstopfte Düsen des Druckkopfs zu reinigen.

Lineal-Liniensaur:

Wählen Sie diese Funktion aus, um vertikale Linien auszurichten.

Papierführungsreinigung:

Wählen Sie diese Funktion aus, wenn die internen Walzen mit Tinte verschmutzt sind. Der Drucker führt Papier zu, um die internen Walzen zu reinigen.

Vorbereiten des Druckers

Papier entfernen:

Wählen Sie diese Funktion aus, wenn sich nach Beseitigen eines Papierstaus noch immer Papierreste in dem Gerät befinden. Der Drucker erhöht den Abstand zwischen dem Druckkopf und der Papieroberfläche, damit Papierreste leichter entfernt werden können.

Wartungswalzeninfo:

Wartungswalzenstatus

Zeigt den Zustand der Wartungswalzen für die ausgewählte Papierkassette an.

Wartungswalzenzähler rücksetzen

Setzen nach dem Auswechseln der Wartungswalzen den Zähler für die Papierkassette zurück, in der Sie die Wartungswalzen ausgewechselt haben.

Druckqualitätsanpassung je Seite:

Je nach Papiertyp ist der Tintenverlauf unterschiedlich. Wählen Sie diese Funktion aus, wenn die gedruckten Seiten Streifen aufweisen oder bei einem bestimmten Papiertyp Ausrichtungsfehler auftreten.

Zugehörige Informationen

- ➔ „Anpassen der Druckqualität“ auf Seite 128
- ➔ „Überprüfen und Reinigen des Druckkopfs“ auf Seite 105
- ➔ „Ausrichten des Linienmusters“ auf Seite 107
- ➔ „Anpassen der Druckqualität für einzelne Papiersorten“ auf Seite 129
- ➔ „Entfernen von verschmierter Tinte in der Papierzuführung“ auf Seite 107

Menüoptionen für Sprache/Language

Wählen Sie die Menüs im Bedienfeld wie nachfolgend beschrieben.

Einstellungen > Sprache/Language

Stellt die am LCD-Bildschirm verwendete Sprache ein.

Menüoptionen für Druckerstatus/Drucken

Wählen Sie die Menüs im Bedienfeld wie nachfolgend beschrieben.

Einstellungen > Druckerstatus/Drucken

Druckerstat.Blatt:

Konfigurationsstatusblatt:

Druckt Informationen zum aktuellen Druckerstatus und den Druckeinstellungen.

Verbrauchsstatusblatt:

Druckt Informationsblätter zum Status der Verbrauchsmaterialien.

Vorbereiten des Druckers

Nutzungsverlaufsblatt:

Druckt Informationen zum Nutzungsverlauf des Druckers.

PS3-Schriftmuster:

Druckt eine Liste mit Schriftarten, die für PostScript-Drucker verfügbar sind.

PCL-Schriftliste:

Druckt eine Liste mit Schriftarten, die für PCL-Drucker verfügbar sind.

Netzwerk:

Zeigt die aktuellen Netzwerkeinstellungen.

Energie sparen

Der Drucker aktiviert den Ruhemodus oder schaltet automatisch ab, wenn er für eine bestimmte Zeit nicht verwendet wird. Sie können die Zeitdauer, bevor sich das Energiesparsystem einschaltet, anpassen. Eine Erhöhung dieser Ausschaltzeitdauer wirkt sich auf die Energieeffizienz des Geräts aus. Denken Sie an die Umwelt, bevor Sie etwaige Änderungen vornehmen.

Je nachdem, wo der Drucker gekauft wurde, besitzt er möglicherweise eine Funktion, die ihn automatisch ausschaltet, wenn er 30 Minuten lang nicht mit dem Netzwerk verbunden ist.

Energie sparen — Bedienfeld

1. Wählen Sie **Einstellungen** auf dem Startbildschirm.

Bewegen Sie zum Auswählen eines Elements den Fokus mithilfe der Tasten ▲ ▼ ◀ ▶ auf das betreffende Element, und drücken Sie dann die Schaltfläche OK.

2. Wählen Sie **Allgemeine Einstellungen > Grundeinstellungen**.

3. Fahren Sie folgendermaßen fort.

- Wählen Sie **Schlaf-Timer** oder **Abschalteinst. > Abschalten, falls inaktiv** oder **Abschalten, falls getrennt** und nehmen Sie die gewünschten Einstellungen vor.
- Wählen Sie **Schlaf-Timer** oder **Abschalttimer** und nehmen Sie die gewünschten Einstellungen vor.

Hinweis:

Die Verfügbarkeit der Funktionen **Abschalteinst.** und **Abschalttimer** hängt vom Einkaufsort ab.

Drucken

Drucken über den Druckertreiber auf Windows

Wenn Sie bestimmte Druckertreibereinstellungen nicht ändern können, wurde möglicherweise der Zugriff durch den Administrator beschränkt. Wenden Sie sich zur Unterstützung an den Druckeradministrator.

Zugriff auf den Druckertreiber

Beim Zugriff auf den Druckertreiber über die Computer-Systemsteuerung werden die Einstellungen für alle Anwendungen übernommen.

Aufrufen des Druckertreibers über das Bedienfeld

Windows 10/Windows Server 2016

Rechtsklicken Sie auf die Start-Schaltfläche oder halten Sie sie gedrückt und wählen Sie **Systemsteuerung > Geräte und Drucker anzeigen** unter **Hardware und Sound** aus. Klicken Sie mit der rechten Maustaste auf den Drucker oder drücken und halten Sie ihn und wählen Sie **Druckereinstellungen**.

Windows 8.1/Windows 8/Windows Server 2012 R2/Windows Server 2012

Wählen Sie **Desktop > Einstellungen > Systemsteuerung > Geräte und Drucker anzeigen** in **Hardware und Sound**. Klicken Sie mit der rechten Maustaste auf den Drucker oder drücken und halten Sie ihn und wählen Sie **Druckereinstellungen**.

Windows 7/Windows Server 2008 R2

Klicken Sie auf die Start-Schaltfläche, wählen Sie **Systemsteuerung > Geräte und Drucker anzeigen** unter **Hardware und Sound** aus. Klicken Sie mit der rechten Maustaste auf den Drucker und wählen Sie **Druckereinstellungen**.

Windows Vista/Windows Server 2008

Klicken Sie auf die Start-Schaltfläche und wählen Sie **Systemsteuerung > Drucker** unter **Hardware und Sound** aus. Klicken Sie mit der rechten Maustaste auf den Drucker und wählen Sie **Druckereigenschaften auswählen**.

Windows XP/Windows Server 2003 R2/Windows Server 2003

Klicken Sie auf die Start-Schaltfläche und wählen Sie **Systemsteuerung > Drucker und andere Hardware > Drucker und Fax** aus. Klicken Sie mit der rechten Maustaste auf den Drucker und wählen Sie **Druckereinstellungen**.

Aufrufen des Druckertreibers über das Druckersymbol in der Taskleiste

Das Druckersymbol in der Desktop-Taskleiste ist ein Verknüpfungssymbol, mit dem Sie den Druckertreiber schnell aufrufen können.

Wenn Sie auf das Druckersymbol klicken und **Druckereinstellungen** wählen, haben Sie Zugriff auf dasselbe Druckereinstellungsfenster, das auch von der Systemsteuerung angezeigt wird. Wenn Sie auf dieses Symbol doppelklicken, können Sie den Druckerstatus prüfen.

Hinweis:

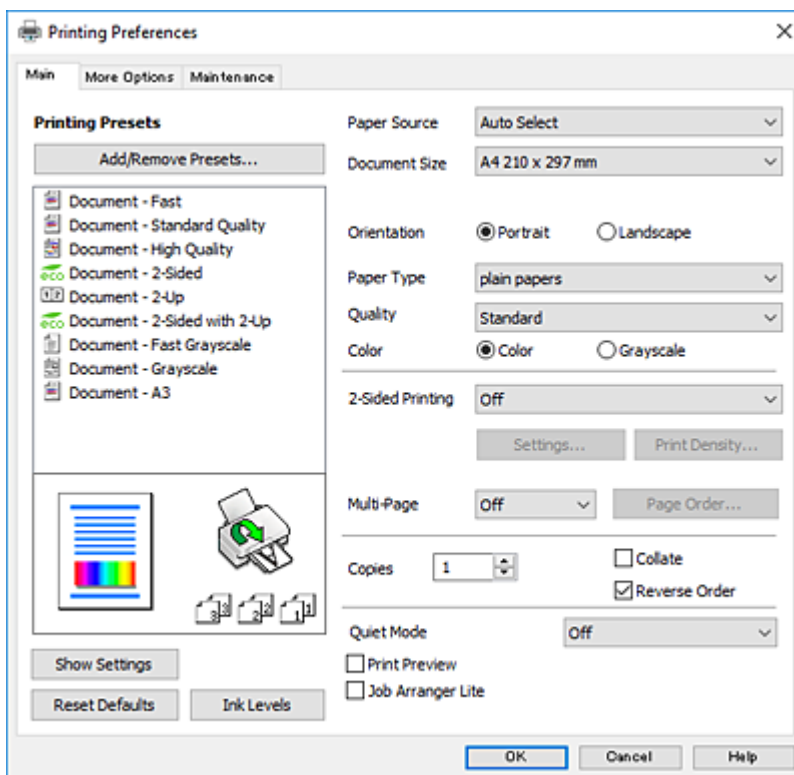
Wenn das Druckersymbol nicht in der Taskleiste angezeigt wird, rufen Sie das Druckertreiberfenster auf, klicken Sie auf **Überwachungsoptionen** auf der Registerkarte **Utility** und aktivieren Sie dann **Lassen Sie das Shortcut-Symbol in der Taskleiste anzeigen**.

Grundlegender Druckerbetrieb

Hinweis:

Die Vorgehensweisen können sich je nach Anwendung unterscheiden. Ausführliche Informationen dazu finden Sie in der Hilfe der Anwendung.

1. Öffnen Sie die Datei, die Sie drucken möchten.
Legen Sie Papier in den Drucker ein, falls noch nicht geschehen.
2. Wählen Sie **Drucken** oder **Papierformat** im Menü **Datei**.
3. Wählen Sie Ihren Drucker.
4. Wählen Sie **Einstellungen** oder **Eigenschaften**, um das Druckertreiberfenster aufzurufen.



5. Ändern Sie bei Bedarf die Einstellungen.
Details hierzu finden Sie in den Menüoptionen des Druckertreibers.

Hinweis:

- Weitere Erläuterungen zu den Einstellungsoptionen finden Sie in der Online-Hilfe. Durch Rechtsklick auf ein Element wird die **Hilfe** angezeigt.
- Durch Auswählen von **Druckvorschau** kann vor dem Drucken eine Vorschau des Dokuments angezeigt werden.

6. Klicken Sie auf **OK**, um das Druckertreiber-Fenster zu schließen.
7. Klicken Sie auf **Drucken**.

Hinweis:

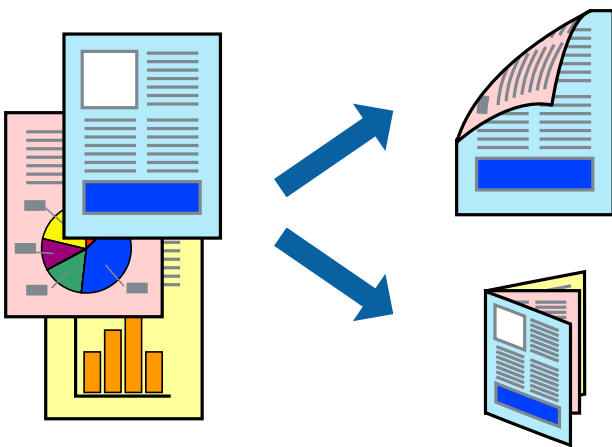
Durch Auswählen von **Druckvorschau** wird ein Vorschaufenster angezeigt. Klicken Sie zum Ändern der Einstellungen auf **Abbrechen** und wiederholen Sie den Vorgang dann ab Schritt 2.

Zugehörige Informationen

- ➔ „Verfügbares Papier und Fassungskapazität“ auf Seite 24
- ➔ „Einlegen des Papiers in die Papierkassette“ auf Seite 29
- ➔ „Einlegen des Papiers in die Papiereinzug hinten“ auf Seite 31
- ➔ „Papiersortenliste“ auf Seite 34
- ➔ „Registerkarte Haupteinstellungen“ auf Seite 63

2-seitiges Drucken

Sie können auf beiden Papierseiten drucken. Sie können auch eine Broschüre drucken, die durch Neusortierung der Seiten und Falten des Ausdrucks erstellt wird.



Hinweis:

- Sie können automatischen und manuellen 2-seitigen Druck verwenden. Drehen Sie beim manuellen 2-seitigen Druck das Papier um, um auf der anderen Seite zu drucken, wenn der Druck der ersten Seite abgeschlossen ist.
- Wenn Sie Papier verwenden, das nicht für das 2-seitige Drucken geeignet ist, kann die Druckqualität abnehmen. Zudem könnte es zu Papierstaus kommen.
- Je nach Papier und den zu druckenden Daten könnte die Tinte auf die andere Seite des Papiers durchdrücken.

Zugehörige Informationen

- ➔ „Verfügbares Papier und Fassungskapazität“ auf Seite 24

Druckeinstellungen

Der manuelle 2-seitige Druck steht zur Verfügung, wenn EPSON Status Monitor 3 aktiviert ist. Es ist u. U. jedoch nicht möglich, wenn über ein Netzwerk auf den Drucker zugegriffen wird oder es sich um einen gemeinsam genutzten Drucker handelt.

Hinweis:

Um EPSON Status Monitor 3 zu aktivieren, klicken Sie auf **Erweiterte Einstellungen** auf der Registerkarte **Utility** und wählen Sie dann **EPSON Status Monitor 3 aktivieren**.

1. Wählen Sie auf der Registerkarte **Haupteinstellungen** des Druckertreibers eine Option aus **2-seitiges Drucken**.

Drucken

2. Klicken Sie auf **Einstellungen**, nehmen Sie die geeigneten Einstellungen vor und klicken Sie dann auf **OK**.

Nehmen Sie bei Bedarf Einstellungen für **Druckdichte** vor. Diese Einstellung ist nicht verfügbar, wenn Sie manuelles 2-seitiges Drucken auswählen.

Hinweis:

- Wenn Sie eine gefaltete Broschüre drucken möchten, wählen Sie **Broschüre**.
- Beim Festlegen der **Druckdichte** können Sie die Druckdichte entsprechend des Dokumenttyps festlegen.
- Abhängig von den für **Vorlagenart wählen** im Fenster Einstellung der Druckdichte und für **Qualität** auf der Registerkarte **HauptEinstellungen** gewählten Optionen kann der Druckvorgang langsamer sein.

3. Klicken Sie auf **Drucken**.

Wenn beim manuellen 2-seitigen Drucken das Bedrucken der ersten Seite abgeschlossen wurde, wird ein Pop-up-Fenster auf dem Computer angezeigt. Folgen Sie der Bildschirmanleitung.

Zugehörige Informationen

- ➔ „Grundlegender Druckerbetrieb“ auf Seite 47
- ➔ „Registerkarte HauptEinstellungen“ auf Seite 63

Drucken von mehreren Seiten auf ein Blatt

Sie können die Daten von zwei oder vier Seiten auf ein einziges Blatt Papier drucken.



Druckeinstellungen

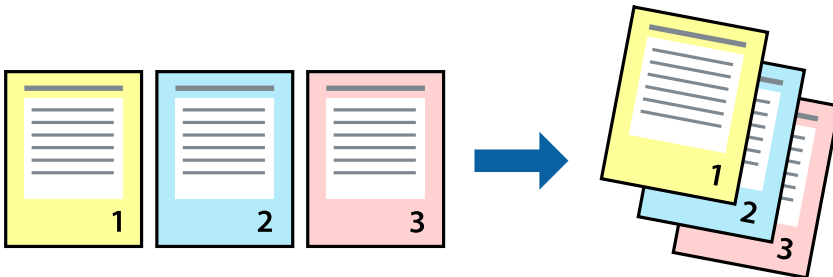
Wählen Sie auf der Registerkarte **HauptEinstellungen** des Druckertreibers **2-Up** oder **4-Up** als Einstellung für **Multi-Page**.

Zugehörige Informationen

- ➔ „Grundlegender Druckerbetrieb“ auf Seite 47
- ➔ „Registerkarte HauptEinstellungen“ auf Seite 63

Drucken und Stapeln in Seitenreihenfolge (Drucken in umgekehrter Auftragsreihenfolge)

Sie können ab der letzten Seite drucken, damit die Dokumente in Seitenreihenfolge gestapelt werden.



Druckeinstellungen

Wählen Sie auf der Registerkarte **Haupteinstellungen** des Druckers die Option **Seitenfolge**.

Zugehörige Informationen

- ➔ „Grundlegender Druckerbetrieb“ auf Seite 47
- ➔ „Registerkarte Haupteinstellungen“ auf Seite 63

Drucken eines verkleinerten oder vergrößerten Dokuments

Sie können das Format einer Vorlage um einen bestimmten Prozentsatz oder auf das eingelegte Papierformat verkleinern oder vergrößern.



Druckeinstellungen

Wählen Sie auf der Registerkarte **Weitere Optionen** des Druckertreibers das Dokumentformat unter der Einstellung **Dokumentgröße**. Wählen Sie das gewünschte Papierformat unter **Ausgabe-Papier**. Wählen Sie **Dokument verkleinern/vergrößern** und anschließend **Passend auf Seite** oder **Zoom auf**. Wenn Sie **Zoom auf** wählen, geben Sie einen Prozentwert ein.

Drucken

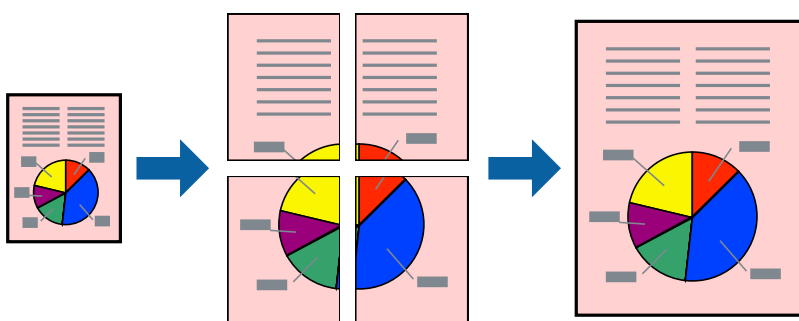
Wählen Sie **Mitte**, um Bilder in der Mitte der Seite zu drucken.

Zugehörige Informationen

- ➔ „Grundlegender Druckerbetrieb“ auf Seite 47
- ➔ „Registerkarte Weitere Optionen“ auf Seite 64

Drucken einer Abbildung über mehrere Blätter (Erstellen eines Posters)

Diese Funktion ermöglicht Ihnen den Druck eines Bildes auf mehreren Blättern. Sie erhalten ein größeres Poster, indem Sie alle Blätter zusammenkleben.



Druckeinstellungen

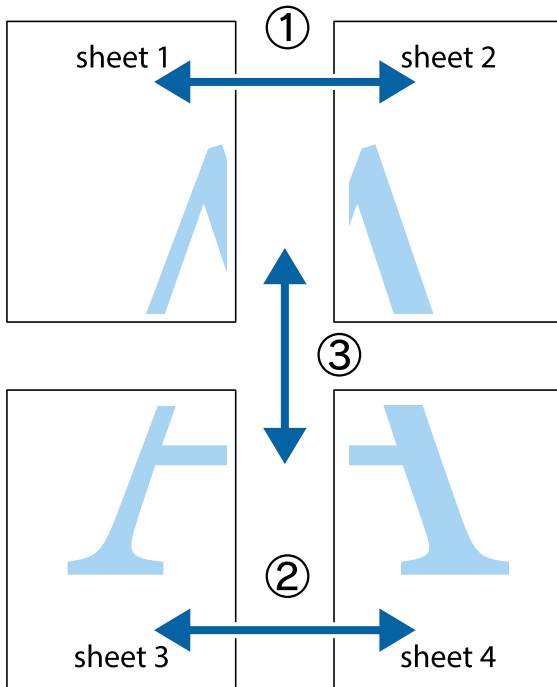
Wählen Sie auf der Registerkarte **Haupteinstellungen** des Druckertreibers **2x1 Poster**, **2x2 Poster**, **3x3 Poster** oder **4x4 Poster** als Einstellung für **Multi-Page**. Durch Klicken auf **Einstellungen** können Sie Bereiche auswählen, die nicht gedruckt werden sollen. Es lassen sich auch die Schritthilfoptionen festlegen.

Zugehörige Informationen

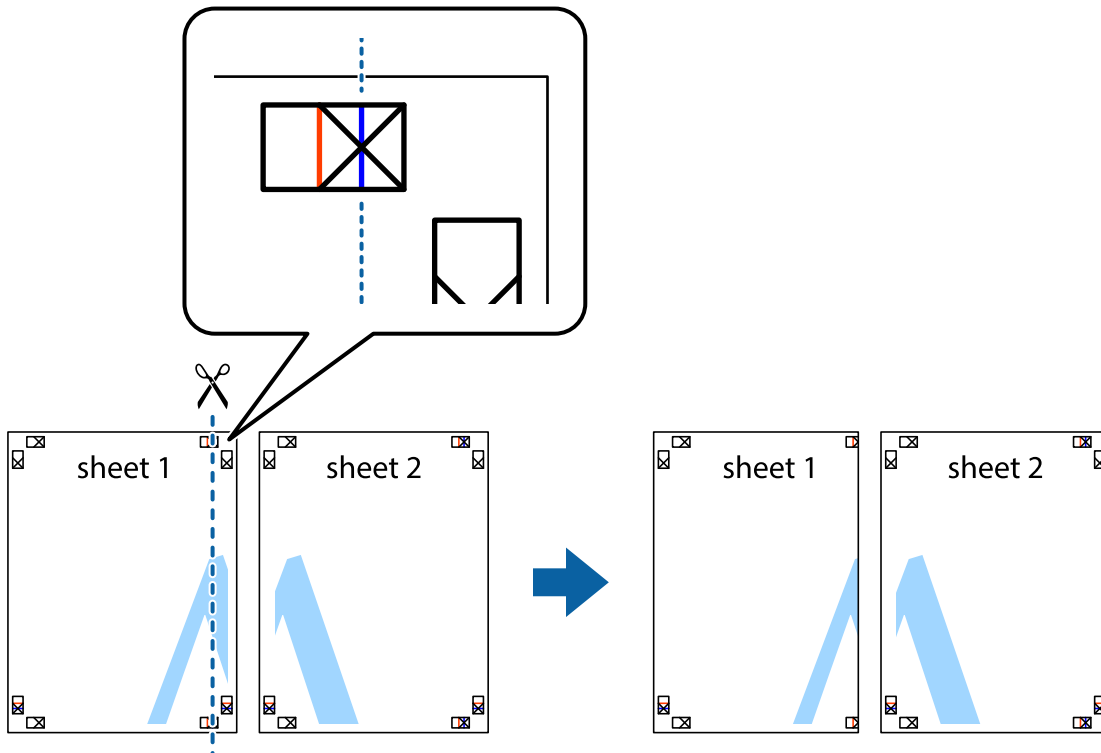
- ➔ „Grundlegender Druckerbetrieb“ auf Seite 47
- ➔ „Registerkarte Haupteinstellungen“ auf Seite 63

Erstellen von Postern mit Ausrichtungsmarken zur Überlappung

Im folgenden Beispiel wird die Erstellung eines Posters veranschaulicht, wenn **2x2 Poster** ausgewählt ist und wenn in **Schnittmarken drucken** die Option **Ausrichtungsmarken zur Überlappung** ausgewählt ist.

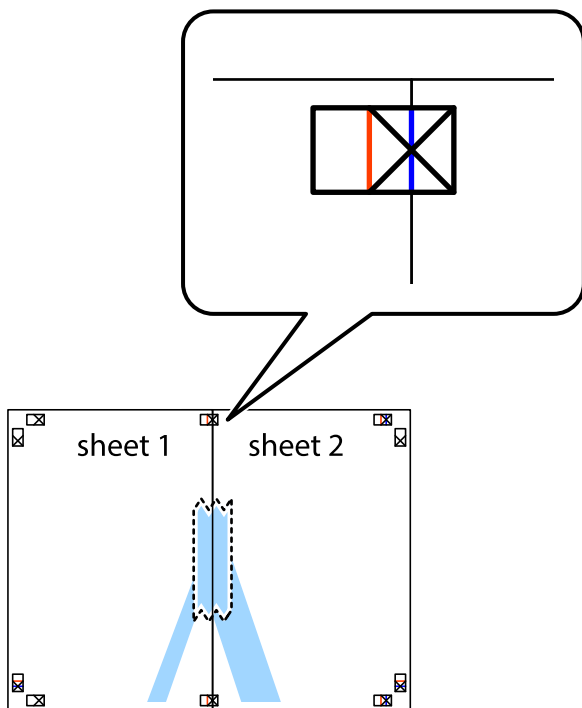


1. Bereiten Sie Sheet 1 und Sheet 2 vor. Schneiden Sie die Ränder von Sheet 1 entlang der vertikalen blauen Linie durch die Mitte der oberen und unteren Kreuzmarkierungen ab.

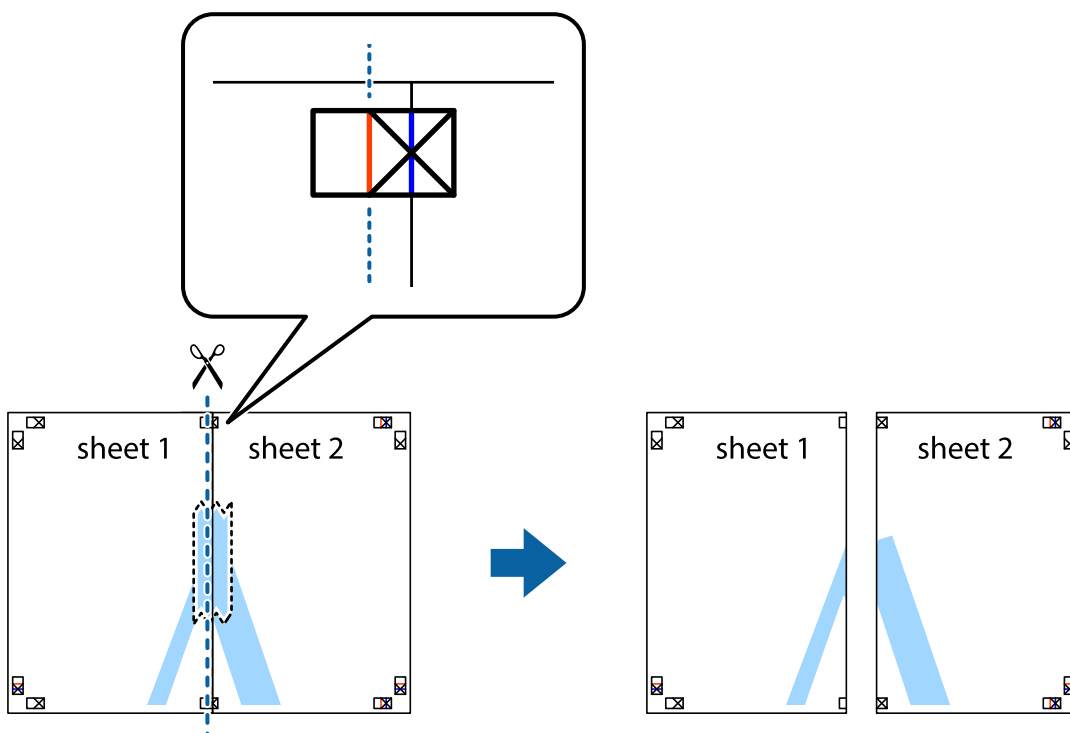


Drucken

- Platzieren Sie die Kante von Sheet 1 auf Sheet 2 und richten Sie die Kreuzmarkierungen aneinander aus. Fügen Sie die beiden Blätter mit Klebeband auf der Rückseite vorübergehend zusammen.

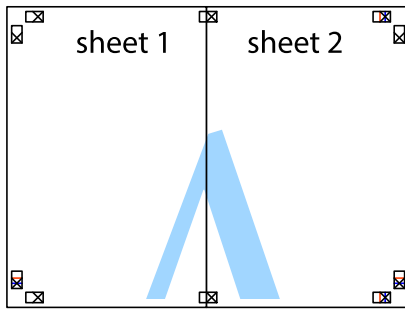


- Schneiden Sie die zusammengeführten Blätter entlang der vertikalen roten Linie an den Ausrichtungsmarkierungen (diesmal die Linie links neben den Kreuzmarkierungen) durch.

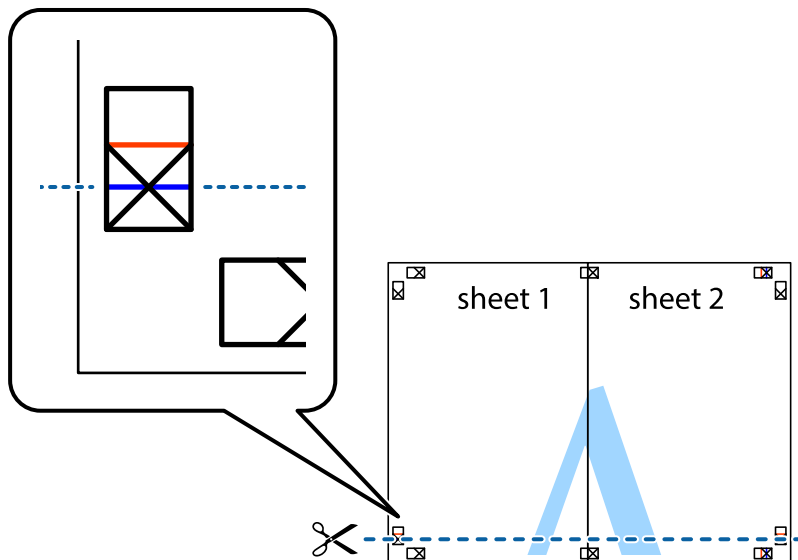


Drucken

- Fügen Sie die Blätter mit Klebeband auf der Rückseite zusammen.

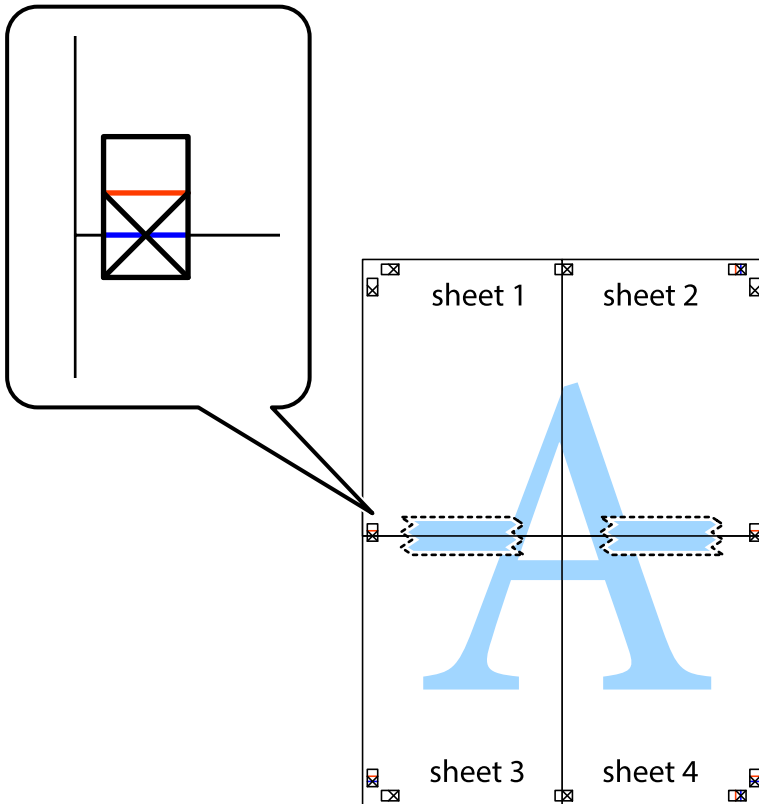


- Wiederholen Sie die Schritte 1 bis 4, um Sheet 3 und Sheet 4 zusammenzufügen.
- Schneiden Sie die Ränder von Sheet 1 und Sheet 2 entlang der vertikalen blauen Linie durch die Mitte der linken und rechten Kreuzmarkierungen ab.



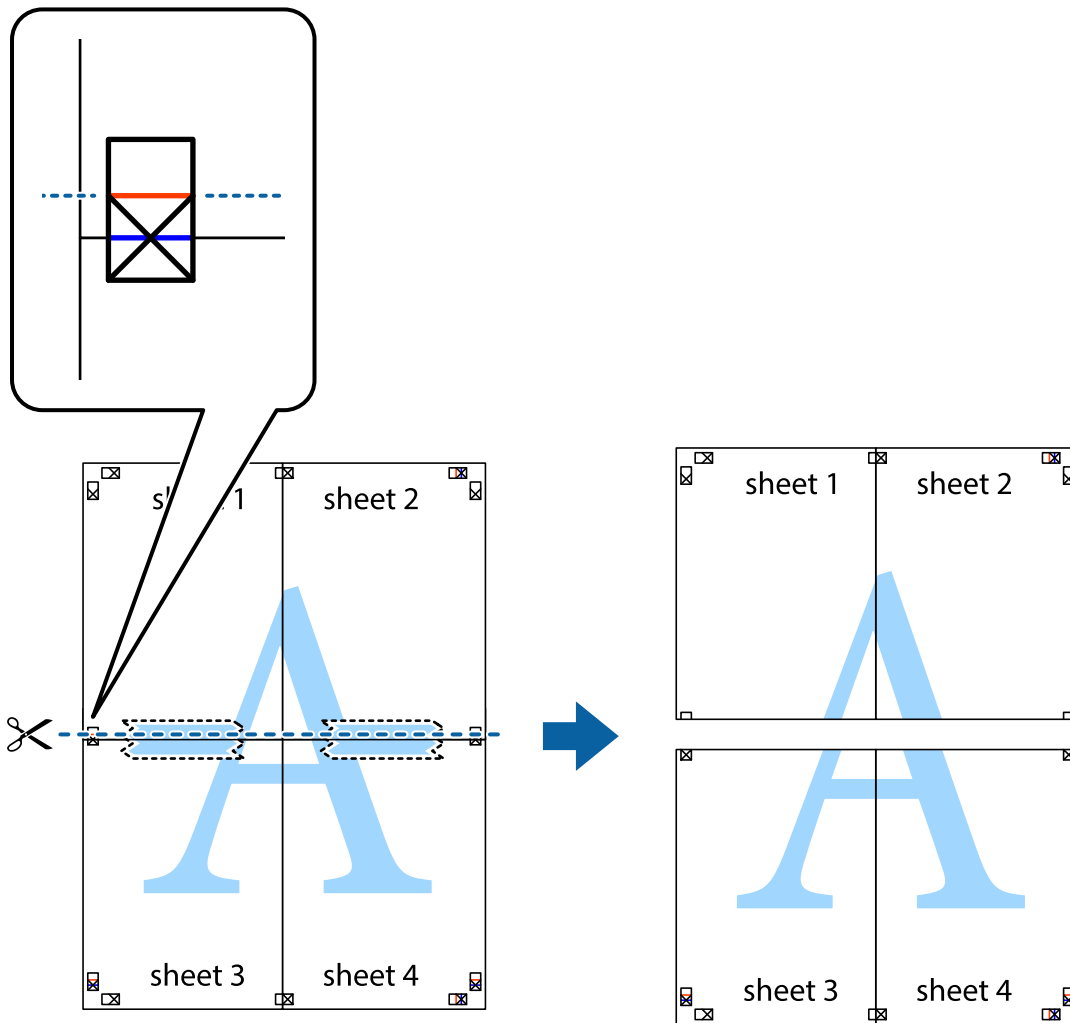
Drucken

7. Platzieren Sie die Kante von Sheet 1 und Sheet 2 auf Sheet 3 und Sheet 4 und richten Sie die Kreuzmarkierungen aneinander aus. Fügen Sie die Blätter mit Klebeband auf der Rückseite vorübergehend zusammen.

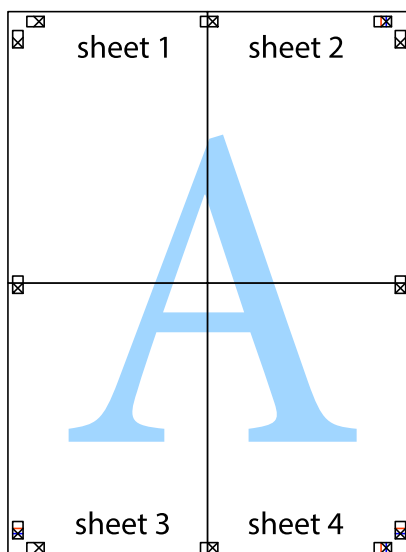


Drucken

- Schneiden Sie die zusammengeführten Blätter entlang der horizontalen roten Linie an den Ausrichtungsmarkierungen (diesmal die Linie über den Kreuzmarkierungen) durch.

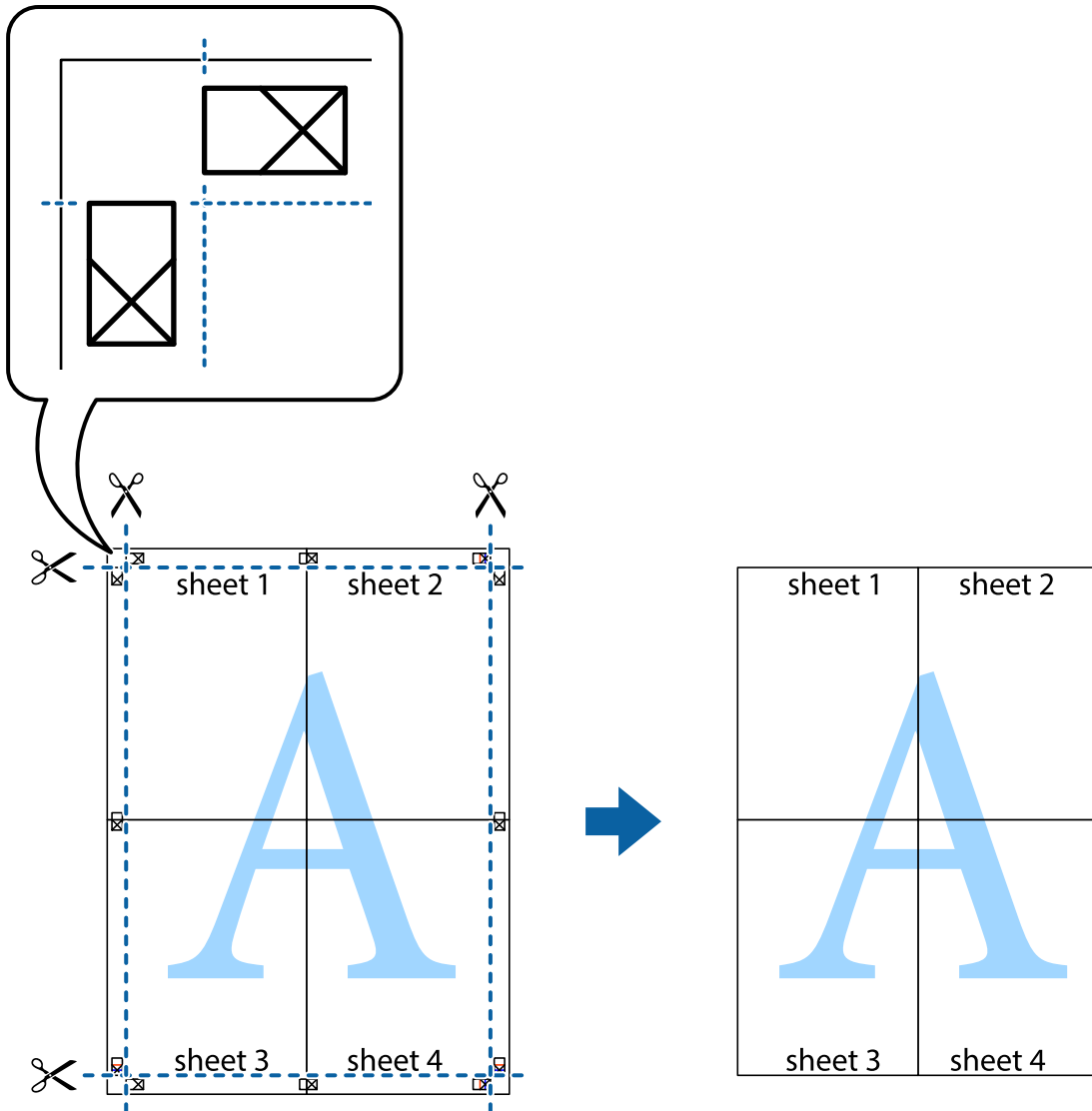


- Fügen Sie die Blätter mit Klebeband auf der Rückseite zusammen.



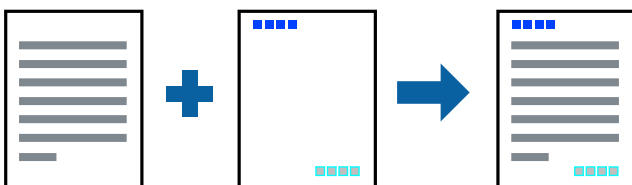
Drucken

10. Schneiden Sie die verbleibenden Ränder an der äußeren Hilfslinie ab.



Drucken mit Kopf- und Fußzeile

In der Kopf- und Fußzeile können Sie Druckinformationen wie Benutzername und Druckdatum drucken.



Druckeinstellungen

Klicken sie auf der Registerkarte **Weitere Optionen** des Druckertreibers auf **Wasserzeichenfunktionen**, und wählen Sie dann **Kopfzeile/Fußzeile**. Klicken Sie auf **Einstellungen** und wählen Sie dann die Elemente aus, die sie drucken möchten.

Drucken

Zugehörige Informationen

- ➔ „Grundlegender Druckerbetrieb“ auf Seite 47
- ➔ „Registerkarte Weitere Optionen“ auf Seite 64

Drucken eines Wasserzeichens

Sie können ein Wasserzeichen wie „Vertraulich“ oder ein Anti-Kopier-Muster auf Ihre Ausdrücke drucken. Wenn Sie mit einem Anti-Kopier-Muster drucken, erscheinen die verborgenen Zeichen nach dem Fotokopieren und unterscheiden so die Vorlage von den Kopien.



Kopierschutzmuster steht unter folgenden Bedingungen zur Verfügung:

- Papier: Einfaches Papier, Kopierpapier, Briefkopf, recyceltes Papier, farbiges Papier, vorbedrucktes Papier oder hochwertiges einfaches Papier
- Qualität: Standard
- Automatisches 2-seitiges Drucken: Nicht gewählt
- Farbkorrektur: Automatisch
- Breitbahnpapier: Nicht gewählt

Hinweis:

Ebenfalls können Sie Ihr eigenes Wasserzeichen oder ein Anti-Kopier-Muster hinzufügen.

Druckeinstellungen

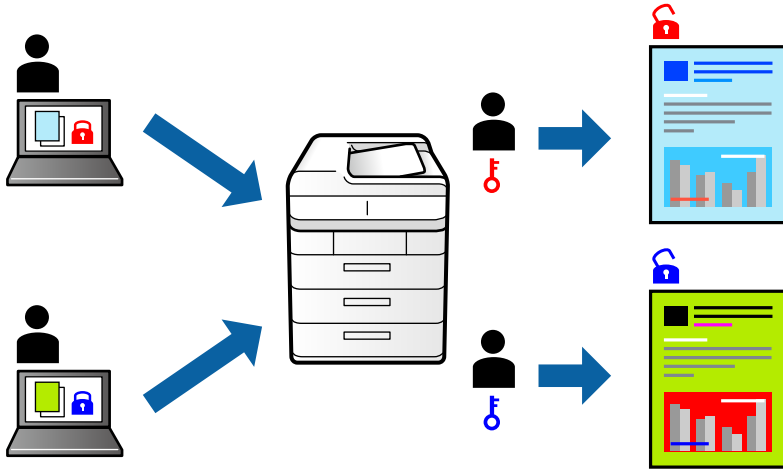
Klicken Sie auf der Registerkarte **Weitere Optionen** des Druckertreibers auf **Wasserzeichenfunktionen**, und wählen Sie dann Kopierschutzmuster oder Wasserzeichen aus. Klicken Sie auf **Einstellungen**, um Details wie Farbe, Dichte oder die Position des Zeichens oder Musters zu ändern.

Zugehörige Informationen

- ➔ „Grundlegender Druckerbetrieb“ auf Seite 47
- ➔ „Registerkarte Weitere Optionen“ auf Seite 64

Drucken von kennwortgeschützten Dateien

Sie können ein Kennwort für einen Druckauftrag festlegen, damit der Auftrag erst nach Kennworteingabe auf dem Bedienfeld des Druckers ausgeführt werden kann.



Druckeinstellungen

Klicken Sie auf der Registerkarte **Weitere Optionen** des Druckertreibers auf **Vertraulicher Auftrag**, und geben Sie dann ein Kennwort ein.

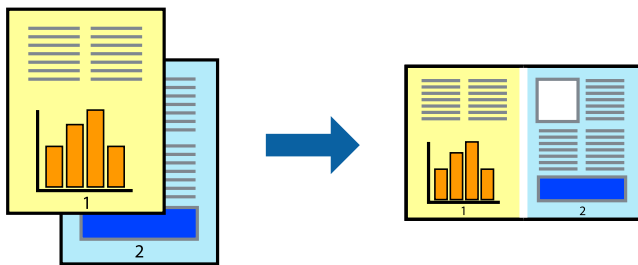
Wählen Sie zum Drucken des Auftrags auf dem Startbildschirm des Druckerbedienfelds **Vertraulicher Auftrag** aus. Wählen Sie den Auftrag aus, den Sie drucken möchten, und geben Sie dann das Kennwort ein.

Zugehörige Informationen

- ➔ „Grundlegender Druckerbetrieb“ auf Seite 47
- ➔ „Registerkarte Weitere Optionen“ auf Seite 64

Gemeinsames Ausdrucken mehrerer Dateien

Mit Druckauftrag-Organisator Lite können Sie mehrere in verschiedenen Anwendungen erstellte Dateien zu einem Druckauftrag kombinieren. Sie können für kombinierte Dateien Druckeinstellungen wie mehrseitiges Layout und 2-seitiges Drucken festlegen.



Druckeinstellungen

Wählen Sie auf der Registerkarte **Haupteinstellungen** des Druckers die Option **Druckauftrag-Organisator Lite**. Nach dem Beginn des Druckvorgangs wird das Fenster Druckauftrag-Organisator Lite angezeigt. Öffnen Sie bei geöffnetem Fenster Druckauftrag-Organisator Lite die Datei, die Sie mit der aktuellen Datei kombinieren möchten, und wiederholen Sie die obigen Schritte.

Nach Auswahl eines Druckauftrags, der Druckprojekt im Fenster Druckauftrag-Organisator Lite hinzugefügt wurde, lässt sich das Seitenlayout bearbeiten.

Klicken Sie auf **Drucken** im Menü **Datei**, um den Druckvorgang zu beginnen.

Hinweis:

*Wenn das Fenster Druckauftrag-Organisator Lite geschlossen wird, bevor alle Druckdaten dem Druckprojekt hinzugefügt werden, wird der derzeit von Ihnen bearbeitete Druckauftrag abgebrochen. Klicken Sie auf **Speichern** im Menü **Datei**, um den aktuellen Auftrag zu speichern. Die Dateierweiterung der gespeicherten Dateien ist „.ecl“.*

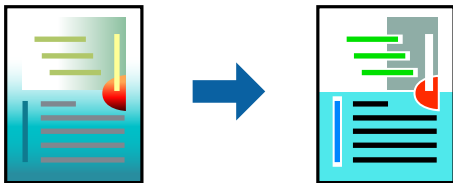
*Zum Öffnen eines Druckprojekt klicken Sie auf **Druckauftrag-Organisator Lite** auf der Registerkarte **Utility** des Druckertreibers, um das Fenster Druckauftrag-Organisator Lite zu öffnen. Wählen Sie im Menü **Öffnen** die Option **Datei** aus, um die Datei auszuwählen.*

Zugehörige Informationen

- ➔ „Grundlegender Druckerbetrieb“ auf Seite 47
- ➔ „Registerkarte Haupteinstellungen“ auf Seite 63

Drucken mithilfe der Funktion „Color Universal Print“

Sie können die Sichtbarkeit von Texten und Bildern in Ausdrucken verbessern.



Universalfarbdruk ist nur verfügbar, wenn die folgenden Einstellungen ausgewählt sind.

- Papiersorte: Einfaches Papier, Kopierpapier, Briefkopf, recyceltes Papier, farbiges Papier, vorbedrucktes Papier, hochwertiges einfaches Papier
- Qualität: **Standard** oder eine höhere Qualität
- Druckfarbe: **Farbe**
- Anwendungen: Microsoft® Office 2007 oder neuer
- Textgröße: 96 Pixel oder kleiner

Druckeinstellungen

Klicken Sie auf der Registerkarte **Weitere Optionen** des Druckertreibers auf **Bildoptionen** unter der Einstellung **Farbkorrektur**. Wählen Sie eine Option unter der Einstellung **Universalfarbdruk**. Klicken Sie auf **Optimierungsoptionen**, um weitere Einstellungen vorzunehmen.

Drucken

Hinweis:

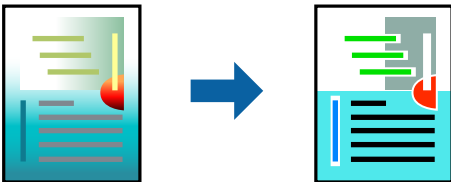
- Bestimmte Zeichen können durch Muster geändert werden. So kann „+“ als „±“ erscheinen.
- Anwendungsspezifische Muster und Unterstreichungen können den mit diesen Einstellungen gedruckten Inhalt abändern.
- Die Druckqualität kann bei Verwendung der Einstellungen Universalfarbdruck in Fotos und anderen Bildern beeinträchtigt werden.
- Bei Verwendung von Universalfarbdruck erfolgt der Druck langsamer.

Zugehörige Informationen

- ➔ „Grundlegender Druckerbetrieb“ auf Seite 47
- ➔ „Registerkarte Weitere Optionen“ auf Seite 64

Einstellen der Druckfarbe

Sie können die im Druckauftrag verwendeten Farben einstellen.



Hinweis:

Diese Einstellungen wirken sich nicht auf die Originaldaten aus.

Druckeinstellungen

Wählen Sie auf der Registerkarte **Weitere Optionen** des Druckertreibers **Benutzerdefiniert** als Einstellung für **Farbkorrektur**. Klicken Sie auf **Erweitert**, um das Fenster **Farbkorrektur** zu öffnen, und wählen Sie dann eine Methode zur Farbkorrektur.

Hinweis:

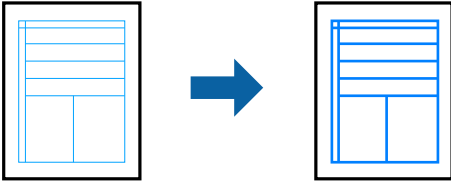
- Als Standardwert wird **Automatisch** auf der Registerkarte **Weitere Optionen** ausgewählt. Mit dieser Einstellung werden die Farben automatisch entsprechend der Papiersorte und den Druckqualitätseinstellungen angepasst.
- PhotoEnhance** im Fenster **Farbkorrektur** passt die Farbe durch eine Positionsanalyse des Objekts an. Wenn sich also die Position des Objekts durch Verkleinern, Vergrößern, Zuschneiden oder Drehen des Bilds geändert hat, kann sich die Farbe beim Drucken unerwartet ändern. Wenn das Bild unscharf ist, wirkt der Farbton möglicherweise unnatürlich. Wenn sich die Farbe ändert oder unnatürlich wirkt, drucken Sie in einem anderen Modus als **PhotoEnhance**.

Zugehörige Informationen

- ➔ „Grundlegender Druckerbetrieb“ auf Seite 47
- ➔ „Registerkarte Weitere Optionen“ auf Seite 64

Drucken zum Hervorheben dünner Linien

Mit dieser Option können dünne Linien verstärkt werden, die zu dünn zum Drucken sind.



Druckeinstellungen

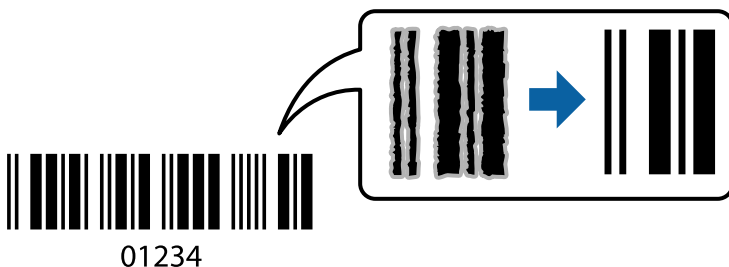
Klicken sie auf der Registerkarte **Weitere Optionen** des Druckertreibers auf **Bildoptionen** in der Einstellung **Farbkorrektur**. Wählen Sie **Dünne Linien verstärken**.

Zugehörige Informationen

- ➔ „Grundlegender Druckerbetrieb“ auf Seite 47
- ➔ „Registerkarte Weitere Optionen“ auf Seite 64

Drucken deutlicher Strichcodes

Sie können einen deutlichen Strichcode drucken, der einfach gescannt werden kann. Aktivieren Sie diese Funktion nur, wenn der gedruckte Strichcode nicht gescannt werden kann.



Für die Nutzung dieser Funktion müssen folgende Bedingungen erfüllt sein.

- Papier: Normalpapier, Kopierpapier, Letterhead, Recyclingpapier, Farbige Papier, Vordrucktes Papier, Hochwertiges Normalpapier, Dickes Papier mit einer Stärke von 91 bis 256 g/m², oder Umschlag
- Qualität: **Standard**, **Stark** (nicht verfügbar für Papier mit einer Stärke von 151 bis 256 g/m²)

Hinweis:

Je nach Anwendungsfall ist ein Nachschärfen nicht immer möglich.

Druckeinstellungen

Klicken sie auf der Registerkarte **Utility** des Druckertreibers auf **Erweiterte Einstellungen**, und wählen Sie dann **Strichcodemodus**.

Zugehörige Informationen

- ➔ „Grundlegender Druckerbetrieb“ auf Seite 47
- ➔ „Registerkarte Utility“ auf Seite 65

Druckvorgang abbrechen

Abbrechen eines Druckauftrags am Computer. Ein Druckauftrag, der bereits vollständig an den Drucker gesendet worden ist, kann jedoch nicht mehr am Computer abgebrochen werden. Brechen Sie in diesem Fall den Druckauftrag über das Bedienfeld am Drucker ab.

Abbrechen

Klicken Sie auf Ihrem Computer unter **Geräte und Drucker**, **Drucker** oder **Drucker und Faxgeräte** mit der rechten Maustaste auf Ihren Drucker. Klicken Sie auf **Laufende Druckaufträge**, dann mit der rechten Maustaste auf den Auftrag, den Sie abbrechen möchten, und wählen Sie **Abbrechen**.

Menüoptionen für den Druckertreiber

Öffnen des Druckerfensters in einer Anwendung, Auswählen des Druckers, und Zugriff auf das Druckertreiberfenster.

Hinweis:

Die verfügbaren Menüs variieren je nach ausgewählter Option.

Registerkarte Haupteinstellungen

Druckvoreinstellungen	Benutzerdefinierte Voreinstellungen	Es können eigene Voreinstellungen für häufig verwendete Druckereinstellungen hinzugefügt oder entfernt werden. Wählen Sie die zu verwendende Voreinstellung aus der Liste aus.
Einstellungen anzeigen	Zeigt eine Liste der aktuell auf den Registerkarten Haupteinstellungen und Weitere Optionen konfigurierten Elemente an.	
Standard zurück	Alle Einstellungen auf ihre werkseitigen Standardwerte zurücksetzen. Die Einstellungen auf der Registerkarte Weitere Optionen werden ebenfalls zurückgesetzt.	
Tintenstand	Zeigt die ungefähren Tintenstände an.	
Papierzufuhr	Wählen Sie die Papierquelle aus, von der das Papier eingezogen wird. Wählen Sie Automatische Auswahl , um die unter Papiereinstellung am Drucker ausgewählte Papierquelle automatisch auszuwählen.	
Dokumentgröße	Wählen Sie das Papierformat aus, das gedruckt werden soll. Falls Sie Benutzerdefiniert auswählen, geben Sie auch Papierbreite und -höhe ein.	
Ausrichtung	Wählen Sie die Ausrichtung aus, mit der Sie drucken möchten.	
Druckmedium	Wählen Sie den Papiertyp, auf dem Sie drucken möchten.	
Qualität	Wählen Sie die Druckqualität aus, mit der Sie drucken möchten. Die verfügbaren Einstellungen sind vom ausgewählten Papiertyp abhängig.	
Farbe	Wählen Sie die Farbe für Ihren Druckauftrag.	

Drucken

2-seitiges Drucken	Ermöglicht das 2-seitige Drucken.	
	Einstellungen	Sie können die Biegekante und die Biegeabstände angeben. Beim Drucken von mehrseitigen Dokumenten kann wahlweise zuerst die Vorderseite oder die Rückseite des Blatts gedruckt werden.
	Druckdichte	Wählen Sie den Dokumenttyp zur Einstellung der Druckdichte. Wenn die richtige Druckdichte gewählt wurde, können Sie verhindern, dass Bilder auf die andere Seite durchscheinen. Wählen Sie Benutzerdefiniert , um die Druckdichte manuell einzustellen.
Multi-Page	Ermöglicht das Drucken mehrerer Seiten auf ein Blatt oder einen Posterdruck. Klicken Sie auf Seitenfolge , um die Reihenfolge festzulegen, in der die Seiten gedruckt werden.	
Kopien	Stellen Sie die Anzahl der Kopien ein, die gedruckt werden sollen.	
	Sortieren	Zum Drucken mehrseitiger Dokumente in einer bestimmten Reihenfolge und in Sätze sortiert.
	Seitenfolge	Ermöglicht es Ihnen, ab der letzten Seite zu drucken, damit die Seiten nach dem Druck in der richtigen Reihenfolge gestapelt sind.
Ruhemodus	Reduziert die Druckgeräusche. Dies kann jedoch die Druckgeschwindigkeit verringern.	
Druckvorschau	Zeigt eine Vorschau des Dokuments vor dem Drucken an.	
Druckauftrag-Organisator Lite	Wählen Sie dies, um mit der Funktion Druckauftrag-Organisator Lite zu drucken.	

Registerkarte Weitere Optionen

Druckvoreinstellungen	Benutzerdefinierte Voreinstellungen	Sie können Ihre eigenen Voreinstellungen für häufig genutzte Druckereinstellungen hinzufügen oder entfernen. Wählen Sie die gewünschte Voreinstellung aus der Liste.
Einstellungen anzeigen	Zeigt eine Liste der aktuell auf den Registerkarten Haupteinstellungen und Weitere Optionen konfigurierten Elemente an.	
Standard zurück	Setzt alle Einstellungen auf die Standardwerte zurück. Die Einstellungen auf der Registerkarte Haupteinstellungen werden ebenfalls zurückgesetzt.	
Dokumentgröße	Wählen Sie die Größe Ihres Dokuments.	
Ausgabe-Papier	Wählen Sie das Papierformat, auf dem Sie drucken möchten. Wenn sich Ausgabe-Papier von Dokumentgröße unterscheidet, wird Dokument verkleinern/vergrößern automatisch gewählt. Beim Drucken von Dokumenten ohne Änderung des Formats müssen Sie Ausgabe-Papier nicht wählen.	
Dokument verkleinern/vergrößern	Ermöglicht Ihnen, das Dokumentformat zu verkleinern oder zu vergrößern.	
	Passend auf Seite	Automatische Verkleinerung oder Vergrößerung des Dokuments entsprechend des unter Ausgabe-Papier gewählten Papierformats.
	Zoom auf	Druckt mit einem bestimmten Prozentsatz.
	Mitte	Druckt Bilder in der Mitte des Papiers.

Drucken

Farbkorrektur	Automatisch	Passt die Farben von Bildern automatisch an.
	Benutzerdefiniert	Gestattet es Ihnen, eine manuelle Farbkorrektur durchzuführen. Klicken Sie für weitere Einstellungen auf Erweitert .
	Bildoptionen	Aktiviert Druckqualitätsoptionen wie Universal Farbdruck oder Rote Augen bearb.. Ebenfalls können Sie dünne Linien verdicken, damit sie auf den Ausdrucken sichtbar werden.
Wasserzeichenfunktionen	Gestattet es Ihnen, Einstellungen für Anti-Kopier-Muster oder Wasserzeichen vorzunehmen.	
Vertraulicher Auftrag	Schützen Sie vertrauliche Dokumente beim Drucken mit einem Passwort. Wenn Sie diese Funktion verwenden, werden die Druckdaten auf dem Drucker gespeichert und können nur gedruckt werden, nachdem das Passwort über das Druckerbedienfeld eingegeben wurde. Klicken Sie auf Einstellungen , um die Einstellungen zu speichern.	
Zusätzliche Einstellungen	Um 180° drehen	Dreht vor dem Drucken um 180 Grad. Diese Funktion ist nützlich beim Drucken auf Papier wie Umschlägen, die in einer bestimmten Richtung im Drucker eingelegt werden.
	Schnell	Druckt, indem sich der Druckkopf in beide Richtungen bewegt. Die Druckgeschwindigkeit erhöht sich, die Qualität kann sich jedoch verringern.
	Bild spiegeln	Dreht das Bild um, sodass es gespiegelt gedruckt wird.

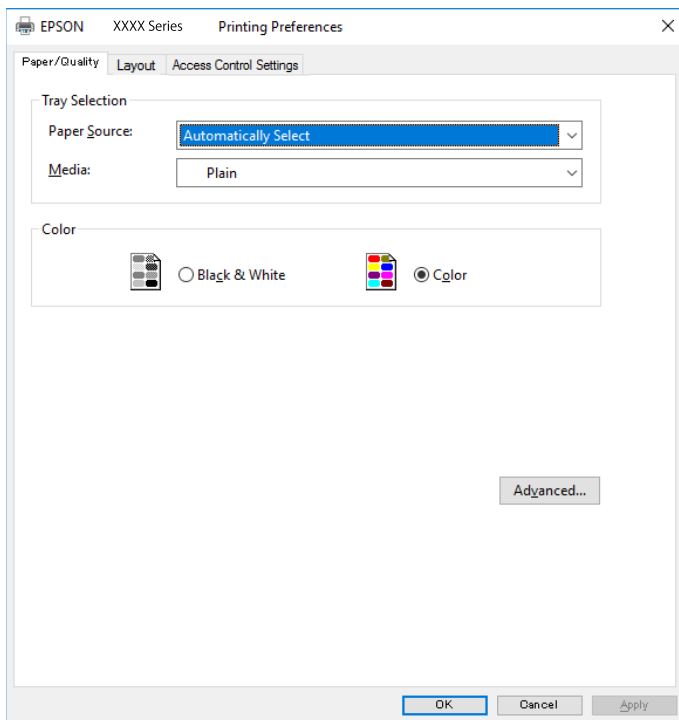
Registerkarte Utility

Düsentest	Druckt ein Düsentestmuster, um zu prüfen, ob die Druckkopfdüsen verstopft sind.
Druckkopfreinigung	Reinigt die verstopften Düsen des Druckkopfs. Da bei dieser Funktion Tinte verbraucht wird, sollten Sie den Druckkopf nur bei verstopften Düsen reinigen.
Druckauftrag-Organisator Lite	Öffnet das Fenster Druckauftrag-Organisator Lite. Sie können Daten speichern und bearbeiten.
EPSON Status Monitor 3	Öffnet das Fenster EPSON Status Monitor 3. Dient zum Kontrollieren des Druckerstatus und des Verbrauchsmaterials.
Überwachungsoptionen	Ermöglicht das Vornehmen von Einstellungen im EPSON Status Monitor 3-Fenster.
Erweiterte Einstellungen	Dient zum Vornehmen verschiedener Einstellungen. Klicken Sie mit der rechten Maustaste auf die jeweiligen Elemente, um die Hilfe mit weiteren Details aufzurufen.
Druckerwarteschl.	Zeigt die auf den Druckvorgang wartenden Aufträge an. Druckaufträge lassen sich kontrollieren, pausieren und fortsetzen.
Informationen zu Drucker und Optionen	Sie können an dieser Stelle Benutzerkonten registrieren. Falls die Zugangskontrolle am Drucker eingestellt wurde, müssen Sie ein Konto anmelden.
Sprache	Ändert die Sprache für das Druckertreiberfenster. Schließen Sie zum Anwenden der Einstellungen den Druckertreiber, und öffnen Sie ihn dann erneut.
Softwareaktualisierung	Startet EPSON Software Updater, um nach der neuesten Version der Anwendungen im Internet zu suchen.
Technischer Support	Ruft die technische Support-Website von Epson auf.

Drucken über den PostScript-Druckertreiber auf Windows

Ein PostScript-Druckertreiber ist ein Treiber, der Druckbefehle an den Drucker in Form der PostScript-Seitenbeschreibungssprache ausgibt.

1. Öffnen Sie die Datei, die Sie drucken möchten.
Legen Sie Papier in den Drucker ein, falls noch nicht geschehen.
2. Wählen Sie **Drucken** oder **Drucker einrichten** im Menü **Datei**
3. Wählen Sie Ihren Drucker.
4. Wählen Sie **Einstellungen** oder **Eigenschaften**, um das Druckertreiberfenster aufzurufen.



5. Ändern Sie bei Bedarf die Einstellungen.
Details hierzu finden Sie in den Menüoptionen des Druckertreibers.
6. Klicken Sie auf **OK**, um das Druckertreiber-Dialogfeld zu schließen.
7. Klicken Sie auf **Drucken**.

Zugehörige Informationen

- ➔ „Verfügbares Papier und Fassungskapazität“ auf Seite 24
- ➔ „Einlegen des Papiers in die Papierkassette“ auf Seite 29
- ➔ „Einlegen des Papiers in die Papiereinzug hinten“ auf Seite 31
- ➔ „Papiersortenliste“ auf Seite 34

Drucken

- ➔ „Registerkarte Papier/Qualität“ auf Seite 67
- ➔ „Registerkarte Layout“ auf Seite 67

Menüoptionen für den PostScript-Druckertreiber

Öffnen des Druckerfensters in einer Anwendung, Auswählen des Druckers, und Zugriff auf das Druckertreiberfenster.

Hinweis:

Die verfügbaren Menüs variieren je nach ausgewählter Option.

Registerkarte Papier/Qualität

Fachauswahl	Papierquelle	Wählen Sie die Papierquelle aus, von der das Papier eingezogen wird. Wählen Sie Automatisch auswählen , um die unter Papiereinstellung am Drucker ausgewählte Papierquelle automatisch auszuwählen.
	Medium	Wählen Sie den Papiertyp, auf dem Sie drucken möchten.
Farbe	Wählen Sie die Farbe für Ihren Druckauftrag.	

Registerkarte Layout

Ausrichtung	Wählen Sie die Ausrichtung aus, mit der Sie drucken möchten.		
Beidseitiges Drucken	Ermöglicht das 2-seitige Drucken.		
Seitenreihenfolge	Wählen Sie diese Option zum Drucken ab der ersten oder letzten Seite. Bei Auswahl von Rückseite zu Vorderseite werden die Seiten nach dem Drucken anhand der Seitennummer in der korrekten Reihenfolge gestapelt.		
Seitenformat	Seiten pro Blatt	Ermöglicht das Drucken mehrerer Seiten auf ein Blatt.	
		Layout-Option „Seiten pro Blatt“	Ermöglicht das Festlegen des Seitenlayouts beim Drucken mehrerer Seiten pro Blatt.
	Broschüre	Wählen Sie diese Option zum Drucken einer Broschüre.	
		Broschürenbindung	Legen Sie die Bindeposition für Broschüren fest.

Registerkarte Zugangssteuerungseinstellungen

Die Druckernutzung kann durch den Administrator eingeschränkt werden. Die Druckfunktion steht nach dem Registrieren eines Benutzerkontos im Druckertreiber zur Verfügung. Wenden Sie sich zwecks eines Benutzerkontos an den Administrator.

Drucken

Zugangssteuerungseinstellungen	Benutzerregistrierung	Ermöglicht das Eingeben von Benutzername und Kennwort.
	Benutzername	Geben Sie einen Benutzernamen ein.
	Passwort	Geben Sie das Kennwort ein.

Erweiterte Optionen

Papier/Ausgabe	Papierformat	Wählen Sie das Papierformat aus, das gedruckt werden soll.		
	Kopien	Stellen Sie die Anzahl der Kopien ein, die gedruckt werden sollen.		
Grafik	Druckqualität	Wählen Sie die Druckqualität aus, mit der Sie drucken möchten.		
	Farbverwaltung für Bilder	Wählen Sie die ICM-Methode oder den Zweck.		
	Skalierung	Ermöglicht das Verkleinern oder Vergrößern von Dokumenten.		
	TrueType-Schriftart	Legt die Ersatzschriftart auf TrueType-Schriftart fest.		
Dokumentoptionen	Erweiterte Druckfunktionen	Ermöglicht es Ihnen, Detailsinstellungen für Druckfunktionen vorzunehmen.		
	PostScript-Options	Dient zum Vornehmen optionaler Einstellungen.		
	Druckerfunktionen	Farbmodus	Wählen Sie Farb- oder Schwarzweißdruck aus.	
		Simulation Druckmaschine	Sie können eine CMYK-Tintenfarbe zur Simulation beim Drucken auswählen, indem die CMYK-Tintenfarbe der Offsetdruckmaschine reproduziert wird.	
		Ink Save Mode	Spart Tinte durch Reduzierung der Druckdichte.	
		Um90° drehen	Dreht die Daten vor dem Drucken um 180 Grad.	

Druckvorgang abbrechen

Abbrechen eines Druckauftrags am Computer. Ein Druckauftrag, der bereits vollständig an den Drucker gesendet worden ist, kann jedoch nicht mehr am Computer abgebrochen werden. Brechen Sie in diesem Fall den Druckauftrag über das Bedienfeld am Drucker ab.

Abbrechen

Klicken Sie auf Ihrem Computer unter **Geräte und Drucker, Drucker** oder **Drucker und Faxgeräte** mit der rechten Maustaste auf Ihren Drucker. Klicken Sie auf **Laufende Druckaufträge**, dann mit der rechten Maustaste auf den Auftrag, den Sie abbrechen möchten, und wählen Sie **Abbrechen**.

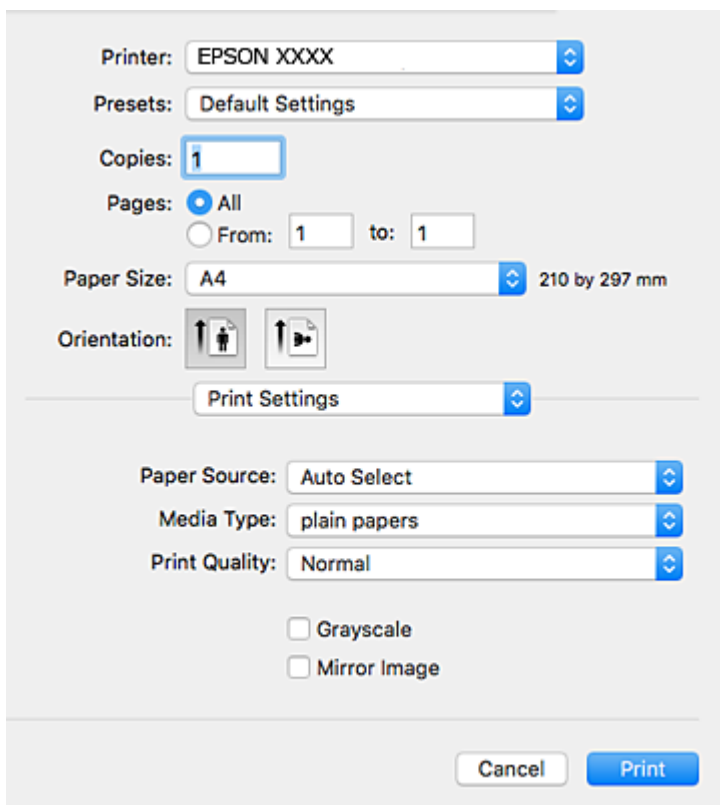
Drucken über den Druckertreiber auf Mac OS

Grundlegender Druckerbetrieb

Hinweis:

Die Vorgehensweisen variieren je nach Anwendung. Ausführliche Informationen dazu finden Sie in der Hilfe der Anwendung.


1. Öffnen Sie die Datei, die Sie drucken möchten.
Legen Sie Papier in den Drucker ein, falls noch nicht geschehen.
2. Wählen Sie die Option **Drucken** im Menü **Datei** oder einen anderen Befehl aus, um das Dialogfeld Drucken aufzurufen.
Falls nötig, klicken Sie auf **Details einblenden** oder ▼, um das Druckfenster zu erweitern.
3. Wählen Sie Ihren Drucker.
4. Wählen Sie **Druckereinstellungen** aus dem Popup-Menü.



Drucken

Hinweis:

Wenn unter OS X Mountain Lion oder einer höheren Version das Menü **Druckereinstellungen** nicht angezeigt wird, wurde der Epson-Druckertreiber nicht richtig installiert.

Wählen Sie im Menü  die Optionen **Systemeinstellungen > Drucker & Scanner** (oder **Drucken & Scannen, Drucken & Faxen**). Entfernen Sie den Drucker und fügen Sie ihn anschließend wieder hinzu. Gehen Sie wie folgt vor, um einen Drucker hinzuzufügen.

<http://epson.sn>

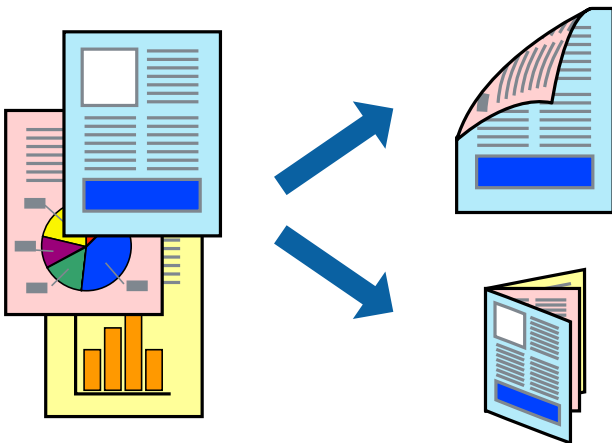
5. Ändern Sie bei Bedarf die Einstellungen.
Details hierzu finden Sie in den Menüoptionen des Druckertreibers.
6. Klicken Sie auf **Drucken**.

Zugehörige Informationen

- ➔ „Verfügbares Papier und Fassungskapazität“ auf Seite 24
- ➔ „Einlegen des Papiers in die Papierkassette“ auf Seite 29
- ➔ „Einlegen des Papiers in die Papiereinzug hinten“ auf Seite 31
- ➔ „Papiersortenliste“ auf Seite 34
- ➔ „Menüoptionen für Druckereinstellungen“ auf Seite 75

2-seitiges Drucken

Zum beidseitigen Bedrucken des Papiers.



Hinweis:

- Wenn Sie Papier verwenden, das nicht für das 2-seitige Drucken geeignet ist, kann die Druckqualität abnehmen. Zudem könnte es zu Papierstaus kommen.
- Je nach Papier und den zu druckenden Daten könnte die Tinte auf die andere Seite des Papiers durchdrücken.

Zugehörige Informationen

- ➔ „Verfügbares Papier und Fassungskapazität“ auf Seite 24

Druckeinstellungen

Wählen Sie **Duplexdruck-Einstellungen** aus dem Popup-Menü. Wählen Sie die Methode für den 2-seitigen Druck und nehmen Sie dann die Einstellungen für **Vorlagenart** vor.

Hinweis:

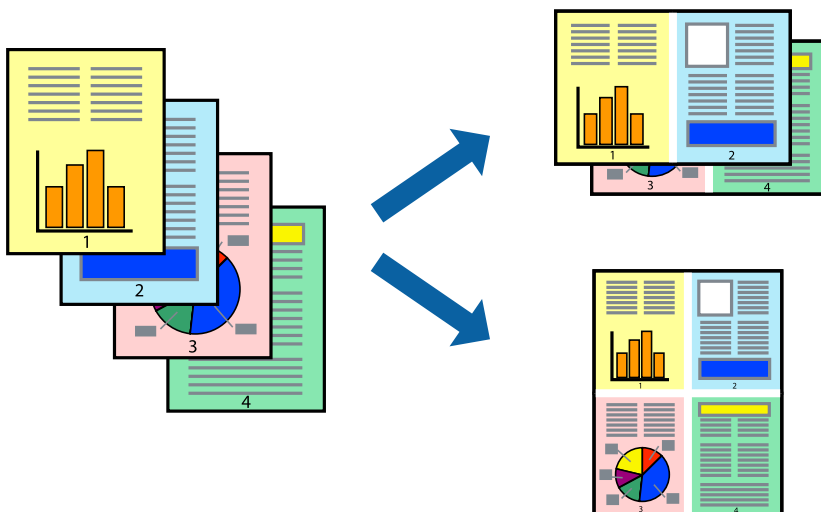
- Die Druckgeschwindigkeit kann sich abhängig vom Dokumenttyp verringern.
- Wählen Sie beim Drucken von Fotos mit hoher Datendichte **Text & Grafik** oder **Text & Foto** unter **Vorlagenart**. Wenn Ausdrücke verschmiert sind oder Tinte auf die andere Papierseite durchschlägt, passen Sie die **Druckdichte** und **Erhöhte Tintentrocknungszeit** unter **Einstellungen** an.

Zugehörige Informationen

- ➔ „Grundlegender Druckerbetrieb“ auf Seite 69
- ➔ „Menüoptionen für Duplexdruck-Einstellungen“ auf Seite 75

Drucken von mehreren Seiten auf ein Blatt

Sie können die Daten von zwei oder vier Seiten auf ein einziges Blatt Papier drucken.



Druckeinstellungen

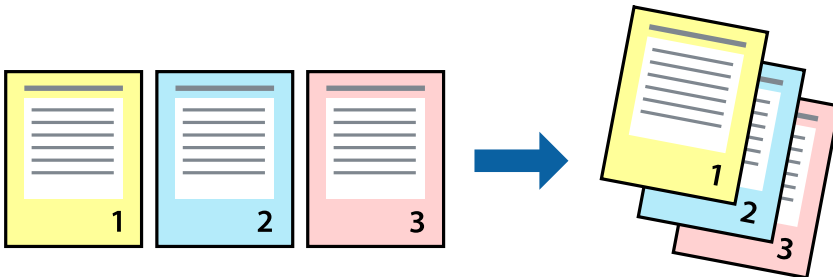
Wählen Sie **Layout** aus dem Popup-Menü. Wählen Sie die Anzahl der Seiten in **Seiten pro Blatt**, die **Seitenfolge** (Reihenfolge der Seiten) und **Rahmen**.

Zugehörige Informationen

- ➔ „Grundlegender Druckerbetrieb“ auf Seite 69
- ➔ „Menüoptionen für das Layout“ auf Seite 74

Drucken und Stapeln in Seitenreihenfolge (Drucken in umgekehrter Auftragsreihenfolge)

Sie können ab der letzten Seite drucken, damit die Dokumente in Seitenreihenfolge gestapelt werden.



Druckeinstellungen

Wählen Sie **Papierhandhabung** aus dem Popup-Menü. Wählen Sie **Umgekehrte** als Einstellung für **Seitenreihenfolge**.

Zugehörige Informationen

- ➔ „Grundlegender Druckerbetrieb“ auf Seite 69
- ➔ „Menüoptionen für den Umgang mit Papier“ auf Seite 74

Drucken eines verkleinerten oder vergrößerten Dokuments

Sie können das Format einer Vorlage um einen bestimmten Prozentsatz oder auf das eingelegte Papierformat verkleinern oder vergrößern.



Druckeinstellungen

Wählen Sie zum Drucken mit Anpassung an das Papierformat **Papierhandhabung** aus dem Popup-Menü und dann **An Papierformat anpassen**. Wählen Sie das im Drucker eingelegte Papierformat unter **Papierformat des Ziels**. Wählen Sie beim Verkleinern der Dokumentgröße **Nur herabskalieren**.

Drucken

Tun Sie beim Drucken bei einer bestimmten Prozentzahl Folgendes.

- Wählen Sie **Drucken** Im Menü **Datei** der Anwendung. Wählen Sie **Drucker**, geben Sie unter **Skalierung** eine bestimmte Prozentzahl ein und klicken Sie dann auf **Drucken**.
- Wählen Sie **Seite einrichten...** im Menü **Datei** der Anwendung. Wählen Sie Ihren Drucker unter **Format für**, geben Sie unter **Skalieren** einen Prozentwert ein und klicken Sie dann auf **OK**.

Hinweis:

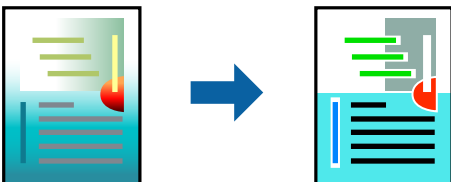
Wählen Sie das in der Anwendung festgelegte Papierformat als Einstellung für **Papierformat**.

Zugehörige Informationen

- ➔ „Grundlegender Druckerbetrieb“ auf Seite 69
- ➔ „Menüoptionen für den Umgang mit Papier“ auf Seite 74

Einstellen der Druckfarbe

Sie können die im Druckauftrag verwendeten Farben einstellen.



Hinweis:

Diese Einstellungen wirken sich nicht auf die Originaldaten aus.

Druckeinstellungen

Wählen Sie **Farbanpassung** aus dem Popup-Menü und wählen Sie dann **EPSON Modus Farbanpassung**. Wählen Sie **Farboptionen** aus dem Popup-Menü und wählen Sie dann eine der verfügbaren Optionen. Klicken Sie auf den Pfeil neben **Erweit. Einstellungen** und nehmen Sie dann geeignete Detailsinstellungen vor.

Zugehörige Informationen

- ➔ „Grundlegender Druckerbetrieb“ auf Seite 69
- ➔ „Menüoptionen zur Farbanpassung“ auf Seite 74
- ➔ „Menüoptionen für Farboptionen“ auf Seite 75

Druckvorgang abbrechen

Abbrechen eines Druckauftrags am Computer. Ein Druckauftrag, der bereits vollständig an den Drucker gesendet worden ist, kann jedoch nicht mehr am Computer abgebrochen werden. Brechen Sie in diesem Fall den Druckauftrag über das Bedienfeld am Drucker ab.

Abbrechen

Klicken Sie auf das Druckersymbol in der **Dock**. Wählen Sie den Druckauftrag aus, den Sie abbrechen möchten, und gehen Sie dann wie folgt vor.

- OS X Mountain Lion oder höher

Klicken Sie neben der Fortschrittsanzeige auf .

- Mac OS X v10.6.8 bis v10.7.x

Klicken Sie auf **Löschen**.

Menüoptionen für den Druckertreiber

Öffnen des Druckerfensters in einer Anwendung, Auswählen des Druckers, und Zugriff auf das Druckertreiberfenster.

Hinweis:

Die verfügbaren Menüs variieren je nach ausgewählter Option.

Menüoptionen für das Layout

Seiten pro Blatt	Zur Auswahl der Anzahl der Seiten, die auf ein Blatt gedruckt werden sollen.
Seitenfolge	Zur Angabe der Reihenfolge, in der die Seiten gedruckt werden sollen.
Rand	Druckt einen Rand um die Seiten.
Umgekehrte Seitenausrichtung	Dreht Seiten vor dem Druck um 180 Grad. Wählen Sie diese Option beim Druck auf Papier wie Umschläge, die in einer bestimmten Richtung im Drucker eingelegt sind.
Horizontal spiegeln	Zur Umdrehung eines Bildes, sodass es wie gespiegelt gedruckt wird.

Menüoptionen zur Farbanpassung

ColorSync	Auswählen der Methode zur Farbanpassung. Mit diesen Optionen passen Sie die Farben zwischen dem Drucker und dem Computer-Bildschirm an, um Farbunterschiede zu minimieren.
EPSON Modus Farbanpassung	

Menüoptionen für den Umgang mit Papier

Seiten zusammenstellen	Zum Drucken mehrseitiger Dokumente in einer bestimmten Reihenfolge und in Sätze sortiert.
Zu druckende Seiten	Zum wahlweisen Drucken ungerader oder gerader Seiten.
Seitenreihenfolge	Wählen Sie diese Option zum Drucken ab der ersten oder letzten Seite.

Drucken

An Papierformat anpassen	Vergrößert/verkleinert auf das eingelegte Papierformat.	
	Ziel-Papierformat	Zur Auswahl des zu bedruckenden Papierformats.
	Nur Verkleinern	Zum Verkleinern des Dokumentformats auswählen.

Menüoptionen für das Deckblatt

Deckblatt ausdrucken	Wählt aus, ob ein Deckblatt gedruckt werden soll. Wenn ein rückseitiges Deckblatt gedruckt werden soll, wählen Sie Nach Dokument .
Art des Deckblatts	Wählt den Inhalt des Deckblatts aus.

Menüoptionen für Druckereinstellungen

Papierquelle	Wählen Sie die Papierquelle aus, von der das Papier eingezogen wird. Wenn der Drucker nur eine Papierzufuhr hat, wird dieser Punkt nicht angezeigt. Durch Auswählen von Automatische Auswahl wird automatisch die Papierquelle ausgewählt, die mit der Papiereinstellung am Drucker übereinstimmt.
Medium	Wählen Sie den Papiertyp, auf dem Sie drucken möchten.
Qualität	Wählen Sie die Druckqualität aus, mit der Sie drucken möchten. Die verfügbaren Optionen variieren je nach Papiertyp.
Graustufen	Wählen Sie diese Option, wenn nur in Schwarz oder Grautönen gedruckt werden soll.
Bild spiegeln	Dreht eine Abbildung so, dass sie gespiegelt erscheint.

Menüoptionen für Farboptionen

Man. Einst.	Automatisches Anpassen der Farbe. Unter Erweit. Einstellungen können Sie Detaileinstellungen vornehmen.
PhotoEnhance	Erzeugt schärfere Bilder und lebhaftere Farben durch eine automatische Anpassung des Kontrasts, der Sättigung und der Helligkeit der ursprünglichen Bilddaten.
Aus (Keine Farbkorrektur)	Ohne jegliche Verbesserung oder Farbanpassung drucken.

Menüoptionen für Duplexdruck-Einstellungen

Zweiseitiges Drucken	Druckt auf beiden Papierseiten.
----------------------	---------------------------------

Konfigurieren der Betriebseinstellungen für den Mac OS-Druckertreiber

Zugreifen auf das Fenster mit Betriebseinstellungen für den Mac OS-Druckertreiber

Wählen Sie im Menü  die Optionen **Systemeinstellungen > Drucker & Scanner** (oder **Drucken & Scannen, Drucken & Faxen**) und anschließend den Drucker. Klicken Sie auf **Optionen & Zubehör > Optionen** (oder **Treiber**).

Betriebseinstellungen für den Mac OS-Druckertreiber

- Schweres Papier und Briefumschläge:** Verhindert das Verschmieren von Tinte beim Drucken auf schwerem Papier. Dies kann jedoch die Druckgeschwindigkeit verringern.
- Leers. Übersp.:** Vermeidet das Drucken leerer Seiten.
- Ruhemodus:** Reduziert das Betriebsgeräusch des Druckers, verringert jedoch ggf. die Druckgeschwindigkeit.
- Vorübergehenden Schwarzdruck zulassen:** Druckt vorübergehend nur mit schwarzer Tinte.
- Druck mit hoher Geschwindigkeit:** Druckt, indem sich der Druckkopf in beide Richtungen bewegt. Die Druckgeschwindigkeit erhöht sich, die Qualität kann sich jedoch verringern.
- Dokumente für Ablage ausgeben:** Führt das Papier beim 2-seitigen oder Querformatdrucken so zu, dass es leicht abzulegen ist. Das Drucken von Umschlägen wird nicht unterstützt.
- Warnmeldungen:** Ermöglicht die Ausgabe von Warnmeldungen durch den Druckertreiber.
- Bidirektionale Kommunikation aufbauen:** Diese Option sollte im Normalfall auf **Ein** eingestellt sein. Wählen Sie **Aus**, wenn keine Druckerinformationen abgerufen werden können, da im Netzwerk auch Windows-Computer auf den Drucker zugreifen können oder aus sonstigen Gründen.
- Untere Kassette:** Fügen Sie die optionalen Papierkassetten zur Papierquelle hinzu.

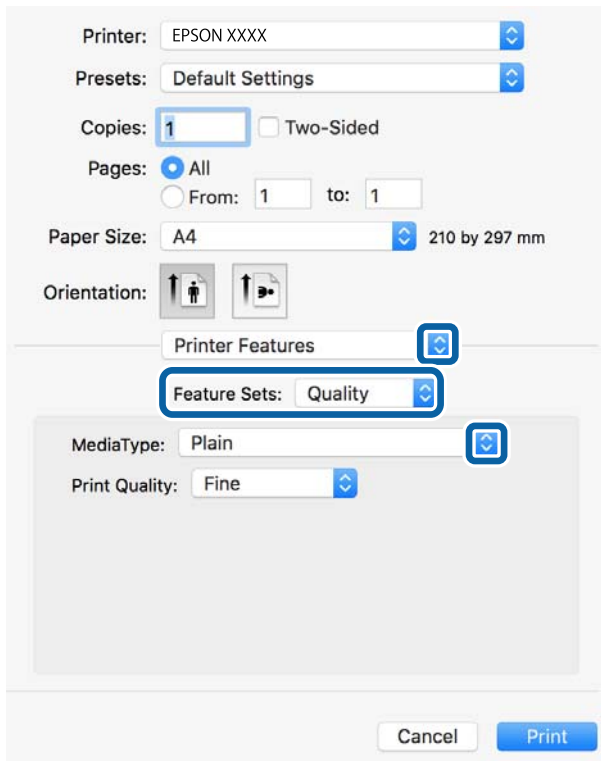
Drucken über den PostScript-Druckertreiber auf Mac OS

Ein PostScript-Druckertreiber ist ein Treiber, der Druckbefehle an den Drucker in Form der PostScript-Seitenbeschreibungssprache ausgibt.

1. Öffnen Sie die Datei, die Sie drucken möchten.
Legen Sie Papier in den Drucker ein, falls noch nicht geschehen.
2. Wählen Sie **Drucken** oder **Drucker einrichten** im Menü **Datei**.
Falls nötig, klicken Sie auf **Details einblenden** oder ▼, um das Druckfenster zu erweitern.
3. Wählen Sie Ihren Drucker.

Drucken

4. Wählen Sie **Druckfunktionen** aus dem Popup-Menü.



5. Ändern Sie bei Bedarf die Einstellungen.
Details hierzu finden Sie in den Menüoptionen des Druckertreibers.
6. Klicken Sie auf **Drucken**.

Zugehörige Informationen

- ➔ „Verfügbares Papier und Fassungskapazität“ auf Seite 24
- ➔ „Einlegen des Papiers in die Papierkassette“ auf Seite 29
- ➔ „Einlegen des Papiers in die Papiereinzug hinten“ auf Seite 31
- ➔ „Papiersortenliste“ auf Seite 34
- ➔ „Menüoptionen für Druckerfunktionen“ auf Seite 79

Menüoptionen für den PostScript-Druckertreiber

Öffnen des Druckerfensters in einer Anwendung, Auswählen des Druckers, und Zugriff auf das Druckertreiberfenster.

Hinweis:

Die verfügbaren Menüs variieren je nach ausgewählter Option.

Menüoptionen für das Layout

Seiten pro Blatt	Zum Auswählen der Anzahl der pro Blatt zu druckenden Seiten.
------------------	--

Drucken

Layout-Richtung	Zum Auswählen der Reihenfolge, in der die Seiten gedruckt werden.
Rand	Druckt einen Rand um die Seiten.
2-Seitig	Ermöglicht das 2-seitige Drucken.
Umgekehrte Seitenausrichtung	Dreht die Seiten vor dem Drucken um 180 Grad.
Horizontal spiegeln	Invertiert die Abbildung so, dass sie spiegelverkehrt gedruckt wird.

Menüoptionen zur Farbanpassung

ColorSync	Auswählen der Methode zur Farbanpassung. Mit diesen Optionen passen Sie die Farbe zwischen dem Drucker und dem Computer-Bildschirm an, um Farbunterschiede zu minimieren.
Im Drucker	

Menüoptionen für den Umgang mit Papier

Seiten zusammenstellen	Zum Drucken mehrseitiger Dokumente in einer bestimmten Reihenfolge und in Sätze sortiert.	
Zu druckende Seiten	Zum wahlweisen Drucken ungerader oder gerader Seiten.	
Seitenreihenfolge	Wählen Sie diese Option zum Drucken ab der ersten oder letzten Seite.	
An Papierformat anpassen	Vergrößert/verkleinert auf das eingelegte Papierformat.	
	Ziel-Papierformat	Zur Auswahl des zu bedruckenden Papierformats.
	Nur Verkleinern	Zum Verkleinern des Dokumentformats auswählen.

Menüoptionen für den Papiereinzug

Alle Seiten von	Wählen Sie die Papierquelle aus, von der das Papier eingezogen wird. Durch Auswählen von Auto wird automatisch die Papierquelle ausgewählt, die mit der Papiereinstellung am Drucker übereinstimmt. Die Papierquelle kann auch pro Seite ausgewählt werden.
Erste Seite von/Restliche Seiten von	

Menüoptionen für das Deckblatt

Deckblatt ausdrucken	Wählt aus, ob ein Deckblatt gedruckt werden soll. Wenn ein rückseitiges Deckblatt gedruckt werden soll, wählen Sie Nach Dokument .
Art des Deckblatts	Wählt den Inhalt des Deckblatts aus.

Menüoptionen für Druckerfunktionen

Funktionsgruppen	Qualität	Druckmedium	Wählen Sie den Papiertyp, auf dem Sie drucken möchten.
		Qualität	Wählen Sie die Druckqualität aus, mit der Sie drucken möchten.
	Farbe	Farbmodus	Wählen Sie Farb- oder Schwarzweißdruck aus.
		Simulation Druckmaschine	Sie können eine CMYK-Tintenfarbe zur Simulation beim Drucken auswählen, indem die CMYK-Tintenfarbe der Offsetdruckmaschine reproduziert wird.
	Sonstige	Ink Save Mode	Spart Tinte durch Reduzierung der Druckdichte.

Druckvorgang abbrechen

Abbrechen eines Druckauftrags am Computer. Ein Druckauftrag, der bereits vollständig an den Drucker gesendet worden ist, kann jedoch nicht mehr am Computer abgebrochen werden. Brechen Sie in diesem Fall den Druckauftrag über das Bedienfeld am Drucker ab.

Abbrechen

Klicken Sie auf das Druckersymbol in der **Dock**. Wählen Sie den Druckauftrag aus, den Sie abbrechen möchten, und gehen Sie dann wie folgt vor.

- OS X Mountain Lion oder höher

Klicken Sie neben der Fortschrittsanzeige auf .

- Mac OS X v10.6.8 bis v10.7.x

Klicken Sie auf **Löschen**.

Drucken mithilfe von Smartphones, Tablets und ähnlichen Geräten

Verwenden von Epson iPrint

Mit der Anwendung Epson iPrint können Sie Fotos, Dokumente und Websites von Smartphones, Tablet-PCs und ähnlichen Geräten aus ausdrucken. Sie können lokal drucken, d. h. von einem mit demselben Drahtlosnetzwerk wie der Drucker verbundenen Smartgerät, oder extern von einem entfernten Standort über das Internet drucken. Zum Durchführen eines Ferndruckvorgangs müssen Sie Ihren Drucker beim Epson Connect-Service anmelden.



Zugehörige Informationen

➔ „Drucken mit einem Netzwerkdienst“ auf Seite 117

Verbinden mit Smartgerät über Wi-Fi Direct

Sie müssen das Smartgerät mit dem Drucker verbinden, um darüber drucken zu können.


Wi-Fi Direct ermöglicht es Ihnen, ohne Zugangspunkt direkt Verbindungen zwischen dem Drucker und Geräten aufzubauen. Der Drucker agiert als Zugangspunkt.

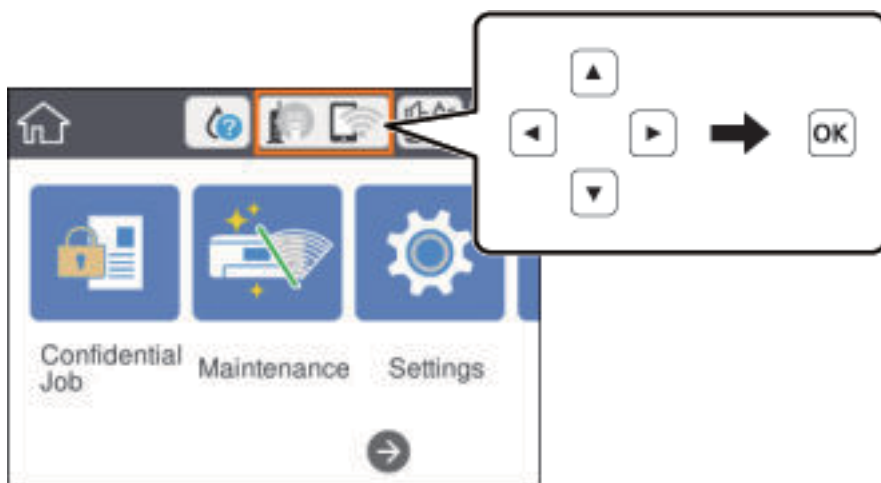


Wichtig:

Wenn Sie sich über eine Wi-Fi Direct (einfacher AP)-Verbindung von einem Smart-Gerät aus verbinden, wird der Drucker mit dem gleichen Wi-Fi-Netzwerk SSID verbunden wie das Smart-Gerät und die Kommunikation zwischen den Geräten wird hergestellt. Da das Smart-Gerät bereits automatisch mit dem anderen Wi-Fi-Netzwerk verbunden ist, falls der Drucker ausgeschaltet ist, wird das Gerät nicht erneut mit dem vorherigen Wi-Fi-Netzwerk verbunden, wenn der Drucker eingeschaltet wird. Verbinden Sie sich mit der SSID des Druckers für eine erneute WLAN Direct (einfacher AP)-Verbindung vom Smart-Gerät.

1. Wählen Sie  |  auf dem Startbildschirm.

Bewegen Sie zum Auswählen eines Elements den Fokus mithilfe der Tasten     auf das betreffende Element, und drücken Sie dann die Schaltfläche OK.



2. Wählen Sie **Wi-Fi Direct**.

3. Drücken Sie die OK-Taste.

Wenn Sie Einstellungen für Wi-Fi Direct (einfacher AP) vorgenommen haben, werden detaillierte Verbindungseinstellungen angezeigt. Fahren Sie mit Schritt 5 fort.

4. Drücken Sie die OK-Taste.

5. Prüfen Sie die SSID und das Kennwort auf dem Bedienfeld des Druckers. Wählen Sie auf dem Wi-Fi-Bildschirm des Smartgeräts die auf dem Druckerbedienfeld gezeigte SSID, um sich zu verbinden.

Hinweis:

Auf der Website lässt sich die Verbindungsmethode überprüfen. Um auf die Website zuzugreifen, scannen Sie den auf dem Druckerbedienfeld gezeigten QR-Code mit dem Smartgerät und öffnen Sie dann **Setup**.

Drucken

6. Geben Sie auf dem Smartgerät das im Bedienfeld des Druckers angezeigte Passwort ein.
7. Wählen Sie nach dem Aufbau der Verbindung **Verwerfen** oder **schließen** auf dem Bedienfeld des Druckers.
8. Schließen Sie den Bildschirm.

Installation von Epson iPrint

Sie können die Anwendung Epson iPrint von folgender URL bzw. über folgenden QR-Code herunterladen und auf Ihrem Smartphone, Tablet oder einem ähnlichen Gerät installieren.

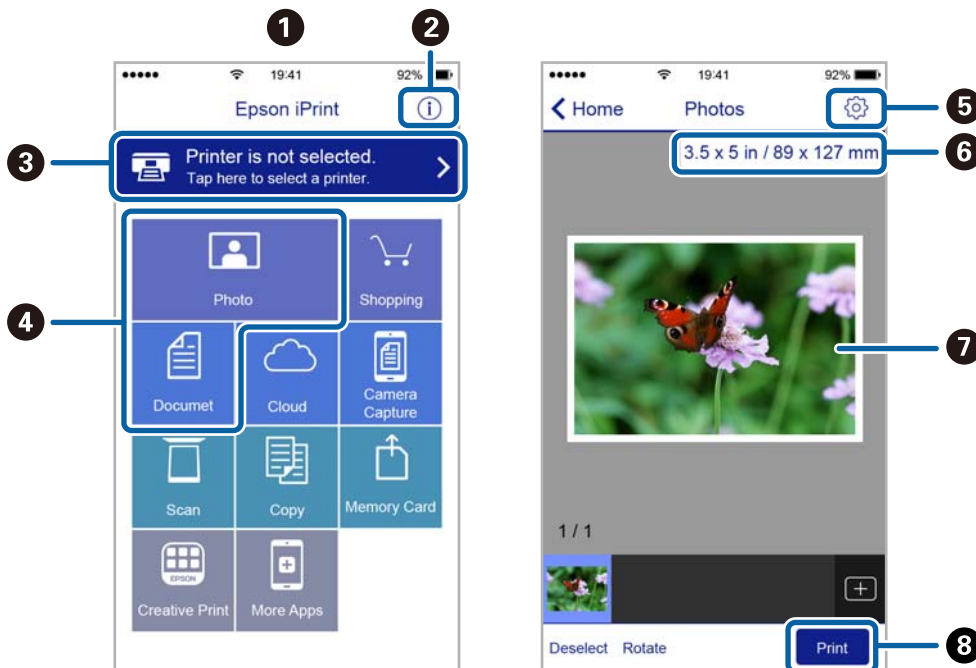
<http://ipr.to/c>



Drucken mit Epson iPrint

Starten Sie die Anwendung Epson iPrint auf Ihrem Smartphone, Tablet oder einem ähnlichen Gerät und wählen Sie die zu verwendende Option auf der Startseite aus.

Die folgenden Bildschirme können ohne vorherige Ankündigung geändert werden. Die Inhalte können abhängig vom Produkt variieren.



1	Startseite, die beim Start der Anwendung angezeigt wird.
2	Zeigt Informationen zum Einrichten des Druckers und häufig gestellte Fragen (FAQ) an.

Drucken

3	Zeigt den Bildschirm, auf dem Sie den Drucker auswählen und die Druckereinstellungen vornehmen können. Wenn Sie den Drucker einmal ausgewählt haben, müssen Sie ihn das nächste Mal nicht erneut auswählen.
4	Wählen Sie aus, was Sie drucken möchten, wie z. B. Fotos und Dokumente.
5	Zeigt den Bildschirm an, auf dem Sie Druckereinstellungen, wie beispielsweise die Auswahl des Papierformats und der Papiersorte, vornehmen können.
6	Zeigt das Papierformat an. Wenn dieses Feld als Taste angezeigt wird, können Sie mit dieser Taste die aktuellen Drucker-Papierereinstellungen aufrufen.
7	Zeigt die von Ihnen ausgewählten Fotos und Dokumente an.
8	Startet den Druckvorgang.

Hinweis:

Damit Sie über das Dokumentmenü per iPhone, iPad und iPod touch mit iOS drücken können, müssen Sie Epson iPrint starten, nachdem Sie über die Dateifreigabefunktion in iTunes das Dokument übertragen haben, das Sie drucken möchten.

Drucken durch Berühren des N-Marks mit einem Smartphone, Tablet oder einem ähnlichen Gerät

Einfaches Verbinden und Drucken ist möglich, indem Sie Ihr Smartgerät an die N-Mark des Druckers halten.

Achten Sie auf folgende Vorbedingungen, wenn Sie diese Funktion nutzen.

- Aktivieren Sie an Ihrem Smart-Gerät die NFC-Funktion.

Nur Android 4.0 oder höher unterstützt NFC (Near Field Communication).

Die Funktionen zur Ortsbestimmung und für NFC hängen vom verwendeten Smartgerät ab. Ausführliche Informationen finden Sie in der mit dem Smartgerät gelieferten Dokumentation.

- Installieren Sie Epson iPrint auf dem Smartgerät.

Halten Sie Ihr Smartgerät an die N-Mark des Druckers, um es zu installieren.

- Aktivieren Sie WLAN-Direct auf Ihrem Drucker.

Weitere Informationen finden Sie im *Administratorhandbuch*.

1. Legen Sie Papier in den Drucker ein.
2. Halten Sie Ihr Smartgerät an die N-Mark des Druckers.
Epson iPrint wird gestartet.



Drucken

Hinweis:

- ❑ *Der Drucker kann möglicherweise nicht mit dem Smartgerät kommunizieren, wenn sich Hindernisse wie Metall zwischen der N-Mark und dem Smartgerät befinden.*
- ❑ *Administratoren können diese Funktion blockieren. In diesem Fall erzeugt das Smartgerät nur ein akustisches Signal und es werden keine Anwendungen gestartet, auch wenn das Gerät an die N-Mark des Druckers gehalten wird.*

3. Wählen Sie die Datei aus, die Sie mit Epson iPrint drucken möchten.
4. Halten Sie auf dem Vorschaubildschirm mit dem Drucken-Symbol das Smartgerät an die N-Mark des Druckers.
Der Druckvorgang wird gestartet.

Zugehörige Informationen

- ➔ [„Einlegen des Papiers in die Papierkassette“ auf Seite 29](#)
- ➔ [„Einlegen des Papiers in die Papiereinzug hinten“ auf Seite 31](#)

Verwenden von Epson Print Enabler

Dokumente, E-Mails, Fotos und Webseiten lassen sich drahtlos direkt von Ihrem Android-Telefon oder -Tablet drucken (Android v4.4 oder höher). Durch ein paar Tippgesten ermittelt Ihr Android-Gerät einen an dasselbe WLAN angeschlossenen Epson-Drucker.

1. Legen Sie Papier in den Drucker ein.
2. So richten Sie Ihren Drucker für den drahtlosen Druck ein.
3. Installieren Sie auf ihrem Android-Gerät das Plugin „Epson Print Enabler“ aus Google Play.
4. Verbinden Sie Ihr Android-Gerät mit demselben Drahtlosnetzwerk, das Ihr Drucker verwendet.
5. Öffnen Sie die **Einstellungen** auf Ihrem Android-Gerät, wählen Sie **Drucken** aus, und aktivieren Sie dann Epson Print Enabler.
6. Tippen Sie in einer Android-Anwendung wie z. B. Chrome auf das Menüsymbol und drucken Sie den jeweiligen Bildschirminhalt.

Hinweis:

*Falls Ihr Drucker nicht angezeigt wird, tippen Sie auf **Alle Drucker** und wählen Sie Ihren Drucker aus.*

Zugehörige Informationen

- ➔ [„Einlegen des Papiers in die Papierkassette“ auf Seite 29](#)
- ➔ [„Einlegen des Papiers in die Papiereinzug hinten“ auf Seite 31](#)

Verwenden von AirPrint

AirPrint ermöglicht das drahtlose Drucken von einem iPhone, iPad und iPod touch, auf denen die neueste Version von iOS läuft, und einem Mac mit der neuesten Version von OS X oder macOS.

**Hinweis:**

Wenn Sie die Papierkonfigurationseinstellungen im Bedienfeld des Gerätes deaktiviert haben, können Sie AirPrint nicht verwenden. Bei Bedarf können Sie die Meldungen mit dem Link unten aktivieren.

1. Legen Sie Papier in das Gerät ein.
2. Richten Sie das Gerät für den drahtlosen Druck ein. Siehe Link unten.
<http://epson.sn>
3. Verbinden Sie Ihr Apple-Gerät mit dem gleichen Drahtlosnetzwerk, das auch von dem Gerät verwendet wird.
4. Drucken Sie von Ihrem Apple-Gerät auf das Gerät.


Hinweis:

Ausführliche Informationen dazu finden Sie auf der AirPrint-Seite der Apple-Website.

Zugehörige Informationen

- ➔ „Einlegen des Papiers in die Papierkassette“ auf Seite 29
- ➔ „Einlegen des Papiers in die Papiereinzug hinten“ auf Seite 31

Abbrechen laufender Aufträge

Drücken Sie die Taste , um den laufenden Auftrag abzubrechen.

Auswechseln der Tintenpatronen und anderer Zubehörteile

Prüfen des Tintenvorrats und der Wartungsbox

Sie können den ungefähren Tintenstand und die ungefähre Nutzungsdauer der Wartungsbox über das Bedienfeld oder über den Computer überprüfen.

Hinweis:

Der Druckvorgang kann fortgesetzt werden, auch wenn die Meldung „Tintenstand niedrig“ angezeigt wird. Die Tintenpatronen bei Bedarf austauschen.

Prüfen des Tintenvorrats und der Wartungsbox — Bedienfeld

1. Wählen Sie **Einstellungen** auf dem Startbildschirm.
2. Wählen Sie **Versorgungsstatus**.

Hinweis:

Die Anzeige ganz rechts gibt die freie Kapazität der Wartungsbox an.


Prüfen des Tintenvorrats und der Wartungsbox - Windows

1. Rufen Sie das Druckertreiberfenster auf.
2. Klicken Sie auf der Registerkarte **Utility** auf **EPSON Status Monitor 3** und klicken Sie anschließend auf **Details**.

Hinweis:

Wenn **EPSON Status Monitor 3** deaktiviert ist, klicken Sie auf der Registerkarte **Utility** auf **Erweiterte Einstellungen** und wählen Sie **EPSON Status Monitor 3 aktivieren**.

Prüfen des Tintenvorrats und der Wartungsbox — Mac OS

1. Wählen Sie im Menü  die Optionen **Systemeinstellungen** > **Drucker & Scanner** (oder **Drucken & Scannen, Drucken & Faxen**) und anschließend den Drucker.
2. Klicken Sie auf **Optionen & Zubehör** > **Dienstprogramm** > **Drucker-Dienstprogramm öffnen**.
3. Klicken Sie auf **EPSON Status Monitor**.

Tintenpatronencodes

Es wird empfohlen, ausschließlich original Epson-Tintenpatronen zu verwenden. Epson kann die Qualität und Zuverlässigkeit der Tinte von Drittanbietern nicht garantieren. Die Verwendung von Tinten anderer Hersteller

Auswechseln der Tintenpatronen und anderer Zubehörteile

kann Schäden verursachen, die von der Epson-Garantie nicht abgedeckt sind, und kann unter gewissen Umständen ein fehlerhaftes Druckerverhalten hervorrufen. Tintenstandangaben zu Nicht-Originaltintenpatronen werden möglicherweise nicht angezeigt.

Im Folgenden sind die Codes für die Epson-Originaltintenpatronen aufgeführt.

Hinweis:

- Tintenpatronencodes können abhängig vom Ort variieren. Kontaktieren Sie den Epson-Support für die entsprechenden Codes in Ihrer Region.
- Nicht alle Tintenpatronen sind in allen Ländern verfügbar.

Für Europa

Format	Black (Schwarz)	Cyan	Magenta	Yellow (Gelb)
XXL*	T04A1	T04A2	T04A3	T04A4
XL*	T04B1	T04B2	T04B3	T04B4
L*	T04C1	T04C2	T04C3	T04C4

Hinweis:

Anwender in Europa erhalten Informationen zur Ergiebigkeit von Epson-Tintenpatronen auf der folgenden Website.

<http://www.epson.eu/pageyield>

Für Asien

Produkt	Black (Schwarz)	Cyan	Magenta	Yellow (Gelb)
WF-C8190a	T01B1	T01B2	T01B3	T01B4

Vorsichtsmaßnahmen bei der Handhabung von Tintenpatronen

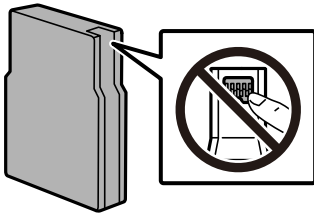
Lesen Sie die folgenden Anweisungen vor dem Auswechseln von Tintenpatronen.

Vorsichtsmaßnahmen bei der Handhabung

- Lagern Sie Tintenpatronen bei normaler Zimmertemperatur und halten Sie sie von direkter Sonneneinstrahlung fern.
- Es wird empfohlen, die Tintenpatrone vor dem auf der Verpackung angegebenen Datum zu verwenden.
- Beste Ergebnisse erzielen Sie, wenn Sie Tintenpatronen innerhalb von sechs Monaten nach dem Einsetzen verbrauchen.
- Wenn Sie eine Tintenpatrone verwenden wollen, die Sie zuvor an einem kälteren Ort gelagert haben, lassen Sie sie sich vor der Verwendung mindestens drei Stunden lang auf Raumtemperatur erwärmen.

Auswechseln der Tintenpatronen und anderer Zubehörteile

- Die in der Abbildung gezeigten Bereiche nicht berühren. Andernfalls kann die normale Funktionsweise und Druckfähigkeit beeinträchtigt werden.



- Installieren Sie alle Tintenpatronen; andernfalls ist das Drucken nicht möglich.
- Bewegen Sie den Druckkopf nicht von Hand. Andernfalls könnte der Drucker beschädigt werden.
- Schalten Sie den Drucker während des Tintenladevorgangs nicht aus. Wenn der Tintenladevorgang nicht abgeschlossen wird, können Sie u. U. nicht drucken.
- Lassen Sie den Drucker nicht mit entfernten Tintenpatronen stehen. Andernfalls kann die in den Druckkopfdüsen verbleibende Tinte austrocknen.
- Wenn Sie eine Tintenpatrone vorübergehend herausnehmen müssen, stellen Sie sicher, dass der Tintenzufuhrbereich vor Schmutz und Staub geschützt ist. Lagern Sie die Tintenpatrone in derselben Umgebung wie den Drucker. Da sich in der Tintenzufuhröffnung ein Ventil befindet, über das die Abgabe von übermäßiger Tinte verhindert wird, müssen Sie keine eigenen Abdeckungen oder Stopfen verwenden.
- Um die Tintenzufuhröffnung entnommener Tintenpatronen befindet sich möglicherweise Tinte. Achten Sie deshalb beim Entnehmen der Tintenpatrone darauf, dass keine Gegenstände in der Umgebung durch die Tinte verschmutzt werden.
- Dieser Drucker nutzt Tintenpatronen, die mit einem grünen Chip ausgestattet sind. Dieser Chip überwacht Informationen, wie z. B. die verbleibende Tintenmenge für jede Tintenpatrone. Das bedeutet, dass Sie eine Tintenpatrone, die aus dem Drucker herausgenommen wurde, bevor sie leer war, weiterhin nutzen können, wenn Sie sie wieder in den Drucker einsetzen.
- Um eine erstklassige Druckqualität zu gewährleisten und den Druckkopf zu schonen, ist noch eine Sicherheitsreserve an Tinte in der Patrone enthalten, wenn der Drucker anzeigt, dass die Patrone ausgetauscht werden muss. Beim Anzeigen der verbleibenden Nutzungsdauer wird diese Reserve nicht berücksichtigt.
- Die Tintenpatronen enthalten möglicherweise wiederverwertete Materialien, die jedoch die Funktion oder Leistung des Druckers nicht beeinträchtigen.
- Die Spezifikationen und das Aussehen von Tintenpatronen können sich im Zuge der Produktverbesserung ohne vorherige Benachrichtigung geändert werden.
- Nehmen Sie keine Veränderungen an der Tintenpatrone vor, denn dies kann ggf. dazu führen, dass Sie nicht mehr normal drucken können.
- Lassen Sie die Tintenpatrone nicht fallen und stoßen Sie sie nicht gegen harte Objekte. Andernfalls tritt möglicherweise Tinte aus.
- Sie können nicht die Patronen verwenden, die mit dem Ersatzdrucker geliefert wurden.
- Die Nutzungsdauer einer Patrone hängt von den gedruckten Bildern, dem verwendeten Papiertyp, der Druckhäufigkeit und Umgebungsbedingungen wie der Temperatur ab.

Tintenverbrauch

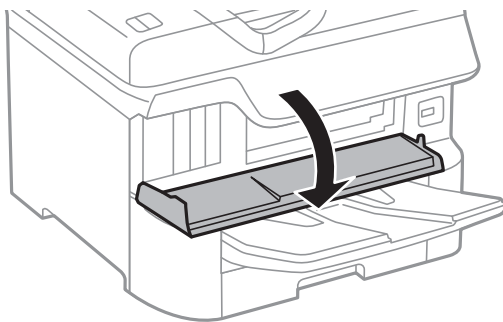
- Zum Erhalt der optimalen Druckkopfleistung wird von allen Patronen bei Wartungsvorgängen wie der Druckkopfreinigung etwas Tinte verbraucht. Auch beim Einschalten des Druckers kann Tinte verbraucht werden.

Auswechseln der Tintenpatronen und anderer Zubehörteile

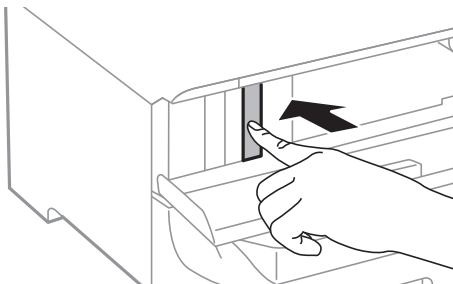
- ❑ Beim Drucken in Schwarz-Weiß oder in Graustufen wird je nach Papiersorte oder gewählter Druckqualitätseinstellung farbige anstatt schwarzer Tinte verwendet. Der Grund dafür ist, dass Schwarz aus einer Mischung von Farbtinten kreiert wird.
- ❑ Die Tinte in den mit dem Drucker gelieferten Tintenpatronen wird bei der ersten Inbetriebnahme teilweise aufgebraucht. Um qualitativ hochwertige Ausdrücke zu produzieren, wird der Druckkopf im Drucker vollständig mit Tinte geladen. Dieser Vorgang verbraucht eine entsprechende Menge an Tinte. Aus diesem Grund drucken diese Patronen im Vergleich zu den folgenden Tintenpatronen ggf. weniger Seiten.

Auswechseln von Tintenpatronen

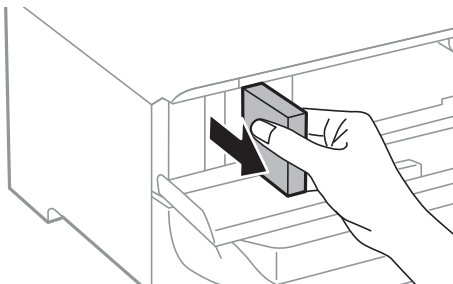
1. Öffnen Sie die vordere Abdeckung.



2. Drücken Sie auf die Tintenpatrone, die Sie ersetzen möchten.
Die Tintenpatrone springt etwas heraus.

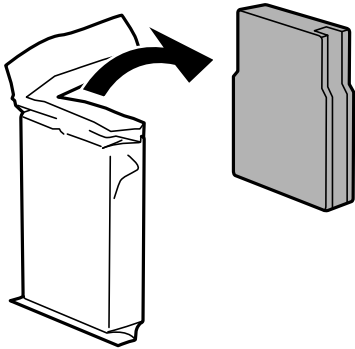


3. Entfernen Sie die Tintenpatrone aus dem Drucker.



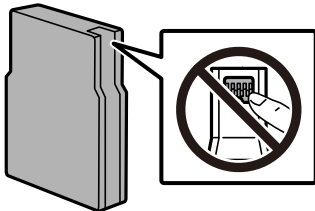
Auswechseln der Tintenpatronen und anderer Zubehörteile

4. Nehmen Sie die neue Tintenpatrone aus der Verpackung.

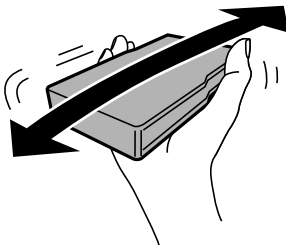


Wichtig:

Die in der Abbildung gezeigten Bereiche nicht berühren. Andernfalls kann die normale Funktionsweise und Druckfähigkeit beeinträchtigt werden.



5. Schütteln Sie die Tintenpatrone horizontal 5 Sekunden lang. (Bewegen Sie sie 15 Mal etwa 10 cm hin und her)



6. Setzen Sie die Patrone in den Drucker ein, sodass sie mit einem Klicken einrastet.
7. Schließen Sie die vordere Abdeckung.

Zugehörige Informationen

➔ [„Vorsichtsmaßnahmen bei der Handhabung von Tintenpatronen“ auf Seite 86](#)

Wartungsboxcode

Es wird empfohlen, ausschließlich eine originale Epson-Wartungsbox zu verwenden.

Wartungsboxcode: T6714

Auswechseln der Tintenpatronen und anderer Zubehörteile

**Wichtig:**

Sobald eine Wartungsbox in einem Drucker installiert wurde, kann sie nicht mit anderen Druckern verwendet werden.

Vorsichtsmaßnahmen bei der Handhabung der Wartungsbox

Lesen Sie die folgenden Anweisungen vor dem Auswechseln der Wartungsbox.

- Berühren Sie nicht den grünen Chip an der Seite der Wartungsbox. Andernfalls kann die normale Funktionsweise und Druckfähigkeit beeinträchtigt werden.
- Entfernen Sie nicht die Folie auf der Oberseite der Box, da sonst Tinte auslaufen kann.
- Kippen Sie die gebrauchte Wartungsbox nicht, bevor sie nicht in dem mitgelieferten Plastikbeutel versiegelt ist. Andernfalls tritt möglicherweise Tinte aus.
- Halten Sie die Wartungsbox von direkter Sonneneinstrahlung fern.
- Ersetzen Sie die Wartungsbox nicht während des Druckvorgangs. Andernfalls tritt möglicherweise Tinte aus.
- Verwenden Sie keine Wartungsbox erneut, die entfernt und für einen längeren Zeitraum nicht verwendet wurde. Die Tinte in der Box wird sich verfestigt haben und es kann keine Tinte mehr aufgesaugt werden.

Auswechseln einer Wartungsbox

In einigen Druckzyklen kann sich eine kleine Menge überschüssiger Farbe in der Wartungsbox sammeln. Um zu vermeiden, dass die Tinte aus der Wartungsbox ausläuft, hält der Drucker automatisch an, wenn die maximale Absorptionskapazität der Wartungsbox erreicht ist. Ob und wie oft dies erforderlich ist, hängt von der Anzahl der gedruckten Seiten, dem bedruckten Medium und der Anzahl der Reinigungszyklen ab, die der Drucker durchführt.

Wenn eine Meldung angezeigt wird, die Sie zum Auswechseln der Wartungsbox auffordert, gehen Sie anhand der am Bedienfeld angezeigten Animation vor. Wenn der Austausch erforderlich ist, bedeutet dies nicht, dass der Drucker im Rahmen der Spezifikation nicht mehr funktioniert. Die Epson-Garantie deckt die Kosten für diesen Austausch nicht ab. Es handelt sich um einen vom Benutzer selbst durchführbaren Vorgang.

Hinweis:

Wenn die Wartungsbox voll ist, ist das Drucken zur Vermeidung von Tintenaustritt erst wieder möglich, nachdem die Box ersetzt wurde.

Zugehörige Informationen

- ➔ [„Wartungsboxcode“ auf Seite 89](#)
- ➔ [„Vorsichtsmaßnahmen bei der Handhabung der Wartungsbox“ auf Seite 90](#)

Wartungswalzen-Codes

Es wird empfohlen, ausschließlich Original-Wartungswalzen von Epson zu verwenden.

Im Folgenden werden die entsprechenden Codes aufgeführt.

Auswechseln der Tintenpatronen und anderer Zubehörteile

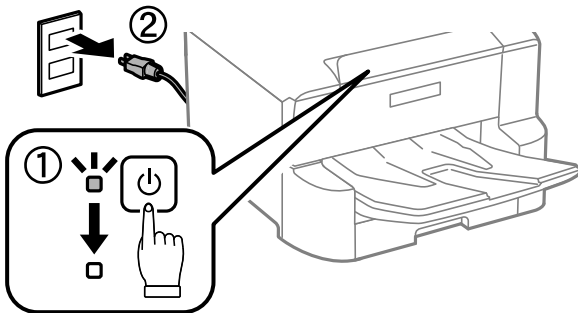
Wartungswalzen von Papierkassette 1: S210048

Wartungswalzen von Papierkassette 2 bis 4: S210049

Austauschen der Wartungswalzen in Papierkassette 1

Die Wartungswalzen werden an zwei Stellen ausgetauscht: an der Rückseite des Druckers (zwei Walzen) und an der Papierkassette (eine Walze).

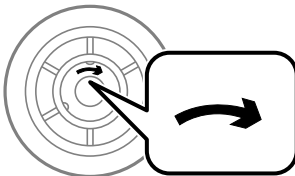
1. Schalten Sie den Drucker durch Drücken der Taste  aus und ziehen Sie dann den Netzstecker ab.



2. Entfernen Sie die Verpackung von den neuen Wartungswalzen.

! **Wichtig:**

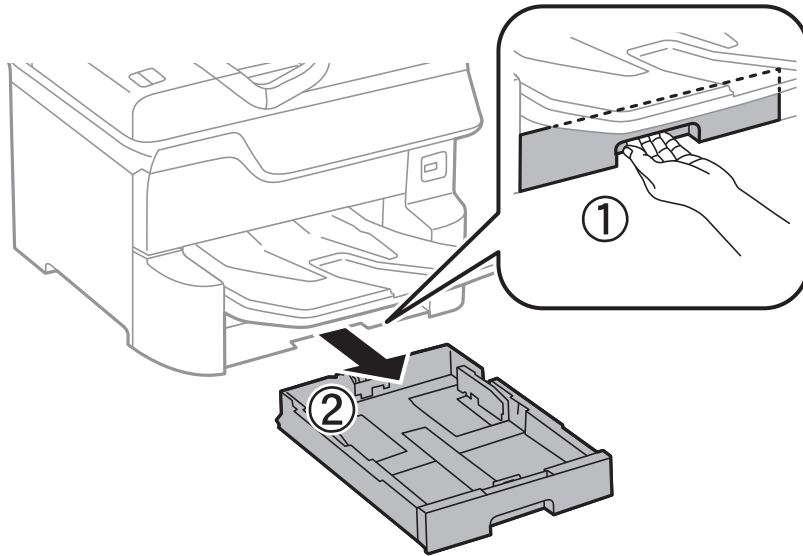
- ❑ Die Wartungswalzen für Papierkassette 1 und Papierkassette 2 bis 4 sind unterschiedlich. Prüfen Sie die Pfeilrichtung in der Mitte der Wartungswalzen und stellen Sie sicher, dass die Wartungswalzen für Papierkassette 1 geeignet sind. Wenn Sie die falschen Walzen anbringen, wird möglicherweise kein Papier mehr eingezogen.



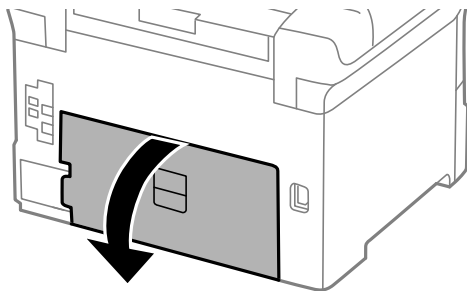
- ❑ Achten Sie darauf, dass sich auf der Oberfläche der Wartungswalzen keine Flecken befinden. Wenn sich Staub auf der Oberfläche der Wartungswalzen befindet, reinigen Sie die Walzen mit einem weichen, feuchten Tuch. Die Verwendung eines trockenen Tuchs kann die Oberfläche der Walzen beschädigen.

Auswechseln der Tintenpatronen und anderer Zubehörteile

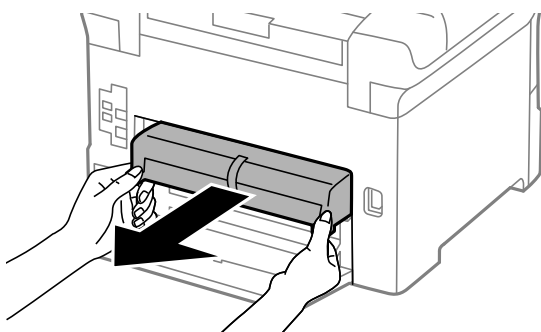
3. Ziehen Sie die Papierkassette 1 heraus.



4. Drehen Sie den Drucker um und öffnen Sie die hintere Abdeckung 1.

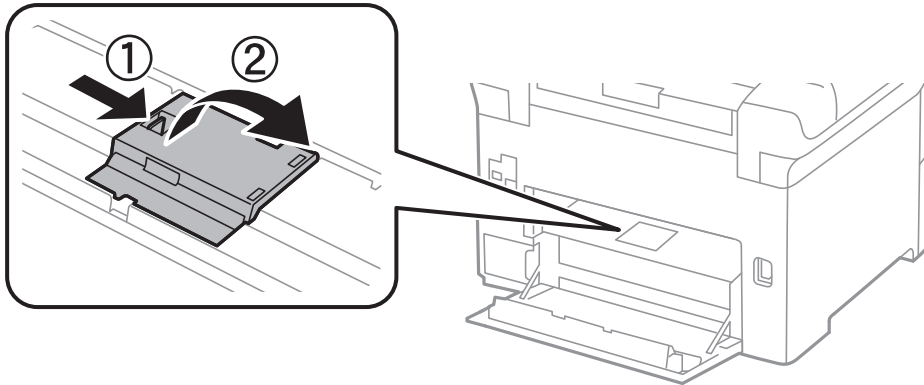


5. Ziehen Sie die hintere Abdeckung 2 heraus.

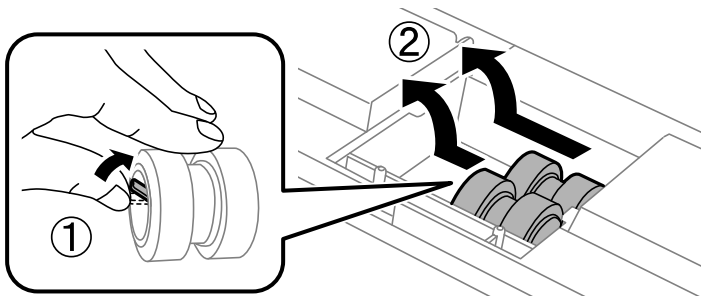


Auswechseln der Tintenpatronen und anderer Zubehörteile

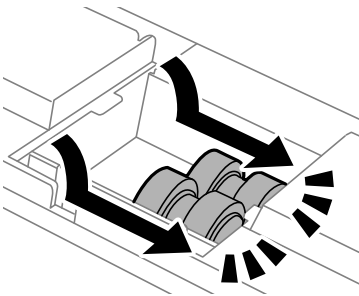
6. Entfernen Sie die innere Abdeckung an der Rückseite des Druckers.



7. Schieben Sie die beiden verbrauchten Wartungswalzen heraus und entfernen Sie sie.



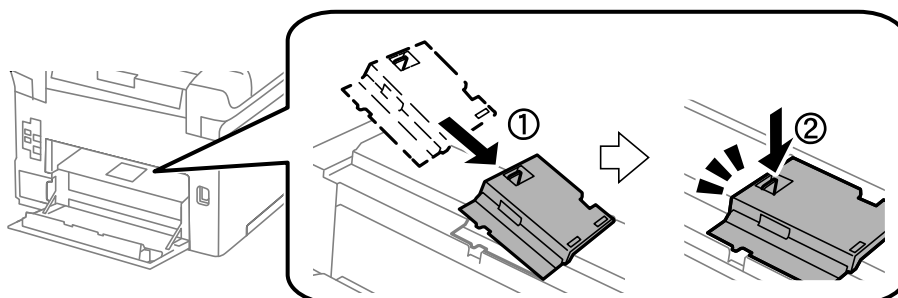
8. Setzen Sie die beiden neuen Wartungswalzen ein, bis diese hörbar einrasten.



Hinweis:

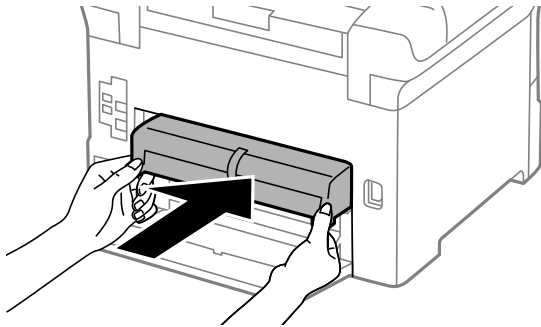
Setzen Sie die Wartungswalzen durch Rollen so ein, dass Sie sich leicht an den richtigen Platz schieben lassen.

9. Bringen Sie die innere Abdeckung an der Rückseite des Druckers wieder an.

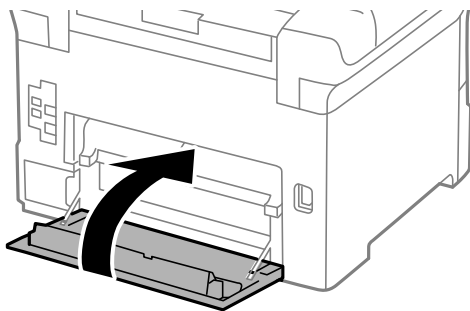


Auswechseln der Tintenpatronen und anderer Zubehörteile

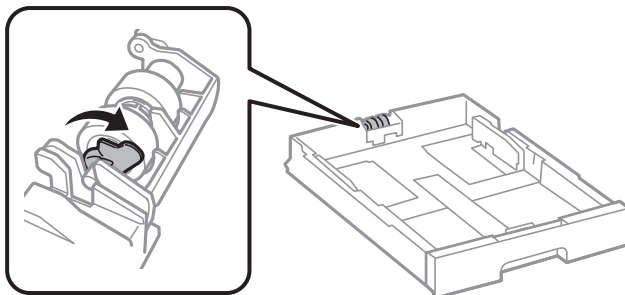
10. Setzen Sie die hintere Abdeckung 2 ein.



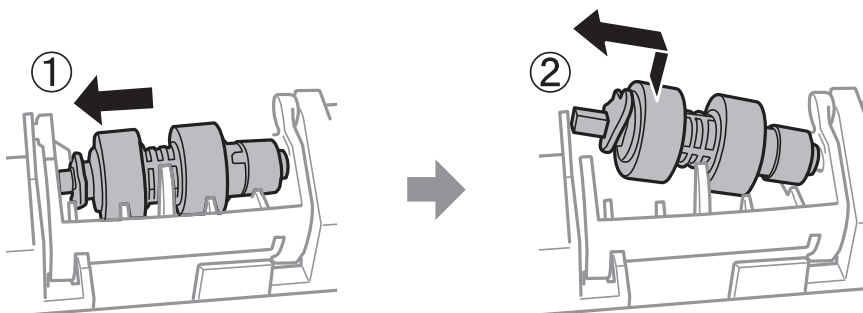
11. Schließen Sie die hintere Abdeckung 1.



12. Lösen Sie den Hebel der Papierkassette.

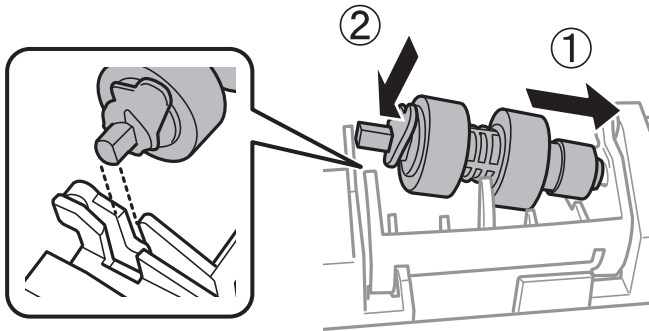


13. Schieben Sie die Wartungswalze in Richtung des Hebels, und entfernen Sie sie dann, indem Sie die Spindel aus der Halterung nehmen.

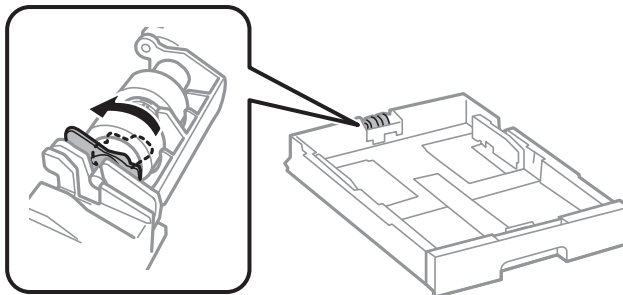


Auswechseln der Tintenpatronen und anderer Zubehörteile

14. Setzen Sie die Spindel der neuen Wartungswalze in die Öffnung der Halterung ein, und schieben Sie die Spindel auf der Seite des Hebels entlang der Aussparung, während die Spindel auf die flache Vorderseite gerichtet ist.



15. Sperren Sie den Hebel.



16. Setzen Sie die Papierkassette wieder ein.
17. Schalten Sie den Drucker ein, wählen Sie **Einstellungen > Wartung > Wartungswalzeninfo > Wartungswalzenzähler rücksetzen** und wählen Sie dann die Papierkassette, in der Sie die Wartungswalzen ersetzt haben.

Zugehörige Informationen

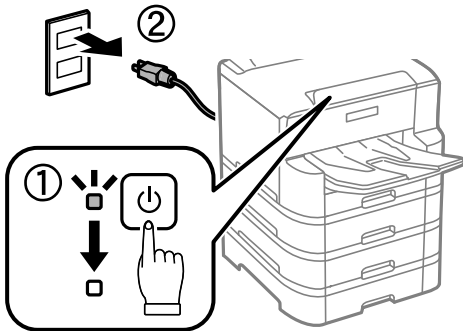
➔ „Wartungswalzen-Codes“ auf Seite 90

Austauschen der Wartungswalzen in Papierkassette 2 bis 4

Die Wartungswalzen werden an zwei Stellen ausgetauscht: an der Rückseite des Druckers (zwei Walzen) und an der Papierkassette (eine Walze).

Auswechseln der Tintenpatronen und anderer Zubehörteile

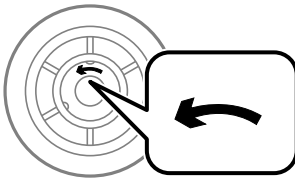
1. Schalten Sie den Drucker durch Drücken der Taste  aus und ziehen Sie dann den Netzstecker ab.



2. Entfernen Sie die Verpackung von den neuen Wartungswalzen.

! Wichtig:

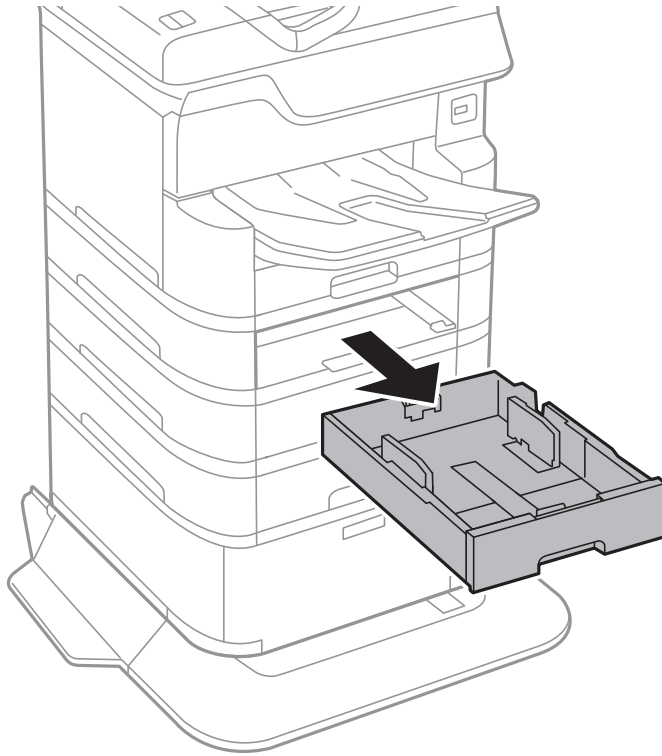
- ❑ Die Wartungswalzen für Papierkassette 1 und Papierkassette 2 bis 4 sind unterschiedlich. Prüfen Sie die Pfeilrichtung in der Mitte der Wartungswalzen und stellen Sie sicher, dass die Wartungswalzen für Papierkassette 2 bis 4 geeignet sind. Wenn Sie die falschen Walzen anbringen, wird möglicherweise kein Papier mehr eingezogen.



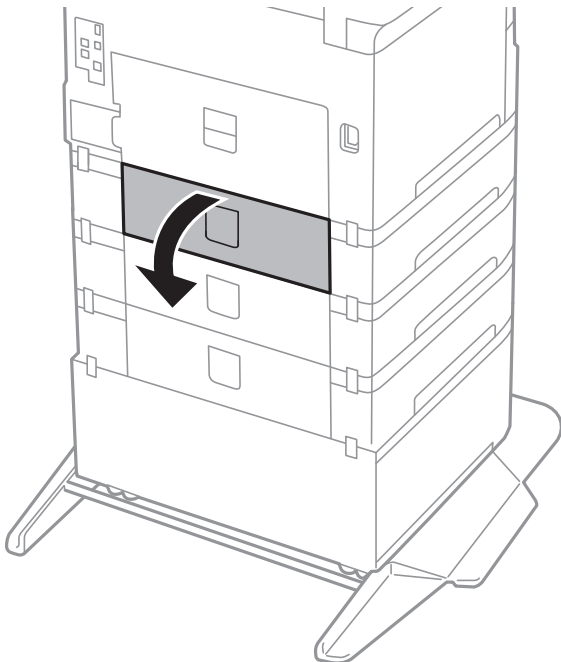
- ❑ Achten Sie darauf, dass sich auf der Oberfläche der Wartungswalzen keine Flecken befinden. Wenn sich Staub auf der Oberfläche der Wartungswalzen befindet, reinigen Sie die Walzen mit einem weichen, feuchten Tuch. Die Verwendung eines trockenen Tuchs kann die Oberfläche der Walzen beschädigen.

Auswechseln der Tintenpatronen und anderer Zubehörteile

3. Ziehen Sie die Papierkassette heraus, deren Walzen Sie ersetzen möchten.

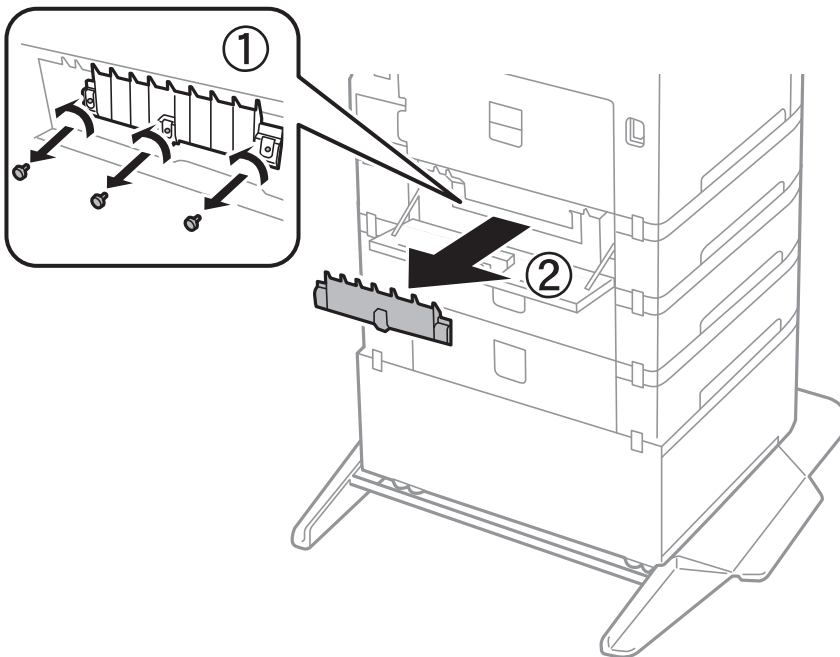


4. Drehen Sie den Drucker um und öffnen Sie die Kassetteneinheitabdeckung.

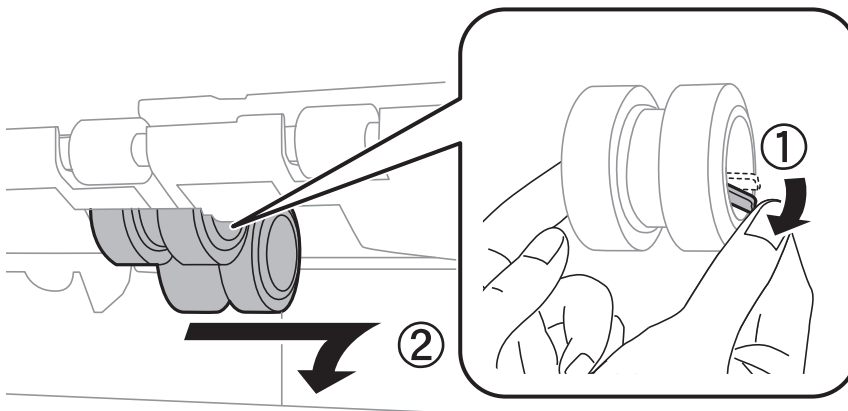


Auswechseln der Tintenpatronen und anderer Zubehörteile

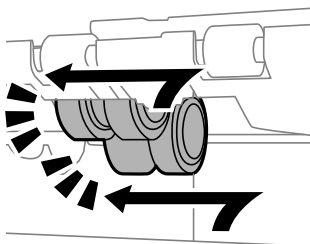
5. Entfernen Sie die Schrauben mit einem Schraubendreher und entfernen Sie die hintere Abdeckung im Inneren des Druckers.



6. Schieben Sie die beiden verbrauchten Wartungswalzen heraus und entfernen Sie sie.



7. Setzen Sie die beiden neuen Wartungswalzen ein, bis diese hörbar einrasten.

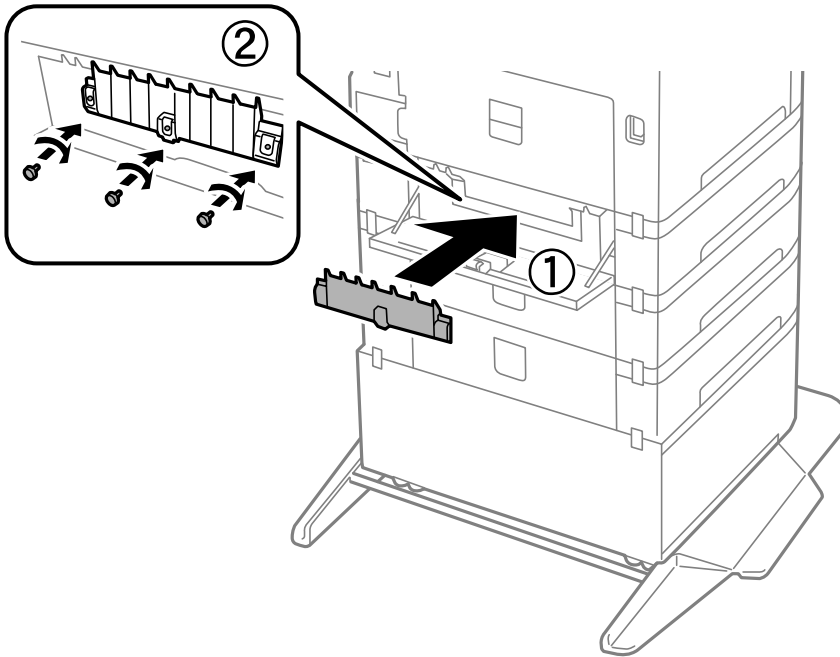


Hinweis:

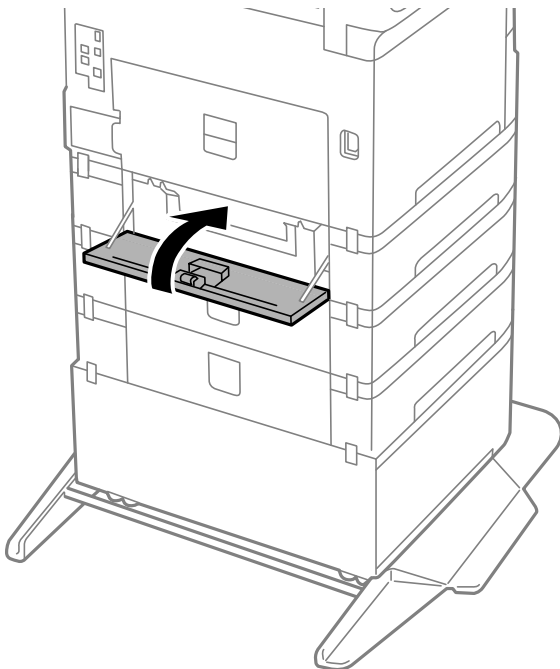
Setzen Sie die Wartungswalzen durch Rollen so ein, dass Sie sich leicht an den richtigen Platz schieben lassen.

Auswechseln der Tintenpatronen und anderer Zubehörteile

8. Ziehen Sie die Schrauben an, um die Abdeckung wieder zu fixieren.

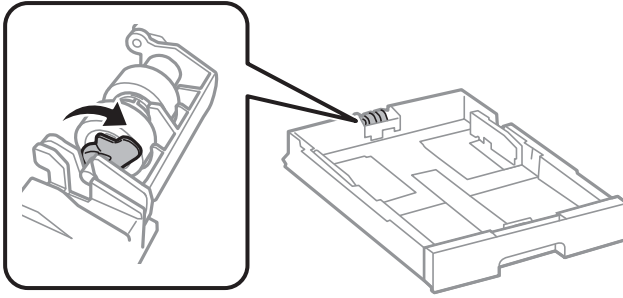


9. Schließen Sie die Kassetteneinheitabdeckung.

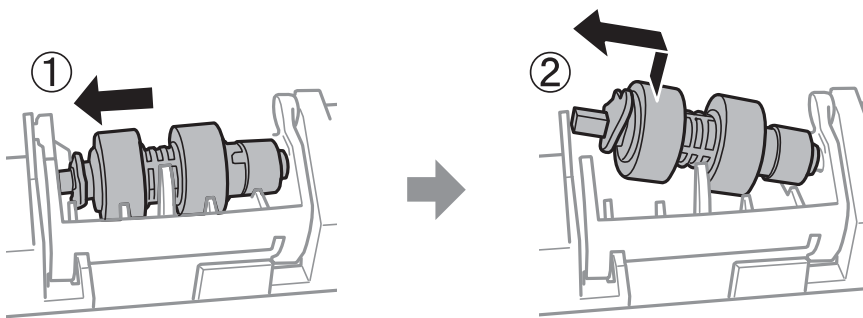


Auswechseln der Tintenpatronen und anderer Zubehörteile

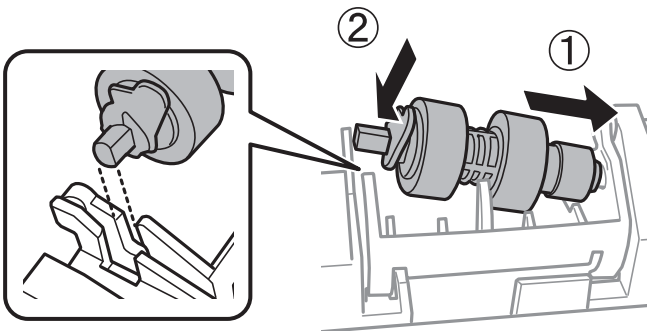
10. Lösen Sie den Hebel der Papierkassette.



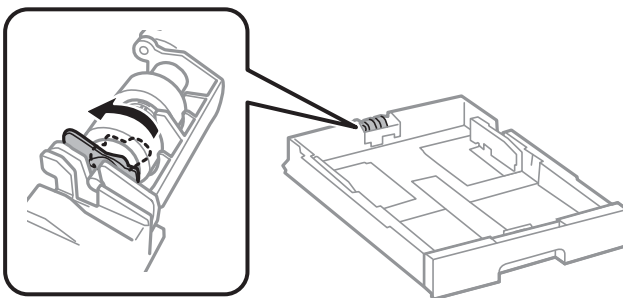
11. Schieben Sie die Wartungswalze in Richtung des Hebels, und entfernen Sie sie dann, indem Sie die Spindel aus der Halterung nehmen.



12. Setzen Sie die Spindel der neuen Wartungswalze in die Öffnung der Halterung ein, und schieben Sie die Spindel auf der Seite des Hebels entlang der Aussparung, während die Spindel auf die flache Vorderseite gerichtet ist.



13. Sperren Sie den Hebel.



14. Setzen Sie die Papierkassette wieder ein.

Auswechseln der Tintenpatronen und anderer Zubehörteile

15. Schalten Sie den Drucker ein, wählen Sie **Einstellungen > Wartung > Wartungswalzeninfo > Wartungswalzenzähler rücksetzen** und wählen Sie dann die Papierkassette, in der Sie die Wartungswalzen ersetzt haben.

Zugehörige Informationen

➔ „Wartungswalzen-Codes“ auf Seite 90

Vorübergehendes Drucken mit schwarzer Tinte

Wenn die farbige Tinte verbraucht und noch schwarze Tinte vorhanden ist, können Sie mit folgenden Einstellungen für kurze Zeit nur mit schwarzer Tinte drucken.

- Papiersorte: Normalpapier, Umschlag
- Farbe: Schwarzweiß oder Graustufen
- EPSON Status Monitor 3: Aktiviert (beim Drucken über den Druckertreiber unter Windows.)

Da diese Funktion nur für etwa fünf Tage verfügbar ist, sollten Sie die verbrauchte Patrone so bald wie möglich ersetzen.

Hinweis:

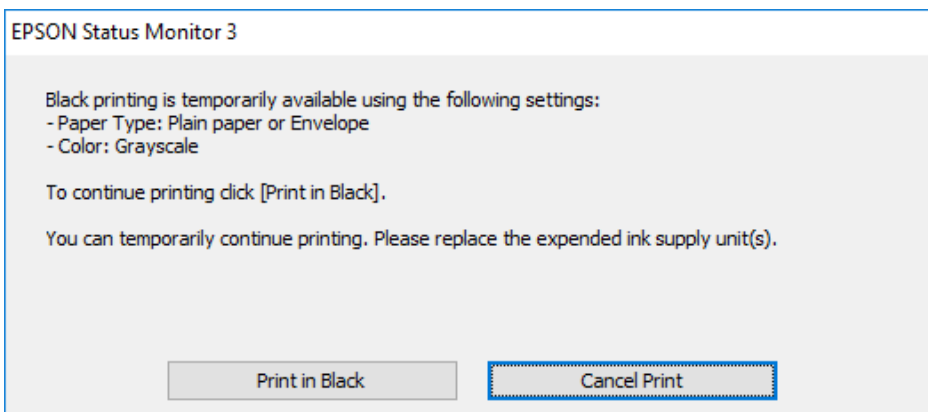
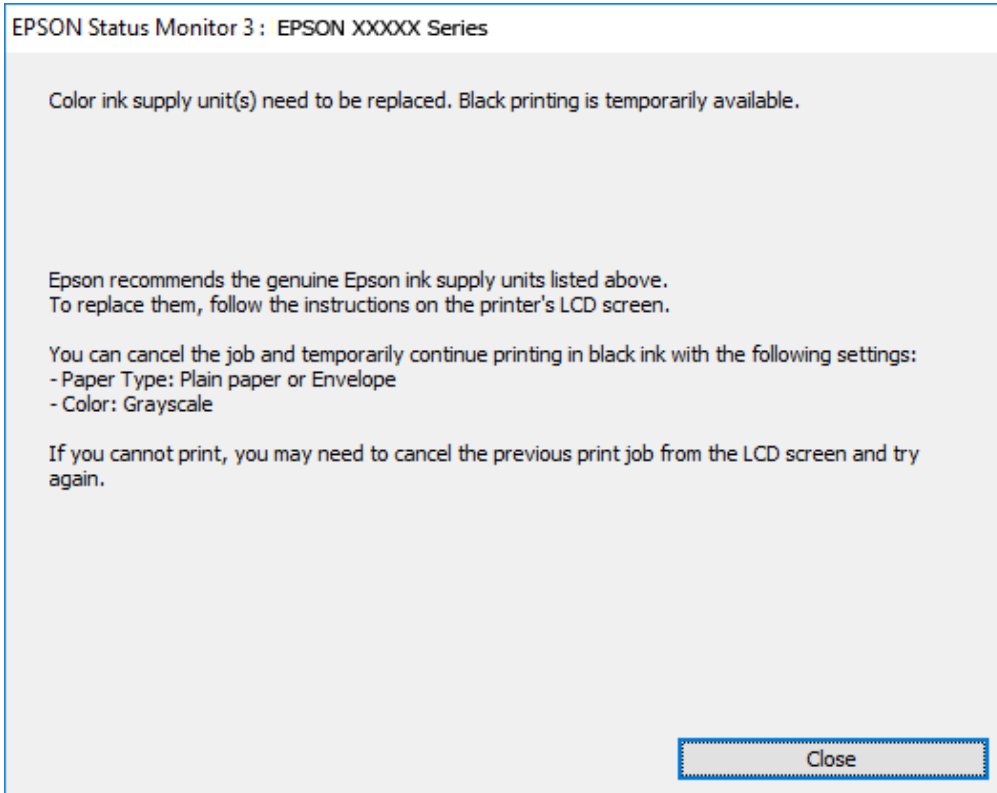
- Wenn **EPSON Status Monitor 3** deaktiviert ist, rufen Sie den Druckertreiber auf, klicken Sie auf der Registerkarte **Erweiterte Einstellungen auf Utility** und wählen Sie dann **EPSON Status Monitor 3 aktivieren** aus.
- Die Verfügbarkeitsdauer dieser Funktion hängt von den Einsatzbedingungen ab.

Vorübergehendes Drucken mit schwarzer Tinte — Bedienfeld

1. Wenn eine Meldung angezeigt wird, die Sie zum Austausch der Tintenpatronen auffordert, wählen Sie **Fortf.**.
Eine Meldung wird angezeigt und informiert Sie, dass Sie vorübergehend mit schwarzer Tinte drucken können.
2. Prüfen Sie die Meldung und wählen Sie dann **Fortf.**.
3. Wenn Sie in Schwarzweiß drucken möchten, wählen Sie **Nein, später erinnern**.
Der laufende Auftrag wird abgebrochen.
4. Jetzt können Sie Vorlagen auf einfachem Papier in Schwarzweiß kopieren. Wählen Sie die gewünschte Funktion auf der Startseite.

Vorübergehendes Drucken mit schwarzer Tinte — Windows

1. Wenn das folgende Fenster angezeigt wird, brechen Sie den Druckvorgang ab.



Hinweis:

Wenn Sie den Druck nicht vom Computer abbrechen können, verwenden Sie dazu das Druckerbedienfeld.

2. Rufen Sie das Druckertreiberfenster auf.
3. Wählen Sie **Normalpapier** oder **Umschlag** als Einstellung für **Druckmedium** auf der Registerkarte **Haupt Einstellungen**.
4. Wählen Sie **Graustufen**.
5. Stellen Sie die anderen Optionen auf den Registerkarten **Haupt Einstellungen** und **Weitere Optionen** je nach Bedarf ein und klicken Sie dann auf **OK**.

Auswechseln der Tintenpatronen und anderer Zubehörteile

6. Klicken Sie auf **Drucken**.
7. Klicken Sie auf **Schwarz drucken** im angezeigten Fenster.

Vorübergehendes Drucken mit schwarzer Tinte — Mac OS


Hinweis:

Um diese Funktion über ein Netzwerk zu verwenden, stellen Sie eine Verbindung mit **Bonjour** her.

1. Klicken Sie auf das Druckersymbol in der **Dock**.
2. Brechen Sie den Druckauftrag ab.

Hinweis:

Wenn Sie den Druck nicht vom Computer abbrechen können, verwenden Sie dazu das Druckerbedienfeld.

3. Wählen Sie im Menü  die Optionen **Systemeinstellungen > Drucker & Scanner** (oder **Drucken & Scannen, Drucken & Faxen**) und anschließend den Drucker. Klicken Sie auf **Optionen & Zubehör > Optionen** (oder **Treiber**).
4. Wählen Sie bei **Ein** die Einstellung **Vorübergehenden Schwarzdruck zulassen** aus.
5. Rufen Sie das Dialogfeld Print (Drucken) auf.
6. Wählen Sie **Druckereinstellungen** aus dem Popup-Menü.
7. Wählen Sie **Normalpapier** oder **Umschlag** als Einstellung für **Medium**.
8. Wählen Sie **Graustufen**.
9. Stellen Sie die anderen Punkte nach Bedarf ein.
10. Klicken Sie auf **Drucken**.

Sparen von schwarzer Tinte bei niedrigem Tintenstand (nur für Windows)

Wenn die schwarze Tinte fast leer ist und genügend farbige Tinte vorhanden ist, können Sie die farbigen Tinten mischen, um schwarze Tinte zu erhalten. Sie können weiterdrucken, während Sie eine Ersatzpatrone für schwarze Tinte vorbereiten.

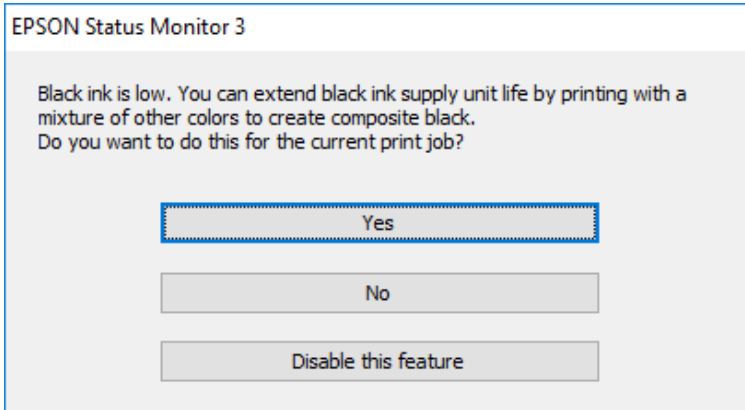
Diese Funktion ist nur verfügbar, wenn folgende Einstellungen im Druckertreiber ausgewählt sind.

- Druckmedium: **Normalpapier**
- Qualität: **Standard**
- EPSON Status Monitor 3: Aktiviert

Auswechseln der Tintenpatronen und anderer Zubehörteile

Hinweis:

- ❑ Wenn **EPSON Status Monitor 3** deaktiviert ist, rufen Sie den Druckertreiber auf, klicken Sie auf der Registerkarte **Utility** auf **Erweiterte Einstellungen** und wählen Sie **EPSON Status Monitor 3 aktivieren**.
- ❑ Das gemischte Schwarz unterscheidet sich geringfügig vom reinen Schwarz. Außerdem verringert sich die Druckgeschwindigkeit.
- ❑ Um die Qualität des Druckkopfes zu erhalten, wird auch schwarze Tinte verbraucht.



Optionen	Beschreibung
Ja	Wählen Sie diese Option, um die Farbe Schwarz aus den farbigen Tinten zu mischen. Dieses Fenster wird erneut angezeigt, wenn Sie das nächste Mal einen ähnlichen Auftrag drucken.
Nein	Wählen Sie diese Option, um die verbleibende schwarze Tinte weiter zu verwenden. Dieses Fenster wird erneut angezeigt, wenn Sie das nächste Mal einen ähnlichen Auftrag drucken.
Diese Funktion deaktivieren	Wählen Sie diese Option, um die verbleibende schwarze Tinte weiter zu verwenden. Dieses Fenster wird erst angezeigt, wenn Sie die schwarze Tintenpatrone ersetzen und diese wiederum fast leer ist.

Druckerwartung

Überprüfen und Reinigen des Druckkopfs

Verstopfte Düsen führen zu einem blassen Druckergebnis, Streifen oder unerwarteten Farben. Wenn sich die Druckqualität verschlechtert, prüfen Sie mit dem Düsentest, ob die Düsen verstopft sind. Falls die Düsen verstopft sind, sollte der Druckkopf gereinigt werden. Der Düsentest und die Druckkopfreinigung können über das Bedienfeld oder den Computer ausgeführt werden.

**Wichtig:**

Öffnen Sie während der Druckkopfreinigung nicht die vordere Abdeckung und schalten Sie auch nicht den Drucker aus. Wenn der Druckkopf-Reinigungsvorgang nicht abgeschlossen wird, können Sie u. U. nicht drucken.


Hinweis:

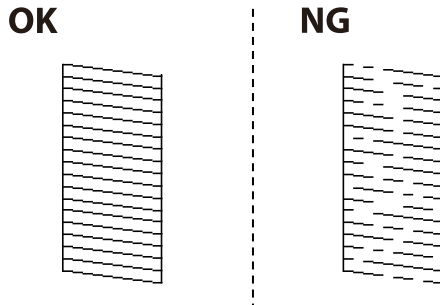
- Da die Druckkopfreinigung etwas Tinte verbraucht, reinigen Sie den Druckkopf nur, wenn die Druckqualität nachlässt.
- Bei niedrigem Tintenstand können Sie den Druckkopf ggf. nicht reinigen.
- Wenn die Druckqualität nicht besser geworden ist, nachdem Sie den Düsentest und die Druckkopfreinigung etwa viermal wiederholt haben, schalten Sie den Drucker aus und warten mindestens sechs Stunden, bevor Sie ihn wieder einschalten. Führen Sie dann den Düsentest erneut durch und wiederholen bei Bedarf die Druckkopfreinigung. Es wird empfohlen, den Drucker auszuschalten. Verbessert sich die Druckqualität immer noch nicht, wenden Sie sich an den Epson-Kundendienst.
- Um zu verhindern, dass der Druckkopf austrocknet, den Drucker nicht vom Netz trennen, wenn er eingeschaltet ist.


Prüfen und Reinigen des Druckkopfes — Bedienfeld

1. Legen Sie Normalpapier im A4-Format in den Drucker ein.
2. Wählen Sie **Wartung** auf dem Startbildschirm.
Bewegen Sie zum Auswählen eines Elements den Fokus mithilfe der Tasten ▲ ▼ ◀ ▶ auf das betreffende Element, und drücken Sie dann die Schaltfläche OK.
3. Wählen Sie **Druckkopf-Düsentest**.
4. Befolgen Sie zum Drucken des Düsentestmusters die Anweisungen auf dem Bildschirm.

Druckerwartung

- Überprüfen Sie das gedruckte Muster. Wenn unterbrochene Linien oder fehlende Segmente auftreten (siehe „NG“-Muster), sind die Druckkopfdüsen möglicherweise verstopft. Gehen Sie zum nächsten Schritt. Wenn Sie keine gebrochenen Linien oder fehlende Segmente wie im folgenden „OK“-Muster erkennen können, sind die Düsen nicht verstopft. Wählen Sie , um die Funktion Düsentest zu schließen.



- Wählen Sie  und befolgen Sie die Anweisungen am Bildschirm, um den Druckkopf zu reinigen.
- Wenn der Reinigungsvorgang abgeschlossen ist, drucken Sie das Düsentestmuster erneut. Wiederholen Sie den Reinigungsvorgang und das Drucken des Düsentestmusters, bis alle Linien vollständig gedruckt werden.

Zugehörige Informationen

- ➔ [„Einlegen des Papiers in die Papierkassette“ auf Seite 29](#)


Überprüfen und Reinigen des Druckkopfs – Windows

- Legen Sie Normalpapier im A4-Format in den Drucker ein.
- Rufen Sie das Druckertreiberfenster auf.
- Klicken Sie auf der Registerkarte **Utility** auf **Düsentest**.
- Befolgen Sie die Anweisungen auf dem Bildschirm.

Zugehörige Informationen

- ➔ [„Einlegen des Papiers in die Papierkassette“ auf Seite 29](#)
- ➔ [„Zugriff auf den Druckertreiber“ auf Seite 46](#)

Überprüfen und Reinigen des Druckkopfs — Mac OS

- Legen Sie Normalpapier im A4-Format in den Drucker ein.
- Wählen Sie im Menü  die Optionen **Systemeinstellungen** > **Drucker & Scanner** (oder **Drucken & Scannen, Drucken & Faxen**) und anschließend den Drucker.
- Klicken Sie auf **Optionen & Zubehör** > **Dienstprogramm** > **Drucker-Dienstprogramm öffnen**.
- Klicken Sie auf **Düsentest**.

5. Folgen Sie der Bildschirmanleitung.

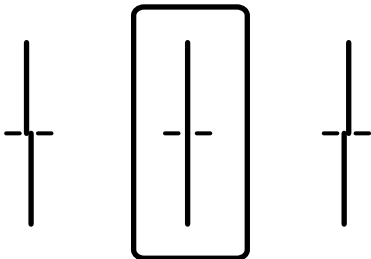
Zugehörige Informationen

➔ „Einlegen des Papiers in die Papierkassette“ auf Seite 29

Ausrichten des Linienmusters

Falls vertikale Linien nicht richtig ausgerichtet erscheinen, richten Sie das Linienmuster aus.

1. Legen Sie Normalpapier im A4-Format in den Drucker ein.
2. Wählen Sie **Wartung** auf dem Startbildschirm.
Bewegen Sie zum Auswählen eines Elements den Fokus mithilfe der Tasten ▲ ▼ ◀ ▶ auf das betreffende Element, und drücken Sie dann die Schaltfläche OK.
3. Wählen Sie **Lineal-Linienausr.**
4. Befolgen Sie zum Drucken eines Ausrichtungsprüfmusters die Anweisungen auf dem Bildschirm.
5. Befolgen Sie zur Ausrichtung des Linienmusters die angezeigten Anweisungen. Geben Sie die Nummer des Musters ein, dessen vertikale Linie am besten ausgerichtet ist.



Zugehörige Informationen

➔ „Einlegen des Papiers in die Papierkassette“ auf Seite 29

Reinigen des Papiertransportweges

Wenn die Ausdrücke verschmiert sind bzw. das Papier nicht richtig eingezogen wird, reinigen Sie die Walze im Inneren des Geräts.



Wichtig:

Verwenden Sie keine Papiertücher, um das Innere des Druckers zu reinigen. Die Fasern könnten die Druckkopfdüsen verstopfen.

Entfernen von verschmierter Tinte in der Papierzuführung

Wenn die Ausdrücke verschmiert sind oder Streifen aufweisen, reinigen Sie die Walze im Inneren.

**Wichtig:**

Verwenden Sie keine Papiertücher, um das Innere des Druckers zu reinigen. Die Fasern könnten die Druckkopfdüsen verstopfen.

1. Legen Sie Normalpapier im A3-Format in die Papierquelle ein, die gereinigt werden soll.
2. Wählen Sie **Wartung** auf dem Startbildschirm.
Bewegen Sie zum Auswählen eines Elements den Fokus mithilfe der Tasten ▲ ▼ ◀ ▶ auf das betreffende Element, und drücken Sie dann die Schaltfläche OK.
3. Wählen Sie **Papierführungsreinigung**.
4. Wählen Sie die Papierquelle aus und befolgen Sie die Anweisungen am Bildschirm, um die Papierzuführung zu reinigen.

Hinweis:

Wiederholen Sie den Vorgang, bis das Papier nicht mehr mit Tinte verschmiert ist. Wenn die Ausdrücke weiterhin verschmiert sind, reinigen Sie auch die anderen Papierquellen.

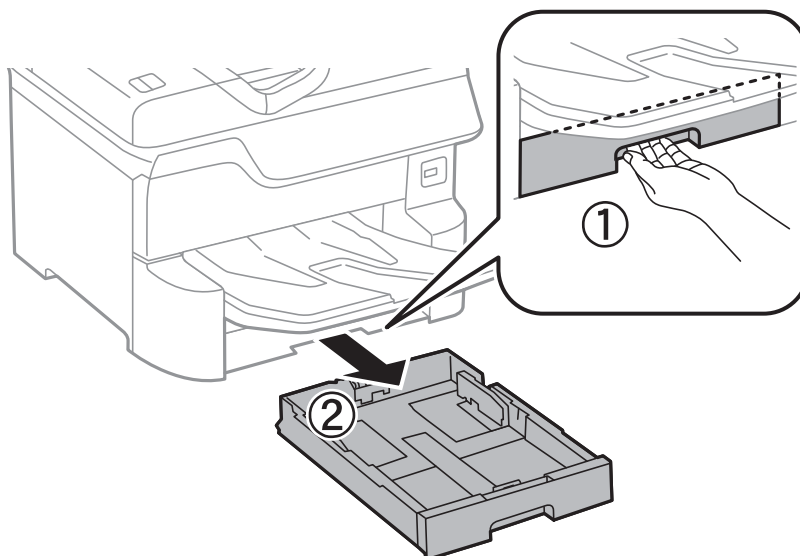
Zugehörige Informationen

➔ „Einlegen des Papiers in die Papierkassette“ auf Seite 29

Reinigen der Papierzuführung bei Problemen mit dem Papiereinzug (Papierkassette)

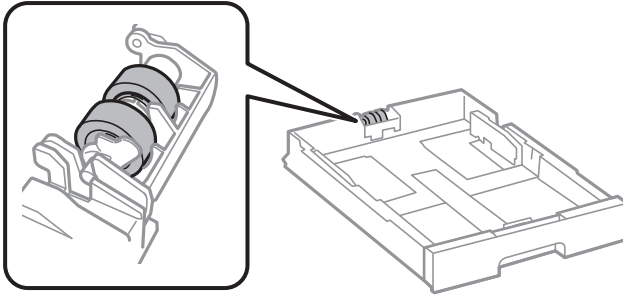
Wenn Papier nicht richtig über den Papierkassette eingezogen wird, muss die Walze im Gehäuseinneren gereinigt werden.

1. Ziehen Sie die Papierkassette heraus.



Druckerwartung

2. Wischen Sie die Walze mit einem weichen, feuchten Tuch ab.



Wichtig:

Die Verwendung eines trockenen Tuchs kann die Oberfläche der Walze beschädigen.

3. Setzen Sie die Papierkassette wieder ein.

Netzwerkdienst und Softwareinformationen

Dieser Abschnitt stellt die Netzwerkdienste und Softwareprodukte vor, die auf der Epson-Website oder der mitgelieferten Software-Disc für Ihren Drucker verfügbar sind.

Anwendung für das Konfigurieren des Druckerbetriebs (Web Config)

Die Anwendung Web Config wird auf einem Computer oder Smartphone/Tablet-PC in einem Webbrowser, wie z. B. Internet Explorer und Safari ausgeführt. Sie können den Druckerstatus kontrollieren oder die Netzwerkdienst- und Druckereinstellungen ändern. Zur Verwendung von Web Config müssen Sie den Drucker und den Computer oder das Gerät an dasselbe Netzwerk anschließen.

Die folgenden Browser werden unterstützt.

OS	Browser
Windows XP SP3 oder höher	Internet Explorer 8 oder höher, Firefox*, Chrome*
Mac OS X v10.6.8 oder höher	Safari*, Firefox*, Chrome*
iOS*	Safari*
Android 2.3 oder höher	Standard-Browser
Chrome OS*	Standard-Browser

* Verwenden Sie die neueste Version.

Ausführen von Web Config in einem Webbrowser

1. Prüfen Sie die IP-Adresse des Druckers.

Wählen Sie das Netzwerksymbol auf der Startseite des Druckers, und wählen Sie dann die aktive Verbindungsmethode, um die IP-Adresse des Druckers zu bestätigen.

Bewegen Sie zum Auswählen eines Elements den Fokus mithilfe der Tasten ▲ ▼ ◀ ▶ auf das betreffende Element, und drücken Sie dann die Schaltfläche OK.

Hinweis:

Sie können die IP-Adresse auch durch Drucken des Netzwerkverbindungsberichts überprüfen.

2. Starten Sie einen Webbrowser auf Ihrem Computer bzw. Ihrem Smartphone, Tablet oder einem ähnlichen Gerät und geben Sie dann die IP-Adresse des Druckers ein.

Format:

IPv4: http://IP-Adresse des Druckers/

IPv6: http://[IP-Adresse des Druckers]/

Beispiele:

IPv4: <http://192.168.100.201/>

IPv6: [http://\[2001:db8::1000:1\]/](http://[2001:db8::1000:1]/)

Hinweis:

Über Ihr Smartphone, Tablet oder ein ähnliches Gerät können Sie Web Config auch vom Wartungsbildschirm in Epson iPrint aus starten.

Zugehörige Informationen


➔ „Verwenden von Epson iPrint“ auf Seite 79

Ausführen von Web Config unter Windows

Wenn Sie mittels WSD einen Computer mit dem Drucker verbinden, gehen Sie wie folgt vor, um Web Config auszuführen.

1. Rufen Sie unter Windows den Bildschirm „Geräte und Drucker“ auf.
 - Windows 10/Windows Server 2016
Rechtsklicken Sie auf die Start-Schaltfläche oder halten Sie sie gedrückt und wählen Sie **Systemsteuerung > Geräte und Drucker anzeigen** unter **Hardware und Sound** aus.
 - Windows 8.1/Windows 8/Windows Server 2012 R2/Windows Server 2012
Wählen Sie **Desktop > Einstellungen > Systemsteuerung > Geräte und Drucker anzeigen** unter **Hardware und Sound** (oder **Hardware**) aus.
 - Windows 7/Windows Server 2008 R2
Klicken Sie auf die Start-Schaltfläche, wählen Sie **Systemsteuerung > Geräte und Drucker anzeigen** unter **Hardware und Sound** aus.
 - Windows Vista/Windows Server 2008
Klicken Sie auf die Start-Schaltfläche und wählen Sie **Systemsteuerung > Drucker** unter **Hardware und Sound** aus.
2. Klicken Sie mit der rechten Maustaste auf den Drucker und wählen Sie **Eigenschaften** aus.
3. Wählen Sie die Registerkarte **Webdienst** aus und klicken Sie auf die URL.

Ausführen von Web Config unter Mac OS

1. Wählen Sie im Menü  die Optionen **Systemeinstellungen > Drucker & Scanner** (oder **Drucken & Scannen, Drucken & Faxen**) und anschließend den Drucker.
2. Klicken Sie auf **Optionen & Zubehör > Drucker-Website anzeigen**.

Anwendung für das Drucken von Webseiten (E-Web Print)

Mit der Anwendung E-Web Print können Sie schnell und einfach Websites mit verschiedenen Layouts ausdrucken. Ausführliche Informationen dazu finden Sie in der Hilfe der Anwendung. Sie können die Hilfe über das Menü **E-Web Print** in der Werkzeugleiste **E-Web Print** aufrufen.

Hinweis:

- Die Betriebssysteme Windows Server werden nicht unterstützt.
- Prüfen Sie die unterstützten Browser und die aktuellste Version über die Download-Seite.

Starten

Wenn Sie E-Web Print installieren, wird die Anwendung in Ihrem Browser angezeigt. Klicken Sie auf **Drucken** oder **Ausschnitt**.

Tools zur Software-Aktualisierung (Software-Updater)

EPSON Software Updater ist eine Anwendung, die nach neuer oder aktualisierter Software im Internet sucht und diese installiert. Sie können auch das Handbuch des Druckers aktualisieren.

Hinweis:

Die Betriebssysteme Windows Server werden nicht unterstützt.

Installationsmethode

Installieren Sie Software Updater von der mitgelieferten Software-Disc, oder downloaden Sie die neueste Version von der Epson-Website herunter.

<http://www.epson.com>

Starten unter Windows

- Windows 10
Klicken Sie auf die Schaltfläche „Start“ und wählen Sie **Epson Software > EPSON Software Updater**.
- Windows 8.1/Windows 8
Geben Sie den Anwendungsnamen in den Charm „Suche“ ein und wählen Sie das angezeigte Symbol aus.
- Windows 7/Windows Vista/Windows XP
Klicken Sie auf die Start-Schaltfläche und wählen Sie dann **Alle Programme (oder Programme) > Epson Software > EPSON Software Updater**.

Hinweis:

Sie können EPSON Software Updater auch durch Klicken auf das Druckersymbol in der Desktop-Taskleiste und anschließende Auswahl von **Softwareaktualisierung** starten.

Starten unter Mac OS

Wählen Sie **Gehe zu > Programme > Epson Software > EPSON Software Updater** aus.

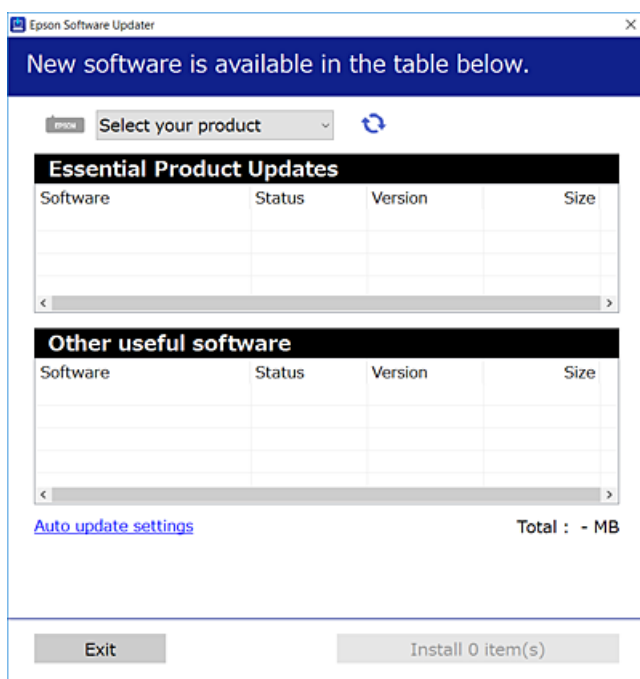
Installieren der aktuellsten Anwendungen


Hinweis:

Bei einer erneuten Installation einer Anwendung muss diese zunächst deinstalliert werden.

1. Stellen Sie sicher, dass Drucker und Computer zur Kommunikation bereit sind und dass der Drucker mit dem Internet verbunden ist.
2. Starten Sie EPSON Software Updater.

Der Bildschirm stellt ein Beispiel bei Windows dar.



3. Wählen Sie für Windows Ihren Drucker und klicken Sie dann auf , um nach den neuesten verfügbaren Anwendungen zu suchen.
4. Wählen Sie die Elemente, die Sie installieren oder aktualisieren möchten und klicken Sie dann auf die Schaltfläche „Installieren“.



Wichtig:

Den Drucker nicht ausschalten oder trennen, bis die Aktualisierung abgeschlossen ist, andernfalls können Druckerfehlfunktionen auftreten.

Hinweis:

- Sie können die aktuellsten Anwendungen auf der Epson-Webseite herunterladen.
<http://www.epson.com>
- Bei der Verwendung von Windows Server-Betriebssystemen können Sie den EPSON Software Updater nicht verwenden. Laden Sie die aktuellsten Anwendungen auf der Epson-Webseite herunter.

Zugehörige Informationen

➔ „Tools zur Software-Aktualisierung (Software-Updater)“ auf Seite 112

Installieren eines PostScript-Druckertreibers

Installieren eines PostScript-Druckertreibers — Windows

1. Beginnen Sie den Installationsprozess über eine der folgenden Optionen.
 - Verwenden Sie die mit dem Drucker mitgelieferte Software-Disc.**

Legen Sie die Software-Disc in den Computer ein, greifen Sie auf folgenden Pfad zu und führen Sie dann SETUP64.EXE (oder SETUP.EXE) aus.

Driver\PostScript\WINX64 (oder WINX86)\SETUP\SETUP64.EXE (oder SETUP.EXE)
 - Verwenden Sie die Website.**

Greifen Sie auf der folgenden Webseite auf die Seite Ihres Druckers zu, laden Sie den PostScript3-Druckertreiber herunter und führen Sie dann die Datei aus.

<http://www.epson.eu/Support> (Europa)

<http://support.epson.net/> (außerhalb Europas)
2. Wählen Sie Ihren Drucker.
3. Folgen Sie der Bildschirmanleitung.
4. Wählen Sie als Verbindungsmethode die Netzwerk- oder USB-Verbindung.
 - Bei einer Netzwerkverbindung.**

Eine Liste verfügbarer Drucker im gleichen Netzwerk wird angezeigt.

Wählen Sie den Drucker, den Sie verwenden möchten.
 - Bei einer USB-Verbindung.**

Befolgen Sie die Bildschirmanweisungen, um den Drucker am Computer anzuschließen.
5. Befolgen Sie die Bildschirmanweisungen, um den PostScript-Druckertreiber zu installieren.

Installieren eines PostScript-Druckertreibers — Mac OS

Laden Sie den Druckertreiber von der Support-Website von Epson herunter und installieren Sie den Treiber.


<http://www.epson.eu/Support> (Europa)

<http://support.epson.net/> (außerhalb Europas)

Zum Installieren der Druckertreiber benötigen Sie die IP-Adresse des Druckers.

Wählen Sie das Netzwerksymbol auf der Startseite des Druckers, und wählen Sie dann die aktive Verbindungsmethode, um die IP-Adresse des Druckers zu bestätigen.

Hinzufügen des Druckertreibers (nur für Mac OS)

1. Wählen Sie im Menü  die Optionen **Systemeinstellungen > Drucker & Scanner** (oder **Drucken & Scannen, Drucken & Faxen**).
2. Klicken Sie auf + und wählen Sie anschließend **Anderen Drucker oder Scanner hinzufügen**.

Netzwerkdienst und Softwareinformationen

3. Wählen Sie Ihren Drucker und klicken Sie auf **Hinzufügen**.

Hinweis:

- Wenn Ihr Drucker nicht aufgelistet ist, prüfen Sie, dass der Drucker ordnungsgemäß mit dem Computer verbunden ist und eingeschaltet ist.
- Konfigurieren Sie für eine Verbindung über USB, IP oder Bonjour die optionale Papierkassette manuell, nachdem Sie den Druckertreiber hinzugefügt haben.

Installieren des Epson-Universaldruckertreiber (nur für Windows)

Der universelle Epson-Druckertreiber ist der PCL6-kompatible Universaldruckertreiber. Wenn Sie diesen Druckertreiber* installieren, können Sie über jeden Epson-Drucker drucken, der diesen Druckertreiber unterstützt.

- * Da es sich dabei um einen generischen Druckertreiber handelt, sind die Druckfunktionen im Vergleich zum für diesen Drucker entwickelten Treiber eingeschränkt.

Verbinden Sie den Drucker mit dem gleichen Netzwerk wie der Computer, und folgen Sie dann den untenstehenden Anweisungen zur Installation des Druckertreibers.

1. Laden Sie die ausführbare Datei für den Druckertreiber von der Support-Website von Epson herunter.
<http://www.epson.eu/Support> (nur Europa)
<http://support.epson.net/>
2. Doppelklicken Sie auf die ausführbare Datei.
3. Befolgen Sie zum Abschließen der Installation die Anweisungen auf dem Bildschirm.

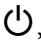
Hinweis:

Falls Sie einen Windows-Computer nutzen und den Treiber nicht von der Website herunterladen können, installieren Sie ihn über die Software-CD, die im Lieferumfang des Druckers enthalten ist. Öffnen Sie „Driver\Universal“.

Deinstallieren von Anwendungen

Melden Sie sich am Computer als Administrator an. Geben Sie das Administratorkennwort ein, wenn der Computer Sie dazu auffordert.

Deinstallieren von Anwendungen — Windows

1. Drücken Sie die Taste , um den Drucker auszuschalten.
2. Schließen Sie alle laufenden Anwendungen.
3. Öffnen Sie die **Systemsteuerung**:
 - Windows 10/Windows Server 2016
Rechtsklicken Sie auf die Start-Schaltfläche oder halten Sie sie gedrückt und wählen Sie **Systemsteuerung**.

Netzwerkdienst und Softwareinformationen

- Windows 8.1/Windows 8/Windows Server 2012 R2/Windows Server 2012

Wählen Sie **Desktop > Einstellungen > Systemsteuerung**.

- Windows 7/Windows Vista/Windows XP/Windows Server 2008 R2/Windows Server 2008/Windows Server 2003 R2/Windows Server 2003

Klicken Sie auf die Start-Schaltfläche und wählen Sie **Systemsteuerung**.

4. Öffnen Sie **Programm deinstallieren** (oder **Software**):

- Windows 10/Windows 8.1/Windows 8/Windows 7/Windows Vista/Windows Server 2016/Windows Server 2012 R2/Windows Server 2012/Windows Server 2008 R2/Windows Server 2008

Wählen Sie unter **Programme** die Option **Programm deinstallieren**.

- Windows XP/Windows Server 2003 R2/Windows Server 2003

Klicken Sie auf **Software**.

5. Wählen Sie die Anwendung, die Sie deinstallieren möchten.

Der Druckertreiber lässt sich nicht deinstallieren, solange noch Druckaufträge vorhanden sind. Löschen Sie vor der Deinstallation die Aufträge oder warten Sie auf deren Beendigung.

6. Deinstallieren Sie die Anwendungen:

- Windows 10/Windows 8.1/Windows 8/Windows 7/Windows Vista/Windows Server 2016/Windows Server 2012 R2/Windows Server 2012/Windows Server 2008 R2/Windows Server 2008

Klicken Sie auf **Deinstallieren/ändern** oder **Deinstallieren**.

- Windows XP/Windows Server 2003 R2/Windows Server 2003

Klicken Sie auf **Ändern/Entfernen** oder **Entfernen**.

Hinweis:


Wenn das Fenster **Benutzerkontensteuerung** angezeigt wird, klicken Sie auf **Weiter**.


7. Folgen Sie der Bildschirmanleitung.

Deinstallieren von Anwendungen — Mac OS

1. Laden Sie das Deinstallationsprogramm (Uninstaller) mithilfe von EPSON Software Updater herunter.

Sie müssen den Uninstaller nur einmal herunterladen und können ihn danach für die Deinstallation der Anwendung wiederverwenden.

2. Drücken Sie die Taste , um den Drucker auszuschalten.

3. Um den Druckertreiber zu deinstallieren, wählen Sie **Systemeinstellungen** im -Menü > **Drucker & Scanner** (oder **Drucken & Scannen**, **Drucken & Faxen**) und entfernen Sie den Drucker aus der aktivierten Liste.

4. Schließen Sie alle laufenden Anwendungen.

5. Wählen Sie **Gehe zu > Programme > Epson Software > Uninstaller** aus.

Netzwerkdienst und Softwareinformationen

6. Wählen Sie die Anwendung, die Sie deinstallieren möchten, und klicken Sie auf **Deinstallieren**.

**Wichtig:**

Der Uninstaller entfernt alle Treiber für Epson-Tintenstrahldrucker auf dem Computer. Wenn Sie mehrere Tintenstrahldrucker von Epson verwenden und nur bestimmte Treiber löschen möchten, deinstallieren Sie zunächst alle Treiber und installieren Sie die benötigten Druckertreiber erneut.

Hinweis:

*Wenn Sie das zu deinstallierende Programm in der Liste der Programme nicht finden, können Sie es nicht mit dem Deinstallationsprogramm (Uninstaller) deinstallieren. Wählen Sie in diesem Fall **Gehe zu > Programme > Epson Software**, wählen Sie das zu deinstallierende Programm und ziehen Sie es auf den Papierkorb.*

Drucken mit einem Netzwerkdienst

Durch die Nutzung des Epson Connect Dienstes im Internet können Sie auf einfache Weise direkt von Ihrem Smartphone, Tablet-PC oder Laptop jederzeit und von praktisch überall drucken. Zur Nutzung des Dienstes müssen Sie den Benutzer und Drucker in Epson Connect registrieren.

Im Internet sind die folgenden Funktionen verfügbar.

 Email Print

Wenn Sie eine E-Mail mit Anhängen wie Dokumenten oder Bildern an eine dem Drucker zugeordnete E-Mail-Adresse senden, können Sie diese E-Mail und die Anhänge an Fernstandorten wie an Ihrem Heim- oder Bürodrucker drucken.

 Epson iPrint

Diese Anwendung ist für iOS und Android entwickelt und ermöglicht es Ihnen, über ein Smartphone oder Tablet zu drucken. Sie können Dokumente, Bilder und Webseiten drucken, indem Sie sie direkt an einen Drucker am gleichen WLAN-Netzwerk senden.

 Remote Print Driver

Dies ist ein von Remote Print Driver unterstützter, gemeinsamer Treiber. Beim Drucken mit einem Drucker an einem Fernstandort können Sie den Drucker im üblichen Anwendungsfenster wechseln.

Weitere Informationen finden Sie auf der Epson Connect-Portal-Website.

<https://www.epsonconnect.com/>

<http://www.epsonconnect.eu> (nur Europa)

Zugehörige Informationen

➔ „Verwenden von Epson iPrint“ auf Seite 79

Lösen von Problemen

Druckerzustand prüfen

Überprüfen von Meldungen auf dem LCD-Bildschirm

Wenn eine Fehlermeldung auf dem LCD-Bildschirm angezeigt wird, führen Sie die Anweisungen auf dem Bildschirm oder die unten stehenden Lösungsschritte aus, um das Problem zu lösen.

Fehlermeldungen	Lösungen
Druckerfehler Drucker erneut einschalten. Weitere Einzelheiten finden Sie in der Dokumentation.	<ul style="list-style-type: none"> <input type="checkbox"/> Entfernen Sie jegliches Papier und Schutzmaterial aus Drucker und Papierkassette. Wenn die Fehlermeldung auch nach dem Aus- und Wiedereinschalten weiterhin angezeigt wird, wenden Sie sich an den Epson-Kundendienst. <input type="checkbox"/> Wenn die folgenden Fehlercodes angezeigt werden, prüfen Sie die Papiermengen auf die maximale Anzahl der Blätter, die in die einzelnen Papierquellen eingelegt werden können. 000181, 000184, 000201, 000204, 000221, 000224
Druckerfehler. Details finden Sie in Ihrer Dokumentation. Nicht mit Druck in Verbindung stehende Funktionen sind verfügbar.	Der Drucker ist möglicherweise beschädigt. Wenden Sie sich an den Epson-Kundendienst oder einen autorisierten Epson-Service-Anbieter, um eine Reparatur anzufordern. Funktionen, die über das Drucken hinausgehen, sind jedoch weiterhin verfügbar.
Papier in XX verbraucht.	Legen Sie Papier ein, und setzen Sie dann die Papierkassette vollständig ein.
Zu viele Papierkassetteneinheiten installiert. Abschalten und zusätzliche Einheiten entfernen. Einzelheiten finden Sie in Ihrer Dokumentation.	Sie können bis zu drei optionale Papierkassetten anbringen. Deinstallieren Sie weitere optionale Papierkassetten, indem Sie die Installationsschritte rückwärts befolgen.
Nicht unterstützte Papierkassetteneinheiten wurden installiert. Gerät ausschalten und deinstallieren. Details finden Sie in Ihrer Dokumentation.	Nicht unterstützte optionale Papierkassetteneinheiten wurden installiert. Deinstallieren Sie diese unter Beachtung der umgekehrten Installationsanleitung.
Kann nicht drucken, da XX außer Betrieb ist. Sie können von einer anderen Papierkassette drucken.	Schalten Sie den Drucker aus und wieder ein und setzen Sie die Papierkassette wieder ein. Falls die Fehlermeldung weiterhin angezeigt wird, wenden Sie sich an den Epson-Kundendienst oder einen autorisierten Epson-Service-Anbieter, um eine Reparatur anzufordern.
Wartungswalze in XX bald am Ende ihrer Einsatzzeit.	<ul style="list-style-type: none"> <input type="checkbox"/> Papierkassette Die Wartungswalzen müssen regelmäßig ersetzt werden. Papier wird nicht ordnungsgemäß von der Papierkassette eingezogen, wenn der Zeitpunkt zum Ersetzen überschritten wurde. Bereiten Sie die neuen Wartungswalzen vor. <input type="checkbox"/> Papiereinzug hinten Papier wird nicht ordnungsgemäß von der Papiereinzug hinten eingezogen, wenn der Zeitpunkt zum Ersetzen überschritten wurde. Wenden Sie sich an den Epson-Kundendienst oder einen autorisierten Epson-Service-Anbieter, um einen Austausch der Wartungswalzen anzufordern.

Lösen von Problemen

Fehlermeldungen	Lösungen
Wartungswalze in XX am Ende ihrer Einsatzzeit. Ersetzen und Wartungswalzenzähler rücksetzen.	Tauschen Sie die Wartungswalzen aus. Wählen Sie nach dem Austauschen der Walzen auf Wartung > Wartungswalzeninfo > Wartungswalzenzähler rücksetzen , und wählen Sie dann die Papierkassette, deren Wartungswalzen Sie ausgetauscht haben.
Wartungswalze in Papiereinzug hinten ist am Ende ihrer Einsatzzeit. Einzelheiten entnehmen Sie bitte Ihrer Dokumentation.	Wenden Sie sich an den Epson-Kundendienst oder einen autorisierten Epson-Service-Anbieter, um einen Austausch der Wartungswalzen für den Papiereinzug hinten anzufordern.
Sie müssen Tintenpatrone auswechseln.	Um eine erstklassige Druckqualität zu gewährleisten und den Druckkopf zu schonen, ist noch eine Sicherheitsreserve an Tinte in der Patrone enthalten, wenn der Drucker anzeigt, dass die Patrone ausgetauscht werden muss. Wechseln Sie die Tintenpatrone aus, wenn Sie dazu aufgefordert werden.
Es ist bald Zeit für eine Wartung. Kontaktieren Sie den Epson Support.	Kunden dürfen die Wartung nicht selbst vornehmen. Wenden Sie sich an Epson oder einen autorisierten Epson-Service-Anbieter, um eine Wartung anzufordern.
Möglicherweise muss der Drucker zur Wahrung der Druckqualität gewartet werden. Epson Support kontaktieren.	Kunden dürfen die Wartung nicht selbst vornehmen. Wenden Sie sich an Epson oder einen autorisierten Epson-Service-Anbieter, um eine Wartung anzufordern.
Auto-Anzeige Papiereinrichtung ist auf Aus eingestellt. Einige Funktionen und Merkmale sind möglicherweise nicht verfügbar. Einzelheiten entnehmen Sie bitte der Dokumentation.	Wenn Auto-Anzeige Papiereinrichtung deaktiviert ist, können Sie AirPrint nicht verwenden.
Kombination von IP-Adresse und Subnetzmaske ist ungültig. Siehe Dokumentation.	Geben Sie die richtige IP-Adresse bzw. das richtige Standard-Gateway ein. Kontaktieren Sie Ihren Netzwerkadministrator für Hilfe. Weitere Informationen finden Sie im Administratorhandbuch.
Root-Zertifikat zum Einsatz von Cloud-Services aktualisieren.	Rufen Sie Web Config auf, und aktualisieren Sie dann das Stammzertifikat. Weitere Informationen finden Sie im Administratorhandbuch.
Per Computer prüfen, ob die Porteinstellungen von Drucker (wie IP-Adresse) oder Druckertreiber stimmen.	Achten Sie darauf, dass der Druckeranschluss unter Eigenschaften > Anschluss im Menü Drucker wie folgt richtig eingestellt ist.
Per Computer prüfen, ob Porteinstellungen oder Druckertreiber stimmen. Einzelheiten – siehe Dokumentation.	Wählen Sie „ USBXXX “ für eine USB-Verbindung oder „ EpsonNet Print Port “ für eine Netzwerkverbindung.
Recovery Mode	Der Drucker wurde im Wiederherstellungsmodus gestartet, da die Aktualisierung der Firmware fehlgeschlagen ist. Gehen Sie folgendermaßen vor, um die Firmware erneut zu aktualisieren. 1. Verbinden Sie Computer und Drucker mit einem USB-Kabel. (Im Wiederherstellungsmodus können Sie die Firmware nicht über eine Netzwerkverbindung aktualisieren.) 2. Rufen Sie Ihre regionale Epson-Website auf, um weitere Anweisungen zu erhalten. Weitere Informationen finden Sie im Administratorhandbuch.

Zugehörige Informationen

➔ „Kontaktaufnahme mit dem Epson-Support“ auf Seite 171

- ➔ „Tools zur Software-Aktualisierung (Software-Updater)“ auf Seite 112
- ➔ „Installieren der aktuellsten Anwendungen“ auf Seite 113

Prüfen des Druckerzustands — Windows

1. Rufen Sie das Druckertreiberfenster auf.
2. Klicken Sie auf der Registerkarte **EPSON Status Monitor 3** auf **Utility** und anschließend auf **Details**.
Sie können den Druckerzustand, die Tintenstände und den Fehlerstatus überprüfen.

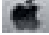
Hinweis:

Wenn **EPSON Status Monitor 3** deaktiviert ist, klicken Sie auf der Registerkarte **Erweiterte Einstellungen** auf **Utility** und wählen Sie dann **EPSON Status Monitor 3 aktivieren** aus.

Zugehörige Informationen

- ➔ „Zugriff auf den Druckertreiber“ auf Seite 46

Druckerzustand prüfen — Mac OS

1. Wählen Sie im Menü  die Optionen **Systemeinstellungen** > **Drucker & Scanner** (oder **Drucken & Scannen, Drucken & Faxen**) und anschließend den Drucker.
2. Klicken Sie auf **Optionen & Zubehör** > **Dienstprogramm** > **Drucker-Dienstprogramm öffnen**.
3. Klicken Sie auf **EPSON Status Monitor**.
Sie können den Druckerzustand, die Tintenstände und den Fehlerstatus überprüfen.

Softwarezustand prüfen

Möglicherweise können Sie das Problem durch Aktualisieren der Software auf die neueste Version lösen. Sie können den Softwarestatus mithilfe des Tools zur Softwareaktualisierung prüfen.

Zugehörige Informationen

- ➔ „Tools zur Software-Aktualisierung (Software-Updater)“ auf Seite 112
- ➔ „Installieren der aktuellsten Anwendungen“ auf Seite 113

Entfernen von gestautem Papier

Befolgen Sie die Anweisungen auf dem Bildschirm im Bedienfeld des Druckers, um gestautes Papier einschließlich abgerissener Papierstücke zu entfernen. Auf dem LCD-Bildschirm erscheint eine Animation, die Ihnen das Entfernen von gestautem Papier erläutert.

**Achtung:**

Berühren Sie die Tasten am Bedienfeld nie, während sich Ihre Hand im Inneren des Druckers befindet. Falls ein Druckvorgang gestartet wird, könnte es zu Verletzungen kommen. Achten Sie darauf, keine vorstehenden Teile zu berühren, um Verletzungen zu vermeiden.

**Wichtig:**

Entfernen Sie das gestaute Papier vorsichtig. Wird das Papier gewaltsam herausgezogen, könnte der Drucker beschädigt werden.

Hinweis:

Falls sich noch Papierstücke im Drucker befinden, wählen Sie **Einstellungen > Wartung > Papier entfernen**, nachdem Sie den Papierstau fehler beseitigt haben. Auf diese Weise können Papierreste entfernt werden.

Papier wird nicht korrekt eingezogen oder ausgeworfen

Prüfen Sie folgende Punkte; ergreifen Sie dann die entsprechenden Maßnahmen zur Problemlösung.

- Stellen Sie den Drucker auf eine ebene Fläche und betreiben Sie ihn gemäß den empfohlenen Umgebungsbedingungen.
- Verwenden Sie Papier, das von diesem Drucker unterstützt wird.
- Befolgen Sie die Vorsichtsmaßnahmen bei der Handhabung von Papier.
- Legen Sie nicht mehr Blätter ein, als die für das Papier angegebene Höchstzahl. Legen Sie Normalpapier nicht über die mit dem Dreiecksymbol gekennzeichnete Linie an der Papierführung ein.
- Stellen Sie sicher, dass eingestellte Papiergröße und Papiersorte mit Größe und Sorte des in den Drucker eingelegten Papiers übereinstimmen.
- Reinigt die Walze im Drucker.

Zugehörige Informationen

- ➔ [„Installieren der optionalen Papierkassetten“ auf Seite 157](#)
- ➔ [„Vorsichtsmaßnahmen bei der Handhabung von Papier“ auf Seite 28](#)
- ➔ [„Verfügbares Papier und Fassungskapazität“ auf Seite 24](#)
- ➔ [„Papiersortenliste“ auf Seite 34](#)

Papierstau

- Legen Sie das Papier in der richtigen Richtung ein und schieben Sie die Papierführungsschienen bis an die Kanten des Papiers.
- Öffnen Sie während der Druckkopfreinigung nicht die hintere Abdeckung. Dies führt zu einem Papierstau.

Zugehörige Informationen

- ➔ [„Entfernen von gestautem Papier“ auf Seite 120](#)

Lösen von Problemen

- ➔ „Einlegen des Papiers in die Papierkassette“ auf Seite 29
- ➔ „Einlegen des Papiers in die Papiereinzug hinten“ auf Seite 31

Papier wird schräg eingezogen

Legen Sie das Papier in der richtigen Richtung ein und schieben Sie die Papierführungsschienen bis an die Kanten des Papiers.

Zugehörige Informationen

- ➔ „Einlegen des Papiers in die Papierkassette“ auf Seite 29
- ➔ „Einlegen des Papiers in die Papiereinzug hinten“ auf Seite 31

Einzug mehrerer Blätter gleichzeitig

Wenn beim manuellen 2-seitigen Drucken mehrere Blätter gleichzeitig eingezogen werden, entfernen Sie sämtliches Papier aus dem Drucker, bevor Sie das Papier erneut einlegen.

Es erfolgt kein Papiereinzug von den optionalen Papierkassetteneinheiten

Wenn Sie zusätzliche optionale Papierkassetten hinzugefügt haben, müssen Sie im Druckertreiber Einstellungen vornehmen.

Zugehörige Informationen

- ➔ „Konfigurieren der optionalen Papierkassette im Druckertreiber — Windows“ auf Seite 161
- ➔ „Konfigurieren der optionalen Papierkassette im Druckertreiber — Mac OS“ auf Seite 162

Nach Austausch der Wartungswalzen wird das Papier nicht richtig eingezogen

Die Wartungswalzen wurden möglicherweise nicht richtig ausgetauscht. Überprüfen Sie, ob diese ordnungsgemäß installiert wurden.

Fehlermeldung bezüglich fehlenden Papiers

Wenn die Fehlermeldung angezeigt wird, dass kein Papier eingelegt ist, obwohl im Papiereinzug hinten Papier vorhanden ist, entnehmen Sie das Papier und legen Sie es erneut in die Mitte des Papiereinzug hinten ein.

Papier wird nicht in der richtigen Reihenfolge gestapelt

Durch Ziehen des Hebels in der Mitte des Ausgabefachs kann das Problem teilweise behoben werden, das Fassungsvermögen wird jedoch verringert.


Papier wird in eine unerwartete Richtung ausgeworfen

Wird Papier in eine unerwartete Richtung ausgeworfen, wenn Hoch- und Querformatseiten zusammengedruckt werden, oder bei gleichzeitigem beid- und einseitigem Druck, aktivieren Sie die Einstellung **Dokumente für Ablage ausgeben** im Druckertreiber. Damit werden Seiten in die gleiche Richtung ausgeworfen.

Windows

Wählen Sie **Dokumente für Ablage ausgeben** unter **Erweiterte Einstellungen** auf dem Registerblatt **Utility** tab.

Mac OS

Wählen Sie im Menü  die Optionen **Systemeinstellungen > Drucker & Scanner** (oder **Drucken & Scannen, Drucken & Faxen**) und anschließend den Drucker. Klicken Sie auf **Optionen & Zubehör > Optionen** (oder **Treiber**). Wählen Sie bei **Ein** die Einstellung **Dokumente für Ablage ausgeben** aus.

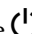
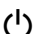
Probleme mit der Stromzufuhr und dem Bedienfeld

Gerät kann nicht eingeschaltet werden

Achten Sie darauf, dass das Netzkabel richtig eingesteckt ist.

Drücken Sie die Taste  etwas länger.

Gerät kann nicht ausgeschaltet werden

Drücken Sie die Taste  etwas länger. Wenn Sie den Drucker immer noch nicht ausschalten können, ziehen Sie das Netzkabel ab. Um zu verhindern, dass der Druckkopf austrocknet, schalten Sie den Drucker ein und wieder aus, indem Sie die Taste  drücken.

Drucker schaltet sich während der Nutzung ab

Stecken Sie das Netzkabel aus und wieder ein und schalten Sie den Drucker wieder ein. Wenn das Problem nicht gelöst werden kann, kontaktieren Sie den Epson Support.

Gerät schaltet sich automatisch aus

Wählen Sie **Einstellungen > Allgemeine Einstellungen > Grundeinstellungen > Abschalteinst.** und deaktivieren Sie dann die Einstellungen **Abschalten, falls inaktiv** und **Abschalten, falls getrennt**.

Wählen Sie **Einstellungen > Allgemeine Einstellungen > Grundeinstellungen** und deaktivieren Sie dann die Einstellung **Abschalttimer**.

Hinweis:

*Die Verfügbarkeit der Funktionen **Abschalteinst.** und **Abschalttimer** hängt vom Einkaufsort ab.*

LCD-Anzeige wird dunkel

Der Drucker befindet sich im Ruhemodus. Drücken Sie eine beliebige Taste auf dem Bedienfeld, damit die LCD-Anzeige in ihren vorherigen Zustand zurückkehrt.

Bedienung über das Bedienfeld nicht möglich

Wenn die Funktionseinschränkung für Benutzer aktiviert ist, sind zum Drucken eine Benutzer-ID und ein Kennwort erforderlich. Wenn Sie Ihr Kennwort nicht kennen, wenden Sie sich an den Druckeradministrator.

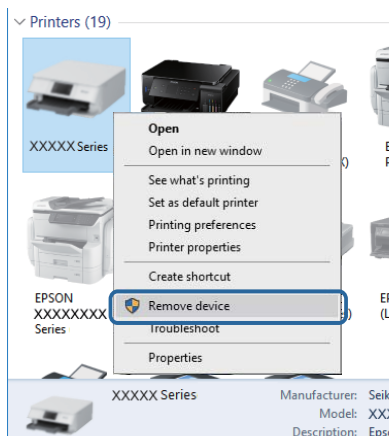
Drucken vom Computer nicht möglich

Prüfen der Verbindung (USB)

- Schließen Sie das USB-Kabel sicher am Drucker und am Computer an.
- Wenn Sie einen USB-Hub verwenden, verbinden Sie den Drucker direkt mit dem Computer.
- Falls das USB-Kabel nicht erkannt werden kann, ändern Sie den Anschluss (Port) oder das USB-Kabel.
- Falls der Drucker nicht über eine USB-Verbindung drucken kann, versuchen Sie Folgendes.

Trennen Sie das USB-Kabel vom Computer. Rechtsklicken Sie auf das Druckersymbol auf dem Computer und wählen Sie dann **Gerät entfernen**. Schließen Sie als nächstes das USB-Kabel am Computer an und versuchen Sie einen Testdruck.

Setzen Sie die USB-Verbindung zurück, indem Sie folgende Schritte in diesem Handbuch zum Ändern der Verbindungsmethode mit einem Computer befolgen. Weitere Informationen finden Sie in dem untenstehenden Link.



Prüfen der Verbindung (Netzwerk)

- Wählen Sie **Einstellungen > Allgemeine Einstellungen > Netzwerkeinstellungen > Netzwerkverbindungstest** und drucken Sie dann den Netzwerkverbindungsbericht. Wenn der Bericht zeigt, dass die Netzwerkverbindung fehlgeschlagen ist, überprüfen Sie den Netzwerkverbindungsbericht und wenden Sie sich dann an den zuständigen Druckeradministrator.
- Wenn das Problem nicht gelöst werden kann, wenden Sie sich an den zuständigen Druckeradministrator.

Überprüfen der Software und der Daten

- Achten Sie darauf, dass ein Original-Epson-Druckertreiber installiert ist. Falls ein Original-Epson-Druckertreiber nicht installiert ist, sind nur begrenzte Funktionen verfügbar. Wir empfehlen die Verwendung eines Original-Epson-Druckertreibers. Weitere Informationen finden Sie in dem untenstehenden Link.
- Es kann sein, dass beim Drucken eines Bildes mit einer großen Datenmenge der Speicherplatz des Computers nicht ausreicht. Drucken Sie das Bild mit einer niedrigeren Auflösung oder in einem kleineren Format aus.

Zugehörige Informationen

➔ [„Überprüfen auf echte Epson-Druckertreiber“ auf Seite 125](#)

Überprüfen auf echte Epson-Druckertreiber

Sie können mit einer der folgenden Methoden überprüfen, ob ein echter Epson-Druckertreiber auf Ihrem Computer installiert ist.

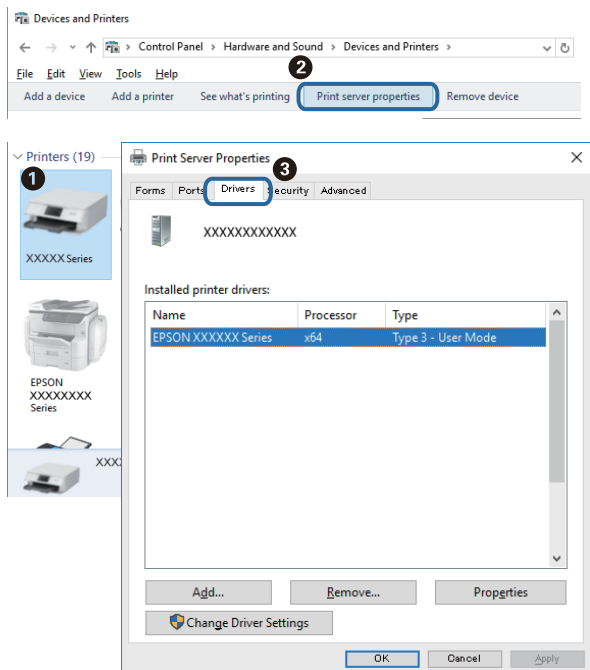
Windows

Wählen Sie **Systemsteuerung > Geräte und Drucker anzeigen (Drucker, Drucker und Faxgeräte)** und gehen Sie dann wie folgt vor, um das Servereigenschaftsfenster zu öffnen.


- Windows 10/Windows 8.1/Windows 8/Windows 7/Windows Server 2016/Windows Server 2012 R2/Windows Server 2012/Windows Server 2008 R2
Klicken Sie auf das Druckersymbol und dann oben im Fenster auf **Druckservereigenschaften**.
- Windows Vista/Windows Server 2008
Rechtsklicken Sie auf den Ordner **Drucker** und klicken Sie dann auf **Als Administrator ausführen > Servereigenschaften**.
- Windows XP/Windows Server 2003 R2/Windows Server 2003
Wählen Sie im Menü **Datei** die Option **Servereigenschaften**.

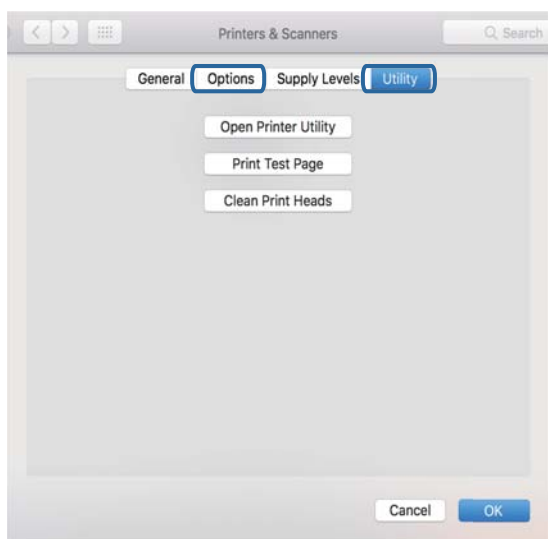
Lösen von Problemen

Klicken Sie auf die Registerkarte **Treiber**. Wenn Ihr Druckernamen in der Liste angezeigt wird, wird ein echter Epson-Druckertreiber auf Ihrem Computer installiert.



Mac OS

Wählen Sie im Menü  die Optionen **Systemeinstellungen > Drucker & Scanner** (oder **Drucken & Scannen, Drucken & Faxen**) und anschließend den Drucker. Klicken Sie auf **Optionen und Zubehör**, und wenn die Registerkarten **Optionen** und **Dienstprogramm** im Fenster angezeigt werden, ist ein echter Epson-Druckertreiber auf Ihrem Computer installiert.

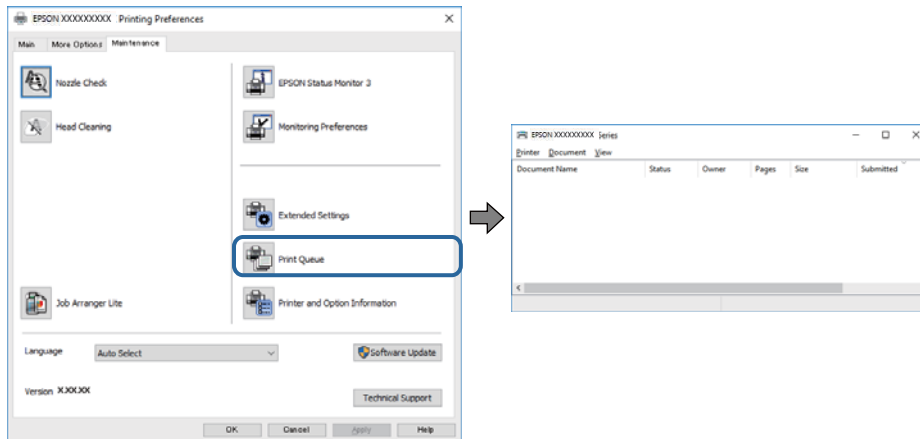


Zugehörige Informationen

➔ [„Installieren der aktuellsten Anwendungen“](#) auf Seite 113

Überprüfen des Druckerstatus vom Computer aus (Windows)

Klicken Sie auf **Druckerwarteschl.** auf der Registerkarte **Utility** des Druckertreibers, und überprüfen Sie anschließend Folgendes.

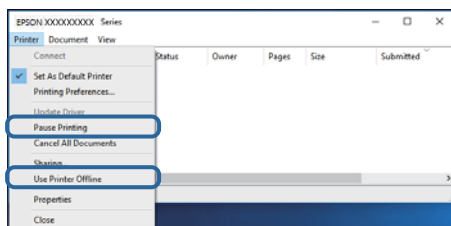


- ☐ Überprüfen Sie, ob angehaltene Druckaufträge vorhanden sind.

Wenn nicht notwendige Daten zurückbleiben, wählen Sie **Alle Dokumente abbrechen** im Menü **Drucker**.

- ☐ Stellen Sie sicher, dass der Drucker nicht die Einstellung „Offline“ oder „Ausstehend“ aufweist.

Wenn das der Fall ist, deaktivieren Sie im Menü **Drucker** die Einstellung „Offline“ oder „Ausstehend“.



- ☐ Stellen Sie sicher, dass der Drucker im Menü **Drucker** als Standarddrucker ausgewählt ist (es muss sich ein Häkchen neben dem Menüelement befinden).

Wenn das nicht der Fall ist, wählen Sie den Drucker als Standarddrucker aus. Wenn mehrere Symbole unter **Systemsteuerung > Geräte und Drucker anzeigen (Drucker, Drucker und Faxgeräte)**, gehen Sie zur Auswahl des Symbols wie folgt vor.

Beispiel)

USB-Verbindung: EPSON XXXX Serie

Netzwerkverbindung: EPSON XXXX Serie (Netzwerk)

Wenn Sie den Druckertreiber mehrfach installieren, können Kopien des Druckertreibers erstellt werden. Wenn Kopien wie „EPSON XXXX Serie (Kopie 1)“ erstellt werden, rechtsklicken Sie auf das Symbol des kopierten Treibers und klicken Sie dann auf **Gerät entfernen**.

- ☐ Achten Sie darauf, dass der Druckeranschluss unter **Eigenschaften > Anschluss** im Menü **Drucker** wie folgt richtig eingestellt ist.

Wählen Sie „**USBXXX**“ für eine USB-Verbindung oder „**EpsonNet Print Port**“ für eine Netzwerkverbindung.

Überprüfen des Druckerstatus vom Computer aus (Mac OS)

- Der Drucker druckt möglicherweise nicht, wenn die Funktionseinschränkung für Benutzer aktiviert ist. Wenden Sie sich an den Druckeradministrator.

- Achten Sie darauf, dass der Druckerstatus nicht auf **Pause** gesetzt ist.

Wählen Sie im Menü  die Optionen **Systemeinstellungen > Drucker & Scanner** (oder **Drucken & Scannen, Drucken & Faxen**) aus und doppelklicken Sie anschließend auf den Drucker. Wenn der Drucker angehalten ist, klicken Sie auf **Fortsetzen** (oder **Drucker fortsetzen**).

Überprüfen anderer Probleme

Falls Sie den Drucker über ein USB-2.0-Kabel an einen SuperSpeed-USB-Anschluss anschließen, kann auf einigen Computern ein Kommunikationsfehler auftreten. Schließen Sie den Drucker in diesen Fällen mithilfe einer der folgenden Methoden erneut an.

- Verwenden Sie ein USB-3.0-Kabel.
- Schließen Sie das Kabel an einen Hi-Speed-USB-Anschluss am Computer an.
- Schließen Sie das Kabel an einen anderen SuperSpeed-USB-Anschluss an als den, bei dem der Fehler aufgetreten ist.

Drucken über iPhone oder iPad nicht möglich

- Verbinden Sie das iPhone oder iPad mit dem gleichen Netzwerk (SSID) wie der Drucker.
- Aktivieren Sie **Auto-Anzeige Papiereinrichtung** in den folgenden Menüs.
Einstellungen > Allgemeine Einstellungen > Druckereinstellungen > Papierquelleneinst. > Auto-Anzeige Papiereinrichtung
- Aktivieren Sie die Einstellung AirPrint in Web Config.

Zugehörige Informationen

- ➔ [„Anwendung für das Konfigurieren des Druckerbetriebs \(Web Config\)“](#) auf Seite 110

Druckausgabeprobleme

Anpassen der Druckqualität

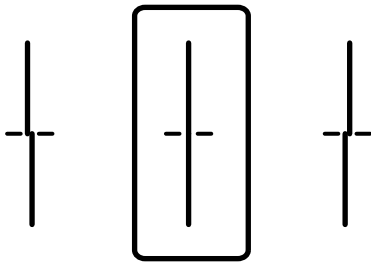
Falls Sie schlecht ausgerichtete vertikale Linien, unscharfe Bilder oder horizontale Streifenbildung bemerken, passen Sie die Druckqualität an.

1. Legen Sie Normalpapier im A4-Format in den Drucker ein.
2. Wählen Sie **Wartung** auf dem Startbildschirm.

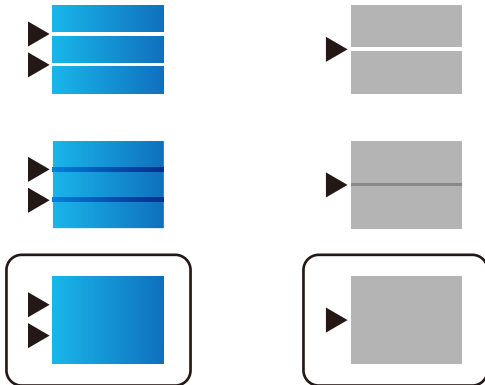
Bewegen Sie zum Auswählen eines Elements den Fokus mithilfe der Tasten **▲ ▼ ◀ ▶** auf das betreffende Element, und drücken Sie dann die Schaltfläche OK.

Lösen von Problemen

3. Wählen Sie **Druckqualitätsanpassung**.
4. Befolgen Sie zum Überprüfen des Druckers die Bildschirmanweisungen, um die Druckqualität zu verbessern.
Wird eine Meldung angezeigt, welche die Reinigung des Druckkopfs empfiehlt, führen Sie die Reinigung durch.
5. Befolgen Sie die Bildschirmanweisungen zum Drucken der Muster für die Druckkopfausrichtung und richten Sie dann den Druckkopf aus.
 - Dieses Muster ermöglicht Ihnen das Durchführen einer Ausrichtung, wenn vertikale Linien schlecht ausgerichtet erscheinen oder Ihre Ausdrücke unscharf aussehen.
Geben Sie die Nummer des Musters ein, dessen vertikale Linie am besten ausgerichtet ist.



- Dieses Muster ermöglicht Ihnen das Durchführen einer Ausrichtung, wenn eine regelmäßige, horizontale Streifenbildung auftritt.
Geben Sie die Nummer des Musters ein, dessen Blöcke den geringsten Abstand zueinander aufweisen und sich am wenigsten überlappen.



Zugehörige Informationen

➔ [„Einlegen des Papiers in die Papierkassette“ auf Seite 29](#)

Anpassen der Druckqualität für einzelne Papiersorten

Wenn sich die Druckqualität nach Verwendung der Funktion **Druckqualitätsanpassung** nicht verbessert, kann die Druckqualität für einzelne Papiersorten getrennt eingestellt werden. Weitere Informationen finden Sie im *Administratorhandbuch*.

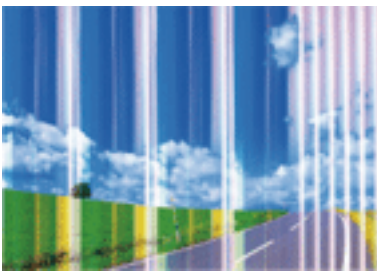
Ausdruck weist Streifen auf oder Farbe fehlt

Wenn Sie den Drucker lange Zeit nicht benutzen, können sich die Druckdüsen zusetzen und es wird möglicherweise keine Tinte ausgegeben. Führen Sie einen Düsentest durch. Reinigen Sie den Druckkopf, falls irgendeine der Druckkopfdüsen verstopft ist.

Zugehörige Informationen

➔ [„Überprüfen und Reinigen des Druckkopfs“ auf Seite 105](#)

Streifen oder unerwartete Farben erscheinen



Die Druckkopfdüsen könnten verstopft sein. Drucken Sie ein Düsentestmuster, um zu überprüfen, ob Düsen verstopft sind. Reinigen Sie den Druckkopf, falls irgendeine der Druckkopfdüsen verstopft ist.

Zugehörige Informationen

➔ [„Überprüfen und Reinigen des Druckkopfs“ auf Seite 105](#)

Farbstreifen erscheinen in Abständen von etwa 3.3 cm



- Wählen Sie eine Papiertypeneinstellung im Druckertreiber aus, die dem in den Drucker eingelegten Papiertyp entspricht.
- Richten Sie den Druckkopf mit Hilfe der Funktion **Druckqualitätsanpassung** aus.
- Wenn Sie auf Normalpapier drucken, verwenden Sie zum Drucken eine höhere Druckqualität.

Zugehörige Informationen

➔ [„Papiersortenliste“ auf Seite 34](#)

➔ „Anpassen der Druckqualität“ auf Seite 128

Verschwommene Ausdrücke, vertikale Streifenbildung oder Fehlausrichtung



enthalten alle
Aufdruck. W
5008 "Regel

Richten Sie den Druckkopf mit Hilfe der Funktion **Druckqualitätsanpassung** aus.

Zugehörige Informationen

➔ „Anpassen der Druckqualität“ auf Seite 128


Die Druckqualität wird auch nach der Druckkopfjustage nicht besser

Bei bidirektionalem Druck oder Drucken mit hoher Geschwindigkeit bewegt sich der Druckkopf zum Drucken in beide Richtungen und es kann zu einer Fehlausrichtung von vertikalen Linien kommen. Wenn die Druckqualität nicht besser wird, deaktivieren Sie die Einstellung für bidirektionalen Druck oder Drucken mit hoher Geschwindigkeit. Deaktivieren dieser Einstellung kann die Druckgeschwindigkeit herabsetzen.

Windows

Deaktivieren Sie **Schnell** auf der Registerkarte **Weitere Optionen** des Druckertreibers.

Mac OS

Wählen Sie im Menü  die Optionen **Systemeinstellungen > Drucker & Scanner** (oder **Drucken & Scannen, Drucken & Faxen**) und anschließend den Drucker. Klicken Sie auf **Optionen & Zubehör > Optionen** (oder **Treiber**). Wählen Sie bei **Aus** die Einstellung **Druck mit hoher Geschwindigkeit** aus.

Schlechte Druckqualität

Überprüfen Sie Folgendes, wenn die Druckqualität schlecht ist, d. h. wenn die Ausdrücke verwaschen sind oder Streifen, fehlende oder blasser Farben oder versetzte Linien aufweisen.

Prüfen des Druckers

Verwenden Sie die Funktion **Druckqualitätsanpassung**.

- Führen Sie einen Düsentest durch. Reinigen Sie den Druckkopf, falls irgendeine der Druckkopfdüsen verstopft ist.
- Richten Sie den Druckkopf aus.

Lösen von Problemen

Prüfen des Papiers

- Verwenden Sie Papier, das von diesem Drucker unterstützt wird.
- Drucken Sie nicht auf Papier, das feucht, beschädigt oder zu alt ist.
- Gewelltes Papier oder aufgeblähte Umschläge sollten Sie vorher plätten.
- Stapeln Sie die Papierausdrucke nicht sofort nach dem Ausdrucken.
- Lassen Sie die Ausdrucke vollständig trocknen, bevor Sie sie archivieren oder anderen zeigen. Achten Sie darauf, dass beim Trocknen kein direktes Sonnenlicht auf die Ausdrucke fällt. Verwenden Sie auch keinen Fön und berühren Sie nicht die bedruckte Seite des Papiers.
- Zum Drucken von Bildern oder Fotos empfiehlt Epson die Verwendung von Epson-Originalpapier anstatt von Normalpapier. Drucken Sie auf die bedruckbare Seite des Epson-Originalpapiers.

Prüfen der Druckeinstellungen

- Wählen Sie eine Papiertypeneinstellung im Druckertreiber aus, die dem in den Drucker eingelegten Papiertyp entspricht.
- Drucken Sie mit einer höheren Qualitätseinstellung.
- Wenn Sie für den **Standard-Vivid**-Druckertreiber Windows als Qualitätseinstellung ausgewählt haben, wechseln Sie zu **Standard**. Wenn Sie für den **Normal-Vivid**-Druckertreiber Mac OS als Qualitätseinstellung ausgewählt haben, wechseln Sie zu **Normal**.

Kontrollieren der Tintenpatrone

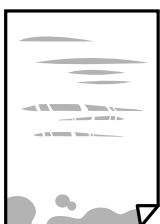
- Es wird empfohlen, die Tintenpatrone vor dem auf der Verpackung angegebenen Datum zu verwenden.
- Um optimale Ergebnisse zu erzielen, sollten Tintenpatronen innerhalb von sechs Monaten nach dem Öffnen der Verpackung verbraucht werden.
- Verwenden Sie, wenn möglich, Original-Epson-Tintenpatronen. Dieses Produkt wurde konzipiert, um Farbanpassungen auf Basis der Original-Epson-Tintenpatronen vorzunehmen. Die Verwendung von Tintenpatronen anderer Hersteller kann eine Minderung der Druckqualität nach sich ziehen.

Zugehörige Informationen

- ➔ [„Anpassen der Druckqualität“ auf Seite 128](#)
- ➔ [„Verfügbares Papier und Fassungskapazität“ auf Seite 24](#)
- ➔ [„Papiersortenliste“ auf Seite 34](#)
- ➔ [„Vorsichtsmaßnahmen bei der Handhabung von Papier“ auf Seite 28](#)

Papier ist verschmiert oder Ausdruck weist Streifen auf

- Wenn horizontale Streifen auftreten oder das Papier oben oder unten verschmiert ist, legen Sie Papier mit der richtigen Ausrichtung ein und schieben Sie die Papierführungsschienen an die Papierkanten heran.



Lösen von Problemen

- Wenn vertikale Streifen auftreten oder das Papier verschmiert ist, reinigen Sie den Papiertransportweg.




- Platzieren Sie das Papier auf einer flachen Oberfläche, um zu prüfen, ob es gewellt ist. Falls ja, pressen Sie es flach.
- Beim Drucken auf dickem Papier befindet sich der Druckkopf nahe an der Druckoberfläche und das Papier kann abgerieben werden. Aktivieren Sie in diesem Fall die Einstellung für reduzierte Streifenbildung. Durch Aktivieren dieser Einstellung kann die Druckqualität oder die Druckgeschwindigkeit abnehmen.
 - Bedienfeld

Wählen Sie **Einstellungen** > **Allgemeine Einstellungen** > **Druckereinstellungen** auf dem Startbildschirm und aktivieren Sie dann **Dickes Pap.**
 - Windows

Klicken Sie auf der Registerkarte **Erweiterte Einstellungen** des Druckertreibers auf **Utility** und wählen Sie **Schweres Papier und Briefumschläge**.

Wenn Papier nach Auswahl der Einstellung **Schweres Papier und Briefumschläge** immer noch verschmiert ist, wählen Sie im Fenster **Breitbahnpapier** des Druckertreibers die Option **Erweiterte Einstellungen**.
 - Mac OS

Wählen Sie im Menü  die Optionen **Systemeinstellungen** > **Drucker & Scanner** (oder **Drucken & Scannen, Drucken & Faxen**) und anschließend den Drucker. Klicken Sie auf **Optionen & Zubehör** > **Optionen** (oder **Treiber**). Wählen Sie bei **Ein** die Einstellung **Schweres Papier und Briefumschläge** aus.
- Stellen Sie beim manuellen 2-seitigen Drucken sicher, dass die Tinte vollständig getrocknet ist, bevor Sie das Papier erneut einlegen.

Zugehörige Informationen

- ➔ [„Einlegen des Papiers in die Papierkassette“ auf Seite 29](#)
- ➔ [„Einlegen des Papiers in die Papiereinzug hinten“ auf Seite 31](#)
- ➔ [„Entfernen von verschmierter Tinte in der Papierzuführung“ auf Seite 107](#)

Papier wird bei automatischem 2-seitigen Druck verschmiert

Wenn Sie die Funktion für automatisches 2-seitiges Drucken verwenden und Daten hoher Dichte, wie z. B. Bilder und Graphiken drucken, stellen Sie eine geringere Druckdichte und eine längere Trocknungszeit ein.

Zugehörige Informationen

- ➔ [„Druckereinstellungen“ auf Seite 37](#)

Die gedruckten Fotos sind klebrig

Möglicherweise drucken Sie auf der falschen Seite des Fotopapiers. Stellen Sie sicher, dass Sie auf der bedruckbaren Seite drucken.

Wenn Sie auf der falschen Seite des Fotopapiers drucken, müssen Sie den Papiertransportweg reinigen.

Zugehörige Informationen

➔ [„Entfernen von verschmierter Tinte in der Papierzuführung“ auf Seite 107](#)

Bilder oder Fotos werden in unerwarteten Farben gedruckt

Passen Sie die Farbe an und drucken Sie erneut. Die automatische Farbkorrekturfunktion nutzt den standardmäßigen Korrekturmodus in **PhotoEnhance**. Versuchen Sie es mit einem anderen Korrekturmodus in **PhotoEnhance**. Wählen Sie dazu eine andere Option als **Automat. Korrektur** für die Einstellung **Szenenkorrektur** aus. Falls das Problem weiterhin besteht, verwenden Sie eine andere Farbkorrekturfunktion als **PhotoEnhance**.

Zugehörige Informationen

➔ [„Einstellen der Druckfarbe“ auf Seite 61](#)

Position, Format oder Ränder der Druckausgabe sind falsch

- Legen Sie das Papier in der richtigen Richtung ein und schieben Sie die Papierführungsschienen bis an die Kanten des Papiers.
- Wählen Sie das geeignete Papierformat.
- Legen Sie die Randeinstellungen in der Anwendung so fest, dass die Ränder innerhalb des Druckbereichs liegen.

Zugehörige Informationen

- ➔ [„Einlegen des Papiers in die Papierkassette“ auf Seite 29](#)
- ➔ [„Einlegen des Papiers in die Papiereinzug hinten“ auf Seite 31](#)
- ➔ [„Druckbereich“ auf Seite 139](#)

Gedruckte Zeichen sind falsch oder unvollständig

- Schließen Sie das USB-Kabel sicher am Drucker und am Computer an.
- Falls pausierte Druckaufträge vorhanden sind, können zufällige Zeichen gedruckt werden.
- Versetzen Sie den Computer während des Druckvorgangs nicht manuell in den **Ruhezustand** oder in den **Energiesparmodus**. Beim nächsten Start des Computers druckt der Drucker möglicherweise Seiten mit unvollständigem Text.
- Falls Sie den bisher verwendeten Druckertreiber verwenden, könnten die gedruckten Zeichen ungeordnet sein. Achten Sie darauf, dass Sie einen für diesen Drucker geeigneten Druckertreiber verwenden. Überprüfen Sie die Druckerbezeichnung oben im Fenster des Druckertreibers.

Das gedruckte Bild ist seitenverkehrt

Deaktivieren Sie die Einstellung zum Spiegeln des Bilds im Druckertreiber oder in der Anwendung.

Windows

Heben Sie auf der Registerkarte **Bild spiegeln** des Druckertreibers die Auswahl der Option **Weitere Optionen** auf.

Mac OS

Löschen Sie die Einstellung **Bild spiegeln** im Menü **Druckereinstellungen** des Dialogfelds Print (Drucken).

Mosaikartige Muster im Ausdruck

Verwenden Sie beim Drucken von Bildern oder Fotos hochauflösende Daten. Bilder auf Websites haben häufig eine niedrige Auflösung, auch wenn sie auf dem Display gut aussehen. Dadurch könnte die Druckqualität abnehmen.

Unbeabsichtigter 2-seitiger Druck

Entfernen Sie jegliche Druckeinstellungen für 2-seitigen Druck im Druckertreiber.

Windows

Wählen Sie **Aus** aus **2-seitiges Drucken** auf der Registerkarte **Haupteinstellungen** des Druckertreibers.

Mac OS

Wählen Sie **Aus** aus **Zweiseitiges Drucken** im Menü **Duplexdruck-Einstellungen** des Druckdialogs.

Probleme beim Drucken wurden nicht gelöst

Wenn Sie alle Lösungsvorschläge ohne Erfolg ausprobiert haben, versuchen Sie das Problem zu lösen, indem Sie den Druckertreiber deinstallieren und dann neu installieren.

Zugehörige Informationen

➔ [„Deinstallieren von Anwendungen“](#) auf Seite 115

➔ [„Installieren der aktuellsten Anwendungen“](#) auf Seite 113

Sonstige Druckprobleme

Es wird zu langsam gedruckt


Schließen Sie alle nicht benötigten Anwendungen.


Verringern Sie die Qualitätseinstellung. Eine höhere Druckqualität beim Drucken verringert die Druckgeschwindigkeit.

Lösen von Problemen


- Aktivieren Sie die bidirektionale (oder Hochgeschwindigkeits-) Einstellung. Wenn diese Einstellung aktiviert ist, bewegt sich der Druckkopf zum Drucken in beide Richtungen, wodurch sich die Druckgeschwindigkeit erhöht.
 - Windows

Wählen Sie auf der Registerkarte **Schnell** des Druckertreibers Option **Weitere Optionen** aus.
 - Mac OS

Wählen Sie im Menü  die Optionen **Systemeinstellungen > Drucker & Scanner** (oder **Drucken & Scannen, Drucken & Faxen**) und anschließend den Drucker. Klicken Sie auf **Optionen & Zubehör > Optionen** (oder **Treiber**). Wählen Sie bei **Ein** die Einstellung **Druck mit hoher Geschwindigkeit** aus.
- Deaktivieren Sie den Ruhemodus. Diese Funktion verringert die Druckgeschwindigkeit.
 - Bedienfeld

Wählen Sie auf der Startseite  und deaktivieren Sie **Ruhemodus**.
 - Windows

Wählen Sie auf der Registerkarte **Aus** des Druckertreibers als Einstellung für **Ruhemodus** die Option **Haupteinstellungen**.
 - Mac OS


Wählen Sie im Menü  die Optionen **Systemeinstellungen > Drucker & Scanner** (oder **Drucken & Scannen, Drucken & Faxen**) und anschließend den Drucker. Klicken Sie auf **Optionen & Zubehör > Optionen** (oder **Treiber**). Wählen Sie bei **Aus** die Einstellung **Ruhemodus** aus.
- Bei 2-seitigem Druck wird zunächst eine Seite bedruckt und getrocknet, und dann die andere. Da die Trocknungszeit von der Umgebung abhängt, beispielsweise von Temperatur und Feuchtigkeit, sowie von den Druckdaten, kann die Druckgeschwindigkeit in diesem Fall niedriger sein.

Geringere Druckgeschwindigkeit bei ununterbrochenem Drucken

Die Druckgeschwindigkeit wird zur Vorbeugung von Überhitzung und Beschädigungen am Druckmechanismus deutlich reduziert. Sie können jedoch weiterdrucken. Um zur normalen Druckgeschwindigkeit zurückzukehren, lassen Sie den Drucker für mindestens 30 Minuten ruhen. Die normale Druckgeschwindigkeit wird nur dann wieder erreicht, wenn der Drucker eingeschaltet ist.

Kein Abbrechen des Druckvorgangs von einem Computer unter Mac OS X v10.6.8

Wenn Sie den Druck vom Computer aus abbrechen möchten, stellen Sie Folgendes ein.

Starten Sie Web Config und wählen Sie **Port9100** als Einstellung für **Protokoll mit höchster Priorität** in **AirPrint-Einrichtung**. Wählen Sie im Menü  die Optionen **Systemeinstellungen > Drucker & Scanner** (oder **Drucken & Scannen, Drucken & Faxen**) aus. Entfernen Sie den Drucker und fügen Sie ihn anschließend wieder hinzu.

Probleme mit PostScript-Druckertreiber

Hinweis:

Die Menüelemente und der Text des Druckertreibers variieren abhängig von der Computerumgebung.

Drucker druckt nicht beim Verwenden des PostScript-Druckertreibers

- Legen Sie auf dem Bedienfeld für **Drucksprache** die Einstellung **Auto** oder **PS3** fest.
- Wenn unter Windows viele Aufträge gesendet werden, druckt der Drucker möglicherweise nicht. Wählen Sie auf der Registerkarte **Erweitert** die Option **Druckauftrag direkt an Drucker schicken**.

Zugehörige Informationen

➔ „[Druckereinstellungen](#)“ auf Seite 37

Drucker druckt beim Verwenden des PostScript-Druckertreibers nicht richtig

- Wenn die Datei in einer Anwendung erstellt wurde, mit der Sie das Datenformat ändern können, z. B. Adobe Photoshop, stellen Sie sicher, dass die Einstellungen der Anwendung mit den Einstellungen des Druckertreibers übereinstimmen.
- EPS-Dateien im binären Format werden möglicherweise nicht richtig gedruckt. Ändern Sie das Format auf ASCII, wenn in einer Anwendung EPS-Dateien erstellt werden.
- Unter Windows können mit dem Drucker keine binären Daten gedruckt werden, wenn der Drucker mit einem Computer über eine USB-Schnittstelle verbunden ist. Setzen Sie auf der Registerkarte **Geräteinstellungen** in den Druckereigenschaften die Einstellung **Output-Protokoll** auf **ASCII** oder **TBCP**.
- Wählen Sie unter Windows auf der Registerkarte **Geräteinstellungen** in den Druckereigenschaften die entsprechenden Ersatzschriftarten aus.

Schlechte Druckqualität beim Verwenden des PostScript-Druckertreibers

Sie können auf der Registerkarte **Papier/Qualität** im Druckertreiber keine Farbeinstellungen vornehmen. Klicken Sie auf **Erweitert** und legen Sie die Einstellung **Farbmodus** fest.

Unter dem PostScript-Druckertreiber wird zu langsam gedruckt

Legen Sie die Einstellung **Qualität** im Druckertreiber auf **Schnell** fest.

Sonstige Probleme

Leichter elektrischer Schlag beim Berühren des Druckers

Wenn viele Peripheriegeräte mit dem Computer verbunden sind, besteht die Gefahr, beim Berühren des Druckers einen leichten elektrischen Schlag zu erhalten. Installieren Sie eine Erdungsleitung zum Computer, die mit dem Drucker verbunden ist.

Laute Betriebsgeräusche

Ist der Betrieb zu laut, aktivieren Sie den **Ruhemodus**. Aktivieren dieser Funktion kann die Druckgeschwindigkeit verringern.

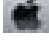
Bedienfeld

Wählen Sie auf der Startseite  und aktivieren Sie **Ruhemodus**.

Windows-Druckertreiber

Aktivieren Sie im Register **Ruhemodus** die Option **Haupteinstellungen**.

Mac OS-Druckertreiber

Wählen Sie im Menü  die Optionen **Systemeinstellungen > Drucker & Scanner** (oder **Drucken & Scannen, Drucken & Faxen**) und anschließend den Drucker. Klicken Sie auf **Optionen & Zubehör > Optionen** (oder **Treiber**). Wählen Sie bei **Ein** die Einstellung **Ruhemodus** aus.

Kennwort vergessen

Wenden Sie sich bitte an den Epson-Kundendienst, falls Sie das Administratorkennwort vergessen haben.

Zugehörige Informationen

➔ [„Kontaktaufnahme mit dem Epson-Support“](#) auf Seite 171

Anwendung wird durch Firewall blockiert (nur für Windows)

Fügen Sie die Anwendung der Liste der zulässigen Programme der Windows Firewall hinzu. Diese befindet sich in den Sicherheitseinstellungen in der **Systemsteuerung**.

Anhang

Technische Daten

Druckerspezifikationen

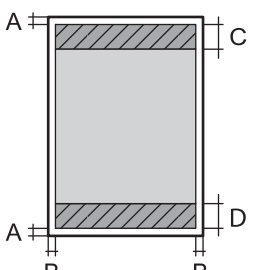
Anordnung der Druckkopfdüsen		Düsen für schwarze Tinte: 800 Düsen für Farbtinte: 800 pro Farbe
Papiergewicht*	Normalpapier	64 bis 90 g/m ² (17 bis 24 lb)
	Dickeres Papier	91 bis 256 g/m ² (25 bis 68 lb)
	Umschläge	Umschlag #10, DL, C6: 75 bis 90 g/m ² (20 bis 24 lb) Umschlag C4: 80 bis 100 g/m ² (21 bis 26 lb)

* Selbst wenn die Papierdicke innerhalb dieses Bereichs liegt, kann das Papier möglicherweise nicht in den Drucker eingezogen werden oder das Druckergebnis kann beeinträchtigt werden, abhängig von den Papiereigenschaften und der Qualität.

Druckbereich

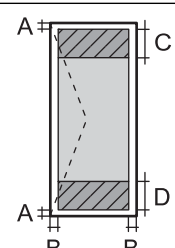
Druckbereich bei Einzelblatt

Die Druckqualität nimmt aufgrund des Druckermechanismus in den schattierten Bereichen ab.

	A	3.0 mm (0.12 Zoll)
	B	3.0 mm (0.12 Zoll)
	C	49.0 mm (1.93 Zoll)
	D	54.0 mm (2.13 Zoll)

Druckbereich bei Umschlägen

Die Druckqualität nimmt aufgrund des Druckermechanismus in den schattierten Bereichen ab.

	A	3.0 mm (0.12 Zoll)
	B	5.0 mm (0.20 Zoll)
	C	54.0 mm (2.13 Zoll)
	D	49.0 mm (1.93 Zoll)

Schnittstellenspezifikationen

Für Computer	SuperSpeed-USB
--------------	----------------

Netzwerkfunktionsliste

Netzwerkfunktionen und IPv4/IPv6

Funktionen			Unterstützt	Anmerkungen
Netzwerkdruck	EpsonNet Print (Windows)	IPv4	✓	-
	Standard TCP/IP (Windows)	IPv4, IPv6	✓	-
	WSD-Druck (Windows)	IPv4, IPv6	✓	Windows Vista oder höher
	Bonjour-Druck (Mac OS)	IPv4, IPv6	✓	-
	IPP-Druck (Windows, Mac OS)	IPv4, IPv6	✓	-
	UPnP-Druck	IPv4	-	Informations-Appliance
	PictBridge Drucken (Wi-Fi)	IPv4	-	Digitalkamera
	Epson Connect (E-Mail-Druck, Remote-Druck)	IPv4	✓	-
	AirPrint (iOS, Mac OS)	IPv4, IPv6	✓	iOS 5 oder höher, Mac OS X v10.7 oder höher
	Google Cloud Print	IPv4, IPv6	✓	-
Netzwerk-Scan	Epson Scan 2	IPv4, IPv6	-	-
	Event Manager	IPv4	-	-
	Epson Connect (In Cloud scannen)	IPv4	-	-
	AirPrint (Scannen)	IPv4, IPv6	-	-
	ADF (Beidseitiges Scannen)		-	-
Faxen	Senden von Faxen	IPv4	-	-
	Empfangen von Faxen	IPv4	-	-
	AirPrint (Faxout)	IPv4, IPv6	-	-

WLAN-Spezifikationen

Standards	IEEE 802.11b/g/n*1
-----------	--------------------

Anhang

Frequenzbereich	2,4 GHz
Maximal übertragene Radiofrequenzleistung	20 dBm (EIRP)
Koordinationsmodi	Infrastruktur, Wi-Fi Direct (Simple AP) ^{*2}
Drahtlos-Sicherheitsmethoden ^{*3}	WEP (64/128 Bit), WPA2-PSK (AES) ^{*4} , WPA2-Enterprise (AES)

*1 IEEE 802.11n ist nur für den HT20 verfügbar.

*2 Bei IEEE 802.11b nicht unterstützt.

*3 Wi-Fi Direct unterstützt nur WPA2-PSK (AES).

*4 Entspricht WPA2-Standards mit Unterstützung von WPA/WPA2 Personal.

Ethernet-Spezifikationen

Standards	IEEE802.3i (10BASE-T) ^{*1} IEEE802.3u (100BASE-TX) IEEE802.3ab (1000BASE-T) ^{*1} IEEE802.3az (Energy Efficient Ethernet) ^{*2}
Übermittlungsmodus	Auto, 10 Mbps Vollduplex, 10 Mbps Halbduplex, 100 Mbps Vollduplex, 100 Mbps Halbduplex
Verbindung	RJ-45

*1 Verwenden Sie ein Cat 5e- oder hochwertigeres STP (Shielded twisted pair, abgeschirmtes und verdrilltes)-Kabel, um das Risiko von Funkstörungen zu vermeiden.

*2 Das angeschlossene Gerät mit den IEEE802.3az-Standards entsprechen.

Sicherheitsprotokoll

IEEE802.1X*	
IPsec/IP Filter	
SSL/TLS	HTTPS Server/Client
	IPPS
SMTPS (STARTTLS, SSL/TLS)	
SNMPv3	

* Verwenden Sie für die Verbindung ein Gerät, das IEEE802.1X unterstützt.

Kompatibilität mit PostScript Level 3

Das von diesem Drucker verwendete PostScript ist kompatibel mit PostScript Level 3.

Unterstützte Dienste Dritter

AirPrint	Drucken	iOS 5 oder höher/Mac OS X v10.7.x oder höher
Google Cloud Print		

Abmessungen

Nur Drucker

Abmessungen	<p>Lagerung</p> <ul style="list-style-type: none"> <input type="checkbox"/> Breite: 613 mm (24.1 Zoll) <input type="checkbox"/> Tiefe: 755 mm (29.7 Zoll) <input type="checkbox"/> Höhe: 386 mm (15.2 Zoll) <p>Drucken</p> <ul style="list-style-type: none"> <input type="checkbox"/> Breite: 613 mm (24.1 Zoll) <input type="checkbox"/> Tiefe: 866 mm (34.1 Zoll) <input type="checkbox"/> Höhe: 571 mm (22.5 Zoll)
Gewicht*	Etwa 35.3 kg (77.8 lb)

* Ohne Tintenpatronen und Netzstecker.

Drucker mit Optionen

Abmessungen der Drucker mit 3 optionalen Papierkassetten und optionalem Unterschrank sind wie folgt:

Abmessungen	<p>Lagerung</p> <ul style="list-style-type: none"> <input type="checkbox"/> Breite: 772 mm (30.4 Zoll) <input type="checkbox"/> Tiefe: 873 mm (34.4 Zoll) <input type="checkbox"/> Höhe: 1056 mm (41.6 Zoll) <p>Drucken</p> <ul style="list-style-type: none"> <input type="checkbox"/> Breite: 772 mm (30.4 Zoll) <input type="checkbox"/> Tiefe: 873 mm (34.4 Zoll) <input type="checkbox"/> Höhe: 1240 mm (48.8 Zoll)
Gewicht*	Etwa 94.3 kg (207.9 lb)

* Ohne Tintenpatronen und Netzstecker.

Anhang

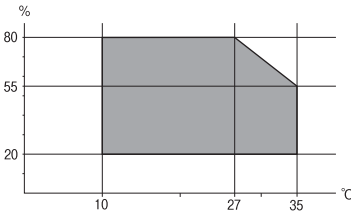
Elektrische Daten

Modell	Modell 100–240 V	Modell 220–240 V
Frequenzbereich	50 bis 60 Hz	50 bis 60 Hz
Nennstrom	1.0 bis 0.5 A	0.8 A
Leistungsaufnahme (mit USB-Anschluss)	Drucken: Ca. 37.0 W (ISO/IEC24712) Bereit-Modus: Ca. 8.5 W Schlafmodus: Ca. 1.2 W Abschalten: Ca. 0.2 W	Drucken: Ca. 37.0 W (ISO/IEC24712) Bereit-Modus: Ca. 8.5 W Schlafmodus: Ca. 1.3 W Abschalten: Ca. 0.25 W

Hinweis:

- Informationen zur Spannung finden Sie auf dem Etikett am Drucker.
- Falls Sie den Drucker in Europa verwenden, finden Sie auf der folgenden Website Informationen zum Stromverbrauch.
<http://www.epson.eu/energy-consumption>

Umgebungsbedingungen

Betrieb	<p>Verwenden Sie den Drucker innerhalb des im folgenden Diagramm gezeigten Bereichs.</p>  <p>Temperatur: 10 bis 35°C (50 bis 95°F) Feuchtigkeit: 20 bis 80% RH (ohne Kondensierung)</p>
Speicher	<p>Temperatur: -20 bis 40°C (-4 bis 104°F)* Feuchtigkeit: 5 bis 85% RH (ohne Kondensierung)</p>

* Kann einen Monat bei 40°C (104°F) gelagert werden.

Umgebungsbedingungen für Tintenpatronen

Aufbewahrungstemperatur	-20 bis 40 °C (-4 bis 104 °F)*
Gefriertemperatur	-23 °C (-9.4 °F) Bei einer Temperatur von 25 °C (77 °F) dauert es etwa 3 Stunden, bis die Tinte aufgetaut und wieder verwendbar ist.

* Kann einen Monat bei 40 °C (104 °F) gelagert werden.

Installationsstandort und Raum

Um einen sicheren Gebrauch zu gewährleisten, platzieren Sie den Drucker an einem Ort, der die folgenden Bedingungen erfüllt.

- Eine flache, stabile Oberfläche, die das Gewicht des Druckers stützen kann
- Ein gut belüfteter Standort
- Standorte, bei denen die Ventilationsschlitze und Öffnungen am Drucker nicht blockiert oder zugedeckt werden
- Standorte, an denen eine eigene Steckdose verfügbar ist
- Standorte, an denen sich Papier leicht einlegen und entfernen lässt
- Standorte, welche die unter „Umgebungsbedingungen“ im Handbuch angegebenen Bedingungen erfüllen

**Wichtig:**

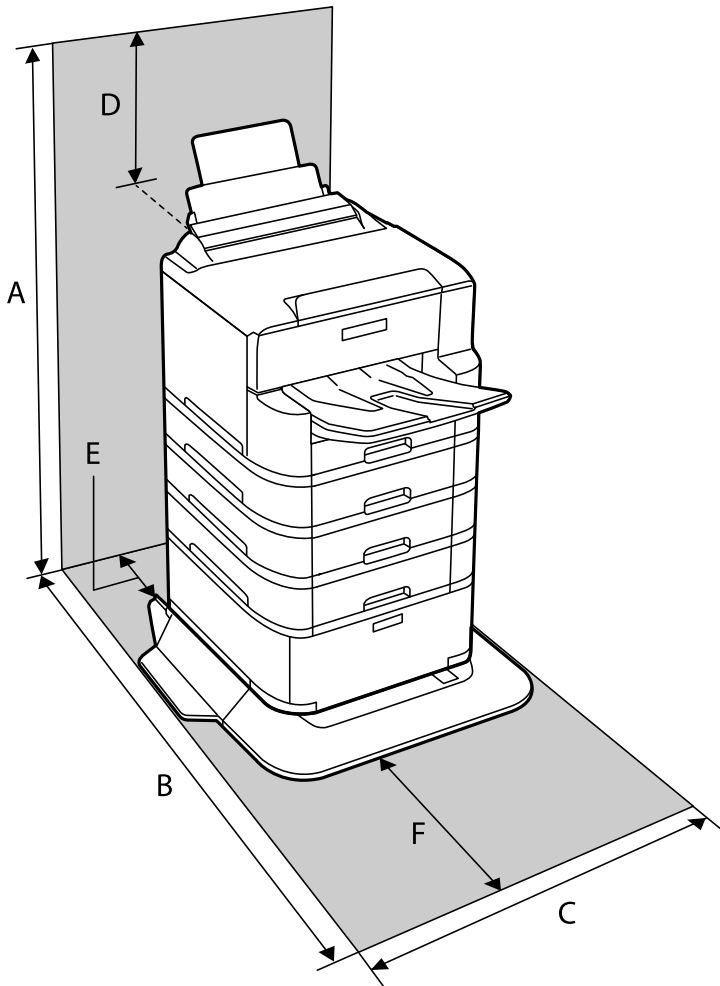
Platzieren Sie den Drucker nicht an folgenden Orten, andernfalls kann es zu Defekten kommen.

- Orte mit direktem Sonnenlicht*
- Orte mit starken Temperatur- und Luftfeuchtigkeitsschwankungen*
- Orte mit Brandgefahr*
- Orte mit entzündlichen Substanzen*
- Orte, an denen der Drucker Stößen oder Vibrationen ausgesetzt ist*
- In der Nähe eines Fernsehers oder Radios*
- In der Nähe von übermäßigem Staub oder Schmutz*
- In der Nähe von Wasser*
- In der Nähe von Klimatisierungs- oder Beheizungsgeräten*
- In der Nähe eines Luftbefeuchters*

Verwenden Sie eine handelsübliche Antistatikmatte, um die Bildung von statischer Elektrizität an dafür anfälligen Orten zu unterbinden.

Anhang

Halten Sie genügend Platz bereit, um den Drucker korrekt zu installieren und zu bedienen.



A	1240 mm
B	1378 mm
C	772 mm
D	185 mm
E	179 mm
F	523 mm

Systemvoraussetzungen

- Windows 10 (32-Bit, 64-Bit)/Windows 8.1 (32-Bit, 64-Bit)/Windows 8 (32-Bit, 64-Bit)/Windows 7 (32-Bit, 64-Bit)/Windows Vista (32-Bit, 64-Bit)/Windows XP SP3 oder höher (32-Bit)/Windows XP Professional x64 Edition SP2 oder höher/Windows Server 2016/Windows Server 2012 R2/Windows Server 2012/Windows Server 2008 R2/Windows Server 2008/Windows Server 2003 R2/Windows Server 2003 SP2 oder höher
- macOS High Sierra/macOS Sierra/OS X El Capitan/OS X Yosemite/OS X Mavericks/OS X Mountain Lion/Mac OS X v10.7.x/Mac OS X v10.6.8

Hinweis:

- Mac OS unterstützen möglicherweise einige Anwendungen und Funktionen nicht.
- Das UNIX-Dateisystem (UFS) für Mac OS wird nicht unterstützt.

Schriftartinformationen

Für PostScript verfügbare Schriftarten

Schriftartbezeichnung	Familie	HP Equivalent
Nimbus Mono	Medium, Bold, Italic, Bold Italic	Courier
Letter Gothic	Medium, Bold, Italic	Letter Gothic
Nimbus Mono PS	Regular, Bold, Oblique, Bold Oblique	CourierPS
Nimbus Roman No4	Medium, Bold, Italic, Bold Italic	CG Times
URW Classico	Medium, Bold, Italic, Bold Italic	CG Omega
URW Coronet	-	Coronet
URW Clarendon Condensed	-	Clarendon Condensed
URW Classic Sans	Medium, Bold, Italic, Bold Italic	Univers
URW Classic Sans Condensed	Medium, Bold, Italic, Bold Italic	Univers Condensed
Antique Olive	Medium, Bold, Italic	Antique Olive
Garamond	Antiqua, Halbfett, Kursiv, Kursiv Halbfett	Garamond
Mauritius	-	Marigold
Algiers	Medium, Extra Bold	Albertus
NimbusSansNo2	Medium, Bold, Italic, Bold Italic	Arial
Nimbus Roman No9	Medium, Bold, Italic, Bold Italic	Times New Roman
Nimbus Sans	Medium, Bold, Oblique, Bold Oblique	Helvetica
Nimbus Sans Narrow	Medium, Bold, Oblique, Bold Oblique	Helvetica Narrow
Palladio	Roman, Bold, Italic, Bold Italic	Palatino
URW Gothic	Book, Demi, Book Oblique, Demi Oblique	ITC Avant Garde
URW Bookman	Light, Demi, Light Italic, Demi Italic	ITC Bookman
URW Century Schoolbook	Roman, Bold, Italic, Bold Italic	New Century Schoolbook
Nimbus Roman	Medium, Bold, Italic, Bold Italic	Times
URW Chancery Medium Italic	-	ITC Zapf Chancery Italic
Symbol	-	Symbol

Anhang

Schriftartbezeichnung	Familie	HP Equivalent
URW Dingbats	-	Wingdings
Dingbats	-	ITC Zapf Dingbats
Standard Symbol	-	SymbolPS

Für PCL (URW) verfügbare Schriftarten

Skalierbare Schriftart

Schriftartbezeichnung	Familie	HP Equivalent	Symbolsatz für PCL5
Nimbus Mono	Medium, Bold, Italic, Bold Italic	Courier	1
Letter Gothic	Medium, Bold, Italic	Letter Gothic	1
Nimbus Mono PS	Regular, Bold, Oblique, Bold Oblique	CourierPS	3
Nimbus Roman No4	Medium, Bold, Italic, Bold Italic	CG Times	2
URW Classico	Medium, Bold, Italic, Bold Italic	CG Omega	3
URW Coronet	-	Coronet	3
URW Clarendon Condensed	-	Clarendon Condensed	3
URW Classic Sans	Medium, Bold, Italic, Bold Italic	Univers	2
URW Classic Sans Condensed	Medium, Bold, Italic, Bold Italic	Univers Condensed	3
Antique Olive	Medium, Bold, Italic	Antique Olive	3
Garamond	Antiqua, Halbfett, Kursiv, Kursiv Halbfett	Garamond	3
Mauritius	-	Marigold	3
Algiers	Medium, Extra Bold	Albertus	3
NimbusSansNo2	Medium, Bold, Italic, Bold Italic	Arial	3
Nimbus Roman No9	Medium, Bold, Italic, Bold Italic	Times New	3
Nimbus Sans	Medium, Bold, Oblique, Bold Oblique	Helvetica	3
Nimbus Sans Narrow	Medium, Bold, Oblique, Bold Oblique	Helvetica Narrow	3
Palladio	Roman, Bold, Italic, Bold Italic	Palatino	3
URW Gothic	Book, Demi, Book Oblique, Demi Oblique	ITC Avant Garde Gothic	3
URW Bookman	Light, Demi, Light Italic, Demi Italic	ITC Bookman	3
URW Century Schoolbook	Roman, Bold, Italic, Bold Italic	New Century Schoolbook	3
Nimbus Roman	Medium, Bold, Italic, Bold Italic	Times	3

Anhang

Schriftartbezeichnung	Familie	HP Equivalent	Symbolsatz für PCL5
URW Chancery Medium Italic	-	ITC Zapf Chancery Medium Italic	3
Symbol	-	Symbol	4
URW Dingbats	-	Wingdings	5
Dingbats	-	ITC Zapf Dingbats	6
Standard Symbol	-	SymbolPS	4
URW David	Medium, Bold	HP David	7
URW Narkis	Medium, Bold	HP Narkis	7
URW Miryam	Medium, Bold, Italic	HP Miryam	7
URW Koufi	Medium, Bold	Koufi	8
URW Naskh	Medium, Bold	Naskh	8
URW Ryadh	Medium, Bold	Ryadh	8

Bitmap-Schriftart

Schriftartbezeichnung	Symbolsatz
Line Printer	9

OCR/Strichcode Bitmap-Schriftart (nur für PCL5)

Schriftartbezeichnung	Familie	Symbolsatz
OCR A	-	10
OCR B	-	11
Code39	9.37cpi, 4.68cpi	12
EAN/UPC	Medium, Bold	13

Hinweis:

Je nach Druckdichte und Papierfarbe bzw. -qualität sind die Schriftarten OCR A, OCR B, Code39 und EAN/UPC möglicherweise nicht gut lesbar. Drucken Sie ein Testexemplar aus und stellen Sie sicher, dass die Schriftarten gut lesbar sind, bevor Sie größere Mengen ausdrucken.

Symbolsatzliste

Ihr Drucker verfügt über mehrere Symbolsätze. Viele dieser Symbolsätze unterscheiden sich nur in einzelnen Buchstaben, die spezifisch für bestimmte Sprachen sind.

Bei der Auswahl der Schriftart sollten Sie auch auf einen passenden Symbolsatz achten.

Anhang

Hinweis:

Da die meisten Anwendungen Schriftarten und Symbolsätze automatisch verarbeiten, sind wahrscheinlich keine Einstellungen am Drucker erforderlich. Wenn Sie jedoch eigene Programme zur Druckersteuerung schreiben oder ältere Anwendungen verwenden, die keine Schriftarten steuern können, finden Sie in den folgenden Abschnitten weitere Informationen zu den Symbolsätzen.

Symbolsatzliste für PCL 5

Symbolsatzname	Attribut	Schriftartklassifizierung												
		1	2	3	4	5	6	7	8	9	10	11	12	13
Norweg1	0D	✓	✓	✓	-	-	-	-	-	-	-	-	-	-
Roman Extension	0E	-	-	-	-	-	-	-	-	✓	-	-	-	-
Italian	0I	✓	✓	✓	-	-	-	-	-	-	-	-	-	-
ECM94-1	0N	✓	✓	✓	-	-	-	-	-	✓	-	-	-	-
Swedis2	0S	✓	✓	✓	-	-	-	-	-	-	-	-	-	-
ANSI ASCII	0U	✓	✓	✓	-	-	-	✓	✓	-	-	-	-	-
UK	1E	✓	✓	✓	-	-	-	-	-	-	-	-	-	-
French2	1F	✓	✓	✓	-	-	-	-	-	-	-	-	-	-
German	1G	✓	✓	✓	-	-	-	-	-	-	-	-	-	-
Legal	1U	✓	✓	✓	-	-	-	-	-	✓	-	-	-	-
8859-2 ISO	2N	✓	✓	✓	-	-	-	-	-	✓	-	-	-	-
Spanish	2S	✓	✓	✓	-	-	-	-	-	-	-	-	-	-
ISO 8859/4 Latin 4	4N	✓	✓	✓	-	-	-	-	-	-	-	-	-	-
Roman-9	4U	✓	✓	✓	-	-	-	-	-	-	-	-	-	-
PsMath	5M	✓	✓	✓	-	-	-	✓	✓	-	-	-	-	-
8859-9 ISO	5N	✓	✓	✓	-	-	-	-	-	✓	-	-	-	-
WiTurkish	5T	✓	✓	✓	-	-	-	-	-	-	-	-	-	-
MsPublishin	6J	✓	✓	✓	-	-	-	-	-	-	-	-	-	-
VeMath	6M	✓	✓	✓	-	-	-	-	-	-	-	-	-	-
8859-10ISO	6N	✓	✓	✓	-	-	-	-	-	✓	-	-	-	-
DeskTop	7J	✓	✓	✓	-	-	-	-	-	-	-	-	-	-
Math-8	8M	✓	✓	✓	-	-	-	✓	✓	-	-	-	-	-
Roman-8	8U	✓	✓	✓	-	-	-	-	-	✓	-	-	-	-
WiE.Europe	9E	✓	✓	✓	-	-	-	-	-	-	-	-	-	-

Anhang

Symbolsatzname	Attribut	Schriftartklassifizierung												
		1	2	3	4	5	6	7	8	9	10	11	12	13
Pc1004	9J	✓	✓	✓	-	-	-	-	-	-	-	-	-	-
8859-15ISO	9N	✓	✓	✓	-	-	-	-	-	✓	-	-	-	-
PcTk437	9T	✓	✓	✓	-	-	-	-	-	-	-	-	-	-
Windows	9U	✓	✓	✓	-	-	-	-	-	-	-	-	-	-
PsText	10J	✓	✓	✓	-	-	-	-	-	-	-	-	-	-
IBM-US	10U	✓	✓	✓	-	-	-	-	-	✓	-	-	-	-
IBM-DN	11U	✓	✓	✓	-	-	-	-	-	✓	-	-	-	-
McText	12J	✓	✓	✓	-	-	-	-	-	-	-	-	-	-
PcMultiling	12U	✓	✓	✓	-	-	-	-	-	✓	-	-	-	-
VeInternati	13J	✓	✓	✓	-	-	-	-	-	-	-	-	-	-
PcEur858	13U	✓	✓	✓	-	-	-	-	-	-	-	-	-	-
VeUS	14J	✓	✓	✓	-	-	-	-	-	-	-	-	-	-
PiFont	15U	✓	✓	✓	-	-	-	-	-	-	-	-	-	-
PcE.Europe	17U	✓	✓	✓	-	-	-	-	-	-	-	-	-	-
Unicode 3.0	18N	✓	✓	✓	-	-	-	✓	✓	-	-	-	-	-
WiBALT	19L	✓	✓	✓	-	-	-	-	-	-	-	-	-	-
WiAnsi	19U	✓	✓	✓	-	-	-	-	-	-	-	-	-	-
PcBlT775	26U	✓	✓	✓	-	-	-	-	-	-	-	-	-	-
Pc866Cyr	3R	✓	✓	-	-	-	-	-	-	-	-	-	-	-
Greek8	8G	✓	✓	-	-	-	-	-	-	-	-	-	-	-
WinGrk	9G	✓	✓	-	-	-	-	-	-	-	-	-	-	-
WinCyr	9R	✓	✓	-	-	-	-	-	-	-	-	-	-	-
Pc851Grk	10G	✓	✓	-	-	-	-	-	-	-	-	-	-	-
ISOCyr	10N	✓	✓	-	-	-	-	-	-	✓	-	-	-	-
Pc8Grk	12G	✓	✓	-	-	-	-	-	-	-	-	-	-	-
ISOGrk	12N	✓	✓	-	-	-	-	-	-	-	-	-	-	-
Pc866Ukr	14R	✓	✓	-	-	-	-	-	-	-	-	-	-	-
Hebrew7	0H	✓	-	-	-	-	-	✓	-	-	-	-	-	-
8859-8 ISO	7H	✓	-	-	-	-	-	✓	-	-	-	-	-	-
Hebrew8	8H	✓	-	-	-	-	-	✓	-	-	-	-	-	-

Anhang

Symbolsatzname	Attribut	Schriftartklassifizierung												
		1	2	3	4	5	6	7	8	9	10	11	12	13
Pc862Heb	15H	✓	-	-	-	-	-	✓	-	-	-	-	-	-
PC-862, Hebrew	15Q	✓	-	-	-	-	-	✓	-	-	-	-	-	-
Arabic8	8V	-	-	-	-	-	-	-	✓	-	-	-	-	-
HPWARA	9V	-	-	-	-	-	-	-	✓	-	-	-	-	-
Pc864Ara	10V	-	-	-	-	-	-	-	✓	-	-	-	-	-
Symbol	19M	-	-	-	✓	-	-	-	-	-	-	-	-	-
Wingdings	579L	-	-	-	-	✓	-	-	-	-	-	-	-	-
ZapfDingbats	14L	-	-	-	-	-	✓	-	-	-	-	-	-	-
OCR A	00	-	-	-	-	-	-	-	-	-	✓	-	-	-
OCR B	10	-	-	-	-	-	-	-	-	-	-	✓	-	-
OCR B Extension	3Q	-	-	-	-	-	-	-	-	-	-	✓	-	-
Code3-9	0Y	-	-	-	-	-	-	-	-	-	-	-	✓	-
EAN/UPC	8Y	-	-	-	-	-	-	-	-	-	-	-	-	✓

Installieren optionaler Einheiten

Code für optionalen Unterschrank

Im Folgenden wird der Code für den optionalen Unterschrank aufgeführt:

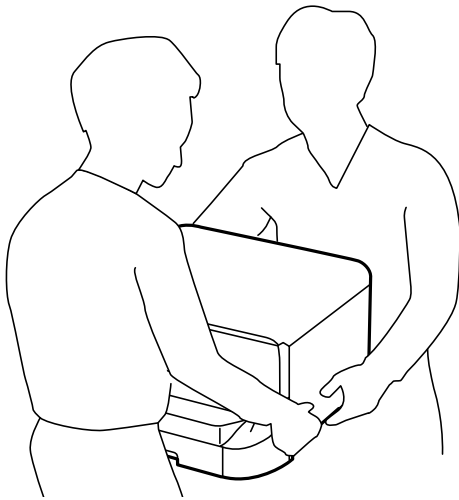
Optional Cabinet (C12C932891)


Befestigen des optionalen Unterschanks

Der Unterschrank kann am Drucker und den optionalen Papierkassetten befestigt werden.

 **Achtung:**

- ❑ Stellen Sie sicher, dass der Drucker ausgeschaltet ist, ziehen Sie vor der Montage den Netzstecker und sonstige Kabel. Andernfalls wird möglicherweise der Netzstecker beschädigt und es kann zu elektrischen Schlägen oder Bränden kommen.
- ❑ Blockieren Sie vor Beginn der Montage die Rollen des Unterschranks. Wenn der Unterschrank unerwartet wegrollt besteht Verletzungsgefahr.
- ❑ Heben Sie den Drucker an den im Handbuch angegebenen Stellen an. Wenn Sie den Drucker an anderen Stellen anheben, kann Ihnen der Drucker möglicherweise aus den Händen rutschen oder Sie können sich beim Abstellen des Geräts die Finger einklemmen.

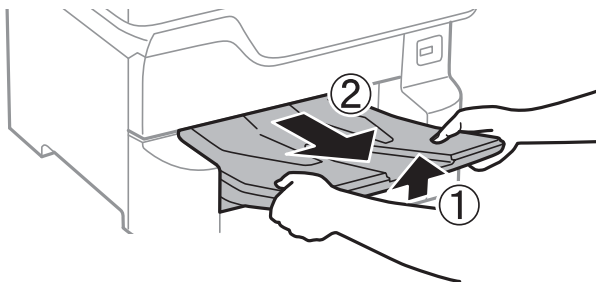


1. Schalten Sie den Drucker durch Drücken der Taste  aus und ziehen Sie dann den Netzstecker ab.
2. Trennen Sie alle verbundenen Kabel.

Hinweis:

Entfernen Sie gegebenenfalls auch die optional montierte Papierkassetteneinheit.

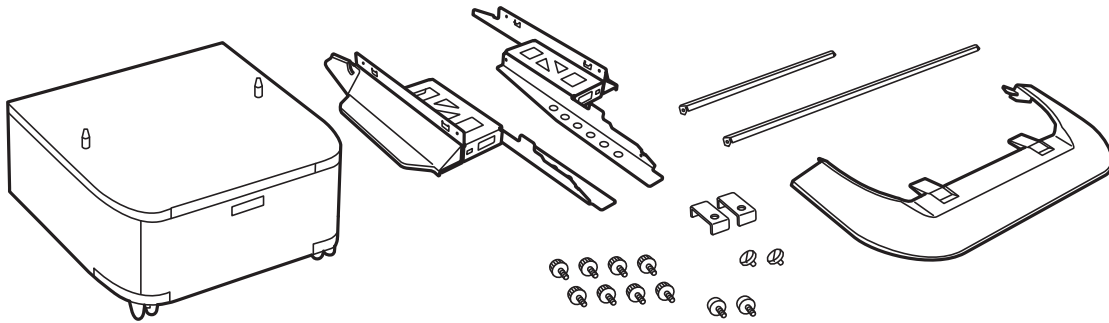
3. Entfernen Sie das Ausgabefach.



4. Nehmen Sie den Unterschrank aus dem Karton und entfernen Sie das Schutzmaterial.

Anhang

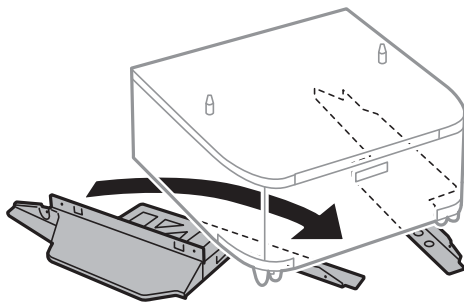
- Überprüfen Sie, dass alle im Lieferumfang enthaltenen Gegenstände verfügbar sind.



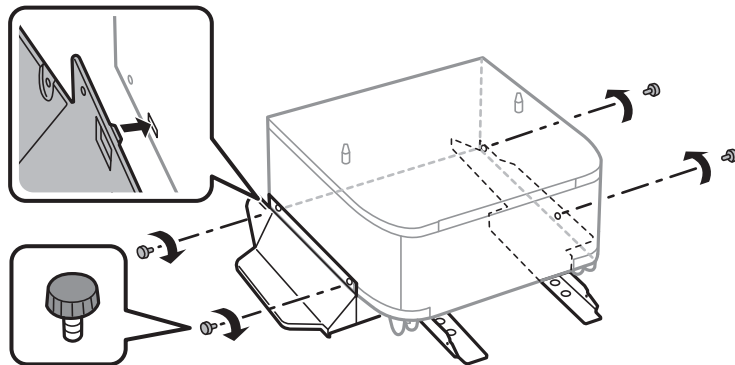
Hinweis:

Die Form der Ständer kann von der Abbildung abweichen.

- Platzieren Sie die Ständer innerhalb der Rollen des Unterschranks.



- Sichern Sie die Ständer mit den Befestigungen und Schrauben.

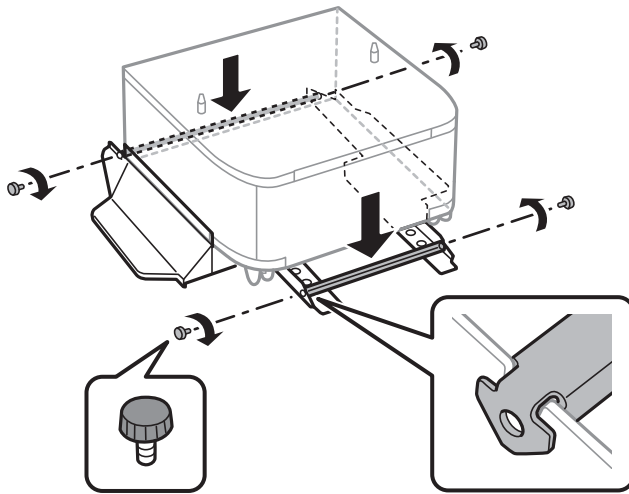


Wichtig:

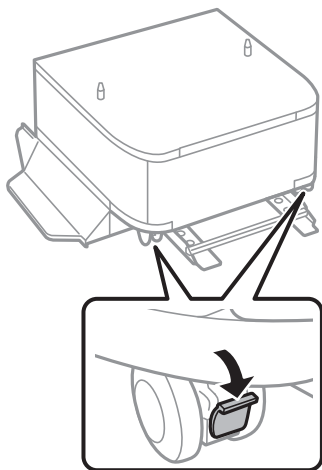
Vergewissern Sie sich, dass beide Ständer sicher befestigt sind, da der Drucker ansonsten herunterfallen könnte.

Anhang

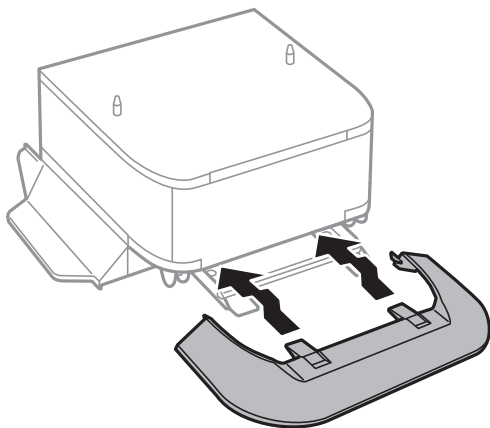
8. Sichern Sie die Streben mit den Befestigungen und Schrauben.



9. Stellen Sie den Unterschrank auf eine ebene Fläche und blockieren Sie die vorderen Rollen.

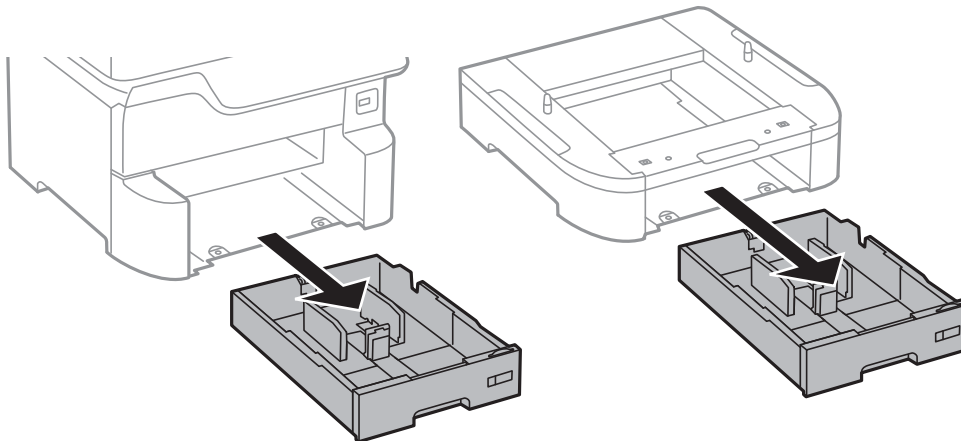


10. Befestigen Sie die Abdeckung am Ständer.

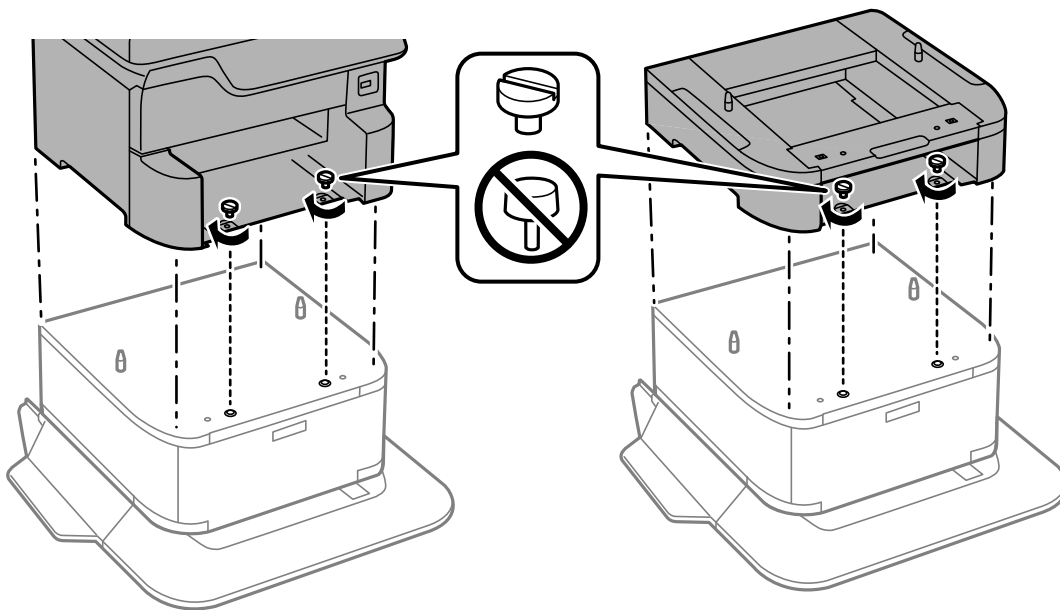


Anhang

11. Ziehen Sie die Papierkassette heraus.



12. Setzen Sie den Drucker oder die optionale Papierkassette vorsichtig auf dem Unterschrank ab und achten Sie dabei darauf, dass die Kanten bündig abschließen. Befestigen Sie den Drucker oder die Papierkassette mit den Schrauben.

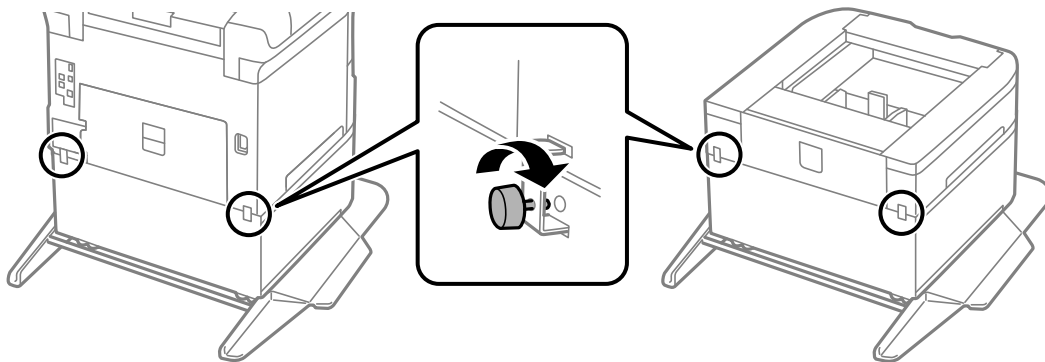


Hinweis:

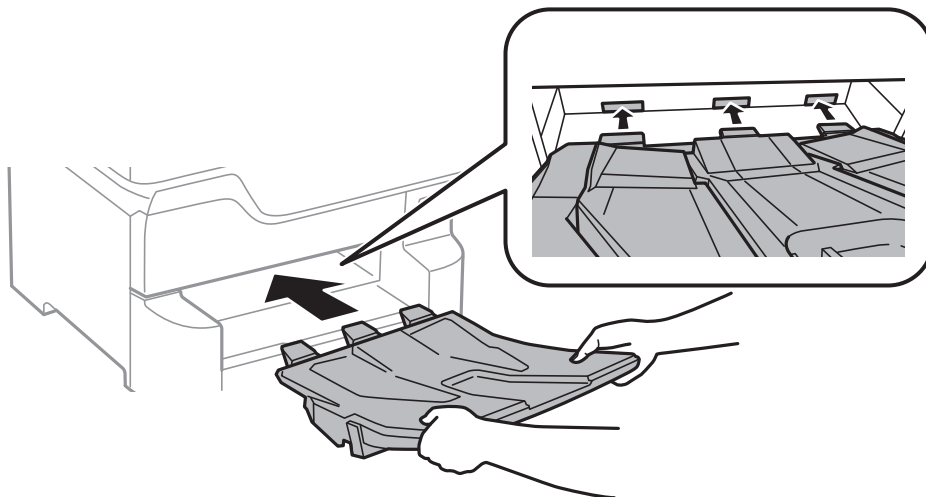
Es bleiben einige Schrauben nach Fertigstellung der Montage übrig.

Anhang

13. Montieren Sie den Drucker oder die optionale Papierkassette an der Rückseite mit den dafür vorgesehenen Befestigungen und Schrauben.



14. Setzen Sie die Papierkassette wieder ein.
15. Setzen Sie das Ausgabefach ein.



16. Schließen Sie alle Kabel wieder an und verbinden Sie den Drucker mit dem Stromnetz.

Hinweis:

Wenn Sie den Unterschrank demontieren möchten, schalten Sie den Drucker aus, ziehen Sie den Netzstecker und alle weiteren Kabel und führen Sie die Montageschritte in umgekehrter Reihenfolge aus.

Zugehörige Informationen

➔ [„Code für optionalen Unterschrank“ auf Seite 151](#)

Code für optionale Papierkassetten

Im Folgenden wird der Code für die optionale Papierkassette aufgeführt:

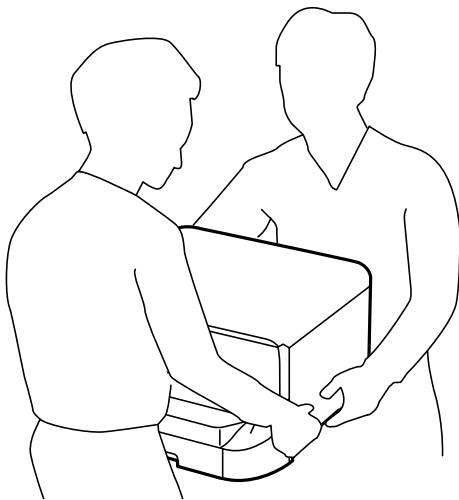
Optional Cassette Unit (C12C932611)

Installieren der optionalen Papierkassetten

Sie können bis zu 3 Papierkassetten anbringen.

Achtung:

- ❑ Stellen Sie sicher, dass der Drucker ausgeschaltet ist, ziehen Sie vor der Montage den Netzstecker und sonstige Kabel. Andernfalls wird möglicherweise der Netzstecker beschädigt und es kann zu elektrischen Schlägen oder Bränden kommen.
- ❑ Heben Sie den Drucker an den im Handbuch angegebenen Stellen an. Wenn Sie den Drucker an anderen Stellen anheben, kann Ihnen der Drucker möglicherweise aus den Händen rutschen oder Sie können sich beim Abstellen des Geräts die Finger einklemmen.



Wichtig:

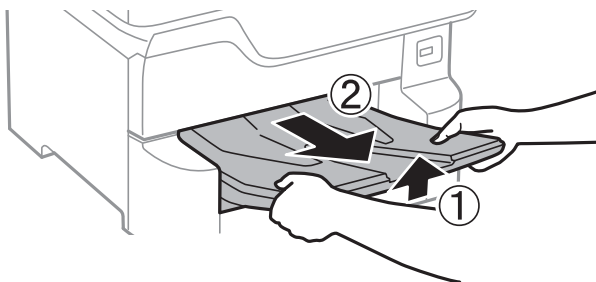
Wenn Sie den optionalen Unterschrank verwenden möchten, bringen Sie ihn vorher unter der Papierkassette an.

1. Schalten Sie den Drucker durch Drücken der Taste  aus und ziehen Sie dann den Netzstecker ab.
2. Trennen Sie alle verbundenen Kabel.

Hinweis:

Entfernen Sie gegebenenfalls auch weitere montierte optionale Papierkassetten.

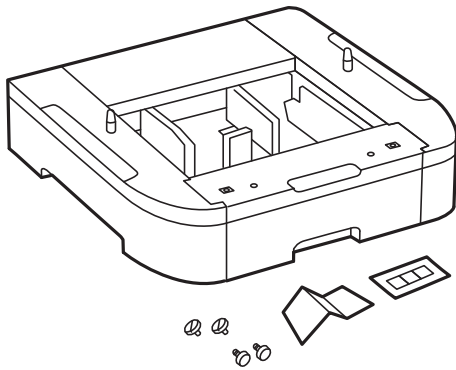
3. Entfernen Sie das Ausgabefach.



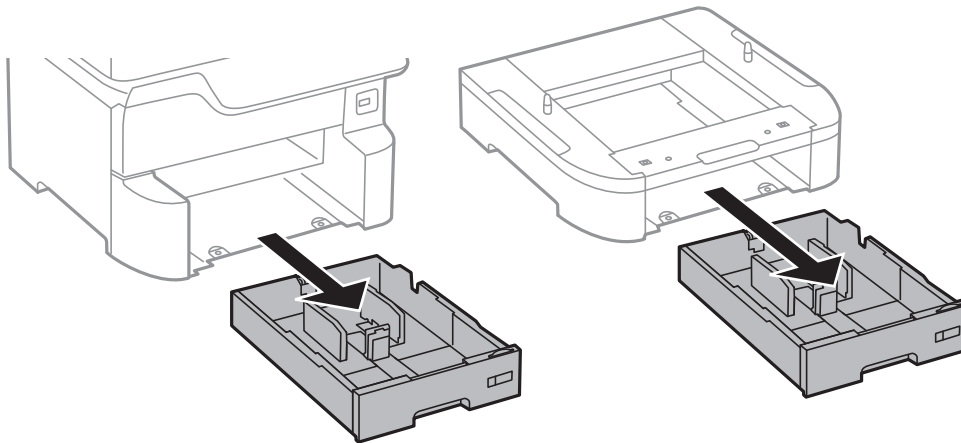
4. Nehmen Sie die optionale Papierkassette aus dem Karton und entfernen Sie möglicherweise vorhandenes Schutzmaterial.

Anhang

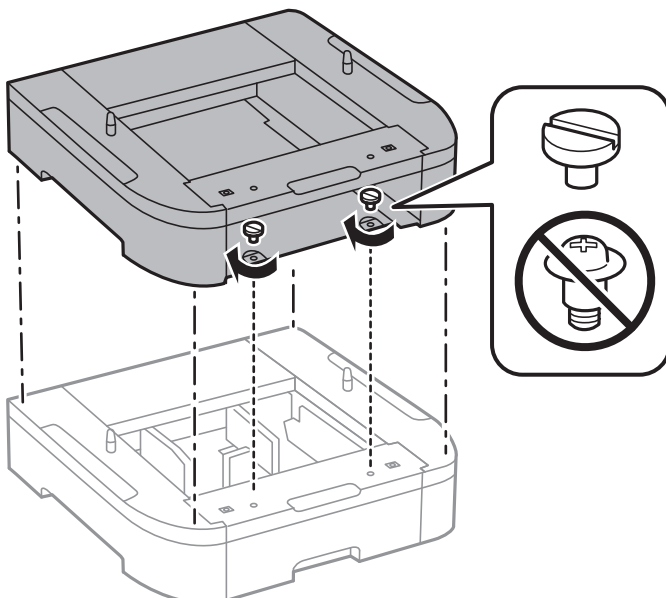
- Überprüfen Sie, dass alle im Lieferumfang enthaltenen Gegenstände verfügbar sind.



- Stellen Sie die optionale Papierkassette an der Stelle auf, an der sich der Drucker befinden soll.
- Ziehen Sie die Papierkassette heraus.

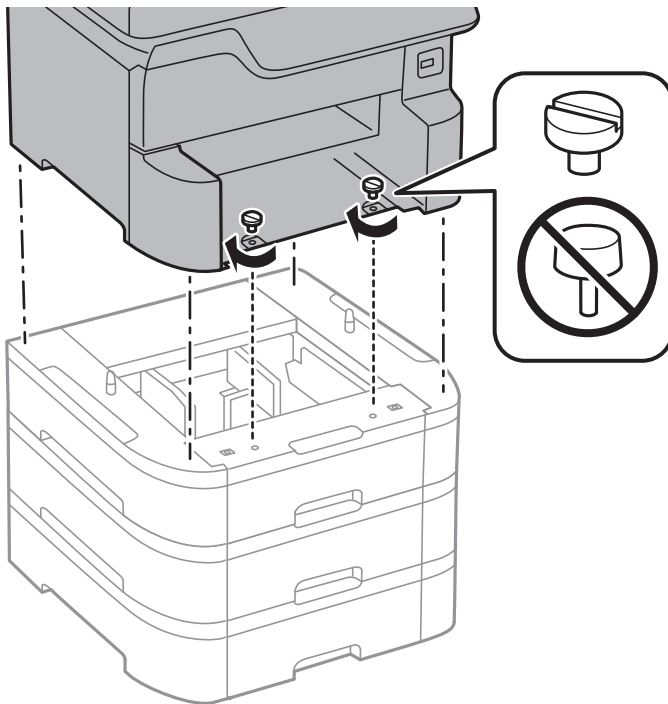


- Falls Sie mehrere optionale Kassetteneinheiten verwenden, stapeln Sie alle optionalen Papierkassetten übereinander und befestigen Sie sie mit den Schrauben.



Anhang

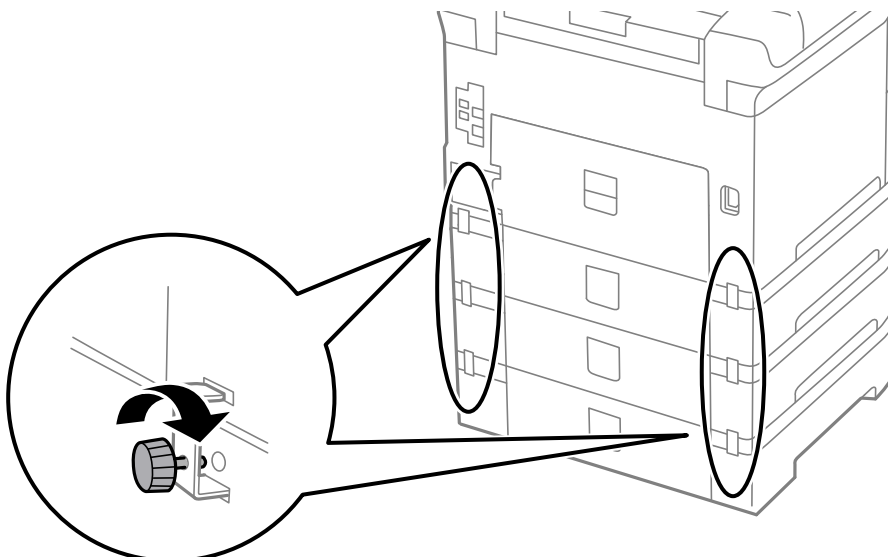
9. Setzen Sie den Drucker vorsichtig auf die optionale Papierkassette ab und achten Sie dabei darauf, dass die Kanten bündig abschließen. Befestigen Sie den Drucker mit den Schrauben an der optionalen Papierkassette.



Hinweis:

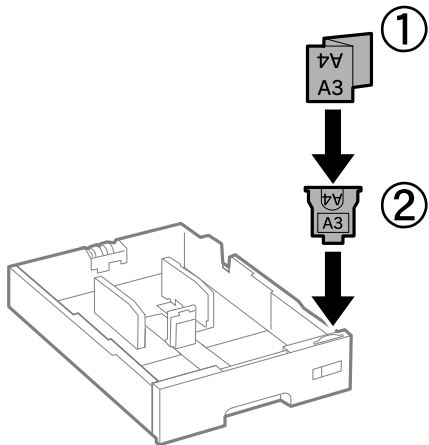
Es bleiben einige Schrauben nach Fertigstellung der Montage übrig.

10. Montieren Sie den Drucker und die optionale Papierkassette an der Rückseite mit den dafür vorgesehenen Befestigungen und Schrauben.

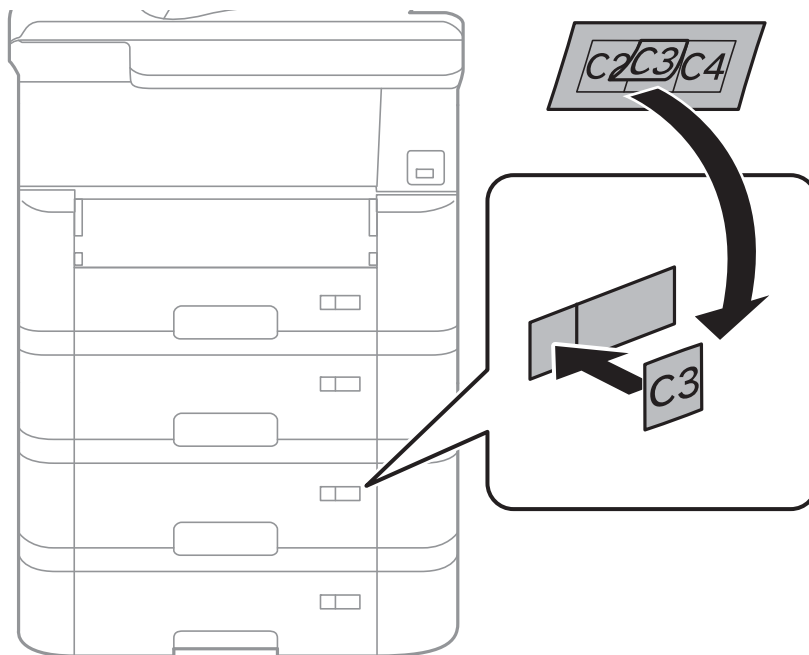


Anhang

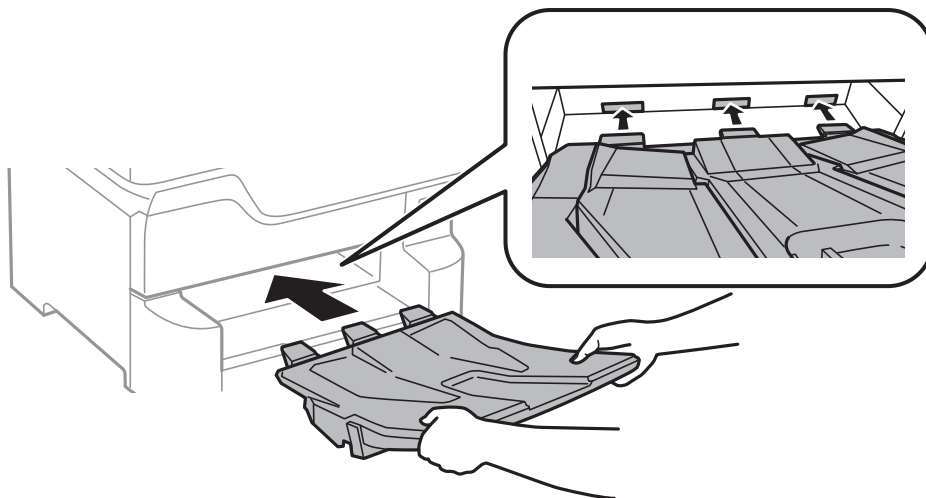
11. Bringen Sie ein Etikett mit dem in die Papierkassette einzulegenden Papierformat im Halter an.




12. Setzen Sie die Papierkassette wieder ein.
13. Bringen Sie den Aufkleber mit der Kassettennummer an.




14. Setzen Sie das Ausgabefach ein.



15. Schließen Sie den Netzstecker und alle anderen Kabel wieder an und verbinden Sie den Drucker mit dem Stromnetz.

16. Schalten Sie den Drucker durch Drücken der Taste  ein.

17. Drücken Sie die Taste  und prüfen Sie, dass die montierte optionale Papierkassette auf dem Bildschirm **Papiereinstellung** angezeigt wird.

Hinweis:

Wenn Sie die optionale Papierkassette demontieren möchten, schalten Sie den Drucker aus, ziehen Sie den Netzstecker und alle weiteren Kabel und führen Sie die Montageschritte in umgekehrter Reihenfolge aus.

Fahren Sie mit den Druckertreibereinstellungen fort.

Zugehörige Informationen

- ➔ „Code für optionale Papierkassetten“ auf Seite 156
- ➔ „Befestigen des optionalen Unterschranks“ auf Seite 151

Konfigurieren der optionalen Papierkassette im Druckertreiber

Um die optionale Papierkassette verwenden zu können, muss der Druckertreiber über die notwendigen Informationen verfügen.

Konfigurieren der optionalen Papierkassette im Druckertreiber — Windows

Hinweis:

Melden Sie sich am Computer als Administrator an.

Anhang

1. Öffnen Sie in den Druckereigenschaften die Registerkarte **Optionale Einstellungen**.

- Windows 10/Windows Server 2016

Rechtsklicken Sie auf die Start-Schaltfläche oder halten Sie sie gedrückt und wählen Sie **Systemsteuerung > Geräte und Drucker anzeigen** unter **Hardware und Sound** aus. Klicken Sie mit der rechten Maustaste auf den Drucker oder drücken und halten Sie ihn und wählen Sie **Druckereigenschaften**. Klicken Sie anschließend auf die Registerkarte **Optionale Einstellungen**.

- Windows 8.1/Windows 8/Windows Server 2012 R2/Windows Server 2012

Wählen Sie **Desktop > Einstellungen > Systemsteuerung > Geräte und Drucker anzeigen** in **Hardware und Sound**. Klicken Sie mit der rechten Maustaste auf den Drucker oder drücken und halten Sie ihn und wählen Sie **Druckereigenschaften**. Klicken Sie anschließend auf die Registerkarte **Optionale Einstellungen**.

- Windows 7/Windows Server 2008 R2

Klicken Sie auf die Start-Schaltfläche, wählen Sie **Systemsteuerung > Geräte und Drucker anzeigen** unter **Hardware und Sound** aus. Klicken Sie mit der rechten Maustaste auf den Drucker und wählen Sie **Druckereigenschaften**. Klicken Sie anschließend auf die Registerkarte **Optionale Einstellungen**.

- Windows Vista/Windows Server 2008


Klicken Sie auf die Start-Schaltfläche und wählen Sie **Systemsteuerung > Drucker (in Hardware und Sound)**. Klicken Sie mit der rechten Maustaste auf den Drucker, wählen Sie **Eigenschaften** und klicken Sie auf **Optionale Einstellungen**.

- Windows XP/Windows Server 2003 R2/Windows Server 2003

Klicken Sie auf die Start-Schaltfläche und wählen Sie **Systemsteuerung > Drucker und andere Hardware > Drucker und Fax** aus. Klicken Sie mit der rechten Maustaste auf den Drucker, wählen Sie **Eigenschaften** und klicken Sie auf die Registerkarte **Optionale Einstellungen**.

2. Wählen Sie **Von Drucker abrufen** und klicken Sie dann auf **Holen**.
Optionale Papierzufuhr wird in **Aktuelle Druckerinformationen** angezeigt.
3. Klicken Sie auf **OK**.

Konfigurieren der optionalen Papierkassette im Druckertreiber — Mac OS

1. Wählen Sie im Menü  die Optionen **Systemeinstellungen > Drucker & Scanner** (oder **Drucken & Scannen, Drucken & Faxen**) und anschließend den Drucker. Klicken Sie auf **Optionen & Zubehör > Optionen** (oder **Treiber**).
2. Legen Sie **Untere Kassette** gemäß der Anzahl der Papierkassetten fest.
3. Klicken Sie auf **OK**.

Gesetzlich vorgeschriebene Informationen

Normen und Zertifizierungen

Standards und Zulassungen für US-Modell

Sicherheit	UL60950-1 CAN/CSA-C22.2 No.60950-1
EMV	FCC Part 15 Subpart B Class B CAN/CSA-CEI/IEC CISPR 22 Class B

Dieses Gerät enthält das folgende Wireless-Modul.

Hersteller: Seiko Epson Corporation

Typ: J26H006

Dieses Produkt entspricht Teil 15 der FCC-Regeln und RSS-210 der IC-Regeln. Epson übernimmt keine Verantwortung für die Nichtbeachtung der Schutzvorschriften, die durch eine nicht empfohlene Änderung des Produkts entsteht. Der Betrieb unterliegt den folgenden beiden Bedingungen: (1) dieses Gerät darf keine Störung verursachen, und (2) dieses Gerät muss alle empfangenen Störungen hinnehmen, einschließlich Störungen, die zu einem unbeabsichtigten Betrieb des Gerätes führen können.

Um eine Funkstörung der lizenzierten Dienste zu verhindern, ist das Gerät für einen Betrieb in Innenräumen und von den Fenstern entfernt vorgesehen, um eine maximale Abschirmung zu gewährleisten. Geräte (oder ihre Übertragungsantenne), die im Freien installiert werden, benötigen eine Lizenz.

Dieses Gerät stimmt mit den FCC-Grenzwerten für Bestrahlung überein, die für eine unkontrollierte Umgebung ausgelegt sind und erfüllt die FCC-Richtlinien für die HF-Belastung durch Funkfrequenzen in Anhang C von OET65 und RSS-102 der Bestrahlungsaufgaben für IC-Radiofrequenzen. Dieses Gerät sollte mit einem Mindestabstand von 7,9 Zoll (20 cm) zu Ihrem Körper installiert und bedient werden (hierzu gehören nicht: Hände, Handgelenke, Füße und Fußgelenke).

Standards und Zulassungen für europäisches Modell

Für Benutzer in Europa

Hiermit erklärt die Seiko Epson Corporation, dass das folgende Hochfrequenzgerätemodell der Richtlinie 2014/53/EU entspricht. Den vollständigen Text der EU-Konformitätserklärung finden Sie auf der folgenden Webseite.

<http://www.epson.eu/conformity>

B573A

Zur Verwendung ausschließlich in den Ländern Irland, Großbritannien, Österreich, Deutschland, Liechtenstein, Schweiz, Frankreich, Belgien, Luxemburg, Niederlande, Italien, Portugal, Spanien, Dänemark, Finnland, Norwegen, Schweden, Island, Kroatien, Zypern, Griechenland, Slowenien, Malta, Bulgarien, Tschechien, Estland, Ungarn, Lettland, Litauen, Polen, Rumänien und Slowakei.

Epson übernimmt keine Verantwortung für die Nichtbeachtung der Schutzvorschriften, die durch eine nicht empfohlene Änderung der Produkte entsteht.



Blauer Engel (Deutschland)

Auf der folgenden Website können Sie überprüfen, ob dieser Drucker den Standard „Blauer Engel“ unterstützt.

<http://www.epson.de/blauerengel>

Einschränkungen beim Kopieren

Beachten Sie die folgenden Einschränkungen, um den Drucker in einer verantwortlichen und gesetzlichen Weise zu verwenden.

Das Kopieren der folgenden Objekte ist gesetzlich verboten:

- Banknoten, Münzen, staatliche handelbare Wertpapiere, staatliche Schuldverschreibungen und Kommunalanleihen
- Unbenutzte Briefmarken, frankierte Postkarten und andere offizielle Postsachen mit gültiger Freimachung
- Staatliche Steuerzeichen und nach einem gesetzlichen Verfahren ausgegebene Wertpapiere

Beim Kopieren der folgenden Dokumente ist Vorsicht angebracht:

- Private handelbare Wertpapiere (Börsenzertifikate, übertragbare Schuldverschreibungen, Schecks usw.), Monatskarten, Konzessionen usw.
- Pässe, Führerscheine, Kfz-Prüfsiegel, Straßenbenutzungsausweise, Nahrungsmittelkarten, Fahrkarten usw.

Hinweis:

Das Kopieren dieser Dokumente kann auch gesetzlich verboten sein.

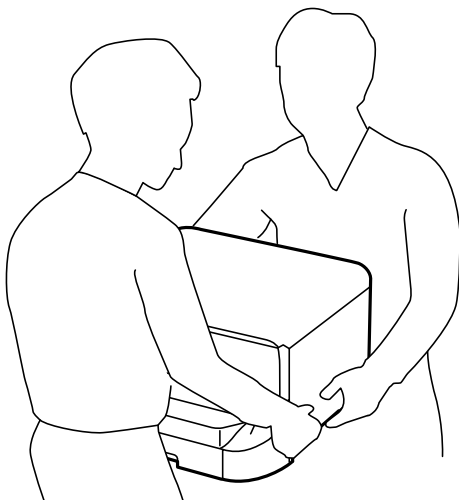
Verantwortlicher Umgang mit urheberrechtlich geschütztem Material:

Ein Missbrauch des Druckers liegt vor, wenn urheberrechtlich geschütztes Material widerrechtlich kopiert wird. Außer wenn Sie auf Empfehlung eines versierten Anwalts handeln, sollten Sie die Genehmigung des Inhabers der Urheberrechte einholen, bevor Sie veröffentlichtes Material kopieren.

Bewegen und Transport des Druckers


Achtung:

- Wenn Sie den Drucker anheben, stellen Sie sicher, dass Sie gut und sicher stehen. Es besteht Verletzungsgefahr, wenn Sie den Drucker anheben und keinen guten Stand haben.
- Aufgrund des hohen Gewichts des Druckers muss dieser beim Auspacken und beim Transport stets von zwei Personen angehoben werden.
- Heben Sie den Drucker an den im Handbuch angegebenen Stellen an. Wenn Sie den Drucker an anderen Stellen anheben, kann Ihnen der Drucker möglicherweise aus den Händen rutschen oder Sie können sich beim Abstellen des Geräts die Finger einklemmen.



- Der Drucker darf beim Transportieren nicht mehr als 10° gekippt werden. Andernfalls besteht Bodensturzgefahr.
- Blockieren Sie vor dem Anbringen des Druckers auf den optionalen Unterschrank die Schrankrollen. Wenn der Unterschrank unerwartet wegrollt besteht Verletzungsgefahr.

Vorbereitung zum Druckertransport

1. Schalten Sie den Drucker durch Drücken der Taste  aus.
2. Vergewissern Sie sich, dass die Betriebsanzeige erlischt, und ziehen Sie dann das Netzkabel ab.

Wichtig:

Ziehen Sie den Netzstecker, wenn die Betriebsanzeige aus ist. Andernfalls kehrt der Druckkopf nicht in seine Ausgangsposition zurück. Dadurch könnte die Tinte austrocknen und es nicht mehr möglich sein, zu drucken.

3. Ziehen Sie alle Kabel wie das Netzkabel und das USB-Kabel ab.
4. Wenn der Drucker externe Speichergeräte unterstützt, stellen Sie sicher, dass diese nicht angeschlossen sind.

Anhang

5. Entfernen Sie das Ausgabefach.



Achtung:

Platzieren Sie das entfernte Ausgabefach nicht auf dem Drucker, da dies instabil ist. Fällt das Ausgabefach beim Druckertransport herunter, können Sie sich verletzen.

6. Entnehmen Sie sämtliches Papier aus dem Drucker.

7. Legen Sie die Papierstützen an.

Der Drucker kann jetzt bewegt werden.

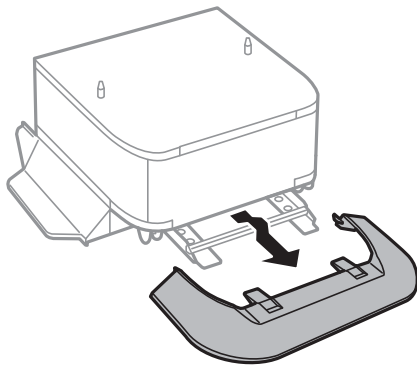
Zugehörige Informationen

➔ [„Bezeichnungen und Funktionen der Teile“ auf Seite 14](#)

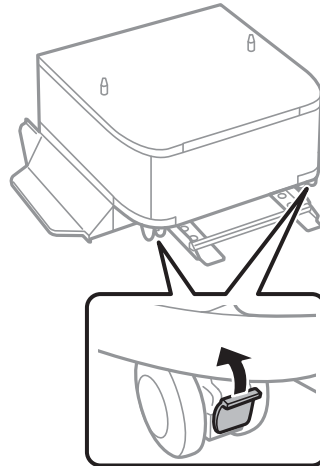
Beim Bewegen des Druckers auf den Unterschrankrollen

Deinstallieren Sie zunächst den Ständer des Unterschanks, bevor Sie den Drucker bewegen. Führen Sie die Schritte zur Vorbereitung des Druckertransports durch, und gehen Sie dann anhand der folgenden Abbildungen vor.

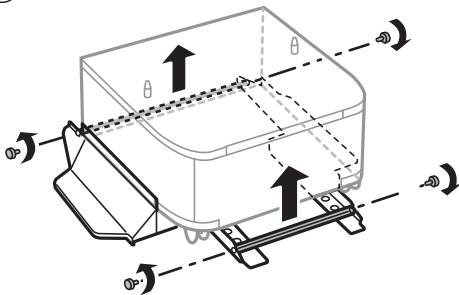
①



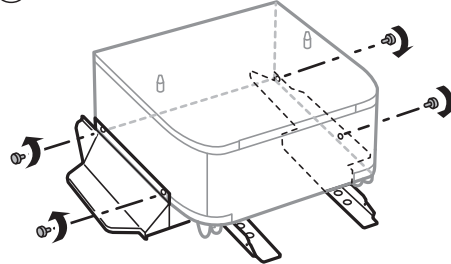
②



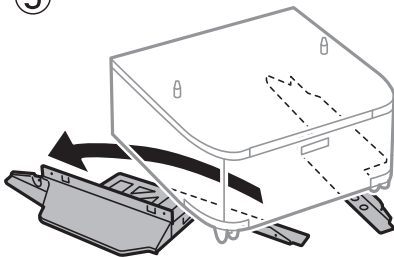
③



④



⑤

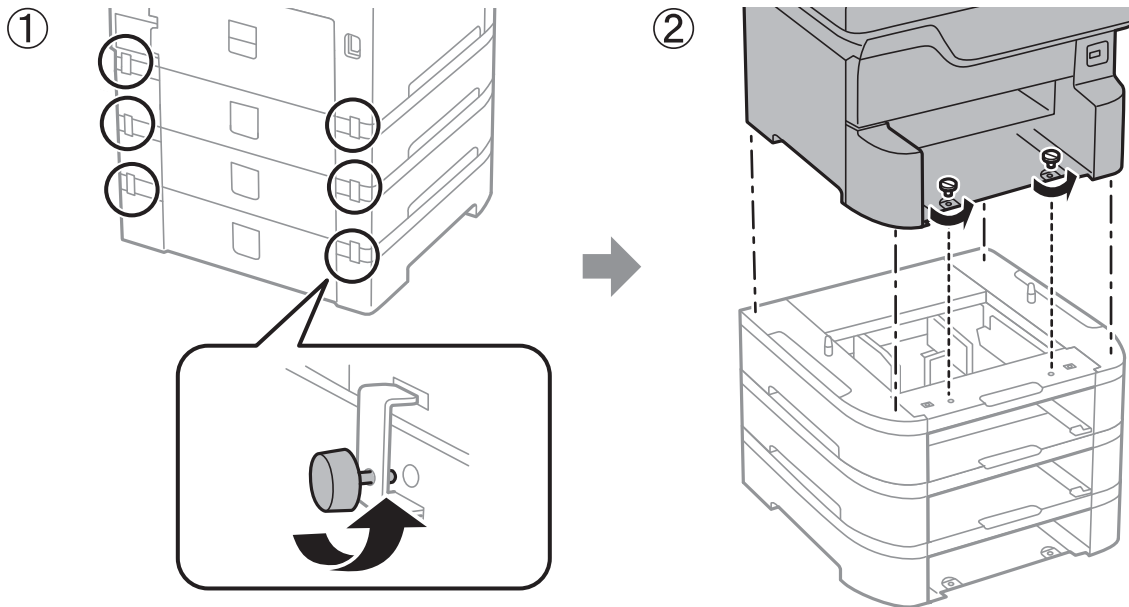


Zugehörige Informationen

➔ „Vorbereitung zum Druckertransport“ auf Seite 165

Beim Bewegen des Druckers mit montierten optionalen Papierkassetten

Führen Sie die Schritte zur Vorbereitung des Druckertransports durch, und ziehen Sie dann die Papierkassetten 1 bis 4 heraus. Führen Sie anschließend die in folgenden Abbildungen dargestellten Schritte durch.



Zugehörige Informationen

➔ „Vorbereitung zum Druckertransport“ auf Seite 165

Transportieren des Druckers

Wenn Sie den Drucker umstellen oder reparieren und daher transportieren müssen, befolgen Sie die nachfolgenden Schritte, um den Drucker einzupacken.



Wichtig:

- Beim Lagern oder Transportieren darf der Drucker nicht gekippt, vertikal aufgestellt oder auf den Kopf gestellt werden. Anderenfalls kann Tinte austreten.
- Lassen Sie die Tintenpatronen installiert. Durch das Entfernen der Tintenpatronen kann der Druckkopf austrocknen, sodass der Drucker möglicherweise nicht mehr einwandfrei drucken kann.
- Entfernen Sie nicht die Wartungsbox, andernfalls tritt möglicherweise Tinte aus.

1. Befolgen Sie die Schritte zur Vorbereitung des Druckertransports.
2. Montieren Sie den optionalen Unterschrank und die Papierkassetteneinheiten ab, falls sie montiert sind.

Hinweis:

Führen Sie dafür die Installationsprozedur in umgekehrter Reihenfolge durch.

3. Packen Sie den Drucker unter Verwendung von Schutzmaterial in seinen Karton.

Falls die Druckqualität beim nächsten Druck abgenommen hat, reinigen Sie den Druckkopf und richten Sie ihn aus.

Zugehörige Informationen

- ➔ „Vorbereitung zum Druckertransport“ auf Seite 165
- ➔ „Befestigen des optionalen Unterschranks“ auf Seite 151
- ➔ „Installieren der optionalen Papierkassetten“ auf Seite 157
- ➔ „Überprüfen und Reinigen des Druckkopfs“ auf Seite 105
- ➔ „Ausrichten des Linienmusters“ auf Seite 107

Copyright

Kein Teil dieser Veröffentlichung darf ohne die schriftliche Erlaubnis von Seiko Epson Corporation auf irgendeine Weise, ob elektronisch, mechanisch, als Fotokopie, Aufzeichnung oder anderweitig reproduziert, in einem Datenabrufsystem gespeichert oder übertragen werden. Das Unternehmen übernimmt keine patentrechtliche Haftung bezüglich der hierin enthaltenen Informationen. Ebenfalls wird keine Haftung übernommen für Schäden, die sich aus der Verwendung der hierin enthaltenen Informationen ergeben. Die hierin enthaltenen Informationen sind nur zur Verwendung mit diesem Epson-Produkt beabsichtigt. Epson übernimmt keine Verantwortung für die Verwendung dieser Informationen im Zusammenhang mit anderen Produkten.

Weder Seiko Epson Corporation noch seine Partner haften gegenüber dem Käufer dieses Produkts oder gegenüber Dritten für Schäden, Verluste, Kosten oder Aufwendungen, die dem Käufer oder Dritten als Folge von Unfällen, falschem oder missbräuchlichem Gebrauch dieses Produkts, durch unautorisierte Modifikationen, Reparaturen oder Abänderungen dieses Produkts oder (ausgenommen USA) durch Nichtbefolgung der Bedienungs- und Wartungsanweisungen von Seiko Epson Corporation entstehen.

Seiko Epson Corporation und seine Partner haften für keine Schäden oder Probleme, die durch die Verwendung anderer Optionsprodukte oder Verbrauchsmaterialien entstehen, die nicht als Original Epson-Produkte oder von Seiko Epson Corporation genehmigte Epson-Produkte gekennzeichnet sind.

Seiko Epson Corporation haftet nicht für Schäden infolge elektromagnetischer Störungen, welche durch andere Schnittstellenkabel entstehen, die nicht als von Seiko Epson Corporation genehmigte Epson-Produkte gekennzeichnet sind.

© 2018 Seiko Epson Corporation

Der Inhalt dieses Handbuchs und die technischen Daten dieses Produkts können ohne Vorankündigung geändert werden.

Markennachweis

- EPSON® ist eine eingetragene Marke und EPSON EXCEED YOUR VISION oder EXCEED YOUR VISION ist eine Marke der Seiko Epson Corporation.
- PRINT Image Matching™ und das PRINT Image Matching Logo sind Marken der Seiko Epson Corporation. Copyright © 2001 Seiko Epson Corporation. All rights reserved.
- Microsoft®, Windows®, and Windows Vista® are registered trademarks of Microsoft Corporation.
- Apple, Macintosh, macOS, OS X, Bonjour, ColorSync, Safari, AirPrint, the AirPrint Logo, iPad, iPhone, iPod touch, and iTunes are trademarks of Apple Inc., registered in the U.S. and other countries.
- Google Cloud Print, Chrome, Chrome OS, and Android are trademarks of Google Inc.
- Albertus, Arial, Coronet, Gill Sans, Joanna and Times New Roman are trademarks of The Monotype Corporation registered in the United States Patent and Trademark Office and may be registered in certain jurisdictions.

Anhang

- ❑ ITC Avant Garde Gothic, ITC Bookman, Lubalin Graph, Mona Lisa, ITC Symbol, Zapf Chancery and Zapf Dingbats are trademarks of International Typeface Corporation registered in the U.S. Patent and Trademark Office and may be registered in certain other jurisdictions.
- ❑ Clarendon, Eurostile and New Century Schoolbook are trademarks of Linotype GmbH registered in the U.S. Patent and Trademark Office and may be registered in certain other jurisdictions.
- ❑ Wingdings is a registered trademark of Microsoft Corporation in the United States and other countries.
- ❑ CG Omega, CG Times, Garamond Antiqua, Garamond Halbfett, Garamond Kursiv, Garamond Halbfett Kursiv are trademarks of Monotype Imaging, Inc. and may be registered in certain jurisdictions.
- ❑ Antique Olive is a trademark of M. Olive.
- ❑ Marigold and Oxford are trademarks of AlphaOmega Typography.
- ❑ Helvetica, Optima, Palatino, Times and Univers are trademarks of Linotype Corp. registered in the U.S. Patent and Trademark Office and may be registered in certain other jurisdictions in the name of Linotype Corp. or its licensee Linotype GmbH.
- ❑ PCL is the registered trademark of Hewlett-Packard Company.
- ❑ Adobe, the Adobe logo, Acrobat, Photoshop, PostScript®3™, and Reader are either registered trademarks or trademarks of Adobe Systems Incorporated in the United States and/or other countries.
- ❑ Arcfour

This code illustrates a sample implementation of the Arcfour algorithm.

Copyright © April 29, 1997 Kalle Kaukonen. All Rights Reserved.

Redistribution and use in source and binary forms, with or without modification, are permitted provided that this copyright notice and disclaimer are retained.

THIS SOFTWARE IS PROVIDED BY KALLE KAUKONEN AND CONTRIBUTORS "AS IS" AND ANY EXPRESS OR IMPLIED WARRANTIES, INCLUDING, BUT NOT LIMITED TO, THE IMPLIED WARRANTIES OF MERCHANTABILITY AND FITNESS FOR A PARTICULAR PURPOSE ARE DISCLAIMED. IN NO EVENT SHALL KALLE KAUKONEN OR CONTRIBUTORS BE LIABLE FOR ANY DIRECT, INDIRECT, INCIDENTAL, SPECIAL, EXEMPLARY, OR CONSEQUENTIAL DAMAGES (INCLUDING, BUT NOT LIMITED TO, PROCUREMENT OF SUBSTITUTE GOODS OR SERVICES; LOSS OF USE, DATA, OR PROFITS; OR BUSINESS INTERRUPTION) HOWEVER CAUSED AND ON ANY THEORY OF LIABILITY, WHETHER IN CONTRACT, STRICT LIABILITY, OR TORT (INCLUDING NEGLIGENCE OR OTHERWISE) ARISING IN ANY WAY OUT OF THE USE OF THIS SOFTWARE, EVEN IF ADVISED OF THE POSSIBILITY OF SUCH DAMAGE.

- ❑ microSDHC Logo is a trademark of SD-3C, LLC.

Hinweis: microSDHC ist in das Produkt eingebaut und kann nicht entfernt werden.



- ❑ Intel® is a registered trademark of Intel Corporation.
- ❑ The N-Mark is a trademark or registered trademark of NFC Forum, Inc. in the United States and in other countries.
- ❑ The SuperSpeed USB Trident Logo is a registered trademark of USB Implementers Forum, Inc.
- ❑ QR Code is a registered trademark of DENSO WAVE INCORPORATED in Japan and other countries.
- ❑ Allgemeiner Hinweis: Andere hierin genannte Produktnamen dienen lediglich der Identifizierung und können Marken ihrer jeweiligen Eigentümer sein. Epson hat keinerlei Rechte an diesen Marken.

Weitere Unterstützung

Website des technischen Supports

Wenn Sie weitere Hilfe benötigen, rufen Sie die folgende Website des technischen Supports von Epson auf. Wählen Sie Ihr Land oder Ihre Region und gehen Sie zum Supportabschnitt Ihrer regionalen Epson-Website. Hier finden Sie auch die neuesten Treiber, häufig gestellte Fragen (FAQs), Handbücher bzw. andere herunterladbare Materialien.

<http://support.epson.net/>

<http://www.epson.eu/Support> (Europa)

Wenn das Epson-Produkt nicht ordnungsgemäß funktioniert und Sie das Problem nicht lösen können, wenden Sie sich an den Epson-Support.

Kontaktaufnahme mit dem Epson-Support

Bevor Sie sich an Epson wenden

Wenn das Epson-Produkt nicht ordnungsgemäß funktioniert und Sie das Problem nicht mithilfe der Informationen zur Fehlerbehebung in den Produkthandbüchern lösen können, wenden Sie sich an den Epson-Support. Wenn der Epson-Support für Ihr Land nachfolgend nicht aufgeführt ist, wenden Sie sich an den Händler, bei dem Sie dieses Produkt erworben haben.

Der Epson-Support kann Ihnen schneller helfen, wenn Sie die folgenden Informationen bereithalten:

- Seriennummer des Produkts
(Das Typenschild mit der Seriennummer befindet sich in der Regel auf der Geräterückseite.)
- Produktmodell
- Softwareversion des Produkts
(Klicken Sie auf **About**, **Version Info** oder eine ähnliche Schaltfläche in der Gerätesoftware.)
- Marke und Modell Ihres Computers
- Name und Version des auf Ihrem Computer installierten Betriebssystems
- Namen und Versionen der Softwareanwendungen, die Sie normalerweise mit dem Gerät verwenden

Hinweis:

Je nach Gerät sind die Netzwerkeinstellungen möglicherweise im Gerätespeicher abgelegt. Aufgrund von Geräteausfällen oder Reparaturen könnten Einstellungen verloren gehen. Epson ist nicht haftbar für den Verlust von Daten, für das Sichern oder Wiederherstellen von Einstellungen selbst innerhalb des Garantzeitraums. Wir empfehlen Ihnen, eine eigene Datensicherung vorzunehmen oder wichtige Informationen zu notieren.

Hilfe für Benutzer in Europa

Im Gesamteuropäischen Garantieschein finden Sie Informationen, wie Sie sich an den Epson-Support wenden können.