

**WF-C8190 Series**

**Οδηγίες χρήστη**

## Περιεχόμενα

### Σχετικά με το παρόν εγχειρίδιο

Εισαγωγή στα εγχειρίδια. . . . .	6
Χρήση του εγχειριδίου για αναζήτηση πληροφοριών. . . . .	6
Ενδείξεις και Σύμβολα. . . . .	8
Περιγραφές που χρησιμοποιούνται στο παρόν εγχειρίδιο. . . . .	8
Αναφορές λειτουργικού συστήματος. . . . .	8

### Σημαντικές οδηγίες

Οδηγίες ασφάλειας. . . . .	10
Συμβουλές και προειδοποιήσεις για τον εκτυπωτή. . . . .	11
Συμβουλές και προειδοποιήσεις για τη ρύθμιση/χρήση του εκτυπωτή. . . . .	11
Συμβουλές και προειδοποιήσεις για τη χρήση του εκτυπωτή με ασύρματη σύνδεση. . . . .	12
Συμβουλές και προειδοποιήσεις για τη χρήση της οθόνης LCD. . . . .	13
Συμβουλές και προειδοποιήσεις για τη χρήση της προαιρετικής αρχιεπιθήκης. . . . .	13
Προστασία των προσωπικών σας δεδομένων. . . . .	13

### Βασικά στοιχεία εκτυπωτή

Ονόματα και λειτουργίες εξαρτημάτων. . . . .	14
Πίνακας ελέγχου. . . . .	18
Βασική ρύθμιση παραμέτρων οθόνης. . . . .	19
Εικονίδια που εμφανίζονται στην οθόνη LCD. . . . .	19
Βασικές λειτουργίες. . . . .	20
Εισαγωγή χαρακτήρων. . . . .	22
Προβολή κινούμενων σχεδίων. . . . .	22

### Προετοιμασία του εκτυπωτή

Τοποθέτηση χαρτιών. . . . .	24
Διαθέσιμο χαρτί και δυνατότητες. . . . .	24
Προφυλάξεις χειρισμού χαρτιού. . . . .	28
Τοποθέτηση χαρτιού στην Κασέτα χαρτιού. . . . .	29
Τοποθέτηση χαρτιού στην Πίσω τροφοδοσία χαρτιού. . . . .	31
Τοποθέτηση φακέλων και προφυλάξεις. . . . .	33
Τοποθέτηση χαρτιού μεγάλου μήκους και προφυλάξεις. . . . .	34
Λίστα τύπων χαρτιού. . . . .	34
Λίστα εντοπιζόμενων μεγεθών χαρτιού. . . . .	35
Επιλογές μενού για Ρυθμίς. . . . .	35

Επιλογές μενού για Γενικές ρυθμίσεις. . . . .	35
Επιλογές μενού για Μετρητής εκτύπωσης. . . . .	43
Επιλογές μενού για Κατάστ. τροφοδοσίας. . . . .	43
Επιλογές μενού για Συντήρηση. . . . .	43
Επιλογές μενού για Γλώσσα/Language. . . . .	44
Επιλογές μενού για Κατάσταση εκτυπωτή/ Εκτύπωση. . . . .	45
Εξοικονόμηση ενέργειας. . . . .	45
Εξοικονόμηση ενέργειας — Πίνακας ελέγχου. . . . .	45

### Εκτύπωση

Εκτύπωση από το πρόγραμμα οδήγησης εκτυπωτή στα Windows. . . . .	47
Πρόσβαση στο πρόγραμμα οδήγησης του εκτυπωτή. . . . .	47
Βασικά στοιχεία εκτύπωσης. . . . .	48
Εκτύπωση διπλής όψης. . . . .	49
Εκτύπωση πολλαπλών σελίδων σε ένα φύλλο. . . . .	50
Εκτύπωση και στοιβάξη με τη σειρά των σελίδων (εκτύπωση με αντίστροφη σειρά). . . . .	51
Εκτύπωση ενός μικρμένου ή μεγεθυμένου εγγράφου. . . . .	52
Εκτύπωση μίας εικόνας σε πολλαπλά φύλλα για μεγέθυνση (Δημιουργία αφίσας). . . . .	52
Εκτύπωση μιας Κεφαλίδας και Υποσέλιδου. . . . .	58
Εκτύπωση υδατογραφήματος. . . . .	59
Εκτύπωση Αρχείων που προστατεύονται με κωδικό πρόσβασης. . . . .	60
Εκτύπωση πολλαπλών αρχείων μαζί. . . . .	60
Εκτύπωση χρησιμοποιώντας τη λειτουργία Color Universal Print. . . . .	61
Προσαρμογή του χρώματος εκτύπωσης. . . . .	62
Εκτύπωση για να τονιστούν λεπτές γραμμές. . . . .	63
Εκτύπωση ευκρινών καθαρών γραμμικών. . . . .	63
Ακύρωση εκτύπωσης. . . . .	64
Επιλογές μενού για το Πρόγραμμα οδήγησης εκτυπωτή. . . . .	64
Εκτύπωση από το πρόγραμμα οδήγησης εκτυπωτή PostScript στα Windows. . . . .	67
Επιλογές μενού για το Πρόγραμμα οδήγησης εκτυπωτή PostScript. . . . .	68
Ακύρωση εκτύπωσης. . . . .	69
Εκτύπωση από το πρόγραμμα οδήγησης εκτυπωτή στα Mac OS. . . . .	70
Βασικά στοιχεία εκτύπωσης. . . . .	70
Εκτύπωση διπλής όψης. . . . .	72
Εκτύπωση πολλαπλών σελίδων σε ένα φύλλο. . . . .	73

## Περιεχόμενα

Εκτύπωση και στοίβαξη με τη σειρά των σελίδων (εκτύπωση με αντίστροφη σειρά). . . . .	73
Εκτύπωση ενός σμικρυνμένου ή μεγεθυμένου εγγράφου. . . . .	74
Προσαρμογή του χρώματος εκτύπωσης. . . . .	75
Ακύρωση εκτύπωσης. . . . .	75
Επιλογές μενού για το Πρόγραμμα οδήγησης εκτυπωτή. . . . .	75
Ρυθμίσεις λειτουργίας για το πρόγραμμα οδήγησης του εκτυπωτή σε Mac OS. . . . .	77
Εκτύπωση από το πρόγραμμα οδήγησης εκτυπωτή PostScript στα Mac OS. . . . .	78
Επιλογές μενού για το Πρόγραμμα οδήγησης εκτυπωτή PostScript. . . . .	79
Ακύρωση εκτύπωσης. . . . .	81
Εκτύπωση από έξυπνες συσκευές. . . . .	81
Χρήση της ρύθμισης Epson iPrint. . . . .	81
Χρησιμοποιώντας το Epson Print Enabler. . . . .	86
Χρήση της ρύθμισης AirPrint. . . . .	86
Ακύρωση εργασιών που βρίσκονται σε εξέλιξη. . . . .	87

## Αντικατάσταση δοχείων μελανιού και λοιπών αναλώσιμων

Έλεγχος της κατάστασης του μελανιού που απομένει και του κουτιού συντήρησης. . . . .	88
Έλεγχος της κατάστασης του μελανιού που απομένει και του κουτιού συντήρησης — Πίνακας ελέγχου. . . . .	88
Έλεγχος της κατάστασης του μελανιού που απομένει και του κουτιού συντήρησης - Windows. . . . .	88
Έλεγχος της κατάστασης του μελανιού που απομένει και του κουτιού συντήρησης — Mac OS. . . . .	88
Κωδικοί δοχείων μελανιού. . . . .	89
Προφυλάξεις χειρισμού των δοχείων μελανιού. . . . .	89
Αντικατάσταση δοχείων μελανιού. . . . .	91
Κωδικός κουτιού συντήρησης. . . . .	92
Προφυλάξεις κατά τον χειρισμό του κιβωτίου συντήρησης. . . . .	93
Αντικατάσταση κιβωτίου συντήρησης. . . . .	93
Κωδικοί Κύλινδροι συντήρησης. . . . .	93
Αντικατάσταση των Κύλινδροι συντήρησης στις Κασέτα χαρτιού 1. . . . .	94
Αντικατάσταση των Κύλινδροι συντήρησης στις Κασέτα χαρτιού 2 έως 4. . . . .	98
Προσωρινή εκτύπωση με Μαύρο μελάνι. . . . .	104
Προσωρινή εκτύπωση με μαύρο μελάνι — Πίνακας ελέγχου. . . . .	104

Προσωρινή εκτύπωση με μαύρο μελάνι — Windows. . . . .	105
Προσωρινή εκτύπωση με μαύρο μελάνι — Mac OS. . . . .	106
Εξοικονόμηση μαύρου μελανιού, όταν η στάθμη στο δοχείο είναι χαμηλή (για Windows μόνο). . . . .	106

## Συντήρηση του Εκτυπωτή

Έλεγχος και καθαρισμός της κεφαλής εκτύπωσης. . . . .	108
Έλεγχος και καθαρισμός της κεφαλής εκτύπωσης — Πίνακας ελέγχου. . . . .	108
Έλεγχος και καθαρισμός της κεφαλής εκτύπωσης - Windows. . . . .	109
Έλεγχος και καθαρισμός της κεφαλής εκτύπωσης — Mac OS. . . . .	109
Ευθυγράμμιση καθορισμένων γραμμών. . . . .	110
Καθαρισμός της διαδρομής χαρτιού. . . . .	110
Καθαρισμός της διαδρομής του χαρτιού για κηλίδες μελανιού. . . . .	111
Καθαρισμός της διαδρομής του χαρτιού για προβλήματα τροφοδοσίας χαρτιού (Κασέτα χαρτιού). . . . .	111

## Υπηρεσία δικτύου και πληροφορίες λογισμικού

Εφαρμογή για τη Ρύθμιση παραμέτρων λειτουργιών εκτυπωτή (Web Config). . . . .	113
Εκτέλεση του Web Config σε πρόγραμμα περιήγησης στο web. . . . .	113
Εκτέλεση του Web Config στα Windows. . . . .	114
Εκτέλεση του Web Config στα Mac OS. . . . .	114
Εφαρμογή για εκτύπωση ιστοσελίδων (E-Web Print). . . . .	114
Εργαλεία ενημέρωσης λογισμικού (Software Updater). . . . .	115
Εγκατάσταση των πιο πρόσφατων εφαρμογών. . . . .	115
Εγκατάσταση ενός προγράμματος οδήγησης εκτυπωτή PostScript. . . . .	117
Εγκατάσταση ενός προγράμματος οδήγησης εκτυπωτή PostScript — Windows. . . . .	117
Εγκατάσταση ενός προγράμματος οδήγησης εκτυπωτή PostScript — Mac OS. . . . .	117
Εγκατάσταση του Καθολικού Προγράμματος οδήγησης του εκτυπωτή της Epson (για Windows μόνο). . . . .	118
Κατάργηση εγκατάστασης εφαρμογών. . . . .	118
Κατάργηση εγκατάστασης εφαρμογών — Windows. . . . .	119

Κατάργηση εγκατάστασης εφαρμογών — Mac OS. . . . .	119
Εκτύπωση χρησιμοποιώντας υπηρεσία δικτύου. . .	120

## Επίλυση προβλημάτων

Έλεγχος της κατάστασης του εκτυπωτή. . . . .	122
Έλεγχος μηνυμάτων στην οθόνη LCD. . . . .	122
Έλεγχος της κατάστασης του εκτυπωτή — Windows. . . . .	124
Έλεγχος της κατάστασης του εκτυπωτή — Mac OS. . . . .	124
Έλεγχος της κατάστασης του λογισμικού. . . . .	125
Αφαίρεση εμπλοκών χαρτιού. . . . .	125
Το χαρτί δεν τροφοδοτείται ή δεν εξάγεται σωστά	125
Εμπλοκές χαρτιού. . . . .	126
Τροφοδοσίες χαρτιού σε κλίση. . . . .	126
Πολλά φύλλα χαρτιού τροφοδοτούνται ταυτόχρονα. . . . .	126
Δεν τροφοδοτείται χαρτί από τις προαιρετικές μονάδες κασέτας χαρτιού. . . . .	126
Το χαρτί δεν τροφοδοτείται σωστά μετά την αντικατάσταση των Κύλινδροι συντήρησης. . . . .	127
Επέρχεται σφάλμα εξάντλησης χαρτιού. . . . .	127
Το χαρτί δεν στοιβάζεται με τη σωστή σειρά. . . . .	127
Το χαρτί εξάγεται με μη αναμενόμενη κατεύθυνση. . . . .	127
Προβλήματα τροφοδοσίας και πίνακα ελέγχου. . .	127
Ο εκτυπωτής δεν ενεργοποιείται. . . . .	127
Ο εκτυπωτής δεν απενεργοποιείται. . . . .	127
Ο εκτυπωτής απενεργοποιείται κατά τη διάρκεια της χρήσης. . . . .	128
Η τροφοδοσία απενεργοποιείται αυτόματα. . . . .	128
Η οθόνη LCD γίνεται σκούρα. . . . .	128
Δεν είναι δυνατός ο χειρισμός από τον πίνακα ελέγχου. . . . .	128
Αδυναμία εκτύπωσης από υπολογιστή. . . . .	128
Έλεγχος της σύνδεσης (USB). . . . .	128
Έλεγχος της σύνδεσης (δίκτυο). . . . .	129
Έλεγχος λογισμικού και δεδομένων. . . . .	129
Έλεγχος της κατάστασης του εκτυπωτή από τον υπολογιστή (Windows). . . . .	131
Έλεγχος της κατάστασης του εκτυπωτή από τον υπολογιστή (Mac OS). . . . .	132
Έλεγχος άλλων προβλημάτων. . . . .	132
Δεν είναι δυνατή η εκτύπωση από iPhone ή iPad. .	133
Προβλήματα εκτύπωσης. . . . .	133
Προσαρμογή της ποιότητας εκτύπωσης. . . . .	133
Προσαρμογή ποιότητας εκτύπωσης για κάθε τύπο χαρτιού. . . . .	134

Η εκτύπωση είναι γρατζουνισμένη ή λείπουν χρώματα. . . . .	134
Εμφανίζονται κάθετες γραμμές ή μη αναμενόμενα χρώματα. . . . .	134
Οι έγχρωμες κάθετες γραμμές εμφανίζονται σε διαστήματα περίπου 3.3 εκ. . . . .	135
Θολές εκτυπώσεις, κάθετες γραμμές ή λανθασμένη ευθυγράμμιση. . . . .	135
Η Ποιότητα εκτύπωσης είναι χαμηλή. . . . .	136
Εμφανίζονται κηλίδες ή γδαρσίματα στο χαρτί. . . . .	137
Εμφανίζονται κηλίδες στο χαρτί κατά την αυτόματη εκτύπωση διπλής όψης. . . . .	138
Οι τυπωμένες φωτογραφίες είναι κολλητικές. . . . .	138
Οι εικόνες ή φωτογραφίες εκτυπώνονται με αναπάντεχα χρώματα. . . . .	139
Η θέση, το μέγεθος ή τα περιθώρια του εκτυπωμένου εγγράφου είναι λανθασμένα. . . . .	139
Οι εκτυπωμένοι χαρακτήρες είναι εσφαλμένοι ή στρεβλωμένοι. . . . .	139
Η εκτυπωμένη εικόνα είναι ανεστραμμένη. . . . .	139
Μοτίβα σαν μωσαϊκό στις εκτυπώσεις. . . . .	140
Ακούσια εκτύπωση διπλής όψης. . . . .	140
Η επίλυση του προβλήματος με τα εκτυπωμένα έγγραφα είναι αδύνατη. . . . .	140
Άλλα προβλήματα εκτύπωσης. . . . .	140
Η ταχύτητα της εκτύπωσης είναι πολύ χαμηλή. . . . .	140
Η εκτύπωση επιβραδύνεται αισθητά κατά τη συνεχή εκτύπωση. . . . .	141
Αδύνατη η ακύρωση εκτύπωσης από υπολογιστή που λειτουργεί με Mac OS X v10.6.8. . . . .	141
Προβλήματα σχετικά με το πρόγραμμα οδήγησης εκτυπωτή PostScript. . . . .	142
Ο εκτυπωτής δεν εκτυπώνει κατά τη χρήση του προγράμματος οδήγησης του εκτυπωτή PostScript. . . . .	142
Ο εκτυπωτής δεν εκτυπώνει σωστά κατά τη χρήση του προγράμματος οδήγησης του εκτυπωτή PostScript. . . . .	142
Η ποιότητα εκτύπωσης είναι χαμηλή κατά τη χρήση του προγράμματος οδήγησης του εκτυπωτή PostScript. . . . .	142
Η ταχύτητα εκτύπωσης είναι χαμηλή κατά τη χρήση του προγράμματος οδήγησης του εκτυπωτή PostScript. . . . .	142
Άλλα προβλήματα. . . . .	143
Ελαφρά ηλεκτροπληξία κατά το άγγιγμα του εκτυπωτή. . . . .	143
Έντονοι ήχοι κατά τη λειτουργία. . . . .	143
Ξεχάσατε τον κωδικό πρόσβασης. . . . .	143
Αποκλεισμός εφαρμογής από τείχος προστασίας (Μόνο για Windows). . . . .	143

**Παράρτημα**

Τεχνικές προδιαγραφές. . . . .	144
Προδιαγραφές εκτυπωτή. . . . .	144
Προδιαγραφές διασύνδεσης. . . . .	145
Κατάλογος λειτουργιών δικτύου. . . . .	145
Προδιαγραφές Wi-Fi. . . . .	146
Προδιαγραφές Ethernet. . . . .	146
Πρωτόκολλο ασφαλείας. . . . .	146
Συμβατότητα με PostScript Level 3. . . . .	147
Υποστηριζόμενες Υπηρεσίες Τρίτων. . . . .	147
Διαστάσεις. . . . .	147
Ηλεκτρικές προδιαγραφές. . . . .	148
Περιβαλλοντικές προδιαγραφές. . . . .	148
Θέση και χώρος εγκατάστασης. . . . .	149
Απαιτήσεις συστήματος. . . . .	150
Στοιχεία γραμματοσειράς. . . . .	151
Διαθέσιμες γραμματοσειρές για PostScript. . . . .	151
Διαθέσιμες γραμματοσειρές για PCL (URW). . . . .	152
Λίστα συνόλων συμβόλων. . . . .	154
Εγκατάσταση των προαιρετικών μονάδων. . . . .	156
Κωδικός προαιρετικής αρχειοθήκης. . . . .	156
Εγκατάσταση της προαιρετικής αρχειοθήκης. . . . .	156
Κωδικός προαιρετικής μονάδας κασέτας χαρτιού. . . . .	161
Εγκατάσταση των προαιρετικών μονάδας κασέτας χαρτιού. . . . .	162
Ρυθμιστικές πληροφορίες. . . . .	168
Πρότυπα και εγκρίσεις. . . . .	168
German Blue Angel. . . . .	169
Περιορισμοί σχετικά με την αντιγραφή. . . . .	169
Μετακίνηση και μεταφορά του εκτυπωτή. . . . .	170
Προετοιμασία μετακίνησης του εκτυπωτή. . . . .	170
Κατά τη μετακίνηση του εκτυπωτή στους τροχούς caster της αρχειοθήκης. . . . .	172
Κατά τη μετακίνηση του εκτυπωτή με προσαρτημένες τις προαιρετικές μονάδες κασέτας χαρτιού. . . . .	173
Μεταφορά του εκτυπωτή. . . . .	173
Πνευματικά δικαιώματα. . . . .	174
Σήματα κατατεθέντα. . . . .	174
Αναζήτηση βοήθειας. . . . .	176
Ιστοσελίδα τεχνικής υποστήριξης στο Web. . . . .	176
Επικοινωνία με την Υποστήριξη Epson. . . . .	176

# Σχετικά με το παρόν εγχειρίδιο

---

## Εισαγωγή στα εγχειρίδια

Τα παρακάτω εγχειρίδια παρέχονται με τον Epson εκτυπωτή σας. Εκτός από τα εγχειρίδια, ανατρέξτε στα διάφορα είδη πληροφοριών βοήθειας που είναι διαθέσιμα από τον ίδιο τον εκτυπωτή ή από τις εφαρμογές λογισμικού Epson.

- Σημαντικές οδηγίες ασφαλείας (έντυπο εγχειρίδιο)  
Σας παρέχει οδηγίες για να εξασφαλίσετε την ασφαλή χρήση αυτού του εκτυπωτή.
- Ξεκινήστε εδώ (έντυπο εγχειρίδιο)  
Παρέχει πληροφορίες σχετικά με την εγκατάσταση του εκτυπωτή και του λογισμικού.
- Οδηγίες χρήστη (ψηφιακό εγχειρίδιο)  
Το παρόν εγχειρίδιο. Σας παρέχει γενικές πληροφορίες και οδηγίες σχετικά με τη χρήση του εκτυπωτή και την επίλυση προβλημάτων.
- Οδηγός Διαχειριστή (ψηφιακό εγχειρίδιο)  
Παρέχει πληροφορίες σχετικά με τους διαχειριστές δικτύου για τις ρυθμίσεις διαχείρισης και εκτυπωτή.

Μπορείτε να λάβετε τις τελευταίες εκδόσεις των παραπάνω εγχειριδίων με τις παρακάτω μεθόδους.

- Έντυπο εγχειρίδιο  
Επισκεφτείτε τον ιστότοπο στήριξης της Epson για την Ευρώπη στη διεύθυνση <http://www.epson.eu/Support>, ή τον παγκόσμιο ιστότοπο υποστήριξης της Epson στη διεύθυνση <http://support.epson.net/>.
- Ψηφιακό εγχειρίδιο  
Ξεκινήστε το EPSON Software Updater στον υπολογιστή σας. Το EPSON Software Updater ελέγχει για διαθέσιμες ενημερώσεις των εφαρμογών λογισμικού της Epson και τα διαθέσιμα εγχειρίδια και σας δίνει τη δυνατότητα να κατεβάσετε τα τελευταία.

### Σχετικές πληροφορίες

- ➔ «Εργαλεία ενημέρωσης λογισμικού (Software Updater)» στη σελίδα 115

---

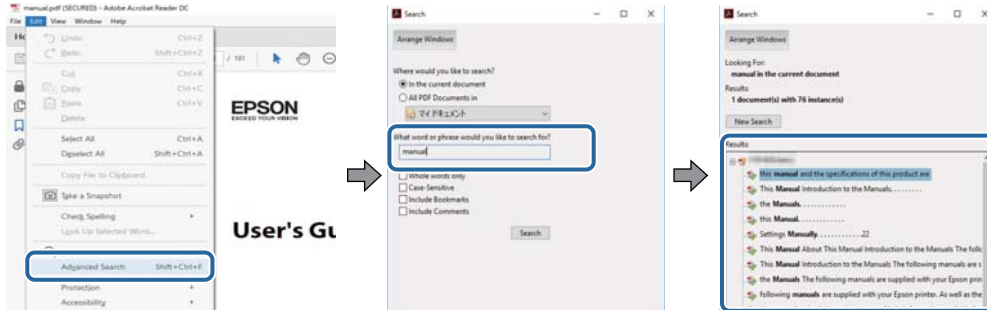
## Χρήση του εγχειριδίου για αναζήτηση πληροφοριών

Το εγχειρίδιο PDF σας επιτρέπει να αναζητείτε πληροφορίες που θέλετε με λέξεις-κλειδιά ή να μεταβαίνετε απευθείας σε συγκεκριμένες ενότητες με σελιδοδείκτες. Μπορείτε να εκτυπώσετε επίσης μόνο τις απαραίτητες σελίδες. Η παρούσα ενότητα εξηγεί τον τρόπο χρήσης ενός εγχειριδίου PDF που έχει ανοίξει σε Adobe Reader X στον υπολογιστή σας.

## Σχετικά με το παρόν εγχειρίδιο

### Αναζήτηση με λέξη-κλειδί

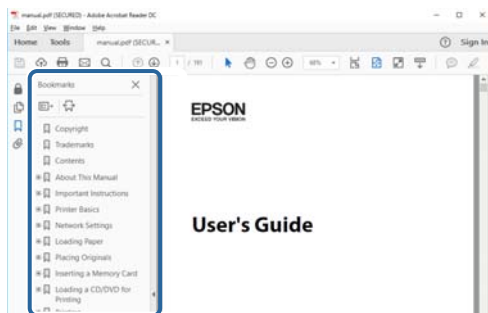
Κάντε κλικ στην **Επεξεργασία > Σύνθετη αναζήτηση**. Εισαγάγετε τη λέξη-κλειδί (κείμενο) για πληροφορίες που θέλετε να βρείτε στο παράθυρο αναζήτησης και, στη συνέχεια, κάντε κλικ στην **Αναζήτηση**. Οι επισκέψεις εμφανίζονται ως λίστα. Επιλέξτε μία από τις προβαλλόμενες επισκέψεις για μετάβαση σε αυτήν τη σελίδα.



### Απευθείας μετάβαση από σελιδοδείκτες

Κάντε κλικ σε έναν τίτλο για μετάβαση σε αυτήν τη σελίδα. Κάντε κλικ στο + ή > για προβολή των τίτλων κατώτερου επιπέδου σε αυτήν την ενότητα. Για επιστροφή στην προηγούμενη σελίδα, εκτελέστε την ακόλουθη λειτουργία στο πληκτρολόγιό σας.

- Windows: Κρατήστε πατημένο το **Alt** και, στη συνέχεια, πατήστε **←**.
- Mac OS: Κρατήστε πατημένο το πλήκτρο **command** και, στη συνέχεια, πατήστε **←**.



### Εκτύπωση μόνο των απαραίτητων σελίδων

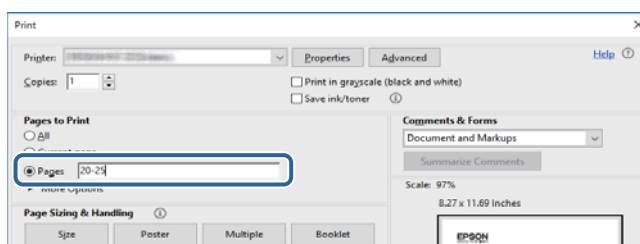
Μπορείτε να εξαγάγετε και εκτυπώσετε μόνο τις απαραίτητες σελίδες. Κάντε κλικ στην **Εκτύπωση** στο μενού **Αρχείο** και, στη συνέχεια, προσδιορίστε τις σελίδες που θέλετε να εκτυπώσετε στις **Σελίδες** στις **Σελίδες για εκτύπωση**.

- Για να προσδιορίσετε μια σειρά σελίδων, πληκτρολογήστε ένα ενωτικό μεταξύ της πρώτης και τελευταίας σελίδας.

Παράδειγμα: 20–25

- Για να προσδιορίσετε σελίδες που δεν βρίσκονται σε σειρά, χωρίστε τις σελίδες με κόμμα.

Παράδειγμα: 5, 10, 15



---

## Ενδείξεις και Σύμβολα

**Προσοχή:**

Οδηγίες που πρέπει να ακολουθούνται με προσοχή για να αποφευχθούν τραυματισμοί.

**Σημαντικό:**

Οδηγίες που πρέπει να τηρούνται για να αποφευχθεί βλάβη στον εξοπλισμό σας.

**Σημείωση:**

Παρέχει συμπληρωματικά στοιχεία και πληροφορίες αναφοράς.

**Σχετικές πληροφορίες**

➔ Συνδέσεις με σχετικές ενότητες.

---

## Περιγραφές που χρησιμοποιούνται στο παρόν εγχειρίδιο

- Τα στιγμιότυπα οθόνης του προγράμματος οδήγησης του εκτυπωτή προέρχονται από τα Windows 10 ή το macOS High Sierra. Το περιεχόμενο που εμφανίζεται στις οθόνες διαφέρει ανάλογα με το μοντέλο και την κατάσταση.
- Οι απεικονίσεις που χρησιμοποιούνται σε αυτό το εγχειρίδιο είναι μόνο παραδείγματα. Παρόλο που ενδέχεται να υπάρχουν μικρές διαφορές ανάλογα με το μοντέλο, η μέθοδος λειτουργίας είναι η ίδια.
- Ορισμένα στοιχεία του μενού στην οθόνη LCD μπορεί να διαφέρουν ανάλογα με το μοντέλο και τις ρυθμίσεις.

---

## Αναφορές λειτουργικού συστήματος

**Windows**

Στο παρόν εγχειρίδιο, όροι όπως «Windows 10», «Windows 8.1», «Windows 8», «Windows 7», «Windows Vista», «Windows XP», «Windows Server 2016», «Windows Server 2012 R2», «Windows Server 2012», «Windows Server 2008 R2», «Windows Server 2008», «Windows Server 2003 R2» και «Windows Server 2003» αναφέρονται στα ακόλουθα λειτουργικά συστήματα. Επιπλέον, ο όρος «Windows» χρησιμοποιείται για αναφορά σε όλες τις εκδόσεις.

- Λειτουργικό σύστημα Microsoft® Windows® 10
- Λειτουργικό σύστημα Microsoft® Windows® 8.1
- Λειτουργικό σύστημα Microsoft® Windows® 8
- Λειτουργικό σύστημα Microsoft® Windows® 7
- Λειτουργικό σύστημα Microsoft® Windows Vista®
- Λειτουργικό σύστημα Microsoft® Windows® XP
- Λειτουργικό σύστημα Microsoft® Windows® XP Professional x64 Edition



## Σχετικά με το παρόν εγχειρίδιο

- Λειτουργικό σύστημα Microsoft® Windows Server® 2016
- Λειτουργικό σύστημα Microsoft® Windows Server® 2012 R2
- Λειτουργικό σύστημα Microsoft® Windows Server® 2012
- Λειτουργικό σύστημα Microsoft® Windows Server® 2008 R2
- Λειτουργικό σύστημα Microsoft® Windows Server® 2008
- Λειτουργικό σύστημα Microsoft® Windows Server® 2003 R2
- Λειτουργικό σύστημα Microsoft® Windows Server® 2003

### Mac OS

Σε αυτό το εγχειρίδιο, ο όρος «Mac OS» χρησιμοποιείται για αναφορά στα macOS High Sierra, macOS Sierra, OS X El Capitan, OS X Yosemite, OS X Mavericks, OS X Mountain Lion, Mac OS X v10.7.x και Mac OS X v10.6.8.

# Σημαντικές οδηγίες

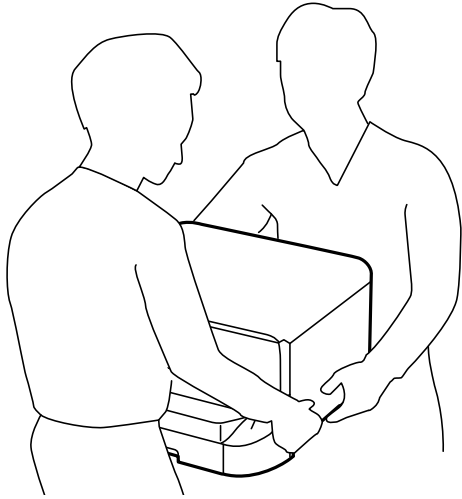
## Οδηγίες ασφάλειας

Διαβάστε και ακολουθήστε πιστά αυτές τις οδηγίες για να εξασφαλίσετε την ασφαλή χρήση αυτού του εκτυπωτή. Φροντίστε να κρατήσετε το παρόν εγχειρίδιο για μελλοντική αναφορά. Επιπλέον, φροντίστε να ακολουθείτε όλες τις προειδοποιήσεις και τις οδηγίες που επισημαίνονται στον εκτυπωτή.

- ❑ Μερικά από τα σύμβολα που χρησιμοποιούνται στον εκτυπωτή σας αποσκοπούν στο να διασφαλίσουν την ασφάλεια και την κατάλληλη χρήση του εκτυπωτή. Επισκεφτείτε τον παρακάτω ιστότοπο για να μάθετε τη σημασία των συμβόλων.  
<http://support.epson.net/symbols>
- ❑ Χρησιμοποιείτε μόνο το συνοδευτικό καλώδιο τροφοδοσίας του εκτυπωτή. Μην χρησιμοποιείτε αυτό το καλώδιο με άλλο εξοπλισμό. Αν χρησιμοποιήσετε άλλα καλώδια με αυτόν τον εκτυπωτή ή αν χρησιμοποιήσετε το συνοδευτικό καλώδιο τροφοδοσίας με άλλον εξοπλισμό, υπάρχει κίνδυνος πυρκαγιάς ή ηλεκτροπληξίας.
- ❑ Βεβαιωθείτε ότι το καλώδιο τροφοδοσίας εναλλασσόμενου ρεύματος πληροί τη σχετική τοπική προδιαγραφή ασφαλείας.
- ❑ Σε καμία περίπτωση μην αποσυναρμολογείτε, μην τροποποιείτε και μην επιχειρείτε να επισκευάσετε το καλώδιο τροφοδοσίας, τη μονάδα εκτυπωτή, ή τον προαιρετικό εξοπλισμό μόνοι σας. Να ακολουθείτε πάντοτε πιστά τα εγχειρίδια του εκτυπωτή.
- ❑ Στις ακόλουθες περιπτώσεις, αποσυνδέστε τον εκτυπωτή και αναθέστε την επισκευή σε έμπειρο προσωπικό συντήρησης:  
Το καλώδιο τροφοδοσίας ή ο ακροδέκτης έχουν καταστραφεί, έχει περάσει υγρό στον εκτυπωτή, ο εκτυπωτής έπεσε ή το περίβλημα έχει καταστραφεί, ο εκτυπωτής δεν λειτουργεί κανονικά ή παρουσιάζει εμφανή αλλαγή στην απόδοση. Μην ρυθμίζετε τα στοιχεία ελέγχου που δεν αναφέρονται και δεν περιγράφονται στις οδηγίες λειτουργίας.
- ❑ Τοποθετήστε τον εκτυπωτή κοντά σε πρίζα τοίχου από όπου μπορεί να αποσυνδεθεί εύκολα το καλώδιο τροφοδοσίας.
- ❑ Μην τοποθετείτε και μην αποθηκεύετε τον εκτυπωτή σε εξωτερικούς χώρους, κοντά σε σημεία με υπερβολική συσσώρευση ακαθαρσιών ή σκόνης, κοντά σε νερό, πηγές θερμότητας ή σημεία που υπόκεινται σε κραδασμούς, δονήσεις, υψηλές θερμοκρασίες ή υγρασία.
- ❑ Προσέξτε να μην χύσετε υγρό στον εκτυπωτή. Μην αγγίζετε τον εκτυπωτή με βρεγμένα χέρια.
- ❑ Διατηρείτε τον εκτυπωτή σε απόσταση τουλάχιστον 22 εκ. από βηματοδότες καρδιάς. Τα ραδιοκύματα από τον εκτυπωτή ενδέχεται να επηρεάσουν δυσμενώς τη λειτουργία των καρδιακών βηματοδοτών.
- ❑ Εάν η οθόνη LCD παρουσιάζει βλάβη, επικοινωνήστε με τον εμπορικό αντιπρόσωπο. Εάν το διάλυμα υγρών κρυστάλλων έρθει σε επαφή με τα χέρια σας, πλύνετε πολύ καλά τα χέρια σας με σαπούνι και νερό. Εάν το διάλυμα υγρών κρυστάλλων μπει στα μάτια σας, ξεπλύνετε τα αμέσως με νερό. Εάν συνεχίσετε να έχετε ενοχλήσεις ή προβλήματα με την όρασή σας αφού ξεπλύνετε τα μάτια σας, επισκεφτείτε αμέσως έναν γιατρό.

### Σημαντικές οδηγίες

- ❑ Ο εκτυπωτής είναι βαρύς και δεν θα πρέπει να τον σηκώνουν και να τον μεταφέρουν λιγότερα από δύο άτομα. Όταν σηκώνουν τον εκτυπωτή, δύο ή περισσότερα άτομα πρέπει να λαμβάνουν τις σωστές θέσεις, όπως φαίνεται παρακάτω.



- ❑ Προσέχετε όταν χειρίζεστε χρησιμοποιημένα δοχεία μελανιού, καθώς μπορεί να έχει απομείνει μελάνι γύρω από τη θύρα παροχής μελανιού.
  - ❑ Αν μελάνι έρθει σε επαφή με το δέρμα σας, πλύνετε την περιοχή πολύ καλά με σαπούνι και νερό.
  - ❑ Αν μελάνι έρθει σε επαφή με τα μάτια σας, ξεπλύνετε τα αμέσως με νερό. Αν συνεχίσετε να έχετε ενοχλήσεις ή προβλήματα με την όρασή σας αφού ξεπλύνετε τα μάτια σας, επισκεφτείτε αμέσως έναν γιατρό.
  - ❑ Αν μπει μελάνι στο στόμα σας, πηγαίνετε αμέσως σε γιατρό.
- ❑ Μην αποσυναρμολογείτε το δοχείο μελανιού και το κουτί συντήρησης. Διαφορετικά, το μελάνι ενδέχεται να έρθει σε επαφή με τα μάτια ή το δέρμα σας.
- ❑ Μην βάζετε πολύ δύναμη όταν ανακινείτε τα δοχεία μελανιού, γιατί υπάρχει κίνδυνος διαρροής μελανιού από το δοχείο.
- ❑ Φυλάσσετε τα δοχεία μελανιού και το κουτί συντήρησης μακριά από τα παιδιά.

---


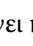
## Συμβουλές και προειδοποιήσεις για τον εκτυπωτή

Προκειμένου να μην καταστρέψετε τον εκτυπωτή ή την περιουσία σας, διαβάστε και ακολουθήστε τις παρακάτω οδηγίες. Φυλάξτε το εγχειρίδιο, ώστε να έχετε τη δυνατότητα να ανατρέχετε σε αυτό στο μέλλον.

## Συμβουλές και προειδοποιήσεις για τη ρύθμιση/χρήση του εκτυπωτή

- ❑ Μη φράσσετε και μην καλύπτετε τις οπές και τα ανοίγματα του εκτυπωτή.
- ❑ Χρησιμοποιείτε μόνο τον τύπο τροφοδοσίας που αναγράφεται στην ετικέτα του εκτυπωτή.
- ❑ Αποφεύγετε να χρησιμοποιείτε πρίζες που βρίσκονται στο ίδιο κύκλωμα με φωτοτυπικά ή με συστήματα αερισμού που ενεργοποιούνται και απενεργοποιούνται τακτικά.
- ❑ Αποφεύγετε ηλεκτρικές πρίζες που ελέγχονται από διακόπτες τείχους ή αυτόματα χρονόμετρα.

## Σημαντικές οδηγίες

- ❑ Τοποθετήστε ολόκληρο το σύστημα υπολογιστή μακριά από πιθανές πηγές ηλεκτρομαγνητικής παρεμβολής, όπως ηχεία ή βάσεις ασύρματων τηλεφώνων.
- ❑ Τα καλώδια τροφοδοσίας ρεύματος πρέπει να τοποθετούνται με τέτοιο τρόπο, ώστε να αποφεύγεται η τριβή, κοπή, φθορά, πτύχωση και συστροφή τους. Μην τοποθετείτε αντικείμενα και μην πατάτε επάνω ή περνάτε επάνω από τα καλώδια τροφοδοσίας ρεύματος. Να είστε ιδιαίτερα προσεκτικοί και να διατηρείτε όλα τα καλώδια τροφοδοσίας ρεύματος ίσια στα άκρα και στα σημεία σύνδεσης με το μετασχηματιστή.
- ❑ Αν χρησιμοποιείτε προέκταση με τον εκτυπωτή, βεβαιωθείτε ότι η συνολική ονομαστική τιμή αμπέρ των συσκευών που έχουν συνδεθεί με το καλώδιο προέκτασης δεν υπερβαίνει την ονομαστική τιμή αμπέρ του καλωδίου. Επίσης, βεβαιωθείτε ότι η συνολική ονομαστική τιμή αμπέρ όλων των συσκευών που έχουν συνδεθεί στην πρίζα δεν υπερβαίνει την ονομαστική τιμή αμπέρ της πρίζας.
- ❑ Αν σκοπεύετε να χρησιμοποιήσετε τον εκτυπωτή στη Γερμανία, η εγκατάσταση του κτιρίου πρέπει να προστατεύεται από αυτόματο διακόπτη κυκλώματος 10 ή 16 αμπέρ προκειμένου να παρέχεται κατάλληλη προστασία του εκτυπωτή από βραχυκύκλωμα ή υπέρταση.
- ❑ Όταν συνδέετε τον εκτυπωτή με υπολογιστή ή με άλλη συσκευή χρησιμοποιώντας καλώδιο, βεβαιωθείτε ότι έχετε συνδέσει τους ακροδέκτες με σωστό προσανατολισμό. Κάθε ακροδέκτης έχει μόνο έναν σωστό προσανατολισμό. Αν ένας ακροδέκτης τοποθετηθεί με λάθος προσανατολισμό, μπορεί να προκληθεί βλάβη και στις δύο συσκευές που συνδέονται με το καλώδιο.
- ❑ Τοποθετήστε τον εκτυπωτή σε επίπεδη και σταθερή επιφάνεια με άφθονο χώρο περιμετρικά του εκτυπωτή. Ο εκτυπωτής δεν θα λειτουργεί σωστά, αν βρίσκεται υπό κλίση ή γωνία.
- ❑ Κατά την αποθήκευση ή τη μεταφορά του εκτυπωτή, αποφύγετε την τοποθέτησή του υπό κλίση, κάθετα ή ανάποδα. Διαφορετικά ενδέχεται να διαρρεύσει μελάνι.
- ❑ Αφήστε αρκετό χώρο στο μπροστινό μέρος του εκτυπωτή ώστε να εξάγεται πλήρως το χαρτί.
- ❑ Αποφύγετε μέρη που υπόκεινται σε γρήγορες αλλαγές στη θερμοκρασία και την υγρασία. Επίσης, διατηρείτε τον εκτυπωτή μακριά από την άμεση ηλιακή ακτινοβολία, από ισχυρό φως και από πηγές θερμότητας.
- ❑ Μην τοποθετείτε αντικείμενα στις υποδοχές του εκτυπωτή.
- ❑ Μην βάζετε το χέρι σας στο εσωτερικό του εκτυπωτή κατά τη διάρκεια της εκτύπωσης.
- ❑ Μην αγγίζετε το λευκό επίπεδο καλώδιο στο εσωτερικό του εκτυπωτή.
- ❑ Μη χρησιμοποιείτε σπρέι που περιέχουν εύφλεκτα αέρια μέσα ή γύρω από τον εκτυπωτή. Υπάρχει κίνδυνος να προκληθεί πυρκαγιά.
- ❑ Μην μετακινείτε την κεφαλή εκτύπωσης χειροκίνητα. Διαφορετικά, ενδέχεται να καταστρέψετε τον εκτυπωτή.
- ❑ Να απενεργοποιείτε πάντα τον εκτυπωτή με το κουμπί . Μην αποσυνδέετε και μην απενεργοποιείτε τον εκτυπωτή από την πρίζα, μέχρι να πάψει να αναβοσβήνει η λυχνία .
- ❑ Πριν μεταφέρετε τον εκτυπωτή, βεβαιωθείτε ότι η κεφαλή εκτύπωσης βρίσκεται στην αρχική (τέρμα δεξιά) θέση και ότι τα δοχεία μελανιού βρίσκονται στη θέση τους.
- ❑ Αν δεν πρόκειται να χρησιμοποιήσετε τον εκτυπωτή για μεγάλο χρονικό διάστημα, φροντίστε να αφαιρέσετε το καλώδιο τροφοδοσίας από την ηλεκτρική πρίζα.

## Συμβουλές και προειδοποιήσεις για τη χρήση του εκτυπωτή με ασύρματη σύνδεση

- ❑ Τα ραδιοκύματα που εκπέμπει αυτός ο εκτυπωτής ενδέχεται να επηρεάσουν δυσμενώς τη λειτουργία ιατρικού ηλεκτρονικού εξοπλισμού. Κατά τη χρήση αυτού του εκτυπωτή σε ιατρικές εγκαταστάσεις ή κοντά σε ιατρικό εξοπλισμό, ακολουθήστε τις οδηγίες του εξουσιοδοτημένου προσωπικού που εργάζεται στις ιατρικές εγκαταστάσεις και όλες τις προειδοποιήσεις και τις οδηγίες που αναγράφονται στον ιατρικό εξοπλισμό.

## Σημαντικές οδηγίες

- ❑ Τα ραδιοκύματα που εκπέμπει αυτός ο εκτυπωτής μπορεί να επηρεάσουν δυσμενώς τη λειτουργία συσκευών αυτόματου ελέγχου, όπως αυτόματες θύρες ή συναγερμοί πυροπροστασίας, και ενδέχεται να προκληθούν ατυχήματα λόγω προβλημάτων στη λειτουργία τους. Κατά τη χρήση αυτού του εκτυπωτή κοντά σε συσκευές αυτόματου ελέγχου, ακολουθήστε όλες τις προειδοποιήσεις και τις οδηγίες που αναγράφονται σε αυτές τις συσκευές.

## Συμβουλές και προειδοποιήσεις για τη χρήση της οθόνης LCD

- ❑ Η οθόνη LCD μπορεί να εμφανίζει μερικά μικρά φωτεινά ή σκούρα στίγματα και, λόγω των ιδιοτήτων της, η φωτεινότητά της μπορεί να μην είναι ομοιόμορφη. Αυτό είναι φυσιολογικό και σε καμία περίπτωση δεν σημαίνει ότι υπάρχει κάποια βλάβη.
- ❑ Χρησιμοποιείτε μόνο στεγνό, μαλακό πανί για τον καθαρισμό. Μην χρησιμοποιείτε υγρά ή χημικά καθαριστικά.
- ❑ Το εξωτερικό κάλυμμα της οθόνης LCD ενδέχεται να σπάσει αν δεχτεί έντονη πρόσκρουση. Επικοινωνήστε με τον αντιπρόσωπο σε περίπτωση που η επιφάνεια της οθόνης σπάσει ή ραγίσει, χωρίς να την αγγίξετε ή να προσπαθήσετε να αφαιρέσετε τα σπασμένα κομμάτια.

## Συμβουλές και προειδοποιήσεις για τη χρήση της προαιρετικής αρχειοθήκης

- ❑ Αυτή η αρχειοθήκη έχει σχεδιαστεί αποκλειστικά για την εγκατάσταση του εκτυπωτή στην επιφάνειά της, καθώς και των προαιρετικών μονάδων κασέτας χαρτιού. Μην εγκαθιστάτε άλλα προϊόντα εκτός από το συγκεκριμένο εκτυπωτή και τη μονάδα κασέτας χαρτιού.
- ❑ Μην σκαρφαλώνετε στην αρχειοθήκη και μην τοποθετείτε βαριά αντικείμενα πάνω της.
- ❑ Βεβαιωθείτε πλήρως ότι και οι δύο βάσεις έχουν συνδεθεί με ασφάλεια, διαφορετικά ο εκτυπωτής μπορεί να πέσει.
- ❑ Ασφαλίστε τον εκτυπωτή ή την προαιρετική κασέτα χαρτιού στην αρχειοθήκη χρησιμοποιώντας τα δύο προσαρτήματα και τις βίδες που παρέχονται με την αρχειοθήκη.
- ❑ Κατά τη χρήση του εκτυπωτή, βεβαιωθείτε ότι έχετε κλειδώσει τους τροχούς caster στη μπροστινή πλευρά της αρχειοθήκης.
- ❑ Μην μετακινείτε την αρχειοθήκη ενώ οι τροχοί caster είναι κλειδωμένοι.
- ❑ Όταν μετακινείτε την αρχειοθήκη με εγκατεστημένο τον εκτυπωτή ή την προαιρετική κασέτα χαρτιού, αποφεύγετε τη μετακίνηση σε μη επίπεδες ή τραχιές επιφάνειες.

---

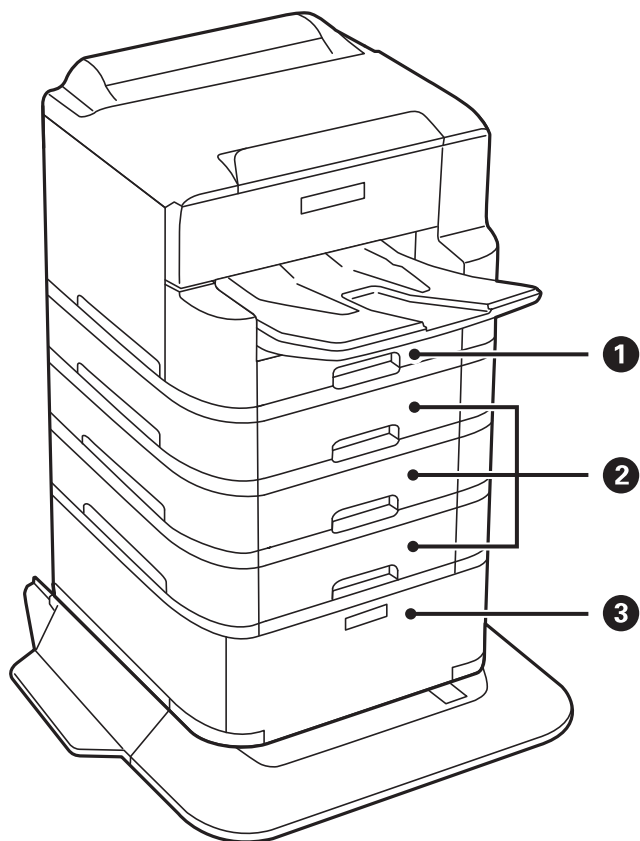
## Προστασία των προσωπικών σας δεδομένων

Εάν δώσετε τον εκτυπωτή σε κάποιον άλλον ή τον απορρίψετε, διαγράψτε όλες τις προσωπικές πληροφορίες που είναι αποθηκευμένες στη μνήμη του εκτυπωτή επιλέγοντας τα μενού στον πίνακα ελέγχου, όπως περιγράφεται παρακάτω.

Ρυθμίς > Γενικές ρυθμίσεις > Διαχείριση συστήματος > Επαναφ. εργοστασ. ρυθμίς. > Όλες οι ρυθμίσεις

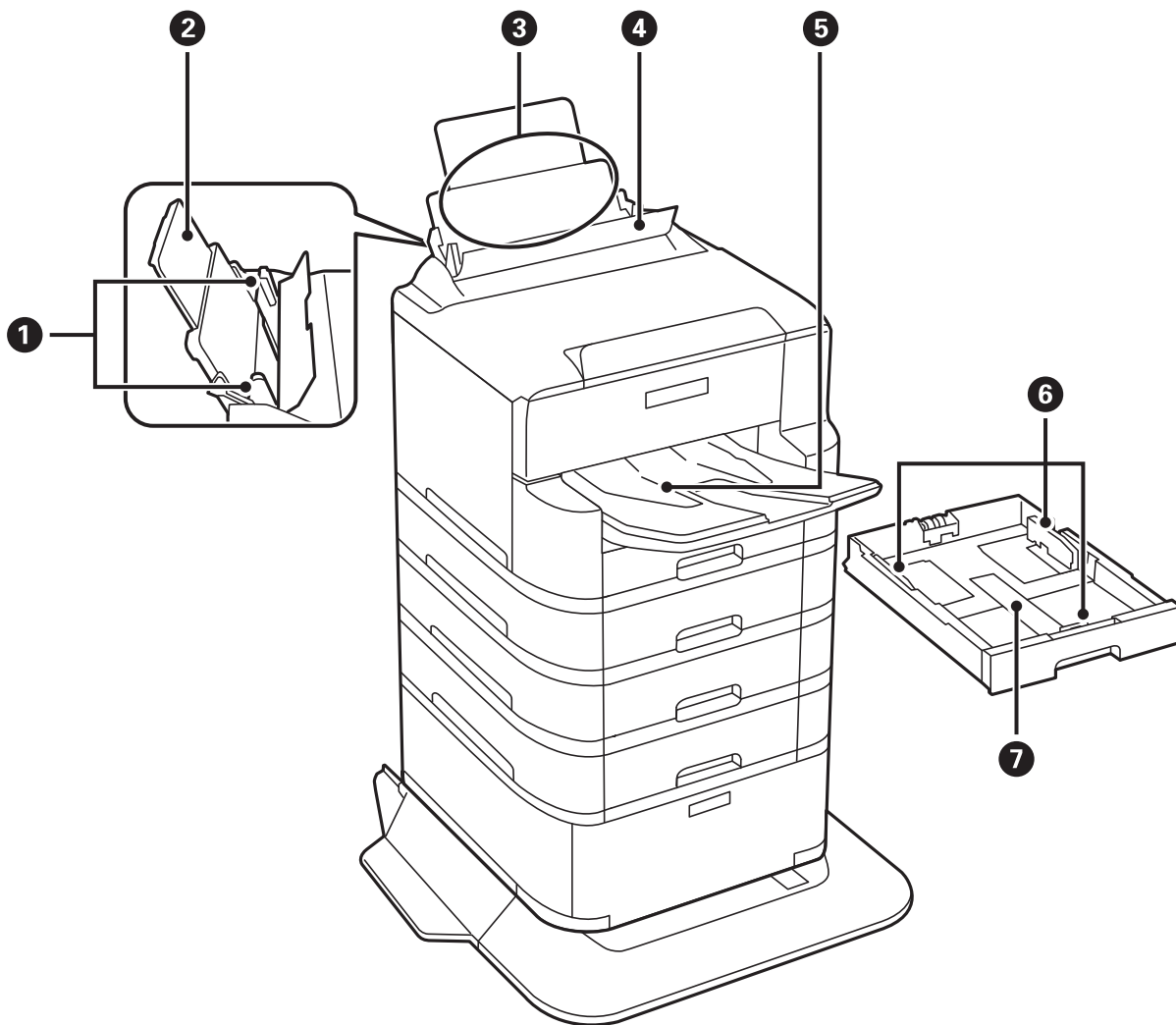
# Βασικά στοιχεία εκτυπωτή

## Ονόματα και λειτουργίες εξαρτημάτων



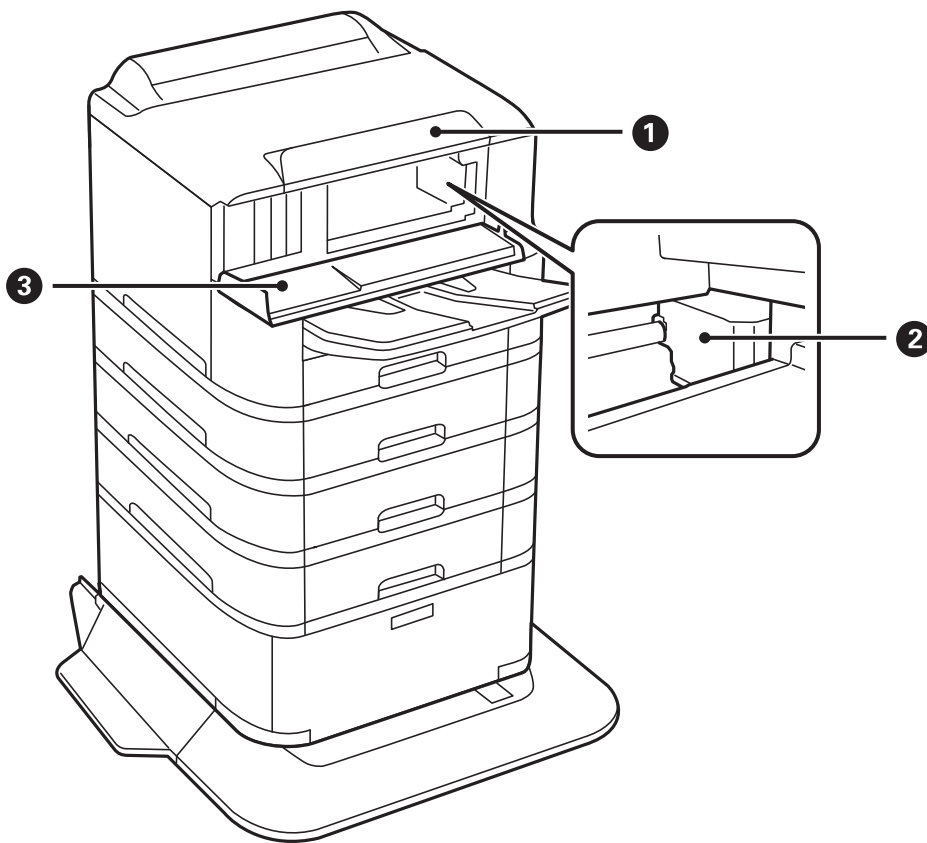
❶	Κασέτα χαρτιού 1 (C1)	Φορτώνει χαρτί.
❷	Κασέτα χαρτιού 2, Κασέτα χαρτιού 3, Κασέτα χαρτιού 4 (C2, C3, C4)	Προαιρετικές μονάδες κασέτας χαρτιού. Φορτώνει χαρτί.
❸	Αρχειοθήκη	Προαιρετική αρχειοθήκη. Αποθηκεύει χαρτί ή άλλα αναλώσιμα.

**Βασικά στοιχεία εκτυπωτή**



❶	Πλαϊνοί οδηγοί	Τροφοδοτήστε το χαρτί απευθείας στον εκτυπωτή. Σύρετε τα άκρα του χαρτιού.
❷	Στήριξη χαρτιού	Στηρίζει το τοποθετημένο χαρτί.
❸	Πίσω τροφοδοσία χαρτιού (B1)	Φορτώνει χαρτί.
❹	Προστασία τροφοδότη	Εμποδίζει ξένες ουσίες να εισέλθουν στον εκτυπωτή. Κρατάτε συνήθως αυτή την προστασία κλειστή.
❺	Θήκη εξόδου	Συγκρατεί το χαρτί που έχει εξέλθει.
❻	Πλαϊνοί οδηγοί	Τροφοδοτήστε το χαρτί απευθείας στον εκτυπωτή. Σύρετε τα άκρα του χαρτιού.
❼	Κασέτα χαρτιού	Φορτώνει χαρτί.

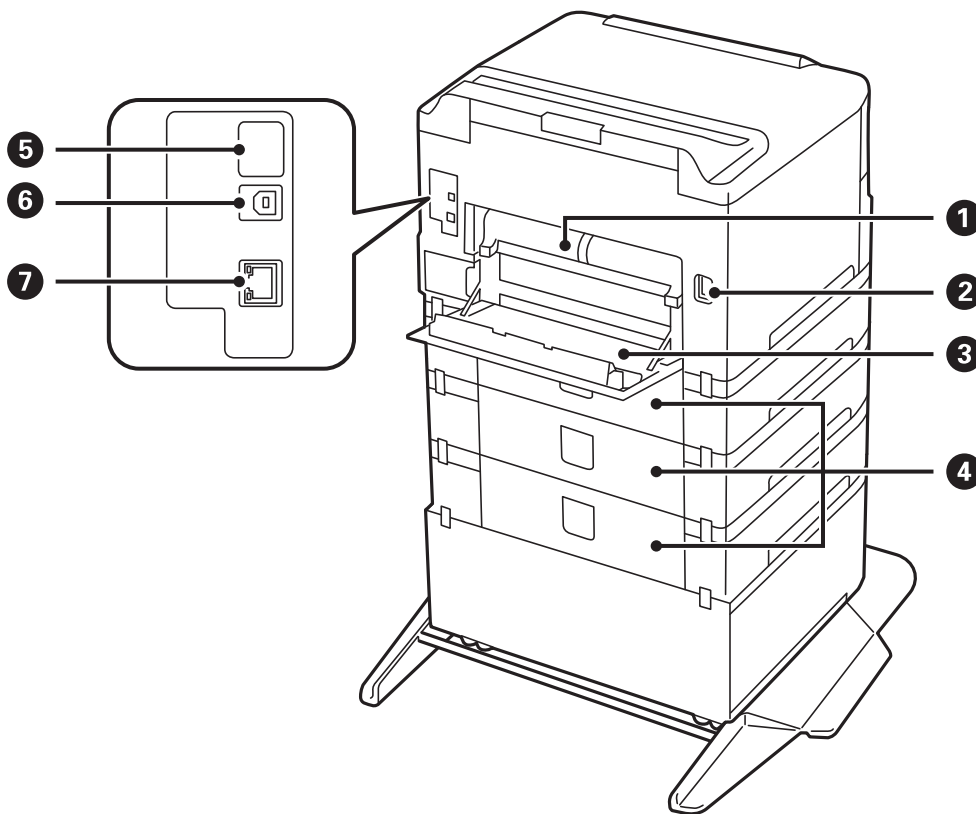
**Βασικά στοιχεία εκτυπωτή**



<p><b>1</b></p>	<p>Πίνακας ελέγχου</p>	<p>Υποδεικνύει την κατάσταση εκτυπωτή και σας δίνει τη δυνατότητα να πραγματοποιήσετε ρυθμίσεις εκτύπωσης.</p>
<p><b>2</b></p>	<p>Κεφαλή εκτύπωσης</p>	<p>Εκτοξεύει μελάνι.</p>
<p><b>3</b></p>	<p>Μπροστινό κάλυμμα (A)</p>	<p>Ανοίξτε το κατά την αφαίρεση του χαρτιού που έχει εμπλακεί στο εσωτερικό του εκτυπωτή.</p>

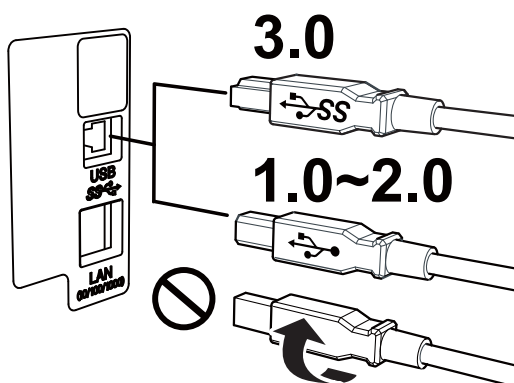


**Βασικά στοιχεία εκτυπωτή**



**Σημαντικό:**

Προσέξτε την κατεύθυνση εισαγωγής όταν χρησιμοποιήσετε καλώδιο USB 1.0 ή 2.0, καθώς μπορεί να προκληθεί βλάβη στον εκτυπωτή.

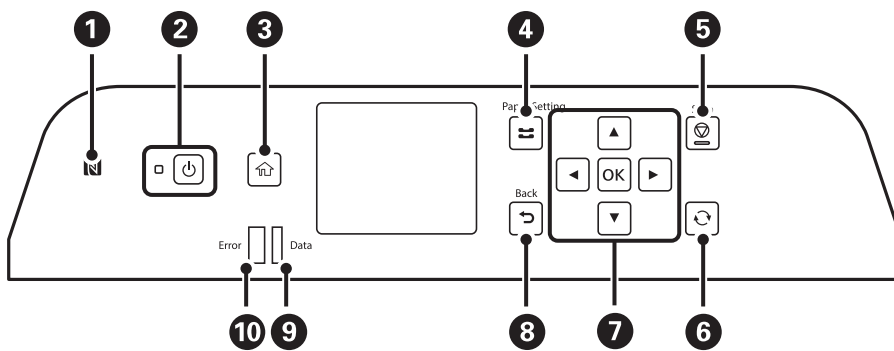


❶	Πίσω κάλυμμα 2 (D2)	Αφαιρέστε όταν αφαιρείτε χαρτί που έχει εμπλακεί.
❷	Είσοδος AC	Χρησιμοποιείται για τη σύνδεση του καλωδίου τροφοδοσίας.
❸	Πίσω κάλυμμα 1 (D1)	Ανοίξτε όταν αντικαθιστάτε το κουτί συντήρησης ή τον κύλινδρο συντήρησης ή κατά την αφαίρεση του χαρτιού που έχει εμπλακεί.

**Βασικά στοιχεία εκτυπωτή**

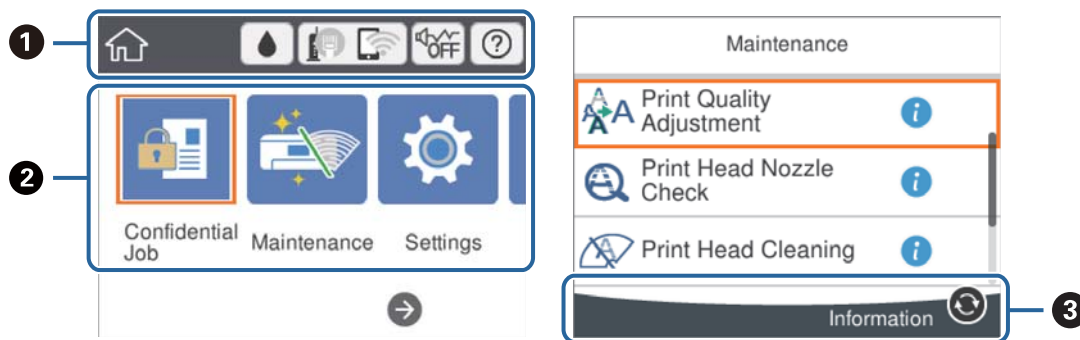
4	Κάλυμμα μονάδας κασέτας (E)	Κάλυμμα για τις προαιρετικές μονάδες κασέτας χαρτιού. Ανοίγει όταν αντικαθιστάτε τους κύλινδροι συντήρησης ή κατά την αφαίρεση του χαρτιού που έχει εμπλακεί.
5	Θύρα USB υπηρεσίας	Θύρα USB για μελλοντική χρήση. Μην αφαιρείτε το αυτοκόλλητο.
6	Θύρα USB	Συνδέει ένα καλώδιο USB.
7	Θύρα LAN	Συνδέει ένα καλώδιο LAN.

**Πίνακας ελέγχου**



1	Περάστε μια έξυπνη συσκευή πάνω από την ένδειξη αυτή για εκτύπωση από την έξυπνη συσκευή απευθείας.
2	Ενεργοποιεί ή απενεργοποιεί τον εκτυπωτή. Βγάλτε το καλώδιο τροφοδοσίας από την πρίζα, αφού βεβαιωθείτε ότι έχει σβήσει η λυχνία λειτουργίας.
3	Εμφανίζει την αρχική οθόνη.
4	Εμφανίζει την οθόνη <b>Ρύθμιση χαρτιού</b> . Επιλέξτε το μέγεθος και τον τύπο χαρτιού για κάθε προέλευση χαρτιού.
5	Διακόπτει την τρέχουσα λειτουργία.
6	Ισχύει για διάφορες λειτουργίες ανάλογα με τις συνθήκες.
7	Πατήστε ◀, ▶, ▲ και ▼ για να επιλέξετε τα στοιχεία. Πατήστε OK για να επιβεβαιώσετε την επιλογή σας ή να πραγματοποιήσετε εκτέλεση του επιλεγμένου στοιχείου.
8	Επιστρέφει στην προηγούμενη οθόνη.
9	Αναβοσβήνει όταν ο εκτυπωτής επεξεργάζεται δεδομένα. Ανάβει όταν υπάρχουν εργασίες σε ουρά.
10	Αναβοσβήνει ή ανάβει όταν παρουσιάζεται σφάλμα.


## Βασική ρύθμιση παραμέτρων οθόνης















❶	Υποδεικνύει τα στοιχεία που έχουν ρυθμιστεί για τον εκτυπωτή ως εικονίδια. Επιλέξτε το εικονίδιο για να ελέγξετε τις τρέχουσες ρυθμίσεις ή να μεταβείτε σε κάθε μενού ρύθμισης. Αυτή η γραμμή ενεργειών εμφανίζεται μόνο στην αρχική οθόνη.
❷	Εμφανίζει κάθε λειτουργία.
❸	Εμφανίζονται τα διαθέσιμα κουμπιά.

## Εικονίδια που εμφανίζονται στην οθόνη LCD

Τα ακόλουθα εικονίδια εμφανίζονται στην οθόνη LCD ανάλογα με την κατάσταση του εκτυπωτή.

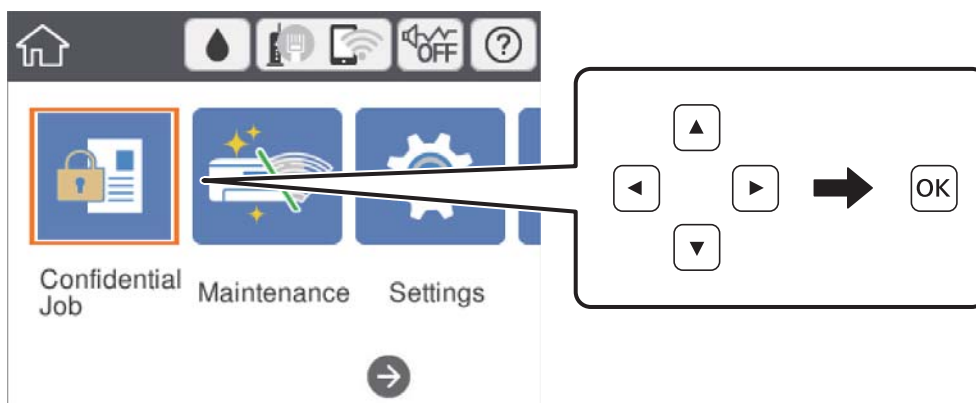
	<p>Εμφανίζει την οθόνη <b>Κατάστ. τροφοδοσίας</b>.</p> <p>Μπορείτε να ελέγξετε τα επίπεδα μελανιού και την διάρκεια ωφέλιμης ζωής του κουτιού συντήρησης κατά προσέγγιση.</p>
---	---

### Βασικά στοιχεία εκτυπωτή

	<p>Υποδεικνύει την κατάσταση της σύνδεσης δικτύου.</p> <p>Επιλέξτε το εικονίδιο για να ελέγξετε και να αλλάξετε τις τρέχουσες ρυθμίσεις. Αυτή είναι η συντόμευση για το παρακάτω μενού.</p> <p><b>Ρυθμίς &gt; Γενικές ρυθμίσεις &gt; Ρυθμίσεις δικτύου &gt; Ρύθμ. Wi-Fi</b></p>
	<p>Ο εκτυπωτής δεν είναι συνδεδεμένος σε ενσύρματο (Ethernet) δίκτυο ή δεν έχει οριστεί στο δίκτυο.</p>
	<p>Ο εκτυπωτής είναι συνδεδεμένος σε ενσύρματο (Ethernet) δίκτυο.</p>
	<p>Ο εκτυπωτής δεν είναι συνδεδεμένος σε ασύρματο (Wi-Fi) δίκτυο.</p>
	<p>Ο εκτυπωτής αναζητεί SSID, δεν έχει καθοριστεί διεύθυνση IP ή αντιμετωπίζει πρόβλημα με ένα ασύρματο (Wi-Fi) δίκτυο.</p>
	<p>Ο εκτυπωτής είναι συνδεδεμένος σε ασύρματο (Wi-Fi) δίκτυο.</p> <p>Ο αριθμός των γραμμών υποδηλώνει την ισχύ του σήματος της σύνδεσης. Όσο περισσότερες οι γραμμές, τόσο πιο ισχυρή είναι η σύνδεση.</p>
	<p>Ο εκτυπωτής δεν είναι συνδεδεμένος σε ασύρματο (Wi-Fi) δίκτυο σε λειτουργία Wi-Fi Direct (Simple AP).</p>
	<p>Ο εκτυπωτής είναι συνδεδεμένος σε ασύρματο (Wi-Fi) δίκτυο σε λειτουργία Wi-Fi Direct (Simple AP).</p>
	<p>Υποδεικνύει εάν έχει οριστεί ή όχι η <b>Αθόρυβη λειτουργία</b> για τον εκτυπωτή. Όταν ενεργοποιείται αυτή η λειτουργία, ο θόρυβος που παράγεται από τις εργασίες του εκτυπωτή μειώνεται, αλλά ενδέχεται επίσης να μειωθεί και η ταχύτητα εκτύπωσης. Ωστόσο, ο θόρυβος μπορεί να μην μειωθεί ανάλογα με τον επιλεγμένο τύπο χαρτιού και την ποιότητα εκτύπωσης.</p>
	<p>Εμφανίζει την οθόνη <b>Βοήθεια</b>. Θα βρείτε οδηγίες χειρισμού και λύσεις σε προβλήματα.</p>
	<p>Υποδεικνύει ότι υπάρχουν επιπλέον πληροφορίες. Επιλέξτε το εικονίδιο για να εμφανιστεί το μήνυμα.</p>
	<p>Υποδεικνύει ένα πρόβλημα με τα στοιχεία. Επιλέξτε το εικονίδιο για να ελέγξετε πώς μπορείτε να λύσετε το πρόβλημα.</p>

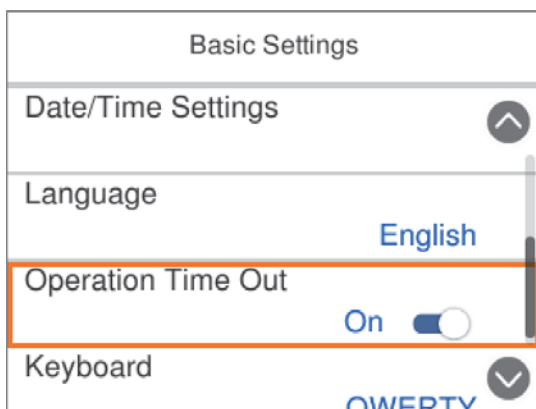
### Βασικές λειτουργίες

Μετακινήστε την εστίαση χρησιμοποιώντας τα κουμπιά ▲, ▼, ◀, ▶ για να επιλέξετε τα στοιχεία και, στη συνέχεια, πατήστε το κουμπί OK για να επιβεβαιώσετε την επιλογή σας ή να εκτελέσετε την επιλεγμένη λειτουργία.

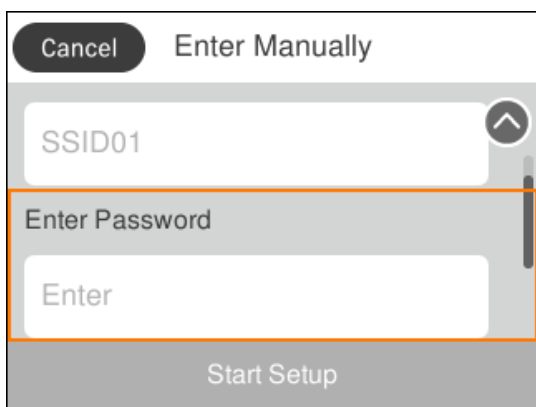


### Βασικά στοιχεία εκτυπωτή

Μετακινήστε την εστίαση στο στοιχείο ρύθμισης χρησιμοποιώντας τα κουμπιά ▲, ▼, ◀, ▶ και, στη συνέχεια, πατήστε το κουμπί OK για να ενεργοποιήσετε και να απενεργοποιήσετε το στοιχείο.



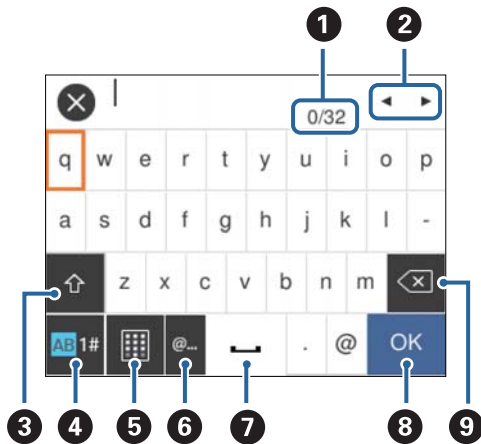
Για να πληκτρολογήσετε την τιμή, το όνομα, τη διεύθυνση και ούτω καθεξής, μετακινήστε την εστίαση στο πεδίο εισαγωγής χρησιμοποιώντας τα κουμπιά ▲, ▼, ◀, ▶ και, στη συνέχεια, πατήστε το κουμπί OK για να εμφανιστεί το πληκτρολόγιο οθόνης.



## Εισαγωγή χαρακτήρων



### Πληκτρολόγιο οθόνης

Μπορείτε να πληκτρολογήσετε χαρακτήρες και σύμβολα χρησιμοποιώντας το πληκτρολόγιο της οθόνης κατά τη δημιουργία συνδέσεων δικτύου και ούτω καθεξής.




#### Σημείωση:

Τα διαθέσιμα εικονίδια εξαρτώνται από το στοιχείο ρύθμισης.

1	Υποδεικνύει τον αριθμό χαρακτήρων.
2	Μετακινεί τον δρομέα στη θέση εισαγωγής.
3	Πραγματοποιεί εναλλαγή μεταξύ πεζών και κεφαλαίων ή αριθμών και συμβόλων. Μπορείτε επίσης να αλλάξετε ανάμεσα σε πεζά και κεφαλαία χρησιμοποιώντας το κουμπί  .
4	Αλλάζει τον τύπο χαρακτήρων. Μπορείτε να εισαγάγετε αλφαριθμητικούς χαρακτήρες και σύμβολα. Μπορείτε επίσης να αλλάξετε ανάμεσα σε πεζά και κεφαλαία χρησιμοποιώντας το κουμπί  .
5	Αλλάζει τη διάταξη του πληκτρολογίου.
6	Εισαγάγει διευθύνσεις τομέα ηλεκτρονικού ταχυδρομείου ή URL που χρησιμοποιούνται συχνά, απλά επιλέγοντας το στοιχείο.
7	Εισαγάγει ένα διάστημα.
8	Επιβεβαιώνει τους χαρακτήρες που εισήχθησαν.
9	Διαγράφει ένα χαρακτήρα προς τα αριστερά.

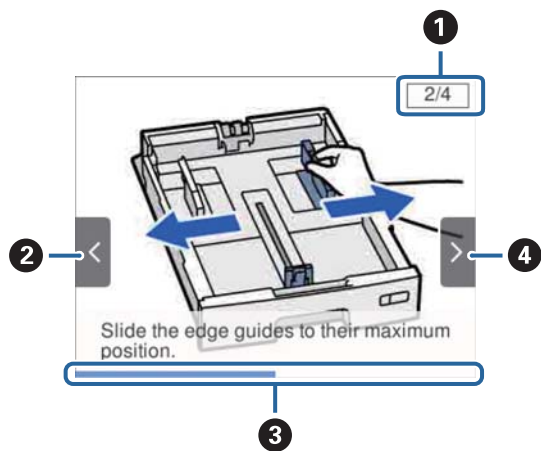
## Προβολή κινούμενων σχεδίων

Στην οθόνη LCD μπορείτε να δείτε κινούμενα σχέδια με οδηγίες χειρισμού, όπως η τοποθέτηση χαρτιού ή η αφαίρεση μπλοκαρισμένου χαρτιού.

- Επιλέξτε  στην αρχική οθόνη: Εμφανίζεται η οθόνη βοήθειας. Επιλέξτε **Πώς να** και, στη συνέχεια, επιλέξτε τα στοιχεία που θέλετε να δείτε.

**Βασικά στοιχεία εκτυπωτή**

- ❑ Επιλέξτε **Πώς να** στο κάτω μέρος της οθόνης λειτουργιών: Εμφανίζεται το κινούμενο σχέδιο ανάλογα με το περιβάλλον.



<p>❶</p>	<p>Υποδεικνύει τον συνολικό αριθμό βημάτων και τον αριθμό του τρέχοντος βήματος. Στο παραπάνω παράδειγμα απεικονίζεται το βήμα 2 από σύνολο 4 βημάτων.</p>
<p>❷</p>	<p>Πατήστε το κουμπί ◀ για να επιστρέψετε στο προηγούμενο βήμα.</p>
<p>❸</p>	<p>Υποδεικνύει την πρόοδό σας στο τρέχον βήμα. Το κινούμενο σχέδιο θα επαναληφθεί όταν η γραμμή πρόοδου φτάσει στο τέλος.</p>
<p>❹</p>	<p>Πατήστε το κουμπί ▶ για να μεταβείτε στο επόμενο βήμα.</p>

# Προετοιμασία του εκτυπωτή

## Τοποθέτηση χαρτιών

### Διαθέσιμο χαρτί και δυνατότητες

#### Σημείωση:

- Η ερμηνεία του συμβόλου έχει ως εξής.



: ρύθμιση εκτύπωσης διπλής όψης

- Το μέγεθος χαρτιού που εμφανίζεται διαφέρει αναλόγως του προγράμματος οδήγησης.

### Γνήσιο χαρτί Epson

Η Epson συνιστά τη χρήση αυθεντικού χαρτιού Epson για να εξασφαλίσετε εκτυπωμένα έγγραφα υψηλής ποιότητας.

#### Σημείωση:

- Το αυθεντικό χαρτί Epson δεν είναι διαθέσιμο για εκτύπωση με το καθολικό πρόγραμμα οδήγησης του εκτυπωτή Epson.
- Η διαθεσιμότητα του χαρτιού διαφέρει ανάλογα με την τοποθεσία. Για τις πιο πρόσφατες πληροφορίες σχετικά με τη διαθεσιμότητα του χαρτιού στην περιοχή σας, επικοινωνήστε με το τμήμα υποστήριξης της Epson.
- Κατά την εκτύπωση σε γνήσιο χαρτί Epson σε προεπιλεγμένο από τον χρήστη μέγεθος, διατίθενται μόνο οι ρυθμίσεις ποιότητας εκτύπωσης **Βασική** ή **Normal**. Παρότι ορισμένα προγράμματα οδήγησης εκτυπωτή σας δίνουν τη δυνατότητα να επιλέξετε καλύτερη ποιότητα εκτύπωσης, οι εκτυπώσεις εκτυπώνονται χρησιμοποιώντας **Βασική** ή **Normal**.

### Κατάλληλο χαρτί για εκτύπωση εγγράφων

Όνομασία μέσου	Μέγεθος	Χωρητικότητα τοποθέτησης (Φύλλα)			
		C1	C2 έως C4	Πίσω τροφοδοσία χαρτιού	
Epson Bright White Ink Jet Paper	A4	200	400	50	✓



## Προετοιμασία του εκτυπωτή

## Κατάλληλο χαρτί για εκτύπωση φωτογραφιών

Όνομασία μέσου	Μέγεθος	Χωρητικότητα τοποθέτησης (Φύλλα)			
		C1	C2 έως C4	Πίσω τροφοδοσία χαρτιού	
Epson Ultra Glossy Photo Paper	A4 13×18 cm (5×7 ίντσες) 10×15 cm (4×6 ίντσες)	–	–	20	–
Epson Premium Glossy Photo Paper	A3+ A3	–	–	10	–
	A4 13×18 cm (5×7 ίντσες) 16:9 ευρύ μέγεθος (102×181 mm) 10×15 cm (4×6 ίντσες)	–	–	20	
Epson Premium Semigloss Photo Paper	A3+ A3	–	–	10	–
	A4 10×15 cm (4×6 ίντσες)	–	–	20	
Epson Photo Paper Glossy	A3+	–	–	10	–
	A4 13×18 cm (5×7 ίντσες) 10×15 cm (4×6 ίντσες)	–	–	20	
Epson Matte Paper-Heavyweight	A3+ A3	–	–	10	–
	A4	–	–	20	
Epson Photo Quality Ink Jet Paper	A3	–	–	50	–
	A4	–	–	70	

## Σχετικές πληροφορίες

- ➔ «Όνόματα και λειτουργίες εξαρτημάτων» στη σελίδα 14
- ➔ «Ιστοσελίδα τεχνικής υποστήριξης στο Web» στη σελίδα 176


## Προετοιμασία του εκτυπωτή

## Εμπορικά διαθέσιμο χαρτί

## Σημείωση:

Τα μεγέθη 8,5×13 ίντσες, 8K (270×390 mm), 16K (195×270 mm) και half letter δεν είναι διαθέσιμα κατά την εκτύπωση με το πρόγραμμα οδήγησης εκτυπωτή PostScript.


## Απλό χαρτί

Όνομασία μέσου	Μέγεθος	Χωρητικότητα τοποθέτησης (Φύλλα ή φάκελοι)			
		C1	C2 έως C4	Πίσω τροφοδοσία χαρτιού	
Απλό χαρτί	A3+	–	–	50	✓
Φωτοαντιγραφικό χαρτί	A3, B4	Μέχρι τη γραμμή που υποδεικνύεται από το τριγωνικό σύμβολο στον πλαϊνό οδηγό.		50	
Επιστολόχαρτο	Legal, 8,5×13 ίντσες, Letter, A4, Executive, B5, A5, 16K (195×270 mm), 8K (270×390 mm)			85	
Ανακυκλωμένο χαρτί	Half letter, B6, A6	Μέχρι τη γραμμή που υποδεικνύεται από το τριγωνικό σύμβολο στον πλαϊνό οδηγό.	–	85	
Έγχρωμο χαρτί	Καθορίζεται από τον χρήστη (mm) 55×127 έως 329×1200	–	–	1	
Επανεκτυπωμένο χαρτί	Καθορίζεται από τον χρήστη (mm) 100×148 έως 297×431,8	Μέχρι τη γραμμή που υποδεικνύεται από το τριγωνικό σύμβολο στον πλαϊνό οδηγό.	–	–	
Απλό χαρτί υψηλής ποιότητας	Καθορίζεται από τον χρήστη (mm) 148×210 έως 297×431,8	Μέχρι τη γραμμή που υποδεικνύεται από το τριγωνικό σύμβολο στον πλαϊνό οδηγό.		50	

\* Η εκτύπωση διπλής όψης δεν είναι διαθέσιμη, ανάλογα με τον συνδυασμό τύπου και μεγέθους χαρτιού.


## Προετοιμασία του εκτυπωτή

## Χοντρό χαρτί

Όνομασία μέσου	Μέγεθος	Χωρητικότητα τοποθέτησης (Φύλλα ή φάκελοι)			
		C1	C2 έως C4	Πίσω τροφοδοσία χαρτιού	
Χοντρό χαρτί (91 έως 150 g/m <sup>2</sup> )	A3, B4, Legal, 8K (270×390 mm)	150	250	20	✓
	8,5×13 ίντσες, Letter, A4, Executive, B5, A5, 16K (195×270 mm)		300	40	
	Half letter, B6, A6	150	–	40	
	Καθορίζεται από τον χρήστη (mm) 55×127 έως 329×1200	–	–	1	
	Καθορίζεται από τον χρήστη (mm) 100×148 έως 297×431,8	150	–	–	
	Καθορίζεται από τον χρήστη (mm) 148×210 έως 297×431,8	150	250	20	
Χοντρό χαρτί (151 έως 200 g/m <sup>2</sup> )	A3, B4, Legal, 8K (270×390 mm)	120	200	15	–
	8,5×13 ίντσες, Letter, A4, Executive, B5, A5, 16K (195×270 mm)		250	30	
	Half letter, B6, A6	120	–	30	
	Καθορίζεται από τον χρήστη (mm) 55×127 έως 329×1200	–	–	1	
	Καθορίζεται από τον χρήστη (mm) 100×148 έως 297×431,8	120	–	–	
	Καθορίζεται από τον χρήστη (mm) 148×210 έως 297×431,8	120	200	15	
Χοντρό χαρτί (201 έως 256 g/m <sup>2</sup> )	A3, B4, Legal, 8K (270×390 mm)	–	–	10	–
	8,5×13 ίντσες, Letter, A4, 16K (195×270 mm), Executive, B5, A5, Half letter, B6, A6	–	–	20	
	Καθορίζεται από τον χρήστη (mm) 55×127 έως 329×1200	–	–	1	

\* Η εκτύπωση διπλής όψης δεν είναι διαθέσιμη, ανάλογα με τον συνδυασμό τύπου και μεγέθους χαρτιού.

## Φάκελοι

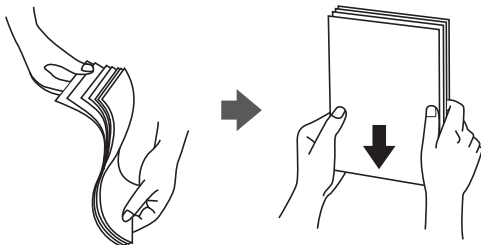
Όνομασία μέσου	Μέγεθος	Χωρητικότητα τοποθέτησης (Φύλλα ή φάκελοι)			
		C1	C2 έως C4	Πίσω τροφοδοσία χαρτιού	
Φάκελος	Φάκελος #10, Φάκελος DL, Φάκελος C6	–	–	10	–
	Φάκελος C4	–	–	1	

## Σχετικές πληροφορίες

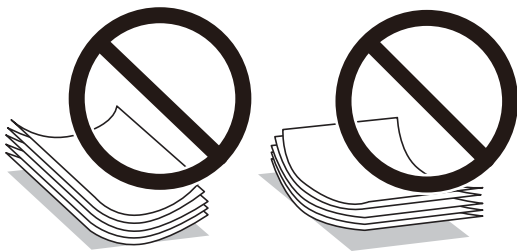
➔ «Όνόματα και λειτουργίες εξαρτημάτων» στη σελίδα 14

## Προφυλάξεις χειρισμού χαρτιού

- Διαβάστε τα φύλλα οδηγιών που παρέχονται μαζί με το χαρτί.
- Για να πετύχετε εκτυπώσεις υψηλής ποιότητας με γνήσιο χαρτί της Epson, χρησιμοποιήστε το χαρτί στο περιβάλλον που αναγράφεται στο φυλλάδια που συνοδεύουν το χαρτί.
- Μην χρησιμοποιείτε χαρτί μικρού κόκκου με πλάτος μικρότερο από 105 mm.
- Τινάζτε και ευθυγραμμίζετε τις άκρες του χαρτιού πριν από την τοποθέτησή του. Μην τινάζετε και μην κυρτώνετε το φωτογραφικό χαρτί. Αν το κάνετε, μπορεί να καταστραφεί η εκτυπώσιμη πλευρά.



- Αν το χαρτί είναι κυρτωμένο, ισιώστε το ή κυρτώστε το ελαφρώς προς την αντίθετη κατεύθυνση πριν το τοποθετήσετε. Η εκτύπωση σε κυρτωμένο χαρτί μπορεί να προκαλέσει εμπλοκές χαρτιού και κηλίδες μελανιού στο εκτυπωμένο έγγραφο.



- Μην χρησιμοποιείτε χαρτί που είναι κυρτωμένο, σκισμένο, κομμένο, διπλωμένο, νωπό, πολύ χοντρό, πολύ λεπτό ή χαρτί με αυτοκόλλητα. Η χρήση αυτών των τύπων χαρτιού προκαλεί εμπλοκές χαρτιού και κηλίδες μελανιού στο εκτυπωμένο έγγραφο.

## Προετοιμασία του εκτυπωτή

- ❑ Βεβαιωθείτε ότι χρησιμοποιείτε χαρτί μεγάλου κόκκου. Αν δεν είστε σίγουροι ποιον τύπο χαρτιού χρησιμοποιείτε, ελέγξτε τη συσκευασία χαρτιού ή επικοινωνήστε με τον κατασκευαστή για να επιβεβαιώσετε τις προδιαγραφές του χαρτιού.

### Σχετικές πληροφορίες

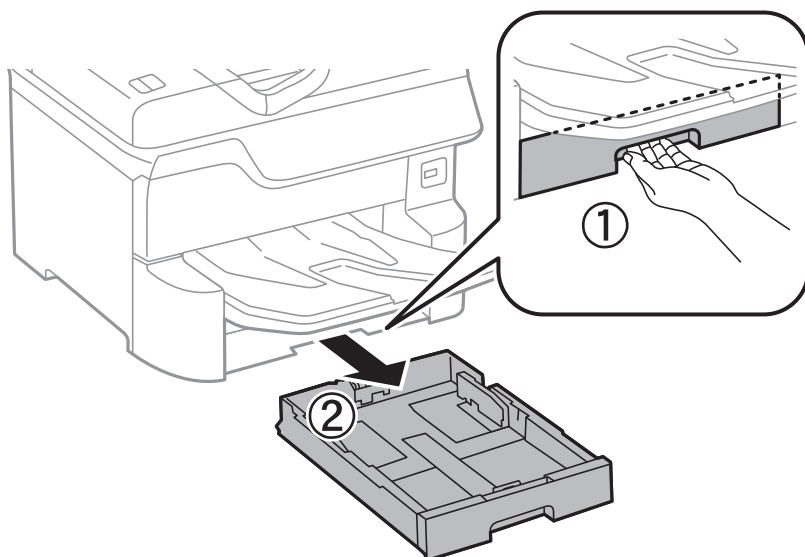
- ➔ «Προδιαγραφές εκτυπωτή» στη σελίδα 144

## Τοποθέτηση χαρτιού στην Κασέτα χαρτιού

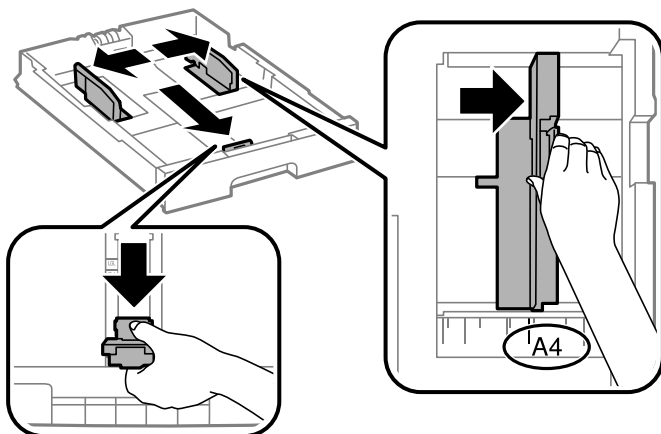
### Σημείωση:

Αν η προαιρετική αρχειοθήκη και οι μονάδες κασέτας χαρτιού είναι εγκατεστημένες, μην τραβήξετε προς τα έξω δύο ή περισσότερες κασέτες χαρτιού ταυτόχρονα.

1. Βεβαιωθείτε ότι ο εκτυπωτής είναι εκτός λειτουργίας και, στη συνέχεια, τραβήξτε προς τα έξω την κασέτα χαρτιού.

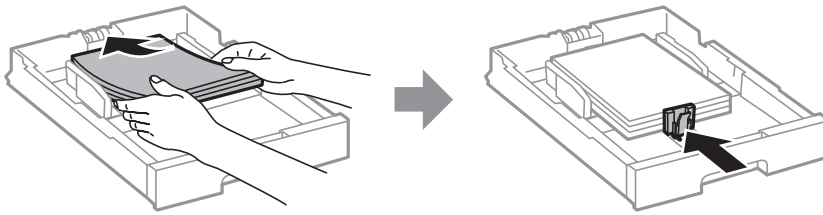


2. Σύρετε τον μπροστινό οδηγό στη μέγιστη θέση του και, στη συνέχεια, σύρετε τους πλαϊνούς οδηγούς για προσαρμογή στο μέγεθος χαρτιού που επιθυμείτε να χρησιμοποιήσετε.



### Προετοιμασία του εκτυπωτή

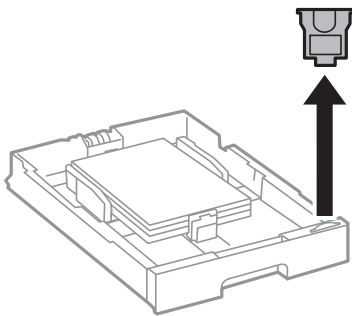
3. Τοποθετήστε χαρτί με την εκτυπώσιμη πλευρά στραμμένη προς τα κάτω και, στη συνέχεια, κυλήστε τον μπροστινό οδηγό στην άκρη του χαρτιού.




**Σημαντικό:**

Μην τοποθετείτε περισσότερα φύλλα από το μέγιστο αριθμό που έχει καθοριστεί για το χαρτί. Για απλό χαρτί, μην τοποθετείτε χαρτί πάνω από τη γραμμή κάτω από το σύμβολο τριγώνου στο εσωτερικό του πλαϊνού οδηγού.

4. Βεβαιωθείτε ότι η ετικέτα μεγέθους χαρτιού αντιστοιχεί στο μέγεθος χαρτιού που έχει τοποθετηθεί στην κασέτα χαρτιού. Αν δεν ταιριάζει, αφαιρέστε την υποδοχή και αλλάξτε το μέγεθος χαρτιού που αναγράφεται στην ετικέτα.



5. Εισαγάγετε την κασέτα χαρτιού μέχρι τέρμα.
6. Όταν τοποθετείτε διαφορετικό τύπο χαρτιού σε σχέση με την τελευταία φορά, πρέπει να ορίσετε τον τύπο χαρτιού στον πίνακα ελέγχου.

Πατήστε το κουμπί , επιλέξτε την κασέτα χαρτιού στην οποία τοποθετήσατε το χαρτί και, στη συνέχεια, ορίστε τον τύπο του χαρτιού.

**Σημείωση:**

Πρέπει επίσης να ορίσετε το μέγεθος του χαρτιού, όταν τοποθετείτε χαρτί με μέγεθος διαφορετικό από τα παρακάτω.

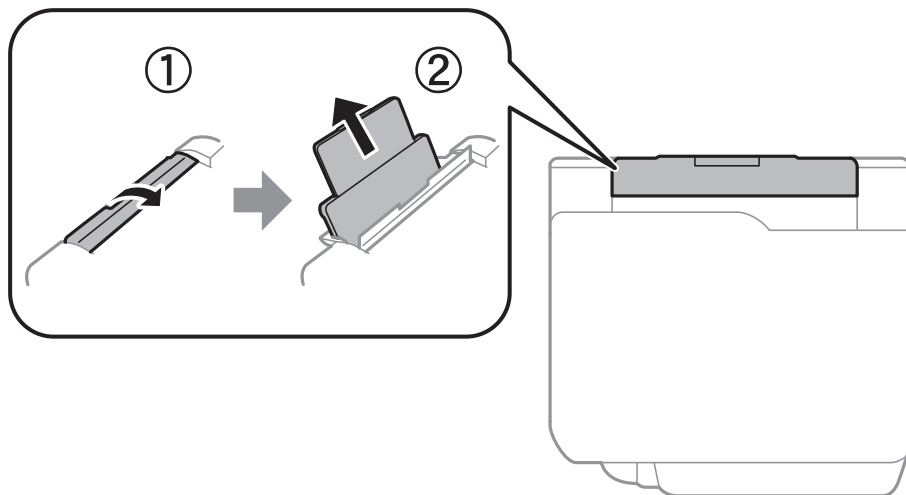
A3, B4, A4, B5, A5, B6, A6

### Σχετικές πληροφορίες

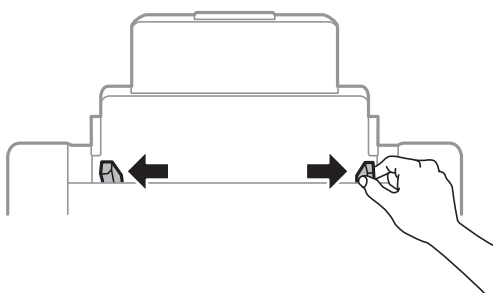
- ➔ «Προφυλάξεις χειρισμού χαρτιού» στη σελίδα 28
- ➔ «Διαθέσιμο χαρτί και δυνατότητες» στη σελίδα 24
- ➔ «Λίστα τύπων χαρτιού» στη σελίδα 34

## Τοποθέτηση χαρτιού στην Πίσω τροφοδοσία χαρτιού

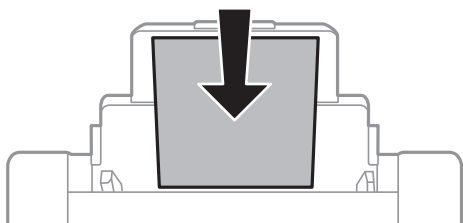
1. Ανοίξτε την προστασία τροφοδοσίας και τραβήξτε προς τα έξω τη στήριξη χαρτιού.



2. Κυλήστε τους πλαϊνούς οδηγούς.



3. Τοποθετήστε χαρτί στο κέντρο της πίσω τροφοδοσία χαρτιού με την εκτυπώσιμη πλευρά στραμμένη προς τα επάνω.

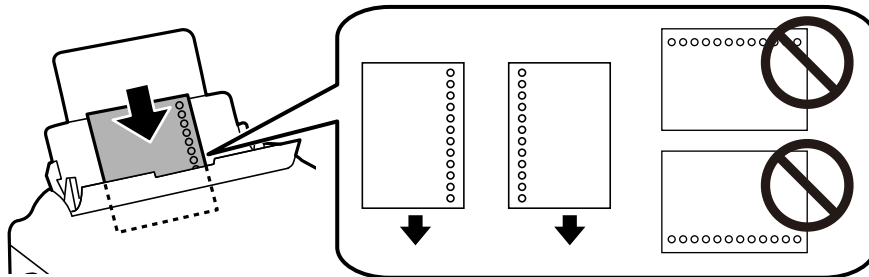


### **!** Σημαντικό:

- ❑ Μην τοποθετείτε περισσότερα φύλλα από το μέγιστο αριθμό που έχει καθοριστεί για το χαρτί. Για απλό χαρτί, μην τοποθετείτε χαρτί πάνω από τη γραμμή κάτω από το σύμβολο τριγώνου στο εσωτερικό του πλαϊνού οδηγού.
- ❑ Τοποθετήστε χαρτί με τη μικρή πλευρά πρώτα. Ωστόσο, όταν έχετε ρυθμίσει την επιμήκη πλευρά ως το πλάτος του μεγέθους που ορίζεται από τον χρήστη, τοποθετήστε το χαρτί πρώτα με την επιμήκη πλευρά.

## Προετοιμασία του εκτυπωτή

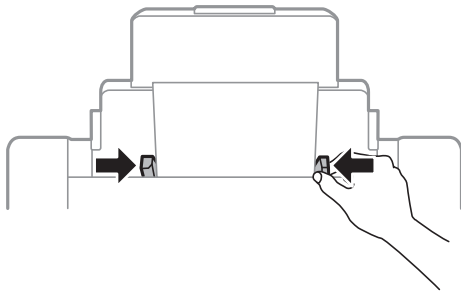
### Διάτρητο χαρτί



#### Σημείωση:


- Τοποθετήστε ένα μόνο φύλλο απλού χαρτιού καθορισμένου μεγέθους με οπές βιβλιοδεσίας στα αριστερά ή τα δεξιά.
- Προσαρμόστε τη θέση εκτύπωσης του αρχείου σας για να αποφύγετε την εκτύπωση πάνω από τις οπές.
- Η αυτόματη εκτύπωση διπλής όψης δεν είναι διαθέσιμη για διάτρητο από πριν χαρτί.

4. Σύρετε τους πλαϊνούς οδηγούς προς τα άκρα του χαρτιού.



5. Στον πίνακα ελέγχου, ορίστε το μέγεθος και τον τύπο χαρτιού που τοποθετήσατε στη πίσω τροφοδοσία χαρτιού.

#### Σημείωση:

- Μπορείτε επίσης να μεταβείτε στην οθόνη ρυθμίσεων για το μέγεθος και τον τύπο χαρτιού πατώντας το κουμπί  στον πίνακα ελέγχου.
- Τοποθετήστε το χαρτί που απομένει ξανά στη συσκευασία του. Αν το αφήσετε στον εκτυπωτή, το χαρτί μπορεί να κυρτώσει ή να μειωθεί η ποιότητα της εκτύπωσης.

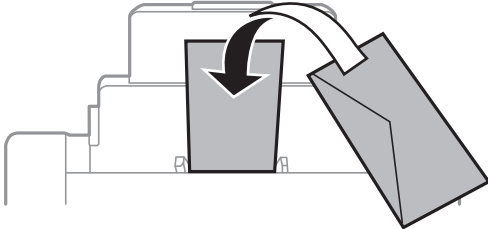
### Σχετικές πληροφορίες

- ➔ «Προφυλάξεις χειρισμού χαρτιού» στη σελίδα 28
- ➔ «Διαθέσιμο χαρτί και δυνατότητες» στη σελίδα 24
- ➔ «Λίστα τύπων χαρτιού» στη σελίδα 34
- ➔ «Τοποθέτηση φακέλων και προφυλάξεις» στη σελίδα 33
- ➔ «Τοποθέτηση χαρτιού μεγάλου μήκους και προφυλάξεις» στη σελίδα 34

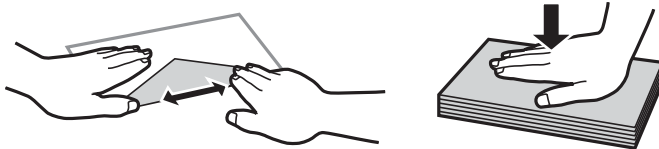


## Τοποθέτηση φακέλων και προφυλάξεις

Τοποθετήστε φακέλους στο κέντρο της πίσω τροφοδοσία χαρτιού πρώτα με τη μικρή πλευρά και με το αναδιπλούμενο μέρος στραμμένο προς τα κάτω, και σύρετε τους πλαϊνούς οδηγούς στις άκρες των φακέλων.



- ❑ Τινάξτε και ευθυγραμμίστε τις άκρες των φακέλων πριν από την τοποθέτησή τους. Αν οι στοιβαγμένοι φάκελοι έχουν γεμίσει αέρα, πιέστε τους για να ισιώσουν πριν από την τοποθέτησή τους.



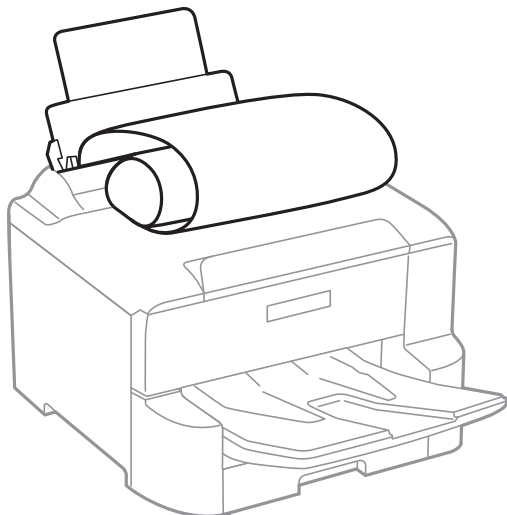
- ❑ Μην χρησιμοποιείτε φακέλους που είναι κυρτωμένοι ή διπλωμένοι. Η χρήση αυτών των φακέλων προκαλεί εμπλοκές χαρτιού και κηλίδες μελανιού στο εκτυπωμένο έγγραφο.
- ❑ Μην χρησιμοποιείτε φακέλους με αυτοκόλλητες επιφάνειες στα πτερύγια ή φακέλους με παράθυρο.
- ❑ Αποφύγετε τη χρήση φακέλων που είναι πολύ λεπτοί, επειδή μπορεί να κυρτώσουν κατά την εκτύπωση.

### Σχετικές πληροφορίες

- ➔ «Εμπορικός διαθέσιμο χαρτί» στη σελίδα 26
- ➔ «Τοποθέτηση χαρτιού στην Πίσω τροφοδοσία χαρτιού» στη σελίδα 31

## Τοποθέτηση χαρτιού μεγάλου μήκους και προφυλάξεις

Τοποθετήστε το χαρτί μεγάλου μήκους στην πίσω τροφοδοσία χαρτιού αφήνοντας την προεξέχουσα άκρη του χαρτιού να γυρίσει ανάποδα. Επιλέξτε **Ορισμ. από χρήστη** ως ρύθμιση μεγέθους χαρτιού.



- Το χαρτί μεγάλου μήκους δεν μπορεί να κρατηθεί στον δίσκο εξόδου. Προετοιμάστε ένα κουτί κ.ο.κ. ώστε να διασφαλίσετε ότι το χαρτί δεν θα πέσει στο πάτωμα.
- Μην αγγίζετε το χαρτί που τροφοδοτείται ή εξάγεται. Μπορεί να προκαλέσει τραυματισμό στο χέρι σας ή απώλεια στην ποιότητα εκτύπωσης.

### Σχετικές πληροφορίες

- ➔ «Διαθέσιμο χαρτί και δυνατότητες» στη σελίδα 24
- ➔ «Τοποθέτηση χαρτιού στην Πίσω τροφοδοσία χαρτιού» στη σελίδα 31

## Λίστα τύπων χαρτιού

Για να εξασφαλίσετε τα καλύτερα αποτελέσματα εκτύπωσης, επιλέξτε τον τύπο χαρτιού που ταιριάζει με το χαρτί.

Όνομασία μέσου	Τύπος μέσου			
	Πίνακας ελέγχου	Πρόγραμμα οδήγησης εκτυπωτή	Πρόγραμμα οδήγησης εκτυπωτή PostScript	Καθολικό πρόγραμμα οδήγησης εκτυπωτή Epson
Epson Bright White Ink Jet Paper	Απλό χαρτί	απλό χαρτί	Plain	Απλό
Epson Ultra Glossy Photo Paper	Ultra Glossy	Epson Ultra Glossy	Epson Ultra Glossy	-
Epson Premium Glossy Photo Paper	Premium Glossy	Epson Premium Glossy	Epson Premium Glossy	-
Epson Premium Semigloss Photo Paper	Premium Semigloss	Epson Premium Semigloss	Epson Premium Semigloss	-


## Προετοιμασία του εκτυπωτή


Όνομασία μέσου	Τύπος μέσου			
	Πίνακας ελέγχου	Πρόγραμμα οδήγησης εκτυπωτή	Πρόγραμμα οδήγησης εκτυπωτή PostScript	Καθολικό πρόγραμμα οδήγησης εκτυπωτή Epson
Epson Photo Paper Glossy	Glossy	Photo Paper Glossy	Photo Paper Glossy	-
Epson Matte Paper-Heavyweight	Matte	Epson Matte	Epson Matte	-
Epson Photo Quality Ink Jet Paper	Matte	Epson Matte	Photo Quality Ink Jet Paper	-
Χοντρό χαρτί (91 έως 150 g/m <sup>2</sup> )	Χοντρό χαρτί 1	Χοντρό χαρτί1	Χοντρό χαρτί1	Χοντρό χαρτί1
Χοντρό χαρτί (151 έως 200 g/m <sup>2</sup> )	Χοντρό χαρτί 2	Χοντρό χαρτί2	Χοντρό χαρτί2	Χοντρό χαρτί2
Χοντρό χαρτί (201 έως 256 g/m <sup>2</sup> )	Χοντρό χαρτί 3	Χοντρό χαρτί3	Χοντρό χαρτί3	Χοντρό χαρτί3

## Λίστα εντοπιζόμενων μεγεθών χαρτιού

Όταν ενεργοποιείτε τη δυνατότητα **Μέγ. χαρτ. Αυτόμ. ανίχν.**, τα παρακάτω μεγέθη χαρτιού εντοπίζονται αυτόματα όταν τοποθετούνται στην κασέτα χαρτιού.

A6, B6, A5, Half letter, B5, A4, Letter, B4, Legal, A3, Ledger

Τα παρόμοια μεγέθη χαρτιού, όπως τα A4 και Letter, μπορεί να μην εντοπιστούν σωστά. Εάν τα μεγέθη Half letter, Letter, Legal και Leger εντοπίζονται ως A5, A4, B4 και A3, πατήστε το κουμπί  και καθορίστε το σωστό μέγεθος.

Εάν δεν είναι δυνατός ο αυτόματος εντοπισμός των μεγεθών, πατήστε το κουμπί , απενεργοποιήστε τη δυνατότητα **Μέγ. χαρτ. Αυτόμ. ανίχν.** και, στη συνέχεια, καθορίστε το μέγεθος του χαρτιού που έχετε τοποθετήσει.

## Επιλογές μενού για Ρυθμίσ

Επιλέξτε **Ρυθμίσ** στην αρχική οθόνη του εκτυπωτή για να πραγματοποιήσετε διάφορες ρυθμίσεις.

## Επιλογές μενού για Γενικές ρυθμίσεις

Επιλέξτε τα μενού στον πίνακα ελέγχου, όπως περιγράφεται παρακάτω.

**Ρυθμίσ > Γενικές ρυθμίσεις**

## Βασικές ρυθμίσεις

Επιλέξτε τα μενού στον πίνακα ελέγχου, όπως περιγράφεται παρακάτω.

### Ρυθμίσ > Γενικές ρυθμίσεις > Βασικές ρυθμίσεις

Δεν μπορείτε να αλλάξετε ρυθμίσεις που έχουν κλειδωθεί από τον διαχειριστή σας.

#### Φωτεινότη. LCD:

Προσαρμόστε τη φωτεινότητα της οθόνης LCD.

#### Χρον. Ύπνου:

Ρυθμίστε τη χρονική περίοδο για τη μετάβαση σε κατάσταση αναστολής λειτουργίας (λειτουργία εξοικονόμησης ενέργειας) όταν ο εκτυπωτής δεν έχει εκτελέσει κάποια λειτουργία. Η οθόνη LCD γίνεται μαύρη μόλις παρέλθει ο προκαθορισμένος χρόνος.

#### Απενερ χρονοδιακ:

Το προϊόν σας μπορεί να διαθέτει αυτή τη λειτουργία ή τη λειτουργία **Ρυθμ. απενεργ.**, ανάλογα με το σημείο αγοράς.

Επιλέξτε αυτήν τη ρύθμιση για να απενεργοποιείται αυτόματα ο εκτυπωτής όταν δεν χρησιμοποιείται για ένα προκαθορισμένο χρονικό διάστημα. Μπορείτε να προσαρμόσετε το χρόνο πριν την εφαρμογή της διαχείρισης τροφοδοσίας. Οποιαδήποτε αύξηση θα επηρεάσει την ενεργειακή αποδοτικότητα του προϊόντος. Αναλογιστείτε το περιβάλλον πριν κάνετε οποιαδήποτε αλλαγή.

#### Ρυθμ. απενεργ.:

Το προϊόν σας μπορεί να διαθέτει αυτή τη λειτουργία ή τη λειτουργία **Απενερ χρονοδιακ**, ανάλογα με το σημείο αγοράς.

##### Απενεργοποίηση όταν ανενεργό

Επιλέξτε αυτή τη ρύθμιση για να απενεργοποιείται αυτόματα ο εκτυπωτής όταν δεν χρησιμοποιείται για ένα προκαθορισμένο χρονικό διάστημα. Οποιαδήποτε αύξηση θα επηρεάσει την ενεργειακή αποδοτικότητα του προϊόντος. Αναλογιστείτε το περιβάλλον πριν κάνετε οποιαδήποτε αλλαγή.

##### Απενεργοπ. κατά την αποσύνδεση

Επιλέξτε αυτή τη ρύθμιση για να απενεργοποιείται ο εκτυπωτής μετά από 30 λεπτά, όταν όλες οι θύρες του δικτύου συμπεριλαμβανομένης της θύρας LINE είναι αποσυνδεδεμένες. Αυτή η δυνατότητα ίσως να μην είναι διαθέσιμη, ανάλογα με την περιοχή σας.

#### Ρυθμίσ. Ημερομηνίας/Ωρας:

##### Ημερομηνία/Ωρα

Πληκτρολογήστε την τρέχουσα ημερομηνία και ώρα.

##### Θερινή ώρα

Επιλέξτε τη ρύθμιση θερινής ώρας που ισχύει για την περιοχή σας.

##### Διαφορά ώρας

Εισαγάγετε τη διαφορά ώρας μεταξύ της τοπικής σας ώρας και της UTC (Συντονισμένη παγκόσμια ώρα).

#### Γλώσσα/Language:

Επιλέξτε τη γλώσσα που χρησιμοποιείται στην οθόνη LCD.

## Προετοιμασία του εκτυπωτή

### Λήξη χρον. ορίου λειτ.:

Επιλέξτε **Εν.** για να επιστρέψετε στην αρχική οθόνη, όταν δεν έχουν εκτελεστεί λειτουργίες για ένα προκαθορισμένο χρονικό διάστημα. Όταν έχουν εφαρμοστεί περιορισμοί χρηστών και δεν εκτελούνται λειτουργίες για ένα προκαθορισμένο χρονικό διάστημα, αποσυνδέστε και επιστρέψετε στην αρχική οθόνη.

### Πληκτρολόγιο:

Αλλάξτε τη διάταξη του πληκτρολογίου στην οθόνη LCD.

## Ρυθμίσεις εκτυπωτή

Επιλέξτε τα μενού στον πίνακα ελέγχου, όπως περιγράφεται παρακάτω.

### Ρυθμίσ > Γενικές ρυθμίσεις > Ρυθμίσεις εκτυπωτή

Δεν μπορείτε να αλλάξετε ρυθμίσεις που έχουν κλειδωθεί από τον διαχειριστή σας.

#### Ρυθμίσεις προέλ. χαρτιού:

##### Ρύθμιση χαρτιού:

Επιλέξτε προέλευση χαρτιού για να ορίσετε το μέγεθος και τον τύπο χαρτιού που τοποθετήσατε. Όταν η επιλογή **Μέγ. χαρτ. Αυτόμ. ανίχν.** είναι ενεργοποιημένη, ο εκτυπωτής εντοπίζει το μέγεθος χαρτιού που έχετε τοποθετήσει.

##### Προτερ. πίσω τροφ. χαρτ.:

Επιλέξτε **Εν.** για να δώσετε προτεραιότητα εκτύπωσης στο χαρτί που έχει τοποθετηθεί στο πίσω τροφοδοσία χαρτιού.

##### Αυτ. μετάβ. σε A4/Letter:

Επιλέξτε **Εν.** για τροφοδοσία χαρτιού από την προέλευση χαρτιού που έχει οριστεί ως μέγεθος A4, όταν δεν υπάρχει προέλευση χαρτιού που έχει οριστεί ως Letter, ή τροφοδοσία από την προέλευση χαρτιού που έχει οριστεί ως μέγεθος Letter, όταν δεν υπάρχει προέλευση χαρτιού που έχει οριστεί ως A4.

##### Ρυθμίσεις αυτ. επιλογής:

Επιλέξτε **Εν.** για ρυθμίσεις για την αυτόματη εκτύπωση σε χαρτί από οποιαδήποτε προέλευση, που περιέχει χαρτί που ταιριάζει με τις ρυθμίσεις χαρτιού σας.

##### Ειδοποίηση σφάλματος:

Επιλέξτε **Εν.** για να εμφανίζεται ένα μήνυμα σφάλματος όταν το επιλεγμένο μέγεθος ή ο τύπος χαρτιού δεν ταιριάζει με το τοποθετημένο χαρτί.

##### Αυτόματη εμφάνιση ρύθμισης χαρτιού:

Επιλέξτε **Εν.** για να εμφανίζεται η οθόνη **Ρύθμιση χαρτιού** όταν τοποθετείτε χαρτί στην προέλευση χαρτιού. Αν απενεργοποιήσετε αυτήν τη δυνατότητα, δεν θα μπορείτε να εκτυπώσετε από iPhone ή iPad χρησιμοποιώντας το AirPrint.

#### Γλώσσα εκτύπωσης:

Επιλέξτε τη γλώσσα εκτύπωσης για τη διεπαφή USB ή τη διεπαφή δικτύου.

## Προετοιμασία του εκτυπωτή

### Καθολικές ρυθμίσεις εκτύπ.:

Αυτές οι ρυθμίσεις εφαρμόζονται όταν εκτυπώνετε χρησιμοποιώντας εξωτερική συσκευή χωρίς τη χρήση του προγράμματος οδήγησης του εκτυπωτή.

### Μετατόπιση επάνω:

Προσαρμόστε το πάνω περιθώριο του χαρτιού.

### Μετατόπιση αριστερά:

Προσαρμόστε το αριστερό περιθώριο του χαρτιού.

### Μετατόπιση πάνω σε πίσω:

Προσαρμόστε το πάνω περιθώριο για το πίσω μέρος της σελίδας κατά την εκτύπωση διπλής όψης.

### Μετατόπιση αριστερά πίσω:

Προσαρμόστε το αριστερό περιθώριο για το πίσω μέρος της σελίδας κατά την εκτύπωση διπλής όψης.

### Έλεγχος πλάτος χαρτιού:

Επιλέξτε **Εν.** για να ελέγξετε το πλάτος του χαρτιού πριν την εκτύπωση. Αυτό εμποδίζει την εκτύπωση πέρα από τα άκρα του χαρτιού, όταν η ρύθμιση μεγέθους χαρτιού είναι λανθασμένη, αλλά ενδέχεται να μειώσει την ταχύτητα της εκτύπωσης.

### Παράλειψη κενής σελίδας:

Παραλείπει αυτόματα τις κενές σελίδες στα δεδομένα εκτύπωσης.

### Διαμόρφωση εκτύπωσης PDL:

Κάντε τις επιλογές Διαμόρφωση εκτύπωσης PDL που θέλετε για εκτύπωση PCL ή PostScript.

### Κοινές ρυθμίσεις:

#### Μέγ. χαρτ.

Επιλέξτε το προεπιλεγμένο μέγεθος χαρτιού για εκτύπωση PCL ή PostScript.

#### Τύπ. χαρτ.

Επιλέξτε τον προεπιλεγμένο τύπο χαρτιού για εκτύπωση PCL ή PostScript.

#### Προσανατολισμός

Επιλέξτε τον προεπιλεγμένο προσανατολισμό για εκτύπωση PCL ή PostScript.

#### Ποιότητα

Επιλέξτε την ποιότητα εκτύπωσης για εκτύπωση PCL ή PostScript.

#### Λειτ. εξοικ. μελαν.

Επιλέξτε **Εν.** για εξοικονόμηση μελανιού μέσω της μείωσης της πυκνότητας εκτύπωσης.

#### Σειρά εκτύπωσης

Τελευταία σελίδα στην κορυφή:

Ξεκινά την εκτύπωση από την πρώτη σελίδα ενός αρχείου.

Πρώτη σελίδα στην κορυφή:

Ξεκινά την εκτύπωση από την τελευταία σελίδα του αρχείου.

## Προετοιμασία του εκτυπωτή

- Αριθμός αντιγράφων  
Ορίστε τον αριθμό αντιγράφων που θα εκτυπωθούν.
- Περιθώριο δεσίματος  
Επιλέξτε τη θέση βιβλιοδεσίας.
- Αυτόμ. εξαγ. χαρτ.  
Επιλέξτε **Εν.** για την αυτόματη εξαγωγή του χαρτιού όταν η εκτύπωση διακόπτεται κατά τη διάρκεια μιας εργασίας εκτύπωσης.
- Εκτύπ. διπλής όψης  
Επιλέξτε **Εν.** για να εκτελέσετε εκτύπωση διπλής όψης.

### Μενού PCL:

- Προέλ. γραμματοσ.  
Γραμματοσ. εκτυπ.  
Επιλέξτε τη χρήση μιας προεγκατεστημένης γραμματοσειράς στον εκτυπωτή.  
Λήψη  
Επιλέξτε για να χρησιμοποιήσετε μια γραμματοσειρά της οποίας έχετε πραγματοποιήσει λήψη.
- Αριθμός γραμματοσ.  
Επιλέξτε τον προεπιλεγμένο αριθμό γραμματοσειράς για την προεπιλεγμένη προέλευση γραμματοσειράς. Ο διαθέσιμος αριθμός ποικίλλει ανάλογα με τις ρυθμίσεις που πραγματοποιήσατε.
- Πλάτος  
Ορίστε το προεπιλεγμένο βήμα γραμματοσειράς αν η γραμματοσειρά είναι κλιμακούμενη και σταθερού βήματος. Μπορείτε να επιλέξετε μεταξύ 0,44 έως 99,99 cpi (χαρακτήρες ανά ίντσα), σε προσαυξήσεις της τάξης του 0,01.  
Αυτό το στοιχείο ενδέχεται να μην εμφανίζεται, ανάλογα με τις ρυθμίσεις προέλευσης γραμματοσειράς ή αριθμού γραμματοσειράς.
- Μέγεθος σημείων  
Ορίστε το προεπιλεγμένο ύψος γραμματοσειράς αν η γραμματοσειρά είναι κλιμακούμενη και αναλογική. Μπορείτε να επιλέξετε μεταξύ 4,00 έως 999,75 στιγμών, σε προσαυξήσεις της τάξης του 0,25.  
Αυτό το στοιχείο ενδέχεται να μην εμφανίζεται, ανάλογα με τις ρυθμίσεις προέλευσης γραμματοσειράς ή αριθμού γραμματοσειράς.
- Σύνολο συμβόλων  
Επιλέξτε το προεπιλεγμένο σύνολο συμβόλων. Αν η γραμματοσειρά που επιλέξατε στην προέλευση γραμματοσειράς και στη ρύθμιση αριθμού γραμματοσειράς δεν είναι διαθέσιμη στη νέα ρύθμιση συνόλου συμβόλων, οι ρυθμίσεις προέλευσης γραμματοσειράς και αριθμού γραμματοσειράς αντικαθίστανται αυτόματα με την προεπιλεγμένη τιμή, IBM-US.
- Γραμμές  
Ορίστε τον αριθμό γραμμών για το επιλεγμένο μέγεθος και προσανατολισμό του χαρτιού. Αυτό προκαλεί επίσης αλλαγή του διάστιχου (VMI) και η νέα τιμή VMI αποθηκεύεται στον εκτυπωτή. Αυτό σημαίνει ότι οι τελευταίες αλλαγές στις ρυθμίσεις μεγέθους σελίδας ή προσανατολισμού προκαλούν αλλαγές στην τιμή της ρύθμισης «Μορφή», με βάση την αποθηκευμένη τιμή VMI.

## Προετοιμασία του εκτυπωτή

### Λειτουργία CR

Επιλέξτε την εντολή τροφοδοσίας γραμμής κατά την εκτύπωση με ένα πρόγραμμα οδήγησης συγκεκριμένου λειτουργικού συστήματος.

### Λειτουργία LF

Επιλέξτε την εντολή τροφοδοσίας γραμμής κατά την εκτύπωση με ένα πρόγραμμα οδήγησης συγκεκριμένου λειτουργικού συστήματος.

### Ανάθ. Προέλ. χαρτ.

Ρυθμίστε τον ορισμό για την εντολή επιλογής προέλευσης χαρτιού. Όταν έχει επιλεγεί το **4**, οι εντολές ορίζονται ως συμβατές με τον HP LaserJet 4. Όταν έχει επιλεγεί το **4K**, οι εντολές ορίζονται ως συμβατές με τους HP LaserJet 4000, 5000 και 8000. Όταν έχει επιλεγεί το **5S**, οι εντολές ορίζονται ως συμβατές με τον HP LaserJet 5S.

## Μενού PS3:

### Φύλλο σφαλμάτων

Επιλέξτε **Εν.** για να εκτυπώσετε ένα φύλλο που εμφανίζει την κατάσταση όταν παρουσιάζεται ένα σφάλμα κατά τη διάρκεια της εκτύπωσης PostScript ή PDF.

### Χρωματισμός

Επιλέξτε τη λειτουργία χρώματος για εκτύπωση PostScript.

### Δυναδική μορφή

Επιλέξτε **Εν.** κατά την εκτύπωση δεδομένων που περιέχουν δυναδικές εικόνες. Η εφαρμογή ίσως αποστείλει τα δυναδικά δεδομένα ακόμα και αν η ρύθμιση του προγράμματος οδήγησης του εκτυπωτή έχει οριστεί στο ASCII, αλλά μπορείτε να εκτυπώσετε τα δεδομένα όταν είναι ενεργοποιημένη αυτή η λειτουργία.

### Μέγεθος σελίδας PDF

Επιλέξτε το μέγεθος του χαρτιού κατά την εκτύπωση ενός αρχείου PDF. Αν επιλεγεί το **Αυτ.**, το μέγεθος του χαρτιού καθορίζεται με βάση το μέγεθος της πρώτης σελίδας.

## Αυτόμ. επίλυση σφάλματος:

Επιλέξτε ενέργεια προς εκτέλεση όταν προκύπτει σφάλμα εκτύπωσης διπλής όψης ή σφάλμα πλήρους μνήμης.

### Εν.

Εμφανίζει μια προειδοποίηση και εκτυπώνει σε λειτουργία μίας όψης όταν παρουσιάζεται σφάλμα εκτύπωσης διπλής όψης ή εκτυπώνει μόνο ό, τι κατάφερε να επεξεργαστεί ο εκτυπωτής όταν παρουσιάζεται σφάλμα πλήρους μνήμης.

### Απ.

Εμφανίζει ένα μήνυμα σφάλματος και ακυρώνει την εκτύπωση.

## Χοντρό χαρτί:

Επιλέξτε **Ενερ.** για να αποτρέψετε τον σχηματισμό κηλίδων μελανιού στις εκτυπώσεις. Ωστόσο, αυτό ενδέχεται να οδηγήσει σε μείωση της ταχύτητας εκτύπωσης.

## Αθόρυβη λειτουργία:

Επιλέξτε **Εν.** για να μειώσετε τον θόρυβο κατά τη διάρκεια της εκτύπωσης. Ωστόσο, αυτό ενδέχεται να οδηγήσει σε μείωση της ταχύτητας εκτύπωσης. Ανάλογα με τον τύπο χαρτιού και τις ρυθμίσεις ποιότητας εκτύπωσης που επιλέξατε, ενδέχεται να μην υπάρχουν διαφορές στο επίπεδο θορύβου του εκτυπωτή.



## Προετοιμασία του εκτυπωτή

### Χρόνος στεγνώματος μελάνης:

Επιλέξτε τον χρόνο στεγνώματος του μελανιού που θέλετε να χρησιμοποιήσετε κατά την εκτύπωση διπλής όψης. Ο εκτυπωτής εκτυπώνει στην άλλη πλευρά μετά την εκτύπωση στη μία πλευρά. Αν εμφανίζονται κηλίδες στην εκτύπωση, αυξήστε τη ρύθμιση χρόνου.

### Σύνδεση Η/Υ μέσω USB:

Επιλέξτε **Ενεργοποίηση** για να επιτρέψετε σε έναν υπολογιστή την πρόσβαση στον εκτυπωτή, όταν συνδεθεί μέσω USB. Εάν επιλέξετε **Απενεργοπ.**, οι εντολές εκτύπωσης που δεν αποστέλλονται μέσω σύνδεσης δικτύου, απορρίπτονται.

### Ρύθμιση χρ. ορίου I/F USB:

Προσδιορίστε το χρονικό διάστημα σε δευτερόλεπτα που πρέπει να παρέλθει πριν τη λήξη της επικοινωνίας του USB με έναν υπολογιστή αφού ο εκτυπωτής λάβει μια εργασία εκτύπωσης από ένα πρόγραμμα οδήγησης εκτυπωτή PostScript ή ένα πρόγραμμα οδήγησης εκτυπωτή PCL. Αν το τέλος της εργασίας δεν προσδιορίζεται σαφώς μέσω ενός προγράμματος οδήγησης εκτυπωτή PostScript ή PCL, ενδέχεται να προκληθεί ατέρμονη επικοινωνία USB. Όταν συμβαίνει αυτό, ο εκτυπωτής σταματά την επικοινωνία αφού παρέλθει ο καθορισμένος χρόνος. Πληκτρολογήστε 0 (μηδέν) αν δεν επιθυμείτε να τερματίσετε την επικοινωνία.

## Σχετικές πληροφορίες

➔ «Τοποθέτηση χαρτιών» στη σελίδα 24

## Ρυθμίσεις δικτύου

Επιλέξτε τα μενού στον πίνακα ελέγχου, όπως περιγράφεται παρακάτω.

### Ρυθμίσ > Γενικές ρυθμίσεις > Ρυθμίσεις δικτύου

Δεν μπορείτε να αλλάξετε ρυθμίσεις που έχουν κλειδωθεί από τον διαχειριστή σας.

#### Ρύθμ. Wi-Fi:

Ορίστε ή αλλάξτε τις ρυθμίσεις ασύρματου δικτύου. Επιλέξτε τη μέθοδο σύνδεσης από τα παρακάτω και, στη συνέχεια, ακολουθήστε τις οδηγίες στην οθόνη LCD.

- Δρομολογητής
- Wi-Fi Direct

#### Ρύθμιση ενσύρματου LAN:

Δημιουργήστε ή αλλάξτε μια σύνδεση δικτύου που χρησιμοποιεί καλώδιο LAN και δρομολογητή. Όταν χρησιμοποιείται αυτή η επιλογή, οι συνδέσεις Wi-Fi είναι απενεργοποιημένες.

#### Κατάσταση δικτύου:

Εμφανίζει ή εκτυπώνει τις τρέχουσες ρυθμίσεις δικτύου.

- Κατάσταση ενσύρματου LAN/Wi-Fi
- Κατάσταση Wi-Fi Direct
- Φύλλο κατάσ εκτ

## Προετοιμασία του εκτυπωτή

### Έλεγχος σύνδεσης:

Ελέγχει την τρέχουσα σύνδεση δικτύου και εκτυπώνει μια αναφορά. Αν υπάρχει οποιοδήποτε πρόβλημα με τη σύνδεση, ανατρέξτε στην αναφορά για να επιλύσετε το πρόβλημα.

### Σύνθετα:

Πραγματοποιήστε τις παρακάτω λεπτομερείς ρυθμίσεις.

- Όνομα συσκευής
- TCP/IP
- Διακομιστής μεσολάβησ.
- Διεύθυνση IPv6
- NFC
- Ταχύτητα σύνδεσης και Αμφίδρ. λειτουρ.
- Ανακατευθύνετε το HTTP στο HTTPS
- Απενεργοποίηση Φίλτρου IPsec/IP
- Απενεργοποίηση IEEE802.1X

## Ρυθμίσεις υπηρεσίας Web

Επιλέξτε τα μενού στον πίνακα ελέγχου, όπως περιγράφεται παρακάτω.

### Ρυθμίσ > Γενικές ρυθμίσεις > Ρυθμίσεις υπηρεσίας Web

Δεν μπορείτε να αλλάξετε ρυθμίσεις που έχουν κλειδωθεί από τον διαχειριστή σας.

#### Epson Connect Υπηρεσίες:

Εμφανίζει αν ο εκτυπωτής είναι εγγεγραμμένος και συνδεδεμένος στο Epson Connect.

Μπορείτε να εγγραφείτε στην υπηρεσία επιλέγοντας **Καταχώρηση** και ακολουθώντας τις οδηγίες.

Αφού έχετε εγγραφεί, μπορείτε να αλλάξετε τις παρακάτω ρυθμίσεις.

- Αναστολή/Συνέχιση
- Ακύρωση καταχώρησης

Για λεπτομέρειες, επισκεφθείτε την παρακάτω τοποθεσία Web.

<https://www.epsonconnect.com/>

<http://www.epsonconnect.eu> (μόνο για την Ευρώπη)

#### Υπηρεσίες Google Cloud Print:

Υποδεικνύει αν ο εκτυπωτής είναι εγγεγραμμένος και συνδεδεμένος στις υπηρεσίες Google Cloud Print.

Αφού έχετε εγγραφεί, μπορείτε να αλλάξετε τις παρακάτω ρυθμίσεις.

- Ενεργοποίηση/Απενεργοποίηση
- Ακύρωση καταχώρησης

Για λεπτομέρειες σχετικά με την εγγραφή στις υπηρεσίες Google Cloud Print, επισκεφθείτε την παρακάτω τοποθεσία Web.

<https://www.epsonconnect.com/>

<http://www.epsonconnect.eu> (μόνο για την Ευρώπη)

## Διαχείριση συστήματος

Επιλέξτε το μενού στον πίνακα ελέγχου, όπως περιγράφεται παρακάτω.

### Ρυθμίσ > Γενικές ρυθμίσεις > Διαχείριση συστήματος

Η λειτουργία αυτή χρησιμοποιείται από διαχειριστές. Ανατρέξτε στο έγγραφο *Οδηγός Διαχειριστή* για λεπτομέρειες.

## Επιλογές μενού για Μετρητής εκτύπωσης

Επιλέξτε τα μενού στον πίνακα ελέγχου, όπως περιγράφεται παρακάτω.

### Ρυθμίσ > Μετρητής εκτύπωσης



Εμφανίζει τον συνολικό αριθμό εκτυπώσεων, ασπρόμαυρων εκτυπώσεων και έγχρωμων εκτυπώσεων από τη στιγμή που αγοράσατε τον εκτυπωτή.

## Επιλογές μενού για Κατάστ. τροφοδοσίας

Επιλέξτε το μενού στον πίνακα ελέγχου, όπως περιγράφεται παρακάτω.

### Ρυθμίσ > Κατάστ. τροφοδοσίας

Εμφανίζει την κατά προσέγγιση στάθμη του μελανιού και την ωφέλιμη διάρκεια ζωής του κουτιού συντήρησης.

Όταν εμφανίζεται το , η στάθμη του μελανιού είναι χαμηλή ή το δοχείο συντήρησης είναι σχεδόν πλήρες. Όταν εμφανίζεται το , πρέπει να αντικαταστήσετε το στοιχείο καθώς το μελάνι έχει αδειάσει ή το δοχείο συντήρησης είναι πλήρες.

Από αυτή την οθόνη μπορείτε να αντικαταστήσετε δοχεία μελανιού ή να εκτυπώσετε πληροφορίες κατάστασης προμηθειών.

## Επιλογές μενού για Συντήρηση

Επιλέξτε τα μενού στον πίνακα ελέγχου, όπως περιγράφεται παρακάτω.

### Ρυθμίσ > Συντήρηση

Εκτύπωση προσαρμογής ποιότητας:

Επιλέξτε αυτή τη λειτουργία εάν υπάρχουν προβλήματα με τις εκτυπώσεις σας. Μπορείτε να ελέγξετε για φραγμένα ακροφύσια και να καθαρίσετε την κεφαλή εκτύπωσης, εάν χρειάζεται, και στη συνέχεια να προσαρμόσετε ορισμένες παραμέτρους με σκοπό τη βελτίωση της ποιότητας εκτύπωσης.

## Προετοιμασία του εκτυπωτή

### Έλεγχος ακροφ. κεφ. εκτ.:

Επιλέξτε αυτήν τη δυνατότητα για να ελέγξετε αν υπάρχει εμπλοκή στα ακροφύσια της κεφαλής εκτύπωσης. Ο εκτυπωτής εκτυπώνει ένα δείγμα ελέγχου ακροφυσίων.

### Καθαρισμ. κεφαλ. εκτύπ.:

Επιλέξτε αυτήν τη δυνατότητα για να καθαρίσετε τα φραγμένα ακροφύσια στην κεφαλή εκτύπωσης.

### Ευθυγρ. Ριγωτής Γραμμής:

Επιλέξτε αυτή τη λειτουργία για να ευθυγραμμίσετε τις κατακόρυφες γραμμές.

### Καθαρισμός οδηγού χαρτ.:

Επιλέξτε αυτήν τη δυνατότητα αν υπάρχουν κηλίδες μελανιού στους εσωτερικούς κυλίνδρους. Ο εκτυπωτής τροφοδοτεί χαρτί για τον καθαρισμό των εσωτερικών κυλίνδρων.

### Αφαίρεση χαρτιού:

Επιλέξτε αυτή τη λειτουργία αν υπάρχουν ακόμα σχισμένα κομμάτια χαρτιού εντός του εκτυπωτή, ακόμα και μετά την αφαίρεση του χαρτιού που έχει εμπλακεί. Ο εκτυπωτής αυξάνει την απόσταση ανάμεσα στην κεφαλή εκτύπωσης και την επιφάνεια του χαρτιού, διευκολύνοντας έτσι την αφαίρεση των σχισμένων κομματιών χαρτιού.

### Πληροφορίες κυλίνδρου συντήρησης:

#### Κατάσταση κυλίνδρου συντήρησης

Εμφανίζει την κατάσταση των κυλίνδρων συντήρησης για την επιλεγμένη κασέτα χαρτιού.

#### Μηδεν. μετρ. κυλίνδρ. συντήρ.

Μετά την αντικατάσταση των κυλίνδρων συντήρησης, μηδενίστε τον μετρητή για την κασέτα χαρτιού στην οποία αντικαταστήσατε τους κυλίνδρους συντήρησης.

### Εκτύπωση προσαρμογής ποιότητας ανά χαρτί:

Ανάλογα με τον τύπο χαρτιού, η διάχυση (feathering) του μελανιού διαφέρει. Επιλέξτε αυτή τη λειτουργία αν υπάρχει διαχωρισμός ζωνών στις εκτυπώσεις ή λανθασμένη ευθυγράμμιση για συγκεκριμένο τύπο χαρτιού.

## Σχετικές πληροφορίες

- ➔ «Προσαρμογή της ποιότητας εκτύπωσης» στη σελίδα 133
- ➔ «Έλεγχος και καθαρισμός της κεφαλής εκτύπωσης» στη σελίδα 108
- ➔ «Ευθυγράμμιση καθορισμένων γραμμών» στη σελίδα 110
- ➔ «Προσαρμογή ποιότητας εκτύπωσης για κάθε τύπο χαρτιού» στη σελίδα 134
- ➔ «Καθαρισμός της διαδρομής του χαρτιού για κηλίδες μελανιού» στη σελίδα 111

## Επιλογές μενού για Γλώσσα/Language

Επιλέξτε τα μενού στον πίνακα ελέγχου, όπως περιγράφεται παρακάτω.

### Ρυθμίσ > Γλώσσα/Language

Επιλέξτε τη γλώσσα που χρησιμοποιείται στην οθόνη LCD.

## Επιλογές μενού για Κατάσταση εκτυπωτή/Εκτύπωση

Επιλέξτε τα μενού στον πίνακα ελέγχου, όπως περιγράφεται παρακάτω.

### Ρυθμίσ > Κατάσταση εκτυπωτή/Εκτύπωση

Φύλλο κατάσ εκτ:

Φύλλο κατάστασης διαμόρφωσης:

Εκτυπώστε ενημερωτικά φύλλα που δείχνουν την τρέχουσα κατάσταση του εκτυπωτή και τις τρέχουσες ρυθμίσεις.

Φύλλο κατάστασης προμήθειας:

Εκτυπώστε ενημερωτικά φύλλα που δείχνουν την κατάσταση των αναλώσιμων.

Φύλλο ιστορικού χρήσης:

Εκτυπώστε ενημερωτικά φύλλα που δείχνουν το ιστορικό χρήσης του εκτυπωτή.

Λίστα γραμματοσειρών PS3:

Εκτυπώστε μια λίστα γραμματοσειρών που είναι διαθέσιμες για έναν εκτυπωτή PostScript.

Λίστα γραμματοσειρών PCL:

Εκτυπώστε μια λίστα γραμματοσειρών που είναι διαθέσιμες για έναν εκτυπωτή PCL.

Δίκτυο:

Εμφανίζει τις τρέχουσες ρυθμίσεις δικτύου.

---

## Εξοικονόμηση ενέργειας

Ο εκτυπωτής εισέρχεται σε κατάσταση αναμονής ή απενεργοποιείται αυτόματα αν δεν εκτελεστεί καμία λειτουργία για μια καθορισμένη χρονική περίοδο. Μπορείτε να προσαρμόσετε το χρόνο πριν την εφαρμογή της διαχείρισης τροφοδοσίας. Οποιαδήποτε αύξηση θα επηρεάσει την ενεργειακή αποδοτικότητα του προϊόντος. Αναλογιστείτε το περιβάλλον πριν κάνετε οποιαδήποτε αλλαγή.

Ανάλογα με το σημείο αγοράς, ο εκτυπωτής ενδέχεται να διαθέτει μια λειτουργία για την αυτόματη απενεργοποίησή του αν δεν είναι συνδεδεμένος στο δίκτυο για 30 λεπτά.

## Εξοικονόμηση ενέργειας — Πίνακας ελέγχου

1. Επιλέξτε **Ρυθμίσ** στην αρχική οθόνη.

Για να επιλέξετε ένα στοιχείο, μετακινήστε την εστίαση στο στοιχείο χρησιμοποιώντας τα κουμπιά ▲, ▼, ◀, ▶ και, στη συνέχεια, πατήστε το κουμπί OK.

2. Επιλέξτε **Γενικές ρυθμίσεις > Βασικές ρυθμίσεις**.

### Προετοιμασία του εκτυπωτή

3. Κάντε μία από τις ενέργειες που ακολουθούν.

- Επιλέξτε **Χρον. Ύπνου** ή **Ρυθμ. απενεργ.** > **Απενεργοποίηση όταν ανενεργό** ή **Απενεργοπ. κατά την αποσύνδεση** και κατόπιν κάντε τις ρυθμίσεις.
- Επιλέξτε **Χρον. Ύπνου** ή **Απενερ χρονοδιακ** και, στη συνέχεια, ορίστε τις ρυθμίσεις.

**Σημείωση:**

*Το προϊόν σας μπορεί να διαθέτει τη λειτουργία **Ρυθμ. απενεργ.** ή τη λειτουργία **Απενερ χρονοδιακ** ανάλογα με το σημείο αγοράς.*

# Εκτύπωση

## Εκτύπωση από το πρόγραμμα οδήγησης εκτυπωτή στα Windows

Αν δεν μπορείτε να αλλάξετε ορισμένες από τις ρυθμίσεις του προγράμματος οδήγησης του εκτυπωτή, ενδέχεται να έχουν περιοριστεί από τον διαχειριστή. Επικοινωνήστε με τον διαχειριστή του εκτυπωτή για βοήθεια.

### Πρόσβαση στο πρόγραμμα οδήγησης του εκτυπωτή

Όταν η πρόσβαση στο πρόγραμμα οδήγησης του εκτυπωτή γίνεται από τον πίνακα ελέγχου του εκτυπωτή, οι ρυθμίσεις εφαρμόζονται σε όλες τις εφαρμογές.

#### Πρόσβαση στο πρόγραμμα οδήγησης του εκτυπωτή από τον πίνακα ελέγχου

##### Windows 10/Windows Server 2016

Κάντε δεξί κλικ στο κουμπί Έναρξη ή πατήστε το παρατεταμένα και, στη συνέχεια, επιλέξτε **Πίνακας ελέγχου > Προβολή συσκευών και εκτυπωτών** στην επιλογή **Υλικό και ήχος**. Κάντε δεξί κλικ στον εκτυπωτή σας ή πατήστε παρατεταμένα και έπειτα επιλέξτε **Προτιμήσεις εκτύπωσης**.

##### Windows 8.1/Windows 8/Windows Server 2012 R2/Windows Server 2012

Επιλέξτε **Επιφάνεια εργασίας > Ρυθμίσεις > Πίνακας ελέγχου > Προβολή συσκευών και εκτυπωτών** στην επιλογή **Υλικό και ήχος**. Κάντε δεξί κλικ στον εκτυπωτή σας ή πατήστε παρατεταμένα και έπειτα επιλέξτε **Προτιμήσεις εκτύπωσης**.

##### Windows 7/Windows Server 2008 R2

Κάντε κλικ στο κουμπί Έναρξη, επιλέξτε **Πίνακας ελέγχου > Προβολή συσκευών και εκτυπωτών** στην επιλογή **Υλικό και ήχος**. Κάντε δεξί κλικ στον εκτυπωτή σας και επιλέξτε **Προτιμήσεις εκτύπωσης**.

##### Windows Vista/Windows Server 2008

Κάντε κλικ στο κουμπί Έναρξη, επιλέξτε **Πίνακας ελέγχου > Εκτυπωτές** στην επιλογή **Υλικό και ήχος**. Κάντε δεξί κλικ στον εκτυπωτή σας και επιλέξτε **Επιλογή προτιμήσεων εκτύπωσης**.

##### Windows XP/Windows Server 2003 R2/Windows Server 2003

Κάντε κλικ στο κουμπί Έναρξη και επιλέξτε **Πίνακας ελέγχου > Εκτυπωτές και λοιπό υλικό > Εκτυπωτές και φαξ**. Κάντε δεξί κλικ στον εκτυπωτή σας και επιλέξτε **Προτιμήσεις εκτύπωσης**.

#### Πρόσβαση στο πρόγραμμα οδήγησης εκτυπωτή από το εικονίδιο εκτυπωτή στη γραμμή εργασιών

Το εικονίδιο εκτυπωτή στη γραμμή εργασιών της επιφάνειας εργασίας είναι ένα εικονίδιο συντόμευσης που σας δίνει τη δυνατότητα γρήγορης πρόσβασης στο πρόγραμμα οδήγησης εκτυπωτή.

Αν κάνετε κλικ στο εικονίδιο εκτυπωτή και επιλέξετε **Ρυθμίσεις εκτυπωτή**, μπορείτε να μεταβείτε στο ίδιο παράθυρο ρυθμίσεων εκτυπωτή με αυτό που εμφανίζεται από τον πίνακα ελέγχου. Αν κάνετε διπλό κλικ σε αυτό το εικονίδιο, μπορείτε να ελέγξετε την κατάσταση του εκτυπωτή.

#### Σημείωση:

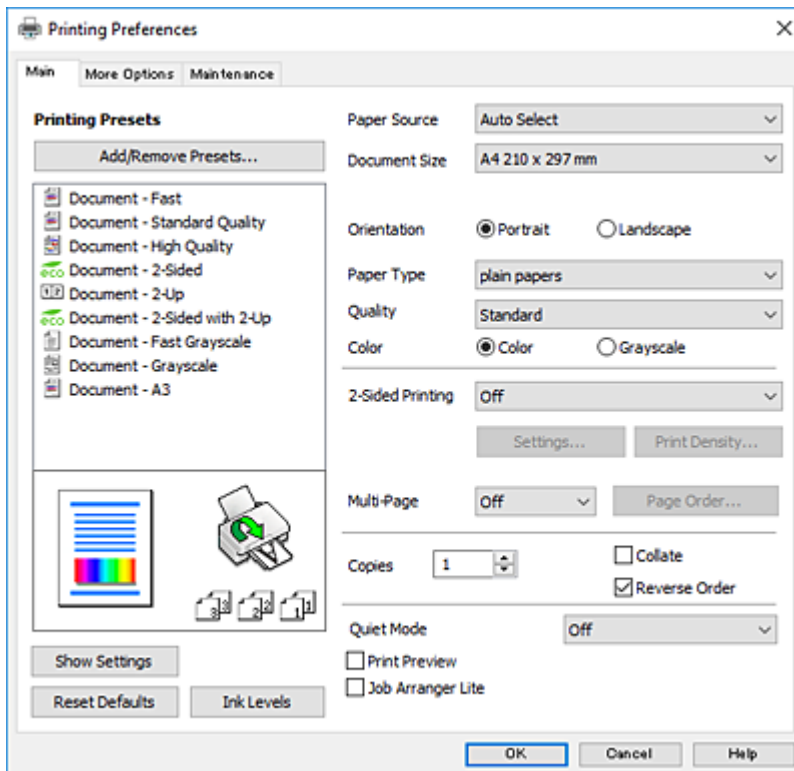
Αν το εικονίδιο του εκτυπωτή δεν εμφανίζεται στη γραμμή κατάστασης, μεταβείτε στο παράθυρο του προγράμματος οδήγησης εκτυπωτή, κάντε κλικ στην επιλογή **Προτιμήσεις εποπτείας** από την καρτέλα **Συντήρηση** και, στη συνέχεια, επιλέξτε **Καταχωρήστε το εικονίδιο συντόμευσης στη γραμμή εργασιών**.

## Βασικά στοιχεία εκτύπωσης

### Σημείωση:

Οι λειτουργίες ενδέχεται να διαφέρουν ανάλογα με την εφαρμογή. Ανατρέξτε στη βοήθεια της εφαρμογής για λεπτομέρειες.

1. Ανοίξτε το αρχείο που θέλετε να εκτυπώσετε.  
Τοποθετήστε χαρτί στον εκτυπωτή αν δεν έχει ήδη τοποθετηθεί.
2. Επιλέξτε **Εκτύπωση** ή **Διαμόρφωση σελίδας** από το μενού **Αρχείο**.
3. Επιλέξτε τον εκτυπωτή σας.
4. Επιλέξτε **Προτιμήσεις** ή **Ιδιότητες** για να αποκτήσετε πρόσβαση στο παράθυρο του προγράμματος οδήγησης του εκτυπωτή.



5. Αλλάξτε τις ρυθμίσεις αν χρειαστεί.  
Δείτε τις επιλογές μενού για το πρόγραμμα οδήγησης εκτυπωτή για λεπτομέρειες.

### Σημείωση:

- Μπορείτε επίσης να ανατρέξετε στην ηλεκτρονική βοήθεια για επεξήγηση των στοιχείων των ρυθμίσεων. Με δεξί κλικ σε ένα στοιχείο εμφανίζεται το **Βοήθεια**.
- Όταν επιλέξετε **Προεπισκόπηση εκτύπωσης**, μπορείτε να δείτε μια προεπισκόπηση του εγγράφου σας πριν την εκτύπωση.

6. Κάντε κλικ στο **OK** για να κλείσετε το παράθυρο του προγράμματος οδήγησης εκτύπωσης.



## Εκτύπωση

7. Κάντε κλικ στην επιλογή **Εκτύπωση**.

### Σημείωση:

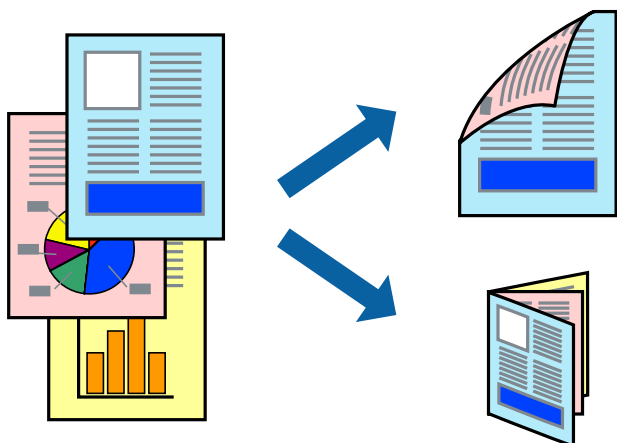
Όταν επιλέγετε **Προεπισκόπηση εκτύπωσης**, εμφανίζεται ένα παράθυρο προεπισκόπησης. Για να αλλάξετε τις ρυθμίσεις, επιλέξτε **Άκυρο** και, στη συνέχεια, επαναλάβετε τη διαδικασία από το βήμα 2.

### Σχετικές πληροφορίες

- ➔ «Διαθέσιμο χαρτί και δυνατότητες» στη σελίδα 24
- ➔ «Τοποθέτηση χαρτιού στην Κασέτα χαρτιού» στη σελίδα 29
- ➔ «Τοποθέτηση χαρτιού στην Πίσω τροφοδοσία χαρτιού» στη σελίδα 31
- ➔ «Λίστα τύπων χαρτιού» στη σελίδα 34
- ➔ «Καρτέλα Κύριο» στη σελίδα 64

## Εκτύπωση διπλής όψης

Μπορείτε να εκτυπώσετε και στις δύο πλευρές του χαρτιού. Μπορείτε επίσης να εκτυπώσετε ένα φυλλάδιο, το οποίο μπορεί να δημιουργηθεί αναδιατάσσοντας τις σελίδες και διπλώνοντας το εκτυπωμένο έγγραφο.



### Σημείωση:

- Μπορείτε να χρησιμοποιήσετε αυτόματη και χειροκίνητη εκτύπωση διπλής όψης. Κατά τη διάρκεια της χειροκίνητης εκτύπωσης διπλής όψης, όταν ολοκληρωθεί η εκτύπωση της πρώτης πλευράς, γυρίστε το χαρτί ανάποδα για να εκτυπώσετε στην άλλη πλευρά.
- Αν δεν χρησιμοποιήσετε χαρτί κατάλληλο για εκτύπωση διπλής όψης, η ποιότητα εκτύπωσης μπορεί να μειωθεί και να προκύψουν εμπλοκές χαρτιού.
- Ανάλογα με το χαρτί και τα δεδομένα, το μελάνι μπορεί να βγει στην άλλη πλευρά του χαρτιού.

### Σχετικές πληροφορίες

- ➔ «Διαθέσιμο χαρτί και δυνατότητες» στη σελίδα 24

## Ρυθμίσεις εκτύπωσης

Η χειροκίνητη εκτύπωση διπλής όψης είναι διαθέσιμη όταν είναι ενεργοποιημένο το EPSON Status Monitor 3. Ωστόσο, μπορεί να μην είναι διαθέσιμη όταν η πρόσβαση στον εκτυπωτή γίνεται μέσω δικτύου ή όταν η συσκευή χρησιμοποιείται ως κοινόχρηστος εκτυπωτής.

## Εκτύπωση

### Σημείωση:

Για να ενεργοποιήσετε το EPSON Status Monitor 3, κάντε κλικ στο **Πρόσθετες ρυθμίσεις** στην καρτέλα **Συντήρηση** και, στη συνέχεια, επιλέξτε το στοιχείο **Ενεργοποίηση του EPSON Status Monitor 3**.

1. Στην καρτέλα **Κύριο** του προγράμματος οδήγησης του εκτυπωτή, επιλέξτε την κατάλληλη ρύθμιση στο στοιχείο **Εκτύπωση 2 όψεων**.
2. Κάντε κλικ στις **Ρυθμίσεις**, προβείτε στις κατάλληλες ρυθμίσεις και, στη συνέχεια, κάντε κλικ στο **OK**.

Πραγματοποιήστε τις ρυθμίσεις στο στοιχείο **Πυκνότητα εκτύπωσης**, εάν χρειάζεται. Η ρύθμιση αυτή δεν είναι διαθέσιμη όταν επιλέγετε χειροκίνητη εκτύπωση διπλής όψης.

### Σημείωση:

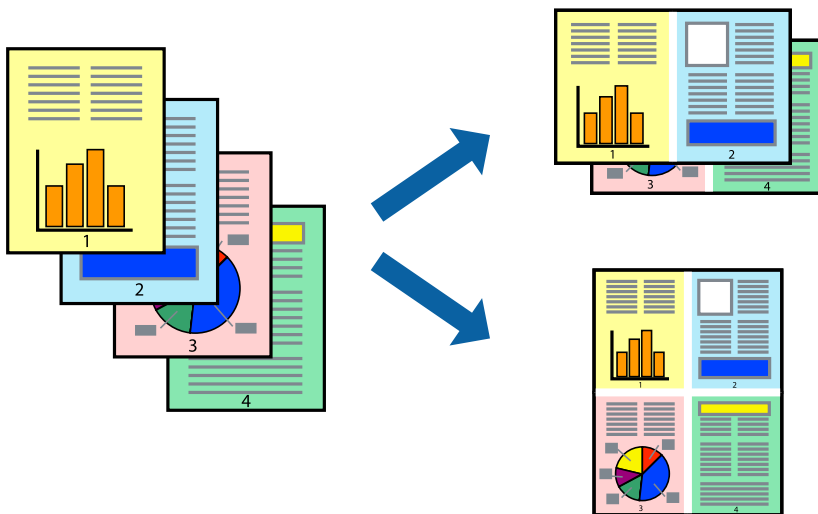
- Για να εκτυπώσετε ένα πολύπτυχο φυλλάδιο, επιλέξτε το στοιχείο **Φυλλάδιο**.
  - Όταν ρυθμίζετε το στοιχείο **Πυκνότητα εκτύπωσης**, μπορείτε να προσαρμόσετε την πυκνότητα της εκτύπωσης ανάλογα με τον τύπο του εγγράφου.
  - Η εκτύπωση ενδέχεται να είναι αργή ανάλογα με το συνδυασμό επιλογών που έχει οριστεί για το στοιχείο **Επιλέξτε τύπο εγγράφου** στο παράθυρο **Ρύθμιση πυκνότητας εκτύπωσης** και για το στοιχείο **Ποιότητα** στην καρτέλα **Κύριο**.
3. Κάντε κλικ στην επιλογή **Εκτύπωση**.  
Για χειροκίνητη εκτύπωση διπλής όψης, όταν ολοκληρώνεται η εκτύπωση της πρώτης όψης, ένα αναδυόμενο παράθυρο εμφανίζεται στον υπολογιστή. Ακολουθήστε τις οδηγίες που εμφανίζονται στην οθόνη.

### Σχετικές πληροφορίες

- ➔ «Βασικά στοιχεία εκτύπωσης» στη σελίδα 48
- ➔ «Καρτέλα Κύριο» στη σελίδα 64

## Εκτύπωση πολλαπλών σελίδων σε ένα φύλλο

Μπορείτε να εκτυπώσετε δύο ή τέσσερις σελίδες δεδομένων σε ένα φύλλο χαρτιού.



## Ρυθμίσεις εκτύπωσης

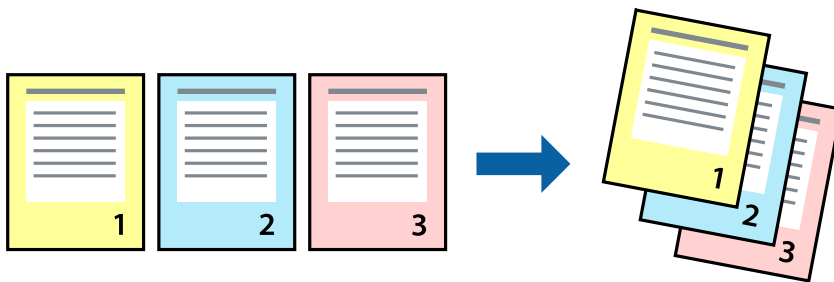
Στην καρτέλα του προγράμματος οδήγησης εκτυπωτή **Κύριο**, επιλέξτε **Εκτύπωση 2-Up** ή **Εκτύπωση 4-Up** ως τη ρύθμιση **Πολλές σελίδες**.

### Σχετικές πληροφορίες

- ➔ «Βασικά στοιχεία εκτύπωσης» στη σελίδα 48
- ➔ «Καρτέλα Κύριο» στη σελίδα 64

## Εκτύπωση και στοίβαξη με τη σειρά των σελίδων (εκτύπωση με αντίστροφη σειρά)

Μπορείτε να εκτυπώσετε από την τελευταία σελίδα έτσι ώστε η στοίβαξη των εγγράφων να γίνεται με τη σειρά των σελίδων.



## Ρυθμίσεις εκτύπωσης

Στην καρτέλα του προγράμματος οδήγησης εκτυπωτή **Κύριο**, επιλέξτε **Αντίστροφη σειρά**.

### Σχετικές πληροφορίες

- ➔ «Βασικά στοιχεία εκτύπωσης» στη σελίδα 48
- ➔ «Καρτέλα Κύριο» στη σελίδα 64

## Εκτύπωση ενός σμικρυνμένου ή μεγεθυμένου εγγράφου

Μπορείτε να μειώσετε ή να μεγεθύνετε το μέγεθος ενός εγγράφου κατά ένα συγκεκριμένο ποσοστό, ή να προσαρμοστεί αυτόματα στο μέγεθος χαρτιού που έχετε τοποθετήσει στον εκτυπωτή.



### Ρυθμίσεις εκτύπωσης

Στην καρτέλα Άλλες επιλογές του προγράμματος οδήγησης του εκτυπωτή, επιλέξτε το μέγεθος του εγγράφου από τη ρύθμιση Μέγ. χαρτιού. Επιλέξτε το μέγεθος του χαρτιού στο οποίο θέλετε να εκτυπώσετε, από τη ρύθμιση Χαρτί εξόδου. Επιλέξτε Σμίκρυνση/Μεγέθυνση εγγράφου και στη συνέχεια επιλέξτε Προσαρμογή σε σελίδα ή Ζουμ έως. Εάν επιλέξετε Ζουμ έως, εισαγάγετε ένα ποσοστό.

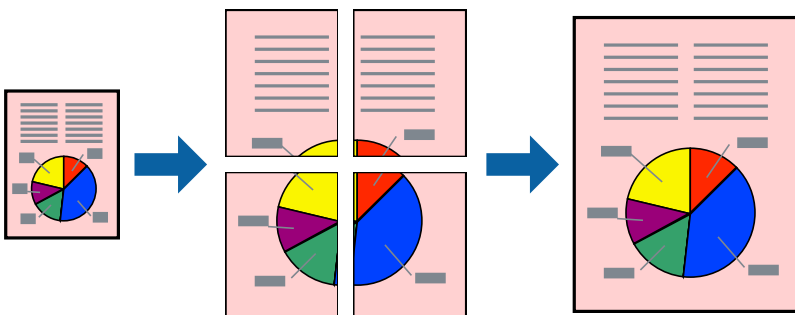
Επιλέξτε Κέντρο για να εκτυπώσετε τις εικόνες στο κέντρο της σελίδας.

### Σχετικές πληροφορίες

- ➔ «Βασικά στοιχεία εκτύπωσης» στη σελίδα 48
- ➔ «Καρτέλα Άλλες επιλογές» στη σελίδα 65

## Εκτύπωση μίας εικόνας σε πολλαπλά φύλλα για μεγέθυνση (Δημιουργία αφίσας)

Η λειτουργία αυτή σας επιτρέπει να εκτυπώνετε μια εικόνα σε πολλαπλά φύλλα χαρτιού. Μπορείτε να δημιουργήσετε μια μεγάλη αφίσα κολλώντας τα μαζί.



## Ρυθμίσεις εκτύπωσης

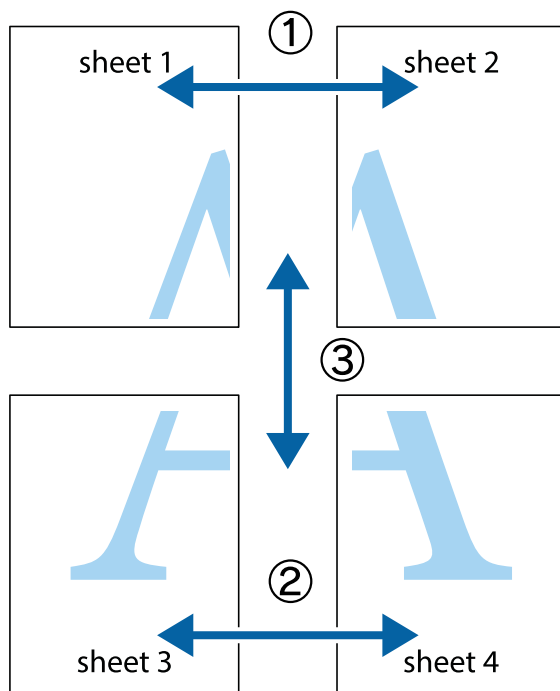
Στην καρτέλα του προγράμματος οδήγησης εκτυπωτή **Κύριο**, επιλέξτε **Αφίσα 2x1**, **Αφίσα 2x2**, **Αφίσα 3x3** ή **Αφίσα 4x4** ως τη ρύθμιση **Πολλές σελίδες**. Αν επιλέξετε **Ρυθμίσεις**, μπορείτε να επιλέξετε τα πλαίσια που δεν επιθυμείτε να εκτυπώσετε. Μπορείτε επίσης να πραγματοποιήσετε επιλογές οδηγού κοπής.

### Σχετικές πληροφορίες

- ➔ «Βασικά στοιχεία εκτύπωσης» στη σελίδα 48
- ➔ «Καρτέλα Κύριο» στη σελίδα 64

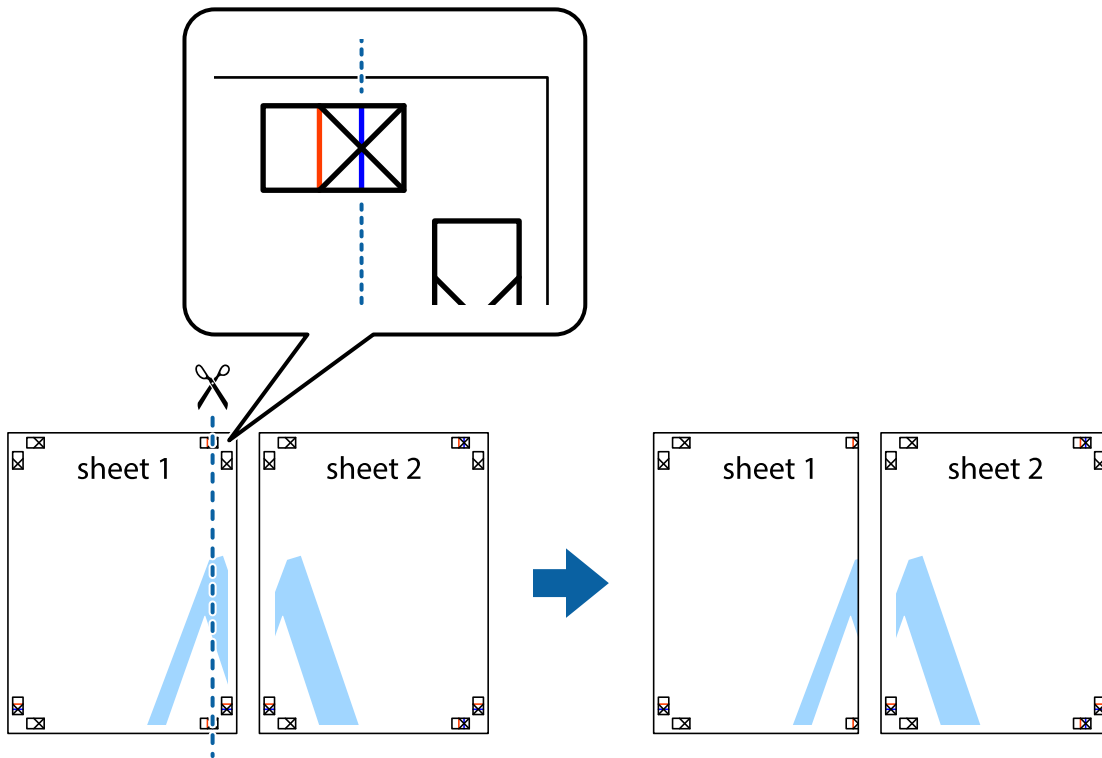
## Δημιουργία αφισών με τη χρήση Επικαλυπτόμενα σημάδια στοίχισης

Παρατίθεται ένα παράδειγμα για τον τρόπο κατασκευής μιας αφίσας όταν έχει επιλεγεί το στοιχείο **Αφίσα 2x2** και το στοιχείο **Επικαλυπτόμενα σημάδια στοίχισης** στην ενότητα **Εκτύπωση οδηγών αποκοπής**.

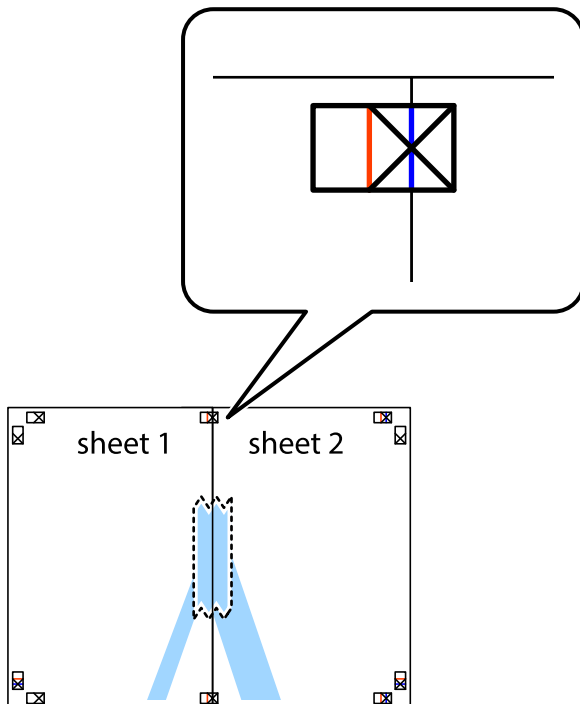


### Εκτύπωση

1. Ετοιμάστε το Sheet 1 και το Sheet 2. Κόψτε τα περιθώρια του Sheet 1 κατά μήκος της κάθετης μπλε γραμμής διαμέσου του κέντρου των πάνω και κάτω σημαδιών σταυρού.

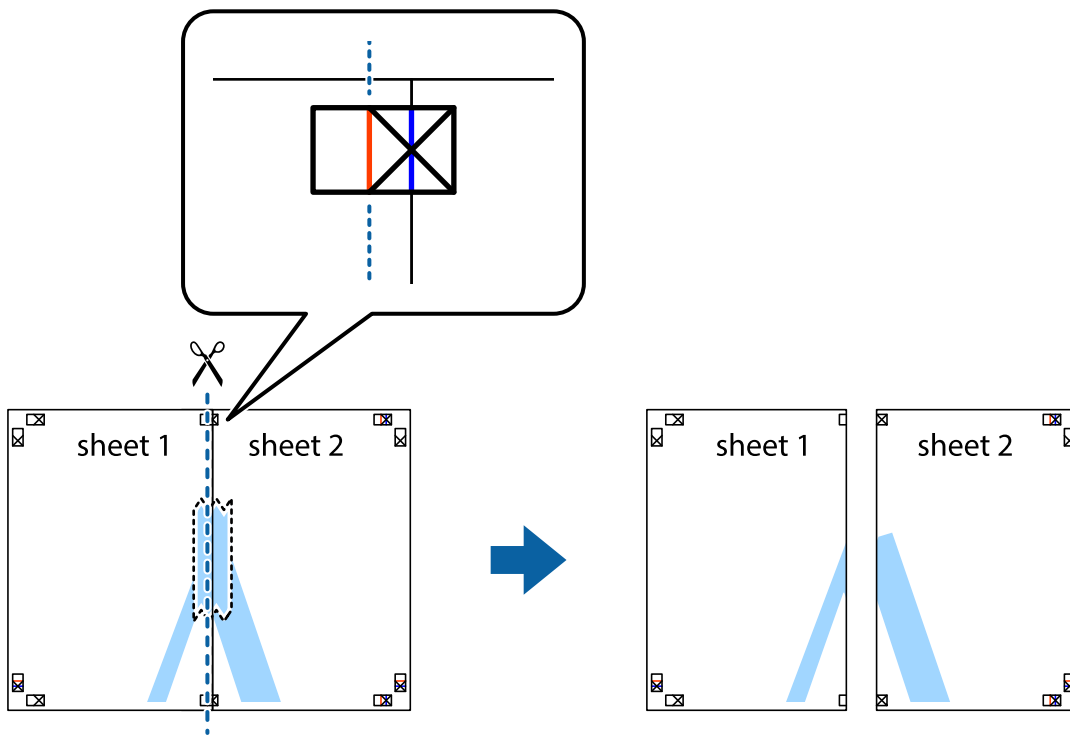


2. Τοποθετήστε την άκρη του Sheet 1 πάνω από το Sheet 2, στοιχίστε τα σημάδια σταυρού και στη συνέχεια κολλήστε προσωρινά τα δύο φύλλα από την πίσω πλευρά με ταινία.

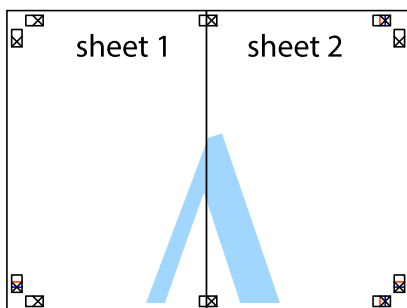


### Εκτύπωση

3. Κόψτε τα κολλημένα φύλλα στα δύο κατά μήκος της κόκκινης κάθετης γραμμής διαμέσου των σημαδιών στοίχισης (αυτή τη φορά, η γραμμή είναι στα αριστερά των σημαδιών σταυρού).



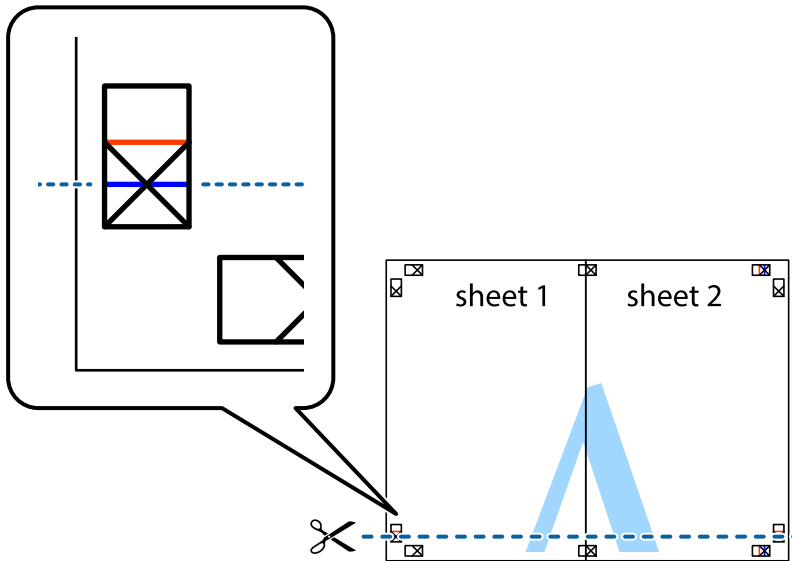
4. Κολλήστε τα φύλλα στο πίσω μέρος με ταινία.



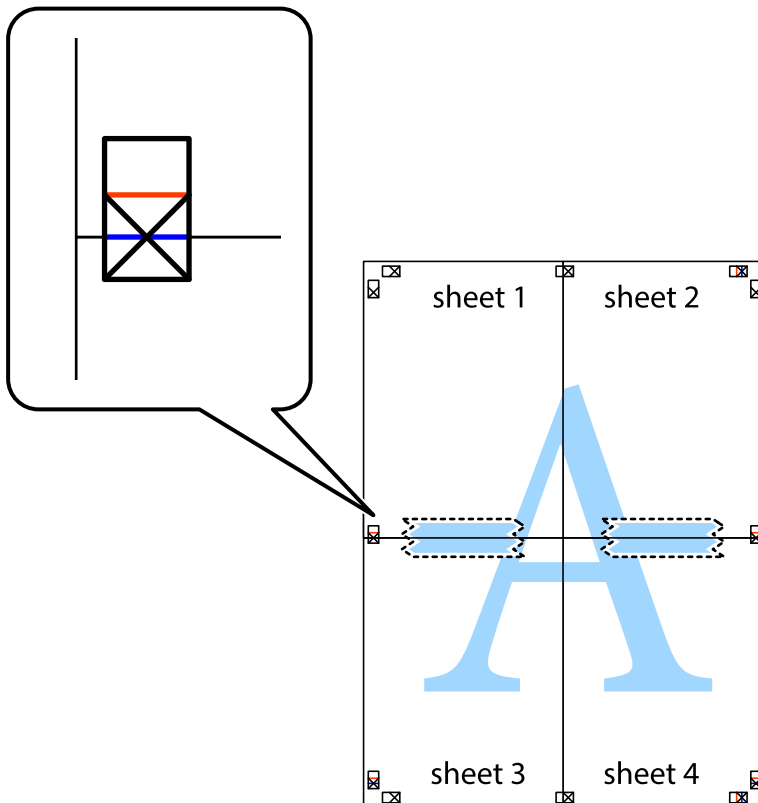
5. Επαναλάβετε τα βήματα 1 έως 4 για να κολλήσετε το Sheet 3 και το Sheet 4 μαζί.

### Εκτύπωση

6. Κόψτε τα περιθώρια του Sheet 1 και του Sheet 2 κατά μήκος της οριζόντιας μπλε γραμμής διαμέσου του κέντρου των σημαδιών σταυρού της αριστερής και της δεξιάς πλευράς.



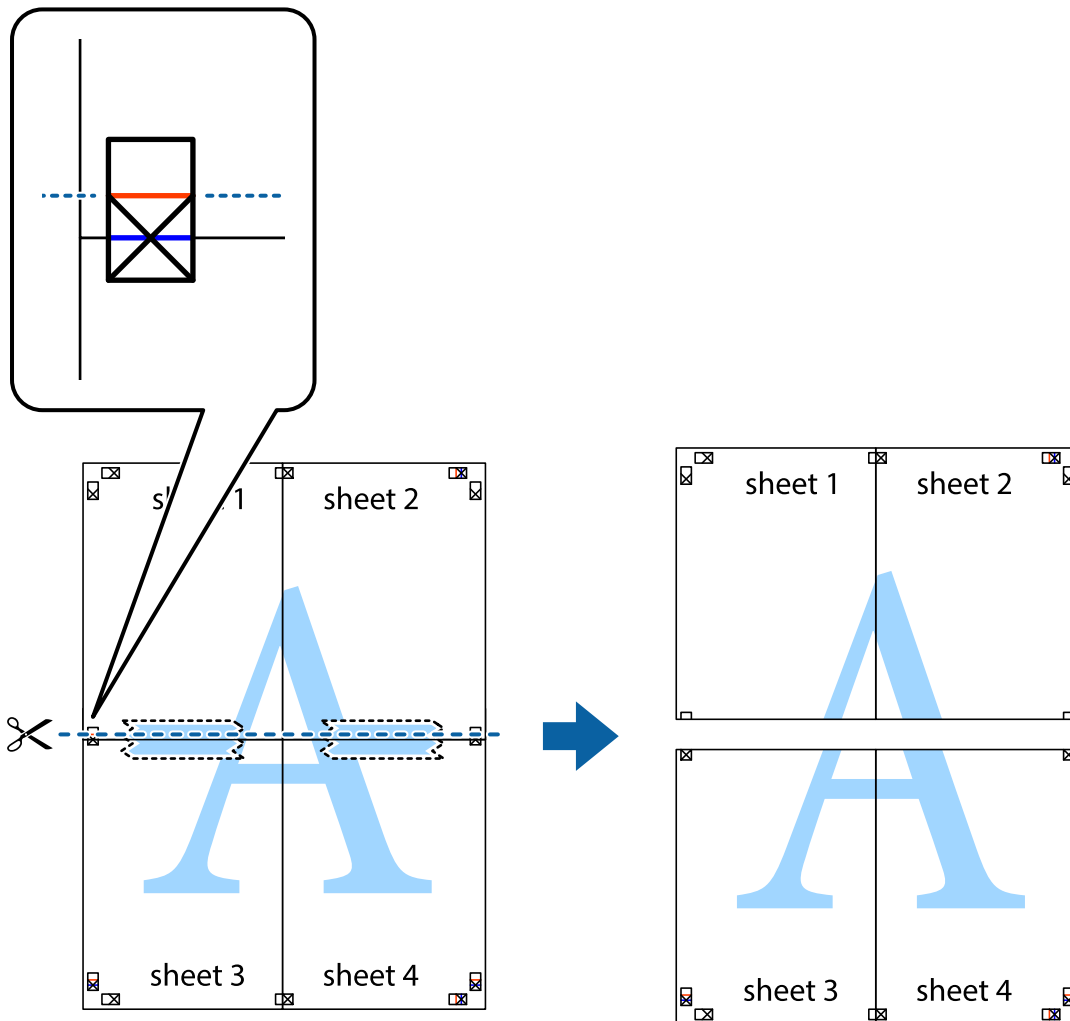
7. Τοποθετήστε την άκρη του Sheet 1 και του Sheet 2 πάνω στο Sheet 3 και το Sheet 4 και στοιχίστε τα σημάδια σταυρού και στη συνέχεια κολλήστε τα προσωρινά από το πίσω μέρος με ταινία.





### Εκτύπωση

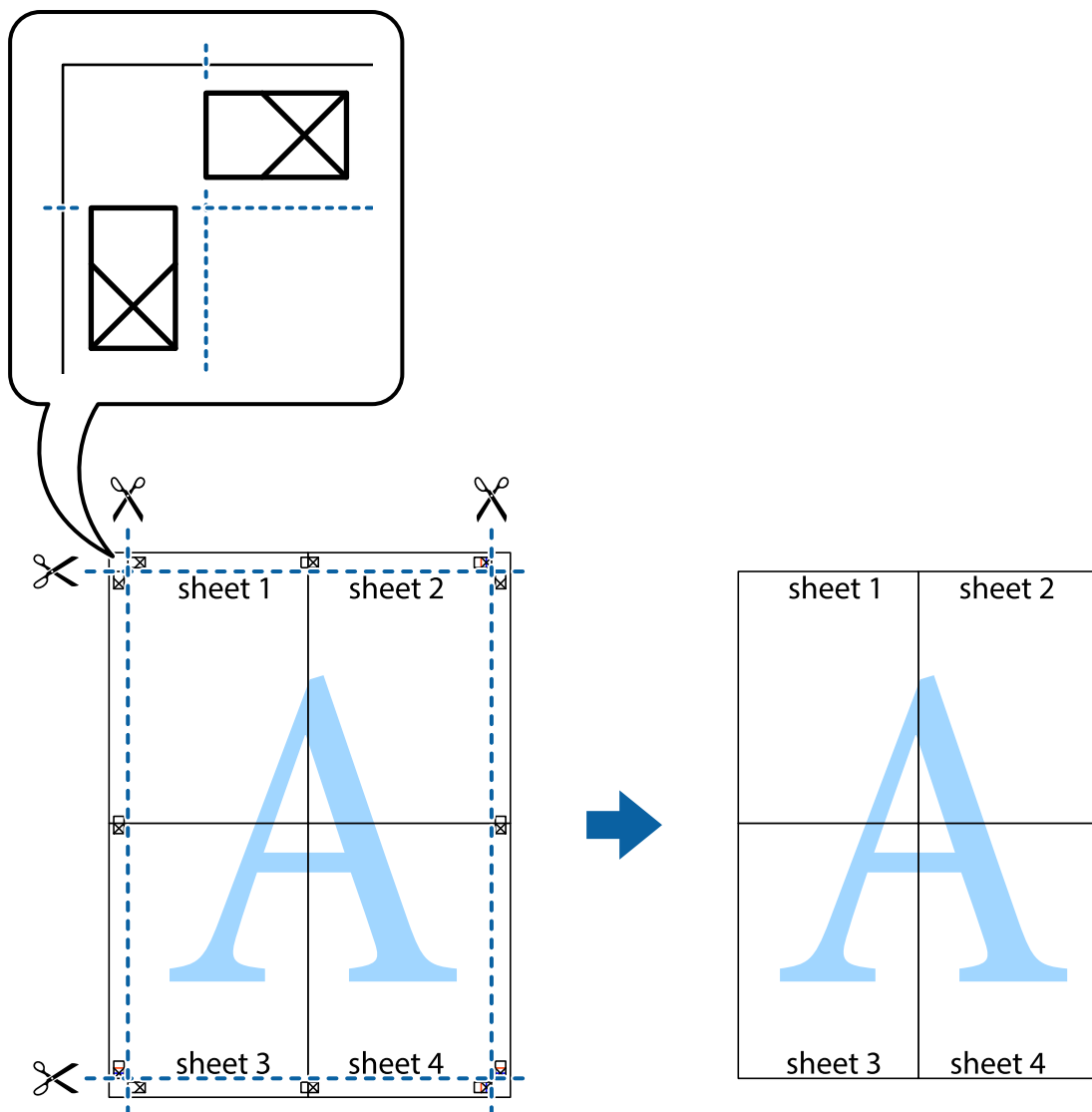
8. Κόψτε τα κολλημένα φύλλα στα δύο κατά μήκος της κόκκινης οριζόντιας γραμμής διαμέσου των σημαδιών στοίχισης (αυτή τη φορά, η γραμμή είναι αυτή πάνω από τα σημάδια σταυρού).



9. Κολλήστε τα φύλλα στο πίσω μέρος με ταινία.

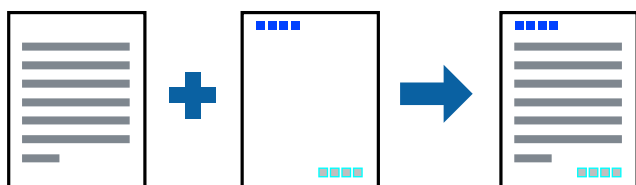


10. Κόψτε τα υπόλοιπα περιθώρια κατά μήκος του εξωτερικού οδηγού.



## Εκτύπωση μιας Κεφαλίδας και Υποσέλιδου

Μπορείτε να εκτυπώσετε πληροφορίες, όπως όνομα χρήστη και ημερομηνία εκτύπωσης ως κεφαλίδες ή υποσέλιδα.



## Ρυθμίσεις εκτύπωσης

Στην καρτέλα του προγράμματος οδήγησης εκτυπωτή **Άλλες επιλογές**, επιλέξτε **Χαρακτηριστικά υδατογραφήματος** και, στη συνέχεια, επιλέξτε **Κεφαλίδα/Υποσέλιδο**. Κάντε κλικ στο **Ρυθμίσεις** και, στη συνέχεια, επιλέξτε τα στοιχεία που θέλετε να εκτυπώσετε.

### Σχετικές πληροφορίες

- ➔ «Βασικά στοιχεία εκτύπωσης» στη σελίδα 48
- ➔ «Καρτέλα Άλλες επιλογές» στη σελίδα 65

## Εκτύπωση υδατογραφήματος

Μπορείτε να εκτυπώσετε ένα υδατογράφημα, όπως π.χ. «Εμπιστευτικό» ή μοτίβο προστασίας από αντιγραφή, στα εκτυπωμένα έγγραφα σας. Εάν εκτυπώσετε ένα μοτίβο προστασίας από αντιγραφή, τα κρυφά γράμματα εμφανίζονται κατά την αντιγραφή για να γίνεται διάκριση ανάμεσα στα πρωτότυπα και τα αντίγραφα.



Η επιλογή Μοτίβο προστασίας από αντιγραφή είναι διαθέσιμη στις ακόλουθες περιπτώσεις:

- Χαρτί: Απλό χαρτί, φωτοαντιγραφικό χαρτί, επιστολόχαρτο, ανακυκλωμένο χαρτί, χρωματιστό χαρτί, προεκτυπωμένο χαρτί ή απλό χαρτί υψηλής ποιότητας
- Ποιότητα: Βασική
- Αυτόματη εκτύπωση διπλής όψης: Μη επιλεγμένη
- Διόρθωση χρώματος: Αυτόματα
- Χαρτί μικρού κόκκου: Μη επιλεγμένο

### Σημείωση:

Μπορείτε επίσης να προσθέσετε το δικό σας υδατογράφημα ή μοτίβο κατά της αντιγραφής.

## Ρυθμίσεις εκτύπωσης

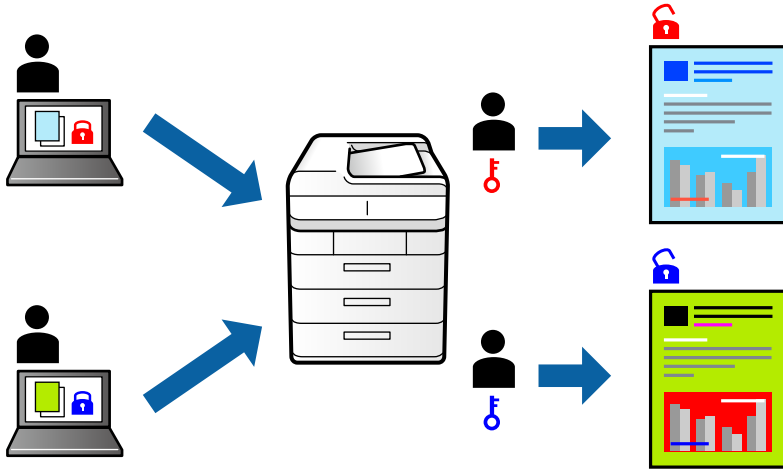
Στην καρτέλα του προγράμματος οδήγησης εκτυπωτή **Άλλες επιλογές**, επιλέξτε **Χαρακτηριστικά υδατογραφήματος** και, στη συνέχεια, επιλέξτε Μοτίβο προστασίας από αντιγραφή ή Υδατογράφημα. Κάντε κλικ στις **Ρυθμίσεις** για να αλλάξετε στοιχεία όπως το μέγεθος, η πυκνότητα ή η θέση του μοτίβου ή του υδατογραφήματος.

### Σχετικές πληροφορίες

- ➔ «Βασικά στοιχεία εκτύπωσης» στη σελίδα 48
- ➔ «Καρτέλα Άλλες επιλογές» στη σελίδα 65

## Εκτύπωση Αρχείων που προστατεύονται με κωδικό πρόσβασης

Μπορείτε να ορίσετε κωδικό πρόσβασης για μια εργασία εκτύπωσης ώστε η εκτύπωση να ξεκινά μόνο αφού εισαχθεί ο κωδικός πρόσβασης στον πίνακα ελέγχου του εκτυπωτή.



### Ρυθμίσεις εκτύπωσης

Στην καρτέλα του προγράμματος οδήγησης εκτυπωτή **Άλλες επιλογές**, επιλέξτε **Εμπιστευτική εργασία** και, στη συνέχεια, εισάγετε έναν κωδικό πρόσβασης.

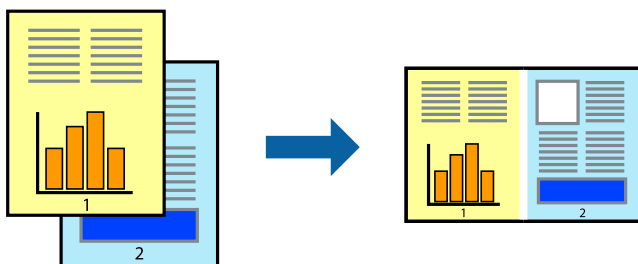
Για να εκτυπώσετε την εργασία επιλέξτε **Εμπ. εργ.** στην αρχική οθόνη του πίνακα ελέγχου του εκτυπωτή. Επιλέξτε την εργασία που θέλετε να εκτυπώσετε και, στη συνέχεια, εισαγάγετε τον κωδικό πρόσβασης.

#### Σχετικές πληροφορίες

- ➔ «Βασικά στοιχεία εκτύπωσης» στη σελίδα 48
- ➔ «Καρτέλα Άλλες επιλογές» στη σελίδα 65

### Εκτύπωση πολλαπλών αρχείων μαζί

Το Βασική ταξινόμηση εργασιών σας επιτρέπει να συνδυάσετε πολλαπλά αρχεία που έχουν δημιουργηθεί από διαφορετικές εφαρμογές και να τα εκτυπώσετε ως ενιαία εργασία εκτύπωσης. Μπορείτε να προσδιορίσετε τις ρυθμίσεις εκτύπωσης για συνδυασμένα αρχεία, όπως διάταξη πολλαπλών σελίδων και εκτύπωση διπλής όψης.



## Ρυθμίσεις εκτύπωσης

Στην καρτέλα του προγράμματος οδήγησης εκτυπωτή **Κύριο**, επιλέξτε **Βασική ταξινόμηση εργασιών**. Όταν αρχίζετε την εκτύπωση, εμφανίζεται το παράθυρο Βασική ταξινόμηση εργασιών. Με το παράθυρο Βασική ταξινόμηση εργασιών ανοιχτό, ανοίξτε το αρχείο που επιθυμείτε να συνδυάσετε με το τρέχον αρχείο και, στη συνέχεια, επαναλάβετε τα παραπάνω βήματα.

Όταν επιλέξετε μια εργασία εκτύπωσης που έχει προστεθεί στο Έργο εκτύπωσης στο παράθυρο Βασική ταξινόμηση εργασιών, μπορείτε να επεξεργαστείτε τη διάταξη σελίδας.

Κάντε κλικ στο **Εκτύπωση** από το μενού **Αρχείο** για να ξεκινήσει η εκτύπωση.

### Σημείωση:

Αν κλείσετε το παράθυρο Βασική ταξινόμηση εργασιών πριν προσθέσετε όλα τα δεδομένα εκτύπωσης στο Έργο εκτύπωσης, η εργασία εκτύπωσης με την οποία εργάζεστε τώρα ακυρώνεται. Κάντε κλικ στο **Αποθήκευση** από το μενού **Αρχείο** για να αποθηκεύσετε την τρέχουσα εργασία. Η επέκταση των αποθηκευμένων αρχείων είναι «.ecl».

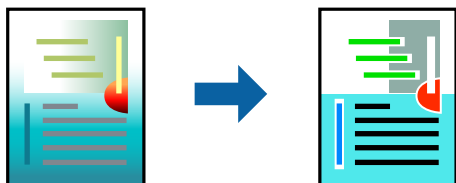
Για να ανοίξετε ένα Έργο εκτύπωσης, επιλέξτε **Βασική ταξινόμηση εργασιών** στην καρτέλα προγράμματος οδήγησης εκτυπωτή **Συντήρηση** για να ανοίξετε το παράθυρο Βασική ταξινόμηση εργασιών. Έπειτα, επιλέξτε **Άνοιγμα** από το μενού **Αρχείο** για να επιλέξετε το αρχείο.

### Σχετικές πληροφορίες

- ➔ «Βασικά στοιχεία εκτύπωσης» στη σελίδα 48
- ➔ «Καρτέλα Κύριο» στη σελίδα 64

## Εκτύπωση χρησιμοποιώντας τη λειτουργία Color Universal Print

Μπορείτε να ενισχύσετε την ορατότητα των κειμένων και των εικόνων στα εκτυπωμένα έγγραφα.



Η λειτουργία Εκτύπωση Color Universal είναι διαθέσιμη μόνο όταν επιλεγούν οι ακόλουθες ρυθμίσεις.

- Τύπος χαρτιού: Απλό χαρτί, φωτοαντιγραφικό χαρτί, επιστολόχαρτο, ανακυκλωμένο χαρτί, χρωματιστό χαρτί, προεκτυπωμένο χαρτί, απλό χαρτί υψηλής ποιότητας
- Ποιότητα: **Βασική** ή υψηλότερη ποιότητα
- Χρώμα εκτύπωσης: **Χρώμα**
- Εφαρμογές: Microsoft® Office 2007 ή μεταγενέστερη έκδοση
- Μέγεθος κειμένου: 96 πόντοι ή μικρότερο

## Ρυθμίσεις εκτύπωσης

Στην καρτέλα του προγράμματος οδήγησης εκτυπωτή **Άλλες επιλογές**, επιλέξτε **Επιλογές εικόνας** στη ρύθμιση **Διόρθωση χρώματος**. Κάντε μια επιλογή από τη ρύθμιση **Εκτύπωση Color Universal**. Επιλέξτε **Επιλογές βελτίωσης...** για να κάνετε επιπλέον ρυθμίσεις.

## Εκτύπωση

### Σημείωση:

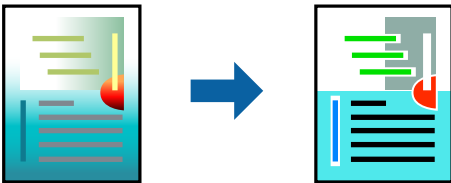
- ❑ Ορισμένοι χαρακτήρες μπορεί να αλλοιωθούν με μοτίβα όπως ο «+» να εμφανίζεται ως «±».
- ❑ Μοτίβα εφαρμογών και υπογραμμίσεις μπορεί να αλλοιώσουν το περιεχόμενο που εκτυπώνεται με αυτές τις ρυθμίσεις.
- ❑ Η ποιότητα εκτύπωσης μπορεί να μειωθεί σε φωτογραφίες και άλλες εικόνες όταν χρησιμοποιείτε τις ρυθμίσεις Εκτύπωση Color Universal.
- ❑ Η εκτύπωση καθυστερεί όταν χρησιμοποιείτε τις ρυθμίσεις Εκτύπωση Color Universal.

### Σχετικές πληροφορίες

- ➔ «Βασικά στοιχεία εκτύπωσης» στη σελίδα 48
- ➔ «Καρτέλα Άλλες επιλογές» στη σελίδα 65

## Προσαρμογή του χρώματος εκτύπωσης

Μπορείτε να προσαρμόσετε τα χρώματα που χρησιμοποιούνται στην εργασία εκτύπωσης.



### Σημείωση:

Αυτές οι προσαρμογές δεν εφαρμόζονται στα πρωτότυπα δεδομένα.

## Ρυθμίσεις εκτύπωσης

Στην καρτέλα του προγράμματος οδήγησης εκτυπωτή **Άλλες επιλογές**, επιλέξτε **Προσαρμογή** ως τη ρύθμιση **Διόρθωση χρώματος**. Κάντε κλικ στο στοιχείο **Για προχωρημένους** για να ανοίξετε το παράθυρο **Διόρθωση χρώματος** και, στη συνέχεια, επιλέξτε τη μέθοδο διόρθωσης χρώματος.

### Σημείωση:

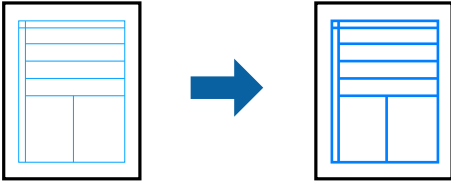
- ❑ Το στοιχείο **Αυτόματα** επιλέγεται ως προεπιλογή στην καρτέλα **Άλλες επιλογές**. Με αυτήν τη ρύθμιση τα χρώματα προσαρμόζονται αυτόματα ώστε να συμφωνούν με τον τύπο χαρτιού και τις ρυθμίσεις ποιότητας εκτύπωσης.
- ❑ Το στοιχείο **PhotoEnhance** στο παράθυρο **Διόρθωση χρώματος** προσαρμόζει το χρώμα αναλύοντας τη θέση του αντικειμένου. Επομένως, αν έχετε αλλάξει τη θέση του θέματος πραγματοποιώντας σμίκρυνση, μεγέθυνση, περικοπή ή περιστροφή της εικόνας, το χρώμα ενδέχεται να αλλάξει χωρίς προειδοποίηση. Αν η εικόνα βρίσκεται εκτός εστίασης, ο τόνος ενδέχεται να μην είναι φυσικός. Αν το χρώμα έχει αλλάξει ή γίνεται μη φυσικό, εκτυπώστε σε λειτουργία διαφορετική από τη λειτουργία **PhotoEnhance**.

### Σχετικές πληροφορίες

- ➔ «Βασικά στοιχεία εκτύπωσης» στη σελίδα 48
- ➔ «Καρτέλα Άλλες επιλογές» στη σελίδα 65

## Εκτύπωση για να τονιστούν λεπτές γραμμές

Μπορείτε να πυκνώσετε λεπτές γραμμές που είναι πολύ λεπτές για εκτύπωση.



### Ρυθμίσεις εκτύπωσης

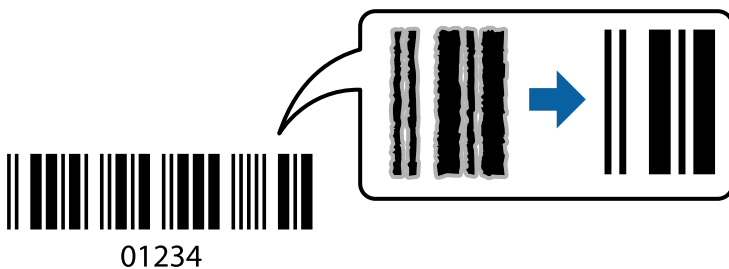
Στην καρτέλα του προγράμματος οδήγησης εκτυπωτή **Άλλες επιλογές**, επιλέξτε **Επιλογές εικόνας** στη ρύθμιση **Διόρθωση χρώματος**. Επιλέξτε **Τονισμός λεπτών γραμμών**.

#### Σχετικές πληροφορίες

- ➔ «Βασικά στοιχεία εκτύπωσης» στη σελίδα 48
- ➔ «Καρτέλα Άλλες επιλογές» στη σελίδα 65

## Εκτύπωση ευκρινών καθαρών γραμμικών

Μπορείτε να εκτυπώσετε έναν γραμμικό κώδικα με ευκρίνεια, ώστε να είναι εύκολη η σάρωσή του. Ενεργοποιήστε αυτή τη λειτουργία μόνο αν ο γραμμικός κώδικας που εκτυπώσατε δεν μπορεί να σαρωθεί.



Μπορείτε να χρησιμοποιήσετε αυτή τη λειτουργία με τις ακόλουθες συνθήκες.

- Χαρτί: Απλό χαρτί, Αντιγραφικό χαρτί, Επιστολόχαρτο, Ανακυκλωμένο χαρτί, Έγχρωμο χαρτί, Προεκτυπωμένο χαρτί, Απλό χαρτί υψηλής ποιότητας, Παχύ χαρτί με πάχος από 91 έως 256 g/m<sup>2</sup> ή Φάκελος
- Ποιότητα: **Βασική, Υψηλή** (δεν διατίθεται για χαρτί με πάχος από 151 έως 256 g/m<sup>2</sup>)

#### Σημείωση:

*Η απαλοιφή θολώματος ενδέχεται να μην είναι πάντα δυνατή, ανάλογα με τις περιστάσεις.*

### Ρυθμίσεις εκτύπωσης

Στην καρτέλα του προγράμματος οδήγησης εκτυπωτή **Συντήρηση**, επιλέξτε **Πρόσθετες ρυθμίσεις** και, στη συνέχεια, επιλέξτε **Λειτουργία γραμμικού κώδικα**.

**Σχετικές πληροφορίες**

- ➔ «Βασικά στοιχεία εκτύπωσης» στη σελίδα 48
- ➔ «Καρτέλα Συντήρηση» στη σελίδα 66

**Ακύρωση εκτύπωσης**

Μπορείτε να ακυρώσετε μια εργασία εκτύπωσης από τον υπολογιστή. Ωστόσο, δεν μπορείτε να ακυρώσετε μια εργασία εκτύπωσης από τον υπολογιστή αν έχει αποσταλεί πλήρως στον εκτυπωτή. Σε αυτήν την περίπτωση, ακυρώστε την εργασία εκτύπωσης χρησιμοποιώντας τον πίνακα ελέγχου του εκτυπωτή.

**Ακύρωση**

Στον υπολογιστή σας, κάντε δεξί κλικ στον εκτυπωτή σας στο στοιχείο **Συσκευές και Εκτυπωτές, Εκτυπωτής ή Εκτυπωτές και φαξ**. Επιλέξτε **Δείτε τί εκτυπώνετε**, κάντε δεξί κλικ στην εργασία που θέλετε να ακυρώσετε και, στη συνέχεια, επιλέξτε **Ακύρωση**.

**Επιλογές μενού για το Πρόγραμμα οδήγησης εκτυπωτή**

Ανοίξτε το παράθυρο εκτύπωσης σε μια εφαρμογή, επιλέξτε τον εκτυπωτή και, στη συνέχεια, μεταβείτε στο παράθυρο του προγράμματος οδήγησης του εκτυπωτή.

**Σημείωση:**

*Τα μενού ποικίλλουν ανάλογα με τη επιλογή σας.*

**Καρτέλα Κύριο**

Προεπιλογές εκτύπωσης	Προσθήκη/αφαίρεση προεπιλογών	Μπορείτε να προσθέσετε ή αφαιρέσετε τις δικές σας προεπιλογές για συχνές ρυθμίσεις εκτύπωσης. Επιλέξτε την προεπιλογή που θέλετε να χρησιμοποιήσετε από τη λίστα.
Εμφάνιση ρυθμίσεων	Εμφανίζει μια λίστα με τα στοιχεία που έχουν οριστεί ήδη στις καρτέλες <b>Κύριο</b> και <b>Άλλες επιλογές</b> .	
Επαναφ. προεπ.	Επιστρέφει όλες τις ρυθμίσεις στις εργοστασιακές προεπιλεγμένες τιμές τους. Οι ρυθμίσεις στην καρτέλα <b>Άλλες επιλογές</b> επίσης επιστρέφουν στις προεπιλεγμένες τιμές τους.	
Επίπεδα μελανιού	Εμφανίζει την κατά προσέγγιση στάθμη των μελανιών.	
Τροφοδοσία χαρτιού	Επιλέξτε την προέλευση χαρτιού από την οποία τροφοδοτείται το χαρτί. Επιλέξτε <b>Αυτόματη επιλογή</b> για αυτόματη επιλογή της προέλευσης χαρτιού που έχει επιλεγεί στο Ρύθμιση χαρτιού στον εκτυπωτή.	
Μέγ. χαρτιού	Επιλέξτε το μέγεθος χαρτιού για εκτύπωση. Αν επιλέξετε <b>Ορισμός από το χρήστη</b> , καταχωρήστε το πλάτος και ύψος χαρτιού.	
Προσανατολισμός	Επιλέξτε τον προσανατολισμό που θέλετε να χρησιμοποιήσετε για εκτύπωση.	
Τύπος χαρτιού	Επιλέξτε τον τύπο χαρτιού εκτύπωσης.	
Ποιότητα	Επιλέξτε την ποιότητα εκτύπωσης που θέλετε να χρησιμοποιήσετε για εκτύπωση. Οι διαθέσιμες ρυθμίσεις εξαρτώνται από τον τύπο χαρτιού που επιλέγετε.	
Χρώμα	Επιλέξτε το χρώμα για την εργασία εκτύπωσής σας.	



## Εκτύπωση

Εκτύπωση 2 όψεων	Σας επιτρέπει την εκτύπωση διπλής όψης.	
	Ρυθμίσεις	Μπορείτε να ορίσετε το άκρο βιβλιοδεσίας και τα περιθώρια βιβλιοδεσίας. Όταν εκτυπώνετε έγγραφα πολλών σελίδων, μπορείτε να επιλέξετε έναρξη είτε από την μπροστινή, είτε από την πίσω πλευρά της σελίδας.
	Πυκνότητα εκτύπωσης	Επιλέξτε τον τύπο εγγράφου για την προσαρμογή της πυκνότητας εκτύπωσης. Επιλέγοντας την κατάλληλη πυκνότητα εκτύπωσης, μπορείτε να αποτρέψετε τη διαρροή των εικόνων στην πίσω πλευρά του φύλλου. Επιλέξτε <b>Ορισμός από το χρήστη</b> για να προσαρμόσετε χειροκίνητα την πυκνότητα εκτύπωσης.
Πολλές σελίδες	Σας επιτρέπει να εκτυπώσετε πολλές σελίδες σε ένα φύλλο ή να εκτελέσετε εκτύπωση αφίσας. Κάντε κλικ στο <b>Σειρά σελίδων</b> για να προσδιορίσετε τη σειρά εκτύπωσης των σελίδων.	
Αντίτυπα	Ορίστε τον αριθμό αντιγράφων που θέλετε να εκτυπωθούν.	
	Συρραφή	Εκτύπωση εγγράφων πολλαπλών σελίδων συρραμμένων σε σειρά και ταξινομημένων σε ομάδες.
	Αντίστροφη σειρά	Σας δίνει τη δυνατότητα να εκτυπώσετε από την τελευταία σελίδα έτσι ώστε η στοίβαξη των σελίδων να γίνεται με τη σωστή σειρά μετά την εκτύπωση.
Αθόρυβη λειτουργία	Μειώνει τον θόρυβο που κάνει ο εκτυπωτής. Ωστόσο, η ενεργοποίηση αυτής της λειτουργίας ενδέχεται να μειώσει την ταχύτητα εκτύπωσης.	
Προεπισκόπηση εκτύπωσης	Εμφανίζει μια προεπισκόπηση του εγγράφου σας πριν την εκτύπωση.	
Βασική ταξινόμηση εργασιών	Επιλέξτε το για εκτύπωση χρησιμοποιώντας τη λειτουργία Βασική ταξινόμηση εργασιών.	

## Καρτέλα Άλλες επιλογές

Προεπιλογές εκτύπωσης	Προσθήκη/αφαίρεση προεπιλογών	Μπορείτε να προσθέσετε ή να αφαιρέσετε τις δικές σας προκαθορισμένες ρυθμίσεις για τις ρυθμίσεις εκτύπωσης που χρησιμοποιείτε συχνά. Επιλέξτε την προκαθορισμένη ρύθμιση που θέλετε να χρησιμοποιήσετε από τη λίστα.
Εμφάνιση ρυθμίσεων	Εμφανίζει μια λίστα με τα στοιχεία που έχουν οριστεί ήδη στις καρτέλες <b>Κύριο</b> και <b>Άλλες επιλογές</b> .	
Επαναφ. προεπ.	Επαναφέρετε όλες τις ρυθμίσεις στην εργοστασιακή τους τιμή. Οι ρυθμίσεις στην καρτέλα <b>Κύριο</b> επίσης επιστρέφουν στις προεπιλεγμένες τιμές τους.	
Μέγ. χαρτιού	Επιλέξτε το μέγεθος του εγγράφου σας.	
Χαρτί εξόδου	Επιλέξτε το μέγεθος χαρτιού, στο οποίο θέλετε να εκτυπώσετε. Εάν το <b>Χαρτί εξόδου</b> διαφέρει από το <b>Μέγ. χαρτιού</b> , επιλέγεται αυτόματα η λειτουργία <b>Σμίκρυνση/Μεγέθυνση εγγράφου</b> . Δεν χρειάζεται να επιλέξετε <b>Χαρτί εξόδου</b> όταν εκτυπώνετε έγγραφα χωρίς αλλαγή του μεγέθους τους.	
Σμίκρυνση/Μεγέθυνση εγγράφου	Σας δίνει τη δυνατότητα να σμικρύνετε ή να μεγεθύνετε το μέγεθος ενός εγγράφου.	
	Προσαρμογή σε σελίδα	Σμικρύνετε ή μεγεθύνετε αυτόματα το έγγραφο για να ταιριάζει με το μέγεθος του χαρτιού που έχετε επιλέξει στο στοιχείο <b>Χαρτί εξόδου</b> .
	Ζουμ έως	Εκτυπώνει με ένα συγκεκριμένο ποσοστό.
	Κέντρο	Εκτυπώνει εικόνες στο κέντρο του χαρτιού.

## Εκτύπωση

Διόρθωση χρώματος	Αυτόματα	Προσαρμόζει αυτόματα το χρώμα των εικόνων.
	Προσαρμογή	Σας δίνει τη δυνατότητα να εκτελέσετε αυτόματη διόρθωση των χρωμάτων.Κάντε κλικ στην επιλογή <b>Για προχωρημένους</b> για περισσότερες ρυθμίσεις.
	Επιλογές εικόνας	Ενεργοποιεί επιλογές ποιότητας εκτύπωσης, όπως π.χ. Εκτύπωση Color Universal ή Διόρθ. κόκκ. ματιών.Μπορείτε επίσης να αυξήσετε το πάχος των λεπτών γραμμών, για να είναι πιο ευδιάκριτες στα εκτυπωμένα έγγραφα.
Χαρακτηριστικά υδατογραφήματος	Σας δίνει τη δυνατότητα να πραγματοποιήσετε ρυθμίσεις για τα μοτίβα προστασίας από αντιγραφή ή τα υδατογραφήματα.	
Εμπιστευτική εργασία	Προστασία εμπιστευτικών εγγράφων με κωδικό πρόσβασης κατά την εκτύπωση.Εάν χρησιμοποιήσετε αυτή τη δυνατότητα, τα δεδομένα εκτύπωσης αποθηκεύονται στον εκτυπωτή και μπορούν να εκτυπωθούν μόνο μετά την εισαγωγή του κωδικού πρόσβασης από τον πίνακα ελέγχου του εκτυπωτή.Κάντε κλικ στην επιλογή <b>Ρυθμίσεις</b> για να αλλάξετε τις ρυθμίσεις.	
Πρόσθετες ρυθμίσεις	Περιστροφή 180°	Περιστρέφει τις σελίδες κατά 180 μοίρες πριν από την εκτύπωση.Η λειτουργία αυτή είναι χρήσιμη όταν εκτυπώνετε σε χαρτί, όπως π.χ. φάκελοι που τοποθετούνται με συγκεκριμένη κατεύθυνση στον εκτυπωτή.
	Υψηλή ταχύτητα	Εκτυπώνει όταν η κεφαλή εκτύπωσης κινείται και προς τις δύο κατευθύνσεις.Η ταχύτητα εκτύπωσης είναι αυξημένη, αλλά η ποιότητα ενδέχεται να μειωθεί.
	Αντικρ. εικόνα	Αντιστρέφει την εικόνα για να την εκτυπώσει όπως θα εμφανιζόταν στον καθρέπτη.

## Καρτέλα Συντήρηση

Έλεγχος ακροφυσίων	Εκτυπώστε ένα δείγμα ελέγχου ακροφυσίων για να ελέγξετε αν τα ακροφύσια της κεφαλής εκτύπωσης είναι φραγμένα.
Καθαρισμός της κεφαλής	Καθαρίζει τα φραγμένα ακροφύσια στην κεφαλή εκτύπωσης. Επειδή η λειτουργία αυτή χρησιμοποιεί ορισμένη ποσότητα μελανιού, καθαρίστε την κεφαλή εκτύπωσης μόνο αν τα ακροφύσια είναι φραγμένα.
Βασική ταξινόμηση εργασιών	Ανοίγει το παράθυρο Βασική ταξινόμηση εργασιών. Μπορείτε να αποθηκεύσετε και να επεξεργαστείτε τα δεδομένα.
EPSON Status Monitor 3	Ανοίγει το παράθυρο EPSON Status Monitor 3. Εδώ μπορείτε να επιβεβαιώσετε την κατάσταση του εκτυπωτή και των αναλώσιμων.
Προτιμήσεις εποπτείας	Σας επιτρέπει να πραγματοποιείτε ρυθμίσεις για στοιχεία στο παράθυρο EPSON Status Monitor 3.
Πρόσθετες ρυθμίσεις	Σας επιτρέπει να πραγματοποιήσετε μια ποικιλία ρυθμίσεων. Κάντε δεξί κλικ σε κάθε στοιχείο για προβολή του Βοήθεια για περισσότερες λεπτομέρειες.
Ουρά εκτύπωσης	Εμφανίζει τις εργασίες σε αναμονή εκτύπωσης. Μπορείτε να ελέγξετε, κάνετε παύση ή συνεχίσετε εργασίες εκτύπωσης.
Πληροφορίες εκτυπωτή και επιλογών	Μπορείτε να καταχωρίσετε λογαριασμούς χρηστών. Αν έχει οριστεί ο έλεγχος πρόσβασης στον εκτυπωτή, πρέπει να καταχωρήσετε τον λογαριασμό σας.

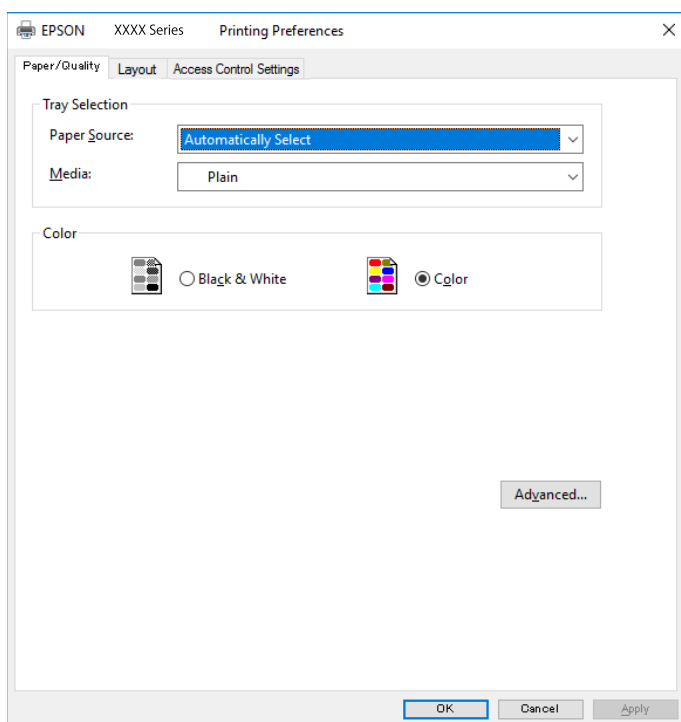
## Εκτύπωση

Γλώσσα	Αλλάζει τη γλώσσα που χρησιμοποιείται στο παράθυρο του προγράμματος οδήγησης του εκτυπωτή. Για εφαρμογή των ρυθμίσεων, κλείστε το πρόγραμμα οδήγησης εκτυπωτή και, στη συνέχεια, ανοίξτε το πάλι.
Ενημέρωση λογισμικού	Ξεκινά το EPSON Software Updater για έλεγχο της τελευταίας έκδοσης εφαρμογών στο Internet.
Τεχνική υποστήριξη	Σας δίνει τη δυνατότητα να μεταβείτε στον ιστότοπο τεχνικής υποστήριξης της Epson.

## Εκτύπωση από το πρόγραμμα οδήγησης εκτυπωτή PostScript στα Windows

Ένα πρόγραμμα οδήγησης εκτυπωτή PostScript είναι ένα πρόγραμμα οδήγησης που παρέχει εντολές εκτύπωσης σε έναν εκτυπωτή μέσω της γλώσσας περιγραφής σελίδων PostScript.

1. Ανοίξτε το αρχείο που θέλετε να εκτυπώσετε.  
Τοποθετήστε χαρτί στον εκτυπωτή αν δεν έχει ήδη τοποθετηθεί.
2. Επιλέξτε **Εκτύπωση** ή **Ρύθμιση εκτύπωσης** από το μενού **Αρχείο**
3. Επιλέξτε τον εκτυπωτή σας.
4. Επιλέξτε **Προτιμήσεις** ή **Ιδιότητες** για να αποκτήσετε πρόσβαση στο παράθυρο του προγράμματος οδήγησης του εκτυπωτή.



5. Αλλάξτε τις ρυθμίσεις αν χρειαστεί.  
Δείτε τις επιλογές μενού για το πρόγραμμα οδήγησης εκτυπωτή για λεπτομέρειες.
6. Κάντε κλικ στο **OK** για να κλείσετε το πρόγραμμα οδήγησης εκτυπωτή για στοιχεία.

## Εκτύπωση

7. Κάντε κλικ στην επιλογή **Εκτύπωση**.

### Σχετικές πληροφορίες

- ➔ «Διαθέσιμο χαρτί και δυνατότητες» στη σελίδα 24
- ➔ «Τοποθέτηση χαρτιού στην Κασέτα χαρτιού» στη σελίδα 29
- ➔ «Τοποθέτηση χαρτιού στην Πίσω τροφοδοσία χαρτιού» στη σελίδα 31
- ➔ «Λίστα τύπων χαρτιού» στη σελίδα 34
- ➔ «Καρτέλα Χαρτί/Ποιότητα» στη σελίδα 68
- ➔ «Καρτέλα διάταξης» στη σελίδα 68

## Επιλογές μενού για το Πρόγραμμα οδήγησης εκτυπωτή PostScript

Ανοίξτε το παράθυρο εκτύπωσης σε μια εφαρμογή, επιλέξτε τον εκτυπωτή και, στη συνέχεια, μεταβείτε στο παράθυρο του προγράμματος οδήγησης του εκτυπωτή.

### Σημείωση:

Τα μενού ποικίλλουν ανάλογα με τη επιλογή σας.

## Καρτέλα Χαρτί/Ποιότητα

Επιλογή δίσκου	Προέλευση χαρτιού	Επιλέξτε την προέλευση χαρτιού από την οποία τροφοδοτείται το χαρτί. Επιλέξτε <b>Αυτόματη επιλογή</b> προκειμένου να επιλέγεται αυτόματα η προέλευση χαρτιού που έχει επιλεγεί στο <b>Ρύθμιση χαρτιού</b> στον εκτυπωτή.
	Μέσα	Επιλέξτε τον τύπο χαρτιού εκτύπωσης.
Χρώμα	Επιλέξτε το χρώμα για την εργασία εκτύπωσής σας.	

## Καρτέλα διάταξης

Προσανατολισμός	Επιλέξτε τον προσανατολισμό που θέλετε να χρησιμοποιήσετε για εκτύπωση.		
Εκτύπωση διπλής όψης	Σας επιτρέπει την εκτύπωση διπλής όψης.		
Σειρά σελίδων	Επιλέξτε να εκτυπώσετε από την πρώτη ή την τελευταία σελίδα. Αν επιλέξετε <b>Έναρξη από την τελευταία σελίδα</b> , οι σελίδες στοιβάζονται στη σωστή σειρά βάσει του αριθμού της σελίδας μετά την εκτύπωση.		
Μορφή σελίδας	Σελίδες ανά φύλλο	Σας επιτρέπει να εκτυπώσετε πολλές σελίδες σε ένα φύλλο.	
		Διάταξη σελίδων ανά φύλλο	Σας επιτρέπει να προσδιορίσετε τη διάταξη σελίδων όταν εκτυπώνετε πολλές σελίδες σε ένα φύλλο.
	Φυλλάδιο	Επιλέξτε να δημιουργήσετε ένα φυλλάδιο.	
		Βιβλιοδεσία φυλλαδίου	Επιλέξτε τη θέση βιβλιοδεσίας φυλλαδίου.

## Εκτύπωση

## Καρτέλα ρυθμίσεων ελέγχου πρόσβασης

Η χρήση του εκτυπωτή μπορεί να περιορίζεται από τον διαχειριστή. Η εκτύπωση είναι διαθέσιμη αφού καταχωρίσετε τον λογαριασμό σας στο πρόγραμμα οδήγησης εκτυπωτή. Επικοινωνήστε με τον διαχειριστή για λεπτομέρειες σχετικά με τον λογαριασμό σας χρήστη.

Ρυθμίσεις ελέγχου πρόσβασης	Εγγραφή χρήστη	Σας επιτρέπει να πληκτρολογήσετε όνομα χρήστη και κωδικό πρόσβασης.
	Όνομα χρήστη	Εισαγάγετε ένα όνομα χρήστη.
	Κωδικός πρόσβασης	Εισαγάγετε έναν κωδικό πρόσβασης.

## Προηγμένες επιλογές

Χαρτί/Εξοδος	Μέγεθος χαρτιού	Επιλέξτε το μέγεθος χαρτιού για εκτύπωση.		
	Αντίγραφα	Ορίστε τον αριθμό αντιγράφων που θέλετε να εκτυπωθούν.		
Γραφικό	Ποιότητα εκτύπωσης	Επιλέξτε την ποιότητα εκτύπωσης που θέλετε να χρησιμοποιήσετε για εκτύπωση.		
	Διαχείριση χρωμάτων εικόνας	Επιλέξτε τη μέθοδο ICM ή πρόθεση.		
	Κλίμακα	Σας επιτρέπει να μειώσετε ή μεγεθύνετε το έγγραφο.		
	Γραμματοσειρά TrueType	Ορίζει την αντικατάσταση γραμματοσειράς σε γραμματοσειρά TrueType.		
Επιλογές εγγράφου	Προηγμένες δυνατότητες εκτύπωσης	Σας επιτρέπει να πραγματοποιήσετε λεπτομερείς ρυθμίσεις για δυνατότητες εκτύπωσης.		
	Επιλογές PostScript	Σας επιτρέπει να πραγματοποιήσετε προαιρετικές ρυθμίσεις.		
	Δυνατότητες εκτυπωτή	Color Mode	Επιλέξτε αν θα πραγματοποιήσετε μονόχρωμη ή έγχρωμη εκτύπωση.	
		Press Simulation	Μπορείτε να επιλέξετε χρώμα μελανιού CMYK για προσομοίωση όταν εκτυπώνετε αναπαράγοντας το χρώμα μελανιού CMYK του πατήματος μετατόπισης.	
		Ink Save Mode	Εξοικονομεί μελάνι μειώνοντας την πυκνότητα εκτύπωσης.	
Rotate by 180°		Περιστρέφει τα δεδομένα κατά 180 μοίρες πριν την εκτύπωση.		

## Ακύρωση εκτύπωσης

Μπορείτε να ακυρώσετε μια εργασία εκτύπωσης από τον υπολογιστή. Ωστόσο, δεν μπορείτε να ακυρώσετε μια εργασία εκτύπωσης από τον υπολογιστή αν έχει αποσταλεί πλήρως στον εκτυπωτή. Σε αυτήν την περίπτωση, ακυρώστε την εργασία εκτύπωσης χρησιμοποιώντας τον πίνακα ελέγχου του εκτυπωτή.

## Ακύρωση

Στον υπολογιστή σας, κάντε δεξί κλικ στον εκτυπωτή σας στο στοιχείο **Συσκευές και Εκτυπωτές**, **Εκτυπωτής** ή **Εκτυπωτές και φαξ**. Επιλέξτε **Δείτε τί εκτυπώνετε**, κάντε δεξί κλικ στην εργασία που θέλετε να ακυρώσετε και, στη συνέχεια, επιλέξτε **Ακύρωση**.

---

# Εκτύπωση από το πρόγραμμα οδήγησης εκτυπωτή στα Mac OS

## Βασικά στοιχεία εκτύπωσης

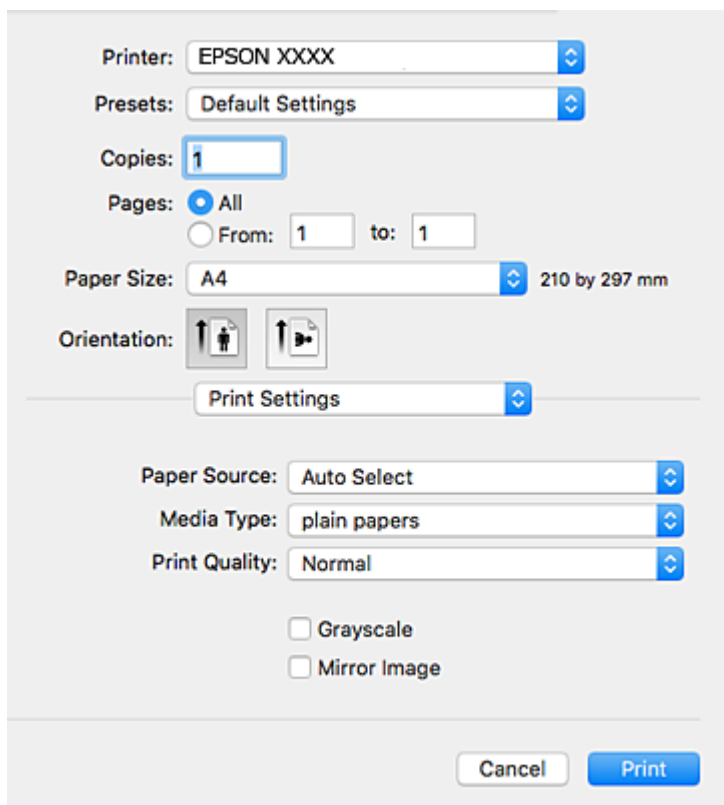
### Σημείωση:

Οι λειτουργίες διαφέρουν ανάλογα με την εφαρμογή. Ανατρέξτε στη βοήθεια της εφαρμογής για λεπτομέρειες.

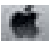
1. Ανοίξτε το αρχείο που θέλετε να εκτυπώσετε.  
Τοποθετήστε χαρτί στον εκτυπωτή αν δεν έχει ήδη τοποθετηθεί.
2. Επιλέξτε **Εκτύπωση** από το μενού **Αρχείο**, ή κάποια άλλη εντολή, για πρόσβαση στο παράθυρο διαλόγου εκτύπωσης.  
Αν χρειαστεί, κάντε κλικ στην επιλογή **Προβολή λεπτομερειών** ή ▼ για επέκταση του παραθύρου εκτύπωσης.
3. Επιλέξτε τον εκτυπωτή σας.

## Εκτύπωση

4. Επιλέξτε **Ρυθμίσεις εκτύπωσης** από το αναδυόμενο μενού.

**Σημείωση:**

Στο OS X Mountain Lion ή νεότερες εκδόσεις, αν δεν εμφανίζεται το μενού **Ρυθμίσεις εκτύπωσης**, το πρόγραμμα οδήγησης εκτυπωτή Epson δεν έχει εγκατασταθεί σωστά.

Επιλέξτε **Προτιμήσεις συστήματος** από το μενού  > **Εκτυπωτές και σαρωτές** (ή **Εκτύπωση και σάρωση, Εκτύπωση και φαξ**), καταργήστε τον εκτυπωτή και, στη συνέχεια, προσθέστε τον ξανά. Ανατρέξτε στις παρακάτω οδηγίες για να προσθέσετε έναν εκτυπωτή.

<http://epson.sn>

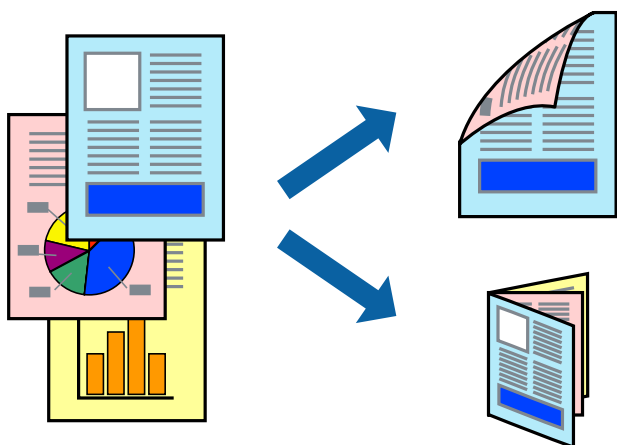
5. Αλλάξτε τις ρυθμίσεις αν χρειαστεί.  
Δείτε τις επιλογές μενού για το πρόγραμμα οδήγησης εκτυπωτή για λεπτομέρειες.
6. Κάντε κλικ στην επιλογή **Εκτύπωση**.

**Σχετικές πληροφορίες**

- ➔ «Διαθέσιμο χαρτί και δυνατότητες» στη σελίδα 24
- ➔ «Τοποθέτηση χαρτιού στην Κασέτα χαρτιού» στη σελίδα 29
- ➔ «Τοποθέτηση χαρτιού στην Πίσω τροφοδοσία χαρτιού» στη σελίδα 31
- ➔ «Λίστα τύπων χαρτιού» στη σελίδα 34
- ➔ «Επιλογές μενού για Ρυθμίσεις εκτύπωσης» στη σελίδα 77

## Εκτύπωση διπλής όψης

Μπορείτε να εκτυπώσετε και στις δύο πλευρές του χαρτιού.



### Σημείωση:

- Αν δεν χρησιμοποιήσετε χαρτί κατάλληλο για εκτύπωση διπλής όψης, η ποιότητα εκτύπωσης μπορεί να μειωθεί και να προκύψουν εμπλοκές χαρτιού.
- Ανάλογα με το χαρτί και τα δεδομένα, το μελάνι μπορεί να βγει στην άλλη πλευρά του χαρτιού.

### Σχετικές πληροφορίες

- ➔ «Διαθέσιμο χαρτί και δυνατότητες» στη σελίδα 24

## Ρυθμίσεις εκτύπωσης

Επιλέξτε **Ρυθμίσεις εκτύπωσης δύο όψεων** από το αναδυόμενο μενού. Επιλέξτε τη μέθοδο εκτύπωσης διπλής όψης και κατόπιν πραγματοποιήστε τις ρυθμίσεις **Τύπος εγγράφου**.

### Σημείωση:

- Η ταχύτητα εκτύπωσης ενδέχεται να είναι μειωμένη ανάλογα με τον τύπο του εγγράφου.
- Όταν εκτυπώνετε φωτογραφίες με πυκνά δεδομένα, επιλέξτε **Κείμενο & Γραφικά** ή **Κείμενο & Φωτογραφίες** στις ρυθμίσεις **Τύπος εγγράφου**. Εάν εμφανιστούν κηλίδες ή διαρροές μελανιού στην άλλη πλευρά του χαρτιού κατά τη διάρκεια της εκτύπωσης, ρυθμίστε τα στοιχεία **Πυκνότητα εκτύπωσης** και **Αυξημένος χρόνος στεγνώματος μελανιού** στην επιλογή **Ρυθμίσεις**.

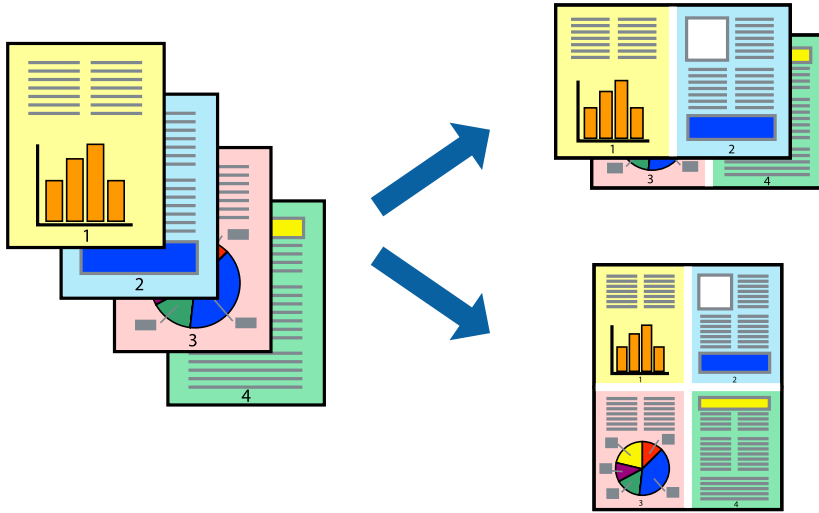
### Σχετικές πληροφορίες

- ➔ «Βασικά στοιχεία εκτύπωσης» στη σελίδα 70
- ➔ «Επιλογές μενού για Ρυθμίσεις εκτύπωσης δύο όψεων» στη σελίδα 77



## Εκτύπωση πολλαπλών σελίδων σε ένα φύλλο

Μπορείτε να εκτυπώσετε δύο ή τέσσερις σελίδες δεδομένων σε ένα φύλλο χαρτιού.



### Ρυθμίσεις εκτύπωσης

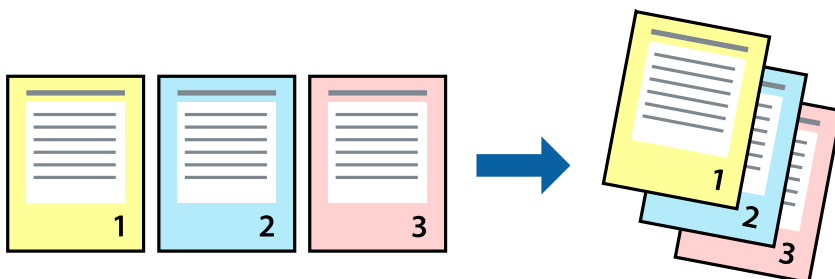
Επιλέξτε **Διάταξη** από το αναδυόμενο μενού. Ρυθμίστε τον αριθμό των σελίδων στο στοιχείο **Σελίδες ανά φύλλο**, την **Κατεύθυνση διάταξης** (σειρά σελίδων) και τα **Περιθώρια**.

#### Σχετικές πληροφορίες

- ➔ «Βασικά στοιχεία εκτύπωσης» στη σελίδα 70
- ➔ «Επιλογές μενού για διάταξη» στη σελίδα 76

## Εκτύπωση και στοίβαξη με τη σειρά των σελίδων (εκτύπωση με αντίστροφη σειρά)

Μπορείτε να εκτυπώσετε από την τελευταία σελίδα έτσι ώστε η στοίβαξη των εγγράφων να γίνεται με τη σειρά των σελίδων.



### Ρυθμίσεις εκτύπωσης

Επιλέξτε **Διαχείριση χαρτιού** από το αναδυόμενο μενού. Επιλέξτε **Αντίστροφα** ως τη ρύθμιση **Σειρά σελίδων**.

**Σχετικές πληροφορίες**

- ➔ «Βασικά στοιχεία εκτύπωσης» στη σελίδα 70
- ➔ «Επιλογές μενού για τον Χειρισμό χαρτιού» στη σελίδα 76

**Εκτύπωση ενός σμικρυσμένου ή μεγεθυμένου εγγράφου**

Μπορείτε να μειώσετε ή να μεγεθύνετε το μέγεθος ενός εγγράφου κατά ένα συγκεκριμένο ποσοστό, ή να προσαρμοστεί αυτόματα στο μέγεθος χαρτιού που έχετε τοποθετήσει στον εκτυπωτή.

**Ρυθμίσεις εκτύπωσης**

Όταν εκτυπώνετε με προσαρμογή στο μέγεθος του χαρτιού, επιλέξτε **Διαχείριση χαρτιού** από το αναδυόμενο μενού και, στη συνέχεια, επιλέξτε **Προσαρμογή στο μέγεθος του χαρτιού**. Επιλέξτε το μέγεθος χαρτιού που τοποθετήσατε στον εκτυπωτή στο στοιχείο **Μέγεθος χαρτιού προορισμού**. Εάν επιθυμείτε τη σμίκρυνση του μεγέθους του πρωτοτύπου, επιλέξτε **Κλιμάκωση μόνο προς τα κάτω**.

Όταν εκτυπώνετε σε συγκεκριμένο ποσοστό, πραγματοποιήστε ένα από τα παρακάτω.

- Επιλέξτε **Εκτύπωση** από το μενού **Αρχείο** της εφαρμογής. Επιλέξτε **Εκτυπωτής**, εισαγάγετε ένα ποσοστό στην **Κλίμακα** και, στη συνέχεια, κάντε κλικ στην **Εκτύπωση**.
- Επιλέξτε **Διαμόρφωση σελίδας** από το μενού **Αρχείο** της εφαρμογής. Επιλέξτε τον εκτυπωτή σας στο στοιχείο **Μορφοποίηση για**, εισαγάγετε ένα ποσοστό στην **Κλίμακα** και, στη συνέχεια, κάντε κλικ στο **OK**.

**Σημείωση:**

Επιλέξτε το μέγεθος χαρτιού που ορίσατε στην εφαρμογή ως ρύθμιση **Μέγεθος χαρτιού**.

**Σχετικές πληροφορίες**

- ➔ «Βασικά στοιχεία εκτύπωσης» στη σελίδα 70
- ➔ «Επιλογές μενού για τον Χειρισμό χαρτιού» στη σελίδα 76

## Προσαρμογή του χρώματος εκτύπωσης

Μπορείτε να προσαρμόσετε τα χρώματα που χρησιμοποιούνται στην εργασία εκτύπωσης.



### Σημείωση:

Αυτές οι προσαρμογές δεν εφαρμόζονται στα πρωτότυπα δεδομένα.

## Ρυθμίσεις εκτύπωσης

Επιλέξτε **Αντιστοίχιση χρωμάτων** από το αναδυόμενο μενού και, στη συνέχεια, επιλέξτε το στοιχείο **EPSON Color Controls**. Επιλέξτε **Επιλογές χρωμάτων** από το αναδυόμενο μενού και έπειτα κάποια από τις διαθέσιμες επιλογές. Κάντε κλικ στο βέλος δίπλα από την επιλογή **Σύνθετες ρυθμίσεις** και, στη συνέχεια, πραγματοποιήστε πιο λεπτομερείς ρυθμίσεις.

### Σχετικές πληροφορίες

- ➔ «Βασικά στοιχεία εκτύπωσης» στη σελίδα 70
- ➔ «Επιλογές μενού για Αντιστοίχιση χρωμάτων» στη σελίδα 76
- ➔ «Επιλογές μενού για Επιλογές χρωμάτων» στη σελίδα 77


## Ακύρωση εκτύπωσης

Μπορείτε να ακυρώσετε μια εργασία εκτύπωσης από τον υπολογιστή. Ωστόσο, δεν μπορείτε να ακυρώσετε μια εργασία εκτύπωσης από τον υπολογιστή αν έχει αποσταλεί πλήρως στον εκτυπωτή. Σε αυτήν την περίπτωση, ακυρώστε την εργασία εκτύπωσης χρησιμοποιώντας τον πίνακα ελέγχου του εκτυπωτή.

## Ακύρωση

Πατήστε το εικονίδιο του εκτυπωτή στο μενού **Πλατφόρμα**. Επιλέξτε την εργασία που θέλετε να ακυρώσετε και, στη συνέχεια, κάντε ένα από τα παρακάτω.

- OS X Mountain Lion ή νεότερη έκδοση

Κάντε κλικ στο  δίπλα στον μετρητή προόδου.

- Mac OS X v10.6.8 έως v10.7.x

Κάντε κλικ στην επιλογή **Διαγραφή**.

## Επιλογές μενού για το Πρόγραμμα οδήγησης εκτυπωτή

Ανοίξτε το παράθυρο εκτύπωσης σε μια εφαρμογή, επιλέξτε τον εκτυπωτή και, στη συνέχεια, μεταβείτε στο παράθυρο του προγράμματος οδήγησης του εκτυπωτή.

## Εκτύπωση

**Σημείωση:**

Τα μενού ποικίλλουν ανάλογα με τη επιλογή σας.

**Επιλογές μενού για διάταξη**

Pages per Sheet (Σελίδες ανά φύλλο)	Επιλέγει τον αριθμό των σελίδων που θα εκτυπωθούν σε ένα φύλλο.
Layout Direction (Κατεύθυνση διάταξης)	Καθορίστε τη σειρά με την οποία θα εκτυπωθούν οι σελίδες.
Περίγραμμα	Εκτυπώνει ένα περίγραμμα γύρω από τις σελίδες.
Reverse page orientation (Προσανατολισμός αντίστροφης σελίδας)	Περιστρέφει τις σελίδες κατά 180 μοίρες πριν από την εκτύπωση. Επιλέξτε αυτό το στοιχείο όταν εκτυπώνετε σε χαρτί, όπως π.χ. φάκελοι που τοποθετούνται με συγκεκριμένη κατεύθυνση στον εκτυπωτή.
Flip horizontally (Οριζόντια αναστροφή)	Αντιστρέφει μια εικόνα για να την εκτυπώσει όπως θα εμφανιζόταν στον καθρέπτη.

**Επιλογές μενού για Αντιστοίχιση χρωμάτων**

ColorSync	Επιλέξτε τη μέθοδο προσαρμογής χρωμάτων. Αυτές οι επιλογές προσαρμόζουν τα χρώματα μεταξύ του εκτυπωτή και της οθόνης υπολογιστή για να ελαχιστοποιούνται οι χρωματικές διαφορές.
EPSON Color Controls	

**Επιλογές μενού για τον Χειρισμό χαρτιού**

Συρραφή σελίδων	Εκτύπωση εγγράφων πολλαπλών σελίδων συρραμμένων σε σειρά και ταξινομημένων σε ομάδες.	
Σελίδες για εκτύπωση	Επιλέξτε να εκτυπώσετε μόνο τις μονές ή ζυγές σελίδες.	
Σειρά σελίδων	Επιλέξτε να εκτυπώσετε από την πρώτη ή την τελευταία σελίδα.	
Προσαρμογή στο μέγεθος του χαρτιού	Εκτυπώνει με προσαρμογή στο μέγεθος χαρτιού που τοποθετήσατε.	
	Μέγεθος χαρτιού προορισμού	Επιλέξτε το μέγεθος χαρτιού για εκτύπωση.
	Σμίκρυνση μόνο	Επιλέξτε όταν μειώνεται το μέγεθος του εγγράφου.

**Επιλογές μενού για το Εξώφυλλο**

Εκτύπωση Εξωφύλλου	Επιλέξτε αν θα εκτυπώσετε ένα εξώφυλλο. Όταν επιθυμείτε να προσθέσετε ένα οπισθόφυλλο, επιλέξτε <b>Μετά το έγγραφο</b> .
Τύπος Εξωφύλλου	Επιλέξτε τα περιεχόμενα του εξωφύλλου.

## Εκτύπωση

## Επιλογές μενού για Ρυθμίσεις εκτύπωσης

Τροφοδοσία χαρτιού	Επιλέξτε την προέλευση χαρτιού από την οποία τροφοδοτείται το χαρτί. Αν ο εκτυπωτής έχει μόνο μία προέλευση χαρτιού, αυτό το στοιχείο δεν εμφανίζεται. Επιλέγοντας <b>Αυτόματη επιλογή</b> επιλέγεται η προέλευση χαρτιού που ταιριάζει αυτόματα με το <b>Ρύθμιση χαρτιού</b> στον εκτυπωτή.
Τύπος μέσου	Επιλέξτε τον τύπο χαρτιού εκτύπωσης.
Ποιότητα εκτ.	Επιλέξτε την ποιότητα εκτύπωσης που θέλετε να χρησιμοποιήσετε για εκτύπωση. Οι επιλογές ποικίλλουν ανάλογα με τον τύπο χαρτιού.
Κλίμακα γκρι	Επιλέξτε πότε θέλετε να εκτυπώσετε σε μαύρο ή στις αποχρώσεις του γκρι.
Ανεστραμμένη εικόνα	Αντιστρέφει μια εικόνα για εκτύπωση όπως θα φαινόταν σε έναν καθρέφτη.

## Επιλογές μενού για Επιλογές χρωμάτων


Μη αυτόμ. ρυθμίσεις	Προσαρμόζει το χρώμα χειροκίνητα. Στο στοιχείο <b>Σύνθετες ρυθμίσεις</b> μπορείτε να επιλέξετε λεπτομερείς ρυθμίσεις.
PhotoEnhance	Δημιουργούνται ευκρινέστερες εικόνες με πιο ζωντανά χρώματα με την αυτόματη προσαρμογή της αντίθεσης, του κορεσμού και της φωτεινότητας των δεδομένων της πρωτότυπης εικόνας.
Όχι (Χωρίς ρύθμιση χρώματος)	Εκτυπώστε χωρίς καμία ενίσχυση ή προσαρμογή του χρώματος.

## Επιλογές μενού για Ρυθμίσεις εκτύπωσης δύο όψεων

Εκτύπωση δύο όψεων	Εκτυπώνει και στις δύο πλευρές του χαρτιού.
--------------------	---

## Ρυθμίσεις λειτουργίας για το πρόγραμμα οδήγησης του εκτυπωτή σε Mac OS

## Πρόσβαση στο παράθυρο ρυθμίσεων λειτουργίας του προγράμματος οδήγησης του εκτυπωτή σε Mac OS

Επιλέξτε **Προτιμήσεις συστήματος** από το μενού  > **Εκτυπωτές και σαρωτές** (ή **Εκτύπωση και σάρωση, Εκτύπωση και φαξ**) και, στη συνέχεια, επιλέξτε τον εκτυπωτή. Κάντε κλικ στην ενότητα **Επιλογές και προμήθειες** > **Επιλογές** (ή **Πρόγραμμα οδήγησης**).

## Ρυθμίσεις λειτουργίας του προγράμματος οδήγησης του εκτυπωτή σε Mac OS

- Χοντρό χαρτί και φάκελοι: Αποτρέπει τη δημιουργία κηλίδων κατά την εκτύπωση σε χοντρό χαρτί. Ωστόσο, αυτό ενδέχεται να μειώσει την ταχύτητα εκτύπωσης.
- Παράλειψη κενής σελίδας: Αποτρέπει την εκτύπωση κενών σελίδων.

## Εκτύπωση

- Αθόρυβη λειτουργία: Μειώνει τον θόρυβο που κάνει ο εκτυπωτής, ωστόσο ενδέχεται να μειωθεί και η ταχύτητα εκτύπωσης.
- Επιτ. προσ. η ασπρόμ. εκ.: Εκτυπώνει προσωρινά αποκλειστικά με μαύρο μελάνι.
- Εκτύπωση υψηλής ταχύτητας: Εκτυπώνει όταν η κεφαλή εκτύπωσης κινείται και προς τις δύο κατευθύνσεις. Η ταχύτητα εκτύπωσης είναι αυξημένη, αλλά η ποιότητα ενδέχεται να μειωθεί.
- Εξαγωγή εγγράφων για ταξινόμηση: Τροφοδοτήστε το χαρτί έτσι ώστε να είναι εύκολη η αρχειοθέτηση κατά την εκτύπωση οριζόντιων δεδομένων ή σε περίπτωση εκτύπωσης διπλής όψης. Η εκτύπωση σε φάκελο δεν υποστηρίζεται.
- Ειδοποιήσεις προειδοποίησης: Επιτρέπει στο πρόγραμμα οδήγησης του εκτυπωτή να εμφανίσει τις προειδοποιητικές ειδοποιήσεις.
- Δημιουργία αμφίδρομης επικοινωνίας: Συνήθως, αυτό θα πρέπει να είναι ρυθμισμένο στο **Ναι**. Επιλέξτε **Όχι** όταν η λήψη των πληροφοριών του εκτυπωτή δεν είναι δυνατή επειδή γίνεται κοινή χρήση του εκτυπωτή με υπολογιστές Windows σε δίκτυο ή για οποιονδήποτε άλλο λόγο.
- Κάτω Κασέτα: Προσθέστε τις προαιρετικές μονάδες κασέτας χαρτιού στην προέλευση χαρτιού.

---

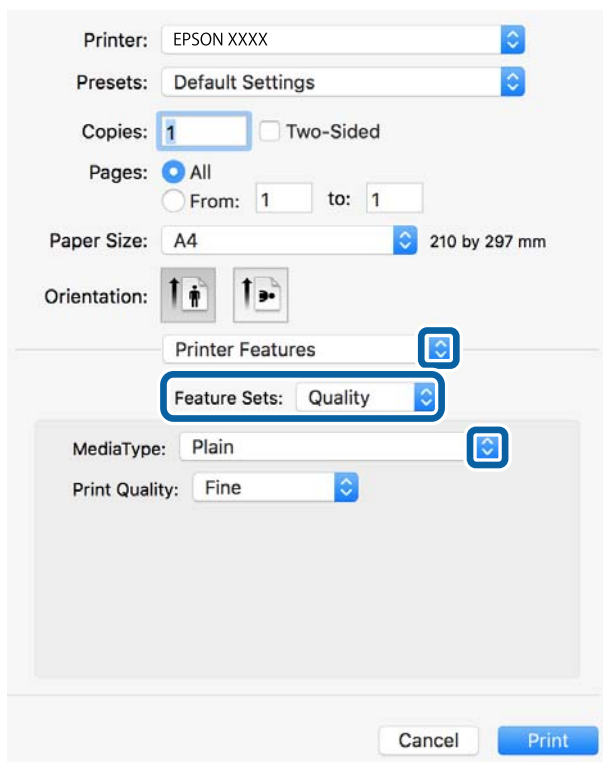
## Εκτύπωση από το πρόγραμμα οδήγησης εκτυπωτή PostScript στα Mac OS

Ένα πρόγραμμα οδήγησης εκτυπωτή PostScript είναι ένα πρόγραμμα οδήγησης που παρέχει εντολές εκτύπωσης σε έναν εκτυπωτή μέσω της γλώσσας περιγραφής σελίδων PostScript.

1. Ανοίξτε το αρχείο που θέλετε να εκτυπώσετε.  
Τοποθετήστε χαρτί στον εκτυπωτή αν δεν έχει ήδη τοποθετηθεί.
2. Επιλέξτε **Εκτύπωση** ή **Ρύθμιση εκτύπωσης** από το μενού **Αρχείο**.  
Αν χρειαστεί, κάντε κλικ στην επιλογή **Προβολή λεπτομερειών** ή ▼ για επέκταση του παραθύρου εκτύπωσης.
3. Επιλέξτε τον εκτυπωτή σας.

## Εκτύπωση

4. Επιλέξτε **Δυνατότητες εκτύπωσης** από το αναδυόμενο μενού.



5. Αλλάξτε τις ρυθμίσεις αν χρειαστεί.  
Δείτε τις επιλογές μενού για το πρόγραμμα οδήγησης εκτυπωτή για λεπτομέρειες.
6. Κάντε κλικ στην επιλογή **Εκτύπωση**.

### Σχετικές πληροφορίες

- ➔ «Διαθέσιμο χαρτί και δυνατότητες» στη σελίδα 24
- ➔ «Τοποθέτηση χαρτιού στην Κασέτα χαρτιού» στη σελίδα 29
- ➔ «Τοποθέτηση χαρτιού στην Πίσω τροφοδοσία χαρτιού» στη σελίδα 31
- ➔ «Λίστα τύπων χαρτιού» στη σελίδα 34
- ➔ «Επιλογές μενού για δυνατότητες εκτυπωτή» στη σελίδα 81

## Επιλογές μενού για το Πρόγραμμα οδήγησης εκτυπωτή PostScript

Ανοίξτε το παράθυρο εκτύπωσης σε μια εφαρμογή, επιλέξτε τον εκτυπωτή και, στη συνέχεια, μεταβείτε στο παράθυρο του προγράμματος οδήγησης του εκτυπωτή.

### Σημείωση:

Τα μενού ποικίλλουν ανάλογα με τη επιλογή σας.

### Επιλογές μενού για διάταξη

Σελίδες ανά φύλλο	Επιλέξτε τον αριθμό σελίδων προς εκτύπωση σε ένα φύλλο.
-------------------	---

## Εκτύπωση

Προσανατολισμός διάταξης	Καθορίστε τη σειρά εκτύπωσης των σελίδων.
Περιθώριο	Εκτυπώνει ένα περιθώριο γύρω από τις σελίδες.
Διπλή όψη	Σας επιτρέπει την εκτύπωση διπλής όψης.
Προσανατολισμός εκτύπωσης αντίστροφης σειράς	Περιστρέφει τις σελίδες κατά 180 μοίρες πριν την εκτύπωση.
Γυρίστε ανάποδα οριζόντια	Αντιστρέφει την εικόνα για εκτύπωση όπως θα φαινόταν σε έναν καθρέφτη.

## Επιλογές μενού για Αντιστοίχιση χρωμάτων

ColorSync	Επιλέξτε τη μέθοδο προσαρμογής χρωμάτων. Αυτές οι επιλογές προσαρμόζουν το χρώμα μεταξύ του εκτυπωτή και της οθόνης υπολογιστή για να ελαχιστοποιούνται οι χρωματικές διαφορές.
Στον εκτυπωτή	

## Επιλογές μενού για τον Χειρισμό χαρτιού

Συρραφή σελίδων	Εκτύπωση εγγράφων πολλαπλών σελίδων συρραμμένων σε σειρά και ταξινομημένων σε ομάδες.	
Σελίδες για εκτύπωση	Επιλέξτε να εκτυπώσετε μόνο τις μονές ή ζυγές σελίδες.	
Σειρά σελίδων	Επιλέξτε να εκτυπώσετε από την πρώτη ή την τελευταία σελίδα.	
Προσαρμογή στο μέγεθος του χαρτιού	Εκτυπώνει με προσαρμογή στο μέγεθος χαρτιού που τοποθετήσατε.	
	Μέγεθος χαρτιού προορισμού	Επιλέξτε το μέγεθος χαρτιού για εκτύπωση.
	Σμίκρυνση μόνο	Επιλέξτε όταν μειώνεται το μέγεθος του εγγράφου.

## Επιλογές μενού για την Τροφοδοσία χαρτιού

Όλες οι σελίδες από	Επιλέξτε την προέλευση χαρτιού από την οποία τροφοδοτείται το χαρτί. Επιλέγοντας <b>Αυτόματη επιλογή</b> , επιλέγεται αυτόματα η προέλευση χαρτιού που ταιριάζει στη ρύθμιση <b>Ρύθμιση χαρτιού</b> στον εκτυπωτή. Μπορείτε επίσης να επιλέξετε την προέλευση χαρτιού για σελίδα.
Πρώτη σελίδα από/ υπόλοιπες από	

## Επιλογές μενού για το Εξώφυλλο

Εκτύπωση Εξωφύλλου	Επιλέξτε αν θα εκτυπώσετε ένα εξώφυλλο. Όταν επιθυμείτε να προσθέσετε ένα οπισθόφυλλο, επιλέξτε <b>Μετά το έγγραφο</b> .
Τύπος Εξωφύλλου	Επιλέξτε τα περιεχόμενα του εξωφύλλου.



## Επιλογές μενού για δυνατότητες εκτυπωτή

Ομάδες δυνατοτήτων	Quality	MediaType	Επιλέξτε τον τύπο χαρτιού εκτύπωσης.
		Print Quality	Επιλέξτε την ποιότητα εκτύπωσης που θέλετε να χρησιμοποιήσετε για εκτύπωση.
	Χρώμα	Color Mode	Επιλέξτε αν θα πραγματοποιήσετε μονόχρωμη ή έγχρωμη εκτύπωση.
		Press Simulation	Μπορείτε να επιλέξετε χρώμα μελανιού CMYK για προσομοίωση όταν εκτυπώνετε αναπαράγοντας το χρώμα μελανιού CMYK του πατήματος μετατόπισης.
Λοιπά	Ink Save Mode	Εξοικονομεί μελάνι μειώνοντας την πυκνότητα εκτύπωσης.	


## Ακύρωση εκτύπωσης

Μπορείτε να ακυρώσετε μια εργασία εκτύπωσης από τον υπολογιστή. Ωστόσο, δεν μπορείτε να ακυρώσετε μια εργασία εκτύπωσης από τον υπολογιστή αν έχει αποσταλεί πλήρως στον εκτυπωτή. Σε αυτήν την περίπτωση, ακυρώστε την εργασία εκτύπωσης χρησιμοποιώντας τον πίνακα ελέγχου του εκτυπωτή.

## Ακύρωση

Πατήστε το εικονίδιο του εκτυπωτή στο μενού **Πλατφόρμα**. Επιλέξτε την εργασία που θέλετε να ακυρώσετε και, στη συνέχεια, κάντε ένα από τα παρακάτω.

- OS X Mountain Lion ή νεότερη έκδοση

Κάντε κλικ στο  δίπλα στον μετρητή προόδου.

- Mac OS X v10.6.8 έως v10.7.x

Κάντε κλικ στην επιλογή **Διαγραφή**.

## Εκτύπωση από έξυπνες συσκευές

### Χρήση της ρύθμισης Epson iPrint

Χρησιμοποιώντας την εφαρμογή Epson iPrint, μπορείτε να εκτυπώνετε φωτογραφίες, έγγραφα και ιστοσελίδες από έξυπνες συσκευές, όπως smartphone ή tablet. Μπορείτε να χρησιμοποιήσετε την τοπική εκτύπωση, εκτυπώνοντας από μια έξυπνη συσκευή που είναι συνδεδεμένη στο ίδιο ασύρματο δίκτυο με τον εκτυπωτή σας, ή με απομακρυσμένη εκτύπωση, εκτυπώνοντας από μία απομακρυσμένη τοποθεσία μέσω Internet. Για να χρησιμοποιήσετε την απομακρυσμένη εκτύπωση, καταχωρήστε τον εκτυπωτή σας στην υπηρεσία Epson Connect.



**Σχετικές πληροφορίες**

➔ «Εκτύπωση χρησιμοποιώντας υπηρεσία δικτύου» στη σελίδα 120

**Σύνδεση από έξυπνη συσκευή μέσω Wi-Fi Direct**

Πρέπει να συνδέσετε την έξυπνη συσκευή στον εκτυπωτή για να εκτυπώσετε από αυτήν.

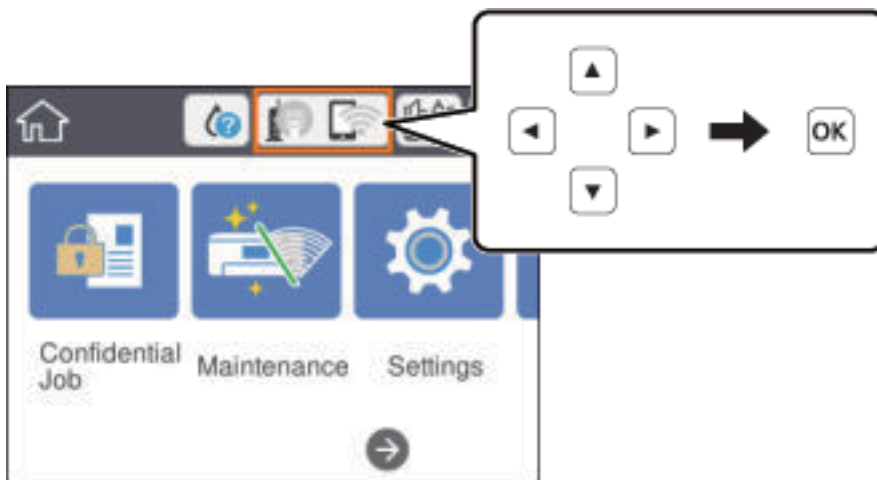
Το Wi-Fi Direct σας δίνει τη δυνατότητα να συνδέσετε τον εκτυπωτή σας απευθείας σε συσκευές χωρίς σημείο πρόσβασης. Ο εκτυπωτής λειτουργεί ως σημείο πρόσβασης.

**! Σημαντικό:**

Όταν συνδέεστε στον εκτυπωτή από μια έξυπνη συσκευή χρησιμοποιώντας τη σύνδεση Wi-Fi Direct (Simple AP), ο εκτυπωτής συνδέεται στο ίδιο δίκτυο Wi-Fi (SSID) με την έξυπνη συσκευή και ενεργοποιείται η επικοινωνία μεταξύ τους. Εφόσον η έξυπνη συσκευή συνδέεται αυτόματα σε άλλα διαθέσιμα δίκτυα Wi-Fi σε περίπτωση απενεργοποίησης του εκτυπωτή, δεν θα συνδεθεί ξανά στο προηγούμενο δίκτυο Wi-Fi όταν ενεργοποιηθεί ξανά ο εκτυπωτής. Συνδεθείτε ξανά στο SSID του εκτυπωτή για σύνδεση Wi-Fi Direct (Simple AP) από την έξυπνη συσκευή.

1. Επιλέξτε  |  στην αρχική οθόνη.

Για να επιλέξετε ένα στοιχείο, μετακινήστε την εστίαση στο στοιχείο χρησιμοποιώντας τα κουμπιά ▲, ▼, ◀, ▶ και, στη συνέχεια, πατήστε το κουμπί OK.



2. Επιλέξτε **Wi-Fi Direct**.

3. Πατήστε το κουμπί OK.

Εάν έχετε πραγματοποιήσει ρυθμίσεις Wi-Fi Direct (Simple AP), θα εμφανιστούν οι λεπτομερείς πληροφορίες της σύνδεσης. Μεταβείτε στο βήμα 5.

4. Πατήστε το κουμπί OK.

## Εκτύπωση

5. Ελέγξτε το SSID και τον κωδικό πρόσβασης που εμφανίζονται στον πίνακα ελέγχου του εκτυπωτή. Στην οθόνη Wi-Fi της έξυπνης συσκευής, επιλέξτε το SSID που εμφανίζεται στον πίνακα ελέγχου του εκτυπωτή για να πραγματοποιήσετε τη σύνδεση.

**Σημείωση:**

Μπορείτε να ελέγξετε τη μέθοδο σύνδεσης στον ιστότοπο. Για να μεταβείτε στον ιστότοπο, σαρώστε τον κώδικα QR που εμφανίζεται στον πίνακα ελέγχου του εκτυπωτή χρησιμοποιώντας την έξυπνη συσκευή σας και, στη συνέχεια, μεταβείτε στην ενότητα **Ρύθμιση**.

6. Εισαγάγετε τον κωδικό πρόσβασης που εμφανίζεται στον πίνακα ελέγχου του εκτυπωτή ή στην έξυπνη συσκευή.
7. Όταν η σύνδεση δημιουργηθεί, επιλέξτε **Παράβλεψη** ή **Κλείσιμο** στον πίνακα ελέγχου του εκτυπωτή.
8. Κλείστε την οθόνη.

## Εγκατάσταση του Epson iPrint

Μπορείτε να εγκαταστήσετε την εφαρμογή Epson iPrint στην έξυπνη συσκευή σας από την ακόλουθη διεύθυνση URL ή τον κώδικα QR.

<http://ipr.to/c>

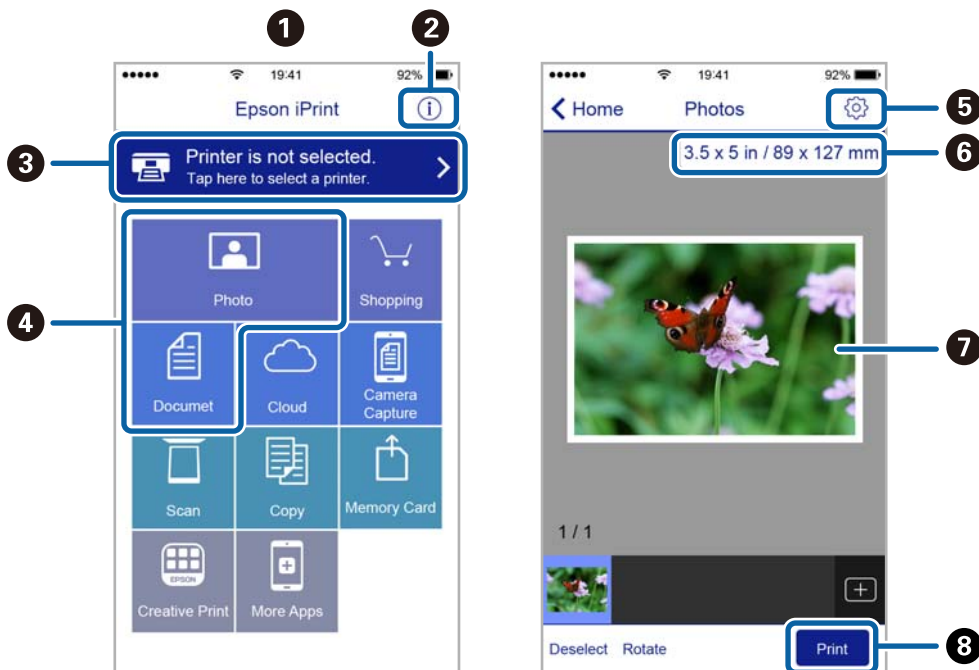


## Εκτύπωση χρησιμοποιώντας το Epson iPrint

Κάντε έναρξη της εφαρμογής Epson iPrint από την έξυπνη συσκευή σας και επιλέξτε το στοιχείο που θέλετε να χρησιμοποιήσετε από την αρχική οθόνη.

## Εκτύπωση

Οι ακόλουθες οθόνες ενδέχεται να τροποποιηθούν χωρίς προειδοποίηση. Τα περιεχόμενα μπορεί να διαφέρουν ανάλογα με το προϊόν.



1	Αρχική οθόνη που εμφανίζεται κατά την έναρξη της εφαρμογής.
2	Εμφανίζει πληροφορίες σχετικά με τη ρύθμιση του εκτυπωτή και Συχνές Ερωτήσεις.
3	Εμφανίζει την οθόνη στην οποία μπορείτε να επιλέξετε τον εκτυπωτή και να πραγματοποιήσετε τις ρυθμίσεις του εκτυπωτή. Αφού επιλέξετε εκτυπωτή, δεν θα χρειαστεί να τον επιλέξετε ξανά την επόμενη φορά.
4	Επιλέξτε τι θέλετε να εκτυπώσετε, όπως φωτογραφίες ή έγγραφα.
5	Εμφανίζει την οθόνη στην οποία μπορείτε να πραγματοποιήσετε τις ρυθμίσεις του εκτυπωτή, όπως το μέγεθος και τον τύπο χαρτιού.
6	Εμφανίζει το μέγεθος χαρτιού. Όταν αυτό προβληθεί ως κουμπί, πατήστε το για να εμφανιστούν οι ρυθμίσεις χαρτιού που είναι ρυθμισμένες αυτή τη στιγμή στον εκτυπωτή.
7	Εμφανίζει τις φωτογραφίες και τα έγγραφα που επιλέξατε.
8	Αρχίζει την εκτύπωση.

### Σημείωση:

Για να εκτυπώσετε από το μενού εγγράφων χρησιμοποιώντας iPhone, iPad και iPod touch με λειτουργικό σύστημα iOS, κάντε έναρξη της εφαρμογής Epson iPrint αφού μεταφέρετε το έγγραφο που θέλετε να εκτυπώσετε χρησιμοποιώντας τη λειτουργία κοινής χρήσης αρχείων του iTunes.

## Εκτύπωση αγγίζοντας έξυπνες συσκευές στο N-Mark

Μπορείτε απλά να συνδεθείτε και να εκτυπώσετε ακουμπώντας την έξυπνη συσκευή σας στο N-Mark του εκτυπωτή.

Βεβαιωθείτε πως έχετε προετοιμάσει τα εξής πριν χρησιμοποιήσετε αυτή τη λειτουργία.

## Εκτύπωση

- ❑ Ενεργοποιήστε τη λειτουργία NFC στην έξυπνη συσκευή σας.

Μόνο το Android 4.0 και οι μεταγενέστερες εκδόσεις υποστηρίζουν τη λειτουργία NFC (Near Field Communication).

Η θέση και οι λειτουργίες NFC διαφέρουν ανάλογα με την έξυπνη συσκευή. Για περισσότερες πληροφορίες, ανατρέξτε στα έγγραφα τεκμηρίωσης που παρέχονται με την έξυπνη συσκευή σας.

- ❑ Εγκαταστήστε το Epson iPrint στην έξυπνη συσκευή σας.

Ακουμπήστε την έξυπνη συσκευή σας στο N-Mark του εκτυπωτή για να την εγκαταστήσετε.

- ❑ Ενεργοποιήστε το Wi-Fi Direct στον εκτυπωτή σας.

Ανατρέξτε στο έγγραφο *Οδηγός Διαχειριστή* για λεπτομέρειες.

1. Τοποθετήστε χαρτί στον εκτυπωτή.
2. Ακουμπήστε την έξυπνη συσκευή σας στο N-Mark του εκτυπωτή.

Γίνεται εκκίνηση του Epson iPrint.



### Σημείωση:

- ❑ Ο εκτυπωτής μπορεί να μην έχει τη δυνατότητα να επικοινωνήσει με την έξυπνη συσκευή όταν υπάρχουν εμπόδια, όπως μεταλλικά αντικείμενα, ανάμεσα στο N-Mark του εκτυπωτή και την έξυπνη συσκευή.
- ❑ Οι διαχειριστές μπορούν να αποκλείσουν αυτή τη λειτουργία. Σε αυτή την περίπτωση, οι έξυπνες συσκευές εκπέμπουν μόνο έναν ήχο και δεν ξεκινούν κάποια εφαρμογή, ακόμη και αν τις ακουμπήσετε στο N-Mark του εκτυπωτή.

3. Επιλέξτε το αρχείο που θέλετε να εκτυπώσετε στο Epson iPrint.
4. Στην οθόνη προεπισκόπησης με το εικονίδιο Print, ακουμπήστε ξανά την έξυπνη συσκευή σας στο N-Mark του εκτυπωτή.

Η εκτύπωση ξεκινά.

### Σχετικές πληροφορίες

- ➔ «Τοποθέτηση χαρτιού στην Κασέτα χαρτιού» στη σελίδα 29
- ➔ «Τοποθέτηση χαρτιού στην Πίσω τροφοδοσία χαρτιού» στη σελίδα 31

## Χρησιμοποιώντας το Epson Print Enabler

Μπορείτε να εκτυπώνετε ασύρματα έγγραφα, email, φωτογραφίες και ιστοσελίδες απευθείας από το Android κινητό ή το tablet σας (Android v4.4 ή νεότερη έκδοση). Με μερικές μόνο κινήσεις, η Android συσκευή σας εντοπίζει τον εκτυπωτή Epson που είναι συνδεδεμένος στο ίδιο ασύρματο δίκτυο.

1. Τοποθετήστε χαρτί στον εκτυπωτή.
2. Ρυθμίστε τον εκτυπωτή σας για ασύρματη εκτύπωση.
3. Στην Android συσκευή σας, εγκαταστήστε την προσθήκη Epson Print Enabler από το Google Play.
4. Συνδέστε την Android συσκευή σας στο ίδιο ασύρματο δίκτυο με τον εκτυπωτή σας.
5. Μεταβείτε στις **Ρυθμίσεις** της Android συσκευής σας, επιλέξτε **Εκτύπωση** και, στη συνέχεια, ενεργοποιήστε το Epson Print Enabler.
6. Από μια εφαρμογή Android όπως το Chrome, πατήστε το εικονίδιο του μενού και εκτυπώστε αυτό που εμφανίζεται στην οθόνη σας.

### Σημείωση:

Εάν δεν εμφανίζεται ο εκτυπωτής σας, πατήστε **Όλοι οι εκτυπωτές** και επιλέξτε τον εκτυπωτή σας.

### Σχετικές πληροφορίες

- ➔ «Τοποθέτηση χαρτιού στην Κασέτα χαρτιού» στη σελίδα 29
- ➔ «Τοποθέτηση χαρτιού στην Πίσω τροφοδοσία χαρτιού» στη σελίδα 31

## Χρήση της ρύθμισης AirPrint

Το AirPrint ενεργοποιεί την άμεση, ασύρματη εκτύπωση από iPhone, iPad και iPod touch με την τελευταία έκδοση iOS, καθώς και από Mac με την τελευταία έκδοση OS X ή macOS.



### Σημείωση:

Αν έχετε απενεργοποιήσει τα μηνύματα ρύθμισης παραμέτρων χαρτιού στον πίνακα ελέγχου του προϊόντος σας, δεν μπορείτε να χρησιμοποιήσετε το AirPrint. Δείτε τον παρακάτω σύνδεσμο, για να ενεργοποιήσετε τα μηνύματα, εφόσον χρειάζεται.

1. Τοποθετήστε χαρτί στο προϊόν σας.
2. Ρυθμίστε το προϊόν σας για ασύρματη εκτύπωση. Δείτε το σύνδεσμο παρακάτω.

<http://epson.sn>

## Εκτύπωση

3. Συνδέστε τη συσκευή Apple σας στο ίδιο ασύρματο δίκτυο που χρησιμοποιεί το προϊόν σας.
4. Εκτυπώστε από τη συσκευή σας στο προϊόν σας.

**Σημείωση:**


Για λεπτομέρειες, ανατρέξτε στη σελίδα AirPrint στον ιστότοπο της Apple.

### Σχετικές πληροφορίες

- ➔ «Τοποθέτηση χαρτιού στην Κασέτα χαρτιού» στη σελίδα 29
- ➔ «Τοποθέτηση χαρτιού στην Πίσω τροφοδοσία χαρτιού» στη σελίδα 31

---

## Ακύρωση εργασιών που βρίσκονται σε εξέλιξη

Πατήστε το κουμπί  για να ακυρώσετε την εργασία που βρίσκεται σε εξέλιξη.

# Αντικατάσταση δοχείων μελανιού και λοιπών αναλώσιμων

## Έλεγχος της κατάστασης του μελανιού που απομένει και του κουτιού συντήρησης

Μπορείτε να ελέγξετε τα προσεγγιστικά επίπεδα μελανιού και την προσεγγιστική ζωή σέρβις του κουτιού συντήρησης από τον πίνακα ελέγχου του υπολογιστή.

### Σημείωση:

Μπορείτε να συνεχίσετε να εκτυπώνετε όσο εμφανίζεται το μήνυμα χαμηλής στάθμης μελανιού. Αντικαταστήστε τα δοχεία μελάνης, όπως απαιτείται.

## Έλεγχος της κατάστασης του μελανιού που απομένει και του κουτιού συντήρησης — Πίνακας ελέγχου

1. Επιλέξτε **Ρυθμίς** στην αρχική οθόνη.
2. Επιλέξτε **Κατάστ. τροφοδοσίας**.

### Σημείωση:

Η ένδειξη στο δεξί άκρο υποδηλώνει τον διαθέσιμο χώρο στο κουτί συντήρησης.


## Έλεγχος της κατάστασης του μελανιού που απομένει και του κουτιού συντήρησης - Windows

1. Μεταβείτε στο παράθυρο του προγράμματος οδήγησης του εκτυπωτή.
2. Κάντε κλικ στο **EPSON Status Monitor 3** στην καρτέλα **Συντήρηση** και στη συνέχεια κάντε κλικ στο στοιχείο **Λεπτομέρειες**.

### Σημείωση:

Αν το **EPSON Status Monitor 3** είναι απενεργοποιημένο, κάντε κλικ στην επιλογή **Πρόσθετες ρυθμίσεις** στην καρτέλα **Συντήρηση**, και έπειτα επιλέξτε **Ενεργοποίηση του EPSON Status Monitor 3**.

## Έλεγχος της κατάστασης του μελανιού που απομένει και του κουτιού συντήρησης — Mac OS

1. Επιλέξτε **Προτιμήσεις συστήματος** από το μενού  > **Εκτυπωτές και σαρωτές** (ή **Εκτύπωση και σάρωση**, **Εκτύπωση και φαξ**) και, στη συνέχεια, επιλέξτε τον εκτυπωτή.
2. Κάντε κλικ στην επιλογή **Επιλογές και προμήθειες** > **Βοήθημα** > **Άνοιγμα Βοηθήματος εκτυπωτή**.
3. Κάντε κλικ στην επιλογή **EPSON Status Monitor**.



## Κωδικοί δοχείων μελανιού

Η Epson συνιστά τη χρήση γνήσιων δοχείων μελανιού Epson. Η Epson δεν μπορεί να εγγυηθεί την ποιότητα ή την αξιοπιστία των μη γνήσιων μελανιών. Η χρήση μη γνήσιων μελανιών ενδέχεται να προκαλέσει ζημιά η οποία δεν καλύπτεται από τις εγγυήσεις της Epson και, σε συγκεκριμένες περιπτώσεις, ενδέχεται να οδηγήσει σε μη αναμενόμενη συμπεριφορά του εκτυπωτή. Δεν είναι δυνατή η εμφάνιση πληροφοριών σχετικά με τα επίπεδα μη γνήσιων μελανιών.

Οι ακόλουθοι είναι οι κωδικοί για τα αυθεντικά δοχεία μελανιού Epson.

### Σημείωση:

- Οι κωδικοί των δοχείων μελανιού μπορεί να διαφέρουν ανάλογα με την τοποθεσία. Για τους σωστούς κωδικούς στην περιοχή σας, επικοινωνήστε με την υποστήριξη Epson.
- Δεν διατίθενται όλα τα δοχεία σε όλες τις περιοχές.

### Για την Ευρώπη

Μέγεθος	Black (Μαύρο)	Cyan (Γαλάζιο)	Magenta (Ματζέντα)	Yellow (Κίτρινο)
XXL*	T04A1	T04A2	T04A3	T04A4
XL*	T04B1	T04B2	T04B3	T04B4
L*	T04C1	T04C2	T04C3	T04C4

### Σημείωση:

Οι χρήστες που βρίσκονται στην Ευρώπη, θα πρέπει να επισκεφθούν την ακόλουθη τοποθεσία Web για πληροφορίες σχετικά με τις αποδόσεις των δοχείων μελανιού Epson.

<http://www.epson.eu/pageyield>

### Για Ασία

Προϊόν	Black (Μαύρο)	Cyan (Γαλάζιο)	Magenta (Ματζέντα)	Yellow (Κίτρινο)
WF-C8190a	T01B1	T01B2	T01B3	T01B4

## Προφυλάξεις χειρισμού των δοχείων μελανιού

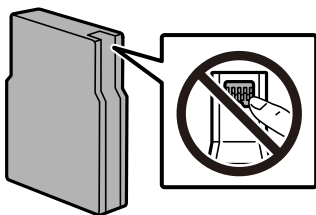
Διαβάστε τις ακόλουθες οδηγίες προτού αντικαταστήσετε τα δοχεία μελανιού.

### Προφυλάξεις χειρισμού

- Αποθηκεύστε τα δοχεία μελανιού σε θερμοκρασία δωματίου και διατηρήστε τα μακριά από άμεση ηλιακή ακτινοβολία.
- Η Epson συστήνει τη χρήση του δοχείου μελανιού πριν την ημερομηνία που αναγράφεται στη συσκευασία.
- Για καλύτερα αποτελέσματα, αναλώστε τα δοχεία μελανιού εντός έξι μηνών από την εγκατάσταση.
- Αφού φέρετε ένα δοχείο μελανιού μέσα από μέρος δροσερής αποθήκευσης, αφήστε το να έρθει σε θερμοκρασία δωματίου τουλάχιστον τρεις ώρες πριν το χρησιμοποιήσετε.

## Αντικατάσταση δοχείων μελανιού και λοιπών αναλώσιμων

- ❑ Μην αγγίζετε τις ενότητες που παρουσιάζονται στην απεικόνιση. Ενδέχεται να επηρεαστεί η κανονική λειτουργία και η εκτύπωση.



- ❑ Για να εκτυπώσετε, πρέπει να εγκαταστήσετε όλα τα δοχεία μελανιού.
- ❑ Μην μετακινείτε την κεφαλή εκτύπωσης χειροκίνητα. Διαφορετικά, ενδέχεται να καταστρέψετε τον εκτυπωτή.
- ❑ Μην απενεργοποιήσετε τον εκτυπωτή κατά τη φόρτωση του μελανιού. Αν η φόρτωση του μελανιού δεν ολοκληρωθεί, ενδέχεται να μην είναι δυνατή η εκτύπωση.
- ❑ Μην αφήνετε τον εκτυπωτή με αφαιρεμένα τα δοχεία μελανιού. Διαφορετικά, το εναπομένον μελάνι στα ακροφύσια της κεφαλής εκτύπωσης ενδέχεται να στεγνώσει και να μην μπορείτε να εκτυπώσετε.
- ❑ Αν χρειαστεί να αφαιρέσετε προσωρινά ένα δοχείο μελανιού, φροντίστε να προστατέψετε την περιοχή παροχής μελανιού από σκόνη και βρωμιά. Φυλάξτε το δοχείο μελανιού στο ίδιο περιβάλλον με τον εκτυπωτή. Επειδή η θύρα παροχής μελανιού είναι εξοπλισμένη με μια βαλβίδα η οποία έχει σχεδιαστεί για τον περιορισμό της αποδέσμευσης επιπλέον μελανιού, δεν χρειάζεται να παρέχετε τα δικά σας καλύμματα ή πώματα.
- ❑ Τα δοχεία μελανιού που αφαιρούνται ενδέχεται να έχουν μελάνι γύρω από τη θύρα παροχής μελανιού. Κατά την αφαίρεση των δοχείων, να είστε προσεκτικοί ώστε να μην λερωθεί με μελάνι η γύρω περιοχή.
- ❑ Αυτός ο εκτυπωτής χρησιμοποιεί δοχεία μελανιού εξοπλισμένα με ένα πράσινο τσιπάκι το οποίο παρακολουθεί πληροφορίες όπως η ποσότητα μελανιού που απομένει για κάθε δοχείο. Αυτό σημαίνει ότι ακόμη και αν το δοχείο αφαιρεθεί από τον εκτυπωτή πριν εξαντληθεί το περιεχόμενό του, εξακολουθείτε να έχετε τη δυνατότητα να χρησιμοποιήσετε το δοχείο, όταν το τοποθετήσετε εκ νέου στον εκτυπωτή.
- ❑ Για την καλύτερη δυνατή ποιότητα εκτύπωσης και για την προστασία της κεφαλής εκτύπωσης, ένα μεταβλητό απόθεμα μελανιού παραμένει στο δοχείο όταν ο εκτυπωτής σας δείχνει ότι πρέπει να αντικαταστήσετε το δοχείο. Οι αποδόσεις που παρουσιάζονται δεν περιλαμβάνουν αυτήν την εφεδρική ποσότητα.
- ❑ Παρόλο που τα δοχεία μελανιού ενδέχεται να περιέχουν ανακυκλωμένα υλικά, αυτό δεν επηρεάζει τη λειτουργία ή την απόδοση του εκτυπωτή.
- ❑ Ενδέχεται να υπάρξουν αλλαγές στις προδιαγραφές και την εμφάνιση του δοχείου μελανιού χωρίς προηγούμενη ειδοποίηση για τη βελτίωση.
- ❑ Μην αποσυναρμολογήσετε και μην κάνετε μετατροπές στο δοχείο μελανιού, διαφορετικά ο εκτυπωτής ενδέχεται να μη λειτουργεί κανονικά.
- ❑ Μην το ρίχνετε ή το χτυπάτε σε βαριά αντικείμενα. Διαφορετικά, ενδέχεται να υπάρξει διαρροή μελανιού.
- ❑ Δεν μπορείτε να χρησιμοποιήσετε τα αρχικά δοχεία μελανιού του εκτυπωτή για την αντικατάσταση.
- ❑ Οι ποσότητες που αναφέρονται ποικίλουν ανάλογα με τις εικόνες που εκτυπώνετε, τον τύπο χαρτιού που χρησιμοποιείτε, τη συχνότητα των εκτυπώσεων σας και τις συνθήκες περιβάλλοντος, όπως η θερμοκρασία.

### Κατανάλωση μελανιού

- ❑ Για τη διατήρηση της βέλτιστης απόδοσης της κεφαλής εκτύπωσης, καταναλώνεται μελάνι από όλα τα δοχεία κατά τις λειτουργίες συντήρησης, όπως ο καθαρισμός της κεφαλής εκτύπωσης. Μπορεί να καταναλωθεί μελάνι και όταν ενεργοποιείτε τον εκτυπωτή.
- ❑ Κατά τη μονόχρωμη εκτύπωση ή την εκτύπωση σε κλίμακα του γκρι, ενδέχεται να χρησιμοποιείται έγχρωμο αντί για μαύρο μελάνι, ανάλογα με τον τύπο χαρτιού ή τις ρυθμίσεις ποιότητας εκτύπωσης. Αυτό οφείλεται στο γεγονός ότι για τη δημιουργία μαύρου μελανιού απαιτείται μείγμα έγχρωμων μελανιών.

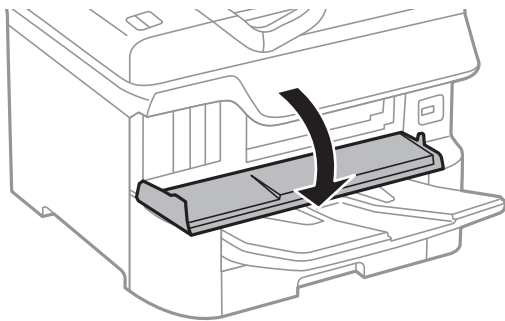
## Αντικατάσταση δοχείων μελανιού και λοιπών αναλώσιμων

- ❑ Κατά την αρχική εγκατάσταση, χρησιμοποιούνται εν μέρει τα δοχεία μελανιού που περιέχονται στη συσκευασία του εκτυπωτή. Για τη δημιουργία εκτυπωμένων εγγράφων υψηλής ποιότητας, η κεφαλή εκτύπωσης στον εκτυπωτή σας θα φορτωθεί πλήρως με μελάνι. Αυτή η διαδικασία που εκτελείται μία φορά καταναλώνει κάποια ποσότητα μελανιού, με αποτέλεσμα τα συγκεκριμένα δοχεία να εκτυπώσουν λιγότερες σελίδες σε σύγκριση με τα επόμενα δοχεία μελανιού που θα χρησιμοποιήσετε.

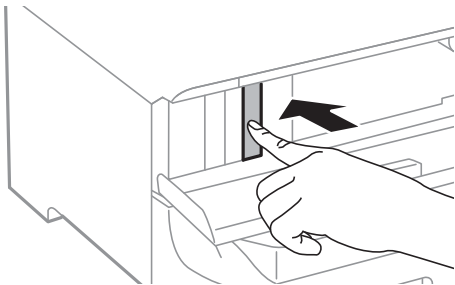
---

## Αντικατάσταση δοχείων μελανιού

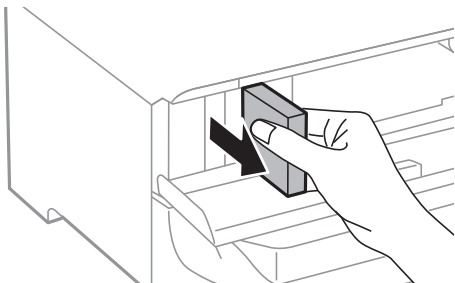
1. Ανοίξτε το μπροστινό κάλυμμα.



2. Ωθήστε το δοχείο μελανιού που θέλετε να αντικαταστήσετε. Το δοχείο μελανιού θα πεταχτεί ελαφρώς προς τα έξω.

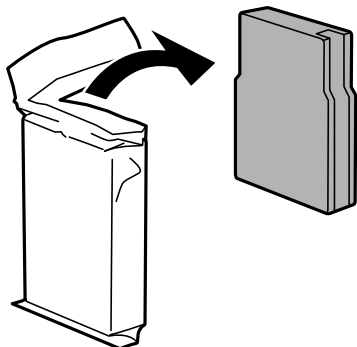


3. Αφαιρέστε το δοχείο μελανιού από τον εκτυπωτή.



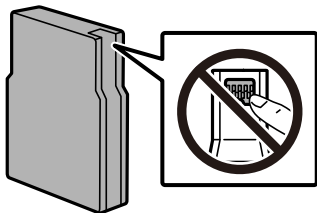
## Αντικατάσταση δοχείων μελανιού και λοιπών αναλώσιμων

4. Αφαιρέστε το νέο δοχείο μελανιού από τη συσκευασία.

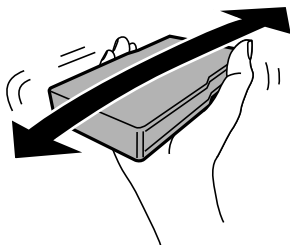


**!** **Σημαντικό:**

*Μην αγγίζετε τις ενότητες που παρουσιάζονται στην απεικόνιση. Ενδέχεται να επηρεαστεί η κανονική λειτουργία και η εκτύπωση.*



5. Ανακινήστε το δοχείο μελανιού οριζόντια για 5 δευτερόλεπτα. (Κουνήστε το μπρος-πίσω περίπου 10 εκ. 15 φορές.)



6. Τοποθετήστε το δοχείο στον εκτυπωτή μέχρι να εφαρμόσει στη θέση του.  
7. Κλείστε το μπροστινό κάλυμμα.

### Σχετικές πληροφορίες

➔ [«Προφυλάξεις χειρισμού των δοχείων μελανιού» στη σελίδα 89](#)

---

## Κωδικός κουτιού συντήρησης

Η Epson συνιστά τη χρήση γνήσιου κουτιού συντήρησης Epson.

Κωδικός κουτιού συντήρησης: T6714



**Σημαντικό:**

Από τη στιγμή που έχει εγκατασταθεί σε έναν εκτυπωτή, το κουτί συντήρησης δεν μπορεί να χρησιμοποιηθεί με άλλους εκτυπωτές.

## Προφυλάξεις κατά τον χειρισμό του κιβωτίου συντήρησης

Διαβάστε τις ακόλουθες οδηγίες πριν από την αντικατάσταση του κιβωτίου συντήρησης.

- Μην ακουμπάτε το πράσινο τσιπ στο πλάι του κουτιού συντήρησης. Ενδέχεται να επηρεαστεί η κανονική λειτουργία και η εκτύπωση.
- Μην αφαιρέσετε την ταινία από την πάνω πλευρά του κουτιού. Διαφορετικά, ενδέχεται να υπάρξει διαρροή.
- Μην τοποθετείτε ή κρατάτε το κουτί συντήρησης υπό κλίση έως ότου σφραγιστεί στην πλαστική σακούλα. Διαφορετικά, ενδεχομένως να υπάρξει διαρροή μελανιού.
- Διατηρήστε το κουτί συντήρησης μακριά από το άμεσο ηλιακό φως.
- Μην αντικαθιστάτε το κουτί συντήρησης κατά τη διάρκεια της εκτύπωσης. Διαφορετικά, ενδέχεται να υπάρξει διαρροή μελανιού.
- Μην επαναχρησιμοποιείτε το κουτί συντήρησης που έχετε αφαιρέσει και αφήσει για μεγάλο χρονικό διάστημα. Το μελάνι στο εσωτερικό του κουτιού θα έχει στερεοποιηθεί και δεν μπορεί να απορροφηθεί άλλο μελάνι.

## Αντικατάσταση κιβωτίου συντήρησης

Σε ορισμένους κύκλους εκτύπωσης, ενδέχεται να συγκεντρωθεί πολύ μικρή ποσότητα πλεονάζοντος μελανιού στο κουτί συντήρησης. Προς αποφυγή διαρροής μελανιού από το κουτί συντήρησης, ο εκτυπωτής έχει σχεδιαστεί να σταματά την εκτύπωση όταν η χωρητικότητα απορρόφησης του κουτιού συντήρησης φτάσει στο όριό της. Το αν και κάθε πότε πρέπει να το αντικαθιστάτε εξαρτάται από το πόσες σελίδες και τι υλικό εκτυπώνετε, καθώς και από τους κύκλους καθαρισμού του εκτυπωτή.

Όταν εμφανιστεί ένα μήνυμα που σας καλεί να αντικαταστήσετε το κουτί συντήρησης, ανατρέξτε στα κινούμενα σχέδια που εμφανίζονται στον πίνακα ελέγχου. Το γεγονός ότι χρειάζεται να αντικατασταθεί το κουτί δεν σημαίνει ότι ο εκτυπωτής έχει πάψει να λειτουργεί σύμφωνα με τις προδιαγραφές του. Η εγγύηση της Epson δεν καλύπτει το κόστος της αντικατάστασης. Η επισκευή του συγκεκριμένου εξαρτήματος αποτελεί ευθύνη του χρήστη.

**Σημείωση:**

Όταν κορεστεί, δεν μπορείτε να εκτυπώσετε έως ότου αντικατασταθεί το κουτί συντήρησης, προκειμένου να αποφευχθεί η διαρροή μελανιού.

**Σχετικές πληροφορίες**

- ➔ «Κωδικός κουτιού συντήρησης» στη σελίδα 92
- ➔ «Προφυλάξεις κατά τον χειρισμό του κιβωτίου συντήρησης» στη σελίδα 93

## Κωδικοί Κύλινδροι συντήρησης

Η Epson συνιστά να χρησιμοποιείτε γνήσιες κύλινδροι συντήρησης Epson.

## Αντικατάσταση δοχείων μελανιού και λοιπών αναλώσιμων


Οι ακόλουθοι είναι οι κωδικοί.

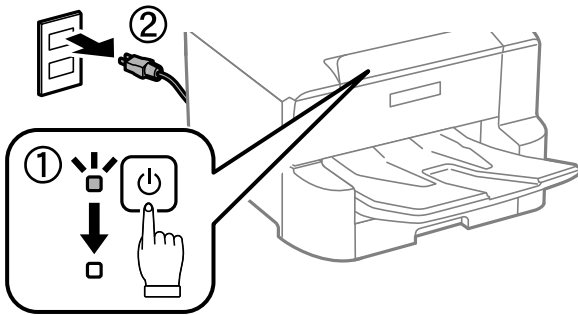
Κύλινδροι συντήρησης της κασέτα χαρτιού 1: S210048

Κύλινδροι συντήρησης της κασέτα χαρτιού 2 έως 4: S210049

# Αντικατάσταση των Κύλινδροι συντήρησης στις Κασέτα χαρτιού 1

Υπάρχουν δύο σημεία για την αντικατάσταση των κύλινδροι συντήρησης: στο πίσω μέρος του εκτυπωτή (δύο κύλινδροι) και στην κασέτα χαρτιού (ένας κύλινδρος).

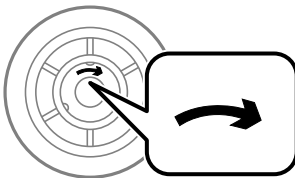
1. Απενεργοποιήστε τον εκτυπωτή πατώντας το κουμπί  και, στη συνέχεια, αποσυνδέστε το καλώδιο τροφοδοσίας.



2. Αφαιρέστε τους νέους κύλινδροι συντήρησης από τη συσκευασία τους.

### Σημαντικό:

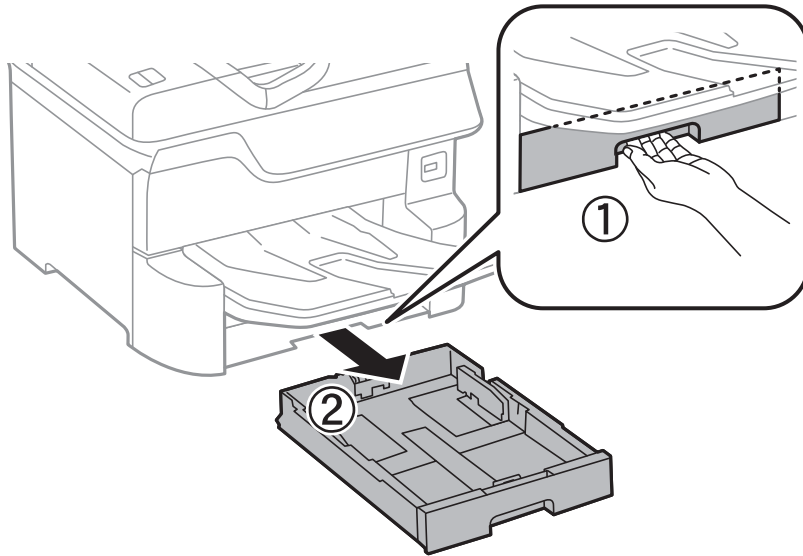
- ❑ Οι κύλινδροι συντήρησης για την κασέτα χαρτιού 1 και την κασέτα χαρτιού 2 έως 4 είναι διαφορετικοί. Ελέγξτε την κατεύθυνση του βέλους στο κέντρο των κύλινδροι συντήρησης και βεβαιωθείτε ότι οι κύλινδροι συντήρησης είναι οι σωστοί για την κασέτα χαρτιού 1. Αν προσαρτήσετε τους λανθασμένους κυλίνδρους, ο εκτυπωτής ενδέχεται να μην τροφοδοτήσει το χαρτί.



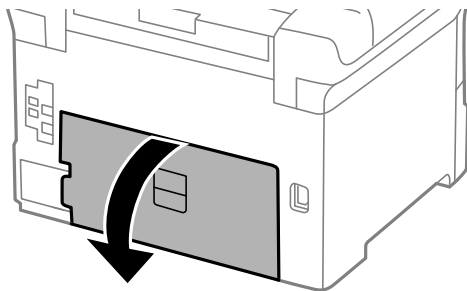
- ❑ Προσέξτε να μην γρατζουνίσετε ή καταστρέψετε την επιφάνεια των κύλινδροι συντήρησης. Αν μαζευτεί σκόνη στην επιφάνεια των κύλινδροι συντήρησης, καθαρίστε τους κυλίνδρους με ένα μαλακό και υγρό πανί. Η χρήση στεγνού πανιού μπορεί να προκαλέσει φθορές στην επιφάνεια των κυλίνδρων.

### Αντικατάσταση δοχείων μελανιού και λοιπών αναλώσιμων

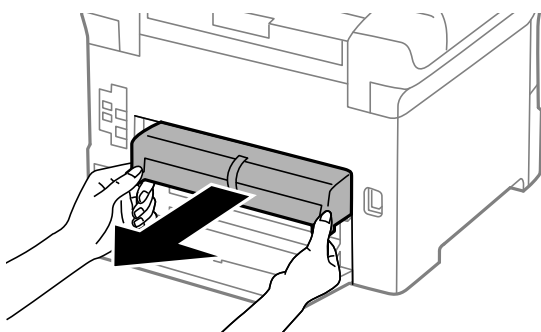
3. Τραβήξτε το κασέτα χαρτιού 1.



4. Περιστρέψτε τον εκτυπωτή και ανοίξτε το πίσω κάλυμμα 1.

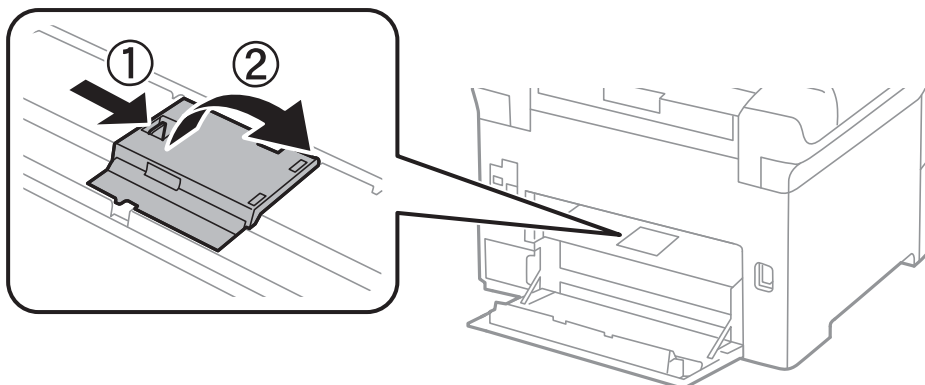


5. Τραβήξτε το πίσω κάλυμμα 2.

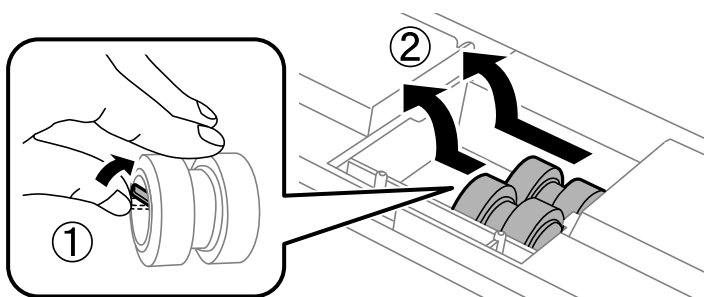


### Αντικατάσταση δοχείων μελανιού και λοιπών αναλώσιμων

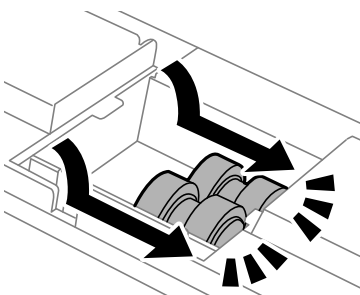
6. Αφαιρέστε το κάλυμμα από το εσωτερικό του πίσω μέρους του εκτυπωτή.



7. Σύρετε προς τα έξω τους δύο χρησιμοποιημένους κύλινδροι συντήρησης και αφαιρέστε τους.



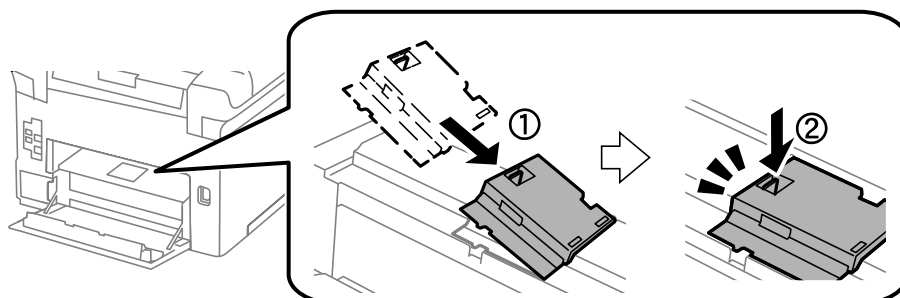
8. Εισαγάγετε δύο νέους κύλινδροι συντήρησης έως ότου εφαρμόσουν και κάνουν κλικ.



**Σημείωση:**

Εισαγάγετε τους κύλινδροι συντήρησης κυλώντας τους ώστε να τους τοποθετήσετε απαλά.

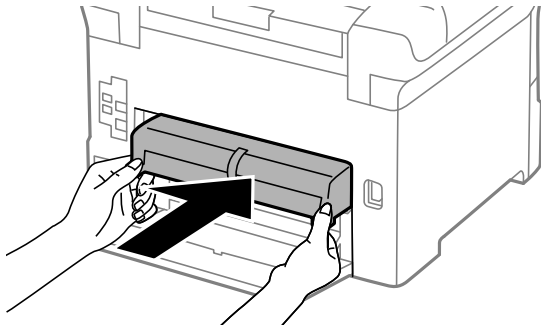
9. Προσαρτήστε ξανά το κάλυμμα από το εσωτερικό του πίσω μέρους του εκτυπωτή.



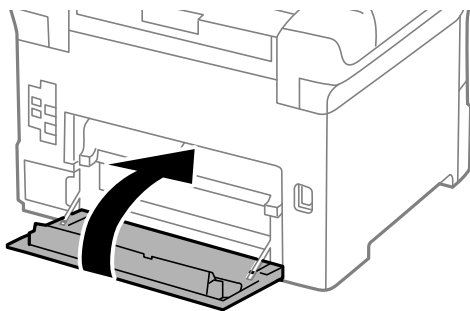


### Αντικατάσταση δοχείων μελανιού και λοιπών αναλώσιμων

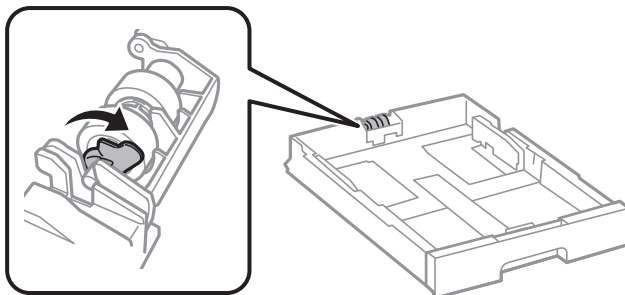
10. Εισαγάγετε το πίσω κάλυμμα 2.



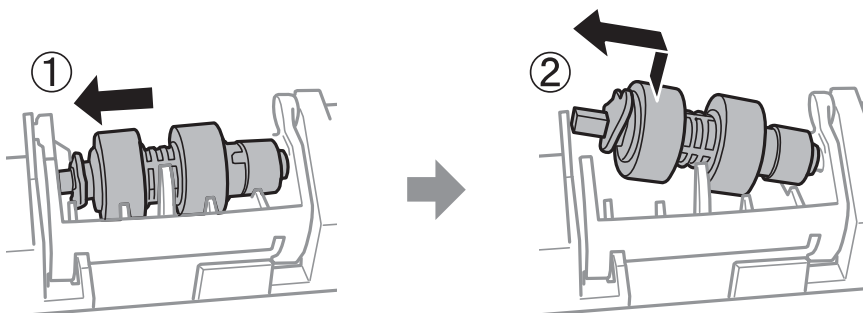
11. Κλείστε το πίσω κάλυμμα 1.



12. Απελευθερώστε τον μοχλό της κασέτα χαρτιού.

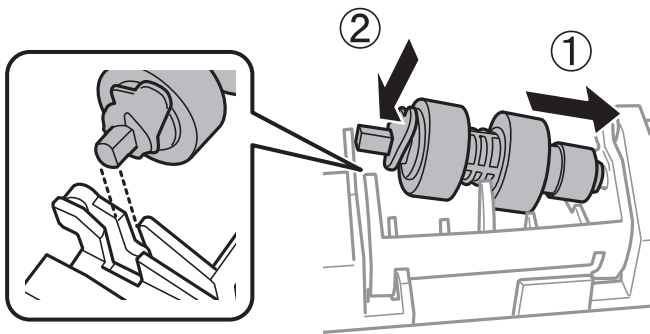


13. Σύρετε τον κύλινδρος συντήρησης προς τον μοχλό και, στη συνέχεια, αφαιρέστε τον αποσπώντας τον άξονα από τη βάση.

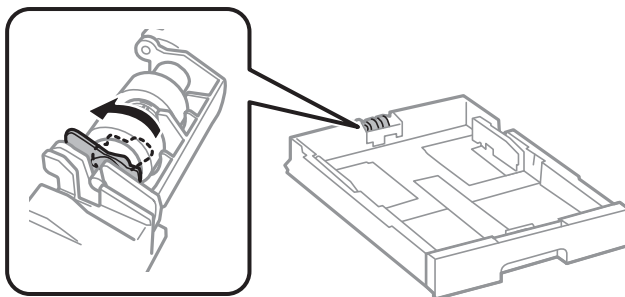


## Αντικατάσταση δοχείων μελανιού και λοιπών αναλώσιμων

14. Τοποθετήστε τον άξονα του νέου κύλινδρου συντήρησης στην υποδοχή της βάσης και, κατόπιν, σύρετε τον άξονα στην πλευρά του μοχλού κατά μήκος της υποδοχής, ενώ είναι στραμμένος προς την επίπεδη μπροστινή επιφάνεια.



15. Κλειδώστε τον μοχλό.



16. Εισαγάγετε την κασέτα χαρτιού.

17. Ενεργοποιήστε τον εκτυπωτή, επιλέξτε **Ρυθμίς > Συντήρηση > Πληροφορίες κύλινδρου συντήρησης > Μηδεν. μετρ. κύλινδρ. συντήρ.** και, στη συνέχεια, επιλέξτε την κασέτα χαρτιού στην οποία αντικαταστήσατε τους κύλινδρους συντήρησης.

### Σχετικές πληροφορίες


➔ [«Κωδικοί Κύλινδροι συντήρησης» στη σελίδα 93](#)

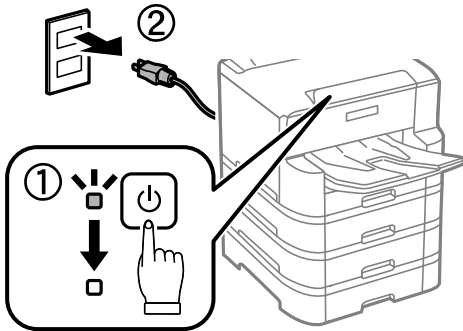
---

## Αντικατάσταση των Κύλινδροι συντήρησης στις Κασέτα χαρτιού 2 έως 4

Υπάρχουν δύο σημεία για την αντικατάσταση των κύλινδροι συντήρησης: στο πίσω μέρος του εκτυπωτή (δύο κύλινδροι) και στην κασέτα χαρτιού (ένας κύλινδρος).

## Αντικατάσταση δοχείων μελανιού και λοιπών αναλώσιμων

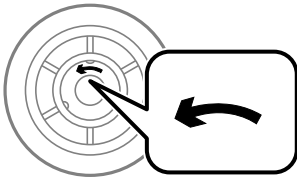
1. Απενεργοποιήστε τον εκτυπωτή πατώντας το κουμπί  και, στη συνέχεια, αποσυνδέστε το καλώδιο τροφοδοσίας.



2. Αφαιρέστε τους νέους κύλινδροι συντήρησης από τη συσκευασία τους.

**!** **Σημαντικό:**

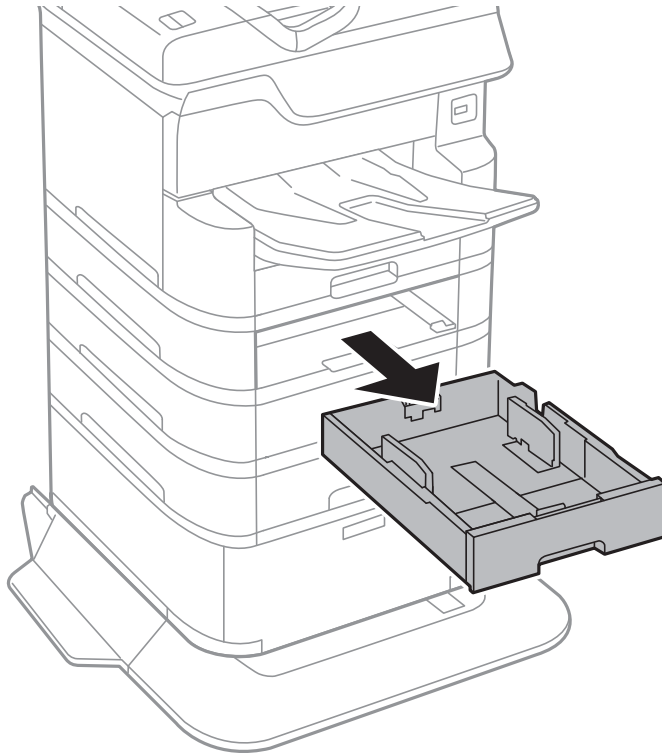
- ❑ Οι κύλινδροι συντήρησης για την κασέτα χαρτιού 1 και την κασέτα χαρτιού 2 έως 4 είναι διαφορετικοί. Ελέγξτε την κατεύθυνση του βέλους στο κέντρο των κύλινδροι συντήρησης και βεβαιωθείτε ότι οι κύλινδροι συντήρησης είναι οι σωστοί για την κασέτα χαρτιού 2 έως 4. Αν προσαρτήσετε τους λανθασμένους κυλίνδρους, ο εκτυπωτής ενδέχεται να μην τροφοδοτήσει το χαρτί.



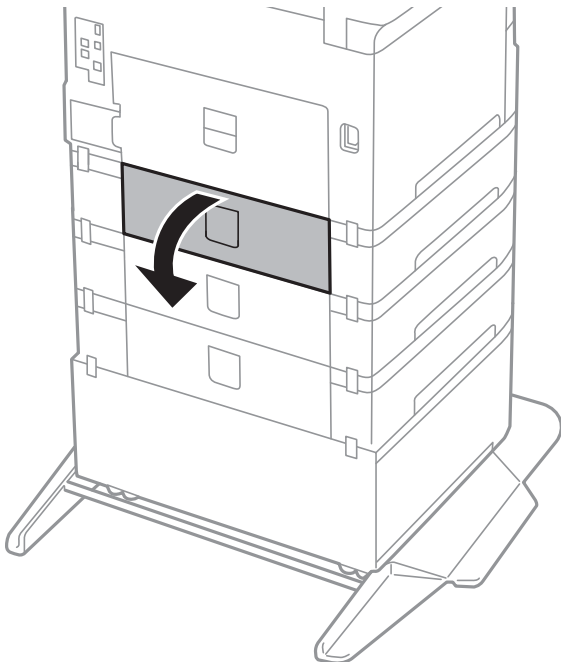
- ❑ Προσέξτε να μην γρατζουνίσετε ή καταστρέψετε την επιφάνεια των κύλινδροι συντήρησης. Αν μαζευτεί σκόνη στην επιφάνεια των κύλινδροι συντήρησης, καθαρίστε τους κυλίνδρους με ένα μαλακό και υγρό πανί. Η χρήση στεγνού πανιού μπορεί να προκαλέσει φθορές στην επιφάνεια των κυλίνδρων.

### Αντικατάσταση δοχείων μελανιού και λοιπών αναλώσιμων

3. Τραβήξτε προς τα έξω την κασέτα χαρτιού της οποίας τους κυλίνδρους επιθυμείτε να αντικαταστήσετε.

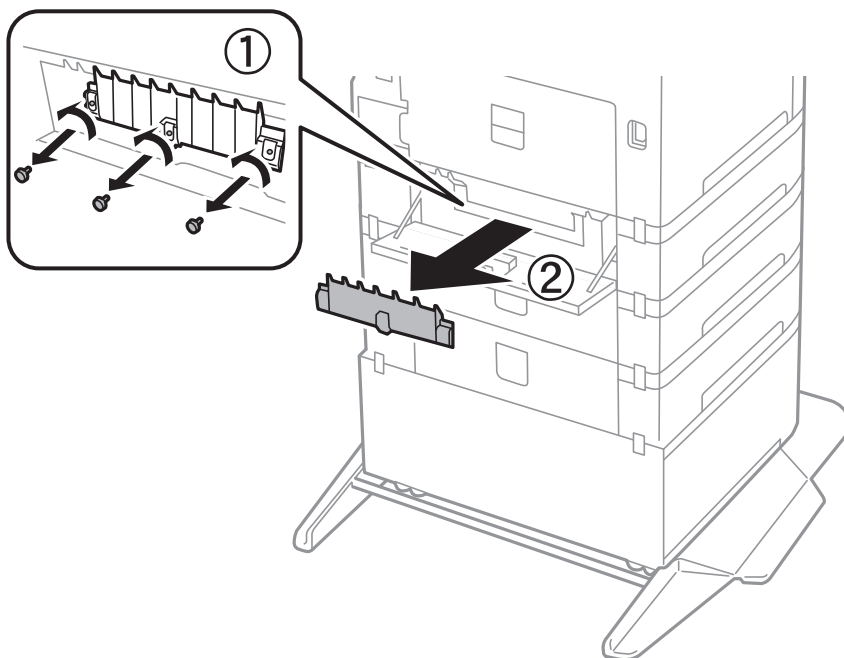


4. Γυρίστε τον εκτυπωτή και κατόπιν ανοίξτε το κάλυμμα της μονάδας κασέτας του εκτυπωτή.

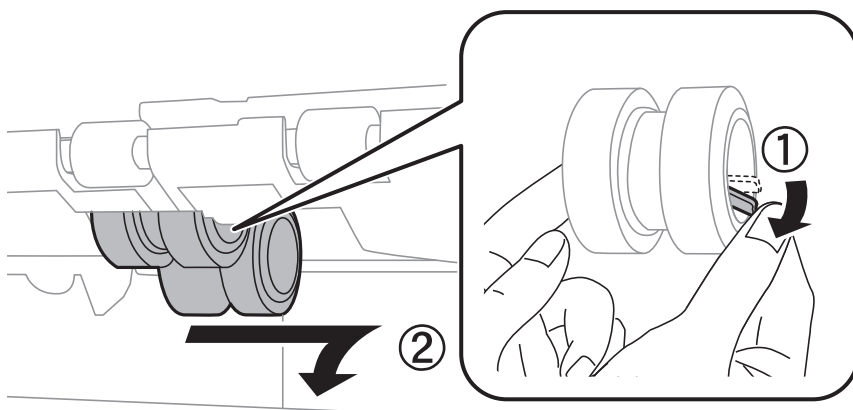


### Αντικατάσταση δοχείων μελανιού και λοιπών αναλώσιμων

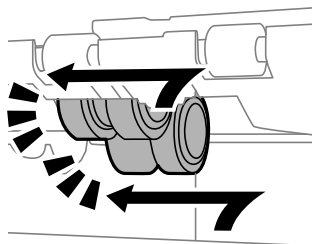
5. Αφαιρέστε τις βίδες με κατασβίδι και το κάλυμμα στο πίσω μέρος του εσωτερικού του εκτυπωτή.



6. Σύρετε προς τα έξω τους δύο χρησιμοποιημένους κύλινδροι συντήρησης και αφαιρέστε τους.



7. Εισαγάγετε δύο νέους κύλινδροι συντήρησης έως ότου εφαρμόσουν και κάνουν κλικ.

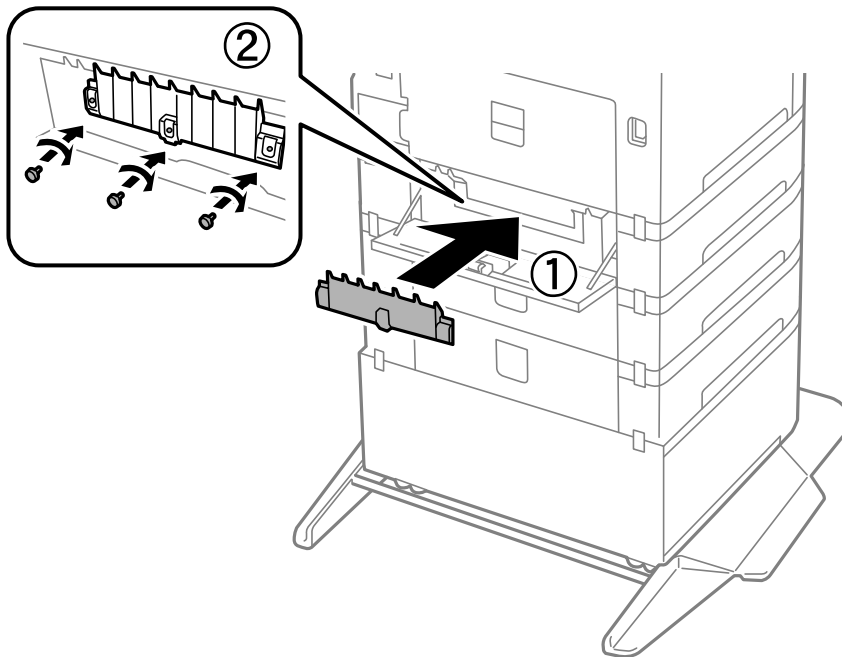


**Σημείωση:**

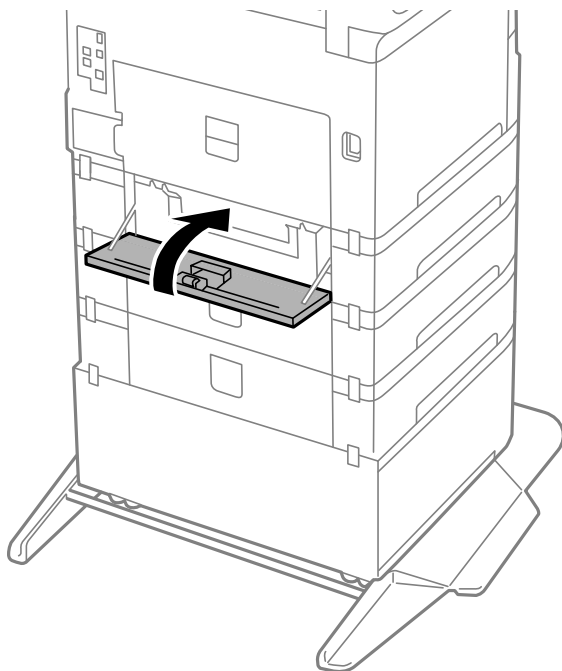
Εισαγάγετε τους κύλινδροι συντήρησης κυλώντας τους ώστε να τους τοποθετήσετε απαλά.

**Αντικατάσταση δοχείων μελανιού και λοιπών αναλώσιμων**

8. Σφίξτε τις βίδες για να επαναποθετήσετε το κάλυμμα.

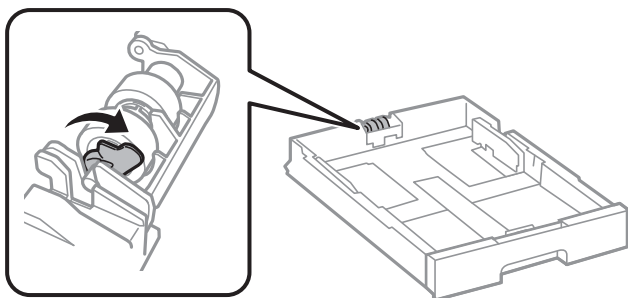


9. Κλείστε το κάλυμμα της μονάδας κασέτας.

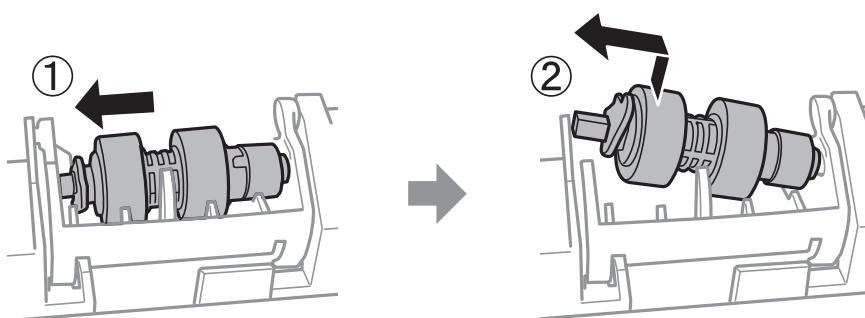


### Αντικατάσταση δοχείων μελανιού και λοιπών αναλώσιμων

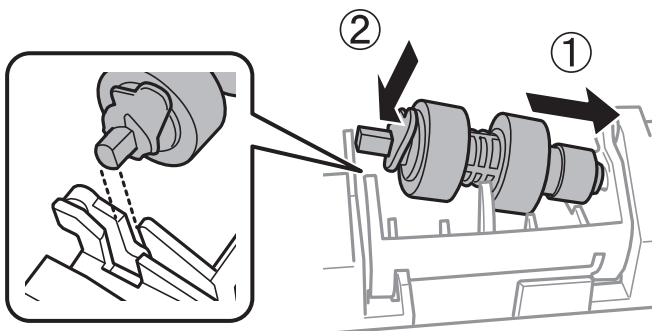
10. Απελευθερώστε τον μοχλό της μονάδας κασέτας.



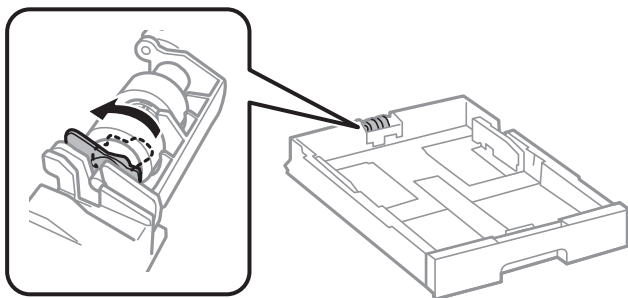
11. Σύρετε τον κύλινδρο συντήρησης προς τον μοχλό και, στη συνέχεια, αφαιρέστε τον αποσπώντας τον άξονα από τη βάση.



12. Τοποθετήστε τον άξονα του νέου κύλινδρος συντήρησης στην υποδοχή της βάσης και, κατόπιν, σύρετε τον άξονα στην πλευρά του μοχλού κατά μήκος της υποδοχής, ενώ είναι στραμμένος προς την επίπεδη μπροστινή επιφάνεια.



13. Κλειδώστε τον μοχλό.



14. Εισαγάγετε την κασέτα χαρτιού.

## Αντικατάσταση δοχείων μελανιού και λοιπών αναλώσιμων

15. Ενεργοποιήστε τον εκτυπωτή, επιλέξτε **Ρυθμίς > Συντήρηση > Πληροφορίες κυλίνδρου συντήρησης > Μηδεν. μετρ. κυλίνδρ. συντήρ.** και, στη συνέχεια, επιλέξτε την κασέτα χαρτιού στην οποία αντικαταστήσατε τους κύλινδροι συντήρησης.

### Σχετικές πληροφορίες

➔ «Κωδικοί Κύλινδροι συντήρησης» στη σελίδα 93

---

## Προσωρινή εκτύπωση με Μαύρο μελάνι

Όταν εξαντλείται το έγχρωμο μελάνι και εξακολουθεί να υπάρχει μαύρο μελάνι, μπορείτε να χρησιμοποιήσετε τις παρακάτω ρυθμίσεις για λίγο χρόνο χρησιμοποιώντας μαύρο μελάνι.

- Τύπος χαρτιού: απλό χαρτί, Φάκελος
- Χρώμα: Ασπρόμαυρη ή Κλίμακα γκρι
- EPSON Status Monitor 3: Ενεργοποιημένο (Κατά την εκτύπωση από το πρόγραμμα οδήγησης του εκτυπωτή στα Windows.)

Καθώς η συγκεκριμένη δυνατότητα διατίθεται μόνο για περίπου πέντε ημέρες, αντικαταστήστε το δοχείο του μελανιού που έχει αναλωθεί το συντομότερο δυνατό.

### Σημείωση:

- Αν η επιλογή **EPSON Status Monitor 3** έχει απενεργοποιηθεί, μεταβείτε στο πρόγραμμα οδήγησης εκτυπωτή, κάντε κλικ στην επιλογή **Πρόσθετες ρυθμίσεις** στην καρτέλα **Συντήρηση** και, στη συνέχεια, επιλέξτε **Ενεργοποίηση του EPSON Status Monitor 3**.
- Η διαθεσιμότητα αυτής της δυνατότητας ποικίλλει ανάλογα με τις συνθήκες χρησιμοποίησης.

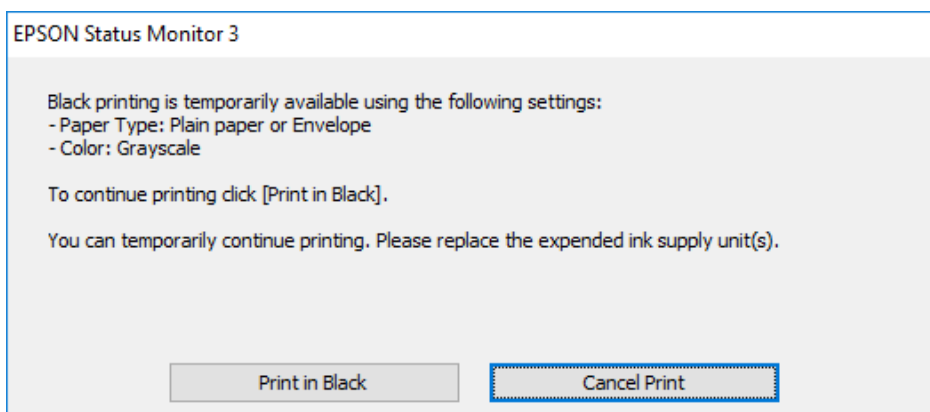
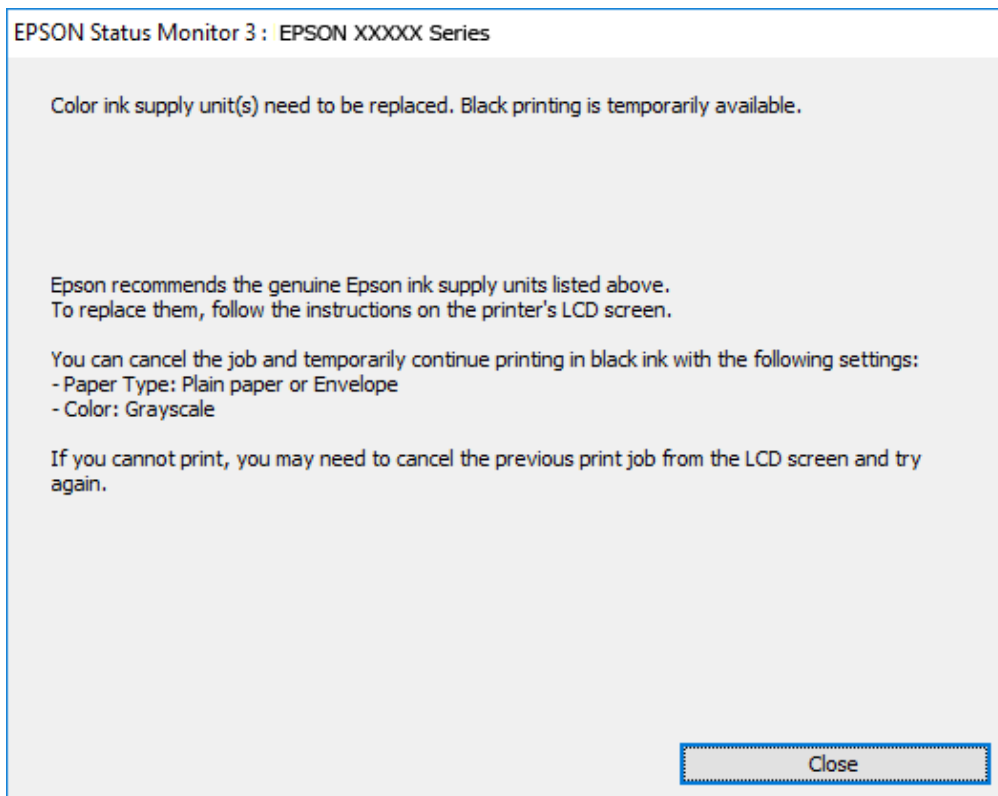
## Προσωρινή εκτύπωση με μαύρο μελάνι — Πίνακας ελέγχου

1. Όταν εμφανιστεί ένα μήνυμα που σας ζητά να αντικαταστήσετε τα δοχεία μελανιού, επιλέξτε **Συνέχιση**. Εμφανίζεται ένα μήνυμα που σας ενημερώνει ότι μπορείτε να εκτυπώσετε προσωρινά με μαύρο μελάνι.
2. Ελέγξτε το μήνυμα και, στη συνέχεια, επιλέξτε **Συνέχιση**.
3. Εάν θέλετε να πραγματοποιήσετε μονόχρωμη εκτύπωση, επιλέξτε **Όχι, υπενθύμιση αργότερα**. Η εργασία που βρίσκεται σε εξέλιξη θα ακυρωθεί.
4. Τώρα μπορείτε να εκτυπώσετε πρωτότυπα σε απλό χαρτί με μονόχρωμη λειτουργία. Επιλέξτε τη δυνατότητα που θέλετε να χρησιμοποιήσετε από την αρχική οθόνη.



## Προσωρινή εκτύπωση με μαύρο μελάνι — Windows

1. Όταν εμφανίζεται το ακόλουθο παράθυρο, ακυρώστε την εκτύπωση.



**Σημείωση:**

Αν δεν μπορείτε να ακυρώσετε την εκτύπωση από τον υπολογιστή, ακυρώστε χρησιμοποιώντας τον πίνακα ελέγχου του εκτυπωτή.

2. Μεταβείτε στο παράθυρο του προγράμματος οδήγησης του εκτυπωτή.
3. Επιλέξτε **απλό χαρτί** ή **Φάκελος** για τη ρύθμιση **Τύπος χαρτιού** στην καρτέλα **Κύριο**.
4. Επιλέξτε **Κλίμακα γκρι**.
5. Ρυθμίστε τα λοιπά στοιχεία στις καρτέλες **Κύριο** και **Άλλες επιλογές** όπως απαιτείται και έπειτα κάντε κλικ στο **OK**.

6. Κάντε κλικ στην επιλογή **Εκτύπωση**.
7. Κάντε κλικ στην επιλογή **Ασπρόμαυρη εκτύπωση** στο παράθυρο που εμφανίζεται.

## Προσωρινή εκτύπωση με μαύρο μελάνι — Mac OS


### Σημείωση:

Για να χρησιμοποιήσετε αυτή τη δυνατότητα μέσω ενός δικτύου, συνδεθείτε με **Bonjour**.

1. Πατήστε το εικονίδιο του εκτυπωτή στο μενού **Πλατφόρμα**.
2. Ακυρώστε την εργασία.

### Σημείωση:

Αν δεν μπορείτε να ακυρώσετε την εκτύπωση από τον υπολογιστή, ακυρώστε χρησιμοποιώντας τον πίνακα ελέγχου του εκτυπωτή.

3. Επιλέξτε **Προτιμήσεις συστήματος** από το μενού  > **Εκτυπωτές και σαρωτές** (ή **Εκτύπωση και σάρωση, Εκτύπωση και φαξ**) και, στη συνέχεια, επιλέξτε τον εκτυπωτή. Κάντε κλικ στην ενότητα **Επιλογές και προμήθειες** > **Επιλογές** (ή **Πρόγραμμα οδήγησης**).
4. Επιλέξτε **Ναι** για τη ρύθμιση **Επιτ. προσ. η ασπρόμ. εκ..**
5. Μεταβείτε στο παράθυρο διαλόγου εκτύπωσης.
6. Επιλέξτε **Ρυθμίσεις εκτύπωσης** από το αναδυόμενο μενού.
7. Επιλέξτε **απλό χαρτί** ή **Φάκελος** ως τη ρύθμιση του στοιχείου **Τύπος μέσου**.
8. Επιλέξτε **Κλίμακα γκρι**.
9. Ρυθμίστε τα υπόλοιπα στοιχεία όπως απαιτείται.
10. Κάντε κλικ στην επιλογή **Εκτύπωση**.

---

## Εξοικονόμηση μαύρου μελανιού, όταν η στάθμη στο δοχείο είναι χαμηλή (για Windows μόνο)

Όταν η στάθμη του μαύρου μελανιού είναι χαμηλή και απομένει αρκετό έγχρωμο μελάνι, μπορείτε να χρησιμοποιήσετε ένα μείγμα έγχρωμων μελανιών για να δημιουργήσετε μαύρο. Μπορείτε να συνεχίσετε την εκτύπωση ενώ ετοιμάζετε δοχείο αντικατάστασης μαύρου μελανιού.

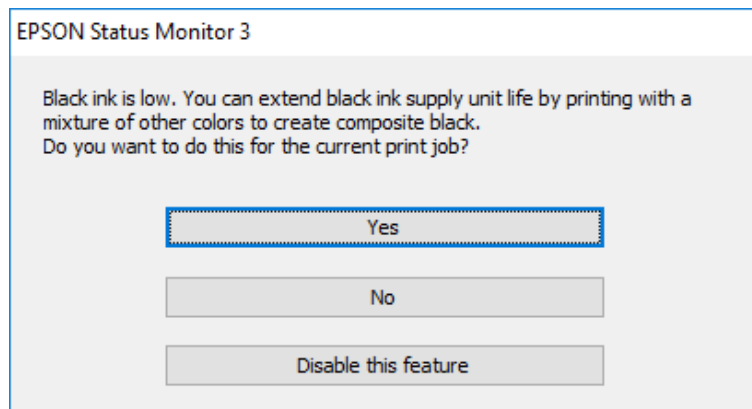
Αυτή η δυνατότητα είναι διαθέσιμη μόνο όταν επιλέγετε τις ακόλουθες ρυθμίσεις στο πρόγραμμα οδήγησης του εκτυπωτή.

- Τύπος χαρτιού: **απλό χαρτί**
- Ποιότητα: **Βασική**
- EPSON Status Monitor 3: Ενεργοποιημένο

## Αντικατάσταση δοχείων μελανιού και λοιπών αναλώσιμων

### Σημείωση:

- ❑ Αν το **EPSON Status Monitor 3** είναι απενεργοποιημένο, μεταβείτε στο πρόγραμμα οδήγησης του εκτυπωτή, κάντε κλικ στην επιλογή **Πρόσθετες ρυθμίσεις** στην καρτέλα **Συντήρηση**, και έπειτα επιλέξτε **Ενεργοποίηση του EPSON Status Monitor 3**.
- ❑ Το σύνθετο μαύρο είναι ελαφρώς διαφορετικό από το απλό μαύρο. Επιπλέον, η ταχύτητα εκτύπωσης είναι μειωμένη.
- ❑ Για τη διατήρηση της ποιότητας της κεφαλής εκτύπωσης, καταναλώνεται επίσης μαύρο μελάνι.



Επιλογές	Περιγραφή
Ναι	Επιλέξτε ώστε να χρησιμοποιήσετε ένα μείγμα έγχρωμων μελανιών, για να δημιουργήσετε μαύρο. Αυτό το παράθυρο εμφανίζεται την επόμενη φορά που θα εκτυπώσετε παρόμοια εργασία.
Όχι	Επιλέξτε για να συνεχίσετε να χρησιμοποιείτε το εναπομένον μαύρο μελάνι. Αυτό το παράθυρο εμφανίζεται την επόμενη φορά που θα εκτυπώσετε παρόμοια εργασία.
Όχι, ποτέ	Επιλέξτε για να συνεχίσετε να χρησιμοποιείτε το εναπομένον μαύρο μελάνι. Αυτό το παράθυρο δεν εμφανίζεται έως ότου αντικαταστήσετε το δοχείο μαύρου μελανιού και φτάσει εκ νέου σε χαμηλό επίπεδο.

# Συντήρηση του Εκτυπωτή

## Έλεγχος και καθαρισμός της κεφαλής εκτύπωσης

Αν τα ακροφύσια είναι φραγμένα, τα εκτυπωμένα έγγραφα είναι αχνά, υπάρχουν εμφανείς γραμμές ή εμφανίζονται μη αναμενόμενα χρώματα. Όταν μειωθεί η ποιότητα εκτύπωσης, χρησιμοποιήστε τη λειτουργία ελέγχου των ακροφυσίων και ελέγξτε αν τα ακροφύσια είναι φραγμένα. Αν τα ακροφύσια είναι φραγμένα, καθαρίστε την κεφαλή εκτύπωσης. Μπορείτε να πραγματοποιήσετε έλεγχο ακροφυσίων και καθαρισμό κεφαλής από τον πίνακα ελέγχου ή τον υπολογιστή.



### Σημαντικό:

Μην ανοίγετε το μπροστινό κάλυμμα ή μην απενεργοποιείτε τον εκτυπωτή κατά τον καθαρισμό της κεφαλής. Αν ο καθαρισμός της κεφαλής δεν ολοκληρωθεί, ενδέχεται να μην είναι δυνατή η εκτύπωση.

### Σημείωση:

- Καθώς ο καθαρισμός της κεφαλής εκτύπωσης χρησιμοποιεί συγκεκριμένη ποσότητα μελανιού, καθαρίστε την κεφαλή εκτύπωσης μόνο σε περίπτωση μείωσης της ποιότητας.
- Όταν το επίπεδο μελανιού είναι χαμηλό, ενδέχεται να μην είναι δυνατός ο καθαρισμός της κεφαλής εκτύπωσης.
- Αν η ποιότητα της εκτύπωσης δεν βελτιωθεί αφού επαναλάβετε τον έλεγχο των ακροφυσίων και καθαρίσετε την κεφαλή περίπου τέσσερις φορές, περιμένετε τουλάχιστον έξι ώρες χωρίς να εκτυπώσετε και στη συνέχεια πραγματοποιήστε εκ νέου έλεγχο των ακροφυσίων και επαναλάβετε τον καθαρισμό της κεφαλής, αν χρειαστεί. Συνιστάται να απενεργοποιήσετε τον εκτυπωτή. Αν η ποιότητα της εκτύπωσης δεν έχει βελτιωθεί παρόλα αυτά, επικοινωνήστε με το τμήμα υποστήριξης της Epson.
- Για να αποφύγετε το στέγνωμα της κεφαλής εκτύπωσης, μην αποσυνδέετε τον εκτυπωτή ενώ είναι ενεργοποιημένος.

## Έλεγχος και καθαρισμός της κεφαλής εκτύπωσης — Πίνακας ελέγχου

1. Τοποθετήστε απλό χαρτί μεγέθους A4 στον εκτυπωτή.


2. Επιλέξτε **Συντήρηση** στην αρχική οθόνη.

Για να επιλέξετε ένα στοιχείο, μετακινήστε την εστίαση στο στοιχείο χρησιμοποιώντας τα κουμπιά ▲, ▼, ◀, ▶ και, στη συνέχεια, πατήστε το κουμπί OK.

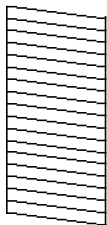
3. Επιλέξτε **Έλεγχος ακροφ. κεφ. εκτ..**

4. Ακολουθήστε τις οδηγίες που εμφανίζονται στην οθόνη για την εκτύπωση του δείγματος ελέγχου ακροφυσίων.

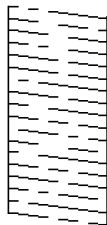
## Συντήρηση του Εκτυπωτή


5. Εξετάστε το τυπωμένο μοτίβο. Εάν υπάρχουν κομμένες γραμμές ή λείπουν τμήματα όπως φαίνεται στο μοτίβο «NG», τα ακροφύσια κεφαλής εκτύπωσης ίσως έχουν φράξει. Προχωρήστε στο επόμενο βήμα. Εάν δεν μπορείτε να δείτε κομμένες γραμμές ή λείπουν τμήματα ως στο παρακάτω μοτίβο «OK», τα ακροφύσια δεν είναι φραγμένα. Επιλέξτε  για να κλείσετε τη λειτουργία ελέγχου των ακροφυσίων.

**OK**



**NG**



6. Επιλέξτε  και, στη συνέχεια, ακολουθήστε τις οδηγίες που εμφανίζονται στην οθόνη για τον καθαρισμό της κεφαλής εκτύπωσης.
7. Όταν ολοκληρωθεί ο καθαρισμός, εκτυπώστε πάλι το δείγμα ελέγχου ακροφυσίων. Επαναλάβετε τον καθαρισμό και την εκτύπωση του δείγματος έως ότου εκτυπωθούν πλήρως όλες οι γραμμές.

### Σχετικές πληροφορίες

- ➔ [«Τοποθέτηση χαρτιού στην Κασέτα χαρτιού»](#) στη σελίδα 29


## Έλεγχος και καθαρισμός της κεφαλής εκτύπωσης - Windows

1. Τοποθετήστε απλό χαρτί μεγέθους A4 στον εκτυπωτή.
2. Μεταβείτε στο παράθυρο του προγράμματος οδήγησης του εκτυπωτή.
3. Επιλέξτε Έλεγχος ακροφυσίων στην καρτέλα Συντήρηση.
4. Ακολουθήστε τις οδηγίες στην οθόνη.

### Σχετικές πληροφορίες

- ➔ [«Τοποθέτηση χαρτιού στην Κασέτα χαρτιού»](#) στη σελίδα 29
- ➔ [«Πρόσβαση στο πρόγραμμα οδήγησης του εκτυπωτή»](#) στη σελίδα 47

## Έλεγχος και καθαρισμός της κεφαλής εκτύπωσης — Mac OS

1. Τοποθετήστε απλό χαρτί μεγέθους A4 στον εκτυπωτή.
2. Επιλέξτε Προτιμήσεις συστήματος από το μενού  > Εκτυπωτές και σαρωτές (ή Εκτύπωση και σάρωση, Εκτύπωση και φαξ) και, στη συνέχεια, επιλέξτε τον εκτυπωτή.
3. Κάντε κλικ στην επιλογή Επιλογές και προμήθειες > Βοήθημα > Άνοιγμα Βοηθήματος εκτυπωτή.
4. Κάντε κλικ στην επιλογή Έλεγχος ακροφυσίων.

5. Ακολουθήστε τις οδηγίες που εμφανίζονται στην οθόνη.

### Σχετικές πληροφορίες

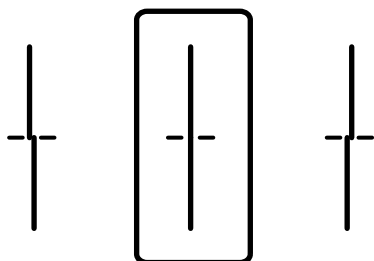
➔ «Τοποθέτηση χαρτιού στην Κασέτα χαρτιού» στη σελίδα 29

---

## Ευθυγράμμιση καθορισμένων γραμμών

Εάν οι κατακόρυφες γραμμές φαίνονται λανθασμένα ευθυγραμμισμένες, ευθυγραμμίστε τις καθορισμένες γραμμές.

1. Τοποθετήστε απλό χαρτί μεγέθους A4 στον εκτυπωτή.
2. Επιλέξτε **Συντήρηση** στην αρχική οθόνη.  
Για να επιλέξετε ένα στοιχείο, μετακινήστε την εστίαση στο στοιχείο χρησιμοποιώντας τα κουμπιά ▲, ▼, ◀, ▶ και, στη συνέχεια, πατήστε το κουμπί OK.
3. Επιλέξτε **Ευθυγρ. Ριγωτής Γραμμής**.
4. Ακολουθήστε τις οδηγίες που εμφανίζονται στην οθόνη για την εκτύπωση ενός μοτίβου ευθυγράμμισης.
5. Ακολουθήστε τις οδηγίες στην οθόνη για να ευθυγραμμίσετε τις καθορισμένες γραμμές. Βρείτε και εισαγάγετε τον αριθμό για το δείγμα που έχει τις λιγότερες μη ευθυγραμμισμένες κάθετες γραμμές.



### Σχετικές πληροφορίες

➔ «Τοποθέτηση χαρτιού στην Κασέτα χαρτιού» στη σελίδα 29

---

## Καθαρισμός της διαδρομής χαρτιού

Όταν τα εκτυπωμένα έγγραφα εμφανίζουν κηλίδες ή αν το χαρτί δεν τροφοδοτείται σωστά, καθαρίστε τον εσωτερικό κύλινδρο.



#### Σημαντικό:

Μην χρησιμοποιείτε χαρτομάντιλο για τον καθαρισμό του εσωτερικού του εκτυπωτή. Το ακροφύσιο της κεφαλής εκτύπωσης μπορεί να είναι φραγμένο με χνούδι.

## Καθαρισμός της διαδρομής του χαρτιού για κηλίδες μελανιού

Όταν τα εκτυπωμένα έγγραφα εμφανίζουν κηλίδες ή γδαρσίματα, καθαρίστε τον εσωτερικό κύλινδρο.

### ! Σημαντικό:

Μην χρησιμοποιείτε χαρτομάντιλο για τον καθαρισμό του εσωτερικού του εκτυπωτή. Το ακροφύσιο της κεφαλής εκτύπωσης μπορεί να είναι φραγμένο με χνούδι.

1. Τοποθετήστε απλό χαρτί μεγέθους A3 στην προέλευση χαρτιού που επιθυμείτε να καθαρίσετε.
2. Επιλέξτε **Συντήρηση** στην αρχική οθόνη.  
Για να επιλέξετε ένα στοιχείο, μετακινήστε την εστίαση στο στοιχείο χρησιμοποιώντας τα κουμπιά ▲, ▼, ◀, ▶ και, στη συνέχεια, πατήστε το κουμπί OK.
3. Επιλέξτε **Καθαρισμός οδηγού χαρτ..**
4. Επιλέξτε την προέλευση χαρτιού και, στη συνέχεια, ακολουθήστε τις οδηγίες που εμφανίζονται στην οθόνη για τον καθαρισμό της διαδρομής χαρτιού.

### Σημείωση:

Επαναλαμβάνετε αυτή τη διαδικασία έως ότου το χαρτί δεν παρουσιάζει κηλίδες μελανιού. Αν τα εκτυπωμένα έγγραφα συνεχίζουν να εμφανίζουν κηλίδες, καθαρίστε τις υπόλοιπες προελεύσεις χαρτιού.

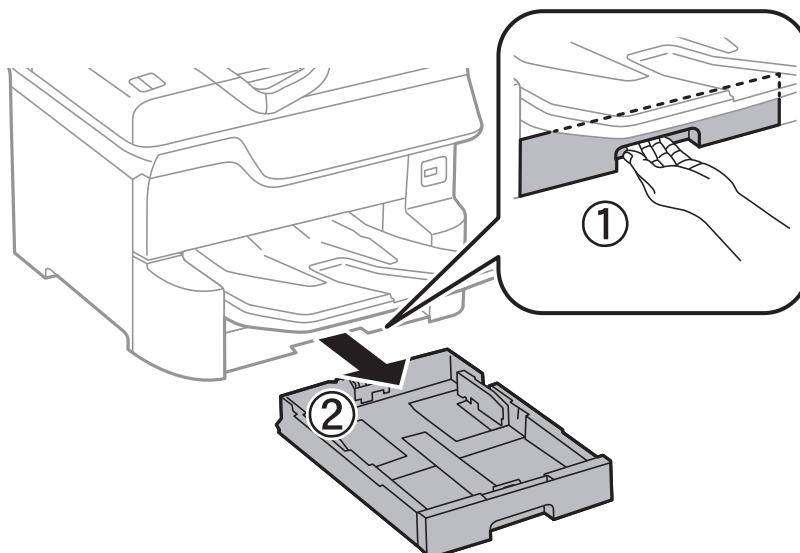
### Σχετικές πληροφορίες

➔ «[Τοποθέτηση χαρτιού στην Κασέτα χαρτιού](#)» στη σελίδα 29

## Καθαρισμός της διαδρομής του χαρτιού για προβλήματα τροφοδοσίας χαρτιού (Κασέτα χαρτιού)

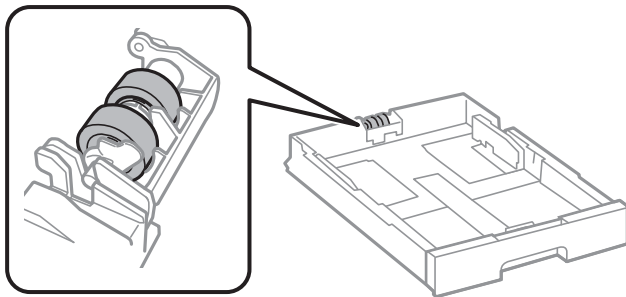
Όταν η τροφοδοσία του χαρτιού δεν γίνεται σωστά από την κασέτα χαρτιού, καθαρίστε τον εσωτερικό κύλινδρο.

1. Τραβήξτε προς τα έξω την κασέτα χαρτιού.



## Συντήρηση του Εκτυπωτή

2. Σκουπίστε τον κύλινδρο χρησιμοποιώντας ένα μαλακό, υγρό πανί.



**Σημαντικό:**

*Η χρήση στεγνού πανιού μπορεί να προκαλέσει φθορές στην επιφάνεια του κυλίνδρου.*

3. Εισαγάγετε την κασέτα χαρτιού.



# Υπηρεσία δικτύου και πληροφορίες λογισμικού

Σε αυτή την ενότητα γίνεται εισαγωγή στις υπηρεσίες δικτύου και τα προϊόντα λογισμικού που διατίθενται για τον εκτυπωτή σας από τον ιστότοπο της Epson ή τον παρεχόμενο δίσκο λογισμικού.

## Εφαρμογή για τη Ρύθμιση παραμέτρων λειτουργιών εκτυπωτή (Web Config)

Η εφαρμογή Web Config εκτελείται σε ένα πρόγραμμα περιήγησης στο web, όπως το Internet Explorer και το Safari, σε έναν υπολογιστή ή μια έξυπνη συσκευή. Μπορείτε να επιβεβαιώσετε την κατάσταση του εκτυπωτή ή να αλλάξετε τις ρυθμίσεις του εκτυπωτή και της υπηρεσίας δικτύου. Για να χρησιμοποιήσετε την εφαρμογή Web Config, συνδέστε τον εκτυπωτή και τον υπολογιστή ή τη συσκευή στο ίδιο δίκτυο.

Υποστηρίζονται τα ακόλουθα προγράμματα περιήγησης.

Λειτουργικό σύστημα	Πρόγραμμα περιήγησης
Windows XP SP3 ή νεότερη έκδοση	Internet Explorer 8 ή νεότερη έκδοση, Firefox*, Chrome*
Mac OS X v10.6.8 ή νεότερη έκδοση	Safari*, Firefox*, Chrome*
iOS*	Safari*
Android 2.3 ή νεότερη έκδοση	Προεπιλεγμένο πρόγραμμα περιήγησης
Chrome OS*	Προεπιλεγμένο πρόγραμμα περιήγησης

\* Χρησιμοποιήστε την τελευταία έκδοση.

## Εκτέλεση του Web Config σε πρόγραμμα περιήγησης στο web

1. Ελέγξτε τη διεύθυνση IP του εκτυπωτή.

Επιλέξτε το εικονίδιο δικτύου στην αρχική οθόνη του εκτυπωτή και, στη συνέχεια, επιλέξτε τη μέθοδο ενεργής σύνδεσης για να επιβεβαιώσετε τη διεύθυνση IP του εκτυπωτή.

Για να επιλέξετε ένα στοιχείο, μετακινήστε την εστίαση στο στοιχείο χρησιμοποιώντας τα κουμπιά ▲, ▼, ◀, ▶ και, στη συνέχεια, πατήστε το κουμπί OK.

### Σημείωση:

Μπορείτε επίσης να ελέγξετε τη διεύθυνση IP εκτυπώνοντας την αναφορά σύνδεσης δικτύου.

2. Εκτελέστε ένα Πρόγραμμα περιήγησης ιστού από έναν υπολογιστή ή μια έξυπνη συσκευή και κατόπιν εισαγάγετε τη διεύθυνση IP του εκτυπωτή.

Μορφή:

IPv4: http://η διεύθυνση IP του εκτυπωτή/

IPv6: http://[η διεύθυνση IP του εκτυπωτή]/

Παραδείγματα:

IPv4: <http://192.168.100.201/>

IPv6: [http://\[2001:db8::1000:1\]/](http://[2001:db8::1000:1]/)

**Σημείωση:**

Χρησιμοποιώντας την έξυπνη συσκευή, μπορείτε επίσης να εκτελέσετε το Web Config από την οθόνη συντήρησης του Epson iPrint.

**Σχετικές πληροφορίες**


➔ [«Χρήση της ρύθμισης Epson iPrint» στη σελίδα 81](#)

## Εκτέλεση του Web Config στα Windows

Όταν συνδέετε έναν υπολογιστή στον εκτυπωτή χρησιμοποιώντας το WSD, ακολουθήστε τα βήματα παρακάτω για να εκτελεστεί το Web Config.

1. Μπείτε στην οθόνη συσκευών και εκτυπωτών στα Windows.
  - ❑ Windows 10/Windows Server 2016  
Κάντε δεξί κλικ στο κουμπί έναρξης ή πατήστε το παρατεταμένα και, στη συνέχεια, επιλέξτε **Πίνακας ελέγχου > Προβολή συσκευών και εκτυπωτών** στην επιλογή **Υλικό και ήχος**.
  - ❑ Windows 8.1/Windows 8/Windows Server 2012 R2/Windows Server 2012  
Επιλέξτε **Επιφάνεια εργασίας > Ρυθμίσεις > Πίνακας ελέγχου > Προβολή συσκευών και εκτυπωτών** στην επιλογή **Υλικό και ήχος** (ή **Υλικό**).
  - ❑ Windows 7/Windows Server 2008 R2  
Κάντε κλικ στο κουμπί έναρξης, επιλέξτε **Πίνακας ελέγχου > Προβολή συσκευών και εκτυπωτών** στην επιλογή **Υλικό και ήχος**.
  - ❑ Windows Vista/Windows Server 2008  
Κάντε κλικ στο κουμπί έναρξης, επιλέξτε **Πίνακας ελέγχου > Εκτυπωτές** στην επιλογή **Υλικό και ήχος**.
2. Κάντε δεξί κλικ στον εκτυπωτή σας και επιλέξτε **Ιδιότητες**.
3. Επιλέξτε την καρτέλα **Υπηρεσία ιστού** και κάντε κλικ στο URL.

## Εκτέλεση του Web Config στα Mac OS

1. Επιλέξτε **Προτιμήσεις συστήματος** από το μενού  > **Εκτυπωτές και σαρωτές** (ή **Εκτύπωση και σάρωση, Εκτύπωση και φαξ**) και, στη συνέχεια, επιλέξτε τον εκτυπωτή.
2. Επιλέξτε **Επιλογές και προμήθειες > Εμφάνιση ιστοσελίδας εκτυπωτή**.

---

## Εφαρμογή για εκτύπωση ιστοσελίδων (E-Web Print)

Το E-Web Print είναι μια εφαρμογή που σας επιτρέπει να εκτυπώσετε εύκολα ιστοσελίδες με διάφορες διατάξεις. Ανατρέξτε στη βοήθεια της εφαρμογής για λεπτομέρειες. Μπορείτε να μεταβείτε στη βοήθεια από το μενού **E-Web Print** στη γραμμή εργαλείων **E-Web Print**.

**Σημείωση:**

- Τα λειτουργικά συστήματα Windows Server δεν υποστηρίζονται.
- Ελέγξτε για τα προγράμματα περιήγησης που υποστηρίζονται και την τελευταία έκδοση από τον ιστότοπο λήψης.

**Εκκίνηση**

Όταν εγκαθιστάτε το E-Web Print, εμφανίζεται στο πρόγραμμα περιήγησης σας. Κάντε κλικ στην επιλογή **Print** ή **Clip**.

---

## Εργαλεία ενημέρωσης λογισμικού (Software Updater)

Το EPSON Software Updater είναι μια εφαρμογή που ελέγχει για νέο ή ενημερωμένο λογισμικό στο Internet και το εγκαθιστά. Μπορείτε, επίσης, να ενημερώσετε το εγχειρίδιο εκτυπωτή.

**Σημείωση:**

Τα λειτουργικά συστήματα Windows Server δεν υποστηρίζονται.

**Μέθοδος εγκατάστασης**

Εγκαταστήστε το Software Updater από τον παρεχόμενο δίσκο λογισμικού ή κάντε λήψη της τελευταίας έκδοσης από την τοποθεσία Web της Epson.

<http://www.epson.com>

**Εκκίνηση στα Windows**

- Windows 10

Κάντε κλικ στο κουμπί Έναρξη και, στη συνέχεια, επιλέξτε **Epson Software > EPSON Software Updater**.

- Windows 8.1/Windows 8

Εισαγάγετε το όνομα της εφαρμογής στο σύμβολο αναζήτησης και έπειτα επιλέξτε το εμφανιζόμενο εικονίδιο.

- Windows 7/Windows Vista/Windows XP

Κάντε κλικ στο κουμπί έναρξης και, στη συνέχεια, επιλέξτε **Όλα τα προγράμματα (ή Προγράμματα) > Epson Software > EPSON Software Updater**.

**Σημείωση:**

Μπορείτε, επίσης, να εκκινήσετε το EPSON Software Updater κάνοντας κλικ στο εικονίδιο εκτυπωτή στη γραμμή εργασιών από την επιφάνεια εργασίας και επιλέγοντας έπειτα **Ενημέρωση λογισμικού**.

**Εκκίνηση στα Mac OS**

Επιλέξτε **Μετάβαση > Εφαρμογές > Epson Software > EPSON Software Updater**.

---

## Εγκατάσταση των πιο πρόσφατων εφαρμογών

**Σημείωση:**

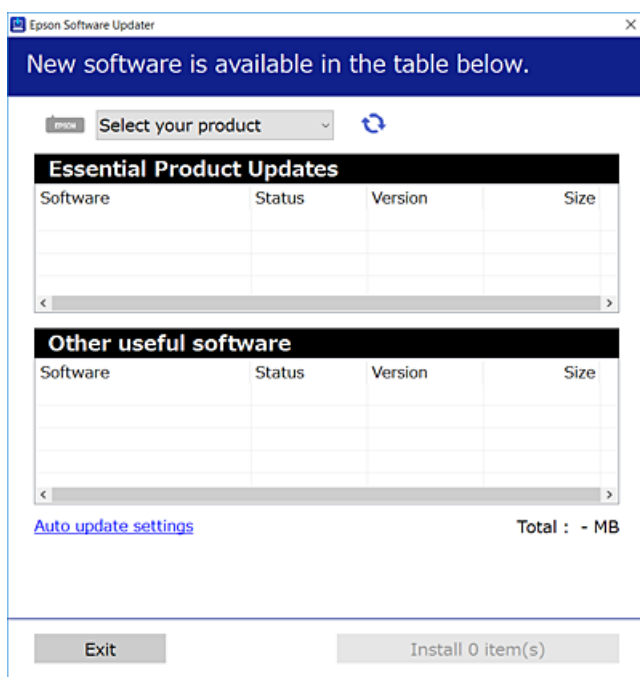
Κατά την επανεγκατάσταση μιας εφαρμογής, θα πρέπει πρώτα να καταργήσετε την εγκατάστασή της.


1. Βεβαιωθείτε ότι ο εκτυπωτής και ο υπολογιστής είναι διαθέσιμοι για επικοινωνία και ότι ο υπολογιστής είναι συνδεδεμένος στο Internet.

## Υπηρεσία δικτύου και πληροφορίες λογισμικού

2. Εκκινήστε το EPSON Software Updater.

Το στιγμιότυπο οθόνης είναι ένα παράδειγμα από τα Windows.



3. Στα Windows, επιλέξτε τον εκτυπωτή σας και, στη συνέχεια, κάντε κλικ στο  για να πραγματοποιήσετε έλεγχο για τις τελευταίες διαθέσιμες εφαρμογές.
4. Επιλέξτε τα στοιχεία που θέλετε να εγκαταστήσετε ή να ενημερώσετε και, στη συνέχεια, κάντε κλικ στο κουμπί εγκατάστασης.

**Σημαντικό:**

Μην απενεργοποιείτε ή αποσυνδέετε τον εκτυπωτή, έως ότου ολοκληρωθεί η ενημέρωση. Διαφορετικά, ο εκτυπωτής ενδέχεται να παρουσιάσει δυσλειτουργία.

**Σημείωση:**

- Μπορείτε να πραγματοποιήσετε λήψη των τελευταίων εφαρμογών από την τοποθεσία web της Epson.  
<http://www.epson.com>
- Εάν χρησιμοποιείτε λειτουργικό σύστημα Windows Server, δεν μπορείτε να χρησιμοποιήσετε το EPSON Software Updater. Πραγματοποιήστε λήψη των τελευταίων εφαρμογών από την τοποθεσία web της Epson.

**Σχετικές πληροφορίες**

- ➔ «Εργαλεία ενημέρωσης λογισμικού (Software Updater)» στη σελίδα 115

---

## Εγκατάσταση ενός προγράμματος οδήγησης εκτυπωτή PostScript

### Εγκατάσταση ενός προγράμματος οδήγησης εκτυπωτή PostScript — Windows

- Ξεκινήστε τη διαδικασία εγκατάστασης με μία από τις παρακάτω επιλογές.
  - Χρησιμοποιήστε τον δίσκο λογισμικού που παρέχεται με τον εκτυπωτή.**

Τοποθετήστε τον δίσκο λογισμικού στον υπολογιστή, μεταβείτε στην παρακάτω διαδρομή φακέλου και, στη συνέχεια, εκτελέστε το αρχείο SETUP64.EXE (ή SETUP.EXE).  
Driver\PostScript\WINX64 (ή WINX86)\SETUP\SETUP64.EXE (ή SETUP.EXE)
  - Χρησιμοποιήστε την τοποθεσία web.**

Μεταβείτε στη σελίδα του εκτυπωτή σας από την παρακάτω τοποθεσία web, πραγματοποιήστε λήψη του προγράμματος οδήγησης εκτυπωτή PostScript3 και, στη συνέχεια, εκτελέστε το αρχείο.  
<http://www.epson.eu/Support> (Ευρώπη)  
<http://support.epson.net/> (εκτός Ευρώπης)
- Επιλέξτε τον εκτυπωτή σας.
- Ακολουθήστε τις οδηγίες που εμφανίζονται στην οθόνη.
- Επιλέξτε μέθοδο σύνδεσης ανάμεσα στη σύνδεση δικτύου ή τη σύνδεση USB.
  - Για σύνδεση δικτύου.**

Θα εμφανιστεί μια λίστα με τους διαθέσιμους εκτυπωτές στο δίκτυο.  
Επιλέξτε τον εκτυπωτή που θέλετε να χρησιμοποιήσετε.
  - Για σύνδεση USB.**

Ακολουθήστε τις οδηγίες που εμφανίζονται στην οθόνη για να συνδέσετε τον εκτυπωτή στον υπολογιστή.
- Ακολουθήστε τις οδηγίες που εμφανίζονται στην οθόνη για να εγκαταστήσετε το πρόγραμμα οδήγησης PostScript του εκτυπωτή.

### Εγκατάσταση ενός προγράμματος οδήγησης εκτυπωτή PostScript — Mac OS

Πραγματοποιήστε λήψη του προγράμματος οδήγησης του εκτυπωτή από την τοποθεσία web υποστήριξης της Epson και, στη συνέχεια, εγκαταστήστε το.


<http://www.epson.eu/Support> (Ευρώπη)

<http://support.epson.net/> (εκτός Ευρώπης)

Χρειάζεστε τη διεύθυνση IP του εκτυπωτή κατά την εγκατάσταση του προγράμματος οδήγησης του εκτυπωτή.

Επιλέξτε το εικονίδιο δικτύου στην αρχική οθόνη του εκτυπωτή και, στη συνέχεια, επιλέξτε τη μέθοδο ενεργής σύνδεσης για να επιβεβαιώσετε τη διεύθυνση IP του εκτυπωτή.

## Προσθήκη του προγράμματος οδήγησης του εκτυπωτή (για Mac OS μόνο)

1. Επιλέξτε **Προτιμήσεις συστήματος** από το μενού  > **Εκτυπωτές & Σαρωτές** (ή **Εκτύπωση & Σάρωση, Εκτύπωση & Φαξ**).
2. Κάντε κλικ στο + και στη συνέχεια επιλέξτε **Προσθήκη άλλου εκτυπωτή ή σαρωτή**.
3. Επιλέξτε τον εκτυπωτή σας και έπειτα κάντε κλικ στην επιλογή **Προσθήκη**.

### Σημείωση:

- Αν ο εκτυπωτής σας δεν εμφανίζεται στη λίστα, ελέγξτε ότι είναι σωστά συνδεδεμένος στον υπολογιστή και ότι είναι ενεργοποιημένος.
- Για σύνδεση USB, IP ή Bonjour, ορίστε την προαιρετική μονάδα κασέτας χαρτιού μη αυτόματα μετά την προσθήκη του προγράμματος οδήγησης του εκτυπωτή.

---

## Εγκατάσταση του Καθολικού Προγράμματος οδήγησης του εκτυπωτή της Epson (για Windows μόνο)

Το πρόγραμμα οδήγησης εκτυπωτή Epson Universal είναι το γενικό πρόγραμμα οδήγησης εκτυπωτή με συμβατότητα PCL6. Αφού εγκαταστήσετε αυτό το πρόγραμμα οδήγησης εκτυπωτή\*, μπορείτε να εκτυπώνετε από οποιονδήποτε εκτυπωτή Epson που υποστηρίζει αυτό το πρόγραμμα οδήγησης.

- \* Δεδομένου ότι αυτό είναι ένα γενικό πρόγραμμα οδήγησης εκτυπωτή, οι δυνατότητες εκτύπωσης είναι περιορισμένες σε σύγκριση με το πρόγραμμα οδήγησης που έχει σχεδιαστεί ειδικά για τον συγκεκριμένο εκτυπωτή.

Συνδέστε τον εκτυπωτή στο ίδιο δίκτυο με τον υπολογιστή και, στη συνέχεια, ακολουθήστε την παρακάτω διαδικασία για να εγκαταστήσετε το πρόγραμμα οδήγησης του εκτυπωτή.

1. Πραγματοποιήστε λήψη του εκτελέσιμου αρχείου του προγράμματος οδήγησης από τον ιστότοπο υποστήριξης της Epson.

<http://www.epson.eu/Support> (μόνο για την Ευρώπη)

<http://support.epson.net/>

2. Κάντε διπλό κλικ στο εκτελέσιμο αρχείο.
3. Ακολουθήστε τις οδηγίες που εμφανίζονται στην οθόνη για το υπόλοιπο της εγκατάστασης.

### Σημείωση:


Αν χρησιμοποιείτε υπολογιστή με Windows και δεν μπορείτε να πραγματοποιήσετε λήψη του προγράμματος οδήγησης από την τοποθεσία web, εγκαταστήστε το από τον δίσκο λογισμικού που συνοδεύει τον εκτυπωτή. Μεταβείτε στο «Driver\Universal».

---

## Κατάργηση εγκατάστασης εφαρμογών

Συνδεθείτε στον υπολογιστή σας ως διαχειριστής. Εισαγάγετε τον κωδικό πρόσβασης διαχειριστή, αν σας ζητηθεί από τον υπολογιστή.

## Κατάργηση εγκατάστασης εφαρμογών — Windows



1. Πατήστε το κουμπί  για να απενεργοποιήσετε τον εκτυπωτή.
2. Πραγματοποιήστε έξοδο από όλες τις εφαρμογές που εκτελούνται.
3. Ανοίξτε το στοιχείο **Πίνακας ελέγχου**:
  - Windows 10/Windows Server 2016  
Κάντε δεξί κλικ στο κουμπί έναρξης ή πατήστε το παρατεταμένα και στη συνέχεια επιλέξτε **Πίνακας ελέγχου**.
  - Windows 8.1/Windows 8/Windows Server 2012 R2/Windows Server 2012  
Επιλέξτε **Επιφάνεια εργασίας > Ρυθμίσεις > Πίνακας ελέγχου**.
  - Windows 7/Windows Vista/Windows XP/Windows Server 2008 R2/Windows Server 2008/Windows Server 2003 R2/Windows Server 2003  
Κάντε κλικ στο κουμπί έναρξης και επιλέξτε **Πίνακας ελέγχου**.
4. Ανοίξτε την ενότητα **Κατάργηση εγκατάστασης ενός προγράμματος** (ή **Προσθαφαίρεση προγραμμάτων**):
  - Windows 10/Windows 8.1/Windows 8/Windows 7/Windows Vista/Windows Server 2016/Windows Server 2012 R2/Windows Server 2012/Windows Server 2008 R2/Windows Server 2008  
Επιλέξτε **Κατάργηση εγκατάστασης ενός προγράμματος** στην ενότητα **Προγράμματα**.
  - Windows XP/Windows Server 2003 R2/Windows Server 2003  
Κάντε κλικ στην επιλογή **Προσθαφαίρεση προγραμμάτων**.
5. Επιλέξτε την εφαρμογή που θέλετε να απεγκαταστήσετε.  
Δεν μπορείτε να καταργήσετε την εγκατάσταση του προγράμματος οδήγησης εκτυπωτή αν υπάρχουν τυχόν εργασίες εκτύπωσης. Διαγράψτε ή περιμένετε να εκτυπωθούν οι εργασίες πριν καταργήσετε την εγκατάσταση.
6. Καταργήστε την εγκατάσταση των εφαρμογών:
  - Windows 10/Windows 8.1/Windows 8/Windows 7/Windows Vista/Windows Server 2016/Windows Server 2012 R2/Windows Server 2012/Windows Server 2008 R2/Windows Server 2008  
Κάντε κλικ στην επιλογή **Κατάργηση/αλλαγή** ή **Κατάργηση εγκατάστασης**.
  - Windows XP/Windows Server 2003 R2/Windows Server 2003  
Κάντε κλικ στην επιλογή **Αλλαγή/κατάργηση** ή **Κατάργηση**.

**Σημείωση:**  
Αν εμφανίζεται το παράθυρο **Έλεγχος λογαριασμού χρήστη**, κάντε κλικ στην επιλογή **Συνέχεια**.
7. Ακολουθήστε τις οδηγίες που εμφανίζονται στην οθόνη.

## Κατάργηση εγκατάστασης εφαρμογών — Mac OS

1. Πραγματοποιήστε λήψη του στοιχείου Uninstaller χρησιμοποιώντας το EPSON Software Updater.  
Αφού ολοκληρωθεί η λήψη του Uninstaller, δεν χρειάζεται να πραγματοποιείτε ξανά λήψη κάθε φορά που καταργείτε την εγκατάσταση της εφαρμογής.

## Υπηρεσία δικτύου και πληροφορίες λογισμικού

2. Πατήστε το κουμπί  για να απενεργοποιήσετε τον εκτυπωτή.
3. Για να καταργήσετε την εγκατάσταση του προγράμματος οδήγησης εκτυπωτή, επιλέξτε **Προτιμήσεις συστήματος** από το μενού  > **Εκτυπωτές και σαρωτές** (ή **Εκτύπωση και σάρωση, Εκτύπωση και φαξ**) και, στη συνέχεια, καταργήστε τον εκτυπωτή από τη λίστα των ενεργοποιημένων εκτυπωτών.
4. Πραγματοποιήστε έξοδο από όλες τις εφαρμογές που εκτελούνται.
5. Επιλέξτε **Μετάβαση > Εφαρμογές > Epson Software > Uninstaller**.
6. Επιλέξτε την εφαρμογή της οποίας την εγκατάσταση θέλετε να καταργήσετε και, στη συνέχεια, κάντε κλικ στην επιλογή **Uninstall**.

**Σημαντικό:**

Το Uninstaller αφαιρεί όλα τα προγράμματα οδήγησης των εκτυπωτών ψεκασμού μελανιού Epson στον υπολογιστή. Αν χρησιμοποιείτε πολλαπλούς εκτυπωτές inkjet Epson και θέλετε να διαγράψετε μόνο ορισμένα προγράμματα οδήγησης, αρχικά διαγράψτε τα όλα και, στη συνέχεια, εγκαταστήστε το απαραίτητο πρόγραμμα οδήγησης του εκτυπωτή εκ νέου.

**Σημείωση:**

Αν δεν μπορείτε να βρείτε την εφαρμογή της οποίας την εγκατάσταση θέλετε να καταργήσετε από τη λίστα εφαρμογών, δεν μπορείτε να καταργήσετε την εγκατάσταση με το Uninstaller. Σε αυτή την περίπτωση, επιλέξτε **Μετάβαση > Εφαρμογές > Epson Software**, επιλέξτε την εφαρμογή της οποίας την εγκατάσταση θέλετε να καταργήσετε και στη συνέχεια σύρετέ τη στο εικονίδιο Κάδος απορριμμάτων.

---

## Εκτύπωση χρησιμοποιώντας υπηρεσία δικτύου

Χρησιμοποιώντας την υπηρεσία Epson Connect που είναι διαθέσιμη στο Internet, μπορείτε να εκτυπώνετε από το smartphone, το tablet ή το φορητό υπολογιστή σας, οποιαδήποτε στιγμή θέλετε και σχεδόν από οποιοδήποτε μέρος. Για να χρησιμοποιήσετε αυτήν την υπηρεσία, πρέπει να καταχωρίσετε τον χρήστη και τον εκτυπωτή στο Epson Connect.

Οι λειτουργίες που είναι διαθέσιμες στο Internet είναι οι εξής.

 Email Print

Όταν στέλνετε ένα μήνυμα email με συνημμένα, όπως π.χ. έγγραφα ή εικόνες, σε μια διεύθυνση email που έχει εκχωρηθεί στον εκτυπωτή, μπορείτε να εκτυπώσετε αυτό το email και τα συνημμένα από απομακρυσμένη τοποθεσία, για παράδειγμα από τον εκτυπωτή σας στο σπίτι ή το γραφείο.

 Epson iPrint

Η εφαρμογή αυτή προορίζεται για συσκευές iOS και Android, και σας δίνει τη δυνατότητα να εκτυπώνετε από έξυπνες συσκευές ή tablet. Μπορείτε να εκτυπώσετε έγγραφα, εικόνες και τοποθεσίες web, στέλνοντάς τα απευθείας σε έναν εκτυπωτή που βρίσκεται στο ίδιο ασύρματο δίκτυο LAN.

 Remote Print Driver

Πρόκειται για ένα κοινόχρηστο πρόγραμμα οδήγησης που υποστηρίζεται από το πρόγραμμα οδήγησης απομακρυσμένης εκτύπωσης. Όταν εκτυπώνετε χρησιμοποιώντας έναν εκτυπωτή σε απομακρυσμένη τοποθεσία, μπορείτε να εκτυπώσετε αλλάζοντας τον εκτυπωτή στο παράθυρο των εφαρμογών που χρησιμοποιείτε συχνά.

Ανατρέξτε στην τοποθεσία Web της πύλης Epson Connect για λεπτομέρειες.

<https://www.epsonconnect.com/>



<http://www.epsonconnect.eu> (μόνο για την Ευρώπη)

**Σχετικές πληροφορίες**

➔ «Χρήση της ρύθμισης Epson iPrint» στη σελίδα 81

# Επίλυση προβλημάτων

## Έλεγχος της κατάστασης του εκτυπωτή

### Έλεγχος μηνυμάτων στην οθόνη LCD

Αν εμφανιστεί μήνυμα σφάλματος στην οθόνη LCD, ακολουθήστε τις οδηγίες στην οθόνη ή τις παρακάτω λύσεις για να λύσετε το πρόβλημα.

Μηνύματα σφάλματος	Λύσεις
Σφάλμα εκτυπωτή Ενεργοποιήστε ξανά τον εκτυπωτή. Ανατρέξτε στην τεκμηρίωσή σας για περισσότερες λεπτομέρειες.	<ul style="list-style-type: none"> <li><input type="checkbox"/> Αφαιρέστε τυχόν χαρτί ή προστατευτικό υλικό που βρίσκεται εντός του εκτυπωτή και την κασέτα χαρτιού. Αν το μήνυμα σφάλματος εξακολουθεί να εμφανίζεται μετά από την απενεργοποίηση και την εκ νέου ενεργοποίηση, επικοινωνήστε με την υποστήριξη της Epson.</li> <li><input type="checkbox"/> Όταν εμφανίζονται οι παρακάτω κωδικοί σφάλματος, ελέγξτε το χαρτί για τον μέγιστο αριθμό φύλλων που μπορούν να τοποθετηθούν σε κάθε προέλευση χαρτιού. 000181, 000184, 000201, 000204, 000221, 000224</li> </ul>
Σφάλμα εκτυπωτή. Για λεπτομέρειες, ανατρέξτε στην τεκμηρίωσή σας. Δυνατότητες μη εκτύπωσης είναι διαθέσιμες.	Ο εκτυπωτής ενδέχεται να έχει υποστεί βλάβη. Επικοινωνήστε με την υποστήριξη της Epson ή με εξουσιοδοτημένο πάροχο υπηρεσιών Epson για να ζητήσετε να γίνουν επισκευές. Ωστόσο, υπάρχουν διαθέσιμες δυνατότητες που δεν σχετίζονται με την εκτύπωση.
Τέλος χαρτιού σε XX.	Τοποθετήστε χαρτί και, στη συνέχεια, εισαγάγετε την κασέτα χαρτιού μέχρι τέρμα.
Έχουν εγκατασταθεί πολλές μονάδες κασέτας χαρτιού. Απενεργοποιήστε την τροφοδοσία και καταργήστε την εγκατάσταση των πρόσθετων μονάδων. Για λεπτομέρειες, ανατρέξτε στην τεκμηρίωση.	Μπορείτε να εγκαταστήσετε έως και τρεις προαιρετικές μονάδες κασέτας χαρτιού. Όσον αφορά τις υπόλοιπες προαιρετικές μονάδες κασέτας χαρτιού, καταργήστε την εγκατάστασή τους ακολουθώντας τα αντίστροφα βήματα της εγκατάστασης.
Μη υποστηριζόμενες Μονάδες κασέτας χαρτιού έχουν εγκατασταθεί. Απενεργοποιήστε και απεγκαταστήστε. Για λεπτομέρειες, ανατρέξτε στην τεκμηρίωσή σας.	Έχουν εγκατασταθεί μη υποστηριζόμενες προαιρετικές μονάδες κασέτας χαρτιού. Καταργήστε την εγκατάστασή τους ακολουθώντας την αντίστροφη πορεία της εγκατάστασης.
Δεν είναι δυνατή η εκτύπωση διότι η XX είναι εκτός λειτουργίας. Μπορείτε να εκτυπώσετε από άλλη κασέτα.	Απενεργοποιήστε και ενεργοποιήστε εκ νέου τον εκτυπωτή και, στη συνέχεια, τοποθετήστε εκ νέου την κασέτα χαρτιού. Αν εξακολουθεί να εμφανίζεται το μήνυμα σφάλματος, επικοινωνήστε με την υποστήριξη της Epson ή με έναν εξουσιοδοτημένο πάροχο υπηρεσιών Epson για να ζητήσετε επισκευές.

## Επίλυση προβλημάτων

Μηνύματα σφάλματος	Λύσεις
Ο κύλινδρος συντήρησης στο XX πλησιάζει στο τέλος της ωφέλιμης ζωής του.	<input type="checkbox"/> Κασέτα χαρτιού Οι κύλινδροι συντήρησης πρέπει να αντικαθίστανται περιοδικά. Το χαρτί δεν τροφοδοτείται σωστά από την κασέτα χαρτιού όταν πλησιάζει η στιγμή της αντικατάστασης. Προετοιμάστε τους νέους κύλινδροι συντήρησης.  <input type="checkbox"/> Πίσω τροφοδοσία χαρτιού Το χαρτί δεν τροφοδοτείται σωστά από την πίσω τροφοδοσία χαρτιού όταν πλησιάζει η στιγμή της αντικατάστασης. Επικοινωνήστε με την υποστήριξη της Epson ή με εξουσιοδοτημένο πάροχο υπηρεσιών Epson για να ζητήσετε αντικατάσταση των κύλινδροι συντήρησης.
Ο κύλινδρος συντήρησης στο XX βρίσκεται στο τέλος της ωφέλιμης ζωής του. Αντικαταστήστε τον και επαναφέρετε το μετρητή του κυλίνδρου συντήρησης.	Αντικαταστήστε το κύλινδροι συντήρησης. Μετά την αντικατάσταση των κυλίνδρων, επιλέξτε <b>Συντήρηση &gt; Πληροφορίες κυλίνδρου συντήρησης &gt; Μηδεν. μετρ. κυλίνδρ. συντήρ.</b> και, στη συνέχεια, επιλέξτε την κασέτα χαρτιού για την οποία αντικαταστήσατε τους κύλινδροι συντήρησης.
Ο κύλινδρος συντήρησης στο πίσ. τρ. χαρτ. βρίσκεται στο τέλος της διάρκειας ζωής του. Για λεπτομέρειες, ανατρέξτε στην τεκμηρίωσή σας.	Επικοινωνήστε με την υποστήριξη της Epson ή με εξουσιοδοτημένο πάροχο υπηρεσιών Epson για να ζητήσετε αντικατάσταση των κύλινδροι συντήρησης για την πίσω τροφοδοσία χαρτιού.
Πρέπει να αντικαταστήσετε το Κασέτα μελανιού.	Για την καλύτερη δυνατή ποιότητα εκτύπωσης και για την προστασία της κεφαλής εκτύπωσης, ένα μεταβλητό απόθεμα μελανιού παραμένει στο δοχείο όταν ο εκτυπωτής σας δείχνει ότι πρέπει να αντικαταστήσετε το δοχείο. Αντικαταστήστε το δοχείο όταν σας ζητηθεί.
Πλησιάζει η ώρα για συντήρηση. Επικοινωνήστε με την Υποστήριξη Epson.	Οι πελάτες δεν πρέπει να εκτελούν μόνοι τους εργασίες συντήρησης. Επικοινωνήστε με την Epson ή με εξουσιοδοτημένο πάροχο υπηρεσιών Epson για να ζητήσετε να πραγματοποιηθούν εργασίες συντήρησης.
Αυτός ο εκτυπωτής ενδέχεται να χρειάζεται συντήρηση για τη διατήρηση της ποιότητας εκτύπωσης. Επικοινωνήστε με την Υποστήριξη Epson.	Οι πελάτες δεν πρέπει να εκτελούν μόνοι τους εργασίες συντήρησης. Επικοινωνήστε με την Epson ή με εξουσιοδοτημένο πάροχο υπηρεσιών Epson για να ζητήσετε να πραγματοποιηθούν εργασίες συντήρησης.
Η επιλογή Αυτόματη εμφάνιση ρύθμισης χαρτιού έχει οριστεί σε Απενεργ. Ορισμένες λειτουργίες ενδέχεται να μην είναι διαθέσιμες. Για λεπτομέρειες, ανατρέξτε στην τεκμηρίωση.	Εάν το στοιχείο <b>Αυτόματη εμφάνιση ρύθμισης χαρτιού</b> είναι απενεργοποιημένο, δεν μπορείτε να χρησιμοποιήσετε το AirPrint.
Ο συνδυασμός της διεύθ. IP και της μάσκας υποδικτ. δεν είναι έγκυρος. Ανατρέξτε στην τεκμηρ. σας για περισσότ. λεπτομέρ.	Εισαγάγετε τη σωστή διεύθυνση IP ή προεπιλεγμένη πύλη. Επικοινωνήστε με τον διαχειριστή δικτύου για βοήθεια. Για λεπτομέρειες, βλ. το έγγραφο Οδηγός Διαχειριστή.
Ενημερώστε το κεντρικό πιστοποιητικό για τη χρήση υπηρεσιών cloud.	Εκτελέστε το Web Config και, στη συνέχεια, ενημερώστε το πιστοποιητικό ρίζας. Για λεπτομέρειες, βλ. το έγγραφο Οδηγός Διαχειριστή.
Ελέγξτε εάν οι ρυθμίσεις θύρας του Εκτυπωτή (όπως η Διεύθυνση IP) ή το πρόγραμμα οδήγησης είναι σωστό ανά υπολογιστή.	Βεβαιωθείτε ότι έχει επιλεγεί σωστά η θύρα εκτυπωτή στη θέση <b>Ιδιότητα &gt; Θύρα</b> από το μενού <b>Εκτυπωτής</b> ως εξής.  Επιλέξτε « <b>USBXXX</b> » για σύνδεση USB, ή « <b>EpsonNet Print Port</b> » για σύνδεση δικτύου.
Ελέγξτε εάν οι ρυθμίσεις θύρας ή ο οδηγός εγκατάστασης εκτυπωτή είναι σωστές ανάλογα με τον υπολογιστή. Ανατρέξτε στην τεκμηρίωσή σας για λεπτομέρειες.	

## Επίλυση προβλημάτων

Μηνύματα σφάλματος	Λύσεις
Recovery Mode	<p>Ο εκτυπωτής έχει εκκινηθεί σε λειτουργία αποκατάστασης επειδή η ενημέρωση του υλικολογισμικού απέτυχε. Ακολουθήστε τα βήματα παρακάτω για να ενημερώσετε εκ νέου το υλικολογισμικό.</p> <ol style="list-style-type: none"> <li>1. Συνδέστε τον υπολογιστή και τον εκτυπωτή με ένα καλώδιο USB. (Κατά τη διάρκεια της λειτουργίας αποκατάστασης, δεν μπορείτε να ενημερώσετε το υλικολογισμικό μέσω σύνδεσης δικτύου.)</li> <li>2. Επισκεφθείτε την τοπική τοποθεσία web της Epson για περαιτέρω οδηγίες.</li> </ol> <p>Για λεπτομέρειες, βλ. το έγγραφο Οδηγός Διαχειριστή.</p>

## Σχετικές πληροφορίες

- ➔ [«Επικοινωνία με την Υποστήριξη Epson»](#) στη σελίδα 176
- ➔ [«Εργαλεία ενημέρωσης λογισμικού \(Software Updater\)»](#) στη σελίδα 115
- ➔ [«Εγκατάσταση των πιο πρόσφατων εφαρμογών»](#) στη σελίδα 115

## Έλεγχος της κατάστασης του εκτυπωτή — Windows

1. Μεταβείτε στο παράθυρο του προγράμματος οδήγησης του εκτυπωτή.
2. Κάντε κλικ στο **EPSON Status Monitor 3** στην καρτέλα **Συντήρηση** και, στη συνέχεια, κάντε κλικ στο στοιχείο **Λεπτομέρειες**.

Μπορείτε να ελέγξετε την κατάσταση του εκτυπωτή, τη στάθμη των μελανιών και την κατάσταση σφαλμάτων.


**Σημείωση:**

Αν το **EPSON Status Monitor 3** είναι απενεργοποιημένο, κάντε κλικ στην επιλογή **Πρόσθετες ρυθμίσεις** στην καρτέλα **Συντήρηση** και έπειτα επιλέξτε **Ενεργοποίηση του EPSON Status Monitor 3**.

## Σχετικές πληροφορίες

- ➔ [«Πρόσβαση στο πρόγραμμα οδήγησης του εκτυπωτή»](#) στη σελίδα 47

## Έλεγχος της κατάστασης του εκτυπωτή — Mac OS

1. Επιλέξτε **Προτιμήσεις συστήματος** από το μενού  > **Εκτυπωτές και σαρωτές** (ή **Εκτύπωση και σάρωση, Εκτύπωση και φαξ**) και, στη συνέχεια, επιλέξτε τον εκτυπωτή.
2. Κάντε κλικ στην επιλογή **Επιλογές και προμήθειες** > **Βοήθημα** > **Άνοιγμα Βοηθήματος εκτυπωτή**.
3. Κάντε κλικ στην επιλογή **EPSON Status Monitor**.

Μπορείτε να ελέγξετε την κατάσταση του εκτυπωτή, τη στάθμη των μελανιών και την κατάσταση σφαλμάτων.

---

## Έλεγχος της κατάστασης του λογισμικού

Ίσως να μπορέσετε να επιλύσετε το πρόβλημα ενημερώνοντας το λογισμικό στην τελευταία έκδοσή του. Για να ελέγξετε την κατάσταση του λογισμικού, χρησιμοποιήστε το εργαλείο ενημέρωσης λογισμικού.

### Σχετικές πληροφορίες

- ➔ «Εργαλεία ενημέρωσης λογισμικού (Software Updater)» στη σελίδα 115
- ➔ «Εγκατάσταση των πιο πρόσφατων εφαρμογών» στη σελίδα 115

---

## Αφαίρεση εμπλοκών χαρτιού

Ακολουθήστε τις οδηγίες στον πίνακα ελέγχου του εκτυπωτή για να εντοπίσετε και να αφαιρέσετε το χαρτί που έχει εμπλακεί, συμπεριλαμβανομένων τυχόν σκισμένων κομματιών. Η οθόνη LCD εμφανίζει ένα κινούμενο σχέδιο, το οποίο σας δείχνει πώς να αφαιρέσετε το μπλοκαρισμένο χαρτί.



### Προσοχή:

Μην αγγίζετε ποτέ τα κουμπιά στον πίνακα ελέγχου, ενώ το χέρι σας βρίσκεται στο εσωτερικό του εκτυπωτή. Αν ξεκινήσει η λειτουργία του εκτυπωτή, μπορεί να προκληθεί τραυματισμός. Να είστε προσεκτικοί ώστε να μην αγγίζετε τα τμήματα που προεξέχουν, για να αποφύγετε τυχόν τραυματισμούς.



### Σημαντικό:

Αφαιρέστε προσεκτικά το χαρτί που προκάλεσε την εμπλοκή. Αν αφαιρέσετε βίαια το χαρτί μπορεί να προκληθεί βλάβη στον εκτυπωτή.

### Σημείωση:

Αν παραμένουν σχισμένα κομμάτια χαρτιού, επιλέξτε **Ρυθμίς > Συντήρηση > Αφαίρεση χαρτιού** αφού επιλύσετε το σφάλμα εμπλοκής χαρτιού. Αυτό σας βοηθά να αφαιρέσετε τα υπολειπόμενα κομμάτια χαρτιού.

---

## Το χαρτί δεν τροφοδοτείται ή δεν εξάγεται σωστά

Ελέγξτε τα παρακάτω σημεία και κατόπιν αναλάβετε τις κατάλληλες ενέργειες για να λυθεί το πρόβλημα.

- Τοποθετήστε τον εκτυπωτή σε επίπεδη επιφάνεια και χρησιμοποιήστε τον στις συνιστώμενες περιβαλλοντικές συνθήκες.
- Χρησιμοποιήστε χαρτί που υποστηρίζεται από τον αυτόν τον εκτυπωτή.
- Ακολουθήστε τις προφυλάξεις σχετικά με τον χειρισμό του χαρτιού.
- Μην τοποθετείτε περισσότερα φύλλα από το μέγιστο αριθμό που έχει καθοριστεί για το χαρτί. Για απλό χαρτί, μην τοποθετήσετε χαρτί πάνω από τη γραμμή που υποδεικνύεται από το τριγωνικό σύμβολο στον πλαϊνό οδηγό.
- Βεβαιωθείτε ότι οι ρυθμίσεις μεγέθους χαρτιού και τύπου χαρτιού αντιστοιχούν στο πραγματικό μέγεθος και τύπο χαρτιού που φορτώνεται στον εκτυπωτή.
- Καθαρίστε τον κύλινδρο μέσα στον εκτυπωτή.

## Επίλυση προβλημάτων

### Σχετικές πληροφορίες

- ➔ «Εγκατάσταση των προαιρετικών μονάδας κασέτας χαρτιού» στη σελίδα 162
- ➔ «Προφυλάξεις χειρισμού χαρτιού» στη σελίδα 28
- ➔ «Διαθέσιμο χαρτί και δυνατότητες» στη σελίδα 24
- ➔ «Λίστα τύπων χαρτιού» στη σελίδα 34

## Εμπλοκές χαρτιού

- Τοποθετήστε το χαρτί στη σωστή κατεύθυνση και σύρετε τους πλαϊνούς οδηγούς στις άκρες του χαρτιού.
- Μην ανοίγετε το πίσω κάλυμμα κατά την εκτύπωση. Αυτό προκαλεί εμπλοκή χαρτιού.

### Σχετικές πληροφορίες

- ➔ «Αφαίρεση εμπλοκών χαρτιού» στη σελίδα 125
- ➔ «Τοποθέτηση χαρτιού στην Κασέτα χαρτιού» στη σελίδα 29
- ➔ «Τοποθέτηση χαρτιού στην Πίσω τροφοδοσία χαρτιού» στη σελίδα 31

## Τροφοδοσίες χαρτιού σε κλίση

Τοποθετήστε το χαρτί στη σωστή κατεύθυνση και σύρετε τους πλαϊνούς οδηγούς στις άκρες του χαρτιού.

### Σχετικές πληροφορίες

- ➔ «Τοποθέτηση χαρτιού στην Κασέτα χαρτιού» στη σελίδα 29
- ➔ «Τοποθέτηση χαρτιού στην Πίσω τροφοδοσία χαρτιού» στη σελίδα 31

## Πολλά φύλλα χαρτιού τροφοδοτούνται ταυτόχρονα

Όταν τοποθετούνται αρκετά φύλλα χαρτιού τη φορά κατά τη διάρκεια της μη αυτόματης εκτύπωσης διπλής όψης, αφαιρέστε τυχόν χαρτί από τον εκτυπωτή πριν τοποθετήσετε εκ νέου το χαρτί.

## Δεν τροφοδοτείται χαρτί από τις προαιρετικές μονάδες κασέτας χαρτιού

Αν έχετε προσθέσει προαιρετικές μονάδες κασέτας χαρτιού, πρέπει να προβείτε σε ρυθμίσεις στο πρόγραμμα οδήγησης του εκτυπωτή.

### Σχετικές πληροφορίες

- ➔ «Ρύθμιση της προαιρετικής μονάδας κασέτας χαρτιού στο πρόγραμμα οδήγησης του εκτυπωτή — Windows» στη σελίδα 167
- ➔ «Ρύθμιση της προαιρετικής μονάδας κασέτας χαρτιού στο πρόγραμμα οδήγησης του εκτυπωτή — Mac OS» στη σελίδα 168

## Το χαρτί δεν τροφοδοτείται σωστά μετά την αντικατάσταση των Κύλινδροι συντήρησης

Μπορεί να μην έχουν αντικατασταθεί σωστά οι κύλινδροι συντήρησης. Ελέγξτε αν έχουν αντικατασταθεί σωστά.

## Επέρχεται σφάλμα εξάντλησης χαρτιού

Όταν προκύπτει σφάλμα έλλειψης χαρτιού παρόλο που έχει τοποθετηθεί χαρτί στην πίσω τροφοδοσία χαρτιού, τοποθετήστε ξανά το χαρτί στο κέντρο της πίσω τροφοδοσία χαρτιού.

## Το χαρτί δεν στοιβάζεται με τη σωστή σειρά

Εάν τραβήξετε τον μοχλό στο κέντρο του δίσκου εξόδου, το πρόβλημα μπορεί να βελτιωθεί, αλλά η χωρητικότητα συγκράτησης θα μειωθεί.


## Το χαρτί εξάγεται με μη αναμενόμενη κατεύθυνση

Εάν το χαρτί εξάγεται με μη αναμενόμενη κατεύθυνση όταν υπάρχουν ανάμικτες σελίδες οριζόντιου και κατακόρυφου προσανατολισμού ή πραγματοποιείται ανάμικτη εκτύπωση μονής και διπλής όψης, ενεργοποιήστε τη ρύθμιση **Εξαγωγή εγγράφων για ταξινόμηση** στο πρόγραμμα οδήγησης του εκτυπωτή. Με αυτόν τον τρόπο οι σελίδες θα εξάγονται με την ίδια κατεύθυνση για εύκολη αρχειοθέτηση.

### Windows

Επιλέξτε **Εξαγωγή εγγράφων για ταξινόμηση** στο στοιχείο **Πρόσθετες ρυθμίσεις** στην καρτέλα **Συντήρηση**.


### Mac OS

Επιλέξτε **Προτιμήσεις συστήματος** από το μενού  > **Εκτυπωτές και σαρωτές** (ή **Εκτύπωση και σάρωση, Εκτύπωση και φαξ**) και, στη συνέχεια, επιλέξτε τον εκτυπωτή. Κάντε κλικ στην ενότητα **Επιλογές και προμήθειες** > **Επιλογές** (ή **Πρόγραμμα οδήγησης**). Επιλέξτε **Ναι** για τη ρύθμιση **Εξαγωγή εγγράφων για ταξινόμηση**.



---

## Προβλήματα τροφοδοσίας και πίνακα ελέγχου

### Ο εκτυπωτής δεν ενεργοποιείται

- Βεβαιωθείτε ότι το καλώδιο τροφοδοσίας είναι καλά συνδεδεμένο.
- Κρατήστε πατεταμένα το κουμπί  για μεγαλύτερο χρονικό διάστημα.

### Ο εκτυπωτής δεν απενεργοποιείται

Κρατήστε πατεταμένα το κουμπί  για μεγαλύτερο χρονικό διάστημα. Αν εξακολουθείτε να μην μπορείτε να απενεργοποιήσετε τον εκτυπωτή, βγάλτε το καλώδιο τροφοδοσίας από την πρίζα. Για να αποτρέψετε στέγνωμα της κεφαλής εκτύπωσης, ενεργοποιήστε εκ νέου τον εκτυπωτή και απενεργοποιήστε τον πιέζοντας το κουμπί .

## Ο εκτυπωτής απενεργοποιείται κατά τη διάρκεια της χρήσης

Αποσυνδέστε και συνδέστε ξανά το καλώδιο τροφοδοσίας και, στη συνέχεια, ενεργοποιήστε εκ νέου τον εκτυπωτή. Εάν το πρόβλημα δεν διορθώνεται, επικοινωνήστε με την υποστήριξη της Epson.

## Η τροφοδοσία απενεργοποιείται αυτόματα

- Επιλέξτε **Ρυθμίσ > Γενικές ρυθμίσεις > Βασικές ρυθμίσεις > Ρυθμ. απενεργ.** και, στη συνέχεια απενεργοποιήστε τις ρυθμίσεις **Απενεργοποίηση όταν ανενεργό** και **Απενεργοπ. κατά την αποσύνδεση**.
- Επιλέξτε **Ρυθμίσ > Γενικές ρυθμίσεις > Βασικές ρυθμίσεις** και, στη συνέχεια απενεργοποιήστε τη ρύθμιση **Απενερ χρονοδιακ.**

### Σημείωση:

Το προϊόν σας μπορεί να διαθέτει τη λειτουργία **Ρυθμ. απενεργ.** ή τη λειτουργία **Απενερ χρονοδιακ** ανάλογα με το σημείο αγοράς.

## Η οθόνη LCD γίνεται σκούρα

Ο εκτυπωτής είναι σε κατάσταση αναμονής. Πατήστε οποιοδήποτε κουμπί στον πίνακα ελέγχου για να επαναφέρετε την οθόνη LCD στην πρότερη κατάστασή της.

## Δεν είναι δυνατός ο χειρισμός από τον πίνακα ελέγχου

Όταν είναι ενεργοποιημένος ο περιορισμός δυνατοτήτων χρηστών, το όνομα χρήστη και ο κωδικός πρόσβασης απαιτούνται για την εκτύπωση. Αν δεν γνωρίζετε τον κωδικό πρόσβασης, επικοινωνήστε με τον διαχειριστή του εκτυπωτή.

---

## Αδυναμία εκτύπωσης από υπολογιστή

### Έλεγχος της σύνδεσης (USB)

- Συνδέστε το καλώδιο USB με ασφάλεια στον εκτυπωτή και τον υπολογιστή.
- Αν χρησιμοποιείτε διανομέα USB, προσπαθήστε να συνδέσετε τον εκτυπωτή απευθείας στον υπολογιστή.
- Εάν δεν είναι δυνατή η αναγνώριση του καλωδίου USB, αλλάξτε τη θύρα ή δοκιμάστε άλλο καλώδιο USB.

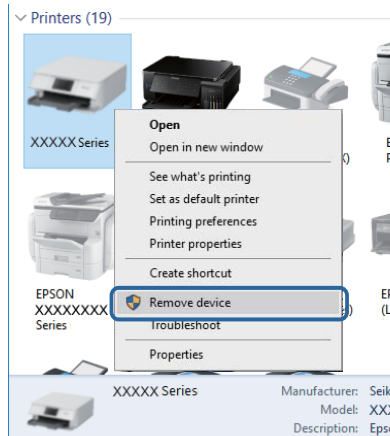


## Επίλυση προβλημάτων

- ❑ Εάν ο εκτυπωτής δεν μπορεί να εκτυπώσει μέσω σύνδεσης USB, δοκιμάστε τα εξής.

Αποσυνδέστε το καλώδιο USB από τον υπολογιστή. Κάντε δεξί κλικ στο εικονίδιο εκτυπωτή που εμφανίζεται στον υπολογιστή και, στη συνέχεια, επιλέξτε **Κατάργηση συσκευής**. Στη συνέχεια, συνδέστε το καλώδιο USB στον υπολογιστή και πραγματοποιήστε μια δοκιμαστική εκτύπωση.

Δημιουργήστε ξανά τη σύνδεση USB ακολουθώντας τα βήματα αυτού του εγχειριδίου για την αλλαγή της μεθόδου σύνδεσης με υπολογιστή. Δείτε τον σχετικό σύνδεσμο πληροφοριών παρακάτω για λεπτομέρειες.



## Έλεγχος της σύνδεσης (δίκτυο)

- ❑ Επιλέξτε **Ρυθμίς > Γενικές ρυθμίσεις > Ρυθμίσεις δικτύου > Έλεγχος σύνδεσης** και, στη συνέχεια, εκτυπώστε την αναφορά σύνδεσης δικτύου. Εάν η αναφορά υποδεικνύει ότι η σύνδεση δικτύου απέτυχε, ελέγξτε την αναφορά σύνδεσης δικτύου και, στη συνέχεια, επικοινωνήστε με τον διαχειριστή του εκτυπωτή.
- ❑ Εάν το πρόβλημα δεν διορθώνεται, επικοινωνήστε με τον διαχειριστή του εκτυπωτή.

## Έλεγχος λογισμικού και δεδομένων

- ❑ Βεβαιωθείτε πως έχετε εγκαταστήσει το γνήσιο πρόγραμμα οδήγησης εκτυπωτή της Epson. Σε αντίθετη περίπτωση, οι διαθέσιμες λειτουργίες είναι περιορισμένες. Συνιστούμε να χρησιμοποιείτε το γνήσιο πρόγραμμα οδήγησης εκτυπωτή της Epson. Δείτε τον σχετικό σύνδεσμο πληροφοριών παρακάτω για λεπτομέρειες.
- ❑ Αν εκτυπώνετε μια εικόνα μεγάλου μεγέθους, μπορεί να εξαντληθεί η μνήμη του υπολογιστή. Εκτυπώστε την εικόνα με χαμηλότερη ανάλυση ή σε μικρότερο μέγεθος.

### Σχετικές πληροφορίες

- ➔ «Έλεγχος γνησιότητας των προγραμμάτων οδήγησης εκτυπωτή της Epson» στη σελίδα 129

## Έλεγχος γνησιότητας των προγραμμάτων οδήγησης εκτυπωτή της Epson

Μπορείτε να ελέγξετε εάν ο εκτυπωτής σας διαθέτει γνήσιο πρόγραμμα οδήγησης εκτυπωτή της Epson χρησιμοποιώντας μία από τις ακόλουθες μεθόδους.

### Windows

Επιλέξτε **Πίνακας ελέγχου > Προβολή συσκευών και εκτυπωτών (Εκτυπωτές, Εκτυπωτές και Φαξ)** και, στη συνέχεια, πραγματοποιήστε τα εξής για να ανοίξετε το παράθυρο ιδιοτήτων του διακομιστή εκτυπώσεων.

## Επίλυση προβλημάτων

- ❑ Windows 10/Windows 8.1/Windows 8/Windows 7/Windows Server 2016/Windows Server 2012 R2/Windows Server 2012/Windows Server 2008 R2

Κάντε κλικ στο εικονίδιο του εκτυπωτή και, στη συνέχεια, επιλέξτε **Ιδιότητες διακομιστή εκτυπώσεων** στην κορυφή του παραθύρου.

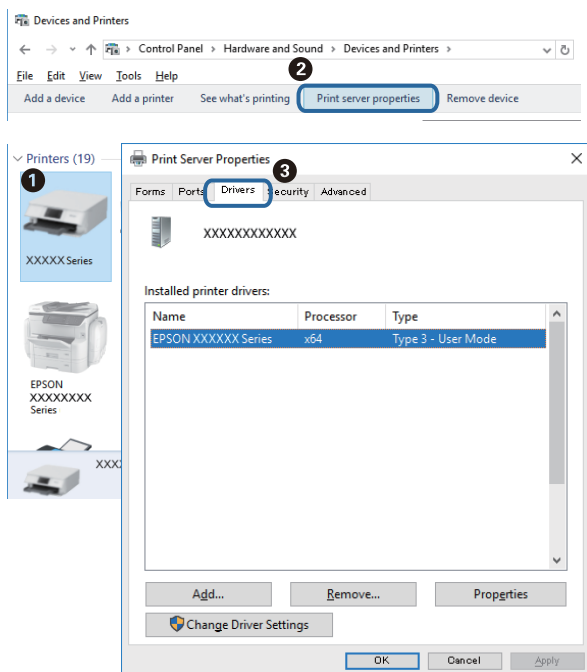
- ❑ Windows Vista/Windows Server 2008

Κάντε δεξί κλικ στον φάκελο **Εκτυπωτές** και, στη συνέχεια, επιλέξτε **Εκτέλεση ως διαχειριστής > Ιδιότητες διακομιστή**.

- ❑ Windows XP/Windows Server 2003 R2/Windows Server 2003

Από το μενού **Αρχείο**, επιλέξτε **Ιδιότητες διακομιστή**.

Κάντε κλικ στην καρτέλα **Πρόγραμμα οδήγησης**. Εάν το όνομα του εκτυπωτή σας εμφανίζεται στη λίστα, τότε ο υπολογιστής σας διαθέτει γνήσιο πρόγραμμα οδήγησης εκτυπωτή της Epson.

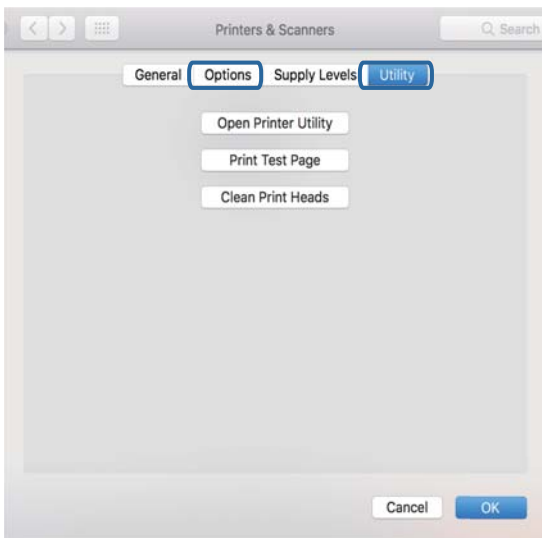


## Mac OS

Επιλέξτε **Προτιμήσεις συστήματος** από το μενού  > **Εκτυπωτές και σαρωτές** (ή **Εκτύπωση και σάρωση, Εκτύπωση και φαξ**) και, στη συνέχεια, επιλέξτε τον εκτυπωτή. Επιλέξτε **Επιλογές & Προμήθειες**, και εάν

## Επίλυση προβλημάτων

εμφανιστεί στο παράθυρο η καρτέλα **Επιλογές** και **Βοηθητικό πρόγραμμα**, τότε ο υπολογιστής σας διαθέτει γνήσιο πρόγραμμα οδήγησης εκτυπωτή της Epson.

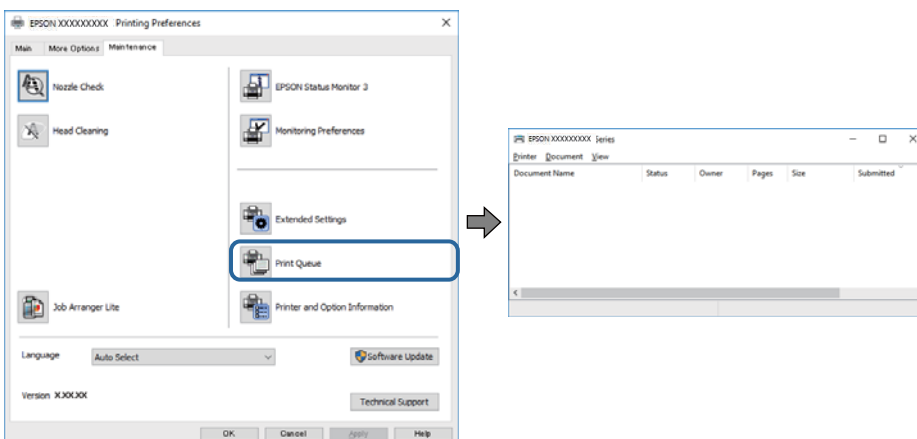


### Σχετικές πληροφορίες

➔ «Εγκατάσταση των πιο πρόσφατων εφαρμογών» στη σελίδα 115

## Έλεγχος της κατάστασης του εκτυπωτή από τον υπολογιστή (Windows)

Κάντε κλικ στην επιλογή **Ουρά εκτύπωσης** στην καρτέλα **Συντήρηση** του προγράμματος οδήγησης του εκτυπωτή και, στη συνέχεια, ελέγξτε τα ακόλουθα.



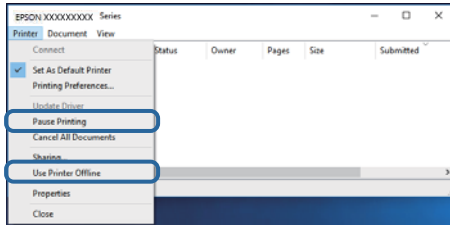
Ελέγξτε για τυχόν εργασίες εκτύπωσης σε παύση.

Εάν παραμένουν δεδομένα που δεν χρειάζεστε, επιλέξτε **Ακύρωση όλων των εγγράφων** από το μενού **Εκτυπωτής**.

## Επίλυση προβλημάτων

- Βεβαιωθείτε ότι ο εκτυπωτής δεν είναι απενεργοποιημένος ή σε αναμονή.

Αν ο εκτυπωτής είναι απενεργοποιημένος ή σε αναμονή, καταργήστε τη ρύθμιση απενεργοποίησης ή αναμονής από το μενού **Εκτυπωτής**.



- Βεβαιωθείτε ότι ο εκτυπωτής έχει οριστεί ως προεπιλεγμένος εκτυπωτής από το μενού **Εκτυπωτής** (θα πρέπει να υπάρχει ένα σημάδι ελέγχου στο στοιχείο του μενού).

Αν ο εκτυπωτής δεν έχει οριστεί ως προεπιλεγμένος εκτυπωτής, ορίστε τον ως προεπιλεγμένο εκτυπωτή. Εάν υπάρχουν πολλά εικονίδια στη θέση **Πίνακας ελέγχου > Προβολή συσκευών και εκτυπωτών (Εκτυπωτές, Εκτυπωτές και Φαξ)**, βλ. παρακάτω για την επιλογή του εικονιδίου.

Παράδειγμα:

Σύνδεση USB: EPSON Σειρά XXXX

Σύνδεση δικτύου: EPSON Σειρά XXXX (δίκτυο)

Εάν εγκαταστήσετε πολλές φορές το πρόγραμμα οδήγησης του εκτυπωτή, ενδέχεται να δημιουργηθούν αντίγραφα του προγράμματος οδήγησης. Σε περίπτωση που δημιουργηθούν αντίγραφα, όπως π.χ. «EPSON XXXX Series (copy 1)», κάντε δεξί κλικ στο αντιγραμμένο εικονίδιο του προγράμματος οδήγησης και, στη συνέχεια, επιλέξτε **Κατάργηση συσκευής**.

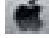
- Βεβαιωθείτε ότι έχει επιλεγεί σωστά η θύρα εκτυπωτή στη θέση **Ιδιότητα > Θύρα** από το μενού **Εκτυπωτής** ως εξής.

Επιλέξτε «USBXXX» για σύνδεση USB, ή «EpsonNet Print Port» για σύνδεση δικτύου.

## Έλεγχος της κατάστασης του εκτυπωτή από τον υπολογιστή (Mac OS)

- Ο εκτυπωτής μπορεί να μην εκτυπώσει όταν έχει ενεργοποιηθεί η λειτουργία περιορισμού χρηστών. Επικοινωνήστε με τον διαχειριστή του εκτυπωτή.

- Βεβαιωθείτε ότι η κατάσταση του εκτυπωτή δεν είναι **Παύση**.

Επιλέξτε **Προτιμήσεις συστήματος** από το μενού  > **Εκτυπωτές και σαρωτές (ή Εκτύπωση και σάρωση, Εκτύπωση και φαξ)** και, στη συνέχεια, κάντε διπλό κλικ στον εκτυπωτή. Αν ο εκτυπωτής είναι σε παύση, κάντε κλικ στο **Συνέχιση (ή Συνέχιση εκτυπωτή)**.

## Έλεγχος άλλων προβλημάτων

Αν συνδέσετε τον εκτυπωτή σε μια θύρα SuperSpeed USB χρησιμοποιώντας ένα καλώδιο USB 2.0, μπορεί να παρουσιαστεί σφάλμα επικοινωνίας σε ορισμένους υπολογιστές. Σε αυτή την περίπτωση, συνδέστε ξανά τον εκτυπωτή χρησιμοποιώντας μία από τις παρακάτω μεθόδους.

- Χρησιμοποιήστε καλώδιο USB 3.0.
- Συνδέστε τον σε μια θύρα Hi-Speed USB του υπολογιστή.
- Συνδέστε τον σε διαφορετική θύρα SuperSpeed USB από αυτή που προκάλεσε το σφάλμα επικοινωνίας.

## Δεν είναι δυνατή η εκτύπωση από iPhone ή iPad

- Συνδέστε το iPhone ή το iPad στο ίδιο δίκτυο (SSID) με τον εκτυπωτή.
- Ενεργοποιήστε τη ρύθμιση **Αυτόματη εμφάνιση ρύθμισης χαρτιού** στα παρακάτω μενού.  
**Ρυθμίς > Γενικές ρυθμίσεις > Ρυθμίσεις εκτυπωτή > Ρυθμίσεις προέλ. χαρτιού > Αυτόματη εμφάνιση ρύθμισης χαρτιού**
- Ενεργοποιήστε τη ρύθμιση AirPrint στο στοιχείο Web Config.

### Σχετικές πληροφορίες

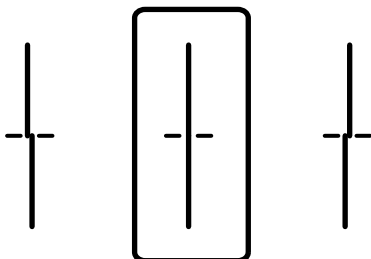
➔ [«Εφαρμογή για τη Ρύθμιση παραμέτρων λειτουργιών εκτυπωτή \(Web Config\)» στη σελίδα 113](#)

## Προβλήματα εκτύπωσης

### Προσαρμογή της ποιότητας εκτύπωσης

Εάν παρατηρήσετε λανθασμένα ευθυγραμμισμένες κατακόρυφες γραμμές, θολές εικόνες ή οριζόντιο διαχωρισμό ζωνών, προσαρμόστε την ποιότητα εκτύπωσης.

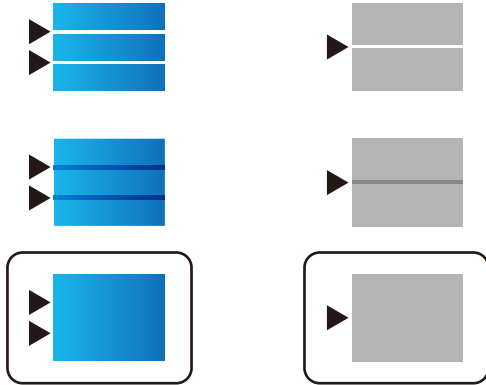
1. Τοποθετήστε απλό χαρτί μεγέθους A4 στον εκτυπωτή.
2. Επιλέξτε **Συντήρηση** στην αρχική οθόνη.  
 Για να επιλέξετε ένα στοιχείο, μετακινήστε την εστίαση στο στοιχείο χρησιμοποιώντας τα κουμπιά ▲, ▼, ◀, ▶ και, στη συνέχεια, πατήστε το κουμπί OK.
3. Επιλέξτε **Εκτύπωση προσαρμογής ποιότητας**.
4. Ακολουθήστε τις οδηγίες που εμφανίζονται στην οθόνη για να ελέγξετε τον εκτυπωτή και να βελτιώσετε την ποιότητα της εκτύπωσης.  
 Εάν εμφανιστεί ένα μήνυμα που σας συνιστά να καθαρίσετε την κεφαλή εκτύπωσης, εκτελέστε καθαρισμό της κεφαλής εκτύπωσης.
5. Ακολουθήστε τις οδηγίες που εμφανίζονται στην οθόνη για να εκτυπώσετε τα μοτίβα για την ευθυγράμμιση της κεφαλής εκτύπωσης και, στη συνέχεια, ευθυγραμμίστε την κεφαλή εκτύπωσης.
  - Το μοτίβο αυτό σας δίνει τη δυνατότητα να εκτελέσετε ευθυγράμμιση εάν οι κατακόρυφες καθορισμένες γραμμές εμφανίζονται με λανθασμένη ευθυγράμμιση ή οι εκτυπώσεις σας φαίνονται θολές.  
 Βρείτε και εισαγάγετε τον αριθμό για το δείγμα που έχει τις λιγότερες μη ευθυγραμμισμένες κάθετες γραμμές.



## Επίλυση προβλημάτων

- ❑ Το μοτίβο αυτό σας δίνει τη δυνατότητα να εκτελέσετε ευθυγράμμιση εάν παρατηρείτε οριζόντιο διαχωρισμό ζωνών ανά τακτά διαστήματα.

Βρείτε και εισαγάγετε τον αριθμό για το λιγότερο διαχωρισμένο και επικαλυπτόμενο μοτίβο.



### Σχετικές πληροφορίες

➔ «Τοποθέτηση χαρτιού στην Κασέτα χαρτιού» στη σελίδα 29

## Προσαρμογή ποιότητας εκτύπωσης για κάθε τύπο χαρτιού

Εάν η ποιότητα εκτύπωσης δεν βελτιωθεί μετά τη χρήση της λειτουργίας **Εκτύπωση προσαρμογής ποιότητας**, μπορείτε να την προσαρμόσετε για κάθε τύπο χαρτιού. Ανατρέξτε στο έγγραφο *Οδηγός Διαχειριστή* για λεπτομέρειες.

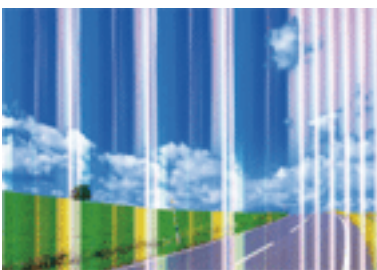
## Η εκτύπωση είναι γρατζουνισμένη ή λείπουν χρώματα

Εάν δεν έχετε χρησιμοποιήσει τον εκτυπωτή για πολύ καιρό, τα ακροφύσια της κεφαλής εκτύπωσης μπορεί να έχουν φράξει και μπορεί να μην πέσουν σταγόνες μελανιού. Εκτελέστε έναν έλεγχο ακροφυσίων και, στη συνέχεια, καθαρίστε την κεφαλή εκτύπωσης, σε περίπτωση που κάποιο από τα ακροφύσια της κεφαλής εκτύπωσης είναι φραγμένο.

### Σχετικές πληροφορίες

➔ «Έλεγχος και καθαρισμός της κεφαλής εκτύπωσης» στη σελίδα 108

## Εμφανίζονται κάθετες γραμμές ή μη αναμενόμενα χρώματα



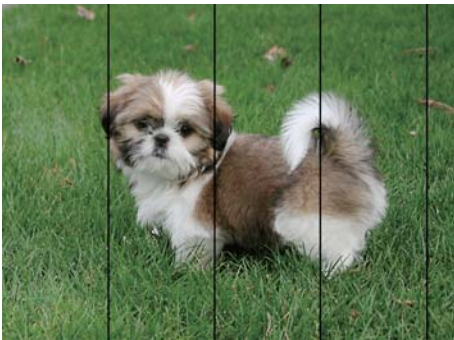
## Επίλυση προβλημάτων

Το ακροφύσιο της κεφαλής εκτύπωσης μπορεί να είναι φραγμένο. Εκτελέστε έλεγχο ακροφυσίων για να διαπιστώσετε αν τα ακροφύσια της κεφαλής εκτύπωσης είναι φραγμένα. Καθαρίστε την κεφαλή εκτύπωσης σε περίπτωση που κάποιο από τα ακροφύσια της κεφαλής εκτύπωσης είναι φραγμένο.

### Σχετικές πληροφορίες

➔ «Έλεγχος και καθαρισμός της κεφαλής εκτύπωσης» στη σελίδα 108

## Οι έγχρωμες κάθετες γραμμές εμφανίζονται σε διαστήματα περίπου 3.3 εκ



- ❑ Επιλέξτε τη ρύθμιση κατάλληλου τύπου χαρτιού για τον τύπο χαρτιού που έχει τοποθετηθεί στον εκτυπωτή.
- ❑ Ευθυγραμμίστε την κεφαλή εκτύπωσης χρησιμοποιώντας τη δυνατότητα **Εκτύπωση προσαρμογής ποιότητας**.
- ❑ Όταν εκτυπώνετε σε απλό χαρτί, χρησιμοποιήστε υψηλότερη ρύθμιση ποιότητας.

### Σχετικές πληροφορίες

➔ «Λίστα τύπων χαρτιού» στη σελίδα 34

➔ «Προσαρμογή της ποιότητας εκτύπωσης» στη σελίδα 133

## Θολές εκτυπώσεις, κάθετες γραμμές ή λανθασμένη ευθυγράμμιση



enthalten alle  
Aufdruck. W  
↓ 5008 "Regel

Ευθυγραμμίστε την κεφαλή εκτύπωσης χρησιμοποιώντας τη δυνατότητα **Εκτύπωση προσαρμογής ποιότητας**.

### Σχετικές πληροφορίες

➔ «Προσαρμογή της ποιότητας εκτύπωσης» στη σελίδα 133


## Η ποιότητα εκτύπωσης δεν βελτιώνεται ακόμη και μετά την ευθυγράμμιση της κεφαλής εκτύπωσης

Κατά τη διάρκεια εκτύπωσης δύο κατευθύνσεων (ή υψηλής ταχύτητας), η κεφαλή εκτύπωσης εκτυπώνει ενώ κινείται και προς τις δύο κατευθύνσεις και οι κάθετες γραμμές ενδέχεται να μην είναι ευθυγραμμισμένες. Εάν η ποιότητα εκτύπωσης δεν βελτιωθεί, απενεργοποιήστε τη ρύθμιση δύο κατευθύνσεων (ή υψηλής ταχύτητας). Με την απενεργοποίηση της ρύθμισης αυτής μπορεί να επιβραδυνθεί η ταχύτητα εκτύπωσης.

### Windows

Απαλείψτε την επιλογή **Υψηλή ταχύτητα** από την καρτέλα **Άλλες επιλογές** του προγράμματος οδήγησης εκτυπωτή.

### Mac OS

Επιλέξτε **Προτιμήσεις συστήματος** από το μενού  > **Εκτυπωτές και σαρωτές** (ή **Εκτύπωση και σάρωση, Εκτύπωση και φαξ**) και, στη συνέχεια, επιλέξτε τον εκτυπωτή. Κάντε κλικ στην ενότητα **Επιλογές και προμήθειες** > **Επιλογές** (ή **Πρόγραμμα οδήγησης**). Επιλέξτε **Όχι** για τη ρύθμιση **Εκτύπωση υψηλής ταχύτητας**.

## Η Ποιότητα εκτύπωσης είναι χαμηλή

Ελέγξτε τα ακόλουθα σε περίπτωση που η ποιότητα της εκτύπωσης είναι χαμηλή, επειδή οι εκτυπώσεις είναι θολές, εμφανίζονται λωρίδες, λείπουν χρώματα, τα χρώματα είναι ξεθωριασμένα και η ευθυγράμμιση δεν είναι σωστή στις εκτυπώσεις.

### Έλεγχος του εκτυπωτή

Χρησιμοποιήστε τη λειτουργία **Εκτύπωση προσαρμογής ποιότητας**.

- Εκτελέστε έναν έλεγχο ακροφυσίων και, στη συνέχεια, καθαρίστε την κεφαλή εκτύπωσης, σε περίπτωση που κάποιο από τα ακροφύσια της κεφαλής εκτύπωσης είναι φραγμένο.
- Ευθυγραμμίστε την κεφαλή εκτύπωσης.

### Έλεγχος του χαρτιού

- Χρησιμοποιήστε χαρτί που υποστηρίζεται από τον αυτόν τον εκτυπωτή.
- Μην εκτυπώνετε σε χαρτί που είναι νωπό, κατεστραμμένο ή υπερβολικά παλιό.
- Αν το χαρτί είναι κυρτωμένο ή αν ο φάκελος έχει γεμίσει αέρα, ισιώστε πριν από την εκτύπωση.
- Μην στοιβάζετε το χαρτί αμέσως μετά από την εκτύπωση.
- Φροντίστε ώστε τα εκτυπωμένα έγγραφα να έχουν στεγνώσει εντελώς πριν από την αρχειοθέτηση ή την παρουσίασή τους. Κατά το στέγνωμα των εκτυπωμένων εγγράφων, αποφύγετε την έκθεση σε άμεσο ηλιακό φως, μην χρησιμοποιείτε στεγνωτή και μην αγγίζετε την εκτυπωμένη πλευρά του χαρτιού.
- Κατά την εκτύπωση εικόνων ή φωτογραφιών, η Epson συνιστά τη χρήση γνήσιου χαρτιού Epson αντί για απλό χαρτί. Εκτυπώστε στην εκτυπώσιμη πλευρά του γνήσιου χαρτιού Epson.

### Έλεγχος των ρυθμίσεων εκτύπωσης

- Επιλέξτε τη ρύθμιση κατάλληλου τύπου χαρτιού για τον τύπο χαρτιού που έχει τοποθετηθεί στον εκτυπωτή.
- Εκτυπώστε χρησιμοποιώντας ρύθμιση υψηλότερης ποιότητας.
- Αν έχετε επιλέξει **Τυπικό-Έντονο** ως τη ρύθμιση ποιότητας στο πρόγραμμα οδήγησης Windows, αλλάξτε τη σε **Βασική**. Αν έχετε επιλέξει **Κανονικό-Ζωντανό** ως τη ρύθμιση ποιότητας στο πρόγραμμα οδήγησης Mac OS, αλλάξτε τη σε **Normal**.



## Επίλυση προβλημάτων

### Έλεγχος του δοχείου μελανιού

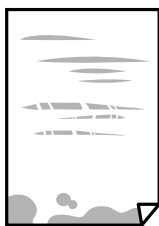
- Η Epson συστήνει τη χρήση του δοχείου μελανιού πριν την ημερομηνία που αναγράφεται στη συσκευασία.
- Για καλύτερα αποτελέσματα, αναλώστε τα δοχεία μελανιού εντός έξι μηνών από το άνοιγμα της συσκευασίας.
- Προσπαθήστε να χρησιμοποιείτε γνήσια δοχεία μελανιού Epson. Αυτό το προϊόν έχει σχεδιαστεί ώστε να προσαρμόζει τα χρώματα βάσει της χρήσης των αυθεντικών δοχείων μελανιού Epson. Η χρήση μη αυθεντικών δοχείων μελανιού ενδέχεται να μειώσει την ποιότητα εκτύπωσης.

### Σχετικές πληροφορίες

- ➔ «Προσαρμογή της ποιότητας εκτύπωσης» στη σελίδα 133
- ➔ «Διαθέσιμο χαρτί και δυνατότητες» στη σελίδα 24
- ➔ «Λίστα τύπων χαρτιού» στη σελίδα 34
- ➔ «Προφυλάξεις χειρισμού χαρτιού» στη σελίδα 28

## Εμφανίζονται κηλίδες ή γδαρσίματα στο χαρτί

- Όταν εμφανίζονται οριζόντιες γραμμές ή εμφανίζονται κηλίδες στο επάνω ή το κάτω μέρος του χαρτιού, τοποθετήστε χαρτί στη σωστή κατεύθυνση και σύρετε τους πλαϊνούς οδηγούς στις άκρες του χαρτιού.




- Όταν εμφανίζονται κάθετες γραμμές ή εμφανίζονται κηλίδες στο χαρτί, καθαρίστε τη διαδρομή του χαρτιού.



- Τοποθετήστε το χαρτί σε μια επίπεδη επιφάνεια για να δείτε εάν είναι τσαλακωμένο. Εάν είναι, ισιώστε το.

## Επίλυση προβλημάτων

- ❑ Όταν εκτυπώνετε σε παχύ χαρτί, η κεφαλή εκτύπωσης πλησιάζει την επιφάνεια εκτύπωσης και το χαρτί μπορεί να γδαρθεί. Σε αυτή την περίπτωση, ενεργοποιήστε τη ρύθμιση μειωμένου γδαρσίματος. Αν ενεργοποιείτε αυτή τη ρύθμιση, η ποιότητα εκτύπωσης ίσως μειωθεί ή ο εκτυπωτής ενδέχεται να ελαττώσει ταχύτητα.
  - ❑ Πίνακας ελέγχου  
Επιλέξτε **Ρυθμίσ > Γενικές ρυθμίσεις > Ρυθμίσεις εκτυπωτή** από την αρχική οθόνη και, στη συνέχεια, ενεργοποιήστε την επιλογή **Χοντρό χαρτί**.
  - ❑ Windows  
Κάντε κλικ στο στοιχείο **Πρόσθετες ρυθμίσεις** στην καρτέλα του προγράμματος οδήγησης του εκτυπωτή **Συντήρηση** και έπειτα επιλέξτε **Χοντρό χαρτί και φάκελοι**.  
Εάν το χαρτί εξακολουθεί να είναι γδαρμένο αφότου επιλέξετε τη ρύθμιση **Χοντρό χαρτί και φάκελοι**, επιλέξτε **Χαρτί μικρού κόκκου** στο παράθυρο **Πρόσθετες ρυθμίσεις** στο πρόγραμμα οδήγησης του εκτυπωτή.
  - ❑ Mac OS  
Επιλέξτε **Προτιμήσεις συστήματος** από το μενού  > **Εκτυπωτές και σαρωτές (ή Εκτύπωση και σάρωση, Εκτύπωση και φαξ)** και, στη συνέχεια, επιλέξτε τον εκτυπωτή. Κάντε κλικ στην ενότητα **Επιλογές και προμήθειες > Επιλογές (ή Πρόγραμμα οδήγησης)**. Επιλέξτε **Ναι** για τη ρύθμιση **Χοντρό χαρτί και φάκελοι**.
- ❑ Κατά την εκτέλεση χειροκίνητης εκτύπωσης διπλής όψης, βεβαιωθείτε ότι το μελάνι έχει στεγνώσει εντελώς πριν από την επανατοποθέτηση του χαρτιού.

### Σχετικές πληροφορίες

- ➔ [«Τοποθέτηση χαρτιού στην Κασέτα χαρτιού»](#) στη σελίδα 29
- ➔ [«Τοποθέτηση χαρτιού στην Πίσω τροφοδοσία χαρτιού»](#) στη σελίδα 31
- ➔ [«Καθαρισμός της διαδρομής του χαρτιού για κηλίδες μελανιού»](#) στη σελίδα 111

## Εμφανίζονται κηλίδες στο χαρτί κατά την αυτόματη εκτύπωση διπλής όψης

Όταν χρησιμοποιείτε την αυτόματη λειτουργία εκτύπωσης διπλής όψης και εκτυπώνετε δεδομένα υψηλής πυκνότητας, όπως εικόνες και γραφήματα, μειώστε τη ρύθμιση πυκνότητας εκτύπωσης και επιλέξτε μεγαλύτερο χρόνο στεγνώματος.

### Σχετικές πληροφορίες

- ➔ [«Ρυθμίσεις εκτυπωτή»](#) στη σελίδα 37

## Οι τυπωμένες φωτογραφίες είναι κολλητικές

Μπορεί να εκτυπώνετε στη λάθος πλευρά του φωτογραφικού χαρτιού. Βεβαιωθείτε ότι εκτυπώνετε στην εκτυπώσιμη πλευρά.

Όταν εκτυπώνετε στη λανθασμένη πλευρά του φωτογραφικού χαρτιού, πρέπει να καθαρίζετε τη διαδρομή χαρτιού.

### Σχετικές πληροφορίες

- ➔ [«Καθαρισμός της διαδρομής του χαρτιού για κηλίδες μελανιού»](#) στη σελίδα 111

## Οι εικόνες ή φωτογραφίες εκτυπώνονται με αναπάντεχα χρώματα

Προσαρμόστε το χρώμα και κατόπιν εκτυπώστε ξανά. Η δυνατότητα αυτόματης διόρθωσης χρώματος, χρησιμοποιεί την τυπική λειτουργία διόρθωσης στο **PhotoEnhance**. Δοκιμάστε να χρησιμοποιήσετε κάποια άλλη λειτουργία διόρθωσης στο **PhotoEnhance** επιλέγοντας μια δυνατότητα εκτός από **Αυτόματη διόρθωση** για τη ρύθμιση **Διόρθωση εικόνας**. Αν το πρόβλημα συνεχιστεί, χρησιμοποιήστε οποιαδήποτε άλλη δυνατότητα διόρθωσης χρώματος εκτός από το **PhotoEnhance**.

### Σχετικές πληροφορίες

➔ [«Προσαρμογή του χρώματος εκτύπωσης»](#) στη σελίδα 62

## Η θέση, το μέγεθος ή τα περιθώρια του εκτυπωμένου εγγράφου είναι λανθασμένα

- Τοποθετήστε το χαρτί στη σωστή κατεύθυνση και σύρετε τους πλαϊνούς οδηγούς στις άκρες του χαρτιού.
- Επιλέξτε την κατάλληλη ρύθμιση για το μέγεθος χαρτιού.
- Προσαρμόστε τη ρύθμιση περιθωρίου στην εφαρμογή ώστε να συμπίπτει με την εκτυπώσιμη περιοχή.

### Σχετικές πληροφορίες

- ➔ [«Τοποθέτηση χαρτιού στην Κασέτα χαρτιού»](#) στη σελίδα 29
- ➔ [«Τοποθέτηση χαρτιού στην Πίσω τροφοδοσία χαρτιού»](#) στη σελίδα 31
- ➔ [«Εκτυπώσιμη περιοχή»](#) στη σελίδα 144

## Οι εκτυπωμένοι χαρακτήρες είναι εσφαλμένοι ή στρεβλωμένοι

- Συνδέστε το καλώδιο USB με ασφάλεια στον εκτυπωτή και τον υπολογιστή.
- Αν υπάρχουν τυχόν εργασίες εκτύπωσης σε παύση, οι εκτυπωμένοι χαρακτήρες μπορεί να είναι αλλοιωμένοι.
- Μην τοποθετείτε χειροκίνητα τον υπολογιστή στη λειτουργία **Αδρανοποίηση** ή στην **Αναστολή λειτουργίας** κατά τη διάρκεια της εκτύπωσης. Οι σελίδες του κατεστραμμένου κειμένου ενδέχεται να εκτυπωθούν την επόμενη φορά που θα εκκινήσετε τον υπολογιστή.
- Αν χρησιμοποιήσετε το πρόγραμμα οδήγησης εκτυπωτή που είχατε χρησιμοποιήσει προηγουμένως, οι εκτυπωμένοι χαρακτήρες μπορεί να εμφανιστούν στρεβλωμένοι. Βεβαιωθείτε ότι το πρόγραμμα οδήγησης του εκτυπωτή που χρησιμοποιείτε προορίζεται για αυτόν τον εκτυπωτή. Ελέγξτε το όνομα του εκτυπωτή στο επάνω μέρος του παραθύρου του προγράμματος οδήγησης.

## Η εκτυπωμένη εικόνα είναι ανεστραμμένη

Απενεργοποιήστε τυχόν ρυθμίσεις αντικριστής εικόνας στο πρόγραμμα οδήγησης του εκτυπωτή ή την εφαρμογή.

### Windows

Απενεργοποιήστε την επιλογή **Αντικρ. εικόνα** από την καρτέλα **Άλλες επιλογές** του προγράμματος οδήγησης εκτυπωτή.

## Επίλυση προβλημάτων

### Mac OS

Απενεργοποιήστε την επιλογή **Ανεστραμμένη εικόνα** στο μενού **Ρυθμίσεις εκτύπωσης** του παραθύρου διαλόγου εκτύπωσης.

## Μοτίβα σαν μωσαϊκό στις εκτυπώσεις

Κατά την εκτύπωση εικόνων ή φωτογραφιών, εκτυπώστε χρησιμοποιώντας δεδομένα υψηλής ανάλυσης. Οι εικόνες από τοποθεσίες Web έχουν, συνήθως, χαμηλή ανάλυση, παρόλο που εμφανίζονται αρκετά σωστά στην οθόνη, και επομένως η ποιότητα της εκτύπωσης μπορεί να μειωθεί.

## Ακούσια εκτύπωση διπλής όψης

Απαλείψτε τις ρυθμίσεις εκτύπωσης διπλής όψης στο πρόγραμμα οδήγησης του εκτυπωτή.

### Windows

Επιλέξτε **Όχι** από το στοιχείο **Εκτύπωση 2 όψεων** στην καρτέλα **Κύριο** του προγράμματος οδήγησης του εκτυπωτή.

### Mac OS

Επιλέξτε **Όχι** στο στοιχείο **Εκτύπωση δύο όψεων** του μενού **Ρυθμίσεις εκτύπωσης δύο όψεων** του παραθύρου διαλόγου εκτύπωσης.

## Η επίλυση του προβλήματος με τα εκτυπωμένα έγγραφα είναι αδύνατη

Αν έχετε δοκιμάσει όλες τις λύσεις και δεν έχετε επιλύσει το πρόβλημα, δοκιμάστε να καταργήσετε την εγκατάσταση του προγράμματος οδήγησης του εκτυπωτή και έπειτα να το εγκαταστήσετε εκ νέου.

### Σχετικές πληροφορίες

- ➔ [«Κατάργηση εγκατάστασης εφαρμογών» στη σελίδα 118](#)
- ➔ [«Εγκατάσταση των πιο πρόσφατων εφαρμογών» στη σελίδα 115](#)



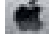
---

## Άλλα προβλήματα εκτύπωσης

### Η ταχύτητα της εκτύπωσης είναι πολύ χαμηλή

- Κλείστε τυχόν μη απαραίτητες εφαρμογές.
- Χαμηλώστε τη ρύθμιση ποιότητας. Με την εκτύπωση υψηλής ποιότητας μειώνεται η ταχύτητα εκτύπωσης.

## Επίλυση προβλημάτων


- ❑ Ενεργοποιήστε την αμφίπλευρη (ή υψηλής ταχύτητας) ρύθμιση. Όταν είναι ενεργοποιημένη αυτή η ρύθμιση, η κεφαλή εκτύπωσης εκτυπώνει ενώ κινείται και προς τις δύο κατευθύνσεις και η ταχύτητα εκτύπωσης αυξάνεται.
  - ❑ Windows  
Επιλέξτε **Υψηλή ταχύτητα** στην καρτέλα **Άλλες επιλογές** του προγράμματος οδήγησης του εκτυπωτή.
  - ❑ Mac OS  
Επιλέξτε **Προτιμήσεις συστήματος** από το μενού  > **Εκτυπωτές και σαρωτές** (ή **Εκτύπωση και σάρωση, Εκτύπωση και φαξ**) και, στη συνέχεια, επιλέξτε τον εκτυπωτή. Κάντε κλικ στην ενότητα **Επιλογές και προμήθειες** > **Επιλογές** (ή **Πρόγραμμα οδήγησης**). Επιλέξτε **Ναι** για τη ρύθμιση **Εκτύπωση υψηλής ταχύτητας**.
- ❑ Απενεργοποιήστε τη λειτουργία χωρίς ειδοποιήσεις. Αυτή η λειτουργία μειώνει την ταχύτητα εκτύπωσης.
  - ❑ Πίνακας ελέγχου  
Επιλέξτε  στην αρχική οθόνη και, στη συνέχεια, απενεργοποιήστε την επιλογή **Αθόρυβη λειτουργία**.
  - ❑ Windows  
Επιλέξτε **Όχι** ως ρύθμιση του στοιχείου **Αθόρυβη λειτουργία** στην καρτέλα του προγράμματος οδήγησης του εκτυπωτή **Κύριο**.
  - ❑ Mac OS  
Επιλέξτε **Προτιμήσεις συστήματος** από το μενού  > **Εκτυπωτές και σαρωτές** (ή **Εκτύπωση και σάρωση, Εκτύπωση και φαξ**) και, στη συνέχεια, επιλέξτε τον εκτυπωτή. Κάντε κλικ στην ενότητα **Επιλογές και προμήθειες** > **Επιλογές** (ή **Πρόγραμμα οδήγησης**). Επιλέξτε **Όχι** για τη ρύθμιση **Αθόρυβη λειτουργία**.
- ❑ Για εκτύπωση διπλής όψης, η μία πλευρά του χαρτιού εκτυπώνεται και στεγνώνει και, στη συνέχεια, εκτυπώνεται η άλλη πλευρά. Επειδή ο χρόνος στεγνώματος διαφέρει ανάλογα με τις συνθήκες του περιβάλλοντος, όπως η θερμοκρασία ή η υγρασία, ή τα δεδομένα εκτύπωσης, η ταχύτητα εκτύπωσης μπορεί να είναι χαμηλότερη.

## Η εκτύπωση επιβραδύνεται αισθητά κατά τη συνεχή εκτύπωση

Η εκτύπωση επιβραδύνεται προκειμένου να αποφευχθεί η υπερθέρμανση και η καταστροφή του μηχανισμού εκτύπωσης. Ωστόσο, μπορείτε να συνεχίσετε να εκτυπώνετε. Για να επιστρέψετε στην κανονική ταχύτητα εκτύπωσης, αφήστε τον εκτυπωτή ανενεργό για τουλάχιστον 30 λεπτά. Η ταχύτητα εκτύπωσης δεν επανέρχεται στο κανονικό αν ο εκτυπωτής είναι απενεργοποιημένος.

## Αδύνατη η ακύρωση εκτύπωσης από υπολογιστή που λειτουργεί με Mac OS X v10.6.8

Εάν θέλετε να σταματήσετε την εκτύπωση από τον υπολογιστή σας, κάντε τις παρακάτω ρυθμίσεις.

Εκτελέστε το Web Config και έπειτα επιλέξτε **Port9100** ως η ρύθμιση **Πρωτόκολλο Κύριας Προτεραιότητας** στη **Ρύθμιση AirPrint**. Επιλέξτε **Προτιμήσεις συστήματος** από το μενού  > **Εκτυπωτές και σαρωτές** (ή **Εκτύπωση και σάρωση, Εκτύπωση και φαξ**), καταργήστε τον εκτυπωτή και, στη συνέχεια, προσθέστε τον ξανά.

---

## Προβλήματα σχετικά με το πρόγραμμα οδήγησης εκτυπωτή PostScript

### Σημείωση:

Τα στοιχεία μενού και το κείμενο στο πρόγραμμα οδήγησης του εκτυπωτή ποικίλλουν ανάλογα με το περιβάλλον του εκτυπωτή σας.

### Ο εκτυπωτής δεν εκτυπώνει κατά τη χρήση του προγράμματος οδήγησης του εκτυπωτή PostScript

- Ρυθμίστε το στοιχείο Γλώσσα εκτύπωσης σε Αυτόματα ή PS3 στον πίνακα ελέγχου.
- Σε περιβάλλον Windows, αν αποσταλεί μεγάλος αριθμός εργασιών, ο εκτυπωτής ενδέχεται να μην εκτυπώσει. Επιλέξτε **Απευθείας εκτύπωση** στον εκτυπωτή στην καρτέλα **Για προχωρημένους** στις ιδιότητες εκτυπωτή.

### Σχετικές πληροφορίες

➔ [«Ρυθμίσεις εκτυπωτή» στη σελίδα 37](#)

### Ο εκτυπωτής δεν εκτυπώνει σωστά κατά τη χρήση του προγράμματος οδήγησης του εκτυπωτή PostScript

- Αν το αρχείο δημιουργείται σε μια εφαρμογή που σας επιτρέπει να αλλάξετε τη μορφή των δεδομένων, όπως το Adobe Photoshop, βεβαιωθείτε ότι οι ρυθμίσεις στην εφαρμογή αντιστοιχούν στις ρυθμίσεις στο πρόγραμμα οδήγησης του εκτυπωτή.
- Τα αρχεία EPS που δημιουργούνται σε δυαδική μορφή ενδέχεται να μην εκτυπωθούν σωστά. Ορίστε τη μορφή σε ASCII κατά τη δημιουργία αρχείων EPS σε μια εφαρμογή.
- Σε περιβάλλον Windows, ο εκτυπωτής δεν μπορεί να εκτυπώσει δυαδικά δεδομένα όταν είναι συνδεδεμένος στον υπολογιστή μέσω διεπαφής USB. Ορίστε τη ρύθμιση **Πρωτόκολλο εξόδου** στην καρτέλα **Ρυθμίσεις συσκευής** στις ιδιότητες του εκτυπωτή σε ASCII ή TBCP.
- Για Windows, επιλέξτε τις κατάλληλες γραμματοσειρές υποκατάστασης στην καρτέλα **Ρυθμίσεις συσκευής** στις ιδιότητες του εκτυπωτή.

### Η ποιότητα εκτύπωσης είναι χαμηλή κατά τη χρήση του προγράμματος οδήγησης του εκτυπωτή PostScript

Δεν μπορείτε να προβείτε σε ρυθμίσεις χρώματος στην καρτέλα **Χαρτί/Ποιότητα** στο πρόγραμμα οδήγησης του εκτυπωτή. Κάντε κλικ στην επιλογή **Για προχωρημένους** και στη συνέχεια ορίστε τη ρύθμιση **Color Mode**.

### Η ταχύτητα εκτύπωσης είναι χαμηλή κατά τη χρήση του προγράμματος οδήγησης του εκτυπωτή PostScript

Ορίστε τη ρύθμιση **Print Quality** σε **Fast** στο πρόγραμμα οδήγησης του εκτυπωτή.

## Άλλα προβλήματα


### Ελαφρά ηλεκτροπληξία κατά το άγγιγμα του εκτυπωτή

Αν στον υπολογιστή είναι συνδεδεμένες πολλές περιφερειακές συσκευές, ίσως νιώσετε ελαφρά ηλεκτροπληξία κατά το άγγιγμα του εκτυπωτή. Εγκαταστήστε ένα καλώδιο γείωσης στον υπολογιστή ο οποίος είναι συνδεδεμένος στον εκτυπωτή.

### Έντονοι ήχοι κατά τη λειτουργία

Αν οι λειτουργίες παράγουν υπερβολικό θόρυβο, ενεργοποιήστε τη λειτουργία **Αθόρυβη λειτουργία**. Η ενεργοποίηση της λειτουργίας αυτής ενδέχεται να μειώσει την ταχύτητα εκτύπωσης.

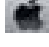
#### Πίνακας ελέγχου

Επιλέξτε  στην αρχική οθόνη και, στη συνέχεια, ενεργοποιήστε την επιλογή **Αθόρυβη λειτουργία**.

#### Πρόγραμμα οδήγησης εκτυπωτή Windows

Ενεργοποιήστε **Αθόρυβη λειτουργία** στην καρτέλα **Κύριο**.

#### Πρόγραμμα οδήγησης εκτυπωτή Mac OS

Επιλέξτε **Προτιμήσεις συστήματος** από το μενού  > **Εκτυπωτές και σαρωτές** (ή **Εκτύπωση και σάρωση, Εκτύπωση και φαξ**) και, στη συνέχεια, επιλέξτε τον εκτυπωτή. Κάντε κλικ στην ενότητα **Επιλογές και προμήθειες** > **Επιλογές** (ή **Πρόγραμμα οδήγησης**). Επιλέξτε **Ναι** για τη ρύθμιση **Αθόρυβη λειτουργία**.

### Ξεχάσατε τον κωδικό πρόσβασης

Αν ξεχάσατε τον κωδικό πρόσβασης διαχειριστή, επικοινωνήστε με την υποστήριξη της Epson.

#### Σχετικές πληροφορίες

➔ [«Επικοινωνία με την Υποστήριξη Epson» στη σελίδα 176](#)

### Αποκλεισμός εφαρμογής από τείχος προστασίας (Μόνο για Windows)

Προσθέστε την εφαρμογή στα προγράμματα που επιτρέπονται από το Τείχος προστασίας των Windows στις ρυθμίσεις ασφάλειας στον **Πίνακα Ελέγχου**.

# Παράρτημα

## Τεχνικές προδιαγραφές

### Προδιαγραφές εκτυπωτή

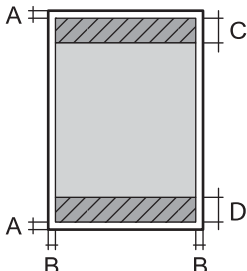
Τοποθέτηση ακροφυσίου κεφαλής εκτύπωσης		Ακροφύσια μαύρου μελανιού: 800 Ακροφύσια έγχρωμων μελανιών: 800 για κάθε χρώμα
Βάρος χαρτιού*	Απλό χαρτί	64 έως 90 g/m <sup>2</sup> (17 έως 24 lb)
	Χοντρό χαρτί	91 έως 256 g/m <sup>2</sup> (25 έως 68 lb)
	Φάκελοι	Φάκελος #10, DL, C6: 75 έως 90 g/m <sup>2</sup> (20 έως 24 lb) Φάκελος C4: 80 έως 100 g/m <sup>2</sup> (21 έως 26 lb)

\* Ακόμη και όταν το πάχος του χαρτιού είναι εντός αυτού του εύρους, το χαρτί μπορεί να μην τροφοδοτηθεί στον εκτυπωτή ή το αποτέλεσμα της εκτύπωσης μπορεί να επηρεαστεί αρνητικά, ανάλογα με τις ιδιότητες ή την ποιότητα του χαρτιού.

### Εκτυπώσιμη περιοχή

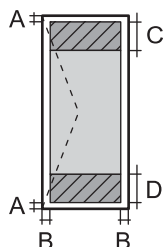
#### Εκτυπώσιμη περιοχή για μονά φύλλα

Η ποιότητα εκτύπωσης μπορεί να υποβαθμιστεί στις σκιασμένες περιοχές εξαιτίας του μηχανισμού του εκτυπωτή.

	A	3.0 mm (0.12 in.)
	B	3.0 mm (0.12 in.)
	C	49.0 mm (1.93 in.)
	D	54.0 mm (2.13 in.)

#### Εκτυπώσιμη περιοχή για φακέλους

Η ποιότητα εκτύπωσης μπορεί να υποβαθμιστεί στις σκιασμένες περιοχές εξαιτίας του μηχανισμού του εκτυπωτή.

	A	3.0 mm (0.12 in.)
	B	5.0 mm (0.20 in.)
	C	54.0 mm (2.13 in.)
	D	49.0 mm (1.93 in.)



## Προδιαγραφές διασύνδεσης

Για υπολογιστή	SuperSpeed USB
----------------	----------------

## Κατάλογος λειτουργιών δικτύου

### Λειτουργίες δικτύου και IPv4/IPv6

Λειτουργίες		Υποστηρίζονται	Παρατηρήσεις	
Εκτύπωση δικτύου	EpsonNet Print (Windows)	IPv4	✓	-
	Standard TCP/IP (Windows)	IPv4, IPv6	✓	-
	Εκτύπωση WSD (Windows)	IPv4, IPv6	✓	Windows Vista ή νεότερη έκδοση
	Εκτύπωση Bonjour (Mac OS)	IPv4, IPv6	✓	-
	Εκτύπωση IPP (Windows, Mac OS)	IPv4, IPv6	✓	-
	Εκτύπωση UPnP	IPv4	-	Συσκευή πληροφοριών
	PictBridge Εκτύπωση (Wi-Fi)	IPv4	-	Ψηφιακή φωτογραφική μηχανή
	Epson Connect (Εκτύπωση μέσω ηλεκτρονικού ταχυδρομείου, απομακρυσμένη εκτύπωση)	IPv4	✓	-
	AirPrint (iOS, Mac OS)	IPv4, IPv6	✓	iOS 5 ή μεταγενέστερο, Mac OS X v10.7 ή μεταγενέστερο
Google Cloud Print	IPv4, IPv6	✓	-	
Σάρωση μέσω δικτύου	Epson Scan 2	IPv4, IPv6	-	-
	Event Manager	IPv4	-	-
	Epson Connect (Σάρωση στο Cloud)	IPv4	-	-
	AirPrint (Σάρωση)	IPv4, IPv6	-	-
	ADF (εκτύπωση διπλής όψης)		-	-
Φαξ	Αποστολή φαξ	IPv4	-	-
	Λήψη φαξ	IPv4	-	-
	AirPrint (Faxout)	IPv4, IPv6	-	-

## Προδιαγραφές Wi-Fi

Πρότυπα	IEEE 802.11b/g/n <sup>*1</sup>
Περιοχή συχνότητας	2,4 GHz
Μετάδοση τροφοδοσίας μέγιστης ραδιοσυχνότητας	20 dBm (EIRP)
Λειτουργίες συντονισμού	Infrastructure, Wi-Fi Direct (Simple AP) <sup>*2</sup>
Ασύρματες ασφάλειες <sup>*3</sup>	WEP (64/128 bit), WPA2-PSK (AES) <sup>*4</sup> , WPA2-Enterprise (AES)

\*1 Το IEEE 802.11n είναι διαθέσιμο μόνο για το HT20.

\*2 Δεν υποστηρίζεται για IEEE 802.11b.

\*3 Το Wi-Fi Direct υποστηρίζει μόνο WPA2-PSK (AES).

\*4 Συμμορφώνεται με τα πρότυπα του WPA2 με υποστήριξη για WPA/WPA2 Personal.

## Προδιαγραφές Ethernet

Πρότυπα	IEEE802.3i (10BASE-T) <sup>*1</sup> IEEE802.3u (100BASE-TX) IEEE802.3ab (1000BASE-T) <sup>*1</sup> IEEE802.3az (Ethernet με οικονομική χρήση ενέργειας) <sup>*2</sup>
Τύπος επικοινωνίας	Αυτόματη, πλήρως αμφίδρομη 10Mbps, ημι-αμφίδρομη 10Mbps, πλήρως αμφίδρομη 100Mbps, ημι-αμφίδρομη 100Mbps
Γραμμή σύνδεσης	RJ-45

\*1 Χρησιμοποιήστε ένα καλώδιο STP (Θωρακισμένο συνεστραμμένο ζεύγος) κατηγορίας 5e ή υψηλότερης για να αποτραπεί κίνδυνος ραδιοπαρεμβολών.

\*2 Η συνδεδεμένη συσκευή πρέπει να συμμορφώνεται με το πρότυπο IEEE802.3az.

## Πρωτόκολλο ασφαλείας

IEEE802.1X*	
Φιλτράρισμα IPsec/IP	
SSL/TLS	Διακομιστής/πρόγραμμα-πελάτης HTTPS
	IPPS
SMTPS (STARTTLS, SSL/TLS)	
SNMPv3	

\* Πρέπει να χρησιμοποιήσετε μια συσκευή για σύνδεση συμβατή με IEEE802.1X.

## Συμβατότητα με PostScript Level 3

Το PostScript που χρησιμοποιείται σε αυτόν τον εκτυπωτή είναι συμβατό με το PostScript Level 3.

## Υποστηριζόμενες Υπηρεσίες Τρίτων

AirPrint	Εκτύπωση	iOS 5 ή μεταγενέστερο/Mac OS X v10.7.x ή μεταγενέστερο
Google Cloud Print		

## Διαστάσεις

### Μόνο τον εκτυπωτή

Διαστάσεις	<p>Αποθήκευση</p> <ul style="list-style-type: none"> <li><input type="checkbox"/> Πλάτος: 613 mm (24.1 in.)</li> <li><input type="checkbox"/> Βάθος: 755 mm (29.7 in.)</li> <li><input type="checkbox"/> Ύψος: 386 mm (15.2in.)</li> </ul> <p>Εκτύπωση</p> <ul style="list-style-type: none"> <li><input type="checkbox"/> Πλάτος: 613 mm (24.1 in.)</li> <li><input type="checkbox"/> Βάθος: 866 mm (34.1 in.)</li> <li><input type="checkbox"/> Ύψος: 571 mm (22.5 in.)</li> </ul>
Βάρος*	Περίπου 35.3 kg (77.8 lb)

\* Χωρίς τα δοχεία μελανιού και το καλώδιο τροφοδοσίας.

### Εκτυπωτές με επιλογές

Αυτές είναι οι διαστάσεις των εκτυπωτών με 3 προαιρετικές μονάδες κασέτας χαρτιού και μια προαιρετική αρχειοθήκη.

Διαστάσεις	<p>Αποθήκευση</p> <ul style="list-style-type: none"> <li><input type="checkbox"/> Πλάτος: 772 mm (30.4 in.)</li> <li><input type="checkbox"/> Βάθος: 873 mm (34.4 in.)</li> <li><input type="checkbox"/> Ύψος: 1056 mm (41.6 in.)</li> </ul> <p>Εκτύπωση</p> <ul style="list-style-type: none"> <li><input type="checkbox"/> Πλάτος: 772 mm (30.4 in.)</li> <li><input type="checkbox"/> Βάθος: 873 mm (34.4 in.)</li> <li><input type="checkbox"/> Ύψος: 1240 mm (48.8in.)</li> </ul>
Βάρος*	Περίπου 94.3 kg (207.9 lb)

\* Χωρίς τα δοχεία μελανιού και το καλώδιο τροφοδοσίας.

## Ηλεκτρικές προδιαγραφές

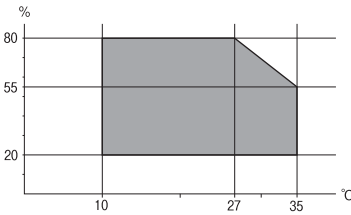
Μοντέλο	Μοντέλο 100 έως 240 V	Μοντέλο 220 έως 240 V
Περιοχή ονομαστικής συχνότητας	50 έως 60 Hz	50 έως 60 Hz
Ονομαστικό ρεύμα	1.0 έως 0.5 A	0.8 A
Κατανάλωση ρεύματος (με σύνδεση USB)	Εκτύπωση: περίπου 37.0 W (ISO/ IEC24712) Κατάσταση ετοιμότητας: περίπου 8.5 W Λειτουργία αδράνειας: περίπου 1.2 W Απενεργοποίηση: περίπου 0.2 W	Εκτύπωση: περίπου 37.0 W (ISO/ IEC24712) Κατάσταση ετοιμότητας: περίπου 8.5 W Λειτουργία αδράνειας: περίπου 1.3 W Απενεργοποίηση: περίπου 0.25 W

### Σημείωση:

- Ελέγξτε την ετικέτα στον εκτυπωτή για να δείτε την τάση.
- Οι χρήστες που βρίσκονται στην Ευρώπη, δείτε την ακόλουθη τοποθεσία Web για λεπτομέρειες σχετικά με την κατανάλωση ενέργειας.

<http://www.epson.eu/energy-consumption>

## Περιβαλλοντικές προδιαγραφές

Λειτουργία	Χρησιμοποιήστε τον εκτυπωτή εντός της εμβέλειας που παρουσιάζεται στο ακόλουθο γράφημα.  Θερμοκρασία: 10 έως 35°C (50 έως 95°F) Υγρασία: 20 έως 80% RH (χωρίς συμπύκνωση)
Αποθήκευση	Θερμοκρασία: -20 έως 40°C (-4 έως 104°F)* Υγρασία: 5 έως 85% RH (χωρίς συμπύκνωση)

\* Είναι δυνατή η αποθήκευση για έναν μήνα στους 40°C (104°F).

## Περιβαλλοντικές προδιαγραφές για τα δοχεία μελανιού

Θερμοκρασία αποθήκευσης	-20 έως 40 °C (-4 έως 104 °F)*
Θερμοκρασία ψύξης	-23 °C (-9.4 °F) Το μελάνι τήκεται και μπορεί να χρησιμοποιηθεί μετά από περίπου 3 ώρες στους 25 °C (77°F).

\* Είναι δυνατή η αποθήκευση για έναν μήνα στους 40 °C (104 °F).

## Θέση και χώρος εγκατάστασης

Για να εξασφαλίσετε την ασφαλή χρήση, τοποθετήστε τον εκτυπωτή σε μια θέση που πληροί τις ακόλουθες προϋποθέσεις.

- Επίπεδη και σταθερή επιφάνεια που μπορεί να υποστηρίξει το βάρος του εκτυπωτή
- Καλά αεριζόμενος χώρος
- Θέσεις που δεν φράσσουν ή καλύπτουν τις οπές και τα ανοίγματα του εκτυπωτή
- Θέσεις στις οποίες μπορεί να εξασφαλιστεί μια πρίζα ρεύματος αποκλειστικής χρήσης
- Θέσεις στις οποίες είναι δυνατή η εύκολη τοποθέτηση και αφαίρεση του χαρτιού
- Θέσεις που πληρούν τις περιβαλλοντικές προδιαγραφές του παρόντος εγχειριδίου



### Σημαντικό:

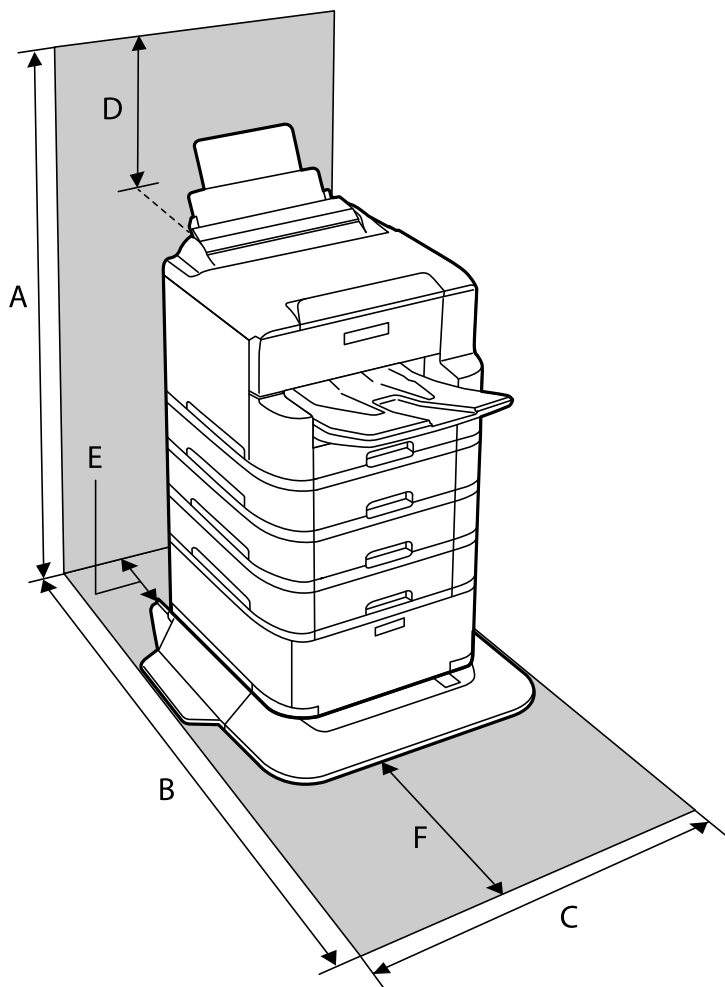
*Μην τοποθετήσετε τον εκτυπωτή στις ακόλουθες θέσεις, ειδάλλως υπάρχει ο κίνδυνος δυσλειτουργίας.*

- Έκθεση σε άμεση ηλιακή ακτινοβολία
- Έκθεση σε γρήγορες αλλαγές στη θερμοκρασία και την υγρασία
- Έκθεση σε πυρκαγιά
- Έκθεση σε πτητικές ουσίες
- Έκθεση σε κραδασμούς ή δονήσεις
- Κοντά σε τηλεόραση ή ραδιόφωνο
- Κοντά σε σημεία με υπερβολική συσσώρευση ακαθαρσιών ή σκόνης
- Κοντά σε νερό
- Κοντά σε κλιματιστικές ή θερμαντικές μονάδες
- Κοντά σε υγραντήρα

Χρησιμοποιήστε ένα αντιστατικό χαλάκι του εμπορίου για αποφύγετε τη δημιουργία στατικού ηλεκτρισμού σε θέσεις που είναι επιρρεπείς στη δημιουργία στατικού ηλεκτρισμού.

## Παράρτημα

Εξασφαλίστε αρκετό χώρο για τη σωστή εγκατάσταση και λειτουργία του εκτυπωτή.



A	1240 mm
B	1378 mm
C	772 mm
D	185 mm
E	179 mm
F	523 mm

## Απαιτήσεις συστήματος

- Windows 10 (32-bit, 64-bit)/Windows 8.1 (32-bit, 64-bit)/Windows 8 (32-bit, 64-bit)/Windows 7 (32-bit, 64-bit)/Windows Vista (32-bit, 64-bit)/Windows XP SP3 ή νεότερη έκδοση (32-bit)/Windows XP Professional x64 Edition SP2 ή νεότερη έκδοση/Windows Server 2016/Windows Server 2012 R2/Windows Server 2012/Windows Server 2008 R2/Windows Server 2008/Windows Server 2003 R2/Windows Server 2003 SP2 ή νεότερη έκδοση
- macOS High Sierra/macOS Sierra/OS X El Capitan/OS X Yosemite/OS X Mavericks/OS X Mountain Lion/Mac OS X v10.7.x/Mac OS X v10.6.8

**Σημείωση:**

- Το Mac OS ενδέχεται να μην υποστηρίζει ορισμένες εφαρμογές και δυνατότητες.
- Το σύστημα αρχείων UNIX (UFS) για Mac OS δεν υποστηρίζεται.

---

## Στοιχεία γραμματοσειράς

### Διαθέσιμες γραμματοσειρές για PostScript

Όνομα γραμματοσειράς	Οικογένεια	Αντίστοιχο προϊόν HP
Nimbus Mono	Medium, Bold, Italic, Bold Italic	Courier
Letter Gothic	Medium, Bold, Italic	Letter Gothic
Nimbus Mono PS	Regular, Bold, Oblique, Bold Oblique	CourierPS
Nimbus Roman No4	Medium, Bold, Italic, Bold Italic	CG Times
URW Classico	Medium, Bold, Italic, Bold Italic	CG Omega
URW Coronet	-	Coronet
URW Clarendon Condensed	-	Clarendon Condensed
URW Classic Sans	Medium, Bold, Italic, Bold Italic	Univers
URW Classic Sans Condensed	Medium, Bold, Italic, Bold Italic	Univers Condensed
Antique Olive	Medium, Bold, Italic	Antique Olive
Garamond	Antiqua, Halbfett, Kursiv, Kursiv Halbfett	Garamond
Mauritius	-	Marigold
Algiers	Medium, Extra Bold	Albertus
NimbusSansNo2	Medium, Bold, Italic, Bold Italic	Arial
Nimbus Roman No9	Medium, Bold, Italic, Bold Italic	Times New Roman
Nimbus Sans	Medium, Bold, Oblique, Bold Oblique	Helvetica
Nimbus Sans Narrow	Medium, Bold, Oblique, Bold Oblique	Helvetica Narrow
Palladio	Roman, Bold, Italic, Bold Italic	Palatino
URW Gothic	Book, Demi, Book Oblique, Demi Oblique	ITC Avant Garde
URW Bookman	Light, Demi, Light Italic, Demi Italic	ITC Bookman
URW Century Schoolbook	Roman, Bold, Italic, Bold Italic	New Century Schoolbook
Nimbus Roman	Medium, Bold, Italic, Bold Italic	Times
URW Chancery Medium Italic	-	ITC Zapf Chancery Italic
Symbol	-	Symbol

## Παράρτημα

Όνομα γραμματοσειράς	Οικογένεια	Αντίστοιχο προϊόν HP
URW Dingbats	-	Wingdings
Dingbats	-	ITC Zapf Dingbats
Standard Symbol	-	SymbolPS

## Διαθέσιμες γραμματοσειρές για PCL (URW)

### Κλιμακούμενη γραμματοσειρά

Όνομα γραμματοσειράς	Οικογένεια	Αντίστοιχο προϊόν HP	Σύνολο συμβόλων για το PCL5
Nimbus Mono	Medium, Bold, Italic, Bold Italic	Courier	1
Letter Gothic	Medium, Bold, Italic	Letter Gothic	1
Nimbus Mono PS	Regular, Bold, Oblique, Bold Oblique	CourierPS	3
Nimbus Roman No4	Medium, Bold, Italic, Bold Italic	CG Times	2
URW Classico	Medium, Bold, Italic, Bold Italic	CG Omega	3
URW Coronet	-	Coronet	3
URW Clarendon Condensed	-	Clarendon Condensed	3
URW Classic Sans	Medium, Bold, Italic, Bold Italic	Univers	2
URW Classic Sans Condensed	Medium, Bold, Italic, Bold Italic	Univers Condensed	3
Antique Olive	Medium, Bold, Italic	Antique Olive	3
Garamond	Antiqua, Halbfett, Kursiv, Kursiv Halbfett	Garamond	3
Mauritius	-	Marigold	3
Algiers	Medium, Extra Bold	Albertus	3
NimbusSansNo2	Medium, Bold, Italic, Bold Italic	Arial	3
Nimbus Roman No9	Medium, Bold, Italic, Bold Italic	Times New	3
Nimbus Sans	Medium, Bold, Oblique, Bold Oblique	Helvetica	3
Nimbus Sans Narrow	Medium, Bold, Oblique, Bold Oblique	Helvetica Narrow	3
Palladio	Roman, Bold, Italic, Bold Italic	Palatino	3
URW Gothic	Book, Demi, Book Oblique, Demi Oblique	ITC Avant Garde Gothic	3
URW Bookman	Light, Demi, Light Italic, Demi Italic	ITC Bookman	3
URW Century Schoolbook	Roman, Bold, Italic, Bold Italic	New Century Schoolbook	3



## Παράρτημα

Όνομα γραμματοσειράς	Οικογένεια	Αντίστοιχο προϊόν HP	Σύνολο συμβόλων για το PCL5
Nimbus Roman	Medium, Bold, Italic, Bold Italic	Times	3
URW Chancery Medium Italic	-	ITC Zapf Chancery Medium Italic	3
Symbol	-	Symbol	4
URW Dingbats	-	Wingdings	5
Dingbats	-	ITC Zapf Dingbats	6
Standard Symbol	-	SymbolPS	4
URW David	Medium, Bold	HP David	7
URW Narkis	Medium, Bold	HP Narkis	7
URW Miryam	Medium, Bold, Italic	HP Miryam	7
URW Koufi	Medium, Bold	Koufi	8
URW Naskh	Medium, Bold	Naskh	8
URW Ryadh	Medium, Bold	Ryadh	8

## Γραμματοσειρά bitmap

Όνομα γραμματοσειράς	Σύνολο συμβόλων
Line Printer	9

## Γραμματοσειρά OCR/Barcode Bitmap (μόνο για το PCL5)

Όνομα γραμματοσειράς	Οικογένεια	Σύνολο συμβόλων
OCR A	-	10
OCR B	-	11
Code39	9.37cpi, 4.68cpi	12
EAN/UPC	Medium, Bold	13

**Σημείωση:**

Ανάλογα με την πυκνότητα εκτύπωσης ή την ποιότητα ή το χρώμα του χαρτιού, οι γραμματοσειρές OCR A, OCR B, Code39 και EAN/UPC ενδέχεται να μην είναι αναγνώσιμες. Εκτυπώστε ένα δείγμα και βεβαιωθείτε ότι οι γραμματοσειρές μπορούν να διαβαστούν πριν την εκτύπωση μεγάλων ποσοτήτων.

## Λίστα συνόλων συμβόλων

Ο εκτυπωτής σας μπορεί να αποκτήσει πρόσβαση σε πληθώρα συνόλων συμβόλων. Πολλά από αυτά τα σύνολα συμβόλων διαφέρουν μόνο στους διεθνείς χαρακτήρες που είναι μοναδικοί για κάθε γλώσσα.

Όταν αναρωτιέστε ποια γραμματοσειρά να χρησιμοποιήσετε, θα πρέπει επίσης να αναλογιστείτε ποιο σύνολο συμβόλων θα συνδυάσετε με τη γραμματοσειρά.

### Σημείωση:

Καθώς τα περισσότερα προγράμματα λογισμικού χειρίζονται αυτόματα τις γραμματοσειρές και τα σύμβολα, ενδεχομένως να μην χρειαστεί ποτέ να προσαρμόσετε τις ρυθμίσεις του εκτυπωτή. Ωστόσο, αν γράφετε στα δικά σας προγράμματα ελέγχου εκτυπωτή ή αν χρησιμοποιείτε παλαιότερα προγράμματα λογισμικού που δεν μπορούν να ελέγξουν τις γραμματοσειρές, ανατρέξτε στις ακόλουθες ενότητες για στοιχεία των συνόλων συμβόλων.

## Λίστα συνόλων συμβόλων για PCL 5

Όνομασία συνόλου συμβόλων	Χαρακτηριστικό	Κατηγοριοποίηση γραμματοσειράς												
		1	2	3	4	5	6	7	8	9	10	11	12	13
Norweg1	0D	✓	✓	✓	-	-	-	-	-	-	-	-	-	-
Roman Extension	0E	-	-	-	-	-	-	-	-	✓	-	-	-	-
Italian	0I	✓	✓	✓	-	-	-	-	-	-	-	-	-	-
ECM94-1	0N	✓	✓	✓	-	-	-	-	-	✓	-	-	-	-
Swedis2	0S	✓	✓	✓	-	-	-	-	-	-	-	-	-	-
ANSI ASCII	0U	✓	✓	✓	-	-	-	✓	✓	-	-	-	-	-
UK	1E	✓	✓	✓	-	-	-	-	-	-	-	-	-	-
French2	1F	✓	✓	✓	-	-	-	-	-	-	-	-	-	-
German	1G	✓	✓	✓	-	-	-	-	-	-	-	-	-	-
Legal	1U	✓	✓	✓	-	-	-	-	-	✓	-	-	-	-
8859-2 ISO	2N	✓	✓	✓	-	-	-	-	-	✓	-	-	-	-
Spanish	2S	✓	✓	✓	-	-	-	-	-	-	-	-	-	-
ISO 8859/4 Latin 4	4N	✓	✓	✓	-	-	-	-	-	-	-	-	-	-
Roman-9	4U	✓	✓	✓	-	-	-	-	-	-	-	-	-	-
PsMath	5M	✓	✓	✓	-	-	-	✓	✓	-	-	-	-	-
8859-9 ISO	5N	✓	✓	✓	-	-	-	-	-	✓	-	-	-	-
WiTurkish	5T	✓	✓	✓	-	-	-	-	-	-	-	-	-	-
MsPublishin	6J	✓	✓	✓	-	-	-	-	-	-	-	-	-	-
VeMath	6M	✓	✓	✓	-	-	-	-	-	-	-	-	-	-
8859-10ISO	6N	✓	✓	✓	-	-	-	-	-	✓	-	-	-	-

## Παράρτημα

Όνομασία συνόλου συμβόλων	Χαρακτηριστικό	Κατηγοριοποίηση γραμματοσειράς												
		1	2	3	4	5	6	7	8	9	10	11	12	13
DeskTop	7J	✓	✓	✓	-	-	-	-	-	-	-	-	-	-
Math-8	8M	✓	✓	✓	-	-	-	✓	✓	-	-	-	-	-
Roman-8	8U	✓	✓	✓	-	-	-	-	-	✓	-	-	-	-
WiE.Europe	9E	✓	✓	✓	-	-	-	-	-	-	-	-	-	-
Pc1004	9J	✓	✓	✓	-	-	-	-	-	-	-	-	-	-
8859-15ISO	9N	✓	✓	✓	-	-	-	-	-	✓	-	-	-	-
PcTk437	9T	✓	✓	✓	-	-	-	-	-	-	-	-	-	-
Windows	9U	✓	✓	✓	-	-	-	-	-	-	-	-	-	-
PsText	10J	✓	✓	✓	-	-	-	-	-	-	-	-	-	-
IBM-US	10U	✓	✓	✓	-	-	-	-	-	✓	-	-	-	-
IBM-DN	11U	✓	✓	✓	-	-	-	-	-	✓	-	-	-	-
McText	12J	✓	✓	✓	-	-	-	-	-	-	-	-	-	-
PcMultiling	12U	✓	✓	✓	-	-	-	-	-	✓	-	-	-	-
VeInternati	13J	✓	✓	✓	-	-	-	-	-	-	-	-	-	-
PcEur858	13U	✓	✓	✓	-	-	-	-	-	-	-	-	-	-
VeUS	14J	✓	✓	✓	-	-	-	-	-	-	-	-	-	-
PiFont	15U	✓	✓	✓	-	-	-	-	-	-	-	-	-	-
PcE.Europe	17U	✓	✓	✓	-	-	-	-	-	-	-	-	-	-
Unicode 3.0	18N	✓	✓	✓	-	-	-	✓	✓	-	-	-	-	-
WiBALT	19L	✓	✓	✓	-	-	-	-	-	-	-	-	-	-
WiAnsi	19U	✓	✓	✓	-	-	-	-	-	-	-	-	-	-
PcBlt775	26U	✓	✓	✓	-	-	-	-	-	-	-	-	-	-
Pc866Cyr	3R	✓	✓	-	-	-	-	-	-	-	-	-	-	-
Greek8	8G	✓	✓	-	-	-	-	-	-	-	-	-	-	-
WinGrk	9G	✓	✓	-	-	-	-	-	-	-	-	-	-	-
WinCyr	9R	✓	✓	-	-	-	-	-	-	-	-	-	-	-
Pc851Grk	10G	✓	✓	-	-	-	-	-	-	-	-	-	-	-
ISOCyr	10N	✓	✓	-	-	-	-	-	-	✓	-	-	-	-
Pc8Grk	12G	✓	✓	-	-	-	-	-	-	-	-	-	-	-
ISOGrk	12N	✓	✓	-	-	-	-	-	-	-	-	-	-	-

## Παράρτημα

Όνομασία συνόλου συμβόλων	Χαρακτηριστικό	Κατηγοριοποίηση γραμματοσειράς												
		1	2	3	4	5	6	7	8	9	10	11	12	13
Pc866Ukr	14R	✓	✓	-	-	-	-	-	-	-	-	-	-	-
Hebrew7	0H	✓	-	-	-	-	-	✓	-	-	-	-	-	-
8859-8 ISO	7H	✓	-	-	-	-	-	✓	-	-	-	-	-	-
Hebrew8	8H	✓	-	-	-	-	-	✓	-	-	-	-	-	-
Pc862Heb	15H	✓	-	-	-	-	-	✓	-	-	-	-	-	-
PC-862, Hebrew	15Q	✓	-	-	-	-	-	✓	-	-	-	-	-	-
Arabic8	8V	-	-	-	-	-	-	-	✓	-	-	-	-	-
HPWARA	9V	-	-	-	-	-	-	-	✓	-	-	-	-	-
Pc864Ara	10V	-	-	-	-	-	-	-	✓	-	-	-	-	-
Symbol	19M	-	-	-	✓	-	-	-	-	-	-	-	-	-
Wingdings	579L	-	-	-	-	✓	-	-	-	-	-	-	-	-
ZapfDingbats	14L	-	-	-	-	-	✓	-	-	-	-	-	-	-
OCR A	00	-	-	-	-	-	-	-	-	-	✓	-	-	-
OCR B	10	-	-	-	-	-	-	-	-	-	-	✓	-	-
OCR B Extension	3Q	-	-	-	-	-	-	-	-	-	-	✓	-	-
Code3-9	0Y	-	-	-	-	-	-	-	-	-	-	-	✓	-
EAN/UPC	8Y	-	-	-	-	-	-	-	-	-	-	-	-	✓

## Εγκατάσταση των προαιρετικών μονάδων

### Κωδικός προαιρετικής αρχειοθήκης

Ο ακόλουθος είναι ο κωδικός της προαιρετικής αρχειοθήκης.

Optional Cabinet (C12C932891)

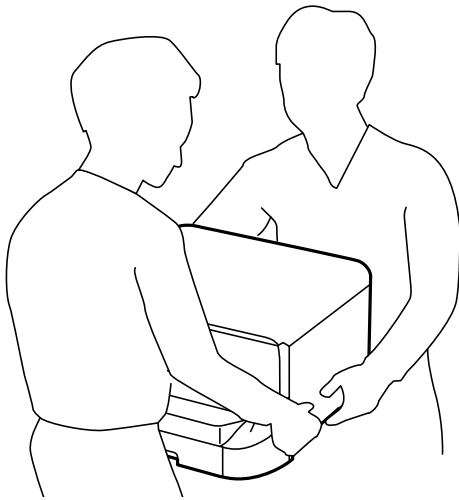
### Εγκατάσταση της προαιρετικής αρχειοθήκης


Η αρχειοθήκη μπορεί να προσαρτηθεί στον εκτυπωτή και στις προαιρετικές μονάδες κασέτας χαρτιού.

## Παράρτημα

**⚠ Προσοχή:**

- ❑ Βεβαιωθείτε ότι απενεργοποιήσατε τον εκτυπωτή, αποσυνδέσατε το καλώδιο τροφοδοσίας από τον εκτυπωτή και τυχόν άλλα καλώδια πριν ξεκινήσετε την εγκατάσταση. Διαφορετικά, το καλώδιο τροφοδοσίας ενδέχεται να καταστραφεί με αποτέλεσμα πυρκαγιά ή ηλεκτροπληξία.
- ❑ Κλειδώστε τους τροχούς caster της αρχαιοθήκης πριν την έναρξη της εγκατάστασης. Αν η αρχαιοθήκη μετακινηθεί όταν δεν το περιμένετε, ενδέχεται να τραυματιστείτε.
- ❑ Κατά την ανύψωση του εκτυπωτή, τοποθετήστε τα χέρια σας στις θέσεις που απεικονίζονται παρακάτω. Αν ανυψώσετε τον εκτυπωτή διατηρώντας άλλες θέσεις, ενδέχεται να πέσει ο εκτυπωτής ή να παγιδευτούν τα χέρια σας κατά την τοποθέτησή του.

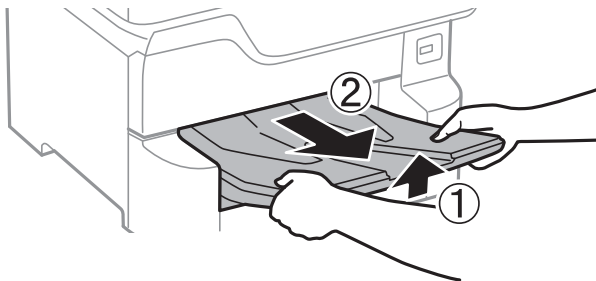


1. Απενεργοποιήστε τον εκτυπωτή πατώντας το κουμπί  και, στη συνέχεια, αποσυνδέστε το καλώδιο τροφοδοσίας.
2. Αποσυνδέστε τυχόν συνδεδεμένα καλώδια.

**Σημείωση:**

Αν έχει εγκατασταθεί η προαιρετική μονάδα κασέτας χαρτιού, απεγκαταστήστε την και αυτή.

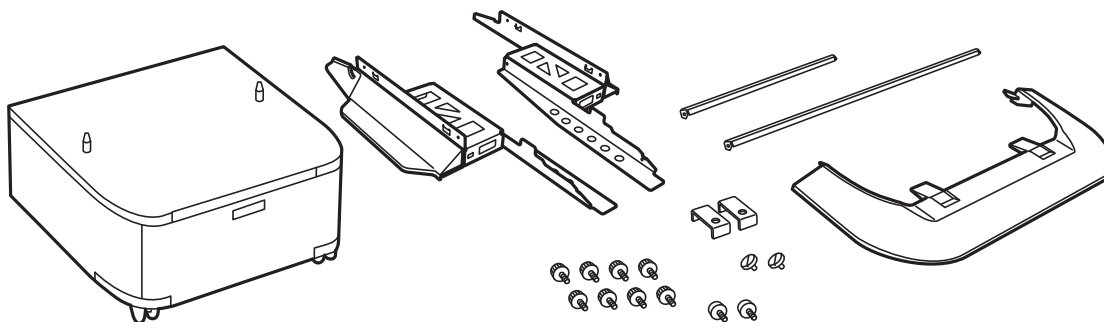
3. Αφαιρέστε τον δίσκο εξόδου.



4. Αφαιρέστε την αρχαιοθήκη από το κουτί της και έπειτα αφαιρέστε τυχόν προστατευτικά υλικά.

## Παράρτημα

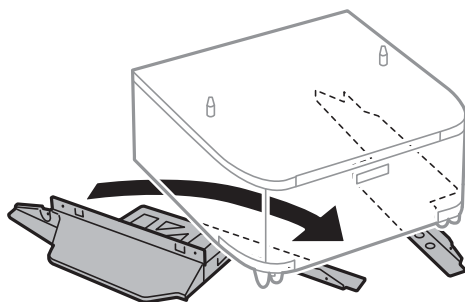
5. Ελέγξτε τα αντικείμενα που παρέχονται.



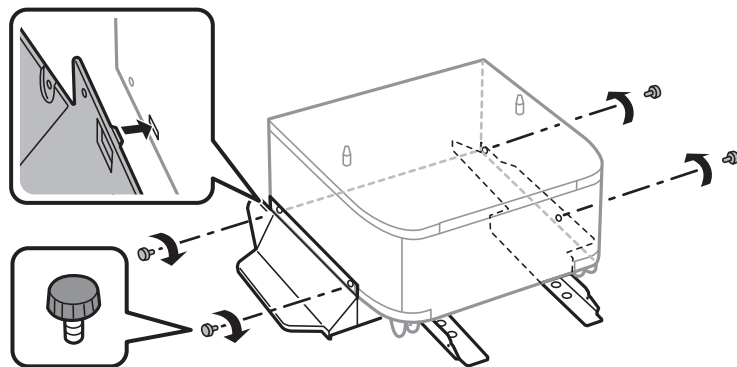
**Σημείωση:**

Το σχήμα των βάσεων μπορεί να διαφέρει από την εικόνα αυτή.

6. Τοποθετήστε τα στηρίγματα στο εσωτερικό των τροχών caster της αρχειοθήκης.



7. Ασφαλίστε τα στηρίγματα με τις συνδέσεις και τις βίδες.

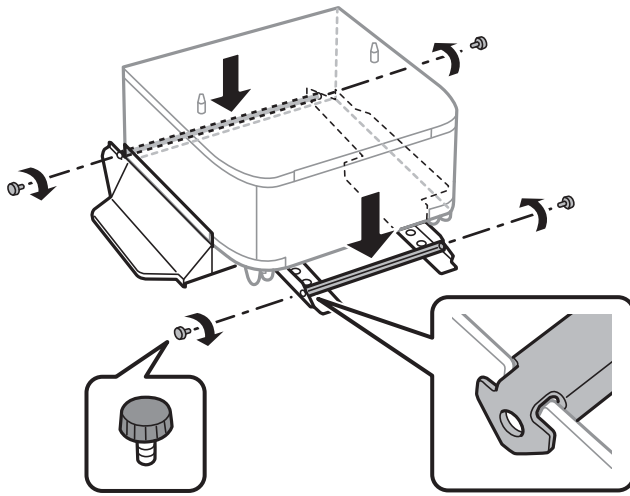


**!** **Σημαντικό:**

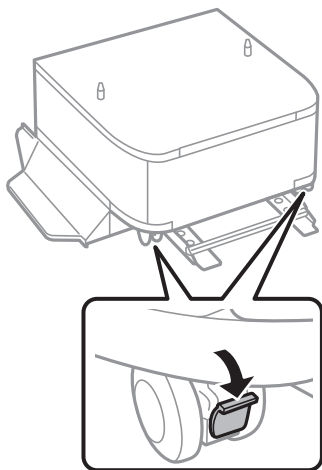
Βεβαιωθείτε πλήρως ότι και οι δύο βάσεις έχουν συνδεθεί με ασφάλεια, διαφορετικά ο εκτυπωτής μπορεί να πέσει.

Παράρτημα

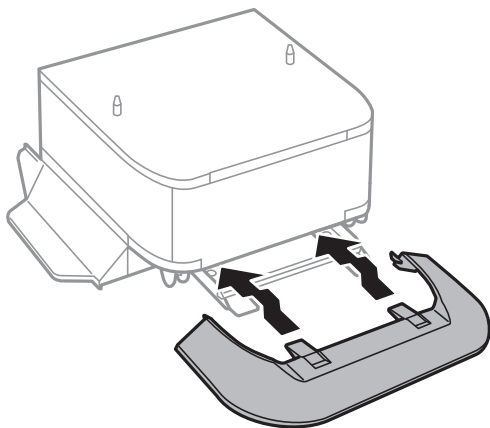
8. Ασφαλίστε τις μπάρες ενίσχυσης με τις συνδέσεις και τις βίδες.



9. Τοποθετήστε την αρχαιοθήκη σε επίπεδη επιφάνεια και κλειδώστε τους τροχούς caster στη μπροστινή πλευρά.

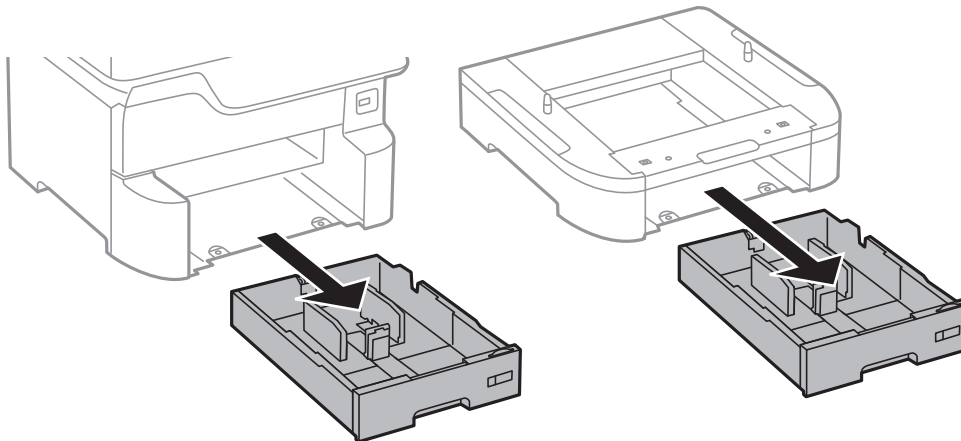


10. Ασφαλίστε το κάλυμμα στα στηρίγματα.

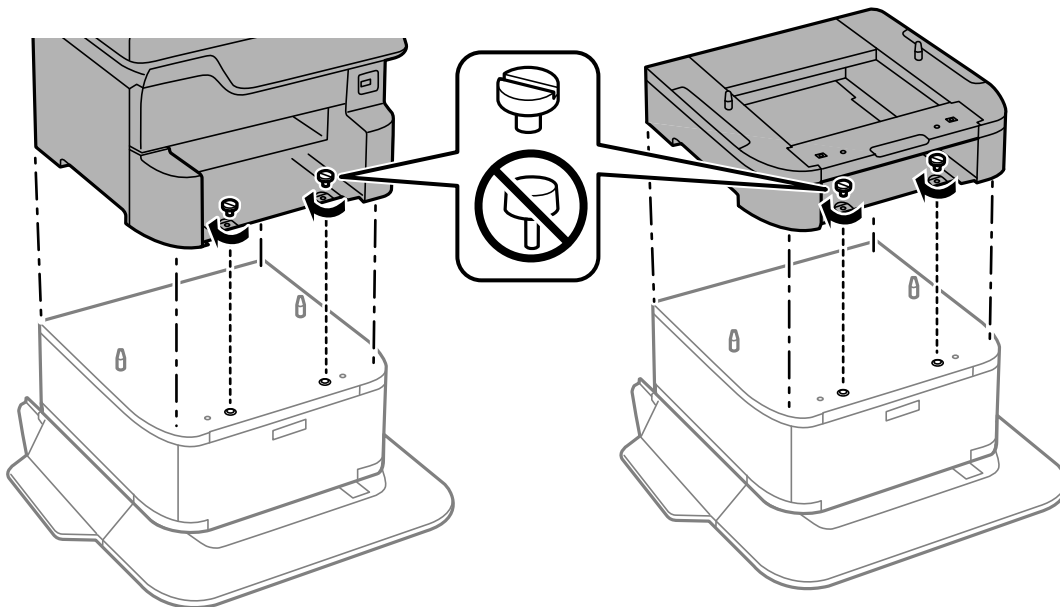


## Παράρτημα

11. Τραβήξτε προς τα έξω την κασέτα χαρτιού.



12. Εναποθέστε τον εκτυπωτή ή μια προαιρετική μονάδα κασέτας χαρτιού απαλά πάνω στην αρχαιοθήκη στοιχίζοντας τις γωνίες και, στη συνέχεια, ασφαλίστε τον/την με τις βίδες.

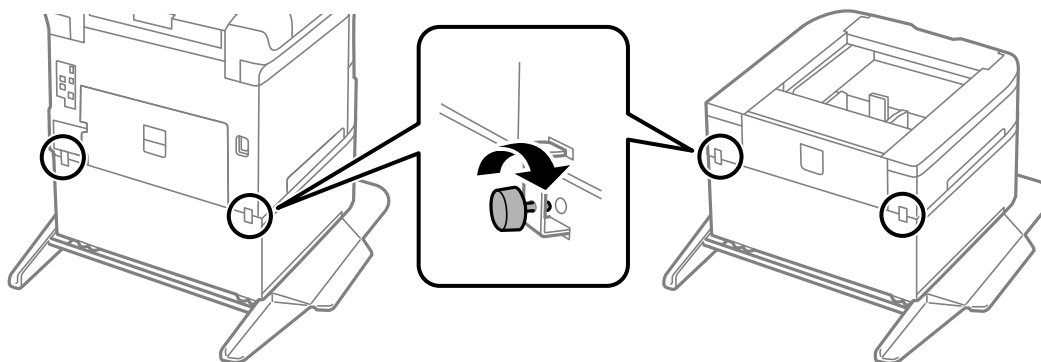


**Σημείωση:**  
Ορισμένες βίδες θα παραμείνουν μετά τη συναρμολόγηση.



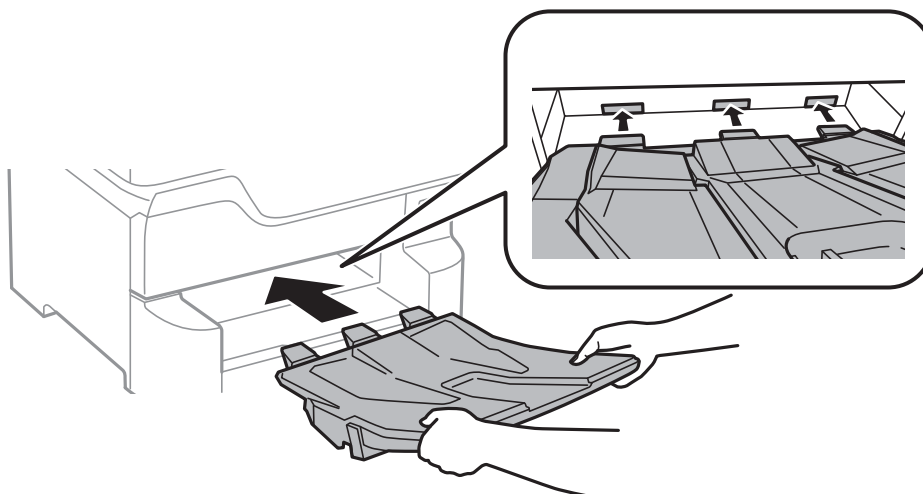
## Παράρτημα

13. Ασφαλίστε τον εκτυπωτή ή μια προαιρετική μονάδα κασέτας χαρτιού στο πίσω μέρος με τα στηρίγματα και τις βίδες.



14. Εισαγάγετε την κασέτα χαρτιού.

15. Τοποθετήστε τον δίσκο εξόδου.



16. Συνδέστε τα καλώδια και βάλτε τον εκτυπωτή στην πρίζα.

**Σημείωση:**

Κατά την κατάργηση της εγκατάστασης της αρχειοθήκης, βγάλτε το καλώδιο τροφοδοσίας από την πρίζα, αποσυνδέστε τυχόν καλώδια και, στη συνέχεια, ακολουθήστε τη διαδικασία εγκατάστασης αντίστροφα.

### Σχετικές πληροφορίες

➔ «Κωδικός προαιρετικής αρχειοθήκης» στη σελίδα 156

## Κωδικός προαιρετικής μονάδας κασέτας χαρτιού

Ο ακόλουθος είναι ο κωδικός της προαιρετικής μονάδας κασέτας χαρτιού.

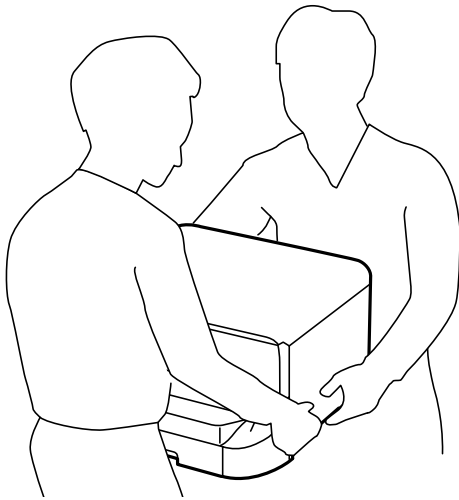
Optional Cassette Unit (C12C932611)

## Εγκατάσταση των προαιρετικών μονάδων κασέτας χαρτιού

Μπορείτε να εγκαταστήσετε έως και 3 μονάδες κασέτας χαρτιού.


### Προσοχή:

- ❑ Βεβαιωθείτε ότι απενεργοποιήσατε τον εκτυπωτή, αποσυνδέσατε το καλώδιο τροφοδοσίας από τον εκτυπωτή και τυχόν άλλα καλώδια πριν ξεκινήσετε την εγκατάσταση. Διαφορετικά, το καλώδιο τροφοδοσίας ενδέχεται να καταστραφεί με αποτέλεσμα πυρκαγιά ή ηλεκτροπληξία.
- ❑ Κατά την ανύψωση του εκτυπωτή, τοποθετήστε τα χέρια σας στις θέσεις που απεικονίζονται παρακάτω. Αν ανυψώσετε τον εκτυπωτή διατηρώντας άλλες θέσεις, ενδέχεται να πέσει ο εκτυπωτής ή να παγιδευτούν τα χέρια σας κατά την τοποθέτησή του.



### Σημαντικό:

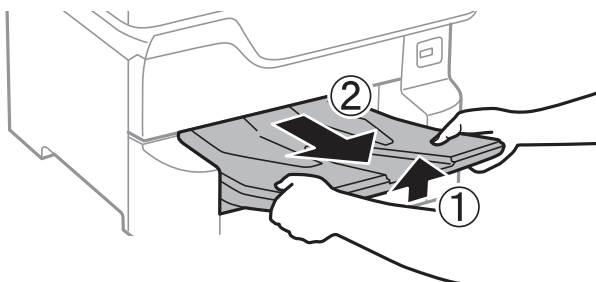
Αν χρησιμοποιείτε την προαιρετική αρχειοθήκη, εγκαταστήστε την εκ των προτέρων κάτω από το κάτω μέρος της μονάδας κασέτας χαρτιού.

1. Απενεργοποιήστε τον εκτυπωτή πατώντας το κουμπί  και, στη συνέχεια, αποσυνδέστε το καλώδιο τροφοδοσίας.
2. Αποσυνδέστε τυχόν συνδεδεμένα καλώδια.

### Σημείωση:

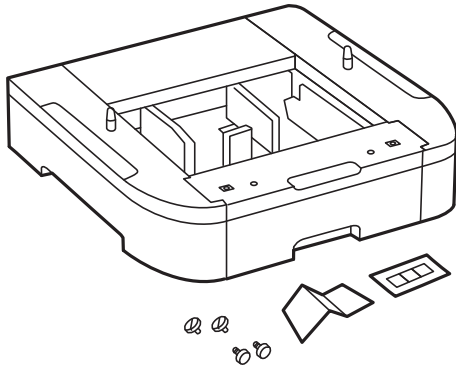
Αν έχουν εγκατασταθεί άλλες προαιρετικές μονάδες κασέτας χαρτιού, απεγκαταστήστε και αυτές.

3. Αφαιρέστε τον δίσκο εξόδου.

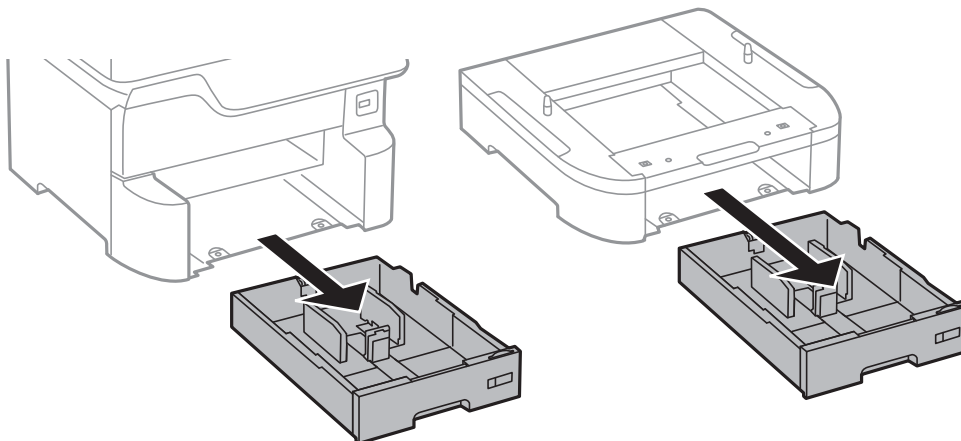


## Παράρτημα

4. Αφαιρέστε την προαιρετική μονάδα κασέτας χαρτιού από το κουτί της και έπειτα αφαιρέστε τυχόν προστατευτικά υλικά.
5. Ελέγξτε τα αντικείμενα που παρέχονται.

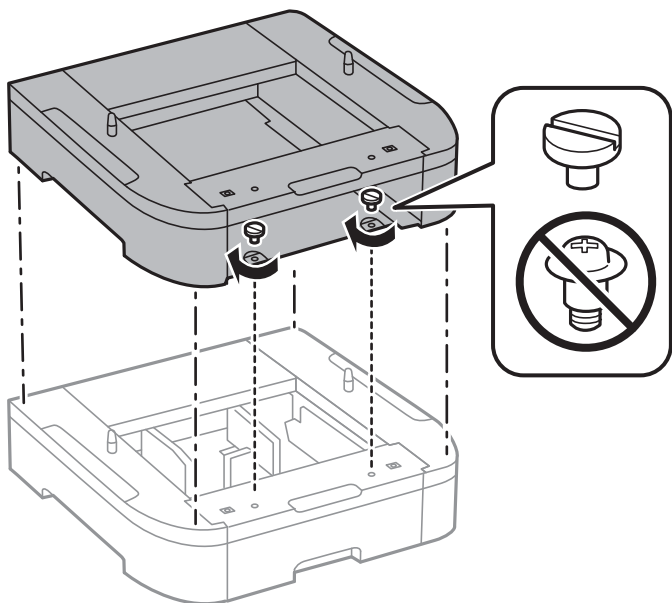


6. Τοποθετήστε την προαιρετική μονάδα κασέτας χαρτιού στο σημείο που θέλετε να εγκαταστήσετε τον εκτυπωτή.
7. Τραβήξτε προς τα έξω την κασέτα χαρτιού.

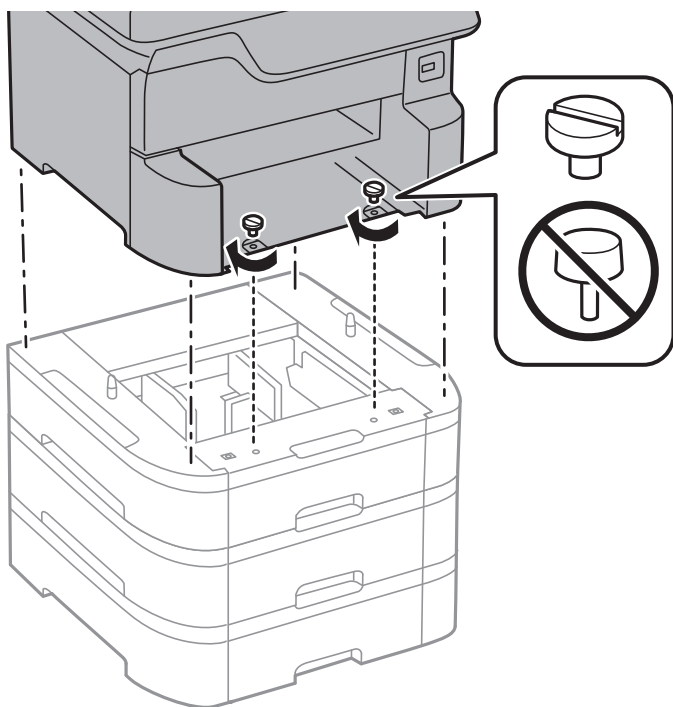


## Παράρτημα

8. Εάν χρησιμοποιείτε πολλαπλές προαιρετικές μονάδες κασέτας χαρτιού, στοιβάξτε όλες τις προαιρετικές μονάδες κασέτας χαρτιού τη μία πάνω στην άλλη και, στη συνέχεια, ασφαλίστε τις με βίδες.



9. Εναποθέστε απαλά τον εκτυπωτή πάνω στην προαιρετική κασέτα χαρτιού ευθυγραμμίζοντας τις γωνίες και, στη συνέχεια, ασφαλίστε τον σφίγγοντας τις βίδες.

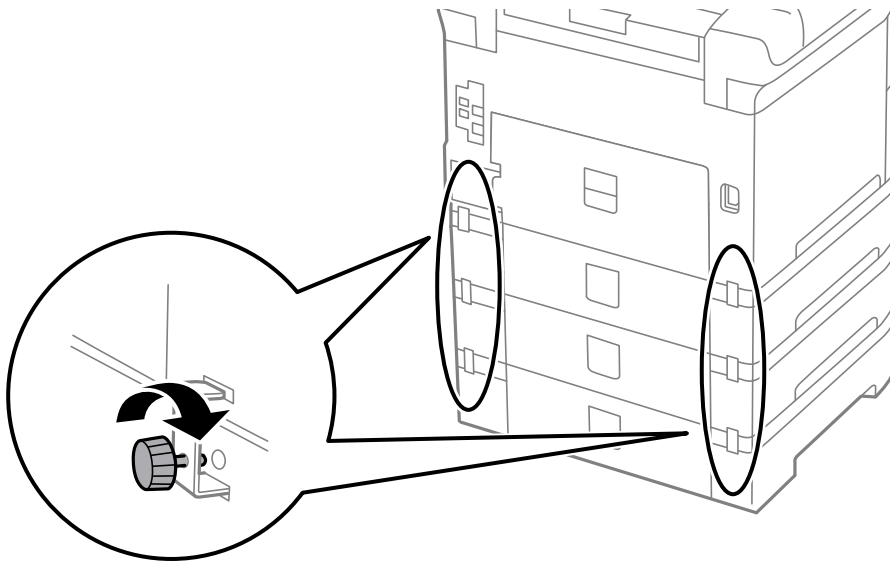


**Σημείωση:**

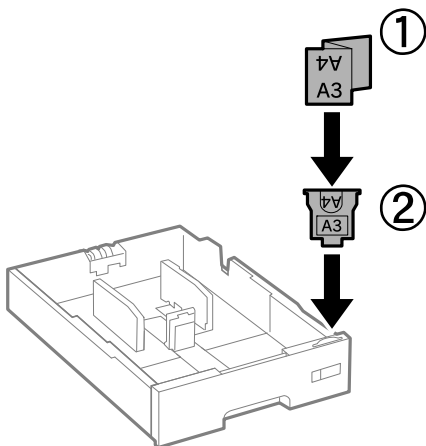
Ορισμένες βίδες θα παραμείνουν μετά τη συναρμολόγηση.

## Παράρτημα

10. Στερεώστε την προαιρετική μονάδα κασέτας χαρτιού και τον εκτυπωτή στο πίσω μέρος χρησιμοποιώντας τις συνδέσεις και τις βίδες.



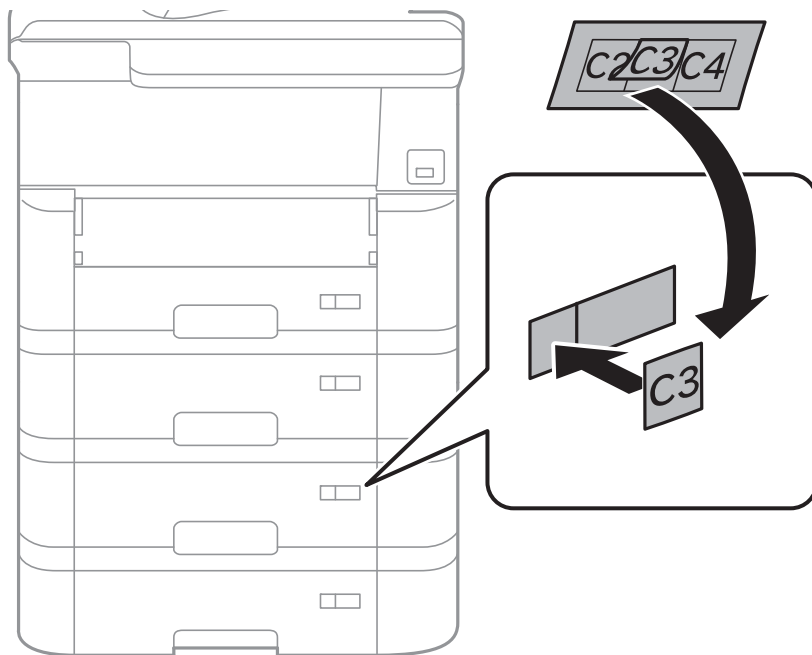
11. Εισαγάγετε μια ετικέτα που δείχνει το μέγεθος του χαρτιού προς τοποθέτηση στην κασέτα μέσα στην υποδοχή.



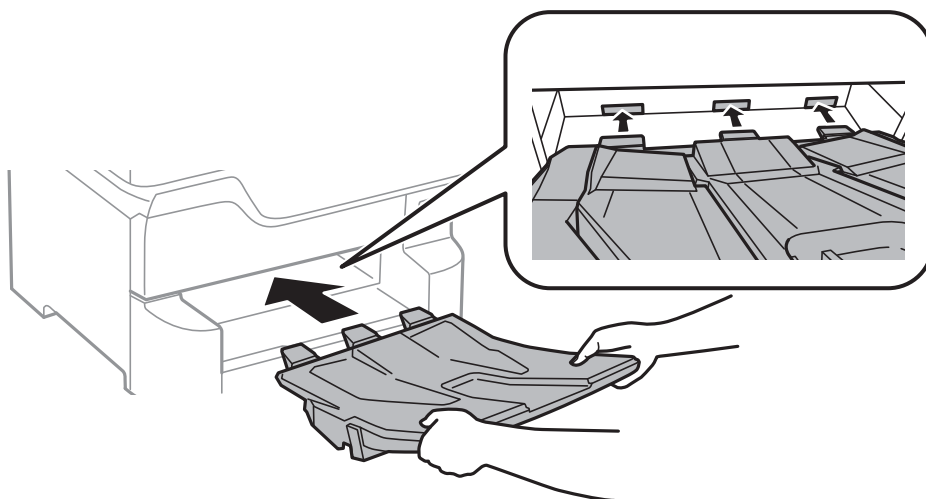
12. Εισαγάγετε την κασέτα χαρτιού.

## Παράρτημα


13. Τοποθετήστε το αυτοκόλλητο που υποδηλώνει τον αριθμό κασέτας.




14. Τοποθετήστε τον δίσκο εξόδου.



15. Συνδέστε εκ νέου το καλώδιο τροφοδοσίας και τυχόν λοιπά καλώδια και, στη συνέχεια, συνδέστε τον εκτυπωτή στην πρίζα.

16. Ενεργοποιήστε τον εκτυπωτή πατώντας το κουμπί .

17. Πατήστε το κουμπί  και ελέγξτε ότι η προαιρετική μονάδα κασέτας που εγκαταστήσατε εμφανίζεται στην οθόνη **Ρύθμιση χαρτιού**.

**Σημείωση:**

Κατά την κατάργηση της εγκατάστασης της προαιρετικής μονάδας κασέτας χαρτιού, βγάλτε το καλώδιο τροφοδοσίας από την πρίζα, αποσυνδέστε τυχόν καλώδια και, στη συνέχεια, ακολουθήστε τη διαδικασία εγκατάστασης αντίστροφα.

Μεταβείτε στις ρυθμίσεις του προγράμματος οδήγησης του εκτυπωτή.

**Σχετικές πληροφορίες**

- ➔ «Κωδικός προαιρετικής μονάδας κασέτας χαρτιού» στη σελίδα 161
- ➔ «Εγκατάσταση της προαιρετικής αρχειοθήκης» στη σελίδα 156

**Ρύθμιση της προαιρετικής μονάδας κασέτας χαρτιού στο πρόγραμμα οδήγησης του εκτυπωτή**


Για τη χρήση της εγκατεστημένης προαιρετικής μονάδας κασέτας χαρτιού, το πρόγραμμα οδήγησης του εκτυπωτή χρειάζεται να αποκτήσει τις απαραίτητες πληροφορίες.

**Ρύθμιση της προαιρετικής μονάδας κασέτας χαρτιού στο πρόγραμμα οδήγησης του εκτυπωτή — Windows****Σημείωση:**

Συνδεθείτε στον υπολογιστή σας ως διαχειριστής.

1. Ανοίξτε την καρτέλα **Προαιρετικές ρυθμίσεις** από τις ιδιότητες του εκτυπωτή.
  - Windows 10/Windows Server 2016  
Κάντε δεξί κλικ στο κουμπί έναρξης ή πατήστε το παρατεταμένα και, στη συνέχεια, επιλέξτε **Πίνακας ελέγχου > Προβολή συσκευών και εκτυπωτών** στην επιλογή **Υλικό και ήχος**. Κάντε δεξί κλικ στον εκτυπωτή σας ή πατήστε παρατεταμένα, επιλέξτε **Ιδιότητες εκτυπωτή** και, στη συνέχεια, κάντε κλικ στην καρτέλα **Προαιρετικές ρυθμίσεις**.
  - Windows 8.1/Windows 8/Windows Server 2012 R2/Windows Server 2012  
Επιλέξτε **Επιφάνεια εργασίας > Ρυθμίσεις > Πίνακας ελέγχου > Προβολή συσκευών και εκτυπωτών** στην επιλογή **Υλικό και ήχος**. Κάντε δεξί κλικ στον εκτυπωτή σας ή πατήστε παρατεταμένα, επιλέξτε **Ιδιότητες εκτυπωτή** και, στη συνέχεια, κάντε κλικ στην καρτέλα **Προαιρετικές ρυθμίσεις**.
  - Windows 7/Windows Server 2008 R2  
Κάντε κλικ στο κουμπί έναρξης, επιλέξτε **Πίνακας ελέγχου > Προβολή συσκευών και εκτυπωτών** στην επιλογή **Υλικό και ήχος**. Κάντε δεξί κλικ στον εκτυπωτή σας, επιλέξτε **Ιδιότητες εκτυπωτή** και, στη συνέχεια, κάντε κλικ στην καρτέλα **Προαιρετικές ρυθμίσεις**.
  - Windows Vista/Windows Server 2008  
Κάντε κλικ στο κουμπί έναρξης και, στη συνέχεια, επιλέξτε **Πίνακας ελέγχου > Εκτυπωτές** στην επιλογή **Υλικό και ήχος**. Κάντε δεξί κλικ στον εκτυπωτή σας, επιλέξτε **Ιδιότητα** και, στη συνέχεια, κάντε κλικ στο στοιχείο **Προαιρετικές ρυθμίσεις**.
  - Windows XP/Windows Server 2003 R2/Windows Server 2003  
Κάντε κλικ στο κουμπί έναρξης και επιλέξτε **Πίνακας ελέγχου > Εκτυπωτές και λοιπό υλικό > Εκτυπωτές και φαξ**. Κάντε δεξί κλικ στον εκτυπωτή σας, επιλέξτε **Ιδιότητα** και, στη συνέχεια, κάντε κλικ στην καρτέλα **Προαιρετικές ρυθμίσεις**.
2. Επιλέξτε **Λήψη από τον εκτυπωτή** και, στη συνέχεια, κάντε κλικ **Λήψη**.  
Οι πληροφορίες σχετικά με τις **Προαιρετικές προελεύσεις χαρτιού** εμφανίζονται στην ενότητα **Τρέχουσες πληροφορίες εκτυπωτή**.
3. Κάντε κλικ στην επιλογή **OK**.

**Ρύθμιση της προαιρετικής μονάδας κασέτας χαρτιού στο πρόγραμμα οδήγησης του εκτυπωτή — Mac OS**

1. Επιλέξτε **Προτιμήσεις συστήματος** από το μενού  > **Εκτυπωτές και σαρωτές** (ή **Εκτύπωση και σάρωση, Εκτύπωση και φαξ**) και, στη συνέχεια, επιλέξτε τον εκτυπωτή. Κάντε κλικ στην ενότητα **Επιλογές και προμήθειες** > **Επιλογές** (ή **Πρόγραμμα οδήγησης**).
2. Ρυθμίστε τη **Κάτω Κασέτα** σύμφωνα με τον αριθμό των κασετών χαρτιού.
3. Κάντε κλικ στην επιλογή **OK**.

## Ρυθμιστικές πληροφορίες

### Πρότυπα και εγκρίσεις

#### Πρότυπα και εγκρίσεις για το μοντέλο των ΗΠΑ

Ασφάλεια	UL60950-1 CAN/CSA-C22.2 No.60950-1
Ηλεκτρομαγνητική συμβατότητα	FCC Part 15 Subpart B Class B CAN/CSA-CEI/IEC CISPR 22 Class B

Αυτός ο εξοπλισμός περιλαμβάνει την ακόλουθη ασύρματη μονάδα.

Κατασκευαστής: Seiko Epson Corporation

Τύπος: J26H006

Το προϊόν αυτό συμμορφώνεται με την Ενότητα 15 των Κανονισμών FCC και RSS-210 των Κανονισμών IC. Η Epson δεν αποδέχεται ευθύνη σε περίπτωση παραβίασης των προδιαγραφών προστασίας που προέρχονται από μη συνιστώμενη τροποποίηση του προϊόντος. Η λειτουργία υπόκειται στις δύο παρακάτω συνθήκες: (1) η παρούσα συσκευή δεν δημιουργεί επιβλαβείς παρεμβολές, και (2) η παρούσα συσκευή πρέπει να μπορεί να αντέξει οποιαδήποτε παρεμβολή δεχθεί, συμπεριλαμβανομένων των παρεμβολών που μπορούν να επιφέρουν ανεπιθύμητα αποτελέσματα στη λειτουργία της συσκευής.

Για αποτροπή παρεμβολών ραδιοσυχνότητας στην αδειοδοτημένη υπηρεσία, η συσκευή αυτή προορίζεται για λειτουργία σε εσωτερικό χώρο και μακριά από παράθυρα για μέγιστη θωράκιση. Εξοπλισμός (ή η κεραία εκπομπής του) που βρίσκεται εγκατεστημένος σε εξωτερικό χώρο υπόκειται σε αδειοδότηση.

Ο παρών εξοπλισμός συμμορφώνεται με τα όρια έκθεσης σε ακτινοβολία των φορέων FCC/IC που έχουν οριστεί για μη ελεγχόμενα περιβάλλοντα και πληροί τις Οδηγίες έκθεσης σε ραδιοσυχνότητες (RF) της Ομοσπονδιακής Επιτροπής Επικοινωνιών των ΗΠΑ (FCC) στο Παράρτημα C των OET65 και RSS-102 των Κανόνων έκθεσης σε ραδιοσυχνότητες (RF) της Δήλωσης IC. Ο παρών εξοπλισμός πρέπει να εγκατασταθεί και να τεθεί σε λειτουργία με τέτοιο τρόπο ώστε ο εκπομπός ακτινοβολίας να βρίσκεται σε απόσταση τουλάχιστον 7,9 ιντσών (20 cm) ή μεγαλύτερη μακριά από το σώμα ενός ατόμου (μη συμπεριλαμβανομένων των άκρων: χέρια, καρποί, πόδια και αστράγαλοι).



## Πρότυπα και εγκρίσεις για το ευρωπαϊκό μοντέλο

Για χρήστες στην Ευρώπη

Η Seiko Epson Corporation δηλώνει δια της παρούσας ότι το παρακάτω μοντέλο ραδιοεξοπλισμού συνάδει με την Οδηγία 2014/53/EU. Το πλήρες κείμενο της δήλωσης συμμόρφωσης για την ΕΕ είναι διαθέσιμο στην εξής τοποθεσία web.

<http://www.epson.eu/conformity>

B573A

Για χρήση μόνο στις παρακάτω χώρες: Ιρλανδία, Η.Β., Αυστρία, Γερμανία, Λιχτενστάιν, Ελβετία, Γαλλία, Βέλγιο, Λουξεμβούργο, Ολλανδία, Ιταλία, Πορτογαλία, Ισπανία, Δανία, Φινλανδία, Νορβηγία, Σουηδία, Ισλανδία, Κροατία, Κύπρος, Ελλάδα, Σλοβενία, Μάλτα, Βουλγαρία, Τσεχία, Εσθονία, Ουγγαρία, Λετονία, Λιθουανία, Πολωνία, Ρουμανία και Σλοβακία.

Η Epson δεν αποδέχεται ευθύνη σε περίπτωση παραβίασης των προδιαγραφών προστασίας που προέρχονται από μη συνιστώμενη τροποποίηση των προϊόντων.



## German Blue Angel

Συμβουλευτείτε την παρακάτω τοποθεσία για να ελέγξετε εάν ο εκτυπωτής αυτός πληροί τις προδιαγραφές για το German Blue Angel.

<http://www.epson.de/blauerengel>

## Περιορισμοί σχετικά με την αντιγραφή

Τηρείτε τους ακόλουθους περιορισμούς, προκειμένου να διασφαλίζεται η υπεύθυνη και νόμιμη χρήση του εκτυπωτή.

Η αντιγραφή των ακόλουθων στοιχείων απαγορεύεται από το νόμο:

- Τραπεζικοί λογαριασμοί, νομίσματα, κρατικά εμπορεύσιμα αξιόγραφα, κρατικά ομόλογα και δημοτικά αξιόγραφα
- Αχρησιμοποίητα γραμματόσημα, προ-σφραγισμένες καρτ-ποστάλ και λοιπά επίσημα ταχυδρομικά αντικείμενα που αποτελούν έγκυρα ταχυδρομικά τέλη
- Κρατικά χαρτόσημα και αξιόγραφα που εκδίδονται σύμφωνα με νομικές διαδικασίες

Να επιδεικνύετε ιδιαίτερη προσοχή όταν δημιουργείτε αντίγραφα των ακόλουθων στοιχείων:

- Ιδιωτικά εμπορεύσιμα αξιόγραφα (πιστοποιητικά μετοχών, διαπραγματεύσιμοι τίτλοι, επιταγές, κτλ.), μηνιαίες κάρτες (πάσα), εισιτήρια ειδικής έκπτωσης, κ.λπ.
- Διαβατήρια, άδειες οδήγησης, εγγυήσεις καταλληλότητας, σήματα τελών κυκλοφορίας, δελτία σίτισης, εισιτήρια, κ.λπ.

### Σημείωση:

Η αντιγραφή αυτών των στοιχείων μπορεί να απαγορεύεται από το νόμο.

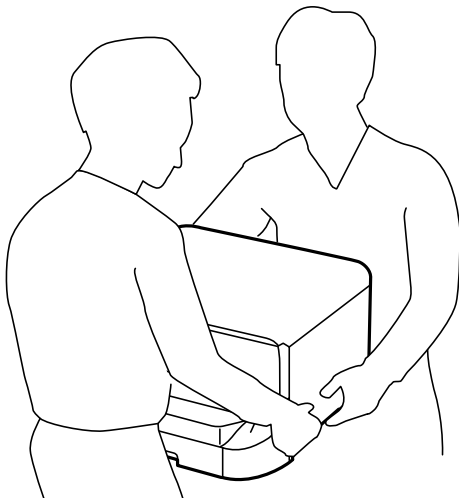
Υπεύθυνη χρήση υλικού που προστατεύεται από πνευματικά δικαιώματα:

Υπάρχει πιθανότητα κατάχρησης των εκτυπωτών στην περίπτωση μη επιτρεπτής αντιγραφής υλικού που προστατεύεται από πνευματικά δικαιώματα. Εκτός αν ενεργείτε καθ' υπόδειξη έμπειρου δικηγόρου, θα πρέπει να επιδεικνύετε υπευθυνότητα και σεβασμό και να λαμβάνετε την άδεια του κατόχου των πνευματικών δικαιωμάτων προτού αναπαραγάγετε δημοσιευμένο υλικό.

## Μετακίνηση και μεταφορά του εκτυπωτή


### Προσοχή:

- Κατά τη μεταφορά του εκτυπωτή, ανυψώστε τον χρησιμοποιώντας μια σταθερή θέση. Η ανύψωση του εκτυπωτή από μη σταθερή θέση ενδέχεται να οδηγήσει σε τραυματισμό.
- Καθώς ο συγκεκριμένος εκτυπωτής είναι βαρύς, θα πρέπει πάντα μεταφέρεται από δύο ή περισσότερα άτομα κατά την αποσυσκευασία και τη μεταφορά.
- Κατά την ανύψωση του εκτυπωτή, τοποθετήστε τα χέρια σας στις θέσεις που απεικονίζονται παρακάτω. Αν ανυψώσετε τον εκτυπωτή διατηρώντας άλλες θέσεις, ενδέχεται να πέσει ο εκτυπωτής ή να παγιδευτούν τα χέρια σας κατά την τοποθέτησή του.




- Κατά τη μεταφορά του εκτυπωτή, μην τον γέρνετε περισσότερο από 10 μοίρες. Διαφορετικά, ο εκτυπωτής ενδέχεται να πέσει.
- Κατά την εγκατάσταση του εκτυπωτή στην επιφάνεια της προαιρετικής αρχαιοθήκης, κλειδώστε τους τροχούς caster πριν την έναρξη της εγκατάστασης. Αν η αρχαιοθήκη μετακινηθεί όταν δεν το περιμένετε, ενδέχεται να τραυματιστείτε.

## Προετοιμασία μετακίνησης του εκτυπωτή

1. Απενεργοποιήστε τον εκτυπωτή πατώντας το κουμπί .

## Παράρτημα

- Βεβαιωθείτε ότι η λυχνία λειτουργίας έχει σβήσει και, στη συνέχεια, αποσυνδέστε το καλώδιο τροφοδοσίας.

 **Σημαντικό:**

*Βγάλετε το καλώδιο τροφοδοσίας από την πρίζα όταν σβήσει η λυχνία τροφοδοσίας. Διαφορετικά, η κεφαλή εκτύπωσης δεν επιστρέφει στην αρχική θέση, προκαλώντας το στέγνωμα του μελανιού και η εκτύπωση μπορεί να καταστεί αδύνατη.*

- Αποσυνδέστε όλα τα καλώδια, όπως το καλώδιο τροφοδοσίας και το καλώδιο USB.
- Εάν ο εκτυπωτής υποστηρίζει εξωτερικές συσκευές αποθήκευσης, βεβαιωθείτε ότι αυτές δεν είναι συνδεδεμένες.
- Αφαιρέστε τον δίσκο εξόδου.

 **Προσοχή:**

*Μην τοποθετήσετε τον δίσκο εξόδου που αφαιρέσατε επάνω τον εκτυπωτή καθώς είναι ασταθής. Αν ο δίσκος εξόδου πέσει κατά τη διάρκεια της μετακίνησης του εκτυπωτή, ενδέχεται να τραυματιστείτε.*

- Αφαιρέστε όλο το χαρτί από τον εκτυπωτή.
  - Αποθηκεύστε το στήριγμα χαρτιού.
- Ο εκτυπωτής είναι έτοιμος για μετακίνηση.

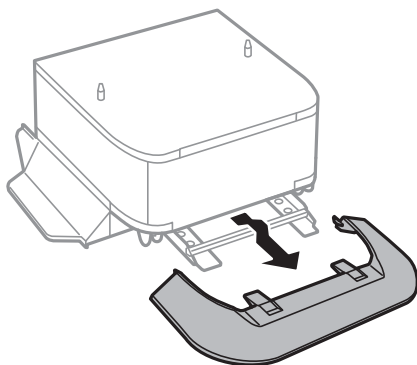
### Σχετικές πληροφορίες

➔ «Όνόματα και λειτουργίες εξαρτημάτων» στη σελίδα 14

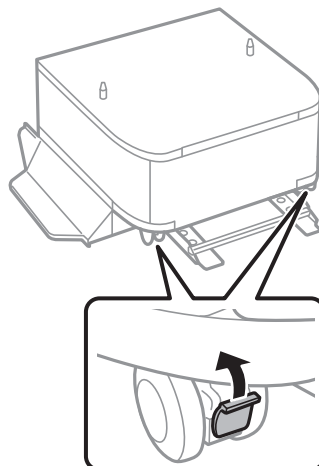
## Κατά τη μετακίνηση του εκτυπωτή στους τροχούς caster της αρχαιοθήκης

Πριν μετακινήσετε τον εκτυπωτή, αφαιρέστε τις βάσεις της αρχαιοθήκης. Ολοκληρώστε τα βήματα για την προετοιμασία της μετακίνησης του εκτυπωτή και, στη συνέχεια, εκτελέστε τα βήματα στις παρακάτω εικόνες.

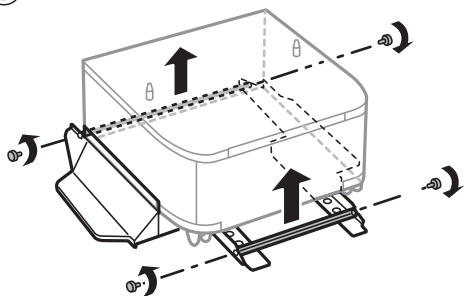
①



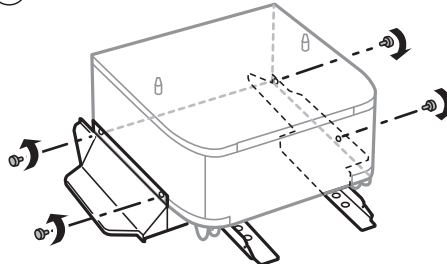
②



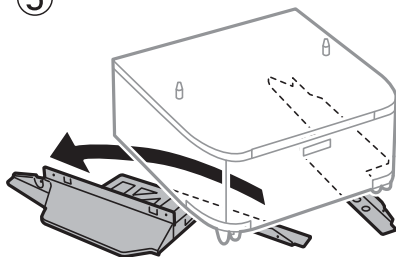
③



④



⑤

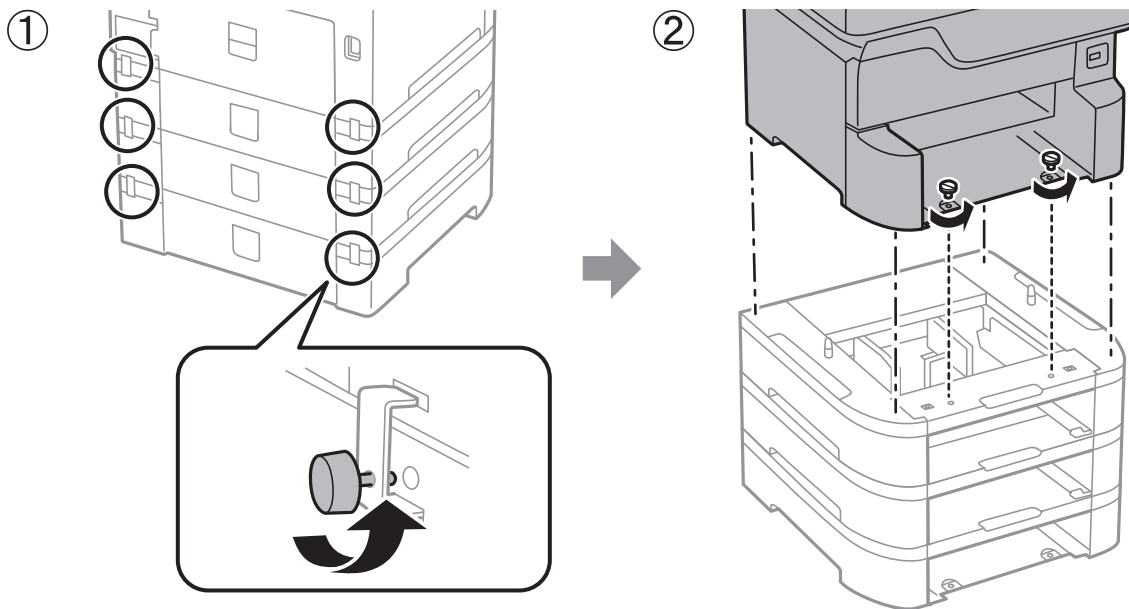


### Σχετικές πληροφορίες

➔ «Προετοιμασία μετακίνησης του εκτυπωτή» στη σελίδα 170

## Κατά τη μετακίνηση του εκτυπωτή με προσαρτημένες τις προαιρετικές μονάδες κασέτας χαρτιού

Ολοκληρώστε τα βήματα προετοιμασίας για τη μετακίνηση του εκτυπωτή και έπειτα αφαιρέστε τις κασέτες χαρτιού 1 έως 4. Στη συνέχεια, εκτελέστε τα βήματα στις παρακάτω εικόνες.



### Σχετικές πληροφορίες

➔ «Προετοιμασία μετακίνησης του εκτυπωτή» στη σελίδα 170

## Μεταφορά του εκτυπωτή

Όταν χρειαστεί να μετακινήσετε τον εκτυπωτή για μεταφορά ή για επισκευές, ακολουθήστε τα παρακάτω βήματα για να τον συσκευάσετε.

### ! Σημαντικό:

- Κατά την αποθήκευση ή τη μεταφορά του εκτυπωτή, αποφύγετε την τοποθέτησή του υπό κλίση, κάθετα ή ανάποδα. Διαφορετικά ενδέχεται να διαρρεύσει μελάνι.
- Αφήστε τα δοχεία μελανιού στη θέση τους. Αν αφαιρέσετε τα δοχεία, μπορεί να στεγνώσει η κεφαλή εκτύπωσης και ο εκτυπωτής να μην μπορεί να εκτυπώσει.
- Αφήστε το κουτί συντήρησης εγκατεστημένο. Διαφορετικά, ενδέχεται να υπάρξει διαρροή μελανιού κατά τη μεταφορά.

1. Ακολουθήστε τα παρακάτω βήματα για την προετοιμασία μετακίνησης του εκτυπωτή.
2. Καταργήστε την εγκατάσταση της προαιρετικής αρχειοθήκης και των μονάδων κασέτας χαρτιού, εάν είναι εγκατεστημένα.

### Σημείωση:

Για την κατάργηση της εγκατάστασης της προαιρετικής αρχειοθήκης και των μονάδων κασέτας χαρτιού, ακολουθήστε αντίστροφα τα βήματα της διαδικασίας εγκατάστασης.

3. Συσκευάστε ξανά τον εκτυπωτή στο κουτί του, χρησιμοποιώντας τα προστατευτικά υλικά.

Αν η ποιότητα εκτύπωσης είναι μειωμένη την επόμενη φορά που θα εκτυπώσετε, καθαρίστε και ευθυγραμμίστε την κεφαλή εκτύπωσης.

### Σχετικές πληροφορίες

- ➔ «Προετοιμασία μετακίνησης του εκτυπωτή» στη σελίδα 170
- ➔ «Εγκατάσταση της προαιρετικής αρχειοθήκης» στη σελίδα 156
- ➔ «Εγκατάσταση των προαιρετικών μονάδας κασέτας χαρτιού» στη σελίδα 162
- ➔ «Έλεγχος και καθαρισμός της κεφαλής εκτύπωσης» στη σελίδα 108
- ➔ «Ευθυγράμμιση καθορισμένων γραμμών» στη σελίδα 110

---

## Πνευματικά δικαιώματα

Απαγορεύεται η αναπαραγωγή, η αποθήκευση σε σύστημα ανάκτησης ή η μετάδοση, σε οποιαδήποτε μορφή ή με οποιοδήποτε μέσο, (ηλεκτρονικά, μηχανικά, ως φωτοαντίγραφα, με εγγραφή σε κάποιο μέσο ή με άλλο τρόπο) της εν λόγω έκδοσης ή τμήματος αυτής χωρίς την προηγούμενη έγγραφη άδεια της Seiko Epson Corporation. Ουδμία ευθύνη ευρεσιτεχνίας αναλαμβάνεται όσον αφορά τη χρήση των πληροφοριών που περιλαμβάνονται στο παρόν. Επίσης, δεν αναλαμβάνεται ουδμία ευθύνη για ζημιές που απορρέουν από τη χρήση των πληροφοριών που περιλαμβάνονται στο παρόν. Οι πληροφορίες που περιέχονται στο παρόν προορίζονται μόνο για χρήση με το συγκεκριμένο προϊόν της Epson. Η Epson δεν φέρει καμία ευθύνη για τη χρήση των πληροφοριών αυτών σε άλλα προϊόντα.

Η Seiko Epson Corporation και οι θυγατρικές εταιρείες της δεν φέρουν καμία ευθύνη προς τον αγοραστή αυτού του προϊόντος ή προς τρίτα μέρη για τυχόν ζημιές, απώλειες, κόστη ή έξοδα που θα υποστεί ο αγοραστής ή άλλοι ως αποτέλεσμα ατυχήματος, αθέμιτης ή κακής χρήσης του προϊόντος ή μη εξουσιοδοτημένων τροποποιήσεων, επισκευών ή μετατροπών του προϊόντος ή (με εξαίρεση τις Η.Π.Α.) αδυναμίας πλήρους συμμόρφωσης με τις οδηγίες λειτουργίας και συντήρησης της Seiko Epson Corporation.

Η Seiko Epson Corporation και οι θυγατρικές εταιρείες αυτής δεν φέρουν καμία ευθύνη για οποιεσδήποτε ζημιές ή προβλήματα προκύπτουν από τη χρήση οποιωνδήποτε επιλογών ή οποιωνδήποτε αναλώσιμων προϊόντων, εκτός των προϊόντων που χαρακτηρίζονται ως Αυθεντικά προϊόντα Epson ή Αναγνωρισμένα προϊόντα Epson από τη Seiko Epson Corporation.

Η Seiko Epson Corporation δεν θα θεωρείται υπεύθυνη για οποιαδήποτε βλάβη που προκύπτει από ηλεκτρομαγνητική παρεμβολή που προκαλείται από τη χρήση οποιωνδήποτε καλωδίων διασύνδεσης, εκτός των καλωδίων που χαρακτηρίζονται ως Εγκεκριμένα προϊόντα Epson από τη Seiko Epson Corporation.

© 2018 Seiko Epson Corporation

Τα περιεχόμενα του παρόντος εγχειριδίου και οι προδιαγραφές του παρόντος προϊόντος υπόκεινται σε αλλαγή χωρίς προειδοποίηση.

---

## Σήματα κατατεθέντα

- Η ονομασία EPSON® αποτελεί σήμα κατατεθέν και οι ονομασίες EPSON EXCEED YOUR VISION ή EXCEED YOUR VISION αποτελούν εμπορικά σήματα της Seiko Epson Corporation.
- Τα λογότυπα PRINT Image Matching™ και PRINT Image Matching είναι κατοχυρωμένα εμπορικά σήματα της Seiko Epson Corporation. Copyright © 2001 Seiko Epson Corporation. All rights reserved.
- Microsoft®, Windows®, and Windows Vista® are registered trademarks of Microsoft Corporation.
- Apple, Macintosh, macOS, OS X, Bonjour, ColorSync, Safari, AirPrint, the AirPrint Logo, iPad, iPhone, iPod touch, and iTunes are trademarks of Apple Inc., registered in the U.S. and other countries.

## Παράρτημα

- Google Cloud Print, Chrome, Chrome OS, and Android are trademarks of Google Inc.
- Albertus, Arial, Coronet, Gill Sans, Joanna and Times New Roman are trademarks of The Monotype Corporation registered in the United States Patent and Trademark Office and may be registered in certain jurisdictions.
- ITC Avant Garde Gothic, ITC Bookman, Lubalin Graph, Mona Lisa, ITC Symbol, Zapf Chancery and Zapf Dingbats are trademarks of International Typeface Corporation registered in the U.S. Patent and Trademark Office and may be registered in certain other jurisdictions.
- Clarendon, Eurostile and New Century Schoolbook are trademarks of Linotype GmbH registered in the U.S. Patent and Trademark Office and may be registered in certain other jurisdictions.
- Wingdings is a registered trademark of Microsoft Corporation in the United States and other countries.
- CG Omega, CG Times, Garamond Antiqua, Garamond Halbfett, Garamond Kursiv, Garamond Halbfett Kursiv are trademarks of Monotype Imaging, Inc. and may be registered in certain jurisdictions.
- Antique Olive is a trademark of M. Olive.
- Marigold and Oxford are trademarks of AlphaOmega Typography.
- Helvetica, Optima, Palatino, Times and Univers are trademarks of Linotype Corp. registered in the U.S. Patent and Trademark Office and may be registered in certain other jurisdictions in the name of Linotype Corp. or its licensee Linotype GmbH.
- PCL is the registered trademark of Hewlett-Packard Company.
- Adobe, the Adobe logo, Acrobat, Photoshop, PostScript®3™, and Reader are either registered trademarks or trademarks of Adobe Systems Incorporated in the United States and/or other countries.

### Arcfour

This code illustrates a sample implementation of the Arcfour algorithm.

Copyright © April 29, 1997 Kalle Kaukonen. All Rights Reserved.

Redistribution and use in source and binary forms, with or without modification, are permitted provided that this copyright notice and disclaimer are retained.

THIS SOFTWARE IS PROVIDED BY KALLE KAUKONEN AND CONTRIBUTORS "AS IS" AND ANY EXPRESS OR IMPLIED WARRANTIES, INCLUDING, BUT NOT LIMITED TO, THE IMPLIED WARRANTIES OF MERCHANTABILITY AND FITNESS FOR A PARTICULAR PURPOSE ARE DISCLAIMED. IN NO EVENT SHALL KALLE KAUKONEN OR CONTRIBUTORS BE LIABLE FOR ANY DIRECT, INDIRECT, INCIDENTAL, SPECIAL, EXEMPLARY, OR CONSEQUENTIAL DAMAGES (INCLUDING, BUT NOT LIMITED TO, PROCUREMENT OF SUBSTITUTE GOODS OR SERVICES; LOSS OF USE, DATA, OR PROFITS; OR BUSINESS INTERRUPTION) HOWEVER CAUSED AND ON ANY THEORY OF LIABILITY, WHETHER IN CONTRACT, STRICT LIABILITY, OR TORT (INCLUDING NEGLIGENCE OR OTHERWISE) ARISING IN ANY WAY OUT OF THE USE OF THIS SOFTWARE, EVEN IF ADVISED OF THE POSSIBILITY OF SUCH DAMAGE.

- microSDHC Logo is a trademark of SD-3C, LLC.

Σημείωση: Το microSDHC είναι ενσωματωμένο στο προϊόν και δεν είναι δυνατή η αφαίρεσή του.



- Intel® is a registered trademark of Intel Corporation.
- The N-Mark is a trademark or registered trademark of NFC Forum, Inc. in the United States and in other countries.
- The SuperSpeed USB Trident Logo is a registered trademark of USB Implementers Forum, Inc.

- QR Code is a registered trademark of DENSO WAVE INCORPORATED in Japan and other countries.
- Γενική σημείωση: Άλλα ονόματα προϊόντων που χρησιμοποιούνται στο παρόν προορίζονται μόνο για σκοπούς αναγνώρισης και μπορεί να αποτελούν εμπορικά σήματα των αντίστοιχων κατόχων τους. Η Epson παραιτείται από όλα τα δικαιώματα για τα εν λόγω σήματα.

---

## Αναζήτηση βοήθειας

### Ιστοσελίδα τεχνικής υποστήριξης στο Web

Αν χρειάζεστε περαιτέρω βοήθεια, επισκεφθείτε την ακόλουθη τοποθεσία Web υποστήριξης της Epson. Επιλέξτε τη χώρα ή την περιοχή σας και μεταβείτε στην ενότητα υποστήριξης της τοπικής τοποθεσίας Web της Epson. Τα πιο πρόσφατα προγράμματα οδήγησης, συχνές ερωτήσεις, εγχειρίδια και άλλα στοιχεία που μπορείτε να λάβετε είναι επίσης διαθέσιμα στην τοποθεσία.

<http://support.epson.net/>

<http://www.epson.eu/Support> (Ευρώπη)

Αν το προϊόν της Epson δεν λειτουργεί κανονικά και δεν μπορείτε να επιλύσετε το πρόβλημα, επικοινωνήστε με τις υπηρεσίες υποστήριξης Epson για βοήθεια.

### Επικοινωνία με την Υποστήριξη Epson

#### Πριν επικοινωνήσετε με την Epson

Αν το προϊόν σας Epson δεν λειτουργεί σωστά και δεν μπορείτε να επιλύσετε το πρόβλημα χρησιμοποιώντας τις πληροφορίες αντιμετώπισης προβλημάτων από τα εγχειρίδια προϊόντος, επικοινωνήστε με τις υπηρεσίες υποστήριξης της Epson για βοήθεια. Αν το τμήμα υποστήριξης της Epson για την περιοχή σας δεν εμφανίζεται στην ακόλουθη λίστα, επικοινωνήστε με τον εμπορικό αντιπρόσωπο από τον οποίο αποκτήσατε το προϊόν.

Το τμήμα υποστήριξης της Epson θα μπορέσει να σας βοηθήσει πολύ πιο γρήγορα, αν δώσετε τις ακόλουθες πληροφορίες:

- Σειριακός αριθμός προϊόντος  
(Η ετικέτα του σειριακού αριθμού βρίσκεται συνήθως στην πίσω πλευρά του προϊόντος.)
- Μοντέλο προϊόντος
- Έκδοση λογισμικού προϊόντος  
(Κάντε κλικ στην επιλογή **About**, **Version Info** ή σε κάποιο αντίστοιχο κουμπί στο λογισμικό του προϊόντος.)
- Μάρκα και μοντέλο υπολογιστή
- Όνομα και έκδοση του λειτουργικού συστήματος του υπολογιστή σας
- Ονόματα και εκδόσεις των εφαρμογών λογισμικού που χρησιμοποιείτε συνήθως με το προϊόν σας

#### Σημείωση:

Ανάλογα με το προϊόν, οι ρυθμίσεις δικτύου ενδέχεται να αποθηκεύονται στη μνήμη του προϊόντος. Λόγω βλάβης ή επισκευής του προϊόντος, οι ρυθμίσεις ενδέχεται να χαθούν. Η Epson δεν ευθύνεται για την τυχόν απώλεια δεδομένων, δημιουργία αρχείου καταγραφής ή ανάκτηση ρυθμίσεων ακόμη και κατά τη διάρκεια τροφοδοσίας της περιόδου εγγύησης. Συνιστάται να δημιουργείτε προσωπικά αρχεία καταγραφής των δεδομένων ή να κρατάτε σημειώσεις.



## **Βοήθεια για χρήστες Ευρώπης**

Ελέγξτε το Έγγραφο πανευρωπαϊκής εγγύησης για πληροφορίες σχετικά με το πώς μπορείτε να επικοινωνήσετε με την Υποστήριξη Epson.