

WF-C8190 Series

راهنمای کاربر

محتوا

درباره این راهنما

- 5. معرفی دفترچه‌های راهنما.
- 5. استفاده از راهنما برای جستجوی اطلاعات.
- 7. علائم و نشان‌ها.
- 7. توضیحات استفاده شده در این دفترچه راهنما.
- 7. مراجع سیستم عامل.

دستورالعمل‌های مهم

- 9. دستورالعمل‌های ایمنی.
- 10. توصیه‌ها و هشدارها در مورد چاپگر.
- 10. توصیه‌ها و هشدارها برای تنظیم/استفاده از چاپگر.
- 10. توصیه‌ها و هشدارها برای استفاده از چاپگر از طریق اتصال بی‌سیم.
- 11. توصیه‌ها و هشدارها برای استفاده از صفحه LCD.
- 12. توصیه‌ها و هشدارها برای استفاده از کشوی اختیاری.
- 12. محافظت از اطلاعات شخصی خود.

قسمت‌های اصلی چاپگر

- 13. نام و عملکرد قطعات.
- 17. پانل کنترل.
- 18. پیکربندی‌های ساده صفحه.
- 18. آیکن‌هایی که بر روی صفحه LCD نمایش می‌یابند.
- 19. عملیات ابتدایی.
- 20. وارد کردن نویسه‌ها.
- 21. مشاهده پویانمایی.

آماده‌سازی چاپگر

- 22. قرار دادن کاغذ.
- 22. ظرفیت‌ها و کاغذ موجود.
- 25. احتیاط‌های مربوط به استفاده از کاغذ.
- 26. قرار دادن کاغذ در کاست کاغذ.
- 28. قرار دادن کاغذ در ورودی کاغذ از عقب.
- 30. قرار دادن پاکت نامه و موارد احتیاطی.
- 31. قرار دادن کاغذهای بلند در دستگاه و نکات احتیاطی.
- 31. لیست انواع کاغذ.
- 32. لیست اندازه‌های کاغذ تشخیص داده شده.
- 32. گزینه‌های منو برای تنظیم.
- 32. گزینه‌های منو برای تنظیمات چاپگر.
- 39. گزینه‌های منو برای شمارشگر چاپ.
- 39. گزینه‌های منو برای وضعیت ارائه.
- 40. گزینه‌های منو برای نگهداری.
- 41. گزینه‌های منو برای زبان/ Language.
- 41. گزینه‌های منو برای وضعیت چاپگر/چاپ.
- 41. ذخیره نیرو.

- 42. صرفه جویی در مصرف برق — صفحه کنترل.

چاپ

- 43. چاپ کردن از درایور چاپگر در Windows.
- 43. دسترسی به درایور چاپگر.
- 43. قسمت‌های اصلی چاپگر.
- 45. چاپ دو طرفه.
- 46. چاپ چندین صفحه بر روی یک صفحه.
- 46. چاپ کردن و انباشت به ترتیب صفحه (چاپ به ترتیب معکوس).
- 47. چاپ یک سند کوچک یا بزرگ شده.
- 47. چاپ کردن یک تصویر بر روی چندین برگ برای بزرگنمایی (ایجاد پوستر).
- 48. چاپ کردن با سربرگ و ته‌برگ.
- 53. چاپ کردن ته‌نقش.
- 54. چاپ کردن فایل‌های محافظت شده با رمز عبور.
- 55. چاپ کردن همزمان چندین فایل.
- 56. چاپ با استفاده از قابلیت چاپ یونیورسال رنگی.
- 57. تنظیم رنگ چاپ.
- 57. چاپ کردن برای تأکید بر خطوط باریک.
- 58. چاپ کردن بارکد خوانا.
- 58. لغو کردن چاپ.
- 58. گزینه‌های منو مربوط به درایور چاپگر.
- چاپ کردن از درایور چاپگر PostScript در Windows 61.
- 62. گزینه‌های منو مربوط به درایور چاپگر PostScript.
- 63. لغو کردن چاپ.
- 63. چاپ کردن از درایور چاپگر در Mac OS.
- 63. قسمت‌های اصلی چاپگر.
- 65. چاپ 2 طرفه.
- 66. چاپ چندین صفحه بر روی یک صفحه.
- 66. چاپ کردن و انباشت به ترتیب صفحه (چاپ به ترتیب معکوس).
- 67. چاپ یک سند کوچک یا بزرگ شده.
- 67. تنظیم رنگ چاپ.
- 68. لغو کردن چاپ.
- 68. گزینه‌های منو مربوط به درایور چاپگر.
- 70. انجام تنظیمات کارکرد برای درایور چاپگر Mac OS.
- 70. چاپ کردن از درایور چاپگر PostScript در Mac OS.
- 71. گزینه‌های منو مربوط به درایور چاپگر PostScript.
- 73. لغو کردن چاپ.
- 73. چاپ کردن از دستگاه‌های هوشمند.
- 73. استفاده از Epson iPrint.
- 77. استفاده از Epson Print Enabler.
- 77. استفاده از AirPrint.
- 78. لغو کارهای در حال انجام.

106 Mac OS — نصب درایور PostScript چاپگر —
 نصب درایور چاپگر Epson Universal (تنها برای سیستم عامل Windows107)
 107 حذف برنامه ها.
 107 حذف برنامه ها — Windows
 108 حذف برنامه ها — Mac OS
 109 چاپ کردن با سرویس شبکه.

برطرف کردن مشکلات

110 بررسی وضعیت چاپگر.
 110 بررسی پیامها بر روی صفحه LCD.
 111 بررسی وضعیت چاپگر — Windows
 112 بررسی وضعیت چاپگر — Mac OS
 112 بررسی وضعیت نرم افزار.
 112 خارج کردن کاغذ گیر کرده.
 112 کاغذ به درستی تغذیه یا از دستگاه خارج نمی شود.
 113 گیر کردن کاغذ.
 113 کاغذ به صورت کج تغذیه می شود.
 113 چندین برگه کاغذ به طور همزمان وارد دستگاه شده اند
 113 کاغذ به درستی از واحدهای کاست کاغذ اختیاری تغذیه نمی شود.
 113 بعد از تعویض رولرهای نگهداری، تغذیه کاغذ به خوبی صورت نمی گیرد.
 114 خطای تمام شدن کاغذ.
 114 اسناد چاپ شده با ترتیب درست روی هم قرار نمی گیرند
 114 کاغذ در یک جهت غیرمنتظره خارج می شود.
 114 مشکلات مربوط به برق و پانل کنترل.
 114 دستگاه روشن نمی شود.
 114 دستگاه خاموش نمی شود.
 115 چاپگر حین استفاده خاموش می شود.
 115 دستگاه به صورت خودکار خاموش می شود.
 115 صفحه LCD تاریک می شود.
 115 کار با دستگاه از طریق پانل کنترل امکان پذیر نمی باشد
 115 چاپ از رایانه امکان پذیر نیست.
 115 بررسی اتصال (USB).
 116 بررسی اتصال (شبکه).
 116 بررسی نرم افزار و داده ها.
 118 بررسی وضعیت چاپگر از طریق رایانه (Windows).
 119 بررسی وضعیت چاپگر از طریق رایانه (Mac OS).
 119 بررسی سایر مشکلات.
 119 چاپ از طریق iPhone یا iPad امکان پذیر نیست.
 119 مشکلات مربوط به کار چاپی.
 119 تنظیم کیفیت چاپ.
 120 تنظیم کیفیت چاپ برای هر نوع کاغذ.
 120 نسخه چاپی دارای خط افتادگی است یا بدون رنگ است

تعویض کارتریج های جوهر و سایر مواد مصرفی

79 بررسی وضعیت جوهر باقیمانده و جعبه مراقبت و نگهداری
 79 بررسی وضعیت جوهر باقیمانده و جعبه مراقبت و نگهداری — پانل کنترل.
 79 بررسی وضعیت جوهر باقیمانده و جعبه نگهداری — Windows.
 79 بررسی وضعیت جوهر باقیمانده و جعبه مراقبت و نگهداری — Mac OS.
 79 کدهای کارتریج جوهر.
 80 احتیاط های مربوط به استفاده از کارتریج جوهر.
 82 تعویض کارتریج های جوهر.
 83 کد جعبه نگهداری.
 83 احتیاط های مربوط به استفاده از جعبه مراقبت و نگهداری
 83 تعویض جعبه نگهداری.
 84 کد های رولرهای نگهداری.
 84 تعویض رولرهای نگهداری در کاست کاغذ 1.
 89 تعویض رولرهای نگهداری در کاست کاغذ 2 تا 4.
 94 چاپ موقت با جوهر سیاه.
 94 چاپ موقتی با جوهر سیاه — پانل کنترل.
 95 چاپ موقت با جوهر سیاه — Windows.
 96 چاپ موقت با جوهر سیاه — Mac OS.
 96 صرفه جویی در جوهر سیاه زمانی مقدار آن کم است (فقط Windows).

نگهداری از چاپگر

98 بررسی و تمیز کردن هد چاپ.
 98 بررسی و تمیز کردن هد چاپ — پانل کنترل.
 99 بررسی و تمیز کردن هد چاپ - Windows.
 99 بررسی و تمیز کردن هد چاپ — Mac OS.
 99 همتراز کردن خطوط راهنما.
 100 تمیز کردن مسیر کاغذ.
 100 پاک کردن مسیر کاغذ از لکه های جوهر.
 100 تمیز کردن مسیر کاغذ برای مشکلات تغذیه کاغذ (کاست کاغذ).
 101

خدمات شبکه و اطلاعات نرم افزاری

102 برنامه پیکربندی عملیات چاپگر (Web Config).
 102 اجرای Web Config در مرورگر وب.
 103 اجرای Web Config در Windows.
 103 اجرای Web Config در Mac OS.
 103 برنامه چاپ کردن صفحات وب (E-Web Print).
 104 ابزارهای به روز رسانی نرم افزار (به روز رسانی نرم افزار).
 104 نصب کردن آخرین برنامه ها.
 106 نصب درایور پست اسکریپت چاپگر.
 106 نصب درایور PostScript چاپگر — Windows106.

محتوا

132	ابعاد
133	مشخصات الکتریکی
133	مشخصات محیطی
134	موقعیت و فضای نصب
135	نیازمندی‌های سیستم
136	اطلاعات فونت
136	فونت های موجود برای پست اسکرپت
137	فونت های موجود برای (PCL) .URW137
138	فهرست مجموعه های فناد
141	نصب واحدهای اختیاری
141	کد کشوی اختیاری
141	نصب کابینت اختیاری
146	کد دستگاه کاست اسناد اختیاری
146	نصب واحدهای کاست کاغذ اختیاری
152	اطلاعات تنظیمی
152	استانداردها و آیین نامه ها
153	German Blue Angel
153	محدودیت های کپی کردن
154	حمل و جابجایی چاپگر
154	آماده‌سازی دستگاه برای جابجایی
154	هنگام حرکت دادن چاپگر با استفاده از غلطک‌های بدنه
156	هنگام جابجایی چاپگر در حالیکه واحدهای کاست کاغذ نصب هستند
157	جابجایی چاپگر
158	حق نسخه برداری
158	علایم تجاری
160	جایی که می توانید راهنما را دریافت کنید
160	وب سایت پشتیبانی فنی
160	تماس با پشتیبانی Epson

121	خطوط اضافه یا رنگ های غیرمنتظره ظاهر می شود
121	خطوط اضافه رنگی در فواصل حدود 3.3 سانتی متر ظاهر می شود
121	چاپ های تار، خطوط اضافه عمودی، یا عدم ترازبندی
122	کیفیت چاپ پایین است
123	کاغذ لکه یا خط افتادگی دارد
124	کاغذ در حین چاپ خودکار دو طرفه کمرنگ است
124	عکس های چاپ شده چسبناک هستند
124	تصاویر یا عکس ها با رنگ های غیرمنتظره چاپ می شوند
124	محل، اندازه، یا حاشیه‌های کار چاپی درست نیست
125	نویسه های چاپ شده نادرست و درهم هستند
125	تصویر چاپ شده معکوس است
125	وجود الگوهای موزاییک شکل در چاپ ها
125	چاپ دو-رو ناخواسته
126	مشکل کار چاپی برطرف نمی شود
126	سایر مشکلات مربوط به چاپ
126	چاپ بسیار آهسته است
126	سرعت چاپ در طول چاپ متوالی به طور قابل توجهی کاهش می یابد
127	لغو چاپ در رایانه دارای سیستم عامل Mac OS X v10.6.8 امکان پذیر نیست
127	مشکلات درایور چاپگر پست اسکرپت
127	هنگام استفاده از درایور چاپگر پست اسکرپت، چاپگر چاپ نمی کند
127	هنگام استفاده از درایور چاپگر پست اسکرپت، چاپگر به طور صحیح چاپ نمی کند
127	هنگام استفاده از درایور چاپگر پست اسکرپت، کیفیت چاپ پایین است
127	هنگام استفاده از درایور چاپگر پست اسکرپت، چاپ بسیار آهسته انجام می شود
128	سایر مشکلات
128	زمان لمس چاپگر شوک الکتریکی خفیفی ایجاد می شود
128	صدای کارکرد بسیار زیاد است
128	رمز عبور خود را فراموش کرده اید
128	برنامه با فایروال مسدود شده است (فقط برای Windows)

ضمیمه

129	مشخصات فنی
129	مشخصات چاپگر
130	مشخصات رابط
130	لیست عملکرد شبکه
130	مشخصات Wi-Fi
131	مشخصات اترنت
131	پروتکل امنیتی
131	سازگاری PostScript Level 3
132	سرویس‌های شخص ثالث پشتیبانی شده

درباره این راهنما

معرفی دفترچه‌های راهنما

کتابچه‌های راهنمای زیر همراه با چاپگر Epson شما عرضه می‌شوند. همانند دفترچه‌های راهنما می‌توانید انواع مختلف اطلاعات راهنما را که روی چاپگر یا برنامه کاربردی Epson موجود هستند بررسی کنید.

☐ دستورالعمل‌های مهم ایمنی (دفترچه راهنمای کاغذی)

دستورالعمل‌هایی را در اختیارتان قرار می‌دهد تا استفاده ایمنی از این چاپگر داشته باشید.

☐ از اینجا شروع کنید (دفترچه راهنمای کاغذی)

اطلاعاتی درباره تنظیم چاپگر و نصب نرم‌افزار در اختیارتان قرار می‌دهد.

☐ راهنمای کاربر (دفترچه راهنمای دیجیتالی)

این دفترچه راهنما، اطلاعات و دستورالعمل‌های کلی درباره استفاده از چاپگر و رفع مشکلات ارائه می‌دهد.

☐ راهنمای سرپرست (دفترچه راهنمای دیجیتالی)

اطلاعات مربوط به مدیریت و تنظیمات چاپگر را برای سرپرستان شبکه ارائه می‌دهد.

شما می‌توانید آخرین نسخه‌های کتابچه‌های راهنمای فوق را به اشکال زیر دریافت کنید.

☐ راهنمای کاغذی

به وب سایت پشتیبانی Epson Europe به آدرس <http://www.epson.eu/Support> یا وب سایت پشتیبانی جهانی Epson به آدرس <http://support.epson.net/> بروید.

☐ راهنمای دیجیتالی

EPSON Software Updater را روی کامپیوتر خود راه‌اندازی کنید. EPSON Software Updater به‌روزرسانی‌های موجود برنامه‌های نرم‌افزاری و راهنماهای دیجیتالی Epson را بررسی می‌کند و به شما امکان می‌دهد آخرین نسخه‌ها را دانلود کنید.

اطلاعات مرتبط

◀ "ابزارهای به‌روز رسانی نرم‌افزار (به‌روز رسانی نرم‌افزار)" در صفحه 104

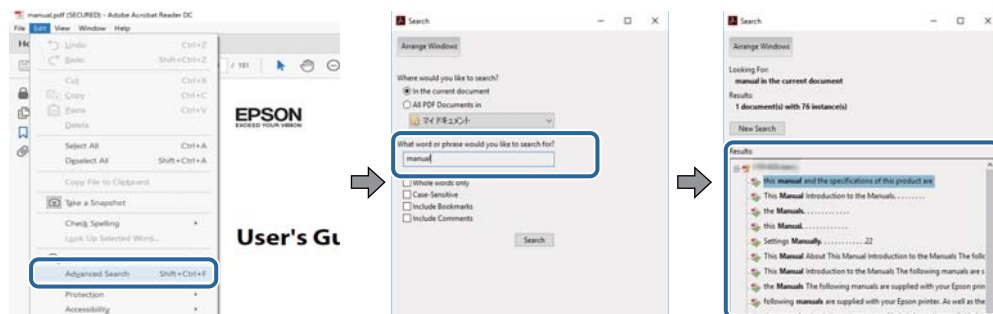
استفاده از راهنما برای جستجوی اطلاعات

راهنمای PDF امکان جستجوی اطلاعات بر اساس کلیدواژه یا پریدن مستقیم به بخش‌های خاص با استفاده از نشانه را فراهم می‌کند. می‌توانید فقط صفحات مورد نیاز را چاپ کنید. این بخش روش استفاده از راهنمای PDF باز شده در Adobe Reader X رایانه شما را شرح می‌دهد.

درباره این راهنما

جستجو بر اساس کلیدواژه

بر روی **ویرایش** > **پیشرفته جستجو** کلیک کنید. کلیدواژه (متن) مربوط به اطلاعات مورد نظر را در پنجره جستجو وارد و بر روی **جستجو** کلیک کنید. نتایج به صورت فهرست نشان داده می‌شود. بر روی یکی از نتایج ظاهر شده کلیک کنید یا به صفحه مرتبط بروید.

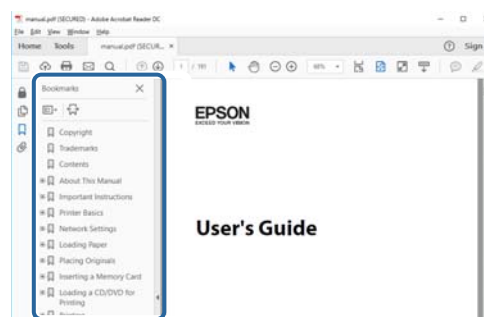


پریدن مستقیم از نشانه‌ها

برای رفتن به صفحه مرتبط بر روی یکی از عنوان‌ها کلیک کنید. برای مشاهده عنوان‌های سطح پایین در آن بخش بر روی **+** یا **<** کلیک کنید. برای بازگشت به صفحه پیشین، کارهای زیر را با صفحه کلید انجام دهید.

Windows: **Alt** کلید را فشرده نگه دارید و کلید **<** را فشار دهید.

Mac OS: **کلید فرمان** را فشرده نگه دارید و کلید **<** را فشار دهید.



چاپ کردن فقط صفحات مورد نیاز

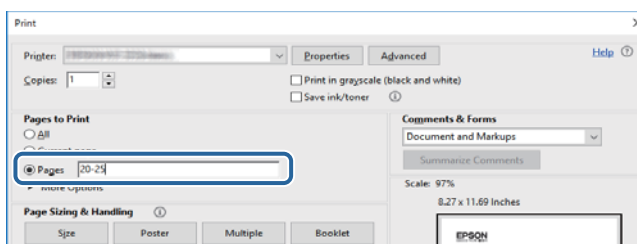
می‌توانید فقط صفحات مورد نیاز را استخراج و چاپ کنید. بر روی **چاپ** در منو فایل کلیک کنید و صفحات مورد نظر خود را از قسمت **صفحات در صفحاتی که باید چاپ شود** مشخص کنید.

برای مشخص کردن دنباله‌ای از صفحات، بین صفحه آغازین و پایانی خط تیره بگذارید.

مثال: 20-25

برای مشخص کردن صفحات غیر منظم، آنها را با ویرگول جدا کنید.

مثال: 5، 10، 15



علائم و نشان ها



احتیاط:

دستورالعمل هایی که باید با دقت دنبال شود تا از آسیب بدنی جلوگیری شود.



مهم:

دستورالعمل هایی که باید مورد توجه قرار گیرد تا از آسیب به تجهیزات جلوگیری شود.

نکته:

اطلاعات تکمیلی و مرجع ارائه می دهد.

اطلاعات مرتبط

← به بخش های مربوطه پیوند می دهد.

توضیحات استفاده شده در این دفترچه راهنما

- تصاویر گرفته شده از درایور چاپگر از Windows 10 یا macOS High Sierra هستند. محتوای نشان داده شده در صفحات بسته به مدل و موقعیت متفاوت هستند.
- تصاویر استفاده شده در این دفترچه راهنما فقط مثال هستند. ممکن است بسته به مدل تفاوت های جزئی وجود داشته باشد، ولی روش راه اندازی مشابه است.
- برخی از موارد منوی روی صفحه LCD بسته به مدل و تنظیمات متفاوت است.

مراجع سیستم عامل

Windows

در این دفترچه راهنما، اصطلاحاتی مانند "Windows 10"، "Windows 8.1"، "Windows 8"، "Windows 7"، "Windows Vista"، "Windows XP"، "Windows Server 2016"، "Windows Server 2012 R2"، "Windows Server 2012"، "Windows Server 2008 R2"، "Windows Server 2008"، "Windows Server 2003 R2" و "Windows Server 2003" به سیستم های عامل زیر اشاره می کند. به علاوه "Windows" برای رجوع به تمامی نسخه ها استفاده شده است.

- سیستم عامل Microsoft® Windows® 10
- سیستم عامل Microsoft® Windows® 8.1
- سیستم عامل Microsoft® Windows® 8
- سیستم عامل Microsoft® Windows® 7
- سیستم عامل Microsoft® Windows Vista®
- سیستم عامل Microsoft® Windows® XP
- سیستم عامل Microsoft® Windows® XP Professional x64 Edition
- سیستم عامل Microsoft® Windows Server® 2016

درباره این راهنما

سیستم عامل Microsoft® Windows Server® 2012 R2

سیستم عامل Microsoft® Windows Server® 2012

سیستم عامل Microsoft® Windows Server® 2008 R2

سیستم عامل Microsoft® Windows Server® 2008

سیستم عامل Microsoft® Windows Server® 2003 R2

سیستم عامل Microsoft® Windows Server® 2003

Mac OS

در این راهنما، از گزینه "Mac OS" برای اشاره به macOS High Sierra، macOS Sierra، macOS El Capitan، OS X Yosemite، OS X، OS X Mavericks، OS X Mountain Lion، OS X v10.7.x و Mac OS X v10.6.8 استفاده می‌شود.

دستورالعمل های مهم

دستورالعمل های ایمنی

برای استفاده ایمن از این چاپگر این دستورالعمل ها را مطالعه و دنبال کنید. این دفترچه راهنما را برای مراجعه بعدی نگه دارید. همینطور، همه دستورالعمل ها و هشدارهای علامت گذاری شده در این چاپگر را دنبال کنید.

□ بعضی از نمادهای به کار رفته در چاپگر برای اطمینان از حفظ ایمنی و استفاده صحیح از چاپگر هستند. برای اطلاع از مفهوم این نمادها از سایت زیر دیدن کنید.

<http://support.epson.net/symbols>

□ فقط از سیم برقی که به همراه چاپگر ارائه شده استفاده کنید و از سیم سایر دستگاه ها استفاده نکنید. استفاده از سایر سیم ها برای این چاپگر یا استفاده از سیم برق ارائه شده با سایر تجهیزات می تواند منجر به شوک الکتریکی یا آتش سوزی شود.

□ مطمئن شوید سیم برق متناوب استاندارد ایمنی محلی مربوطه را دارا باشد.

□ هرگز سیم برق، دوشاخه، چاپگر را باز نکنید، تغییر ندهید یا سعی نکنید آنها را تعمیر کنید یا خودتان تغییراتی در آنها ایجاد نمایید مگر اینکه بطور خاص در دفترچه های راهنمای چاپگر توضیح داده شده باشد.

□ در شرایط زیر چاپگر را از برق جدا کرده و برای سرویس به نزد پرسنل مجرب سرویس بروید:

سیم برق یا دوشاخه آسیب دیده باشد؛ مایعی وارد چاپگر شده باشد؛ چاپگر افتاده باشد یا محفظه آسیب دیده باشد؛ چاپگر بطور عادی کار نکند یا تغییر مشخصی در عملکرد آن دیده شود. کنترل هایی که در دستورالعمل های راه اندازی نیستند را انجام ندهید.

□ چاپگر را نزدیک پرینت دیواری قرار دهید تا بتوانید به راحتی دوشاخه را جدا کنید.

□ چاپگر را در محیط خارج از ساختمان، نزدیک به محل پرگرد و غبار و کثیف، آب، منابع گرمازا، یا در مکانی که در معرض تکان ها، لرزش ها، دما یا رطوبت بالاست قرار ندهید.

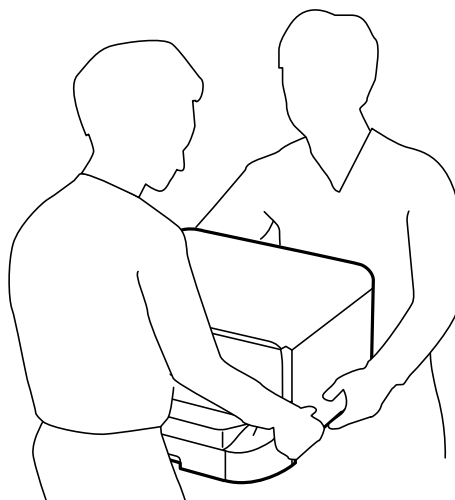
□ مراقب باشید مایع درون چاپگر ریخته نشود و با دست مرطوب به چاپگر دست نزنید.

□ حداقل 22 سانتی متر چاپگر را از ضربان ساز قلب دور نگه دارید. امواج رادیویی این چاپگر ممکن است تاثیر منفی بر عملکرد ضربان ساز قلب داشته باشد.

□ اگر صفحه LCD آسیب دیده است، با فروشنده خود تماس بگیرید. اگر محلول کریستال مایع با دست شما تماس پیدا کرد، آنها را بطور کامل با آب و صابون بشویید. اگر محلول کریستال مایع با چشمان شما تماس پیدا کرد، فوراً آنها را با آب بشویید. اگر بعد از شستن کامل، چشمتان ناراحت است یا مشکل دید دارید فوراً به پزشک مراجعه کنید.

دستورالعمل های مهم

❑ چاپگر سنگین است و نباید کمتر از دو نفر آن را بلند کرده یا حمل کنند. هنگام بلند کردن چاپگر باید دو نفر یا بیشتر طبق شکل نشان داده شده در زیر در موقعیت مناسبی قرار داشته باشند.



❑ هنگام کار کردن با کارتریج‌های جوهر استفاده شده مراقب باشید چون ممکن است اطراف پورت تغذیه جوهر، جوهر ریخته شده باشد.

❑ اگر پوست‌تان جوهری شد، آن را با آب و صابون کاملاً بشویید.

❑ اگر جوهر وارد چشمان‌تان شد، سریعاً با آب فراوان شستشو دهید. اگر بعد از شستشوی کامل، هنوز احساس ناراحتی می‌کنید یا مشکلات چشمی دارید، سریعاً با پزشک مشورت کنید.

❑ اگر جوهر وارد دهان‌تان شد، سریعاً با پزشک مشورت کنید.

❑ کارتریج روغن و جعبه نگهداری را باز نکنید؛ در غیر این صورت احتمال ورود جوهر به چشمان شما یا برخورد با پوست‌تان وجود دارد.

❑ کارتریج‌های جوهر را شدیداً تکان ندهید؛ در غیر این صورت ممکن است جوهر از کارتریج نشت کند.

❑ کارتریج‌های جوهر و جعبه نگهداری را دور از دسترس کودکان نگهداری کنید.

توصیه‌ها و هشدارها در مورد چاپگر

برای اجتناب از آسیب وارد شدن به چاپگر یا اموال خود این دستورالعمل‌ها را بخوانید و دنبال کنید. این دفترچه راهنما را برای مراجعه بعدی نگه دارید.

توصیه‌ها و هشدارها برای تنظیم/استفاده از چاپگر

❑ روزنه‌ها و منافذ چاپگر را نپوشانید و مسدود نکنید.

❑ فقط از منبع برقی استفاده کنید که در برچسب چاپگر نشان داده شده است.

❑ از پریزهایی که در مدار مشابه قرار دارند مانند دستگاه فتوکپی یا سیستم‌های کنترل هوا که مرتباً روشن و خاموش می‌شوند استفاده نکنید.

❑ از پریزهای الکتریکی که با سویچ‌های دیوار یا تایمرهای خودکار کنترل می‌شوند استفاده نکنید.

دستورالعمل های مهم

- ❑ کل سیستم رایانه را از منابعی که بصورت بالقوه دارای تداخل الکترومغناطیسی هستند مانند بلندگوها یا جایگاه تلفن های بی سیم دور نگه دارید.
- ❑ سیم های منبع برق باید بگونه ای قرار بگیرند که از خراش، بریدگی، ساییده شدن، چین خوردگی و پیچ خوردگی جلوگیری شود. اشیا را بر روی سیم های منبع برق قرار ندهید و مراقب باشید بر روی سیم های منبع برق قدم نگذارید و روی آن راه نروید. بخصوص مراقب باشید همه سیم های منبع برق در پایانه ها و نقاطی که وارد می شوند و از ترانسفورمر خارج می شوند صاف باشند.
- ❑ اگر برای چاپگر از یک سیم اضافی استفاده می کنید، مطمئن شوید که میزان کل آمپر دستگاه های متصل به سیم اضافی از میزان آمپر سیم بیشتر نباشد. همینطور مطمئن شوید که میزان کل آمپر همه دستگاه های متصل به پریز دیواری از میزان آمپر پریز دیواری بیشتر نباشد.
- ❑ اگر می خواهید از چاپگر در آلمان استفاده کنید، نصب داخلی باید با یک مدارشکن با 10 یا 16 آمپر محافظت شود تا محافظت کافی از مدار کوتاه و محافظت بیشتر از جریان وجود داشته باشد.
- ❑ زمانی که با کابل چاپگر را به رایانه یا دستگاه دیگری وصل می کنید، مطمئن شوید جهت رابطها صحیح باشد. هر رابطی فقط یک جهت صحیح دارد. وارد کردن رابط در جهت نادرست می تواند به هر دو دستگاهی که با کابل به هم وصل شده اند آسیب برساند.
- ❑ چاپگر را بر روی یک سطح صاف، پایدار که نسبت به زیر چاپگر از همه جهت بزرگتر است قرار دهید. اگر چاپگر در یک زاویه کج شود به درستی کار نمی کند.
- ❑ هنگام نگهداری یا انتقال چاپگر، آن را کج نکنید، آن را بصورت عمودی نگه دارید یا آن را وارونه کنید در غیر این صورت ممکن است جوهر نشت کند.
- ❑ در جلوی چاپگر هم فضای کافی در نظر بگیرید تا کاغذ بطور کامل خارج شود.
- ❑ از قرار دادن دستگاه در مکان هایی که در معرض تغییرات سریع دما و رطوبت است خودداری کنید. همینطور، چاپگر را از نور مستقیم آفتاب، نور شدید یا منبع گرمازا دور نگه دارید.
- ❑ چیزی را از شکافها به درون چاپگر وارد نکنید.
- ❑ در زمان چاپ دست خود را درون چاپگر نکنید.
- ❑ به کابل صاف سفید داخل چاپگر دست نزنید.
- ❑ از محصولات اسپری که گاز قابل اشتعال دارند درون یا اطراف چاپگر استفاده نکنید. اینکار می تواند منجر به آتش سوزی شود.
- ❑ هد چاپ را با دست حرکت ندهید، در غیر این صورت ممکن است چاپگر آسیب ببیند.
- ❑ همیشه هنگام استفاده از دکمه  چاپگر را خاموش کنید. تا زمانی که چراغ  چشمک می زند چاپگر را از برق جدا نکنید یا از طریق پریز آن را خاموش نکنید.
- ❑ قبل از انتقال چاپگر، مطمئن شوید هد چاپ در موقعیت اصلی (کاملاً راست) قرار دارد و کارتریج های جوهر در مکان خود قرار داشته باشند.
- ❑ اگر نمی خواهید برای مدت زمان طولانی از چاپگر استفاده کنید حتماً سیم برق را از پریز الکتریکی جدا کنید.

توصیه ها و هشدارها برای استفاده از چاپگر از طریق اتصال بی سیم

- ❑ ممکن است امواج رادیویی این چاپگر تأثیر منفی بر روی کارکرد تجهیزات الکترونیکی پزشکی بگذارد و باعث بروز نقص عملکرد آنها گردد. هنگام استفاده از این چاپگر در بیمارستان ها یا نزدیک تجهیزات پزشکی، دستورات پرسنل مجاز بیمارستان را اجرا کنید و همه هشدارهای نصب شده و دستورات روی تجهیزات پزشکی را رعایت نمایید.
- ❑ ممکن است امواج رادیویی این چاپگر تأثیر منفی بر روی کارکرد دستگاه های خودکار نظیر درهای خودکار یا هشدارهای آتش بگذارد و باعث بروز حوادث به دلیل بروز نقص در عملکرد آنها گردد. هنگام استفاده از این چاپگر در نزدیکی دستگاه های خودکار، همه هشدارهای نصب شده و دستورات روی این دستگاه ها را رعایت نمایید.

دستورالعمل های مهم

توصیه ها و هشدارها برای استفاده از صفحه LCD

- ممکن است صفحه LCD تعدادی نقاط روشن و تاریک داشته باشد و به دلیل عملکردهای خود روشنایی ناهمواری داشته باشد. این موارد عادی است و نشان دهنده این نیست که دستگاه آسیب دیده است.
- برای تمیز کردن فقط از یک پارچه خشک و نرم استفاده کنید. از تمیزکننده های شیمیایی یا مایعات استفاده نکنید.
- درپوش جلوی صفحه LCD در صورت فشار سنگین روی آن می شکند. اگر سطح صفحه حالت ترک یا ورقه شدن دارد با فروشنده خود تماس بگیرید و سعی نکنید قطعات شکسته را خارج کنید یا به آنها دست بزنید.

توصیه ها و هشدارها برای استفاده از کشوی اختیاری

- این کشو و همچنین واحدهای کاست کاغذ اختیاری منحصراً برای نصب این چاپگر بر روی یک سطح پایه طراحی شده اند. هیچ محصول دیگری را به جز موارد مشخص شده برای چاپگر و واحد کاست کاغذ نصب نکنید.
- کشو را زیر پا نگذارید و اجسام سنگین را روی آن قرار ندهید.
- به طور کامل اطمینان حاصل کنید هر دو پایه به طور محکم متصل هستند، در غیر این صورت، ممکن است چاپگر پایین بیفتد.
- با استفاده از بست ها و پیچ هایی که به همراه کشو هستند، چاپگر یا واحد کاست اسناد اختیاری را محکم کنید.
- در هنگام استفاده از چاپگر اطمینان حاصل کنید کاست های مقابل محفظه را قفل کرده اید.
- هنگامی که غلتک ها قفل هستند کشو حرکت ندهید.
- در هنگام حرکت دادن کشو با چاپگر یا واحد کاست اسناد اختیاری نصب شده، از حرکت دادن آنها روی سطح ناصاف یا زیر خودداری کنید.

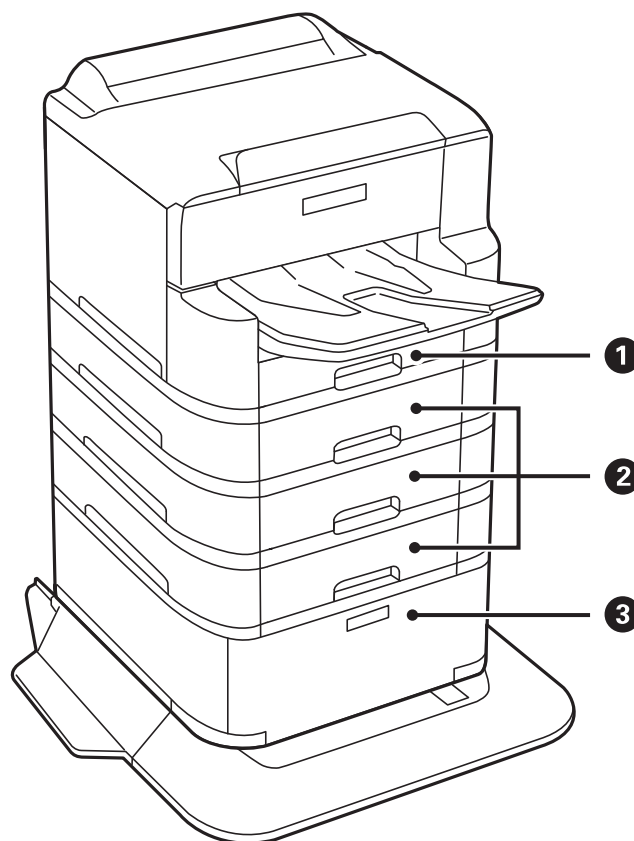
محافظت از اطلاعات شخصی خود

اگر چاپگر را به فرد دیگری می دهید یا آن را دور می اندازید، با انتخاب منوها در پانل کنترل به روش تشریح شده در پایین، همه اطلاعات شخصی که در حافظه چاپگر ذخیره شده است را پاک کنید.

تنظیم < تنظیمات چاپگر > سرپرست سیستم < بازگرداندن تنظیمات اولیه > همه تنظیمات

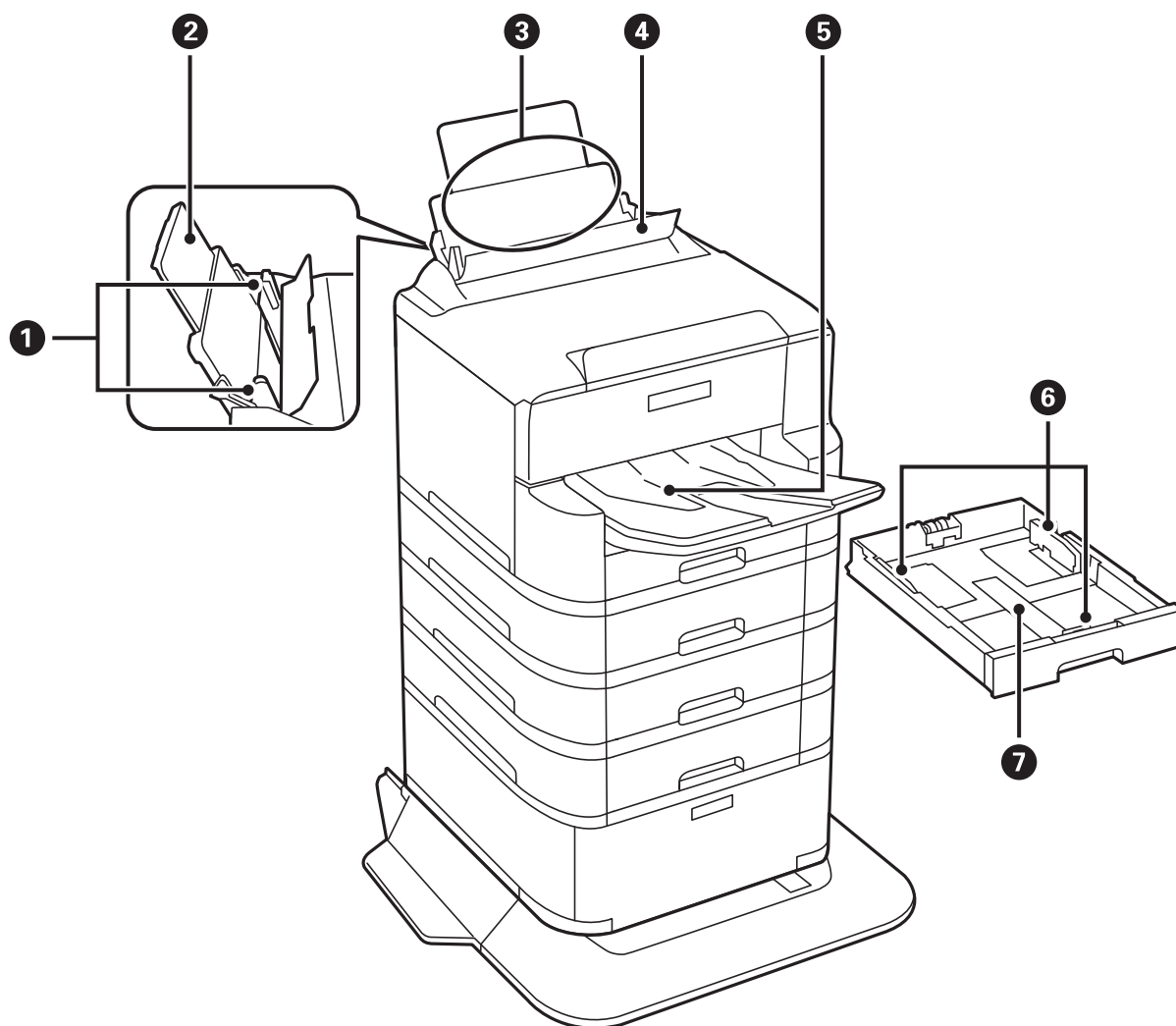
قسمت های اصلی چاپگر

نام و عملکرد قطعات



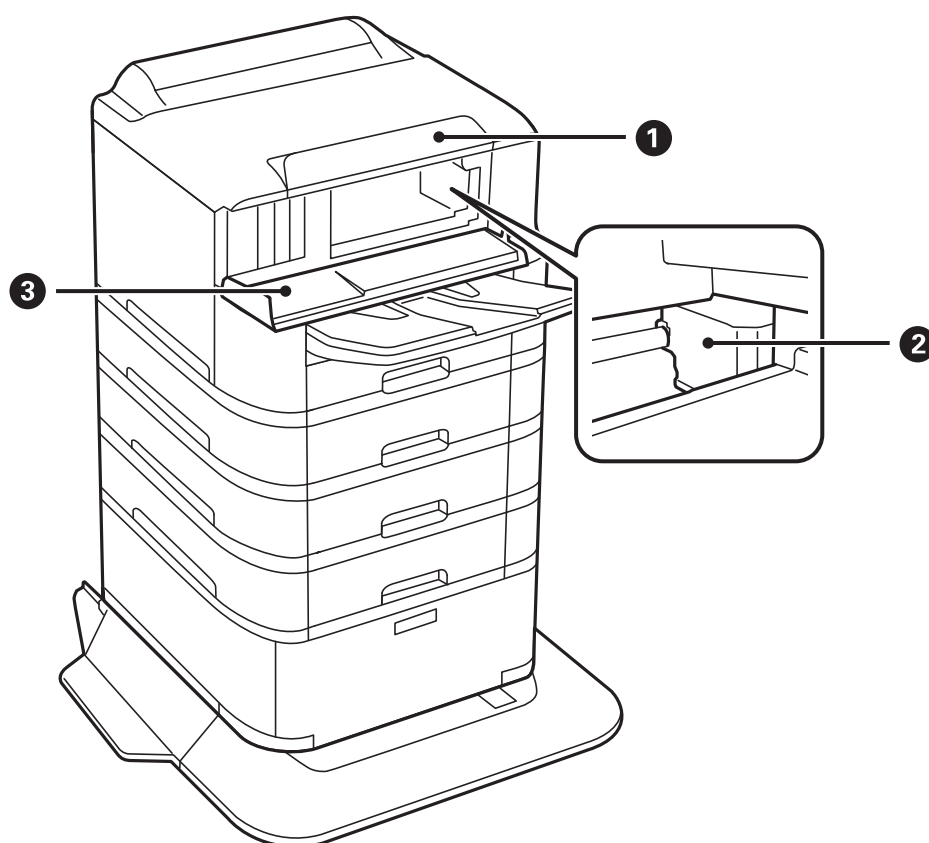
کاغذ را بارگذاری می‌کند.	کاست کاغذ 1 (C1)	1
واحدهای کاست اسناد اختیاری. کاغذ را بارگذاری می‌کند.	کاست کاغذ 2, کاست کاغذ 3, کاست کاغذ 4 (C3, C4C2)	2
کشوی اختیاری. کاغذ یا دیگر موارد مصرفی را نگه می‌دارد.	کشوی اختیاری	3

قسمت های اصلی چاپگر



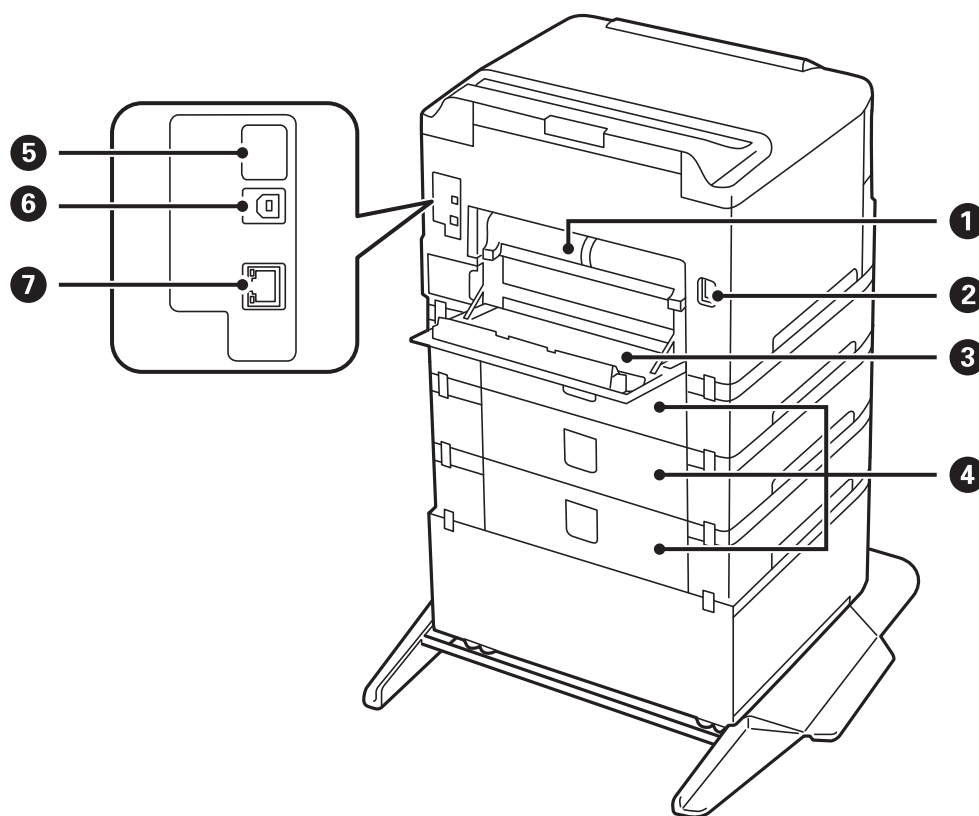
راهنماهای لبه	کاغذ را بطور مستقیم در چاپگر نگه دارید. به طرف لبه های کاغذ بلغزانید.	1
محل نگهداری کاغذ	کاغذهای قرار گرفته در دستگاه را نگه می دارد.	2
ورودی کاغذ از عقب (B1)	کاغذ را بارگذاری می کند.	3
محافظ تغذیه کننده	از وارد شدن مواد خارجی به درون چاپگر جلوگیری می کند. معمولاً این محافظ بسته است.	4
سینی خروجی	کاغذ خارج شده را نگه می دارد.	5
راهنماهای لبه	کاغذ را بطور مستقیم در چاپگر نگه دارید. به طرف لبه های کاغذ بلغزانید.	6
کاست کاغذ	کاغذ را بارگذاری می کند.	7

قسمت های اصلی چاپگر



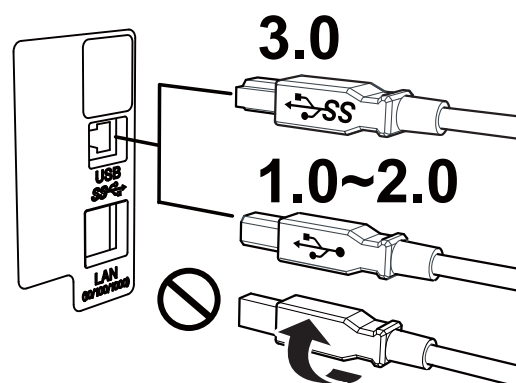
وضعیت چاپگر را نشان می دهد و اجازه می دهد تنظیمات چاپ را اعمال کنید.	پانل کنترل	1
جوهر را پخش می کند.	هد چاپ	2
هنگام خارج کردن کاغذ گیر کرده در داخل چاپگر آن را باز کنید.	درپوش جلو (A)	3

قسمت های اصلی چاپگر



مهم!

وقتی از کابل تبدیل *USB 1.0* به *USB 2.0* استفاده می کنید، به جهت درج توجه کنید زیرا ممکن است چاپگر صدمه ببیند.

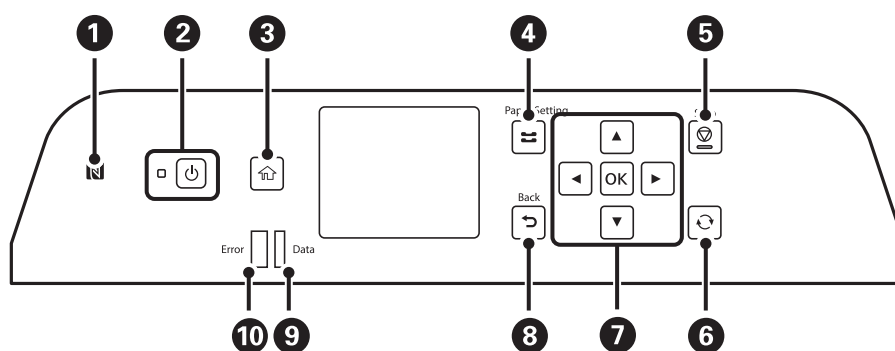


هنگام برداشتن کاغذ گیر کرده، آن را بردارید.	درپوش عقب 2 (D2)	1
سیم برق را متصل می کند.	ورودی برق متناوب	2
هنگام تعویض جعبه نگهدارنده یا رولرهای نگهداری با زمان خارج کردن کاغذهای گیر کرده آن را باز کنید.	درپوش عقب 1 (D1)	3

قسمت های اصلی چاپگر

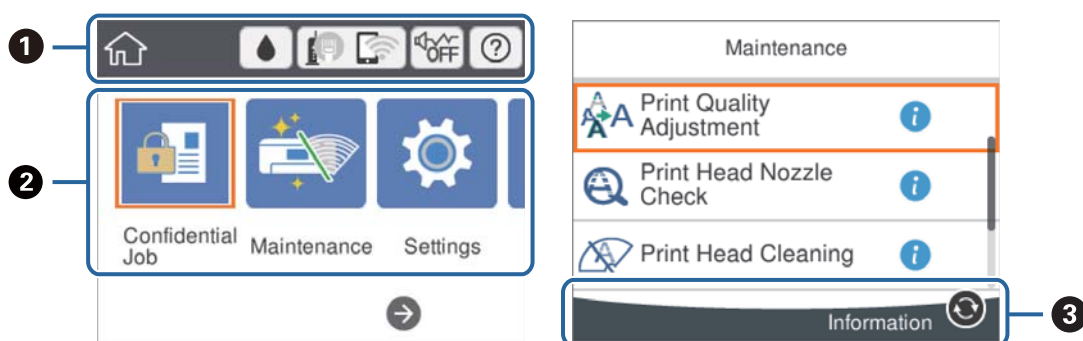
4	درپوش واحد کاست (E)	درپوش واحدهای کاست کاغذ اختیاری. هنگام تعویض رولرهای نگهداری یا زمان خارج کردن کاغذهای گیر کرده آن را باز کنید.
5	درگاه USB مخصوص تعمیرات	درگاه USB برای استفاده آتی. برچسب را جدا نکنید.
6	درگاه USB	یک کابل USB را وصل می کند.
7	درگاه LAN	کابل LAN را وصل می کند.

پانل کنترل



1	برای چاپ کردن مستقیم از دستگاه هوشمند، ارتباط آن را از با گذراندن از مقابل این علامت برقرار نمایید.
2	چاپگر را روشن و خاموش می کند. پس از بررسی اینکه چراغ روشن-خاموش در حالت خاموش است، سیم برق را از پریز جدا کنید.
3	صفحه اصلی را نشان می دهد.
4	صفحه تنظیم کاغذ را نشان می دهد. می توانید برای هر یک از منابع کاغذ خود، تنظیمات اندازه کاغذ و نوع آن را انتخاب کنید.
5	عملکرد فعلی را متوقف می کند.
6	بسته به موقعیت، بر روی برخی عملکردها اعمال می شود.
7	برای انتخاب موارد، دکمه های ▲، ▼ و ◀ را فشار دهید. برای تأیید انتخاب خود یا اجرای ویژگی انتخاب شده، OK را فشار دهید.
8	به صفحه قبلی باز می گردد.
9	هنگامی که چاپگر در حال پردازش داده ها است چشمک می زند. این چراغ هنگامی که کار چاپی در نوبت باشد روشن می شود.
10	هنگامی که یک خطا رخ می دهد، چشمک می زند یا روشن می شود.

بیکربندی های ساده صفحه








<p>1</p> <p>موردی که برای چاپگر تنظیم شده اند را به صورت آیکن نمایش می دهد. برای بررسی تنظیمات فعلی یا دسترسی به هر کدام از منوهای تنظیمات این نماد را انتخاب کنید. این نوار عمل فقط در صفحه اصلی نمایش داده می شود.</p>	1
<p>2</p> <p>هر حالت را نمایش می دهد.</p>	2
<p>3</p> <p>دکمه های موجود نمایش داده می شود.</p>	3

آیکن هایی که بر روی صفحه LCD نمایش می یابند

بسته به وضعیت چاپگر، آیکن های زیر بر روی صفحه LCD نمایش داده می شوند.

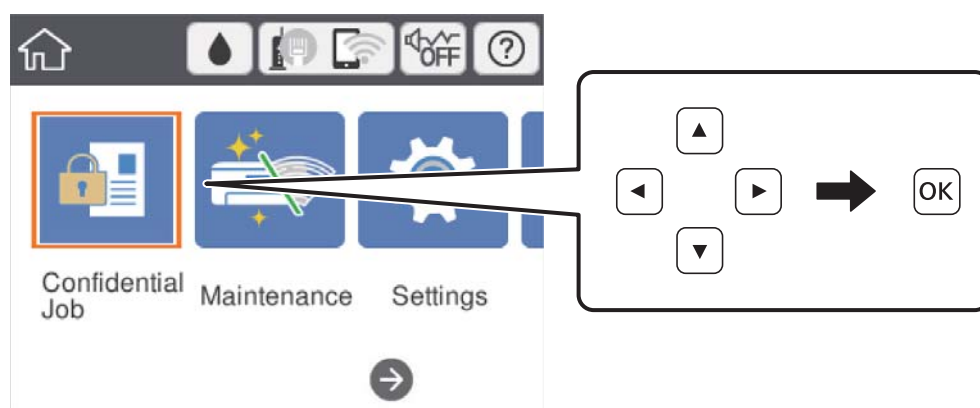
<p>صفحه وضعیت ارائه را نشان می دهد. شما می توانید سطوح تقریبی جوهر و عمر سرویس تقریبی جعبه مراقبت و نگهداری را بررسی کنید.</p>	
<p>وضعیت اتصال شبکه را نمایش می دهد. برای بررسی و تغییر دادن تنظیمات جاری این نماد را انتخاب کنید. این یک میانبر دسترسی به منوی زیر است. تنظیم < تنظیمات چاپگر > تنظیمات شبکه < نصب Wi-Fi</p>	
<p>چاپگر به یک شبکه با سیم (اترنت) متصل نیست یا آدرس آن را صفر کرده است.</p>	
<p>چاپگر به یک شبکه باسیم (اترنت) متصل است.</p>	
<p>چاپگر به یک شبکه بیسیم (Wi-Fi) متصل نیست.</p>	
<p>چاپگر در حال جستجوی SSID یا صفر کردن آدرس IP است یا جهت اتصال به یک شبکه بیسیم (Wi-Fi) با مشکل مواجه شده است.</p>	
<p>چاپگر به یک شبکه بیسیم (Wi-Fi) متصل است. تعداد نوارها، قدرت سیگنال اتصال را نشان می دهند. هرچه تعداد نوارها بیشتر باشد، اتصال قوی تر خواهد بود.</p>	
<p>چاپگر به یک شبکه بیسیم (Wi-Fi) در حالت (Wi-Fi Direct (AP ساده) متصل نیست.</p>	
<p>چاپگر به یک شبکه بیسیم (Wi-Fi) در حالت (Wi-Fi Direct (AP ساده) متصل است.</p>	

قسمت های اصلی چاپگر

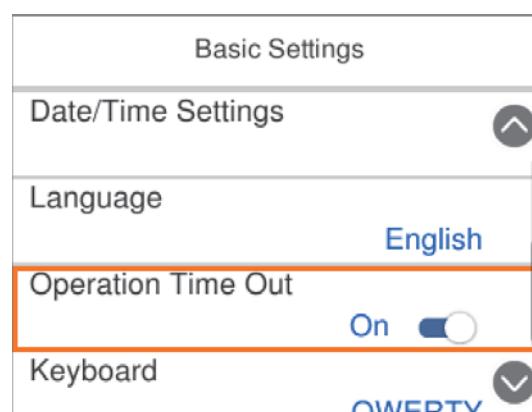
<p>نشان می‌دهد آیا حالت سکوت برای چاپگر تنظیم شده است یا خیر. وقتی این ویژگی فعال باشد، نویز ایجاد شده حاصل از کارکرد چاپگر کاهش می‌یابد، هرچند ممکن است سرعت چاپگر کاهش یابد. با این حال، ممکن است بسته به نوع کاغذ و کیفیت چاپ این کاهش نویز اتفاق نیفتد.</p>	 
<p>صفحه راهنما را نشان می‌دهد. می‌توانید دستورالعمل استفاده یا راهکار حل مشکلات را مشاهده کنید.</p>	
<p>نشان می‌دهد که اطلاعات بیشتری در دسترس می‌باشند. برای نشان دادن پیام، این نماد را انتخاب کنید.</p>	
<p>نشان می‌دهد مشکلی در رابطه با این موارد وجود دارد. برای بررسی روش رفع مشکل، این نماد را انتخاب کنید.</p>	

عملیات ابتدایی

برای انتخاب گزینه‌ها، فوکوس صفحه را با دکمه‌های ▲، ▼، ◀، ▶، جابجا کنید و سپس دکمه OK را برای تایید انتخاب یا اجرای قابلیت انتخاب شده فشار دهید.

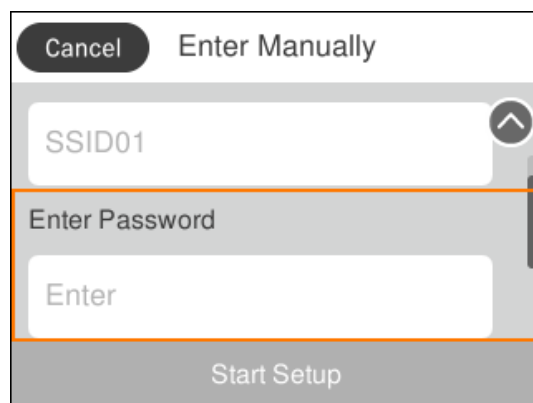


فوکوس صفحه را با دکمه‌های ▲، ▼، ◀، ▶ بر روی گزینه تنظیم منتقل کنید و سپس دکمه OK را برای فعال یا غیرفعال کردن گزینه فشار دهید.



قسمت های اصلی چاپگر

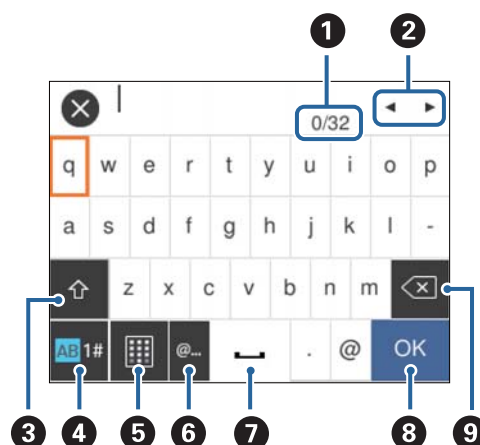
برای وارد کردن مقدار، نام، آدرس و فوکوس صفحه را با استفاده از دکمه‌های ▲، ▼، ◀، ▶، بر روی کادر ورودی موردنظر تان منتقل کنید و سپس دکمه OK را فشار دهید تا صفحه کلید روی صفحه نمایان شود.



وارد کردن نویسه‌ها

صفحه کلید روی صفحه

با استفاده از صفحه کلید روی صفحه می‌توانید در هنگام انجام تنظیمات شبکه و موارد دیگر نویسه‌ها و نمادها را وارد کنید.



نکته:

آیکن‌های موجود بسته به مورد در حال تنظیم دارد.

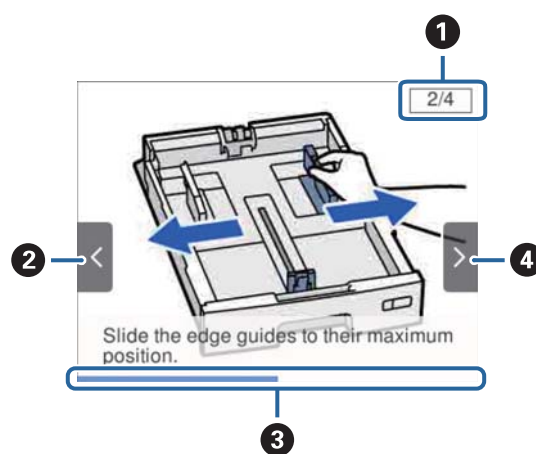
تعداد نویسه را نشان می‌دهد.	1
مکان‌نما را به موقعیت ورودی حرکت می‌دهد.	2
بین حالت‌های ورودی حروف بزرگ و کوچک یا اعداد و نمادها تغییر می‌کند. با دکمه ↻ نیز می‌توانید بین آنها جابجا شوید.	3
نوع نویسه را تغییر می‌دهد. می‌توانید نویسه‌های الفبایی-عددی و نمادها را وارد کنید. با دکمه ↻ نیز می‌توانید بین آنها جابجا شوید.	4
چیدمان صفحه کلید را تغییر می‌دهد.	5
متداول‌ترین آدرس‌های دامنه ایمیل یا URL‌های مورد استفاده را با انتخاب مورد مربوطه وارد می‌کند.	6

قسمت های اصلی چاپگر

7	یک فاصله وارد می‌کند.
8	نویسه‌های وارد شده را تأیید می‌کند.
9	یک نویسه را از چپ حذف می‌کند.

مشاهده پویانمایی

می‌توانید پویانمایی دستورالعمل‌های بهره‌برداری مانند بارگذاری کاغذ یا رفع گیر کاغذ را در صفحه LCD مشاهده کنید. را روی صفحه اصلی انتخاب کنید: صفحه راهنما را نشان می‌دهد. چگونه و موارد مورد نظر برای مشاهده را انتخاب کنید. چگونه را در پایین صفحه بهره‌برداری انتخاب کنید: پویانمایی حساس به زمینه را نشان می‌دهد.




1	تعداد کل مراحل و شماره مرحله جاری را نشان می‌دهد. مثال بالا، مرحله 2 از 4 را نشان می‌دهد.
2	برای بازگشت به مرحله قبلی دکمه ◀ را فشار دهید.
3	میزان پیشرفت در مرحله جاری را نشان می‌دهد. پس از رسیدن نوار پیشرفت به انتها، پویانمایی تکرار می‌شود.
4	برای رفتن به مرحله بعدی دکمه ▶ را فشار دهید.

آماده‌سازی چاپگر

قرار دادن کاغذ

ظرفیت‌ها و کاغذ موجود

نکته:

 معنای نماد عبارتست از. تنظیم چاپ دورو. اندازه کاغذ نمایش یافته بسته به درایور متفاوت خواهد بود.


کاغذ اصلی Epson

Epson توصیه می‌کند از کاغذ اصلی Epson استفاده کنید تا از کیفیت بالای چاپ اطمینان حاصل کنید.


نکته:

 هنگام چاپ با درایور چاپگر یونیورسال Epson، استفاده از کاغذ اصلی Epson میسر نمی‌باشد. موجود بودن کاغذ بر اساس مکان فرق دارد. برای کسب آخرین اطلاعات مربوط به کاغذ موجود در ناحیه خود، با مرکز پشتیبانی Epson تماس بگیرید. هنگام چاپ با کاغذ مخصوص Epson در یک اندازه تعریف شده توسط کاربر، فقط تنظیمات کیفیت چاپ استاندارد یا Normal در دسترس می‌باشند. با اینکه برخی از درایورهای چاپگر به شما امکان می‌دهند تا یک کیفیت چاپ بهتر را انتخاب کنید، چاپ‌ها با استفاده از استاندارد یا Normal انجام می‌شوند.


کاغذ مناسب برای چاپ اسناد

	ظرفیت بارگذاری (صفحات)			اندازه	نام رسانه
	ورودی کاغذ از عقب	C4 تا C2	C1		
✓	50	400	200	A4	Epson Bright White Ink Jet Paper

کاغذ مناسب برای چاپ عکس‌ها

	ظرفیت بارگذاری (صفحات)			اندازه	نام رسانه
	ورودی کاغذ از عقب	C4 تا C2	C1		
-	20	-	-	A4 13×18 سانتی‌متر (5×7 اینچ) 10×15 سانتی‌متر (4×6 اینچ)	Epson Ultra Glossy Photo Paper

آماده‌سازی چاپگر

	ظرفیت بارگذاری (صفحات)			اندازه	نام رسانه
	ورودی کاغذ از عقب	C4 تا C2	C1		
-	10	-	-	A3+ A3	Epson Premium Glossy Photo Paper
	20	-	-	A4 13×18 سانتی‌متر (5×7 اینچ) 16:9 عریض (102×181 میلی‌متر) 10×15 سانتی‌متر (4×6 اینچ)	
-	10	-	-	A3+ A3	Epson Premium Semigloss Photo Paper
	20	-	-	A4 10×15 سانتی‌متر (4×6 اینچ)	
-	10	-	-	A3+	Epson Photo Paper Glossy
	20	-	-	A4 13×18 سانتی‌متر (5×7 اینچ) 10×15 سانتی‌متر (4×6 اینچ)	
-	10	-	-	A3+ A3	Epson Matte Paper-Heavyweight
	20	-	-	A4	
-	50	-	-	A3	Epson Photo Quality Ink Jet Paper
	70	-	-	A4	

اطلاعات مرتبط

- ◀ "نام و عملکرد قطعات" در صفحه 13
- ◀ "وب سایت پشتیبانی فنی" در صفحه 160

کاغذ موجود در بازار

نکته:

اندازه‌های 8.5×13 اینچ، 8K (270×390 میلی‌متر)، 16K (195×270 میلی‌متر) و نیم‌نامه در هنگام چاپ کردن با درایور چاپگر *PostScript* در دسترس نمی‌باشند.


آماده‌سازی چاپگر

کاغذهای ساده

* 	ظرفیت بارگذاری (برگه یا نامه)			اندازه	نام رسانه
	ورودی کاغذ از عقب	C4 تا C2	C1		
✓	50	-	-	A3+	کاغذ ساده
	50	تا خط مشخص شده توسط علامت مثلث روی لبه راهنما.		B4, A3	کاغذ کپی
	85			قانونی، 13×8.5 اینچ، نامه، A4، اداری، 8K، A5، B5، 16K (270×195 میلی‌متر)، 8K (390×270 میلی‌متر)	سربرگ کاغذ بازیافتی کاغذ رنگی
	85	-	تا خط مشخص شده توسط علامت مثلث روی لبه راهنما.	نیم‌نامه، A6، B6	کاغذ با چاپ قبلی کاغذ ساده با کیفیت بالا
	1	-	-	تعریف‌شده توسط کاربر (میلی‌متر) 1200×329 تا 127×55	
	-	-	تا خط مشخص شده توسط علامت مثلث روی لبه راهنما.	تعریف‌شده توسط کاربر (میلی‌متر) 431.8×297 تا 148×100	
	50	تا خط مشخص شده توسط علامت مثلث روی لبه راهنما.		تعریف‌شده توسط کاربر (میلی‌متر) 431.8×297 تا 210×148	

* بسته به ترکیب نوع کاغذ و اندازه کاغذ انتخابی ممکن است قابلیت چاپ دورو در دسترس نباشد.

کاغذهای ضخیم

* 	ظرفیت بارگذاری (برگه یا نامه)			اندازه	نام رسانه
	ورودی کاغذ از عقب	C4 تا C2	C1		
✓	20	250	150	A3، B4، قانونی، 8K (390×270 میلی‌متر)	کاغذ ضخیم (91 تا 150 گرم / مترمربع)
	40	300		13×8.5 اینچ، نامه، A4، اداری، A5، B5، 16K (270×195 میلی‌متر)	
	40	-	150	نیم‌نامه، A6، B6	
	1	-	-	تعریف‌شده توسط کاربر (میلی‌متر) 1200×329 تا 127×55	
	-	-	150	تعریف‌شده توسط کاربر (میلی‌متر) 431.8×297 تا 148×100	
	20	250	150	تعریف‌شده توسط کاربر (میلی‌متر) 431.8×297 تا 210×148	

آماده‌سازی چاپگر

نام رسانه	اندازه	ظرفیت بارگذاری (برگه یا نامه)		
		C1	C4 تا C2	ورودی کاغذ از عقب
کاغذ ضخیم (151 تا 200 گرم / مترمربع)	A3, B4, قانونی, 8K (390×270 میلی‌متر)	120	200	15
	13×8.5 اینچ، نامه، A4، اداری، B5، A5، 16K (270×195 میلی‌متر)		250	30
	نیم‌نامه، A6، B6	120	-	30
	تعریف‌شده توسط کاربر (میلی‌متر) 127×55 تا 1200×329	-	-	1
	تعریف‌شده توسط کاربر (میلی‌متر) 148×100 تا 431.8×297	120	-	-
	تعریف‌شده توسط کاربر (میلی‌متر) 210×148 تا 431.8×297	120	200	15
کاغذ ضخیم (201 تا 256 گرم / مترمربع)	A3, B4, قانونی, 8K (390×270 میلی‌متر)	-	-	10
	13×8.5 اینچ، نامه، A4، اداری، B5، A5، نیم‌نامه، B6، A6 (270×195 میلی‌متر)	-	-	20
	تعریف‌شده توسط کاربر (میلی‌متر) 127×55 تا 1200×329	-	-	1

* بسته به ترکیب نوع کاغذ و اندازه کاغذ انتخابی ممکن است قابلیت چاپ دورو در دسترس نباشد.

پاکت نامه‌ها

نام رسانه	اندازه	ظرفیت بارگذاری (برگه یا نامه)		
		C1	C4 تا C2	ورودی کاغذ از عقب
پاکت نامه	پاکت نامه شماره 10، پاکت نامه DL، پاکت نامه C6	-	-	10
	پاکت نامه C4	-	-	1

اطلاعات مرتبط

← نام و عملکرد قطعات" در صفحه 13

احتیاط‌های مربوط به استفاده از کاغذ

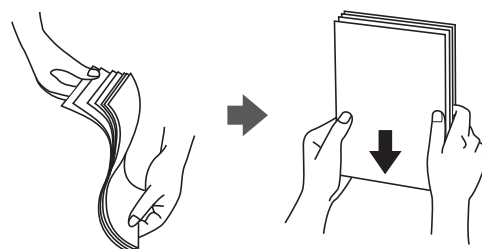
دستورالعمل‌های ارائه شده با کاغذ را مطالعه کنید.

برای اینکه اسناد چاپ شده با استفاده از کاغذ اصلی Epson حداکثر کیفیت را داشته باشند، آنها را مطابق با شرایطی که در برگه‌های ارائه شده به همراه بسته کاغذ شرح داده شده است، استفاده کنید.

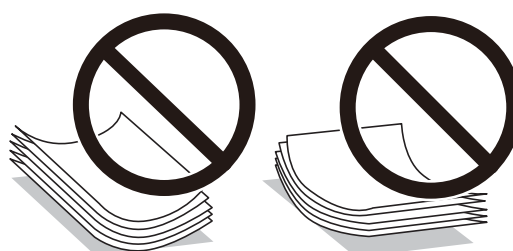
از کاغذهای رگه کوتاه با عرض کمتر از 105 میلی‌متر استفاده نکنید.

آماده‌سازی چاپگر

❑ قبل از قرار دادن کاغذ لبه‌های آن را باد داده و تراز کنید. کاغذ عکس را باد ندهید و لوله نکنید. اینکار می‌تواند به طرف قابل چاپ آن آسیب برساند.



❑ اگر کاغذ لوله شد قبل از قرار دادن در دستگاه آن را صاف کرده یا به آرامی در جهت مخالف لوله کنید. چاپ روی کاغذ لوله شده موجب گیر کردن کاغذ می‌شود و اثر لکه آن بر روی کاغذ چاپ شده ظاهر می‌شود.



❑ از کاغذ موج دار، پاره شده، برش داده شده، خم شده، مرطوب، بسیار ضخیم، بسیار نازک یا کاغذی که برچسب دارد استفاده نکنید. استفاده از این کاغذها موجب گیر کردن کاغذ می‌شود و اثر لکه آن بر روی کاغذ چاپ شده ظاهر می‌شود.

❑ مطمئن شوید که از کاغذ رگه بلند استفاده می‌کنید. اگر از نوع کاغذ مورد استفاده مطمئن نیستید، بسته بندی کاغذ را بررسی کنید یا با تولیدکننده کاغذ تماس بگیرید تا از مشخصات کاغذ اطلاع یابید.

اطلاعات مرتبط

← "مشخصات چاپگر" در صفحه 129

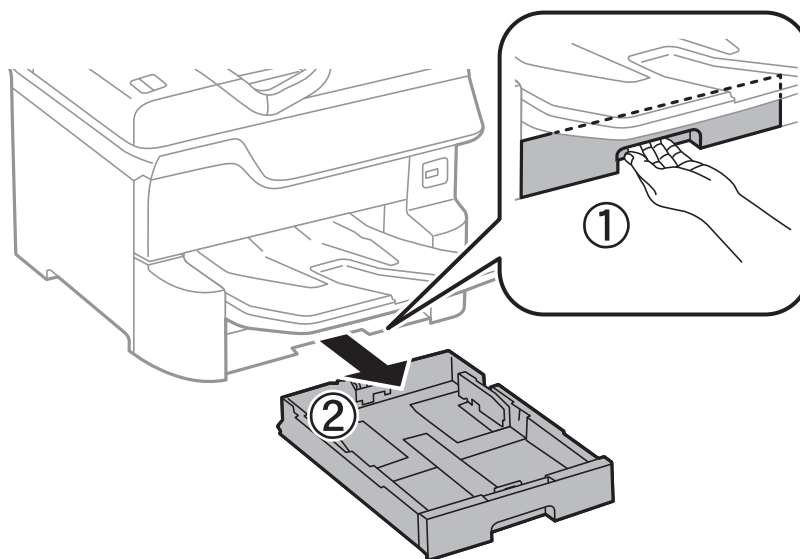
قرار دادن کاغذ در کاست کاغذ

نکته:

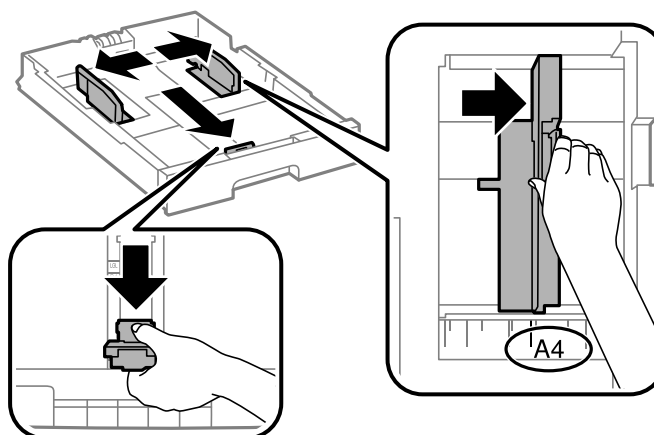
اگر کابینت اختیاری و واحدهای کاست اسناد نصب شده اند، دو یا چند کاغذ کاست را همزمان بیرون نکشید.

آماده‌سازی چاپگر

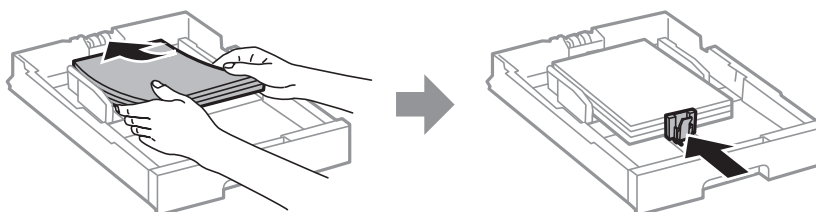
1. بررسی کنید که چاپگر در حال کار نباشد، سپس کاست کاغذ را بیرون بکشید.



2. راهنمای لبه جلویی را تا حداکثر ممکن بکشید، سپس راهنمای لبه کناری را بکشید تا اندازه کاغذ مطابق استفاده شما تنظیم شود.



3. در هنگام بارگیری کاغذ، طرف قابل چاپ به سمت پایین باشد و سپس راهنمای لبه جلویی را به سمت لبه کاغذ بکشید.

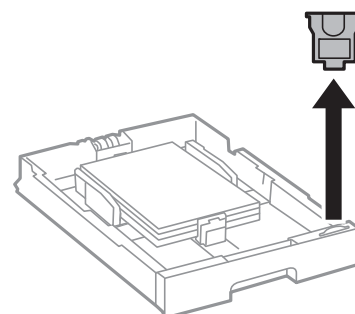


مهم!

بیشتر از حداکثر تعداد برگه های مشخص شده برای کاغذ قرار ندهید. در مورد کاغذ ساده، بالاتر از خطی که درست زیر نماد مثلث داخل راهنمای لبه قرار دارد کاغذ قرار ندهید.


آماده‌سازی چاپگر

4. بررسی کنید که برچسب اندازه کاغذ مطابق با اندازه کاغذ بار شده در کاست کاغذ باشد. اگر مطابق نیستند، نگهدارنده را بیرون آورده و اندازه کاغذ موجود در برچسب را تغییر دهید.



5. کاست کاغذ را کامل وارد کنید.

6. هنگام جاگذاری کاغذی که نوع آن با آخرین نوع کاغذ استفاده شده متفاوت است، نوع کاغذ را از طریق قسمت پانل کنترل تنظیم نمایید.

دکمه  را فشار دهید، کاست کاغذ موردنظر که در آن کاغذ قرار داده اید را انتخاب کرده و سپس نوع کاغذ را تنظیم کنید.

نکته:

همچنین لازم است هنگام جاگذاری کاغذهایی با اندازه های غیر از موارد زیر نیز اندازه کاغذ را تنظیم نمایید.

A6, B6, A5, B5, A4, B4, A3

اطلاعات مرتبط

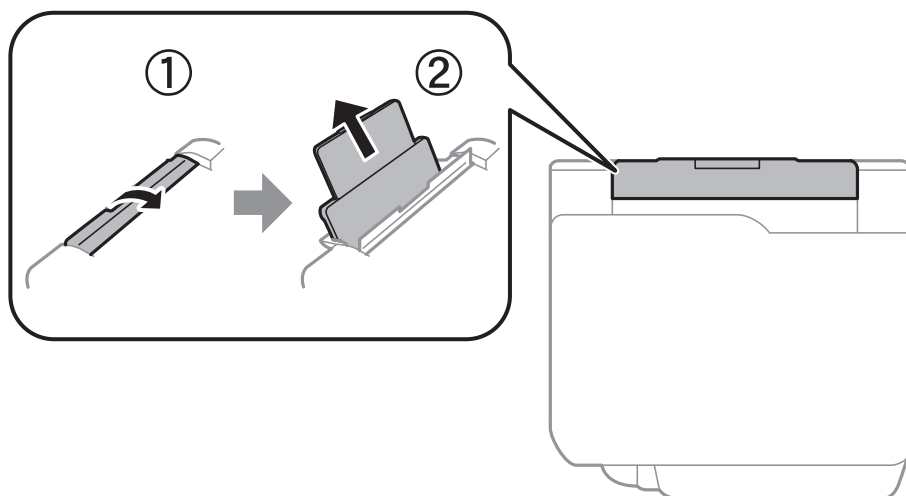
← "احتیاط‌های مربوط به استفاده از کاغذ" در صفحه 25

← "ظرفیت‌ها و کاغذ موجود" در صفحه 22

← "لیست انواع کاغذ" در صفحه 31

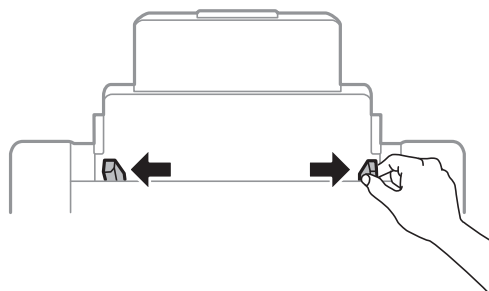
قرار دادن کاغذ در ورودی کاغذ از عقب

1. محافظ تغذیه کننده را باز کنید و محل نگهداری کاغذ را بیرون بکشید.

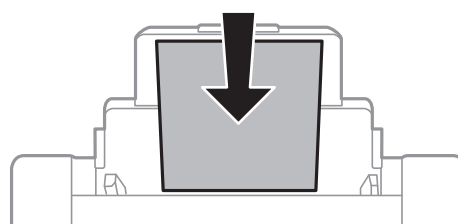


آماده‌سازی چاپگر

2. راهنمای لبه را بلغزانید.



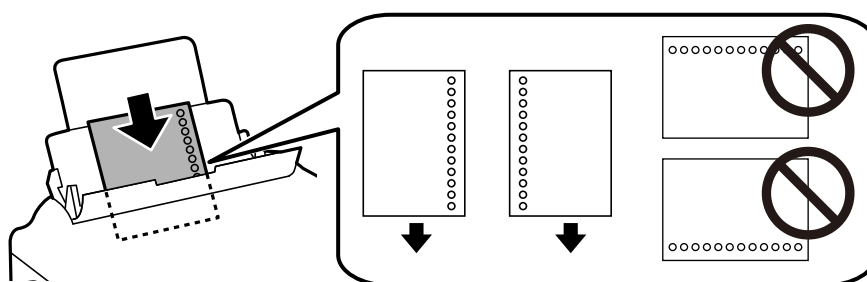
3. کاغذ را در وسط ورودی کاغذ از عقب قرار دهید طوری‌که طرف قابل چاپ آن رو به بالا باشد.



مهم!

- بیشتر از حداکثر تعداد برگه‌های مشخص شده برای کاغذ قرار ندهید. در مورد کاغذ ساده، بالاتر از خطی که درست زیر نماد مثلث داخل راهنمای لبه قرار دارد کاغذ قرار ندهید.
- ابتدا لبه کوتاه کاغذ را وارد کنید. اما اگر طرف بلند را به عنوان عرض در بخش اندازه تعیین شده توسط کاربر، تنظیم کرده‌اید، ابتدا طرف بلند را وارد کنید.

کاغذ از قبل پانچ شده

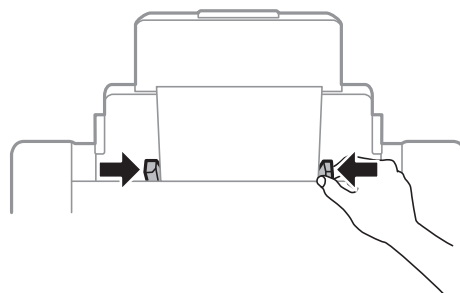


نکته:

- یک برگ کاغذ ساده با اندازه معین را طوری قرار دهید که سوراخ‌های آن در چپ یا راست قرار بگیرد.
- موقعیت چاپ فایل خود را تنظیم کنید تا از چاپ بر روی سوراخ‌ها جلوگیری شود.
- چاپ خودکار دورو برای کاغذ پانچ شده موجود نیست.


آماده‌سازی چاپگر

4. راهنمای لبه را حرکت دهید تا به لبه‌های کاغذ برسد.



5. از پانل کنترل، اندازه و نوع کاغذی که در ورودی کاغذ از عقب قرار می‌دهید را تنظیم کنید.

نکته:

☐ به علاوه می‌توانید از طریق فشار دادن دکمه  در پانل کنترل نیز تنظیمات اندازه کاغذ و نوع کاغذ را نمایش دهید.

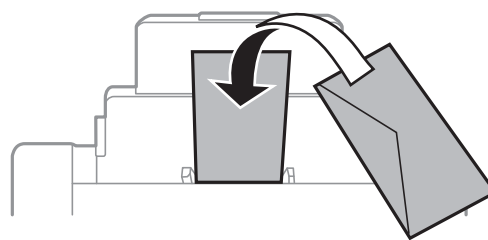
☐ کاغذ باقیمانده را در بسته آن قرار دهید. اگر کاغذ باقیمانده را در چاپگر رها کنید، ممکن است کاغذ لوله شده یا کیفیت چاپ کاهش یابد.

اطلاعات مرتبط

- ☐ "احتیاط‌های مربوط به استفاده از کاغذ" در صفحه 25
- ☐ "ظرفیت‌ها و کاغذ موجود" در صفحه 22
- ☐ "لیست انواع کاغذ" در صفحه 31
- ☐ "قرار دادن پاکت نامه و موارد احتیاطی" در صفحه 30
- ☐ "قرار دادن کاغذهای بلند در دستگاه و نکات احتیاطی" در صفحه 31

قرار دادن پاکت نامه و موارد احتیاطی

ابتدا پاکت نامه‌ها را در ورودی کاغذ از عقب قرار دهید طوری که سطح آن رو به پایین باشد و راهنمای لبه را به لبه‌های پاکت نامه برسانید.



☐ قبل از قرار دادن پاکت نامه‌ها لبه‌های آن را باد داده و تراز کنید. زمانی که پاکت نامه‌های دسته شده باد داده شدند، قبل از قرار دادن برای یکدست کردن آنها را به طرف پایین فشار دهید.



☐ از پاکت نامه‌های تا خورده و لوله شده استفاده نکنید. استفاده از این پاکت نامه‌ها موجب گیر کردن کاغذ می‌شود و اثر لکه آن بر روی کاغذ چاپ شده ظاهر می‌شود.

آماده‌سازی چاپگر

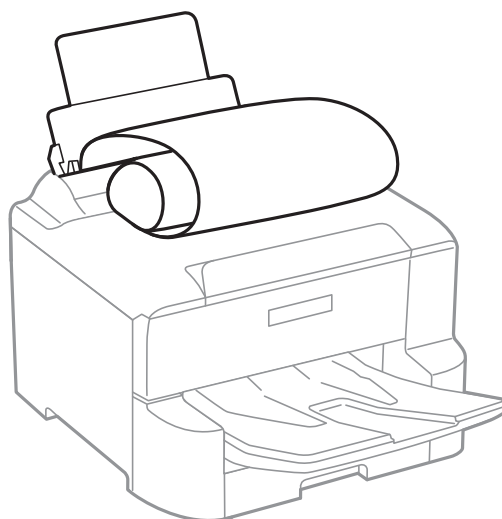
- ❑ از پاکت نامه‌های دارای سطوح چسبناک در لبه‌ها یا پاکت‌های پنجره استفاده نکنید.
- ❑ از پاکت نامه‌هایی که بسیار نازک هستند استفاده نکنید زیرا ممکن است در طول چاپ لوله شوند.

اطلاعات مرتبط

- ◀ "کاغذ موجود در بازار" در صفحه 23
- ◀ "قرار دادن کاغذ در ورودی کاغذ از عقب" در صفحه 28

قرار دادن کاغذهای بلند در دستگاه و نکات احتیاطی

برای قرار دادن کاغذهای بلند در ورودی کاغذ از عقب اجازه دهید لبه‌های جلو آنها روی دستگاه معلق شود. حالت تعریف شده کاربر را به عنوان تنظیم اندازه کاغذ انتخاب کنید.



- ❑ قرارگیری کاغذ بلند در سینی خروجی با مشکل مواجه خواهد شد. برای اینکه مطمئن شوید کاغذهای خروجی از دستگاه به پایین نمی‌افتند، یک جعبه زیر محل خروجی کاغذ قرار دهید.
- ❑ به کاغذ در حال خروج یا ورود به واحد چاپ است، دست نزنید. زیرا ممکن است دست تان زخمی شود یا کیفیت چاپ کاهش یابد.

اطلاعات مرتبط

- ◀ "ظرفیت‌ها و کاغذ موجود" در صفحه 22
- ◀ "قرار دادن کاغذ در ورودی کاغذ از عقب" در صفحه 28

لیست انواع کاغذ

برای رسیدن به بهترین نتیجه چاپ، نوع کاغذی را که مناسب کاغذ است انتخاب کنید.

نام رسانه			نوع رسانه	
پانل کنترل		درایور چاپگر	درایور چاپگر پست اسکریپت	درایور چاپگر یونیورسال Epson
کاغذ ساده		کاغذ ساده	Plain	Plain
Epson Bright White Ink Jet Paper				


آماده‌سازی چاپگر


نوع رسانه				نام رسانه
پانل کنترل	دراپور چاپگر	دراپور چاپگر پست اسکرپت	دراپور چاپگر یونیورسال Epson	
فوق براق	Epson Ultra Glossy	Epson Ultra Glossy	-	Epson Ultra Glossy Photo Paper
پرمیوم براق	Epson Premium Glossy	Epson Premium Glossy	-	Epson Premium Glossy Photo Paper
پرمیوم نیمه براق	Epson Premium Semigloss	Epson Premium Semigloss	-	Epson Premium Semigloss Photo Paper
براق	Photo Paper Glossy	Photo Paper Glossy	-	Epson Photo Paper Glossy
مات	Epson Matte	Epson Matte	-	Epson Matte Paper-Heavyweight
مات	Photo Quality Ink Jet Paper	Epson Matte	-	Epson Photo Quality Ink Jet Paper
کاغذ ضخیم 1	کاغذ ضخیم 1	کاغذ ضخیم 1	کاغذ ضخیم 1	کاغذ ضخیم (91 تا 150 گرم/مترمربع)
کاغذ ضخیم 2	کاغذ ضخیم 2	کاغذ ضخیم 2	کاغذ ضخیم 2	کاغذ ضخیم (151 تا 200 گرم/مترمربع)
کاغذ ضخیم 3	کاغذ ضخیم 3	کاغذ ضخیم 3	کاغذ ضخیم 3	کاغذ ضخیم (201 تا 256 گرم/مترمربع)

لیست اندازه های کاغذ تشخیص داده شده

وقتی گزینه اندازه کاغذ شناسایی خودکار را فعال نمایید، اندازه های کاغذ زیر در هنگام بارگذاری در کاست کاغذ به طور خودکار تشخیص داده خواهند شد.

A6، B6، A5، نیم نامه، B5، A4، نامه، B4، قانونی، A3، لژه

اندازه های کاغذ مشابه مانند A4 و نامه ممکن است به طور صحیح تشخیص داده نشوند. در صورتی که اندازه های کاغذ نیم نامه، نامه، قانونی و لژه به اشتباه به صورت A5، A4، B4 و A3 تشخیص داده می شوند، دکمه  را فشار دهید و اندازه صحیح را تنظیم کنید.

در صورتی که اندازه ها به طور خودکار تشخیص داده نمی شوند، دکمه  را فشار دهید، قابلیت اندازه کاغذ شناسایی خودکار را غیرفعال کنید و سپس اندازه کاغذی که بارگذاری کرده اید را تنظیم نمایید.

گزینه های منو برای تنظیم

برای انجام دادن تنظیمات گوناگون تنظیم را از صفحه اصلی انتخاب کنید.

گزینه های منو برای تنظیمات چاپگر

منوها را به صورتی که در زیر شرح داده شده است از پانل کنترل انتخاب کنید.

تنظیم < تنظیمات چاپگر

آماده‌سازی چاپگر

تنظیمات اصلی

منوها را به صورتی که در زیر شرح داده شده است از پانل کنترل انتخاب کنید.

تنظیم < تنظیمات چاپگر > تنظیمات اصلی

تنظیماتی که توسط سرپرست تان قفل شده باشند را نمی‌توانید تغییر دهید.

روشنایی LCD:

روشنایی صفحه LCD را تنظیم کنید.

تایمر خواب:

وقتی چاپگر برای مدت زمانی معین کار نمی‌کند، بازه زمانی برای وارد شدن دستگاه به حالت خواب (حالت صرفه جویی انرژی) را تنظیم کنید. پس از گذشت زمان تنظیمی، صفحه LCD سیاه می‌شود.

زمان سنج خاموش کردن:

بسته به تاریخ تولید و محل خرید، ممکن است دستگاه این ویژگی یا ویژگی تنظیم خاموش کردن را داشته باشد.

با انتخاب این تنظیم، اگر از چاپگر به مدت معینی استفاده نشود، به طور خودکار خاموش می‌شود. زمان مورد نظر پیش از اعمال مدیریت نیرو را می‌توانید تنظیم کنید. هرگونه افزایش می‌تواند بر کارایی انرژی محصول تأثیر بگذارد. پیش از انجام هرگونه تغییر، لطفاً محیط زیست را در نظر بگیرید.

تنظیم خاموش کردن:

بسته به تاریخ تولید و محل خرید، ممکن است دستگاه این ویژگی یا ویژگی زمان سنج خاموش کردن را داشته باشد.

خاموش شدن در صورت غیرفعال بودن

با انتخاب این تنظیم، اگر از چاپگر به مدت معینی استفاده نشود، به طور خودکار خاموش می‌شود. هرگونه افزایش می‌تواند بر کارایی انرژی محصول تأثیر بگذارد. پیش از انجام هرگونه تغییر، لطفاً محیط زیست را در نظر بگیرید.

خاموش شدن در صورت قطع اتصال

اگر این تنظیم را انتخاب کنید، وقتی پورت‌های شبکه شامل پورت LINE قطع هستند، چاپگر را بعد از 30 دقیقه خاموش می‌کند. ممکن است بسته به منطقه این ویژگی وجود نداشته باشد.

تاریخ / تنظیمات زمان:

تاریخ / زمان

زمان و تاریخ کنونی را وارد کنید.

ساعت تابستانی

تنظیم ساعت تابستانی که در منطقه شما اعمال می‌شود را انتخاب کنید.

اختلاف زمان

اختلاف زمانی بین زمان محلی خود و UTC (زمان هماهنگ جهانی) را وارد کنید.

زبان/Language:

زبان صفحه LCD را انتخاب کنید.

فرصت زمانی عملکرد:

برای اینکه در صورت عدم انجام عملیات در بازه زمانی مشخص شده دستگاه به صفحه اولیه باز گردد، گزینه On را انتخاب کنید. وقتی محدودیت‌های کاربری اعمال شده و در بازه زمانی مشخص شده عملیاتی انجام نشود، شما از سیستم خارج شده و به صفحه اولیه باز گردانده می‌شوید.

آماده‌سازی چاپگر

صفحه کلید:

آرایش صفحه کلید را در صفحه LCD تغییر دهید.

تنظیمات چاپگر

منوها را به صورتی که در زیر شرح داده شده است از پانل کنترل انتخاب کنید.

تنظیم < تنظیمات چاپگر > تنظیمات چاپگر

تنظیماتی که توسط سرپرست تان قفل شده باشند را نمی‌توانید تغییر دهید.

تنظیمات منبع کاغذ:

تنظیم کاغذ:

برای تعیین اندازه و نوع کاغذ بارگذاری شده، منبع کاغذ را انتخاب کنید. وقتی گزینه اندازه کاغذ شناسایی خودکار فعال باشد، چاپگر اندازه کاغذی که بارگذاری می‌کنید را تشخیص می‌دهد.

اولویت ورودی کاغذ از عقب:

گزینه **On** را انتخاب کنید تا بواسطه آن، کاغذهای بارگذاری شده در ورودی کاغذ از عقب در هنگام چاپ اولویت داده شوند.

جابجایی خودکار A4/نامه:

اگر **On** را انتخاب کنید، هنگامی که منبع کاغذ با اندازه Letter وجود نداشته باشد، از منبع کاغذ A4 تغذیه می‌کند یا هنگامی که منبع کاغذ A4 وجود نداشته باشد، از منبع کاغذ Letter تغذیه می‌کند.

تنظیمات انتخاب خودکار:

برای اینکه تنظیمات چاپ به طور خودکار بر روی کاغذهای موجود در هر کدام از منابع تغذیه که با تنظیمات کاغذ شما مطابقت دارند، عمل چاپ را انجام دهند، گزینه **On** را انتخاب کنید.

اعلان خطا:

برای نمایش دادن پیام خطا در صورت ناسازگار بودن اندازه یا نوع کاغذ با کاغذ وارد شده، **On** را انتخاب کنید.

نمایش خودکار تنظیم صفحه:

با انتخاب **On** می‌توانید صفحه تنظیم کاغذ را در هنگام بارگذاری کاغذ در منبع کاغذ نمایش دهید. اگر این ویژگی را غیرفعال کنید، نمی‌توانید با AirPrint از آیفون یا آیپد چاپ کنید.

زبان چاپ:

زبان چاپ را برای رابط USB یا رابط شبکه انتخاب کنید.

تنظیمات چاپ یونیورسال:

این تنظیمات چاپ زمانی اعمال می‌شود که با استفاده از یک دستگاه خارجی و بدون درایور چاپگر، اقدام به چاپ نمایید.

افست بالا:

حاشیه بالای کاغذ را تنظیم کنید.

افست چپ:

حاشیه سمت چپ کاغذ را تنظیم کنید.

آماده‌سازی چاپگر

افست بالا در پشت:

حاشیه بالا را در هنگام چاپ دورو تنظیم کنید.

افست چپ در پشت:

حاشیه چپ را برای قسمت حاشیه پشت صفحه در هنگام چاپ دورو تنظیم کنید.

بررسی عرض کاغذ:

برای بررسی عرض کاغذ قبل از اقدام به چاپ، گزینه **On** را انتخاب کنید. این باعث می‌شود که در صورت نادرست بودن تنظیمات اندازه کاغذ، چاپ فراتر از لبه‌های کاغذ انجام نشود، اما سرعت چاپ ممکن است کاهش یابد.

رد کردن صفحه خالی:

از صفحه‌های خالی در اطلاعات چاپ به صورت خودکار صرف نظر می‌کند.

پیکربندی چاپ PDL:

گزینه‌های پیکربندی چاپ PDL مورد نظر برای استفاده در هنگام چاپ PCL یا PostScript را انتخاب کنید.

تنظیمات معمول:

اندازه کاغذ

اندازه کاغذ پیشفرض برای چاپ PCL یا پست اسکریپت را انتخاب کنید.

نوع مقاله

نوع کاغذ پیشفرض برای چاپ PCL یا پست اسکریپت را انتخاب کنید.

جهت

جهتگیری کاغذ پیشفرض برای چاپ PCL یا پست اسکریپت را انتخاب کنید.

کیفیت

کیفیت چاپ پیشفرض برای چاپ PCL یا پست اسکریپت را انتخاب کنید.

حالت صرفه جویی جوهر

با انتخاب **On** از طریق کاهش تراکم چاپ در مصرف جوهر صرفه جویی کنید.

ترتیب چاپ

آخرین صفحه در بالا:

از اولین صفحه یک فایل شروع به چاپ می‌کند.

اولین صفحه در بالا:

از آخرین صفحه یک فایل شروع به چاپ می‌کند.

تعداد نسخه‌ها

تعداد نسخه‌های مدنظر خود برای چاپ را انتخاب کنید.

حاشیه صحافی

مکان صحافی را انتخاب کنید.

بیرون آوردن خودکار کاغذ

با انتخاب گزینه **On** در هنگام توقف کار چاپی، کاغذ به طور خودکار به بیرون فرستاده می‌شود.

چاپ دو رو

برای چاپ دورو گزینه **On** را انتخاب کنید.

آماده‌سازی چاپگر

منو PCL:

 منبع فونت

داخلی

این گزینه را برای استفاده از یک فونت از قبل نصب شده در چاپگر انتخاب کنید.

بارگیری

برای استفاده از فونت دانلود شده، این گزینه را انتخاب کنید.

 شماره فونت

شماره پیشفرض فونت برای منبع پیشفرض فونت را انتخاب کنید. شماره موجود بسته به تنظیمات انجام شده متفاوت است.

 گام

در صورت مقیاس پذیر بودن فونت و داشتن فضای ثابت، فضای پیشفرض فونت را تعیین کنید. می‌توانید بین 0.44 تا 99.99 dpi (نویسه در اینچ) را در فواصل 0.01 واحدی انتخاب کنید.

این مورد ممکن است بسته به منبع فونت انتخاب شده در تنظیمات شماره فونت موجود نباشد.

 ارتفاع

در صورت مقیاس پذیر بودن فونت و داشتن فضای متغیر، ارتفاع پیشفرض فونت را تعیین کنید. می‌توانید بین 4.00 تا 999.75 نقطه را در فواصل 0.25 واحدی انتخاب کنید.

این مورد ممکن است بسته به منبع فونت انتخاب شده در تنظیمات شماره فونت موجود نباشد.

 مجموعه نمادها

مجموعه نماد پیشفرض را انتخاب کنید. اگر فونت انتخاب شده در منبع فونت و تنظیم شماره فونت، در تنظیم مجموعه نماد جدید موجود نباشد، تنظیمات منبع و شماره فونت به طور خودکار با مقدار پیشفرض IBM-US جایگزین می‌شود.

 فرم

تعداد خطوط اندازه و جهت انتخابی کاغذ را تنظیم کنید. این باعث تغییر فاصله خطوط (VMI) می‌شود و VMI جدید در چاپگر ذخیره می‌شود. این یعنی تغییرات انجام شده در اندازه کاغذ یا جهت در آینده، باعث تغییر در مقدار «فرم» بسته به VMI ذخیره شده می‌شود.

 عمل CR

دستور تغذیه خط را در هنگام چاپ با درایوری از یک سیستم عامل مخصوص را انتخاب کنید.

 عمل LF

دستور تغذیه خط را در هنگام چاپ با درایوری از یک سیستم عامل مخصوص را انتخاب کنید.

 تخصیص منبع کاغذ

مورد اختصاصی را برای دستور انتخاب منبع کاغذ انتخاب کنید. زمانی که 4 انتخاب می‌شود، دستورات سازگار با HP LaserJet 4 تنظیم می‌شوند. زمانی که 4K انتخاب می‌شود، دستورات سازگار با HP LaserJet 4000، 5000 و 8000 تنظیم می‌شوند. زمانی که 5S انتخاب می‌شود، دستورات سازگار با HP LaserJet 5S تنظیم می‌شوند.

منو PS3:

 برگه خطا

با انتخاب گزینه On یک کاغذ را با نمایش وضعیت در هنگام چاپ پست اسکرپت یا PDF چاپ کنید.

 رنگ آمیزی

حالت رنگ را برای چاپ پست اسکرپت انتخاب کنید.

آماده‌سازی چاپگر

 دوتایی

در صورت وجود تصاویر باینری در داده چاپی، گزینه **On** را انتخاب کنید. حتی اگر درایور چاپگر بر روی ASCII تنظیم شده باشد، برنامه ممکن است داده باینری را ارسال کند اما می‌توانید با فعال بودن این ویژگی، این داده‌ها را چاپ کنید.

 اندازه صفحه PDF

اندازه کاغذ را در هنگام چاپ فایل PDF انتخاب کنید. اگر خودکار انتخاب شود، اندازه کاغذ بر اساس اندازه اولین صفحه تعیین می‌شود.

نادیده گرفتن خطا:

یک عملکرد را برای انجام در هنگام خطای چاپ ۲ طرفه یا خطای پر بودن حافظه انتخاب کنید.

 On

در صورت رخ دادن خطای چاپ دو-طرفه، یک پیام هشدار نمایش می‌دهد و کار چاپ را در حالت یک-طرفه انجام می‌دهد. همچنین در صورت رخ دادن خطای پر شدن حافظه آنچه را که چاپگر می‌تواند پردازش کند، چاپ می‌کند.

 Off

یک پیام خطا نشان می‌دهد و کار چاپ را لغو می‌کند.

کاغذ ضخیم:

برای جلوگیری از پس دادن جوهر در اسناد چاپی خود، گزینه روشن را انتخاب کنید، با این حال، ممکن است سرعت چاپ تان کاهش داده شود.

حالت سکوت:

برای کاهش صدا در هنگام چاپ **On** را انتخاب کنید. البته سرعت چاپ ممکن است کاهش یابد. بسته به تنظیمات نوع کاغذ و کیفیت چاپ انتخابی شما، ممکن است هیچ اختلافی در سطح نویز چاپگر وجود نداشته باشد.

زمان خشک شدن جوهر:

زمان خشک شدن جوهر برای چاپ ۲ طرفه را انتخاب کنید. چاپگر ابتدا یک طرف و سپس طرف دیگر را چاپ می‌کند. اگر نسخه چاپ شده کثیف باشد، باید مقدار زمان را افزایش دهید.

اتصال رایانه از طریق USB:

برای اجازه دادن به یک رایانه جهت دسترسی به چاپگر در هنگام اتصال از طریق USB، گزینه فعال سازی را انتخاب کنید. وقتی گزینه غیر فعال کردن انتخاب شده باشد، چاپ کردن مواردی که از طریق یک اتصال شبکه ارسال نمی‌شوند محدود می‌باشند.

تنظیم فرصت زمانی USB I/F:

زمانی را که باید پس از دریافت کار چاپی از درایور چاپگر پست اسکریپت یا PCL بگذرد و سپس ارتباط USB قطع شود، به ثانیه تعیین کنید. اگر پایان چاپ به درستی از درایور پست اسکریپت یا PCL تعیین نشود، ممکن است ارتباط USB نامحدود ایجاد شود. در صورت رخداد این حالت، چاپگر پس از زمان تعیین شده، ارتباط را قطع می‌کند. اگر نمی‌خواهید ارتباط قطع شود، 0 (صفر) را وارد کنید.

اطلاعات مرتبط

← "قرار دادن کاغذ" در صفحه 22

تنظیمات شبکه

منوها را به صورتی که در زیر شرح داده شده است از پانل کنترل انتخاب کنید.

تنظیم < تنظیمات چاپگر > تنظیمات شبکه

آماده‌سازی چاپگر

تنظیماتی که توسط سرپرست تان قفل شده باشند را نمی‌توانید تغییر دهید.

نصب Wi-Fi:

تنظیمات شبکه بیسیم را تنظیم کنید یا تغییر دهید. روش اتصال را از میان گزینه‌های زیر انتخاب کرده و دستورالعمل‌هایی که در پانل LCD نمایش داده می‌شوند را دنبال کنید.

روتر

Wi-Fi Direct

تنظیم LAN سیم دار:

اتصال شبکه که یک کابل LAN یا روتر استفاده می‌کند را تنظیم نموده یا تغییر دهید. وقتی این گزینه استفاده شود، اتصالات Wi-Fi غیرفعال می‌شوند.

وضعیت شبکه:

تنظیمات کنونی شبکه را نشان داده یا چاپ می‌کند.

وضعیت LAN/Wi-Fi سیمی

وضعیت Wi-Fi Direct

چاپ صفحه وضعیت

بررسی اتصال:

اتصال شبکه فعلی را بررسی و یک گزارش را چاپ می‌کند. در صورت وجود هرگونه مشکل در اتصال، به گزارش مراجعه کنید تا بتوانید مشکل را برطرف نمایید.

پیشرفته:

تنظیمات دقیق زیر را انجام دهید.

نام دستگاه

TCP/IP

پروکسی سرور

آدرس IPv6

NFC

سرعت پیوند و دوبلکس

هدایت مجدد HTTP به HTTPS

غیرفعال کردن IPsec/IP Filtering

غیرفعال کردن IEEE802.1X

تنظیمات سرویس وب

منوها را به صورتی که در زیر شرح داده شده است از پانل کنترل انتخاب کنید.

تنظیمات < تنظیمات چاپگر > تنظیمات سرویس وب

تنظیماتی که توسط سرپرست تان قفل شده باشند را نمی‌توانید تغییر دهید.

آماده‌سازی چاپگر

خدمات اتصال Epson:

نمایش می‌دهد آیا چاپگر ثبت شده است و به Epson Connect وصل شده است یا خیر. با انتخاب کردن ثبت و پیروی از دستورالعمل‌ها می‌توانید برای سرویس ثبت نام کنید. پس از ثبت نام، می‌توانید تنظیمات زیر را تغییر دهید.

تعلیق/از سرگیری

لغو ثبت

برای مشاهده جزئیات، به وبسایت زیر مراجعه کنید.

<https://www.epsonconnect.com/>

<http://www.epsonconnect.eu> (فقط اروپا)

Google Cloud Print Services:

نشان می‌دهد که آیا چاپگر به خدمات Google Cloud Print وصل است و در آنها ثبت شده است یا خیر. پس از ثبت نام، می‌توانید تنظیمات زیر را تغییر دهید.

فعال/از کار افتاده

لغو ثبت

برای کسب اطلاعات درباره ثبت نام در خدمات Google Cloud Print به وبسایت زیر مراجعه کنید.

<https://www.epsonconnect.com/>

<http://www.epsonconnect.eu> (فقط اروپا)

سرپرست سیستم

منو را به صورتی که در زیر شرح داده شده است از پانل کنترل انتخاب کنید.

تنظیم < تنظیمات چاپگر > سرپرست سیستم

سرپرستان دستگاه از این ویژگی استفاده می‌کنند. برای اطلاع از جزئیات، به راهنمای سرپرست مراجعه کنید.

گزینه‌های منو برای شمارشگر چاپ

منوها را به صورتی که در زیر شرح داده شده است از پانل کنترل انتخاب کنید.

تنظیم < شمارشگر چاپ >

مجموع تعداد نسخه‌های چاپ، نسخه‌های چاپ سیاه و سفید و چاپ‌های رنگی از زمان خریداری چاپگر را نشان می‌دهد.



گزینه‌های منو برای وضعیت ارائه

منو را به صورتی که در زیر شرح داده شده است از پانل کنترل انتخاب کنید.

تنظیم < وضعیت ارائه >

سطح تقریبی جوهر باقیمانده و طول عمر تقریبی جعبه نگهداری را نشان می‌دهد.

آماده‌سازی چاپگر

نمایش علامت  بدین معناست که جوهر رو به اتمام است یا جعبه نگهداری تقریباً پر است. در صورت نمایش علامت ، لازم است آن را تعویض کنید زیرا جوهر تمام شده است یا جعبه نگهداری پر شده است. می‌توانید کارتریج جوهر را تعویض کنید یا اطلاعات وضعیت تامین چاپ را از این صفحه چاپ کنید.

گزینه‌های منو برای نگهداری

منوها را به صورتی که در زیر شرح داده شده است از پانل کنترل انتخاب کنید.

تنظیم < نگهداری

تنظیم کیفیت چاپ:

در صورتی که مشکلات متعددی در رابطه با اسناد چاپی تجربه می‌کنید، این گزینه را انتخاب کنید. شما می‌توانید بررسی کنید نازل‌ها گیر نکرده باشند و سپس در صورت نیاز هد چاپ را تمیز کنید و سپس پارامترهایی برای بهبود کیفیت چاپ تنظیم نمایید.

بررسی نازل هد چاپگر:

با انتخاب این ویژگی می‌توانید بررسی کنید که آیا نازل‌های هد چاپ مسدود شده‌اند یا خیر. چاپگر الگوی بررسی نازل را چاپ می‌کند.

تمیز کردن هد چاپگر:

برای تمیز کردن نازل مسدود در هد چاپ این ویژگی را انتخاب کنید.

تراز کردن با خط مدرج:

این قابلیت را برای ترازبندی خطوط عمودی انتخاب کنید.

تمیز کردن هادی کاغذ:

اگر روی غلتک‌های داخلی لکه جوهر می‌بینید، این ویژگی را انتخاب کنید. چاپگر کاغذ را برای تمیز کردن غلتک‌های داخلی وارد می‌کند.

کاغذ را بردارید:

اگر پس از خارج کردن کاغذ گیر کرده، هنوز مقداری کاغذ پاره در داخل چاپگر قرار دارد، این ویژگی را انتخاب کنید. چاپگر فاصله بین هد چاپ و سطح کاغذ را افزایش می‌دهد تا برداشتن تکه‌های پاره شده به راحتی امکان‌پذیر شود.

اطلاعات غلتک نگهداری:

□ وضعیت غلتک نگهداری

وضعیت غلطک‌های مراقبت و نگهداری مربوط به کاست کاغذ انتخاب شده را نمایش می‌دهد.

□ تنظیم شمارنده غلتک نگهداری

پس از تعویض غلطک‌های مراقبت و نگهداری، شمارشگر مربوط به کاست کاغذی که غلطک‌های مراقبت و نگهداری آن تعویض شده‌اند را باز نشانی کنید.

تنظیم کیفیت چاپ در هر صفحه:

بر اساس نوع کاغذ، پاشش کاغذ متفاوت می‌باشد. در صورت وجود نوار در اسناد چاپی یا عدم ترازبندی برای یک نوع کاغذ خاص، این قابلیت را انتخاب کنید.

اطلاعات مرتبط

◀ "تنظیم کیفیت چاپ" در صفحه 119

◀ "بررسی و تمیز کردن هد چاپ" در صفحه 98

آماده‌سازی چاپگر

- ◀ "همتراز کردن خطوط راهنما" در صفحه 99
- ◀ "تنظیم کیفیت چاپ برای هر نوع کاغذ" در صفحه 120
- ◀ "پاک کردن مسیر کاغذ از لکه‌های جوهر" در صفحه 100

گزینه‌های منو برای زبان/Language

منوها را به صورتی که در زیر شرح داده شده است از پانل کنترل انتخاب کنید.

تنظیم < زبان/Language

زبان صفحه LCD را انتخاب کنید.

گزینه‌های منو برای وضعیت چاپگر/چاپ

منوها را به صورتی که در زیر شرح داده شده است از پانل کنترل انتخاب کنید.

تنظیم < وضعیت چاپگر/چاپ

برگه وضعیت چاپ:

صفحه وضعیت پیکربندی:

برگه های اطلاعاتی را که وضعیت و تنظیمات فعلی چاپگر را نشان می دهند، چاپ کنید.

برگه وضعیت موجودی:

برگه های اطلاعات را که نشانگر وضعیت کنونی موارد مصرفی است، چاپ کنید.

برگه تاریخچه استفاده:

برگه های اطلاعاتی را که سابقه مصرف چاپگر را نشان می دهند، چاپ کنید.

فهرست فونت PS3:

فهرستی از فونت های موجود برای چاپگر پست اسکریپت را چاپ کنید.

فهرست فونت PCL:

فهرستی از فونت های موجود برای چاپگر PCL را چاپ کنید.

شبکه:

تنظیمات کنونی شبکه را نشان می دهد.

ذخیره نیرو

اگر هیچ عملیاتی در زمان مشخصی انجام نشود، چاپگر به صورت خودکار وارد حالت خواب می شود یا خاموش می گردد. زمان مورد نظر پیش از اعمال مدیریت نیرو را می توانید تنظیم کنید. هرگونه افزایش می تواند بر کارایی انرژی محصول تأثیر بگذارد. پیش از انجام هرگونه تغییر، لطفاً محیط زیست را در نظر بگیرید.

بسته به محل خرید، چاپگر ممکن است ویژگی داشته باشد که اگر به مدت 30 دقیقه به شبکه وصل نباشد به صورت خودکار خاموش می شود.

آماده‌سازی چاپگر

صرفه جویی در مصرف برق — صفحه کنترل

1. از صفحه اصلی، تنظیم را انتخاب کنید.

برای انتخاب گزینه، تمرکز را با استفاده از دکمه‌های ▲ ▼ ◀ ▶ بر روی گزینه منتقل کنید و دکمه OK را فشار دهید.

2. تنظیمات چاپگر > تنظیمات اصلی را انتخاب کنید.

3. یکی از کارهای زیر را انجام دهید.

تایمر خواب یا تنظیم خاموش کردن < خاموش شدن در صورت غیرفعال بودن یا خاموش شدن در صورت قطع اتصال را انتخاب کنید و سپس تنظیمات را انجام دهید.

گزینه تایمر خواب یا زمان سنج خاموش کردن را انتخاب کنید، و سپس تنظیمات را انجام دهید.

نکته:

بسته به محل خرید ممکن است دستگاهتان ویژگی تنظیم خاموش کردن یا زمان سنج خاموش کردن را داشته باشد.

چاپ

چاپ کردن از درایور چاپگر در Windows

اگر نمی‌توانید برخی از تنظیمات درایور چاپگر را تغییر دهید، ممکن است آنها توسط سرپرست محدود شده باشند. برای راهنمایی، با سرپرست چاپگر تماس بگیرید.

دسترسی به درایور چاپگر

هنگام دسترسی به درایور چاپگر از پانل کنترل رایانه، تنظیمات بر همه برنامه‌ها اعمال گردند.

دسترسی به درایور چاپگر از پانل کنترل

Windows 10/Windows Server 2016

روی دکمه شروع راست-کلیک کنید یا آن را فشار داده و نگه دارید و سپس پانل کنترل > مشاهده دستگاه‌ها و چاپگرها از سخت‌افزار و صدا را انتخاب کنید. روی چاپگر کلیک راست کنید یا فشار داده و نگه دارید و سپس موارد برگزیده چاپ را انتخاب کنید.

Windows 8.1/Windows 8/Windows Server 2012 R2/Windows Server 2012

دسک تاپ > تنظیمات > پانل کنترل > مشاهده دستگاه‌ها و چاپگرها از سخت‌افزار و صدا را انتخاب کنید. روی چاپگر کلیک راست کنید یا فشار داده و نگه دارید و سپس موارد برگزیده چاپ را انتخاب کنید.

Windows 7/Windows Server 2008 R2

روی دکمه شروع کلیک کنید و پانل کنترل > مشاهده دستگاه‌ها و چاپگرها از سخت‌افزار و صدا را انتخاب کنید. روی چاپگر کلیک راست کرده و موارد برگزیده چاپ را انتخاب کنید.

Windows Vista/Windows Server 2008

روی دکمه شروع کلیک کرده و پانل کنترل > چاپگرها از سخت‌افزار و صدا را انتخاب کنید. روی چاپگر کلیک راست کرده و موارد برگزیده چاپ را انتخاب کنید.

Windows XP/Windows Server 2003 R2/Windows Server 2003

روی دکمه شروع کلیک کرده و پانل کنترل > چاپگرها و سایر سخت‌افزار > چاپگرها و هابرها را انتخاب کنید. روی چاپگر کلیک راست کرده و موارد برگزیده چاپ را انتخاب کنید.

دسترسی به درایور چاپگر از نماد چاپگر موجود در نوار وظیفه

نماد چاپگر موجود در نوار وظیفه یک نماد میانبر است که به شما امکان می‌دهد به سرعت به درایور چاپگر دسترسی پیدا کنید. اگر روی نماد چاپگر کلیک کنید و تنظیم چاپگر را انتخاب نمایید، می‌توانید به یک پنجره تنظیمات چاپگر مشابه پانل کنترل دسترسی پیدا کنید. اگر روی این نماد دو بار کلیک کنید، می‌توانید وضعیت چاپگر را بررسی نمایید.

نکته:

اگر نماد چاپگر در نوار وظیفه نشان داده نشد، به پنجره درایور چاپگر دسترسی پیدا کنید. روی تنظیم برگزیده کنترل در زبانه نگهداری کلیک کنید و سپس ثبت نماد میانبر در نوار وظیفه را انتخاب نمایید.

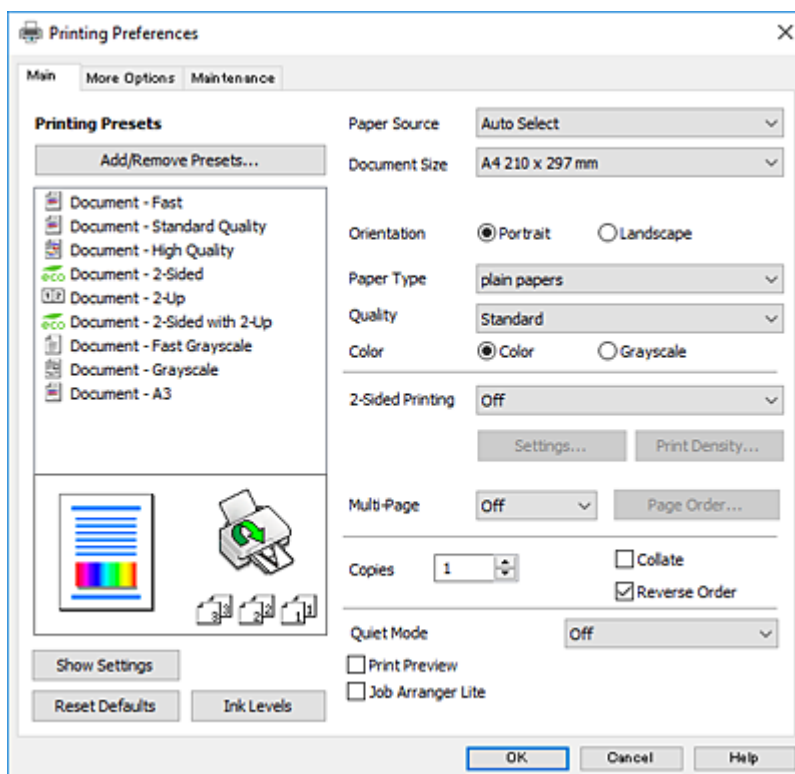
قسمت های اصلی چاپگر

نکته:

بسته به برنامه ممکن است عملکردها فرق داشته باشد. برای اطلاعات بیشتر به راهنمای برنامه مراجعه کنید.

چاپ

1. فایلی را که می خواهید چاپ کنید باز نمایید.
اگر چاپگر کاغذ ندارد، کاغذ درون آن بارگذاری کنید.
2. چاپ یا تنظیم صفحه را از منو فایل انتخاب کنید.
3. چاپگر خود را انتخاب کنید.
4. موارد برگزیده یا ویژگی ها را برای دسترسی به پنجره درایور چاپگر انتخاب کنید.



5. در صورت لزوم تنظیمات را تغییر دهید.
برای مشاهده جزئیات به گزینه‌های منو درایور چاپگر مراجعه کنید.

نکته:

برای دریافت توضیحات موارد تنظیم می‌توانید به راهنمای آنلاین نیز مراجعه کنید. راست-کلیک کردن بر روی هر مورد، راهنما را نشان می‌دهد.

اگر پیش نمایش را انتخاب کنید، می‌توانید پیش-نمایش سند را پیش از چاپ ببینید.

6. برای بستن پنجره درایور چاپگر بر روی تایید کلیک کنید.

7. روی چاپ کلیک کنید.

نکته:

اگر پیش نمایش را انتخاب کنید، پنجره پیش-نمایش ظاهر می‌شود. برای تغییر دادن تنظیمات، بر روی لغو کلیک کنید و روال را از مرحله 2 تکرار نمایید.

اطلاعات مرتبط

- ◀ "ظرفیت‌ها و کاغذ موجود" در صفحه 22
- ◀ "قرار دادن کاغذ در کاست کاغذ" در صفحه 26
- ◀ "قرار دادن کاغذ در ورودی کاغذ از عقب" در صفحه 28

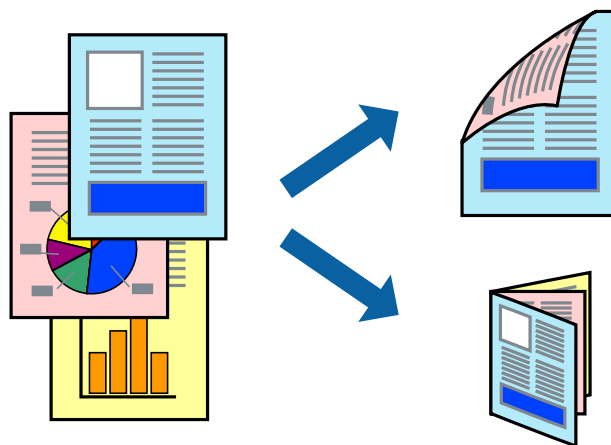
چاپ

← "لیست انواع کاغذ" در صفحه 31

← "زبانۀ اندازه" در صفحه 59

چاپ دو طرفه

می‌توانید بر روی هر دو طرف کاغذ چاپ کنید. با تغییر دادن ترتیب صفحات و تا کردن صفحات چاپ شده می‌توانید کتابچه چاپ کنید.



نکته:

می‌توانید از چاپ خودکار و دستی دو-رو استفاده کنید. در مدت چاپ دستی دو-رو، پس از این که چاپگر کار چاپ بر روی یک طرف را به پایان رساند، کاغذ را برگردانید و طرف دیگر را چاپ کنید.

اگر از کاغذی استفاده می‌کنید که برای چاپ دو طرفه مناسب نباشد، ممکن است کیفیت چاپ کاهش یابد و کاغذ گیر کند.

بسته به کاغذ و داده‌ها، ممکن است جوهر به طرف دیگر کاغذ نشت کند.

اطلاعات مرتبط

← "ظرفیت‌ها و کاغذ موجود" در صفحه 22

تنظیمات چاپ

چاپ دو طرفه دستی زمانی موجود است که EPSON Status Monitor 3 فعال باشد. هر چند، چاپ دو طرفه در صورتی که چاپگر از طریق شبکه قابل دسترسی است یا بعنوان یک چاپگر مشترک استفاده می‌شود قابل استفاده نیست.

نکته:

برای فعال کردن EPSON Status Monitor 3، بر روی تنظیم گسترش یافته در زبانۀ نگهداری کلیک کرده، و سپس EPSON Status Monitor 3 را فعال کنید تا انتخاب کنید.

1. در زبانۀ اندازه درایور چاپگر، گزینه‌ای را از چاپ 2 طرفه انتخاب کنید.

2. روی Settings کلیک کنید، تنظیمات مربوطه را انجام دهید و سپس روی تأیید کلیک کنید.

تنظیمات مربوط به تراکم چاپ را در صورت لزوم اعمال کنید. این تنظیم برای چاپ دستی 2-رو وجود ندارد.

نکته:

برای چاپ یک کتابچه تاشو، کتابچه را انتخاب کنید.

در هنگام تراکم چاپ می‌توانید تراکم چاپ را بر اساس نوع سند تنظیم کنید.

بسته به ترکیب تنظیمات انتخاب شده برای انتخاب نوع سند در پنجره تنظیم تراکم چاپ و برای کیفیت در زبانۀ اندازه، سرعت چاپ ممکن است کاهش یابد.

چاپ

3. روی چاپ کلیک کنید.

برای چاپ دو طرفه دستی، زمانی که چاپ یک طرف تمام شده است، یک پنجره باز شو بر روی رایانه نشان داده می شود. دستورالعمل های روی صفحه را دنبال کنید.

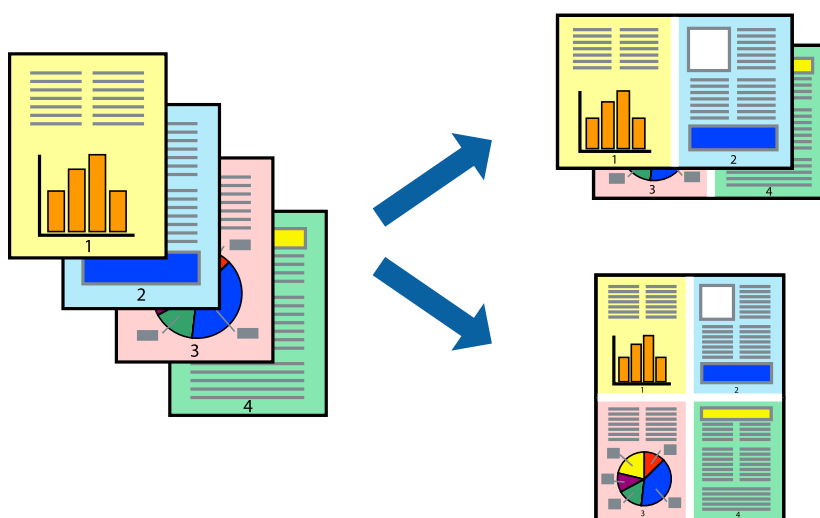
اطلاعات مرتبط

← "قسمت های اصلی چاپگر" در صفحه 43

← "زبان اندازه" در صفحه 59

چاپ چندین صفحه بر روی یک صفحه

می توانید دو یا چهار صفحه از اسناد را روی یک صفحه کاغذ چاپ کنید.



تنظیمات چاپ

در زبانه اندازه درایور چاپگر، 2تایی یا 4تایی را به عنوان تنظیم چند صفحه انتخاب کنید.

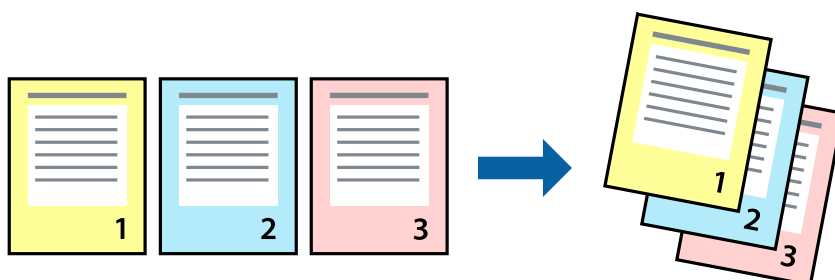
اطلاعات مرتبط

← "قسمت های اصلی چاپگر" در صفحه 43

← "زبان اندازه" در صفحه 59

چاپ کردن و انباشت به ترتیب صفحه (چاپ به ترتیب معکوس)

می توانید کار چاپ را از صفحه آخر انجام دهید تا اسناد به ترتیب صفحه انباشته شود.



چاپ

تنظیمات چاپ

در زبانه اندازه درایور چاپگر، ترتیب معکوس را انتخاب کنید.

اطلاعات مرتبط

← "قسمت های اصلی چاپگر" در صفحه 43

← "زبانه اندازه" در صفحه 59

چاپ یک سند کوچک یا بزرگ شده

می توانید اندازه سند را با درصد خاصی یا برای سازگار کردن با اندازه کاغذ بارگذاری شده در چاپگر کاهش یا افزایش دهید.



تنظیمات چاپ

در زبانه گزینه بیشتر درایور چاپگر، اندازه سند را از تنظیم اندازه سند انتخاب کنید. اندازه کاغذ مورد نظر را از تنظیم کاغذ خروجی انتخاب کنید. کوچک کردن/بزرگ کردن را انتخاب و سپس متناسب با اندازه صفحه یا زوم روی را انتخاب کنید. اگر زوم روی را انتخاب کنید باید درصد را وارد کنید.

برای چاپ کردن تصاویر در مرکز صفحه وسط را انتخاب کنید.

اطلاعات مرتبط

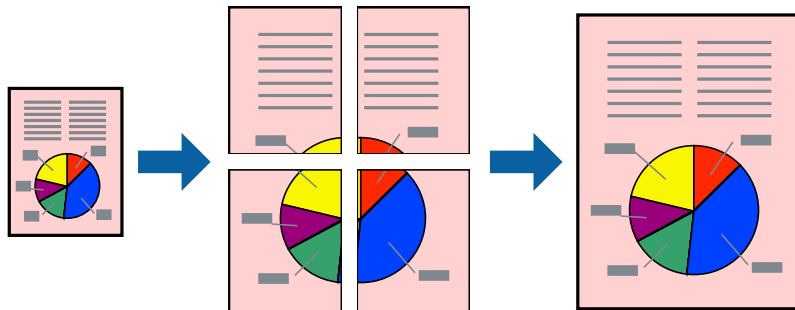
← "قسمت های اصلی چاپگر" در صفحه 43

← "زبانه گزینه بیشتر" در صفحه 59

چاپ

چاپ کردن یک تصویر بر روی چندین برگ برای بزرگنمایی (ایجاد پوستر)

این قابلیت به شما امکان می دهد تا یک تصویر را روی چندین برگه کاغذ چاپ کنید. شما می توانید یک پوستر بزرگ را از طریق چسباندن آنها به یکدیگر ایجاد کنید.



تنظیمات چاپ

در زبانه اندازه درایور چاپگر، گزینه 2x1 پوستر، 2x2 پوستر، 3x3 پوستر یا 4x4 پوستر را به عنوان تنظیم چند صفحه انتخاب کنید. با کلیک کردن بر روی تنظیم می توانید پانلهایی را که نمی خواهید چاپ شود انتخاب کنید. همچنین می توانید گزینه های راهنمای برش را انتخاب کنید.

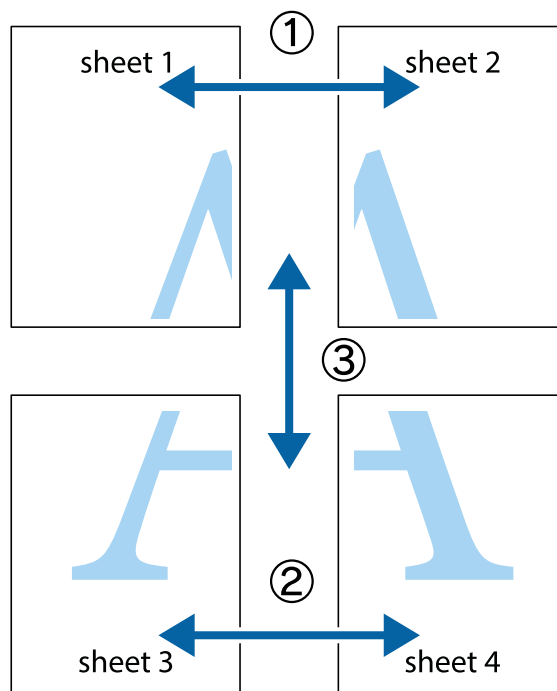
اطلاعات مرتبط

← "قسمت های اصلی چاپگر" در صفحه 43

← "زبانه اندازه" در صفحه 59

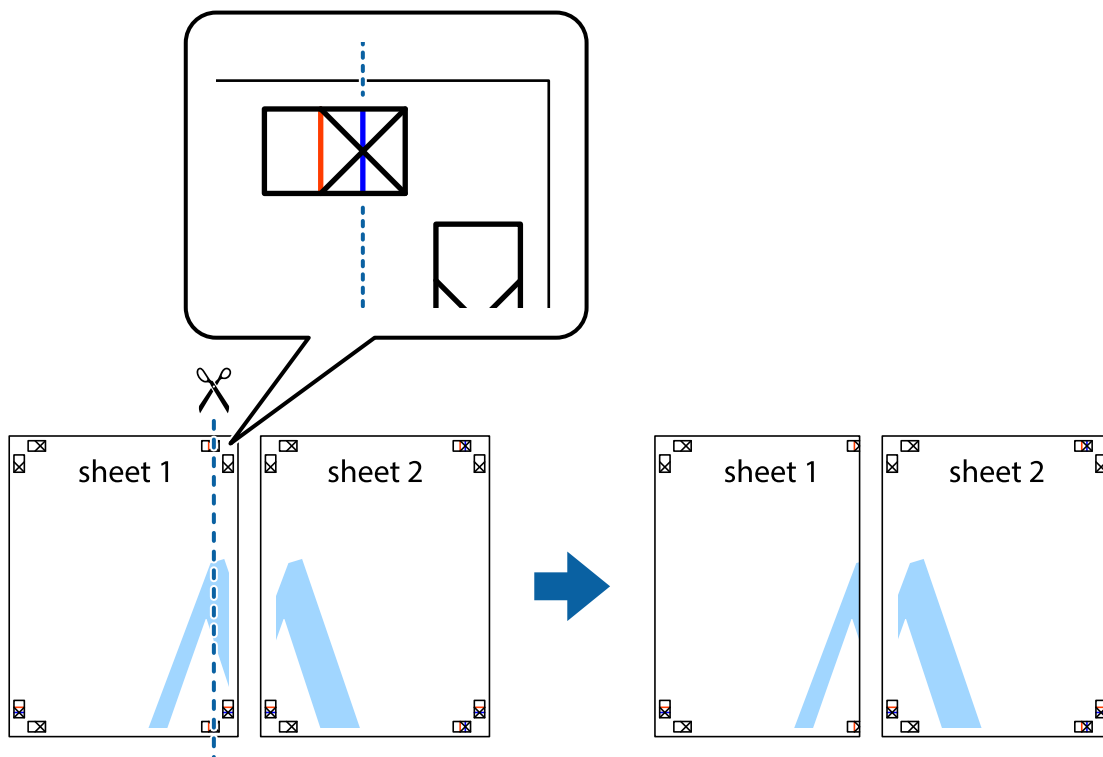
ساخت پوستر با استفاده از روی هم قرار گرفتن علائم تراز

این نمونه ای از روش ساخت پوستر با انتخاب 2x2 پوستر و انتخاب روی هم قرار گرفتن علائم تراز در راهنمای برش چاپ است.

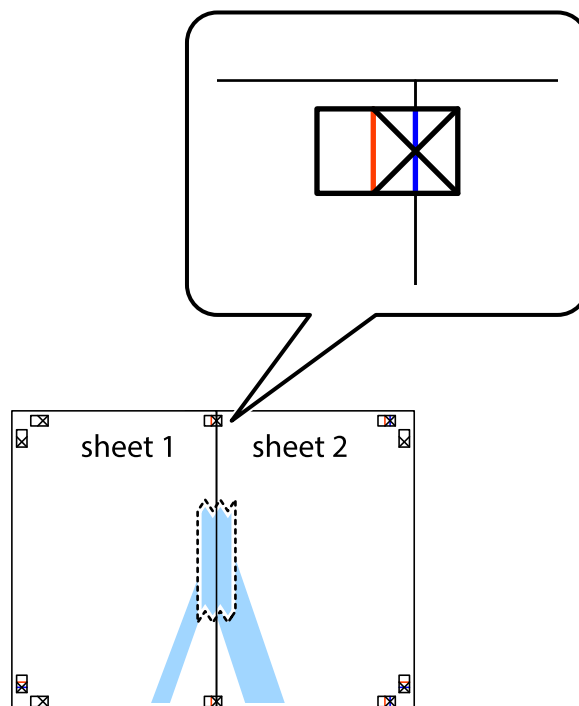


چاپ

1. Sheet 1 و Sheet 2 را آماده کنید. حاشیه های Sheet 1 را از روی خط عمودی آبی که از مرکز تقاطع های بالا و پایین می گذرد، ببرید.

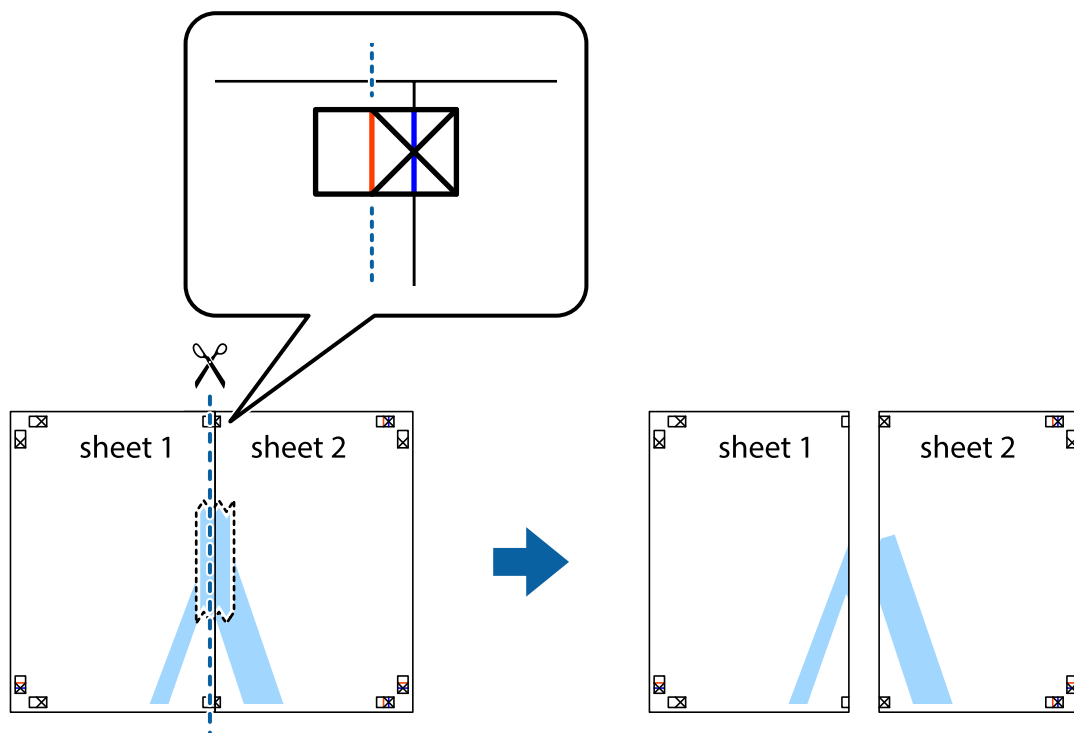


2. لبه Sheet 1 را در بالای Sheet 2 قرار دهید و علامت های تقاطع را تراز کنید، سپس موقتاً دو صفحه را از پشت بهم وصل کنید.

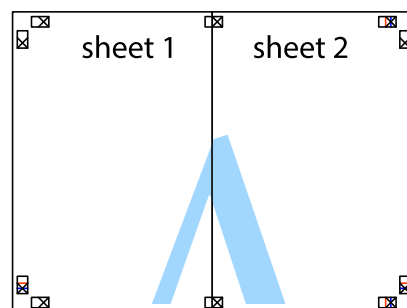


چاپ

3. صفحات بهم وصل شده را در طول خط قرمز عمودی از علامت های تراز ببرید (این بار، خط سمت چپ علامت های باضافه).



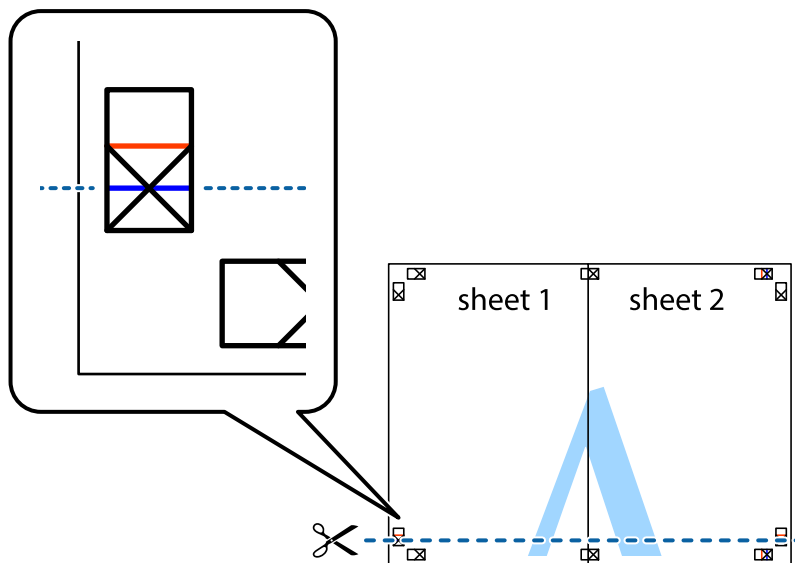
4. صفحات را از پشت به هم وصل کنید.



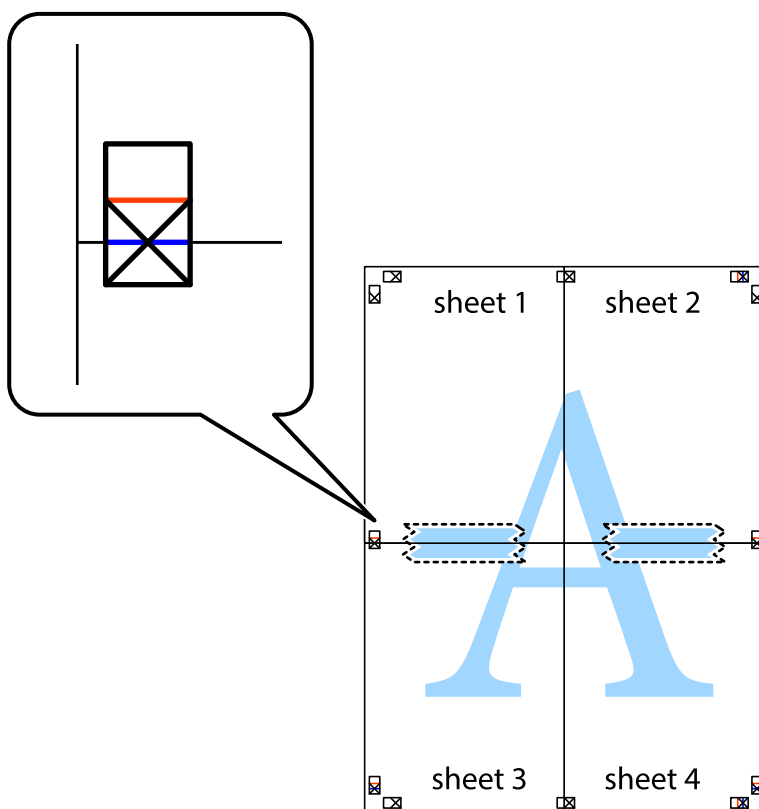
5. مراحل ۱ تا ۴ را برای وصل کردن Sheet 3 و Sheet 4 تکرار کنید.

چاپ

6. حاشیه های Sheet 1 و Sheet 2 را در طول خط آبی افقی از قسمت مرکز علامت های تقاطع راست و چپ ببرید.

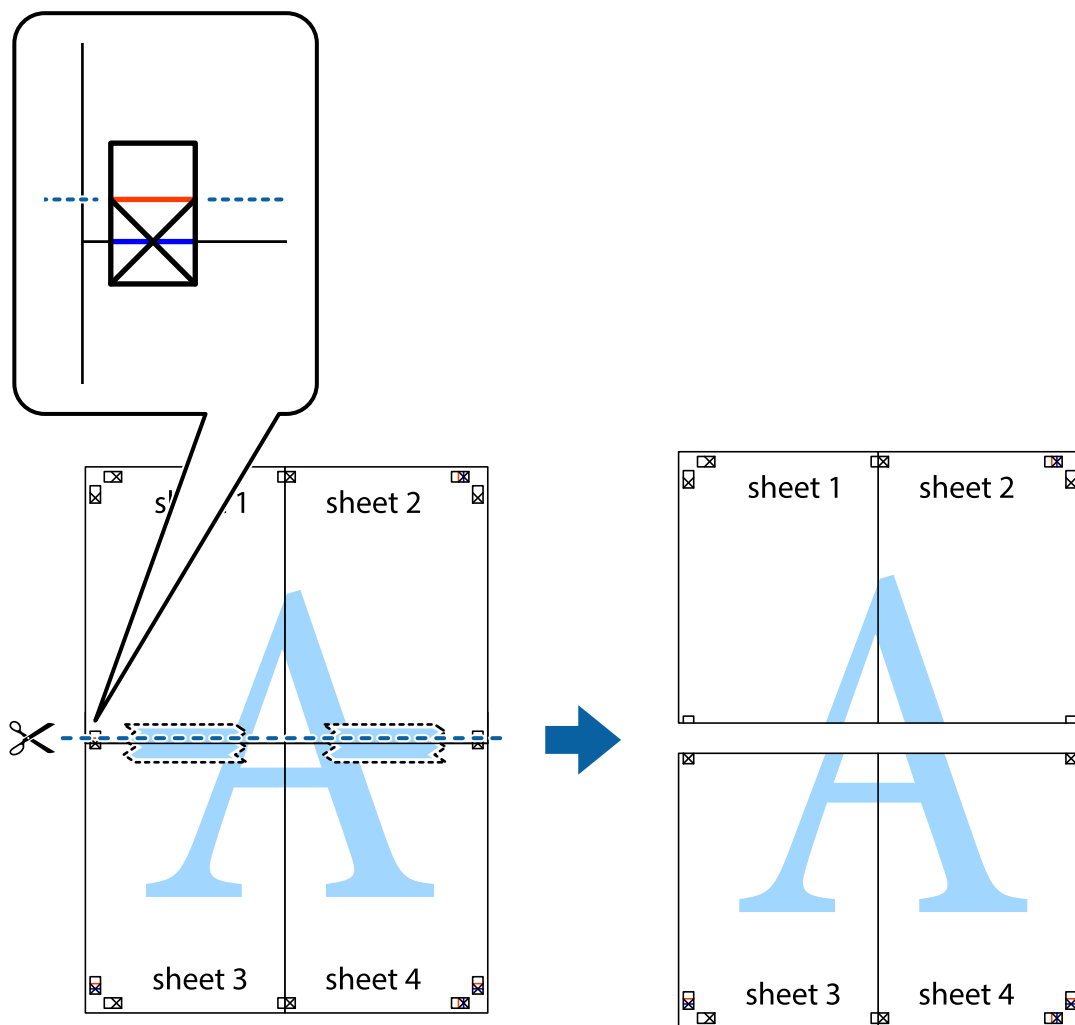


7. لبه Sheet 1 و Sheet 2 را در بالای Sheet 3 و Sheet 4 قرار داده علامت های تقاطع را تراز کنید، و سپس موقتاً آنها را پشت به هم وصل کنید.

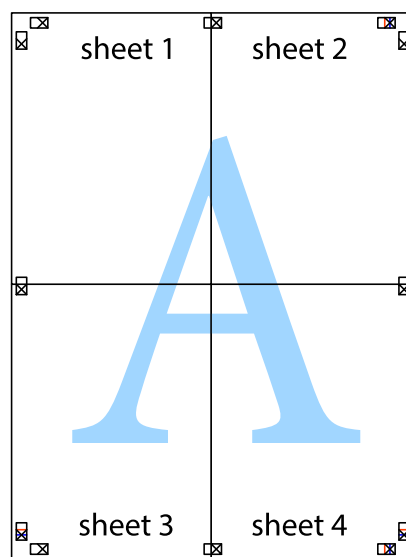


چاپ

8. صفحات بهم وصل شده را در طول خط قرمز افقی از علامت های تراز ببرید (این بار، خط بالای علامت های باضافه).

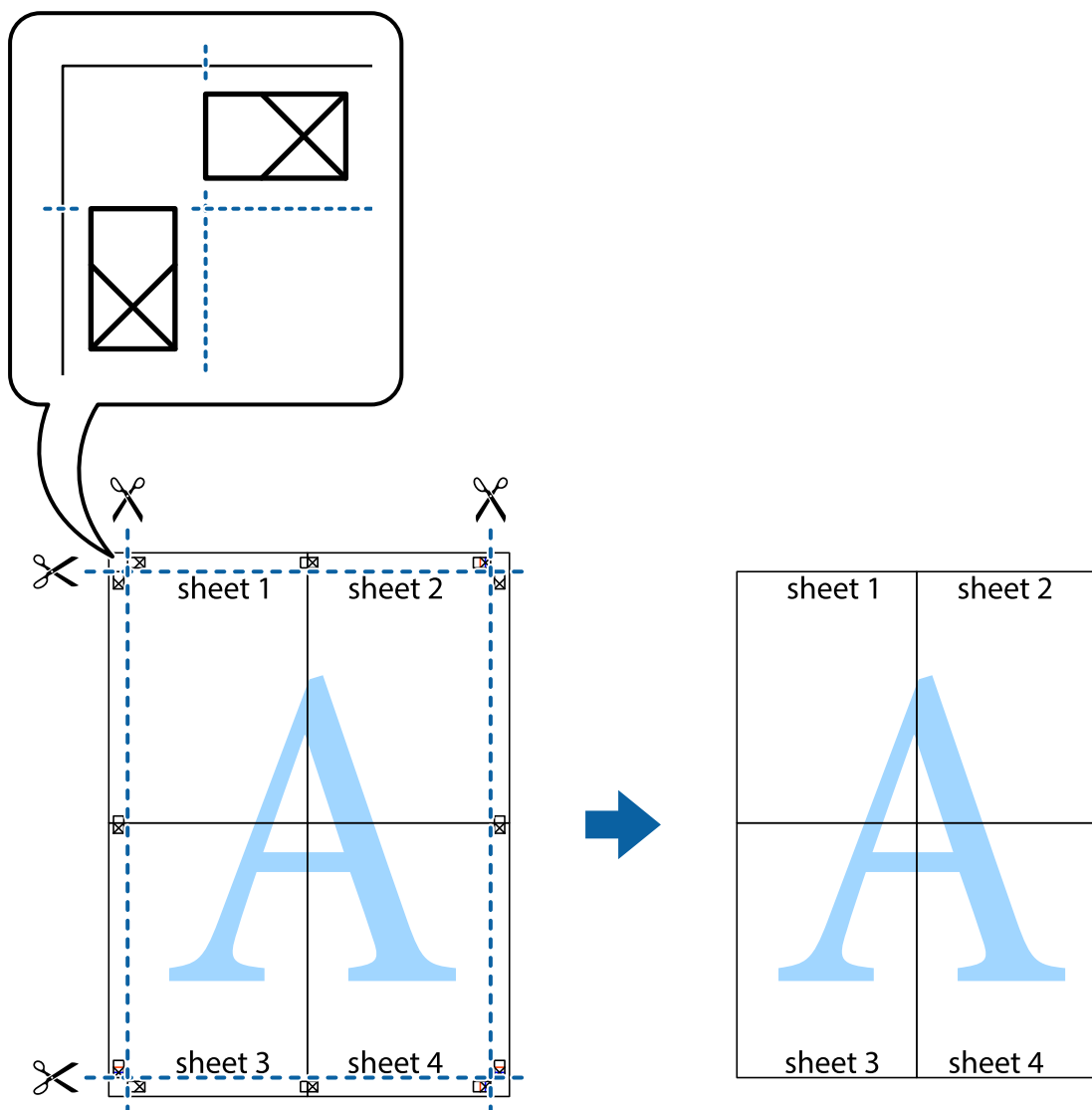


9. صفحات را از پشت به هم وصل کنید.



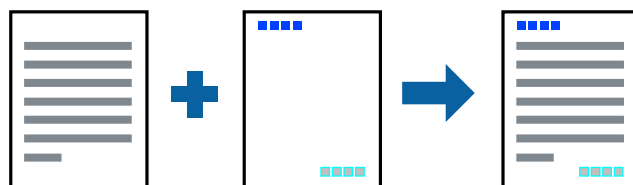
چاپ

10. حاشیه های باقیمانده را در طول راهنمای بیرونی ببرید.



چاپ کردن با سربرگ و ته برگ

می توانید اطلاعاتی مانند نام کاربری و تاریخ چاپ را به عنوان سربرگ و ته برگ چاپ کنید.



تنظیمات چاپ

در زبانه گزینه بیشتر درایور چاپگر، روی ویژگی های ته نقش کلیک و سپس سرصفحه/پاصفحه را انتخاب کنید. بر روی تنظیم کلیک و سپس موارد مورد نظر برای چاپ را انتخاب کنید.

چاپ

اطلاعات مرتبط

← "قسمت های اصلی چاپگر" در صفحه 43

← "زبانه گزینه بیشتر" در صفحه 59

چاپ کردن ته نقش

می توانید یک ته نقش مانند «محرمانه» یا یک الگوی «کپی ممنوع» بر روی کار چاپی چاپ کنید. در صورتی که حین چاپ از الگوی «کپی ممنوع» استفاده کنید، هنگام فتوکپی کردن کار چاپی، حروف مخفی بر روی نسخه های کپی نمایش داده می شود تا کپی و اصل قابل تفکیک باشند.



الگوی ضد کپی تحت شرایط زیر قابل دسترسی می باشد:

- نوع کاغذ: کاغذ ساده، کاغذ کپی، سربرگ، کاغذ بازیافتی، کاغذ رنگی، کاغذ از پیش چاپ شده یا کاغذ ساده با کیفیت بالا
- کیفیت: استاندارد
- چاپ دوروی خودکار: انتخاب نشده
- تصحیح رنگ: خودکار
- کاغذ رگه کوتاه: انتخاب نشده

نکته:

همینطور می توانید ته نقش یا الگوی کپی ممنوع مخصوص به خود را نیز اضافه کنید.

تنظیمات چاپ

در زبانه گزینه بیشتر درایور چاپگر، بر روی ویژگی های ته نقش کلیک و الگوی ضد کپی یا طرح آب انتخاب کنید. برای تغییر دادن جزئیاتی مانند اندازه، تراکم یا موقعیت الگو یا نشانه بر روی تنظیم کلیک کنید.

اطلاعات مرتبط

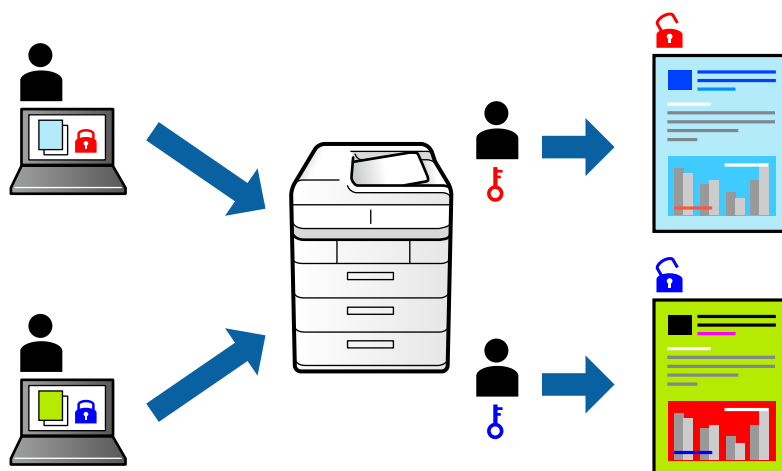
← "قسمت های اصلی چاپگر" در صفحه 43

← "زبانه گزینه بیشتر" در صفحه 59

چاپ

چاپ کردن فایل‌های محافظت شده با رمز عبور

می‌توانید یک رمز عبور را برای کار چاپی تعیین کنید تا کار چاپی فقط پس از وارد کردن رمز عبور در صفحه کنترل انجام بگیرد.



تنظیمات چاپ

در زبانه **گزینه بیشتر** درایور چاپگر، گزینه **کار محرمانه** را انتخاب و رمز عبور را وارد کنید.

برای چاپ کردن کار، گزینه **کار محرمانه** را در صفحه اصلی پانل کنترل چاپگر انتخاب کنید. کار مورد نظر برای چاپ را انتخاب کنید و رمز عبور را وارد نمایید.

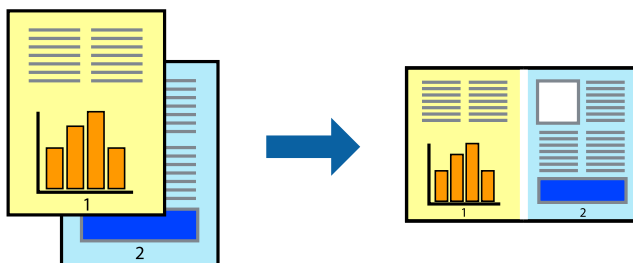
اطلاعات مرتبط

← "قسمت های اصلی چاپگر" در صفحه 43

← "زبانه گزینه بیشتر" در صفحه 59

چاپ کردن همزمان چندین فایل

Job Arranger Lite به شما اجازه می‌دهد چند فایل را که با برنامه مختلفی ایجاد شده اند ترکیب کرده و آنها را بعنوان یک کار چاپی تکی چاپ کنید. می‌توانید تنظیمات چاپ فایل‌های ترکیبی، مانند چیدمان چند-صفحه‌ای و چاپ دو رو را تعیین کنید.



تنظیمات چاپ

در زبانه **اندازه درایور چاپگر**، Job Arranger Lite را انتخاب کنید. با شروع کار چاپ، پنجره Job Arranger Lite ظاهر می‌شود. در پنجره Job Arranger Lite باز شده، فایلی را که می‌خواهید با فایل فعلی ترکیب کنید باز کنید و سپس مراحل بالا را تکرار نمایید.

اگر کار چاپ افزوده شده به چاپ پروژّه در پنجره Job Arranger Lite را انتخاب می‌کنید، می‌توانید آرایش صفحه را ویرایش کنید.

چاپ

برای شروع کار چاپ، بر روی چاپ کردن از منو فایل کلیک کنید.

نکته:

اگر پنجره *Job Arranger Lite* را پیش از افزودن همه داده‌های چاپ به چاپ پروژه ببندید، کار چاپ جاری لغو می‌شود. بر روی ذخیره کردن از منو فایل کلیک کنید تا کار جاری ذخیره شود. پسوند فایل ذخیره شده "ecl" است.

برای باز کردن چاپ پروژه، بر روی *Job Arranger Lite* در زبانه نگهداری درایور کلیک کنید تا پنجره *Job Arranger Lite* باز شود. سپس، باز کردن را از منوی فایل برای انتخاب فایل انتخاب کنید.

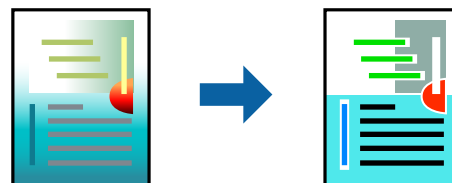
اطلاعات مرتبط

← "قسمت های اصلی چاپگر" در صفحه 43

← "زبانه اندازه" در صفحه 59

چاپ با استفاده از قابلیت چاپ یونیورسال رنگی

شما می‌توانید کیفیت نمایش نوشته‌ها و تصاویر در اسناد چاپی خود را بهبود بخشید.



چاپ با رنگ استاندارد تنها هنگامی قابل دسترسی است که تنظیمات زیر انتخاب شده باشند.

نوع کاغذ: کاغذ ساده، کاغذ کپی، سربرگ، کاغذ بازیافتی، کاغذ رنگی، کاغذ از پیش چاپ شده، کاغذ ساده با کیفیت بالا

کیفیت: استاندارد یا کیفیت بالاتر

رنگ چاپ: رنگ

برنامه‌ها: Microsoft® Office 2007 یا نسخه جدیدتر

اندازه متن: 96 پوینت یا کوچکتر

تنظیمات چاپ

در زبانه گزینه بیشتر درایور چاپگر بر روی گزینه های تصویر در تنظیم تصحیح رنگ کلیک کنید. یکی از گزینه‌ها را از تنظیم چاپ با رنگ استاندارد انتخاب کنید. برای اعمال تنظیمات دیگر بر روی گزینه های ارتقا کلیک کنید.

نکته:

نویسه‌های خاص را می‌توان با الگو تغییر داد؛ مثلاً "+" به صورت "±" نمایش داده شود.

الگوهای مختص برنامه و خط زیر می‌تواند محتوای چاپ شده را با این تنظیمات تغییر دهد.

در صورت استفاده از تنظیمات چاپ با رنگ استاندارد، کیفیت چاپ ممکن است در عکسها و دیگر تصاویر کاهش یابد.

استفاده از تنظیمات چاپ با رنگ استاندارد سرعت چاپ را کاهش می‌دهد.

اطلاعات مرتبط

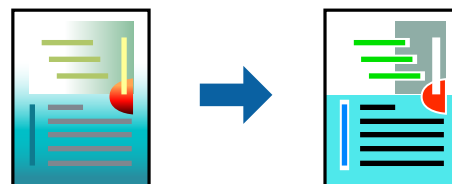
← "قسمت های اصلی چاپگر" در صفحه 43

← "زبانه گزینه بیشتر" در صفحه 59

چاپ

تنظیم رنگ چاپ

می توانید رنگ های استفاده شده در کار چاپ را تنظیم کنید.



نکته:

این تنظیمات برای همه داده های اسناد قابل استفاده نیست.

تنظیمات چاپ

در زبانه **گزینه بیشتر** درایور چاپگر، **گزینه سفارشی** را به عنوان تنظیم **تصحیح رنگ** انتخاب کنید. بر روی **پیشرفته** کلیک کنید تا پنجره **تصحیح رنگ** باز شود و سپس روش اصلاح رنگ را انتخاب کنید.

نکته:

گزینه خودکار به عنوان پیش فرض در زبانه **گزینه بیشتر** انتخاب می شود. با این تنظیم، رنگ ها به صورت خودکار تنظیم می شوند تا با تنظیمات نوع کاغذ و کیفیت چاپ مطابق باشند.

PhotoEnhance در پنجره **تصحیح رنگ** را با تحلیل کردن مکان سوژه تنظیم می کند. بنابراین، اگر مکان سوژه را با کوچک کردن، بزرگ کردن، برش یا چرخاندن تصویر تغییر دهید، ممکن است بطور غیرمنتظره تغییر کند. اگر تصویر خارج از فوکوس است، ممکن است رنگ غیرطبیعی باشد. اگر رنگ تغییر کند یا غیرطبیعی شود، در حالتی به جز **PhotoEnhance** چاپ کنید.

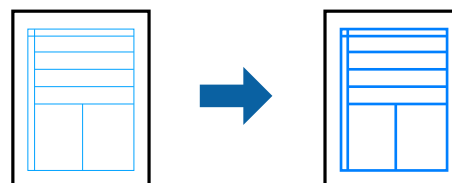
اطلاعات مرتبط

← "قسمت های اصلی چاپگر" در صفحه 43

← "زبانه گزینه بیشتر" در صفحه 59

چاپ کردن برای تاکید بر خطوط باریک

می توانید خطوط باریکی را که چاپ نمی شوند، ضخیم کنید.



تنظیمات چاپ

در زبانه **گزینه بیشتر** درایور چاپگر بر روی **گزینه های تصویر** در تنظیم **تصحیح رنگ** کلیک کنید. **گزینه درشت کردن خطوط نازک** را انتخاب کنید.

اطلاعات مرتبط

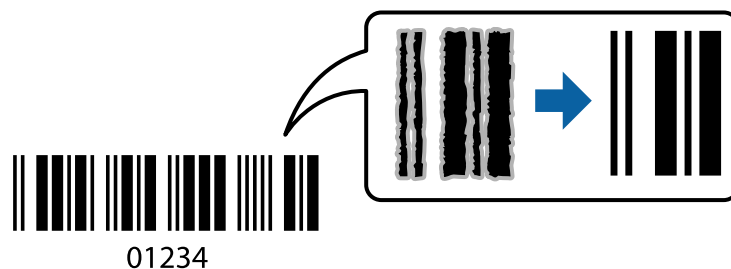
← "قسمت های اصلی چاپگر" در صفحه 43

← "زبانه گزینه بیشتر" در صفحه 59

چاپ

چاپ کردن بارکد خوانا

می‌توانید بارکد خوانا چاپ کنید تا به آسانی اسکن شود. این قابلیت را فقط در صورتی فعال کنید که بارکد چاپ شده قابل اسکن نباشد.



می‌توانید از این قابلیت در شرایط زیر استفاده کنید.

کاغذ: ساده، کپی، سربرگ، بازیافتی، رنگی، پیش-چاپ شده، ساده مرغوب، ضخیم با ضخامت 91 تا 256 گرم بر مترمربع یا پاکت نامه

کیفیت: استاندارد، زیاد (برای کاغذهای با ضخامت 151 تا 256 گرم بر مترمربع موجود نیست)

نکته:

رفع تاری کاغذ ممکن است گاهی وقت‌ها بسته به شرایط ممکن نباشد.

تنظیمات چاپ

در زبانه نگهداری درایور چاپگر، بر روی تنظیم گسترش یافته کلیک و حالت بارکد را انتخاب کنید.

اطلاعات مرتبط

◀ "قسمت های اصلی چاپگر" در صفحه 43

◀ "زبانه نگهداری" در صفحه 60

لغو کردن چاپ

می‌توانید کار چاپ را از رایانه لغو کنید. هر چند، اگر یک کار چاپ به‌طور کامل به چاپگر ارسال شده باشد نمی‌توانید آن را از رایانه لغو کنید. در این حالت، با استفاده از پانل کنترل چاپگر کار چاپ را لغو کنید.

لغو کردن

در رایانه خود، بر روی چاپگر خود در دستگاه‌ها و چاپگرها، چاپگر یا در چاپگرها و نمابرها راست-کلیک کنید. بر روی مشاهده چیزی که چاپ می‌شود کلیک کنید، بر روی کار مورد نظر برای لغو کلیک کنید و لغو را انتخاب نمایید.

گزینه‌های منو مربوط به درایور چاپگر

پنجره چاپ را در برنامه دلخواه خود باز کنید و پس از انتخاب چاپگر وارد پنجره درایور چاپگر شوید.

نکته:

منوها، بسته به گزینه‌ای که انتخاب می‌کنید فرق می‌کنند.

چاپ

زبانہ اندازہ

پیش تنظیم های چاپ	افزودن/حذف موارد از قبل تنظیم شده	شما می‌توانید تنظیمات پیش فرض خود را برای تنظیمات چاپ پرکاربرد اضافه یا حذف کنید. گزینه پیش‌تنظیم مدنظر خود را از فهرست انتخاب کنید.
نمایش تنظیم	لیست مواردی که اخیراً در زبانہ‌های اندازہ و گزینه بیشتر تنظیم شده‌اند را نمایش می‌دهد.	
تنظیم مجدد پیش فرض	تمامی تنظیمات را به مقادیر پیش فرض کارخانه بر می‌گرداند. تنظیمات گزینه‌های زبانہ گزینه بیشتر نیز به مقادیر پیش فرض بازنشانی می‌شوند.	
سطوح	سطوح تقریبی جوهر را نمایش می‌دهد.	
منبع کاغذ	منبع تغذیہ کاغذ را انتخاب کنید. گزینه انتخاب خودکار منبع کاغذ انتخاب شده در تنظیم کاغذ چاپگر را به طور خودکار انتخاب می‌کند.	
اندازہ سند	اندازہ کاغذی که مایلید بر روی آن چاپ کنید را انتخاب نمایید. اگر تعریف شده کاربر را انتخاب کنید، باید عرض و ارتفاع کاغذ را وارد کنید.	
جهت	جهت مورد نظر برای چاپ را انتخاب کنید.	
نوع کاغذ	نوع کاغذ مقصد چاپ را انتخاب کنید.	
کیفیت	کیفیت چاپ مورد نظر برای چاپ را انتخاب کنید. تنظیمات قابل استفاده به نوع کاغذ انتخاب شده بستگی دارد.	
رنگ	رنگ کار چاپ را انتخاب کنید.	
چاپ 2 طرفہ	امکان چاپ 2 رو را فراهم می‌کند.	
	Settings	می‌توانید لبه صحافی و حاشیہ‌های صحافی را مشخص کنید. در هنگام چاپ کردن اسناد چند-صفحه‌ای، می‌توانید انتخاب کنید که کار چاپ از جلو یا عقب صفحه آغاز شود.
	تراکم چاپ	نوع سند را برای تنظیم تراکم چاپ انتخاب کنید. اگر تراکم چاپ مناسب را انتخاب کنید، می‌توانید از نشت کردن جوهر به سمت دیگر کاغذ جلوگیری کنید. برای تنظیم دستی تراکم چاپ User Defined را انتخاب کنید.
چند صفحه	امکان چاپ کردن چندین صفحه در یک برگه یا چاپ کردن پوستر را فراهم می‌کند. برای مشخص کردن ترتیب چاپ شدن صفحات بر روی ترتیب صفحه کلیک کنید.	
کپی	تعداد نسخه‌های مدنظر خود برای چاپ را تنظیم کنید.	
	شماره بندی	اسناد چند-صفحه‌ای دسته‌بندی و مرتب شده را چاپ می‌کند.
	ترتیب معکوس	امکان چاپ کردن از صفحه آخر را به شما می‌دهد تا صفحات پس از چاپ شدن به ترتیب درست انباشته شود.
بیصدا	صدای چاپگر را کاهش می‌دهد. با این وجود، ممکن است فعال کردن این گزینه سرعت چاپ را کاهش دهد.	
پیش نمایش	پیش-نمایشی از سند را پیش از چاپ شدن نشان می‌دهد.	
Job Arranger Lite	کار چاپ را با قابلیت Job Arranger Lite انتخاب کنید.	

زبانہ گزینه بیشتر

پیش تنظیم های چاپ	افزودن/حذف موارد از قبل تنظیم شده	شما می‌توانید تنظیمات پیش فرض خود را برای تنظیمات چاپ پرکاربرد اضافه یا حذف کنید. گزینه پیش‌تنظیم مدنظر خود را از فهرست انتخاب کنید.
نمایش تنظیم	لیست مواردی که اخیراً در زبانہ‌های اندازہ و گزینه بیشتر تنظیم شده‌اند را نمایش می‌دهد.	
تنظیم مجدد پیش فرض	تمامی تنظیمات را به مقادیر پیش فرض کارخانه بر می‌گرداند. تنظیمات گزینه‌های زبانہ اندازہ نیز به مقادیر پیش فرض بازنشانی می‌شوند.	

چاپ

اندازه سند	اندازه سند خود را انتخاب کنید.
کاغذ خروجی	اندازه کاغذی که مایلید بر روی آن چاپ کنید را انتخاب نمایید. اگر کاغذ خروجی با اندازه سند متفاوت باشد، کوچک کردن/بزرگ کردن به طور خودکار انتخاب می‌شود. هنگام چاپ اسناد بدون تغییر اندازه نیازی به انتخاب کاغذ خروجی نخواهید داشت.
کوچک کردن/بزرگ کردن	اجازه می‌دهد اندازه سند را کاهش یا افزایش دهید.
	متناسب با اندازه صفحه
	اندازه کاغذ را به طور خودکار کاهش یا افزایش می‌دهد تا با اندازه کاغذ انتخاب شده در کاغذ خروجی مطابقت داشته باشد.
	زوم روی
تصحیح رنگ	با درصد بزرگ‌نمایی مشخصی چاپ می‌کند.
	وسط
	خودکار
	رنگ تصاویر را به طور خودکار تنظیم می‌کند.
سفراری	به شما اجازه می‌دهد تصحیح رنگ را به طور دستی انجام دهید. جهت دسترسی به تنظیمات بیشتر، روی پیشرفته کلیک کنید.
	گزینه‌های تصویر
	گزینه‌های کیفیت چاپ مانند چاپ با رنگ استاندارد یا تصحیح قرمزی چشم را فعال می‌کند. همچنین می‌توانید ضخامت خطوط نازک را برای رویت بهتر آنها در کارهای چاپی افزایش دهید.
ویژگی‌های ته نقش	اجازه می‌دهد تنظیمات مربوط به الگوهای «کپی ممنوع» یا ته‌نقش‌ها را اعمال کنید.
کار محرمانه	اسناد محرمانه را حین چاپ با رمز عبور محافظت کنید. در صورت استفاده از این ویژگی، داده‌های چاپ در چاپگر ذخیره می‌شوند و تنها پس از وارد کردن صحیح رمز عبور از طریق پانل کنترل چاپگر قابل چاپ خواهند بود. برای تغییر تنظیمات، گزینه Settings را انتخاب کنید.
تنظیم اضافی	چرخش 180 درجه
	سرعت زیاد
	تصویر آینه
	صفحات را قبل از چاپ ۱۸۰ درجه می‌چرخاند. این ویژگی هنگام چاپ بر روی کاغذهایی مانند پاکت نامه که در جهت ثابت و مشخص در چاپگر بار می‌شوند، مفید واقع خواهد شد.
	زمانی که هد چاپ در هر دو جهت حرکت می‌کند چاپ می‌کند. سرعت چاپ سریع‌تر است، اما ممکن است کیفیت کاهش یابد.
	تصویر را معکوس می‌کند به نحوی که تصویر را طوری چاپ می‌کند که گویی در آینه ظاهر می‌شود.

زبانه نگهداری

بررسی نازل	برای بررسی انسداد نازل‌های هد چاپ یک الگوی بررسی نازل چاپ می‌کند.
تمیز کردن هد	نازل‌های مسدود در هد چاپ را تمیز می‌کند. از آنجا که این ویژگی مقداری جوهر استفاده می‌کند، تنها در صورتیکه نازل‌ها مسدود هستند، هد چاپ را پاک کنید.
Job Arranger Lite	پنجره Job Arranger Lite را باز می‌کند. می‌توانید داده‌ها را ذخیره و ویرایش کنید.
EPSON Status Monitor 3	پنجره EPSON Status Monitor 3 را باز می‌کند. در اینجا می‌توانید وضعیت چاپگر و اقلام مصرفی را تایید کنید.
تنظیم برگزیده کنترل	اجازه می‌دهد تنظیمات مربوط به موارد موجود در پنجره EPSON Status Monitor 3 را تعیین کنید.
تنظیم گسترش یافته	اجازه می‌دهد طیف متنوعی از تنظیمات را تعیین کنید. برای مشاهده راهنما مربوط به جزئیات، بر روی هر مورد راست-کلیک کنید.
صف چاپ	کارهای در انتظار چاپ را نمایش می‌دهد. می‌توانید کارهای چاپی را بررسی کنید، مکث دهید یا از سر بگیرید.
اطلاعات چاپگر و گزینه‌ها	شما می‌توانید حساب‌های کاربری را ثبت کنید. در صورتی که کنترل دسترسی بر روی چاپگر تنظیم شده باشد، ملزم خواهید شد که حساب‌تان را ثبت کنید.

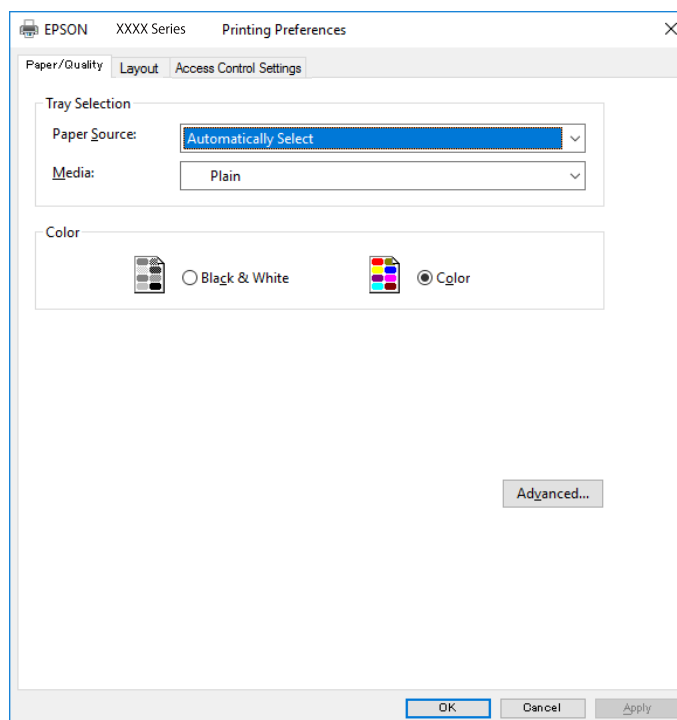
چاپ

زبان مورد استفاده در پنجره درایور چاپگر را تغییر می‌دهد. برای اعمال این تنظیمات، درایور چاپگر را ببندید و مجدداً باز کنید.	زبان
برای بررسی وجود جدیدترین نسخه برنامه‌ها در اینترنت، قابلیت EPSON Software Updater را راه‌اندازی می‌کند.	بروزرسانی نرم افزار
دسترسی شما به وبسایت پشتیبانی فنی Epson را فراهم می‌سازد.	پشتیبانی فنی

چاپ کردن از درایور چاپگر PostScript در Windows

درایور چاپگر PostScript درایوری است که فرمان‌های چاپ را با استفاده از بان توصیف PostScript به چاپگر منتقل می‌کند.

1. فایلی را که می‌خواهید چاپ کنید باز نمایید.
در صورتی که از قبل کاغذ در چاپگر بارگذاری نشده است، آن را بارگذاری کنید.
2. چاپ یا تنظیم چاپ را از منو فایل انتخاب کنید.
3. چاپگر خود را انتخاب کنید.
4. موارد برگزیده یا ویژگی‌ها را برای دسترسی به پنجره درایور چاپگر انتخاب کنید.



5. در صورت نیاز، تنظیمات را تغییر دهید.
6. برای دسترسی به جزئیات، گزینه‌های منو برای درایور چاپگر را مشاهده کنید.
7. برای بستن درایور چاپگر و مشاهده جزئیات بر روی تایید کلیک کنید.
7. روی چاپ کلیک کنید.

چاپ

اطلاعات مرتبط

- ← "ظرفیت‌ها و کاغذ موجود" در صفحه 22
- ← "قرار دادن کاغذ در کاست کاغذ" در صفحه 26
- ← "قرار دادن کاغذ در ورودی کاغذ از عقب" در صفحه 28
- ← "لیست انواع کاغذ" در صفحه 31
- ← "زبان کاغذ/کیفیت" در صفحه 62
- ← "زبانه چیدمان" در صفحه 62

گزینه‌های منو مربوط به درایور چاپگر PostScript

پنجره چاپ را در برنامه دلخواه خود باز کنید و پس از انتخاب چاپگر وارد پنجره درایور چاپگر شوید.

نکته:

منوها، بسته به گزینه‌ای که انتخاب می‌کنید فرق می‌کنند.

زبان کاغذ/کیفیت

انتخاب سینی	منبع کاغذ	منبع تغذیه کاغذ را انتخاب کنید. گزینه انتخاب خودکار منبع کاغذ انتخاب شده در تنظیم کاغذ چاپگر را به طور خودکار انتخاب می‌کند.
	رسانه	نوع کاغذ مقصد چاپ را انتخاب کنید.
رنگ	رنگ کار چاپ را انتخاب کنید.	

زبانه چیدمان

جهت	جهت مورد نظر برای چاپ را انتخاب کنید.	
چاپ کردن بر روی هر دو طرف	امکان چاپ 2 رو را فراهم می‌کند.	
ترتیب صفحه	برای چاپ کردن از بالا یا از آخرین صفحه این گزینه را انتخاب کنید. اگر عقب به جلو را انتخاب کنید، صفحات به ترتیب درست بر اساس شماره صفحه پس از چاپ دسته‌بندی می‌شود.	
قالب صفحه	صفحه در هر برگه	امکان چاپ کردن چندین صفحه در یک برگه را فراهم می‌کند.
	چیدمان صفحه در هر برگه	امکان مشخص کردن چیدمان صفحه در هنگام چاپ کردن چند صفحه در یک برگه را فراهم می‌کند.
کتابچه	برای ایجاد کتابچه این گزینه را انتخاب کنید.	
	صحافی دفترچه	موقعیت صحافی دفترچه را انتخاب کنید.

دسترسی به زبانه تنظیمات کنترل

ممکن است استفاده چاپگر توسط سرپرست محدود شده باشند. قابلیت چاپ پس از ثبت کردن حساب شما در درایور چاپگر در دسترس خواهد بود. برای دریافت اطلاعات درباره حساب کاربری خود با سرپرست تان تماس بگیرید.

چاپ

امکان وارد کردن نام کاربر و رمز عبور را فراهم می‌کند.	ثبت نام کاربر	دسترسى به تنظیمات کنترل
نام کاربر را وارد کنید.	نام کاربری	
رمز عبور را وارد کنید.	رمز عبور	

گزینه‌های پیشرفته

اندازه کاغذی که مایلید بر روی آن چاپ کنید را انتخاب نمایید.	اندازه کاغذ	کاغذ/خروجی	
تعداد نسخه‌های مدنظر خود برای چاپ را تنظیم کنید.	کپی‌ها		
کیفیت چاپ مورد نظر برای چاپ را انتخاب کنید.	کیفیت چاپ	گرافیک	
روش ICM یا گزینه مدنظرتان خود را انتخاب کنید.	مدیریت رنگ تصویر		
امکان بزرگ یا کوچک کردن سند را فراهم می‌کند.	مقیاس‌بندی		
قلم جایگزین فونت نوع واقعی را تنظیم می‌کند.	فونت نوع واقعی		
امکان انجام دادن تنظیمات دقیق برای قابلیت‌های چاپ را فراهم می‌کند.	امکان‌ات پیشرفته چاپ	گزینه‌های سند	
امکان انجام دادن تنظیمات اختیاری را فراهم می‌کند.	گزینه‌های PostScript		
رنگی یا تکرنگ بودن چاپ را تعیین کنید.	Color Mode		قابلیت‌های چاپ
می‌توانید انتخاب کنید که با بازتولید رنگ CMYK در پرس افست، رنگ جوهر CMYK در هنگام چاپ شبیه سازی شود.	Press Simulation		
با کاهش تراکم چاپ، در مصرف جوهر صرفه جویی می‌کند.	Ink Save Mode		
داده‌ها را قبل از چاپ 180 درجه می‌چرخاند.	Rotate by 180°		

لغو کردن چاپ

می‌توانید کار چاپ را از رایانه لغو کنید. هر چند، اگر یک کار چاپ به‌طور کامل به چاپگر ارسال شده باشد نمی‌توانید آن را از رایانه لغو کنید. در این حالت، با استفاده از پانل کنترل چاپگر کار چاپ را لغو کنید.

لغو کردن

در رایانه خود، بر روی چاپگر خود در دستگاه‌ها و چاپگرها، چاپگر یا در چاپگرها و نمابرها راست-کلیک کنید. بر روی مشاهده چیزی که چاپ می‌شود کلیک کنید، بر روی کار مورد نظر برای لغو کلیک کنید و لغو را انتخاب نمایید.

چاپ کردن از درایور چاپگر در Mac OS

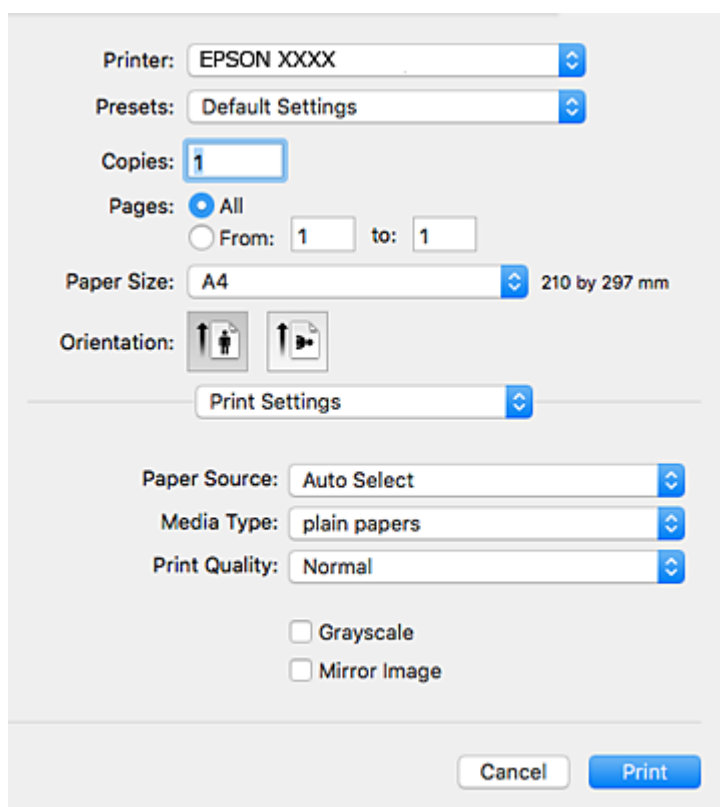
قسمت های اصلی چاپگر

نکته:

بسته به برنامه، عملکردها فرق دارند. برای اطلاعات بیشتر به راهنمای برنامه مراجعه کنید.

چاپ

1. فایلی را که می خواهید چاپ کنید باز نمایید.
اگر چاپگر کاغذ ندارد، کاغذ درون آن بارگذاری کنید.
2. چاپ را از منوی فایل انتخاب کنید یا از فرمان دیگری به کادر چاپ بروید.
در صورت نیاز، بر روی **نمایش جزئیات** یا ▼ برای گسترده کردن پنجره چاپ کلیک کنید.
3. چاپگر خود را انتخاب کنید.
4. از منوی **بازشو تنظیمات چاپ** را انتخاب کنید.



نکته:

در OS X Mountain Lion یا جدیدتر، اگر منوی تنظیمات چاپ نشان داده نشد، درایور چاپگر Epson به درستی نصب نشده است.
موارد برگزیده سیستم را از منوی < چاپگرها و اسکنرها (یا چاپ و اسکن، چاپ و فایبر) انتخاب کنید، چاپگر را حذف کنید و سپس دوباره چاپگر را اضافه نمایید. برای افزودن چاپگر، به مطلب زیر مراجعه کنید.

<http://epson.sn>

5. در صورت لزوم تنظیمات را تغییر دهید.
- برای مشاهده جزئیات به گزینه‌های منو درایور چاپگر مراجعه کنید.
6. روی چاپ کلیک کنید.

اطلاعات مرتبط

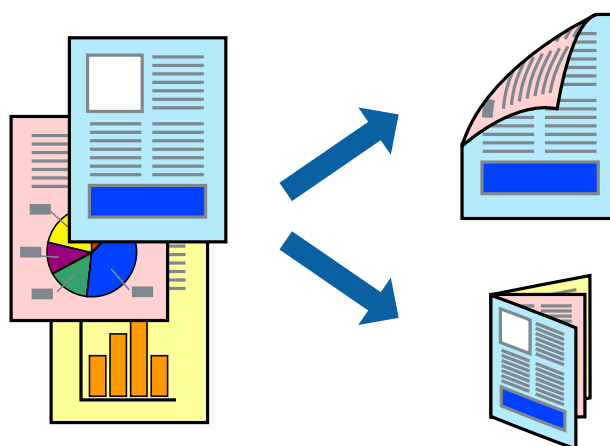
- ◀ "ظرفیت‌ها و کاغذ موجود" در صفحه 22
- ◀ "قرار دادن کاغذ در کاست کاغذ" در صفحه 26
- ◀ "قرار دادن کاغذ در ورودی کاغذ از عقب" در صفحه 28

چاپ

- ◀ "لیست انواع کاغذ" در صفحه 31
- ◀ "گزینه‌های منو برای تنظیمات چاپ" در صفحه 69

چاپ 2 طرفه

می‌توانید بر روی هر دو طرف کاغذ چاپ کنید.



نکته:

- اگر از کاغذی استفاده می‌کنید که برای چاپ دو طرفه مناسب نباشد، ممکن است کیفیت چاپ کاهش یابد و کاغذ گیر کند.
- بسته به کاغذ و داده‌ها، ممکن است جوهر به طرف دیگر کاغذ نشت کند.

اطلاعات مرتبط

- ◀ "ظرفیت‌ها و کاغذ موجود" در صفحه 22

تنظیمات چاپ

از منوی باز شو **Two-sided Printing Settings** را انتخاب کنید. روش چاپ 2-رو را انتخاب کنید و سپس تنظیمات **Document Type** را انجام دهید.

نکته:

- سرعت چاپ بسته به نوع سند ممکن است کاهش یابد.
- در هنگام چاپ کردن عکس با داده متراکم، **Text & Graphics** یا **Text & Photos** را از تنظیمات **Document Type** انتخاب کنید. اگر کاغذ چاپ شده آلوده باشد یا جوهر به سمت دیگر کاغذ نشت کرده باشد، باید تراکم چاپ و **Increased Ink Drying Time** را در **Adjustments** تنظیم کنید.

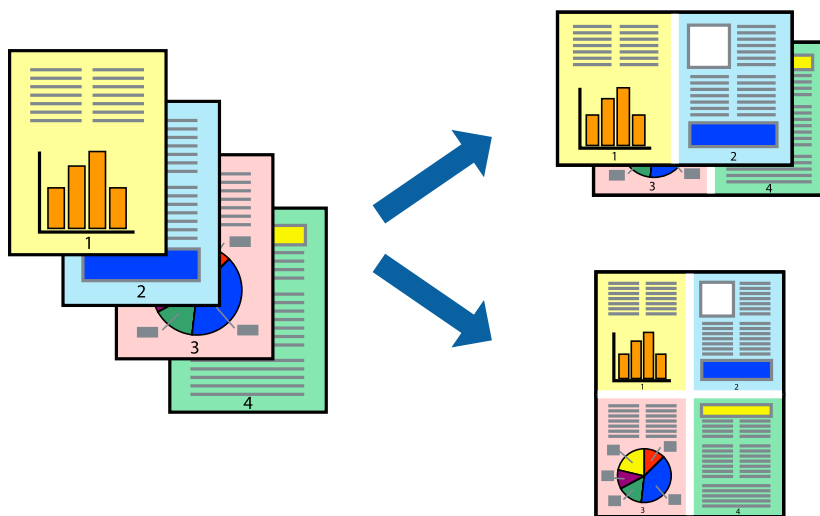
اطلاعات مرتبط

- ◀ "قسمت‌های اصلی چاپگر" در صفحه 63
- ◀ "گزینه‌های منو برای **Two-sided Printing Settings**" در صفحه 70

چاپ

چاپ چندین صفحه بر روی یک صفحه

می توانید دو یا چهار صفحه از اسناد را روی یک صفحه کاغذ چاپ کنید.



تنظیمات چاپ

از منوی بازشو چیدمان را انتخاب کنید. تعداد صفحات را در کاغذهای هر صفحه، جهت چیدمان (ترتیب صفحه) و حاشیه ها تنظیم کنید.

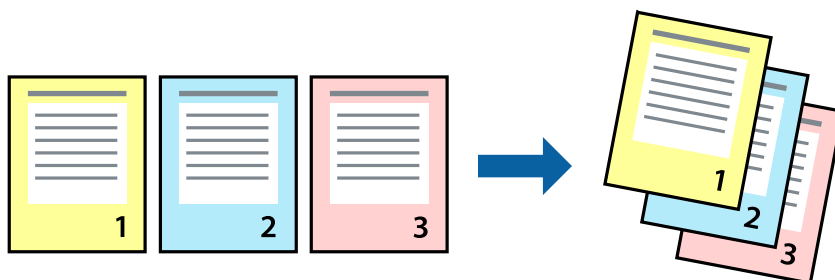
اطلاعات مرتبط

← "قسمت های اصلی چاپگر" در صفحه 63

← "گزینه های منو برای چیدمان" در صفحه 68

چاپ کردن و انباشت به ترتیب صفحه (چاپ به ترتیب معکوس)

می توانید کار چاپ را از صفحه آخر انجام دهید تا اسناد به ترتیب صفحه انباشته شود.



تنظیمات چاپ

از منوی بازشو استفاده از کاغذ را انتخاب کنید. مقدار ترتیب صفحه را بر روی معکوس تنظیم کنید.

اطلاعات مرتبط

← "قسمت های اصلی چاپگر" در صفحه 63

چاپ

← "گزینه‌های منو برای مدیریت کاغذ" در صفحه 69

چاپ یک سند کوچک یا بزرگ شده

می‌توانید اندازه سند را با درصد خاصی یا برای سازگار کردن با اندازه کاغذ بارگذاری شده در چاپگر کاهش یا افزایش دهید.



تنظیمات چاپ

در هنگام چاپ کردن سازگار با اندازه کاغذ، مدیریت کاغذ را از منو شناور و سپس مقیاس‌بندی برای سازگار کردن اندازه کاغذ را انتخاب کنید. اندازه کاغذی را که در چاپگر به عنوان اندازه کاغذ مقصد قرار داده‌اید انتخاب کنید. در هنگام کاستن از اندازه سند، فقط کاهش اندازه را انتخاب کنید.

برای چاپ کردن با درصد مشخص، یکی از روش‌های زیر را دنبال کنید.

چاپ را از منو فایل برنامه انتخاب کنید. گزینه چاپگر را انتخاب کنید، درصد را در مقیاس وارد کنید و بر روی تایید کلیک کنید.

تنظیم صفحه را از منو فایل برنامه انتخاب کنید. چاپگر خود را از قالب‌بندی برای انتخاب کنید و پس از وارد کردن درصد در مقیاس بر روی تایید کلیک کنید.

نکته:

اندازه کاغذی را که در برنامه به عنوان اندازه کاغذ قرار داده‌اید انتخاب کنید.

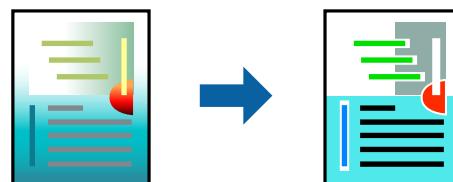
اطلاعات مرتبط

← "قسمت‌های اصلی چاپگر" در صفحه 63

← "گزینه‌های منو برای مدیریت کاغذ" در صفحه 69

تنظیم رنگ چاپ

می‌توانید رنگ‌های استفاده شده در کار چاپ را تنظیم کنید.



چاپ

نکته:

این تنظیمات برای همه داده های اسناد قابل استفاده نیست.

تنظیمات چاپ

تطبیق رنگ را از منوی باز شو انتخاب کنید، و سپس **EPSON Color Controls** را انتخاب نمایید. **Color Options** را از منوی باز شو انتخاب کرده، و سپس یکی از گزینه های موجود را انتخاب کنید. بر روی پیکان کنار **تنظیمات پیشرفته** کلیک کنید و تنظیمات دقیق را انجام دهید.

اطلاعات مرتبط

- ◀ "قسمت های اصلی چاپگر" در صفحه 63
- ◀ "گزینه های منو برای تطابق رنگ" در صفحه 69
- ◀ "گزینه های منو برای Color Options" در صفحه 69


لغو کردن چاپ

می توانید کار چاپ را از رایانه لغو کنید. هر چند، اگر یک کار چاپ به طور کامل به چاپگر ارسال شده باشد نمی توانید آن را از رایانه لغو کنید. در این حالت، با استفاده از پانل کنترل چاپگر کار چاپ را لغو کنید.

لغو کردن

روی نماد چاپگر در جایگاه کلیک کنید. کار مورد نظر برای لغو را انتخاب و یکی از کارهای زیر را انجام دهید.

□ OS X Mountain Lion یا بالاتر

بر روی  در نوار پیشرفت کلیک کنید.

□ Mac OS X v10.6.8 تا v10.7.x

روی حذف کلیک کنید.

گزینه های منو مربوط به درایور چاپگر

پنجره چاپ را در برنامه دلخواه خود باز کنید و پس از انتخاب چاپگر وارد پنجره درایور چاپگر شوید.

نکته:

منوها، بسته به گزینه ای که انتخاب می کنید فرق می کنند.

گزینه های منو برای چیدمان

صفحه در هر برگه	تعداد صفحاتی که را که قرار است بر روی یک برگه چاپ شود انتخاب کنید.
جهت چیدمان	ترتیب چاپ صفحات را مشخص کنید.
حاشیه	در اطراف صفحات حاشیه چاپ می کند.
جهت معکوس صفحه	صفحه را پیش از چاپ 180 درجه می چرخاند. این گزینه برای چاپ بر روی کاغذهایی مانند پاکت که در جهت ثابت وارد چاپگر می شود، سودمند است.
برگرداندن افقی	تصویر را طوری می چرخاند تا به گونه ای که در آینه دیده می شود چاپ شود.

چاپ

گزینه‌های منو برای تطابق رنگ

روش تنظیم رنگ را انتخاب کنید. این گزینه‌ها رنگها را بین چاپگر و نمایشگر رایانه تنظیم می‌کند تا اختلاف رنگ به حداقل برسد.	ColorSync
	EPSON Color Controls

گزینه‌های منو برای مدیریت کاغذ

دسته‌بندی صفحات	اسناد چند-صفحه‌ای دسته‌بندی و مرتب شده را چاپ می‌کند.	
صفحاتی که باید چاپ شود	فقط برای چاپ کردن صفحات زوج یا صفحات فرد انتخاب کنید.	
ترتیب صفحه	برای چاپ کردن از بالا یا از آخرین صفحه این گزینه را انتخاب کنید.	
مقیاس‌بندی برای سازگار کردن اندازه کاغذ	چاپ را بر اساس اندازه کاغذ بارگذاری شده انجام می‌دهد.	
	اندازه کاغذ مقصد	اندازه کاغذی را که مقصد چاپ است انتخاب کنید.
	فقط کاهش اندازه	برای کاهش اندازه سند انتخاب کنید.

گزینه‌های منو برای صفحه پوشش

چاپ کردن صفحه پوشش	تعیین کنید صفحه پوشش چاپ شود یا خیر. اگر می‌خواهید صفحه پوشش اضافه کنید، پس از سند را انتخاب نمایید.
نوع صفحه پوشش	محتویات صفحه پوشش را انتخاب کنید.

گزینه‌های منو برای تنظیمات چاپ

Paper Source	منبع تغذیه کاغذ را انتخاب کنید. اگر چاپگر دارای فقط یک منبع کاغذ باشد، این مورد نمایش داده نمی‌شود. با انتخاب انتخاب خودکار ، منبع کاغذ سازگار با تنظیم کاغذ چاپگر به طور خودکار انتخاب می‌شود.
نوع رسانه	نوع کاغذ مقصد چاپ را انتخاب کنید.
Print Quality	کیفیت چاپ مورد نظر برای چاپ را انتخاب کنید. گزینه‌ها بسته به نوع کاغذ متغیر است.
مقیاس خاکستری	زمانی که می‌خواهید به رنگ سیاه یا در سایه ای از رنگ خاکستری چاپ کنید، این گزینه را انتخاب نمایید.
Mirror Image	تصویر را طوری می‌چرخاند تا به گونه‌ای که در آینه دیده می‌شود چاپ شود.

گزینه‌های منو برای Color Options

تنظیمات دستی	رنگ را به طور دستی تنظیم می‌کند. در تنظیمات پیشرفته می‌توانید تنظیمات دقیق را انتخاب کنید.
PhotoEnhance	با تنظیم خودکار کنتراست، اشباع و روشنایی داده تصویر اسناد، تصاویری واضح تر با رنگ های درخشان تر تولید می‌کند.
Off (No Color Adjustment)	بدون هیچ گونه تقویت یا تنظیم رنگ چاپ کنید.


چاپ

گزینه‌های منو برای Two-sided Printing Settings

Two-sided Printing	بر روی هر دو روی کاغذ چاپ می‌کند.
--------------------	-----------------------------------

انجام تنظیمات کارکرد برای درایور چاپگر Mac OS

دسترسی به پنجره تنظیمات عملیات درایور چاپگر Mac OS

موارد برگزیده سیستم را از منوی  > چاپگرها و اسکنرها (یا چاپ و اسکن، چاپ و نمابر) و سپس چاپگر را انتخاب کنید. روی گزینه‌ها و لوازم > گزینه‌ها (یا درایور) کلیک کنید.

تنظیمات عملیات درایور چاپگر Mac OS

Thick paper and envelopes: هنگام چاپ روی کاغذ ضخیم، از لکه شدن جوهر جلوگیری می‌کند. با این وجود، ممکن است سرعت چاپ را کاهش دهد.

عبور از صفحه خالی: از چاپ صفحات خالی اجتناب می‌کند.

بیصدا: نویزی را که چاپگر ایجاد می‌کند، کاهش می‌دهد، هر چند ممکن است سرعت چاپ را کاهش دهد.

Permit temporary black printing: به طور موقت فقط با جوهر سیاه چاپ می‌کند.

High Speed Printing: زمانی که هد چاپ در هر دو جهت حرکت می‌کند چاپ می‌کند. سرعت چاپ سریع‌تر است، اما ممکن است کیفیت کاهش یابد.

اسناد خروجی برای بایگانی: کاغذ را تغذیه می‌کند در نتیجه بایگانی داده‌هایی که با جهت صفحه افقی تهیه شده‌اند یا چاپ دورو به راحتی میسر می‌گردد. چاپ پاکت نامه پشتیبانی نمی‌شود.


Warning Notifications: به درایور چاپگر اجازه می‌دهد اعلان‌های هشدار را نشان دهد.

Establish bidirectional communication: معمولاً باید روی **On** تنظیم شود. **Off** را انتخاب کنید اگر دریافت اطلاعات چاپگر به علت اشتراک‌گذاری آن روی رایانه‌های Windows در یک شبکه یا به هر دلیل دیگری ممکن نیست.

Lower Cassette: واحدهای کاست کاغذ اختیاری را به منبع کاغذ اضافه کنید.

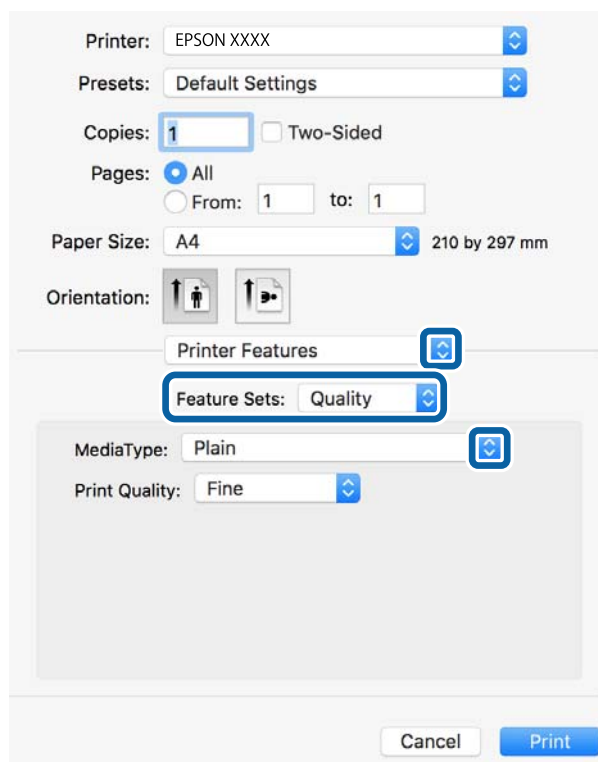
چاپ کردن از درایور چاپگر PostScript در Mac OS

درایور چاپگر PostScript درایوری است که فرمان‌های چاپ را با استفاده از بان توصیف PostScript به چاپگر منتقل می‌کند.

1. فایلی را که می‌خواهید چاپ کنید باز نمایید.
اگر چاپگر کاغذ ندارد، کاغذ درون آن بارگذاری کنید.
2. چاپ یا تنظیم چاپ را از منوی فایل انتخاب کنید.
در صورت نیاز، بر روی **نمایش جزئیات** یا  برای گسترده کردن پنجره چاپ کلیک کنید.
3. چاپگر خود را انتخاب کنید.

چاپ

4. از منوی شناور قابلیت‌های چاپ را انتخاب کنید.



5. در صورت لزوم تنظیمات را تغییر دهید.

برای مشاهده جزئیات به گزینه‌های منو درایور چاپگر مراجعه کنید.

6. روی چاپ کلیک کنید.

اطلاعات مرتبط

- ◀ "ظرفیت‌ها و کاغذ موجود" در صفحه 22
- ◀ "قرار دادن کاغذ در کاست کاغذ" در صفحه 26
- ◀ "قرار دادن کاغذ در ورودی کاغذ از عقب" در صفحه 28
- ◀ "لیست انواع کاغذ" در صفحه 31
- ◀ "گزینه‌های منو مربوط به قابلیت‌های چاپگر" در صفحه 73

گزینه‌های منو مربوط به درایور چاپگر PostScript

پنجره چاپ را در برنامه دلخواه خود باز کنید و پس از انتخاب چاپگر وارد پنجره درایور چاپگر شوید.

نکته:

منوها، بسته به گزینه‌ای که انتخاب می‌کنید فرق می‌کنند.

گزینه‌های منو برای چیدمان

صفحه در هر برگه	تعداد صفحاتی که را که قرار است بر روی یک برگه چاپ شود انتخاب کنید.
جهت چیدمان	ترتیب چاپ صفحات را مشخص کنید.

چاپ

حاشیه	در اطراف صفحات حاشیه چاپ می‌کند.
دو-رو	امکان چاپ 2 رو را فراهم می‌کند.
جهت معکوس صفحه	صفحه را پیش از چاپ 180 درجه می‌چرخاند.
برگرداندن افقی	تصویر را طوری معکوس می‌کند تا به گونه‌ای که در آینه دیده می‌شود چاپ شود.

گزینه‌های منو برای تطابق رنگ

ColorSync	روش تنظیم رنگ را انتخاب کنید. این گزینه‌ها رنگها را بین چاپگر و نمایشگر رایانه تنظیم می‌کند تا اختلاف رنگ به حداقل برسد.
در چاپگر	

گزینه‌های منو برای مدیریت کاغذ

دسته‌بندی صفحات	اسناد چند-صفحه‌ای دسته‌بندی و مرتب شده را چاپ می‌کند.	
صفحاتی که باید چاپ شود	فقط برای چاپ کردن صفحات زوج یا صفحات فرد انتخاب کنید.	
ترتیب صفحه	برای چاپ کردن از بالا یا از آخرین صفحه این گزینه را انتخاب کنید.	
مقیاس‌بندی برای سازگار کردن اندازه کاغذ	چاپ را بر اساس اندازه کاغذ بارگذاری شده انجام می‌دهد.	
	اندازه کاغذ مقصد	اندازه کاغذی را که مقصد چاپ است انتخاب کنید.
	فقط کاهش اندازه	برای کاهش اندازه سند انتخاب کنید.

گزینه‌های منو برای تغذیه کاغذ

همه صفحات از	منبع تغذیه کاغذ را انتخاب کنید.
صفحه نخست از/باقی‌مانده از	گزینه انتخاب خودکار منبع کاغذ سازگار با تنظیم کاغذ چاپگر را به طور خودکار انتخاب می‌کند. می‌توانید منبع کاغذ را بر حسب صفحه انتخاب کنید.

گزینه‌های منو برای صفحه پوشش

چاپ کردن صفحه پوشش	تعیین کنید صفحه پوشش چاپ شود یا خیر. اگر می‌خواهید صفحه پوشش اضافه کنید، پس از سند را انتخاب نمایید.
نوع صفحه پوشش	محتویات صفحه پوشش را انتخاب کنید.

چاپ

گزینه‌های منو مربوط به قابلیت‌های چاپگر

مجموعه‌های قابلیت	Quality	MediaType	نوع کاغذ مقصد چاپ را انتخاب کنید.
		Print Quality	کیفیت چاپ مورد نظر برای چاپ را انتخاب کنید.
رنگ	رنگ	Color Mode	رنگی یا تک‌رنگ بودن چاپ را تعیین کنید.
		Press Simulation	می‌توانید انتخاب کنید که با بازتولید رنگ CMYK در پرس افسست، رنگ جوهر CMYK در هنگام چاپ شبیه سازی شود.
سایر موارد		Ink Save Mode	با کاهش تراکم چاپ، در مصرف جوهر صرفه جویی می‌کند.


لغو کردن چاپ

می‌توانید کار چاپ را از رایانه لغو کنید. هر چند، اگر یک کار چاپ به‌طور کامل به چاپگر ارسال شده باشد نمی‌توانید آن را از رایانه لغو کنید. در این حالت، با استفاده از پانل کنترل چاپگر کار چاپ را لغو کنید.

لغو کردن

روی نماد چاپگر در جایگاه کلیک کنید. کار مورد نظر برای لغو را انتخاب و یکی از کارهای زیر را انجام دهید.

OS X Mountain Lion یا بالاتر

بر روی  در نوار پیشرفت کلیک کنید.

Mac OS X v10.6.8 تا v10.7.x

روی حذف کلیک کنید.

چاپ کردن از دستگاه‌های هوشمند

استفاده از Epson iPrint

Epson iPrint یک برنامه است که به شما امکان می‌دهد عکس‌ها، اسناد و صفحات وب را از یک دستگاه هوشمند به عنوان مثال یک گوشی هوشمند یا تبلت چاپ کنید. شما می‌توانید از چاپ محلی، چاپ از یک دستگاه هوشمند که به همان شبکه بی‌سیم متصل است که چاپگر شما به آن وصل است، یا چاپ از راه دور، چاپ از یک مکان دور از طریق اینترنت، استفاده کنید. برای استفاده از چاپ از راه دور، چاپگر خود را در سرویس Epson Connect ثبت کنید.



اطلاعات مرتبط

← "چاپ کردن با سرویس شبکه" در صفحه 109

چاپ

اتصال از دستگاه هوشمند از طریق Wi-Fi Direct

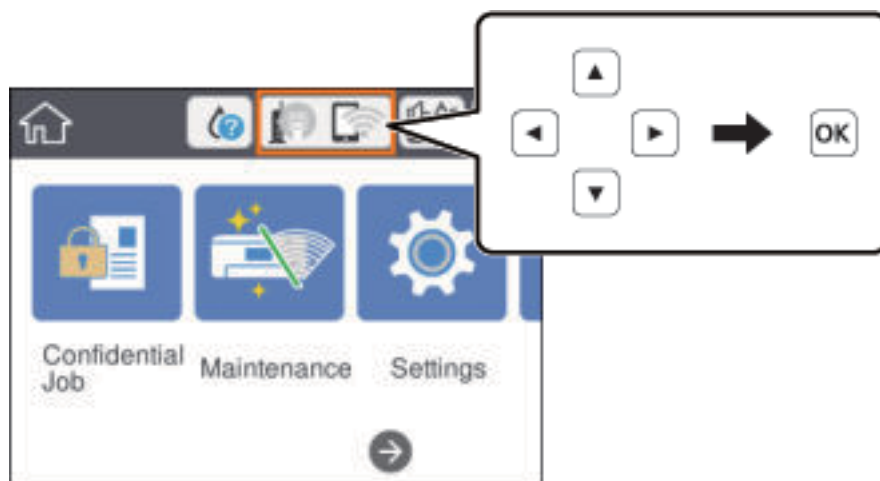
برای چاپ محتوای موجود در دستگاه هوشمند می‌بایست دستگاه هوشمند را به چاپگر متصل کنید. Wi-Fi Direct به شما امکان می‌دهد که چاپگر را به صورت مستقیم بدون نقطه دسترسی به دستگاه‌ها متصل کنید. چاپگر همانند یک نقطه دسترسی عمل می‌کند.

مهم!

هنگامی که با استفاده از اتصال *Wi-Fi Direct* (ساده) از یک دستگاه هوشمند به چاپگر متصل می‌شوید، چاپگر به همان شبکه *Wi-Fi* ((SSID)) که دستگاه هوشمند متصل شده است وصل می‌شود و ارتباط بین آنها برقرار می‌شود. از آنجایی که در صورت خاموش بودن چاپگر، دستگاه هوشمند به صورت خودکار به یک شبکه *Wi-Fi* قابل اتصال دیگر وصل می‌شود، با روشن شدن مجدد چاپگر، دوباره به همان شبکه *Wi-Fi* قبلی متصل نمی‌گردد. مجدداً از دستگاه هوشمند به SSID چاپگر برای اتصال *Wi-Fi Direct* (ساده) متصل شوید.

1. گزینه | | را در صفحه اصلی انتخاب کنید.

برای انتخاب گزینه، تمرکز را با استفاده از دکمه‌های ▲ ▼ ◀ ▶ بر روی گزینه منتقل کنید و دکمه OK را فشار دهید.



2. گزینه **Wi-Fi Direct** را انتخاب کنید.

3. دکمه «تایید» را فشار دهید.

اگر تنظیمات *Wi-Fi Direct* (ساده) را اعمال کرده باشید، اطلاعات مشروح اتصال نمایش داده می‌شود. به مرحله 5 بروید.

4. دکمه «تایید» را فشار دهید.

5. SSID و کلمه عبور نمایش داده شده بر روی پانل کنترل چاپگر را بررسی کنید. در صفحه *Wi-Fi* دستگاه هوشمند، SSID را که در پانل کنترل چاپگر برای اتصال نشان داده شده است انتخاب کنید.

نکته:

روش اتصال را می‌توانید در وبسایت بررسی کنید. برای دسترسی به وبسایت، کد QR نشان داده شده بر روی پانل کنترل چاپگر را با دستگاه هوشمند اسکن کنید و سپس به تنظیم بروید.

6. کلمه عبور نشان داده شده بر روی پانل کنترل چاپگر را در دستگاه هوشمند وارد کنید.

7. پس از برقرار شدن اتصال، گزینه **صرفنظر کردن** یا **بستن** را در پانل کنترل چاپگر انتخاب کنید.

8. صفحه را ببندید.

چاپ

نصب Epson iPrint

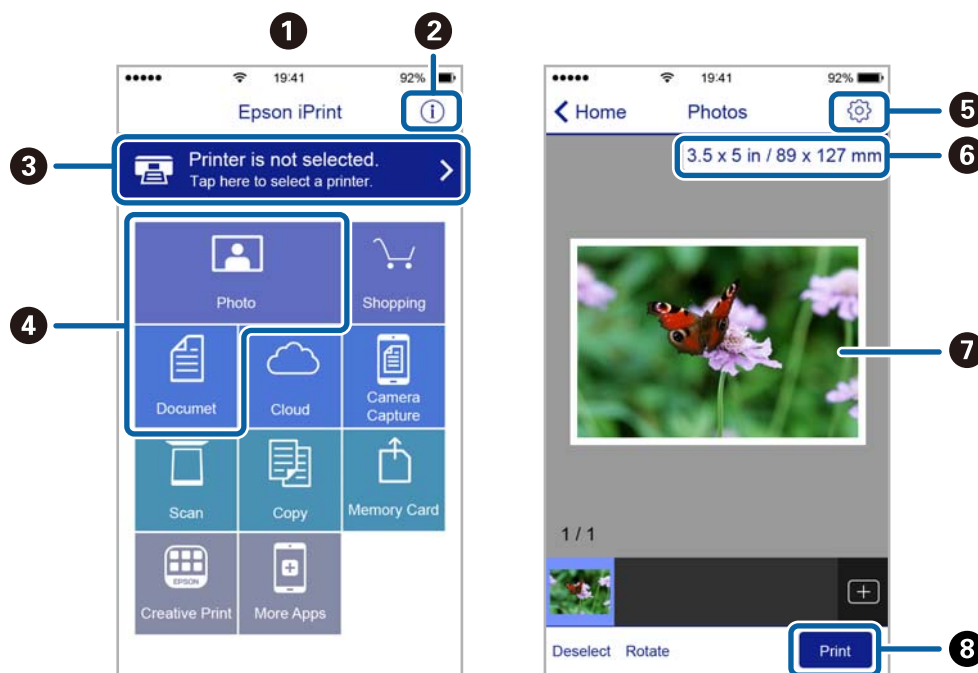
می‌توانید Epson iPrint را از طریق URL یا کد QR زیر، در دستگاه هوشمند خود نصب کنید.

<http://ipr.to/c>



چاپ با استفاده از Epson iPrint

Epson iPrint را از دستگاه هوشمند خود اجرا کنید و گزینه مورد نظر برای استفاده را از صفحه اصلی انتخاب کنید. صفحه‌های زیر ممکن است بدون اطلاع قبلی تغییر کند. (*) ممکن است محتویات بسته به نوع محصول خریداری شده متفاوت باشند.



1	هنگامی که برنامه اجرا شود، صفحه اصلی نمایش داده می‌شود.
2	اطلاعاتی درباره چگونگی راه‌اندازی چاپگر و سؤالات متداول را نشان می‌دهد.
3	صفحه‌ای را نشان می‌دهد که در آن می‌توانید چاپگر را انتخاب کنید و تنظیمات چاپگر را انجام دهید. پس از اینکه چاپگر را انتخاب کردید، نیازی به انتخاب مجدد آن در زمان بعدی نخواهد بود.
4	آنچه که مایلید چاپ کنید نظیر عکس‌ها و اسناد را انتخاب کنید.
5	صفحه‌ای را برای انجام تنظیمات چاپ نظیر اندازه و نوع کاغذ نشان می‌دهد.
6	اندازه کاغذ را نشان می‌دهد. وقتی این گزینه به صورت یک دکمه نشان داده می‌شود، برای نمایش تنظیماتی که در حال حاضر روی چاپگر انجام شده اند، آن را فشار دهید.
7	عکس‌ها و اسناد انتخابی شما را نشان می‌دهد.

چاپ

شروع به چاپ می‌کند.

8

نکته:

برای چاپ کردن از منوی سند با استفاده از *iPhone*، *iPad*، *iPod touch*، *iOS*، برنامه *Epson iPrint* را پس از انتقال سند مورد نظر برای چاپ با استفاده از عملکرد اشتراک گذاری فایل در *iTunes* اجرا کنید.

چاپ کردن با ارتباط لمسی دستگاه های هوشمند با N-Mark

شما می توانید به راحتی با لمس دستگاه هوشمند به قابلیت N-Mark چاپگر آنها را مرتبط ساخته و عمل چاپ را انجام دهید. اطمینان حاصل کنید که قبل از استفاده این قابلیت موارد زیر را انجام می دهید.

□ عملکرد NFC در دستگاه هوشمندتان را فعال سازید.

تنها Android 4.0 یا نسخه های جدیدتر از قابلیت NFC (Near Field Communication) پشتیبانی می کنند. موقعیت و عملکردهای NFC بر اساس دستگاه هوشمند مورد استفاده متفاوت می باشند. برای اطلاع از جزئیات به مستندات ارائه شده همراه دستگاه هوشمند مراجعه کنید.

□ Epson iPrint را روی دستگاه هوشمند خود نصب کنید.

دستگاه هوشمندتان را با علامت N-Mark روی چاپگر لمس دهید تا نصب شود.

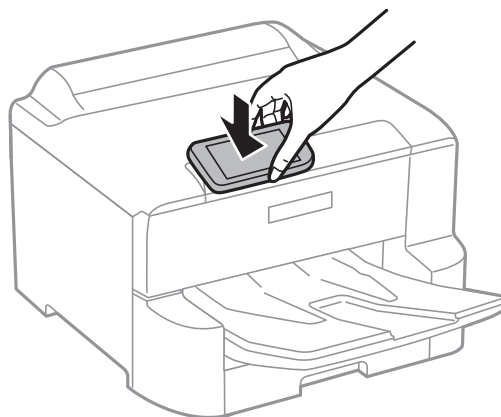
□ قابلیت Wi-Fi Direct در چاپگرتان را فعال سازید.

برای اطلاع از جزئیات، به راهنمای سرپرست مراجعه کنید.

1. کاغذ را در چاپگر قرار دهید.

2. دستگاه هوشمندتان را با علامت N-Mark روی چاپگر لمس دهید.

Epson iPrint راه اندازی می شود.



نکته:

□ وقتی موانعی مانند فلز بین علامت N-Mark چاپگر و دستگاه هوشمند وجود داشته باشد، ممکن است برقراری ارتباط چاپگر و دستگاه هوشمند میسر نشود.

□ ممکن است سرپرستان دستگاه ها این قابلیت را مسدود کرده باشند. در این صورت، دستگاه هوشمند تنها یک صدا پخش خواهد کرد و حتی در صورتی که ارتباط لمسی آن با N-Mark چاپگر برقرار شود، باز هم هیچ برنامه ای راه اندازی نخواهد شد.

3. فایل مورد نظر برای چاپ را در Epson iPrint انتخاب کنید.

4. در صفحه پیش نمایش ظاهر شونده که دارای آیکن Print می باشد، دستگاه هوشمند را با N-Mark لمس دهید. عملیات چاپ آغاز می شود.

چاپ

اطلاعات مرتبط

- ◀ "قرار دادن کاغذ در کاست کاغذ" در صفحه 26
- ◀ "قرار دادن کاغذ در ورودی کاغذ از عقب" در صفحه 28

استفاده از Epson Print Enabler

می‌توانید سند، ایمیل، عکس و صفحات وب را مستقیماً از تلفن Android یا تبلت (Android نسخه 4.4 یا بالاتر) به صورت بی‌سیم چاپ کنید. با طی کردن چندین مرحله، دستگاه Android شما چاپگر Epson متصل به شبکه بی‌سیم را شناسایی می‌کند.

1. کاغذ را در چاپگر قرار دهید.
2. چاپگر خود را برای چاپ بی‌سیم راه‌اندازی کنید.
3. در دستگاه Android، افزونه Epson Print Enabler را از Google Play نصب کنید.
4. دستگاه اندرویدی خود را به همان شبکه بی‌سیم شامل چاپگر وصل کنید.
5. به تنظیمات دستگاه Android خود بروید و پس از انتخاب چاپ برنامه Epson Print Enabler را فعال کنید.
6. از برنامه Android مانند Chrome بر روی نماد منو ضربه بزنید و همه محتویات صفحه را چاپ کنید.

نکته:

اگر چاپگر خود را ندیدید، بر روی همه چاپگرها تلنگر بزنید و چاپگر خود را انتخاب کنید.

اطلاعات مرتبط

- ◀ "قرار دادن کاغذ در کاست کاغذ" در صفحه 26
- ◀ "قرار دادن کاغذ در ورودی کاغذ از عقب" در صفحه 28

استفاده از AirPrint

AirPrint توانایی چاپ بی‌سیم سریع را از iPhone، iPad، iPod touch و با جدیدترین نسخه iOS، و Mac با جدیدترین نسخه از OS X یا macOS فراهم می‌کند.



نکته:

اگر پیام‌های پیکربندی کاغذ را در پانل کنترل محصول خود غیرفعال کرده‌اید، می‌توانید از AirPrint استفاده کنید. برای فعال‌سازی پیام‌ها، در صورت لزوم، به لینک زیر مراجعه کنید.

1. کاغذ را در محصول خود قرار دهید.

چاپ

2. محصول خود را برای چاپ بی سیم راه اندازی کنید. لینک زیر را مشاهده کنید.

<http://epson.sn>

3. دستگاه اپل خود را به همان شبکه بی سیمی وصل کنید که محصول شما متصل است.

4. از دستگاه خود در محصول خود اقدام به چاپ نمایید.

نکته:


برای اطلاع از جزئیات، به صفحه *AirPrint* در وب سایت اپل مراجعه کنید.

اطلاعات مرتبط

← "قرار دادن کاغذ در کاست کاغذ" در صفحه 26

← "قرار دادن کاغذ در ورودی کاغذ از عقب" در صفحه 28

لغو کارهای در حال انجام

برای لغو کار در حال انجام، دکمه  را فشار دهید.

تعویض کارتریج های جوهر و سایر مواد مصرفی

بررسی وضعیت جوهر باقیمانده و جعبه مراقبت و نگهداری

از طریق پانل کنترل یا رایانه می‌توانید سطوح تقریبی جوهر و عمر تقریبی سرویس جعبه نگهداری را بررسی کنید.

نکته:

وقتی پیام کم بودن جوهر نمایش داده می‌شود می‌توانید چاپ را ادامه دهید. هنگام نیاز، کارتریج‌های جوهر را تعویض کنید.

بررسی وضعیت جوهر باقیمانده و جعبه مراقبت و نگهداری — پانل کنترل

1. از صفحه اصلی، تنظیم را انتخاب کنید.

2. گزینه وضعیت ارائه را انتخاب کنید.

نکته:

نشانه‌گر موجود در انتهای سمت راست، فضای موجود در جعبه مراقبت و نگهداری را نشان می‌دهد.

بررسی وضعیت جوهر باقیمانده و جعبه نگهداری — Windows


1. به پنجره درایور چاپگر بروید.

2. روی **EPSON Status Monitor 3** از زبانه نگهداری کلیک کرده و سپس جزئیات را انتخاب کنید.

نکته:

اگر **EPSON Status Monitor 3** غیرفعال باشد، روی تنظیم گسترش یافته از زبانه نگهداری کلیک کنید و سپس **EPSON Status Monitor 3** را فعال کنید تا انتخاب نمایید.

بررسی وضعیت جوهر باقیمانده و جعبه مراقبت و نگهداری — Mac OS

1. موارد برگزیده سیستم را از منوی  > چاپگرها و اسکنرها (یا چاپ و اسکن، چاپ و همبر) و سپس چاپگر را انتخاب کنید.

2. روی گزینه ها و لوازم > برنامه > باز کردن برنامه چاپگر کلیک کنید.

3. روی **EPSON Status Monitor** کلیک کنید.

کدهای کارتریج جوهر

Epson استفاده از کارتریج‌های اصلی جوهر Epson را توصیه می‌کند. Epson می‌تواند کیفیت یا قابلیت اعتماد به جوهر غیر اصل را ضمانت کند. استفاده از جوهر غیر اصل ممکن است موجب آسیب‌هایی شود که تحت پوشش ضمانت‌نامه Epson نیست و در چنین موقعیت‌هایی ممکن است موجب بروز رفتارهای نامنظم چاپگر شود. اطلاعات سطوح جوهر غیر اصلی نمایش داده نمی‌شود.

کدهای زیر مربوط به کارتریج‌های اصلی جوهر Epson است.

تعویض کارتریج های جوهر و سایر مواد مصرفی

نکته:

بسته به مکان ممکن است کدهای کارتریج جوهر متفاوت باشند. برای دریافت کدهای صحیح در ناحیه خود، با پشتیبانی Epson تماس بگیرید.

همه کارتریجها در همه مناطق در دسترس نیستند.

برای اروپا

اندازه	Black (سیاه)	Cyan (فیروزه ای)	Magenta (زرشکی)	Yellow (زرد)
*XXL	T04A1	T04A2	T04A3	T04A4
*XL	T04B1	T04B2	T04B3	T04B4
*L	T04C1	T04C2	T04C3	T04C4

نکته:

در خصوص کاربران در اروپا، برای کسب اطلاعات بیشتر درباره بازده کارتریج جوهر Epson از وب سایت زیر دیدن نمایید.

<http://www.epson.eu/pageyield>

برای آسیا

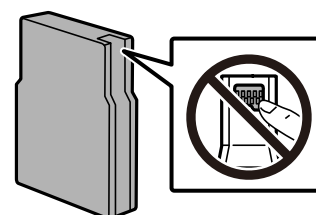
محصول	Black (سیاه)	Cyan (فیروزه ای)	Magenta (زرشکی)	Yellow (زرد)
WF-C8190a	T01B1	T01B2	T01B3	T01B4

احتیاطهای مربوط به استفاده از کارتریج جوهر

قبل از تعویض کارتریجهای جوهر دستورالعملهای زیر را مطالعه کنید.

اقدامات احتیاطی مرتبط با استفاده

- جوهرهای کارتریج را در دمای اتاق و دور از تابش مستقیم نور خورشید نگهداری کنید.
- Epson توصیه می کند که از کارتریج جوهر تا قبل از تاریخ چاپ شده بر روی بسته استفاده کنید.
- برای دستیابی به بهترین نتایج، در عرض شش ماه از زمان نصب کارتریج جوهر را کاملاً مصرف کنید.
- بعد از آوردن کارتریج جوهر از یک مکان نگهداری سرد، اجازه دهید حداقل سه ساعت قبل از استفاده در دمای اتاق گرم شود.
- به بخشهایی که در تصویر نشان داده شده اند دست نزنید. در صورت تماس با این قسمت ها ممکن است موجب عدم کارکرد عادی و چاپ شود.



همه کارتریجهای جوهر را نصب کنید در غیر این صورت نمی توانید چاپ کنید.

هد چاپ را با دست حرکت ندهید، در غیر این صورت ممکن است چاپگر آسیب ببیند.

تعویض کارتریج های جوهر و سایر مواد مصرفی

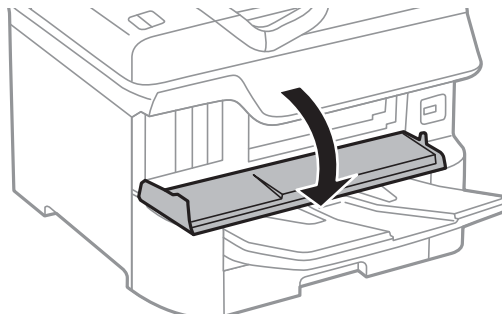
- در حین پر کردن جوهر، چاپگر را خاموش نکنید. اگر پر کردن جوهر کامل انجام نشود، ممکن است نتوانید چاپ کنید.
- چاپگر را در حالیکه کارتریج های جوهر را جدا کرده اید رها نکنید، چون جوهر باقیمانده در نازل های هد چاپ ممکن است خشک شود و نتوانید چاپ کنید.
- اگر لازم است موقتاً کارتریج جوهر را بیرون بیاورید، اطمینان حاصل نمایید که منطقه تغذیه را از هر گونه گرد و غبار و آلودگی محافظت نموده اید. کارتریج جوهر را همان جایی بگذارید که چاپگر را گذاشته اید. چون پورت تغذیه جوهر مجهز به یک سوپاپ طراحی شده برای نگهداشتن جوهر اضافی است، لازم نیست از روکش و درپوش های خود استفاده کنید.
- کارتریج های جوهر بیرون آورده شده ممکن است موجب ریختن جوهر در اطراف پورت تغذیه جوهر شوند، بنابراین مراقب باشید هنگام بیرون آوردن کارتریج، جوهر در محیط اطراف نریزد.
- این چاپگر از کارتریج های جوهر مجهز به تراشه سبز که اطلاعاتی از قبیل مقدار جوهر باقیمانده برای هر کارتریج را کنترل می کند استفاده می نماید. این بدین معنی است که حتی اگر کارتریج از چاپگر بیرون آورده شده باشد، قبل از باز شدن، هنوز می توانید بعد از وارد کردن مجدد آن به چاپگر، از آن استفاده کنید.
- برای اطمینان از اینکه چاپ با کیفیت بهینه دریافت می کنید و جهت کمک به محافظت از هد چاپ خود، زمانیکه چاپگر شما نیاز به تعویض کارتریج را نشان می دهد، ذخیره ایمنی جوهر متغیر در کارتریج باقی می ماند. بازده ذکر شده برای شما شامل این جوهر ذخیره شده نمی شود.
- با اینکه کارتریج های جوهر ممکن است حاوی مواد بازیافت شده باشد، این مواد بر عملکرد یا کارایی چاپگر تأثیری نمی گذارد.
- مشخصات و شکل ظاهری کارتریج جوهر، ممکن است بدون اطلاع قبلی جهت بهبود تغییر کند.
- کارتریج جوهر را باز نکنید یا شکل آن را تغییر ندهید، در غیر این صورت ممکن است نتوانید بصورت عادی چاپ کنید.
- آن را زمین نیندازید، یا با اشیاء سخت ضربه نزنید، در غیر این صورت ممکن است جوهر نشت کند.
- از کارتریج های ارائه شده به همراه چاپگر جهت تعویض نمی توان استفاده نمود.
- بازده ذکر شده ممکن است بسته به تصاویری که چاپ می کنید، نوع کاغذ، تعداد چاپ و شرایط محیطی از قبیل دما بستگی داشته باشد.

مصرف جوهر

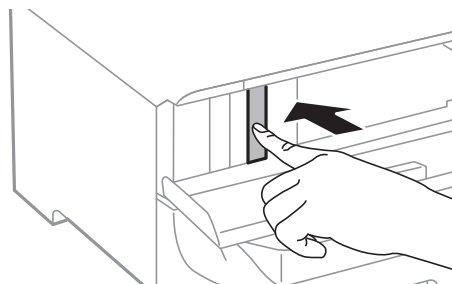
- برای حفظ عملکرد بهینه هد چاپ، مقداری جوهر از همه کارتریج ها در طول عملیات نگهداری از قبیل تمیز کردن هد چاپ مصرف می شود. ممکن است جوهر در هنگام روشن کردن چاپگر نیز مصرف شود.
- وقتی چاپ در حالت تک رنگ یا مقیاس خاکستری انجام می شود، بسته به نوع کاغذ یا تنظیمات کیفیت چاپ، جوهرهای رنگی به جای جوهر مشکی ممکن است استفاده شوند. چون ترکیبی از جوهرهای رنگی برای ساخت جوهر مشکی استفاده می شود.
- جوهر کارتریج های جوهر ارائه شده به همراه چاپگر شما تا حدی در مراحل اولیه نصب استفاده می شود. به منظور تولید چاپ با کیفیت بالا، هد چاپ چاپگر شما ممکن است کاملاً با جوهر پر شود. این فرآیند خاموش-روشن مقداری جوهر مصرف می کند و بنابراین این کارتریج ها ممکن است موجب چاپ صفحات کمتر نسبت به کارتریج های جوهر بعدی شوند.

تعویض کارتریج های جوهر

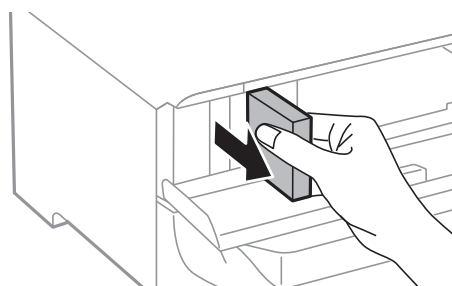
1. درپوش جلو را باز کنید.



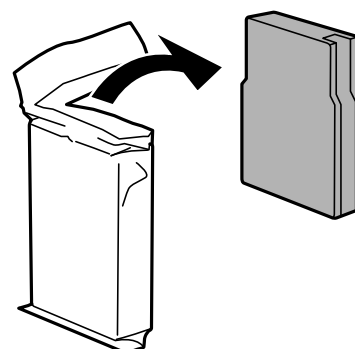
2. کارتریج جوهری را که می خواهید تعویض کنید فشار دهید. کارتریج جوهر به آرامی بیرون می آید.



3. کارتریج جوهر را از چاپگر خارج کنید.



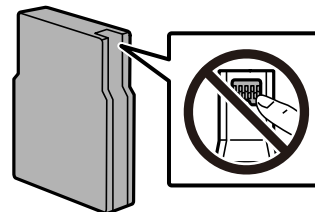
4. کارتریج جوهر جدید را از بسته بندی آن خارج کنید.



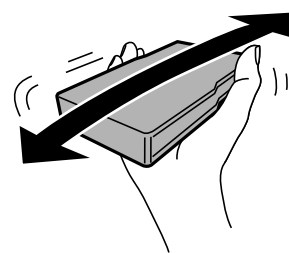
تعویض کارتریج های جوهر و سایر مواد مصرفی

مهم!

به بخش هایی که در تصویر نشان داده شده اند دست نزنید. در صورت تماس با این قسمت ها ممکن است موجب عدم کارکرد عادی و چاپ شود.



5. کارتریج جوهر را به مدت 5 ثانیه به صورت افقی تکان دهید. (سپس حدود 15 بار، 10 سانتیمتر به عقب و جلو حرکت دهید.)



6. کارتریج را در چاپگر قرار دهید تا صدای کلیک دهد.

7. درپوش جلو را ببندید.

اطلاعات مرتبط

← "احتیاط های مربوط به استفاده از کارتریج جوهر" در صفحه 80

کد جعبه نگهداری

Epson استفاده از جعبه نگهداری اصلی Epson را توصیه می کند.

کد جعبه نگهداری: T6714

مهم!

وقتی جعبه نگهداری در یک چاپگر نصب شود، استفاده آن در سایر چاپگرها امکان پذیر نخواهد بود.

احتیاط های مربوط به استفاده از جعبه مراقبت و نگهداری

قبل از تعویض جعبه مراقبت و نگهداری دستورالعمل های زیر را مطالعه نمایید.

به تراشه سبز رنگ کنار جعبه نگهداری دست نزنید. در صورت تماس با این قسمت ها ممکن است موجب عدم کارکرد عادی و چاپ شود.

روکش بالایی جعبه را جدا نکنید چون ممکن است جوهر نشت کند.

تعویض کارتریج های جوهر و سایر مواد مصرفی

- تا زمانی که جعبه نگهداری استفاده شده را در کیسه پلاستیکی نگذاشته‌اید، آن را کج نکنید؛ در غیر این صورت ممکن است جوهر نشت کند.
- جعبه نگهداری را دور از تماس مستقیم نور خورشید قرار دهید.
- جعبه نگهداری را در حین چاپ تعویض نکنید، در غیر این صورت، ممکن است جوهر نشت کند.
- از جعبه نگهداری که مدت زیادی جدا شده است و وصل نیست مجدداً استفاده نکنید. جوهر داخل جعبه سفت می‌شود و جوهر بیشتری جذب نمی‌شود.

تعویض جعبه نگهداری

در برخی از چرخه های چاپ مقدار بسیار کمی از جوهر اضافی در جعبه مراقبت و نگهداری جمع می‌شود. برای جلوگیری از نشت جوهر از جعبه مراقبت و نگهداری، چاپگر بگونه ای طراحی شده است که زمانی که ظرفیت جذب جعبه مراقبت و نگهداری به محدوده آن برسد چاپ را متوقف می‌کند. اینکه این اتفاق روی دهد و هر از چند گاهی باشد به تعداد صفحاتی که چاپ می‌کنید، نوع موادی که چاپ می‌کنید و تعداد چرخه های تمیز کردن که چاپگر انجام می‌دهد بستگی دارد.

وقتی پیامی مبنی بر توصیه تعویض جعبه مراقبت و نگهداری نمایش داده می‌شود، به انیمیشن هایی که در پانل کنترل نمایش داده می‌شوند، مراجعه کنید. نیاز به تعویض جعبه بدین معنی نیست که کارایی چاپگر شما بر اساس مشخصاتش متوقف شده است. ضمانت نامه Epson هزینه های این تعویض را پوشش می‌دهد. این یک قطعه قابل سرویس توسط کاربر است.

نکته:

در صورت پر شدن جعبه مراقبت و نگهداری، برای جلوگیری از نشت جوهر تا زمان تعویض آن قادر به چاپ کردن نمی‌باشید.

اطلاعات مرتبط

◀ "کد جعبه نگهداری" در صفحه 83

◀ "احتیاط های مربوط به استفاده از جعبه مراقبت و نگهداری" در صفحه 83

کد های رولرهای نگهداری

Epson استفاده از رولرهای نگهداری جوهر Epson را توصیه می‌کند.

کدها در زیر آورده شده است.


رولرهای نگهداری مربوط به کاست کاغذ 1: S210048

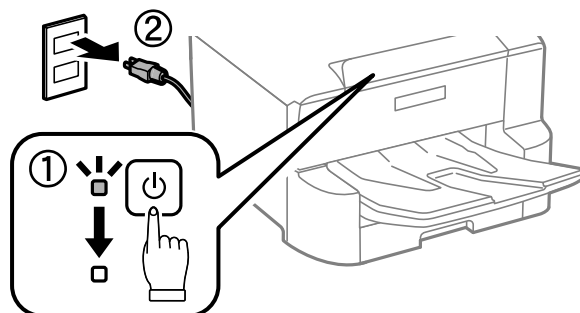
رولرهای نگهداری مربوط به کاست کاغذ 2 تا 4: S210049

تعویض رولرهای نگهداری در کاست کاغذ 1

دو محل برای تعویض رولرهای نگهداری وجود دارد: پشت چاپگر (دو غلطک) و روی کاست کاغذ (یک غلطک).

تعویض کارتریج های جوهر و سایر مواد مصرفی

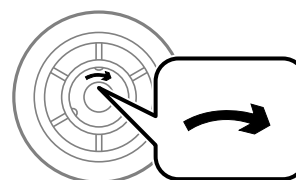
1. با فشار دادن دکمه  چاپگر را خاموش کنید و سپس کابل برق را جدا کنید.



2. رولرهای نگهداری جدید را از بسته بندی خارج کنید.

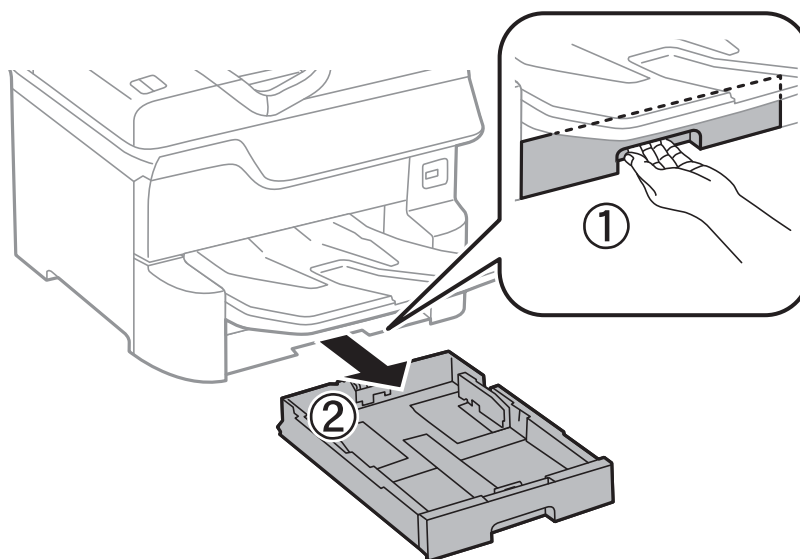
مهم!

❑ رولرهای نگهداری مربوط به کاست کاغذ 1 و کاست کاغذ 2 تا 4 با هم متفاوت هستند. جهت فلش را در مرکز رولرهای نگهداری بررسی کنید و اطمینان حاصل کنید که رولرهای نگهداری دقیقاً مربوط به کاست کاغذ 1 است. اگر غلطک را اشتباه متصل کنید، چاپگر ممکن است تغذیه کاغذ را انجام ندهد.



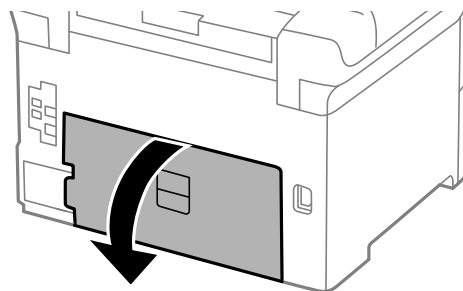
❑ مراقب باشید سطح رولرهای نگهداری را لک نکنید. اگر روی سطح رولرهای نگهداری خاک جمع شد، آن را با استفاده از یک دستمال نرم و مرطوب تمیز کنید. در صورت استفاده از دستمال خشک ممکن است سطح غلطک آسیب ببیند.

3. کاست کاغذ 1 را بیرون بیاورید.

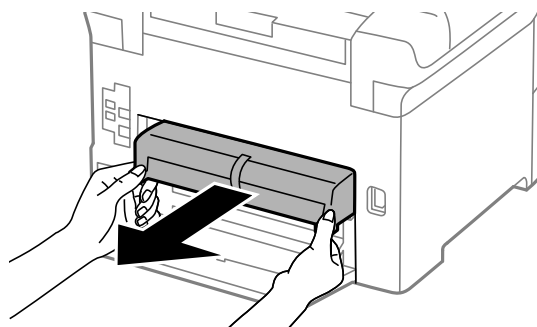


تعویض کارتریج های جوهر و سایر مواد مصرفی

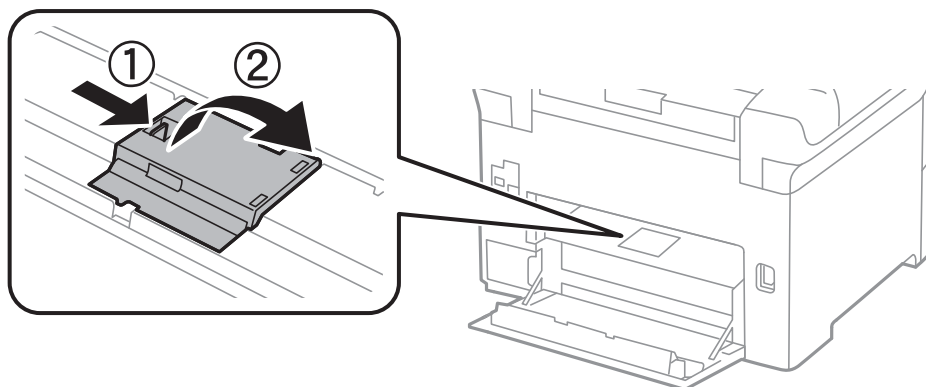
4. چاپگر را بچرخانید و درپوش عقب 1 را باز کنید.



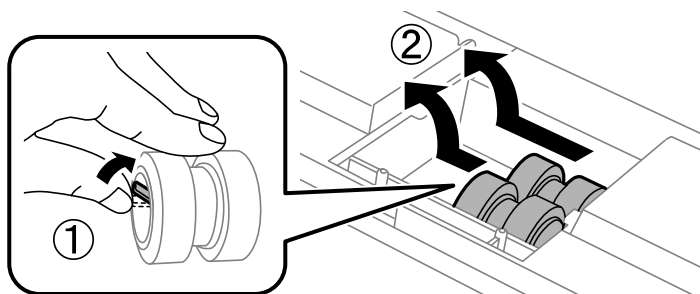
5. درپوش عقب 2 را بیرون بیاورید.



6. درپوش داخلی را در پشت چاپگر باز کنید.

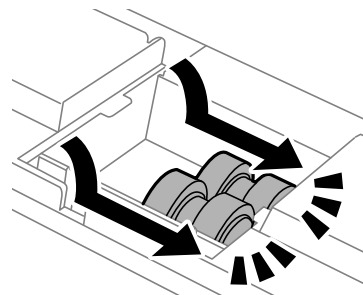


7. دو رولرهای نگهداری را به طرف بیرون بکشید و آنها را جدا کنید.



تعویض کارتریج های جوهر و سایر مواد مصرفی

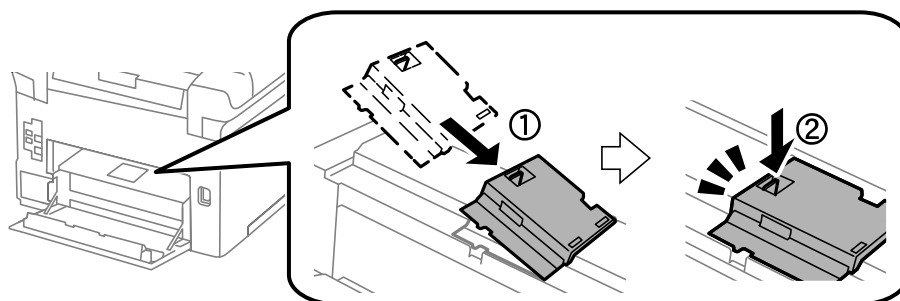
8. دو رولرهای نگهداری جدید را در جای خود قرار دهید تا صدای کلیک شنیده شود.



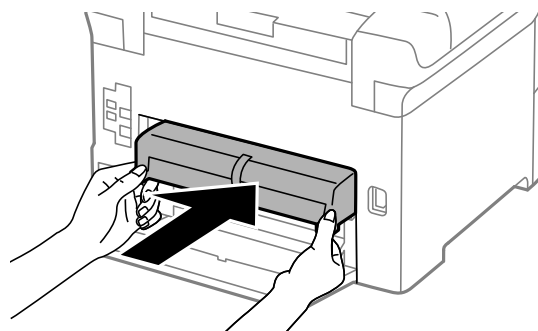
نکته:

رولرهای نگهداری را بوسیله غلطاندن به صورتی که به راحتی حرکت کند، در جای خود قرار دهید.

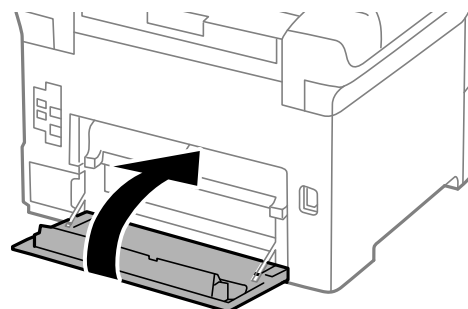
9. درپوش داخلی را در پشت چاپگر مجدداً وصل کنید.



10. درپوش عقب 2 را وارد کنید.

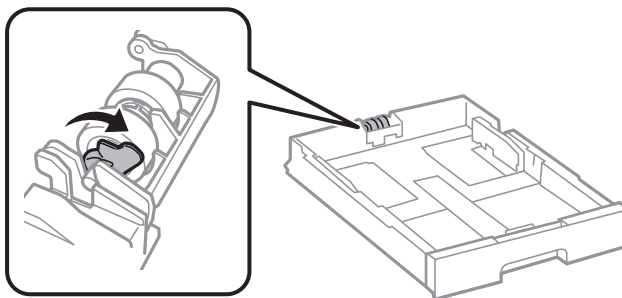


11. درپوش عقب 1 را ببندید.

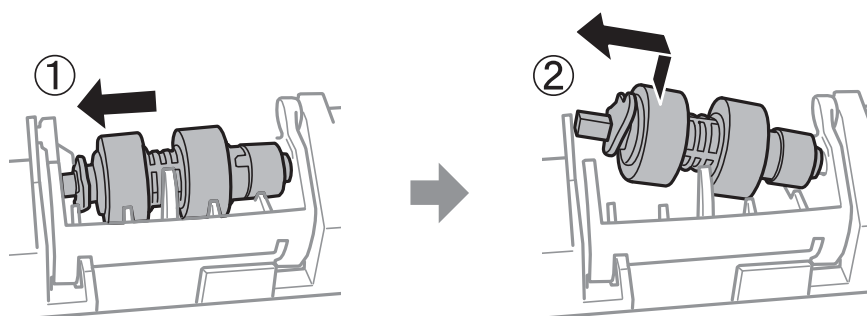


تعویض کارتریج های جوهر و سایر مواد مصرفی

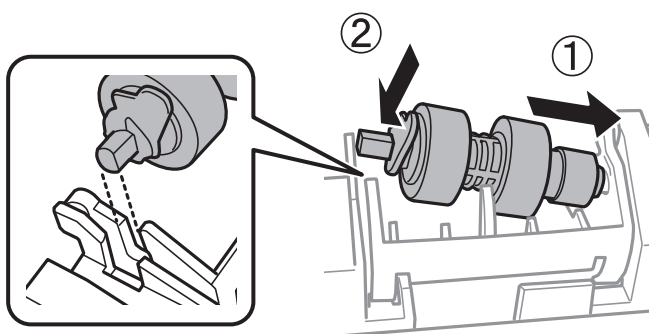
12. اهرم کاست کاغذ را آزاد کنید.



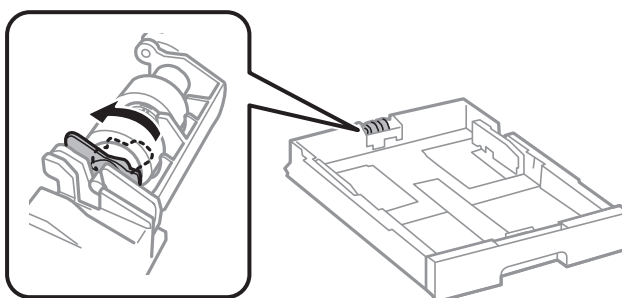
13. سپس رولر نگهداری را به سمت اهرم بلز کنید و با گرفتن دسته ها، آنها را از محفظه بیرون بیاورید.



14. محور رولر نگهداری جدید را در سوراخ تعبیه شده در محفظه جا بزنید و سپس دسته روی اهرم را در حالیکه سمت صاف آن رو به جلو است در امتداد شیار بلغزانید.



15. اهرم را قفل کنید.



16. کاست کاغذ را وارد کنید.

تعویض کارتریج های جوهر و سایر مواد مصرفی


17. چاپگر را روشن کنید و گزینه های تنظیم < نگهداری > اطلاعات غلتک نگهداری < تنظیم شماره غلتک نگهداری را انتخاب نموده و سپس کاست کاغذ که رولرهای نگهداری آن را تعویض کرده اید را انتخاب کنید.

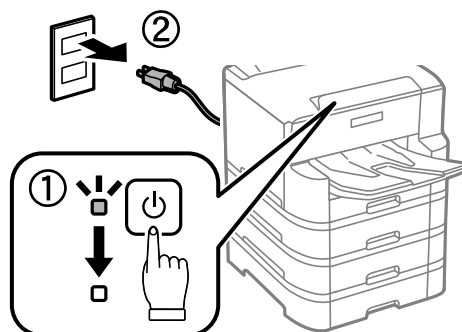
اطلاعات مرتبط

← "کد های رولرهای نگهداری" در صفحه 84

تعویض رولرهای نگهداری در کاست کاغذ 2 تا 4

دو محل برای تعویض رولرهای نگهداری وجود دارد: پشت چاپگر (دو غلطک) و روی کاست کاغذ (یک غلطک).

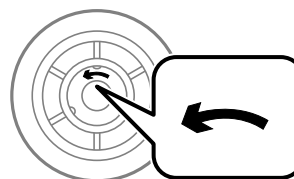
1. با فشار دادن دکمه  چاپگر را خاموش کنید و سپس کابل برق را جدا کنید.



2. رولرهای نگهداری جدید را از بسته بندی خارج کنید.

مهم!

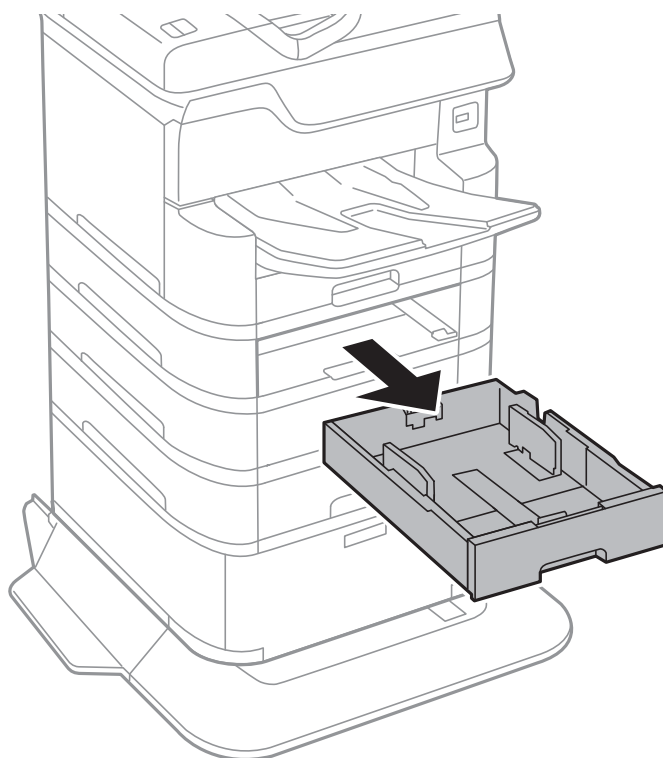
❑ رولرهای نگهداری مربوط به کاست کاغذ 1 و کاست کاغذ 2 تا 4 با هم متفاوت هستند. جهت فلش را در مرکز رولرهای نگهداری بررسی کنید و اطمینان حاصل کنید که رولرهای نگهداری دقیقاً مربوط به کاست کاغذ 2 تا 4 است. اگر غلطک را اشتباه متصل کنید، چاپگر ممکن است تغذیه کاغذ را انجام ندهد.



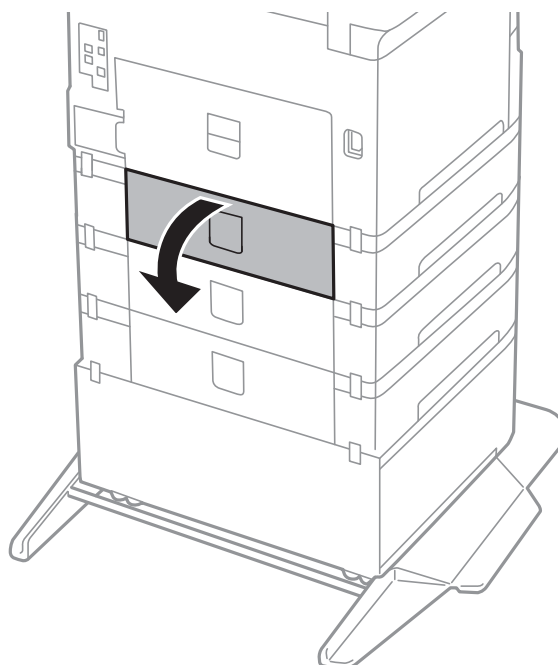
❑ مراقب باشید سطح رولرهای نگهداری را لک نکنید. اگر روی سطح رولرهای نگهداری خاک جمع شد، آن را با استفاده از یک دستمال نرم و مرطوب تمیز کنید. در صورت استفاده از دستمال خشک ممکن است سطح غلطک آسیب ببیند.

تعویض کارتریج های جوهر و سایر مواد مصرفی

3. کاست کاغذ که می خواهید غلطک آن را تعویض کنید را بیرون بکشید.

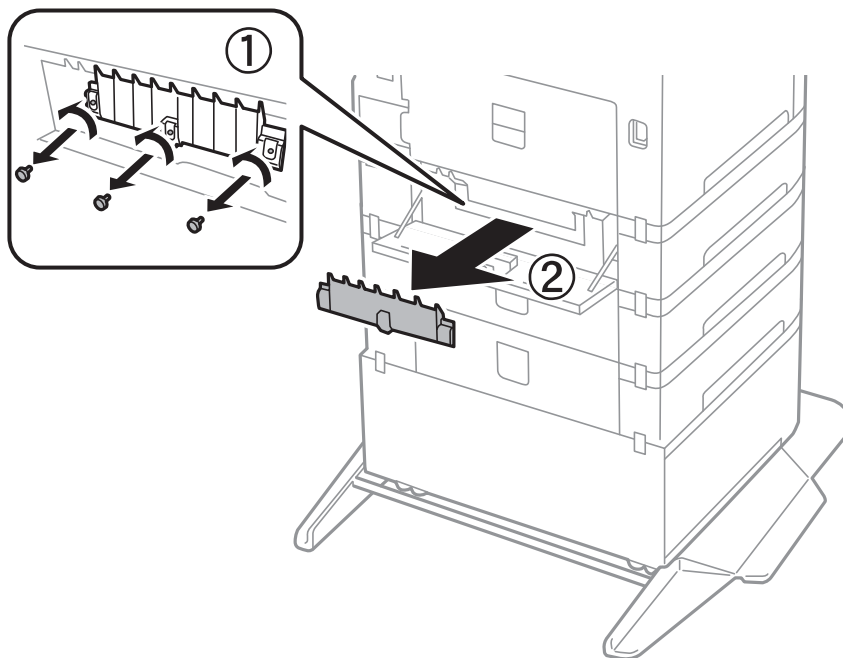


4. چاپگر را بچرخانید و سپس درپوش واحد کاست چاپگر را باز کنید.

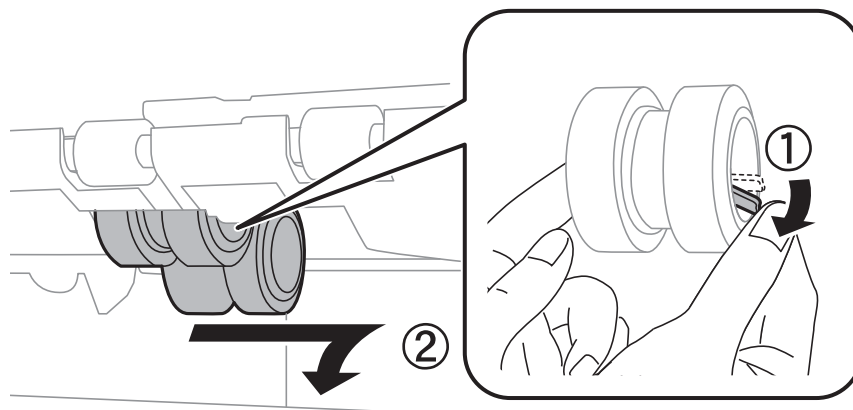


تعویض کارتریج های جوهر و سایر مواد مصرفی

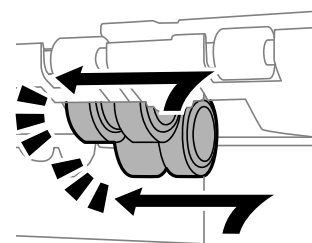
5. پیچ ها را با یک پیچ گشتی باز کنید و درپوش داخلی پشت چاپگر را بردارید.



6. دو رولرهای نگهداری را به طرف بیرون بکشید و هر دوی آنها را جدا کنید.



7. دو رولرهای نگهداری جدید را در جای خود قرار دهید تا صدای کلیک شنیده شود.

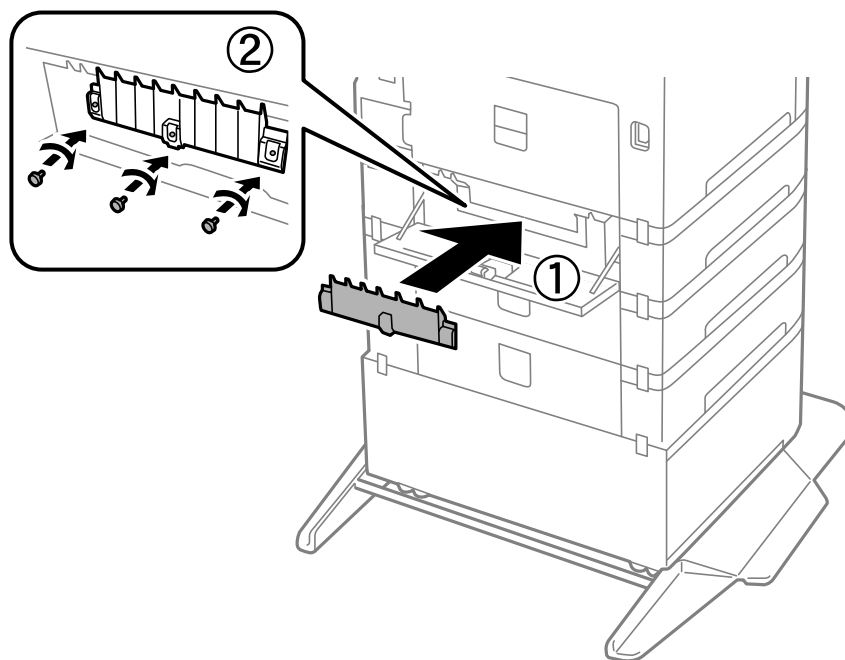


نکته:

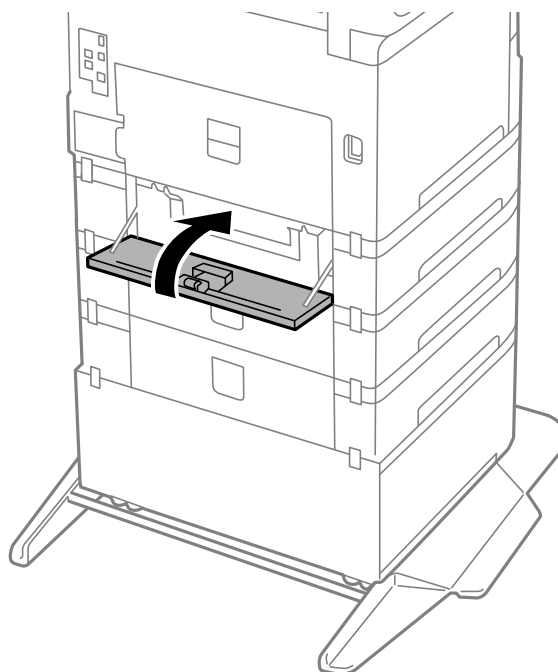
رولرهای نگهداری را بوسیله غلطاندن به صورتی که به راحتی حرکت کند، در جای خود قرار دهید.

تعویض کارتریج های جوهر و سایر مواد مصرفی

8. برای وصل کردن مجدد درپوش، پیچ ها را سفت کنید.

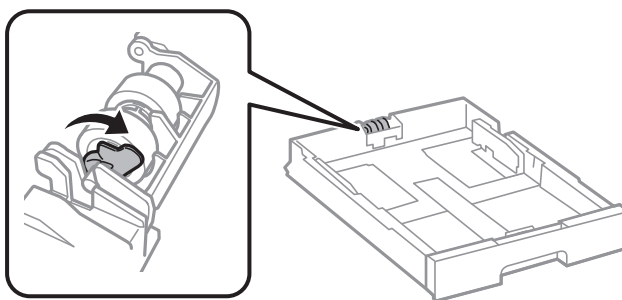


9. درپوش واحد کاست را ببندید.

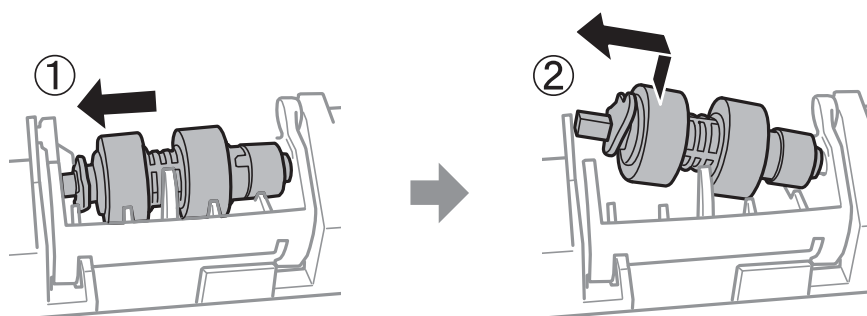


تعویض کارتریج های جوهر و سایر مواد مصرفی

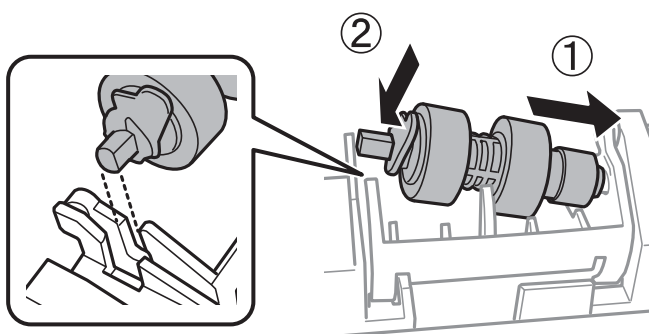
10. اهرم کاست کاغذ را آزاد کنید.



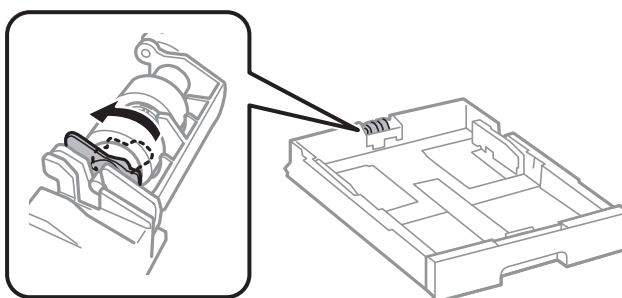
11. سپس رولر نگهداری را به سمت اهرم بلز کنید و با گرفتن دسته ها، آنها را از محفظه بیرون بیاورید.



12. محور رولر نگهداری جدید را در سوراخ تعبیه شده در محفظه جا بزنید و سپس دسته روی اهرم را در حالیکه سمت صاف آن رو به جلو است در امتداد شیار بلغزانید.



13. اهرم را قفل کنید.



14. کاست کاغذ را وارد کنید.

تعویض کارتریج های جوهر و سایر مواد مصرفی

15. چاپگر را روشن کنید و گزینه های تنظیم < نگهداری > اطلاعات غلتک نگهداری < تنظیم شماره غلتک نگهداری را انتخاب نموده و سپس کاست کاغذ که رولرهای نگهداری آن را تعویض کرده اید را انتخاب کنید.

اطلاعات مرتبط

← "کد های رولرهای نگهداری" در صفحه 84

چاپ موقت با جوهر سیاه

زمانی که جوهر رنگی مصرف شده ولی هنوز جوهر سیاه باقی است، می توانید با استفاده از تنظیمات زیر برای یک مدت کوتاه و فقط با استفاده از جوهر سیاه به چاپ ادامه دهید.

نوع کاغذ: کاغذ ساده، Envelope

رنگ: سیاه و سفید یا مقیاس خاکستری

EPSON Status Monitor 3: فعال (هنگام چاپ از طریق درایور چاپگر در Windows).

از آنجا که این ویژگی فقط برای مدت تقریباً پنج روز موجود است، کارتریج جوهر مصرف شده را در اسرع وقت تعویض کنید.

نکته:

اگر EPSON Status Monitor 3 غیر فعال باشد، دسترسی به درایور چاپگر، بر روی تنظیم گسترش یافته در زبانه نگهداری کلیک کنید و سپس EPSON Status Monitor 3 را فعال کنید را انتخاب کنید.

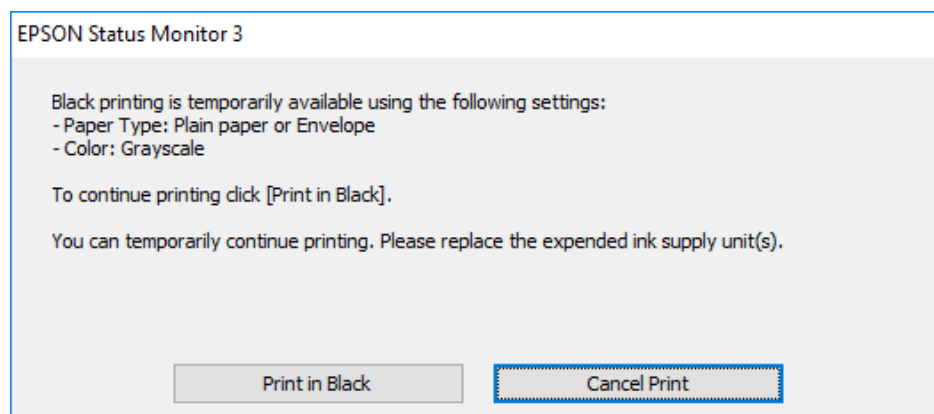
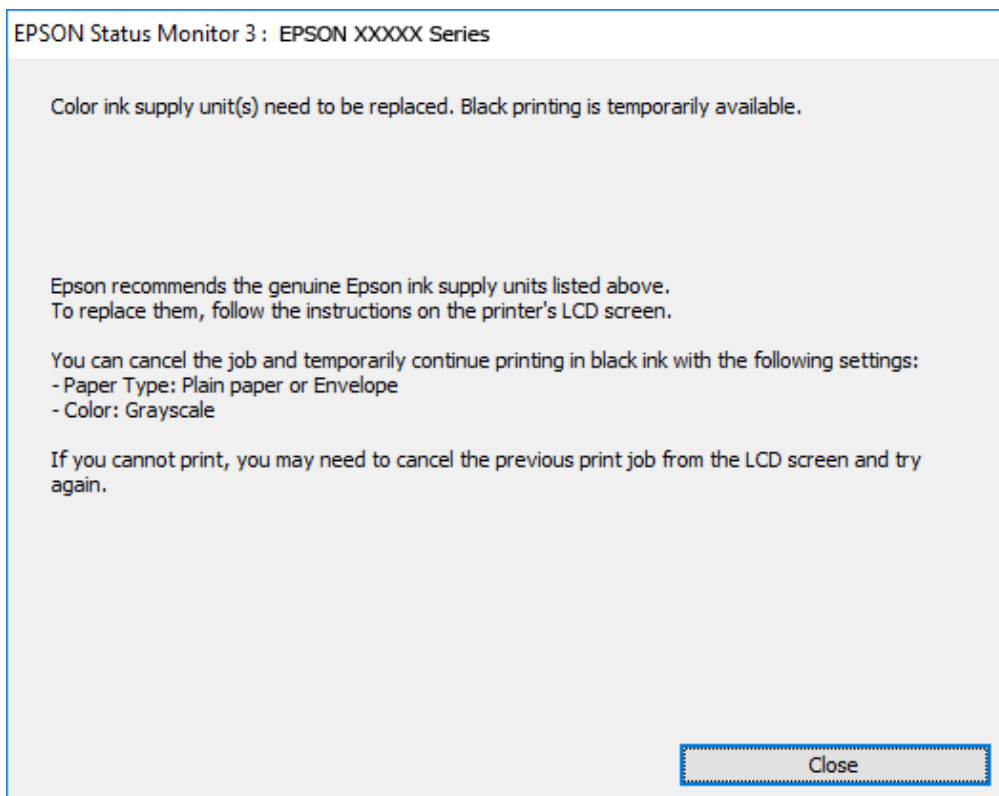
مدت زمان موجود، بستگی به شرایط استفاده متغیر است.

چاپ موقتی با جوهر سیاه — پانل کنترل

1. هنگامی که پیامی مبنی بر تعویض کارتریج های جوهر نمایش داده می شود، گزینه ادامه را انتخاب کنید. پیامی نمایش داده می شود مبنی بر اینکه قادر خواهید بود به طور موقتی با جوهر سیاه چاپ کنید.
2. پیام را بررسی کرده و سپس ادامه را انتخاب کنید.
3. در صورتی که مایلید چاپ تکرنگ انجام دهید، گزینه نه، بعداً به من یادآوری شود را انتخاب کنید. کار در حال انجام لغو می شود.
4. اکنون می توانید اسناد را بر روی کاغذ ساده در حالت تکرنگ کپی کنید. قابلیت مدنظر خود را از صفحه اصلی انتخاب کنید.

چاپ موقت با جوهر سیاه — Windows

1. در صورتی که پنجره زیر به نمایش در آمد، چاپ را لغو کنید.



نکته:

1. اگر نمی‌توانید از رایانه چاپ را لغو کنید، با استفاده از پانل کنترل چاپگر لغو کنید.
2. به پنجره درایور چاپگر بروید.
3. کاغذ ساده یا Envelope را بعنوان تنظیم نوع کاغذ در زبانه اندازه انتخاب کنید.
4. گزینه مقیاس خاکستری را انتخاب کنید.
5. سایر موارد را از زبانه‌های اندازه و گزینه بیشتر در صورت نیاز تنظیم کرده و سپس روی تأیید کلیک کنید.
6. روی چاپ کلیک کنید.

تعویض کارتریج های جوهر و سایر مواد مصرفی

7. روی چاپ سیاه در پنجره نشان داده شده کلیک کنید.

چاپ موقت با جوهر سیاه — Mac OS

نکته:


برای استفاده از این ویژگی از طریق شبکه، با Bonjour وصل شوید.

1. روی نماد چاپگر در جایگاه کلیک کنید.

2. کار را لغو کنید.

نکته:

اگر می توانید از رایانه چاپ را لغو کنید، با استفاده از پانل کنترل چاپگر لغو کنید.

3. موارد برگزیده سیستم را از منوی  چاپگرها و اسکنرها (یا چاپ و اسکن، چاپ و نمابر) و سپس چاپگر را انتخاب کنید. روی گزینه ها و لوازم < گزینه ها (یا درایور) کلیک کنید.

4. On را بعنوان تنظیم Permit temporary black printing انتخاب کنید.

5. به کادر محاوره چاپ دسترسی پیدا کنید.

6. از منوی باز شو تنظیمات چاپ را انتخاب کنید.

7. کاغذ ساده یا Envelope را بعنوان تنظیم نوع رسانه انتخاب کنید.

8. گزینه مقیاس خاکستری را انتخاب کنید.

9. در صورت نیاز سایر موارد را تنظیم کنید.

10. روی چاپ کلیک کنید.

صرفه جویی در جوهر سیاه زمانی مقدار آن کم است (فقط Windows)

زمانی که مقدار جوهر سیاه کم است ولی مقدار جوهر رنگی باقیمانده کافی باشد، می توانید از ترکیب جوهرهای رنگی برای ایجاد رنگ سیاه استفاده کنید. هنگام تعویض کارتریج جوهر سیاه می توانید به چاپ ادامه دهید.

این ویژگی فقط زمانی موجود است که تنظیمات زیر را در درایور چاپگر انتخاب کنید.

نوع کاغذ: کاغذ ساده

کیفیت: استاندارد

EPSON Status Monitor 3: فعال شده

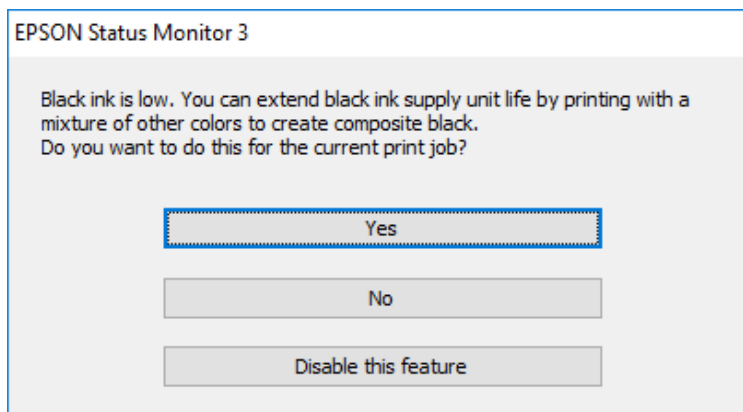
تعویض کارتریج های جوهر و سایر مواد مصرفی

نکته:

اگر **EPSON Status Monitor 3** غیرفعال باشد، دسترسی به درایور چاپگر، بر روی تنظیم گسترش یافته در زبانه نگهداری کلیک کنید و سپس **EPSON Status Monitor 3** را فعال کنید را انتخاب کنید.

رنگ سیاه ترکیبی کمی با رنگ سیاه خالص فرق می کند. علاوه بر این، سرعت چاپ کاهش می یابد.

برای حفظ کیفیت هد چاپ، جوهر سیاه نیز مصرف می شود.



گزینه ها	توضیحات
بله	استفاده از ترکیب جوهرهای رنگی برای ایجاد رنگ سیاه را انتخاب کنید. این پنجره مرتبه دیگری که کار مشابهی را چاپ می کنید نشان داده می شود.
خیر	ادامه کار با استفاده از جوهر سیاه باقیمانده را انتخاب کنید. این پنجره مرتبه دیگری که کار مشابهی را چاپ می کنید نشان داده می شود.
غیرفعال کردن این ویژگی	ادامه کار با استفاده از جوهر سیاه باقیمانده را انتخاب کنید. این پنجره نشان داده نمی شود تا اینکه کارتریج جوهر سیاه را تعویض کنید و دوباره مقدار آن کم شود.

نگهداری از چاپگر

بررسی و تمیز کردن هد چاپ

اگر نازلها مسدود شده باشند، کار چاپ شده کم رنگ می شود، نوارهای قابل مشاهده ایجاد یا رنگ های غیرمنتظره ای ظاهر می شود. زمانی که کیفیت چاپ کاهش می یابد، از ویژگی بررسی نازل استفاده کرده و بررسی کنید آیا نازلها مسدود شده اند. اگر نازلها مسدود شده اند، هد چاپ را تمیز کنید. می توانید از پانل کنترل یا رایانه بررسی نازل و تمیز کردن هد را انجام دهید.


مهم!

در حین تمیز کردن هد، از باز کردن درپوش جلو یا خاموش کردن چاپگر خودداری کنید. اگر تمیز کردن هد کامل انجام نشود، ممکن است نتوانید چاپ کنید.

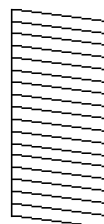
نکته:

- چون تمیز کردن هد چاپ از مقداری جوهر استفاده می کند، تنها در صورتی که کیفیت چاپ کاهش یافته است، فقط هد چاپ را تمیز کنید.
- وقتی جوهر کم است، نمی توانید هد چاپ را تمیز کنید.
- اگر بعد از چهار بار تکرار بررسی نازل و تمیز کردن سر آن کیفیت چاپ بهتر نشد، حداقل شش ساعت صبر کنید و با دستگاه کار نکنید و سپس دوباره سر نازل را بررسی کنید و اگر نیاز بود آن را تمیز کنید. توصیه می شود که چاپگر را خاموش کنید. اگر کیفیت چاپ هنوز بهبود نیافته است، با پشتیبانی Epson تماس بگیرید.
- برای جلوگیری از خشک شدن هد چاپ، هنگامی که چاپگر روشن است، آن را از پرینر نکشید.

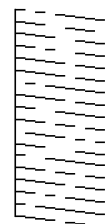
بررسی و تمیز کردن هد چاپ — پانل کنترل

1. کاغذ ساده اندازه A4 را در چاپگر قرار دهید.
 2. از صفحه اصلی، گزینه نگهداری را انتخاب کنید.
- برای انتخاب گزینه، تمرکز را با استفاده از دکمه های ▲ ▼ ◀ ▶ بر روی گزینه منتقل کنید و دکمه OK را فشار دهید.
3. گزینه بررسی نازل هد چاپگر را انتخاب کنید.
 4. دستورالعمل های روی صفحه را برای چاپ الگوهای بررسی نازل، دنبال نمایید.
 5. الگوی چاپ شده را بررسی کنید. در صورت وجود خطوط بریده یا قسمت های حذف شده همان طور که در الگوی «NG» نشان داده شده است، ممکن است نازل های هد چاپ مسدود شده باشند. به مرحله بعدی بروید. اگر خطوط بریده یا قسمت های حذف شده همان طور که در الگوی «OK» نشان داده شده است وجود ندارد، نازلها مسدود نشده اند. برای بستن ویژگی بررسی نازل گزینه  را انتخاب کنید.


OK



NG



نگهداری از چاپگر

6. برای تمیز کردن هد چاپ  را انتخاب کنید و از دستورالعمل‌های روی صفحه پیروی کنید.
7. پس از پایان تمیزکاری، الگوی بررسی نازل را دوباره چاپ کنید. تمیز کردن و چاپ الگو را تکرار کنید تا همه خطوط به طور کامل چاپ شوند.

اطلاعات مرتبط

◀ "قرار دادن کاغذ در کاست کاغذ" در صفحه 26

بررسی و تمیز کردن هد چاپ - Windows


1. کاغذ ساده اندازه A4 را در چاپگر قرار دهید.
2. به پنجره درایور چاپگر بروید.
3. روی بررسی نازل از زبانه نگهداری کلیک کنید.
4. دستورالعمل‌های روی صفحه را دنبال کنید.

اطلاعات مرتبط

◀ "قرار دادن کاغذ در کاست کاغذ" در صفحه 26

◀ "دسترس‌ی به درایور چاپگر" در صفحه 43

بررسی و تمیز کردن هد چاپ — Mac OS

1. کاغذ ساده اندازه A4 را در چاپگر قرار دهید.
2. موارد برگزیده سیستم را از منوی  > چاپگرها و اسکنرها (یا چاپ و اسکن، چاپ و فابری) و سپس چاپگر را انتخاب کنید.
3. روی گزینه‌ها و لوازم > برنامه > باز کردن برنامه چاپگر کلیک کنید.
4. روی بررسی نازل کلیک کنید.
5. دستورالعمل‌های روی صفحه را دنبال کنید.

اطلاعات مرتبط

◀ "قرار دادن کاغذ در کاست کاغذ" در صفحه 26

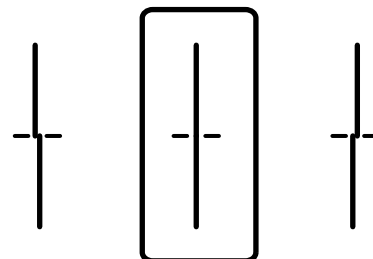
همتراز کردن خطوط راهنما

در صورتی که خطوط عمودی ناهمراستا به نظر می‌رسند، خطوط راهنما را ترازبندی نمایید.

1. کاغذ ساده اندازه A4 را در چاپگر قرار دهید.
 2. از صفحه اصلی، گزینه نگهداری را انتخاب کنید.
- برای انتخاب گزینه، تمرکز را با استفاده از دکمه‌های  بر روی گزینه منتقل کنید و دکمه OK را فشار دهید.

نگهداری از چاپگر

3. گزینه تراز کردن با خط مدرج را انتخاب کنید.
4. دستورالعمل‌های روی صفحه را برای چاپ یک الگوی ترازبندی دنبال نمایید.
5. برای تراز کردن خطوط راهنما از دستورالعمل‌های روی صفحه پیروی کنید. شماره الگویی که کمترین خط عمودی ناهمراستا دارد را پیدا کرده و وارد کنید.



اطلاعات مرتبط

← "قرار دادن کاغذ در کاست کاغذ" در صفحه 26

تمیز کردن مسیر کاغذ

اگر در کار چاپ شده لکه دیده شود یا کاغذ به درستی تغذیه نشود، داخل غلتک را تمیز کنید.

مهم!

برای تمیز کردن داخل چاپگر از دستمال کاغذی استفاده نکنید. ممکن است نازل‌های هد چاپ با پرز مسدود شوند.

پاک کردن مسیر کاغذ از لکه‌های جوهر

اگر در کار چاپ شده خط افتادگی یا لکه دیده شود، داخل غلتک را تمیز کنید.

مهم!

برای تمیز کردن داخل چاپگر از دستمال کاغذی استفاده نکنید. ممکن است نازل‌های هد چاپ با پرز مسدود شوند.

1. کاغذ ساده A3 را در منبع کاغذی‌ای بگذارید که می‌خواهید تمیز شود.
 2. از صفحه اصلی، نگهداری را انتخاب کنید.
- برای انتخاب گزینه، تمرکز را با استفاده از دکمه‌های ▲ ▼ ◀ ▶ بر روی گزینه منتقل کنید و دکمه OK را فشار دهید.
3. گزینه تمیز کردن هادی کاغذ را انتخاب کنید.
 4. جهت تمیز کردن مسیر کاغذ، منبع کاغذ را انتخاب و سپس دستورالعمل‌های روی صفحه را دنبال کنید.
- نکته:**
این روش را ادامه دهید تا لکه‌ای از جوهر روی کاغذ دیده نشود. اگر کار چاپ شده هنوز دارای لک است، دیگر منبع‌های کاغذ را تمیز کنید.

نگهداری از چاپگر

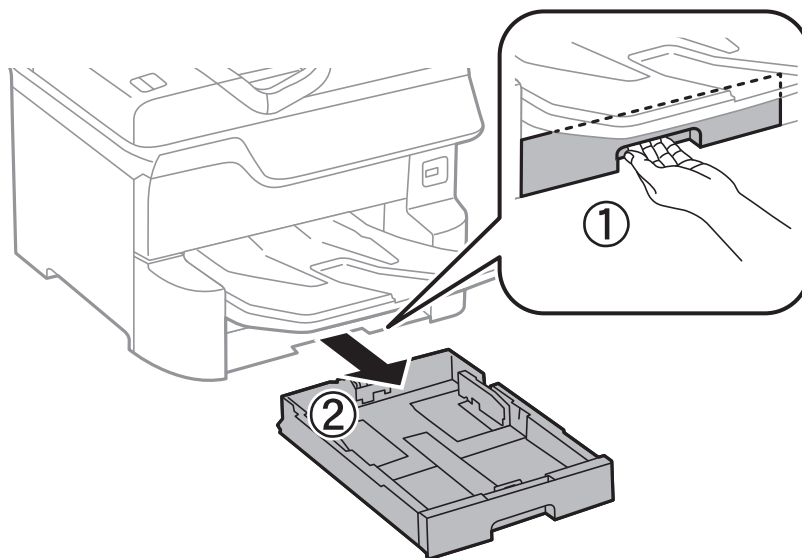
اطلاعات مرتبط

← "قرار دادن کاغذ در کاست کاغذ" در صفحه 26

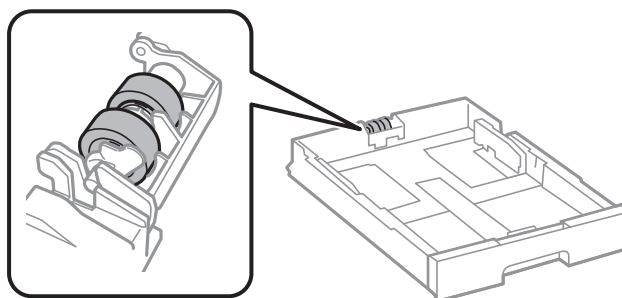
تمیز کردن مسیر کاغذ برای مشکلات تغذیه کاغذ (کاست کاغذ)

وقتی کاغذ به طور صحیح از کاست کاغذ تغذیه نمی شود، داخل غلطک را تمیز کنید.

1. کاست کاغذ را بیرون بیاورید.



2. غلطک را با استفاده از یک دستمال نرم و مرطوب تمیز کنید.



مهم!

در صورت استفاده از دستمال خشک ممکن است سطح غلطک آسیب ببیند.

3. کاست کاغذ را وارد کنید.

خدمات شبکه و اطلاعات نرم افزاری

این بخش خدمات شبکه و محصولات نرم افزاری موجود برای چاپگر شما را از وب سایت Epson یا دیسک نرم افزار ارائه شده شرح می دهد.

برنامه پیکربندی عملیات چاپگر (Web Config)

Web Config برنامه ای است که در مرورگر وب نظیر Internet Explorer و Safari بر روی رایانه یا دستگاه هوشمند اجرا می شود. می توانید وضعیت چاپگر را تأیید کنید یا سرویس شبکه و تنظیمات چاپگر را تغییر دهید. برای استفاده از Web Config، چاپگر و رایانه یا دستگاه را به یک شبکه متصل کنید.

از مرورگرهای زیر پشتیبانی می شود.

سیستم عامل	مرورگر
Windows XP SP3 یا بالاتر	Internet Explorer 8 یا جدیدتر، *Firefox، *Chrome
Mac OS X v10.6.8 یا بالاتر	*Safari، *Firefox، *Chrome
*iOS	*Safari
Android 2.3 یا بالاتر	مرورگر پیش فرض
*Chrome OS	مرورگر پیش فرض

* از جدیدترین نسخه استفاده کنید.

اجرای Web Config در مرورگر وب

1. آدرس IP چاپگر را بررسی کنید.
 نماد شبکه در صفحه اصلی چاپگر را انتخاب کنید و سپس برای تأیید آدرس IP چاپگر گزینه اتصال فعال را انتخاب کنید.
 برای انتخاب گزینه، تمرکز را با استفاده از دکمه های ▲ ▼ ◀ ▶ بر روی گزینه منتقل کنید و دکمه OK را فشار دهید.
نکته:
 می توانید نشانی IP را با چاپ کردن گزارش اتصال شبکه بررسی کنید.

2. یک مرورگر وب را در رایانه یا دستگاه هوشمند اجرا کنید و سپس آدرس IP چاپگر را وارد نمایید.
قالب:

IPv4: http://آدرس IP چاپگر/

IPv6: http://[آدرس IP چاپگر]/

مثال ها:

IPv4: http://192.168.100.201/

IPv6: http://[1000:1::db8:2001]/

نکته:

با استفاده از دستگاه هوشمند، همچنین می توانید Web Config را از صفحه سرویس و نگهداری Epson iPrint اجرا کنید.

اجرای Web Config در Windows

هنگام وصل کردن رایانه به چاپگر توسط WSD، مراحل زیر را برای اجرای Web Config دنبال کنید.

1. به صفحه دستگاه‌ها و چاپگرها در Windows دسترسی پیدا کنید.

Windows 10/Windows Server 2016

روی دکمه شروع راست-کلیک کنید یا آن را فشار داده و نگه دارید، و سپس پانل کنترل < مشاهده دستگاه‌ها و چاپگرها از سخت افزار و صدا را انتخاب کنید.

Windows 8.1/Windows 8/Windows Server 2012 R2/Windows Server 2012

دسک تاپ < تنظیمات < پانل کنترل < مشاهده دستگاه‌ها و چاپگرها از سخت افزار و صدا (یا سخت افزار) را انتخاب کنید.

Windows 7/Windows Server 2008 R2

روی دکمه شروع کلیک کنید و پانل کنترل < مشاهده دستگاه‌ها و چاپگرها از سخت افزار و صدا را انتخاب کنید.


Windows Vista/Windows Server 2008

روی دکمه شروع کلیک کرده و پانل کنترل < چاپگرها از سخت افزار و صدا را انتخاب کنید.

2. روی چاپگر کلیک راست کرده و ویژگی‌ها را انتخاب کنید.

3. زبانه سرویس وب را انتخاب کرده و روی URL کلیک کنید.

اجرای Web Config در Mac OS

1. موارد برگزیده سیستم را از منوی  < چاپگرها و اسکنرها (یا چاپ و اسکن، چاپ و مابری) و سپس چاپگر را انتخاب کنید.

2. روی گزینه‌ها و لوازم < نمایش صفحه وب چاپگر کلیک کنید.

برنامه چاپ کردن صفحات وب (E-Web Print)

E-Web Print برنامه‌ای است که به شما اجازه می‌دهد صفحات وب را به آسانی و با چیدمان‌های مختلف چاپ کنید. برای اطلاعات بیشتر به راهنمای برنامه مراجعه کنید. از طریق منوی E-Web Print در نوار ابزار E-Web Print می‌توانید به راهنما دسترسی پیدا کنید.

نکته:

از سیستم عامل Windows Server پشتیبانی نمی‌شود.

مرورگرهای پشتیبانی شده و آخرین نسخه را از سایت دانلود بررسی کنید.

شروع

زمانی که E-Web Print را نصب می‌کنید، در مرورگر شما نشان داده می‌شود. بر روی Print یا Clip کلیک کنید.

ابزارهای به روز رسانی نرم افزار (به روز رسانی نرم افزار)

راهنمای چاپگر را نیز به روز کنید. EPSON Software Updater برنامه ای است که نرم افزار جدید یا به روز شده را در اینترنت بررسی و آن را نصب می کند. می توانید دفترچه

نکته:

از سیستم عامل *Windows Server* پشتیبانی نمی شود.

روش نصب

Software Updater را از لوح نرم افزار همراه نصب کنید یا جدیدترین نسخه آن را از وبسایت Epson دانلود کنید.

<http://www.epson.com>

شروع در Windows

Windows 10

روی دکمه شروع کلیک کنید و سپس **EPSON Software Updater < Epson Software** را انتخاب کنید.

Windows 8.1/Windows 8

نام برنامه را در قسمت جستجو وارد کنید و سپس آیکن نشان داده شده را انتخاب نمایید.

Windows 7/Windows Vista/Windows XP

روی دکمه شروع کلیک کنید و سپس **همه برنامه ها (یا برنامه ها) < Epson Software < EPSON Software Updater** را انتخاب کنید.

نکته:

همچنین می توانید برنامه *EPSON Software Updater* را با کلیک کردن روی نماد چاپگر از نوار وظیفه دسکتاپ و سپس انتخاب **بروزرسانی نرم افزار** اجرا کنید.

شروع در Mac OS

برو < برنامه ها < **EPSON Software Updater < Epson Software** را انتخاب کنید.

نصب کردن آخرین برنامه ها

نکته:

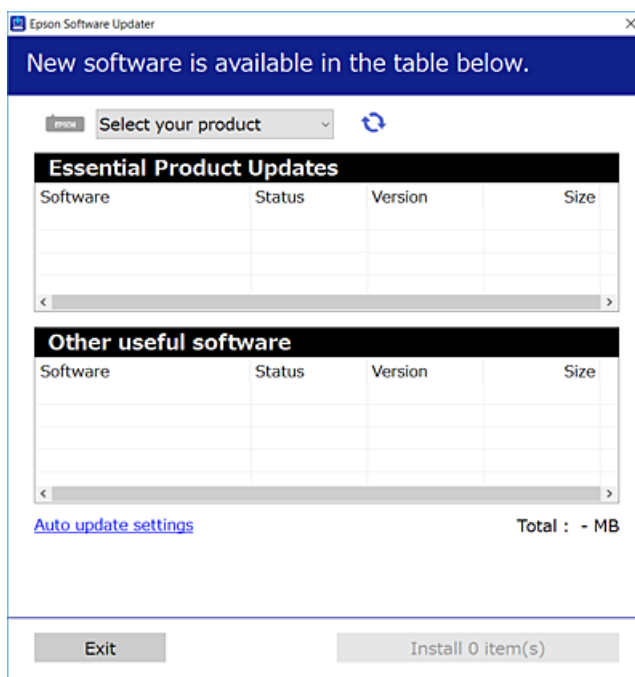
زمان نصب مجدد برنامه، لازم است ابتدا آن را حذف کنید.


1. مطمئن شوید چاپگر و رایانه آماده اتصال باشند و چاپگر به اینترنت وصل باشد.

خدمات شبکه و اطلاعات نرم افزاری


2. EPSON Software Updater را راه اندازی کنید.

این عکس مثالی برای Windows است.



3. برای Windows، چاپگر خود را انتخاب و برای مشاهده آخرین برنامه‌های موجود بر روی  کلیک کنید.

4. مواردی را که می‌خواهید نصب یا به‌روز کنید، انتخاب و بر روی دکمه "نصب" کلیک کنید.

مهم: 

تا پایان به‌روزرسانی، چاپگر را خاموش نکرده یا آن را از پریز برق نکشید؛ در غیر این صورت ممکن است چاپگر دچار نقص عملکرد شود.

نکته:

می‌توانید آخرین برنامه‌ها را از وب‌سایت Epson دانلود کنید.

<http://www.epson.com>

اگر از سیستم عامل Windows Server استفاده کنید، می‌توانید از EPSON Software Updater استفاده کنید. آخرین برنامه‌ها را از وب‌سایت Epson دانلود کنید.

اطلاعات مرتبط

← "ابزارهای به‌روز رسانی نرم‌افزار (به‌روز رسانی نرم‌افزار)" در صفحه 104

نصب درایور پست اسکریپت چاپگر


نصب درایور PostScript چاپگر — Windows

1. فرآیند نصب را به یکی از روش‌های زیر شروع کنید.
 - از دیسک نرم‌افزار ارائه شده به همراه چاپگر استفاده کنید.
 - دیسک نرم‌افزار را در رایانه قرار دهید، به پوشه زیر وارد شوید و سپس فایل SETUP64.EXE (یا SETUP.EXE) را اجرا کنید.
 \PostScript\WINX64Driver (یا \SETUP\SETUP64.EXEWINX86) (یا SETUP.EXE)
 - از وبسایت استفاده کنید.
 - از طریق وبسایت زیر به صفحه چاپگر خود وارد شوید، درایور چاپگر PostScript3 را دانلود کنید و سپس فایل نصب آن را اجرا کنید.
<http://www.epson.eu/Support> (اروپا)
<http://support.epson.net/> (خارج از اروپا)
2. چاپگر خود را انتخاب کنید.
3. دستورالعمل‌های روی صفحه را دنبال کنید.
4. روش اتصال را از طریق اتصال شبکه یا اتصال USB انتخاب کنید.
 - برای اتصال شبکه.
 - لیست چاپگرهای موجود در همان شبکه نمایش داده می‌شود.
 - چاپگر مورد نظر برای استفاده را انتخاب کنید.
 - برای اتصال USB.
 - برای اتصال چاپگر به رایانه، از دستورالعمل‌های روی صفحه پیروی کنید.
5. برای نصب درایور چاپگر PostScript، از دستورالعمل‌های روی صفحه پیروی کنید.

نصب درایور PostScript چاپگر — Mac OS

- درایور چاپگر را از وب سایت پشتیبانی Epson دانلود و نصب کنید.
- <http://www.epson.eu/Support> (اروپا)
- <http://support.epson.net/> (خارج از اروپا)
- هنگام نصب درایور چاپگر، به IP آدرس آن نیاز دارید.
- نماد شبکه در صفحه اصلی چاپگر را انتخاب کنید و سپس برای تایید آدرس IP چاپگر گزینه اتصال فعال را انتخاب کنید.

اضافه کردن درایور چاپگر (فقط برای Mac OS)

1. ترجیحات سیستم را از  منو < چاپگرها و اسکرها (یا چاپ و اسکن، چاپ و نمابر) انتخاب کنید.
2. بر روی + کلیک کرده و سپس افزودن چاپگر یا اسکر دیگر را انتخاب کنید.

خدمات شبکه و اطلاعات نرم افزاری

3. چاپگر خود را انتخاب کنید و سپس روی افزودن کلیک کنید.

نکته:

□ اگر چاپگر شما در فهرست موجود نیست، بررسی کنید که چاپگر روشن است به درستی به رایانه متصل است.

□ برای یک اتصال *IP*، *USB* یا اتصال *Bonjour*، واحد کاست کاغذ اختیاری را بعد از اضافه کردن چاپگر تنظیم کنید.

نصب درایور چاپگر Epson Universal (تنها برای سیستم عامل Windows)

درایور چاپگر Epson universal از نوع درایور چاپ سازگار با universal PCL6 می باشد. وقتی این درایور چاپگر را نصب کنید*، می توانید از طریق تمامی چاپگرهای Epson که این درایور چاپگر را پشتیبانی می کنند، عمل چاپ را انجام دهید.

* از آنجا که این یک درایور چاپگر عمومی است، قابلیت های چاپ آن در مقایسه با درایور چاپگر اختصاصی طراحی شده برای چاپگر شما محدود می باشند.

چاپگر را به همان شبکه ای وصل کنید که رایانه شما متصل است و سپس رویه زیر را برای نصب درایور چاپگر دنبال کنید.

1. فایل اجرایی درایور را از وب سایت پشتیبانی Epson دانلود کنید.

<http://www.epson.eu/Support> (فقط اروپا)

<http://support.epson.net/>

2. بر روی فایل اجرایی دو-بار کلیک کنید.

3. برای ادامه نصب دستورالعمل های روی صفحه را دنبال کنید.


نکته:

اگر شما از یک رایانه با سیستم عامل Windows استفاده می کنید و نمی توانید درایور را از وب سایت دانلود کنید، آن را از دیسک نرم افزاری که همراه با چاپگر عرضه شده است، نصب کنید. پوشه "Driver\Universal" را دسترسی نمایید.

حذف برنامه ها

به عنوان سرپرست وارد رایانه شوید. رمز عبور سرپرست را وارد کنید اگر رایانه به شما فرمان داد.

حذف برنامه ها — Windows

1. دکمه  را برای خاموش کردن چاپگر فشار دهید.

2. همه برنامه های فعال را ببندید.

3. پانل کنترل را باز کنید:

□ Windows 10/Windows Server 2016

روی دکمه شروع راست-کلیک کنید یا آن را فشار داده و نگه دارید و سپس پانل کنترل را انتخاب کنید.

□ Windows 8.1/Windows 8/Windows Server 2012 R2/Windows Server 2012

دسک تاپ < تنظیمات > پانل کنترل را انتخاب کنید.

خدمات شبکه و اطلاعات نرم افزاری

Windows 7/Windows Vista/Windows XP/Windows Server 2008 R2/Windows Server 2008/Windows Server 2003 R2/Windows Server 2003

روی دکمه شروع کلیک و پانل کنترل را انتخاب کنید.

4. حذف برنامه (یا افزودن یا حذف برنامه ها) را باز کنید:

Windows 10/Windows 8.1/Windows 8/Windows 7/Windows Vista/Windows Server 2016/Windows Server 2012 R2/Windows Server 2012/Windows Server 2008 R2/Windows Server 2008

حذف برنامه از برنامه ها را انتخاب کنید.

Windows XP/Windows Server 2003 R2/Windows Server 2003

روی افزودن یا حذف برنامه ها کلیک کنید.

5. نرم افزاری مورد نظر را جهت حذف انتخاب نمایید.

در صورت وجود کار چاپ، نمی توانید درایور چاپگر را حذف کنید. پیش از حذف کردن، کارهای چاپ را حذف کنید یا منتظر پایان یافتن آنها بمانید.

6. حذف برنامه ها:

Windows 10/Windows 8.1/Windows 8/Windows 7/Windows Vista/Windows Server 2016/Windows Server 2012 R2/Windows Server 2012/Windows Server 2008 R2/Windows Server 2008

روی حذف/تغییر یا حذف کلیک کنید.

Windows XP/Windows Server 2003 R2/Windows Server 2003

روی تغییر/حذف یا حذف کلیک کنید.

نکته:


اگر پنجره کنترل حساب کاربر نشان داده شد، روی ادامه کلیک کنید.

7. دستورالعمل های روی صفحه را دنبال کنید.

حذف برنامه ها — Mac OS

1. Uninstaller را با استفاده از EPSON Software Updater دانلود کنید.

وقتی که Uninstaller را دانلود کنید، لازم نیست هر بار که برنامه را حذف می کنید مجدداً آن را دانلود کنید.

2. دکمه  را برای خاموش کردن چاپگر فشار دهید.

3. برای حذف درایور چاپگر، موارد برگزیده سیستم را از منوی  < چاپگرها و اسکنرها (یا چاپ و اسکن، چاپ و فابری) انتخاب کرده و سپس چاپگر را از فهرست چاپگرهای فعال حذف نمایید.

4. همه برنامه های فعال را ببندید.

5. برو < برنامه ها < Epson Software < Uninstaller را انتخاب کنید.

6. برنامه ای که می خواهید حذف کنید را انتخاب کرده و سپس روی Uninstall کلیک کنید.

مهم!

Uninstaller همه درایورهای چاپگرهای جوهرافشان Epson روی رایانه را حذف می کند. اگر از چندین چاپگر جوهرافشان Epson استفاده می کنید و فقط می خواهید برخی از درایورها را حذف کنید، ابتدا همه آنها را حذف کنید و سپس درایور چاپگر لازم را دوباره نصب نمایید.

خدمات شبکه و اطلاعات نرم افزاری

نکته:

اگر برنامه ای را که می خواهید از لیست برنامه حذف کنید پیدا نمی کنید، می توانید با استفاده از *Uninstaller* حذف کنید. در این صورت، برو < برنامه ها > *Epson Software* را انتخاب کنید، برنامه ای را که می خواهید حذف کنید انتخاب کرده و سپس آن را به سطل زباله بکشید.

چاپ کردن با سرویس شبکه

با استفاده از سرویس Epson Connect که در اینترنت موجود است می توانید از طریق تلفن هوشمند، تبلت یا لپ تاپ، در هر زمان و مکانی اقدام به چاپ نمایید. برای استفاده از این سرویس، باید کاربر و چاپگر را در Epson Connect ثبت کنید. ویژگی های موجود در اینترنت به شرح زیر می باشند.

Email Print

در هنگام فرستادن ایمیل دارای پیوست هایی مانند سند یا تصویر به نشانی ایمیل تخصیص یافته به چاپگر، می توانید آن ایمیل و پیوست ها را از مکان های دور مانند چاپگر منزل یا اداره چاپ کنید.

Epson iPrint

این برنامه کاربردی برای iOS و اندروید است و امکان چاپ کردن از تلفن هوشمند یا تبلت را فراهم می کند. می توانید سند، تصویر و وبسایت را با فرستادن مستقیم آن به چاپگر متصل به LAN بی سیم چاپ کنید.

Remote Print Driver

این درایور مشترکی است که Remote Print Driver آن را پشتیبانی می کند. در هنگام چاپ کردن با چاپگر در مکانی دور، می توانید چاپگر را در پنجره معمول برنامه ها تغییر دهید.

برای اطلاعات بیشتر به وب سایت پورتال Epson Connect مراجعه کنید.

<https://www.epsonconnect.com/>

<http://www.epsonconnect.eu> (فقط اروپا)

اطلاعات مرتبط

← "استفاده از Epson iPrint" در صفحه 73

برطرف کردن مشکلات

بررسی وضعیت چاپگر

بررسی پیامها بر روی صفحه LCD

اگر پیام خطایی بر روی صفحه LCD نشان داده شد، دستورالعمل‌های روی صفحه یا راه‌حلهای زیر را برای برطرف کردن مشکل دنبال کنید.

پیام‌های خطا	راه‌حل‌ها
خطای چاپگر دوباره چاپگر را روشن کنید. برای اطلاع از جزئیات به اسناد مراجعه کنید.	<p><input type="checkbox"/> هرگونه کاغذ یا مواد محافظ را از چاپگر و کاست کاغذ بیرون بیاورید. اگر پس از خاموش کردن و روشن کردن مجدد چاپگر، باز هم پیام خطا نمایش داده می‌شود، با مرکز پشتیبانی Epson تماس بگیرید.</p> <p><input type="checkbox"/> هنگامی که کدهای خطای زیر نمایش داده می‌شوند، بررسی کنید در هر منبع تغذیه کاغذ بیش از حداکثر تعداد مجاز کاغذ قرار نداده‌اید. 000181، 000184، 000201، 000204، 000221، 000224</p>
خطای چاپگر. برای اطلاع از جزئیات بیشتر به اسناد دستگاه مراجعه کنید. ویژگی‌های غیرچاپ در دسترس هستند.	چاپگر ممکن است آسیب دیده باشد. برای درخواست تعمیرات، با پشتیبانی Epson یا ارائه دهنده خدمات مجاز Epson تماس بگیرید. با این حال، ویژگی‌های غیر چاپی موجود است.
خروجی کاغذ در XX.	کاغذ را قرار دهید و سپس کاست کاغذ را به طور کامل بیرون بکشید.
تعداد زیادی واحدهای کاست کاغذ نصب شده است. دستگاه را خاموش کنید و واحدهای اضافی را حذف کنید. برای اطلاع از جزئیات به اسناد دستگاه مراجعه کنید.	می‌توانید تا سه واحد کاست کاغذ اختیاری نصب کنید. برای دیگر واحدهای کاست کاغذ اختیاری، آنها را با دنبال کردن مراحل نصب به صورت معکوس حذف کنید.
واحدهای کاست کاغذ پشتیبانی نشده‌ای نصب شده است. دستگاه را خاموش کنید و آن را حذف نصب کنید. برای اطلاع از جزئیات به اسناد دستگاه مراجعه کنید.	واحدهای کاست کاغذ اختیاری پشتیبانی نشده نصب شده‌اند. با دنبال کردن مراحل نصب به صورت معکوس آنها را حذف کنید.
چاپ نشد زیرا XX خراب است. می‌توانید از کاست کاغذ دیگری چاپ کنید.	دستگاه را خاموش و مجدداً روشن کنید، سپس کاست کاغذ را دوباره قرار دهید. اگر پیغام خطا هنوز نمایش داده می‌شود، برای درخواست تعمیرات، با پشتیبانی Epson یا ارائه دهنده خدمات مجاز Epson تماس بگیرید.
رولر نگهداری در XX تقریباً در پایان طول عمر سرویس است.	<p><input type="checkbox"/> کاست کاغذ</p> <p>نیاز است که رولرهای نگهداری به صورت دوره‌ای تعویض شود. اگر زمان تعویض فرا رسیده باشد، کاغذ به درستی از کاست کاغذ تغذیه نمی‌شود. رولرهای نگهداری جدید را آماده کنید.</p> <p><input type="checkbox"/> ورودی کاغذ از عقب</p> <p>اگر زمان تعویض فرا رسیده باشد، کاغذ به درستی از ورودی کاغذ از عقب تغذیه نمی‌شود. برای درخواست تعویض رولرهای نگهداری، با پشتیبانی Epson یا ارائه دهنده خدمات مجاز Epson تماس بگیرید.</p>
رولر نگهداری در XX در پایان طول عمر سرویس است. آن را تعویض کنید و شمارشگر رولر نگهداری را بازنشانی کنید.	رولرهای نگهداری را تعویض کنید. بعد از تعویض غلطک‌ها، گزینه‌های نگهداری < اطلاعات غلتک نگهداری > تنظیم شمارنده غلتک نگهداری و سپس کاست کاغذ که رولرهای نگهداری آن را تعویض کرده‌اید را انتخاب کنید.
رولر نگهداری در تغذیه پشتی کاغذ در پایان طول عمر مفید خود است. برای اطلاع از جزئیات به اسناد دستگاه مراجعه کنید.	برای درخواست تعویض رولرهای نگهداری مربوط به ورودی کاغذ از عقب، با پشتیبانی Epson یا ارائه دهنده خدمات مجاز Epson تماس بگیرید.

برطرف کردن مشکلات

پیام‌های خطا	راه حل‌ها
لازم است کارتریج جوهر را تعویض کنید.	برای اطمینان از اینکه چاپی با کیفیت بهینه دریافت می‌کنید و جهت کمک به محافظت از هد چاپ خود، زمانی که چاپگر شما نیاز به تعویض کارتریج را نشان می‌دهد، یک ذخیره متغیر ایمنی جوهر در کارتریج باقی می‌ماند. زمانی که به شما فرمان داده شد کارتریج را تعویض کنید.
زمان تعمیر دستگاه است. با پشتیبانی Epson تماس بگیرید.	مشتریان نباید شخصاً نسبت به انجام امور سرویس اقدام نمایند. برای درخواست سرویس، با Epson یا ارائه‌دهنده خدمات مجاز Epson تماس بگیرید.
برای حفظ کیفیت چاپ شاید لازم باشد چاپگر سرویس شود. با پشتیبانی Epson تماس بگیرید.	مشتریان نباید شخصاً نسبت به انجام امور سرویس اقدام نمایند. برای درخواست سرویس، با Epson یا ارائه‌دهنده خدمات مجاز Epson تماس بگیرید.
نمایش خودکار تنظیم صفحه روی خاموش تنظیم شده است. ممکن است بعضی از ویژگی‌ها در دسترس نباشند. برای اطلاع از جزئیات به اسناد موجود مراجعه کنید.	اگر نمایش خودکار تنظیم صفحه غیرفعال شود، نمی‌توانید از AirPrint استفاده کنید.
ترکیب نشانی IP و ماسک زیرشبکه نامعتبر است. برای اطلاع از جزئیات بیشتر به اسناد دستگاه مراجعه کنید.	آدرس IP صحیح یا درگاه پیش‌فرض را وارد کنید. برای راهنمایی با سرپرست شبکه تماس بگیرید. برای اطلاع از جزئیات، به راهنمای سرپرست مراجعه کنید.
گواهی ریشه را برای استفاده از سرویس‌های ابر به‌روز رسانی کنید.	برنامه Web Config را اجرا کنید و سپس گواهی ریشه را به‌روز رسانی کنید. برای اطلاع از جزئیات، به راهنمای سرپرست مراجعه کنید.
بررسی کنید تنظیمات درگاه چاپگر (مثل نشانی IP) یا درایور چاپگر به رایانه صحیح باشد.	اطمینان حاصل کنید که پورت چاپگر همانند ذیل به‌درستی در مشخصات < پورت از منوی چاپگر انتخاب شده باشد.
بررسی کنید تنظیمات درگاه یا درایور چاپگر در رایانه صحیح باشند. برای اطلاع از جزئیات به اسناد دستگاه مراجعه کنید.	«USBXXX» را برای یک اتصال USB یا «EpsonNet Print Port» را برای یک اتصال شبکه انتخاب کنید.
Recovery Mode	چاپگر در حالت بازیابی راه‌اندازی شده است زیرا به‌روز رسانی سفت‌افزار انجام نشد. مراحل زیر را دنبال کنید تا دوباره سفت‌افزار به‌روز رسانی شود. 1. با یک کابل USB رایانه و چاپگر را به هم وصل کنید. (در حالت بازیابی، نمی‌توانید سفت‌افزار را از طریق اتصال شبکه به‌روز رسانی کنید). 2. برای دستورالعمل‌های بیشتر به وب‌سایت Epson محلی مراجعه کنید. برای اطلاع از جزئیات، به راهنمای سرپرست مراجعه کنید.

اطلاعات مرتبط

- ◀ "تماس با پشتیبانی Epson" در صفحه 160
- ◀ "ابزارهای به‌روز رسانی نرم‌افزار (به‌روز رسان نرم‌افزار)" در صفحه 104
- ◀ "نصب کردن آخرین برنامه‌ها" در صفحه 104

بررسی وضعیت چاپگر — Windows

1. به پنجره درایور چاپگر بروید.
2. روی EPSON Status Monitor 3 از زبانه نگهداری کلیک کرده و سپس جزئیات را انتخاب کنید. می‌توانید وضعیت چاپگر، سطح جوهر و وضعیت خطا را بررسی کنید.

نکته:


اگر EPSON Status Monitor 3 غیرفعال باشد، روی تنظیم گسترش یافته از زبانه نگهداری کلیک کنید و سپس EPSON Status Monitor 3 را فعال کنید را انتخاب نمایید.

اطلاعات مرتبط

- ◀ "دستوری به درایور چاپگر" در صفحه 43

برطرف کردن مشکلات

بررسی وضعیت چاپگر — Mac OS

1. موارد برگزیده سیستم را از منوی  > چاپگرها و اسکنرها (یا چاپ و اسکن، چاپ و فایبر) و سپس چاپگر را انتخاب کنید.
2. روی گزینه ها و لوازم > برنامه > باز کردن برنامه چاپگر کلیک کنید.
3. روی EPSON Status Monitor کلیک کنید.
می‌توانید وضعیت چاپگر، سطح جوهر و وضعیت خطا را بررسی کنید.

بررسی وضعیت نرم‌افزار

می‌توانید مشکل را با به‌روز رسانی نرم‌افزار به آخرین نسخه برطرف کنید. برای بررسی وضعیت نرم‌افزار، از ابزار به‌روز رسانی نرم‌افزار استفاده کنید.

اطلاعات مرتبط

- ◀ "ابزارهای به‌روز رسانی نرم‌افزار (به‌روز رسانی نرم‌افزار)" در صفحه 104
- ◀ "نصب کردن آخرین برنامه‌ها" در صفحه 104

خارج کردن کاغذ گیر کرده

دستورالعمل‌های روی صفحه را در پانل کنترل چاپگر برای قرار دادن و خارج کردن کاغذ گیر کرده از جمله هر نوع کاغذ پاره شده دنبال کنید. نمایشگر LCD یک انیمیشن نمایش می‌دهد که روش برطرف کردن کاغذ گیر کرده را نشان می‌دهد.

! احتیاط:

زمانی که دست شما داخل چاپگر است هرگز دکمه‌های روی پانل کنترل را لمس نکنید. اگر چاپگر شروع به کار کند، می‌تواند منجر به آسیب شود. مراقب باشید به قسمت‌های بیرون زده شده دست نزدیک زیرا موجب آسیب می‌شود.

! مهم:

با دقت کاغذ گیر کرده را خارج کنید. خارج کردن ناگهانی و تند کاغذ می‌تواند به چاپگر آسیب برساند.

نکته:

اگر هر نوع کاغذ پاره شده باقی ماند، پس از پاک کردن خطای گیر کردن کاغذ، مسیر تنظیم < نگهداری > کاغذ را بردارید را انتخاب کنید. این کار به شما کمک می‌کند تا تکه‌های باقیمانده کاغذ را خارج کنید.

کاغذ به درستی تغذیه یا از دستگاه خارج نمی‌شود

- نکات زیر را بررسی کنید، و سپس برای حل مشکل اقدامات مناسب را انجام دهید.
- چاپگر را روی یک سطح صاف قرار دهید و در شرایط محیطی توصیه شده راه اندازی کنید.
- از کاغذی که توسط این چاپگر پشتیبانی می‌شود استفاده کنید.
- به موارد احتیاطی مربوط به استفاده از کاغذ مراجعه کنید.

برطرف کردن مشکلات

- بیشتر از حداکثر تعداد برگه های مشخص شده برای کاغذ قرار ندهید. در مورد کاغذ ساده، بالاتر از خطی که توسط نماد مثلث روی راهنمای لبه قرار دارد کاغذ قرار ندهید.
- مطمئن شوید که تنظیمات اندازه کاغذ و نوع کاغذ با اندازه واقعی کاغذ و نوع کاغذ موجود در چاپگر مطابقت دارد.
- غلتک داخل چاپگر را تمیز کنید.

اطلاعات مرتبط

- ← "نصب واحدهای کاست کاغذ اختیاری" در صفحه 146
- ← "احتیاطهای مربوط به استفاده از کاغذ" در صفحه 25
- ← "ظرفیتها و کاغذ موجود" در صفحه 22
- ← "لیست انواع کاغذ" در صفحه 31

گیر کردن کاغذ

- کاغذ را در جهت صحیح قرار دهید و راهنماهای لبه را مقابل لبه های کاغذ بلغزانید.
- در حین چاپ، درپوش عقب را باز نکنید. این کار باعث گیر کردن کاغذ می شود.

اطلاعات مرتبط

- ← "خارج کردن کاغذ گیر کرده" در صفحه 112
- ← "قرار دادن کاغذ در کاست کاغذ" در صفحه 26
- ← "قرار دادن کاغذ در ورودی کاغذ از عقب" در صفحه 28

کاغذ به صورت کج تغذیه می شود

کاغذ را در جهت صحیح قرار دهید و راهنماهای لبه را مقابل لبه های کاغذ بلغزانید.

اطلاعات مرتبط

- ← "قرار دادن کاغذ در کاست کاغذ" در صفحه 26
- ← "قرار دادن کاغذ در ورودی کاغذ از عقب" در صفحه 28

چندین برگه کاغذ به طور همزمان وارد دستگاه شده اند

وقتی در طول چاپ دستی 2 طرفه چندین برگه کاغذ به طور همزمان وارد دستگاه می شوند، قبل از قرار دادن مجدد کاغذ هر یک از کاغذهای موجود در چاپگر را خارج کنید.

کاغذ به درستی از واحدهای کاست کاغذ اختیاری تغذیه نمی شود

اگر واحدهای کاست اسناد اختیاری را اضافه کرده باشید، باید تنظیمات مربوطه را در درایور چاپگر انجام دهید.

اطلاعات مرتبط

- ← "تنظیم دستگاه کاست اسناد اختیاری در درایور چاپگر — Windows" در صفحه 151
- ← "تنظیم دستگاه کاست اسناد اختیاری در درایور چاپگر — Mac OS" در صفحه 152

برطرف کردن مشکلات

بعد از تعویض رولرهای نگهداری، تغذیه کاغذ به خوبی صورت نمی گیرد

ممکن است رولرهای نگهداری به درستی تعویض نشده باشند. بررسی کنید که آیا به طور صحیح نصب شده اند یا خیر.

خطای تمام شدن کاغذ

وقتی یک خطای تمام شدن کاغذ نمایش داده شود در صورتیکه کاغذ در ورودی کاغذ از عقب وجود دارد، کاغذ را مجدداً در ورودی کاغذ از عقب بارگذاری کنید.

اسناد چاپ شده با ترتیب درست روی هم قرار نمی گیرند

در صورتی که اهرم را در مرکز سینی خروجی قرار دهید، ممکن است مشکل برطرف نشود اما ظرفیت نگهداری کاغذ کاهش خواهد یافت.


کاغذ در یک جهت غیرمنتظره خارج می شود

در صورتی که هنگام چاپ ترکیبی از صفحات با جهت گیری افقی و عمودی یا ترکیبی از چاپ دور و یک رو کاغذ در یک جهت غیرمنتظره خارج می شود، تنظیمات اسناد خروجی برای بایگانی در درایور چاپگر را فعال نمایید. این گزینه به منظور تسهیل بایگانی اوراق آنها را در یک جهت یکسان خارج می کند.

Windows

گزینه اسناد خروجی برای بایگانی در بخش تنظیم گسترش یافته در زبانه نگهداری را انتخاب کنید.


Mac OS

گزینه ترجیحات سیستم را از منوی  < چاپگرها و اسکنرها (یا چاپ و اسکن، چاپ و نمابر) و سپس چاپگر را انتخاب کنید. روی گزینه ها و لوازم < گزینه ها (یا درایور) کلیک کنید. گزینه On را به عنوان تنظیم اسناد خروجی برای بایگانی انتخاب کنید.



مشکلات مربوط به برق و پانل کنترل

دستگاه روشن نمی شود

مطمئن شوید سیم برق با ایمنی درون پریز قرار گرفته است.

دکمه  را کمی بیشتر پایین نگه دارید.

دستگاه خاموش نمی شود

دکمه  را کمی بیشتر پایین نگه دارید. اگر هنوز هم نمی توانید چاپگر را خاموش کنید، سیم برق را به پریز نزدیک بردارید. برای جلوگیری از خشک شدن هد چاپ، دوباره چاپگر را با فشار دادن دکمه  روشن و خاموش کنید.

برطرف کردن مشکلات

چاپگر حین استفاده خاموش می شود

دوشاخه را از برق بکشید و دوباره وصل کنید تا چاپگر به وضعیت عملکردی معمول خود بازگردد. در صورتی که برطرف سازی مشکل امکان پذیر نمی باشد، با پشتیبانی Epson تماس بگیرید.

دستگاه به صورت خودکار خاموش می شود

تنظیمات چاپگر < تنظیمات اصلی > تنظیم خاموش کردن را انتخاب کنید و سپس تنظیمات خاموش شدن در صورت غیرفعال بودن و خاموش شدن در صورت قطع اتصال را غیرفعال کنید.

تنظیمات چاپگر < تنظیمات اصلی > تنظیمات اصلی را انتخاب کنید و سپس تنظیم زمان سنج خاموش کردن را غیرفعال کنید.

نکته:

بسته به محل خرید ممکن است دستگاهتان ویژگی تنظیم خاموش کردن یا زمان سنج خاموش کردن را داشته باشد.

صفحه LCD تاریک می شود

چاپگر در حالت خواب است. دکمه ای از پانل کنترل را برای برگرداندن صفحه LCD به وضعیت قبلی خود فشار دهید.

کار با دستگاه از طریق پانل کنترل امکان پذیر نمی باشد

وقتی قابلیت محدودسازی کاربر فعال است، شناسه و رمز عبور کاربر برای چاپ لازم است. اگر رمز عبور را نمی دانید، با سرپرست چاپگر خود تماس بگیرید.

چاپ از رایانه امکان پذیر نیست

بررسی اتصال (USB)

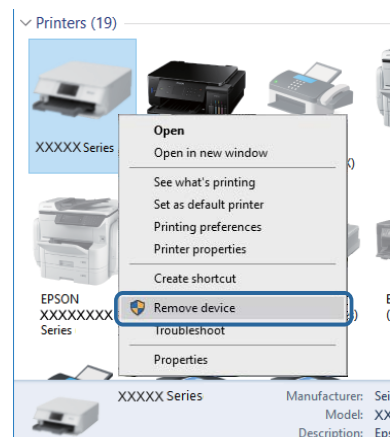
کابل USB را به طور ایمن به چاپگر و رایانه وصل کنید.

اگر از هاب USB استفاده می کنید، سعی کنید چاپگر را بطور مستقیم به رایانه وصل کنید.

اگر کابل USB شناسایی نشد، درگاه یا کابل USB را تغییر دهید.

برطرف کردن مشکلات

- ❑ اگر چاپگر نتواند کار چاپ را با اتصال USB انجام دهد، باید مراحل زیر را طی کنید.
کابل USB را از رایانه جدا کنید. روی آیکون چاپگر که در رایانه نشان داده شده است راست کلیک کنید و سپس **قطع دستگاه** را انتخاب کنید. سپس کابل USB را به رایانه متصل کرده و یک چاپ آزمایشی انجام دهید.
اتصال USB را با طی کردن مراحل تغییر روش اتصال به رایانه که در این راهنما ذکر شده است، بازنشانی کنید. برای مشاهده جزئیات به پیوند اطلاعات مرتبط مراجعه کنید.



بررسی اتصال (شبکه)

- ❑ مسیر تنظیم < تنظیمات چاپگر > تنظیمات شبکه < بررسی اتصال را انتخاب کنید و سپس گزارش اتصال شبکه را چاپ کنید. اگر گزارش نشان می دهد که اتصال شبکه قطع شده است، گزارش اتصال شبکه را بررسی کنید و سپس با سرپرست چاپگر تماس بگیرید.
- ❑ در صورتی که برطرف سازی مشکل امکان پذیر نمی باشد، با سرپرست چاپگر تماس بگیرید.

بررسی نرم افزار و داده ها

- ❑ حتماً درایور چاپگر اصل Epson را نصب کنید. اگر درایور چاپگر اصل Epson نصب نشود، قابلیت ها محدود می شود. بهتر است از درایور چاپگر اصل Epson استفاده کنید. برای مشاهده جزئیات به پیوند اطلاعات مرتبط مراجعه کنید.
- ❑ اگر تصویر بزرگی را چاپ می کنید، ممکن است رایانه حافظه کافی نداشته باشد. تصویر را با وضوح کمتر و اندازه کوچکتر چاپ کنید.

اطلاعات مرتبط

← "بررسی درایور چاپگر اصل Epson" در صفحه 116

بررسی درایور چاپگر اصل Epson

با روش های زیر می توانید بفهمید که آیا درایور چاپگر نصب شده بر روی رایانه شما اصل است یا خیر.

Windows

پانل کنترل < مشاهده دستگاه ها و چاپگرها (چاپگرها، چاپگرها و نمابرها) را انتخاب کنید و برای باز کردن پنجره ویژگی های سرور چاپ مراحل زیر را طی کنید.

Windows 10/Windows 8.1/Windows 8/Windows 7/Windows Server 2016/Windows Server 2012 R2/Windows Server 2012/Windows Server 2008 R2

بر روی نماد چاپگر و سپس بر روی ویژگی های سرور چاپ در بالای پنجره کلیک کنید.

برطرف کردن مشکلات

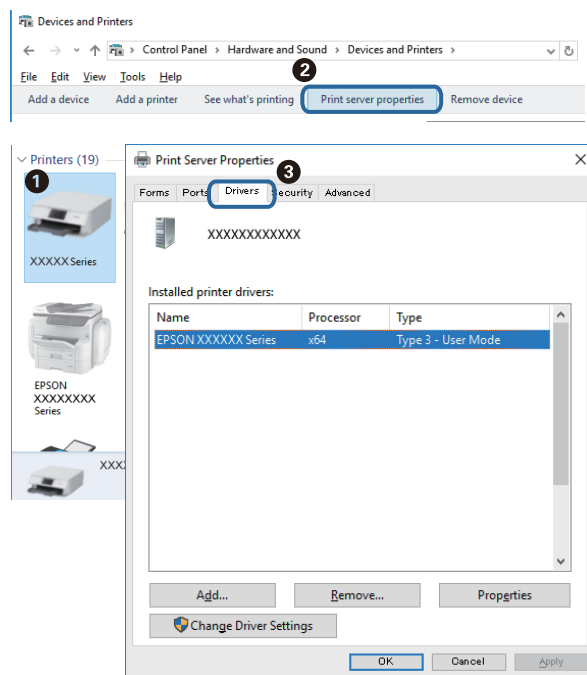
Windows Vista/Windows Server 2008

بر روی نماد پوشه چاپگرها راست-کلیک و سپس بر روی اجرا به عنوان مدیر > ویژگی‌های سرور کلیک کنید.

Windows XP/Windows Server 2003 R2/Windows Server 2003

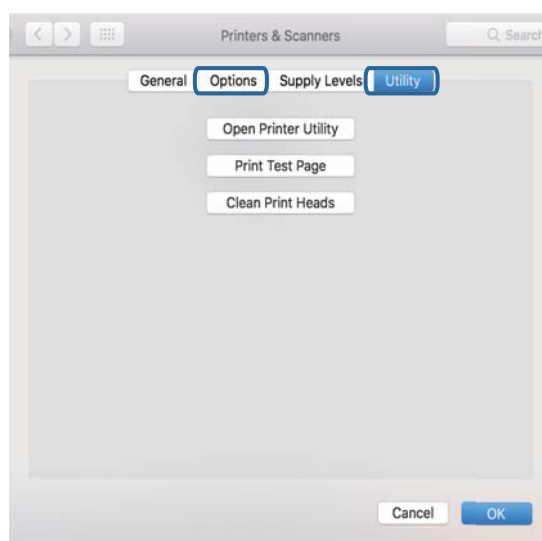
از منو فایل گزینه ویژگی‌های سرور را انتخاب کنید.

بر روی زبانه درایور کلیک کنید. ظاهر شدن نام چاپگر شما در فهرست به این معنی است که درایور چاپگر اصل Epson روی رایانه شما نصب شده است.



Mac OS

موارد برگزیده سیستم را از منوی > چاپگرها و اسکنرها (یا چاپ و اسکن، چاپ و فابریک) و سپس چاپگر را انتخاب کنید. بر روی گزینه‌ها و لوازم کلیک کنید. ظاهر شدن زبانه گزینه‌ها و برنامه در پنجره به این معنی است که درایور چاپگر اصل Epson روی رایانه شما نصب شده است.



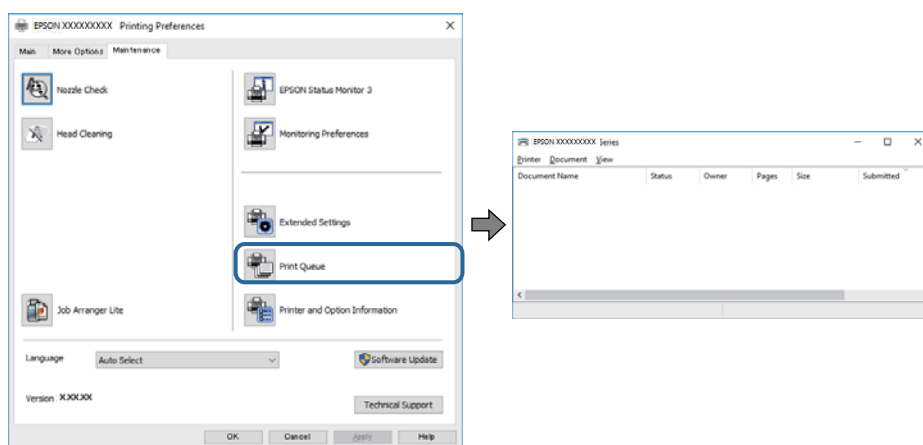
برطرف کردن مشکلات

اطلاعات مرتبط

← "نصب کردن آخرین برنامه‌ها" در صفحه 104

بررسی وضعیت چاپگر از طریق رایانه (Windows)

بر روی گزینه صف چاپ در زبانه نگهداری کلیک کنید.

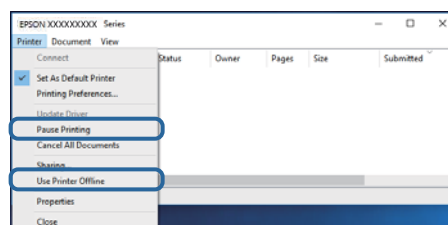


بررسی کنید آیا کار چاپی متوقف شده ای موجود است.

در صورت باقی ماندن داده غیر ضروری، لغو همه اسناد را از منو چاپگر انتخاب کنید.

مطمئن شوید چاپگر آفلاین نیست یا در حالت تعلیق قرار ندارد.

اگر چاپگر آفلاین است یا در حالت تعلیق قرار دارد، علامت تنظیم آفلاین یا حالت تعلیق را از منوی چاپگر بردارید.



مطمئن شوید که چاپگر از منوی چاپگر بعنوان چاپگر پیش فرض انتخاب شده است (باید یک علامت تیک در مورد منو وجود داشته باشد).

اگر چاپگر بعنوان چاپگر پیش فرض انتخاب نشده است، آن را بعنوان چاپگر پیش فرض تنظیم کنید. اگر چندین نماد در پنل کنترل مشاهده دستگاه‌ها و چاپگرها (چاپگر، چاپگر و نمابر) وجود داشته باشد، برای انتخاب نماد باید به روش زیر عمل کنید.
(مثال)

اتصال USB: سری EPSON XXXX

اتصال شبکه: سری EPSON XXXX (شبکه)

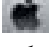
اگر درایور چاپگر را چندین بار نصب کنید، نسخه‌هایی از درایور چاپگر ممکن است ایجاد شود. اگر نسخه‌هایی مانند "سری EPSON XXXX (نسخه 1)" ایجاد شده باشد، باید بر روی نماد درایور کپی شده راست-کلیک و سپس بر روی حذف دستگاه کلیک کنید.

اطمینان حاصل کنید که پورت چاپگر همانند ذیل به درستی در مشخصات < پورت از منوی چاپگر انتخاب شده باشد.

"USBXXX" را برای یک اتصال USB یا "EpsonNet Print Port" را برای یک اتصال شبکه انتخاب کنید.

برطرف کردن مشکلات

بررسی وضعیت چاپگر از طریق رایانه (Mac OS)

- وقتی قابلیت محدودسازی کاربر فعال باشد ممکن است چاپگر چاپ نکند. با سرپرست چاپگر تماس بگیرید.
- مطمئن شوید که وضعیت چاپگر روی مکث تنظیم نشده باشد.
- ترجیحات سیستم را از منوی  > چاپگرها و اسکنرها (یا چاپ و اسکن، چاپ و نمابر) و سپس روی چاپگر دو بار کلیک کنید. اگر چاپگر متوقف شده است، روی ازسرگیری (یا ازسرگیری چاپگر) کلیک کنید.

بررسی سایر مشکلات

- در صورتی که یک چاپگر را از طریق کابل USB 2.0 به یک درگاه USB فوق سریع (SuperSpeed) متصل کنید، ممکن است در برخی رایانه‌ها خطای ارتباطی رخ دهد. در این گونه موارد، چاپگر را از طریق یکی از شیوه‌های زیر مجدداً متصل کنید.
- از یک کابل USB 3.0 استفاده کنید.
- کابل را به یک درگاه USB پرسرعت (Hi-Speed USB) در رایانه وصل کنید.
- به یک درگاه USB فوق سریع غیر از درگاهی که سبب بروز خطا شده است متصل نمائید.

چاپ از طریق iPhone یا iPad امکان پذیر نیست


- iPhone یا iPad را به همان شبکه ای (SSID) که چاپگر وصل شده، متصل کنید.
- نمایش خودکار تنظیم صفحه را در منوهای زیر فعال کنید.
- تنظیم < تنظیمات چاپگر > تنظیمات منبع کاغذ < نمایش خودکار تنظیم صفحه > تنظیمات AirPrint را در Web Config فعال کنید.

اطلاعات مرتبط

◀ "برنامه پیکربندی عملیات چاپگر (Web Config)" در صفحه 102

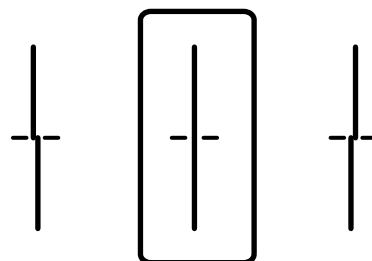
مشکلات مربوط به کار چاپی

تنظیم کیفیت چاپ

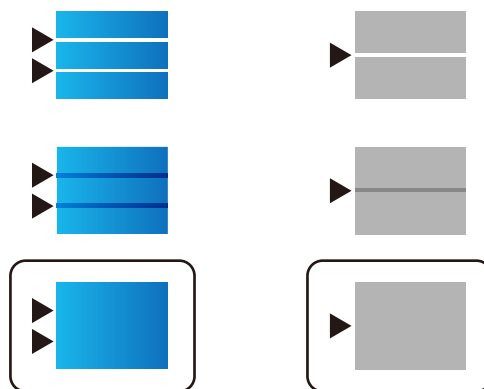
- در صورتی که متوجه عدم ترازبندی خطوط عمودی، تصاویر تار یا نوارهای افقی شدید، کیفیت چاپ را تنظیم کنید.
- 1. کاغذ ساده اندازه A4 را در چاپگر قرار دهید.
- 2. از صفحه اصلی، گزینه نگهداری را انتخاب کنید.
- 3. برای انتخاب گزینه، تمرکز را با استفاده از دکمه‌های  بر روی گزینه منتقل کنید و دکمه OK را فشار دهید.
- 3. گزینه تنظیم کیفیت چاپ را انتخاب کنید.
- 4. برای بررسی کیفیت چاپ از دستورالعمل‌های روی صفحه پیروی کنید.
- در صورتی که پیامی جهت توصیه تمیز کردن هد چاپ نمایش می‌یابد، هد چاپ را تمیز کنید.

برطرف کردن مشکلات

5. برای چاپ الگوها برای بررسی ترازبندی هد چاپ از دستورالعمل‌های روی صفحه پیروی کنید و سپس هد چاپ را تراز نمایید. □ در صورتی که خطوط راهنمای عمودی غیرهمراستا به نظر می‌رسند یا نتیجه چاپ تار به نظر می‌رسد، این الگو امکان تنظیم ترازبندی را برایتان فراهم می‌آورد. شماره الگویی که کمترین خط عمودی ناهمراستا دارد را پیدا کرده و وارد کنید.



- این الگو به شما امکان می‌دهد در صورت مشاهده نواربندی افقی در فواصل منظم، ترازبندی را به درستی انجام دهید. عدد مربوط به الگوی با کمترین همپوشانی و کمترین جدایی را پیدا کرده و وارد کنید.



اطلاعات مرتبط

← "قرار دادن کاغذ در کاست کاغذ" در صفحه 26

تنظیم کیفیت چاپ برای هر نوع کاغذ

در صورتی که کیفیت چاپ پس از استفاده قابلیت تنظیم کیفیت چاپ نیز بهبود پیدا نکرد، می‌توانید کیفیت چاپ را برای هر نوع کاغذ تنظیم نمایید. برای اطلاع از جزئیات، به راهنمای سرپرست مراجعه کنید.

نسخه چاپی دارای خط افتادگی است یا بدون رنگ است

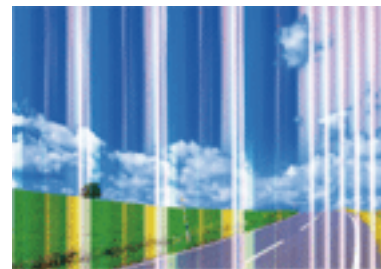
اگر شما برای یک مدت طولانی از چاپگر استفاده نکرده‌اید، ممکن است نازل‌های سر چاپگر مسدود شده باشند و قطره‌های جوهر خارج نشوند. بررسی نازل را انجام دهید، و سپس اگر هر کدام از نازل‌های هد چاپ مسدود شده‌اند، هد چاپ را تمیز کنید.

اطلاعات مرتبط

← "بررسی و تمیز کردن هد چاپ" در صفحه 98

برطرف کردن مشکلات

خطوط اضافه یا رنگ های غیرمنتظره ظاهر می شود



ممکن است نازل های هد چاپ مسدود شده باشند. یک بررسی نازل برای بررسی انسداد نازل های هد چاپ، انجام دهید. اگر هر کدام از نازل های هد چاپ مسدود شده اند، هد چاپ را تمیز کنید.

اطلاعات مرتبط

◀ "بررسی و تمیز کردن هد چاپ" در صفحه 98

خطوط اضافه رنگی در فواصل حدود 3.3 سانتی متر ظاهر می شود



- تنظیمات نوع کاغذ مناسب را برای نوع کاغذ موجود در چاپگر انتخاب کنید.
- هد چاپ را با استفاده از ویژگی تنظیم کیفیت چاپ تراز کنید.
- هنگام چاپ بر روی کاغذ ساده، با استفاده از تنظیمات کیفیت بالاتر چاپ کنید.

اطلاعات مرتبط

◀ "لیست انواع کاغذ" در صفحه 31

◀ "تنظیم کیفیت چاپ" در صفحه 119

برطرف کردن مشکلات

چاپ های تار، خطوط اضافه عمودی، یا عدم ترازبندی



enthalten alle
Aufdruck. W
5008 "Regel

هد چاپ را با استفاده از ویژگی تنظیم کیفیت چاپ تراز کنید.

اطلاعات مرتبط

← "تنظیم کیفیت چاپ" در صفحه 119

حتی بعد از تراز کردن سر چاپگر، کیفیت چاپ بهتر نمی شود

در طول چاپ دو طرفه (یا با سرعت بالا)، سر چاپگر همزمان با چاپ به هر دو جهت حرکت می کند، و ممکن است خطوط عمودی تراز نشوند. اگر کیفیت چاپ بهتر نشده است، تنظیمات چاپ دو طرفه (یا با سرعت بالا) را غیرفعال کنید. غیرفعال کردن این تنظیمات می تواند سرعت چاپ را کاهش دهد.

Windows

سرعت زیاد را در زبانه گزینه بیشتر درایور چاپگر پاک کنید.

Mac OS

موارد برگزیده سیستم را از منوی  > چاپگرها و اسکنرها (یا چاپ و اسکن، چاپ و نمابر) و سپس چاپگر را انتخاب کنید. روی گزینه ها و لوازم > گزینه ها (یا درایور) کلیک کنید. Off را بعنوان تنظیم High Speed Printing انتخاب کنید.

کیفیت چاپ پایین است

اگر کیفیت چاپ به دلیل چاپ های تار، وجود نوار در چاپ، رنگ های چاپ نشده، رنگ های کم رنگ، الگوهای موزاییک شکل و عدم ترازبندی در چاپ ها پایین است موارد زیر را بررسی کنید.

بررسی چاپگر

از قابلیت تنظیم کیفیت چاپ استفاده کنید.

بررسی نازل را انجام دهید و سپس اگر هر کدام از نازل های هد چاپ مسدود شده اند، هد چاپ را تمیز کنید.

هد چاپ را تراز کنید.

بررسی کاغذ

از کاغذی که توسط این چاپگر پشتیبانی می شود استفاده کنید.

بر روی کاغذی که مرطوب، آسیب دیده یا بسیار کهنه است چاپ نکنید.

اگر کاغذ لوله شده یا پاکت نامه پف کرده، آن را یکدست و صاف کنید.

بعد از چاپ کاغذ را فوراً دسته نکنید.

برطرف کردن مشکلات

- ❑ قبل از بایگانی یا نمایش کارهای چاپی، آنها را بطور کامل خشک کنید. هنگام خشک کردن کارهای چاپی، از نور مستقیم آفتاب اجتناب کنید، از خشک کن استفاده نکنید و طرف چاپ شده کاغذ را لمس نکنید.
- ❑ هنگام چاپ تصاویر و عکسها، Epson توصیه می‌کند از کاغذ اصلی Epson به جای کاغذ ساده استفاده کنید. بر روی طرف قابل چاپ کاغذ اصلی Epson چاپ کنید.

بررسی تنظیمات چاپگر

- ❑ تنظیمات نوع کاغذ مناسب را برای نوع کاغذ موجود در چاپگر انتخاب کنید.
- ❑ با استفاده از تنظیمات کیفیت بیشتر، چاپ کنید.
- ❑ در صورت انتخاب شفافیت استاندارد به عنوان تنظیم کیفیت در درایور چاپگر Windows، به استاندارد تغییر دهید. در صورت انتخاب Normal-Vivid به عنوان تنظیم کیفیت در درایور چاپگر Mac OS، به Normal تغییر دهید.

بررسی کارتریج جوهر

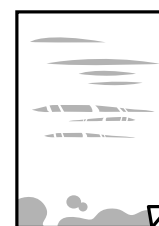
- ❑ Epson توصیه می‌کند که از کارتریج جوهر تا قبل از تاریخ چاپ شده بر روی بسته استفاده کنید.
- ❑ برای کسب بهترین نتیجه، از کارتریج جوهر پر که دارای شش ماه تاریخ مصرف پس از باز شدن بسته‌بندی هستند استفاده کنید.
- ❑ سعی کنید از کارتریج‌های اصلی جوهر Epson استفاده کنید. این محصول طوری طراحی شده است که رنگ‌ها را بر اساس استفاده کارتریج‌های اصلی جوهر Epson تنظیم می‌کند. استفاده از کارتریج‌های جوهر غیر اصل ممکن است کیفیت چاپ را کاهش دهند.

اطلاعات مرتبط

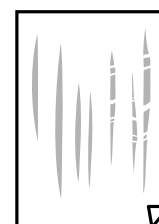
- ❑ «تنظیم کیفیت چاپ» در صفحه 119
- ❑ «ظرفیت‌ها و کاغذ موجود» در صفحه 22
- ❑ «لیست انواع کاغذ» در صفحه 31
- ❑ «احتیاط‌های مربوط به استفاده از کاغذ» در صفحه 25

کاغذ لکه یا خط افتادگی دارد

- ❑ زمانی که نوار افقی نمایان می‌شود یا در بالا یا پایین کاغذ لکه ایجاد می‌شود، کاغذ را در جهت صحیح قرار دهید و راهنماهای لبه را به سمت لبه‌های کاغذ بلغزانید.



- ❑ زمانی که نوار عمودی نمایان می‌شود یا روی کاغذ لکه ایجاد می‌شود، مسیر کاغذ را تمیز کنید.



برطرف کردن مشکلات

☐ کاغذ را روی یک سطح صاف قرار دهید تا بررسی کنید که دارای تاخوردگی است یا خیر. اگر دارای تاخوردگی است، آن را صاف کنید.

☐ هنگام چاپ کردن در یک کاغذ ضخیم، هد چاپ به سطح چاپ نزدیک است و ممکن است روی کاغذ خط خوردگی ایجاد شود. در این صورت، تنظیمات کاهش خط خوردگی را فعال کنید. در صورت فعال کردن این تنظیم، ممکن است کیفیت چاپ کاهش یابد یا سرعت چاپ کم شود.


☐ پانل کنترل

مسیر تنظیم < تنظیمات چاپگر > تنظیمات چاپگر را از صفحه اصلی انتخاب کنید و سپس گزینه کاغذ ضخیم را فعال نمایید.

☐ Windows

روی تنظیم گسترش یافته از زبانه نگهداری درایور چاپگر کلیک کرده و سپس کاغذ ضخیم و پاکت های نامه را انتخاب کنید. اگر حتی پس از انتخاب تنظیم کاغذ ضخیم و پاکت های نامه کماکان کاغذ لکه دار است، گزینه کاغذ رگه کوتاه را در پنجره تنظیم گسترش یافته درایور چاپگر انتخاب کنید.

☐ Mac OS

گزینه ترجیحات سیستم را از منوی  < چاپگرها و اسکنرها (یا چاپ و اسکن، چاپ و نمابر) و سپس چاپگر را انتخاب کنید. روی گزینه ها و لوازم < گزینه ها (یا درایور) کلیک کنید. گزینه On را به عنوان تنظیم Thick paper and envelopes انتخاب کنید.

☐ هنگام چاپ دوروی دستی، مطمئن شوید قبل از قرار دادن دوباره کاغذ، جوهر بطور کامل خشک شده باشد.

اطلاعات مرتبط

- ☛ "قرار دادن کاغذ در کاست کاغذ" در صفحه 26
- ☛ "قرار دادن کاغذ در ورودی کاغذ از عقب" در صفحه 28
- ☛ "پاک کردن مسیر کاغذ از لکه های جوهر" در صفحه 100

کاغذ در حین چاپ خودکار دو طرفه کمرنگ است

وقتی از ویژگی چاپ دو طرفه خودکار استفاده می کنید و داده هایی با تراکم بالا را چاپ می کنید مثل تصاویر و نمودار، تراکم چاپ را روی مقدار کمتر و مدت زمان خشک شدن را روی مدت بیشتر تنظیم کنید.

اطلاعات مرتبط

- ☛ "تنظیمات چاپگر" در صفحه 34

عکس های چاپ شده چسبناک هستند

ممکن است روی سمت نادرست کاغذ عکس چاپ کرده باشید. اطمینان حاصل کنید که چاپ را روی سمت قابل چاپ انجام دهید. هنگام چاپ بر روی پشت کاغذ عکس، باید مسیر کاغذ را تمیز کنید.

اطلاعات مرتبط

- ☛ "پاک کردن مسیر کاغذ از لکه های جوهر" در صفحه 100

تصاویر یا عکس ها با رنگ های غیرمنتظره چاپ می شوند

رنگ را تنظیم کنید و سپس دوباره چاپ نمایید. ویژگی تصحیح خودکار رنگ از حالت تصحیح استاندارد PhotoEnhance استفاده می کند. یک حالت تصحیح دیگر در PhotoEnhance را با انتخاب گزینه ای به غیر از تصحیح به عنوان تنظیم تصحیح رنگ انتخاب کنید. اگر مشکل ادامه پیدا کرد، از یک ویژگی تصحیح رنگ دیگر به غیر از PhotoEnhance استفاده کنید.

برطرف کردن مشکلات

اطلاعات مرتبط

← "تنظیم رنگ چاپ" در صفحه 57

محل، اندازه، یا حاشیه‌های کار چاپی درست نیست

- کاغذ را در جهت صحیح قرار دهید و راهنماهای لبه را مقابل لبه های کاغذ بلغزانید.
- تنظیم اندازه کاغذ مناسب را انتخاب کنید.
- تنظیم حاشیه را در برنامه انجام دهید تا در ناحیه قابل چاپ اعمال شود.

اطلاعات مرتبط

- ← "قرار دادن کاغذ در کاست کاغذ" در صفحه 26
- ← "قرار دادن کاغذ در ورودی کاغذ از عقب" در صفحه 28
- ← "ناحیه قابل چاپ" در صفحه 129

نویسه های چاپ شده نادرست و درهم هستند

- کابل USB را به طور ایمن به چاپگر و رایانه وصل کنید.
- اگر کار چاپ متوقف شده وجود داشته باشد، نویسه‌های چاپ شده ممکن است مخدوش شود.
- هنگام چاپ، رایانه را به طور دستی در حالت **هایپرنت** یا در حالت **خواب** قرار دهید. بار دیگر که رایانه را روشن کنید ممکن است صفحات متن درهم چاپ شوند.
- در صورتی که درایور چاپگری که قبلاً استفاده کرده اید را استفاده نمایید، نویسه های چاپ شده نادرست و درهم نمایش داده خواهند شد. اطمینان حاصل کنید که درایور چاپگری که استفاده می کند به همین چاپگر تعلق دارد. نام چاپگر در بالای پنجره درایور چاپگر را بررسی کنید.

تصویر چاپ شده معکوس است

- علامت تنظیمات تصویر آینه ای را در درایور چاپگر یا برنامه بردارید.
- Windows
- علامت تصویر آینه را از زبانه **گزینه بیشتر** درایور چاپگر بردارید.
- Mac OS
- علامت **Mirror Image** را از منوی **تنظیمات چاپ** کادر چاپ بردارید.

وجود الگوهای موزاییک شکل در چاپ ها

- هنگام چاپ تصاویر و عکس ها، با داده وضوح بالا چاپ کنید. تصاویر روی وب سایت اغلب وضوح پایینی دارند با اینکه در حالت نمایش خوب به نظر می رسند و به همین دلیل ممکن است کیفیت چاپ کاهش یابد.

چاپ دو-رو ناخواسته

- تنظیمات چاپ دو-رو در درایور چاپگر را پاک کنید.

برطرف کردن مشکلات

Windows

علامت خاموش را از قسمت چاپ 2 طرفه در زبانه اندازه درایور چاپگر انتخاب کنید.

Mac OS

علامت Off را از قسمت Two-sided Printing در منوی Two-sided Printing Settings کادر محاوره‌ای چاپ انتخاب کنید.

مشکل کار چاپی برطرف نمی شود

اگر همه راه حل ها را امتحان کرده اید و مشکل هنوز حل نشده است، درایور چاپگر را حذف و دوباره نصب کنید.

اطلاعات مرتبط

← "حذف برنامه ها" در صفحه 107



← "نصب کردن آخرین برنامه ها" در صفحه 104

سایر مشکلات مربوط به چاپ


چاپ بسیار آهسته است

 برنامه‌های غیر ضروری را ببندید. تنظیمات کیفیت را پایین تر بیاورید. چاپ با کیفیت بالا سرعت چاپ را کاهش می‌دهد. تنظیم دور رو (یا سرعت بالا) را فعال کنید. زمانی که این تنظیم فعال می‌شود، هد چاپ زمانی که در هر دو جهت حرکت می‌کند چاپ انجام می‌دهد و سرعت چاپ افزایش می‌یابد.Windows

علامت سرعت زیاد را از زبانه گزینه بیشتر درایور چاپگر انتخاب کنید.

Mac OS ترجیحات سیستم را از منوی  < چاپگرها و اسکنرها (یا چاپ و اسکن، چاپ و نمابر) و سپس چاپگر را انتخاب کنید. روی گزینه‌ها و لوازم < گزینه‌ها (یا درایور) کلیک کنید. On را بعنوان تنظیم High Speed Printing انتخاب کنید. حالت بی صدا را غیرفعال کنید. این ویژگی سرعت چاپگر را کاهش می‌دهد. پانل کنترلاز صفحه اصلی را  انتخاب و سپس حالت سکوت را غیرفعال کنید.Windows

خاموش را بعنوان تنظیم بی صدا در زبانه اندازه درایور چاپگر انتخاب کنید.


Mac OS ترجیحات سیستم را از منوی  < چاپگرها و اسکنرها (یا چاپ و اسکن، چاپ و نمابر) و سپس چاپگر را انتخاب کنید. روی گزینه‌ها و لوازم < گزینه‌ها (یا درایور) کلیک کنید. Off را بعنوان تنظیم بی صدا انتخاب کنید. برای چاپ دورو، یک سمت کاغذ چاپ شده و خشک می‌شود، سپس سمت دیگر چاپ می‌شود. به دلیل اینکه زمان خشک شدن بسته به شرایط محیطی مانند درجه حرارت یا رطوبت و یا داده های چاپی متفاوت خواهد بود، سرعت چاپ نیز ممکن است کندتر باشد.

برطرف کردن مشکلات

سرعت چاپ در طول چاپ متوالی به طور قابل توجهی کاهش می یابد

سرعت چاپ کاهش می یابد تا از بیش از حد گرم شدن و آسیب دیدن مکانیسم چاپگر جلوگیری شود. به هر حال می توانید به چاپ ادامه دهید. برای بازگشت به سرعت چاپ عادی، حداقل به مدت 30 دقیقه از چاپگر استفاده نکنید. اگر چاپگر را از برق بکشید، سرعت چاپ به حالت عادی باز می گردد.

لغو چاپ در رایانه دارای سیستم عامل Mac OS X v10.6.8 امکان پذیر نیست

اگر می خواهید چاپ را از طریق رایانه خود متوقف کنید، تنظیمات زیر را انجام دهید.
Web Config را اجرا کنید و سپس Port9100 را به عنوان تنظیمات پروتکل با اولویت زیاد در AirPrint راه اندازی انتخاب کنید. موارد برگزیده سیستم را از منوی  < چاپگرها و اسکنرها (یا چاپ و اسکن، چاپ و همبر) انتخاب کنید، چاپگر را حذف کنید و سپس دوباره چاپگر را اضافه نمایید.

مشکلات درایور چاپگر پست اسکریپت

نکته:

بسته به محیط رایانه، موارد منو و متن در درایور چاپگر متفاوت است.

هنگام استفاده از درایور چاپگر پست اسکریپت، چاپگر چاپ نمی کند

- از پانل کنترل تنظیم زبان چاپ را روی خودکار یا PS3 قرار دهید.
- در Windows، اگر تعداد زیادی کار چاپی ارسال شود، ممکن است چاپگر چاپ نکند. در ویژگیهای چاپگر، چاپ مستقیم در چاپگر را در زبانه پیشرفته انتخاب کنید.

اطلاعات مرتبط

← "تنظیمات چاپگر" در صفحه 34

هنگام استفاده از درایور چاپگر پست اسکریپت، چاپگر به طور صحیح چاپ نمی کند

- اگر فایل در برنامه ای ایجاد شده است که به شما اجازه می دهد قالب داده را تغییر دهید، مثل Adobe Photoshop، مطمئن شوید که تنظیمات در برنامه با تنظیمات در درایور چاپگر مطابقت داشته باشد.
- فایل های EPS ایجاد شده در قالب دوتایی ممکن است به طور صحیح چاپ نشوند. هنگام ایجاد فایل های EPS در برنامه، قالب را روی ASCII تنظیم کنید.
- برای Windows، وقتی چاپگر با استفاده از رابط USB به رایانه متصل است نمی تواند داده های دوتایی را چاپ کند. تنظیم پروتکل خروجی در زبانه تنظیمات دستگاه را در ویژگیهای چاپگر روی ASCII یا TBCP تنظیم کنید.
- برای Windows، فونت های جانشین مناسب را از زبانه تنظیمات دستگاه در ویژگیهای چاپگر انتخاب کنید.

هنگام استفاده از درایور چاپگر پست اسکریپت، کیفیت چاپ پایین است

در درایور چاپگر نمی توانید تنظیمات رنگ را در زبانه کاغذ/کیفیت انجام دهید. روی پیشرفته کلیک کنید و سپس تنظیم Color Mode را انجام دهید.

برطرف کردن مشکلات

هنگام استفاده از درایور چاپگر پست اسکرپیت، چاپ بسیار آهسته انجام می شود.

در درایور چاپگر، تنظیم **Print Quality** را روی **Fast** قرار دهید.

سایر مشکلات


زمان لمس چاپگر شوک الکتریکی خفیفی ایجاد می شود

اگر لوازم جانبی زیادی به رایانه وصل باشد، ممکن است زمان لمس چاپگر شوک الکتریکی خفیفی را احساس کنید. برای رایانه ای که به چاپگر وصل شده یک سیم زمینی نصب کنید.

صدای کارکرد بسیار زیاد است

اگر صدای دستگاه بیش از حد بلند است، بیصدا را فعال کنید. فعالسازی این قابلیت می تواند سرعت چاپ را کاهش دهد.


پانل کنترل

از صفحه اصلی را  انتخاب و سپس حالت سکوت را فعال کنید.

Windows درایور چاپگر

بیصدا را در زبانه اندازه فعال کنید.

Mac OS درایور چاپگر

ترجیحات سیستم را از منوی  < چاپگرها و اسکنرها (یا چاپ و اسکن، چاپ و مابری) و سپس چاپگر را انتخاب کنید. روی گزینه‌ها و لوازم < گزینه‌ها (یا درایور) کلیک کنید. **On** را بعنوان تنظیم بیصدا انتخاب کنید.

رمز عبور خود را فراموش کرده اید

در صورت فراموش کردن رمز عبور سرپرست خود، با پشتیبانی Epson تماس بگیرید.

اطلاعات مرتبط

← "تماس با پشتیبانی Epson" در صفحه 160

برنامه با فایروال مسدود شده است (فقط برای Windows)

برنامه را به لیست برنامه های مجاز در فایروال Windows در قسمت تنظیمات امنیتی در پانل کنترل اضافه نمایید.

ضمیمه

مشخصات فنی

مشخصات چاپگر

نازل های جوهر سیاه: 800 نازل های جوهر رنگی: 800 برای هر رنگ	قرار دادن نازل هد چاپ	
64 تا 90 گرم/متر مربع (17 تا 24 پوند)	کاغذ ساده	وزن کاغذ*
91 تا 256 گرم/متر مربع (25 تا 68 پوند)	کاغذ ضخیم	
پاکت نامه شماره 10، DL، C6: 75 تا 90 گرم/متر مربع (20 تا 24 پوند) پاکت نامه C4: 80 تا 100 گرم/متر مربع (21 تا 26 پوند)	پاکت نامه‌ها	

* حتی وقتی ضخامت کاغذ در محدوده مجاز است، ممکن است بسته به خصوصیات یا کیفیت کاغذ به درون دستگاه تغذیه نشود یا کیفیت چاپ به مقدار مطلوب نباشد.

ناحیه قابل چاپ

ناحیه قابل چاپ برای برگه های تک

ممکن است به دلیل مکانیسم چاپگر، کیفیت چاپ در نواحی سایه دار کاهش یابد.

3.0 میلی متر (0.12 اینچ)	A	
3.0 میلی متر (0.12 اینچ)	B	
49.0 میلی متر (1.93 اینچ)	C	
54.0 میلی متر (2.13 اینچ)	D	

ناحیه قابل چاپ برای پاکت نامه

ممکن است به دلیل مکانیسم چاپگر، کیفیت چاپ در نواحی سایه دار کاهش یابد.

3.0 میلی متر (0.12 اینچ)	A	
5.0 میلی متر (0.20 اینچ)	B	
54.0 میلی متر (2.13 اینچ)	C	
49.0 میلی متر (1.93 اینچ)	D	

ضمیمه

مشخصات رابط

برای رایانه	USB فوق سریع (SuperSpeed USB)
-------------	-------------------------------

لیست عملکرد شبکه

عملکردهای شبکه و IPv4/IPv6

ملاحظات	پشتیبانی شده	عملکردها	
-	✓	IPv4	چاپ شبکه‌ای (WindowsEpsonNet Print)
-	✓	IPv6 ,IPv4	(WindowsStandard TCP/IP)
یا Windows Vista یا بالاتر	✓	IPv6 ,IPv4	چاپ (WSD (Windows
-	✓	IPv6 ,IPv4	چاپ (Mac OSBonjour)
-	✓	IPv6 ,IPv4	چاپ (WindowsIPP ، Mac OS)
وسیله اطلاعاتی	-	IPv4	چاپ UPnP
دوربین دیجیتالی	-	IPv4	چاپ (Wi-FiPictBridge)
-	✓	IPv4	Epson Connect (چاپ ایمیل، چاپ از راه دور)
Mac یا جدیدتر iOS 5 یا جدیدتر OS X v10.7	✓	IPv6 ,IPv4	(Mac OS ، iOSAirPrint)
-	✓	IPv6 ,IPv4	Google Cloud Print
-	-	IPv6 ,IPv4	Epson Scan 2
-	-	IPv4	Event Manager
-	-	IPv4	Epson Connect (اسکن به حافظه ابری)
-	-	IPv6 ,IPv4	AirPrint (اسکن)
-	-		ADF (اسکن دورو)
-	-	IPv4	ارسال یک نمابر
-	-	IPv4	دریافت یک نمابر
-	-	IPv6 ,IPv4	AirPrint (نمابر خروجی)

مشخصات Wi-Fi

استانداردها	IEEE 802.11b/g/n ¹
دامنه فرکانس	2.4 گیگاهرتز

ضمیمه

(dBm (EIRP 20	حداکثر نیروی فرکانس رادیویی ارسال شده
زیرساخت، Wi-Fi Direct ساده) ^{2*}	حالت‌های هماهنگی
(WPA2-Enterprise (AES ، ^{4*} WPA2-PSK (AES) ، WEP (64/128 بیت)	امنیت اتصال بی‌سیم ^{3*}

1* IEEE 802.11n تنها برای HT20 در دسترس می‌باشد.

2* برای IEEE 802.11b پشتیبانی نمی‌شود.

3* قابلیت Wi-Fi Direct تنها از WPA2-PSK (AES) پشتیبانی می‌کند.

4* با استانداردهای WPA2 با پشتیبانی برای WPA/WPA2 Personal مطابقت دارد.

مشخصات اترنت

^{1*} (10BASE-T) IEEE802.3i (100BASE-TX) IEEE802.3u ^{1*} (1000BASE-T) IEEE802.3ab ^{2*} (IEEE802.3az (Energy Efficient Ethernet	استانداردها
خودکار، تمام دوبلکس 10 مگابیت/ثانیه، نیمه دوبلکس 10 مگابیت/ثانیه، تمام دوبلکس 100 مگابیت/ثانیه، نیمه دوبلکس 100 مگابیت/ثانیه	حالت ارتباط
RJ-45	متصل کننده

1* از کابل گروه 5e یا بالاتر STP (جفتی پیچ خورده روکش دار) استفاده کنید تا از احتمال تداخل رادیویی جلوگیری شود.

2* دستگاه متصل باید با استانداردهای IEEE802.3az مطابقت داشته باشد.

پروتکل امنیتی

*IEEE802.1X	
فیلتر کردن IPsec/IP	
سرور/سرویس گیرنده HTTPS	SSL/TLS
IPPS	
(SSL/TLS ,SMTPS (STARTTLS	
SNMPv3	

* برای اتصال باید از دستگاهی استفاده کنید که با IEEE802.1X سازگار است.

سازگاری PostScript Level 3

PostScript استفاده شده در این چاپگر با PostScript Level 3 مطابقت دارد.

ضمیمه

سرویس‌های شخص ثالث پشتیبانی شده

AirPrint	چاپ	iOS 5 یا بالاتر/ Mac OS X v10.7.x یا بالاتر
Google Cloud Print		

ابعاد

فقط چاپگر

ابعاد	ذخیره
	<input type="checkbox"/> عرض: 613 میلی‌متر (24.1 اینچ) <input type="checkbox"/> طول: 755 میلی‌متر (29.7 اینچ) <input type="checkbox"/> ارتفاع: 386 میلی‌متر (15.2 اینچ)
	چاپ
	<input type="checkbox"/> عرض: 613 میلی‌متر (24.1 اینچ) <input type="checkbox"/> طول: 866 میلی‌متر (34.1 اینچ) <input type="checkbox"/> ارتفاع: 571 میلی‌متر (22.5 اینچ)
وزن*	تقریباً 35.3 کیلوگرم (77.8 پوند)

* بدون کارتریج‌های جوهر و سیم برق.

چاپگرها با گزینه‌ها

این موارد، ابعاد چاپگرها با 3 واحد کاست اسناد اختیاری و یک کشوی اختیاری می‌باشند.

ابعاد	ذخیره
	<input type="checkbox"/> عرض: 772 میلی‌متر (30.4 اینچ) <input type="checkbox"/> طول: 873 میلی‌متر (34.4 اینچ) <input type="checkbox"/> ارتفاع: 1056 میلی‌متر (41.6 اینچ)
	چاپ
	<input type="checkbox"/> عرض: 772 میلی‌متر (30.4 اینچ) <input type="checkbox"/> طول: 873 میلی‌متر (34.4 اینچ) <input type="checkbox"/> ارتفاع: 1240 میلی‌متر (48.8 اینچ)
وزن*	تقریباً 94.3 کیلوگرم (207.9 پوند)

* بدون کارتریج‌های جوهر و سیم برق.

ضمیمه

مشخصات الکتریکی

مدل 220 تا 240 ولت	مدل 100 تا 240 ولت	مدل
50 تا 60 هرتز	50 تا 60 هرتز	دامنه فرکانس ارزیابی شده
0.8 آمپر	0.5 تا 1.0 آمپر	جریان ارزیابی شده
چاپ: تقریباً 37.0 عرض (ISO/IEC24712) حالت آماده: حدود 8.5 وات حالت خواب: حدود 1.3 وات خاموش: حدود 0.25 وات	چاپ: تقریباً 37.0 عرض (ISO/IEC24712) حالت آماده: حدود 8.5 وات حالت خواب: حدود 1.2 وات خاموش: حدود 0.2 وات	مصرف برق (با اتصال USB)

نکته:

برای بررسی ولتاژ به برچسب روی چاپگر مراجعه کنید.

کاربران اروپایی برای اطلاع از جزئیات مربوط به مصرف برق، به وب سایت زیر مراجعه نمایند.

<http://www.epson.eu/energy-consumption>

مشخصات محیطی

از این چاپگر در محدوده ای که در نمودار زیر نشان داده شده است استفاده کنید.	کارکرد
<p>دما: 10 تا 35°C (50 تا 95°F) رطوبت: 20 تا 80% رطوبت نسبی (بدون تغلیظ)</p>	
دما: -20 تا 40°C (-4 تا 104°F)* رطوبت: 5 تا 85 درصد RH (بدون تراکم)	ذخیره

* می توانید برای یک ماه در دمای 40 درجه سانتی گراد (104 درجه فارنهایت) نگهداری کنید.

مشخصات محیطی برای کارتریج های جوهر

-20 تا 40°C (-4 تا 104°F)*	دمای نگهداری
-23°C (-9.4°F)	دمای انجماد
یخ جوهر آب می شود و پس از حدود 3 ساعت در دمای 25°C (77°F) قابل استفاده می گردد.	

* می توانید برای یک ماه در دمای 40°C (104°F) نگهداری کنید.

ضمیمه

موقعیت و فضای نصب

برای اطمینان از استفاده ایمن، چاپگر را در موقعیتی قرار دهید که از شرایط زیر برخوردار باشد.

- یک سطح ثابت و هموار که تحمل وزن چاپگر را داشته باشد
- مکانی که دارای تهویه مناسب باشد
- مکان‌هایی که روزنه‌ها و منافذ چاپگر پوشانده یا مسدود نشوند
- مکان‌هایی که بتوان یک پرینت برق مجزا برای دستگاه استفاده کرد
- مکان‌هایی که قرار دادن کاغذ و برداشتن کاغذ از دستگاه به راحتی ممکن باشد
- مکان‌هایی که با شرایط مندرج در بخش «مشخصات محیطی» در این دفترچه راهنما مطابقت داشته باشند

مهم!

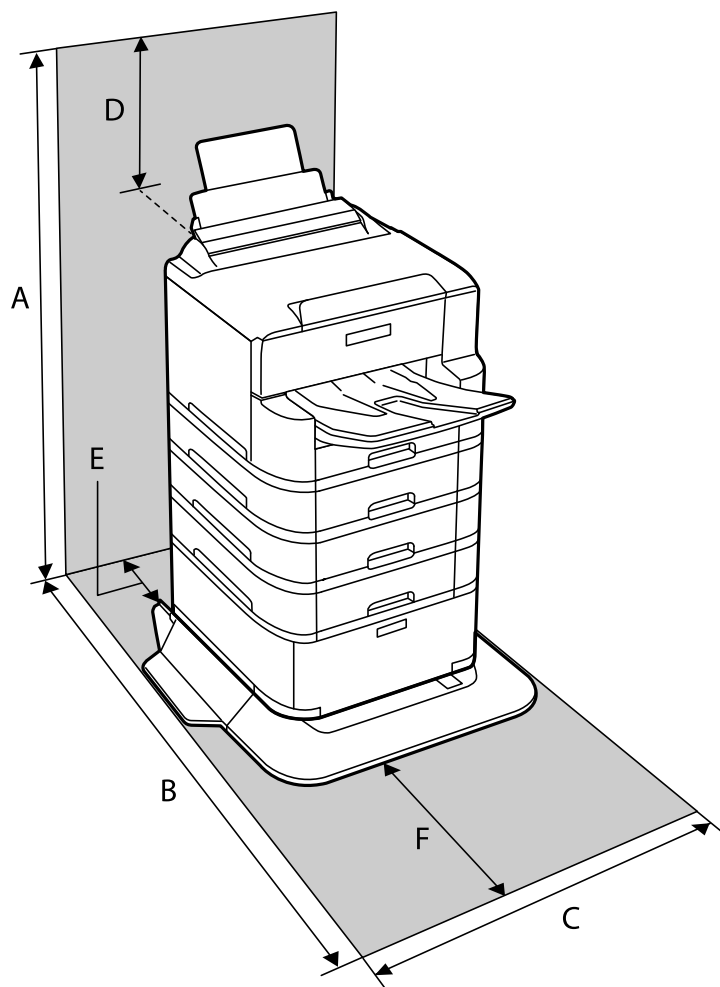
چاپگر را در موقعیت‌های زیر قرار ندهید؛ در غیر این صورت ممکن است خراب شود.

- در معرض تابش مستقیم نور خورشید
- در مکان‌هایی که در معرض تغییرات سریع دما و رطوبت هستند
- در معرض تماس با آتش
- در معرض تماس با مواد فرّار
- در معرض ضربه یا لرزش
- در مجاورت تلویزیون یا رادیو
- در معرض گرد و خاک یا مکان‌های کثیف
- در معرض تماس با آب
- در مجاورت تجهیزات سرمایشی یا گرمایشی
- در مجاورت دستگاه بخور (رطوبت‌ساز)

برای جلوگیری از ایجاد الکتریسیته ساکن در مکان‌هایی که مستعد این امر هستند، یک کفپوش ضد الکتریسیته ساکن زیر دستگاه قرار دهید.

ضمیمه

فضای کافی برای نصب و کارکردن صحیح و راحت با چاپگر در نظر بگیرد.



1240 میلی‌متر	A
1378 میلی‌متر	B
772 میلی‌متر	C
185 میلی‌متر	D
179 میلی‌متر	E
523 میلی‌متر	F

نیازمندی‌های سیستم

☐ Windows 10 (32-bit، 64-bit)/Windows 8.1 (32-bit، 64-bit)/Windows 8 (32-bit، 64-bit)/Windows 7 (32-bit، 64-bit)،
 Windows XP Professional x64 Edition/(32-bit) یا جدیدتر /Windows XP SP3/(32-bit، 64-bit) /Windows Vista/(32-bit، 64-bit) یا جدیدتر //Windows Server 2016//Windows Server 2012 R2/Windows Server 2008 R2/Windows Server 2003 SP2 یا جدیدتر

☐ /macOS Sierra/OS X El Capitan/OS X Yosemite/OS X Mavericks/OS X Mountain Lion/Mac OS XmacOS High Sierra v10.7.x/Mac OS X v10.6.8

ضمیمه

نکته:

☐ Mac OS ممکن است از برخی از برنامه‌ها و ویژگی‌ها پشتیبانی نکند.

☐ از فایل سیستم (UFS) UNIX برای Mac OS پشتیبانی نمی‌شود.

اطلاعات فونت

فونت‌های موجود برای پست اسکرپیت

نام فونت	خانواده	معادل HP
Nimbus Mono	Bold Italic ,Italic ,Bold ,Medium	Courier
Letter Gothic	Italic ,Bold ,Medium	Letter Gothic
Nimbus Mono PS	Bold Oblique ,Oblique ,Bold ,Regular	CourierPS
Nimbus Roman No4	Bold Italic ,Italic ,Bold ,Medium	CG Times
URW Classico	Bold Italic ,Italic ,Bold ,Medium	CG Omega
URW Coronet	-	Coronet
URW Clarendon Condensed	-	Clarendon Condensed
URW Classic Sans	Bold Italic ,Italic ,Bold ,Medium	Univers
URW Classic Sans Condensed	Bold Italic ,Italic ,Bold ,Medium	Univers Condensed
Antique Olive	Italic ,Bold ,Medium	Antique Olive
Garamond	Kursiv Halbfett ,Kursiv ,Halbfett ,Antiqua	Garamond
Mauritius	-	Marigold
Algiers	Extra Bold ,Medium	Albertus
NimbusSansNo2	Bold Italic ,Italic ,Bold ,Medium	Arial
Nimbus Roman No9	Bold Italic ,Italic ,Bold ,Medium	Times New Roman
Nimbus Sans	Bold Oblique ,Oblique ,Bold ,Medium	Helvetica
Nimbus Sans Narrow	Bold Oblique ,Oblique ,Bold ,Medium	Helvetica Narrow
Palladio	Bold Italic ,Italic ,Bold ,Roman	Palatino
URW Gothic	Demi Oblique ,Book Oblique ,Demi ,Book	ITC Avant Garde
URW Bookman	Demi Italic ,Light Italic ,Demi ,Light	ITC Bookman
URW Century Schoolbook	Bold Italic ,Italic ,Bold ,Roman	New Century Schoolbook
Nimbus Roman	Bold Italic ,Italic ,Bold ,Medium	Times
URW Chancery Medium Italic	-	ITC Zapf Chancery Italic
Symbol	-	Symbol

ضمیمه

نام فونت	خانواده	معادل HP
URW Dingbats	-	Wingdings
Dingbats	-	ITC Zapf Dingbats
Standard Symbol	-	SymbolPS

فونت های موجود برای (PCL URW)

فونت قابل مقیاس

نام فونت	خانواده	معادل HP	مجموعه نمادها برای PCL5
Nimbus Mono	Bold Italic .Italic .Bold .Medium	Courier	1
Letter Gothic	Italic .Bold .Medium	Letter Gothic	1
Nimbus Mono PS	Bold Oblique .Oblique .Bold .Regular	CourierPS	3
Nimbus Roman No4	Bold Italic .Italic .Bold .Medium	CG Times	2
URW Classico	Bold Italic .Italic .Bold .Medium	CG Omega	3
URW Coronet	-	Coronet	3
URW Clarendon Condensed	-	Clarendon Condensed	3
URW Classic Sans	Bold Italic .Italic .Bold .Medium	Univers	2
URW Classic Sans Condensed	Bold Italic .Italic .Bold .Medium	Univers Condensed	3
Antique Olive	Italic .Bold .Medium	Antique Olive	3
Garamond	Kursiv Halbfett .Kursiv .Halbfett .Antiqua	Garamond	3
Mauritius	-	Marigold	3
Algiers	Extra Bold .Medium	Albertus	3
NimbusSansNo2	Bold Italic .Italic .Bold .Medium	Arial	3
Nimbus Roman No9	Bold Italic .Italic .Bold .Medium	Times New	3
Nimbus Sans	Bold Oblique .Oblique .Bold .Medium	Helvetica	3
Nimbus Sans Narrow	Bold Oblique .Oblique .Bold .Medium	Helvetica Narrow	3
Palladio	Bold Italic .Italic .Bold .Roman	Palatino	3
URW Gothic	Demi Oblique .Book Oblique .Demi .Book	ITC Avant Garde Gothic	3
URW Bookman	Demi Italic .Light Italic .Demi .Light	ITC Bookman	3
URW Century Schoolbook	Bold Italic .Italic .Bold .Roman	New Century Schoolbook	3
Nimbus Roman	Bold Italic .Italic .Bold .Medium	Times	3

ضمیمه

مجموعه نمادها برای PCL5	معادل HP	خانواده	نام فونت
3	ITC Zapf Chancery Medium Italic	-	URW Chancery Medium Italic
4	Symbol	-	Symbol
5	Wingdings	-	URW Dingbats
6	ITC Zapf Dingbats	-	Dingbats
4	SymbolPS	-	Standard Symbol
7	HP David	Bold ,Medium	URW David
7	HP Narkis	Bold ,Medium	URW Narkis
7	HP Miryam	Italic ,Bold ,Medium	URW Miryam
8	Koufi	Bold ,Medium	URW Koufi
8	Naskh	Bold ,Medium	URW Naskh
8	Ryadh	Bold ,Medium	URW Ryadh

فونت Bitmap

مجموعه نماد	نام فونت
9	Line Printer

فونت OCR/Barcode Bitmap (فقط برای PCL5)

مجموعه نماد	خانواده	نام فونت
10	-	OCR A
11	-	OCR B
12	4.68cpi ,9.37cpi	Code39
13	Bold ,Medium	EAN/UPC

نکته:

بسته به تراکم چاپ، یا کیفیت یارنگ کاغذ، فونت های *OCR A*، *OCR B*، *Code39*، و *EAN/UPC* ممکن است قابل خواندن نباشد. قبل از چاپ در مقدار زیاد، یک نمونه چاپ کنید و مطمئن شوید که فونت ها خوانده می شود.

فهرست مجموعه های نماد

چاپگر شما می تواند به انواع مختلفی از مجموعه های نماد دسترسی داشته باشد. تعداد زیادی از این مجموعه های نماد فقط در نویسه های بین المللی خاص هر زبان متفاوت است.

وقتی در نظر می گیرید که از کدام فونت استفاده کنید، باید همچنین در نظر بگیرید که کدام مجموعه نماد را با فونت ترکیب کنید.

ضمیمه

نکته:

از آنجاییکه اغلب نرم افزارها به طور خودکار از فونت ها و نمادها استفاده می کنند، احتمالاً نیازی ندارید که تنظیمات چاپگر را انجام دهید. با این حال، اگر شما برنامه های کنترل چاپگر خود را می نویسید، یا اگر از یک نرم افزار قدیمی استفاده می کنید که نمی تواند فونت ها را کنترل کند، برای کسب جزئیات درباره مجموعه نماد به بخش های زیر مراجعه کنید.

فهرست مجموعه نمادهای PCL 5

طبقه بندی فونت													ویژگی	نام مجموعه نماد
13	12	11	10	9	8	7	6	5	4	3	2	1		
-	-	-	-	-	-	-	-	-	-	✓	✓	✓	0D	Norweg1
-	-	-	-	✓	-	-	-	-	-	-	-	-	0E	Roman Extension
-	-	-	-	-	-	-	-	-	-	✓	✓	✓	0I	Italian
-	-	-	-	✓	-	-	-	-	-	✓	✓	✓	0N	ECM94-1
-	-	-	-	-	-	-	-	-	-	✓	✓	✓	0S	Swedis2
-	-	-	-	-	✓	✓	-	-	-	✓	✓	✓	0U	ANSI ASCII
-	-	-	-	-	-	-	-	-	-	✓	✓	✓	1E	UK
-	-	-	-	-	-	-	-	-	-	✓	✓	✓	1F	French2
-	-	-	-	-	-	-	-	-	-	✓	✓	✓	1G	German
-	-	-	-	✓	-	-	-	-	-	✓	✓	✓	1U	Legal
-	-	-	-	✓	-	-	-	-	-	✓	✓	✓	2N	8859-2 ISO
-	-	-	-	-	-	-	-	-	-	✓	✓	✓	2S	Spanish
-	-	-	-	-	-	-	-	-	-	✓	✓	✓	4N	ISO 8859/4 Latin 4
-	-	-	-	-	-	-	-	-	-	✓	✓	✓	4U	Roman-9
-	-	-	-	-	✓	✓	-	-	-	✓	✓	✓	5M	PsMath
-	-	-	-	✓	-	-	-	-	-	✓	✓	✓	5N	8859-9 ISO
-	-	-	-	-	-	-	-	-	-	✓	✓	✓	5T	WiTurkish
-	-	-	-	-	-	-	-	-	-	✓	✓	✓	6J	MsPublishin
-	-	-	-	-	-	-	-	-	-	✓	✓	✓	6M	VeMath
-	-	-	-	✓	-	-	-	-	-	✓	✓	✓	6N	8859-10ISO
-	-	-	-	-	-	-	-	-	-	✓	✓	✓	7J	DeskTop
-	-	-	-	-	✓	✓	-	-	-	✓	✓	✓	8M	Math-8
-	-	-	-	✓	-	-	-	-	-	✓	✓	✓	8U	Roman-8
-	-	-	-	-	-	-	-	-	-	✓	✓	✓	9E	WiE.Europe

ضمیمه

طبقه بندی فونت													ویژگی	نام مجموعه نماد
13	12	11	10	9	8	7	6	5	4	3	2	1		
-	-	-	-	-	-	-	-	-	-	✓	✓	✓	9J	Pc1004
-	-	-	-	✓	-	-	-	-	-	✓	✓	✓	9N	8859-15ISO
-	-	-	-	-	-	-	-	-	-	✓	✓	✓	9T	PcTk437
-	-	-	-	-	-	-	-	-	-	✓	✓	✓	9U	Windows
-	-	-	-	-	-	-	-	-	-	✓	✓	✓	10J	PsText
-	-	-	-	✓	-	-	-	-	-	✓	✓	✓	10U	IBM-US
-	-	-	-	✓	-	-	-	-	-	✓	✓	✓	11U	IBM-DN
-	-	-	-	-	-	-	-	-	-	✓	✓	✓	12J	McText
-	-	-	-	✓	-	-	-	-	-	✓	✓	✓	12U	PcMultiling
-	-	-	-	-	-	-	-	-	-	✓	✓	✓	13J	VeInternati
-	-	-	-	-	-	-	-	-	-	✓	✓	✓	13U	PcEur858
-	-	-	-	-	-	-	-	-	-	✓	✓	✓	14J	VeUS
-	-	-	-	-	-	-	-	-	-	✓	✓	✓	15U	PiFont
-	-	-	-	-	-	-	-	-	-	✓	✓	✓	17U	PcE.Europe
-	-	-	-	-	✓	✓	-	-	-	✓	✓	✓	18N	Unicode 3.0
-	-	-	-	-	-	-	-	-	-	✓	✓	✓	19L	WiBALT
-	-	-	-	-	-	-	-	-	-	✓	✓	✓	19U	WiAnsi
-	-	-	-	-	-	-	-	-	-	✓	✓	✓	26U	PcBlT775
-	-	-	-	-	-	-	-	-	-	-	✓	✓	3R	Pc866Cyr
-	-	-	-	-	-	-	-	-	-	-	✓	✓	8G	Greek8
-	-	-	-	-	-	-	-	-	-	-	✓	✓	9G	WinGrk
-	-	-	-	-	-	-	-	-	-	-	✓	✓	9R	WinCyr
-	-	-	-	-	-	-	-	-	-	-	✓	✓	10G	Pc851Grk
-	-	-	-	✓	-	-	-	-	-	-	✓	✓	10N	ISOCyr
-	-	-	-	-	-	-	-	-	-	-	✓	✓	12G	Pc8Grk
-	-	-	-	-	-	-	-	-	-	-	✓	✓	12N	ISOGrk
-	-	-	-	-	-	-	-	-	-	-	✓	✓	14R	Pc866Ukr
-	-	-	-	-	-	✓	-	-	-	-	-	✓	0H	Hebrew7
-	-	-	-	-	-	✓	-	-	-	-	-	✓	7H	8859-8 ISO
-	-	-	-	-	-	✓	-	-	-	-	-	✓	8H	Hebrew8

ضمیمه

طبقه بندی فونت													ویژگی	نام مجموعه نماد
13	12	11	10	9	8	7	6	5	4	3	2	1		
-	-	-	-	-	-	✓	-	-	-	-	-	✓	15H	Pc862Heb
-	-	-	-	-	-	✓	-	-	-	-	-	✓	15Q	PC-862, Hebrew
-	-	-	-	-	✓	-	-	-	-	-	-	-	8V	Arabic8
-	-	-	-	-	✓	-	-	-	-	-	-	-	9V	HPWARA
-	-	-	-	-	✓	-	-	-	-	-	-	-	10V	Pc864Ara
-	-	-	-	-	-	-	-	-	✓	-	-	-	19M	Symbol
-	-	-	-	-	-	-	-	✓	-	-	-	-	579L	Wingdings
-	-	-	-	-	-	-	✓	-	-	-	-	-	14L	ZapfDigsbats
-	-	-	✓	-	-	-	-	-	-	-	-	-	0O	OCR A
-	-	✓	-	-	-	-	-	-	-	-	-	-	1O	OCR B
-	-	✓	-	-	-	-	-	-	-	-	-	-	3Q	OCR B Extension
-	✓	-	-	-	-	-	-	-	-	-	-	-	0Y	Code3-9
✓	-	-	-	-	-	-	-	-	-	-	-	-	8Y	EAN/UPC

نصب واحدهای اختیاری

کد کشوی اختیاری

کد کشوی اختیاری به صورت زیر است.

(Optional Cabinet (C12C932891

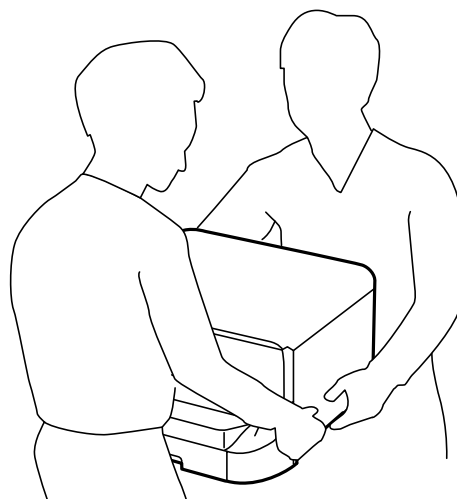
نصب کابینت اختیاری


کابینت را می توانید به چاپگر و واحدهای کاست اسناد اختیاری متصل کنید.

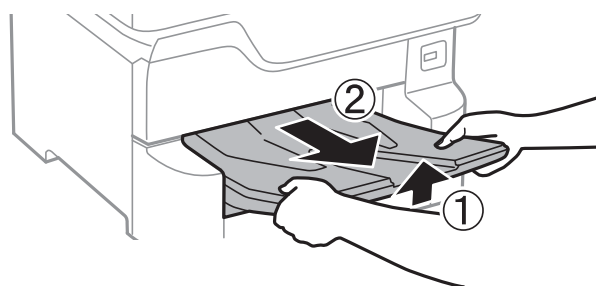
ضمیمه

!احتیاط: 

- ❑ مطمئن شوید که قبل از شروع نصب، چاپگر را خاموش کرده اید، سیم برق را از چاپگر جدا کرده اید و اتصال همه کابل ها را قطع کرده اید. در غیر این صورت، سیم برق ممکن است در اثر آتش سوزی یا شوک الکتریکی آسیب ببیند.
- ❑ قبل از شروع نصب، غلتک های کابینت را قفل کنید. اگر محل نصب به طور غیرمنتظره ای حرکت کند، ممکن است آسیب ببینید.
- ❑ هنگام بلند کردن چاپگر، دست های خود را در موقعیتی که در شکل زیر نشان داده شده است قرار دهید. اگر در حالت های دیگر چاپگر را بلند کنید، ممکن است چاپگر بیفتد یا وقتی می خواهید آن را پایین بگذارید انگشت شما زیر آن گیر کند.



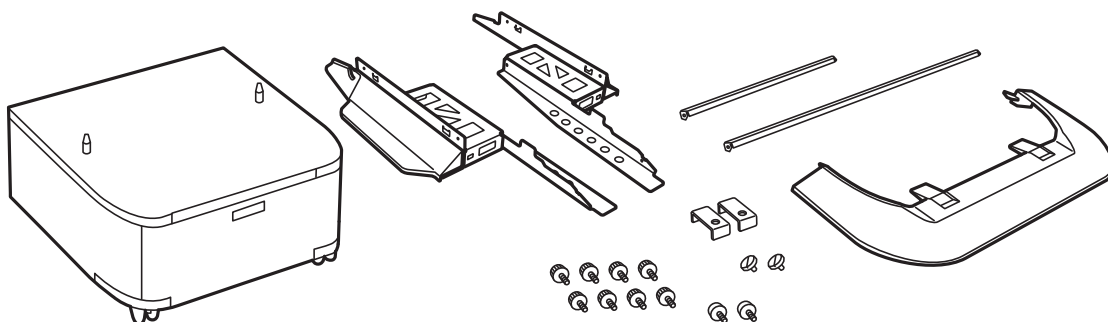
1. با فشار دادن دکمه  چاپگر را خاموش کنید و سپس کابل برق را جدا کنید.
 2. کابل های متصل را جدا کنید.
- نکته:**
اگر واحد کاست کاغذ اختیاری نصب شده است، آن را نیز لفو نصب کنید.
3. سینی خروجی را باز کنید.



4. کابینت را از جعبه خارج کرده و سپس نگهدارنده های محافظتی را بردارید.

ضمیمه

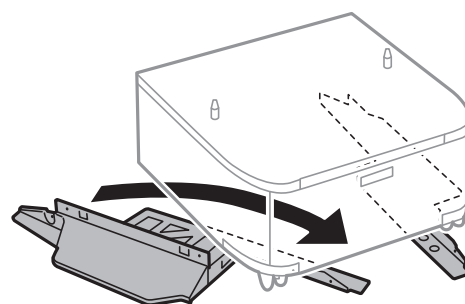
5. موارد ارائه شده را بررسی کنید.



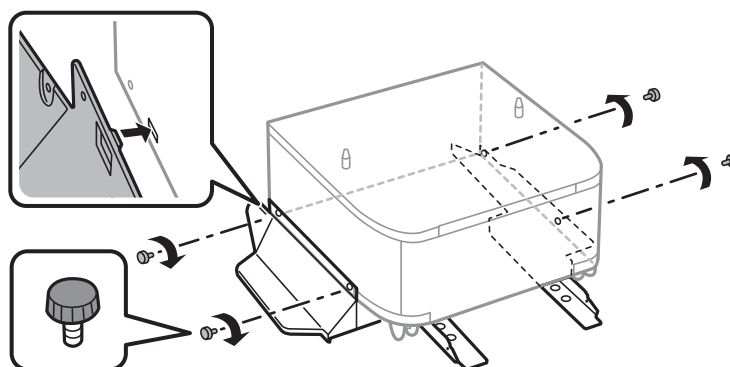
نکته:

شکل پایه ها ممکن است با این تصویر متفاوت باشد.

6. پایه ها را در درون شیارهای غلتک های کابینت قرار دهید.



7. پایه ها را با اتصال ها و پیچ ها محکم کنید.

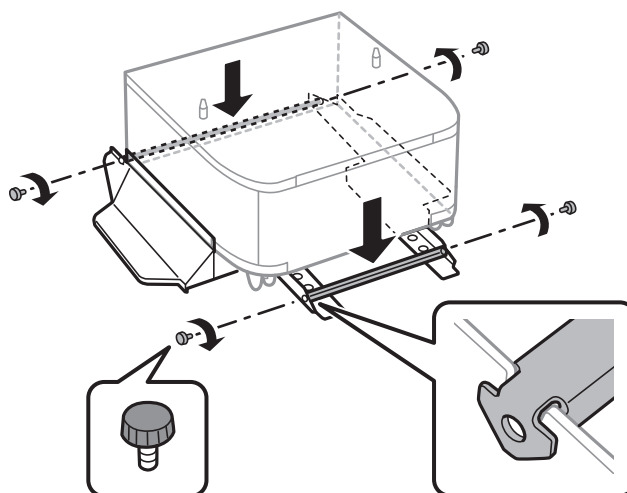


مهم: !

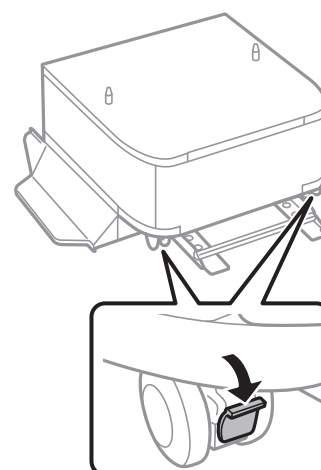
به طور کامل اطمینان حاصل کنید هر دو پایه به طور محکم متصل هستند، در غیر این صورت، ممکن است چاپگر پایین بیفتد.

ضمیمه

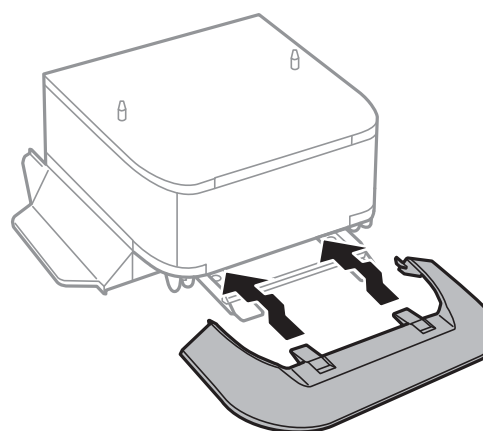
8. میله های نگهدارنده را با اتصال ها و پیچ ها محکم کنید.



9. کابینت را در یک سطح صاف قرار دهید و غلتک های جلوی آن را قفل کنید.

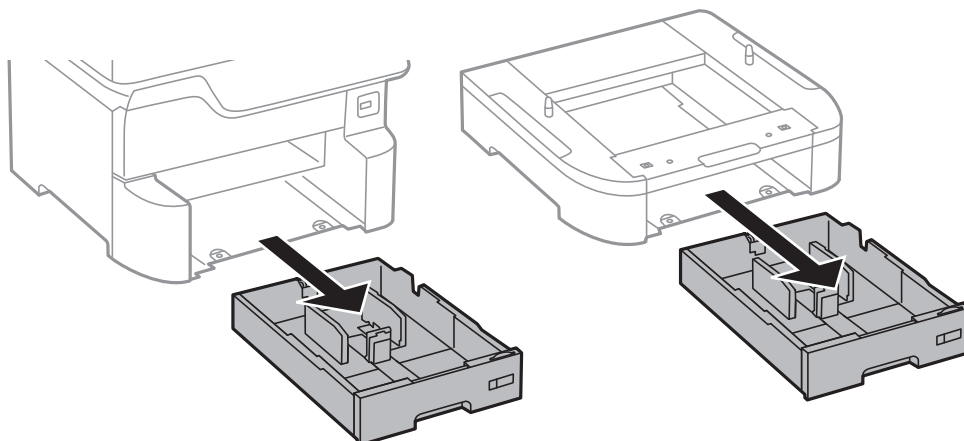


10. درپوش را بر روی پایه ها محکم کنید.

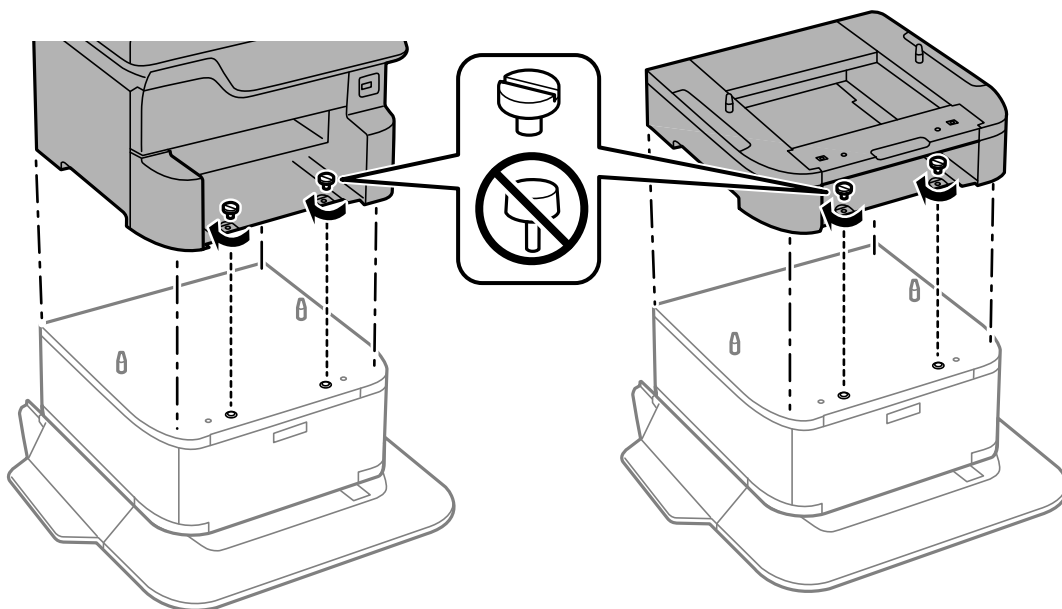


ضمیمه

11. کاست کاغذ را بیرون بیاورید.



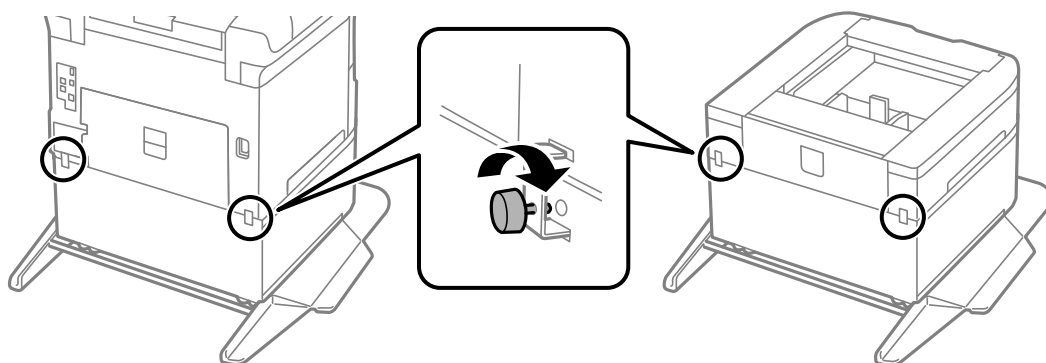
12. چاپگر یا دستگاه کاست اسناد اختیاری را به آرامی به سمت کابینت در ردیف گوشه ها پایین بیاورید و سپس آنها را با پیچ محکم کنید.



نکته:

برخی پیچ ها پس از سرهم کردن دستگاه برداشته خواهند شد.

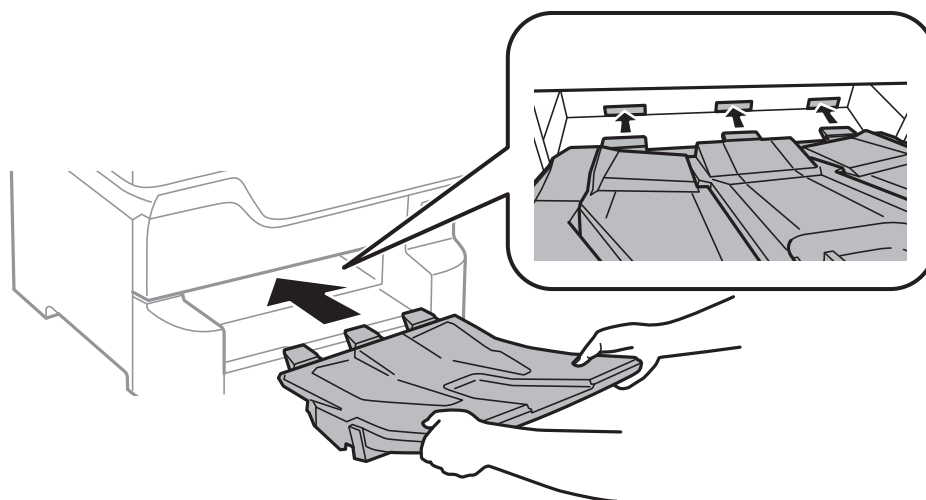
13. قسمت پشت دستگاه چاپگر یا کاست اسناد اختیاری را با اتصالات و پیچ ها محکم کنید.



ضمیمه

14. کاست کاغذ را وارد کنید.

15. سینی خروجی را وارد کنید.



16. کابل ها را وصل کنید و چاپگر را به پریز بزنید.

نکته:

هنگام جدا کردن کابینت، چاپگر را خاموش کنید، سیم برق را از پریز بکشید، تمام کابل ها را قطع کنید و سپس فرآیند نصب را به طور معکوس انجام دهید.

اطلاعات مرتبط

← "کد کشوی اختیاری" در صفحه 141

کد دستگاه کاست اسناد اختیاری

مورد زیر کد دستگاه کاست اسناد اختیاری است.

(Optional Cassette Unit (C12C932611

نصب واحدهای کاست کاغذ اختیاری

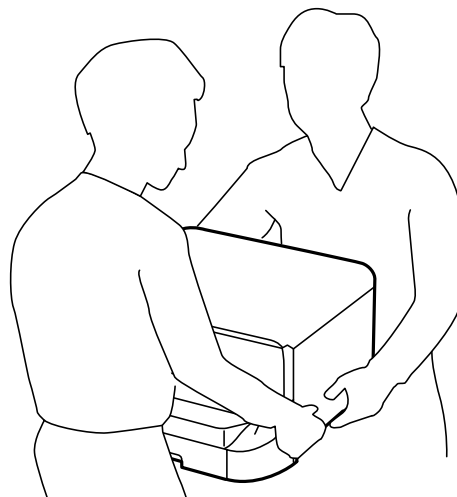
شما می توانید تا حداکثر 3 دستگاه کاست کاغذ نصب کنید.

ضمیمه


احتیاط: 

❑ مطمئن شوید که قبل از شروع نصب، چاپگر را خاموش کرده اید، سیم برق را از چاپگر جدا کرده اید و اتصال همه کابل ها را قطع کرده اید. در غیر این صورت، سیم برق ممکن است در اثر آتش سوزی یا شوک الکتریکی آسیب ببیند.

❑ هنگام بلند کردن چاپگر، دست های خود را در موقعیتی که در شکل زیر نشان داده شده است قرار دهید. اگر در حالت های دیگر چاپگر را بلند کنید، ممکن است چاپگر بیفتد یا وقتی می خواهید آن را پایین بگذارید انگشت شما زیر آن گیر کند.

**مهم:** 

اگر از کابینت اختیاری استفاده می کنید، ابتدا آن را در زیر واحد کاست اسناد نصب کنید.

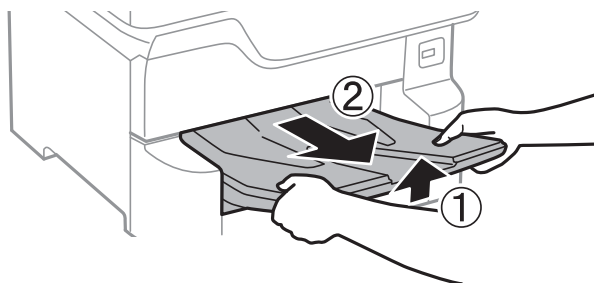
1. با فشار دادن دکمه  چاپگر را خاموش کنید و سپس کابل برق را جدا کنید.

2. کابل های متصل را جدا کنید.

نکته:

اگر واحدهای کاست اسناد اختیاری دیگری نصب شده اند، آنها را نیز جدا کنید.

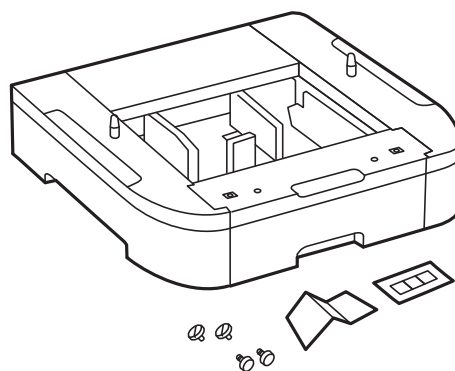
3. سینی خروجی را باز کنید.



4. واحد کاست اسناد اختیاری را از جعبه خود خارج کرده و سپس نگهدارنده های محافظتی را بردارید.

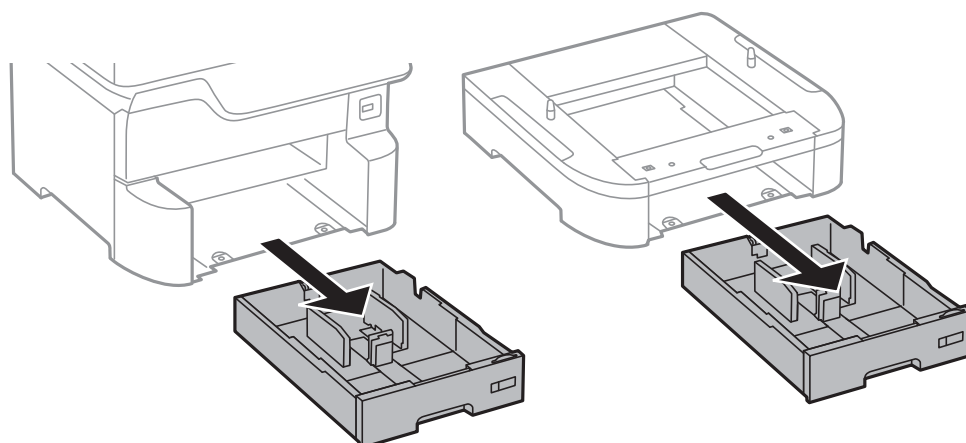
ضمیمه

5. موارد ارائه شده را بررسی کنید.

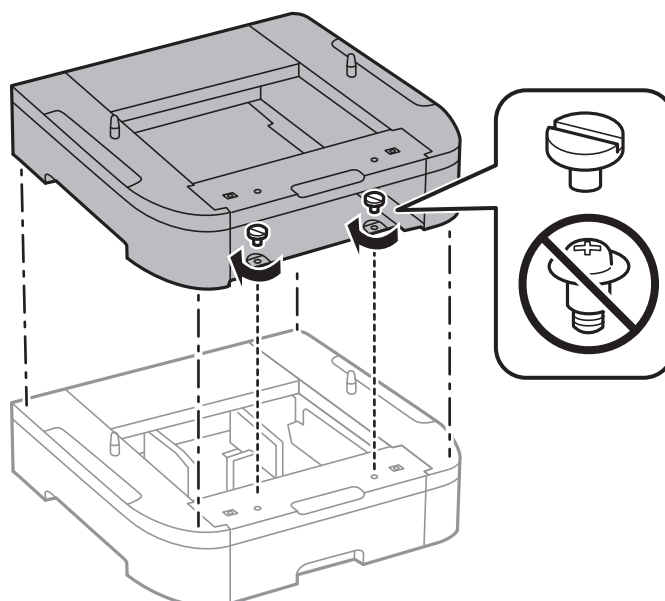


6. واحد کاست اسناد اختیاری را در جایی قرار دهید که می خواهید چاپگر را تنظیم نمایید.

7. کاست کاغذ را بیرون بیاورید.

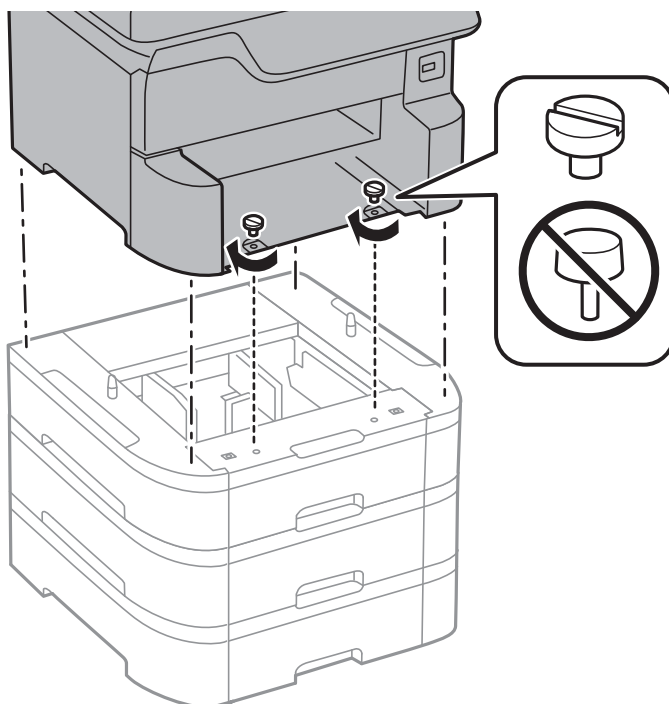


8. در صورتی که چندین واحد کاست اختیاری استفاده می کنید، تمام واحدهای کاست اسناد اختیاری را روی هم قرار دهید و سپس آنها را با پیچ محکم کنید.



ضمیمه

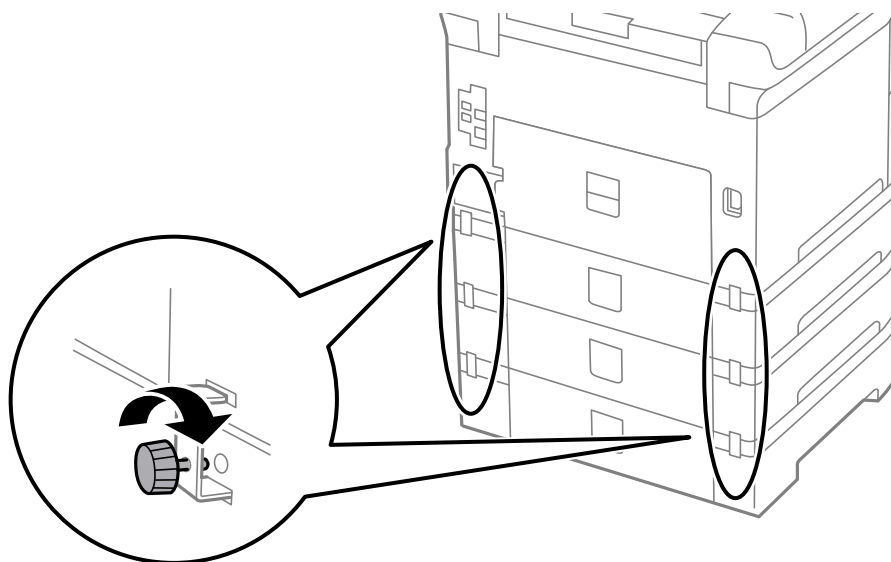
9. چاپگر را به آرامی به سمت کاست اسناد اختیاری در ردیف گوشه ها پایین بیاورید و سپس آنها را توسط پیچ گوشتی محکم کنید.



نکته:

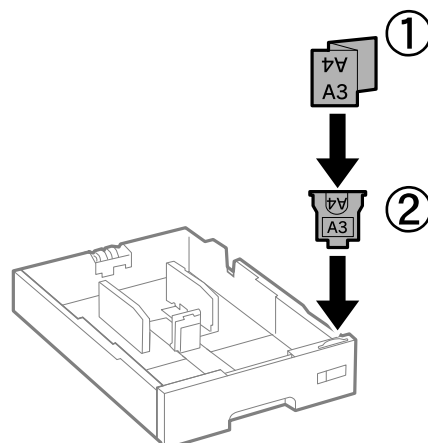
برخی پیچ ها پس از سرهم کردن دستگاه برداشته خواهند شد.

10. قسمت پشت واحد کاست اسناد اختیاری یا چاپگر را با اتصالات و پیچ ها محکم کنید.



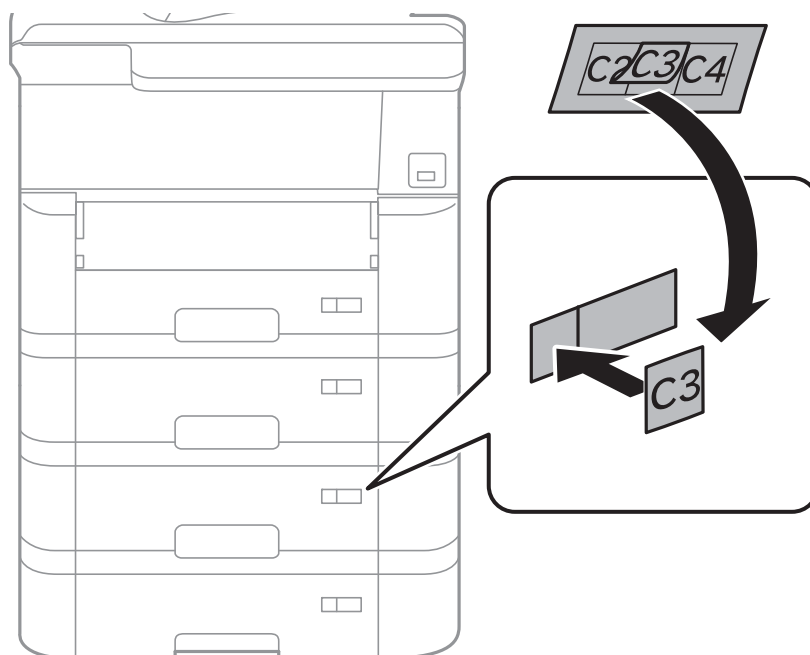
ضمیمه

11. برچسبی درج کنید که اندازه کاغذ قرار داده شده در کاست در درون نگهدارنده را نشان دهد.



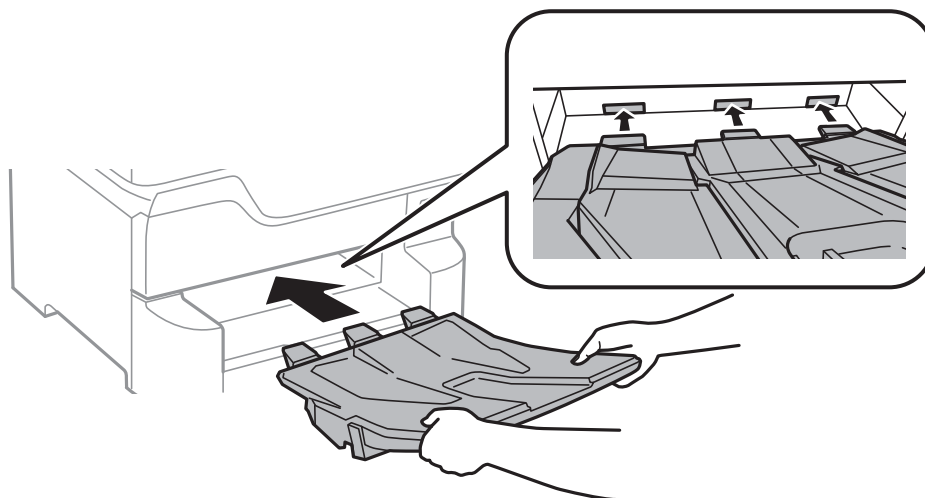
12. کاست کاغذ را وارد کنید.

13. برچسبی قرار دهید که تعداد کاست را مشخص کند.




ضمیمه

14. سینی خروجی را وارد کنید.



15. دوباره سیم برق و سایر کابل ها را وصل کنید و سپس چاپگر را به برق بزنید.

16. با فشار دادن دکمه  چاپگر را روشن کنید.

17. دکمه  را فشار دهید و بررسی کنید که آیا واحد کاست اسناد اختیاری که نصب کرده اید در صفحه تنظیم کاغذ نمایش داده می شود.

نکته:

هنگام جدا کردن واحد کاست اسناد اختیاری، چاپگر را خاموش کنید، سیم برق را از پریز بکشید، تمام کابل ها را قطع کنید و سپس فرآیند نصب را به طور معکوس انجام دهید.

تنظیمات درایور چاپگر را انجام دهید.

اطلاعات مرتبط

← "کد دستگاه کاست اسناد اختیاری" در صفحه 146

← "نصب کابینت اختیاری" در صفحه 141

تنظیم دستگاه کاست اسناد اختیاری در درایور چاپگر

برای استفاده از دستگاه کاست اسناد اختیاری، درایور چاپگر باید اطلاعات لازم را کسب کند.

تنظیم دستگاه کاست اسناد اختیاری در درایور چاپگر — Windows

نکته:

به عنوان سرپرست وارد رایانه شوید.

1. زبانه تنظیم اختیاری را از ویژگیهای چاپگر باز کنید.

Windows 10/Windows Server 2016 

روی دکمه شروع کلیک کنید و روی پانل کنترل < مشاهده دستگاهها و چاپگرها در سخت افزار و صدا فشار دهید و نگهدارید. روی چاپگر کلیک راست کنید، یا آن را فشار دهید و نگه دارید، مشخصات چاپگر را انتخاب کنید و سپس روی زبانه تنظیم اختیاری کلیک کنید.

ضمیمه

Windows 8.1/Windows 8/Windows Server 2012 R2/Windows Server 2012

دسک تاپ < تنظیمات > پانل کنترل < مشاهده دستگاه‌ها و چاپگرها از سخت‌افزار و صدا را انتخاب کنید. روی چاپگر کلیک راست کنید، یا آن را فشار دهید و نگه دارید، مشخصات چاپگر را انتخاب کنید و سپس روی زبانه تنظیم اختیاری کلیک کنید.

Windows 7/Windows Server 2008 R2

روی دکمه شروع کلیک کنید و پانل کنترل < مشاهده دستگاه‌ها و چاپگرها از سخت‌افزار و صدا را انتخاب کنید. روی چاپگر کلیک راست کنید، مشخصات چاپگر را انتخاب کنید و سپس روی زبانه تنظیم اختیاری کلیک کنید.

Windows Vista/Windows Server 2008

روی دکمه شروع کلیک کرده و سپس پانل کنترل < چاپگرها را از سخت‌افزار و صدا انتخاب کنید. روی چاپگر کلیک راست کنید، مشخصه را انتخاب کنید و سپس روی تنظیم اختیاری کلیک کنید.

Windows XP/Windows Server 2003 R2/Windows Server 2003


روی دکمه شروع کلیک کرده و پانل کنترل < چاپگرها و سایر سخت‌افزار > چاپگرها و نمابرها را انتخاب کنید. روی چاپگر کلیک راست کنید، مشخصه را انتخاب کنید و سپس روی زبانه تنظیم اختیاری کلیک کنید.

2. درخواست از چاپگر را انتخاب کنید و سپس روی دریافت کلیک کنید.

اطلاعات منابع کاغذ اختیاری در اطلاعات کنونی چاپگر نمایش داده می‌شود.

3. روی تأیید کلیک کنید.

تنظیم دستگاه کاست اسناد اختیاری در درایور چاپگر — Mac OS

1. ترجیحات سیستم را از منوی  < چاپگرها و اسکرینها (یا چاپ و اسکن، چاپ و نمابر) و سپس چاپگر را انتخاب کنید. روی گزینه‌ها و لوازم < گزینه‌ها (یا درایور) کلیک کنید.

2. طبق تعداد کاست‌های اسناد، Lower Cassette را تنظیم کنید.

3. روی تأیید کلیک کنید.

اطلاعات تنظیمی

استانداردها و آیین نامه‌ها

استانداردها و توافق‌ها برای مدل آمریکایی

ایمنی	UL60950-1 CAN/CSA-C22.2 No.60950-1
EMC	FCC Part 15 Subpart B Class B CAN/CSA-CEI/IEC CISPR 22 Class B

این تجهیزات شامل مدول بی سیم زیر می‌شود.

سازنده: Seiko Epson Corporation

نوع: J26H006

ضمیمه

این محصول با بخش 15 از قوانین FCC و RSS-210 از قوانین IC مطابقت دارد. Epson نمی تواند در قبال هر نوع عدم رضایت از نیازمندی های محافظتی که در اثر تغییرات غیر توصیه شده محصول ایجاد می شود مسئولیتی را بپذیرد. عملکرد دستگاه تحت دو شرط زیر است: (1) این دستگاه تداخل مضر ایجاد نمی کند، و (2) این دستگاه باید هر نوع تداخل دریافتی را بپذیرد از جمله تداخلی که می تواند منجر به کارکرد نامناسب دستگاه شود.

برای جلوگیری از تداخل رادیویی تحت سرویس مجوزدار، این دستگاه برای کارکرد در داخل ساختمان و دور از پنجره ها در نظر گرفته شده تا حداکثر حالت محافظت ارائه شود. تجهیزاتی (یا آنتن انتقال) که در بیرون از ساختمان نصب شده تحت این مجوز قرار دارد.

این دستگاه از محدودیت های قرارگیری در معرض تابش FCC/IC تبعیت می کند که برای محیط های بدون کنترل در نظر گرفته شده است، همچنین از دستورالعمل های قرارگیری در برابر تابش امواج رادیویی FCC و بخش مکمل C از قوانین قرارگیری در معرض تابش امواج رادیویی IC از OET65 و RSS-102 تبعیت می کند. این دستگاه باید طوری نصب شده و مورد استفاده قرار بگیرد تا رادیاتور حداکثر 7.9 اینچ (20 سانتی متر) یا بیشتر از بدن انسان دور باشد (بجز بخش های بیرونی بدن مثل دست، مچ، پاها و زانو).

استانداردها و تأییدیه های مربوط به مدل اروپایی

برای کاربران اروپایی

بدین وسیله، Seiko Epson Corporation اعلام می دارد که مدل بی سیم زیر با آیین نامه 2014/53/EU انطباق دارد. متن کامل بیانیه EU در مورد انطباق در وب سایت زیر وجود دارد.

<http://www.epson.eu/conformity>

B573A

برای استفاده فقط در ایرلند، انگلستان، اتریش، آلمان، لیختن اشتاین، سوئیس، فرانسه، بلژیک، لوکزامبورگ، هلند، ایتالیا، پرتغال، اسپانیا، دانمارک، فنلاند، نروژ، سوئد، ایسلند، کرواسی، قبرس، یونان، اسلوانی، مالت، بلغارستان، چک، استونی، مجارستان، لتونی، لیتوانی، لهستان، رومانی و اسلواکی.

Epson نمی تواند در قبال هر نوع عدم رضایت از نیازمندی های محافظتی که در اثر تغییرات غیر توصیه شده محصولات ایجاد می شود مسئولیتی را بپذیرد.



German Blue Angel

برای بررسی این که آیا این چاپگر استانداردهای German Blue Angel را برآورده می کند یا خیر، به وب سایت زیر مراجعه کنید.

<http://www.epson.de/blauerengel>

محدودیت های کپی کردن

برای اطمینان از استفاده قانونی و مسئولانه چاپگر محدودیت های زیر را رعایت کنید.

کپی موارد زیر طبق قانون ممنوع است:

صورتحساب های بانکی، مسکوکات، اوراق بهادار قابل عرضه در بازار صادر شده از طرف دولت، اوراق بهادار ضمانتی دولتی، و اوراق بهادار شهرداری

تمبر های پستی استفاده نشده، کارت پستال های از پیش مهر شده، و دیگر اقلام پستی رسمی پستی معتبر

تمبرهای درآمد صادر شده از طرف دولت، و اوراق بهادار صادر شده طبق روال قانونی

هنگام کپی کردن موارد زیر احتیاط کنید:

اوراق بهادار قابل عرضه در بازار خصوصی، (گواهی سهام، یادداشت های مذاکره، چک ها و سایر موارد)، بلیط های ماهانه، بلیط های امتیازی و سایر موارد.

ضمیمه

□ گذرنامه ها، گواهی نامه های رانندگی، ضمانت های تناسب، کارت تردد در جاده، کوپن غذا، بلیط ها و سایر موارد.

نکته:

ممکن است کپی این موارد نیز طبق قانون ممنوع شده باشد.

استفاده مسئولانه از محتوای دارای حق چاپ:

ممکن است با کپی نامناسب از محتوای دارای حق چاپ از چاپگرها سواستفاده شود. به جز مواردی که بایک وکیل آگاه مشورت کرده اید، قبل از کپی کردن محتوای منتشر شده، در قبال گرفتن اجازه از دارنده حق کپی مسئول بوده و به آن احترام بگذارید.

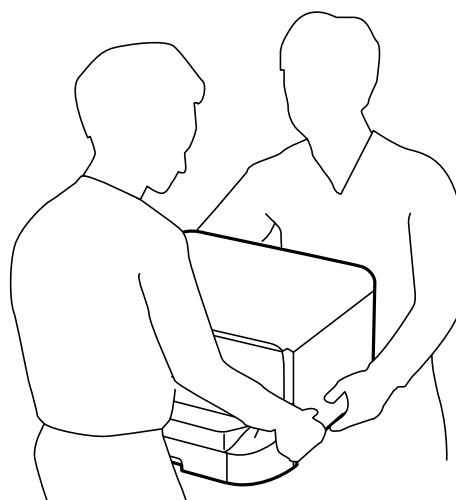
حمل و جابجایی چاپگر

!احتیاط: ⚠

□ هنگام حمل چاپگر، آن را در یک حالت ثابت بلند کنید. بلند کردن چاپگر در یک حالت ناپایدار و بی ثبات ممکن است منجر به آسیب شود.

□ به دلیل سنگین بودن چاپگر، همیشه باید هنگام باز کردن بسته بندی و جابجایی آن دو نفر حضور داشته باشند.

□ هنگام بلند کردن چاپگر، دست های خود را در موقعیتی که در شکل زیر نشان داده شده است قرار دهید. اگر در حالت های دیگر چاپگر را بلند کنید، ممکن است چاپگر بیفتد یا وقتی می خواهید آن را پایین بگذارید انگشت شما زیر آن گیر کند.



□ هنگام حمل چاپگر، آن را بیشتر از 10 درجه کج نکنید؛ در غیر این صورت ممکن است چاپگر بیفتد.

□ وقتی کشوی اختیاری چاپگر را نصب می کنید، قبل از شروع نصب، چرخ های آن را قفل کنید. اگر محل نصب به طور غیرمنتظره ای حرکت کند، ممکن است آسیب ببینید.

آماده سازی دستگاه برای جابجایی

1. با فشار دادن دکمه  چاپگر را خاموش کنید.

ضمیمه

2. اطمینان حاصل کنید که چراغ روشن/خاموش در حالت خاموش قرار گیرد و سپس سیم برق را از پریز بکشید.



هنگامی که چراغ روشن/خاموش در حالت خاموش است، سیم برق را از پریز جدا کنید. در غیر این صورت چاپگر به وضعیت اولیه خود باز نمی‌گردد و باعث خشک شدن جوهر شده و ممکن است انجام چاپ غیرممکن گردد.

3. اتصال همه کابل‌ها نظیر سیم برق و کابل USB را قطع کنید.

4. در صورتی که چاپگر دستگاه‌های ذخیره‌سازی خارجی را پشتیبانی می‌کند، اطمینان حاصل کنید آنها متصل نیستند.

5. سینی خروجی را باز کنید.



سینی خروجی را روی چاپگر قرار ندهید زیرا ناپایدار و بی‌ثبات است. در صورتی که حین جابجایی چاپگر، سینی خروجی پایین بیفتد ممکن است منجر به جراحات شما شود.

6. همه کاغذها را از چاپگر خارج کنید.

7. پشتیبانی کاغذ را ذخیره کنید.

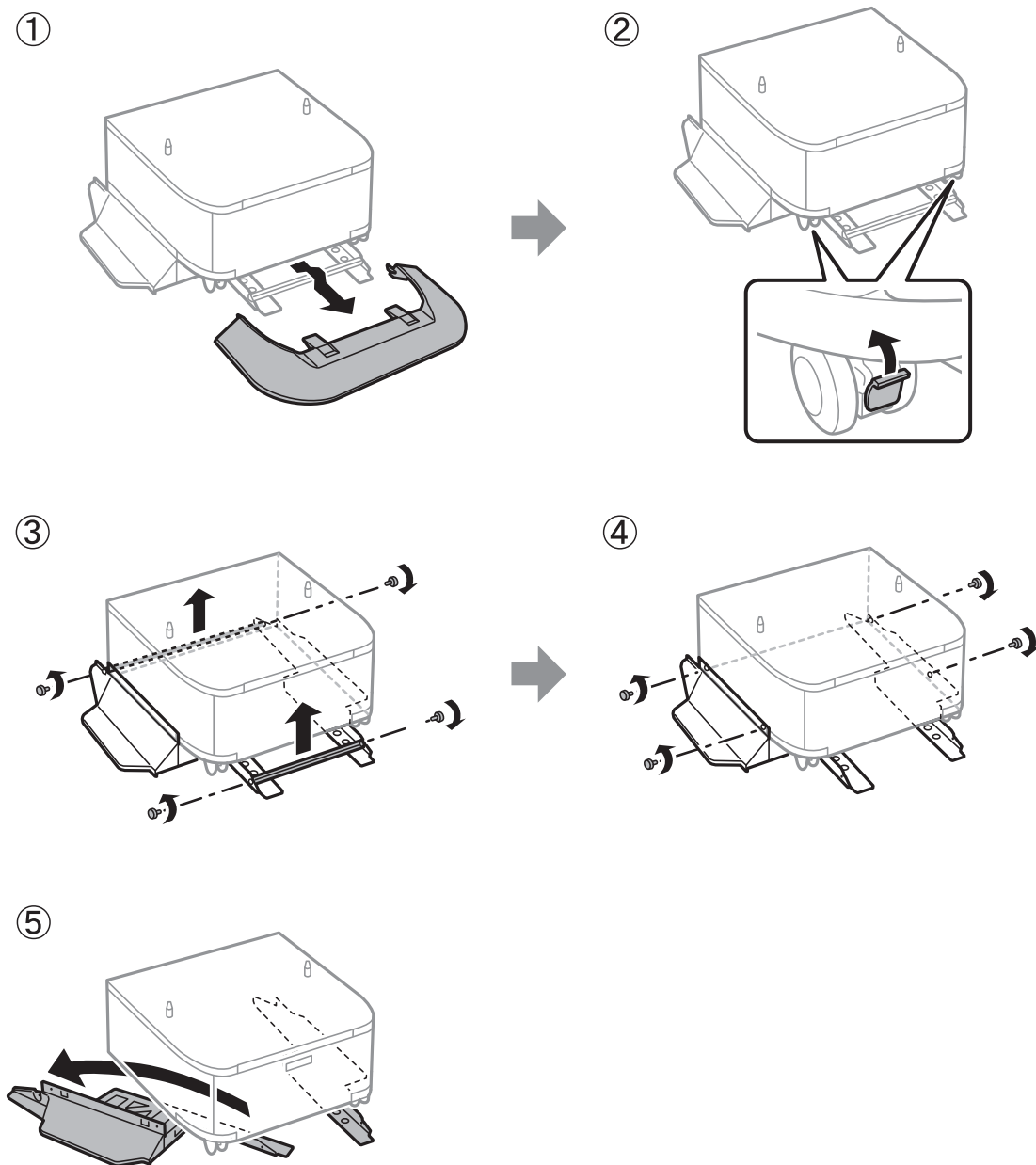
چاپگر برای حمل آماده است.

اطلاعات مرتبط

← "نام و عملکرد قطعات" در صفحه 13

هنگام حرکت دادن چاپگر با استفاده از غلطک‌های بدنه

قبل از حرکت دادن چاپگر، پایه‌های بدنه را باز کنید. مراحل تشریح شده در «آماده‌سازی چاپگر برای جابجایی» را تکمیل نمایید و سپس مراحل نمایش یافته در تصاویر زیر را اجرا کنید.

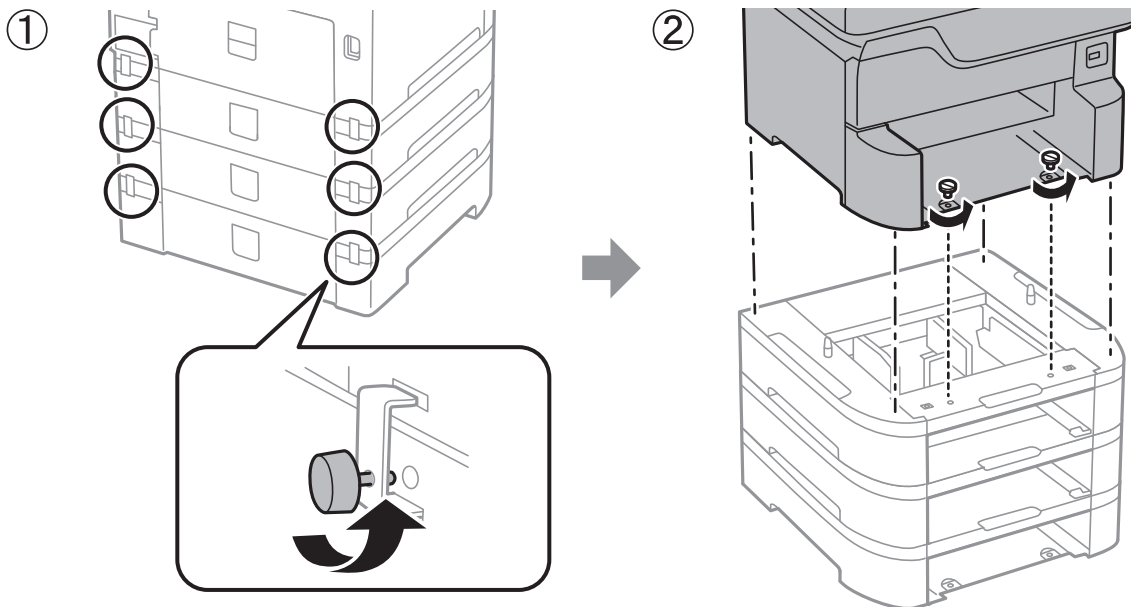


اطلاعات مرتبط

← «آماده‌سازی دستگاه برای جابجایی» در صفحه 154

هنگام جابجایی چاپگر در حالیکه واحدهای کاست کاغذ نصب هستند

مراحل تشریح شده در «آماده‌سازی دستگاه برای جابجایی» را تکمیل نمایید و سپس کاست‌های 1 تا 4 را بیرون بیاورید. سپس، مراحل نمایش یافته در تصاویر زیر را اجرا کنید.



اطلاعات مرتبط

← «آماده‌سازی دستگاه برای جابجایی» در صفحه 154

جابجایی چاپگر

هنگامی که نیاز به حمل و نقل چاپگر به منظور جابجایی یا انجام تعمیرات دارید، مراحل زیر را برای بسته‌بندی چاپگر دنبال کنید.

مهم!

❑ هنگام نگهداری یا انتقال چاپگر، آن را کج نکنید، آن را بصورت عمودی نگه دارید یا آن را وارونه کنید در غیر این صورت ممکن است جوهر نشت کند.

❑ کارتریج‌های جوهر را جدا نکنید. با جدا کردن کارتریج‌ها، هد چاپ خشک می‌شود و مانع چاپ چاپگر می‌شود.

❑ جعبه نگهداری را جدا نکنید، در غیر این صورت ممکن است در حین نقل و انتقال جوهر نشت کند.

1. مراحل ذکر شده در بخش «آماده‌سازی دستگاه برای جابجایی» را دنبال کنید.

2. در صورتی که کشوی اختیاری و واحدهای کاست کاغذ نصب می‌باشند، آنها را بیرون بیاورید.

نکته:

هنگام بیرون آوردن کشوی اختیاری و واحدهای کاست کاغذ، عملیات نصب را به صورت معکوس دنبال نمایید.

3. با استفاده از لوازم محافظتی، چاپگر را در جعبه بسته‌بندی کنید.

اگر کیفیت چاپ در چاپ‌های بعدی کاهش یافت هد چاپ را تمیز و تراز کنید.

اطلاعات مرتبط

← «آماده‌سازی دستگاه برای جابجایی» در صفحه 154

ضمیمه

- ◀ "نصب کابینت اختیاری" در صفحه 141
- ◀ "نصب واحدهای کاست کاغذ اختیاری" در صفحه 146
- ◀ "بررسی و تمیز کردن هد چاپ" در صفحه 98
- ◀ "همتراز کردن خطوط راهنما" در صفحه 99

حق نسخه برداری

تکثیر و نگهداری این نشریه در سیستم‌های بازبایی یا انتقال هر بخش از آن به روش‌های مختلف الکترونیکی، مکانیکی، فتوکپی، ضبط یا جز آن بدون کسب مجوز کتبی از شرکت Seiko Epson ممنوع است. استفاده از اطلاعات مندرج در اینجا مشمول مسئولیت حق اختراع نیست. بابت خسارات ناشی از استفاده اطلاعات در اینجا هیچ مسئولیتی پذیرفته نمی‌شود. اطلاعات مندرج در اینجا فقط برای محصولات Epson طراحی شده است. Epson بابت استفاده از این اطلاعات برای محصولات دیگر مسئولیتی نمی‌پذیرد.

نه شرکت Seiko Epson و نه شرکت‌های وابسته آن در قبال خسارت، زیان، هزینه یا مخارج تحمیل شده به خریدار یا اشخاص ثالث در نتیجه تصادف، سوءاستفاده یا استفاده نادرست از این محصول یا اصلاحات، تعمیرات یا تغییرات غیرمجاز محصول یا (به استثنای ایالات متحده) کوتاهی در رعایت دستورالعمل‌های بهره‌برداری و نگهداری شرکت Seiko Epson در برابر خریدار این محصول یا اشخاص ثالث مسئولیتی نخواهد داشت.

شرکت Seiko Epson و شرکت‌های وابسته به آن در قبال خسارات یا مشکلات ناشی از استفاده از گزینه‌ها یا محصولات مصرفی غیر از مواردی که شرکت Seiko Epson "محصولات اصل Epson" یا "محصولات مورد تایید Epson" اعلام کرده است، مسئولیتی نخواهند داشت.

شرکت Seiko Epson بابت خسارات ناشی از تداخل الکترومغناطیسی بر اثر مصرف کابل‌های رابط غیر از آنهایی که شرکت Seiko Epson "محصولات مورد تایید Epson" اعلام کرده است، مسئولیتی ندارد.

© Seiko Epson Corporation 2018

محتوای این راهنما و مشخصات این محصول ممکن است بدون اعلام قبلی تغییر کند.

علائم تجاری

□ EPSON® یک علامت تجاری ثبت شده است. و EPSON EXCEED YOUR VISION یا EXCEED YOUR VISION علامت تجاری شرکت Seiko Epson است.

□ لوگوی "PRINT Image Matching" و PRINT Image Matching علائم تجاری شرکت Seiko Epson هستند. Copyright © 2001 Seiko Epson Corporation. All rights reserved.

□ Microsoft®, Windows®, and Windows Vista® are registered trademarks of Microsoft Corporation.

□ Apple, Macintosh, macOS, OS X, Bonjour, ColorSync, Safari, AirPrint, the AirPrint Logo, iPad, iPhone, iPod touch, and iTunes are trademarks of Apple Inc., registered in the U.S. and other countries.

□ Google Cloud Print, Chrome, Chrome OS, and Android are trademarks of Google Inc.

□ Albertus, Arial, Coronet, Gill Sans, Joanna and Times New Roman are trademarks of The Monotype Corporation registered in the United States Patent and Trademark Office and may be registered in certain jurisdictions.

□ ITC Avant Garde Gothic, ITC Bookman, Lubalin Graph, Mona Lisa, ITC Symbol, Zapf Chancery and Zapf Dingbats are trademarks of International Typeface Corporation registered in the U.S. Patent and Trademark Office and may be registered in certain other jurisdictions.

□ Clarendon, Eurostile and New Century Schoolbook are trademarks of Linotype GmbH registered in the U.S. Patent and Trademark Office and may be registered in certain other jurisdictions.

□ Wingdings is a registered trademark of Microsoft Corporation in the United States and other countries.

□ CG Omega, CG Times, Garamond Antiqua, Garamond Halbfett, Garamond Kursiv, Garamond Halbfett Kursiv are trademarks of Monotype Imaging, Inc. and may be registered in certain jurisdictions.

ضمیمه

Antique Olive is a trademark of M. Olive.

Marigold and Oxford are trademarks of AlphaOmega Typography.

Helvetica, Optima, Palatino, Times and Univers are trademarks of Linotype Corp. registered in the U.S. Patent and Trademark Office and may be registered in certain other jurisdictions in the name of Linotype Corp. or its licensee Linotype GmbH.

PCL is the registered trademark of Hewlett-Packard Company.

Adobe, the Adobe logo, Acrobat, Photoshop, PostScript®3™, and Reader are either registered trademarks or trademarks of Adobe Systems Incorporated in the United States and/or other countries.

Arcfour

This code illustrates a sample implementation of the Arcfour algorithm.

Copyright © April 29, 1997 Kalle Kaukonen. All Rights Reserved.

Redistribution and use in source and binary forms, with or without modification, are permitted provided that this copyright notice and disclaimer are retained.

THIS SOFTWARE IS PROVIDED BY KALLE KAUKONEN AND CONTRIBUTORS "AS IS" AND ANY EXPRESS OR IMPLIED WARRANTIES, INCLUDING, BUT NOT LIMITED TO, THE IMPLIED WARRANTIES OF MERCHANTABILITY AND FITNESS FOR A PARTICULAR PURPOSE ARE DISCLAIMED. IN NO EVENT SHALL KALLE KAUKONEN OR CONTRIBUTORS BE LIABLE FOR ANY DIRECT, INDIRECT, INCIDENTAL, SPECIAL, EXEMPLARY, OR CONSEQUENTIAL DAMAGES (INCLUDING, BUT NOT LIMITED TO, PROCUREMENT OF SUBSTITUTE GOODS OR SERVICES; LOSS OF USE, DATA, OR PROFITS; OR BUSINESS INTERRUPTION) HOWEVER CAUSED AND ON ANY THEORY OF LIABILITY, WHETHER IN CONTRACT, STRICT LIABILITY, OR TORT (INCLUDING NEGLIGENCE OR OTHERWISE) ARISING IN ANY WAY OUT OF THE USE OF THIS SOFTWARE, EVEN IF ADVISED OF THE POSSIBILITY OF SUCH DAMAGE.

microSDHC Logo is a trademark of SD-3C, LLC.

توجه: حافظه microSDHC در داخل دستگاه تعبیه شده است و نمی تواند جدا شود.



Intel® is a registered trademark of Intel Corporation.

The N-Mark is a trademark or registered trademark of NFC Forum, Inc. in the United States and in other countries.

The SuperSpeed USB Trident Logo is a registered trademark of USB Implementers Forum, Inc.

QR Code is a registered trademark of DENSO WAVE INCORPORATED in Japan and other countries.

اطلاعیه عمومی: سایر نام های محصول که در اینجا استفاده می شود فقط برای اهداف شناسایی بوده و ممکن است علامت های تجاری مالکان مربوطه آنها باشند. Epson حقوق مربوط به این مارک ها را از خود سلب می کند.

جایی که می توانید راهنما را دریافت کنید

وب سایت پشتیبانی فنی

اگر به راهنمایی بیشتری نیاز داشتید، به وب سایت پشتیبانی Epson نشان داده شده در زیر مراجعه کنید. کشور یا منطقه خود را انتخاب کنید و به بخش پشتیبانی وب سایت Epson محلی خود بروید. آخرین درایورها، سوالات متداول، دفترچه های راهنما یا سایر موارد قابل دانلود نیز در سایت موجودند.

<http://support.epson.net/>

<http://www.epson.eu/Support> (اروپا)

اگر محصول Epson شما به درستی کار نمی کند و نمی توانید مشکل را حل کنید، برای راهنمایی با سرویس های پشتیبانی Epson تماس بگیرید.

تماس با پشتیبانی Epson

قبل از تماس با Epson

اگر محصول Epson شما به درستی کار نمی کند و نمی توانید با استفاده از اطلاعات عیب یابی موجود در دفترچه های راهنمای محصول خود مشکل را حل کنید، برای راهنمایی با سرویس های پشتیبانی Epson تماس بگیرید. اگر پشتیبانی Epson برای ناحیه شما در لیست زیر قرار ندارد، با فروشنده ای که محصول خود را از آنجا خریداری کردید تماس بگیرید.

اگر اطلاعات زیر را در اختیار پشتیبانی Epson قرار دهید می توانند سریع تر به شما کمک کنند:

شماره سریال محصول

(برچسب شماره سریال معمولاً در پشت محصول است.)

مدل محصول

نسخه نرم افزار محصول

(روی **About**، **Version Info** یا دکمه مشابه در نرم افزار محصول کلیک کنید.)

مارک و مدل رایانه خود

نام و نسخه سیستم عامل رایانه

نام ها و نسخه های برنامه های نرم افزار که بطور معمول با محصول خود استفاده می کنید.

نکته:

بسته به محصول، ممکن است تنظیمات شبکه در حافظه محصول ذخیره گردد. ممکن است به دلیل خرابی یا تعمیر محصول، تنظیمات از دست بروند. Epson در مورد از دست دادن هر نوع داده، برای پشتیبان گیری یا بازیابی تنظیمات حتی در طول دوره ضمانت مسئولیتی ندارد. توصیه می کنیم نسخه پشتیبان خود را ایجاد کرده و یادداشت هایی بردارید.

راهنما برای کاربران در اروپا

برای اطلاع از نحوه تماس با پشتیبانی Epson، سند ضمانت شناسه اروپایی خود را بررسی کنید.