

WF-C8190 Series

Käyttöopas

Sisältö

Tietoa tästä oppaasta

Johdanto käyttöoppaisiin.	6
Tietojen hakeminen käyttöoppaasta.	6
Merkit ja symbolit.	8
Tässä käyttöoppaassa käytetyt kuvaukset.	8
Viittaukset käyttöjärjestelmiin.	8

Tärkeitä ohjeita

Turvallinen käyttö.	10
Tulostinta koskevia turvallisuusohjeita ja varoituksia.	11
Tulostimen käyttöönottoa ja käyttöä koskevia neuvoja ja varoituksia.	11
Langattoman yhteyden välityksellä tapahtuvaa tulostimen käyttöä koskevia neuvoja ja varoituksia.	12
Nestekidenäytön käyttöä koskevia neuvoja ja varoituksia.	13
Jalustan käyttöä koskevia neuvoja ja varoituksia.	13
Henkilökohtaisten tietojen suojaus.	13

Tulostimen perustiedot

Osien nimet ja toiminnot.	14
Ohjauspaneeli.	18
Näytön peruskokoonpano.	19
Nestekidenäytöllä näkyvät kuvakkeet.	19
Perustoiminnot.	20
Merkkien syöttäminen.	21
Animaatioiden katselu.	22

Tulostimen valmistelu

Paperin lisääminen.	23
Käytössä oleva paperi ja kapasiteetti.	23
Paperin käsittelyä koskevat ohjeet.	27
Paperin lisääminen Paperikasetti -aukkoon.	28
Paperin lisääminen Takaosan paperinsyöttö -aukkoon.	30
Kirjekuorien lisäämiseen liittyvät varotoimenpiteet.	32
Pitkien paperien lataus ja ennakkotoimenpiteet.	33
Paperityyppiluettelo.	33
Tunnistettujen paperikokojen luettelo.	34
Valikkovalinnat Asetukset -toiminnolle.	34
Valikkovalinnat Yleiset asetukset -toiminnolle.	34

Valikkovalinnat Tulostuslaskuri -toiminnolle.	41
Valikon Toimituksen tila.	41
Valikkovalinnat Kunnossapito -toiminnolle.	42
Valikkovalinnat Kieli/Language -toiminnolle.	43
Valikkovalinnat Tulostimen tila/Tulosta -toiminnolle.	43
Energiansäästö.	43
Energiansäästö (ohjauspaneeli).	44

Tulostaminen

Tulostaminen tulostinohjaimen kautta (Windows).	45
Tulostinohjaimen käyttäminen.	45
Tulostuksen perustiedot.	45
Kaksipuolinen tulostus.	47
Useiden sivujen tulostaminen yhdelle arkille.	48
Tulostaminen ja pinoaminen sivujärjestyksessä (tulostaminen käänteisessä järjestyksessä).	49
Suurennetun tai pienennetyn asiakirjan tulostaminen.	49
Kuvan suurentaminen ja tulostaminen usealle arkille (julistetulostus).	50
Ylä- ja alatunnisteen tulostaminen.	56
Vesileiman tulostaminen.	57
Salasanalla suojattujen tiedostojen tulostaminen.	58
Useiden tiedostojen tulostaminen yhdessä.	58
Tulostaminen Color Universal Print -toimintoa käyttäen.	59
Tulostustyön värien säätö.	60
Ohuiden viivojen vahvistaminen tulostettaessa.	61
Helppolukuisten viivakoodien tulostaminen.	61
Tulostamisen peruuttaminen.	62
Valikon tulostinohjainasetukset.	62
Tulostaminen PostScript-tulostinohjaimen kautta (Windows).	65
PostScript-tulostinohjaimen valikkovalinnat.	66
Tulostamisen peruuttaminen.	67
Tulostaminen tulostinohjaimen kautta (Mac OS).	67
Tulostuksen perustiedot.	67
Kaksipuolinen tulostus.	69
Useiden sivujen tulostaminen yhdelle arkille.	70
Tulostaminen ja pinoaminen sivujärjestyksessä (tulostaminen käänteisessä järjestyksessä).	70
Suurennetun tai pienennetyn asiakirjan tulostaminen.	71
Tulostustyön värien säätö.	72

Tulostamisen peruuttaminen.	72
Valikon tulostinohjainasetukset.	72
Mac OS -tulostinohjaimen asetusten määrittäminen.	74
Tulostaminen PostScript-tulostinohjaimen kautta (Mac OS).	75
PostScript-tulostinohjaimen valikkovalinnat.	76
Tulostamisen peruuttaminen.	77
Tulostaminen äylaitteilta.	78
Käyttäen Epson iPrint-ominaisuutta.	78
Epson Print Enabler -työkalun käyttö.	81
AirPrint-toiminnon käyttö.	82
Meneillään olevien töiden peruuttaminen.	83

Mustekasettien ja muiden kuluvien osien vaihtaminen

Jäljellä olevan mustemäärän ja huoltolaatikon tilan tarkistus.	84
Jäljellä olevan mustemäärän ja huoltolaatikon tilan tarkistus — ohjauspaneeli.	84
Jäljellä olevan mustemäärän ja huoltolaatikon tilan tarkistus - Windows.	84
Jäljellä olevan mustemäärän ja huoltolaatikon tilan tarkistus — Mac OS.	84
Mustekasettien koodit.	85
Mustekasetin käsittelyn varotoimenpiteet.	85
Mustekasettien vaihtaminen.	87
Huoltolaatikon koodi.	88
Huoltolaatikon käsittelyohjeet.	88
Hukkavärisäiliön vaihtaminen.	89
kunnossapito rullien, koodit.	89
Vaihtaminen kunnossapito rullien, Paperikasetti 1.	89
Vaihtaminen kunnossapito rullien, Paperikasetti 2-4.	94
Väliaikainen tulostaminen mustalla musteella.	99
Tilapäinen tulostaminen mustalla musteella ohjauspaneelista.	99
Tilapäinen tulostaminen mustalla musteella (Windows).	100
Väliaikainen tulostaminen mustalla musteella — Mac OS.	101
Mustan musteen säästäminen, kun musta muste on vähissä (vain Windows).	101

Tulostimen kunnossapito

Tulostuspään tarkistaminen ja puhdistaminen.	103
Tulostuspään tarkistaminen ja puhdistaminen — ohjauspaneeli.	103

Tulostuspään tarkistaminen ja puhdistaminen: Windows.	104
Tulostuspään tarkistaminen ja puhdistaminen (Mac OS).	104
Viivoituksen kohdistaminen.	105
Paperipolun puhdistaminen.	105
Paperipolun puhdistaminen mustetahroista.	105
Paperipolun puhdistaminen paperinsyöttöongelmista (Paperikasetti).	106

Verkkopalvelu- ja ohjelmistotiedot

Tulostusasetusten määrittäminen (Web Config).	108
Web-määrittelyn suorittaminen web-selaimessa.	108
Web Config -määrittelytyökalun käyttäminen Windows-käyttöjärjestelmässä.	109
Web Config -määrittelytyökalun käyttäminen Mac OS-käyttöjärjestelmässä.	109
Verkkosivujen tulostussovellus (E-Web Print).	109
Ohjelmiston päivitys (Software Updater).	110
Uusimpien sovellusten asentaminen.	110
PostScript-tulostinajurin asentaminen.	112
PostScript-tulostinajurin asentaminen — Windows.	112
PostScript-tulostinajurin asentaminen — Mac OS.	112
Epson Universal -tulostinohjaimen asentaminen (vain Windows).	113
Sovellusten asennusten poistaminen.	113
Sovellusten poistaminen (Windows).	113
Sovellusten asennusten poistaminen — Mac OS.	114
Tulostaminen verkkopalvelun kautta.	115

Ongelmien ratkaiseminen

Tulostimen tilan tarkistaminen.	116
Näytössä näkyvät viestit.	116
Tulostimen tilan tarkistaminen — Windows.	117
Tulostimen tilan tarkistaminen — Mac OS.	118
Ohjelmiston tilan tarkistaminen.	118
Paperitukoksen irrottaminen.	118
Paperinsyötön ja -poiston ongelmat.	118
Paperitukokset.	119
Paperinsyöttö menee vinoon.	119
Useita paperiarkkeja on syötetty samanaikaisesti.	119
Valinnaisista paperikasettiyksiköistä ei syötetä paperia.	119

Sisältö

Paperia ei syötetä oikein, kun kunnossapito rullien on vaihdettu.	120
Paperi lopussa virhe.	120
Papereita ei pinota järjestyksessä.	120
Paperi poistuu laitteesta odottamattomaan suuntaan.	120
Virta- ja ohjauspaneeliongelmat.	120
Virran kytkeminen ei onnistu.	120
Virran sammuttaminen ei onnistu.	121
Tulostin sammuu kesken käytön.	121
Virta kytkeytyy pois päältä automaattisesti.	121
Nestekidenäyttö tummenee.	121
Käyttö ei onnistu ohjauspaneelistä.	121
Tietokoneelta tulostaminen ei onnistu.	121
Yhteyden tarkistaminen (USB).	121
Yhteyden tarkistaminen (verkko).	122
Ohjelmiston ja tietojen tarkistus.	122
Tulostimen tilan tarkistaminen tietokoneelta (Windows).	124
Tulostimen tilan tarkistaminen tietokoneelta (Mac OS).	125
Muiden ongelmien tarkistus.	125
Tulostus ei onnistu iPhone- tai iPad-laitteesta.	125
Tulosteisiin liittyvät ongelmat.	126
Tulostuslaadun säätö.	126
Kunkin paperityypin tulostuslaadun säätö.	127
Tulosteissa on naarmuja tai siitä puuttuu väriä.	127
Tulosteissa on raitoja tai odottamattomia värejä	127
Värillisiä raitoja tulee esiin noin 3.3 cm:n välein	128
Sumeat tulosteet, pystyraidat tai väärä kohdistus.	128
Huono tulostuslaatu.	129
Paperissa on mustetahroja tai naarmuja.	130
Paperi tahriintuu automaattisen kaksipuolisen tulostuksen aikana.	131
Tulostetut valokuvat ovat tahmeita.	131
Kuvat tai valokuvat tulostetaan odottamattomissa väreissä.	131
Tulosteen asento, koko tai marginaalit ovat väärät.	131
Tulostetut merkit ovat väriä tai vääristyneitä.	132
Tulostettu kuva on käänteinen.	132
Mosaiikkityyppiset kuviot tulosteissa.	132
Kahdelle puolelle tulostaminen vahingossa.	132
Tulostusongelmaa ei saatu ratkaistua.	132
Muita tulostusongelmia.	133
Tulostus on liian hidasta.	133
Tulostus hidastuu huomattavasti jatkuvan tulostuksen aikana.	133
Tulostuksen peruutus tietokoneessa, jossa on Mac OS X v10.6.8, ei onnistu.	133

PostScript-tulostinohjaimen ongelmat.	134
Tulostin ei tulosta PostScript-tulostinohjaimella	134
Tulostin ei tulosta oikein käytettäessä PostScript-tulostinohjainta.	134
Tulostuslaatu on heikko käytettäessä PostScript-tulostinohjainta.	134
Tulostaminen on hidasta käytettäessä PostScript-tulostinohjainta.	134
Muut ongelmat.	134
Heikko sähköisku tulostinta kosketettaessa.	134
Toimintaäänit ovat voimakkaita.	135
Salasana on unohtunut.	135
Palomuuuri estää sovelluksen (vain Windows).	135

Liite

Tekniset tiedot.	136
Tulostimen tekniset tiedot.	136
Käyttöliittymän ominaisuudet.	137
Verkkotoimintojen luettelo.	137
Wifi-määrittelyt.	138
Ethernet-yhteyden ominaisuudet.	138
Tietoturvaprotokolla.	138
PostScript-tason 3 yhteensopivuus.	139
Tuetut kolmansien osapuolten palvelut.	139
Mitat.	139
Sähkötekniset ominaisuudet.	140
Ympäristöä koskevat tekniset tiedot.	140
Asennussijainti ja -paikka.	141
Järjestelmävaatimukset.	142
Fonttitiedot.	143
PostScript-fontit.	143
Käytävissä olevat fontit PCL:lle (URW).	144
Merkistöluettelo.	145
Lisävarusteena saatavien yksikköjen asentaminen.	148
Lisävarusteena saatavan jalustan koodi.	148
Lisävarusteena saatavan jalustan asentaminen.	148
Lisävarusteena hankittavat paperikasettiyksiköt	153
Valinnaisten paperikasettiyksiköiden asentaminen.	153
Säädöksiä koskevat tiedot.	159
Standardit ja hyväksynyt.	159
Saksalainen Blue Angel -merkintä.	160
Kopiointirajoitukset.	160
Tulostimen siirtäminen ja kuljettaminen.	161
Tulostimen siirtämiseen valmistautuminen.	161
Siirrettäessä tulostinta kaapin pyörillä.	163
Tulostimen siirtäminen lisävarusteena hankittavat paperikasettiyksiköt liitettynä.	164
Tulostimen kuljettaminen.	164

Sisältö

Tekijänoikeus.	165
Tavaramerkit.	165
Asiakastukipalvelut.	167
Teknisen tuen verkkosivusto.	167
Yhteydenotto Epsonin tukeen.	167

Tietoa tästä oppaasta

Johdanto käyttöoppaisiin

Seuraavat käyttöoppaat kuuluvat Epson-tulostimen toimitukseen. Yllä olevien käyttöoppaiden lisäksi ohjeita on saatavana myös itse tulostimesta tai Epsonin ohjelmistosovelluksista.

- Tärkeitä turvallisuusohjeita (painettu käyttöopas)

Tästä oppaassa on ohjeet tulostimen turvalliseen käyttöön.

- Aloita tästä (painettu käyttöopas)

Sisältää ohjeet tulostimen käyttöön ottamista ja ohjelmiston asentamista varten.

- Käyttöopas (digitaalinen käyttöopas)

Tämä käyttöopas. Antaa yleistietoja ja ohjeita tulostimen käyttöön ja ongelmien ratkaisuun.

- Järjestelmänvalvojan opas (digitaalinen käyttöopas)

Tarjoaa verkon järjestelmänvalvojille tietoa hallinta- ja tulostinasetuksista.

Saat yllä mainittujen käyttöoppaiden uusimmat versiot seuraavilla tavoilla.

- Käyttöoppaan paperiversio

Siirry Epsonin Euroopan tukisivustolle osoitteessa <http://www.epson.eu/Support> tai Epsonin maailmanlaajuiselle tukisivustolle osoitteessa <http://support.epson.net/>.

- Käyttöoppaan digitaaliversio

Käynnistä EPSON Software Updater tietokoneessasi. EPSON Software Updater -sovelluksella tarkistetaan Epsonin ohjelmistosovellusten ja digitaalimuodossa olevien käyttöoppaiden saatavana olevat versiot ja ladataan uusimmat.

Liittyvät tiedot

- ➔ ”Ohjelmiston päivitys (Software Updater)” sivulla 110

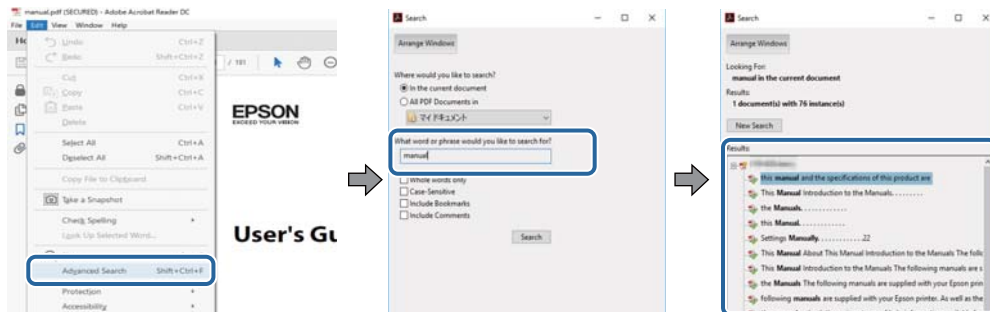
Tietojen hakeminen käyttöoppaasta

PDF-muodossa oleva käyttöopas mahdollistaa tietojen hakemisen avainsanalla sekä siirtymisen suoraan oppaan eri kohtiin kirjanmerkkien avulla. Voit myös tulostaa oppaasta vain tarvitsemasi sivut. Tässä osassa kerrotaan, miten voit käyttää käyttöopasta tietokoneella Adobe Reader X -sovelluksessa.

Tietoa tästä oppaasta

Haku avainsanalla

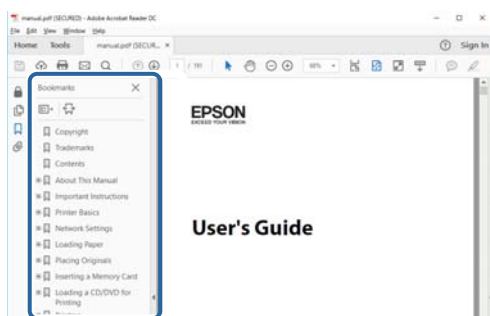
Valitse **Muokkaa** > **Tarkka haku**. Kirjoita avainsana (hakusana) hakuikkunaan ja valitse sitten **Hae**. Hakutulokset tulevat näkyviin luettelona. Voit siirtyä haluamallasi sivulle valitsemalla hakutuloksen.



Siirtyminen oppaan kohtiin kirjanmerkkien avulla

Voit siirtyä haluamallasi sivulle napsauttamalla otsikkoa. Jos haluat avata alemman tason otsikot, valitse + tai >. Voit palata edelliselle sivulle seuraavilla näppäinkomennoilla.

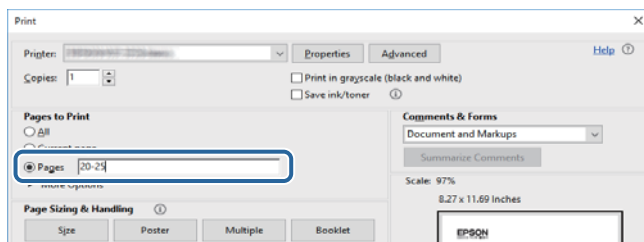
- Windows: pidä **Alt**-näppäin painettuna ja paina ←.
- Mac OS: pidä komentonäppäin painettuna ja paina ←.



Vain tarvittavien sivujen tulostaminen

Voit tulostaa oppaasta vain tarvitsemasi sivut. Valitse **Tiedosto** -valikossa **Tulosta** ja määritä tulostettavat sivut **Tulostettavat sivut** -kohdan **Sivut** -valintaan.

- Voit määrittää sivualueen kirjoittamalla alueen aloitussivun ja päättymissivun väliviivalla erotettuna.
Esimerkki: 20-25
- Jos haluat tulostaa yksittäisiä sivuja, erota sivunumerot pilkuilla.
Esimerkki: 5, 10, 15



Merkit ja symbolit

**Vaara:**

Tarjoaa ohjeita, joita on noudatettava huolellisesti henkilövahinkojen välttämiseksi.

**Tärkeää:**

Tarjoaa ohjeita, joita on noudatettava laitevahinkojen välttämiseksi.

Huomautus:

Tarjoaa täydentäviä tietoja ja viitetietoja.

Liittyvät tiedot

➔ Linkit aiheeseen liittyviin osioihin.

Tässä käyttöoppaassa käytetyt kuvaukset

- Tulostinajurin näyttöjen näyttöruutukuvat ovat Windows 10- tai macOS High Sierra -käyttöjärjestelmistä. Näytöllä näkyvät tiedot vaihtelevat laitemallin ja käyttötilanteen mukaan.
- Käyttöoppaassa käytetyt kuvat ovat vain esimerkkejä. Vaikka mallien välillä voi olla pieniä eroja, toimintaperiaatteet ovat samat.
- Jotkin LCD-näytön valikon osista vaihtelevat mallista ja asetuksista riippuen.

Viittaukset käyttöjärjestelmiin

Windows

Tässä käyttöoppaassa termeillä Windows 10, Windows 8.1, Windows 8, Windows 7, Windows Vista, Windows XP, Windows Server 2016, Windows Server 2012 R2, Windows Server 2012, Windows Server 2008 R2, Windows Server 2008, Windows Server 2003 R2 ja Windows Server 2003 viitataan seuraaviin käyttöjärjestelmiin. Tämän lisäksi Windows tarkoittaa kaikkia Windows-versioita.

- Microsoft® Windows® 10
- Microsoft® Windows® 8.1
- Microsoft® Windows® 8
- Microsoft® Windows® 7
- Microsoft® Windows Vista®
- Microsoft® Windows® XP
- Microsoft® Windows® XP Professional x64 Edition
- Microsoft® Windows Server® 2016
- Microsoft® Windows Server® 2012 R2
- Microsoft® Windows Server® 2012

Tietoa tästä oppaasta

- Microsoft® Windows Server® 2008 R2
- Microsoft® Windows Server® 2008
- Microsoft® Windows Server® 2003 R2
- Microsoft® Windows Server® 2003

Mac OS

Tässä käyttöoppaassa termillä Mac OS viitataan seuraaviin käyttöjärjestelmiin: macOS High Sierra, macOS Sierra, OS X El Capitan, OS X Yosemite, OS X Mavericks, OS X Mountain Lion, Mac OS X v10.7.x ja Mac OS X v10.6.8.

Tärkeitä ohjeita

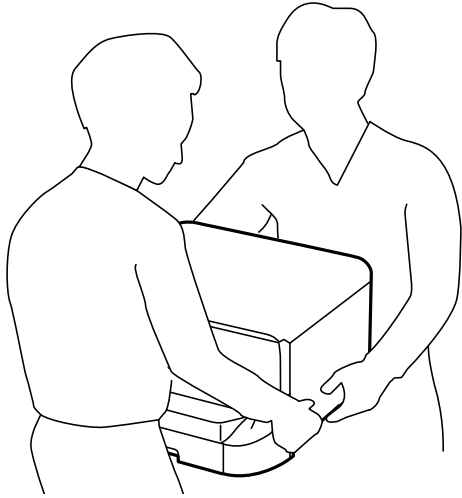
Turvallinen käyttö

Varmista tulostimen turvallinen käyttö noudattamalla seuraavia ohjeita. Säilytä tämä käyttöopas myöhempää käyttöä varten. Muista lisäksi noudattaa kaikkia tulostimeen merkittyjä varoituksia ja ohjeita.

- Eräiden tulostimessa käytettyjen symbolien tarkoitus on varmistaa tulostimen turvallinen ja oikea käyttö. Siirry seuraavalle web-sivustolle lukeaksesi lisää symbolien merkityksestä.
<http://support.epson.net/symbols>
- Käytä vain tulostimen mukana toimitettua virtajohtoa. Älä käytä virtajohtoa muissa laitteissa. Muiden virtajohtojen käyttäminen tulostimessa tai tulostimen mukana toimitetun virtajohdon käyttäminen muissa laitteissa voi aiheuttaa tulipalon tai sähköiskun vaaran.
- Varmista, että virtajohto on paikallisten turvallisuussäädösten mukainen.
- Älä pura, muuta tai yritä korjata virtajohtoa, pistoketta, tulostinyksikköä tai sen lisävarustetta itse muutoin kuin tulostimen ohjeissa mainituin tavoin.
- Irrota tulostin sähköverkosta ja vie se ammattitaitoiseen huoltoon seuraavissa tilanteissa:
Verkkojohto tai -pistoke on vahingoittunut, tulostimeen on päässyt nestettä, tulostin on pudonnut tai sen kotelo on vahingoittunut, tulostin ei toimi normaalisti tai sen toiminta on muuttunut huomattavasti. Muuta ainoastaan käyttöohjeissa mainittuja säätöjä.
- Sijoita tulostin lähelle pistorasiaa niin, että sen verkkopistoke on helppo irrottaa.
- Älä pidä tai säilytä tulostinta ulkotiloissa, likaisten tai pölyisten paikkojen, veden, lämmönlähteiden tai sellaisten paikkojen läheisyydessä, joissa se voi altistua iskuille, tärinälle, korkeille lämpötiloille tai kosteudelle.
- Älä kaada tai läikytä nestettä tulostimen päälle äläkä käsittele tulostinta märin käsin.
- Pidä tulostin vähintään 22 cm:n etäisyydellä sydämentahdistimista. Tulostimen lähettämät radioaallot voivat vaikuttaa haitallisesti sydämentahdistinten toimintaan.
- Jos nestekidenäyttö on vaurioitunut, ota yhteyttä jälleenmyyjään. Jos nestekidenäytön nestettä roiskuu käsiin, pese kädet huolellisesti vedellä ja saippualla. Jos nestekidenäytön nestettä joutuu silmiin, huuhtelee silmät välittömästi vedellä. Jos huolellisen huuhtelun jälkeen silmissä on ärsytystä tai näköhäiriöitä, mene välittömästi lääkäriin.

Tärkeitä ohjeita

- Tulostin on painava, joten sen nostamiseen ja kantamiseen tarvitaan vähintään kaksi henkilöä. Kun tulostinta nostetaan, näiden kahden tai useamman henkilön tulee asettautua alla olevan kuvan mukaisiin asentoihin.



- Käsittele käytettyjä mustekasetteja varoen, sillä musteensyöttöaukon ympärillä voi olla mustetta.
 - Jos mustetta pääsee iholle, muste on pestävä perusteellisesti pois vedellä ja saippualla.
 - Jos mustetta joutuu silmiin, huuhtele ne välittömästi vedellä. Jos huolellisen huuhtelun jälkeen silmissä on ärsytystä tai näköhäiriöitä, mene välittömästi lääkäriin.
 - Jos mustetta joutuu suuhun, ota viipymättä yhteys lääkäriin.
- Älä hajota mustekasettia ja huoltolaatikkoo, sillä muuten mustetta saattaa joutua silmiin tai iholle.
- Älä ravista mustekasetteja liian voimakkaasti; muutoin kaseteista voi vuotaa mustetta.
- Pidä mustekasetit ja huoltolaatikko poissa lasten ulottuvilta.



Tulostinta koskevia turvallisuusohjeita ja varoituksia

Lue ohjeet ja noudata niitä, jotta tulostin tai muu omaisuutesi ei vahingoitu. Säilytä tämä opas myöhempää käyttöä varten.

Tulostimen käyttöönottoa ja käyttöä koskevia neuvoja ja varoituksia

- Älä tuki tai peitä tulostimessa olevia aukkoja.
- Käytä vain tulostimen tyyppikilven mukaista virtalähdettä.
- Vältä sellaisissa virtapiireissä olevia pistorasioita, joihin on jo kytketty kopiokoneita tai jatkuvasti käynnistyviä ja sammuvia laitteita, esimerkiksi ilmastointilaitteita.
- Vältä pistorasioita, jotka on varustettu seinäkatkaisimella tai automaattiajastimella.
- Pidä koko tietokonejärjestelmä riittävän etäällä mahdollisista sähkömagneettisten häiriöiden lähteistä, kuten kaiuttimista ja langattomien puhelinten pöytäyksiköistä.

Tärkeitä ohjeita

- ❑ Aseta virtajohto niin, että se on suojassa hankautumiselta, teräviltä kulmilta ja taittumiselta. Älä sijoita esineitä virtajohdon päälle ja siirrä virtajohto syrjään kulkureitiltä. Huolehdi siitä, että virtajohto on suorassa kummastakin päästään ja verkkolaitteen kiinnityskohdasta.
- ❑ Jos kytket tulostimen sähköverkkoon jatkojohdon kautta, varmista, ettei jatkojohtoon kytkettyjen laitteiden yhteenlaskettu ampeeriarvo ylitä johdolle määritettyä ampeeriarvoa. Varmista myös, ettei kaikkien samaan pistorasiaan kytkettyjen laitteiden yhteenlaskettu ampeerimäärä ylitä pistorasialle määritettyä ampeeriarvoa.
- ❑ Jos käytät tulostinta Saksassa, talokytkeä tulee suojata 10 tai 16 ampeerin virrankatkaisijalla, joka suojaa tulostinta oikosuluilta ja ylivirtapiikeiltä.
- ❑ Kun liität tulostimen tietokoneeseen tai muuhun laitteeseen kaapelilla, varmista liitinten suunta. Kukin liitin voidaan liittää ainoastaan yhdellä tavalla. Liittimen kytkeminen väärin voi vahingoittaa molempia kaapelilla liitettäviä laitteita.
- ❑ Sijoita tulostin tasaiselle, tukevalle alustalle, joka on joka suuntaan tulostinta leveämpi. Tulostin ei toimi oikein, jos se on kallellaan.
- ❑ Vältä tulostimen säilytyksen tai kuljetuksen aikana kallistamasta tulostinta tai kääntämästä sitä pystyasentoon tai ylösalaisin, sillä muuten siitä voi vuotaa mustetta.
- ❑ Jätä tulostimen eteen tarpeeksi tilaa, jotta tulosteet mahtuvat tulemaan kokonaan ulos.
- ❑ Vältä paikkoja, joissa lämpötila ja kosteus vaihtelevat nopeasti. Älä altista tulostinta suoralle auringonvalolle, muulle voimakkaalle valolle tai lämmönlähteille.
- ❑ Älä työnnä mitään esineitä tulostimen sisään sen aukoista.
- ❑ Älä työnnä kättäsi tulostimen sisään tulostuksen aikana.
- ❑ Älä kosketa tulostimen sisällä olevaa valkoista lattakaapelia.
- ❑ Älä suihkuta tulostimen sisälle tai tulostimen lähellä aerosoleja, jotka sisältävät syttyviä kaasuja. Tällöin voi syttyä tulipalo.
- ❑ Älä siirrä tulostuspäätä käsin, sillä se saattaa vahingoittaa tulostinta.
- ❑ Katkaise tulostimesta virta aina painamalla -painiketta. Älä irrota tulostinta pistorasiasta tai katkaise virtaa, ennen kuin merkkivalo  lakkaa vilkkumasta.
- ❑ Varmista ennen tulostimen kuljettamista, että tulostuspää on perusasennossa (äärioikealla) ja mustekasetit ovat oikein paikoillaan.
- ❑ Jos tulostin on pitkään käyttämättömänä, irrota virtajohto pistorasiasta.

Langattoman yhteyden välityksellä tapahtuvaa tulostimen käyttöä koskevia neuvoja ja varoituksia

- ❑ Tämän tulostimen synnyttämät radioaallot voivat heikentää lääkinnällisten sähkölaitteiden toimintaa ja aiheuttaa niiden toimintahäiriöitä. Kun tätä tulostinta käytetään lääkintätiloissa tai lääkintälaitteiden läheisyydessä, noudata valtuutetun lääkintähenkilökunnan neuvoja ja ota huomioon kaikki lääkintälaitteeseen kiinnitetyt varoitukset ja ohjeet.
- ❑ Tämän tulostimen synnyttämät radioaallot voivat heikentää automaattisesti ohjattujen laitteiden, kuten automaattiovien tai palohälytinten toimintaa, mikä voi johtaa toimintahäiriöiden aiheuttamiin onnettomuuksiin. Kun käytät tätä tulostinta automaattisesti ohjattujen laitteiden lähellä, noudata kaikkia näihin laitteisiin kiinnitettyjä varoituksia ja ohjeita.

Tärkeitä ohjeita

Nestekidenäytön käyttöä koskevia neuvoja ja varoituksia

- Nestekidenäytössä saattaa olla muutama pieni kirkas tai tumma piste, ja sen ominaisuuksien takia näytön kirkkaus voi olla epätasainen. Tämä on normaalia eikä tarkoita, että näyttö olisi viallinen.
- Käytä näytön puhdistamiseen ainoastaan kuivaa ja pehmeää liinaa. Älä käytä nestemäisiä tai kemiallisia puhdistusaineita.
- LCD-näytön ulkokuori voi rikkoontua, jos siihen kohdistuu kovia iskuja. Jos näytön pintaan tulee säröjä tai halkeamia, ota yhteyttä jälleenmyyjään. Älä kosketa tai yritä poistaa siruja.

Jalustan käyttöä koskevia neuvoja ja varoituksia

- Tämä jalusta on suunniteltu tulostimen asennukseen sekä valinnaisille paperikaseteille. Älä asenna sen päälle mitään muita tuotteita kyseisen tulostimen ja kasettiyksiköiden lisäksi.
- Älä kipeä jalustan päälle tai aseta sille mitään painavia esineitä.
- Varmista, että molemmat jalat on kiinnitetty huolellisesti: muuten tulostin voi kaatua.
- Kiinnitä tulostin tai valinnainen paperikasetti jalustaan mukana toimitetuilla kiinnikkeillä ja ruuveilla.
- Kun käytät tulostinta, muista lukita pyörät jalustan etuosasta.
- Älä yritä siirtää jalustaa pyörät lukittuina.
- Jos siirrät jalustaa tulostin tai paperikasettiyksikkö asennettuna, vältä epätasaisia lattiapintoja.

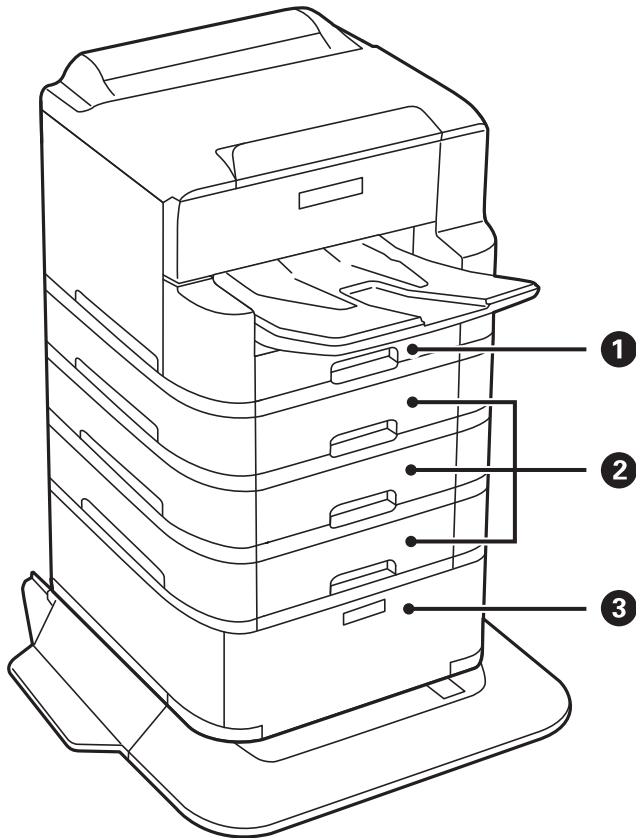
Henkilökohtaisten tietojen suojaus

Jos luovutat tulostimen jollekulle tai hävität sen, tyhjennä kaikki laitteen muistiin tallennetut henkilökohtaiset tiedot valitsemalla ohjauspaneelista valikoita alla kuvatulla tavalla.

Asetukset > Yleiset asetukset > Järjestelmän hallinta > Palauta oletusasetukset > Kaikki asetukset

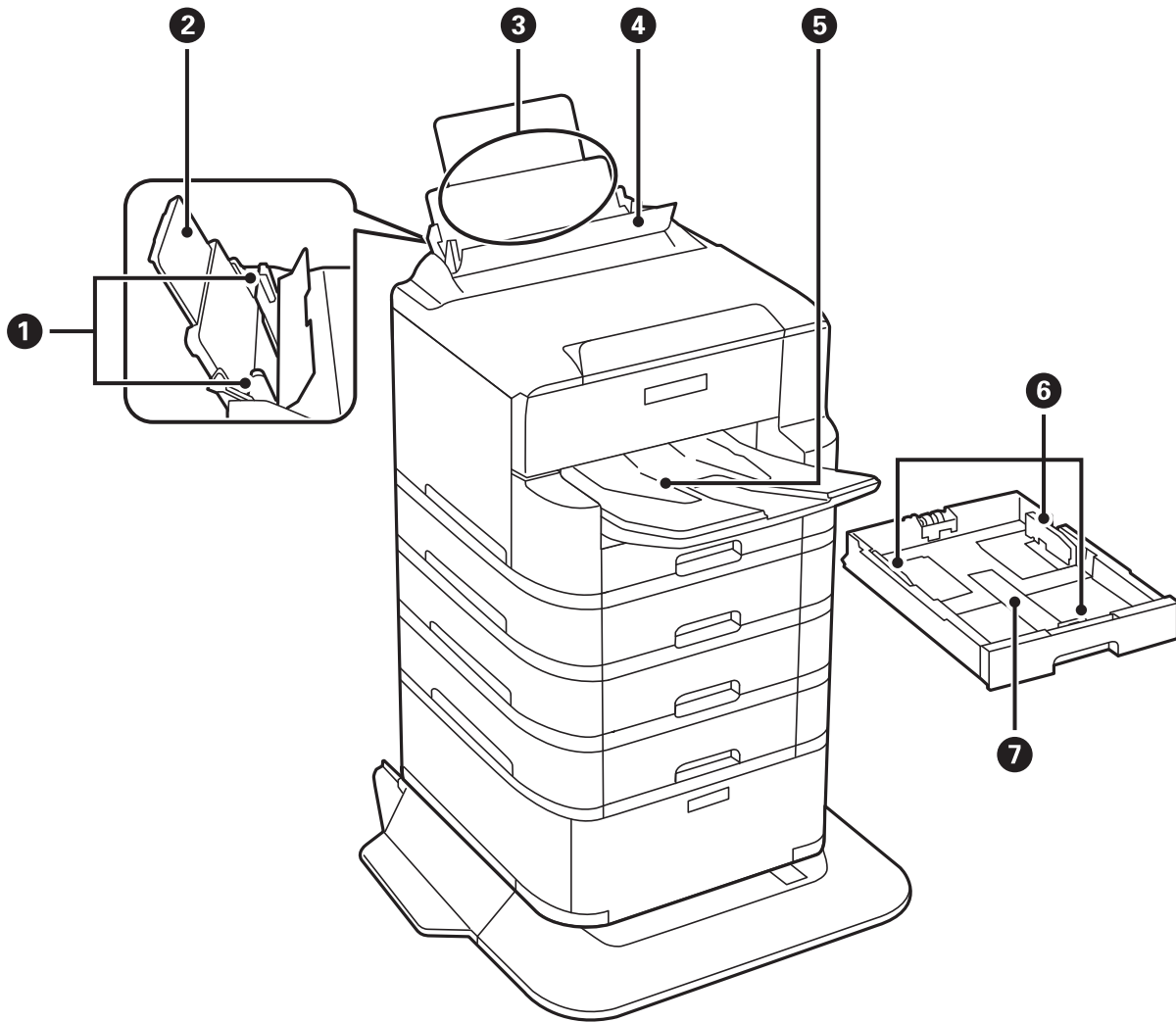
Tulostimen perustiedot

Osien nimet ja toiminnot



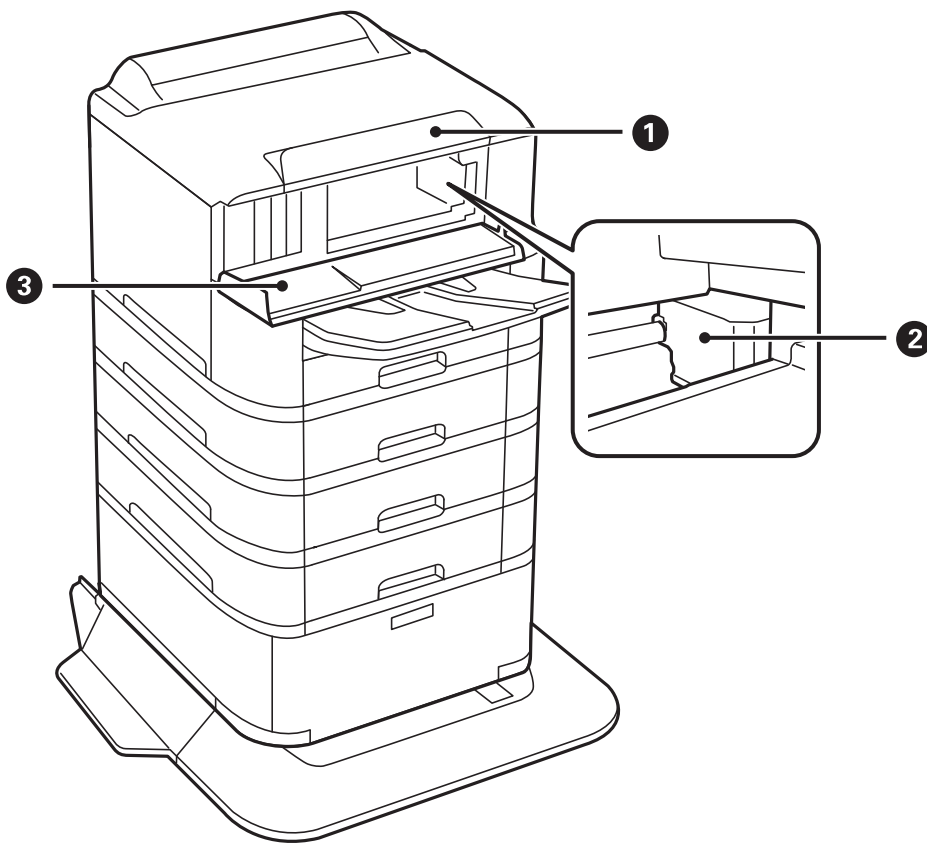
①	Paperikasetti 1 (C1)	Lisää paperia.
②	Paperikasetti 2, Paperikasetti 3, Paperikasetti 4 (C2, C3, C4)	Lisävarusteena hankittavat paperikasettiyksiköt. Lisää paperia.
③	Jalusta	Valinnainen jalusta. Paperin ja muiden kulutustarvikkeiden säilyttämiseen.

Tulostimen perustiedot



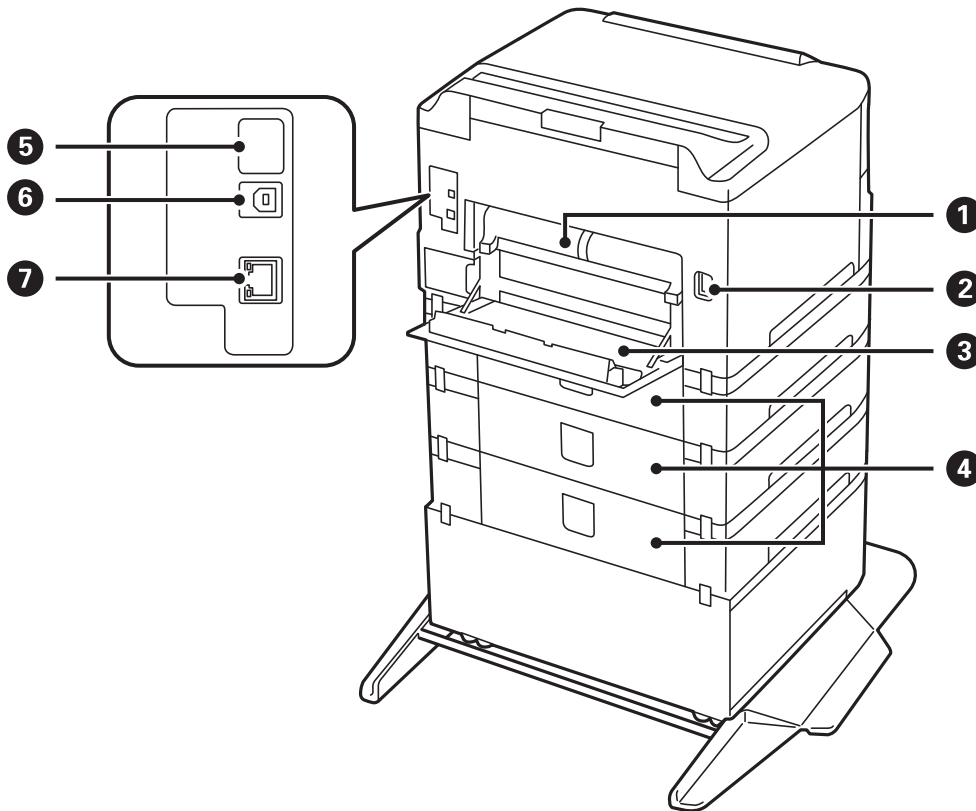
①	Reunaohjaimet	Syötä paperi suoraan tulostimeen. Liu'uta ohjaimet paperin reunoihin.
②	Paperituki	Tukee lisättyä paperia.
③	Takaosan paperinsyöttö (B1)	Lisää paperia.
④	Syöttölaitteen suojus	Estää vierasesineiden pääsyn tulostimen sisään. Pidä tämä suojus normaalisti suljettuna.
⑤	Luovutustaso	Kannattelee laitteesta tullutta paperia.
⑥	Reunaohjaimet	Syötä paperi suoraan tulostimeen. Liu'uta ohjaimet paperin reunoihin.
⑦	Paperikasetti	Lisää paperia.

Tulostimen perustiedot



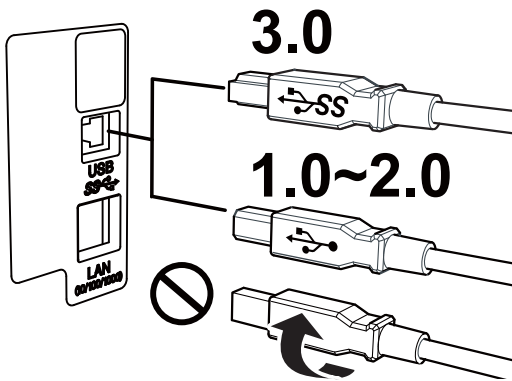
1	Ohjauspaneeli	Osoittaa tulostimen tilan ja mahdollistaa tulostusasetusten määrittämisen.
2	Tulostuspää	Suihkuttaa mustetta.
3	Etukansi (A)	Avaa etukansi silloin, kun irrotat tulostimen sisälle jumiutunutta paperia.

Tulostimen perustiedot



Tärkeää:

Aseta USB 1.0- tai 2.0-kaapeli paikalleen oikeassa suunnassa: muutoin tulostin voi vahingoittua.

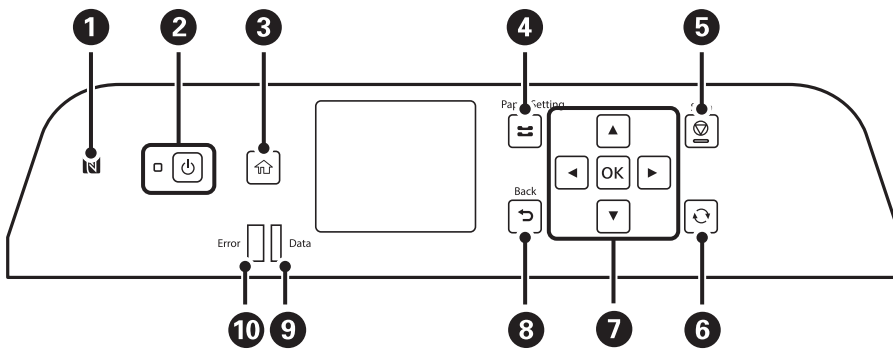


1	Takakansi 2 (D2)	Avaa, kun irrotat juuttunutta paperia.
2	Virtajohdon liitäntä	Virtajohdon liittämiseen.
3	Takakansi 1 (D1)	Avaa, kun vaihdat huoltolaatikon tai kunnossapitorullien tai kun irrotat jumiin jäänyttä paperia.

Tulostimen perustiedot

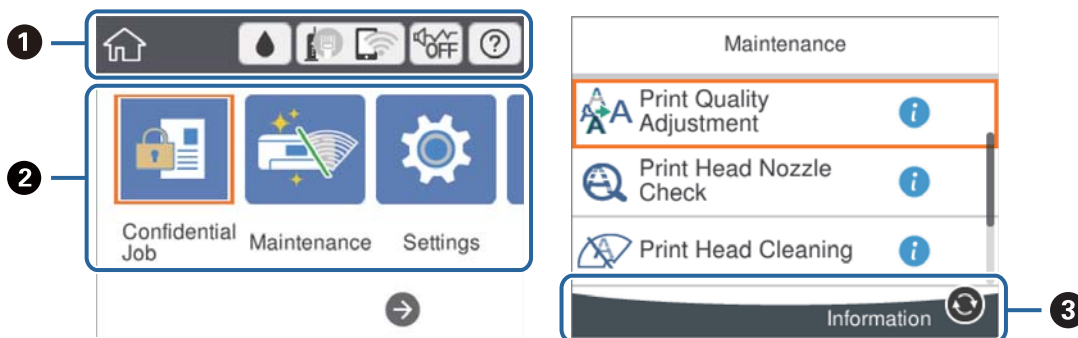
4	Kasettisykösikön kansi (E)	Valinnaisten paperikasettisykösiköiden kansi. Avaa, kun vaihdat kunnossapito rullien tai kun irrotat juuttunutta paperia.
5	Huollon USB-liitin	USB-liitin tulevia tarpeita varten. Älä irrota tarraa.
6	USB-portti	USB-johdon liittämiseen.
7	LAN-portti	Käytetään LAN-johdon yhdistämiseen.

Ohjauspaneeli



1	Jos haluat tulostaa suoraan älylaitteesta, vie älylaite tämän merkin yli.
2	Kytkee tulostimeen virran ja katkaisee sen. Irrota virtajohto, kun olet tarkistanut, että virtavalon on sammunut.
3	Näyttää aloitusnäytön (Home).
4	Tuo näkyviin Paperiasetus -näytön. Voit valita paperikoon ja paperityypin asetukset kullekin paperilähteelle.
5	Pysäyttää nykyisen toiminnon.
6	Koskee tilanteesta riippuen useita eri toimintoja.
7	Valitse haluamasi kohde ◀-, ▲-, ▶- ja ▼-näppäimillä. Painamalla OK vahvistat valinnan tai suoritat valitun toiminnon.
8	Palauttaa edelliseen näyttöön.
9	Vilkkuu, kun tulostin käsittelee tietoja. Se syttyy, kun töitä on jonossa.
10	Vilkkuu tai syttyy, jos tapahtuu virhe.

Näytön peruskokoonpano








1	Osoittaa tulostimen kohteita, jotka on asetettu kuvakkeiksi. Tarkista nykyiset asetukset valitsemalla kuvake tai käytä asetusvalikkoja. Tämä toimintopalkki näytetään vain aloitusnäytössä.
2	Näyttää kunkin tilan.
3	Käytettävissä olevat painikkeet tulevat näkyviin.

Nestekidenäytöllä näkyvät kuvakkeet

Seuraavat kuvakkeet näkyvät näytössä sen mukaan, missä tilassa tulostin on.

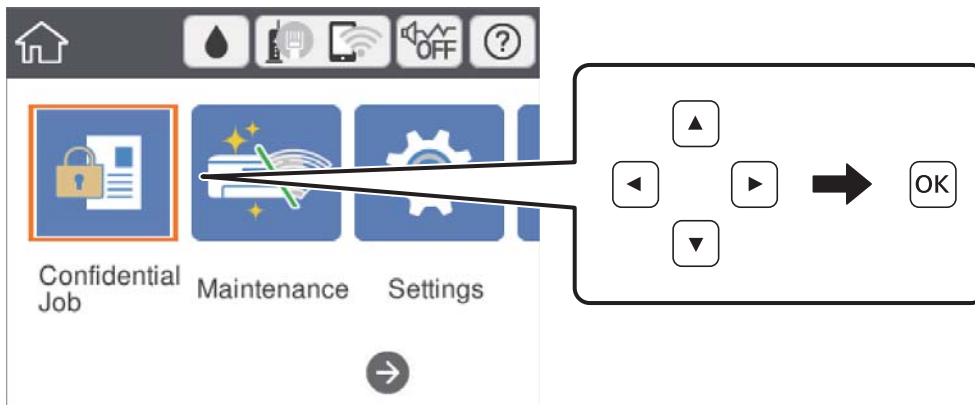
	Tuo näkyviin Toimituksen tila -näytön. Voit tarkistaa likimääräiset mustetasot ja huoltolaatikon arvioidun käyttöiän.
	Osoittaa verkkoyhteyden tilan. Voit tarkistaa nykyiset asetukset ja muuttaa asetuksia valitsemalla kuvakkeen. Tämä on pikakuvake seuraavan valikon käyttöön. Asetukset > Yleiset asetukset > Verkoasetukset > Wi-Fi-asetus
	Tulostinta ei ole liitetty langalliseen (Ethernet-)verkkoon tai sitä ei ole määritetty.
	Tulostin on kytketty langalliseen (Ethernet-)verkkoon.
	Tulostinta ei ole kytketty langattomaan (Wi-Fi-)verkkoon.
	Tulostin etsii SSID-tunnusta tai määrittämätöntä IP-osoitetta tai sillä on ongelmia langattomaan (Wi-Fi-)verkkoon liittyen.
	Tulostin on kytketty langattomaan (Wi-Fi-)verkkoon. Palkkien määrä osoittaa yhteyden signaalin voimakkuuden. Mitä enemmän palkkeja on, sitä parempi on yhteys.
	Tulostinta ei ole kytketty langattomaan (Wi-Fi-)verkkoon Wi-Fi Direct (Simple AP) -tilassa.
	Tulostin on kytketty langattomaan (Wi-Fi-)verkkoon Wi-Fi Direct (Simple AP) -tilassa.

Tulostimen perustiedot

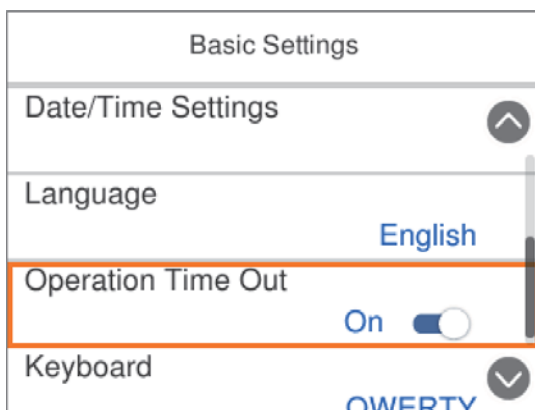
 	Osoittaa, onko tulostimeen asetettu Hiljainen tila . Kun tämä toiminto on käytössä, tulostustoimintojen äänet ovat hiljaisempia, mutta myös tulostusnopeus voi laskea. Ääniä ei ehkä voi hiljentää tiettyjen paperityyppien ja tulostuslaatuvalintojen kohdalla.
	Tuo näkyviin Ohje -näytön. Voit tarkastella käyttöohjeita ja ratkaisuja ongelmiin.
	Osoittaa, että saatavilla on lisätietoja. Tuo viesti näkyviin valitsemalla kuvake.
	Osoittaa kohteisiin liittyvää ongelmaa. Voit katsoa miten ongelma ratkaistaan valitsemalla kuvakkeen.

Perustoiminnot

Voit valita kohteen ▲-, ▼-, ◀- ja ▶-painikkeilla ja vahvistaa valinnan tai käynnistää valittuna olevan toiminnon painamalla OK-painiketta.

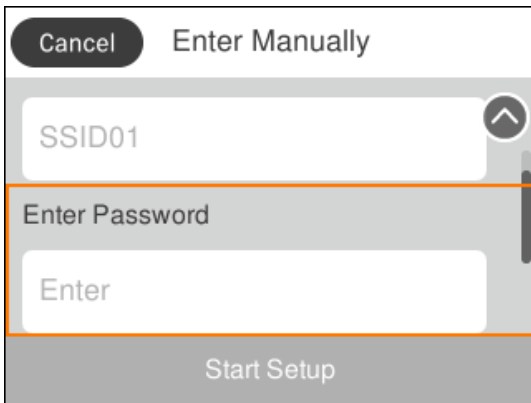


Valitse asetus ▲-, ▼-, ◀- ja ▶-painikkeilla ja valitse toiminto käyttöön tai pois käytöstä valitsemalla OK.



Tulostimen perustiedot

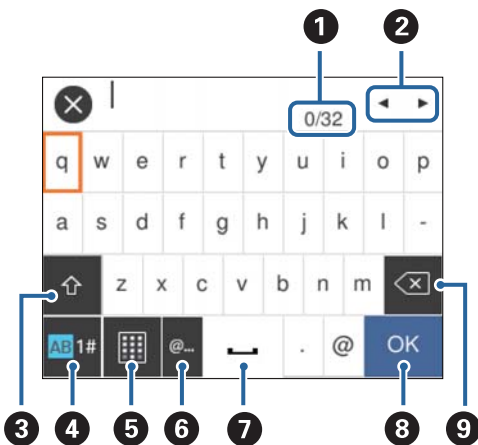
Valitse syöttökenttä ▲-, ▼-, ◀- ja ▶-painikkeilla, avaa näppäimistö painamalla OK-painiketta ja kirjoita arvo, nimi tai osoite.



Merkkien syöttäminen



Näyttönäppäimistö

Voit syöttää merkkejä ja symboleja näytössä näkyvällä näppäimistöllä, kun määrität verkkoasetuksia.



Huomautus:

Käytettävissä olevat kuvakkeet vaihteleva asetusten mukaan.

1	Osoittaa merkkimäärää.
2	Siirtää kohdistimen syöttösijaintiin.
3	Vaihtaa isojen ja pienten kirjainten sekä numerojen ja symbolien välillä. Voit myös vaihtaa merkkien välillä painamalla  -painiketta.
4	Vaihtaa merkkityyppiä. Voit syöttää aakkos- ja numeromerkkejä ja symboleja. Voit myös vaihtaa merkkien välillä painamalla  -painiketta.
5	Muuttaa näppäimistön asettelua.
6	Syöttää usein käytettyjä sähköpostiosoitteiden toimialuenimiä tai URL-osoitteita, kun kohde valitaan.

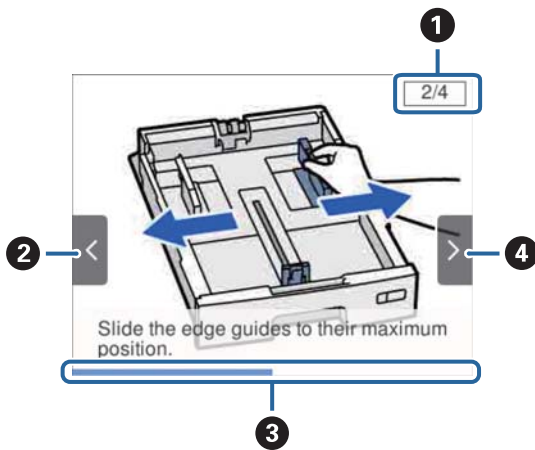
Tulostimen perustiedot

7	Lisää välilyönnin.
8	Vahvistaa syötetyt merkit.
9	Poistaa merkin vasemmalle.

Animaatioiden katselu

Voit katsella nestekidenäytöltä käyttöohjeanimaatioita esimerkiksi paperin lisäämisestä ja jumittuneen paperin poistamisesta.

- Valitse aloitusnäytöllä (?): ohjenäyttö tulee näkyviin. Valitse **Kuinka** ja valitse kohteet, joita haluat katsella.
- Valitse toimintonäytön alareunasta **Kuinka**. Aiheeseen liittyvä animaatio tulee näkyviin.



1	Osoittaa vaiheiden kokonaismäärän ja tämän hetkisen vaiheen numeron. Yllä olevassa esimerkissä näytetään vaihe 2/4.
2	Palaa edelliseen vaiheeseen painamalla ◀-painiketta.
3	Osoittaa edistyksesi nykyisessä vaiheessa. Animaatio toistetaan uudelleen, kun tilanneilmaisimien on kulkenut loppuun saakka.
4	Siirry seuraavaan vaiheeseen painamalla ▶-painiketta.

Tulostimen valmistelu

Paperin lisääminen

Käytössä oleva paperi ja kapasiteetti

Huomautus:

- Symbolin tarkoitus on seuraava.



: kaksipuolisen tulostuksen asetus

- Näytetty paperikoko vaihtelee ohjaimesta riippuen.

Aito Epson-paperi

Korkealaatuisten tulosteiden aikaansaamiseksi Epson suosittelee käyttämään aitoa Epson-paperia.

Huomautus:

- Aito Epson-paperi ei ole käytettävissä tulostettaessa Epson Universal -tulostinohjaimella.
- Paperien saatavuus vaihtelee paikasta riippuen. Saat ajantasaiset tiedot alueellasi saatavilla olevista papereista ottamalla yhteyttä Epsonin tukipalveluun.
- Kun tulostat aidolle Epson-paperille käyttäjän määrittämällä koolla, vain **Normaali-** tai **Normaali-** tulostuslaatuasetukset ovat käytettävissä. Vaikka joillakin tulostinohjaimilla on mahdollista valita parempi tulostuslaatu, tulosteet tulostetaan käyttäen asetusta **Normaali** tai **Normaali**.


Asiakirjojen tulostukseen sopiva paperi

Tulostusmateriaalin nimi	Koko	Syöttökapasiteetti (arkit)			
		C1	C2-C4	Takaosan paperinsyöttö	
Epson Bright White Ink Jet Paper	A4	200	400	50	✓

Valokuvien tulostukseen sopiva paperi

Tulostusmateriaalin nimi	Koko	Syöttökapasiteetti (arkit)			
		C1	C2-C4	Takaosan paperinsyöttö	
Epson Ultra Glossy Photo Paper	A4 13×18 cm (5×7 tuumaa) 10×15 cm (4×6 tuumaa)	–	–	20	–

Tulostimen valmistelu

Tulostusmateriaalin nimi	Koko	Syöttökapasiteetti (arkit)			
		C1	C2-C4	Takaosan paperinsyöttö	
Epson Premium Glossy Photo Paper	A3+	–	–	10	–
	A3				
Epson Premium Semigloss Photo Paper	A4 13×18 cm (5×7 tuumaa) 16:9 leveä koko (102×181 mm) 10×15 cm (4×6 tuumaa)	–	–	20	–
	A3+	–	–	10	
Epson Photo Paper Glossy	A4 10×15 cm (4×6 tuumaa)	–	–	20	–
	A3+	–	–	10	
Epson Matte Paper-Heavyweight	A4 13×18 cm (5×7 tuumaa) 10×15 cm (4×6 tuumaa)	–	–	20	–
	A3+	–	–	10	
Epson Photo Quality Ink Jet Paper	A3	–	–	50	–
	A4	–	–	70	

Liittyvät tiedot

- ➔ ”Osien nimet ja toiminnot” sivulla 14
- ➔ ”Teknisen tuen verkkosivusto” sivulla 167

Kaupallisesti käytettävissä oleva paperi

Huomautus:

8,5×13 tuumaa, 8K (270×390 mm), 16K (195×270 mm) ja Half Letter -koot eivät ole käytettävissä PostScript-tulostinohjaimella tulostettaessa.

Tulostimen valmistelu


Tavalliset paperit

Tulostusmateriaalin nimi	Koko	Syöttökapasiteetti (arkit ja kirjekuoret)			
		C1	C2-C4	Takaosan paperinsyöttö	
Tavallinen paperi	A3+	–	–	50	✓
Kopiopaperi	A3, B4	Reunaohjaimessa olevaan kolmiosymbolilla merkittyyn viivaan saakka.		50	
Kirjelomake	Legal, 8,5×13 tuumaa, Letter, A4, Executive, B5, A5, 16K (195×270 mm), 8K (270×390 mm)			85	
Kierrätyspaperi					
Värillinen paperi					
Esipainettu paperi	Half letter, B6, A6	Reunaohjaimessa olevaan kolmiosymbolilla merkittyyn viivaan saakka.	–	85	
Korkealaatuinen tavallinen paperi					
	Käyttäjän määrittämä (mm) 55×127 – 329×1200	–	–	1	
	Käyttäjän määrittämä (mm) 100×148 – 297×431,8	Reunaohjaimessa olevaan kolmiosymbolilla merkittyyn viivaan saakka.	–	–	
	Käyttäjän määrittämä (mm) 148×210 – 297×431,8	Reunaohjaimessa olevaan kolmiosymbolilla merkittyyn viivaan saakka.		50	

* Kaksipuolinen tulostus ei ole saatavilla. Tämä riippuu paperityypin ja koon yhdistelmästä.

Tulostimen valmistelu


Paksut paperit

Tulostusmateriaalin nimi	Koko	Syöttökapasiteetti (arkit ja kirjekuoret)			
		C1	C2-C4	Takaosan paperinsyöttö	
Paksu paperi (91–150 g/m ²)	A3, B4, Legal, 8K (270×390 mm)	150	250	20	✓
	8,5×13 tuumaa, Letter, A4, Executive, B5, A5, 16K (195×270 mm)		300	40	
	Half letter, B6, A6	150	–	40	
	Käyttäjän määrittämä (mm) 55×127 – 329×1200	–	–	1	
	Käyttäjän määrittämä (mm) 100×148 – 297×431,8	150	–	–	
	Käyttäjän määrittämä (mm) 148×210 – 297×431,8	150	250	20	
Paksu paperi (151–200 g/m ²)	A3, B4, Legal, 8K (270×390 mm)	120	200	15	–
	8,5×13 tuumaa, Letter, A4, Executive, B5, A5, 16K (195×270 mm)		250	30	
	Half letter, B6, A6	120	–	30	
	Käyttäjän määrittämä (mm) 55×127 – 329×1200	–	–	1	
	Käyttäjän määrittämä (mm) 100×148 – 297×431,8	120	–	–	
	Käyttäjän määrittämä (mm) 148×210 – 297×431,8	120	200	15	
Paksu paperi (201–256 g/m ²)	A3, B4, Legal, 8K (270×390 mm)	–	–	10	–
	8,5×13 tuumaa, Letter, A4, 16K (195×270 mm), Executive, B5, A5, Half letter, B6, A6	–	–	20	
	Käyttäjän määrittämä (mm) 55×127 – 329×1200	–	–	1	

* Kaksipuolinen tulostus ei ole saatavilla. Tämä riippuu paperityypin ja koon yhdistelmästä.

Tulostimen valmistelu

Kirjekuoret

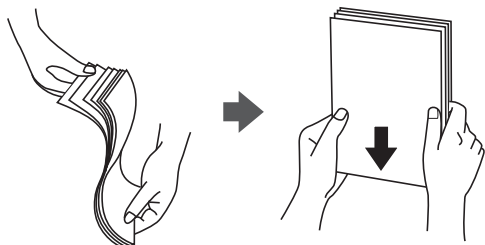
Tulostusmateriaalin nimi	Koko	Syöttökapasiteetti (arkit ja kirjekuoret)			
		C1	C2-C4	Takaosan paperinsyöttö	
Kirjekuori	Kirjekuori #10, Kirjekuori DL, Kirjekuori C6	-	-	10	-
	Kirjekuori C4	-	-	1	

Liittyvät tiedot

➔ ”Osien nimet ja toiminnot” sivulla 14

Paperin käsittelyä koskevat ohjeet

- Lue paperien mukana toimitettu ohje.
- Jotta voisit tulostaa korkealaatuisesti aidolle Epson-paperille, käytä kutakin paperityyppiä paperin mukana tulevissa arkeissa määritetyssä ympäristössä.
- Älä käytä poikittaisarkkipaperia, jonka leveys on alle 105 mm.
- Levitä paperit viuhkaksi ja suorista ne ennen paperin lisäämistä. Älä levitä tai rullaa valokuvapaperia. Se saattaisi vahingoittaa tulostuspuolta.



- Jos paperi on rullaantunut, suorista se tai rullaa sitä varovaisesti toiseen suuntaan ennen lisäämistä. Rullaantuneen paperin käyttäminen voi aiheuttaa paperitukoksia ja mustetahroja tulosteeseen.



- Älä käytä paperia, joka aaltoilee, on repeytynyttä, kosteaa, liian paksua tai liian ohutta, jota on leikely tai taiteltu tai johon on liimattu tarroja. Tällaisten paperien käyttäminen voi aiheuttaa paperitukoksia ja mustetahroja tulosteeseen.
- Varmista, että käytät pitkäkuituista paperia. Jos et ole varma, minkä tyyppistä paperia käytät, tarkista asia paperin pakkauksesta tai valmistajalta.

Liittyvät tiedot

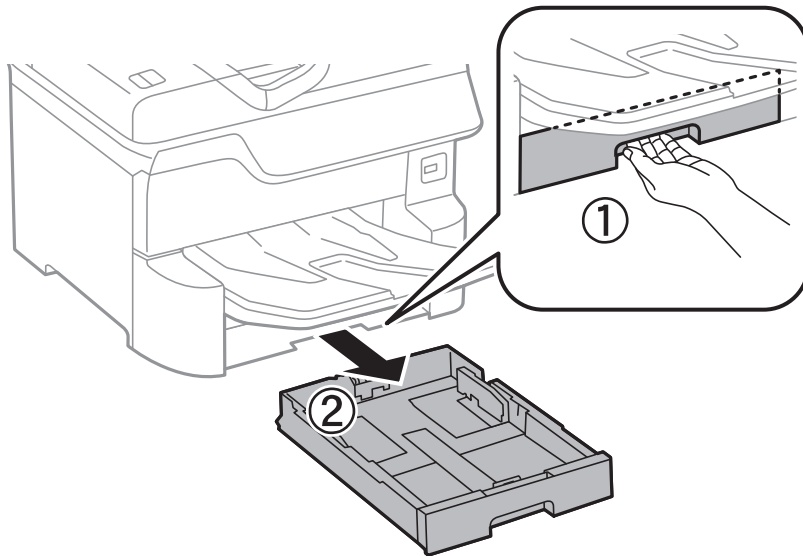
➔ ”Tulostimen tekniset tiedot” sivulla 136

Paperin lisääminen Paperikasetti -aukkoon

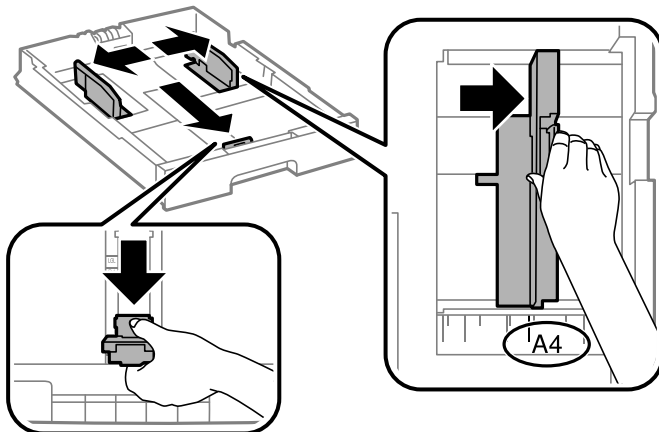
Huomautus:

Jos asennettuna on valinnainen jalusta ja paperikasetti, älä vedä kahta tai enempää kasettia yhtä aikaa auki.

1. Tarkista, ettei tulostin ole käynnissä ja vedä paperikasetti ulos.

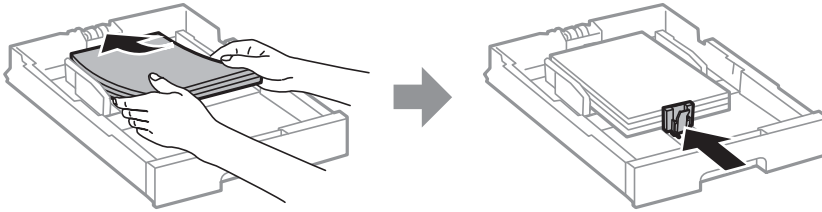


2. Liu'uta etureunan ohjain maksimiasentoonsa ja liu'uta sitten sivureunan ohjaimia säätääksesi paperikoon halutuksi.



Tulostimen valmistelu

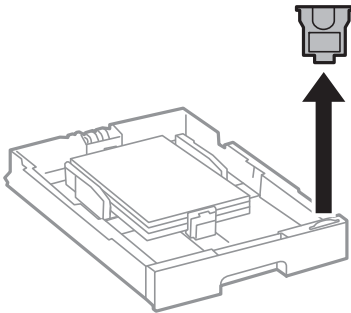
3. Lataa paperi tulostuspuoli alaspäin ja liu'uta etureunan ohjain paperin reunaan.




Tärkeää:

Älä lisää enempää kuin maksimimäärä kutakin paperityyppiä. Kun käytät tavallista paperia, älä aseta paperia reunaohjaimen sisällä olevan kolmiosymbolin alla olevan viivan yläpuolelle.

4. Tarkista, että paperin kokomerkintä vastaa kohteeseen paperikasetti ladattua paperia. Jos koot eivät vastaa toisiaan, irrota pidin ja muuta paperikokoa.



5. Työnnä paperikasetti mahdollisimman pitkälle.
6. Jos lisäät erilaista paperia kuin edellisellä kerralla, valitse paperityyppi ohjauspaneelista.
Paina -painiketta, valitse paperikasetti, johon lisäsit paperin, ja valitse sitten lisätyn paperin tyyppi.

Huomautus:

Paperikoko on valittava myös, jos lisäät muuta kuin seuraavassa lueteltuja paperikokoja.

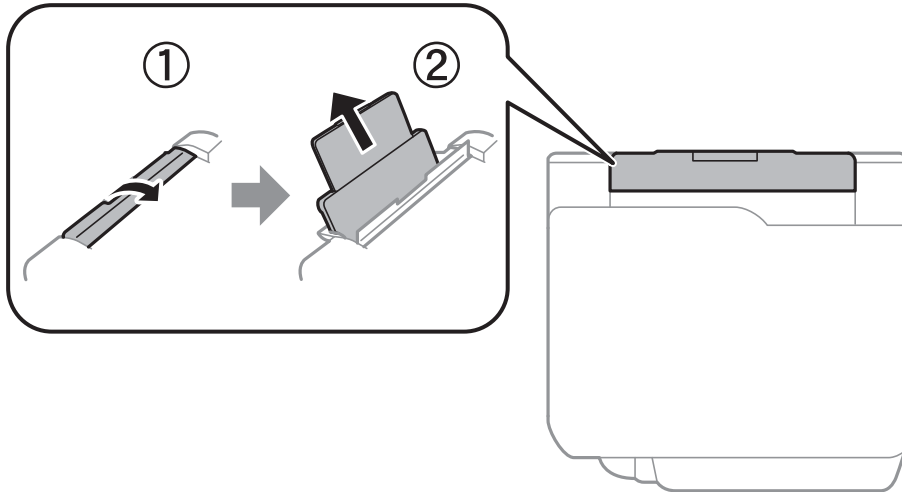
A3, B4, A4, B5, A5, B6, A6

Liittyvät tiedot

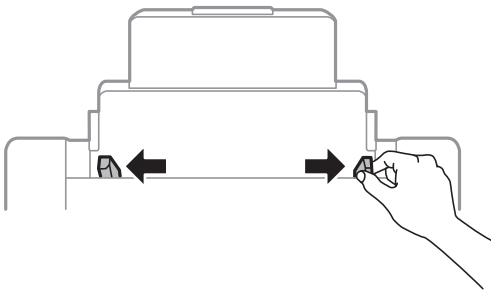
- ➔ ”Paperin käsittelyä koskevat ohjeet” sivulla 27
- ➔ ”Käytössä oleva paperi ja kapasiteetti” sivulla 23
- ➔ ”Paperityyppiluettelo” sivulla 33

Paperin lisääminen Takaosan paperinsyöttö -aukkoon

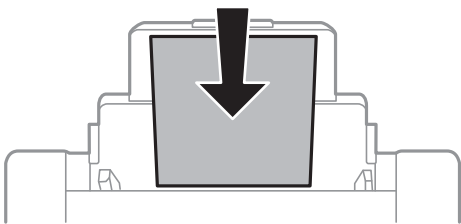
1. Avaa syöttölaitteen suoja ja vedä paperituki ulos.



2. Liu'uta reunaohjaimia.



3. Lisää paperi keskelle takaosan paperinsyöttö niin, että tulostuspuoli on ylöspäin.

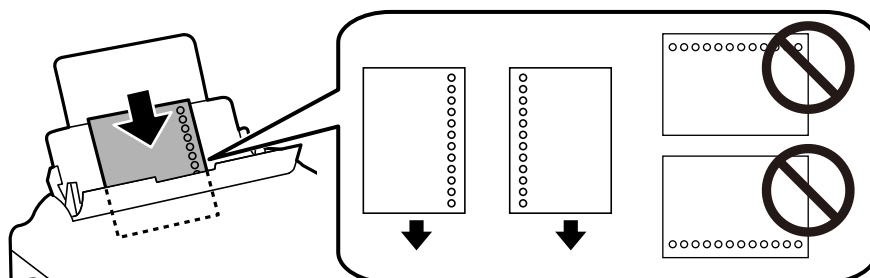


Tärkeää:

- ❑ Älä lisää enempää kuin maksimimäärä kutakin paperityyppiä. Kun käytät tavallista paperia, älä aseta paperia reunaohjaimen sisällä olevan kolmiosymbolin alla olevan viivan yläpuolelle.
- ❑ Lataa paperi lyhyt reuna edellä. Jos pitkä reuna on kuitenkin määritelty paperin leveydeksi, lataa paperi pitkä reuna edellä.

Tulostimen valmistelu

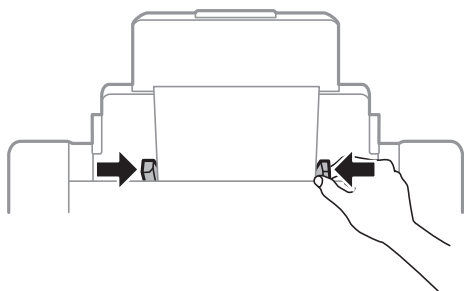
Esirei'itetty paperi



Huomautus:


- Lisää yksittäinen määritetyn kokoinen paperiarkki, jossa on nidontareivät vasemmassa tai oikeassa reunassa.
- Säädä tulostuspaikkaa niin, että tulostus ei osu reikien päälle.
- Automaattinen kaksipuolinen tulostus ei ole käytössä valmiiksi rei'itetylle paperille.

4. Liu'uta reunaohjaimet asiakirjan reunoja vasten.



5. Valitse ohjauspaneelista takaosan paperinsyöttö-aukkoon lisäämäsi paperin koko- ja tyyppiasetukset.

Huomautus:

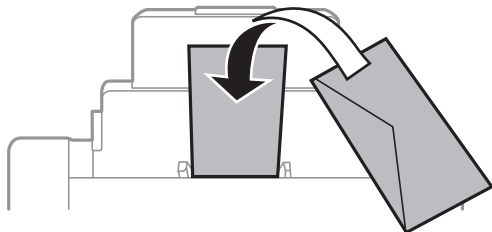
- Voit tuoda esiin myös paperikoon ja paperityypin asetusnäytön valitsemalla ohjauspaneelista -painikkeen.
- Laita jäljelle jäänyt paperi takaisin pakkaukseen. Jos paperin jättää tulostimeen, paperi voi käpristyä tai tulostuslaatu voi heikentyä.

Liittyvät tiedot

- ➔ ”Paperin käsittelyä koskevat ohjeet” sivulla 27
- ➔ ”Käytössä oleva paperi ja kapasiteetti” sivulla 23
- ➔ ”Paperityypiluettelo” sivulla 33
- ➔ ”Kirjekuorien lisäämiseen liittyvät varotoimenpiteet” sivulla 32
- ➔ ”Pitkien paperien lataus ja ennakkotoimenpiteet” sivulla 33

Kirjekuorien lisäämiseen liittyvät varotoimenpiteet

Lisää kirjekuoret kohteeseen takaosan paperinsyöttö lyhyt reuna edellä ja läppä alaspäin ja liu'uta reunaohjaimet kiinni kirjekuorten reunoihin.



- ❑ Levitä kirjekuoret viuhkaksi ja suorista ne ennen paperin lisäämistä. Jos kirjekuoret ovat täynnä ilmaa, litistä ne pöytää vasten ennen lisäämistä.



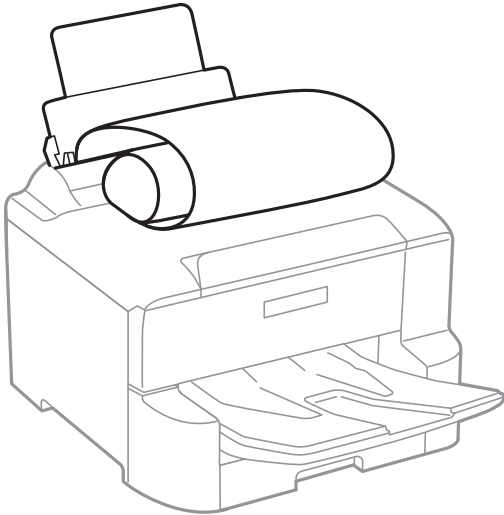
- ❑ Älä käytä kirjekuoria, jotka ovat rullaantuneet tai joita on taiteltu. Tällaisten kirjekuorten käyttäminen voi aiheuttaa paperitukoksia ja mustetahroja tulosteeseen.
- ❑ Älä käytä ikkunallisia tai liimaläpän sisältäviä kirjekuoria.
- ❑ Vältä liian ohuiden kirjekuorien käyttämistä, sillä ne saattavat rullaantua tulostuksen aikana.

Liittyvät tiedot

- ➔ ”Kaupallisesti käytettävissä oleva paperi” sivulla 24
- ➔ ”Paperin lisääminen Takaosan paperinsyöttö -aukkoon” sivulla 30

Pitkien paperien lataus ja ennakkotoimenpiteet

Lataa pitkä paperi takaosan paperinsyöttöön niin, että paperin etureuna menee pitemmälle. Valitse paperikokoasetukseksi **Käyttäjän määrittämä**.



- Pitkä paperi ei pysy luovutustasolla. Valmistele laatikko tms. varmistaaksesi, että paperi ei putoa lattialle.
- Älä koske syötettävään tai ulos tulevaan paperiin. Se voi johtaa käsivammaan tai huonontaa tulostuslaatua.

Liittyvät tiedot

- ➔ ”Käytössä oleva paperi ja kapasiteetti” sivulla 23
- ➔ ”Paperin lisääminen Takaosan paperinsyöttö -aukkoon” sivulla 30

Paperityyppiluettelo

Saadaksesi parhaan tulostuslaadun valitse käyttämäsi paperia vastaava paperityyppi.

Tulostusmateriaalin nimi	Tulostusmateriaali			
	Ohjauspaneeli	Tulostinohjain	PostScript-tulostinohjain	Epson Universal -tulostinohjain
Epson Bright White Ink Jet Paper	Tavalliset paperit	tavalliset paperit	Plain	Tavallinen
Epson Ultra Glossy Photo Paper	Ultra Glossy	Epson Ultra Glossy	Epson Ultra Glossy	-
Epson Premium Glossy Photo Paper	Premium Glossy	Epson Premium Glossy	Epson Premium Glossy	-
Epson Premium Semigloss Photo Paper	Premium Semigloss	Epson Premium Semigloss	Epson Premium Semigloss	-
Epson Photo Paper Glossy	Glossy	Photo Paper Glossy	Photo Paper Glossy	-


Tulostimen valmistelu


Tulostusmateriaalin nimi	Tulostusmateriaali			
	Ohjauspaneeli	Tulostinohjain	PostScript-tulostinohjain	Epson Universal-tulostinohjain
Epson Matte Paper-Heavyweight	Matte	Epson Matte	Epson Matte	-
Epson Photo Quality Ink Jet Paper	Matte	Epson Matte	Photo Quality Ink Jet Paper	-
Paksu paperi (91–150 g/m ²)	Thick paper1	Paksu-Paperi1	Paksu-Paperi1	Paksu-Paperi1
Paksu paperi (151–200 g/m ²)	Thick paper2	Paksu-Paperi2	Paksu-Paperi2	Paksu-Paperi2
Paksu paperi (201–256 g/m ²)	Thick paper3	Paksu-Paperi3	Paksu-Paperi3	Paksu-Paperi3

Tunnistettujen paperikokojen luettelo

Jos **Pap.koon auto. tunnistam.** -toiminto on käytössä, seuraavat paperikoot tunnistetaan automaattisesti, kun niitä lisätään laitteeseen (paperikasetti).

A6, B6, A5, Half Letter, B5, A4, Letter, B4, Legal, A3, Ledger

Laite ei välttämättä tunnista oikein lähellä toisiaan olevia paperikokoja, kuten A4 ja Letter. Jos Half Letter-, Letter-, Legal-, and Ledger-paperikoot tunnistetaan virheellisesti paperikokoina A5, A4, B4 ja A3, paina -painiketta ja aseta oikea koko.

Jos kokojen tunnistaminen automaattisesti ei toimi, paina -painiketta, poista **Pap.koon auto. tunnistam.** -toiminto käytöstä ja valitse sitten laitteeseen lisäämäsi paperin koko.

Valikkovalinnat Asetukset -toiminnolle

Määritä erilaisia asetuksia valitsemalla tulostimen aloitusnäytöltä **Asetukset**.

Valikkovalinnat Yleiset asetukset -toiminnolle

Valitse valikot ohjauspaneelissa alla kuvatulla tavalla.

Asetukset > Yleiset asetukset

Perusasetukset

Valitse valikot ohjauspaneelissa alla kuvatulla tavalla.

Asetukset > Yleiset asetukset > Perusasetukset

Et voi muuttaa asetuksia, jotka järjestelmänvalvoja on lukinnut.

Tulostimen valmistelu

LCD-kirkkaus:

Säädä nestekidenäytön kirkkautta.

Uniajastin:

Säädä ajanjaksoa, jonka jälkeen tulostin siirtyy lepotilaan (virransäästötilaan), jos mitään toimintoja ei ole suoritettu. Nestekidenäyttö pimenee, kun asetettu aika on kulunut loppuun.

Virrankatkaisuajastin:

Tuotteessasi voi olla käytettävissä tämä ominaisuus tai **Vir.katk.aset.** -ominaisuus ostosjainnin mukaan.

Valitse tämä asetus, jos haluat sammuttaa tulostimen automaattisesti, kun sitä ei ole käytetty tiettyinä ajanjaksona. Voit määrittää ennen laitteen sammuttamista odotettavan ajan pituuden. Viiveen pidentäminen vaikuttaa laitteen energiatehokkuuteen. Ota ympäristönäkökohdat huomioon ennen muutosten tekemistä.

Vir.katk.aset.:

Tuotteessasi voi olla käytettävissä tämä ominaisuus tai **Virrankatkaisuajastin** -ominaisuus ostosjainnin mukaan.

Virtakatkaisu, jos toimeton

Valitse tämä asetus, jos haluat sammuttaa tulostimen automaattisesti, kun sitä ei ole käytetty tiettyinä ajanjaksona. Viiveen pidentäminen vaikuttaa laitteen energiatehokkuuteen. Ota ympäristönäkökohdat huomioon ennen muutosten tekemistä.

Virtakasisu, jos irrotettu

Valitse tämä asetus, jos haluat sammuttaa tulostimen 30 minuutin kuluttua siitä, kun kaikkien verkkoporttien, mukaan lukien LINE-portti, yhteydet on katkaistu. Tämä ominaisuus ei ole saatavilla kaikilla alueilla.

Päivämäärä-/Aika-asetukset:

Päivämäärä/Aika

Syötä voimassa oleva päivä ja aika.

Kesäaika

Valitse kesäaika-asetukset, jotka ovat voimassa käyttöalueella.

Aikaero

Syötä aikaero oman ajan ja UTC-ajan (Coordinated Universal Time) välillä.

Kieli/Language:

Valitse nestekidenäytön kieli.

Toiminnan aikakatkaisu:

Valitse **Pääl.**, jos haluat palata aloitusnäyttöön, jos laitteessa ei suoriteta yhtään toimintoa määritettynä aikana. Jos käyttäjien hallinta on käytössä eikä määritettynä aikana suoriteta yhtään toimintoa, käyttäjä kirjataan ulos ja palautetaan aloitusnäyttöön.

Näppäimistö:

Muuta nestekidenäytön näppäimistön asettelua.

Tulostinasetukset

Valitse valikot ohjauspaneelissa alla kuvatulla tavalla.

Asetukset > Yleiset asetukset > Tulostinasetukset

Et voi muuttaa asetuksia, jotka järjestelmänvalvoja on lukinnut.

Paperilähdeasetukset:

Paperiasetus:

Valitse paperilähde ja määritä lisäämäsi paperin koko ja tyyppi. Jos **Pap.koon auto. tunnistam.** on käytössä, tulostin tunnistaa lisäämäsi paperin koon.

Takaos pap.syöttö -ensisij:

Valitse **Pääl.**, jos haluat, että tulostuksessa käytetään ensisijaisesti alustalle takaosan paperinsyöttö lisättyä paperia.

A4/Letter Autom. vaihto:

Valitse **Pääl.**, jos haluat syöttää paperin koolle A4 määritetystä paperilähteestä, kun paperilähdettä ”Letter” ei ole, tai syöttää paperin koolle ”Letter” määritetystä paperilähteestä, kun paperilähdettä A4 ei ole.

Autom. valinta -asetukset:

Valitse asetusten arvoksi **Pääl.**, jos haluat tulostettaessa käyttää automaattisesti mitä tahansa paperilähdettä, joka vastaa paperiasetuksiasi.

Virheilmoitus:

Valitse **Pääl.**, jos haluat nähdä virheviestin, kun valittu paperikoko tai -tyyppi ei vastaa lisättyä paperia.

Paperiasetuksen automaattinen näyttö:

Valitse **Pääl.**, jos haluat näyttää **Paperiasetus**-näytön, kun lisäät paperilähteeseen paperia. Kun tämä ominaisuus poistetaan käytöstä, tulostaminen iPhonesta tai iPadista AirPrint-ominaisuuden avulla ei ole mahdollista.

Tulostuskieli:

Valitse tulostuskieli USB-liittymälle tai verkkoliittymälle.

Yleiset tulostusasetukset:

Näitä tulostusasetuksia käytetään, jos tulostat ulkoisesta laitteesta ilman tulostinohjainta.

Yläpoikkeama:

Säädä paperin ylempi marginaali.

Vasen poikkeama:

Säädä paperin vasen marginaali.

Yläpoikkeama takana:

Säädä ylämarginaali sivun taustapuolelle kaksipuolisessa tulostuksessa.

Tulostimen valmistelu

Vasen poikkeama takana:

Säädä vasen marginaali sivun taustamarginaalille kaksipuolisessa tulostuksessa.

Tark. paperin leveys:

Valitse **Pääl.**, jos haluat tarkistaa paperin leveyden ennen tulostamista. Näin estetään tulostaminen paperin reunojen yli, jos paperin kokoasetus on väärä, mutta tämä voi myös hidastaa tulostusta.

Ohita tyhjä sivu:

Ohittaa tyhjät sivut automaattisesti.

PDL-tulostusmäärittäminen:

Valitse PDL-tulostusmäärittäminen -asetukset, joita haluat käyttää PCL- tai PostScript-tulostuksessa.

Yleiset asetukset:

Paperikoko

Valitse PCL- tai PostScript-tulostuksen oletuspaperikoko.

Paperityyppi

Valitse PCL- tai PostScript-tulostuksen oletuspaperityyppi.

Suunta

Valitse PCL- tai PostScript-tulostuksen oletussuunta.

Laatu

Valitse PCL- tai PostScript-tulostuksen tulostuslaatu.

Musteensäästötila

Valitse **Pääl.**, jos haluat säästää mustetta vähentämällä tulostustummuutta.

Tulostusjärjestys

Viimeinen sivu päällä:

Aloittaa tulostuksen tiedoston ensimmäisestä sivusta.

Ensimmäinen sivu päällä:

Aloittaa tulostuksen tiedoston viimeisestä sivusta.

Kopioiden määrä

Määritä tulostettavien kopioiden lukumäärä.

Sidontamarginaali

Valitse nidontapaikka.

Autom. paperinpoisto

Valitse **Pääl.**, jos haluat poistaa paperin automaattisesti, kun tulostus pysäytetään tulostustyön aikana.

2-puolinen tulostus

Valitse **Pääl.**, jos haluat suorittaa kaksipuolisen tulostuksen.

Tulostimen valmistelu

PCL-valikko:

 Fonttilähde

Pysyvä

Valitse tulostimeen esiasetetun fontin käyttö.

Lataa

Valitse lataamasi fontin käyttö.

 Fonttinumero

Valitse oletusfontin numero oletusfonttilähdettä varten. Käytössä oleva numero vaihtelee tehtyjen asetusten mukaan.

 Merkkitiheys

Valitse oletusfontin tiheys, jos fontti on skaalautuva tai valitse kiinteä tiheys. Voit valita välillä 0,44–99,99 cpi (merkkiä tuumalle) 0,01 välein.

Tämä valinta ei ehkä näy riippuen fontin lähteestä tai fontin numeroasetuksista.

 Korkeus

Aseta fontin oletuskorkeus, jos fontti on skaalautuva ja suhteellinen. Voit valita välillä 4,00–999,75 cpi 0,25 välein.

Tämä valinta ei ehkä näy riippuen fontin lähteestä tai fontin numeroasetuksista.

 Merkistö

Valitse oletusmerkistö. Jos fonttilähteessä valitsemaasi fonttia tai fontin numeroasetuksia ei ole käytettävissä uuden symbolin asetuksissa, fontin lähde ja numeroasetukset korvataan automaattisesti oletusarvolla IBM-US.

 Rivejä

Aseta suunta ja viivojen määrä valitulle paperikoolle. Tämä aiheuttaa myös rivinvälin (VMI) muutoksen, ja uusi VMI-arvo tallennetaan tulostimeen. Tämä tarkoittaa, että myöhemmät muutokset paperin koossa ja suunnassa aiheuttavat muutoksia lomakearvossa, joka perustuu tallennettuun VMI-arvoon.

 CR-toiminto

Valitse rivinsyöttökomento tulostettaessa ohjaimen avulla tietystä käyttöjärjestelmästä.

 LF-toiminto

Valitse rivinsyöttökomento tulostettaessa ohjaimen avulla tietystä käyttöjärjestelmästä.

 Määritä paperilähdeAseta määrittäminen paperin lähteen valintakomennolle. Kun **4** on valittu, komennot ovat yhteensopivia HP LaserJet 4:n kanssa. Kun **4K** on valittu, komennot ovat yhteensopivia HP LaserJet 4000:n, 5000:n ja 8000:n kanssa. Kun **5S** on valittu, komennot ovat yhteensopivia HP LaserJet 5S:n kanssa.

PS3-valikko:

 VirhearkkiValitse **Pääl.**, jos haluat tulostaa tila-arkin, kun PostScript- tai PDF-tulostuksessa tapahtuu virhe. Värienkäyttö

Valitse väritila PostScript-tulostukseen.

Tulostimen valmistelu

Binääri

Valitse **Pääl.**, kun tulostat tietoja, jotka sisältävät binaarikuvia. Sovellus voi lähettää binaaridataa, vaikka tulostimen ohjainasetus on ASCII, mutta tietoja voi tulostaa, kun tämä ominaisuus on käytössä.

PDF-sivun koko

Valitse paperin koko tulostettaessa PDF-tiedostoa. Jos valittuna on **Auto**, paperin koko määräytyy ensimmäisen sivun koon mukaan.

Aut. virheenkorj.:

Valitse toiminto, joka suoritetaan, jos tapahtuu kaksipuolisen tulostuksen virhe tai muistivirhe.

Pääl.

Näyttää varoituksen ja tulostaa yksipuolisesti, kun kaksipuolisessa tulostuksessa tapahtuu virhe. Muisti täynnä -virheen yhteydessä tulostetaan vain osat, jotka tulostin pystyi käsittelemään.

Pois

Näyttää virheviestin ja peruuttaa tulostuksen.

Paksu paperi:

Valitse **Päällä**, jos haluat estää mustetta leviämästä tulosteisiin. Huomaa, että tämä voi hidastaa tulostusta.

Hiljainen tila:

Valitse **Pääl.**, jos haluat vähentää tulostuksen aikaista melua. Huomaa, että tämä voi hidastaa tulostusta. Valitsemiesi paperityypin ja tulostuslaadun asetusten mukaan tulostimen melutasossa ei ole ehkä mitään eroa.

Musteen kuivumisaika:

Valitse musteen kuivumisaika, jota haluat käyttää kaksipuolisessa tulostuksessa. Tulostin tulostaa toisen puolen ensimmäisen puolen tulostamisen jälkeen. Jos tulosteessa on tahroja, pidennä kuivumisajan asetusta.

PC-yhteys USB:n kautta:

Valitse **Ota käyttöön**, jotta tietokone voisi käyttää tulostinta USB-yhteyden kautta. Jos asetukseksi on valittu **Pois käytöstä**, muita kuin verkkoyhteyden kautta lähetettyjä tulostustöitä rajoitetaan.

USB I/F -aikakatk. aset.:

Määrittää sekunteina ajan, jonka on kuluttava ennen tietokoneen USB-yhteyden päättämistä sen jälkeen, kun tulostin on vastaanottanut tulostustyön PostScript-tulostinohjaimelta tai PCL-tulostinohjaimelta. Jos työn lopetusta ei ole selkeästi määritelty PostScript-tulostinohjaimessa tai PCL-tulostinohjaimessa, USB-yhteys saattaa jäädä päälle. Jos näin käy, tulostin katkaisee yhteyden, kun tietty aika on kulunut. Kirjoita 0 (nolla), jos et halua yhteyden katkaisua.

Liittyvät tiedot

➔ ”Paperin lisääminen” sivulla 23

Verkkoasetukset

Valitse valikot ohjauspaneelissa alla kuvatulla tavalla.

Asetukset > Yleiset asetukset > Verkkoasetukset

Et voi muuttaa asetuksia, jotka järjestelmänvalvoja on lukinnut.

Wi-Fi-asetus:

Määritä langattoman verkon asetukset tai muuta niitä. Valitse yhteystapa seuraavista vaihtoehdoista ja noudata näytössä näkyviä ohjeita.

- Reititin
- Wi-Fi Direct

Langallinen LAN -asetus:

Määritä verkkoyhteys, jossa käytetään LAN-kaapelia ja reititintä, tai muuta sitä. Wi-Fi-yhteydet poistetaan käytöstä tätä käytettäessä.

Verkon tila:

Näyttää tai tulostaa nykyiset verkkoasetukset.

- Langallinen LAN/Wi-Fi -tila
- Wi-Fi Direct -tila
- tila-arkki

Verkkoyhteyden tarkistus:

Tarkistaa nykyisen verkkoyhteyden ja tulostaa raportin. Jos yhteydessä on ongelmia, yritä ratkaista ongelma raportin avulla.

Lisäasetukset:

Määritä seuraavat yksityiskohtaiset asetukset.

- Laitenimi
- TCP/IP
- Välityspalvelin
- IPv6-osoite
- NFC
- Linkin nopeus ja kaksisuuntaisuus
- Ohjaa HTTP uudelleen HTTPS
- Poista IPsec/IP-suodatus pois käyt.
- Poista IEEE802.1X pois käytöstä

Web-palveluasetukset

Valitse valikot ohjauspaneelissa alla kuvatulla tavalla.

Asetukset > Yleiset asetukset > Web-palveluasetukset

Et voi muuttaa asetuksia, jotka järjestelmänvalvoja on lukinnut.

Tulostimen valmistelu

Epson Connect -palvelut:

Näyttää, onko tulostin rekisteröity ja yhdistetty Epson Connect -palveluun.

Voit rekisteröityä palveluun valitsemalla **Rekisteröi** ja noudattamalla ohjeita.

Kun rekisteröinti on suoritettu, voit muuttaa seuraavia asetuksia.

Keskeytä/Jatka

Poista rekisteröinti

Lisätietoja on saatavana seuraavassa verkkosivustossa.

<https://www.epsonconnect.com/>

<http://www.epsonconnect.eu> (vain Eurooppa)

Google-pilvitulostuspalvelut:

Näyttää, onko tulostin rekisteröity ja yhdistetty Google Cloud Print -palveluun.

Kun rekisteröinti on suoritettu, voit muuttaa seuraavia asetuksia.

Ota käyttöön/Poista käytöstä

Poista rekisteröinti

Jos haluat lisätietoja Google Cloud Print -palveluista, katso seuraava verkkosivusto.

<https://www.epsonconnect.com/>

<http://www.epsonconnect.eu> (vain Eurooppa)

Järjestelmän hallinta

Valitse valikko ohjauspaneelissa alla kuvatulla tavalla.

Asetukset > Yleiset asetukset > Järjestelmän hallinta

Tätä ominaisuutta käyttävät pääkäyttäjät. Katso lisätietoja *Järjestelmänvalvojan opas* -oppaasta.

Valikkovalinnat Tulostuslaskuri -toiminnolle

Valitse valikot ohjauspaneelissa alla kuvatulla tavalla.

Asetukset > Tulostuslaskuri

Näyttää tulosteiden, mustavalkotulosteiden ja väritulosteiden kokonaismäärän tulostimen ostohetkestä lähtien.



Valikon Toimituksen tila

Valitse valikko ohjauspaneelissa alla kuvatulla tavalla.

Asetukset > Toimituksen tila

Näyttää musteen likimääräisen tason ja huoltolaatikon käyttöiän.

Tulostimen valmistelu

Jos näytössä näkyy , muste on vähissä tai huoltolaatikko on lähes täynnä. Kun näytössä näkyy , tuote on vaihdettava, sillä muste on lopussa tai huoltolaatikko täynnä.

Tässä näytössä voit vaihtaa mustekasetteja tai tulostaa toimitustilan tiedot.

Valikkovalinnat Kunnossapito -toiminnolle

Valitse valikot ohjauspaneelissa alla kuvatulla tavalla.

Asetukset > Kunnossapito

Tulostuslaadun säätäminen:

Valitse tämä ominaisuus, jos tulosteissasi esiintyy ongelmia. Voit tarkistaa, ovatko suuttimet tukkeutuneet, ja puhdistaa tarvittaessa tulostuspään, minkä jälkeen voit säätää tiettyjä parametreja tulostuslaadun parantamiseksi.

Tul.pään suutintarkistus:

Valitse tämä ominaisuus niin voit tarkistaa, ovatko tulostuspään suuttimet tukkeutuneet. Tulostin tulostaa suutinten testikuvion.

Tulostuspään puhdistus:

Valitse tämä ominaisuus niin voit puhdistaa tukkeutuneet tulostuspään suuttimet.

Viivoituskohdistus:

Valitse tämä ominaisuus niin voit kohdistaa pystyviivat.

Paperiohjaimen puhdistus:

Valitse tämä ominaisuus, jos sisäisissä rullissa on mustetahroja. Tulostin puhdistaa sisäiset rullat paperia syöttämällä.

Poista paperi:

Valitse tämä ominaisuus, jos tulostimen sisällä on vielä paperinpaloja tukoksen poistamisen jälkeen. Tulostin lisää tulostuspään ja paperin pinnan välistä etäisyyttä repeytyneiden paperinpalojen poistamisen helpottamiseksi.

Kunnossapitorullan tiedot:

Kunnossapitorullien tila

Näyttää valitun paperikasetin huoltotelojen tilan.

Nollaa kunnossapitorullalaskuri

Kun huoltotelat on vaihdettu, nollaa kyseisen paperikasetin laskuri.

Tulostuslaadun säätäminen paperin mukaan:

Musteen leviäminen riippuu paperityypistä. Valitse tämä ominaisuus, jos tietyn paperityypin tulosteissa on raitoja tai väärä kohdistus.

Liittyvät tiedot

➔ [”Tulostuslaadun säätö” sivulla 126](#)

➔ [”Tulostuspään tarkistaminen ja puhdistaminen” sivulla 103](#)

Tulostimen valmistelu

- ➔ ”Viivoituksen kohdistaminen” sivulla 105
- ➔ ”Kunkin paperityypin tulostuslaadun säätö” sivulla 127
- ➔ ”Paperipolun puhdistaminen mustetahroista” sivulla 105

Valikkovalinnat Kieli/Language -toiminnolle

Valitse valikot ohjauspaneelissa alla kuvatulla tavalla.

Asetukset > Kieli/Language

Valitse nestekidenäytön kieli.

Valikkovalinnat Tulostimen tila/Tulosta -toiminnolle

Valitse valikot ohjauspaneelissa alla kuvatulla tavalla.

Asetukset > Tulostimen tila/Tulosta

Tulosta tila-arkki:

Määrittämisen tila -lehti:

Tulosta tietolehtiä, joissa näkyy nykyinen tulostimen tila ja asetukset.

Syötön tila -lehti:

Tulosta tietolehtiä, joissa näkyy kulutustarvikkeiden tila.

Käyttöhistoria-lehti:

Tulosta tietolehtiä, joissa näkyy tulostimen käyttöhistoria.

PS3-fonttilista:

Tulosta luettelo fonteista, jotka ovat käytettävissä PostScript-tulostimelle.

PCL-fonttilista:

Tulosta luettelo fonteista, jotka ovat käytettävissä PCL-tulostimelle.

Verkko:

Näyttää nykyiset verkkoasetukset.

Energiansäästö

Tulostin siirtyy lepotilaan tai sammuu automaattisesti, jos tulostimessa ei suoriteta toimintoja tietyn ajan kuluessa. Voit määrittää ennen laitteen sammuttamista odotettavan ajan pituuden. Viiveen pidentäminen vaikuttaa laitteen energiatehokkuuteen. Ota ympäristönäkökohdat huomioon ennen muutosten tekemistä.

Tulostimessa voi joillakin alueilla olla ominaisuus, joka kytkee laitteen automaattisesti pois päältä, jos verkkoyhteys on poissa käytöstä yli 30 minuuttia.

Energiansäästö (ohjauspaneeli)

1. Valitse aloitusnäytöstä **Asetukset**.

Valitse kohde tarkentamalla siihen ▲ ▼ ◀ ▶ -painikkeiden avulla ja paina sitten OK-painiketta.

2. Valitse **Yleiset asetukset > Perusasetukset**.

3. Tee jokin seuraavista.

Valitse **Uniajastin** tai **Vir.katk.aset.** > **Virtakatkaisu, jos toimeton** tai **Virtakasisu, jos irrotettu** ja tee sitten asetukset.

Valitse **Uniajastin** tai **Virrankatkaisuajastin** ja tee asetukset.

Huomautus:

*Tuotteessasi voi olla käytettävissä **Vir.katk.aset.** tai **Virrankatkaisuajastin** -ominaisuus ostopaikan mukaan.*

Tulostaminen

Tulostaminen tulostinohjaimen kautta (Windows)

Jos et voi muuttaa joitakin tulostimen asetuksia, syynä saattavat olla pääkäyttäjän tekemät rajoitukset. Voit pyytää lisätietoja laitteen pääkäyttäjältä.

Tulostinohjaimen käyttäminen

Jos tulostinohjainta käytetään tietokoneen ohjauspaneelistä, asetukset tulevat voimaan kaikkiin sovelluksiin.

Tulostinohjaimen käyttäminen ohjauspaneelilta

- Windows 10/Windows Server 2016

Napsauta hiiren kakkospainikkeella käynnistyspainiketta tai pidä sitä painettuna ja valitse sitten **Ohjauspaneeli > Näytä laitteet ja tulostimet** kohdasta **Laitteisto ja äänet**. Napsauta tulostinta hiiren kakkospainikkeella tai pidä sitä painettuna ja valitse sitten **Tulostusmääritykset**.

- Windows 8.1/Windows 8/Windows Server 2012 R2/Windows Server 2012

Valitse **Työpöytä > Asetukset > Ohjauspaneeli > Näytä laitteet ja tulostimet** kohdasta **Laitteisto ja äänet**. Napsauta tulostinta hiiren kakkospainikkeella tai pidä sitä painettuna ja valitse sitten **Tulostusmääritykset**.

- Windows 7/Windows Server 2008 R2

Valitse aloituspainike ja sen jälkeen **Ohjauspaneeli > Näytä laitteet ja tulostimet** kohdasta **Laitteisto ja äänet**. Napsauta tulostinta hiiren kakkospainikkeella ja valitse **Tulostusmääritykset**.

- Windows Vista/Windows Server 2008

Valitse aloituspainike ja sen jälkeen **Ohjauspaneeli > Tulostimet** kohdasta **Laitteisto ja äänet**. Napsauta tulostinta hiiren kakkospainikkeella ja valitse sitten kohta **Valitse tulostusmääritykset**.

- Windows XP/Windows Server 2003 R2/Windows Server 2003

Valitse aloituspainike ja sen jälkeen **Ohjauspaneeli > Tulostimet ja muut laitteet** kohdasta **Tulostimet ja faksit**. Napsauta tulostinta hiiren kakkospainikkeella ja valitse **Tulostusmääritykset**.

Tulostinajurin käyttö tehtäväpalkin tulostinkuvakkeesta

Tulostimen kuvake tehtäväpalkissa on pikakuvake, jonka avulla pääset nopeasti tulostinohjaimeen.

Jos napsautat tulostimen kuvaketta ja valitset **Tulostinasetukset**, voit käyttää samaa tulostinasetusten ikkunaa kuin sitä, johon pääset ohjauspaneelistä. Jos kaksoinapsautat tätä kuvaketta, voit tarkistaa tulostimen tilan.

Huomautus:

Jos tulostimen kuvaketta ei näy tehtäväpalkissa, siirry tulostinohjaimen ikkunaan, napsauta **Tilanvalvonta-asetukset Huolto**-välilehdellä, ja valitse sitten **Rekisteröi pikakuvake tehtäväpalkkiin**.

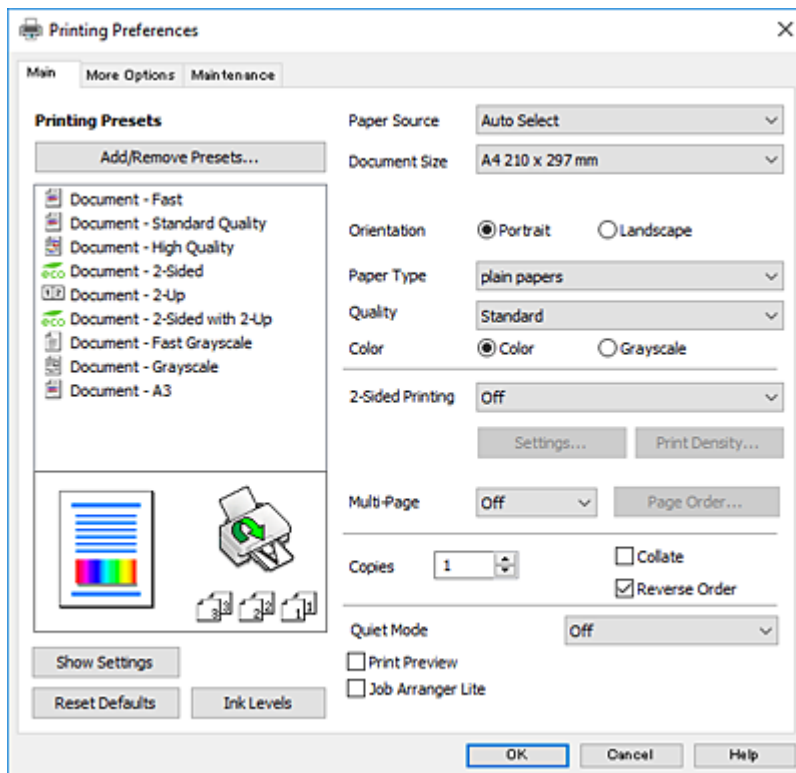
Tulostuksen perustiedot

Huomautus:

Toiminnot saattavat vaihdella sovelluksen mukaan. Katso lisätietoja sovelluksen ohjeista.

Tulostaminen

1. Avaa tulostettava tiedosto.
Jos tulostimessa ei ole vielä paperia, lisää tulostimeen paperia.
2. Valitse **Tiedosto**-valikosta **Tulosta** tai **Sivun asetukset**.
3. Valitse käytössä oleva tulostin.
4. Avaa tulostinohjaimen ikkuna valitsemalla **Asetukset** tai **Ominaisuudet**.



5. Muuta asetuksia tarpeen mukaan.
Katso lisätietoja tulostinohjaimen valikkojen valinnoista.

Huomautus:

- Voit myös käyttää eri asetusten käytönaikaista ohjetta. Voit avata **Ohje**-toiminnon napsauttamalla valintaa hiiren kakkospainikkeella.
- Voit avata tulostettavan asiakirjan esikatselun valitsemalla **Esikatselu**.

6. Sulje tulostinohjaimen ikkuna valitsemalla **OK**.
7. Valitse **Tulosta**.

Huomautus:

Voit avata esikatseluikkunan valitsemalla **Esikatselu**. Jos haluat muuttaa asetuksia, valitse **Peruuta** ja toista vaiheet aloittaen kohdasta 2.

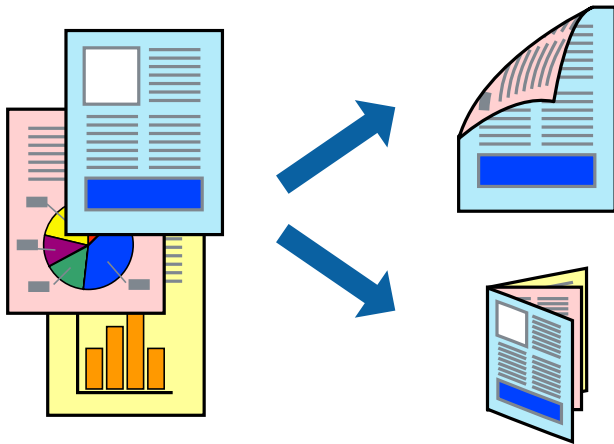
Liittyvät tiedot

- ➔ ”Käytössä oleva paperi ja kapasiteetti” sivulla 23
- ➔ ”Paperin lisääminen Paperikasetti -aukkoon” sivulla 28
- ➔ ”Paperin lisääminen Takaosan paperinsyöttö -aukkoon” sivulla 30

- ➔ ”Paperityyppiluettelo” sivulla 33
- ➔ ”Yleiset -välilehti” sivulla 62

Kaksipuolinen tulostus

Voit tulostaa paperin molemmille puolille. Voit tulostaa myös vihkon, joka kootaan taitetuista tulosteista.



Huomautus:

- Voit käyttää automaattista tai manuaalista kaksipuolista tulostusta. Jos käytät manuaalista kaksipuolista tulostusta, käännä paperi ympäri, kun tulostin on tulostanut ensimmäisen puolen.
- Jos et käytä kaksipuoliseen tulostukseen sopivaa paperia, tulostuslaatu voi heikentyä ja paperi voi juuttua laitteeseen.
- Muste voi imeytyä paperin toiselle puolelle paperista ja tulostetuista tiedoista riippuen.

Liittyvät tiedot

- ➔ ”Käytössä oleva paperi ja kapasiteetti” sivulla 23

Tulostusasetukset

Manuaalinen kaksipuolinen tulostus on käytettävissä, kun EPSON Status Monitor 3 on käytössä. Toiminto ei kuitenkaan ole välttämättä käytettävissä, jos tulostinta käytetään verkon kautta tai jaettuna tulostimena.

Huomautus:

Voit ottaa EPSON Status Monitor 3 -toiminnon käyttöön valitsemalla **Huolto**-välilehdellä **Laajennusasetukset** ja valitsemalla sitten **Ota käyttöön EPSON Status Monitor 3**.

1. Valitse haluamasi asetus tulostinohjaimen **Yleiset**-välilehden **Kaksipuolinen tulostus**-kohdasta.
2. Valitse **Asetukset**, määritä haluamasi asetukset ja valitse **OK**.

Tarvittaessa muuta **Tulostuksen tummuus**-asetusta. Tämä asetus ei ole käytettävissä, jos manuaalinen kaksipuolinen tulostus on valittuna.

Tulostaminen

Huomautus:

- Jos haluat tulostaa taitetun lehtisen, valitse **Lehtinen**.
- Tulostuksen tummuus**-asetuksella voit säätää tulostustummuutta asiakirjatyyppin mukaan.
- Tulostus saattaa olla hidasta **Valitse Asiakirjatyyppi** -ikkunassa valitun Tulostuksen tummuuden säätö -asetuksen ja **Tulostuslaatu**-välilehdeltä valitun **Yleiset**-asetuksen vuoksi.

3. Valitse Tulosta.

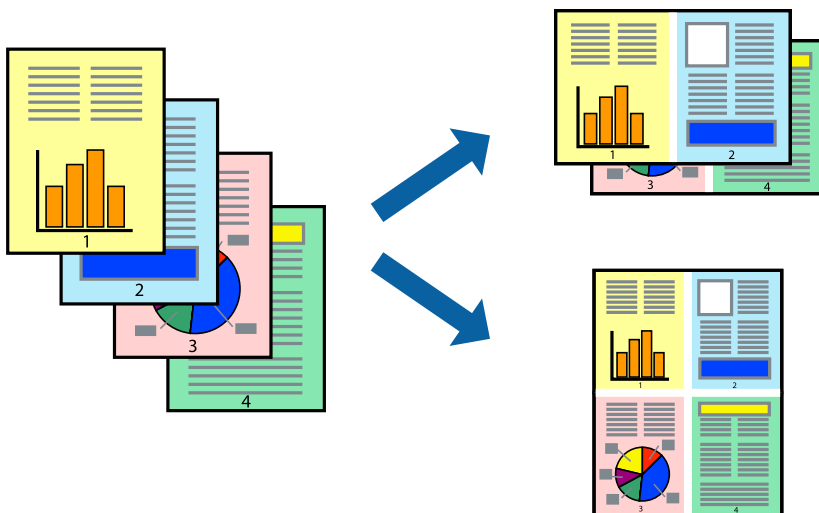
Jos käytössä on kaksipuolinen manuaalinen tulostus, tietokoneen näytölle ilmestyy ponnahdusikkuna, kun paperiarkin ensimmäinen puoli on tulostettu. Seuraa näytössä näkyviä ohjeita.

Liittyvät tiedot

- ➔ ”Tulostuksen perustiedot” sivulla 45
- ➔ ”Yleiset -välilehti” sivulla 62

Useiden sivujen tulostaminen yhdelle arkille

Yhdelle paperiarkille voi tulostaa kaksi tai neljä sivua.



Tulostusasetukset

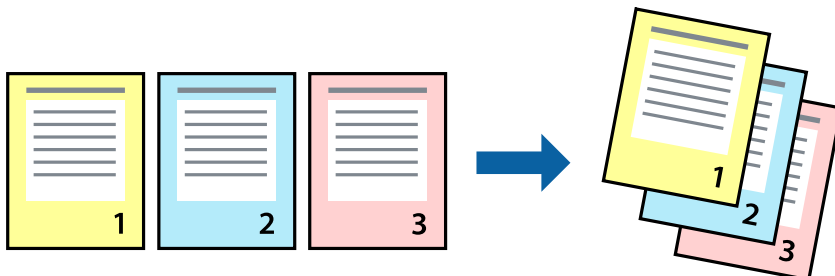
Valitse tulostinohjaimen **Yleiset**-välilehdellä **Monisivuinen**-asetukseksi **2 sivua arkille** tai **4 sivua arkille**.

Liittyvät tiedot

- ➔ ”Tulostuksen perustiedot” sivulla 45
- ➔ ”Yleiset -välilehti” sivulla 62

Tulostaminen ja pinoaminen sivujärjestyksessä (tulostaminen käänteisessä järjestyksessä)

Voit tulostaa viimeiseltä sivulta alkaen siten, että asiakirjat pinoutuvat sivujärjestyksessä.



Tulostusasetukset

Valitse tulostinohjaimen **Yleiset**-välilehdeltä **Käänteinen**.

Liittyvät tiedot

- ➔ ”Tulostuksen perustiedot” sivulla 45
- ➔ ”Yleiset -välilehti” sivulla 62

Suurennetun tai pienennetyn asiakirjan tulostaminen

Voit pienentää tai suurentaa asiakirjaa halutulla prosenttiarvolla tai sovittaa sen tulostimessa käytössä olevaan paperikokoon.



Tulostusasetukset

Valitse asiakirjan koko **Asiakirjan koko** -asetuksella tulostinohjaimen **Lisää asetuksia**-välilehdellä. Valitse tulostuksessa käytettävä paperikoko kohdassa **Tulostepaperi**. Valitse **Suurena/Pienennä asiakirjaa** ja sitten **Sovita sivulle** tai **Zoomaus**. Valitse **Zoomaus** ja anna prosenttiarvo.

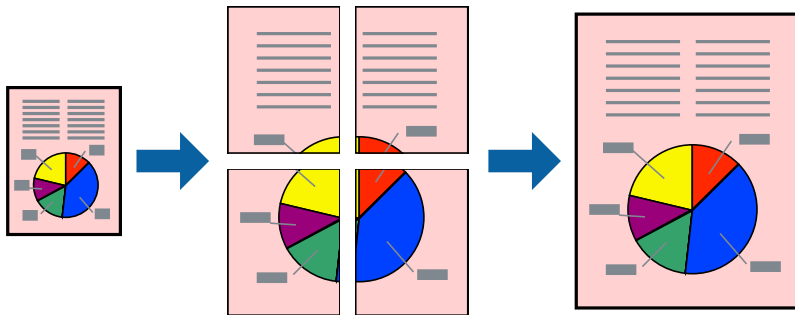
Voit myös tulostaa kuvat sivujen keskelle valitsemalla **Keskikohta**.

Liittyvät tiedot

- ➔ ”Tulostuksen perustiedot” sivulla 45
- ➔ ”Lisää asetuksia-välilehti” sivulla 63

Kuvan suurentaminen ja tulostaminen usealle arkille (julistetulostus)

Tämä ominaisuus mahdollistaa kuvan tulostamisen useille yhteen liitettäville arkeille. Voit koota kuvista julisteen teippaamalla kuvat yhteen.

**Tulostusasetukset**

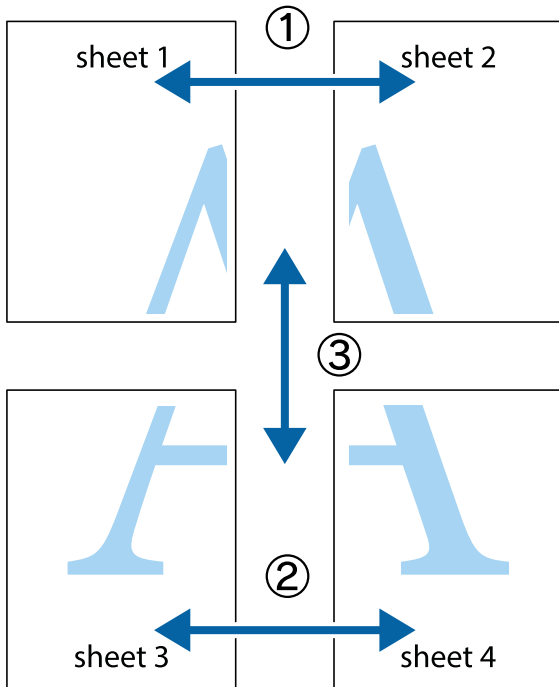
Valitse tulostinohjaimen **Yleiset**-välilehdeltä **Monisivuinen**-asetukseksi **2x1-juliste**, **2x2-juliste**, **3x3-juliste** tai **4x4-juliste**. Jos valitset **Asetukset**, voit valita osat, joita et halua tulostaa. Voit myös määrittää leikkausohjeasetukset.

Liittyvät tiedot

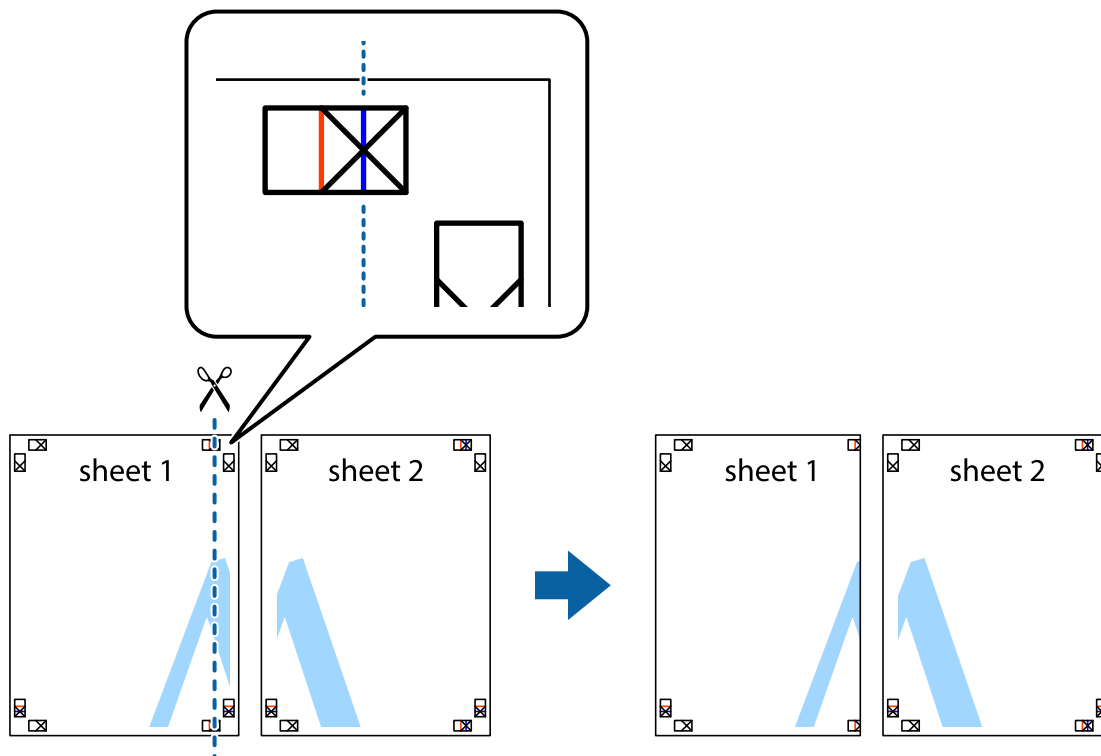
- ➔ ”Tulostuksen perustiedot” sivulla 45
- ➔ ”Yleiset -välilehti” sivulla 62

Limittäiset kohdistusmerkit -toiminnon käyttäminen julisteissa

Seuraavassa on esimerkki siitä, miten juliste tuotetaan, kun **2x2-juliste** on valittuna ja **Limittäiset kohdistusmerkit** on valittuna kohdassa **Tulosta leikkausviivat**.

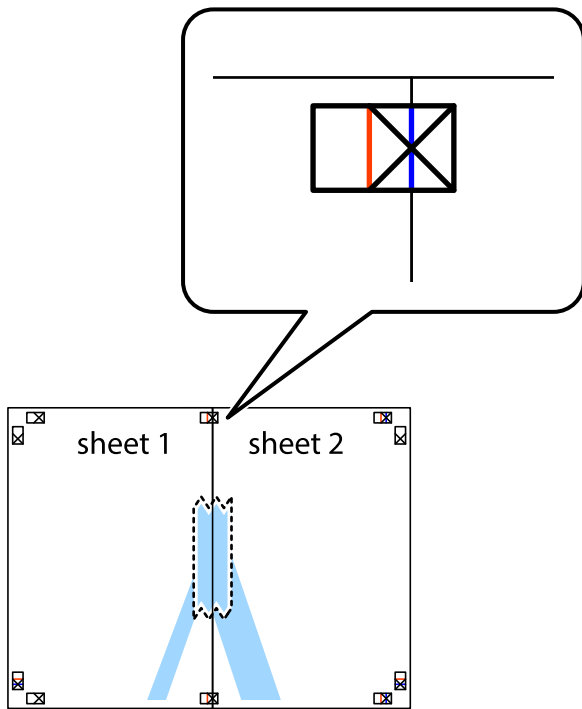


1. Valmistelee Sheet 1 ja Sheet 2. Leikkaa Sheet 1 marginaalit pois pystysuoraa sinistä viivaa myöten ylä- ja alaleikkausmerkkien keskeltä.



Tulostaminen

2. Aseta Sheet 1 reuna Sheet 2 päälle, kohdista leikkausmerkit ja liitä väliaikaisesti kaksi arkkia takaa yhteen teipillä.



3. Leikkaa teipatut arkit kahtia pystysuoraa punaista viivaa myöten kohdistusmerkkien halki (tällä kertaa kyseessä on leikkausmerkkien vasemmalla puolella oleva viiva).



Tulostaminen

4. Kiinnitä arkit takaa yhteen teipillä.

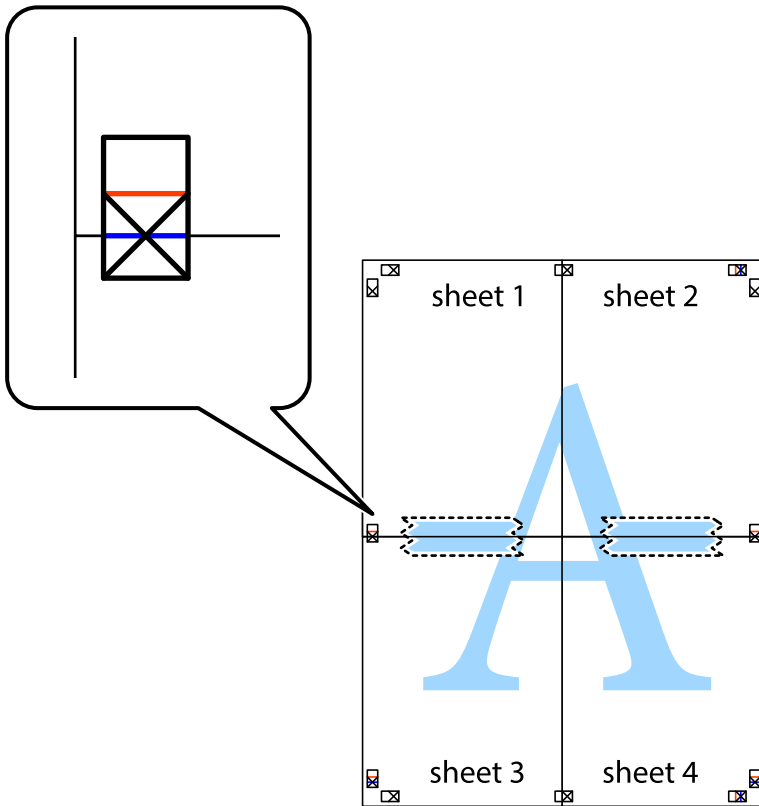


5. Toista vaiheet 1–4 ja teippaa Sheet 3 ja Sheet 4 yhteen.
6. Leikkaa Sheet 1 ja Sheet 2 marginaalit pois vaakasuuraa sinistä viivaa myöten vasemman ja oikean puolen leikkausmerkkien keskeltä.



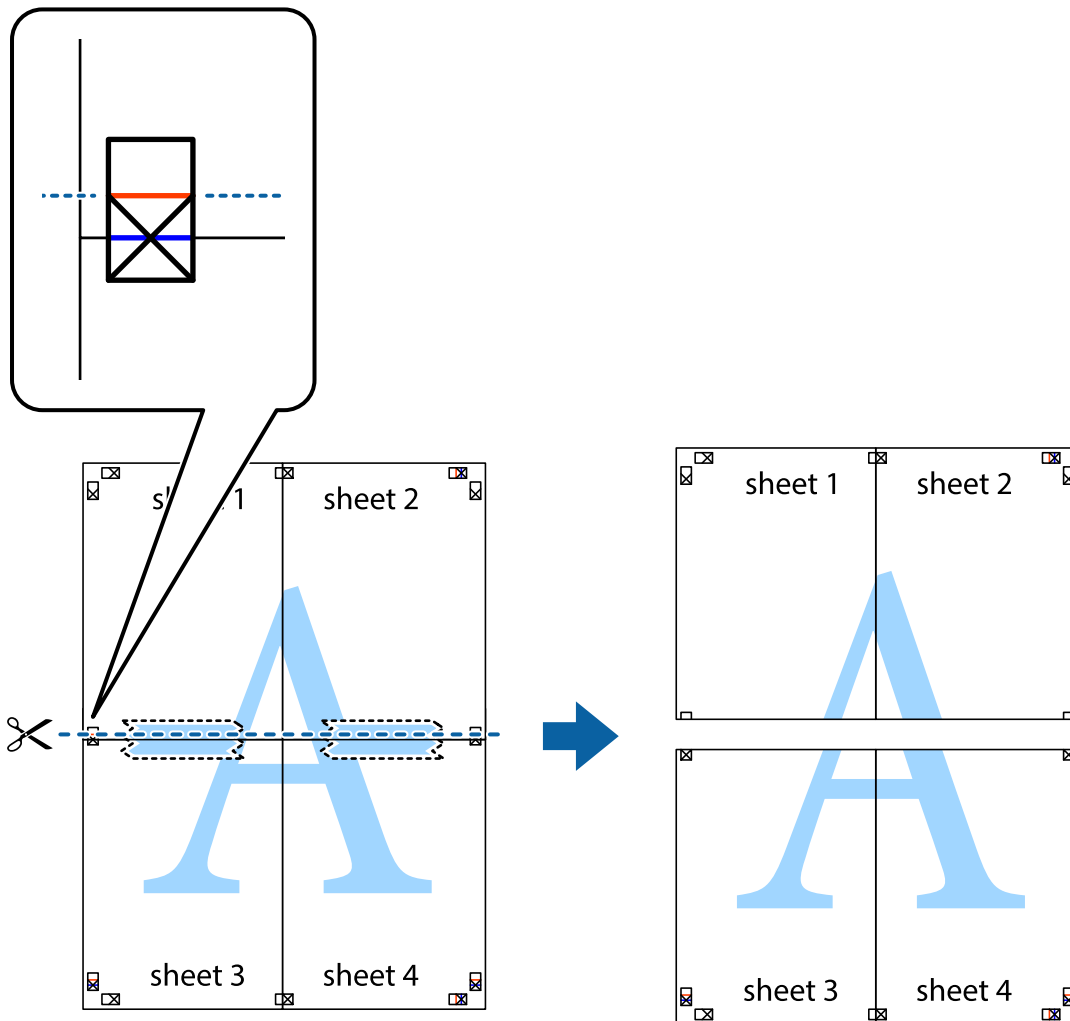
Tulostaminen

7. Aseta reunat Sheet 1 ja Sheet 2 Sheet 3 ja Sheet 4 päälle ja kohdista leikkausmerkit. Liitä paperit sitten väliaikaisesti takaa yhteen teipillä.



Tulostaminen

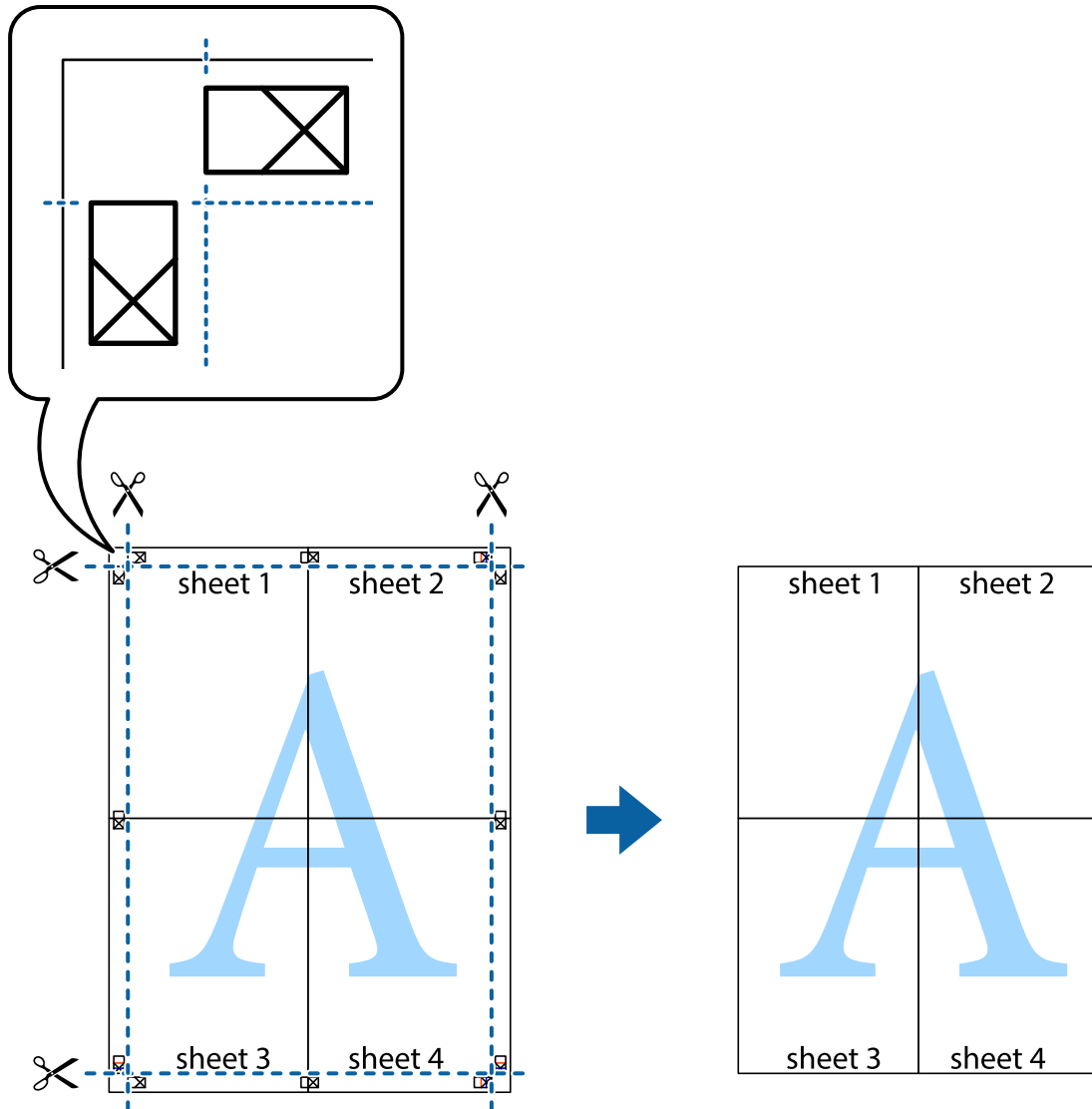
- Leikkaa teipatut arkit kahtia vaakasuoraan punaista viivaa myöten kohdistusmerkkien halki (tällä kertaa kyseessä on leikkausmerkkien yläpuolella oleva viiva).



- Kiinnitä arkit takaa yhteen teipillä.

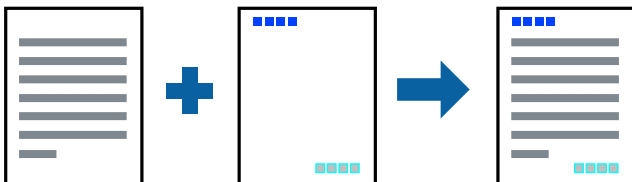


10. Leikkaa jäljellä olevat marginaalit pois ulomman ohjaimen mukaisesti.



Ylä- ja alatunnisteen tulostaminen

Voit määrittää ylä- ja alatunnisteeseen haluamasi tiedot, kuten käyttäjätunnuksen ja tulostuspäivämäärän.



Tulostusasetukset

Valitse tulostinohjaimen **Lisää asetuksia**-välilehti, valitse **Vesileiman ominaisuudet** ja valitse sitten **Ylä- ja alatunniste**. Valitse **Asetukset** ja valitse sitten osat, jotka haluat tulostaa.

Liittyvät tiedot

- ➔ ”Tulostuksen perustiedot” sivulla 45
- ➔ ”Lisää asetuksia-välilehti” sivulla 63

Vesileiman tulostaminen

Voit lisätä tulosteisiin vesileiman (esimerkiksi "Luottamuksellinen") tai kopioinnin paljastavan kuvion. Kopioinnin paljastava kuvio tulee näkyviin, jos sivu valokopioidaan, ja paljastaa kopion kopioksi.



Kopioinnin eston kuvio -ominaisuus toimii seuraavin edellytyksin:

- Paperi: tavallinen paperi, kopiopaperi, kirjelomake, kierrätyspaperi, värillinen paperi, esipainettu paperi tai korkealaatuinen tavallinen paperi
- Tulostuslaatu: Normaali
- Automaattinen kaksipuolinen tulostus: ei valittuna
- Värinkorjaus: Automaattinen
- Poikittaisarkkipaperi: ei valittuna

Huomautus:

Voit myös lisätä oman vesileiman tai kopioinnin estävän kuvion.

Tulostusasetukset

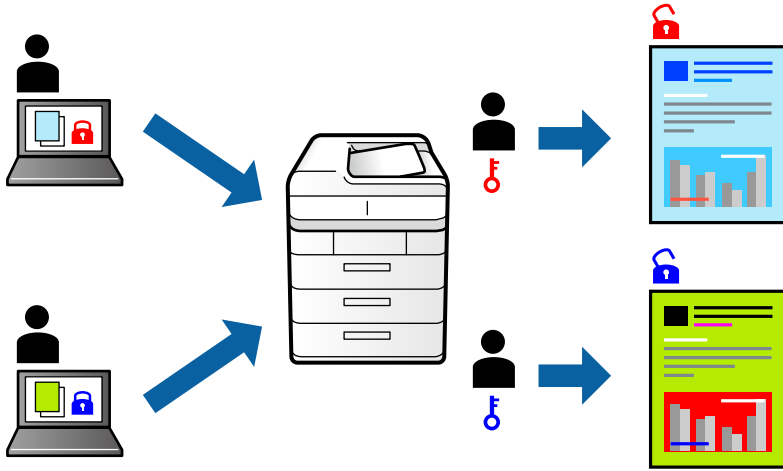
Valitse tulostinohjaimen **Lisää asetuksia**-välilehti, valitse **Vesileiman ominaisuudet** ja valitse sitten Kopioinnin eston kuvio tai Vesileima. Jos haluat muuttaa kuvion tai merkin kokoa, tummuutta tai paikkaa arkilla, valitse **Asetukset**.

Liittyvät tiedot

- ➔ ”Tulostuksen perustiedot” sivulla 45
- ➔ ”Lisää asetuksia-välilehti” sivulla 63

Salasanalla suojattujen tiedostojen tulostaminen

Voit määrittää tulostustyölle salasanan. Kun tulostat salasanalla suojatun tulostustyön, työ lähetetään tulostimeen heti, mutta tulostetaan vasta sitten, kun käyttäjä kirjoittaa oikean salasanan tulostimen ohjauspaneeliin.



Tulostusasetukset

Valitse tulostinohjaimen **Lisää asetuksia**-välilehdeltä **Luottamuksellinen työ** ja kirjoita salasana.

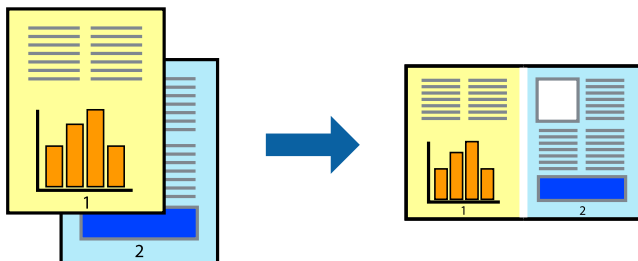
Voit tulostaa työn valitsemalla tulostimen ohjauspaneelin aloitusnäytöstä **Luottamuksel. työ**. Valitse työ, jonka haluat tulostaa, ja kirjoita salasana.

Liittyvät tiedot

- ➔ ”Tulostuksen perustiedot” sivulla 45
- ➔ ”Lisää asetuksia-välilehti” sivulla 63

Useiden tiedostojen tulostaminen yhdessä

Töiden järjestäjä kevyt mahdollistaa eri sovelluksilla luotujen tiedostojen yhdistämisen ja tulostamisen yhtenä tulostustyönä. Voit määrittellä yhdistelmä tiedostoille haluamasi tulostusasetukset, kuten monisivuasettelun ja kaksipuolisen tulostuksen.



Tulostusasetukset

Valitse tulostinohjaimen **Yleiset**-välilehdeltä **Töiden järjestäjä kevyt**. Kun aloitat tulostuksen, Töiden järjestäjä kevyt tulee näkyviin. Kun Töiden järjestäjä kevyt -ikkuna on tullut näkyviin, avaa tiedosto, jonka haluat yhdistää nykyiseen tiedostoon, ja toista sitten edelliset vaiheet.

Voit muokata sivun asettelua valitsemalla kohteeseen Tulostusprojekti lisätyn tulostustyön Töiden järjestäjä kevyt -ikkunassa.

Aloita tulostaminen valitsemalla **Tiedosto**-valikosta **Tulosta**.

Huomautus:

*Jos suljet Töiden järjestäjä kevyt -ikkunan ennen kaikkien tulostettavien tietojen lisäämistä kohteeseen Tulostusprojekti, käsiteltävänä oleva tulostustyö peruutetaan. Tallenna työ valitsemalla **Tiedosto**-valikosta **Tallenna**. Tallennettujen tiedostojen päätte on ".ecl".*

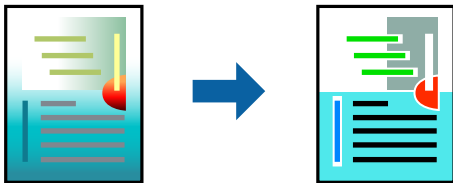
Voit avata kohteen Tulostusprojekti avaamalla Töiden järjestäjä kevyt -ikkunan. Valitse tulostinohjaimen **Huolto**-välilehdeltä **Töiden järjestäjä kevyt**. Valitse sitten tiedosto valitsemalla **Avaa**-valikosta **Tiedosto**.

Liittyvät tiedot

- ➔ ”Tulostuksen perustiedot” sivulla 45
- ➔ ”Yleiset -välilehti” sivulla 62

Tulostaminen Color Universal Print -toimintoa käyttäen

Voit parantaa tekstien ja kuvien selkeyttä tulosteissa.



Color Universal Print on käytettävissä vain, kun seuraavat asetukset ovat valittuna.

- Paperityyppi: tavallinen paperi, kopiopaperi, kirjelomake, kierrätyspaperi, värillinen paperi, esipainettu paperi, korkealaatuinen tavallinen paperi
- Tulostuslaatu: **Normaali** tai parempi
- Tulostusväri: **Väri**
- Sovellukset: Microsoft® Office 2007 tai uudempi
- Tekstin koko: 96 pistettä tai pienempi

Tulostusasetukset

Valitse tulostinohjaimen **Lisää asetuksia**-välilehden **Värinkorjaus**-asetuksesta **Kuvan asetukset**. Valitse haluamasi asetus **Color Universal Print** -kohdassa. Määritä tarvittavat lisäasetukset **Parannusvalinnat**-kohdassa.

Tulostaminen

Huomautus:

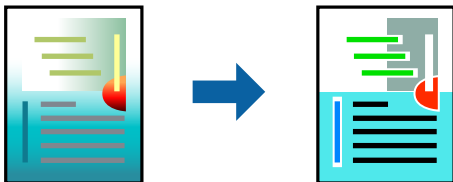
- Jotkin merkit saattavat toiminnon vaikutuksesta muuttua. Esimerkiksi + voi näyttää merkiltä ±.
- Myös sovelluskohtaiset kuviot ja alleviivaukset voivat näillä asetuksilla tulostettaessa muuttua.
- Valokuvien ja muiden kuvien tulostuslaatu voi Color Universal Print -asetusten käytön seurauksena heikentyä.
- Tulostus on hitaampaa, kun Color Universal Print -asetukset ovat käytössä.

Liittyvät tiedot

- ➔ ”Tulostuksen perustiedot” sivulla 45
- ➔ ”Lisää asetuksia-välilehti” sivulla 63

Tulostustyön värien säätö

Voit säätää tulostustyön väriasetuksia.



Huomautus:

Muutokset eivät tallennu alkuperäiseen skannattuun kuvaan.

Tulostusasetukset

Valitse tulostinohjaimen **Lisää asetuksia**-välilehdellä **Värinkorjaus** -asetukseksi **Mukautettu**. Napsauta **Lisätoiminnot** avataksesi **Värinkorjaus** -ikkunan ja valitse sitten värikorjausmenetelmä.

Huomautus:

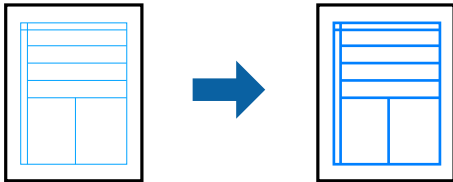
- Automaattinen** on oletusarvoisesti valittuna **Lisää asetuksia** -välilehdellä. Automaattiasetuksella värit säädetään automaattisesti paperityypin ja tulostuslaatuasetusten mukaan.
- Värinkorjaus** -ikkunan **PhotoEnhance**-valinta säättää väriä analysoimalla kohteen paikkaa kuvassa. Jos olet muuttanut kohteen paikkaa kuvassa suurentamalla, pienentämällä, rajaamalla tai kiertämällä kuvaa, väri saattaa muuttua yllättäen. Jos kuva ei ole tarkka, sävy saattaa olla luonnoton. Jos väri muuttuu tai ei enää näytä luonnolliselta, vaihda tulostustilaksi jokin muu kuin **PhotoEnhance**.

Liittyvät tiedot

- ➔ ”Tulostuksen perustiedot” sivulla 45
- ➔ ”Lisää asetuksia-välilehti” sivulla 63

Ohuiden viivojen vahvistaminen tulostettaessa

Voit vahvistaa viivoja, jotka ovat liian ohuita tulostuakseen oikein.



Tulostusasetukset

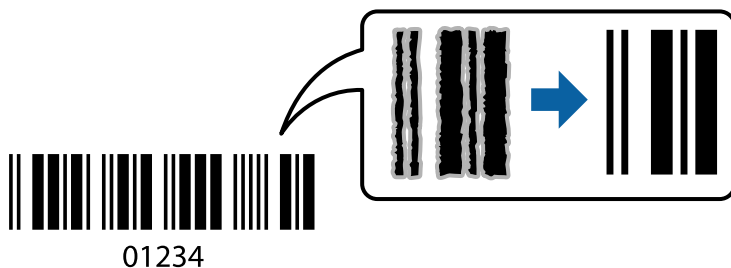
Valitse tulostinohjaimessa **Lisää asetuksia** > **Värinkorjaus** > **Kuvan asetukset**. Valitse **Korosta ohuita viivoja**.

Liittyvät tiedot

- ➔ ”Tulostuksen perustiedot” sivulla 45
- ➔ ”Lisää asetuksia-välilehti” sivulla 63

Helppolukuisten viivakoodien tulostaminen

Voit tulostaa viivakoodin helppolukuisena, jotta se olisi helpompi skannata. Ota tämä ominaisuus käyttöön vain, jos tulostamaasi viivakoodia ei ole voitu skannata.



Voit käyttää tätä ominaisuutta seuraavissa olosuhteissa.

- Paperi: tavallinen paperi, kopiopaperi, kirjepaperi, kierrätyspaperi, väripaperi, esitulostettu paperi, korkealaatuinen paperi, 91–256 g/m² paksu paperi tai kirjekuori
- Tulostuslaatu: **Normaali**, **Suuri** (ei saatavilla paperille, jonka paksuus on 151–256 g/m²)

Huomautus:

Epätarkkuuden poistaminen ei ehkä ole aina mahdollista olosuhteista riippuen.

Tulostusasetukset

Valitse tulostinohjaimen **Huolto**-välilehti, valitse **Laajennusasetukset** ja valitse sitten **Viivakooditila**.

Liittyvät tiedot

- ➔ ”Tulostuksen perustiedot” sivulla 45
- ➔ ”Huolto -välilehti” sivulla 64

Tulostamisen peruuttaminen

Voit peruuttaa tulostustyön tietokoneella. Tulostustyötä ei kuitenkaan voi peruuttaa enää sen jälkeen, kun se on lähetetty tulostimeen kokonaan. Peruuta tällöin tulostustyö tulostimen ohjauspaneelista.

Peruuttaminen

Valitse tietokoneella **Laitteet ja tulostimet**, **Tulostin** tai **Tulostimet ja faksit** ja napsauta tulostinta hiiren kakkospainikkeella. Valitse **Näytä, mitä tulostetaan parhaillaan**, napsauta peruutettavaa työtä hiiren kakkospainikkeella ja valitse sitten **Cancel**.

Valikon tulostinohjainasetukset

Avaa tulostusikkuna sovelluksessa, josta haluat tulostaa, valitse tulostin ja avaa tulostinohjainikkuna.

Huomautus:

Valikkojen sisältö voi vaihdella valittuna olevien asetusten mukaan.

Yleiset -välilehti

Tulostuksen esiasetukset	Lisää/poista esiasetukset	Voit tallentaa usein käytetyt tulostusasetukset esivalinnoiksi ja poistaa tallennettuja esiasetuksia. Valitse luettelosta esivalinta, jota haluat käyttää.
Näytä asetukset	Tuo näkyviin luettelon Yleiset - ja Lisää asetuksia -välilehdillä määritettynä olevista asetuksista.	
Palauta oletusarvot	Palauttaa kaikki asetukset tehdasarvoihin. Myös Lisää asetuksia -välilehden asetukset palautetaan oletusasetuksiin.	
Mustetasot	Näyttää arvioidut mustetasot.	
Paperilähde	Valitsee paperilähteen, josta laitteeseen syötetään paperia. Valitse Automaattinen valinta , jos haluat, että laite käyttää automaattisesti tulostimen Paperiasetus -kohdassa määritettyä paperilähdettä.	
Asiakirjan koko	Valitse paperikoko, jota haluat käyttää tulostuksessa. Jos valitset Käyttäjän määrittämä , anna paperin leveys ja korkeus.	
Suunta	Valitse paperin suunta, jota haluat käyttää tulostuksessa.	
Paperityyppi	Valitse paperityyppi, jolle haluat tulostaa.	
Tulostuslaatu	Valitse käytettävä tulostuslaatu. Käytettävissä olevat asetukset riippuvat valittuna olevasta paperityypistä.	
Väri	Valitse tulostustyön väriasetus.	

Tulostaminen

Kaksipuolinen tulostus	Mahdollistaa kaksipuolisen tulostuksen.	
	Asetukset	Voit määrittää sidontareunan ja sidontamarginaalit. Jos tulostat monisivuisia asiakirjoja, voit valita, aloitetaanko tulostus sivun etu- vai takapuolelta.
	Tulostuksen tummuus	Säädä tummuus valitsemalla asiakirjatyyppi. Voit estää kuvien vuotamisen paperin läpi valitsemalla sopivan tummuusasetuksen. Voit määrittää tulostustummuuden manuaalisesti valitsemalla Käyttäjän määrittämä .
Monisivuinen	Mahdollistaa useiden sivujen tulostamisen yhdelle arkille ja julistetulostuksen. Voit määrittää järjestyksen, jossa sivut tulostetaan, valitsemalla Sivujärjestys .	
Kopiot	Määritä tulostettavien kopioiden määrä.	
	Lajittele	Tulostaa monisivuiset asiakirjat järjestykseen koottuina ja sarjoihin lajiteltuina.
	Käänteinen	Mahdollistaa tulostamisen viimeiseltä sivulta aloittaen niin että sivut pinoutuvat oikeaan järjestykseen tulostuksen jälkeen.
Hiljainen tila	Vähentää tulostimen aiheuttamaa melua. Tämän ottaminen käyttöön voi myös hidastaa tulostusnopeutta.	
Esikatselu	Näyttää asiakirjan esikatselun ennen tulostamista.	
Töiden järjestäjä kevyt	Valitse tämä, jos haluat käyttää tulostuksessa Töiden järjestäjä kevyt -toimintoa.	

Lisää asetuksia-välilehti

Tulostuksen esiasetukset	Lisää/poista esiasetukset	Voit tallentaa usein käytettyjä tulostusasetuksia esiasetuksiksi ja poistaa tallennettuja esiasetuksia. Valitse luettelosta esiasetus, jota haluat käyttää.
Näytä asetukset	Tuo näkyviin luettelon Yleiset - ja Lisää asetuksia -välilehdillä määritettynä olevista asetuksista.	
Palauta oletusarvot	Palauttaa kaikki asetukset tehdasasetuksiin. Myös Yleiset -välilehden asetukset palautetaan oletusasetuksiin.	
Asiakirjan koko	Valitse asiakirjan koko.	
Tulostepaperi	Valitse tulostuksessa käytettävä paperikoko. Jos Tulostepaperi on eri kuin Asiakirjan koko , Suurena/Pienennä asiakirjaa valitaan automaattisesti. Jos tulostat asiakirjoja muuttamatta niiden kokoa, Tulostepaperi -asetusta ei tarvitse valita.	
Suurena/Pienennä asiakirjaa	Mahdollistaa asiakirjan pienentämisen ja suurentamisen.	
	Sovita sivulle	Pienentää tai suurentaa asiakirjaa automaattisesti siten, että se sopii kohdassa Tulostepaperi valitulle paperille.
	Zoomaus	Tulostaa käyttäen määritettyä suurennus- tai pienennysprosenttia.
	Keskikohta	Tulostaa kuvat paperin keskelle.

Tulostaminen

Värinkorjaus	Automaattinen	Säätää kuvien värejä automaattisesti.
	Mukautettu	Mahdollistaa manuaalisen värinkorjauksen. Avaa lisäasetukset valitsemalla Lisätoiminnot .
	Kuvan asetukset	Mahdollistaa tulostuslaatuun vaikuttavien asetusten, kuten Color Universal Print ja Korjaa punasilm., käyttämisen. Voit myös määrittää ohuet viivat tulostumaan paksumpina, jotta ne näkyvät tulosteissa paremmin.
Vesileiman ominaisuudet	Mahdollistaa vesileimojen ja kopioinnin paljastavien kuvioiden määrittämisen.	
Luottamuksellinen työ	Luottamuksellisten asiakirjojen tulostuksen suojaus salasanalla. Jos käytät tätä toimintoa, tulostettavat tiedot tallennetaan tulostimeen ja tulostetaan vasta, kun oikea salasana kirjoitetaan tulostimen ohjauspaneeliin. Voit muuttaa asetuksia valitsemalla Asetukset .	
Lisäasetukset	Käännä 180°	Kääntää sisältöä 180 astetta ennen tulostamista. Ominaisuus on hyödyllinen esimerkiksi tulostettaessa kirjekuorille, joka syötetään laitteeseen määrätysuuntaisesti.
	Nopea tulostus	Tulostuspäät liikkuvat molempiin suuntiin tulostuksen aikana. Tulostus on aiempaa nopeampaa, mutta laatu saattaa samalla heikentyä.
	Peilikuva	Kääntää kuvan peilikuvaksi.

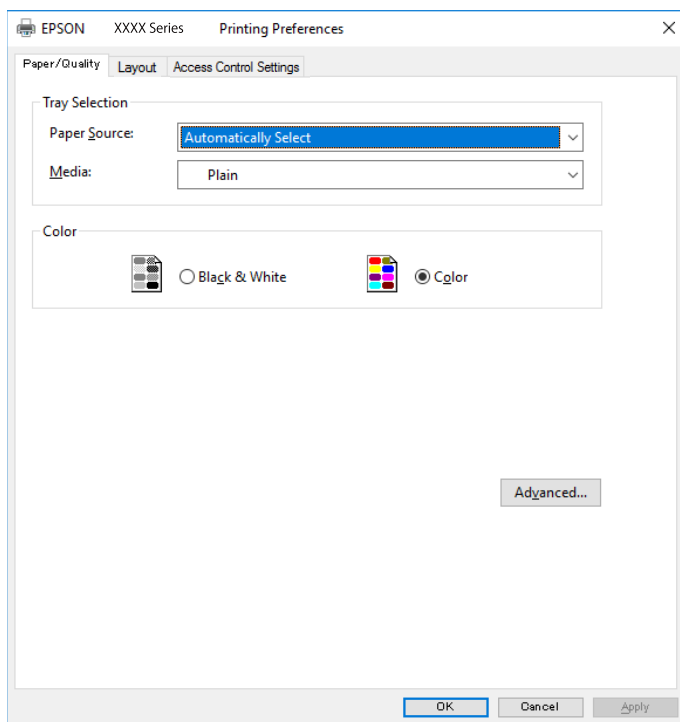
Huolto -välilehti

Suutintesti	Tulostaa suutintentestauskuvion, jolla voidaan tarkistaa, ovatko tulostuspään suuttimet tukkeutuneet.
Tulostuspäiden puhdistus	Puhdistaa tulostuspäiden tukkeutuneet suuttimet. Koska toiminto kuluttaa jonkin verran mustetta, käytä tulostuspään puhdistusta vain, jos suuttimet ovat tukkeutuneet.
Töiden järjestäjä kevyt	Avaa Töiden järjestäjä kevyt -ikkunan. Voit tallentaa ja muokata tietoja.
EPSON Status Monitor 3	Avaa EPSON Status Monitor 3 -ikkunan. Tässä ikkunassa voit tarkistaa tulostimen ja kulutustarvikkeiden tilanteen.
Tilanvalvonta-asetukset	Mahdollistaa EPSON Status Monitor 3 -ikkunan kohteiden asetusten muokkaamisen.
Laajennusasetukset	Mahdollistaa useiden eri asetusten määrittämisen. Voit tarkastella eri kohteisiin liittyviä ohjeita (Ohje) napsauttamalla valintoja hiiren kakkospainikkeella.
Tulostusjono	Näyttää tulostusta odottavat työt. Voit tarkistaa tulostustyöt, keskeyttää tulostuksen ja jatkaa tulostamista.
Tulostin- ja asetustiedot	Voit rekisteröidä käyttäjätilejä. Jos tulostimessa käytetään käyttöoikeuksien valvontaa, käyttäjätunnus on rekisteröitävä.
Kieli	Vaihtaa tulostinohjainikkunassa käytetyn kielen. Asetukset tulevat voimaan, kun suljet tulostinohjaimen ja avaat sen uudelleen.
Ohjelmistopäivitys	Käynnistää EPSON Software Updater -apuohjelman ja tarkistaa sovellusten uusimmat versiot verkosta.
Tekninen tuki	Avaa Epsonin teknisen tukisivuston.

Tulostaminen PostScript-tulostinohjaimen kautta (Windows)

PostScript-tulostinohjain on ohjainohjelma, joka lähettää tulostimeen PostScript Page Description Language -kielisiä tulostuskomentoja.

1. Avaa tulostettava tiedosto.
Jos tulostimessa ei ole vielä paperia, lisää tulostimeen paperia.
2. Valitse **Tiedosto**-valikosta **Tulosta** tai **Tulostusasetukset**
3. Valitse käytössä oleva tulostin.
4. Avaa tulostinohjaimen ikkuna valitsemalla **Asetukset** tai **Ominaisuudet**.



5. Muuta asetuksia tarpeen mukaan.
Katso lisätietoja tulostinohjaimen valikkojen valinnoista.
6. Sulje tulostinohjain valitsemalla **OK**.
7. Valitse **Tulosta**.

Liittyvät tiedot

- ➔ ”Käytössä oleva paperi ja kapasiteetti” sivulla 23
- ➔ ”Paperin lisääminen Paperikasetti -aukkoon” sivulla 28
- ➔ ”Paperin lisääminen Takaosan paperinsyöttö -aukkoon” sivulla 30
- ➔ ”Paperityyppiluettelo” sivulla 33

Tulostaminen

➔ ”Paper/laatu-välilehti” sivulla 66

➔ ”Asettelyvälilehti” sivulla 66

PostScript-tulostinohjaimen valikkovalinnat

Avaa tulostusikkuna sovelluksessa, valitse tulostin ja avaa tulostinohjainikkuna.

Huomautus:

Valikkojen sisältö voi vaihdella valittuna olevien asetusten mukaan.

Paper/laatu-välilehti

Alustan valinta	Paperilähde	Valitsee paperilähteen, josta laitteeseen syötetään paperia. Valitse Valitse automaattisesti , jos haluat että laite käyttää automaattisesti tulostimen Paperiasetus -kohdassa määritettyä paperilähdettä.
	Tulostusmateriaali	Valitse paperityyppi, jolle haluat tulostaa.
Väri	Valitse tulostustyön väriasetus.	

Asettelyvälilehti

Suunta	Valitse paperin suunta, jota haluat käyttää tulostuksessa.		
Tulostus molemmille puolille	Mahdollistaa kaksipuolisen tulostuksen.		
Sivujen järjestys	Tämän valinnan avulla voit tulostaa sivut alkaen ensimmäisestä tai viimeisestä sivusta. Jos valitset Lopusta alkuun , sivut pinoutuvat tulostamisen jälkeen oikeaan sivunumerojärjestykseen.		
Sivun muotoilu	Sivuja arkille	Mahdollistaa useiden sivujen tulostamisen yhdelle arkille.	
		Sivuja arkille - asettelu	Mahdollistaa sivujen asettelun määrittämisen useita sivuja yhdelle arkille tulostettaessa.
	Vihko	Valitse tämä, jos haluat tulostaa vihkomuotoon.	
		Vihkosidonta	Valitsee sidontakohdan vihkotulostuksessa.

Käyttöoikeuksien valvonta-asetusten välilehti

Järjestelmänvalvoja on saattanut rajoittaa tulostimen käyttöä. Voit käyttää tulostustoimintoja rekisteröimällä tilisi tulostinohjaimen. Pyydä käyttäjätilisi tiedot järjestelmänvalvojalta.

Käyttöoikeuksien valvonta-asetukset	Käyttäjän rekisteröinti	Syötä käyttäjätunnus ja salasana.
	Käyttäjänimi	Kirjoita käyttäjätunnus.
	Salasana	Kirjoita salasana.

Tulostaminen

Lisäasetukset

Paperi/luovutustaso	Paperikoko	Valitse paperikoko, jota haluat käyttää tulostuksessa.		
	Kopiot	Määritä tulostettavien kopioiden määrä.		
Grafikka	Tulostuslaatu	Valitse käytettävä tulostuslaatu.		
	Kuvien värihallinta	Valitse ICM-värihallintamenetelmä tai käyttökohde.		
	Skaalaus	Mahdollistaa asiakirjan pienentämisen ja suurentamisen.		
	TrueType-fontti	Määrittää fontin, jolla TrueType-fontti korvataan.		
Asiakirjan asetukset	Tulostuksen lisäasetukset	Mahdollistaa tulostusasetusten tarkan määrittämisen.		
	PostScript-asetukset	Mahdollistaa lisäasetusten määrittämisen.		
	Tulostimen ominaisuudet	Color Mode	Valitse väri- tai mustavalkotulostus.	
		Press Simulation	Voit valita CMYK-musteväriin simuloimaan offset-painon CMYK-väritoistoa.	
		Ink Save Mode	Säästää mustetta vähentämällä tulostusjäljen tummuutta.	
Rotate by 180°		Kääntää sisältöä 180 astetta ennen tulostamista.		

Tulostamisen peruuttaminen

Voit peruuttaa tulostustyön tietokoneella. Tulostustyötä ei kuitenkaan voi peruuttaa enää sen jälkeen, kun se on lähetetty tulostimeen kokonaan. Peruuta tällöin tulostustyö tulostimen ohjauspaneelista.

Peruuttaminen

Valitse tietokoneella **Laitteet ja tulostimet**, **Tulostin** tai **Tulostimet ja faksit** ja napsauta tulostinta hiiren kakkospainikkeella. Valitse **Näytä, mitä tulostetaan parhaillaan**, napsauta peruutettavaa työtä hiiren kakkospainikkeella ja valitse sitten **Cancel**.

Tulostaminen tulostinohjaimen kautta (Mac OS)

Tulostuksen perustiedot

Huomautus:

Toiminnot vaihtelevat sovelluksesta riippuen. Katso lisätietoja sovelluksen ohjeista.

1. Avaa tulostettava tiedosto.

Jos tulostimessa ei ole vielä paperia, lisää tulostimeen paperia.

Tulostaminen

2. Avaa tulostusikkuna valitsemalla **Tiedosto**-valikosta **Tulosta**.
Tarvittaessa laajenna tulostusikkuna valitsemalla **Näytä yksityiskohdat** tai ▼.
3. Valitse käytössä oleva tulostin.
4. Valitse ponnahdusvalikosta **Tulostusasetukset**.

Printer: EPSON XXXX

Presets: Default Settings

Copies: 1

Pages: All
 From: 1 to: 1

Paper Size: A4 210 by 297 mm

Orientation: Portrait Landscape

Print Settings

Paper Source: Auto Select

Media Type: plain papers


Print Quality: Normal

Grayscale
 Mirror Image

Cancel Print

Huomautus:

Jos käytössäsi on OS X Mountain Lion tai uudempi ja jos **Tulostusasetukset**-valikko ei näy, Epsonin tulostinohjainta ei ole asennettu oikein.

Valitse -valikosta **Järjestelmäasetukset** > **Tulostimet & skanneri** (tai **Tulosta & skanna** tai **Tulosta & faksa**), poista tulostin ja lisää se uudelleen. Lisää tulostin seuraavia ohjeita noudattaen.

<http://epson.sn>

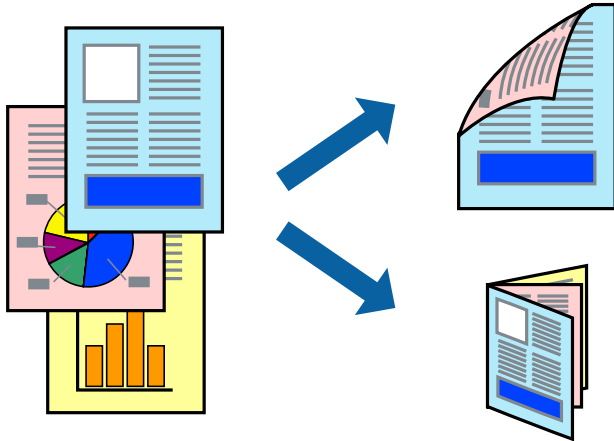
5. Muuta asetuksia tarpeen mukaan.
Katso lisätietoja tulostinohjaimen valikkojen valinnoista.
6. Valitse **Tulosta**.

Liittyvät tiedot

- ➔ ”Käytössä oleva paperi ja kapasiteetti” sivulla 23
- ➔ ”Paperin lisääminen Paperikasetti -aukkoon” sivulla 28
- ➔ ”Paperin lisääminen Takaosan paperinsyöttö -aukkoon” sivulla 30
- ➔ ”Paperityyppiluettelo” sivulla 33
- ➔ ”Valikon Tulostusasetukset” sivulla 73

Kaksipuolinen tulostus

Voit tulostaa paperin molemmille puolille.



Huomautus:

- Jos et käytä kaksipuoliseen tulostukseen sopivaa paperia, tulostuslaatu voi heikentyä ja paperi voi juuttua laitteeseen.
- Paperista ja tulostetuista tiedoista riippuen muste voi myös vuotaa läpi paperin toiselle puolelle.

Liittyvät tiedot

- ➔ ”Käytössä oleva paperi ja kapasiteetti” sivulla 23

Tulostusasetukset

Valitse ponnahdusvalikosta **Kaksipuolis. tulostuks. asetuks.** Valitse kaksipuolisessa tulostuksessa käytettävä tulostustapa ja määritä sitten **Asiakirjatyyppi**-asetukset.

Huomautus:

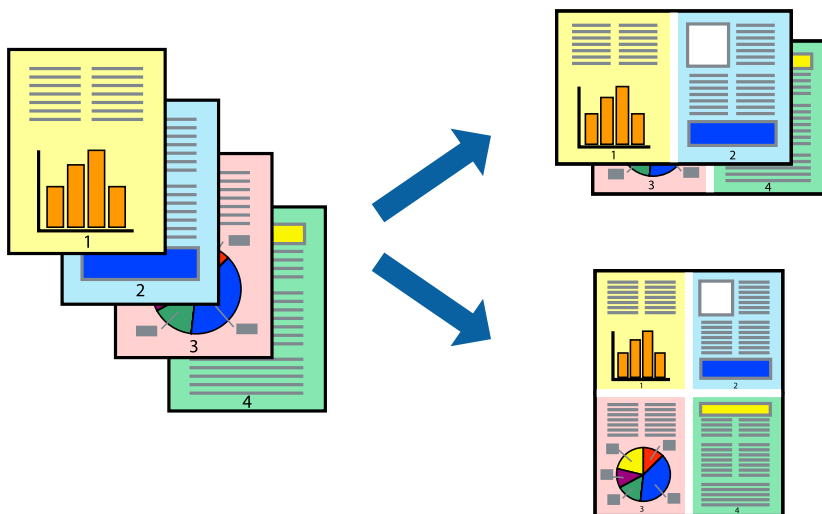
- Tulostusnopeus voi asiakirjatyyppistä riippuen olla tavallista hitaampi.
- Jos tulostat tummia alueita sisältäviä valokuvia, valitse **Asiakirjatyyppi**-asetukseksi **Teksti ja grafiikka** tai **Teksti ja valokuvat**. Jos tulostetuissa sivuissa on tahroja tai jos muste vuotaa arkin toiselle puolelle, säädä **Säädöt**-kohdan **Tulostuksen tummuus-** ja **Nopeampi musteen kuiv.aika** -asetuksia.

Liittyvät tiedot

- ➔ ”Tulostuksen perustiedot” sivulla 67
- ➔ ”Valikkovalinnat Kaksipuolis. tulostuks. asetuks. -toiminnolle” sivulla 74

Useiden sivujen tulostaminen yhdelle arkille

Yhdelle paperiarkille voi tulostaa kaksi tai neljä sivua.



Tulostusasetukset

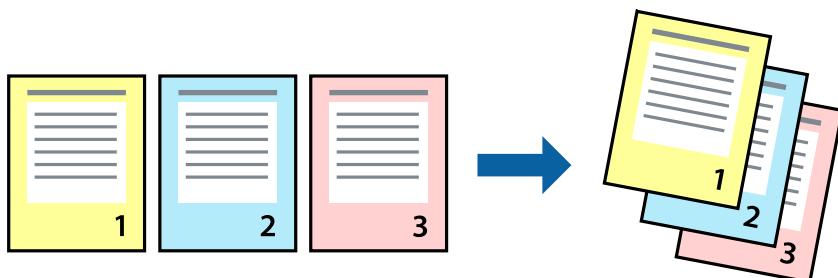
Valitse ponnahdusvalikosta **Asettelu**. Aseta sivujen määrä **Sivua arkille** -kohdassa ja määritä lisäksi **Asemointi** (sivujärjestys) ja **Reuna**.

Liittyvät tiedot

- ➔ ”Tulostuksen perustiedot” sivulla 67
- ➔ ”Asetteluvalikon valinnat” sivulla 73

Tulostaminen ja pinoaminen sivujärjestyksessä (tulostaminen käänteisessä järjestyksessä)

Voit tulostaa viimeiseltä sivulta alkaen siten, että asiakirjat pinoutuvat sivujärjestyksessä.



Tulostusasetukset

Valitse ponnahdusvalikosta **Paperin käsittely**. Select **Sivujen järjestys** -asetukseksi **Käänteinen**.

Liittyvät tiedot

- ➔ ”Tulostuksen perustiedot” sivulla 67
- ➔ ”Valikon paperinkäsittelyasetukset” sivulla 73

Suurennetun tai pienennetyn asiakirjan tulostaminen

Voit pienentää tai suurentaa asiakirjaa halutulla prosenttiarvolla tai sovittaa sen tulostimessa käytössä olevaan paperikokoon.

**Tulostusasetukset**

Jos haluat tulostaa siten, että sisältö sovitetaan paperikokoon, valitse ponnahdusvalikosta **Paperin käsittely** ja valitse sitten **Sovita paperikokoon**. Valitse tulostimeen lisätyn paperin koko **Kohdepaperin koko** -kohdassa. Jos haluat pienentää asiakirjan kokoa, valitse **Vain pienennys**.

Jos haluat käyttää prosenttiarvolla määritettyä suurenusta tai pienennystä, tee jokin seuraavista.

- Valitse sovelluksen **Tiedosto**-valikosta **Tulosta**. Valitse **Tulostin**, syötä prosenttiarvo **Mittakaava**-kohtaan ja valitse sitten **Tulosta**.
- Valitse sovelluksen **Tiedosto**-valikosta **Sivun asetukset**. Valitse tulostin **Muotoilu**-kohdassa, kirjoita prosenttiarvo **Mittakaava**-kohtaan ja valitse sitten **OK**.

Huomautus:

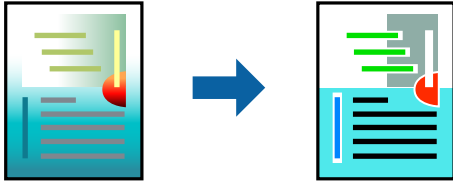
Valitse sovelluksessa määritetty paperikoko **Paperikoko**-asetukseksi.

Liittyvät tiedot

- ➔ ”Tulostuksen perustiedot” sivulla 67
- ➔ ”Valikon paperinkäsittelyasetukset” sivulla 73

Tulostustyön värien säätö

Voit säätää tulostustyön väriasetuksia.



Huomautus:

Muutokset eivät tallennu alkuperäiseen skannattuun kuvaan.

Tulostusasetukset

Valitse ponnahdusvalikosta **Värien täsmäytys** ja valitse sitten **EPSON Väriinsäädöt**. Valitse ponnahdusvalikosta **Värien asetukset** ja valitse sitten jokin käytettävissä olevista vaihtoehdoista. Napsauta nuolta **Lisäasetukset**-kohdan vieressä ja määritä tarkat asetukset.

Liittyvät tiedot

- ➔ ”Tulostuksen perustiedot” sivulla 67
- ➔ ”Valikon väritäsmäytysasetukset” sivulla 73
- ➔ ”Valikon Värien asetukset -asetukset” sivulla 74


Tulostamisen peruuttaminen

Voit peruuttaa tulostustyön tietokoneella. Tulostustyötä ei kuitenkaan voi peruuttaa enää sen jälkeen, kun se on lähetetty tulostimeen kokonaan. Peruuta tällöin tulostustyö tulostimen ohjauspaneelista.

Peruuttaminen

Napsauta tulostimen kuvaketta **Dockissa**. Valitse työ, jonka haluat peruuttaa, ja valitse sitten jokin seuraavista.

- OS X Mountain Lion tai uudempi

Valitse edistymispalkin vierestä .

- Mac OS X v10.6.8–v10.7.x

Valitse **Poista**.

Valikon tulostinohjainasetukset

Avaa tulostusikkuna sovelluksessa, josta haluat tulostaa, valitse tulostin ja avaa tulostinohjainikkuna.

Huomautus:

Valikkojen sisältö voi vaihdella valittuna olevien asetusten mukaan.

Tulostaminen

Asetteluvalikon valinnat

Sivua arkille	Valitse montako sivua yhdelle arkille tulostetaan.
Asettelusuenta	Valitse sivujen tulostusjärjestys.
Reuna	Tulostaa reunan sivujen ympärille.
Käänteinen suunta	Kääntää sivua 180 astetta ennen tulostusta. Valitse tämä asetus, jos tulostat esimerkiksi kirjekuorille, jotka syötetään tulostimeen määrättyssä suunnassa.
Käännä vaakasuunnassa	Muuttaa kuvan peilikuvaksi.

Valikon väritäsmäytysasetukset

ColorSync	Valitse väritäsmäytysmenetelmä. Väritäsmäytyksen avulla pyritään minimoimaan tulostimen ja tietokoneen näytön välinen värisävyero.
EPSON Väri säädöt	

Valikon paperinkäsittelyasetukset

Sivujen lajittelu	Tulostaa monisivuiset asiakirjat järjestykseen koottuina ja sarjoihin lajiteltuina.	
Tulostettavat sivut	Tämän valinnan avulla voit tulostaa ainoastaan parilliset tai parittomat sivunumerot.	
Sivujen järjestys	Tämän valinnan avulla voit tulostaa sivut alkaen ensimmäisestä tai viimeisestä sivusta.	
Sovita paperikokoon	Sovittaa sisällön sopimaan laitteeseen lisätyn paperin kokoon.	
	Kohdepaperikoko	Valitsee tulostuksessa käytettävän paperikoon.
	Vain pienennys	Valitse tämä toiminto, jos haluat pienentää asiakirjan kokoa.

Valikon kansisivuasetukset

Kansisivun tulostus	Valitse, tulostetaanko kansisivu. Jos haluat lisätä takakansisivun, valitse Asiakirjan jälkeen .
Kansisivun tyyppi	Valitse kansisivun sisältö.

Valikon Tulostusasetukset

Paperilähde	Valitsee paperilähteen, josta laitteeseen syötetään paperia. Jos tulostimessa on vain yksi paperilähde, tämä asetus ei tule näkyviin. Valitse Automaattinen valinta , jos haluat, että paperilähde valitaan automaattisesti tulostimen Paperiasetus -asetuksen perusteella.
Tulostusmateriaali	Valitse paperityyppi, jolle haluat tulostaa.
Tulostuslaatu	Valitse käytettävä tulostuslaatu. Käytettävissä olevat valinnat määräytyvät paperityypin mukaan.
Harmaasävy	Valitse tämä asetus, jos haluat tulostaa mustavalkoisia tulosteita tai harmaasävytulosteita.

Tulostaminen

Peilikuva	Kääntää sivun sisällön peilikuvaksi.
-----------	--------------------------------------

Valikon Värien asetukset -asetukset

Manuaaliasetukset	Värien manuaalinen säätö. Voit määrittää tarkat asetukset kohdassa Lisäasetukset .
PhotoEnhance	Tuottaa terävämpiä kuvia ja eloisampia värejä säätämällä kuvan kontrastia, värikylläisyyttä ja kirkkautta automaattisesti.
Ei käytössä (Ei värien säätöä)	Tulostaa parantamatta tai muuttamatta värejä millään tavalla.

Valikkovalinnat Kaksipuolis. tulostuks. asetuks. -toiminnolle

Kaksipuol. tulostus	Tulostaa paperin molemmille puolille.
---------------------	---------------------------------------

Mac OS -tulostinohjaimen asetusten määrittäminen

Mac OS -tulostinohjaimen asetuskannan käyttäminen

Valitse  -valikosta **Järjestelmäasetukset > Tulostimet ja skannerit** (tai **Tulosta ja skanna** tai **Tulosta ja faksaa**) ja valitse sitten käytössä oleva tulostin. Valitse **Valinnat ja tarvikkeet > Asetukset** (tai **Ajuri**).

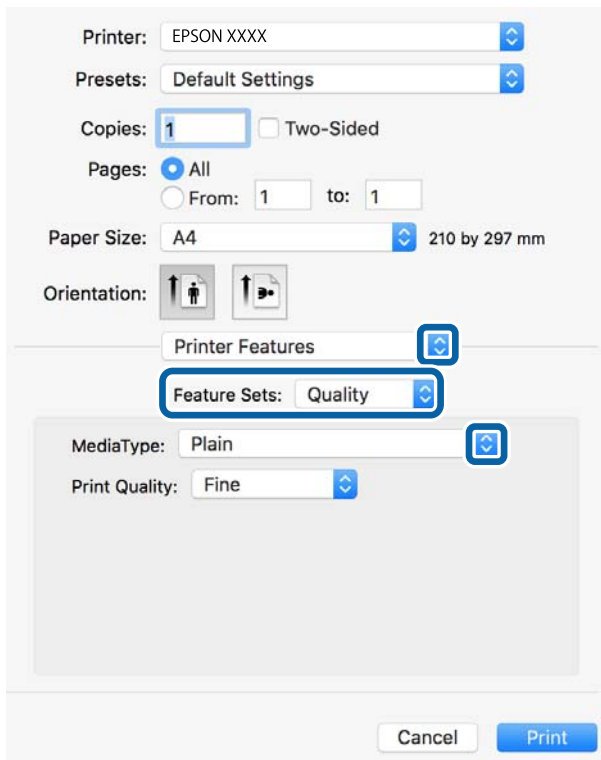
Mac OS -tulostinohjaimen asetukset

- Paksu paperi ja kirjekuoret: estää musteen leviämisen paksulle paperille tulostettaessa. Asetuksen ottaminen käyttöön voi kuitenkin hidastaa tulostusnopeutta.
- Ohita tyhjä sivu: tyhjiä sivuja ei tulosteta.
- Hiljainen tila: vähentää tulostimen aiheuttamaa melua, voi kuitenkin pienentää tulostusnopeutta.
- Salli väliaikainen tulostus mustana: tulostaa väliaikaisesti vain mustalla musteella.
- Nopea tulostus: tulostuspäät liikkuvat molempiin suuntiin tulostuksen aikana. Tulostus on aiempaa nopeampaa, mutta laatu saattaa samalla heikentyä.
- Tulosta asiakirjat arkistointiin: syöttää paperin siten, että se on helppo arkistoida, kun tulostus tapahtuu vaakatasossa tai kahdelle puolelle. Kirjekuoritulostusta ei tueta.
- Varoitushuomautukset: sallii tulostinohjaimen näyttää varoitusilmoituksia.
- Luo kaksisuuntainen yhteys: tämän asetuksen tulee yleensä olla **Käytössä**. Valitse **Ei käytössä**, jos tulostimen tietojen haku ei onnistu, koska tulostin on jaettu verkossa Windows-tietokoneiden kanssa tai jostain muusta syystä.
- Alempi taso: lisää valinnaiset paperikasettiyksiköt paperilähteeseen.

Tulostaminen PostScript-tulostinohjaimen kautta (Mac OS)

PostScript-tulostinohjain on ohjainohjelma, joka lähettää tulostimeen PostScript Page Description Language -kielisiä tulostuskomentoja.

1. Avaa tulostettava tiedosto.
Jos tulostimessa ei ole vielä paperia, lisää tulostimeen paperia.
2. Valitse **Tiedosto**-valikosta **Tulosta** tai **Tulostusasetukset**.
Tarvittaessa laajenna tulostusikkuna valitsemalla **Näytä yksityiskohdat** tai ▼.
3. Valitse käytössä oleva tulostin.
4. Valitse ponnahdusvalikosta **Tulostusominaisuudet**.



5. Muuta asetuksia tarpeen mukaan.
Katso lisätietoja tulostinohjaimen valikkojen valinnoista.
6. Valitse **Tulosta**.

Liittyvät tiedot

- ➔ ”Käytössä oleva paperi ja kapasiteetti” sivulla 23
- ➔ ”Paperin lisääminen Paperikasetti -aukkoon” sivulla 28
- ➔ ”Paperin lisääminen Takaosan paperinsyöttö -aukkoon” sivulla 30

Tulostaminen

- ➔ ”Paperityyppiluettelo” sivulla 33
- ➔ ”Tulostimen ominaisuuksien valikkovalinnat” sivulla 77

PostScript-tulostinohjaimen valikkovalinnat

Avaa tulostusikkuna sovelluksessa, valitse tulostin ja avaa tulostinohjainikkuna.

Huomautus:

Valikkojen sisältö voi vaihdella valittuna olevien asetusten mukaan.

Valikon asetteluasetukset

Sivuja arkille	Määrittää yhdelle arkille tulostettavien sivujen määrän.
Asetteluasuunta	Määrittää sivujen tulostusjärjestyksen.
Reuna	Tulostaa reunan sivujen ympärille.
Kaksipuolinen	Mahdollistaa kaksipuolisen tulostuksen.
Sivujen kääntö	Kääntää sivuja 180 astetta ennen tulostamista.
Vaakasuora kääntö	Kääntää kuvan niin, että se tulostuu peilikuvana.

Valikon väritäsmäytysasetukset

ColorSync	Valitse väritäsmäytysmenetelmä. Väritäsmäytyksen avulla pyritään minimoimaan tulostimen ja tietokoneen näytön väliset värisävyerot.
Tulostimessa	

Valikon paperinkäsittelyasetukset

Sivujen lajittelu	Tulostaa monisivuiset asiakirjat järjestykseen koottuina ja sarjoihin lajiteltuina.	
Tulostettavat sivut	Tämän valinnan avulla voit tulostaa ainoastaan parilliset tai parittomat sivunumerot.	
Sivujen järjestys	Tämän valinnan avulla voit tulostaa sivut alkaen ensimmäisestä tai viimeisestä sivusta.	
Sovita paperikokoon	Sovittaa sisällön sopimaan laitteeseen lisätyn paperin kokoon.	
	Kohdepaperikoko	Valitsee tulostuksessa käytettävän paperikoon.
	Vain pienennys	Valitse tämä toiminto, jos haluat pienentää asiakirjan kokoa.

Tulostaminen

Paperinsyötön valikkovalinnat

Kaikki sivut lähteestä	Valitse paperilähteen, josta laitteeseen syötetään paperia.
Ensimmäinen sivu alkaen/jäljellä olevat alkaen	Valitse Automaattinen valinta , jos haluat, että paperilähde valitaan automaattisesti tulostimen Paperiasetus -asetuksen mukaan. Voit myös valita sivukohtaisen paperilähteen.

Valikon kansisivuasetukset

Kansisivun tulostus	Valitse, tulostetaanko kansisivu. Jos haluat lisätä takakansisivun, valitse Asiakirjan jälkeen .
Kansisivun tyyppi	Valitse kansisivun sisältö.

Tulostimen ominaisuuksien valikkovalinnat

Ominaisuudet	Quality	MediaType	Valitse paperityyppi, jolle haluat tulostaa.
		Print Quality	Valitse käytettävä tulostuslaatu.
	Väri	Color Mode	Valitse väri- tai mustavalkotulostus.
		Press Simulation	Voit valita CMYK-musteväriin simuloimaan offset-painon CMYK-väritoistoa.
Muut	Ink Save Mode	Säästää mustetta vähentämällä tulostusjäljen tummuutta.	


Tulostamisen peruuttaminen

Voit peruuttaa tulostustyön tietokoneella. Tulostustyötä ei kuitenkaan voi peruuttaa enää sen jälkeen, kun se on lähetetty tulostimeen kokonaan. Peruuta tällöin tulostustyö tulostimen ohjauspaneelistä.

Peruuttaminen

Napsauta tulostimen kuvaketta **Dockissa**. Valitse työ, jonka haluat peruuttaa, ja valitse sitten jokin seuraavista.

- OS X Mountain Lion tai uudempi

Valitse edistymispalkin vierestä .

- Mac OS X v10.6.8–v10.7.x

Valitse **Poista**.

Tulostaminen älylaitteilta

Käyttäen Epson iPrint-ominaisuutta

Epson iPrint on sovellus, jolla voit tulostaa valokuvia, asiakirjoja ja verkkosivuja älylaitteista, kuten älypuhelimesta tai tabletista. Voit käyttää paikallista tulostusta, jolloin tulostat tulostimesi kanssa samassa langattomassa verkkoyhteydessä olevasta älylaitteesta, tai etätulostusta, jolloin tulostat etäsijainnista internet-yhteydellä. Etätulostuksen käyttö edellyttää tulostimen rekisteröintiä Epson Connect -palveluun.



Liittyvät tiedot

➔ ”Tulostaminen verkkopalvelun kautta” sivulla 115

Yhteyden muodostaminen älylaitteesta Wi-Fi Direct -toiminnolla

Jos haluat tulostaa älylaitteesta, laite on ensin yhdistettävä tulostimeen.

Wi-Fi Direct -toiminnolla voit liittää laitteita tulostimeen suoraan ilman tukiasemaa. Tulostin toimii tukiasemana.

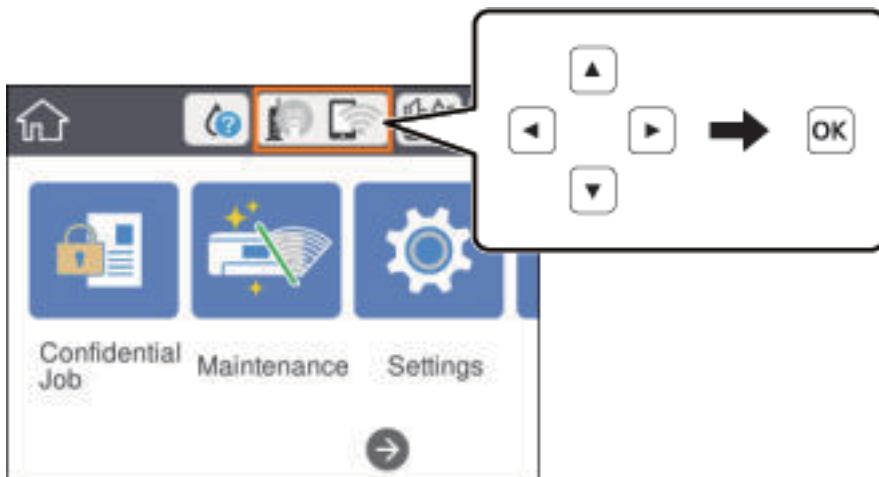


Tärkeää:

Jos liität älylaitteen tulostimeen Wi-Fi Direct (Simple AP) -yhteyden avulla, tulostin liittyy samaan Wi-Fi-verkkoon (SSID) älylaitteen kanssa ja tiedonsiirto laitteiden välillä on mahdollista. Älylaite yhdistetään automaattisesti muihin käytettävissä oleviin Wi-Fi-verkkoihin, kun tulostin sammutetaan, eikä sitä liitetä uudelleen aiempaan Wi-Fi-verkkoon, vaikka tulostin käynnistetään. Liitä älylaite uudelleen tulostimen SSID-tunnukseen Wi-Fi Direct (Simple AP) -yhteyttä varten.

1. Valitse aloitusnäytöltä | .

Valitse kohde tarkentamalla siihen ▲ ▼ ◀ ▶ -painikkeiden avulla ja paina sitten OK-painiketta.



Tulostaminen

2. Valitse **Wi-Fi Direct**.

3. Paina OK-painiketta.

Jos olet määrittänyt Wi-Fi Direct (Simple AP) -asetukset, yhteyden tiedot näkyvät näytössä. Siirry vaiheeseen 5.

4. Paina OK-painiketta.

5. Tarkista tulostimen ohjauspaneelissa näkyvä SSID ja salasana. Muodosta yhteys valitsemalla tulostimen ohjauspaneelissa näkyvä SSID-tunnus älylaitteen Wi-Fi-näytössä.

Huomautus:

*Voit tarkistaa yhteystavan verkkosivustolta. Voit avata verkkosivuston lukemalla tulostimen ohjauspaneelissa näkyvän QR-koodin älylaitteella ja valitsemalla sitten **Asetus**.*

6. Kirjoita tulostimen ohjauspaneelissa näkyvä salasana älylaitteeseen.

7. Kun yhteys on muodostettu, valitse tulostimen ohjauspaneelista **Hylkää** tai **Sulje**.

8. Sulje näyttö.

Epson iPrint -sovelluksen asentaminen

Voit asentaa Epson iPrint -ominaisuuden älylaitteellesi seuraavasta URL-osoitteesta tai QR-koodista.

<http://ipr.to/c>

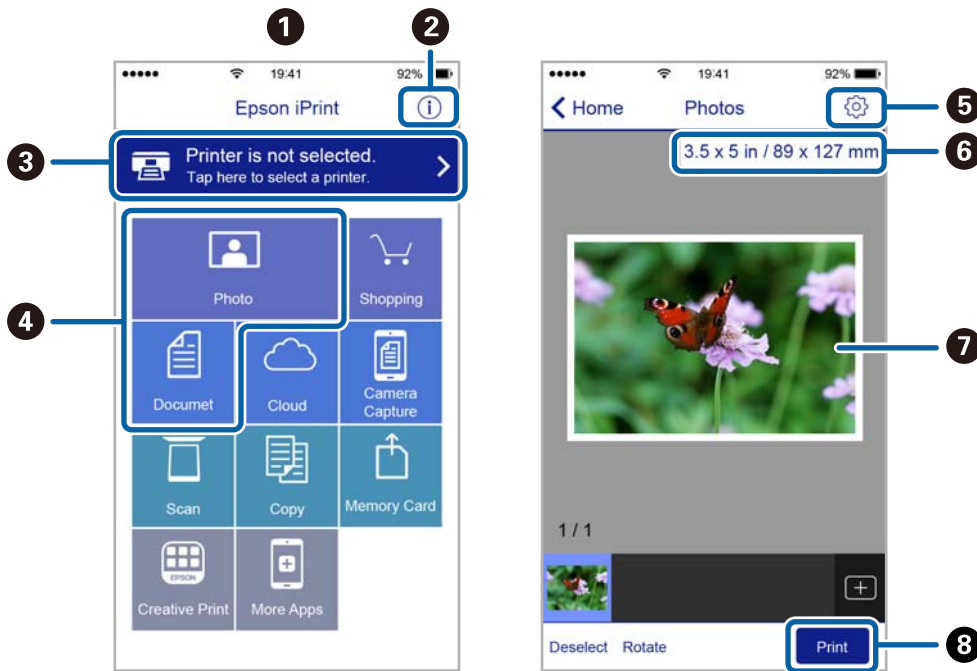


Tulostaminen Epson iPrint-sovelluksella

Käynnistä Epson iPrint älylaitteella ja valitse käytettävä kohde aloitusnäytöltä.

Tulostaminen

Seuraaviin näyttöihin voidaan tehdä muutoksia ilman ilmoitusta. Sisältö voi vaihdella tuotteesta riippuen.



1	Aloituspäättö näkyy sovelluksen käynnistyessä.
2	Näyttää tiedot tulostimen määrittämisestä ja usein kysytyt kysymykset.
3	Näyttää näytön, jossa voit valita tulostimen ja määrittää tulostimen asetukset. Kun olet valinnut tulostimen kerran, sitä ei tarvitse valita uudelleen seuraavalla kerralla.
4	Valitse, mitä haluat tulostaa: valokuvia, asiakirjoja tms.
5	Näyttää näytön, jolla voit määrittää tulostusasetukset, kuten paperikoon ja paperityypin.
6	Näyttää paperikoon. Kun tämä näytetään painikkeena, tuo esiin paperiasetukset, jotka tulostimeen on asetettu tällä hetkellä.
7	Näyttää valitut valokuvat ja asiakirjat.
8	Käynnistää tulostuksen.

Huomautus:

Kun haluat tulostaa asiakirjavalikosta iPhone-, iPad- ja iPod touch -laitteilla, joiden käyttöjärjestelmänä on iOS, käynnistä Epson iPrint sen jälkeen, kun olet siirtänyt tulostettavan asiakirjan käyttämällä iTunes-palvelun tiedostojen jakamistoimintoa.

Tulostaminen koskettamalla N-merkki-tunnistetta älylaitteella

Yhteyden luominen ja tulostaminen on helppoa, kun kosketat tulostimen N-merkki-tunnistetta älylaitteella.

Suorita seuraavat valmistelut ennen tämän ominaisuuden käyttöä.

Ota käyttöön NFC-toiminto älylaitteessasi.

Vain Android 4.0 tai uudempi tukee NFC (Near Field Communication) -viestintää.

Sijainti ja NFC-toiminnot vaihtelevat älylaitteesta riippuen. Katso lisätietoja älylaitteen toimitukseen kuuluvista oppaista.

Tulostaminen

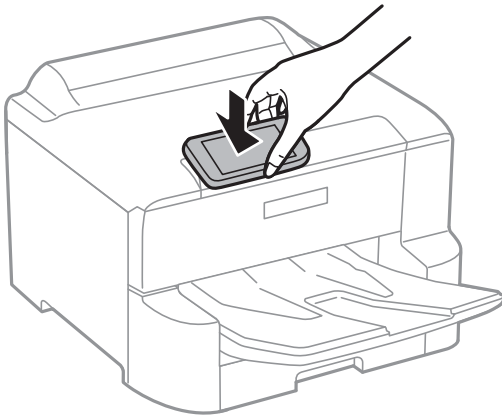
- ❑ Asenna Epson iPrint älylaitteeseesi.

Suorita asennus koskettamalla tulostimen N-merkki-tunnistetta älylaitteella.

- ❑ Ota Wi-Fi Direct käyttöön tulostimessasi.

Katso lisätietoja *Järjestelmänvalvojan opas* -ohjeesta.

1. Lisää tulostimeen paperia.
2. Kosketa tulostimen N-merkki-tunnistetta älylaitteella.
Epson iPrint käynnistyy.



Huomautus:

- ❑ Tulostin ei ehkä voi muodostaa yhteyttä älylaitteeseen, jos tulostimen N-merkki-tunnisteen ja älylaitteen välillä on esteitä, kuten metalliesineitä.
- ❑ Pääkäyttäjä voi estää tämän ominaisuuden käytön. Tässä tapauksessa älylaite antaa äänimerkin, mutta ei käynnistä mitään sovelluksia, kun sillä kosketetaan tulostimen N-merkki-tunnistetta.

3. Valitse Epson iPrint -toiminnolla tulostettava tiedosto.
4. Kun olet esikatselunäytössä, jossa on Print-kuvake, kosketa älylaitteella tulostimen N-merkki-tunnistetta.
Tulostus käynnistyy.

Liittyvät tiedot

- ➔ ”Paperin lisääminen Paperikasetti -aukkoon” sivulla 28
- ➔ ”Paperin lisääminen Takaosan paperinsyöttö -aukkoon” sivulla 30

Epson Print Enabler -työkalun käyttö

Voit tulostaa asiakirjasi, sähköpostisi ja verkkosivusi langattomasti suoraan Android-puhelimestasi tai -tabletistasi (Android v4.4 tai uudempi). Android-laitteesi tunnistaa muutamalla napautuksella Epson-tulostimen, joka on liitetty samaan langattomaan verkkoon.

1. Lisää tulostimeen paperia.
2. Määritä tulostimesi langatonta tulostusta varten.
3. Asenna Android-laitteellesi Epson Print Enabler -laajennus Google Playsta.

Tulostaminen

4. Yhdistä Android-laite samaan langattomaan verkkoon kuin tulostimesi.
5. Siirry kohtaan **Asetukset** Android-laitteessasi, valitse **Tulostus** ja ota Epson Print Enabler käyttöön.
6. Jos olet Android-sovelluksessa, esimerkiksi Chrome-selaimessa, napauta valikkokuvaketta ja tulosta näytön sisältö.

Huomautus:

*Jos tulostintasi ei näytetä, napauta **Kaikki tulostimet** ja valitse tulostimesi.*

Liittyvät tiedot

- ➔ ”Paperin lisääminen Paperikasetti -aukkoon” sivulla 28
- ➔ ”Paperin lisääminen Takaosan paperinsyöttö -aukkoon” sivulla 30

AirPrint-toiminnon käyttö

AirPrint mahdollistaa välittömän langattoman tulostuksen iPhonesta, iPadista ja iPod touch -laitteesta, joissa on uusin iOS-versio, ja Mac-tietokoneesta, jossa on uusin OS X- tai macOS-versio.



Huomautus:

Jos olet poistanut käytöstä paperin määrittämissä tuotteissa ohjauspaneelista, et voi käyttää AirPrint-toimintoa. Ota viestit käyttöön tarvittaessa alla olevan linkin tietojen mukaisesti.

1. Lisää paperia tuotteeseesi.
2. Määritä tuotteesi langattomalle tulostukselle. Katso alla olevaa linkkiä.
<http://epson.sn>
3. Yhdistä Apple-laite samaan langattomaan verkkoon, jota tuotteesi käyttää.
4. Tulosta laitteeltasi tulostimelle.


Huomautus:

Katso lisätietoja Applen verkkosivuston AirPrint-sivulta.

Liittyvät tiedot

- ➔ ”Paperin lisääminen Paperikasetti -aukkoon” sivulla 28
- ➔ ”Paperin lisääminen Takaosan paperinsyöttö -aukkoon” sivulla 30

Meneillään olevien töiden peruuttaminen

Voit peruuttaa meneillään olevan työn painamalla -painiketta.

Mustekasettien ja muiden kuluvien osien vaihtaminen

Jäljellä olevan mustemäärän ja huoltolaatikon tilan tarkistus

Arvioidut mustetasot ja huoltolaatikon arvioidun käyttöiän voi tarkistaa ohjauspaneelista tai tietokoneelta.

Huomautus:

Voit jatkaa tulostusta, kun muste vähissä -viesti näytetään. Vaihda mustepatruunat tarvittaessa.

Jäljellä olevan mustemäärän ja huoltolaatikon tilan tarkistus — ohjauspaneeli

1. Valitse aloitusnäytöstä **Asetukset**.
2. Valitse **Toimituksen tila**.

Huomautus:

Äärimmäisenä oikealla oleva osoitin näyttää huoltolaatikkossa olevan tilan.


Jäljellä olevan mustemäärän ja huoltolaatikon tilan tarkistus - Windows

1. Avaa tulostinohjaimen ikkuna.
2. Napsauta **EPSON Status Monitor 3 Huolto**-välilehdellä ja valitse **Tiedot**.

Huomautus:

Jos **EPSON Status Monitor 3** ei ole käytössä, valitse **Huolto**-välilehdeltä **Laajennusasetukset** ja sen jälkeen **Ota käyttöön EPSON Status Monitor 3**.

Jäljellä olevan mustemäärän ja huoltolaatikon tilan tarkistus — Mac OS

1. Valitse **Järjestelmäasetukset** valikosta  > **Tulostimet ja skannerit** (tai **Tulosta ja skannaa, Tulosta ja faksaa**) ja valitse sitten tulostin.
2. Valitse **Valinnat ja tarvikkeet** > **Työkalu** > **Avaa tulostintyökalu**.
3. Valitse **EPSON Status Monitor**.

Mustekasettien koodit

Epson suosittelee vain aitojen Epson-mustekasettien käyttämistä. Epson ei voi taata muun kuin aidon musteen laatua tai luotettavuutta. Muun kuin aidon musteen käyttö voi aiheuttaa vaurioita, joita Epsonin takuut eivät kata, ja joissakin tapauksissa se voi aiheuttaa tulostimen arvaamatonta toimintaa. Muun kuin aidon musteen tasoa koskevia tietoja ei välttämättä näytetä.

Seuraavassa on annettu alkuperäisten Epson-mustekasettien koodit.

Huomautus:

- Mustekasettien koodit voivat vaihdella alueen mukaan. Saat alueesi oikeat koodit ottamalla yhteyttä Epsonin tukipalveluun.
- Kaikki mustekasetit eivät ole saatavissa kaikilla alueilla.

Eurooppa

Koko	Black (Musta)	Cyan (Syaani)	Magenta	Yellow (Keltainen)
XXL*	T04A1	T04A2	T04A3	T04A4
XL*	T04B1	T04B2	T04B3	T04B4
L*	T04C1	T04C2	T04C3	T04C4

Huomautus:

Euroopassa olevat käyttäjät saavat tietoja Epson-mustepatruunoiden tulostusmääristä seuraavalta verkkosivulta.

<http://www.epson.eu/pageyield>

Aasia

Tuote	Black (Musta)	Cyan (Syaani)	Magenta	Yellow (Keltainen)
WF-C8190a	T01B1	T01B2	T01B3	T01B4

Mustekasetin käsittelyn varotoimenpiteet

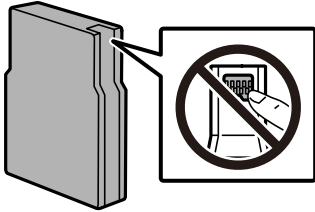
Lue seuraavat ohjeet ennen mustekasettien vaihtoa.

Käsittelyä koskevat huomautukset

- Säilytä mustekasetteja huoneenlämmössä poissa suorasta auringonvalosta.
- Epson suosittelee käyttämään mustekasetin ennen pakkaukseen painettua päivämäärää.
- Saadaksesi parhaat tulokset, käytä mustepatruuna kuuden kuukauden sisällä asennuksesta.
- Jos tuot mustekasetin kylmästä ympäristöstä lämpimään, anna sen lämmetä huoneenlämmössä vähintään kolme tuntia ennen käyttöä.

Mustekasettien ja muiden kuluvien osien vaihtaminen

- Älä koske kuvassa näytettyihin alueisiin. Tämä saattaa estää kasetin normaalin toiminnan ja tulostuksen.



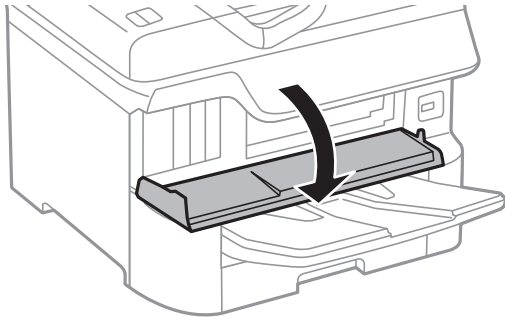
- Asenna kaikki mustekasetit; muussa tapauksessa et voi tulostaa.
- Älä siirrä tulostuspäätä käsin, sillä se saattaa vahingoittaa tulostinta.
- Älä sammuta tulostinta musteen lataamisen aikana. Jos mustetta ei ladata kokonaan, tulostaminen voi olla mahdotonta.
- Älä jätä tulostinta ilman asennettuja mustekasetteja, sillä muutoin tulostuspään suuttimiin jäänyt muste saattaa kuivua ja tulostus ei välttämättä onnistu.
- Jos mustekasetti joudutaan poistamaan väliaikaisesti, musteensyöttöalue on suojattava lialta ja pölyltä. Säilytä mustekasetti samassa ympäristössä tulostimen kanssa. Musteaukossa on venttiili, joka estää musteen valumisen, joten sitä ei ole tarpeen peittää tai tukkia.
- Irrotetuissa mustekaseteissa voi olla mustetta musteensyöttöaukon ympärillä, joten ole varovainen ettet levitä mustetta ympäröivälle alueelle mustekasetteja irrottaessasi.
- Tämä tulostin käyttää mustekasetteja, joissa on kunkin kasetin jäljellä olevaa mustemäärää ja muita tietoja tarkkaileva vihreä siru. Tämä tarkoittaa myös, että vaikka kasetti poistetaan tulostimesta ennen musteen loppumista, sitä voidaan myöhemmin käyttää uudelleen, kun se on asennettu takaisin tulostimeen.
- Jotta tulostuslaatu olisi aina paras mahdollinen ja tulostuspäät pysyisivät hyvässä kunnossa, mustekasetissa on vielä hieman mustetta jäljellä, kun tulostin ilmoittaa, että mustekasetti pitäisi vaihtaa. Tämä ylijäämä ei sisälly ilmoitettuihin riittoisuuksiin.
- Vaikka mustekaseteissa saattaa olla kierrätysmateriaaleja, tämä ei vaikuta tulostimen toimintaan tai suorituskykyyn.
- Mustekasettien ominaisuuksia ja ulkonäköä voidaan muuttaa niiden parantamiseksi ilman ilmoitusta.
- Älä pura tai muokkaa mustekasetteja. Muutoin et välttämättä voi tulostaa normaalisti.
- Älä pudota tulostinta tai iske sitä kovia esineitä vasten, sillä muuten mustetta saattaa vuotaa tulostimesta.
- Tulostimen mukana toimitettuja kasetteja ei voi käyttää vaihtokasetteina.
- Ilmoitetut musteiden kestot vaihtelevat tulostettavien kuvien, paperityypin, tulostusmäärän ja ympäristöolojen, kuten lämpötilan, mukaan.

Musteen kulutus

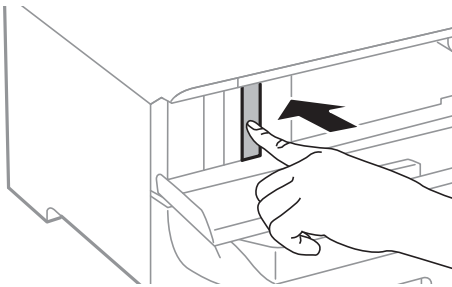
- Tulostuspään ihanteellisen suorituskyvyn ylläpitämiseksi kaikista kaseteista käytetään jonkin verran mustetta huoltotoimien, kuten tulostuspään puhdistuksen, aikana. Mustetta saattaa kulua myös tulostimen käynnistämisen yhteydessä.
- Kun tulostetaan mustavalkoisena tai harmaasävyisenä, mustan musteen sijasta voidaan käyttää muita värejä paperityyppi- tai tulostuslaatuasetusten mukaan. Tämä johtuu siitä, että musta sekoitetaan eri värimusteista.
- Tulostimen mukana toimitettujen mustekasettien mustetta käytetään osittain alkuasennuksessa. Korkealaatuisten tulosteiden tuottamiseksi tulostimen tulostuspää on täynnä mustetta. Tämä kertatoimenpide kuluttaa jonkin verran mustetta, ja siksi nämä mustekasetit saattavat tulostaa vähemmän sivuja kuin seuraavaksi asennettavat mustekasetit.

Mustekasettien vaihtaminen

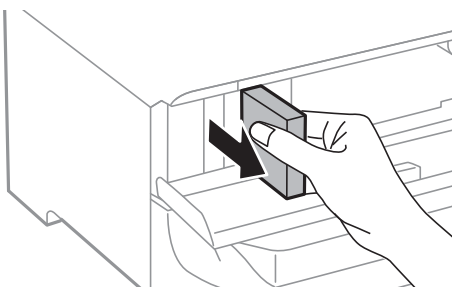
1. Avaa etukansi.



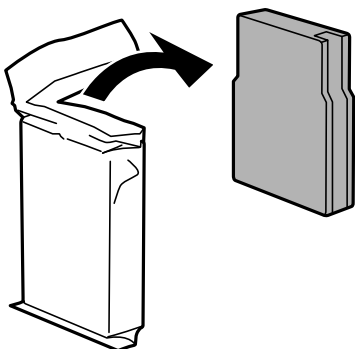
2. Työnnä vaihdettavaa mustekasettia.
Mustekasetti ponnahtaa hieman ulos.



3. Poista mustekasetti tulostimesta.

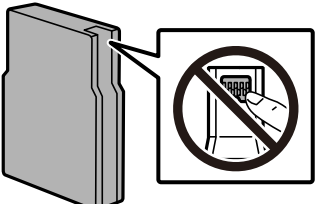


4. Poista uusi mustekasetti pakkauksestaan.

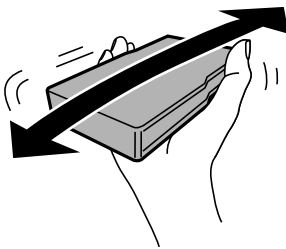


Mustekasettien ja muiden kuluvien osien vaihtaminen

! **Tärkeää:**
Älä koske kuvassa näytettyihin alueisiin. Tämä saattaa estää kasetin normaalin toiminnan ja tulostuksen.



5. Ravista mustekasettia vaakasuunnassa 5 sekuntia. (Liikuta sitä 10 cm edestakaisin 15 kertaa.)



6. Työnnä mustekasettia tulostimeen, kunnes kuulet napsahduksen.
 7. Sulje etukansi.

Liittyvät tiedot

➔ [”Mustekasetin käsittelyn varotoimenpiteet” sivulla 85](#)

Huoltolaatikon koodi

Epson suosittelee vain aidon Epson-huoltolaatikon käyttämistä.

Huoltolaatikon koodi: T6714

! **Tärkeää:**
Huoltolaatikkoo ei voi käyttää muissa tulostimissa sen jälkeen, kun se on asennettu yhteen tulostimeen.

Huoltolaatikon käsittelyohjeet

Lue seuraavat ohjeet ennen huoltolaatikon vaihtamista.

- Älä kosketa huoltolaatikon sivussa olevaa vihreää IC-sirua. Tämä saattaa estää kasetin normaalin toiminnan ja tulostuksen.
- Älä poista kalvoa laatikon päältä, sillä muuten mustetta voi päästä vuotamaan.
- Älä kallista käytettyä huoltolaatikkoo, ennen kuin se on suljettu muovipussiin, sillä muuten siitä voi vuotaa mustetta.

Mustekasettien ja muiden kuluvien osien vaihtaminen

- Pidä huoltolaatikko poissa suorasta auringonvalosta.
- Älä vaihda huoltolaatikkoa tulostuksen aikana, sillä muuten seurauksena voi olla mustevuoto.
- Älä käytä tuotteesta poistettua huoltolaatikkoa, joka on ollut pitkään käyttämättömänä. Laatikon sisällä oleva muste on kovettunut, minkä vuoksi mustetta ei voida enää imeä.

Hukkavärisäiliön vaihtaminen

Joissakin tulostusjaksoissa hukkavärisäiliöön saattaa kertyä hyvin pieni määrä ylimääräistä mustetta. Hukkavärisäiliön mustevuotojen ehkäisemiseksi tulostin on suunniteltu lopettamaan tulostus, kun hukkavärisäiliön imukapasiteetin raja on saavutettu. Vaihtamistarve ja vaihtamisväli vaihtelevat seuraavien seikkojen mukaan: laitteella tulostettujen sivujen tyyppi, käytetyt tulostusmateriaalit ja tulostimen suorittamat puhdistuskerrat.

Kun näyttöön tulee viesti, jossa kehoitetaan vaihtamaan hukkavärisäiliö, katso ohjauspaneelissa näytettävät animaatiot. Hukkavärisäiliön vaihtotarve ei tarkoita, että tulostin ei toimi enää oikein. Epson-takuu ei kata tämän osan vaihtokustannuksia. Käyttäjä voi vaihtaa osan.

Huomautus:

Kun hukkavärisäiliö on täynnä, et voi tulostaa, ennen kuin hukkavärisäiliö on vaihdettu mustevuotojen ehkäisemiseksi.

Liittyvät tiedot

- ➔ [”Huoltolaatikon koodi” sivulla 88](#)
- ➔ [”Huoltolaatikon käsittelyohjeet” sivulla 88](#)

kunnossapito rullien, koodit

Epson suosittelee vain aidon Epson-kunnossapito rullien -osien käyttämistä.

Seuraavassa on esitetty koodit.


kunnossapito rullien kohteesta paperikasetti 1: S210048

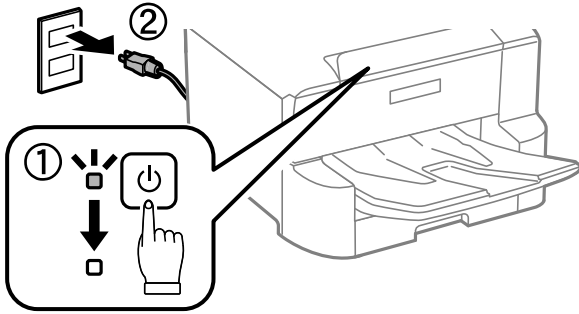
kunnossapito rullien kohteesta paperikasetit 2–4: S210049

Vaihtaminen kunnossapito rullien, Paperikasetti 1

kunnossapito rullien voi vaihtaa kahdesta kohdasta: tulostimen takaa (kaksi rullaa) ja kohteesta paperikasetti (yksi rulla).

Mustekasettien ja muiden kuluvien osien vaihtaminen

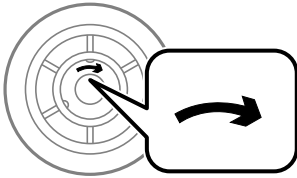
1. Sammuta tulostin painamalla  ja irrottamalla sen jälkeen virtajohto.



2. Poista uudet kunnossapito rullien pakkauksesta.

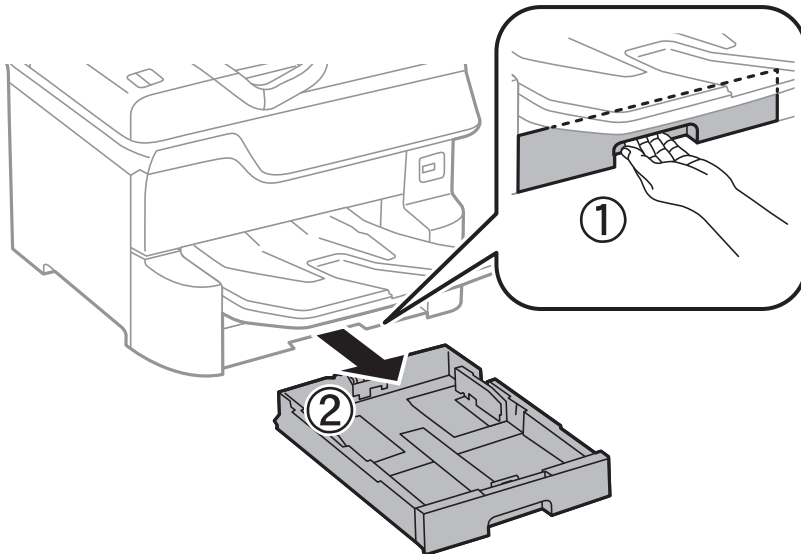
! **Tärkeää:**

- ❑ kunnossapito rullien kohdissa paperikasetti 1 ja paperikasetit 2–4 ovat erilaisia. Tarkista nuolen suunta kunnossapito rullien keskeltä ja varmista, että kunnossapito rullien ovat paperikasetti 1:n mukaiset. Jos kiinnität väärät rullat, paperinsyöttö ei ehkä onnistu.



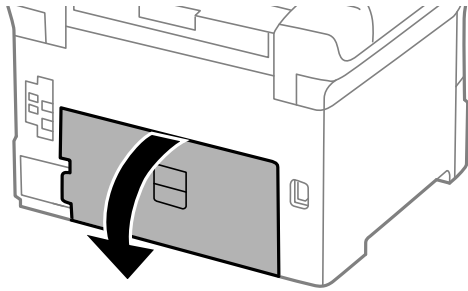
- ❑ Toimi varoen, jotta kunnossapito rullien eivät likaannu. Jos kunnossapito rullien ovat keränneet pölyä, puhdista rullat pehmeällä, kostealla liinalla. Kuivan liinan käyttö voi vaurioittaa rullien pintaa.

3. Vedä paperikasetti 1 ulos.

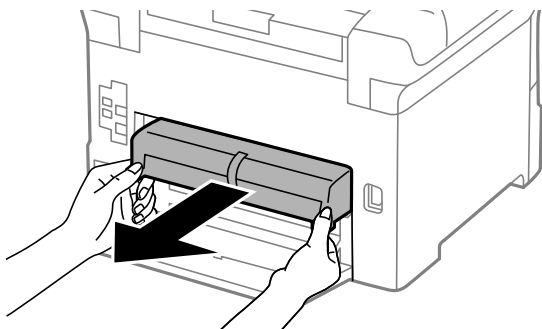


Mustekasettien ja muiden kuluvien osien vaihtaminen

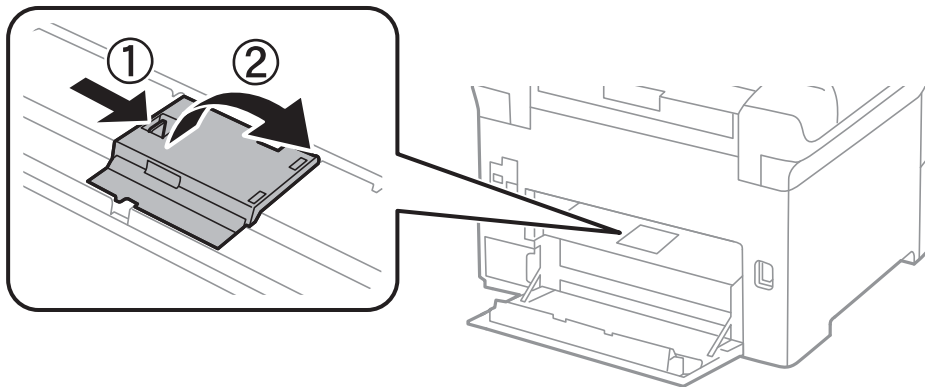
4. Käännä tulostin ja avaa takakansi 1.



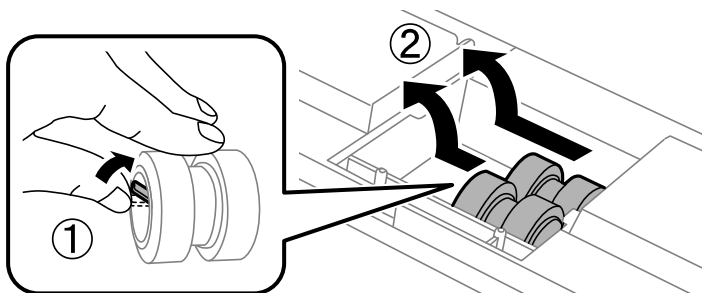
5. Vedä takakansi 2 ulos.



6. Irrota kansi tulostimen sisäpuolelta.

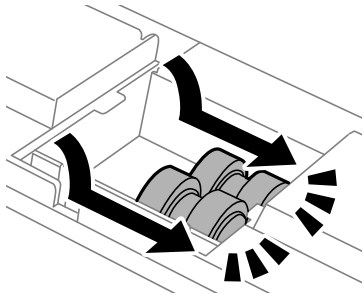


7. Liu'uta käytetyt kunnossapito rullien ulos ja vaihda ne.



Mustekasettien ja muiden kuluvien osien vaihtaminen

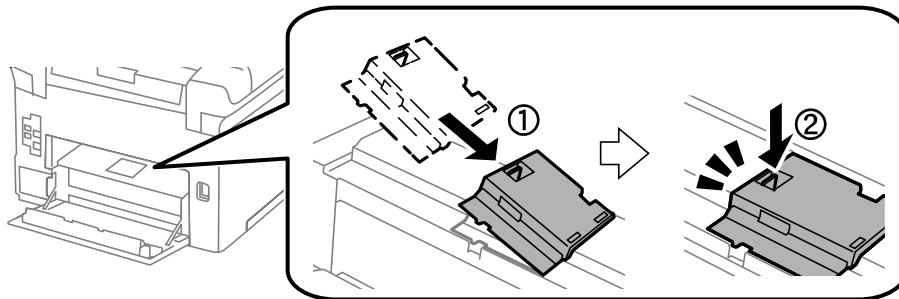
8. Työnnä kunnossapito rullien niin pitkälle, että ne naksauttavat paikalleen.



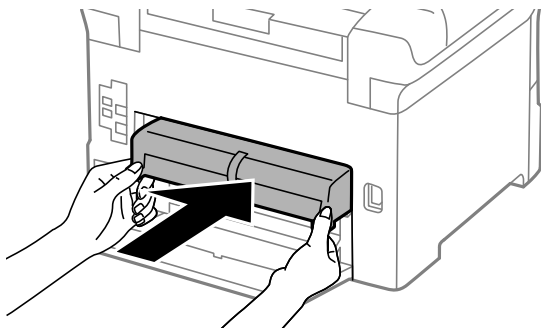
Huomautus:

Aseta kunnossapito rullien paikalleen pyörittämällä niitä niin, että ne menevät paikalleen sujuvasti.

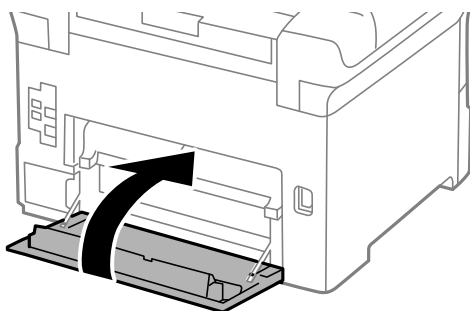
9. Kiinnitä kansi takaisin tulostimen takaosan sisään.



10. Aseta takakansi 2.

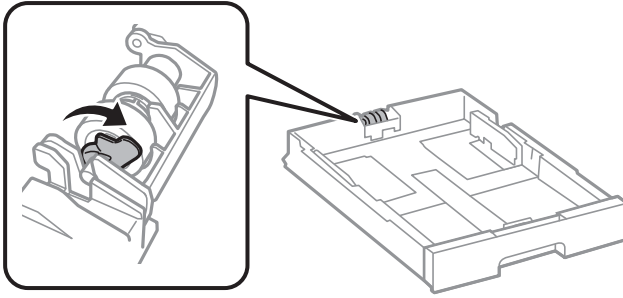


11. Sulje takakansi 1.

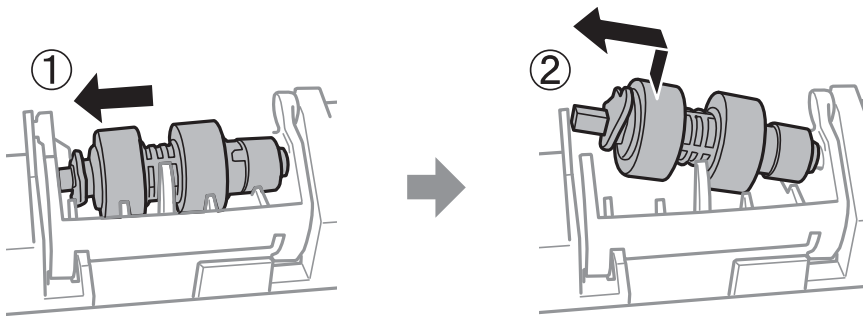


Mustekasettien ja muiden kuluvien osien vaihtaminen

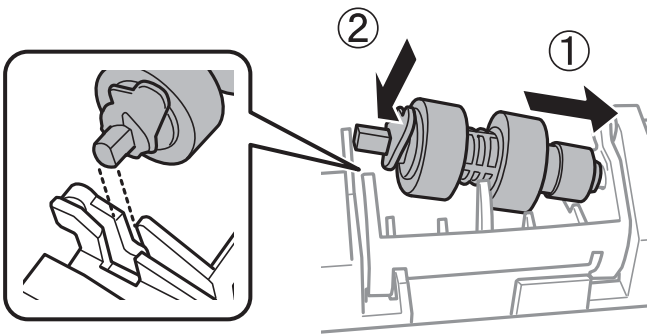
12. Vapauta paperikasetti vipu.



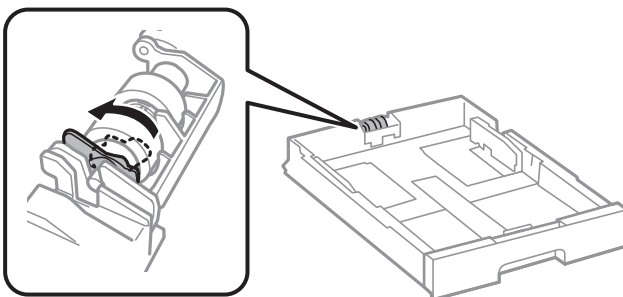
13. Liu'uta kunnossapito rullien lähemmäksi vipua ja poista se irrottamalla pidikkeen varsi.



14. Aseta uuden kunnossapito rullien varsi pidikkeen reikään ja liu'uta sitten vivun puoleista vartta uraa pitkin siten, että se osoittaa kohti etuosan tasaista pintaa.



15. Lukitse vipu.



16. Aseta paperikasetti paikalleen.

Mustekasettien ja muiden kuluvien osien vaihtaminen


17. Käynnistä tulostin, valitse **Asetukset > Kunnossapito > Kunnossapitorullan tiedot > Nollaa kunnossapitorullalaskuri** ja valitse sitten paperikasetti, johon vaihdoit kunnossapito rullien.

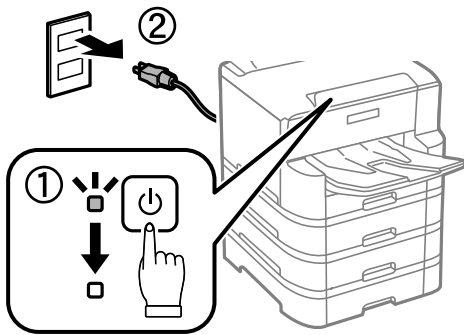
Liittyvät tiedot

- ➔ ”kunnossapito rullien, koodit” sivulla 89

Vaihtaminen kunnossapito rullien, Paperikasetit 2–4

kunnossapito rullien voi vaihtaa kahdesta kohdasta: tulostimen takaa (kaksi rullaa) ja kohteesta paperikasetti (yksi rulla).

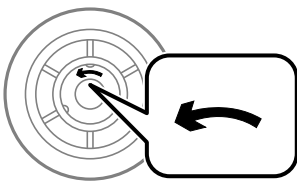
1. Sammuta tulostin painamalla  ja irrottamalla sen jälkeen virtajohto.



2. Poista uudet kunnossapito rullien pakkauksesta.

Tärkeää:

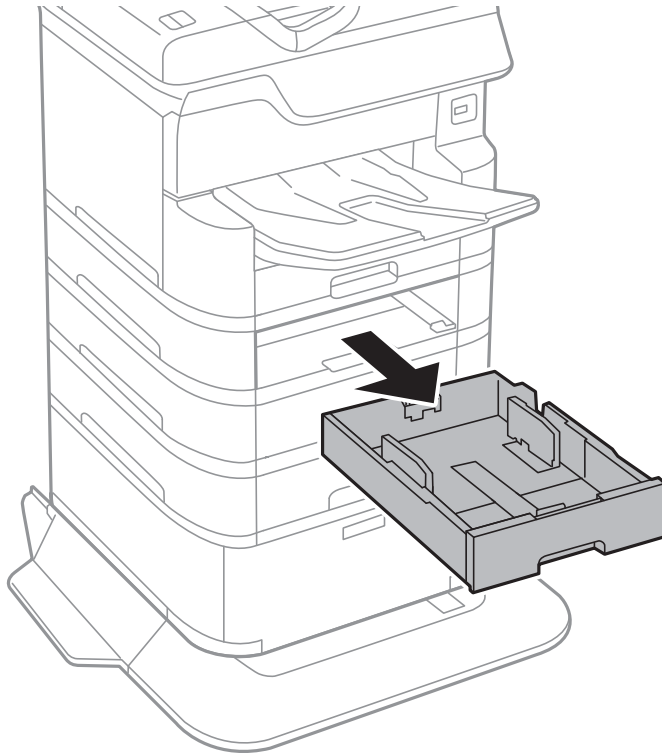
- ❑ *kunnossapito rullien kohdissa paperikasetti 1 ja paperikasetit 2–4 ovat erilaisia. Tarkista nuolen suunta kunnossapito rullien keskeltä ja varmista, että kunnossapito rullien ovat paperikasetit 2–4:n mukaiset. Jos kiinnität väärät rullat, paperinsyöttö ei ehkä onnistu.*



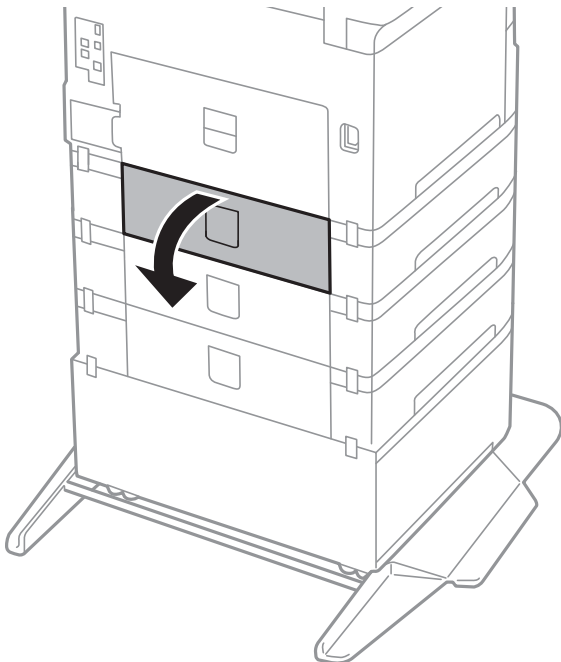
- ❑ *Toimi varoen, jotta kunnossapito rullien eivät likaannu. Jos kunnossapito rullien ovat keränneet pölyä, puhdista rullat pehmeällä ja kostealla liinalla. Kuivan liinan käyttö voi vaurioittaa rullien pintaa.*

Mustekasettien ja muiden kuluvien osien vaihtaminen

3. Vedä paperikasetti, josta haluat vaihtaa rullat.

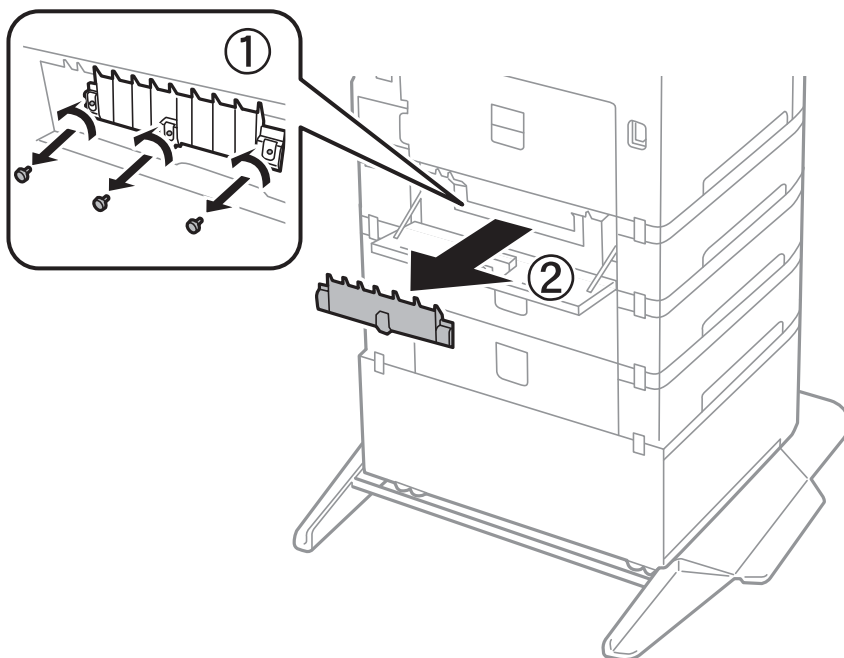


4. Käännä tulostin ja avaa sitten kasettiyksikön kansi.

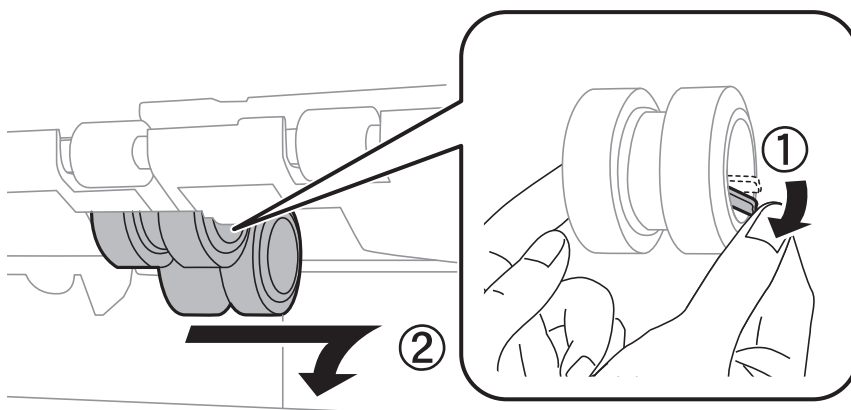


Mustekasettien ja muiden kuluvien osien vaihtaminen

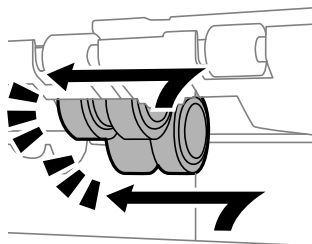
5. Irrota ruuvit ruuvinväentimellä ja poista kansi tulostimen takaosasta.



6. Liu'uta käytetyt kunnossapito rullien ulos ja vaihda ne molemmat.



7. Työnnä kunnossapito rullien niin pitkälle, että ne naksauttavat paikalleen.

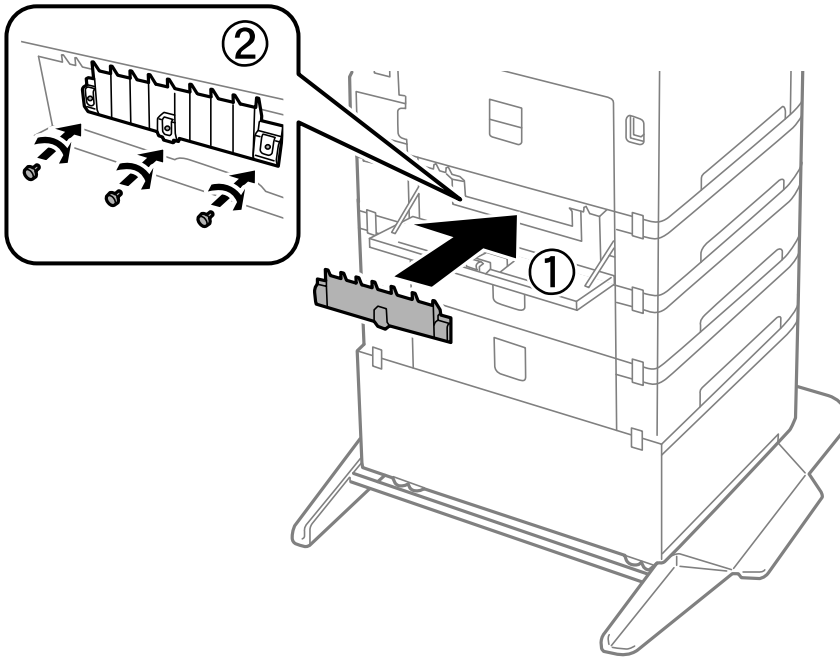


Huomautus:

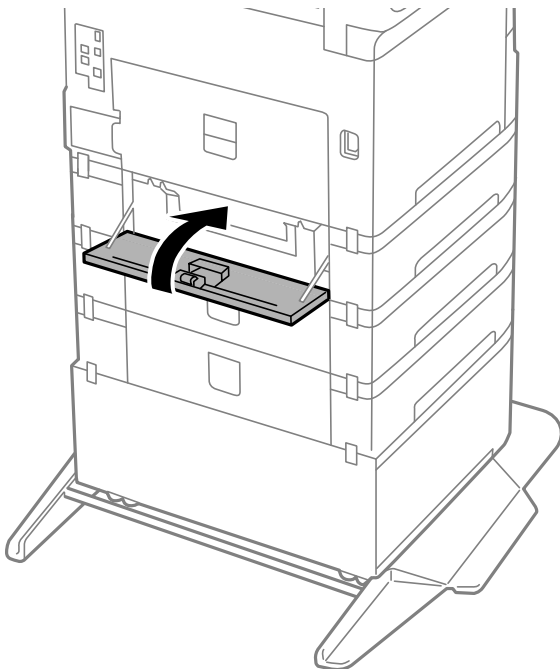
Aseta kunnossapito rullien paikalleen pyörittämällä niitä niin, että ne menevät paikalleen sujuvasti.

Mustekasettien ja muiden kuluvien osien vaihtaminen

8. Kiristä ruuveja kiinnittääksesi kannen uudestaan.

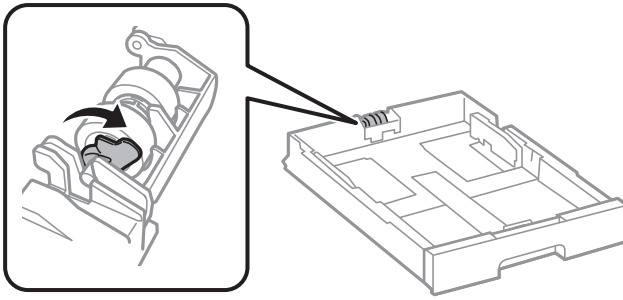


9. Sulje kasettisyksikön kansi.

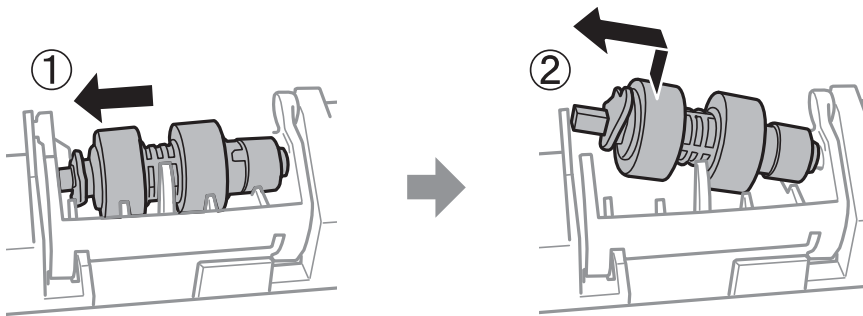


Mustekasettien ja muiden kuluvien osien vaihtaminen

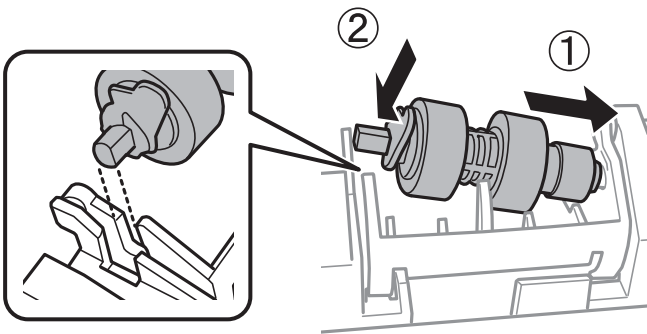
10. Vapauta paperikasetin vipu.



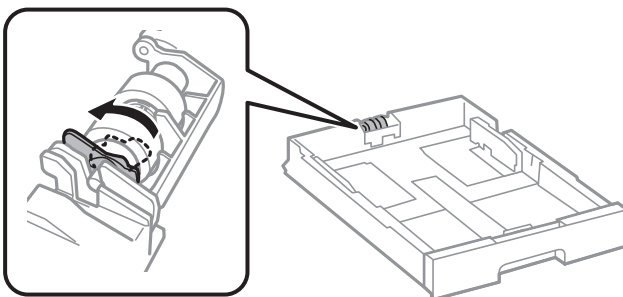
11. Liu'uta kunnossapito rullien lähemmäksi vipua ja poista se irrottamalla pidikkeen varsi.



12. Aseta uuden kunnossapito rullien varsi pidikkeen reikään ja liu'uta sitten vivun puoleista vartta uraa pitkin siten, että se osoittaa kohti etuosan tasaista pintaa.



13. Lukitse vipu.



14. Aseta paperikasetti paikalleen.

Mustekasettien ja muiden kuluvien osien vaihtaminen

15. Käynnistä tulostin, valitse **Asetukset > Kunnossapito > Kunnossapitorullan tiedot > Nollaa kunnossapitorullalaskuri** ja valitse sitten paperikasetti, johon vaihdoit kunnossapito rullien.

Liittyvät tiedot

➔ ”kunnossapito rullien, koodit” sivulla 89

Väliaikainen tulostaminen mustalla musteella

Kun värillinen muste on lopussa ja mustaa mustetta on vielä jäljellä, voit määrittää seuraavat asetukset ja jatkaa tulostamista vähän aikaa pelkällä mustalla musteella.

- Paperityyppi: tavalliset paperit, Kirjekuori
- Väri: mustavalkoinen tai Harmaasävy
- EPSON Status Monitor 3: käytössä (tulostettaessa tulostinohjaimella Windows-järjestelmässä.)

Tämä ominaisuus on käytettävissä vain noin viisi päivää, joten vaihda mustekasetti mahdollisimman pian.

Huomautus:

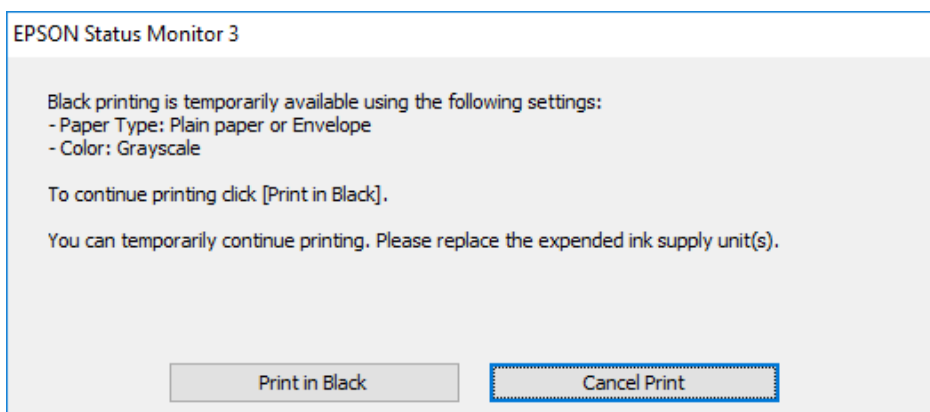
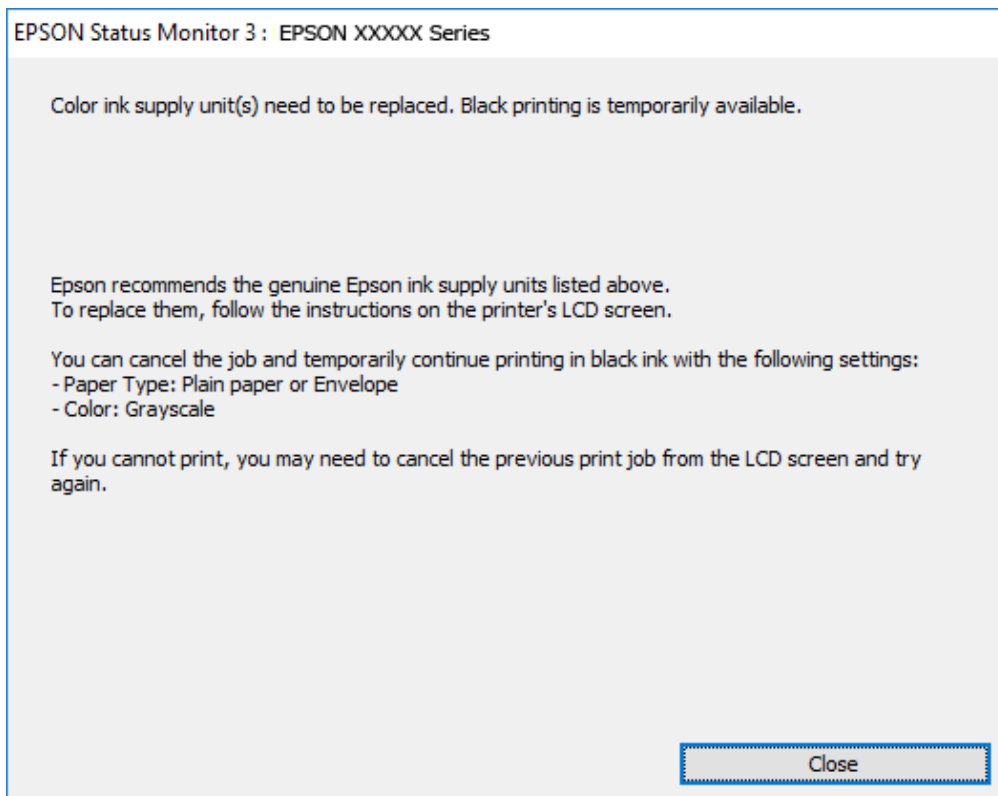
- Jos **EPSON Status Monitor 3** ei ole käytössä, avaa tulostinohjain valitsemalla **Laajennusasetukset Huolto** -välilehdeltä, ja valitse sitten **Ota käyttöön EPSON Status Monitor 3**.
- Tämän toiminnon käytettävyys määräytyy käyttöolosuhteiden mukaan.

Tilapäinen tulostaminen mustalla musteella ohjauspaneelista

1. Jos näytössä näkyy viesti, jossa kehoitetaan vaihtamaan mustekasetit, valitse **Jatka**. Näkyviin tulee viesti, jossa ilmoitetaan, että voit tulostaa tilapäisesti mustalla musteella.
2. Tarkista viesti ja valitse sitten **Jatka**.
3. Jos haluat tulostaa mustavalkoisena, valitse **Ei, muistuta myöhemmin**. Meneillään oleva työ peruutetaan.
4. Voit nyt kopioida asiakirjoja mustavalkoisina tavalliselle paperille. Valitse aloitusnäytöstä toiminto, jota haluat käyttää.

Tilapäinen tulostaminen mustalla musteella (Windows)

1. Jos seuraava ikkuna tulee näytölle, peruuta tulostaminen.



Huomautus:

Jos et pysty peruuttamaan tulostusta tietokoneesta, peruuta käyttämällä tulostimen ohjauspaneelia.

2. Avaa tulostinohjaimen ikkuna.
3. Valitse **tavalliset paperit** tai **Kirjekuori Paperityyppi** -asetukseksi **Yleiset**-välilehdellä.
4. Valitse **Harmaasävy**.
5. Määritä tarvittaessa muita asetuksia **Yleiset**- ja **Lisää asetuksia** -välilehdillä ja valitse sen jälkeen **OK**.
6. Valitse **Tulosta**.

Mustekasettien ja muiden kuluvien osien vaihtaminen

7. Napsauta **Tulosta mustana** näytetyssä ikkunassa.

Väliaikainen tulostaminen mustalla musteella — Mac OS


Huomautus:

Voit käyttää tätä ominaisuutta verkon kautta kytkeytymällä **Bonjour**-ohjelmaan.

1. Osoita tulostimen kuvaketta **Dockissa**.
2. Peruuta työ.

Huomautus:

Jos et pysty peruuttamaan tulostusta tietokoneesta, peruuta käyttämällä tulostimen ohjauspaneelia.

3. Valitse **Järjestelmäasetukset** valikosta  > **Tulostimet ja skannerit** (tai **Tulosta ja skannaa, Tulosta ja faksaa**) ja valitse sitten tulostin. Osoita **Valinnat ja tarvikkeet** > **Asetukset** (tai **Ajuri**).
4. Valitse **Käytössä**-asetukseksi **Salli väliaikainen tulostus mustana**.
5. Avaa tulostusvalintaikkuna.
6. Valitse ponnahdusvalikosta **Tulostusasetukset**.
7. Valitse **tavalliset paperit** tai **Kirjekuori Tulostusmateriaali**-asetukseksi.
8. Valitse **Harmaasävy**.
9. Aseta muut kohteet tarvittaessa.
10. Valitse **Tulosta**.

Mustan musteen säästäminen, kun musta muste on vähissä (vain Windows)

Jos musta muste on vähissä mutta värimustetta on jäljellä riittävästi, voit luoda mustaa mustetta värimusteita sekoittamalla. Voit jatkaa tulostusta, kun valmistelet mustan vaihtokasetin.

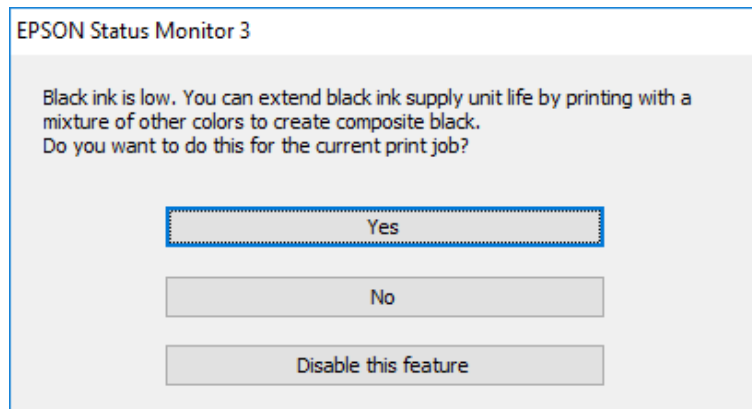
Tämä toiminto on käytössä vain silloin, kun tulostinohjaimesta valitaan seuraavat asetukset.

- Paperityyppi: **tavalliset paperit**
- Tulostuslaatu: **Normaali**
- EPSON Status Monitor 3: Käytössä

Mustekasettien ja muiden kuluvien osien vaihtaminen

Huomautus:

- Jos **EPSON Status Monitor 3** ei ole käytössä, avaa tulostinohjain ja valitse **Huolto**-välilehdeltä **Laajennusasetukset**. Valitse sen jälkeen **Ota käyttöön EPSON Status Monitor 3**.
- Värimusteista yhdistelty musta muste näyttää hieman erilaiselta kuin tavallinen musta muste. Tämän lisäksi tulostusnopeus hidastuu.
- Myös mustaa mustetta käytetään tulostuspään tulostuslaadun ylläpitämiseen.



Asetukset	Kuvaus
Kyllä	Valitse tämä, jos haluat luoda mustaa mustetta sekoittamalla värimusteita. Tämä ikkuna tulee näkyviin, kun seuraavan kerran tulostat samanlaisen työn.
Ei	Valitse tämä, jos haluat jatkaa jäljellä olevan mustan musteen käyttöä. Tämä ikkuna tulee näkyviin, kun seuraavan kerran tulostat samanlaisen työn.
Kytke tämä toiminto pois päältä	Valitse tämä, jos haluat jatkaa jäljellä olevan mustan musteen käyttöä. Tämä ikkuna ei tule näkyviin, ennen kuin musta mustekasetti on vaihdettu ja muste on jälleen vähissä.

Tulostimen kunnossapito

Tulostuspään tarkistaminen ja puhdistaminen

Jos suuttimet ovat tukossa, tulosteista tulee haaleita tai niissä voi olla raitoja tai odottamattomia värejä. Kun tulostuslaatu on heikentynyt, suorita suutintesti ja tarkista, ovatko suuttimet tukossa. Jos suuttimet ovat tukossa, puhdista tulostuspää. Suutintestin ja tulostuspään puhdistuksen voi suorittaa ohjauspaneelin tai tietokoneen kautta.

**Tärkeää:**

Älä avaa tulostimen etukantta tai sammuta tulostinta tulostuspään puhdistuksen aikana. Jos tulostuspään puhdistusta ei tehdä loppuun saakka, tulostaminen voi estyä kokonaan.


Huomautus:

- Tulostuspään puhdistuksessa käytetään hieman mustetta, joten tulostuspää tulee puhdistaa vain, jos tulostuslaatu heikkenee.
- Kun muste on vähissä, et pysty ehkä puhdistamaan tulostuspäätä.
- Jos tulostuslaatu ei ole parantunut, kun suutin on tarkistettu ja pää puhdistettu noin neljä kertaa, odota vähintään kuusi tuntia tulostamatta ja suorita sitten suuttimen tarkistus uudelleen, minkä jälkeen pää on vielä puhdistettava tarvittaessa. On suositeltavaa kytkeä tulostin pois päältä. Jos tulostuslaatu ei edelleenkaan parantunut, ota yhteys Epson-tukeen.
- Jotta estetään tulostuspään kuivuminen, älä irrota tulostinta, kun virta on päällä.

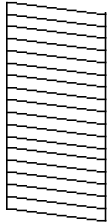
Tulostuspään tarkistaminen ja puhdistaminen — ohjauspaneeli

1. Lisää tulostimeen tavallista A4-kokoista paperia.
2. Valitse aloitusnäytöltä **Kunnossapito**.
Valitse kohde tarkentamalla siihen ▲ ▼ ◀ ▶ -painikkeiden avulla ja paina sitten OK-painiketta.
3. Valitse **Tul.pään suutintarkistus**.
4. Tulosta suuttimen testikuvio noudattamalla näytössä näkyviä ohjeita.

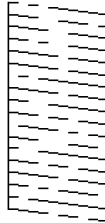
Tulostimen kunnossapito


5. Tarkista tulostettua kuviota. Jos niissä on katkonaisia viivoja tai segmenttejä puuttuu, kuten NG-kuviossa, tulostuspään suuttimet ovat ehkä tukossa. Siirry seuraavaan vaiheeseen. Jos et näe katkenneita viivoja tai puuttuvia kohtia kuten seuraavassa OK-kuviossa, suuttimet eivät ole tukossa. Sulje suutintestiominaisuus valitsemalla .

OK



NG



6. Valitse  ja puhdista tulostuspää noudattamalla näytön ohjeita.
7. Kun puhdistus on tehty, tulosta testikuvio uudelleen. Toista puhdistus ja kuvio, kunnes kaikki viivat on kokonaan tulostettu.

Liittyvät tiedot

- ➔ [”Paperin lisääminen Paperikasetti -aukkoon” sivulla 28](#)


Tulostuspään tarkistaminen ja puhdistaminen: Windows

1. Lisää tulostimeen A4-paperia.
2. Avaa tulostinohjaimen ikkuna.
3. Valitse **Huolto**-välilehdeltä **Suutintesti**.
4. Noudata näytön ohjeita.

Liittyvät tiedot

- ➔ [”Paperin lisääminen Paperikasetti -aukkoon” sivulla 28](#)
- ➔ [”Tulostinohjaimen käyttäminen” sivulla 45](#)

Tulostuspään tarkistaminen ja puhdistaminen (Mac OS)

1. Lisää tulostimeen tavallista A4-paperia.
2. Valitse **Järjestelmäasetukset**-valikosta  > **Tulostimet ja skannerit** (tai **Tulosta ja skannaa, Tulosta ja faksaa**) ja valitse sitten tulostin.
3. Valitse **Valinnat ja tarvikkeet** > **Työkalu** > **Avaa tulostintyökalu**.
4. Valitse **Suutintesti**.

5. Seuraa näytössä näkyviä ohjeita.

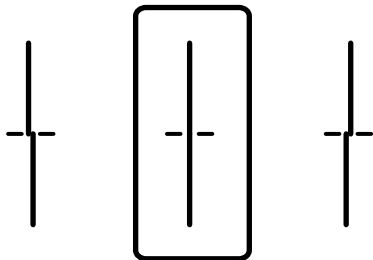
Liittyvät tiedot

➔ ”Paperin lisääminen Paperikasetti -aukkoon” sivulla 28

Viivoituksen kohdistaminen

Mikäli pystyviivoitus on vinossa, kohdista viivoitus.

1. Lisää tulostimeen tavallista A4-kokoista paperia.
2. Valitse aloitusnäytöltä **Kunnossapito**.
Valitse kohde tarkentamalla siihen ▲ ▼ ◀ ▶ -painikkeiden avulla ja paina sitten OK-painiketta.
3. Valitse **Viivoituskohdistus**.
4. Tulosta kohdistuskuvio näyttöön tulevien ohjeiden mukaisesti.
5. Kohdista viivoitus näyttöön tulevien ohjeiden mukaisesti. Etsi kuvio, jonka pystyviivat ovat vähiten väärin kohdistetut ja syötä sen numero.

**Liittyvät tiedot**

➔ ”Paperin lisääminen Paperikasetti -aukkoon” sivulla 28

Paperipolun puhdistaminen

Jos tulosteissa on mustetahroja tai jos paperin syöttämisessä on ongelmia, puhdista sisällä oleva rulla.

**Tärkeää:**

Älä käytä pyyhkepaperia tulostimen sisäpuolen puhdistamiseen. Paperipyyhkeen nukka saattaa tukkia tulostuspään suuttimet.

Paperipolun puhdistaminen mustetahroista

Jos tulosteet ovat edelleen tahriintuneita tai naarmuuntuneita, puhdista sisällä oleva rulla.

Tulostimen kunnossapito



Tärkeää:

Älä käytä pyyhkepaperia tulostimen sisäpuolen puhdistamiseen. Paperipyyhkeen nukka saattaa tukkia tulostuspään suuttimet.

1. Lisää A3-kokoista tavallista paperia puhdistettavaan paperilähteeseen.
2. Valitse aloitusnäytöltä **Kunnossapito**.

Valitse kohde tarkentamalla siihen ▲ ▼ ◀ ▶ -painikkeiden avulla ja paina sitten OK-painiketta.

3. Valitse **Paperiohjaimen puhdistus**.
4. Valitse paperilähde ja noudata näytön ohjeita paperipolun puhdistamiseksi.

Huomautus:

Toista tätä toimenpidettä, kunnes paperissa ei ole värilahroja. Jos tulosteet ovat edelleen tahriintuneita, puhdista muut paperilähteet.

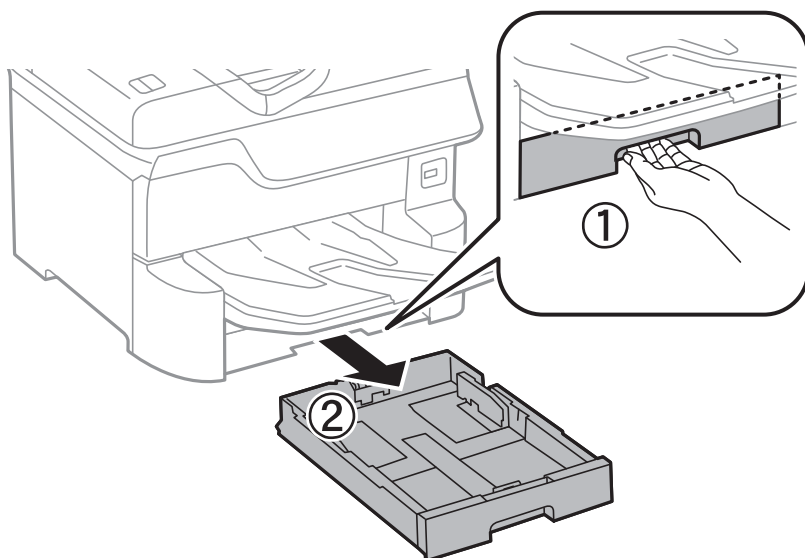
Liittyvät tiedot

➔ ”Paperin lisääminen Paperikasetti -aukkoon” sivulla 28

Paperipolun puhdistaminen paperinsyöttöongelmista (Paperikasetti)

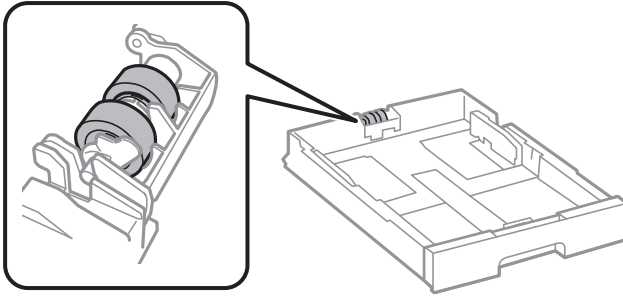
Kun paperia ei ole syötetty oikein paperikasetti -syötöstä, puhdista sisällä oleva rulla.

1. Vedä paperikasetti ulos.



Tulostimen kunnossapito

2. Pyyhi rulla pehmeällä, kostealla liinalla.



Tärkeää:

Kuivan liinan käyttö voi vaurioittaa rullan pintaa.

3. Aseta paperikasetti paikalleen.

Verkkopalvelu- ja ohjelmistotiedot

Tässä osassa esitellään verkkopalvelut ja ohjelmistotuotteet, jotka ovat saatavilla tulostimeesi Epsonin verkkosivuilta tai mukana toimitettavalta ohjelmistolevyiltä.

Tulostusasetusten määrittäminen (Web Config)

Web Config on sovellus, joka toimii tietokoneen tai älylaitteen verkkoselaimessa, kuten Internet Explorer tai Safari. Voit tarkistaa sovelluksella tulostimen tilan tai muuttaa verkkopalvelujen tai tulostimen asetuksia. Voit käyttää Web Config -sovellusta, jos tulostin ja tietokone tai laite ovat samassa verkossa.

Seuraavat selaimet ovat tuettuja.

Käyttöjärjestelmä	Selain
Windows XP SP3 tai uudempi	Internet Explorer 8 tai uudempi, Firefox*, Chrome*
Mac OS X v10.6.8 tai uudempi	Safari*, Firefox*, Chrome*
iOS*	Safari*
Android 2.3 tai uudempi	Oletusselain
Chrome OS*	Oletusselain

* Käytä uusinta versiota.

Web-määrittämisen suorittaminen web-selaimessa

1. Tarkista tulostimen IP-osoite.

Valitse tulostimen aloitusnäytössä oleva verkkokuvake ja vahvista sitten tulostimen IP-osoite valitsemalla aktiivinen yhteystapa.

Valitse kohde tarkentamalla siihen ▲ ▼ ◀ ▶ -painikkeiden avulla ja paina sitten OK-painiketta.

Huomautus:

Voit tarkistaa IP-osoitteen myös tulostamalla verkkoyhteyksiraportin.

2. Käynnistä verkkoselain tietokoneella tai älylaitteella ja anna tulostimen IP-osoite.

Muoto:

IPv4: http://tulostimen IP-osoite/

IPv6: http://[tulostimen IP-osoite]/

Esimerkkejä:

IPv4: http://192.168.100.201/

IPv6: http://[2001:db8::1000:1]/

Huomautus:

Älylaitetta käyttäessäsi voit suorittaa Web Configin myös Epson iPrint -sovelluksen ylläpito näytöllä.

Liittyvät tiedot


➔ ”Käyttäen Epson iPrint-ominaisuutta” sivulla 78

Web Config -määrittästyökalun käyttäminen Windows-käyttöjärjestelmässä

Jos yhdistät tietokoneen tulostimeen WSD-toiminnolla, voit avaa Web Config -ohjelman seuraavasti.

1. Käytä laitteita ja tulostimia Windows-käyttöjärjestelmässä.
 - Windows 10/Windows Server 2016
Napsauta aloituspainiketta hiiren kakkospainikkeella tai pidä aloituspainike painettuna ja valitse sitten **Ohjauspaneeli > Näytä laitteet ja tulostimet** kohdasta **Laitteisto ja äänet**.
 - Windows 8.1/Windows 8/Windows Server 2012 R2/Windows Server 2012
Valitse **Työpöytä > Asetukset > Ohjauspaneeli > Näytä laitteet ja tulostimet** kohdasta **Laitteisto ja äänet** (tai **Laitteisto**).
 - Windows 7/Windows Server 2008 R2
Napsauta aloituspainiketta ja valitse sitten **Ohjauspaneeli > Näytä laitteet ja tulostimet** kohdasta **Laitteisto ja äänet**.
 - Windows Vista/Windows Server 2008
Napsauta aloituspainiketta ja valitse sitten **Ohjauspaneeli > Tulostimet** kohdasta **Laitteisto ja äänet**.
2. Napsauta tulostinta hiiren kakkospainikkeella ja valitse **Ominaisuudet**.
3. Valitse **Verkkopalvelu**-välilehti ja napsauta URL-osoitetta.

Web Config -määrittästyökalun käyttäminen Mac OS-käyttöjärjestelmässä

1. Valitse -valikosta **Järjestelmäasetukset > Tulostimet ja skannerit** (tai **Tulosta ja skanna** tai **Tulosta ja faksaa**) ja valitse sitten käytössä oleva tulostin.
2. Valitse **Valinnat ja tarvikkeet > Näytä tulostimen verkkosivu**.

Verkkosivujen tulostussovellus (E-Web Print)

E-Web Print on sovellus, jonka avulla voit tulostaa verkkosivuja helposti eri asetteluilla. Katso lisätietoja sovelluksen ohjeista. Saat ohjeet näkyviin **E-Web Print** -valikosta, joka on **E-Web Print** -työkalupalkissa.

Huomautus:

- Windows Server -käyttöjärjestelmää ei tueta.
- Tarkista tuetut selaimet ja uusien versio lataussivustolta.

Käynnistäminen

Kun E-Web Print asennetaan, se tulee näkyviin selaimen. Napsauta **Print** tai **Clip**.

Ohjelmiston päivitys (Software Updater)

EPSON Software Updater on sovellus, joka tarkistaa verkosta uudet ja päivitettyt ohjelmistot ja asentaa ne. Voit päivittää myös tulostimen käyttöoppaan.

Huomautus:

Windows Server -käyttöjärjestelmä ei ole tuettu.

Asennustapa

Asenna Software Updater laitteen mukana toimitetulta levyltä tai lataa uusin version Epsonin verkkosivustosta.

<http://www.epson.com>

Käytön aloittaminen Windows-käyttöjärjestelmässä Windows 10

Napsauta aloituspainiketta ja valitse sitten **Epson Software > EPSON Software Updater**.

 Windows 8.1/Windows 8

Kirjoita sovelluksen nimi hakuruutuun ja napsauta sitten näkyviin tulevaa kuvaketta.

 Windows 7/Windows Vista/Windows XP

Napsauta aloituspainiketta ja valitse sitten **Kaikki ohjelmat** (tai **Ohjelmat**) > **Epson Software > EPSON Software Updater**.

Huomautus:

*Voit myös käynnistää EPSON Software Updater -ohjelman napsauttamalla tulostimen kuvaketta työpöydän tehtäväpalkissa ja valitsemalla sitten **Ohjelmistopäivitys**.*

Käytön aloittaminen Mac OS-käyttöjärjestelmässä

Valitse **Siirry > Sovellukset > Epson Software > EPSON Software Updater**.

Uusimpien sovellusten asentaminen

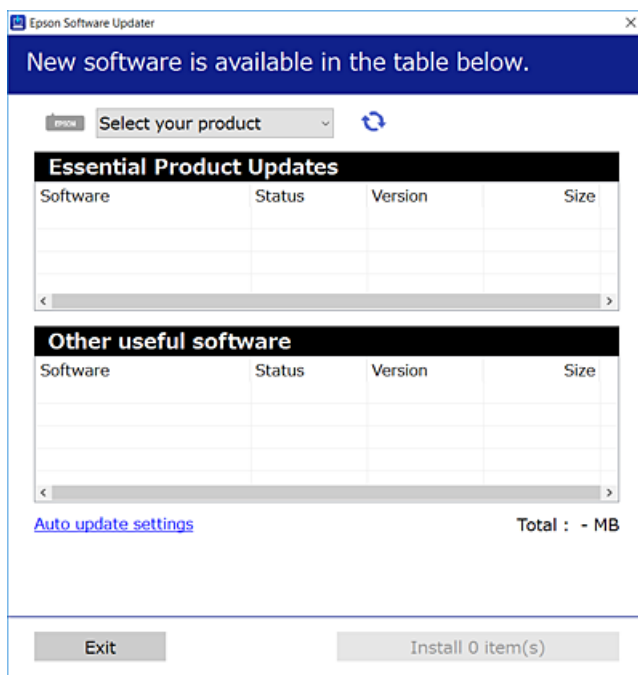
Huomautus:


Jos asennat sovellusta uudelleen, sinun on ensin poistettava sen asennus.

1. Varmista, että tulostimen ja tietokoneen välinen tiedonsiirto toimii ja että tulostimen Internet-yhteys on käytettävissä.

Verkkopalvelu- ja ohjelmistotiedot

2. Käynnistä EPSON Software Updater.
Esimerkkikuva on Windows-järjestelmästä.



3. Jos käytössä on Windows-järjestelmä, valitse tulostin ja tarkista uusimmat sovellukset valitsemalla .
4. Valitse sovellukset, jotka haluat asentaa tai joiden asennuksen haluat poistaa, ja napsauta asennuspainiketta.

**Tärkeää:**

Älä sammuta tai irrota tulostinta, ennen kuin päivitys on valmis; muuten tulostimeen voi tulla häiriö.

Huomautus:

- Voit ladata uusimmat sovellukset Epson-verkkosivustosta.

<http://www.epson.com>

- Jos käytössä on Windows Server -käyttöjärjestelmä, et voi käyttää EPSON Software Updater -toimintoa. Voit ladata uusimmat sovellukset Epson-verkkosivustosta.

Liittyvät tiedot

➔ ”Ohjelmiston päivitys (Software Updater)” sivulla 110

PostScript-tulostinajurin asentaminen

PostScript-tulostinajurin asentaminen — Windows

- Aloita asennusprosessi valitsemalla yksi seuraavista vaihtoehtoista.
 - Käytä tulostimen mukana toimitettua levyä.**

Asenna ohjelmistolevy tietokoneeseen, käytä seuraavaa kansiopolkua ja suorita SETUP64.EXE (tai SETUP.EXE).

Driver\PostScript\WINX64 (tai WINX86)\SETUP\SETUP64.EXE (tai SETUP.EXE)
 - Käytä verkkosivua.**

Käytä tulostinta seuraavalta verkkosivulta, lataa PostScript3-tulostinohjain ja suorita suoritustiedosto.

<http://www.epson.eu/Support> (Eurooppa)

<http://support.epson.net/> (Euroopan ulkopuolella)
- Valitse käytössä oleva tulostin.
- Seuraa näytössä näkyviä ohjeita.
- Valitse yhteystavaksi verkkoyhteys tai USB-yhteys.
 - Verkkoyhteys.**

Näytölle tulee lista saatavilla olevista tulostimista samassa verkossa.

Valitse tulostin, jota haluat käyttää.
 - USB-yhteys.**

Yhdistä tulostin tietokoneeseen näyttöön tulevien ohjeiden mukaisesti.
- Asenna PostScript-tulostinohjain näyttöön tulevien ohjeiden mukaisesti.

PostScript-tulostinajurin asentaminen — Mac OS

Lataa tulostinohjain Epsonin verkkosivustosta ja asenna se.


<http://www.epson.eu/Support> (Eurooppa)

<http://support.epson.net/> (Euroopan ulkopuolella)

Ohjaimen asennukseen tarvitaan IP-osoite.

Valitse tulostimen aloitusnäytössä oleva verkkokuvake ja vahvista sitten tulostimen IP-osoite valitsemalla aktiivinen yhteystapa.

Tulostinohjaimen lisääminen (vain Mac OS)

- Valitse -valikosta **Järjestelmäasetukset** ja valitse sitten **Tulostimet ja skannerit** (tai **Tulosta ja skanna** tai **Tulosta ja faksaa**).
- Napsauta + ja valitse sitten **Lisää toinen tulostin tai skanneri**.

3. Valitse tulostin ja valitse sitten **Lisää**.

Huomautus:

- Jos tulostin ei ole luettelossa, tarkista, että se on asennettu tietokoneeseen oikein ja että se on päällä.
- Jos käytät USB-, IP- tai Bonjour-yhteyttä, määritä valinnainen paperikasettiyksikkö manuaalisesti tulostinohjaimen lisäämisen jälkeen.

Epson Universal -tulostinohjaimen asentaminen (vain Windows)

Epson-yleistulostinohjain on PCL6-yhteensopiville tulostimille tarkoitettu yleisohjain. Asentamalla tämän tulostinohjaimen voit tulostaa kaikista tätä ohjainta tukevista Epson-tulostimista*.

- * Koska ohjain on yleisohjain, tulostustoiminnot ovat rajalliset verrattuna tietyille tulostimelle erikseen suunniteltuun ohjaimeseen.

Liitä tulostin samaan verkkoon tietokoneen kanssa ja asenna tulostinohjain noudattamalla alla olevia ohjeita.

1. Lataa ohjain suoritettavana tiedostona Epsonin tukisivustosta.

<http://www.epson.eu/Support> (vain Eurooppa)

<http://support.epson.net/>

2. Kaksoisnapsauta suoritettavaa tiedostoa.
3. Noudata asennuksen lopussa näytölle tulevia asennusohjeita.


Huomautus:

Jos käytät Windows-tietokonetta etkä voi ladata ohjainta verkkosivustosta, asenna ohjain tulostimen mukana toimitetulta ohjelmistolevyllä. Valitse "Driver\Universal".

Sovellusten asennusten poistaminen

Kirjaudu tietokoneelle pääkäyttäjänä. Anna pyydettyä järjestelmänvalvojan salasana.

Sovellusten poistaminen (Windows)

1. Sammuta tulostin painamalla  -painiketta.
2. Sulje kaikki käynnissä olevat sovellukset.
3. Avaa **Ohjauspaneeli**:

- Windows 10/Windows Server 2016

Napsauta aloituspainiketta hiiren kakkospainikkeella tai pidä sitä painettuna ja valitse sitten **Ohjauspaneeli**.

- Windows 8.1/Windows 8/Windows Server 2012 R2/Windows Server 2012

Valitse **Työpöytä > Asetukset > Ohjauspaneeli**.

Verkkopalvelu- ja ohjelmistotiedot

- Windows 7/Windows Vista/Windows XP/Windows Server 2008 R2/Windows Server 2008/Windows Server 2003 R2/Windows Server 2003

Napsauta aloituspainiketta ja valitse **Tietokone**.

4. Avaa **Poista ohjelman asennus** (tai **Lisää tai poista sovellus**):

- Windows 10/Windows 8.1/Windows 8/Windows 7/Windows Vista/Windows Server 2016/Windows Server 2012 R2/Windows Server 2012/Windows Server 2008 R2/Windows Server 2008

Valitse **Ohjelmat**-kohdasta **Poista ohjelma**.

- Windows XP/Windows Server 2003 R2/Windows Server 2003

Valitse **Lisää tai poista sovellus**.

5. Valitse sovellus, jonka haluat poistaa.

Tulostinohjainta ei voi poistaa, jos järjestelmässä on meneillään tulostustöitä. Poista työt tai odota että ne ovat tulostuneet ennen asennuksen poistamista.

6. Sovellusten poistaminen:

- Windows 10/Windows 8.1/Windows 8/Windows 7/Windows Vista/Windows Server 2016/Windows Server 2012 R2/Windows Server 2012/Windows Server 2008 R2/Windows Server 2008

Valitse **Poista tai muuta** tai **Poista asennus**.

- Windows XP/Windows Server 2003 R2/Windows Server 2003

Valitse **Muuta tai poista** tai **Poista**.

Huomautus:

Jos **Käyttäjätilien valvonta** -ikkuna on näkyvässä, valitse **Jatka**.

7. Seuraa näytössä näkyviä ohjeita.

Sovellusten asennusten poistaminen — Mac OS

1. Lataa Uninstaller EPSON Software Updater -toiminnolla.

Kun Uninstaller on ladattu, sitä ei tarvitse ladata uudelleen aina, kun haluat poistaa sovelluksen.

2. Sammuta tulostin painamalla -painiketta.

3. Jos haluat poistaa tulostinohjaimen asennuksen, valitse -valikosta **Järjestelmäasetukset**, valitse **Tulostimet & skannerit** (tai **Tulosta & skannaa** tai **Tulosta & faksaa**) ja poista sitten tulostin käytössä olevien tulostinten luettelosta.

4. Sulje kaikki käynnissä olevat sovellukset.

5. Valitse **Siirry > Sovellukset > Epson Software > Uninstaller**.

6. Valitse poistettava sovellus ja valitse sitten **Poista asennus**.



Tärkeää:

Uninstaller poistaa tietokoneelta kaikki Epson-mustesuihkutulostimet. Jos käytössä on useampia Epson-mustesuihkutulostimia ja haluat poistaa vain osan niistä, poista ensin kaikki ja asenna sitten tarvittavat laiteohjaimet uudelleen.

Huomautus:

Jos poistettavaa sovellusta ei löydy sovellusluettelosta, Uninstaller ei pysty poistamaan asennusta. Valitse tällöin **Siirry > Ohjelmat > Epson Software**. Valitse sitten poistettava sovellus ja vedä se roskakoriin.

Tulostaminen verkkopalvelun kautta

Epson Connect -palvelun käyttö internetissä mahdollistaa tulostuksen älypuhelimesta, tabletista tai kannettavasta tietokoneesta milloin ja missä tahansa. Tämän toiminnon käyttö edellyttää käyttäjän ja tulostimen rekisteröimistä Epson Connect -palveluun.

Internetissä käytettävissä olevat toiminnot ovat seuraavat.

 Email Print

Voit tulostaa esimerkiksi asiakirjoja ja kuvia kotitulostimeen tai työpaikalle lähettämällä tiedostot sähköpostilla tulostimelle määritettyyn sähköpostiosoitteeseen.

 Epson iPrint

Älylaitteille (iOS ja Android) saatavana oleva sovellus mahdollistaa tulostamisen älypuhelimesta tai tabletista. Voit tulostaa asiakirjoja, kuvia ja verkkosivuja lähettämällä ne suoraan samaan langattomaan verkkoon liitettyyn tulostimeen.

 Remote Print Driver

Ohjain on Remote Print Driver -toiminnon tukema jaettu ohjain. Voit tulostaa tulostimeen etäsijainnista valitsemalla tulostimen tavalliseen tapaan sovelluksen ikkunasta.

Katso lisätietoja Epson Connect -portaalin verkkosivustolta.

<https://www.epsonconnect.com/>

<http://www.epsonconnect.eu> (vain Eurooppa)

Liittyvät tiedot

➔ ”Käyttäen Epson iPrint-ominaisuutta” sivulla 78

Ongelmien ratkaiseminen

Tulostimen tilan tarkistaminen

Näytössä näkyvät viestit

Jos nestekidenäytöllä näkyy virheilmoitus, ratkaise ongelma noudattamalla näytöllä olevia tai alla olevia ohjeita.

Virheilmoitus	Ratkaisu
Tulostinvirhe Käynnistä tulostin uudelleen. Katso asiakirjoista lisätietoja.	<ul style="list-style-type: none"> <input type="checkbox"/> Poista paperi ja suojamateriaali tulostimesta ja paperikasetti-kohteesta. Jos virheviesti näkyy vielä, kun virta on katkaistu ja kytketty uudelleen päälle, ota yhteys Epson-tukeen. <input type="checkbox"/> Kun näyttöön tulee jokin seuraavista virhekoodeista, tarkista kunkin paperilähteen suurin sallittu arkkimäärä. 000181, 000184, 000201, 000204, 000221, 000224
Tulostinvirhe. Katso lisätietoja asiakirjoista. Ei-tulostusominaisuudet ovat käytettävissä.	Tulostin saattaa olla rikki. Ota yhteyttä Epson-tukeen tai valtuutettuun Epson-jälleenmyyjään huollon järjestämiseksi. Muut kuin tulostusominaisuudet ovat kuitenkin käytössä.
Paperi lopussa kohteesta XX.	Lisää paperi ja työnnä paperikasetti kokonaan sisään.
Liian monta paperikasettiyksikköä asennettu. Sammuta virta ja poista ylimääräiset lisälaitteet. Katso lisätietoja laitteen asiakirjoista.	Voit asentaa kolme valinnaista paperikasettiyksikköä. Valinnaisten paperikasettiyksikköiden asennus poistetaan päinvastaisessa järjestyksessä.
Ei-tuetut paperikasettiyksiköt on asennettu. Kytke virta pois päältä ja poista asennus. Katso asiakirjoista lisätietoja.	Ei tuettuja valinnaisia paperikasettiyksikköjä asennettu. Poista asennus noudattamalla asennusohjeita päinvastaisessa järjestyksessä.
Ei voi tulostaa, koska XX on epäkunnossa. Voit tulostaa toisesta paperikasetista.	Sammuta virta ja kytke se uudelleen päälle ja avaa ja sulje paperikasetti. Jos virhe ei poistu, ota yhteyttä Epson-tukeen tai valtuutettuun Epson-jälleenmyyjään huollon järjestämiseksi.
Kunnossapito rulla kohteessa XX lähenee käyttöikänsä loppua.	<ul style="list-style-type: none"> <input type="checkbox"/> Paperikasetti kunnossapito rullien on vaihdettava säännöllisin väliajoin. paperikasetti ei syötä paperia oikein, kun se on aika vaihtaa. Vaihda uudet kunnossapito rullien. <input type="checkbox"/> Takaosan paperinsyöttö takaosan paperinsyöttö ei syötä paperia oikein, kun se on aika vaihtaa. Ota yhteys Epsonin tukipalveluun tai valtuutettuun Epson-jälleenmyyjään pyytääksesi kunnossapito rullien vaihtamista.
Kunnossapitorulla kohteessa XX on käyttöikänsä loppua. Vaihda se ja nollaa kunnossapitorullan laskuri.	Vaihda kunnossapito rullien. Kun rullat on vaihdettu, valitse Kunnossapito > Kunnossapitorullan tiedot > Nollaa kunnossapitorullalaskuri ja valitse sitten paperikasetti, johon vaihdoit kunnossapito rullien.
Kunnossapito rullien kohteessa Tak.pap.syöt. ovat käyttöikänsä päässä. Katso lisätietoja asiakirjoista.	Ota yhteyttä Epsonin tukipalveluun tai valtuutettuun Epson-huoltoon kunnossapito rullien vaihtamiseksi takaosan paperinsyöttö varten.

Ongelmien ratkaiseminen

Virheilmoitus	Ratkaisu
Mustekasetti on vaihdettava.	Jotta tulostuslaatu olisi aina paras mahdollinen ja tulostuspäät pysyisivät hyvässä kunnossa, mustekasetissa on vielä hieman mustetta jäljellä, kun tulostin ilmoittaa, että mustekasetti pitäisi vaihtaa. Vaihda huoltolaatikko pyydettyä.
Huoltoaika on lähenemässä. Ota yhteyttä Epson-tukeen.	Asiakkaiden ei ole yritettävä huoltaa laitetta. Ota yhteyttä Epsoniin tai valtuutettuun Epsonin jälleenmyyjään huollon pyytämiseksi.
Tämä tulostin voi tarvita huoltoa tulostuslaadun ylläpitämiseksi. Ota yhteyttä Epson-tukeen.	Asiakkaiden ei ole yritettävä huoltaa laitetta. Ota yhteyttä Epsoniin tai valtuutettuun Epsonin jälleenmyyjään huollon pyytämiseksi.
Paperiasetuksen automaattinen näyttö on asetettu Pois päältä. Jotkut ominaisuudet eivät ehkä ole käyt. Katso lisätietoja asiakirjoista.	Jos Paperiasetuksen automaattinen näyttö ei ole käytössä, et voi käyttää AirPrint-toimintoa.
IP-osoitteen ja aliverkon peitteen yhdistelmä ei kelpaa. Katso lisätietoja asiakirjoista.	Määritä oikea IP-osoite tai oletusyhdyskäytävä. Pyydä apua verkonvalvojalta. Katso lisätietoja Järjestelmänvalvojan opas -oppaasta.
Päivitä päävarmenne pilvipalveluiden käyttämiseksi.	Käynnistä Web Config ja päivitä päävarmenne. Katso lisätietoja Järjestelmänvalvojan opas -oppaasta.
Tarkista, ovatko Tulostimen porttiasetukset (kuten IP-osoite) tai tulostin oikein tietokoneessa.	Varmista, että tulostinportti on valittu oikein kohdassa Ominaisuus > Portti Tulostin -valikosta.
Tarkista ovatko porttiasetukset tai tulostimen ohjain oikein tietokoneella. Katso lisätietoja asiakirjoista.	Valitse USB-yhteydelle USBXXX tai verkkoyhteydelle EpsonNet Print Port .
Recovery Mode	Tulostin käynnistyi palautustilassa, koska laiteohjelmiston päivitys epäonnistui. Yritä päivittää laiteohjelmisto uudelleen noudattamalla seuraavia ohjeita. 1. Yhdistä tulostin tietokoneeseen USB-kaapelilla. (Jos palautustila on käytössä, laiteohjelmistoa ei voi käynnistää verkkoyhteyden välityksellä.) 2. Etsi lisäohjeita oman alueesi Epson-verkkosivustosta. Katso lisätietoja Järjestelmänvalvojan opas -oppaasta.

Liittyvät tiedot

- ➔ ”Yhteydenotto Epsonin tukeen” sivulla 167
- ➔ ”Ohjelmiston päivitys (Software Updater)” sivulla 110
- ➔ ”Uusimpien sovellusten asentaminen” sivulla 110

Tulostimen tilan tarkistaminen — Windows

1. Avaa tulostinohjaimen ikkuna.
2. Napsauta **EPSON Status Monitor 3 Huolto**-välilehdellä ja valitse **Tiedot**.

Voit tarkistaa tulostimen tilan, mustetasot ja virheiden tilan.


Huomautus:

Jos **EPSON Status Monitor 3** ei ole käytössä, valitse **Laajennusasetukset** -välilehdeltä **Huolto** ja sen jälkeen **Ota käyttöön EPSON Status Monitor 3**.

Liittyvät tiedot

➔ ”Tulostinohjaimen käyttäminen” sivulla 45

Tulostimen tilan tarkistaminen — Mac OS

1. Valitse **Järjestelmäasetukset** valikosta  > **Tulostimet ja skannerit** (tai **Tulosta ja skanna**, **Tulosta ja faksaa**) ja valitse sitten tulostin.
2. Valitse **Valinnat ja tarvikkeet** > **Työkalu** > **Avaa tulostintyökalu**.
3. Valitse **EPSON Status Monitor**.

Voit tarkistaa tulostimen tilan, mustetasot ja virheiden tilan.

Ohjelmiston tilan tarkistaminen

Jotkin ongelmat saattavat ratketa, kun ohjelmisto päivitetään uusimpaan versioon. Voit tarkistaa ohjelmiston tilan ohjelmistopäivitystyökalun avulla.

Liittyvät tiedot

➔ ”Ohjelmiston päivitys (Software Updater)” sivulla 110

➔ ”Uusimpien sovellusten asentaminen” sivulla 110

Paperitukoksen irrottaminen

Paikanna ja poista paperitukos, mukaan lukien repeytynyt paperi tulostimen ohjauspaneelin ohjeiden mukaisesti. Nestekidenäytössä näytetään animaatio, joka näyttää, miten paperitukos poistetaan.

**Vaara:**

Älä koskaan koske ohjauspaneelin painikkeita, jos kätesi on tulostimen sisällä. Jos tulostin käynnistyy, se voi aiheuttaa vamman. Vamman välttämiseksi älä koske laitteen ulokkeisiin.

**Tärkeää:**

Poista juuttunut paperi varovasti. Paperin vetäminen voimakkaasti voi vahingoittaa tulostinta.

Huomautus:

Jos laitteessa on repeytyneitä paperinpaloja, valitse paperitukoksen selvittämisen jälkeen **Asetukset** > **Kunnossapito** > **Poista paperi**. Tämä auttaa poistamaan koneeseen jääneet paperinpalat.

Paperinsyötön ja -poiston ongelmat

Tarkista seuraavat kohdat ja suorita asianmukaiset toimenpiteet ongelman ratkaisemiseksi.

Ongelmien ratkaiseminen

- Varmista, että tulostin on tasaisella alustalla ja että käyttötilassa vallitsevat suosituksia vastaavat olosuhteet.
- Varmista, että tulostin tukee käytettyä paperityyppiä.
- Noudata paperin käsittelyä koskevia ohjeita.
- Älä lisää enempää kuin maksimimäärä kutakin paperityyppiä. Kun käytät tavallista paperia, älä aseta paperia reunaohjaimen kolmiosymbolin osoittaman viivan yli.
- Varmista, että paperikoko ja paperityyppi vastaavat tulostimeen lisättyä todellista paperikokoa ja paperityyppiä.
- Puhdista tulostimen sisällä oleva tela.

Liittyvät tiedot

- ➔ ["Valinnaisten paperikasettiyksiköiden asentaminen" sivulla 153](#)
- ➔ ["Paperin käsittelyä koskevat ohjeet" sivulla 27](#)
- ➔ ["Käytössä oleva paperi ja kapasiteetti" sivulla 23](#)
- ➔ ["Paperityyppiluettelo" sivulla 33](#)

Paperitukokset

- Lisää paperi oikein päin ja liu'uta reunaohjaimet paperin reunoja vasten.
- Tulostuksen aikana takakansi ei saa olla auki. Muuten seurauksena on paperitukos.

Liittyvät tiedot

- ➔ ["Paperitukoksen irrottaminen" sivulla 118](#)
- ➔ ["Paperin lisääminen Paperikasetti -aukkoon" sivulla 28](#)
- ➔ ["Paperin lisääminen Takaosan paperinsyöttö -aukkoon" sivulla 30](#)

Paperinsyöttö menee vinoon

Lisää paperi oikein päin ja liu'uta reunaohjaimet paperin reunoja vasten.

Liittyvät tiedot

- ➔ ["Paperin lisääminen Paperikasetti -aukkoon" sivulla 28](#)
- ➔ ["Paperin lisääminen Takaosan paperinsyöttö -aukkoon" sivulla 30](#)

Useita paperiarkkeja on syötetty samanaikaisesti

Kun manuaalisen kaksipuolisen tulostuksen aikana syötetään useita arkkeja kerralla, poista kaikki tulostimeen lisätyt paperit, ennen kuin lisäät uutta paperia.

Valinnaisista paperikasettiyksiköistä ei syötetä paperia

Jos olet lisännyt valinnaisen paperikasettiyksikön, sinun on määritettävä tulostinohjaimen asetukset.

Liittyvät tiedot

- ➔ [”Valinnaisen paperikasettiyksikön asettaminen tulostinohjaimen — Windows” sivulla 158](#)
- ➔ [”Valinnaisen paperikasettiyksikön asettaminen tulostinohjaimessa — Mac OS” sivulla 159](#)

Paperia ei syötetä oikein, kun kunnossapito rullien on vaihdettu

kunnossapito rullien on ehkä vaihdettu väärin. Tarkista, että ne on asennettu oikein.

Paperi lopussa virhe

Jos paperi lopussa -virhe ilmenee, vaikka paperia on lisätty kohteeseen takaosan paperinsyöttö, lisää paperit uudelleen kohteen takaosan paperinsyöttö keskelle.

Papereita ei pinota järjestyksessä

Ongelma saattaa ratketa, kun vedät luovutustason keskellä olevaa vipua. Tämä voi kuitenkin vähentää tason kannattelukapasiteettia.

Paperi poistuu laitteesta odottamattomaan suuntaan

Jos paperi poistuu laitteesta odottamattomaan suuntaan tulostettaessa vaaka- ja pystysuoria sivuja tai kaksi- ja yksipuolisia sivuja samanaikaisesti, ota käyttöön tulostinohjaimen **Tulosta asiakirjat arkistointiin** -asetus. Kun asetus on käytössä, sivut poistuvat laitteesta samansuuntaisesti.

 Windows


Valitse **Huolto** > **Laajennusasetukset** > **Tulosta asiakirjat arkistointiin**.

 Mac OS



Valitse -valikosta **Järjestelmäasetukset** > **Tulostimet ja skannerit** (tai **Tulosta ja skanna** tai **Tulosta ja faksaa**) ja valitse sitten käytössä oleva tulostin. Valitse **Valinnat ja tarvikkeet** > **Asetukset** (tai **Ajuri**). Valitse **Käytössä**-asetukseksi **Tulosta asiakirjat arkistointiin**.

Virta- ja ohjauspaneeliongelmat

Virran kytkeminen ei onnistu

- Varmista, että virtajohto on kytketty oikein.
- Paina -painiketta hieman pidempään.

Virran sammuttaminen ei onnistu

Paina -painiketta hieman pidempään. Jos tulostimen sammuttaminen ei vielä onnistu, irrota virtajohto pistorasiasta. Estä tulostuspään kuivuminen käynnistämällä tulostin uudelleen ja sammuttamalla se sitten -painikkeesta.

Tulostin sammuu kesken käytön

Irrota tulostimen virtajohto, kytke virtajohto uudelleen ja käynnistä tulostin. Jos ongelma ei poistu, ota yhteys Epsonin tukipalveluun.

Virta kytkeytyy pois päältä automaattisesti

- Valitse **Asetukset > Yleiset asetukset > Perusasetukset > Vir.katk.aset.** ja ota sitten **Virtakatkaisu, jos toimeton** ja **Virtakasisu, jos irrotettu** -asetukset pois käytöstä.
- Valitse **Asetukset > Yleiset asetukset > Perusasetukset** ja ota sitten **Virrankatkaisuajastin** -asetus pois käytöstä.

Huomautus:

Tuotteessasi voi olla käytettävissä **Vir.katk.aset.** tai **Virrankatkaisuajastin** -ominaisuus ostopaikan mukaan.

Nestekidenäyttö tummenee

Tulostin on lepotilassa. Palauta nestekidenäyttö aiempaa tilaansa painamalla mitä tahansa ohjauspaneelin painiketta.

Käyttö ei onnistu ohjauspaneelistä

Kun käytönrajoitus on käytössä, käyttäjätunnus ja salasana on annettava tulostettaessa. Jos et tiedä salasanaa, ota yhteys pääkäyttäjään.

Tietokoneelta tulostaminen ei onnistu

Yhteyden tarkistaminen (USB)

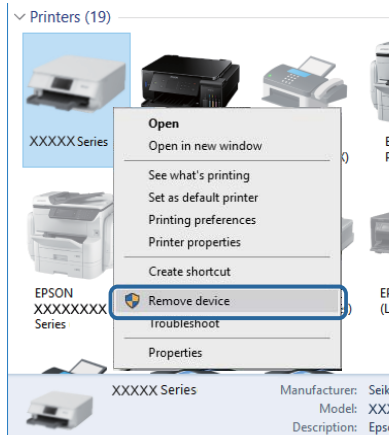
- Kytke USB-kaapeli kunnolla tulostimeen ja tietokoneeseen.
- Jos käytössäsi on USB-keskitin, yritä yhdistää tulostin suoraan tietokoneeseen.
- Jos USB-kaapelia ei tunnisteta, vaihda portti tai USB-kaapeli.

Ongelmien ratkaiseminen

- ☐ Jos tulostin ei voi tulostaa USB-yhteyden avulla, kokeile seuraavia toimia.

Kytke USB-kaapeli irti tietokoneesta. Napsauta tietokoneessa näytettyä tulostinkuvaketta hiiren kakkospainikkeella ja valitse **Poista laite**. Liitä USB-kaapeli tietokoneeseen ja suorita testitulostus.

Luo USB-yhteys uudelleen noudattamalla tämän oppaan ohjeita tietokoneen yhteystavan muuttamisesta. Lisätietoa on alla olevassa linkissä.



Yhteyden tarkastaminen (verkko)

- ☐ Valitse **Asetukset > Yleiset asetukset > Verkkoasetukset > Verkkoyhteyden tarkistus** ja tulosta verkkoyhteyksraportti. Mikäli raportti osoittaa, että verkkoyhteys epäonnistui, tarkista verkkoyhteyksraportti ja ota sitten yhteys tulostimesi järjestelmänvalvojaan.
- ☐ Jos ongelma ei poistu, ota yhteys tulostimesi järjestelmänvalvojaan.

Ohjelmiston ja tietojen tarkistus

- ☐ Varmista, että asennettuna on aito Epson-tulostinohjain. Jos aitoa Epson-tulostinohjainta ei ole asennettu, käytettävissä on rajallinen määrä toimintoja. Suosittelemme aidon Epson-tulostinohjaimen käyttöä. Lisätietoa on alla olevassa linkissä.
- ☐ Jos yrität tulostaa suurikokoista kuvaa, tietokoneen muisti voi ehkä loppua. Tulosta kuva pienemmällä resoluutiolla tai pienemmässä koossa.

Liittyvät tiedot

- ➔ ["Epson-tulostinohjaimen aitouden tarkistaminen" sivulla 122](#)

Epson-tulostinohjaimen aitouden tarkistaminen

Voit tarkistaa, onko tietokoneellesi asennettu aito Epson-tulostinohjain, jollakin seuraavista tavoista.

Windows

Valitse **Ohjauspaneeli > Näytä laitteet ja tulostimet (Tulostimet, Tulostimet ja faksit)** ja avaa sitten Tulostuspalvelimen ominaisuudet -ikkuna seuraavasti.

Ongelmien ratkaiseminen

- ❑ Windows 10/Windows 8.1/Windows 8/Windows 7/Windows Server 2016/Windows Server 2012 R2/Windows Server 2012/Windows Server 2008 R2

Napsauta tulostinkuvaketta ja valitse sitten ikkunan yläreunasta **Tulostuspalvelimen ominaisuudet**.

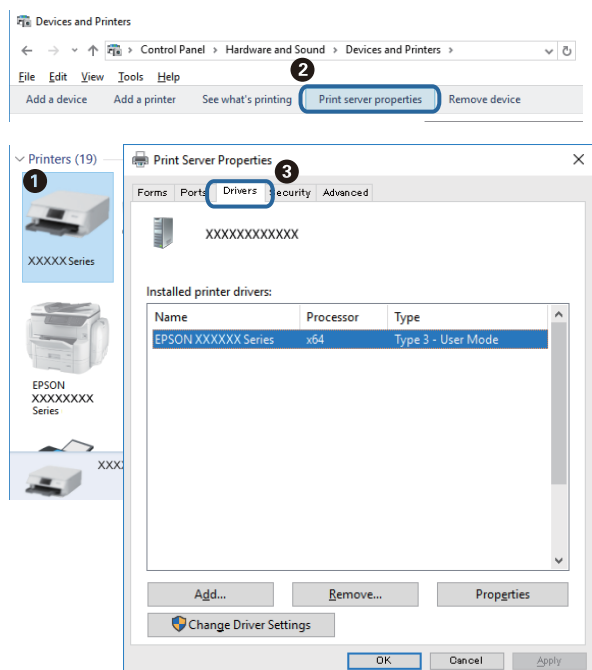
- ❑ Windows Vista/Windows Server 2008

Napsauta hiiren kakkospainikkeella **Tulostimet**-kansiota ja valitse sitten **Suorita järjestelmänvalvojana > Palvelimen ominaisuudet**.

- ❑ Windows XP/Windows Server 2003 R2/Windows Server 2003

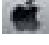
Valitse **Tiedosto**-valikosta **Palvelimen ominaisuudet**.

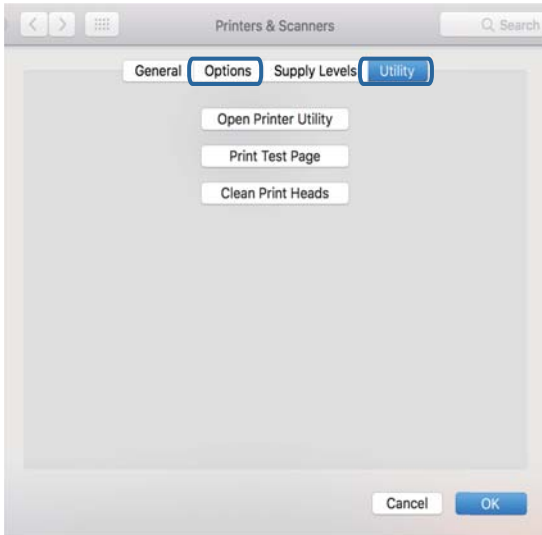
Napsauta **Ohjain**-välilehteä. Jos tulostimesi nimi näytetään luettelossa, tietokoneellesi on asennettu aito Epson-tulostinohjain.



Ongelmien ratkaiseminen

Mac OS

Valitse -valikosta **Järjestelmäasetukset** > **Tulostimet ja skannerit** (tai **Tulosta ja skanna** tai **Tulosta ja faksaa**) ja valitse sitten käytössä oleva tulostin. Valitse **Valinnat ja tarvikkeet**: jos ikkunassa näytetään **Valinnat**-välilehti ja **Apuohjelma**-välilehti, tietokoneellesi on asennettu aito Epson-tulostinohjain.

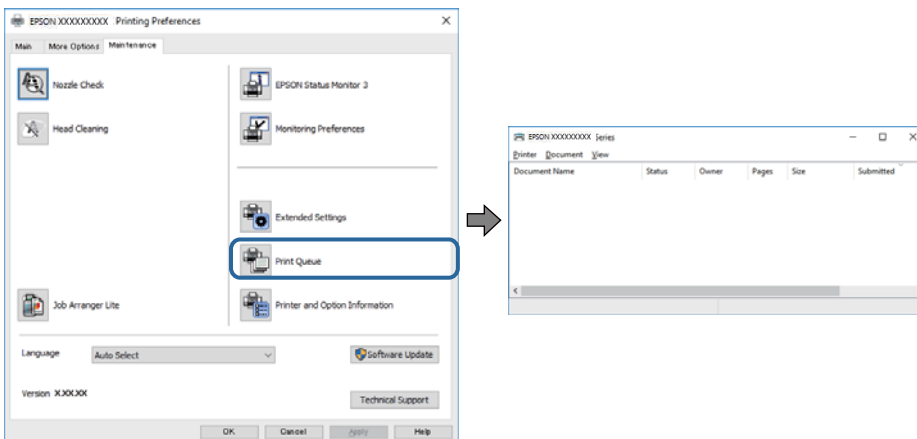


Liittyvät tiedot

➔ ”Uusimpien sovellusten asentaminen” sivulla 110

Tulostimen tilan tarkistaminen tietokoneelta (Windows)

Valitse **Tulostusjono** tulostinohjaimen **Huolto**-välilehdestä ja tarkista seuraavat kohteet.



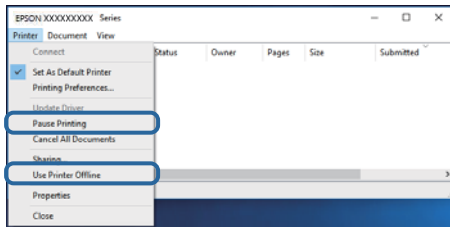
Tarkista, onko tulostimessa keskeytyneitä tulostustöitä.

Jos laitteeseen jää tarpeettomia tietoja, valitse **Tulostin**-valikosta **Peruuta kaikki tiedostot**.

Ongelmien ratkaiseminen

- Varmista, että tulostin ei ole offline- tai odotustilassa.

Jos tulostin on offline- tai odotustilassa, poista offline- tai odotusasetus käytöstä **Tulostin**-valikon kautta.



- Tarkista, että tulostin on valittu oletustulostimeksi **Tulostin**-valikosta (valikkokohteessa tulee näkyä valintamerkki).

Jos tulostinta ei ole määritetty oletusarvoiseksi tulostimeksi, määritä se siksi. Jos **Ohjauspaneeli > Näytä laitteet ja tulostimet (Tulostimet, Tulostimet ja faksit)** -kohdassa on useita kuvakkeita, valitse kuvake seuraavan ohjeen perusteella.

Esimerkki)

USB-yhteys: EPSON XXXX Series

Verkkoyhteys: EPSON XXXX Series (verkko)

Jos asennat tulostinohjaimen useita kertoja, tulostinohjaimesta voi syntyä useita kopioita. Jos kopioita (esimerkiksi "EPSON XXXX Series (kopio 1)") syntyy, napsauta kopioitunutta tulostinkuvaketta hiiren kakkospainikkeella ja valitse sitten **Poista laite**.


- Varmista, että tulostinportti on valittu oikein kohdassa **Ominaisuus > Portti Tulostin**-valikosta seuraavasti.

Valitse **USBXXX** USB-yhteydelle tai **EpsonNet Print Port** verkkoyhteydelle.

Tulostimen tilan tarkistaminen tietokoneelta (Mac OS)

- Tulostin ei ehkä tulosta, jos käyttäjien hallinta on käytössä. Ota yhteys tulostimen pääkäyttäjään.

- Tarkista, että tulostimen tilana ei ole **Keskeytä**.

Valitse  -valikosta **Järjestelmäasetukset > Tulostimet & skannerit** (tai **Tulosta ja skanna** tai **Tulosta ja faksaa**) ja valitse sitten tulostin kaksoisnapsauttamalla sitä. Jos tulostin on pysäytetty, valitse **Jatka** (tai **Jatka tulostusta**).

Muiden ongelmien tarkistus

Joissakin tietokoneissa voi tapahtua yhteysvirhe, jos tulostin liitetään SuperSpeed USB -porttiin USB 2.0 -kaapelilla. Liitä tulostin tässä tapauksessa uudelleen jollakin seuraavista tavoista.

- Käytä USB 3.0 -kaapelia.
- Liitä tulostin tietokoneen Hi-Speed USB -porttiin.
- Liitä tulostin johonkin muuhun kuin virheen aiheuttaneeseen SuperSpeed USB -porttiin.

Tulostus ei onnistu iPhone- tai iPad-laitteesta

- Liitä iPhone tai iPad samaan verkkoon (SSID) tulostimen kanssa.

Ongelmien ratkaiseminen

- Ota Paperiasetuksen automaattinen näyttö käyttöön seuraavissa valikoissa.

Asetukset > Yleiset asetukset > Tulostinasetukset > Paperilähdeasetukset > Paperiasetuksen automaattinen näyttö

- Ota käyttöön AirPrint-asetus Web Config -ohjelmassa.

Liittyvät tiedot

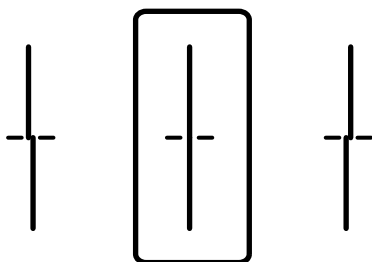
- ➔ [”Tulostusasetusten määrittäminen \(Web Config\)” sivulla 108](#)

Tulosteisiin liittyvät ongelmat

Tulostuslaadun säätö

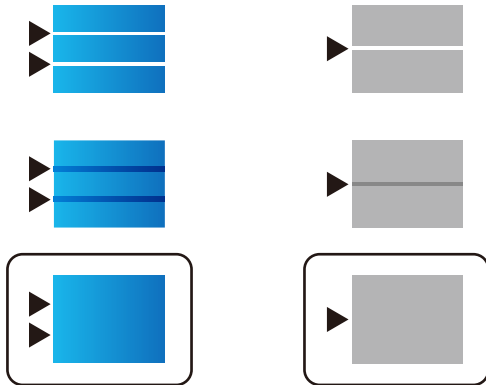
Jos vaakaviivat ovat vinossa, kuvat ovat sumeita tai tulosteissa on vaakaviivoja, säädä tulostuslaatua.

- Lisää tulostimeen tavallista A4-kokoista paperia.
- Valitse aloitusnäytöltä **Kunnossapito**.
Valitse kohde tarkentamalla siihen ▲ ▼ ◀ ▶ -painikkeiden avulla ja paina sitten OK-painiketta.
- Valitse **Tulostuslaadun säätäminen**.
- Tarkista tulostin tulostuslaadun parantamiseksi näytössä näkyvien ohjeiden mukaisesti.
Jos laite suosittelee tulostuspään puhdistamista, aja tulostuspään puhdistusohjelma.
- Tulosta kohdistuskuvio näytön ohjeiden mukaisesti ja kohdista tulostuspää.
 - Suorita kohdistus tämän kuvion avulla, jos tulosteet ovat epäselviä tai niiden pystyviivoitus on vinossa.
Etsi kuvio, jonka pystyviivat ovat vähiten väärin kohdistetut ja syötä sen numero.



Ongelmien ratkaiseminen

- ☐ Suorita kohdistus tämän kuvion avulla, jos tulosteessa vaakaviivoja säännöllisin välimatkoin. Etsi ja syötä vähiten erottuneen ja päällekkäisen kuvion numero.



Liittyvät tiedot

➔ ”Paperin lisääminen Paperikasetti -aukkoon” sivulla 28

Kunakin paperityypin tulostuslaadun säätö

Jos tulostuslaatu ei parane **Tulostuslaadun säätäminen** -ominaisuuden avulla, voit säätää kunkin paperityypin tulostuslaatua erikseen. Katso lisätietoja *Järjestelmänvalvojan opas* -ohjeesta.

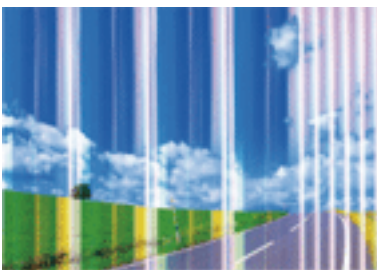
Tulosteessa on naarmuja tai siitä puuttuu väriä

Jollet ole käyttänyt tulostinta pitkään aikaan, tulostuspään suuttimet ovat voineet tukkeutua eikä mustepisarot pääse purkautumaan. Tarkista suuttimet ja puhdista tulostuspää, jos tulostuspään suuttimet ovat tukossa.

Liittyvät tiedot

➔ ”Tulostuspään tarkistaminen ja puhdistaminen” sivulla 103

Tulosteissa on raitoja tai odottamattomia värejä



Tulostuspään suuttimet saattavat olla tukossa. Tarkista, ovatko tulostuspään suuttimet tukossa suorittamalla suutintesti. Puhdista tulostuspää, jos jokin tulostuspään suuttimista on tukossa.

Ongelmien ratkaiseminen

Liittyvät tiedot

➔ ”Tulostuspään tarkistaminen ja puhdistaminen” sivulla 103

Värillisiä raitoja tulee esiin noin 3.3 cm:n välein



- Valitse asianmukainen paperityyppin asetus tulostimeen ladatun paperityyppin mukaan.
- Kohdista tulostuspää käyttämällä **Tulostuslaadun säätäminen** -ominaisuutta.
- Tulostettaessa tavalliselle paperille, tulosta käyttämällä korkeampaa laatuasetusta.

Liittyvät tiedot

➔ ”Paperityyppiluettelo” sivulla 33

➔ ”Tulostuslaadun säätö” sivulla 126

Sumeat tulosteet, pystyraidat tai väärä kohdistus



ennainten aile
Aufdruck. W
↓ 5008 "Regel

Kohdista tulostuspää käyttämällä **Tulostuslaadun säätäminen** -ominaisuutta.

Liittyvät tiedot

➔ ”Tulostuslaadun säätö” sivulla 126

Tulostuslaatu ei parane tulostuspään kohdistuksesta huolimatta


Kaksisuuntaisen (tai nopean) tulostuksen aikana tulostuspää tulostaa liikkumalla molempiin suuntiin ja pystyviivat ovat ehkä väärin kohdistettuja. Jos tulostuslaatu ei parane, poista käytöstä kaksisuuntainen (tai nopea) asetus. Tämän asetuksen poistaminen käytöstä voi hidastaa tulostusnopeutta.

Ongelmien ratkaiseminen

Windows

Tyhjennä **Nopea tulostus** -kohta tulostinohjaimen **Lisää asetuksia** -välilehdeltä.

Mac OS

Valitse **Järjestelmäasetukset**-valikosta  > **Tulostimet ja skannerit** (tai **Tulosta ja skanna**, **Tulosta ja faksaa**) ja valitse sitten tulostin. Osoita **Valinnat ja tarvikkeet** > **Asetukset** (tai **Ajuri**). Valitse **Ei käytössä**-asetukseksi **Nopea tulostus**.

Huono tulostuslaatu

Jos tulostuslaatu on huono ja tuloste on sumea, siinä on raitoja, siitä puuttuu värejä tai värit ovat haaleita tai tuloste on väärin kohdistettu, käy läpi seuraavat ohjeet.

Tulostimen tarkistaminen

Käytä **Tulostuslaadun säätäminen** -ominaisuutta.

- Tarkista suuttimet ja puhdista tulostuspää, jos tulostuspään suuttimet ovat tukossa.
- Kohdista tulostuspää.

Paperin tarkistaminen

- Varmista, että tulostin tukee käytettyä paperityyppiä.
- Älä tulosta kostealle, vahingoittuneelle tai liian vanhalle paperille.
- Jos paperi on rullautunut tai jos kirjekuori on täynnä ilmaa, litistä se.
- Älä pinota papereita heti tulostamisen jälkeen.
- Anna tulosteiden kuivua kokonaan ennen arkistointia tai käyttämistä. Älä aseta tulosteita suoraan auringonvaloon, älä käytä kuivaajaa, äläkä kosketa paperin tulostettua puolta.
- Kuvien ja valokuvien tulostamiseen Epson suosittelee käyttämään alkuperäistä Epson-paperia tavallisen paperin sijaan. Tulosta alkuperäisen Epson-paperin tulostuspuolelle.

Tulostusasetusten tarkistaminen

- Valitse tulostimeen lisättyä paperityyppiä vastaava paperityyppiasetus.
- Tulosta käyttäen korkeampaa tulostuslaatuasetusta.
- Jos olet valinnut **Tavallinen kirkas** -laatuasetuksen Windows-tulostinohjaimelle, muuta se asetukseksi **Normaali**. Jos olet valinnut **Normaali kirkas** -laatuasetuksen Mac OS-tulostinohjaimelle, muuta se asetukseksi **Normaali**.

Mustekasetin tarkistaminen

- Epson suosittelee käyttämään mustekasetin ennen pakkaukseen painettua päivämäärää.
- Parhaan tuloksen takaamiseksi käytä mustekasetit kuuden kuukauden kuluessa pakkauksen avaamisesta.
- Käytä alkuperäisiä Epson-mustekasetteja. Tämä tuote on suunniteltu säätämään värejä aitojen Epson-mustekasettien käytön perusteella. Muiden kuin aitojen mustekasettien käyttäminen saattaa heikentää tulostuslaatua.

Liittyvät tiedot

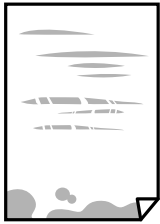
- ➔ ["Tulostuslaadun säätö" sivulla 126](#)

Ongelmien ratkaiseminen

- ➔ ”Käytössä oleva paperi ja kapasiteetti” sivulla 23
- ➔ ”Paperityyppiluettelo” sivulla 33
- ➔ ”Paperin käsittelyä koskevat ohjeet” sivulla 27


Paperissa on mustetahroja tai naarmuja

- Kun tulosteessa näkyy vaakaviivoja tai paperin ala- tai yläreuna on tahriintunut, aseta paperi oikeaan suuntaan ja siirrä reunaohjaimet paperin reunoihin.



- Kun tulosteessa on pystyviivoja ja paperi on tahriintunut, puhdistu paperin polku.



- Aseta paperi tasaiselle pinnalle ja tarkista, onko se käpristynyt. Jos näin on, suorista paperi.
- Paksulle paperille tulostettaessa tulostuspää on hyvin lähellä paperin pintaa, mikä voi aiheuttaa paperin hankautumista. Ota tällöin käyttöön hankautumisenvähentämisasetus. Jos tämä asetus otetaan käyttöön, tulostuslaatu saattaa heikentyä tai nopeus hidastua.
 - Ohjauspaneeli
Valitse aloitusnäytöstä **Asetukset > Yleiset asetukset > Tulostinasetukset** ja ota **Paksu paperi** -asetus käyttöön.
 - Windows
Napsauta **Laajennusasetukset** tulostinohjaimen **Huolto**-välilehdeltä ja valitse sitten **Paksu paperi ja kirjekuoret**.
Jos paperi on edelleen käpristynyt **Paksu paperi ja kirjekuoret** -asetuksen valinnan jälkeen, valitse **Poikittaisarkkipaperi** -valintatulostinohjaimen **Laajennusasetukset** -ikkunassa.
 - Mac OS
Valitse  -valikosta **Järjestelmäasetukset > Tulostimet ja skannerit** (tai **Tulosta ja skannaa** tai **Tulosta ja faksaa**) ja valitse sitten käytössä oleva tulostin. Valitse **Valinnat ja tarvikkeet > Asetukset** (tai **Ajuri**). Valitse **Käytössä**-asetukseksi **Paksu paperi ja kirjekuoret**.
- Varmista manuaalisen kaksipuolisen tulostuksen aikana, että muste on ehtinyt kuivua, ennen kuin lisäät paperin uudelleen.

Ongelmien ratkaiseminen

Liittyvät tiedot

- ➔ ”Paperin lisääminen Paperikasetti -aukkoon” sivulla 28
- ➔ ”Paperin lisääminen Takaosan paperinsyöttö -aukkoon” sivulla 30
- ➔ ”Paperipolun puhdistaminen mustetahroista” sivulla 105

Paperi tahriintuu automaattisen kaksipuolisen tulostuksen aikana

Kun käytetään automaattisen kaksipuolisen tulostuksen toimintoa ja tulostetaan korkeatiheyksisiä tietoja, kuten kuvia ja kaavioita, aseta tulostustummuus pienemmäksi ja kuivumisaika pidemmäksi.

Liittyvät tiedot

- ➔ ”Tulostinasetukset” sivulla 36

Tulostetut valokuvat ovat tahmeita

Tulostat mahdollisesti valokuvapaperin väärälle puolelle. Varmista, että tulostat tulostuskelpoiselle puolelle.

Jos olet tulostanut valokuvapaperin väärälle puolelle, puhdista paperipolku.

Liittyvät tiedot

- ➔ ”Paperipolun puhdistaminen mustetahroista” sivulla 105

Kuvat tai valokuvat tulostetaan odottamattomissa väreissä

Säädä värejä ja tulosta sitten uudelleen. Automaattinen värinkorjaustoiminto käyttää tavanomaista **PhotoEnhance** -korjaustilaa. Kokeile muuta **PhotoEnhance** -korjaustilaa valitsemalla jokin muu vaihtoehto kuin **Automaattinen korjaus Näkymän korjaus** -asetukseksi. Jos ongelma jatkuu, käytä jotain muuta värinkorjaustoimintoa kuin **PhotoEnhancea**.

Liittyvät tiedot

- ➔ ”Tulostustyön värien säätö” sivulla 60

Tulosteen asento, koko tai marginaalit ovat väärät

- Lisää paperi oikein päin ja liu'uta reunaohjaimet paperin reunoja vasten.
- Valitse sopiva paperikokoasetus.
- Muuta marginaaliasetuksia sovelluksessa siten, että ne sopivat tulostusalueelle.

Liittyvät tiedot

- ➔ ”Paperin lisääminen Paperikasetti -aukkoon” sivulla 28
- ➔ ”Paperin lisääminen Takaosan paperinsyöttö -aukkoon” sivulla 30
- ➔ ”Tulostusalue” sivulla 136

Ongelmien ratkaiseminen

Tulostetut merkit ovat väriä tai vääristyneitä

- Tarkista, että USB-kaapeli on liitetty kunnolla tulostimeen ja tietokoneeseen.
- Jos järjestelmässä on pysäytettyjä tulostustöitä, tulostuvat merkit voivat vääristyä.
- Älä aseta tietokonetta manuaalisesti **horrostilaan** tai **lepotilaan** tulostuksen aikana. Laite voi tulostaa useita sivuja vääristynyttä tekstiä seuraavalla kerralla, kun käynnistät tietokoneen.
- Jos käytät samaa tulostinohjainta kuin aiemmin, tulostetut merkit saattavat olla vääristyneitä. Varmista, että käyttämäsi tulostinohjain on tarkoitettu tälle tulostimelle. Tarkista tulostimen nimi tulostinohjainikkunan yläreunasta.

Tulostettu kuva on käänteinen

Tyhjennä tulostinohjaimen tai sovelluksen mahdolliset peilikuva-asetukset.

- Windows
Tyhjennä tulostinohjaimen **Peilikuva** -valikosta **Lisää asetuksia** -valinta.
- Mac OS
Tyhjennä tulostusvalintaikkunan **Peilikuva**-valikosta **Tulostusasetukset**-valinta.

Mosaiikkityyppiset kuviot tulosteissa

Kun tulostat kuvia tai valokuvia, käytä korkean resoluution tietoja. Verkkosivustoilla käytettyjen kuvien resoluutio on usein pieni, joten vaikka ne saattavat näyttää hyviltä näytöllä, tulostuslaatu voi kuitenkin olla huono.

Kahdelle puolelle tulostaminen vahingossa

Poista kaksipuolisen tulostuksen valinnat tulostinohjaimesta.

- Windows
Valitse **Kaksipuolinen tulostus** -asetukseksi **Ei käytössä** tulostinohjaimen **Yleiset**-välilehdellä.
- Mac OS
Valitse **Kaksipuol. tulostus** -asetukseksi **Ei käytössä** tulostusikkunan **Kaksipuolis. tulostuks. asetuks.** -valikossa.

Tulostusongelmaa ei saatu ratkaistua




Jos olet kokeillut kaikkia ratkaisuja mutta ongelma ei ole ratkennut, kokeile poistaa tulostinohjaimen asennus ja asentaa sitten ohjain uudelleen.

Liittyvät tiedot

- ➔ [”Sovellusten asennusten poistaminen” sivulla 113](#)
- ➔ [”Uusimpien sovellusten asentaminen” sivulla 110](#)

Muita tulostusongelmia

Tulostus on liian hidasta


- Sulje tarpeettomat sovellukset.
- Pienennä laatuasetusta. Korkealaatuinen tulostaminen hidastaa tulostusnopeutta.
- Ota kaksisuuntainen (tai nopea) asetus käyttöön. Kun tämä asetus on käytössä, tulostuspää tulostaa liikkumalla molempiin suuntiin ja tulostusnopeus paranee.
 - Windows
Valitse **Nopea tulostus** tulostinohjaimen **Lisää asetuksia** -välilehdeltä.
 - Mac OS
Valitse  -valikosta **Järjestelmäasetukset > Tulostimet ja skannerit** (tai **Tulosta ja skannaa** tai **Tulosta ja faksaa**) ja valitse sitten käytössä oleva tulostin. Valitse **Valinnat ja tarvikkeet > Asetukset** (tai **Ajuri**). Valitse **Käytössä**-asetukseksi **Nopea tulostus**.
- Poista hiljainen tila käytöstä. Toiminto hidastaa tulostusnopeutta.
 - Ohjauspaneeli
Valitse aloitusnäytöstä  ja poista **Hiljainen tila** käytöstä.
 - Windows
Valitse **Ei käytössä Hiljainen tila** -asetukseksi tulostinohjaimen **Yleiset**-välilehdeltä.
 - Mac OS
Valitse  -valikosta **Järjestelmäasetukset > Tulostimet ja skannerit** (tai **Tulosta ja skannaa** tai **Tulosta ja faksaa**) ja valitse sitten käytössä oleva tulostin. Valitse **Valinnat ja tarvikkeet > Asetukset** (tai **Ajuri**). Valitse **Ei käytössä**-asetukseksi **Hiljainen tila**.
- Kaksipuolisessa tulostuksessa tulostetaan ensin yksi puoli ja sen annetaan kuivua, jonka jälkeen tulostetaan toinen puoli. Koska kuivumisaika vaihtelee ympäristön lämpötilan ja kosteuden sekä tulostettavien tietojen mukaan, tulostus saattaa toimia tavallista hitaammin.

Tulostus hidastuu huomattavasti jatkuvan tulostuksen aikana

Tulostus hidastuu, jotta tulostin ei ylikuumene ja vahingoitu tulostuksen aikana. Voit kuitenkin jatkaa tulostamista. Jos haluat palata normaaliin tulostusnopeuteen, jätä tulostin käyttämättömäksi vähintään 30 minuutiksi. Tulostusnopeus ei palaa automaattisesti normaaliksi, jos laite on sammutettuna

Tulostuksen peruutus tietokoneessa, jossa on Mac OS X v10.6.8, ei onnistu

Jos haluat lopettaa tulostuksen tietokoneestasi, tee seuraavat asetukset.

Suorita Web Config ja valitse sitten **Port9100 Korkean prioriteetin protokolla** -asetukseksi **AirPrint-asetus** -asetuksissa. Valitse **Järjestelmäasetukset**  -valikosta > **Tulostimet & skanneri** (tai **Tulosta & skannaa, Tulosta & faksaa**), poista tulostin ja lisää se uudelleen.

PostScript-tulostinohjaimen ongelmat

Huomautus:

Valikkonimikkeet ja tulostinohjaimella oleva teksti vaihtelee tietokoneen ympäristön mukaan.

Tulostin ei tulosta PostScript-tulostinohjaimella

- Valitse ohjauspaneelistä **Tulostuskieli**-asetukseksi **Auto** tai **PS3**.
- Jos Windows-järjestelmässä lähetetään suuri määrä tulostustöitä, tulostin ei ehkä tulosta niitä. Valitse **Lisäasetukset**-välilehdellä **Tulosta suoraan tulostimelle**.

Liittyvät tiedot

➔ ”Tulostinasetukset” sivulla 36

Tulostin ei tulosta oikein käytettäessä PostScript-tulostinohjainta

- Jos tiedosto on luotu sovelluksessa, joka mahdollistaa tietojen muodon muuttamisen (esim. Adobe Photoshop), varmista että sovelluksen asetukset vastaavat tulostusajurin asetuksia.
- Binäärimuotoiset EPS-tiedostot eivät ehkä tulostu oikein. Aseta muodoksi ASCII, kun teet EPS-tiedostoja sovelluksessa.
- Windowsissa tulostin ei voi tulostaa binääridataa, kun se on kytketty USB-liitäntää käyttävään tietokoneeseen. Aseta **Tulostusprotokolla** -asetus **Laitteen asetukset** -välilehdellä kohtaan **ASCII** tai **TBCP**.
- Windowsissa valitaan asianmukaiset korvaavat fontit **Laitteen asetukset**-välilehdellä.

Tulostuslaatu on heikko käytettäessä PostScript-tulostinohjainta

Asetuksia ei voi tehdä **Paperi/laatu**-välilehdellä tulostinohjaimella. Napsauta **Lisäasetukset** ja tee sitten **Color Mode**-asetus.

Tulostaminen on hidasta käytettäessä PostScript-tulostinohjainta

Aseta **Print Quality** -asetukseksi **Fast** tulostinajurissa.

Muut ongelmat


Heikko sähköisku tulostinta kosketettaessa

Jos tietokoneeseen on yhdistetty useita oheislaitteita, saatat tulostinta koskettaessasi saada heikon sähköiskun. Asenna tulostimeen yhdistettyyn tietokoneeseen maadoitusjohto.

Toimintaäännet ovat voimakkaita

Jos toimintojen äännet ovat liian voimakkaita, ota käyttöön **Hiljainen tila**. Tämän ominaisuuden ottaminen käyttöön voi hidastaa tulostusnopeutta.

Ohjauspaneeli

Valitse aloitusnäytöstä  ja ota sitten käyttöön **Hiljainen tila**.

Windows -tulostinohjain

Ota käyttöön **Hiljainen tila Yleiset**-välilehdellä.

Mac OS -tulostinohjain

Valitse -valikosta **Järjestelmäasetukset > Tulostimet ja skannerit** (tai **Tulosta ja skannaa** tai **Tulosta ja faksaa**) ja valitse sitten käytössä oleva tulostin. Valitse **Valinnat ja tarvikkeet > Asetukset** (tai **Ajuri**). Valitse **Käytössä**-asetukseksi **Hiljainen tila**.

Salasana on unohtunut

Jos pääkäyttäjän salasana on unohtunut, ota yhteys Epsonin tukipalveluun.

Liittyvät tiedot

➔ [”Yhteydenotto Epsonin tukeen” sivulla 167](#)

Palomuri estää sovelluksen (vain Windows)

Lisää sovellus Windowsin palomuurin sallittuihin sovelluksiin **Ohjauspaneelin**-turva-asetuksissa.

Liite

Tekniset tiedot

Tulostimen tekniset tiedot

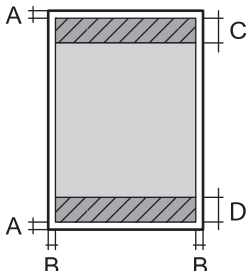
Suutinten sijainti tulostuspäässä		Mustan musteen suuttimet: 800 Värimusteen suuttimet: 800 erikseen kullekin värille
Paperin paino*	Tavallinen paperi	64–90 g/m ² (17–24 naulaa)
	Paksu paperi	91–256 g/m ² (25–68 naulaa)
	Kirjekuoret	Kirjekuori #10, DL, C6: 75–90 g/m ² (20–24 naulaa) Kirjekuori C4: 80–100 g/m ² (21–26 naulaa)

* Vaikka paperin paksuus olisi sallittujen arvojen rajoissa, paperi ei välttämättä syöty laitteeseen oikein tai tulostusjäljen laatu voi olla heikko paperin laadun tai muiden ominaisuuksien vuoksi.

Tulostusalue

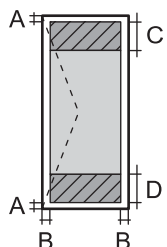
Yksittäisten arkkien tulostusalue

Tulostuslaatu voi olla heikompi varjostetuilla alueilla tulostimen toimintaperiaatteen vuoksi.

	A	3.0 mm (0.12 tuumaa)
	B	3.0 mm (0.12 tuumaa)
	C	49.0 mm (1.93 tuumaa)
	D	54.0 mm (2.13 tuumaa)

Kirjekuorien tulostettava alue

Tulostuslaatu voi olla heikompi varjostetuilla alueilla tulostimen toimintaperiaatteen vuoksi.

	A	3.0 mm (0.12 tuumaa)
	B	5.0 mm (0.20 tuumaa)
	C	54.0 mm (2.13 tuumaa)
	D	49.0 mm (1.93 tuumaa)

Käyttöliittymän ominaisuudet

Tietokoneelle	SuperSpeed USB
---------------	----------------

Verkkotoimintojen luettelo

Verkkotoiminnot ja IPv4/IPv6

Toiminnot			Tuettu	Huomautukset
Verkkotulostus	EpsonNet Print (Windows)	IPv4	✓	-
	Standard TCP/IP (Windows)	IPv4, IPv6	✓	-
	WSD-tulostus (Windows)	IPv4, IPv6	✓	Windows Vista tai uudempi
	Bonjour-tulostus (Mac OS)	IPv4, IPv6	✓	-
	IPP-tulostus (Windows, Mac OS)	IPv4, IPv6	✓	-
	UPnP-tulostus	IPv4	-	Tietolaite
	PictBridge -tulostus (Wi-Fi)	IPv4	-	Digitaalikamera
	Epson Connect (sähköpostitulostus, etätulostus)	IPv4	✓	-
	AirPrint (iOS, Mac OS)	IPv4, IPv6	✓	iOS 5 tai uudempi, Mac OS X v10.7 tai uudempi
	Google Cloud Print	IPv4, IPv6	✓	-
Verkkoskannaus	Epson Scan 2	IPv4, IPv6	-	-
	Event Manager	IPv4	-	-
	Epson Connect (skannaus pilveen)	IPv4	-	-
	AirPrint (skannaus)	IPv4, IPv6	-	-
	Automaattinen arkinsyöttölaite (kaksipuolinen skannaus)		-	-
Faksi	Faksin lähettäminen	IPv4	-	-
	Faksin vastaanotto	IPv4	-	-
	AirPrint (lähtevä faksi)	IPv4, IPv6	-	-

Wifi-määritykset

Standardit	IEEE 802.11b/g/n ^{*1}
Taajuusalue	2,4 GHz
Siirretyn radiotaajuustehon enimmäismäärä	20 dBm (EIRP)
Koordinaatiotilat	Infrastruktuuri, Wi-Fi Direct (Simple AP) ^{*2}
Langattoman lähiverkon tietoturva ^{*3}	WEP (64/128bit), WPA2-PSK (AES) ^{*4} , WPA2-Enterprise (AES)

*1 IEEE 802.11n on saatavilla vain HT20:lle.

*2 Ei IEEE 802.11b -tukea.

*3 Wi-Fi Direct tukee vain WPA2-PSK (AES) -salausta.

*4 Noudattaa WPA2-standardia, tukee WPA/WPA2 Personal -salausta.

Ethernet-yhteyden ominaisuudet

Standardit	IEEE802.3i (10BASE-T) ^{*1} IEEE802.3u (100BASE-TX) IEEE802.3ab (1000BASE-T) ^{*1} IEEE802.3az (Energy Efficient Ethernet) ^{*2}
Tiedonsiirtotila	Auto, 10Mbps Full duplex, 10Mbps Half duplex, 100Mbps Full duplex, 100Mbps Half duplex
Liitin	RJ-45

*1 Radiohäiriöiden estämiseksi käytä luokan 5e tai korkeampaa STP (Shielded twisted pair) -kaapelia.

*2 Liitetyn laitteen on täytettävä IEEE802.3az-standardit.

Tietoturvaprotokolla

IEEE802.1X*	
IPsec/IP-suodatus	
SSL/TLS	HTTPS Server/Client
	IPPS
SMTPS (STARTTLS, SSL/TLS)	
SNMPv3	

* Yhteyteen on käytettävä laitetta, joka vastaa IEEE802.1X:a.

PostScript-tason 3 yhteensopivuus

Tässä tulostimessa käytetty PostScript on yhteensopiva PostScript-tason 3 kanssa.

Tuetut kolmansien osapuolten palvelut

AirPrint	Tulostus	iOS 5 tai uudempi/Mac OS X v10.7.x tai uudempi
Google Cloud Print		

Mitat

Vain tulostin

Mitat	<p>Varastointi</p> <ul style="list-style-type: none"> <input type="checkbox"/> Leveys: 613 mm (24.1 tuumaa) <input type="checkbox"/> Syvyys: 755 mm (29.7 tuumaa) <input type="checkbox"/> Korkeus: 386 mm (15.2in.) <p>Tulostaminen</p> <ul style="list-style-type: none"> <input type="checkbox"/> Leveys: 613 mm (24.1 tuumaa) <input type="checkbox"/> Syvyys: 866 mm (34.1 tuumaa) <input type="checkbox"/> Korkeus: 571 mm (22.5 tuumaa)
Paino*	Noin 35.3 kg (77.8 naulaa)

* Ilman mustekasetteja ja virtajohtoa.

Tulostimet lisävarustein

Mitat on esitetty laitteista, joissa on 3 valinnainen paperikasettiyksikkö ja jalusta.

Mitat	<p>Varastointi</p> <ul style="list-style-type: none"> <input type="checkbox"/> Leveys: 772 mm (30.4 tuumaa) <input type="checkbox"/> Syvyys: 873 mm (34.4 tuumaa) <input type="checkbox"/> Korkeus: 1056 mm (41.6 tuumaa) <p>Tulostaminen</p> <ul style="list-style-type: none"> <input type="checkbox"/> Leveys: 772 mm (30.4 tuumaa) <input type="checkbox"/> Syvyys: 873 mm (34.4 tuumaa) <input type="checkbox"/> Korkeus: 1240 mm (48.8in.)
Paino*	Noin 94.3 kg (207.9 naulaa)

* Ilman mustekasetteja ja virtajohtoa.

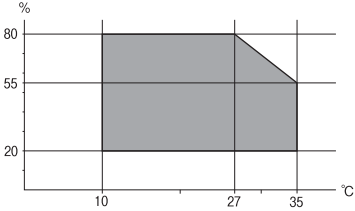
Sähkötekniset ominaisuudet

Malli	Malli 100–240 V	Malli 220–240 V
Nimellistaajuusalue	50–60 Hz	50–60 Hz
Nimellisvirta	1.0–0.5 A	0.8 A
Virrankulutus (USB-liitännällä)	Tulostus: Noin 37.0 W (ISO/IEC24712) Valmiustila: Noin 8.5 W Lepotila: Noin 1.2 W Virta kytketty pois päältä: Noin 0.2 W	Tulostus: Noin 37.0 W (ISO/IEC24712) Valmiustila: Noin 8.5 W Lepotila: Noin 1.3 W Virta kytketty pois päältä: Noin 0.25 W

Huomautus:

- Tarkista jännite tulostimessa olevista merkinnöistä.
- Eurooppalaiset käyttäjät: lisätietoja virrankulutuksesta on saatavana seuraavalla verkkosivustolla.
<http://www.epson.eu/energy-consumption>

Ympäristöä koskevat tekniset tiedot

Käytön aikana	<p>Käytä tulostinta seuraavassa kaaviossa esitetyissä olosuhteissa.</p>  <p>Lämpötila: 10–35°C (50–95°F) Suhteellinen kosteus: 20–80 % RH (ilman tiivistymistä)</p>
Säilytys	<p>Lämpötila: -20–40°C (-4–104°F)* Suhteellinen kosteus: 5–85 % RH (ilman tiivistymistä)</p>

* Varastoitavissa yhden kuukauden ajan lämpötilassa 40 °C (104 °F).

Mustekasettien käyttötiedot

Varastointilämpötila	-20–40 °C (-4–104 °F)*
Jäätymislämpötila	-23 °C (-9.4 °F) Muste sulaa ja on käytettävissä noin 3 tunnin 25 °C:n (77 °F) lämpötilassa säilytyksen jälkeen.

* Varastoitavissa yhden kuukauden ajan lämpötilassa 40 °C (104 °F).

Asennussijainti ja -paikka

Varmistaaksesi, että voit käyttää tulostinta turvallisesti, asenna se seuraavat ehdot täyttävään paikkaan.

- Tasainen, vakaa alusta, joka voi tukea tulostimen painoa
- Hyvin tuuletettu sijainti
- Sijainnit, jotka eivät tuki tai peitä tulostimessa olevia aukkoja
- Sijainnit, jossa käytössä on tulostimelle omistettu sähköpistoke
- Sijainnit, joihin voit ladata paperia ja poistaa sen helposti
- Sijainnit, jotka täyttävät ”Ympäristöä koskevien teknisten tietojen” ehdot manuaalissa

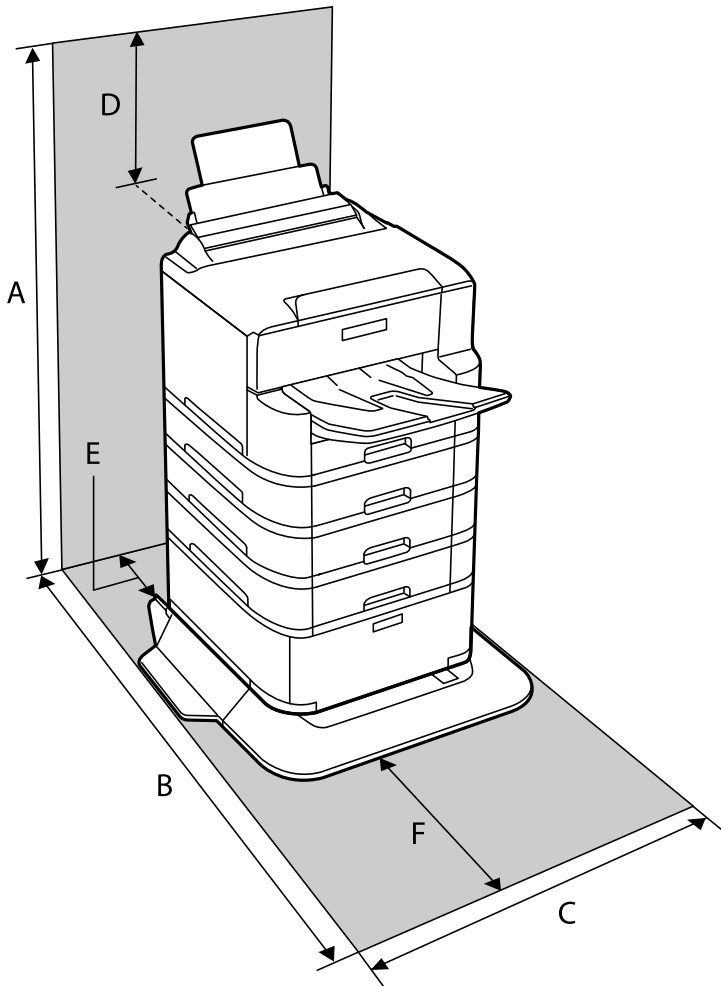
**Tärkeää:**

Älä aseta tulostinta seuraaviin sijainteihin; muuten se voi toimia huonosti.

- Suoralle auringonvalolle alttiisiin sijainteihin
- Sijainteihin, joissa lämpötila ja kosteus voivat vaihdella nopeasti
- Tullelle alttiisiin sijainteihin
- Räjähdysherkille aineille alttiisiin sijainteihin
- Shokeille ja värinälle alttiisiin sijainteihin
- Lähelle televisiota tai radiota
- Lähelle ylenmääräistä likaa tai pölyä
- Lähelle vettä
- Lähelle tuuletus- tai lämmityslaitteita
- Lähelle ilmankostutinta

Käytä kaupallisesti saatavaa antistaattista mattoa estääksesi staattisen sähkön syntymisen sijainneissa, joissa staattista sähköä syntyy helposti.

Varmista, että käytössäsi on tarpeeksi tilaa asentaaksesi tulostimen ja käyttääksesi sitä oikein.



A	1240 mm
B	1378 mm
C	772 mm
D	185 mm
E	179 mm
F	523 mm

Järjestelmävaatimukset

- Windows 10 (32-bittinen, 64-bittinen)/Windows 8.1 (32-bittinen, 64-bittinen)/Windows 8 (32-bittinen, 64-bittinen)/Windows 7 (32-bittinen, 64-bittinen)/Windows Vista (32-bittinen, 64-bittinen)/Windows XP SP3 tai uudempi (32-bittinen)/Windows XP Professional x64 Edition SP2 tai uudempi/Windows Server 2016/Windows Server 2012 R2/Windows Server 2012/Windows Server 2008 R2/Windows Server 2008/Windows Server 2003 R2/Windows Server 2003 SP2 tai uudempi
- macOS High Sierra/macOS Sierra/OS X El Capitan/OS X Yosemite/OS X Mavericks/OS X Mountain Lion/Mac OS X v10.7.x/Mac OS X v10.6.8

Huomautus:

- Mac OS -käyttöjärjestelmä ei välttämättä tue joitakin sovelluksia ja ominaisuuksia.*
- Mac OS -käyttöjärjestelmän UNIX-tiedostojärjestelmä (UFS) ei ole tuettu.*

Fonttitiedot

PostScript-fontit

Fontin nimi	Ryhmä	HP-vastaavuus
Nimbus Mono	Medium, Bold, Italic, Bold Italic	Courier
Letter Gothic	Medium, Bold, Italic	Letter Gothic
Nimbus Mono PS	Regular, Bold, Oblique, Bold Oblique	CourierPS
Nimbus Roman No4	Medium, Bold, Italic, Bold Italic	CG Times
URW Classico	Medium, Bold, Italic, Bold Italic	CG Omega
URW Coronet	-	Coronet
URW Clarendon Condensed	-	Clarendon Condensed
URW Classic Sans	Medium, Bold, Italic, Bold Italic	Univers
URW Classic Sans Condensed	Medium, Bold, Italic, Bold Italic	Univers Condensed
Antique Olive	Medium, Bold, Italic	Antique Olive
Garamond	Antiqua, Halbfett, Kursiv, Kursiv Halbfett	Garamond
Mauritius	-	Marigold
Algiers	Medium, Extra Bold	Albertus
NimbusSansNo2	Medium, Bold, Italic, Bold Italic	Arial
Nimbus Roman No9	Medium, Bold, Italic, Bold Italic	Times New Roman
Nimbus Sans	Medium, Bold, Oblique, Bold Oblique	Helvetica
Nimbus Sans Narrow	Medium, Bold, Oblique, Bold Oblique	Helvetica Narrow
Palladio	Roman, Bold, Italic, Bold Italic	Palatino
URW Gothic	Book, Demi, Book Oblique, Demi Oblique	ITC Avant Garde
URW Bookman	Light, Demi, Light Italic, Demi Italic	ITC Bookman
URW Century Schoolbook	Roman, Bold, Italic, Bold Italic	New Century Schoolbook
Nimbus Roman	Medium, Bold, Italic, Bold Italic	Times
URW Chancery Medium Italic	-	ITC Zapf Chancery Italic
Symbol	-	Symbol

Liite

Fontin nimi	Ryhmä	HP-vastaavuus
URW Dingbats	-	Wingdings
Dingbats	-	ITC Zapf Dingbats
Standard Symbol	-	SymbolPS

Käytettävissä olevat fontit PCL:lle (URW)

Skaalautuva fontti

Fontin nimi	Ryhmä	HP-vastaavuus	Symboli- ukko PCL5:lle
Nimbus Mono	Medium, Bold, Italic, Bold Italic	Courier	1
Letter Gothic	Medium, Bold, Italic	Letter Gothic	1
Nimbus Mono PS	Regular, Bold, Oblique, Bold Oblique	CourierPS	3
Nimbus Roman No4	Medium, Bold, Italic, Bold Italic	CG Times	2
URW Classico	Medium, Bold, Italic, Bold Italic	CG Omega	3
URW Coronet	-	Coronet	3
URW Clarendon Condensed	-	Clarendon Condensed	3
URW Classic Sans	Medium, Bold, Italic, Bold Italic	Univers	2
URW Classic Sans Condensed	Medium, Bold, Italic, Bold Italic	Univers Condensed	3
Antique Olive	Medium, Bold, Italic	Antique Olive	3
Garamond	Antiqua, Halbfett, Kursiv, Kursiv Halbfett	Garamond	3
Mauritius	-	Marigold	3
Algiers	Medium, Extra Bold	Albertus	3
NimbusSansNo2	Medium, Bold, Italic, Bold Italic	Arial	3
Nimbus Roman No9	Medium, Bold, Italic, Bold Italic	Times New	3
Nimbus Sans	Medium, Bold, Oblique, Bold Oblique	Helvetica	3
Nimbus Sans Narrow	Medium, Bold, Oblique, Bold Oblique	Helvetica Narrow	3
Palladio	Roman, Bold, Italic, Bold Italic	Palatino	3
URW Gothic	Book, Demi, Book Oblique, Demi Oblique	ITC Avant Garde Gothic	3
URW Bookman	Light, Demi, Light Italic, Demi Italic	ITC Bookman	3
URW Century Schoolbook	Roman, Bold, Italic, Bold Italic	New Century Schoolbook	3
Nimbus Roman	Medium, Bold, Italic, Bold Italic	Times	3

Liite

Fontin nimi	Ryhmä	HP-vastaavuus	Symbolijoukko PCL5:lle
URW Chancery Medium Italic	-	ITC Zapf Chancery Medium Italic	3
Symbol	-	Symbol	4
URW Dingbats	-	Wingdings	5
Dingbats	-	ITC Zapf Dingbats	6
Standard Symbol	-	SymbolPS	4
URW David	Medium, Bold	HP David	7
URW Narkis	Medium, Bold	HP Narkis	7
URW Miryam	Medium, Bold, Italic	HP Miryam	7
URW Koufi	Medium, Bold	Koufi	8
URW Naskh	Medium, Bold	Naskh	8
URW Ryadh	Medium, Bold	Ryadh	8

Bittikarttafontti

Fontin nimi	Merkistö
Line Printer	9

OCR/viivakoodi-bittikarttafontti (vain PCL5)

Fontin nimi	Ryhmä	Merkistö
OCR A	-	10
OCR B	-	11
Code39	9.37cpi, 4.68cpi	12
EAN/UPC	Medium, Bold	13

Huomautus:

Tulostustummuudesta tai paperin laadusta ja väristä riippuen fontit OCR A, OCR B, Code39 ja EAN/UPC eivät ehkä ole luettavissa. Tulosta testi ja varmista, että fontit ovat luettavissa, ennen kuin tulostat suuria määriä.

Merkistöluettelo

Tulostin toimii monissa eri merkistöissä. Monet näistä merkistöistä eroavat vain kullekin kielelle ominaisten erikoismerkkien osalta.

Fonttia valittaessa tulee myös miettiä, mitä merkistöä halutaan käyttää.

Huomautus:

Koska useimmat ohjelmistot käsittelevät fontteja ja merkkejä automaattisesti, tulostimen asetuksia ei luultavasti koskaan tarvitse muuttaa. Jos kuitenkin kirjoitat oman tulostimen ohjausohjelmia tai jos käytät vanhempia ohjelmistoja, jotka eivät pysty käsittelemään kaikkia fontteja, tarkemmat tiedot merkeistä saa seuraavista kappaleista.

Merkistö PCL 5:lle

Merkistön nimi	Attribuutti	Fontin luokitus												
		1	2	3	4	5	6	7	8	9	10	11	12	13
Norweg1	0D	✓	✓	✓	-	-	-	-	-	-	-	-	-	-
Roman Extension	0E	-	-	-	-	-	-	-	-	✓	-	-	-	-
Italian	0I	✓	✓	✓	-	-	-	-	-	-	-	-	-	-
ECM94-1	0N	✓	✓	✓	-	-	-	-	-	✓	-	-	-	-
Swedis2	0S	✓	✓	✓	-	-	-	-	-	-	-	-	-	-
ANSI ASCII	0U	✓	✓	✓	-	-	-	✓	✓	-	-	-	-	-
UK	1E	✓	✓	✓	-	-	-	-	-	-	-	-	-	-
French2	1F	✓	✓	✓	-	-	-	-	-	-	-	-	-	-
German	1G	✓	✓	✓	-	-	-	-	-	-	-	-	-	-
Legal	1U	✓	✓	✓	-	-	-	-	-	✓	-	-	-	-
8859-2 ISO	2N	✓	✓	✓	-	-	-	-	-	✓	-	-	-	-
Spanish	2S	✓	✓	✓	-	-	-	-	-	-	-	-	-	-
ISO 8859/4 Latin 4	4N	✓	✓	✓	-	-	-	-	-	-	-	-	-	-
Roman-9	4U	✓	✓	✓	-	-	-	-	-	-	-	-	-	-
PsMath	5M	✓	✓	✓	-	-	-	✓	✓	-	-	-	-	-
8859-9 ISO	5N	✓	✓	✓	-	-	-	-	-	✓	-	-	-	-
WiTurkish	5T	✓	✓	✓	-	-	-	-	-	-	-	-	-	-
MsPublishin	6J	✓	✓	✓	-	-	-	-	-	-	-	-	-	-
VeMath	6M	✓	✓	✓	-	-	-	-	-	-	-	-	-	-
8859-10ISO	6N	✓	✓	✓	-	-	-	-	-	✓	-	-	-	-
DeskTop	7J	✓	✓	✓	-	-	-	-	-	-	-	-	-	-
Math-8	8M	✓	✓	✓	-	-	-	✓	✓	-	-	-	-	-
Roman-8	8U	✓	✓	✓	-	-	-	-	-	✓	-	-	-	-
WiE.Europe	9E	✓	✓	✓	-	-	-	-	-	-	-	-	-	-
Pc1004	9J	✓	✓	✓	-	-	-	-	-	-	-	-	-	-

Liite

Merkistön nimi	Attribuutti	Fontin luokitus												
		1	2	3	4	5	6	7	8	9	10	11	12	13
8859-15ISO	9N	✓	✓	✓	-	-	-	-	-	✓	-	-	-	-
PcTk437	9T	✓	✓	✓	-	-	-	-	-	-	-	-	-	-
Windows	9U	✓	✓	✓	-	-	-	-	-	-	-	-	-	-
PsText	10J	✓	✓	✓	-	-	-	-	-	-	-	-	-	-
IBM-US	10U	✓	✓	✓	-	-	-	-	-	✓	-	-	-	-
IBM-DN	11U	✓	✓	✓	-	-	-	-	-	✓	-	-	-	-
McText	12J	✓	✓	✓	-	-	-	-	-	-	-	-	-	-
PcMultiling	12U	✓	✓	✓	-	-	-	-	-	✓	-	-	-	-
VeInternati	13J	✓	✓	✓	-	-	-	-	-	-	-	-	-	-
PcEur858	13U	✓	✓	✓	-	-	-	-	-	-	-	-	-	-
VeUS	14J	✓	✓	✓	-	-	-	-	-	-	-	-	-	-
PiFont	15U	✓	✓	✓	-	-	-	-	-	-	-	-	-	-
PcE.Europe	17U	✓	✓	✓	-	-	-	-	-	-	-	-	-	-
Unicode 3.0	18N	✓	✓	✓	-	-	-	✓	✓	-	-	-	-	-
WiBALT	19L	✓	✓	✓	-	-	-	-	-	-	-	-	-	-
WiAnsi	19U	✓	✓	✓	-	-	-	-	-	-	-	-	-	-
PcBlT775	26U	✓	✓	✓	-	-	-	-	-	-	-	-	-	-
Pc866Cyr	3R	✓	✓	-	-	-	-	-	-	-	-	-	-	-
Greek8	8G	✓	✓	-	-	-	-	-	-	-	-	-	-	-
WinGrk	9G	✓	✓	-	-	-	-	-	-	-	-	-	-	-
WinCyr	9R	✓	✓	-	-	-	-	-	-	-	-	-	-	-
Pc851Grk	10G	✓	✓	-	-	-	-	-	-	-	-	-	-	-
ISOCyr	10N	✓	✓	-	-	-	-	-	-	✓	-	-	-	-
Pc8Grk	12G	✓	✓	-	-	-	-	-	-	-	-	-	-	-
ISOGrk	12N	✓	✓	-	-	-	-	-	-	-	-	-	-	-
Pc866Ukr	14R	✓	✓	-	-	-	-	-	-	-	-	-	-	-
Hebrew7	0H	✓	-	-	-	-	-	✓	-	-	-	-	-	-
8859-8 ISO	7H	✓	-	-	-	-	-	✓	-	-	-	-	-	-
Hebrew8	8H	✓	-	-	-	-	-	✓	-	-	-	-	-	-
Pc862Heb	15H	✓	-	-	-	-	-	✓	-	-	-	-	-	-

Liite

Merkistön nimi	Attribuutti	Fontin luokitus												
		1	2	3	4	5	6	7	8	9	10	11	12	13
PC-862, Hebrew	15Q	✓	-	-	-	-	-	✓	-	-	-	-	-	-
Arabic8	8V	-	-	-	-	-	-	-	✓	-	-	-	-	-
HPWARA	9V	-	-	-	-	-	-	-	✓	-	-	-	-	-
Pc864Ara	10V	-	-	-	-	-	-	-	✓	-	-	-	-	-
Symbol	19M	-	-	-	✓	-	-	-	-	-	-	-	-	-
Wingdings	579L	-	-	-	-	✓	-	-	-	-	-	-	-	-
ZapfDigsbats	14L	-	-	-	-	-	✓	-	-	-	-	-	-	-
OCR A	00	-	-	-	-	-	-	-	-	-	✓	-	-	-
OCR B	10	-	-	-	-	-	-	-	-	-	-	✓	-	-
OCR B Extension	3Q	-	-	-	-	-	-	-	-	-	-	✓	-	-
Code3-9	0Y	-	-	-	-	-	-	-	-	-	-	-	✓	-
EAN/UPC	8Y	-	-	-	-	-	-	-	-	-	-	-	-	✓

Lisävarusteena saatavien yksikköjen asentaminen

Lisävarusteena saatavan jalustan koodi

Seuraavassa on jalustan koodi

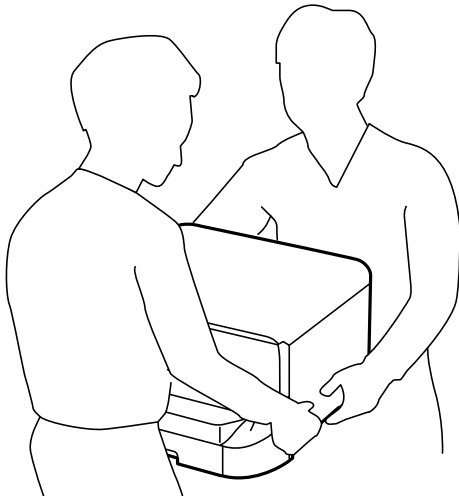
Optional Cabinet (C12C932891)


Lisävarusteena saatavan jalustan asentaminen

Jalusta voidaan kiinnittää tulostimeen ja paperikasettiyksiköihin.

**Vaara:**

- ❑ Muista sammuttaa tulostin, irrottaa virtajohto tulostimesta ja irrottaa kaikki muut johdot ennen asennuksen aloittamista. Muutoin virtajohto saattaa vaurioitua ja aiheuttaa tulipalon tai sähköiskun.
- ❑ Lukitse jalustan pyörät ennen asennuksen aloittamista. Jos jalusta liikahtaa odottamatta, seurauksena voi olla loukkaantuminen.
- ❑ Kun nostat tulostinta, aseta kätesi alla olevan kuvan mukaiseen asentoon. Jos nostat tulostinta muulla tavoin, tulostin saattaa kaatua tai saatat jättää sormesi puristuksiin tulostinta laskiessasi.

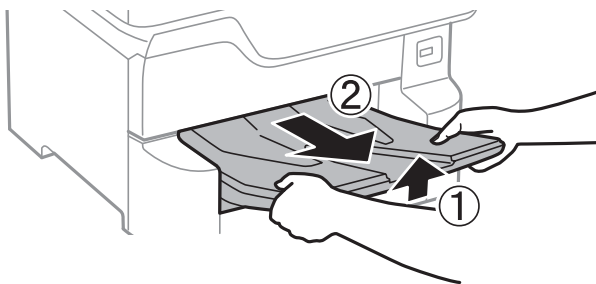


1. Sammuta tulostin painamalla  ja irrottamalla sen jälkeen virtajohto.
2. Irrota kaikki tulostimeen liitetyt johdot.

Huomautus:

Jos asennettuna on valinnainen paperikasettiyksikkö, irrota myös se.

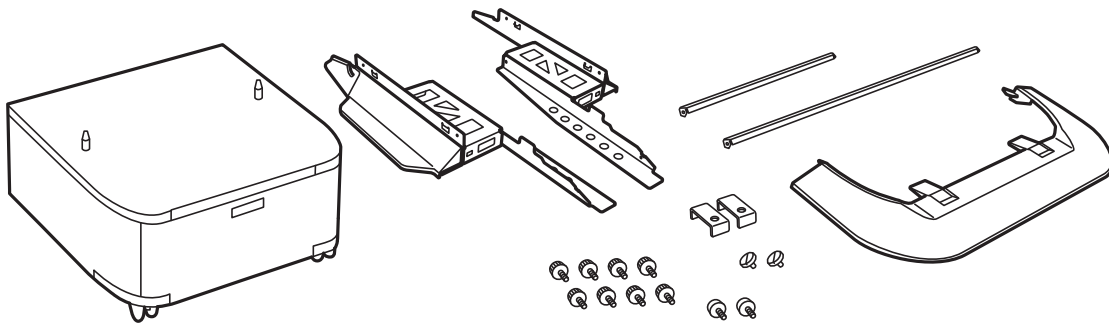
3. Irrota luovutustaso.



4. Poista jalusta tuotepakkauksestaan ja poista suojamateriaalit.

Liite

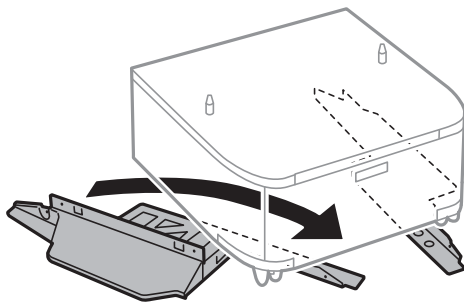
5. Tarkista toimitussisältö.



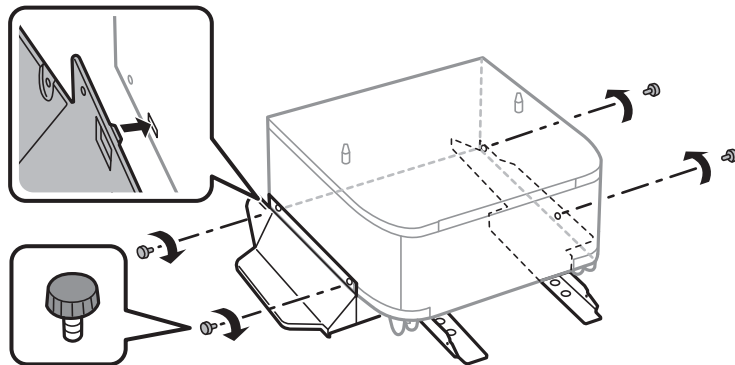
Huomautus:

Jalkojen muotoilu voi olla erilainen kuin tässä kuvassa.

6. Aseta jalat jalustan pyörien sisään.



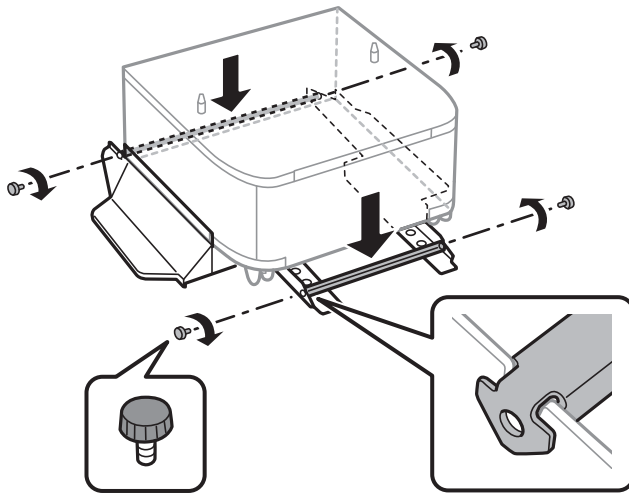
7. Kiinnitä jalat ruuvein ja kiinnikkein.



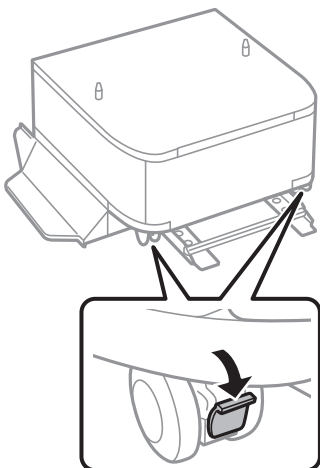
Tärkeää:

Varmista, että molemmat jalat on kiinnitetty huolellisesti: muuten tulostin voi kaatua.

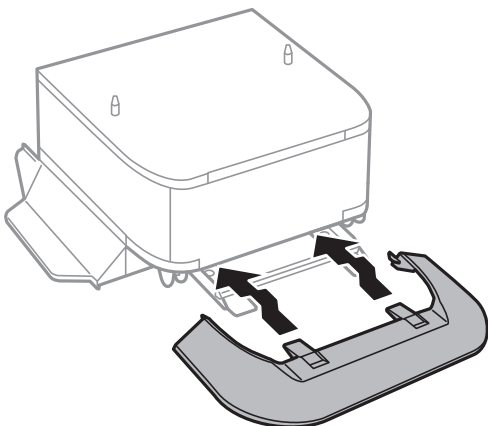
8. Kiinnitä vahvistustangot ruuvein ja kiinnikkein.



9. Aseta jalusta tasaiselle alustalle ja lukitse etupyörät.

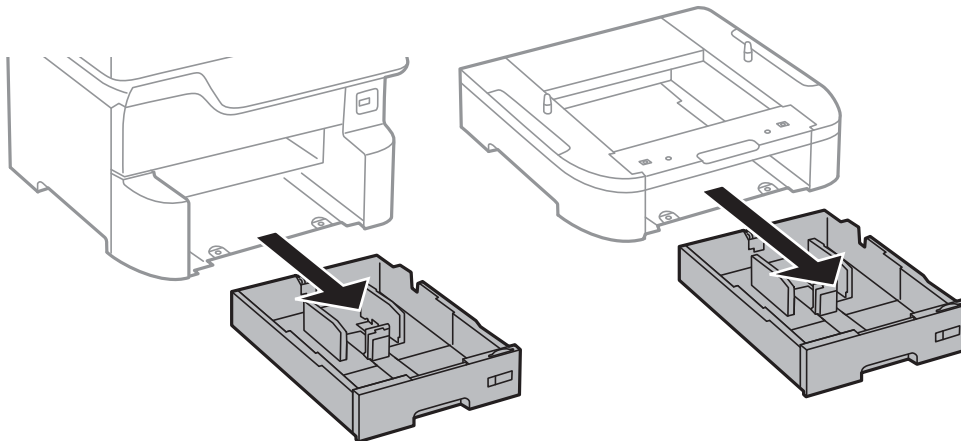


10. Kiinnitä kansi jalkoihin.

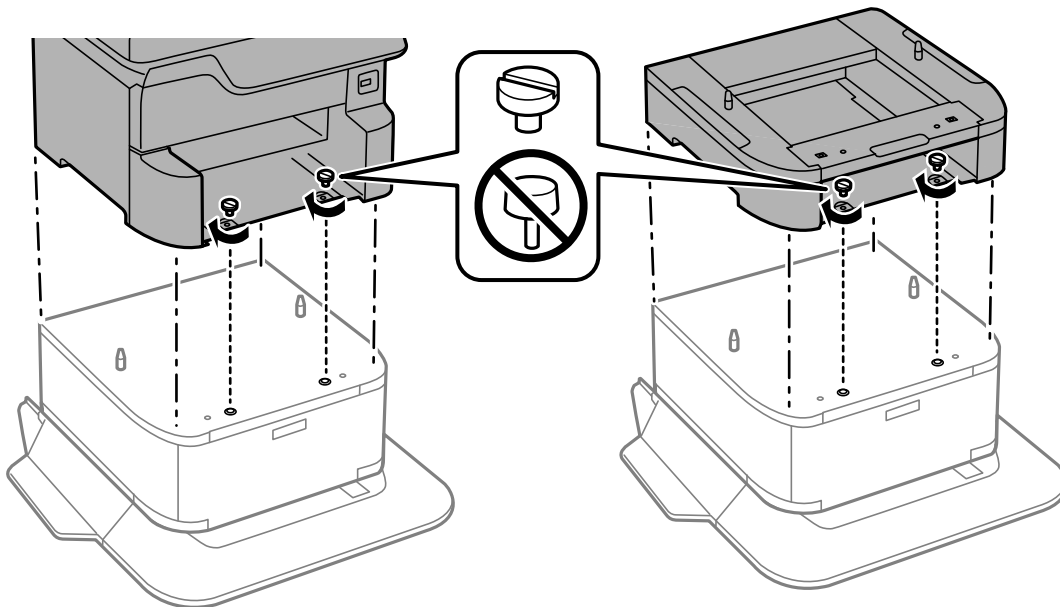


Liite

11. Vedä paperikasetti ulos.



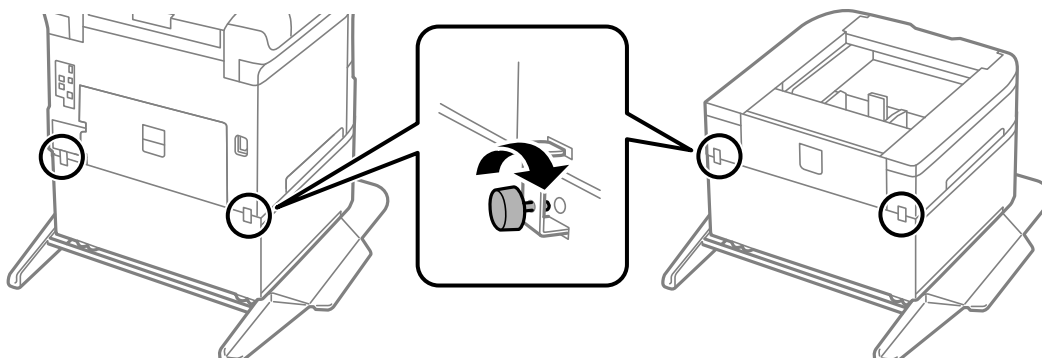
12. Laske tulostin ja paperikasettiyksikkö varovasti jalustalle kulmat kohdakkain ja kiinnitä ruuvein.



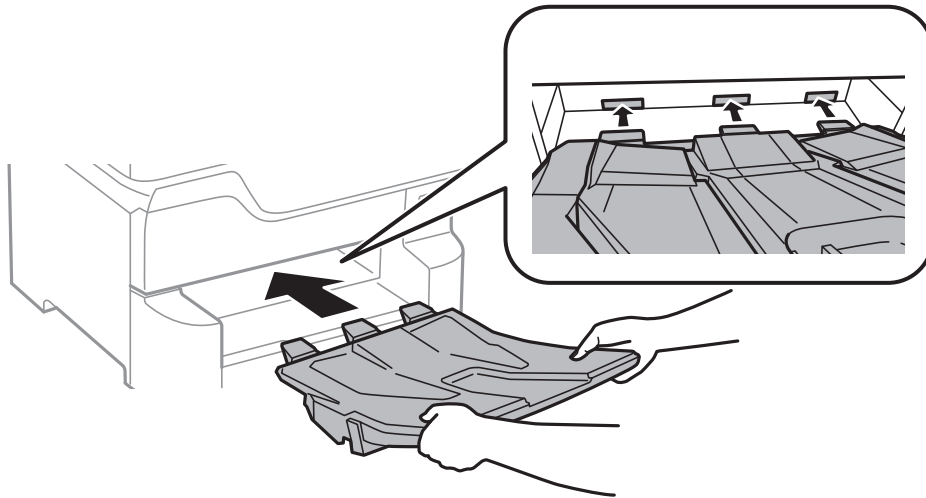
Huomautus:

Kokoamisen jälkeen jää yli joitakin ruuveja.

13. Kiinnitä tulostin tai paperikasettiyksikkö takaa kiinnitysruuvein ja kiinnikkein.



14. Aseta paperikasetti paikalleen.
15. Aseta luovutustaso paikalleen.



16. Kytke johdot paikalleen ja liitä virtajohto pistorasiaan.

Huomautus:

Jos purat tulostimen jalustasta, sammuta tulostin, irrota virtajohto ja kaikki kaapelit ja toimi asennukseen nähden päinvastaisessa järjestyksessä.

Liittyvät tiedot

➔ [”Lisävarusteena saatavan jalustan koodi”](#) sivulla 148

Lisävarusteena hankittavat paperikasettiyksiköt

Seuraavassa on lisävarusteena hankittavan paperikasettiyksikön koodi

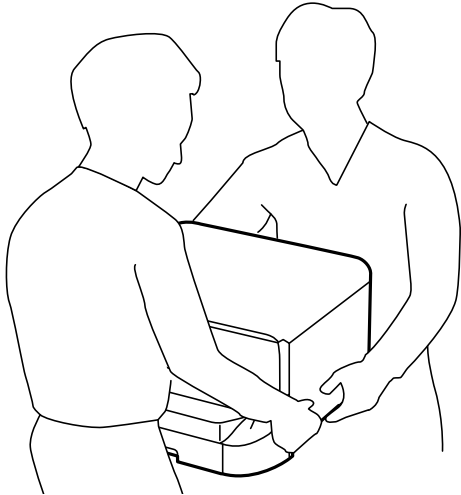
Optional Cassette Unit (C12C932611)

Valinnaisten paperikasettiyksiköiden asentaminen


Voit asentaa enintään 3 paperikasettiyksikköä.

! *Vaara:*

- ❑ Muista sammuttaa tulostin, irrottaa virtajohto tulostimesta ja irrottaa kaikki muut johdot ennen asennuksen aloittamista. Muutoin virtajohto saattaa vaurioitua ja aiheuttaa tulipalon tai sähköiskun.
- ❑ Kun nostat tulostinta, aseta kätesi alla olevan kuvan mukaiseen asentoon. Jos nostat tulostinta muulla tavoin, tulostin saattaa kaatua tai saatat jättää sormesi puristuksiin tulostinta laskiessasi.

**!** *Tärkeää:*

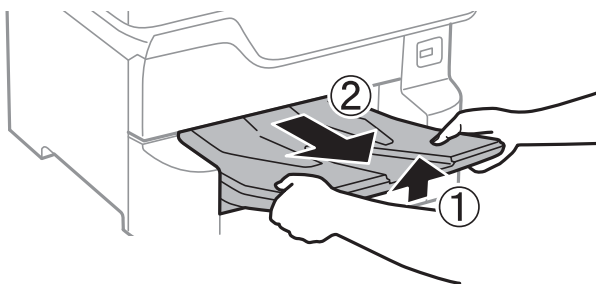
Jos käytät lisävarusteena hankittavaa paperikasettiyksikköä, asenna se paperikasetin alle etukäteen.

1. Sammuta tulostin painamalla  ja irrottamalla sen jälkeen virtajohto.
2. Irrota kaikki tulostimeen liitetyt johdot.

Huomautus:

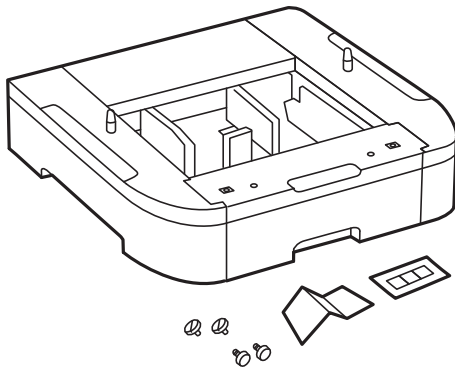
Jos asennettuna on valinnaisia paperikasettiyksiköitä, irrota myös ne.

3. Irrota luovutustaso.

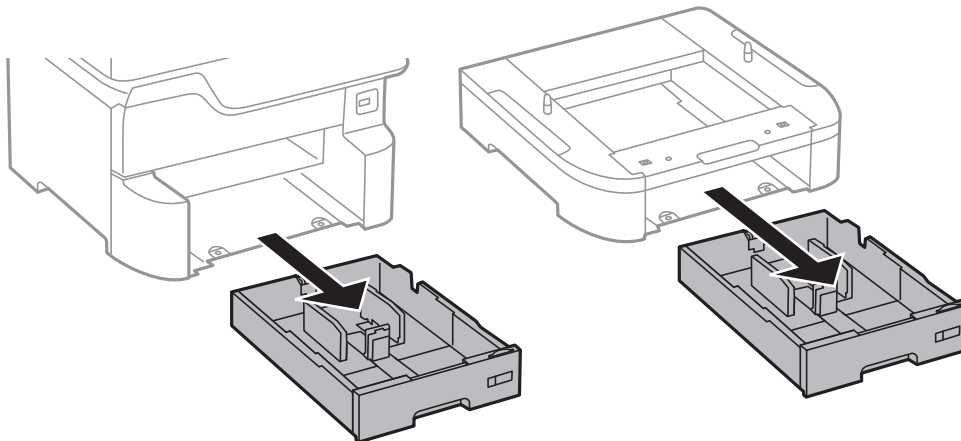


4. Poista lisävarusteena hankittava paperikasettiyksikkö tuotepakkauksestaan ja poista sen jälkeen suojamateriaalit.

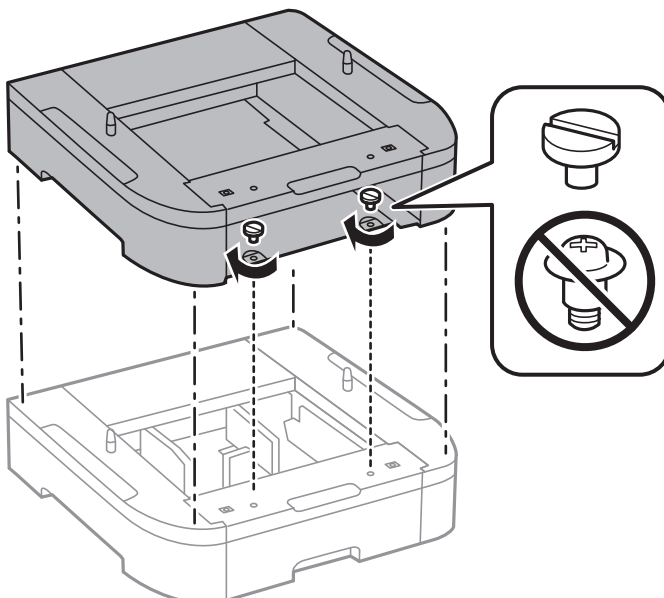
5. Tarkista toimitussisältö.



6. Siirrä lisävarusteena hankittava paperikasettiyksikkö paikkaan, jonne haluat sijoittaa tulostimen.
7. Vedä paperikasetti ulos.

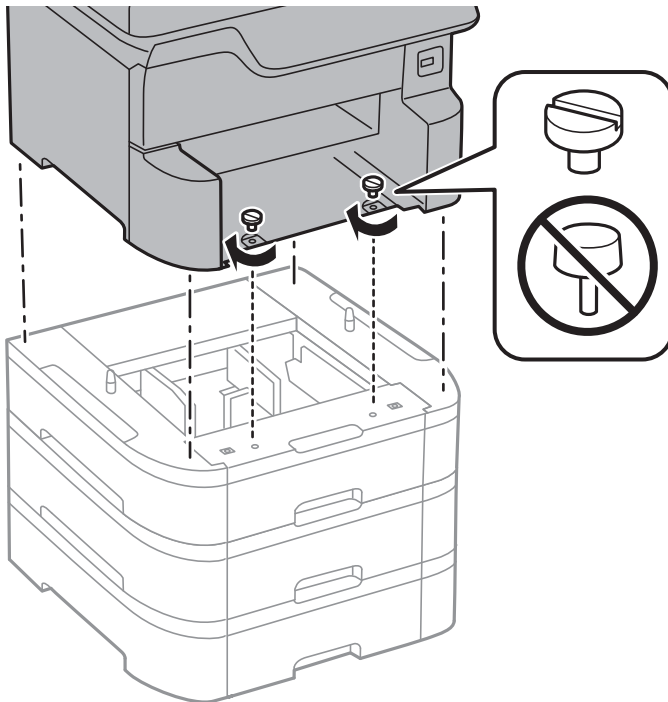


8. Jos käytät useita valinnaisia kasettiyksiköitä, pinota kaikki valinnaiset paperikasettiyksiköt toistensa päälle ja kiinnitä ne ruuvein.



Liite

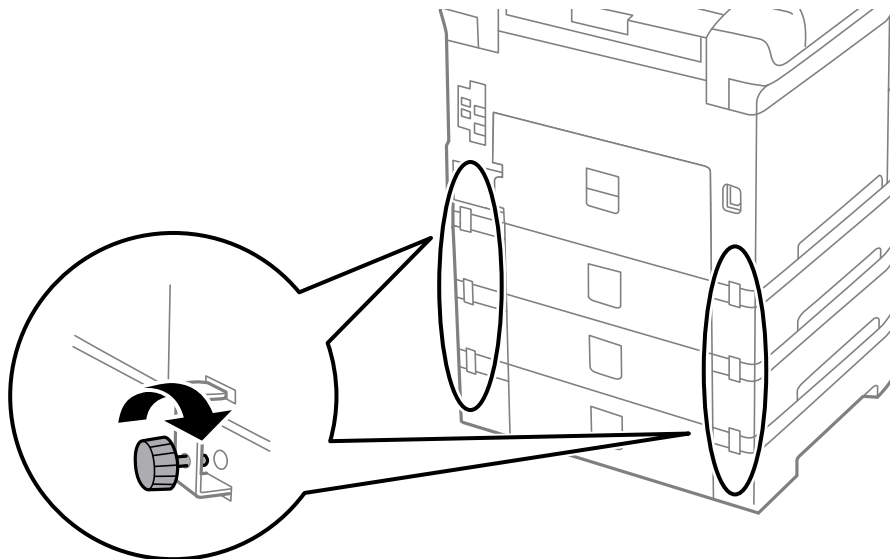
9. Laske tulostin varovasti paperikasettiyksikön päälle kulmat kohdakkain ja kiinnitä osat ruuvein.



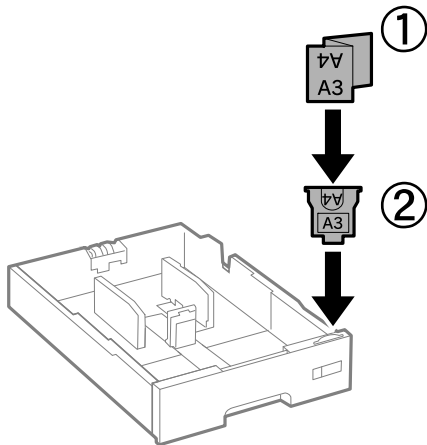
Huomautus:

Kokoamisen jälkeen jää yli joitakin ruuveja.

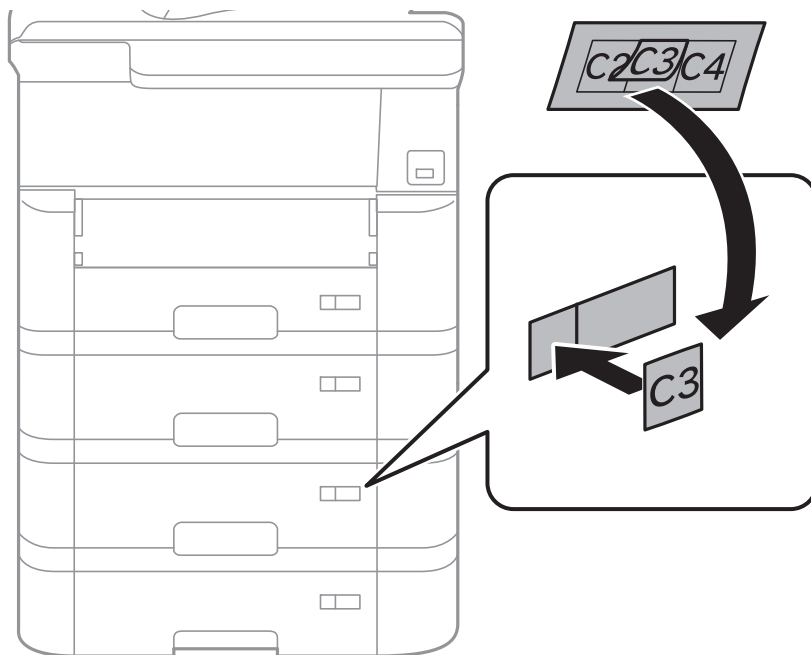
10. Kiinnitä paperikasettiyksikkö ja tulostin takaa kiinnikkein ja ruuvein.



11. Kiinnitä ladattavan paperin kokoa osoittava merkki kasettiin.

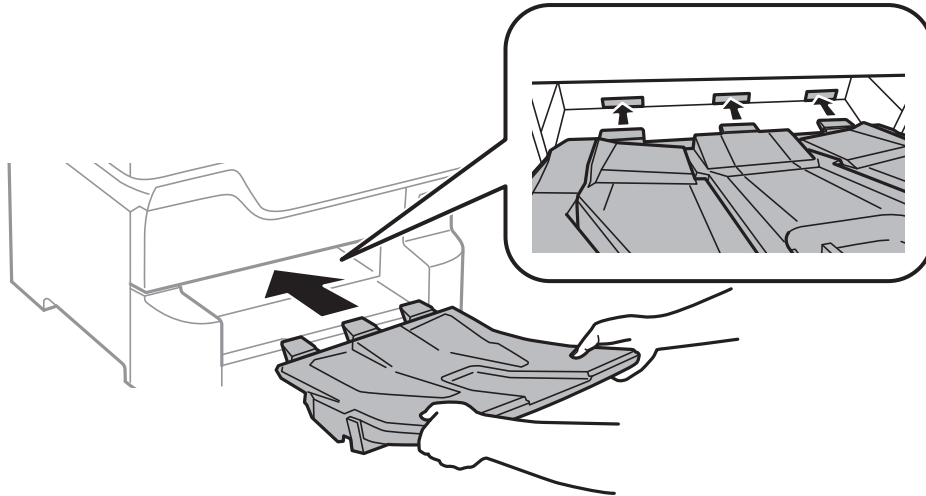




12. Aseta paperikasetti paikalleen.
13. Kiinnitä kasetin numeron ilmoittava tarra.



Liite

14. Aseta luovutustaso paikalleen.



15. Yhdistä virtajohto ja muut johdot ja liitä sitten tulostin pistorasiaan.
16. Käynnistä tulostin painamalla .
17. Paina -painiketta ja tarkista, että asentamasi paperikasettiyksikkö näkyy **Paperiasetus** -näytöllä.

Huomautus:

Jos purat paperikasettiyksikön, sammuta tulostin, irrota virtajohto ja kaikki kaapelit ja toimi asennukseen nähden päinvastaisessa järjestyksessä.

Jatka tulostinohjaimen asetukset.

Liittyvät tiedot

- ➔ ["Lisävarusteena hankittavat paperikasettiyksiköt" sivulla 153](#)
- ➔ ["Lisävarusteena saatavan jalustan asentaminen" sivulla 148](#)

Paperikasettiyksikön asetukset tulostinohjaimella

Jotta paperikasettiyksikköä voi käyttää, ajurille on annettava tarvittavat tiedot.

Valinnaisen paperikasettiyksikön asettaminen tulostinohjaimeen — Windows**Huomautus:**

Kirjaudu tietokoneelle pääkäyttäjänä.

1. Avaa tulostimen ominaisuudet **Valinnaiset asetukset**-välilehdellä.

- Windows 10/Windows Server 2016

Napsauta aloituspainiketta hiiren kakkospainikkeella tai pidä sitä painettuna ja valitse sitten kohdasta **Laitteisto ja äänit Ohjauspaneeli > Näytä laitteet ja tulostimet**. Napsauta tulostinta hiiren kakkospainikkeella tai pidä sitä painettuna, valitse **Tulostimen ominaisuudet** ja valitse sitten **Valinnaiset asetukset** -välilehti.

Liite

- Windows 8.1/Windows 8/Windows Server 2012 R2/Windows Server 2012

Valitse **Laitteisto ja äänet** > **Työpöytä** > **Asetukset** > **Ohjauspaneeli** > **Näytä laitteet ja tulostimet**.

Napsauta tulostinta hiiren kakkospainikkeella tai pidä sitä painettuna, valitse **Tulostimen ominaisuudet** ja valitse sitten **Valinnaiset asetukset** -välilehti.

- Windows 7/Windows Server 2008 R2

Napsauta aloituspainiketta ja valitse sitten **Ohjauspaneeli** > **Näytä laitteet ja tulostimet** kohdasta

Laitteisto ja äänet. Napsauta tulostinta hiiren oikealle painikkeella ja valitse **Tulostimen ominaisuudet** ja sitten **Valinnaiset asetukset** -välilehti.

- Windows Vista/Windows Server 2008

Napsauta aloituspainiketta ja valitse **Ohjauspaneeli** > **Tulostimet** kohdasta **Laitteisto ja äänet**. Napsauta tulostinta hiiren kakkospainikkeella, valitse **Ominaisuus** ja valitse sitten **Valinnaiset asetukset** -välilehti.

- Windows XP/Windows Server 2003 R2/Windows Server 2003

Napsauta aloituspainiketta ja valitse **Ohjauspaneeli** > **Tulostimet ja muut laitteet** kohdasta **Tulostimet ja faksit**. Napsauta tulostinta hiiren oikealle painikkeella ja valitse **Ominaisuus** ja sitten **Valinnaiset asetukset** -välilehti.

2. Valitse **Hanki tulostimelta** ja valitse sitten **Hae**.

Valinnaiset paperilähteet -tiedot tulee näkyviin **Nykyiset tulostintiedot**-ikkunaan.

3. Valitse **OK**.

Valinnaisen paperikasettityksikön asettaminen tulostinohjaimessa — Mac OS

1. Valitse  -valikosta **Järjestelmäasetukset** > **Tulostimet ja skannerit** (tai **Tulosta ja skannaa** tai **Tulosta ja faksaa**) ja valitse sitten käytössä oleva tulostin. Valitse **Valinnat ja tarvikkeet** > **Asetukset** (tai **Ajuri**).

2. Tee **Alempi taso**asetus paperikasettien määrän mukaan.

3. Valitse **OK**.

Säädöksiä koskevat tiedot

Standardit ja hyväksynnät

Standardit ja hyväksynnät USA:n mallille

Turvallisuus	UL60950-1 CAN/CSA-C22.2 No.60950-1
EMC	FCC Part 15 Subpart B Class B CAN/CSA-CEI/IEC CISPR 22 Class B

Tässä laitteessa on seuraava langaton moduuli.

Valmistaja: Seiko Epson Corporation

Tyyppi: J26H006

Tämä tuote noudattaa FCC-sääntöjen osaa 15 ja IC-sääntöjen kohtaa RSS-210. Epson ei vastaa suojausvaatimusten täyttämisen epäonnistumisesta, jos siihen on syynä muu kuin tuotteen suositeltu muuntaminen. Laitetta saa käyttää, kun seuraavat kaksi ehtoa täyttyvät: (1) tämä laite ei saa aiheuttaa haitallisia häiriöitä ja (2) tämän laitteen on siedettävä vastaanotetut häiriöt, mukaan lukien häiriöt, jotka saattavat aiheuttaa laitteessa epätoivottavaa toimintaa.

Luvanvaraisen palvelun radiohäiriöiden ehkäisemiseksi tämä laite on tarkoitettu käytettäväksi sisätiloissa ja poissa ikkunoiden luota mahdollisimman hyvän suojauksen saavuttamiseksi. Ulos asennettu laite (tai sen lähetyksantenni) vaatii luvan.

Tämä laite noudattaa FCC/IC:n kontrolloimatonta ympäristöä koskevia säteilyaltistuksen rajoja ja täyttää FCC:n IC-radiotaajuusaltistussääntöjen (RF) OET65:n ja RSS-102:n liitteen C radiotaajuusaltistusohjeet (RF). Tämä laite on asennettava ja sitä on käytettävä siten, että säteilevä osa pidetään vähintään 20 cm:n (7,9 tuuman) etäisyydellä ihmiskehosta (ääriosat, kuten kädet, ranteet, jalat ja nilkat, pois lukien).

Standardit ja hyväksynät Euroopan mallille

Eurooppalaiset käyttäjät

Seiko Epson Corporation ilmoittaa täten, että seuraava radiolaitemalli noudattaa direktiiviä 2014/53/EU. EU:n vaatimustenmukaisuusvakuutus on saatavilla kokonaisuudessaan Internetissä seuraavassa osoitteessa.

<http://www.epson.eu/conformity>

B573A

Käytettäväksi vain seuraavissa maissa: Irlanti, Yhdistynyt kuningaskunta, Itävalta, Saksa, Liechtenstein, Sveitsi, Ranska, Belgia, Luxemburg, Alankomaat, Italia, Portugali, Espanja, Tanska, Suomi, Norja, Ruotsi, Islanti, Kroatia, Kypros, Kreikka, Slovenia, Malta, Bulgaria, Tšekki, Viro, Unkari, Latvia, Liettua, Puola, Romania ja Slovakia.

Epson ei vastaa suojausvaatimusten täyttämisen epäonnistumisesta, jos siihen on syynä muu kuin tuotteen suositeltu muuntaminen.



Saksalainen Blue Angel -merkintä

Voit tarkastaa seuraavalta verkkosivustolta, täyttääkö tulostin saksalaisen Blue Angel -merkinnän vaatimukset.

<http://www.epson.de/blauerengel>

Kopiointirajoitukset

Noudata seuraavia rajoituksia ja varmista, että käytät tuotetta vastuullisesti ja laillisesti.

Seuraavien kohteiden kopioiminen on lainvastaista:

- setelirahat, kolikot, valtion liikkeelle laskemat arvopaperit, valtion joukkovelkakirjalainat ja kunnalliset arvopaperit
- käyttämättömät postimerkit, esileimatut postikortit ja muut viralliset postilaitoksen leimaamat tuotteet
- valtion liikkeelle laskemat veromerkit ja laillisesti liikkeelle lasketut arvopaperit

Seuraavien kohteiden kopioinnissa tulee noudattaa varovaisuutta:

- yksityisten liikelaitosten liikkeelle laskemat arvopaperit (mm. osaketodistukset, siirrettävät velkakirjat, sekrit), kuukausikortit, alennusliput jne.
- passit, ajokortit, lääkärintodistukset, ajoluvat, elintarvikekortit, pääsyliput jne.

Huomautus:

Näiden asiakirjojen kopioiminen saattaa myös olla lainvastaista.

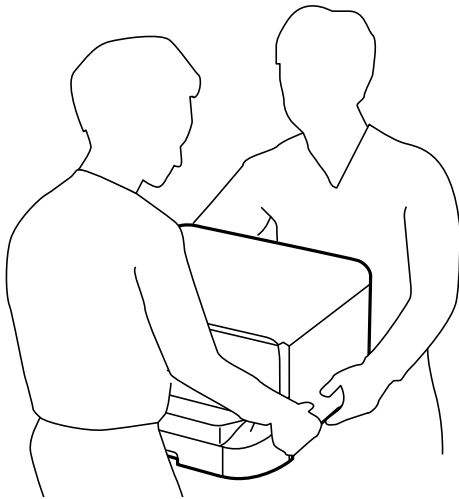
Tekijänoikeuksin suojatun materiaalin asianmukainen käyttö:

Tulostimien avulla on mahdollista kopioida tekijänoikeuksin suojattua materiaalia lainvastaisesti. Mikäli kyse ei ole lakiasiantuntijan hyväksymästä käyttötarkoituksesta, varmista materiaalin kopiointiin mahdollisesti liittyvät rajoitukset ennen julkaistun materiaalin kopiointia.

Tulostimen siirtäminen ja kuljettaminen


Vaara:

- Kun tulostinta siirretään, sen nostossa on huolehdittava vakaasta asennosta. Tulostimen nostaminen epävakaasti voi aiheuttaa vamman.
- Koska tämä tulostin on painava, vähintään kahden henkilön olisi aina kannettava sitä purkamisen ja kuljettamisen aikana.
- Kun nostat tulostinta, aseta kätesi alla olevan kuvan mukaiseen asentoon. Jos nostat tulostinta muulla tavoin, tulostin saattaa kaatua tai saatat jättää sormesi puristuksiin tulostinta laskiessasi.



- Jos kannat tulostinta, älä kallista sitä yli 10 astetta, sillä muuten se saattaa kaatua.
- Kun tulostinta asennetaan jalustaan, lukitse pyörät ennen asennusta. Jos jalusta liikahtaa odottamatta, seurauksena voi olla loukkaantuminen.

Tulostimen siirtämiseen valmistautuminen

1. Sammuta tulostin painamalla  -painiketta.

Liite

2. Varmista, että virtavallo sammuu, ja irrota sitten virtajohto.



Tärkeää:

Irrota virtajohto, kun virtavallo on sammunut. Muutoin tulostuspää ei palaa alkuasentoonsa, minkä vuoksi muste kuivuu ja tulostamisesta voi tulla mahdotonta.

3. Irrota kaikki kaapelit, kuten virtajohto ja USB-kaapeli.
4. Jos tulostin tukee ulkoisia tallennuslaitteita, varmista, ettei laitteita ole kytkettynä tulostimeen.
5. Irrota luovutustaso.



Vaara:

Älä laita poistettua luovutustasoa tulostimeen, sillä se on epävaka. Jos luovutustaso putoaa kuljetuksen aikana, seurauksena voi olla loukkaantuminen.

6. Poista tulostimesta kaikki paperit.
7. Varastoi paperituki.

Tulostin on valmis siirrettäväksi.

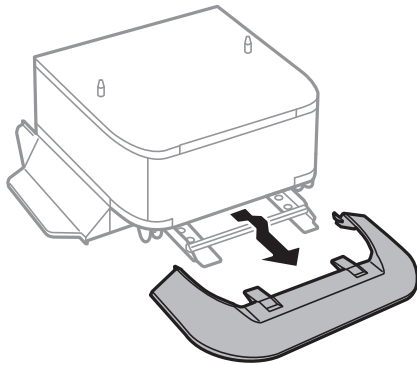
Liittyvät tiedot

➔ ”Osien nimet ja toiminnot” sivulla 14

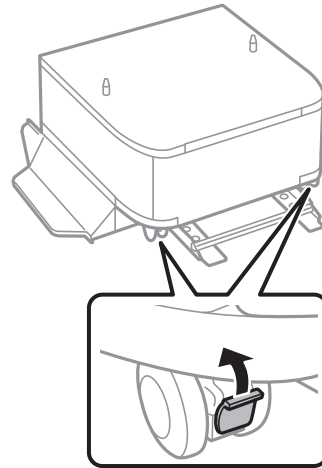
Siirrettäessä tulostinta kaapin pyörillä

Irrota jalustan jalat ennen kuin siirät tulostinta. Suorita tulostimen siirtämistä koskevat vaiheet ja suorita sitten seuraavissa kuvissa näytetyt vaiheet.

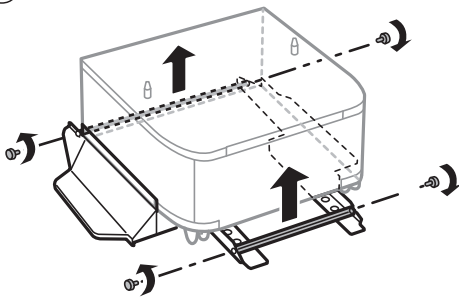
①



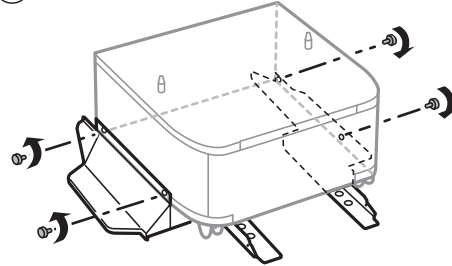
②



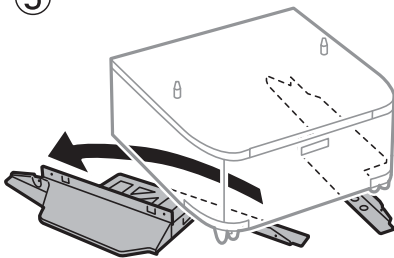
③



④



⑤

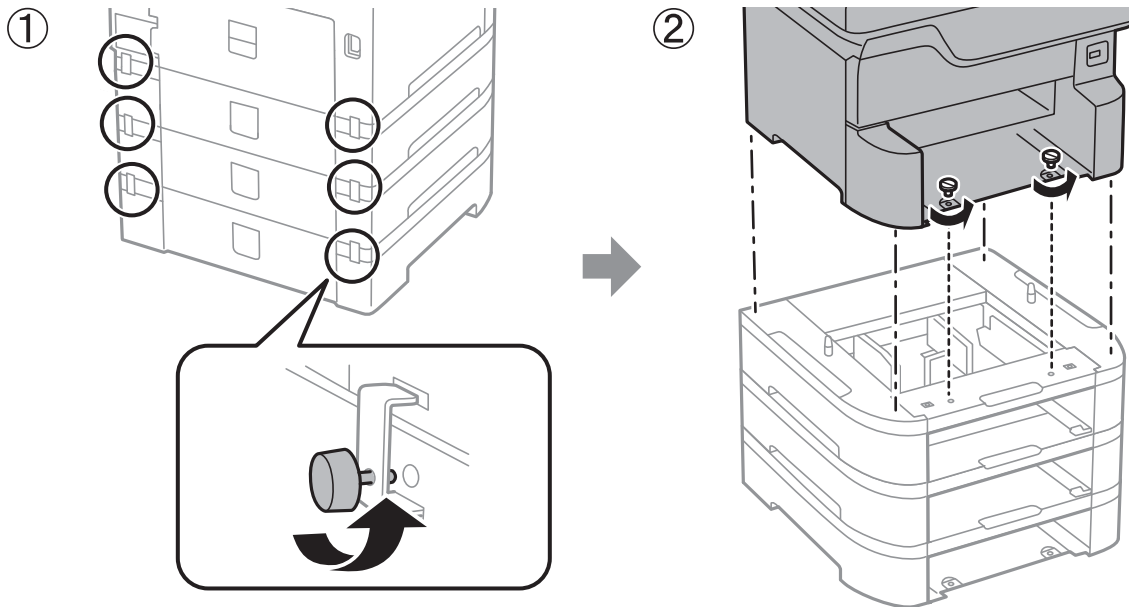


Liittyvät tiedot

➔ ”Tulostimen siirtämiseen valmistautuminen” sivulla 161

Tulostimen siirtäminen lisävarusteena hankittavat paperikasettiyksiköt liitettynä

Suorita tulostimen siirtämistä koskevat vaiheet, ja poista sitten paperikasetit 1–4. Suorita sitten seuraavissa kuvissa näytetyt vaiheet.



Liittyvät tiedot

➔ ”Tulostimen siirtämiseen valmistautuminen” sivulla 161

Tulostimen kuljettaminen

Kun kuljetat tulostinta muuton tai korjauksessa käyttämisen vuoksi, pakkaa tulostin seuraavia ohjeita noudattaen.



Tärkeää:

- Vältä tulostimen säilytyksen tai kuljetuksen aikana kallistamasta tulostinta tai kääntämästä sitä pystyasentoon tai ylösalaisin, sillä muuten siitä voi vuotaa mustetta.
- Jätä mustekasetit paikoilleen. Mustekasettien poistaminen voi aiheuttaa tulostuspään kuivumisen, mikä puolestaan voi haitata tulostimen toimintaa.
- Jätä huoltolaatikko paikalleen, sillä muuten kuljetuksen aikana voi vuotaa mustetta.

1. Noudata tulostimen siirtämiseen valmistautumisen ohjetta.
2. Poistaa valinnaisen kaapin ja paperikasettiyksikön asennuksen, jos ne on asennettu.

Huomautus:

Kun poistat valinnaisen kaapin ja paperikasettiyksikön asennuksen, suorita asennustoimenpiteet käänteisessä järjestyksessä.

3. Pakkaa tulostin omaan laatikkoonsa käyttäen suojamateriaaleja.

Jos tulostuslaatu on seuraavalla tulostuskerralla heikko, puhdista ja kohdista tulostuspää.

Liittyvät tiedot

- ➔ ”Tulostimen siirtämiseen valmistautuminen” sivulla 161
- ➔ ”Lisävarusteena saatavan jalustan asentaminen” sivulla 148
- ➔ ”Valinnaisten paperikasettiyksiköiden asentaminen” sivulla 153
- ➔ ”Tulostuspään tarkistaminen ja puhdistaminen” sivulla 103
- ➔ ”Viivoituksen kohdistaminen” sivulla 105

Tekijänoikeus

Mitään tämän julkaisun osaa ei saa toisintaa, tallentaa tietojenhakujärjestelmään tai siirtää missään muodossa tai millään tavoin, elektronisesti, mekaanisesti, valokopioimalla, nauhoittamalla tai muuten ilman Seiko Epson Corporationin etukäteen antamaa kirjallista suostumusta. Julkaisija ei vastaa julkaisun sisältämien tietojen käytöstä. Julkaisija ei myöskään vastaa julkaisun sisältämien tietojen käytön seurauksista. Tässä oppaassa annettuja tietoja on tarkoitus käyttää vain tämän Epson-laitteen yhteydessä. Epson ei vastaa vahingoista, jotka aiheutuvat näiden tietojen soveltamisesta muihin tulostimiin.

Seiko Epson Corporation tai sen tytäryhtiöt eivät ole vastuussa tämän tuotteen hankkijalle tai kolmansille osapuolille mahdollisesti aiheutuvista vahingoista, menetyksistä, kustannuksista tai kuluista, jotka aiheutuvat onnettomuudesta, tämän tuotteen väärinkäytöstä tai siihen tehdyistä luvattomista muunnoksista, korjauksista tai muutoksista tai (Yhdysvaltoja lukuun ottamatta) siitä, että Seiko Epson Corporationin antamia käyttö- ja huolto-ohjeita ei noudateta tarkoin.

Seiko Epson Corporation ja sen tytäryhtiöt eivät ole vastuussa vahingoista tai vaikeuksista, jotka aiheutuvat muiden lisävarusteiden tai tarvikkeiden kuin Seiko Epson Corporationin ilmoittamien alkuperäisten Epson-tuotteiden tai Epson-hyväksynnän saaneiden tuotteiden käytöstä.

Seiko Epson Corporation ei vastaa sähkömagneettisista häiriöistä johtuvista vahingoista, mikäli niihin on syytä muiden kuin Seiko Epson Corporationin Epson-hyväksynnän saaneiden liitântäkaapeleiden käyttö.

© 2018 Seiko Epson Corporation

Tämän oppaan sisältö ja tämän tuotteen tekniset tiedot saattavat muuttua ilman erillistä ilmoitusta.

Tavaramerkit

- EPSON® on rekisteröity tavaramerkki, ja EPSON EXCEED YOUR VISION tai EXCEED YOUR VISION on Seiko Epson Corporationin tavaramerkki.
- PRINT Image Matching™ ja PRINT Image Matching -logo ovat Seiko Epson Corporationin tavaramerkkejä. Copyright © 2001 Seiko Epson Corporation. Kaikki oikeudet pidätetään.
- Microsoft®, Windows®, and Windows Vista® are registered trademarks of Microsoft Corporation.
- Apple, Macintosh, macOS, OS X, Bonjour, ColorSync, Safari, AirPrint, the AirPrint Logo, iPad, iPhone, iPod touch, and iTunes are trademarks of Apple Inc., registered in the U.S. and other countries.
- Google Cloud Print, Chrome, Chrome OS, and Android are trademarks of Google Inc.
- Albertus, Arial, Coronet, Gill Sans, Joanna and Times New Roman are trademarks of The Monotype Corporation registered in the United States Patent and Trademark Office and may be registered in certain jurisdictions.
- ITC Avant Garde Gothic, ITC Bookman, Lubalin Graph, Mona Lisa, ITC Symbol, Zapf Chancery and Zapf Dingbats are trademarks of International Typeface Corporation registered in the U.S. Patent and Trademark Office and may be registered in certain other jurisdictions.

Liite

- Clarendon, Eurostile and New Century Schoolbook are trademarks of Linotype GmbH registered in the U.S. Patent and Trademark Office and may be registered in certain other jurisdictions.
- Wingdings is a registered trademark of Microsoft Corporation in the United States and other countries.
- CG Omega, CG Times, Garamond Antiqua, Garamond Halbfett, Garamond Kursiv, Garamond Halbfett Kursiv are trademarks of Monotype Imaging, Inc. and may be registered in certain jurisdictions.
- Antique Olive is a trademark of M. Olive.
- Marigold and Oxford are trademarks of AlphaOmega Typography.
- Helvetica, Optima, Palatino, Times and Univers are trademarks of Linotype Corp. registered in the U.S. Patent and Trademark Office and may be registered in certain other jurisdictions in the name of Linotype Corp. or its licensee Linotype GmbH.
- PCL is the registered trademark of Hewlett-Packard Company.
- Adobe, the Adobe logo, Acrobat, Photoshop, PostScript®3™, and Reader are either registered trademarks or trademarks of Adobe Systems Incorporated in the United States and/or other countries.
- Arcfour

This code illustrates a sample implementation of the Arcfour algorithm.

Copyright © April 29, 1997 Kalle Kaukonen. All Rights Reserved.

Redistribution and use in source and binary forms, with or without modification, are permitted provided that this copyright notice and disclaimer are retained.

THIS SOFTWARE IS PROVIDED BY KALLE KAUKONEN AND CONTRIBUTORS "AS IS" AND ANY EXPRESS OR IMPLIED WARRANTIES, INCLUDING, BUT NOT LIMITED TO, THE IMPLIED WARRANTIES OF MERCHANTABILITY AND FITNESS FOR A PARTICULAR PURPOSE ARE DISCLAIMED. IN NO EVENT SHALL KALLE KAUKONEN OR CONTRIBUTORS BE LIABLE FOR ANY DIRECT, INDIRECT, INCIDENTAL, SPECIAL, EXEMPLARY, OR CONSEQUENTIAL DAMAGES (INCLUDING, BUT NOT LIMITED TO, PROCUREMENT OF SUBSTITUTE GOODS OR SERVICES; LOSS OF USE, DATA, OR PROFITS; OR BUSINESS INTERRUPTION) HOWEVER CAUSED AND ON ANY THEORY OF LIABILITY, WHETHER IN CONTRACT, STRICT LIABILITY, OR TORT (INCLUDING NEGLIGENCE OR OTHERWISE) ARISING IN ANY WAY OUT OF THE USE OF THIS SOFTWARE, EVEN IF ADVISED OF THE POSSIBILITY OF SUCH DAMAGE.

- microSDHC Logo is a trademark of SD-3C, LLC.

Huomaa: microSDHC on kiinteä osa tuotetta, eikä sitä voi irrottaa.



- Intel® is a registered trademark of Intel Corporation.
- The N-Mark is a trademark or registered trademark of NFC Forum, Inc. in the United States and in other countries.
- The SuperSpeed USB Trident Logo is a registered trademark of USB Implementers Forum, Inc.
- QR Code is a registered trademark of DENSO WAVE INCORPORATED in Japan and other countries.
- Yleinen ilmoitus: Muut julkaisussa käytetyt tuotenimet on mainittu vain tunnistamistarkoituksessa, ja ne saattavat olla vastaavien omistajiensa tavaramerkkejä. Epson ei vaadi itselleen mitään oikeuksia näihin tuotenimiin.

Asiakastukipalvelut

Teknisen tuen verkkosivusto

Jos tarvitset lisätukea, siirry alla näkyvälle Epson-tukisivustolle. Valitse maasi tai alueesi ja siirry paikallisen Epson-verkkosivuston tukiosioon. Sivustolla on saatavilla myös uusimmat ohjaimet, usein kysytyt kysymykset, oppaat ja muut ladattavissa olevat kohteet.

<http://support.epson.net/>

<http://www.epson.eu/Support> (Eurooppa)

Jos Epson-tuotteesi ei toimi kunnolla eikä ongelman ratkaiseminen onnistu, pyydä tukea Epson-tukipalveluista.

Yhteydenotto Epsonin tukeen

Ennen yhteyden ottamista Epsoniin

Jos Epson-tuotteesi ei toimi oikein, eikä ongelmaa voida ratkaista tuotteen mukana toimitettujen vianmääritysoppaiden avulla, ota yhteys Epsonin tukeen lisätietojen saamiseksi. Jos alueesi Epson-tukea ei ole seuraavassa luettelossa, ota yhteys jälleenmyyjään, jolta ostit laitteen.

Epsonin tuki pystyy ratkaisemaan ongelmasi nopeammin, jos annat seuraavat tiedot:

- Tuotteen sarjanumero
(Sarjanumerotarra on yleensä tuotteen takana.)
- Tuotteen malli
- Tuotteen ohjelmistoversio
(Napsauta **About**, **Version Info** tai vastaavaa painiketta tuoteohjelmistosta.)
- Tietokoneen merkki ja malli
- Tietokoneen käyttöjärjestelmän nimi ja versio
- Laitteen yhteydessä yleensä käytettävien ohjelmien nimet ja versiot

Huomautus:

Tuotteesta riippuen verkon tiedot on saatettu tallentaa tuotteen muistiin. Asetukset saattavat kadota tuotteen rikkoutumisen tai korjauksen seurauksena. Epson ei ota vastuuta tietojen menetyksistä tai varmuuskopioinnista eikä asetusten palauttamisesta edes takuun voimassaoloaikana. Suosittelemme omien varmuuskopioiden ottamista tai muistiinpanojen tekoa.

Eurooppa

Lisätietoja yhteyden ottamisesta Epson-tukeen on Euroopan takuuasiakirjassa.