

WF-C8190 Series

Korisnički vodič

Sadržaj

Kratak opis ovog priručnika

Uvod u priručnike.	6
Uporaba Priručnika za pretraživanje informacija.	6
Oznake i simboli.	8
Opisi korišteni u ovom priručniku.	8
Oznake operativnih sustava.	8

Važne upute

Sigurnosne upute.	10
Savjeti i upozorenja u vezi s pisačem.	11
Savjeti i upozorenja u vezi s postavljanjem/ uporabom pisača.	11
Savjeti i upozorenja u vezi s uporabom pisača s bežičnom vezom.	12
Savjeti i upozorenja u vezi s uporabom LCD zaslona.	12
Savjeti i upozorenja u vezi s uporabom neobveznog ormarića.	12
Zaštita osobnih podataka.	13

Predstavljanje pisača

Nazivi dijelova i funkcije.	14
Upravljačka ploča.	18
Osnovna konfiguracija zaslona.	19
Ikone prikazane na LCD-zaslону.	19
Osnovne radnje.	20
Unos znakova.	21
Pregledavanje animacija.	22

Pripreme pisača

Umetanje papira.	23
Dostupni papiri i kapaciteti.	23
Mjere opreza pri rukovanju papirom.	26
Umetanje papira u Ladica za papir.	27
Umetanje papira u Uvlačenje papira straga.	29
Napomene u vezi s umetanjem omotnica.	31
Umetanje dugog papira i mjere opreza.	32
Popis vrsta papira.	32
Popis detektiranih veličina papira.	33
Opcije izbornika za Postavke.	33
Opcije izbornika za Opće postavke.	34
Opcije izbornika za Brojač ispisa.	41
Opcije izbornika za Status opskrbe.	41
Opcije izbornika za Održavanje.	41

Opcije izbornika za Jezik/Language.	42
Opcije izbornika za Status pisača/Ispis.	42
Štednja energije.	43
Štednja energije – upravljačka ploča.	43

Ispis

Ispisivanje preko upravljačkog programa pisača na sustavu Windows.	44
Pristupanje upravljačkom programu pisača.	44
Osnove ispisivanja.	45
Obostrano ispisivanje.	46
Ispisivanje nekoliko stranica na jednom listu papira.	47
Ispis i slaganje prema rasporedu stranica (obrnuti ispis).	48
Ispisivanje dokumenta smanjene ili povećane veličine.	48
Ispis jedne slike na više listova za povećavanje (izrada postera).	49
Ispisivanje sa zaglavljem i podnožjem.	55
Ispisivanje vodenog žiga.	56
Ispisivanje datoteka zaštićenih lozinkom.	57
Zajednički ispis višestrukih datoteka.	57
Ispis pomoću značajke Color Universal Print.	58
Prilagodba boje ispisivanja.	59
Ispis za naglašavanje tankih linija.	60
Jasan ispis crtičnih kodova.	60
Otkazivanje ispisa.	61
Opcije izbornika upravljačkog programa pisača.	61
Ispisivanje preko upravljačkog programa pisača PostScript na sustavu Windows.	63
Opcije izbornika upravljačkog programa pisača PostScript.	64
Otkazivanje ispisa.	66
Ispisivanje preko upravljačkog programa pisača na sustavu Mac OS.	66
Osnove ispisivanja.	66
Obostrano ispisivanje.	68
Ispisivanje nekoliko stranica na jednom listu papira.	69
Ispis i slaganje prema rasporedu stranica (obrnuti ispis).	69
Ispisivanje dokumenta smanjene ili povećane veličine.	70
Prilagodba boje ispisivanja.	71
Otkazivanje ispisa.	71
Opcije izbornika upravljačkog programa pisača.	71

Sadržaj

Podešavanje postavki rada upravljačkog programa pisača u sustavu Mac OS.	73
Ispisivanje preko upravljačkog programa pisača PostScript na sustavu Mac OS.	74
Opcije izbornika upravljačkog programa pisača PostScript.	75
Otkazivanje ispisa.	76
Ispisivanje s pametnih uređaja.	77
Uporaba opcije Epson iPrint.	77
Korištenje aplikacije Epson Print Enabler.	80
Uporaba opcije AirPrint.	81
Otkazivanje pokrenutog zadatka.	82

Zamjena spremnika s tintom i ostalog potrošnog materijala

Provjera stanja spremnika s tintom i kutije za održavanje.	83
Provjera stanja spremnika s tintom i kutije za održavanje — Upravljačka ploča.	83
Provjera stanja spremnika s tintom i kutije za održavanje - Windows.	83
Provjera stanja spremnika s tintom i kutije za održavanje - Mac OS.	83
Serijski brojevi spremnika s tintom.	84
Mjere opreza pri zamjeni spremnika s tintom.	84
Zamjena spremnika s tintom.	86
Šifra kutije za održavanje.	87
Mjere opreza pri zamjeni kutija za održavanje.	87
Zamjena kutije za održavanje.	88
Valjak za održavanje kodovi.	88
Zamjena Valjak za održavanje u Kaseti s papirom 1.	88
Zamjena Valjak za održavanje u Kaseti s papirom 2 do 4.	93
Privremeni ispis sa spremnikom crne tinte.	98
Privremeni ispis sa spremnikom crne tinte — upravljačka ploča.	98
Privremeni ispis sa spremnikom crne tinte — Windows.	99
Privremeni ispis sa spremnikom crne tinte - Mac OS.	100
Čuvanje crne tinte kada je spremnik skoro prazan (samo za Windows).	100

Održavanje pisača

Pregledavanje i čišćenje ispisne glave.	102
Pregledavanje i čišćenje ispisne glave — upravljačka ploča.	102

Pregledavanje i čišćenje ispisne glave - Windows.	103
Pregledavanje i čišćenje ispisne glave - Mac OS.	103
Poravnanje crta.	104
Čišćenje puta prolaska papira.	104
Čišćenje putanje za papir radi mrlja do tinte.	104
Čišćenje puta prolaska papira u slučaju problema s uvlačenjem (Ladica za papir).	105

Mrežna usluga i podaci o softveru

Aplikacija za konfiguriranje radnji pisača (Web Config).	107
Pokretanje programa Web Config u internetskom pregledniku.	107
Pokretanje usluge Web Config u sustavu Windows.	108
Pokretanje usluge Web Config u sustavu Mac OS.	108
Aplikacija za ispis web-mjesta (E-Web Print).	108
Alati za ažuriranje softvera (Software Updater).	109
Instalacija najnovijih aplikacija.	109
Instaliranje upravljačkog programa pisača PostScript.	111
Instaliranje upravljačkog programa pisača PostScript — Windows.	111
Instaliranje upravljačkog programa pisača PostScript — Mac OS.	111
Instaliranje upravljačkog programa pisača Epson Universal (samo za Windows).	112
Deinstaliranje aplikacija.	112
Deinstaliranje aplikacija — Windows.	112
Deinstaliranje aplikacija — Mac OS.	113
Ispis s pomoću mrežne usluge.	114

Rješavanje problema

Provjeravanje statusa pisača.	115
Čitanje poruka na zaslonu LCD.	115
Provjeravanje statusa pisača - Windows.	116
Provjera statusa pisača - Mac OS.	117
Provjera statusa softvera.	117
Uklanjanje zaglavljene papira.	117
Papir se neispravno uvlači ili izbacuje.	118
Zaglavio se papir.	118
Papir se uvlači nakošeno.	118
Istodobno se uvlači više listova papira.	119
Papir iz dodatnih ladica za papir se ne uvlači.	119
Papir se ne uvlači ispravno nakon zamjene Valjaka za održavanje.	119

Sadržaj

Pojavljuje se greška koja javlja da nema papira.	119	Pisač ne ispisuje tijekom korištenja upravljačkog programa pisača PostScript.	133
Papir nije posložen po redu.	119	Pisač ne ispisuje pravilno tijekom korištenja upravljačkog programa pisača PostScript.	133
Papir se izbacuje u neočekivanom smjeru.	119	Kvaliteta ispisa je loša tijekom korištenja upravljačkog programa pisača PostScript.	133
Problemi u radu pisača i upravljačke ploče.	120	Ispis je izrazito spor tijekom korištenja upravljačkog programa pisača PostScript.	133
Pisač se ne uključuje.	120	Drugi problemi.	134
Pisač se ne isključuje.	120	Lagani struni udar prilikom doticanja pisača.	134
Pisač se isključuje tijekom uporabe.	120	Bučan rad pisača.	134
Napajanje se automatski isključuje.	120	Zaboravili ste lozinku.	134
LCD zaslon se zacrnio.	120	Vatrozid je blokirao aplikaciju (samo za Windows).	134
Nije moguće ispisivanje preko upravljačke ploče.	120		
Nije moguć ispis s računala.	121		
Provjera veze (USB).	121	Dodatak	
Provjera veze (mreža).	121	Tehničke specifikacije.	135
Provjera softvera i podataka.	121	Svojstva pisača.	135
Provjera statusa pisača s računala (Windows).	123	Specifikacije sučelja.	136
Provjera statusa pisača s računala (Mac OS).	124	Popis mrežnih funkcija.	136
Provjera drugih problema.	124	Wi-Fi specifikacije.	136
Ne može se ispisati s uređaja iPhone ili iPad.	124	Specifikacije Ethernet veze.	137
Razni problemi s ispisom.	125	Sigurnosni protokol.	137
Prilagodba kvalitete ispisa.	125	Kompatibilnost s programom PostScript razine 3.	137
Prilagodba kvalitete ispisa za svaku vrstu papira	126	Podržane usluge treće strane.	138
Pohabani list ili nedostaje boja.	126	Dimenzije.	138
Trake ili neočekivane nijanse.	126	Električne specifikacije.	138
Trake se pojavljuju u razmacima od približno 3.3 cm.	127	Specifikacije okruženja.	139
Mutni ispisi, okomite trake ili pogrešno centriranje.	127	Mjesto i prostor za instalaciju.	139
Kvaliteta ispisa je loša.	128	Zahtjevi sustava.	141
Papir je zamrljan ili izguljen.	129	Informacije o fontu.	142
Papir se zamrljao tijekom automatskog dvostranog ispisa.	130	Dostupni fontovi za PostScript.	142
Ispisane fotografije su ljepljive.	130	Dostupni fontovi za PCL (URW).	143
Slike ili fotografije ispisuju se u neočekivanim bojama.	130	Popis skupova simbola.	144
Položaj, veličina ili margine ispisa su neispravni	130	Postavljanje dodatnih ladica.	147
Znakovi su neispravni ili iskrivljeni.	131	Šifra dodatnog ormarića.	147
Slika je izvrnuta.	131	Postavljanje dodatnog ormarića.	147
Mozaični uzorci na ispisima.	131	Kod za dodatne ladice za papir.	152
Nehotično obostrano ispisivanje.	131	Postavljanje dodatnih ladica za papir.	152
Problem s ispisom se ne može riješiti.	131	Informacije o propisima.	158
Ostali problemi s ispisivanjem.	132	Standardi i odobrenja.	158
Ispisivanje je presporo.	132	Njemačka oznaka Blue Angel.	159
Ispisivanje se znatno uspori tijekom neprekidnog ispisa.	132	Ograničenja kopiranja.	159
Nije moguć ispis s računala na kojem je pokrenut sustav Mac OS X v10.6.8.	132	Premještanje i transportiranje pisača.	160
Problemi s upravljačkim programom pisača PostScript.	133	Priprema za premještanje pisača.	160
		Pomicanje pisača na kotačićima ormarića.	162
		Pomicanje pisača sa stavljenim dodatnim kasetama za papir.	163
		Transport pisača.	163

Sadržaj

Autorska prava.	164
Trgovačke marke.	164
Gdje potražiti pomoć.	166
Web-mjesto tehničke podrške.	166
Kontaktiranje Epsonove korisničke podrške.	166

Kratak opis ovog priručnika

Uvod u priručnike

S Epson pisačem dolaze sljedeći priručnici. Osim u navedenih priručnicima, različite vrste informacija za pomoć možete pronaći i na samom pisaču ili u Epsonovim aplikacijama.

- Važne sigurnosne upute (papirni priručnik)**
Sadrži upute za sigurnu uporabu ovog pisača.
- Počnite ovdje (papirni priručnik)**
Donosi informacije o podešavanju pisača i instaliranju softvera.
- Korisnički vodič (digitalni priručnik)**
Ovaj priručnik. Pruža općenite informacije i upute o uporabi pisača te o rješavanju problema.
- Vodič za administratore (digitalni priručnik)**
Sadrži informacije namijenjene mrežnim administratorima koje se odnose na upravljanje pisačem i njegove postavke.

Najnovije verzije gornjih priručnika možete nabaviti na sljedeći način.

- Priručnik na papiru**
Posjetite web-mjesto Epson Europe za podršku na <http://www.epson.eu/Support> ili Epson svjetsku web-mjesto na <http://support.epson.net/>.
- Digitalni priručnik**
Pokrenite EPSON Software Updater na računalo. EPSON Software Updater traži dostupna ažuriranja Epson softverskih aplikacija i digitalnih priručnika i omogućava preuzimanje najnovijih verzija.

Povezane informacije

- ➔ [“Alati za ažuriranje softvera \(Software Updater\)” na strani 109](#)

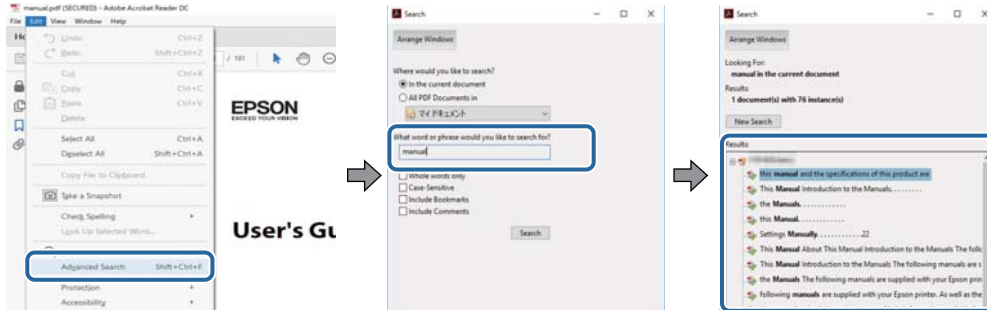
Uporaba Priručnika za pretraživanje informacija

Priručnici u PDF obliku omogućavaju vam da pretražujete informacije koje tražite pomoću ključne riječi ili tako da direktno odete na određeni dio koristeći knjižne oznake. Također možete ispisati samo stranice koje vam trebaju. Ovaj dio objašnjava kako koristiti priručnik u PDF obliku koji ste na svom računalo otvorili u programu Adobe Reader X.

Kratak opis ovog priručnika

Pretraživanje ključne riječi

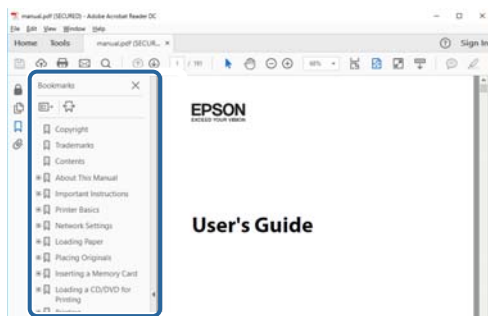
Kliknite na **Uredi > Napredno pretraživanje**. U okviru za pretraživanje unesite ključnu riječ (tekst) za informaciju koju želite pronaći i zatim kliknite na **Pretraži**. Rezultati su prikazani kao popis. Kliknite na prikazani rezultat kako biste skočili na tu stranicu.



Direktni skok preko knjižnih oznaka

Kliknite na naslov kako biste skočili na tu stranicu. Kliknite na + ili > kako biste pogledali podnaslove u tom dijelu. Za povratak na prethodnu stranicu na vašoj tipkovnici učinite sljedeće.

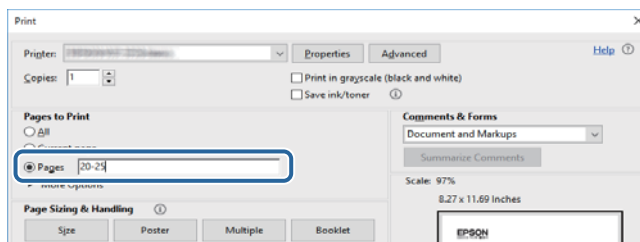
- Windows: Držite pritisnutu tipku **Alt** i zatim pritisnite ←.
- Mac OS: Držite pritisnutu tipku naredbe i zatim pritisnite ←.



Ispisivanje samo stranica koje vam trebaju

Možete izvući i ispisati samo stranice koje vam trebaju. Kliknite na **Ispis** u izborniku **Datoteka** i naznačite stranice koje želite ispisati u **Stranice** u **Stranice za ispis**.

- Za naznačavanje serije stranica, unesite crticu između početne i zadnje stranice.
Primjerice: 20–25
- Za naznačavanje stranica koje nisu u seriji, odvojite stranice zarezom.
Primjerice: 5, 10, 15



Oznake i simboli

**Pozor:**

Upute koje treba pažljivo slijediti kako bi se izbjegle tjelesne ozljede.

**Važno:**

Upute koje treba poštivati kako bi se izbjegla oštećenja na opremi.

Napomena:

Pružaju dodatne i referentne informacije.

Povezane informacije

➔ Poveznice s povezanim dijelovima.

Opisi korišteni u ovom priručniku

- Snimke zaslona dijaloškog okvira upravljačkog programa pisača potječu iz sustava Windows 10 ili macOS High Sierra. Sadržaj prikazan na zaslonima ovisi o modelu i situaciji.
- Ilustracije korištene u ovom priručniku samo su primjeri. Iako među modelima mogu postojati neznatne razlike, njihov način rada je isti.
- Neke stavke izbornika na LCD zaslonu variraju ovisno o modelu i postavkama.

Oznake operativnih sustava

Windows

U ovom priručniku, izrazi poput „Windows 10”, „Windows 8.1”, „Windows 8”, „Windows 7”, „Windows Vista”, „Windows XP”, „Windows Server 2016”, „Windows Server 2012 R2”, „Windows Server 2012”, „Windows Server 2008 R2”, „Windows Server 2008”, „Windows Server 2003 R2”, i „Windows Server 2003” odnose se na sljedeće operativne sustave. Osim toga, pojam „Windows” odnosi se na sve verzije.

- Operativni sustav Microsoft® Windows® 10
- Operativni sustav Microsoft® Windows® 8.1
- Operativni sustav Microsoft® Windows® 8
- Operativni sustav Microsoft® Windows® 7
- Operativni sustav Microsoft® Windows Vista®
- Operativni sustav Microsoft® Windows® XP
- Operativni sustav Microsoft® Windows® XP Professional x64 Edition
- Operativni sustav Microsoft® Windows Server® 2016
- Operativni sustav Microsoft® Windows Server® 2012 R2
- Operativni sustav Microsoft® Windows Server® 2012

Kratak opis ovog priručnika

- Operativni sustav Microsoft® Windows Server® 2008 R2
- Operativni sustav Microsoft® Windows Server® 2008
- Operativni sustav Microsoft® Windows Server® 2003 R2
- Operativni sustav Microsoft® Windows Server® 2003

Mac OS

U ovom priručniku izraz „Mac OS” koristi se za macOS High Sierra, macOS Sierra, OS X El Capitan, OS X Yosemite, OS X Mavericks, OS X Mountain Lion, Mac OS X v10.7.x i Mac OS X v10.6.8.

Važne upute

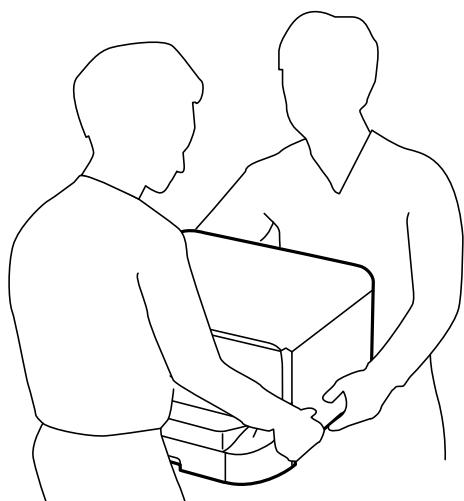
Sigurnosne upute

Pročitajte i slijedite ove upute kako biste osigurali sigurnu uporabu ovog pisača. Čuvajte ovaj priručnik za kasnije potrebe. Također, slijedite sva upozorenja i upute označene na pisaču.

- ❑ Neki simboli na vašem pisaču služe poštivanju sigurnosnih pravila i pravilnoj upotrebi pisača. Posjetite sljedeću internetsku stranicu gdje ćete se upoznati sa značenjima simbola.

<http://support.epson.net/symbols>

- ❑ Koristite isključivo kabel za napajanje isporučen uz pisač i ne koristite ga s drugom opremom. Korištenje drugih kabela s ovim pisačem i korištenje isporučenog kabela za napajanje s drugom opremom može prouzročiti požar ili električni udar.
- ❑ Provjerite udovoljava li vaš AC kabel za napajanje odgovarajućim lokalnim sigurnosnim standardima.
- ❑ Nemojte sami rastavljati, mijenjati ni pokušavati popraviti kabel za napajanje, utikač, pisač ili dodatke, osim ako to nije izričito navedeno u priručnicima pisača.
- ❑ U sljedećim situacijama isključite pisač i servisiranje prepustite kvalificiranom servisnom osoblju:
Kabel za napajanje ili utikač je oštećen; u pisač je prodrla voda; pisač je pao na pod ili je oštećeno kućište; pisač ne radi kako treba ili radi bitno drugačije. Ne podešavajte kontrole koje nisu obuhvaćene uputama za rad.
- ❑ Pisač stavite u blizinu zidne utičnice iz koje možete lako izvući utikač.
- ❑ Pisač ne stavljajte niti ga ne pohranjujte na vanjskoj površini, u blizini izvora prljavštine, prašine, vode ili topline ili na mjestima koja su izložena udarcima, vibracijama, visokoj temperaturi ili vlazi.
- ❑ Ni u kojem slučaju ne dopustite da se tekućina prolije po pisaču i ne rukujte njime mokrim rukama.
- ❑ Pisač držite na udaljenosti od najmanje 22 cm dalje od srčanih stimulatora. Radio valovi ovog pisača mogu nepovoljno djelovati na rad srčanih stimulatora.
- ❑ Ako je zaslon LCD oštećen, obratite se dobavljaču. Ako otopina tekućih kristala dođe u dodir s vašom kožom, temeljito je operite sapunom i vodom. Ako vam otopina tekućih kristala uđe u oči, odmah ih isperite vodom. Ako i nakon ispiranja osjećate nelagodnu ili imate problema s vidom, odmah posjetite liječnika.
- ❑ Budući da je pisač težak, za podizanje ili nošenje potrebne su najmanje dvije osobe. Prilikom podizanja pisača dvije ili više osoba moraju zauzeti položaj prikazan na sljedećoj slici.



Važne upute

- Budite pažljivi kada rukujete s korištenim spremnicima tinte budući da se određena količina tinte može nalaziti oko priključka za opskrbu.
 - Ako vam tinta dođe u doticaj s kožom, dobro operite zahvaćeno područje sapunom i vodom.
 - Ako vam tinta dođe u doticaj s očima, odmah ih isperite vodom. Ako se nelagoda ili problemi s vidom nastave i nakon temeljitog ispiranja, odmah se obratite liječniku.
 - Ako vam tinta dospije u usta, odmah se obratite liječniku.
- Ne rastavljajte spremnike s tintom i kutiju za održavanje jer bi u protivnom tinta mogla doći u doticaj s vašim očima i kožom.
- Nemojte prejako tresti spremnike s tintom jer u protivnom može doći do curenja tinte iz spremnika.
- Spremnike s tintom i kutiju za održavanje držite izvan dohvata djece.



Savjeti i upozorenja u vezi s pisačem

Pročitajte i slijedite ove upute kako biste izbjegli oštećenje pisača ili ostale imovine. Sačuvajte ovaj priručnik za buduću uporabu.

Savjeti i upozorenja u svezi s postavljanjem/uporabom pisača

- Nemojte zatvarati ni pokrivati izlaze i otvore pisača.
- Koristite jedino vrstu napajanja navedenu na naljepnici pisača.
- Izbjegavajte upotrebu utičnica koje su na istom strujnom krugu kao fotokopirni uređaji ili sustavi za kontrolu zraka koji se redovito uključuju i isključuju.
- Izbjegavajte električne utičnice kojima se upravljaju pomoću zidnih sklopki ili automatskih mjerača vremena.
- Računalo držite podalje od potencijalnih izvora elektromagnetskih smetnji poput zvučnika ili baze bežičnog telefona.
- Kabeli za napajanje trebali bi biti položeni tako da se izbjegne njihovo habanje, rezanje, trošenje, savijanje ili uvijanje. Ne stavljajte druge predmete na kabele za napajanje i ne polažite ih tako da se po njima hođa ili gazi. Posebno pazite da dijelovi kabela za napajanje na samom kraju i na ulazu u pretvarač budu ravni.
- Ako za pisač koristite produžni kabel, uvjerite se da ukupna amperaža uređaja uključenih u produžni kabel ne prelazi dozvoljenu amperažu produžnog kabela. Pobrinite se i da ukupna amperaža svih uređaja uključenih u zidnu utičnicu ne prelazi dozvoljenu amperažu zidne utičnice.
- Ako pisač namjeravate koristiti u Njemačkoj, instalacija zgrade mora biti zaštićena osiguračem od 10 ili 16 A kako bi se osigurala odgovarajuća zaštita pisača od kratkog spoja i prejake struje.
- Kada priključujete pisač na računalo ili drugi uređaj pomoću kabela, pripazite na pravilno usmjerenje priključaka. Za svaki od priključaka postoji samo jedan ispravan način povezivanja. Umetanjem priključka u pogrešan utor mogu se oštetiti oba uređaja koja povežete pomoću kabela.
- Pisač postavite na ravnu, stabilnu površinu koja je sa svih strana veća od samog proizvoda. Pisač neće ispravno raditi ako je nagnut.
- Prilikom spremanja ili prijenosa pisača, nemojte ga nagnjati, stavljati na bok ni okretati naopačke jer u protivnom može doći do curenja tinte iz spremnika.
- Ostavite dovoljno prostora ispred pisača kako bi papir bio u potpunosti izbačen.
- Izbjegavajte mjesta na kojima dolazi do brzih promjena temperature i vlažnosti. Pisač također držite podalje od izravne sunčeve svjetlosti, snažnog svjetla ili izvora topline.

Važne upute

- Ne stavljajte predmete u utore pisača.
- Ne stavljajte ruku u pisač tijekom ispisivanja.
- Ne dirajte plosnati bijeli kabel u pisaču.
- Unutar pisača ili oko njega nemojte koristiti proizvode za raspršivanje koji sadrže zapaljive plinove. Možete uzrokovati nastanak požara.
- Nemojte pomicati glavu pisača rukom; u protivnom možete oštetiti pisač.
- Pisač uvijek isključujte pomoću gumba za napajanje . Ne isključujte pisač iz utičnice i ne isključujte dovod struje u utičnicu dok lampica napajanja  ne prestane bljeskati.
- Prije prenošenja pisača provjerite je li glava pisača u krajnjem položaju (na desnoj strani), a spremnici tinte na mjestu.
- Ako pisač ne namjeravate koristiti dulje vrijeme, svakako isključite kabel za napajanje iz električne utičnice.

Savjeti i upozorenja u svezi s uporabom pisača s bežičnom vezom

- Radio valovi potekli iz ovog pisača mogu narušiti rad medicinske elektroničke opreme te prouzročiti njen kvar. Pri uporabi ovog pisača unutar zdravstvenih objekata ili u blizini medicinskih uređaja slijedite upute dobivene od ovlaštenog osoblja koje zastupa te zdravstvene objekte i pridržavajte se svih objavljenih upozorenja i upute za uporabu medicinske opreme.
- Radio valovi potekli iz ovog pisača mogu narušiti rad automatski kontroliranih uređaja kao što su automatska vrata ili protupožarni alarmi te mogu prouzročiti nezgode uslijed kvara uređaja. Pri uporabi ovog pisača u blizini automatski kontroliranih uređaja slijedite sva objavljena upozorenja i upute za uporabu tih uređaja.

Savjeti i upozorenja u vezi s uporabom LCD zaslona

- Na LCD zaslonu može se nalaziti nekoliko malih tamnijih ili svjetlijih točaka, a zbog svojih značajki on može posjedovati nejednaku svjetlinu. To je normalno i ne ukazuje na oštećenja zaslona.
- Za čišćenje koristite isključivo suhu, meku krpu. Za čišćenje ne koristite tekućine ili kemijska sredstva.
- Vanjska površina LCD zaslona može pući ako se jako udari. Obratite se distributeru ako se površina zaslona ljušta ili je napukla te ne dotičite i ne pokušavajte ukloniti slomljene dijelove.

Savjeti i upozorenja u svezi s uporabom neobveznog ormarića

- Ovaj ormarić postavlja se ispod pisača ili dodatnih ladica za papir. Ne postavljajte na ovaj ormarić nikakve druge predmete osim navedenog pisača i dodatne ladice za papir.
- Ne penjite se na ormarić niti postavljajte teške predmete na njega.
- Uvjerite se da su oba postolja pričvršćena, u suprotnom pisač može pasti.
- Upotrijebite isporučena dva priključka i vijke kako biste pričvrstili pisač ili dodatnu ladicu za papir na ormarić.
- Zakočite kotačiće koje se nalaze na prednjoj strani ormarića prilikom korištenja pisača.
- Ne pomičite ormarić kada su kotačići zakočeni.
- Izbjegavajte pomicanje ormarića preko neujednačenih ili neravnih površina kada se na njemu nalazi pisač ili dodatna ladicu za papir.

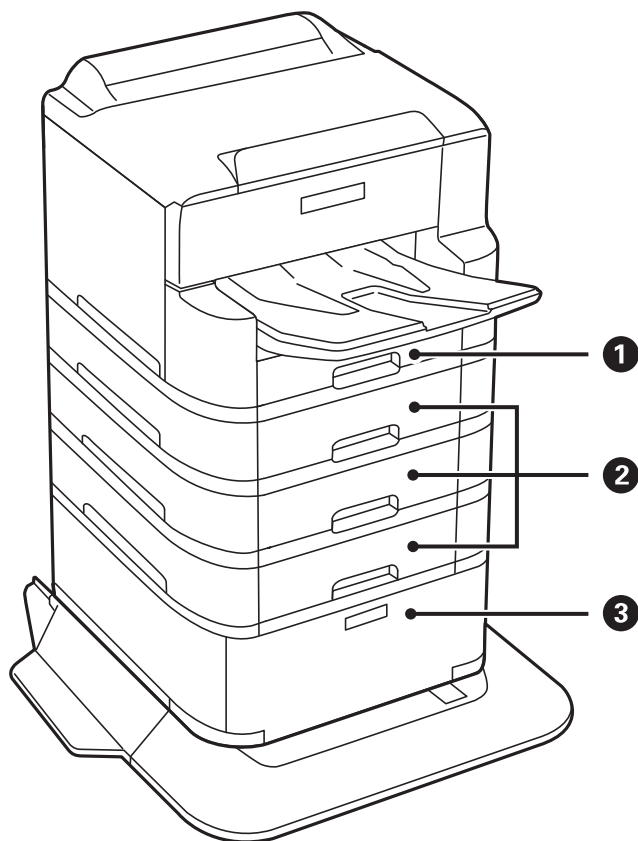
Zaštita osobnih podataka

Prije nego što pisac ustupite nekome ili ga zbrinete, izbrišite iz memorije pisaca sve osobne podatke odabiranjem izbornika na upravljačkoj ploči na način opisan u nastavku.

Postavke > Opće postavke > Administracija sustava > Obnovi zadane postavke > Sve postavke

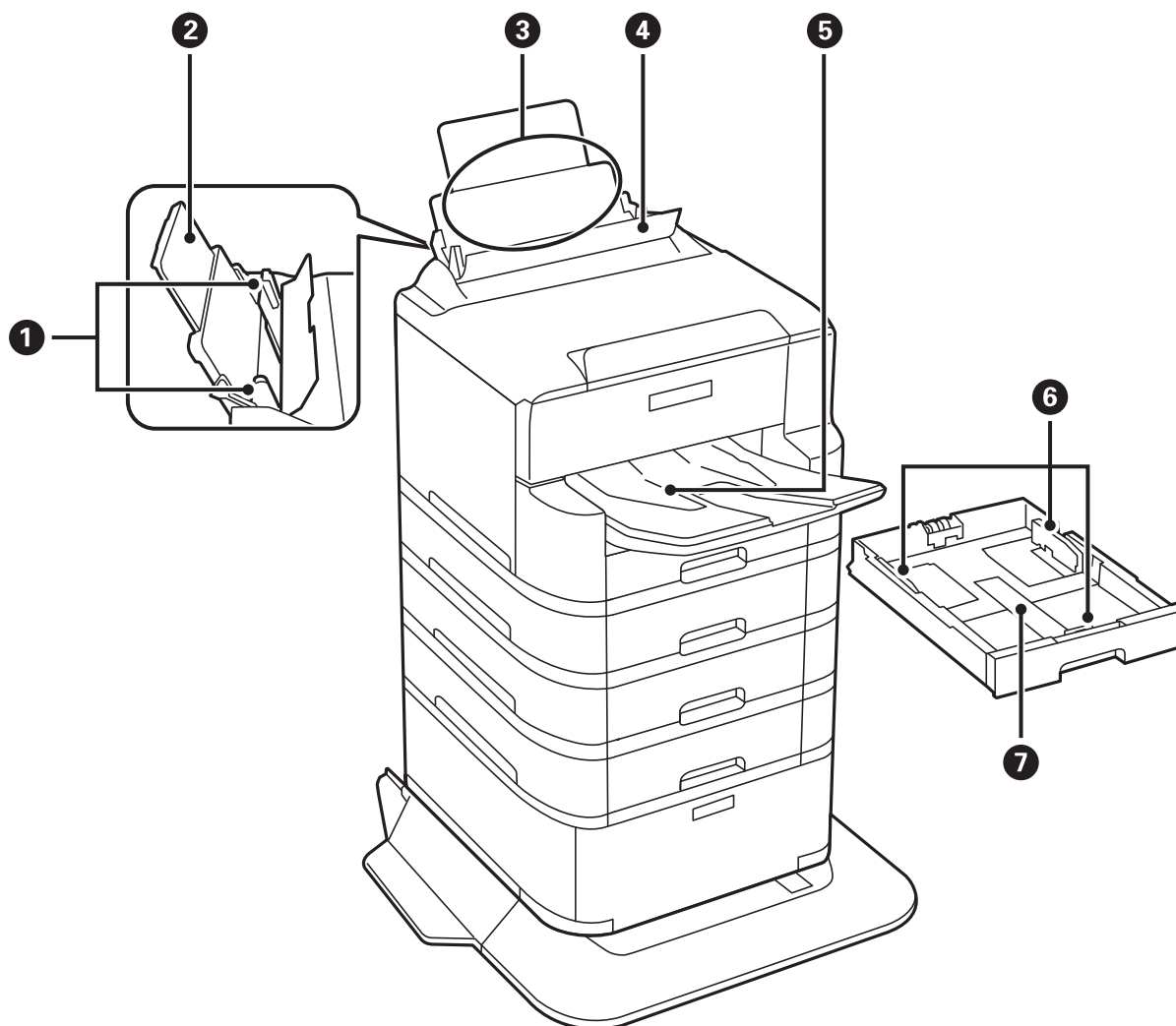
Predstavljanje pisača

Nazivi dijelova i funkcije



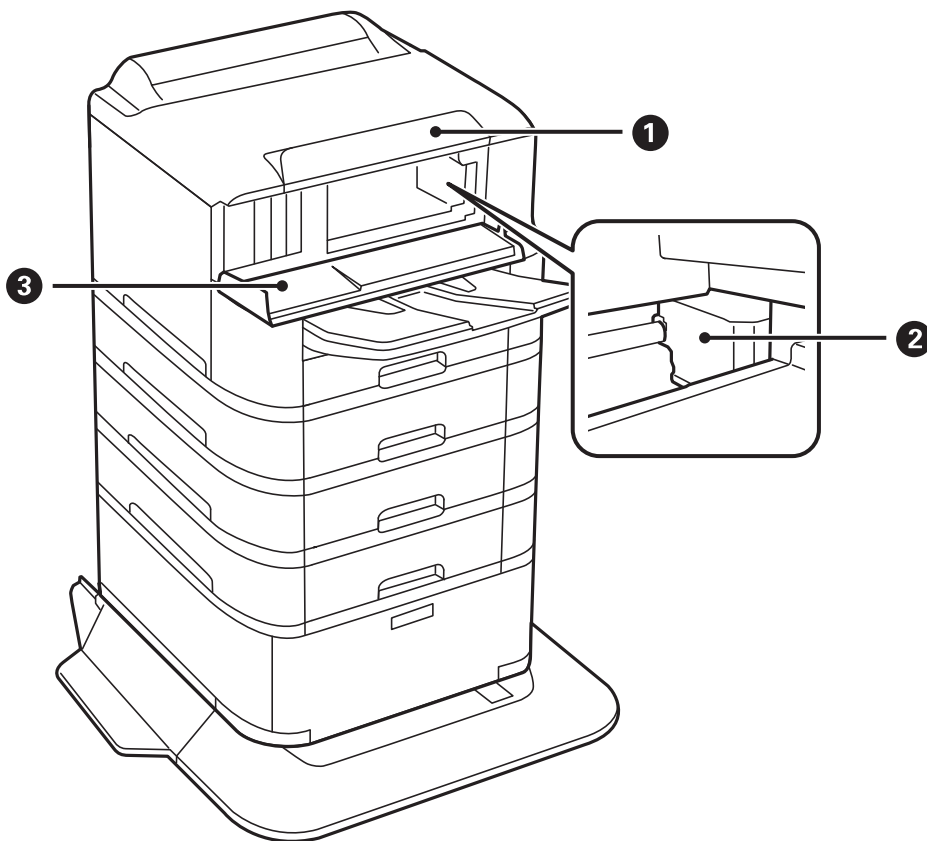
1	Kaseta s papirom 1 (C1)	Uvlači papir.
2	Kaseta s papirom 2, Kaseta s papirom 3, Kaseta s papirom 4 (C2, C3, C4)	Dodatne ladice za papir. Uvlači papir.
3	Ormarić	Dodatni ormarić. Služi za pohranu papira i drugog potrošnog materijala.

Predstavljanje pisača



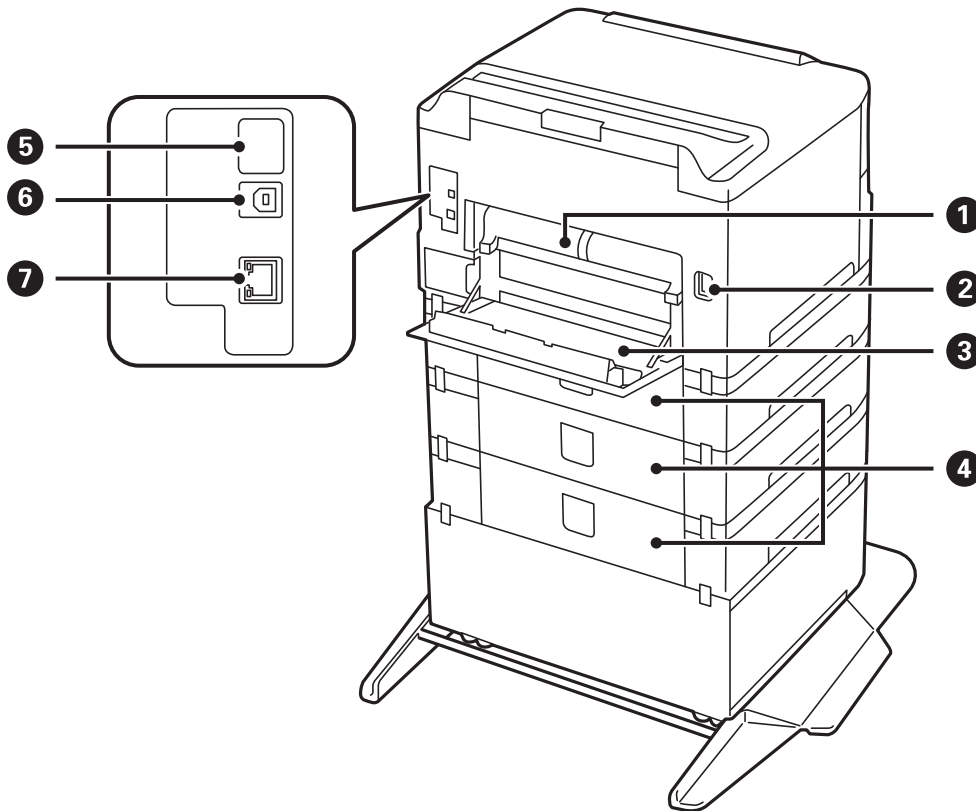
❶	Rubne vodilice	Umetnite papir izravno u pisač. Pomaknite je do rubova papira.
❷	Oslonac za papir	Pridržava umetnuti papir.
❸	Uvlačenje papira straga (B1)	Uvlači papir.
❹	Graničnik ulagača	Sprječava ulazak stranog tijela u pisač. Graničnik obično treba biti zatvoren.
❺	Izlazna ladica	Pridržava izbačeni papir.
❻	Rubne vodilice	Umetnite papir izravno u pisač. Pomaknite je do rubova papira.
❼	Kaseta s papirom	Uvlači papir.

Predstavljanje pisača



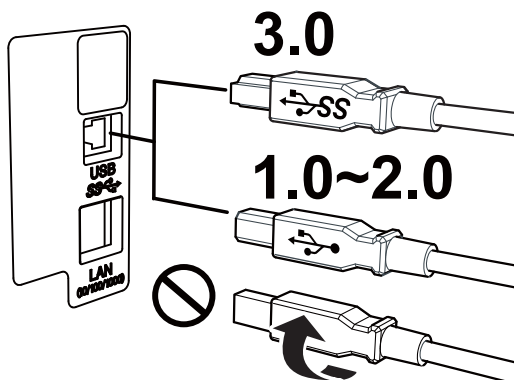
<p>①</p>	<p>Upravljačka ploča</p>	<p>Označava status pisača i omogućava odabir postavki ispisa.</p>
<p>②</p>	<p>Ispisna glava</p>	<p>Izbacuje tintu.</p>
<p>③</p>	<p>Prednji poklopac (A)</p>	<p>Otvorite kada želite ukloniti papir zaglavljnjen unutar pisača.</p>

Predstavljanje pisača



Važno:

Zapazite smjer umetanja kod uporabe USB 1.0 i 2.0 kabela, jer bi se u suprotnome pisač mogao oštetiti.

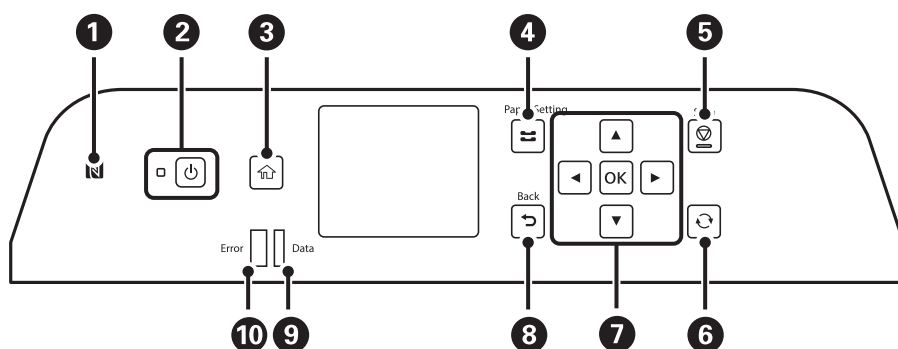


①	Stražnji poklopac 2 (D2)	Uklonite prilikom uklanjanja zaglavljene papira.
②	Utičnica za izmjeničnu struju	Služi kao priključak za kabel za napajanje.
③	Stražnji poklopac 1 (D1)	Otvorite prilikom zamjene kutije za održavanje ili valjci za održavanje ili kada želite ukloniti zaglavljenu papir.

Predstavljanje pisača

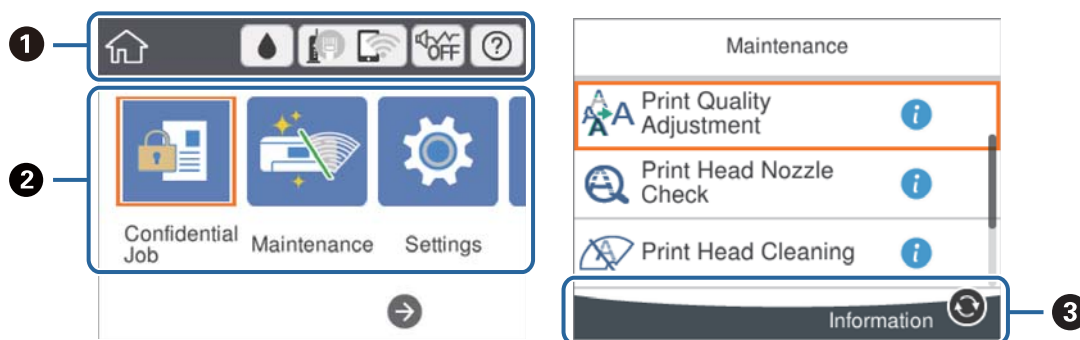
4	Poklopac kasete (E)	Poklopac za dodatne ladice za papir. Otvorite prilikom zamjene valjci za održavanje ili kada želite ukloniti zaglavljenu papir.
5	Dodatni USB ulaz	Neiskorišteni USB ulaz. Ne skidajte naljepnicu.
6	USB ulaz	Služi za spajanje USB kabela.
7	Ulaz LAN	Služi za spajanje LAN kabela.

Upravljačka ploča



1	Prijeđite pametnim uređajem iznad ove oznake ako želite izvršiti ispis izravno s pametnog uređaja.
2	Uključivanje ili isključivanje pisača. Iskopčajte kabel za napajanje kada lampica napajanja prestane svijetliti.
3	Prikaz početnog zaslona.
4	Prikazuje zaslon Postavka papira . Možete odabrati veličinu papira i podesiti postavke vrste papira za pojedini izvor papira.
5	Zaustavljanje trenutne radnje.
6	Primjenjuje se na razne funkcije, ovisno o situaciji.
7	Pritisnite ◀, ▲, ▶ i ▼ za odabir stavki. Pritisnite OK kako biste potvrdili vaš odabir ili omogućili odabranu značajku.
8	Povratak na prethodni zaslon.
9	Treperi kada pisač obrađuje podatke. Ona svijetli kada postoje zadatci na čekanju.
10	Svijetli ili treperi kada dođe do pogreške.

Osnovna konfiguracija zaslona








1	Označava stavke koje su postavljene za pisač kao ikone. Odaberite ikonu kako biste provjerili trenutne postavke ili pristupili svakom izborniku postavki. Ova traka zadataka prikazana je samo na početnom zaslonu.
2	Prikazuje sve načine rada.
3	Prikazuju se dostupni gumbi.

Ikone prikazane na LCD-zaslonu

Sljedeće ikone prikazuju se na zaslonu LCD ovisno o stanju pisača.

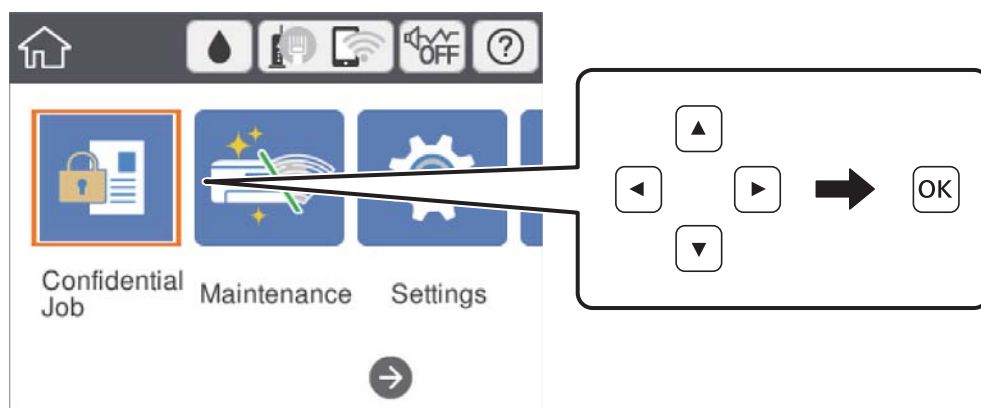
	Prikazuje zaslon Status opskrbe . Možete provjeriti približne razine tinte i približan vijek trajanja kutije za održavanje.
	Pokazuje status mrežne veze. Odaberite ikonu kako biste provjerili ili promijenili aktualne postavke. To je prečac na sljedeći izbornik. Postavke > Opće postavke > Postavke mreže > Postavljanje Wi-Fi veze
	Pisač nije spojen na žičanu (Ethernet) mrežu ili je uklonio postavku.
	Pisač je spojen na žičanu (Ethernet) mrežu.
	Pisač nije spojen na bežičnu (Wi-Fi) mrežu.
	Pisač pretražuje SSID, uklonio je IP adresu ili ima poteškoća s bežičnom (Wi-Fi) mrežom.
	Pisač je spojen na bežičnu (Wi-Fi) mrežu. Broj crtica označava jačinu mrežnog signala. Veći broj crtica znači i bolji mrežni signal.
	Pisač nije spojen na bežičnu (Wi-Fi) mrežu u načinu Wi-Fi Direct (Simple AP).
	Pisač je spojen na bežičnu (Wi-Fi) mrežu u načinu Wi-Fi Direct (Simple AP).

Predstavljanje pisača

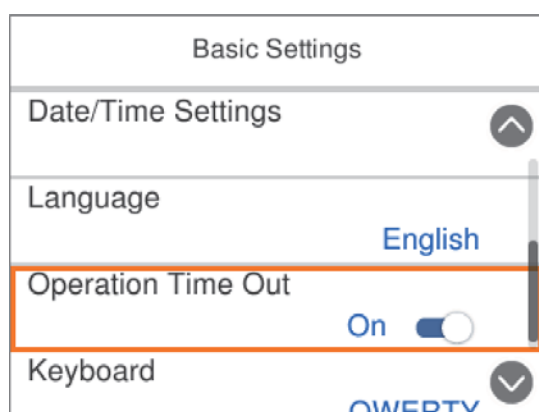
 	<p>Označava je li opcija Tih način rada postavljena za pisač. Kada je omogućena ova značajka, buka pri radu pisača će se smanjiti, no to može usporiti brzinu pisača. No buka se možda neće moći smanjiti kada su odabrane određene vrste papira i kvaliteta ispisa.</p>
	<p>Prikazuje zaslon Pomoć. Možete vidjeti upute za rad ili otklanjanje poteškoća.</p>
	<p>Pokazuje da postoje dodatne informacije. Odaberite ikonu kako bi se prikazala poruka.</p>
	<p>Pokazuje da postoji problem sa stavkama. Odaberite ikonu kako biste saznali kako riješiti problem.</p>

Osnovne radnje

Prebacite se na željene stavke s pomoću gumba ▲ ▼ ◀ ▶ i zatim pritisnite gumb OK kako biste potvrdili odabir ili pokrenuli odabranu značajku.

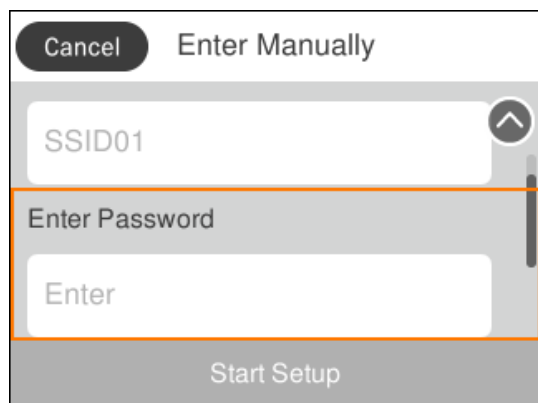


Prebacite se na stavku postavki s pomoću gumba ▲ ▼ ◀ ▶ i pritisnite gumb OK kako biste je uključili ili isključili.



Predstavljanje pisača

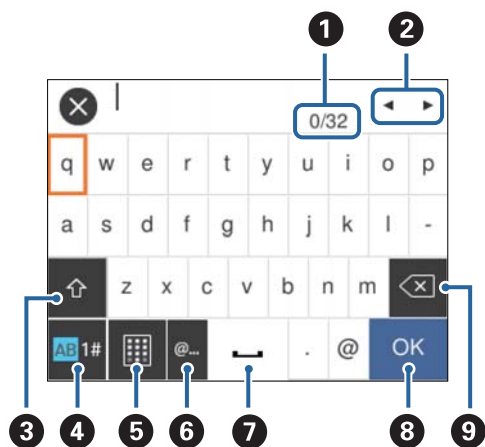
Za unos vrijednosti, naziva, adrese i sličnog, prebacite se na polje za unos s pomoću gumba ▲▼◀▶ i zatim pritisnite gumb OK kako bi se prikazala tipkovnica na zaslonu.



Unos znakova



Tipkovnica na zaslonu

Putem zaslonske tipkovnice možete unositi znakove i simbole prilikom podešavanja mrežnih postavki i izvođenja niza drugih radnji.



Napomena:

Prisutnost ikona može ovisiti o stavci postavke.


1	Označava broj znakova.
2	Pomiče pokazivač u položaj za unos.
3	Prebacuje između velikih i malih slova ili brojki i slova. Također možete prebacivati između velikih i malih slova s pomoću gumba  .
4	Odabir vrste znaka. Možete unijeti slova, brojke i simbole. Također možete prebacivati između velikih i malih slova s pomoću gumba  .
5	Promjena izgleda tipkovnice.

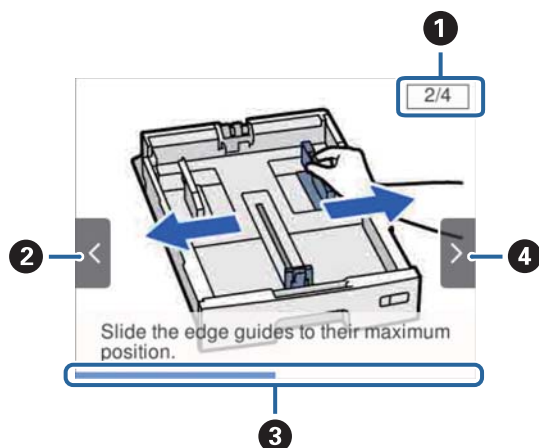
Predstavljanje pisača

6	Unosi često korištene adrese domene e-pošte ili URL-ove odabirom stavke.
7	Služi za unos razmaka.
8	Potvrđuju se uneseni znakovi.
9	Brisanje znakova s lijeva na desno.

Pregledavanje animacija

Možete pregledati animacije uputa za uporabu poput uputa za umetanje papira ili uklanjanje zaglavljene papira na LCD zaslonu.

- Odaberite  na početnom zaslonu: prikazat će se zaslon pomoći. Odaberite **Upute** i zatim odaberite stavke koje želite pregledati.
- Odaberite **Upute** na dnu radnog zaslona: prikazat će se animacija ovisno o kontekstu.



1	Označava ukupni broj koraka i broj trenutnog koraka. Gornji primjer prikazuje korak 2 od 4 koraka.
2	Pritisnite gumb ◀ za povratak na prethodni korak.
3	Označava vaš napredak u trenutnom koraku. Animacija se ponavlja kada traka napretka dođe do kraja.
4	Pritisnite gumb ▶ za prelazak na sljedeći korak.

Pripreme pisača

Umetanje papira

Dostupni papiri i kapaciteti

Napomena:

- Značenje simbola je sljedeće.



: postavka obostranog ispisa

- Prikazana veličina papira razlikuje se ovisno o upravljačkom programu.

Originalni Epson papir

Epson preporučuje korištenje originalnog Epson papira kako bi se osigurao ispis visoke kvalitete.

Napomena:

- Izvorni papir Epson ne može se koristiti prilikom ispisivanja pomoću upravljačkog programa pisača Epson Universal.
- Raspoloživost papira razlikuje se ovisno o lokaciji. Za najnovije informacije o papirima dostupnim u vašem području kontaktirajte s Epsonovom službom podrške.
- Pri ispisu na originalnom Epson papiru na veličini koju definira korisnik, dostupne su samo postavke kvalitete ispisa **Standardno** ili **Normal**. Premda neki upravljački programi pisača omogućavaju odabir bolje kvalitete ispisa, ispis se odvija uz pomoć **Standardno** ili **Normal**.


Papir prikladan za ispis dokumenata

Naziv medija	Veličina	Kapacitet umetanja (listova)			
		C1	C2 do C4	Uvlačenje papira straga	
Epson Bright White Ink Jet Paper	A4	200	400	50	✓

Papir prikladan za ispis fotografija

Naziv medija	Veličina	Kapacitet umetanja (listova)			
		C1	C2 do C4	Uvlačenje papira straga	
Epson Ultra Glossy Photo Paper	A4 13×18 cm (5×7 inča) 10×15 cm (4×6 inča)	–	–	20	–

Pripreme pisača

Naziv medija	Veličina	Kapacitet umetanja (listova)			
		C1	C2 do C4	Uvlačenje papira straga	
Epson Premium Glossy Photo Paper	A3+	–	–	10	–
	A3				
Epson Premium Semigloss Photo Paper	A4 13×18 cm (5×7 inča) 16:9 panoramski (102 × 181 mm) 10×15 cm (4×6 inča)	–	–	20	–
	A3+	–	–	10	
Epson Photo Paper Glossy	A4 13×18 cm (5×7 inča) 10×15 cm (4×6 inča)	–	–	20	–
	A3+	–	–	10	
Epson Matte Paper-Heavyweight	A4	–	–	20	–
	A3+	–	–	10	
Epson Photo Quality Ink Jet Paper	A3	–	–	50	–
	A4	–	–	70	

Povezane informacije

- ➔ [“Nazivi dijelova i funkcije” na strani 14](#)
- ➔ [“Web-mjesto tehničke podrške” na strani 166](#)


Vrste papira dostupne u trgovinama

Napomena:

8,5×13 inča, 8K (270×390 mm), 16K (195×270 mm) i half letter nisu dostupni za ispisivanje pomoću upravljačkog programa pisača PostScript.


Pripreme pisača

Običan papir


Naziv medija	Veličina	Kapacitet umetanja (listova ili omoćnica)			
		C1	C2 do C4	Uvlačenje papira straga	
Obični papir	A3+	–	–	50	✓
Kopirni papir	A3, B4	Do crte označene trokutom na rubnoj vodilici.		50	
Prethodno otisnuti obrasci ili memorandumi	Legal, 8,5×13 inča, Letter, A4, Executive, B5, A5, 16K (195×270 mm), 8K (270×390 mm)			85	
Reciklirani papir	Half letter, B6, A6	Do crte označene trokutom na rubnoj vodilici.	–	85	
Papir u boji					
Prethodno otisnuti papir					
Običan kvalitetan papir	Korisnički definirana (mm) 55×127 do 329×1200	–	–	1	
	Korisnički definirana (mm) 100×148 do 297×431,8	Do crte označene trokutom na rubnoj vodilici.	–	–	
	Korisnički definirana (mm) 148×210 do 297×431,8	Do crte označene trokutom na rubnoj vodilici.		50	

* 2-strani ispis dostupan je ovisno o kombinaciji vrste i dimenzije papira.

Debeli papir


Naziv medija	Veličina	Kapacitet umetanja (listova ili omoćnica)			
		C1	C2 do C4	Uvlačenje papira straga	
Debeli papir (91 do 150 g/m ²)	A3, B4, Legal, 8K (270×390 mm)	150	250	20	✓
	8,5×13 inča, Letter, A4, Executive, B5, A5, 16K (195×270 mm)		300	40	
	Half letter, B6, A6	150	–	40	
	Korisnički definirana (mm) 55×127 do 329×1200	–	–	1	
	Korisnički definirana (mm) 100×148 do 297×431,8	150	–	–	
	Korisnički definirana (mm) 148×210 do 297×431,8	150	250	20	

Pripreme pisača

Naziv medija	Veličina	Kapacitet umetanja (listova ili omotnica)			
		C1	C2 do C4	Uvlačenje papira straga	
Debeli papir (151 do 200 g/m ²)	A3, B4, Legal, 8K (270×390 mm)	120	200	15	–
	8,5×13 inča, Letter, A4, Executive, B5, A5, 16K (195×270 mm)		250	30	
	Half letter, B6, A6	120	–	30	
	Korisnički definirana (mm) 55×127 do 329×1200	–	–	1	
	Korisnički definirana (mm) 100×148 do 297×431,8	120	–	–	
	Korisnički definirana (mm) 148×210 do 297×431,8	120	200	15	
Debeli papir (201 do 256 g/m ²)	A3, B4, Legal, 8K (270×390 mm)	–	–	10	–
	8,5×13 inča, Letter, A4, 16K (195×270 mm), Executive, B5, A5, Half letter, B6, A6	–	–	20	
	Korisnički definirana (mm) 55×127 do 329×1200	–	–	1	

* 2-strani ispis dostupan je ovisno o kombinaciji vrste i dimenzije papira.

Omotnice

Naziv medija	Veličina	Kapacitet umetanja (listova ili omotnica)			
		C1	C2 do C4	Uvlačenje papira straga	
Omotnica	Omotnica #10, Omotnica DL, Omotnica C6	–	–	10	–
	Omotnica C4	–	–	1	

Povezane informacije

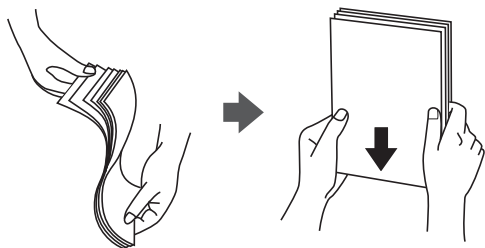
➔ [“Nazivi dijelova i funkcije” na strani 14](#)

Mjere opreza pri rukovanju papirom

- Pročitajte upute priložene uz papir.
- Kako biste dobili ispis visoke kvalitete na originalnom Epson papiru, koristite papir u okruženju navedenom na uputama priloženima uz papir.
- Nemojte koristiti papir s poprečnim vlaknima širine manje od 105 mm.

Pripreme pisača

- ❑ Razlistajte papir i poravnajte rubove prije umetanja. Ne razlistavajte i ne uvijajte fotografski papir. To može oštetiti stranu za ispis.



- ❑ Ako je papir uvijen, izravnajte ga ili blago uvijte u suprotnom smjeru prije umetanja. Ispisivanje na uvijenom papiru može uzrokovati zaglavljivanje papira i razmazivanje tinte na ispisu.



- ❑ Ne koristite papir koji je valovit, iskidan, izrezan, presavijen, vlažan, predebeo, pretanak ili na sebi ima naljepnice. Uporaba ovih vrsta papira uzrokuje zaglavljivanje papira i razmazivanje tinte na ispisu.
- ❑ Upotrebljavajte isključivo papir s uzdužnim vlaknima. Ako niste sigurni koju vrstu papira koristite, pogledajte njegovo pakiranje ili se obratite proizvođaču papira kako biste saznali njegove karakteristike.

Povezane informacije

➔ [“Svojstva pisača” na strani 135](#)

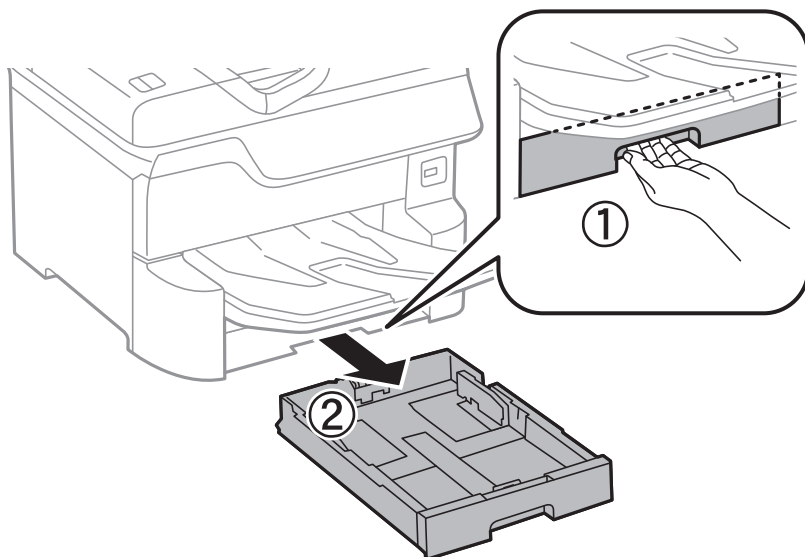
Umetanje papira u Ladica za papir

Napomena:

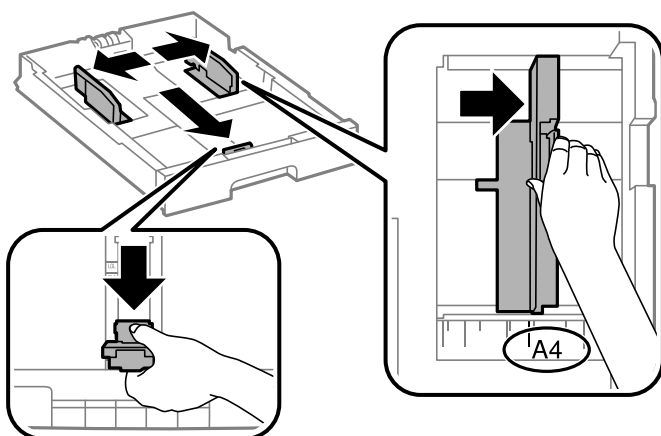
Ne izvlačite istodobno dvije ili više ladica za papir ako je ispod pisača umetnut dodatni ormarić ili su postavljene dodatne ladice za papir.

Pripreme pisača

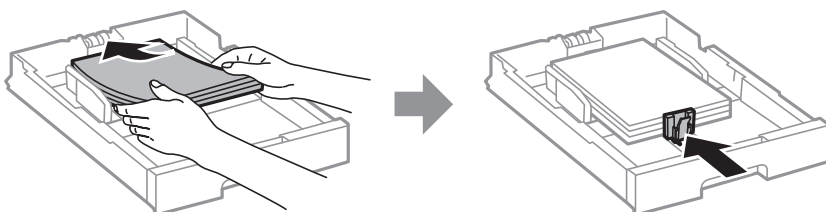
1. Provjerite je li pisač isključen prije nego što izvučete kasetu s papirom.



2. Izvucite prednju vodilicu u njezin krajnji položaj, a zatim pomaknite bočne vodilice kako biste ih postavili u odgovarajući položaj ovisno o veličini papira koji ćete koristiti.



3. Umetnite papir pazeći pritom da njegovu ispisnu stranu okrenete prema dolje i zatim pomaknite vodilice do ruba papira.

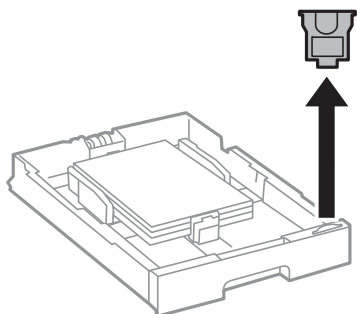


Važno:


Nemojte umetati veći broj listova od onog preporučenog za odabranu vrstu papira. Običan papir ne stavljate iznad crte koja se nalazi neposredno ispod znaka trokuta unutar bočne vodilice.

Pripreme pisača

4. Provjerite odgovara li veličina papira umetnutog u kasetu s papirom veličini papira naznačenoj na naljepnici koja sadrži podatak o veličini papira. Ako njegova veličina ne odgovara veličini naznačenoj na naljepnici, skinite držač i umetnite papir čija veličina odgovara onoj naznačenoj na naljepnici.



5. Umetnite kasetu s papirom do samog kraja.
6. Kod umetanja tipa papira koji se razlikuje od prethodnog tipa papira, odaberite tip papira na upravljačkoj ploči.

Pritisnite gumb  i odaberite kasetu s papirom u koji ste umetnuli papir, a zatim odaberite tip papira.

Napomena:

Također trebate odabrati veličinu papira kod umetanja papira veličina koje nisu navedene u nastavku.

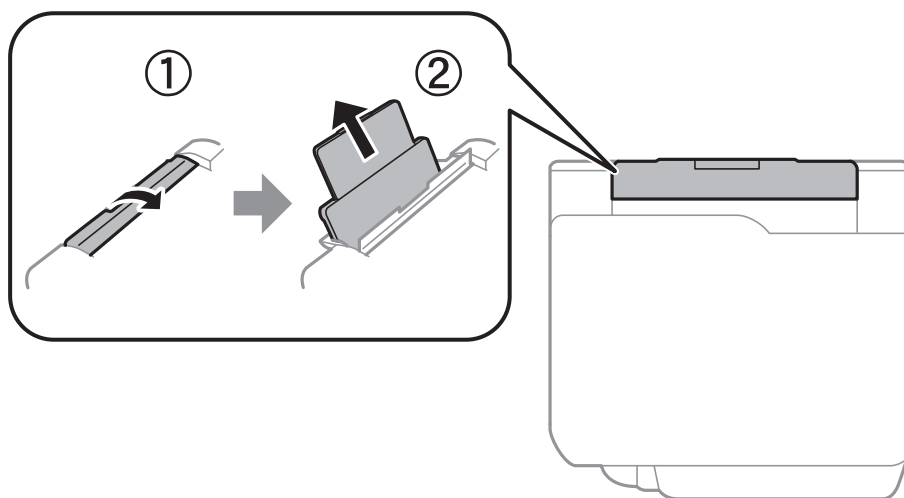
A3, B4, A4, B5, A5, B6, A6

Povezane informacije

- ➔ “Mjere opreza pri rukovanju papirom” na strani 26
- ➔ “Dostupni papiri i kapaciteti” na strani 23
- ➔ “Popis vrsta papira” na strani 32

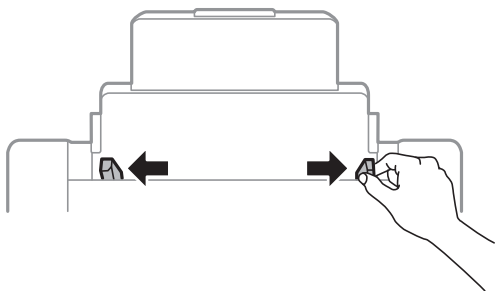
Umetanje papira u Uvlačenje papira straga

1. Otvorite graničnik ulagača i izvucite oslonac papira.

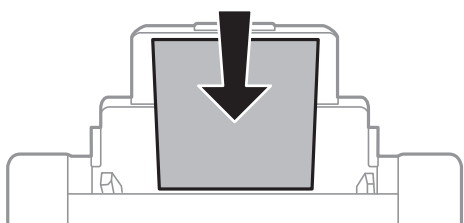


Pripreme pisača

2. Raširite vodilice za rubove.



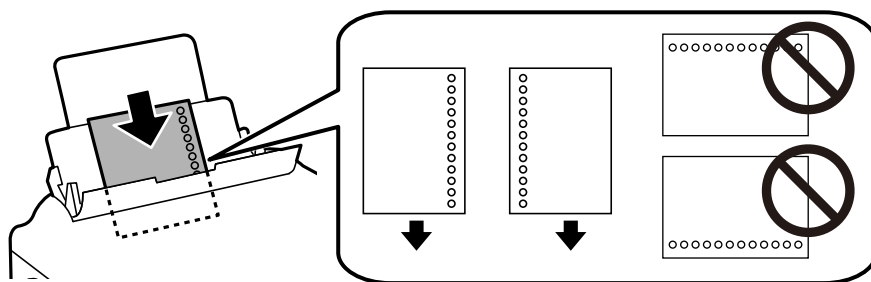
3. Umetnite papir u uvlačenje papira straga pazeći pritom da ispisnu stranu okrenete prema gore.



! **Važno:**

- Nemojte umetati veći broj listova od onog preporučenog za odabranu vrstu papira. Običan papir ne stavljate iznad crte koja se nalazi neposredno ispod znaka trokuta unutar bočne vodilice.
- Prvo umetnite papir s kraćim rubom. Međutim, ako ste unutar korisnički zadane postavke odabrali veličinu papira s dužim rubom kao zadanu značajku, tada prvo morate umetnuti u pisac papir s dužim rubom.

Prethodno izbušeni papir

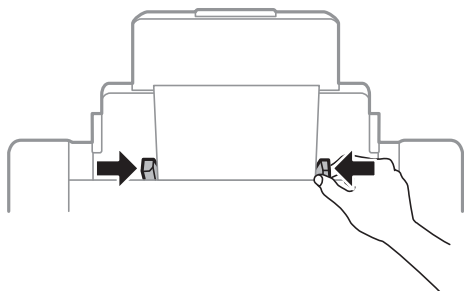


Napomena:

- Umetnite jedan list ili papir definirane veličine s rupama za spajanje lijevo il desno.
- Prilagodite područje ispisa odabrane datoteke kako ne bi došlo do njezinog ispisivanja preko rupica.
- Obostrano ispisivanje na prethodno izbušenom papiru nije dostupno u automatskom načinu rada.


Pripreme pisača

4. Vodicice ruba dovucite do rubova papira.



5. Na upravljačkoj ploči odaberite veličinu i vrstu papira koji ste umetnuli u uvlačenje papira straga.

Napomena:

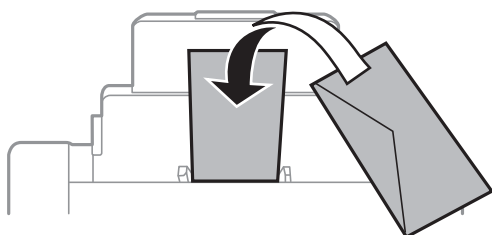
- Zaslon s postavkama veličine i vrste papira možete prikazati i pritiskom na gumb  na upravljačkoj ploči.
- Vratite preostali papir u njegovu ambalažu. Ostavite li ga u pisaču, papir se može uviti ili može opasti kvaliteta ispisa.

Povezane informacije

- ➔ “Mjere opreza pri rukovanju papirom” na strani 26
- ➔ “Dostupni papiri i kapaciteti” na strani 23
- ➔ “Popis vrsta papira” na strani 32
- ➔ “Napomene u vezi s umetanjem omotnica” na strani 31
- ➔ “Umetanje dugog papira i mjere opreza” na strani 32

Napomene u vezi s umetanjem omotnica

Omotnice umećite u središte uvlačenje papira straga tako da kraći rub omotnice okrenete prema naprijed, a preklopku prema dolje te zatim pomaknete rubne vodilice do rubova omotnica.



- Razlistajte omotnice i poravnajte rubove prije umetanja. Ako su naslagane omotnice pune zraka, pritisnite ih nadolje kako biste ih spljoštili prije umetanja.



- Ne upotrebljavajte uvijene ili presavijene omotnice. Uporaba ovih omotnica uzrokuje zaglavljanje papira i razmazivanje tinte na ispisu.

Pripreme pisača

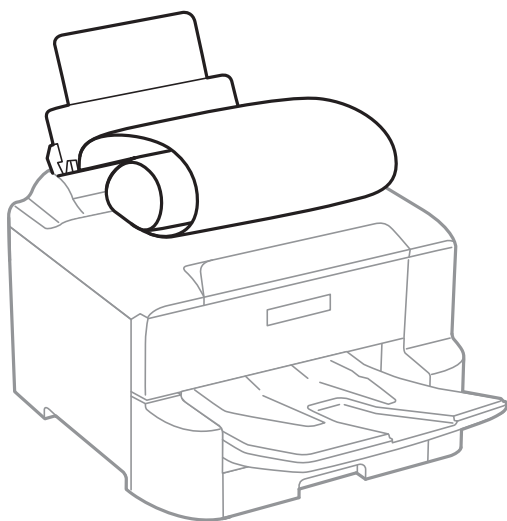
- Ne upotrebljavajte omotnice s preklopom čija je površina ljepljiva ili omotnice s prozorčićem.
- Izbjegavajte korištenje previše tankih omotnica, jer se mogu uviti tijekom ispisa.

Povezane informacije

- ➔ [“Vrste papira dostupne u trgovinama” na strani 24](#)
- ➔ [“Umetanje papira u Uvlačenje papira straga” na strani 29](#)

Umetanje dugog papira i mjere opreza

Dugi papir u uvlačenje papira straga omogućavajući da se prednji rub papira prijeđe preko valjka. Za postavku veličine papira odaberite **Korisnički definirano**.



- Dugi papir ne može stajati u izlaznoj ladici. Pripremite kutiju i slično kako papir ne bi pao na pod.
- Ne dirajte papir koji se uvlači ili izlazi. Možete ozlijediti ruku ili smanjiti kvalitetu ispisa.

Povezane informacije

- ➔ [“Dostupni papiri i kapaciteti” na strani 23](#)
- ➔ [“Umetanje papira u Uvlačenje papira straga” na strani 29](#)

Popis vrsta papira

Kako biste postigli zadovoljavajuće rezultate ispisa, odaberite vrstu umetnutog papira.

Naziv medija	Vrsta medija			
	Upravljačka ploča	Upravljački program pisača	Upravljački program pisača PostScript	Upravljački program pisača Epson Universal
Epson Bright White Ink Jet Paper	Obični papiri	obični papiri	Plain	Plain


Pripreme pisača


Naziv medija	Vrsta medija			
	Upravljačka ploča	Upravljački program pisača	Upravljački program pisača PostScript	Upravljački program pisača Epson Universal
Epson Ultra Glossy Photo Paper	Ultra sjajni	Epson Ultra sjajni papir	Epson Ultra sjajni papir	-
Epson Premium Glossy Photo Paper	Prem. Sjajni	Epson premium sjajni fotografski papir	Epson premium sjajni fotografski papir	-
Epson Premium Semigloss Photo Paper	Prem. Polusjajni	Epson premium polusjajni fotografski papir	Epson premium polusjajni fotografski papir	-
Epson Photo Paper Glossy	Sjajni	Photo Paper Glossy	Photo Paper Glossy	-
Epson Matte Paper-Heavyweight	Mat	Epson matirani papir	Epson matirani papir	-
Epson Photo Quality Ink Jet Paper	Mat	Epson matirani papir	Photo Quality Ink Jet Paper	-
Debeli papir (91 do 150 g/m ²)	Debeli papir 1	Debeli papir1	Debeli papir1	Debeli papir1
Debeli papir (151 do 200 g/m ²)	Debeli papir 2	Debeli papir2	Debeli papir2	Debeli papir2
Debeli papir (201 do 256 g/m ²)	Debeli papir3	Debeli papir3	Debeli papir3	Debeli papir3

Popis detektiranih veličina papira

Kada aktivirate funkciju **Autom. otkrivanje dimen. papira**, automatski će se prepoznati sljedeće veličine papira kada se umetnu ukaseta s papirom.

A6, B6, A5, Half letter, B5, A4, Letter, B4, Legal, A3, Ledger

Slične veličine papira poput A4 i Letter možda se ne mogu pravilno prepoznati. Ako se prepoznaju veličine Half letter, Letter, Legal i Leger kao formati veličine A5, A4, B4 i A3, pritisnite gumb  i zatim odaberite ispravnu veličinu.

Ako se veličine ne mogu pravilno prepoznati, pritisnite gumb , onemogućite značajku **Autom. otkrivanje dimen. papira** i zatim odaberite veličinu papira koji ste umetnuli.

Opcije izbornika za Postavke

Odaberite **Postavke** na početnom zaslonu pisača kako biste podesili različite postavke.

Opcije izbornika za Opće postavke

Odaberite izbornike na upravljačkoj ploči na način opisan u nastavku.

Postavke > Opće postavke

Osnovne postavke

Odaberite izbornike na upravljačkoj ploči na način opisan u nastavku.

Postavke > Opće postavke > Osnovne postavke

Ne možete izmijeniti postavke koje je administrator zaključao.

Svjetlina LCD-a:

Podesite svjetlinu LCD-zaslona.

Tajmer za mirovanje:

Postavite vrijeme nakon kojeg će pisač prijeći u stanje mirovanja (način za uštedu energije) kada se na pisaču ne izvrše nikakve radnje. Po isteku postavljenog vremena LCD zaslon će se zacrniti.

Isključi mjerač vremena:

Vaš proizvod može imati ovu značajku ili značajku **Postavke za isklj.**, što ovisi o mjestu kupnje.

Odaberite ovu postavku kako bi se pisač automatski isključio ako se ne koristi tijekom određenog vremena. Možete prilagoditi trajanje prije primjene upravljanja napajanjem. Svako povećanje utjecat će na učinak energije proizvoda. Pazite na okoliš prije provedbe promjene.

Postavke za isklj.:

Vaš proizvod može imati ovu značajku ili značajku **Isključi mjerač vremena**, što ovisi o mjestu kupnje.

Isključivanje pri neaktivnosti

Odaberite ovu postavku kako bi se pisač automatski isključio ako se ne koristi tijekom određenog vremena. Svako povećanje utjecat će na učinak energije proizvoda. Pazite na okoliš prije provedbe promjene.

Isključi nakon odvajanja

Odaberite ovu postavku kako bi se pisač isključio nakon 30 minuta kada su isključeni svi mrežni priključci, uključujući priključak LINE. Ova značajka možda neće biti dostupna u vašoj regiji.

Postavke datuma/vremena:

Datum/Sat

Postavljanje vremena i datuma.

Ljetno računanje vremena

Odabir postavke za ljetno računanje vremena koja se koristi u vašoj vremenskoj zoni.

Vremenska razlika

Unos vremenske razlike između vašeg lokalnog vremena i UTC-a (Koordiniranog svjetskog vremena).

Pripreme pisača

Jezik/Language:

Odaberite jezik koji će se koristiti na LCD zaslonu.

Istek vremena za radnju:

Odaberite **Uklj.** kako biste se vratili na početni zaslon kada se tijekom određenog vremena ne izvrši nijedna radnja. Kada se primijene korisnička ograničenja i ne izvrši se nijedna radnja tijekom određenog vremena, bit ćete odjavljeni i vraćeni na početni zaslon.

Tipkovnica:

Promijenite izgled tipkovnice na LCD zaslonu.

Postavke pisača

Odaberite izbornike na upravljačkoj ploči na način opisan u nastavku.

Postavke > Opće postavke > Postavke pisača

Ne možete izmijeniti postavke koje je administrator zaključao.

Postavke izvora papira:

Postavka papira:

Odaberite izvor papira kako biste odredili veličinu i vrstu papira koji ste umetnuli u pisač. Kada je omogućena opcija **Autom. otkrivanje dimen. papira**, pisač detektira veličinu umetnutog papira.

Prioritet Uvlačenje papira straga:

Odaberite **Uklj.** kako biste dali prioritet ispisa papiru umetnutom u uvlačenje papira straga.

A4/Letter – automatska zamjena:

Odaberite **Uklj.** za uvlačenje papira iz izvora papira postavljenog kao format A4 kada nema izvora papira postavljenog kao format Letter ili za uvlačenje papira iz izvora papira postavljenog kao format Letter kada nema izvora papira postavljenog kao A4.

Postavke autom. odabira:

Odaberite **Uklj.** za postavke kako bi se automatski ispisivalo na papiru iz bilo kojeg izvora papira koji odgovara vašim postavkama papira.

Obavijest o grešci:

Odaberite **Uklj.** kako bi se prikazala poruka o pogrešci kada odabrana veličina ili vrsta papira ne odgovaraju umetnutom papiru.

Automatski prikaz postave papira:

Odaberite opciju **Uklj.** kako bi se prikazao zaslon **Postavka papira** kod umetanja papira u izvor papira. Ako onemogućite ovu značajku, nećete moći ispisivati preko uređaja iPhone ili iPad koristeći program AirPrint.

Jezik ispisivanja:

Odabir jezika ispisa unutar sučelja USB ili mrežnog sučelja.

Pripreme pisača

Univerzalne postavke ispisa:

Ove postavke ispisivanja primjenjuju se kada ispisivanje vršite s vanjskog uređaja, a da pritom ne koristite upravljački program pisača.

Gornji pomak:

Prilagođavanje gornje margine papira.

Lijevi pomak:

Prilagođavanje lijeve margine papira.

Gornji pomak na stražnjoj strani:

Prilagođava gornju marginu naličja papira prilikom obostranog ispisa.

Lijevi pomak na stražnjoj strani:

Prilagođava lijevu marginu stražnjoj margini stranice papira prilikom obostranog ispisa.

Provjerite širinu papira:

Odaberite **Uklj.** kako biste provjerili širinu papira prije ispisa. Na taj način ćete spriječiti ispisivanje izvan rubova papira kada postavke veličine papira nisu ispravno postavljene. Brzina ispisivanja može se smanjiti.

Preskoči praznu stranicu:

Automatsko preskakanje praznih stranica prilikom ispisivanja zadatka.

Konfiguracija PDL ispisa:

Odaberite Konfiguracija PDL ispisa opcije koje želite koristiti za PCL ili PostScript ispisivanje.

Zajedničke postavke:

Veličina papira

Odaberite zadanu veličinu papira za PCL ili PostScript ispisivanje.

Vrsta papira

Odaberite zadanu vrstu papira za PCL ili PostScript ispisivanje.

Usmjerenje

Odaberite zadanu orijentaciju za PCL ili PostScript ispisivanje.

Kvaliteta

Odaberite kvalitetu ispisa za PCL ili PostScript ispisivanje.

Način uštede tinte

Odaberite **Uklj.** kako biste smanjili potrošnju tinte smanjivanjem gustoće ispisa.

Redoslijed ispisa

Posljednja stranica na vrhu:

Započinje ispisivanje od prve stranice datoteke.

Prva stranica na vrhu:

Započinje ispisivanje od posljednje stranice datoteke.

Broj kopija

Postavite broj primjeraka za ispis.

Pripreme pisača

- Uvezana margina
Odabir položaja rupica za uvezivanje.
- Automatsko izbacivanje papira
Odaberite **Uklj.** kako biste automatski izbacili papir kod prekida ispisivanja zadatka.
- 2-strano ispisivanje
Odaberite **Uklj.** kako biste izvršili obostrani ispis.

PCL izbornik:

- Izvor fonta
Rezidentni
Odaberite kako biste koristili unaprijed instalirani font na pisaču.
Preuzimanje
Odaberite preuzeti font koji želite koristiti na pisaču.
- Broj fonta
Odabir broja zadanog fonta u izvoru zadanog fonta. Dostupnost broja zadanog fonta ovisi o podešenim postavkama.
- Nagib
Podešavanje veličine točkice zadanog fonta koja može biti promjenljiva i nepromjenljiva. Veličina točkice zadanog fonta kreće se u rasponu od 0,44 do 99,99 cpi (znakova po inču) uz stopu povećanja od 0,01.
Ova značajka možda neće biti vidljiva ovisno o izvoru fonta ili postavkama broja fonta.
- Visina
Podešavanje veličine fonta koja može biti promjenljiva i proporcionalna. Veličina fonta kreće se u rasponu od 4,00 do 999,75 točkica uz stopu povećanja od 0,25.
Ova značajka možda neće biti vidljiva ovisno o izvoru fonta ili postavkama broja fonta.
- Skup simbola
Odabir zadanog skupa simbola. Ako font koji ste odabrali u izvoru fonta kao i postavka broja fonta nisu dostupni unutar postavke nove skupine simbola, izvor fonta i postavke broja fonta će biti zamijenjeni zadanom vrijednosti IBM-US.
- Oblik
Odabir broja redaka za postavljenu veličinu papira i njegovu orijentaciju. Prored (VMI) će također biti promijenjen i nova vrijednost VMI bit će pohranjena u pisaču. Promjenom postavki veličine papira ili orijentacije papira mijenja se i vrijednost koja se zasniva na pohranjenoj vrijednosti VMI.
- CR funkcija
Odabir naredbe za uvlačenje papira kada ispisom upravljate putem upravljačkog programa unutar određenog operativnog sustava.
- LF funkcija
Odabir naredbe za uvlačenje papira kada ispisom upravljate putem upravljačkog programa unutar određenog operativnog sustava.

Pripreme pisača

Dodjela izvora papira

Postavljanje zadatka koji će se izvršavati pokretanjem naredbe za odabir izvora papira. Ako je odabrana stavka **4**, zadane naredbe kompatibilne su s pisačem HP LaserJet 4. Ako je odabrana stavka **4K**, zadane naredbe kompatibilne su s pisačem HP LaserJet 4000, 5000 i 8000. Ako je odabrana stavka **5S**, zadane naredbe kompatibilne su s pisačem HP LaserJet 5S.

PS3 izbornik:

List pogreške

Odaberite **Uklj.** kako biste ispisali list koji prikazuje status prilikom pojave pogreške tijekom ispisivanja PostScript ili PDF formata.

Obojenje

Odabir načina rada u boji prilikom ispisivanja PostScript.

Binarni

Odaberite **Uklj.** kako biste ispisali podatke koji sadrže binarne slike. Aplikacija može prosljediti binarne podatke na pisač čak i kada je postavka upravljačkog programa pisača postavljena na ASCII. Neovisno o postavci, sadržaj možete ispisati kada je značajka omogućena.

Veličina PDF stranice

Odabir veličine papira prilikom ispisivanja datoteke u formatu PDF. Ako je odabrana stavka **Auto**, veličina papira određuje se na temelju veličine prve stranice.

Automat. nastavak rada nakon greške:

Odabir značajke radnje koja će se izvršiti kada dođe do pogreške u postupku izvedbe obostranog ispisivanja ili kada je memorija puna.

Uklj.

Prikazuje upozorenje i jednostrano ispisuje kada dođe do pogreške obostranog ispisa ili ispisuje samo ono što obradi oblak pisač kada dođe do pogreške popunjene memorije.

Isklj.

Prikazuje poruku o pogrešci i otkazuje ispisivanje.

Deblji papir:

Odaberite **Uklj.** kako biste spriječili razmazivanje tinte na ispisu, pri čemu će se smanjiti brzina ispisa.

Tihi način rada:

Odaberite **Uklj.** kako biste smanjili buku tijekom ispisivanja, pri čemu će se smanjiti brzina ispisa. Ovisno o vrsti papira i postavkama kvalitete ispisa, možda neće biti razlika u razini buke pisača.

Vrijeme sušenja tinte:

Odaberite vrijeme sušenja tinte kod obostranog ispisivanja. Pisač ispisuje drugu stranu nakon ispisivanja prve. Ako je vaš ispis zamrljan, povećajte postavljeno vrijeme sušenja.

Povezivanje s računalom preko USB:

Odaberite opciju **Omogućiti** kako biste omogućili računalu pristup pisaču kada je priključen putem USB ulaza. Kada je odabrana opcija **Onemogućiti**, ispisivanje koje nije zadano preko mrežne veze je ograničeno.

Pripreme pisača

USB I/F postavke isteka:

Odredite trajanje u sekundama koje prethodi prekidanju USB veze s računalom nakon što pisač zaprimi zadatak ispisa od strane upravljačkog programa pisača PostScript ili PCL. Ako upravljački program pisača PostScript ili PCL ne pošalje pisaču signal koji označava kraj ispisa zadatka, USB veza između računala i pisača će i dalje biti uspostavljena. Pisač prekida vezu s računalom nakon isteka određenog vremenskog razdoblja. Unesite 0 (nulu) ako ne želite da se veza između pisača i računala prekida.

Povezane informacije

➔ [“Umetanje papira” na strani 23](#)

Postavke mreže

Odaberite izbornike na upravljačkoj ploči na način opisan u nastavku.

Postavke > Opće postavke > Postavke mreže

Ne možete izmijeniti postavke koje je administrator zaključao.

Postavljanje Wi-Fi veze:

Postavite ili promijenite postavke bežične mreže. Odaberite način povezivanja između ponuđenih i slijedite upute na LCD ploči.

- Usmjerivač
- Wi-Fi Direct

Postava žičanog LAN-a:

Postavite ili promijenite mrežnu vezu koja koristi LAN kabel i usmjerivač. Kada se oni koriste, Wi-Fi veze su onemogućene.

Stanje mreže:

Prikazuje se ili ispisuje trenutne mrežne postavke.

- Status ožičene LAN/Wi-Fi veze
- Wi-Fi Direct status
- Ispis statusnog lista

Provjera veze:

Provjerava trenutnu mrežnu vezu i ispisuje izvješće. Pogledajte izvješće kako biste riješili problem do kojeg je došlo s mrežom.

Napredno:

Odaberite sljedeće detaljne postavke.

- Naziv uređaja
- TCP/IP
- Proxy poslužitelj
- IPv6 adresa

Pripreme pisača

- NFC
- Brzina veze i dupleks
- Preusmjeri HTTP na HTTPS
- Onemogući IPsec/IP filtriranje
- Onemogući IEEE802.1X

Postavke web usluge

Odaberite izbornike na upravljačkoj ploči na način opisan u nastavku.

Postavke > Opće postavke > Postavke web usluge

Ne možete izmijeniti postavke koje je administrator zaključao.

Usluge Epson Connect:

Prikazuje je li pisač registriran ili povezan s uslugom Epson Connect.

Možete se registrirati za uslugu tako da odaberete **Registriranje** i slijedite upute.

Kada se registrirate, možete promijeniti sljedeće postavke.

- Obustavi/Nastavi
- Odjava

Kako biste saznali više o tome, pogledajte sljedeću internetsku stranicu.

<https://www.epsonconnect.com/>

<http://www.epsonconnect.eu> (samo za Europu)

Usluge Google Cloud ispisa:

Prikazuje je li pisač registriran i povezan s uslugom Google Cloud Print.

Kada se registrirate, možete promijeniti sljedeće postavke.

- Omogući/Onemogući
- Odjava

Kako biste saznali više o registriranju na uslugu Google Cloud Print, pogledajte sljedeću internetsku stranicu.

<https://www.epsonconnect.com/>

<http://www.epsonconnect.eu> (samo za Europu)

Administracija sustava

Odaberite izbornik na upravljačkoj ploči na način opisan u nastavku.

Postavke > Opće postavke > Administracija sustava

Ovu značajku koriste administratori. Za detalje pogledajte *Vodič za administratore*.

Opcije izbornika za Brojač ispisa

Odaberite izbornike na upravljačkoj ploči na način opisan u nastavku.

Postavke > Brojač ispisa



Prikazuje se ukupni broj otisaka, crno-bijelih otisaka i otisaka u boji od vremena kupnje pisača.

Opcije izbornika za Status opskrbe

Odaberite izbornik na upravljačkoj ploči na način opisan u nastavku.

Postavke > Status opskrbe

Prikazuje približnu razinu tinte i vijek trajanja kutije za održavanje.

Kada se na zaslonu prikaže , spremnici s tintom gotovo su potrošeni ili je kutija za održavanje skoro puna. Kada se na zaslonu prikaže , stavku morate zamijeniti jer je tinta potrošena ili je kutija za održavanje puna.

S ovog zaslona možete zamijeniti spremnike s tintom ili ispisati informacije o statusu ispisa.

Opcije izbornika za Održavanje

Odaberite izbornike na upravljačkoj ploči na način opisan u nastavku.

Postavke > Održavanje

Prilagođavanje kvalitete ispisa:

Odaberite ovu značajku ako imate poteškoća s ispisima. Možete provjeriti jesu li mlaznice začepljene i očistiti glavu pisača ako je potrebno, a zatim prilagoditi neke parametre kako bi se kvaliteta ispisa poboljšala.

Provj. mlaznice ispisne gl.:

Pomoću ove značajke možete provjeriti jesu li mlaznice ispisne glave začepljene. Pisač ispisuje predložak za provjeru mlaznica.

Čišćenje glave pisača:

Odaberite ovu značajku kako biste očistili začepljene mlaznice ispisne glave.

Linija poravnavanja s ravnalom:

Odaberite ovu značajku kako biste poravnali okomite crte.

Čišćenje vodilice papira:

Odaberite ovu značajku ako na unutarnjim valjcima postoje mrlje od tinte. Pisač uzima papir kako bi očistio unutarnje valjke.

Uklonite papir:

Odaberite ovu značajku ako se u pisaču nalaze zaostali komadići papira i nakon što ste uklonili zaglavljene papir. Pisač povećava razmak između glave pisača i površine papira kako bi se lakše uklonili otkinuti komadi papira.

Pripreme pisača

Informacije o valjku za održavanje:

- Status valjka za održavanje
Prikazuje se status valjaka za održavanje za odabranu ladicu za papir.
- Resetiraj brojač valjka za održavanje
Nakon zamjene valjaka za održavanje ponovno postavite brojač za ladicu za papir u kojoj ste zamijenili valjke za održavanje.

Prilagođavanje kvalitete ispisa po papiru:

Ovisno o vrsti papira, tinta se može razlijevati u različitoj mjeri. Odaberite ovu značajku ako se kod određenih vrsta papira na ispisu pojavljuju vodoravne pruge ili odstupanje od poravnanja.

Povezane informacije

- ➔ [“Prilagodba kvalitete ispisa” na strani 125](#)
- ➔ [“Pregledavanje i čišćenje ispisne glave” na strani 102](#)
- ➔ [“Poravnanje crta” na strani 104](#)
- ➔ [“Prilagodba kvalitete ispisa za svaku vrstu papira” na strani 126](#)
- ➔ [“Čišćenje putanje za papir radi mrlja do tinte” na strani 104](#)

Opcije izbornika za Jezik/Language

Odaberite izbornike na upravljačkoj ploči na način opisan u nastavku.

Postavke > Jezik/Language

Odaberite jezik koji će se koristiti na LCD zaslonu.

Opcije izbornika za Status pisača/Ispis

Odaberite izbornike na upravljačkoj ploči na način opisan u nastavku.

Postavke > Status pisača/Ispis

Ispiši list stanja:

List stanja konfiguracije:

Ispišite listove s podacima koji prikazuju trenutni status pisača i njegove postavke.

List stanja opskrbe:

Ispišite listove s informacijama koji navode stanje potrošnog materijala.

List s poviješću uporabe:

Ispišite listove s podacima koji prikazuju povijest upotrebe pisača.

Popis PS3 fonta:

Ispišite popis dostupnih fontova za pisač PostScript.

Pripreme pisača

PCL popis fontova:

Ispišite popis dostupnih fontova za pisač PCL.

Mreža:

Prikazuje trenutne mrežne postavke.

Štednja energije

Pisač ulazi u način mirovanja ili se isključuje automatski ako se nijedna operacija ne obavi u zadanom roku. Možete prilagoditi trajanje prije primjene upravljanja napajanjem. Svako povećanje utjecat će na učinak energije proizvoda. Pazite na okoliš prije provedbe promjene.

Ovisno o mjestu kupnje, pisač može imati značajku koja će ga automatski isključiti ako nije bio povezan s mrežom u trajanju od 30 minuta.

Štednja energije – upravljačka ploča

1. Odaberite **Postavke** na početnom zaslonu.

Kako biste odabrali stavku, prvo se prebacite na željenu stavku s pomoću gumba ▲ ▼ ◀ ▶ i zatim pritisnite gumb OK.

2. Odaberite **Opće postavke > Osnovne postavke**.

3. Napravite jedno od sljedećeg.

- Odaberite **Tajmer za mirovanje** ili **Postavke za isklj. > Isključivanje pri neaktivnosti** ili **Isključi nakon odvajanja**, a zatim podesite postavke.
- Odaberite **Tajmer za mirovanje** ili **Isključi mjerač vremena**, a zatim podesite postavke.

Napomena:

Vaš uređaj možda je opremljen značajkom **Postavke za isklj. ili Isključi mjerač vremena**, što ovisi o mjestu kupnje.

Ispis

Ispisivanje preko upravljačkog programa pisača na sustavu Windows

Ako ne možete izmijeniti neke od postavki unutar upravljačkog programa pisača, možda im je administrator ograničio pristup. Obratite se administratoru pisača za pomoć.

Pristupanje upravljačkom programu pisača

Prilikom pristupanja upravljačkom programu pisača s upravljačke ploče računala, postavke se odnose na sve aplikacije.

Pristupanje upravljačkom programu pisača putem upravljačke ploče

Windows 10/Windows Server 2016

Kliknite desnom tipkom na gumb Start ili ga pritisnite i zadržite, a zatim odaberite **Upravljačka ploča > Prikaz uređaja i pisača** pod stavkom **Hardver i zvuk**. Desnom tipkom miša kliknite na ikonu pisača ili je pritisnite i zadržite te zatim odaberite **Postavke ispisa**.

Windows 8.1/Windows 8/Windows Server 2012 R2/Windows Server 2012

Odaberite **Radna površina > Postavke > Upravljačka ploča > Prikaz uređaja i pisača** pod postavkom **Hardver i zvuk**. Desnom tipkom miša kliknite na ikonu pisača ili je pritisnite i zadržite te zatim odaberite **Postavke ispisa**.

Windows 7/Windows Server 2008 R2

Kliknite na gumb Start i odaberite **Upravljačka ploča > Prikaz uređaja i pisača** u postavci **Hardver i zvuk**. Desnom tipkom miša kliknite na ikonu pisača i odaberite **Postavke ispisa**.

Windows Vista/Windows Server 2008

Kliknite na gumb Start i odaberite **Upravljačka ploča > Pisači** unutar **Hardver i zvuk**. Desnom tipkom miša kliknite na ikonu pisača i odaberite **Odabir značajki ispisivanja**.

Windows XP/Windows Server 2003 R2/Windows Server 2003

Kliknite na gumb Start i odaberite **Upravljačka ploča > Pisači i drugi hardver > Pisači i faksovi**. Desnom tipkom miša kliknite na ikonu pisača i odaberite **Postavke ispisa**.

Pristupanje upravljačkom programu pisača putem ikone pisača na programskoj traci

Ikona pisača na programskoj traci radne površine je ikona prečaca koja vam omogućuje da brzo pristupite upravljačkom programu pisača.

Ako kliknete na ikonu pisača i odaberete **Postavke pisača**, možete pristupiti istom prozoru s postavkama pisača koji se prikazuje i putem upravljačke ploče. Ako dvaput kliknete na ovu ikonu, možete provjeriti stanje pisača.

Napomena:

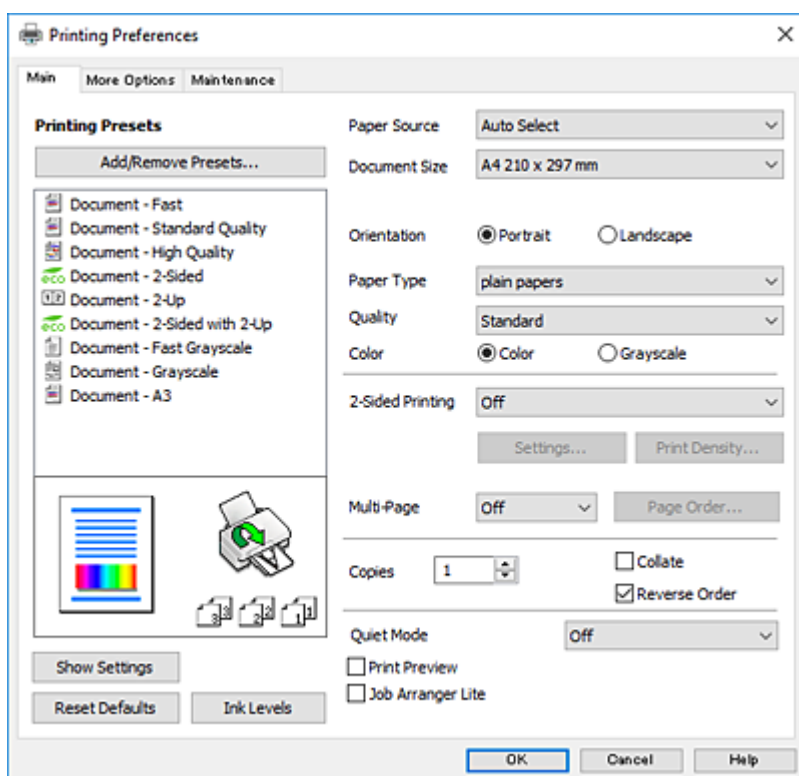
*Ako se ikona pisača ne prikazuje na programskoj traci, pristupite prozoru upravljačkog programa pisača, kliknite na **Postavke nadzora ispisa** na kartici **Održavanje**, a zatim odaberite **Registracija ikone prečaca na programskoj traci**.*

Osnove ispisivanja

Napomena:

Operacije mogu biti različite ovisno o aplikaciji. Pogledajte korisničku pomoć aplikacije kako biste saznali pojedinosti.

1. Otvorite datoteku koju želite ispisati.
Ako već niste, umetnite papir u pisač.
2. Odaberite **Ispis** ili **Postava stranice** u izborniku **Datoteka**.
3. Odaberite svoj pisač.
4. Odaberite **Značajke** ili **Svojstva** kako biste otvorili dijaloški okvir upravljačkog programa pisača.



5. Ako je potrebno, promijenite postavke.
Za pojedinosti pogledajte opcije izbornika upravljačkog programa pisača.

Napomena:

- Pogledajte i mrežnu pomoć za objašnjenje stavki postavljanja. Desni klik mišem na stavku prikazuje **Pomoć**.
- Kad odaberete **Pregled ispisa**, možete vidjeti pretpregled dokumenta prije ispisa.

6. Kliknite na **U redu** da biste zatvorili prozor upravljačkog programa pisača.
7. Kliknite na **Ispis**.

Napomena:

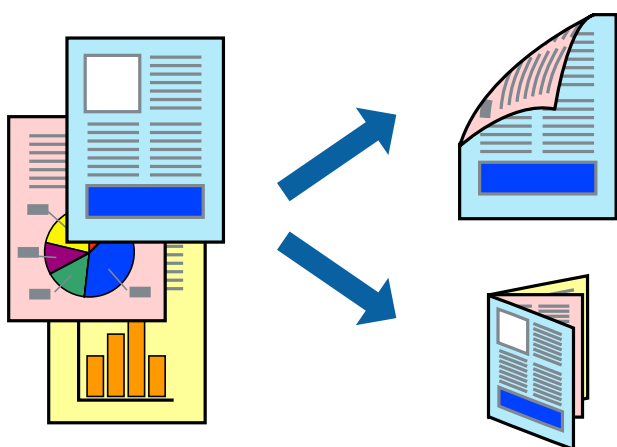
Kad odaberete **Pregled ispisa**, prikazuje se prozor pretpregleda. Za promjenu postavki kliknite na **Odustani**, a zatim ponovite postupak od 2.koraka.

Povezane informacije

- ➔ “Dostupni papiri i kapaciteti” na strani 23
- ➔ “Umetanje papira u Ladica za papir” na strani 27
- ➔ “Umetanje papira u Uvlačenje papira straga” na strani 29
- ➔ “Popis vrsta papira” na strani 32
- ➔ “Kartica Glavna” na strani 61

Obostrano ispisivanje

Možete ispisivati na obje strane papira. Također možete ispisati knjigu tako da promijenite redoslijed stranica i savijete ih na odgovarajući način.

**Napomena:**

- Možete odabrati automatsko ili ručno dvostrano ispisivanje. Kod ručnog dvostranog ispisivanja, nakon što se dovrši ispisivanje na jednu stranu papira, okrenite ga na drugu stranu.
- Ako ne koristite papir pogodan za dvostrani ispis, kvaliteta ispisa mogla bi se pogoršati i može doći do zaglavljivanja papira.
- Ovisno o papiru i podacima, tinta može procuriti na drugu stranu papira.

Povezane informacije

- ➔ “Dostupni papiri i kapaciteti” na strani 23

Postavke ispisa

Ručni dvostrani ispis dostupan je kada je omogućena aplikacija EPSON Status Monitor 3. Međutim, dvostrani ispis može biti nedostupan kada se pisaču pristupa putem mreže ili kada je korišten kao dijeljeni pisac.

Napomena:

Kako biste omogućili EPSON Status Monitor 3, kliknite na **Proširene postavke** na kartici **Održavanje** i zatim odaberite **Omogući EPSON Status Monitor 3**.

1. Na kartici **Glavna** upravljačkog programa pisaa odaberite opciju **dvostrani ispis**.

Ispis

2. Kliknite na **Settings**, podesite odgovarajuće postavke i zatim kliknite na **OK**.

Prilagodite postavku **Gustoća ispisa** ako je potrebno. Navedena postavka nije dostupna kada je odabran dvostrani ispis.

Napomena:

- Kako biste ispisali preklapljenu brošuru, odaberite **Brošura**.*
- Kod odabira postavke **Gustoća ispisa** možete prilagoditi gustoću ispisa ovisno o vrsti dokumenta.*
- Ispisivanje može biti jako sporo ovisno o kombinaciji opcija odabranih za **Odaberite vrstu dokumenta** u prozoru **Podešavanje gustoće ispisa** i za **Kvaliteta** na kartici **Glavna**.*

3. Kliknite na **Ispis**.

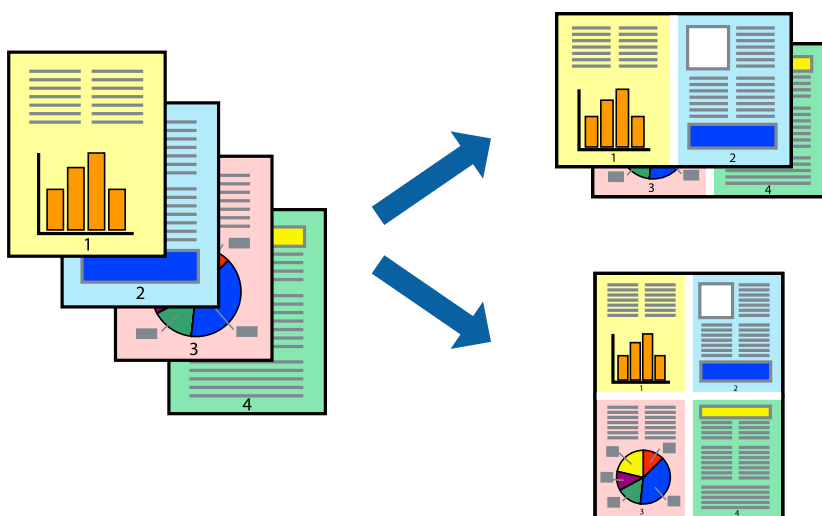
Kod ručnog dvostranog ispisa, kada je ispis na jednoj strani papira završen, prikazat će se skočni prozor na zaslonu računala. Slijedite upute na zaslonu.

Povezane informacije

- ➔ [“Osnove ispisivanja” na strani 45](#)
- ➔ [“Kartica Glavna” na strani 61](#)

Ispisivanje nekoliko stranica na jednom listu papira

Možete ispisati dvije ili četiri stranice na jednom listu papira.



Postavke ispisa

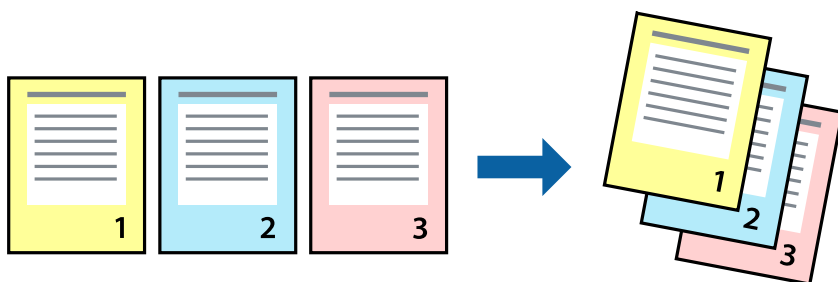
Na kartici **Glavna** upravljačkog programa pisača, odaberite **2 stranice** ili **4 stranice** kao **Više stranica** postavku.

Povezane informacije

- ➔ [“Osnove ispisivanja” na strani 45](#)
- ➔ [“Kartica Glavna” na strani 61](#)

Ispis i slaganje prema rasporedu stranica (obrnuti ispis)

Možete ispisivati od zadnje stranice kako bi stranice bile posložene ispravnim redoslijedom.



Postavke ispisa

Na kartici **Glavna** upravljačkog programa pisača odaberite **Obrnuti redoslijed**.

Povezane informacije

- ➔ [“Osnove ispisivanja” na strani 45](#)
- ➔ [“Kartica Glavna” na strani 61](#)

Ispisivanje dokumenta smanjene ili povećane veličine

Možete smanjiti ili povećati veličinu dokumenta prema određenom postotku ili da odgovara veličini umetnutog papira.



Postavke ispisa

U kartici **Više opcija** upravljačkog programa pisača odaberite veličinu dokumenta u postavci **Veličina dokumenta**. Veličinu papira na koji želite ispisivati odaberite u postavci **Izlaz papira**. Odaberite **Smanji/povećaj dokument**, a zatim odaberite **Prilagodi veličini stranice** ili **Zumiraj na**. Kada odaberete **Zumiraj na**, unesite postotak.

Odaberite **Sredina** kako biste ispisivali slike u središtu stranice.

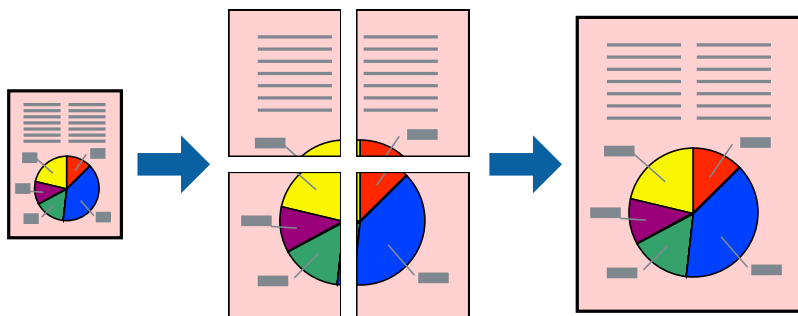
Ispis

Povezane informacije

- ➔ “Osnove ispisivanja” na strani 45
- ➔ “Kartica Više opcija” na strani 62

Ispis jedne slike na više listova za povećavanje (izrada postera)

Ova značajka omogućava ispis jedne slike na više listova papira. Veći plakat izradit ćete tako da listove zajedno zalijepite.



Postavke ispisa

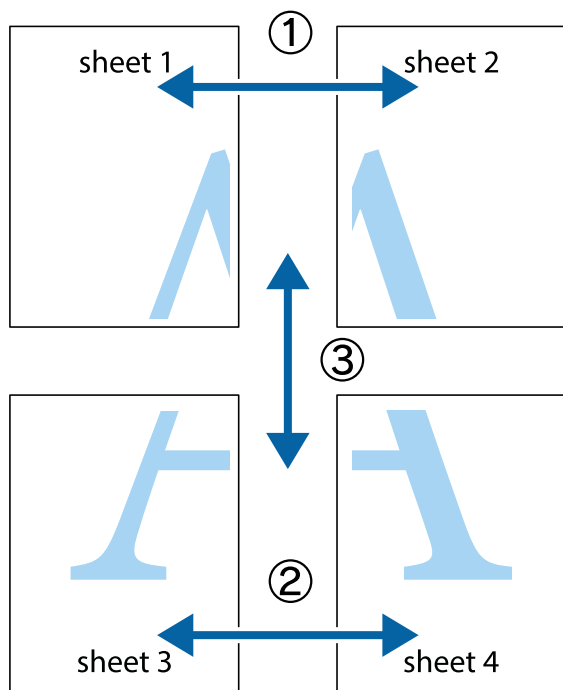
Na kartici **Glavna** upravljačkog programa pisača, odaberite **2x1 Poster**, **2x2 Poster**, **3x3 Poster** ili **4x4 Poster** kao postavku **Više stranica**. Ako kliknete na **Postavke**, možete odabrati ploče koje ne želite ispisivati. Možete odabrati i opciju crte za izrezivanje.

Povezane informacije

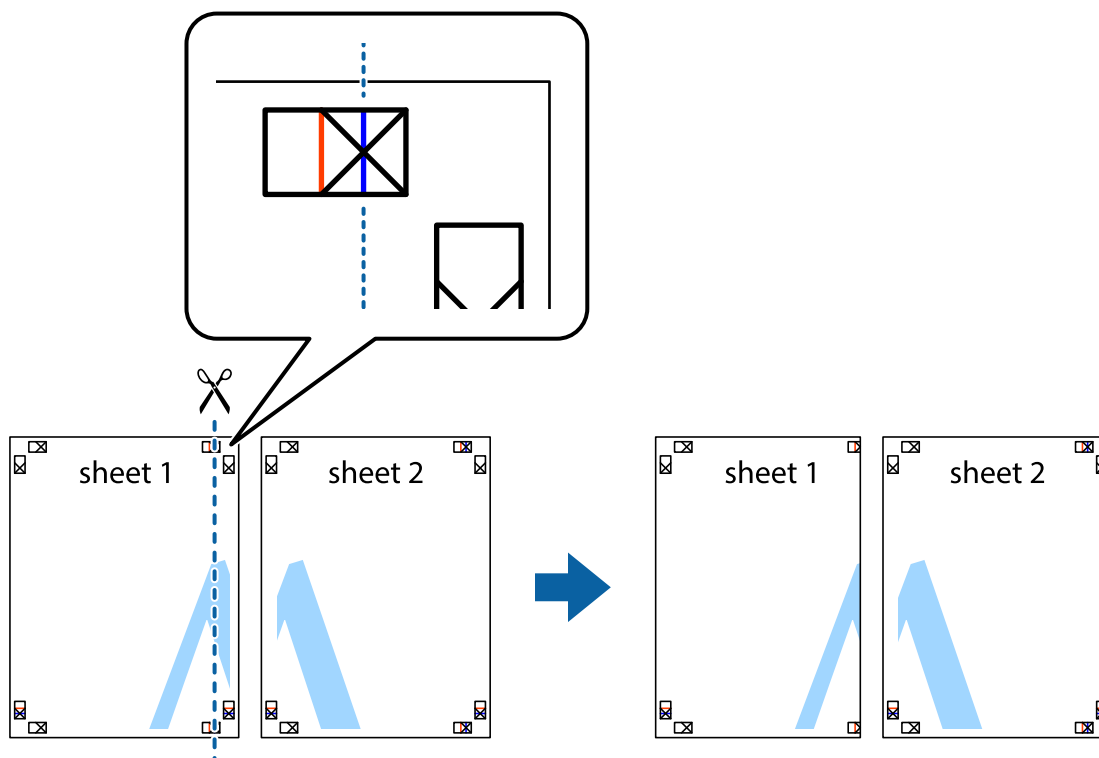
- ➔ “Osnove ispisivanja” na strani 45
- ➔ “Kartica Glavna” na strani 61

Izrada plakata pomoću mogućnosti Oznake za poravnanje preklapanja

Navodimo primjer izrade plakata odabirom mogućnosti **2x2 Poster** uz označenu značajku **Oznake za poravnanje preklapanja** unutar postavke **Vodilice za rezanje ispisa**.

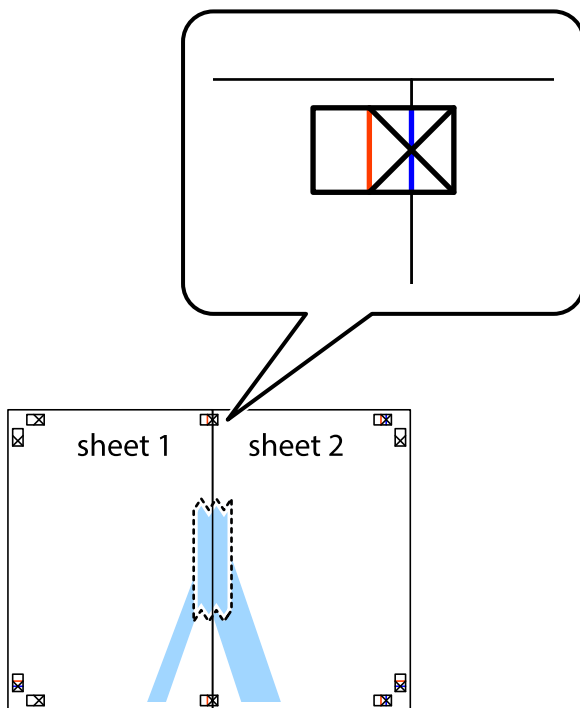


1. Pripremite Sheet 1 i Sheet 2. Odrežite marginu Sheet 1 duž uspravne plave crte kroz središta oznaka križića na vrhu i na dnu.

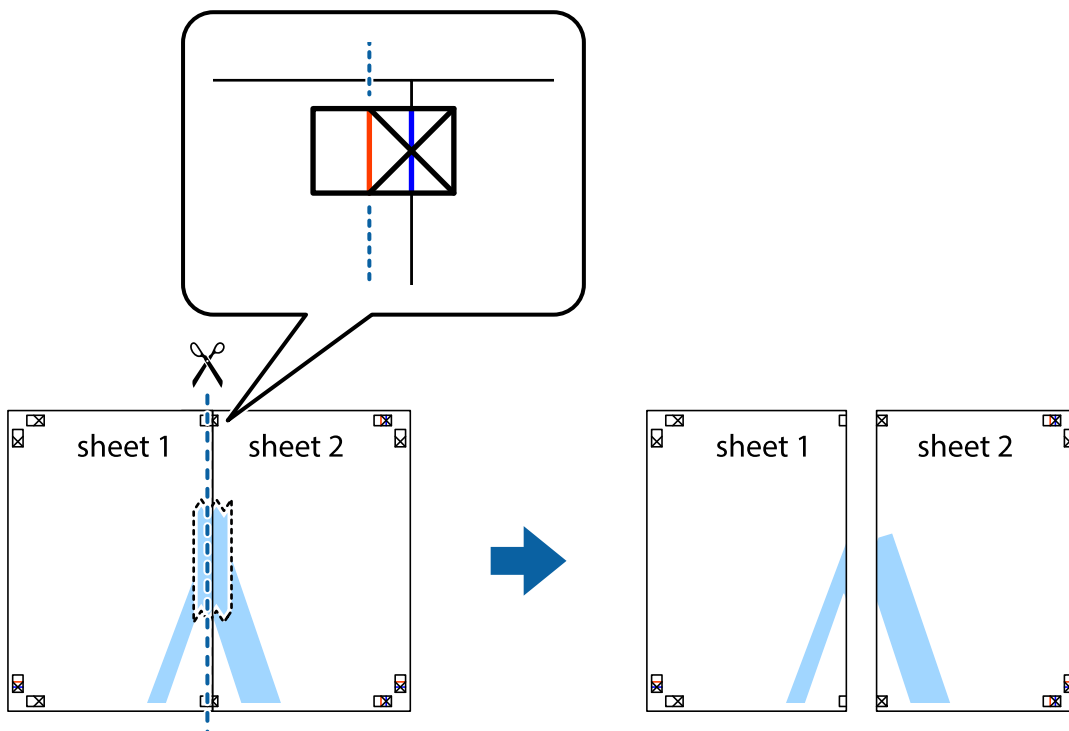


Ispis

2. Postavite rub Sheet 1 povrh Sheet 2 i poravnajte oznake križića, a zatim privremeno spojite ta dva lista ljepljivom trakom na poleđini.

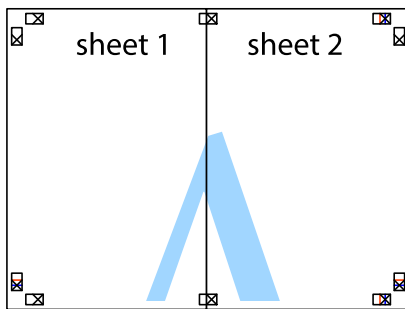


3. Prerežite zalijepljene listove na dva dijela duž crvene uspravne crte kroz oznake za poravnavanje (ovaj put crte s lijeve strane oznaka križića).

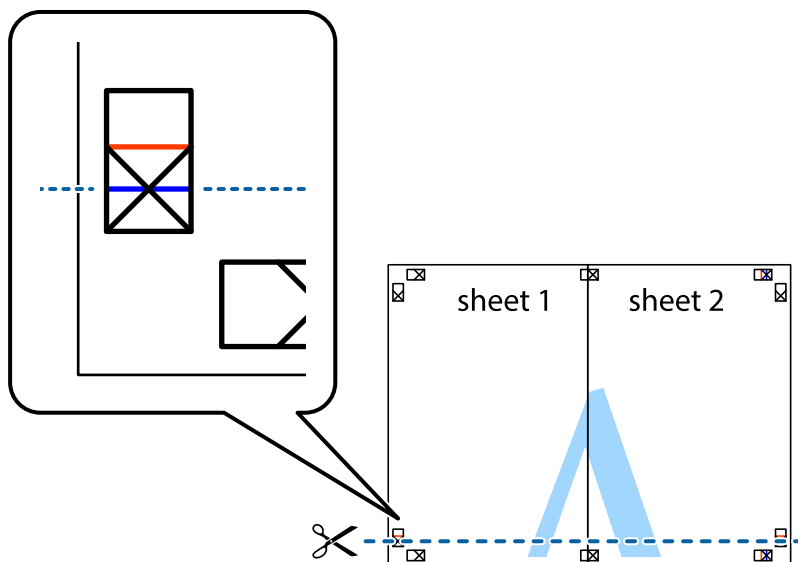


Ispis

- Listove spojite ljepljivom trakom na poledini.

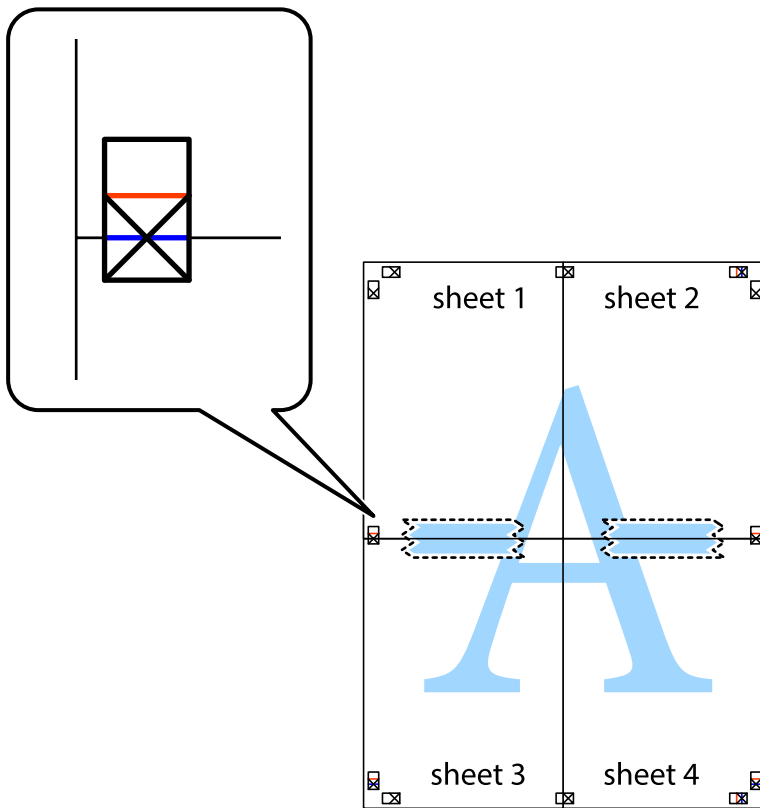


- Ponovite upute od koraka 1 do koraka 4 kako biste Sheet 3 i Sheet 4 spojili ljepljivom trakom.
- Odrežite marginu Sheet 1 i Sheet 2 duž uspravne plave crte kroz središta oznaka križića koji se nalaze s lijeve i desne strane.



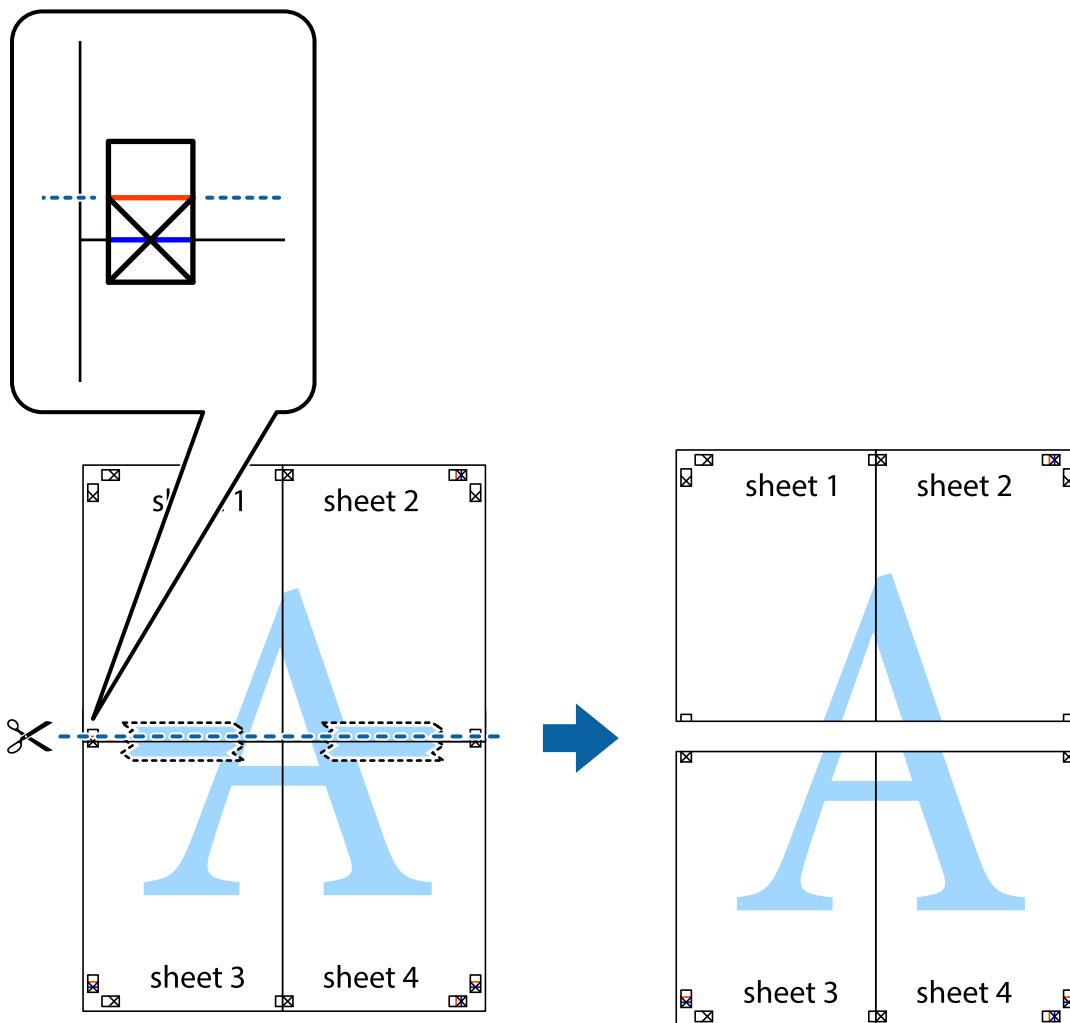
Ispis

7. Postavite rub Sheet 1 i Sheet 2 povrh Sheet 3 i Sheet 4 te poravnajte oznake križića, a zatim privremeno ih spojite ljepljivom trakom na poleđini.

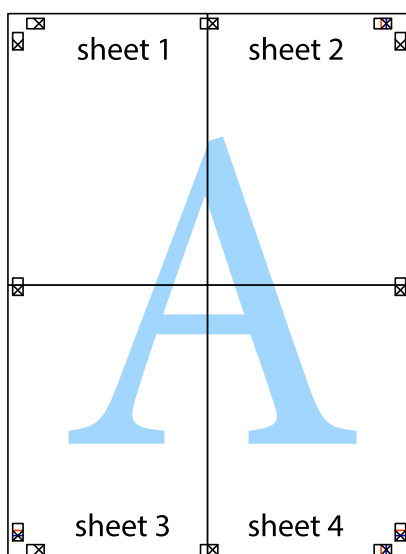


Ispis

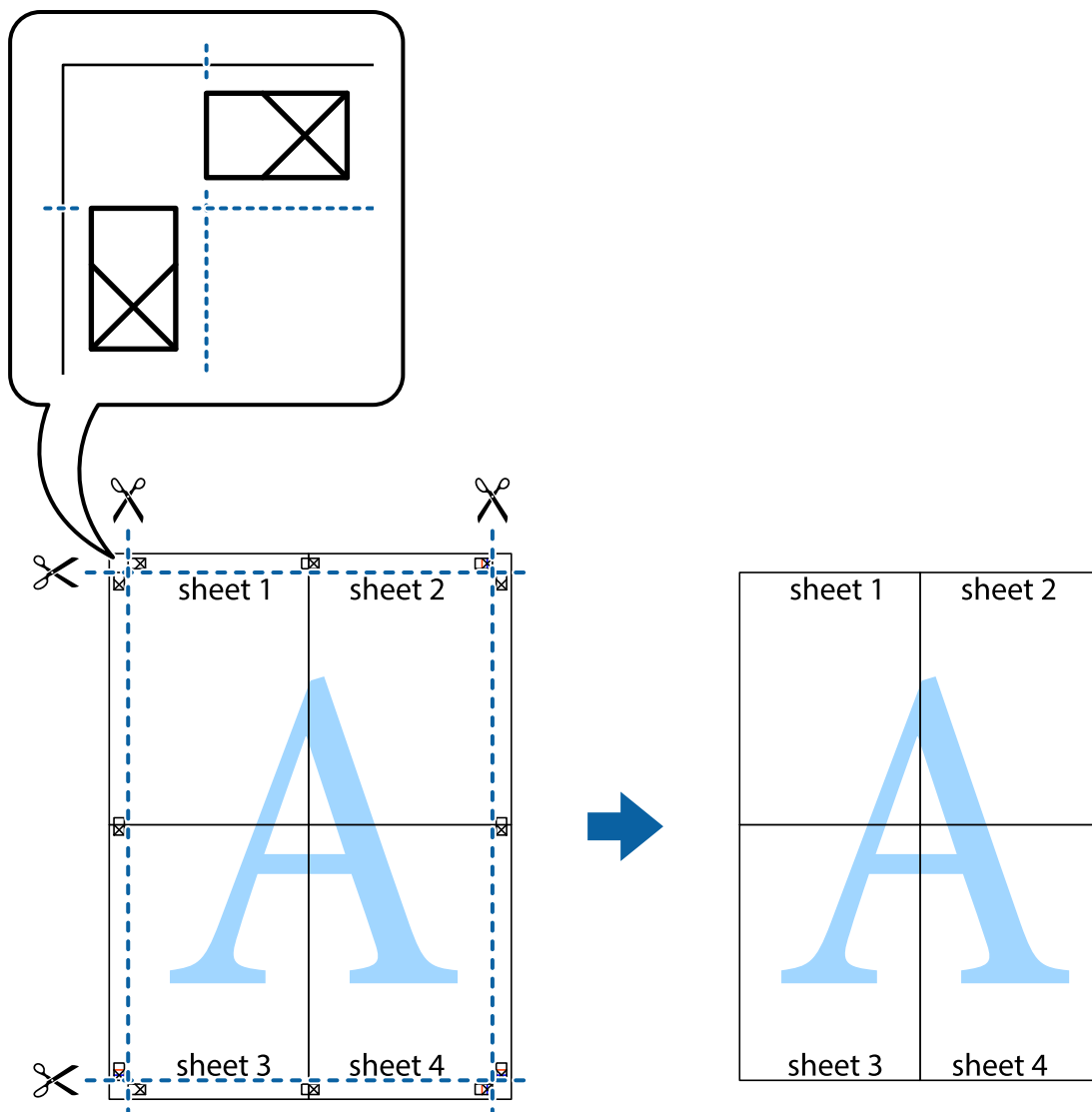
8. Prerežite zalijepljene listove na dva dijela duž crvene položene crte kroz oznake za poravnavanje (ovaj put crte s lijeve strane oznaka križića).



9. Listove spojite ljepljivom trakom na poledini.

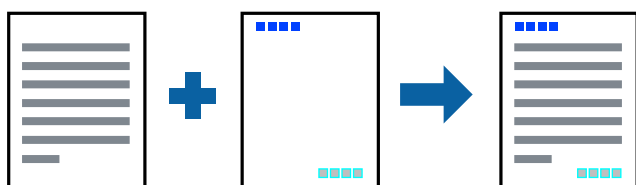


10. Odrežite preostale margine duž vanjske vodilice.



Ispisivanje sa zaglavljem i podnožjem

Možete ispisati podatke kao što su korisničko ime i datum ispisivanja unutar zaglavlja ili podnožja.



Postavke ispisa

Na kartici **Više opcija** upravljačkog programa pisača, kliknite na **Značajke vodenog žiga** i odaberite **Zaglavlje/ podnožje**. Kliknite na **Postavke** i odaberite stavke koje želite ispisati.

Povezane informacije

- ➔ “Osnove ispisivanja” na strani 45
- ➔ “Kartica Više opcija” na strani 62

Ispisivanje vodenog žiga

Ispišite na vašim ispisima vodeni žig u obliku naslova „Povjerljivo“ ili zaštitu od kopiranja. Ako ispisujete sa zaštitom od kopiranja, prilikom fotokopiranja pojavljuju se skrivena slova kako bi se kopija razlikovala od izvornika.



Anti-Kopiraj Uzorak je dostupna u sljedećim uvjetima:

- Papir: običan papir, papir za kopiranje, prethodno otisnuti obrasci ili memorandumi, reciklirani papir, papir u boji, prethodno otisnuti papir ili običan papir visoke kvalitete
- Kvaliteta: Standardno
- Automatski obostrani ispis: nije odabrano
- Korekcija boja: Automatski
- Kratak zrnati papir: Nije odabran

Napomena:

Također možete dodati vlastiti vodeni žig ili zaštitu od kopiranja.

Postavke ispisa

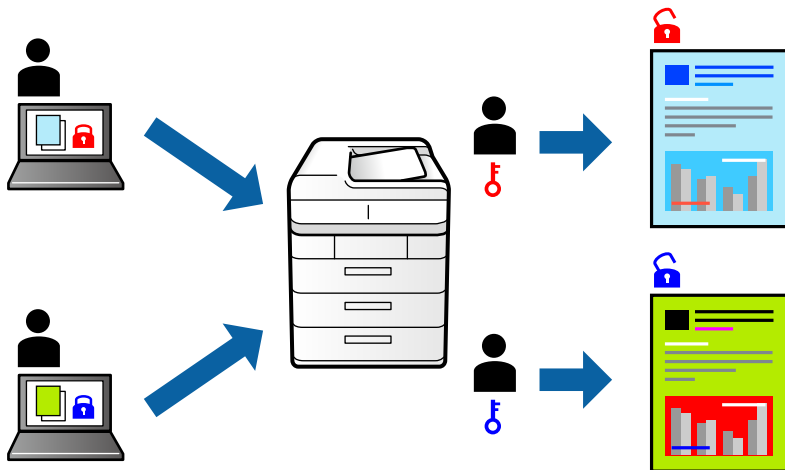
Na kartici upravljačkog programa pisača **Više opcija** kliknite na **Značajke vodenog žiga** i odaberite Anti-Kopiraj Uzorak ili Vodeni žig. Kliknite na **Postavke** kako biste promijenili pojedinosti kao što su veličina, gustoća ili položaj zaštite od kopiranja ili vodenog žiga.

Povezane informacije

- ➔ “Osnove ispisivanja” na strani 45
- ➔ “Kartica Više opcija” na strani 62

Ispisivanje datoteka zaštićenih lozinkom

Možete podesiti lozinku za zadatak ispisa tako da počne s ispisom tek nakon što unesete lozinku na upravljačkoj ploči pisača.



Postavke ispisa

Na kartici upravljačkog programa pisača **Više opcija** odaberite **Povjerljivi ispis**, a zatim unesite lozinku.

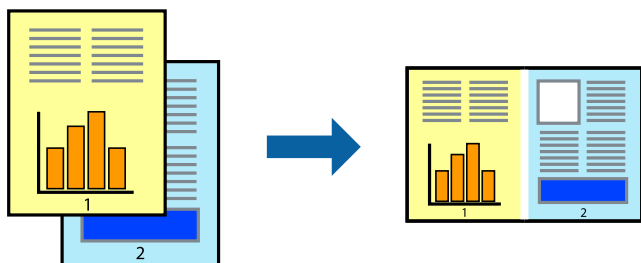
Za ispis zadatka odaberite **Povjerljiv zadatak** na početnom zaslonu upravljačke ploče pisača. Odaberite zadatak za ispis i zatim unesite lozinku.

Povezane informacije

- ➔ “Osnove ispisivanja” na strani 45
- ➔ “Kartica Više opcija” na strani 62

Zajednički ispis višestrukih datoteka

Uređivač poslova Lite omogućava kombiniranje nekoliko različitih datoteka stvorenih u različitim aplikacijama i njihovo ispisivanje unutar jednog zadatka ispisa. Za kombinirane datoteke možete podesiti postavke ispisivanja, kao što su višestраниčni prikaz i dvostrano ispisivanje.



Postavke ispisa

Na kartici **Glavna** upravljačkog programa pisača odaberite **Uređivač poslova Lite**. Kad započnete s ispisom, prikazuje se prozor **Uređivač poslova Lite**. Kada se prikaže dijaloški okvir aplikacije **Uređivač poslova Lite**, otvorite datoteku koju želite kombinirati s trenutnom datotekom i ponovite gore navedene korake.

Kad odaberete zadatak ispisa koje je dodan Projekt ispisa u prozoru **Uređivač poslova Lite**, možete urediti prikaz stranice.

Kako biste započeli s ispisom, kliknite na **Ispiši** u izborniku **Datoteka**.

Napomena:

*Ako zatvorite prozor **Uređivač poslova Lite** prije dodavanja svih podataka ispisa na **Projekt ispisa**, zadatak ispisa na kojem trenutno radite bit će otkazan. Kliknite na **Spremi** u izborniku **Datoteka** kako biste spremili trenutni zadatak.*

Datotečni nastavak pohranjenih datoteka je „ecl”.

*Za otvaranje **Projekt ispisa**, kliknite na **Uređivač poslova Lite** u kartici **Održavanje** na upravljačkom programu pisača, kako biste otvorili prozor **Uređivač poslova Lite**. Zatim odaberite **Otvori** u izborniku **Datoteka** kako biste odabrali datoteku.*

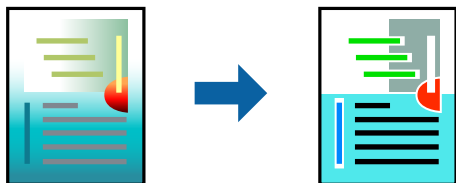
Povezane informacije

➔ [“Osnove ispisivanja” na strani 45](#)

➔ [“Kartica Glavna” na strani 61](#)

Ispis pomoću značajke Color Universal Print

Možete povećati vidljivost teksta i slika na ispisima.



Značajka Ispis univerzalnim bojama je dostupna samo kad su odabrane sljedeće postavke.

- Vrsta papira: običan papir, papir za kopiranje, prethodno otisnuti obrasci ili memorandumi, reciklirani papir, papir u boji, prethodno otisnuti papir, običan papir visoke kvalitete
- Kvaliteta: **Standardno** ili veća kvaliteta
- Ispis u boji: **Boja**
- Aplikacije: Microsoft® Office 2007 ili noviji
- Veličina teksta: 96 pts ili manji

Postavke ispisa

Na kartici **Više opcija** upravljačkog programa pisača kliknite na **Opcije slike** u postavci **Korekcija boja**. Odaberite opciju u postavci **Ispis univerzalnim bojama**. Kliknite na **Opcije poboljšanja** za postavljanje daljnjih postavki.

Ispis

Napomena:

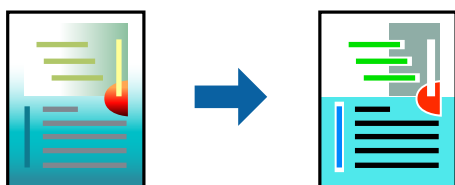
- Određene znakove obrasci mogu zamijeniti, primjerice da se „+” prikaže kao „±”.*
- Uporabom ovih postavki, uzorci i podcrtavanja određena aplikacijom mogu promijeniti sadržaj ispisa.*
- Može se smanjiti kvaliteta ispisa fotografija i drugih slika ako koristite postavke Ispis univerzalnim bojama.*
- Pri korištenju postavki Ispis univerzalnim bojama ispis je sporiji.*

Povezane informacije

- ➔ [“Osnove ispisivanja” na strani 45](#)
- ➔ [“Kartica Više opcija” na strani 62](#)

Prilagodba boje ispisivanja

Možete prilagoditi boje korištene u zadatku ispisa.



Napomena:

Ove prilagodbe se ne primjenjuju na izvorne podatke.

Postavke ispisa

Na kartici **Više opcija** upravljačkog programa pisača odaberite **Korisnički** kao postavku **Korekcija boja**. Kliknite na **Napredno** kako biste otvorili prozor **Korekcija boja** i odaberite način ispravke boje.

Napomena:

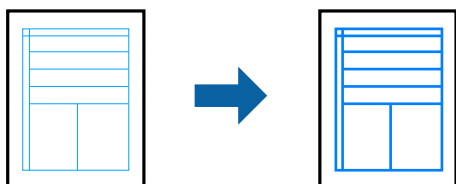
- Automatski** je odabrano kao zadano na kartici **Više opcija**. Ovom opcijom boje se automatski prilagođavaju postavkama vrste papira i kvalitete ispisa.*
- PhotoEnhance** na prozoru **Korekcija boja** prilagođava boju analizirajući položaj glavnog motiva. Stoga, ako ste promijenili položaj glavnog motiva smanjivanjem, uvećavanjem, izrezivanjem, odnosno rotiranjem slike, boje se mogu neočekivano promijeniti tijekom ispisivanja. Ako slika nije postavljena u žarište, ispisani sadržaj može poprimiti neprirodan izgled. Ako se boja promijeni i ispisani sadržaj poprimi neprirodan izgled, ispišite odabrani sadržaj bez omogućavanja postavke **PhotoEnhance**.*

Povezane informacije

- ➔ [“Osnove ispisivanja” na strani 45](#)
- ➔ [“Kartica Više opcija” na strani 62](#)

Ispis za naglašavanje tankih linija

Možete podebljati tanke linije koje su pretanke za ispis.



Postavke ispisa

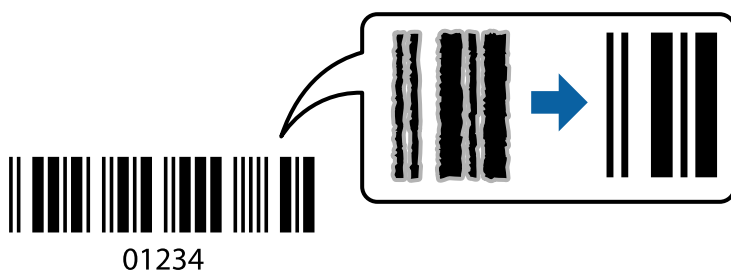
Na kartici **Više opcija** upravljačkog programa pisača kliknite na **Opcije slike** u postavci **Korekcija boja**. Odaberite **Naglasni tanke crte**.

Povezane informacije

- ➔ [“Osnove ispisivanja” na strani 45](#)
- ➔ [“Kartica Više opcija” na strani 62](#)

Jasan ispis crtičnih kodova

Možete jasno ispisati crtične kodove i lako ih skenirati. Samo omogućite ovu značajku ako se crtični kod kojeg ste ispisali ne može skenirati.



Ovu značajku možete koristiti pod sljedećim uvjetima.

- Papir: običan papir, papir za kopiranje, prethodno otisnuti obrasci ili memorandumi, reciklirani papir, papir u boji, prethodno otisnuti papir, običan papir visoke kvalitete, debeli papir debljine od 91 do 256 g/m² ili omotnica
- Kvaliteta: **Standardno**, **Visoko** (nije dostupno za papir debljine od 151 do 256 g/m²)

Napomena:

Izoštavanje možda neće biti moguće u svim okolnostima.

Postavke ispisa

Na kartici **Održavanje** upravljačkog programa pisača, kliknite na **Proširene postavke** i odaberite **Način crtičnog koda**.

Ispis

Povezane informacije

- ➔ “Osnove ispisivanja” na strani 45
- ➔ “Kartica Održavanje” na strani 63

Otkazivanje ispisa

Možete otkazati zadatak ispisa putem računala. Međutim, ne možete otkazati zadatak ispisa koji je u cijelosti poslan s računala na pisač. U tom slučaju otkazivanje zadatka ispisa izvršite putem upravljačke ploče pisača.

Otkazivanje

Na vašem računalu, desni klik na pisač u **Uređaji i pisači**, **Pisač** ili u **Pisači i faksevi**. Kliknite na **Pogledajte što se ispisuje**, desnim klikom na zadatak koji želite otkazati i odaberite **Otkazi**.

Opcije izbornika upravljačkog programa pisača

Otvorite prozor pisača u aplikaciji, odaberite pisač i pristupite prozoru upravljačkog programa pisača.

Napomena:

Izbornici se razlikuju ovisno o odabranoj opciji.

Kartica Glavna

Zadane postavke ispisa	Dodaj/ukloni zadane postavke	Možete dodavati ili uklanjati vaše zadane postavke za često korištene postavke ispisa. Odaberite zadane postavke s popisa koji želite koristiti.
Prikaži postavke	Prikazuje popis stavki trenutno postavljenih na karticama Glavna i Više opcija .	
Vrati zadano	Vraća sve postavke na tvornički zadane postavke. Postavke na kartici Više opcija također su vraćene na njihove zadane vrijednosti.	
Razine tinte	Prikazuje približne razine tinte.	
Izvor papira	Odaberite izvor s kojeg se uvlači papir. Odaberite Automatski odabir kako bi se automatski odabrao izvor papira odabran u Postavka papira na pisaču.	
Veličina dokumenta	Odaberite veličinu papira na koji želite ispisivati. Ako ste odabrali Korisnički definirano , unesite širinu i visinu papira.	
Orijentacija	Odaberite usmjerenje ispisa.	
Vrsta papira	Odaberite vrstu papira na koji želite ispisivati.	
Kvaliteta	Odaberite kvalitetu papira na koji želite ispisivati. Dostupne postavke ovise o odabranoj kvaliteti papira.	
Boja	Odaberite boju za ispis.	

Ispis

dvostrani ispis	Omogućuje obostrani ispis.	
	Settings	Možete odrediti obrub i margine za uvezivanje. Kod ispisivanja dokumenata s većim brojem stranica, možete odabrati želite li početi ispisivati od prednje ili stražnje strane stranice.
	Gustoća ispisa	Odaberite vrstu dokumenta kako biste prilagodili gustoću ispisa. Odabirom odgovarajuće gustoće ispisa možete spriječiti probijanje slika na suprotnu stranu papira. Odaberite Korisnički definirano za ručno prilagođavanje gustoće ispisa.
Više stranica	Omogućuje ispisivanje većeg broja stranica na jedan list papira ili ispisivanje plakata. Kliknite na Redoslijed str kako biste odredili redoslijed ispisivanja stranica.	
Copies	Postavite broj primjeraka koje želite ispisati.	
	Razvrstaj	Ispis dokumenata s većim brojem stranica koji su prethodno posloženi i razvrstani u komplete.
	Obrnuti redoslijed	Omogućuje ispisivanje od zadnje stranice kako bi stranice bile posložene ispravnim redoslijedom nakon završetka ispisa.
Tihi način rada	Smanjuje razinu glasnoće pisača. No, aktiviranje te funkcije može smanjiti brzinu ispisa.	
Pregled ispisa	Prikazuje pretpregled dokumenta prije ispisa.	
Uređivač poslova Lite	Odaberite ispisivanje s pomoću značajke Uređivač poslova Lite.	

Kartica Više opcija

Zadane postavke ispisa	Dodaj/ukloni zadane postavke	Možete dodavati ili uklanjati vaše zadane postavke za često korištene postavke ispisa. Odaberite zadane postavke s popisa koji želite koristiti.
Prikaži postavke	Prikazuje popis stavki trenutačno postavljenih na karticama Glavna i Više opcija .	
Vrati zadano	Vraća sve postavke na tvornički zadane postavke. Postavke na kartici Glavna također su vraćene na njihove zadane vrijednosti.	
Veličina dokumenta	Odaberite veličinu dokumenta.	
Izlaz papira	Odaberite veličinu papira na koji želite ispisivati. Ako se Izlaz papira razlikuje od Veličina dokumenta , Smanji/povećaj dokument se odabire automatski. Ne morate odabrati Izlaz papira kod ispisivanja dokumenata bez promjene veličine.	
Smanji/povećaj dokument	Omogućava vam smanjivanje i povećavanje dokumenta.	
	Prilagodi veličini stranice	Automatski smanjite ili povećajte dokument kako bi odgovarao veličini papira odabranog pod stavkom Izlaz papira .
	Zumiraj na	Ispisuje s određenim postotkom.
	Sredina	Ispisuje slike u središtu papira.
Korekcija boja	Automatski	Automatski prilagođava boje na slikama.
	Korisnički	Omogućava vam ručnu korekciju boje. Za daljnje postavke kliknite na Napredno .
	Opcije slike	Omogućava opcije kvalitete ispisa kao što su Ispis univerzalnim bojama ili Popravi crvene oči. Također možete podebljati tanke linije kako bi bile vidljive na ispisu.

Ispis

Značajke vodenog žiga	Omogućava vam postavljanje postavki za zaštitu od kopiranja ili vodeni žig.	
Povjerljivi ispis	Povjerljivi dokumenti zaštićeni lozinkom prilikom ispisa. Ako koristite ovu značajku, podaci o ispisu pohranjeni su na pisač i mogu se ispisati samo nakon što je preko upravljačke ploče pisača unesena lozinka. Kliknite na Settings za promjenu postavki.	
Dodatne postavke	Rotiraj za 180°	Zakreće stranice za 180 stupnjeva prije ispisivanja. Ova značajka korisna je kod ispisa na papir, kao što su omotnice, koje se umeću s fiksnim usmjerenjem u pisač.
	Velika brzina	Ispisivanje se vrši pomicanjem ispisne glave u oba smjera. Brzina ispisivanja je veća, što može utjecati na smanjenje kvalitete ispisa.
	Zrcalna slika	Izvrće sliku tako da se ispisuje zrcalno.

Kartica Održavanje

Provjera mlaznica	Ispisuje uzorak za provjeru mlaznice kako biste provjerili jesu li začepljene mlaznice ispisne glave.
Čišćenje glave	Čisti začepljene mlaznice ispisne glave. Budući da ova značajka troši nešto tinte, ispisnu glavu očistite samo ako su mlaznice začepljene.
Uređivač poslova Lite	Otvora prozor Uređivač poslova Lite. Možete spremati i uređivati podatke.
EPSON Status Monitor 3	Otvora prozor EPSON Status Monitor 3. Ovdje možete potvrditi status pisača i potrošnog materijala.
Postavke nadzora ispisa	Omogućava postavljanje postavki za stavke u prozoru EPSON Status Monitor 3.
Proširene postavke	Omogućava vam postavljanje raznih postavki. Desni klik na svaku stavku prikazuje Pomoć s više pojedinosti.
Red za ispis	Prikazuje zadatke koje čekaju na ispis. Možete provjeriti, pauzirati ili nastaviti zadatke ispisa.
Informacije o pisaču i opcijama	Možete prijaviti korisničke račune. Ako je na pisaču postavljen nadzor pristupa, morate registrirati svoj račun.
Jezik	Mijenja jezik koji će se koristiti na prozoru upravljačkog programa pisača. Kako bi se prihvatila promjena, zatvorite upravljački program pisača i zatim ponovno otvorite.
Ažuriranje softvera	Pokreće EPSON Software Updater koji na internetu provjerava najnoviju verziju aplikacije.
Tehnička podrška	Omogućuje vam pristup internetskoj stranici Epson tehničke podrške.

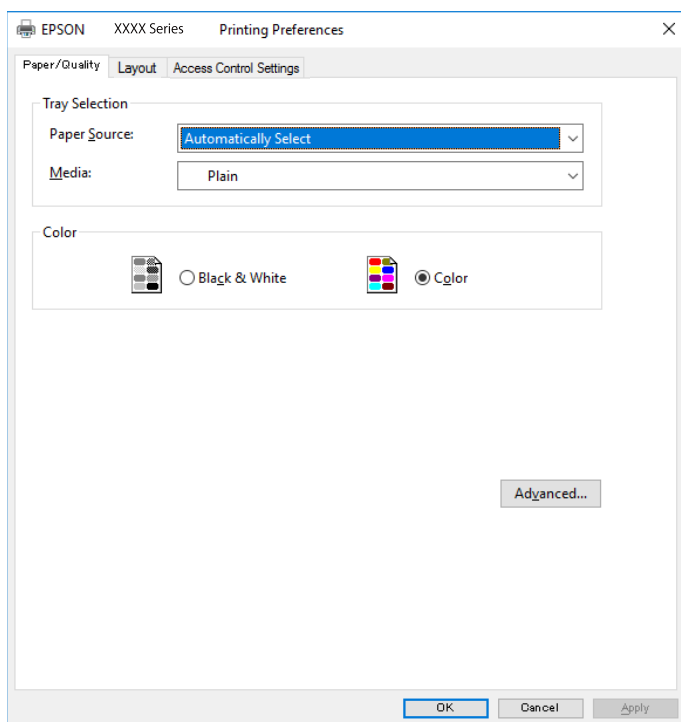
Ispisivanje preko upravljačkog programa pisača PostScript na sustavu Windows

Upravljački program pisača PostScript je upravljački program koji naredbe ispisa šalje na pisač koji koristi PostScript jezik za opis stranice.

- Otvorite datoteku koju želite ispisati.
Ako već niste, umetnite papir u pisač.

Ispis

2. Odaberite **Ispis** ili **Postava ispisa** u izborniku **Datoteka**
3. Odaberite svoj pislač.
4. Odaberite **Značajke** ili **Svojstva** kako biste otvorili dijaloški okvir upravljačkog programa pisaa.



5. Ako je potrebno, promijenite postavke.
Za pojediniosti pogledajte opcije izbornika upravljačkog programa pisaa.
6. Kliknite na **U redu** da biste zatvorili pojediniosti upravljačkog programa pisaa.
7. Kliknite na **Ispis**.

Povezane informacije

- ➔ “Dostupni papiri i kapaciteti” na strani 23
- ➔ “Umetanje papira u Ladica za papir” na strani 27
- ➔ “Umetanje papira u Uvlačenje papira straga” na strani 29
- ➔ “Popis vrsta papira” na strani 32
- ➔ “Kartica papir/kvaliteta” na strani 65
- ➔ “Kartica Prikaz” na strani 65

Opcije izbornika upravljačkog programa pisaa PostScript

Otvorite prozor pisaa u aplikaciji i pristupite prozoru upravljačkog programa pisaa.

Napomena:

Izbornici se razlikuju ovisno o odabranoj opciji.

Ispis

Kartica papir/kvaliteta

Odabir pretinca	Izvor papira	Odaberite izvor papira iz kojeg se uvlači papir. Odaberite Automatski odabir kako bi se automatski odabrao izvor papira u Postavka papira na pisaču.
	Medij	Odaberite vrstu papira na koji ispisujete.
Boja	Odaberite boju ispisa.	

Kartica Prikaz

Orijentacija	Odaberite usmjerenje ispisa.		
Ispisuje obostrano	Omogućuje obostrani ispis.		
Redoslijed stranica	Odaberite ispis od prve ili zadnje stranice. Ako odaberete Od zadnje prema prvoj , nakon ispisa stranice se slažu točnim slijedom prema broju stranice.		
Format stranice	Stranica po listu	Omogućava ispis nekoliko stranica na jednom listu.	
		Prikaz stranica po listu	Omogućava vama da odredite prikaz stranice kada na jednom listu ispisujete nekoliko stranica.
	Knjižica	Odaberite za izradu knjižice.	
		Uvezivanje knjižice	Odaberite mjesto uvezivanja knjižice.

Kartica postavke kontrole pristupa

Administrator je možda ograničio uporabu pisača. Pisač je dostupan nakon registriranja računa na upravljačkom programu pisača. Kontaktirajte s administratorom u vezi pojedinosti o vašem korisničkom računu.

Postavke kontrole pristupa	Registracija korisnika	Omogućava unos korisničkog imena i lozinke.
	Korisničko ime	Unesite korisničko ime.
	Lozinka	Unesite lozinku.

Napredne opcije

Papir/Izlaz	Veličina papira	Odaberite veličinu papira na koji želite ispisivati.
	Kopije	Postavite broj primjeraka koje želite ispisati.
Grafički	Kvaliteta ispisa	Odaberite kvalitetu papira na koji želite ispisivati.
	Upravljanje bojom slike	Odaberite ICM način ili namjenu.
	Skaliranje	Omogućava smanjenje i povećanje dokumenta.
	Font TrueType	Postavlja zamjenu fonta na TrueType Font.

Ispis

Opcije dokumenta	Napredne značajke ispisivanja	Omogućava detaljne postavke za značajke ispisivanja.		
	Opcije PostScript	Omogućava vam dodatne postavke.		
	Značajke pisača	Color Mode	Odabir ispisivanja u više boja ili jednoj boji.	
		Press Simulation	Možete odabrati tintu u boji CMYK za simulaciju ispisa reproduciranjem tinte u boji CMYK ofsetnog tiska.	
		Ink Save Mode	Smanjivanje gustoće ispisa radi manje potrošnje tinte iz spremnika.	
Rotate by 180°		Zakretanje podataka za 180 stupnjeva prije ispisivanja.		

Otkazivanje ispisa

Možete otkazati zadatak ispisa putem računala. Međutim, ne možete otkazati zadatak ispisa koji je u cijelosti poslan s računala na pisač. U tom slučaju otkazivanje zadatka ispisa izvršite putem upravljačke ploče pisača.

Otkazivanje

Na vašem računalu, desni klik na pisač u **Uređaji i pisači**, **Pisač** ili u **Pisači i faksevi**. Kliknite na **Pogledajte što se ispisuje**, desnim klikom na zadatak koji želite otkazati i odaberite **Otkazi**.

Ispisivanje preko upravljačkog programa pisača na sustavu Mac OS

Osnove ispisivanja

Napomena:

Operacije se razlikuju ovisno o aplikaciji. Pogledajte korisničku pomoć aplikacije kako biste saznali pojedinosti.

- Otvorite datoteku koju želite ispisati.
Ako već niste, umetnite papir u pisač.
- Odaberite **Ispis** u izborniku **Datoteka** ili neku drugu naredbu kako biste otvorili dijaloški okvir ispisa.
Ako je potrebno, kliknite na **Prikaži detalje** ili ▼ kako biste proširili ovaj dijaloški okvir.
- Odaberite svoj pisač.

Ispis

4. Odaberite **Postavke ispisa** u skočnom izborniku.

Printer: EPSON XXXX

Presets: Default Settings

Copies: 1

Pages: All
 From: 1 to: 1

Paper Size: A4 210 by 297 mm

Orientation: Portrait Landscape

Print Settings

Paper Source: Auto Select

Media Type: plain papers


Print Quality: Normal

Grayscale
 Mirror Image

Cancel Print

Napomena:

Ako u sustavu OS X Mountain Lion ili novijem nije prikazan izbornik **Postavke ispisa**, tada Epson upravljački program pisača nije pravilno instaliran.

Odaberite **Postavke sustava** u izborniku  > **Pisači i skeneri** (ili **Ispis i skeniranje**, **Ispiši i faksiraj**), uklonite pisač te ga ponovno dodajte. Da biste dodali pisač, pogledajte sljedeće.

<http://epson.sn>

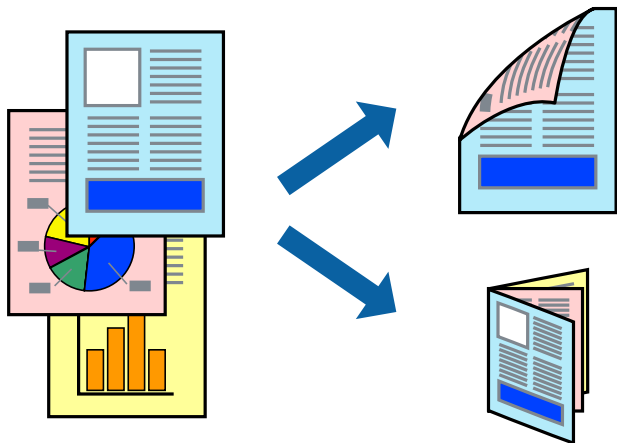
5. Ako je potrebno, promijenite postavke.
 Za pojedinih pogledajte opcije izbornika upravljačkog programa pisača.
6. Kliknite na **Ispis**.

Povezane informacije

- ➔ “Dostupni papiri i kapaciteti” na strani 23
- ➔ “Umetanje papira u Ladica za papir” na strani 27
- ➔ “Umetanje papira u Uvlačenje papira straga” na strani 29
- ➔ “Popis vrsta papira” na strani 32
- ➔ “Opcije izbornika za Postavke ispisa” na strani 72

Obostrano ispisivanje

Možete ispisivati na obje strane papira.



Napomena:

- Ako ne koristite papir pogodan za dvostrani ispis, kvaliteta ispisa može opasti i može doći do zaglavljivanja papira.
- Ovisno o papiru i podacima, tinta može procuriti na drugu stranu papira.

Povezane informacije

➔ [“Dostupni papiri i kapaciteti”](#) na strani 23

Postavke ispisa

Odaberite **Two-sided Printing Settings** u skočnom izborniku. Odaberite dvostrani ispis i prilagodite postavku **Document Type**.

Napomena:

- Brzina ispisa može biti smanjena ovisno o vrsti dokumenta.
- Kod ispisa složenih fotografija odaberite **Text & Graphics** ili **Text & Photos** u postavci **Document Type**. Ako su ispisane stranice zamrljane ili tinta probija na suprotnu stranu papira, prilagodite **Gustoća ispisa** i **Increased Ink Drying Time u Adjustments**.

Povezane informacije

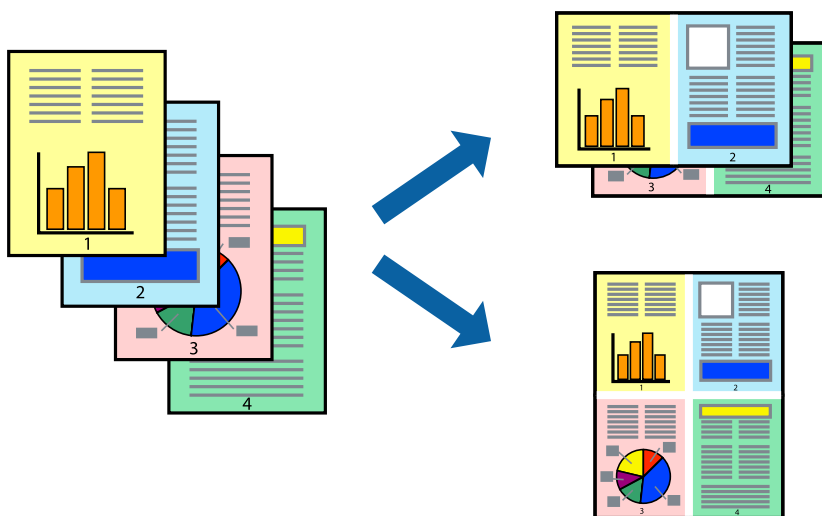
➔ [“Osnove ispisivanja”](#) na strani 66

➔ [“Opcije izbornika za Two-sided Printing Settings”](#) na strani 73

Ispis

Ispisivanje nekoliko stranica na jednom listu papira

Možete ispisati dvije ili četiri stranice na jednom listu papira.



Postavke ispisa

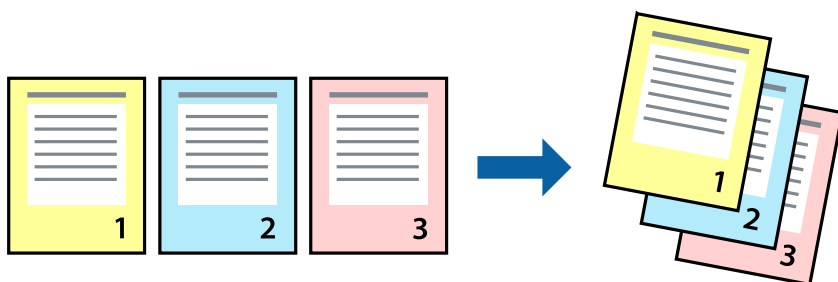
Odaberite **Redosljed** u skočnom izborniku. Odredite broj stranica pod stavkom **Stranice po listu**, **Redosljed stranica** (raspored stranica) i **Rubovi**.

Povezane informacije

- ➔ [“Osnove ispisivanja” na strani 66](#)
- ➔ [“Opcije izbornika za prikaz datoteke” na strani 72](#)

Ispis i slaganje prema rasporedu stranica (obrnuti ispis)

Možete ispisivati od zadnje stranice kako bi stranice bile posložene ispravnim redosljedom.



Postavke ispisa

Odaberite **Rukovanje papirom** u skočnom izborniku. Odaberite **Obrnuto** kao postavku za **Redosljed stranica**.

Povezane informacije

- ➔ [“Osnove ispisivanja” na strani 66](#)

➔ “Opcije izbornika za rukovanje papirom” na strani 72

Ispisivanje dokumenta smanjene ili povećane veličine

Možete smanjiti ili povećati veličinu dokumenta prema određenom postotku ili da odgovara veličini umetnutog papira.



Postavke ispisa

Kod ispisa koji je određen veličinom papira, odaberite **Upravljanje papirom** sa skočnog izbornika, a zatim odaberite **Prilagodi veličini papira**. Odaberite veličinu umetnutog papira pod stavkom **Ciljna veličina papira**. Ako želite smanjiti veličinu dokumenta, odaberite **Samo smanjivanje**.

Kod ispisa u skladu s određenim postotkom postupite kako slijedi.

- Odaberite **Ispis** u izborniku **Datoteka** aplikacije. Odaberite **Pisač**, unesite postotak u **Mjerilo** i zatim kliknite na **Ispis**.
- Odaberite **Postavljanje stranice** u izborniku **Datoteka** aplikacije. Odaberite pisač u stavci **Format za**, unesite postotak u **Mjerilo** i zatim kliknite na **U redu**.

Napomena:

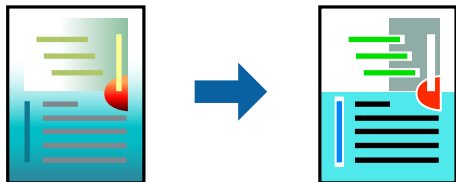
Odaberite veličinu papira koju ste postavili u aplikaciji u postavci **Veličina papira**.

Povezane informacije

- ➔ “Osnove ispisivanja” na strani 66
- ➔ “Opcije izbornika za rukovanje papirom” na strani 72

Prilagodba boje ispisivanja

Možete prilagoditi boje korištene u zadatku ispisa.



Napomena:

Ove prilagodbe se ne primjenjuju na izvorne podatke.

Postavke ispisa

Odaberite **Usklađivanje boje** u skočnom izborniku i zatim odaberite **EPSON Color Controls**. Odaberite **Color Options** u skočnom izborniku, a zatim odaberite neku od dostupnih opcija. Kliknite na strjelicu pored **Napredne postavke** i podesite detaljnije postavke.

Povezane informacije

- ➔ [“Osnove ispisivanja” na strani 66](#)
- ➔ [“Opcije izbornika za usklađivanje boja” na strani 72](#)
- ➔ [“Opcije izbornika za Color Options” na strani 73](#)


Otkazivanje ispisa

Možete otkazati zadatak ispisa putem računala. Međutim, ne možete otkazati zadatak ispisa koji je u cijelosti poslan s računala na pisac. U tom slučaju otkazivanje zadatka ispisa izvršite putem upravljačke ploče pisaa.

Otkazivanje

Kliknite na ikonu pisaa na traci **Dock**. Odaberite zadatak koji želite otkazati i učinite sljedeće.

- OS X Mountain Lion ili noviji

Kliknite na  koja se nalazi pokraj mjerača napretka.

- Mac OS X v10.6.8 na v10.7.x

Kliknite na **Izbriši**.

Opcije izbornika upravljačkog programa pisaa

Otvorite prozor pisaa u aplikaciji, odaberite pisac i pristupite prozoru upravljačkog programa pisaa.

Napomena:

Izbornici se razlikuju ovisno o odabranoj opciji.

Ispis

Opcije izbornika za prikaz datoteke

Stranica po listu	Odaberite broj stranica koje će se ispisati na jednom listu.
Smjer prikaza datoteke	Odredite redoslijed ispisa stranica.
Obrub	Ispisuje obrub oko stranica.
Obrnuto usmjerenje stranice	Zakreće stranice za 180 stupnjeva prije ispisivanja. Odaberite ovu stavku kod ispisivanja na papir koji se umeće u odgovarajućem smjeru u pisač, kao što su omotnice.
Vodoravno okretanje	Izvrće sliku kako bi se ispisala kao da se radi o odrazu u ogledalu.

Opcije izbornika za usklađivanje boja

ColorSync	Odaberite način prilagođavanja boja. Ove opcije prilagođavaju boje između pisača i računala kako bi se smanjila razlika u boji.
EPSON Color Controls	

Opcije izbornika za rukovanje papirom

Posložene stranice	Ispisuje dokumente s više stranica prethodno posložene i razvrstane u komplete.	
Stranice za ispis	Odabir samo neparnih ili parnih stranica za ispis.	
Redoslijed stranica	Odaberite ispis od prve ili zadnje stranice.	
Prilagodi veličini papira	Ispisuje tako da odgovara veličini papira koji ste umetnuli.	
	Ciljna veličina papira	Odabir veličine papira na koji želite ispisivati.
	Samo smanji veličinu	Odaberite kad želite smanjiti veličinu dokumenta.

Opcije izbornika za naslovnu stranicu

Ispis naslovne stranice	Odaberite želite li ispis naslovne stranice ili ne. Kad želite dodati zadnju stranicu, odaberite Nakon dokumenta .
Tip naslovne stranice	Odaberite sadržaj naslovne stranice.

Opcije izbornika za Postavke ispisa

Paper Source	Odaberite izvor s kojeg se uvlači papir. Ako pisač ima samo jedan izvor papira, ova stavka nije prikazana. Odabirom Automatski odabir odabrali ste izvor papira koji automatski odgovara Postavka papira na pisaču.
Media Type	Odaberite vrstu papira na koji želite ispisivati.
Print Quality	Odaberite kvalitetu papira na koji želite ispisivati. Opcije ovise o vrsti papira.

Ispis

Sivi tonovi	Odaberite ako želite ispisivati u crnoj boji ili sivim tonovima.
Mirror Image	Izvrće sliku kako bi se ispivala kao da se radi o odrazu u ogledalu.

Opcije izbornika za Color Options

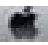
Ručne postavke	Ručno prilagodite boje. U postavci Napredne postavke , možete odabrati detaljne postavke.
PhotoEnhance	Stvara oštrije slike i življe boje pomoću automatskog podešavanja kontrasta, zasićenja i svjetline izvornih podataka slike.
Off (No Color Adjustment)	Ispis bez ikakvog poboljšanja ili prilagođavanja boje.

Opcije izbornika za Two-sided Printing Settings

Two-sided Printing	Ispis na obje strane papira.
--------------------	------------------------------

Podešavanje postavki rada upravljačkog programa pisača u sustavu Mac OS

Pristup prozoru s radnim postavkama na upravljačkom programu pisača na sustavu Mac OS

Odaberite **Postavke sustava** u izborniku  > **Pisači i skeneri** (ili **Ispis i skeniranje, Ispiši i faksiraj**) i zatim odaberite pisač. Kliknite na **Opcije i zalihe** > **Opcije** (ili **Upravljački program**).

Postavke rada upravljačkog programa pisača u sustavu Mac OS

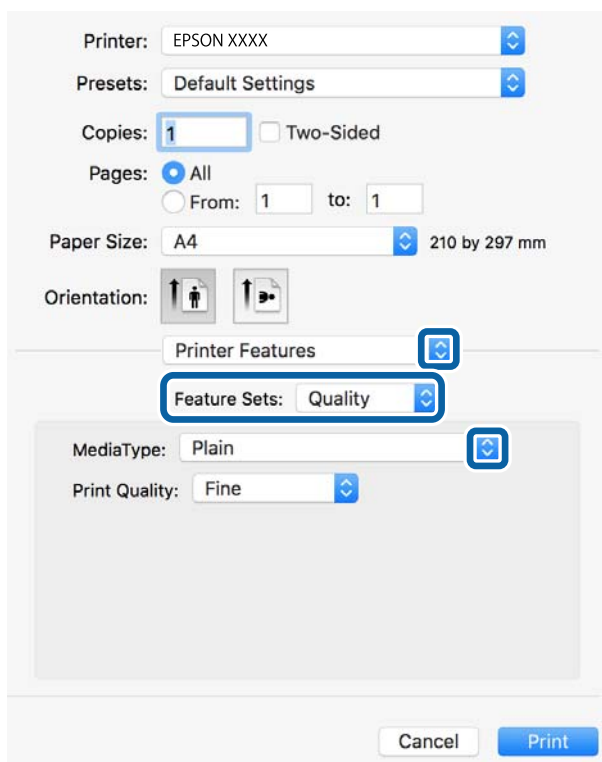
- Thick paper and envelopes: Sprječava razmazivanje tinte kod ispisa na debelom papiru. No, to može smanjiti brzinu ispisa.
- Preskoči praznu stranicu: Preskače se ispisivanje praznih stranica.
- Tihi način rada: Smanjuje buku pisača, no to može usporiti ispis.
- Permit temporary black printing: Privremeno ispisivanje samo sa spremnikom crne tinte.
- High Speed Printing: Ispisivanje se vrši pomicanjem ispisne glave u oba smjera. Brzina ispisivanja je veća, što može utjecati na smanjenje kvalitete ispisa.
- Izlazni dokumenti za arhiviranje: Umetnite papir tako da se lako odlaže kod ispisivanja podataka u položenoj orijentaciji ili kod obostranog ispisivanja. Ispisivanje omotnica nije podržano.
- Warning Notifications: Upravljački program pisača može prikazivati poruke s upozorenjima.
- Establish bidirectional communication: Obično ova postavka treba biti namještena na **On**. Odaberite **Off** ako je dobivanje informacija o pisaču nemoguće jer se pisač dijeli s Windows računalima na mreži ili iz bilo kojeg drugog razloga.

- Lower Cassette: Umetnite dodatne ladice za papir kao izvor papira.

Ispisivanje preko upravljačkog programa pisača PostScript na sustavu Mac OS

Upravljački program pisača PostScript je upravljački program koji naredbe ispisa šalje na pisač koji koristi PostScript jezik za opis stranice.

- Otvorite datoteku koju želite ispisati.
Ako već niste, umetnite papir u pisač.
- Odaberite **Ispis** ili **Postava ispisa** u izborniku **Datoteka**.
Ako je potrebno, kliknite na **Prikaži detalje** ili ▼ kako biste proširili dijaloški okvir.
- Odaberite svoj pisač.
- Odaberite **Značajke ispisa** na skočnom izborniku.



- Ako je potrebno, promijenite postavke.
Za pojedinosti pogledajte opcije izbornika upravljačkog programa pisača.
- Kliknite na **Ispis**.

Povezane informacije

- ➔ [“Dostupni papiri i kapaciteti” na strani 23](#)

Ispis

- ➔ “Umetanje papira u Ladica za papir” na strani 27
- ➔ “Umetanje papira u Uvlačenje papira straga” na strani 29
- ➔ “Popis vrsta papira” na strani 32
- ➔ “Opcije izbornika za značajke pisača” na strani 76

Opcije izbornika upravljačkog programa pisača PostScript

Otvorite prozor pisača u aplikaciji i pristupite prozoru upravljačkog programa pisača.

Napomena:

Izbornici se razlikuju ovisno o odabranoj opciji.

Opcije izbornika za prikaz

Stranica po listu	Odabirete broj stranica za ispis na jednoj stranici.
Orijentacija prikaza	Određivanje orijentacije u kojoj će stranice biti ispisane.
Rub	Ispisuje rub oko stranice.
Dvostrano	Omogućava vam dvostrano ispisivanje.
Obrnuta orijentacija stranice	Zakreće stranice za 180 stupnjeva prije ispisivanja.
Vodoravno okretanje	Izvrće sliku tako da se ispisuje zrcalno.

Opcije izbornika za usklađivanje boja

ColorSync	Odaberite način prilagođavanja boja. Ove opcije prilagođavaju boju između pisača i računala kako bi se smanjila razlika u boji.
U pisaču	

Opcije izbornika za rukovanje papirom

Posložene stranice	Ispisuje dokumente s više stranica prethodno posložene i razvrstane u komplete.	
Stranice za ispis	Odabir samo neparnih ili parnih stranica za ispis.	
Redoslijed stranica	Odaberite ispis od prve ili zadnje stranice.	
Prilagodi veličini papira	Ispisuje tako da odgovara veličini papira koji ste umetnuli.	
	Ciljna veličina papira	Odabir veličine papira na koji želite ispisivati.
	Samo smanji veličinu	Odaberite kad želite smanjiti veličinu dokumenta.

Ispis

Opcije izbornika za uvlačenje papira

Sve stranice od	Odaberite izvor papira iz kojeg se uvlači papir.
Prva stranica iz/ostatak iz	Odabirom Automatskog odabira odabrali ste izvor papira koji automatski odgovara Postavka papira na pisaču. Možete također odabrati izvor papira za stranicu.

Opcije izbornika za naslovnu stranicu

Ispis naslovne stranice	Odaberite želite li ispis naslovne stranice ili ne. Kad želite dodati zadnju stranicu, odaberite Nakon dokumenta .
Tip naslovne stranice	Odaberite sadržaj naslovne stranice.

Opcije izbornika za značajke pisača

Postavke značajke	Quality	MediaType	Odaberite vrstu papira na koji želite ispisivati.
		Print Quality	Odaberite kvalitetu papira na koji želite ispisivati.
	Boja	Color Mode	Odabir ispisivanja u više boja ili jednoj boji.
		Press Simulation	Možete odabrati tintu u boji CMYK za simulaciju ispisa reproduciranjem tinte u boji CMYK ofsetnog tiska.
	Drugo	Ink Save Mode	Smanjivanje gustoće ispisa radi manje potrošnje tinte iz spremnika.


Otkazivanje ispisa

Možete otkazati zadatak ispisa putem računala. Međutim, ne možete otkazati zadatak ispisa koji je u cijelosti poslan s računala na pisač. U tom slučaju otkazivanje zadatka ispisa izvršite putem upravljačke ploče pisača.

Otkazivanje

Kliknite na ikonu pisača na traci **Dock**. Odaberite zadatak koji želite otkazati i učinite sljedeće.

- OS X Mountain Lion ili noviji

Kliknite na  koja se nalazi pokraj mjerača napretka.

- Mac OS X v10.6.8 na v10.7.x

Kliknite na **Izbriši**.

Ispisivanje s pametnih uređaja

Uporaba opcije Epson iPrint

Aplikacija Epson iPrint omogućuje ispis fotografija, dokumenata i web-stranica s pametnih uređaja kao što su pametni telefoni ili tableti. Možete koristiti lokalni ispis, ispisivanje s pametnog uređaja spojenog s istom bežičnom mrežom kao i pisač ili daljinski ispis, tj. ispisivanje s udaljene lokacije putem interneta. Da biste koristili daljinski ispis, registrirajte pisač u usluzi Epson Connect.



Povezane informacije

➔ [“Ispis s pomoću mrežne usluge” na strani 114](#)

Spajanje preko pametnog uređaja koristeći Wi-Fi Direct

Trebate spojiti pametni uređaj na pisač kako biste ispisivali s pametnog uređaja.

Wi-Fi Direct vam omogućava spajanje pisača izravno na uređaje bez pristupne točke. Pisač funkcionira kao pristupna točka.

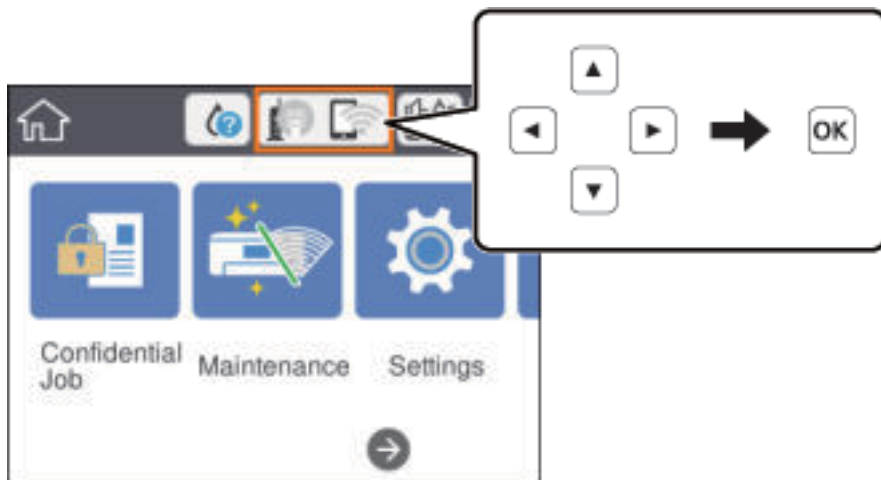
**Važno:**

Kada povezujete pametni uređaj s pisačem vezom Wi-Fi Direct (Simple AP), pisač se spaja na istu Wi-Fi mrežu (SSID) na kojoj je pametni uređaj te se između njih uspostavlja komunikacija. Budući da je pametni uređaj automatski povezan na druge povezive Wi-Fi mreže kada je pisač isključen, neće biti povezan na prethodnu Wi-Fi mrežu kada se pisač uključi. Ponovno se spojite na SSID pisača radi povezivanja s računala ili s pametnog telefona koristeći Wi-Fi Direct (Simple AP).

Ispis

1. Odaberite  |  na početnom zaslonu.

Kako biste odabrali stavku, prvo se prebacite na željenu stavku s pomoću gumba ▲▼◀▶ i zatim pritisnite gumb OK.



2. Odaberite **Wi-Fi Direct**.
3. Pritisnite gumb OK (U redu).
Ako ste odabrali postavke Wi-Fi Direct (Simple AP), prikazat će se detaljni podaci o vezi. Idite na korak 5.
4. Pritisnite gumb OK (U redu).
5. Provjerite SSID i lozinku prikazane na upravljačkoj ploči pisača. Na Wi-Fi zaslonu pametnog uređaja odaberite SSID prikazan na upravljačkoj ploči pisača kako biste se povezali.
Napomena:
Način povezivanja možete provjeriti na web-mjestu. Kako biste pristupili web-mjestu, skenirajte QR kod prikazan na upravljačkoj ploči pisača pomoću pametnog uređaja, a zatim idite na **Postavljanje**.
6. Lozinku prikazanu na upravljačkoj ploči pisača unesite u pametni uređaj.
7. Kad se veza uspostavi, odaberite **Zatvori** ili **Zatvori** na upravljačkoj ploči pisača.
8. Zatvorite zaslon.

Instaliranje Epson iPrint

Možete instalirati program Epson iPrint na pametni uređaj koristeći slijedeći URL ili QR kod.

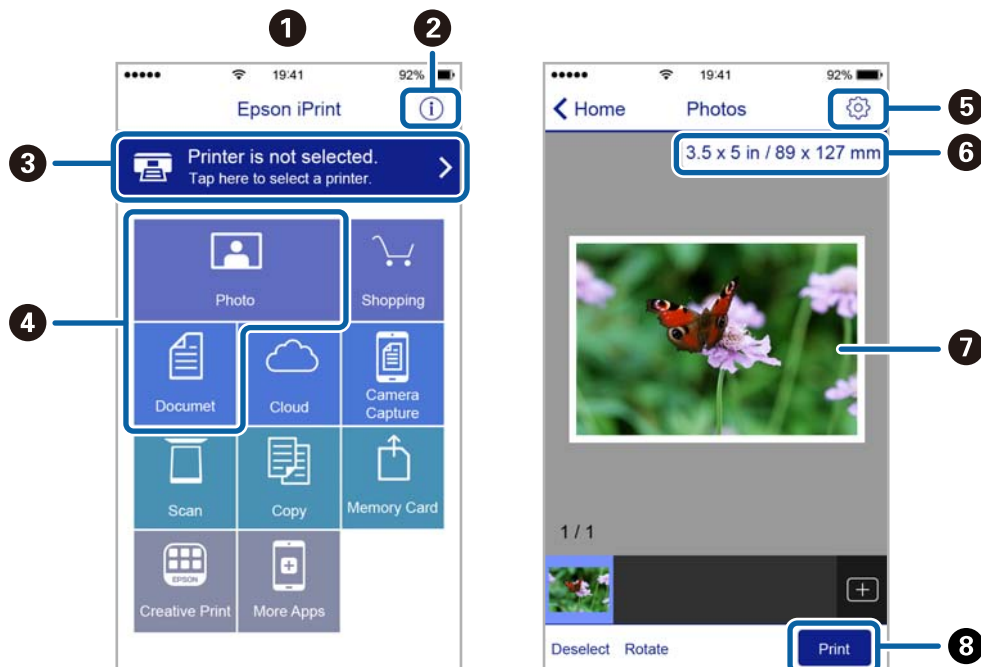
<http://ipr.to/c>



Ispis pomoću aplikacije Epson iPrint

Pokrenite Epson iPrint s pametnog uređaja i odaberite stavku koju želite koristiti s početnog zaslona.

Sljedeći zasloni se mogu promijeniti bez prethodne najave. Sadržaj se može razlikovati ovisno o proizvodu.



1	Početni zaslon prikazan pri pokretanju aplikacije.
2	Prikazuje upute za postavljanje pisača te odgovore na najčešća pitanja.
3	Prikazuje zaslon na kome možete odabrati pisač i podesiti njegove postavke. Nakon što odaberete pisač, više ga nećete morati ponovno odabirati.
4	Odaberite što želite ispisati, npr. fotografije i dokumente.
5	Prikaz zaslona za podešavanje postavki, kao što su veličina i vrsta papira.
6	Prikaz veličine papira. Kada se to prikazuje kao gumb, pritisnite ga radi prikaza trenutnih postavki papira pisača.
7	Prikaz odabranih fotografija i dokumenata.
8	Pokretanje ispisa.

Napomena:

Za ispis iz izbornika dokumenta s pomoću iPhone, iPad i iPod touch s operativnim sustavom iOS, pokrenite Epson iPrint nakon prijenosa dokumenta kojeg želite ispisati, koristeći funkciju dijeljenja datoteka u iTunes.

Ispis dodirivanjem oznake N-oznaka pametnim uređajima

Možete se jednostavno povezati i ispisivati dodirivanjem oznake N-oznaka vašim pametnim uređajem.

Pobrinite se da pripremite sljedeće prije uporabe ove značajke.

Ispis

- ❑ Omogućite funkciju NFC na svojem pametnom uređaju.

Samo sustav Android 4.0 ili noviji podržava NFC (Near Field Communication).

Lokacija i NFC funkcije razlikuju se ovisno o vrsti pametnog uređaja. Pogledajte dokumentaciju isporučenu s vašim pametnim uređajem kako biste saznali više.

- ❑ Instalirajte Epson iPrint na vaš pametni uređaj.

Dodirnite oznaku N-oznaka svojim pametnim uređajem kako biste ga instalirali.

- ❑ Omogućite značajku Wi-Fi Direct na svom pisaču.

Za detalje pogledajte *Vodič za administratore*.

1. Umetnite papir u pisač.
2. Dodirnite oznaku N-oznaka svojim pametnim uređajem.
Pokrenut će se aplikacija Epson iPrint.



Napomena:

- ❑ *Pisač možda neće moći komunicirati s pametnim uređajem kada se između oznake pisača N-oznaka i pametnog uređaja nalazi prepreka poput metala.*
- ❑ *Administratori mogu blokirati ovu značajku. U tom slučaju, pametni uređaji će se samo oglasiti i neće pokrenuti nijednu aplikaciju čak i ako dodirnete oznaku pisača N-oznaka pametnim uređajem.*

3. Odaberite datoteku koju želite ispisati u programu Epson iPrint.
4. Na zaslonu pretpregleda s ikonom Print dodirnite oznaku pisača N-oznaka pametnim uređajem.
Započinje ispis.

Povezane informacije

- ➔ [“Umetanje papira u Ladica za papir” na strani 27](#)
- ➔ [“Umetanje papira u Uvlačenje papira straga” na strani 29](#)

Korištenje aplikacije Epson Print Enabler

Dokumente, poruke e-pošte, fotografije i web-mjesta možete jednostavno i bežično ispisivati putem svojeg Android pametnog telefona ili tableta (Android 4.4 ili novija verzija). Sa samo par dodira vaš Android uređaj pronaći će Epsonov pisač koji se nalazi na istoj bežičnoj mreži.

Ispis

1. Umetnite papir u pisač.
2. Pripremite pisač za bežični ispis.
3. Na svoj Android uređaj instalirajte pomoćni program Epson Print Enabler iz trgovine Google Play.
4. Priključite Android uređaj na istu bežičnu mrežu na kojoj je i pisač.
5. Otvorite **Postavke** na Android uređaju, odaberite **Ispis** i omogućite Epson Print Enabler.
6. U aplikaciji koja se nalazi na vašem Android uređaju, primjerice pregledniku Chrome, dodirnite ikonu izbornika i ispišite sadržaj zaslona.

Napomena:

*Ako ne vidite pisač na popisu, dodirnite **Svi pisači** i odaberite svoj pisač.*

Povezane informacije

- ➔ “Umetanje papira u Ladica za papir” na strani 27
- ➔ “Umetanje papira u Uvlačenje papira straga” na strani 29

Uporaba opcije AirPrint

AirPrint omogućuje trenutni bežični ispis s uređaja iPhone, iPad i iPod touch s najnovijom verzijom sustava iOS, i Mac uređaja s najnovijom verzijom sustava OS X ili macOS.



Napomena:

Ako ste onemogućili poruke konfiguracije papira na upravljačkoj ploči vašeg proizvoda, ne možete koristiti AirPrint. Prema potrebi, pogledajte donju poveznicu kako biste omogućili poruke.

1. Umetnite papir u proizvod.
2. Postavite proizvod za bežični ispis. Pogledajte donju poveznicu.
<http://epson.sn>
3. Priključite Apple uređaj na istu bežičnu mrežu kojom se koristi vaš proizvod.
4. Ispisujte s vašeg uređaja na vaš proizvod.


Napomena:

Više informacija potražite na stranici AirPrint Apple web-mjesta.

Povezane informacije

- ➔ [“Umetanje papira u Ladica za papir” na strani 27](#)
- ➔ [“Umetanje papira u Uvlačenje papira straga” na strani 29](#)

Otkazivanje pokrenutog zadatka

Pritisnite gumb  kako biste otkazali pokrenuti zadatak.

Zamjena spremnika s tintom i ostalog potrošnog materijala

Provjera stanja spremnika s tintom i kutije za održavanje

Približnu raznu tinte u spremnicima kao i preostali vijek trajanja kutije za održavanje možete provjeriti putem upravljačke ploče na računalu.

Napomena:

Možete nastaviti ispisivati dok je prikazana poruka niske razine tinte. Zamijenite spremnike tinte kada to bude potrebno.

Provjera stanja spremnika s tintom i kutije za održavanje — Upravljačka ploča

1. Odaberite **Postavke** na početnom zaslonu.
2. Odaberite **Status opskrbe**.

Napomena:

Pokazatelj na desnoj strani označava dostupni prostor unutar kutije za održavanje.


Provjera stanja spremnika s tintom i kutije za održavanje - Windows

1. Otvorite dijaloški okvir upravljačkog programa pisača.
2. Kliknite na **EPSON Status Monitor 3** na kartici **Održavanje**, a zatim kliknite **Pojedinosti**.

Napomena:

Ako je aplikacija **EPSON Status Monitor 3** onemogućena, kliknite na **Proširene postavke** na kartici **Održavanje** i zatim odaberite **Omogući EPSON Status Monitor 3**.

Provjera stanja spremnika s tintom i kutije za održavanje - Mac OS

1. Odaberite **Postavke sustava** u izborniku  > **Pisači i skeneri** (ili **Ispis i skeniranje**, **Ispis i faksiranje**) i zatim odaberite pisač.
2. Kliknite na **Mogućnosti i zalihe** > **Uslužni program** > **Otvori uslužni program pisača**.
3. Kliknite na **EPSON Status Monitor**.

Serijski brojevi spremnika s tintom

Epson preporučuje upotrebu originalnih Epsonovih spremnika. Epson ne može jamčiti kvalitetu ili pouzdanost tinte koja nije originalna. Upotreba tinte koja nije originalna može prouzročiti oštećenje koje nije pokriveno Epsonovim jamstvima i, pod određenim okolnostima, može prouzročiti nepravilan rad pisača. Informacija o razinama tinte koja nije originalna možda neće biti prikazana.

Slijede šifre za originalne Epsonove spremnike s tintom.

Napomena:

- Kodovi spremnika tinte ovise o lokaciji. Ispravne kodove u vašem području provjerite s Epsonovom službom podrške.
- Svi spremnici s tintom nisu dostupni u svim regijama.

Za Europu

Veličina	Black (Crna)	Cyan (Azurna)	Magenta (Purpurna)	Yellow (Žuta)
XXL*	T04A1	T04A2	T04A3	T04A4
XL*	T04B1	T04B2	T04B3	T04B4
L*	T04C1	T04C2	T04C3	T04C4

Napomena:

Korisnici u Europi za informacije o kapacitetima Epsonovih spremnika s tintom mogu posjetiti sljedeću internetsku stranicu.

<http://www.epson.eu/pageyield>

Za Aziju

Proizvod	Black (Crna)	Cyan (Azurna)	Magenta (Purpurna)	Yellow (Žuta)
WF-C8190a	T01B1	T01B2	T01B3	T01B4

Mjere opreza pri zamjeni spremnika s tintom

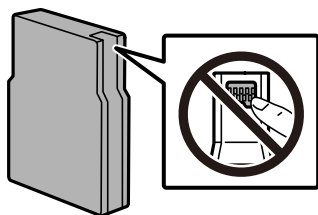
Pročitajte ove upute prije zamjene spremnika s tintom.

Mjere opreza pri rukovanju

- Pohranite spremnike s tintom pri normalnoj sobnoj temperaturi na mjestu gdje nisu izloženi izravnoj sunčevoj svjetlosti.
- Epson preporučuje da spremnik za tintu iskoristite prije datuma navedenog na pakovanju.
- Kako biste stalno imali najbolju kvalitetu ispisa, spremnik s tintom potrošite unutar šest mjeseci od instalacije.
- Ako ste spremnik s tintom izvadili s hladnog mjesta na kojem ste ga čuvali, držite ga najmanje tri sata na sobnoj temperaturi prije upotrebe.

Zamjena spremnika s tintom i ostalog potrošnog materijala

- ❑ Nemojte dirati dijelove prikazane na ilustraciji. Time biste onemogućili normalan način rada i ispisa.



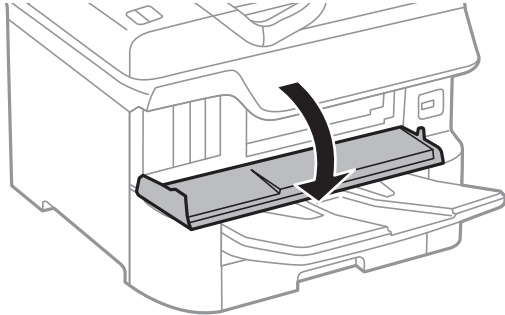
- ❑ Umetnite sve spremnike s tintom jer u protivnom neće biti moguće izvršiti zadatak ispisa.
- ❑ Nemojte pomicati glavu pisača rukom; u protivnom možete oštetiti pisač.
- ❑ Nemojte isključivati pisač tijekom punjenja tintom. Ako punjenje tintom nije dovršeno, možda nećete moći ispisivati.
- ❑ Nakon uklanjanja istrošenih spremnika s tintom iz pisača, odmah umetnite nove spremnike jer se u protivnom zaostala tinta na mlaznicama ispisne glave može osušiti uslijed čega ispisivanje može biti onemogućeno.
- ❑ Ako imate potrebu privremeno ukloniti spremnik tinte, osigurajte zaštitu dijela za opskrbu tintom od prljavštine i prašine. Pohranite spremnik s tintom na isto mjesto kao i pisač. Pošto je ulaz opskrbe tintom opremljen ventilom namijenjenim za zadržavanje ispuštanja prekomjerne tinte, nema potrebe za opskrbom vlastitih poklopaca ili čepova.
- ❑ Uklonjeni spremnici tinte mogu sadržavati tintu oko priključka za opskrbu, pa stoga pripazite da tinta ne bi dospjela u okolno područje prilikom zamjene spremnika.
- ❑ Ovaj pisač upotrebljava spremnike tinte opremljene zelenim čipom koji nadgleda informacije kao što je količina preostale tinte u svakom spremniku. To znači da čak i ako se spremnik izvadi iz pisača prije nego je potrošen, još uvijek možete koristiti spremnik nakon što ga vratite u pisač.
- ❑ Kako biste bili sigurni da ćete dobiti najbolju kvalitetu ispisa i kako biste zaštitili ispisnu glavu pisača, pisač će vas upozoriti da je potrebno zamijeniti spremnike kada razina tinte u njima dosegne sigurnosno ograničenje. Navedene količine ne uključuju ovu rezervu.
- ❑ Iako spremnici s tintom mogu sadržavati reciklirane materijale, to ne utječe na rad ili učinkovitost ovog pisača.
- ❑ Specifikacije i izgled spremnika tinte podliježu promjeni bez prethodne najave poboljšanja.
- ❑ Nemojte rastavljati ili vršiti preinake na spremniku s tintom jer u protivnom nećete moći ispisivati na uobičajeni način.
- ❑ Pazite da vam spremnici s tintom ne ispadnu iz ruke ili da s njima ne udarite o oštre predmete jer bi u protivnom moglo doći do curenja tinte.
- ❑ Spremnike s tintom koji su isporučeni s pisačem umetnite u pisač.
- ❑ Navedene količine mogu se razlikovati ovisno o sadržajima koje ispisujete, vrsti papira koju koristite, učestalosti ispisa i uvjetima u okruženju kao što je temperatura.

Potrošnja tinte

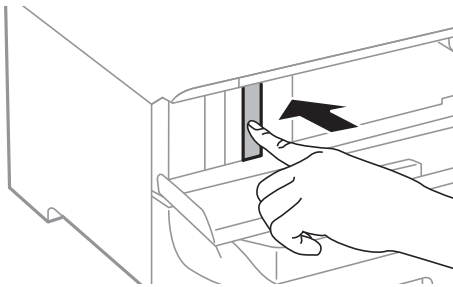
- ❑ Da bi se održao optimalan učinak ispisne glave, dio tinte troši se iz svih spremnika tijekom održavanja, primjerice čišćenja ispisne glave. Tinta se može trošiti i kod uključivanja pisača.
- ❑ Kada ispisujete sadržaje u crno-bijeloj varijanti ili u nijansama sive, moguće je da će se prilikom izvedbe tog zadatka ispisa koristiti tinta u boji umjesto crne tinte, ovisno o vrsti papira ili postavkama kvalitete ispisa. Razlog tome je što se crna boja dobiva miješanjem tinti u boji.
- ❑ Spremnici s tintom koji su isporučeni s pisačem djelomično se troše prilikom početnog postavljanja pisača. Kako bi proizvela ispis visoke kvalitete, glava vašeg pisača bit će potpuno ispunjena tintom. Ovim se jednokratnim postupkom troši određena količina tinte, stoga ćete s ovim spremnicima možda ispisati nešto manji broj stranica nego sa sljedećim spremnicima.

Zamjena spremnika s tintom

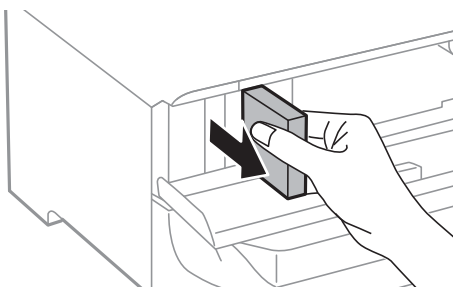
1. Otvorite prednji poklopac.



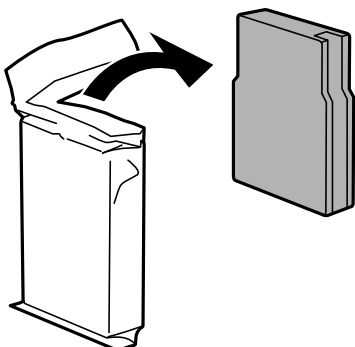
2. Pritisnite spremnik s tintom koji želite zamijeniti.
Spremnik s tintom lagano će iskočiti iz utora.



3. Izvadite spremnik s tintom iz pisača.



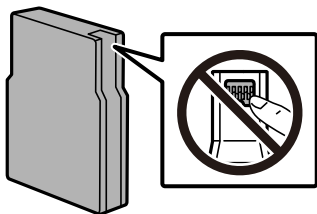
4. Izvadite novi spremnik s tintom iz pakovanja.



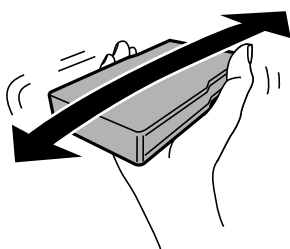
Zamjena spremnika s tintom i ostalog potrošnog materijala

! **Važno:**

Nemojte dirati dijelove prikazane na ilustraciji. Time biste onemogućili normalan način rada i ispisa.



5. Tresetite spremnik s tintom u vodoravnom položaju 5 sekundi. (Pomičite ga natrag i naprijed otprilike 10 cm 15 puta.)



6. Umetnite spremnik i pritisćite ga dok ne klikne.
7. Zatvorite prednji poklopac.

Povezane informacije

➔ [“Mjere opreza pri zamjeni spremnika s tintom” na strani 84](#)

Šifra kutije za održavanje

Epson preporučuje upotrebu originalne Epsonove kutije za održavanje.

Šifra kutije za održavanje: T6714

! **Važno:**

Kada se u pisač postavi kutija za održavanje, ne može se koristiti s nijednim drugim pisačem.

Mjere opreza pri zamjeni kutija za održavanje

Pročitajte ove upute prije zamjene kutija za održavanje.

- Nemojte dodirivati zeleni čip na strani kutije za održavanje. Time biste onemogućili normalan način rada i ispisa.
- Ne skidajte trakicu s vrha spremnika jer bi u suprotnom tinta mogla početi istjecati.
- Ne nagnjite istrošenu kutiju za održavanje dok je ne zatvorite u plastičnu vrećicu jer bi u protivnom moglo doći do curenja tinte.

Zamjena spremnika s tintom i ostalog potrošnog materijala

- Ne izlažite kutiju za održavanje izravnoj sunčevoj svjetlosti.
- Zamjenu kutije za održavanje obavite kada pisač ne izvršava zadatak ispisa jer bi u protivnom moglo doći do curenja tinte.
- Nemojte ponovno upotrebljavati kutiju za održavanje koju ste izvadili i koja nije bila korištena dulje vrijeme. Tinta u kutiji za održavanje će se stvrdnuti čime će kutija izgubiti sposobnost daljnjeg upijanja.

Zamjena kutije za održavanje

Tijekom ciklusa ispisivanja vrlo mala količina viška tinte može se nakupiti u kutiji za održavanje. Kako bi se spriječilo curenje tinte iz kutije za održavanje, pisač je napravljen tako da zaustavi postupak ispisivanja kada se dostigne granična razina kapaciteta kutije za održavanje. Hoće li biti potrebno i koliko često, to će ovisiti o broju stranica i vrsti materijala koji ispisujete te broju ciklusa čišćenja koji provodi pisač.

Kada se pojavi poruka koja upućuje na zamjenu kutije za održavanje, pregledajte animacije prikazane na upravljačkoj ploči. Ako je potrebno izvršiti zamjenu kutije, to ne znači da je vaš proizvod prestao raditi u skladu sa svojim specifikacijama. Epsonovo jamstvo stoga ne pokriva troškove ove zamjene. To je dio koji korisnik može sam zamijeniti.

Napomena:

Ako je kutija za održavanje puna, nije moguće nastaviti ispisivati dok ne zamijenite kutiju kako biste spriječili curenje tinte.

Povezane informacije

- ➔ “Šifra kutije za održavanje” na strani 87
- ➔ “Mjere opreza pri zamjeni kutija za održavanje” na strani 87

Valjak za održavanje kodovi

Epson preporučuje upotrebu originalnih Epsonovih valjci za održavanje.

Navodimo šifre u nastavku.


Valjci za održavanje od kasete s papirom 1: S210048

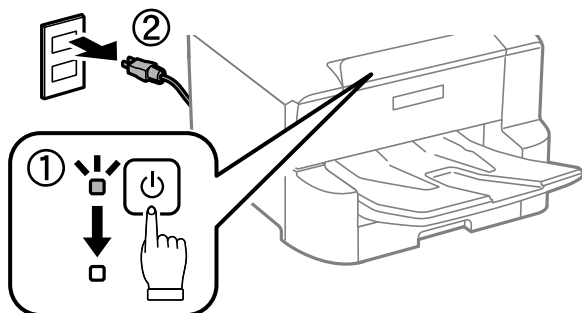
Valjci za održavanje od kasete s papirom 2 do 4: S210049

Zamjena Valjak za održavanje u Kasete s papirom 1

Postoje dva mjesta za zamjenu valjci za održavanje: na stražnjoj strani pisača (dva valjka) i na kasete s papirom (jedan valjak).

Zamjena spremnika s tintom i ostalog potrošnog materijala

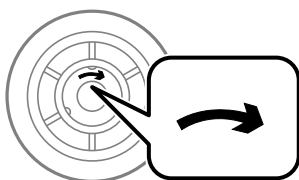
1. Isključite pisac pritiskom na tipku  i zatim izvucite kabel za napajanje iz utičnice.



2. Izvadite nove valjci za održavanje iz pakiranja.

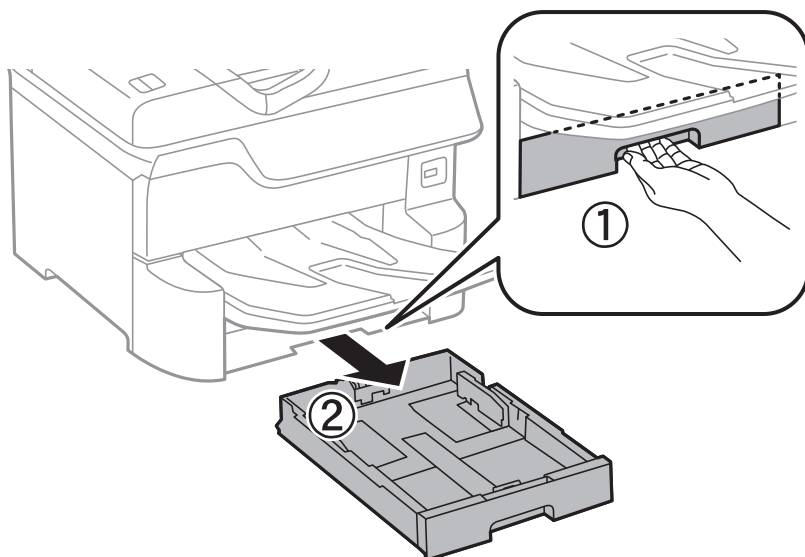
! **Važno:**

- ❑ valjci za održavanje za kasetu s papirom 1 i kasetu s papirom 2 do 4 su različiti. Provjerite smjer strelice u središtu valjci za održavanje i provjerite da su valjci za održavanje namijenjeni za kasetu s papirom 1. Pisac možda neće uvlačiti papir ako krivo postavite valjke.



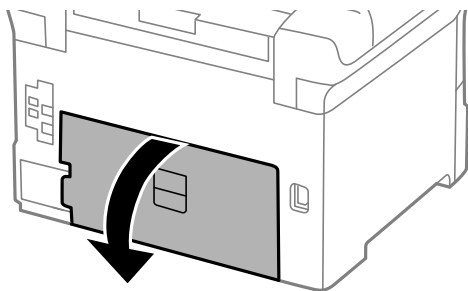
- ❑ Pripazite da ne umrljate površinu valjci za održavanje. Ako dođe do nakupljanja prašine na površini valjci za održavanje, očistite ih mekanom vlažnom krpom. Uporaba suhe krpe može oštetiti površinu valjaka.

3. Izvucite kasetu s papirom 1.

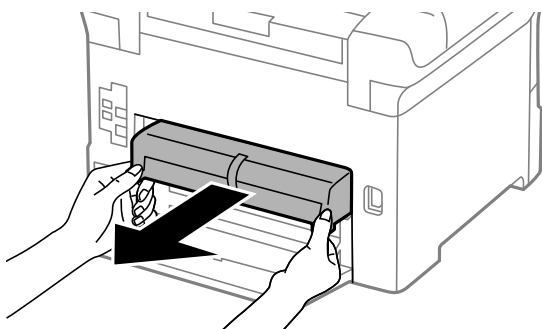


Zamjena spremnika s tintom i ostalog potrošnog materijala

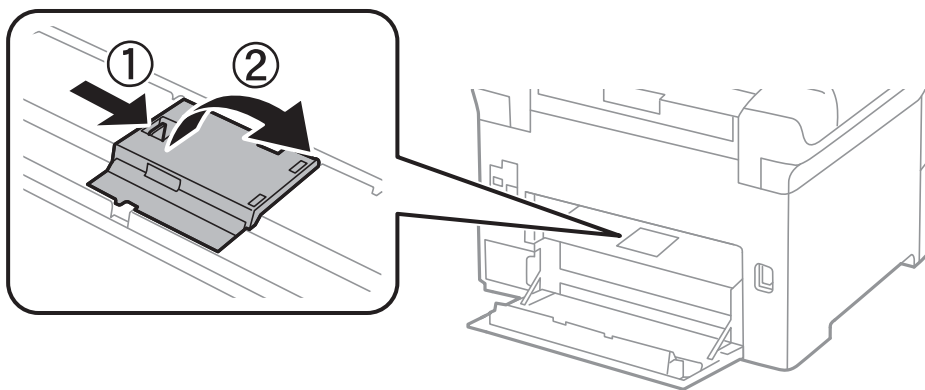
4. Okrenite pisač i otvorite stražnji poklopac 1.



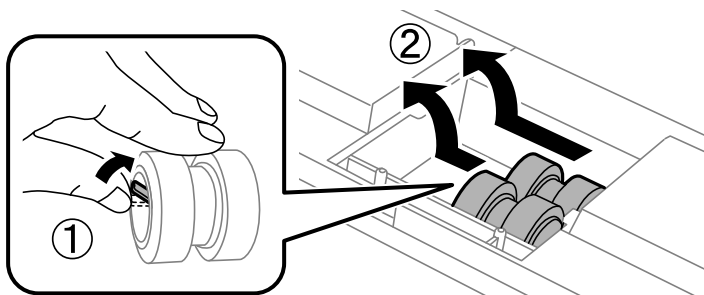
5. Izvucite stražnji poklopac 2.



6. Uklonite poklopac na stražnjoj strani pisača.

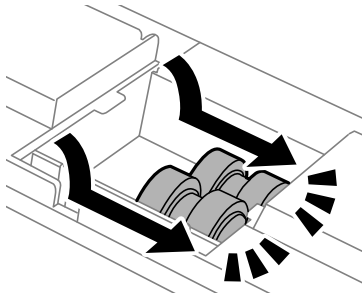


7. Izvucite dva iskorištena valjci za održavanje i uklonite ih.



Zamjena spremnika s tintom i ostalog potrošnog materijala

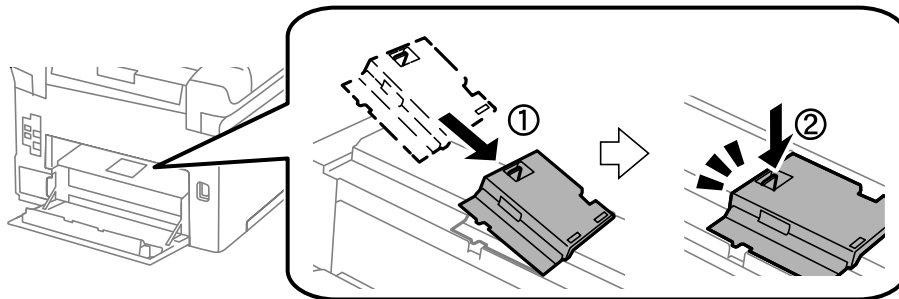
8. Umetnite dva nova valjci za održavanje dok ne začujete klik.



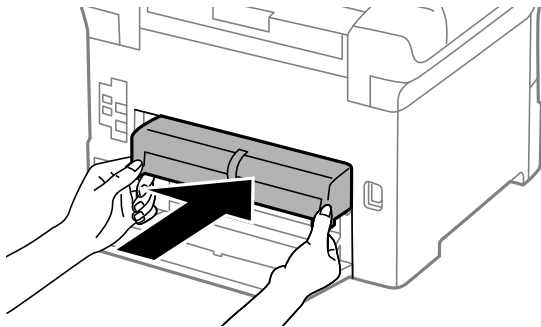
Napomena:

Umetnite valjci za održavanje valjajući ih tako da ih lagano umetnete.

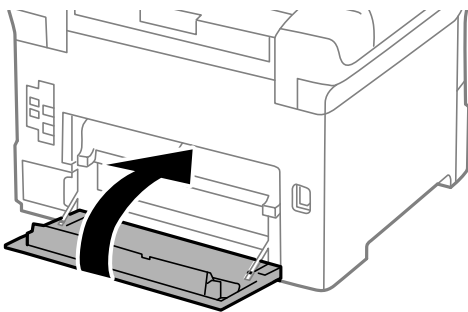
9. Vratite poklopac na stražnju stranu pisača.



10. Umetnite stražnji poklopac 2.

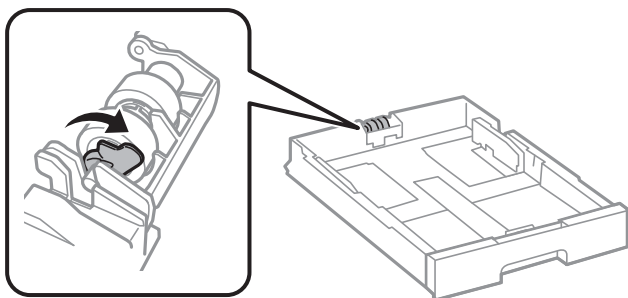


11. Zatvorite stražnji poklopac 1.

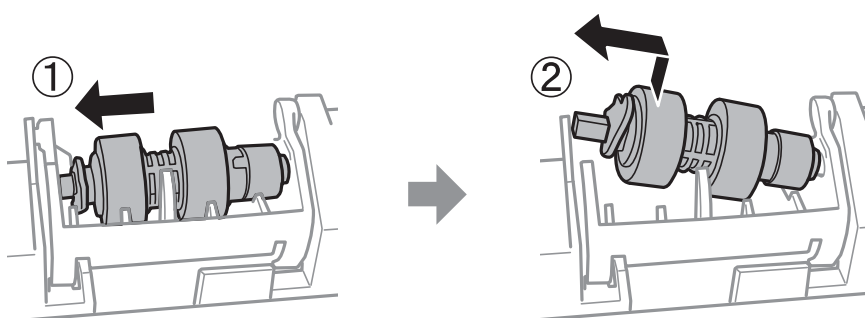


Zamjena spremnika s tintom i ostalog potrošnog materijala

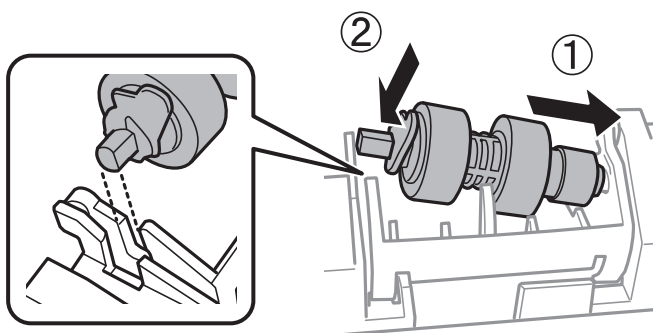
12. Otpustite ručicu za kasetu s papirom.



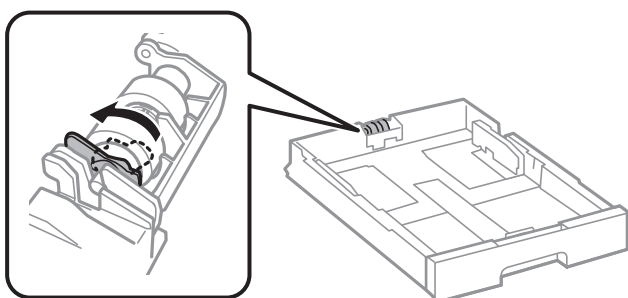
13. Pomaknite valjak za održavanje prema ručici i uklonite ih tako a izvadite osovinu iz držača.



14. Umetnite osovinu u novi valjak za održavanje u rupu držača i pomaknite osovinu na stranu ručice uz utor tako da bude okrenuta ravnoj površini na prednjoj strani.



15. Blokirate ručicu.



16. Umetnite kasetu s papirom.

Zamjena spremnika s tintom i ostalog potrošnog materijala


17. Uključite pisač i odaberite **Postavke > Održavanje > Informacije o valjku za održavanje > Resetiraj brojač valjka za održavanje**, a zatim odaberite kasetu s papirom u kojoj ste zamijenili valjci za održavanje.

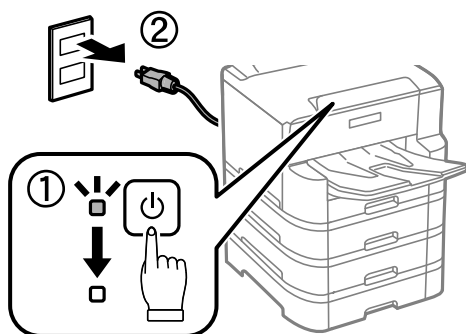
Povezane informacije

- ➔ “Valjak za održavanje kodovi” na strani 88

Zamjena Valjak za održavanje u Kasetu s papirom 2 do 4

Postoje dva mjesta za zamjenu valjci za održavanje: na stražnjoj strani pisača (dva valjka) i na kasetu s papirom (jedan valjak).

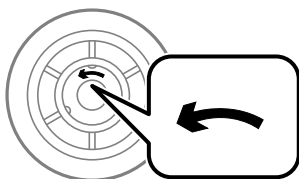
1. Isključite pisač pritiskom na tipku  i zatim izvucite kabel za napajanje iz utičnice.



2. Izvadite nove valjci za održavanje iz pakiranja.

Važno:

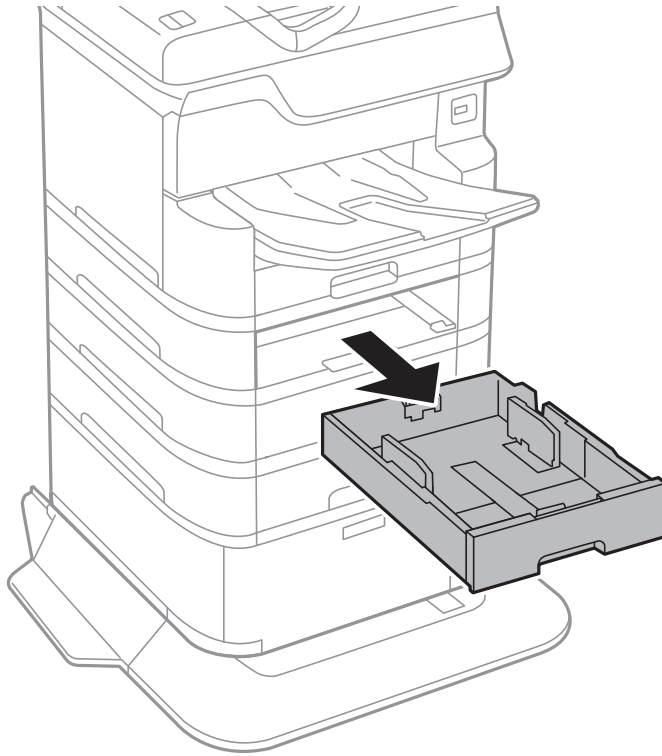
- ❑ valjci za održavanje za kasetu s papirom 1 i kasetu s papirom 2 do 4 su različiti. Provjerite smjer strelice u središtu valjci za održavanje, i provjerite da su valjci za održavanje namijenjeni za kasetu s papirom 2 do 4. Pisač možda neće uvlačiti papir ako krivo postavite valjke.



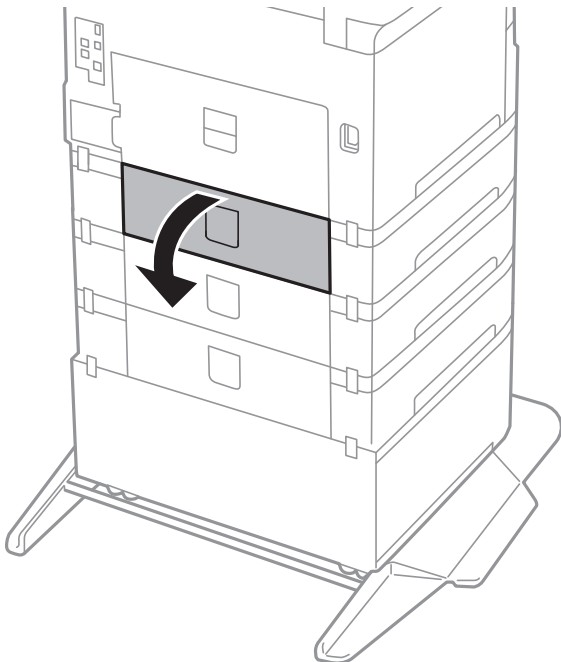
- ❑ Pripazite da ne umrljate površinu valjci za održavanje. Ako dođe do nakupljanja prašine na površini valjci za održavanje, očistite ih mekanom vlažnom krpom. Uporaba suhe krpe može oštetiti površinu valjaka.

Zamjena spremnika s tintom i ostalog potrošnog materijala

3. Izvucite kasetu s papirom za koju želite zamijeniti valjke.

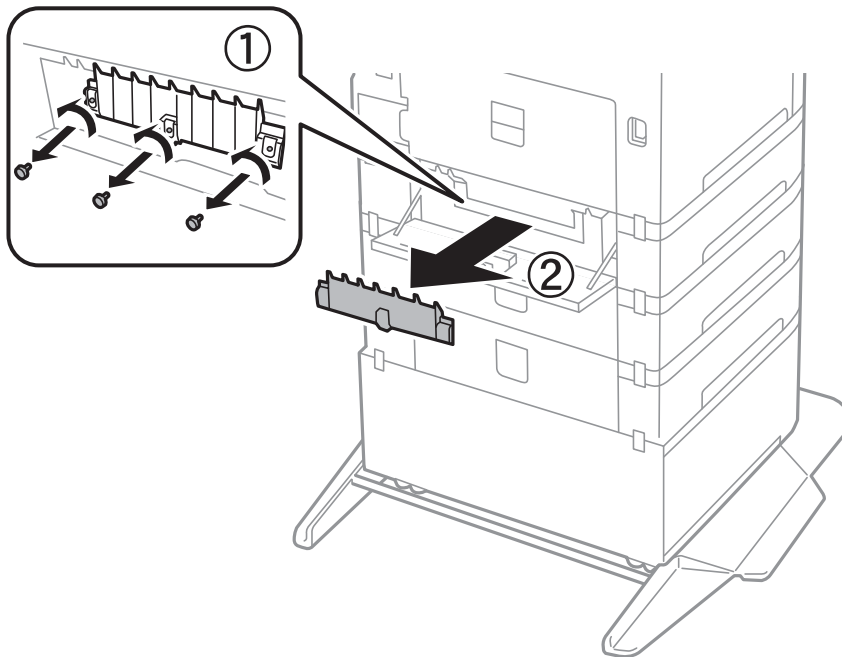


4. Preokrenite pisač i otvorite poklopac kasete pisača.

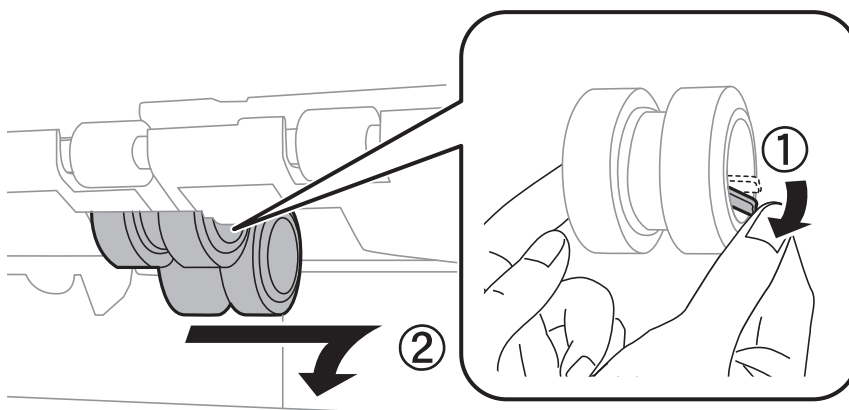


Zamjena spremnika s tintom i ostalog potrošnog materijala

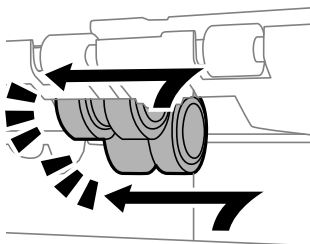
5. Odvijte vijke odvijačem i skinite poklopac na stražnjoj unutar pisača.



6. Izvucite dva iskorištena valjci za održavanje i uklonite ih.



7. Umetnite dva nova valjci za održavanje dok ne začujete klik.

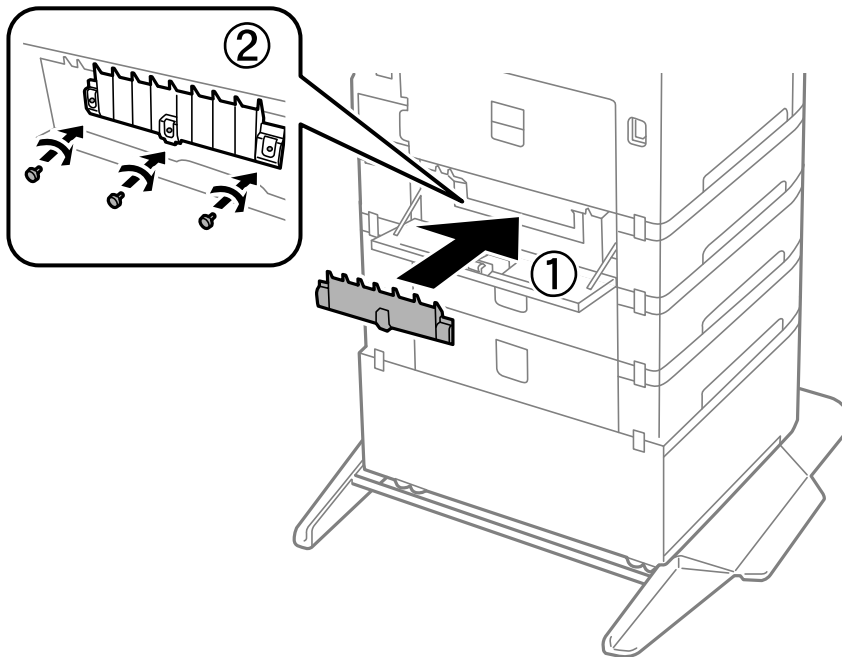


Napomena:

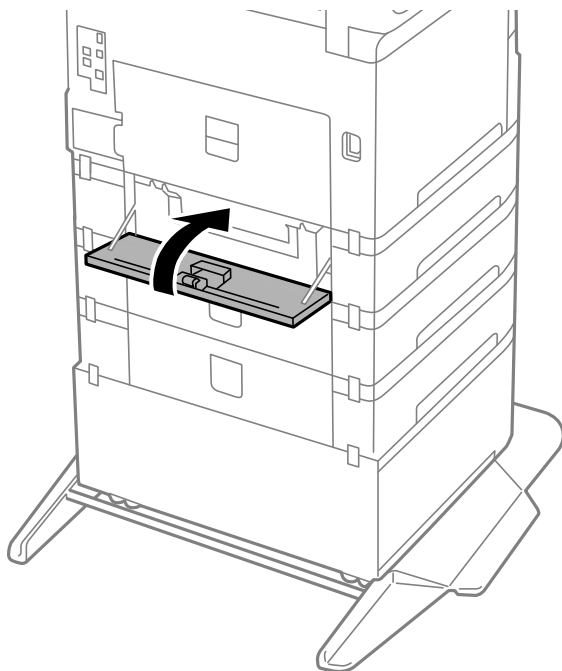
Umetnite valjci za održavanje valjajući ih tako da ih lagano umetnete.

Zamjena spremnika s tintom i ostalog potrošnog materijala

8. Pritegnite vijke da biste ponovno postavili poklopac.

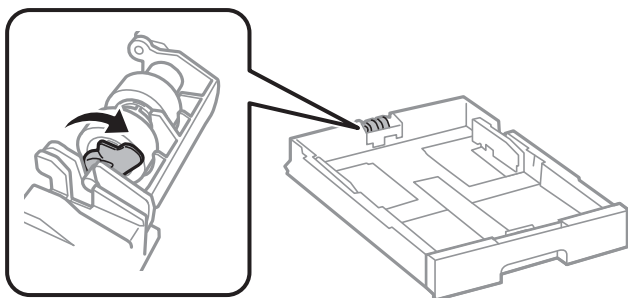


9. Zatvorite poklopac kasete.

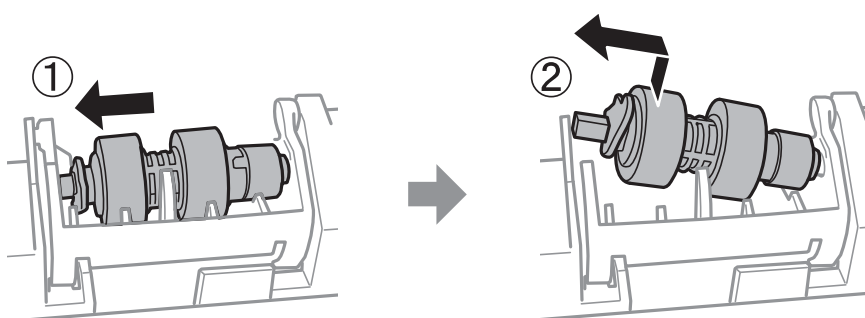


Zamjena spremnika s tintom i ostalog potrošnog materijala

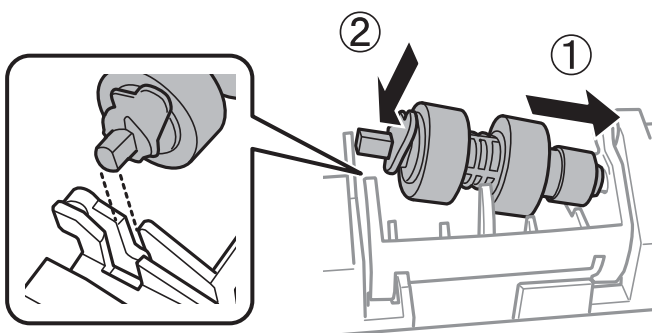
10. Otpustite ručicu kasete za papir.



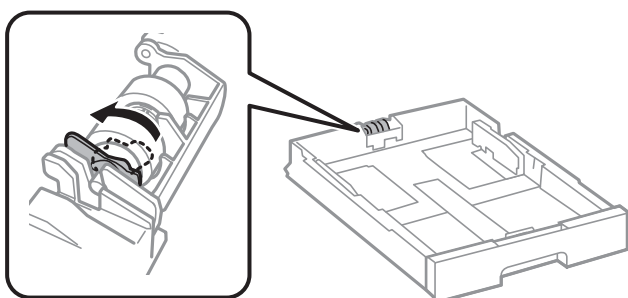
11. Pomaknite valjak za održavanje prema ručici i uklonite ih tako a izvadite osovinu iz držača.



12. Umetnite osovinu u novi valjak za održavanje u rupu držača i pomaknite osovinu na stranu ručice uz utor tako da bude okrenuta ravnoj površini na prednjoj strani.



13. Blokirate ručicu.



14. Umetnite kasetu s papirom.

Zamjena spremnika s tintom i ostalog potrošnog materijala

- Uključite pisac i odaberite **Postavke > Održavanje > Informacije o valjku za održavanje > Resetiraj brojač valjka za održavanje**, a zatim odaberite kasetu s papirom u kojoj ste zamijenili valjci za održavanje.

Povezane informacije

- ➔ [“Valjak za održavanje kodovi” na strani 88](#)

Privremeni ispis sa spremnikom crne tinte

Kada se tinta u boji potroši, a crne tinte još ima, možete kratko vrijeme nastaviti ispisivanje koristeći samo crnu tintu.

- Vrsta papira: obični papiri, Omotnica
- Boja: crno-bijelo ili Sivi tonovi
- EPSON Status Monitor 3: omogućeno (kod ispisa preko upravljačkog programa pisaca u sustavu Windows.)

U što kraćem roku izvršite zamjenu istrošenog spremnika budući da je ova mogućnost dostupna samo tijekom pet dana.

Napomena:

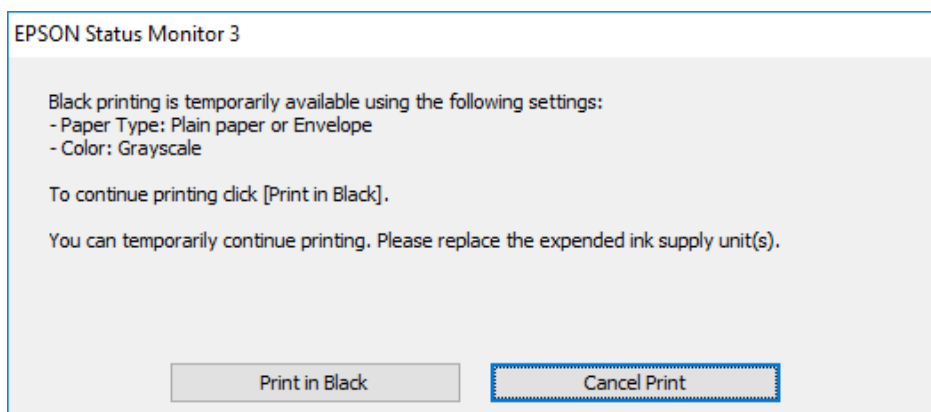
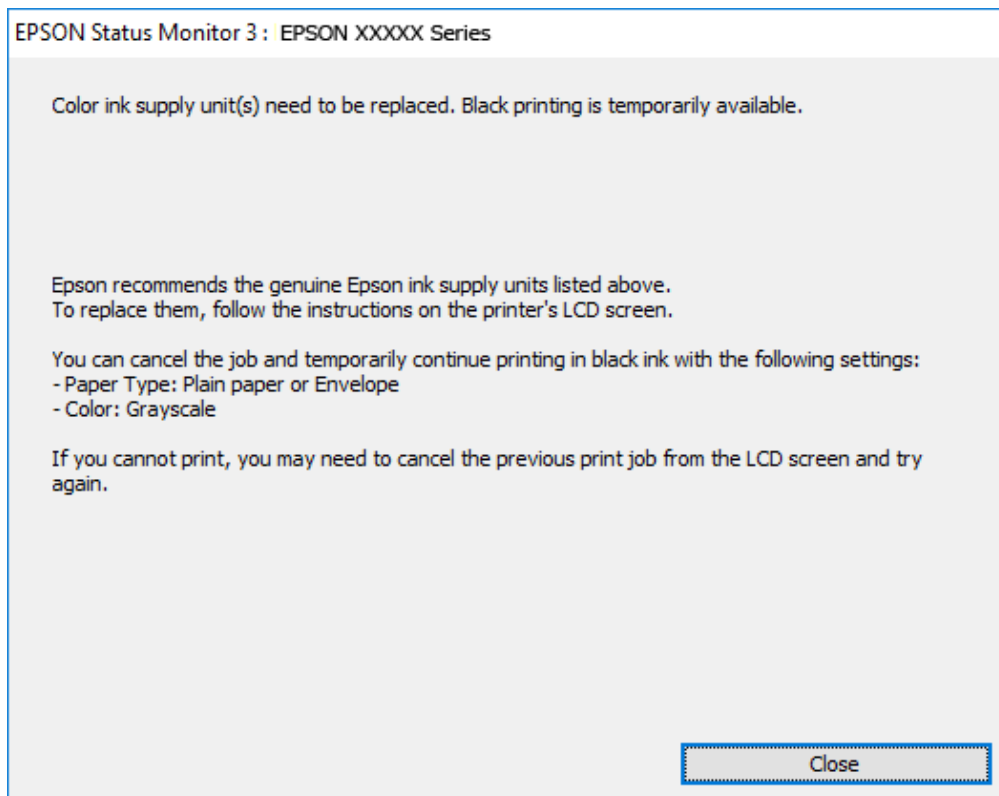
- Ako je aplikacija EPSON Status Monitor 3 onemogućena, pokrenite upravljački program pisaca, kliknite na **Proširene postavke** na kartici **Održavanje**, a zatim odaberite **Omogući EPSON Status Monitor 3**.*
- Razdoblje dostupnosti ovisi o uvjetima uporabe.*

Privremeni ispis sa spremnikom crne tinte — upravljačka ploča

- Kada je prikazana poruka s uputom da zamijenite spremnike s tintom, odaberite **Nastavi**.
Prikazana je poruka koja navodi da možete privremeno ispisivati crnom tintom.
- Provjerite poruku i odaberite **Nastavi**.
- Želite li ispisivati crno-bijelo, odaberite **Ne, podsjeti me kasnije**.
Otkazan je pokrenuti zadatak.
- Sada možete kopirati izvornike na običnom papiru u crno-bijeloj varijanti. Odaberite značajku koju želite koristiti na početnom zaslonu.

Privremeni ispis sa spremnikom crne tinte — Windows

1. Otkazite ispisivanje kad se prikaže sljedeći prozor.



Napomena:

Ako ne možete otkazati zadatak ispisa na računalu, otkazite ga putem upravljačke ploče na pisaču.

2. Otvorite dijaloški okvir upravljačkog programa pisača.
3. Odaberite **obični papiri** ili **Omotnica** kao postavku za **Vrsta papira** na kartici **Glavna**.
4. Odaberite **Sivi tonovi**.
5. Podesite ostale stavke na karticama **Glavna** i **Više opcija** te zatim kliknite na **OK**.
6. Kliknite na **Ispis**.

Zamjena spremnika s tintom i ostalog potrošnog materijala

7. Kliknite na **Ispis crnom bojom** u prikazanom dijaloškom okviru.

Privremeni ispis sa spremnikom crne tinte - Mac OS


Napomena:

*Kako biste mogli koristiti ovu mogućnost putem mreže, spojite se putem aplikacije **Bonjour**.*

1. Kliknite na ikonu pisača na traci **Sidrenje**.
2. Otkazite zadatak ispisa.

Napomena:

Ako ne možete otkazati zadatak ispisa na računalu, otkazite ga putem upravljačke ploče na pisaču.

3. Odaberite **Postavke sustava** u izborniku  > **Pisači i skeneri** (ili **Ispis i skeniranje**, **Ispis i faksiranje**) i zatim odaberite pisač. Kliknite na **Mogućnosti i zalihe** > **Mogućnosti** (ili **Upravljački program**).
4. Odaberite **On** u postavci **Permit temporary black printing**.
5. Pokrenite dijaloški okvir za ispis.
6. Odaberite **Postavke ispisa** u skočnom izborniku.
7. Odaberite **obični papiri** ili **Omotnica** u postavci **Media Type**.
8. Odaberite **Sivi tonovi**.
9. Ako je potrebno, podesite ostale stavke.
10. Kliknite na **Ispis**.

Čuvanje crne tinte kada je spremnik skoro prazan (samo za Windows)

Kada je crna tinta pri kraju i ima više tinte u boji nego crne tinte, možete upotrijebiti mješavinu tinta u boji za kreiranje crne. Možete nastaviti s ispisivanjem dok pripremate zamjenski spremnik s crnom tintom.

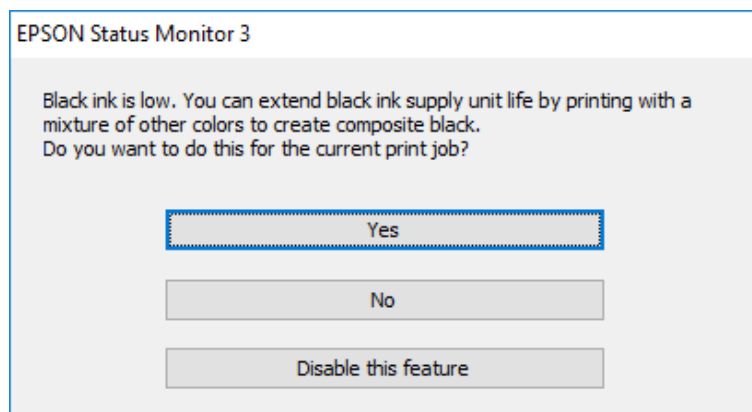
Ova mogućnost dostupna je samo u slučaju kada odaberete sljedeće postavke u upravljačkom programu pisača.

- Vrsta papira: **obični papiri**
- Kvaliteta: **Standardno**
- EPSON Status Monitor 3: Omogućena

Zamjena spremnika s tintom i ostalog potrošnog materijala

Napomena:

- Ako je aplikacija **EPSON Status Monitor 3** onemogućena, pokrenite upravljački program pisača, kliknite na **Proširene postavke** na kartici **Održavanje** i zatim odaberite **Omogući EPSON Status Monitor 3**.
- Crna boja, nastala mješavinom tinte u boji, izgleda nešto drugačije od čiste crne boje. Osim toga, brzina ispisa je smanjena.
- Kako bi se održao kvalitetan rad ispisne glave, crna tinta se također troši.



Mogućnosti	Opis
Da	Koristite mješavinu tinte u boji za stvaranje crne. Ovaj dijaloški okvir prikazat će se pri sljedećem ispisu sličnog zadatka.
Ne	Nastavite koristiti preostalu crnu tintu. Ovaj dijaloški okvir prikazat će se pri sljedećem ispisu sličnog zadatka.
Onemogući ovu funkciju	Nastavite koristiti preostalu crnu tintu. Ovaj dijaloški okvir prikazat će se kada izvršite zamjenu spremnika s crnom tintom ili kada spremnik s istom tintom bude opet skoro prazan.

Održavanje pisača

Pregledavanje i čišćenje ispisne glave

Ako su mlaznice začepljene, ispisi će postati blijedi te će sadržavati vidljive pruge ili neočekivane boje. Kada se kvaliteta ispisa pogorša, upotrijebite uslužni program za provjeru mlaznica kako biste provjerili jesu li začepljene. Ako su mlaznice začepljene, očistite ispisnu glavu. Provjeru mlaznica i čišćenje glave možete izvesti putem upravljačke ploče na računalu.

**Važno:**

Tijekom čišćenja glave pisača ne smijete otvarati prednji poklopac ili isključiti pisač. Ako čišćenje glave nije dovršeno, možda nećete moći ispisivati.

Napomena:

- Budući da se prilikom čišćenja glave pisača troši manja količina tinte, čišćenje glave izvršite samo ako se kvaliteta ispisa pogorša.*
- Možda nećete moći očistiti glavu pisača kada je tinta pri kraju.*
- Ako se kvaliteta ispisa ne poboljša i nakon što po šesti put izvršite provjeru mlaznica i čišćenje ispisne glave, ne ispisujte nove zadatke tijekom najmanje šest sati, a zatim ponovno pokrenite postupak provjere mlaznice i čišćenje ispisne glave ako je potrebno. Preporučujemo vam da isključite pisač. Ako se kvaliteta ispisa i nakon toga ne poboljša, kontaktirajte Epsonovu korisničku podršku.*
- Da biste spriječili isušivanje ispisne glave, nemojte odspajati kabel iz struje dok je pisač uključen.*


Pregledavanje i čišćenje ispisne glave — upravljačka ploča

1. U pisač umetnite obični papir veličine A4.
2. Odaberite **Održavanje** na početnom zaslonu.

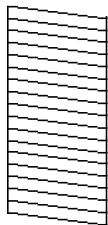
Kako biste odabrali stavku, prvo se prebacite na željenu stavku s pomoću gumba ▲ ▼ ◀ ▶ i zatim pritisnite gumb OK.

3. Odaberite **Provj. mlaznice ispisne gl.**
4. Slijedite upute na zaslonu za ispis predloška za provjeru mlaznica.

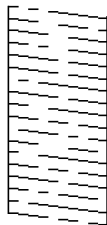
Održavanje pisača


5. Provjerite ispisani uzorak. Ako postoje prekinuti redovi ili nedostaju segmenti kako je prikazano na uzorku „NG”, možda su začepljene mlaznice glave pisača. Prijeđite na sljedeći korak. Ako ne možete vidjeti prekinute redove ni nedostajuće segmente kako je prikazano na uzorku „OK”, mlaznice nisu začepljene. Odaberite  kako biste zatvorili značajku provjere mlaznica.

OK



NG



6. Odaberite , a zatim slijedite upute na zaslonu kako biste očistili ispisnu glavu.
7. Kad se čišćenje završi, ponovno ispišite predložak za provjeru mlaznica. Ponavljajte postupak čišćenja i ispisa uzorka dok sve linije ne budu u potpunosti ispisane.

Povezane informacije

- ➔ [“Umetanje papira u Ladica za papir” na strani 27](#)


Pregledavanje i čišćenje ispisne glave - Windows

1. U pisač umetnite obični papir veličine A4.
2. Otvorite dijaloški okvir upravljačkog programa pisača.
3. Kliknite na **Provjera mlaznica** na kartici **Održavanje**.
4. Slijedite upute na zaslonu.

Povezane informacije

- ➔ [“Umetanje papira u Ladica za papir” na strani 27](#)
- ➔ [“Pristupanje upravljačkom programu pisača” na strani 44](#)

Pregledavanje i čišćenje ispisne glave - Mac OS

1. U pisač umetnite obični papir veličine A4.
2. Odaberite **Postavke sustava** u izborniku  > **Pisači i skeneri** (ili **Ispis i skeniranje**, **Ispis i faksiranje**) i zatim odaberite pisač.
3. Kliknite na **Mogućnosti i zalihe** > **Uslužni program** > **Otvori uslužni program pisača**.
4. Kliknite na **Provjera mlaznica**.

Održavanje pisača

5. Slijedite upute na zaslonu.

Povezane informacije

➔ [“Umetanje papira u Ladica za papir” na strani 27](#)

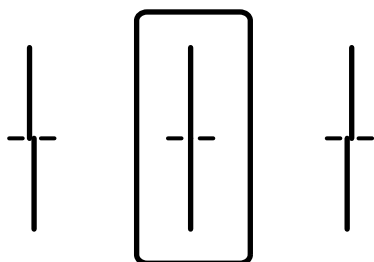
Poravnanje crta

Ako okomite crte ne izgledaju poravnato, izvršite poravnanje crta.

1. U pisač umetnite obični papir veličine A4.
2. Odaberite **Održavanje** na početnom zaslonu.

Kako biste odabrali stavku, prvo se prebacite na željenu stavku s pomoću gumba ▲ ▼ ◀ ▶ i zatim pritisnite gumb OK.

3. Odaberite **Linija poravnavanja s ravnalom**.
4. Slijedite upute na zaslonu kako biste ispisali uzorak za poravnanje.
5. Slijedite upute na zaslonu kako biste poravnali crte. Pronađite i unesite broj za uzorak koji ima najmanje neporavnatih vertikalnih redova.



Povezane informacije

➔ [“Umetanje papira u Ladica za papir” na strani 27](#)

Čišćenje puta prolaska papira

Kada se ispisi zamrljaju ili se papir ne uvlači pravilno, očistite valjak unutar pisača.



Važno:

Ne koristite toaletni papir za čišćenje unutrašnjeg dijela pisača. Pamučna vlakna mogu začepiti mlaznice glave pisača.

Čišćenje putanje za papir radi mrlja do tinte

Očistite valjak unutar pisača ako su ispisi zamrljani ili istrošeni.

Održavanje pisača



Važno:

Ne koristite toaletni papir za čišćenje unutrašnjeg dijela pisača. Pamučna vlakna mogu začepiti mlaznice glave pisača.

1. Uvucite obični papir veličine A3 u izvor papira koji želite očistiti.
2. Odaberite **Održavanje** na početnom zaslonu.

Kako biste odabrali stavku, prvo se prebacite na željenu stavku s pomoću gumba ▲ ▼ ◀ ▶ i zatim pritisnite gumb OK.

3. Odaberite **Čišćenje vodilice papira**.
4. Odaberite izvor papira, a zatim slijedite upute na zaslonu kako biste očistili put prolaska papira.

Napomena:

Ponavljajte postupak dok papir ne bude zamrljan tintom. Očistite ostale izvore papira ako su ispisi još uvijek zamrljani.

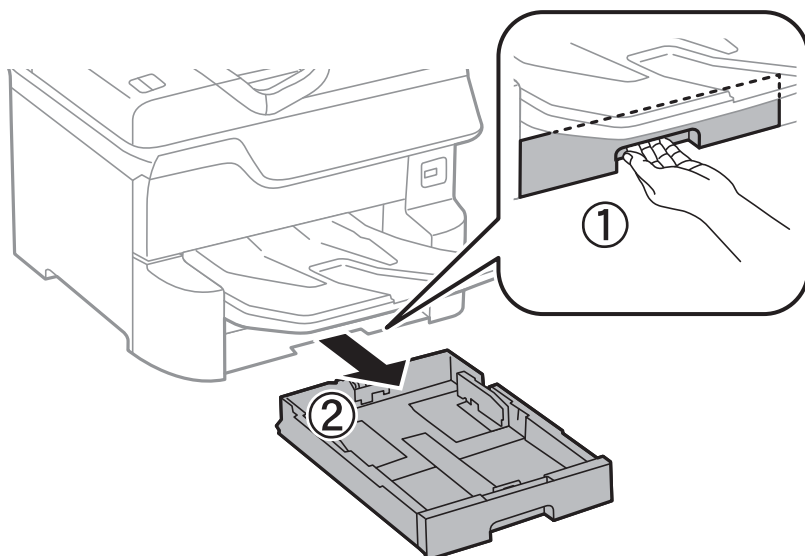
Povezane informacije

➔ [“Umetanje papira u Ladica za papir” na strani 27](#)

Čišćenje puta prolaska papira u slučaju problema s uvlačenjem (Ladica za papir)

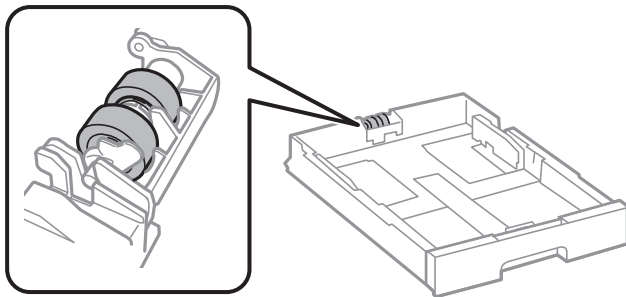
Ako se papir ne uvlači pravilno na kasetu s papirom, očistite unutrašnjost valjka.

1. Izvucite kasetu s papirom.



Održavanje pisača

2. Obrišite valjak mekanom vlažno krpom.



Važno:

Uporaba suhe krpe može oštetiti površinu valjka.

3. Umetnite kasetu s papirom.

Mrežna usluga i podaci o softveru

U ovom odjeljku predstavljene su mrežne usluge i softverski proizvodi koji su dostupni za pisač na web-mjestu tvrtke Epson ili isporučenom softverskom disku.

Aplikacija za konfiguriranje radnji pisača (Web Config)

Aplikacija Web Config se izvršava u web-pregledniku, kao što su Internet Explorer i Safari, na računalu ili pametnom uređaju. Možete potvrditi stanje pisača ili promijeniti postavke mrežne usluge i pisača. Da biste koristili Web Config, spojite pisač i računalo ili uređaj na istu mrežu.

Podržani su slijedeći preglednici.

OS	Preglednik
Windows XP SP3 ili noviji	Internet Explorer 8 ili noviji, Firefox*, Chrome*
Mac OS X v10.6.8 ili noviji	Safari*, Firefox*, Chrome*
iOS*	Safari*
Android 2.3 ili noviji	Zadani preglednik
Chrome OS*	Zadani preglednik

* Koristite najnoviju inačicu.

Pokretanje programa Web Config u internetskom pregledniku

1. Provjerite IP-adresu pisača.

Odaberite ikonu mreže na početnom zaslonu pisača, a zatim odaberite aktivni način povezivanja kako biste potvrdili IP adresu pisača.

Kako biste odabrali stavku, prvo se prebacite na željenu stavku s pomoću gumba ▲ ▼ ◀ ▶ i zatim pritisnite gumb OK.

Napomena:

IP adresu možete provjeriti i ispisivanjem izvješća o mrežnoj vezi.

2. Pokrenite web-preglednik na računalu ili pametnom uređaju, a zatim unesite IP adresu pisača.

Format:

IPv4: http://IP adresa pisača/

IPv6: http://[IP adresa pisača]/

Primjeri:

IPv4: http://192.168.100.201/

IPv6: http://[2001:db8::1000:1]/

Napomena:

Pomoću pametnog uređaja Web Config možete pokrenuti i putem zaslona za održavanje u usluzi Epson iPrint.

Povezane informacije


➔ [“Uporaba opcije Epson iPrint” na strani 77](#)

Pokretanje usluge Web Config u sustavu Windows

Kod spajanja računala na pisač pomoću WSD-a slijedite donje korake kako biste pokrenuli Web Config.

1. Pristupite zaslону s uređajima i pisačima u sustavu Windows.
 - Windows 10/Windows Server 2016
Kliknite desnom tipkom na gumb Start ili ga pritisnite i zadržite, a zatim odaberite **Upravljačka ploča > Prikaz uređaja i pisača** pod stavkom **Hardver i zvuk**.
 - Windows 8.1/Windows 8/Windows Server 2012 R2/Windows Server 2012
Odaberite **Radna površina > Postavke > Upravljačka ploča > Prikaz uređaja i pisača** pod stavkom **Hardver i zvuk** (ili **Hardver**).
 - Windows 7/Windows Server 2008 R2
Kliknite na gumb Start i odaberite **Upravljačka ploča > Prikaz uređaja i pisača** u postavci **Hardver i zvuk**.
 - Windows Vista/Windows Server 2008
Kliknite na gumb Start i odaberite **Upravljačka ploča > Pisači** unutar **Hardver i zvuk**.
2. Desnom tipkom miša kliknite na ikonu pisača te odaberite **Svojstva**.
3. Odaberite karticu **Web-servis** i kliknite na URL.

Pokretanje usluge Web Config u sustavu Mac OS

1. Odaberite **Postavke sustava** u izborniku  > **Pisači i skeneri** (ili **Ispis i skeniranje, Ispiši i faksiraj**) i zatim odaberite pisač.
2. Kliknite na **Opcije i zalihe > Prikaži internetsku stranicu pisača**.

Aplikacija za ispis web-mjesta (E-Web Print)

E-Web Print je aplikacija koja vam omogućuje da lako ispisujete web-stranice s različitim rasporedima. Pogledajte korisničku pomoć aplikacije kako biste saznali pojedinosti. Korisničkoj pomoći možete pristupiti putem izbornika **E-Web Print** na alatnoj traci **E-Web Print**.

Napomena:

- Operativni sustavi Windows Server nisu podržani.
- Provjerite podržane preglednike i najnoviju verziju na stranici za preuzimanje.

Pokretanje aplikacije

Nakon što instalirate aplikaciju E-Web Print, prikazat će se u vašem pregledniku. Kliknite **Print** ili **Clip**.

Alati za ažuriranje softvera (Software Updater)

Aplikacija EPSON Software Updater traži na internetu nove inačice softvera ili ažuriranja za postojeći softver koje po pronalasku instalira. Također možete ažurirati priručnik pisača.

Napomena:

Operativni sustavi Windows Server nisu podržani.

Metoda instalacije

Instalirajte Software Updater pomoću dostavljenog diska sa softverom ili preuzmite najnoviju verziju s mrežne stranice tvrtke Epson.

<http://www.epson.com>

Pokretanje u sustavu Windows Windows 10

Kliknite na gumb Start i odaberite **Epson Software > EPSON Software Updater**.

 Windows 8.1/Windows 8

Unesite naziv aplikacije u gumbić za pretraživanje i zatim odaberite prikazanu ikonu.

 Windows 7/Windows Vista/Windows XP

Kliknite na gumb Start i odaberite **Svi programi (ili Programi) > Epson Software > EPSON Software Updater**.

Napomena:

*Također, možete pokrenuti EPSON Software Updater klikom na ikonu pisača na programskoj traci radne površine, a zatim odabirom opcije **Ažuriranje softvera**.*

Pokretanje u sustavu Mac OS

Odaberite **Idi > Aplikacije > Epson Software > EPSON Software Updater**.

Instalacija najnovijih aplikacija

Napomena:

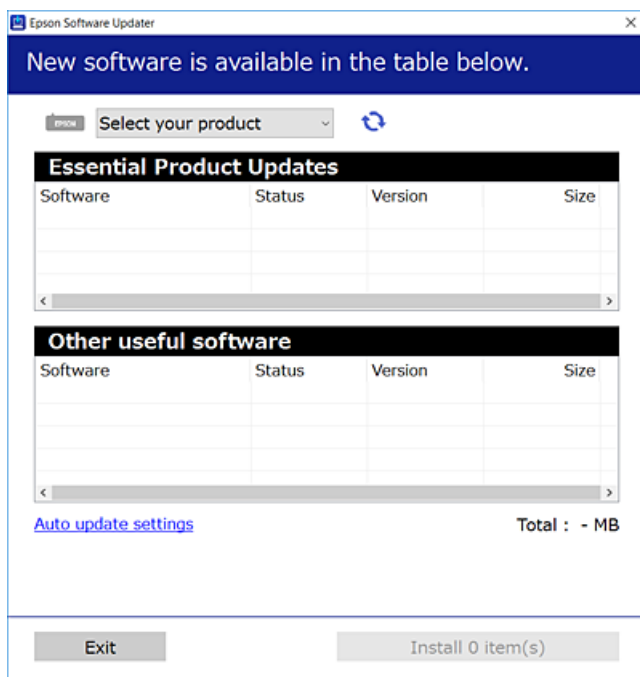
Da biste ponovno instalirali neku aplikaciju, morate je najprije deinstalirati.


1. Provjerite jesu li pisač i računalo spremni za komunikaciju te je li pisač povezan na internet.

Mrežna usluga i podaci o softveru

2. Pokrenite EPSON Software Updater.

Primjer na snimci zaslona odnosi se na operativni sustav Windows.



3. Na operativnom sustavu Windows odaberite pišač i kliknite na  kako biste provjerili postoje li novije verzije aplikacija.
4. Odaberite stavke koje želite instalirati ili ažurirati i kliknite na gumb za pokretanje instalacije.



Važno:

Nemojte isključivati ni odspajati pišač dok se ne izvrši ažuriranje, jer bi moglo doći do kvara pišača.

Napomena:

- Najnovije aplikacije možete preuzeti s web-mjesta tvrtke Epson.
<http://www.epson.com>
- Ako se koristite operativnim sustavom Windows Server, ne možete upotrebljavati aplikaciju EPSON Software Updater. Preuzmite najnovije aplikacije s web-mjesta tvrtke Epson.

Povezane informacije

➔ “Alati za ažuriranje softvera (Software Updater)” na strani 109

Instaliranje upravljačkog programa pisača PostScript

Instaliranje upravljačkog programa pisača PostScript — Windows

1. Pokrenite proces instalacije koristeći jednu od sljedećih opcija.
 - Upotrijebite disk softvera isporučen s pisačem.**

Umetnite disk softvera u računalo, pristupite sljedećoj putanji mape i pokrenite SETUP64.EXE (ili SETUP.EXE).

Driver\PostScript\WINX64 (ili WINX86)\SETUP\SETUP64.EXE (ili SETUP.EXE)
 - Upotrijebite internetsku stranicu.**

Pristupite stranici vašeg pisača sa sljedeće internetske stranice, preuzmite upravljački program pisača PostScript3 i zatim pokrenite izvršnu datoteku.

<http://www.epson.eu/Support> (Europa)

<http://support.epson.net/> (izvan Europe)
2. Odaberite svoj pisač.
3. Slijedite upute na zaslonu.
4. Odaberite način spajanja s mrežne veze ili USB veze.
 - Za mrežnu vezu.**

Prikazan je popis dostupnih pisača na istoj mreži.

Odaberite pisač koji želite koristiti.
 - Za USB vezu.**

Slijedite upute na zaslonu kako biste spojili pisač na računalo.
5. Slijedite upute na zaslonu kako biste instalirali upravljački program pisača PostScript.

Instaliranje upravljačkog programa pisača PostScript — Mac OS

Preuzmite program pisača s Epsonove mrežne stranice za podršku, a zatim ga instalirajte.

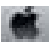
<http://www.epson.eu/Support> (Europa)

<http://support.epson.net/> (izvan Europe)

Trebate IP adresu pisača tijekom instalacije upravljačkog programa pisača.

Odaberite ikonu mreže na početnom zaslonu pisača, a zatim odaberite aktivni način povezivanja kako biste potvrdili IP adresu pisača.

Dodavanje upravljačkog programa pisača (samo za Mac OS)

1. Odaberite **Značajke sustava** u izborniku  > **Pisači i skeneri** (ili **Ispiši i skeniraj**, **Ispiši i faksiraj**).
2. Kliknite +, a zatim odaberite **Dodaj drugi pisač ili skener**.

Mrežna usluga i podaci o softveru

3. Odaberite svoj pisač i zatim kliknite **Dodaj**.

Napomena:

- Ako pisač nije na popisu, provjerite je li ispravno spojen na računalo i je li uključen.
- Za USB, IP, ili Bonjour vezu, postavite ručno dodatnu ladicu za papir nakon što ste dodali upravljački program pisača.

Instaliranje upravljačkog programa pisača Epson Universal (samo za Windows)

Upravljački program pisača Epson Universal je univerzalni PCL6 kompatibilan upravljački program pisača. Nakon što instalirate upravljački program pisača*, možete ispisivati preko svakog Epsonovog pisača koji podržava ovaj upravljački program pisača.

* Budući da je to opći upravljački program pisača, značajke ispisa ograničene su u odnosu na upravljački program pisača koji je posebno namijenjen ovom pisaču.

Povežite pisač na istu mrežu kao računalo, a zatim slijedite postupak iz nastavka za instalaciju upravljačkog programa pisača.

1. Izvršnu datoteku upravljačkog programa preuzmite na Epsonovoj internetskoj stranici za podršku.

<http://www.epson.eu/Support> (samo za Europu)

<http://support.epson.net/>

2. Dvaput kliknite izvršnu datoteku.
3. Slijedite upute na zaslonu za nastavak instalacijskog postupka.


Napomena:

Ako koristite računalo sa sustavom i ne možete preuzeti upravljačke programe s web-mjesta, instalirajte ih sa softverskog diska koji ste dobili uz pisač. Pristupite dijelu „Driver\Universal”.

Deinstaliranje aplikacija

Prijavite se u administratorski račun na vašem računalo. Unesite administratorsku lozinku ako je računalo od vas zatraži.

Deinstaliranje aplikacija — Windows

1. Pritisnite gumb  da biste isključili pisač.
2. Izađite iz svih pokrenutih programa.
3. Otvorite **Upravljačku ploču**:

- Windows 10/Windows Server 2016

Desnom tipkom miša kliknite na gumb pokretanja i zadržite ga te zatim odaberite **Upravljačka ploča**.

Mrežna usluga i podaci o softveru

- Windows 8.1/Windows 8/Windows Server 2012 R2/Windows Server 2012

Odaberite **Radna površina > Postavke > Upravljačka ploča**.

- Windows 7/Windows Vista/Windows XP/Windows Server 2008 R2/Windows Server 2008/Windows Server 2003 R2/Windows Server 2003

Kliknite na gumb Start i odaberite **Upravljačka ploča**.

4. Otvorite **Deinstaliranje programa** (ili **Dodaj ili ukloni programe**):

- Windows 10/Windows 8.1/Windows 8/Windows 7/Windows Vista/Windows Server 2016/Windows Server 2012 R2/Windows Server 2012/Windows Server 2008 R2/Windows Server 2008

Odaberite **Deinstaliraj program** u postavci **Programi**.

- Windows XP/Windows Server 2003 R2/Windows Server 2003

Kliknite na **Dodaj ili ukloni programe**.

5. Odaberite aplikaciju koju želite ukloniti.

Ne možete deinstalirati upravljački program pisača ako postoji zadatak ispisa. Obrišite ili čekajte da se ispis izvrši prije deinstalacije.

6. Deinstaliranje aplikacija:

- Windows 10/Windows 8.1/Windows 8/Windows 7/Windows Vista/Windows Server 2016/Windows Server 2012 R2/Windows Server 2012/Windows Server 2008 R2/Windows Server 2008

Kliknite na **Deinstaliraj/promijeni** ili **Deinstaliraj**.

- Windows XP/Windows Server 2003 R2/Windows Server 2003

Kliknite na **Promijeni/ukloni** ili **Ukloni**.

Napomena:


Ako se prikaže dijaloški okvir **Kontrola korisničkog računala**, kliknite na **Nastavi**.


7. Slijedite upute na zaslonu.

Deinstaliranje aplikacija — Mac OS

1. Preuzmite Uninstaller putem alata EPSON Software Updater.

Nakon što jednom preuzmete Uninstaller, ne trebate ga preuzimati svaki puta kada želite izbrisati aplikaciju s računala.

2. Pritisnite gumb  da biste isključili pisač.

3. Da biste deinstalirali upravljački program pisača odaberite **Postavke sustava** u  izborniku > **Pisači i skeneri** (ili **Ispis i skeniranje**, **Ispis i faksiranje**), a zatim uklonite pisač s popisa omogućenih pisača.

4. Izadite iz svih pokrenutih programa.

5. Odaberite **Idi > Aplikacije > Epson Software > Uninstaller**.

Mrežna usluga i podaci o softveru

6. Odaberite aplikaciju koju želite ukloniti s računala i zatim kliknite na **Uninstall**.

**Važno:**

Program Uninstaller će ukloniti sve upravljačke programe za tintni pisač Epson s vašeg računala. Ako koristite više Epsonovih tintnih pisaa, i želite izbrisati samo neke upravljačke programe, prvo izbrišite sve, a zatim ponovno instalirajte upravljački program pisaa koji vam je potreban.

Napomena:

Ako ne možete pronaći aplikaciju koju želite ukloniti s računala na popisu aplikacija, tada postupak deinstalacije ne možete izvršiti korištenjem programa Uninstaller. U tom slučaju, odaberite **Idi na > Aplikacije > Epson Software** i odaberite aplikaciju koju želite deinstalirati te dovedite njezinu ikonu u ikonu Smeće.

Ispis s pomoću mrežne usluge

Koristeći uslugu Epson Connect dostupnu putem interneta, možete ispisivati sa svog pametnog telefona, tableta, osobnog računala ili prijenosnog računala, bilo kada i bilo gdje. Kako biste upotrebljavali navedenu uslugu, morate registrirati korisnika i pisač u usluzi Epson Connect.

U nastavku se navode značajke dostupne putem interneta.

 Email Print

Ako šaljete poruku e-pošte koja sadrži privitke, kao što su dokumenti ili slike, na adresu e-pošte koja je dodijeljena pisaču, možete ispisati tu poruku i privitke s udaljenih lokacija, primjerice na kućnom ili uredskom pisaču.

 Epson iPrint

Ova aplikacija dostupna je za iOS i Android i omogućuje vam ispisivanje s pametnog telefona ili tableta. Možete ispisivati dokumente, slike i web-mjesta izravnim slanjem na pisač koji se nalazi na istoj bežičnoj lokalnoj mreži.

 Remote Print Driver

Ispisivanje se odvija putem dijeljenog upravljačkog programa čiju uporabu podržava upravljački program za ispisivanje na daljinu. Kod ispisivanja putem pisaa na udaljenoj lokaciji, možete se koristiti uobičajenim prozorima aplikacije za ispis.

Pojedinosti vezane uz uslugu Epson Connect pronađite na mrežnim stranicama portala.

<https://www.epsonconnect.com/>

<http://www.epsonconnect.eu> (samo za Europu)

Povezane informacije

➔ “Uporaba opcije Epson iPrint” na strani 77

Rješavanje problema

Provjeravanje statusa pisača

Čitanje poruka na zaslonu LCD

Ako se na zaslonu LCD prikaže poruka o pogrešci, slijedite upute prikazane na zaslonu ili sljedeća rješenja kako biste razriješili taj problem.

Poruke o pogreškama	Rješenja
<p>Greška pisača</p> <p>Ponovno uključite pisač. Dodatne pojedinosti potražite u dokumentaciji.</p>	<ul style="list-style-type: none"> <input type="checkbox"/> Uklonite sav papir ili zaštitni materijal u pisaču i kasetu s papirom. Ako se poruka o pogrešci prikazuje i nakon isključivanja i ponovnog uključivanja pisača, obratite se Epson korisničkoj podršci. <input type="checkbox"/> Kada se prikažu sljedeći kodovi pogreške, provjerite maksimalan broj listova papira koji se može umetnuti u svaki izvor papira. 000181, 000184, 000201, 000204, 000221, 000224
<p>Pogreška pisača. Za pojedinosti pogledajte dokumentaciju. Značajke koje ne uključuju ispis su dostupne.</p>	<p>Pisač je možda oštećen. Obratite se Epsonovoj podršci ili ovlaštenom Epsonovom pružatelju usluga kako bi zatražili popravak. Međutim, možete koristiti značajke koje ne uključuju ispisivanje.</p>
<p>Papir je izašao iz XX.</p>	<p>Umetnite papir i zatim do kraja gurnite kasetu s papirom.</p>
<p>Postavljeno je previše modula kazeta papira. Isključite napajanje i deinstalirajte dodatne uređaje. Pogledajte dokumentaciju za pojedinosti.</p>	<p>Možete postaviti do tri dodatne ladice za papir. Ostale dodatne ladice za papir uklonite tako što ćete izvršiti postupak obrnutim redoslijedom.</p>
<p>Ugrađeni su nepodržani moduli kasete papira. Isključite napajanje i uklonite ih. Za pojedinosti pogledajte dokumentaciju.</p>	<p>Postavljene su dodatne ladice za papir koje nisu podržane. Izvadite ih slijedeći korake za postavljanje obrnutim redoslijedom.</p>
<p>Ispis nije moguć jer XX ne radi. Možete ispisivati s druge kasete.</p>	<p>Isključite napajanje pa ga ponovno uključite, a zatim ponovno umetnite kasetu s papirom. Ako se još uvijek prikazuje poruka o pogrešci, obratite se Epsonovoj podršci ili ovlaštenom Epsonovom pružatelju usluga kako biste zatražili popravak.</p>
<p>Bliži se kraj radnog vijeka valjka za održavanje u XX.</p>	<ul style="list-style-type: none"> <input type="checkbox"/> Kasetu s papirom Potrebno je povremeno zamijeniti valjci za održavanje. Papir se ne uvlači pravilno iz kasete s papirom kada je potrebno izvršiti zamjenu valjaka. Pripremite nove valjci za održavanje. <input type="checkbox"/> Uvlačenje papira straga Papir se ne uvlači pravilno iz uvlačenje papira straga kada je potrebno izvršiti zamjenu valjaka. Obratite se Epsonovoj podršci ili ovlaštenom Epsonovom pružatelju usluga kako biste zatražili zamjenu za valjci za održavanje.
<p>Istekao je radni vijek valjka za održavanje u XX. Zamijenite ga i resetirajte brojač valjka za održavanje.</p>	<p>Zamijenite valjci za održavanje. Nakon zamjene valjaka odaberite Održavanje > Informacije o valjku za održavanje > Resetiraj brojač valjka za održavanje, a zatim odaberite kasetu s papirom kod koje ste zamijenili valjci za održavanje.</p>

Rješavanje problema

Poruke o pogreškama	Rješenja
Valjak za održavanje u Uvlač. papira straga na kraju je svog radnog vijeka. Pojednostoti potražite u dokumentaciji.	Obratite se Epsonovoj podršci ili ovlaštenom Epsonovom pružatelju usluga kako biste zatražili zamjenu valjci za održavanje za uvlačenje papira straga.
Potrebno je zamijeniti Tintni uložak.	Kako biste bili sigurni da ćete dobiti najbolju kvalitetu ispisa i kako biste zaštitili ispisnu glavu pisača, pisač će vas upozoriti kad je potrebno zamijeniti spremnike kada razina tinte u njima dosegne sigurnosno ograničenje. Zamijenite spremnik kada se to od vas zatraži.
Bliži se vrijeme za održavanje. Kontaktirajte Epson podršku.	Korisnici ne smiju obavljati održavanje. Obratite se Epsonu ili ovlaštenom Epsonovom pružatelju usluga kako biste zatražili održavanje.
Pisač možda treba servisirati da bi se zadržala kvaliteta ispisa. Obratite se u Epson podršku.	Korisnici ne smiju obavljati održavanje. Obratite se Epsonu ili ovlaštenom Epsonovom pružatelju usluga kako biste zatražili održavanje.
Automatski prikaz postavke papira je postavljen na Isključeno. Neke funkcije možda neće biti dostupne. Pojednostoti potražite u dokumentaciji.	Ako je onemogućena postavka Automatski prikaz postavke papira , ne možete koristiti AirPrint.
Kombinacija IP adrese i maske podmreže nije ispravna. Pogledajte dokumentaciju za više pojedinosti.	Unesite ispravnu IP adresu ili zadani pristupnik. Obratite se administratoru vaše mreže za pomoć. Za pojedinosti pogledajte Vodič za administratore.
Ažurirajte osnovni certifikat za uporabu usluga oblaka.	Pokrenite Web Config i zatim ažurirajte korijenski certifikat. Za pojedinosti pogledajte Vodič za administratore.
Provjerite jesu li postavke priključka pisača (kao što je IP adresa) ili upravljački program pisača ispravni prema računalu.	Pobrinite se da je ulaz pisača ispravno odabran u Svojestvo > Ulaz u izborniku Pisač na sljedeći način. Odaberite „ USBXXX “ za USB vezu, ili „ EpsonNet Print Port “ za mrežnu vezu.
Putem računala provjerite jesu li postavke priključka ili upravljački program pisača ispravni. Pogledajte dokumentaciju za pojedinosti.	
Recovery Mode	Pisač se pokrenuo u načinu rada za oporavak jer ažuriranje upravljačkog programa nije uspješno izvedeno. Slijedite ove korake prilikom ponovnog pokušaja ažuriranja upravljačkog programa. 1. Povežite računalo i pisač putem USB kabela. (Kada se pisač nalazi u načinu rada za oporavak, ažuriranje upravljačkog programa se ne može izvršiti putem mrežne veze.) 2. Posjetite Epsonove lokalne mrežne stranice kako biste pročitali daljnje upute. Za pojedinosti pogledajte Vodič za administratore.

Povezane informacije

- ➔ [“Kontaktiranje Epsonove korisničke podrške” na strani 166](#)
- ➔ [“Alati za ažuriranje softvera \(Software Updater\)” na strani 109](#)
- ➔ [“Instalacija najnovijih aplikacija” na strani 109](#)

Provjeravanje statusa pisača – Windows

1. Otvorite dijaloški okvir upravljačkog programa pisača.

Rješavanje problema

- Kliknite na **EPSON Status Monitor 3** na kartici **Održavanje**, a zatim kliknite **Pojedinosti**.

Možete provjeriti status pisača, razine tinte i status pogreške.


Napomena:

Ako je aplikacija **EPSON Status Monitor 3** onemogućena, kliknite na **Proširene postavke** na kartici **Održavanje** i zatim odaberite **Omogući EPSON Status Monitor 3**.

Povezane informacije

- ➔ [“Pristupanje upravljačkom programu pisača” na strani 44](#)

Provjera statusa pisača - Mac OS

- Odaberite **Postavke sustava** u izborniku  > **Pisači i skeneri** (ili **Ispis i skeniranje**, **Ispis i faksiranje**) i zatim odaberite pisač.
- Kliknite na **Mogućnosti i zalihe** > **Uslužni program** > **Otvori uslužni program pisača**.
- Kliknite na **EPSON Status Monitor**.
Možete provjeriti status pisača, razine tinte i status pogreške.

Provjera statusa softvera

Problem možete razriješiti ažuriranjem softvera na najnoviju verziju. Za provjeru statusa softvera koristite alat za ažuriranje softvera.

Povezane informacije

- ➔ [“Alati za ažuriranje softvera \(Software Updater\)” na strani 109](#)
- ➔ [“Instalacija najnovijih aplikacija” na strani 109](#)

Uklanjanje zaglavljene papira

Slijedite upute prikazane na zaslonu upravljačke ploče pisača kako biste pronašli i uklonili zaglavljene papir te sve poderane komadiće papira. Na LCD zaslonu će se prikazati animacija koja prikazuje kako ukloniti zaglavljene papir.

 **Pozor:**

Nikada nemojte pritiskati tipke na upravljačkoj ploči dok držite ruku unutar pisača. Ako pisač počne raditi, može vas ozlijediti. Da biste spriječili ozljede, pazite da ne dotičete isturene dijelove.

 **Važno:**

Pažljivo uklonite zaglavljene papir. Uklanjanje papira silom može prouzročiti oštećenje pisača.

Napomena:

Kako biste uklonili zaostale komadiće papira, odaberite **Postavke** > **Održavanje** > **Uklonite papir** nakon što uklonite pogrešku zbog zaglavljelog papira. Na ovaj način ćete lakše ukloniti preostale komadiće papira.

Papir se neispravno uvlači ili izbacuje

Provjerite sljedeće i zatim poduzmite odgovarajuće radnje za rješenje problema.

- Postavite pisac na ravnu površinu i koristite ga u preporučenim radnim uvjetima.
- Koristite papir namijenjen ovom pisacu.
- Slijedite mjere opreza pri rukovanju papirom.
- Nemojte umetati veći broj listova od onog preporučenog za odabranu vrstu papira. Običan papir ne stavljajte iznad crte označene trokutom na rubnoj vodilici.
- Pazite se postavke veličine i vrste papira podudaraju sa stvarnom veličinom i vrstom papira koji se nalazi pisacu.
- Očistite valjak unutar pisaca.

Povezane informacije

- ➔ [“Postavljanje dodatnih ladica za papir” na strani 152](#)
- ➔ [“Mjere opreza pri rukovanju papirom” na strani 26](#)
- ➔ [“Dostupni papiri i kapaciteti” na strani 23](#)
- ➔ [“Popis vrsta papira” na strani 32](#)

Zaglavio se papir

- Umetnite papir u pravom smjeru i pomaknite rubne vodilice do rubova papira.
- Ne otvarajte stražnji poklopac tijekom ispisa. Ovo izaziva zaglavljivanje papira.

Povezane informacije

- ➔ [“Uklanjanje zaglavljelog papira” na strani 117](#)
- ➔ [“Umetanje papira u Ladicu za papir” na strani 27](#)
- ➔ [“Umetanje papira u Uvlačenje papira straga” na strani 29](#)

Papir se uvlači nakošeno

Umetnite papir u pravom smjeru i pomaknite rubne vodilice do rubova papira.

Povezane informacije

- ➔ [“Umetanje papira u Ladicu za papir” na strani 27](#)
- ➔ [“Umetanje papira u Uvlačenje papira straga” na strani 29](#)

Istodobno se uvlači više listova papira

Ako u slučaju ručnog dvostranog ispisa u izvor papira bude uvučeno više listova odjednom, izvadite sav papir prije nego što ga ponovno stavite.

Papir iz dodatnih ladica za papir se ne uvlači

Ako ste dodali dodatne ladice za papir, trebate napraviti postavke u upravljačkom programu pisača.

Povezane informacije

- ➔ [“Postavljanje dodatne ladice za papir u upravljačkom programu pisača — sustav Windows” na strani 157](#)
- ➔ [“Postavljanje dodatne ladice za papir u upravljačkom programu pisača — Mac OS” na strani 158](#)

Papir se ne uvlači ispravno nakon zamjene Valjak za održavanje

valjci za održavanje možda nisu ispravno zamijenjeni. Provjerite jesu li ispravno postavljeni.

Pojavljuje se greška koja javlja da nema papira

Kada se dogodi pogreška koja javlja da nema papira iako je papir uložen u uvlačenje papira straga, ponovno umetnite papir na sredinu otvora uvlačenje papira straga.

Papir nije posložen po redu

Ako povučete ručicu na sredini izlazne ladice, problem se može dijelom ukloniti, no smanjit će se kapacitet umetanja.


Papir se izbacuje u neočekivanom smjeru

Ako se papir izbacuje u neočekivanom smjeru pri kombiniranju vodoravno i okomito usmjerenih stranica ili kod kombinacije 2-stranog i 1-stranog ispisa, omogućite postavku **Izlazni dokumenti za arhiviranje** u upravljačkom programu pisača. Time se izbacuju stranice u istom smjeru što olakšava evidentiranje.

Windows


Odaberite **Izlazni dokumenti za arhiviranje** u dijelu **Proširene postavke** na kartici **Održavanje**.

Mac OS



Odaberite **Postavke sustava** u izborniku  > **Pisači i skeneri** (ili **Ispis i skeniranje**, **Ispiši i faksiraj**) i zatim odaberite pisač. Kliknite na **Opcije i zalihe** > **Opcije** (ili **Upravljački program**). Odaberite **On** u postavci **Izlazni dokumenti za arhiviranje**.

Problemi u radu pisača i upravljačke ploče

Pisač se ne uključuje

- Provjerite je li kabel za napajanje sigurno umetnut u utičnicu.
- Pritisnite gumb  i zadržite ga malo duže.

Pisač se ne isključuje

Pritisnite gumb  i zadržite ga malo duže. Ako još uvijek ne možete ugasiti pisač, izvucite kabel za napajanje iz utičnice. Kako biste spriječili sušenje tinte u mlaznicama ispisne glave, pisač uključujte i isključujte pritiskom na gumb .

Pisač se isključuje tijekom uporabe

Ukopčajte i ukopčajte kabel napajanja i zatim ponovno uključite pisač. Ako se problem ne može ukloniti, obratite se Epson podršci.

Napajanje se automatski isključuje

- Odaberite **Postavke > Opće postavke > Osnovne postavke > Postavke za isklj.**, a zatim onemogućite postavke **Isključivanje pri neaktivnosti i Isključi nakon odvajanja**.
- Odaberite **Postavke > Opće postavke > Osnovne postavke**, a zatim onemogućite postavku **Isključi mjerac vremena**.

Napomena:

Vaš uređaj možda je opremljen značajkom **Postavke za isklj. ili Isključi mjerac vremena**, što ovisi o mjestu kupnje.

LCD zaslon se zacrnio

Pisač se nalazi u načinu mirovanja. Pritisnite bilo koji gumb na upravljačkoj ploči kako biste ponovno uključili LCD zaslon,

Nije moguće ispisivanje preko upravljačke ploče

Kada je mogućnost postavljanja korisničkih ograničenja omogućena, potrebno je unijeti korisničko ime i lozinku kako biste mogli ispisati željeni zadatak. Obratite se administratoru pisača ako ne znate lozinku.

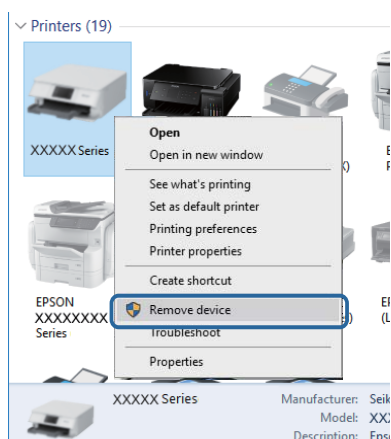
Nije moguć ispis s računala

Provjera veze (USB)

- Priključite čvrsto USB kabel na pisač i računalo.
- Ako upotrebljavate USB konzentator, pokušajte izravno povezati pisač s računalom.
- Ako pisač ne prepoznaje USB kabel, zamijenite priključak ili USB kabel.
- Ako pisač ne može ispisivati putem USB priključka, pokušajte sljedeće.

Isključite USB kabel iz računala. Kliknite desnom tipkom na ikonu pisača prikazanu na računalu i odaberite **Ukloni uređaj**. Zatim spojite USB kabel na računalo i izvršite probni ispis.

Ponovno postavite USB vezu prema uputama za promjenu načina povezivanja s računalom koje su navedene u ovom priručniku. Za više pojedinosti provjerite donju odgovarajuću poveznicu s informacijama.



Provjera veze (mreža)

- Odaberite **Postavke > Opće postavke > Postavke mreže > Provjera veze**, a zatim izvješće o mrežnoj vezi. Ako izvješće pokaže da nije uspješno mrežno povezivanje, provjerite izvješće o mrežnoj vezi i kontaktirajte s vašim administratorom za pisač.
- Ako se problem ne može ukloniti, kontaktirajte s vašim administratorom za pisač.

Provjera softvera i podataka

- Provjerite je li na računalu instaliran originalan upravljački program tvrtke Epson. Dostupne funkcije mogu biti ograničene ako na računalu nije instaliran originalan upravljački program tvrtke Epson. Preporučujemo da se koristite originalnim upravljačkim programom tvrtke Epson. Za više pojedinosti provjerite donju odgovarajuću poveznicu s informacijama.
- Ako pokušavate ispisati veliku sliku, možda vaše računalo nema dovoljno memorije. Ispišite sliku manje razlučivosti ili manje veličine.

Povezane informacije

➔ [“Provjera originalnih upravljačkih programa pisača tvrtke Epson” na strani 122](#)

Rješavanje problema

Provjera originalnih upravljačkih programa pisača tvrtke Epson

Možete provjeriti jesu li na vašem računalu instalirani originalni upravljački programi tvrtke Epson na jedan od sljedećih načina.

Windows

Odaberite **Upravljačka ploča > Prikaz uređaja i pisača (Pisači, Pisači i faksovi)** i zatim postupite kako slijedi ako želite otvoriti prozor sa svojstvima ispisnog poslužitelja.

- Windows 10/Windows 8.1/Windows 8/Windows 7/Windows Server 2016/Windows Server 2012 R2/Windows Server 2012/Windows Server 2008 R2

Kliknite na ikonu pisača i zatim kliknite na **Svojstva ispisnog poslužitelja** pri vrhu prozora.

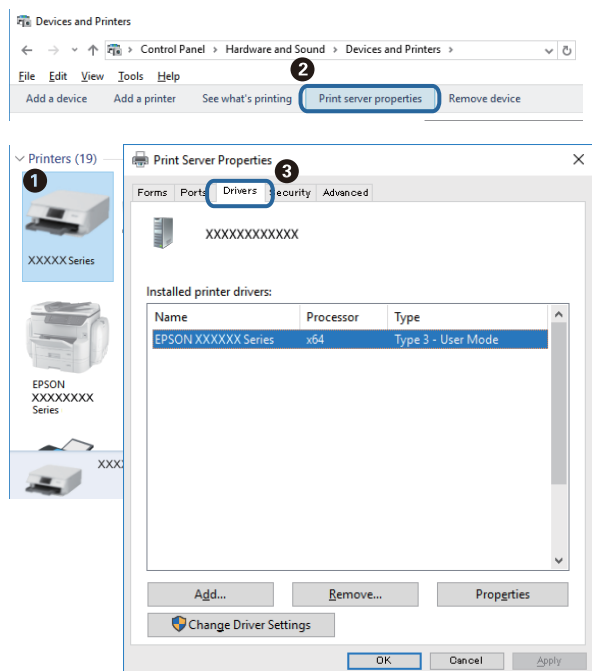
- Windows Vista/Windows Server 2008

Desnom tipkom kliknite na mapu **Pisači** i zatim kliknite na **Pokreni kao administrator > Svojstva poslužitelja**.

- Windows XP/Windows Server 2003 R2/Windows Server 2003


U izborniku **Datoteka** odaberite **Svojstva poslužitelja**.

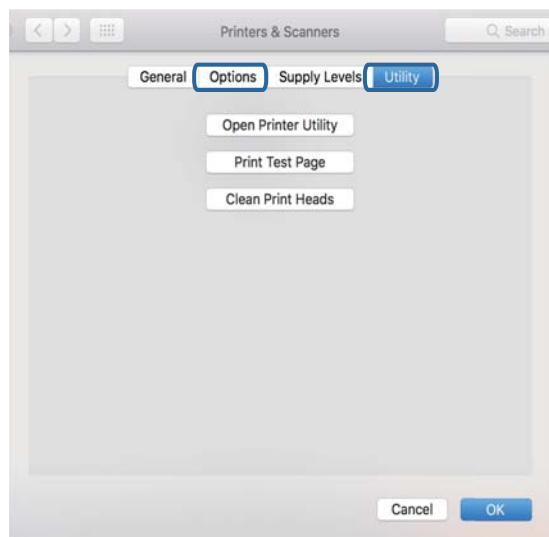
Kliknite na karticu **Upravljački program**. Ako se na popisu nalazi naziv vašeg pisača, na računalu imate instaliran originalni upravljački program tvrtke Epson.



Rješavanje problema

Mac OS

Odaberite **Postavke sustava** u izborniku  > **Pisači i skeneri** (ili **Ispis i skeniranje**, **Ispis i faksiranje**) i zatim odaberite pisač. Kliknite na **Mogućnosti i zalihe** i ako se u prozoru prikazuju kartice **Mogućnosti** i **Uslužni program**, na računalu imate instaliran originalni upravljački program tvrtke Epson.

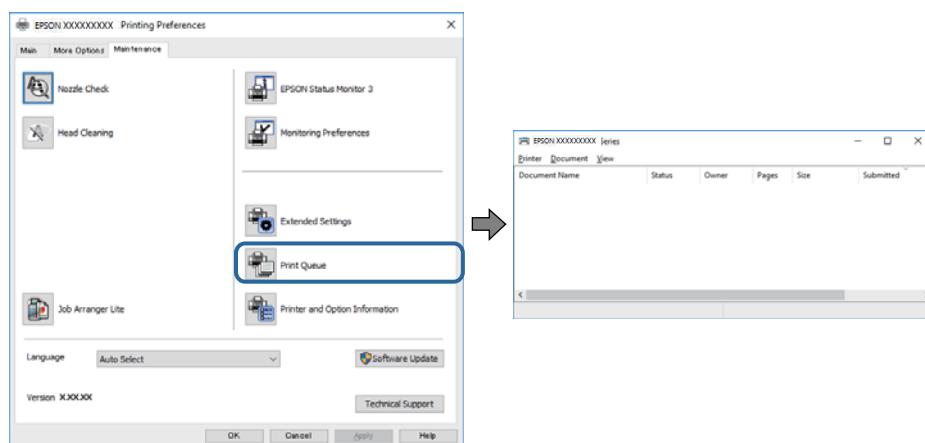


Povezane informacije

➔ [“Instalacija najnovijih aplikacija” na strani 109](#)

Provjera statusa pisača s računala (Windows)

Kliknite na **Red za ispis** na kartici **Održavanje** upravljačkog programa pisača, a zatim provjerite sljedeće.



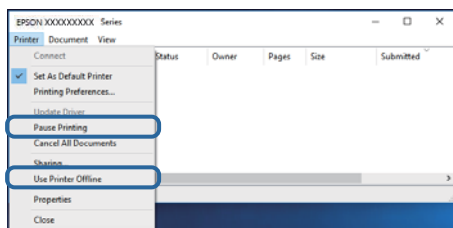
Provjerite ima li zaustavljenih zadataka ispisa.

Ako ostanu nepotrebni podaci, odaberite **Poništi sve dokumente** u izborniku **Pisač**.

Rješavanje problema

- Provjerite je li pisač isključen ili u stanju čekanja.

Ako je pisač isključen ili u stanju čekanja, izbrišite postavke za stanje isključenosti ili čekanja u izborniku **Pisač**.



- Provjerite je li pisač odabran kao zadani pisač u izborniku **Pisač** (na ikoni bi se trebala nalaziti kvačica).

Ako pisač nije postavljen kao zadani pisač, postavite ga kao zadani pisač. Ako postoji veći broj ikona u stavci **Upravljačka ploča > Prikaz uređaja i pisača (Pisači, Pisači i faksovi)**, pročitajte upute u nastavku kako biste odabrali ikonu.

Primjer)

USB priključak: EPSON XXXX Series

Mrežna veza: EPSON XXXX Series (mreža)

Ako instalirate upravljački program pisača više puta, može doći do stvaranja kopija upravljačkog programa. Ako se kreiraju kopije upravljačkog programa, primjerice „EPSON XXXX Series (kopija 1)“, kliknite desnom tipkom miša na ikonu kopije upravljačkog programa i zatim kliknite na **Ukloni uređaj**.


- Pobrinite se da je ulaz pisača ispravno odabran u **Svojtvo > Ulaz** u izborniku **Pisač** na sljedeći način.

Odaberite „USBXXX” za USB vezu, ili „EpsonNet Print Port” za mrežnu vezu.

Provjera statusa pisača s računala (Mac OS)

- Pisač možda neće ispisivati ako je omogućeno ograničavanje korisničkih značajki. Obratite se administratoru pisača.

- Provjerite je li pisač u statusu **Paузiraj**.

Odaberite **Postavke sustava** u izborniku  > **Pisači i skeneri** (ili **Ispis i skeniranje, Ispiši i faksiraj**), a zatim dvaput kliknite na pisač. Ako je pisač zaustavljen, kliknite na **Nastavi** (ili **Nastavi ispisivanje**).

Provjera drugih problema

Ako pisač priključite na SuperSpeed USB priključak pomoću USB 2.0 kabela, na nekim računalima može doći do pogreške u komunikaciji. U tom slučaju ponovno priključite pisač na jedan od sljedećih načina.

- Upotrijebite USB 3.0 kabel.
- Priključite pisač na Hi-Speed USB priključak na računalo.
- Priključite pisač na SuperSpeed USB priključak koji nije generirao pogrešku u komunikaciji.

Ne može se ispisati s uređaja iPhone ili iPad

- Priključite iPhone ili iPad na istu mrežu (SSID) na kojoj je pisač.

Rješavanje problema

- Omogućite **Automatski prikaz postavbe papira** u sljedećim izbornicima.

Postavke > Opće postavke > Postavke pisača > Postavke izvora papira > Automatski prikaz postavbe papira

- Omogućite postavku AirPrint u programu Web Config.

Povezane informacije

- ➔ [“Aplikacija za konfiguriranje radnji pisača \(Web Config\)” na strani 107](#)

Razni problemi s ispisom

Prilagodba kvalitete ispisa

Ako primijetite nepravilnost okomitih crta, zamućenost slike ili vodoravne pruge, prilagodite kvalitetu ispisa.

1. U pisač umetnite obični papir veličine A4.

2. Odaberite **Održavanje** na početnom zaslonu.

Kako biste odabrali stavku, prvo se prebacite na željenu stavku s pomoću gumba ▲ ▼ ◀ ▶ i zatim pritisnite gumb OK.

3. Odaberite **Prilagođavanje kvalitete ispisa**.

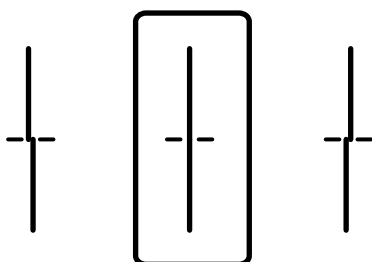
4. Slijedite upute na zaslonu kako biste provjerili pisač radi poboljšanja kvalitete ispisa.

Ako je prikazana poruka koja preporučuje da očistite glavu pisača, izvršite čišćenje glave pisača.

5. Slijedite upute na zaslonu kako biste ispisali uzorak za poravnanje glave pisača, a zatim poravnajte glavu pisača.

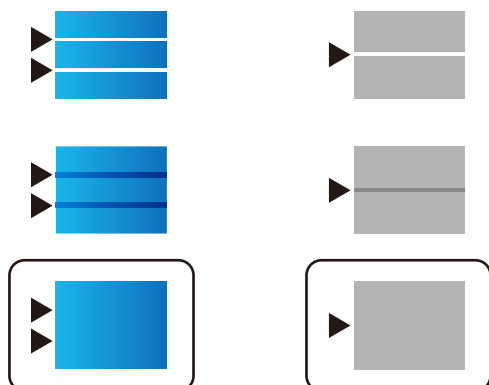
- Ovaj uzorak omogućava vam poravnanje ako okomite crte izgledaju nedovoljno poravnate ili ako je ispis mutan.

Pronađite i unesite broj za uzorak koji ima najmanje nepravilnih vertikalnih redova.



Rješavanje problema

- ❑ Ovaj uzorak omogućava vam poravnanje ako vidite vodoravne pruge u pravilnim razmacima. Pronađite i unesite broj za uzorak koji je najmanje razdvojen i ima najmanje preklapanja.



Povezane informacije

- ➔ [“Umetanje papira u Ladica za papir” na strani 27](#)

Prilagodba kvalitete ispisa za svaku vrstu papira

Ako se kvaliteta ispisa ne poboljša nakon primjene značajke **Prilagođavanje kvalitete ispisa**, možete prilagoditi kvalitetu ispisa za svaku vrstu papira. Za detalje pogledajte *Vodič za administratore*.

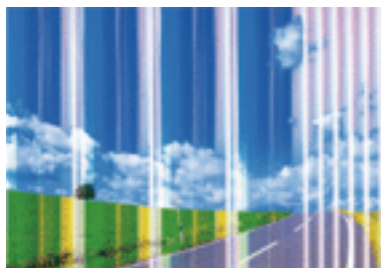
Pohabani list ili nedostaje boja

Ako pisac niste koristili duže vrijeme, mlaznice glave za ispis mogu se začepiti i neće biti moguće ispuštanje kapljice tinte. Pokrenite provjeru mlaznica i zatim očistite ispisnu glavu ako je neka od mlaznica začepljena.

Povezane informacije

- ➔ [“Pregledavanje i čišćenje ispisne glave” na strani 102](#)

Trake ili neočekivane nijanse

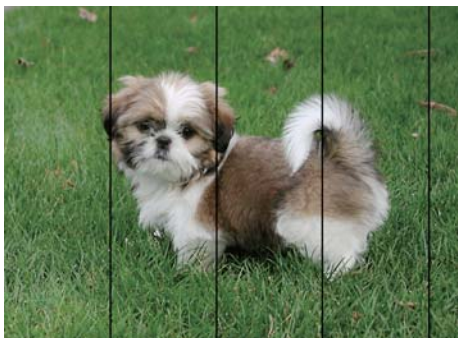


Mlaznice ispisne glave možda su začepjene. Izvršite provjeru mlaznica kako biste provjerili jesu li začepjene mlaznice ispisne glave. Očistite ispisnu glavu ako je neka od mlaznica začepljena.

Povezane informacije

➔ [“Pregledavanje i čišćenje ispisne glave” na strani 102](#)

Trake se pojavljuju u razmacima od približno 3.3 cm



- Odaberite onu postavku vrste papira koja odgovara vrsti papira umetnutoj u pisač.
- Poravnajte glavu za ispis koristeći značajku **Prilagođavanje kvalitete ispisa**.
- Kod ispisa na običnom papiru, ispisujte koristeći postavku više kvalitete.

Povezane informacije

➔ [“Popis vrsta papira” na strani 32](#)

➔ [“Prilagodba kvalitete ispisa” na strani 125](#)

Mutni ispisi, okomite trake ili pogrešno centriranje



enthalten alle
Aufdruck. W
↓ 5008 "Regel

Poravnajte glavu za ispis koristeći značajku **Prilagođavanje kvalitete ispisa**.

Povezane informacije

➔ [“Prilagodba kvalitete ispisa” na strani 125](#)

Kvaliteta ispisa ne poboljšava se ni nakon poravnavanja ispisne glave


Za vrijeme dvosmjernog ispisa (ili na visokoj brzini), glava za ispis pomiče se u oba smjera i okomite linije možda neće biti poravnate. Ako se kvaliteta ispisa ne poboljša, onemogućite podešavanje za dvosmjerne postavke (ili visoku brzinu). Onemogućavanje te postavke može usporiti brzinu ispisa.

Rješavanje problema

Windows

Poništite postavku **Velika brzina** na kartici **Više opcija** upravljačkog programa pisača.

Mac OS

Odaberite **Postavke sustava** u izborniku  > **Pisači i skeneri** (ili **Ispis i skeniranje**, **Ispis i faksiranje**) i zatim odaberite pisač. Kliknite na **Mogućnosti i zalihe** > **Mogućnosti** (ili **Upravljački program**). Odaberite **Off** u postavci **High Speed Printing**.

Kvaliteta ispisa je loša

Ako je kvaliteta ispisa loša, npr. u slučaju zamućenog ispisa, pruga, nedostajućih ili izbledjelih boja i neporavnosti na ispisu.

Provjera pisača

Koristite značajku **Prilagođavanje kvalitete ispisa**.

- Pokrenite provjeru mlaznica i zatim očistite ispisnu glavu ako je neka od mlaznica začepljena.
- Poravnajte ispisnu glavu.

Provjera papira

- Koristite papir namijenjen ovom pisaču.
- Ne ispisujte na vlažnom, oštećenom ili prestarom papiru.
- Ako je papir uvijen ili omotnica napuhana, izravnajte ih.
- Ne slažite papire jedan na drugi odmah nakon ispisivanja.
- Potpuno osušite ispile prije njihovog arhiviranja ili prikazivanja. Prilikom sušenja ispisa izbjegavajte izravnu sunčevu svjetlost, ne koristite fen i ne dotičite ispisanu stranu papira.
- Kada ispisujete slike ili fotografije, Epson preporučuje korištenje originalnog Epson papira prije nego običnog papira. U slučaju originalnog Epson papira, ispisujte na strani za ispis.

Provjera postavki za ispis

- Odaberite onu postavku vrste papira koja odgovara vrsti papira umetnutoj u pisač.
- Ispis uz postavke više kvalitete.
- Ako ste odabrali **Standardno/živopisno** kao postavku kvalitete na Windows upravljačkom programu pisača, promijenite je u **Standardno**. Ako ste odabrali **Normal-Vivid** kao postavku kvalitete na Mac OS upravljačkom programu pisača, promijenite je u **Normal**.

Provjera spremnika s tintom

- Epson preporučuje da spremnik za tintu iskoristite prije datuma navedenog na pakovanju.
- Kako biste stalno imali najbolju kvalitetu ispisa, spremnik s tintom potrošite unutar šest mjeseci od otvaranja pakovanja.
- Upotrebljavajte isključivo originalne Epsonove spremnike. Na ovom se pisaču može podesiti postavka boja prilikom korištenja originalnih Epsonovih spremnika. Kvaliteta ispisa može biti slabija zbog upotrebe neoriginalnih spremnika.

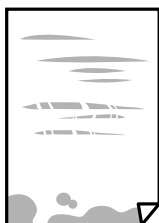
Rješavanje problema

Povezane informacije

- ➔ “Prilagodba kvalitete ispisa” na strani 125
- ➔ “Dostupni papiri i kapaciteti” na strani 23
- ➔ “Popis vrsta papira” na strani 32
- ➔ “Mjere opreza pri rukovanju papirom” na strani 26


Papir je zamrljan ili izguljen

- Ako se pojave vodoravne trake ili se zamrlja vrh ili dno papira, umetnite papir u ispravan smjer i povucite rubne vodilice do rubova papira.



- Ako se pojave okomite trake ili se papir zamrlja, očistite prolaz papira.



- Stavite papir na ravnu površinu kako biste provjerili je li zakrivljen. U tom slučaju ga izravnajte.
- Kod ispisivanja na deblji papir, glava pisača blizu je površini ispisa i zbog toga može doći do habanja papira. U tom slučaju omogućite postavku manjeg habanja. Ako omogućite ovu postavku, kvaliteta ispisa može biti slabija ili ispisivanje može biti sporije.
 - Upravljačka ploča
Odaberite **Postavke > Opće postavke > Postavke pisača** na početnom zaslonu, a zatim aktivirajte **Deblji papir**.
 - Windows
Kliknite na **Proširene postavke** u kartici **Održavanje** unutar upravljačkog programa pisača i odaberite **Debeli papir i omotnice**.
Ako je papir izgubljen i nakon odabira postavke **Debeli papir i omotnice**, odaberite **Kratak zrnati papir** u prozoru **Proširene postavke** u sklopu upravljačkog programa pisača.
 - Mac OS
Odaberite **Postavke sustava** u izborniku  > **Pisači i skeneri** (ili **Ispis i skeniranje, Ispiši i faksiraj**) i zatim odaberite pisač. Kliknite na **Opcije i zalihe > Opcije** (ili **Upravljački program**). Odaberite **On** za postavku **Thick paper and envelopes**.
- Kod ručnog dvostranog ispisivanja pazite da se tinta sasvim osuši prije ponovnog umetanja papira.

Rješavanje problema

Povezane informacije

- ➔ [“Umetanje papira u Ladica za papir” na strani 27](#)
- ➔ [“Umetanje papira u Uvlačenje papira straga” na strani 29](#)
- ➔ [“Čišćenje putanje za papir radi mrlja do tinte” na strani 104](#)

Papir se zamrljao tijekom automatskog dvostranog ispisa

Pri korištenju značajke automatskog dvostranog ispisa i ispisivanja podataka velike gustoće, kao što su slike i grafovi, podesite gustoću ispisa na nižu vrijednost, a vrijeme sušenja na veću vrijednost.

Povezane informacije

- ➔ [“Postavke pisača” na strani 35](#)

Ispisane fotografije su ljepljive

Možda ispisujete na pogrešnoj strani fotografskog papira. Pobrinite se da ispisujete na strani koja je namijenjena ispisu.

Kod ispisa na pogrešnoj strani fotografskog papira, trebate očistiti prolaz papira.

Povezane informacije

- ➔ [“Čišćenje putanje za papir radi mrlja do tinte” na strani 104](#)

Slike ili fotografije ispisuju se u neočekivanim bojama

Prilagodite boju i zatim ponovite ispis. Značajka automatske korekcije boja koristi standardni način korekcije u aplikaciji **PhotoEnhance**. Pokušajte neki drugi način korekcije u aplikaciji **PhotoEnhance** odabirom neke druge opcije osim **Automatska korekcija** kao postavku za **Korekcija scene**. Ako problem ne nestane, upotrijebite neku drugu značajku korekcije boja osim **PhotoEnhance**.

Povezane informacije

- ➔ [“Prilagodba boje ispisivanja” na strani 59](#)

Položaj, veličina ili margine ispisa su neispravni

- Umetnite papir u pravom smjeru i pomaknite rubne vodilice do rubova papira.
- Odaberite postavku odgovarajuće veličine papira.
- Prilagodite postavku margine u aplikaciji tako da se uklopi u područje ispisa.

Povezane informacije

- ➔ [“Umetanje papira u Ladica za papir” na strani 27](#)
- ➔ [“Umetanje papira u Uvlačenje papira straga” na strani 29](#)
- ➔ [“Površina za ispis” na strani 135](#)

Znakovi su neispravni ili iskrivljeni

- Priključite čvrsto USB kabel na pisač i računalo.
- Ako postoje pauzirani zadaci ispisa, ispisani znakovi će možda biti neispravni.
- Nemojte ručno postavljati računalo u načine **Hibernacija** ili **Mirovanje** dok traje ispisivanje. Stranice iskrivljenog teksta mogu biti ispisane nakon što idući put pokrenete računalo.
- Ako koristite upravljački program pisača koji ste i ranije koristili, ispisani znakovi mogu biti iskrivljeni. Pobrinite se da koristite ispravan upravljački program za pisač. Provjerite naziv pisača na vrhu prozora upravljačkog programa pisača.

Slika je izvrnuta

Poništite oznaku postavke zrcalne slike u upravljačkom programu pisača ili aplikaciji.

- Windows

Poništite postavku **Zrcalna slika** na kartici **Više opcija** upravljačkog programa pisača.

- Mac OS

Poništite postavku **Mirror Image** u izborniku **Postavke ispisa** dijaloškog okvira ispisivanja.

Mozaični uzorci na ispisima

Pri ispisivanju slika ili fotografija ispisujte koristeći podatke visoke razlučivosti. Slike na web-mjestima su često premale razlučivosti iako na zaslonu djeluju dovoljno dobro, pa kvaliteta ispisa može biti smanjena.

Nehotično obostrano ispisivanje

Uklonite postavke obostranog ispisa u upravljačkom programu pisača.

- Windows

Odaberite **Isključeno** u dijelu **dvostrani ispis** upravljačkog programa pisača na kartici **Glavna**.

- Mac OS

Odaberite **Off** u dijelu **Two-sided Printing** u izborniku dijaloškog okvira ispisa **Two-sided Printing Settings**.

Problem s ispisom se ne može riješiti




Ako i nakon što ste isprobali sva rješenja niste uspjeli razriješiti problem, pokušajte deinstalirati i ponovno instalirati upravljački program pisača.

Povezane informacije

- ➔ [“Deinstaliranje aplikacija” na strani 112](#)
- ➔ [“Instalacija najnovijih aplikacija” na strani 109](#)

Ostali problemi s ispisivanjem

Ispisivanje je presporo


- Zatvorite sve aplikacije koje nisu neophodne.
- Postavka niže kvalitete. Visoka kvaliteta ispisa usporava ispisivanje.
- Omogućite postavku za dvosmjerno (ili jako brzo) ispisivanje. Kada je ova postavka omogućena, glava pisača pomiče se u oba smjera, a brzina ispisivanja se povećava.
 - Windows
Odaberite **Velika brzina** na kartici **Više opcija** upravljačkog programa pisača.
 - Mac OS
Odaberite **Postavke sustava** u izborniku  > **Pisači i skeneri** (ili **Ispis i skeniranje, Ispiši i faksiraj**) i zatim odaberite pisač. Kliknite na **Opcije i zalihe** > **Opcije** (ili **Upravljački program**). Odaberite **On** u postavci **High Speed Printing**.
- Onemogućite tihi način. Ako je tihi način rada uključen, brzina ispisivanja se smanjuje.
 - Upravljačka ploča
Odaberite  na početnom zaslonu i zatim onemogućite **Tihi način rada**.
 - Windows
Odaberite **Isključeno** u postavci **Tihi način rada** na kartici **Glavna**.
 - Mac OS
Odaberite **Postavke sustava** u izborniku  > **Pisači i skeneri** (ili **Ispis i skeniranje, Ispiši i faksiraj**) i zatim odaberite pisač. Kliknite na **Opcije i zalihe** > **Opcije** (ili **Upravljački program**). Odaberite **Off** u postavci **Tihi način rada**.
- Kod obostranog ispisivanja ispisuje se jedna stranica papira, a kada se osuši, ispisuje se druga. Budući da se vrijeme sušenja razlikuje ovisno o okruženju — temperaturi i vlažnosti zraka ili podacima za ispis, brzina ispisa shodno tome može se smanjiti.

Ispisivanje se znatno uspori tijekom neprekidnog ispisa

Ispisivanje se usporava kako bi se spriječilo pregrijavanje i oštećivanje mehanizma pisača. Ako se to dogodi, možete nastaviti s ispisivanjem. Za povratak na normalnu brzinu ispisa, ostavite pisač da miruje najmanje 30 minuta. Brzina ispisa se neće vratiti na normalnu ako se napajanje isključi.

Nije moguć ispis s računala na kojem je pokrenut sustav Mac OS X v10.6.8

Želite li prekinuti ispis s vašeg računala, izvršite sljedeće postavke.

Pokrenite Web Config i odaberite **Port9100** kao postavku **Najvažniji protokol** u **AirPrint postavljanje**. Odaberite **Postavke sustava** u izborniku  > **Pisači i skeneri** (ili **Ispis i skeniranje, Ispiši i faksiraj**), uklonite pisač te ga ponovno dodajte.

Problemi s upravljačkim programom pisača PostScript

Napomena:

Stavke izbornika i tekst na upravljačkom programu pisača razlikuju se ovisno o okruženju vašeg računala.

Pisač ne ispisuje tijekom korištenja upravljačkog programa pisača PostScript

- Podesite postavku **Jezik ispisivanja** na **Automatski** ili **PS3** na upravljačkoj ploči.
- U sustavu Windows, ako je veliki broj zadataka poslan pisaču, pisač možda neće ispisivati. Select **Ispisujte izravno na pisaču** na kartici **Napredno** u svojstvima pisača.

Povezane informacije

➔ [“Postavke pisača” na strani 35](#)

Pisač ne ispisuje pravilno tijekom korištenja upravljačkog programa pisača PostScript

- Ako je datoteka stvorena u aplikaciji koja vam omogućuje da promijenite format podataka, kao što je Adobe Photoshop, pobrinite se da se postavke u aplikaciji podudaraju s postavkama u upravljačkom programu pisača.
- Datoteke EPS napravljene u binarnom obliku možda se neće pravilno ispisati. Postavite format u ASCII prilikom izrade datoteka EPS u aplikaciji.
- Za Windows, pisač ne može ispisivati binarne podatke kada je spojen na računalo putem sučelja USB. Postavite **Izlazni protokol** na kartici **Postavke uređaja** u svojstvima pisača na **ASCII** ili **TBCP**.
- Za Windows, odaberite odgovarajuće zamjenske fontove na kartici **Postavke uređaja** u svojstvima pisača.

Kvaliteta ispisa je loša tijekom korištenja upravljačkog programa pisača PostScript

Ne možete podešavati boju na kartici **Papir/Kvaliteta** u upravljačkom programu pisača. Kliknite **Napredno**, a zatim odaberite postavku **Color Mode**.

Ispis je izrazito spor tijekom korištenja upravljačkog programa pisača PostScript

Postavite **Print Quality** na **Fast** u upravljačkom programu pisača.

Drugi problemi


Lagani struni udar prilikom doticanja pisača

Ako je mnogo perifernih jedinica spojeno na računalo, prilikom doticanja pisača možete osjetiti lagani strujni udar. Spojite žicu za uzemljenje na računalo na koje je priključen pisač.

Bučan rad pisača

Ako su zvukovi rada pisača preglasni, omogućite **Tihi način rada**. Omogućavanje ove funkcije može smanjiti brzinu ispisa.


- Upravljačka ploča

Odaberite  na početnom zaslonu i zatim omogućite **Tihi način rada**.

- Upravljački program pisača za sustav Windows

Omogućite **Tihi način rada** u kartici **Glavna**.

- Upravljački program pisača za sustav Mac OS

Odaberite **Postavke sustava** u izborniku  > **Pisači i skeneri** (ili **Ispis i skeniranje**, **Ispiši i faksiraj**) i zatim odaberite pisač. Kliknite na **Opcije i zalihe** > **Opcije** (ili **Upravljački program**). Odaberite **On** u postavci **Tihi način rada**.

Zaboravili ste lozinku

Ako ste zaboravili lozinku administratora, obratite se korisničkoj službi tvrtke Epson.

Povezane informacije

- ➔ [“Kontaktiranje Epsonove korisničke podrške” na strani 166](#)

Vatrozid je blokirao aplikaciju (samo za Windows)

Dodajte aplikaciju u popis dozvoljenih programa Vatrozida za Windows u sigurnosnim postavkama **Upravljačka ploča**.

Dodatak

Tehničke specifikacije

Svojstva pisača

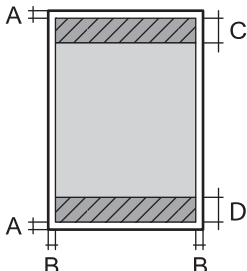
Položaj mlaznica glave pisača		Mlaznice za crnu tintu: 800 Mlaznice za tintu u boji: 800 za svaku boju
Težina papira*	Obični papir	64 do 90 g/m ² (17 do 24 lb)
	Debeli papir	91 do 256 g/m ² (25 do 68 lb)
	Omotnice	Omotnica 10, DL, C6: 75 do 90 g/m ² (20 do 24 lb) Omotnica C4: 80 do 100 g/m ² (21 do 26 lb)

* Čak i kada je debljina papira u tom rasponu, papir se možda neće moći umetnuti u pisač ili bi rezultat ispisa mogao biti lošiji ovisno o svojstvima ili kvaliteti papira.

Površina za ispis

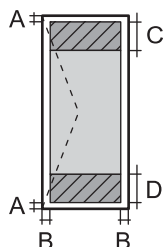
Područje ispisa jednog lista

Kvaliteta ispisa može opasti na zasjenjenim površinama uslijed svojstava mehanizma pisača.

	A	3.0 mm (0.12 inča)
	B	3.0 mm (0.12 inča)
	C	49.0 mm (1.93 inča)
	D	54.0 mm (2.13 inča)

Područje ispisa omotnica

Kvaliteta ispisa može opasti na zasjenjenim površinama uslijed svojstava mehanizma pisača.

	A	3.0 mm (0.12 inča)
	B	5.0 mm (0.20 inča)
	C	54.0 mm (2.13 inča)
	D	49.0 mm (1.93 inča)

Specifikacije sučelja

Za računalo	SuperSpeed USB
-------------	----------------

Popis mrežnih funkcija

Mrežne funkcije i IPv4/IPv6

Funkcije		Podržano	Napomene	
Mrežni ispis	EpsonNet Print (Windows)	IPv4	✓	-
	Standard TCP/IP (Windows)	IPv4, IPv6	✓	-
	WSD ispis (Windows)	IPv4, IPv6	✓	Windows Vista ili noviji
	Bonjour ispis (Mac OS)	IPv4, IPv6	✓	-
	IPP ispis (Windows, Mac OS)	IPv4, IPv6	✓	-
	UPnP ispis	IPv4	-	Uređaj za prijenos informacija
	PictBridge ispis (Wi-Fi)	IPv4	-	Digitalna kamera
	Epson Connect (ispis e-pošte, ispis na daljinu)	IPv4	✓	-
	AirPrint (iOS, Mac OS)	IPv4, IPv6	✓	iOS 5 ili noviji Mac OS X v10.7 ili noviji
	Google Cloud Print	IPv4, IPv6	✓	-
Mrežno skeniranje	Epson Scan 2	IPv4, IPv6	-	-
	Event Manager	IPv4	-	-
	Epson Connect (skeniranje u oblaku)	IPv4	-	-
	AirPrint (skeniranje)	IPv4, IPv6	-	-
	Automatski ulagač dokumenata (ADF) (obostrani ispis)		-	-
Faks	Slanje faksa	IPv4	-	-
	Primanje faksa	IPv4	-	-
	AirPrint (Faxout)	IPv4, IPv6	-	-

Wi-Fi specifikacije

Standardi	IEEE 802.11b/g/n*1
Raspon frekvencije	2,4 GHz

Dodatak

Maksimalna prenesena radiofrekvencijska snaga	20 dBm (EIRP)
Načini koordinacije	Infrastruktura, Wi-Fi Direct (Simple AP)*2
Bežična sigurnost*3	WEP (64/128-bitni), WPA2-PSK (AES)*4, WPA2-Enterprise (AES)

*1 Specifikacija IEEE 802.11n dostupna je samo za HT20.

*2 Ne podržava IEEE 802.11b.

*3 Wi-Fi Direct podržava samo WPA2-PSK (AES).

*4 Udovoljava odredbi WPA2 s podrškom za WPA/WPA2 Personal.

Specifikacije Ethernet veze

Standardi	IEEE802.3i (10BASE-T)*1 IEEE802.3u (100BASE-TX) IEEE802.3ab (1000BASE-T)*1 IEEE802.3az (energetski učinkovit Ethernet)*2
Način komunikacije	Auto, 10Mbps dvosmjerno, 10Mbps poludvosmjerno, 100Mbps dvosmjerno, 100Mbps poludvosmjerno
Priključak	RJ-45

*1 Koristite oklopljeni kabel s uvrnutim paricama kategorije 5e ili više kako biste spriječili opasnost od radio-frekventnih smetnji.

*2 Spojeni uređaj mora zadovoljavati standarde IEEE802.3az.

Sigurnosni protokol

IEEE802.1X*	
IPsec/IP filtriranje	
SSL/TLS	Poslužitelj/klijent HTTPS
	IPPS
SMTPS (STARTTLS, SSL/TLS)	
SNMPv3	

* Morate koristiti uređaj za povezivanje koji je u skladu s IEEE802.1X.

Kompatibilnost s programom PostScript razine 3

PostScript koji se koristi na ovom pisaču je kompatibilan s programom PostScript razine 3.

Dodatak

Podržane usluge treće strane

AirPrint	Ispis	iOS 5 ili noviji/Mac OS X v10.7.x ili noviji
Google Cloud Print		

Dimenzije

Samo pisac

Dimenzije	<p>Pohrana</p> <ul style="list-style-type: none"> <input type="checkbox"/> Širina: 613 mm (24.1 inča) <input type="checkbox"/> Dužina: 755 mm (29.7 inča) <input type="checkbox"/> Visina: 386 mm (15.2in.) <p>Ispis</p> <ul style="list-style-type: none"> <input type="checkbox"/> Širina: 613 mm (24.1 inča) <input type="checkbox"/> Dužina: 866 mm (34.1 inča) <input type="checkbox"/> Visina: 571 mm (22.5 inča)
Težina*	Približno 35.3 kg (77.8 lb)

* Bez spremnika s tintom i kabela za napajanje.

Pisači s dodatnim mogućnostima

To su mjere pisaa s 3 dodatne ladice za papir i dodatnim ormarićem.

Dimenzije	<p>Pohrana</p> <ul style="list-style-type: none"> <input type="checkbox"/> Širina: 772 mm (30.4 inča) <input type="checkbox"/> Dužina: 873 mm (34.4 inča) <input type="checkbox"/> Visina: 1056 mm (41.6 inča) <p>Ispis</p> <ul style="list-style-type: none"> <input type="checkbox"/> Širina: 772 mm (30.4 inča) <input type="checkbox"/> Dužina: 873 mm (34.4 inča) <input type="checkbox"/> Visina: 1240 mm (48.8in.)
Težina*	Približno 94.3 kg (207.9 lb)

* Bez spremnika s tintom i kabela za napajanje.

Električne specifikacije

Model	Model od 100 do 240 V	Model od 220 do 240 V
-------	-----------------------	-----------------------

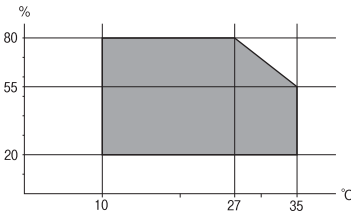
Dodatak

Raspon nazivne frekvencije	50 do 60 Hz	50 do 60 Hz
Nazivna struja	1.0 do 0.5 A	0.8 A
Potrošnja električne energije (s USB priključkom)	Ispisivanje: približno 37.0 W (ISO/IEC24712) Način pripravnosti: približno 8.5 W Način mirovanja: približno 1.2 W Isključeno: približno 0.2 W	Ispisivanje: približno 37.0 W (ISO/IEC24712) Način pripravnosti: približno 8.5 W Način mirovanja: približno 1.3 W Isključeno: približno 0.25 W

Napomena:

- Radni napon potražite na naljepnici pisača.
- Korisnici u Europskoj uniji za informacije o potrošnji električne energije trebaju pogledati sljedeće web-mjesto.
<http://www.epson.eu/energy-consumption>

Specifikacije okruženja

Rad:	<p>Pisač koristite unutar raspona prikazanog na sljedećem grafikonu.</p>  <p>Temperatura: 10 do 35°C (50 do 95°F) Vlažnost: 20 do 80% relativne vlažnosti (bez kondenzacije)</p>
Pohrana	<p>Temperatura: -20 do 40°C (-4 do 104°F)* Vlažnost: 5 do 85% relativne vlažnosti (bez kondenzacije)</p>

* Može se čuvati mjesec dana na temperaturi od 40°C (104°F).

Radne specifikacije spremnika s tintom

Temperatura pohrane	-20 do 40 °C (-4 do 104 °F)*
Temperatura smrzavanja	-23 °C (-9.4 °F) Tinta se odmrzava i može se koristiti nakon otprilike 3 sata na temperaturi od 25 °C (77 °F).

* Može se čuvati mjesec dana na temperaturi od 40 °C (104 °F).

Mjesto i prostor za instalaciju

Da biste omogućili sigurnu uporabu, stavite pisač na mjesto koja ispunjava sljedeće uvjete.

Dodatak

- Ravna, stabilna površina koja može podnijeti težinu pisača
- Dobro prozračeno mjesto
- Mjesta koja ne blokiraju ni pokrivaju izlaze i otvore pisača
- Mjesta na kojima se može zaštititi korištena električna utičnica
- Mjesta na kojima možete lako umetati i uklanjati papir
- Mjesta koja ispunjavaju uvjete iz dijela „Specifikacije okruženja” u ovom priručniku



Važno:

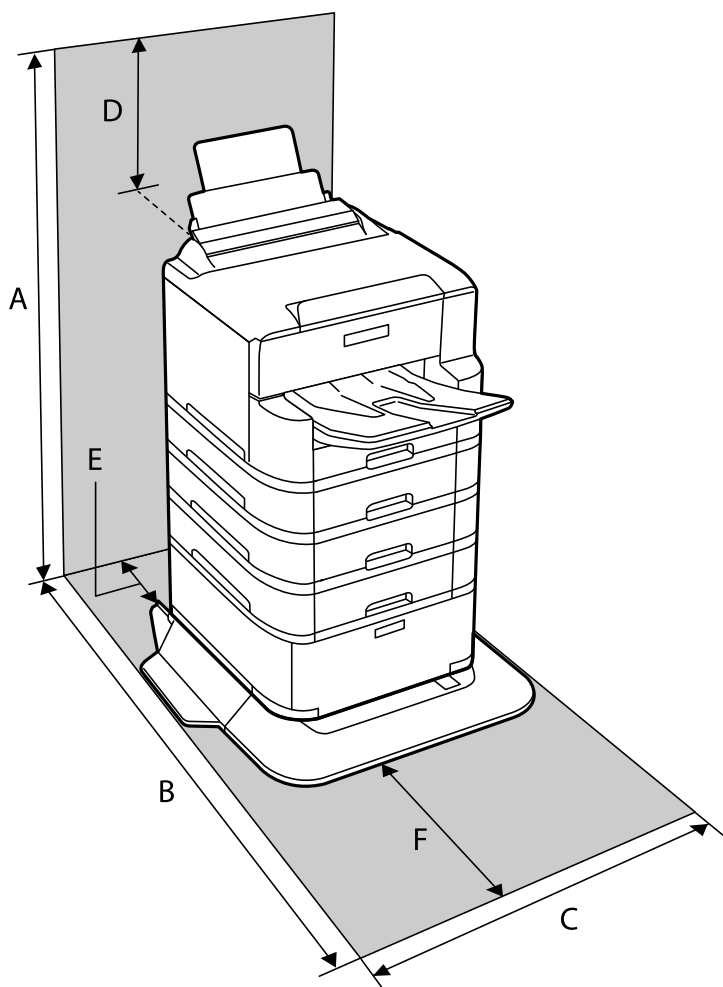
Pisač nemojte stavljati na sljedeća mjesta, jer bi moglo doći do kvara.

- Izložen izravnom sunčevom svjetlu*
- Izložen brzim promjenama temperature i vlažnosti*
- Izložen vatri*
- Izložen hlapljivim tvarima*
- Izložen udarcima ili vibracijama*
- Blizu televizora ili radiouređaja*
- Blizu velike prljavštine ili prašine*
- Blizu vode*
- Blizu klima-uređaja ili opreme za grijanje*
- Blizu ovlaživača*

Koristite antistatičku podlošku dostupnu u trgovinama da biste spriječili stvaranje statičkog elektriciteta na mjestima koja su sklona stvaranju statičkog elektriciteta.

Dodatak

Omogućite dovoljno prostora za ispravno instaliranje i rad pisača.



A	1240 mm
B	1378 mm
C	772 mm
D	185 mm
E	179 mm
F	523 mm

Zahtjevi sustava

- Windows 10 (32-bitni, 64-bitni)/Windows 8.1 (32-bitni, 64-bitni)/Windows 8 (32-bitni, 64-bitni)/Windows 7 (32-bitni, 64-bitni)/Windows Vista (32-bitni, 64-bitni)/Windows XP SP3 ili novija verzija (32-bitni)/Windows XP Professional x64 Edition SP2 ili novija verzija/Windows Server 2016/Windows Server 2012 R2/Windows Server 2012/Windows Server 2008 R2/Windows Server 2008/Windows Server 2003 R2/Windows Server 2003 SP2 ili novija verzija
- macOS High Sierra/macOS Sierra/OS X El Capitan/OS X Yosemite/OS X Mavericks/OS X Mountain Lion/Mac OS X v10.7.x/Mac OS X v10.6.8

Napomena:

- Mac OS možda ne podržava neke aplikacije i značajke.
- UNIX File System (UFS) za Mac OS nije podržan.

Informacije o fontu

Dostupni fontovi za PostScript

Naziv fonta	Kategorija	Ekvivalent za HP
Nimbus Mono	Medium, Bold, Italic, Bold Italic	Courier
Letter Gothic	Medium, Bold, Italic	Letter Gothic
Nimbus Mono PS	Regular, Bold, Oblique, Bold Oblique	CourierPS
Nimbus Roman No4	Medium, Bold, Italic, Bold Italic	CG Times
URW Classico	Medium, Bold, Italic, Bold Italic	CG Omega
URW Coronet	-	Coronet
URW Clarendon Condensed	-	Clarendon Condensed
URW Classic Sans	Medium, Bold, Italic, Bold Italic	Univers
URW Classic Sans Condensed	Medium, Bold, Italic, Bold Italic	Univers Condensed
Antique Olive	Medium, Bold, Italic	Antique Olive
Garamond	Antiqua, Halbfett, Kursiv, Kursiv Halbfett	Garamond
Mauritius	-	Marigold
Algiers	Medium, Extra Bold	Albertus
NimbusSansNo2	Medium, Bold, Italic, Bold Italic	Arial
Nimbus Roman No9	Medium, Bold, Italic, Bold Italic	Times New Roman
Nimbus Sans	Medium, Bold, Oblique, Bold Oblique	Helvetica
Nimbus Sans Narrow	Medium, Bold, Oblique, Bold Oblique	Helvetica Narrow
Palladio	Roman, Bold, Italic, Bold Italic	Palatino
URW Gothic	Book, Demi, Book Oblique, Demi Oblique	ITC Avant Garde
URW Bookman	Light, Demi, Light Italic, Demi Italic	ITC Bookman
URW Century Schoolbook	Roman, Bold, Italic, Bold Italic	New Century Schoolbook
Nimbus Roman	Medium, Bold, Italic, Bold Italic	Times
URW Chancery Medium Italic	-	ITC Zapf Chancery Italic
Symbol	-	Symbol

Dodatak

Naziv fonta	Kategorija	Ekvivalent za HP
URW Dingbats	-	Wingdings
Dingbats	-	ITC Zapf Dingbats
Standard Symbol	-	SymbolPS

Dostupni fontovi za PCL (URW)

Fontovi promjenjive veličine

Naziv fonta	Porodica	Ekvivalent za HP	Skup simbola za PCL5
Nimbus Mono	Medium, Bold, Italic, Bold Italic	Courier	1
Letter Gothic	Medium, Bold, Italic	Letter Gothic	1
Nimbus Mono PS	Regular, Bold, Oblique, Bold Oblique	CourierPS	3
Nimbus Roman No4	Medium, Bold, Italic, Bold Italic	CG Times	2
URW Classico	Medium, Bold, Italic, Bold Italic	CG Omega	3
URW Coronet	-	Coronet	3
URW Clarendon Condensed	-	Clarendon Condensed	3
URW Classic Sans	Medium, Bold, Italic, Bold Italic	Univers	2
URW Classic Sans Condensed	Medium, Bold, Italic, Bold Italic	Univers Condensed	3
Antique Olive	Medium, Bold, Italic	Antique Olive	3
Garamond	Antiqua, Halfbrett, Kursiv, Kursiv Halfbrett	Garamond	3
Mauritius	-	Marigold	3
Algiers	Medium, Extra Bold	Albertus	3
NimbusSansNo2	Medium, Bold, Italic, Bold Italic	Arial	3
Nimbus Roman No9	Medium, Bold, Italic, Bold Italic	Times New	3
Nimbus Sans	Medium, Bold, Oblique, Bold Oblique	Helvetica	3
Nimbus Sans Narrow	Medium, Bold, Oblique, Bold Oblique	Helvetica Narrow	3
Palladio	Roman, Bold, Italic, Bold Italic	Palatino	3
URW Gothic	Book, Demi, Book Oblique, Demi Oblique	ITC Avant Garde Gothic	3
URW Bookman	Light, Demi, Light Italic, Demi Italic	ITC Bookman	3
URW Century Schoolbook	Roman, Bold, Italic, Bold Italic	New Century Schoolbook	3
Nimbus Roman	Medium, Bold, Italic, Bold Italic	Times	3

Dodatak

Naziv fonta	Porodica	Ekvivalent za HP	Skup simbola za PCL5
URW Chancery Medium Italic	-	ITC Zapf Chancery Medium Italic	3
Symbol	-	Symbol	4
URW Dingbats	-	Wingdings	5
Dingbats	-	ITC Zapf Dingbats	6
Standard Symbol	-	SymbolPS	4
URW David	Medium, Bold	HP David	7
URW Narkis	Medium, Bold	HP Narkis	7
URW Miryam	Medium, Bold, Italic	HP Miryam	7
URW Koufi	Medium, Bold	Koufi	8
URW Naskh	Medium, Bold	Naskh	8
URW Ryadh	Medium, Bold	Ryadh	8

Bitmap (rasterski) font

Naziv fonta	Skup simbola
Line Printer	9

OCR/Barcode Bitmap Font (samo za PCL5)

Naziv fonta	Porodica	Skup simbola
OCR A	-	10
OCR B	-	11
Code39	9.37cpi, 4.68cpi	12
EAN/UPC	Medium, Bold	13

Napomena:

Ovisno o gustoći ispisa ili kvaliteti i boji papira fontovi OCR A, OCR B, Code39 i EAN/UPC možda neće biti čitljivi. Ispišite uzorak i provjerite je li font čitak prije nego što ispišete veću količinu.

Popis skupova simbola

Vaš pisač može pristupiti mnoštvu skupova simbola. Mnogi od tih skupova simbola razlikuju se samo u međunarodnim znakovima specifičnim za svaki jezik.

Kada razmatrate koji font koristiti, trebali biste razmisliti koji skup simbola kombinirati s fontom.

Dodatak

Napomena:

Budući da većina softvera obrađuje fontove i simbole automatski, vjerojatno nikada nećete morati prilagoditi postavke pisača. Međutim, ako pišete vlastite programe za upravljanje pisačem, ili ako koristite stariji softver kojim se ne mogu kontrolirati fontovi, u sljedećim poglavljima potražite detalje o skupovima simbola.

Popis skupova simbola za PCL 5

Naziv skupa simbola	Svojstvo	Klasifikacija fonta												
		1	2	3	4	5	6	7	8	9	10	11	12	13
Norweg1	0D	✓	✓	✓	-	-	-	-	-	-	-	-	-	-
Roman Extension	0E	-	-	-	-	-	-	-	-	✓	-	-	-	-
Italian	0I	✓	✓	✓	-	-	-	-	-	-	-	-	-	-
ECM94-1	0N	✓	✓	✓	-	-	-	-	-	✓	-	-	-	-
Swedis2	0S	✓	✓	✓	-	-	-	-	-	-	-	-	-	-
ANSI ASCII	0U	✓	✓	✓	-	-	-	✓	✓	-	-	-	-	-
UK	1E	✓	✓	✓	-	-	-	-	-	-	-	-	-	-
French2	1F	✓	✓	✓	-	-	-	-	-	-	-	-	-	-
German	1G	✓	✓	✓	-	-	-	-	-	-	-	-	-	-
Legal	1U	✓	✓	✓	-	-	-	-	-	✓	-	-	-	-
8859-2 ISO	2N	✓	✓	✓	-	-	-	-	-	✓	-	-	-	-
Spanish	2S	✓	✓	✓	-	-	-	-	-	-	-	-	-	-
ISO 8859/4 Latin 4	4N	✓	✓	✓	-	-	-	-	-	-	-	-	-	-
Roman-9	4U	✓	✓	✓	-	-	-	-	-	-	-	-	-	-
PsMath	5M	✓	✓	✓	-	-	-	✓	✓	-	-	-	-	-
8859-9 ISO	5N	✓	✓	✓	-	-	-	-	-	✓	-	-	-	-
WiTurkish	5T	✓	✓	✓	-	-	-	-	-	-	-	-	-	-
MsPublishin	6J	✓	✓	✓	-	-	-	-	-	-	-	-	-	-
VeMath	6M	✓	✓	✓	-	-	-	-	-	-	-	-	-	-
8859-10ISO	6N	✓	✓	✓	-	-	-	-	-	✓	-	-	-	-
DeskTop	7J	✓	✓	✓	-	-	-	-	-	-	-	-	-	-
Math-8	8M	✓	✓	✓	-	-	-	✓	✓	-	-	-	-	-
Roman-8	8U	✓	✓	✓	-	-	-	-	-	✓	-	-	-	-
WiE.Europe	9E	✓	✓	✓	-	-	-	-	-	-	-	-	-	-
Pc1004	9J	✓	✓	✓	-	-	-	-	-	-	-	-	-	-

Dodatak

Naziv skupa simbola	Svojstvo	Klasifikacija fonta												
		1	2	3	4	5	6	7	8	9	10	11	12	13
8859-15ISO	9N	✓	✓	✓	-	-	-	-	-	✓	-	-	-	-
PcTk437	9T	✓	✓	✓	-	-	-	-	-	-	-	-	-	-
Windows	9U	✓	✓	✓	-	-	-	-	-	-	-	-	-	-
PsText	10J	✓	✓	✓	-	-	-	-	-	-	-	-	-	-
IBM-US	10U	✓	✓	✓	-	-	-	-	-	✓	-	-	-	-
IBM-DN	11U	✓	✓	✓	-	-	-	-	-	✓	-	-	-	-
McText	12J	✓	✓	✓	-	-	-	-	-	-	-	-	-	-
PcMultiling	12U	✓	✓	✓	-	-	-	-	-	✓	-	-	-	-
VeInternati	13J	✓	✓	✓	-	-	-	-	-	-	-	-	-	-
PcEur858	13U	✓	✓	✓	-	-	-	-	-	-	-	-	-	-
VeUS	14J	✓	✓	✓	-	-	-	-	-	-	-	-	-	-
PiFont	15U	✓	✓	✓	-	-	-	-	-	-	-	-	-	-
PcE.Europe	17U	✓	✓	✓	-	-	-	-	-	-	-	-	-	-
Unicode 3.0	18N	✓	✓	✓	-	-	-	✓	✓	-	-	-	-	-
WiBALT	19L	✓	✓	✓	-	-	-	-	-	-	-	-	-	-
WiAnsi	19U	✓	✓	✓	-	-	-	-	-	-	-	-	-	-
PcBlT775	26U	✓	✓	✓	-	-	-	-	-	-	-	-	-	-
Pc866Cyr	3R	✓	✓	-	-	-	-	-	-	-	-	-	-	-
Greek8	8G	✓	✓	-	-	-	-	-	-	-	-	-	-	-
WinGrk	9G	✓	✓	-	-	-	-	-	-	-	-	-	-	-
WinCyr	9R	✓	✓	-	-	-	-	-	-	-	-	-	-	-
Pc851Grk	10G	✓	✓	-	-	-	-	-	-	-	-	-	-	-
ISOCyr	10N	✓	✓	-	-	-	-	-	-	✓	-	-	-	-
Pc8Grk	12G	✓	✓	-	-	-	-	-	-	-	-	-	-	-
ISOGrk	12N	✓	✓	-	-	-	-	-	-	-	-	-	-	-
Pc866Ukr	14R	✓	✓	-	-	-	-	-	-	-	-	-	-	-
Hebrew7	0H	✓	-	-	-	-	-	✓	-	-	-	-	-	-
8859-8 ISO	7H	✓	-	-	-	-	-	✓	-	-	-	-	-	-
Hebrew8	8H	✓	-	-	-	-	-	✓	-	-	-	-	-	-
Pc862Heb	15H	✓	-	-	-	-	-	✓	-	-	-	-	-	-

Dodatak

Naziv skupa simbola	Svojstvo	Klasifikacija fonta												
		1	2	3	4	5	6	7	8	9	10	11	12	13
PC-862, Hebrew	15Q	✓	-	-	-	-	-	✓	-	-	-	-	-	-
Arabic8	8V	-	-	-	-	-	-	-	✓	-	-	-	-	-
HPWARA	9V	-	-	-	-	-	-	-	✓	-	-	-	-	-
Pc864Ara	10V	-	-	-	-	-	-	-	✓	-	-	-	-	-
Symbol	19M	-	-	-	✓	-	-	-	-	-	-	-	-	-
Wingdings	579L	-	-	-	-	✓	-	-	-	-	-	-	-	-
ZapfDigsbats	14L	-	-	-	-	-	✓	-	-	-	-	-	-	-
OCR A	00	-	-	-	-	-	-	-	-	-	✓	-	-	-
OCR B	10	-	-	-	-	-	-	-	-	-	-	✓	-	-
OCR B Extension	3Q	-	-	-	-	-	-	-	-	-	-	✓	-	-
Code3-9	0Y	-	-	-	-	-	-	-	-	-	-	-	✓	-
EAN/UPC	8Y	-	-	-	-	-	-	-	-	-	-	-	-	✓

Postavljanje dodatnih ladica

Šifra dodatnog ormarića

Šifra dodatnog ormarića.

Optional Cabinet (C12C932891)

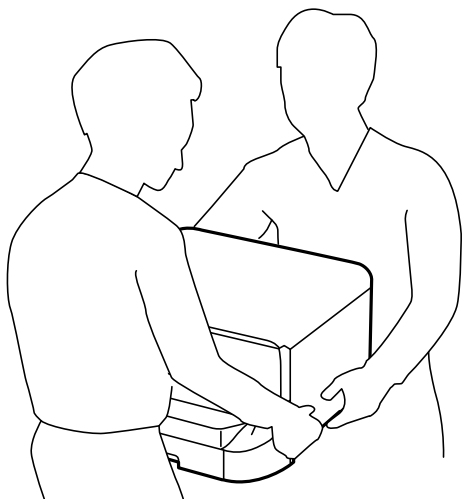
Postavljanje dodatnog ormarića


Ormarić može biti spojen na pisač i na dodatne ladice za papir.

Dodatak

⚠ Pozor:

- ❑ *Prije postavljanja provjerite je li pisač isključen, odspojite kabel za napajanje iz pisača i isključite sve kabele. U suprotnom kabel za napajanje može se oštetiti i izazvati požar ili strujni udar.*
- ❑ *Zakočite kotačiće ormarića prije početka ugradnje. Ako se ormarić neočekivano pomakne, možete biti povrijeđeni.*
- ❑ *Prilikom podizanja pisača, stavite ruke na mjesta prikazana u nastavku. Ako podižete pisač držeći ga u drugoj poziciji, pisač može pasti ili možete zarobiti prste prilikom postavljanja pisača.*

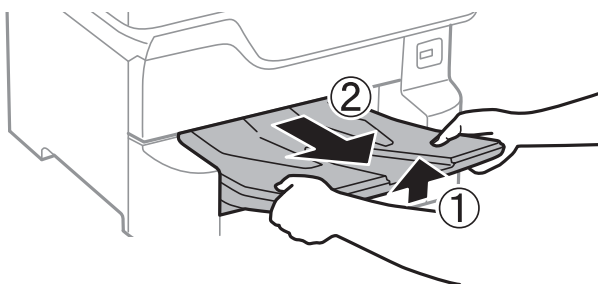


1. Isključite pisač pritiskom na tipku  i zatim izvucite kabel za napajanje iz utičnice.
2. Iskopčajte sve kabele.

Napomena:

Ako su postavljene još neke dodatne ladice za papir, uklonite ih.

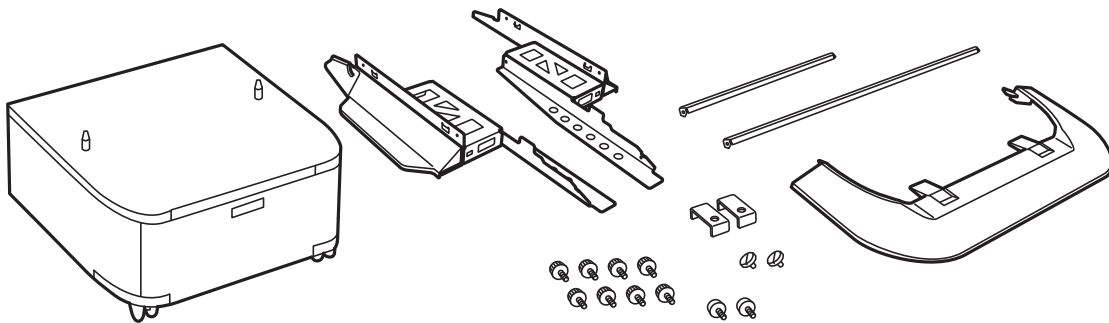
3. Uklonite izlaznu ladicu.



4. Izvadite ormarić iz kutije i uklonite sav zaštitni materijal.

Dodatak

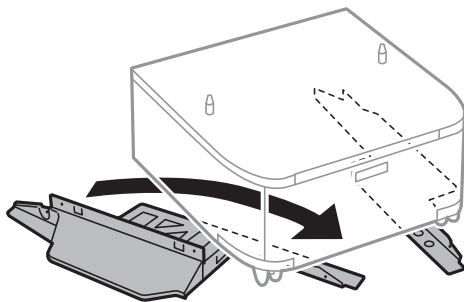
5. Provjerite isporučene stavke.



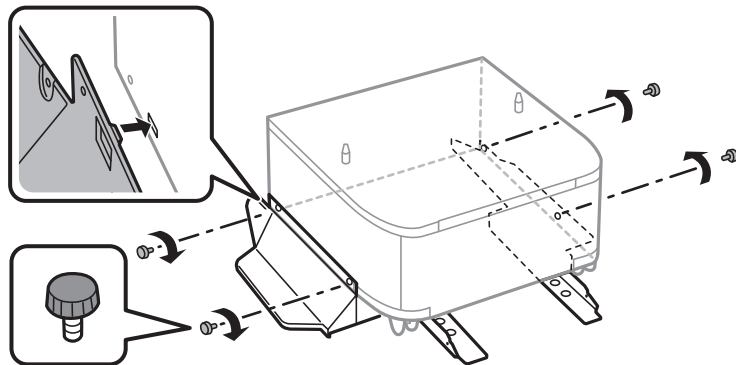
Napomena:

Oblik postolja može se razlikovati od onih na ilustraciji.

6. Postavite postolje na kotačiće ormarića.



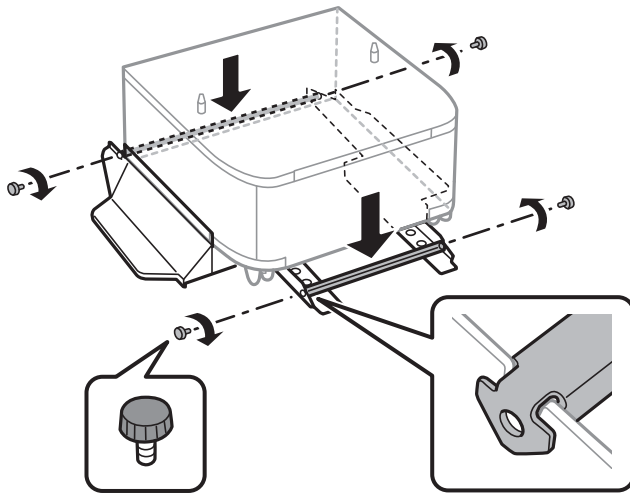
7. Učvrstite postolje spojnica i vijcima.



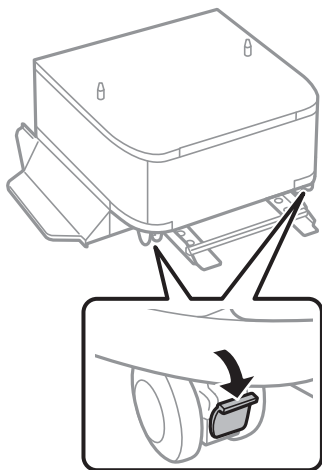
Važno:

Uvjerite se da su oba postolja pričvršćena, u suprotnom pisač može pasti.

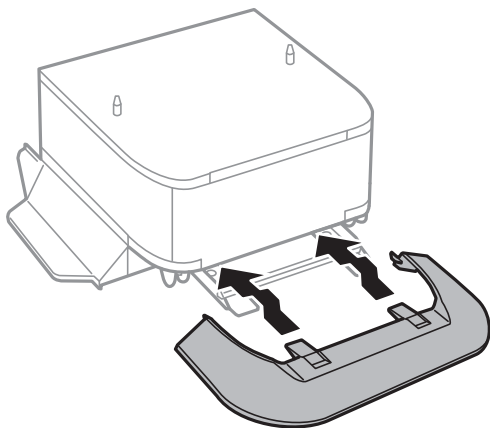
8. Pričvrstite poluge za učvršćivanje spojnicama i vijcima.



9. Postavite ormarić na ravnu površinu i zakočite prednje kotačiće.

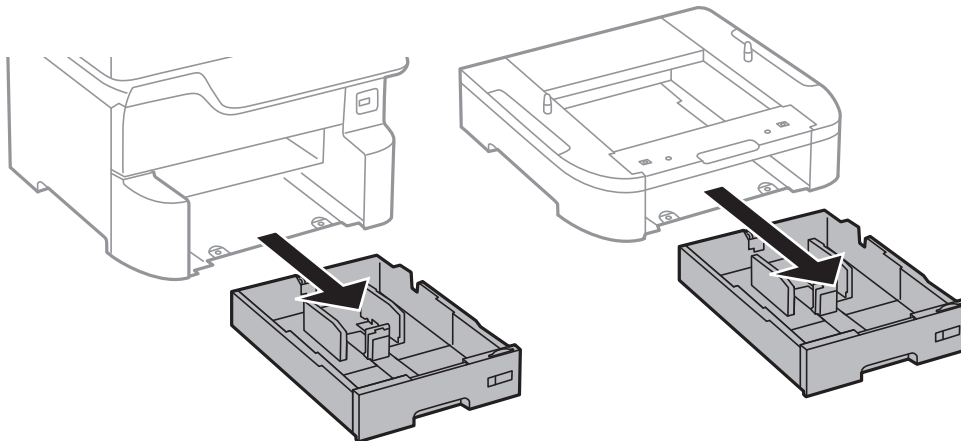


10. Učvrstite poklopac postolja.

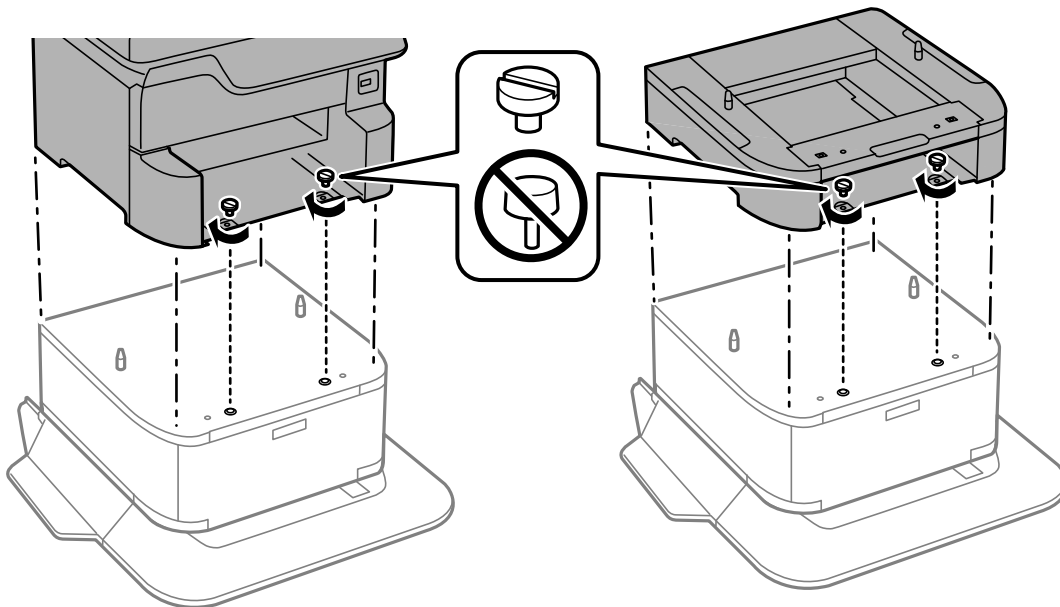


Dodatak

11. Izvucite kasetu s papirom.



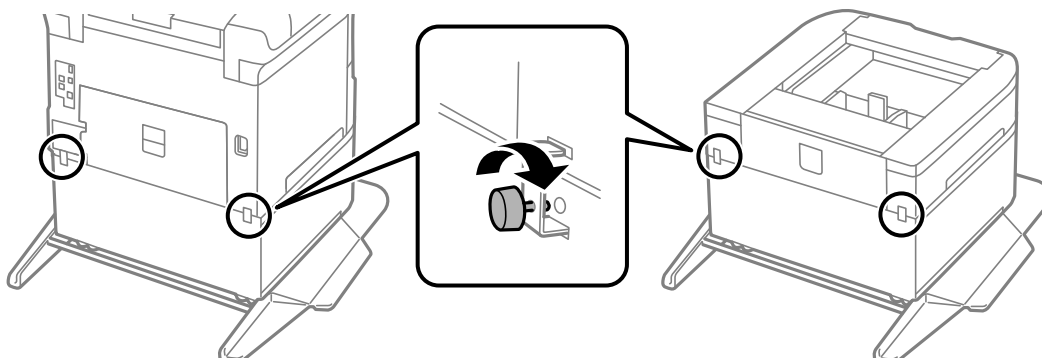
12. Lagano spustite pisac ili dodatnu ladicu za papir na ormarić poravnavajući uglove, a zatim ih učvrstite vijcima.



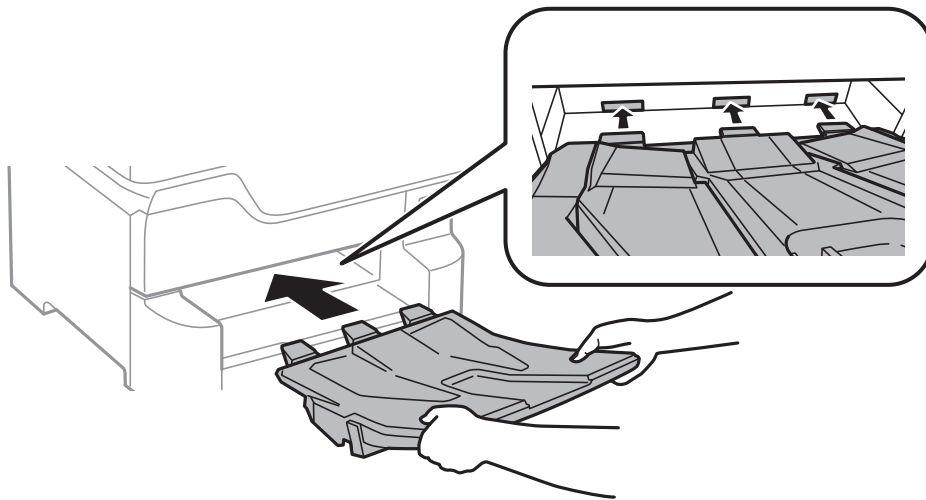
Napomena:

Nekoliko vijaka će preostati nakon sklapanja.

13. Učvrstite pisac ili dodatnu ladicu za papir na stražnjoj strani pomoću spojnice i vijaka.



14. Umetnite kasetu s papirom.
15. Umetnite izlaznu ladicu.



16. Spojite kablove i uključite pisač.

Napomena:

Prilikom uklanjanja ormarića isključite pisač, odspojite kabel za napajanje, isključite sve kablove, a zatim napravite obrnuti proces instalacije.

Povezane informacije

➔ [“Šifra dodatnog ormarića” na strani 147](#)

Kod za dodatne ladice za papir

Kod za dodatne ladice za papir je sljedeći.

Optional Cassette Unit (C12C932611)

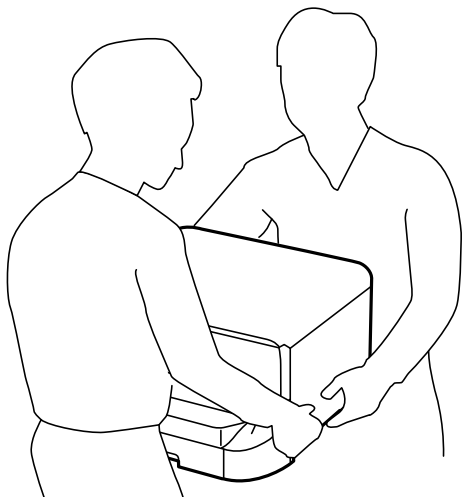
Postavljanje dodatnih ladica za papir

Možete instalirati do 3 ladice za papir.


Dodatak

⚠ Pozor:

- ❑ Prije postavljanja provjerite je li pisač isključen, odspojite kabel za napajanje iz pisača i isključite sve kabele. U suprotnom kabel za napajanje može se oštetiti i izazvati požar ili strujni udar.
- ❑ Prilikom podizanja pisača, stavite ruke na mjesta prikazana u nastavku. Ako podižete pisač držeći ga u drugoj poziciji, pisač može pasti ili možete zarobiti prste prilikom postavljanja pisača.

**! Važno:**

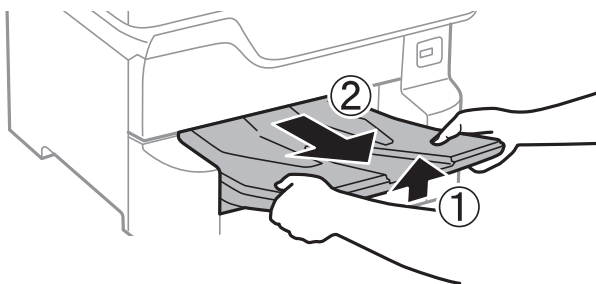
Ako koristite dodatni ormarić, unaprijed ga umetnite ispod najniže postavljene ladice za papir.

1. Isključite pisač pritiskom na tipku  i zatim izvucite kabel za napajanje iz utičnice.
2. Iskopčajte sve kabele.

Napomena:

Ako su još neke dodatne ladice za papir postavljene, uklonite ih.

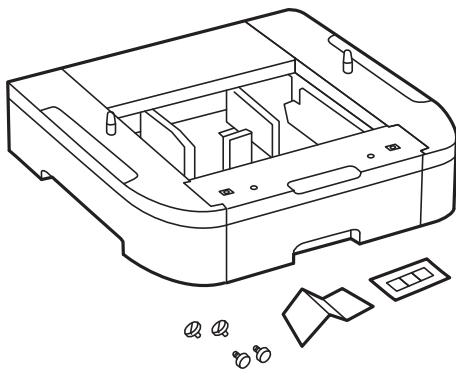
3. Uklonite izlaznu ladicu.



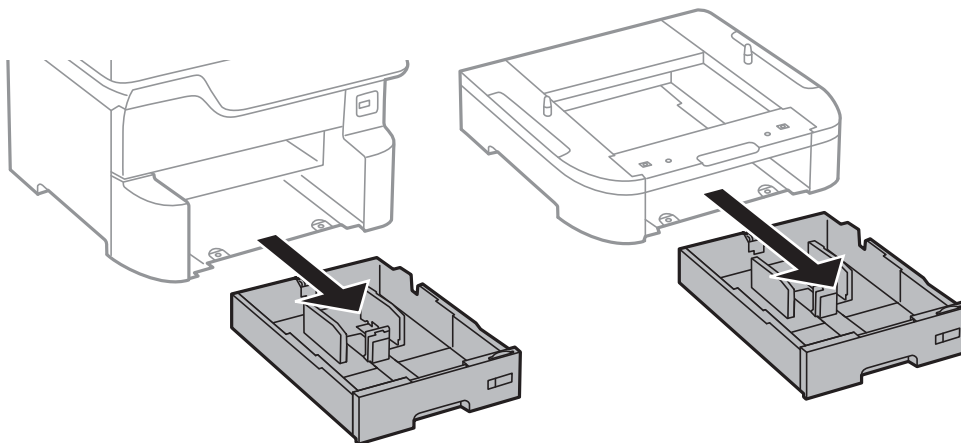
4. Izvadite dodatnu ladicu za papir iz kutije i uklonite sav zaštitni materijal.

Dodatak

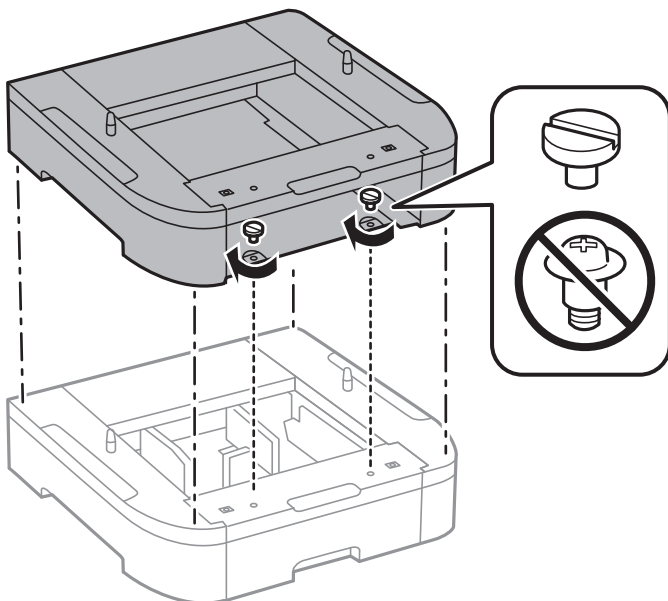
5. Provjerite isporučene stavke.



6. Postavite dodatnu ladicu za papir na mjesto gdje želite staviti pisač.
7. Izvucite kasetu s papirom.

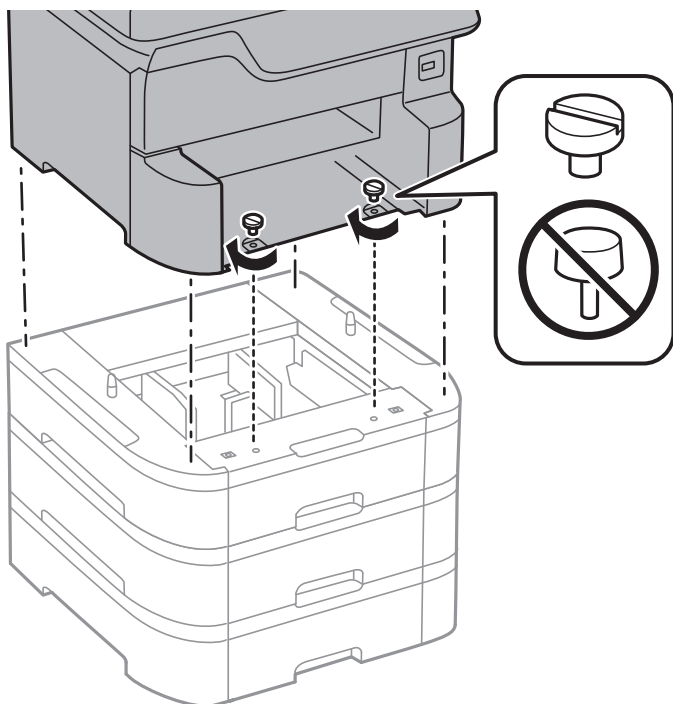


8. Ako koristite više dodatnih ladica za papir, posložite sve dodatne ladice za papir jednu iznad druge, a zatim ih pričvrstite vijcima.



Dodatak

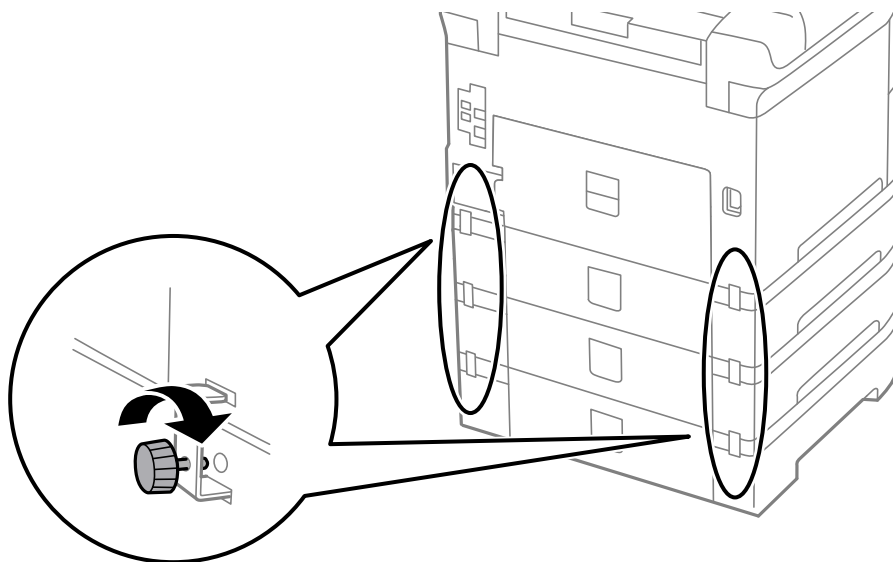
9. Pažljivo spustite pisac na dodatnu ladicu za papir poravnavajući rubove, a zatim ga učvrstite vijcima.



Napomena:

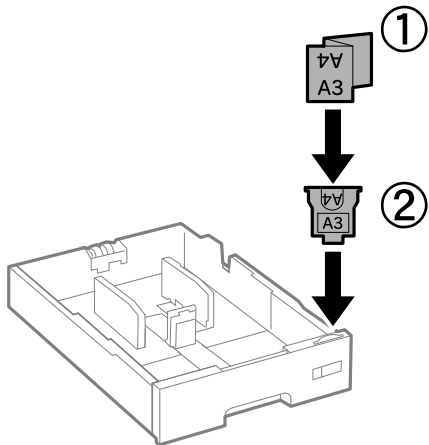
Nekoliko vijaka će preostati nakon sklapanja.

10. Učvrstite dodatnu ladicu za papir i pisac na stražnjoj strani pomoću spojnice i vijaka.



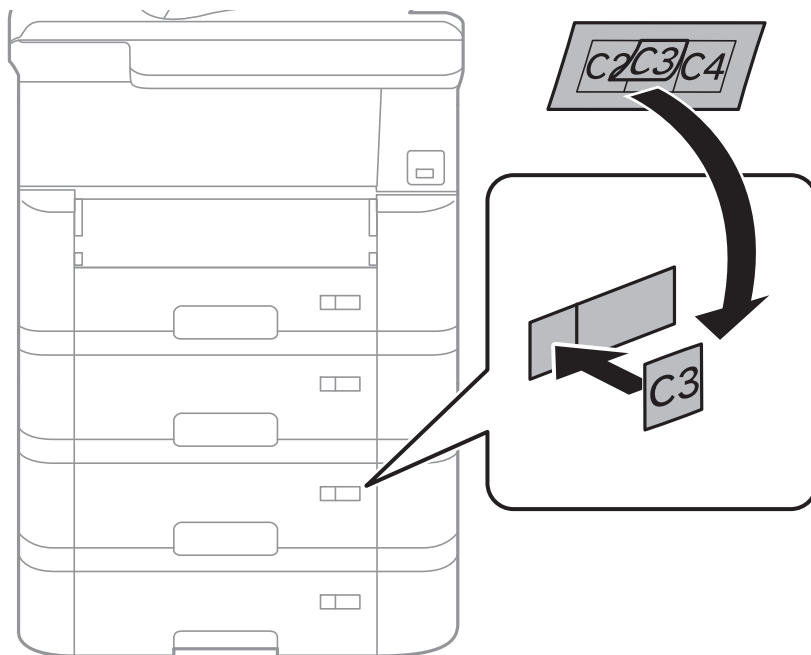
Dodatak

11. Umetnite oznaku koja pokazuje veličinu papira koji se umeće u ladicu unutar držača.

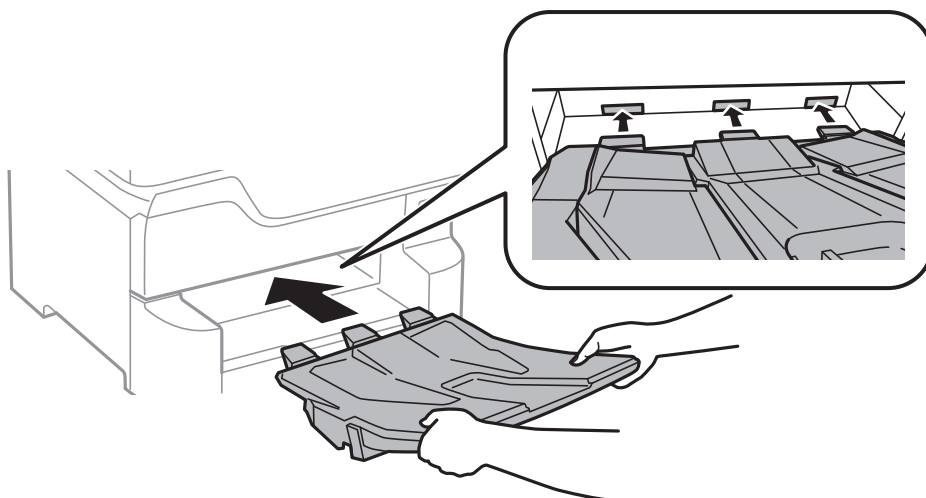




12. Umetnite kasetu s papirom.

13. Postavite naljepnicu s brojem ladice.



14. Umetnite izlaznu ladicu.



15. Ponovno spojite kabel za napajanje i ostale kabele te zatim ukopčajte pisač.
16. Uključite pisač pritiskom na tipku .
17. Pritisnite gumb , a zatim provjerite prikazuje li se dodatna ladica za papir koju ste ugradili na zaslonu **Postavka papira**.

Napomena:

Prilikom uklanjanja dodatne ladice za papir isključite pisač, odspojite kabel za napajanje, isključite sve kablove, a zatim izvedite postupak ugradnje obrnutim redoslijedom.

Nastavite s postavkama upravljačkog programa pisača.

Povezane informacije

- ➔ [“Kod za dodatne ladice za papir” na strani 152](#)
- ➔ [“Postavljanje dodatnog ormarića” na strani 147](#)

Postavljanje dodatne ladice za papir u upravljačkom programu pisača

Kako bi se ugrađena dodatna ladica za papir mogla koristiti potrebne su određene informacije za upravljački program pisača.

Postavljanje dodatne ladice za papir u upravljačkom programu pisača — sustav Windows

Napomena:

Prijavite se u administratorski račun na vašem računalu.

1. Otvorite karticu **Opcijske postavke** u svojstvima pisača.

- Windows 10/Windows Server 2016

Desnom tipkom kliknite gumb Start ili ga pritisnite i zadržite, a zatim odaberite **Upravljačka ploča > Prikaz uređaja i pisača u Hardver i zvuk**. Desnom stranom miša kliknite na vaš pisač, ili pritisnite i držite, odaberite **Svojstva pisača**, a zatim kliknite na karticu **Opcijske postavke**.

Dodatak

- Windows 8.1/Windows 8/Windows Server 2012 R2/Windows Server 2012

Odaberite **Radna površina > Postavke > Upravljačka ploča > Prikaz uređaja i pisača** pod postavkom **Hardver i zvuk**. Desnom stranom miša kliknite na vaš pisač, ili pritisnite i držite, odaberite **Svojstva pisača**, a zatim kliknite na karticu **Opcijske postavke**.

- Windows 7/Windows Server 2008 R2

Kliknite na gumb Start i odaberite **Upravljačka ploča > Prikaz uređaja i pisača** u postavci **Hardver i zvuk**. Desnom stranom miša kliknite na vaš pisač, odaberite **Svojstva pisača**, a zatim kliknite na karticu **Opcijske postavke**.

- Windows Vista/Windows Server 2008

Kliknite na gumb Start, a zatim odaberite **Upravljačka ploča > Pisači unutar Hardver i zvuk**. Desnom stranom miša kliknite na vaš pisač, odaberite **Svojstva**, a zatim kliknite na **Opcijske postavke**.

- Windows XP/Windows Server 2003 R2/Windows Server 2003


Kliknite na gumb Start i odaberite **Upravljačka ploča > Pisači i drugi hardver > Pisači i faksovi**. Desnom stranom miša kliknite na vaš pisač, odaberite **Svojstva**, a zatim kliknite na karticu **Opcijske postavke**.

2. Odaberite **Uzeti iz pisača**, a zatim kliknite **Pribavi**.

Opcionalni izvori papira informacije su prikazane unutar **Trenutne informacije o pisaču**.

3. Kliknite na **OK**.

Postavljanje dodatne ladice za papir u upravljačkom programu pisača — Mac OS

1. Odaberite **Postavke sustava** u izborniku  > **Pisači i skeneri** (ili **Ispis i skeniranje, Ispiši i faksiraj**) i zatim odaberite pisač. Kliknite na **Opcije i zalihe > Opcije** (ili **Upravljački program**).
2. Postavite **Lower Cassette** u skladu s brojem ladica za papir.
3. Kliknite na **OK**.

Informacije o propisima

Standardi i odobrenja

Standardi i odobrenja za američki model

Sigurnost	UL60950-1 CAN/CSA-C22.2 No.60950-1
EMC	FCC Part 15 Subpart B Class B CAN/CSA-CEI/IEC CISPR 22 Class B

Ova oprema sadrži sljedeći bežični modul.

Proizvođač: Seiko Epson Corporation

Dodatak

Vrsta: J26H006

Proizvod je usklađen s odjeljkom 15 pravila FCC-a i odjeljkom RSS-210 pravila IC-a. Epson ne preuzima nikakvu odgovornost za bilo kakvo nepoštivanje sigurnosnih zahtjeva koje je nastalo kao rezultat nepreporučene modifikacije proizvoda. Uređaj prilikom rada mora ispunjavati sljedeća dva uvjeta: (1) ovaj uređaj ne smije uzrokovati štetne smetnje i (2) ovaj uređaj mora prihvatiti sve primljene smetnje, uključujući i smetnje koje može uzrokovati neželjen rad uređaja.

Kako bi se spriječile radijske smetnje licenciranog uređaja, on je predviđen za korištenje u zatvorenom prostoru i podalje od prozora kako bi se osigurala maksimalna zaštita. Oprema (ili njena antena odašiljača) koja se instalira na otvorenom podliježe licenci.

Ova oprema usklađena je s FCC/IC ograničenjima u smislu izlaganja zračenju koja su postavljena za nekontroliranu okolinu te sa smjernicama FCC-a u svezi izlaganja radio frekvencijskoj energiji (RF) iz dodatka C dokumenata OET65 i RSS-102 u sklopu IC propisa o izlaganju radio frekvencijskoj energiji (RF). Ova oprema mora se ugraditi i koristiti tako da je hladnjak udaljen najmanje 20 cm (7,9 inča) od tijela ljudi (ne uključujući ekstremitete: udove, zapešća, stopala i gležnjeve).

Standardi i odobrenja za europski model

Za europske korisnike

Ovim putem tvrtka Seiko Epson Corporation izjavljuje da je sljedeći model radijske opreme u skladu sa zahtjevima direktive 2014/53/EU. Puni tekst EU-izjave o sukladnosti dostupan je na sljedećoj web-stranici.

<http://www.epson.eu/conformity>

B573A

Za uporabu samo u Irskoj, Ujedinjenoj Kraljevini, Austriji, Njemačkoj, Lihtenštajnu, Švicarskoj, Francuskoj, Belgiji, Luksemburgu, Nizozemskoj, Italiji, Portugalu, Španjolskoj, Danskoj, Finskoj, Norveškoj, Švedskoj, Islandu, Hrvatskoj, Cipru, Grčkoj, Sloveniji, Malti, Bugarskoj, Češkoj, Estoniji, Mađarskoj, Latviji, Litvi, Poljskoj, Rumunjskoj i Slovačkoj.

Epson ne preuzima nikakvu odgovornost za bilo kakvo nepoštivanje sigurnosnih zahtjeva koje je nastalo kao rezultat nepreporučene modifikacije proizvoda.



Njemačka oznaka Blue Angel

Pogledajte sljedeće web-mjesto kako biste provjerili udovoljava li ovaj pisač zahtjevima standarda za njemačku oznaku Blue Angel.

<http://www.epson.de/blauerengel>

Ograničenja kopiranja

Obratite pozornost na sljedeća ograničenja kako biste svoj pisač koristili na odgovoran i zakonit način.

Kopiranje sljedećih stavki zabranjeno je zakonom:

- novčanica, kovanica, vladinih trgovačkih obveznica, vladinih obveznica i županijskih obveznica
- neiskorištenih poštanskih maraka, pečatiranih razglednica i drugih službenih poštanskih stavki s valjanom poštarinom

Dodatak

- vladinih biljega i obveznica izdanih u skladu sa zakonskom procedurom

Budite oprezni prilikom kopiranja sljedećih stavaka:

- Privatnih utrživih obveznica (dioničkih potvrda, prenosivih vrijednosnica, čekova itd.), mjesečnih propusnica, koncesijskih kartica itd.
- putovnica, vozačkih dozvola, liječničkih potvrda, cestovnih propusnica, bonova za hranu, karata itd.

Napomena:

Kopiranje navedenih stavaka također je možda zabranjeno zakonom.

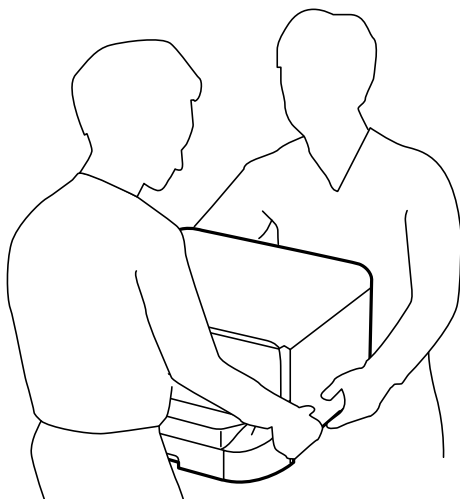
Odgovorna upotreba materijala s autorskim pravima:

Pisači se mogu zloupotrijebiti neprikladnim kopiranjem materijala s autorskim pravima. Ako ne djelujete prema uputama iskusnog odvjetnika, budite odgovorni i djelujte s poštovanjem te zatražite dopuštenje vlasnika autorskih prava prije kopiranja objavljenog materijala.

Premještanje i transportiranje pisača


Pozor:

- Kada prenosite pisač, podignite ga u stabilnom položaju. Podizanje pisača u nestabilnom položaju može dovesti do ozljede.
- Ovaj pisač je težak i zato ga trebaju nositi dvije ili više osoba pri njegovu raspakiravanju i transportu.
- Prilikom podizanja pisača, stavite ruke na mjesta prikazana u nastavku. Ako podižete pisač držeći ga u drugoj poziciji, pisač može pasti ili možete zarobiti prste prilikom postavljanja pisača.



- Kada prenosite pisač, ne nagnjite ga više od 10 stupnjeva, u suprotnom pisač može pasti.
- Prilikom postavljanja pisača na dodatni ormarić, zakločite kotačiće prije početka ugradnje. Ako se ormarić neočekivano pomakne, možete biti povrijeđeni.

Priprema za premještanje pisača

1. Isključite pisač pritiskanjem gumba .

Dodatak

- Uvjerite se da se lampica napajanja isključila, a zatim iskopčajte kabel za napajanje.



Važno:

Kabel za napajanje izvucite iz zidne utičnice kada lampica napajanja ne svijetli. U protivnom, ispisna glava se neće vratiti u početni položaj, što može prouzročiti sušenje tinte, a ispisivanje može postati nemoguće.

- Iskopčajte sve kabele kao što su kabel za napajanje i USB kabel.
- Ako pisac podržava vanjske uređaje za pohranu, pobrinite se da nisu povezani.
- Uklonite izlaznu ladicu.



Pozor:

Nemojte stavljati uklonjeni izlazni pretinac na pisac jer je nestabilan. Ako izlazni pretinac padne tijekom premještanja pisaca, može biti ozlijeđeni.

- Uklonite sav papir iz pisaca.
 - Spremite držač papira.
- Pisac je spreman za premještanje.

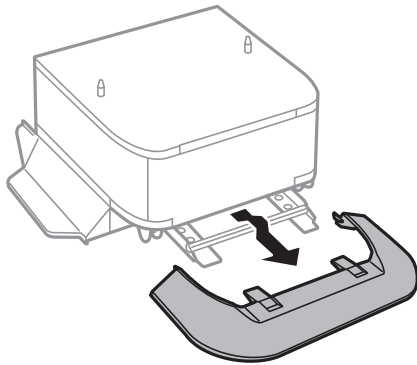
Povezane informacije

➔ [“Nazivi dijelova i funkcije” na strani 14](#)

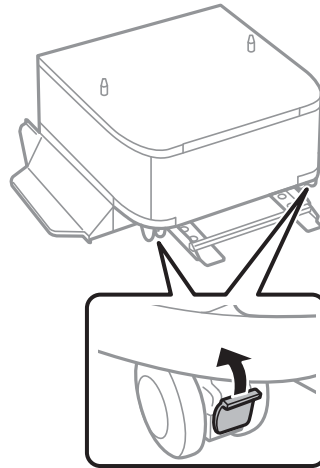
Pomicanje pisača na kotačićima ormarića

Prije premještanja pisača uklonite postolje ormarića. Dovršite korake za pripremu premještanja pisača i potom postupite prema koracima prikazanim na sljedećim slikama.

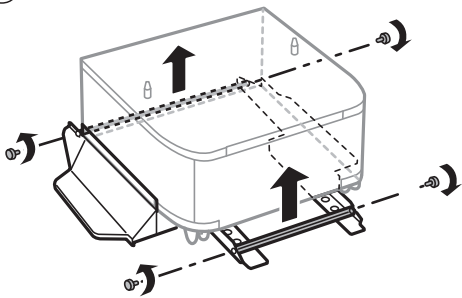
①



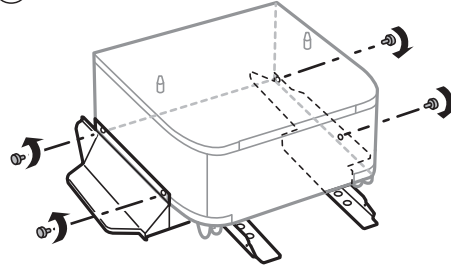
②



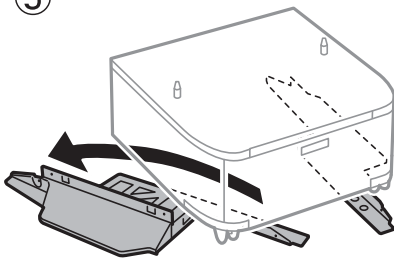
③



④



⑤

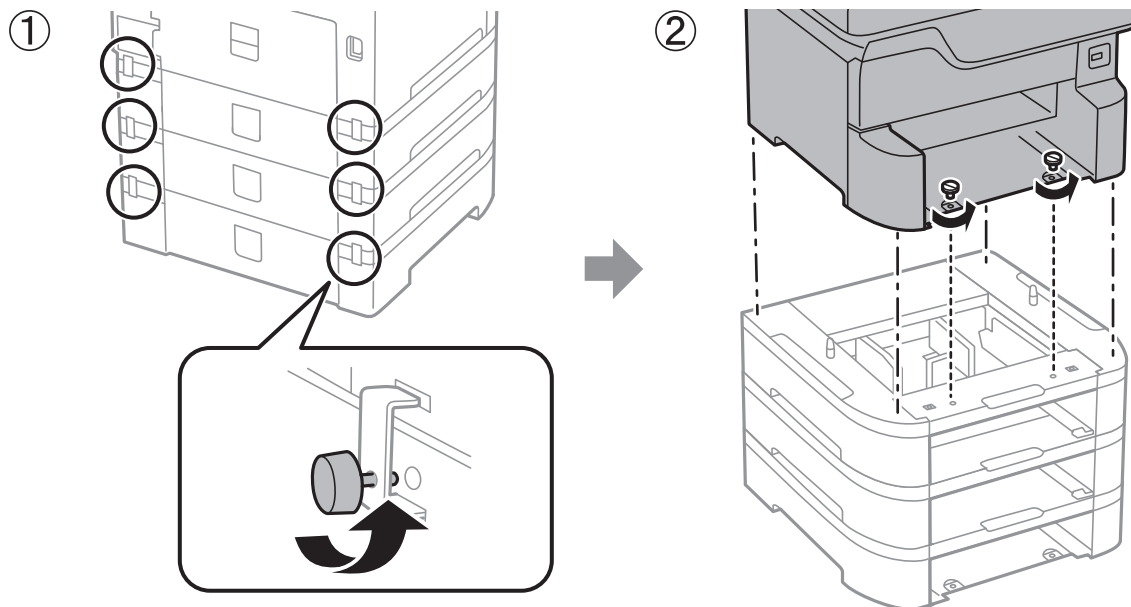


Povezane informacije

➔ [“Priprema za premještanje pisača” na strani 160](#)

Pomicanje pisača sa stavljenim dodatnim kasetama za papir

Dovršite korake za pripremu premještanja pisača i potom izvucite kasete za papir 1 do 4. Zatim postupite prema koracima prikazanim na sljedećim slikama.



Povezane informacije

➔ [“Priprema za premještanje pisača” na strani 160](#)

Transport pisača

Trebate li pisač transportirati uslijed preseljenja ili radi popravka, slijedite donje korake za pakiranje pisača.



Važno:

- Prilikom spremanja ili prijenosa pisača, nemojte ga nagnjati, stavljati na bok ni okretati naopačke jer u protivnom može doći do curenja tinte iz spremnika.
- Spremnike s tintom ostavite u pisaču. Uklanjanje spremnika može izazvati sušenje glave pisača i spriječiti daljnji ispis.
- Kutiju za održavanje ostavite u pisaču jer u protivnom može doći do curenja tinte prilikom prenošenja.

1. Slijedite korake u pripremi za pomicanje pisača.
2. Deinstalirajte dodatni ormarić i kasete papira ako su instalirane.

Napomena:

Kod deinstaliranja dodatnog ormarića i kasete papira izvršite obrnuti postupak u odnosu na instalaciju.

3. Zapakirajte pisač u kutiju koristeći pritom zaštitni materijal.

Ako je prilikom sljedećeg ispisivanja kvaliteta ispisa lošija, očistite i poravnajte ispisnu glavu.

Povezane informacije

- ➔ “Priprema za premještanje pisača” na strani 160
- ➔ “Postavljanje dodatnog ormarića” na strani 147
- ➔ “Postavljanje dodatnih ladica za papir” na strani 152
- ➔ “Pregledavanje i čišćenje ispisne glave” na strani 102
- ➔ “Poravnanje crta” na strani 104

AutorksaAutorska prava

Nije dopušteno reproducirati, pohraniti u sustavu za ponovno korištenje ili prenositi u bilo kojem obliku ili bilo kojim putem, elektroničkim ili mehaničkim, fotokopirano, snimljeno ili na bilo koji drugi način nijedan dio ovog izdanja bez prethodnog pismenog dopuštenja Seiko Epson Corporation. Ne podrazumijeva se nikakva odgovornost za patent u pogledu upotrebe ovdje sadržanih informacija. Ne prihvaća se nikakva odgovornost za štete proizašle iz upotrebe ovdje sadržanih informacija. Ovdje sadržane informacije namijenjene su isključivo za upotrebu s proizvodom Epson. Epson nije odgovoran za upotrebu ovih informacija i primjenu na drugim proizvodima.

Ni Seiko Epson Corporation, ni njezine pridružene tvrtke nisu odgovorne prema kupcu ovog proizvoda ili trećim stranama za štete, gubitke, troškove ili izdatke kupca ili treće strane kao posljedica nezgode, neispravne upotrebe ili zloupotrebe proizvoda ili izvođenja neovlaštenih promjena, popravaka ili izmjena na proizvodu, ili (što isključuje SAD) uslijed nepoštivanja uputa za upotrebu i održavanje koje navodi Seiko Epson Corporation.

Seiko Epson Corporation i njezine pridružene tvrtke nisu odgovorne za štete ili probleme nastale uslijed upotrebe bilo koje mogućnosti ili potrošačkog proizvoda koji nije označen kao originalan Epson proizvod ili odobreni Epson proizvod od strane Seiko Epson Corporation.

Seiko Epson Corporation nije odgovorna za bilo kakve štete nastale uslijed elektromagnetske interferencije koja se pojavljuje zbog upotrebe kabela koje Seiko Epson Corporation nije označila kao odobrene Epson proizvode.

© 2018 Seiko Epson Corporation

Sadržaj ovog priručnika i specifikacije proizvoda podliježu izmjenama bez prethodne najave.

Trgovačke marke

- EPSON® je registriran trgovački znak, a EPSON EXCEED YOUR VISION ili EXCEED YOUR VISION trgovački su znakovi tvrtke Seiko Epson.
- Logotipovi PRINT Image Matching™ i PRINT Image Matching trgovački su znakovi tvrtke Seiko Epson Corporation. Copyright © 2001 Seiko Epson Corporation. Sva prava pridržana.
- Microsoft®, Windows®, and Windows Vista® are registered trademarks of Microsoft Corporation.
- Apple, Macintosh, macOS, OS X, Bonjour, ColorSync, Safari, AirPrint, the AirPrint Logo, iPad, iPhone, iPod touch, and iTunes are trademarks of Apple Inc., registered in the U.S. and other countries.
- Google Cloud Print, Chrome, Chrome OS, and Android are trademarks of Google Inc.
- Albertus, Arial, Coronet, Gill Sans, Joanna and Times New Roman are trademarks of The Monotype Corporation registered in the United States Patent and Trademark Office and may be registered in certain jurisdictions.
- ITC Avant Garde Gothic, ITC Bookman, Lubalin Graph, Mona Lisa, ITC Symbol, Zapf Chancery and Zapf Dingbats are trademarks of International Typeface Corporation registered in the U.S. Patent and Trademark Office and may be registered in certain other jurisdictions.

Dodatak

- ❑ Clarendon, Eurostile and New Century Schoolbook are trademarks of Linotype GmbH registered in the U.S. Patent and Trademark Office and may be registered in certain other jurisdictions.
- ❑ Wingdings is a registered trademark of Microsoft Corporation in the United States and other countries.
- ❑ CG Omega, CG Times, Garamond Antiqua, Garamond Halbfett, Garamond Kursiv, Garamond Halbfett Kursiv are trademarks of Monotype Imaging, Inc. and may be registered in certain jurisdictions.
- ❑ Antique Olive is a trademark of M. Olive.
- ❑ Marigold and Oxford are trademarks of AlphaOmega Typography.
- ❑ Helvetica, Optima, Palatino, Times and Univers are trademarks of Linotype Corp. registered in the U.S. Patent and Trademark Office and may be registered in certain other jurisdictions in the name of Linotype Corp. or its licensee Linotype GmbH.
- ❑ PCL is the registered trademark of Hewlett-Packard Company.
- ❑ Adobe, the Adobe logo, Acrobat, Photoshop, PostScript®3™, and Reader are either registered trademarks or trademarks of Adobe Systems Incorporated in the United States and/or other countries.
- ❑ Arcfour

This code illustrates a sample implementation of the Arcfour algorithm.

Copyright © April 29, 1997 Kalle Kaukonen. All Rights Reserved.

Redistribution and use in source and binary forms, with or without modification, are permitted provided that this copyright notice and disclaimer are retained.

THIS SOFTWARE IS PROVIDED BY KALLE KAUKONEN AND CONTRIBUTORS "AS IS" AND ANY EXPRESS OR IMPLIED WARRANTIES, INCLUDING, BUT NOT LIMITED TO, THE IMPLIED WARRANTIES OF MERCHANTABILITY AND FITNESS FOR A PARTICULAR PURPOSE ARE DISCLAIMED. IN NO EVENT SHALL KALLE KAUKONEN OR CONTRIBUTORS BE LIABLE FOR ANY DIRECT, INDIRECT, INCIDENTAL, SPECIAL, EXEMPLARY, OR CONSEQUENTIAL DAMAGES (INCLUDING, BUT NOT LIMITED TO, PROCUREMENT OF SUBSTITUTE GOODS OR SERVICES; LOSS OF USE, DATA, OR PROFITS; OR BUSINESS INTERRUPTION) HOWEVER CAUSED AND ON ANY THEORY OF LIABILITY, WHETHER IN CONTRACT, STRICT LIABILITY, OR TORT (INCLUDING NEGLIGENCE OR OTHERWISE) ARISING IN ANY WAY OUT OF THE USE OF THIS SOFTWARE, EVEN IF ADVISED OF THE POSSIBILITY OF SUCH DAMAGE.

- ❑ microSDHC Logo is a trademark of SD-3C, LLC.

Napomena: Memorijska kartica microSDHC ugrađena je u pisač i ne može se iz njega izvaditi.



- ❑ Intel® is a registered trademark of Intel Corporation.
- ❑ The N-Mark is a trademark or registered trademark of NFC Forum, Inc. in the United States and in other countries.
- ❑ The SuperSpeed USB Trident Logo is a registered trademark of USB Implementers Forum, Inc.
- ❑ QR Code is a registered trademark of DENSO WAVE INCORPORATED in Japan and other countries.
- ❑ Opća napomena: svi ostali nazivi proizvoda iz vodiča koriste se samo za potrebe identifikacije i mogu biti trgovački znakovi svojih vlasnika. Epson se odriče bilo kakvih i svih prava na te znakove.

Gdje potražiti pomoć

Web-mjesto tehničke podrške

Ako trebate dodatnu pomoć, posjetite Epsonovo web-mjesto tehničke podrške. Odaberite zemlju ili regiju i posjetite odjeljak tehničke podrške na lokalnim Epsonovim mrežnim stranicama. Na ovim stranicama pročitajte Česta pitanja (FAQ) i preuzmite najnovije verzije upravljačkih programa, priručnike te brojne druge sadržaje.

<http://support.epson.net/>

<http://www.epson.eu/Support> (Europa)

Ako vaš proizvod tvrtke Epson ne radi ispravno, a ne možete riješiti problem, obratite se korisničkoj podršci za pomoć.

Kontaktiranje Epsonove korisničke podrške

Prije obraćanja Epsonu

Ako vaš Epson proizvod ne radi ispravno, a problem ne možete riješiti pomoću priručnika priloženih uz proizvod, za pomoć se obratite Epson korisničkoj podršci. Ako Epson korisnička podrška za vaše područje nije navedena u nastavku, obratite se dobavljaču od kojega ste kupili proizvod.

Epson korisnička podrška brže će vam moći pomoći ako pri ruci imate sljedeće podatke:

- Serijski broj proizvoda
(Naljepnica sa serijskim brojem obično se nalazi na stražnjoj strani proizvoda.)
- Model proizvoda
- Verziju softvera proizvoda
(Kliknite na **About**, **Version Info** ili sličan gumb u softveru proizvoda.)
- Marku i model svog računala
- Naziv i verziju operacijskog sustava računala
- Nazive i verzije softverskih programa koje obično koristite sa svojim proizvodom

Napomena:

Ovisno o proizvodu, postavke mreže mogu biti pohranjene u memoriji uređaja. Postavke se mogu izgubiti kao posljedica kvara ili popravka uređaja. Epson ne preuzima nikakvu odgovornost za gubitak podataka niti za izradu sigurnosne kopije postavki, čak ni tijekom jamstvenog roka. Preporučujemo izradu vlastite sigurnosne kopije podataka ili bilježenje podataka.

Pomoć za korisnike u Europi

U Dokumentu o paneuropskom jamstvu potražite informacije o tome kako se obratiti Epsonovoj korisničkoj podršci.