

WF-C8190 Series

**Пайдаланушы
нұсқаулығы**

Мазмұны

Осы нұсқаулық туралы

Нұсқаулықтарға кіріспе.	6
Ақпаратты іздеу үшін нұсқаулықты пайдалану.	6
Белгілер мен таңбалар.	8
Осы нұсқаулықта пайдаланылған сипаттамалар.	8
Операциялық жүйенің сілтемелері.	8

Маңызды нұсқаулар

Қауіпсіздік нұсқаулары.	10
Принтердің ұсыныстары және ескертулері.	11
Принтерді орнату/пайдалану туралы ұсыныстар мен ескертулер.	11
Принтерді сымсыз қосылыммен пайдалану жөніндегі ұсыныстар мен ескертулер.	12
СКД экранын пайдалану жөніндегі ұсыныстар мен ескертулер.	13
Қосымша түпқойманы пайдалану жөніндегі ұсыныстар мен ескертулер.	13
Жеке ақпаратты қорғау.	13

Принтердің негіздері

Бөлік аттары мен функциялары.	14
Басқару тақтасы.	18
Негізгі экран конфигурациясы.	19
СКД экранында көрсетілген белгішелер.	19
Негізгі амалдар.	20
Таңбаларды енгізу.	21
Анимацияларды көру.	22

Принтерді дайындау

Қағаздарды салу.	23
Қолжетімді қағаз және сыйымдылықтар.	23
Қағазды ұстау туралы сақтандырулар.	27
Қағазды Қағаз кассетасы ішіне салу.	28
Қағазды Артқа қағаз беру ішіне салу.	30
Хатқалталарды салу және сақтық шаралары.	32
Ұзын қағаздар мен сақтық шараларды жүктеу.	33
Қағаз түрлерінің тізімі.	33
Анықталған қағаз өлшемдерінің тізімі.	34

Параметрлер параметріне арналған мәзір опциялары.	34
Жалпы параметрлер параметріне арналған мәзір опциялары.	34
Басып шығару есептеуіші параметріне арналған мәзір опциялары.	42
Жеткізу күйі параметріне арналған мәзір опциялары.	42
Қызмет көрсету параметріне арналған мәзір опциялары.	42
Тіл/Language параметріне арналған мәзір опциялары.	44
Принтер күйі/басып шығару параметріне арналған мәзір опциялары.	44
Қуатты үнемдеу.	44
Қуат үнемдеу — Басқару тақтасы.	45

Басып шығару

Windows жүйесінде принтер драйверінен басып шығару.	46
Принтер драйверіне кіру.	46
Басып шығару негіздері.	47
2 жақты басып шығару.	48
Бір парақта бірнеше бетті басып шығару.	49
Бет реті бойынша басып шығару және орналастыру (кері ретпен басып шығару).	50
Кішірейтілген немесе үлкейтілген құжатты басып шығару.	51
Үлкейту үшін бір кескінді бірнеше параққа басып шығару (Плакат жасау).	51
Жоғарғы және төменгі деректемемен басып шығару.	57
Су белгісін басып шығару.	58
Құпия сөзден қорғалған файлдарды басып шығару.	59
Бірнеше файлды бірге басып шығару.	59
Түсті әмбебап басып шығару мүмкіндігі арқылы басып шығару.	60
Басып шығару түсін реттеу.	61
Жіңішке сызықтарды ерекшелеп басып шығару.	62
Анық штрих-кодтарды басып шығару.	62
Басып шығаруды болдырмау.	63
Принтер драйверінің мәзір опциялары.	63
Windows жүйесінде PostScript принтер драйверінен басып шығару.	66

Мазмұны

PostScript принтер драйверінің мәзір опциялары.	67
Басып шығаруды болдырмау.	69
Mac OS жүйесінде принтер драйверінен басып шығару.	69
Басып шығару негіздері.	69
2 жақта басып шығару.	71
Бір парақта бірнеше бетті басып шығару.	72
Бет реті бойынша басып шығару және орналастыру (кері ретпен басып шығару).	72
Кішірейтілген немесе үлкейтілген құжатты басып шығару.	73
Басып шығару түсін реттеу.	74
Басып шығаруды болдырмау.	74
Принтер драйверінің мәзір опциялары.	74
Mac OS принтер драйвері үшін жұмыс параметрлерін орнату.	76
Mac OS жүйесінде PostScript принтер драйверінен басып шығару.	77
PostScript принтер драйверінің мәзір опциялары.	78
Басып шығаруды болдырмау.	80
Смарт құрылғылардан басып шығару.	80
Epson iPrint пайдалану.	80
Epson Print Enabler пайдалану.	85
AirPrint функциясын пайдалану.	85
Ағымдағы тапсырмалардан бас тарту.	86
Сия картридждерін және басқа тұтынылатын заттарды ауыстыру	
Қалған сия мен қолданылған сияға арналған қораптың күйін тексеру.	87
Қалған сия мен қолданылған сияға арналған қораптың күйін тексеру — Басқару тақтасы.	87
Қалған сия мен қолданылған сияға арналған қораптың күйін тексеру — Windows.	87
Қалған сия мен қолданылған сияға арналған қораптың күйін тексеру — Mac OS.	87
Сия картриджі кодтары.	88
Сия картридждерін ұстау жөніндегі сақтық шаралар.	88
Сия картридждарын ауыстыру.	90
Қызмет көрсету жәшігі коды.	91
Қолданылған сияға арналған қорапты пайдалану бойынша сақтандырулар.	92

Қолданылған сияға арналған қорапты ауыстыру.	92
Басып шығарғыштарға қызмет көрсету кодтары.	93
Басып шығарғыштарға қызмет көрсету Қағаз кассетасы 1 ішінен ауыстыру.	93
Басып шығарғыштарға қызмет көрсету Қағаз кассетасы 2 - 4 ішінен ауыстыру.	97
Уақытша қара сиямен басып шығару.	103
Уақытша қара сиямен басып шығару — Басқару тақтасы.	103
Уақытша қара сиямен басып шығару — Windows.	104
Уақытша қара сиямен басып шығару — Mac OS.	105
Қара сия азайғанда қара сияны сақтау (тек Windows үшін).	105

Принтерге техникалық қызмет көрсету

Басып шығару механизмін тексеру және тазалау.	107
Басып шығару механизмін тексеру және тазалау — басқару тақтасы.	107
Басып шығару басын тексеру және тазалау - Windows.	108
Басып шығару механизмін тексеру және тазалау — Mac OS.	108
Ойылған сызықтарды туралау.	109
Қағаз жолын тазалау.	109
Қағаздың өту жолын сиямен айғыздалудан тазалау.	110
Қағаздың өту жолын қағазды беру проблемаларына (Қағаз кассетасы) байланысты тазалау.	110

Желі қызметі және бағдарламалық құрал ақпараты

Принтер жұмыстарын конфигурациялауға арналған қолданба (Web Config).	112
Веб-браузердегі Web Config функциясын іске қосу.	112
Web Config бағдарламасын Windows жүйесінде іске қосу.	113
Web Config бағдарламасын Mac OS жүйесінде іске қосу.	113

Мазмұны

Веб-беттерді басып шығаруға арналған қолданба (E-Web Print).....	114	Қосылымды тексеру (USB).....	126
Бағдарламалық құралды жаңарту құралдары (Бағдарламалық құрал жаңартқышы).....	114	Қосылымды тексеру (желі).....	127
Соңғы қолданбаларды орнату.....	115	Бағдарламалық құралды және деректерді тексеру.....	127
PostScript принтер драйверін орнату.....	116	Компьютерден принтердің күйін тексеру (Windows).....	129
PostScript принтер драйверін орнату — Windows.....	116	Компьютерден принтердің күйін тексеру (Mac OS).....	130
PostScript принтер драйверін орнату — Mac OS.....	116	Басқа ақауларды тексеру.....	130
Epson Universal принтер драйверін орнату (тек Windows үшін).....	117	iPhone немесе iPad құрылғысынан басып шығару мүмкін емес.....	131
Қолданбаларды жою.....	117	Басып шығару ақаулары.....	131
Қолданбаларды жою — Windows.....	117	Басып шығару сапасын реттеу.....	131
Қолданбаларды жою — Mac OS.....	118	Әрбір қағаз түріне басып шығару сапасын реттеу.....	132
Желі қызметі арқылы басып шығару.....	119	Басып шығару — тырналған немесе бояу — жоқ.....	132
Ақаулықтарды шешу		Жолақтар немесе күтпеген түстер пайда болады.....	132
Принтер күйін тексеру.....	120	Түсті жолақ шамамен 3.3 см аралықпен шығады.....	133
СКД экранындағы хабарларды тексеру..	120	Бұлдыр басып шығарулар, тік жолақ немесе қисаю.....	133
Принтер күйін тексеру — Windows.....	122	Басып шығару сапасы нашар.....	134
Принтер күйін тексеру — Mac OS.....	122	Қағаз жағылған немесе желінген.....	135
Бағдарламалық құралдың күйін тексеру...	122	Автоматты 2 жақты басып шығару кезінде қағаз былғанды.....	136
Кептелген қағазды шығару.....	123	Басып шығарылған фотосуреттің беті ылғалды.....	136
Қағаз дұрыс берілмейді немесе дұрыс шықпайды.....	123	Кескіндер не суреттер күтпеген түстермен басып шығарылады.....	137
Қағаздың кептелуі.....	123	Басып шығарылатын құжаттың Позиция, Өлшем не Жиектер параметрлері қате.....	137
Қағаз қисық беріледі.....	124	Басып шығарылған таңбалар қате не бұрмаланған.....	137
Бір уақытта бірнеше парақ қағаз беріледі.....	124	Басып шығарылған кескін керісінше шыққан.....	137
Қағаз қосымша қағаз кассетасы құрылғыларынан берілмейді.....	124	Басып шығарулар бөліміндегі мозаикаға ұқсас пішімдер.....	138
Басып шығарғыштарға қызмет көрсету құрылғысын ауыстырғаннан кейін қағаз дұрыс берілмейді.....	124	2 жақты еріксіз басып шығару.....	138
Қағазды шығару қатесі.....	124	Басып шығару ақауын жою мүмкін болмады.....	138
Қағаз ретке қойылмаған.....	125	Басып шығарудың басқа қиындықтары...	138
Қағаз күтпеген бағытта шығады.....	125	Басып шығару тым баяу.....	138
Қуат және басқару тақтасының ақаулары..	125	Үздіксіз басып шығару кезінде басып шығару кенеттен баяулайды.....	139
Қуат қосылмайды.....	125	Mac OS X v10.6.8 жүйесін пайдаланатын компьютерден басып шығаруды тоқтату мүмкін емес.....	139
Қуат өшірілмейді.....	125	PostScript принтер драйвері ақаулары.....	140
Пайдалану кезінде принтер өшіп қалады.....	125		
Қуат автоматты түрде өшеді.....	126		
СКД экраны күңгірттенеді.....	126		
Басқару тақтасынан пайдалану мүмкін емес.....	126		
Компьютерден басып шығару мүмкін емес.	126		

Мазмұны

Принтер PostScript принтер драйверін пайдалану кезінде басып шығармайды.	140	Принтерді жылжыту және тасымалдау.	168
Принтер PostScript принтер драйверін пайдалану кезінде дұрыс басып шығармайды.	140	Принтерді жылжытуға дайындау.	168
PostScript принтер драйверін пайдалану кезінде басып шығару сапасы нашар.	140	Принтерді корпустың дөңгелектерімен жылжыту кезінде.	170
PostScript принтер драйверін пайдалану кезінде басып шығару тым баяу.	140	Тіркелген қосымша қағаз кассетасы жабдығы бар принтерді жылжыту кезінде.	171
Басқа ақаулар.	141	Принтерді тасымалдау.	171
Принтерді ұстаған кезде сәл электр тогы соғады.	141	Авторлық құқық.	172
Жұмыс дыбыстары қатты.	141	Сауда белгілері.	172
Құпия сөзіңізді ұмытқан жағдайда.	141	Қолдау көрсету қызметі.	174
Бағдарлама қауіпсіздік шлюзімен блокталды (текWindows үшін).	141	Техникалық қолдау көрсету веб-торабы.	174
		Erson қолдау көрсету орталығына хабарласу.	174
Қосымша			
Техникалық сипаттамалары.	142		
Принтердің техникалық сипаттамалары.	142		
Интерфейстің техникалық сипаттамалары.	143		
Желі функциялары тізімі.	143		
Wi-Fi сипаттамалары.	144		
Ethernet сипаттамалары.	144		
Қауіпсіздік протоколы.	144		
PostScript 3-деңгейі үйлесімділігі.	145		
Қолдау көрсетілетін үшінші тарап қазметтері.	145		
Өлшемдері.	145		
Электр техникалық сипаттамалары.	146		
Қоршаған орта сипаттамалары.	146		
Орнату орны және кеңістігі.	147		
Жүйе талаптары.	148		
Қаріп ақпараты.	149		
PostScript үшін қол жетімді қаріптер.	149		
PCL үшін қол жетімді қаріптер (URW).	150		
Таңбалар жиыны тізімі.	152		
Қосымша бөліктерді орнату.	154		
Қосымша корпус коды.	154		
Қосымша корпусты орнату.	155		
Қосымша қағаз кассетасы коды.	159		
Қосымша қағаз кассетасы құралдарын орнату.	160		
Заңға қатысты ақпарат.	166		
Стандарттар және мақұлдаулар.	166		
Неміс Blue Angel сертификаты.	167		
Көшіру шектеулері.	167		

Осы нұсқаулық туралы

Нұсқаулықтарға кіріспе

Келесі нұсқаулықтар Epson принтерімен бірге беріледі. Нұсқаулықтардағыдай принтердің өзіндегі немесе Epson бағдарламалық құралының қолданбаларындағы әртүрлі анықтамалық ақпарат түрлерін тексеріңіз.

- Маңызды қауіпсіздік нұсқаулары (қағаз нұсқаулық)
Принтердің қауіпсіз қолданылуын қамтамасыз ету үшін нұсқаулары берілген.
- Осы жерден бастаңыз (қағаз нұсқаулық)
Принтерді реттеу және бағдарламалық жасақтаманы орнатуға қатысты ақпаратпен қамтиды.
- Пайдаланушы нұсқаулығы (цифрлық нұсқаулық)
Осы нұсқаулық. Жалпы ақпарат пен принтерді қолдану және проблемаларды шешу туралы нұсқаулар береді.
- Әкімші нұсқаулығы (цифрлық нұсқаулық)
Желілік әкімшілерді басқару және принтер параметрлеріне қатысты ақпаратпен қамтиды.

Келесі әдістермен жоғарыдағы нұсқаулықтардың ең соңғы нұсқаларын ала аласыз.

- Қағаз нұсқаулық
Epson Еуропа қолдау веб-сайтына <http://www.epson.eu/Support> мекенжайы бойынша немесе Epson дүниежүзілік қолдау веб-сайтына <http://support.epson.net/> мекенжайы бойынша кіріңіз.
- Цифрлық нұсқаулық
Компьютерде EPSON Software Updater бағдарламасын іске қосыңыз. EPSON Software Updater бағдарламасы Epson бағдарламалық жасақтамасы қолданбаларының қолжетімді жаңартуларын және цифрлық нұсқаулықтарды тексереді әрі соңғы нұсқаулықтарды жүктеуге мүмкіндік береді.

Қатысты ақпарат

➔ “Бағдарламалық құралды жаңарту құралдары (Бағдарламалық құрал жаңартқышы)” бетте 114

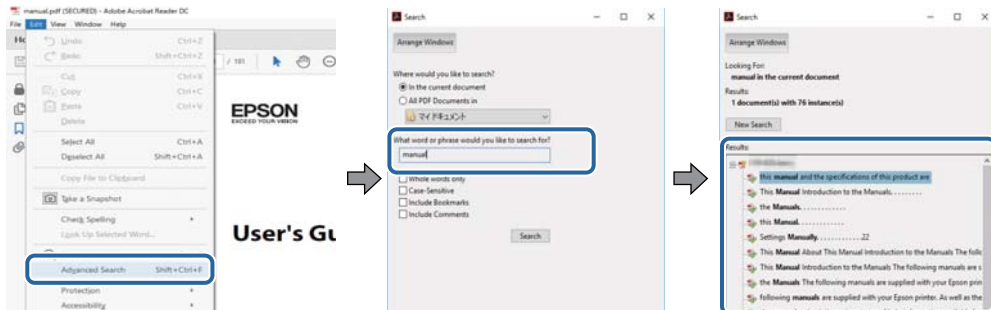
Ақпаратты іздеу үшін нұсқаулықты пайдалану

PDF нұсқаулығы ізделіп жатқан ақпаратты кілт сөз арқылы іздеуге немесе бетбелгіні пайдалану арқылы белгілі бір бөлімдерге тікелей өтуге мүмкіндік береді. Сондай-ақ қажетті беттерді ғана басып шығаруға болады. Бұл бөлімде компьютеріңіздегі Adobe Reader X ішінде ашылған PDF нұсқаулығын пайдалану әдісі түсіндіріледі.

Осы нұсқаулық туралы

Кілт сөз бойынша іздеу

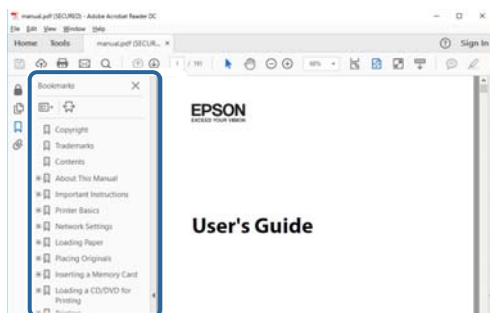
Өңдеу > **Кеңейтілген іздеу** тармағын басыңыз. Іздеу терезесінде табу керек ақпараттың кілт сөзін (мәтін) енгізіп, **Іздеу** түймесін басыңыз. Сәйкестіктер тізіммен беріледі. Көрсетілген сәйкестіктердің бетіне өту үшін, олардың бірін басыңыз.



Бетбегілерден тікелей өту

Сол бетке өту үшін, тақырыпты басыңыз. Сол бөлімдегі ең төменгі деңгей тақырыптарын көру үшін + немесе > түймесін басыңыз. Алдыңғы бетке оралу үшін, пернетақтада келесі әрекетті орындаңыз.

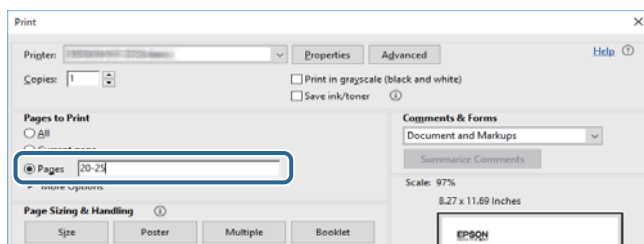
- ❑ Windows: **Alt** пернесін басып тұрып, ← пернесін басыңыз.
- ❑ Mac OS: Пәрмен пернесін басып тұрып, ← пернесін басыңыз.



Қажетті беттерді ғана басып шығару

Қажетті беттерді ғана шығарып алып, басып шығаруға болады. **Файл** мәзірінен **Басып шығару** түймесін басып, **Басып шығарылатын беттер** ішіндегі **Беттер** бөлімінде басып шығарылатын беттерді көрсетіңіз.

- ❑ Қатар тұрған беттерді көрсету үшін, бастапқы бет пен соңғы бет арасына сызықша қойыңыз.
Мысалы: 20 – 25
- ❑ Қатар тұрмаған беттерді көрсету үшін, беттерді үтірмен бөліңіз.
Мысалы: 5, 10, 15



Белгілер мен таңбалар



Абайлаңыз:

Дене жарақатын алдын алу үшін мұқият орындау керек нұсқаулар.



Маңызды:

Жабдықтың зақымдалуын алдын алу үшін сақталуы керек нұсқаулар.

Ескертпе:

Қосымша және анықтама ақпаратын береді.

Қатысты ақпарат

➔ Қатысты бөлімдердің сілтемелері.

Осы нұсқаулықта пайдаланылған сипаттамалар

- Принтер драйвері экрандарының экран суреттері Windows 10 немесе macOS High Sierra жүйесінен алынған. Экрандарда бейнеленген мазмұн үлгіге және жағдайға байланысты өзгереді.
- Осы нұсқаулықта пайдаланылған суреттер жай мысалдар болып табылады. Үлгіге байланысты азғантай айырмашылықтар болуы мүмкін болғанымен пайдалану әдісі бірдей.
- СҚД экранындағы кейбір мәзір элементтері үлгіге және параметрлерге байланысты өзгеріп отырады.

Операциялық жүйенің сілтемелері

Windows

Осы нұсқаулықтағы «Windows 10», «Windows 8.1», «Windows 8», «Windows 7», «Windows Vista», «Windows XP», «Windows Server 2016», «Windows Server 2012 R2», «Windows Server 2012», «Windows Server 2008 R2», «Windows Server 2008», «Windows Server 2003 R2» және «Windows Server 2003» сияқты элементтер келесі операциялық жүйелерге қатысты. Оған қоса, «Windows» барлық нұсқаларға қатысты пайдаланылады.

- Microsoft® Windows® 10 операциялық жүйесі
- Microsoft® Windows® 8.1 операциялық жүйесі
- Microsoft® Windows® 8 операциялық жүйесі
- Microsoft® Windows® 7 операциялық жүйесі
- Microsoft® Windows Vista® операциялық жүйесі
- Microsoft® Windows® XP операциялық жүйесі

Осы нұсқаулық туралы

- Microsoft® Windows® XP Professional x64 Edition операциялық жүйесі
- Microsoft® Windows Server® 2016 операциялық жүйесі
- Microsoft® Windows Server® 2012 R2 операциялық жүйесі
- Microsoft® Windows Server® 2012 операциялық жүйесі
- Microsoft® Windows Server® 2008 R2 операциялық жүйесі
- Microsoft® Windows Server® 2008 операциялық жүйесі
- Microsoft® Windows Server® 2003 R2 операциялық жүйесі
- Microsoft® Windows Server® 2003 операциялық жүйесі

Mac OS

Осы нұсқаулықта «Mac OS» термині macOS High Sierra, macOS Sierra, OS X El Capitan, OS X Yosemite, OS X Mavericks, OS X Mountain Lion, Mac OS X v10.7.x және Mac OS X v10.6.8 нұсқасына қатысты қолданылады.

Маңызды нұсқаулар

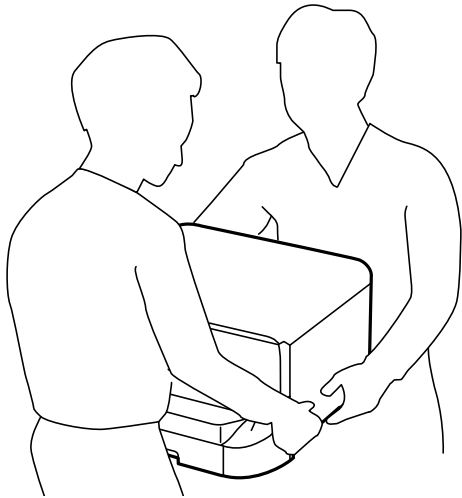
Қауіпсіздік нұсқаулары

Бұл принтердің қауіпсіз жұмысын қамтамасыз ету үшін бұл нұсқауларды оқып, орындаңыз. Болашақта пайдалану үшін бұл нұсқаулықты сақтап қойыңыз. Сондай-ақ, принтерде көрсетілген барлық ескертулер мен нұсқауларды орындаңыз.

- Сіздің принтеріңізде қолданылған белгілердің кейбірі қауіпсіздікті қамтамасыз етіп, принтерді дұрыс пайдалануға көмектеседі. Бұл белгілердің мағынасын түсіну үшін мына веб-сайтқа кіріңіз.
<http://support.epson.net/symbols>
- Принтермен берілген қуат сымын ғана пайдаланыңыз және сымды басқа жабдықтармен қолданбаңыз. Принтермен басқа сымдарды пайдалану немесе берілген қуат сымын басқа жабдықпен пайдалану өрттің шығуына немесе электр тогының соғуына себеп болуы мүмкін.
- Айнымалы ток адаптерінің қуат сымы қатысты қауіпсіздік стандартына сәйкес келетініне көз жеткізіңіз.
- Принтердің нұсқаулығында нақты сипатталған жерлерден басқа қуат сымын, принтерді немесе принтер бөліктерін өз бетіңізбен бөлшектеуге, өзгертуге немесе жөндеуге әрекеттенбеңіз.
- Принтерді ажыратып, келесі жағдайларда білікті маманға жөндетіңіз:
Қуат сымы немесе аша зақымдалғанда; принтерге сұйық зат кіргенде; принтер жерге түсірілгенде немесе корпусы зақымдалғанда; принтер қалыпты жұмыс істемегенде немесе өнімділігі айқын өзгергенде. Пайдалану нұсқауларында қамтылмаған реттеулерді орындамаңыз.
- Принтерді ашасы оңай қосылатын электр розеткасының жанына орналастырыңыз.
- Принтерді сыртқа, қатты кір немесе шаң жерге, судың, ыстық көздер бар жерге немесе соққы, діріл, жоғары температура немесе ылғал жерлерге орналастырмаңыз.
- Принтерге сұйық зат төгіп алмаңыз немесе принтерді дымқыл қолдарыңызбен қолданбаңыз.
- Принтерді кардиостимуляторлардан ең кемінде 22 см қашық сақтаңыз. Бұл принтерден шыққан радио толқындар кардиостимуляторлардың жұмысына кері әсерін тигізеді.
- Егер СКД экраны зақымдалса, дилеріңізге хабарласыңыз. Егер сұйық кристал қолыңызға тисе, қолыңызды сабындап жуыңыз. Егер сұйық кристал көзіңізге тисе, көзіңізді дереу сумен шайыңыз. Егер жақсылап шайғаннан кейін де ыңғайсыз немесе көру ақаулары болса, дереу дәрігерге қаралыңыз.

Маңызды нұсқаулар

- ❑ Принтер ауыр және оны ең аз екі адам көтеруі немесе тасуы керек. Принтерді көтерген кезде екі не одан көп адам төменде көрсетілген позицияларда болуы тиіс.



- ❑ Қолданылған сия картридждерін ұстаған кезде абай болыңыз, себебі сия беру портының айналасында сия болуы мүмкін.
 - ❑ Егер сия теріңізге тисе, тиген жерді сабындап жуыңыз.
 - ❑ Егер сия көзіңізге тисе, дереу сумен жуып тастаңыз. Жақсылап жуғаннан кейін де ыңғайсыздық немесе көру қиындықтары туындаса, дереу дәрігерге қаралыңыз.
 - ❑ Егер аузыңызға сия кірсе, дереу дәрігерге қаралыңыз.
- ❑ Сия картриджін және техникалық қызмет көрсету қорабын бөлшектемеңіз; әйтпесе, сия көзіңізге немесе теріңізге тиіп кетуі мүмкін.
- ❑ Сия картридждерін тым қатты шайқамаңыз; әйтпесе, картриждегі сия ағуы мүмкін.
- ❑ Сия картридждерін және техникалық қызмет көрсету қорабын балалардың қолы жетпейтін жерде сақтаңыз.



Принтердің ұсыныстары және ескертулері

Принтерді немесе мүліктеріңізді зақымдамау үшін мына нұсқауларды оқыңыз және орындаңыз. Нұсқаулықты келешекте пайдалану үшін сақтап қойыңыз.

Принтерді орнату/пайдалану туралы ұсыныстар мен ескертулер

- ❑ Принтердегі желдеткіш тесіктерді және саңылауларды бітемеңіз немесе жаппаңыз.
- ❑ Принтердің белгісінде көрсетілген қуат көзін ғана пайдаланыңыз.
- ❑ Фото көшіру құрылғылары немесе ауа ағынын басқаратын жүйелер үнемі қосылып не өшіп тұратындықтан, розеткаларды бір тізбекте пайдаланбаңыз.
- ❑ Қабырға ток аударғыштар немесе автоматты таймерлер арқылы басқарылатын электр розеткаларын пайдаланбаңыз.

Маңызды нұсқаулар

- ❑ Бүкіл компьютер жүйесін дауыс зорайтқыштар немесе сымсыз телефондардың негізгі блогы сияқты электромагниттік кедергілердің ықтимал көздерінен қашық сақтаңыз.
- ❑ Қуат сымын үйкелмейтін, кесілмейтін, тозбайтын, майыспайтын және ширатылмайтын жерге орналастырыңыз. Қуат сымының үстіне заттар қоймаңыз және қуат сымының басылуына немесе езілуіне жол бермеңіз. Барлық қуат сымдарының ұшын және оны электр тогын өңдегішке кіретін және шығатын жағын тік ұстауға аса назар аударыңыз.
- ❑ Егер принтермен ұзартқыш сым пайдалансаңыз, ұзартқыш сымға қосылған құрылғылардың жалпы номиналды тогы сымның номиналды тогынан аспайтынына көз жеткізіңіз. Оған қоса, қабырғалық розеткаға қосылған барлық құрылғылардың жалпы номиналды тогы қабырғалық розетканың номиналды тогынан аспайтынына көз жеткізіңіз.
- ❑ Егер принтерді Германияда пайдалануды жоспарласаңыз, ғимаратта принтерді қысқа тұйықталудан және тоқтың шамадан тыс жүктелуінен қорғайтын 10 немесе 16 амперлік ажыратқыш болуы тиіс.
- ❑ Принтерді компьютерге немесе басқа құрылғыға кабельмен жалғаған кезде, қосқыштары дұрыс бағытта екеніне көз жеткізіңіз. Әрбір қосқышта тек бір дұрыс бағыты бар. Қосқыштарды бұрыс бағытпен енгізу кабельмен жалғанған құрылғыларды зақымдауы мүмкін.
- ❑ Принтерді барлық бағытта оның негізінен асатын тегіс, тұрақты бетке орналастырыңыз. Принтер қисайып тұрса, дұрыс жұмыс істемейді.
- ❑ Принтерді сақтағанда немесе тасымалдағанда, оны еңкейтпеңіз, тігінен қоймаңыз немесе төңкермеңіз; әйтпесе, сия ағуы мүмкін.
- ❑ Қағаз толығымен шығуы үшін принтердің алдыңғы жағында жеткілікті бос орын қалдырыңыз.
- ❑ Температурасы немесе ылғалдылығы жылдам ауысатын жерлерге орналастырмаңыз. Оған қоса, принтерді тікелей күн сәулесі, қатты жарық көздері немесе жылу көздерінен сақтаңыз.
- ❑ Принтердегі ұяларға заттар салмаңыз.
- ❑ Басып шығару барысында қолыңызды принтердің ішіне салмаңыз.
- ❑ Принтердің ішіндегі ақ жалпақ кабельді ұстамаңыз.
- ❑ Құрамында тез тұтанатын газы бар аэрозольді өнімдерді принтердің ішіне немесе айналасында қолданбаңыз. Солай жасау өртке себеп болуы мүмкін.
- ❑ Басып шығару механизмін қолмен қозғалтпаңыз; әйтпесе принтерді зақымдауыңыз мүмкін.
- ❑ Принтерді әрдайым  түймесінің көмегімен өшіріңіз. Принтерді  жарығының жыпылықтауы тоқтағанға дейін розеткадан ажыратпаңыз немесе қуатын өшірмеңіз.
- ❑ Принтерді тасымалдаудан бұрын басып шығару басы бастапқы күйде (оң жақ шетте) және сия картридждері орнында екеніне көз жеткізіңіз.
- ❑ Егер принтерді ұзақ уақыт бойы пайдаланбайтын болсаңыз, қуат сымын электр розеткасынан ажыратып қойыңыз.

Принтерді сымсыз қосылыммен пайдалану жөніндегі ұсыныстар мен ескертулер

- ❑ Принтердің радио толқындары медициналық электрондық құралдарды зақымдап, олардың жұмысына теріс әсер етуі мүмкін. Бұл принтерді медициналық мекемелерде немесе медициналық құралдың жанында пайдаланған кезде мекемеге жауапты уәкілетті тұлғаның нұсқауларын сақтаңыз және медициналық құралдың барлық ескертулері мен нұсқауларына сүйеніңіз.

Маңызды нұсқаулар

- ❑ Бұл принтердің радио толқындары автоматты есіктер немесе өрт дабылы секілді автоматты басқарылатын құрылғылардың жұмысына кері әсер етіп, ақау салдарынан оқыс оқиғаға әкелуі мүмкін. басқарылатын құрылғылардың жұмысына кері әсер етіп, ақау салдарынан оқыс оқиғаға әкелуі мүмкін. Бұл принтерді автоматты басқарылатын құрылғылардың жанында пайдаланған кезде сол құрылғылардың барлық ескертулері мен нұсқауларына сүйеніңіз.

СКД экранын пайдалану жөніндегі ұсыныстар мен ескертулер

- ❑ СКД экранында бірнеше кішкентай ашық немесе қара дақтар болуы мүмкін, оның мүмкіндіктеріне байланысты жарықтық тегіс таралмауы мүмкін. Бұл қалыпты жағдай және кез келген жағдайда да зақымдалғанын білдірмейді.
- ❑ Тазалау үшін тек құрғақ, жұмсақ шүберек пайдаланыңыз. Сұйықтық немесе химиялық тазартқыш құралдар қолданбаңыз.
- ❑ СКД экранының сыртқы қақпағы ауыр соққы алса сынуы мүмкін. Егер экранның беті сынса немесе шытынаса дилерге хабарласыңыз, сынған бөліктерді ұстамаңыз немесе алып тастауға тырыспаңыз.

Қосымша түпқойманы пайдалану жөніндегі ұсыныстар мен ескертулер

- ❑ Бұл түпқойма осы принтерді, оған қоса қосымша қағаз кассетасы құрылғыларын жоғарыға орнату үшін арналған. Көрсетілген принтер және қағаз кассетасы құрылғысынан басқа өнімдерді орнатпаңыз.
- ❑ Түпқойманың үстіне шықпаңыз немесе үстіне ауыр заттар қоймаңыз.
- ❑ Міндетті түрде тіреуіштер мықтап бекітілгеніне көз жеткізіңіз, әйтпесе принтер құлауы мүмкін.
- ❑ Принтерді немесе қосымша қағаз кассетасы құрылғысын түпқоймаға онымен бірге берілген екі бекіткіштің және бұрандалардың көмегімен бекітіңіз.
- ❑ Принтерді пайдаланған кезде түпқойманың алдыңғы жағындағы доңғалақшаларды құлыптаңыз.
- ❑ Доңғалақшалары құлыпталған түпқойманы жылжытпаңыз.
- ❑ Принтер немесе қосымша қағаз кассетасы құрылғысы орнатылған түпқойманы жылжытқан кезде тегіс емес немесе кедір-бұдырлы беттермен жылжытпаңыз.

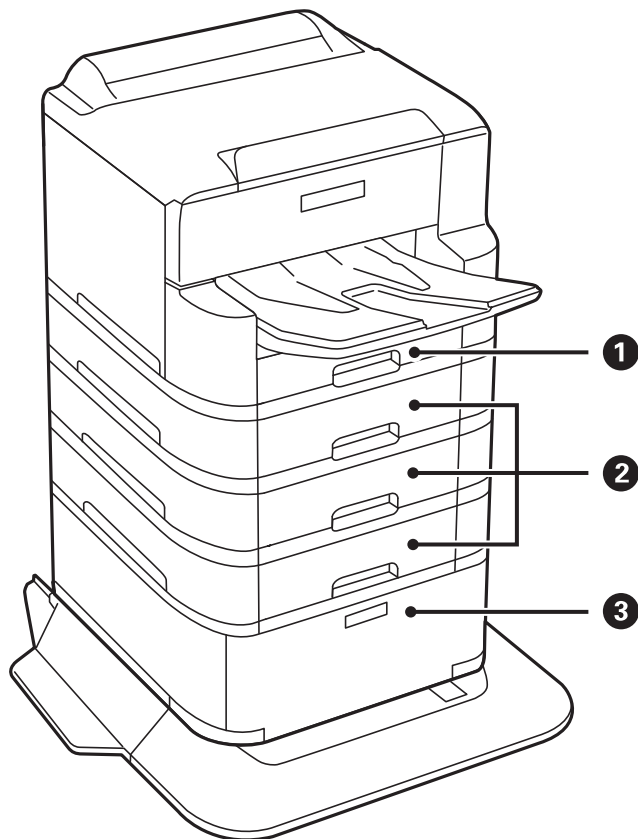
Жеке ақпаратты қорғау

Егер принтерді біреуге берсеңіз немесе жойсаңыз, төменде сипатталғандай басқару тақтасында мәзірді таңдау арқылы принтер жадында сақталған бүкіл жеке ақпаратты өшіріңіз.

Параметрлер > Жалпы параметрлер > Жүйе әкімшілігі > Әдепкі параметрлерді қалпына келтіру > Барлық параметрлер

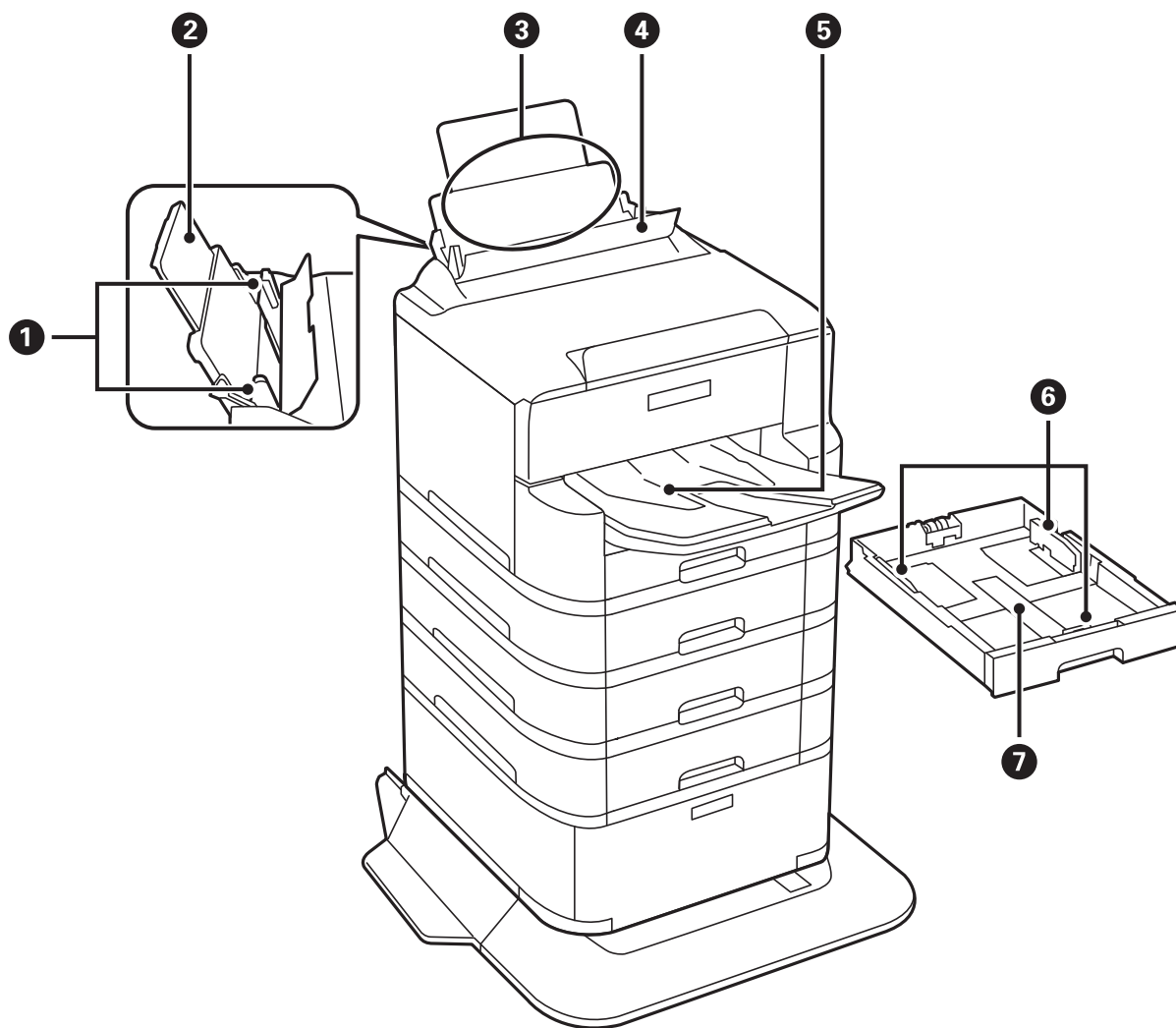
Принтердің негіздері

Бөлік аттары мен функциялары



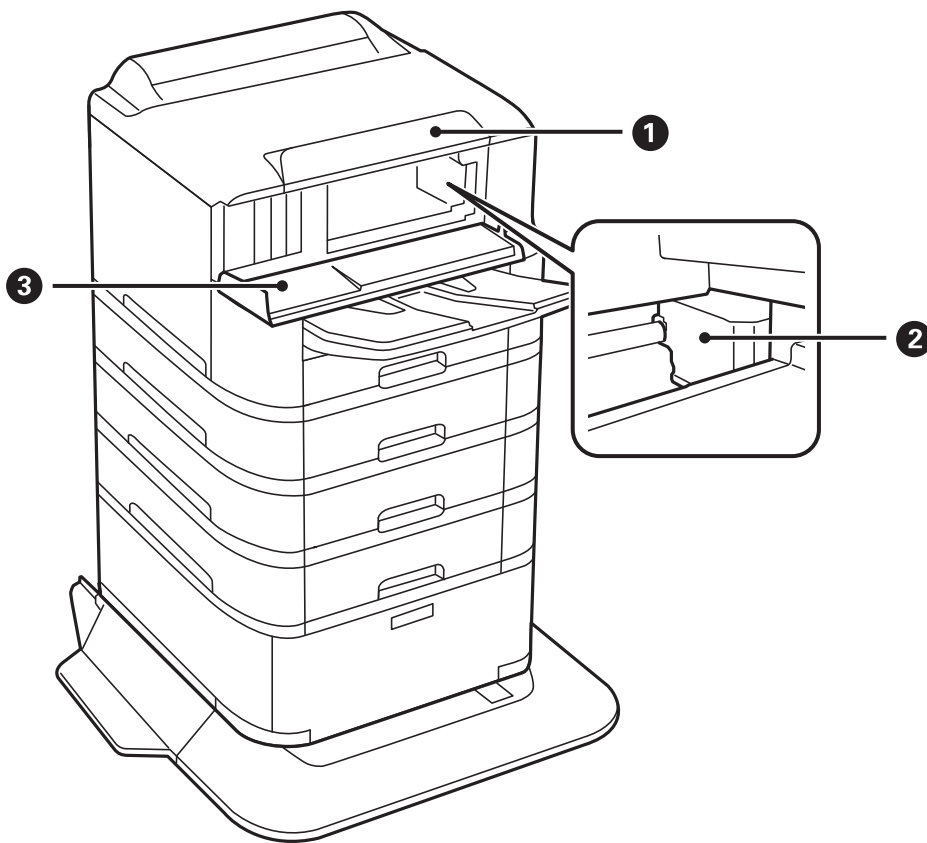
①	Қағаз кассетасы 1 (C1)	Қағазды салады.
②	Қағаз кассетасы 2, Қағаз кассетасы 3, Қағаз кассетасы 4 (C2, C3, C4)	Қосымша қағаз кассетасы құралдары. Қағазды салады.
③	Шкаф	Қосымша шкаф. Қағаз немесе басқа тұтынылатын заттарды сақтайды.

Принтердің негіздері



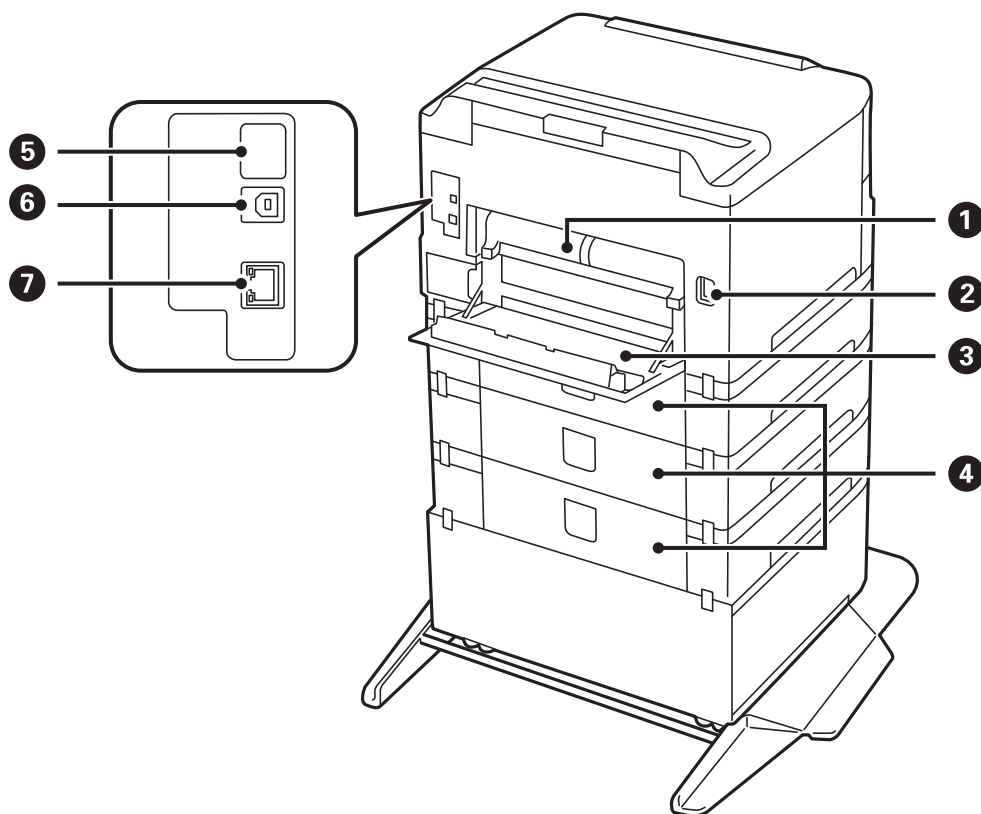
①	Жиек бағыттауыштары	Қағазды тікелей принтерге беріңіз. Қағаздың жиектеріне сырғытыңыз.
②	Қағаз тіреуіші	Салынған қағазды ұстап тұрады.
③	Артқы қағаз беру (B1)	Қағазды салады.
④	Беру құралын қорғауыш	Принтерге бөгде заттардың кіруіне жол бермейді. Қорғауышты әдетте жабық сақтаңыз.
⑤	Шығыс науасы	Шыққан қағазды ұстайды.
⑥	Жиек бағыттауыштары	Қағазды тікелей принтерге беріңіз. Қағаздың жиектеріне сырғытыңыз.
⑦	Қағаз кассетасы	Қағазды салады.

Принтердің негіздері



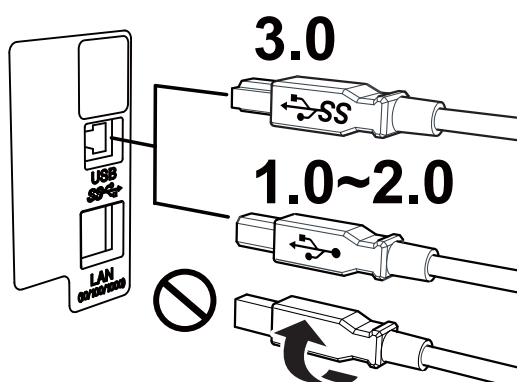
①	Басқару тақтасы	Принтердің күйін көрсетіп, басып шығару реттеулерін жасауға мүмкіндік береді.
②	Басып шығару басы	Сияны тауысады.
③	Алдыңғы қақпақ (А)	Принтердің ішінде кептелген қағазды шығарған кезде ашыңыз.

Принтердің негіздері



! Маңызды:

USB 1.0 – 2.0 кабелін пайдаланғанда салу бағытын ескеріңіз, кері жағдайда принтер зақымдалуы мүмкін.

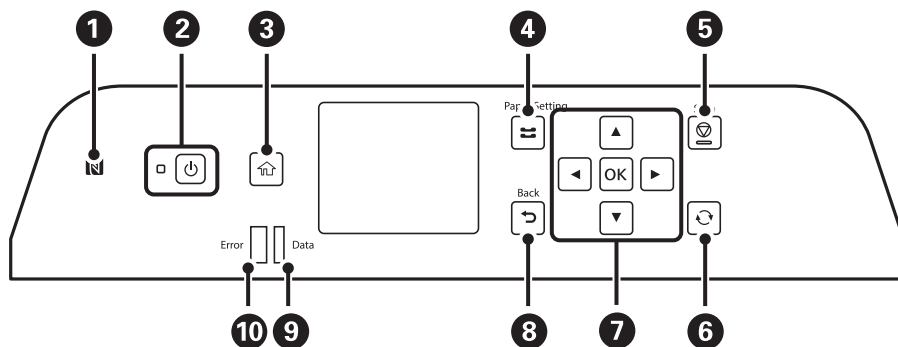


1	Артқы қақпақ 2 (D2)	Кептелген қағазды шығарған кезде алыңыз.
2	Айнымалы ток кірісі	Қуат сымын қосады.
3	Артқы қақпақ 1 (D1)	Қолданылған сияға арналған қорапты немесе басып шығарғыштарға қызмет көрсету ауыстырған кезде, немесе кептелген қағазды жойғанда ашыңыз.

Принтердің негіздері

4	Кассета құралының қақпағы (E)	Қосымша қағаз кассетасы құралдарына арналған қақпақ. басып шығарғыштарға қызмет көрсету ауыстырғанда немесе кептелген қағазды алғанда ашыңыз.
5	Қызметтік USB порты	Келешекте пайдалануға арналған USB порты. Жапсырманы алып тастамаңыз.
6	USB порты	USB кабелі қосылады.
7	LAN порты	LAN кабелі қосылады.

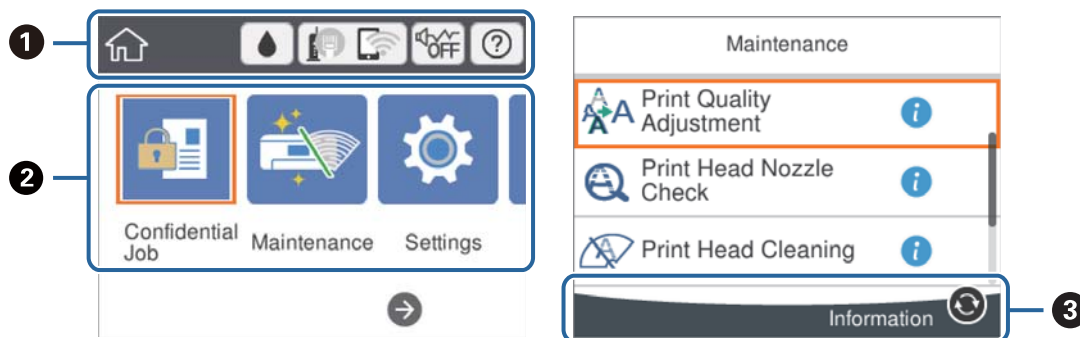
Басқару тақтасы



1	Смарт құрылғыдан тікелей басып шығару үшін, смарт құрылғыны осы белгіге жақындатып өтіңіз.
2	Принтерді қосады немесе өшіреді. Қуат шамы өшірілгенін тексергеннен кейін, қуат сымын ажыратыңыз.
3	Негізгі экранды көрсетеді.
4	Қағаз параметрі экранын көрсетеді. Әрбір қағаз көзі үшін қағаз өлшемі және қағаз түрі параметрін таңдауға болады.
5	Ағымдағы әрекетті тоқтатады.
6	Жағдайға байланысты әртүрлі функцияларға қолданады.
7	Элементтерді таңдау үшін ◀, ▲, ▶ және ▼ түймесін басыңыз. Таңдауды растау және таңдалған мүмкіндікті іске қосу үшін OK түймесін басыңыз.
8	Алдыңғы экранға қайтарады.
9	Принтер деректерді өңдеп жатқанда жыпылықтайды. Ол кезекте тұрған тапсырмалар болған кезде қосылады.
10	Қате пайда болған кезде жыпылықтайды немесе қосылады.

Принтердің негіздері

Негізгі экран конфигурациясы







1	Принтерге белгішелер ретінде орнатылған элементтерді көрсетеді. Ағымдағы параметрлерді тексеру немесе әрбір параметр мәзіріне кіру үшін белгішені таңдаңыз. Бұл әрекет тақтасы негізгі экранда ғана көрсетіледі.
2	Әрбір режимді көрсетеді.
3	Қолжетімді түймелер көрсетіледі.

СКД экранында көрсетілген белгішелер

Принтердің күйіне байланысты СКД экранында келесі белгішелер көрсетіледі.

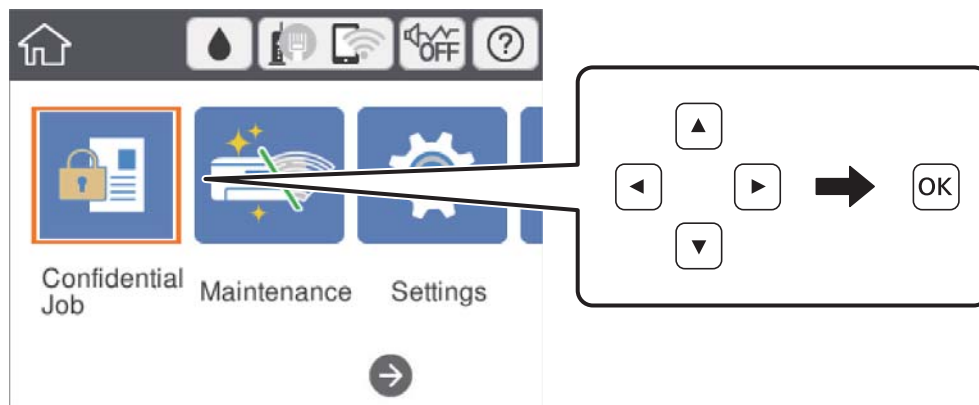
	Жеткізу күйі экранын көрсетеді. Болжалды сия деңгейлерін және техникалық қызмет көрсету қорабының болжалды қызмет көрсету мерзімін тексеруге болады.
	Желі қосылымының күйін көрсетеді. Ағымдағы параметрлерді тексеріп, өзгерту үшін белгішені таңдаңыз. Бұл — келесі мәзірдің қысқа жолы. Параметрлер > Жалпы параметрлер > Желі параметрлері > Wi-Fi орнату
	Принтер сымды (Ethernet) желіге қосылмаған немесе оны орнатпаңыз.
	Принтер сымды (Ethernet) желіге қосылған.
	Принтер сымсыз (Wi-Fi) желіге қосылмаған.
	Принтер SSID идентификаторын, орнатылмаған IP мекенжайын немесе сымсыз (Wi-Fi) желісіне байланысты проблеманы іздеп жатыр.
	Принтер сымсыз (Wi-Fi) желіге қосылған. Жолақтар саны байланыстың сигнал күшін көрсетеді. Жолақтар неғұрлым көп болса, байланыс соғұрлым күштірек болады.
	Принтер Wi-Fi Direct (қарапайым AP) режиміндегі сымсыз (Wi-Fi) желіге қосылмаған.
	Принтер Wi-Fi Direct (қарапайым AP) режиміндегі сымсыз (Wi-Fi) желіге қосылған.

Принтердің негіздері

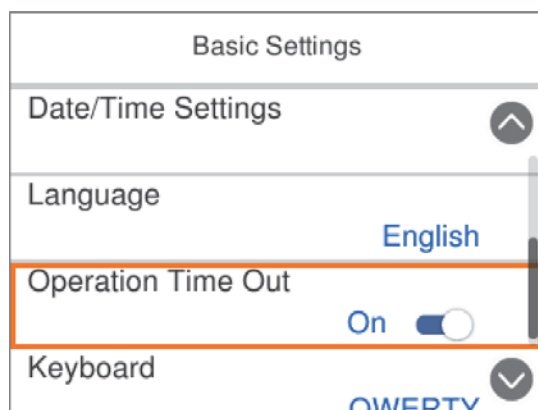
	<p>Принтер үшін Тыныш режимі параметрі орнатылғанын немесе орнатылмағанын көрсетеді. Осы мүмкіндік қосылғанда, жұмыс істеп тұрған принтерден шығатын шуыл азаяды, бірақ принтердің жылдамдығы төмендеуі мүмкін. Дегенмен, таңдалған қағаз түрі мен басын шығару сапасына байланысты шуылдар азаймауы мүмкін.</p>
	<p>Анықтама экранын көрсетеді. Пайдалану нұсқауларын проблемалардың шешімдерін көруге болады.</p>
	<p>Бар қосымша ақпаратты көрсетеді. Хабарды көрсету үшін белгішені таңдаңыз.</p>
	<p>Элементтері бар проблеманы көрсетеді. Проблеманы шешу әдісін тексеру үшін белгішені таңдаңыз.</p>

Негізгі амалдар

Элементтерді таңдау үшін ▲ ▼ ◀ ▶ түймелері арқылы фокусты жылжытыңыз немесе таңдауды растау немесе таңдалған мүмкіндікті іске қосу үшін OK түймесін басыңыз.

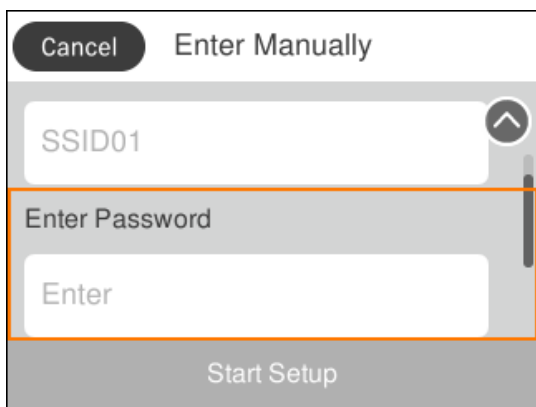


Элементті қосу немесе өшіру үшін ▲ ▼ ◀ ▶ түймелері арқылы фокусты орнату элементіне жылжытып, OK түймесін басыңыз.



Принтердің негіздері

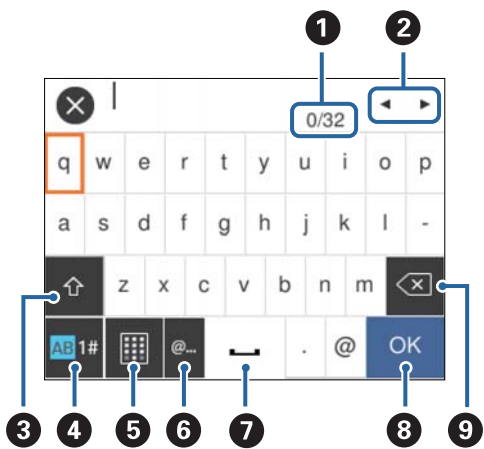
Мән, атау, мекенжай және тағы басқа элементтерді енгізу үшін ▲ ▼ ◀ ▶ түймелері арқылы фокусты кіріс өріске жылжытыңыз және экрандағы пернетақтаны көрсету үшін ОК түймесін басыңыз.



Таңбаларды енгізу

Экрандық пернетақта

Таңбалар мен белгілерді желі параметрлерін орнатқанда және т.б. кезде экрандағы пернетақта арқылы енгізуге болады.



Ескертпе:

Қол жетімді белгішелер параметр элементіне байланысты өзгереді.

1	Таңбаның санын көрсетеді.
2	Көрсеткіні кіріс күйге жылжытады.
3	Жоғарғы регистр және төменгі регистр немесе сандар мен таңбалар арасында ауыстырады. Сондай-ақ ↻ түймесін пайдалану арқылы оларды ауыстыруға болады.
4	Таңба түрін ауыстырады. Әріп-сан таңбаларды және белгілерді енгізуге болады. Сондай-ақ ↻ түймесін пайдалану арқылы оларды ауыстыруға болады.

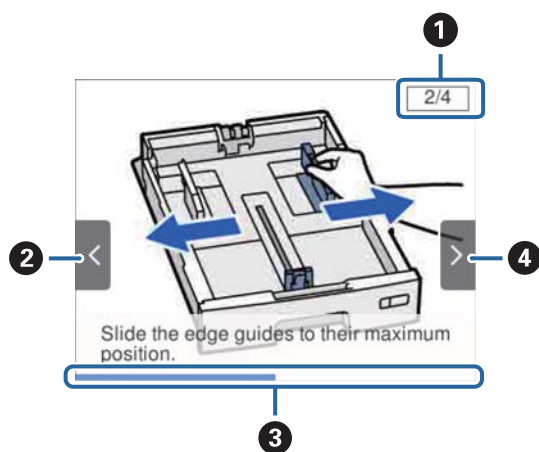
Принтердің негіздері

5	Пернетақта схемасын өзгертеді.
6	Элементті жай ғана таңдау арқылы жиі пайдаланылатын электрондық пошта доменінің мекенжайлары мен URL мекенжайларын енгізеді.
7	Бос орын енгізеді.
8	Енгізілген таңбаларды растайды.
9	Сол жақтағы таңбаны жояды.

Анимацияларды көру

СКД экранында қағазды жүктеу немесе кептелген қағазды алып тастау сияқты пайдалану нұсқауларының анимацияларын көруге болады.

- Негізгі экрандағы (?) параметрін таңдаңыз: анықтама экранын көрсетеді. **Пайд. жолы** параметрін таңдап, көру қажет элементтерді таңдаңыз.
- Операция экранының төменгі жағындағы **Пайдалану әдісі** параметрін таңдаңыз: контекст ескерілетін анимацияны көрсетеді.



1	Қадамдардың жалпы санын және ағымдағы қадам нөмірін көрсетеді. Жоғарыдағы мысалда 2/4 қадамын көрсетеді.
2	Алдыңғы экранға оралу үшін ◀ түймесін басыңыз.
3	Ағымдағы қадамның прогресін көрсетеді. Прогресс тақтасы соңына дейін жеткенде анимация қайталады.
4	Келесі қадамға жылжу үшін ▶ түймесін басыңыз.

Принтерді дайындау

Қағаздарды салу

Қолжетімді қағаз және сыйымдылықтар

Ескертпе:

- Таңбаның мағынасы келесідей.



: 2 жақты басып шығару параметрі

- Көрсетілген қағаз өлшемі драйверге байланысты өзгереді.

Түпнұсқалы Epson қағазы

Epson компаниясы жоғары сапалы баспаға қол жеткізу үшін түпнұсқалы Epson қағазын пайдалануды ұсынады.

Ескертпе:


- Шынайы Epson қағазы Epson Universal принтер драйверімен басып шығарған кезде қолжетімді емес болады.
- Қағаздың қолжетімді болуы орналасқан жеріне байланысты. Сіздің аймағыңызда қолжетімді қағаз туралы соңғы ақпарат үшін, Epson қолдау қызметіне хабарласыңыз.
- Шынайы Epson қағазында пайдаланушы көрсеткен өлшемде басып шығарған кезде тек **Стандартты** немесе **Normal** басып шығару сапасының параметрлері қолжетімді. Дегенмен, кейбір принтер драйверлері жақсырақ басып шығару сапасын таңдауға мүмкіндік береді, баспалар **Стандартты** немесе **Normal** көмегімен басып шығарылады.

Құжаттарды басып шығаруға үйлесімді қағаз

Баспа материалының атауы	Өлшемі	Жүктеу сыйымдылығы (парақтар)			
		C1	C2 – C4	Артқа қағаз беру	
Epson Bright White Ink Jet Paper	A4	200	400	50	✓

Принтерді дайындау

Фотосуреттерді басып шығаруға үйлесімді қағаз

Баспа материалының атауы	Өлшемі	Жүктеу сыйымдылығы (парақтар)			
		C1	C2 – C4	Артқа қағаз беру	
Epson Ultra Glossy Photo Paper	A4 13×18 см (5×7 дюйм) 10×15 см (4×6 дюйм)	–	–	20	–
Epson Premium Glossy Photo Paper	A3+ A3	–	–	10	–
	A4 13×18 см (5×7 дюйм) 16:9 кең өлшемі (102×181 мм) 10×15 см (4×6 дюйм)	–	–	20	
Epson Premium Semigloss Photo Paper	A3+ A3	–	–	10	–
	A4 10×15 см (4×6 дюйм)	–	–	20	
Epson Photo Paper Glossy	A3+	–	–	10	–
	A4 13×18 см (5×7 дюйм) 10×15 см (4×6 дюйм)	–	–	20	
Epson Matte Paper-Heavyweight	A3+ A3	–	–	10	–
	A4	–	–	20	
Epson Photo Quality Ink Jet Paper	A3	–	–	50	–
	A4	–	–	70	

Қатысты ақпарат

- ➔ [“Бөлік аттары мен функциялары” бетте 14](#)
- ➔ [“Техникалық қолдау көрсету веб-торабы” бетте 174](#)


Принтерді дайындау

Сатып алуға болатын қағаз

Ескертпе:

PostScript принтер драйверімен басып шығарғанда 8,5×13 дюйм, 8K (270×390 мм), 16K (195×270 мм) және half letter өлшемдері қолжетімді емес.


Қарапайым қағаздар

Баспа материалының атауы	Өлшемі	Салу сыйымдылығы (Парақтар немесе хатқалталар)			 *
		C1	C2 – C4	Артқа қағаз беру	
Қарапайым қағаз	A3+	–	–	50	✓
Көшірме қағазы	A3, B4	Жиек бағыттағышындағы үшбұрыш таңбасы көрсеткен сызыққа дейін.		50	
Ұйым мертабаны	Legal, 8,5×13 дюйм, Letter, A4, Executive, B5, A5, 16K (195×270 мм), 8K (270×390 мм)			85	
Қайта өңделген қағаз					
Түсті қағаз					
Алдын ала басып шығарылған қағаз	Half letter, B6, A6	Жиек бағыттағышындағы үшбұрыш таңбасы көрсеткен сызыққа дейін.	–	85	
Жоғары сапалы қарапайым қағаз					
	Пайдаланушы анықтаған (мм) 55×127 – 329×1200	–	–	1	
	Пайдаланушы анықтаған (мм) 100×148 – 297×431,8	Жиек бағыттағышындағы үшбұрыш таңбасы көрсеткен сызыққа дейін.	–	–	
	Пайдаланушы анықтаған (мм) 148×210 – 297×431,8	Жиек бағыттағышындағы үшбұрыш таңбасы көрсеткен сызыққа дейін.		50	

* 2 жақты басып шығару қағаз түрі мен өлшемінің тіркесіміне байланысты қолжетімді емес.

Принтерді дайындау


Қалың қағаз

Баспа материалының атауы	Өлшемі	Салу сыйымдылығы (Парақтар немесе хатқалталар)			
		C1	C2 – C4	Артқа қағаз беру	
Қалың қағаз (91 – 150 г/м ²)	A3, B4, Legal, 8K (270×390 мм)	150	250	20	✓
	8,5×13 дюйм, Letter, A4, Executive, B5, A5, 16K (195×270 мм)		300	40	
	Half letter, B6, A6	150	–	40	
	Пайдаланушы анықтаған (мм) 55×127 – 329×1200	–	–	1	
	Пайдаланушы анықтаған (мм) 100×148 – 297×431,8	150	–	–	
	Пайдаланушы анықтаған (мм) 148×210 – 297×431,8	150	250	20	
Қалың қағаз (151 – 200 г/м ²)	A3, B4, Legal, 8K (270×390 мм)	120	200	15	–
	8,5×13 дюйм, Letter, A4, Executive, B5, A5, 16K (195×270 мм)		250	30	
	Half letter, B6, A6	120	–	30	
	Пайдаланушы анықтаған (мм) 55×127 – 329×1200	–	–	1	
	Пайдаланушы анықтаған (мм) 100×148 – 297×431,8	120	–	–	
	Пайдаланушы анықтаған (мм) 148×210 – 297×431,8	120	200	15	
Қалың қағаз (201 – 256 г/м ²)	A3, B4, Legal, 8K (270×390 мм)	–	–	10	–
	8,5×13 дюйм, Letter, A4, 16K (195×270 мм), Executive, B5, A5, Half letter, B6, A6	–	–	20	
	Пайдаланушы анықтаған (мм) 55×127 – 329×1200	–	–	1	

* 2 жақты басып шығару қағаз түрі мен өлшемінің тіркесіміне байланысты қолжетімді емес.

Принтерді дайындау

Хатқалталар

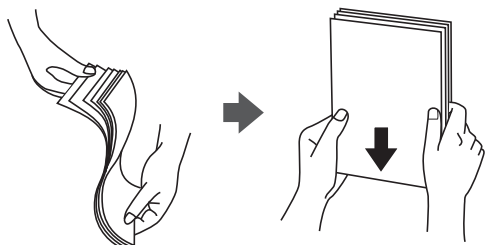
Баспа материалының атауы	Өлшемі	Салу сыйымдылығы (Парақтар немесе хатқалталар)			
		C1	C2 – C4	Артқа қағаз беру	
Хатқалта	Хатқалта №10, Хатқалта DL, Хатқалта C6	–	–	10	–
	Хатқалта C4	–	–	1	

Қатысты ақпарат

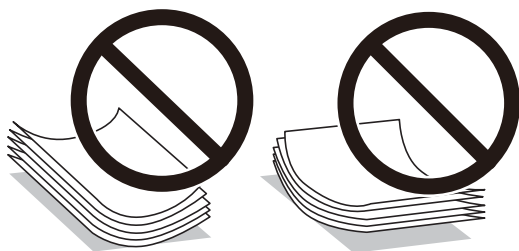
➔ ["Бөлік аттары мен функциялары" бетте 14](#)

Қағазды ұстау туралы сақтандырулар

- Қағазбен бірге берілген нұсқау парақтарын оқыңыз.
- Түпнұсқалы Epson қағазы арқылы жоғары сапалы басып шығаруларға қолжеткізу үшін қағазды қағазбен бірге берілетін парақтарда көрсетілген ортада пайдаланыңыз.
- 105 мм өлшемінен кіші еніндегі тым қысқа талшықты қағазды пайдаланбаңыз.
- Қағазды салмас бұрын шеттерін желпіп және тегістеп жіберіңіз. Фотоқағазды желпімеңіз немесе орамаңыз. Бұлай істеу басылатын жағын зақымдауы мүмкін.



- Егер қағаз бүктелген қалса, салудан бұрын оны жазыңыз немесе оны сәл ғана қарсы бағытта бүктеңіз. Оралған қағазда басып шығару қағаз кептелістерін және басып шығарылған материалда жағылуды тудыруы мүмкін.



- Толқынды, жыртылған, кесілген, бүгілген, ылғалды, тым қалың, тым жұқа қағазды немесе жапсырмалар жабысқан қағазды пайдаланбаңыз. Бұл қағаз түрлерін пайдалану қағаз кептелістерін және басып шығарылған материалда жағылуды тудыруы мүмкін.

Принтерді дайындау

- Ұзын талшығы бар қағазды қолданғаныңызға көз жеткізіңіз. Егер қандай қағаз түрін қолданғаныңызға сенімді болмасаңыз, қағаздың ораушысын тексеріңіз немесе қағаз сипаттамаларын растау үшін өндірушіге хабарласыңыз.

Қатысты ақпарат

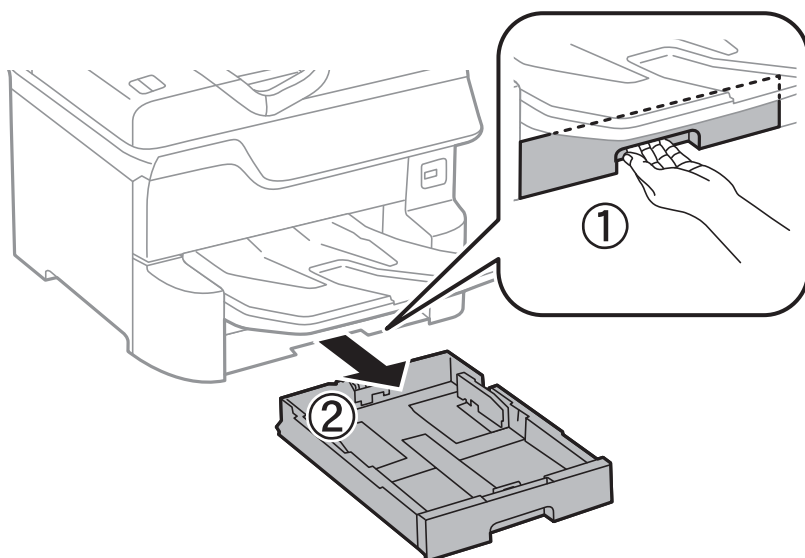
→ “Принтердің техникалық сипаттамалары” бетте 142

Қағазды Қағаз кассетасы ішіне салу

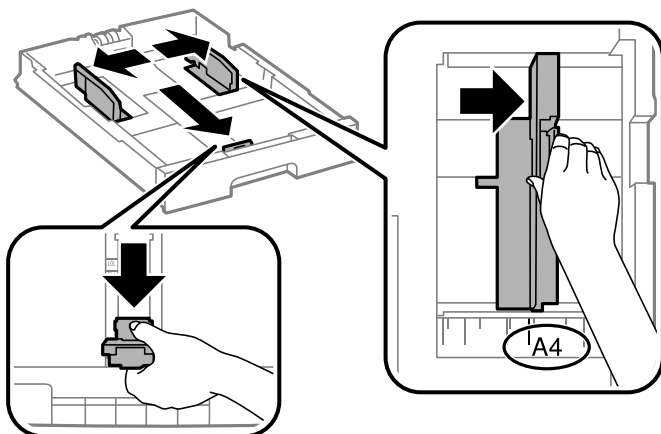
Ескертпе:

Егер қосымша түпқойма және қағаз кассетасының құрылғылары орнатылса, екі немесе бірнеше қағаз кассеталарын бір уақытта тартпаңыз.

1. Принтер жұмыс істеп тұрмағанын тексеріңіз, одан кейін қағаз кассетасы тартпаңыз.

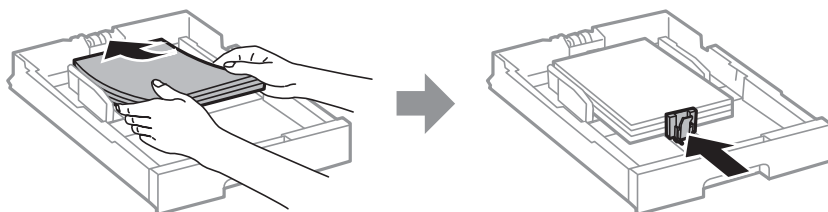


2. Алдыңғы жиек бағыттаушысын өзінің ең жоғары күйіне сырғытыңыз, одан кейін, пайдаланғыңыз келген қағаз өлшеміне реттеу үшін бүйір жиек бағыттауыштарын сырғытыңыз.



Принтерді дайындау

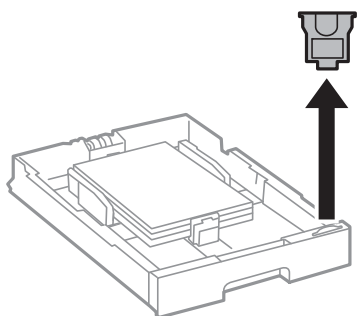
3. Қағазды басып шығарылатын жағымен төмен қаратып салыңыз, одан кейін, алдыңғы жиек бағыттаушысын қағаздың шетіне сырғытыңыз.




Маңызды:

Қағазды көрсетілген парақтар санынан асыра салуға болады. Қарапайым қағаз үшін жиек бағыттаушының ішіндегі үшбұрыш таңбасы астындағы сызықтан асырып салмаңыз.

4. Қағаз өлшемінің белгісі қағаз кассетасы құрылғысына салынған қағаз өлшеміне сәйкес келетінін тексеріңіз. Егер сәйкес келмесе, ұстағышты алып тастаңыз және белгіде көрсетілген қағаз өлшемін өзгертіңіз.



5. қағаз кассетасы толығымен енгізіңіз.
6. Соңғы кездегі өзгеше қағаз түрін салғанда, қағаз түрін басқару тақтасына орнатыңыз.
-  түймесін басып, жүктелген қағаздағы қағаз кассетасы параметрін таңдаңыз, содан соң қағаз түрін орнатыңыз.

Ескертпе:

Сондай-ақ, келесі өлшемдерден басқа қағазды салғанда, қағаз өлшемін орнату керек.

A3, B4, A4, B5, A5, B6, A6

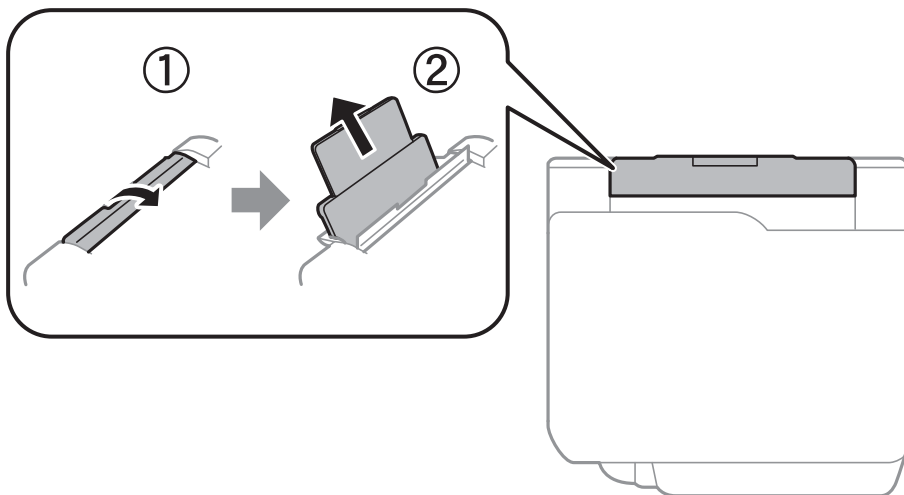
Қатысты ақпарат

- ➔ "Қағазды ұстау туралы сақтандырулар" бетте 27
- ➔ "Қолжетімді қағаз және сыйымдылықтар" бетте 23
- ➔ "Қағаз түрлерінің тізімі" бетте 33

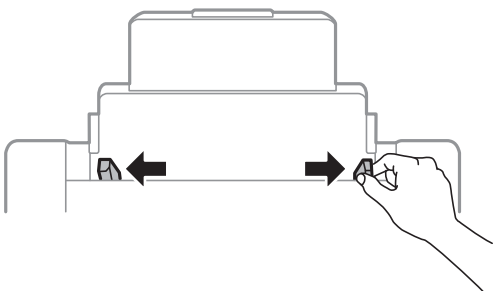
Принтерді дайындау

Қағазды Артқа қағаз беру ішіне салу

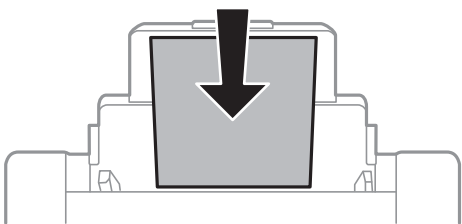
1. Беру құралының қорғағышын ашыңыз және қағаз тіреуішін тартыңыз.



2. Жиек бағыттауыштарын жылжытыңыз.



3. Қағазды артқы қағаз беру ортасына басып шығарылатын жағын жоғары қаратып салыңыз.

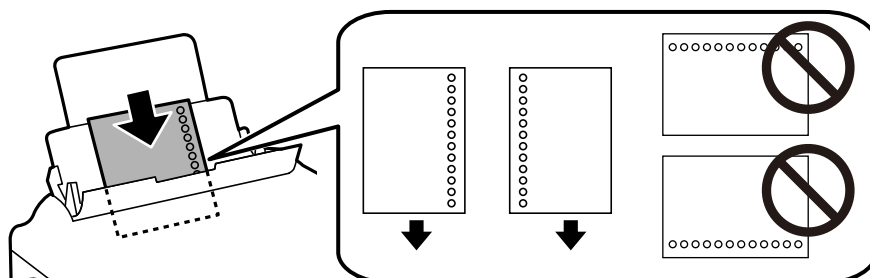


Маңызды:

- ❑ Қағазды көрсетілген парақтар санынан асыра салуға болады. Қарапайым қағаз үшін жиек бағыттауышының ішіндегі үшбұрыш таңбасы астындағы сызықтан асырып салмаңыз.
- ❑ Қағазды қысқа шетімен салыңыз. Дегенмен, ұзын шетін пайдаланушы анықтаған өлшемнің ені ретінде орнатсаңыз, қағазды ұзын шетімен салыңыз.

Принтерді дайындау

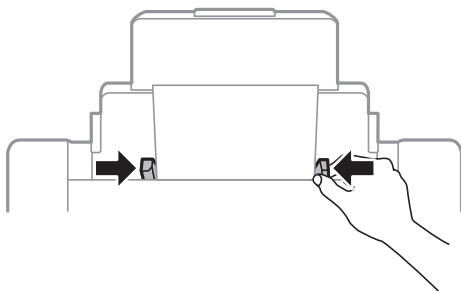
Алдын ала тесілген қағаз



Ескертпе:


- Сол немесе оң жағындағы байланыстыру саңылаулары бар анықталған өлшемдегі қарапайым қағазының бір парағын жүктеңіз.
- Тесіктің үстінен басып шығармау үшін файлдың басып шығару орнын реттеңіз.
- Автоматты түрде 2-жақты басып шығару алдын тесілген қағаз үшін қолданылмайды.

4. Жиек бағыттауыштарын қағаздың жиектеріне қарай сырғытыңыз.



5. Басқару тақтасында артқы қағаз беру ішіне салынған қағаздың өлшемін және қағаз түрін орнатыңыз.

Ескертпе:

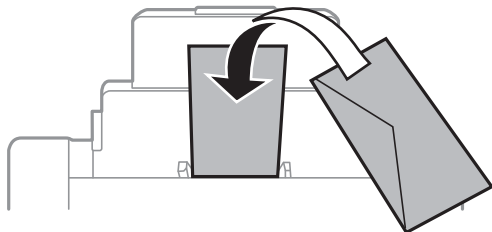
- Сондай-ақ, басқару тақтасындағы  түймесін басып арқылы қағаз өлшемі мен қағаз түрінің параметрлерін көрсетуге болады.
- Қалған қағазды қаптамасына қайта салыңыз. Егер қағаз принтерде қалса, ол иілуі немесе басып шығару сапасы төмендеуі мүмкін.

Қатысты ақпарат

- ➔ [“Қағазды ұстау туралы сақтандырулар” бетте 27](#)
- ➔ [“Қолжетімді қағаз және сыйымдылықтар” бетте 23](#)
- ➔ [“Қағаз түрлерінің тізімі” бетте 33](#)
- ➔ [“Хатқалталарды салу және сақтық шаралары” бетте 32](#)
- ➔ [“Ұзын қағаздар мен сақтық шараларды жүктеу” бетте 33](#)

Хатқалталарды салу және сақтық шаралары

Хатқалталарды алдымен артқы қағаз беру қысқа шетінің ортасына қанатымен төмен қаратып салыңыз, содан соң жиек бағыттауыштарын хатқалталардың жиектеріне жылжытыңыз.



- ❑ Жүктеу алдында хатқалталардың жиектерін желпіңіз және туралаңыз. Сақталған хатқалталар ауамен томпайса, жүктеу алдында тегістеу үшін басыңыз.



- ❑ Оралған немесе бүгілген хатқалталарды пайдаланбаңыз. Бұл хатқалталарды пайдалану қағаз кептелістерін және басып шығарылған материалда жағылуды тудыруы мүмкін.
- ❑ Қанаттарында желімі бар хатқалталарды немесе терезесі бар хатқалталарды қолданбаңыз.
- ❑ Тым жұқа хатқалталарды пайдаланбауға тырысыңыз, себебі олар басып шығару барысында оралуы мүмкін.

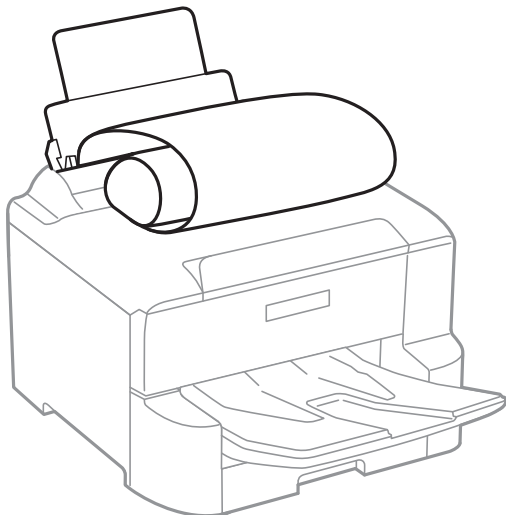
Қатысты ақпарат

- ➔ [“Сатып алуға болатын қағаз” бетте 25](#)
- ➔ [“Қағазды Артқа қағаз беру ішіне салу” бетте 30](#)

Принтерді дайындау

Ұзын қағаздар мен сақтық шараларды жүктеу

Қағаздың алдыңғы жиегін орам үстіне шығатындай етіп, ұзын қағазды артқы қағаз беру бөліміне жүктеңіз. **Пайдаланушылық** параметрі қағаз өлшемі параметрі ретінде таңдаңыз.



- Ұзын қағазды шығыс науада ұстау мүмкін емес. Қағаз еденге құламайтынын тексеру үшін жәшікті және басқа да элементті дайындаңыз.
- Беріліп немесе шығарылып жатқан қағазды ұстамаңыз. Ол қолыңызды жарақаттауы немесе принтердің сапасын төмендетуі мүмкін.

Қатысты ақпарат

- ➔ [“Қолжетімді қағаз және сыйымдылықтар” бетте 23](#)
- ➔ [“Қағазды Артқа қағаз беру ішіне салу” бетте 30](#)

Қағаз түрлерінің тізімі

Оңтайлы басып шығару нәтижесін алу үшін қағазға сәйкес келетін қағаз түрін таңдаңыз.

Баспа материалының атауы	Тасушы түрі			
	Басқару тақтасы	Принтер драйвері	PostScript принтер драйвері	Epson Universal принтер драйвері
Epson Bright White Ink Jet Paper	қарапайым қағаздар	қарапайым қағаздар	Plain	Plain
Epson Ultra Glossy Photo Paper	Ultra Glossy	Epson Ultra Glossy	Epson Ultra Glossy	-
Epson Premium Glossy Photo Paper	Жоғ.сапалы жылтыр	Epson Premium Glossy	Epson Premium Glossy	-
Epson Premium Semigloss Photo Paper	Жоғ.сап.жарт.жыл т.	Epson Premium Semigloss	Epson Premium Semigloss	-


Принтерді дайындау


Баспа материалының атауы	Тасушы түрі			
	Басқару тақтасы	Принтер драйвері	PostScript принтер драйвері	Epson Universal принтер драйвері
Epson Photo Paper Glossy	Glossy	Photo Paper Glossy	Photo Paper Glossy	-
Epson Matte Paper-Heavyweight	Matte	Epson Matte	Epson Matte	-
Epson Photo Quality Ink Jet Paper	Matte	Epson Matte	Photo Quality Ink Jet Paper	-
Қалың қағаз (91 – 150 г/м ²)	1-қалың қағаз	1-қалың қағаз	1-қалың қағаз	1-қалың қағаз
Қалың қағаз (151 – 200 г/м ²)	2-қалың қағаз	2-қалың қағаз	2-қалың қағаз	2-қалың қағаз
Қалың қағаз (201 – 256 г/м ²)	3-қалың қағаз	3-қалың қағаз	3-қалың қағаз	3-қалың қағаз

Анықталған қағаз өлшемдерінің тізімі

Қағаз өлшемін авт. анықтау параметрін қосқанда, келесі қағаз қағаз кассетасы құрылғысына салынғанда оның өлшемдері автоматты түрде анықталады.

A6, B6, A5, Half letter, B5, A4, Letter, B4, Legal, A3, Ledger

A4 және Letter пішімі сияқты сондай қағаз өлшемдері дұрыс анықталмауы мүмкін. Егер Half letter, Letter, Legal және Leger өлшемдері A5, A4, B4 және A3 өлшемдері ретінде анықталса,  түймесін басыңыз, содан соң дұрыс өлшемді орнатыңыз.

Егер өлшемдер автоматты түрде анықталмаса,  түймесін басып, **Қағаз өлшемін авт. анықтау** мүмкіндігін ажыратыңыз, содан соң салған қағаз өлшемін орнатыңыз.

Параметрлер параметріне арналған мәзір опциялары

Әртүрлі реттеулерді жасау үшін принтердің негізгі экранындағы **Параметрлер** түймесін таңдаңыз.

Жалпы параметрлер параметріне арналған мәзір опциялары

Төменде сипатталғандай басқару тақтасындағы мәзірлерді таңдаңыз.

Параметрлер > Жалпы параметрлер

Принтерді дайындау

Нег.параметрлер

Төменде сипатталғандай басқару тақтасындағы мәзірлерді таңдаңыз.

Параметрлер > Жалпы параметрлер > Нег.параметрлер

Әкімші құлыптаған параметрлерді өзгерту мүмкін емес.

LCD жарықтығы:

СКД экранының жарықтығын реттейді.

Ұйқы таймері:

Принтер ешқандай әрекетті орындамағанда ұйқы режиміне (қуатты үнемдеу режимі) ауысатын уақыт аралығын реттеңіз. Орнатылған уақыт өткеннен кейін СКД экраны өшеді.

Өшіру таймері:

Сатып алынған жерге байланысты сіздің өніміңізде осы мүмкіндік немесе **Қуатты өш. парам.** мүмкіндігі болуы мүмкін.

Принтер көрсетілген уақыт аралығында пайдаланылмаған кезде, оны автоматты түрде өшіру үшін осы параметрді таңдаңыз. Қуатты басқару функциясын қолданбас бұрын уақытты реттей аласыз. Қандай да бір көбейту өнімнің энергияны тұтыну тиімділігіне әсер етеді. Қандай да бір өзгерту жасаудан бұрын қоршаған ортаға назар аударыңыз.

Қуатты өш. парам.:

Сатып алынған жерге байланысты сіздің өніміңізде осы мүмкіндік немесе **Өшіру таймері** мүмкіндігі болуы мүмкін.

Белсенді болмағанда қуатты өшіру

Егер принтер көрсетілген уақыт аралығында пайдаланылмаса, оны автоматты түрде өшіру үшін осы параметрді таңдаңыз. Қандай да бір көбейту өнімнің энергияны тұтыну тиімділігіне әсер етеді. Қандай да бір өзгерту жасаудан бұрын қоршаған ортаға назар аударыңыз.

Ажырағанда қуатты өшіру

Барлық желілік порт, оның ішінде LINE порты ажыратулы тұрғанда, 30 минуттан кейін принтерді өшіру үшін осы параметрді таңдаңыз. Бұл мүмкіндік аймаққа байланысты қолжетімді емес болуы мүмкін.

Күн/Уақыт параметрлері:

Күн/Уақыт

Ағымдағы күн мен уақытты енгізіңіз.

Жазғы уақыт

Аймағыңызға қолданылатын жазғы уақыт параметрін таңдаңыз.

Уақыт айырмашылығы

Жергілікті уақыт пен UTC (Реттелген әмбебап уақыт) арасындағы уақыт айырмашылығын енгізіңіз.

Тіл/Language:

СКД экранында пайдаланылатын тілді таңдаңыз.

Принтерді дайындау

Операция уақытының аяқталуы:

Көрсетілген уақытта ешқандай әрекет орындалмағанда бастапқы экранға оралу үшін **Қосу** параметрін таңдаңыз. Пайдаланушы шектеулері қолданылғанда және көрсетілген уақытта ешқандай әрекеттер орындалмаса, сіз жүйеден шығып, бастапқы экранға ораласыз.

Пернетақта:

СКД экрандағы пернетақтаның орналасуын өзгертіңіз.

Принтер параметрлері

Төменде сипатталғандай басқару тақтасындағы мәзірлерді таңдаңыз.

Параметрлер > Жалпы параметрлер > Принтер параметрлері

Әкімші құлыптаған параметрлерді өзгерту мүмкін емес.

Қағаз көзінің параметрлері:

Қағаз параметрі:

Жүктеген қағаз өлшемі мен қағаз түрін көрсету үшін қағаз көзін таңдаңыз. **Қағаз өлшемін авт. анықтау** параметрі қосылғанда принтер жүктеген қағаз өлшемін анықтайды.

Артқа қағаз беру артықшылығы:

Басып шығару басымдылығын артқы қағаз беру бөліміне жүктелген қағазға беру үшін **Қосу** параметрін таңдаңыз.

A4/Letter автоматты түрде ауыстыру:

Letter өлшемі ретінде орнатылған қағаз көзі жоқ кезде қағазды A4 өлшемі ретінде орнатылған қағаз көзінен беру үшін **Қосу** параметрін таңдаңыз немесе қағазды A4 өлшемі ретінде орнатылған қағаз көзі жоқ кезде Letter өлшемі ретінде орнатылған қағаз көзінен беріңіз.

Авто таңдау параметрлері:

Қағаз параметріне сәйкес келетін құрамында қандай да бір қағаз бар көзден қағазға басып шығару үшін келесі параметрлерге **Қосу** параметрін таңдаңыз.

Қате туралы ескерту:

Таңдалған қағаз өлшемі немесе түрі жүктелген қағазға сәйкес болмағанда қате туралы хабарын көрсету үшін **Қосу** параметрін таңдаңыз.

Қағаз орнатуды автоматты көрсету:

Қағазды қағаз көзінде жүктегенде **Қағаз параметрі** экранын көрсету үшін **Қосу** параметрін таңдаңыз. Егер осы мүмкіндікті ажыратсаңыз, AirPrint мүмкіндігі арқылы iPhone немесе iPad құрылғысынан басып шығару мүмкін емес.

Басып шығару тілі:

USB интерфейсі немесе желі интерфейсі үшін басып шығару тілін таңдаңыз.

Принтерді дайындау

Әмбебап басып шығ. параметрлері:

Принтер драйверінің көмегінсіз сыртқы құрылғы арқылы басып шығарған кезде осы басып шығару параметрлері қолданылады.

Жоғарғы жылжыту:

Қағаздың жоғарғы жиегін реттеңіз.

Солға жылжыту:

Қағаздың сол жақ жиегін реттеңіз.

Екінші бетте жоғарғы жылжыту:

2 жақты басып шығару орындаған кезде беттің артқы жағының жоғарғы жиегін реттеңіз.

Екінші бетте солға жылжыту:

2 жақты басып шығару орындаған кезде беттің артқы жақтауынан сол жақ жиегін реттеңіз.

Қағаз енін тексеру:

Басып шығару алдында қағаз енін тексеру үшін **Қосу** параметрін таңдаңыз. Қағаз өлшемінің параметрлері қате болған кезде бұл қағаз жиектерінің сыртында басып шығаруға тыйым салады, бірақ бұл басып шығару жылдамдығын азайтуы мүмкін.

Бос бетті өткізіп жіберу:

Басып шығару дерегіндегі бос беттерді автоматты түрде өткізіп жібереді.

PDL басып шығару конфигурациясы:

PCL немесе PostScript басып шығару үшін пайдаланғыңыз келетін PDL басып шығару конфигурациясы опцияларын таңдаңыз.

Жалпы параметрлер:

Қағаз көлемі

PCL немесе PostScript басып шығаруға арналған әдепкі қағаз өлшемін таңдаңыз.

Қағаз түрі

PCL немесе PostScript басып шығаруға арналған әдепкі қағаз түрін таңдаңыз.

Бағдар

PCL немесе PostScript басып шығаруға арналған әдепкі бағытты таңдаңыз.

Сапа

PCL немесе PostScript басып шығаруға арналған басып шығару сапасын таңдаңыз.

Сияны үнемдеу режимі

Басып шығару тығыздығын азайту арқылы сияны үнемдеу үшін **Қосу** параметрін таңдаңыз.

Принтерді дайындау

- Басып шығару реті
Жоғарғы жақтағы соңғы бет:
Басып шығаруды файлдың бірінші бетінен бастайды.
Жоғарғы жақтағы бірінші бет:
Басып шығаруды файлдың соңғы бетінен бастайды.
- Көшірмелер саны
Басып шығарылатын көшірме санын орнатыңыз.
- Тігілетін шеті
Байланыстыру орнын таңдаңыз.
- Қағазды автоматты шығару
Басып шығару тапсырмасы барысында басып шығару тоқтаған кезде қағазды автоматты түрде шығару үшін **Қосу** параметрін таңдаңыз.
- 2 жақты басып шығару
2 жақты басып шығаруды орындау үшін **Қосу** параметрін таңдаңыз.

PCL мәзірі:

- Қаріп көзі
Резидент
Принтерде алдын ала орнатылған қаріпті пайдалану үшін таңдаңыз.
Жүктеу
Жүктеген қаріпті пайдалану үшін таңдаңыз.
- Қаріп саны
Әдепкі қаріп көзі үшін әдепкі қаріп нөмірін таңдаңыз. Қол жетімді нөмір сіз орнатқан параметрлерге байланысты өзгереді.
- Аралық
Егер қаріп масштабталатын және бекітілген қадамы болса, әдепкі қаріп қадамын орнатыңыз. 0,44 – 99,99 т/дюйм (әр дюймге таңба) мәнін 0,01 артуы бойынша таңдауға болады.
Бұл элемент қаріп көзіне немесе қаріп нөмірі параметрлеріне байланысты көрінбейді.
- Биіктік
Егер қаріп масштабталатын және өлшемдес болса, әдепкі қаріп биіктігін орнатыңыз. 4,00 – 999,75 нүкте арасынан 0,25 артуы бойынша таңдауға болады.
Бұл элемент қаріп көзіне немесе қаріп нөмірі параметрлеріне байланысты көрінбейді.
- Таңбаны орнату
Әдепкі таңбалар жиынын таңдаңыз. Егер қаріп көзінде және қаріп нөмірі параметрінде таңдалған қаріп жаңа таңбалар жиыны параметрінде қол жеткізгісіз болады, қаріп көзі және қаріп нөмірінің параметрлері әдепкі мәнмен IBM-US параметрі автоматты түрде ауыстырылады.

Принтерді дайындау

Пішін

Таңдалған қағаз өлшемі және бағыты үшін жолдар санын таңдаңыз. Оған қоса, бұл жолдар аралығының (VMI) өзгеруіне себеп болады және жаңа VMI мәні принтерде сақталады. Бұл қағаз өлшеміне немесе бағыты параметрлеріне жасалған өзгертулер сақталған VMI мәніне негізделген «Form» мәнінің өзгеруіне себеп болатынын білдіреді.

CR функциясы

Арнайы операциялық жүйе драйверімен басып шығарған кезде жолды беру пәрменін таңдаңыз.

LF функциясы

Арнайы операциялық жүйе драйверімен басып шығарған кезде жолды беру пәрменін таңдаңыз.

Қағаз көзін тағайындау

Қағаз көзін таңдау пәрмені үшін тапсырма орнатыңыз. **4** мәні таңдалған кезде пәрмендер HP LaserJet 4 принтерімен үйлесімді етіліп орнатылады. **4K** мәні таңдалған кезде, пәрмендер HP LaserJet 4000, 5000 және 8000 үлгісіндегі принтермен үйлесімді етіп орнатылады. **5S** мәні таңдалған кезде пәрмендер HP LaserJet 5S принтерімен үйлесімді етіліп орнатылады.

PS3 мәзірі:

Қате парағы

PostScript немесе PDF құжатын басып шығару барысында қате пайда болғанда күйді көрсететін парақты басып шығару үшін **Қосу** параметрін таңдаңыз.

Бояу

PostScript басып шығару үшін түс режимін таңдаңыз.

Екілік

Екілік кескіндері бар деректерді басып шығарған кезде **Қосу** параметрін таңдаңыз. Принтер драйверінің параметрі ASCII параметріне орнатылса да қолданба екілік деректерді жіберуі мүмкін, бірақ деректерді осы мүмкіндік қосылған кезде басып шығаруға болады.

PDF қағаз өлшемі

PDF файлын басып шығарған кезде қағаз өлшемін таңдаңыз. Егер **Авто** режимі таңдалса, қағаз өлшемі бірінші беттің өлшеміне негізделіп анықталады.

Қатені автоматты түрде шешу:

2-жақты басып шығару қатесі немесе жад толы қатесі пайда болған кезде орындайтын әрекет таңдаңыз.

Қосу

2 жақты басып шығару қатесі пайда болғанда ескертуді көрсетіп, бір жақты режимінде басып шығарады немесе жад толы қатесі пайда болғанда принтер өңдей алатын элементті ғана басып шығарады.

Өш.

Қате туралы хабарды көрсетеді және басып шығарудан бас тартады.

Принтерді дайындау

Қалың қағаз:

Басып шығаруларға сияның жағылуын болдырмау үшін **Қосу** параметрін таңдаңыз, бірақ ол басып шығару жылдамдығын төмендетуі мүмкін.

Тыныш режимі:

Басып шығару барысында шуылды азайту үшін **Қосу** параметрін таңдаңыз, бірақ ол басып шығару жылдамдығын төмендетуі мүмкін. Таңдаған қағаз түрі мен басып шығару сапасының параметрлеріне байланысты принтердің шуыл деңгейінде өзгешелік болмауы мүмкін.

Сия кебу уақыты:

2 жақты басып шығаруды орындағанда пайдалану қажет сияның кебу уақытын таңдаңыз. Принтер бір жағын басып шығарғаннан кейін екінші жағын басып шығарады. Егер басып шығарылған материал былғанса, уақыт параметрін арттырыңыз.

USB арқылы ДК қосылымы:

USB кабелі арқылы қосылғанда компьютерге принтерге кіруге рұқсат беру үшін **Қосу** параметрін таңдаңыз. **Өшіру** параметрі таңдалғанда осы желі қосылымы арқылы жіберілмеген басып шығаруға шектеу қойылады.

USB интерф.күту уақ. парам.:

Принтер PostScript принтер драйверінен немесе PCL принтер драйверінен басып шығару тапсырмаларын қабылдағаннан кейін компьютерден USB байланысын үзуден бұрын бітетін секундпен берілген уақыт ұзақтығын көрсетіңіз. Егер аяқталатын тапсырма PostScript принтер драйверінен немесе PCL принтер драйверінен айқын анықтамаса, үздіксіз USB байланысына себеп болады. Бұл жағдайда, принтер көрсетілген уақыт біткеннен кейін байланысты аяқтайды. Егер байланысты аяқтағыңыз келмесе, 0 (нөл) мәнін енгізіңіз.

Қатысты ақпарат

➔ ["Қағаздарды салу" бетте 23](#)

Желі параметрлері

Төменде сипатталғандай басқару тақтасындағы мәзірлерді таңдаңыз.

Параметрлер > Жалпы параметрлер > Желі параметрлері

Әкімші құлыптаған параметрлерді өзгерту мүмкін емес.

Wi-Fi орнату:

Сымсыз желі параметрлерін орнатыңыз немесе өзгертіңіз. Келесіден қосылым әдісін таңдап, СҚД тақтасындағы нұсқауларды орындаңыз.

Роутер

Wi-Fi Direct

Сымды LAN орнату:

LAN кабелі мен маршрутизаторын пайдаланатын желі қосылымын орнатыңыз немесе өзгертіңіз. Бұл пайдаланылғанда Wi-Fi қосылымдары ажыратылады.

Принтерді дайындау

Желі күйі:

Ағымдағы желі параметрлерін көрсетеді немесе басып шығарады.

- Сымды LAN/Wi-Fi күйі
- Wi-Fi Direct күйі
- Басып шығару күйінің парағы

Байланысты тексеру:

Ағымдағы желі қосылымын тексеріп, есепті басып шығарады. Егер қандай да бір қосылым ақаулығы болса, ақаулықты шешу үшін есепті қараңыз.

Қосымша:

Келесі толық параметрлерді реттеңіз.

- Құрылғы атауы
- TCP/IP
- Прокси-сервер
- IPv6 мекенжайы
- NFC
- Байланыс жылд-ғы және дулл. байл.
- HTTP пішімін HTTPS піш. қайта бағыттау
- IPsec/IP сүзу өшіру
- IEEE802.1X өшіру

Веб-қызмет параметрлері

Төменде сипатталғандай басқару тақтасындағы мәзірлерді таңдаңыз.

Параметрлер > Жалпы параметрлер > Веб-қызмет параметрлері

Әкімші құлыптаған параметрлерді өзгерту мүмкін емес.

Epson Connect қызметтері:

Принтердің Epson Connect қызметіне тіркелгенін және қосылғанын көрсетеді.

Тіркеу түймесін таңдап, нұсқауларды орындау арқылы қызметке тіркелуге болады.

Тіркегенде келесі параметрлерді өзгертуге болады.

- Тоқтату/Жалғастыру
- Тіркеуден шығару

Мәліметтерді келесі веб-сайттан қараңыз.

<https://www.epsonconnect.com/>

<http://www.epsonconnect.eu> (тек Еуропа)

Google Cloud Print қызметтері:

Принтердің Google Cloud Print қызметіне тіркелгенін және қосылғанын көрсетеді.

Принтерді дайындау

Тіркегенде келесі параметрлерді өзгертуге болады.

- Қосу/Өшіру
- Тіркеуден шығару

Google Cloud Print қызметтеріне тіркеу туралы мәліметтерді алу үшін келесі веб-сайтты қараңыз.

<https://www.epsonconnect.com/>

<http://www.epsonconnect.eu> (тек Еуропа)

Жүйе әкімшілігі

Төменде сипатталғандай басқару тақтасындағы мәзірді таңдаңыз.

Параметрлер > Жалпы параметрлер > Жүйе әкімшілігі

Әкімшілер осы мүмкіндікті пайдаланады. Толық мәліметтер алу үшін *Әкімші нұсқаулығы* қараңыз.

Басып шығару есептеуіші параметріне арналған мәзір опциялары

Басқару тақтасындағы мәзірлерді төменде сипатталғандай таңдаңыз.

Параметрлер > Басып шығару есептеуіші



Басып шығарулардың жалпы санын, Қ/А басып шығаруларды және принтердің сатып алғаннан бастап түрлі түсті басып шығаруларды көрсетеді.

Жеткізу күйі параметріне арналған мәзір опциялары

Төменде сипатталғандай басқару тақтасындағы мәзірді таңдаңыз.

Параметрлер > Жеткізу күйі

Сияның шамалас деңгейі мен қолданылған сияға арналған ыдыстың қызмет көрсету мерзімін көрсетеді.

 белгісі көрсетілгенде сия азайғанын немесе қолданылған сияға арналған ыдыстың толуға жақын екенін білдіреді.  белгісі көрсетілгенде, сия біткендіктен немесе қолданылған сияға арналған ыдыстың толы болғандығынан, элементті ауыстыру қажет.

Сия картридждерін ауыстыруға немесе осы терезеден жеткізу көзінің күйі туралы ақпаратты басып шығаруға болады.

Қызмет көрсету параметріне арналған мәзір опциялары

Басқару тақтасындағы мәзірлерді төменде сипатталғандай таңдаңыз.

Параметрлер > Қызмет көрсету

Принтерді дайындау

Басып шығару сапасын реттеу:

Басып шығаруларға қатысты қандай да бір проблемалар болса, осы мүмкіндікті таңдаңыз. Бітелген саңылауларды тексеруге және қажет болса, басып шығару механизмін тазалауға, содан соң басып шығару сапасын жақсарту үшін кейбір параметрлерді реттеуге болады.

Басып шығару басы саңл. тексеру:

Басып шығару механизмінің саңылаулары бітелсе, тексеру үшін осы мүмкіндікті таңдаңыз. Принтер саңылауды тексеру үлгісін басып шығарады.

Басып шығару басын тазалау:

Басып шығару механизміндегі бітелген саңылауларды тазалау үшін осы мүмкіндікті таңдаңыз.

Шектік сызықты туралау:

Тік сызықтарды туралау үшін осы мүмкіндікті таңдаңыз.

Бағыттауышты тазарту:

Егер ішкі роликтерде сия дақтары болса, осы мүмкіндікті таңдаңыз. Ішкі роликтерді тазалау үшін принтер қағазды береді.

Қағазды алу:

Кептелген қағазды алғаннан кейін де принтердің ішінде қағаздың жыртылған бөліктері қалып қойған болса, осы мүмкіндік таңдаңыз. Жыртылған қағаз бөліктерін оңай алып тастау үшін принтер басып шығару механизмі мен қағаз бетінің арасындағы үлкен орын қалдырады.

Қағаз беру ролигі туралы ақпарат:

Ролик күйі

Таңдалған қағаз кассетасы үшін қолдау көрсету роликтерінің күйін көрсетеді.

Ролик есептеуішін қайта орнату

Қолдау көрсету роликтерін ауыстырғаннан кейін ауыстырған қолдау көрсету роликтеріндегі қағаз кассетасының есептегішін қайта орнатыңыз.

Әрбір қағаз үшін басып шығару сапасын реттеу:

Қағаз түріне байланысты сияның түс реңкі әртүрлі. Егер басып шығаруларға жолақтар болса немесе арнайы қағаз түрінің қисаюы болса, осы мүмкіндікті таңдаңыз.

Қатысты ақпарат

- ➔ [“Басып шығару сапасын реттеу” бетте 131](#)
- ➔ [“Басып шығару механизмін тексеру және тазалау” бетте 107](#)
- ➔ [“Ойылған сызықтарды туралау” бетте 109](#)
- ➔ [“Әрбір қағаз түріне басып шығару сапасын реттеу” бетте 132](#)
- ➔ [“Қағаздың өту жолын сиямен айғыздалудан тазалау” бетте 110](#)

Принтерді дайындау

Тіл/Language параметріне арналған мәзір опциялары

Төменде сипатталғандай басқару тақтасындағы мәзірлерді таңдаңыз.

Параметрлер > Тіл/Language

СКД экранында пайдаланылатын тілді таңдаңыз.

Принтер күйі/басып шығару параметріне арналған мәзір опциялары

Төменде сипатталғандай басқару тақтасындағы мәзірлерді таңдаңыз.

Параметрлер > Принтер күйі/басып шығару

Басып шығару күйінің парағы:

Конфигурация күйі парағы:

Принтердің ағымдағы күйін және параметрлерін көрсететін ақпарат парақтарын басып шығарыңыз.

Ресурс күйінің парағы:

Тұтынылатын заттардың күйін көрсететін ақпарат парақтарын басып шығарыңыз.

Пайдалану журналы парағы:

Принтерді қолдану журналын көрсететін ақпарат парақтарын басып шығарыңыз.

PS3 қаріптер тізімі:

PostScript принтері үшін қол жетімді қаріптер тізімін басып шығарыңыз.

PCL қаріптер тізімі:

PCL принтері үшін қолжетімді қаріптер тізімін басып шығарыңыз.

Желі:

Ағымдағы желі параметрлерін көрсетеді.

Қуатты үнемдеу

Орнатылған уақытта ешбір әрекет жасалмаса, принтер автоматты түрде ұйқы режиміне өтеді. Қуатты басқару функциясы қолданылудан бұрын уақытты реттей аласыз. Қандай да бір көбейту өнімнің энергияны тұтыну тиімділігіне әсер етеді. Қандай да бір өзгерту жасаудан бұрын қоршаған ортаға назар аударыңыз.

Сатып алынған жерге байланысты принтерде желіге 30 минут ішінде қосылмаған жағдайда автоматты түрде өшіретін мүмкіндігі болуы мүмкін.

Қуат үнемдеу — Басқару тақтасы

1. Негізгі экраннан **Параметрлер** параметрін таңдаңыз.

Элементті таңдау үшін, ▲ ▼ ◀ ▶ түймелерін пайдалану арқылы фокусты элементке жылжытып, ОК түймесін басыңыз.

2. **Жалпы параметрлер > Нег.параметрлер** параметрін таңдаңыз.

3. Келесінің біреуін орындаңыз.

Ұйқы таймері не **Қуатты өш. парам. > Белсенді болмағанда қуатты өшіру** не **Ажырағанда қуатты өшіру** тармағын таңдаңыз, содан кейін параметрлерді реттеңіз.

Ұйқы таймері немесе **Өшіру таймері** таңдап, реттеулер жасаңыз.

Ескертпе:

*Сатып алынған жерге байланысты сіздің өніміңізде **Қуатты өш. парам.** немесе **Өшіру таймері** мүмкіндігі болуы мүмкін.*

Басып шығару

Windows жүйесінде принтер драйверінен басып шығару

Егер кейбір принтер драйверінің параметрлерін өзгерте алмасаңыз, олар әкімші тарапынан шектелген болуы мүмкін. Көмек алу үшін принтер әкімшісіне хабарласыңыз.

Принтер драйверіне кіру

Компьютердің басқару тақтасынан принтер драйверіне кіргенде параметрлер барлық қолданбаларға қолданылады.

Басқару тақтасынан принтер драйверіне кіру

Windows 10/Windows Server 2016

Бастау түймесін тінтуірдің оң жағымен басыңыз немесе оны басып тұрыңыз, содан соң **Басқару тақтасы > Құрылғылар мен принтерлерді көру** түймесін **Жабдық және дыбыс** тармағынан таңдаңыз. Принтеріңізді тінтуірдің оң жақ түймесімен басыңыз немесе басып тұрыңыз да, **Басып шығару параметрлері** бөлімін таңдаңыз.

Windows 8.1/Windows 8/Windows Server 2012 R2/Windows Server 2012

Жұмыс үстелі > Параметрлер > Басқару тақтасы > Құрылғылар мен принтерлерді көру түймесін **Жабдық және дыбыс** тармағын таңдаңыз. Принтеріңізді тінтуірдің оң жақ түймесімен басыңыз немесе басып тұрыңыз да, **Басып шығару параметрлері** бөлімін таңдаңыз.

Windows 7/Windows Server 2008 R2

Бастау түймесін басып, **Басқару тақтасы > Құрылғылар мен принтерлерді көру** түймесін **Жабдық және дыбыс** тармағынан таңдаңыз. Принтерді тінтуірдің оң жақ түймесімен басып, **Басып шығару параметрлері** бөлімін таңдаңыз.

Windows Vista/Windows Server 2008

Бастау түймесін басып, **Басқару тақтасы > Принтерлер** түймесін **Жабдық және дыбыс** тармағынан таңдаңыз. Принтерді тінтуірдің оң жақ түймесімен басып, **Басып шығару параметрлерін таңдау** бөлімін таңдаңыз.

Windows XP/Windows Server 2003 R2/Windows Server 2003

Бастау түймесін басыңыз және **Басқару тақтасы > Принтерлер және басқа жабдықтар > Принтерлер және факстар** таңдаңыз. Принтерді тінтуірдің оң жақ түймесімен басып, **Басып шығару параметрлері** бөлімін таңдаңыз.

Принтер драйверіне тапсырмалар тақтасындағы принтер белгішесінен қатынасу

Жұмыс үстелі тапсырмалар тақтасындағы принтер белгішесі — принтер драйверіне жылдам қатынасуға мүмкіндік беретін таңбаша белгіше.

Принтер белгішесін басып, **Принтер параметрлері** тармағын таңдасаңыз, басқару тақтасынан көрсетілетінмен бірдей принтер параметрлері терезесіне қатынасуға болады. Осы белгішені екі рет бассаңыз, принтердің күйін тексере аласыз.

Басып шығару

Ескертпе:

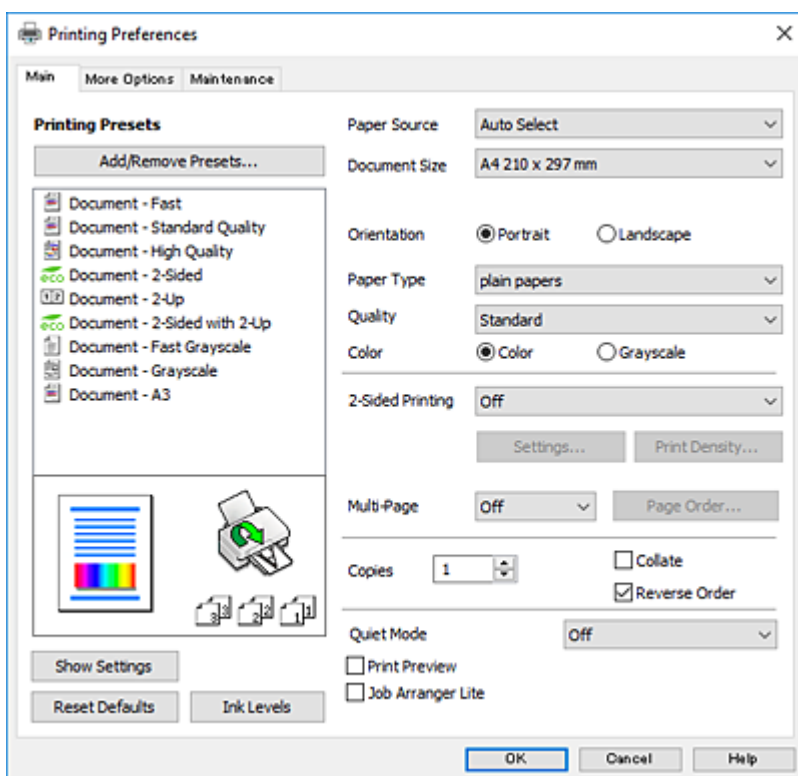
Тапсырмалар тақтасында принтер белгішесі көрсетілмесе, принтер драйверінің терезесін ашыңыз, **Басқарылатын теңшелімдер** түймесін **Қызмет көрсету** қойындысында басыңыз, содан кейін **Таңбаша белгішесін тапсырмалар тақтасына тіркеңіз** пәрменін таңдаңыз.

Басып шығару негіздері

Ескертпе:

Әрекеттер қолданбаға байланысты өзгеріп отыруы мүмкін. Мәліметтер алу үшін қолданбаның анықтамасын қараңыз.

1. Басып шығарғыңыз келген файлды ашыңыз.
Принтерге қағаз әлі салынбаса, салыңыз.
2. **Файл** мәзірінен **Басып шығару** немесе **Бетті реттеу** пәрменін таңдаңыз.
3. Принтеріңізді таңдаңыз.
4. Принтердің драйвер терезесіне кіру үшін **Параметрлер** немесе **Сипаттар** опциясын таңдаңыз.



5. Параметрлерді қажетінше өзгертіңіз.
Мәліметтер алу үшін принтер драйверінің мәзір опцияларын қараңыз.

Ескертпе:

- ❑ Орнату элементтерінің түсіндірмелерін интернеттегі анықтамадан да қарауға болады. Элементті тінтуірдің оң жағымен бассаңыз, **Анықтама** көрсетіледі.
- ❑ **Басу алдын ала қарау** таңдаған кезде, басып шығармас бұрын құжаттың алдын ала көрінісін қарауға болады.

Басып шығару

6. Принтер драйверінің терезесін жабу үшін **ОК** түймесін басыңыз.
7. **Басып шығару** түймесін басыңыз.

Ескертпе:

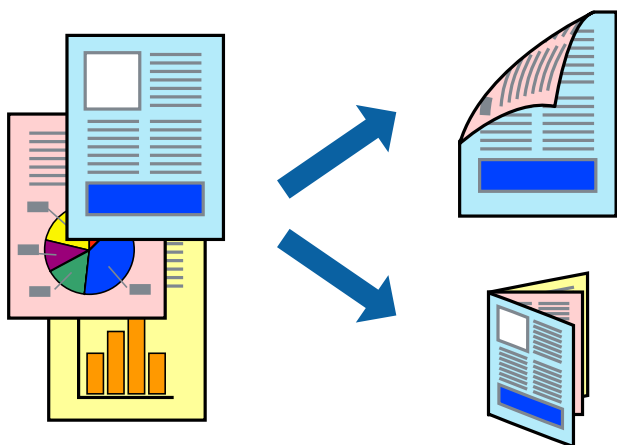
Басу алдын ала қарау таңдаған кезде, алдын ала көрініс терезесі көрсетіледі. Параметрлерді өзгерту үшін, **Бас тарту** түймесін басып, процедураны 2-қадамнан жалғастырыңыз.

Қатысты ақпарат

- ➔ "Қолжетімді қағаз және сыйымдылықтар" бетте 23
- ➔ "Қағазды Қағаз кассетасы ішіне салу" бетте 28
- ➔ "Қағазды Артқа қағаз беру ішіне салу" бетте 30
- ➔ "Қағаз түрлерінің тізімі" бетте 33
- ➔ "Басты қойындысы" бетте 63

2 жақты басып шығару

Қағаздың екі жағына да басып шығаруға болады. Сондай-ақ беттердің ретін қайта жасау және басып шығаруды бүктеу арқылы жасалатын кітапша басып шығаруға болады.



Ескертпе:

- Автоматты және қолмен орындалатын 2 жақты басып шығаруды пайдалануға болады. Қолмен орындалатын 2 жақты басып шығару барысында принтер бірінші жағын басып шығарғаннан кейін екінші жағына басып шығару үшін қағазды аударыңыз.
- 2 жақты басып шығару үшін жарамды қағазды пайдаланбаңыз, басып шығару сапасы төмендеуі және қағаз кептелістері орын алуы мүмкін.
- Қағазға және деректерге байланысты қағаздың екінші жағынан сия ағуы мүмкін.

Қатысты ақпарат

- ➔ "Қолжетімді қағаз және сыйымдылықтар" бетте 23

Басып шығару

Басып шығару параметрлері

EPSON Status Monitor 3 қолданбасы қосылған кезде қолмен 2 жақты басып шығару мүмкіндігі қолжетімді. Дегенмен басып шығару принтерге желі арқылы қатынасқанда немесе ортақ принтер ретінде пайдаланған кезде қолжетімді болмауы мүмкін.

Ескертпе:

EPSON Status Monitor 3 қолданбасын қосу үшін **Қызмет көрсету** қойындысындағы **Кеңейтілген параметрлер** түймесін басып, **EPSON Status Monitor 3 қосу** параметрін таңдаңыз.

1. Принтер драйверінің **Басты** қойындысындағы **Екі жақты басып шығару** бөлімінен опцияны таңдаңыз.

2. **Settings** басып, сәйкес параметрлерді орнатыңыз, содан кейін **OK** түймесін басыңыз.

Қажет болса, **Баспа тығыздығы** мүмкіндігі үшін реттеулер жасаңыз. Қолмен 2 жақты басып шығаруды таңдағанда осы параметр қолжетімді емес.

Ескертпе:

Бүктеулі кітапшаны басып шығару үшін **Кітапша** параметрін таңдаңыз.

Баспа тығыздығы параметрін орнатқанда құжаттың түріне байланысты басып шығару тығыздығын реттеуге болады.

Тығыздықты реттеуді басып шығару терезесінде **Құжат түрін таңдау** параметрі үшін және **Басты** қойындысында **Сапасы** параметрі үшін таңдалған опциялар тіркесіміне байланысты басып шығару баяу болуы мүмкін.

3. **Басып шығару** түймесін басыңыз.

Қолмен 2-жақты басып шығару үшін қағаздың бірінші жағы басып шығарылған кезде, компьютерде ашылмалы терезе бейнеленеді. Экрандағы нұсқауларды орындаңыз.

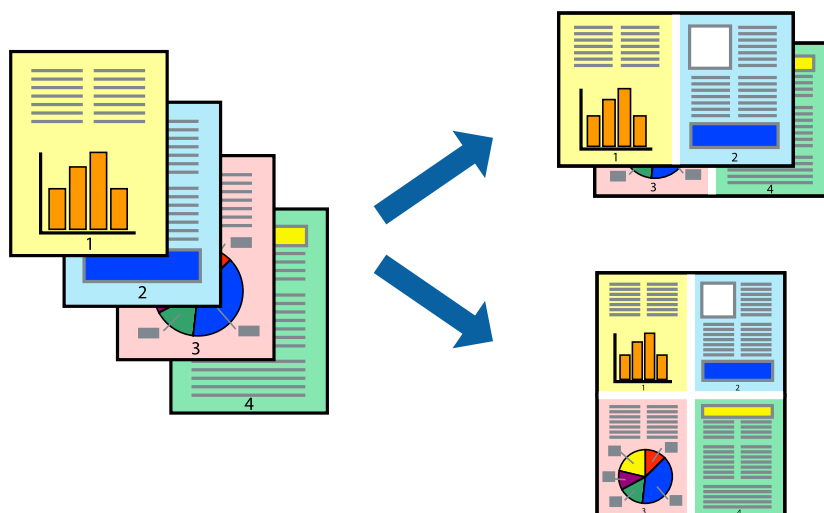
Қатысты ақпарат

➔ "Басып шығару негіздері" бетте 47

➔ "Басты қойындысы" бетте 63

Бір парақта бірнеше бетті басып шығару

Деректердің екі немесе төрт бетін бір парақ қағазда басып шығаруға болады.



Басып шығару

Басып шығару параметрлері

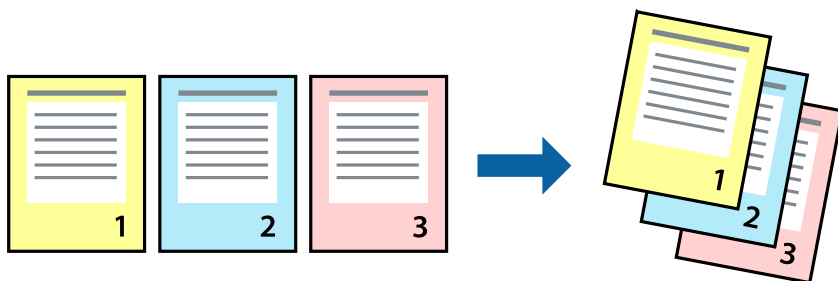
Принтер драйверіндегі **Басты** қойындысынан **Бұрылыс** немесе **1-ге 4** опциясын **Көп бетті** параметрі ретінде таңдаңыз.

Қатысты ақпарат

- ➔ "Басып шығару негіздері" бетте 47
- ➔ "Басты қойындысы" бетте 63

Бет реті бойынша басып шығару және орналастыру (кері ретпен басып шығару)

Құжаттар бет ретімен орналасуы үшін соңғы беттен басып шығаруға болады.



Басып шығару параметрлері

Принтер драйверіндегі **Басты** қойындысынан **Кері рет** таңдаңыз.

Қатысты ақпарат

- ➔ "Басып шығару негіздері" бетте 47
- ➔ "Басты қойындысы" бетте 63

Кішірейтілген немесе үлкейтілген құжатты басып шығару

Құжаттың өлшемін белгілі бір пайызда азайтуға не ұлғайтуға немесе принтерге салынған қағаз өлшеміне сәйкестіндіруге болады.



Басып шығару параметрлері

Принтер драйверінің **Қосымша опциялар** қойындысында **Құжат өлшемі** параметрінен құжат өлшемін таңдаңыз. **Шығыс қағазы** параметрінен басып шығару қажет қағаз өлшемін таңдаңыз. **Құжатты кішірейту/үлкейту** таңдап, **Бетке қиыстыру** немесе **Масштаб** таңдаңыз. **Масштаб** параметрін таңдағанда пайызды енгізіңіз.

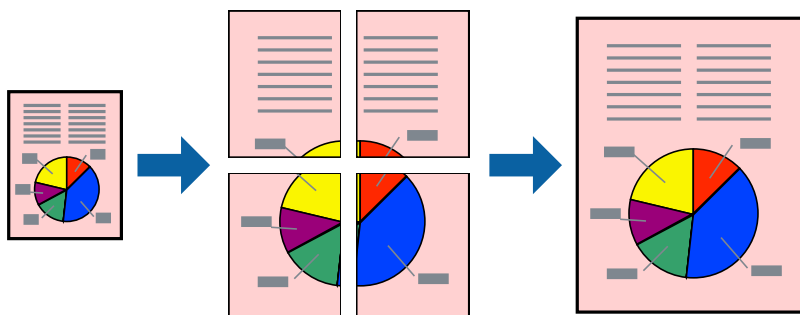
Кескіндерді қағаздың ортасына басып шығару үшін **Ортада** опциясын таңдаңыз.

Қатысты ақпарат

- ➔ "Басып шығару негіздері" бетте 47
- ➔ "Қосымша опциялар қойындысы" бетте 64

Үлкейту үшін бір кескінді бірнеше параққа басып шығару (Плакат жасау)

Бұл мүмкіндік бір суретті қағаздың бірнеше парағына басып шығаруға мүмкіндік береді. Оларды бірге басу арқылы үлкен плакат жасауға болады.



Басып шығару

Басып шығару параметрлері

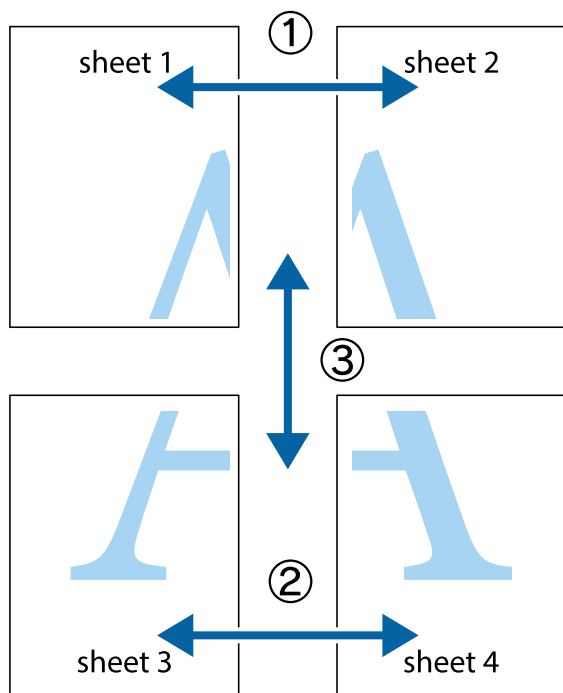
Принтер драйверіндегі **Басты** қойындысынан **Постер 2x1**, **Постер 2x2**, **Постер 3x3** немесе **Постер 4x4** опциясын **Көп бетті** параметрі ретінде таңдаңыз. **Параметрлер** түймесін бассаңыз, басып шығарғыңыз келмейтін тақталарды таңдауға болады. Сондай-ақ кесу үлгісін опцияларын таңдай аласыз.

Қатысты ақпарат

- ➔ "Басып шығару негіздері" бетте 47
- ➔ "Басты қойындысы" бетте 63

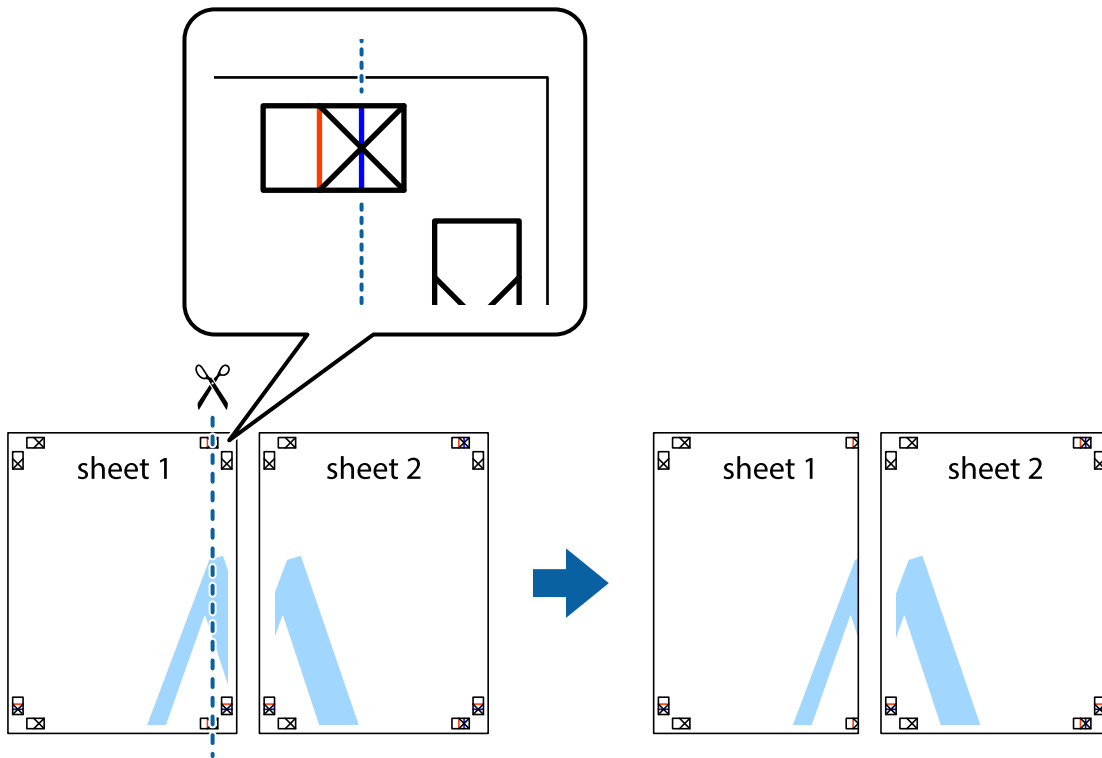
Қабаттастыру және туралау белгілері көмегімен плакаттар жасау

Мына жерде **Постер 2x2** таңдалғанда, and **Қабаттастыру және туралау белгілері** опциясын **Бағыттауыштарды басып шығару** ішінен таңдалған кезде плакат жасау әдісінің мысалы берілген.

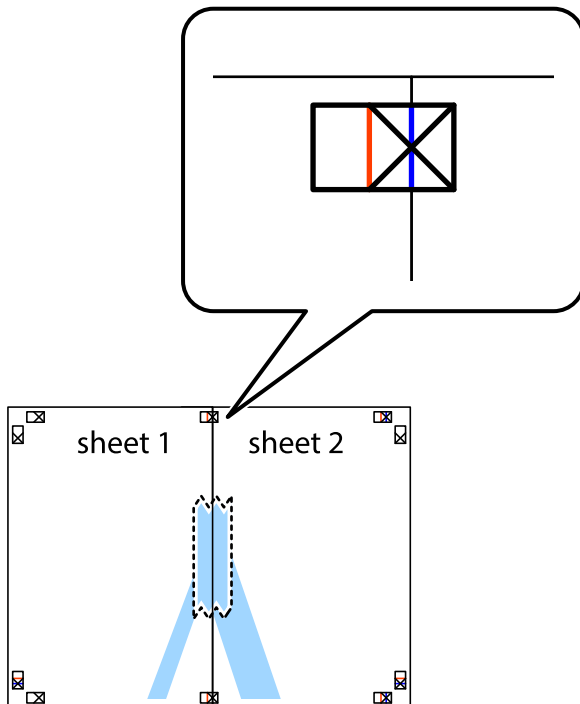


Басып шығару

1. Sheet 1 және Sheet 2 дайындаңыз. Sheet 1 шеттерін тік көк сызықпен жоғарғы және төменгі айқас белгілердің ортасының бойымен кесіңіз.

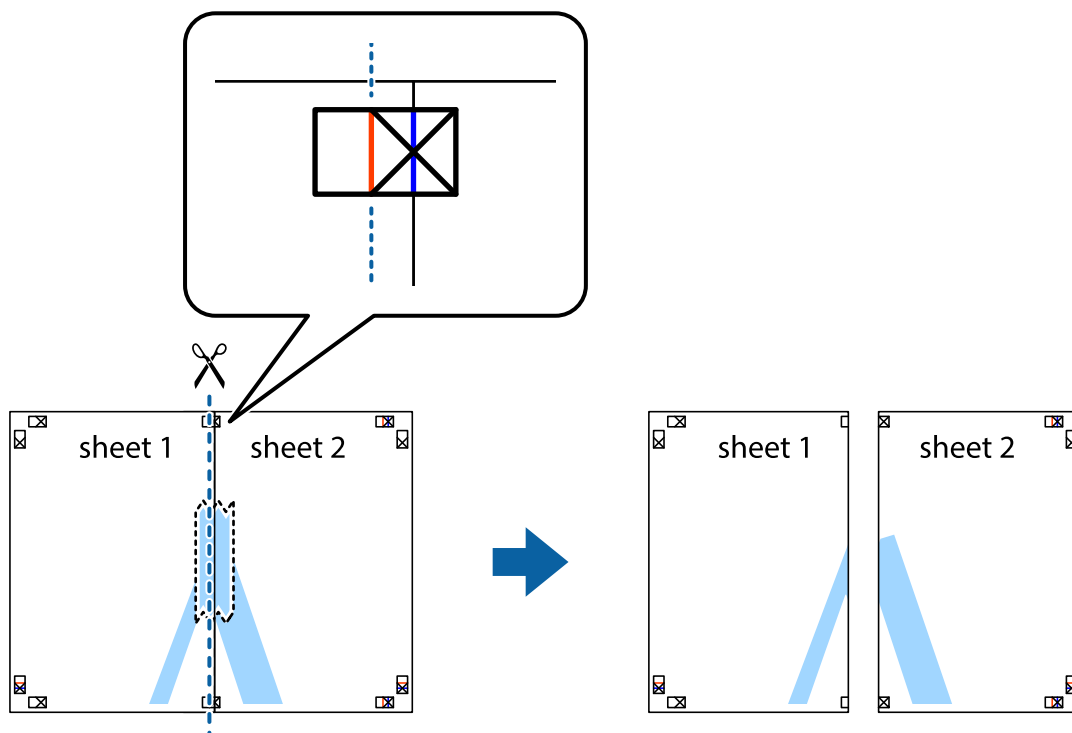


2. Sheet 1 жиегін Sheet 2 үстіне қойыңыз және айқас белгілерді туралаңыз, одан кейін екі парақты бірге артқы жағынан таспамен уақытша бекітіңіз.

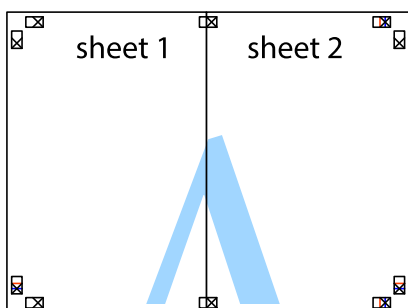


Басып шығару

3. Таспамен бекітілген парақтарды екі тік қызыл сызықты бойлай туралау көрсеткіштері бойынша кесіңіз (бұл жолы айқас белгілердің сол жағындағы сызық).



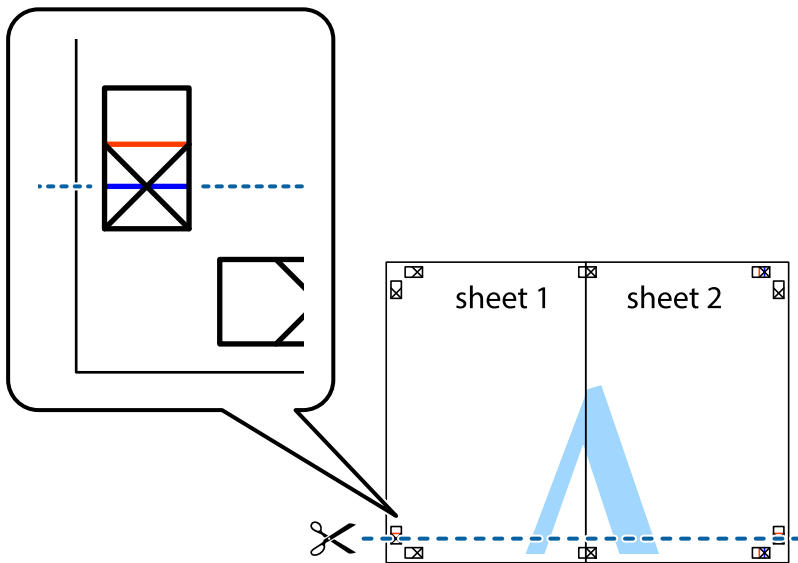
4. Парақтарды артқы жағынан жабыстырыңыз.



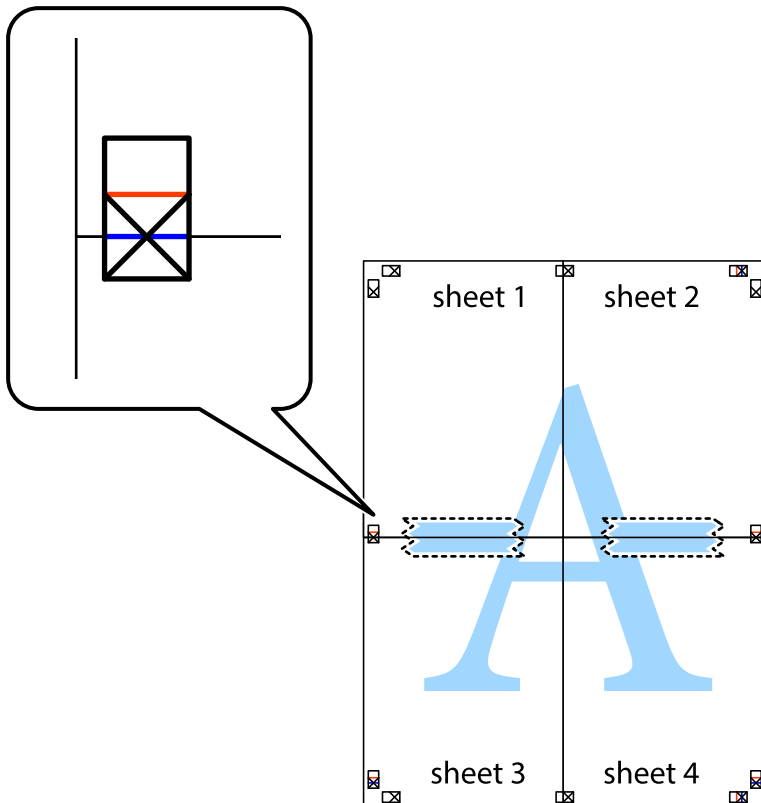
5. Sheet 3 және Sheet 4 бірге таспамен бекіту үшін 1-4 қадамдарды қайталаңыз.

Басып шығару

6. Sheet 1 және Sheet 2 шеттерін көлденең көк сызықпен сол жақтағы және оң жақтағы айқас белгілердің ортасының бойымен кесіңіз.

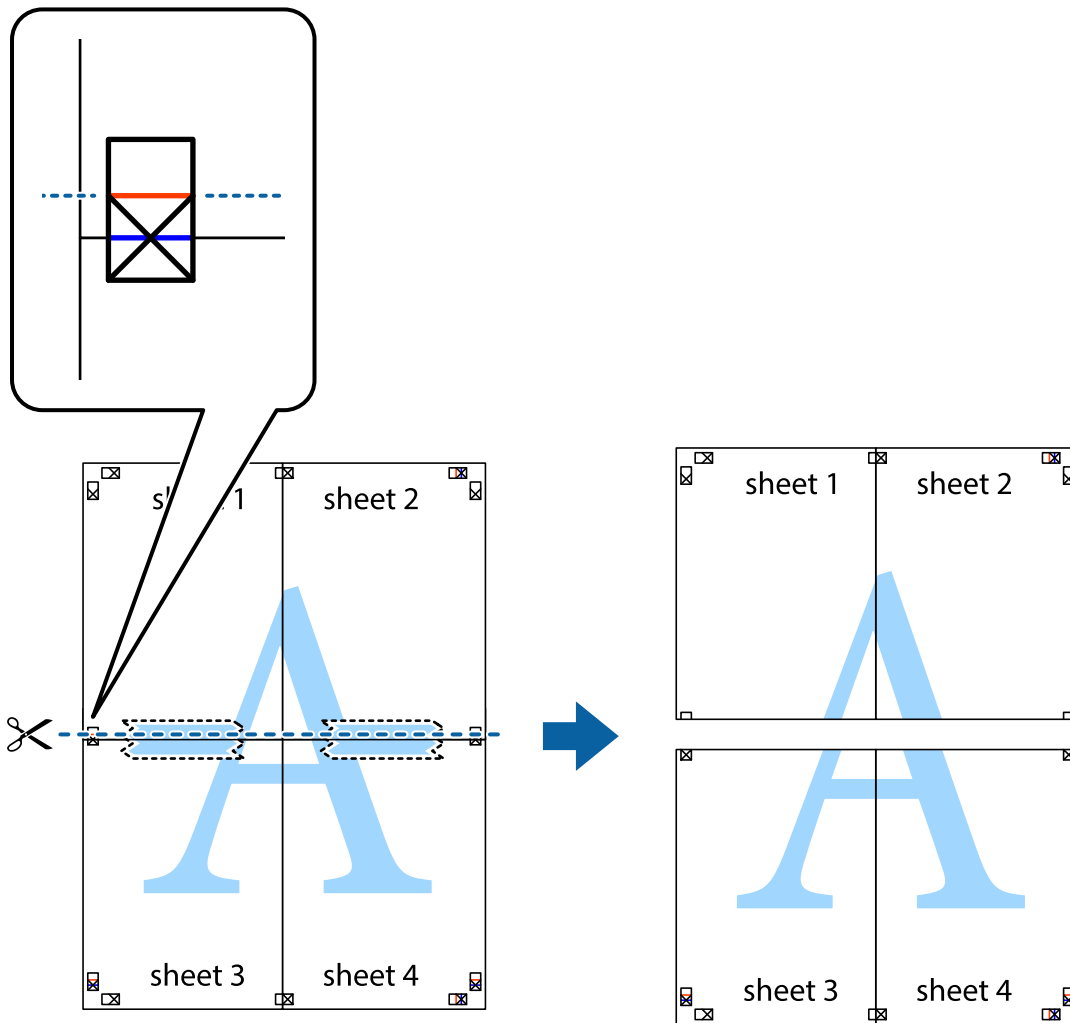


7. Sheet 1 және Sheet 2 жиектерін Sheet 3 пен Sheet 4 үстіне қойып, айқас белгілерді туралаңыз да, оларды бірге артқы жағынан таспамен уақытша бекітіңіз.

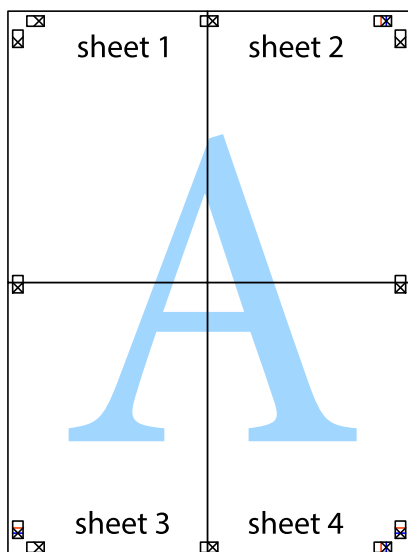


Басып шығару

8. Таспамен бекітілген парақтарды екі тік қызыл сызықты бойлай туралау көрсеткіштері бойынша кесіңіз (бұл жолы айқас белгілердің үстіндегі сызық).

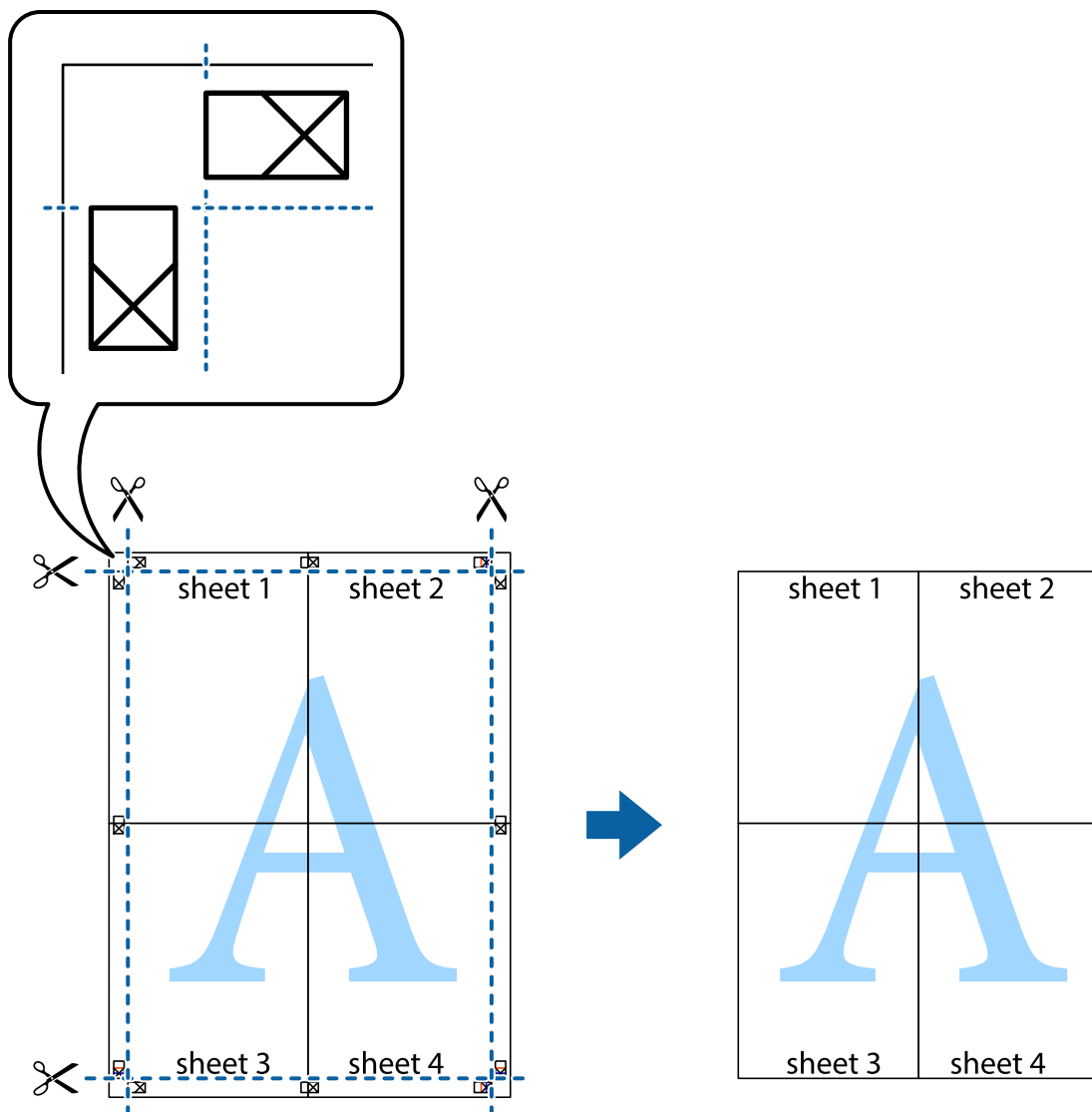


9. Парақтарды артқы жағынан жабыстырыңыз.



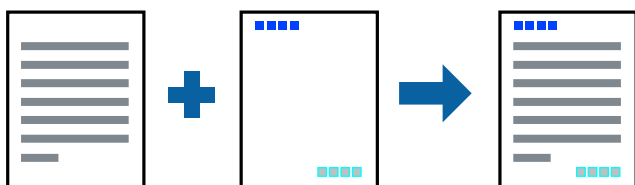
Басып шығару

10. Қалған шеттерін сыртқы бағыттауышты бойлай кесіңіз.



Жоғарғы және төменгі деректемемен басып шығару

Пайдаланушы аты мен басып шығару күні сияқты ақпаратты жоғарғы немесе төменгі деректемеде басып шығаруға болады.



Басып шығару

Басып шығару параметрлері

Принтер драйверінің **Қосымша опциялар** қойындысында **Су таңбасы мүмкіндіктері** түймесін басып, **Деректер атаулары** параметрін таңдаңыз. **Параметрлер** түймесін түртіңіз, содан соң басып шығару қажет элементтерді таңдаңыз.

Қатысты ақпарат

- ➔ “Басып шығару негіздері” бетте 47
- ➔ “Қосымша опциялар қойындысы” бетте 64

Су белгісін басып шығару

Баспаларыңызда «Құпия» немесе көшіруге қарсы үлгі сияқты су таңбаны басып шығаруға болады. Егер көшіруге қарсы үлгімен басып шығарсаңыз, түпнұсқаны көшірмелерден айыру мақсатында фотокөшірмеленгенде жасырылған әріптер көрінеді.



Көшіруден қорғау әшекейі мүмкіндігі келесі шарттарға сәйкес қолжетімді:

- Қағаз: қарапайым қағаз, көшіру қағазы, мөртаңба, қайта өңделген қағаз, түсті қағаз, алдын ала басып шығарылған қағаз немесе жоғары сапалы қарапайым қағаз
- Сапасы: Стандартты
- Автоматты 2-жақты басып шығару: таңдалмаған
- Түсті түзету: Автоматты
- Қысқа түйіршікті қағаз: таңдалмаған

Ескертпе:

Оған қоса, жеке су белгісі немесе көшіруге қарсы үлгіңізді қосуға болады.

Басып шығару параметрлері

Принтер драйверіндегі **Қосымша опциялар** қойындысынан **Су таңбасы мүмкіндіктері** түймесін басып, Көшіруден қорғау әшекейі немесе Су белгісі таңдаңыз. Үлгінің өлшемі, қалыңдығы немесе қалпы немесе таңба сияқты мәліметтерді өзгерту үшін, **Параметрлер** түймесін басыңыз.

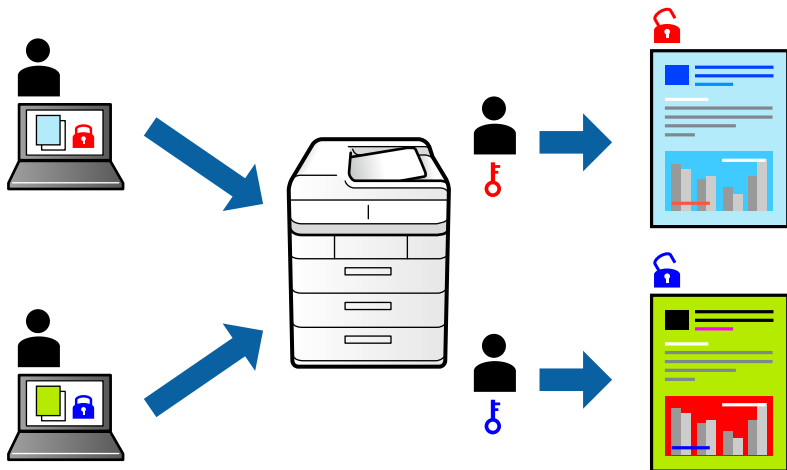
Қатысты ақпарат

- ➔ “Басып шығару негіздері” бетте 47
- ➔ “Қосымша опциялар қойындысы” бетте 64

Басып шығару

Құпия сөзден қорғалған файлдарды басып шығару

Басып шығару тапсырмасына принтердің басқару тақтасына құпия сөз енгізілгеннен кейін ғана басып шығаруды бастайтын етіп құпия сөз қоюға болады.



Басып шығару параметрлері

Принтер драйверінің **Қосымша опциялар** қойындысынан **Құпия тапсырма** тармағын таңдап, құпия сөз енгізіңіз.

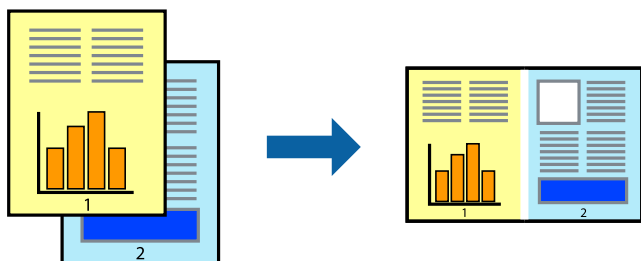
Тапсырманы басып шығару үшін, принтер басқару тақтасындағы негізгі терезеден **Құпия тапсырма** параметрін таңдаңыз. Басып шығару қажет тапсырманы таңдап, құпия сөзді енгізіңіз.

Қатысты ақпарат

- ➔ “Басып шығару негіздері” бетте 47
- ➔ “Қосымша опциялар қойындысы” бетте 64

Бірнеше файлды бірге басып шығару

Тапсырмаларды оңай реттеуіші сізге әртүрлі қолданбалар арқылы жасалған бірнеше файлды біріктіруге және оларды жалғыз баспа тапсырмасы ретінде басып шығаруға мүмкіндік береді. Бірнеше беттің орналасуы сияқты біріктірілген файлдар мен 2 жақты басып шығару үшін басып шығару параметрлерін көрсетуге болады.



Басып шығару

Басып шығару параметрлері

Принтер драйверіндегі **Басты** қойындысынан **Тапсырмаларды оңай реттеуіші** таңдаңыз. Басып шығаруды бастаған кезде, Тапсырмаларды оңай реттеуіші терезесі көрсетіледі. Тапсырмаларды оңай реттеуіші терезесі ашылған кезде, ағымдағы файлмен біріктіргіңіз келген файлды ашыңыз да, жоғарыдағы қадамдарды қайталаңыз.

Тапсырмаларды оңай реттеуіші терезесінде Жобаны басып шығару параметріне қосылған басып шығару тапсырмасын таңдаған кезде, бет орналасуын өңдеуге болады.

Басып шығаруды бастау үшін, **Файл** мәзірінен **Басып шығару** түймесін басыңыз.

Ескертпе:

Барлық басып шығару деректерін Жобаны басып шығару тармағына қоспас бұрын Тапсырмаларды оңай реттеуіші терезесін жауып тастасаңыз, жұмыс істеп жатқан басып шығару тапсырмасынан бас тартылады. Ағымдағы тапсырманы сақтау үшін, **Файл** мәзірінен **Сақтау** түймесін басыңыз. Сақталған файлдардың кеңейтімі «.es!» болып табылады.

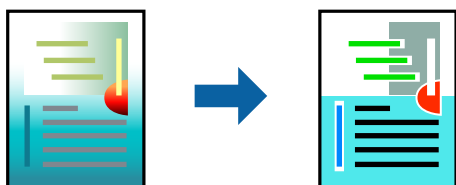
Жобаны басып шығару ашу үшін, принтер драйверінің **Қызмет көрсету** қойындысынан **Тапсырмаларды оңай реттеуіші** түймесін басып, Тапсырмаларды оңай реттеуіші терезесін ашыңыз. Келесі, файлды таңдау үшін **Ашу** мәзірінен **Файл** параметрін таңдаңыз.

Қатысты ақпарат

- ➔ [“Басып шығару негіздері” бетте 47](#)
- ➔ [“Басты қойындысы” бетте 63](#)

Түсті әмбебап басып шығару мүмкіндігі арқылы басып шығару

Басып шығарулардағы мәтіндер мен кескіндердің көріну мүмкіндігін жақсартуға болады.



Түрлі-түсті әмбебап басып шығару мүмкіндігі келесі параметрлер таңдалған кезде ғана қол жетімді болады.

- Қағаз түрі: қарапайым қағаз, көшіру қағазы, мөртаңба, қайта өңделген қағаз, түсті қағаз, алдын ала басып шығарылған қағаз, жоғары сапалы қарапайым қағаз
- Сапасы: **Стандартты** немесе жоғары сапа
- Басып шығару түсі: **Түс**
- Қолданбалар: Microsoft® Office 2007 немесе одан кейінгі нұсқасы
- Мәтін өлшемі: 96 немесе одан аз нүкте

Басып шығару

Басып шығару параметрлері

Принтер драйверіндегі **Қосымша опциялар** қойындысынан **Түсті түзету** параметрінде **Сурет опциялары** түймесін түртіңіз. **Түрлі-түсті әмбебап басып шығару** параметрінен опцияны таңдаңыз. Қосымша параметрлерді орнату үшін, **Жақсарту опциялары** түймесін басыңыз.

Ескертпе:

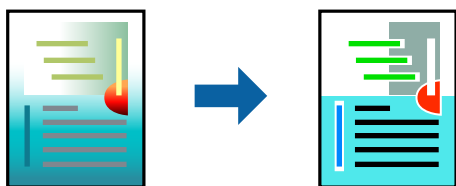
- Кейбір таңбалар үлгілер бойынша өзгеруі мүмкін, мысалы «+» таңбасы «±» түрінде пайда болады.
- Қолданбаға қатысты үлгілер мен астын сызулар осы параметрлер арқылы басып шығарылған мазмұнды өзгертуі мүмкін.
- Түрлі-түсті әмбебап басып шығару параметрлерін пайдаланған кезде, фотосуреттер мен басқа кескіндердегі басып шығару сапасы төмендеуі мүмкін.
- Түрлі-түсті әмбебап басып шығару параметрлерін пайдаланған кезде баяу басып шығарылады.

Қатысты ақпарат

- ➔ [“Басып шығару негіздері” бетте 47](#)
- ➔ [“Қосымша опциялар қойындысы” бетте 64](#)

Басып шығару түсін реттеу

Баспа тапсырмасында пайдаланылатын түстерді реттеуге болады.



Ескертпе:

Бұл реттеулер бастапқы деректерге қолданылмайды.

Басып шығару параметрлері

Принтер драйверіндегі **Қосымша опциялар** қойындысынан **Өзгертпелі** тармағын **Түсті түзету** параметрі ретінде таңдаңыз. **Түсті түзету** терезесін ашу үшін **Жетілдірілген** түймесін басып, түсті түзету әдісін таңдаңыз.

Ескертпе:

- Автоматты** параметрі **Қосымша опциялар** қойындысында әдепкі ретінде таңдалған. Қағаз түрі мен басып шығару сапасының параметрлерін сәйкестендіру үшін, осы параметрмен түстер автоматты түрде реттеледі.
- Түсті түзету** терезесіндегі **PhotoEnhance** режимі түсті нысанның орнын талдау арқылы реттейді. Сондықтан, егер нысанның орнын кескінді кішірейту, үлкейту, қиып алу немесе бұру арқылы өзгертсеңіз, түс кенеттен өзгеруі мүмкін. Егер кескін фокустан тыс болса, реңк табиғи емес болуы мүмкін. Егер түс өзгерсе немесе табиғи емес болса, онда **PhotoEnhance** режимінен басқа режимде басып шығарыңыз.

Қатысты ақпарат

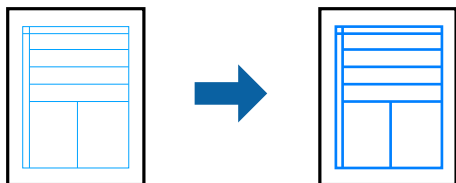
- ➔ [“Басып шығару негіздері” бетте 47](#)

Басып шығару

→ “Қосымша опциялар қойындысы” бетте 64

Жіңішке сызықтарды ерекшелеп басып шығару

Тым жіңішке сызықтарды басып шығару үшін, оларды қалыңдатуға болады.



Басып шығару параметрлері

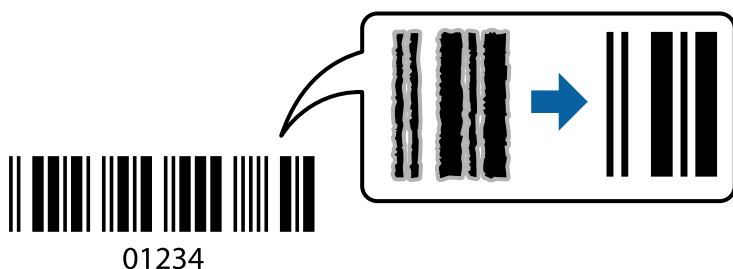
Принтер драйверіндегі **Қосымша опциялар** қойындысынан **Түсті түзету** параметрінде **Сурет опциялары** түймесін түртіңіз. **Жіңішке сызықтарды бөлектеу** параметрін таңдаңыз.

Қатысты ақпарат

- “Басып шығару негіздері” бетте 47
- “Қосымша опциялар қойындысы” бетте 64

Анық штрих-кодтарды басып шығару

Штрих-кодын анық басып шығаруға және оны сканерлеуге оңайлатуға болады. Егер басып шығарылған штрих-кодты сканерлеу мүмкін болмағанда ғана осы мүмкіндікті қосыңыз.



Бұл мүмкіндікті келесі шарттар бойынша пайдалануға болады.

- Қағаз: кәдімгі қағаз, көшірме қағазы, ұйым мөртабаны, қайта өңделген қағаз, түрлі түсті қағаз, алдын ала басып шығарылған қағаз, жоғары сапалы кәдімгі қағаз, қалыңдығы 91 – 256 г/м² қалың қағаз немесе хатқалта
- Сапасы: **Стандартты, Жоғары** (қалыңдығы 151 – 256 г/м² қағаз үшін қолжетімді емес)

Ескертпе:

Шарттарға байланысты бұлыңғырлықты жою әрқашан мүмкін емес болуы ықтимал.

Басып шығару

Басып шығару параметрлері

Принтер драйверінен **Қызмет көрсету** қойындысында **Кеңейтілген параметрлер** түймесін басып, **Штрихкод режимі** параметрін таңдаңыз.

Қатысты ақпарат

- ➔ "Басып шығару негіздері" бетте 47
- ➔ "Қызмет көрсету қойындысы" бетте 65

Басып шығаруды болдырмау

Компьютерде басып шығару тапсырмасынан бас тартуға болады. Алайда принтерге толығымен жіберілген басып шығару тапсырмасын компьютерден тоқтата алмайсыз. Бұл жағдайда, басып шығару тапсырмасын принтердегі басқару тақтасының көмегімен тоқтатыңыз.

Бас тарту

Компьютеріңізде **Құрылғылар мен принтерлер**, **Принтер** немесе **Принтерлер мен факстар** ішінен принтерді тінтуірдің оң жағымен басыңыз. **Ағымдағы басып шығаруды қарау** түймесін басыңыз, бас тартқыңыз келген тапсырманы тінтуірдің оң жақ түймесімен басып, **Бас тарту** пәрменін таңдаңыз.

Принтер драйверінің мәзір опциялары

Қолданбадан басып шығару терезесін ашып, принтерді таңдаңыз, сосын принтер драйвері терезесіне кіріңіз.

Ескертпе:

Мәзірлер таңдалған опцияға байланысты өзгереді.

Басты қойындысы

Бәрін басып шығару	Алдын ала орнатуларды қосу/жою	Жиі пайдаланылатын басып шығару параметрлері үшін өз алдын ала орнатуларыңызды қосуға не жоюға болады. Тізімнен пайдалану қажет алдын ала орнатуды таңдаңыз.
Параметрлерді көрсету	Ағымдағы уақытта Басты және Қосымша опциялар қойындыларында орнатылған элементтердің тізімін көрсетеді.	
Әдепкілерді қайта орнату	Барлық параметрлерді олардың зауыттық әдепкі мәндеріне қайтарыңыз. Сондай-ақ, Қосымша опциялар қойындысындағы параметрлер әдепкі параметрлерге қайтарылады.	
Сия деңгейлері	Сия деңгейлерін шамамен көрсетеді.	
Қағ. бастап. көзі	Қағаз берілетін қағаз көзін таңдаңыз. Принтердегі Қағаз параметрі тармағында таңдалған қағаз көзін автоматты түрде таңдау үшін, Автоматты түрде таңдау параметрін таңдаңыз.	
Құжат өлшемі	Басып шығару қажет қағаз өлшемін таңдаңыз. Егер Пайдаланушылық параметрін таңдасаңыз, қағаз енін және биіктігін енгізіңіз.	

Басып шығару

Бағдар	Басып шығару үшін пайдалану қажет бағытты таңдаңыз.	
Қағаз түрі	Басып шығарылатын қағаз түрін таңдаңыз.	
Сапасы	Басып шығаруға пайдаланғыңыз келген басып шығару сапасын таңдаңыз. Қолжетімді параметрлер таңдалған қағаз түріне байланысты.	
Түс	Басып шығару тапсырмасына түсті таңдаңыз.	
Екі жақты басып шығару	2 жақты басып шығаруға мүмкіндік береді.	
	Settings	Байланыстыру шетін және байланыстыру жиектерін көрсетуге болады. Көп бетті құжаттарды басып шығарғанда, басып шығаруды қағаздың алдынан немесе артынан бастауды таңдауға болады.
	Баспа тығыздығы	Басып шығару тығыздығын реттеу үшін құжат түрін таңдаңыз. Егер тиісті басып шығару тығыздығы таңдалса, кескіндерді арғы бетіне жағылуын болдырмауға болады. Басып шығару тығыздығын қолмен реттеу үшін Пайдаланушы анықтайтын параметрін таңдаңыз.
Көп бетті	Бір парақта бірнеше бетті басып шығаруға немесе постерді басып шығаруға мүмкіндік береді. Беттердің басып шығарылатын ретін көрсету үшін Басып шығару реті түймесін басыңыз.	
Көшірмелер	Басып шығару қажет көшірмелер санын орнатыңыз.	
	Іріктеу	Ретке жиналған және жинақтарға сақталған көп бетті құжаттарды басып шығарады.
	Кері рет	Басып шығарылғаннан кейін беттердің дұрыс ретпен орналасуы үшін соңғы беттен бастап басып шығаруға мүмкіндік береді.
Дыбыссыз режим	Принтерден шығатын шуылды азайтады. Дегенмен, бұл басып шығару жылдамдығын азайтуы мүмкін.	
Басу алдын ала қарау	Басып шығарудан бұрын құжатыңыздың алдын ала қарауын көрсетеді.	
Тапсырмаларды оңай реттеуші	Тапсырмаларды оңай реттеуші мүмкіндігі арқылы басып шығару үшін таңдаңыз.	

Қосымша опциялар қойындысы

Бәрін басып шығару	Алдын ала орнатуларды қосу/жою	Жиі пайдаланылатын басып шығару параметрлері үшін өз алдын ала орнатуларыңызды қосуға не жоюға болады. Тізімнен пайдалану қажет алдын ала орнатуды таңдаңыз.
Параметрлерді көрсету	Ағымдағы уақытта Басты және Қосымша опциялар қойындыларында орнатылған элементтердің тізімін көрсетеді.	
Әдепкілерді қайта орнату	Барлық параметрлерді олардың зауыттық әдепкі мәндеріне қайтарыңыз. Сондай-ақ, Басты қойындысындағы параметрлер әдепкі параметрлерге қайтарылады.	
Құжат өлшемі	Құжаттың өлшемін таңдаңыз.	

Басып шығару

Шығыс қағазы	Басып шығару қажет қағаз өлшемін таңдаңыз. Егер Шығыс қағазы параметрі Құжат өлшемі параметрінен өзгеше болса, Құжатты кішірейту/үлкейту параметрі автоматты түрде таңдалады. Өлшемді өзгертпей құжаттарды басып шығарғанда Шығыс қағазы параметрін таңдау қажет емес.	
Құжатты кішірейту/ үлкейту	Құжаттың өлшемін азайтуға немесе ұлғайтуға мүмкіндік береді.	
	Бетке қиыстыру	Шығыс қағазы бөлімінде таңдалған қағаз өлшеміне сыйдыру үшін құжатты автоматты түрде азайту немесе ұлғайту.
	Масштаб	Арнайы пайызбен басып шығарады.
	Ортада	Кескіндерді қағаздың ортасында басып шығарады.
Түсті түзету	Автоматты	Кескіндердің түстерін автоматты түрде реттейді.
	Өзгертпелі	Түсті қолмен түзетуді орындауға мүмкіндік береді. Қосымша параметрлерді алу үшін Жетілдірілген түймесін басыңыз.
	Сурет опциялары	Түрлі-түсті әмбебап басып шығару немесе Көз қызыл-н түзету сияқты басып шығару сапасының опцияларын қосады. Сондай-ақ, жіңішке сызықтарды басып шығаруларда көрінетін ету үшін оларды қалыңдатуға болады.
Су таңбасы мүмкіндіктері	Көшіруге қарсы үлгілерге немесе су белгілеріне арналған реттеулерді жасауға мүмкіндік береді.	
Құпия тапсырма	Басып шығарғанда құпия құжаттарды құпия сөзбен қорғау. Егер осы мүмкіндікті пайдалансаңыз, басып шығару деректері принтерде сақталады және принтердің басқару тақтасы арқылы құпия сөзді енгізілгеннен кейін ғана басып шығаруға болады. Параметрлерді өзгерту үшін Settings түймесін басыңыз.	
Қосымша параметрлер	180° бұру	Беттерді басып шығарудан бұрын 180 градусқа бұрады. Осы мүмкіндік принтердің бекітілген бағытына салынатын хатқалталар сияқты қағазды басып шығарғанда пайдалы.
	Жоғары жылдамдық	Басып шығару механизмі екі бағытқа жылжыған кезде басып шығарады. Басып шығару жылдамдығы жоғары, бірақ сапасы төмендеуі мүмкін.
	Айна	Кескін айналы түрде басып шығарылатындай етіп түрлендіреді.

Қызмет көрсету қойындысы

Саңылауды тексеру	Басып шығару механизмінің шүмектері бітелмегенін тексеру үшін шүмекті тексеру үлгісін басып шығарады.
Басып шығару басын тазалау	Басып шығару механизміндегі бітелген шүмектерді тазалайды. Бұл мүмкіндік сияны пайдаланатындықтан, басып шығару механизмін шүмектер бітелгенде ғана тазалаңыз.
Тапсырмаларды оңай реттеуіші	Тапсырмаларды оңай реттеуіші терезесін ашады. Деректерді сақтауға және өңдеуге болады.
EPSON Status Monitor 3	EPSON Status Monitor 3 терезесін ашады. Бұл жерде принтер мен тұтынылатын материалдардың күйін тексеруге болады.
Басқарылатын теңшелімдер	EPSON Status Monitor 3 терезесіндегі элементтерге арналған реттеулерді жасауға мүмкіндік береді.

Басып шығару

Кеңейтілген параметрлер	Әртүрлі реттеулерді жасауға мүмкіндік береді. Қосымша мәліметтер алу мақсатында Анықтама бөлімін қарау үшін әрбір элементке тінтуірдің оң жағын басыңыз.
Бас. шығ-у кезегі	Басып шығарылу кезегінде тұрған тапсырмаларды көрсетеді. Басып шығару тапсырмаларын тексеруге, кідіртуге немесе жалғастыруға болады.
Принтер және опция туралы ақпарат	Пайдаланушы тіркелгілерін тіркеуге болады. Егер принтерге кіру мүмкіндігін басқару орнатылса, тіркелгіні тіркеу қажет.
Тіл	Принтер драйверінің терезесінде пайдаланылатын тілді өзгертеді. Параметрлерді қолдану үшін принтер драйверін жауып, оны қайта ашыңыз.
Бағдарламаны жаңарту	Интернетте қолданбалардың соңғы нұсқаларын тексеру үшін EPSON Software Updater мүмкіндігін іске қосыңыз.
Техникалық қолдау	Epson техникалық қолдау көрсету бөлімінің веб-сайтына кіруге мүмкіндік береді.

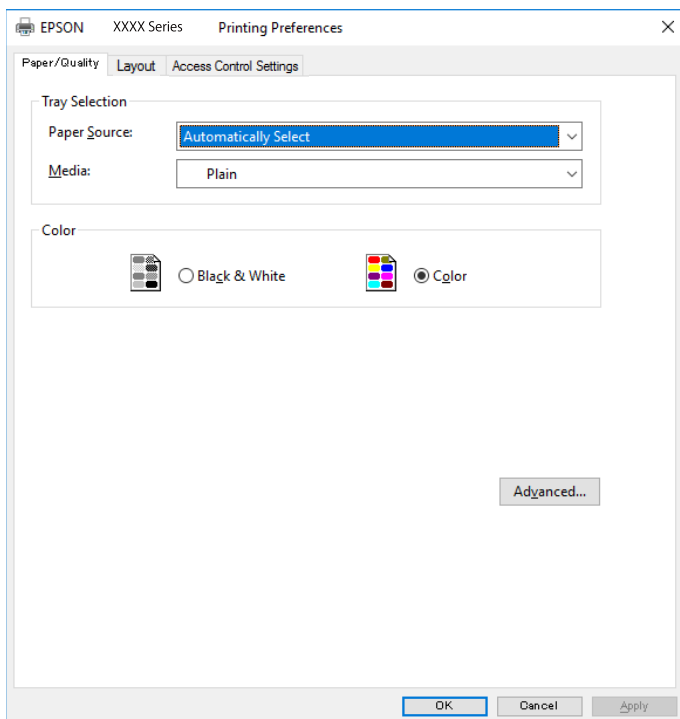
Windows жүйесінде PostScript принтер драйверінен басып шығару

PostScript принтер драйвері — PostScript бет сипаттамасының тілін пайдалану арқылы принтерге басып шығару пәрмендерін шығаратын драйвер.

1. Басып шығарғыңыз келген файлды ашыңыз.
Егер қағаз жүктелмеген болса, оны принтерге жүктеңіз.
2. **Файл** мәзірінен **Басып шығару** немесе **Басып шығаруды реттеу** пәрменін таңдаңыз
3. Принтеріңізді таңдаңыз.

Басып шығару

4. Принтердің драйвер терезесіне кіру үшін **Параметрлер** немесе **Сипаттар** опциясын таңдаңыз.



5. Параметрлерді қажетінше өзгертіңіз.
Мәліметтер алу үшін принтер драйверіне арналған мәзір опцияларын қараңыз.
6. Мәліметтер алуға принтер драйверінің терезесін жабу үшін **ОК** түймесін басыңыз.
7. **Басып шығару** түймесін басыңыз.

Қатысты ақпарат

- ➔ "Қолжетімді қағаз және сыйымдылықтар" бетте 23
- ➔ "Қағазды Қағаз кассетасы ішіне салу" бетте 28
- ➔ "Қағазды Артқа қағаз беру ішіне салу" бетте 30
- ➔ "Қағаз түрлерінің тізімі" бетте 33
- ➔ "Қағаз/Сапа қойындысы" бетте 68
- ➔ "Орналасу қойындысы" бетте 68

PostScript принтер драйверінің мәзір опциялары

Қолданбадан басып шығару терезесін ашып, принтерді таңдаңыз, сосын принтер драйвері терезесіне кіріңіз.

Ескертпе:

Мәзірлер таңдалған опцияға байланысты өзгереді.

Басып шығару

Қағаз/Сапа қойындысы

Науаны таңдау	Қағаз көзі	Қағаз берілетін қағаз көзін таңдаңыз. Принтердегі Қағаз параметрі тармағында таңдалған қағаз көзін автоматты түрде таңдау үшін, Автоматты түрде таңдау таңдаңыз.
	Тасушы	Басып шығарылатын қағаз түрін таңдаңыз.
Түс	Басып шығару тапсырмасының түсін таңдаңыз.	

Орналасу қойындысы

Бағыт	Басып шығару үшін пайдалану қажет бағытты таңдаңыз.		
Екі жағына басып шығару	2 жақты басып шығаруға мүмкіндік береді.		
Бет реті	Үстіңгі беттен немесе астыңғы беттен басып шығаруды таңдаңыз. Керісінше тармағын таңдасаңыз, басып шығарған соң беттер бет санына қарай дұрыс ретпен бумаланады.		
Бет пішімі	Бір парақтағы беттер	Бір параққа бірнеше бетті басып шығаруға мүмкіндік береді.	
		Бір парақтағы беттердің орналасуы	Бір параққа бірнеше бет басып шығарған кезде беттің орналасуын көрсетуге мүмкіндік береді.
	Кітапша	Кітапша жасау үшін таңдаңыз.	
		Кітапшаны байланыстыру	Кітапшаның байланыстыру қалпын таңдаңыз.

Кіруді басқару параметрлері қойындысы

Принтерді пайдалану мүмкіндігін әкімші шектеген болуы мүмкін. Басып шығаруды тіркелгіні принтер драйверіне тіркегеннен кейін ғана орындауға болады. Пайдаланушы тіркелгісі туралы мәліметтерді алу үшін әкімшіге хабарласыңыз.

Кіруді басқару параметрлері	Пайдаланушыны тіркеу	Пайдаланушы аты мен құпия сөзді енгізуге мүмкіндік береді.
	Пайдаланушы аты	Пайдаланушы атын енгізіңіз.
	Құпия сөз	Құпия сөзді енгізіңіз.

Қосымша опциялар

Қағаз/Шығыс	Қағаз өлшемі	Басып шығару қажет қағаз өлшемін таңдаңыз.
	Көшірмелер	Басып шығару қажет көшірмелер санын орнатыңыз.

Басып шығару

Сызба	Басып шығару сапасы	Басып шығаруға пайдаланғыңыз келген басып шығару сапасын таңдаңыз.		
	Кескін түсін басқару	ICM әдісін немесе амалын таңдаңыз.		
	Масштабтау	Құжатты кішірейтуге немесе ұлғайтуға мүмкіндік береді.		
	TrueType қарпі	Орын басушы қаріпті TrueType қарпіне реттейді.		
Құжат опциялары	Қосымша басып шығару мүмкіндіктері	Басып шығару мүмкіндіктері үшін егжей-тегжейлі параметрлерді реттеуге мүмкіндік береді.		
	PostScript опциялары	Қосымша параметрлерді реттеуге мүмкіндік береді.		
	Принтер мүмкіндіктері	Color Mode	Түсті немесе бір түсті етіп басып шығаруды таңдаңыз.	
		Press Simulation	СМҮК сия түсін ұқсастыру үшін офсеттік баспаның СМҮК сия түсін шығару арқылы басып шығарған кезде таңдауға болады.	
		Ink Save Mode	Басып шығару тығыздығын азайту арқылы сияны үнемдейді.	
Rotate by 180°		Деректерді басып шығарудан бұрын 180 дәрежеге бұрады.		

Басып шығаруды болдырмау

Компьютерде басып шығару тапсырмасынан бас тартуға болады. Алайда принтерге толығымен жіберілген басып шығару тапсырмасын компьютерден тоқтата алмайсыз. Бұл жағдайда, басып шығару тапсырмасын принтердегі басқару тақтасының көмегімен тоқтатыңыз.

Бас тарту

Компьютеріңізде **Құрылғылар мен принтерлер**, **Принтер** немесе **Принтерлер мен факстар** ішінен принтерді тінтуірдің оң жағымен басыңыз. **Ағымдағы басып шығаруды қарау** түймесін басыңыз, бас тартқыңыз келген тапсырманы тінтуірдің оң жақ түймесімен басып, **Бас тарту** пәрменін таңдаңыз.

Mac OS жүйесінде принтер драйверінен басып шығару

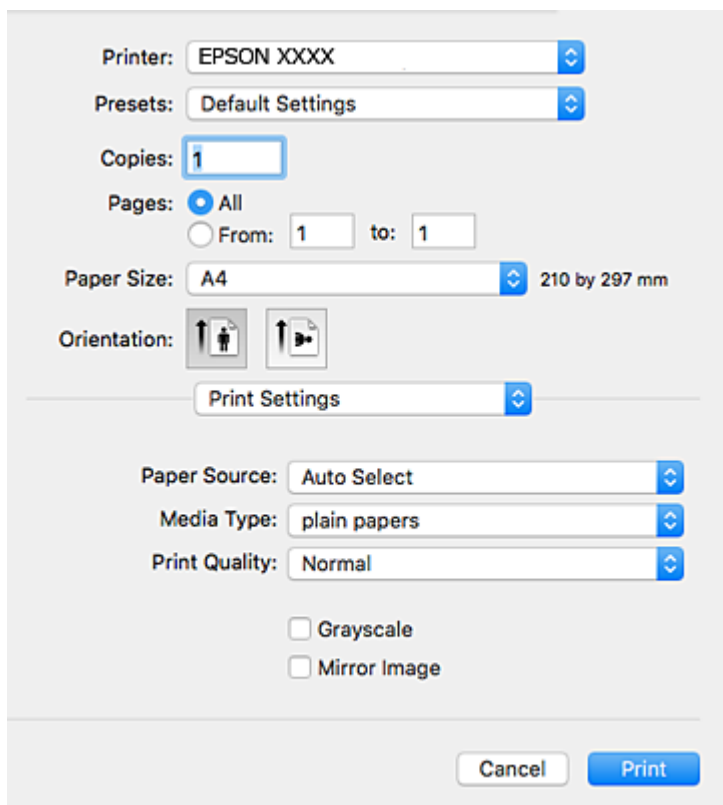
Басып шығару негіздері

Ескертпе:

Әрекеттер қолданбаға байланысты өзгеріп отырады. Мәліметтер алу үшін қолданбаның анықтамасын қараңыз.


Басып шығару

1. Басып шығарғыңыз келген файлды ашыңыз.
Принтерге қағаз әлі салынбаса, салыңыз.
2. Басып шығару диалогтік терезесіне кіру үшін, **Файл** мәзірінен **Басып шығару** пәрменін немесе басқа пәрменді таңдаңыз.
Қажет болса, басып шығару терезесін кеңейту үшін **Мәліметтерді көрсету** немесе ▼ түймесін басыңыз.
3. Принтеріңізді таңдаңыз.
4. Қалқымалы мәзірден **Принтер параметрлері** опциясын таңдаңыз.



Ескертпе:

OS X Mountain Lion немесе кейінгі нұсқасында **Принтер параметрлері** мәзірі көрсетілмесе, Epson принтерінің жетегі дұрыс емес орнатылған.

 > **Принтерлер және сканерлер** (немесе **Басып шығару және сканерлеу, Басып шығару және факс**) мәзірінен **Жүйе параметрлері** таңдаңыз, принтерді алыңыз, содан кейін принтерді қайта қосыңыз. Принтерді қосу үшін, келесіні қараңыз.

<http://epson.sn>

5. Параметрлерді қажетінше өзгертіңіз.
Мәліметтер алу үшін принтер драйверінің мәзір опцияларын қараңыз.
6. **Басып шығару** түймесін басыңыз.

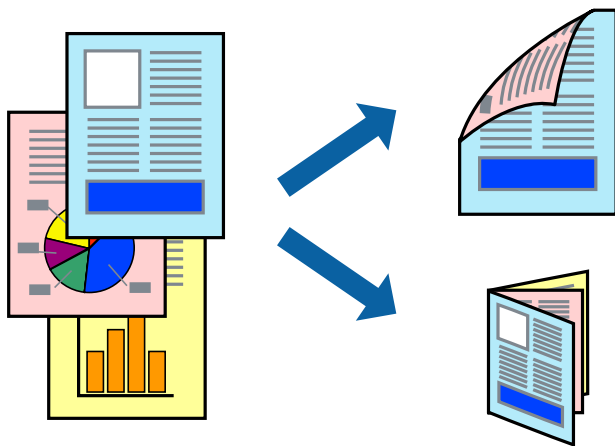
Басып шығару

Қатысты ақпарат

- ➔ “Қолжетімді қағаз және сыйымдылықтар” бетте 23
- ➔ “Қағазды Қағаз кассетасы ішіне салу” бетте 28
- ➔ “Қағазды Артқа қағаз беру ішіне салу” бетте 30
- ➔ “Қағаз түрлерінің тізімі” бетте 33
- ➔ “Принтер параметрлері параметріне арналған мәзір опциялары” бетте 76

2 жақта басып шығару

Қағаздың екі жағына да басып шығаруға болады.



Ескертпе:

- 2 жақты басып шығару үшін жарамды қағазды пайдаланбасаңыз, басып шығару сапасы төмендеуі және қағаз кептелістері орын алуы мүмкін.
- Қағазға және деректерге байланысты қағаздың екінші жағынан сия ағуы мүмкін.

Қатысты ақпарат

- ➔ “Қолжетімді қағаз және сыйымдылықтар” бетте 23

Басып шығару параметрлері

Ашылмалы мәзірден **Two-sided Printing Settings** опциясын таңдаңыз. 2 жақты басып шығару әдісін таңдап, **Document Type** реттеулерін жасаңыз.

Ескертпе:

- Құжаттың түріне байланысты басып шығару жылдамдығы баяулауы мүмкін.
- Ықшам деректері бар фотосуреттерді басып шығарғанда **Document Type** параметрінде **Text & Graphics** немесе **Text & Photos** тармағын таңдаңыз. Егер басып шығарулар былғанған немесе сия қағаздың басқа бетіне ақса, **Adjustments** бөлімінде **Баспа тығыздығы** және **Increased Ink Drying Time** параметрін реттеңіз.

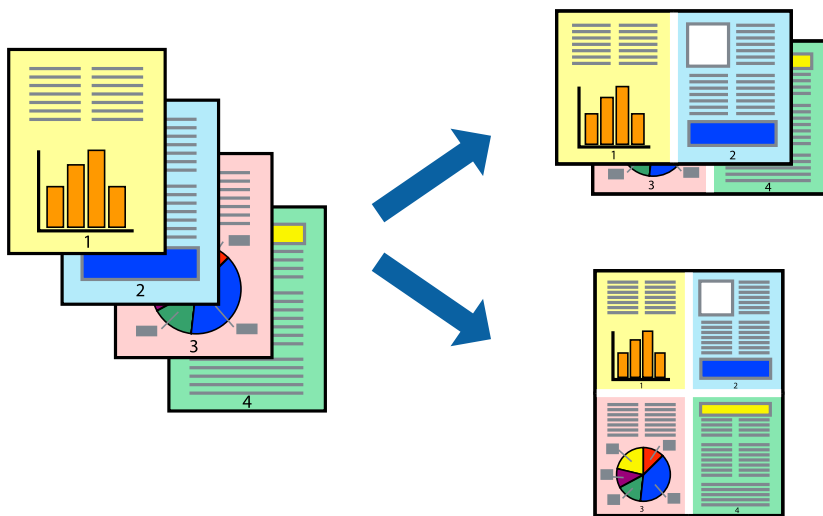
Қатысты ақпарат

- ➔ “Басып шығару негіздері” бетте 69
- ➔ “Two-sided Printing Settings параметріне арналған мәзір опциялары” бетте 76

Басып шығару

Бір парақта бірнеше бетті басып шығару

Деректердің екі немесе төрт бетін бір парақ қағазда басып шығаруға болады.



Басып шығару параметрлері

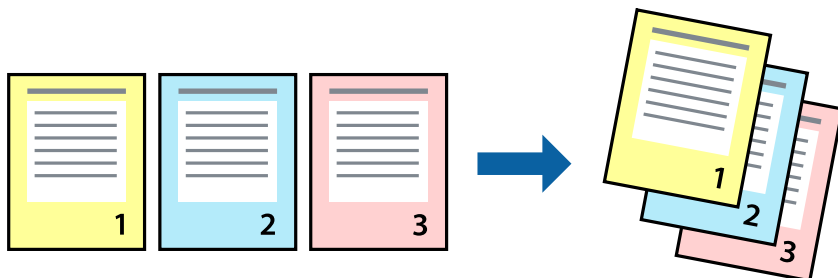
Қалқымалы мәзірден **Орналасу** параметрін таңдаңыз. **Параққа беттер** арқылы беттер санын, **Орналасу бағыты** (бет реті) және **Жиектер** орнатыңыз.

Қатысты ақпарат

- ➔ "Басып шығару негіздері" бетте 69
- ➔ "Орналасуға арналған мәзір параметрлері" бетте 75

Бет реті бойынша басып шығару және орналастыру (кері ретпен басып шығару)

Құжаттар бет ретімен орналасуы үшін соңғы беттен басып шығаруға болады.



Басып шығару параметрлері

Қалқымалы мәзірден **Қағазбен жұмыс істеу** параметрін таңдаңыз. **Кері бағытта** тармағын **Бет реті** параметрі ретінде таңдаңыз.

Басып шығару

Қатысты ақпарат

- ➔ “Басып шығару негіздері” бетте 69
- ➔ “Қағазды пайдалану бойынша мәзір опциялары” бетте 75

Кішірейтілген немесе үлкейтілген құжатты басып шығару

Құжаттың өлшемін белгілі бір пайызда азайтуға не ұлғайтуға немесе принтерге салынған қағаз өлшеміне сәйкестіндіруге болады.



Басып шығару параметрлері

Қағаз өлшеміне сәйкес басып шығарғанда ашылмалы мәзірден **Қағазды пайдалану** параметрін таңдап, **Қағаз өлшеміне сәйкес масштабтау** параметрін таңдаңыз. **Мақсатты қағаз өлшемі** бөлімінде принтерге салынған қағаз өлшемін таңдаңыз. Құжаттың өлшемін азайтқанда **Тек масштабты азайту** параметрін таңдаңыз.

Арнайы пайызда басып шығарғанда келесі параметрдің біреуін орындаңыз.

- Қолданбаның **Файл** мәзірінен **Басып шығару** параметрін таңдаңыз. **Принтер** параметрін таңдап, **Масштабтау** бөлімінде пайызды енгізіп, **Басып шығару** түймесін басыңыз.
- Қолданбаның **Файл** мәзірінен **Бетті орнату** параметрін таңдаңыз. **Пішімі** бөлімінде принтерді таңдап, **Масштабтау** ішіне пайызды енгізіп, **ОК** түймесін басыңыз.

Ескертпе:

Қолданбада орнатқан қағаз өлшемін **Қағаз өлшемі** параметрі ретінде таңдаңыз.

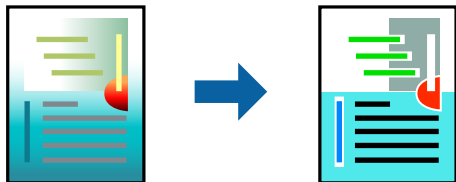
Қатысты ақпарат

- ➔ “Басып шығару негіздері” бетте 69
- ➔ “Қағазды пайдалану бойынша мәзір опциялары” бетте 75

Басып шығару

Басып шығару түсін реттеу

Баспа тапсырмасында пайдаланылатын түстерді реттеуге болады.



Ескертпе:

Бұл реттеулер бастапқы деректерге қолданылмайды.

Басып шығару параметрлері

Ашылмалы мәзірден **Түсті сәйкестендіру** пәрменін таңдаңыз, содан кейін **EPSON Color Controls** таңдаңыз. Ашылмалы мәзірден **Color Options** таңдаңыз, содан кейін қолжетімді опциялардың бірін таңдаңыз. **Кеңейтілген баптаулар** қасындағы көрсеткіні басып, егжей-тегжейлі реттеулер жасаңыз.

Қатысты ақпарат

- ➔ “Басып шығару негіздері” бетте 69
- ➔ “Түсті сәйкестендіруге арналған мәзір опциялары” бетте 75
- ➔ “Color Options параметріне арналған мәзір опциялары” бетте 76

Басып шығаруды болдырмау

Компьютерде басып шығару тапсырмасынан бас тартуға болады. Алайда принтерге толығымен жіберілген басып шығару тапсырмасын компьютерден тоқтата алмайсыз. Бұл жағдайда, басып шығару тапсырмасын принтердегі басқару тақтасының көмегімен тоқтатыңыз.

Бас тарту

Док-станция ішіндегі принтер белгішесін басыңыз. Бас тарту қажет тапсырманы таңдап, келесі әрекеттердің бірін орындаңыз.

- OS X Mountain Lion немесе кейінгі

Орындалу көрсеткішінің жанындағы  түймесін басыңыз.

- Mac OS X v10.6.8 — v10.7.x

Жою түймесін басыңыз.

Принтер драйверінің мәзір опциялары

Қолданбадан басып шығару терезесін ашып, принтерді таңдаңыз, сосын принтер драйвері терезесіне кіріңіз.

Басып шығару

Ескертпе:

Мәзірлер таңдалған опцияға байланысты өзгереді.

Орналасуға арналған мәзір параметрлері

Бір парақтағы беттер	Парақта басып шығарылатын беттердің санын таңдаңыз.
Орналасу бағыты	Беттер басып шығарылатын ретті көрсетіңіз.
Жиек	Беттердің айналасына жиек басып шығарады.
Беттің кері бағыты	Басып шығарудан бұрын 180 градусқа бұрады. Принтерде бекітілген бағытта жүктелетін хатқалталар сияқты қағазда басып шығарғанда осы элементті таңдаңыз.
Көлденеңінен аудару	Кескінді айналы көріністе көрсетілетіндей етіп басып шығаруға түрлендіреді.

Түсті сәйкестендіруге арналған мәзір опциялары

ColorSync	Түсті реттеуге арналған әдісті таңдаңыз. Түс айырмашылығын азайту үшін, бұл опциялар принтер мен компьютер дисплейі арасындағы түстерді реттейді.
EPSON Color Controls	

Қағазды пайдалану бойынша мәзір опциялары

Беттерді жинау	Ретімен жиналған және жинақтарға сұрыпталған бірнеше бетті қағаздарды басып шығарады.	
Басып шығарылатын беттер	Тек тақ беттерді немесе жұп беттерді басып шығаруды таңдаңыз.	
Бет реті	Үстіңгі беттен немесе астыңғы беттен басып шығаруды таңдаңыз.	
Қағаз өлшеміне қиыстыру үшін масштабтау	Салынған қағаз өлшемін сәйкес келетіндей басып шығарады.	
	Мақсатты қағаз өлшемі	Басып шығарылатын қағаз өлшемін таңдаңыз.
	Масштабын кішірейту ғана	Құжат өлшемін кішірейтетін кезді таңдаңыз.

Мұқаба бетке арналған мәзір опциялары

Мұқаба бетті басып шығару	Мұқаба бетті басып шығаруды немесе басып шығармауды таңдаңыз. Артқы мұқаба қосқыңыз келсе, Құжаттан кейін тармағын таңдаңыз.
Мұқаба бет түрі	Мұқаба беттің мазмұнын таңдаңыз.

Басып шығару

Принтер параметрлері параметріне арналған мәзір опциялары

Paper Source	Қағаз берілетін қағаз көзін таңдаңыз. Егер принтерде тек бір қағаз көзі болса, бұл элемент көрсетілмейді. Автоматты түрде таңдау параметрін таңдасаңыз, принтердегі Қағаз параметрі параметріне автоматты түрде сәйкес келетін қағаз көзін таңдайды.
Тасушы түрі	Басып шығарылатын қағаз түрін таңдаңыз.
Print Quality	Басып шығаруға пайдаланғыңыз келген басып шығару сапасын таңдаңыз. Опциялар қағаз түріне байланысты әртүрлі болады.
Сұр реңк	Қара немесе сұр түс реңктерімен басып шығару қажет болғанда таңдаңыз.
Mirror Image	Кескінді айналы көріністе көрсетілетіндей етіп басып шығаруға түрлендіреді.

Color Options параметріне арналған мәзір опциялары


Қол баптаулары	Түсті қолмен реттейді. Кеңейтілген баптаулар ішінен егжей-тегжейлі параметрлерді таңдауға болады.
PhotoEnhance	Бастапқы кескін деректерінің контрастын, қанықтығын және жарықтығын автоматты реттеу арқылы анығырақ кескіндер мен қанығырақ түстер жасайды.
Off (No Color Adjustment)	Түсті еш жақсартпастан немесе реттеместен басып шығарыңыз.

Two-sided Printing Settings параметріне арналған мәзір опциялары

Two-sided Printing	Қағаздың екі жағында басып шығарады.
--------------------	--------------------------------------

Mac OS принтер драйвері үшін жұмыс параметрлерін орнату

Mac OS принтер драйверінің жұмыс параметрлері терезесіне кіру

Жүйе параметрлері тармағын  мәзірінен > **Принтерлер және сканерлер** (немесе **Басып шығару және сканерлеу, Басып шығару және факс**) тармағынан таңдап, принтерді таңдаңыз. **Опциялар және керек-жарақтар** > **Опциялар** (немесе **Драйвер**) түймесін басыңыз.

Mac OS принтер драйверінің жұмыс параметрлері

- Қалың қағаз және хатқалталар: қалың қағазда басып шығарған кезде сияның айғыз жағылуына жол бермейді. Бұл басып шығару жылдамдығын азайтуы мүмкін.
- Бос бетті өткізіп жіберу: бос беттерді басып шығаруды болдырмайды.

Басып шығару

- ❑ **Дыбыссыз режим:** принтерден шығатын шуылды азайтады, дегенмен бұл басып шығару жылдамдығын азайтуы мүмкін.
- ❑ **Permit temporary black printing:** тек уақытша қара сиямен басып шығарады.
- ❑ **High Speed Printing:** басып шығару механизмі екі бағытқа жылжыған кезде басып шығарады. Басып шығару жылдамдығы жоғары, бірақ сапасы төмендеуі мүмкін.
- ❑ **Файлға тігу үшін құжаттарды шығару:** альбомдық деректерді немесе 2 жақты басып шығару кезінде қағазды оңай берілетіндей етіп беріңіз. Хатқалталарды басып шығару қолдау көрсетілмейді.
- ❑ **Warning Notifications:** принтер драйверіне ескерту хабарландыруларын көрсетуге мүмкіндік береді.
- ❑ **Establish bidirectional communication:** әдетте ол **On** күйіне орнатылуы тиіс. Принтер **Off** желісінде компьютерлерімен ортақ пайдаланылатындықтан немесе басқа қандай да бір себеппен, принтер ақпаратын алу мүмкін емес болғанда Windows таңдаңыз.
- ❑ **Lower Cassette:** қағаз көзі үшін қосымша қағаз кассетасын қосыңыз.

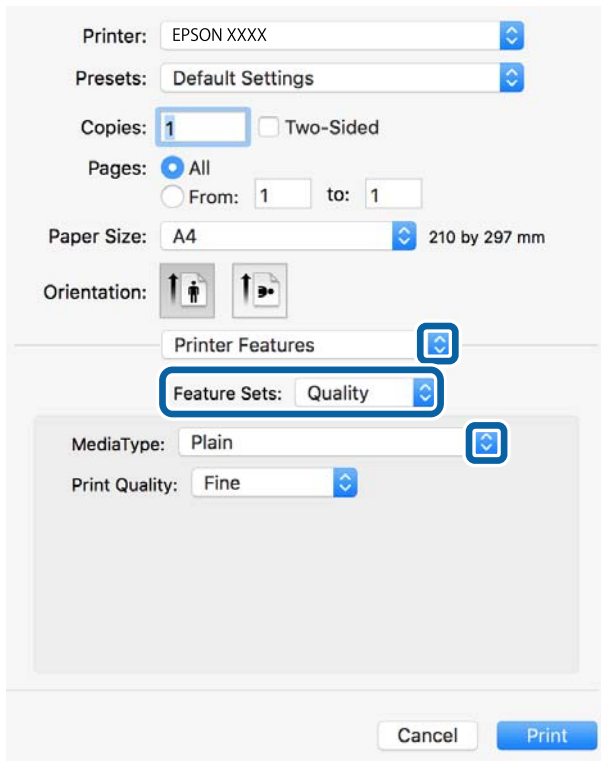
Mac OS жүйесінде PostScript принтер драйверінен басып шығару

PostScript принтер драйвері — PostScript бет сипаттамасының тілін пайдалану арқылы принтерге басып шығару пәрмендерін шығаратын драйвер.

1. Басып шығарғыңыз келген файлды ашыңыз.
Принтерге қағаз әлі салынбаса, салыңыз.
2. **Файл** мәзірінен **Басып шығару** немесе **Басып шығаруды реттеу** пәрменін таңдаңыз.
Қажет болса, басып шығару терезесін кеңейту үшін **Мәліметтерді көрсету** немесе ▼ түймесін басыңыз.
3. Принтеріңізді таңдаңыз.

Басып шығару

4. Ашылмалы мәзірден **Басып шығару мүмкіндіктері** параметрін таңдаңыз.



5. Параметрлерді қажетінше өзгертіңіз.

Мәліметтер алу үшін принтер драйверінің мәзір опцияларын қараңыз.

6. **Басып шығару** түймесін басыңыз.

Қатысты ақпарат

- ➔ “Қолжетімді қағаз және сыйымдылықтар” бетте 23
- ➔ “Қағазды Қағаз кассетасы ішіне салу” бетте 28
- ➔ “Қағазды Артқа қағаз беру ішіне салу” бетте 30
- ➔ “Қағаз түрлерінің тізімі” бетте 33
- ➔ “Принтер мүмкіндіктеріне арналған мәзір опциялары” бетте 80

PostScript принтер драйверінің мәзір опциялары

Қолданбадан басып шығару терезесін ашып, принтерді таңдаңыз, сосын принтер драйвері терезесіне кіріңіз.

Ескертпе:

Мәзірлер таңдалған опцияға байланысты өзгереді.

Орналасуы бойынша мәзір опциялары

Бір парақтағы беттер саны	Бір парақтағы басып шығарылатын беттер санын таңдаңыз.
---------------------------	--

Басып шығару

Орналасу бағыты	Беттердің басып шығарылу ретін көрсетіңіз.
Жиек	Беттер арасындағы жиекті басып шығарады.
Екі жақты	2 жақты басып шығаруға мүмкіндік береді.
Беттің кері бағыты	Басып шығарудан бұрын беттерді 180 градусқа бұрады.
Көлденеңінен айналдыру	Кескінді айнадан көрсетілгендей керісінше басып шығаруға өзгертеді.

Түсті сәйкестендіруге арналған мәзір опциялары

ColorSync	Түсті реттеуге арналған әдісті таңдаңыз. Түс айырмашылығын азайту үшін, бұл опциялар принтер мен компьютер дисплейі арасындағы түсті реттейді.
Принтерде	

Қағазды пайдалану бойынша мәзір опциялары

Беттерді жинау	Ретімен жиналған және жинақтарға сұрыпталған бірнеше бетті қағаздарды басып шығарады.	
Басып шығарылатын беттер	Тек тақ беттерді немесе жұп беттерді басып шығаруды таңдаңыз.	
Бет реті	Үстіңгі беттен немесе астыңғы беттен басып шығаруды таңдаңыз.	
Қағаз өлшеміне қиыстыру үшін масштабтау	Салынған қағаз өлшемін сәйкес келетіндей басып шығарады.	
	Мақсатты қағаз өлшемі	Басып шығарылатын қағаз өлшемін таңдаңыз.
	Масштабын кішірейту ғана	Құжат өлшемін кішірейтетін кезді таңдаңыз.

Қағаз берілісіне арналған мәзір опциялары

Барлық беттің берілуі	Қағаз берілетін қағаз көзін таңдаңыз.
Бірінші беттің берілуі/ Қалған беттердің берілуі	Автоматты таңдау таңдасаңыз, принтердегі Қағаз параметрі параметріне сәйкес келетін қағаз көзін автоматты түрде таңдайды. Сондай-ақ бет қағазының көзін таңдауға болады.

Мұқаба бетке арналған мәзір опциялары

Мұқаба бетті басып шығару	Мұқаба бетті басып шығаруды немесе басып шығармауды таңдаңыз. Артқы мұқаба қосқыңыз келсе, Құжаттан кейін тармағын таңдаңыз.
Мұқаба бет түрі	Мұқаба беттің мазмұнын таңдаңыз.

Басып шығару

Принтер мүмкіндіктеріне арналған мәзір опциялары

Мүмкіндіктер жиындары	Quality	MediaType	Басып шығарылатын қағаз түрін таңдаңыз.
		Print Quality	Басып шығаруға пайдаланғыңыз келген басып шығару сапасын таңдаңыз.
	Түс	Color Mode	Түсті немесе бір түсті етіп басып шығаруды таңдаңыз.
		Press Simulation	СМҮК сия түсін ұқсастыру үшін офсеттік баспаның СМҮК сия түсін шығару арқылы басып шығарған кезде таңдауға болады.
	Басқалары	Ink Save Mode	Басып шығару тығыздығын азайту арқылы сияны үнемдейді.

Басып шығаруды болдырмау

Компьютерде басып шығару тапсырмасынан бас тартуға болады. Алайда принтерге толығымен жіберілген басып шығару тапсырмасын компьютерден тоқтата алмайсыз. Бұл жағдайда, басып шығару тапсырмасын принтердегі басқару тақтасының көмегімен тоқтатыңыз.

Бас тарту

Док-станция ішіндегі принтер белгішесін басыңыз. Бас тарту қажет тапсырманы таңдап, келесі әрекеттердің бірін орындаңыз.

- OS X Mountain Lion немесе кейінгі

Орындалу көрсеткішінің жанындағы  түймесін басыңыз.

- Mac OS X v10.6.8 — v10.7.x

Жою түймесін басыңыз.

Смарт құрылғылардан басып шығару

Epson iPrint пайдалану

Epson iPrint — фотосуреттерді, құжаттарды және веб-беттерді смартфон немесе планшет сияқты интеллектуалды құрылғыдан басып шығаруға мүмкіндік беретін қолданба. Жергілікті басып шығаруды, принтермен бірдей сымсыз желіге қосылған смарт құрылғыдан басып шығаруды не қашықтан басып шығаруды, интернет арқылы қашықтағы орыннан басып шығаруды пайдалануға болады. Қашықтықтан басып шығару мүмкіндігін пайдалану үшін, принтерді Epson Connect қызметіне тіркеңіз.



Басып шығару

Қатысты ақпарат

→ “Желі қызметі арқылы басып шығару” бетте 119

Wi-Fi Direct мүмкіндігі арқылы смарт құрылғыдан қосу

Смарт құрылғыдан басып шығару үшін смарт құрылғыны принтерге қосу қажет.

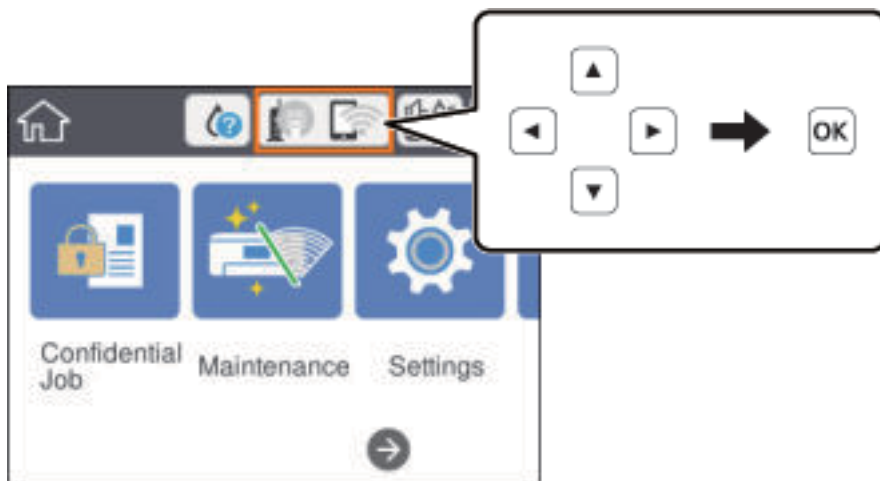
Wi-Fi Direct мүмкіндігі принтерді құрылғыға кіріс нүктесінсіз тікелей қосуға мүмкіндік береді. Принтер кіріс нүктесі ретінде жұмыс істейді.

! Маңызды:

Смарт құрылғыдан принтерге Wi-Fi Direct (қарапайым AP) қосылымы арқылы қосқанда, принтер смарт құрылғы ретінде бірдей Wi-Fi желісіне (SSID) қосылып, олардың арасында байланыс орнатылады. Принтер өшірілсе, смарт құрылғы басқа қосуға болатын Wi-Fi желілеріне автоматты түрде қосылғандықтан, принтер қосылса, ол алдыңғы Wi-Fi желісіне қосылмайды. Смарт құрылғыдан Wi-Fi Direct (қарапайым AP) қосылымына арналған принтердің SSID мүмкіндігіне қосыңыз.

1. Негізгі экраннан  |  параметрін таңдаңыз.

Элементті таңдау үшін, ▲ ▼ ◀ ▶ түймелерін пайдалану арқылы фокусты элементке жылжытып, OK түймесін басыңыз.



2. **Wi-Fi Direct** параметрін таңдаңыз.

3. OK түймесін басыңыз.

Егер Wi-Fi Direct (қарапайым AP) реттеулерін жасасаңыз, толық қосылым ақпараты көрсетіледі. 5-қадамға өтіңіз.

4. OK түймесін басыңыз.

Басып шығару

5. SSID параметрін және принтердің басқару тақтасында көрсетілетін құпия сөзді тексеріңіз. Қосу үшін смарт құрылғының Wi-Fi экранында принтердің басқару тақтасында көрсетілетін SSID идентификаторын таңдаңыз.

Ескертпе:

Веб-сайттағы қосылым әдісін тексеруге болады. Веб-сайтқа кіру үшін смарт құрылғы арқылы принтердің басқару тақтасында көрсетілетін QR кодын сканерлеңіз, содан соң **Реттеу** бөліміне өтіңіз.

6. Смарт құрылғыға принтердің басқару тақтасында көрсетілетін құпия сөзді енгізіңіз.
7. Қосылым орнатылғаннан кейін принтердің басқару тақтасындағы **Жабу** немесе **Жабу** параметрін таңдаңыз.
8. Экранды жабыңыз.

Epson iPrint орнату

Epson iPrint қолданбасын интеллектуалды құрылғыға келесі URL немесе QR кодын орнатуға болады.

<http://ipr.to/c>

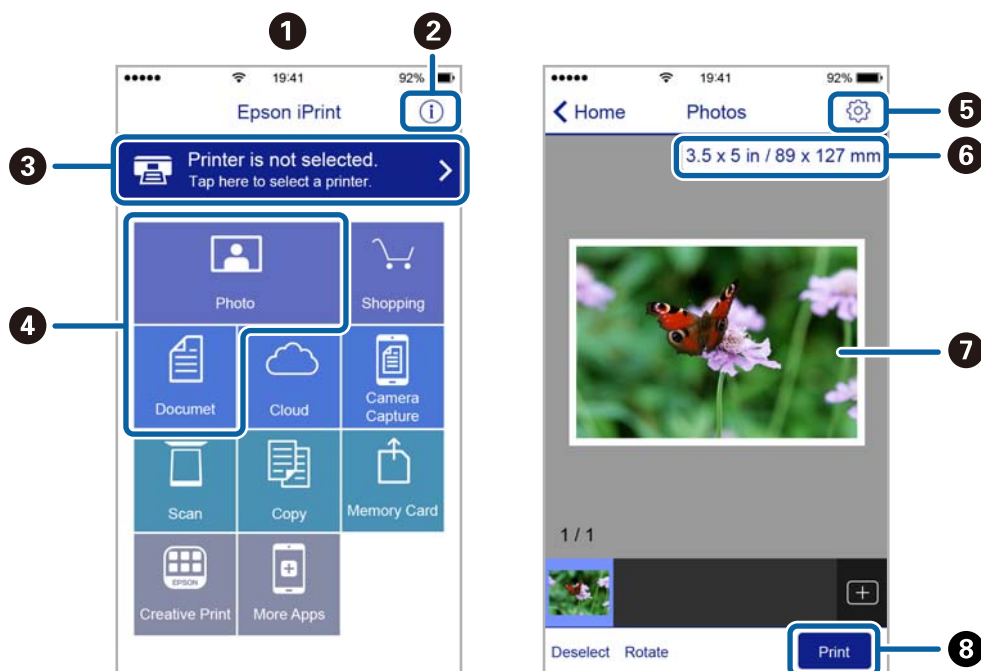


Epson iPrint пайдалана отырып басып шығару

Epson iPrint қолданбасын интеллектуалды құрылғыдан іске қосыңыз және негізгі экраннан пайдаланғыңыз келетін элементті таңдаңыз.

Басып шығару

Келесі экрандарды ескертусіз өзгертуге болады. Өнімге байланысты құрамы әртүрлі болуы мүмкін.



1	Қолданба іске қосылған кезде негізгі экран көрсетіледі.
2	Принтерді орнату әдісі және жиі қойылатын сұрақтар туралы ақпаратты көрсетеді.
3	Принтерді таңдап, принтер параметрлерін жасай алатын экранды көрсетеді. Принтерді таңдаған соң келесі рет тағы да таңдаудың қажеті жоқ.
4	Фотосуреттер мен құжаттар сияқты нені басып шығарғыңыз келетінін таңдаңыз.
5	Қағаз өлшемі және қағаз түрі сияқты басып шығару параметрлерін жасау үшін экранды көрсетеді.
6	Қағаз өлшемін көрсетеді. Бұл түйме ретінде көрсетілген кезде принтерде орнатылған қағаз параметрлерін көрсету үшін осыны басыңыз.
7	Сіз таңдаған фотосуреттер мен құжаттарды көрсетеді.
8	Басып шығаруды бастайды.

Ескертпе:

iPhone жүйесінде жұмыс істейтін iPad, iPod touch және iOS құрылғыларының көмегімен құжат мәзірінен басып шығару үшін, Epson iPrint ішіндегі файлды ортақ пайдалану функциясы арқылы басып шығарғыңыз келген құжатты тасымалдағаннан кейін iTunes функциясын іске қосыңыз.

Смарт құрылғыларды N белгісі белгісіне жанастыру арқылы басып шығару

Смарт құрылғыны принтердің N белгісі белгішесіне тигізу арқылы оңай қосуға және басып шығаруға болады.

Осы мүмкіндікті пайдаланудың алдында келесі элементтер дайындалғанын тексеріңіз.

Басып шығару

- ❑ Смарт құрылғыдағы NFC функциясын іске қосыңыз.

Тек Android 4.0 немесе одан кейінгі нұсқасы NFC (Near Field Communication) мүмкіндігін қолдайды.

Орналасуы мен NFC функциялары смарт құрылғыға байланысты әртүрлі болады. Мәліметтерді смарт құрылғымен бірге қамтамасыз етілген құжаттамадан қараңыз.

- ❑ Смарт-құрылғыға Epson iPrint бағдарламасын орнатыңыз.

Смарт құрылғыны орнату үшін оны принтердің N белгісі белгішесіне тигізіңіз.

- ❑ Принтердегі Wi-Fi Direct мүмкіндігін қосыңыз.

Толық мәліметтер алу үшін *Әкімші нұсқаулығы* қараңыз.

1. Қағазды принтерге салыңыз.
2. Смарт құрылғыны принтердің N белгісі белгішесіне тигізіңіз.
Epson iPrint жұмысы басталады.



Ескертпе:

- ❑ Принтердің N белгісі белгісі мен смарт құрылғының арасындағы металл сияқты кедергілер болғанда принтер смарт құрылғымен байланыса алмауы мүмкін.
- ❑ Әкімшілер осы мүмкіндікті блоктай алады. Мұндай жағдайда, смарт құрылғылар тек дыбыс шығарып, қандай да бір қолданбаларды принтердің N белгісі белгішесіне тигізсеңіз де, оларды іске қоспайды.

3. Epson iPrint мүмкіндігінде басып шығарғыңыз келген файлды таңдаңыз.
4. Print белгішесі бар алдын ала қарау экранында смарт құрылғыны принтердің N белгісі белгішесіне тигізіңіз.
Басып шығару басталады.

Қатысты ақпарат

- ➔ [“Қағазды Қағаз кассетасы ішіне салу” бетте 28](#)
- ➔ [“Қағазды Артқа қағаз беру ішіне салу” бетте 30](#)

Басып шығару

Epson Print Enabler пайдалану

Құжаттарды, электрондық хабарларды, фотосуреттерді және веб-беттерді Android телефонынан немесе планшетінен (Android 4.4 немесе кейінгі нұсқасы) тікелей сымсыз басып шығаруға болады. Бірнеше түймені түртсеңіз, Android құрылғысы бір сымсыз желіге жалғанған Epson принтерін анықтайтын болады.

1. Қағазды принтерге салыңыз.
2. Принтеріңізді сымсыз басып шығаруға реттеңіз.
3. Android құрылғысында Google Play дүкенінен Epson Print Enabler қосылатын модулін орнатыңыз.
4. Android құрылғысын принтердікімен бірдей сымсыз желіге қосыңыз.
5. Android құрылғысынан **Параметрлер** бетіне өтіп, **Басып шығару** таңдаңыз, сосын Epson Print Enabler функциясын қосыңыз.
6. Chrome секілді Android қолданбасынан мәзір белгішесін түртіп, экранда көрсетілгенді басып шығарыңыз.

Ескертпе:

*Принтерді көрмесеңіз, **Барлық принтерлер** түймесін түртіп, принтерді таңдаңыз.*

Қатысты ақпарат

- ➔ ["Қағазды Қағаз кассетасы ішіне салу" бетте 28](#)
- ➔ ["Қағазды Артқа қағаз беру ішіне салу" бетте 30](#)

AirPrint функциясын пайдалану

AirPrint функциясы iOS жүйесінің ең соңғы нұсқасы орнатылған iPhone, iPad және iPod touch және OS X немесе macOS жүйесінің ең соңғы нұсқасы орнатылған Mac құрылғысынан жылдам сымсыз басып шығаруға мүмкіндік береді.



Ескертпе:

Егер өнімнің басқару тақтасында қағаз конфигурациясының хабарлары көрсетілсе, AirPrint функциясын пайдалану мүмкін емес. Егер қажет болса, хабарларды қосу үшін төмендегі сілтемені қараңыз.

1. Қағазды өнімге салыңыз.

Басып шығару

2. Өнімді сымсыз басып шығаруға реттеңіз. Төмендегі сілтемені қараңыз.
<http://epson.sn>
3. Apple құрылғысын өнім пайдаланатын бірдей сымсыз желіге қосыңыз.
4. Құрылғыдан өнімге басып шығарыңыз.

Ескертпе:

Мәліметтер алу үшін Apple веб-сайтындағы AirPrint бетін қараңыз.

Қатысты ақпарат

- ➔ “Қағазды Қағаз кассетасы ішіне салу” бетте 28
- ➔ “Қағазды Артқа қағаз беру ішіне салу” бетте 30

Ағымдағы тапсырмалардан бас тарту

Ағымдағы тапсырмадан бас тарту үшін  пернесін басыңыз.

Сия картридждерін және басқа тұтынылатын заттарды ауыстыру

Қалған сия мен қолданылған сияға арналған қораптың күйін тексеру

Сия картридждерінің шамаланған деңгейін және техникалық қызмет көрсету қорабының шамаланған қызмет көрсету мерзімін басқару тақтасынан немесе компьютерден тексеруге болады.

Ескертпе:

Сия деңгейі төмен хабары көрсетіліп тұрғанда басып шығаруға жалғастыруға болады. Сұралғанда сия картридждерін ауыстырыңыз.

Қалған сия мен қолданылған сияға арналған қораптың күйін тексеру — Басқару тақтасы

1. Негізгі экраннан **Параметрлер** таңдаңыз.
2. **Жеткізу күйі** параметрін таңдаңыз.

Ескертпе:

Оң жақ шеткі көрсеткі қызмет көрсету жәшігіндегі қол жетімді орынды көрсетеді.


Қалған сия мен қолданылған сияға арналған қораптың күйін тексеру — Windows

1. Принтер драйверінің терезесіне өтіңіз.
2. **EPSON Status Monitor 3** түймесін **Қызмет көрсету** қойындысында басып, **Толығырақ** басыңыз.

Ескертпе:

Егер **EPSON Status Monitor 3** ажыратылса, **Қызмет көрсету** қойындысындағы **Кеңейтілген параметрлер** түймесін басыңыз да, **EPSON Status Monitor 3 қосу** таңдаңыз.

Қалған сия мен қолданылған сияға арналған қораптың күйін тексеру — Mac OS

1.  мәзірі > **Принтерлер және сканерлер** (немесе **Басып шығару және сканерлеу, Басып шығару және факс**) тармағынан **Жүйе параметрлері** тармағын таңдап, принтерді таңдаңыз.
2. **Параметрлер және жабдықтар** > **Утилита** > **Принтер утилитасын ашу** түймесін басыңыз.

Сия картридждерін және басқа тұтынылатын заттарды ауыстыру

3. EPSON Status Monitor түймесін басыңыз.

Сия картриджі кодтары

Epson компаниясы түпнұсқалық Epson сия картридждерін пайдалануды ұсынады. Epson компаниясы түпнұсқалық емес сияның сапасына және сенімділігіне кепілдік бере алмайды. Түпнұсқалық емес сияны пайдалану Epson кепілдіктері қамтымайтын зиян тигізуі және белгілі бір жағдайларда принтердің қате әрекетін тудыруы мүмкін. Түпнұсқалық емес сия деңгейлері туралы ақпарат көрсетілмеуі мүмкін.

Келесілер шынайы Epson сия картридждеріне арналған кодтар болып табылады.

Ескертпе:

- Сия картриджінің кодтары орынға қарай әртүрлі болуы мүмкін. Аймағыңыздағы дұрыс кодтар туралы ақпарат алу үшін Epson қолдау қызметіне хабарласыңыз.
- Барлық аймақтарда картридждердің барлығы болмауы мүмкін.

Еуропа үшін

Өлшемі	Black (Қара)	Сыан (Көкшіл)	Magenta (Алқызыл)	Yellow (Сары)
XXL*	T04A1	T04A2	T04A3	T04A4
XL*	T04B1	T04B2	T04B3	T04B4
L*	T04C1	T04C2	T04C3	T04C4

Ескертпе:

Еуропалық пайдаланушыларға арналған Epson сия картриджінің өнімділігі туралы ақпарат алу үшін келесі веб-сайтты қараңыз.

<http://www.epson.eu/pageyield>

Азия үшін

Өнім	Black (Қара)	Сыан (Көкшіл)	Magenta (Алқызыл)	Yellow (Сары)
WF-C8190a	T01B1	T01B2	T01B3	T01B4

Сия картридждерін ұстау жөніндегі сақтық шаралар

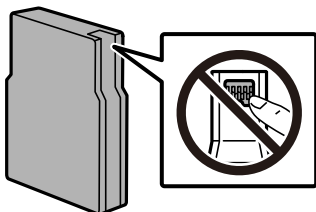
Сия картридждерін ауыстырудан бұрын төмендегі нұсқауларды оқыңыз.

Ұстау бойынша сақтандырулар

- Сия картридждерін қалыпты бөлме температурасында сақтаңыз және тікелей күн сәулесінен алыс ұстаңыз.
- Epson сия картриджін бумада басылған күнге дейін қолдануды ұсынады.

Сия картридждерін және басқа тұтынылатын заттарды ауыстыру

- ❑ Ең жақсы нәтижелер алу үшін сия картриджін орнатудан кейін алты ай ішінде пайдаланыңыз.
- ❑ Сия картриджін салқын сақталған жақтан шығарғаннан кейін оны пайдаланудан бұрын бөлме температурасында ең кемінде үш сағат жылытыңыз.
- ❑ Суретте көрсетілген бөліктерге тимеңіз. Солай жасау қалыпты жұмыс істеуді және басып шығаруды болдырмайды.



- ❑ Сия картридждерін орнатыңыз, әйтпесе, басып шығара алмайсыз.
- ❑ Басып шығару механизмін қолмен қозғалтпаңыз; әйтпесе принтерді зақымдауыңыз мүмкін.
- ❑ Сия толтыру кезінде принтерді өшірмеңіз. Сияны толтыру толық орындалмаса, басып шығару мүмкін болмайды.
- ❑ Принтерді сия картридждерін алынған күйде қалдырмаңыз; әйтпесе, басып шығару механизмінің саңылауында қалған сия кеуіп кетіп, басып шығару мүмкін болмайды.
- ❑ Сия картриджін уақытша алып тастау қажет болса, сия беру аумағын ластан және шаңнан қорғау қажет. Сия картриджін принтерді сақтаған ортада сақтаңыз. Сияны беру порты артық сияны ұстауға арналған клапанмен жабдықталғандықтан, жеке қақпақтар немесе тығындарды сатып алудың қажет жоқ.
- ❑ Алынған сия картридждерінің сия беру портының айналасында сия болуы мүмкін, сондықтан картридждерді алған кезде айналасындағы сияны ұстап қалмаңыз.
- ❑ Бұл принтер әрбір картридждегі қалған сия көлемі сияқты мәліметтерді бақылайтын жасыл чиппен жабдықталған сия картридждерін пайдаланады. Бұл сия таусылмайынша принтерден картридж алынып тасталса да, принтерге қайта салғаннан кейін де картриджді қолдана аласыз дегенді білдіреді.
- ❑ Ең жоғары басып шығару сапасын алу және басып шығару механизмін қорғауды қамтамасыз ету үшін принтеріңіз картриджді ауыстыру керектігін білдірген кезде картриджде қолжетімді сақтық сия мөлшері қалады. Көрсетілген өнімділікте бұл резерв қамтылмаған.
- ❑ Дегенмен, сия картридждерінде қайта өңделген материалдар бар, бұл принтердің жұмысына немесе өнімділігіне әсер етпейді.
- ❑ Сия картриджінің техникалық сипаттамалары және сыртқы түрі жақсарту үшін алдын ала ескертусіз өзгертілуі мүмкін.
- ❑ Сия картриджін бөлшектеуге немесе қайта жөндеуге болмайды, әйтпесе, қалыпты басып шығара алмайсыз.
- ❑ Оны түсіріп алмаңыз немесе қатты затқа соқпаңыз, әйтпесе, сия ағуы мүмкін.
- ❑ Принтермен бірге ауыстыру үшін келген картридждерді қолдана алмайсыз.
- ❑ Берілген ресурстар басып шығаратын суретке, қолданылған қағаз түріне, басып шығару жиілігіне және температура сияқты қоршаған орта шарттарына байланысты өзгереді.

Сияны тұтыну

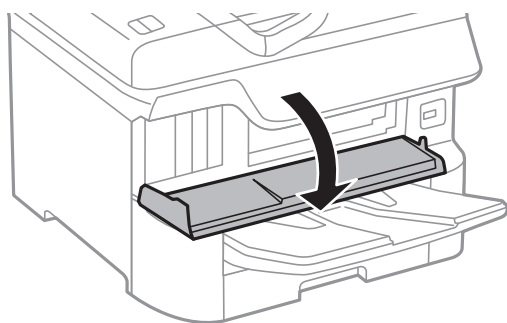
- ❑ Басып шығару механизмінің оңтайлы өнімділігін сақтау үшін, басып шығару механизмін тазалау сияқты техникалық қызмет көрсету барысында сия барлық картриджден жұмсалады. Сондай-ақ, принтерді қосқанда сия жұмсалуы мүмкін.

Сия картридждерін және басқа тұтынылатын заттарды ауыстыру

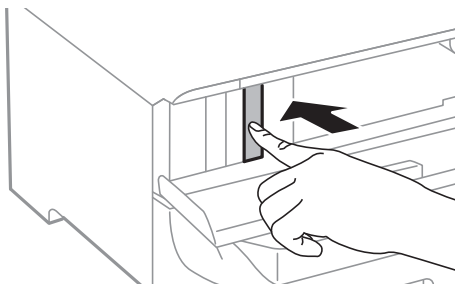
- ❑ Бір түспен немесе сұр түспен басып шығарған кезде, қағаз түріне немесе басып шығару параметрлеріне байланысты қара сияның орнына түрлі түсті сиялар қолданылуы мүмкін. Себебі қара түс жасау үшін түрлі түсті сиялардың қоспасы қолданылған.
- ❑ Принтеріңізбен бірге берілген сия картридждерінің ішіндегі сия бастапқы орнату барысында жартылай қолданылады. Жоғары сапасы басып шығаруды қамтамасыз ету үшін, принтеріңіздегі басып шығару механизмі сиямен толығымен толтырылады. Бұл бір процесс біршама сия мөлшерін жұмсайды, сондықтан бұл картридждер келесі сия картридждерімен салыстырғанда аздау бет басып шығаруы мүмкін.

Сия картридждарын ауыстыру

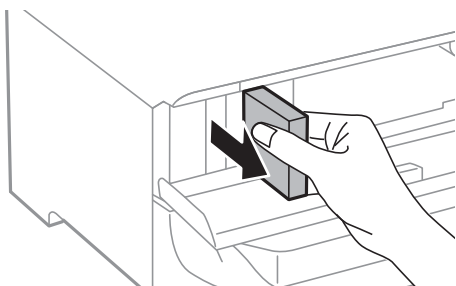
1. Алдыңғы қақпақты ашыңыз.



2. Ауыстырғыңыз келген сия картриджді итеріңіз.
Сия картриджді сәл сыртқа шығады.

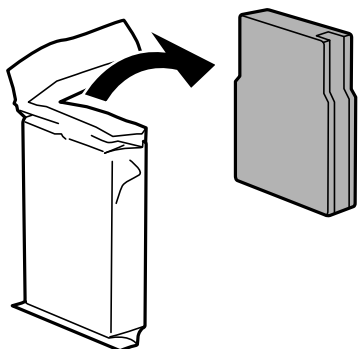


3. Сия картридждерін принтерден алып тастаңыз.



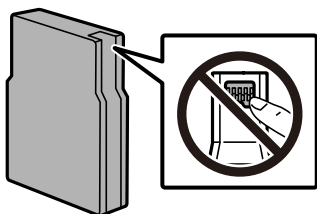
Сия картридждерін және басқа тұтынылатын заттарды ауыстыру

4. Жаңа сия картриджін орамынан шығарыңыз.

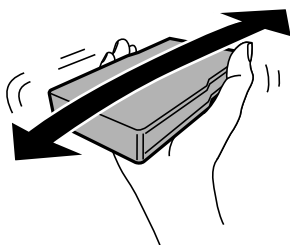


! Маңызды:

Суретте көрсетілген бөліктерге тимеңіз. Солай жасау қалыпты жұмыс істеуді және басып шығаруды болдырмайды.



5. Сия картриджін көлденеңінен шамамен 5 секунд шайқаңыз. (оны шамамен 10 см-ге 15 рет артқа және алға жылжытыңыз.)



6. Картриджді принтерге сырт еткенше салыңыз.
7. Алдыңғы қақпақты жабыңыз.

Қатысты ақпарат

➔ [“Сия картридждерін ұстау жөніндегі сақтық шаралар” бетте 88](#)

Қызмет көрсету жәшігі коды

Еpson түпнұсқа Еpson қолданылған сия қораптарын қолдануды ұсынады.

Қызмет көрсету жәшігі коды: T6714

Сия картридждерін және басқа тұтынылатын заттарды ауыстыру



Маңызды:

Техникалық қызмет көрсету қорабын принтерге орнатқаннан кейін оны басқа принтерлермен пайдалану мүмкін емес.

Қолданылған сияға арналған қорапты пайдалану бойынша сақтандырулар

Қолданылған сияға арналған қорапты ауыстырудан бұрын келесі нұсқауларды оқып шығыңыз.

- Техникалық қызмет көрсету қорабының жанындағы жасыл чипті қолмен ұстамаңыз. Солай жасау қалыпты жұмыс істеуді және басып шығаруды болдырмайды.
- Қораптың үстіңгі жағындағы таспаны алмаңыз, әйтпесе, сия ағуы мүмкін.
- Техникалық қызмет көрсету қорабын полиэтиленді қапқа салынғанға дейін еңкейтпеңіз, әйтпесе, сия ағуы мүмкін.
- Техникалық қызмет көрсету қорабын тікелей күн сәулесінен қорғаңыз.
- Техникалық қызмет көрсету қорабын басып шығару барысында ауыстырмаңыз, сия ағуы мүмкін.
- Алынған және ұзақ уақыт тағылмаған техникалық қызмет көрсету қорабын қайта қолданбаңыз. Қораптың ішіндегі сия қоюланады және ешқандай сия сорылмайды.

Қолданылған сияға арналған қорапты ауыстыру

Кейбір басып шығару айналымында артық сия мөлшері қолданылған сияға арналған қорапқа жиналуы мүмкін. Қолданылған сияға арналған қораптан сияның ақпауы үшін қолданылған сияға арналған қораптың сіңіру сыйымдылығы шегіне жеткен кезде принтер басып шығаруды тоқтату үшін жасалған. Бұл қаншалықты жиі қажет болатыны басып шығарылатын қағаз санына, басып шығаратын материал түріне және принтердің орындаған тазалау айналымының санына байланысты болады.

Қолданылған сияға арналған қорапты ауыстыру туралы сұрау хабары көрсетілгенде, басқару тақтасындағы анимацияларды қараңыз. Қорапты ауыстыру қажеттілігі принтердің өз техникалық сипаттамаларына сәйкес жұмыс істемей қалатынын білдірмейді. Бұл ауыстыру жұмысының құны Epson кепілдігіне кірмейді. Бұл — пайдаланушы жөндейтін бөлік.

Ескертпе:

Ол толған кезде сия ағуына жол бермес үшін қызмет көрсету жәшігі ауыстырылмайынша, басып шығару мүмкін болмайды.

Қатысты ақпарат

- ➔ [“Қызмет көрсету жәшігі коды” бетте 91](#)
- ➔ [“Қолданылған сияға арналған қорапты пайдалану бойынша сақтандырулар” бетте 92](#)

Басып шығарғыштарға қызмет көрсету кодтары

Еpson компаниясы шынайы Epson басып шығарғыштарға қызмет көрсету пайдалануға кеңес береді.


Төменде кодтар беріледі.

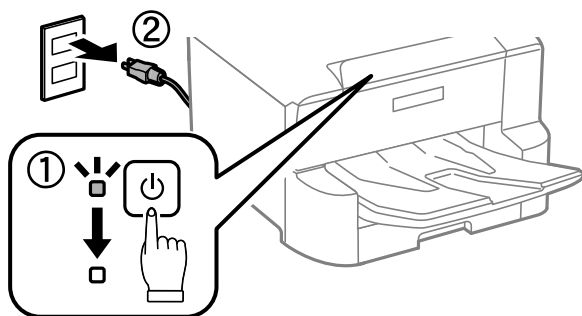
Басып шығарғыштарға қызмет көрсету: қағаз кассетасы 1: S210048

Басып шығарғыштарға қызмет көрсету: қағаз кассетасы 2 - 4: S210049

Басып шығарғыштарға қызмет көрсету Қағаз кассетасы 1 ішінен ауыстыру

басып шығарғыштарға қызмет көрсету ауыстыру үшін екі орын бар: принтердің артында (екі басып шығарғыш) және қағаз кассетасы үстінде (бір басып шығарғыш).

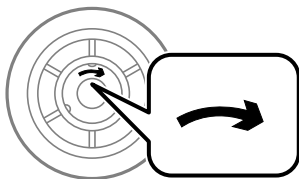
1.  түймесін басу арқылы принтерді өшіріңіз және қуат сымын ажыратыңыз.



2. Жаңа басып шығарғыштарға қызмет көрсету құралын орамынан алып тастаңыз.

Маңызды:

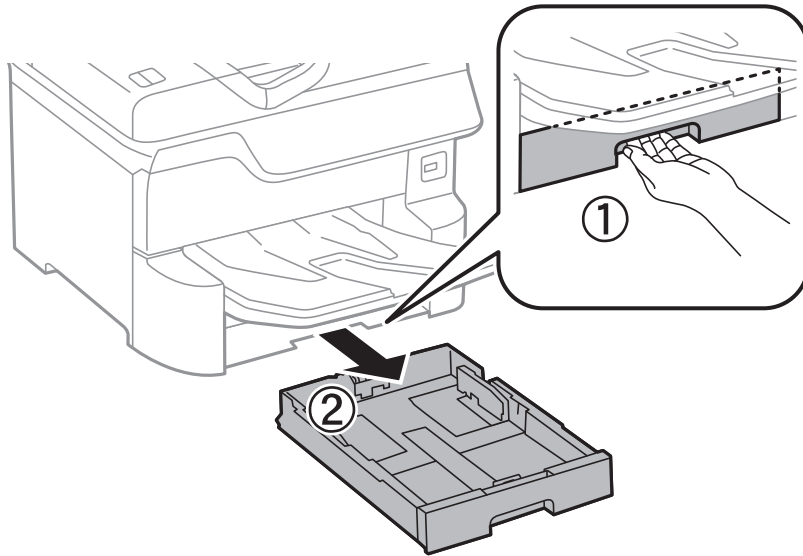
- ❑ басып шығарғыштарға қызмет көрсету құралын қағаз кассетасы 1 және қағаз кассетасы 2 - 4 әртүрлі болады. Көрсеткінің бағытын басып шығарғыштарға қызмет көрсету, ортасынан тексеріп, басып шығарғыштарға қызмет көрсету құралы қағаз кассетасы 1 арналған түрі екеніне көз жеткізіңіз. Егер басқа басып шығарғыштарды бекітіп қойсаңыз, принтер қағазды жүктемеуі мүмкін.



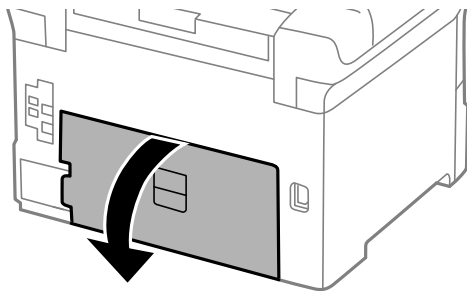
- ❑ басып шығарғыштарға қызмет көрсету бетінің ластанбауына мұқият болыңыз. Егер басып шығарғыштарға қызмет көрсету бетіне шаң жиналса, жұмсақ және ылғалды шүберекпен басып шығарғыштарды тазалаңыз. Құрғақ шүберекті пайдалансаңыз, роликтердің бетін зақымдауы мүмкін.

Сия картридждерін және басқа тұтынылатын заттарды ауыстыру

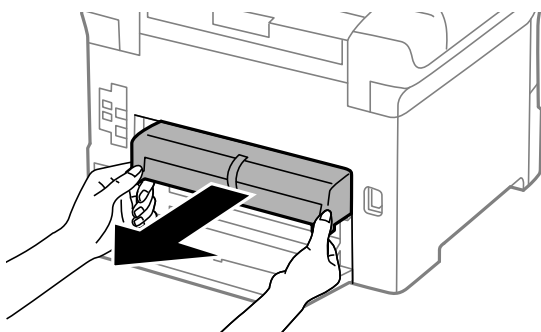
3. қағаз кассетасы 1 тартыңыз.



4. Принтерді жөндеп, артқы қақпақ 1 ашыңыз.

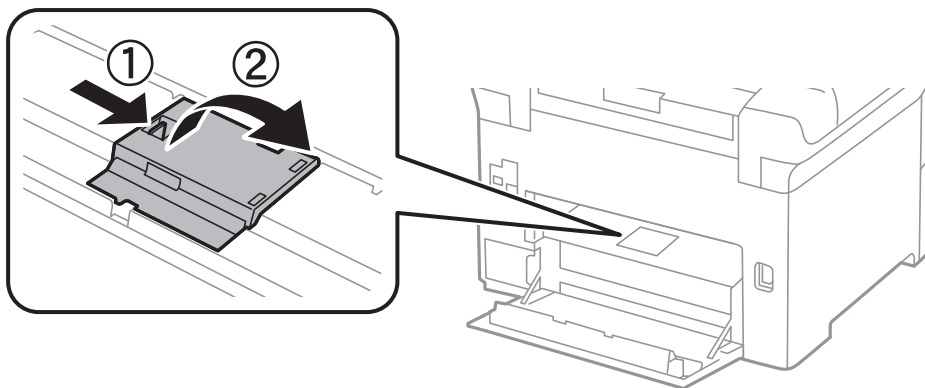


5. артқы қақпақ 2 тартыңыз.

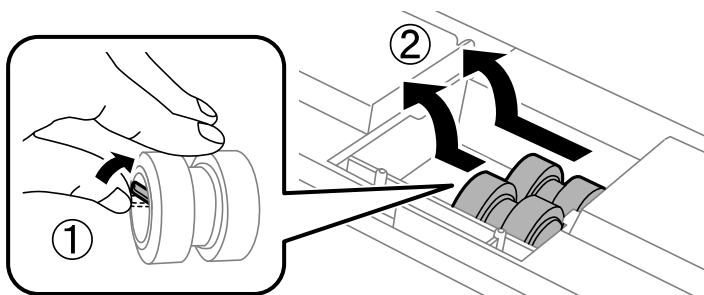


Сия картридждерін және басқа тұтынылатын заттарды ауыстыру

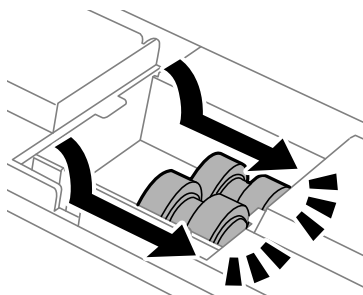
6. Принтер артындағы жабынды алып тастаңыз.



7. Екі пайдаланылған басып шығарғыштарға қызмет көрсету жылжытып, алып тастаңыз.



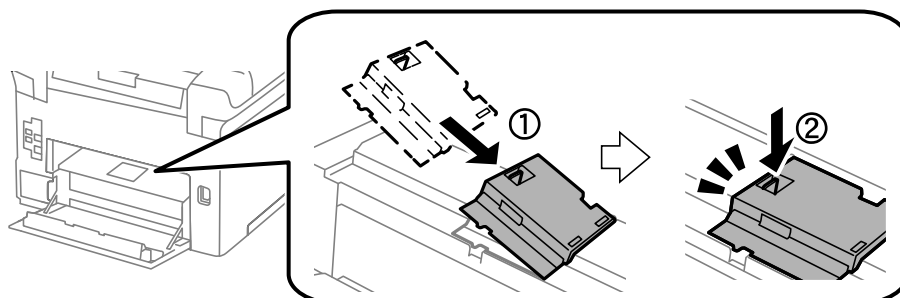
8. Екі жаңа басып шығарғыштарға қызмет көрсету құралын орнына сырт етіп түскенше енгізіңіз.



Ескертпе:

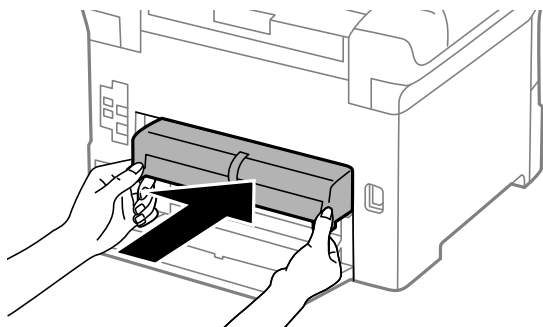
басып шығарғыштарға қызмет көрсету құралын оларды оңай енгізуге болатындай етіп ысыру арқылы енгізіңіз.

9. Принтер артындағы жабынды қайта бекітіңіз.

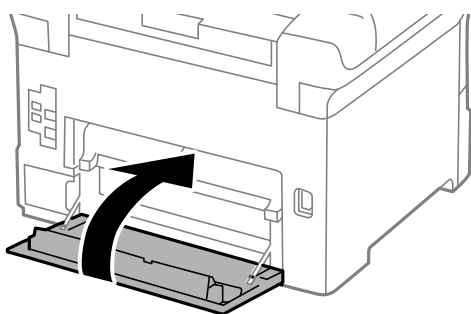


Сия картридждерін және басқа тұтынылатын заттарды ауыстыру

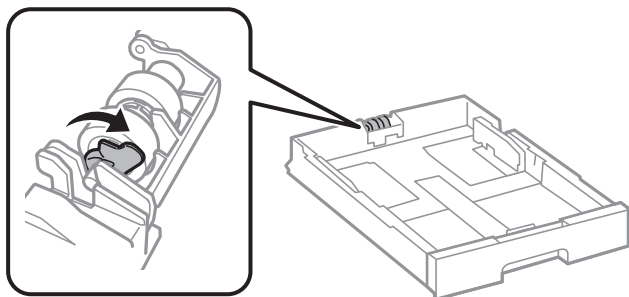
10. артқы қақпақ 2 салыңыз.



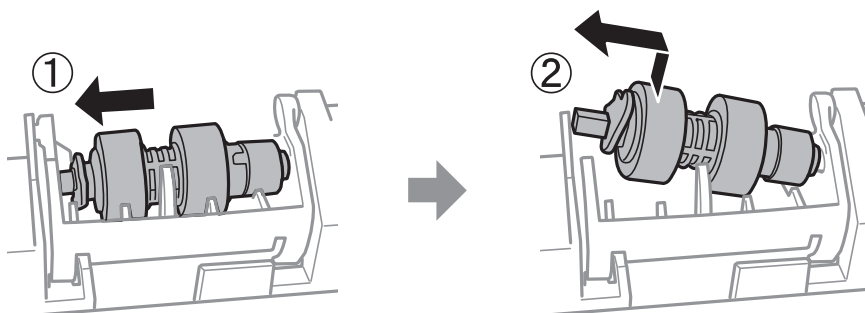
11. артқы қақпақ 1 жабыңыз.



12. қағаз кассетасы тұтқасын босатыңыз.

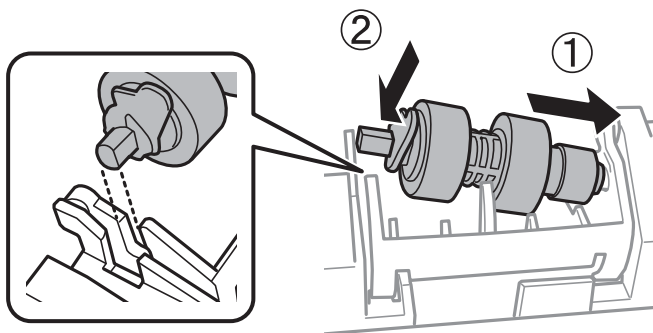


13. басып шығарғышқа қызмет көрсету құрылғысын тұтқаға сырғытып, оларды ұстағыштың тұтқасынан ұстап алып тастаңыз.

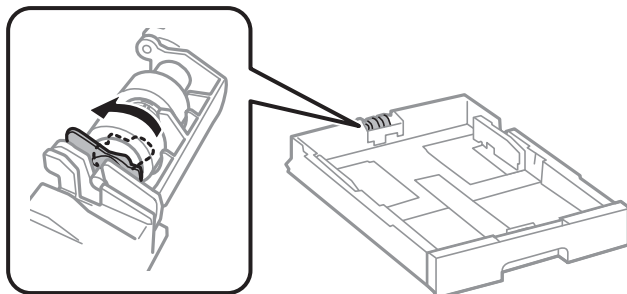


Сия картридждерін және басқа тұтынылатын заттарды ауыстыру

14. Жаңа басып шығарғышқа қызмет көрсету құралының тұтқасын ұстағыштағы саңылауға салып, тұтқаны алдыңғы жақтағы тегіс бетке қаратып, ұяшықтағы тұтқаға қарай сырғытыңыз.



15. Тұтқаны құлыптаңыз.



16. қағаз кассетасы салыңыз.

17. Принтерді қосып, **Параметрлер > Қызмет көрсету > Қағаз беру ролигі туралы ақпарат > Ролик есептеуішін қайта орнату** параметрін таңдаңыз, содан соң басып шығарғыштарға қызмет көрсету параметрін ауыстырған қағаз кассетасы құрылғысын таңдаңыз.


Қатысты ақпарат

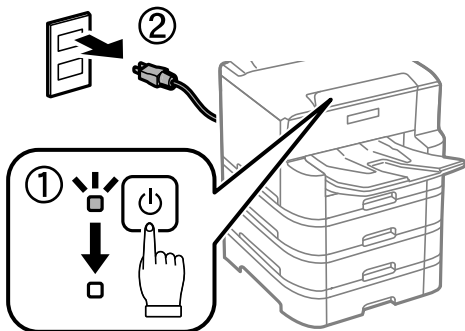
➔ [“Басып шығарғыштарға қызмет көрсету кодтары” бетте 93](#)

Басып шығарғыштарға қызмет көрсету Қағаз кассетасы 2 - 4 ішінен ауыстыру

басып шығарғыштарға қызмет көрсету ауыстыру үшін екі орын бар: принтердің артында (екі басып шығарғыш) және қағаз кассетасы үстінде (бір басып шығарғыш).

Сия картридждерін және басқа тұтынылатын заттарды ауыстыру

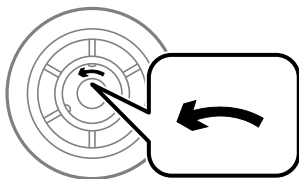
1.  түймесін басы арқылы принтерді өшіріңіз және қуат сымын ажыратыңыз.



2. Жаңа басып шығарғыштарға қызмет көрсету құралын орамынан алып тастаңыз.

 **Маңызды:**

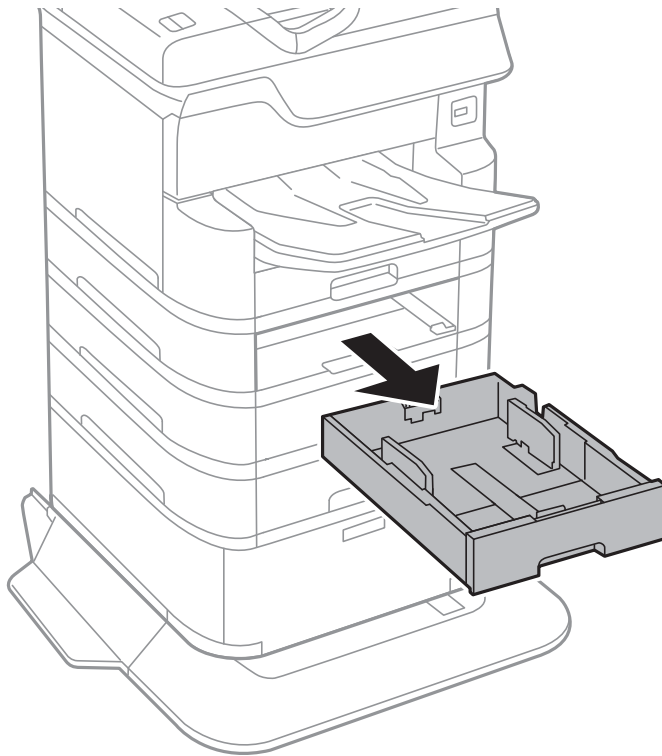
- ❑ басып шығарғыштарға қызмет көрсету құралын қағаз кассетасы 1 және қағаз кассетасы 2 - 4 әртүрлі болады. басып шығарғыштарға қызмет көрсету ортасындағы көрсеткінің бағытын тексеріңіз және басып шығарғыштарға қызмет көрсету құралы қағаз кассетасы 2 - 4 үшін арналғанын тексеріңіз. Егер басқа басып шығарғыштарды бекітіп қойсаңыз, принтер қағазды жүктемеуі мүмкін.



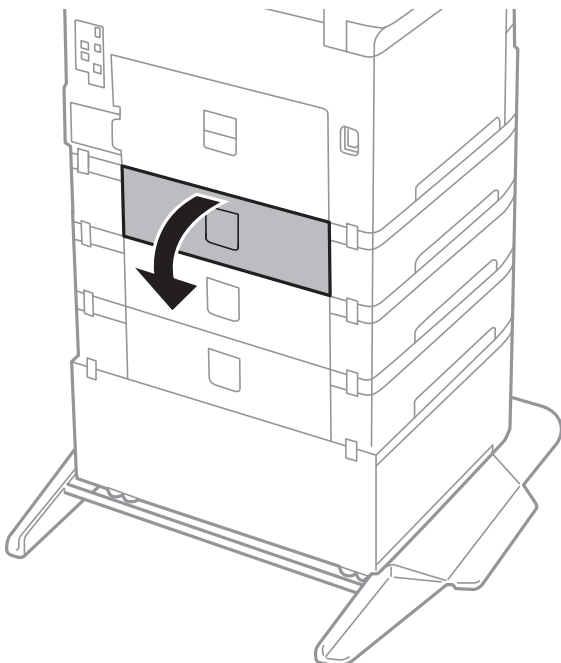
- ❑ басып шығарғыштарға қызмет көрсету бетінің ластанбауына мұқият болыңыз. Егер басып шығарғыштарға қызмет көрсету бетіне шаң жиналса, жұмсақ және ылғалды шүберекпен басып шығарғыштарды тазалаңыз. Құрғақ шүберекті пайдалансаңыз, роликтердің бетін зақымдауы мүмкін.

Сия картридждерін және басқа тұтынылатын заттарды ауыстыру

3. Ішіне басып шығарғыштарды ауыстыру қажет қағаз кассетасы тартыңыз.

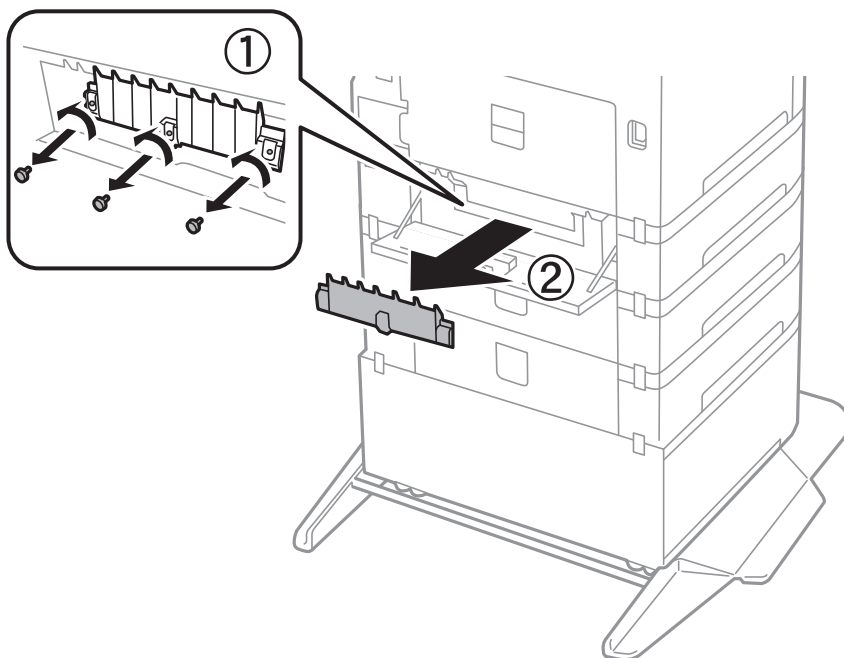


4. Принтерді айналдырыңыз, содан соң принтердің кассета құрылғы қақпағын ашыңыз.

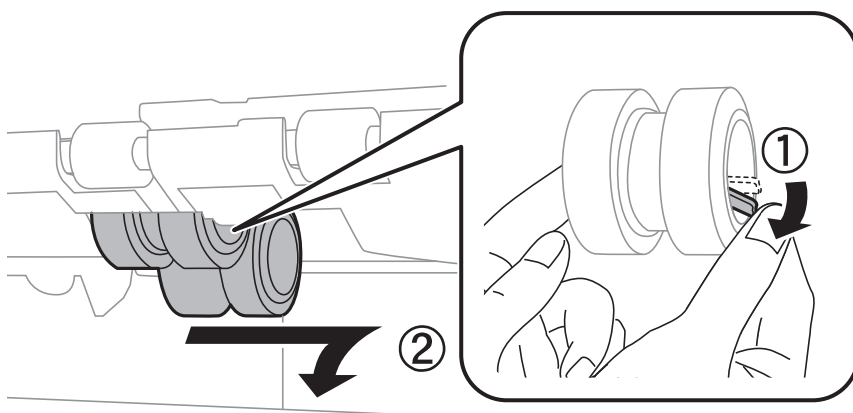


Сия картридждерін және басқа тұтынылатын заттарды ауыстыру

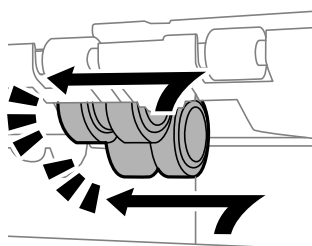
5. Болтты қысқышпен алып, принтердің ішкі бөлігінің артқы қақпағын жабыңыз.



6. Екі пайдаланылған басып шығарғыштарға қызмет көрсету жылжытып, олардың екеуін де алып тастаңыз.



7. Екі жаңа басып шығарғыштарға қызмет көрсету құралын орнына сырт етіп түскенше енгізіңіз.

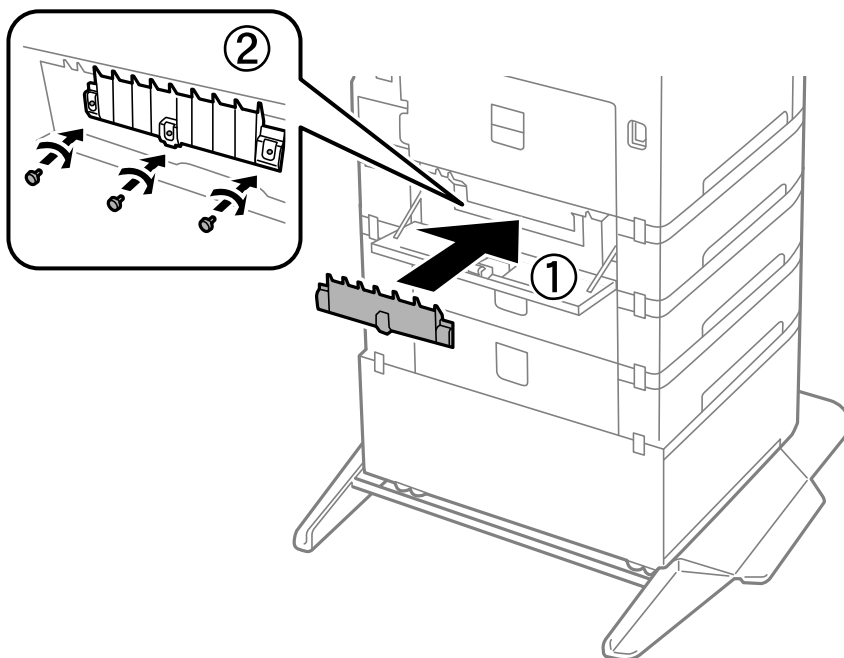


Ескертпе:

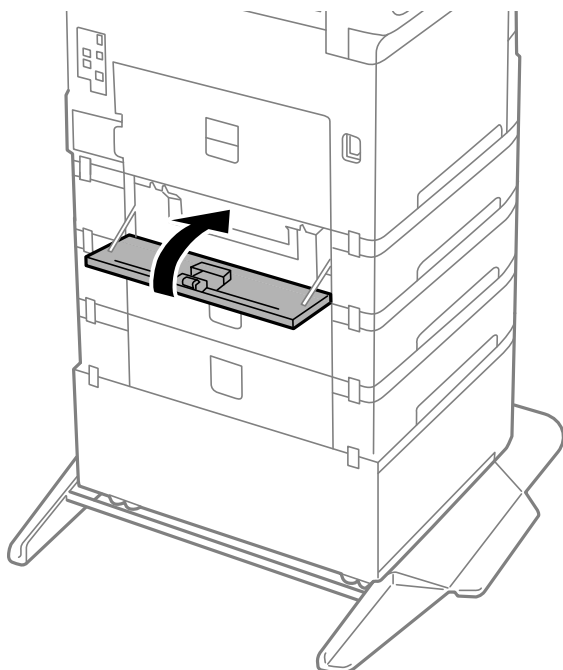
басып шығарғыштарға қызмет көрсету құралын оларды оңай енгізуге болатындай етіп ысыру арқылы енгізіңіз.

Сия картридждерін және басқа тұтынылатын заттарды ауыстыру

8. Қақпақты қайта тіркеу үшін бұрандаларды бекітіңіз.

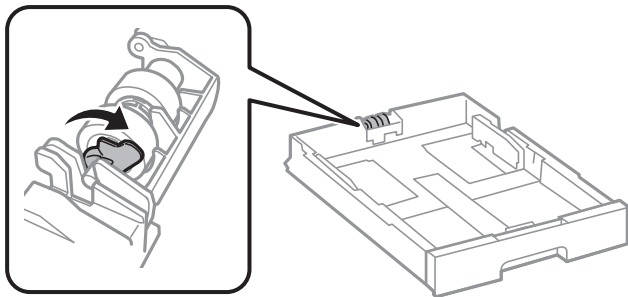


9. Кассета құралы қақпағын жабыңыз.

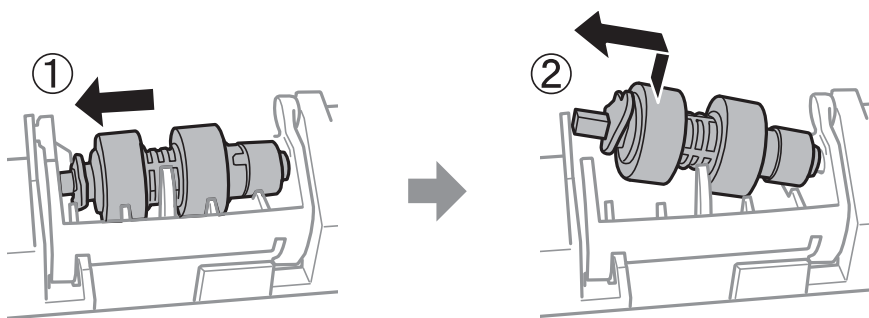


Сия картридждерін және басқа тұтынылатын заттарды ауыстыру

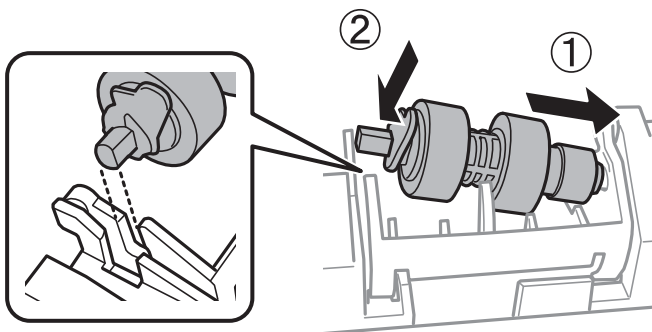
10. Қағаз кассетасының тұтқасын босатыңыз.



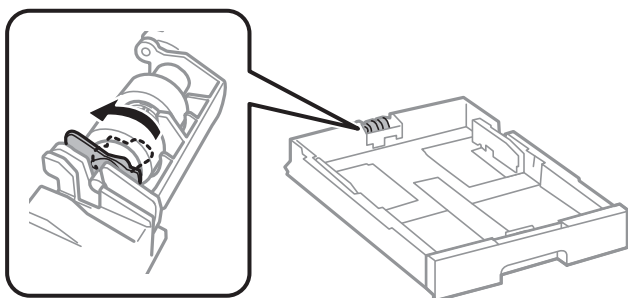
11. Басып шығарғышқа қызмет көрсету құрылғысын тұтқаға сырғытып, оларды ұстағыштың тұтқасынан ұстап алып тастаңыз.



12. Жаңа басып шығарғышқа қызмет көрсету құралының тұтқасын ұстағыштағы саңылауға салып, тұтқаны алдыңғы жақтағы тегіс бетке қаратып, ұяшықтағы тұтқаға қарай сырғытыңыз.



13. Тұтқаны құлыптаңыз.



14. қағаз кассетасы салыңыз.

Сия картридждерін және басқа тұтынылатын заттарды ауыстыру

15. Принтерді қосып, **Параметрлер > Қызмет көрсету > Қағаз беру ролигі туралы ақпарат > Ролик есептеуішін қайта орнату** параметрін таңдаңыз, содан соң қағаз кассетасы параметрін ауыстырған басып шығарғыштарға қызмет көрсету құрылғысын таңдаңыз.

Қатысты ақпарат

➔ “Басып шығарғыштарға қызмет көрсету кодтары” бетте 93

Уақытша қара сиямен басып шығару

Түрлі түсті сия аяқталғанда және қара сия қалған жағдайда тек қара сияны пайдаланып қысқа уақыт ішінде басып шығару үшін келесі параметрлерді қолдана аласыз.

- Қағаз түрі: қарапайым қағаздар, Хатқалта
- Түсі: қара-ақ немесе Сұр реңк
- EPSON Status Monitor 3: қосылған (Windows жүйесінде принтер драйверінен басып шығарғанда.)

Бұл мүмкіндік шамамен тек бес күн қолжетімді болатындықтан, тұтынылған сия картридждерін барынша тез арада ауыстырыңыз.

Ескертпе:

- Егер **EPSON Status Monitor 3** ажыратылса, принтер драйверіне қатынасу үшін, **Кеңейтілген параметрлер** қойындысындағы **Қызмет көрсету** түймесін басыңыз да, **EPSON Status Monitor 3** **қосу** таңдаңыз.
- Қолжетімді мерзім пайдалану шарттарына байланысты болады.

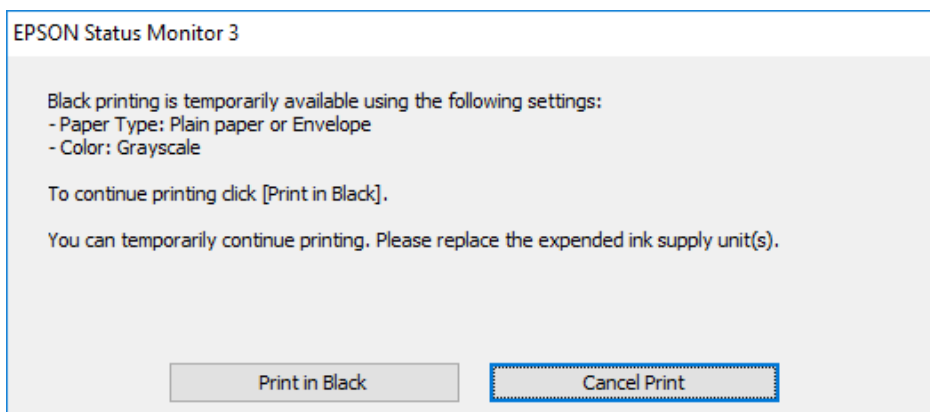
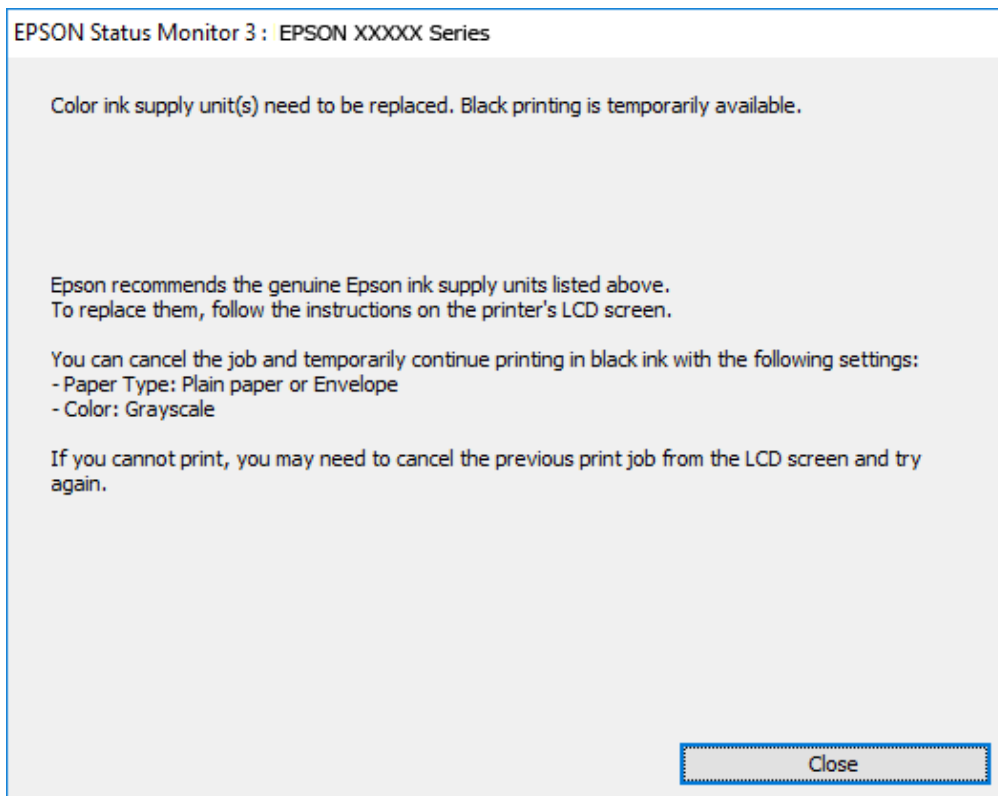
Уақытша қара сиямен басып шығару — Басқару тақтасы

1. Сия картридждерін ауыстыруды сұрайтын хабар көрсетілгенде **Жалғ-у** параметрін таңдаңыз. Қара сиямен уақытша басып шығаруға болатынды хабарлайтын хабар көрсетіледі.
2. Хабарды тексеріп, **Жалғ-у** түймесін басыңыз.
3. Монохромды пішімде басып шығару қажет болса, **Жоқ, кейінірек еске салыңыз** параметрін таңдаңыз.
Ағымдағы тапсырма бас тартылады.
4. Енді, монохромды пішімдегі қарапайым қағазда түпнұсқаларды көшіруге болады. Негізгі экранда пайдалану қажет мүмкіндікті таңдаңыз.

Сия картридждерін және басқа тұтынылатын заттарды ауыстыру

Уақытша қара сиямен басып шығару — Windows

1. Нұсқаулар терезесі шыққанда, басып шығарудан бас тартыңыз.



Ескертпе:

Басып шығаруды компьютерден болдырмау мүмкін болмаса, принтердің басқару тақтасын пайдаланып болдырмаңыз.

2. Принтер драйверінің терезесіне өтіңіз.
3. **қарапайым қағаздар** қойындысында **Хатқалта** немесе **Қағаз түріБасты** параметрі ретінде таңдаңыз.
4. **Сұр реңк** параметрін таңдаңыз.

Сия картридждерін және басқа тұтынылатын заттарды ауыстыру

5. **Басты** және **Қосымша опциялар** қойындыларындағы басқа элементтерді орнатыңыз да, **ОК** түймесін басыңыз.
6. **Басып шығару** түймесін басыңыз.
7. Көрсетілген терезеде **Қара түсте басып шығару** түймесін басыңыз.

Уақытша қара сиямен басып шығару — Mac OS


Ескертпе:

Бұл мүмкіндікті желі арқылы пайдалану үшін **Vonjour** көмегімен қосылыңыз.

1. **Док-станция** ішіндегі принтер белгішесін басыңыз.
2. Тапсырманы тоқтатыңыз.

Ескертпе:

Басып шығаруды компьютерден болдырмау мүмкін болмаса, принтердің басқару тақтасын пайдаланып тоқтатыңыз.

3.  мәзірі > **Принтерлер және сканерлер** (немесе **Басып шығару және сканерлеу, Басып шығару және факс**) тармағынан **Жүйе параметрлері** тармағын таңдап, принтерді таңдаңыз. **Опциялар және керек-жарақтар** > **Опциялар** (немесе **Драйвер**) түймесін басыңыз.
4. **Он** параметрін **Permit temporary black printing** параметрі ретінде таңдаңыз.
5. Басып шығару диалогтық терезесіне кіріңіз.
6. Ашылмалы мәзірден **Принтер параметрлері** опциясын таңдаңыз.
7. **қарапайым қағаздар** немесе **ХатқалтаТасушы түрі** параметрі ретінде таңдаңыз.
8. **Сұр реңк** параметрін таңдаңыз.
9. Қажетінше басқа элементтерді орнатыңыз.
10. **Басып шығару** түймесін басыңыз.

Қара сия азайғанда қара сияны сақтау (тек Windows үшін)

Қара сия деңгейі азайғанда және түрлі түсті сия деңгейі жеткілікті болса, қара түс жасау үшін түрлі түсті сиялардың қоспасын пайдалануға болады. Қара сия картриджін ауыстыруға дайындау барысында басып шығаруды жалғастыруға болады.

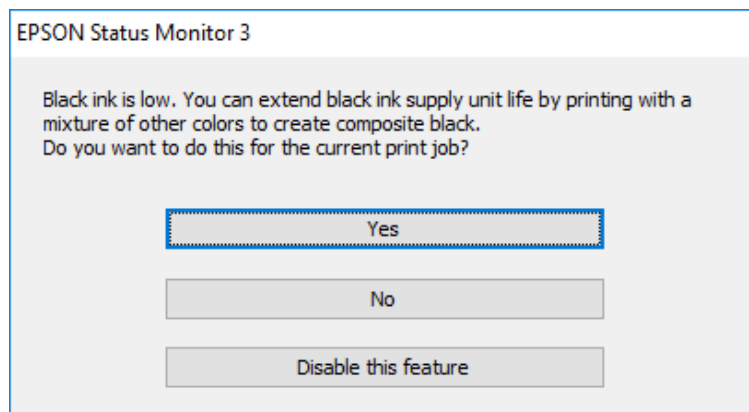
Бұл мүмкіндік тек принтер драйверінен келесі параметрлерді таңдаған кезде қол жетімді болады.

- Қағаз түрі: **қарапайым қағаздар**
- Сапасы: **Стандартты**
- EPSON Status Monitor 3: Қосылған

Сия картридждерін және басқа тұтынылатын заттарды ауыстыру

Ескертпе:

- ❑ Егер **EPSON Status Monitor 3** ажыратылса, принтер драйверіне өтіңіз, **Кеңейтілген параметрлер** түймесін **Қызмет көрсету** қойындысынан басыңыз да, **EPSON Status Monitor 3 қосу** таңдаңыз.
- ❑ Құрамдас қара түс таза қара түстен сәл өзгеше болады. Оған қоса, басып шығару жылдамдығы азаяды.
- ❑ Басып шығару басының сапасын сақтау үшін қара түсте тұтынылады.



Опциялар	Сипаттама
Иә	Қара түс жасау үшін түрлі түсті сиялардың қоспасын пайдалануды таңдаңыз. Бұл терезе келесіде ұқсас тапсырманы басып шығарған кезде бейнеленеді.
Жоқ	Қалған қара сияны пайдалануды жалғастыруды таңдаңыз. Бұл терезе келесіде ұқсас тапсырманы басып шығарған кезде бейнеленеді.
Осы мүмкіндікті өшіру	Қалған қара сияны пайдалануды жалғастыруды таңдаңыз. Бұл терезе қара сия картриджін ауыстырғанға және деңгейі қайтадан азайғанға дейін бейнеленбейді.

Принтерге техникалық қызмет көрсету

Басып шығару механизмін тексеру және тазалау

Егер шүмектер бітелген болса, баспалар өңсіз болады, көрінетін жолақтар немесе күтпеген түстер пайда болады. Басып шығару сапасы төмендесе, шүмекті тексеру мүмкіндігін пайдаланып, шүмектердің бітелгенін тексеріңіз. Егер шүмектер бітелген болса, басып шығару механизмін тазалаңыз. Дюзаны тексеруді және басты тазалауды басқару тақтасынан немесе компьютерден орындауға болады.

**Маңызды:**

Алдыңғы қақпақты ашпаңыз және басып шығару механизмін тазалау барысында принтерді өшірмеңіз. Механизмді тазалау аяқталмаса, басып шығару мүмкін болмайды.


Ескертпе:

- Басып шығару механизмi аздап сия қолданатын болғандықтан, басып шығару механизмін тек сапа нашарлаған кезде тазалаңыз.
- Сия аз болса, басып шығару механизмін тазалай алмауыңыз мүмкін.
- Егер басып шығару сапасы саңылау тексеруді және басып шығару механизмін тазалауды төрт рет қайталағаннан кейін жақсартылмаса, кемінде алты сағат бойы басып шығармаңыз, одан кейін қажет болса, саңылау тексеруді іске қосыңыз және басып шығару механизмін тазалауды қайталаңыз. Принтерді өшіруге кеңес беріледі. Егер басып шығару сапасы әлі де жақсармаса, Epson қолдау көрсету қызметіне хабарласыңыз.
- Басып шығару механизмiнің құрғап қалуын болдырмау үшін қуат қосулы кезде принтерді желіден ажыратпаңыз.

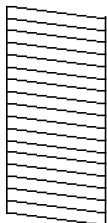
Басып шығару механизмін тексеру және тазалау — басқару тақтасы

1. Принтерге А4 өлшемді жай қағазды салыңыз.
2. Негізгі экраннан **Қызмет көрсету** таңдаңыз.
Элементті таңдау үшін, ▲ ▼ ◀ ▶ түймелерін пайдалану арқылы фокусты элементке жылжытып, ОК түймесін басыңыз.
3. **Басып шығару басы саңл. тексеру** параметрін таңдаңыз.
4. Шүмек тексеру үлгісін басып шығару үшін экрандық нұсқауларды орындаңыз.

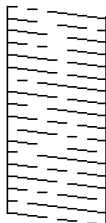
Принтерге техникалық қызмет көрсету


5. Басып шығарылған үлгіні тексеріңіз. Егер «NG» үлгісінде көрсетілгендей үзік сызықтар болса немесе сегменттер жоқ болса, басып шығару механизмінің шүмектері бітелген болуы мүмкін. Келесі қадамға өтіңіз. Келесі «OK» үлгісіндегідей үзік сызықтар немесе жоқ сегменттер болмаса, шүмектер бітелмеген. Саңылауды тексеру мүмкіндігін жабу үшін  параметрін таңдаңыз.

OK



NG



6.  параметрін таңдап, басып шығару механизмін тазалау үшін экрандағы нұсқауларды орындаңыз.
7. Тазалау аяқталған кезде, саңылауды тексеру үлгісін қайта басып шығарыңыз. Барлық жолдар толығымен басып шығарылғанша тазалау мен үлгіні басып шығаруды қайталаңыз.

Қатысты ақпарат

➔ [“Қағазды Қағаз кассетасы ішіне салу” бетте 28](#)

Басып шығару басын тексеру және тазалау - Windows


1. A4 өлшемді қарапайым қағазды принтерге жүктеңіз.
2. Принтер драйверінің терезесіне өтіңіз.
3. **Саңылауды тексеру** қойындысындағы **Қызмет көрсету** түймесін басыңыз.
4. Экрандағы нұсқауларды орындаңыз.

Қатысты ақпарат

➔ [“Қағазды Қағаз кассетасы ішіне салу” бетте 28](#)

➔ [“Принтер драйверіне кіру” бетте 46](#)

Басып шығару механизмін тексеру және тазалау — Mac OS

1. Принтерге A4 өлшемді қарапайым қағазды салыңыз.
2.  мәзірі > **Принтерлер және сканерлер** (немесе **Басып шығару және сканерлеу, Басып шығару және факс**) тармағынан **Жүйе параметрлері** тармағын таңдап, принтерді таңдаңыз.

Принтерге техникалық қызмет көрсету

3. **Параметрлер және жабдықтар > Утилиты > Принтер утилитасын ашу** түймесін басыңыз.
4. **Саңылауды тексеру** түймесін басыңыз.
5. Экрандағы нұсқауларды орындаңыз.

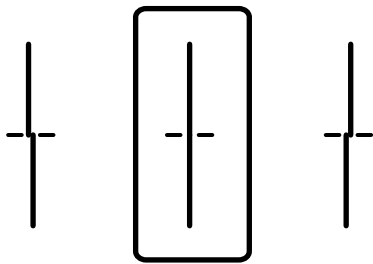
Қатысты ақпарат

➔ [“Қағазды Қағаз кассетасы ішіне салу” бетте 28](#)

Ойылған сызықтарды туралау

Егер көлденең сызықтар тураланбаған болып көрінсе, ойылған сызықтарды туралаңыз.

1. Принтерге А4 өлшемді жай қағазды салыңыз.
2. Негізгі экраннан **Қызмет көрсету** таңдаңыз.
Элементті таңдау үшін, ▲ ▼ ◀ ▶ түймелерін пайдалану арқылы фокусты элементке жылжытып, ОК түймесін басыңыз.
3. **Шектік сызықты туралау** параметрін таңдаңыз.
4. Туралау үлгісін басып шығару үшін экрандағы нұсқауларды орындаңыз.
5. Ойылған сызықтарды туралау үшін экрандағы нұсқауларды орындаңыз. Тік сызық ең аз тураланбаған өрнектің нөмірін тауып, енгізіңіз.



Қатысты ақпарат

➔ [“Қағазды Қағаз кассетасы ішіне салу” бетте 28](#)

Қағаз жолын тазалау

Басылған материалдар жағылған немесе қағаз дұрыс берілмесе, ішіндегі роликті тазалаңыз.



Маңызды:

Принтер ішін тазалау үшін папирос қағазды пайдаланбаңыз. Басып шығару механизмінің шүмектері талшықтармен бітелуі мүмкін.

Принтерге техникалық қызмет көрсету

Қағаздың өту жолын сиямен айғыздалудан тазалау

Егер басып шығарылған қағаз әлі де айғыз не сыдырылған болса, роликтің ішін тазалаңыз.

! **Маңызды:**

Принтер ішін тазалау үшін папирос қағазды пайдаланбаңыз. Басып шығару механизмінің шүмектері талшықтармен бітелуі мүмкін.

1. А3 пішіміндегі таза қағазды тазаланатын қағаз көзіне енгізіңіз.

2. Негізгі экраннан **Қызмет көрсету** таңдаңыз.

Элементті таңдау үшін, ▲ ▼ ◀ ▶ түймелерін пайдалану арқылы фокусты элементке жылжытып, ОК түймесін басыңыз.

3. **Бағыттауышты тазарту** параметрін таңдаңыз.

4. Қағаз көзін таңдап, қағаз жолын тазалау үшін экрандық нұсқауларды орындаңыз.

Ескерте:

Қағазға сия жағылмай тұрып осы процедураны қайталаңыз. Егер басып шығарылған қағаз әлі де айғыз болса, басқа қағаз көзін таңдаңыз.

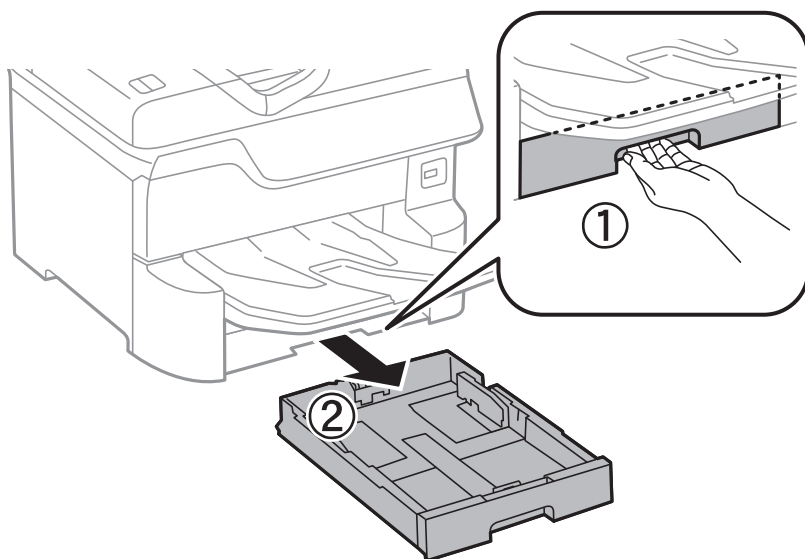
Қатысты ақпарат

➔ ["Қағазды Қағаз кассетасы ішіне салу" бетте 28](#)

Қағаздың өту жолын қағазды беру проблемаларына (Қағаз кассетасы) байланысты тазалау

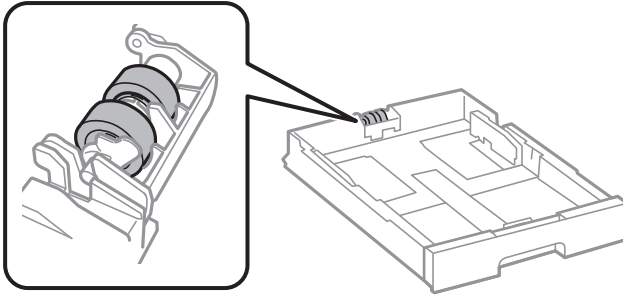
Егер қағаз қағаз кассетасы бөлімінен дұрыс берілмесе, басып шығарғыштың ішін тазалаңыз.

1. қағаз кассетасы тартыңыз.



Принтерге техникалық қызмет көрсету

2. Роликті жұмсақ, ылғалды шүберекпен сүртіңіз.



Маңызды:

Құрғақ шүберекті пайдалансаңыз, роликтің бетін зақымдауы мүмкін.

3. қағаз кассетасы салыңыз.

Желі қызметі және бағдарламалық құрал ақпараты

Бұл бөлім Epson веб-сайтынан немесе берілген бағдарламалық құрал дискісінен алуға болатын желі қызметтері мен бағдарламалық құралды таныстырады.

Принтер жұмыстарын конфигурациялауға арналған қолданба (Web Config)

Web Config қолданбасы Internet Explorer және Safari компьютер немесе смарт құрылғыда жұмыс істейтіндей веб браузерде жұмыс істейтін қолданба. Принтердің күйін растауға немесе желі қызметі мен принтер параметрлерін өзгертуге болады. Web Config қолданбасын пайдалану үшін компьютер немесе принтерді және құрылғыны бірдей желіге қосыңыз.

Келесі браузерлерге қолдау көрсетіледі.

OS	Браузер
Windows XP SP3 немесе кейінгі	Internet Explorer 8 немесе кейінгі, Firefox*, Chrome*
Mac OS X v10.6.8 немесе кейінгі	Safari*, Firefox*, Chrome*
iOS*	Safari*
Android 2.3 немесе кейінгі	Әдепкі браузер
Chrome OS*	Әдепкі браузер

* Ең соңғы нұсқаны пайдаланыңыз.

Веб-браузердегі Web Config функциясын іске қосу

1. Принтердің IP мекенжайын тексеріңіз.

Принтердің негізгі экранындағы желі белгішесін таңдаңыз, содан соң принтердің IP мекенжайын растау үшін белсенді қосылым әдісін таңдаңыз.

Элементті таңдау үшін, ▲ ▼ ◀ ▶ түймелерін пайдалану арқылы фокусты элементке жылжытып, ОК түймесін басыңыз.

Ескертпе:

Сондай-ақ желі қосылымының есебін басып шығару арқылы IP мекенжайын тексеруге болады.

2. Веб-браузерді компьютерден немесе смарт құрылғыдан іске қосыңыз, содан соң принтердің IP мекенжайын енгізіңіз.

Пішімі:

IPv4: <http://принтердің IP мекенжайы/>

IPv6: [http://\[принтердің IP мекенжайы\]/](http://[принтердің IP мекенжайы]/)

Желі қызметі және бағдарламалық құрал ақпараты

Мысалдар:

IPv4: <http://192.168.100.201/>

IPv6: [http://\[2001:db8::1000:1\]/](http://[2001:db8::1000:1]/)

Ескертпе:

Смарт құрылғыны пайдалану арқылы Epson iPrint техникалық қызмет көрсету экранындағы Web Config мүмкіндігін де іске қосуға болады.

Қатысты ақпарат


➔ ["Epson iPrint пайдалану" бетте 80](#)

Web Config бағдарламасын Windows жүйесінде іске қосу

Компьютерді принтерге WSD арқылы қосқанда Web Config функциясын іске қосу үшін төмендегі қадамдарды орындаңыз.

1. Windows жүйесінде құрылғылар және принтерлер экранына қатынасыңыз.
 - Windows 10/Windows Server 2016
Бастау түймесін тінтуірдің оң жағымен басыңыз немесе оны басып тұрыңыз, содан соң **Басқару тақтасы > Құрылғылар мен принтерлерді көру** түймесін **Жабдық және дыбыс** тармағынан таңдаңыз.
 - Windows 8.1/Windows 8/Windows Server 2012 R2/Windows Server 2012
Жұмыс үстелі > Параметрлер > Басқару тақтасы > Құрылғылар мен принтерлерді көру тармағын **Жабдық және дыбыс** (немесе **Жабдық**) ішінде таңдаңыз.
 - Windows 7/Windows Server 2008 R2
Бастау түймесін басып, **Басқару тақтасы > Құрылғылар мен принтерлерді көру** түймесін **Жабдық және дыбыс** тармағынан таңдаңыз.
 - Windows Vista/Windows Server 2008
Бастау түймесін басып, **Басқару тақтасы > Принтерлер** түймесін **Жабдық және дыбыс** тармағынан таңдаңыз.
2. Принтерді тінтуірдің оң жақ түймешігімен басып, **Сипаттар** тармағын таңдаңыз.
3. **Веб-қызмет** қойындысын таңдап, URL мекенжайын басыңыз.

Web Config бағдарламасын Mac OS жүйесінде іске қосу

1. **Жүйе параметрлері** тармағын  мәзірінен **Принтерлер және сканерлер** (немесе **Басып шығару және сканерлеу, Басып шығару және факс**) тармағынан таңдап, принтерді таңдаңыз.
2. **Опциялар және шығын материалдары > Принтер веб-бетін көрсету** тармағын басыңыз.

Веб-беттерді басып шығаруға арналған қолданба (E-Web Print)

E-Web Print — әртүрлі орналасулары бар веб-беттерді оңай басып шығаруға мүмкіндік беретін қолданба. Мәліметтер алу үшін қолданбаның анықтамасын қараңыз. Анықтамаға **E-Web Print** құралдар тақтасындағы **E-Web Print** мәзірінен кіруге болады.

Ескертпе:

- Windows Server операциялық жүйелері қолданылмайды.*
- Жүктеу сайтынан қолдау көрсетілетін браузерлерді және ең соңғы нұсқасын тексеріңіз.*

Іске қосу

E-Web Print орнатылғанда, ол браузерде көрсетіледі. **Print** немесе **Clip** басыңыз.

Бағдарламалық құралды жаңарту құралдары (Бағдарламалық құрал жаңартқышы)

EPSON Software Updater — интернеттегі жаңа не жаңартылған бағдарламалық құралды тексеретін және оны орнататын бағдарлама. Принтердің нұсқаулығын да жаңартуға болады.

Ескертпе:

Windows Server операциялық жүйесі қолданылмайды.

Орнату әдісі

Software Updater құралын бірге берілген бағдарламалық құрал дискісінен орнатыңыз немесе Epson веб-сайтынан ең соңғы нұсқаны жүктеңіз.

<http://www.epson.com>

Windows жүйесінде іске қосу

- Windows 10
Бастау түймесін басыңыз, содан соң **Epson Software** > **EPSON Software Updater** параметрін таңдаңыз.
- Windows 8.1/Windows 8
Іздеу жолағына бағдарлама атын енгізіп, көрсетілетін белгіні таңдаңыз.
- Windows 7/Windows Vista/Windows XP
Бастау түймесін басыңыз, содан соң **Барлық бағдарламалар** (немесе **Бағдарламалар**) > **Epson Software** > **EPSON Software Updater** параметрін таңдаңыз.

Ескертпе:

*Сондай-ақ, EPSON Software Updater қолданбасын жұмыс үстеліндегі тапсырмалар тақтасында принтер белгішесін басып, содан кейін **Бағдарламаны жаңарту** пәрменін таңдау арқылы іске қосуға болады.*

Mac OS жүйесінде іске қосу

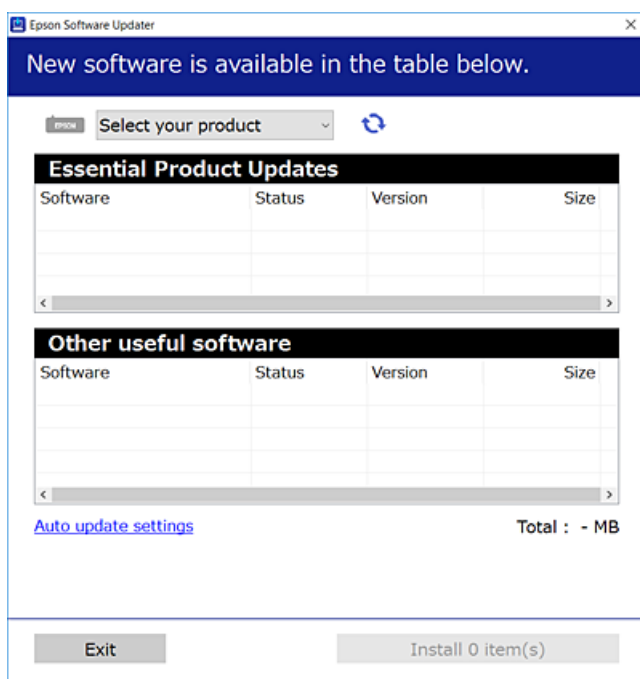
Өту > **Қолданбалар** > **Epson Software** > **EPSON Software Updater** тармағын таңдаңыз.


Соңғы қолданбаларды орнату

Ескертпе:

Қолданбаны қайта орнату кезінде алдымен оны жою керек.

1. Принтер мен компьютер байланысқа қолжетімді екенін және принтер интернетке қосылғанын тексеріңіз.
2. EPSON Software Updater бағдарламасын іске қосыңыз.
Скриншот Windows жүйесінің мысалы болып табылады.



3. Windows жүйесі үшін принтерді таңдаңыз, содан соң соңғы қолжетімді қолданбаларды тексеру үшін  түймесін басыңыз.
4. Орнату немесе жаңарту қажет элементтерді таңдап, орнату түймесін басыңыз.



Маңызды:

Принтерді жаңарту аяқталмағанша өшірмеңіз немесе ажыратпаңыз; әйтпесе принтер бұзылуы мүмкін.

Ескертпе:

- ❑ Соңғы қолданбаларды Epson веб-сайтынан жүктеуге болады.
<http://www.epson.com>
- ❑ Eper Windows Server операциялық жүйелерін пайдалансаңыз, EPSON Software Updater қолданбасын пайдалану мүмкін емес. Соңғы қолданбаларды Epson веб-сайтынан жүктеңіз.

Қатысты ақпарат

➔ "Бағдарламалық құралды жаңарту құралдары (Бағдарламалық құрал жаңартқышы)" бетте 114

PostScript принтер драйверін орнату

PostScript принтер драйверін орнату — Windows

1. Орнату процесін келесі опциялардың біреуінен бастаңыз.
 - Принтермен бірге берілген бағдарламалық құралдың дискісін пайдалану.**

Бағдарламалық құралдың дискісін компьютерге салып, келесі қалта жолына кіріңіз, содан соң SETUP64.EXE (немесе SETUP.EXE) файлын іске қосыңыз.

Driver\PostScript\WINX64 (немесе WINX86)\SETUP\SETUP64.EXE (немесе SETUP.EXE)
 - Веб-сайтты пайдалану.**

Принтердің бетіне келесі веб-сайттан кіріп, PostScript3 принтер драйверін жүктеп алыңыз, содан соң орындау файлын іске қосыңыз.

<http://www.epson.eu/Support> (Еуропа)

<http://support.epson.net/> (Еуропа сыртында)
2. Принтеріңізді таңдаңыз.
3. Экрандағы нұсқауларды орындаңыз.
4. Желі қосылымынан немесе USB қосылымынан қосылым әдісін таңдаңыз.
 - Желі қосылымы үшін.**

Бірдей желідегі қолжетімді принтерлердің тізімі көрсетіледі.

Пайдалану қажет принтерді таңдаңыз.
 - USB қосылымы үшін.**

Принтерді компьютерге жалғау үшін экрандық нұсқауларды орындаңыз.
5. PostScript принтер драйверін орнату үшін экрандық нұсқауларды орындаңыз.

PostScript принтер драйверін орнату — Mac OS

Принтер драйверін Epson қолдау көрсету веб-сайтынан жүктеп алып, орнатыңыз.


<http://www.epson.eu/Support> (Еуропа)

<http://support.epson.net/> (Еуропа сыртында)

Принтер драйверін орнату кезінде принтердің IP мекенжайы қажет болады.

Принтердің негізгі экранындағы желі белгішесін таңдаңыз, содан соң принтердің IP мекенжайын растау үшін белсенді қосылым әдісін таңдаңыз.

Принтер драйверін қосу (тек Mac OS үшін)

1.  мәзірінен **Жүйе параметрлері** түймесін > **Принтерлер және сканерлер** (немесе **Басып шығару және сканерлеу, Басып шығару және факс**) таңдаңыз.
2. + басып, **Басқа принтер немесе сканер қосу** таңдаңыз.

Желі қызметі және бағдарламалық құрал ақпараты

3. Принтер таңдаңыз да, **Қосу** түймесін басыңыз.

Ескертпе:

- Егер принтер тізімде болмаса, оның компьютерге дұрыс қосылғанын және принтердің қосулы екенін тексеріңіз.
- USB, IP не Bonjour байланысы үшін принтер драйверін қосқан соң, қосымша қағаз кассетасы құрылғысын қолмен орнатыңыз.

Epson Universal принтер драйверін орнату (тек Windows үшін)

Epson Universal принтер драйвері — әмбебап PCL6 үйлесімді басып шығару драйвері. Принтер драйверін орнатқаннан кейін*, осы принтерге қолдау көрсететін әрбір Epson принтерінен басып шығаруға болады.

* Бұл жалпы принтер драйвері болғандықтан, басып шығару мүмкіндіктері осы принтерге арнайы арналған принтер драйверімен салыстырғанда шектеулі.

Принтер драйверін орнату үшін, принтерді компьютердегімен бірдей желіге жалғаңыз, кейін төмендегі процедураны орындаңыз.

1. Epson қолдау көрсету веб-сайтынан драйвердің орындалатын файлыны жүктеңіз.

<http://www.epson.eu/Support> (тек Еуропа)

<http://support.epson.net/>

2. Орындалатын файлды екі рет басыңыз.

3. Қалған орнату үшін экрандық нұсқауларды орындаңыз.

Ескертпе:

Егер Windows жүйесі орнатылған компьютерді пайдалансаңыз және драйверді веб-сайттан жүктеп алу мүмкін болмаса, оны принтермен бірге келетін бағдарламалық жасақтама дискісінен орнатыңыз. «Driver\Universal» бөліміне кіріңіз.

Қолданбаларды жою

Компьютерге әкімші ретінде кіріңіз. Егер компьютер сұраса, әкімшінің құпия сөзін енгізіңіз.

Қолданбаларды жою — Windows

1. Принтерді өшіру үшін  түймесін басыңыз.

2. Барлық қосулы қолданбаларды жабыңыз.

3. **Басқару тақтасы** ашыңыз:

- Windows 10/Windows Server 2016

Бастау түймесін тінтуірдің оң жағымен басып тұрыңыз, содан соң **Басқару тақтасы** тармағын таңдаңыз.

Желі қызметі және бағдарламалық құрал ақпараты

- ❑ Windows 8.1/Windows 8/Windows Server 2012 R2/Windows Server 2012

Жұмыс үстелі > Параметрлер > Басқару тақтасы таңдаңыз.

- ❑ Windows 7/Windows Vista/Windows XP/Windows Server 2008 R2/Windows Server 2008/Windows Server 2003 R2/Windows Server 2003

Бастау түймесін басып, **Басқару тақтасы** таңдаңыз.

4. Бағдарламаны жою (немесе Бағдарламаларды қосу немесе жою) ашыңыз:

- ❑ Windows 10/Windows 8.1/Windows 8/Windows 7/Windows Vista/Windows Server 2016/Windows Server 2012 R2/Windows Server 2012/Windows Server 2008 R2/Windows Server 2008

Бағдарламалар ішінен **Бағдарламаны жою** ашыңыз.

- ❑ Windows XP/Windows Server 2003 R2/Windows Server 2003

Бағдарламаларды қосу немесе жою түймесін басыңыз.

5. Жойғыңыз келетін бағдарламаны таңдаңыз.

Басып шығару тапсырмалары болса, принтер драйверін жоя алмайсыз. Жойғыңыз немесе жоймас бұрын тапсырмалардың басылып шығуын күтіңіз.

6. Қолданбаларды жою:

- ❑ Windows 10/Windows 8.1/Windows 8/Windows 7/Windows Vista/Windows Server 2016/Windows Server 2012 R2/Windows Server 2012/Windows Server 2008 R2/Windows Server 2008

Жою/өзгерту немесе **Жою** түймесін басыңыз.

- ❑ Windows XP/Windows Server 2003 R2/Windows Server 2003

Өзгерту/Жою немесе **Жою** түймесін басыңыз.

Ескертпе:

Егер Пайдаланушы тіркелгісін басқару терезесі бейнеленсе, Жалғастыру түймесін басыңыз.


7. Экрандағы нұсқауларды орындаңыз.

Қолданбаларды жою — Mac OS

1. Uninstaller бағдарламасын EPSON Software Updater көмегімен жүктеп алыңыз.

Uninstaller жүктелген соң, оны қайта бағдарламаны жойған сайын жүктеудің қажеті жоқ.

2. Принтерді өшіру үшін  түймесін басыңыз.

3. Принтер драйверін жою үшін **Жүйе параметрлері** тармағын  мәзірі > **Принтерлер және сканерлер** (немесе **Басып шығару және сканерлеу, Басып шығару және факс**) тармағынан таңдаңыз, содан кейін қосылған принтерлер тізімінен принтерді жойыңыз.

4. Барлық қосулы қолданбаларды жабыңыз.

5. **Өту > Қолданбалар > Epson Software > Uninstaller** тармағын таңдаңыз.

Желі қызметі және бағдарламалық құрал ақпараты

6. Жойғыңыз келетін бағдарламаны таңдап, **Uninstall** басыңыз.



Маңызды:

Uninstaller компьютердегі Epson принтерлері үшін барлық драйверлерді алып тастайды. Егер түрлі Epson сия принтерлерін пайдаланатын болсаңыз және тек кейбір драйверлерді жойғыңыз келсе, алдымен олардың барлығын жойып, қажетті принтерді қайта орнатыңыз.

Ескертпе:

*Егер қолданба тізімінен жойғыңыз келген қолданбаны таба алмасаңыз, қолданбаны Uninstaller көмегімен жоя алмайсыз. Бұл жағдайда **Өту > Бағдарламалар > Epson Software** таңдаңыз, жойғыңыз келетін бағдарламаны таңдаңыз да, оны қоқыс жәшігі белгісіне апарыңыз.*

Желі қызметі арқылы басып шығару

Интернетте қолжетімді Epson Connect пайдаланып смартфоннан, планшеттен немесе ноутбуктан кез келген уақытта және кез келген жерден дерлік басып шығаруға болады. Осы қызметті пайдалану үшін Epson Connect бөлімінде пайдаланушыны және принтерді тіркеу қажет.

Интернетте қолжетімді мүмкіндіктер төменде көрсетілген.

Email Print

Құжаттар немесе кескіндер сияқты тіркемелері бар электрондық хабарды принтерге тіркелген электрондық поштаның мекенжайына жібергенде, осы электрондық хабарды және тіркемелерді үй немесе кеңсе принтері сияқты қашықтағы орындардан басып шығаруға болады.

Epson iPrint

Бұл қолданба iOS және Android жүйесіне арналған және смартфоннан немесе планшеттен басып шығаруға мүмкіндік береді. Құжаттарды, кескіндерді және веб-сайттарды бірдей сымсыз LAN желісіндегі принтерге тікелей жіберу арқылы басып шығаруға болады.

Remote Print Driver

Бұл қашықтағы басып шығару драйвері қолдайтын ортақ бөлісетін драйвер болып табылады. Қашықтағы орындағы принтер арқылы басып шығарғанда әдеттегі қолданбалар терезесіндегі принтерді өзгерту арқылы басып шығаруға болады.

Мәліметтер алу үшін Epson Connect порталының веб-сайтын қараңыз.

<https://www.epsonconnect.com/>

<http://www.epsonconnect.eu> (тек Еуропа)

Қатысты ақпарат

➔ "Epson iPrint пайдалану" бетте 80

Ақаулықтарды шешу

Принтер күйін тексеру

СКД экранындағы хабарларды тексеру

Егер СКД экранында қате хабарлар бейнеленсе, ақаулықты шешу үшін экрандағы нұсқауларды немесе төмендегі шешімдерді орындаңыз.

Қате хабарлары	Шешімдер
<p>Принтер қатесі</p> <p>Принтерді қайта іске қосыңыз. Қосымша ақпарат алу үшін құжаттаманы қараңыз.</p>	<ul style="list-style-type: none"> <input type="checkbox"/> Принтердегі немесе қағаз кассетасы ішіндегі қандай да бір қағазды не қорғаныш материалды алып тастаңыз. Қуатты өшіріп және қайта қосқаннан кейін қате туралы хабар әлі көрсетілсе, Epson қолдау көрсету орталығына хабарласыңыз. <input type="checkbox"/> Келесі қате кодтары көрсетілгенде әрбір қағаз көзіне жүктеуге болатын парақтардың ең көп санына арналған қағазды тексеріңіз. 000181, 000184, 000201, 000204, 000221, 000224
<p>Принтер қатесі. Мәліметтер алу үшін құжаттаманы қараңыз. Басып шығармайтын мүмкіндіктер қолжетімді.</p>	<p>Принтер зақымданған болуы мүмкін. Жөндеу туралы сұрау үшін Epson қолдау қызметіне немесе өкілетті Epson қызмет көрсетушісіне хабарласыңыз. Алайда, басып шығарудан басқа мүмкіндіктер жұмыс істейді.</p>
<p>XX ішіндегі қағаз шығып тұр.</p>	<p>Қағазды жүктеп, қағаз кассетасы құрылғысын толық салыңыз.</p>
<p>Тым көп қағаз кассетасы құрылғылары орнатылған. Қуатты өшіріп, қосымша құрылғыларды алып тастаңыз. Мәлімет алу үшін құжаттаманы тексеріңіз.</p>	<p>Үш қағаз кассетасы құрылғысына дейін орнатуға болады. Басқа қағаз кассеталары құрылғысы үшін орнату үшін кері қадамдарды орындау арқылы жоюға болады.</p>
<p>Қолдау көрсетілмеген қағаз кассетасы құрылғылары орнатылды. Қуатты өшіріп, жойыңыз. Мәліметтер алу үшін құжаттаманы қараңыз.</p>	<p>Қолдау көрсетілмейтін қосымша қағаз кассетасы құрылғылары орнатылды. Оларды орнату процедурасының кері қадамдарын орындау арқылы жойыңыз.</p>
<p>Басып шығару мүмкін емес, себебі XX істемей тұр. Басқа кассетадан басып шығаруға болады.</p>	<p>Қуатты өшіріп, қайта қосыңыз да, қағаз кассетасы қайта енгізіңіз. Егер қате туралы хабар әлі шығып тұрса, жөндеу туралы сұрау үшін Epson қолдау қызметіне немесе өкілетті Epson қызмет көрсетушісіне хабарласыңыз.</p>
<p>XX ішіндегі Басып шығарғышқа қызмет көрсету қызмет ету мерзімі аяқталуға жақын.</p>	<ul style="list-style-type: none"> <input type="checkbox"/> Қағаз кассетасы басып шығарғыштарға қызмет көрсету ауық-ауық ауыстырылып тұруы керек. Ауыстыру кезінде қағаз қағаз кассетасы ішіне дұрыс жүктелмеді. Жаңа басып шығарғыштарға қызмет көрсету дайындаңыз. <input type="checkbox"/> Артқы қағаз беру Ауыстыру кезінде қағаз артқы қағаз беру ішіне дұрыс жүктелмеді. басып шығарғыштарға қызмет көрсету жабдығын ауыстыру туралы сұрау үшін Epson қолдау қызметіне немесе өкілетті Epson қызмет көрсетушісіне хабарласыңыз.

Ақаулықтарды шешу

Қате хабарлары	Шешімдер
XX ішіндегі Қызмет көрсету ролигінің қызмет ету мерзімі аяқталуға жақын. Оны ауысырыңыз және қызмет көрсету ролигінің санағышын ысырыңыз.	басып шығарғыштарға қызмет көрсету ауыстырыңыз. Басып шығарғыштарды ауыстырғаннан кейін Қызмет көрсету > Қағаз беру ролигі туралы ақпарат > Ролик есептеуішін қайта орнату бөлімін таңдаңыз және қағаз кассетасы ауыстыратын басып шығарғыштарға қызмет көрсету параметрін таңдаңыз.
Артқы қағаз беру ішіндегі басып шығарғышқа қызмет көрсету жарамдылық мерзімі аяқталды. Мәлімет алу үшін, құжаттаманы қараңыз.	басып шығарғыштарға қызмет көрсету жабдығына арналған артқы қағаз беру бөлшегін ауыстыру туралы сұрау үшін Epson қолдау қызметіне немесе өкілетті Epson қызмет көрсетушісіне хабарласыңыз.
Сия картриджі ауыстыру керек.	Ең оңтайлы басып шығару сапасына қол жеткізу үшін және басып шығару механизмін қорғау үшін принтер картриджі ауыстыру қажеттігін көрсеткенде түрлі сия сақтау қоры сия картриджінде сақталады. Сұралған кезде картриджды ауыстырыңыз.
Техникалық қызмет көрсету уақыты жақындауда. Epson қолдау қызметіне хабарласыңыз.	Тұтынушылар қызмет көрсету әрекеттерін орындаулары қажет. Қызмет көрсету әрекеттерін сұрау үшін Epson немесе уәкілетті Epson қызмет көрсетушісіне хабарласыңыз.
Басып шығару сапасы жақсы болуы үшін принтерге қызметкөрсетіп тұру керек. Epson қолдау қызметіне хабарласыңыз.	Тұтынушылар қызмет көрсету әрекеттерін орындаулары қажет. Қызмет көрсету әрекеттерін сұрау үшін Epson немесе уәкілетті Epson қызмет көрсетушісіне хабарласыңыз.
Қағаз орнатуды автоматты көрсету Өшірулі күйінде. Кейбір функциялар қолжетімсіз болуы мүмкін. Толық мәліметтерді құжаттамадан қараңыз.	Егер Қағаз орнатуды автоматты көрсету өшірілген болса, AirPrint драйверін пайдалану мүмкін емес.
IP мекенжайы мен қосалқы желі маскасының тіркесімі дұрыс емес. Қосымша мәлімет алу үшін құжаттаманы қараңыз.	Дұрыс IP мекенжайын немесе әдепкі шлюзді енгізіңіз. Көмек алу үшін желілік әкімшіге хабарласыңыз. Толық мәліметтер алу үшін, Әкімші нұсқаулығы қараңыз.
Бұлттық қызметтерді пайдалану үшін түпкі сертификатты жаңартыңыз.	Веб-конфигурацияны іске қосып, түбірлік сертификатты жаңартыңыз. Толық мәліметтер алу үшін, Әкімші нұсқаулығы қараңыз.
Принтер (IP мекенжайы сияқты) немесе принтер драйверінің порт параметрлері компьютер бойынша дұрыс екендігін тексеріңіз.	Принтер портының Принтер мәзірінен Сипат > Порт бөлімінде дұрыс таңдалғанын тексеріңіз. USB байланысы үшін « USBXXX » таңдаңыз немесе желілік қосылым үшін « EpsonNet Print Port » таңдаңыз.
Компьютер арқылы порт параметрлері мен принтер драйвері дұрыс екендігін тексеріңіз. Мәлімет алу үшін құжаттаманы қараңыз.	
Recovery Mode	Принтер қалпына келтіру режимінде іске қосылды, себебі микробағдарлама жаңартуы сәтсіз аяқталды. Микробағдарламаны қайта жаңартып көру үшін төмендегі қадамдарды орындаңыз. 1. Компьютер мен принтерді USB кабелімен жалғаңыз. (Қалпына келтіру режимі барысында, микробағдарламаны желі қосылымы бойынша жаңарта алмайсыз.) 2. Қосымша нұсқаулар алу үшін жергілікті Epson веб-сайтына өтіңіз. Толық мәліметтер алу үшін, Әкімші нұсқаулығы қараңыз.

Ақаулықтарды шешу

Қатысты ақпарат

- ➔ [“Epson қолдау көрсету орталығына хабарласу” бетте 174](#)
- ➔ [“Бағдарламалық құралды жаңарту құралдары \(Бағдарламалық құрал жаңартқышы\)” бетте 114](#)
- ➔ [“Соңғы қолданбаларды орнату” бетте 115](#)

Принтер күйін тексеру — Windows

1. Принтер драйверінің терезесіне өтіңіз.
2. **EPSON Status Monitor 3** түймесін **Қызмет көрсету** қойындысында басып, **Толығырақ** басыңыз.

Принтердің күйін, сия деңгейлерін және қате күйін тексеруге болады.


Ескертпе:

Егер **EPSON Status Monitor 3** ажыратылса, **Кеңейтілген параметрлер** қойындысындағы **Қызмет көрсету** түймесін басыңыз да, **EPSON Status Monitor 3** қосу таңдаңыз.

Қатысты ақпарат

- ➔ [“Принтер драйверіне кіру” бетте 46](#)

Принтер күйін тексеру — Mac OS

1.  мәзірі > **Принтерлер және сканерлер** (немесе **Басып шығару және сканерлеу, Басып шығару және факс**) тармағынан **Жүйе параметрлері** тармағын таңдап, принтерді таңдаңыз.
2. **Параметрлер және жабдықтар** > **Утилиты** > **Принтер утилитасын ашу** түймесін басыңыз.
3. **EPSON Status Monitor** түймесін басыңыз.
Принтердің күйін, сия деңгейлерін және қате күйін тексеруге болады.

Бағдарламалық құралдың күйін тексеру

Бағдарламалық құралды ең соңғы нұсқасына жаңарту арқылы проблемаларды жоюға болады. Бағдарламалық құрал күйін тексеру үшін бағдарламалық құралдың жаңарту құралын пайдаланыңыз.

Қатысты ақпарат

- ➔ [“Бағдарламалық құралды жаңарту құралдары \(Бағдарламалық құрал жаңартқышы\)” бетте 114](#)
- ➔ [“Соңғы қолданбаларды орнату” бетте 115](#)

Кептелген қағазды шығару

Кептелген қағазды жыртылған бөліктерімен қоса анықтап, алып тастау үшін принтердің басқару тақтасында экрандық нұсқауларды орындаңыз. СКД экраны кептелген қағазды алып тастау әдісін көрсететін анимацияны көрсетеді.

**Абайлаңыз:**

Қолдарыңыз принтердің ішінде болған кезде басқару панеліндегі түймелерді ешқашан баспаңыз. Егер принтер жұмыс істей бастаса, бұл жарақат алуды тудыруы мүмкін. Жарақатты болдырмау үшін, шығып тұрған жерлерге тимеңіз.

**Маңызды:**

Кептелген қағазды ақырын алыңыз. Қағазды күшпен шығару принтерді зақымдауы мүмкін.

Ескертпе:

Егер қағаздың жыртылған бөліктері қалса, қағаз кептелуі қатесі өшірілгеннен кейін **Параметрлер > Қызмет көрсету > Қағазды алу** тармағын таңдаңыз. Бұл қалған қағаз бөліктерін алып тастауға көмектеседі.

Қағаз дұрыс берілмейді немесе дұрыс шықпайды

Келесі пункттерді тексеріңіз және мәселені шешу үшін сәйкес шаралар қабылдаңыз.

- Принтерді тегіс бетке орнатып, ұсынылған орта жағдайларында жұмыс істетіңіз.
- Осы принтер қолдайтын қағазды пайдаланыңыз.
- Қағазды пайдалану бойынша сақтандыру шараларын орындаңыз.
- Қағазды көрсетілген парақтар санынан асыра салуға болады. Қарапайым қағаз үшін жиек бағыттағышындағы үшбұрыш таңбасы көрсеткен сызықтан асырып жүктемеңіз.
- Қағаз өлшемі мен қағаз түрі параметрлері нақты қағаз өлшеміне және принтерге жүктелген қағаз түріне сәйкес келетініне көз жеткізіңіз.
- Принтердің ішіндегі роликтерді тазалаңыз.

Қатысты ақпарат

- ➔ [“Қосымша қағаз кассетасы құралдарын орнату” бетте 160](#)
- ➔ [“Қағазды ұстау туралы сақтандырулар” бетте 27](#)
- ➔ [“Қолжетімді қағаз және сыйымдылықтар” бетте 23](#)
- ➔ [“Қағаз түрлерінің тізімі” бетте 33](#)

Қағаздың кептелуі

- Қағазды дұрыс бағытта жүктеп, жиек бағыттауыштарын қағаздың жиектеріне қарсы бағытта сырғытыңыз.

Ақаулықтарды шешу

- ❑ Басып шығару кезінде артқы қақпақ ашпаңыз. Бұл қағаздың кептелуіне әкеледі.

Қатысты ақпарат

- ➔ [“Кептелген қағазды шығару” бетте 123](#)
- ➔ [“Қағазды Қағаз кассетасы ішіне салу” бетте 28](#)
- ➔ [“Қағазды Артқа қағаз беру ішіне салу” бетте 30](#)

Қағаз қисық беріледі

Қағазды дұрыс бағытта жүктеп, жиек бағыттауыштарын қағаздың жиектеріне қарсы бағытта сырғытыңыз.

Қатысты ақпарат

- ➔ [“Қағазды Қағаз кассетасы ішіне салу” бетте 28](#)
- ➔ [“Қағазды Артқа қағаз беру ішіне салу” бетте 30](#)

Бір уақытта бірнеше парақ қағаз беріледі

Егер 2 жақты басып шығару кезінде бірнеше қағаз парағы салынса, қағазды қайта жүктеуден бұрын принтерге жүктелген бүкіл қағазды алып тастаңыз.

Қағаз қосымша қағаз кассетасы құрылғыларынан берілмейді

Қосымша қағаз кассетасы құрылғысы қосылса, принтер драйверінде параметрлер орнату қажет.

Қатысты ақпарат

- ➔ [“Қосымша қағаз кассетасы құрылғысын принтер драйверіне орнату — Windows” бетте 165](#)
- ➔ [“Қосымша қағаз кассетасы құрылғысын принтер драйверіне орнату — Mac OS” бетте 166](#)

Басып шығарғыштарға қызмет көрсету құрылғысын ауыстырғаннан кейін қағаз дұрыс берілмейді

басып шығарғыштарға қызмет көрсету құрылғысы дұрыс ауыстыру мүмкін емес. Олардың дұрыс орнатылғанын тексеріңіз.

Қағазды шығару қатесі

Қағаз артқы қағаз беру құрылғысына жүктелген болса да, қағаз қате шығарылғанда қағазды артқы қағаз беру құрылғысының ортасына қайта салыңыз.

Ақаулықтарды шешу

Қағаз ретке қойылмаған

Егер шығыс науаның ортасындағы тұтқаны тартсаңыз, проблеманы шешуге болады, бірақ жүктеу сыйымдылығы төмендеуі мүмкін.


Қағаз күтпеген бағытта шығады

Альбомдық қағаздар мен портреттік қағаздар араласқанда немесе 2 жақты басып шығару мен 1 жақты басып шығару араласқанда, қағаз күтпеген бағытта шығарылса, принтер драйверінде **Файлға тігу үшін құжаттарды шығару** параметрін қосыңыз. Бұл оңай толтыру үшін қағаздарды бір бағытта шығарады.

Windows

Қызмет көрсету қойындысындағы **Кеңейтілген параметрлер** бөлімнің **Файлға тігу үшін құжаттарды шығару** параметрін таңдаңыз.

Mac OS

Жүйе параметрлері тармағын  мәзірінен > **Принтерлер және сканерлер** (немесе **Басып шығару және сканерлеу, Басып шығару және факс**) тармағынан таңдап, принтерді таңдаңыз. **Опциялар және керек-жарақтар** > **Опциялар** (немесе **Драйвер**) түймесін басыңыз. **Он** күйін **Файлға тігу үшін құжаттарды шығару** параметрі ретінде таңдаңыз.



Қуат және басқару тақтасының ақаулары

Қуат қосылмайды

Қуат сымы мықтап тағылғанына көз жеткізіңіз.

 түймесін сәл ұзағырақ ұстап тұрыңыз.

Қуат өшірілмейді

 түймесін сәл ұзағырақ ұстап тұрыңыз. Егер принтерді әлі де өшіре алмасаңыз, қуат сымын розеткадан ажыратыңыз. Басып шығару басының кебуіне жол бермеу үшін принтерді  түймесін басу арқылы қайтадан қосыңыз және өшіріңіз.

Пайдалану кезінде принтер өшіп қалады

Қуат сымынан ажыратып-қосыңыз, сосын принтерді қайта қосыңыз. Проблема шешілмесе, Epson қолдау қызметіне хабарласыңыз.

Ақаулықтарды шешу

Қуат автоматты түрде өшеді

- Параметрлер > Жалпы параметрлер > Нег.параметрлер > Қуатты өш. парам.** тармағын таңдаңыз, содан кейін **Белсенді болмағанда қуатты өшіру** және **Ажырағанда қуатты өшіру** параметрлерін өшіріңіз.
- Параметрлер > Жалпы параметрлер > Нег.параметрлер** тармағын таңдаңыз, содан кейін **Өшіру таймері** параметрін өшіріңіз.

Ескертпе:

Сатып алынған жерге байланысты сіздің өніміңізде **Қуатты өш. парам.** немесе **Өшіру таймері** мүмкіндігі болуы мүмкін.

СКД экраны күңгірттенеді

Принтер ұйқы режимінде. СКД экранын қалыпты күйіне қайтару үшін басқару тақтасындағы кез келген түймені басыңыз.

Басқару тақтасынан пайдалану мүмкін емес

Пайдаланушы мүмкіндіктеріне қатысты шектеулер қосылған кезде, басып шығару үшін пайдаланушының идентификаторы және құпия сөзі қажет. Егер құпия сөзді білмесеңіз, принтер әкімшісіне хабарласыңыз.

Компьютерден басып шығару мүмкін емес

Қосылымды тексеру (USB)

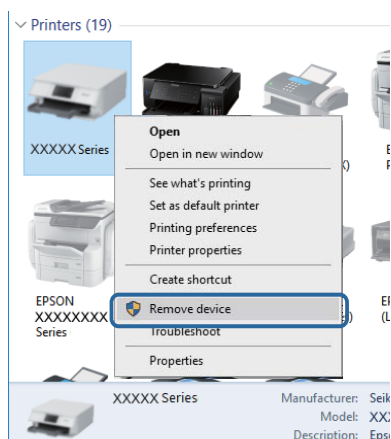
- USB кабелін принтерге және компьютерге мұқият жалғаңыз.
- Егер USB хабын пайдалансаңыз, принтерді компьютерге тікелей қосып көріңіз.
- USB кабелі анықталмаса, портты өзгертіңіз немесе USB кабелін өзгертіңіз.

Ақаулықтарды шешу

- ❑ Принтер USB қосылымы арқылы басып шығарылмаса, келесі әдісті көріңіз.

USB кабелін компьютерден ажыратыңыз. Компьютерде көрсетілетін принтер белгішесін тінтуірдің оң жағымен басып, **Құрылғыны жою** параметрін таңдаңыз. Содан соң USB кабелін компьютерге қосып, басып шығару сынағын жасаңыз.

Компьютерге қосылу әдісін өзгерту үшін, осы нұсқаулықтағы қадамдарды орындау арқылы USB қосылымын қайта реттеңіз. Мәліметтер алу үшін, төмендегі қатысты ақпарат сілтемесін қараңыз.



Қосылымды тексеру (желі)

- ❑ **Параметрлер > Жалпы параметрлер > Желі параметрлері > Байланысты тексеру** параметрін таңдап, желі қосылымының есебін басып шығарыңыз. Егер есеп желі қосылымы сәтсіз болғанын көрсетсе, желі қосылымының есебін тексеріп, принтердің әкімшісіне хабарласыңыз.
- ❑ Егер проблеманы мүмкін болмаса, Epson қолдау қызметіне хабарласыңыз.

Бағдарламалық құралды және деректерді тексеру

- ❑ Түпнұсқа Epson принтер драйвері орнатылғанын тексеріңіз. Түпнұсқа Epson принтер драйвері орнатылмаса, қолжетімді функциялар шектеледі. Түпнұсқа Epson принтер драйверін пайдалануға кеңес береміз. Мәліметтер алу үшін, төмендегі қатысты ақпарат сілтемесін қараңыз.
- ❑ Үлкен өлшемді кескінді басып шығарып жатсаңыз, компьютерде жеткілікті жад болмауы мүмкін. Кескінді төмен ажыратымдылықпен немесе кішірек өлшемде басып шығарыңыз.

Қатысты ақпарат

➔ ["Түпнұсқа Epson принтер драйверлерін тексеру" бетте 127](#)

Түпнұсқа Epson принтер драйверлерін тексеру

Келесі әдістердің бірін пайдалану арқылы компьютеріңізге түпнұсқа Epson принтер драйверінің орнатылғанын тексеруге болады.

Ақаулықтарды шешу

Windows

Принтер серверінің сипаттары терезесін ашу үшін, **Басқару тақтасы > Құрылғылар мен принтерлерді көру (Принтерлер, Принтерлер мен факстар)** тармағын таңдап, келесілерді орындаңыз.

- ❑ Windows 10/Windows 8.1/Windows 8/Windows 7/Windows Server 2016/Windows Server 2012 R2/Windows Server 2012/Windows Server 2008 R2

Принтер белгішесін басып, терезенің жоғарғы жағындағы **Сервер сипаттарын басып шығару** түймесін басыңыз.

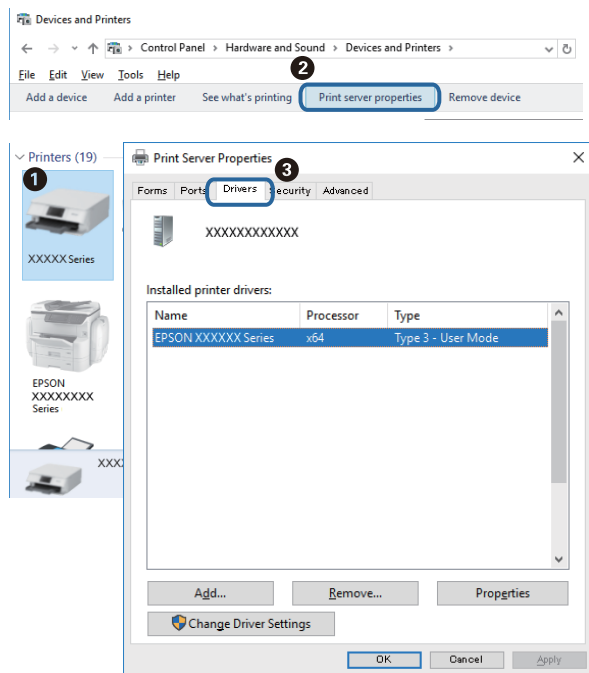
- ❑ Windows Vista/Windows Server 2008

Принтерлер қалтасын тінтуірдің оң жағымен басып, **Әкімші ретінде іске қосу > Сервер сипаттары** түймесін басыңыз.

- ❑ Windows XP/Windows Server 2003 R2/Windows Server 2003

Файл мәзірінен **Сервер сипаттары** тармағын таңдаңыз.

Драйвер қойындысын басыңыз.Тізімде принтер атауы көрсетілсе, түпнұсқа Epson принтер драйвері компьютеріңізге орнатылған.



Mac OS

Мәзірі > Принтерлер және сканерлер (немесе **Басып шығару және сканерлеу, Басып шығару және факс**) тармағынан **Жүйе параметрлері** тармағын таңдап, принтерді

Ақаулықтарды шешу

таңдаңыз. **Опциялар және жабдықтар** түймесін басып, терезеде **Опциялар** қойындысы мен **Утилита** қойындысы көрсетілсе, түпнұсқа Epson принтер драйвері компьютерге орнатылады.

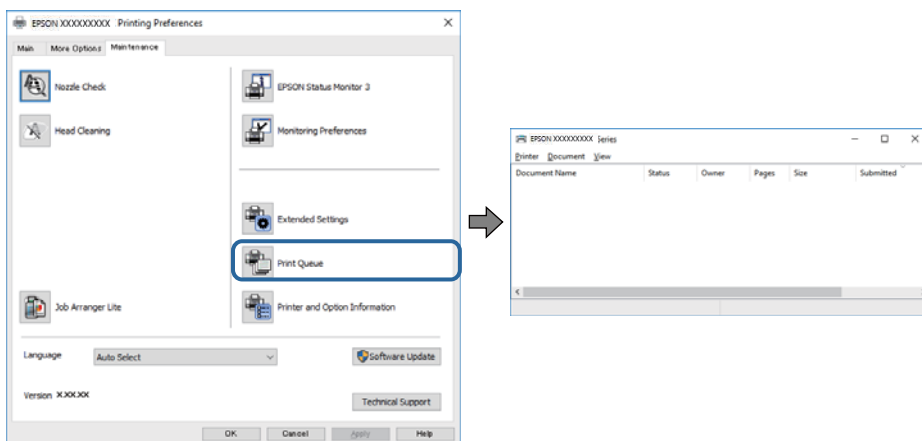


Қатысты ақпарат

➔ ["Соңғы қолданбаларды орнату" бетте 115](#)

Компьютерден принтердің күйін тексеру (Windows)

Принтер драйверінің **Қызмет көрсету** қойындысынан **Бас. шығ-у кезегі** түймесін басып, келесіні тексеріңіз.



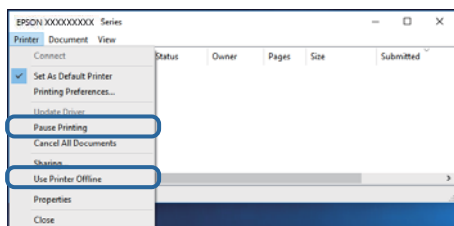
❑ Тоқтатылған басып шығару тапсырмаларының бар-жоғын тексеріңіз.

Қажет емес деректер қалса, **Принтер** мәзірінен **Барлық құжаттардан бас тарту** таңдаңыз.

Ақаулықтарды шешу

- ❑ Принтердің дербес немесе бөгеліс күйде емес екеніне көз жеткізіңіз.

Егер принтер дербес немесе бөгеліс күйде болса, **Принтер** мәзірінен дербес немесе бөгеліс параметрін өшіріңіз.



- ❑ Принтер **Принтер** мәзірінен әдепкі принтер ретінде таңдалғанына көз жеткізіңіз (мәзір элементінде белгі болуы тиіс).

Егер принтер әдепкі принтер ретінде таңдалмаса, оны әдепкі принтер ретінде орнатыңыз. Егер **Басқару тақтасы > Құрылғылар мен принтерлерді көру (Принтерлер, Принтерлер және факстар)** бөлімінде бірнеше белгіше болса, белгішені таңдау үшін келесіні қараңыз.

Мысал

USB қосылымы: EPSON XXXX сериясы


Желі қосылымы: EPSON XXXX сериясы (желі)

Принтер драйверін бірнеше рет орнатсаңыз, принтер драйверінің көшірмелері жасалуы мүмкін. «EPSON XXXX сериясы (1-көшірме)» сияқты көшірмелер жасалса, көшірілген драйвер белгішесін тінтуірдің оң жағымен басып, **Құрылғыны жою** түймесін басыңыз.

- ❑ Принтер портының **Принтер** мәзірінен **Сипат > Порт** бөлімінде дұрыс таңдалғанын тексеріңіз. USB байланысы үшін «**USBXXX**» таңдаңыз немесе желілік қосылым үшін «**EpsonNet Print Port**» таңдаңыз.

Компьютерден принтердің күйін тексеру (Mac OS)

- ❑ Пайдаланушы мүмкіндігін шектеу қосулы болғанда принтер басып шығармауы мүмкін. Принтер әкімшісіне хабарласыңыз.
- ❑ Принтер күйі **Кідірту** күйінде емес екенін тексеріңіз.

Жүйе параметрлері тармағын  мәзірден > **Принтерлер және сканерлер** (немесе **Басып шығару және сканерлеу, Басып шығару және факс**) таңдап, принтерді екі рет басыңыз. Принтер кідірілсе, **Қалпына келтіру** (не **Принтерді қалпына келтіру**) түймесін басыңыз.

Басқа ақауларды тексеру

Егер принтерді SuperSpeed USB портына USB 2.0 кабелі арқылы қоссаңыз, сол компьютерлерде байланыс қатесі пайда болуы мүмкін. Мұндай жағдайда келесі әдістердің бірі арқылы принтерді қайта қосыңыз.

- ❑ USB 3.0 кабелін пайдаланыңыз.
- ❑ Компьютердегі Hi-Speed USB портына қосыңыз.
- ❑ Байланыс қатесі жасалатын порттан басқа SuperSpeed USB портына қосыңыз.

iPhone немесе iPad құрылғысынан басып шығару мүмкін емес

- iPhone немесе iPad құрылғысын бірдей желіге (SSID) принтер ретінде қосыңыз.
- Қағаз орнатуды автоматты көрсету** параметрін келесі мәзірлерде қосыңыз.
Параметрлер > Жалпы параметрлер > Принтер параметрлері > Қағаз көзінің параметрлері > Қағаз орнатуды автоматты көрсету
- AirPrint параметрін Web Config бөлімінде қосыңыз.

Қатысты ақпарат

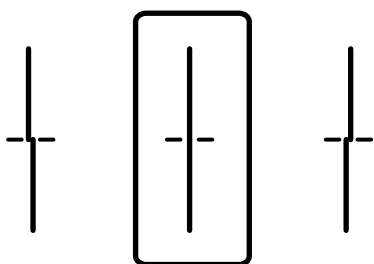
➔ [“Принтер жұмыстарын конфигурациялауға арналған қолданба \(Web Config\)” бетте 112](#)

Басып шығару ақаулары

Басып шығару сапасын реттеу

Егер тураланбаған тік сызықтарды, бұрмаланған кескіндерді немесе көлденең жолақтарды байқасаңыз, басып шығару сапасын реттеңіз.

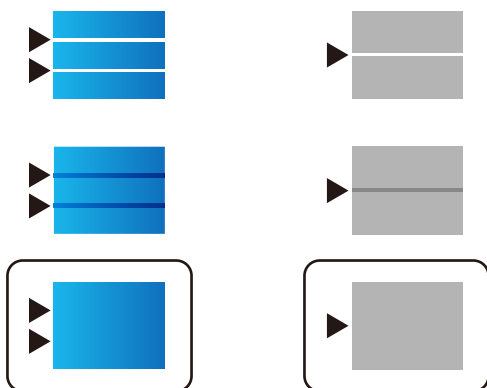
1. Принтерге А4 өлшемді жай қағазды салыңыз.
2. Негізгі экраннан **Қызмет көрсету** таңдаңыз.
Элементті таңдау үшін, ▲ ▼ ◀ ▶ түймелерін пайдалану арқылы фокусты элементке жылжытып, ОК түймесін басыңыз.
3. **Басып шығару сапасын реттеу** параметрін таңдаңыз.
4. Басып шығару сапасын жақсарту мақсатында принтерді тексеру үшін экрандық нұсқауларды орындаңыз.
Егер басып шығару механизмін тазалауды ұсынатын хабар көрсетілсе, басып шығару механизмін тазалауды орындаңыз.
5. Басып шығару механизмін туралауға арналған үлгілерді басып шығару үшін экрандағы нұсқауларды орындаңыз, содан соң басып шығару механизмін туралаңыз.
 - Бұл үлгі тік сызықтар тураланбаған болып көрінсе немесе басып шығарулар анық емес болса, реттеуді орындауға мүмкіндік береді.
Тік сызық ең аз тураланбаған өрнектің нөмірін тауып, енгізіңіз.



Ақаулықтарды шешу

- ❑ Бұл үлгі тұрақты интервалдарда көлденең жолақты көрсеңіз, реттеуді орындауға мүмкіндік береді.

Ең төменгі ажырату және үстінен басу үлгілері мәнін тауып, енгізіңіз.



Қатысты ақпарат

➔ [“Қағазды Қағаз кассетасы ішіне салу” бетте 28](#)

Әрбір қағаз түріне басып шығару сапасын реттеу

Егер **Басып шығару сапасын реттеу** мүмкіндігін пайдаланғаннан кейін басып шығару сапасы жақсармаса, әрбір қағаз түрінің басып шығару сапасын реттеуге болады. Толық мәліметтер алу үшін *Әкімші нұсқаулығы* қараңыз.

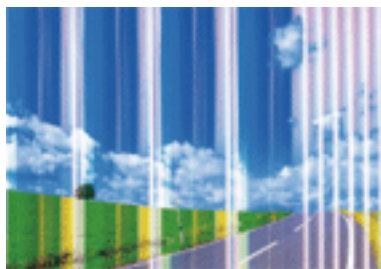
Басып шығару — тырналған немесе бояу — жоқ

Егер принтерді ұзақ уақыт пайдаланбаған болсаңыз, басып шығару механизмінің шүмегі бітеліп қалуы не сия тамшылары шығарылмауы мүмкін. Шүмек тексеруін орындаңыз және басып шығару механизміндегі шүмектердің кез келгені бітелген жағдайда басып шығару механизмін тазалаңыз.

Қатысты ақпарат

➔ [“Басып шығару механизмін тексеру және тазалау” бетте 107](#)

Жолақтар немесе күтпеген түстер пайда болады



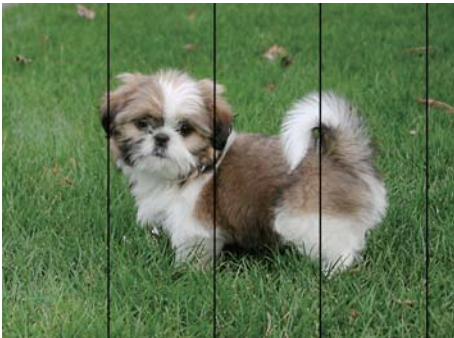
Ақаулықтарды шешу

Басып шығару механизмінің шүмектері бітелуі мүмкін. Басып шығару механизмінің шүмектері бітелгенін не бітелмегенін тексеру үшін шүмекті тексеріңіз. Басып шығару механизмі шүмектерінің бітелген болса, басып шығару механизмін тазалаңыз.

Қатысты ақпарат

→ ["Басып шығару механизмін тексеру және тазалау" бетте 107](#)

Түсті жолақ шамамен 3.3 см аралықпен шығады



- Принтерге жүктелген түрге сәйкес келетін тиісті қағаз түрін таңдаңыз.
- Басып шығару сапасын реттеу** мүмкіндігі көмегімен басып шығару басын туралаңыз.
- Жай қағазда басып шығарғанда жоғары сапалы параметрмен басып шығарыңыз.

Қатысты ақпарат

- ["Қағаз түрлерінің тізімі" бетте 33](#)
- ["Басып шығару сапасын реттеу" бетте 131](#)

Бұлдыр басып шығарулар, тік жолақ немесе қисаю



enthalten alle
Aufdruck. W
↓ 5008 "Regel

Басып шығару сапасын реттеу мүмкіндігі көмегімен басып шығару басын туралаңыз.

Қатысты ақпарат

→ ["Басып шығару сапасын реттеу" бетте 131](#)

Ақаулықтарды шешу


Басып шығару сапасы басып шығару механизмін туралағаннан кейін де жақсармайды

Қос бағытты (немесе жоғары жылдамдықты) басып шығару кезінде басып шығару механизмі екі бағытта жылжығанда да басып шығарады және тік сызықтар тура болмауы мүмкін. Егер басып шығару сапасы жақсармаса, қос бағытты (немесе жоғары жылдамдықты) параметрді өшіріңіз. Осы параметрді өшіру басып шығару жылдамдығын баяулатуы мүмкін.

Windows

Принтер драйверінің **Жоғары жылдамдық** қойындысындағы **Қосымша опциялар** параметрін өшіріңіз.

Mac OS

 мәзірі > **Принтерлер және сканерлер** (немесе **Басып шығару және сканерлеу, Басып шығару және факс**) тармағынан **Жүйе параметрлері** тармағын таңдап, принтерді таңдаңыз. **Опциялар және керек-жарақтар** > **Опциялар** (немесе **Драйвер**) түймесін басыңыз. **Off** параметрін **High Speed Printing** параметрі ретінде таңдаңыз.

Басып шығару сапасы нашар

Басып шығару сапасы бұлдыр баспа, жолақтар, жетіспейтін түстер, күңгірт түстер, басып шығарулардағы қисаюға байланысты нашар болса, келесілерді тексеріңіз.

Принтерді тексеру

Басып шығару сапасын реттеу мүмкіндігін пайдаланыңыз.

- Шүмек тексеруін орындаңыз және басып шығару механизміндегі шүмектердің кез келгені бітелген жағдайда басып шығару механизмін тазалаңыз.
- Басып шығару механизмін туралаңыз.

Қағазды тексеру

- Осы принтер қолдайтын қағазды пайдаланыңыз.
- Дымқыл, зақымдалған немесе тым ескі қағазда басып шығармаңыз.
- Қағаз бұралып кетсе немесе хатқалта қампайса, оны тегістеңіз.
- Басып шығарудан кейін қағазды бірден бумалап қоймаңыз.
- Толтыру немесе көрсетудің алдында басып шығарылған парақтарды толығымен құрғатыңыз. Басып шығарылған парақтарды құрғату барысында тікелей күн көзінің түсуіне жол бермеңіз, құрғатқышты пайдаланбаңыз және басып шығарылған бетті қолмен ұстамаңыз.
- Кескіндер немесе фотосуреттерді басып шығару кезінде Epson компаниясы жай қағаздың орнына түпнұсқалы Epson қағазын қолдануды ұсынады. Түпнұсқалы Epson қағазының басылатын бетінде басып шығарыңыз.

Басып шығару параметрлерін тексеру

- Принтерге жүктелген түрге сәйкес келетін тиісті қағаз түрін таңдаңыз.
- Жоғары сапа параметрімен басып шығарыңыз.
- Егер **Стандартты қанық** Windows принтер драйверіндегі сапа параметрі ретінде таңдалса, **Стандартты** етіп өзгертіңіз. Егер **Normal-Vivid** Mac OS принтер драйверіндегі сапа параметрі ретінде таңдалса, **Normal** етіп өзгертіңіз.

Ақаулықтарды шешу

Сия картриджін тексеру

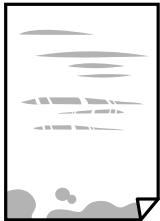
- Epson сия картриджін бумада басылған күнге дейін қолдануды ұсынады.
- Ең жақсы нәтиже алу үшін сия картридждерін буманы ашқаннан кейін алты ай ішінде қолданыңыз.
- Түпнұсқа Epson сия картридждерін қолдануға тырысыңыз. Бұл құрылғы түпнұсқа Epson сия картридждерін қолдануға негізделген түстерді реттеуге жасалған. Түпнұсқа емес сия картридждерін қолдану басып шығару сапасының төмендеуіне себеп болуы мүмкін.

Қатысты ақпарат

- ➔ [“Басып шығару сапасын реттеу” бетте 131](#)
- ➔ [“Қолжетімді қағаз және сыйымдылықтар” бетте 23](#)
- ➔ [“Қағаз түрлерінің тізімі” бетте 33](#)
- ➔ [“Қағазды ұстау туралы сақтандырулар” бетте 27](#)

Қағаз жағылған немесе желінген

- Көлденең жолақтар пайда болса немесе қағаздың жоғарғы немесе төменгі жағы ластанса, қағазды дұрыс бағытта салыңыз және жиек бағыттауыштарын қағаздың жиектеріне жылжытыңыз.




- Тік жолақ пайда болса немесе қағаз ластанса, қағаз жолын тазалаңыз.



- Қағаздың бұрмаланғанын тексеру үшін оны тегіс бетке қойыңыз. Егер ол бұрмаланған болса, оны тегістеңіз.

Ақаулықтарды шешу

- ❑ Қалың қағазға басып шығарғанда, басып шығару механизмі басып шығару бетіне жақын және қағаз тырналуы мүмкін. Мұндай жағдайда, тырнауды азайту параметрін іске қосыңыз. Бұл мүмкіндікті қоссаңыз, басып шығару сапасы төмендеуі немесе басып шығару баяулауы мүмкін.
- ❑ Басқару тақтасы
 - Негізгі экраннан **Параметрлер > Жалпы параметрлер > Принтер параметрлері** опциясын таңдап, **Қалың қағаз** опциясын іске қосыңыз.
- ❑ Windows
 - Кеңейтілген параметрлер** параметрін принтер драйверінің **Қызмет көрсету** қойындысынан басып, **Қалың қағаз және хатқалталар** таңдаңыз.
 - Қалың қағаз және хатқалталар** параметрін таңдағаннан кейін қағаз әлі де қажалған болса, принтер драйверінің **Қысқа түйіршікті қағаз** терезесіндегі **Кеңейтілген параметрлер** опциясын таңдаңыз.
- ❑ Mac OS
 - Жүйе параметрлері** тармағын  мәзірінен > **Принтерлер және сканерлер** (немесе **Басып шығару және сканерлеу, Басып шығару және факс**) тармағынан таңдап, принтерді таңдаңыз. **Опциялар және керек-жарақтар > Опциялар** (немесе **Драйвер**) түймесін басыңыз. **Оп** күйін **Қалың қағаз және хатқалталар** параметрі ретінде таңдаңыз.
- ❑ Қолмен 2 жақты басып шығаруды орындағанда қағазды қайта жүктеуден бұрын сияның толық кепкенін тексеріңіз.

Қатысты ақпарат

- ➔ [“Қағазды Қағаз кассетасы ішіне салу” бетте 28](#)
- ➔ [“Қағазды Артқа қағаз беру ішіне салу” бетте 30](#)
- ➔ [“Қағаздың өту жолын сиямен айғыздалудан тазалау” бетте 110](#)

Автоматты 2 жақты басып шығару кезінде қағаз былғанды

Автоматты 2 жақты басып шығару мүмкіндігін пайдалану кезінде және кескіндер мен суреттер сияқты жоғары тығыздық деректерін басып шығару кезінде төмендету үшін басып шығару тығыздығын және ұзарту үшін кептіру уақытын орнатыңыз.

Қатысты ақпарат

- ➔ [“Принтер параметрлері” бетте 36](#)

Басып шығарылған фотосуреттің беті ылғалды

Фотосурет қағазының дұрыс емес жағында басып шығарып жатқан болуыңыз мүмкін. Басып шығаруға арналған жағында басып шығарып жатқаныңызды тексеріңіз.

Фотосурет қағазының қате бетінде басып шығарғанда, қағаз жолын тазалау қажет.

Қатысты ақпарат

- ➔ [“Қағаздың өту жолын сиямен айғыздалудан тазалау” бетте 110](#)

Ақаулықтарды шешу

Кескіндер не суреттер күтпеген түстермен басып шығарылады

Түсті реттеп, қайта басып шығарыңыз. Автоматты түсті түзету мүмкіндігі **PhotoEnhance** ішінде стандартты түзету режимін пайдаланады. **PhotoEnhance** опциясынан басқа опцияны **Авто түзету** параметрі ретінде таңдау арқылы басқа **Көріністі түзету** түзету режимін қолданып көріңіз. Егер ақау жойылмаса, **PhotoEnhance** басқа кез келген басқа түс түзету мүмкіндігін пайдаланыңыз.

Қатысты ақпарат

→ [“Басып шығару түсін реттеу” бетте 61](#)

Басып шығарылатын құжаттың **Позиция, Өлшем не Жиіктер параметрлері қате**

- Қағазды дұрыс бағытта жүктеп, жиік бағыттауыштарын қағаздың жиіктеріне қарсы бағытта сырғытыңыз.
- Дұрыс қағаз өлшемі параметрін таңдаңыз.
- Қолданбада басылатын аумаққа сыятындай шет параметрін реттеңіз.

Қатысты ақпарат

- [“Қағазды Қағаз кассетасы ішіне салу” бетте 28](#)
- [“Қағазды Артқа қағаз беру ішіне салу” бетте 30](#)
- [“Басып шығарылатын аймақ” бетте 142](#)

Басып шығарылған таңбалар қате не бұрмаланған

- USB кабелін қауіпсіз түрде принтерге және компьютерге қосыңыз.
- Кідірілген басып шығару тапсырмалары болса, басып шығарылған таңбалардың зақымдалуы мүмкін.
- Басып шығару кезінде компьютерді қолмен **Гибернация** режиміне не **Күту** режиміне қоймаңыз. Бұрмаланған мәтін беттері компьютерді іске қосқан келесі сәтте басып шығарылады.
- Егер бұған дейін пайдаланылған принтер драйверін пайдалансаңыз, басып шығарылған таңбалар бұрмалануы мүмкін. Принтер драйверін осы принтер үшін пайдаланып жатқаныңызды тексеріңіз. Принтердің драйвер терезесінің жоғарғы жағындағы принтер атауын тексеріңіз.

Басып шығарылған кескін керісінше шыққан

Принтер драйверіндегі немесе қолданбадағы кез келген айналы кескін параметрін алып тастаңыз.

- Windows

Принтер драйверінің **Айна** қойындысындағы **Қосымша опциялар** параметрін өшіріңіз.

Ақаулықтарды шешу

Mac OS

Басып шығару диалогтық терезесінің **Mirror Image** мәзірінде **Принтер параметрлері** ұяшығынан белгіні алыңыз.

Басып шығарулар бөліміндегі мозаикаға ұқсас пішімдер

Кескіндер немесе фотосуреттерді басып шығару кезінде жоғары ажыратымдылықты деректі пайдаланып басып шығарыңыз. Веб-сайттардағы кескіндер дисплейде жақсы көрінгенімен, жиі төмен ажыратымдылықпен беріледі, сондықтан басып шығару сапасы төмендеуі мүмкін.

2 жақты еріксіз басып шығару

Принтер драйверінен 2 жақты басып шығару параметрлерін жойыңыз.

Windows

Принтер драйверінің **Басты** қойындысында **Екі жақты басып шығару** тармағынан **Өшіру** таңдаңыз.

Mac OS

Басып шығару диалогтық терезесінің **Two-sided Printing Settings** мәзірінде **Two-sided Printing** ішінен **Off** таңдаңыз.

Басып шығару ақауын жою мүмкін болмады.

Егер барлық шешімдерді байқап көрсеңіз және ақауды жоя алмасаңыз, принтер драйверін жойып, қайта орнатып көріңіз.

Қатысты ақпарат

➔ [“Қолданбаларды жою” бетте 117](#)

➔ [“Соңғы қолданбаларды орнату” бетте 115](#)

Басып шығарудың басқа қиындықтары

Басып шығару тым баяу


Кез келген қажет емес бағдарламаларды жабыңыз.


Сапа параметрін төмен мәнге қойыңыз. Жоғары сапалы баспа басып шығару жылдамдығын баялатады.

Ақаулықтарды шешу


- ❑ Екі бағытты (не жоғары жылдамдықты) параметрді іске қосыңыз. Параметр қосылғанда басып шығару механизмі екі бағытта жылжығанда да басып шығарады және басып шығару жылдамдығы артады.
 - ❑ Windows

Принтер драйверінің **Жоғары жылдамдық** қойындысында **Қосымша опциялар** таңдаңыз.
 - ❑ Mac OS

Жүйе параметрлері тармағын  мәзірінен > **Принтерлер және сканерлер** (немесе **Басып шығару және сканерлеу, Басып шығару және факс**) тармағынан таңдап, принтерді таңдаңыз. **Опциялар және керек-жарақтар** > **Опциялар** (немесе **Драйвер**) түймесін басыңыз. **On** күйін **High Speed Printing** параметрі ретінде таңдаңыз.
- ❑ Үнсіз режимді ажыратыңыз. Бұл мүмкіндік басып шығару жылдамдығын баяулатады.
 - ❑ Басқару тақтасы

Негізгі экрандағы  параметрін таңдап, **Тыныш режимі** параметрін ажыратыңыз.
 - ❑ Windows

Өшіру параметрін принтер драйверінің **Дыбыссыз режим** қойындысындағы **Басты** параметрі ретінде таңдаңыз.
 - ❑ Mac OS


Жүйе параметрлері тармағын  мәзірінен > **Принтерлер және сканерлер** (немесе **Басып шығару және сканерлеу, Басып шығару және факс**) тармағынан таңдап, принтерді таңдаңыз. **Опциялар және керек-жарақтар** > **Опциялар** (немесе **Драйвер**) түймесін басыңыз. **Off** күйін **Дыбыссыз режим** параметрі ретінде таңдаңыз.
- ❑ 2 жақты басып шығару үшін қағазды бір жағы басып шығарылып, кептіріледі, содан соң екінші жағы басып шығарылады. Ортаға (мысалы, температура немесе ылғалдылық немесе басып шығару деректері) байланысты кебу уақыты әртүрлі болатындықтан, басып шығару жылдамдығы төмендеуі мүмкін.

Үздіксіз басып шығару кезінде басып шығару кенеттен баяулайды

Басып шығару механизмінің қызып кетіп, зақымдалуын болдырмау үшін басып шығару баяулайды. Дегенмен, басып шығаруды жалғастыруға болады. Қалыпты басып шығару жылдамдығына оралу үшін принтерді жұмыссыз 30 минутқа қалдырыңыз. Қуат өшірулі болса, басып шығару жылдамдығы қалыпты мәніне оралмайды.

Mac OS X v10.6.8 жүйесін пайдаланатын компьютерден басып шығаруды тоқтату мүмкін емес

Компьютеріңізден басып шығаруды тоқтатқыңыз келсе, келесі параметрлерді реттеңіз.

Web Config бағдарламасын іске қосыңыз, сонан соң **Port9100** портын **Ең жоғары басымдылық протоколы** параметрі ретінде **AirPrint орнату** бөлімінде таңдаңыз.  > **Принтерлер және сканерлер** (немесе **Басып шығару және сканерлеу, Басып шығару және факс**) мәзірінен **Жүйе параметрлері** таңдаңыз, принтерді алыңыз, содан кейін принтерді қайта қосыңыз.

PostScript принтер драйвері ақаулары

Ескертпе:

Принтер драйверіндегі мәзір элементтері мен мәтін компьютер ортасына байланысты әртүрлі болуы мүмкін.

Принтер PostScript принтер драйверін пайдалану кезінде басып шығармайды

- Басқару тақтасында **Басып шығару тілі** параметрін **Авто** немесе **PS3** параметріне орнатыңыз.
- Windows ішінде көптеген тапсырмалар жіберілсе, принтер басып шығармауы мүмкін. Принтер сипаттарында **Принтерге тікелей басып шығару** тармағын **Кеңейтілген** қойындысында таңдаңыз.

Қатысты ақпарат

➔ [“Принтер параметрлері” бетте 36](#)

Принтер PostScript принтер драйверін пайдалану кезінде дұрыс басып шығармайды.

- Егер файл күн пішімін өзгертуге мүмкіндік беретін Adobe Photoshop сияқты бағдарламада жасалса, бағдарламадағы параметрлер принтер драйверіндегі параметрлерге сәйкес келетініне көз жеткізіңіз.
- Бинарлық пішімдегі EPS файлдары дұрыс басып шығарылмауы мүмкін. EPS файлдарын бағдарламада жасау кезінде форматты ASCII етіп орнатыңыз.
- Windows үшін принтер USB интерфейсімен компьютерге қосылған кезде бинарлық деректерді басып шығара алмайды. **Шығыс протокол** параметрін принтер сипаттарында **Құрылғы параметрлері** қойындысында **ASCII** не **TBCP** етіп орнатыңыз.
- Windows үшін принтер сипаттарында **Құрылғы параметрлері** қойындысында сәйкес орын басу қаріптерін таңдаңыз.

PostScript принтер драйверін пайдалану кезінде басып шығару сапасы нашар

Принтер драйверінде **Қағаз/Сапа** қойындысында түс параметрлерін орнатуға болады. **Кеңейтілген** түймесін басып, **Color Mode** параметрін орнатыңыз.

PostScript принтер драйверін пайдалану кезінде басып шығару тым баяу

Print Quality параметрін принтер драйверінде **Fast** етіп орнатыңыз.

Басқа ақаулар


Принтерді ұстаған кезде сәл электр тогы соғады

Егер компьютерге көптеген сыртқы құрылғылар қосылған болса, принтерді ұстаған кезде сәл электр тогының соғуын сезесіз. Принтерге қосылған компьютерге жерге қосылған сым орнатыңыз.

Жұмыс дыбыстары қатты

Егер қатты дыбыспен жұмыс істесе, **Дыбыссыз режим** қосыңыз. Бұл мүмкіндікті қосу басып шығару жылдамдығын азайтуы мүмкін.


- Басқару тақтасы

Негізгі экрандағы  параметрін таңдап, **Тыныш режимі** параметрін қосыңыз.

- Windows принтер драйвері

Дыбыссыз режим қойындысындағы **Басты** режимін қосыңыз.

- Mac OS принтер драйвері

Жүйе параметрлері тармағын  мәзірінен > **Принтерлер және сканерлер** (немесе **Басып шығару және сканерлеу, Басып шығару және факс**) тармағынан таңдап, принтерді таңдаңыз. **Опциялар және керек-жарақтар** > **Опциялар** (немесе **Драйвер**) түймесін басыңыз. **Оп** күйін **Дыбыссыз режим** параметрі ретінде таңдаңыз.

Құпия сөзіңізді ұмытқан жағдайда

Әкімші құпия сөзін ұмытсаңыз, Epson қолдау көрсету орталығына хабарласыңыз.

Қатысты ақпарат

➔ [“Epson қолдау көрсету орталығына хабарласу” бетте 174](#)

Бағдарлама қауіпсіздік шлюзімен блокталды (тек Windows үшін)

Басқару тақтасы ішіндегі қауіпсіздік параметрлерінде қолданбаны Windows брандмауэры рұқсат еткен бағдарламаларға қосыңыз.

Қосымша

Техникалық сипаттамалары

Принтердің техникалық сипаттамалары

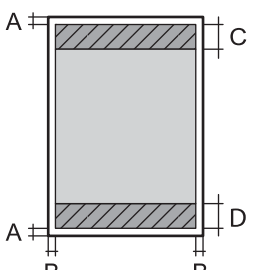
Басып шығару басы саңылауын қою		Қара сия саңылаулары: 800 Түсті сия саңылаулары: әрбір түс үшін 800
Қағаз салмағы*	Қарапайым қағаз	64 – 90 г/м ² (17 – 24 фунт)
	Қалың қағаз	91 – 256 г/м ² (25 – 68 фунт)
	Хатқалталар	№10 хатқалта, DL, С6: 75 – 90 г/м ² (20 – 24 фунт) С4 хатқалтасы: 80 – 100 г/м ² (21 – 26 фунт)

* Қағаз қалыңдығы осы ауқым ішінде болғанда да, қағаз принтерге берілмеуі мүмкін немесе қағаз сипаттарына немесе сапасына байланысты басып шығару нәтижесі нашарлауы мүмкін.

Басып шығарылатын аймақ

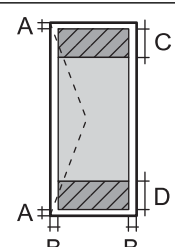
Жалғыз парақтар үшін басып шығарылатын аумақ

Принтер механизміне байланысты көлеңкелі аймақтарда басып шығару сапасы төмендеуі мүмкін.

	A	3.0 мм (0.12 дюйм)
	B	3.0 мм (0.12 дюйм)
	C	49.0 мм (1.93 дюйм)
	D	54.0 мм (2.13 дюйм)

Хатқалталар үшін басып шығарылатын аумақ

Принтер механизміне байланысты көлеңкелі аймақтарда басып шығару сапасы төмендеуі мүмкін.

	A	3.0 мм (0.12 дюйм)
	B	5.0 мм (0.20 дюйм)
	C	54.0 мм (2.13 дюйм)
	D	49.0 мм (1.93 дюйм)

Қосымша

Интерфейстің техникалық сипаттамалары

Компьютер үшін	SuperSpeed USB
----------------	----------------

Желі функциялары тізімі

Желі функциялары және IPv4/IPv6

Функциялары		Қолдау көрсетілетіні	Ескертпелер	
Желілік басып шығару	EpsonNet Print (Windows)	IPv4	✓	-
	Standard TCP/IP (Windows)	IPv4, IPv6	✓	-
	WSD басып шығару (Windows)	IPv4, IPv6	✓	Windows Vista немесе кейінгі
	Bonjour басып шығару (Mac OS)	IPv4, IPv6	✓	-
	IPP басып шығару (Windows, Mac OS)	IPv4, IPv6	✓	-
	UPnP басып шығару	IPv4	-	Ақпарат құрылғысы
	PictBridge Басып шығару (Wi-Fi)	IPv4	-	Цифрлық фотокамера
	Epson Connect (электрондық поштамен басып шығару, қашықтан басып шығару)	IPv4	✓	-
	AirPrint (iOS, Mac OS)	IPv4, IPv6	✓	iOS 5 немесе одан кейінгі, Mac OS X v10.7 немесе одан кейінгі
	Google Cloud Print	IPv4, IPv6	✓	-
Желілік ортақ пайдалану	Epson Scan 2	IPv4, IPv6	-	-
	Event Manager	IPv4	-	-
	Epson Connect (бұлтқа сканерлеу)	IPv4	-	-
	AirPrint (сканерлеу)	IPv4, IPv6	-	-
	АҚБ (2 жақты сканерлеу)		-	-

Қосымша

Функциялары			Қолдау көрсетілетіні	Ескертпелер
Факс	Факс жіберу	IPv4	-	-
	Факс алу	IPv4	-	-
	AirPrint (факс шығысы)	IPv4, IPv6	-	-

Wi-Fi сипаттамалары

Стандарттар	IEEE 802.11b/g/n*1
Жиілік ауқымы	2,4 ГГц
Берілетін ең жоғары радиожілік қуаты	20 дБм (EIRP)
Координация тәсілдері	Инфрақұрылым, Wi-Fi Direct (қарапайым AP)*2
Сымсыз байланыс қауіпсіздіктері*3	WEP (64/128 бит), WPA2-PSK (AES)*4, WPA2-Enterprise (AES)

*1 IEEE 802.11n стандарты тек HT20 құрылғысы үшін қолжетімді.

*2 IEEE 802.11b үшін қолдау көрсетілмейді.

*3 Wi-Fi Direct мүмкіндігі тек WPA2-PSK (AES) параметрін қолдайды.

*4 WPA/WPA2 Personal үшін қолдау көрсетілген WPA2 қауіпсіздігіне сәйкес келеді.

Ethernet сипаттамалары

Стандарттар	IEEE802.3i (10BASE-T)*1 IEEE802.3u (100BASE-TX) IEEE802.3ab (1000BASE-T)*1 IEEE802.3az (Energy Efficient Ethernet)*2
Байланыс режимі	Автоматты, 10 Мбит/с, толық дуплекс, 10 Мбит/с жартылай дуплекс, 100 Мбит/с толық дуплекс, 100 Мбит/с жартылай дуплекс
Коннектор	RJ-45

*1 Радио кедергісінің қаупін болдырмау үшін, 5е санатын немесе жоғары STP (қалқаланған бұралған жұп) кабелін пайдаланыңыз.

*2 Жалғанған құрылғы IEEE802.3az стандарттарына сәйкес болуы тиіс.

Қауіпсіздік протоколы

IEEE802.1X*

Қосымша

IPsec/IP сүзу	
SSL/TLS	HTTPS сервер/клиент
	IPPS
SMTPS (STARTTLS, SSL/TLS)	
SNMPv3	

* Қосылым үшін IEEE802.1X үйлесімді құжат пайдалану қажет.

PostScript 3-деңгейі үйлесімділігі

Осы принтерде пайдаланылған PostScript параметрі PostScript 3-деңгейімен үйлесімді.

Қолдау көрсетілетін үшінші тарап қазметтері

AirPrint	Басып шығару	iOS 5 немесе кейінгі/Mac OS X v10.7.x немесе кейінгі
Google Cloud Print		

Өлшемдері

Тек принтер

Өлшемдері	Сақтау
	<input type="checkbox"/> Ені: 613 мм (24.1 дюйм) <input type="checkbox"/> Тереңдігі: 755 мм (29.7 дюйм) <input type="checkbox"/> Биіктігі: 386 мм (15.2 дюйм)
Салмағы*	Басып шығару
	<input type="checkbox"/> Ені: 613 мм (24.1 дюйм) <input type="checkbox"/> Тереңдігі: 866 мм (34.1 дюйм) <input type="checkbox"/> Биіктігі: 571 мм (22.5 дюйм)
	Шамамен 35.3 кг (77.8 фунт)

* Сия картридждерінсіз және қуат сымынсыз

Опциялары принтерлер

Төменде 3 қосымша қағаз кассетасы құрылғылары мен қосымша корпусы бар принтердің өлшемдері берілген.

Қосымша

Өлшемдері	<p>Сақтау</p> <ul style="list-style-type: none"> <input type="checkbox"/> Ені: 772 мм (30.4 дюйм) <input type="checkbox"/> Тереңдігі: 873 мм (34.4 дюйм) <input type="checkbox"/> Биіктігі: 1056 мм (41.6 дюйм) <p>Басып шығару</p> <ul style="list-style-type: none"> <input type="checkbox"/> Ені: 772 мм (30.4 дюйм) <input type="checkbox"/> Тереңдігі: 873 мм (34.4 дюйм) <input type="checkbox"/> Биіктігі: 1240 мм (48.8 дюйм)
Салмағы*	Шамамен 94.3 кг (207.9 фунт)

* Сия картридждерінсіз және қуат сымынсыз

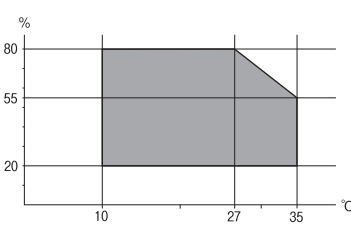
Электр техникалық сипаттамалары

Үлгі	100 – 240 В үлгісі	220 – 240 В үлгісі
Номиналды жиілік ауқымы	50 – 60 Гц	50 – 60 Гц
Номиналды ток	1.0 – 0.5 А	0.8 А
Қуат тұтынуы (USB қосылымымен)	<p>Басып шығару: шамамен 37.0 Вт (ISO/IEC24712)</p> <p>Дайын режимі: шамамен 8.5 Вт</p> <p>Күту режимі: шамамен 1.2 Вт</p> <p>Қуатты ажырату: шамамен 0.2 Вт</p>	<p>Басып шығару: шамамен 37.0 Вт (ISO/IEC24712)</p> <p>Дайын режимі: шамамен 8.5 Вт</p> <p>Күту режимі: шамамен 1.3 Вт</p> <p>Қуатты ажырату: шамамен 0.25 Вт</p>

Ескертпе:

- Кернеуін принтердің жапсырмасын қараңыз.
- Еуропалық пайдаланушылар үшін қуат тұтыну жөніндегі мәліметтерді келесі веб-сайттан қараңыз.
<http://www.epson.eu/energy-consumption>

Қоршаған орта сипаттамалары

Әрекет	<p>Келесі суретте көрсетілген ауқым ішінде принтерді пайдаланыңыз.</p>  <p>Температура: 10 – 35°C (50 – 95°F)</p> <p>Ылғалдылық: 20 – 80% ҚЫ (конденсациясыз)</p>
--------	---

Қосымша

Сақтау	Температура: -20 – 40°C (-4 – 104°F)* Ылғалдылық: 5 – 85% ҚЫ (конденсациясыз)
--------	--

* Бір ай 40°C (104°F) температурада сақтауға болады.

Сия картриджеріне арналған қоршаған орта спецификациялары

Сақтау температурасы	-20 – 40 °C (-4 – 104 °F)*
Қату температурасы	-23 °C (-9.4 °F) Сия ериді және 25 °C (77 °F) деңгейінде шамамен 3 сағаттан кейін пайдалануға жарамды.

* Бір ай 40 °C (104 °F) температурада сақтауға болады.

Орнату орны және кеңістігі

Қауіпсіз пайдалану үшін принтер орнатылатын орын келесі шарттарға сай болуы керек.

- Принтердің салмағын көтере алатын тегіс, тұрақты бет
- Жақсы желдетілетін орын
- Принтердегі желдеткіш тесіктері мен саңылауларды бітемейтін немесе жаппайтын орындар
- Арнаулы электр розеткасын бекітуге болатын орындар
- Қағазды оңай салып, алатын орындар
- Осы нұсқаулықтағы «Қоршаған орта сипаттамалары» бөліміндегі шарттарға сай келетін орындар

Маңызды:

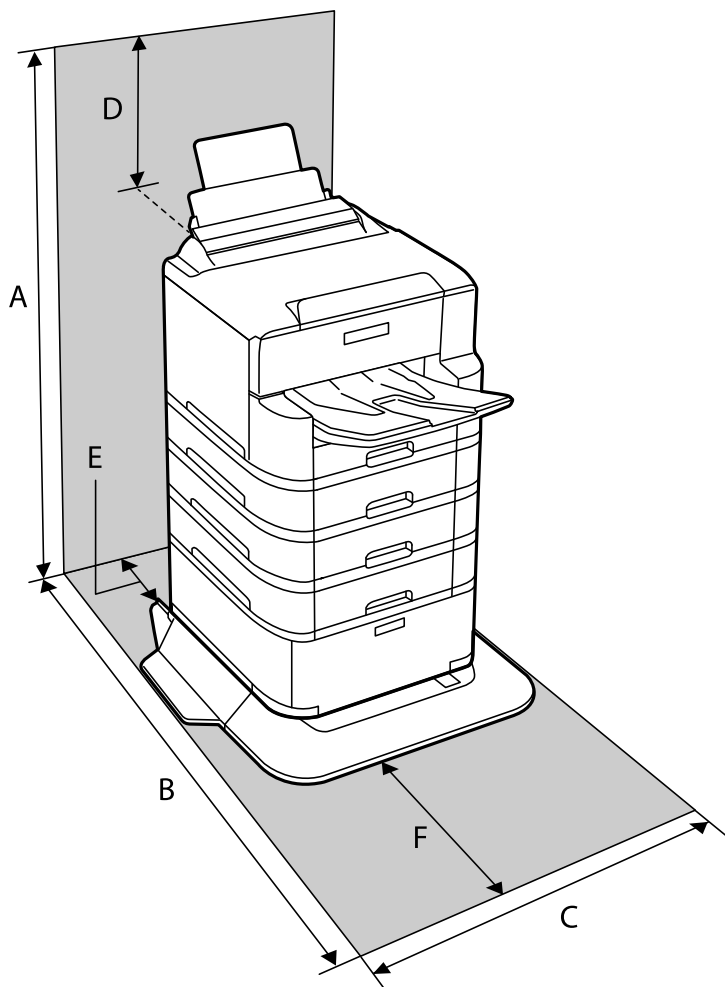
Принтерді келесі орындарға қоймаңыз, кері жағдайда ақаулық пайда болуы мүмкін.

- Күн сәулесі тікелей түсетін
- Температурасы немесе ылғалдылығы жылдам ауысатын
- Өртенетін
- Ұшқыш заттар бар
- Соққылар немесе дірілдер бар
- Теледидар немесе радио қасында
- Қатты ласталған немесе шаңдалған жерде
- Суға жақын
- Ауа салқындатқышының немесе жылыту жабдығының қасында
- Ылғалдандырғыш қасында

Статикалық электр тогын шығаратын орындарда статикалық электр тогының шығуын болдырмау үшін сатылымда бар антистатикалық төсенішті пайдаланыңыз.

Қосымша

Принтерді дұрыс орнатып, пайдалану үшін орын жеткілікті екенін тексеріңіз.



A	1240 мм
B	1378 мм
C	772 мм
D	185 мм
E	179 мм
F	523 мм

Жүйе талаптары

- Windows 10 (32 бит, 64 бит)/Windows 8.1 (32 бит, 64 бит)/Windows 8 (32 бит, 64 бит)/Windows 7 (32 бит, 64 бит)/Windows Vista (32 бит, 64 бит)/Windows XP SP3 немесе одан кейінгі нұсқасы (32 бит)/Windows XP Professional x64 Edition SP2 немесе одан кейінгі нұсқасы/Windows Server 2016/Windows Server 2012 R2/Windows Server 2012/Windows Server 2008 R2/Windows Server 2008/Windows Server 2003 R2/Windows Server 2003 SP2 немесе одан кейінгі нұсқасы
- macOS High Sierra/macOS Sierra/OS X El Capitan/OS X Yosemite/OS X Mavericks/OS X Mountain Lion/Mac OS X v10.7.x/Mac OS X v10.6.8

Қосымша

Ескертпе:

- ❑ *Mac OS кейбір қолданбалар мен мүмкіндіктерді қолдамауы мүмкін.*
- ❑ *UNIX файл жүйесі (UFS) Mac OS үшін қолданылмайды.*

Қаріп ақпараты

PostScript үшін қол жетімді қаріптер

Қаріп атауы	Топ	HP балама
Nimbus Mono	Medium, Bold, Italic, Bold Italic	Courier
Letter Gothic	Medium, Bold, Italic	Letter Gothic
Nimbus Mono PS	Regular, Bold, Oblique, Bold Oblique	CourierPS
Nimbus Roman No4	Medium, Bold, Italic, Bold Italic	CG Times
URW Classico	Medium, Bold, Italic, Bold Italic	CG Omega
URW Coronet	-	Coronet
URW Clarendon Condensed	-	Clarendon Condensed
URW Classic Sans	Medium, Bold, Italic, Bold Italic	Univers
URW Classic Sans Condensed	Medium, Bold, Italic, Bold Italic	Univers Condensed
Antique Olive	Medium, Bold, Italic	Antique Olive
Garamond	Antiqua, Halbfett, Kursiv, Kursiv Halbfett	Garamond
Mauritius	-	Marigold
Algiers	Medium, Extra Bold	Albertus
NimbusSansNo2	Medium, Bold, Italic, Bold Italic	Arial
Nimbus Roman No9	Medium, Bold, Italic, Bold Italic	Times New Roman
Nimbus Sans	Medium, Bold, Oblique, Bold Oblique	Helvetica
Nimbus Sans Narrow	Medium, Bold, Oblique, Bold Oblique	Helvetica Narrow
Palladio	Roman, Bold, Italic, Bold Italic	Palatino
URW Gothic	Book, Demi, Book Oblique, Demi Oblique	ITC Avant Garde
URW Bookman	Light, Demi, Light Italic, Demi Italic	ITC Bookman
URW Century Schoolbook	Roman, Bold, Italic, Bold Italic	New Century Schoolbook
Nimbus Roman	Medium, Bold, Italic, Bold Italic	Times
URW Chancery Medium Italic	-	ITC Zapf Chancery Italic
Symbol	-	Symbol

Қосымша

Қаріп атауы	Топ	HP балама
URW Dingbats	-	Wingdings
Dingbats	-	ITC Zapf Dingbats
Standard Symbol	-	SymbolPS

PCL үшін қол жетімді қаріптер (URW)

Масштабталатын қаріп

Қаріп атауы	Топ	HP балама	PCL5 параметріне арналған таңбалар жиыны
Nimbus Mono	Medium, Bold, Italic, Bold Italic	Courier	1
Letter Gothic	Medium, Bold, Italic	Letter Gothic	1
Nimbus Mono PS	Regular, Bold, Oblique, Bold Oblique	CourierPS	3
Nimbus Roman No4	Medium, Bold, Italic, Bold Italic	CG Times	2
URW Classico	Medium, Bold, Italic, Bold Italic	CG Omega	3
URW Coronet	-	Coronet	3
URW Clarendon Condensed	-	Clarendon Condensed	3
URW Classic Sans	Medium, Bold, Italic, Bold Italic	Univers	2
URW Classic Sans Condensed	Medium, Bold, Italic, Bold Italic	Univers Condensed	3
Antique Olive	Medium, Bold, Italic	Antique Olive	3
Garamond	Antiqua, Halbfett, Kursiv, Kursiv Halbfett	Garamond	3
Mauritius	-	Marigold	3
Algiers	Medium, Extra Bold	Albertus	3
NimbusSansNo2	Medium, Bold, Italic, Bold Italic	Arial	3
Nimbus Roman No9	Medium, Bold, Italic, Bold Italic	Times New	3
Nimbus Sans	Medium, Bold, Oblique, Bold Oblique	Helvetica	3
Nimbus Sans Narrow	Medium, Bold, Oblique, Bold Oblique	Helvetica Narrow	3
Palladio	Roman, Bold, Italic, Bold Italic	Palatino	3
URW Gothic	Book, Demi, Book Oblique, Demi Oblique	ITC Avant Garde Gothic	3

Қосымша

Қаріп атауы	Топ	HP балама	PCL5 параметріне арналған таңбалар жиыны
URW Bookman	Light, Demi, Light Italic, Demi Italic	ITC Bookman	3
URW Century Schoolbook	Roman, Bold, Italic, Bold Italic	New Century Schoolbook	3
Nimbus Roman	Medium, Bold, Italic, Bold Italic	Times	3
URW Chancery Medium Italic	-	ITC Zapf Chancery Medium Italic	3
Symbol	-	Symbol	4
URW Dingbats	-	Wingdings	5
Dingbats	-	ITC Zapf Dingbats	6
Standard Symbol	-	SymbolPS	4
URW David	Medium, Bold	HP David	7
URW Narkis	Medium, Bold	HP Narkis	7
URW Miryam	Medium, Bold, Italic	HP Miryam	7
URW Koufi	Medium, Bold	Koufi	8
URW Naskh	Medium, Bold	Naskh	8
URW Ryadh	Medium, Bold	Ryadh	8

Растр шрифті

Қаріп атауы	Таңбалар жиыны
Line Printer	9

OCR/Штрихкод растр коды қарпі (тек PCL5 үшін)

Қаріп атауы	Топ	Таңбалар жиыны
OCR A	-	10
OCR B	-	11
Code39	9.37cpi, 4.68cpi	12
EAN/UPC	Medium, Bold	13

Қосымша

Ескертпе:

Басып шығару тығыздығына не қағаз сапасы немесе түсіне байланысты OCR A, OCR B, Code39, және EAN/UPC қаріптері оқылмауы мүмкін. Үлгіні басып шығарыңыз және қаріптерді оқуға болатынын үлкен көлемде басып шығармас бұрын тексеріңіз.

Таңбалар жиыны тізімі

Принтер түрлі таңбалар жиынтығына кіре алады. Көптеген таңбалар жиыны тек әр тілге тән халықаралық таңбаларда әртүрлі болады.

Қай қаріпті пайдалану керектігін шешу кезінде қаріппен қай таңбалар жиынын орнатуды шешу керек.

Ескертпе:

Көпшілік бағдарламалық жасақтамалар қаріптер мен символдарды автоматты өңдейтіндіктен, принтер параметрлерін реттеу қажет болмауы мүмкін. Алайда, өзіңіздің принтер басқару бағдарламасын жазып жатсаңыз немесе қаріптерді басқара алмайтын ескірек бағдарлама жасақтамасын пайдаланатын болсаңыз, таңбалар жиыны мәліметтері үшін келесі бөлімдерді қараңыз.

PCL 5 бойынша таңбалар жиынтығы

Таңбалар жиыны атауы	Атрибут	Қаріп классификациясы												
		1	2	3	4	5	6	7	8	9	10	11	12	13
Norweg1	0D	✓	✓	✓	-	-	-	-	-	-	-	-	-	-
Roman Extension	0E	-	-	-	-	-	-	-	-	✓	-	-	-	-
Italian	0I	✓	✓	✓	-	-	-	-	-	-	-	-	-	-
ECM94-1	0N	✓	✓	✓	-	-	-	-	-	✓	-	-	-	-
Swedis2	0S	✓	✓	✓	-	-	-	-	-	-	-	-	-	-
ANSI ASCII	0U	✓	✓	✓	-	-	-	✓	✓	-	-	-	-	-
UK	1E	✓	✓	✓	-	-	-	-	-	-	-	-	-	-
French2	1F	✓	✓	✓	-	-	-	-	-	-	-	-	-	-
German	1G	✓	✓	✓	-	-	-	-	-	-	-	-	-	-
Legal	1U	✓	✓	✓	-	-	-	-	-	✓	-	-	-	-
8859-2 ISO	2N	✓	✓	✓	-	-	-	-	-	✓	-	-	-	-
Spanish	2S	✓	✓	✓	-	-	-	-	-	-	-	-	-	-
ISO 8859/4 Latin 4	4N	✓	✓	✓	-	-	-	-	-	-	-	-	-	-
Roman-9	4U	✓	✓	✓	-	-	-	-	-	-	-	-	-	-
PsMath	5M	✓	✓	✓	-	-	-	✓	✓	-	-	-	-	-
8859-9 ISO	5N	✓	✓	✓	-	-	-	-	-	✓	-	-	-	-

Қосымша

Таңбалар жиыны атауы	Атрибут	Қаріп классификациясы												
		1	2	3	4	5	6	7	8	9	10	11	12	13
WiTurkish	5T	✓	✓	✓	-	-	-	-	-	-	-	-	-	-
MsPublishin	6J	✓	✓	✓	-	-	-	-	-	-	-	-	-	-
VeMath	6M	✓	✓	✓	-	-	-	-	-	-	-	-	-	-
8859-10ISO	6N	✓	✓	✓	-	-	-	-	-	✓	-	-	-	-
DeskTop	7J	✓	✓	✓	-	-	-	-	-	-	-	-	-	-
Math-8	8M	✓	✓	✓	-	-	-	✓	✓	-	-	-	-	-
Roman-8	8U	✓	✓	✓	-	-	-	-	-	✓	-	-	-	-
WiE.Europe	9E	✓	✓	✓	-	-	-	-	-	-	-	-	-	-
Pc1004	9J	✓	✓	✓	-	-	-	-	-	-	-	-	-	-
8859-15ISO	9N	✓	✓	✓	-	-	-	-	-	✓	-	-	-	-
PcTk437	9T	✓	✓	✓	-	-	-	-	-	-	-	-	-	-
Windows	9U	✓	✓	✓	-	-	-	-	-	-	-	-	-	-
PsText	10J	✓	✓	✓	-	-	-	-	-	-	-	-	-	-
IBM-US	10U	✓	✓	✓	-	-	-	-	-	✓	-	-	-	-
IBM-DN	11U	✓	✓	✓	-	-	-	-	-	✓	-	-	-	-
McText	12J	✓	✓	✓	-	-	-	-	-	-	-	-	-	-
PcMultiling	12U	✓	✓	✓	-	-	-	-	-	✓	-	-	-	-
VeInternati	13J	✓	✓	✓	-	-	-	-	-	-	-	-	-	-
PcEur858	13U	✓	✓	✓	-	-	-	-	-	-	-	-	-	-
VeUS	14J	✓	✓	✓	-	-	-	-	-	-	-	-	-	-
PiFont	15U	✓	✓	✓	-	-	-	-	-	-	-	-	-	-
PcE.Europe	17U	✓	✓	✓	-	-	-	-	-	-	-	-	-	-
Unicode 3.0	18N	✓	✓	✓	-	-	-	✓	✓	-	-	-	-	-
WiBALT	19L	✓	✓	✓	-	-	-	-	-	-	-	-	-	-
WiAnsi	19U	✓	✓	✓	-	-	-	-	-	-	-	-	-	-
PcBlit775	26U	✓	✓	✓	-	-	-	-	-	-	-	-	-	-
Pc866Cyr	3R	✓	✓	-	-	-	-	-	-	-	-	-	-	-
Greek8	8G	✓	✓	-	-	-	-	-	-	-	-	-	-	-
WinGrk	9G	✓	✓	-	-	-	-	-	-	-	-	-	-	-
WinCyr	9R	✓	✓	-	-	-	-	-	-	-	-	-	-	-

Қосымша

Таңбалар жиыны атауы	Атрибут	Қаріп классификациясы												
		1	2	3	4	5	6	7	8	9	10	11	12	13
Pc851Grk	10G	✓	✓	-	-	-	-	-	-	-	-	-	-	-
ISOCyr	10N	✓	✓	-	-	-	-	-	-	✓	-	-	-	-
Pc8Grk	12G	✓	✓	-	-	-	-	-	-	-	-	-	-	-
ISOGrk	12N	✓	✓	-	-	-	-	-	-	-	-	-	-	-
Pc866Ukr	14R	✓	✓	-	-	-	-	-	-	-	-	-	-	-
Hebrew7	0H	✓	-	-	-	-	-	✓	-	-	-	-	-	-
8859-8 ISO	7H	✓	-	-	-	-	-	✓	-	-	-	-	-	-
Hebrew8	8H	✓	-	-	-	-	-	✓	-	-	-	-	-	-
Pc862Heb	15H	✓	-	-	-	-	-	✓	-	-	-	-	-	-
PC-862, Hebrew	15Q	✓	-	-	-	-	-	✓	-	-	-	-	-	-
Arabic8	8V	-	-	-	-	-	-	-	✓	-	-	-	-	-
HPWARA	9V	-	-	-	-	-	-	-	✓	-	-	-	-	-
Pc864Ara	10V	-	-	-	-	-	-	-	✓	-	-	-	-	-
Symbol	19M	-	-	-	✓	-	-	-	-	-	-	-	-	-
Wingdings	579L	-	-	-	-	✓	-	-	-	-	-	-	-	-
ZapfDingbats	14L	-	-	-	-	-	✓	-	-	-	-	-	-	-
OCR A	00	-	-	-	-	-	-	-	-	-	✓	-	-	-
OCR B	10	-	-	-	-	-	-	-	-	-	-	✓	-	-
OCR B Extension	3Q	-	-	-	-	-	-	-	-	-	-	✓	-	-
Code3-9	0Y	-	-	-	-	-	-	-	-	-	-	-	✓	-
EAN/UPC	8Y	-	-	-	-	-	-	-	-	-	-	-	-	✓

Қосымша бөліктерді орнату

Қосымша корпус коды

Төмендегі қосымша корпусқа арналған код.

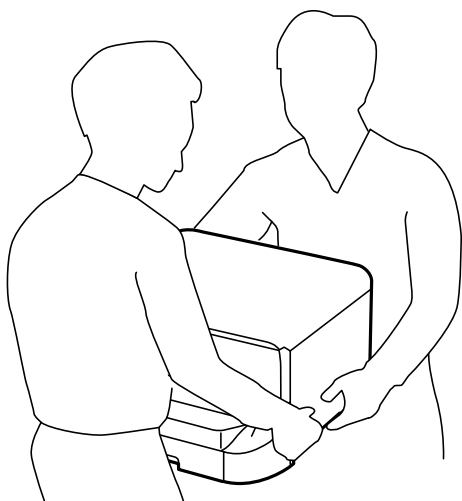
Optional Cabinet (C12C932891)


Қосымша корпуссты орнату

Корпус принтерге және қосымша қағаз науасының бірліктеріне бекітілуі мүмкін.

 **Абайлаңыз:**

- ❑ Принтер өшірілгендігін тексеріңіз, қуат сымын принтерден ажыратып, кез келген кабельді ажыратыңыз. Керісінше жағдайда қуат сымы зақымданып, өрт не электр тогы соғуына әкелуі мүмкін.
- ❑ Орнатуды бастамас бұрын корпус роликтерін құлыптаңыз. Егер корпус күтпеген жерден жылжыса, жарақаттануыңыз мүмкін.
- ❑ Принтерді көтеру кезінде қолдарыңызды төменде көрсетілген күйге қойыңыз. Принтерді басқа күйлерден көтерсеңіз, принтер құлауы немесе оны қою кезінде саусақтарыңызды қысып қалуы мүмкін.

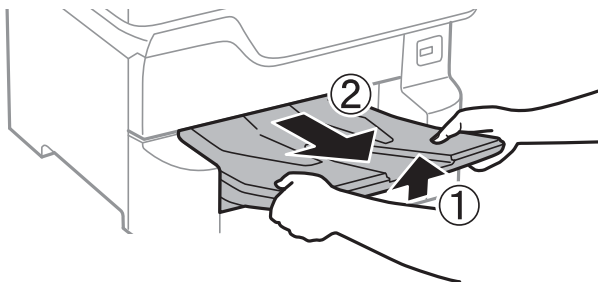


1.  түймесін басу арқылы принтерді өшіріңіз және қуат сымын ажыратыңыз.
2. Қандай да бір қосылған кабельдерді ажыратыңыз.

Ескертпе:

Егер қосымша қағаз кассетасы құрылғысы орнатылса, оларды да жойыңыз.

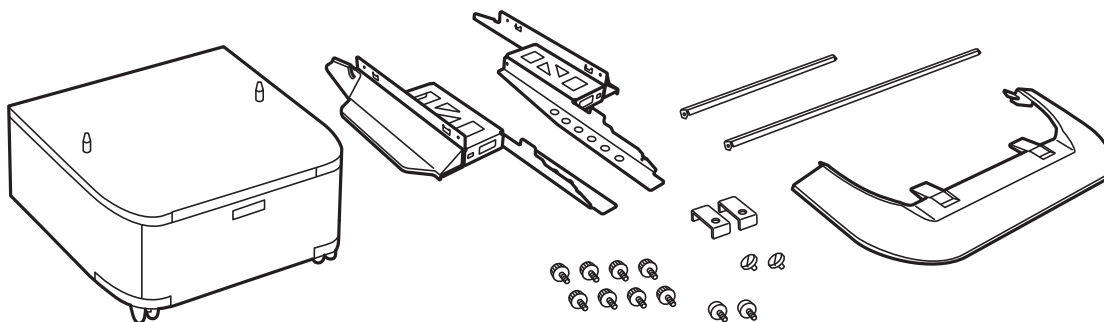
3. Шығыс науасын алып тастаңыз.



4. Корпусты қораптан шығарып, барлық қорғағыш материалдарын алып тастаңыз.

Қосымша

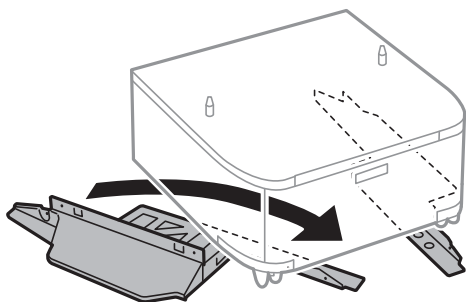
5. Ұсынылатын элементтерді тексеріңіз.



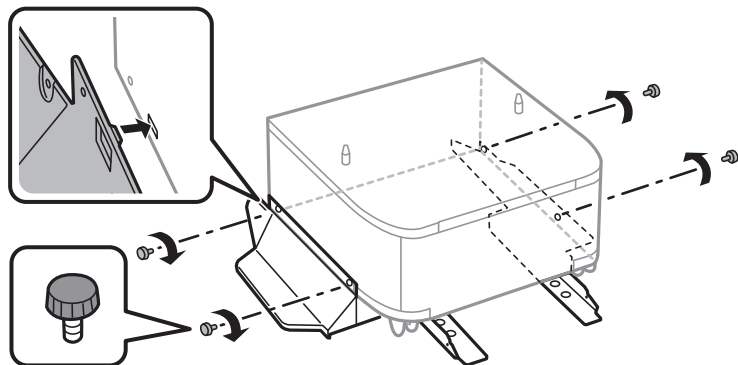
Ескертпе:

Тіреуіштер пішіні суреттегіден өзгеше болуы мүмкін.

6. Тіреуіштерді корпустың доңғалақшаларға салыңыз.



7. Тіреуіштерін тіркемелер және бұрандалармен бекемдеңіз.

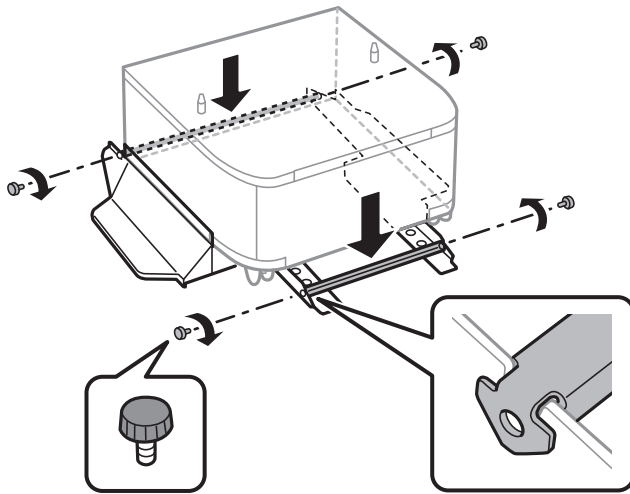


Маңызды:

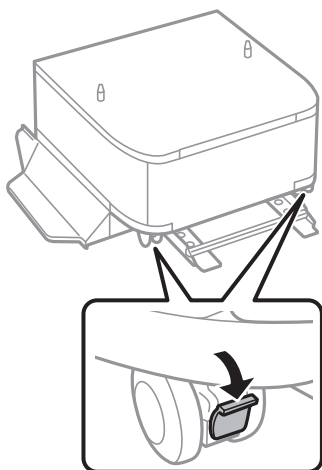
Міндетті түрде тіреуіштер мықтап бекітілгеніне көз жеткізіңіз, әйтпесе принтер құлауы мүмкін.

Қосымша

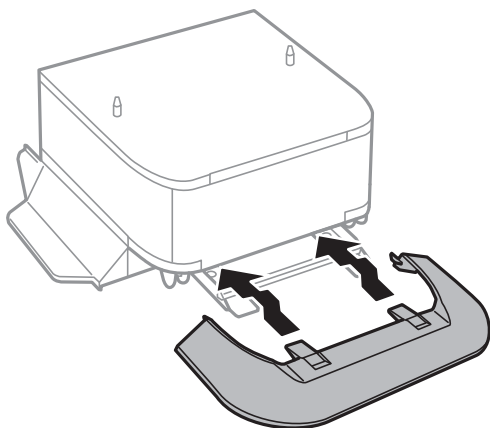
8. Күшейту тақталарын тіркемелер және бұрандалармен бекітіңіз.



9. Корпусты тегіс жерге қойып, алдыңғы дөңгелектерін құлыптаңыз.

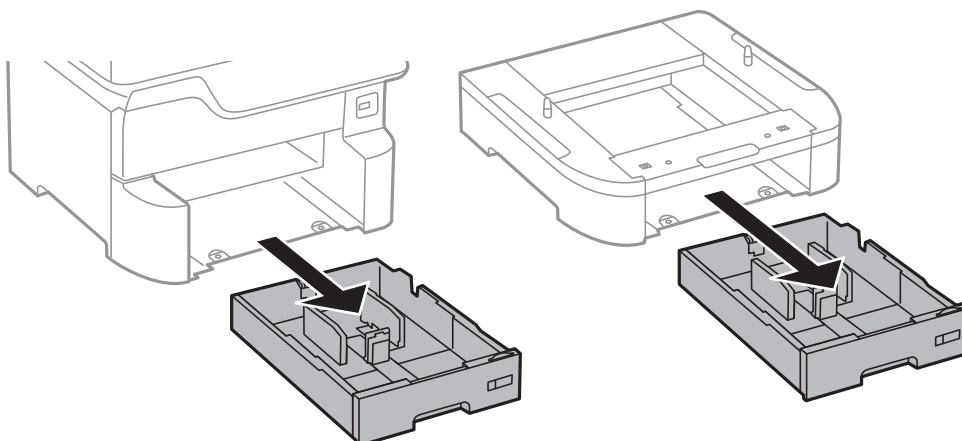


10. Қақпақты тіреуіштерге бекітіңіз.

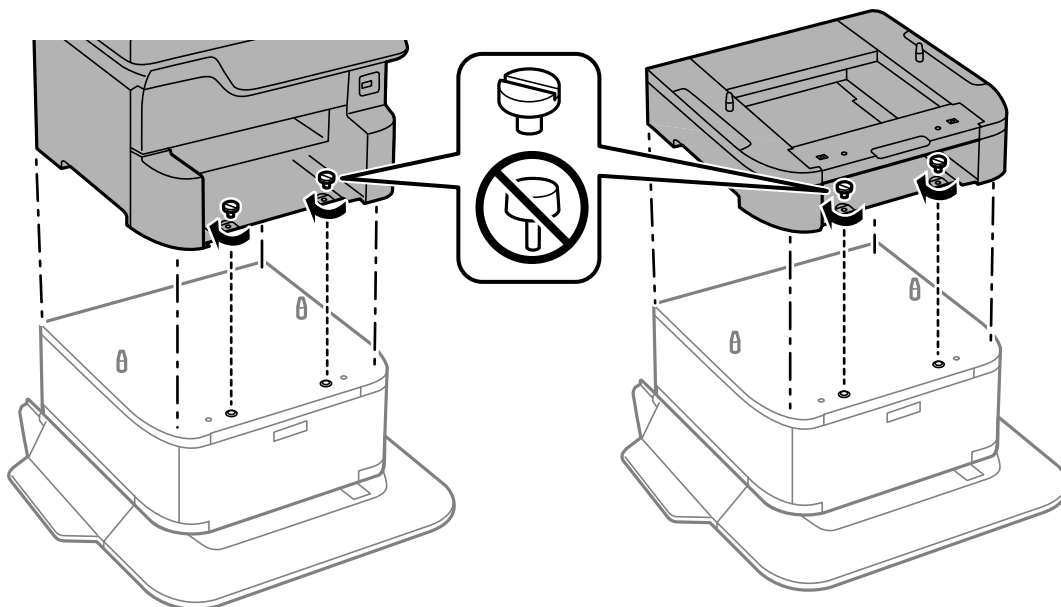


Қосымша

11. қағаз кассетасы тартыңыз.



12. Принтерді немесе қосымша қағаз кассетасы құрылғысын корпусқа бұрыштарын туралай отырып, мұқият салыңыз да, болттармен бекітіңіз.

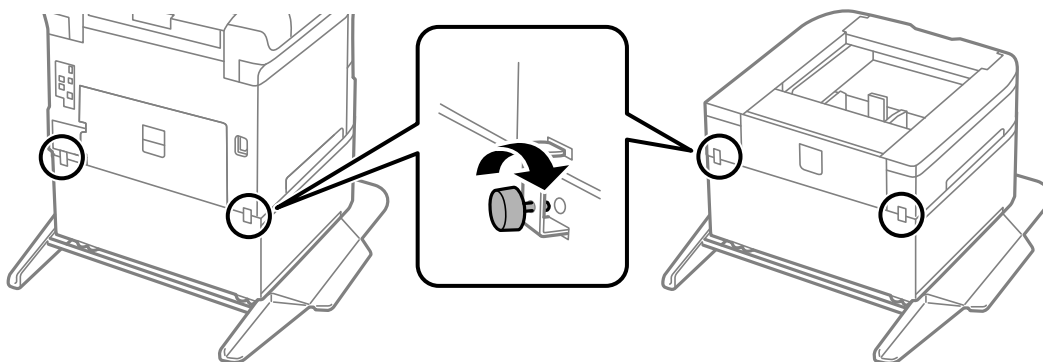


Ескертпе:

Жинаудан кейін кейбір бұрандалар қалдырылуы тиіс.

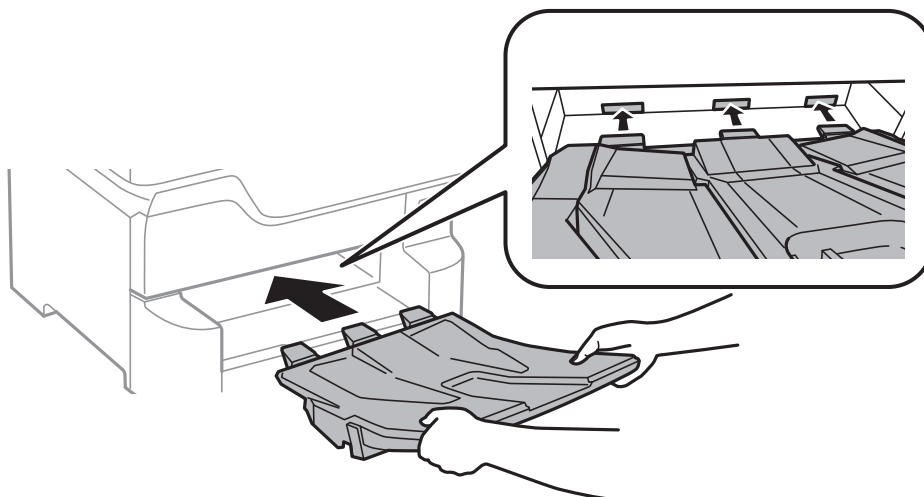
Қосымша

13. Принтерді немесе қосымша қағаз кассетасы құрылғысын құралдармен және болттармен бекітіңіз.



14. қағаз кассетасы салыңыз.

15. Шығыс науасын салыңыз.



16. Кабельдер мен қосқыштарды принтерде қосыңыз.

Ескертпе:

Корпусты бөлшектеу кезінде принтерді өшіріп, қуат сымын ажыратыңыз, кабельдерді ажыратып, орнату процедурасын керісінше жүргізіңіз.

Қатысты ақпарат

➔ ["Қосымша корпус коды" бетте 154](#)

Қосымша қағаз кассетасы коды

Төменде қосымша қағаз кассетасы құрылғысы берілген.

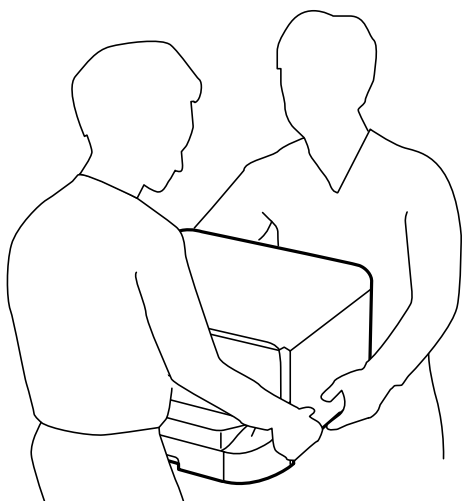
Optional Cassette Unit (C12C932611)

Қосымша қағаз кассетасы құралдарын орнату

3 дейінгі қағаз кассетасы құралдарын орнатуға болады.


Абайлаңыз:

- ❑ Принтер өшірілгендігін тексеріңіз, қуат сымын принтерден ажыратып, кез келген кабельді ажыратыңыз. Керісінше жағдайда қуат сымы зақымданып, өрт не электр тогы соғуына әкелуі мүмкін.
- ❑ Принтерді көтеру кезінде қолдарыңызды төменде көрсетілген күйге қойыңыз. Принтерді басқа күйлерден көтерсеңіз, принтер құлауы немесе оны қою кезінде саусақтарыңызды қысып қалуы мүмкін.



Маңызды:

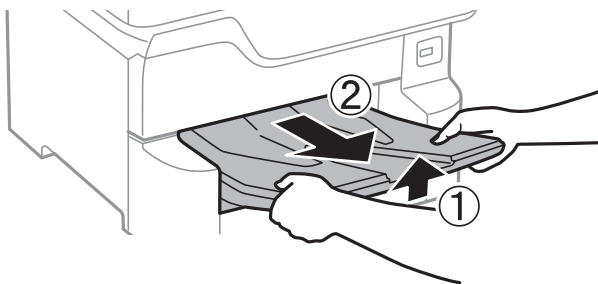
Қосымша корпус пайдаланатын болсаңыз, оны қағаз кассета құрылғысының астына алдын ала орнатыңыз.

1.  түймесін басу арқылы принтерді өшіріңіз және қуат сымын ажыратыңыз.
2. Қандай да бір қосылған кабельдерді ажыратыңыз.

Ескертпе:

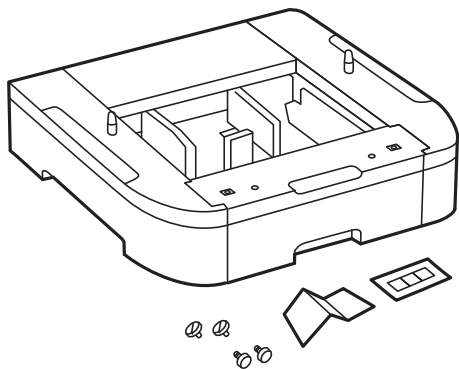
Егер қосымша қағаз кассетасы құрылғысы орнатылса, оларды да жойыңыз.

3. Шығыс науасын алып тастаңыз.

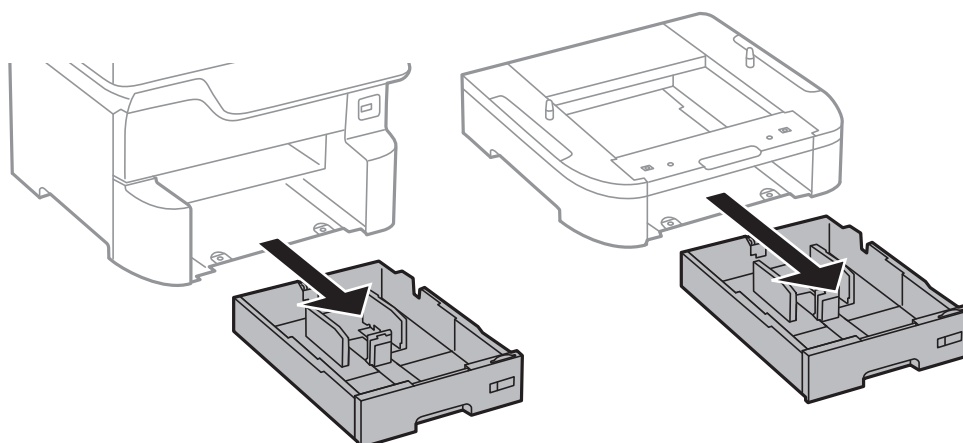


Қосымша

4. Қосымша қағаз кассетасын қорабынан шығарып, қандай да бір қорғаныш материалдарды алып тастаңыз.
5. Ұсынылатын элементтерді тексеріңіз.

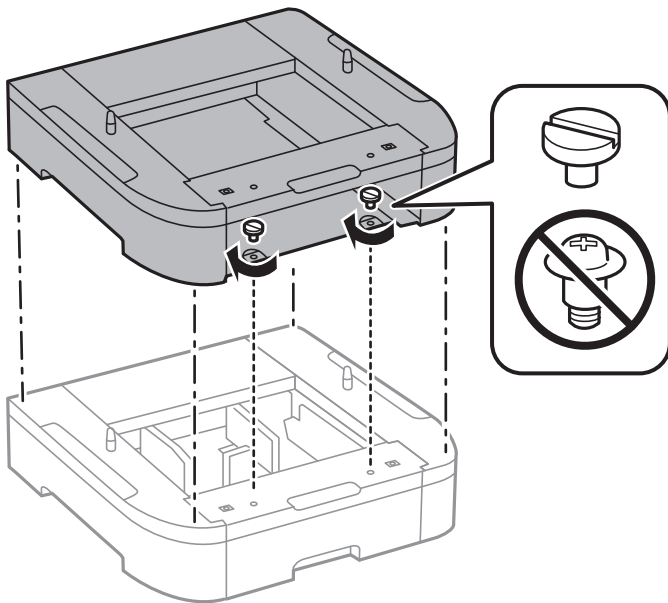


6. Қосымша қағаз кассетасын принтерді орнататын жерге қойыңыз.
7. қағаз кассетасы тартыңыз.

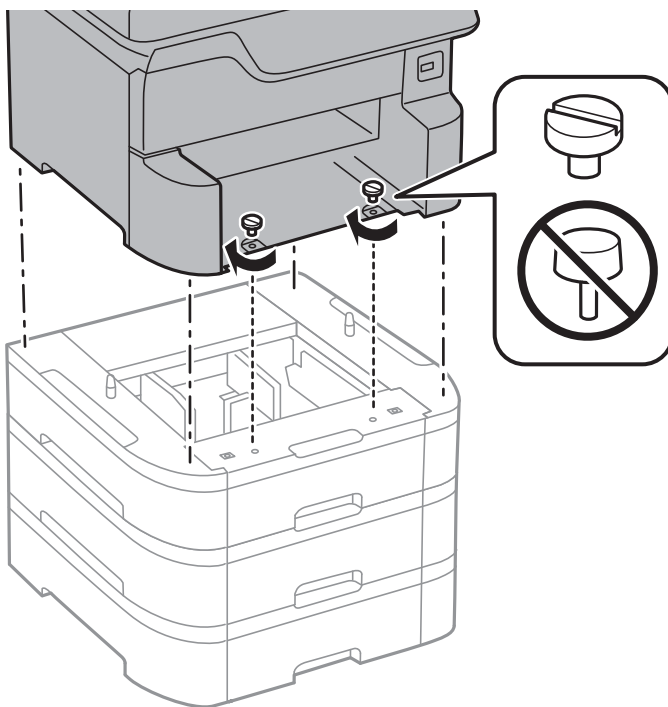


Қосымша

8. Егер бірнеше қосымша кассета құрылғыларын пайдалансаңыз, барлық қосымша қағаз кассетасы құрылғыларын бірінің үстіне бірін қойып, болттармен бекітіңіз.



9. Принтерді қосымша қағаз кассетасына бұрыштарын туралай отырып, абайлап салыңыз да, болттармен бекітіңіз.

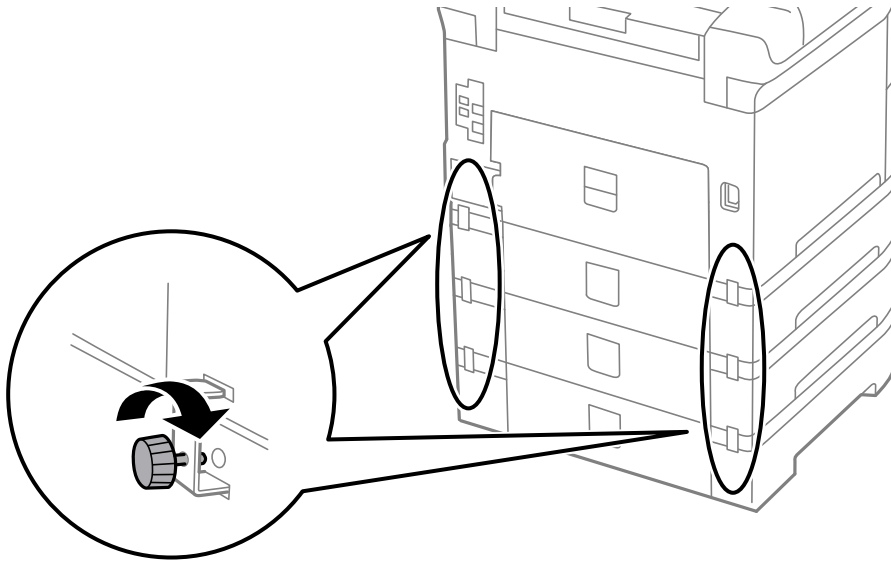


Ескертпе:

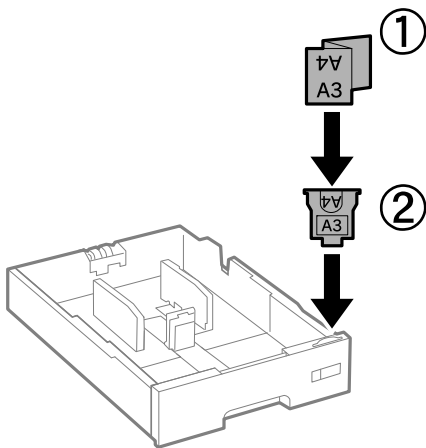
Жинаудан кейін кейбір бұрандалар қалдырылуы тиіс.

Қосымша

10. Қосымша қағаз кассетасы құрылғысын құралдармен және болттармен бекітіңіз.



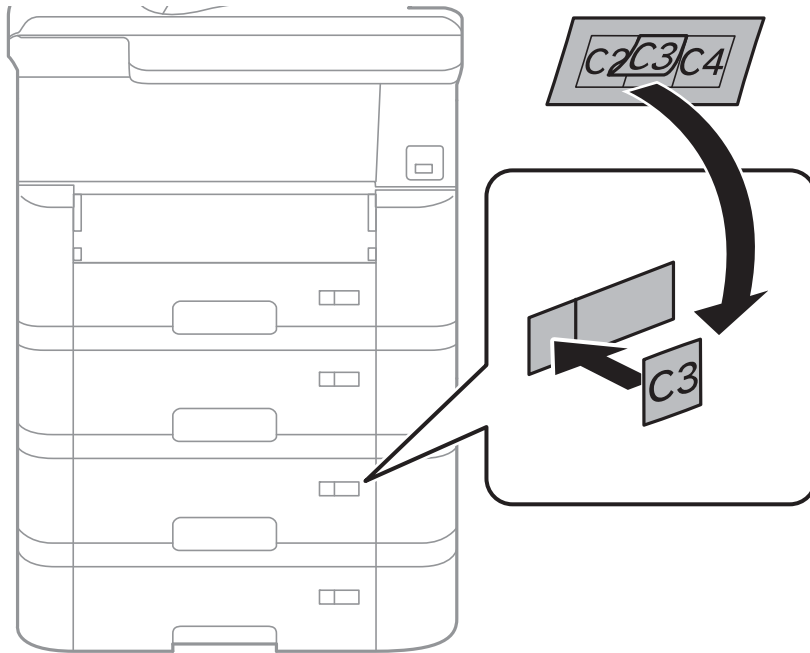
11. Кассетаға салынатын қағаз өлшемін көрсететін белгіні тұтқаға енгізіңіз.



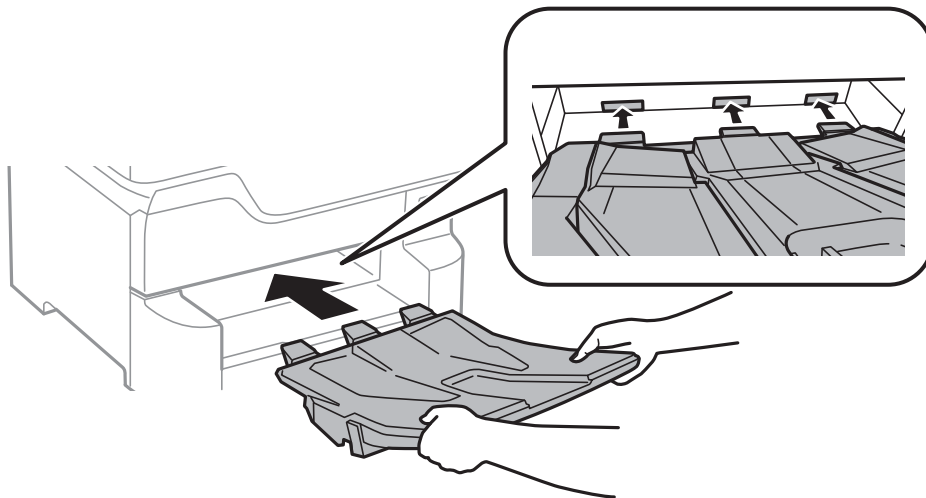
12. қағаз кассетасы салыңыз.

Қосымша


13. Кассета нөмірін көрсететін жапсырманы орналастырыңыз.




14. Шығыс науасын салыңыз.



15. Қуат сымын және басқа кабельдерді қайта қосып, принтерге қосыңыз.

16.  түймесін басып, принтерді қосыңыз.

17.  түймесін басып, орнатылған қосымша кассета құрылғысы **Қағаз параметрі** экранында көрсетілгенін тексеріңіз.

Ескертпе:

Қосымша қағаз кассетасы құрылғысын жою кезінде принтерді өшіріп, қуат сымын ажыратыңыз, кабельдерді ажыратып, орнату процедурасын керісінше жүргізіңіз.

Принтер драйвері параметрлерін орнатуды жалғастырыңыз.

Қосымша

Қатысты ақпарат

- “Қосымша қағаз кассетасы коды” бетте 159
- “Қосымша корпусты орнату” бетте 155

Принтер драйверінде қосымша қағаз кассетасы құрылғысын орнату

Орнатылған қосымша қағаз кассетасы құрылғысын пайдалану үшін принтер драйвері қажетті ақпаратты алуды қажет етеді.

Қосымша қағаз кассетасы құрылғысын принтер драйверіне орнату — Windows

Ескертпе:

Компьютерге әкімші ретінде кіріңіз.

1. Принтер сипаттарынан **Қосымша параметрлер** қойындысын ашыңыз.

Windows 10/Windows Server 2016

Бастау түймесін тінтуірдің оң жақ түймесімен басыңыз немесе оны басып, ұстап тұрыңыз да, **Жабдық және дыбыс** функциясындағы **Басқару тақтасы > Құрылғылар мен принтерлерді көру** тармағын таңдаңыз. Принтерді оң жақ пернемен басыңыз не оны басып ұстап тұрыңыз, **Принтер сипаттары**, түймесін таңдап, **Қосымша параметрлер** қойындысын басыңыз.

Windows 8.1/Windows 8/Windows Server 2012 R2/Windows Server 2012

Жұмыс үстелі > Параметрлер > Басқару тақтасы > Құрылғылар мен принтерлерді көру түймесін **Жабдық және дыбыс** тармағын таңдаңыз. Принтерді оң жақ пернемен басыңыз не оны басып ұстап тұрыңыз, **Принтер сипаттары**, түймесін таңдап, **Қосымша параметрлер** қойындысын басыңыз.

Windows 7/Windows Server 2008 R2

Бастау түймесін басып, **Басқару тақтасы > Құрылғылар мен принтерлерді көру** түймесін **Жабдық және дыбыс** тармағынан таңдаңыз. Принтерді оң жақ пернемен басыңыз, **Принтер сипаттары** түймесін таңдап, **Қосымша параметрлер** қойындысын басыңыз.

Windows Vista/Windows Server 2008

Бастау түймесін басып, **Басқару тақтасы > Принтерлер** түймесін **Жабдық және дыбыс** тармағынан таңдаңыз. Принтерді оң жақ пернемен басып, **Сипат** түймесін таңдап, **Қосымша параметрлер** түймесін таңдаңыз.

Windows XP/Windows Server 2003 R2/Windows Server 2003

Бастау түймесін басыңыз және **Басқару тақтасы > Принтерлер және басқа жабдықтар > Принтерлер және факстар** таңдаңыз. Принтерді оң жақ пернемен басыңыз, **Сипат** түймесін басыңыз да, **Қосымша параметрлер** қойындысын басыңыз.


2. **Принтерден алу** таңдап, **Алу** басыңыз.

Қосымша қағаз көздері ақпараты **Ағымдағы принтер туралы ақпарат** ішінде көрсетіледі.

3. **ОК** түймесін басыңыз.

Қосымша

Қосымша қағаз кассетасы құрылғысын принтер драйверіне орнату — Mac OS

1. **Жүйе параметрлері** тармағын  мәзірінен > **Принтерлер және сканерлер** (немесе **Басып шығару және сканерлеу, Басып шығару және факс**) тармағынан таңдап, принтерді таңдаңыз. **Опциялар және керек-жарақтар** > **Опциялар** (немесе **Драйвер**) түймесін басыңыз.
2. **Lower Cassette** параметрін қағаз кассеталары санына сәйкес орнатыңыз.
3. **OK** түймесін басыңыз.

Заңға қатысты ақпарат

Стандарттар және мақұлдаулар

АҚШ үлгілері бойынша стандарттар мен мақұлдаулар

Қауіпсіздік	UL60950-1 CAN/CSA-C22.2 No.60950-1
Электромагниттік үйлесімділік	FCC Part 15 Subpart B Class B CAN/CSA-CEI/IEC CISPR 22 Class B

Бұл жабдықта келесі сымсыз модуль бар.

Өндіруші: Seiko Epson Corporation

Түрі: J26H006

Бұл құрылғы FCC ережелерінің Part 15 және IC ережелерінің RSS-210 стандартына сәйкес келеді. Epson компаниясы құрылғының ұсынылмаған өзгертулерінен болған қорғау талаптарына сәйкес келуі үшін кез келген қатеге жауапты болмайды. Әрекет келесі екі жағдайға байланысты: (1) бұл құрылғы зиянды кедергіге себеп болмайды және (2) бұл құрылғы қабылданған кедергіні қабылдауы керек, оның ішінде құрылғының қажетсіз әрекетіне себеп болатын кедергі бар.

Лицензияланған қызметке әсер ететін радио кедергісінің алдын алу үшін, бұл құрылғыны барынша қалқа жерде тұруы үшін, ғимарат ішінде және терезелерден қашық пайдалану керек. Сыртта орнатылған жабдық (немесе оның жіберу антеннасы) лицензиялануы керек.

Осы жабдық бақылаусыз орта үшін орнатылған FCC/IC радиация әсерінің шектеріне сай келеді және IC радиожилілік (РЖ) әсері ережелерінің OET65 және RSS-102 үшін C қосымшасындағы FCC радиожилілік (РЖ) әсерінің нұсқауларына сай келеді. Осы жабдықты радиатор адам денесінен (қол, білек, аяқ және тобықтан басқа) 7,9 дюйм (20 см) немесе одан алшақ қашықтықта болатындай етіп орнату және басқару керек.

Еуропалық үлгілер бойынша стандарттар мен мақұлдаулар

Еуропалық пайдаланушылар үшін

Қосымша

Бұл арқылы Seiko Epson Corporation компаниясы келесі радио жабдығының моделі 2014/53/EU Директивасымен сәйкес екенін мәлімдейді. Сәйкестіктің ЕО мәлімдемесінің толық мәтіні келесі веб-сайтта қолжетімді.

<http://www.epson.eu/conformity>

B573A

Тек Ирландияда, Ұлыбританияда, Австрияда, Германияда, Лихтенштейнде, Швейцарияда, Францияда, Бельгияда, Люксембургте, Нидерландыда, Италияда, Португалияда, Испанияда, Данияда, Финляндияда, Норвегияда, Швецияда, Исландияда, Хорватияда, Кипрде, Грецияда, Словенияда, Мальтада, Болгарияда, Чехияда, Эстонияда, Венгрияда, Латвияда, Литвада, Польшада, Румынияда және Словакияда пайдалануға арналған.

Epson компаниясы өнімдердің ұсынылмаған өзгертулерінен болған қорғау талаптарына сәйкес келуі үшін кез келген қатеге жауапты болмайды.



Неміс Blue Angel сертификаты

Осы принтер German Blue Angel стандарттарына сәйкес келетінін немесе келмейтінін тексеру үшін келесі веб-сайтты қараңыз.

<http://www.epson.de/blauerengel>

Көшіру шектеулері

Принтерді жауапты және заңды пайдалануды қамтамасыз ету үшін төмендегі шектеулерді орындаңыз.

Төмендегі элементтерді көшіруге заңмен тыйым салынады:

- банкноттар, тиындар, мемлекет шығарған бағалы қағаздар, мемлекеттік облигациялы бағалы қағаздар және муниципалдық бағалы қағаздар
- қолданылмаған пошта маркалары, таңбаланған ашық хаттар және басқа жарамды пошта алымы бар басқа ресми пошта заттары
- мемлекеттік акциздік маркалар және заңды іс рәсімімен шығарылған бағалы қағаздар

Төмендегі элементтерді көшіру кезінде абай болыңыз:

- жеке нарықтық бағалы қағаздар (акционерлік сертификаттар, берілетін соло вексельдер, банка чектері, т.б.), айлық билеттер, жеңілдік билеттері, т.б.
- паспорттар, жүргізуші куәліктері, фитнес купондар, жол билеттері, азық-түлік талондар, билеттер, т.б.

Ескертпе:

Бұл элементтерді көшіру заңмен тыйым салынған.

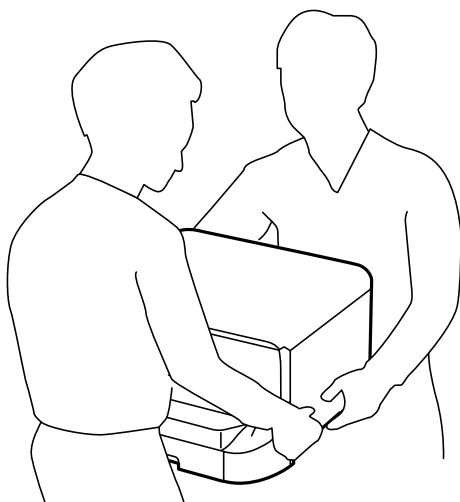
Авторлық құқықтары қорғалған материалдарды жауапты пайдалану:

авторлық құқықтары қорғалған материалдарды дұрыс көшірмеу салдарынан принтерлер дұрыс пайдаланылмауы мүмкін. Білікті заңгердің кеңесі бойынша әрекет етпесе, жарияланған материалды көшірмес бұрын авторлық құқық иесінің рұқсатын алып, жауапты болыңыз және құрметтеңіз.

Принтерді жылжыту және тасымалдау


Абайлаңыз:

- ❑ *Принтерді тасымалдау кезінде тұрақты күйден пайдаланып көтеріңіз. Тұрақсыз күйден тұрып принтерді көтеру жарақатқа себеп болуы мүмкін.*
- ❑ *Бұл принтер ауыр болғандықтан оны қораптан алған және тасымалдаған кезде екі немесе одан көп адам көтеруі керек.*
- ❑ *Принтерді көтеру кезінде қолдарыңызды төменде көрсетілген күйге қойыңыз. Принтерді басқа күйлерден көтерсеңіз, принтер құлауы немесе оны қою кезінде саусақтарыңызды қысып қалуы мүмкін.*



- ❑ *Принтерді тасымалдау кезінде оны 10 градустан артық еңкейтпеңіз; принтер құлайды.*
- ❑ *Принтерді қосымша корпус орнату кезінде, орнатуды бастаудан бұрын дөңгелектерін құлыптаңыз. Егер корпус күтпеген жерден жылжыса, жарақаттануыңыз мүмкін.*

Принтерді жылжытуға дайындау

1.  түймесін басып, принтерді өшіріңіз.
2. Қуат шамының өшірілгенін тексеріңіз, қуат сымын ажыратыңыз.

Маңызды:

Қуат шамы өшірілген кезде қуат сымын ажыратыңыз. Олай болмаса, басып шығару механизмі бастапқы орнына оралмай, сияның құрғап қалуын тудырады және басып шығару мүмкін болмайды.

3. Қуат сымы және USB кабелі сияқты барлық кабельдерді ажыратыңыз.
4. Егер принтер сыртқы сақтау құрылғыларын қолдаса, олар қосылмағанын тексеріңіз.

Қосымша

5. Шығыс науасын алып тастаңыз.



Абайлаңыз:

Алынған шығыс науаны принтерге қоймаңыз, себебі ол тұрақты емес. Егер принтерді жылжытып жатқанда шығыс науасы құлап кетсе, жарақаттануыңыз мүмкін.

6. Қағаздың барлығын принтерден алып тастаңыз.

7. Қағаз тірегін сақтаңыз.

Принтер жылжытуға дайын.

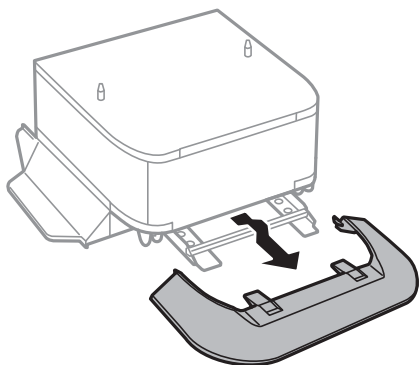
Қатысты ақпарат

➔ [“Бөлік аттары мен функциялары” бетте 14](#)

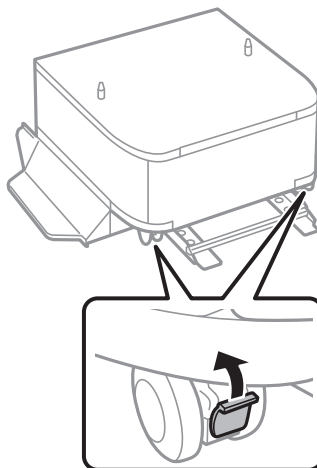
Принтерді корпустың дөңгелектерімен жылжыту кезінде

Принтерді жылжытудың алдында, корпустың тіректерін алып тастаңыз. Принтерді жылжытуға дайындау бөліміндегі қадамдарды орындап, келесі кескіндердегі қадамдарды орындаңыз.

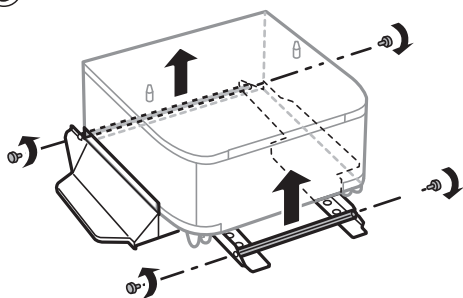
①



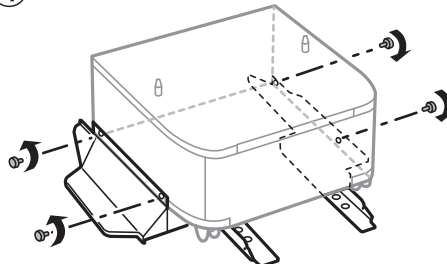
②



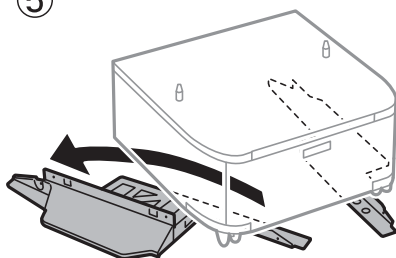
③



④



⑤

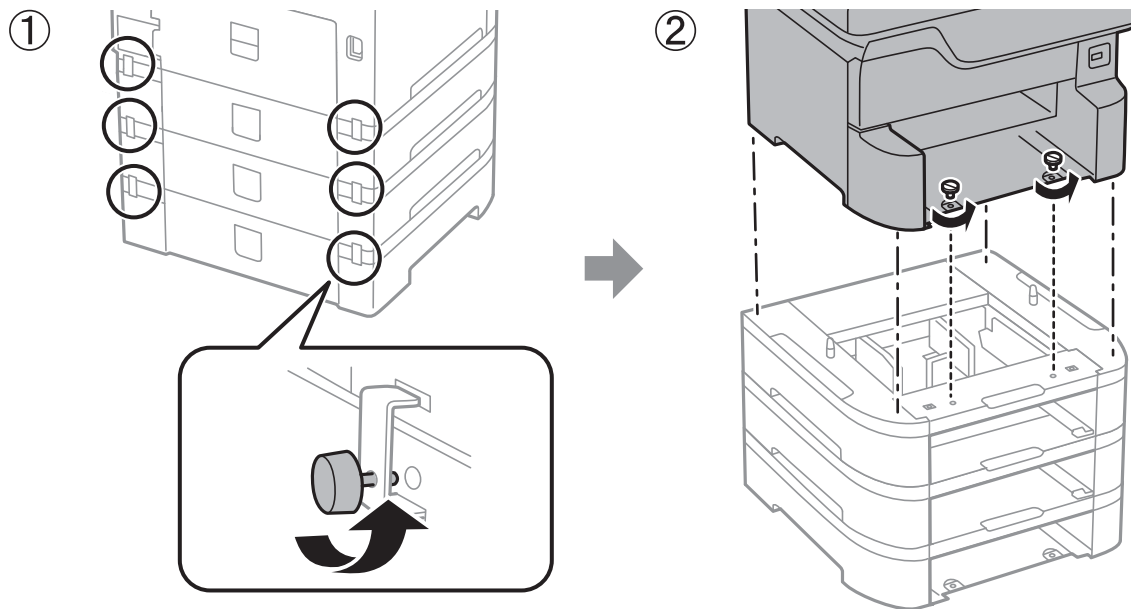


Қатысты ақпарат

➔ ["Принтерді жылжытуға дайындау" бетте 168](#)

Тіркелген қосымша қағаз кассетасы жабдығы бар принтерді жылжыту кезінде

Принтерді жылжытуға дайындау бөліміндегі қадамдарды орындап, 1 – 4 аралығындағы қағаз кассеталарын тартыңыз. Содан соң, келесі кескіндердегі қадамдарды орындаңыз.



Қатысты ақпарат

➔ [“Принтерді жылжытуға дайындау” бетте 168](#)

Принтерді тасымалдау

Принтерді жылжыту немесе жөндеу үшін тасымалдағанда принтерді орау үшін төмендегі қадамдарды орындаңыз.

⚠ **Маңызды:**

- ❑ *Принтерді сақтағанда немесе тасымалдағанда, оны еңкейтпеңіз, тігінен қоймаңыз немесе төңкермеңіз; әйтпесе, сия ағуы мүмкін.*
- ❑ *Сия картридждерін орнатулы қалдырыңыз. Картридждерді алу басып шығару механизмінің кебуіне себеп болады және принтердің басып шығаруын болдырмайды.*
- ❑ *Техникалық қызмет көрсету қорабын орнатулы қалдырыңыз; әйтпесе, тасымалдау барысында сия ағуы мүмкін.*

1. Принтерді жылжытуға дайындау бөліміндегі қадамдарды орындаңыз.
2. Егер қосымша корпус пен қағаз кассетасы жабдықтары орнатылған болса, оларды алып тастаңыз.

Ескертпе:

Қосымша корпус пен қағаз кассетасы жабдықтарын алып тастағанда, орнату процедурасын кері бағытта орындаңыз.

3. Қорғағыш материалдарды пайдаланып, принтерді өз қорабына қаптаңыз.

Қосымша

Егер басып шығару сапасы келесі рет басып шығару кезінде төмендесе, басып шығару механизмін тазалап, туралаңыз.

Қатысты ақпарат

- ➔ “Принтерді жылжытуға дайындау” бетте 168
- ➔ “Қосымша корпусты орнату” бетте 155
- ➔ “Қосымша қағаз кассетасы құралдарын орнату” бетте 160
- ➔ “Басып шығару механизмін тексеру және тазалау” бетте 107
- ➔ “Ойылған сызықтарды туралау” бетте 109

Авторлық құқық

Seiko Epson Corporation алдын ала жазбаша келісімінсіз осы өнімнің ешқандай бөлігін электрондық, механикалық, фотокөшіру, жазу жолдарымен қайта шығаруға, қалпына келтіру жүйесіне сақтауға немесе басқа пішінде не басқа жолмен өткізуге болмайды. Осы құжаттағы ақпаратты пайдалануға қатысты патенттік заңнаманы бұзу болып табылмайды. Осы құжаттағы ақпаратты пайдалану салдарынан болған зақымдарға жауапты болмайды. Мұнда қамтылған ақпарат осы Epson өнімімен пайдалануға ғана арналған. Epson компаниясы осы ақпараттың басқа өнімдерге қолданылуына жауапты емес.

Seiko Epson Corporation компаниясы және бөлімшелері апаттық жағдайда, осы өнімді дұрыс пайдаланбау немесе қиянат ету, рұқсатсыз өзгерту, жөндеу немесе өнімге өзгерістер енгізу салдарынан болатын зақымдарға, залалдарға, қаражат жұмсауға не шығындарға немесе (АҚШ-ты қоспағанда) Seiko Epson Corporation компаниясының пайдалану және қызмет көрсету нұсқаулықтарының қатаң сақталмауына осы өнімді сатып алушы немесе үшінші тарап алдында жауапты болмайды.

Seiko Epson Corporation компаниясы және оның бөлімшелері Epson компаниясының түпнұсқа өнімдері немесе Seiko Epson Corporation компаниясы мақұлдаған Epson өнімдері болып табылмайтын кез келген функцияларды немесе шығыс материалдарын пайдалану салдарынан болатын кез келген зақымдарға немесе ақауларға жауап болмайды.

Seiko Epson Corporation Epson бекітілген өнімдері деп танығаннан басқа интерфейс кабельдерін пайдаланудан болатын электромагниттік кедергіден туындаған қандай да бір зақымдарға Seiko Epson Corporation компаниясы жауапкершілік алмайды.

© 2018 Seiko Epson Corporation

Осы нұсқаулықтың мазмұны және өнімнің сипаттамалары алдын ала ескертусіз өзгертілуі мүмкін.

Сауда белгілері

- ❑ EPSON® — тіркелген сауда белгісі, ал EPSON EXCEED YOUR VISION немесе EXCEED YOUR VISION — Seiko Epson корпорациясының сауда белгісі.
- ❑ PRINT Image Matching™ және PRINT Image Matching логотиптері — Seiko Epson корпорациясының сауда белгілері. Copyright © 2001 Seiko Epson Corporation. All rights reserved.
- ❑ Microsoft®, Windows®, and Windows Vista® are registered trademarks of Microsoft Corporation.
- ❑ Apple, Macintosh, macOS, OS X, Bonjour, ColorSync, Safari, AirPrint, the AirPrint Logo, iPad, iPhone, iPod touch, and iTunes are trademarks of Apple Inc., registered in the U.S. and other countries.

Қосымша

- ❑ Google Cloud Print, Chrome, Chrome OS, and Android are trademarks of Google Inc.
- ❑ Albertus, Arial, Coronet, Gill Sans, Joanna and Times New Roman are trademarks of The Monotype Corporation registered in the United States Patent and Trademark Office and may be registered in certain jurisdictions.
- ❑ ITC Avant Garde Gothic, ITC Bookman, Lubalin Graph, Mona Lisa, ITC Symbol, Zapf Chancery and Zapf Dingbats are trademarks of International Typeface Corporation registered in the U.S. Patent and Trademark Office and may be registered in certain other jurisdictions.
- ❑ Clarendon, Eurostile and New Century Schoolbook are trademarks of Linotype GmbH registered in the U.S. Patent and Trademark Office and may be registered in certain other jurisdictions.
- ❑ Wingdings is a registered trademark of Microsoft Corporation in the United States and other countries.
- ❑ CG Omega, CG Times, Garamond Antiqua, Garamond Halbfett, Garamond Kursiv, Garamond Halbfett Kursiv are trademarks of Monotype Imaging, Inc. and may be registered in certain jurisdictions.
- ❑ Antique Olive is a trademark of M. Olive.
- ❑ Marigold and Oxford are trademarks of AlphaOmega Typography.
- ❑ Helvetica, Optima, Palatino, Times and Univers are trademarks of Linotype Corp. registered in the U.S. Patent and Trademark Office and may be registered in certain other jurisdictions in the name of Linotype Corp. or its licensee Linotype GmbH.
- ❑ PCL is the registered trademark of Hewlett-Packard Company.
- ❑ Adobe, the Adobe logo, Acrobat, Photoshop, PostScript®3™, and Reader are either registered trademarks or trademarks of Adobe Systems Incorporated in the United States and/or other countries.
- ❑ Arcfour

This code illustrates a sample implementation of the Arcfour algorithm.

Copyright © April 29, 1997 Kalle Kaukonen. All Rights Reserved.

Redistribution and use in source and binary forms, with or without modification, are permitted provided that this copyright notice and disclaimer are retained.

THIS SOFTWARE IS PROVIDED BY KALLE KAUKONEN AND CONTRIBUTORS "AS IS" AND ANY EXPRESS OR IMPLIED WARRANTIES, INCLUDING, BUT NOT LIMITED TO, THE IMPLIED WARRANTIES OF MERCHANTABILITY AND FITNESS FOR A PARTICULAR PURPOSE ARE DISCLAIMED. IN NO EVENT SHALL KALLE KAUKONEN OR CONTRIBUTORS BE LIABLE FOR ANY DIRECT, INDIRECT, INCIDENTAL, SPECIAL, EXEMPLARY, OR CONSEQUENTIAL DAMAGES (INCLUDING, BUT NOT LIMITED TO, PROCUREMENT OF SUBSTITUTE GOODS OR SERVICES; LOSS OF USE, DATA, OR PROFITS; OR BUSINESS INTERRUPTION) HOWEVER CAUSED AND ON ANY THEORY OF LIABILITY, WHETHER IN CONTRACT, STRICT LIABILITY, OR TORT (INCLUDING NEGLIGENCE OR OTHERWISE) ARISING IN ANY WAY OUT OF THE USE OF THIS SOFTWARE, EVEN IF ADVISED OF THE POSSIBILITY OF SUCH DAMAGE.

- ❑ microSDHC Logo is a trademark of SD-3C, LLC.

Ескертпе: microSDHC өнімнің ішіне кірістірілген және алынбайды.



- ❑ Intel® is a registered trademark of Intel Corporation.
- ❑ The N-Mark is a trademark or registered trademark of NFC Forum, Inc. in the United States and in other countries.

Қосымша

- The SuperSpeed USB Trident Logo is a registered trademark of USB Implementers Forum, Inc.
- QR Code is a registered trademark of DENSO WAVE INCORPORATED in Japan and other countries.
- Жалпы ескертпе: Осында пайдаланылған басқа өнім атаулары анықтама мақсатында берілген және өз иелерінің сауда белгілері болуы мүмкін. Epson осы таңбалардың барлық құқықтарынан бас тартады.

Қолдау көрсету қызметі

Техникалық қолдау көрсету веб-торабы

Егер қосымша көмек қажет болса, төменде көрсетілген Epson қолдау көрсету веб-торабын қараңыз. Еліңізді немесе аймағыңызды таңдаңыз және жергілікті Epson веб-торабының қолдау көрсету бөліміне өтіңіз. Ең соңғы драйверлер, ЖҚС, нұсқаулықтар немесе басқа жүктеулерді осы веб-тораптан алуға болады.

<http://support.epson.net/>

<http://www.epson.eu/Support> (Еуропа)

Егер Epson өніміңіз дұрыс жұмыс істемесе немесе ақаулықтарды шеше алмасаңыз, көмек алу үшін Epson қолдау көрсету қызметіне хабарласыңыз.

Epson қолдау көрсету орталығына хабарласу

Epson компаниясына хабарласу алдында

Егер Epson өнімі дұрыс емес жұмыс істеп жатса және өнім нұсқаулықтарындағы ақаулықтарды жою туралы ақпаратты пайдаланып мәселені шеше алмасаңыз, көмек алу үшін Epson қолдау қызметіне хабарласыңыз. Егер аумағыңыз үшін Epson төмендегі тізімде берілмеген болса, өнімді сатып алған жердегі дилерге хабарласыңыз.

Epson қолдау қызметі төмендегі ақпаратты берсеңіз, сізге әлдеқайда тезірек көмектесе алады:

- Өнімнің сериялық нөмірі
(Сериялық нөмір жапсырмасы әдетте өнімнің артында болады.)
- Өнім үлгісі
- Өнім бағдарламалық жасақтамасының нұсқасы
(**About, Version Info** түймесін немесе өнімнің бағдарламалық жасақтамасындағы ұқсас түймені басыңыз.)
- Компьютердің бренді және үлгісі
- Компьютердің операциялық жүйесінің атауы және нұсқасы
- Әдетте өніммен бірге пайдаланатын қолданбалардың атаулары және нұсқалары

Қосымша

Ескертпе:

Өнімге байланысты желі параметрлері өнімнің жадында сақталуы мүмкін. Өнімнің бұзылуына немесе жөндеуге байланысты параметрлер жоғалуы мүмкін. Epson кепілдік мерзімінде де кез келген деректердің жоғалуына, параметрлерді сақтық көшірмелеуге немесе қалпына келтіруге жауапты болмайды. Біз сізге жеке сақтық көшірме деректеріңізді жасауды немесе ескертпелер жазуды ұсынамыз.

Еуропадағы пайдаланушыларға көмек

Epson қолдау көрсету қызметімен хабарласу әдісі туралы ақпарат алу үшін жалпы еуропалық құжатын қараңыз.