

WF-C8190 Series

Lietotāja rokasgrāmata

Satura rādītājs

Par šo rokasgrāmatu

| | |
|--|---|
| Ievads rokasgrāmatā. | 6 |
| Rokasgrāmatas izmantošana informācijas meklēšanai. | 6 |
| Zīmes un simboli. | 8 |
| Šajā rokasgrāmatā izmantotie apraksti. | 8 |
| Operētājsistēmu atsaucis. | 8 |

Svarīgas instrukcijas

| | |
|---|----|
| Drošības noteikumi. | 10 |
| Informatīvie paziņojumi un brīdinājumi par printeri. | 11 |
| Informatīvie paziņojumi un brīdinājumi par printera iestatīšanu/lietošanu. | 11 |
| Informatīvie paziņojumi un brīdinājumi par printera izmantošanu ar bezvadu savienojumu. | 12 |
| Informatīvie paziņojumi un brīdinājumi par LCD ekrāna lietošanu. | 13 |
| Informatīvie paziņojumi un brīdinājumi par papildu korpusa lietošanu. | 13 |
| Jūsu personiskās informācijas aizsardzība. | 13 |

Pamatinformācija par printeri

| | |
|--------------------------------------|----|
| Daļu nosaukumi un funkcijas. | 14 |
| Vadības panelis. | 18 |
| Pamata ekrāna konfigurēšana. | 19 |
| LCD ekrānā redzamās ikonas. | 19 |
| Pamata darbības. | 20 |
| Rakstzīmju ievade. | 21 |
| Animāciju skatīšana. | 22 |

Printera sagatavošana

| | |
|--|----|
| Papīra ievietošana. | 23 |
| Pieejamais papīrs un drukāšanas apjoms. | 23 |
| Papīra lietošanas piesardzības pasākumi. | 26 |
| Papīra ievietošana Papīra kasete. | 27 |
| Papīra ievietošana Aizmugur. papīra padeve. | 29 |
| Aplokšņu ievietošana un piesardzības pasākumi. | 31 |
| Garu papīra lokšņu ievietošana un piesardzības pasākumi. | 32 |
| Papīra veidu saraksts. | 32 |
| Nosakāmo papīra formātu saraksts. | 33 |
| Izvēlņu iespējas Iestatījumi. | 33 |
| Izvēlņu iespējas Vispārīgie iestatījumi. | 34 |

| | |
|---|----|
| Izvēlņu iespējas Izdruku skaitītājs. | 41 |
| Padeves statuss izvēlņu iespējas. | 41 |
| Izvēlņu iespējas Apkope. | 41 |
| Izvēlņu iespējas Valoda/Language. | 42 |
| Izvēlņu iespējas Printera statuss/Drukāt. | 42 |
| Elektroenerģijas taupīšana. | 43 |
| Enerģijas taupīšana — vadības panelis. | 43 |

Drukāšana

| | |
|---|----|
| Drukāšana no printera draivera, izmantojot Windows. | 44 |
| Piekļuve printera draiverim. | 44 |
| Pamatinformācija par drukāšanu. | 45 |
| Drukāšana uz abām pusēm. | 46 |
| Vairāku lapu drukāšana uz vienas papīra loksnes. | 47 |
| Drukāšana un kārtošana lappušu secībā (drukāšana apgrieztā secībā). | 48 |
| Samazināta vai palielināta dokumenta drukāšana. | 48 |
| Viena attēla palielināta drukāšana uz vairākām lapām (plakāta izveide). | 49 |
| Izdrukas ar galveni un kājeni. | 55 |
| Ūdenszīmju drukāšana. | 56 |
| Ar paroli aizsargātu failu drukāšana. | 57 |
| Vairāku failu vienlaicīga drukāšana. | 57 |
| Drukāšana, izmantojot funkciju Color Universal Print. | 58 |
| Drukas krāsas pielāgošana. | 59 |
| Drukāšana, akcentējot smalkas līnijas. | 59 |
| Svītrkodu drukāšana uzlabotā kvalitātē. | 60 |
| Drukāšanas atcelšana. | 60 |
| Printera draivera izvēlnes opcijas. | 61 |
| Drukāšana no PostScript printera draivera, izmantojot Windows. | 63 |
| PostScript printera draivera izvēlnes opcijas. | 64 |
| Drukāšanas atcelšana. | 66 |
| Drukāšana no printera draivera, izmantojot Mac OS. | 66 |
| Pamatinformācija par drukāšanu. | 66 |
| Drukāšana uz abām pusēm. | 68 |
| Vairāku lapu drukāšana uz vienas papīra loksnes. | 69 |
| Drukāšana un kārtošana lappušu secībā (drukāšana apgrieztā secībā). | 69 |
| Samazināta vai palielināta dokumenta drukāšana. | 70 |
| Drukas krāsas pielāgošana. | 71 |

Satura rādītājs

| | |
|---|----|
| Drukāšanas atcelšana. | 71 |
| Printera draivera izvēlnes opcijas. | 71 |
| Mac OS printera draivera darbības iestatījumu veikšana. | 73 |
| Drukāšana no PostScript printera draivera, izmantojot Mac OS. | 74 |
| PostScript printera draivera izvēlnes opcijas. | 75 |
| Drukāšanas atcelšana. | 76 |
| Drukāšana, izmantojot viedierīces. | 77 |
| Funkcijas Epson iPrint lietošana. | 77 |
| Epson Print Enabler izmantošana. | 80 |
| Funkcijas AirPrint lietošana. | 81 |
| Pašreizējo uzdevumu atcelšana. | 82 |

Tintes kasetņu un citu patērējamo produktu nomaiņa

| | |
|---|-----|
| Tintes kasetņu atlikušās tintes un apkopes kastes statusa pārbaude. | 83 |
| Tintes kasetņu atlikušās tintes un apkopes kastes statusa pārbaude — vadības panelis. | 83 |
| Tintes kasetņu atlikušās tintes un apkopes kastes statusa pārbaude - Windows. | 83 |
| Tintes kasetnēs atlikušās tintes daudzuma un apkopes nodalījuma stāvokļa pārbaude — Mac OS. | 83 |
| Tintes kasetņu kodi. | 84 |
| Tintes kasetņu lietošanas piesardzības pasākumi. | 84 |
| Tintes kasetņu maiņa. | 86 |
| Apkopes kastes kods. | 87 |
| Piesardzība, rīkojoties ar apkopes kasti. | 87 |
| Apkopes kastes nomaiņa. | 88 |
| Apkopes ruļļi kodi. | 88 |
| Apkopes ruļļi nomaiņa Papīra kasete 1. | 88 |
| Apkopes ruļļi nomaiņa Papīra kasete 2-4. | 93 |
| Īslaicīga drukāšana ar melnu tinti. | 98 |
| Īslaicīga drukāšana ar melnu tinti — vadības panelis. | 98 |
| Īslaicīga drukāšana ar melnu tinti — Windows. | 99 |
| Īslaicīga drukāšana ar melnu tinti — Mac OS. | 100 |
| Melnās tintes taupīšana, ja melnās tintes līmenis ir zems (tikai Windows). | 100 |

Printera apkope

| | |
|---|-----|
| Drukas galviņas pārbaude un tīrīšana. | 102 |
| Drukas galviņas pārbaude un tīrīšana — vadības panelis. | 102 |
| Drukas galviņas pārbaude un tīrīšana — Windows. | 103 |

| | |
|--|-----|
| Drukas galviņas pārbaude un tīrīšana — Mac OS. | 103 |
| Līniju līdzināšana. | 104 |
| Papīra padeves ceļa tīrīšana. | 104 |
| Tintes traipu iztīrīšana no papīra ceļa. | 104 |
| Papīra padeves traucējumu novēršana papīra ceļā (Papīra kasete). | 105 |

Tīkla pakalpojumu un programmatūras informācija

| | |
|---|-----|
| Lietojumprogramma printera darbību konfigurēšanai (Web Config). | 107 |
| Tīmekļa konfigurācijas palaišana tīmekļa pārlūkā. | 107 |
| Web Config palaišana operētājsistēmā Windows. | 108 |
| Web Config palaišana operētājsistēmā Mac OS. | 108 |
| Tīmekļa lapu drukāšanas lietojumprogramma (E-Web Print). | 108 |
| Programmatūras atjaunināšanas rīki („Software Updater”). | 109 |
| Jaunāko lietojumprogrammu instalēšana. | 109 |
| PostScript printera draivera instalēšana. | 111 |
| PostScript printera draivera instalēšana — Windows. | 111 |
| PostScript printera draivera instalēšana — Mac OS. | 111 |
| Epson universālā printera draivera instalēšana (tikai Windows). | 112 |
| Lietojumprogrammu atinstalēšana. | 112 |
| Lietojumprogrammu atinstalēšana — Windows | 112 |
| Lietojumprogrammu atinstalēšana — Mac OS. | 113 |
| Drukāšana, izmantojot tīkla pakalpojumu. | 114 |

Problēmu novēršana

| | |
|--|-----|
| Printera statusa pārbaude. | 115 |
| Ziņojumu skatīšana LCD ekrānā. | 115 |
| Printera statusa pārbaude — Windows. | 116 |
| Printera stāvokļa pārbaude — Mac OS. | 117 |
| Programmatūras statusa pārbaude. | 117 |
| Iestrēguša papīra izņemšana. | 117 |
| Papīrs netiek ievadīts vai izstumts pareizi. | 118 |
| Papīrs iestrēgst. | 118 |
| Papīrs tiek padots šķībi. | 118 |
| Vienlaicīgi tiek ievadītas vairākas papīra lapas. | 119 |
| No papildu papīra kasetēm netiek padots papīrs | 119 |
| Pēc Apkopes ruļļi nomaiņas netiek pareizi padots papīrs. | 119 |

Satura rādītājs

| | |
|---|-----|
| Autortiesības. | 164 |
| Preču zīmes. | 164 |
| Palīdzības iegūšana. | 166 |
| Tehniskā atbalsta vietne. | 166 |
| Sazināšanās ar Epson atbalsta centru. | 166 |

Par šo rokasgrāmatu

Levads rokasgrāmatā

Kopā ar Epson printeri tiek piegādātas šādas rokasgrāmatas. Papildus rokasgrāmatām skatiet dažāda veida palīdzības informāciju, kas pieejama printerī un Epson lietojumprogrammās.

- Svarīgas drošības instrukcijas (papīra formāts)
Sniedz norādījumus, lai šī printera lietošana būtu droša.
- Sāciet šeit (papīra formāts)
Sniedz informāciju par printera iestatīšanu un programmatūras instalāciju.
- Lietotāja rokasgrāmata (rokasgrāmata digitālā formātā)
Šī rokasgrāmata. Sniedz vispārīgu informāciju un norādījumus par printera lietošanu un problēmu risināšanu.
- Administratora rokasgrāmata (rokasgrāmata digitālā formātā)
Sniedz tīkla administratoriem informāciju par pārvaldību un printera iestatījumiem.

Iepriekš minēto rokasgrāmatu jaunākās versijas varat iegūt ar tālāk norādītajiem paņēmieniem.

- Papīra rokasgrāmata
Apmeklējiet Epson Eiropas atbalsta vietni: <http://www.epson.eu/Support>, vai Epson vispasaules atbalsta vietni: <http://support.epson.net/>.
- Digitāla rokasgrāmata
Datorā startējiet EPSON Software Updater. EPSON Software Updater pārbauda pieejamos Epson lietojumprogrammu jauninājumus un digitālās rokasgrāmatas, un ļauj lejupielādēt jaunākās.

Saistītā informācija

- ➔ "Programmatūras atjaunināšanas rīki („Software Updater”)" 109. lpp.

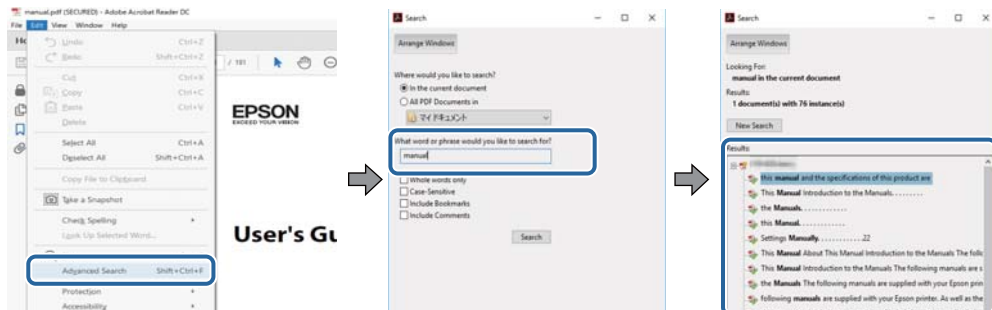
Rokasgrāmatas izmantošana informācijas meklēšanai

PDF rokasgrāmata sniedz iespēju meklēt informāciju pēc atslēgvārda vai pāriet tieši uz konkrētām sadaļām, izmantojot grāmatzīmes. Varat arī izdrukāt tieši jūs interesējošās lappuses. Šajā sadaļā ir skaidrots, kā izmantot PDF formāta rokasgrāmatu, atverot to datorā lietojumprogrammā Adobe Reader X.

Par šo rokasgrāmātu

Meklēšana, izmantojot atslēgvārdus

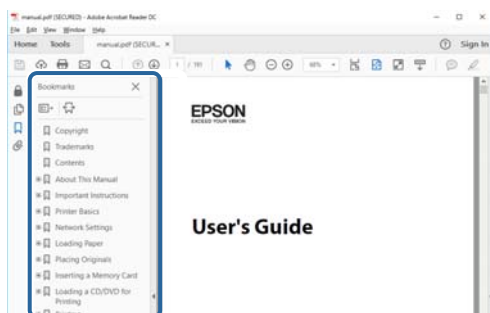
Noklikšķiniet uz **Rediģēt > Papildu meklēšana**. Ievadiet meklēšanas lodziņā atslēgvārdu (tekstu), kas saistās ar meklējamo informāciju, un pēc tam noklikšķiniet uz **Meklēt**. Rezultāti tiek parādīti sarakstā. Noklikšķiniet uz parādītajiem rezultātiem, lai pārietu uz attiecīgajām lappusēm.



Sadaļu atvēršana, izmantojot grāmatzīmes

Noklikšķiniet uz nosaukuma, lai atvērtu attiecīgo lappusi. Noklikšķiniet uz + vai >, lai skatītu zemāka līmeņa virsrakstus attiecīgajā sadaļā. Lai atgrieztos iepriekšējā lappusē, veiciet tālāk norādītās darbības, izmantojot tastatūru.

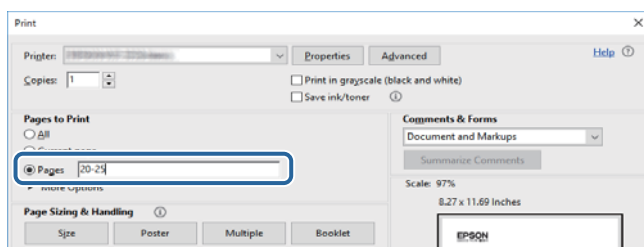
- Windows: turiet nospiestu taustiņu **Alt** un pēc tam nospiediet ←.
- Mac OS: turiet nospiestu komandtaustiņu un pēc tam nospiediet ←.



Atsevišķu lappušu drukāšana

Varat arī izvilkt un izdrukāt tieši jūs interesējošās lappuses. Noklikšķiniet uz **Drukāt** izvēlnē **Fails** un pēc tam norādiet, kuras lappuses vēlaties drukāt, lauciņā **Lapas** sadaļā **Drukājamās lapas**.

- Lai norādītu lappušu grupas, ievadiet defisi starp pirmās un pēdējās lappuses numuriem.
Piemērs: 20–25
- Lai norādītu lappuses, kas neietilpst secīgā grupā, atdaliet lappušu numurus ar komatiem.
Piemērs: 5, 10, 15



Zīmes un simboli



Brīdinājums:

Instrukcijas, kas stingri jāievēro, lai izvairītos no fiziskām traumām.



Svarīga informācija:

Instrukcijas, kas jāievēro, lai nepieļautu aparatūras bojājumus.

Piezīme:

Sniedz papildinformāciju un informāciju uzziņām.

Saistītā informācija

➔ Saites uz saistītajām sadaļām.

Šajā rokasgrāmatā izmantotie apraksti

- Printera draivera ekrānu ekrānu uzņēmumi ir no operētājsistēmas Windows 10 vai macOS High Sierra. Ekrānos redzamais saturs var atšķirties atkarībā no modeļa un situācijas.
- Šajā rokasgrāmatā izmantotie attēli ir tikai piemēri. Lai gan var būt nelielas atšķirības atkarībā no modeļa, darbības metode ir tāda pati.
- Daži no izvēlnes vienumiem LCD ekrānā ir atkarīgi no modeļa un iestatījumiem.

Operētājsistēmu atsauces

Windows

Šajā rokasgrāmatā tādi termini kā „Windows 10”, „Windows 8.1”, „Windows 8”, „Windows 7”, „Windows Vista”, „Windows XP”, „Windows Server 2016”, „Windows Server 2012 R2”, „Windows Server 2012”, „Windows Server 2008 R2”, „Windows Server 2008”, „Windows Server 2003 R2” un „Windows Server 2003” attiecas uz tālāk norādītajām operētājsistēmām. Turklāt termins „Windows” tiek lietots kā atsauce uz visām šīs operētājsistēmas versijām.

- Operētājsistēma Microsoft® Windows® 10
- Operētājsistēma Microsoft® Windows® 8.1
- Operētājsistēma Microsoft® Windows® 8
- Operētājsistēma Microsoft® Windows® 7
- Operētājsistēma Microsoft® Windows Vista®
- Operētājsistēma Microsoft® Windows® XP
- Operētājsistēma Microsoft® Windows® XP Professional x64 Edition
- Operētājsistēma Microsoft® Windows Server® 2016
- Operētājsistēma Microsoft® Windows Server® 2012 R2

Par šo rokasgrāmatu

- Operētājsistēma Microsoft® Windows Server® 2012
- Operētājsistēma Microsoft® Windows Server® 2008 R2
- Operētājsistēma Microsoft® Windows Server® 2008
- Operētājsistēma Microsoft® Windows Server® 2003 R2
- Operētājsistēma Microsoft® Windows Server® 2003

Mac OS

Šajā rokasgrāmatā termins „Mac OS” tiek lietots kā atsauce uz macOS High Sierra, macOS Sierra, OS X El Capitan, OS X Yosemite, OS X Mavericks, OS X Mountain Lion, Mac OS X v10.7.x un Mac OS X v10.6.8.

Svarīgas instrukcijas

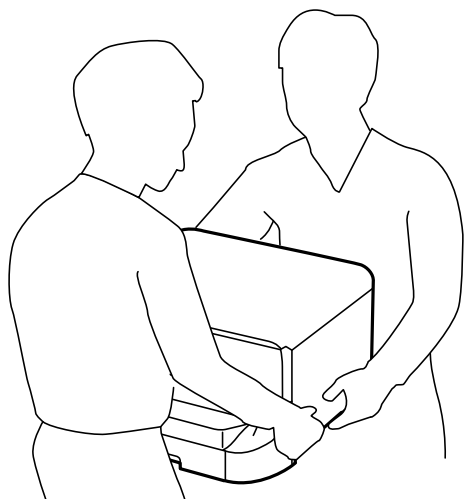
Drošības noteikumi

Izlasiet un ievērojiet šos noteikumus drošai printera lietošanai. Saglabājiet šo rokasgrāmatu turpmākai atsaucei. Ievērojiet arī visus brīdinājumus un noteikumus, kas norādīti uz printera.

- Daži simboli uz printera tiek lietoti ar mērķi nodrošināt drošību un pareizu printera izmantošanu. Apmeklējiet tālāk norādīto tīmekļa vietni, lai uzzinātu simbolu nozīmi.
<http://support.epson.net/symbols>
- Izmantojiet tikai printera komplektā iekļauto elektrības vadu, un nelietojiet to ar jebkādu citu aprīkojumu. Jebkādu citu vadu lietošana ar šo printeri vai komplektā iekļautā elektrības vada izmantošana ar citu aprīkojumu var izraisīt ugunsgrēku vai elektriskās strāvas triecienu.
- Pārlicinieties, ka maiņstrāvas elektrības vads atbilst vietējam drošības standartam.
- Nekad pats neveiciet elektrības vada, kontaktspraudņa, printera vai papildaprīkojuma demontēšanu, modificēšanu vai remontēšanu, izņemot atsevišķus gadījumus, kas izskaidroti printera rokasgrāmatās.
- Atvienojiet printera elektrības vadu un ļaujiet apkopi veikt kvalificētam servisa personālam tālāk minētajos gadījumos:
Elektrības vads vai kontaktspraudnis ir bojāts; printerī ir iekļuvis šķidrums; printeris ir nokritis vai tā korpuss ir bojāts; printeris nedarbojas pareizi vai ir vērojamas būtiskas veiktspējas izmaiņas. Neregulējiet vadības elementus, kuri nav raksturoti lietošanas instrukcijās.
- Novietojiet printeri sienas rozetes tuvumā, kur iespējams viegli atvienot kontaktspraudni.
- Neuzglabājiet un nenovietojiet printeri brīvā dabā, netīrumos vai putekļos, ūdens vai siltuma avotu tuvumā vai vietās, kurās iespējami triecieni, vibrācijas, augsta temperatūra vai mitrums.
- Uzmanieties, lai neuzlietu uz printera šķidrumu, un nelietojiet printeri, ja rokas ir mitras.
- Printerim ir jāatrodas vismaz 22 cm attālumā no elektrokardiostimulatoriem. Šī printera radītie radio viļņi var negatīvi ietekmēt elektrokardiostimulatoru darbību.
- Ja LCD ekrāns ir bojāts, sazinieties ar izplatītāju. Ja šķidro kristālu šķidrums nokļūst uz rokām, rūpīgi tās nomazgājiet ar ziepēm un ūdeni. Ja šķidro kristālu šķidrums iekļūst acīs, nekavējoties tās izskalojiet ar ūdeni. Ja pēc skalošanas joprojām ir nepatīkamas sajūtas vai redzes problēmas, nekavējoties apmeklējiet ārstu.

Svarīgas instrukcijas

- Printeris ir smags, un to drīkst celt vai pārvietot ne mazāk kā divas personas. Ceļot printeri, divām vai vairākām personām, ir jāieņem pareizas pozīcijas, kā redzams turpinājumā.



- Uzmanieties, izmantojot lietotas tintes kasetnes, jo pie tintes padeves porta var būt tintes atliekas.
 - Ja tinte nokļūst uz ādas, rūpīgi to nomazgājiet ar ziepēm un ūdeni.
 - Ja tinte iekļūst acīs, nekavējoties tās izskalojiet ar ūdeni. Ja pēc skalošanas joprojām jūtaties nepatīkami vai redzes problēmas nepāriet, nekavējoties apmeklējiet ārstu.
 - Ja tinte iekļūst mutē, nekavējoties apmeklējiet ārstu.
- Neatveriet tintes kasetni un apkopes kasti, citādi tinte var iekļūt acīs vai nokļūt uz ādas.
- Pārmērīgi nekratiet tintes kasetnes, citādi tinte var izplūst no kasetnes.
- Glabājiet tintes kasetnes un apkopes kasti bērniem nepieejamā vietā.

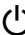
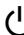
Informatīvie paziņojumi un brīdinājumi par printeri

Izlasiet un ievērojiet šīs instrukcijas, lai izvairītos no printera vai jūsu īpašuma bojājumiem. Obligāti saglabājiet šo rokasgrāmatu uzziņai nākotnē.

Informatīvie paziņojumi un brīdinājumi par printera iestatīšanu/ lietošanu

- Nebloķējiet un neaizsedziet printera ventilācijas ejas un atveres.
- Izmantojiet tikai uz printera etiķetes norādīto barošanas avota veidu.
- Neizmantojiet kontaktrozetes, kas atrodas vienā ķēdē ar fotokopētājiem vai gaisa vadības sistēmām, kuras regulāri tiek izslēgtas un ieslēgtas.
- Neizmantojiet kontaktrozetes, kuras tiek kontrolētas ar sienas slēdžiem vai automātiskiem taimeriem.
- Visai datorsistēmai ir jāatrodas drošā attālumā no iespējamiem elektromagnētisko traucējumu avotiem, piemēram, skaļruņiem vai bezvadu tālruņu pamatvienībām.

Svarīgas instrukcijas

- Elektrības vadi ir jāizvieto tā, lai izvairītos no skrāpējumiem, griezumiem, nodiluma, saspiešanas un saliekšanas. Nenovietojiet priekšmetus uz elektrības vadiem un gādājiet, lai elektrības vadi netiktu saspiesti un uz tiem nevarētu uzkāpt. Pievērsiet īpašu uzmanību tam, lai visi elektrības vadi būtu taisni galos un vietās, kur tie tiek ievadīti un izvadīti no transformatora.
- Ja printerim izmantojat pagarinātāju, pārlicinieties, vai visu pagarinātāja iesprausto ierīču kopējā ampēru vērtība nepārsniedz vada ampēru vērtību. Pārlicinieties, vai visu sienas rozetē iesprausto ierīču kopējā ampēru vērtība nepārsniedz sienas rozetes ampēru vērtību.
- Ja plānojat printeri izmantot Vācijā, ēkas instalācijai ir jābūt aizsargātai ar 10 vai 16 ampēru slēgiekārtu, lai nodrošinātu printerim atbilstošu aizsardzību īssavienojuma un strāvas pārslodzes gadījumos.
- Ja printeris tiek savienots ar datoru vai citu ierīci, izmantojot kabeli, nodrošiniet pareizu savienotāju orientāciju. Katram savienotājam ir tikai viena pareiza orientācija. Ievietojot savienotāju nepareizā orientācijā, var sabojāt abas ar kabeli savienotās ierīces.
- Novietojiet printeri uz līdzenas un stabilas virsmas, kas visos virzienos pārsniedz printera pamatnes izmēru. Produkts nedarbosies pareizi, ja tas atradīsies slīpi.
- Glabājot vai pārvadājot printeri, nesagāziet to, novietojiet uz sāniem vai neapgrieziet ar augšpusi uz leju; citādi var izplūst tinte.
- Printera priekšpusē atstājiet pietiekami daudz vietas, lai papīrs varētu tikt pilnībā izvadīts.
- Nenovietojiet to vietās, kur ir vērojamas straujas temperatūras un mitruma izmaiņas. Aizsargājiet printeri arī no tiešiem saules stariem, spēcīgas gaismas vai siltuma avotiem.
- Neievietojiet priekšmetus printera atverēs.
- Drukāšanas laikā neievietojiet printerī rokas.
- Nepieskarieties baltajam plakanajam kabelim printera iekšpusē.
- Printera iekšpusē vai tā tuvumā neizmantojiet aerosolus, kas satur uzliesmojošas gāzes. Tas var izraisīt ugunsgrēku.
- Nepārviestojiet drukas galviņu ar rokām, citādi var rasties printera bojājums.
- Vienmēr izslēdziet printeri, izmantojot pogu . Neatvienojiet printera elektrības vadu un neatslēdziet strāvas padevi kontaktligzdai, ja lampiņa  nav pārstājusi mirgot.
- Pirms printera transportēšanas pārlicinieties, ka drukas galviņa atrodas sākotnējā pozīcijā (labajā pusē līdz galam) un tintes kasetnes atrodas savā vietā.
- Ja ilgāku laiku neizmantojat printeri, obligāti atvienojiet elektrības vadu no rozetes.

Informatīvie paziņojumi un brīdinājumi par printera izmantošanu ar bezvadu savienojumu

- Printera izstarotie radio viļņi var negatīvi ietekmēt medicīniskā elektroniskā aprīkojuma darbību, izraisot darbības traucējumus. Lietojot šo printeri medicīnas iestādēs vai medicīniskā aprīkojuma tuvumā, ievērojiet pilnvarotā medicīnas iestāžu personāla norādījumus un visās medicīnas iekārtu uzlīmēs sniegtos brīdinājumus un norādījumus.
- Printera izstarotie radio viļņi var negatīvi ietekmēt automātiski vadāmo ierīču, piemēram, automātisko durvju vai ugunsgrēka trauksmes iekārtu, darbību un var izraisīt negadījumus darbības traucējumu dēļ. Izmantojot šo printeri automātiski vadāmo ierīču tuvumā, ievērojiet visus uz ierīcēm esošos brīdinājumus un norādījumus.

Svarīgas instrukcijas

Informatīvie paziņojumi un brīdinājumi par LCD ekrāna lietošanu

- LCD ekrānā var būt dažī nelieli spilgti vai tumši punkti, kā arī nevienmērīgs spilgtuma līmenis ekrāna īpašību dēļ. Tas ir normāli un nav jāuzskata par bojājumu pazīmi.
- Tīrīšana lietojiet tikai sausu, mīkstu drānu. Neizmantojiet šķidrās vai ķīmiskās tīrīšanas līdzekļus.
- LCD ekrāna ārējais vāks spēcīga trieciena ietekmē var saplīst. Ja ekrāna virsma ir bojāta vai ieplīsusī, nepieskarieties ekrānam un nemēģiniet izņemt lauskas, bet gan sazinieties ar izplatītāju.

Informatīvie paziņojumi un brīdinājumi par papildu korpusa lietošanu

- Šis korpuss ir veidots, lai uz tā uzstādītu šo printeri, kā arī papildu papīra kasetes. Neuzstādiē jebkādu citus produktus, izņemot norādīto printeri un papīra kaseti.
- Nekāpiet uz korpusa un nenovietojiet smagus objektus uz tā.
- Pilnībā pārliecinieties, ka abi statņi ir droši pievienoti, pretējā gadījumā printeris var apgāzties.
- Nostipriniet printeri vai papildu papīra kasetni pie korpusa, izmantojot korpusa komplektā ietvertās abas pierīces un skrūves.
- Printera lietošanas laikā pārliecinieties, ka skrituļi korpusa priekšpusē ir bloķēti.
- Nepārvietojiet korpusu, kad skrituļi ir bloķēti.
- Korpusu, uz kura uzstādīts printeris vai papildu papīra kasete, nepārvietojiet pa nelīdzenām virsmām.

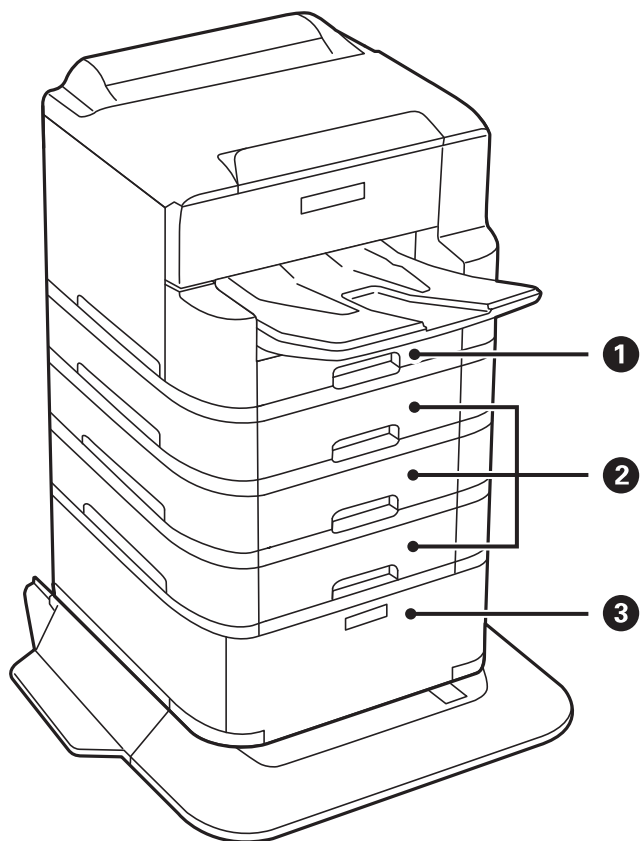
Jūsu personiskās informācijas aizsardzība

Kad atdodat printeri lietošanai citām personām vai utilizēšanai, izdzēsiet visu printera atmiņā saglabāto personisko informāciju, vadības panelī atlasot turpmāk norādītās izvēlnes.

Iestatījumi > Vispārīgie iestatījumi > Sistēmas administrēšana > Atjaunot noklusējuma iestatījumus > Visi iestatījumi

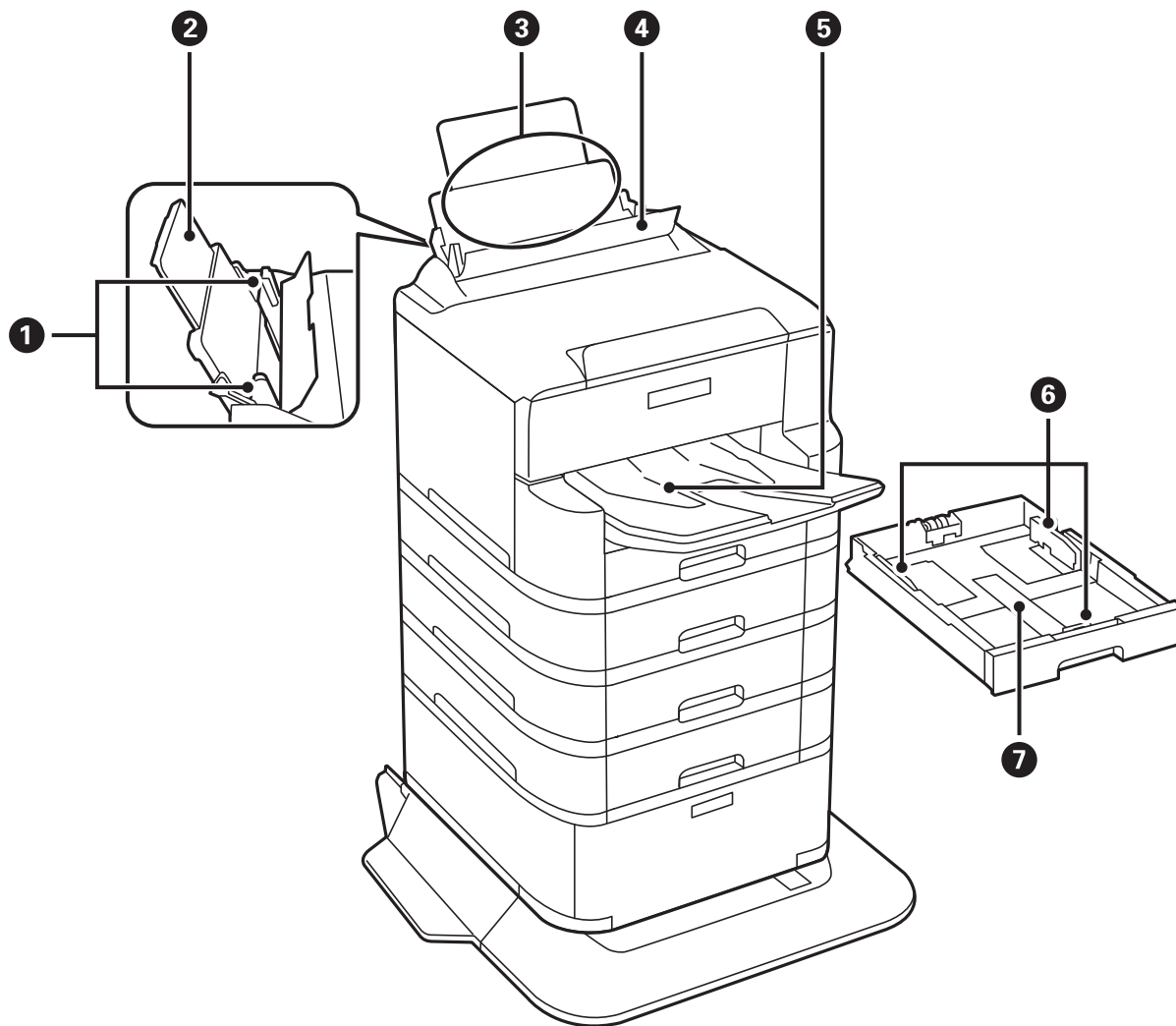
Pamatinformācija par printeri

Daļu nosaukumi un funkcijas



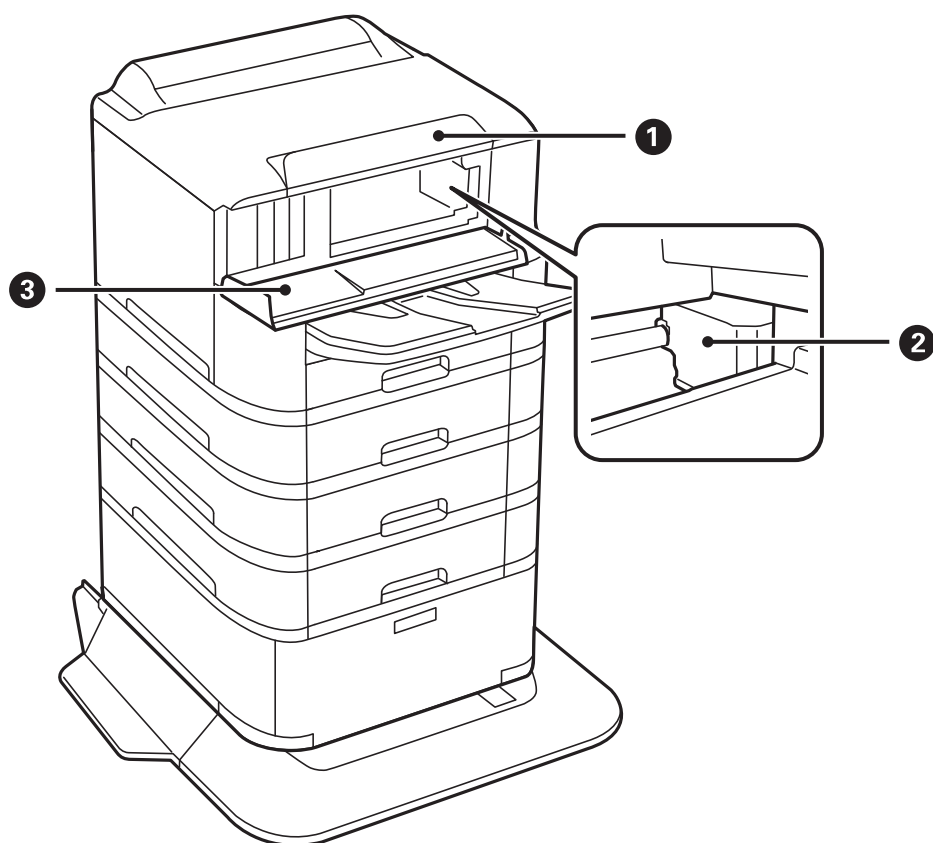
| | | |
|---|--|---|
| ① | Papīra kasete 1 (C1) | Nodrošina papīra ievietošanu. |
| ② | Papīra kasete 2, Papīra kasete 3, Papīra kasete 4 (C2, C3, C4) | Papildu papīra kasetes. Nodrošina papīra ievietošanu. |
| ③ | Korpuss | Papildu korpuss. Tiek uzglabāts papīrs vai citas patēriņa preces. |

Pamatinformācija par printeri



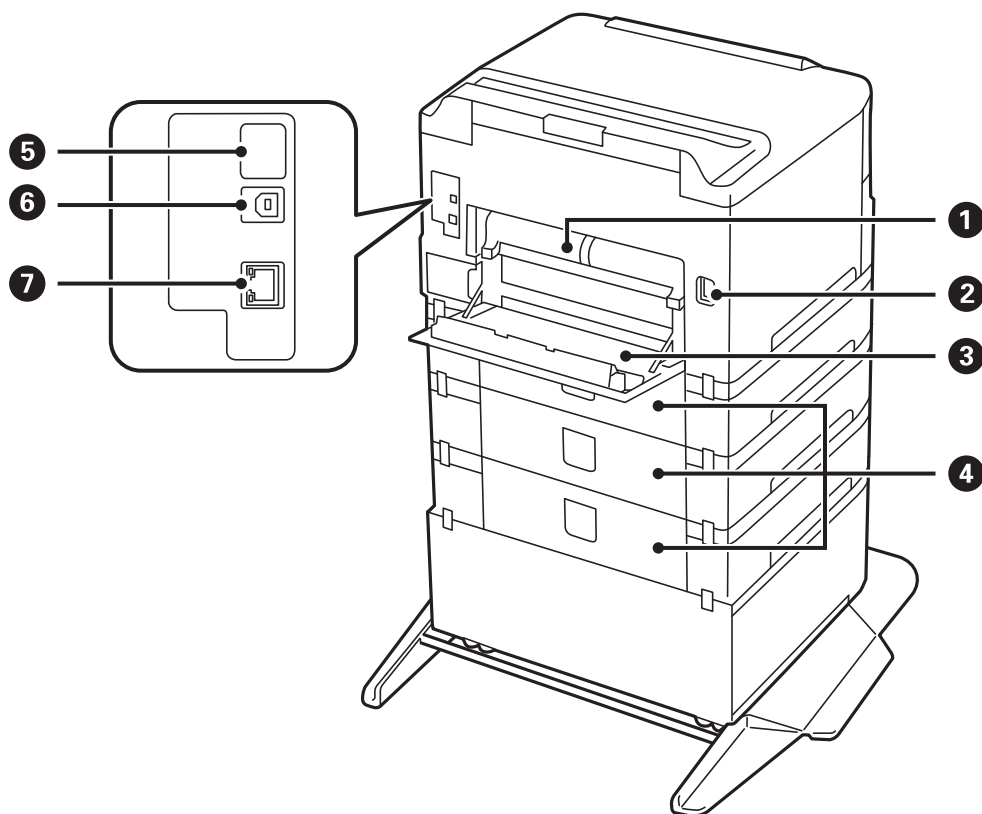
| | | |
|---|------------------------------|---|
| ① | Malu vadotnes | Nodrošina papīra padevi printerī. Virziet pie papīra malām. |
| ② | Papīra balsts | Balsta ievietoto papīru. |
| ③ | Aizmugur. papīra padeve (B1) | Nodrošina papīra ievietošanu. |
| ④ | Padevēja aizsargs | Neļauj svešķermeņiem iekļūt printerī. Parasti šim aizsargam ir jāatrodas aizvērtā pozīcijā. |
| ⑤ | Izvades paliktnis | Nodrošina izvadītā papīra turēšanu. |
| ⑥ | Malu vadotnes | Nodrošina papīra padevi printerī. Virziet pie papīra malām. |
| ⑦ | Papīra kasete | Nodrošina papīra ievietošanu. |

Pamatinformācija par printeri



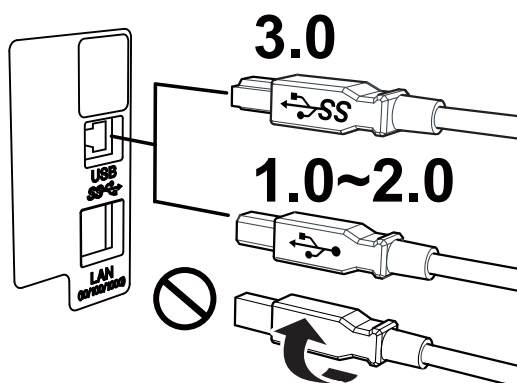
| | | |
|---|----------------------|---|
| ① | Vadības panelis | Norāda printera statusu un nodrošina iespēju veikt drukas iestatījumu izvēli. |
| ② | Drukas galviņa | Nodrošina tintes padevi. |
| ③ | Priekšējais vāks (A) | Atveriet, ja no printera iekšienes jāizņem iesprūdis papīrs. |

Pamatinformācija par printeri



! Svarīga informācija:

Izmantojot USB 1.0 vai 2.0 vadu, pievērsiet uzmanību ievietošanas virzienam; pretējā gadījumā var sabojāt printeri.

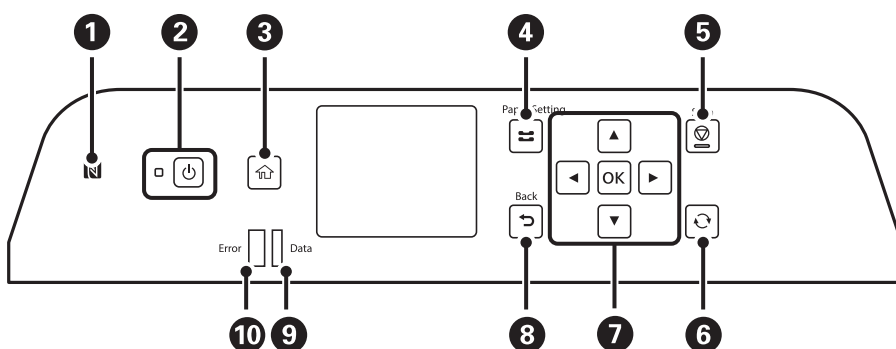


| | | |
|---|---------------------------|--|
| 1 | Aizmugures pārsegs 2 (D2) | Noņemiet, ja jāizņem iesprūdis papīrs. |
| 2 | Maiņstrāvas ievade | Pieslēdz barošanas kabeli. |
| 3 | Aizmugures pārsegs 1 (D1) | Atveriet, ja jānomaina apkopes nodaļums vai apkopes rullīši vai nepieciešams izņemt iesprūdušu papīru. |

Pamatinformācija par printeri

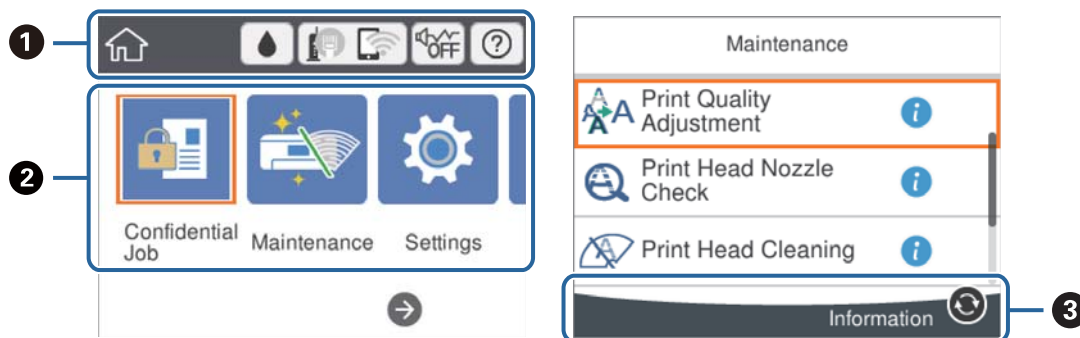
| | | |
|---|------------------------|---|
| 4 | Kasetes vāks (E) | Vāks papildu papīra kasetēm. Atveriet, ja jānomaina apkopes ruļļi vai nepieciešams izņemt iestrēgušu papīru. |
| 5 | Pakalpojuma USB ligzda | USB ligzda turpmākai lietošanai. Nenoņemiet uzlīmi. |
| 6 | USB ligzda | USB kabeļa pievienošanai. |
| 7 | LAN ports | LAN kabeļa pievienošanai. |

Vadības panelis



| | |
|----|--|
| 1 | Novietojiet viedierīci virs šīs atzīmes, lai drukātu tieši no viedierīces. |
| 2 | Ieslēdz vai izslēdz printeri. Atvienojiet elektrības vadu pēc tam, kas esat pārliecinājies, ka elektropadeves lampiņa ir izslēgusies. |
| 3 | Tiek parādīts sākuma ekrāns. |
| 4 | Tiek parādīts ekrāns Papīra iestatījums . Varat atlasīt papīra izmēra un papīra veida iestatījumus katram papīra avotam. |
| 5 | Aptur pašreizējo darbību. |
| 6 | Nodrošina dažādas funkcijas atkarībā no situācijas. |
| 7 | Spiediet ◀, ▶, ▲ un ▼, lai atlasītu vienumus. Nospiediet uz OK, lai apstiprinātu veikto atlasī vai darbinātu atlasīto funkciju. |
| 8 | Atgriežas iepriekšējā ekrānā. |
| 9 | Mirgo, kad printeris apstrādā datus. Tā ieslēdzas, ja rindā ir ievietoti darbi. |
| 10 | Mirgo vai ieslēdzas, ja rodas kļūda. |

Pamata ekrāna konfigurēšana







| | |
|---|---|
| 1 | Norāda vienumus, kuriem printerī ir iestatītas ikonas. Atlasiet ikonu, lai skatītu pašreizējos iestatījumus vai piekļūtu katra iestatījuma izvēlei. Šī darbību josla ir redzama tikai sākuma ekrānā. |
| 2 | Parāda katru režīmu. |
| 3 | Tiek parādītas pieejamās pogas. |

LCD ekrānā redzamās ikonas

Tālāk norādītās ikonas ir redzamas LCD ekrānā atkarībā no printera statusa.

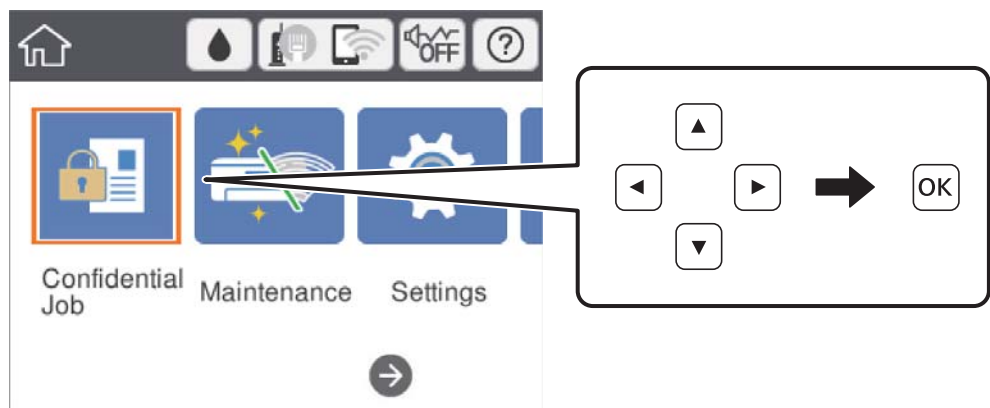
| | |
|--|--|
| | Tiek parādīts ekrāns Padeves statuss . Varat pārbaudīt aptuveno tintes līmeni un apkopes nodaļuma aptuveno darbmūžu. |
| | Norāda tīkla savienojuma statusu. Atlasiet ikonu, lai pārbaudītu un mainītu pašreizējos iestatījumus. Šī ir saīsnē, lai atvērtu tālāk norādīto izvēlni. Iestatījumi > Vispārīgie iestatījumi > Tīkla iestatījumi > Wi-Fi iestatīšana |
| | Printeris nav savienots ar vadu (Ethernet) tīklu vai ir atvienots. |
| | Printeris ir savienots ar vadu (Ethernet) tīklu. |
| | Printeris nav savienots ar bezvadu (Wi-Fi) tīklu. |
| | Printeris meklē SSID, noņemts IP adreses iestatījums, vai radusies problēma ar bezvadu (Wi-Fi) tīklu. |
| | Printeris ir savienots ar bezvadu (Wi-Fi) tīklu. Joslu skaits norāda savienojuma signāla stiprumu. Jo vairāk joslu redzams, jo stiprāks savienojums. |
| | Printeris nav savienots ar bezvadu (Wi-Fi) tīklu Wi-Fi Direct (vienkāršā PP) režīmā. |
| | Printeris ir savienots ar bezvadu (Wi-Fi) tīklu Wi-Fi Direct (vienkāršā PP) režīmā. |

Pamatinformācija par printeri

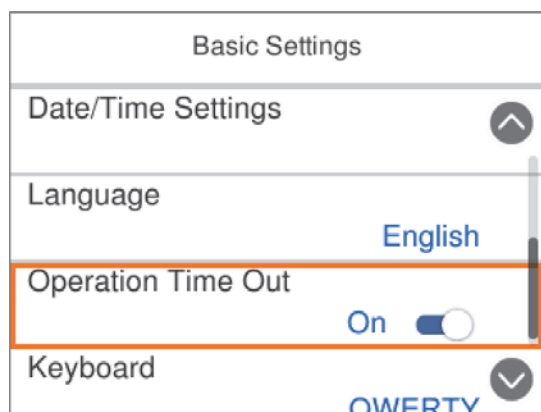
| | |
|---|--|
|  | <p>Norāda, vai printerī ir iestatīts Klusais režīms. Kad šī funkcija ir iespējota, printera darbības rada mazāk trokšņu, taču drukāšana var kļūt lēnāka. Taču atkarībā no izvēlēta papīra veida un drukas kvalitātes ir iespējams, ka trokšņu līmenis nebūs zemāks.</p> |
|  | <p>Tiek parādīts ekrāns Palīdzība. Varat skatīt lietošanas norādījumus vai problēmu risinājumus.</p> |
|  | <p>Norāda, ka ir pieejama papildu informācija. Atlasiet ikonu, lai skatītu ziņojumu.</p> |
|  | <p>Norāda uz problēmu saistībā ar vienumiem. Atlasiet ikonu, lai pārbaudītu, kā novērst problēmu.</p> |

Pamata darbības

Pārvietojiet fokusu, izmantojot pogas ▲, ▼, ◀, ▶ vienumu atlasīšanai, un nospiediet pogu OK, lai apstiprinātu izvēli vai palaistu izvēlēto funkciju.

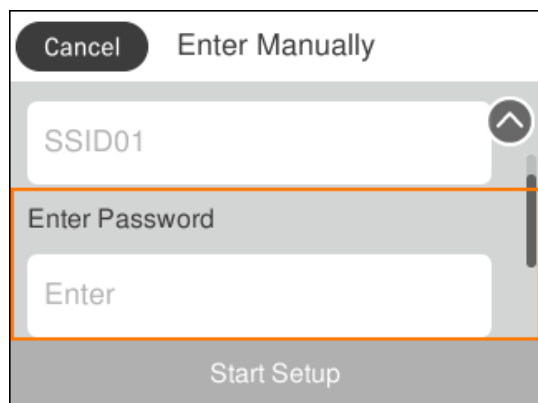


Pārvietojiet fokusu uz iestatāmo vienumu, izmantojot pogas ▲, ▼, ◀, ▶, un nospiediet pogu OK, lai vienumu ieslēgtu vai izslēgtu.



Pamatinformācija par printeri

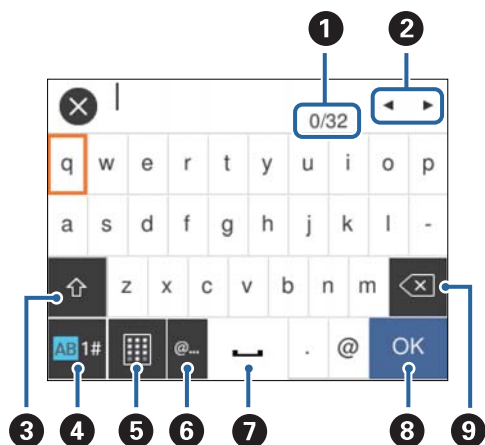
Lai ievadītu vērtību, nosaukumu, adresi un citu informāciju, pārvietojiet fokusu uz ievades lauku, izmantojot pogas ▲, ▼, ◀, ▶, un nospiediet pogu OK, lai tiktu parādīta ekrāntastatūra.



Rakstzīmju ievade



Ekrāna tastatūra

Ar ekrāna tastatūru varat ievadīt rakstzīmes un simbolus, veicot tīkla iestatījumus un citas darbības.



Piezīme:

Pieejamās ikonas var atšķirties atkarībā no iestatījuma vienuma.


| | |
|---|--|
| 1 | Norāda rakstzīmju skaitu. |
| 2 | Pārvieto kursoru ievades pozīcijā. |
| 3 | Pārslēdz no lielajiem burtiem uz mazajiem burtiem un no cipariem uz simboliem un pretēji. Pārslēgt varat, arī izmantojot pogu  . |
| 4 | Pārslēdz rakstzīmju veidu. Varat ievadīt burtpciparu rakstzīmes un simbolus. Pārslēgt varat, arī izmantojot pogu  . |
| 5 | Maina tastatūras izkārtojumu. |
| 6 | Ievada bieži izmantotas e-pasta domēnu adreses vai URL vietrāžus, vienkārši atlasot vienumu. |

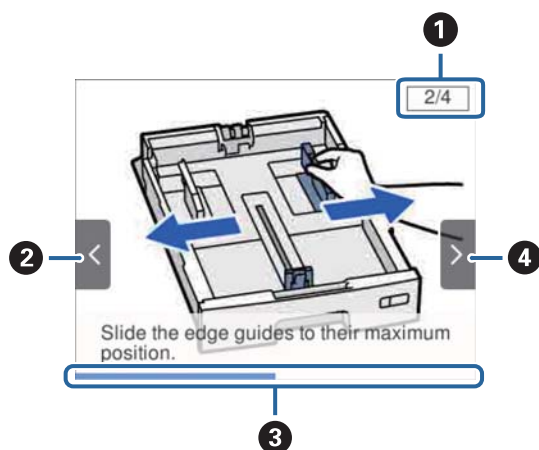
Pamatinformācija par printeri

| | |
|---|--|
| 7 | levada atstarpi. |
| 8 | Apstiprina ievadītās rakstzīmes. |
| 9 | Dzēš rakstzīmi, kas atrodas pa kreisi. |

Animāciju skatīšana

Varat skatīt LCD ekrānā animācijas ar lietošanas instrukcijām, piemēram, par papīra ievietošanu vai iestrēguša papīra izņemšanu.

- Sākuma ekrānā atlasiet : tiks atvērts palīdzības informācijas ekrāns. Atlasiet **Pamācība** un pēc tam atlasiet vienumus, ko vēlaties skatīt.
- Atlasiet **Pamācība** darbību ekrāna apakšpusē: tiek parādīta kontekstjutīgā animācija.



| | |
|---|---|
| 1 | Norāda veicamo darbību skaitu un pašreizējās darbības numuru. Iepriekš redzamajā piemērā tiek veikta 2. no 4 darbībām. |
| 2 | Nospiediet pogu ◀, lai atgrieztos iepriekšējā darbībā. |
| 3 | Norāda pašreizējās darbības pabeigtības pakāpi. Kad norises josla sasniedz beigas, animācija tiek atkārtota. |
| 4 | Nospiediet pogu ▶, lai pārietu uz nākamo darbību. |

Printera sagatavošana

Papīra ievietošana

Pieejamais papīrs un drukāšanas apjoms

Piezīme:

- Simbola nozīme ir šāda.



: divpusējas drukas iestatījums

- Parādītais papīra izmērs atšķiras atkarībā no draivera.


Oriģinālais Epson papīrs

Epson iesaka lietot oriģinālo Epson papīru, lai nodrošinātu augstas kvalitātes izdrukas.


Piezīme:

- Oriģinālais Epson papīrs nav pieejams, ja tiek drukāts, izmantojot Epson universālo printera draiveri.
- Papīra pieejamība atšķiras atkarībā no atrašanās vietas. Lai uzzinātu jaunāko informāciju par jūsu zonā pieejamo papīru, sazinieties ar Epson atbalsta dienestu.
- Kad drukājat uz oriģinālā Epson papīra ar lietotāja noteikto izmēru, ir pieejami tikai **Standarta** vai **Normal** drukas kvalitātes iestatījumi. Lai gan daži printera draiveri ļauj atlasīt labāku izdrukas kvalitāti, izdrukas tiek veiktas, lietojot **Standarta** vai **Normal** kvalitāti.


Dokumentu drukāšanai piemērots papīrs

| Materiāla nosaukums | Lielums | Ievietošanas daudzums (loksnes) | | |  |
|----------------------------------|---------|---------------------------------|------------|-------------------------|---|
| | | C1 | C2 līdz C4 | Aizmugur. papīra padeve | |
| Epson Bright White Ink Jet Paper | A4 | 200 | 400 | 50 | ✓ |

Fotoattēlu drukāšanai piemērots papīrs

| Materiāla nosaukums | Lielums | Ievietošanas daudzums (loksnes) | | |  |
|--------------------------------|--|---------------------------------|------------|-------------------------|---|
| | | C1 | C2 līdz C4 | Aizmugur. papīra padeve | |
| Epson Ultra Glossy Photo Paper | A4 13 × 18 cm (5 × 7 collas) 10 × 15 cm (4 × 6 collas) | – | – | 20 | – |

Printera sagatavošana

| Materiāla nosaukums | Lielums | Ievietošanas daudzums (loksnes) | | |  |
|-------------------------------------|---|---------------------------------|------------|-------------------------|---|
| | | C1 | C2 līdz C4 | Aizmugur. papīra padeve | |
| Epson Premium Glossy Photo Paper | A3+ | – | – | 10 | – |
| | A3 | | | | |
| Epson Premium Semigloss Photo Paper | A4 13 × 18 cm (5 × 7 collas) 16:9 formāts (102 × 181 mm) 10 × 15 cm (4 × 6 collas) | – | – | 20 | – |
| | A3+ | – | – | 10 | |
| Epson Photo Paper Glossy | A4 10 × 15 cm (4 × 6 collas) | – | – | 20 | – |
| | A3+ | – | – | 10 | |
| Epson Matte Paper-Heavyweight | A4 13 × 18 cm (5 × 7 collas) 10 × 15 cm (4 × 6 collas) | – | – | 20 | – |
| | A3+ | – | – | 10 | |
| Epson Photo Quality Ink Jet Paper | A3 | – | – | 50 | – |
| | A4 | – | – | 70 | |

Saistītā informācija

- ➔ ["Daļu nosaukumi un funkcijas" 14. lpp.](#)
- ➔ ["Tehniskā atbalsta vietne" 166. lpp.](#)


Komerčiāli pieejams papīrs

Piezīme:

Kad drukāšanai tiek izmantots PostScript printera draiveris, nav pieejams formāts 8,5 × 13 collas, 8K (270 × 390 mm), 16K (195 × 270 mm) un Half Letter.


Printera sagatavošana

Parasts papīrs


| Materiāla nosaukums | Lielums | Ievietošanas daudzums (loksnes vai aploksnes) | | |  |
|-------------------------------------|--|--|------------|-------------------------|---|
| | | C1 | C2 līdz C4 | Aizmugur. papīra padeve | |
| Parasts papīrs | A3+ | – | – | 50 | ✓ |
| Kopējais papīrs | A3, B4 | Līdz līnijai, kas norādīta ar trīsstūra simbolu uz malas vadotnes. | | 50 | |
| Iespiedveidlapa | Legal, 8,5 × 13 collas, Letter, A4, Executive, B5, A5, 16K (195 × 270 mm), 8K (270 × 390 mm) | | | 85 | |
| Utilizācijas papīrs | | | | | |
| Krāsains papīrs | Half letter, B6, A6 | Līdz līnijai, kas norādīta ar trīsstūra simbolu uz malas vadotnes. | – | 85 | |
| Iepriekš apdrukāts papīrs | | | | | |
| Vienkāršs augstas kvalitātes papīrs | Lietotāja norādīts (mm) 55 × 127 līdz 329 × 1200 | – | – | 1 | |
| | Lietotāja norādīts (mm) 100 × 148 līdz 297 × 431,8 | Līdz līnijai, kas norādīta ar trīsstūra simbolu uz malas vadotnes. | – | – | |
| | Lietotāja norādīts (mm) 148 × 210 līdz 297 × 431,8 | Līdz līnijai, kas norādīta ar trīsstūra simbolu uz malas vadotnes. | | 50 | |

* Divpusējā drukāšana nav iespējama atkarībā no papīra veida un izmēra kombinācijas.

Biezais papīrs


| Materiāla nosaukums | Lielums | Ievietošanas daudzums (loksnes vai aploksnes) | | |  |
|--|--|---|------------|-------------------------|---|
| | | C1 | C2 līdz C4 | Aizmugur. papīra padeve | |
| Biezais papīrs (no 91 līdz 150 g/m ²) | A3, B4, Legal, 8K (270 × 390 mm) | 150 | 250 | 20 | ✓ |
| | 8,5 × 13 collas, Letter, A4, Executive, B5, A5, 16K (195 × 270 mm) | | 300 | 40 | |
| | Half letter, B6, A6 | 150 | – | 40 | |
| | Lietotāja norādīts (mm) 55 × 127 līdz 329 × 1200 | – | – | 1 | |
| | Lietotāja norādīts (mm) 100 × 148 līdz 297 × 431,8 | 150 | – | – | |
| | Lietotāja norādīts (mm) 148 × 210 līdz 297 × 431,8 | 150 | 250 | 20 | |

Printera sagatavošana

| Materiāla nosaukums | Lielums | Ievietošanas daudzums (loksnes vai aploksnes) | | |  |
|---|---|---|------------|-------------------------|---|
| | | C1 | C2 līdz C4 | Aizmugur. papīra padeve | |
| Biezais papīrs (no 151 līdz 200 g/m ²) | A3, B4, Legal, 8K (270 × 390 mm) | 120 | 200 | 15 | – |
| | 8,5 × 13 collas, Letter, A4, Executive, B5, A5, 16K (195 × 270 mm) | | 250 | 30 | |
| | Half letter, B6, A6 | 120 | – | 30 | |
| | Lietotāja norādīts (mm) 55 × 127 līdz 329 × 1200 | – | – | 1 | |
| | Lietotāja norādīts (mm) 100 × 148 līdz 297 × 431,8 | 120 | – | – | |
| | Lietotāja norādīts (mm) 148 × 210 līdz 297 × 431,8 | 120 | 200 | 15 | |
| Biezais papīrs (no 201 līdz 256 g/m ²) | A3, B4, Legal, 8K (270 × 390 mm) | – | – | 10 | – |
| | 8,5 × 13 collas, Letter, A4, 16K (195 × 270 mm), Executive, B5, A5, Half letter, B6, A6 | – | – | 20 | |
| | Lietotāja norādīts (mm) 55 × 127 līdz 329 × 1200 | – | – | 1 | |

* Divpusējā drukāšana nav iespējama atkarībā no papīra veida un izmēra kombinācijas.

Aploksnes

| Materiāla nosaukums | Lielums | Ievietošanas daudzums (loksnes vai aploksnes) | | |  |
|---------------------|--|---|------------|-------------------------|---|
| | | C1 | C2 līdz C4 | Aizmugur. papīra padeve | |
| Aploksne | Aploksne #10, Aploksne DL, Aploksne C6 | – | – | 10 | – |
| | Aploksne C4 | – | – | 1 | |

Saistītā informācija

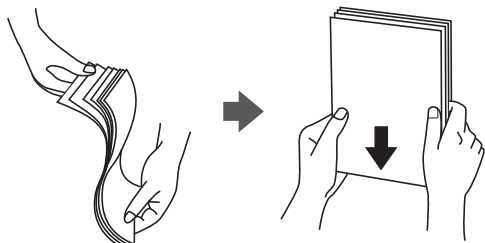
➔ ["Daļu nosaukumi un funkcijas" 14. lpp.](#)

Papīra lietošanas piesardzības pasākumi

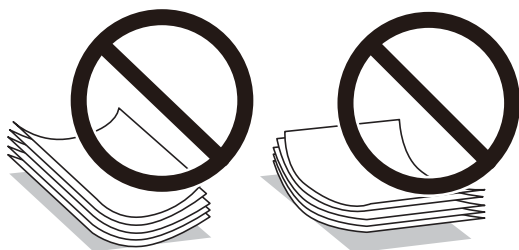
Izlasiet instrukcijas lapas, kas ir pievienotas papīram.

Printera sagatavošana

- ❑ Lai nodrošinātu augstas kvalitātes izdrukas, lietojot oriģinālo Epson papīru, izmantojiet to tādā vidē, kas atbilst papīra komplektā iekļautajām specifikācijām.
- ❑ Nelietojiet īsšķiedru papīru, kurš ir šaurāks par 105 mm.
- ❑ Pirms papīra ievietošanas sakārtojiet papīra malas un atdaliel tās citu no citas. Neatdaliel un nerullējiet foto papīru. Tas var sabojāt drukājamo papīra pusi.



- ❑ Ja papīrs ir sarullēts, pirms tā ievietošanas izlīdziniet to, vai sarullējiet to pretējā virzienā. Drukājot uz sarullēta papīra, papīrs var iestrēgt un uz izdrukas var rasties traipi.



- ❑ Nelietojiet papīru, kas ir savijies, saplēsts, sagriezts, salocīts, mitrs, pārāk biezs, pārāk plāns, vai papīru, kam ir pielipušas uzlīmes. Drukājot uz šāda papīra, papīrs var iestrēgt un uz izdrukas var rasties traipi.
- ❑ Pārliecinieties, ka izmantojat garšķiedru papīru. Ja neesat pārliecināts par izmantoto papīra veidu, skatiet papīra iepakojumu vai sazinieties ar ražotāju, lai apstiprinātu papīra specifikācijas.

Saistītā informācija

➔ ["Printera specifikācija" 135. lpp.](#)

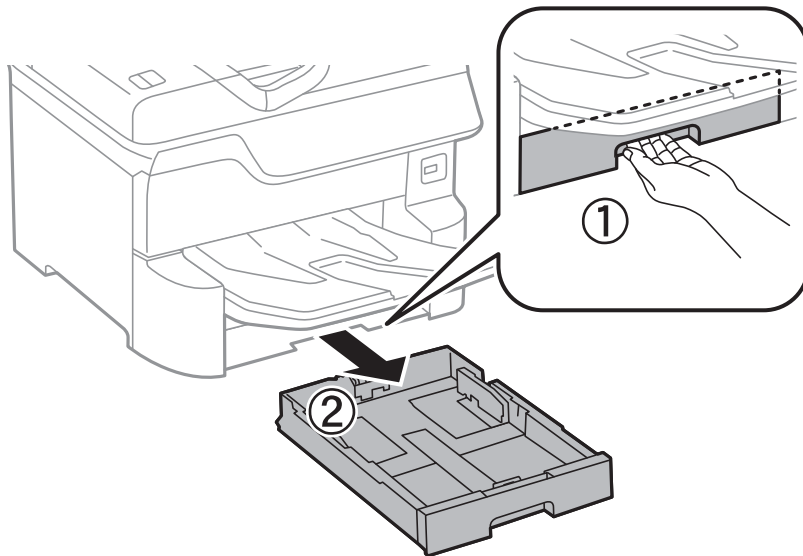
Papīra ievietošana Papīra kasete

Piezīme:

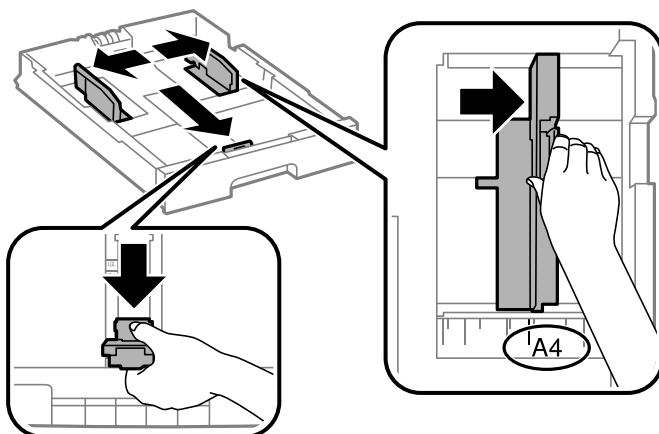
Ja ir uzstādīts papildu korpuss un papīra kasetes, nevelciet ārā vienlaicīgi divas vai vairākas papīra kasetes.

Printera sagatavošana

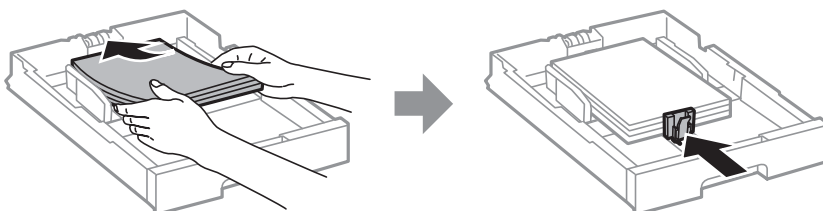
1. Pārlicinieties, ka printeris nedarbojas, un pēc tam izvelciet papīra kaseti.



2. Virziet priekšējās malas vadotni tās maksimālajā pozīcijā un pēc tam virziet sānu malu vadotnes, lai pielāgotu tās atbilstoši vēlamajam papīra izmēram.



3. Ievietojiet papīru ar apdrukājamo pusi uz leju un pēc tam virziet priekšējās malas vadotni līdz papīra malai.

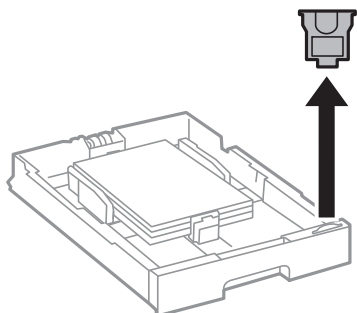



! Svarīga informācija:

Neievietojiet vairāk par papīram norādīto maksimālo lokšņu skaitu. Ja izmantojat parastu papīru, neievietojiet to virs līnijas zem trīsstūra, kas atrodas tieši zem simbola malu vadotnes iekšpusē.

Printera sagatavošana

4. Pārbaudiet, vai papīra izmēra etiķete atbilst papīra kasete ievietotā papīra izmēram. Ja neatbilst, izņemiet turētāju un nomainiet papīru, lai tas atbilstu uz etiķetes norādītajam izmēram.



5. Iebīdiet papīra kasete līdz galam.
6. Ievietojot papīru, kas atšķiras no pēdējā reizē ievietotā papīra formāta, vadības panelī iestatiet papīra veidu. Nospiediet pogu , atlasiet papīra kasete, kurā ievietojāt papīru, un tad iestatiet papīra veidu.

Piezīme:

Ievietojot papīru, kura formāts atšķiras no tālāk norādītā, jāiestata arī papīra formāts.

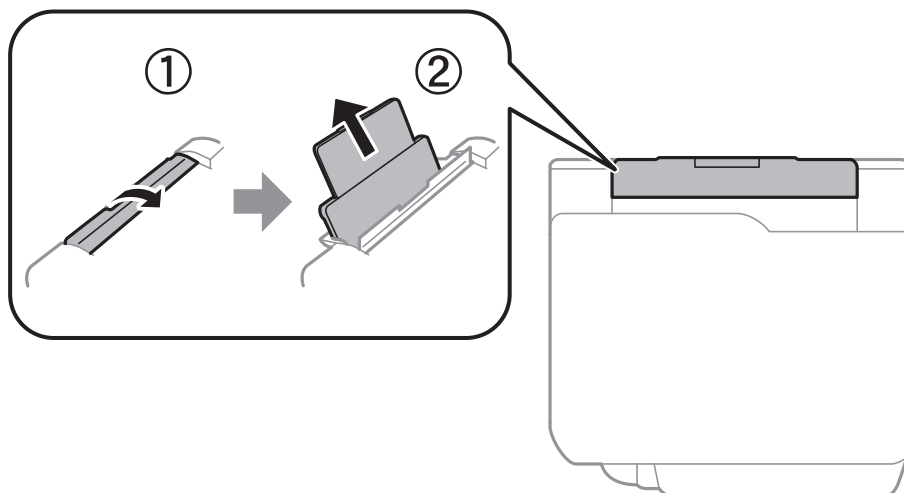
A3, B4, A4, B5, A5, B6, A6

Saistītā informācija

- ➔ "Papīra lietošanas piesardzības pasākumi" 26. lpp.
- ➔ "Pieejamais papīrs un drukāšanas apjoms" 23. lpp.
- ➔ "Papīra veidu saraksts" 32. lpp.

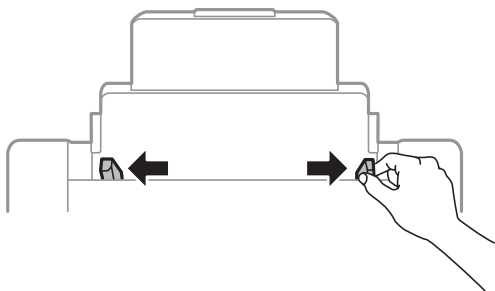
Papīra ievietošana Aizmugur. papīra padeve

1. Atveriet padevēja aizsargu un izvelciet papīra balstu.

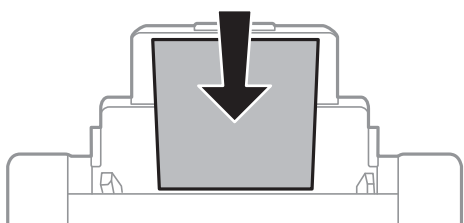


Printera sagatavošana

2. Virziet malu vadotnes.



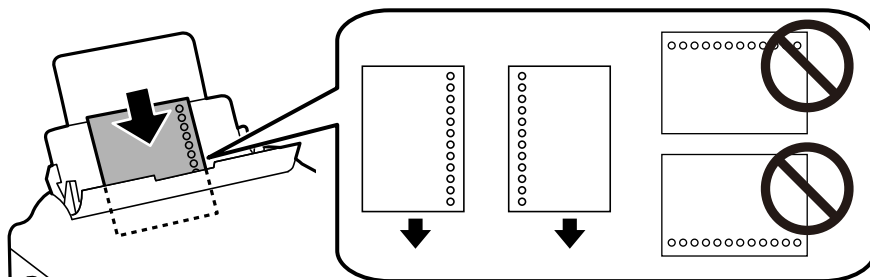
3. Ievietojiet papīru aizmugur. papīra padeve centrā ar apdrukājamo pusi uz augšu.



! Svarīga informācija:

- Neievietojiet vairāk par papīram norādīto maksimālo lokšņu skaitu. Ja izmantojat parastu papīru, neievietojiet to virs līnijas zem trīsstūra, kas atrodas tieši zem simbola malu vadotnes iekšpusē.
- Vispirms ievietojiet papīra īso malu. Tomēr, ja garā mala ir iestatīta kā lietotāja norādītā izmēra platums, vispirms ievietojiet papīra garo malu.

Iepriekš perforēts papīrs

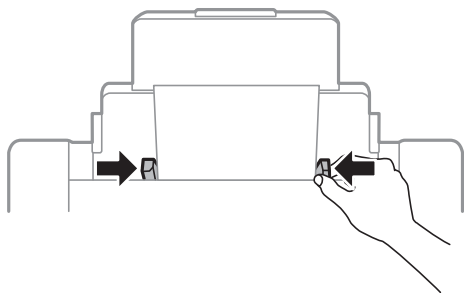


Piezīme:

- Ievietojiet vienu atlasītā izmēra papīra lapu ar iesējuma caurumiem kreisajā vai labajā pusē.
- Pielāgojiet faila drukas pozīciju, lai netiktu drukāts pāri caurumiem.
- Iepriekš perforētam papīram automātiskā divpusējā druka nav pieejama.


Printera sagatavošana

4. Piebīdīet sānu vadotnes pie papīra malām.



5. Vadības panelī iestatiet tā papīra izmēru un veidu, kas ievietots aizmugur. papīra padeve.

Piezīme:

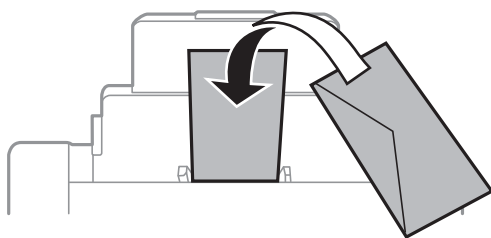
- Varat arī atvērt papīra izmēra un papīra veida iestatījumu ekrānu, nospiežot vadības paneļa pogu .
- Ievietojiet atlikušo papīru iepakojumā. Ja tas tiek atstāts printerī, papīrs var sarullēties vai drukas kvalitāte var pasliktināties.

Saistītā informācija

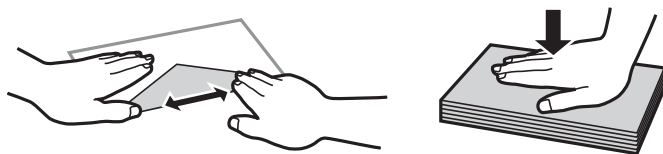
- ➔ "Papīra lietošanas piesardzības pasākumi" 26. lpp.
- ➔ "Pieejamais papīrs un drukāšanas apjoms" 23. lpp.
- ➔ "Papīra veidu saraksts" 32. lpp.
- ➔ "Aplokšņu ievietošana un piesardzības pasākumi" 31. lpp.
- ➔ "Garu papīra lokšņu ievietošana un piesardzības pasākumi" 32. lpp.

Aplokšņu ievietošana un piesardzības pasākumi

Ievietojiet aplokšnes aizmugur. papīra padeve vidū ar īso malu pa priekšu tā, lai atloks būtu uz leju, un pievirziet malu vadotnes pie aplokšņu malām.



- Pirms papīra ievietošanas sakārtojiet aplokšņu malas un atdaliet tās citu no citas. Ja kopā esošajās aploksnēs ir gaiss, nospiediet tās, lai pirms ievietošanas tās izlīdzinātu.



- Nelietojiet aplokšnes, kas ir sarullējušās vai salocītas. Drukājot uz šādām aploksnēm, papīrs var iestrēgt un uz izdrukas var rasties traipi.

Printera sagatavošana

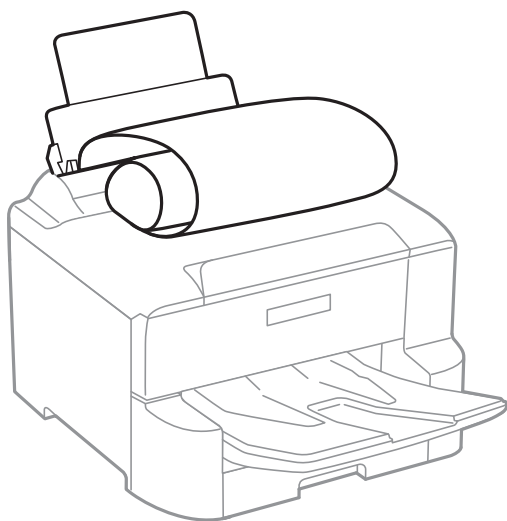
- Neizmantojiet aploksnes ar lipīgu pārloku virsmu vai aploksnes ar lodziņu.
- Nelietojiet pārāk plānas aploksnes, jo tās drukāšanas laikā var sarullēties.

Saistītā informācija

- ➔ ["Komerčiāli pieejams papīrs" 24. lpp.](#)
- ➔ ["Papīra ievietošana Aizmugur. papīra padeve" 29. lpp.](#)

Garu papīra lokšņu ievietošana un piesardzības pasākumi

Ievietojiet garu papīra loksni aizmugur. papīra padeve, ļaujot papīra priekšējai malai sarullēties. Kā papīra izmēra iestatījumu atlasiet **Lietotāja definēts**.



- Garas papīra loksnes nevar noturēt izvades paliktnī. Sagatavojiet kasti vai ko tamlīdzīgu, lai papīrs nenokristu uz grīdas.
- Neskarieties pie papīra, kas tiek padots vai izstumts. Pretējā gadījumā jūs varat traumēt roku vai izraisīt drukas kvalitātes pasliktināšanos.

Saistītā informācija

- ➔ ["Pieejamais papīrs un drukāšanas apjoms" 23. lpp.](#)
- ➔ ["Papīra ievietošana Aizmugur. papīra padeve" 29. lpp.](#)

Papīra veidu saraksts

Lai iegūtu optimālus drukas rezultātus, izvēlieties izmantotajam papīram atbilstošu papīra veidu.

| Materiāla nosaukums | Materiāla veids | | | |
|----------------------------------|-----------------|--------------------|-------------------------------|------------------------------------|
| | Vadības panelis | Printera draiveris | PostScript printera draiveris | Epson Universal printera draiveris |
| Epson Bright White Ink Jet Paper | Parastie papīri | parastie papīri | Plain | Vienkāršas |


Printera sagatavošana


| Materiāla nosaukums | Materiāla veids | | | |
|---|-------------------|-------------------------|-------------------------------|------------------------------------|
| | Vadības panelis | Printera draiveris | PostScript printera draiveris | Epson Universal printera draiveris |
| Epson Ultra Glossy Photo Paper | Ultra glancēts | Epson Ultra Glossy | Epson Ultra Glossy | - |
| Epson Premium Glossy Photo Paper | Prem. Spodrpapīrs | Epson Premium Glossy | Epson Premium Glossy | - |
| Epson Premium Semigloss Photo Paper | Prem. Gluds | Epson Premium Semigloss | Epson Premium Semigloss | - |
| Epson Photo Paper Glossy | Glancēts | Photo Paper Glossy | Photo Paper Glossy | - |
| Epson Matte Paper-Heavyweight | Matēts | Epson Matte | Epson Matte | - |
| Epson Photo Quality Ink Jet Paper | Matēts | Epson Matte | Photo Quality Ink Jet Paper | - |
| Biežais papīrs (no 91 līdz 150 g/m ²) | Biežs papīrs1 | Biežs papīrs1 | Biežs papīrs1 | Biežs papīrs1 |
| Biežais papīrs (no 151 līdz 200 g/m ²) | Biežs papīrs2 | Biežs papīrs2 | Biežs papīrs2 | Biežs papīrs2 |
| Biežais papīrs (no 201 līdz 256 g/m ²) | Biežs papīrs3 | Biežs papīrs3 | Biežs papīrs3 | Biežs papīrs3 |

Nosakāmo papīra formātu saraksts

Ja izvēlaties iestatījumu **Papīra izm. autom. not.**, ievietojot papīru papīra kasete, tiks automātiski noteikti tālāk norādītie papīra formāti.

A6, B6, A5, Half letter, B5, A4, Letter, B4, Legal, A3, Ledger

Līdzīgi papīra formāti, piemēram, A4 un Letter, var netikt noteikti pareizi. Ja papīra formāts Half letter, Letter, Legal un Leger tiek noteikts kā A5, A4, B4 un A3 formāts, nospiediet pogu  un tad iestatiet pareizu formātu.

Ja formātus automātiski nevar noteikt, nospiediet pogu , atspējojiet funkciju **Papīra izm. autom. not.** un tad iestatiet ievietotā papīra formātu.

Izvēlņu iespējas iestatījumi

Printera sākuma ekrānā atlasiet **Iestatījumi**, lai izvēlētos dažādus iestatījumus.

Izvēlņu iespējas Vispārīgie iestatījumi

Atlasiet izvēlnes vadības panelī, kā aprakstīts turpmāk.

Iestatījumi > Vispārīgie iestatījumi

Pamatiestatījumi

Atlasiet izvēlnes vadības panelī, kā aprakstīts turpmāk.

Iestatījumi > Vispārīgie iestatījumi > Pamatiestatījumi

Jūs nevarat mainīt administratora bloķētos iestatījumus.

LCD spilgtums:

pielāgojiet LCD ekrāna spilgtumu.

Iemidzināšanas taimeris:

Pielāgojiet printera dīkstāves laika periodu, kuram paejot, tiek ieslēgts miega (enerģijas taupīšanas) režīms. LCD ekrāns kļūst melns, kad ir pagājis iestatītais laika periods.

Izslēgšanās taimeris:

Jūsu ierīcei atkarībā no iegādes vietas var būt šī funkcija vai funkcija **Izslēgšanas iest.**

Atlasiet šo iestatījumu, lai automātiski izslēgtu printeri, ja tas zināmu laiku netiek izmantots. Laika periodu var pielāgot, pirms tiek piemērota barošanas pārvaldība. Jebkāds laika perioda palielinājums ietekmēs produkta energoefektivitāti. Lūdzu, izvērtējiet uz apkārtējo vidi radīto ietekmi, pirms veicat jebkādas izmaiņas.

Izslēgšanas iest.:

Jūsu ierīcei atkarībā no iegādes vietas var būt šī funkcija vai funkcija **Izslēgšanās taimeris**.

Izslēgt, ja nelieto

Atlasiet šo iestatījumu, lai automātiski izslēgtu printeri, ja tas noteiktu laiku netiek izmantots. Jebkāds laika perioda palielinājums ietekmēs produkta energoefektivitāti. Lūdzu, izvērtējiet uz apkārtējo vidi radīto ietekmi, pirms veicat jebkādas izmaiņas.

Izslēgt, ja atvienots

Atlasiet šo iestatījumu, lai izslēgtu printeri pēc 30 minūtēm, ja visi tīkla porti, tostarp LINE ports, ir atslēgti. Šī funkcija var nebūt pieejama atkarībā no reģiona.

Datuma/laika iestatījumi:

Datums/laiks

Ievadiet pašreizējo datumu un laiku.

Vasaras laiks

Atlasiet vasaras laika iestatījumu, kas attiecināms jūsu atrašanās vietas apgabalā.

Laika starpība

Ievadiet laika atšķirību starp jūsu vietējo laiku un UTC (koordinētais pasaules laiks) laika joslu.

Printera sagatavošana

Valoda/Language:

Atlasīt LCD ekrānā izmantoto valodu.

Darbības noildze:

atlasiet **Iesl**, lai atgrieztos sākotnējā ekrānā, ja noteiktu laiku nav veiktas nekādas darbības. Ja nav lietotājam nav piemēroti ierobežojumi un noteiktu laiku nav veiktas nekādas darbības, jūs tiek izrakstīts, un atkal tiek parādīts sākotnējais ekrāns.

Tastatūra:

mainīt LCD ekrānā redzamās tastatūras izkārtojumu.

Printera iestatījumi

Atlasiet izvēlnes vadības panelī, kā aprakstīts turpmāk.

Iestatījumi > Vispārīgie iestatījumi > Printera iestatījumi

Jūs nevarat mainīt administratora bloķētos iestatījumus.

Papīra avota iestatījumi:

Papīra iestatījums:

Atlasiet papīra avotu, lai norādītu ievietotā papīra formātu un veidu. Kad ir iespējota funkcija **Papīra izm. autom. not.**, printeris nosaka ievietotā papīra formātu.

Aizmugur. papīra padeves prioritāte:

atlasiet **Iesl**, lai drukājot piešķirtu prioritāti aizmugur. papīra padeve ievietotajam papīram.

A4/Letter automātiska pārslēgšana:

Atlasiet **Iesl**, lai padotu papīru no papīra avota, kas iestatīts kā A4 formāts, ja nav papīra avota, kas iestatīts kā Letter, vai padotu to no papīra avota, kas iestatīts kā Letter formāts, ja nav papīra avota, kas iestatīts kā A4.

Automātiski atlasīt iestatījumi:

Atlasiet iestatījumiem vērtību **Iesl**, lai automātiski drukātu uz papīra no jebkura avota, kurā ir izvēlētajiem papīra iestatījumiem atbilstošs papīrs.

Paziņojums par kļūdu:

Atlasiet **Iesl**, lai rādītu kļūdas ziņojumu, ja atlasītais papīra formāts vai veids neatbilst ievietotajam papīram.

Pap. iest. aut. attēl.:

Atlasiet **Iesl**, lai rādītu ekrānu **Papīra iestatījums**, kad papīra avotā tiek ievietots papīrs. Ja šo funkciju atspējo, nav iespējams drukāt no iPhone vai iPad ierīces, izmantojot AirPrint.

Drukšanas valoda:

Atlasiet USB interfeisa vai tīkla interfeisa drukšanas valodu.

Printera sagatavošana

Universālie drukas iestatījumi:

Šie drukas iestatījumi tiek lietoti, ja drukājat, izmantojot ārēju ierīci un neizmantojot printera draiveri.

Augšas nobīde:

Pielāgo lapas augšējo apmali.

Kreisā nobīde:

Pielāgo lapas kreisās puses apmali.

Augšas nobīde aizmugurē:

Pielāgo lapas aizmugures augšējo apmali, veicot abpusējo drukāšanu.

Kreisā nobīde aizmugurē:

Pielāgot lapas aizmugures kreisās puses apmali, veicot divpusējo drukāšanu.

Pārbaudiet papīra platumu:

atlasiet **Iesl**, lai pirms drukāšanas pārbaudītu papīra platumu. Šādi tiek novērsta drukāšana ārpus papīra malām, ja papīra izmēra iestatījums nav pareizs, taču tas var samazināt drukas ātrums.

Izlaist tukšu lappusi:

Automātiski tiek izlaistas tukšās lapas drukas datos.

PDL drukas konfigurācija:

Atlasiet PDL drukas konfigurācija opcijas, ko vēlaties izmantot PCL vai PostScript drukāšanai.

Bieži izmantotie iestatījumi:

Papīra izmērs

Atlasiet noklusējuma papīra formātu PCL vai PostScript drukāšanai.

Papīra veids

Atlasiet noklusējuma papīra veidu PCL vai PostScript drukāšanai.

Orientācija

Atlasiet noklusējuma orientāciju PCL vai PostScript drukāšanai.

Kvalitāte

Atlasiet drukas kvalitāti PCL vai PostScript drukāšanai.

Tintes taupīšanas režīms

Atlasiet **Iesl**, lai ietaupītu tinti, samazinot drukas blīvumu.

Drukāšanas secība

Pēdējā lapa augšpusē:

Sāk drukāšanu ar faila pirmo lapu.

Pirmā lapa augšpusē:

Sāk drukāšanu ar faila pēdējo lapu.

Eksemplāru skaits

Nosaka drukājamo eksemplāru skaitu.

Printera sagatavošana

- Iesiešanas apmale
Atlasiet iesējuma pozīciju.
- Automātiska papīra stumšana
Atlasiet **Iesl**, lai automātiski izvadītu papīru, ja drukāšana tiek apturēta drukas uzdevuma laikā.
- Divpusēja druka
Atlasiet **Iesl**, lai veiktu divpusējo drukāšanu.

PCL izvēlne:

- Fonta avots
Rezidents
Atlasiet, lai printerī izmantotu sākotnēji instalētu fontu.
Lejupielādēt
Atlasiet, lai izmantotu lejupielādētu fontu.
- Fonta numurs
Atlasiet noklusējuma fonta numuru noklusējuma fonta avotam. Pieejamais numurs atšķiras atkarībā no veiktajiem iestatījumiem.
- Rakstzīmju iestatne
Iestatiet noklusējuma fonta rakstzīmju iestatni, ja fonts ir mērogojams un ar fiksētu rakstzīmju iestatni. Varat veikt atlasī diapazonā no 0,44 līdz 99,99 cpi (rakstzīmes collā), ar 0,01 pieaugumiem.
Atkarībā no fonta avota vai fonta numura iestatījumiem, iespējams, šis viens nebūs redzams.
- Augstums
Iestatiet noklusējuma fonta augstumu, ja fonts ir mērogojams un proporcionāls. Varat veikt atlasī diapazonā no 4,00 līdz 999,75 punktiem, ar 0,25 pieaugumiem.
Atkarībā no fonta avota vai fonta numura iestatījumiem, iespējams, šis viens nebūs redzams.
- Simbolu kopa
Atlasiet noklusējuma simbolu kopu. Ja fonta avota un fonta numura iestatījumā atlasītais fonts nav pieejams jaunajā simbolu kopas iestatījumā, fonta avota un fonta numura iestatījumi automātiski tiek aizstāti ar noklusējuma vērtību IBM-US.
- Veidlapa
Iestatiet rindu skaitu atlasītajam papīra izmēram un orientācijai. Šādi rodas arī rindstarpu (VMI) izmaiņas, un jaunā VMI vērtība tiek saglabāta printerī. Tas nozīmē, ka turpmākas izmaiņas lapas izmēra vai orientācijas iestatījumos izraisīs vērtības Form (Veids) izmaiņas, pamatojoties uz saglabāto VMI.
- Rindatgriezes funkcija
Atlasiet rindpadeves komandu, drukājot ar draiveri no konkrētas operētājsistēmas.
- LF funkcija
Atlasiet rindpadeves komandu, drukājot ar draiveri no konkrētas operētājsistēmas.

Printera sagatavošana

Papīra avota piešķiršana

Iestatiet piešķiri papīra avota atlasē komandai. Ja tiek atlasīta opcija **4**, komandas tiek iestatītas kā saderīgas ar HP LaserJet 4. Ja tiek atlasīta opcija **4K**, komandas tiek iestatītas kā saderīgas ar HP LaserJet 4000, 5000 un 8000. Ja tiek atlasīta opcija **5S**, komandas tiek iestatītas kā saderīgas ar HP LaserJet 5S.

PS3 izvēlne:

Kļūdu lapa

Atlasiet **Iesl**, lai izdrukātu lapu, kurā redzams statuss, ja PostScript vai PDF drukāšanas laikā rodas kļūda.

Krāsojums

Atlasiet krāsu režīmu PostScript drukāšanai.

Binārie dati

Atlasiet **Iesl**, drukājot datus, kas satur binārus attēlus. Iespējams, lietojumprogramma nosūtīs bināros datus pat tad, ja printera draivera iestatījums ir iestatīts kā ASCII, taču varat drukāt datus, ja šī funkcija ir iespējota.

PDF lapas izmērs

Atlasiet papīra izmēru, drukājot PDF failu. Ja ir atlasīta opcija **Auto**, papīra izmērs tiek noteikts, pamatojoties uz pirmās lapas izmēru.

Automātiskais kļūdu ignorētājs:

Atlasiet veicamo darbību, ja rodas divpusējās drukas kļūda vai pilnas atmiņas kļūda.

Iesl

Parāda brīdinājumu un drukā vienpusējās drukas režīmā, kad rodas divpusējās drukas kļūda, vai drukā tikai to, ko printerim ir izdevies apstrādāt, ja radusies kļūda saistībā ar vietas trūkumu atmiņā.

Izsl

Parādās kļūdas ziņojums, un drukāšana tiek atcelta.

Biezs papīrs:

atlasiet **Iesl.**, lai nepieļautu tintes notraipīšanos izdrukās; ņemiet vērā, ka šis iestatījums var samazināt drukas ātrumu.

Klusais režīms:

Atlasiet **Iesl**, lai drukāšanas laikā mazinātu troksni; ņemiet vērā, ka šis iestatījums var samazināt drukas ātrumu. Atkarībā no papīra veida un atlasītajiem drukas kvalitātes iestatījumiem printera radītā trokšņa līmenis var nemainīties.

Tintes žūšanas laiks:

Atlasiet tintes nožūšanas laiku, kādu vēlaties iestatīt divpusējai drukāšanai. Pēc vienas papīra lapas puses apdrukāšanas printeris drukā uz otras puses. Ja izdrukā ir smērējumi, palieliniet laika iestatījumu.

Datora pievienošana ar USB:

atlasiet **Iespējot**, lai atļautu datoram piekļūt printerim, kad tas ir pievienots, izmantojot USB. Kad ir izvēlēts iestatījums **Atspējot**, ir ierobežota drukāšana, kurai dati netiek pārsūtīti tīklā.

Printera sagatavošana

USB I/F noildzes iestatījums:

Norādiet laika posmu sekundēs, kam ir jāpaiet, pirms tiek pabeigti USB sakari ar datoru pēc tam, kad printeris ir saņēmis drukas darbu no PostScript printera draivera vai PCL printera draivera. Ja darba beigās nav skaidri definētas no PostScript printera draivera vai PCL printera draivera, var tikt izveidoti pastāvīgi USB sakari. Ja tā notiek, printeris pārtrauc sakarus pēc norādītā pagājušā laika posma. Ievadiet 0 (nulle), ja nevēlaties beigt sakarus.

Saistītā informācija

➔ ["Papīra ievietošana" 23. lpp.](#)

Tikla iestatījumi

Atlasiet izvēlnes vadības panelī, kā aprakstīts turpmāk.

Iestatījumi > Vispārīgie iestatījumi > Tikla iestatījumi

Jūs nevarat mainīt administratora bloķētos iestatījumus.

Wi-Fi iestatīšana:

Iestatīt vai mainīt bezvadu tīkla iestatījumus. Izvēlieties vienu no turpmāk aprakstītajām savienojuma metodēm un pēc tam izpildiet LCD panelī redzamās instrukcijas.

- Maršrutētājs
- Wi-Fi Direct

Vadu LAN iestatīšana:

Iestatīt vai mainīt tīkla savienojumu, kuram tiek izmantots LAN kabelis un maršrutētājs. Kad tiek izmantota šī metode, Wi-Fi savienojumi ir atspējoti.

Tikla statuss:

Parāda vai drukā pašreizējos tīkla iestatījumus.

- Vadu LAN/Wi-Fi statuss
- Wi-Fi Direct statuss
- Drukāt statusa lapu

Savienojuma pārbaude:

Pārbaudīt pašreizējo tīkla savienojumu un drukāt pārskatu. Ja ir jebkādas problēmas saistībā ar savienojumu, skatiet atskaiti, lai novērstu problēmu.

Papildu:

Veiciet tālāk aprakstītos detalizētos iestatījumus.

- Ierīces nosaukums
- TCP/IP
- Starptīkserveris
- IPv6 adrese
- NFC

Printera sagatavošana

- Līnijas ātrums un duplexs
- Novirziet HTTP uz HTTPS
- Atspējojiet IPsec/IP filtrēšanu
- Atspējojiet IEEE802.1X

Tikla pakalpojumu iestatījumi

Atlasiet izvēlnes vadības panelī, kā aprakstīts turpmāk.

Iestatījumi > Vispārīgie iestatījumi > Tikla pakalpojumu iestatījumi

Jūs nevarat mainīt administratora bloķētos iestatījumus.

Epson Connect pakalpojumi:

Norāda, vai printeris ir reģistrēts un savienots ar pakalpojumu Epson Connect.

Varat reģistrēties pakalpojumam, atlasot **Reģistrēt** un izpildot tālākos norādījumus.

Ja reģistrēšana ir veikta, var mainīt turpmāk norādītos iestatījumus.

- Apturēt/atsākt
- Atcelt reģistrāciju

Papildinformāciju skatiet šādā tīmekļa vietnē.

<https://www.epsonconnect.com/>

<http://www.epsonconnect.eu> (tikai Eiropā)

Google Cloud Print pakalpojumi:

Norāda, vai printeris ir reģistrēts un savienots ar Google mākoņdrukšanas pakalpojumiem.

Ja reģistrēšana ir veikta, var mainīt turpmāk norādītos iestatījumus.

- Iespējot/Atspējot
- Atcelt reģistrāciju

Papildinformāciju par reģistrēšanos Google mākoņdrukšanas pakalpojumu saņemšanai skatiet šādā tīmekļa vietnē.

<https://www.epsonconnect.com/>

<http://www.epsonconnect.eu> (tikai Eiropā)

Sistēmas administrēšana

Atlasiet izvēlni vadības panelī, kā aprakstīts turpmāk.

Iestatījumi > Vispārīgie iestatījumi > Sistēmas administrēšana

Šo funkciju izmanto administratori. Skatiet *Administratora rokasgrāmata*, lai iegūtu detalizētu informāciju.

Izvēlņu iespējas Izdruku skaitītājs

Atlasiet izvēlnes vadības panelī, kā aprakstīts turpmāk.

Iestatījumi > Izdruku skaitītājs



Rāda kopējo izdruku skaitu, melnbalto un krāsaino izdruku skaitu kopš printera iegādes brīža.

Padeves statuss izvēlņu iespējas

Atlasiet izvēlni vadības panelī, kā aprakstīts turpmāk.

Iestatījumi > Padeves statuss

Rāda aptuveni tintes līmeni un apkopes nodalījuma darbmūžu.

Ja ir redzama zīme , tintes kasetne ir gandrīz tukša vai arī apkopes nodalījums ir gandrīz pilns. Ja ir redzama zīme , jāveic nomaiņa, jo tinte ir izlietota vai apkopes nodalījums ir pilns.

Šajā ekrānā varat nomainīt tintes kasetnes vai drukas stāvokļa informāciju.

Izvēlņu iespējas Apkope

Atlasiet izvēlnes vadības panelī, kā aprakstīts turpmāk.

Iestatījumi > Apkope

Drukas kvalitātes pielāgošana:

atlasiet šo funkciju, ja radušās problēmas ar izdrukām. Nepieciešamības gadījumā varat pārbaudīt, vai nav aizsērējušas sprauslas un notīrīt drukas galviņu, un pēc tam pielāgot dažus parametrus, lai uzlabotu drukas kvalitāti.

Drukas galv. spr. pārēb.:

Atlasiet šo funkciju, lai pārbaudītu, vai nav aizsērējušas drukas galviņas sprauslas. Printeris izdrukā sprauslu pārbaudes paraugu.

Drukas galviņu tīrīšana:

Atlasiet šo funkciju, lai tīrītu drukas galviņas aizsērējušās sprauslas.

Mērlinijas līdzināšana:

atlasiet šo funkciju, lai izlīdzinātu vertikālās līnijas.

Papīra vadotņu tīrīšana:

Atlasiet šo funkciju, ja uz iekšējiem veltnīšiem ir tintes traipi. Printeris padod papīru, lai notīrītu iekšējos veltnīšus.

Papīra izņemšana:

atlasiet šo funkciju, ja printerī joprojām ir daži saplēsta papīra gabaliņi pat pēc iestrēgušā papīra izņemšanas. Printeris atbrīvo vairāk vietas starp drukas galviņu un papīra virsmu, lai varētu viegli izņemt saplēstos papīra gabalus.

Printera sagatavošana

Informācija par apkopes veltnīti:

- Apkopes veltnīša statuss
Parāda atlasītās papīra kasetes apkopes veltnīšu statusu.
- Atiestatīt apkopes veltnīša skaitītāju
Pēc apkopes veltnīšu nomaiņas atiestatiet skaitītāju kasetei, kurā nomainījāt apkopes veltnīšus.

Drukas kvalitātes pielāgošana papīram:

Atkarībā no papīra veida atšķiras tintes spiedienu. Atlasiet šo funkciju, ja izdrukās redzamas svītras vai novērojams nepareizs līdzinājums, drukājot uz noteikta veida papīra.

Saistītā informācija

- ➔ "Drukas kvalitātes pielāgošana" 125. lpp.
- ➔ "Drukas galviņas pārbaude un tīrīšana" 102. lpp.
- ➔ "Līniju līdzināšana" 104. lpp.
- ➔ "Drukas kvalitātes pielāgošana katram papīra veidam" 126. lpp.
- ➔ "Tintes traipu iztīrīšana no papīra ceļa" 104. lpp.

Izvēlņu iespējas Valoda/Language

Atlasiet izvēlnes vadības panelī, kā aprakstīts turpmāk.

Iestatījumi > Valoda/Language

Atlasīt LCD ekrānā izmantoto valodu.

Izvēlņu iespējas Printera statuss/Drukāt

Atlasiet izvēlnes vadības panelī, kā aprakstīts turpmāk.

Iestatījumi > Printera statuss/Drukāt

Drukas stāvokļa lapa:

Konfigurācijas stāvokļa lapa:

drukāt informācijas lapas, kurā redzams pašreizējais printera statuss un iestatījumi.

Padeves stāvokļa lapa:

drukāt informācijas loksnes, kurās redzams patērējamo materiālu statuss.

Lietošanas vēstures lapa:

drukāt informācijas lapas, kurā redzama printera lietojuma vēsture.

PS3 fontu saraksts:

drukāt sarakstu ar fontiem, kas ir pieejami PostScript printerim.

Printera sagatavošana

PCL fontu saraksts:

drukāt sarakstu ar fontiem, kas ir pieejami PCL printerim.

Tikls:

Rāda pašreizējos tikla iestatījumus.

Elektroenerģijas taupīšana

Ja iestatītajā laika periodā netiek veikta neviena darbība, printeris automātiski pārslēdzas miega režīmā vai izslēdzas. Laika periodu var pielāgot, pirms tiek piemērota barošanas pārvaldība. Jebkāds laika perioda palielinājums ietekmēs izstrādājuma energoefektivitāti. Lūdzu, izvērtējiet uz apkārtējo vidi radīto ietekmi, pirms veicat jebkādas izmaiņas.

Atkarībā no iegādes vietas, printerim var būt funkcija, kas to automātiski izslēdz, ja tas 30 minūtes nav izveidojis tīkla savienojumu.

Enerģijas taupīšana — vadības panelis

1. Sākuma ekrānā izvēlieties **Iestatījumi**.

Lai atlasītu vienumu, pārvietojiet uz to fokusu, izmantojot pogas ▲, ▼, ◀, ▶, un tad nospiediet pogu OK.

2. Atlasiet **Vispārīgie iestatījumi > Pamatiestatījumi**.

3. Veiciet kādu no tālāk norādītajām darbībām.

Atlasiet **Iemidzināšanas taimeris** vai **Izslēgšanas iest.** > **Izslēgt, ja nelieto** vai **Izslēgt, ja atvienots** un pēc tam veiciet iestatījumus.

Atlasiet **Iemidzināšanas taimeris** vai **Izslēgšanās taimeris** un pēc tam veiciet iestatīšanu.

Piezīme:

Jūsu ierīcei atkarībā no iegādes vietas var būt funkcija **Izslēgšanas iest.** vai **Izslēgšanās taimeris**.

Drukāšana

Drukāšana no printera draivera, izmantojot Windows

Ja atsevišķus printera draiverus nevarat mainīt, iespējams, administrators ir tos ierobežojis. Sazinieties ar printera administratoru, lai iegūtu palīdzību.

Pieklūve printera draiverim

Pieklūstot printera draiverim no datora vadības paneļa, iestatījumi tiek izmantoti visās lietojumprogrammās.

Pieklūve printera draiverim no vadības paneļa

Windows 10/Windows Server 2016

Ar peles labo pogu noklikšķiniet uz pogas **Sākt** un sadaļā **Aparatūra un skaņa** atlasiet **Vadības panelis > Skatīt ierīces un printerus**. Ar peles labo pogu uzklikšķiniet uz printera vai nospiediet uz tās un turiet to nospiestu, pēc tam izvēlieties **Drukāšanas preferences**.

Windows 8.1/Windows 8/Windows Server 2012 R2/Windows Server 2012

Izvēlieties **Darbvirsma > Iestatījumi > Vadības panelis > Skatīt ierīces un printerus** sadaļā **Aparatūra un skaņa**. Ar peles labo pogu uzklikšķiniet uz printera vai nospiediet uz tās un turiet to nospiestu, pēc tam izvēlieties **Drukāšanas preferences**.

Windows 7/Windows Server 2008 R2

Noklikšķiniet uz pogas **Start** un sadaļā **Aparatūra un skaņa** atlasiet **Vadības panelis > Skatīt ierīces un printerus**. Ar peles labo pogu uzklikšķiniet uz printera un izvēlieties **Drukāšanas preferences**.

Windows Vista/Windows Server 2008

Noklikšķiniet uz pogas **Start** un sadaļā **Aparatūra un skaņa** atlasiet **Vadības panelis > Printeri**. Ar peles labo pogu noklikšķiniet uz printera un atlasiet **Atlasīt drukāšanas preferences**.

Windows XP/Windows Server 2003 R2/Windows Server 2003

Uzklikšķiniet uz pogas **Sākt**, izvēlieties **Vadības panelis > Printeri un cita aparatūra > Printeri un faksi**. Ar peles labo pogu uzklikšķiniet uz printera un izvēlieties **Drukāšanas preferences**.

Pieklūve printera draiverim no printera ikonas uzdevumjoslā

Printera ikona darbvirsmas uzdevumjoslā ir īsinājumiķona, kas ļauj ātri piekļūt printera draiverim.

Ja uzklikšķiniet uz printera ikonas un izvēlieties **Printera iestatījumi**, var piekļūt tādām pašām printera iestatījumu logam, kāds ir parādīts vadības panelī. Ja divreiz uzklikšķiniet uz šīs ikonas, var pārbaudīt printera statusu.

Piezīme:

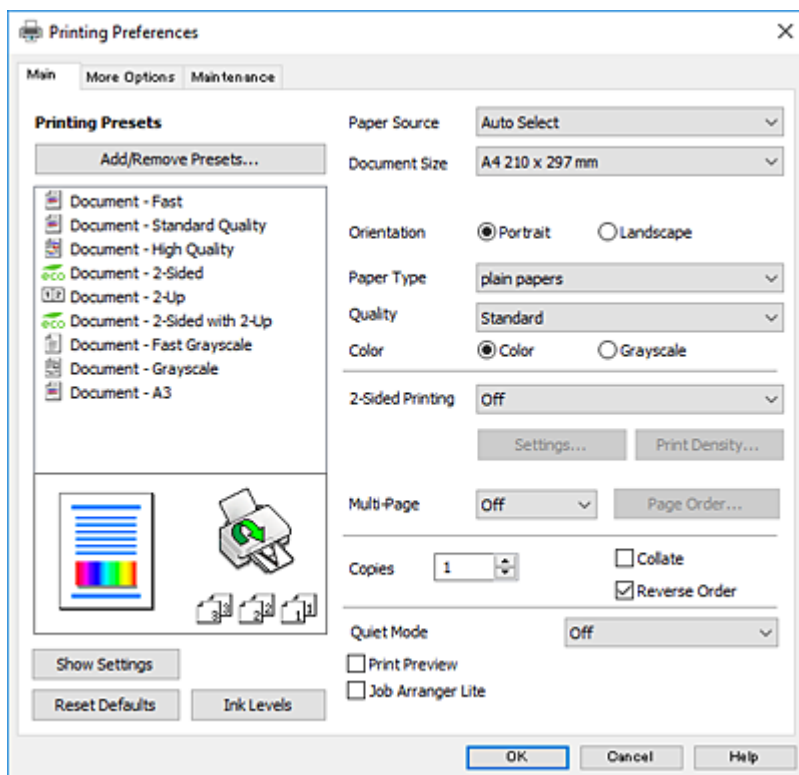
*Ja printera ikona neparādās uzdevumjoslā, atveriet printera draivera logu, uzklikšķiniet uz **Pārraudzības preferences** **Apkope cilnē** un tad izvēlieties **Reģistrējiet saīsnas ikonu uzdevumjoslā**.*

Pamatinformācija par drukāšanu

Piezīme:

Darbības var atšķirties atkarībā no programmas. Lai iegūtu detalizētu informāciju, skatiet attiecīgās lietojumprogrammas palīdzību.

1. Atveriet datni, kuru vēlaties drukāt.
Ievietojiet papīru printerī, ja tas vēl nav izdarīts.
2. Atlasiet **Drukāt** vai **Lapas iestatīšana** izvēlnē **Fails**.
3. Izvēlieties printeri.
4. Izvēlieties **Preferences** vai **Rekvizīti**, lai piekļūtu printera draivera logam.



5. Ja nepieciešams, veiciet izmaiņas iestatījumos.
Detalizētu informāciju skatiet printera draivera izvēlnes opcijās.

Piezīme:

- Varat arī skatīt palīdzību tiešsaistē, lai iegūtu skaidrojumus par iestatījumu parametriem. Noklikšķinot uz vienuma ar labo peles taustiņu, tiek parādīts **Palīdzība**.
- Atlasot **Drukas priekšskatījums**, varat skatīt sava dokumenta priekšskatījumu, pirms to izdrukājat.

6. Noklikšķiniet uz **Labi**, lai aizvērtu printera draivera logu.
7. Uzklīkšķiniet uz **Drukāt**.

Piezīme:

Atlasot **Drukas priekšskatījums**, tiek parādīts priekšskatījuma logs. Lai mainītu iestatījumus, noklikšķiniet uz **Atcelt** un tad atkārtojiet procedūru, sākot ar 2. darbību.

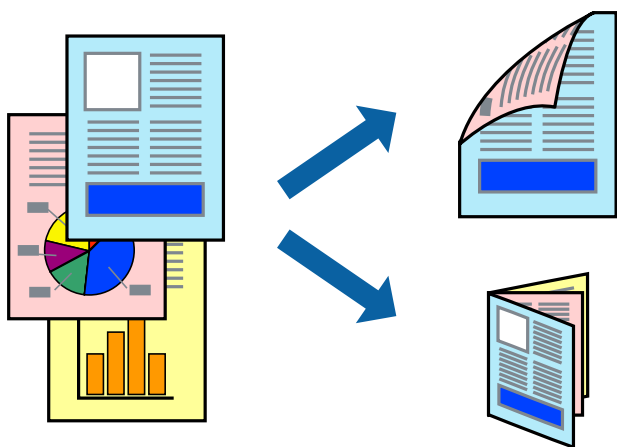
Drukāšana

Saistītā informācija

- ➔ "Pieejamais papīrs un drukāšanas apjoms" 23. lpp.
- ➔ "Papīra ievietošana Papīra kasete" 27. lpp.
- ➔ "Papīra ievietošana Aizmugur. papīra padeve" 29. lpp.
- ➔ "Papīra veidu saraksts" 32. lpp.
- ➔ "Cilne Galvenie" 61. lpp.

Drukāšana uz abām pusēm

Varat drukāt uz papīra abām pusēm. Varat drukāt arī bukletu, ko var izveidot, mainot lappušu secību un salokot izdruku.



Piezīme:

- Divpusējo drukāšanu varat veikt manuāli vai automātiski. Ja divpusējo drukāšanu veicat manuāli, tad apgrieziet lapu otrādi pēc tam, kad printeris ir pabeidzis drukāt pirmo lapas pusi.
- Ja izmantojat papīru, kas ir piemērots 2-pusējai drukāšanai, drukas kvalitāte var pasliktināties, un var rasties papīra sastrēgumi.
- Atkarībā no papīra un datiem, tinte var izspiesties caur otru papīra pusi.

Saistītā informācija

- ➔ "Pieejamais papīrs un drukāšanas apjoms" 23. lpp.

Drukas iestatījumi

Manuāla divpusējā drukāšana ir pieejama, ja ir iespējots vienums EPSON Status Monitor 3. Tomēr tā var nebūt pieejama, ja pieeja printerim tiek veikta caur tīklu vai tas tiek lietots kā koplietošanas printeris.

Piezīme:

Lai iespējotu EPSON Status Monitor 3, cilnē **Paplašināti iestatījumi** noklikšķiniet **Apkope** un atlasiet **Iespējot EPSON Status Monitor 3**.

1. Printera draivera cilnē **Galvenie** atlasiet kādu no **2-pusēja drukāšana** piedāvātajām opcijām.

Drukāšana

2. Uzklikšķiniet uz **Iestatījumi**, veiciet atbilstošos iestatījumus un pēc tam uzklikšķiniet uz **Labi**.

Ja nepieciešams, mainiet **Drukāšanas blīvums** iestatījumus. Atlasot divpusējo drukāšanu, šis iestatījums nav pieejams.

Piezīme:

- Lai drukātu salocītu bukletu, atlasiet **Buklets**.
- Iestatot **Drukāšanas blīvums**, varat mainīt drukas blīvumu atbilstoši drukājamā dokumenta veidam.
- Drukāšana var būt lēna atkarībā no to opciju kombinācijas, kas atlasītas vienumam **Izvēlēties Dokumenta veidu** logā Drukāšanas blīvuma pielāgošana un vienumam **Kvalitāte** cilnē **Galvenie**.

3. Uzklikšķiniet uz **Drukāt**.

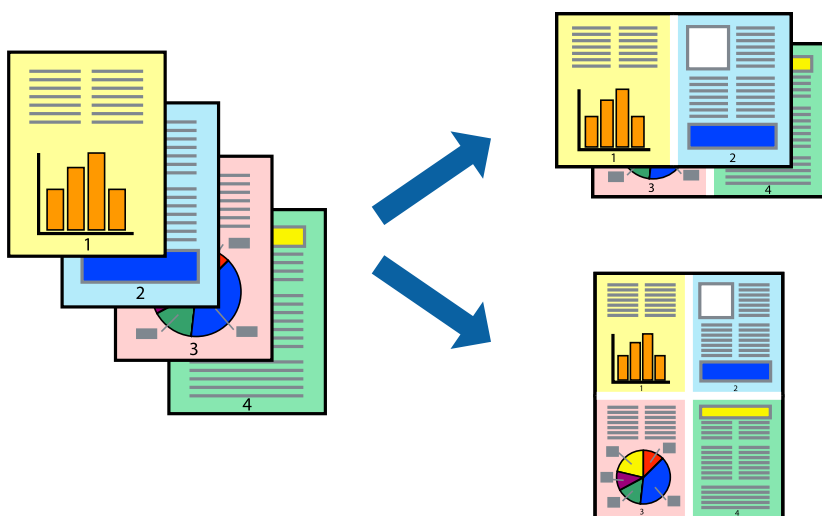
Veicot manuālu divpusējo drukāšanu, pēc pirmās puses drukāšanas pabeigšanas datorā tiek parādīts uznirstošais logs. Izpildiet ekrānā redzamās instrukcijas.

Saistītā informācija

- ➔ "Pamatinformācija par drukāšanu" 45. lpp.
- ➔ "Cilne Galvenie" 61. lpp.

Vairāku lapu drukāšana uz vienas papīra loksnes

Varat drukāt divas vai četras datu lapas uz vienas papīra loksnes.



Drukāšanas iestatījumi

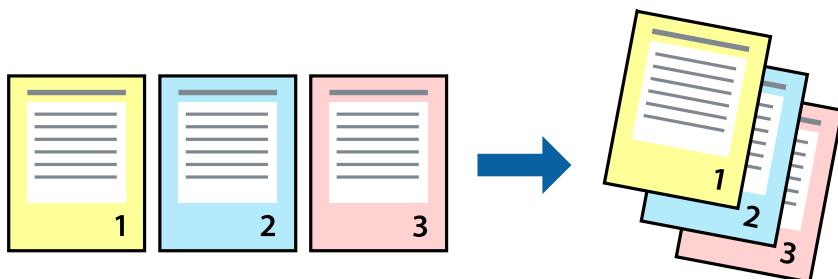
Printera draivera cilnē **Galvenie** atlasiet **2 lapas loksnē** vai **4 lapas loksnē** pie iestatījuma **Vairākas lapas**.

Saistītā informācija

- ➔ "Pamatinformācija par drukāšanu" 45. lpp.
- ➔ "Cilne Galvenie" 61. lpp.

Drukāšana un kārtošana lappušu secībā (drukāšana apgrieztā secībā)

Iespējams drukāt, sākot no pēdējās lappuses, tā, lai izdrukāto dokumentu lappušu numerācija būtu pieaugoša secībā.



Drukāšanas iestatījumi

Printera draivera cilnē **Galvenie** atlasiet **Apgriezta kārtība**.

Saistītā informācija

- ➔ "Pamatinformācija par drukāšanu" 45. lpp.
- ➔ "Cilne Galvenie" 61. lpp.

Samazināta vai palielināta dokumenta drukāšana

Varat samazināt vai palielināt dokumenta izmēru noteiktā procentuālā apmērā vai atbilstoši printerī ievietotā papīra izmēram.



Drukšanas iestatījumi

Printera draivera cilnē **Papildu opcijas** iestatījumā **Dokumenta izmērs** atlasiet dokumenta izmēru. Iestatījumā **Papīra izvade** atlasiet apdrukājamā papīra izmēru. Atlasiet **Samazināt/palielināt dokumentu** un pēc tam atlasiet **Pielāgot lapai** vai **Tuvināt**. Ja izvēlaties iestatījumu **Tuvināt**, ievadiet procentuālo vērtību.

Drukāšana

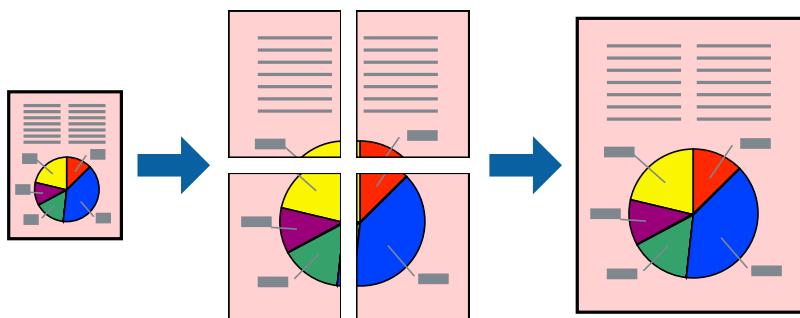
Atlasiet **Centrā**, lai attēli tiktu drukāti lapas centrā.

Saistītā informācija

- ➔ "Pamatinformācija par drukāšanu" 45. lpp.
- ➔ "Cilne Papildu opcijas" 62. lpp.

Viena attēla palielināta drukāšana uz vairākām lapām (plakāta izveide)

Šī funkcija nodrošina iespēju drukāt vienu attēlu uz vairākām papīra lapām. Tās salīmējot, varat izveidot lielāku plakātu.



Drukšanas iestatījumi

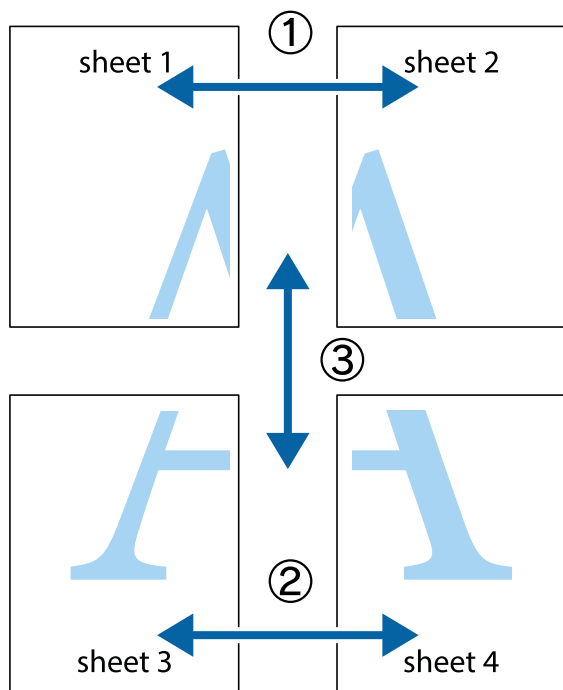
Printera draivera cilnē **Galvenie** atlasiet **Plakāts 2x1**, **Plakāts 2x2**, **Plakāts 3x3** vai **Plakāts 4x4** pie iestatījuma **Vairākas lapas**. Noklikšķinot uz **Iestatījumi**, varat atlasīt paneļus, kurus nevēlaties drukāt. Varat atlasīt arī griešanas šablona opcijas.

Saistītā informācija

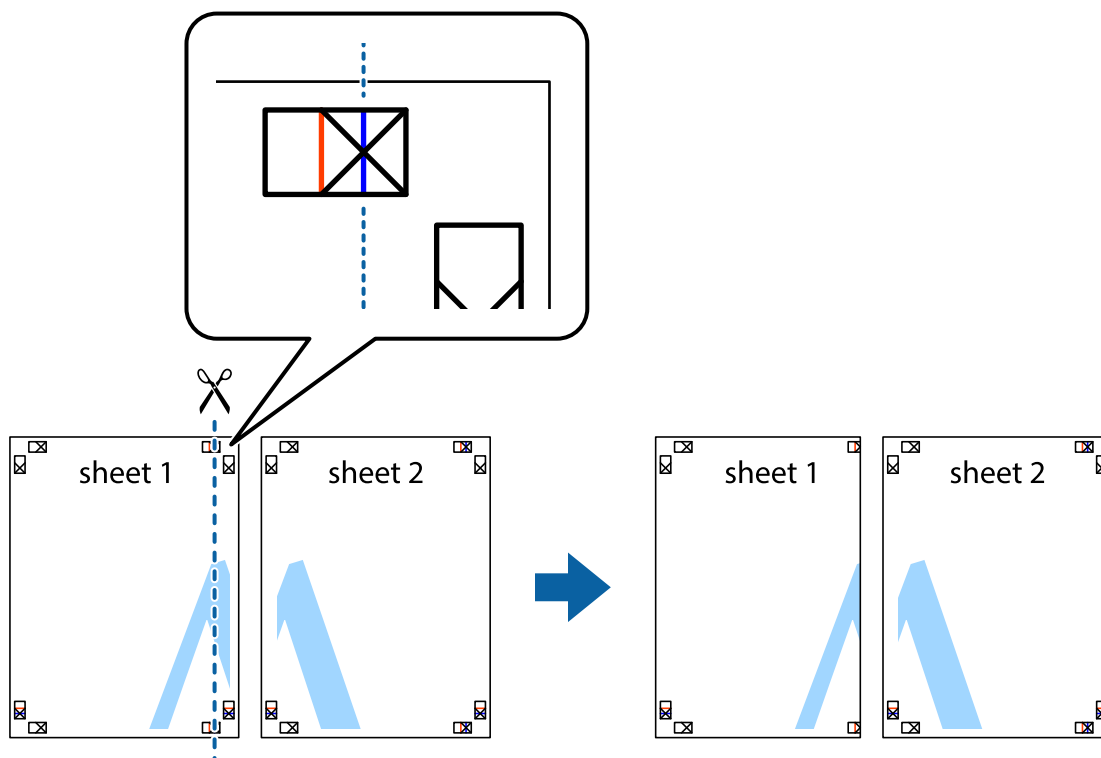
- ➔ "Pamatinformācija par drukāšanu" 45. lpp.
- ➔ "Cilne Galvenie" 61. lpp.

Plakātu izveide, izmantojot Nolīdzināšanas atzīmes dublējās

Turpinājumā ir sniegts piemērs, kā izveidot plakātu, ja ir atlasīta opcija **Plakāts 2x2**, un opcija **Nolīdzināšanas atzīmes dublējās** ir atlasīta sadaļā **Izdrukāt griešanas norādījumus**.

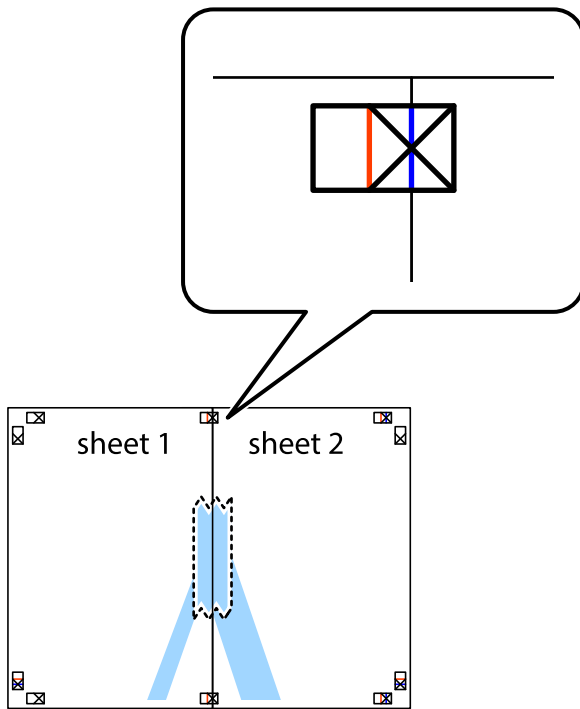


1. Sagatavojiet Sheet 1 un Sheet 2. Nogrieziet Sheet 1 malas, ņemot vērā vertikālo zilo līniju, kas virzās caur augšējā un apakšējā krustiņa atzīmju centram.



Drukāšana

2. Novietojiet Sheet 1 malu uz Sheet 2 un nolīdziniet krustiņa atzīmes, pēc tam īslaicīgi abas papīra loksnes no aizmugures salīmējiet kopā.

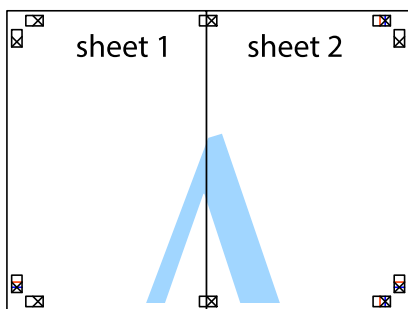


3. Sagrieziet salīmētās papīra loksnes divās daļās, ņemot vērā vertikālo sarkano līniju, kas virzās caur līdzināšanas marķieriem (šajā gadījumā tā ir līnija pa kreisi no krustiņa atzīmēm).

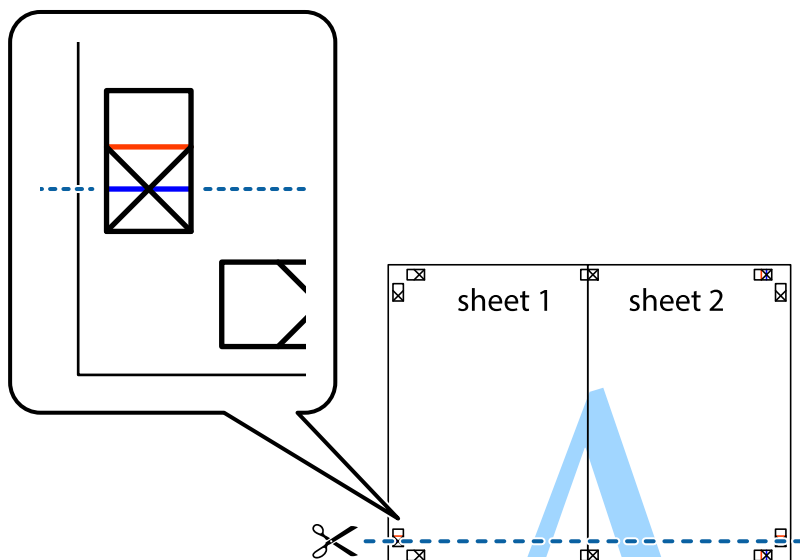


Drukāšana

4. Salīmējiet papīra loksnes kopā no aizmugures.

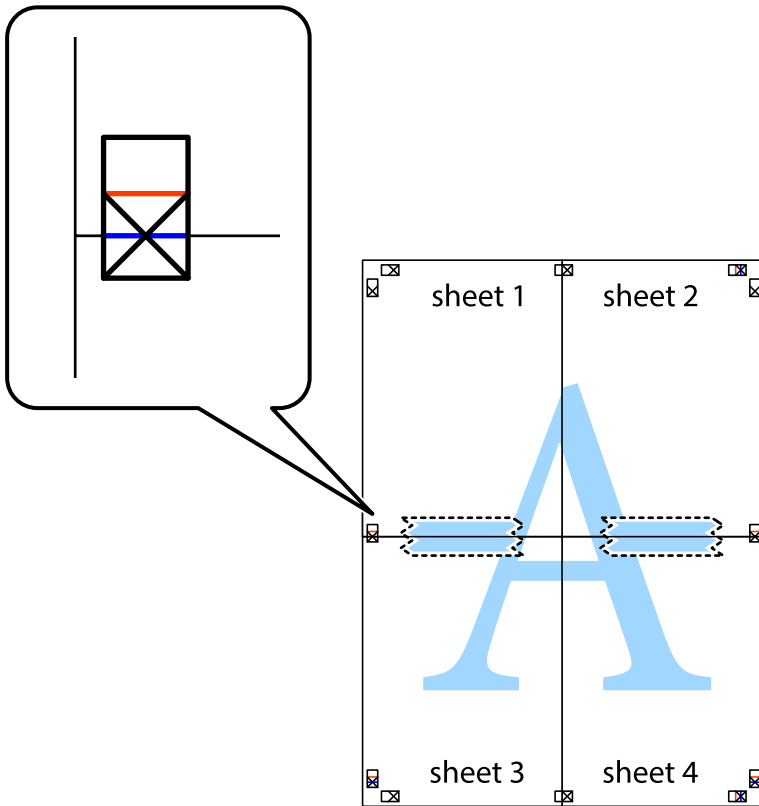


5. Atkārtoti veiciet 1.–4. darbību, lai salīmētu kopā Sheet 3 un Sheet 4.
6. Nogrieziet Sheet 1 un Sheet 2 malas, ņemot vērā horizontālo zilo līniju kreisās un labās puses krustiņa atzīmju centrā.



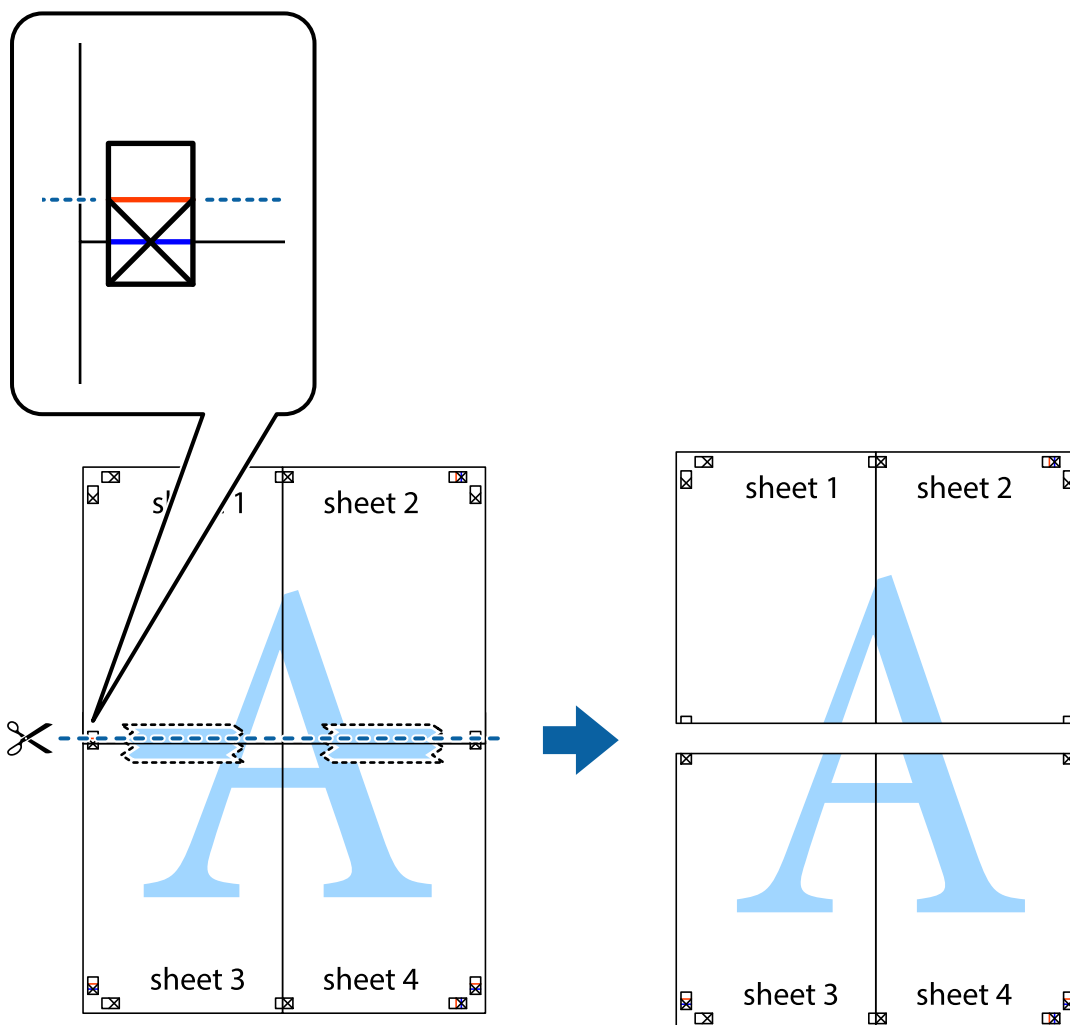
Drukāšana

- Novietojiet Sheet 1 un Sheet 2 malu uz Sheet 3 un Sheet 4 un nolīdziniet krustiņa atzīmes, pēc tam īslaicīgi no aizmugures salīmējiet tās kopā.

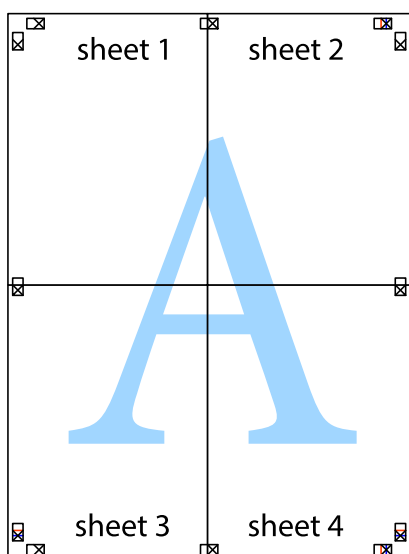


Drukāšana

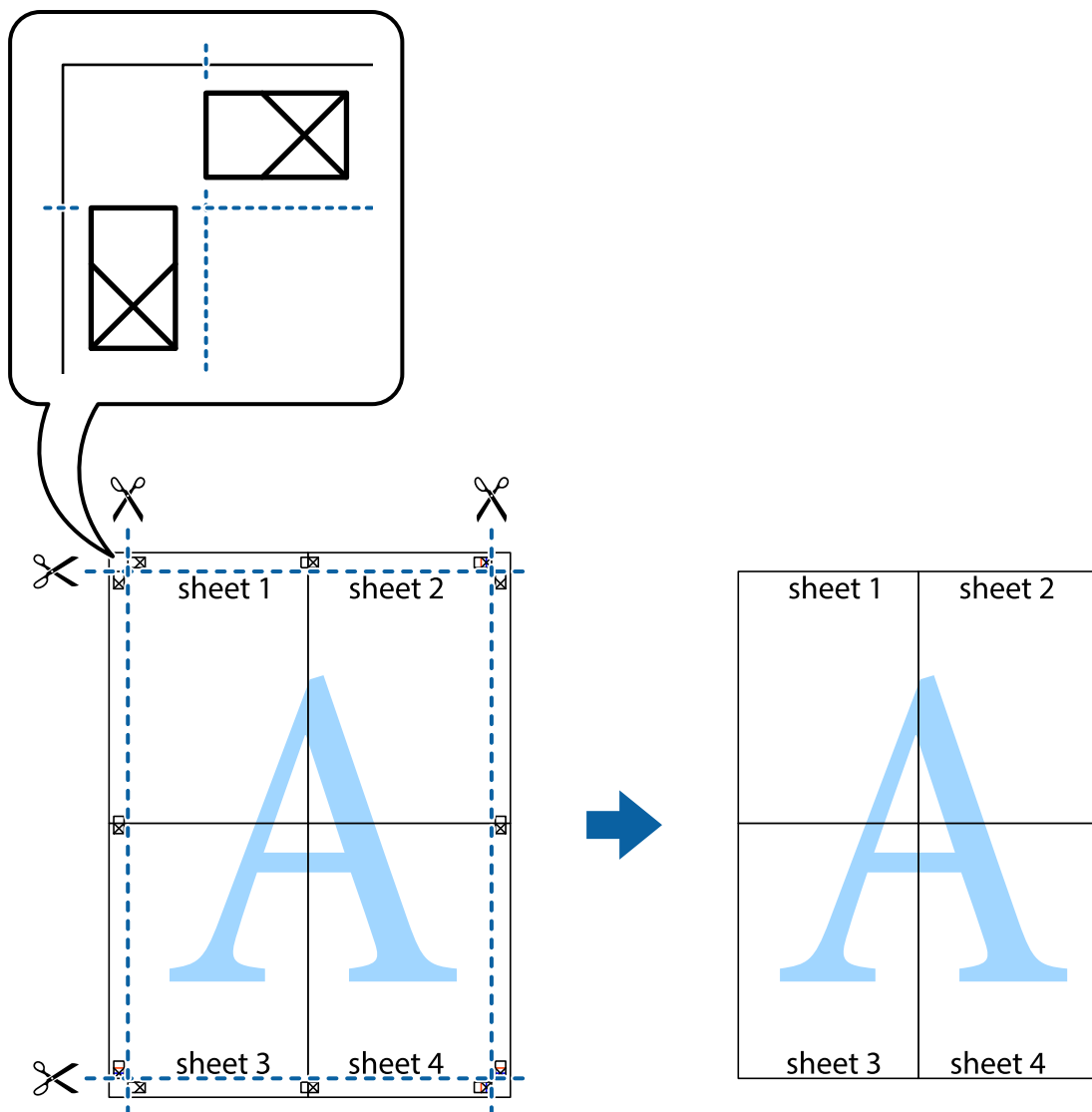
- Sagrieziet salīmētās loksnes divās daļās, ņemot vērā horizontālo sarkano līniju, kas virzās caur līdzināšanas marķieriem (šajā gadījumā tā ir līnija virs krustiņa atzīmēm).



- Salīmējiet papīra loksnes kopā no aizmugures.

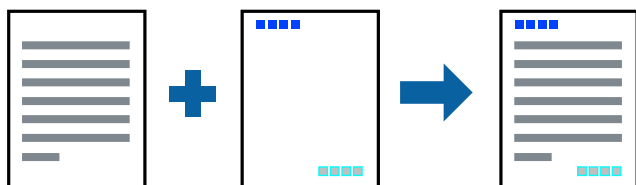


10. Nogrieziet atlikušās malas, kas ir gar ārējo vadotni.



Izdrukas ar galveni un kājeni

Varat galvenē vai kājenē izdrukāt tādu informāciju kā lietotājvārds un drukāšanas datums.



Drukas iestatījumi

Printera draivera cilnē **Papildu opcijas** noklikšķiniet **Ūdenszīmes funkcijas** un tad atlasiet **Galvene/kājene**.
Noklikšķiniet **Iestatījumi** un tad atlasiet vienumus, kurus vēlaties izdrukāt.

Saistītā informācija

- ➔ "Pamatinformācija par drukāšanu" 45. lpp.
- ➔ "Cilne Papildu opcijas" 62. lpp.

Ūdenszīmju drukāšana

Varat izdrukāt iekļaut ūdenszīmi, piemēram, „Konfidenciāls”, vai izdrukāt pretkopēšanas rakstu. Ja izdrukā ir iekļauts pretkopēšanas raksts, tad uz šīs izdrukas kopijām būs redzami slēptie burti, lai varētu oriģinālu atšķirt no kopijām.



Funkcija Pretkopēšanas raksts ir pieejama, ievērojot šādus nosacījumus:

- Papīrs: parasts papīrs, veidlapa, utilizācijas papīrs, krāsains papīrs, iepriekš apdrukāts papīrs vai augstas kvalitātes parasts papīrs
- Kvalitāte: Standarta
- Automātiska divpusēja drukāšana: nav atlasīts
- Krāsu korekcija: Automātiska
- Īsu šķiedru papīrs: nav atlasīts

Piezīme:

Varat arī pievienot savu ūdenszīmi vai pretkopēšanas rakstu.

Drukāšanas iestatījumi

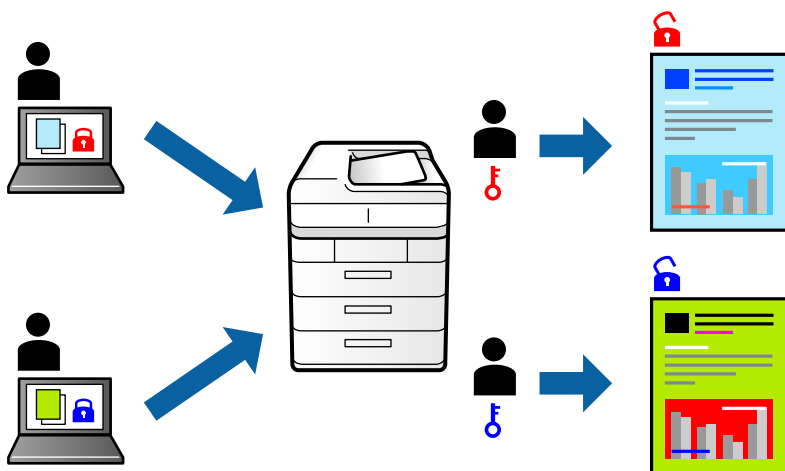
Printera draivera cilnē **Papildu opcijas** noklikšķiniet uz **Ūdenszīmes funkcijas** un tad atlasiet Pretkopēšanas raksts vai Ūdenszīme. Noklikšķiniet uz **Iestatījumi**, lai mainītu parametrus, piemēram, zīmējuma vai marķējuma izmēru, blīvumu vai novietojumu.

Saistītā informācija

- ➔ "Pamatinformācija par drukāšanu" 45. lpp.
- ➔ "Cilne Papildu opcijas" 62. lpp.

Ar paroli aizsargātu failu drukāšana

Drukšanas darbam varat iestatīt paroli, lai neatļautu drukāšanu, līdz printera vadības panelī tiek ievadīta parole.



Drukšanas iestatījumi

Printera draivera cilnē **Papildu opcijas** atlasiet **Konfidenciāls darbs** un tad ievadiet paroli.

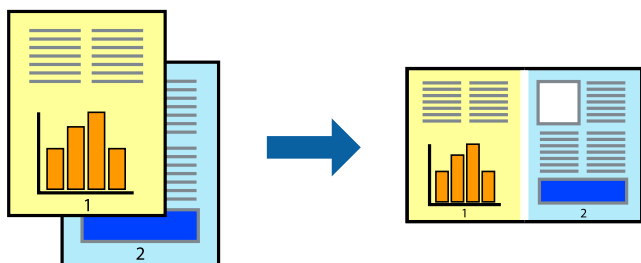
Lai izdrukātu darbu, printera vadības paneļa sākuma ekrānā atlasiet **Konfidenciāls darbs**. Atlasiet darbu, ko vēlaties izdrukāt, un tad ievadiet paroli.

Saistītā informācija

- ➔ "Pamatinformācija par drukāšanu" 45. lpp.
- ➔ "Cilne Papildu opcijas" 62. lpp.

Vairāku failu vienlaicīga drukāšana

Opcija Darbu kārtotājs - versija Lite ļauj apvienot vairākus failus, kas izveidoti dažādās lietojumprogrammās, un drukāt tos kā vienu drukšanas darbu. Varat norādīt drukšanas iestatījumus apvienotiem failiem, piemēram, vairāklapu izkārtojumu un divpusēju druku.



Drukāšanas iestatījumi

Printera draivera cilnē **Galvenie** atlasiet **Darbu kārtotājs - versija Lite**. Uzsākt drukāšanu, ir redzams logs Darbu kārtotājs - versija Lite. Kad ir atvērts logs Darbu kārtotājs - versija Lite, atveriet failu, kuru vēlaties apvienot ar esošo failu, un tad atkārtojiet augstāk minētās darbības.

Drukāšana

Ja atlasāt drukas darbu, kas ir pievienots Drukāšanas projekts, logā Darbu kārtotājs - versija Lite, varat rediģēt lapas izkārtojumu.

Lai sāktu drukāt, noklikšķiniet uz **Drukāt** izvēlnē **Datne**.

Piezīme:

Ja aizverat logu Darbu kārtotājs - versija Lite, pirms ir pievienoti visi drukas darbi sadaļai Drukāšanas projekts, aktuālais drukas darbs tiek atcelts. Noklikšķiniet uz **Saglabāt** izvēlnē **Datne**, lai saglabātu pašreizējo darbu. Saglabāto failu paplašinājums ir „.ecl”.

Lai atvērtu Drukāšanas projekts, noklikšķiniet uz **Darbu kārtotājs - versija Lite** printera draivera cilnē **Apkope**, lai atvērtu logu Darbu kārtotājs - versija Lite. Pēc tam izvēlieties **Atvērt** izvēlnē **Datne**, lai atlasītu datni.

Saistītā informācija

➔ "Pamatinformācija par drukāšanu" 45. lpp.

➔ "Cilne Galvenie" 61. lpp.

Drukāšana, izmantojot funkciju Color Universal Print

Izdrukās var uzlabot teksta un attēlu redzamību.



Funkcija Drukāšana ar universālām krāsām ir pieejama tikai tad, ja ir atlasīti tālāk minētie iestatījumi.

- Papīra veids: parasts papīrs, veidlapa, utilizācijas papīrs, krāsains papīrs, iepriekš apdrukāts papīrs, augstas kvalitātes parasts papīrs
- Kvalitāte: **Standarta** vai augstāka kvalitāte
- Drukāšanas krāsa: **Krāsaina**
- Lietojumprogrammas: Microsoft® Office 2007 vai jaunāka versija
- Teksta izmērs: 96 punkti vai mazāks

Drukāšanas iestatījumi

Printera draivera cilnē **Papildu opcijas** noklikšķiniet uz **Attēlu opcijas** pie iestatījuma **Krāsu korekcija**. Atlasiet kādu no opcijām pie iestatījuma **Drukāšana ar universālām krāsām**. Noklikšķiniet uz **Uzlabošanas iespējas**, lai izvēlētos papildu iestatījumus.

Piezīme:

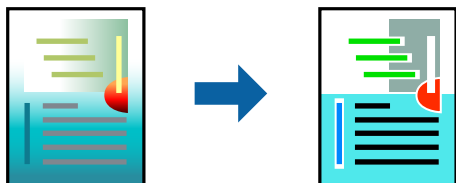
- Dažu rakstzīmju izskatu var ietekmēt raksts, piemēram, „+” var izskatīties kā „±”.
- Lietojumprogrammai raksturīgi raksti un pasvītrojumi var ietekmēt saturu, kas tiek drukāts, izmantojot šos iestatījumus.
- Drukas kvalitāte var pasliktināties, drukājot fotoattēlus un citus attēlus ar Drukāšana ar universālām krāsām iestatījumiem.
- Ja tiek izmantoti Drukāšana ar universālām krāsām iestatījumi, drukāšana notiek lēnāk.

Saistītā informācija

- ➔ "Pamatinformācija par drukāšanu" 45. lpp.
- ➔ "Cilne Papildu opcijas" 62. lpp.

Drukšanas krāsas pielāgošana

Varat pielāgot krāsas, kuras izmantojamās drukā.

**Piezīme:**

Šīs korekcijas netiek piemērotas oriģinālajiem datiem.

Drukšanas iestatījumi

Printera draivera cilnē **Papildu opcijas** atlasiet **Pielāgotie** pie iestatījuma **Krāsu korekcija**. Noklikšķiniet **Uzlabots**, lai atvērtu logu **Krāsu korekcija**, un pēc tam atlasiet krāsu korekcijas metodi.

Piezīme:

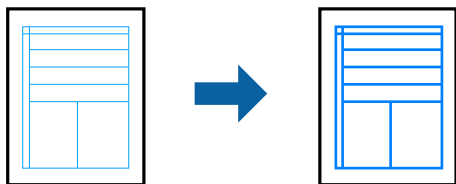
- Automātiska** tiek atlasīts cilnē **Papildu opcijas** kā noklusējuma iestatījums. Ar šo iestatījumu krāsas tiek automātiski pielāgotas papīra veidam un drukšanas kvalitātes iestatījumiem.
- PhotoEnhance** logā **Krāsu korekcija** pielāgo krāsas, analizējot objekta novietojumu. Tādējādi, ja esat mainījis objekta atrašanās vietu, samazinot, palielinot, apgriežot vai pagriežot attēlu, krāsa var negaidīti mainīties. Ja attēls nav fokusēts, tā tonis var būt nedabisks. Ja krāsa tiek mainīta vai kļūst nedabiska, drukājiet režīmā, kas nav **PhotoEnhance**.

Saistītā informācija

- ➔ "Pamatinformācija par drukāšanu" 45. lpp.
- ➔ "Cilne Papildu opcijas" 62. lpp.

Drukāšana, akcentējot smalkas līnijas

Varat padarīt biezākas līnijas, kas ir pārāk smalkas drukāšanai.



Drukāšanas iestatījumi

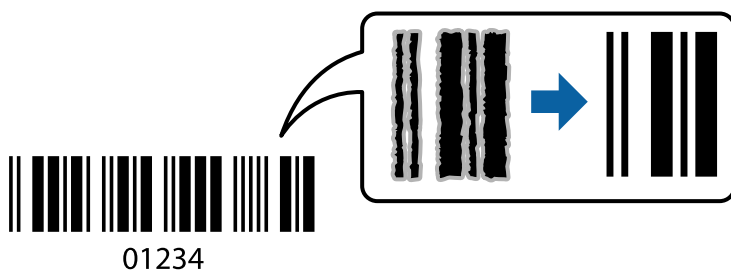
Printera draivera cilnē **Papildu opcijas** noklikšķiniet uz **Attēlu opcijas** pie iestatījuma **Krāsu korekcija**. Atlasiet **Izcelt šaurās līnijas**.

Saistītā informācija

- ➔ "Pamatinformācija par drukāšanu" 45. lpp.
- ➔ "Cilne Papildu opcijas" 62. lpp.

Svītrkodu drukāšana uzlabotā kvalitātē

Svītrkodu iespējams izdrukāt uzlabotā kvalitātē, lai to būtu vieglāk ieskenēt. Izmantojiet šo funkciju tikai tad, ja izdrukāto svītrkodu nav iespējams ieskenēt.



Šo funkciju var izmantot turpmāk minētajos gadījumos.

- Papīrs: parasts papīrs, kopēšanas papīrs, veidlapa, pārstrādāts papīrs, krāsainais papīrs, apdrukāts papīrs, augstas kvalitātes parastais papīrs, biežais papīrs — no 91 līdz 256 g/m² vai aploksne
- Kvalitāte: **Standarta**, **Augsta** (nav pieejams papīram, kura biezums ir no 151 līdz 256 g/m²)

Piezīme:

Atkarībā no apstākļiem izplūduma novēršana nav vienmēr iespējama.

Drukāšanas iestatījumi

Printera draivera cilnē **Apkope** noklikšķiniet uz **Paplašināti iestatījumi** un tad atlasiet **Svītrkoda režīms**.

Saistītā informācija

- ➔ "Pamatinformācija par drukāšanu" 45. lpp.
- ➔ "Cilne Apkope" 63. lpp.

Drukāšanas atcelšana

Varat atcelt drukas darbu datorā. Tomēr nav iespējams atcelt drukas darbu datorā brīdī, kad tas jau ir pilnībā nosūtīts uz printeri. Šādā gadījumā atceliet drukas darbu, izmantojot printera vadības paneli.

Drukāšana

Atceļšana

Datorā ar peles labo taustiņu noklikšķiniet uz sava printera sadaļā **Ierīces un printeri, Printeris** vai **Printeri un faksi**. Noklikšķiniet uz **Skatīt, kas drukājas**, ar peles labo taustiņu noklikšķiniet uz atceļamā darba un tad atlasiet **Atcelt**.

Printera draivera izvēlnes opcijas

Atveriet drukas logu lietojumprogrammā, atlasiet printeri un tad atveriet printera draivera logu.

Piezīme:

Izvēlnes atšķiras atkarībā no atlasītās opcijas.

Cilne Galvenie

| | | |
|---------------------------|--|---|
| Druk. iepriekšnot. vērt. | Pievienot/noņemt iepriekšnoteiktās vērtības | Varat pievienot vai noņemt individualizētus priekšiestatījumus, lai varētu ātri izvēlēties bieži izmantotus drukas iestatījumus. Sarakstā atlasiet priekšiestatījumu, kuru vēlaties izmantot. |
| Rādīt iestatījumus | Parāda pašlaik cilnēs Galvenie un Papildu opcijas iestatīto vienumu saakstu. | |
| Atiestatīt nokl. vērtības | Atjaunot visiem iestatījumiem rūpnīcas noklusējuma vērtības. Noklusējuma vērtības tiek atjaunotas arī iestatījumiem cilnē Papildu opcijas . | |
| Tintes līmeņi | Parāda aptuveno tintes līmeni. | |
| Papīra avots | Atlasiet papīra avotu, no kura tiks padots papīts. Atlasiet Automātiska atlase , lai automātiski atlasītu papīra avotu, kas izvēlēts printera iestatījumā Papīra iestatījums. | |
| Dokumenta izmērs | Atlasiet papīra, uz kura vēlaties drukāt, izmēru. Ja izvēlaties Lietotāja definēts , ievadiet papīra platumu un augstumu. | |
| Orientācija | Atlasiet vēlamo drukas orientāciju. | |
| Papīra veids | Atlasiet apdrukājamā papīra veidu. | |
| Kvalitāte | Atlasiet vēlamo drukas kvalitāti. Pieejamie iestatījumi ir atkarīgi no atlasītā papīra veida. | |
| Krāsaina | Izvēlieties drukas krāsu. | |
| 2-pusēja drukāšana | Ļauj veikt abpusējo drukāšanu. | |
| | Iestatījumi | Varat noteikt iesiešanas malu un iesiešanas malas izmērus. Drukājot dokumentus ar vairākām lappusēm, varat izvēlēties sākt drukāšanu no dokumenta sākuma vai beigām. |
| | Drukāšanas blīvums | Atlasiet dokumenta veidu, lai pielāgotu drukas blīvumu. Izvēlieties atbilstošu drukas blīvumu, varat izvairīties no tintes izspiešanās cauri papīra loksnei. Atlasiet Lietotāja definēts , lai manuāli pielāgotu drukas blīvumu. |
| Vairākas lapas | Ļauj izdrukāt vairākas lappuses uz vienas papīra loksnes vai drukāt plakātus. Noklikšķiniet Lapu secība , lai izvēlētos drukājamo lappušu secību. | |

Drukāšana

| | | |
|--------------------------------|---|---|
| Kopijas | Nosaka izdrukājamo eksemplāru skaitu. | |
| | Šķirot | Drukā dokumentus ar vairākām lappusēm, saliktus pēc lappusēm un sakārtotus komplektos. |
| | Apgriezta kārtība | Ļauj drukāt, sākot no pēdējās lappuses, lai pēc izdrukāšanas lappuses būtu sakārtotas pareizā secībā. |
| Klusais režīms | Samazina printera radīto troksni. Tomēr šīs funkcijas iespējošana samazina drukas ātrumu. | |
| Drukas priekšskatījums | Pirms drukāšanas parāda dokumenta priekšskatījumu. | |
| Darbu kārtotājs - versija Lite | Atlasiet, lai drukātu, izmantojot funkciju Darbu kārtotājs - versija Lite. | |

Cilne Papildu opcijas

| | | |
|--------------------------------|---|---|
| Druk. iepriekšnot. vērt. | Pievienot/noņemt iepriekšnoteiktās vērtības | Varat pievienot vai noņemt individualizētus priekšiestatījumus, lai varētu ātri izvēlēties bieži izmantotus drukas iestatījumus. Sarakstā atlasiet priekšiestatījumu, kuru vēlaties izmantot. |
| Rādīt iestatījumus | Parāda pašlaik cilnēs Galvenie un Papildu opcijas iestatīto vienumu sarakstu. | |
| Atiestatīt nokl. vērtības | Atjaunot visiem iestatījumiem rūpnīcas noklusējuma vērtības. Noklusējuma vērtības tiek atjaunotas arī iestatījumiem cilnē Galvenie . | |
| Dokumenta izmērs | Atlasiet dokumenta izmēru. | |
| Papīra izvade | Atlasiet papīra, uz kura vēlaties drukāt, izmēru. Ja Papīra izvade atšķiras no Dokumenta izmērs , automātiski tiek izvēlēts iestatījums Samazināt/palielināt dokumentu . Ja drukājat dokumentus, nemainot to izmēru, nav jāizvēlas iestatījums Papīra izvade . | |
| Samazināt/palielināt dokumentu | Ļauj samazināt vai palielināt dokumentu. | |
| | Pielāgot lapai | Automātiski samazināt vai palielināt dokumentu, lai tas ietilptu uz papīra, kura izmērs izvēlēts iestatījumā Papīra izvade . |
| | Tuvināt | Drukā, izmantojot noteiktu procentuālo attiecību. |
| | Centrā | Drukā attēlus papīra loksnes vidū. |
| Krāsu korekcija | Automātiska | Automātiski pielāgo attēlu krāsas. |
| | Pielāgotie | Ļauj veikt krāsu labošanu manuāli. Noklikšķiniet uz Uzlabots , lai piekļūtu papildu iestatījumiem. |
| | Attēlu opcijas | Iespējo drukas kvalitātes opcijas, piemēram, Drukāšana ar universālām krāsām vai Sarkano acu korek.. Plānas līnijas var arī padarīt biezākas, lai tās būtu vieglāk saskatāmas izdrukās. |
| Ūdenszīmes funkcijas | Ļauj iestatīt pretkopēšanas rakstus vai ūdenszīmes. | |
| Konfidenciāls darbs | Drukājot aizsargāt konfidenciālus dokumentus ar paroli. Ja tiek izmantota šī funkcija, drukājamiem datiem tiek saglabāti printerī, un tos var izdrukāt tikai tad, ja iepriekš tiek ievadīta parole printera vadības panelī. Noklikšķiniet uz Iestatījumi , lai mainītu iestatījumus. | |

Drukāšana

| | | |
|-------------------|---------------------|---|
| Papildiestatījumi | Pagrieziet par 180° | Pirms drukāšanas pagrieziet lapas par 180 grādiem. Šī funkcija noder, drukājot uz īpašu veidu papīra, piemēram, aploksnēm, kas ievietotas printerī noteiktā virzienā. |
| | Liela ātruma | Nodrošina drukāšanu, ja drukas galviņa pārvietojas abos virzienos. Drukšanas ātrums ir lielāks, taču kvalitāte var pasliktināties. |
| | Spoguļattēls | Apgrieziet attēlu tā, lai izdrukā būtu tā spoguļattēls. |

Cilne Apkope

| | |
|-------------------------------------|--|
| Sprauslu pārbaude | Izdrukā sprauslu pārbaudes paraugu, lai pārbaudītu, vai drukas galviņas sprauslas nav aizsērējušas. |
| Galviņas tīrīšana | Tira drukas galviņas aizsērējušās sprauslas. Tā kā šī funkcija patērē nelielu tintes daudzumu, drukas galviņas tīrīšanu veiciet tikai tad, ja sprauslas ir aizsērējušas. |
| Darbu kārtotājs - versija Lite | Atver logu Darbu kārtotājs - versija Lite. Varat saglabāt un rediģēt datus. |
| EPSON Status Monitor 3 | Atver logu EPSON Status Monitor 3. Šeit varat pārbaudīt printera un patērējamo materiālu statusu. |
| Pārraudzības preferences | Ļauj iestatīt vienumus logā EPSON Status Monitor 3. |
| Paplašināti iestatījumi | Ļauj izvēlēties dažādus iestatījumus. Noklikšķiniet uz katra vienuma ar peles labo pogu, lai skatītu plašāku informāciju sadaļā Palīdzība. |
| Drukšanas rinda | Parāda drukas uzdevumus, kas gaida izpildi. Drukšanas uzdevumus var skatīt, pauzēt vai atsākt. |
| Informācija par Printeri un Opcijām | Varat reģistrēt lietotāju kontus. Ja printerī ir iestatīta piekļuves vadība, jums ir jāreģistrē savs konts. |
| Valoda | Maina printera draivera loga valodu. Lai lietotu iestatījumus, aizveriet printera draiveri un pēc tam to atkal atveriet. |
| Programmatūras atjaunināšana | Atver rīku EPSON Software Updater, ko izmanto, lai internetā pārbaudītu lietojumprogrammu jaunāko versiju pieejamību. |
| Tehniskais atbalsts | Ļauj piekļūt Epson tehniskā atbalsta vietnei. |

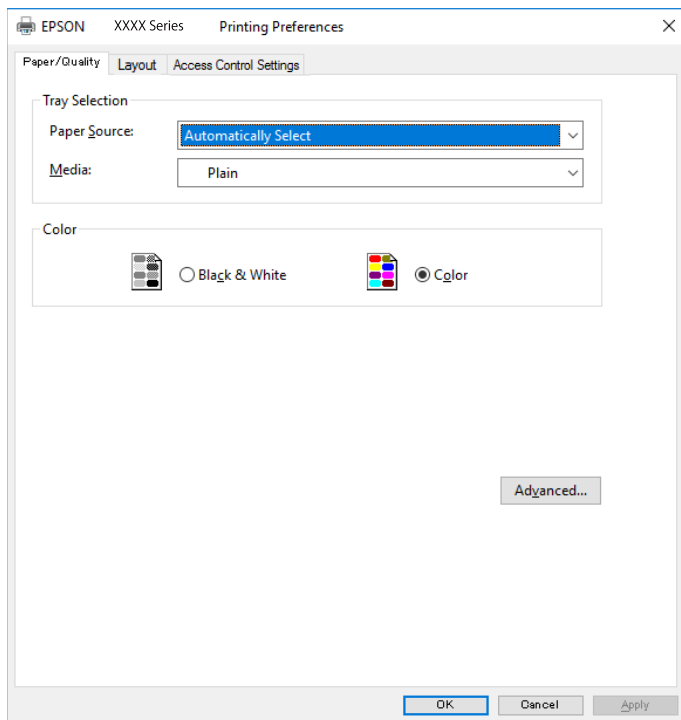
Drukāšana no PostScript printera draivera, izmantojot Windows

PostScript printera draiveris ir draiveris, kas raida drukāšanas komandas uz printeri, izmantojot PostScript lapu apraksta valodu.

1. Atveriet datni, kuru vēlaties drukāt.
Ja printerī vēl nav ievietots papīrs, izdariet to.
2. Izvēlieties **Drukāt** vai **Drukāšanas uzstādīšana** izvēlnē **Fails**
3. Izvēlieties printeri.

Drukāšana

4. Izvēlieties **Preferences** vai **Rekvizīti**, lai piekļūtu printera draivera logam.



5. Ja tas ir nepieciešams, mainiet iestatījumus.
Detalizētu informāciju skatiet printera draivera izvēlņu opcijās.
6. Noklikšķiniet uz **Labi**, lai aizvērtu printera draivera detalizēto informāciju.
7. Noklikšķiniet uz **Drukāt**.

Saistītā informācija

- ➔ "Pieejamais papīrs un drukāšanas apjoms" 23. lpp.
- ➔ "Papīra ievietošana Papīra kasetē" 27. lpp.
- ➔ "Papīra ievietošana Aizmugur. papīra padevē" 29. lpp.
- ➔ "Papīra veidu saraksts" 32. lpp.
- ➔ "Papīra/kvalitātes cilne" 65. lpp.
- ➔ "Izkārtojuma cilne" 65. lpp.

PostScript printera draivera izvēlnes opcijas

Atveriet drukas logu lietojumprogrammā, atlasiet printeri un tad atveriet printera draivera logu.

Piezīme:

Izvēlnes atšķiras atkarībā no atlasītās opcijas.

Drukāšana

Papīra/kvalitātes cilne

| | | |
|-------------------|-----------------------------------|--|
| Nodalījuma izvēle | Papīra avots | Atlasiet papīra padeves avotu. Atlasiet Automātiski atlasīt , lai automātiski izvēlētos papīra avotu printera sadaļā Papīra iestatījums . |
| | Materiāls | Atlasiet, uz kāda veida papīra vēlaties drukāt. |
| Krāsu | Atlasiet sava drukas darba krāsu. | |

Izkārtojuma cilne

| | | | |
|-------------------------|---|---|--|
| Orientācija | Atlasiet vēlamo drukas orientāciju. | | |
| Drukāšana uz abām pusēm | Ļauj veikt abpusējo drukāšanu. | | |
| Lappušu secība | Atlasiet, lai drukātu, sākot ar pirmo vai pēdējo lappusi. Ja atlasāt No aizmugures uz priekšu , lapas pēc izdrukas tiks sakārtotas pareizā secībā, ņemot vērā lappušu numurus. | | |
| Lapu formāts | Lappuses vienā lapā | Ļauj izdrukāt vienā loksne vairākas lappuses. | |
| | | Lappušu izkārtojums loksne | Ļauj noteikt lapas izkārtojumu, drukājot vairākas lappuses vienā loksne. |
| | Buklets | Atlasiet, lai izveidotu bukletu. | |
| | | Bukleta iesiešana | Atlasiet iesējuma novietojumu bukletā. |

Piekļuve vadības iestatījumu cilnei

Iespējams, administrators ir noteicis printera lietojuma ierobežojumus. Drukāšana ir pieejama pēc konta reģistrācijas printera draiverī. Lai iegūtu papildinformāciju par savu lietotāja kontu, sazinieties ar administratoru.

| | | |
|--------------------------------|------------------------|---------------------------------------|
| Piekļuve vadības iestatījumiem | Lietotāja reģistrācija | Ļauj ievadīt lietotājvārdu un paroli. |
| | Lietotājvārds | Ievadiet lietotājvārdu. |
| | Parole | Ievadiet paroli. |

Papildu opcijas

| | | |
|---------------|-------------------------|---|
| Papīrs/izvade | Papīra izmērs | Atlasiet papīra, uz kura vēlaties drukāt, izmēru. |
| | Kopijas | Nosaka izdrukājamo eksemplāru skaitu. |
| Grafika | Drukšanas kvalitāte | Atlasiet vēlamo drukšanas kvalitāti. |
| | Attēla krāsu pārvaldība | Atlasiet ICM metodi vai uzdoto funkciju. |
| | Mērogs | Ļauj samazināt vai palielināt dokumentu. |
| | TrueType fonts | Iestata TrueType fontu kā aizstājējfontu. |

Drukāšana

| | | | | |
|-------------------|------------------------------|---|---|--|
| Dokumenta opcijas | Drukāšanas papildu funkcijas | Ļauj veikt detalizētus iestatījumus drukāšanas funkcijām. | | |
| | PostScript opcijas | Ļauj noteikt papildu iestatījumus. | | |
| | Printera funkcijas | Color Mode | Atlasiet, vai drukāt krāsu vai vienkāršainā režīmā. | |
| | | Press Simulation | Varat atlasīt CMYK tinšu krāsu simulēšanu, ja drukājat, atveidojot ofsetpreses CMYK tinšu krāsas. | |
| | | Ink Save Mode | Ietaupa tinti, samazinot drukas blīvumu. | |
| Rotate by 180° | | Pirms drukāšanas pagriez datus par 180 grādiem. | | |

Drukāšanas atcelšana

Varat atcelt drukas darbu datorā. Tomēr nav iespējams atcelt drukas darbu datorā brīdī, kad tas jau ir pilnībā nosūtīts uz printeri. Šādā gadījumā atceliet drukas darbu, izmantojot printeru vadības paneli.

Atcelšana

Datorā ar peles labo taustiņu noklikšķiniet uz sava printera sadaļā **Ierīces un printeri**, **Printeris** vai **Printeri un faksi**. Noklikšķiniet uz **Skatīt, kas drukājas**, ar peles labo taustiņu noklikšķiniet uz atceļamā darba un tad atlasiet **Atcelt**.

Drukāšana no printera draivera, izmantojot Mac OS

Pamatinformācija par drukāšanu

Piezīme:

Darbības atšķiras atkarībā no lietojumprogrammas. Lai iegūtu detalizētu informāciju, skatiet attiecīgās lietojumprogrammas palīdzību.

1. Atveriet datni, kuru vēlaties drukāt.
Ievietojiet papīru printerī, ja tas vēl nav izdarīts.
2. Izvēlieties opciju **Drukāt** izvēlnē **Fails** vai citu komandu, lai piekļūtu printera dialoglodziņam.
Ja nepieciešams, noklikšķiniet uz **Rādīt detaļas** vai ▼, lai izvērstu drukas logu.
3. Izvēlieties printeri.

Drukāšana

4. Uznirstošajā izvēlnē izvēlieties **Printera iestatījumi**.

Printer: EPSON XXXX

Presets: Default Settings

Copies: 1

Pages: All
 From: 1 to: 1

Paper Size: A4 210 by 297 mm

Orientation: Portrait Landscape

Print Settings

Paper Source: Auto Select

Media Type: plain papers


Print Quality: Normal

Grayscale
 Mirror Image

Cancel Print

Piezīme:

OS X Mountain Lion vai jaunāku versiju, ja **Printera iestatījumi** izvēlne netiek parādīta, Epson printera draiveris nav instalēts pareizi.

Atlasiet **Sistēmas preferences** izvēlnē  > **Printeri un skeneri** (vai **Drukāšana un skenēšana**, **Drukāšana un faksi**), noņemiet printeri un pēc tam atkal pievienojiet printeri. Skatiet tālāk minēto, lai pieslēgtu printeri.

<http://epson.sn>

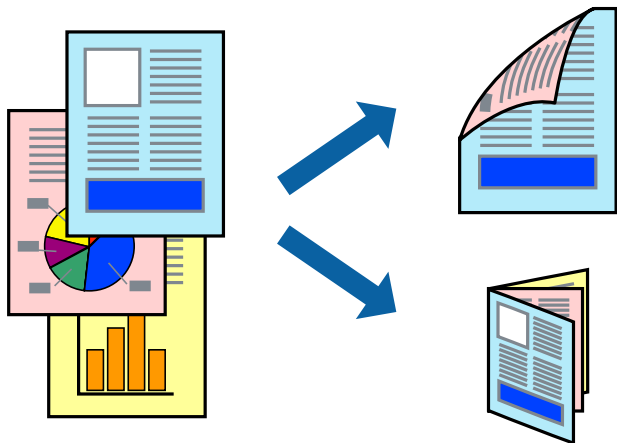
5. Ja nepieciešams, veiciet izmaiņas iestatījumos.
 Detalizētu informāciju skatiet printera draivera izvēlnes opcijās.
6. Uzklīkšķiniet uz **Drukāt**.

Saistītā informācija

- ➔ "Pieejamais papīrs un drukāšanas apjoms" 23. lpp.
- ➔ "Papīra ievietošana Papīra kasete" 27. lpp.
- ➔ "Papīra ievietošana Aizmugur. papīra padeve" 29. lpp.
- ➔ "Papīra veidu saraksts" 32. lpp.
- ➔ "Izvēlņu iespējas Printera iestatījumi" 72. lpp.

Drukāšana uz abām pusēm

Varat drukāt uz abām papīra pusēm.



Piezīme:

- Ja izmantojat papīru, kas ir piemērots 2-pusējai drukāšanai, drukas kvalitāte var pasliktināties, un var rasties papīra sastrēgumi.
- Atkarībā no papīra un datiem, tinte var izspiesties caur otru papīra pusi.

Saistītā informācija

➔ ["Pieejamais papīrs un drukāšanas apjoms" 23. lpp.](#)

Drukas iestatījumi

Uznirstošajā izvēlnē izvēlieties **Two-sided Printing Settings**. Atlasiet divpusējās drukāšanas metodi un pielāgojiet **Document Type** iestatījumus.

Piezīme:

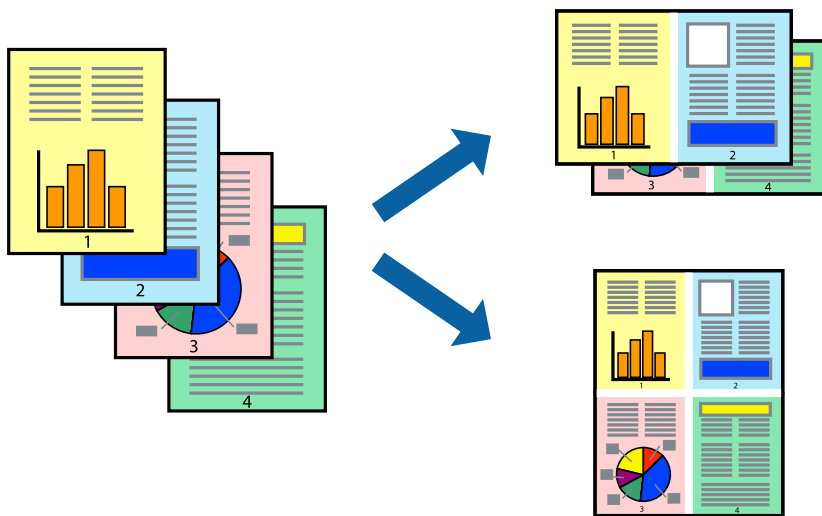
- Atkarībā no dokumenta veida drukāšanas ātrums var būt zemāks.
- Drukājot attēlus ar blīvi izvietotiem datiem, iestatījumā **Document Type** atlasiet **Text & Graphics** vai **Text & Photos**. Ja uz izdrukām ir traipi vai tinte izspiežas cauri papīram, iestatījumā **Adjustments** pielāgojiet iestatījumus **Drukāšanas blīvums un Increased Ink Drying Time**.

Saistītā informācija

- ➔ ["Pamatinformācija par drukāšanu" 66. lpp.](#)
- ➔ ["Izvēlņu iespējas Two-sided Printing Settings" 73. lpp.](#)

Vairāku lapu drukāšana uz vienas papīra loksnes

Varat drukāt divas vai četras datu lapas uz vienas papīra loksnes.



Drukāšanas iestatījumi

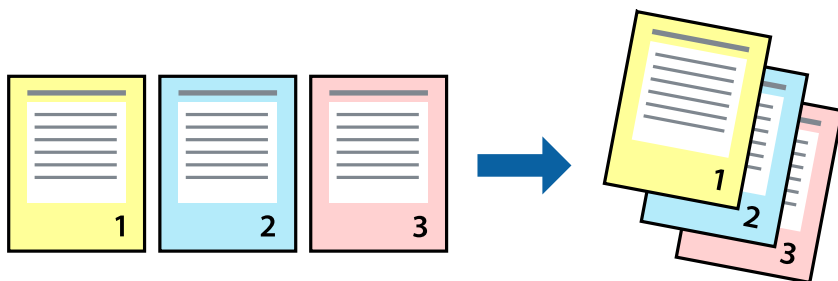
Uznirstošajā izvēlnē atlasiet **Izkārtojums**. Iestatiet lapu skaitu opcijā **Lapas vienā loksnē**, vienumu **Izkārtojuma virziens** (lapu secība) un **Apmale**.

Saistītā informācija

- ➔ "Pamatinformācija par drukāšanu" 66. lpp.
- ➔ "Izkārtojuma izvēlnes opcijas" 72. lpp.

Drukāšana un kārtošana lapušu secībā (drukāšana apgrieztā secībā)

Iespējams drukāt, sākot no pēdējās lappuses, tā, lai izdrukāto dokumentu lapušu numerācija būtu pieaugoša secībā.



Drukāšanas iestatījumi

Uznirstošajā izvēlnē atlasiet papīra lietošanas iestatījumu **Papīra lietošana**. Atlasiet **Apvērsta** pie iestatījuma **Lapu secība**.

Saistītā informācija

- ➔ "Pamatinformācija par drukāšanu" 66. lpp.
- ➔ "Papīra lietošanas izvēlnes opcijas" 72. lpp.

Samazināta vai palielināta dokumenta drukāšana

Varat samazināt vai palielināt dokumenta izmēru noteiktā procentuālā apmērā vai atbilstoši printerī ievietotā papīra izmēram.



Drukšanas iestatījumi

Drukājot papīra izmēram pielāgotu dokumentu, uznirstošajā izvēlnē atlasiet **Papīra apstrāde** un pēc tam atlasiet **Mērogot, lai atbilstu papīra izmēram**. Iestatījumā **Mērķa papīra izmērs** atlasiet printerī ievietotā papīra izmēru. Samazinot dokumenta izmēru, atlasiet **Tikai samazināt**.

Drukājot dokumentu konkrētā procentuālā izmērā, veiciet kādu no tālāk norādītajām darbībām.

- Lietojumprogrammas izvēlnē **Fails** atlasiet **Drukāt**. Atlasiet **Printeris**, iestatījumā **Mērogs** ievadiet procentuālo vērtību un noklikšķiniet **Drukāt**.
- Lietojumprogrammas izvēlnē **Fails** atlasiet **Lappuses iestatīšana**. Opcijā **Formatēt** atlasiet printeri, iestatījumā **Mērogs** ievadiet procentuālo vērtību un noklikšķiniet **Labi**.

Piezīme:

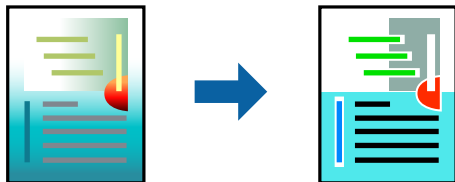
Atlasiet papīra izmēru, kuru iestatījāt lietojumprogrammā kā iestatījumu **Papīra izmērs**.

Saistītā informācija

- ➔ "Pamatinformācija par drukāšanu" 66. lpp.
- ➔ "Papīra lietošanas izvēlnes opcijas" 72. lpp.

Drukāšanas krāsas pielāgošana

Varat pielāgot krāsas, kuras izmantojamas drukā.



Piezīme:

Šīs korekcijas netiek piemērotas oriģinālajiem datiem.

Drukāšanas iestatījumi

Uznirstošajā izvēlnē atlasiet opciju **Krāsu saskaņošana** un pēc tam atlasiet **EPSON Color Controls**. Uznirstošajā izvēlnē atlasiet opciju **Color Options** un pēc tam atlasiet vienu no pieejamām opcijām. Noklikšķiniet uz bultiņas līdzās **Papildu iestatījumi** un tad veiciet detalizētākus iestatījumus.

Saistītā informācija

- ➔ "Pamatinformācija par drukāšanu" 66. lpp.
- ➔ "Krāsu saskaņošanas izvēlnes opcijas" 72. lpp.
- ➔ "Izvēlņu iespējas Color Options" 73. lpp.

Drukāšanas atcelšana

Varat atcelt drukas darbu datorā. Tomēr nav iespējams atcelt drukas darbu datorā brīdī, kad tas jau ir pilnībā nosūtīts uz printeri. Šādā gadījumā atceliet drukas darbu, izmantojot printera vadības paneli.

Atcelšana

Sadaļā **Dokot** noklikšķiniet uz printera ikonas. Atlasiet darbu, kuru vēlaties atcelt, un tad veiciet kādu no tālāk norādītajām darbībām.

- OS X Mountain Lion vai jaunāka versija

Noklikšķiniet uz , kas atrodas blakus norises rādītājam.

- Mac OS X v10.6.8 — v10.7.x

Noklikšķiniet uz **Dzēst**.

Printera draivera izvēlnes opcijas

Atveriet drukas logu lietojumprogrammā, atlasiet printeri un tad atveriet printera draivera logu.

Piezīme:

Izvēlnes atšķiras atkarībā no atlasītās opcijas.

Drukāšana

Izkārtojuma izvēlnes opcijas

| | |
|-------------------------------|--|
| Lappuses vienā lapā | Izvēlieties vienā lapā drukājamo lappušu skaitu. |
| Izkārtojuma virziens | Iestatiet lappušu drukāšanas secību. |
| Apmale | Izdrukā lapas ar apmalēm. |
| Apgriezta lappušu orientācija | Pirms drukāšanas pagriez lappuses par 180 grādiem. Atlasiet šo funkciju, ja drukājat uz papīra, kas printerī tiek ievietots konkrētā virzienā, piemēram, uz aploksnēm. |
| Apvērst horizontāli | Apgriez attēlu tā, lai drukājot tas būtu spoguļattēls. |

Krāsu saskaņošanas izvēlnes opcijas

| | |
|----------------------|--|
| ColorSync | Atlasiet krāsu pielāgošanas metodi. Šīs opcijas pielāgo krāsas starp printeri un datora displeju, lai mazinātu krāsu atšķirības. |
| EPSON Color Controls | |

Papīra lietošanas izvēlnes opcijas

| | | |
|--|---|---|
| Lapu sakopošana | Drukā vairāklapu dokumentus, kas secīgi sakāroti un sašķiroti komplektos. | |
| Drukājamās lapas | Atlasiet drukāt tikai pāra vai nepāra lappuses. | |
| Lappušu secība | Atlasiet, lai drukātu, sākot ar pirmo vai pēdējo lappusi. | |
| Mainiet mērogu atbilstoši papīra izmēram | Drukā atbilstoši ievietotā papīra izmēram. | |
| | Mērķa papīra izmērs | Atlasiet papīra izmēru drukāšanai. |
| | Tikai samazināt mērogu | Atlasiet, ja vēlaties samazināt dokumenta izmēru. |

Titullapas izvēlnes opcijas

| | |
|----------------------|--|
| Titullapas drukāšana | Atlasiet, vai vēlaties drukāt titullapu. Ja vēlaties pievienot aizmugurējo vāku, atlasiet Pēc dokumenta . |
| Titullapas veids | Atlasiet titullapas saturu. |

Izvēlņu iespējas Printera iestatījumi

| | |
|---------------------|---|
| Paper Source | Atlasiet papīra avotu, no kura tiks padots papīts. Ja printerim ir tikai viens papīra avots, šis vienums netiek parādīts. Atlasot Automātiska atlase , tiek automātiski izvēlēts papīra avots, kas atbilst Papīra iestatījums printerī. |
| Materiālu veids | Atlasiet apdrukājamā papīra veidu. |
| Drukšanas kvalitāte | Atlasiet vēlamo drukšanas kvalitāti. Pieejamās opcijas ir atkarīgas no papīra veida. |

Drukāšana

| | |
|--------------|---|
| Pelēktoņu | Atlasiet, ja vēlaties drukāt melnā krāsā vai ar pelēku ēnojumu. |
| Mirror Image | Apgriez attēlu tā, lai drukājot tas būtu spoguļattēls. |

Izvēlņu iespējas Color Options


| | |
|---------------------------|---|
| Manuālie iestatīj. | Manuāli pielāgo krāsas. Sadaļā Papildu iestatījumi varat atlasīt detalizētus iestatījumus. |
| PhotoEnhance | Nodrošina asāku attēlu un krāsu spilgtumu, automātiski noregulējot oriģinālo attēla datu kontrastu, piesātinājumu un spilgtumu. |
| Off (No Color Adjustment) | Drukājiet bez jebkādas krāsu uzlabošanas vai pielāgošanas. |

Izvēlņu iespējas Two-sided Printing Settings

| | |
|--------------------|--------------------------|
| Two-sided Printing | Drukā papīra abās pusēs. |
|--------------------|--------------------------|

Mac OS printera draivera darbības iestatījumu veikšana

Piekļūšana Mac OS printera draivera darbības iestatījumu logam

Atlasiet **Sistēmas preferences** izvēlnē  > **Printeri un skeneri** (vai **Drukāšana un skenēšana, Drukāšana un faksi**) un pēc tam atlasiet printeri. Noklikšķiniet uz **Opcijas un izejmateriāli** > **Opcijas** (vai **Draiveris**).

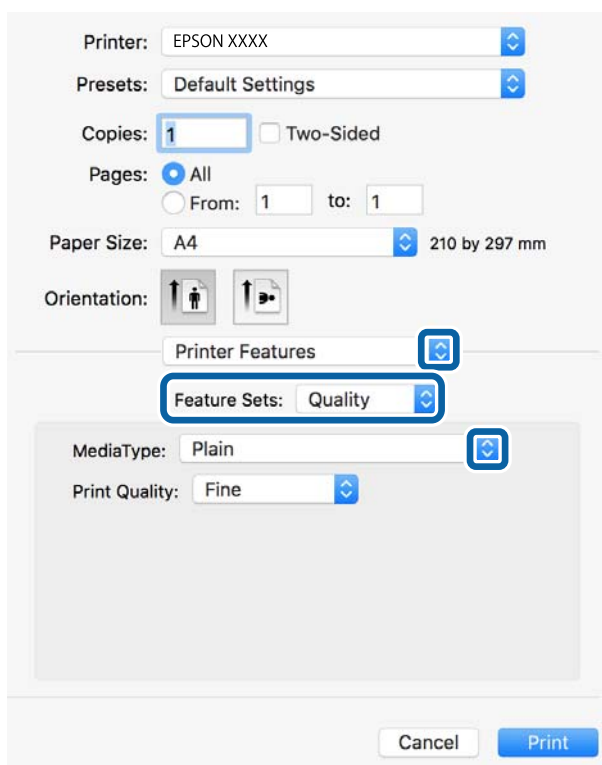
Mac OS printera draivera darbības iestatījumi

- Biezs papīrs un aploksnes: novērš tintes traipu rašanos, drukājot uz bieza papīra. Tomēr šī funkcija samazina drukāšanas ātrumu.
- Izlaist tukšo lapu: nedrukā tukšas lapas.
- Klusais režīms: samazina printera radīto troksni, taču var samazināties arī drukāšanas ātrums.
- Permit temporary black printing: īslaicīgi drukā tikai ar melno tinti.
- High Speed Printing: nodrošina drukāšanu, ja drukas galviņa pārvietojas abos virzienos. Drukas ātrums ir lielāks, taču kvalitāte var pasliktināties.
- Izvadīt lapas ērtai dokumentēšanai: padodiet papīru tā, lai būtu vieglāk iesiet dokumentu, drukājot datus ainavorientācijā vai divpusējās drukas laikā. Aplokšņu apdruka netiek atbalstīta.
- Warning Notifications: ļauj printera draiveri rādīt brīdinājuma paziņojumus.
- Establish bidirectional communication: parasti šā iestatījuma vērtībai jābūt **On**. Atlasiet **Off**, ja printera informācijas iegūšana nav iespējama, jo printeris tiek koplietots ar Windows datoriem tīklā vai jebkāda cita iemesla dēļ.
- Lower Cassette: pievienojiet papildu papīra kasetes papīra avotam.

Drukāšana no PostScript printera draivera, izmantojot Mac OS

PostScript printera draiveris ir draiveris, kas raida drukāšanas komandas uz printeri, izmantojot PostScript lapu apraksta valodu.

1. Atveriet datni, kuru vēlaties drukāt.
Ievietojiet papīru printerī, ja tas vēl nav izdarīts.
2. Izvēlieties **Drukāt** vai **Drukāšanas uzstādīšana** no **Fails** izvēlnē.
Ja nepieciešams, uzklikšķiniet uz **Rādīt detaļas** vai ▼, lai izvērstu drukas logu.
3. Izvēlieties printeri.
4. Uznirstošajā izvēlnē atlasiet **Drukāšanas līdzekli**.



5. Ja nepieciešams, veiciet izmaiņas iestatījumos.
Detalizētu informāciju skatiet printera draivera izvēlnes opcijās.
6. Uzklikšķiniet uz **Drukāt**.

Saistītā informācija

- ➔ "Pieejamais papīrs un drukāšanas apjoms" 23. lpp.
- ➔ "Papīra ievietošana Papīra kasete" 27. lpp.
- ➔ "Papīra ievietošana Aizmugur. papīra padeve" 29. lpp.

Drukāšana

- ➔ "Papīra veidu saraksts" 32. lpp.
- ➔ "Printera funkciju izvēlnes opcijas" 76. lpp.

PostScript printera draivera izvēlnes opcijas

Atveriet drukas logu lietojumprogrammā, atlasiet printeri un tad atveriet printera draivera logu.

Piezīme:

Izvēlnes atšķiras atkarībā no atlasītās opcijas.

Izkārtojuma izvēlnes opcijas

| | |
|------------------------------|---|
| Lappušu skaits loksne | Atlasiet, cik lappuses tiks drukātas vienā papīra loksne. |
| Izkārtojuma virziens | Norādiet secību, kādā lappuses tiks drukātas. |
| Mala | Izdrukā malu ap lappusēm. |
| Divpusēja | Ļauj drukāt uz abām papīra loksnes pusēm. |
| Apvērsta lappušu orientācija | Pirms drukāšanas pagriež lappuses par 180 grādiem. |
| Apvērst horizontāli | Apvērš attēlu tā, lai tas tiktu izdrukāts spoguļskatā. |

Krāsu saskaņošanas izvēlnes opcijas

| | |
|-----------|--|
| ColorSync | Atlasiet krāsu pielāgošanas metodi. Šīs opcijas pielāgo krāsas starp printeri un datora displeju, lai mazinātu krāsu atšķirības. |
| Printerī | |

Papīra lietošanas izvēlnes opcijas

| | | |
|--|---|---|
| Lapu sakopošana | Drukā vairāklapu dokumentus, kas secīgi sakāroti un sašķīroti komplektos. | |
| Drukājamās lapas | Atlasiet drukāt tikai pāra vai nepāra lappuses. | |
| Lappušu secība | Atlasiet, lai drukātu, sākot ar pirmo vai pēdējo lappusi. | |
| Mainiet mērogu atbilstoši papīra izmēram | Drukā atbilstoši ievietotā papīra izmēram. | |
| | Mērķa papīra izmērs | Atlasiet papīra izmēru drukāšanai. |
| | Tikai samazināt mērogu | Atlasiet, ja vēlaties samazināt dokumenta izmēru. |

Drukāšana

Papīra padeves izvēlnes opcijas

| | |
|--|---|
| All Pages From (Visas lapas no) | Atlasiet papīra padeves avotu. |
| First Page From/ Remaining From (Pirmā lapa no / atlikušas no) | Atlasot Automātiski atlasīt , tiek automātiski izvēlēts papīra avots, kas atbilst Papīra iestatījums printerī. Varat arī atlasīt papīra avotu lapai. |

Titullapas izvēlnes opcijas

| | |
|----------------------|--|
| Titullapas drukāšana | Atlasiet, vai vēlaties drukāt titullapu. Ja vēlaties pievienot aizmugurējo vāku, atlasiet Pēc dokumenta . |
| Titullapas veids | Atlasiet titullapas saturu. |

Printera funkciju izvēlnes opcijas

| | | | |
|-----------------|---------------|--|---|
| Funkciju grupas | Quality | MediaType | Atlasiet apdrukājamā papīra veidu. |
| | | Print Quality | Atlasiet vēlamo drukas kvalitāti. |
| | Krāsaina | Color Mode | Atlasiet, vai drukāt krāsu vai vienkrāsainā režīmā. |
| | | Press Simulation | Varat atlasīt CMYK tinšu krāsu simulēšanu, ja drukājat, atveidojot ofsetpreses CMYK tinšu krāsas. |
| Citas | Ink Save Mode | letaupa tinti, samazinot drukas blīvumu. | |

Drukāšanas atcelšana

Varat atcelt drukas darbu datorā. Tomēr nav iespējams atcelt drukas darbu datorā brīdī, kad tas jau ir pilnībā nosūtīts uz printeri. Šādā gadījumā atceliet drukas darbu, izmantojot printera vadības paneli.

Atcelšana

Sadaļā **Dokot** noklikšķiniet uz printera ikonas. Atlasiet darbu, kuru vēlaties atcelt, un tad veiciet kādu no tālāk norādītajām darbībām.

- OS X Mountain Lion vai jaunāka versija

Noklikšķiniet uz , kas atrodas blakus norises rādītājam.

- Mac OS X v10.6.8 — v10.7.x

Noklikšķiniet uz **Dzēst**.

Drukāšana, izmantojot viedierīces

Funkcijas Epson iPrint lietošana

Izmantojot lietojumprogrammu Epson iPrint, var drukāt fotogrāfijas, dokumentus un tīmekļa lapas no viedās ierīces, piemēram, viedtālruna vai planšētdatora. Var drukāt lokāli, izmantojot viedo ierīci, kas savienota vienā bezvadu tīklā ar printeri, vai drukāt attāli, drukājot no attālas vietas, izmantojot internetu. Lai izmantotu attālās drukāšanas funkciju, reģistrējiet printeri pakalpojumā Epson Connect.



Saistītā informācija

➔ ["Drukāšana, izmantojot tīkla pakalpojumu" 114. lpp.](#)

Savienojums no viedierīces, izmantojot Wi-Fi Direct

Lai drukātu no viedierīces, tā ir jāsavieno ar printeri.



Wi-Fi Direct nodrošina iespēju savienot printeri ar ierīcēm tiešā veidā, neizmantojot piekļuves punktu. Printeris veic piekļuves punkta funkcijas.



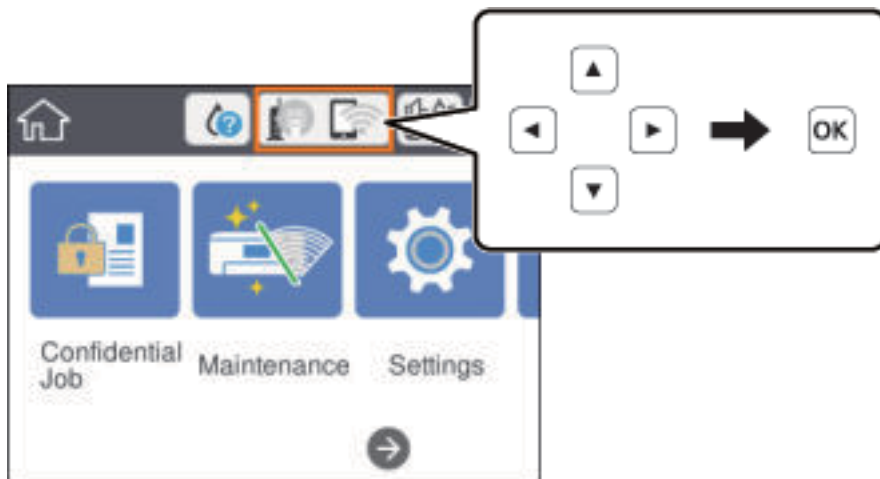
Svarīga informācija:

Veidojot no viedierīces savienojumu ar printeri, izmantojot Wi-Fi Direct (vienkāršā AP) metodi, printeris tiek savienots ar to pašu Wi-Fi tīklu (SSID), ar kuru ir savienota viedierīce, un starp tiem tiek izveidoti sakari. Tā kā gadījumā, ja printeris ir izslēgts, viedierīce automātiski izveido savienojumu ar citu pieejamu Wi-Fi tīklu, netiek atjaunots savienojums ar iepriekšējo Wi-Fi tīklu, ja printeri ieslēdz. Izveidojiet savienojumu ar printera SSID, lai vēlreiz izveidotu Wi-Fi Direct (vienkāršā AP) savienojumu no viedierīces.

Drukāšana

1. Sākuma ekrānā atlasiet  |  .

Lai atlasītu vienumu, pārvietojiet uz to fokusu, izmantojot pogas ▲, ▼, ◀, ▶, un tad nospiediet pogu OK.



2. Atlasiet **Wi-Fi Direct**.
3. Nospiediet pogu OK (Labi).
Ja veicat Wi-Fi Direct (vienkāršā AP) iestatīšanu, tiek parādīta detalizētā savienojuma informācija. Pārejiet uz 5. darbību.
4. Nospiediet pogu OK (Labi).
5. Pārbaudiet printera vadības panelī attēloto SSID un paroli. Lai izveidotu savienojumu, viedierīces Wi-Fi ekrānā izvēlieties printera vadības panelī parādīto SSID.
Piezīme:
Savienojuma metodi var pārbaudīt tīmekļa vietnē. Lai piekļūtu vietnei, ieskenējiet printera vadības panelī attēloto QR kodu, izmantojot viedierīci, un pēc tam izvēlieties **Iestatīšana**.
6. Viedierīcē ievadiet printera vadības panelī parādīto paroli.
7. Kad savienojums ir izveidots, printera vadības panelī atlasiet **Nerādīt** vai **Aizvērt**.
8. Aizveriet ekrānu.

Epson iPrint instalēšana

Programmu Epson iPrint var instalēt viedajā ierīcē, izmantojot tālāk norādīto vietrādi URL vai QR kodu.

<http://ipr.to/c>

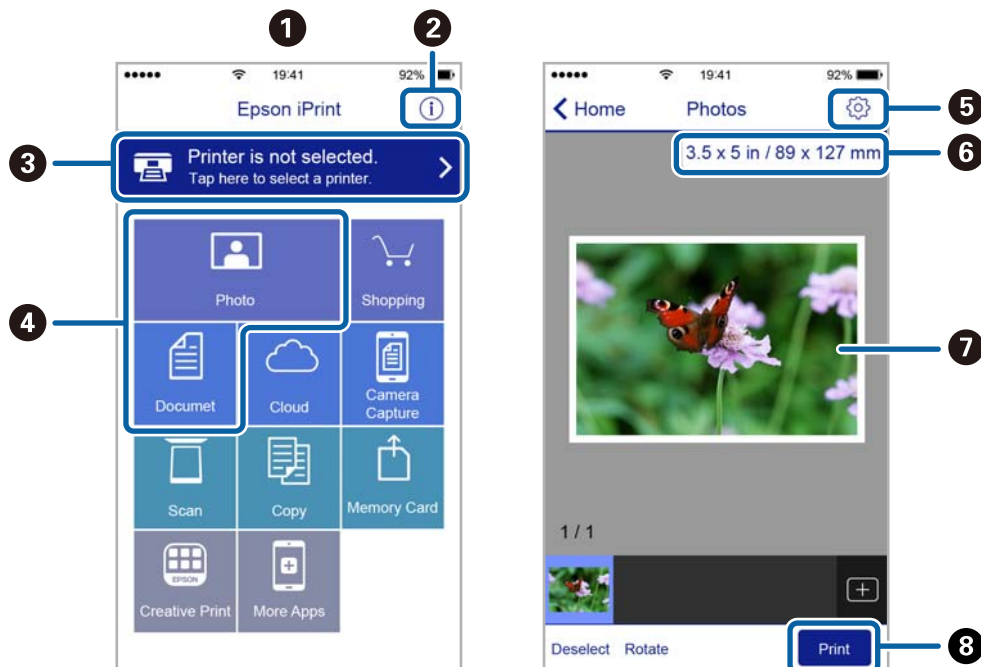


Drukāšana

Drukāšana, izmantojot Epson iPrint

Palaidiet viedierīcē Epson iPrint un atlasiet vienumu, kuru vēlaties izmantot sākuma ekrānā.

Tālāk norādītie ekrāni var tikt mainīti bez iepriekšēja paziņojuma. Saturs var mainīties atkarībā no izstrādājuma.



| | |
|---|---|
| 1 | Sākuma ekrāns, kas tiek parādīts pēc lietojumprogrammas palaišanas. |
| 2 | Tiek parādīta informācija par printera uzstādīšanu un BUJ. |
| 3 | Tiek parādīts ekrāns, kurā var atlasīt printeri un rediģēt printera iestatījumus. Kad printeris atlasīts, nākamreiz tas vairs nav jāatlasa. |
| 4 | Atlasiet, ko vēlaties drukāt, piemēram, fotoattēlus un dokumentus. |
| 5 | Parāda ekrānu, kurā var mainīt drukāšanas iestatījumus, piemēram, papīra izmēru un papīra veidu. |
| 6 | Parāda papīra izmēru. Kad tas tiek parādīts kā poga, nospiediet to, lai parādītu papīra iestatījumus, kas šobrīd iestatīti printerī. |
| 7 | Tiek parādīti atlasītie fotoattēli un dokumenti. |
| 8 | Tiek sāka drukāšana. |

Piezīme:

Lai drukātu no dokumenta izvēlnes, izmantojot ierīces iPhone, iPad un iPod touch ar operētājsistēmu iOS, palaidiet Epson iPrint pēc tam, kad esat pārsūtījis drukājamo dokumentu failu uz iTunes, izmantojot failu koplietošanas funkciju.

Drukāšana, ar viedierīci pieskaroties N zīme

Varat izveidot savienojumu un drukāt, pieskaroties ar viedierīci printera atzīmei N zīme.

Pirms izmantojat šo funkciju, veiciet turpmāk aprakstītās sagatavošanās darbības.

Drukāšana

- Viedierīcē iespējotiet NFC funkciju.

Funkcija NFC (Near Field Communication) tiek atbalstīta tikai operētājsistēmā Android 4.0 un jaunākās versijās.

Atrašanās vieta un NFC funkcijas atšķiras atkarībā no viedierīces. Informāciju skatiet viedierīces komplektā iekļautajā dokumentācijā.

- Instalējiet viedierīcē programmu Epson iPrint.

Lai to instalētu, pieskarieties ar viedierīci printera atzīmei N zīme.

- Iespējotiet printeri Wi-Fi Direct.

Skatiet *Administrators rokasgrāmata*, lai iegūtu detalizētu informāciju.

1. Ievietojiet papīru printerī.
2. Ar viedierīci pieskarieties printera atzīmei N zīme.

Tiek palaista programma Epson iPrint



Piezīme:

- Printerim var neizdoties sazināties ar viedierīci, ja starp printera atzīmi N zīme un viedierīci ir šķēršļi, piemēram, metāls.*
- Šo funkciju var bloķēt administrators. Šajā gadījumā viedierīce tikai atskaņos signālu, un lietojumprogrammas netiks palaistas, pat ja ar ierīci pieskarsities printera atzīmei N zīme.*

3. Programmā Epson iPrint atlasiet drukājamo failu.
4. Kad ir redzams priekšskatījuma ekrāns ar ikonu Print, pieskarieties ar viedierīci printera atzīmei N zīme.
Tiek uzsākta drukāšana.

Saistītā informācija

- ➔ ["Papīra ievietošana Papīra kasete" 27. lpp.](#)
- ➔ ["Papīra ievietošana Aizmugur. papīra padeve" 29. lpp.](#)

Epson Print Enabler izmantošana

Varat drukāt dokumentus, e-pasta ziņojumus, fotoattēlus un tīmekļa lapas bezvadu režīmā tieši no Android tālruņa vai planšetdatora (Android v4.4 vai jaunākās versijas). Vairākas reizes pieskaroties Android ierīcei, tā sameklēs Epson printeri, kas pievienots tam pašam bezvadu tīklam.

Drukāšana

1. Ievietojiet papīru printerī.
2. Iestatiet printeri drukāšanai bezvadu režīmā.
3. Android ierīcē instalējiet spraudni Epson Print Enabler, ko var iegūt pakalpojumā Google Play.
4. Pievienojiet savu Android ierīci tam pašam bezvadu tīklam, ko izmanto jūsu printeris.
5. Android ierīcē atveriet sadaļu **Iestatījumi** un atlasiet **Drukāšana**, pēc tam iespējojiet Epson Print Enabler.
6. Android lietojumprogrammā, piemēram, Chrome, pieskarieties izvēlnes ikonai un izdrukājiet jebko, kas redzams ekrānā.

Piezīme:

*Ja printeris nav redzams, pieskarieties **Visi printeri** un atlasiet savu printeri.*

Saistītā informācija

- ➔ "Papīra ievietošana Papīra kasete" 27. lpp.
- ➔ "Papīra ievietošana Aizmugur. papīra padeve" 29. lpp.

Funkcijas AirPrint lietošana

Izmantojot AirPrint, ir iespējama tūlītēja bezvadu drukāšana no ierīcēm iPhone, iPad un iPod touch ar jaunāko iOS versiju un no Mac datoriem ar jaunāko OS X vai macOS versiju.



Piezīme:

Ja ierīces vadības panelī atspējojāt papīra konfigurēšanas ziņojumus, AirPrint nevar lietot. Skatiet turpmāk redzamo saiti, lai nepieciešamības gadījumā iespējotu ziņojumus.

1. Ievietojiet ierīcē papīru.
2. Iestatiet ierīcē bezvadu drukāšanu. Skatiet turpmāk redzamo saiti.
<http://epson.sn>
3. Savienojiet savu Apple ierīci ar to pašu bezvadu tīklu, kuru lieto jūsu ierīce.
4. Drukājiet no ierīces printerī.


Piezīme:

Sīkāku informāciju skatiet Apple vietnes lapā AirPrint.

Saistītā informācija

- ➔ ["Papīra ievietošana Papīra kasete" 27. lpp.](#)
- ➔ ["Papīra ievietošana Aizmugur. papīra padeve" 29. lpp.](#)

Pašreizējo uzdevumu atcelšana

Nospiediet pogu , lai atceltu pašreizējo drukas darbu.

Tintes kasetņu un citu patērējamo produktu nomaiņa

Tintes kasetņu atlikušās tintes un apkopes kastes statusa pārbaude

Aptuveno tintes līmeni un apkopes kastes darbmūžu varat pārbaudīt no vadības paneļa vai datora.

Piezīme:

Jūs varat turpināt drukāšanu, kad tiek rādīts paziņojums par zemu tintes uzpildes līmeni. Nomainiet tintes kasetnes, kad nepieciešams.

Tintes kasetņu atlikušās tintes un apkopes kastes statusa pārbaude — vadības panelis

1. Sākuma ekrānā izvēlieties **Iestatījumi**.
2. Atlasiet **Padeves statuss**.

Piezīme:

Indikators labajā pusē līdz galam norāda pieejamo vietu apkopes kastē.


Tintes kasetņu atlikušās tintes un apkopes kastes statusa pārbaude - Windows

1. Pieklūstiet printera draivera logam.
2. Noklikšķiniet uz **EPSON Status Monitor 3** cilnē **Apkope** un pēc tam noklikšķiniet uz **Informācija**.

Piezīme:

Ja ir atspējots **EPSON Status Monitor 3**, noklikšķiniet uz **Paplašināti iestatījumi** cilnē **Apkope** un pēc tam atlasiet **Iespējot EPSON Status Monitor 3**.

Tintes kasetnēs atlikušās tintes daudzuma un apkopes nodalījuma stāvokļa pārbaude — Mac OS

1. Atlasiet **Sistēmas preferences** izvēlnē  > **Printeri un skeneri** (vai **Drukāšana un skenēšana, Drukāšana un faksi**) un tad atlasiet printeri.
2. Noklikšķiniet uz **Opcijas un izejmateriāli** > **Utilīta** > **Atvērt printera utilītu**.
3. Noklikšķiniet uz **EPSON Status Monitor**.

Tintes kasetņu kodi

Uzņēmums Epson iesaka izmantot oriģinālās Epson tintes kasetnes. Epson negarantē neoriģinālas tintes kvalitāti un drošumu. Neoriģinālas tintes izmantošana var radīt bojājumu, kura novēršanu Epson garantijas neparedz, un noteiktos apstākļos var radīt printera darbības traucējumus. Informācija par neoriģinālas tintes līmeni var nebūt nodrošināta.

Turpinājumā ir norādīti oriģinālo Epson tintes kasetņu kodi.

Piezīme:

- Tintes kasetņu kodi var atšķirties atkarībā no ģeogrāfiskās vietas. Lai uzzinātu pareizos kodus savam reģionam, sazinieties ar Epson atbalsta dienestu.
- Visos reģionos var nebūt pieejamas visu veidu kasetnes.

Klientiem Eiropā

| Lielums | Black (Melns) | Cyan (Gaišzils) | Magenta (Purpurs) | Yellow (Dzeltens) |
|---------|---------------|-----------------|-------------------|-------------------|
| XXL* | T04A1 | T04A2 | T04A3 | T04A4 |
| XL* | T04B1 | T04B2 | T04B3 | T04B4 |
| L* | T04C1 | T04C2 | T04C3 | T04C4 |

Piezīme:

Lai saņemtu informāciju par Epson tintes kasetņu ražotspēju, lietotājiem Eiropā ir jāapmeklē zemāk norādītā tīmekļa vietne.

<http://www.epson.eu/pageyield>

Klientiem Āzijā

| Izstrādājums | Black (Melns) | Cyan (Gaišzils) | Magenta (Purpurs) | Yellow (Dzeltens) |
|--------------|---------------|-----------------|-------------------|-------------------|
| WF-C8190a | T01B1 | T01B2 | T01B3 | T01B4 |

Tintes kasetņu lietošanas piesardzības pasākumi

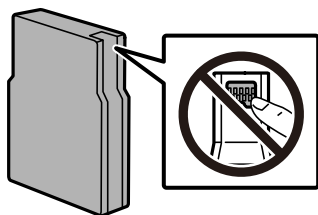
Izlasiet tālāk sniegtās instrukcijas, pirms veicat tintes kasetņu nomaīņu.

Lietošanas piesardzības pasākumi

- Uzglabājiet tintes kasetnes normālā istabas temperatūrā un aizsargājiet tās no tiešiem saules stariem.
- Uzņēmums Epson iesaka izlietot tintes kasetni pirms datuma, kas norādīts uz iepakojuma.
- Lai iegūtu vislabākos rezultātus, izlietojiet tintes kasetni sešu mēnešu laikā no uzstādīšanas printērī.
- Ja tintes kasetne tiek glabāta aukstā vietā un pēc tam tiek ienesta iekštelpās, pirms kasetnes lietošanas tai vismaz trīs stundas jāuzsilst līdz istabas temperatūrai.

Tintes kasetņu un citu patērējamo produktu nomaiņa

- Nepieskarieties attēlā norādītajām detaļām. Citādi printera normāla darbība un drukāšana var būt neiespējama.



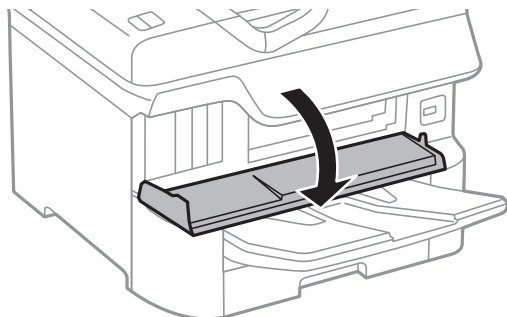
- Uzstādiet visas tintes kasetnes, citādi printeris nedrukās.
- Nepārvietojiet drukas galviņu ar rokām, citādi var rasties printera bojājums.
- Neizslēdziet printeri tintes uzpildes laikā. Ja tintes uzpildīšana nav pabeigta, drukāšana var būt neiespējama.
- Neglabājiet printeri, ja tintes kasetnes ir izņemtas, citādi tintes pārpalikums drukas galviņas sprauslās var izžūt un printeris var nedrukāt.
- Ja jums ir īslaicīgi jāizņem tintes kasetne, nepieļaujiet tintes padeves zonā iekļūt netīrumiem un putekļiem. Glabājiet tintes kasetnes tādā pašā vidē, kādā glabājat printeri. Nav nepieciešams nodrošināt savus vāciņus vai aizbāžņus, jo tintes padeves portam ir paredzēts vārsts, kas ir domāts liekās tintes izplūdei.
- Izņemtām tintes kasetnēm padeves porta apvidū var būt tinte, tādēļ, izņemot kasetnes, uzmanieties, lai nesasmērētos ar tinti.
- Printerim tiek izmantotas tintes kasetnes, kam ir paredzēta zaļa mikroshēma, kas pārvalda informāciju, piemēram, atlikušās tintes daudzumu katrā kasetnē. Tas nozīmē, ka pat tad, ja kasetne tiek izņemta no printera pirms tā kļūst tukša, to joprojām var lietot pēc atkārtotas ievietošanas atpakaļ printerī.
- Lai nodrošinātu visaugstāko drukāšanas kvalitāti un aizsargātu drukas galviņu, brīdī, kad printeris norāda par kasetnes nomaiņas nepieciešamību, kasetnē vēl paliek noteikts daudzums tintes drošības rezervei. Atlikušais noteiktais tintes daudzums neietver šo rezervi.
- Lai gan tintes kasetnes var saturēt pārstrādātus materiālus, tas neietekmē printera darbību vai sniegumu.
- Tintes kasetnes specifikācija un izskats var tikt mainīts bez iepriekšēja brīdinājuma par uzlabojumu veikšanu.
- Neatveriet vai nepārveidojiet tintes kasetni, citādi normāla drukāšana var kļūt neiespējama.
- Nenometiet tintes kasetni uz cietiem priekšmetiem vai nesitiet pret tiem, citādi tinte var izplūst.
- Printera komplektā ietvertās kasetnes nedrīkst atkārtoti izmantot.
- Vienas kasetnes izdrukāto lapu skaits ir atkarīgs no drukājamiem attēliem, izmantotā papīra veida, drukāšanas biežuma un vides apstākļiem, piemēram, temperatūras.

Tintes patēriņš

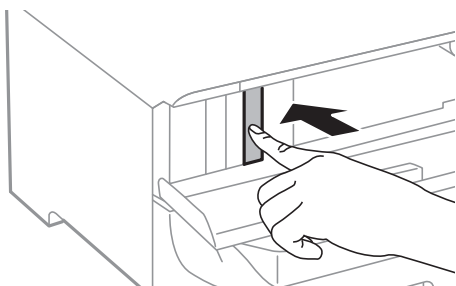
- Lai saglabātu optimālu drukas galviņas veiktspēju, zināms tintes daudzums tiek patērēts no visām kasetnēm apkopes laikā, piemēram, drukas galviņas tīrīšanas laikā. Tinte var tikt izlietota, arī ieslēdzot printeri.
- Drukājot melnbaltus vai pelēktoņu attēlus, atkarībā no papīra veida un drukas kvalitātes iestatījumiem melnās tintes vietā var tikt izmantotas krāsainās tintes. Šādā gadījumā, lai iegūtu melnu krāsu, tiek izmantots krāsaino tinšu maisījums.
- Printera komplektā ietvertajās tintes kasetnes iepildītā tinte tiek daļēji izlietota sākotnējās uzstādīšanas laikā. Lai nodrošinātu augstas kvalitātes izdrukas, drukas galviņai printerī jābūt pilnībā pildītai ar tinti. Šī vienreizējā procesa laikā tiek patērēts noteikts daudzums tintes, tādēļ šīs kasetnes var izdrukāt mazāku lapu skaitu salīdzinājumā ar nākamajām kasetnēm.

Tintes kasetņu maiņa

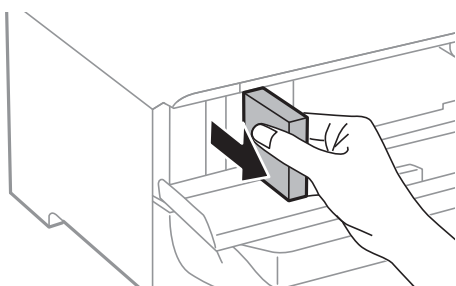
1. Atveriet priekšējo vāku.



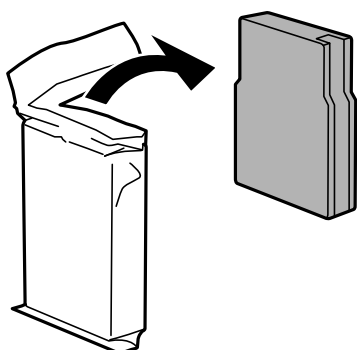
2. Piespiediet tintes kasetni, kuru vēlaties nomainīt.
Tintes kasetne tiks nedaudz izvirzīta uz āru.



3. Izņemiet tintes kasetni no printera.



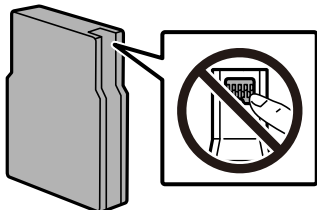
4. Izņemiet jauno tintes kasetni no iepakojuma.



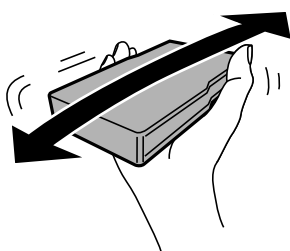
Tintes kasetņu un citu patērējamo produktu nomaiņa

! *Svarīga informācija:*

Nepieskarieties attēlā norādītajām detaļām. Citādi printera normāla darbība un drukāšana var būt neiespējama.



5. 5 sekundes kratiet tintes kasetni horizontāli. (15 reizes pārvietojiet to uz priekšu un atpakaļ par 10 cm.)



6. Ievietojiet kasetni printerī, līdz ir dzirdams klikšķis.
7. Aizveriet priekšējo vāku.

Saistītā informācija

➔ "[Tintes kasetņu lietošanas piesardzības pasākumi](#)" 84. lpp.

Apkopes kastes kods

Uzņēmums Epson iesaka izmantot oriģinālo Epson apkopes kasti.

Apkopes kastes kods: T6714

! *Svarīga informācija:*

Pēc apkopes nodalījuma uzstādīšanas printerī to nevarēs izmantot citiem printeriem.

Piesardzība, rīkojoties ar apkopes kasti

Pirms apkopes kastes nomaiņas izlasiet tālāk sniegtos norādījumus.

- Nepieskarieties apkopes kastes sānos redzamajai zaļajai mikroshēmai. Citādi printera normāla darbība un drukāšana var būt neiespējama.
- Nenoņemiet plēvi no kastes augšdaļas; pretējā gadījumā var rasties tintes noplūde.
- Nesagāziet izlietotu apkopes kasti, līdz tā tiek cieši noslēgta plastmasas maisiņā, citādi tinte var izplūst.

Tintes kasetņu un citu patērējamo produktu nomaiņa

- Neglabājiet apkopes kasti tiešos saules staros.
- Neveiciet apkopes kastes nomaiņu drukāšanas laikā, citādi tinte var izplūst.
- Neizmantojiet apkopes kasti, kas ilgstoši ir bijusi noņemta. Kastes iekšpusē esošā tinte var būt sacietējusi, tādēļ tinte vairs netiks absorbēta.

Apkopes kastes nomaiņa

Atsevišķos drukas ciklos var tikt apkopots pavisam neliels liekās tintes apjoms apkopes kastē. Lai novērstu tintes noplūdi no apkopes kastes, printeris ir veidots tā, lai apturētu drukāšanu, ja apkopes kastes absorbēšanas tilpums ir sasniedzi savu ierobežojumu. Šāda procesa nepieciešamība un biežums ir atkarīgs no izdrukāto lappušu skaita, apdrukājamā materiāla veida un printera izpildīto tīrīšanas ciklu skaita.

Kad tiek parādīts ziņojums ar aicinājumu nomainīt apkopes nodalījumu, skatiet vadības paneli redzamās animācijas. Kastes nomaiņas nepieciešamība nenozīmē, ka printeris vairs nedarbojas atbilstoši tā specifikācijām. Epson garantijā nav paredzēta šādas nomaiņas izdevumu segšana. Tā ir detaļa, kuras apkopi var veikt lietotājs.

Piezīme:

Ja tā ir pilna, drukāšana nav iespējama, līdz apkopes kaste tiek nomainīta, lai nerastos tintes noplūde.

Saistītā informācija

- ➔ ["Apkopes kastes kods" 87. lpp.](#)
- ➔ ["Piesardzība, rīkojoties ar apkopes kasti" 87. lpp.](#)

Apkopes ruļļi kodi

Uzņēmums Epson iesaka izmantot oriģinālās Epson apkopes ruļļi.

Turpinājumā ir norādīti kodi.

Apkopes ruļļi — papīra kasete 1: S210048

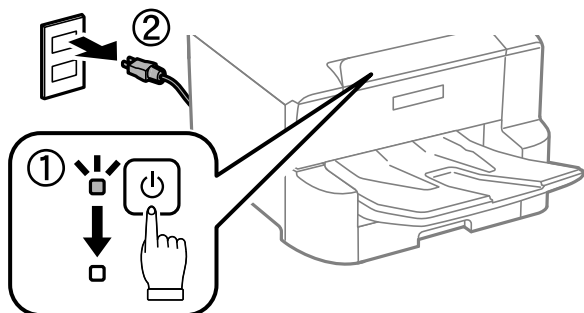
Apkopes ruļļi — papīra kasete 2-4: S210049

Apkopes ruļļi nomaiņa Papīra kasete 1

apkopes ruļļi ir jānomaina divās vietās: printera aizmugurē (divi ruļļi) un uz papīra kasete (viens rullis).

Tintes kasetņu un citu patērējamo produktu nomaiņa

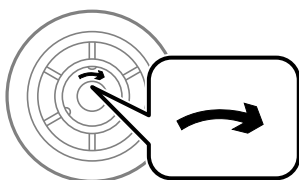
1. Izslēdziet printeri, nospiežot uz pogas , un pēc tam atvienojiet elektrības vadu.



2. Izņemiet jaunus apkopes ruļļi no iepakojuma.

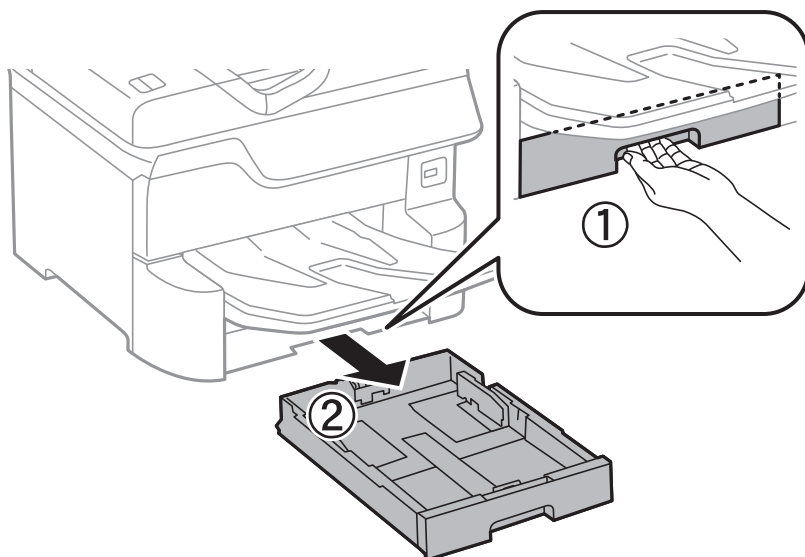
Svarīga informācija:

- ❑ apkopes ruļļi, kas paredzēti papīra kasete 1 un papīra kasete 2-4, atšķiras. Skatiet bultiņas virzienu apkopes ruļļi centrā un pārlicinieties, ka apkopes ruļļi ir paredzēti papīra kasete 1. Ja tiks pievienoti nepareizie ruļļi, iespējams, printeris nenodrošinās papīra padevi.



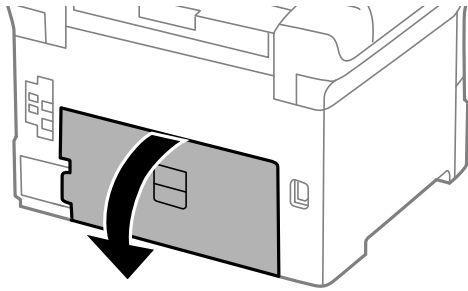
- ❑ Uzmanieties, lai nenotraisītu apkopes ruļļi virsmu. Ja uz apkopes ruļļi virsmas uzkrājas putekļi, notīriet ruļļus, izmantojot mīkstu un mitru drānu. Izmantojot sausu drānu, var sabojāt veltnīšu virsmu.

3. Izvelciet papīra kasete 1.

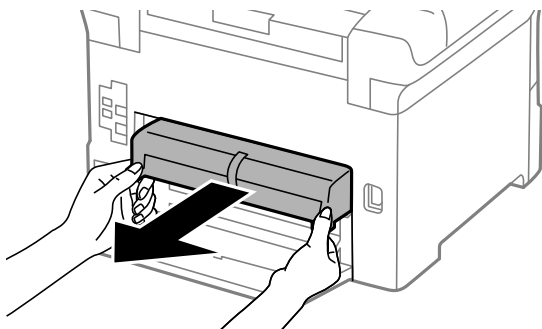


Tintes kasetņu un citu patērējamo produktu nomaiņa

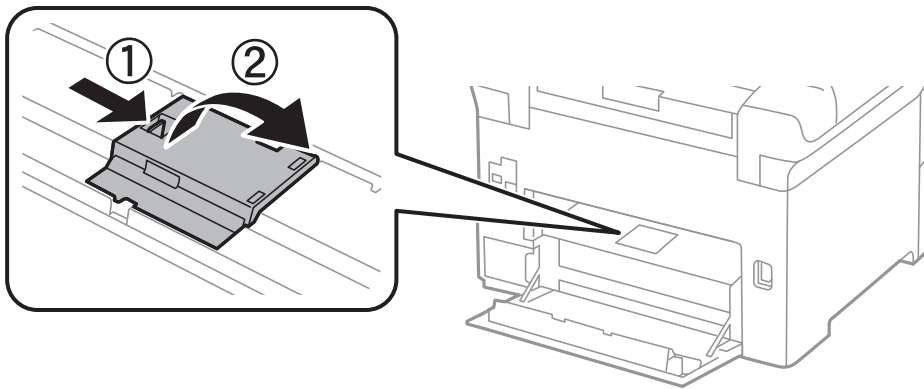
4. Apgrieziet printeri otrādi un atveriet aizmugures pārsegs 1.



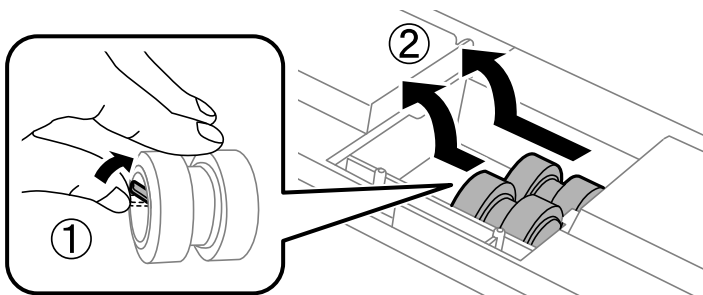
5. Izvelciet aizmugures pārsegs 2.



6. Noņemiet vāku printerā aizmugures iekšpusē.

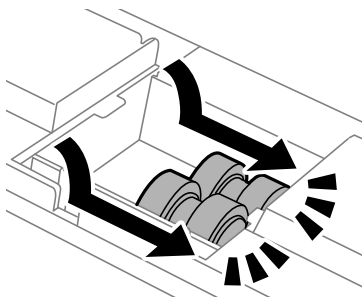


7. Izbīdiet abus izlietotos apkopes ruļļi un izņemiet tos.



Tintes kasetņu un citu patērējamo produktu nomaiņa

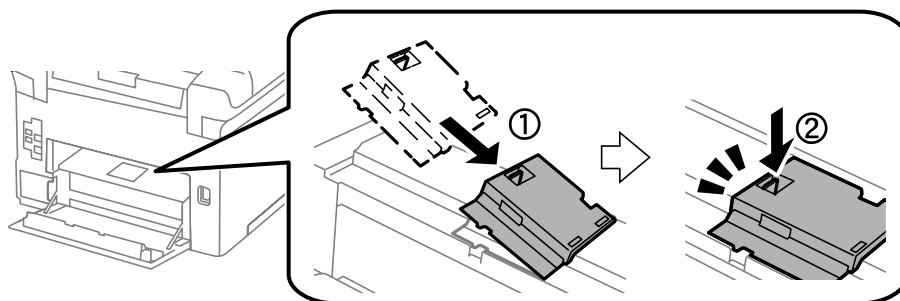
8. Ievietojiet abus jaunus apkopes ruļļi, līdz ir dzirdams klikšķis.



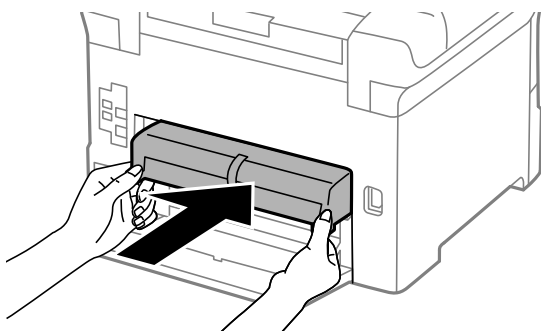
Piezīme:

Ievietojiet apkopes ruļļi, ripinot tos, lai varat tos viegli ievietot.

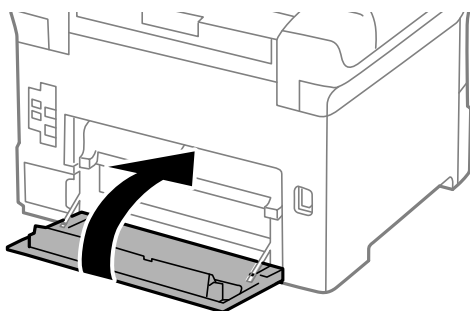
9. Uzlieciet atpakaļ vāku printera aizmugures iekšpusē.



10. Ievietojiet aizmugures pārsegs 2.

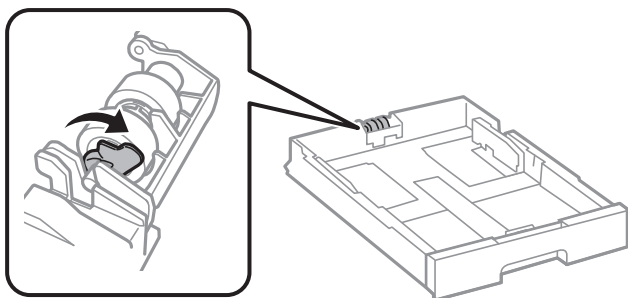


11. Aizveriet aizmugures pārsegs 1.

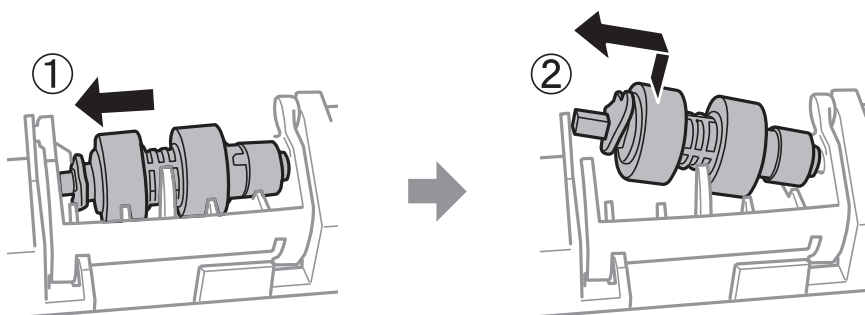


Tintes kasetņu un citu patērējamo produktu nomaiņa

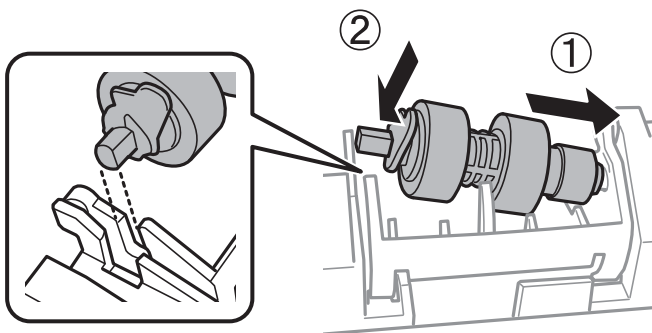
12. Atlaidiet papīra kasete sviru.



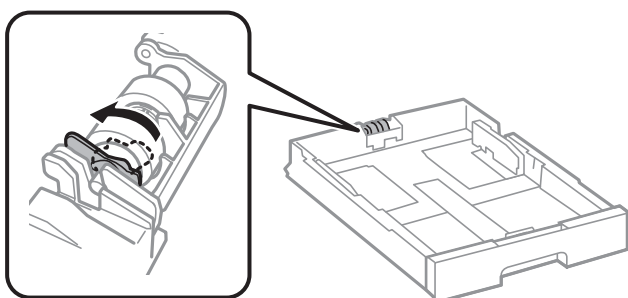
13. Bīdiet apkopes rullis sviras virzienā, pēc tam noņemiet to, izņemot vārpstu no turētāja.



14. Ievietojiet jaunā apkopes rullis vārpstu turētāja atverē, pēc tam bīdiet vārpstu sviras pusē gar atveri, kamēr tā ir vērsta pret plakano virsmu priekšpusē.



15. Nofiksējiet sviru.



16. Ievietojiet papīra kasete.

Tintes kasetņu un citu patērējamo produktu nomaiņa

17. Ieslēdziet printeri, atlasiet **Iestatījumi > Apkope > Informācija par apkopes veltnīti > Atiestatīt apkopes veltnīša skaitītāju** un pēc tam atlasiet papīra kasete, kurā nomainījāt apkopes ruļļi.

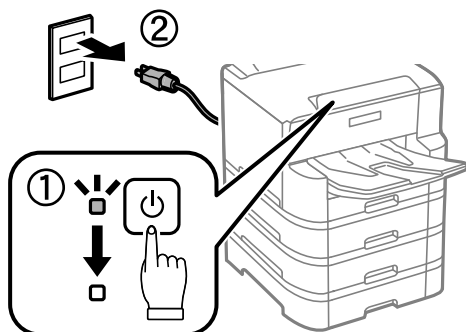
Saistītā informācija

➔ "Apkopes ruļļi kodi" 88. lpp.

Apkopes ruļļi nomaiņa Papīra kasete 2-4

apkopes ruļļi ir jānomaina divās vietās: printera aizmugurē (divi ruļļi) un uz papīra kasete (viens rullis).

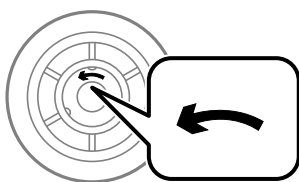
1. Izslēdziet printeri, nospiežot uz pogas , un pēc tam atvienojiet elektrības vadu.



2. Izņemiet jaunus apkopes ruļļi no iepakojuma.

Svarīga informācija:

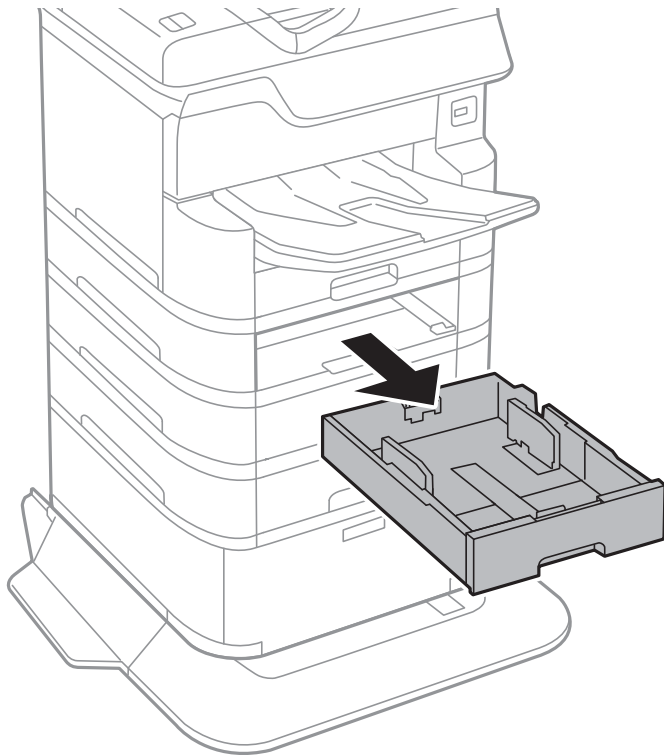
- ❑ *apkopes ruļļi, kas paredzēti papīra kasete 1 un papīra kasete 2-4, atšķiras. Skatiet bultiņas virzienu apkopes ruļļi centrā un pārliedzinieties, ka apkopes ruļļi ir paredzēti papīra kasete 2-4. Ja tiks pievienoti nepareizie ruļļi, iespējams, printeris nenodrošinās papīra padevi.*



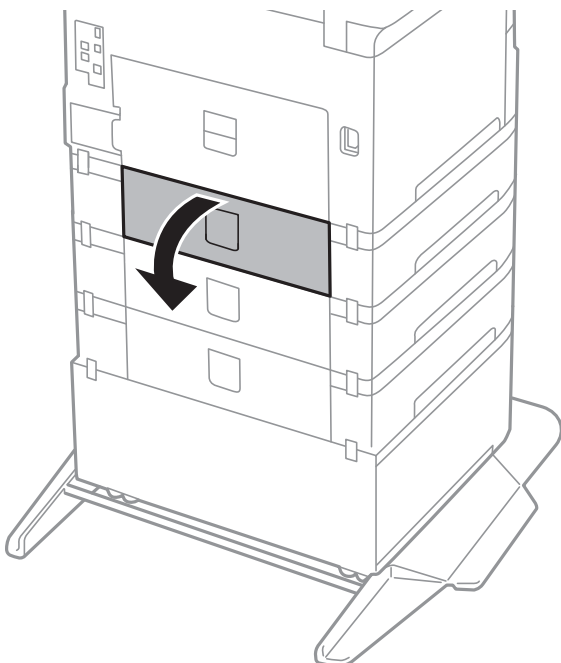
- ❑ *Uzmanieties, lai nenotraisītu apkopes ruļļi virsmu. Ja uz apkopes ruļļi virsmas uzkrājas putekļi, notīriet ruļļus, izmantojot mīkstu un mitru drānu. Izmantojot sausu drānu, var sabojāt veltnīšu virsmu.*

Tintes kasetņu un citu patērējamo produktu nomaiņa

3. Izvelciet papīra kasete, kurai vēlaties nomainīt rulliņus.

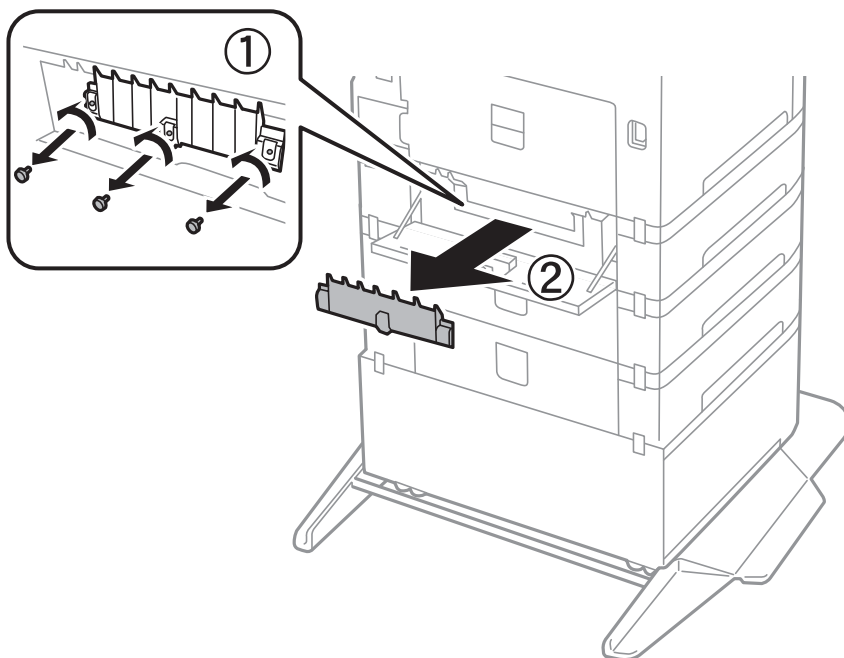


4. Apgrieziet printeri otrādi un atveriet printeru kasetes vāku.

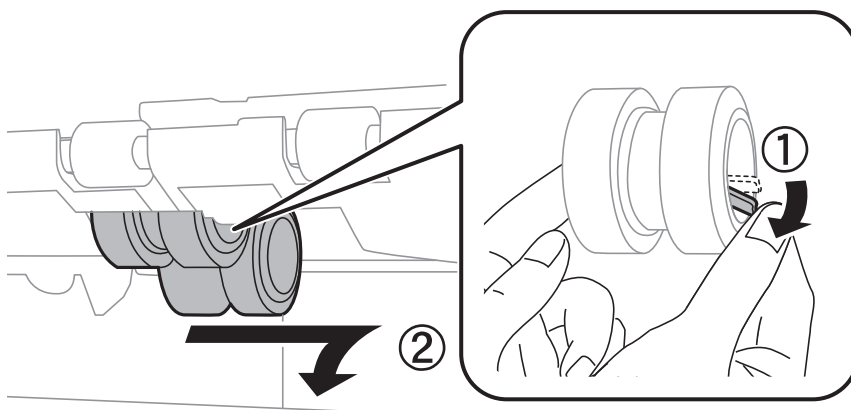


Tintes kasetņu un citu patērējamo produktu nomaiņa

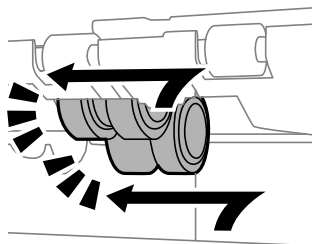
5. Izņemiet skrūves, izmantojot skrūvgriezi, un noņemiet vāku printera iekšpusē aizmugurē.



6. Izbidiet abus izlietotos apkopes ruļļi un izņemiet tos.



7. Ievietojiet abus jaunus apkopes ruļļi, līdz ir dzirdams klikšķis.

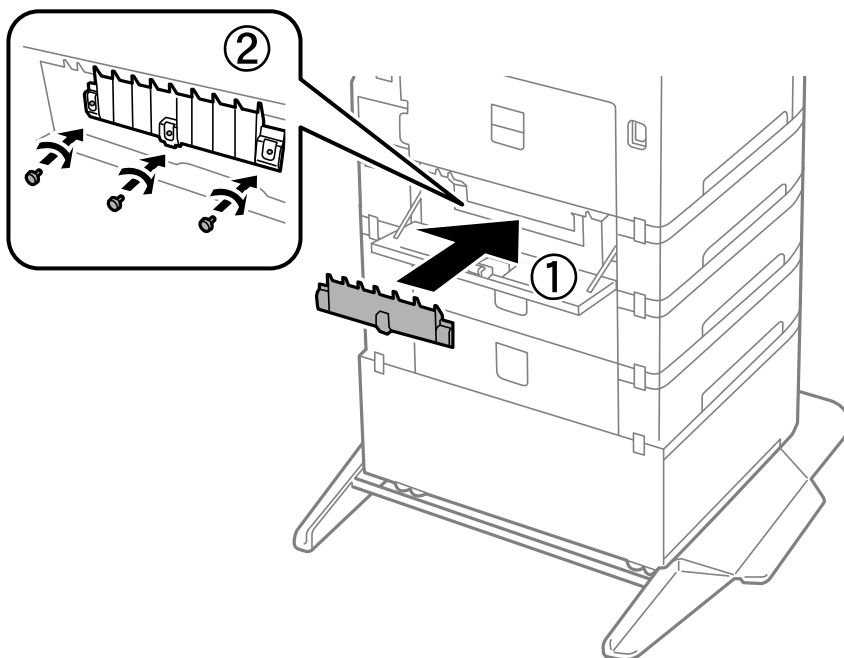


Piezīme:

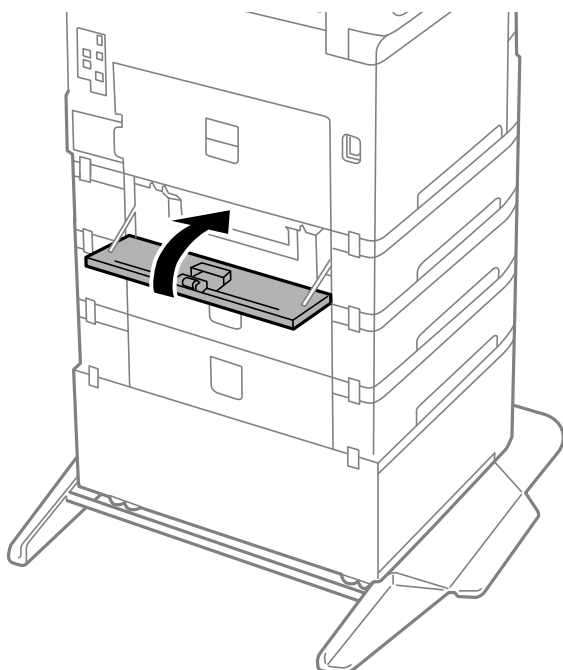
Ievietojiet apkopes ruļļi, ripinot tos, lai varat tos viegli ievietot.

Tintes kasetņu un citu patērējamo produktu nomaiņa

8. Pievelciet skrūves, lai nostiprinātu vāku.

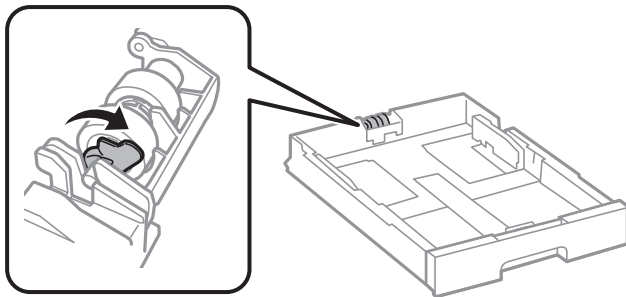


9. Aizveriet kasetes vāku.

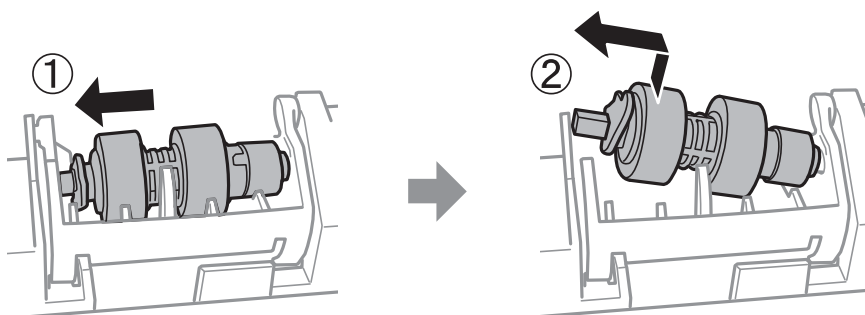


Tintes kasetņu un citu patērējamo produktu nomaiņa

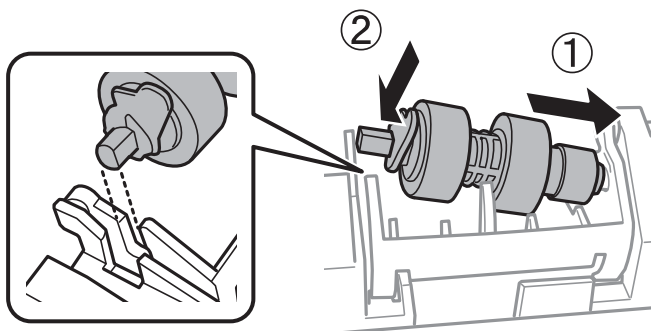
10. Atlaidiet papīra kasetes sviru.



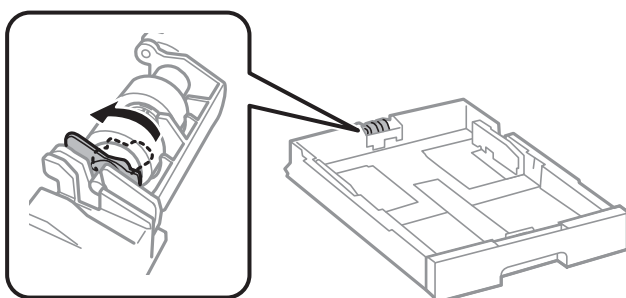
11. Bīdiet apkopes rullis sviras virzienā, pēc tam noņemiet to, izņemot vārpstu no turētāja.



12. Ievietojiet jaunā apkopes rullis vārpstu turētāja atverē, pēc tam bīdiet vārpstu sviras pusē gar atveri, kamēr tā ir vērsta pret plakano virsmu priekšpusē.



13. Nofiksējiet sviru.



14. Ievietojiet papīra kasete.

Tintes kasetņu un citu patērējamo produktu nomaiņa

15. Ieslēdziet printeri, atlasiet **Iestatījumi > Apkope > Informācija par apkopes veltnīti > Atiestatīt apkopes veltnīša skaitītāju** un pēc tam atlasiet papīra kasete, kurā nomainijāt apkopes ruļļi.

Saistītā informācija

➔ "[Apkopes ruļļi kodi](#)" 88. lpp.

Īslaicīga drukāšana ar melnu tinti

Kad uzlietota krāsainā tinte, bet vēl ir melnā tinte, jūs varat izmantot tālāk norādītos iestatījumus, lai īsu laiku turpinātu drukāt, izmantojot tikai melnu tinti.

- Papīra veids: parastie papīri, Aploksnes
- Krāsu: melnbalts vai Pelēktoņu
- EPSON Status Monitor 3: iespējots (drukājot no printera draivera operētājsistēmā Windows.)

Šī funkcija ir pieejama tikai aptuveni piecas dienas, tāpēc nomainiet izlietoto tintes kasetni, cik ātri vien iespējams.

Piezīme:

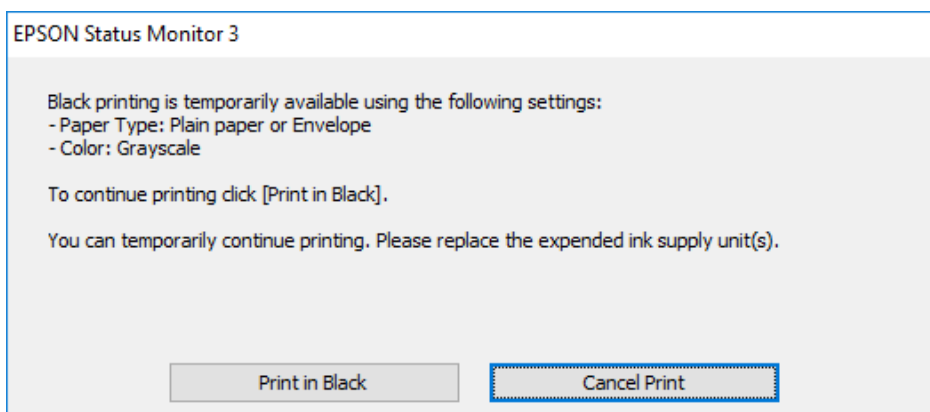
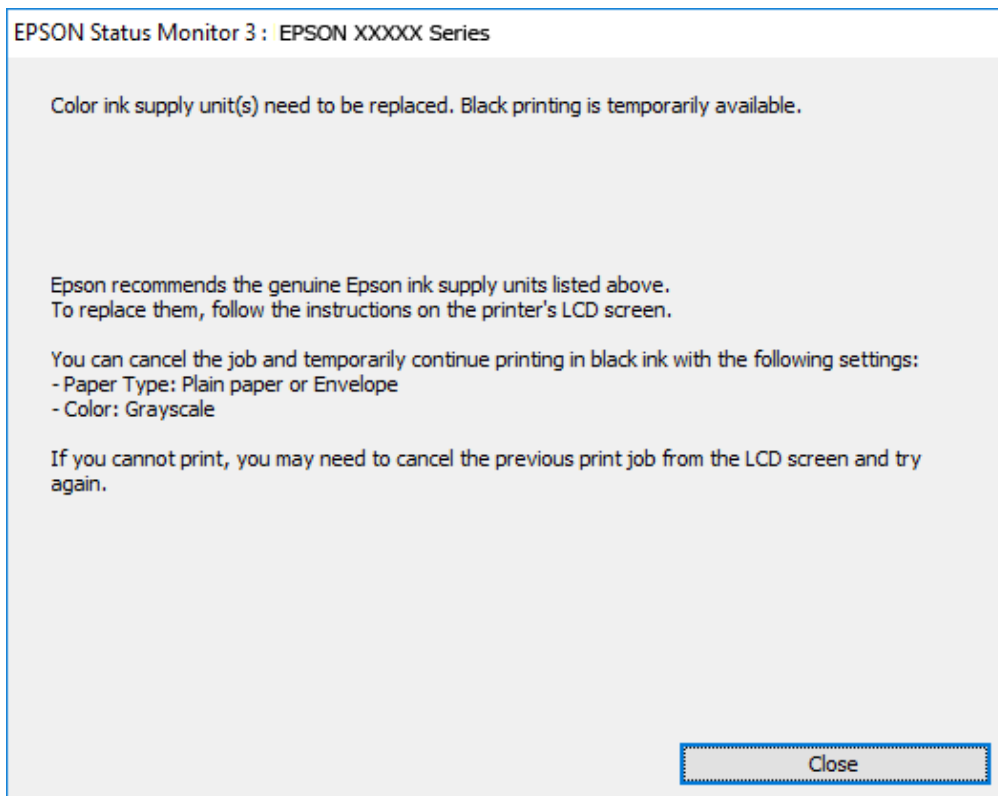
- Ja **EPSON Status Monitor 3** ir atspējots, ieslēdziet printera draiveri, uzklikšķiniet **Paplašināti iestatījumi uz Apkope cilnes**, un tad izvēlieties **Iespējot EPSON Status Monitor 3**.
- Pieejamības periods ir atkarīgs no lietošanas apstākļiem.

Īslaicīga drukāšana ar melnu tinti — vadības panelis

1. Kad tiek parādīts ziņojums ar aicinājumu nomainīt tintes kasetnes, atlasiet **Turpināt**.
Tiek parādīts ziņojums, kas jūs informē, ka var īslaicīgi drukāt ar melnu tinti.
2. Apskatiet ziņojumu un atlasiet **Turpināt**.
3. Ja vēlaties drukāt melnbaltajā režīmā, atlasiet **Nē, atgādiniet man vēlāk**.
Pašreizējais uzdevums tiek atcelts.
4. Tagad var kopēt oriģinālus uz parasta papīra melnbaltajā režīmā. Sākuma ekrānā atlasiet funkciju, ko izmantosit.

Īslaicīga drukāšana ar melnu tinti — Windows

1. Kad tiek parādīts zemāk redzamais ekrāns, atceliet drukāšanu.



Piezīme:

Ja drukāšanu nevar atcelt no datora, atceliet to, izmantojot printera vadības paneli.

2. Atveriet printera draivera logu.
3. Izvēlieties **parastie papīri** vai **Aploksnes** kā **Papīra veids** iestatījumu **Galvenie** cilnē.
4. Atlasiet **Pelēktoņu**.
5. Pēc nepieciešamības iestatiet pārējos vienumus cilnēs **Galvenie** un **Papildu opcijas** un pēc tam uzklikšķiniet uz **Labi**.

Tintes kasetņu un citu patērējamo produktu nomaiņa

6. Noklikšķiniet uz **Drukāt**.
7. Logā, kas tiek atvērts, noklikšķiniet uz **Drukāt melnu**.

Īslaicīga drukāšana ar melnu tinti — Mac OS


Piezīme:

Lai lietotu šo funkciju tīklā, izveidojiet savienojumu ar **Bonjour**.

1. Sadaļā **Dokstacija** noklikšķiniet uz printera ikonas.
2. Atceliet darbu.

Piezīme:

Ja drukāšanu nevar atcelt no datora, atceliet to, izmantojot printera vadības paneli.

3. Atlasiet **Sistēmas preferences** izvēlnē  > **Printeri un skeneri** (vai **Drukāšana un skenēšana, Drukāšana un faksi**) un tad atlasiet printeri. Noklikšķiniet uz **Opcijas un izejmateriāli** > **Opcijas** (vai **Draiveris**).
4. Izvēlieties opciju **On** kā vienuma **Permit temporary black printing** iestatījumu.
5. Atveriet drukas dialoglodziņu.
6. Uznirstošajā izvēlnē izvēlieties **Printera iestatījumi**.
7. Atlasiet **parastie papīri** vai **Aploksnes** kā vienuma **Materiālu veids** iestatījumu.
8. Atlasiet **Pelēktoņu**.
9. Ja nepieciešams, iestatiet citus vienumus.
10. Noklikšķiniet uz **Drukāt**.

Melnās tintes taupīšana, ja melnās tintes līmenis ir zems (tikai Windows)

Ja melnās tintes līmenis ir zems un ir atlicis pietiekami daudz krāsu tintes, varat lietot krāsu tinšu sajaukumu, lai radītu melnu tinti. Varat turpināt drukāšanu, sagatavojot nomaiņas melnās tintes kasetni.

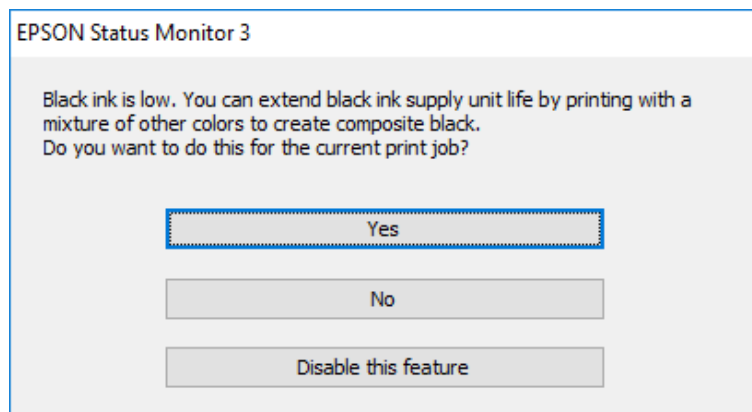
Šī funkcija ir pieejama tikai tad, ja printera draiverī tiek atlasīti tālāk minētie iestatījumi.

- Papīra veids: **parastie papīri**
- Kvalitāte: **Standarta**
- EPSON Status Monitor 3: iespējots

Tintes kasetņu un citu patērējamo produktu nomaiņa

Piezīme:

- Ja **EPSON Status Monitor 3** ir atspējots, piekļūstiet printera draiverim, noklikšķiniet uz **Paplašināti iestatījumi cilnē Apkope** un pēc tam atlasiet **Iespējot EPSON Status Monitor 3**.
- Sajaukta melnā krāsa nedaudz atšķiras no nesajauktas melnās krāsas. Turklāt tiek samazināts drukas ātrums.
- Lai saglabātu drukas galviņas kvalitāti, tiek patērēta arī melnā tinte.



| Opcijas | Apraksts |
|----------------------|--|
| Jā | Atlasiet, lai izmantotu krāsu tinšu sajukumu melnās krāsas izveidei. Šis logs tiek parādīts nākamajā reizē, kad drukājat līdzīgu darbu. |
| Nē | Atlasiet, lai turpinātu lietot atlikušo melno tinti. Šis logs tiek parādīts nākamajā reizē, kad drukājat līdzīgu darbu. |
| Atspējot šo funkciju | Atlasiet, lai turpinātu lietot atlikušo melno tinti. Šis logs netiek rādīts, kamēr nav nomainīta un atkal iztukšota melnās tintes kasetne. |

Printera apkope

Drukšanas galviņas pārbaude un tīrīšana

Ja sprauslas ir aizsērējušas, izdrukas kļūst blāvas, ir redzama līniju saplūšana vai ir redzamas neatbilstošas krāsas. Ja drukšanas kvalitāte ir pasliktinājusies, izmantojiet sprauslu pārbaudes funkciju un pārbaudiet, vai sprauslas ir aizsērējušas. Ja sprauslas ir aizsērējušas, notīriet drukšanas galviņu. Varat veikt sprauslu pārbaudi un galviņas tīrīšanu no vadības paneļa vai datora.

**Svarīga informācija:**

Neatveriet priekšējo vāku vai neizslēdziet printeri drukšanas galviņas tīrīšanas laikā. Ja drukšanas galviņas tīrīšana nav pabeigta, drukāšana var būt neiespējama.


Piezīme:

- Drukšanas galviņas tīrīšanas laikā tiek patērēts neliels daudzums tintes, tādēļ drukšanas galviņas tīrīšanu veiciet tikai tad, ja nepieciešams uzlabot drukšanas kvalitāti.
- Ja tintes līmenis ir zems, var neizdoties notīrīt drukšanas galviņu.
- Ja drukšanas kvalitāte nav uzlabojusies pēc atkārtotas sprauslu pārbaudes veikšanas un četrām galviņas tīrīšanas reizēm, uzgaidiet vismaz sešas stundas, neveicot drukāšanu, un pēc tam vēlreiz darbiniet sprauslu pārbaudes funkciju un atkārtoti veiciet galviņas tīrīšanu, ja nepieciešams. Ieteicams izslēgt printeri. Ja drukšanas kvalitāte joprojām nav uzlabojusies, sazinieties ar uzņēmuma Epson atbalsta dienesta darbinieku.
- Lai nepieļautu drukšanas galviņu izžūšanu, neatvienojiet printeri, kamēr ir ieslēgta barošana.

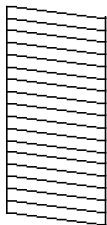
Drukšanas galviņas pārbaude un tīrīšana — vadības panelis

1. Ievietojiet A4 parasto papīru printerī.
2. Sākuma ekrānā atlasiet **Apkope**.
Lai atlasītu vienumu, pārvietojiet uz to fokusu, izmantojot pogas ▲, ▼, ◀, ▶, un tad nospiediet pogu OK.
3. Atlasiet **Drukšanas galv. spr. pār.**.
4. Izpildiet ekrānā redzamos norādījumus, lai drukātu sprauslu pārbaudes rakstu.

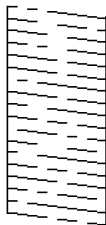
Printera apkope


5. Apskatiet izdrukāto rakstu. Ja redzamas pārtrauktas līnijas vai trūkstoši segmenti, kā rakstā „NG”, iespējams, ir aizsērējušas drukas galviņas sprauslas. Veiciet nākamo darbību. Ja nav redzamas pārtrauktas līnijas vai trūkstoši segmenti, kā turpmāk attēlotajā rakstā „OK”, sprauslas nav aizsērējušas. Atlasiet , lai aizvērtu sprauslu pārbaudes funkciju.

OK



NG



6. Atlasiet  un pēc tam izpildiet ekrānā sniegtos norādījumus, lai notīrītu drukas galviņu.
7. Kad tīrīšana pabeigta, vēlreiz izdrukājiet sprauslu pārbaudes rakstu. Atkārtoti veiciet tīrīšanu un drukājiet rakstu, līdz visas līnijas ir pilnībā izdrukātas.

Saistītā informācija

➔ ["Papīra ievietošana Papīra kasete" 27. lpp.](#)

Drukšanas galviņas pārbaude un tīrīšana — Windows


1. Ievietojiet A4 parasto papīru printerī.
2. Piekļūstiet printera draivera logam.
3. Noklikšķiniet uz **Sprauslu pārbaude** cilnē **Apkope**.
4. Izpildiet ekrānā redzamos norādījumus.

Saistītā informācija

➔ ["Papīra ievietošana Papīra kasete" 27. lpp.](#)

➔ ["Piekļuve printera draiverim" 44. lpp.](#)

Drukšanas galviņas pārbaude un tīrīšana — Mac OS

1. Ievietojiet A4 parasto papīru printerī.
2. Atlasiet **Sistēmas preferences** izvēlnē  > **Printeri un skeneri** (vai **Drukāšana un skenēšana, Drukāšana un faksi**) un pēc tam atlasiet printeri.
3. Noklikšķiniet **Opcijas un izejmateriāli** > **Utilīta** > **Atvērt printera utilītu**.
4. Noklikšķiniet **Sprauslu pārbaude**.

- Izpildiet ekrānā redzamās instrukcijas.

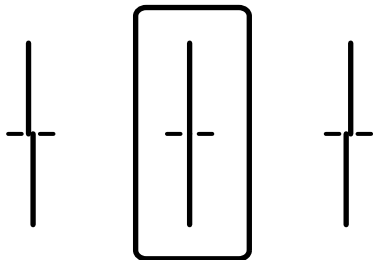
Saistītā informācija

➔ ["Papīra ievietošana Papīra kasete" 27. lpp.](#)

Līniju līdzināšana

Ja vertikālās līnijas izskatās nelīdzenas, izlīdziniet tās.

- Ievietojiet A4 parasto papīru printerī.
- Sākuma ekrānā atlasiet **Apkope**.
Lai atlasītu vienumu, pārvietojiet uz to fokusu, izmantojot pogas ▲, ▼, ◀, ▶, un tad nospiediet pogu OK.
- Atlasiet **Mērlīnijas līdzināšana**.
- Izpildiet ekrānā redzamos norādījumus, lai drukātu līdzināšanas paraugu.
- Izpildiet ekrānā redzamos norādījumus, lai izlīdzinātu līnijas. Atrodiet un ievadiet parauga numuru, kurā vertikālā līnija ir vismazāk nelīdzena.



Saistītā informācija

➔ ["Papīra ievietošana Papīra kasete" 27. lpp.](#)

Papīra padeves ceļa tīrīšana

Ja uz izdrukām ir traipi vai rodas papīra padeves traucējumi, notīriet rullīti iekšpusē.



Svarīga informācija:

Printera iekšpusēs tīrīšanai neizmantojiet papīra salveti. Drukas galviņas sprauslas var tikt nosprostotas ar kokvilnas plūksnām.

Tintes traipu iztīrīšana no papīra ceļa

Ja uz izdrukām ir traipi vai tās it netīras, tīriet iekšējo rullīti.

Printera apkope

Svarīga informācija:

Printera iekšpuses tīrīšanai neizmantojiet papīra salveti. Drukas galviņas sprauslas var tikt nosprostotas ar kokvilnas plūksnām.

1. Ielādējiet A3 izmēra parasto papīru tajā papīra avotā, kuru vēlaties iztīrīt.
2. Sākuma ekrānā izvēlieties **Apkope**.

Lai atlasītu vienumu, pārvietojiet uz to fokusu, izmantojot pogas ▲, ▼, ◀, ▶, un tad nospiediet pogu OK.

3. Atlasiet **Papīra vadotņu tīrīšana**.
4. Atlasiet papīra avotu un pēc tam izpildiet ekrānā sniegtās instrukcijas, lai tīrītu papīra ceļu.

Piezīme:

Atkārtojiet šo procedūru, līdz uz papīra vairs nav tintes traipu. Ja uz izdrukām joprojām ir traipi, tīriet pārējos papīra avotus.

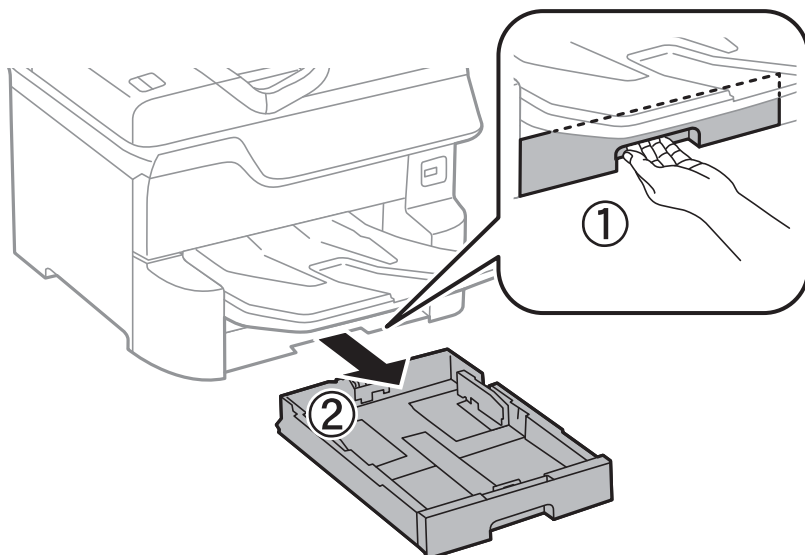
Saistītā informācija

➔ ["Papīra ievietošana Papīra kasete" 27. lpp.](#)

Papīra padeves traucējumu novēršana papīra ceļā (Papīra kasete)

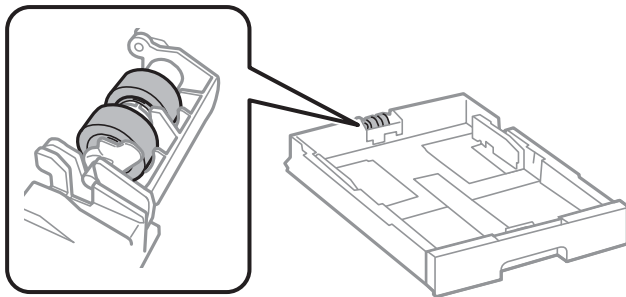
Ja papīrs netiek pareizi padots no papīra kasete, notīriet iekšējo veltnīti.

1. Izvelciet papīra kasete.



Printera apkope

2. Noslaukiet veltnīti ar mīkstu, mitru drāniņu.



Svarīga informācija:

Izmantojot sausu drānu, var sabojāt veltnīša virsmu.

3. Ievietojiet papīra kasete.

Tikla pakalpojumu un programmatūras informācija

Šajā sadaļā ir informācija par jūsu printerim pieejamiem tīkla pakalpojumiem un programmatūras izstrādājumiem Epson tīmekļa vietnē vai komplektā iekļautajā programmatūras kompaktdiskā.

Lietojumprogramma printera darbību konfigurēšanai (Web Config)

Web Config ir programma, kas darbojas tīmekļa pārlūkā, piemēram, Internet Explorer un Safari, datorā vai viedierīcē. Var skatīt printera statusu vai mainīt tīkla pakalpojuma un printera iestatījumus. Lai izmantotu programmu Web Config, pievienojiet printeri un datoru vai ierīci vienam tīklam.

Tiek atbalstītas šādas pārlūkprogrammas.

| Operētājsistēma | Pārlūkprogramma |
|--------------------------------------|--|
| Windows XP SP3 vai jaunāka versija | Internet Explorer 8 vai jaunāka versija, Firefox*, Chrome* |
| Mac OS X v10.6.8 vai jaunāka versija | Safari*, Firefox*, Chrome* |
| iOS* | Safari* |
| Android 2.3 vai jaunāka versija | Noklusējuma pārlūkprogramma |
| Chrome OS* | Noklusējuma pārlūkprogramma |

* Lietojiet jaunāko versiju.

Tīmekļa konfigurācijas palaišana tīmekļa pārlūkā

1. Pārbaudiet printera IP adresi.

Printera sākuma ekrānā atlasiet tīkla ikonu un pēc tam atlasiet aktīvā savienojuma metodi, lai apstiprinātu printera IP adresi.

Lai atlasītu vienumu, pārvietojiet uz to fokusu, izmantojot pogas ▲, ▼, ◀, ▶, un tad nospiediet pogu OK.

Piezīme:

IP adresi var pārbaudīt arī, izdrukājot tīkla savienojuma pārskatu.

2. Palaidiet tīmekļa pārlūkprogrammu no datora vai viedierīces un pēc tam ievadiet printera IP adresi.

Formāts:

IPv4: http://printera IP adrese/

IPv6: http://[printera IP adrese]/

Piemēri:

IPv4: http://192.168.100.201/

Tikla pakalpojumu un programmatūras informācija

IPv6: [http://\[2001:db8::1000:1\]/](http://[2001:db8::1000:1]/)

Piezīme:

Izmantojot viedierīci, jūs varat arī palaist Web Config no Epson iPrint apkopes ekrāna.

Saistītā informācija


➔ ["Funkcijas Epson iPrint lietošana" 77. lpp.](#)

Web Config palaišana operētājsistēmā Windows

Ja savienojat datoru ar printeri, lietojot WSD, izpildiet turpmāk norādītās darbības, lai palaistu Web Config.

1. Piekļūstiet ierīču un printeru ekrānam operētājsistēmā Windows.
 - Windows 10/Windows Server 2016
Ar peles labo pogu noklikšķiniet uz pogas Sākt un sadaļā **Aparatūra un skaņa** atlasiet **Vadības panelis > Skatīt ierīces un printerus**.
 - Windows 8.1/Windows 8/Windows Server 2012 R2/Windows Server 2012
Atlasiet **Darbvirsma > Iestatījumi > Vadības panelis > Skatīt ierīces un printerus** no **Aparatūra un skaņa** (vai **Aparatūra**).
 - Windows 7/Windows Server 2008 R2
Noklikšķiniet uz pogas Start un sadaļā **Aparatūra un skaņa** atlasiet **Vadības panelis > Skatīt ierīces un printerus**.
 - Windows Vista/Windows Server 2008
Noklikšķiniet uz pogas Start un sadaļā **Aparatūra un skaņa** atlasiet **Vadības panelis > Printeri**.
2. Ar peles labo pogu noklikšķiniet uz printera un atlasiet **Rekvizīti**.
3. Atlasiet cilni **Tīmekļa pakalpojums** un noklikšķiniet uz URL.

Web Config palaišana operētājsistēmā Mac OS

1. Atlasiet **Sistēmas preferences** izvēlnē  > **Printeri un skeneri** (vai **Drukāšana un skenēšana, Drukāšana un faksi**) un pēc tam atlasiet printeri.
2. Noklikšķiniet uz **Opcijas un izejvielas > Parādīt printera tīmekļa lapu**.

Tīmekļa lapu drukāšanas lietojumprogramma (E-Web Print)

E-Web Print ir lietojumprogramma, kas ļauj ērti izdrukāt tīmekļa lapas ar dažādiem izkārtojumiem. Lai iegūtu detalizētu informāciju, skatiet attiecīgās lietojumprogrammas palīdzību. Palīdzībai var piekļūt no **E-Web Print** izvēlnes **E-Web Print** rīkjoslā.

Tikla pakalpojumu un programmatūras informācija

Piezīme:

- Windows Server operētājsistēmas netiek atbalstītas.
- Pārbaudiet, kādas pārlūkprogrammas tiek atbalstītas, kā arī jaunāko versiju lejupielādes vietnē.

Startēšana

Instalējot E-Web Print, tā ir redzama pārlūkprogrammā. Noklikšķiniet uz **Print** vai **Clip**.

Programmatūras atjaunināšanas rīki („Software Updater”)

EPSON Software Updater ir lietojumprogramma, kas meklē jaunu vai atjauninātu programmatūru internetā un instalē to. Varat atjaunināt arī printera rokasgrāmata.

Piezīme:

Windows Server operētājsistēmas netiek atbalstītas.

Instalēšanas metode

Instalējiet Software Updater no komplektācijā iekļautā programmatūras diska vai lejupielādējiet jaunāko versiju no Epson tīmekļa vietnes.

<http://www.epson.com>

Sākšana operētājsistēmā Windows

- Windows 10

Noklikšķiniet uz sākuma pogas un pēc tam atlasiet **Epson Software > EPSON Software Updater**.

- Windows 8.1/Windows 8

Meklēšanas viedpogā ievadiet lietojumprogrammas nosaukumu un pēc tam izvēlieties attēloto ikonu.

- Windows 7/Windows Vista/Windows XP

Noklikšķiniet uz pogas **Sākt** un pēc tam izvēlieties **Visas programmas** (vai **Programmas**) > **Epson Software > EPSON Software Updater**.

Piezīme:

Var sākt arī EPSON Software Updater uzklikšķinot uz printera ikonas darbvirsmas uzdevumjoslā, un tad izvēlieties **Programmatūras atjaunināšana**.

Sākšana operētājsistēmā Mac OS

Izvēlieties **Aiziet! > Lietojumprogrammas > Epson Software > EPSON Software Updater**.

Jaunāko lietojumprogrammu instalēšana

Piezīme:

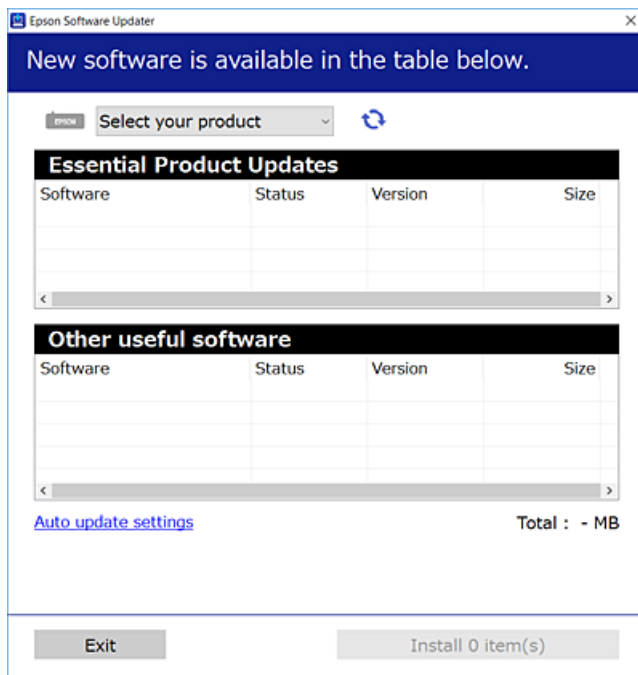
Instalējot lietojumprogrammu atkārtoti, tā vispirms ir jāatinstalē.


1. Pārliecinieties, ka printeris un dators ir pieejami komunikācijai un printerim ir izveidots savienojums ar internetu.

Tikla pakalpojumu un programmatūras informācija

- Palaidiet programmu EPSON Software Updater.

Ekrānuzņēmumā ir attēlots piemērs Windows operētājsistēmā.



- Windows operētājsistēmā atlasiet printeri un noklikšķiniet , lai pārbaudītu jaunāko lietojumprogrammu pieejamību.
- Atlasiet vienumus, kurus vēlaties instalēt vai atjaunināt, un noklikšķiniet instalēšanas pogu.



Svarīga informācija:

Neizslēdziet printeri un neatvienojiet to no strāvas, kamēr nav beigusies atjaunināšana, pretējā gadījumā iespējami printera darbības traucējumi.

Piezīme:

- Jaunākās lietojumprogrammas varat lejupielādēt Epson tīmekļa vietnē.
<http://www.epson.com>
- Ja lietojat Windows Server operētājsistēmas, jūs nevarat izmantot EPSON Software Updater. Lejupielādējiet jaunākās lietojumprogrammas Epson tīmekļa vietnē.

Saistītā informācija

➔ "Programmatūras atjaunināšanas rīki („Software Updater”)" 109. lpp.

PostScript printera draivera instalēšana

PostScript printera draivera instalēšana — Windows

1. Sāciet instalēšanu, izmantojot kādu no tālāk norādītajām iespējām.
 - Izmantojiet programmatūras disku, kas piegādāts kopā ar printeri.**

Ievietojiet programmatūras disku datorā, piekļūstiet zemāk norādītam mapes ceļam un pēc tam palaidiet SETUP64.EXE (vai SETUP.EXE).

Driver\PostScript\WINX64 (vai WINX86)\SETUP\SETUP64.EXE (vai SETUP.EXE)
 - Izmantojiet vietni.**

Piekļūstiet printera lapai no tālāk norādītas vietnes, lejupielādējiet PostScript3 printera draiveri un pēc tam palaidiet izpildes failu.

<http://www.epson.eu/Support> (Eiropa)

<http://support.epson.net/> (ārpus Eiropas)
2. Izvēlieties printeri.
3. Izpildiet ekrānā redzamos norādījumus.
4. Izvēlieties tīkla savienojumu vai USB savienojumu.
 - Tīkla savienojums.**

Tiks parādīts tajā pašā tīklā pieejamo printeru saraksts.

Atlasiet printeri, ko vēlaties izmantot.
 - USB savienojums.**

Izpildiet ekrānā redzamos norādījumus, lai pievienotu printeri datoram.
5. Izpildiet ekrānā redzamos norādījumus, lai instalētu printera draiveri PostScript.

PostScript printera draivera instalēšana — Mac OS

Lejupielādējiet printera draiveri no Epson atbalsta vietnes un pēc tam instalējiet to.


<http://www.epson.eu/Support> (Eiropa)

<http://support.epson.net/> (ārpus Eiropas)

Printera draivera instalēšanas laikā ir nepieciešama printera IP adrese.

Printera sākuma ekrānā atlasiet tīkla ikonu un pēc tam atlasiet aktīvā savienojuma metodi, lai apstiprinātu printera IP adresi.

Printera draivera pievienošana (tikai Mac OS)

1. Atlasiet **Sistēmas preferences** izvēlnē  > **Printeri un skeneri** (vai **Drukāšana un skenēšana, Drukāšana un faksi**).
2. Noklikšķiniet uz + un pēc tam atlasiet **Add another Printer or Scanner**.

Tikla pakalpojumu un programmatūras informācija

3. Atlasiet printeri un pēc tam noklikšķiniet uz **Pievienot**.

Piezīme:

- Ja printeris nav norādīts sarakstā, pārbaudiet, vai tas ir pareizi savienots ar datoru un vai printeris ir ieslēgts.
- Lai izveidotu USB, IP vai Bonjour savienojumu, manuāli iestatiet papildu papīra kaseti pēc printera draivera pievienošanas.

Epson universālā printera draivera instalēšana (tikai Windows)

Epson universālais printera draiveris ir universāls, ar PCL6 saderīgs printera draiveris. Pēc šī printera draivera instalēšanas* varēsit drukāt no jebkura Epson printera, kas atbalsta šo printera draiveri.

- * Tā kā tas ir pamata printera draiveris, drukāšanas funkciju klāsts ir ierobežots salīdzinājumā ar printera draiveri, kas īpaši paredzēts šim printerim.

Pievienojiet printeri tam pašam tīklam, kurā darbojas arī dators, un tad izpildiet tālāk norādītās darbības, lai instalētu printera draiveri.

1. No Epson palīdzības vietnes lejupielādējiet izpildāmo draivera failu.

<http://www.epson.eu/Support> (tikai Eiropā)

<http://support.epson.net/>

2. Veiciet dubultklikšķi uz izpildāmā faila.
3. Izpildiet ekrānā sniegtās instrukcijas, lai pabeigtu instalēšanu.


Piezīme:

Ja nav iespējams lejupielādēt draiveri no tīmekļa vietnes, lietojot operētājsistēmu Windows, instalējiet to no programmatūras diska, kas iekļauts printera komplektācijā. Atveriet „Driver\Universal”.

Lietojumprogrammu atinstalēšana

Piesakieties datorā kā administrators. Ievadiet administratora paroli, ja datorā tiek parādīta uzvedne.

Lietojumprogrammu atinstalēšana — Windows

1. Lai izslēgtu printeri, nospiediet pogu .
2. Aizvērt visas darbojošās lietojumprogrammas.
3. Atveriet sadaļu **Vadības panelis**:

- Windows 10/Windows Server 2016

Ar peles labo pogu noklikšķiniet uz pogas Sākt vai nospiediet uz tās un turiet to nospiestu, pēc tam izvēlieties **Vadības panelis**.

- Windows 8.1/Windows 8/Windows Server 2012 R2/Windows Server 2012

Atlasiet **Darbvirsma > Iestatījumi > Vadības panelis**.

Tikla pakalpojumu un programmatūras informācija

- Windows 7/Windows Vista/Windows XP/Windows Server 2008 R2/Windows Server 2008/Windows Server 2003 R2/Windows Server 2003

Noklikšķiniet uz pogas **Sākt** un atlasiet **Vadības panelis**.

4. Atveriet **Atinstalēt programmu** (vai **Pievienot vai noņemt programmas**):

- Windows 10/Windows 8.1/Windows 8/Windows 7/Windows Vista/Windows Server 2016/Windows Server 2012 R2/Windows Server 2012/Windows Server 2008 R2/Windows Server 2008

Atlasiet **Atinstalēt programmu** sadaļā **Programmas**.

- Windows XP/Windows Server 2003 R2/Windows Server 2003

Noklikšķiniet uz **Pievienot un noņemt programmas**.

5. Atlasiet atinstalējamo lietojumprogrammu.

Ja ir aktīvi drukas darbi, nav iespējams atinstalēt printera draiveri. Pirms atinstalēšanas izdzēsiet drukas darbus vai nogaidiet, līdz tie tiek pabeigti.

6. Atinstalējiet lietojumprogrammas:

- Windows 10/Windows 8.1/Windows 8/Windows 7/Windows Vista/Windows Server 2016/Windows Server 2012 R2/Windows Server 2012/Windows Server 2008 R2/Windows Server 2008

Noklikšķiniet uz **Atinstalēt/mainīt** vai **Atinstalēt**.

- Windows XP/Windows Server 2003 R2/Windows Server 2003

Noklikšķiniet uz **Mainīt/noņemt** vai **Noņemt**.

Piezīme:

Ja tiek parādīts logs **Lietotāja konta kontrole**, noklikšķiniet uz **Turpināt**.


7. Izpildiet ekrānā redzamās instrukcijas.

Lietojumprogrammu atinstalēšana — Mac OS

1. Lejupielādējiet Uninstaller, izmantojot EPSON Software Updater.

Kad programmatūra Uninstaller ir lejupielādēta, nav nepieciešams to lejupielādēt katru reizi, kad atinstalējat lietojumprogrammu.

2. Lai izslēgtu printeri, nospiediet pogu .

3. Lai atinstalētu printera draiveri, izvēlnē  > **Printeri un skeneri** (vai **Drukāšana un skenēšana, Drukāšana un faksi**) atlasiet **Sistēmas preferences** un pēc tam noņemiet printeri no iespējoto printeru saraksta.

4. Aizveriet visas darbojošās lietojumprogrammas.

5. Atlasiet **Aiziet!** > **Lietojumprogrammas** > **Epson Software** > **Uninstaller**.

6. Atlasiet atinstalējamo lietojumprogrammu un pēc tam noklikšķiniet uz **Uninstall**.



Svarīga informācija:

Uninstaller noņem visus Epson strūklprinteru draiverus datorā. Ja izmantojat vairākus Epson strūklprinterus un vēlaties dzēst tikai dažus draiverus, vispirms dzēsiet tos visus un pēc tam vēlreiz instalējiet nepieciešamo printera draiveri.

Tīkla pakalpojumu un programmatūras informācija

Piezīme:

*Ja lietojumprogrammu sarakstā nevarat atrast lietojumprogrammu, kuru vēlaties atinstalēt, to nevar atinstalēt, izmantojot Uninstaller. Šādā gadījumā atlasiet **Aiziet!** > **Lietojumprogrammas** > **Epson Software**, atlasiet atinstalējamo lietojumprogrammu un pēc tam velciet to uz atkritnes ikonu.*

Drukāšana, izmantojot tīkla pakalpojumu

Izmantojot internetā pieejamo pakalpojumu Epson Connect, var drukāt no viedtālruņa, planšetdatora vai klēpjdatora jebkurā laikā un praktiski jebkurā vietā. Lai izmantotu šo pakalpojumu, lietotājs un printeris jāreģistrē Epson Connect.

Internetā pieejamās funkcijas norādītas tālāk.

Email Print

Sūtot e-pasta ziņojumu ar pielikumiem, piemēram, dokumentiem vai attēliem, uz printerim piešķirto e-pasta adresi, varat izdrukāt šo e-pasta ziņojumu un pielikumus no attālinātām vietām, piemēram, mājas vai biroja datorā.

Epson iPrint

Šī lietojumprogramma ir pieejama iOS un Android platformām, un tā ļauj drukāt no viedtālruņa vai planšetdatora. Jūs varat drukāt dokumentus, attēlus un tīmekļa vietnes, nosūtot tos tam pašam bezvadu LAN tīklam pieslēgtam printerim.

Remote Print Driver

Tas ir koplietošanas draiveris, kuru atbalsta Remote Print Driver. Ja drukājat, izmantojot attālinātā vietā esošu printeri, varat drukāt, mainot printeri parastajā lietojumprogrammas logā.

Lai iegūtu detalizētu informāciju, skatiet Epson Connect portāla vietni.

<https://www.epsonconnect.com/>

<http://www.epsonconnect.eu> (tikai Eiropā)

Saistītā informācija

➔ ["Funkcijas Epson iPrint lietošana" 77. lpp.](#)

Problēmu novēršana

Printera statusa pārbaude

Ziņojumu skatīšana LCD ekrānā

Ja LCD ekrānā tiek parādīts kļūdas ziņojums, izpildiet ekrānā redzamos norādījumus vai rīkojieties saskaņā ar tālāk norādītajiem risinājumiem, lai atrisinātu problēmu.

| Kļūdu ziņojumi | Risinājumi |
|--|---|
| <p>Printera kļūda</p> <p>Ieslēdziet printeri vēlreiz. Sīkāk skatiet dokumentācijā.</p> | <ul style="list-style-type: none"> <input type="checkbox"/> Izņemiet no printera papīru vai aizsargmateriālus un papīra kasete. Ja pēc barošanas izslēgšanas un ieslēgšanas joprojām redzams kļūdas ziņojums, sazinieties ar Epson atbalsta dienestu. <input type="checkbox"/> Ja parādās kāds no turpmāk norādītajiem kļūdu kodiem, pārbaudiet, vai nav pārsniegts maksimālais papīra lokšņu skaits, ko var ievietot katrā papīra avotā. 000181, 000184, 000201, 000204, 000221, 000224 |
| <p>Printera kļūda. Sīkāk skatīt dokumentācijā. Pieejamas ar drukšanu nesaistītas funkcijas.</p> | <p>Iespējams, printeris ir bojāts. Sazinieties ar Epson klientu atbalsta dienestu vai pilnvarotu Epson apkopes pakalpojumu sniedzēju, lai pieprasītu remontu. Tomēr ar drukāšanu nesaistītās funkcijas ir pieejamas.</p> |
| <p>XX beidzies papīrs.</p> | <p>Ievietojiet papīru un pēc tam līdz galam ievadiet papīra kasete.</p> |
| <p>Uzstādīts pārāk daudz papīra kasešu. Izslēdziet barošanu un noņemiet liekās. Sīkāk skatiet dokumentācijā.</p> | <p>Varat uzstādīt maks. trīs papildu papīra kasetes. Lai izmantotu citas papildu papīra kasetes, noņemiet tās, atgriezeniskā secībā izpildot uzstādīšanas darbības.</p> |
| <p>Uzlikti neatbalstīti papīra kasešu bloki. Izslēdziet barošanu un noņemiet tos. Sīkāk skatiet dokumentācijā.</p> | <p>Ievietotas papildu papīra kasetes, kas netiek atbalstītas. Izņemiet tās, veicot uzstādīšanas procedūru atgriezeniskā secībā.</p> |
| <p>Nav iespējams drukāt, jo XX nav kārtībā. Varat drukāt no citas kasetes.</p> | <p>Izslēdziet elektropadevi un vēlreiz to ieslēdziet un pēc tam atkārtoti ievietojiet papīra kasete. Ja kļūdas ziņojums joprojām tiek rādīts, sazinieties ar Epson klientu atbalsta dienestu vai pilnvarotu Epson apkopes pakalpojumu sniedzēju, lai pieprasītu remontu.</p> |
| <p>Apkopes rullim XX tuvojas darbmūža gals.</p> | <ul style="list-style-type: none"> <input type="checkbox"/> Papīra kasete apkopes rullī ir periodiski jānomaina. Papīrs netiek pareizi padots no papīra kasete, kad ir nepieciešams veikt nomainīšanu. Sagatavojiet jaunus apkopes rullī. <input type="checkbox"/> Aizmugur. papīra padeve Papīrs netiek pareizi padots no aizmugur. papīra padeve, kad ir nepieciešams veikt nomainīšanu. Sazinieties ar Epson klientu atbalsta dienestu vai pilnvarotu Epson apkopes pakalpojumu sniedzēju, lai pieprasītu apkopes rullī nomainīšanu. |
| <p>Apkopes rullim XX beidzas darbmūža gals. Nomainiet to un atiestatiet apkopes rullī skaitītāju.</p> | <p>Nomainiet apkopes rullī. Pēc veltnišu nomainīšanas atlasiet Apkope > Informācija par apkopes veltnīti > Atiestatīt apkopes veltnīša skaitītāju un pēc tam atlasiet papīra kasete, kurai nomainījāt apkopes rullī.</p> |

Problēmu novēršana

| Kļūdu ziņojumi | Risinājumi |
|---|---|
| Apkopes rullim, kas atrodas Aizm. papīra padeve, ir beidzies kalpošanas laiks. Sīkāku informāciju skatiet dokumentācijā. | Sazinieties ar Epson klientu atbalsta dienestu vai pilnvarotu Epson apkopes pakalpojumu sniedzēju, lai pieprasītu apkopes ruļļi nomaiņu saistībā ar aizmugur. papīra padeve. |
| Jums ir jānomaina Tintes kasetne. | Lai nodrošinātu visaugstāko drukāšanas kvalitāti un aizsargātu drukas galviņu, brīdī, kad printeris norāda par kasetnes nomaiņas nepieciešamību, kasetnē vēl paliek noteikts daudzums tintes drošības rezervei. Nomainiet kasetni, kad tiek parādīts aicinājums to darīt. |
| Tuvojas laiks veikt apkopi. Sazinieties ar Epson atbalstu. | Printera lietotāji nedrīkst veikt apkopi. Sazinieties ar uzņēmuma Epson pārstāvi vai uzņēmuma Epson pilnvarotu apkopes pakalpojumu sniedzēja darbinieku, lai vienotos par apkopi. |
| Printerim var būt nepieciešama apkope, lai uzturētu drukas kvalitāti. Sazinieties ar Epson atbalstu. | Printera lietotāji nedrīkst veikt apkopi. Sazinieties ar uzņēmuma Epson pārstāvi vai uzņēmuma Epson pilnvarotu apkopes pakalpojumu sniedzēja darbinieku, lai vienotos par apkopi. |
| Pap. iest. aut. attēl. ir iestatīts uz Izslēgts. Dažas funkcijas var nebūt pieejamas. Sīkāku inform. skatiet dokumentācijā. | Ja ir atspējots iestatījums Pap. iest. aut. attēl. , programmu AirPrint nevar izmantot. |
| IP adreses un apakštīkla maskas kombinācija nav derīga. Sīkāk skatīt dokumentācijā. | Ievadiet pareizo IP adresi vai noklusējuma vārteju. Sazinieties ar tīkla administratoru, lai iegūtu palīdzību. Skatiet Administratora rokasgrāmata, lai iegūtu detalizētu informāciju. |
| Atjauniniet saknes sertifikātu, lai izmantotu mākoņpakalpojumus. | Palaidiet programmu „Web Config” un tad atjauniniet saknes sertifikātu. Skatiet Administratora rokasgrāmata, lai iegūtu detalizētu informāciju. |
| Pārbaudiet ar datoru, vai printera pieslēgvietas iestatījumi (piemēram, IP adrese) vai printera draiveris ir pareizs. | Pārliedziniet, lai sadaļā Rekvizīti > Ports izvēlnē Printeris būtu pareizi izvēlēts printera ports, kā norādīts turpmāk. |
| Pārbaudiet ar datoru, vai pieslēgvietas iestatījumi vai printera draiveris ir pareizs. Sīkāk skatiet dokumentācijā. | Atlasiet „ USBXXX ” USB savienojuma gadījumā vai „ EpsonNet Print Port ” — tīkla savienojuma gadījumā. |
| Recovery Mode | <p>Printeris tiek startēts atkopšanas režīmā, jo aparātprogrammatūras atjaunināšana neizdevās. Izpildiet tālāk minētās darbības, lai mēģinātu vēlreiz atjaunināt aparātprogrammatūru.</p> <ol style="list-style-type: none"> Savienojiet datoru un printeri ar USB vadu. (Atkopšanas režīma laikā aparātprogrammatūru nevar atjaunināt, izmantojot tīkla savienojumu.) Lai iegūtu sīkākus norādījumus, apmeklējiet vietējo Epson vietni. <p>Skatiet Administratora rokasgrāmata, lai iegūtu detalizētu informāciju.</p> |

Saistītā informācija

- ➔ ["Sazināšanās ar Epson atbalsta centru" 166. lpp.](#)
- ➔ ["Programmatūras atjaunināšanas rīki \(„Software Updater”\)" 109. lpp.](#)
- ➔ ["Jaunāko lietojumprogrammu instalēšana" 109. lpp.](#)

Printera statusa pārbaude — Windows

1. Atveriet printera draivera logu.

Problēmu novēršana

2. Noklikšķiniet uz **EPSON Status Monitor 3** cilnē **Apkope** un pēc tam noklikšķiniet uz **Informācija**.

Var pārbaudīt printera statusu, tintes līmeni un kļūdu statusu.


Piezīme:

*Ja ir atspējots EPSON Status Monitor 3, uzklikšķiniet uz **Paplašināti iestatījumi** cilnē **Apkope** un pēc tam atlasiet **Iespējot EPSON Status Monitor 3**.*

Saistītā informācija

➔ ["Piekļuve printera draiverim" 44. lpp.](#)

Printera stāvokļa pārbaude — Mac OS

1. Atlasiet **Sistēmas preferences** izvēlnē  > **Printeri un skeneri** (vai **Drukāšana un skenēšana, Drukāšana un faksi**) un tad atlasiet printeri.
2. Noklikšķiniet uz **Opcijas un izejmateriāli** > **Utilīta** > **Atvērt printera utilītu**.
3. Noklikšķiniet uz **EPSON Status Monitor**.
Varat pārbaudīt printera stāvokli, tintes līmeni un kļūdu statusu.

Programmatūras statusa pārbaude

Iespējams, varēsiet novērst problēmu, atjauninot programmatūru uz jaunāko versiju. Programmatūras statusa pārbaudei izmantojiet programmatūras atjaunināšanas rīku.

Saistītā informācija

- ➔ ["Programmatūras atjaunināšanas rīki \(„Software Updater”\)" 109. lpp.](#)
➔ ["Jaunāko lietojumprogrammu instalēšana" 109. lpp.](#)

Iestrēguša papīra izņemšana

Izpildiet printera vadības paneļa ekrānā sniegtās instrukcijas, lai atrastu un izņemtu iestrēgušu papīru, tostarp visus saplēstos gabaliņus. LCD ekrānā tiek parādīta animācija, kas demonstrē, kā izņemt iestrēgušu papīru.



Brīdinājums:

Nepieskarieties vadības paneļa pogām, kamēr roka atrodas printerī. Ja printeris sāk darboties, tas var radīt traumu. Uzmanieties un nepieskarieties izvīrītajām detaļām, lai izvairītos no traumas.



Svarīga informācija:

Rūpīgi izņemiet iestrēgušo papīru. Papīra izņemšana ar spēku var radīt printera bojājumu.

Piezīme:

*Ja ir palikuši kādi saplēsti gabaliņi, pēc papīra iestrēgšanas kļūdas nodzēšanas atlasiet **Iestatījumi** > **Apkope** > **Papīra izņemšana**. Šādi varat izņemt atlikušos papīra gabaliņus.*

Papīrs netiek ievadīts vai izstumts pareizi

Pārbaudiet tālāk norādītās lietas, tad veicat nepieciešamās darbības traucējuma novēršanai.

- Novietojiet printeri uz līdzenas virsmas un lietojiet to ieteicamās vides apstākļos.
- Lietojiet papīru, ko pieņem printeris.
- Ievērojiet papīra lietošanas piesardzības pasākumus.
- Neievietojiet vairāk par papīram norādīto maksimālo lokšņu skaitu. Pirms drukāšanas uz parasta papīra, neievietojiet vairāk papīra par līniju, kas norādīta ar trīsstūra simbolu uz malas vadotnes.
- Pārliedzieties, ka papīra izmēra un papīra veida iestatījumi atbilst reālajam printerī ievietotā papīra izmēram un veidam.
- Notīriet veltnīti printera iekšpusē.

Saistītā informācija

- ➔ ["Papildus papīra kasešu uzstādīšana" 152. lpp.](#)
- ➔ ["Papīra lietošanas piesardzības pasākumi" 26. lpp.](#)
- ➔ ["Pieejamais papīrs un drukāšanas apjoms" 23. lpp.](#)
- ➔ ["Papīra veidu saraksts" 32. lpp.](#)

Papīrs iestrēgst

- Ievietojiet papīru pareizajā virzienā un virziet malu vadotnes pret papīra malām.
- Drukāšanas laikā neatveriet aizmugurējais pārsegs. Šādi var iestrēgt papīrs.

Saistītā informācija

- ➔ ["Iestrēguša papīra izņemšana" 117. lpp.](#)
- ➔ ["Papīra ievietošana Papīra kasete" 27. lpp.](#)
- ➔ ["Papīra ievietošana Aizmugur. papīra padeve" 29. lpp.](#)

Papīrs tiek padots šķībi

Ievietojiet papīru pareizajā virzienā un virziet malu vadotnes pret papīra malām.

Saistītā informācija

- ➔ ["Papīra ievietošana Papīra kasete" 27. lpp.](#)
- ➔ ["Papīra ievietošana Aizmugur. papīra padeve" 29. lpp.](#)

Vienlaicīgi tiek ievadītas vairākas papīra lapas

Ja manuālas divpusējas drukāšanas laikā tiek vienlaikus padotas vairākas lapas, pirms papīra atkārtotas ievietošanas izņemiet printerī ievietoto papīru.

No papildu papīra kasetēm netiek padots papīrs

Ja ir pievienotas papildu papīra kasetes, ir jāveic iestatījumi printera draiverī.

Saistītā informācija

➔ ["Papildu papīra kasetes iestatīšana printera draiverī — Windows" 157. lpp.](#)

➔ ["Papildu papīra kasetes iestatīšana printera draiverī — Mac OS" 158. lpp.](#)

Pēc Apkopes ruļļi nomainās netiek pareizi padots papīrs

Iespējams, apkopes ruļļi nav nomainīti pareizi. Pārbaudiet, vai tie ir pareizi uzstādīti.

Rodas kļūda „Beidzies papīrs”

Ja tiek parādīta kļūda, kas norāda, ka beidzies papīrs, lai gan aizmugur. papīra padeve ir ievietots papīrs, ievietojiet papīru vēlreiz aizmugur. papīra padeve vidū.

Papīrs netiek izvadīts pareizajā secībā

Ja pavilksiet sviru, kas atrodas izvades paliktņa vidū, problēma tiks daļēji novērsta, taču ievietojamais daudzums būs mazāks.


Papīrs tiek izstumts neparedzētā virzienā

Ja papīrs tiek izstumts neparedzētā virzienā, tad, vienlaikus izmantojot gan ainavas, gan portreta režīmā iestatītās lapas vai divpusējas drukas režīmu un vienpusējās drukas režīmu, printera draiverī iespējojiet funkciju **Izvadīt lapas ērtai dokumentēšanai**. Tādējādi lapas tiks izstumtas vienā virzienā, lai atvieglotu to sakārtošanu.

Windows


Cilnes **Apkope** sadaļā **Paplašināti iestatījumi** atlasiet **Izvadīt lapas ērtai dokumentēšanai**.

Mac OS



Atlasiet **Sistēmas preferences** izvēlnē  > **Printeri un skeneri** (vai **Drukāšana un skenēšana, Drukāšana un faksi**) un pēc tam atlasiet printeri. Noklikšķiniet uz **Opcijas un izejmateriāli** > **Opcijas** (vai **Draiveris**). Izvēlieties opciju **On** kā vienuma **Izvadīt lapas ērtai dokumentēšanai** iestatījumu.

Problēmas saistībā ar elektrību un vadības paneli

Elektrības padevi nevar ieslēgt

- Pārlicinieties, vai ir pareizi pievienots elektrības vads.
- Turiet nospiestu pogu  nedaudz ilgāk.

Elektrības padevi nevar izslēgt

Turiet nospiestu pogu  nedaudz ilgāk. Ja printeri joprojām nevar izslēgt, atvienojiet elektrības vadu. Lai drukas galviņa neizzūtu, vēlreiz ieslēdziet un izslēdziet printeri, nospiežot pogu .

Printeris izslēdzas lietošanas laikā

Atvienojiet barošanas kabeļa spraudni no kontaktligzdas, tad atkal to pievienojiet un ieslēdziet printeri. Ja problēmu neizdodas novērst, sazinieties ar Epson atbalsta dienestu.

Ierīce automātiski izslēdzas

- Atlasiet **Iestatījumi > Vispārīgie iestatījumi > Pamatiestatījumi > Izslēgšanas iest.** un pēc tam atspējojiet iestatījumu **Izslēgt, ja nelieto** un **Izslēgt, ja atvienots**.
- Atlasiet **Iestatījumi > Vispārīgie iestatījumi > Pamatiestatījumi** un pēc tam atspējojiet iestatījumu **Izslēgšanās taimeris**.

Piezīme:

Jūsu ierīcei atkarībā no iegādes vietas var būt funkcija **Izslēgšanas iest.** vai **Izslēgšanās taimeris**.

LCD ekrāns paliek tumšs

Printeris ir miega režīmā. Nospiediet jebkuru pogu vadības panelī, lai LCD ekrāns atgrieztos iepriekšējā stāvoklī.

Neizdodas vadīt ierīci, izmantojot vadības paneli

Ja ir iespējots lietotāja funkciju ierobežojums, ir jāievada lietotāja ID un parole, lai drukātu. Ja nezināt paroli, sazinieties ar printera administratoru.

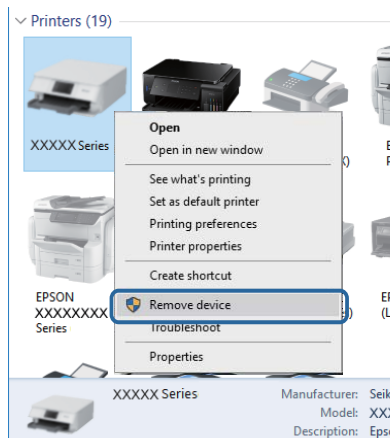
Neizdodas drukāt no datora

Savienojuma pārbaude (USB)

- Drošā veidā pievienojiet USB kabeli printerim un datoram.
- Ja izmantojat USB centrmezglu, mēģiniet savienot printeri tieši ar datoru.
- Ja USB kabelis netiek atpazīts, izmantojiet citu pieslēgvietu vai USB kabeli.
- Ja printeris nespēj drukāt, lietojot USB savienojumu, rīkojieties, kā norādīts tālāk.

Atvienojiet no datora USB vadu. Ar peles labo pogu datorā noklikšķiniet uz printera ikonas un tad izvēlieties **Noņemt ierīci**. Pēc tam pievienojiet datoram USB vadu un mēģiniet palaist drukāšanu.

Atiestatiet USB savienojumu, izpildot šajā rokasgrāmatā norādītās datora savienojuma veida maiņas darbības. Lai skatītu papildinformāciju, izmantojiet zemāk norādīto saiti.



Savienojuma pārbaude (tīkls)

- Atlasiet **Iestatījumi > Vispārīgie iestatījumi > Tīkla iestatījumi > Savienojuma pārbaude** un izdrukājat tīkla savienojuma pārskatu. Ja pārskatā ir redzams, ka tīkla savienojumu nav izdevies izveidot, pārbaudiet tīkla savienojuma pārskatu un sazinieties ar printera administratoru.
- Ja problēmu neizdodas novērst, sazinieties ar printera administratoru.

Programmatūras un datu pārbaude

- Nodrošiniet, lai būtu instalēts oriģināls Epson printera draiveris. Pretējā gadījumā pieejamo funkciju klāsts būs ierobežots. Ieteicams izmantot oriģinālu Epson printera draiveri. Lai skatītu papildinformāciju, izmantojiet zemāk norādīto saiti.
- Drukājot liela datu izmēra attēlu, datoram var nepietikt atmiņas resursu. Drukājiet attēlu ar zemāku izšķirtspēju vai mazākā izmērā.

Saistītā informācija

➔ ["Oriģinālo Epson printera draiveru pārbaude" 122. lpp.](#)

Originālo Epson printera draiveru pārbaude

Izmantojot kādu no tālāk norādītajiem paņēmieniem, varat pārbaudīt, vai datorā ir instalēts oriģināls Epson printera draiveris.

Windows

Atlasiet **Vadības panelis > Skatīt ierīces un printerus (Printeri, Printeri un faksi)** un tad, lai atvērtu drukas servera rekvizītu logu, rīkojieties, kā norādīts tālāk.

- Windows 10/Windows 8.1/Windows 8/Windows 7/Windows Server 2016/Windows Server 2012 R2/Windows Server 2012/Windows Server 2008 R2

Noklikšķiniet uz printera ikonas un pēc tam loga augšdaļā noklikšķiniet uz **Drukas servera rekvizīti**.

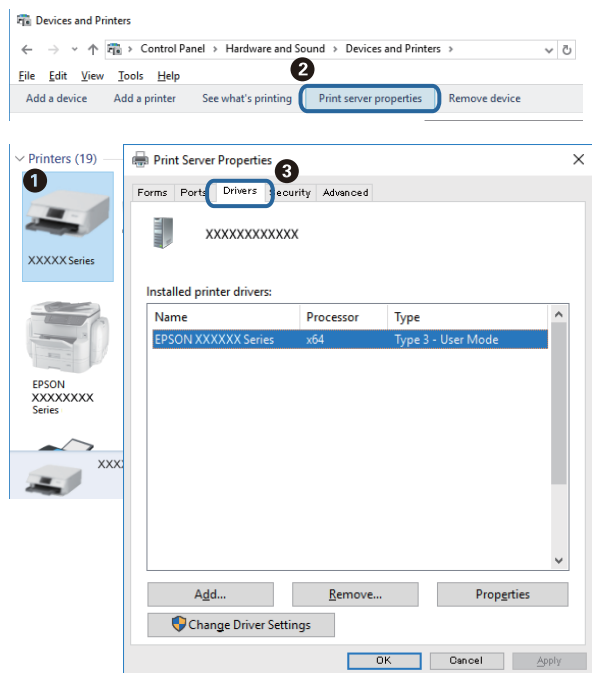
- Windows Vista/Windows Server 2008

Ar peles labo pogu noklikšķiniet uz mapes **Printeri** un tad noklikšķiniet uz **Palaist kā administratoram > Servera rekvizīti**.

- Windows XP/Windows Server 2003 R2/Windows Server 2003


Izvēlnē **Fails** atlasiet **Servera rekvizīti**.

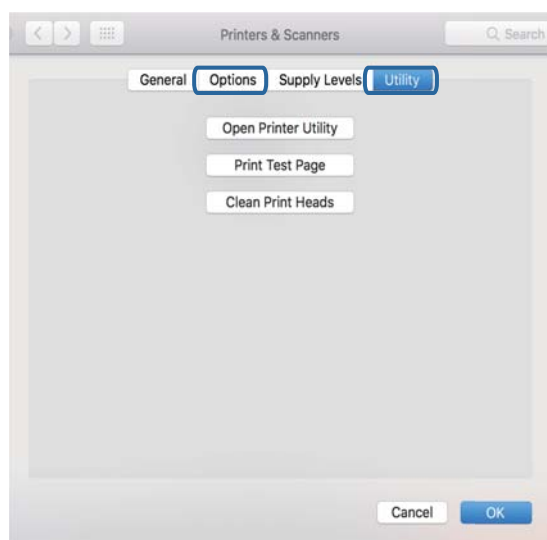
Noklikšķiniet uz cilnes **Draiveris**. Ja jūsu printera nosaukums šajā sarakstā ir redzams, jūsu datorā ir instalēts oriģināls Epson printera draiveris.



Problēmu novēršana

Mac OS

Atlasiet **Sistēmas preferences** izvēlnē  > **Printeri un skeneri** (vai **Drukāšana un skenēšana, Drukāšana un faksi**) un pēc tam atlasiet printeri. Noklikšķiniet **Opcijas un izejmateriāli** un, ja logā tiek parādītas cilnes **Opcijas** un **Utilīta**, jūsu datorā ir instalēts oriģināls Epson printera draiveris.

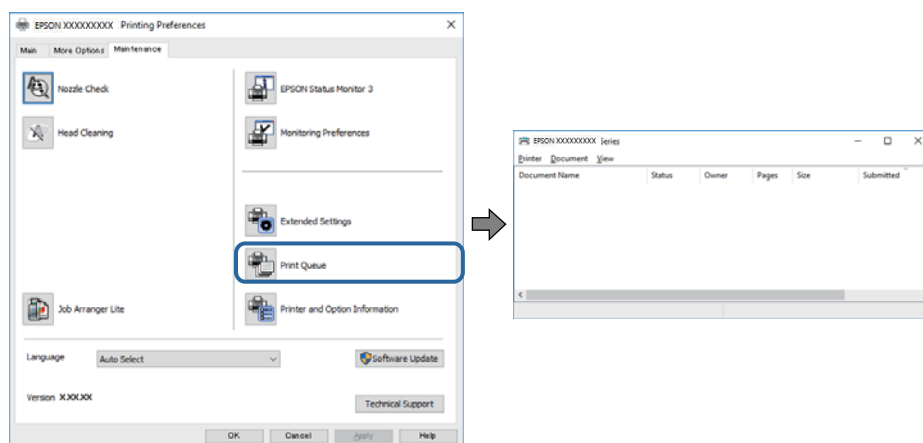


Saistītā informācija

➔ ["Jaunāko lietojumprogrammu instalēšana" 109. lpp.](#)

Printera statusa pārbaude, izmantojot datoru (Windows)

Noklikšķiniet **Drukas rinda** printera draivera cilnē **Apkope** un veiciet turpmāk aprakstīto pārbaudi.



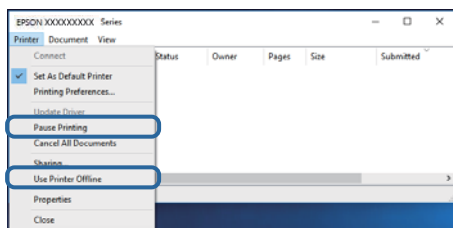
Pārbaudiet, vai ir pauzti drukas darbi.

Ja ir palikuši nevajadzīgi dati, izvēlnē **Printeris** atlasiet **Atcelt visus dokumentus**.

Problēmu novēršana

- Pārlicinieties, ka printeris nav bezaistē vai gaidīšanas režīmā.

Ja printeris ir bezaistē vai gaidīšanas režīmā, notīriet bezaistes vai gaidīšanas iestatījumu izvēlnē **Printeris**.



- Pārlicinieties, ka printeris ir izvēlēts kā noklusējuma printeris izvēlnē **Printeris** (uz izvēlnes vienuma jābūt redzamai pārbaudes atzīmei).

Ja printeris nav izvēlēts kā noklusējuma printeris, iestatiet to kā noklusējuma printeri. Ja sadaļā **Vadības panelis** > **Skatīt ierīces un printerus (Printeri, Printeri un faksi)** ir vairākas ikonas, tad, lai atlasītu ikonu, skatiet tālāk norādīto informāciju.

Piemērs)

USB savienojums: EPSON XXXX sērija

Tīkla savienojums: EPSON XXXX sērija (tīkls)


Ja printeris tiek instalēts vairākas reizes, var tikt izveidotas vairākas printera draivera kopijas. Ja ir izveidotas tādas kopijas kā „EPSON XXXX sērija (kopija 1)”, noklikšķiniet draivera ikonu ar labo peles taustiņu un izvēlieties **Noņemt ierīci**.

- Pārlicinieties, lai sadaļā **Rekvizīti** > **Ports** izvēlnē **Printeris** būtu pareizi izvēlēts printera ports, kā norādīts turpmāk.

Atlasiet „**USBXXX**” USB savienojuma gadījumā vai „**EpsonNet Print Port**” — tīkla savienojuma gadījumā.

Printera statusa pārbaude, izmantojot datoru (Mac OS)

- Printeris, iespējams, nedrukās, ja ir iespējots lietotāja funkciju ierobežojums. Sazinieties ar printera administratoru.
- Pārlicinieties, ka printera statuss nav **Pauze**.

Atlasiet **Sistēmas preferences** izvēlnē  > **Printeri un skeneri** (vai **Drukāšana un skenēšana, Drukāšana un faksi**) un pēc tam veiciet dubultklikšķi uz printera. Ja printeris ir pauzēts, noklikšķiniet uz **Atsākt** (vai **Atsākt printera darbību**).

Citu problēmu pārbaude

Ja printeri pievieno SuperSpeed USB portam, izmantojot USB 2.0 vadu, dažos datoros iespējama sakaru kļūda. Šādā gadījumā nepieciešams printeri pievienot, izmantojot kādu no turpmāk minētajām metodēm.

- Izmantojiet USB 3.0 vadu.
- Pievienojiet ierīci datora Hi-Speed USB portam.
- Pievienojiet ierīci citam SuperSpeed USB portam, nevis portam, kuram uzrādīta sakaru kļūda.

Neizdodas drukāt no iPhone vai iPad ierīces

- Savienojiet iPhone vai iPad ierīci ar to pašu tīklu (SSID), ar kuru ir savienots printeris.
- Iespējojiet opciju **Pap. iest. aut. attēl.** turpmāk norādītajās izvēlnēs.
Iestatījumi > Vispārīgie iestatījumi > Printera iestatījumi > Papīra avota iestatījumi > Pap. iest. aut. attēl.
- Iespējojiet iestatījumu AirPrint programmā Web Config.

Saistītā informācija

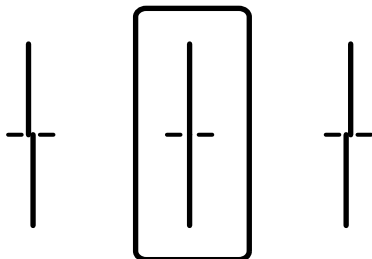
➔ ["Lietojumprogramma printera darbību konfigurēšanai \(Web Config\)" 107. lpp.](#)

Izdrukas problēmas

Drukas kvalitātes pielāgošana

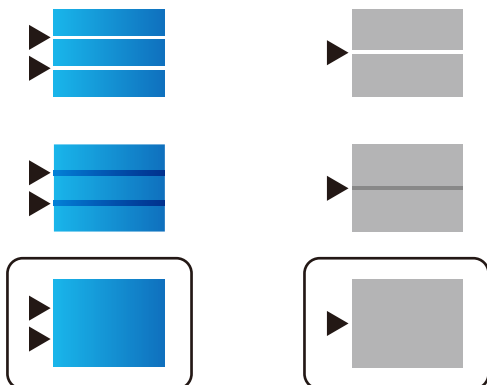
Nepareiza vertikālu līniju līdzinājuma, izplūdušu attēlu vai horizontālu svītru gadījumā pielāgojiet drukas kvalitāti.

1. Ievietojiet A4 parasto papīru printerī.
2. Sākuma ekrānā atlasiet **Apkope**.
Lai atlasītu vienumu, pārvietojiet uz to fokusu, izmantojot pogas ▲, ▼, ◀, ▶, un tad nospiediet pogu OK.
3. Atlasiet **Drukas kvalitātes pielāgošana**.
4. Izpildiet ekrānā redzamos norādījumus, lai pārbaudītu printeri drukas kvalitātes uzlabošanai.
Ja parādās ziņojums, kurā tiek ieteikts tīrīt drukas galviņu, veiciet drukas galviņas tīrīšanu.
5. Izpildiet ekrānā redzamos norādījumus, lai izdrukātu paraugus drukas galviņas salāgošanai, un tad salāgojiet drukas galviņu.
 - Šis paraugs ļauj veikt līdzināšanu, ja vertikālām līnijām ir nepareizs līdzinājums vai ja izdrukas izskatās izplūdušas.
Atrodiet un ievadiet parauga numuru, kurā vertikālā līnija ir vismazāk nelidzena.



Problēmu novēršana

- ❑ Šis paraugs ļauj veikt līdzināšanu, ja regulāros intervālos ir redzamas horizontālas svītras. Atrodiet un ievadiet skaitli, kas norāda vismazāk atdalīto un pārklājušos zīmējumu.



Saistītā informācija

➔ ["Papīra ievietošana Papīra kasete" 27. lpp.](#)

Drukas kvalitātes pielāgošana katram papīra veidam

Ja pēc funkcijas **Drukas kvalitātes pielāgošana** izmantošanas drukas kvalitāte nav labāka, varat pielāgot drukas kvalitāti konkrētiem papīra veidiem. Skatiet *Administrators rokasgrāmata*, lai iegūtu detalizētu informāciju.

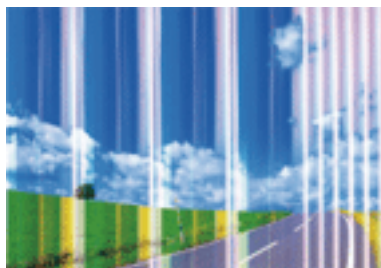
Izdruka ir nodilusi vai trūkst krāsu

Ja neesat lietojis printeri ilgu laiku, drukas galviņas sprauslas var būt aizsērējušas un tintes pilienus nevar izšļākt. Veiciet sprauslu pārbaudi, un tad notīriet drukas galviņu, ja kāda no drukas galviņas sprauslām ir aizsērējusi.

Saistītā informācija

➔ ["Drukas galviņas pārbaude un tīrīšana" 102. lpp.](#)

Redzamas joslas vai neatbilstošas krāsas



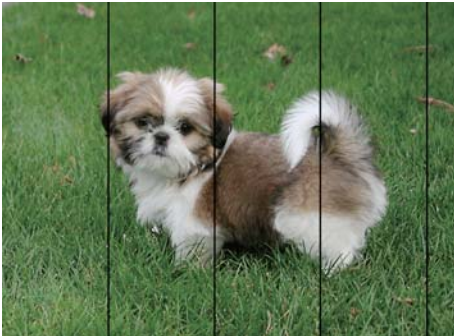
Drukas galviņas sprauslas, iespējams, ir aizsērējušas. Veiciet sprauslu pārbaudi, lai pārbaudītu, vai drukas galviņas sprauslas nav aizsērējušas. Veiciet drukas galviņas tīrīšanu, ja kāda no drukas galviņas sprauslām ir aizsērējusi.

Problēmu novēršana

Saistītā informācija

➔ ["Drukšanas galviņas pārbaude un tīrīšana" 102. lpp.](#)

Redzamas krāsu joslas ar aptuveni 3.3 cm intervālu



- Atlasiet piemērotu papīra veida iestatījumu printerī ievietotajam papīra veidam.
- Izmantojot funkciju **Drukšanas kvalitātes pielāgošana**, salāgojiet printera galvu.
- Drukājot uz parasta papīra, izmantojiet augstākas kvalitātes iestatījumu.

Saistītā informācija

➔ ["Papīra veidu saraksts" 32. lpp.](#)

➔ ["Drukšanas kvalitātes pielāgošana" 125. lpp.](#)

Neskaidra druka, vertikālas joslas vai nepareizs līdzinājums



enthalten alle
Aufdruck. W
↓ 5008 "Regel

Izmantojot funkciju **Drukšanas kvalitātes pielāgošana**, salāgojiet printera galvu.

Saistītā informācija

➔ ["Drukšanas kvalitātes pielāgošana" 125. lpp.](#)

Drukšanas kvalitāte neuzlabojas pat pēc drukšanas galviņas līdzināšanas


Divvirzienu (vai ātrās) drukāšanas laikā drukšanas galviņa drukā, pārvietojoties abos virzienos, un vertikālās līnijas var būt neizlīdzinātas. Ja drukšanas kvalitāte neuzlabojas, atspējojiet divvirzienu (vai ātrās) drukšanas iestatījumu. Šī iestatījuma atspējošana var samazināt drukšanas ātrumu.

Problēmu novēršana

Windows

Notīriet **Liela ātruma** printera draivera cilnē **Papildu opcijas**.

Mac OS

Atlasiet **Sistēmas preferences** izvēlnē  > **Printeri un skeneri** (vai **Drukāšana un skenēšana, Drukāšana un faksi**) un pēc tam atlasiet printeri. Noklikšķiniet **Opcijas un izejmateriāli** > **Opcijas** (vai **Draiveris**). Izvēlieties opciju **Off** kā vienuma **High Speed Printing** iestatījumu.

Drukšanas kvalitāte ir neatbilstoša

Veiciet šādu pārbaudi, ja drukšanas kvalitāte ir slikta un ir novērota neskaidra drukšana, izplūdušas drukšanas līnijas, nav atbilstošo krāsu, krāsas ir blāvas un izdrukās vērojama nesakritība.

Printera pārbaude

Izmantojiet funkciju **Drukšanas kvalitātes pielāgošana**.

- Veiciet sprauslu pārbaudi, un tad notīriet drukšanas galviņu, ja kāda no drukšanas galviņas sprauslām ir aizsērējusi.
- Izlīdziniet drukšanas galviņu.

Papīra pārbaude

- Lietojiet papīru, ko pieņem printeris.
- Neveiciet drukšanu uz mitra, bojāta vai pārāk veca papīra.
- Ja papīrs ir sarullējies vai aploksne ir piepūtusies ar gaisu, izlīdziniet to.
- Nelieciet papīru kaudzītē uzreiz pēc drukšanas.
- Pirms izdruku iešūšanas vai izstādīšanas ļaujiet tām pilnībā nožūt. Izdruku nožūšanas laikā nepakļaujiet tās tiešiem saules stariem, neizmantojiet žāvētāju un nepieskarieties drukātajai papīra pusei.
- Drukājot attēlus vai fotogrāfijas, Epson iesaka lietot oriģinālo Epson papīru parasta papīra vietā. Veiciet drukšanu uz oriģinālā Epson papīra drukājamās puses.

Drukšanas iestatījumu pārbaude

- Atlasiet piemērotu papīra veida iestatījumu printerī ievietotajam papīra veidam.
- Drukājiet, izmantojot augstākas kvalitātes iestatījumu.
- Ja opcija **Standarta spilgtums** ir atlasīta kā kvalitātes iestatījums Windows printera draiverī, mainiet to uz **Standarta**. Ja opcija **Normal-Vivid** ir atlasīta kā kvalitātes iestatījums Mac OS printera draiverī, mainiet to uz **Normal**.

Tintes kasetnes pārbaude

- Uzņēmums Epson iesaka izlietot tintes kasetni pirms datuma, kas norādīts uz iepakojuma.
- Lai iegūtu vislabākos rezultātus, izlietojiet tintes kasetni sešu mēnešu laikā no iepakojuma atvēršanas brīža.
- Centieties izmantot oriģinālās Epson tintes kasetnes. Šis printeris krāsas pielāgo, ņemot vērā, ka tiek izmantotas oriģinālās Epson tintes kasetnes. Izmantojot neoriģinālās tintes kasetnes, var tikt pasliktināta drukšanas kvalitāte.

Saistītā informācija

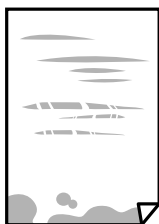
➔ ["Drukšanas kvalitātes pielāgošana" 125. lpp.](#)

Problēmu novēršana

- ➔ "Pieejamais papīrs un drukāšanas apjoms" 23. lpp.
- ➔ "Papīra veidu saraksts" 32. lpp.
- ➔ "Papīra lietošanas piesardzības pasākumi" 26. lpp.


Papīrs ir notraipījies vai nodilis

- Ja ir redzamas horizontālas joslas vai ir notraipīta papīra augšpuse vai apakšpuse, ievietojiet papīru pareizā virzienā un aizbīdiet malu vadotnes līdz papīra malām.



- Ja ir redzamas vertikālas joslas vai papīrs ir notraipīts, notīriet papīra padeves ceļu.



- Novietojiet papīru uz līdzenas virsmas, lai pārbaudītu, vai tas nav sarullējies. Ja tas ir sarullējies, izlīdziniet to.
- Drukājot uz bieza papīra, printera galviņa atrodas tuvu apdrukājamajai virsmai, tādēļ papīrs var tikt nobrāzts. Šādā gadījumā aktivizējiet iestatījumu, kas samazina nobrāzumu. Ja iespējosiet šo iestatījumu, iespējams, drukas kvalitāte pasliktināsies vai arī drukāšana palēnināsies.
 - Vadības panelis
Sākuma ekrānā atlasiet **Iestatījumi** > **Vispārīgie iestatījumi** > **Printera iestatījumi** un pēc tam iespējojiet vienumu **Biezs papīrs**.
 - Windows
Noklikšķiniet uz **Paplašināti iestatījumi** printera draivera cilnē **Apkope** un pēc tam atlasiet **Biezs papīrs un aploksnes**.
Ja papīrs joprojām ir nodilis, atlasot iestatījumu **Biezs papīrs un aploksnes**, printera draivera logā **Īsu šķiedru papīrs** atlasiet **Paplašināti iestatījumi**.
 - Mac OS
Atlasiet **Sistēmas preferences** izvēlnē  > **Printeri un skeneri** (vai **Drukāšana un skenēšana**, **Drukāšana un faksi**) un pēc tam atlasiet printeri. Noklikšķiniet uz **Opcijas un izejmateriāli** > **Opcijas** (vai **Draiveris**). Izvēlieties opciju **On** kā vienuma **Biezs papīrs un aploksnes** iestatījumu.
- Veicot divpusēju drukāšanu manuālajā režīmā, pirms papīra atkārtotas ievietošanas pārbaudiet, vai tinte ir pilnībā nožuvusi.

Problēmu novēršana

Saistītā informācija

- ➔ ["Papīra ievietošana Papīra kasete" 27. lpp.](#)
- ➔ ["Papīra ievietošana Aizmugur. papīra padeve" 29. lpp.](#)
- ➔ ["Tintes traipu iztīrīšana no papīra ceļa" 104. lpp.](#)

Automātiskās abpusējās drukāšanas laikā papīrs ir nosmērēts

Kad izmantojat automātisko abpusējās drukāšanas funkciju un drukājat augsta blīvuma datus, piemēram, attēlus un grafikas, iestatiet zemāku drukas blīvumu un garāku žūšanas laiku.

Saistītā informācija

- ➔ ["Printera iestatījumi" 35. lpp.](#)

Izdrukātie fotoattēli ir lipīgi

Iespējams, apdrukāta nepareizā fotopapīra puse. Pārlicinieties, vai drukājat uz apdrukājamās puses.

Drukājot uz nepareizās fotopapīra puses, nepieciešams notīrīt papīra padeves ceļu.

Saistītā informācija

- ➔ ["Tintes traipu iztīrīšana no papīra ceļa" 104. lpp.](#)

Attēli vai fotogrāfijas tiek drukātas negaidītās krāsās

Pielāgojiet krāsas un drukājiet vēlreiz. Automātiskā krāsas koriģēšanas funkcija notiek standarta koriģēšanas režīmā **PhotoEnhance**. Mēģiniet izmantot citu korekcijas režīmu sadaļā **PhotoEnhance**, atlasot citas opcijas, nevis **Automātiska labošana**; atlasiet, piemēram, iestatījumu **Ainas korekcija**. Ja problēma nav novērsta, izmantojiet jebkuru citu krāsas korekcijas funkciju **PhotoEnhance**.

Saistītā informācija

- ➔ ["Drukas krāsas pielāgošana" 59. lpp.](#)

Izdrukas pozīcija, izmērs vai malas nav pareizas

- Ievietojiet papīru pareizajā virzienā un virziet malu vadotnes pret papīra malām.
- Izvēlieties atbilstošo papīra izmēra iestatījumu.
- Pielāgojiet apmales iestatījumu lietojumprogrammā, lai tas atrastos drukājamā apgabalā.

Saistītā informācija

- ➔ ["Papīra ievietošana Papīra kasete" 27. lpp.](#)
- ➔ ["Papīra ievietošana Aizmugur. papīra padeve" 29. lpp.](#)
- ➔ ["Drukājamais apgabals" 135. lpp.](#)

Problēmu novēršana

Drukātās rakstzīmes ir nepareizas vai sagrozītas

- Drošā veidā pievienojiet USB kabeli printerim un datoram.
- Ja ir kādi apturēti drukas darbi, izdrukātās rakstzīmes var būt nepareizas.
- Drukāšanas laikā manuāli nepārslēdziet datoru **hibernācijas** vai **Miega** režīmā. Iespējams, lapas ar sagrozīto tekstu tiks drukātas nākamajā datora startēšanas reizē.
- Ja lietojat iepriekš izmantoto printera draiveri, rakstzīmes izdrukās var būt sagrozītas. Pārliecinieties, vai izmantotais printera draiveris ir paredzēts šim printerim. Pārbaudiet printera nosaukumu, kas norādīts printera draivera loga augšpusē.

Drukātais attēls ir apgriezts

Notīriet visus spoguļattēla iestatījumus printera draiverī vai lietojumprogrammā.

- Windows
Printer draivera cilnē **Papildu opcijas** notīriet iespēju **Spoguļattēls**.
- Mac OS
Dzēsiet **Mirror Image** drukas dialoglodziņa **Printera iestatījumi** izvēlnē.

Izdrukās ir mozaīkveida raksti

Drukājot attēlus vai fotogrāfijas, izmantojiet augstas izšķirtspējas datus. Attēliem tīmekļa vietnēs parasti ir zema izšķirtspēja, lai gan displejā tie izskatās pietiekami labi, tādēļ drukas kvalitāte var pasliktināties.

Nejauša divpusēja drukāšana

Atspējojiet divpusējās drukāšanas iestatījumu printera draiverī.

- Windows
Printer draivera cilnes **Galvenie** sadaļā **2-pusēja drukāšana** atlasiet iespēju **Izslēgts**.
- Mac OS
Drukšanas dialoglodziņa izvēlnes **Two-sided Printing Settings** sadaļā **Two-sided Printing** atlasiet iespēju **Off**.

Izdrukšanas problēmu nevarēja novērst




Ja esat izmēģinājis visus risinājumus un problēma joprojām nav novērsta, mēģiniet atinstalēt printera draiveri un pēc tam vēlreiz to instalēt.

Saistītā informācija

- ➔ ["Lietojumprogrammu atinstalēšana" 112. lpp.](#)
- ➔ ["Jaunāko lietojumprogrammu instalēšana" 109. lpp.](#)

Citas drukāšanas problēmas

Drukāšana ir pārāk lēna


- Aizveriet visas nevajadzīgās lietojumprogrammas.
- Pazeminiet kvalitātes iestatījumu. Augstas kvalitātes drukāšana samazina drukāšanas ātrumu.
- Iespējojiet divvirzienu (vai lielātruma) iestatījumu. Ja ir iespējots šis iestatījums, drukas galviņa drukā, pārvietojoties abos virzienos, un drukāšanas ātrums palielinās.
 - Windows
Atlasiet **Liela ātruma** printera draivera cilnē **Papildu opcijas**.
 - Mac OS
Atlasiet **Sistēmas preferences** izvēlnē  > **Printeri un skeneri** (vai **Drukāšana un skenēšana, Drukāšana un faksi**) un pēc tam atlasiet printeri. Noklikšķiniet uz **Opcijas un izejmateriāli** > **Opcijas** (vai **Draiveris**). Izvēlieties opciju **On** kā vienuma **High Speed Printing** iestatījumu.
- Atspējojiet kluso režīmu. Šī funkcija samazina drukāšanas ātrumu.
 - Vadības panelis
Sākuma ekrānā atlasiet  un pēc tam atspējojiet **Klusais režīms**.
 - Windows
Atlasiet opciju **Izslēgts** kā vienuma **Klusais režīms** iestatījumu printera draivera cilnē **Galvenie**.
 - Mac OS
Atlasiet **Sistēmas preferences** izvēlnē  > **Printeri un skeneri** (vai **Drukāšana un skenēšana, Drukāšana un faksi**) un pēc tam atlasiet printeri. Noklikšķiniet uz **Opcijas un izejmateriāli** > **Opcijas** (vai **Draiveris**). Izvēlieties opciju **Off** kā vienuma **Klusais režīms** iestatījumu.
- Izmantojot divpusējās drukas funkciju, vispirms tiek apdrukāta un nožāvēta viena papīra lapas puse, un pēc tam — otra. Drukāšana var būt lēnāka atkarībā no vides apstākļiem, jo žūšanas laiku ietekmē, piemēram, temperatūra vai mitrums, kā arī atkarībā no drukājamajiem datiem.

Drukāšana būtiski palēninās ilgstošas drukāšanas laikā

Drukāšana palēninās, lai printera mehānisms nepārkarstu un netiktu bojāts. Tomēr varat turpināt drukāšanu. Lai atsāktu drukāšanu normālā ātrumā, atstājiet to ieslēgtu vismaz 30 minūtes. Ja elektropadeve ir izslēgta, printeris neatsāks drukāšanu normālā ātrumā.

Nevar atcelt drukāšanu no datora ar operētājsistēmu Mac OS X v10.6.8

Ja vēlaties apturēt drukāšanu, izmantojot datoru, veiciet turpmāk norādītos iestatījumus.

Palaidiet Web Config un pēc tam atlasiet **Port9100** kā iestatījuma **Protokols ar augstāko prioritāti** vērtību sadaļā **AirPrint iestatījumi**. Atlasiet **Sistēmas preferences** izvēlnē  > **Printeri un skeneri** (vai **Drukāšana un skenēšana, Drukāšana un faksi**), noņemiet printeri un pēc tam atkal pievienojiet printeri.

Problēmas ar PostScript printera draiveri

Piezīme:

Printera draivera izvēlņu vienumi un teksts atšķiras atkarībā no datora vides.

Printeris nedrukā, izmantojot PostScript printera draiveri

- Vadības panelī iestatiet vienuma **Drukšanas valoda** iestatījumu uz **Automātiski** vai **PS3**.
- Operētājsistēmā Windows, ja tiek sūtīts liels darbu skaits, iespējams, printeris nedrukās. Atlasiet vienumu **Drukāt tieši printerī** printera rekvizītu cilnē **Papildu**.

Saistītā informācija

➔ ["Printera iestatījumi" 35. lpp.](#)

Printeris nedrukā pareizi, izmantojot PostScript printera draiveri

- Ja fails tiek izveidots lietojumprogrammā, kas ļauj mainīt datu formātu, piemēram, Adobe Photoshop, pārlicinieties, ka lietojumprogrammas iestatījumi atbilst printera draivera iestatījumiem.
- EPS faili, kas veidoti binārā formātā, iespējams, netiks pareizi izdrukāti. Formātu iestatiet uz ASCII, ja lietojumprogrammā veidojat EPS failus.
- Operētājsistēmā Windows printeris nevar drukāt binārus datus, ja tas ir savienots ar datoru, izmantojot USB interfeisu. Vienuma **Izvades protokols** iestatījumu printera rekvizītu cilnē **Ierīces iestatījumi** iestatiet uz **ASCII** vai **TBCP**.
- Operētājsistēmā Windows atlasiet atbilstošos aizstāšanas fontus printera rekvizītu cilnē **Device settings**.

Drukšanas kvalitāte ir slikta, izmantojot PostScript printera draiveri

Krāsu iestatījumus nevar veikt printera draivera cilnē **Papīrs/Kvalitāte**. Noklikšķiniet uz **Papildu** un pēc tam iestatiet vienuma **Color Mode** iestatījumu.

Drukāšana ir pārāk lēna, izmantojot PostScript printera draiveri

Printera draiveri iestatiet vienuma **Print Quality** iestatījumu uz **Fast**.

Citas problēmas

Neliels elektriskās strāvas trieciens, pieskaroties printerim


Ja datoram ir pievienotas daudzas perifērās ierīces, iespējams, būs jūtams neliels elektriskās strāvas trieciens, pieskaroties printerim. Uzstādiet aizsargtrosi datoram, kas ir savienots ar printeri.

Problēmu novēršana

Darbības skaņas ir skaļas

Ja darbības skaņas ir pārāk skaļas, iespējojiet **Klusais režīms**. Iespējot šo funkciju, tiek samazināts drukāšanas ātrums.


- Vadības panelis

Sākuma ekrānā atlasiet  un pēc tam iespējojiet **Klusais režīms**.

- Windows printera draiveris

Cilnē **Klusais režīms** iespējojiet opciju **Galvenie**.

- Mac OS printera draiveris

Atlasiet **Sistēmas preferences** izvēlnē  > **Printeri un skeneri** (vai **Drukāšana un skenēšana, Drukāšana un faksi**) un pēc tam atlasiet printeri. Noklikšķiniet uz **Opcijas un izejmateriāli** > **Opcijas** (vai **Draiveris**). Izvēlieties opciju **On** kā vienuma **Klusais režīms** iestatījumu.

Aizmirsta parole

Ja aizmirstat administratora paroli, sazinieties ar Epson atbalsta dienestu.

Saistītā informācija

➔ ["Sazināšanās ar Epson atbalsta centru" 166. lpp.](#)

Ugunsmūris bloķē lietojumprogrammu (tikai Windows)

Pievienojiet lietojumprogrammu Windows Ugunsmūra programmai **Vadības paneļa** drošības iestatījumos.

Pielikums

Tehniskās specifikācijas

Printera specifikācija

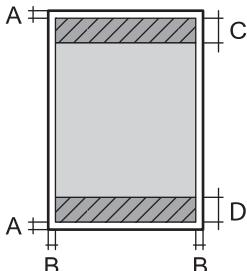
| | | |
|--------------------------------------|----------------|--|
| Drukas galviņas sprauslu novietojums | | Melnās tintes sprauslas: 800 Krāsu tintes sprauslas: 800 katrai krāsai |
| Papīra svars* | Parasts papīrs | 64 līdz 90 g/m ² (17 līdz 24 mārciņas) |
| | Biezais papīrs | 91 līdz 256 g/m ² (25 līdz 68 mārciņas) |
| | Aploksnes | Aploksne #10, DL, C6: 75 līdz 90 g/m ² (20 līdz 24 mārciņas) Aploksne C4: 80 līdz 100 g/m ² (21 līdz 26 mārciņas) |

* Pat tad, ja papīra biezums atbilst šim diapazonam, papīrs var netikt ievadīts printerī vai arī drukas rezultāts var pasliktināties atkarībā no papīra parametriem vai kvalitātes.

Drukājamais apgabals

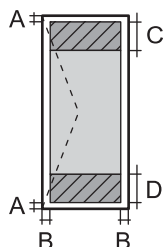
Atsevišķu lokšņu drukājamais apgabals

Drukas kvalitāte var pasliktināties ēnotajos apgabalos atkarībā no printera mehānisma.

| | | |
|---|---|-----------------------|
|  | A | 3.0 mm (0.12 collas) |
| | B | 3.0 mm (0.12 collas) |
| | C | 49.0 mm (1.93 collas) |
| | D | 54.0 mm (2.13 collas) |

Aplokšņu drukājamais apgabals

Drukas kvalitāte var pasliktināties ēnotajos apgabalos atkarībā no printera mehānisma.

| | | |
|---|---|-----------------------|
|  | A | 3.0 mm (0.12 collas) |
| | B | 5.0 mm (0.20 collas) |
| | C | 54.0 mm (2.13 collas) |
| | D | 49.0 mm (1.93 collas) |

Pielikums

Saskarnes specifikācija

| | |
|---------|----------------|
| Datoram | SuperSpeed USB |
|---------|----------------|

Tikla funkciju saraksts

Tikla funkcijas un IPv4/IPv6

| Funkcijas | | | Atbalstītas | Piezīmes |
|-----------------|---|------------|-------------|---|
| Drukāšana tīklā | EpsonNet Print (Windows) | IPv4 | ✓ | - |
| | Standard TCP/IP (Windows) | IPv4, IPv6 | ✓ | - |
| | WSD druka (Windows) | IPv4, IPv6 | ✓ | Windows Vista vai jaunāka versija |
| | Bonjour druka (Mac OS) | IPv4, IPv6 | ✓ | - |
| | IPP druka (Windows, Mac OS) | IPv4, IPv6 | ✓ | - |
| | UPnP druka | IPv4 | - | Informācijas tehnika |
| | PictBridge drukāšana (Wi-Fi) | IPv4 | - | Digitālā kamera |
| | Epson Connect (Email Print, Remote Print) | IPv4 | ✓ | - |
| | AirPrint (iOS, Mac OS) | IPv4, IPv6 | ✓ | iOS 5 vai jaunāka versija, Mac OS X v10.7 vai jaunāka versija |
| | Google Cloud Print | IPv4, IPv6 | ✓ | - |
| Skenēšana tīklā | Epson Scan 2 | IPv4, IPv6 | - | - |
| | Event Manager | IPv4 | - | - |
| | Epson Connect (skenēšana uz mākonī) | IPv4 | - | - |
| | AirPrint (skenēšana) | IPv4, IPv6 | - | - |
| | ADP (abpusējā skenēšana) | | - | - |
| Fakss | Faksa sūtīšana | IPv4 | - | - |
| | Faksa saņemšana | IPv4 | - | - |
| | AirPrint (Faxout) | IPv4, IPv6 | - | - |

Pielikums

Wi-Fi specifikācijas

| | |
|---|---|
| Standarti | IEEE 802.11b/g/n ^{*1} |
| Frekvences diapazons | 2,4 GHz |
| Maksimālā pārraidītā radiofrekvenču jauda | 20 dBm (EIRP) |
| Koordinēšanas režīmi | Infrastruktūras, Wi-Fi Direct (vienkāršais AP) ^{*2} |
| Bezvadu drošība ^{*3} | WEP (64/128 bitu), WPA2-PSK (AES) ^{*4} , WPA2-Enterprise (AES) |

*1 IEEE 802.11n ir pieejams tikai HT20 ierīcēs.

*2 Netiek atbalstīts standartam IEEE 802.11b.

*3 Wi-Fi Direct atbalsta tikai WPA2-PSK (AES).

*4 Atbilst WPA2 standartiem ar WPA/WPA2 Personal atbalstu.

Ethernet tehniskie dati

| | |
|---------------|---|
| Standarti | IEEE802.3i (10BASE-T) ^{*1} IEEE802.3u (100BASE-TX) IEEE802.3ab (1000BASE-T) ^{*1} IEEE802.3az (energoefektīvs Ethernet) ^{*2} |
| Sakaru režīms | Automātisks, 10 Mb/s pilnduplekss, 10 Mb/s pusduplekss, 100 Mb/s pilnduplekss, 100Mb/s pusduplekss |
| Savienotājs | RJ-45 |

*1 Lietojiet 5e vai augstākas kategorijas ekranētu vītā pāra kabeli, lai novērstu radio traucējumu risku.

*2 Pievienotajai ierīcei jāatbilst IEEE802.3az standartiem.

Drošības protokols

| | |
|---------------------------|------------------------|
| IEEE802.1X* | |
| IPsec/IP filtrēšana | |
| SSL/TLS | HTTPS serveris/klients |
| | IPPS |
| SMTPS (STARTTLS, SSL/TLS) | |
| SNMPv3 | |

* Savienojuma izveidei ir jāizmanto ierīce, kas ir saskaņā ar standartu IEEE802.1X.

Pielikums

Saderība ar PostScript 3. līmeni

Šajā printerī izmantotais PostScript ir saderīgs ar PostScript 3. līmeni.

Atbalstītās trešo pušu ierīces

| | | |
|--------------------|-------|--|
| AirPrint | Druka | iOS 5 vai jaunāka/Mac OS X v10.7.x vai jaunāka |
| Google Cloud Print | | |

Izmēri**Tikai printeris**

| | |
|--------|---|
| Izmēri | <p>Krātuve</p> <ul style="list-style-type: none"> <input type="checkbox"/> Platums: 613 mm (24.1 collas) <input type="checkbox"/> Dziļums: 755 mm (29.7 collas) <input type="checkbox"/> Augstums: 386 mm (15.2 collas) <p>Drukāšana</p> <ul style="list-style-type: none"> <input type="checkbox"/> Platums: 613 mm (24.1 collas) <input type="checkbox"/> Dziļums: 866 mm (34.1 collas) <input type="checkbox"/> Augstums: 571 mm (22.5 collas) |
| Svars* | Aptuveni 35.3 kg (77.8 mārciņas) |

* Bez tintes kasetnēm un elektrības vada.

Printeri ar opcijām

Šie ir izmēri printeriem ar 3 papildu papīra kasetēm un papildu korpusu.

| | |
|--------|---|
| Izmēri | <p>Krātuve</p> <ul style="list-style-type: none"> <input type="checkbox"/> Platums: 772 mm (30.4 collas) <input type="checkbox"/> Dziļums: 873 mm (34.4 collas) <input type="checkbox"/> Augstums: 1056 mm (41.6 collas) <p>Drukāšana</p> <ul style="list-style-type: none"> <input type="checkbox"/> Platums: 772 mm (30.4 collas) <input type="checkbox"/> Dziļums: 873 mm (34.4 collas) <input type="checkbox"/> Augstums: 1240 mm (48.8 collas) |
| Svars* | Aptuveni 94.3 kg (207.9 mārciņas) |

* Bez tintes kasetnēm un elektrības vada.

Pielikums

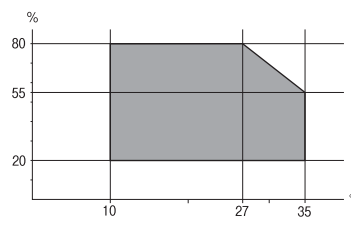
Elektriskā specifikācija

| Modelis | No 100 līdz 240 V modelis | No 220 līdz 240 V modelis |
|---------------------------------------|---|--|
| Nominālais frekvenču diapazons | No 50 līdz 60 Hz | No 50 līdz 60 Hz |
| Nominālā strāva | 1.0–0.5 A | 0.8 A |
| Strāvas patēriņš (ar USB savienojumu) | Drukāšana: aptuveni 37.0 W (ISO/IEC24712) Gatavības režīms: aptuveni 8.5 W Miega režīms: aptuveni 1.2 W Izslēgts: aptuveni 0.2 W | Drukāšana: aptuveni 37.0 W (ISO/IEC24712) Gatavības režīms: aptuveni 8.5 W Miega režīms: aptuveni 1.3 W Izslēgts: aptuveni 0.25 W |

Piezīme:

- Skatīt spriegumu printera marķējumā.
- Lietotājiem Eiropā dati par enerģijas patēriņu pieejami tālāk norādītajā tīmekļa vietnē.
<http://www.epson.eu/energy-consumption>

Vides specifikācijas

| | |
|---------|--|
| Darbība | <p>Izmantojiet printeri amplitūdas robežās, kas norādīta zemāk redzamajā diagrammā.</p>  <p>Temperatūra: no 10 līdz 35 °C (no 50 līdz 95 °F) Mitrums: no 20 līdz 80 % relatīvais mitrums (bez kondensēšanās)</p> |
| Atmiņa | <p>Temperatūra: no -20 līdz 40 °C (no -4 līdz 104 °F)* Mitrums: no 5 līdz 85 % relatīvais mitrums (bez kondensēšanās)</p> |

* Varat uzglabāt vienu mēnesi 40 °C (104 °F) temperatūrā.

Apkārtējās vides specifikācijas tintes kasetnēm

| | |
|--------------------------|---|
| Uzglabāšanas temperatūra | -20 līdz 40 °C (-4 līdz 104 °F)* |
| Sasalšanas temperatūra | -23 °C (-9.4 °F) Tinte atkūst un ir lietojama pēc aptuveni 3 stundām, ja temperatūra ir 25 °C (77 °F). |

* Var uzglabāt vienu mēnesi 40 °C (104 °F) temperatūrā.

Uzstādīšanas vieta un telpa

Lai panāktu drošu izmantošanu, novietojiet printeri vietā, kas atbilst tālāk norādītajiem nosacījumiem.

- Plakana, stabila virsma, kas var noturēt printera svaru
- Labi vēdināma vieta
- Vieta, kas nebloķē un neaizsedz printera ventilācijas kanālus un atveres
- Vietas, kur var nodrošināt tikai printerim paredzētu elektrības kontaktligzdu
- Vietas, kur ir iespējams viegli ievietot un izņemt papīru
- Vietas, kas atbilst šīs rokasgrāmatas sadaļas „Vides specifikācijas” nosacījumiem



Svarīga informācija:

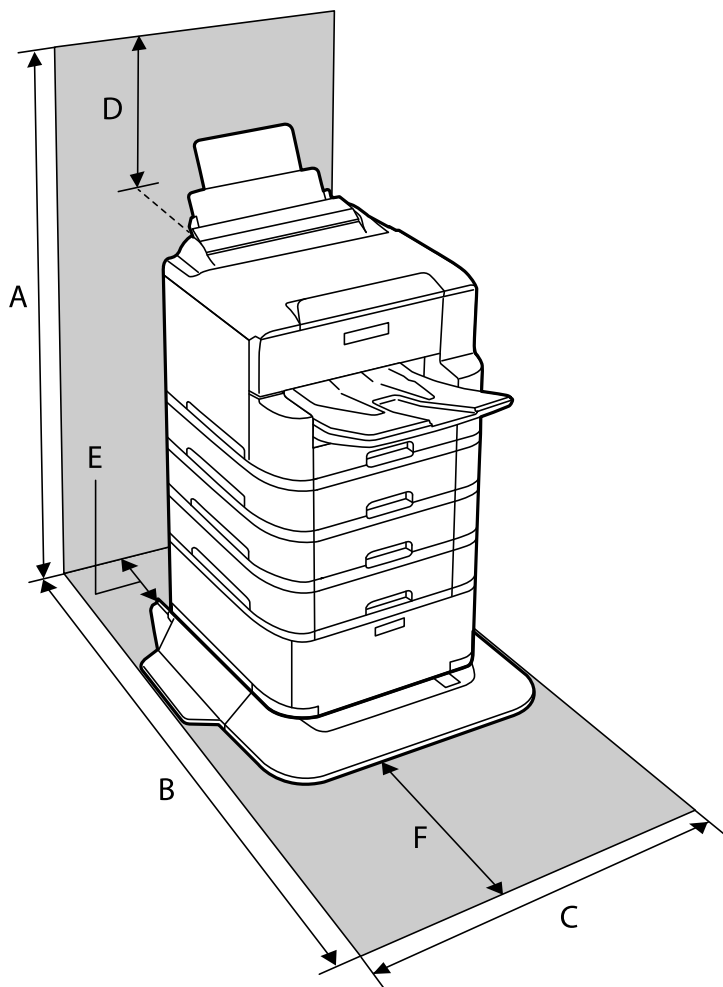
Nenovietojiet printeri tālāk norādītās vietās, lai nerastos darbības traucējumi.

- Tiešā saules gaismā
- Vietās, kur notiek straujas temperatūras un mitruma izmaiņas
- Uguns tuvumā
- Gaistošu vielu tuvumā
- Vietās, kur printeris var tikt pakļauts triecieniem vai vibrācijai
- Televizora vai radioaparāta tuvumā
- Vietās, kur ir pārāk daudz netīrumu vai putekļu
- Ūdens tuvumā
- Gaisa kondicionēšanas vai apsildes ierīču tuvumā
- Gaisa mitrinātāja tuvumā

Izmantojiet tirdzniecībā pieejamu antistatisku paklāju, lai nepieļautu statiskās elektrības izlādi vietās, kur mēdz veidoties statiskā elektrība.

Pielikums

Nodrošiniet pietiekami daudz vietas printera pareizai uzstādīšanai un lietošanai.



| | |
|---|---------|
| A | 1240 mm |
| B | 1378 mm |
| C | 772 mm |
| D | 185 mm |
| E | 179 mm |
| F | 523 mm |

Prasības sistēmai

- Windows 10 (32 bitu, 64 bitu)/Windows 8.1 (32 bitu, 64 bitu)/Windows 8 (32 bitu, 64 bitu)/Windows 7 (32 bitu, 64 bitu)/Windows Vista (32 bitu, 64 bitu)/Windows XP SP3 vai jaunāka versija (32 bitu)/Windows XP Professional x64 Edition SP2 vai jaunāka versija/Windows Server 2016/Windows Server 2012 R2/Windows Server 2012/Windows Server 2008 R2/Windows Server 2008/Windows Server 2003 R2/Windows Server 2003 SP2 vai jaunāka versija
- macOS High Sierra/macOS Sierra/OS X El Capitan/OS X Yosemite/OS X Mavericks/OS X Mountain Lion/Mac OS X v10.7.x/Mac OS X v10.6.8

Pielikums

Piezīme:

- Mac OS nevar atbalstīt dažas lietojumprogrammas un funkcijas.
- UNIX failu sistēma (UFS) operētājsistēmas Mac OS vajadzībām nav atbalstīta.

Informācija par fontiem

Pieejamie fonti lietošanai ar PostScript

| Fonta nosaukums | Saime | HP ekvivalents |
|----------------------------|--|--------------------------|
| Nimbus Mono | Medium, Bold, Italic, Bold Italic | Courier |
| Letter Gothic | Medium, Bold, Italic | Letter Gothic |
| Nimbus Mono PS | Regular, Bold, Oblique, Bold Oblique | CourierPS |
| Nimbus Roman No4 | Medium, Bold, Italic, Bold Italic | CG Times |
| URW Classico | Medium, Bold, Italic, Bold Italic | CG Omega |
| URW Coronet | - | Coronet |
| URW Clarendon Condensed | - | Clarendon Condensed |
| URW Classic Sans | Medium, Bold, Italic, Bold Italic | Univers |
| URW Classic Sans Condensed | Medium, Bold, Italic, Bold Italic | Univers Condensed |
| Antique Olive | Medium, Bold, Italic | Antique Olive |
| Garamond | Antiqua, Halbfett, Kursiv, Kursiv Halbfett | Garamond |
| Mauritius | - | Marigold |
| Algiers | Medium, Extra Bold | Albertus |
| NimbusSansNo2 | Medium, Bold, Italic, Bold Italic | Arial |
| Nimbus Roman No9 | Medium, Bold, Italic, Bold Italic | Times New Roman |
| Nimbus Sans | Medium, Bold, Oblique, Bold Oblique | Helvetica |
| Nimbus Sans Narrow | Medium, Bold, Oblique, Bold Oblique | Helvetica Narrow |
| Palladio | Roman, Bold, Italic, Bold Italic | Palatino |
| URW Gothic | Book, Demi, Book Oblique, Demi Oblique | ITC Avant Garde |
| URW Bookman | Light, Demi, Light Italic, Demi Italic | ITC Bookman |
| URW Century Schoolbook | Roman, Bold, Italic, Bold Italic | New Century Schoolbook |
| Nimbus Roman | Medium, Bold, Italic, Bold Italic | Times |
| URW Chancery Medium Italic | - | ITC Zapf Chancery Italic |
| Symbol | - | Symbol |

Pielikums

| Fonta nosaukums | Saime | HP ekvivalents |
|-----------------|-------|-------------------|
| URW Dingbats | - | Wingdings |
| Dingbats | - | ITC Zapf Dingbats |
| Standard Symbol | - | SymbolPS |

Pieejamie fonti lietošanai ar PCL (URW)

Mērogojams fonts

| Fonta nosaukums | Saime | HP ekvivalents | Simbolu kopa lietošanai ar PCL5 |
|----------------------------|--|------------------------|---------------------------------|
| Nimbus Mono | Medium, Bold, Italic, Bold Italic | Courier | 1 |
| Letter Gothic | Medium, Bold, Italic | Letter Gothic | 1 |
| Nimbus Mono PS | Regular, Bold, Oblique, Bold Oblique | CourierPS | 3 |
| Nimbus Roman No4 | Medium, Bold, Italic, Bold Italic | CG Times | 2 |
| URW Classico | Medium, Bold, Italic, Bold Italic | CG Omega | 3 |
| URW Coronet | - | Coronet | 3 |
| URW Clarendon Condensed | - | Clarendon Condensed | 3 |
| URW Classic Sans | Medium, Bold, Italic, Bold Italic | Univers | 2 |
| URW Classic Sans Condensed | Medium, Bold, Italic, Bold Italic | Univers Condensed | 3 |
| Antique Olive | Medium, Bold, Italic | Antique Olive | 3 |
| Garamond | Antiqua, Halbfett, Kursiv, Kursiv Halbfett | Garamond | 3 |
| Mauritius | - | Marigold | 3 |
| Algiers | Medium, Extra Bold | Albertus | 3 |
| NimbusSansNo2 | Medium, Bold, Italic, Bold Italic | Arial | 3 |
| Nimbus Roman No9 | Medium, Bold, Italic, Bold Italic | Times New | 3 |
| Nimbus Sans | Medium, Bold, Oblique, Bold Oblique | Helvetica | 3 |
| Nimbus Sans Narrow | Medium, Bold, Oblique, Bold Oblique | Helvetica Narrow | 3 |
| Palladio | Roman, Bold, Italic, Bold Italic | Palatino | 3 |
| URW Gothic | Book, Demi, Book Oblique, Demi Oblique | ITC Avant Garde Gothic | 3 |
| URW Bookman | Light, Demi, Light Italic, Demi Italic | ITC Bookman | 3 |
| URW Century Schoolbook | Roman, Bold, Italic, Bold Italic | New Century Schoolbook | 3 |

Pielikums

| Fonta nosaukums | Saime | HP ekvivalents | Simbolu kopa lietošanai ar PCL5 |
|----------------------------|-----------------------------------|---------------------------------|---------------------------------|
| Nimbus Roman | Medium, Bold, Italic, Bold Italic | Times | 3 |
| URW Chancery Medium Italic | - | ITC Zapf Chancery Medium Italic | 3 |
| Symbol | - | Symbol | 4 |
| URW Dingbats | - | Wingdings | 5 |
| Dingbats | - | ITC Zapf Dingbats | 6 |
| Standard Symbol | - | SymbolPS | 4 |
| URW David | Medium, Bold | HP David | 7 |
| URW Narkis | Medium, Bold | HP Narkis | 7 |
| URW Miryam | Medium, Bold, Italic | HP Miryam | 7 |
| URW Koufi | Medium, Bold | Koufi | 8 |
| URW Naskh | Medium, Bold | Naskh | 8 |
| URW Ryadh | Medium, Bold | Ryadh | 8 |

Bitkartes fonts

| Fonta nosaukums | Simbolu kopa |
|-----------------|--------------|
| Line Printer | 9 |

OCR/svītrkoda bitkartes fonts (tikai PCL5)

| Fonta nosaukums | Saime | Simbolu kopa |
|-----------------|------------------|--------------|
| OCR A | - | 10 |
| OCR B | - | 11 |
| Code39 | 9.37cpi, 4.68cpi | 12 |
| EAN/UPC | Medium, Bold | 13 |

Piezīme:

Atkarībā no drukas blīvuma vai papīra kvalitātes vai krāsas, iespējams, OCR A, OCR B, Code39 un EAN/UPC fonti nebūs lasāmi. Izdrukājiet paraugu un pārbaudiet, ka fonti ir lasāmi un tikai pēc tam drukājiet lielus apjomus.

Pielikums

Simbolu kopu saraksts

Jūsu printeris var piekļūt dažādām simbolu kopām. Daudzas no šīm simbolu kopām atšķiras tikai ar starptautiskajām rakstzīmēm, kas ir specifiskas katrai valodai.

Apsverot izmantojamā fonta iespējas, apsveriet arī, kuru simbolu kopu apvienot ar fontu.

Piezīme:

Lielākā daļa programmatūru izmanto fontus un simbolus automātiski, tāpēc, visticamāk, nekad nevajadzēs pielāgot printera iestatījumus. Tomēr, ja pats rakstāt printera vadības programmas vai izmantojat vecāku programmatūru, kas nekontrolē fontus, skatiet turpmākās sadaļas par simbolu kopām, lai iegūtu detalizētāku informāciju.

PCL 5 simbolu kopu saraksts

| Simbolu kopas nosaukums | Atribūts | Fonta klasifikācija | | | | | | | | | | | | |
|-------------------------|----------|---------------------|---|---|---|---|---|---|---|---|----|----|----|----|
| | | 1 | 2 | 3 | 4 | 5 | 6 | 7 | 8 | 9 | 10 | 11 | 12 | 13 |
| Norweg1 | 0D | ✓ | ✓ | ✓ | - | - | - | - | - | - | - | - | - | - |
| Roman Extension | 0E | - | - | - | - | - | - | - | - | ✓ | - | - | - | - |
| Italian | 0I | ✓ | ✓ | ✓ | - | - | - | - | - | - | - | - | - | - |
| ECM94-1 | 0N | ✓ | ✓ | ✓ | - | - | - | - | - | ✓ | - | - | - | - |
| Swedis2 | 0S | ✓ | ✓ | ✓ | - | - | - | - | - | - | - | - | - | - |
| ANSI ASCII | 0U | ✓ | ✓ | ✓ | - | - | - | ✓ | ✓ | - | - | - | - | - |
| UK | 1E | ✓ | ✓ | ✓ | - | - | - | - | - | - | - | - | - | - |
| French2 | 1F | ✓ | ✓ | ✓ | - | - | - | - | - | - | - | - | - | - |
| German | 1G | ✓ | ✓ | ✓ | - | - | - | - | - | - | - | - | - | - |
| Legal | 1U | ✓ | ✓ | ✓ | - | - | - | - | - | ✓ | - | - | - | - |
| 8859-2 ISO | 2N | ✓ | ✓ | ✓ | - | - | - | - | - | ✓ | - | - | - | - |
| Spanish | 2S | ✓ | ✓ | ✓ | - | - | - | - | - | - | - | - | - | - |
| ISO 8859/4 Latin 4 | 4N | ✓ | ✓ | ✓ | - | - | - | - | - | - | - | - | - | - |
| Roman-9 | 4U | ✓ | ✓ | ✓ | - | - | - | - | - | - | - | - | - | - |
| PsMath | 5M | ✓ | ✓ | ✓ | - | - | - | ✓ | ✓ | - | - | - | - | - |
| 8859-9 ISO | 5N | ✓ | ✓ | ✓ | - | - | - | - | - | ✓ | - | - | - | - |
| WiTurkish | 5T | ✓ | ✓ | ✓ | - | - | - | - | - | - | - | - | - | - |
| MsPublishin | 6J | ✓ | ✓ | ✓ | - | - | - | - | - | - | - | - | - | - |
| VeMath | 6M | ✓ | ✓ | ✓ | - | - | - | - | - | - | - | - | - | - |
| 8859-10ISO | 6N | ✓ | ✓ | ✓ | - | - | - | - | - | ✓ | - | - | - | - |
| DeskTop | 7J | ✓ | ✓ | ✓ | - | - | - | - | - | - | - | - | - | - |

Pielikums

| Simbolu kopas nosaukums | Atribūts | Fonta klasifikācija | | | | | | | | | | | | |
|-------------------------|----------|---------------------|---|---|---|---|---|---|---|---|----|----|----|----|
| | | 1 | 2 | 3 | 4 | 5 | 6 | 7 | 8 | 9 | 10 | 11 | 12 | 13 |
| Math-8 | 8M | ✓ | ✓ | ✓ | - | - | - | ✓ | ✓ | - | - | - | - | - |
| Roman-8 | 8U | ✓ | ✓ | ✓ | - | - | - | - | - | ✓ | - | - | - | - |
| WiE.Europe | 9E | ✓ | ✓ | ✓ | - | - | - | - | - | - | - | - | - | - |
| Pc1004 | 9J | ✓ | ✓ | ✓ | - | - | - | - | - | - | - | - | - | - |
| 8859-15ISO | 9N | ✓ | ✓ | ✓ | - | - | - | - | - | ✓ | - | - | - | - |
| PcTk437 | 9T | ✓ | ✓ | ✓ | - | - | - | - | - | - | - | - | - | - |
| Windows | 9U | ✓ | ✓ | ✓ | - | - | - | - | - | - | - | - | - | - |
| PsText | 10J | ✓ | ✓ | ✓ | - | - | - | - | - | - | - | - | - | - |
| IBM-US | 10U | ✓ | ✓ | ✓ | - | - | - | - | - | ✓ | - | - | - | - |
| IBM-DN | 11U | ✓ | ✓ | ✓ | - | - | - | - | - | ✓ | - | - | - | - |
| McText | 12J | ✓ | ✓ | ✓ | - | - | - | - | - | - | - | - | - | - |
| PcMultiling | 12U | ✓ | ✓ | ✓ | - | - | - | - | - | ✓ | - | - | - | - |
| VeInternati | 13J | ✓ | ✓ | ✓ | - | - | - | - | - | - | - | - | - | - |
| PcEur858 | 13U | ✓ | ✓ | ✓ | - | - | - | - | - | - | - | - | - | - |
| VeUS | 14J | ✓ | ✓ | ✓ | - | - | - | - | - | - | - | - | - | - |
| PiFont | 15U | ✓ | ✓ | ✓ | - | - | - | - | - | - | - | - | - | - |
| PcE.Europe | 17U | ✓ | ✓ | ✓ | - | - | - | - | - | - | - | - | - | - |
| Unicode 3.0 | 18N | ✓ | ✓ | ✓ | - | - | - | ✓ | ✓ | - | - | - | - | - |
| WiBALT | 19L | ✓ | ✓ | ✓ | - | - | - | - | - | - | - | - | - | - |
| WiAnsi | 19U | ✓ | ✓ | ✓ | - | - | - | - | - | - | - | - | - | - |
| PcBlit775 | 26U | ✓ | ✓ | ✓ | - | - | - | - | - | - | - | - | - | - |
| Pc866Cyr | 3R | ✓ | ✓ | - | - | - | - | - | - | - | - | - | - | - |
| Greek8 | 8G | ✓ | ✓ | - | - | - | - | - | - | - | - | - | - | - |
| WinGrk | 9G | ✓ | ✓ | - | - | - | - | - | - | - | - | - | - | - |
| WinCyr | 9R | ✓ | ✓ | - | - | - | - | - | - | - | - | - | - | - |
| Pc851Grk | 10G | ✓ | ✓ | - | - | - | - | - | - | - | - | - | - | - |
| ISOCyr | 10N | ✓ | ✓ | - | - | - | - | - | - | ✓ | - | - | - | - |
| Pc8Grk | 12G | ✓ | ✓ | - | - | - | - | - | - | - | - | - | - | - |
| ISOGrk | 12N | ✓ | ✓ | - | - | - | - | - | - | - | - | - | - | - |
| Pc866Ukr | 14R | ✓ | ✓ | - | - | - | - | - | - | - | - | - | - | - |

Pielikums

| Simbolu kopas nosaukums | Atribūts | Fonta klasifikācija | | | | | | | | | | | | |
|-------------------------|----------|---------------------|---|---|---|---|---|---|---|---|----|----|----|----|
| | | 1 | 2 | 3 | 4 | 5 | 6 | 7 | 8 | 9 | 10 | 11 | 12 | 13 |
| Hebrew7 | 0H | ✓ | - | - | - | - | - | ✓ | - | - | - | - | - | - |
| 8859-8 ISO | 7H | ✓ | - | - | - | - | - | ✓ | - | - | - | - | - | - |
| Hebrew8 | 8H | ✓ | - | - | - | - | - | ✓ | - | - | - | - | - | - |
| Pc862Heb | 15H | ✓ | - | - | - | - | - | ✓ | - | - | - | - | - | - |
| PC-862, Hebrew | 15Q | ✓ | - | - | - | - | - | ✓ | - | - | - | - | - | - |
| Arabic8 | 8V | - | - | - | - | - | - | - | ✓ | - | - | - | - | - |
| HPWARA | 9V | - | - | - | - | - | - | - | ✓ | - | - | - | - | - |
| Pc864Ara | 10V | - | - | - | - | - | - | - | ✓ | - | - | - | - | - |
| Symbol | 19M | - | - | - | ✓ | - | - | - | - | - | - | - | - | - |
| Wingdings | 579L | - | - | - | - | ✓ | - | - | - | - | - | - | - | - |
| ZapfDingbats | 14L | - | - | - | - | - | ✓ | - | - | - | - | - | - | - |
| OCR A | 00 | - | - | - | - | - | - | - | - | - | ✓ | - | - | - |
| OCR B | 10 | - | - | - | - | - | - | - | - | - | - | ✓ | - | - |
| OCR B Extension | 3Q | - | - | - | - | - | - | - | - | - | - | ✓ | - | - |
| Code3-9 | 0Y | - | - | - | - | - | - | - | - | - | - | - | ✓ | - |
| EAN/UPC | 8Y | - | - | - | - | - | - | - | - | - | - | - | - | ✓ |

Papildu ierīču uzstādīšana

Papildu korpusa kods

Turpinājumā ir norādīts papildu korpusa kods.

Optional Cabinet (C12C932891)

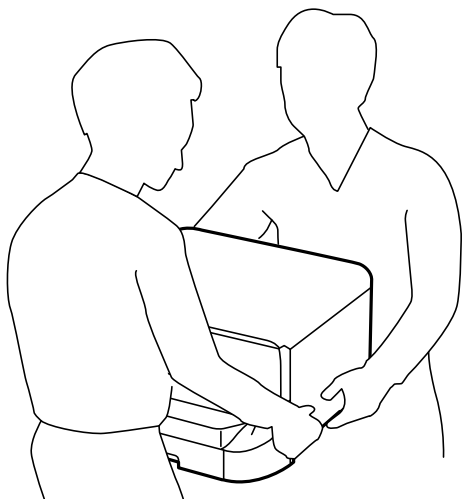
Papildu korpusa uzstādīšana


Korpusu var pievienot printerim un papildu papīra kasetēm.

Pielikums

Brīdinājums:

- ❑ Pirms uzstādīšanas obligāti izslēdziet printeri, atvienojiet elektrības vadu no printera un atvienojiet jebkādas citus kabeļus. Pretējā gadījumā elektrības vads var tikt bojāts, tādējādi izraisot ugunsgrēku vai elektriskās strāvas triecienu.
- ❑ Pirms uzstādīšanas sākšanas bloķējiet korpusa skrituļus. Ja korpuss negaidīti sāk kustēties, varat gūt traumas.
- ❑ Ceļot printeri, novietojiet rokas pozīcijās, kā redzams turpinājumā. Ja ceļat printeri, atrodoties citā pozīcijā, printeris var nokrist vai arī varat saspiest pirkstus printera novietošanas laikā.

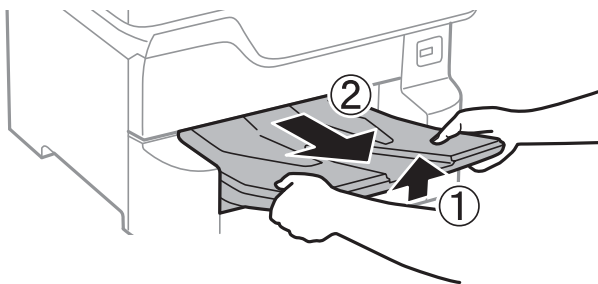


1. Izslēdziet printeri, nospiežot uz pogas , un pēc tam atvienojiet elektrības vadu.
2. Atvienojiet visus pievienotos kabeļus.

Piezīme:

Ja ir uzstādīta papildu papīra kasete, izņemiet arī to.

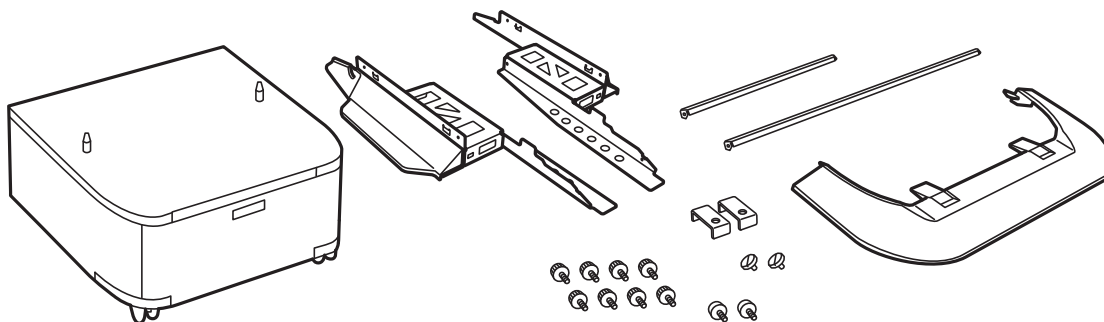
3. Izņemiet izvades paliktņi.



4. Izņemiet korpusu no kastes un pēc tam noņemiet visus aizsargmateriālus.

Pielikums

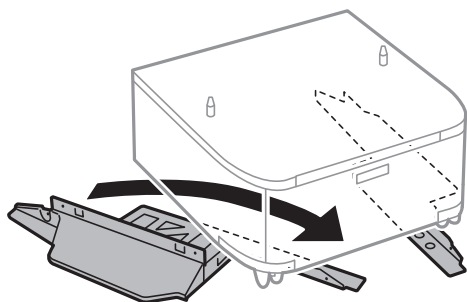
5. Pārbaudiet ietvertos vienumus.



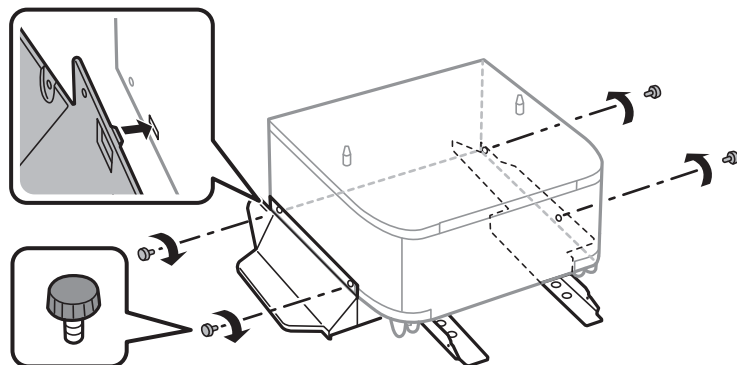
Piezīme:

Statņu forma var atšķirties no šajā attēlā redzamās.

6. Ievietojiet statņus korpusa skriņķos.



7. Nodrošiniet statīvus ar pierīcēm un skrūvēm.

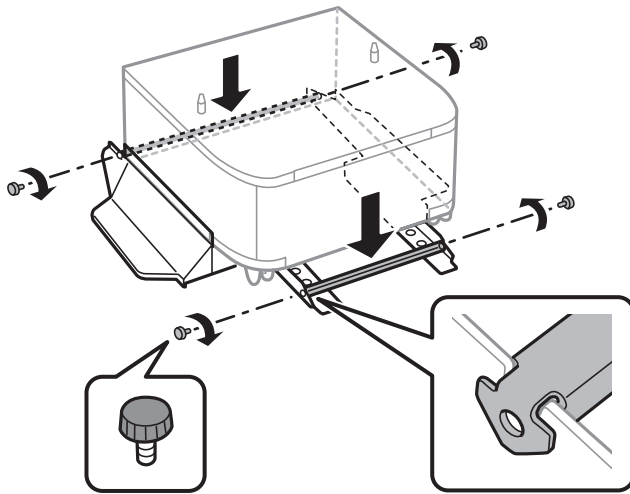


Svarīga informācija:

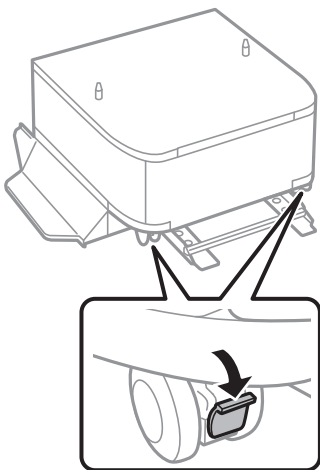
Pilnībā pārliedzieties, ka abi statņi ir droši pievienoti, pretējā gadījumā printeris var apgāzties.

Pielikums

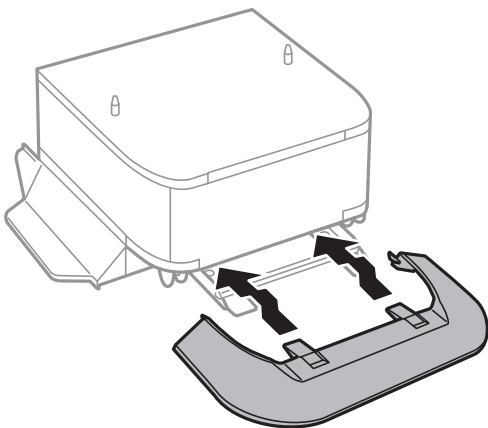
8. Nofiksējiet stiprinājuma stieņus ar pierīcēm un skrūvēm.



9. Novietojiet korpusu uz līdzenas virsmas un bloķējiet priekšpusē esošos skrituļus.

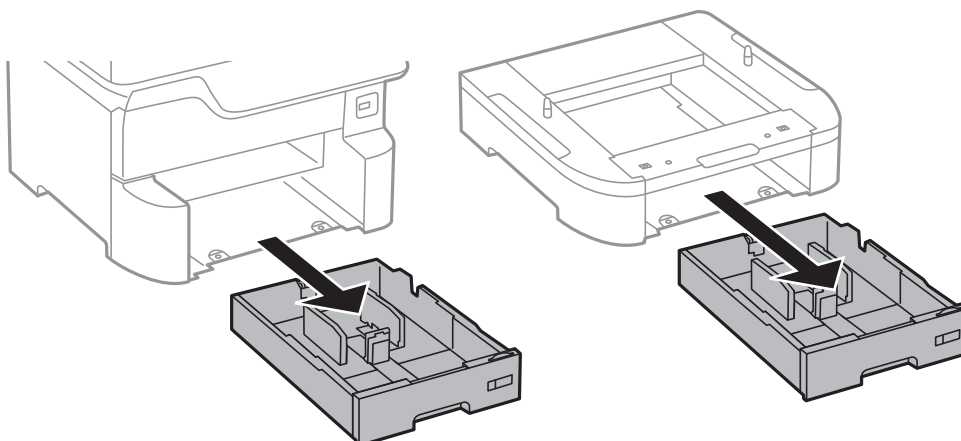


10. Piestipriniet vāku pie statņiem.

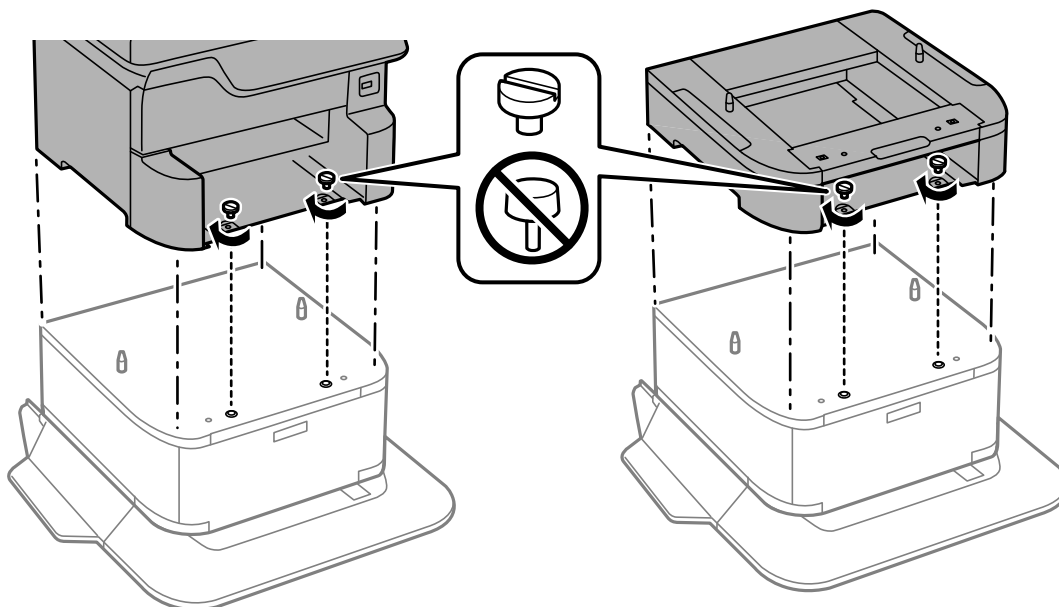


Pielikums

11. Izvelciet papīra kaseti.



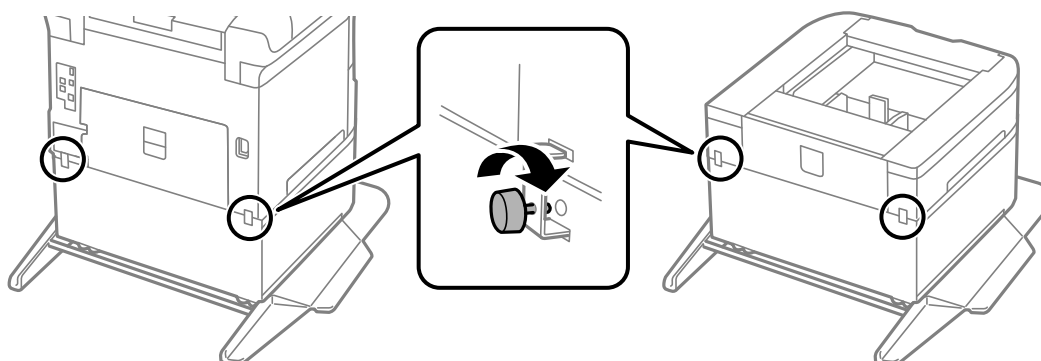
12. Uzmanīgi novietojiet printeri vai papildu papīra kaseti uz korpusa, līdzinot stūrus, un pēc tam nostipriniet tos ar skrūvēm.



Piezīme:

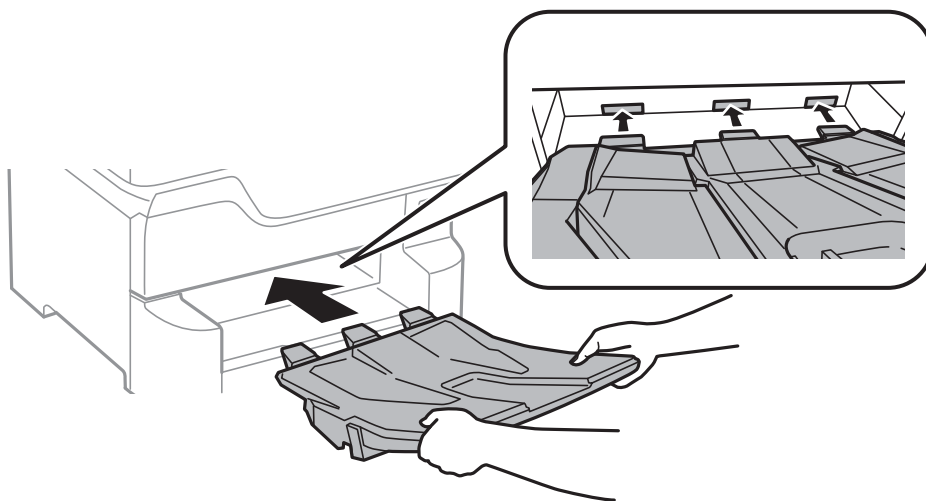
Pēc samontēšanas paliks pāri dažās skrūves.

13. Nostipriniet printeri vai papildu papīra kaseti aizmugurē, izmantojot pierīces un skrūves.



Pielikums

14. Ievietojiet papīra kasete.
15. Ievietojiet izvades paliktņi.



16. Savienojiet kabeļus un ieslēdziet printera spraudkontaktu.

Piezīme:

Noņemot korpusu, izslēdziet printeri, atvienojiet elektrības vadu, atvienojiet visus kabeļus un pēc tam izpildiet uzstādīšanas procedūru apgrieztā secībā.

Saistītā informācija

➔ ["Papildu korpusa kods" 147. lpp.](#)

Papildu papīra kasetes kods

Turpinājumā ir norādīts papildu papīra kasetes kods.

Optional Cassette Unit (C12C932611)

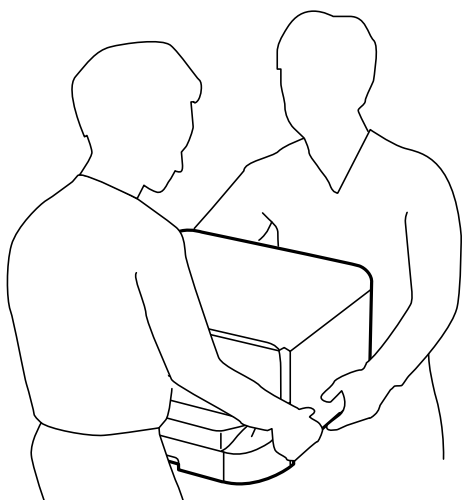
Papildus papīra kasešu uzstādīšana

Varat uzstādīt līdz 3 papīra kasetes.

Pielikums


Brīdinājums:

- ❑ Pirms uzstādīšanas obligāti izslēdziet printeri, atvienojiet elektrības vadu no printera un atvienojiet jebkākus citus kabeļus. Pretējā gadījumā elektrības vads var tikt bojāts, tādējādi izraisot ugunsgrēku vai elektriskās strāvas triecienu.
- ❑ Ceļot printeri, novietojiet rokas pozīcijās, kā redzams turpinājumā. Ja ceļat printeri, atrodoties citā pozīcijā, printeris var nokrist vai arī varat saspiest pirkstus printera novietošanas laikā.



Svarīga informācija:

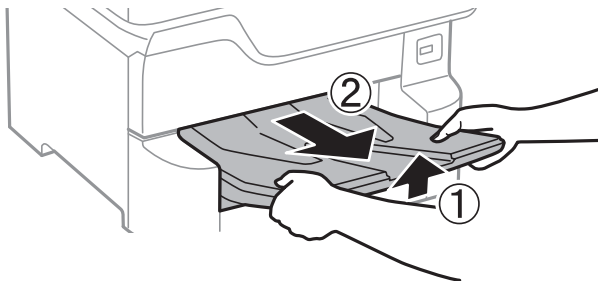
Ja izmantojat papildu korpusu, uzstādiet to vispirms zem papīra kasetes.

1. Izslēdziet printeri, nospiežot uz pogas , un pēc tam atvienojiet elektrības vadu.
2. Atvienojiet visus pievienotos kabeļus.

Piezīme:

Ja ir uzstādītas citas papildu papīra kasetes, noņemiet arī tās.

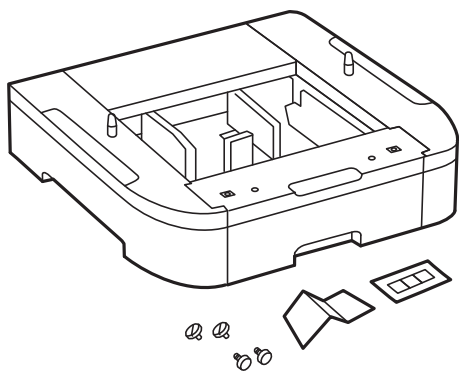
3. Izņemiet izvades paliktņi.



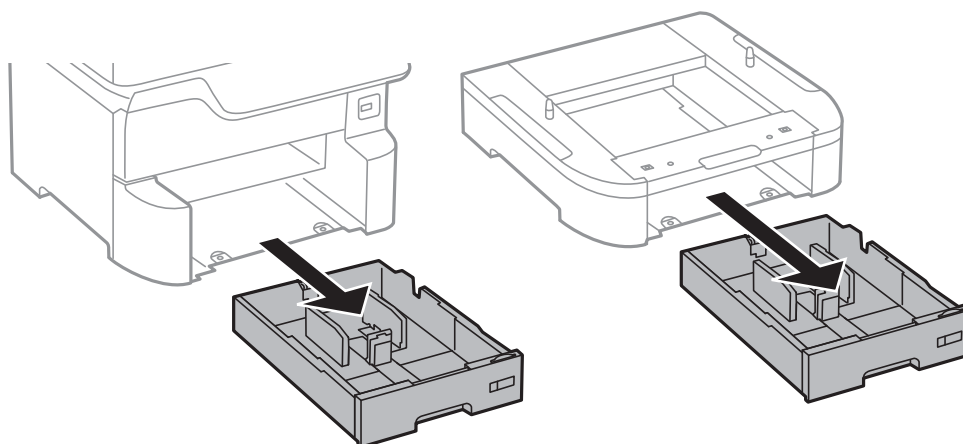
4. Izņemiet papildu papīra kaseti no kastes un pēc tam noņemiet visus aizsargmateriālus.

Pielikums

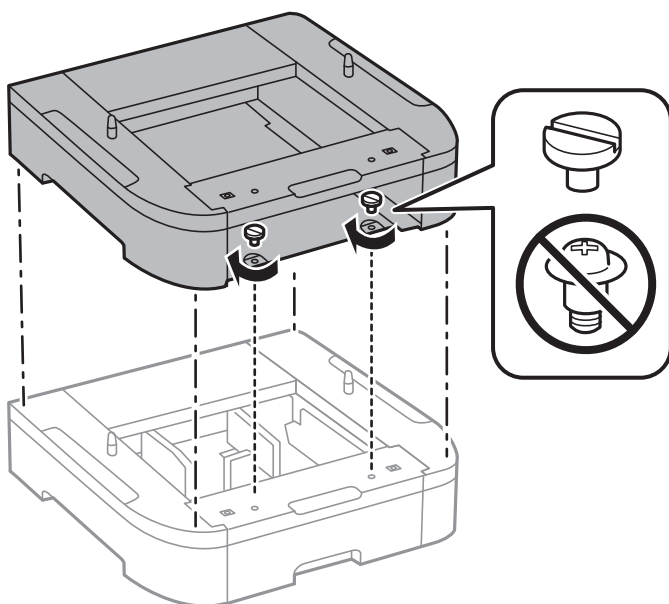
5. Pārbaudiet ietvertos vienumus.



6. Novietojiet papildu papīra kaseti vietā, kur vēlaties uzstādīt printeri.
7. Izvelciet papīra kasete.

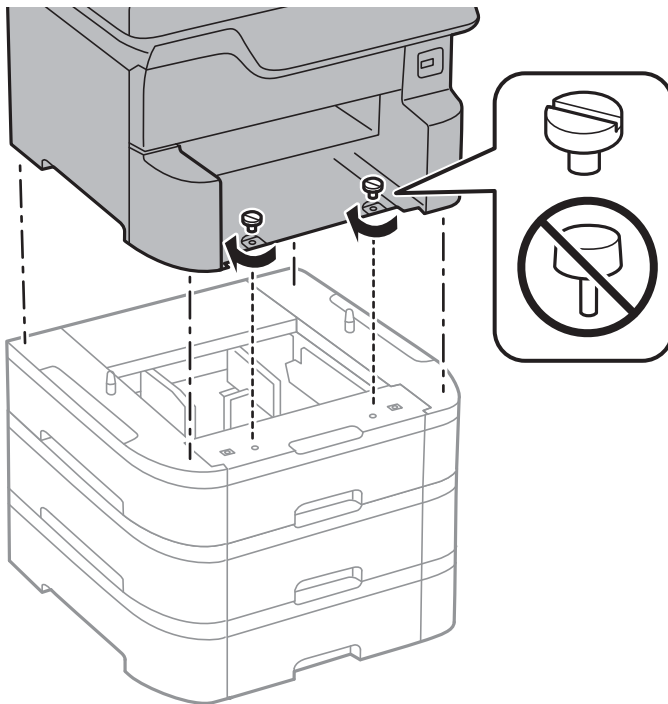


8. Ja izmantojat vairākas papildu kasetes, novietojiet tās visas citu virs citas un pēc tam nostipriniet tās ar skrūvēm.



Pielikums

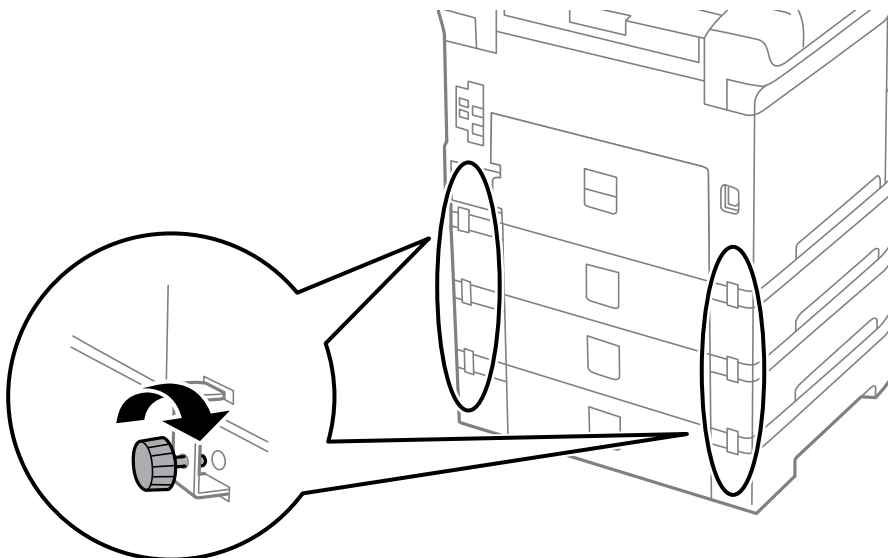
9. Uzmanīgi novietojiet printeri uz papildu papīra kasetes, līdzinot stūrus, un pēc tam nostipriniet tos ar skrūvēm.



Piezīme:

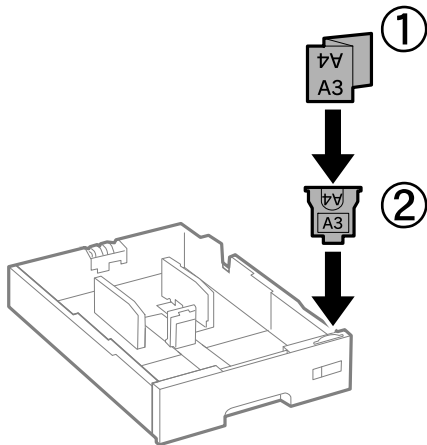
Pēc samontēšanas paliks pāri dažās skrūves.

10. Nostipriniet papildu papīra kaseti un printeri aizmugurē, izmantojot pierīces un skrūves.



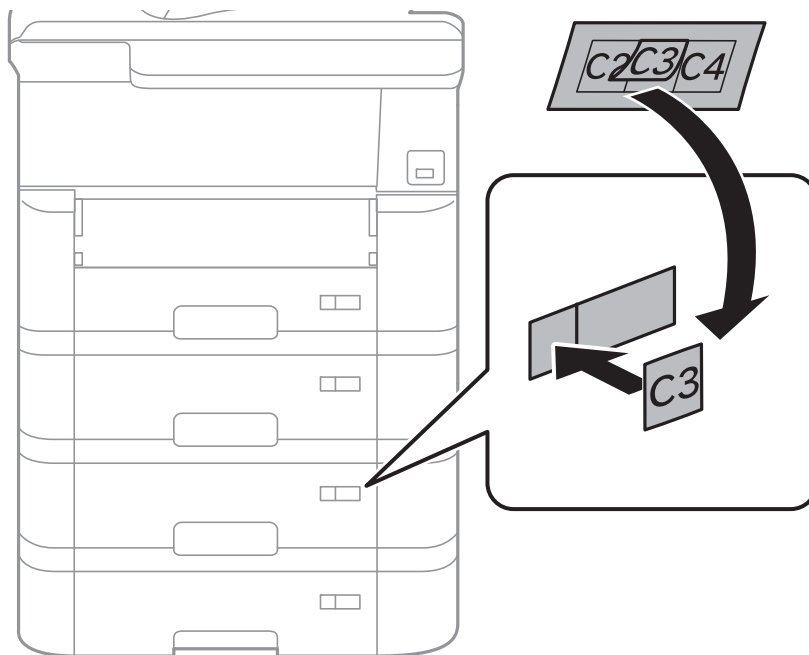
Pielikums

11. Turētājā ievietojiet etiķeti, kas norāda kasetē ievietojamā papīra lielumu.



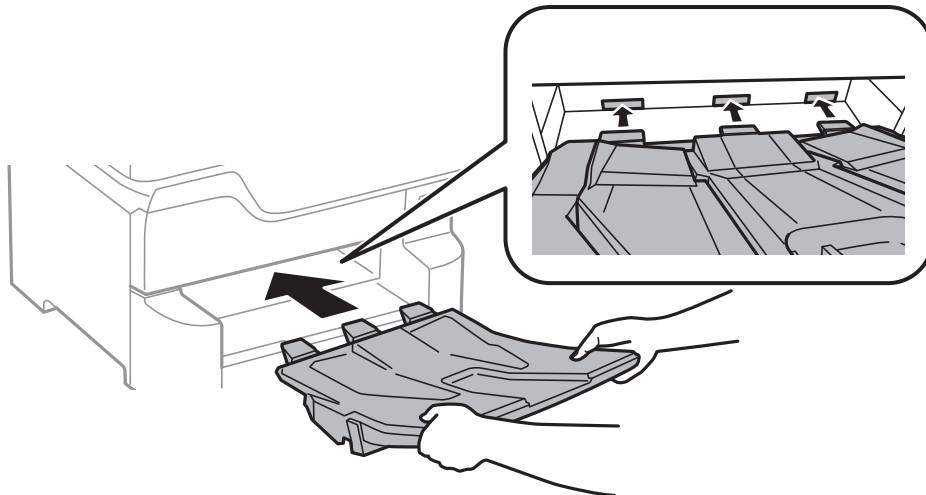
12. Ievietojiet papīra kasete.



13. Novietojiet uzlīmi, kas norāda kasetes numuru.



Pielikums

14. Ievietojiet izvades paliktņi.



15. Atkārtoti pievienojiet elektrības vadu un jebkādu citu kabelu un pēc tam ieslēdziet printera spraudkontakta.
16. Ieslēdziet printeri, nospiežot uz pogas .
17. Nospiediet uz pogas  un pārbaudiet, vai uzstādītā papildu kasete ir redzama ekrānā **Papīra iestatījums**.

Piezīme:

Noņemot papildu papīra kaseti, izslēdziet printeri, atvienojiet elektrības vadu, atvienojiet visus kabelus un pēc tam izpildiet uzstādīšanas procedūru apgrieztā secībā.

Veiciet printera draivera iestatījumus.

Saistītā informācija

- ➔ ["Papildu papīra kasetes kods" 152. lpp.](#)
- ➔ ["Papildu korpusa uzstādīšana" 147. lpp.](#)

Papildu papīra kasetes iestatīšana printera draiverī

Lai izmantotu uzstādīto papildu papīra kaseti, printera draiverim ir jāiegūst nepieciešamā informācija.

Papildu papīra kasetes iestatīšana printera draiverī — Windows

Piezīme:

Reģistrējieties datorā kā administrators.

1. Printera rekvizītos atveriet cilni **Izvēles iestatījumi**.

- Windows 10/Windows Server 2016

Noklikšķiniet ar peles labo pogu uz sākuma pogas vai turiet to nospiestu un sadaļā **Aparatūra un skaņa** atlasiet **Vadības panelis > Skatīt ierīces un printerus**. Ar peles labo pogu noklikšķiniet uz printera vai nospiediet uz tā un turiet to nospiestu, atlasiet **Printera rekvizīti** un pēc tam noklikšķiniet uz cilnes **Izvēles iestatījumi**.

Pielikums

- Windows 8.1/Windows 8/Windows Server 2012 R2/Windows Server 2012

Izvēlieties **Darbvirsma > Iestatījumi > Vadības panelis > Skatīt ierīces un printerus** sadaļā **Aparatūra un skaņa**. Ar peles labo pogu noklikšķiniet uz printera vai nospiediet uz tā un turiet to nospiestu, atlasiet **Printera rekvizīti** un pēc tam noklikšķiniet uz cilnes **Izvēles iestatījumi**.

- Windows 7/Windows Server 2008 R2

Noklikšķiniet uz pogas **Sākt** un sadaļā **Aparatūra un skaņa** atlasiet **Vadības panelis > Skatīt ierīces un printerus**. Ar peles labo pogu noklikšķiniet uz printera, atlasiet **Printera rekvizīti** un pēc tam noklikšķiniet uz cilnes **Izvēles iestatījumi**.

- Windows Vista/Windows Server 2008

Noklikšķiniet uz pogas **Sākt**, pēc tam atlasiet **Vadības panelis > Printeri** sadaļā **Aparatūra un skaņa**. Ar peles labo pogu noklikšķiniet uz printera, atlasiet **Rekvizīts** un pēc tam noklikšķiniet uz **Izvēles iestatījumi**.

- Windows XP/Windows Server 2003 R2/Windows Server 2003


Uzklikšķiniet uz pogas **Sākt**, izvēlieties **Vadības panelis > Printeri un cita aparatūra > Printeri un faksi**. Ar peles labo pogu noklikšķiniet uz printera, atlasiet **Rekvizīts** un pēc tam noklikšķiniet uz cilnes **Izvēles iestatījumi**.

2. Atlasiet **Saņemt no printera** un pēc tam noklikšķiniet uz **Iegūt**.

Izvēles papīra avoti informācija tiek parādīta sadaļā **Pašreizējā informācija par printeri**.

3. Noklikšķiniet uz **Labi**.

Papildu papīra kasetes iestatīšana printera draiverī — Mac OS

1. Atlasiet **Sistēmas preferences** izvēlnē  > **Printeri un skeneri** (vai **Drukāšana un skenēšana, Drukāšana un faksi**) un pēc tam atlasiet printeri. Noklikšķiniet uz **Opcijas un izejmateriāli > Opcijas** (vai **Draiveris**).
2. Iestatiet **Lower Cassette** saskaņā ar papīra kasešu skaitu.
3. Noklikšķiniet uz **Labi**.

Normatīvā informācija

Standarti un apstiprinājumi

Standarti un apstiprinājumi ASV modelim

| | |
|---------|---|
| Drošība | UL60950-1 CAN/CSA-C22.2 No.60950-1 |
| EMC | FCC Part 15 Subpart B Class B CAN/CSA-CEI/IEC CISPR 22 Class B |

Šis aprīkojums satur tālāk minēto bezvadu moduli.

Ražotājs: Seiko Epson Corporation

Pielikums

Veids: J26H006

Šis produkts atbilst FCC (Federālās sakaru komisijas) noteikumu 15. daļai un IC RSS-210 noteikumiem. Epson neuzņemas atbildību par neatbilstību aizsardzības prasībām, ko izraisa neieteiktas šī produkta izmaiņas. Uz iekārtas darbību attiecas divi šādi nosacījumi: (1) šī ierīce nedrīkst izraisīt kaitējošus traucējumus; (2) šai ierīcei ir jāpieņem jebkādi uztverti traucējumi, tostarp traucējumi, kas var izraisīt ierīces nevēlamu darbību.

Lai izvairītos no radio traucējumiem licencētajā pakalpojumā, šī ierīce ir paredzēta lietošanai tikai telpās un drošā attālumā no logiem, lai nodrošinātu maksimālu aizsardzību. Aprīkojumam (vai tā pārraides antenai), kas ir uzstādīts ārpusē, ir jāsaņem licence.

Šis aprīkojums atbilst FCC/IC starojuma ekspozīcijas ierobežojumiem, kas paredzēti nekontrolētai videi un atbilst FCC radiofrekvenču (RF) ekspozīcijas vadlīnijām, kas iekļautas IC radiofrekvenču (RF) ekspozīcijas noteikumu OET65 un RSS-102 C pielikumā. Šis aprīkojums ir jāuzstāda un jālieto tā, lai starojums tiktu uzturēts vismaz 20 cm (7,9 collas) vai vairāk no cilvēka ķermeņiem (izņemot ekstremitātes: rokas, plaukostas, kājas un potītes).

Standarti un apstiprinājumi Eiropas modelim

Tikai lietotājiem Eiropā

Ar šo uzņēmums Seiko Epson Corporation apliecina, ka turpmāk minētais radioaprīkojuma modelis atbilst Direktīvai 2014/53/EU. Pilns ES atbilstības deklarācijas teksts ir pieejams turpmāk norādītajā tīmekļa vietnē.

<http://www.epson.eu/conformity>

B573A

Paredzēts lietošanai tikai Īrijā, Apvienotajā Karalistē, Austrijā, Vācijā, Lihtenšteinā, Šveicē, Francijā, Beļģijā, Luksemburgā, Nīderlandē, Itālijā, Portugālē, Spānijā, Dānijā, Somijā, Norvēģijā, Zviedrijā, Islandē, Horvātijā, Kiprā, Grieķijā, Slovēnijā, Maltā, Bulgārijā, Čehijā, Igaunijā, Ungārijā, Latvijā, Lietuvā, Polijā, Rumānijā un Slovēnijā.

Epson neuzņemas atbildību par neatbilstību aizsardzības prasībām, ko izraisa neieteiktas produktu izmaiņas.



Vācijas zilais eņģelis

Lai pārbaudītu, vai šis printeris atbilst Vācijas zilā eņģeļa standartiem, skatiet informāciju norādītajā tīmekļa vietnē.

<http://www.epson.de/blauerengel>

Kopēšanas ierobežojumi

Ievērojiet tālāk norādītos ierobežojumus, lai nodrošinātu printera atbildīgu un likumīgu izmantošanu.

Šādu vienumu kopēšana ir aizliegta ar likumu:

- banknotes, monētas, valdības izdoti vērtspapīri, valdības obligācijas un pašvaldību vērtspapīri;
- neizmantotas pastmarkas, iepriekš apzīmogotas pastkartes un citi oficiāli pasta piederumi, uz kuriem ir derīgas pastmarkas;
- valdības izdotas zīmogmarkas un vērtspapīri, kas ir izdoti saskaņā ar tiesisko kārtību.

Esiet piesardzīgi, kopējot šādus vienumus:

- privātus tirgū kotētus vērtspapīrus (akciju sertifikātus, vekselus, čekus utt.), mēnešbiļetes, abonementus utt.;

Pielikums

- ❑ pasēs, autovadītāja apliecības, veselības izziņas, ceļu kartes, pārtikas talonus, biļetes utt.

Piezīme:

Arī šo vienumu kopēšana var būt aizliegta ar likumu.

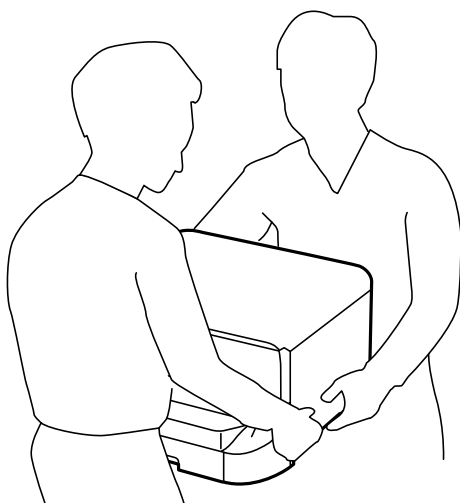
Atbildīga tādu materiālu izmantošana, kas ir aizsargāti ar autortiesībām:

printeri var tikt izmantoti neatbilstoši, nepareizi kopējot ar autortiesībām aizsargātus materiālus. Ja vien jūs neesat saņēmis kompetenta jurista padomu, esiet atbildīgs un pirms publicēta materiāla kopēšanas saņemiet autortiesību īpašnieka atļauju.

Printera pārvietošana un transportēšana


Brīdinājums:

- ❑ Nesot printeri, paceliet to, atrodoties stabilā pozīcijā. Ja celsiet printeri, atrodoties nestabilā pozīcijā, varat gūt traumu.
- ❑ Tā kā printeris ir smags, izpakojot un transportējot, tas vienmēr jānes diviem vai vairākiem cilvēkiem.
- ❑ Ceļot printeri, novietojiet rokas pozīcijās, kā redzams turpinājumā. Ja ceļat printeri, atrodoties citā pozīcijā, printeris var nokrist vai arī varat saspiest pirkstus printera novietošanas laikā.



- ❑ Nesot printeri, nenovietojiet to slīpāk par 10 grādiem; pretējā gadījumā printeris var nokrist.
- ❑ Uzstādot printeri uz papildu korpusa, pirms uzstādīšanas uzsākšanas bloķējiet skrītņus. Ja korpuss negaidīti sāk kustēties, varat gūt traumas.

Sagatavošanās printera pārvietošanai

1. Izslēdziet printeri, nospiežot pogu .

Pielikums

2. Pārbaudiet, vai elektropadeves lampiņa ir izslēgta, un tad atvienojiet elektrības vadu.



Svarīga informācija:

Atvienojiet elektrības vadu, kad elektropadeves lampiņa ir izslēgta. Citādi drukas galviņa neatgriežas sākotnējā pozīcijā, kas var radīt tintes izžūšanu, un drukāšana tad nav iespējama.

3. Atvienojiet visus kabeļus, piemēram, barošanas kabeli un USB kabeli.
4. Ja printeris atbalsta ārējās atmiņas ierīces, pārliecinieties, ka tās nav pievienotas.
5. Izņemiet izvades paliktņi.



Brīdinājums:

Neievietojiet izņemto izvades paliktņi printerī, ja tas ir nestabils. Ja izvades paliktņi printera pārvietošanas laikā krīt, iespējams gūt traumu.

6. Izņemiet visu papīru no printera.
7. Nolieciet papīra balstu.

Printeris ir gatavs pārvietošanai.

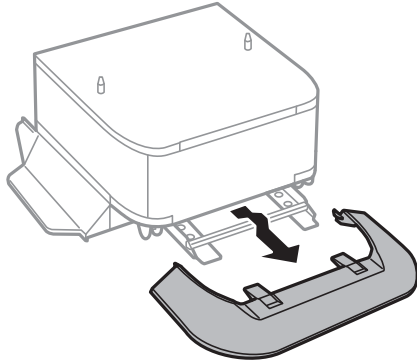
Saistītā informācija

➔ ["Daļu nosaukumi un funkcijas" 14. lpp.](#)

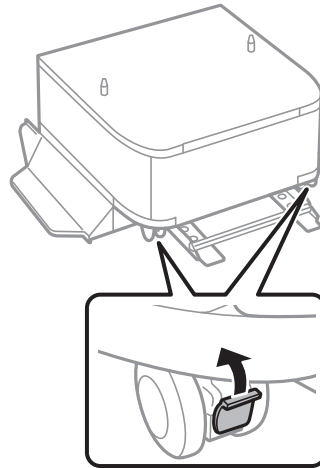
Printera pārvietošana uz korpusa skrītņiem

Pirms printera pārvietošanas noņemiet korpusa statīvus. Veiciet sadaļā Sagatavošanās printera pārvietošanai aprakstītās darbības un pēc tam izpildiet nākamajos attēlos norādītās darbības.

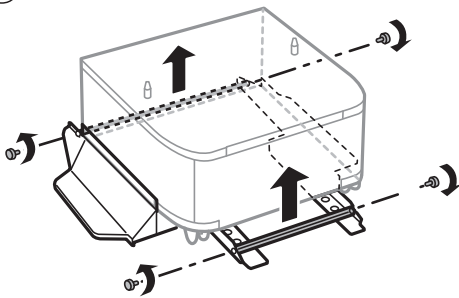
①



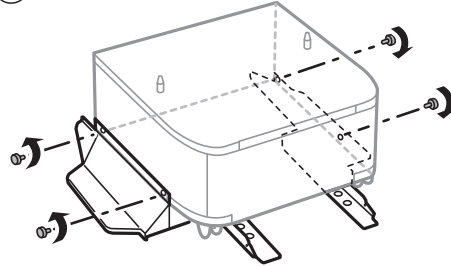
②



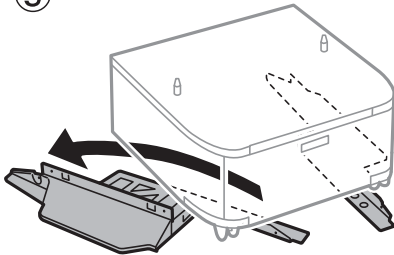
③



④



⑤

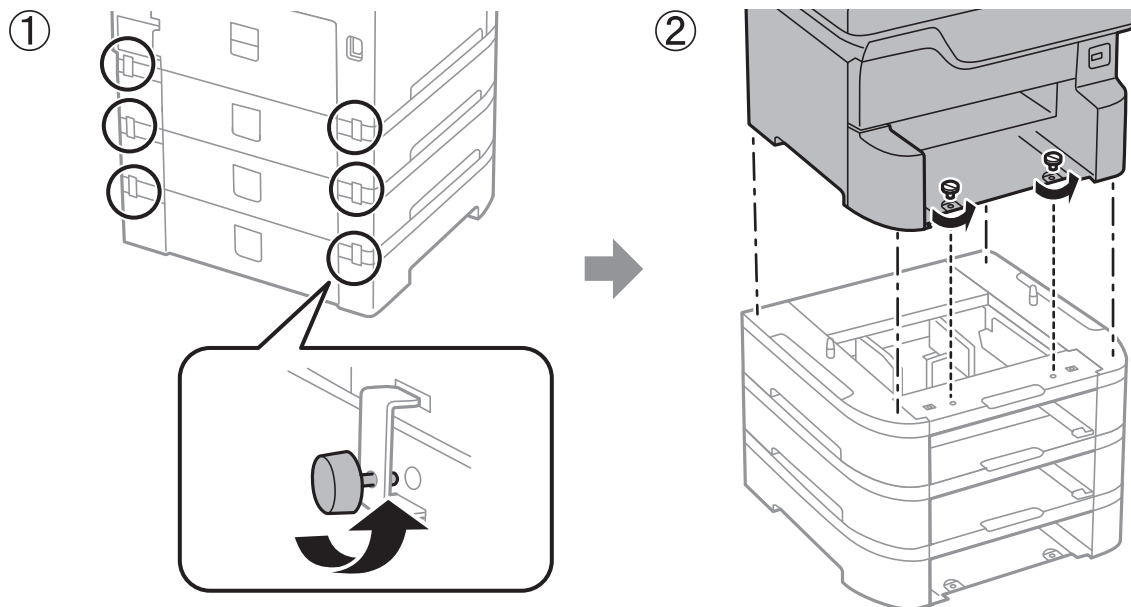


Saistītā informācija

➔ "Sagatavošanās printera pārvietošanai" 160. lpp.

Printera pārvietošana ar piestiprinātām papildu papīra kasetēm

Veiciet sadaļā Sagatavošanās printera pārvietošanai aprakstītās darbības un pēc tam izņemiet 1.–4. papīra kaseti. Pēc tam veiciet nākamajos attēlos parādītās darbības.



Saistītā informācija

➔ ["Sagatavošanās printera pārvietošanai" 160. lpp.](#)

Printera pārvadāšana

Ja printeri ir nepieciešams pārvietot vai veikt tā remontu, ievērojiet zemāk redzamos printera iepakojšanas noteikumus.

! Svarīga informācija:

- Glabājot vai pārvadājot printeri, nesagāziet to, nenovietojiet uz sāniem vai neapgrieziet ar augšpusi uz leju; citādi var izplūst tinte.
- Neizņemiet tintes kasetnes no printera. Izņemot tintes kasetnes, drukas galviņa var izzūt un printeris var nedrukāt.
- Neizņemiet apkopes kasti no printera, citādi transportēšanas laikā tinte var izplūst.

1. Izpildiet sadaļā Sagatavošanās printera pārvietošanai norādītās darbības.
2. Noņemiet papildu korpusu un papīra kasetes, ja tās ir uzstādītas.

Piezīme:

Noņemot papildu korpusu un papīra kasetes, veiciet darbības uzstādīšanai pretējā secībā.

3. Iepakojiet printeri tā kastē, izmantojot aizsardzības materiālus.

Ja drukas kvalitāte ir pasliktinājusies nākamajā drukāšanas reizē, notīriet un līdziniet drukas galviņu.

Saistītā informācija

- ➔ "Sagatavošanās printera pārvietošanai" 160. lpp.
- ➔ "Papildu korpusa uzstādīšana" 147. lpp.
- ➔ "Papildus papīra kasešu uzstādīšana" 152. lpp.
- ➔ "Drukas galviņas pārbaude un tīrīšana" 102. lpp.
- ➔ "Līniju līdzināšana" 104. lpp.

Autortiesības

Nevienu šīs publikācijas daļu bez iepriekšējas Seiko Epson Corporation rakstveida atļaujas nedrīkst reproducēt, uzglabāt izgūšanas sistēmā vai jebkādā formā vai izmantojot jebkādus līdzekļus — elektroniskus, mehāniskus, fotokopēšanas, ierakstīšanas vai citus — nodot citiem. Mēs neuzņemamies nekāda veida atbildību par patentu pārkāpumiem, kas saistīti ar šajā dokumentā esošo informāciju. Mēs arī neuzņemamies nekāda veida atbildību par zaudējumiem, kas var rasties, izmantojot šajā dokumentā sniegto informāciju. Šeit sniegtā informācija paredzēta tikai lietošanai ar šo Epson ierīci. Epson neuzņemas atbildību par šīs informācijas izmantošanu saistībā ar citām ierīcēm.

Seiko Epson Corporation un tās filiāles neuzņemas atbildību par šī produkta bojājumiem, zaudējumiem vai izmaksām, kas pircējam vai trešajām personām radušās negadījuma dēļ, šo produktu nepareizi lietojot, ļaunprātīgi to izmantojot vai veicot tajā neapstiprinātas izmaiņas, to remontējot vai pārveidojot, vai (izņemot ASV) nerīkojoties saskaņā ar Seiko Epson Corporation lietošanas un apkopes instrukciju.

Seiko Epson Corporation un tā filiāles neatbild par jebkādu kaitējumu vai problēmām, kas radušās jebkuru papildpiederumu vai patērējamo produktu lietošanas dēļ, kas nav Seiko Epson Corporation Oriģinālie Epson vai Epson Apstiprinātie produkti.

Seiko Epson Corporation neatbild par jebkādu kaitējumu, kas radies elektromagnētisko traucējumu ietekmē, izmantojot tos saskarnes kabelus, kurus Seiko Epson Corporation nav apzīmējusi kā Epson Apstiprinātos produktus.

© 2018 Seiko Epson Corporation

Šīs rokasgrāmatas saturs un šī produkta specifikācijas var tikt mainītas bez iepriekšēja paziņojuma.

Preču zīmes

- EPSON® ir reģistrēta preču zīme, un EPSON EXCEED YOUR VISION vai EXCEED YOUR VISION ir Seiko Epson Corporation preču zīme.
- PRINT Image Matching™ un PRINT Image Matching logotipi ir Seiko Epson Corporation preču zīmes. Copyright © 2001 Seiko Epson Corporation. All rights reserved.
- Microsoft®, Windows®, and Windows Vista® are registered trademarks of Microsoft Corporation.
- Apple, Macintosh, macOS, OS X, Bonjour, ColorSync, Safari, AirPrint, the AirPrint Logo, iPad, iPhone, iPod touch, and iTunes are trademarks of Apple Inc., registered in the U.S. and other countries.
- Google Cloud Print, Chrome, Chrome OS, and Android are trademarks of Google Inc.
- Albertus, Arial, Coronet, Gill Sans, Joanna and Times New Roman are trademarks of The Monotype Corporation registered in the United States Patent and Trademark Office and may be registered in certain jurisdictions.

Pielikums

- ❑ ITC Avant Garde Gothic, ITC Bookman, Lubalin Graph, Mona Lisa, ITC Symbol, Zapf Chancery and Zapf Dingbats are trademarks of International Typeface Corporation registered in the U.S. Patent and Trademark Office and may be registered in certain other jurisdictions.
- ❑ Clarendon, Eurostile and New Century Schoolbook are trademarks of Linotype GmbH registered in the U.S. Patent and Trademark Office and may be registered in certain other jurisdictions.
- ❑ Wingdings is a registered trademark of Microsoft Corporation in the United States and other countries.
- ❑ CG Omega, CG Times, Garamond Antiqua, Garamond Halbfett, Garamond Kursiv, Garamond Halbfett Kursiv are trademarks of Monotype Imaging, Inc. and may be registered in certain jurisdictions.
- ❑ Antique Olive is a trademark of M. Olive.
- ❑ Marigold and Oxford are trademarks of AlphaOmega Typography.
- ❑ Helvetica, Optima, Palatino, Times and Univers are trademarks of Linotype Corp. registered in the U.S. Patent and Trademark Office and may be registered in certain other jurisdictions in the name of Linotype Corp. or its licensee Linotype GmbH.
- ❑ PCL is the registered trademark of Hewlett-Packard Company.
- ❑ Adobe, the Adobe logo, Acrobat, Photoshop, PostScript®3™, and Reader are either registered trademarks or trademarks of Adobe Systems Incorporated in the United States and/or other countries.

❑ Arcfour

This code illustrates a sample implementation of the Arcfour algorithm.

Copyright © April 29, 1997 Kalle Kaukonen. All Rights Reserved.

Redistribution and use in source and binary forms, with or without modification, are permitted provided that this copyright notice and disclaimer are retained.

THIS SOFTWARE IS PROVIDED BY KALLE KAUKONEN AND CONTRIBUTORS "AS IS" AND ANY EXPRESS OR IMPLIED WARRANTIES, INCLUDING, BUT NOT LIMITED TO, THE IMPLIED WARRANTIES OF MERCHANTABILITY AND FITNESS FOR A PARTICULAR PURPOSE ARE DISCLAIMED. IN NO EVENT SHALL KALLE KAUKONEN OR CONTRIBUTORS BE LIABLE FOR ANY DIRECT, INDIRECT, INCIDENTAL, SPECIAL, EXEMPLARY, OR CONSEQUENTIAL DAMAGES (INCLUDING, BUT NOT LIMITED TO, PROCUREMENT OF SUBSTITUTE GOODS OR SERVICES; LOSS OF USE, DATA, OR PROFITS; OR BUSINESS INTERRUPTION) HOWEVER CAUSED AND ON ANY THEORY OF LIABILITY, WHETHER IN CONTRACT, STRICT LIABILITY, OR TORT (INCLUDING NEGLIGENCE OR OTHERWISE) ARISING IN ANY WAY OUT OF THE USE OF THIS SOFTWARE, EVEN IF ADVISED OF THE POSSIBILITY OF SUCH DAMAGE.

- ❑ microSDHC Logo is a trademark of SD-3C, LLC.

Piezīme. microSDHC karte ir iebūvēta produktā, un to nevar izņemt.



- ❑ Intel® is a registered trademark of Intel Corporation.
- ❑ The N-Mark is a trademark or registered trademark of NFC Forum, Inc. in the United States and in other countries.
- ❑ The SuperSpeed USB Trident Logo is a registered trademark of USB Implementers Forum, Inc.
- ❑ QR Code is a registered trademark of DENSO WAVE INCORPORATED in Japan and other countries.
- ❑ Vispārīga norāde. Citi šeit izmantotie produktu nosaukumi ir paredzēti tikai identificēšanai, un tie var būt to attiecīgo īpašnieku preču zīmes. Epson nepretendē uz jebkādam šo preču zīmju tiesībām.

Palīdzības iegūšana

Tehniskā atbalsta vietne

Ja ir nepieciešama turpmāka palīdzība, apmeklējiet Epson atbalsta vietni, kas norādīta tālāk. Atlasiet savu valsti vai reģionu un apmeklējiet vietējās Epson vietnes atbalsta sadaļu. Vietnē ir pieejami arī jaunākie draiveri, bieži uzdotie jautājumi, rokasgrāmatas un cita lejupielādējama informācija.

<http://support.epson.net/>

<http://www.epson.eu/Support> (Eiropa)

Ja Epson produkts nedarbojas pareizi un nevarat atrisināt problēmu, sazinieties ar Epson atbalsta pakalpojumu dienestu, lai iegūtu palīdzību.

Sazināšanās ar Epson atbalsta centru

Pirms sazināšanās ar Epson pārstāvi

Ja jūsu Epson produkts nedarbojas pareizi un problēmu nav iespējams novērst, izmantojot problēmu novēršanas informāciju rokasgrāmatās par produkta lietošanu, sazinieties ar Epson atbalsta dienestu, lai saņemtu palīdzību. Ja zemāk nav norādīts Epson atbalsta dienests jūsu reģionā, sazinieties ar dīleri vietā, kur produkts ir iegādāts.

Epson atbalsta dienests varēs palīdzēt jums daudz ātrāk, ja sniegsiet šādu informāciju:

- Produkta sērijas numurs
(Sērijas numura uzlīme parasti atrodas produkta aizmugurē.)
- Produkta modelis
- Produkta programmatūras versija
(Noklikšķiniet uz **About**, **Version Info**, vai līdzīgas pogas produkta programmatūrā.)
- Jūsu datora prečzīme un modelis
- Jūsu datora operētājsistēmas nosaukums un versija
- Programmatūras lietojumprogrammu nosaukumi un versijas, kuras jūs parasti izmantojat ar produktu

Piezīme:

Atkarībā no produkta tīkla iestatījumi var tikt uzglabāti produkta atmiņā. Produkta bojājumu vai remonta rezultātā iestatījumi var tikt zaudēti. Epson neuzņemas atbildību par jebkādiem zaudētiem datiem, kā arī par iestatījumu dublēšanu un atjaunošanu pat garantijas perioda laikā. Mēs iesakām dublēt datus vai veikt piezīmes.

Palīdzība lietotājiem Eiropā

Informācija par sazināšanos ar Epson atbalsta dienestu ir sniegta Viseiropas garantijas dokumentā.