

**WF-C8190 Series**

# **Gebruikershandleiding**

## Inhoudsopgave

### Over deze handleiding

Introductie tot de handleidingen. . . . .	6
Informatie zoeken in de handleiding. . . . .	6
Markeringen en symbolen. . . . .	8
Beschrijvingen gebruikt in deze handleiding. . . . .	8
Referenties voor besturingssystemen. . . . .	8

### Belangrijke instructies

Veiligheidsinstructies. . . . .	10
Printeradviezen en waarschuwingen. . . . .	11
Adviezen en waarschuwingen voor instellen/ gebruiken van de printer. . . . .	11
Adviezen en waarschuwingen voor gebruik van de printer met een draadloze verbinding. . . . .	12
Adviezen en waarschuwingen voor gebruik van het display. . . . .	13
Adviezen en waarschuwingen voor gebruik van de optionele kast. . . . .	13
Uw persoonlijke gegevens beschermen. . . . .	13

### Basisprincipes van printer

Namen en functies van onderdelen. . . . .	14
Bedieningspaneel. . . . .	18
Configuratie basisscherm. . . . .	19
Pictogrammen op het lcd-scherm. . . . .	19
Basishandelingen. . . . .	20
Tekens invoeren. . . . .	21
Animaties bekijken. . . . .	22

### De printer voorbereiden

Papier laden. . . . .	24
Beschikbaar papier en capaciteiten. . . . .	24
Voorzorgsmaatregelen voor papierverwerking. . . . .	27
Papier in de Papiercassette laden. . . . .	28
Papier in de Papiertoevoer achter laden. . . . .	30
Enveloppen laden en voorzorgsmaatregelen. . . . .	32
Lang papier laden en voorzorgsmaatregelen. . . . .	33
Lijst met papiertypen. . . . .	33
Lijst met gedetecteerde papierformaten. . . . .	34
Menuopties voor Instel. . . . .	34
Menuopties voor Algemene instellingen. . . . .	35
Menuopties voor Afdrukteller. . . . .	42
Menuopties voor Voorraadstatus. . . . .	42
Menuopties voor Onderhoud. . . . .	42

Menuopties voor Taal/Language. . . . .	43
Menuopties voor Printerstatus/afdrukken. . . . .	43
Stroom besparen. . . . .	44
Energie besparen — Bedieningspaneel. . . . .	44

### Afdrukken

Afdrukken vanuit het printerstuurprogramma in Windows. . . . .	45
Het printerstuurprogramma openen. . . . .	45
Basisprincipes voor afdrukken. . . . .	46
Dubbelzijdig afdrukken. . . . .	47
Meerdere pagina's op één vel afdrukken. . . . .	48
Afdrukken en op paginavolgorde stapelen (Afdrukken in omgekeerde volgorde). . . . .	49
Een verkleind of vergroot document afdrukken. . . . .	49
Een afbeelding vergroot afdrukken op meerdere vellen (een poster maken). . . . .	50
Afdrukken met een kop- en voettekst. . . . .	56
Een watermerk afdrukken. . . . .	57
Met een wachtwoord beschermde bestanden afdrukken. . . . .	58
Meerdere bestanden tegelijkertijd afdrukken. . . . .	58
Afdrukken met de afdrukfunctie Universele kleuren. . . . .	59
De afdrukkleur aanpassen. . . . .	60
Dunne lijnen benadrukken tijdens het afdrukken. . . . .	61
Duidelijke streepjescodes afdrukken. . . . .	61
Afdrukken annuleren. . . . .	62
Menuopties voor het printerstuurprogramma. . . . .	62
Afdrukken vanuit het PostScript- printerstuurprogramma in Windows. . . . .	65
Menuopties voor het PostScript- printerstuurprogramma. . . . .	66
Afdrukken annuleren. . . . .	67
Afdrukken vanuit het printerstuurprogramma in Mac OS. . . . .	68
Basisprincipes voor afdrukken. . . . .	68
Dubbelzijdig afdrukken. . . . .	69
Meerdere pagina's op één vel afdrukken. . . . .	70
Afdrukken en op paginavolgorde stapelen (Afdrukken in omgekeerde volgorde). . . . .	70
Een verkleind of vergroot document afdrukken. . . . .	71
De afdrukkleur aanpassen. . . . .	72
Afdrukken annuleren. . . . .	72
Menuopties voor het printerstuurprogramma. . . . .	72
Bedieningsinstellingen voor Mac OS- printerdriver configureren. . . . .	74

## Inhoudsopgave

Afdrukken vanuit het PostScript-printerstuurprogramma in Mac OS. . . . .	75
Menuopties voor het PostScript-printerstuurprogramma. . . . .	76
Afdrukken annuleren. . . . .	77
Afdrukken met Smart Devices. . . . .	78
Epson iPrint gebruiken. . . . .	78
Epson Print Enabler gebruiken. . . . .	82
AirPrint gebruiken. . . . .	82
Actieve taken annuleren. . . . .	83

## Cartridges en andere verbruiksgoederen vervangen

De niveaus van de resterende inkt en de onderhoudscassette controleren. . . . .	84
De niveaus van de resterende inkt en de onderhoudscassette controleren — Bedieningspaneel. . . . .	84
De niveaus van de resterende inkt en de onderhoudscassette controleren - Windows. . . . .	84
De niveaus van de resterende inkt en de onderhoudscassette controleren - Mac OS. . . . .	84
Codes van de cartridges. . . . .	85
Voorzorgsmaatregelen voor hanteren van cartridges. . . . .	85
Cartridges vervangen. . . . .	87
Onderhoudscassettecode. . . . .	88
Voorzorgsmaatregelen voor de onderhoudscassette. . . . .	89
Een onderhoudscassette vervangen. . . . .	89
Onderhoudsrollers-codes. . . . .	89
Vervangen van de Onderhoudsrollers in Papiercassette 1. . . . .	90
Vervangen van de Onderhoudsrollers in Papiercassette 2 tot 4. . . . .	94
Tijdelijk met zwarte inkt afdrukken. . . . .	100
Tijdelijk afdrukken met zwarte inkt — bedieningspaneel. . . . .	100
Tijdelijk met zwarte inkt afdrukken — Windows. . . . .	101
Tijdelijk met zwarte inkt afdrukken — Mac OS. . . . .	102
Zwarte inkt besparen als de zwarte inkt bijna op is (uitsluitend voor Windows). . . . .	102

## De printer onderhouden

De printkop controleren en reinigen. . . . .	104
De printkop controleren en schoonmaken — Bedieningspaneel. . . . .	104

De printkop controleren en schoonmaken - Windows. . . . .	105
De printkop controleren en reinigen — Mac OS	105
Verticale lijnen uitlijnen. . . . .	106
Het papiertraject reinigen. . . . .	106
Het papiertraject vrijmaken van inktvlekken. . . . .	106
Het papiertraject reinigen om papierstoringen te voorkomen (Papiercassette). . . . .	107

## Netwerkservice en softwareinformatie

Toepassing voor het configureren van printerbewerkingen (Web Config). . . . .	109
Webconfiguratie uitvoeren op een webbrowser. . . . .	109
Web Config uitvoeren op Windows. . . . .	110
Web Config uitvoeren op Mac OS. . . . .	110
Toepassing voor het afdrukken van webpagina's (E-Web Print). . . . .	110
Hulpprogramma's voor software-updates (Software Updater). . . . .	111
De meest recente toepassingen installeren. . . . .	111
Een PostScript printerdriver installeren. . . . .	113
Een PostScript printerdriver installeren — Windows. . . . .	113
Een PostScript-printerstuurprogramma installeren — Mac OS. . . . .	113
De Epson Universal-printerdriver installeren (uitsluitend voor Windows). . . . .	114
Toepassingen verwijderen. . . . .	114
Toepassingen verwijderen — Windows. . . . .	114
Toepassingen verwijderen — Mac OS. . . . .	115
Afdrukken via een netwerkservice. . . . .	116

## Problemen oplossen

De printerstatus controleren. . . . .	117
Berichten op het display bekijken. . . . .	117
De printerstatus controleren - Windows. . . . .	119
De printerstatus controleren — Mac OS. . . . .	119
De softwarestatus controleren. . . . .	119
Vastgelopen papier verwijderen. . . . .	119
Papier wordt niet goed ingevoerd of uitgeworpen. . . . .	120
Papier loopt vast. . . . .	120
Papier wordt schuin ingevoerd. . . . .	120
Er worden meerdere vellen papier tegelijk uitgevoerd. . . . .	121
Papier wordt niet doorgevoerd vanuit de optionele papiercassette-eenheden. . . . .	121

## Inhoudsopgave

Papier wordt niet correct ingevoerd na het vervangen van de Onderhoudsrollers. . . . .	121	Afdrukken vertraagt aanzienlijk tijdens het continu afdrukken. . . . .	135
Foutmelding papier op verschijnt. . . . .	121	Kan het afdrukken niet annuleren vanaf een computer met Mac OS X 10.6.8. . . . .	135
Het papier wordt niet netjes opgestapeld. . . . .	121	Problemen met de PostScript printerdriver. . . . .	135
Papier wordt in een onverwachte afdrukstand uitgeworpen. . . . .	121	De printer drukt niet af bij gebruik van het PostScript-printerstuurprogramma. . . . .	135
Problemen met stroomtoevoer en bedieningspaneel. . . . .	122	De printer drukt niet juist af bij gebruik van de PostScript printerdriver. . . . .	136
De stroom wordt niet ingeschakeld. . . . .	122	De afdrukkwaliteit is slecht bij gebruik van de PostScript printerdriver. . . . .	136
De stroom wordt niet uitgeschakeld. . . . .	122	Het afdrukken gaat te traag bij gebruik van de PostScript printerdriver. . . . .	136
Printer wordt tijdens gebruik uitgeschakeld. . . . .	122	Overige problemen. . . . .	136
Stroom schakelt automatisch uit. . . . .	122	Lichte elektrische schok wanneer u de printer aanraakt. . . . .	136
Het display wordt donker. . . . .	122	Printer maakt veel lawaai tijdens werking. . . . .	136
Kan niet bedienen via het bedieningspaneel. . . . .	122	Wachtwoord vergeten?. . . . .	137
Kan niet afdrukken vanaf een computer. . . . .	123	Software wordt geblokkeerd door een firewall (alleen Windows). . . . .	137
De verbinding controleren (USB). . . . .	123	<b>Bijlage</b>	
De verbinding controleren (netwerk). . . . .	123	Technische specificaties. . . . .	138
De software en gegevens controleren. . . . .	123	Printer specificaties. . . . .	138
De printerstatus controleren vanaf de computer (Windows). . . . .	125	Interface-specificaties. . . . .	139
De printerstatus controleren vanaf de computer (Mac OS). . . . .	126	Lijst met netwerkfuncties. . . . .	139
Andere problemen controleren. . . . .	126	Wi-Fi-specificaties. . . . .	140
Kan niet afdrukken vanaf een iPhone of iPad. . . . .	127	Ethernetspecificaties. . . . .	140
Afdrukproblemen. . . . .	127	Beveiligingsprotocol. . . . .	140
De afdrukkwaliteit aanpassen. . . . .	127	Compatibiliteit met PostScript-niveau 3. . . . .	141
De afdrukkwaliteit aanpassen voor elk papiertype. . . . .	128	Ondersteunde services van derden. . . . .	141
De afdruk is gekrast of er ontbreken kleuren. . . . .	128	Afmetingen. . . . .	141
Er verschijnen strepen of onverwachte kleuren. . . . .	128	Elektrische specificaties. . . . .	142
Gekleurde streepvorming zichtbaar met een tussenafstand van ongeveer 3.3 cm. . . . .	129	Omgevingsspecificaties. . . . .	142
Onscherpe afdrukken, verticale strepen of verkeerde uitlijning. . . . .	129	Installatielocatie en -ruimte. . . . .	143
Afdrukkwaliteit is slecht. . . . .	130	Systeemvereisten. . . . .	144
Papier vertoont vlekken of is bekrast. . . . .	131	Informatie m.b.t. lettertypes. . . . .	145
Vlekken op het papier bij automatisch dubbelzijdig afdrukken. . . . .	132	Beschikbare lettertypes voor PostScript. . . . .	145
Afgedrukte foto's zijn plakkerig. . . . .	132	Beschikbare lettertypes voor PCL (URW). . . . .	146
Afbeeldingen of foto's worden afgedrukt met de verkeerde kleuren. . . . .	132	Lijst met symboolreeksen. . . . .	147
Positie, formaat of marges van de afdruk zijn niet juist. . . . .	133	De optionele eenheden installeren. . . . .	150
Afgedrukte tekens zijn niet juist of onleesbaar. . . . .	133	Code Optionele kast. . . . .	150
De afgedrukte afbeelding is omgekeerd. . . . .	133	De optionele kast installeren. . . . .	150
Mozaïekachtige patronen op de afdrukken. . . . .	133	Code Optionele papiercassettes. . . . .	155
Onbedoeld dubbelzijdig afdrukken. . . . .	134	Optionele papiercassettes installeren. . . . .	155
Het probleem kon niet worden opgelost. . . . .	134	Regelgevingsinformatie. . . . .	161
Overige afdrukproblemen. . . . .	134	Normen en goedkeuringen. . . . .	161
Afdrukken verloopt te traag. . . . .	134	De Duitse blauwe engel. . . . .	162
		Beperkingen op het kopiëren. . . . .	162
		De printer verplaatsen en vervoeren. . . . .	163

## Inhoudsopgave

Vorbereidingen treffen voor het verplaatsen van de printer. . . . .	164
De printer op de zwenkwielen van de kast verplaatsen. . . . .	165
De printer verplaatsen terwijl de optionele papercassettes zijn bevestigd. . . . .	166
De printer vervoeren. . . . .	166
Copyright. . . . .	167
Handelsmerken. . . . .	167
Hulp vragen. . . . .	169
Technische ondersteuning (website). . . . .	169
Contact opnemen met de klantenservice van Epson. . . . .	169

# Over deze handleiding

---

## Introductie tot de handleidingen

De volgende handleidingen worden meegeleverd met uw Epson-printer. Naast de handleidingen kunt u ook de verschillende hulpmogelijkheden op de printer zelf of in de toepassingen raadplegen.

- Belangrijke veiligheidsvoorschriften (gedrukte handleiding)  
Bevat instructies om deze printer veilig te gebruiken.
- Hier beginnen (gedrukte handleiding)  
Bevat informatie over het instellen van de printer en het installeren van de software.
- Gebruikershandleiding (digitale handleiding)  
Deze handleiding. Bevat algemene informatie over en instructies voor het gebruik van de printer en het oplossen van problemen.
- Beheerdershandleiding (digitale handleiding)  
Geeft informatie aan netwerkbeheerders over het beheer en de printerinstellingen.

U kunt de meest recente versie van de bovenstaande handleidingen in uw bezit krijgen op de volgende manieren.

- Gedrukte handleiding  
Ga naar de ondersteuningssite van Epson Europe (<http://www.epson.eu/Support>) of de wereldwijde ondersteuningssite van Epson (<http://support.epson.net/>).
- Digitale handleiding  
Start EPSON Software Updater op uw computer. EPSON Software Updater controleert of er updates beschikbaar zijn voor Epson-toepassingen of digitale handleidingen en laat u vervolgens de meest recente versie downloaden.

### Gerelateerde informatie

- ➔ [“Hulpprogramma's voor software-updates \(Software Updater\)” op pagina 111](#)

---

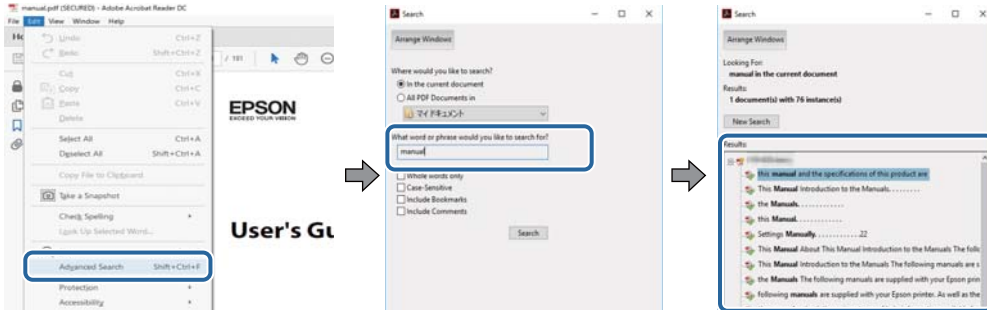
## Informatie zoeken in de handleiding

In de PDF-handleiding kunt u naar informatie zoeken via een zoekwoord, of direct naar een bepaald gedeelte gaan met behulp van de bladwijzers. U kunt ook alleen de pagina's afdrukken die u nodig hebt. Dit gedeelte bevat uitleg over het gebruik van een PDF-handleiding die in Adobe Reader X is geopend op de computer.

## Over deze handleiding

### Zoeken met een zoekwoord

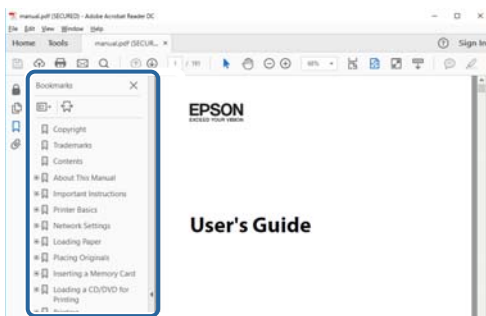
Klik op **Bewerken** > **Geavanceerd zoeken**. Voer in het zoekvenster het zoekwoord (tekst) in voor de informatie die u zoekt en klik vervolgens op **Zoeken**. Zoekresultaten worden weergegeven in een lijst. Klik op een van de weergegeven zoekresultaten om naar de betreffende pagina te gaan.



### Direct naar informatie gaan via bladwijzers

Klik op een titel om naar de betreffende pagina te gaan. Klik op + of > en bekijk de onderliggende titels in dat gedeelte. Voer de volgende bewerking uit op het toetsenbord als u wilt terugkeren naar de vorige pagina.

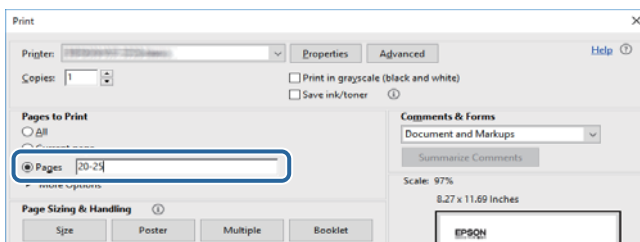
- Windows: houd de **Alt**-toets ingedrukt en druk op ←.
- Mac OS: houd de command-toets ingedrukt en druk op ←.



### Alleen pagina's afdrukken die u nodig hebt

U kunt alleen de pagina's die u nodig hebt extraheren en afdrukken. Klik op **Afdrukken** in het menu **Bestand** en geef in **Pagina's** bij **Pagina's die moeten worden afgedrukt** de pagina's op die u wilt afdrukken.

- Als u een paginareeks wilt opgeven, voert u tussen de begin- eindpagina een afbreekstreepje in.  
Voorbeeld: 20-25
- Als u niet-openvolgende pagina's wilt opgeven, scheidt u de pagina's met komma's.  
Voorbeeld: 5, 10, 15



---

## Markeringen en symbolen

**Let op:**

Instructies die nauwkeurig moeten worden gevolgd om lichamelijk letsel te voorkomen.

**Belangrijk:**

Instructies die moeten worden nageleefd om schade aan de apparatuur te voorkomen.

**Opmerking:**

Biedt aanvullende en referentie-informatie.

**Gerelateerde informatie**

➔ Koppelingen naar gerelateerde gedeelten.

---

## Beschrijvingen gebruikt in deze handleiding

- Screenshots van de schermen van het printerstuurprogramma zijn van Windows 10 of macOS High Sierra. De inhoud die op de schermen wordt weergegeven, is afhankelijk van het model en de situatie.
- De illustraties die in deze handleiding worden gebruikt, dienen puur als voorbeeld. Er zijn kleine verschillen tussen elk model, maar de gebruiksmethode blijft hetzelfde.
- Sommige menu-items op de display variëren naargelang het model en de instellingen.

---

## Referenties voor besturingssystemen

**Windows**

In deze handleiding verwijzen termen als "Windows 10", "Windows 8.1", "Windows 8", "Windows 7", "Windows Vista", "Windows XP", "Windows Server 2016", "Windows Server 2012 R2", "Windows Server 2012", "Windows Server 2008 R2", "Windows Server 2008", "Windows Server 2003 R2" en "Windows Server 2003" naar de volgende besturingssystemen. Bovendien wordt "Windows" gebruikt om alle versies ervan aan te duiden.

- Microsoft® Windows® 10 besturingssysteem
- Microsoft® Windows® 8.1 besturingssysteem
- Microsoft® Windows® 8 besturingssysteem
- Microsoft® Windows® 7 besturingssysteem
- Microsoft® Windows Vista® besturingssysteem
- Microsoft® Windows® XP besturingssysteem
- Microsoft® Windows® XP Professional x64 Edition besturingssysteem
- Microsoft® Windows Server® 2016 besturingssysteem
- Microsoft® Windows Server® 2012 R2 besturingssysteem
- Microsoft® Windows Server® 2012 besturingssysteem



## Over deze handleiding

- Microsoft® Windows Server® 2008 R2 besturingssysteem
- Microsoft® Windows Server® 2008 besturingssysteem
- Microsoft® Windows Server® 2003 R2 besturingssysteem
- Microsoft® Windows Server® 2003 besturingssysteem

### Mac OS

In deze handleiding wordt "Mac OS" gebruikt om te verwijzen naar macOS High Sierra, macOS Sierra, OS X El Capitan, OS X Yosemite, OS X Mavericks, OS X Mountain Lion, Mac OS X v10.7.x en Mac OS X v10.6.8.

# Belangrijke instructies

---

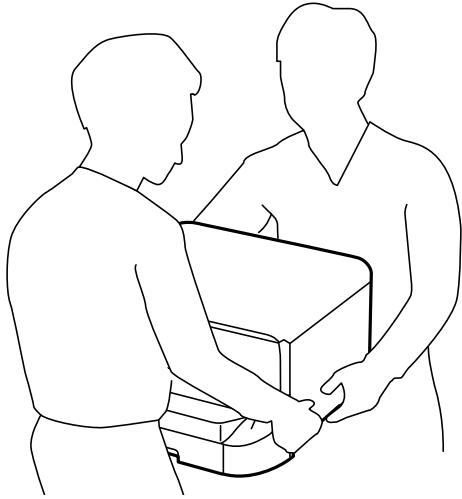
## Veiligheidsinstructies

Lees en volg deze instructies om deze printer veilig te gebruiken. Bewaar deze handleiding voor latere raadplegingen. Let ook op alle waarschuwingen en instructies die op de printer staan.

- Sommige van de symbolen die worden gebruikt op de printer zijn bedoeld om de veiligheid en het juiste gebruik van de printer te garanderen. Ga naar de volgende website voor de betekenis van de symbolen.  
<http://support.epson.net/symbols>
- Gebruik alleen het netsnoer dat met de printer is meegeleverd en gebruik het snoer niet voor andere apparatuur. Gebruik van andere snoeren met deze printer of gebruik van het meegeleverde netsnoer met andere apparatuur kan leiden tot brand of elektrische schokken.
- Zorg ervoor dat het netsnoer voldoet aan de relevante plaatselijke veiligheidsnormen.
- Haal het netsnoer, de stekker, de printer of de accessoires nooit uit elkaar en probeer deze onderdelen nooit zelf te wijzigen of te repareren, tenzij zoals uitdrukkelijk staat beschreven in de handleiding van het apparaat.
- Trek in de volgende gevallen de stekker uit het stopcontact en laat het onderhoud aan een onderhoudstechnicus over:  
Als het netsnoer of de stekker beschadigd is, als er vloeistof in de printer is gekomen, als de printer is gevallen of als de behuizing beschadigd is, als de printer niet normaal werkt of als er een duidelijke wijziging in de prestaties optreedt. Wijzig geen instellingen als hiervoor in de gebruiksaanwijzing geen instructies worden gegeven.
- Zet het apparaat in de buurt van een stopcontact waar u de stekker gemakkelijk uit het stopcontact kunt halen.
- Plaats of bewaar de printer niet buiten en zorg ervoor dat de printer niet wordt blootgesteld aan vuil, stof, water of hittebronnen. Vermijd plaatsen die onderhevig zijn aan schokken, trillingen, hoge temperaturen of luchtvochtigheid.
- Zorg ervoor dat u geen vloeistoffen op de printer morst en pak de printer niet met natte handen vast.
- Houd de printer ten minste 22 cm verwijderd van pacemakers. De radiogolven die door deze printer worden uitgezonden, kunnen een negatieve invloed hebben op de werking van pacemakers.
- Neem contact op met uw leverancier als het lcd-scherf beschadigd is. Als u vloeistof uit het scherm op uw handen krijgt, was ze dan grondig met water en zeep. Als u vloeistof uit het scherm in uw ogen krijgt, moet u uw ogen onmiddellijk uitspoelen met water. Raadpleeg onmiddellijk een arts als u ondanks grondig spoelen problemen krijgt met uw ogen of nog steeds ongemak ondervindt.

## Belangrijke instructies

- De printer is zwaar en wanneer deze opgetild of verplaatst moet worden, moet dit altijd door ten minste twee personen gebeuren. Bij het optillen van de printer moeten de twee of meer personen de correcte posities innemen (zie hieronder).



- Wees voorzichtig met gebruikte cartridges. Er kan inkt rond de inkttoevoer kleven.
  - Als u inkt op uw huid krijgt, wast u de plek grondig met water en zeep.
  - Als u inkt in uw ogen krijgt, moet u uw ogen onmiddellijk uitspoelen met water. Raadpleeg onmiddellijk een arts als u ondanks grondig spoelen problemen krijgt met uw ogen of nog steeds ongemak ondervindt.
  - Als er inkt in uw mond terecht komt, raadpleegt u direct een arts.
- Haal de cartridge of onderhoudscassette niet uit elkaar, omdat u inkt in uw ogen of op uw huid kunt krijgen.
- Schud de cartridges niet te hard. Hierdoor kunnen ze inkt gaan lekken.
- Houd cartridges en de onderhoudscassette buiten het bereik van kinderen.

---



## Printeradviezen en waarschuwingen

Lees en volg deze instructies om schade aan de printer of uw eigendommen te voorkomen. Bewaar deze handleiding voor toekomstig gebruik.

### Adviezen en waarschuwingen voor instellen/gebruiken van de printer

- Blokkeer de openingen in de behuizing van de printer niet en dek deze niet af.
- Gebruik uitsluitend het type voedingsbron dat is vermeld op het etiket van de printer.
- Gebruik geen stopcontacten in dezelfde groep als kopieerapparaten, airconditioners of andere apparaten die regelmatig worden in- en uitgeschakeld.
- Gebruik geen stopcontacten die met een wandschakelaar of een automatische timer kunnen worden in- en uitgeschakeld.
- Plaats het hele computersysteem uit de buurt van apparaten die elektromagnetische storing kunnen veroorzaken, zoals luidsprekers of basisstations van draadloze telefoons.

## Belangrijke instructies

- ❑ Plaats het netsnoer zodanig dat geen slijtage, inkepingen, rafels, plooiën en knikken kunnen optreden. Plaats geen voorwerpen op het netsnoer en plaats het netsnoer zodanig dat niemand erop kan stappen. Let er vooral op dat snoeren mooi recht blijven aan de uiteinden en de punten waar deze de transformator in- en uitgaan.
- ❑ Als u een verlengsnoer gebruikt voor de printer, mag de totale stroombelasting in ampère van alle aangesloten apparaten niet hoger zijn dan de maximale belasting voor het verlengsnoer. Zorg er bovendien voor dat het totaal van de ampèrewaarden van alle apparaten die zijn aangesloten op het stopcontact, niet hoger is dan de maximumwaarde die is toegestaan voor het stopcontact.
- ❑ Als u de printer in Duitsland gebruikt, moet u rekening houden met het volgende: de installatie van het gebouw moet beschikken over een stroomonderbreker van 10 of 16 A om de printer te beschermen tegen kortsluiting en stroompieken.
- ❑ Let bij het aansluiten van de printer op een computer of ander apparaat op de juiste richting van de stekkers van de kabel. Elke stekker kan maar op een manier op het apparaat worden aangesloten. Wanneer u een stekker op een verkeerde manier in het apparaat steekt, kunnen beide apparaten die via de kabel met elkaar zijn verbonden beschadigd raken.
- ❑ Plaats de printer op een vlakke, stabiele ondergrond die groter is dan de printer zelf. De printer werkt niet goed als deze scheef staat.
- ❑ Zorg er bij opslag of transport van de printer voor dat deze niet gekanteld, verticaal of ondersteboven wordt gehouden, anders kan er inkt lekken.
- ❑ Zorg ervoor dat aan de voorkant van de printer voldoende ruimte is voor het papier dat uit de printer komt.
- ❑ Vermijd plaatsen met grote schommelingen in temperatuur en luchtvochtigheid. Houd de printer ook uit de buurt van direct zonlicht, fel licht of warmtebronnen.
- ❑ Steek geen voorwerpen door de openingen in de printer.
- ❑ Steek uw hand niet in de printer tijdens het afdrukken.
- ❑ Raak de witte, platte kabel binnen in de printer niet aan.
- ❑ Gebruik geen spuitbussen met ontvlambare stoffen in of in de buurt van de printer. Dit kan brand veroorzaken.
- ❑ Verplaats de printkop niet handmatig; anders kunt u de printer beschadigen.
- ❑ Zet de printer altijd uit met de knop . Trek de stekker niet uit het stopcontact en sluit de stroom naar het stopcontact niet af zolang het lampje  nog knippert.
- ❑ Controleer voordat u de printer vervoert of de printkop zich in de uitgangspositie bevindt (uiterst rechts) en of de cartridges aanwezig zijn.
- ❑ Als u de printer gedurende langere tijd niet gebruikt, neem dan de stekker uit het stopcontact.

## Adviezen en waarschuwingen voor gebruik van de printer met een draadloze verbinding

- ❑ Radiogolven van deze printer kunnen nadelige gevolgen hebben voor de werking van medische elektronische apparatuur, waardoor deze apparatuur defect kan raken. Wanneer u deze printer gebruikt in een medische instelling of in de buurt van medische apparatuur, volg dan de aanwijzingen van het bevoegd personeel van de medische instelling en volg alle waarschuwingen en aanwijzingen die op de medische apparatuur zelf staan.
- ❑ Radiogolven uit deze printer kunnen de werking van automatisch gestuurde apparaten, zoals automatische deuren of een brandalarm, storen en kunnen tot ongevallen leiden als gevolg van storing. Volg alle waarschuwingen en aanwijzingen die op deze apparatuur zijn aangeduid wanneer u deze printer gebruikt in de buurt van automatisch aangestuurde apparaten.

## Belangrijke instructies

### Adviezen en waarschuwingen voor gebruik van het display

- Het display kan een paar kleine heldere of donkere puntjes vertonen en is mogelijk niet overal even helder. Dit is normaal en wil geenszins zeggen dat het display beschadigd is.
- Maak het display alleen schoon met een droge, zachte doek. Gebruik geen vloeibare of chemische reinigingsmiddelen.
- De buitenkant van de display kan breken als deze een grote weerslag krijgt. Neem contact op met uw wederverkoper als het oppervlak van het scherm barst of splintert. Raak de gebroken stukken nooit aan en verwijder ze niet.

### Adviezen en waarschuwingen voor gebruik van de optionele kast

- Deze kast is uitsluitend ontworpen om deze printer en de optionele papercassettes er bovenop te plaatsen. Installeer geen andere producten dan die voor de specifieke printer en cassette-eenheid.
- Klim niet op de kast en plaats er geen zware objecten op.
- Zorg ervoor dat de twee standaarden veilig zijn geplaatst, anders kan de printer vallen.
- Bevestig de printer of de optionele papercassette-eenheid op de kast d.m.v. de twee accessoires en schroeven die bij de kast meegeleverd worden.
- Als de printer in gebruik is, moeten de zwenkwielen aan de voorzijde van de kast vergrendeld zijn.
- Verplaats de kast niet als de zwenkwielen vergrendeld zijn.
- Als u de kast verplaatst wanneer de printer of optionele papercassette gemonteerd zijn, verplaats ze dan niet over oneffen of ruwe oppervlakken.

---

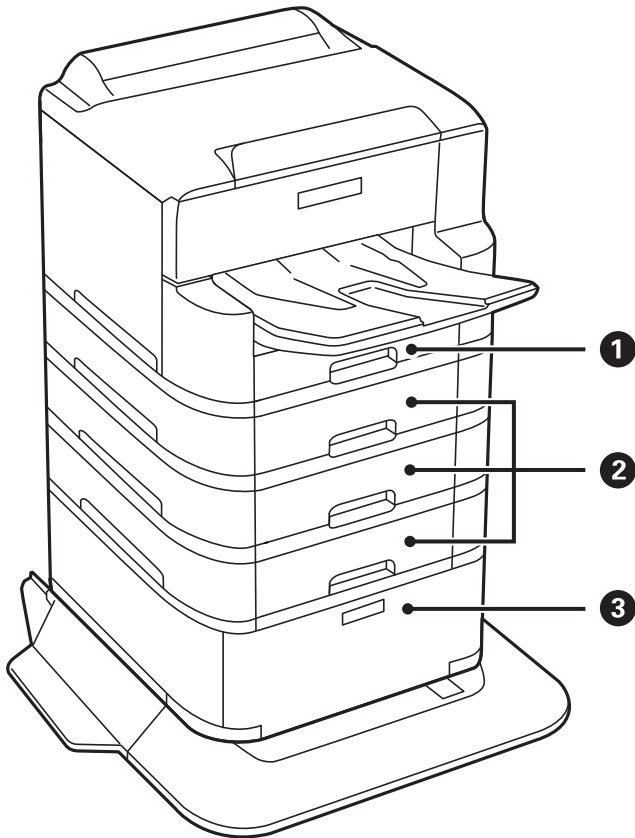
## Uw persoonlijke gegevens beschermen

Als u de printer aan iemand anders geeft of wilt weggooien, wordt aangeraden alle persoonlijke gegevens in het geheugen van de printer te wissen door de menu's op het bedieningspaneel als volgt te selecteren.

**Instel.** > **Algemene instellingen** > **Systeembeheer** > **Standaardinst. herstellen** > **Alle instellingen**

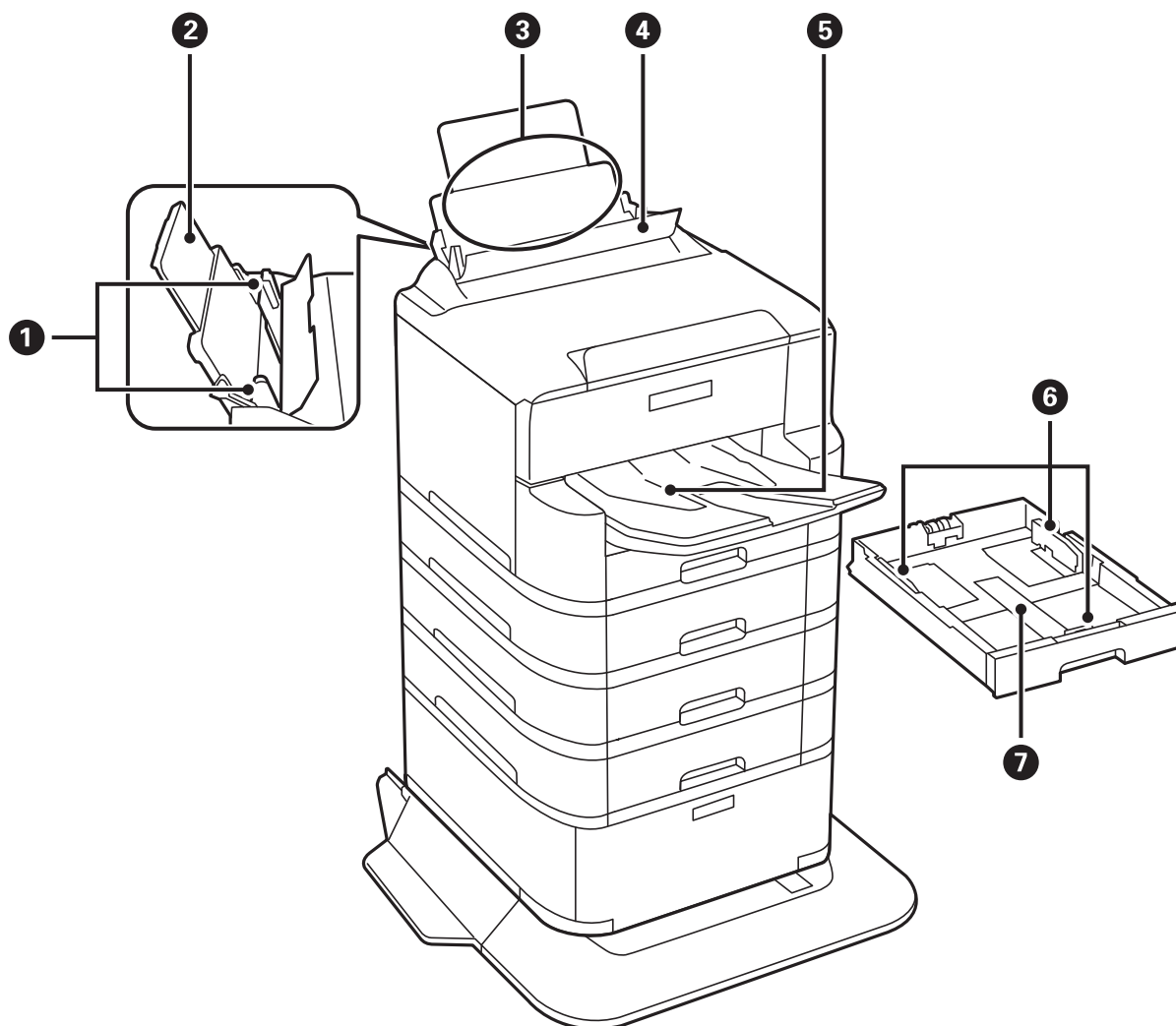
# Basisprincipes van printer

## Namen en functies van onderdelen



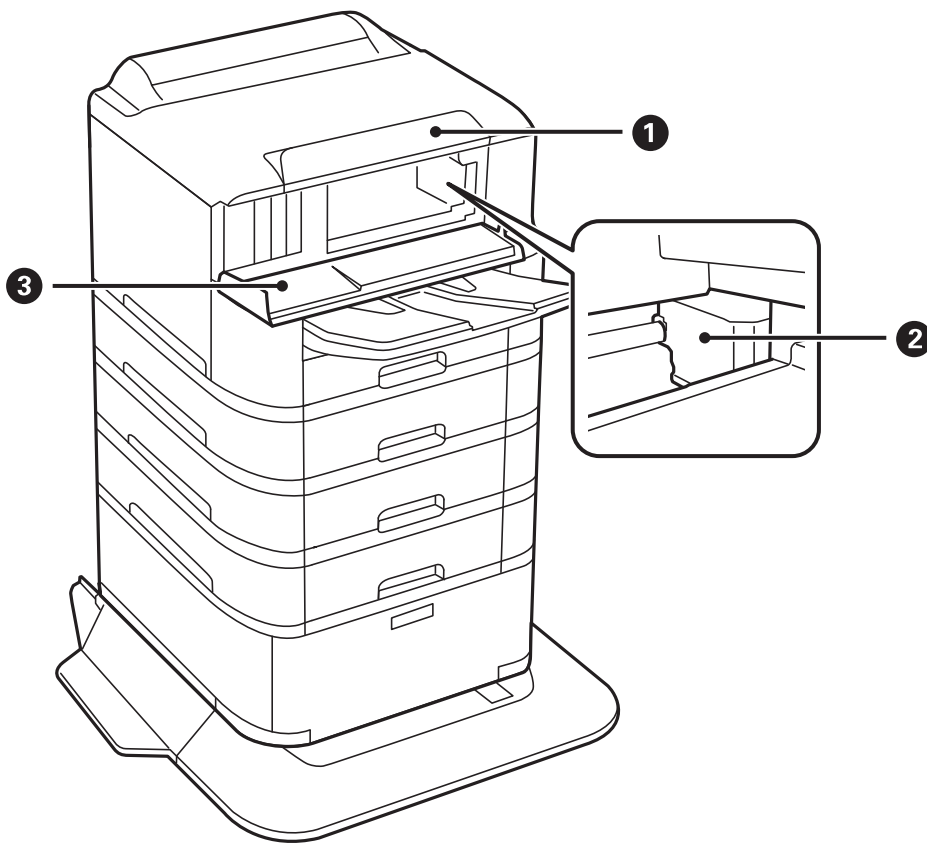
①	Papiercassette 1 (C1)	Laadt papier.
②	Papiercassette 2, Papiercassette 3, Papiercassette 4 (C2, C3, C4)	Optionele papiercassettes. Laadt papier.
③	Kast	Optionele kast. Voor opslag van papier of andere afdrukmedia.

## Basisprincipes van printer



①	Zijgeleiders	Zorg ervoor dat het papier recht in de printer worden ingevoerd. Schuif deze naar de randen van het papier.
②	Papiersteun	Ondersteuning voor geladen papier.
③	Papiertoevoer achter (B1)	Laadt papier.
④	Invoerbescherming	Vorkomt dat ongewenste zaken in de printer terechtkomen. Laat deze bescherming over het algemeen dicht.
⑤	Uitvoerlade	Opvanglade voor het papier dat uit de printer komt.
⑥	Zijgeleiders	Zorg ervoor dat het papier recht in de printer worden ingevoerd. Schuif deze naar de randen van het papier.
⑦	Papiercassette	Laadt papier.

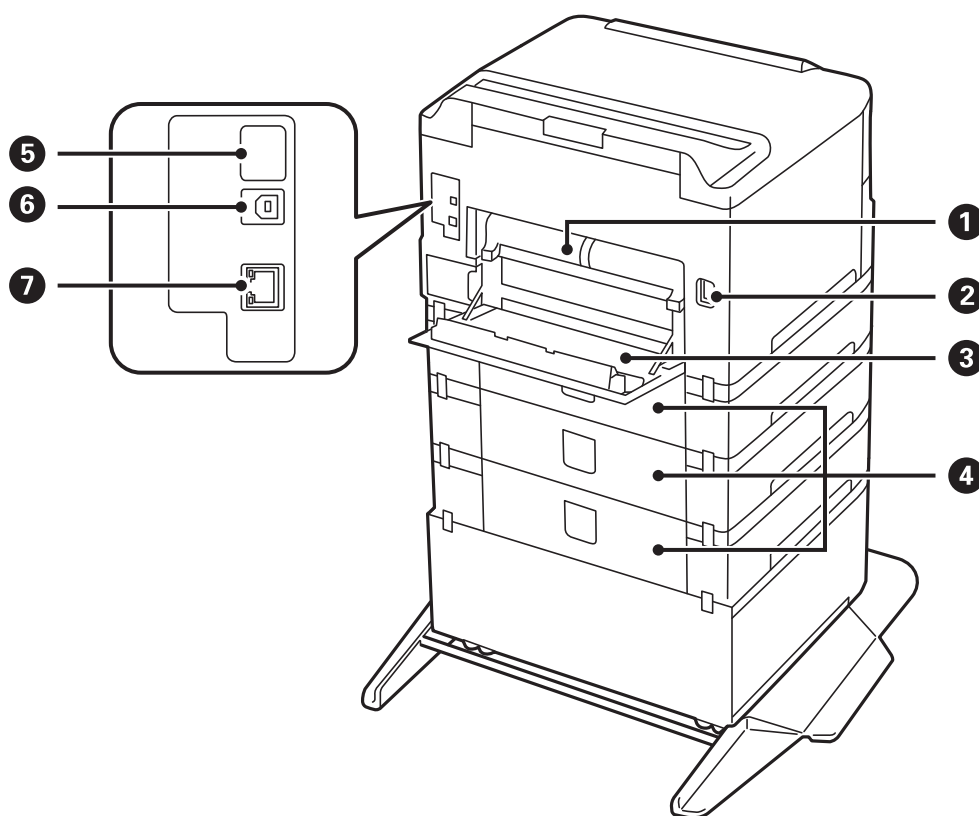
**Basisprincipes van printer**



1	Bedieningspaneel	Geeft de status van de printer weer en maakt het mogelijk printerinstellingen te configureren.
2	Printkop	Spuut inkt.
3	Voorpaneel (A)	Open dit om vastgelopen papier te verwijderen uit de printer.

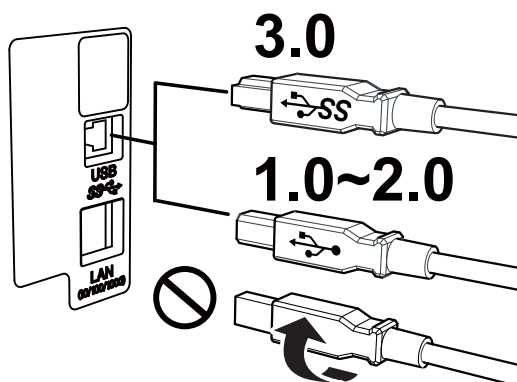


**Basisprincipes van printer**



**!** *Belangrijk:*

*Let op de invoerrichting wanneer u een USB 1.0- naar 2.0-kabel gebruikt. De printer kan anders beschadigd raken.*

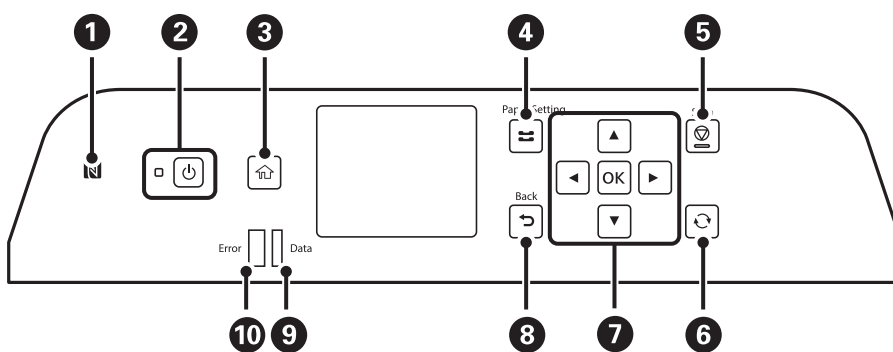


1	Achterpaneel 2 (D2)	Verwijderen bij het verwijderen van vastgelopen papier.
2	Netaansluiting	Voor aansluiting van het netsnoer.
3	Achterpaneel 1 (D1)	Open dit om de onderhoudscassette of de onderhoudsrollers te vervangen, of vastgelopen papier te verwijderen.

## Basisprincipes van printer

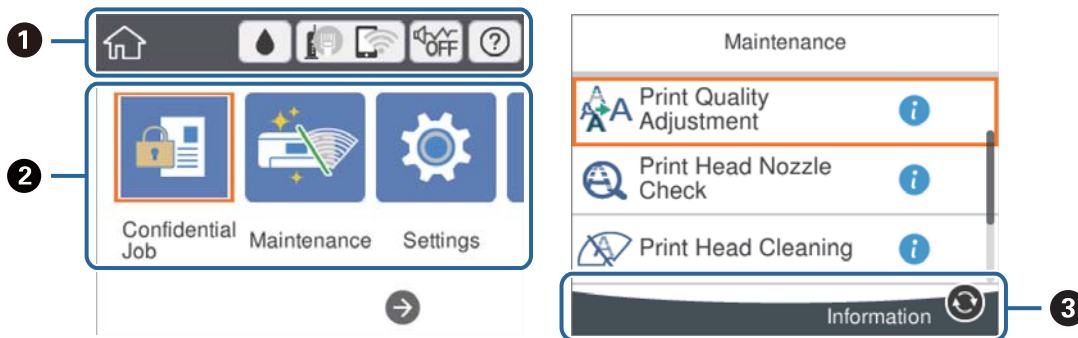
4	Afdekking voor de cassette-eenheid (E)	Afdekking voor de optionele papercassette-eenheden. Open dit om de onderhoudsrollers te vervangen, of vastgelopen papier te verwijderen.
5	USB-poort voor service	USB-poort voor toekomstig gebruik. Verwijder de sticker niet.
6	USB-poort	Voor aansluiting van een USB-kabel.
7	LAN-poort	Voor aansluiting van een LAN-kabel.

## Bedieningspaneel



1	Houd een smart device tegen deze markering aan om rechtstreeks af te drukken.
2	Hiermee schakelt u de printer in of uit. Haal het netsnoer uit het stopcontact nadat u hebt gecontroleerd of het aan/uit-lampje uit staat.
3	Hiermee opent u het startscherm.
4	Hiermee wordt het scherm <b>Papierinstelling</b> weergegeven. U kunt voor elke papierbron de instellingen voor papiergrootte en papierselecteren.
5	Hiermee stopt u de actieve bewerking.
6	Is van toepassing op verschillende functies, afhankelijk van de situatie.
7	Druk op ◀, ▲, ▶ en ▼ om de items te selecteren. Druk op OK om uw selectie te bevestigen of om de gekozen functie te starten.
8	Hiermee keert u terug naar het vorige scherm.
9	Knippert als de printer gegevens aan het verwerken is. Het gaat branden als er taken in de afdrukwachtrij staan.
10	Knippert of gaat branden als er een storing optreedt.


## Configuratie basisschermb
















①	Hierop worden items aangegeven die voor de printer als pictogram zijn ingesteld. Selecteer het pictogram om de huidige instellingen te controleren of elk instellingenmenu te openen. Deze actiebalk wordt alleen op het startscherm weergegeven.
②	Hiermee wordt elke modus weergegeven.
③	Hier staan de knoppen die u kunt gebruiken.

## Pictogrammen op het lcd-scherm

De volgende pictogrammen worden op het display weergegeven naargelang de status van de printer.

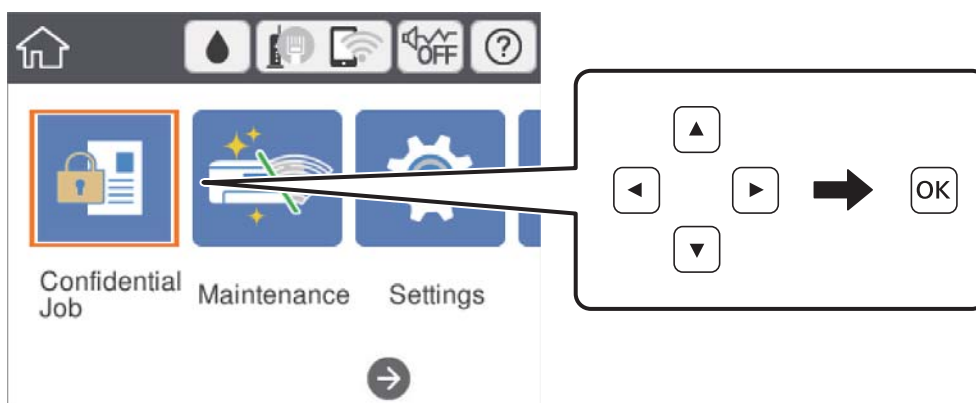
	<p>Hiermee wordt het scherm <b>Voorraadstatus</b> weergegeven.</p> <p>U kunt controleren hoeveel inkt er nog is en hoe lang de onderhoudscassette nog meegaat (bij benadering).</p>
---	---

## Basisprincipes van printer

	<p>Geeft de status van de netwerkverbinding aan.</p> <p>Selecteer het pictogram om de instellingen te controleren en te wijzigen. Dit is de snelkoppeling naar het volgende menu.</p> <p><b>Instel. &gt; Algemene instellingen &gt; Netwerkinstellingen &gt; Wi-Fi instellen</b></p>
	<p>De printer is niet verbonden met een bekabeld (ethernet-)netwerk of de verbinding is verbroken.</p>
	<p>De printer is verbonden met een bekabeld (ethernet-)netwerk.</p>
	<p>De printer is niet verbonden met een draadloos (wifi-)netwerk.</p>
	<p>De printer zoekt naar een SSID, het IP-adres is niet ingesteld of er is een probleem met het draadloze (wifi-)netwerk.</p>
	<p>De printer is verbonden met een draadloos (wifi-)netwerk.</p> <p>Het aantal balkjes geeft de sterkte van de verbinding weer. Hoe meer balkjes, des te sterker de verbinding is.</p>
	<p>De printer is niet verbonden met een draadloos (wifi-)netwerk in de modus Wi-Fi Direct (eenvoudig toegangspunt).</p>
	<p>De printer is verbonden met een draadloos (wifi-)netwerk in de modus Wi-Fi Direct (eenvoudig toegangspunt).</p>
  	<p>Hiermee wordt aangegeven of <b>Stille modus</b> is ingesteld voor de printer. Wanneer deze functie is ingeschakeld, wordt het geluid dat door de printer wordt gemaakt gedempt. De afdruksnelheid kan hierdoor verminderen. Het geluid wordt mogelijk niet gedempt, afhankelijk van het geselecteerde papiertype en de gekozen afdrুকwaliteit.</p>
	<p>Hiermee wordt het scherm <b>Hulp</b> weergegeven. U kunt bedieningsinstructies en oplossingen voor problemen bekijken.</p>
	<p>Geeft aan dat er aanvullende informatie is. Selecteer het pictogram om het bericht weer te geven.</p>
	<p>Geeft aan dat er een probleem is met de items. Selecteer het pictogram om te zien hoe u het probleem kunt oplossen.</p>

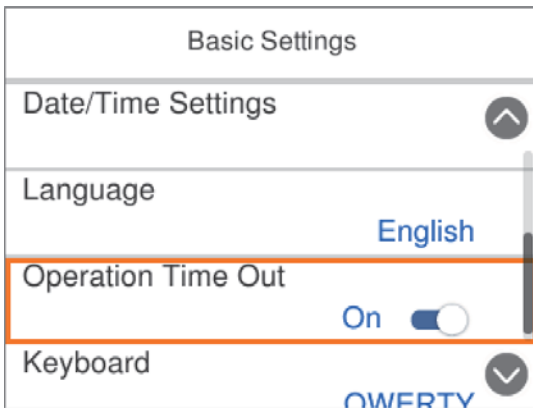
## Basishandelingen

Verplaats de focus met de knoppen ▲ ▼ ◀ ▶ om de items te selecteren en druk vervolgens op de knop OK om uw selectie te bevestigen of om de geselecteerde functie uit te voeren.

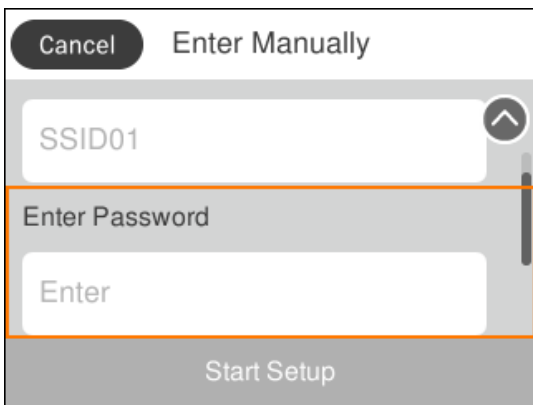


## Basisprincipes van printer

Verplaats de focus naar het instellingsitem met de knoppen ▲ ▼ ◀ ▶ en druk vervolgens op de knop OK om het item in of uit te schakelen.



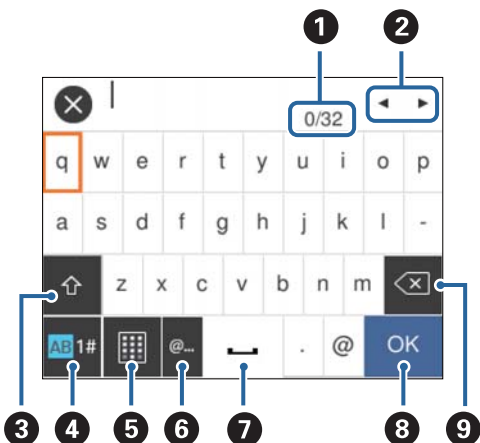
Als u waarde, naam, adres enzovoort wilt invoeren, verplaatst u de focus naar het invoerveld met de knoppen ▲ ▼ ◀ ▶ en drukt u vervolgens op de knop OK om het schermtoetsenbord weer te geven.



## Tekens invoeren

### Schermttoetsenbord



Wanneer u bijvoorbeeld netwerkinstellingen configureert, kunt u tekens en symbolen invoeren via het schermtoetsenbord.



## Basisprincipes van printer


**Opmerking:**

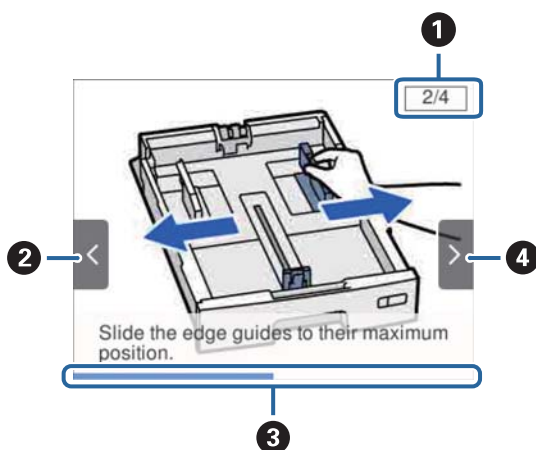
Beschikbare pictogrammen variëren naargelang de instelling.


1	Geeft het aantal tekens weer.
2	Verplaatst de cursor naar de invoerpositie.
3	Hiermee schakelt u tussen hoofdletters en kleine letters, of cijfers en symbolen. U kunt ook schakelen met de knop  .
4	Hiermee schakelt u tussen tekentypes. U kunt alfanumerieke tekens en symbolen gebruiken. U kunt ook schakelen met de knop  .
5	Hiermee wijzigt u de indeling van het toetsenbord.
6	Hiermee voert u veelgebruikte e-maildomeinadressen of URL's in door het item te selecteren.
7	Hiermee typt u een spatie.
8	Hiermee bevestigt u de ingevoerde tekens.
9	Hiermee wist u het teken links van de cursor.

## Animaties bekijken

Op het lcd-scherm kunt u animaties bekijken van bedieningsinstructies, zoals het laden van papier of het verwijderen van vastgelopen papier.

- Selecteer  op het startscherm. Het Help-scherm wordt weergegeven. Selecteer **Hoe** en selecteer vervolgens de items die u wilt bekijken.
- Selecteer **Hoe** onderaan het bedieningsscherm. De contextgevoelige animatie wordt weergegeven.



1	Geeft het totale aantal stappen en het nummer van de huidige stap weer. In het voorbeeld hierboven wordt stap 2 van 4 stappen weergegeven.
2	Druk op de knop  om terug te keren naar de vorige stap.

## Basisprincipes van printer

3	Geeft de voortgang in de huidige stap aan. De animatie wordt herhaald wanneer de voortgangsbalk het einde bereikt.
4	Druk op de knop ► om verder te gaan naar de volgende stap.

# De printer voorbereiden

## Papier laden

### Beschikbaar papier en capaciteiten

**Opmerking:**

- De betekenis van het symbool is als volgt.



: instelling dubbelzijdig afdrukken

- Het weergegeven papierformaat verschilt afhankelijk van de het stuurprogramma.

### Origineel Epson-papier

Epson raadt aan om origineel Epson-papier te gebruiken om afdrukken van hoge kwaliteit te krijgen.

**Opmerking:**

- Origineel Epson-papier is niet beschikbaar bij het afdrukken via het Epson Universal-printerstuurprogramma.
- De beschikbaarheid van papier verschilt per locatie. Neem contact op met Epson Support voor de recentste informatie over beschikbaar papier in uw omgeving.
- Wanneer u afdrukt op origineel Epson-papier op een gebruikergedefinieerd formaat, zijn alleen de afdrukkwaliteitsinstellingen **Standaard** of **Normaal** beschikbaar. Ook al laten sommige printerprogramma's u een betere printkwaliteit kiezen, dan wordt er nog steeds afgedrukt met **Standaard** of **Normaal**.

### Papier dat geschikt is voor het afdrukken van documenten


Medianaam	Grootte	Laadcapaciteit (vellen)			
		C1	C2 tot C4	Papiertoevoer achter	
Epson Bright White Ink Jet Paper	A4	200	400	50	✓

### Papier dat geschikt is voor het afdrukken van foto's

Medianaam	Grootte	Laadcapaciteit (vellen)			
		C1	C2 tot C4	Papiertoevoer achter	
Epson Ultra Glossy Photo Paper	A4 13 × 18 cm (5 × 7 inch) 10×15 cm (4×6 inch)	–	–	20	–



## De printer voorbereiden

Medianaam	Grootte	Laadcapaciteit (vellen)			
		C1	C2 tot C4	Papiertoevoerachter	
Epson Premium Glossy Photo Paper	A3+	–	–	10	–
	A3				
Epson Premium Semigloss Photo Paper	A4 13 × 18 cm (5 × 7 inch) 16:9 breed (102 × 181 mm) 10×15 cm (4×6 inch)	–	–	20	–
	A3+	–	–	10	
Epson Photo Paper Glossy	A4 10×15 cm (4×6 inch)	–	–	20	–
	A3+	–	–	10	
Epson Matte Paper-Heavyweight	A4 13 × 18 cm (5 × 7 inch) 10×15 cm (4×6 inch)	–	–	20	–
	A3+	–	–	10	
Epson Photo Quality Ink Jet Paper	A3	–	–	50	–
	A4	–	–	70	

**Gerelateerde informatie**


- ➔ [“Namen en functies van onderdelen” op pagina 14](#)
- ➔ [“Technische ondersteuning \(website\)” op pagina 169](#)

**Commercieel beschikbaar papier****Opmerking:**

8,5 × 13 inch, 8K (270 × 390 mm), 16K (195 × 270 mm) en de half letter-formaten zijn niet beschikbaar wanneer u afdrukt met het PostScript-printerstuurprogramma.


## De printer voorbereiden

## Gewoon papier


Medianaam	Grootte	Laadcapaciteit (vellen of enveloppen)			
		C1	C2 tot C4	Papiertoevo er achter	
Gewoon papier	A3+	–	–	50	✓
Kopieerpapier	A3, B4	Tot aan de lijn met het driehoekje op de zijgeleider.		50	
Briefhoofd	Legal, 8,5×13 inch, Letter, A4, Executive, B5, A5, 16K (195×270 mm), 8K (270×390 mm)			85	
Gerecycled papier					
Gekleurd papier					
Voorgedrukt papier	Half letter, B6, A6	Tot aan de lijn met het driehoekje op de zijgeleider.	–	85	
Normaal papier van hoge kwaliteit	Op maat (mm) 55×127 tot 329×1200	–	–	1	
	Op maat (mm) 100×148 tot 297×431,8	Tot aan de lijn met het driehoekje op de zijgeleider.	–	–	
	Op maat (mm) 148×210 tot 297×431,8	Tot aan de lijn met het driehoekje op de zijgeleider.	–	50	

\* Dubbelzijdig afdrukken is niet beschikbaar, afhankelijk van de combinatie van het papier type en het papier formaat.

## Dik papier


Medianaam	Grootte	Laadcapaciteit (vellen of enveloppen)			
		C1	C2 tot C4	Papiertoevo er achter	
Dik papier (91 tot 150 g/m <sup>2</sup> )	A3, B4, Legal, 8K (270×390 mm)	150	250	20	✓
	8,5×13 inch, Letter, A4, Executive, B5, A5, 16K (195×270 mm)		300	40	
	Half letter, B6, A6	150	–	40	
	Op maat (mm) 55×127 tot 329×1200	–	–	1	
	Op maat (mm) 100×148 tot 297×431,8	150	–	–	
	Op maat (mm) 148×210 tot 297×431,8	150	250	20	

## De printer voorbereiden

Medianaam	Grootte	Laadcapaciteit (vellen of enveloppen)			
		C1	C2 tot C4	Papiertoevo er achter	
Dik papier (151 tot 200 g/m <sup>2</sup> )	A3, B4, Legal, 8K (270×390 mm)	120	200	15	–
	8,5×13 inch, Letter, A4, Executive, B5, A5, 16K (195×270 mm)		250	30	
	Half letter, B6, A6	120	–	30	
	Op maat (mm) 55×127 tot 329×1200	–	–	1	
	Op maat (mm) 100×148 tot 297×431,8	120	–	–	
	Op maat (mm) 148×210 tot 297×431,8	120	200	15	
Dik papier (201 tot 256 g/m <sup>2</sup> )	A3, B4, Legal, 8K (270×390 mm)	–	–	10	–
	8,5×13 inch, Letter, A4, 16K (195×270 mm), Executive, B5, A5, Half letter, B6, A6	–	–	20	
	Op maat (mm) 55×127 tot 329×1200	–	–	1	

\* Dubbelzijdig afdrucken is niet beschikbaar, afhankelijk van de combinatie van het papier type en het papier formaat.

## Enveloppen

Medianaam	Grootte	Laadcapaciteit (vellen of enveloppen)			
		C1	C2 tot C4	Papiertoev oer achter	
Enveloppe	Enveloppe #10, Enveloppe DL, Enveloppe C6	–	–	10	–
	Enveloppe C4	–	–	1	

## Gerelateerde informatie

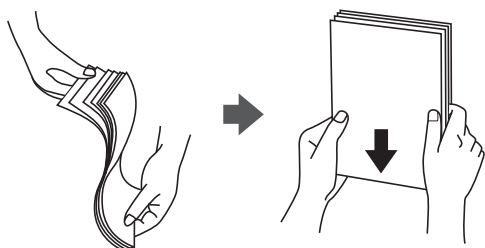
➔ [“Namen en functies van onderdelen” op pagina 14](#)

## Voorzorgsmaatregelen voor papierverwerking

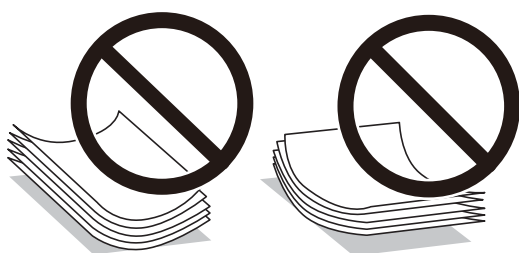
- Lees de instructiebladen die bij het papier worden geleverd.
- Als u met origineel Epson-papier afdrucken van hoge kwaliteit wilt verkrijgen, gebruikt u het papier in de omgeving die op de bij het papier geleverde instructiebladen wordt vermeld.
- Gebruik geen papier met korte vezels dat smaller is dan 105 mm.

## De printer voorbereiden

- ❑ Waaier papier en leg de stapel recht voor het laden. Fotopapier niet waaieren of buigen. Dit kan de afdrukkzijde beschadigen.



- ❑ Als het papier omgekruld is, maakt u het plat of buigt u het vóór het laden lichtjes de andere kant op. Afdrukken op omgekruld papier kan papierstoringen of vlekken op de afdruk veroorzaken.



- ❑ Gebruik geen papier dat golvend, gescheurd, gesneden, gevouwen, vochtig, te dik of te dun is of papier met stickers op. Het gebruik van deze papiertypen kan papierstoringen of vlekken op de afdruk veroorzaken.
- ❑ Zorg ervoor dat u papier met lange vezels gebruikt. Als u niet zeker bent welk papiertype u gebruikt, controleer dan de verpakking van het papier of neem contact op met de fabrikant.

### Gerelateerde informatie

- ➔ [“Printer specificaties” op pagina 138](#)

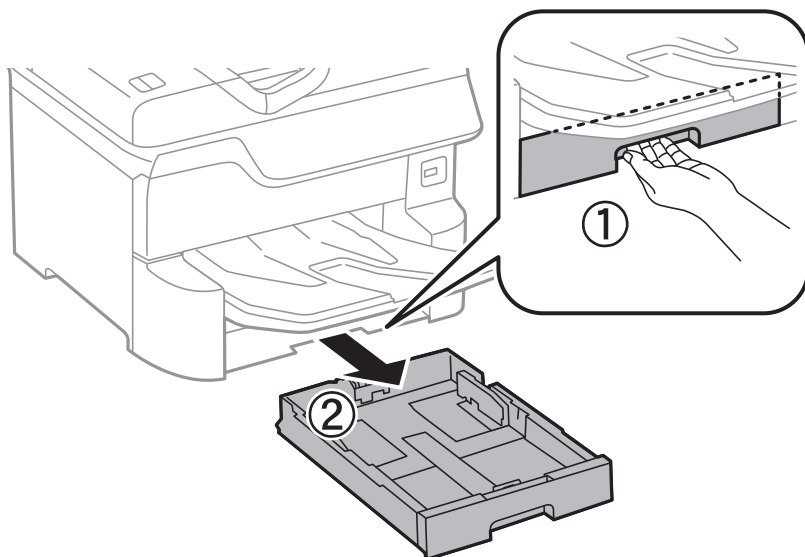
## Papier in de Papiercassette laden

### Opmerking:

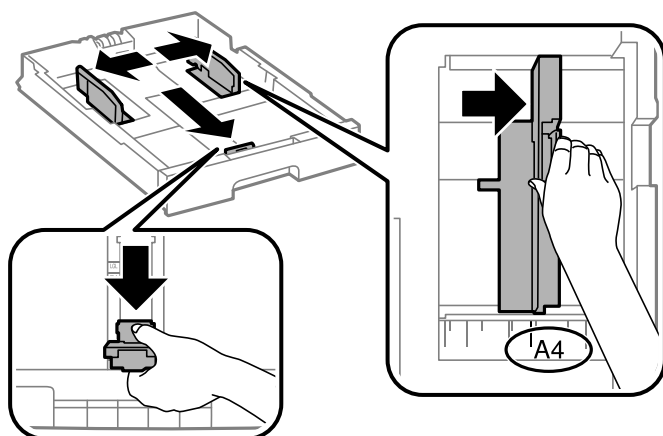
*Als de optionele kast en papiercassette-eenheden geïnstalleerd zijn, trek dan niet twee of meer papiercassettes tegelijk naar buiten.*

## De printer voorbereiden

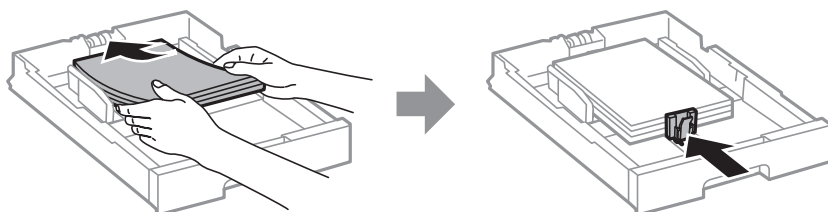
1. Controleer of de printer niet in werking is en trek dan de papercassette naar buiten.



2. Schuif de voorste randgeleider naar de maximumpositie en schuif dan de zijgeleiders op maat voor de gekozen papiergrootte.



3. Laad het papier met de te bedrukken zijde omlaag en schuif dan de voorste randgeleider tegen de rand van het papier.

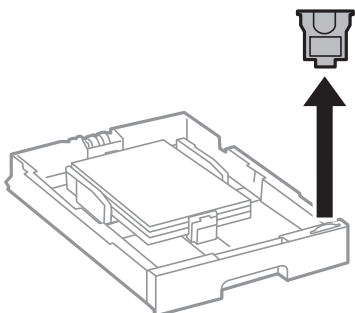



**!** **Belangrijk:**

*Laad niet meer dan het maximale aantal pagina's voor het specifieke papierstype. Let er bij gewoon papier op dat het niet boven de streep net onder het driehoeksymbool aan de binnenzijde van de geleider komt.*

## De printer voorbereiden

- Controleer of het etiket met het papierformaat overeenkomt met het papierformaat dat in de papercassette is geladen. Als deze niet overeenstemmen, verwijder dan de houder en plaats het juiste papierformaat.



- Duw de papercassette er helemaal in.
- Als u een ander papiertype laadt dan de vorige keer, stelt u het papiertype in op het bedieningspaneel. Druk op de knop , selecteer de papercassette waarin u het papier hebt geladen en stel het papiertype in.

**Opmerking:**

*U moet tijdens het laden van het papier tevens het papierformaat instellen wanneer dit anders is dan de volgende formaten.*

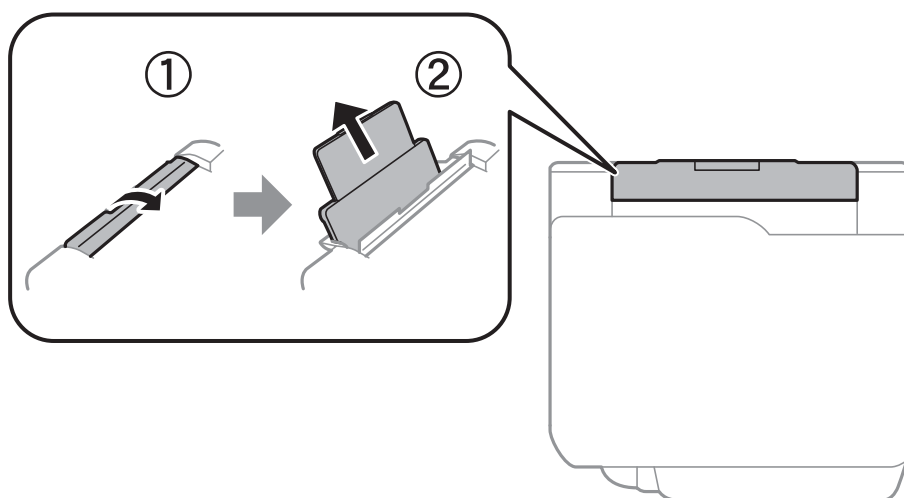
A3, B4, A4, B5, A5, B6, A6

### Gerelateerde informatie

- ➔ [“Voorzorgsmaatregelen voor papierverwerking” op pagina 27](#)
- ➔ [“Beschikbaar papier en capaciteiten” op pagina 24](#)
- ➔ [“Lijst met papiertypen” op pagina 33](#)

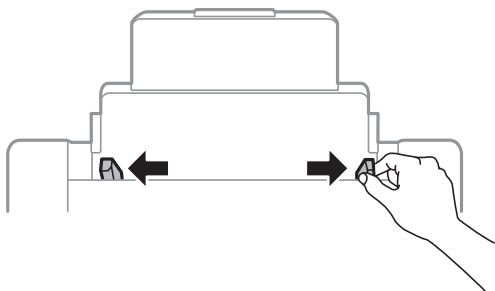
## Papier in de Papiertoevoer achter laden

- Open de doorvoerbeveiliging en trek de papiersteun naar buiten.

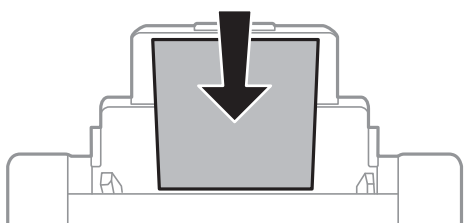


## De printer voorbereiden

2. Verschuif de zijgeleiders.



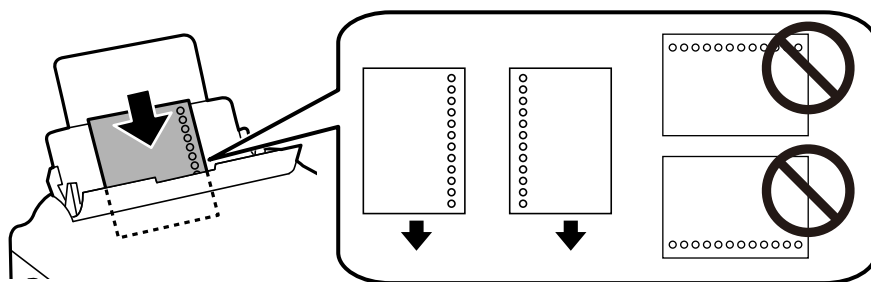
3. Laad papier in het midden van de papiertoevoer achter met de afdrukzijde naar boven.



**!** **Belangrijk:**

- Laad niet meer dan het maximale aantal pagina's voor het specifieke papertype. Let er bij gewoon papier op dat het niet boven de streep net onder het driehoeksymbool aan de binnenzijde van de geleider komt.
- Laad het papier met de kortste zijde eerst. Als u de papiergrootte echter hebt ingesteld op de breedte van de lange zijde, laad dan eerst de lange zijde van het papier.

### Geperforeerd papier

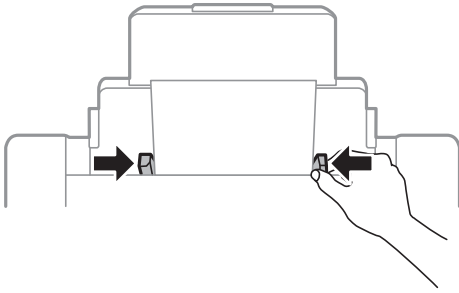


**Opmerking:**

- Laad een enkel vel van een opgegeven formaat normaal papier met perforatie aan de linker- of rechterzijde.
- Pas de afdrukpositie van uw bestand aan zodat u niet over de perforatorgaten heen afdrukt.
- Automatisch dubbelzijdig afdrucken is niet mogelijk met vooraf geperforeerd papier.


## De printer voorbereiden

4. Schuif de geleiders tegen de randen van het papier aan.



5. Stel op het bedieningspaneel het papierformaat en -type in voor het papier dat u in de papiertoevoer achter hebt geladen.

**Opmerking:**

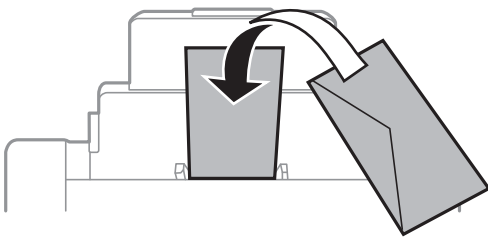
- U kunt het scherm met instellingen voor het papierformaat en papiertype ook weergeven door op het bedieningspaneel op de knop  te drukken.
- Plaats het resterende papier terug in de verpakking. Als u het in de printer laat, kan het papier omkrullen of kan de afdrukwaliteit achteruitgaan.

### Gerelateerde informatie

- ➔ [“Voorzorgsmaatregelen voor papierverwerking” op pagina 27](#)
- ➔ [“Beschikbaar papier en capaciteiten” op pagina 24](#)
- ➔ [“Lijst met papiertypen” op pagina 33](#)
- ➔ [“Enveloppen laden en voorzorgsmaatregelen” op pagina 32](#)
- ➔ [“Lang papier laden en voorzorgsmaatregelen” op pagina 33](#)

## Enveloppen laden en voorzorgsmaatregelen

Laad enveloppen in het midden van de papiertoevoer achter met de korte zijde eerst en de omslag naar beneden, en schuif de zijgeleiders naar de randen van de enveloppen.



- Waaier enveloppen en leg ze recht op elkaar voor het laden. Als de gestapelde enveloppen lucht bevatten, maakt u ze plat om de lucht eruit te krijgen voordat ze worden geladen.





## De printer voorbereiden

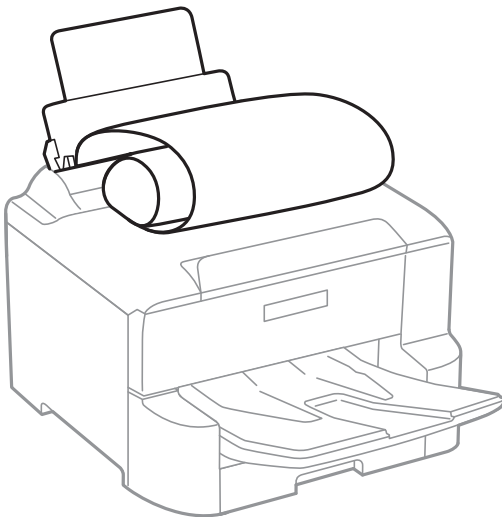
- Gebruik geen omgekrulde of gevouwen enveloppen. Het gebruik van dergelijke enveloppen kan papierstoringen of vlekken op de afdruk veroorzaken.
- Gebruik geen enveloppen met zelfklevende oppervlakken of vensters.
- Vermijd het gebruik van enveloppen die te dun zijn aangezien die kunnen omkrullen tijdens het afdrucken.

### Gerelateerde informatie

- ➔ [“Commercieel beschikbaar papier” op pagina 25](#)
- ➔ [“Papier in de Papiertoevoer achter laden” op pagina 30](#)

## Lang papier laden en voorzorgsmaatregelen

Laad lang papier in de papiertoevoer achter door de voorrand van het papier te laten overhangen. Selecteer **Gebruikergedef.** als instelling voor het papierformaat.



- Lang papier past niet in de uitvoerlade. Tref maatregelen, bijvoorbeeld een doos, om te voorkomen dat het papier op de grond valt.
- Raak papier niet aan wanneer het wordt in- of uitgevoerd. Hierdoor kunt u uw hand verwonden of kan de afdrukkwaliteit verminderen.

### Gerelateerde informatie

- ➔ [“Beschikbaar papier en capaciteiten” op pagina 24](#)
- ➔ [“Papier in de Papiertoevoer achter laden” op pagina 30](#)

## Lijst met papiertypen

Selecteer het papierstype dat bij het papier past voor optimale afdrukresultaten.


## De printer voorbereiden

Medianaam	Afdruk materiaal			
	Bedieningspaneel	Printerstuurprogramma	PostScript-printerstuurprogramma	Epson Universal-printerstuurprogramma
Epson Bright White Ink Jet Paper	Gewoon papier	Gewoon papier	Gewoon	Gewoon
Epson Ultra Glossy Photo Paper	Ultra Glossy	Epson Ultra Glossy	Epson Ultra Glossy	-
Epson Premium Glossy Photo Paper	Premium Glossy	Epson Premium Glossy	Epson Premium Glossy	-
Epson Premium Semigloss Photo Paper	Premium Semigloss	Epson Premium Semigloss	Epson Premium Semigloss	-
Epson Photo Paper Glossy	Glossy	Photo Paper Glossy	Photo Paper Glossy	-
Epson Matte Paper-Heavyweight	Matte	Epson Matte	Epson Matte	-
Epson Photo Quality Ink Jet Paper	Matte	Epson Matte	Photo Quality Ink Jet Paper	-
Dik papier (91 tot 150 g/m <sup>2</sup> )	Dik papier1	Dik-papier1	Dik-papier1	Dik-papier1
Dik papier (151 tot 200 g/m <sup>2</sup> )	Dik papier2	Dik-papier2	Dik-papier2	Dik-papier2
Dik papier (201 tot 256 g/m <sup>2</sup> )	Dik papier3	Dik-papier3	Dik-papier3	Dik-papier3

## Lijst met gedetecteerde papierformaten

Als u **Auto-detectie Papierformaat** inschakelt, worden de volgende papierformaten automatisch gedetecteerd wanneer ze in de papercassette worden geladen.

A6, B6, A5, Half letter, B5, A4, Letter, B4, Legal, A3, Ledger

Papierformaten die vergelijkbaar zijn met A4 en Letter worden mogelijk niet correct gedetecteerd. Als de formaten Half letter, Letter, Legal en Ledger worden gedetecteerd als A5, A4, B4 en A3, drukt u op de knop  en stelt u het juiste formaat in.

Als de formaten niet automatisch kunnen worden gedetecteerd, drukt u op de knop , schakelt u de functie **Auto-detectie Papierformaat** uit en stelt u het formaat in van het papier dat u hebt geladen.

## Menuopties voor Instel.

Selecteer in het startscherm van de printer **Instel.** om de verschillende instellingen te configureren.

## Menuopties voor Algemene instellingen

Selecteer de menu's op het bedieningspaneel zoals hierna beschreven.

**Instel. > Algemene instellingen**

### Basisinstellingen

Selecteer de menu's op het bedieningspaneel zoals hierna beschreven.

**Instel. > Algemene instellingen > Basisinstellingen**

Instellingen die door de beheerder zijn vergrendeld, kunnen niet worden gewijzigd.

Lcd-helderheid:

Hiermee past u de helderheid van het display aan.

Slaaptimer:

Pas de tijdsduur aan voor het inschakelen van de slaapmodus (energiebesparingsmodus) wanneer de printer geen bewerkingen uitvoert. Het lcd-scherm gaat uit als de ingestelde tijd is verstreken.

Uitschakelingstimer:

Uw product heeft mogelijk deze functie of de functie **Uitschakelinst.**, afhankelijk van de plaats van aankoop.

Selecteer deze instelling om de printer automatisch uit te schakelen als deze gedurende een vastgestelde periode niet wordt gebruikt. U kunt instellen hoelang het duurt voordat stroombeheer wordt toegepast. Elke verhoging is van invloed op de energiezuinigheid van het product. Denk aan het milieu voordat u wijzigingen doorvoert.

Uitschakelinst.:

Uw product heeft mogelijk deze functie of de functie **Uitschakelingstimer**, afhankelijk van de plaats van aankoop.

Uitschakelen indien inactief

Selecteer deze instelling om de printer automatisch uit te schakelen als deze gedurende een vastgestelde periode niet wordt gebruikt. Elke verhoging is van invloed op de energiezuinigheid van het product. Denk aan het milieu voordat u wijzigingen doorvoert.

Uitschakelen indien losgekoppeld

Als u deze instelling selecteert, schakelt de printer na 30 minuten uit als alle netwerkpoorten, inclusief de LINE-poort, zijn losgekoppeld. Deze functie is mogelijk niet beschikbaar, afhankelijk van de regio.

Datum/tijd instellen:

Datum/tijd

Voer de actuele datum en tijd in.

Zomertijd

Selecteer de zomertijdinstelling van uw regio.

Tijdsverschil

Voer het tijdsverschil in tussen uw plaatselijke tijd en de UTC (Coordinated Universal Time).

## De printer voorbereiden

### Taal/Language:

Selecteer de taal van het lcd-scherm.

### Time-out bewerking:

Selecteer **Aan** om terug te keren naar het beginscherm wanneer gedurende een vastgestelde tijd geen bewerkingen zijn uitgevoerd. Wanneer functiebeperkingen zijn toegepast en er gedurende een vastgestelde tijd geen bewerkingen zijn uitgevoerd, wordt u afgemeld en wordt het beginscherm weergegeven.

### Toetsenbord:

Wijzig de lay-out van het toetsenbord op het lcd-scherm.

## Printerinstellingen

Selecteer de menu's op het bedieningspaneel zoals hierna beschreven.

### **Instel. > Algemene instellingen > Printerinstellingen**

Instellingen die door de beheerder zijn vergrendeld, kunnen niet worden gewijzigd.

#### Instellingen papierbron:

##### Papierinstelling:

Selecteer de papierbron om het papierformaat en -type op te geven dat u hebt geladen. Wanneer **Auto-detectie Papierformaat** is ingeschakeld, detecteert de printer het papier dat u hebt geladen.

##### Pr. Papiertoevoer achter:

Selecteer **Aan** om afdrudprioriteit te geven aan papier dat is geladen in de papiertoevoer achter.

##### Autom.wisselen A4/Letter:

Selecteer **Aan** om papier te laden van de papierbron, ingesteld als A4-formaat, wanneer er geen papierbron ingesteld is als Letter-formaat, of om papier te laden van de papierbron, ingesteld als Letter-formaat, wanneer er geen papierbron ingesteld is als A4-formaat.

##### Inst. autom. selecteren:

Selecteer **Aan** voor instellingen om automatisch af te drukken op papier uit een willekeurige bron die papier bevat dat overeenkomt met de papierinstellingen.

##### Foutmelding:

Selecteer **Aan** om foutberichten weer te geven wanneer het geselecteerde papierformaat of -type niet overeenkomt met het papier dat is geladen.

##### Autom. weerg. papierinstelling:

Selecteer **Aan** om het scherm **Papierinstelling** weer te geven wanneer u papier in de papierbron laadt. Als u deze functie uitschakelt, kunt u niet afdrukken vanaf een iPhone of iPad met AirPrint.

## De printer voorbereiden

### Afdruktaal:

Selecteer een afdruktaal voor de USB-interface of de netwerkinterface.

### Algem. afdrukinst.:

Deze afdrukinstellingen worden toegepast wanneer u afdrukt vanaf een extern apparaat zonder gebruik te maken van het printerstuurprogramma.

### Offset boven:

Hiermee past u de bovenmarge van het papier aan.

### Offset links:

Hiermee past u de linkermarge van het papier aan.

### Offset boven achter:

Hiermee past u de bovenmarge van het papier voor de achterzijde van de pagina aan bij dubbelzijdig afdrukken.

### Offset links achter:

Hiermee past u de linkermarge van het papier voor de achtermarge van de pagina aan bij dubbelzijdig afdrukken.

### Controleer papierbreedte:

Selecteer **Aan** om voor het afdrukken de papierbreedte te controleren. Hierdoor voorkomt u dat er over de randen van het papier wordt afgedrukt wanneer het papierformaat onjuist is ingesteld. Het afdrukken kan hierdoor iets langer duren.

### Lege pagina overslaan:

Hiermee worden lege pagina's in de afdrukgegevens automatisch overgeslagen.

### PDL-afdrukconfiguratie:

Selecteer de PDL-afdrukconfiguratie-opties die u wilt gebruiken voor PCL- of PostScript-afdrukken.

### Algemene instellingen:

Papierformaat

Selecteer het standaard papierformaat voor PCL- of PostScript-afdrukken.

Papiertype

Selecteer het standaard papiertype voor PCL- of PostScript-afdrukken.

Afdrukstand

Selecteer de standaard afdrukstand voor PCL- of PostScript-afdrukken.

Kwaliteit

Selecteer de afdrukkwaliteit voor PCL- of PostScript-afdrukken.

Inktbesparingsmodus

Selecteer **Aan** om inkt te sparen door de afdrukdichtheid te verlagen.

## De printer voorbereiden

- Afdrukvolgorde
  - Laatste pagina boven:  
Start het afdrukken vanaf de eerste pagina van een bestand.
  - Eerste pagina boven:  
Start het afdrukken vanaf de laatste pagina van een bestand.
- Aantal kopieën
  - Stel het aantal exemplaren in dat u wilt afdrukken.
- Inbindmarge
  - Selecteer de bindpositie.
- Autom.pap.uitwerpen
  - Selecteer **Aan** om papier automatisch uit te voeren als het afdrukken tijdens een afdruktaak wordt gestopt.
- Dubbelz. afdrukken
  - Selecteer **Aan** om dubbelzijdig afdrukken uit te voeren.

### Menu PCL:

- Lettertypebron
  - Resident
    - Selecteer dit om een voorgeïnstalleerd lettertype van de printer te gebruiken.
  - Downloaden
    - Selecteer dit om een lettertype dat u gedownload hebt te gebruiken.
- Font Nr
  - Selecteer het standaard aantal lettertypes voor de standaard lettertypebron. Het beschikbare aantal is afhankelijk van de instellingen die u selecteerde.
- Hoogte
  - Stel de standaardgrootte van het lettertype in als het lettertype schaalbaar is. U kunt 0,44 tot 99,99 cpi (karakters per inch) selecteren, in stappen van 0,01.
  - Dit item verschijnt mogelijk niet omdat het afhankelijk is van de lettertypebron of instellingen van het aantal lettertypes.
- Puntgrootte
  - Stel de standaardhoogte van het lettertype in als het lettertype schaalbaar en proportioneel is. U kunt 4,00 tot 999,75 punten selecteren, in stappen van 0,25.
  - Dit item verschijnt mogelijk niet omdat het afhankelijk is van de lettertypebron of instellingen van het aantal lettertypes.
- Symbolenset
  - Selecteer de standaard symbolenreeks. Als het lettertype dat u hebt geselecteerd niet beschikbaar is in de nieuwe symbolenset, worden de instellingen voor aantal lettertypen en de lettertypebron automatisch teruggezet naar de standaardwaarde, IBM-US.
- Lijnen
  - Stel hier het aantal lijnen in voor het geselecteerde papierformaat en oriëntatie. Hierdoor wordt ook de regelafstand (VMI) gewijzigd en de nieuwe VMI-waarde wordt opgeslagen in de printer. Dit betekent dat verdere wijzigingen van het papierformaat of de afdrukstand een wijziging van de Form-waarde veroorzaakt, op basis van de opgeslagen VMI.

## De printer voorbereiden

CR-functie

Selecteer het regeldoorvoercommando als u afdrukt met een stuurprogramma van een specifiek besturingssysteem.

LF-functie

Selecteer het regeldoorvoercommando als u afdrukt met een stuurprogramma van een specifiek besturingssysteem.

Pap.brontoewijzing

Stel de toewijzing in voor het selectiecommando van de papierbron. Als **4** geselecteerd wordt, dan zijn de commando's compatibel met de HP LaserJet 4. Als **4K** geselecteerd wordt, dan zijn de commando's compatibel met de HP LaserJet 4000, 5000 en 8000. Als **5S** geselecteerd wordt, dan zijn de commando's compatibel met de HP LaserJet 5S.

### Menu PS3:

Foutrapport

Selecteer **Aan** om een vel af te drukken waarop de status wordt weergegeven wanneer een fout optreedt tijdens PostScript- of PDF-afdrukken.

Kleurinstel

Selecteer de kleurenmodus voor PostScript-afdrukken.

Binair

Selecteer **Aan** als u gegevens afdrukt die binaire afbeeldingen bevatten. De toepassing zendt de binaire gegevens mogelijk ook als de instelling van het printerstuurprogramma ingesteld is op ASCII, maar u kunt de gegevens afdrukken als deze functie ingeschakeld is.

PDF-papierform.

Selecteer het papierformaat voor het afdrukken van een PDF-bestand. Als **Auto** is geselecteerd, dan wordt het papierformaat bepaald op basis van de grootte van de eerste pagina.

### Auto probleemopl.:

Selecteer een actie bij het optreden van een fout bij dubbelzijdig afdrukken of vol geheugen.

Aan

Hiermee wordt een waarschuwing weergegeven en wordt in de modus voor enkelzijdig afdrukken afgedrukt wanneer er tijdens dubbelzijdig afdrukken een fout is opgetreden, of worden alleen de gegevens afgedrukt die de printer heeft kunnen verwerken toen het geheugen vol was.

Uit

Er wordt een foutmelding weergegeven en de afdruktaak wordt geannuleerd.

### Dik papier:

Selecteer **Aan** om te voorkomen dat inkt op uw afdrukken vleit. De afdruksnelheid kan hierdoor worden verlaagd.

### Stille modus:

Selecteer **Aan** om het geluid tijdens het afdrukken te verminderen. De afdruksnelheid kan hierdoor worden verlaagd. Afhankelijk van de door u gekozen instellingen voor het papertype en de afdrukkwaliteit, merkt u mogelijk niet veel verschil in het geluid dat de printer produceert.

## De printer voorbereiden

### Droogtijd voor inkt:

Selecteer de droogtijd van de inkt die u wilt gebruiken bij dubbelzijdig afdrukken. De printer drukt de andere zijde af nadat de ene zijde is afgedrukt. Als uw afdruk is gevlekt, verhoogt u de tijdsinstelling.

### PC-verbinding via USB:

Selecteer **Inschakelen** om de computer toegang te geven tot de printer wanneer deze via USB is verbonden. Wanneer **Uitschakelen** wordt geselecteerd, worden afdruktaken die niet via een netwerkverbinding gaan beperkt.

### USB I/F time-out inst.:

Specificeer de tijd in seconden die verstreken moet zijn alvorens de USB-communicatie met een computer beëindigd wordt nadat de printer een afdruktaak ontvangen heeft vanuit een PostScript-printerdriver of een PCL-printerdriver. Als het einde van de taak niet duidelijk gedefinieerd is vanuit een PostScript printerdriver of een PCL printerdriver, kan dit een eindeloze USB-communicatie veroorzaken. Als dit gebeurt, beëindigt de printer de communicatie na het verstrijken van de ingestelde tijd. Voer nul (0) in als u de communicatie niet wenst te beëindigen.

### Gerelateerde informatie

➔ [“Papier laden” op pagina 24](#)

## Netwerkinstellingen

Selecteer de menu's op het bedieningspaneel zoals hierna beschreven.

### **Instel. > Algemene instellingen > Netwerkinstellingen**

Instellingen die door de beheerder zijn vergrendeld, kunnen niet worden gewijzigd.

#### Wi-Fi instellen:

Configureer de instellingen voor de draadloze netwerkverbinding of wijzig deze. Kies uit de volgende opties de gewenste verbindingmethode en volg de instructies op het lcd-scherm.

- Router
- Wi-Fi Direct

#### Bekabelde LAN-installatie:

Stel een netwerkverbinding in die gebruikmaakt van een LAN-kabel en een router, of wijzig deze. Wanneer deze functie wordt gebruikt, zijn Wi-Fi-verbindingen uitgeschakeld.

#### Netwerkstatus:

Hiermee worden de actuele netwerkinstellingen weergegeven of afgedrukt.

- Status vast netwerk/Wi-Fi
- Wi-Fi Direct-status
- statusvel



## De printer voorbereiden

### Controle van netwerkverbinding:

Hiermee controleert u de huidige netwerkverbinding en drukt u een rapport af. Als er problemen zijn met de verbinding, kunt u het rapport raadplegen om het probleem te verhelpen.

### Geavanceerd:

Geef de volgende gedetailleerde instellingen op.

- Apparaatnaam
- TCP/IP
- Proxy-server
- IPv6-adres
- NFC
- link Speed & Duplex
- HTTP omleiden naar HTTPS
- IPsec/IP-filter uitschakelen
- IEEE802.1X uitschakelen

## Webservice-instellingen

Selecteer de menu's op het bedieningspaneel zoals hierna beschreven.

### **Instel. > Algemene instellingen > Webservice-instellingen**

Instellingen die door de beheerder zijn vergrendeld, kunnen niet worden gewijzigd.

#### Epson Connect-services:

Geeft aan of de printer geregistreerd en verbonden is met Epson Connect.

Als u zich wilt aanmelden bij de service, selecteert u **Registreren** en volgt u de instructies.

Wanneer u de printer hebt geregistreerd, kunt u de volgende instellingen wijzigen.

- Onderbreken/hervatten
- Registratie opheffen

Raadpleeg voor meer informatie de volgende website.

<https://www.epsonconnect.com/>

<http://www.epsonconnect.eu> (alleen Europa)

#### Afdrukservices van Google Cloud:

Geeft aan of de printer geregistreerd en verbonden is met Google Cloud Print-services.

Wanneer u de printer hebt geregistreerd, kunt u de volgende instellingen wijzigen.

- Inschakelen/Uitschakelen
- Registratie opheffen

Ga voor meer informatie over het registreren bij Google Cloud Print-services naar de volgende website.

<https://www.epsonconnect.com/>

## De printer voorbereiden

<http://www.epsonconnect.eu> (alleen Europa)

### Stysteembeheer

Selecteer het menu op het bedieningspaneel zoals hierna beschreven.

**Instel. > Algemene instellingen > Stysteembeheer**

Beheerders gebruiken deze functie. Raadpleeg de *Beheerdershandleiding*.

### Menuopties voor Afdrukteller

Selecteer de menu's op het bedieningspaneel zoals hierna beschreven.

**Instel. > Afdrukteller**



Geeft het totale aantal afdrukken, zwart-witafdrukken en kleurenafdrukken weer vanaf het moment waarop u de printer hebt aangeschaft.

### Menuopties voor Voorraadstatus

Selecteer het menu op het bedieningspaneel zoals hierna beschreven.

**Instel. > Voorraadstatus**

Geeft het geschatte inktniveau en de levensduur van de onderhoudscassette weer.

Als  wordt weergegeven, is de inkt bijna op of is de onderhoudscassette bijna vol. Als  wordt weergegeven, moet u het item vervangen omdat de inkt op of de onderhoudscassette vol is.

Vanaf dit scherm kunt u de statusinformatie voor het vervangen van inktcartridges of afdrukbenodigdheden afdrukken.

### Menuopties voor Onderhoud

Selecteer de menu's op het bedieningspaneel zoals hierna beschreven.

**Instel. > Onderhoud**

#### Aanpassing afdrukkwaliteit:

Selecteer deze functie als er problemen zijn met uw afdrukken. U kunt controleren of er spuitkanaaltjes verstopt zijn, en indien nodig de printkop reinigen. Vervolgens kunt u enkele parameters aanpassen om de afdrukkwaliteit te verbeteren.

#### PrintkopControle spuitm.:

Selecteer deze functie om te controleren of de spuitkanaaltjes van de printkop verstopt zijn. De printer drukt een spuitkanaaltjespatroon af.

## De printer voorbereiden

### Printkop reinigen:

Selecteer deze functie om verstopte spuitkanaaltjes in de printkop te reinigen.

### Uitl. lijn regelafst.:

Selecteer deze functie om verticale lijnen uit te lijnen.

### Papiergeleider reinigen:

Selecteer deze functie als zich op de interne rollen inktvlekken bevinden. De printer voert papier in om de interne rollen te reinigen.

### Papier verwijderen:

Selecteer deze functie als er na het verwijderen van vastgelopen pagina's nog stukjes papier in de printer zitten. De printer vergroot de ruimte tussen de printkop en het oppervlak van het papier om het verwijderen van de afgescheurd papier te vergemakkelijken.

### Informatie onderhoudsrol:

- Status onderhoudsrol

Hiermee geeft u de status van de onderhoudsroller weer voor de geselecteerde papercassette.

- Teller onderhoudsrol resetten

Nadat u de onderhoudsroller hebt vervangen, reset u de teller voor de papercassette.

### Aanpassing afdrukkwaliteit volgens papier:

Doezelen van de inkt verschilt afhankelijk van het papertype. Selecteer deze functie als de afdrukken strepen vertonen of als het papertype niet juist is uitgelijnd.

### Gerelateerde informatie

- ➔ [“De afdrukkwaliteit aanpassen” op pagina 127](#)
- ➔ [“De printkop controleren en reinigen” op pagina 104](#)
- ➔ [“Verticale lijnen uitlijnen” op pagina 106](#)
- ➔ [“De afdrukkwaliteit aanpassen voor elk papertype” op pagina 128](#)
- ➔ [“Het papiertraject vrijmaken van inktvlekken” op pagina 106](#)

## Menuopties voor Taal/Language

Selecteer de menu's op het bedieningspaneel zoals hierna beschreven.

### Instel. > Taal/Language

Selecteer de taal van het lcd-scherm.

## Menuopties voor Printerstatus/afdrukken

Selecteer de menu's op het bedieningspaneel zoals hierna beschreven.

### Instel. > Printerstatus/afdrukken

## De printer voorbereiden

### Statusv.afdruk.::

#### Statusblad configuratie:

Hiermee drukt u informatiebladen af met de actuele status en instellingen van de printer.

#### Statusblad voorraad:

Hiermee drukt u informatiebladen af met de status van de verbruiksaccessoires.

#### Blad gebruiksgeschiedenis:

Hiermee drukt u informatiebladen af met de gebruiksgeschiedenis van de printer.

#### PS3 Fontvoorbeeld:

Hiermee drukt u een lijst met lettertypen af die beschikbaar zijn voor een PostScript-printer.

#### PCL-lettertypelijst:

Hiermee drukt u een lijst met lettertypen af die beschikbaar zijn voor een PCL printer.

### Netwerk:

Hiermee worden de actuele netwerkinstellingen weergegeven.

---

## Stroom besparen

De printer gaat in slaapstand of gaat automatisch uit als er een bepaalde tijd geen handelingen worden verricht. U kunt instellen hoelang het duurt voordat stroombeheer wordt toegepast. Elke verhoging is van invloed op de energiezuinigheid van het product. Denk aan het milieu voordat u wijzigingen doorvoert.

Afhankelijk van de plaats van aankoop, kan de printer een functie hebben voor het automatisch uitschakelen als het apparaat gedurende 30 minuten niet is verbonden met het netwerk.

## Energie besparen — Bedieningspaneel

1. Selecteer **Instel.** op het startscherm.

Als u een item wilt selecteren, verplaatst u de focus naar het item met de knoppen ▲ ▼ ◀ ▶ en drukt u op de knop OK.

2. Selecteer **Algemene instellingen > Basisinstellingen.**

3. Voer een van de volgende handelingen uit.

Selecteer **Slaaptimer** of **Uitschakelinst.** > **Uitschakelen indien inactief** of **Uitschakelen indien losgekoppeld** en maak dan de instellingen.

Selecteer **Slaaptimer** of **Uitschakelingstimer** en stel dan de instellingen in.

### **Opmerking:**

*Uw product heeft mogelijk de functie **Uitschakelinst.** of **Uitschakelingstimer**, afhankelijk van de plaats van aankoop.*

# Afdrukken

---

## Afdrukken vanuit het printerstuurprogramma in Windows

Als u bepaalde printerdriverinstellingen niet kunt wijzigen, dan zijn deze mogelijk geblokkeerd door de beheerder. Neem voor assistentie contact op met uw printerbeheerder.

### Het printerstuurprogramma openen

Wanneer u het printerstuurprogramma opent vanuit het configuratiescherm van de computer, worden de instellingen toegepast op alle toepassingen.

#### De printerdriver openen via het bedieningspaneel

##### Windows 10/Windows Server 2016

Rechtsklik op de knop Start en selecteer **Configuratiescherm > Apparaten en printers weergeven in Hardware en geluiden**. Klik met de rechtermuisknop op uw printer, of houd de printer ingedrukt en selecteer **Voorkeursinstellingen voor afdrukken**.

##### Windows 8.1/Windows 8/Windows Server 2012 R2/Windows Server 2012

Selecteer **Bureaublad > Instellingen > Configuratiescherm > Apparaten en printers weergeven in Hardware en geluiden**. Klik met de rechtermuisknop op uw printer, of houd de printer ingedrukt en selecteer **Voorkeursinstellingen voor afdrukken**.

##### Windows 7/Windows Server 2008 R2

Klik op de knop Start, selecteer **Configuratiescherm > Apparaten en printers weergeven in Hardware en geluiden**. Klik met de rechtermuisknop op uw printer en selecteer **Voorkeursinstellingen voor afdrukken**.

##### Windows Vista/Windows Server 2008

Klik op de knop Start, selecteer **Configuratiescherm > Printers in Hardware en geluiden**. Klik met de rechtermuisknop op uw printer en selecteer **Voorkeursinstellingen selecteren**.

##### Windows XP/Windows Server 2003 R2/Windows Server 2003

Klik op de knop Start, selecteer **Configuratiescherm > Printers en andere hardware > Printers en faxapparaten**. Klik met de rechtermuisknop op uw printer en selecteer **Voorkeursinstellingen voor afdrukken**.

#### Het printerstuurprogramma openen via het printerpictogram op de taakbalk

Het printerpictogram op de taakbalk van het bureaublad is een snelkoppeling waarmee u snel de printerdriver kunt openen.

Als u op het printerpictogram klikt en **Printerinstellingen** selecteert, kunt u hetzelfde venster met printerinstellingen openen als het venster dat u opent via het bedieningspaneel. Als u op dit pictogram dubbelklikt, kunt u de status van de printer controleren.

#### **Opmerking:**

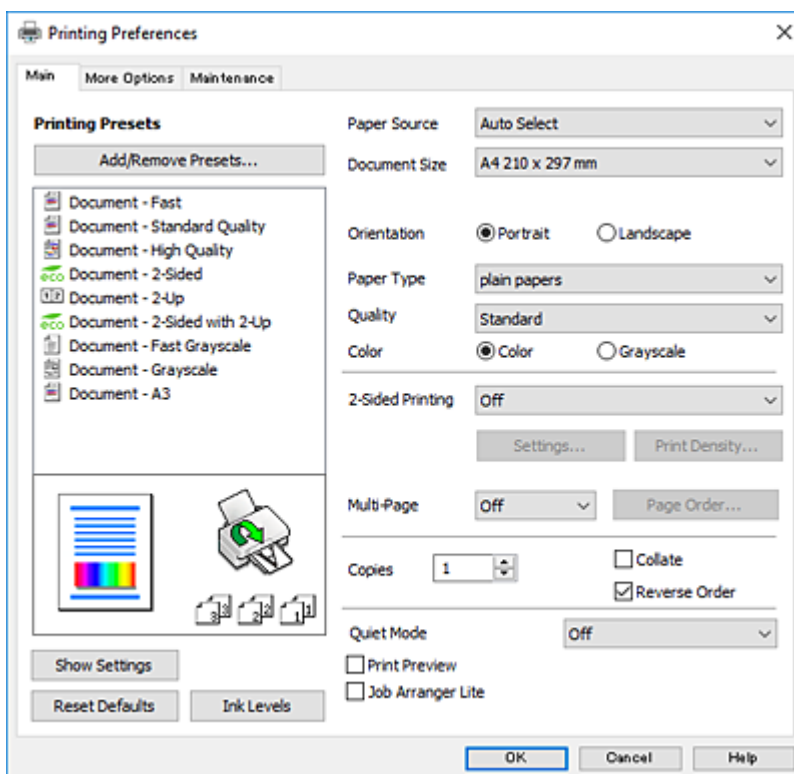
*Als het printerpictogram niet op de taakbalk wordt weergegeven, open dan het venster van de printerdriver, klik op **Controlevoorkeursinstellingen** op het tabblad **Hulpprogramma's** en selecteer vervolgens **Snelkoppelingspictogram registreren op taakbalk**.*

## Basisprincipes voor afdrukken

### Opmerking:

Bewerkingen kunnen afhankelijk van de toepassing verschillen. Zie de Help van de toepassing voor meer informatie.

1. Open het bestand dat u wilt afdrukken.  
Laad papier in de printer, als er nog geen papier is geladen.
2. Selecteer **Afdrukken** of **Pagina-instelling** in het menu **Bestand**.
3. Selecteer uw printer.
4. Selecteer **Voorkeuren** of **Eigenschappen** om het venster van de printerdriver te openen.



5. Wijzig indien nodig de instellingen.  
Zie de menuopties voor het printerstuurprogramma voor meer informatie.

### Opmerking:

- U kunt ook de online-Help raadplegen voor een uitleg van de instellingsitems. Als u met de rechtermuisknop op een item klikt, wordt **Help** weergegeven.
- Wanneer u **Afdrukvoorbeeld** selecteert, kunt u een voorbeeldweergave bekijken van het document voordat u dit afdrukt.

6. Klik op **OK** om het venster van het printerstuurprogramma te sluiten.
7. Klik op **Druk af**.

### Opmerking:

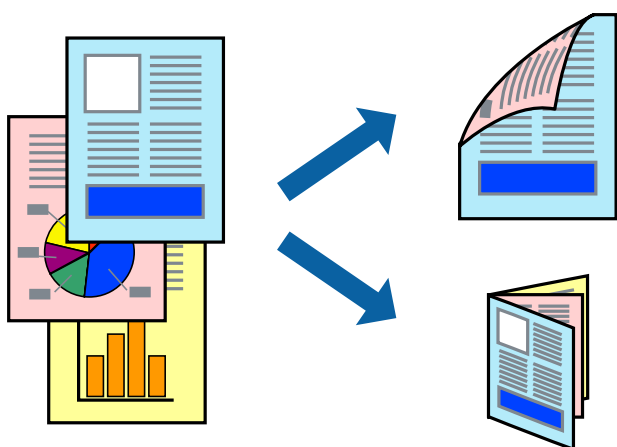
Wanneer u **Afdrukvoorbeeld** selecteert, wordt een voorbeeldvenster weergegeven. Als u de instellingen wilt wijzigen, klikt u op **Annuleren** en herhaalt u de procedure vanaf stap 2.

**Gerelateerde informatie**

- ➔ “Beschikbaar papier en capaciteiten” op pagina 24
- ➔ “Papier in de Papiercassette laden” op pagina 28
- ➔ “Papier in de Papiertoevoer achter laden” op pagina 30
- ➔ “Lijst met papiertypen” op pagina 33
- ➔ “Het tabblad Hoofdgroep” op pagina 62

**Dubbelzijdig afdrukken**

U kunt dubbelzijdig afdrukken. U kunt ook een brochure afdrukken door de pagina's te herschikken en de afdruk te vouwen.

**Opmerking:**

- U kunt automatisch en handmatig dubbelzijdig afdrukken gebruiken. Draai tijdens handmatig dubbelzijdig afdrukken het papier om op de andere zijde af te drukken als de printer klaar is met afdrukken op de eerste zijde.
- Als u geen papier gebruikt dat geschikt is voor dubbelzijdig afdrukken, kan de afdrukkwaliteit achteruitgaan en kan het papier vastlopen.
- Afhankelijk van het papier en de gegevens, kan inkt doorlekken naar de andere zijde van het papier.

**Gerelateerde informatie**

- ➔ “Beschikbaar papier en capaciteiten” op pagina 24

**Printerinstellingen**

Handmatig dubbelzijdig afdrukken is beschikbaar wanneer EPSON Status Monitor 3 ingeschakeld is. De functie is echter mogelijk niet beschikbaar wanneer de printer wordt gebruikt via een netwerk of als een gedeelde printer.

**Opmerking:**

Als u EPSON Status Monitor 3 wilt inschakelen, klikt u op **Extra instellingen** op het tabblad **Hulpprogramma's** en selecteert u vervolgens **EPSON Status Monitor 3 inschakelen**.

1. Selecteer op het tabblad **Hoofdgroep** in het printerstuurprogramma een optie bij **Dubbelzijdig afdrukken**.

## Afdrukken

2. Klik op **Instellingen**, configureer de instellingen en klik op **OK**.

Configureer desgewenst instellingen voor **Afdrukdichtheid**. Deze instelling is niet beschikbaar wanneer u handmatig dubbelzijdig afdrukken selecteert.

**Opmerking:**

- Selecteer **Boekje** om een gevouwen boekje af te drukken.
- Als u **Afdrukdichtheid** instelt, kunt u de afdrukdichtheid aanpassen op basis van het documenttype.
- Het afdrukken kan langzaam zijn afhankelijk van de optiecombinatie die u hebt geselecteerd voor **Documenttype selecteren** in het venster **Afdrukdichtheid aanpassen** en voor **Kwaliteit** op het tabblad **Hoofdgroep**.

3. Klik op **Druk af**.

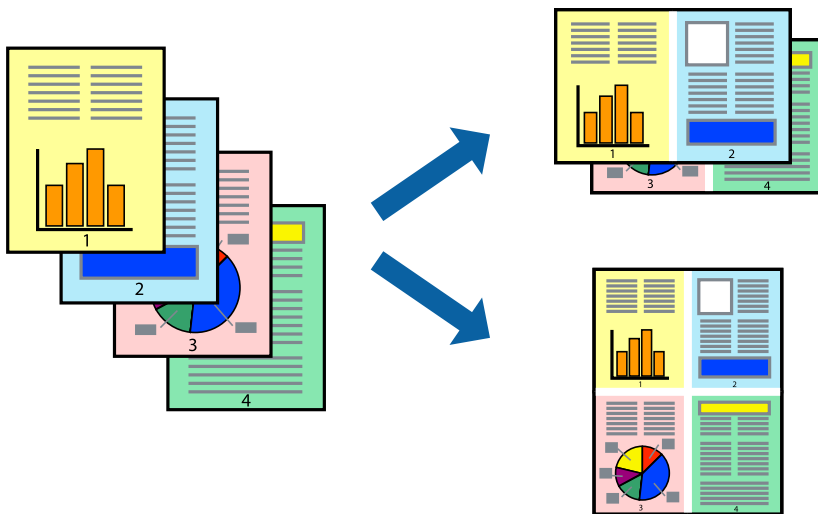
Wanneer bij handmatig dubbelzijdig afdrukken de eerste zijde klaar is, verschijnt een pop-upvenster op de computer. Volg de instructies op het scherm.

### Gerelateerde informatie

- ➔ “Basisprincipes voor afdrukken” op pagina 46
- ➔ “Het tabblad Hoofdgroep” op pagina 62

## Meerdere pagina's op één vel afdrukken

U kunt twee of vier pagina's met gegevens op één vel papier afdrukken.



## Printerinstellingen

Selecteer op het tabblad **Hoofdgroep** van het printerstuurprogramma de optie **2 per vel** of **4 per vel** bij **Meerdere pagina's**.

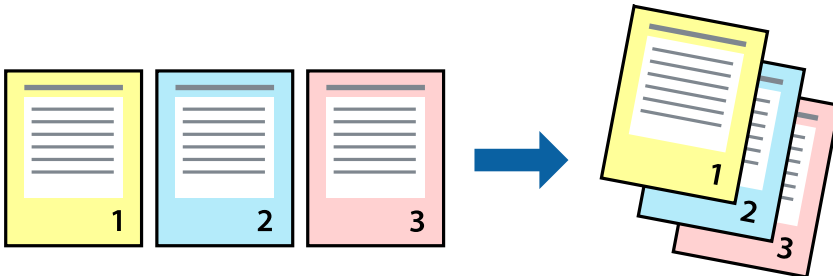
### Gerelateerde informatie

- ➔ “Basisprincipes voor afdrukken” op pagina 46
- ➔ “Het tabblad Hoofdgroep” op pagina 62



## Afdrukken en op paginavolgorde stapelen (Afdrukken in omgekeerde volgorde)

U kunt beginnen met het afdrukken van de laatste pagina zodat de documenten met de juiste paginavolgorde worden opgestapeld.



### Printerinstellingen

Selecteer op het tabblad **Hoofdgroep** van het printerstuurprogramma de optie **Omgekeerde volgorde**.

#### Gerelateerde informatie

- ➔ “Basisprincipes voor afdrukken” op pagina 46
- ➔ “Het tabblad Hoofdgroep” op pagina 62

## Een verkleind of vergroot document afdrukken

U kunt het formaat van een document met een bepaald percentage vergroten of verkleinen om het passend te maken voor het papier dat in de printer is geladen.



### Printerinstellingen

Selecteer op het tabblad **Meer opties** in het printerstuurprogramma het documentformaat in de instelling **documentformaat**. Selecteer het papierformaat waarop u wilt afdrukken in de instelling **Uitvoerpapier**. Selecteer

## Afdrukken

**Verklein/vergroot document** en kies dan **Volledige pagina** of **Zoomen naar**. Als u **Zoomen naar** selecteert, moet u een percentage invoeren.

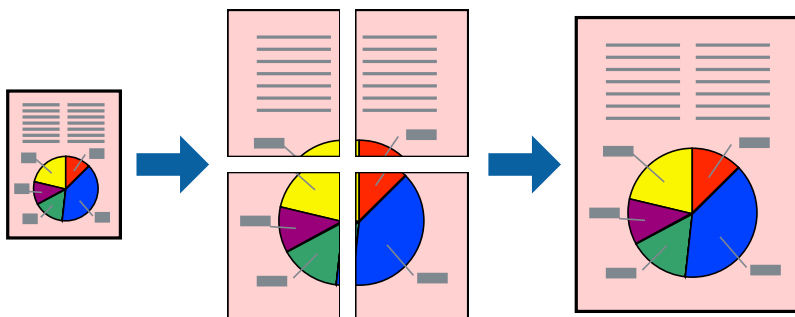
Selecteer **Centreren** om afbeeldingen in het midden van de pagina af te drukken.

### Gerelateerde informatie

- ➔ [“Basisprincipes voor afdrukken”](#) op pagina 46
- ➔ [“Het tabblad Meer opties”](#) op pagina 63

## Een afbeelding vergroot afdrukken op meerdere vellen (een poster maken)

Met deze functie kunt u één afbeelding afdrukken op meerdere vellen papier. U kunt een grotere poster maken door ze samen te plakken.



## Printerinstellingen

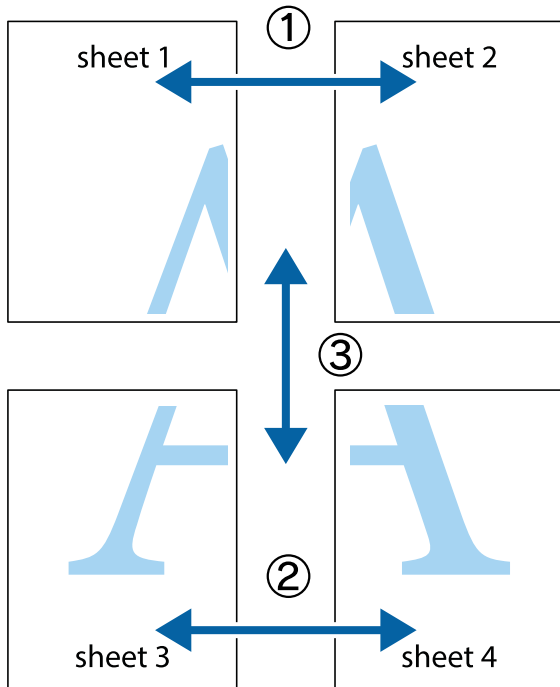
Selecteer op het tabblad **Hoofdgroep** van het printerstuurprogramma de optie **2x1 Poster**, **2x2 Poster**, **3x3 Poster** of **4x4 Poster** bij **Meerdere pagina's**. Als u op **Instellingen** klikt, kunt u de delen selecteren die u niet wilt afdrukken. U kunt ook de opties selecteren voor de snijlijnen.

### Gerelateerde informatie

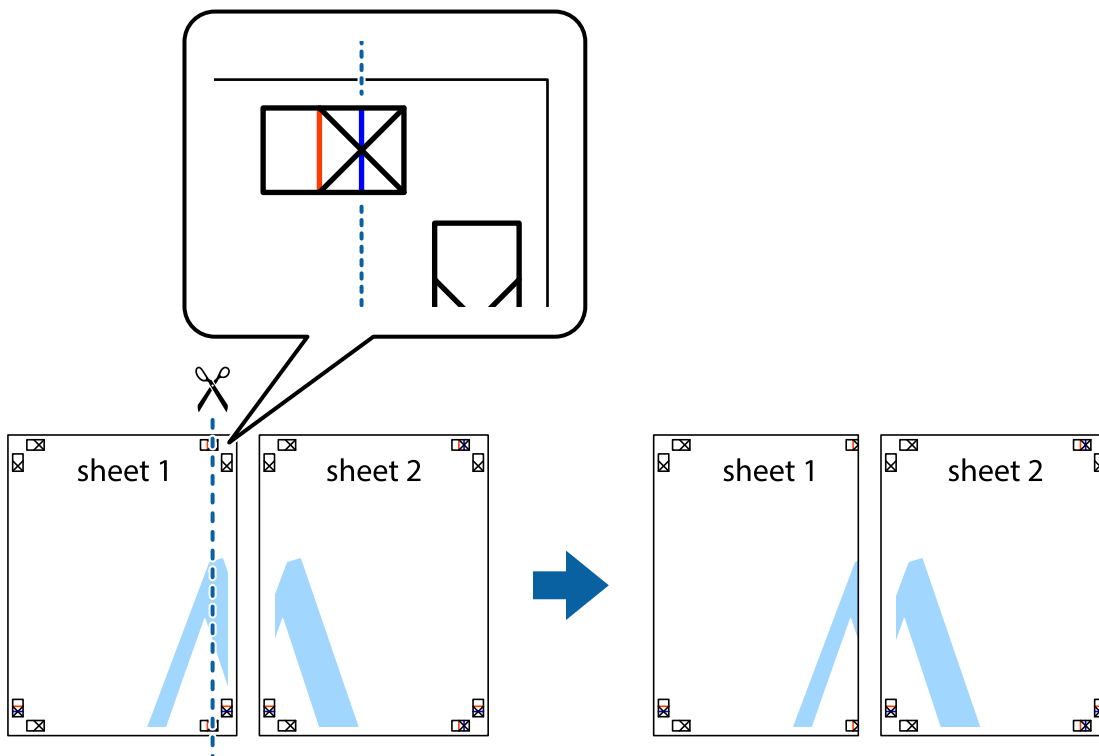
- ➔ [“Basisprincipes voor afdrukken”](#) op pagina 46
- ➔ [“Het tabblad Hoofdgroep”](#) op pagina 62

## Posters maken met behulp van Overlappende uitlijningstekens

In dit voorbeeld ziet u hoe u een poster maakt wanneer **2x2 Poster** geselecteerd is en **Overlappende uitlijningstekens** geselecteerd is bij **Snijlijnen afdrukken**.

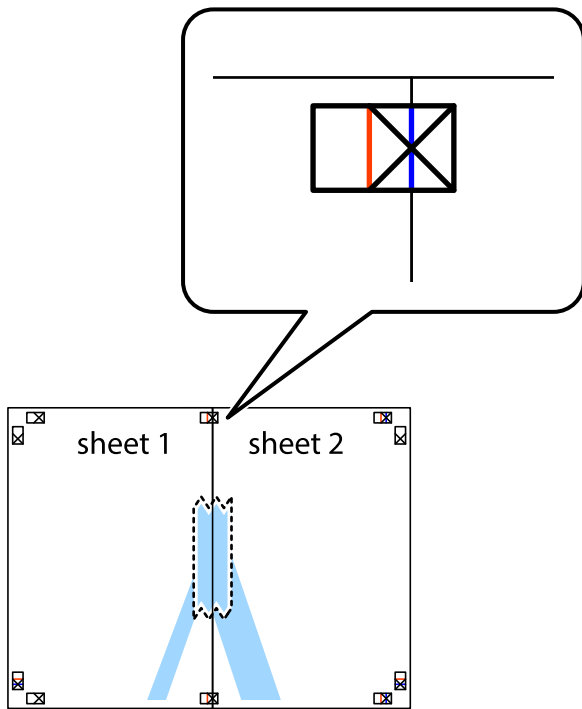


1. Prepareer Sheet 1 en Sheet 2. Knip de marges van Sheet 1 langs de verticale blauwe lijn door het midden van de kruisjes boven en onder.



**Afdrukken**

2. Plaats de rand van Sheet 1 op Sheet 2 en lijn de kruisjes uit. Plak de twee vellen aan de achterkant voorlopig aan elkaar vast.



3. Knip de vastgeplakte vellen in twee langs de verticale rode lijn door de uitlijningstekens (ditmaal door de lijn links van de kruisjes).



## Afdrukken

4. Plak de vellen aan de achterkant aan elkaar.

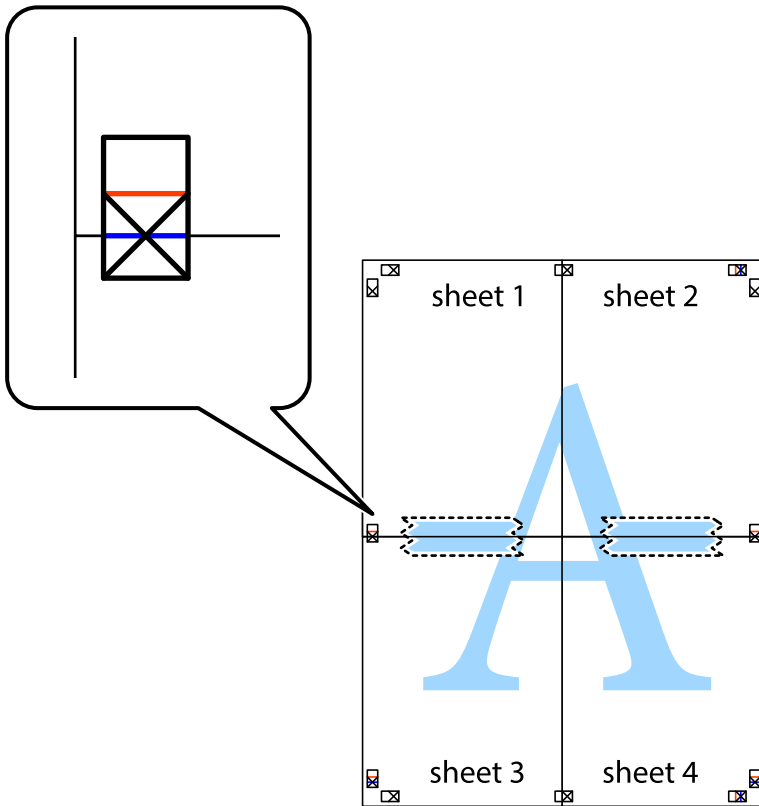


5. Herhaal stap 1 t/m 4 om Sheet 3 en Sheet 4 aan elkaar te plakken.
6. Knip de marges van Sheet 1 en Sheet 2 langs de horizontale blauwe lijn door het midden van de kruisjes aan de linker- en rechterkant.



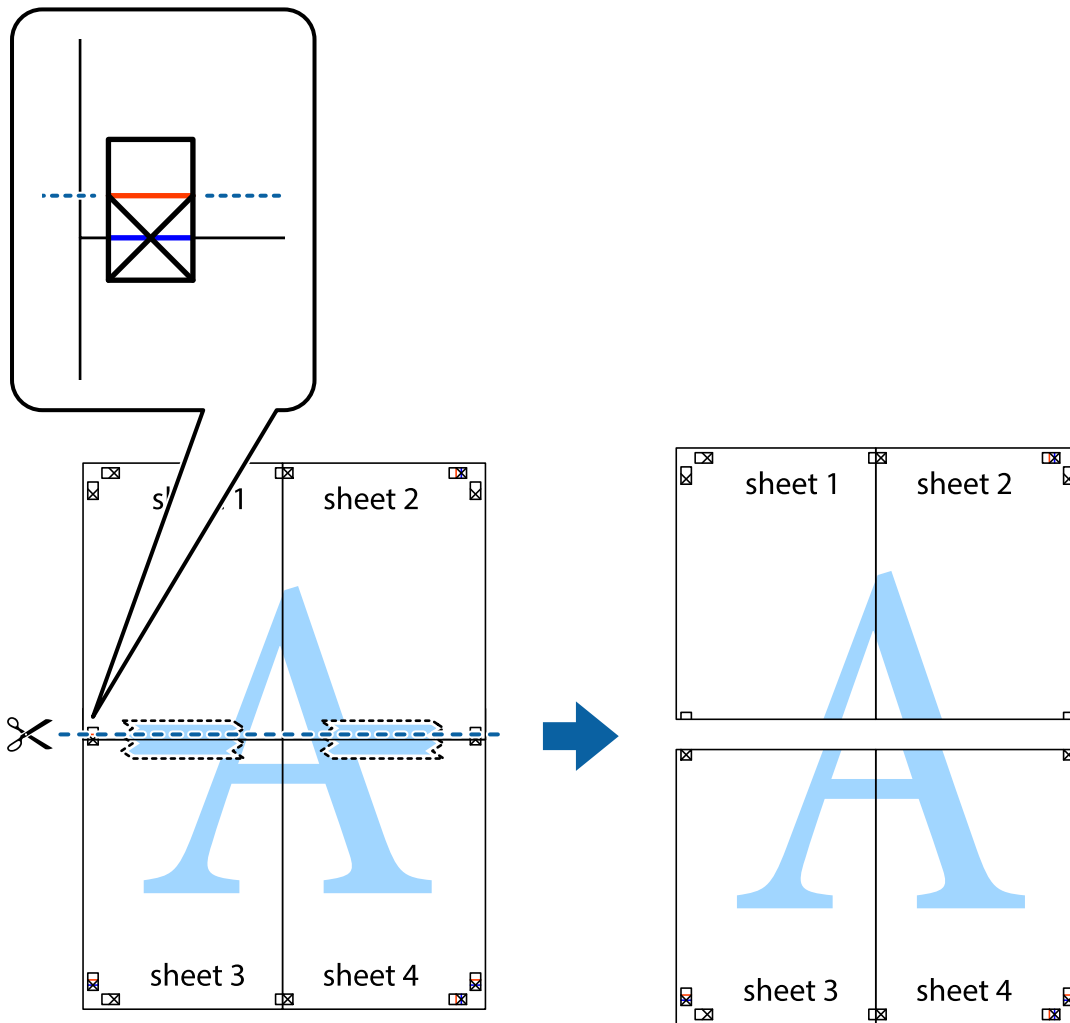
## Afdrukken

7. Plaats de rand van Sheet 1 en Sheet 2 op Sheet 3 en Sheet 4 en lijn de kruisjes uit. Plak de vellen dan voorlopig aan de achterkant aan elkaar.



**Afdrukken**

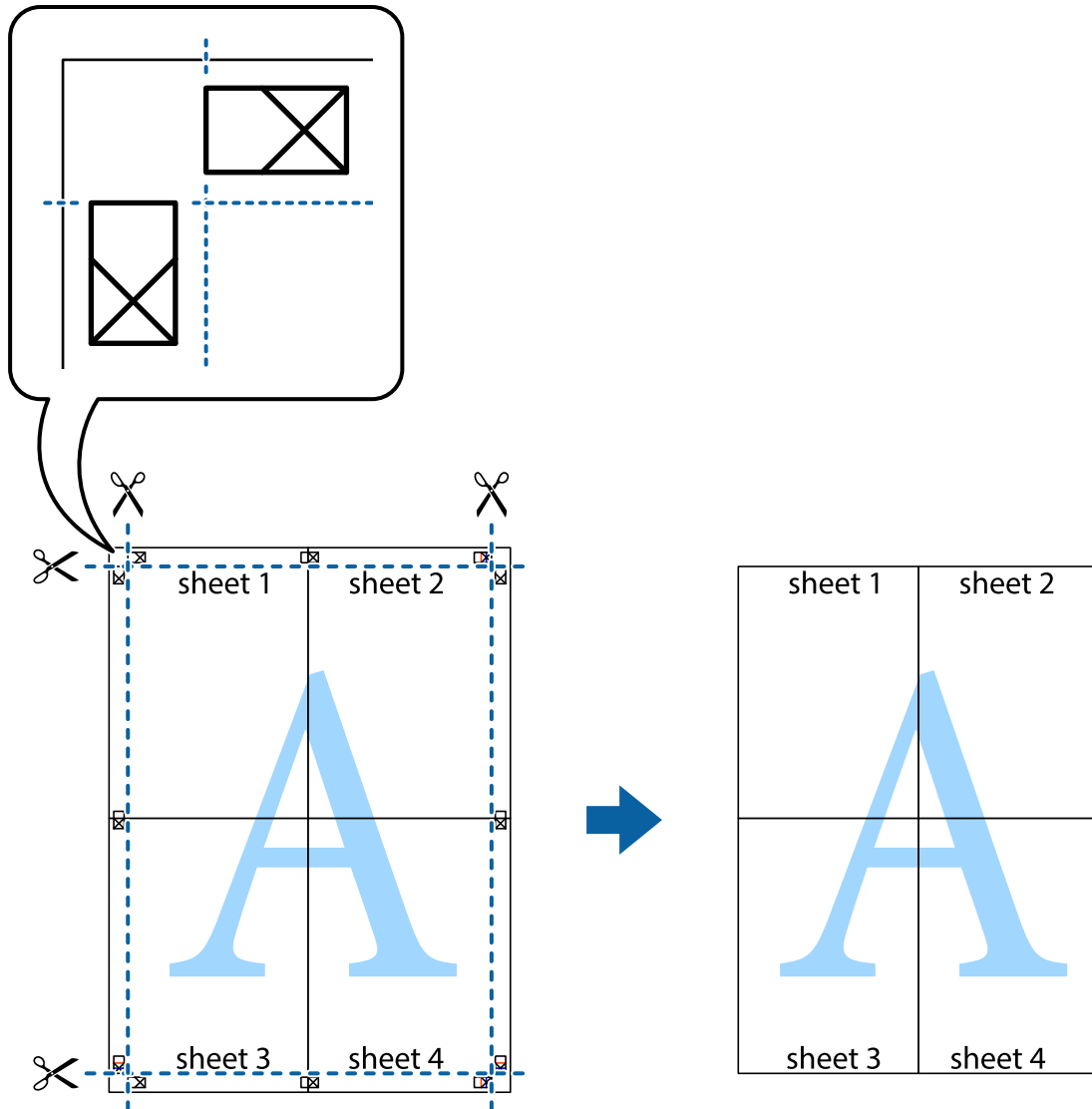
- Knip de vastgeplakte vellen in twee langs de horizontale rode lijn door de uitlijningstekens (ditmaal door de lijn boven de kruisjes).



- Plak de vellen aan de achterkant aan elkaar.

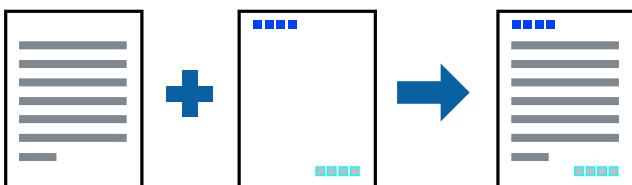


10. Knip de resterende marges af langs de buitenste lijn.



## Afdrukken met een kop- en voettekst

U kunt de gebruikersnaam en afdrukdatum afdrukken in een kop- of voettekst.



## Printerinstellingen

Klik op het tabblad **Meer opties** in het printerstuurprogramma op **Watermerkfuncties** en selecteer vervolgens **Koptekst/voettekst**. Klik op **Instellingen** en selecteer vervolgens de items die u wilt afdrukken.

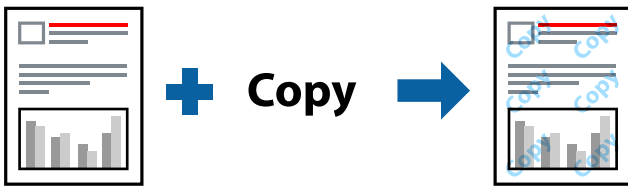


**Gerelateerde informatie**

- ➔ [“Basisprincipes voor afdrukken” op pagina 46](#)
- ➔ [“Het tabblad Meer opties” op pagina 63](#)

**Een watermerk afdrukken**

U kunt een watermerk, bijvoorbeeld "Vertrouwelijk", of een antikopieerpatroon op uw documenten afdrukken. Als u een antikopieerpatroon afdrukt, verschijnen de verborgen letters wanneer het document wordt gekopieerd, om het origineel te onderscheiden van de kopieën.



Antikopieerpatroon is beschikbaar als aan de volgende voorwaarden is voldaan:

- Papier: normaal papier, kopieerpapier, briefhoofd, gerecycled papier, gekleurd papier, voorgedrukt papier of normaal papier van hoge kwaliteit
- Kwaliteit: Standaard
- Automatisch dubbelzijdig afdrukken: niet geselecteerd
- Kleurcorrectie: Automatisch
- Breedlopend papier: niet geselecteerd

**Opmerking:**

*U kunt ook uw eigen watermerk of antikopieerpatroon toevoegen.*

**Printerinstellingen**

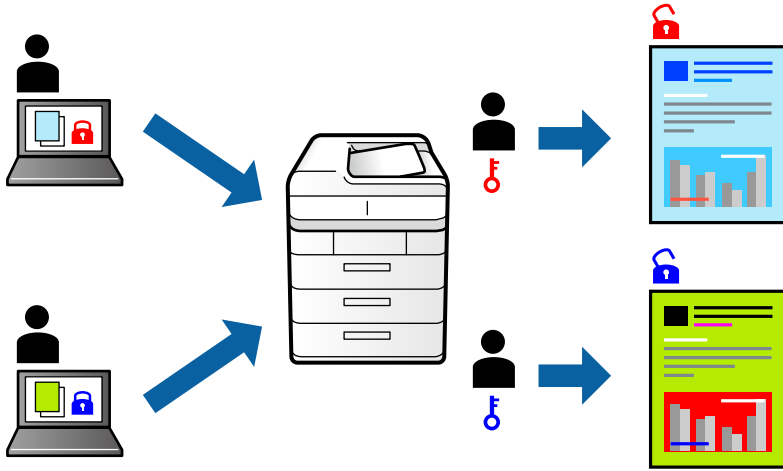
Klik op het tabblad **Meer opties** in het printerstuurprogramma op **Watermerkfuncties** en selecteer vervolgens Antikopieerpatroon of Watermerk. Klik op **Instellingen** om details te wijzigen zoals het formaat, de dichtheid of de positie van het watermerk.

**Gerelateerde informatie**

- ➔ [“Basisprincipes voor afdrukken” op pagina 46](#)
- ➔ [“Het tabblad Meer opties” op pagina 63](#)

## Met een wachtwoord beschermde bestanden afdrukken

U kunt een wachtwoord instellen voor een afdruktaak, zodat de taak pas kan worden afgedrukt nadat het wachtwoord is ingevoerd op het bedieningspaneel van de printer.



## Printerinstellingen

Klik op het tabblad **Meer opties** in het printerstuurprogramma op **Vertrouwelijke afdruktaak** en voer vervolgens een wachtwoord in.

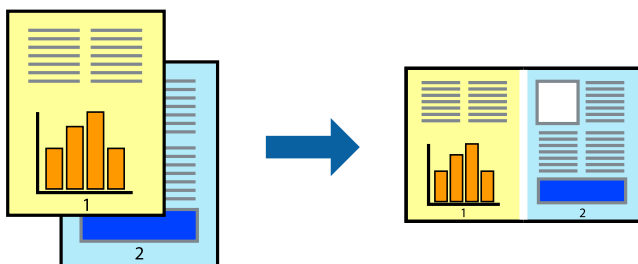
Als u de taak wilt afdrukken, selecteert u op het startscherm van het bedieningspaneel van de printer de optie **Vertrouwelijke afdrukt**.. Selecteer de taak die u wilt afdrukken en voer vervolgens het wachtwoord in.

### Gerelateerde informatie

- ➔ [“Basisprincipes voor afdrukken” op pagina 46](#)
- ➔ [“Het tabblad Meer opties” op pagina 63](#)

## Meerdere bestanden tegelijkertijd afdrukken

Met Taken indelen Lite kunt u meerdere bestanden die door verschillende toepassingen zijn gemaakt combineren en als één afdruktaak afdrukken. U kunt de afdrukinstellingen, zoals de lay-out voor meerdere pagina's en dubbelzijdig afdrukken, voor gecombineerde bestanden configureren.



## Printerinstellingen

Selecteer op het tabblad **Hoofdgroep** van het printerstuurprogramma de optie **Taken indelen Lite**. Als u begint met afdrukken wordt het venster Taken indelen Lite weergegeven. Open het bestand dat u met het huidige bestand wilt combineren terwijl het venster Taken indelen Lite openstaat. Herhaal vervolgens de bovenstaande stappen.

Wanneer u een afdruktaak selecteert die is toegevoegd aan Afdrukproject in het venster Taken indelen Lite, kunt u de paginalay-out bewerken.

Klik op **Afdrukken** in het menu **Bestand** om het afdrukken te starten.

### Opmerking:

*Als u het venster Taken indelen Lite sluit voordat alle afdrukgegevens zijn toegevoegd aan het Afdrukproject, wordt de afdruktaak waaraan u werkt geannuleerd. Klik op **Opslaan** in het menu **Bestand** om de huidige taak op te slaan. De bestandsextensie van de opgeslagen bestanden is ".ecl".*

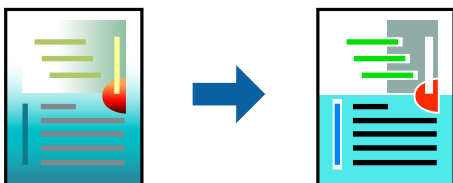
*Als u een Afdrukproject wilt openen, klikt u op **Taken indelen Lite** op het tabblad **Hulpprogramma's** van het printerstuurprogramma om het venster Taken indelen Lite te openen. Selecteer vervolgens **Openen** in het menu **Bestand** om het bestand te selecteren.*

### Gerelateerde informatie

- ➔ [“Basisprincipes voor afdrukken” op pagina 46](#)
- ➔ [“Het tabblad Hoofdgroep” op pagina 62](#)

## Afdrukken met de afdrukfunctie Universele kleuren

U kunt de zichtbaarheid van tekst en afbeeldingen op afdrukken verbeteren.



Color Universal afdrukken is alleen beschikbaar als de volgende instellingen zijn geselecteerd.

- Papiertype: normaal papier, kopieerpapier, briefhoofd, gerecycled papier, gekleurd papier, voorgedrukt papier, normaal papier van hoge kwaliteit
- Kwaliteit: **Standaard** of een hogere kwaliteit
- Afdrukkleur: **Kleur**
- Toepassingen: Microsoft® Office 2007 of nieuwer
- Tekstgrootte: 96-punts of kleiner

## Printerinstellingen

Klik op het tabblad **Meer opties** van het printerstuurprogramma op de optie **Afbeeldingsopties** in de instelling voor **Kleurcorrectie**. Selecteer een optie in de instelling **Color Universal afdrukken**. Klik op **Verbeteropties** om verdere instellingen te configureren.

## Afdrukken

### Opmerking:

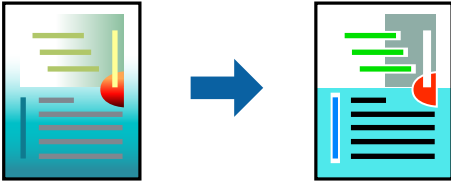
- Sommige tekens worden mogelijk gewijzigd in patronen, zoals "+" dat wordt weergegeven als "±".
- Met deze instellingen kunnen toepassings specifieke patronen en onderstrepingen de afgedrukte inhoud wijzigen.
- De afdrukkwaliteit kan afnemen voor foto's en andere afbeeldingen wanneer u de Color Universal afdrukken-instellingen gebruikt.
- Als u Color Universal afdrukken-instellingen gebruikt, wordt het afdrukken vertraagd.

### Gerelateerde informatie

- ➔ ["Basisprincipes voor afdrukken"](#) op pagina 46
- ➔ ["Het tabblad Meer opties"](#) op pagina 63

## De afdrukkleur aanpassen

U kunt de kleuren aanpassen die voor een afdruktaak worden gebruikt.



### Opmerking:

Deze aanpassingen worden niet doorgevoerd in de oorspronkelijke gegevens.

## Printerinstellingen

Selecteer op het tabblad **Meer opties** van het printerstuurprogramma de optie **Aangepast** bij **Kleurcorrectie**. Klik op **Geavanceerd** om het scherm **Kleurcorrectie** te openen en selecteer de kleurcorrectiemethode.

### Opmerking:

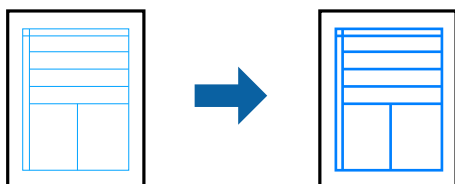
- Automatisch** wordt geselecteerd als standaard op het tabblad **Meer opties**. Met deze instelling worden de kleuren automatisch aangepast aan de instellingen voor het papiertype en de afdrukkwaliteit.
- PhotoEnhance** in het scherm **Kleurcorrectie** past de kleur aan door de locatie van het onderwerp te analyseren. Als u de locatie van het onderwerp hebt gewijzigd door verkleinen, vergroten, bijsnijden of roteren, kan de kleur onverwacht veranderen. Als de afbeelding niet is scherpgesteld, is de kleurtoon mogelijk onnatuurlijk. Als de kleur is gewijzigd of onnatuurlijk is geworden, druk dan niet in **PhotoEnhance** maar in een andere modus af.

### Gerelateerde informatie

- ➔ ["Basisprincipes voor afdrukken"](#) op pagina 46
- ➔ ["Het tabblad Meer opties"](#) op pagina 63

## Dunne lijnen benadrukken tijdens het afdrukken

Lijnen die te dun zijn om af te drukken, kunnen dikker worden gemaakt.



### Printerinstellingen

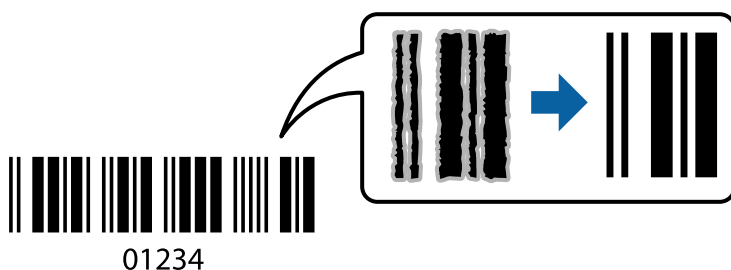
Klik op het tabblad **Meer opties** van het printerstuurprogramma op de optie **Afbeeldingsopties** in de instelling voor **Kleurcorrectie**. Selecteer **Dunne lijnen benadrukken**.

#### Gerelateerde informatie

- ➔ [“Basisprincipes voor afdrukken” op pagina 46](#)
- ➔ [“Het tabblad Meer opties” op pagina 63](#)

## Duidelijke streepjescodes afdrukken

U kunt een streepjescode duidelijk afdrukken, zodat deze eenvoudig kan worden gescand. Schakel deze functie alleen in als de streepjescode die u hebt afgedrukt niet kan worden gescand.



Onder de volgende voorwaarden kunt u deze functie gebruiken.

- Papier: normaal papier, kopieerpapier, briefhoofd, gerecycled papier, gekleurd papier, voorgedrukt papier, normaal papier van hoge kwaliteit, dik papier met een dikte van 91 tot 256 g/m<sup>2</sup> of enveloppen
- Kwaliteit: **Standaard**, **Hoog** (niet beschikbaar voor papier met een dikte van 151 tot 256 g/m<sup>2</sup>)

#### Opmerking:

*Afhankelijk van de omstandigheden is het opheffen van wazigheid soms niet mogelijk.*

### Printerinstellingen

Klik op het tabblad **Hulpprogramma's** in het printerstuurprogramma op **Extra instellingen** en selecteer vervolgens **Streepjescodemodus**.

## Afdrukken

### Gerelateerde informatie

- ➔ “Basisprincipes voor afdrukken” op pagina 46
- ➔ “Het tabblad Hulpprogramma's” op pagina 64

## Afdrukken annuleren

U moet de afdruktaak op de computer zelf annuleren. U kunt u een afdruktaak echter niet via de computer annuleren als de taak volledig naar de printer is verzonden. In dit geval moet u de afdruktaak via het bedieningspaneel op de printer zelf annuleren.

## Annuleren

Klik op de computer met de rechtermuisknop op de printer in **Apparaten en printers**, **Printer** of in **Printers en faxapparaten**. Klik op **Wat wordt er afgedrukt**, klik met de rechtermuisknop op de taak die u wilt annuleren en selecteer vervolgens **Annuleren**.

## Menuopties voor het printerstuurprogramma

Open het afdrukvenster in een toepassing en open het venster van het printerstuurprogramma.

### Opmerking:

*Menu's kunnen variëren afhankelijk van de geselecteerde optie.*

## Het tabblad Hoofdgroep

Voorkeursinstellingen	Voorinstellingen toevoegen/ verwijderen	U kunt uw eigen voorinstellingen voor veelgebruikte afdrukinstellingen toevoegen of verwijderen. Selecteer de voorinstelling die u wilt gebruiken in de lijst.
Instellingen weergeven	Hiermee wordt een lijst met items weergegeven die momenteel zijn ingesteld op de tabbladen <b>Hoofdgroep</b> en <b>Meer opties</b> .	
Reset standaard	Hiermee zet u alle instellingen terug naar de fabriekswaarden. De instellingen op het tabblad <b>Meer opties</b> worden tevens teruggezet naar de standaardwaarden.	
Inktniveau	Hiermee geeft u het geschatte inktniveau weer.	
Papierbron	Selecteer de papierbron waaruit het papier wordt ingevoerd. Selecteer <b>Automatisch selecteren</b> als u automatisch dezelfde papierbron wilt selecteren die is geselecteerd in Papierinstelling op de printer.	
documentformaat	Selecteer het papierformaat waarop u wilt afdrukken. Als u <b>Gebruikergedefinieerd</b> selecteert, moet u de breedte en de hoogte van het papier invoeren.	
Afdrukstand	Selecteer de afdrukstand voor het afdrukken.	
Papiertype	Selecteer het type papier waarop u afdrukt.	
Kwaliteit	Selecteer de gewenste afdrukkwaliteit. De beschikbare instellingen zijn afhankelijk van het papiertype dat u selecteert.	
Kleur	Selecteer de kleur voor de afdruktaak.	

## Afdrukken

Dubbelzijdig afdrukken	Hiermee kunt u dubbelzijdig afdrukken.	
	Instellingen	U kunt de inbindrand en de inbindmarges opgeven. Wanneer u documenten met meerdere pagina's afdrukt, kunt u kiezen of u het afdrukken wilt starten vanaf de voor- of de achterkant van de pagina.
	Afdrukdichtheid	Selecteer het documenttype om de afdrukdichtheid aan te passen. Als de gewenste afdrukdichtheid is geselecteerd, voorkomt u dat afbeeldingen doordrukken naar de andere zijde. Selecteer <b>Gebruikergedefinieerd</b> om de afdrukdichtheid handmatig aan te passen.
Meerdere pagina's	Hiermee kunt u posters of meerdere pagina's op één vel afdrukken. Klik op <b>Pag.volgorde</b> om de volgorde op te geven waarin de pagina's worden afgedrukt.	
Exemplaren	Stel het aantal exemplaren in dat u wilt afdrukken.	
	Sorteren	Hiermee drukt u meerdere pagina's af in volgorde en gesorteerd in reeksen.
	Omgekeerde volgorde	Hiermee kunt u afdrukken vanaf de laatste pagina zodat de documenten na het afdrukken in de juiste volgorde worden opgestapeld.
Stille modus	Hiermee vermindert u het geluid dat de printer produceert. Als u deze optie inschakelt, kan de afdruksnelheid minder zijn.	
Afdrukvoorbeeld	Hiermee wordt een voorbeeldweergave van het document weergegeven voordat u het afdrukt.	
Taken indelen Lite	Selecteer om af te drukken met de functie Taken indelen Lite.	

## Het tabblad Meer opties

Voorkeursinstellingen	Voorinstellingen toevoegen/ verwijderen	U kunt uw eigen voorinstellingen voor veelgebruikte afdrুকinstellingen toevoegen of verwijderen. Selecteer de voorinstelling die u wilt gebruiken in de lijst.
Instellingen weergeven	Hiermee wordt een lijst met items weergegeven die momenteel zijn ingesteld op de tabbladen <b>Hoofdgroep</b> en <b>Meer opties</b> .	
Reset standaard	Hiermee zet u alle instellingen terug naar de fabriekswaarden. De instellingen op het tabblad <b>Hoofdgroep</b> worden tevens teruggezet naar de standaardwaarden.	
documentformaat	Selecteer het formaat van uw document.	
Uitvoerpapier	Selecteer het papierformaat waarop u wilt afdrukken. Als de instelling voor <b>Uitvoerpapier</b> afwijkt van de instelling voor <b>documentformaat</b> , wordt <b>Verklein/vergroot document</b> automatisch geselecteerd. U hoeft <b>Uitvoerpapier</b> niet te selecteren wanneer u documenten afdrukt zonder het formaat te wijzigen.	
Verklein/vergroot document	Hiermee kunt u het formaat van een document vergroten en verkleinen.	
	Volledige pagina	Verklein of vergroot het document automatisch om het aan te passen aan het papierformaat dat is geselecteerd in <b>Uitvoerpapier</b> .
	Zoomen naar	Hiermee drukt u af met een vastgesteld percentage.
	Centreren	Hiermee drukt u op het midden van het papier af.

## Afdrukken

Kleurcorrectie	Automatisch	Hiermee past u de kleuren van afbeeldingen automatisch aan.
	Aangepast	Hiermee kunt u handmatig kleurcorrectie uitvoeren. Klik op <b>Geavanceerd</b> voor verdere instellingen.
	Afbeeldingsopties	Maakt opties voor afdrukkwaliteit mogelijk, zoals Color Universal afdrukken of Rode ogen corrigeren. U kunt tevens lijnen dikker maken om ze zichtbaar te maken op afdrukken.
Watermerkfuncties	Hiermee kunt u instellingen configureren voor antikopieerpatronen of watermerken.	
Vertrouwelijke afdruktaak	Beveilig vertrouwelijke documenten met een wachtwoord tijdens het afdrukken. Als u deze functie gebruikt, kunnen de afdrukgegevens die in de printer zijn opgeslagen alleen worden afgedrukt nadat het wachtwoord is ingevoerd op het bedieningspaneel van de printer. Klik op <b>Instellingen</b> om de instellingen te wijzigen.	
Aanvullende instellingen	180° draaien	Hiermee draait u de pagina's 180 graden voordat ze worden afgedrukt. Deze functie is nuttig als u afdrukt op bijvoorbeeld enveloppen die op een bepaalde manier in de printer zijn geplaatst.
	Hoge snelheid	Hiermee drukt de printkop in beide richtingen af. Het afdrukken verloopt sneller, maar de kwaliteit kan afnemen.
	Spiegel afbeelding	Hiermee keert u de afbeelding om zodat deze gespiegeld wordt afgedrukt.

## Het tabblad Hulpprogramma's

Spuitkanaaltjes controleren	U kunt een spuitkanaaltjespatroon afdrukken om te controleren of de spuitkanaaltjes van de printkop verstopt zijn.
Printkop reinigen	Hiermee reinigt u de verstopte spuitkanaaltjes van de printkop. Voor deze functie wordt wat inkt gebruikt. Reinig de printkop daarom alleen als de spuitkanaaltjes verstopt zijn.
Taken indelen Lite	Hiermee wordt het venster Taken indelen Lite geopend. U kunt gegevens opslaan en bewerken.
EPSON Status Monitor 3	Hiermee wordt het venster EPSON Status Monitor 3 geopend. Hier kunt u de status van de printer en de verbruiksartikelen controleren.
Controlevoorkeursinstellingen	Hiermee kunt u instellingen configureren voor items in het venster EPSON Status Monitor 3.
Extra instellingen	Hiermee kunt u verschillende instellingen configureren. Klik met de rechtermuisknop op elk item om de Help weer te geven voor meer informatie.
Wachtrij	Hiermee worden de taken in de wachtrij weergegeven. U kunt afdruktaken controleren, het afdrukken onderbreken of hervatten.
Printer- en optie-informatie	U kunt gebruikersaccounts registreren. Als op de printer toegangscontrole is ingesteld, moet u uw account registreren.
Taal	Hiermee wijzigt u de taal die in het venster van het printerstuurprogramma wordt gebruikt. Als u de instellingen wilt toepassen, sluit u het printerstuurprogramma en opent u dit weer.
Software-update	Hiermee start u EPSON Software Updater om op internet te controleren of u over de meest recente versies van toepassingen beschikt.
Technische ondersteuning	Hiermee opent u de website van de technische ondersteuning van Epson.

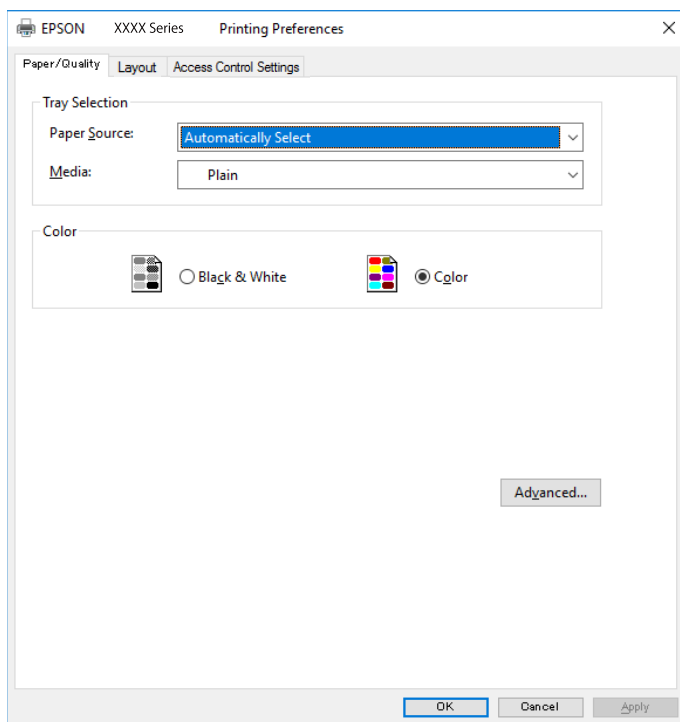


---

## Afdrukken vanuit het PostScript-printerstuurprogramma in Windows

Een PostScript-printerstuurprogramma is een stuurprogramma waarmee afdrukopdrachten worden uitgevoerd naar een printer met een PostScript Page-Description Language.

1. Open het bestand dat u wilt afdrukken.  
Laad papier in de printer, als er nog geen papier is geladen.
2. Selecteer **Afdrukken** of **Afdrukinstelling** in het menu **Bestand**
3. Selecteer uw printer.
4. Selecteer **Voorkeuren** of **Eigenschappen** om het venster van het printerstuurprogramma te openen.



5. Wijzig indien nodig de instellingen.  
Zie de menuopties voor het printerstuurprogramma voor meer informatie.
6. Klik op **OK** om het printerstuurprogramma te sluiten voor meer informatie.
7. Klik op **Druk af**.

### Gerelateerde informatie

- ➔ “Beschikbaar papier en capaciteiten” op pagina 24
- ➔ “Papier in de Papiercassette laden” op pagina 28
- ➔ “Papier in de Papiertoevoer achter laden” op pagina 30
- ➔ “Lijst met papiertypen” op pagina 33

## Afdrukken

- ➔ “Tabblad papier/kwaliteit” op pagina 66
- ➔ “Tabblad lay-out” op pagina 66

## Menuopties voor het PostScript-printerstuurprogramma

Open het afdrukvenster in een toepassing, selecteer de printer en open het venster van het printerstuurprogramma.

### Opmerking:

Menu's kunnen variëren afhankelijk van de geselecteerde optie.

### Tabblad papier/kwaliteit

Ladeselectie	Papierbron	Selecteer de papierbron waaruit het papier wordt ingevoerd. Selecteer <b>Automatisch selecteren</b> als u automatisch dezelfde papierbron wilt selecteren die is geselecteerd in de <b>Papierinstelling</b> op de printer.
	Afdruk materiaal	Selecteer het type papier waarop u afdrukt.
Kleur	Selecteer de kleur voor de afdruktaak.	

### Tabblad lay-out

Afdrukstand	Selecteer de afdrukstand voor het afdrukken.		
Op beide zijden afdrukken	Hiermee kunt u dubbelzijdig afdrukken.		
Paginavolgorde	Selecteer deze optie om vanaf de laatste pagina af te drukken. Als u <b>Achteraan beginnen</b> selecteert, worden de pagina's na het afdrukken in de juiste volgorde opgestapeld, op basis van het paginanummer.		
Pagina-indeling	Pagina's per vel	Hiermee kunt u meerdere pagina's op één vel afdrukken.	
		Lay-out voor pagina's per vel	Hiermee kunt u de paginalay-out instellen wanneer u meerdere pagina's op een enkel vel afdrukt.
	Boekje	Selecteer deze optie om een boekje te maken.	
		Brochure binden	Selecteer de inbindpositie voor brochures.

### Tabblad Instellingen voor toegangsbeveiliging

Mogelijk is het gebruik van de printer beperkt door de beheerder. Afdrukken is beschikbaar nadat u uw account bij het printerstuurprogramma hebt geregistreerd. Neem contact op met de beheerder voor informatie over uw gebruikersaccount.

## Afdrukken

Instellingen voor toegangsbeveiliging	Gebruikersregistratie	Hiermee kunt u een gebruikersnaam en wachtwoord invoeren.
	Gebruikersnaam	Voer een gebruikersnaam in.
	Wachtwoord	Voer een wachtwoord in.

## Geavanceerde opties

Papier/uitvoer	Papierformaat	Selecteer het papierformaat waarop u wilt afdrukken.		
	Aantal kopieën	Stel het aantal exemplaren in dat u wilt afdrukken.		
Afbeelding	Afdrukkwaliteit	Selecteer de gewenste afdrukkwaliteit.		
	Kleurenbeheer	Selecteer de ICM-methode of het doel.		
	Schalen	Hiermee kunt u het document vergroten en verkleinen.		
	TrueType-lettertype	Hiermee stelt u het vervangende lettertype in voor een TrueType-lettertype.		
Documentopties	Geavanceerde afdrukfuncties	Hiermee kunt u gedetailleerde instellingen configureren voor afdrukfuncties.		
	PostScript-opties	Hiermee kunt u optionele instellingen configureren.		
	Printereigenschappen	Kleuring	Selecteer of u in kleur of monochroom wenst af te drukken.	
		Perssimulatie	U kunt een CMYK inktkleur selecteren om te simuleren tijdens het afdrukken door de CMYK inktkleur van de offsetpers te reproduceren.	
		Ink Save Mode	Spaart inkt door de afdrukdichtheid te verlagen.	
180° graden draaien		Draait de gegevens 180 graden alvorens ze af te drukken.		

## Afdrukken annuleren

U moet de afdruktaak op de computer zelf annuleren. U kunt u een afdruktaak echter niet via de computer annuleren als de taak volledig naar de printer is verzonden. In dit geval moet u de afdruktaak via het bedieningspaneel op de printer zelf annuleren.

## Annuleren

Klik op de computer met de rechtermuisknop op de printer in **Apparaten en printers**, **Printer** of in **Printers en faxapparaten**. Klik op **Wat wordt er afgedrukt**, klik met de rechtermuisknop op de taak die u wilt annuleren en selecteer vervolgens **Annuleren**.

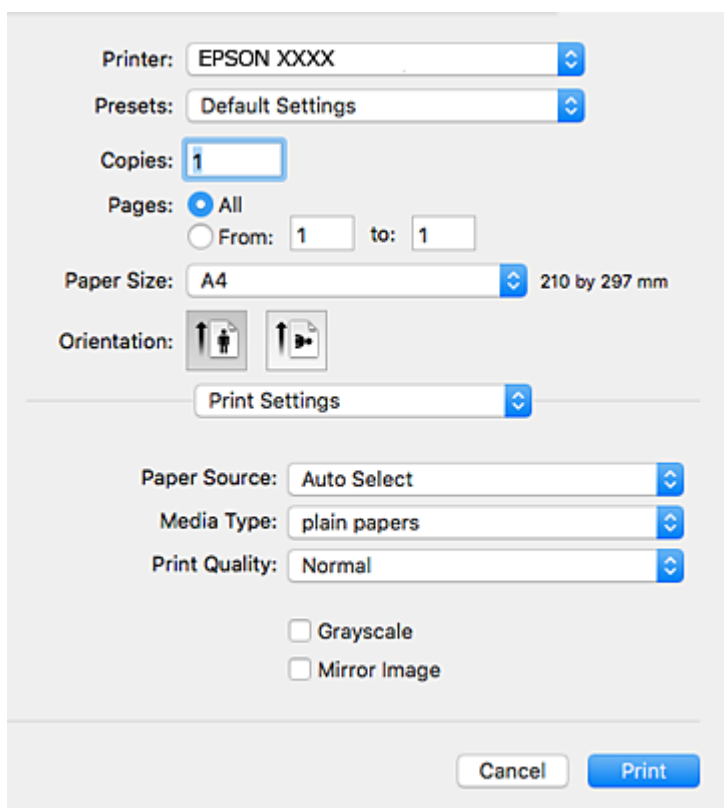
# Afdrukken vanuit het printerstuurprogramma in Mac OS

## Basisprincipes voor afdrukken

### Opmerking:


De werking varieert naargelang de toepassing. Zie de Help van de toepassing voor meer informatie.

1. Open het bestand dat u wilt afdrukken.  
Laad papier in de printer, als er nog geen papier is geladen.
2. Selecteer **Afdrukken** in het menu **Bestand** of een andere opdracht om het afdrukdialoogvenster te openen.  
Klik indien nodig op **Toon details** of ▼ om het afdrukvenster te vergroten.
3. Selecteer uw printer.
4. Selecteer **Printerinstellingen** in het venstermenu.



### Opmerking:

Als in OS X Mountain Lion of later het menu **Printerinstellingen** niet wordt weergegeven, is het Epson-printerprogramma fout geïnstalleerd.

Selecteer **Systeemvoorkeuren** in het menu  > **Printers en scanners** (of **Afdrukken en scannen**, **Afdrukken en faxen**), verwijder de printer en voeg de printer opnieuw toe. Zie het volgende om een printer toe te voegen.

<http://epson.sn>

## Afdrukken

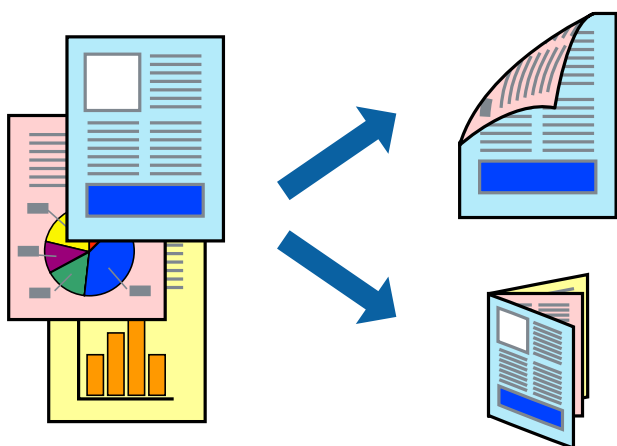
5. Wijzig indien nodig de instellingen.  
Zie de menuopties voor het printerstuurprogramma voor meer informatie.
6. Klik op **Druk af**.

### Gerelateerde informatie

- ➔ “Beschikbaar papier en capaciteiten” op pagina 24
- ➔ “Papier in de Papiercassette laden” op pagina 28
- ➔ “Papier in de Papiertoevoer achter laden” op pagina 30
- ➔ “Lijst met papiertypen” op pagina 33
- ➔ “Menuopties voor Printerinstellingen” op pagina 73

## Dubbelzijdig afdrukken

U kunt dubbelzijdig afdrukken.



### Opmerking:

- Als u geen papier gebruikt dat geschikt is voor dubbelzijdig afdrukken, kan de afdrukkwaliteit achteruitgaan en kan het papier vastlopen.
- Afhankelijk van het papier en de gegevens, kan inkt doorlekken naar de andere zijde van het papier.

### Gerelateerde informatie

- ➔ “Beschikbaar papier en capaciteiten” op pagina 24

## Printerinstellingen

Selecteer **Inst. dubbelzijdig afdr.** in het snelmenu. Selecteer de methode voor dubbelzijdig afdrukken en configureer vervolgens de instellingen voor **Documenttype**.

### Opmerking:

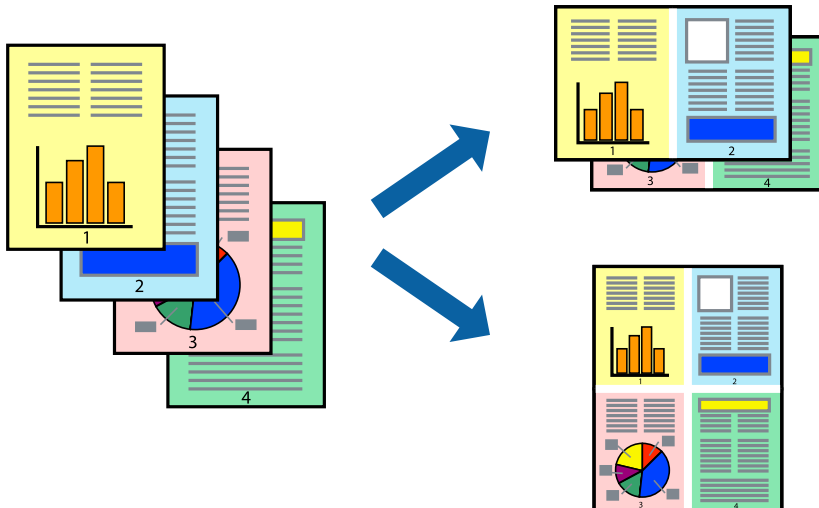
- De afdruksnelheid kan worden vertraagd, afhankelijk van het documenttype.
- Wanneer u foto's met een hoge dichtheid afdrukt, selecteert u **Tekst en afbeeldingen** of **Tekst en foto's** in de instellingen voor **Documenttype**. Als de afdrukken vlekken bevatten of inkt naar de andere kant van het papier doordrukt, past u de **Afdrukdichtheid** en **Langere droogtijd** aan in **Aanpassingen**.

**Gerelateerde informatie**

- ➔ “Basisprincipes voor afdrukken” op pagina 68
- ➔ “Menuopties voor Inst. dubbelzijdig afdr.” op pagina 74

**Meerdere pagina's op één vel afdrukken**

U kunt twee of vier pagina's met gegevens op één vel papier afdrukken.

**Printerinstellingen**

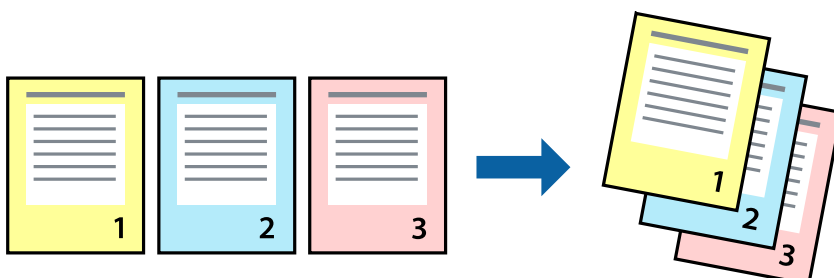
Selecteer **Lay-out** in het venstermenu. Stel het aantal pagina's in **Pagina's per vel**, de **Richting van indeling** (paginavolgorde) en **Randen**.

**Gerelateerde informatie**

- ➔ “Basisprincipes voor afdrukken” op pagina 68
- ➔ “Menuopties voor lay-out” op pagina 73

**Afdrukken en op paginavolgorde stapelen (Afdrukken in omgekeerde volgorde)**

U kunt beginnen met het afdrukken van de laatste pagina zodat de documenten met de juiste paginavolgorde worden opgestapeld.



## Printerinstellingen

Selecteer **Papierverwerking** in het venstermenu. Selecteer **Omgekeerd** bij **Paginavolgorde**.

### Gerelateerde informatie

- ➔ “Basisprincipes voor afdrukken” op pagina 68
- ➔ “Menuopties voor papierverwerking” op pagina 73

## Een verkleind of vergroot document afdrukken

U kunt het formaat van een document met een bepaald percentage vergroten of verkleinen om het passend te maken voor het papier dat in de printer is geladen.



## Printerinstellingen

Wanneer u het document tijdens het afdrukken wilt aanpassen aan het papierformaat, selecteert u in het snelmenu de optie **Papierverwerking** en selecteert u **Aanpassen aan papierformaat**. Selecteer het papierformaat dat u in de printer hebt geplaatst bij **Doelpapierformaat**. Wanneer u het formaat van het document wilt verkleinen, selecteert u **Alleen omlaag schalen**.

Ga als volgt te werk wanneer u een specifiek percentage wilt afdrukken.

- Selecteer **Afdrukken** in het menu **Bestand** van de toepassing. Selecteer **Printer**, voer een percentage in bij **Schalen** en klik vervolgens op **Afdrukken**.
- Selecteer **Pagina-instelling** in het menu **Bestand** van de toepassing. Selecteer uw printer in **Opmaak voor**, voer een percentage in bij **Schalen** en klik vervolgens op **OK**.

### Opmerking:

Selecteer het papierformaat dat u in de toepassing hebt ingesteld bij **Doelpapierformaat**.

### Gerelateerde informatie

- ➔ “Basisprincipes voor afdrukken” op pagina 68
- ➔ “Menuopties voor papierverwerking” op pagina 73

## De afdrukkleur aanpassen

U kunt de kleuren aanpassen die voor een afdruktaak worden gebruikt.



### Opmerking:

Deze aanpassingen worden niet doorgevoerd in de oorspronkelijke gegevens.

## Printerinstellingen

Selecteer **Kleuren aanpassen** in het snelmenu en selecteer vervolgens **EPSON Kleurencontrole**. Selecteer **Kleuropties** in het snelmenu en selecteer dan één van de beschikbare opties. Klik op de pijl naast **Extra instellingen** en configureer vervolgens de geavanceerde instellingen.

### Gerelateerde informatie


- ➔ [“Basisprincipes voor afdrukken” op pagina 68](#)
- ➔ [“Menuopties voor Kleuren aanpassen” op pagina 73](#)
- ➔ [“Menuopties voor Kleuropties” op pagina 74](#)

## Afdrukken annuleren

U moet de afdruktaak op de computer zelf annuleren. U kunt u een afdruktaak echter niet via de computer annuleren als de taak volledig naar de printer is verzonden. In dit geval moet u de afdruktaak via het bedieningspaneel op de printer zelf annuleren.

## Annuleren

Klik op het printerpictogram in het **Dokken**. Selecteer de taak die u wilt annuleren en voer een van de volgende acties uit.

- OS X Mountain Lion of hoger  
Klik op  naast de voortgangsbalk.
- Mac OS X v10.6.8 t/m v10.7.x  
Klik op **Verwijderen**.

## Menuopties voor het printerstuurprogramma

Open het afdrukvenster in een toepassing en open het venster van het printerstuurprogramma.

### Opmerking:

Menu's kunnen variëren afhankelijk van de geselecteerde optie.



## Afdrukken

### Menuopties voor lay-out

Pagina's per vel	Selecteer het aantal pagina's dat op één vel moet worden afgedrukt.
Lay-outrichting	Geef de volgorde op waarin de pagina's moeten worden afgedrukt.
Rand	Hiermee drukt u een rand af rond de pagina's.
Afdrukstand omdraaien	Hiermee draait u de pagina's 180 graden voordat ze worden afgedrukt. Selecteer dit item als u afdrukt op bijvoorbeeld enveloppen die op een bepaalde manier in de printer zijn geplaatst.
Horizontaal spiegelen	Hiermee drukt u een afbeelding af zoals deze eruit zou zien in een spiegel.

### Menuopties voor Kleuren aanpassen

ColorSync	Selecteer de methode voor kleuraanpassingen. Met deze opties worden kleuren aangepast tussen de printer en het computerscherm om het kleurverschil te minimaliseren.
EPSON Kleurencontrole	

### Menuopties voor papierverwerking

Pagina's sorteren	Hiermee drukt u meerdere pagina's af in volgorde en gesorteerd in reeksen.	
Pagina's die moeten worden afgedrukt	Selecteer deze optie om alleen even of oneven pagina's af te drukken.	
Paginavolgorde	Selecteer deze optie om vanaf de laatste pagina af te drukken.	
Aanpassen aan papierformaat	Hiermee past u de afdruk aan het papierformaat aan dat is geladen.	
	Doelpapierformaat	Selecteer het papierformaat waarop u wilt afdrukken.
	Alleen omlaag schalen	Selecteer deze optie wanneer u formaat van uw document wilt verkleinen.

### Menuopties voor voorblad

Voorblad afdrukken	Selecteer of u een voorblad wilt afdrukken. Als u een achterkant wilt toevoegen, selecteert u <b>Na document</b> .
Type voorblad	Selecteer de inhoud van het voorblad.

### Menuopties voor Printerinstellingen

Papierbron	Selecteer de papierbron waaruit het papier wordt ingevoerd. Als de printer maar één papierbron heeft, wordt dit item niet weergegeven. Als u <b>Automatisch selecteren</b> selecteert, wordt op de printer automatisch de papierbron geselecteerd die overeenkomt met de <b>Papierinstelling</b> .
Afdruk materiaal	Selecteer het type papier waarop u afdrukt.

## Afdrukken

Afdrukkwaliteit	Selecteer de gewenste afdrukkwaliteit. De opties variëren afhankelijk van het papierstype.
Grijswaarden	Selecteer deze optie wanneer u wilt afdrukken in zwart-wit of grijswaarden.
Spiegel afbeelding	Hiermee drukt u een afbeelding af zoals deze eruit zou zien in een spiegel.

### Menuopties voor Kleuropties

Handm. inst.	Hiermee kunt u de kleur handmatig aanpassen. In <b>Extra instellingen</b> kunt u gedetailleerde instellingen configureren.
PhotoEnhance	Geeft scherpere afdrukken en levendigere kleuren door automatische aanpassing van het contrast, de verzadiging en de helderheid van de oorspronkelijke afbeeldingsgegevens.
Uit (Geen kleuraanpassing)	Afdrukken zonder de kleuren te verbeteren of aan te passen.

### Menuopties voor Inst. dubbelzijdig afdr.

Dubbelz. afdrukken	Hiermee drukt u af op beide zijden van het papier.
--------------------	--

## Bedieningsinstellingen voor Mac OS-printerdriver configureren

### Het venster Bedieningsinstellingen openen voor het Mac OS-printerstuurprogramma

Selecteer **Systeemvoorkeuren** in het menu  > **Printers en scanners** (of **Afdrukken en scannen**, **Afdrukken en faxen**) en selecteer vervolgens de printer. Klik op **Opties en toebehoren** > **Opties** (of **Driver**).

### Bedieningsinstellingen voor het Mac OS-printerstuurprogramma

- Dik papier en enveloppes: voorkomt inktvlekken bij gebruik van dik papier. De afdruksnelheid kan echter afnemen.
- Lege pagina overslaan: hiermee wordt voorkomen dat lege pagina's worden afgedrukt.
- Stille modus: hiermee maakt de printer minder geluid, maar de afdruksnelheid kan afnemen.
- Tijdelijk afdrukken in zwart-wit: hiermee wordt alleen tijdelijk met zwarte inkt afgedrukt.
- Afdrukken met hoge snelheid: hiermee wordt afgedrukt wanneer de printkop in beide richtingen beweegt. Het afdrukken verloopt sneller, maar de kwaliteit kan afnemen.
- Documenten uitvoeren voor archivering: Voer het papier zo in dat dit eenvoudig kan worden opgeslagen wanneer u gegevens liggend of dubbelzijdig afdrukt. Afdrukken op enveloppen wordt niet ondersteund.
- Waarschuwingen: wanneer deze optie is ingeschakeld, kan het printerstuurprogramma waarschuwingen weergeven.

## Afdrukken

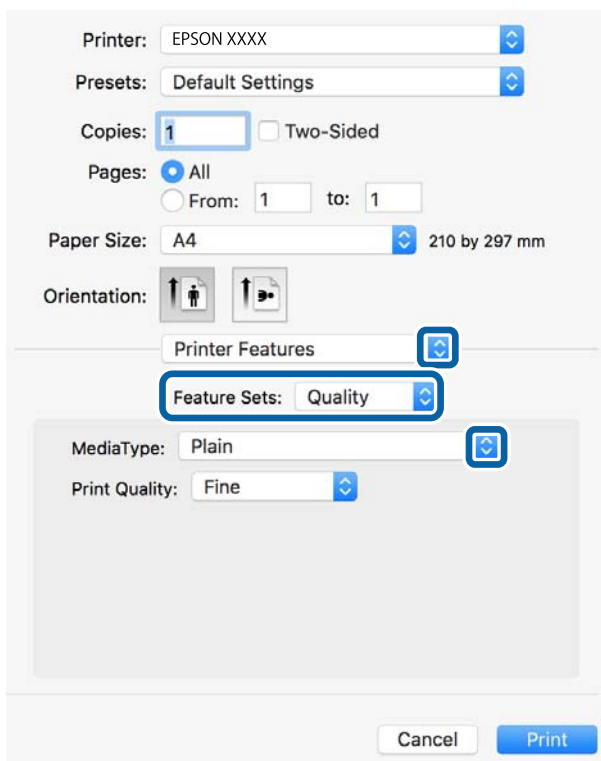
- Bidirectionele communicatie gebruiken: dit moet normaliter zijn ingesteld op **Aan**. Selecteer **Uit** wanneer het openen van de printerinformatie niet mogelijk is omdat de printer wordt gedeeld met Windows-computers in een netwerk.
- Onderste cassette: Voeg de optionele papercassette-eenheden toe aan de papierbron.

---

## Afdrukken vanuit het PostScript-printerstuurprogramma in Mac OS

Een PostScript-printerstuurprogramma is een stuurprogramma waarmee afdrুকopdrachten worden uitgevoerd naar een printer met een PostScript Page-Description Language.

1. Open het bestand dat u wilt afdrukken.  
Laad papier in de printer, als er nog geen papier is geladen.
2. Selecteer **Afdrukken** of **Afdrukinstelling** in het menu **Bestand**.  
Klik indien nodig op **Toon details** of ▼ om het afdrুকvenster te vergroten.
3. Selecteer uw printer.
4. Selecteer **Afdrukkenmerken** in het snelmenu.



5. Wijzig indien nodig de instellingen.  
Zie de menuopties voor het printerstuurprogramma voor meer informatie.
6. Klik op **Druk af**.

## Afdrukken

### Gerelateerde informatie

- ➔ “Beschikbaar papier en capaciteiten” op pagina 24
- ➔ “Papier in de Papiercassette laden” op pagina 28
- ➔ “Papier in de Papiertoevoer achter laden” op pagina 30
- ➔ “Lijst met papiertypen” op pagina 33
- ➔ “Menuopties voor het printerfuncties” op pagina 77

## Menuopties voor het PostScript-printerstuurprogramma

Open het afdrukvenster in een toepassing, selecteer de printer en open het venster van het printerstuurprogramma.

### Opmerking:

*Menu's kunnen variëren afhankelijk van de geselecteerde optie.*

### Menuopties voor lay-out

Pagina's per vel	Selecteer het aantal pagina's dat op één vel moet worden afgedrukt.
Lay-outrichting	Geef de volgorde op waarin de pagina's moeten worden afgedrukt.
Rand	Hiermee drukt u een rand af rond de pagina's.
Dubbelzijdig	Hiermee kunt u dubbelzijdig afdrukken.
Afdrukstand omdraaien	Hiermee draait u de pagina's 180 graden voordat ze worden afgedrukt.
Horizontaal spiegelen	Hiermee keert u de afbeelding om zodat deze gespiegeld wordt afgedrukt.

### Menuopties voor Kleuren aanpassen

ColorSync	Selecteer de methode voor kleuraanpassingen. Met deze opties worden kleuren aangepast tussen de printer en het computerscherm om het kleurverschil te minimaliseren.
In de printer	

### Menuopties voor papierverwerking

Pagina's sorteren	Hiermee drukt u meerdere pagina's af in volgorde en gesorteerd in reeksen.
Pagina's die moeten worden afgedrukt	Selecteer deze optie om alleen even of oneven pagina's af te drukken.
Paginavolgorde	Selecteer deze optie om vanaf de laatste pagina af te drukken.

## Afdrukken

Aanpassen aan papierformaat	Hiermee past u de afdruk aan het papierformaat aan dat is geladen.	
	Doelpapierformaat	Selecteer het papierformaat waarop u wilt afdrukken.
	Alleen omlaag schalen	Selecteer deze optie wanneer u formaat van uw document wilt verkleinen.

### Menuopties voor papierinvoer

Alle pagina's uit	Selecteer de papierbron waaruit het papier wordt ingevoerd.
Eerst pagina van/ resterend vanaf	Als u <b>Automatisch selecteren</b> selecteert, wordt op de printer automatisch de papierbron geselecteerd die overeenkomt met de <b>Papierinstelling</b> . U kunt de papierbron ook selecteren voor een pagina selecteren.

### Menuopties voor voorblad

Voorblad afdrukken	Selecteer of u een voorblad wilt afdrukken. Als u een achterkant wilt toevoegen, selecteert u <b>Na document</b> .
Type voorblad	Selecteer de inhoud van het voorblad.

### Menuopties voor het printerfuncties

Functiesets	Afdrukkwaliteit	Afdruk materiaal	Selecteer het type papier waarop u afdrukt.
		Afdrukkwaliteit	Selecteer de gewenste afdrukkwaliteit.
	Kleur	Kleuring	Selecteer of u in kleur of monochroom wenst af te drukken.
		Perssimulatie	U kunt een CMYK inktkleur selecteren om te simuleren tijdens het afdrukken door de CMYK inktkleur van de offsetpers te reproduceren.
	Andere	Ink Save Mode	Spaart inkt door de afdrukdichtheid te verlagen.


## Afdrukken annuleren

U moet de afdruktaak op de computer zelf annuleren. U kunt u een afdruktaak echter niet via de computer annuleren als de taak volledig naar de printer is verzonden. In dit geval moet u de afdruktaak via het bedieningspaneel op de printer zelf annuleren.

## Annuleren

Klik op het printerpictogram in het **Dokken**. Selecteer de taak die u wilt annuleren en voer een van de volgende acties uit.

- OS X Mountain Lion of hoger

Klik op  naast de voortgangsbalk.

- Mac OS X v10.6.8 t/m v10.7.x

Klik op **Verwijderen**.

---

## Afdrukken met Smart Devices

### Epson iPrint gebruiken

Epson iPrint is een toepassing waarmee u foto's, documenten en webpagina's kunt afdrukken vanaf uw smart-apparaten, zoals smartphones of tablets. U kunt lokaal afdrukken (afdrukken vanaf een smart-apparaat dat verbinding heeft met hetzelfde draadloze netwerk als uw printer) of afdrukken op afstand (via internet afdrukken vanaf een externe locatie). Registreer uw printer bij de service Epson Connect om op afstand af te drukken.



#### Gerelateerde informatie

➔ [“Afdrukken via een netwerkservice” op pagina 116](#)

### Vanaf een smart device verbinding maken via Wi-Fi Direct

Als u wilt afdrukken vanaf het smart device, moet u verbinding maken tussen het smart device en printer.

Met Wi-Fi Direct is het mogelijk om de printer rechtstreeks, zonder toegangspunt, te verbinden met andere apparaten. De printer fungeert zelf als toegangspunt.

 **Belangrijk:**

*Wanneer u een smart device verbindt met de printer met de Wi-Fi Direct-verbinding (eenvoudig toegangspunt), is de printer verbonden met hetzelfde Wi-Fi-netwerk (SSID) als het smart device en vindt communicatie tussen de beide apparaten plaats. Omdat het smart device automatisch wordt verbonden met het andere verbindbare Wi-Fi-netwerk als de printer wordt uitgeschakeld, wordt niet opnieuw verbinding gemaakt met het vorige Wi-Fi-netwerk als de printer wordt ingeschakeld. Maak vanuit het smart device opnieuw verbinding met de SSID van de printer voor Wi-Fi Direct-verbinding (eenvoudig toegangspunt).*

## Afdrukken

1. Selecteer  |  op het startscherm.

Als u een item wilt selecteren, verplaatst u de focus naar het item met de knoppen ▲ ▼ ◀ ▶ en drukt u op de knop OK.



2. Selecteer **Wi-Fi Direct**.
3. Druk op de knop OK.
- Als u Wi-Fi Direct-instellingen (eenvoudig toegangspunt) hebt geconfigureerd, wordt gedetailleerde verbindinginformatie weergegeven. Ga naar stap 5.
4. Druk op de knop OK.
5. Kijk op het bedieningspaneel van de printer welke SSID en welk wachtwoord worden weergegeven. Selecteer op het Wi-Fi-scherm van het smart device de SSID die op het bedieningspaneel van de printer wordt weergegeven om verbinding te maken.

**Opmerking:**

*U kunt de verbindingmethode controleren op de website. Scan met een smart device de QR-code die op het bedieningspaneel van de printer wordt weergegeven om de website te openen en ga vervolgens naar **Instellen**.*

6. Voer op het smart device het wachtwoord in dat wordt weergegeven op het bedieningspaneel van de printer.
7. Nadat de verbinding is gemaakt, selecteert u **Negeren** of **Sluiten** op het bedieningspaneel van de printer.
8. Sluit het scherm.

## Epson iPrint installeren

U kunt Epson iPrint op uw smart-apparaat installeren door op de volgende link te klikken of de QR-code te scannen.

## Afdrukken

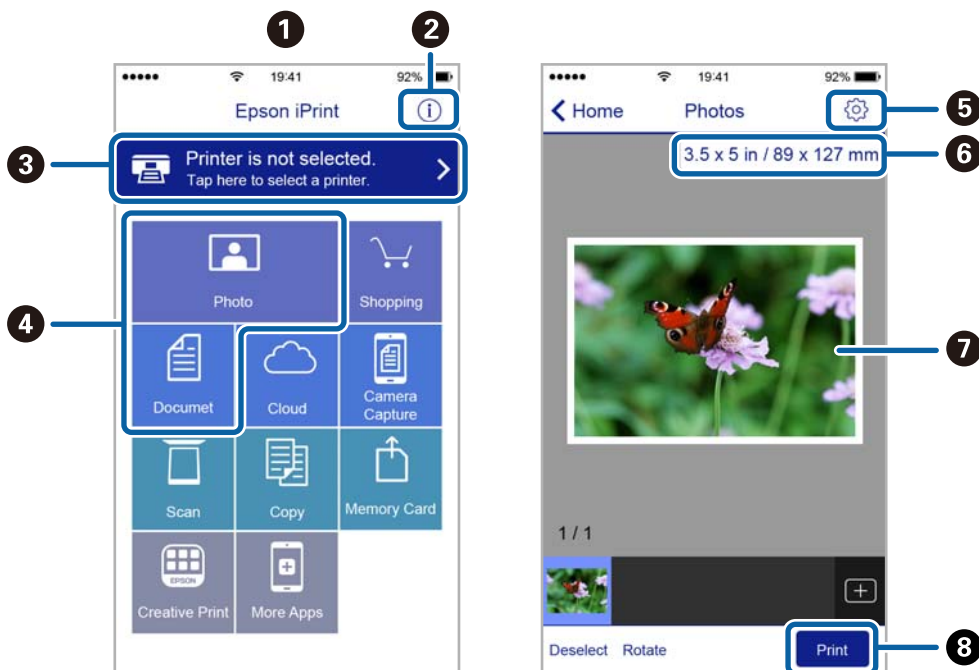
<http://ipr.to/c>



### Afdrukken met Epson iPrint

Voer Epson iPrint uit vanaf uw smart-apparaat en selecteer op het startscherm het item dat u wilt gebruiken.

De volgende afbeeldingen zijn aan veranderingen onderhevig zonder voorafgaande kennisgeving. De inhoud kan variëren afhankelijk van het product.



1	Het startscherm wordt weergegeven wanneer de toepassing start.
2	Biedt informatie over het instellen van de printer en een lijst met veelgestelde vragen.
3	Geeft het scherm weer waar u de printer selecteert en de printerinstellingen configureert. Wanneer u de printer heeft geselecteerd, hoeft u deze de volgende keer niet meer opnieuw te selecteren.
4	Selecteer wat u wilt afdrukken zoals foto's en documenten.
5	Geeft het scherm weer om printerinstellingen te configureren zoals het papierformaat en -type.
6	Geeft het papierformaat weer. Wanneer dit wordt weergegeven als knop, kunt u daarop drukken om de papierinstellingen weer te geven die op de printer zijn ingesteld.
7	Geeft de geselecteerde foto's en documenten weer.
8	Start het afdrukken.



## Afdrukken

### Opmerking:

Als u vanuit het documentmenu wilt afdrukken met iPhone, iPad, en iPod touch op iOS, start u Epson iPrint na het overbrengen van het document dat u wilt afdrukken wanneer u wilt afdrukken met de functie voor het delen van bestanden in iTunes.

## Afdrukken door een smart device tegen de N-markering te houden

U kunt eenvoudig verbinding maken en afdrukken door met uw smart device de N-markering van de printer aan te raken.

Tref de volgende voorbereidingen voordat u deze functie gebruikt.

- Schakel de NFC-functie in op uw smart-apparaat.

Alleen Android 4.0 of hoger ondersteunt NFC (Near Field Communication).

De locatie en de functies van NFC variëren afhankelijk van het smart device. Zie de documentatie die u bij uw smart device hebt gekregen voor meer informatie.

- Installeer Epson iPrint op uw smart device.

Raak met uw smart device de N-markering van de printer aan om de toepassing te installeren.

- Schakel op de printer Wi-Fi Direct in.

Raadpleeg de *Beheerdershandleiding*.

1. Laad papier in de printer.
2. Raak met uw smart device de N-markering van de printer aan.  
Epson iPrint wordt gestart.



### Opmerking:

- Mogelijk kan de printer niet met het smart device communiceren wanneer zich tussen de N-markering van de printer en het smart device obstakels bevinden, zoals metalen voorwerpen.
- Deze functie kan door beheerders worden geblokkeerd. In dat geval maakt het smart device alleen een geluid, maar worden er geen toepassingen gestart, zelfs niet wanneer u met het smart device de N-markering van de printer aanraakt.

3. Open het bestand dat u wilt afdrukken in Epson iPrint.
4. Raak op het voorbeeldscherm met het pictogram Afdrukken met het smart device de N-markering van de printer aan.  
De afdruktaak wordt gestart.

## Afdrukken

### Gerelateerde informatie

- ➔ [“Papier in de Papiercassette laden” op pagina 28](#)
- ➔ [“Papier in de Papiertoevoer achter laden” op pagina 30](#)

## Epson Print Enabler gebruiken

U kunt draadloos documenten, e-mails, foto's en webpagina's afdrukken vanaf uw Android-telefoon of -tablet (Android v4.4 of hoger). Met enkele tikken laat u uw Android-apparaat een Epson-printer detecteren die met hetzelfde draadloze netwerk is verbonden.

1. Laad papier in de printer.
2. Stel de printer in om draadloos afdrukken mogelijk te maken.
3. Installeer op het Android-apparaat de Epson Print Enabler-invoegtoepassing vanaf Google Play.
4. Verbind het Android-toestel met hetzelfde draadloze netwerk dat de printer gebruikt.
5. Ga naar **Instellingen** op het Android-apparaat, selecteer **Afdrukken** en schakel vervolgens Epson Print Enabler in.
6. Tik vanuit een Android--toepassing, zoals Chrome, op het menupictogram en druk af wat er op het scherm wordt weergegeven.

**Opmerking:**

*Als u de printer niet ziet, tikt u op **Alle printers** en selecteert u de printer.*

### Gerelateerde informatie

- ➔ [“Papier in de Papiercassette laden” op pagina 28](#)
- ➔ [“Papier in de Papiertoevoer achter laden” op pagina 30](#)

## AirPrint gebruiken

AirPrint maakt het mogelijk om meteen draadloos af te drukken vanaf een iPhone, iPad of iPod touch met daarop de meest recente versie van iOS, of een Mac met daarop de meest recente versie van OS X of macOS.



**Opmerking:**

*Als u de meldingen voor de papierconfiguratie op het bedieningspaneel van uw apparaat hebt uitgeschakeld, kunt u AirPrint niet gebruiken. Volg de onderstaande koppeling om de meldingen zo nodig in te schakelen.*

## Afdrukken

1. Laad papier in uw apparaat.
2. Stel uw apparaat correct in om draadloos afdrukken mogelijk te maken. Raadpleeg de onderstaande koppeling.  
<http://epson.sn>
3. Verbind uw Apple-toestel met hetzelfde draadloze netwerk dat uw apparaat gebruikt.
4. Druk vanaf uw toestel af op uw apparaat.

**Opmerking:**


*Raadpleeg voor meer informatie de pagina over AirPrint op de Apple-website.*

### Gerelateerde informatie

- ➔ “Papier in de Papiercassette laden” op pagina 28
- ➔ “Papier in de Papiertoevoer achter laden” op pagina 30

---

## Actieve taken annuleren

Druk op de knop  om de actieve afdruktaak te annuleren.

# Cartridges en andere verbruiksgoederen vervangen

---

## De niveaus van de resterende inkt en de onderhoudscassette controleren

U kunt de inktniveaus en de levensduur van de onderhoudscassette controleren via het bedieningspaneel of de computer.

**Opmerking:**

*U kunt doorgaan met afdrukken terwijl een bericht wordt weergegeven dat de inkt bijna op is. Vervang de inktcartridges indien nodig.*

## De niveaus van de resterende inkt en de onderhoudscassette controleren — Bedieningspaneel

1. Selecteer **Instel.** op het startscherm.
2. Selecteer **Voorraadstatus.**

**Opmerking:**

*Het indicatielampje uiterst rechts geeft de beschikbare ruimte in de onderhoudscassette aan.*


## De niveaus van de resterende inkt en de onderhoudscassette controleren - Windows

1. Open het venster van de printerdriver.
2. Klik op **EPSON Status Monitor 3** in het tabblad **Hulpprogramma's** en selecteer daar **Details**.

**Opmerking:**

*Als EPSON Status Monitor 3 is uitgeschakeld, klikt u op **Extra instellingen** op het tabblad **Hulpprogramma's** en selecteert u **EPSON Status Monitor 3 inschakelen**.*

## De niveaus van de resterende inkt en de onderhoudscassette controleren - Mac OS

1. Selecteer **Systeemvoorkeuren** in het menu  > **Printers en scanners** (of **Afdrukken en scannen, Afdrukken en faxen**) en selecteer vervolgens de printer.
2. Klik op **Opties en toebehoren** > **Hulpprogramma** > **Open Printerhulpprogramma**.
3. Klik op **EPSON Status Monitor**.

## Codes van de cartridges

Epson raadt het gebruik van originele Epson-cartridges aan. De kwaliteit of betrouwbaarheid van niet-originele inkt kan niet door Epson worden gegarandeerd. Het gebruik van niet-originele cartridges kan leiden tot schade die niet onder de garantie van Epson valt. Bovendien kan het gebruik van dergelijke producten er in bepaalde omstandigheden toe leiden dat het apparaat niet correct functioneert. Informatie over niet-originele inkniveaus kunnen mogelijk niet worden weergegeven.

Hierna volgen de codes van originele Epson-inktpatronen.

### Opmerking:

- Inktcartridgecodes kunnen per locatie variëren. Neem contact op met Epson Support voor de juiste codes in uw omgeving.
- Niet alle cartridges zijn verkrijgbaar in alle landen.

### Voor Europa

Grootte	Black (Zwart)	Cyan (Cyaan)	Magenta	Yellow (Geel)
XXL*	T04A1	T04A2	T04A3	T04A4
XL*	T04B1	T04B2	T04B3	T04B4
L*	T04C1	T04C2	T04C3	T04C4

### Opmerking:

Gebruikers in Europa kunnen op de volgende website meer informatie vinden over de capaciteit van de Epson-cartridges.

<http://www.epson.eu/pageyield>

### Voor Azië

Product	Black (Zwart)	Cyan (Cyaan)	Magenta	Yellow (Geel)
WF-C8190a	T01B1	T01B2	T01B3	T01B4

## Voorzorgsmaatregelen voor hanteren van cartridges

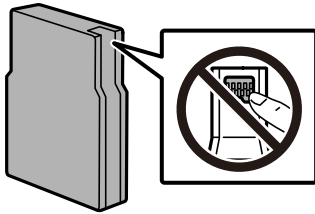
Lees de volgende instructies voordat u cartridges vervangt.

### Voorzorgsmaatregelen

- Bewaar de inktpatronen bij normale kamertemperatuur en houd ze uit de buurt van direct zonlicht.
- Het is raadzaam de cartridge te gebruiken vóór de datum die op de verpakking wordt vermeld.
- Voor de beste resultaten dient u het inktpatroon binnen zes maanden na de installatie op te gebruiken.
- Laat cartridges voor gebruik ten minste drie uur op kamertemperatuur komen.

## Cartridges en andere verbruiksgoederen vervangen

- Raak de in de figuur getoonde onderdelen niet aan. Omdat dit de normale werking kan schaden.



- Installeer alle cartridges, anders kunt u niet afdrukken.
- Verplaats de printkop niet handmatig; anders kunt u de printer beschadigen.
- Schakel de printer niet uit terwijl de inkt wordt geladen. Als het laden van de inkt niet wordt voltooid, kunt u mogelijk niet afdrukken.
- Laat cartridges niet voor langere tijd uit de printer, omdat inkt die in de spuitkanaaltjes van de printkop achterblijft, kan opdrogen, waardoor u niet kunt afdrukken.
- Als u een inktpatroon tijdelijk moet verwijderen, zorgt u dat u het inkttoevoergebied beschermt tegen vuil en stof. Bewaar de cartridge in dezelfde omgeving als de printer. Omdat de inkttoevoerpoort is uitgerust met een klep die is ontworpen om het vrijgeven van een teveel aan inkt tegen te houden, hoeft u zelf geen deksel of dop te verschaffen.
- Bij verwijderde cartridges kan er inkt rondom de inkttoevoer zitten. Wees dus voorzichtig dat er geen inkt in de omgeving van de cartridge wordt gemorst wanneer de cartridges worden verwijderd.
- Deze printer gebruikt inktpatronen die zijn uitgerust met een groene chip die informatie bijhoudt, zoals de hoeveelheid resterende inkt voor elk inktpatroon. Dit betekent dat zelfs wanneer het inktpatroon uit de printer wordt verwijderd voordat het leeg is, u het inktpatroon nog steeds kunt gebruiken nadat u het weer in de printer plaatst.
- Voor een optimale afdrukkwaliteit en bescherming van de printkop blijft een variabele inktreserve in de cartridge achter op het moment waarop de printer aangeeft dat u de cartridge moet vervangen. De opgegeven capaciteiten bevatten deze reserve niet.
- De cartridges kunnen gerecycled materiaal bevatten. Dit is echter niet van invloed op de functies of prestaties van de printer.
- Specificaties en uiterlijk van het inktpatroon zijn onderhevig aan wijziging zonder voorafgaande kennisgeving voor verbetering.
- Haal de inktcartridges niet uit elkaar en breng geen wijzigingen aan cartridges aan. Daardoor kan normaal afdrukken onmogelijk worden.
- Laat de cartridge niet vallen en stoot deze niet tegen harde voorwerpen, omdat hierdoor inkt kan lekken.
- U kunt de cartridges die bij de printer zijn geleverd, niet ter vervanging gebruiken.
- De opgegeven capaciteit hangt af van de afbeeldingen die u afdrukt, het papier dat u gebruikt, hoe vaak u afdrukt en de omgeving (bijvoorbeeld temperatuur) waarin u de printer gebruikt.

### Inktverbruik

- Voor optimale prestaties van de printkop wordt er tijdens onderhoudsactiviteiten, zoals reiniging van de printkop, een beetje inkt gebruikt uit alle cartridges. Er kan ook inkt worden gebruikt wanneer u de printer inschakelt.
- Wanneer u in monochroom of grijswaarden afdrukt, is het mogelijk kleureninkt te gebruiken in plaats van zwarte inkt, afhankelijk van de instellingen van het papierstype of de afdrukkwaliteit. Dit is omdat kleureninkt wordt gemengd om zwart te creëren.

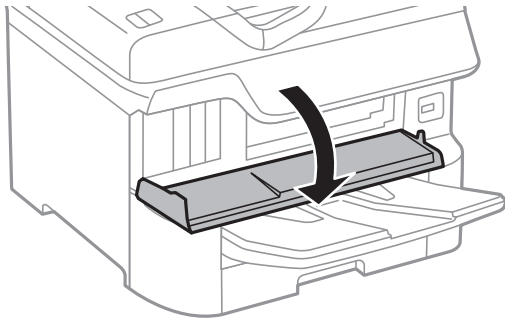
## Cartridges en andere verbruiksgoederen vervangen

- ❑ De inkt in de cartridges die bij de printer zijn geleverd, wordt deels verbruikt bij de installatie van de printer. De printkop in uw printer is volledig met inkt geladen om afdrucken van hoge kwaliteit te bezorgen. Bij dit eenmalige proces wordt een bepaalde hoeveelheid inkt verbruikt. Met de gebruikte cartridge kunnen daarom wellicht minder pagina's worden afgedrukt dan met volgende cartridges.

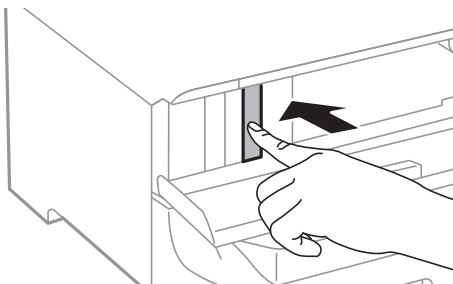
---

## Cartridges vervangen

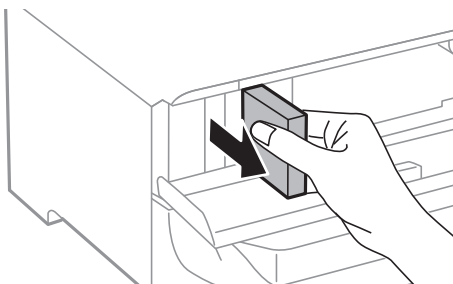
1. Open het voorpaneel.



2. Druk op de cartridge die u wilt vervangen.  
De cartridge springt een klein stukje naar buiten.

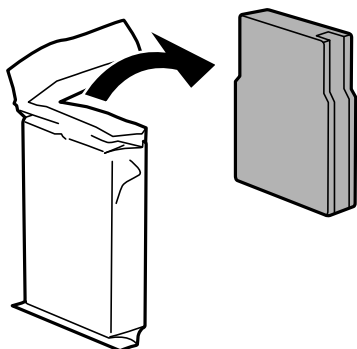


3. Haal de inktcartridge uit de printer.



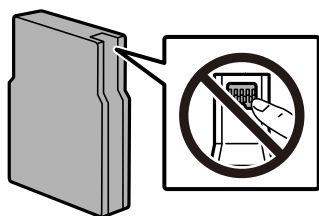
## Cartridges en andere verbruiksgoederen vervangen

4. Haal de nieuwe cartridge uit de verpakking.

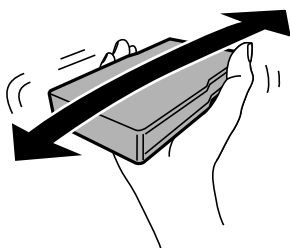


**!** **Belangrijk:**

*Raak de in de figuur getoonde onderdelen niet aan. Omdat dit de normale werking kan schaden.*



5. Schud de inktcartridge gedurende 5 seconden horizontaal. (Beweeg circa 15 keer 10 cm heen en weer.)



6. Plaats de cartridge terug in de printer en druk erop tot u een klik hoort.
7. Sluit het voorpaneel.

### Gerelateerde informatie

➔ [“Voorzorgsmaatregelen voor hanteren van cartridges” op pagina 85](#)

---

## Onderhoudscassettecode

Epson raadt het gebruik van een originele Epson-onderhoudscassette aan.

Onderhoudscassettecode: T6714



## Cartridges en andere verbruiksgoederen vervangen

**Belangrijk:**

Wanneer een onderhoudscassette eenmaal in een printer is geplaatst, kan deze niet meer worden gebruikt in andere printers.

---

## Voorzorgsmaatregelen voor de onderhoudscassette

Lees de volgende instructies voordat u de onderhoudscassette vervangt.

- Raak de groene chip aan de zijkant van de onderhoudscassette niet aan. Omdat dit de normale werking kan schaden.
- Verwijder de folie aan de bovenzijde van de cassette niet; anders kan de inkt ontsnappen.
- Houd de gebruikte onderhoudscassette niet scheef wanneer deze in de plastic zak is verzegeld, omdat anders inkt kan lekken.
- Houd de onderhoudscassette uit de buurt van direct zonlicht.
- Vervang de onderhoudscassette niet tijdens afdrukken, omdat anders inkt kan lekken.
- Hergebruik van een onderhoudscassette die lange tijd uit het apparaat verwijderd is geweest, is niet toegestaan. Inkt in de cassette is dan gestold en er kan geen inkt meer worden geabsorbeerd.

---

## Een onderhoudscassette vervangen

Tijdens sommige afdrukcycli kan een heel kleine hoeveelheid overtollige inkt in de onderhoudscassette worden verzameld. Om te voorkomen dat inkt uit de onderhoudscassette lekt, is de printer ontworpen om het afdrukken te stoppen wanneer de absorptiecapaciteit van de onderhoudscassette zijn limiet heeft bereikt. Of en hoe vaak dit nodig is, hangt af van het aantal pagina's dat u afdrukt, het soort materiaal waarop u afdrukt en het aantal reinigingsprocedures dat door het apparaat wordt uitgevoerd.

Raadpleeg de animaties op het bedieningspaneel wanneer een bericht wordt weergegeven waarin u wordt gevraagd de onderhoudscassette te vervangen. Dat de cassette moet worden vervangen, wil niet zeggen dat uw printer niet meer volgens de specificaties functioneert. De kosten voor deze vervanging vallen niet onder de garantie van Epson. Dit onderdeel kan door de gebruiker worden vervangen.

**Opmerking:**

Wanneer deze vol is, kunt u niet afdrukken om het lekken van inkt te voorkomen.

**Gerelateerde informatie**

- ➔ [“Onderhoudscassettecode” op pagina 88](#)
- ➔ [“Voorzorgsmaatregelen voor de onderhoudscassette” op pagina 89](#)

---

## Onderhoudsrollers-codes

Epson raadt het gebruik van originele Epson onderhoudsrollers aan.

Dit zijn de codes.

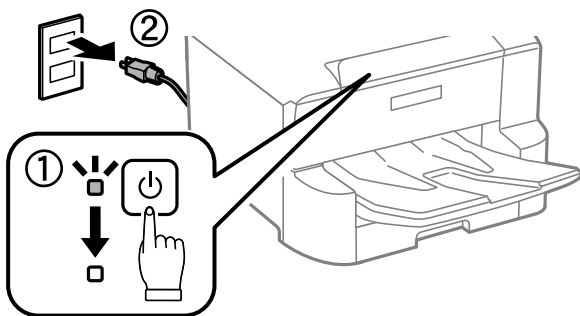
Onderhoudsrollers van papiercassette 1: S210048

Onderhoudsrollers van papiercassette 2 tot 4: S210049

## Vervangen van de Onderhoudsrollers in Papiercassette 1

Er zijn twee plaatsen waar de onderhoudsrollers vervangen moeten worden: aan de achterzijde van de printer (twee rollers) en op de papiercassette (één roller).

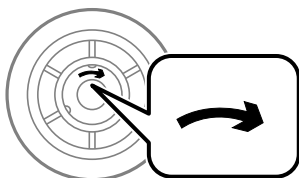
1. Druk op de knop  om de printer uit te zetten, en haal de stroomkabel uit het stopcontact.



2. Haal de nieuwe onderhoudsrollers uit hun verpakking.

### **Belangrijk:**

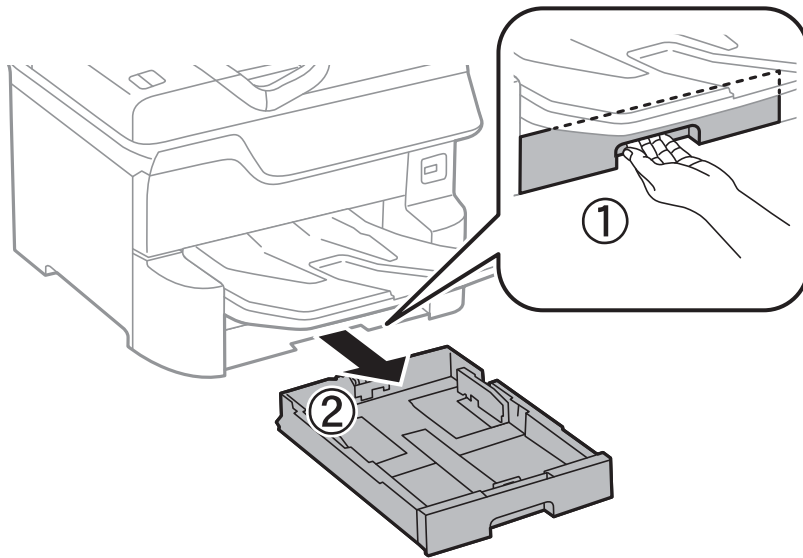
- ❑ De onderhoudsrollers voor papiercassette 1 en papiercassette 2 tot 4 zijn verschillend. Controleer de richting van de pijl in het midden van de onderhoudsrollers en zorg ervoor dat de onderhoudsrollers die voor papiercassette 1 zijn. Als u de verkeerde rollers plaatst, neemt de printer het papier mogelijk niet goed op.



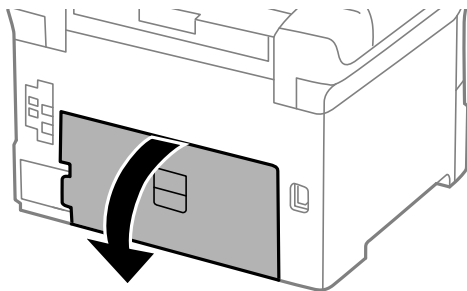
- ❑ Zorg ervoor dat u het oppervlak van de onderhoudsrollers niet bevlekt. Als zich stof heeft verzameld op het oppervlak van de onderhoudsrollers, reinigt u deze met een zachte, vochtige doek. Als u een droge doek gebruikt, beschadigt u mogelijk het oppervlak van de rollen.

## Cartridges en andere verbruiksgoederen vervangen

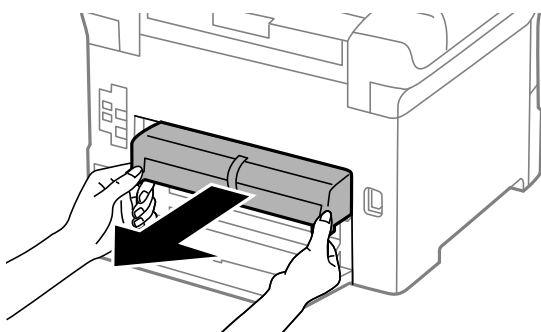
3. Trek het papiercassette 1 uit de printer.



4. Draai de printer om en open achterpaneel 1.

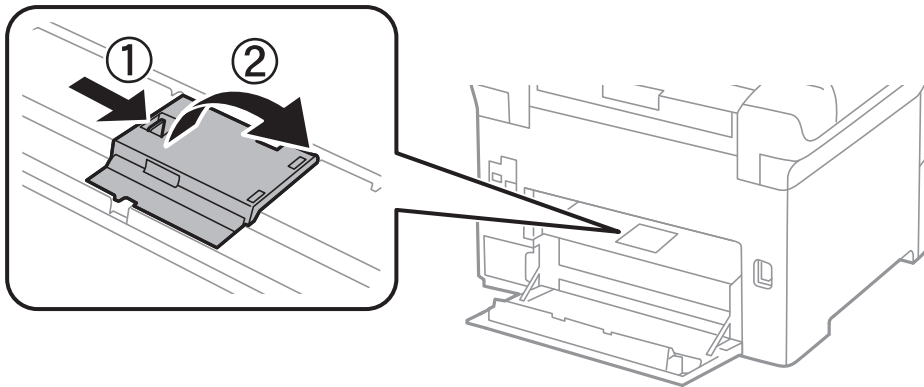


5. Trek het achterpaneel 2 uit de printer.

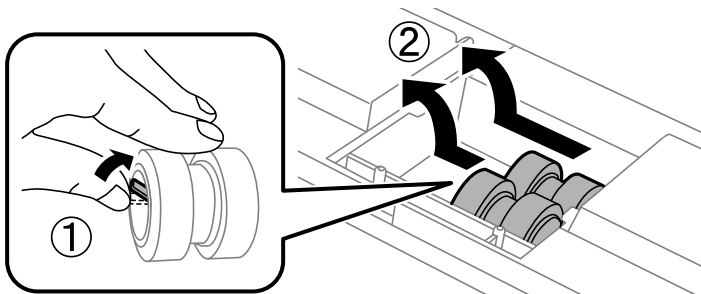


## Cartridges en andere verbruiksgoederen vervangen

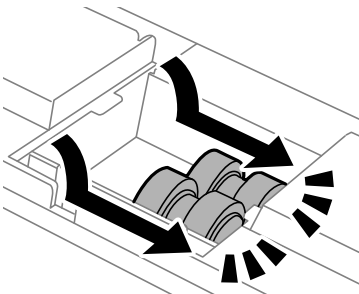
6. Verwijder de deksel in de achterkant van de printer.



7. Schuif de twee gebruikte onderhoudsrollers naar buiten en verwijder ze.



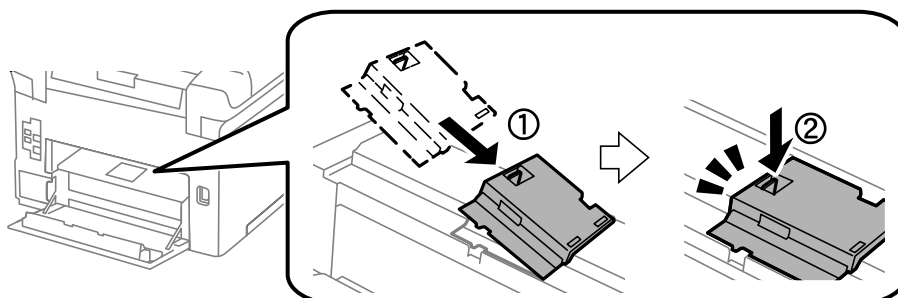
8. Plaats de twee nieuwe onderhoudsrollers tot ze op hun plaats klikken.



**Opmerking:**

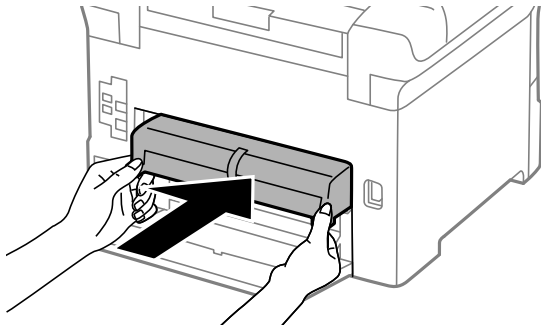
*Plaats de onderhoudsrollers door ze te rollen zodat u ze vlot kunt invoeren.*

9. Maak het deksel op de achterkant van de printer opnieuw vast.

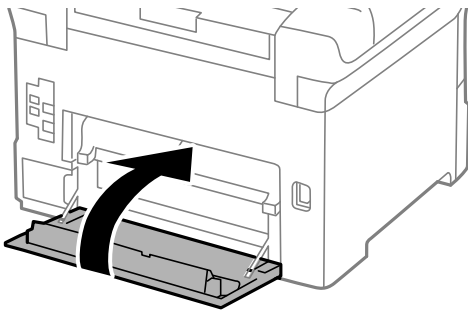


## Cartridges en andere verbruiksgoederen vervangen

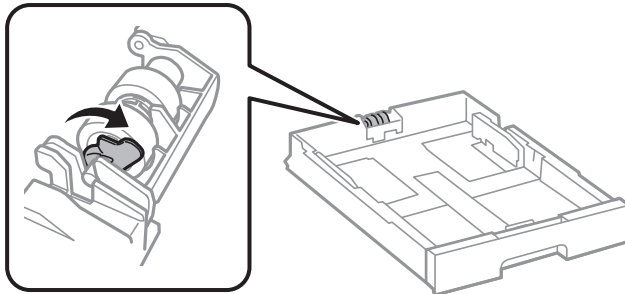
10. Schuif de achterpaneel 2 naar binnen.



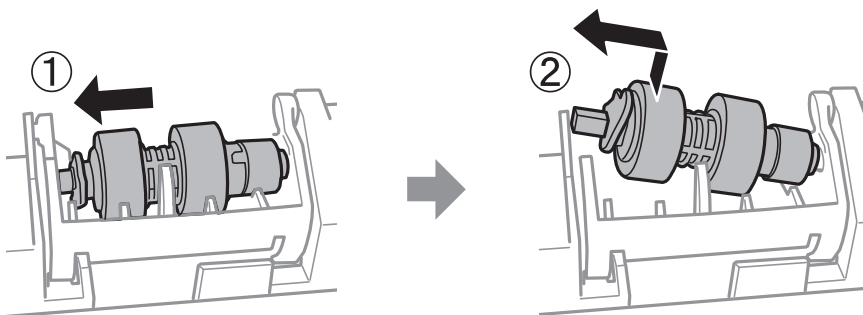
11. Sluit het achterpaneel 1.



12. Ontgrendel de hendel van de papercassette papercassette.

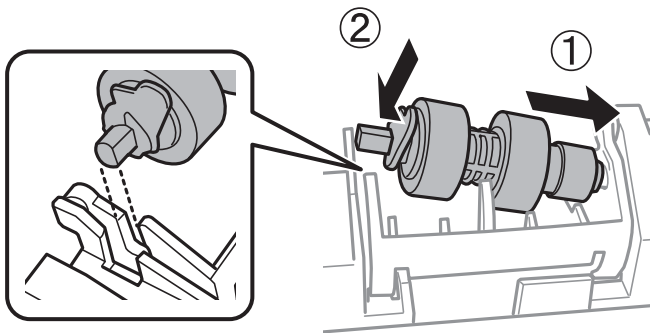


13. Schuif de onderhoudsroller naar de hendel en verwijder deze door as uit de houder te nemen.

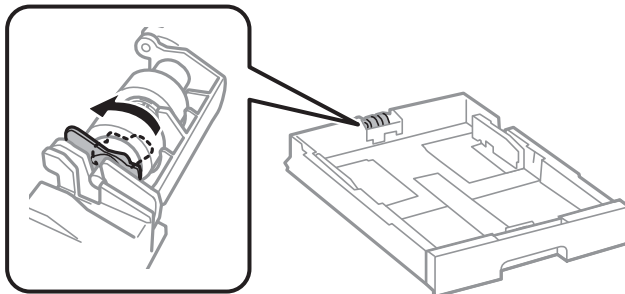


## Cartridges en andere verbruiksgoederen vervangen

14. Plaats de as van de nieuwe onderhoudsroller in het gat in de houder en schuif de as aan de zijde van de hendel met de platte voorkant naar de voorzijde door de sleuf.



15. Vergrendel de hendel.



16. Plaats de papercassette weer terug.
17. Schakel de printer in en selecteer **Instel. > Onderhoud > Informatie onderhoudsrol > Teller onderhoudsrol resetten**. Selecteer vervolgens de papercassette waarin u de onderhoudsrollers hebt vervangen.

### Gerelateerde informatie

➔ [“Onderhoudsrollers-codes” op pagina 89](#)

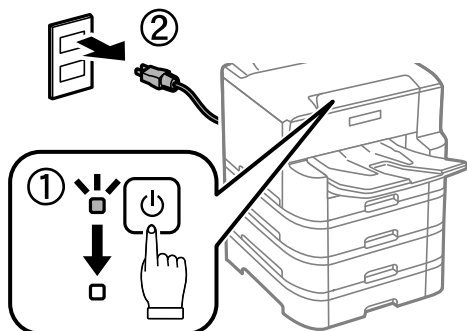
---

## Vervangen van de Onderhoudsrollers in Papercassette 2 tot 4

Er zijn twee plaatsen waar de onderhoudsrollers vervangen moeten worden: aan de achterzijde van de printer (twee rollers) en op de papercassette (één roller).

## Cartridges en andere verbruiksgoederen vervangen

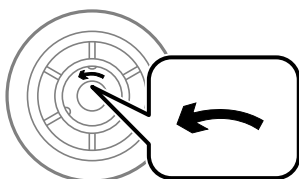
1. Druk op de knop  om de printer uit te zetten, en haal de stroomkabel uit het stopcontact.



2. Haal de nieuwe onderhoudsrollers uit hun verpakking.

**!** **Belangrijk:**

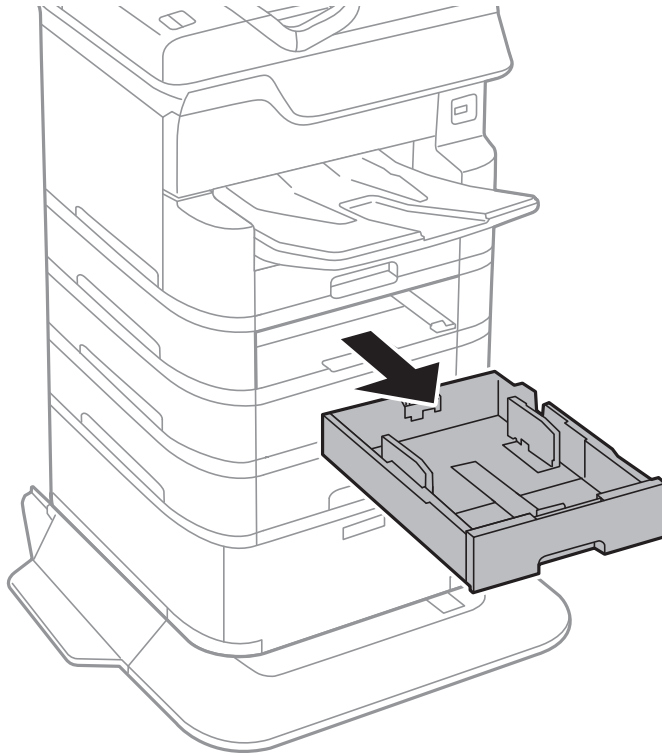
- ❑ De onderhoudsrollers voor papiercassette 1 en papiercassette 2 tot 4 zijn verschillend. Controleer de richting van de pijl in het midden van de onderhoudsrollers en zorg ervoor dat de onderhoudsrollers die voor papiercassette 2 tot 4 zijn. Als u de verkeerde rollers plaatst, neemt de printer het papier mogelijk niet goed op.



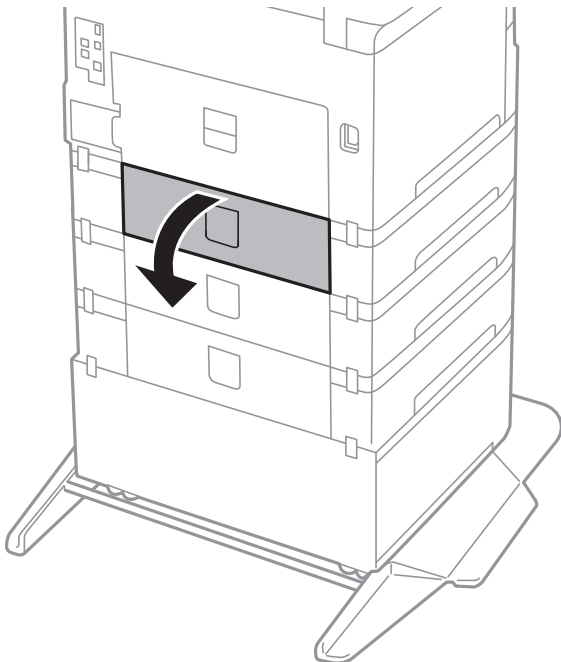
- ❑ Zorg ervoor dat u het oppervlak van de onderhoudsrollers niet bevlekt. Als zich stof heeft verzameld op het oppervlak van de onderhoudsrollers, reinigt u deze met een zachte, vochtige doek. Als u een droge doek gebruikt, beschadigt u mogelijk het oppervlak van de rollen.

## Cartridges en andere verbruiksgoederen vervangen

3. Trek de papercassette naar buiten als u de rollers wilt vervangen.



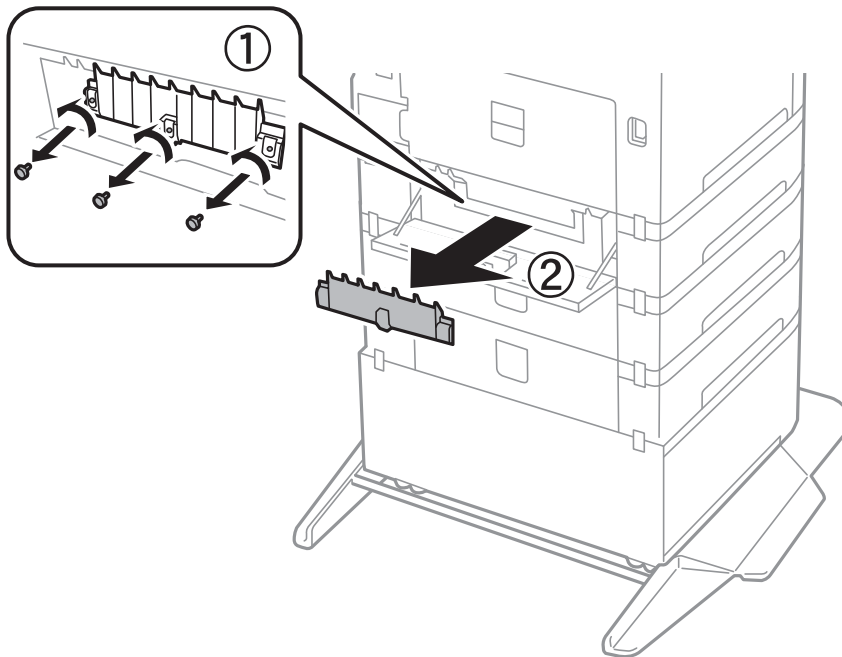
4. Draai de printer om en open de afdekking van de papercassette van de printer.



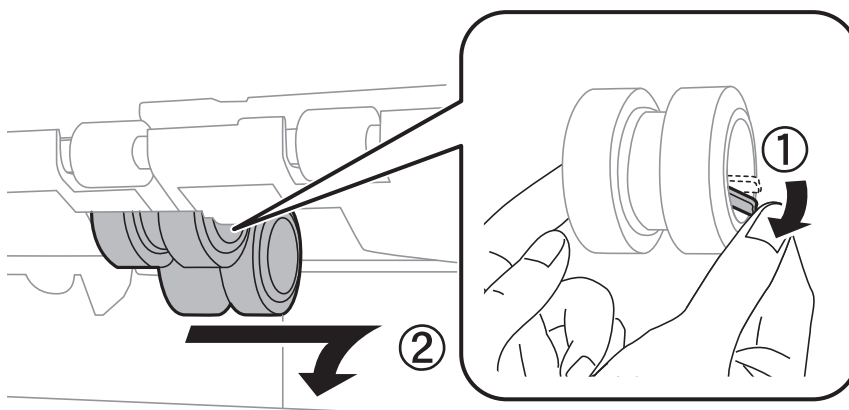


## Cartridges en andere verbruiksgoederen vervangen

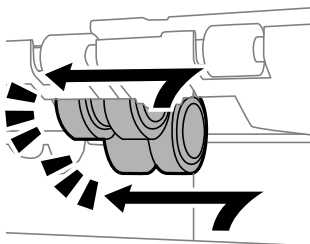
5. Verwijder de schroeven d.m.v. een schroevendraaier en verwijder de deksel aan de achterzijde van de printer.



6. Schuif de twee gebruikte onderhoudsrollers naar buiten en verwijder ze.



7. Plaats de twee nieuwe onderhoudsrollers tot ze op hun plaats klikken.

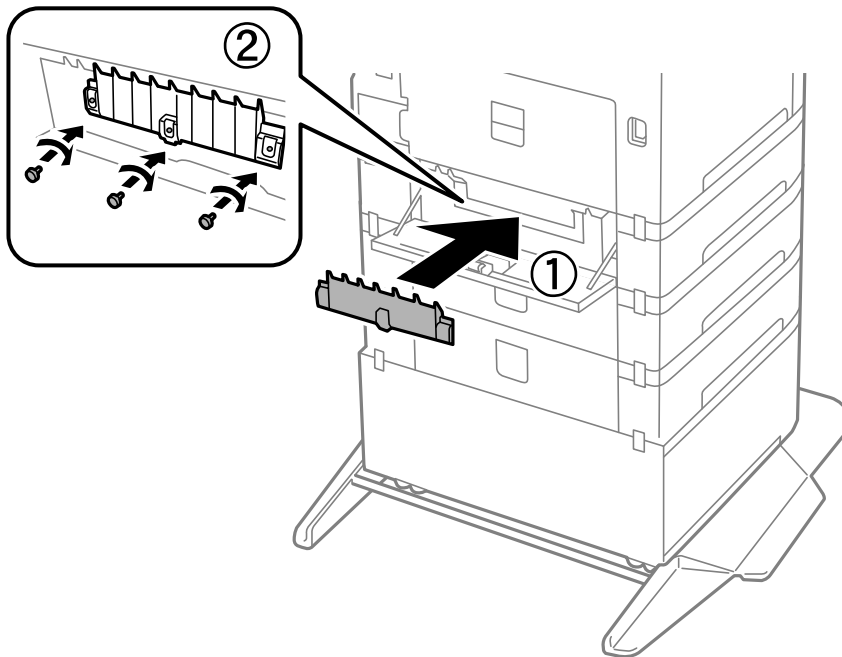


**Opmerking:**

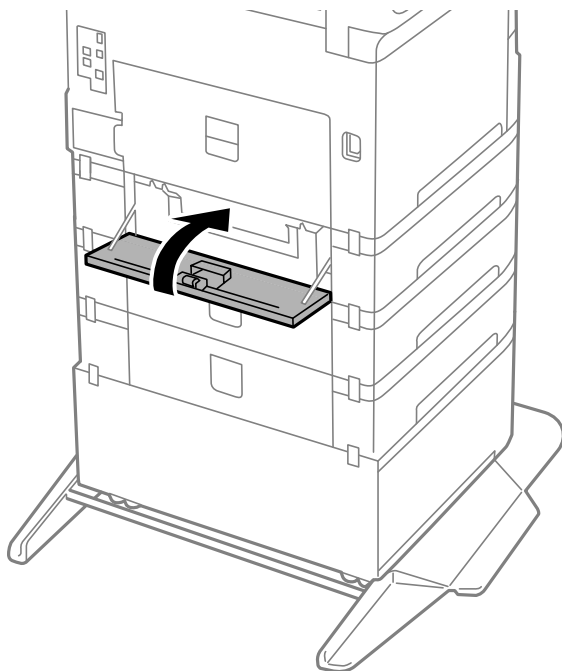
*Plaats de onderhoudsrollers door ze te rollen zodat u ze vlot kunt invoeren.*

## Cartridges en andere verbruiksgoederen vervangen

8. Draai de schroeven vast om de afdekking weer te bevestigen.

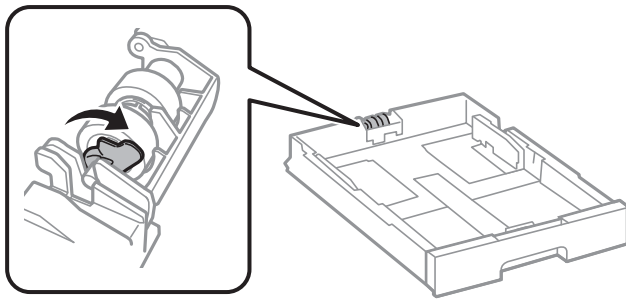


9. Sluit de afdekking van de papierenheid.

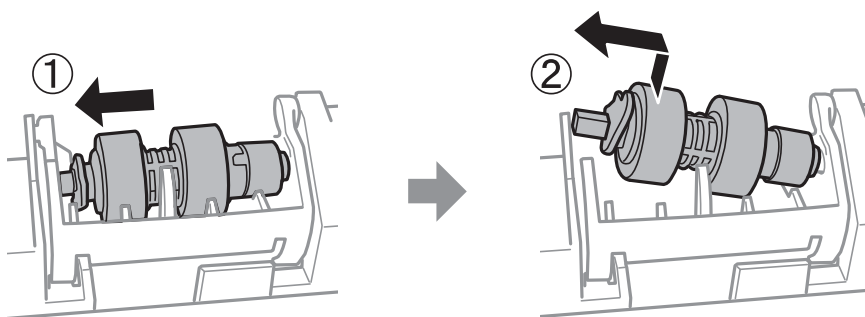


## Cartridges en andere verbruiksgoederen vervangen

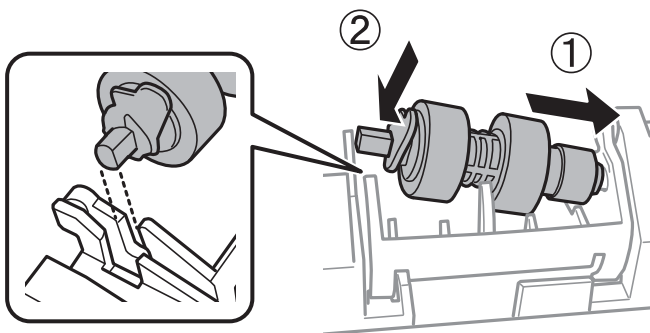
10. Ontgrendel de hendel van de papercassette.



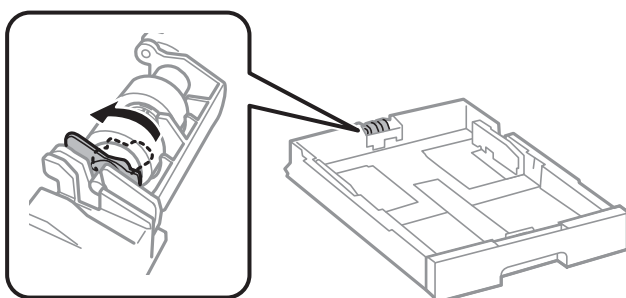
11. Schuif de onderhoudsroller naar de hendel en verwijder deze door as uit de houder te nemen.



12. Plaats de as van de nieuwe onderhoudsroller in het gat in de houder en schuif de as aan de zijde van de hendel met de platte voorkant naar de voorzijde door de sleuf.



13. Vergrendel de hendel.



14. Plaats de papercassette weer terug.

## Cartridges en andere verbruiksgoederen vervangen

15. Schakel de printer in en selecteer **Instel.** > **Onderhoud** > **Informatie onderhoudsrol** > **Teller onderhoudsrol resetten**. Selecteer vervolgens de papiercassette waarin u de onderhoudsrollers hebt vervangen.

### Gerelateerde informatie

➔ [“Onderhoudsrollers-codes” op pagina 89](#)

---

## Tijdelijk met zwarte inkt afdrukken

Als de kleureninkt leeg is en er nog zwarte inkt over blijft, kunt u de volgende instellingen gebruiken om voor een korte tijd alleen met zwarte inkt af te drukken.

- Type papier: Gewoon papier, Enveloppe
- Kleur: zwart-wit of Grijswaarden
- EPSON Status Monitor 3: ingeschakeld (tijdens afdrukken via het printerstuurprogramma in Windows.)

Aangezien deze functie slechts ca. vijf dagen beschikbaar is, moet u de lege cartridge zo snel mogelijk vervangen.

### Opmerking:

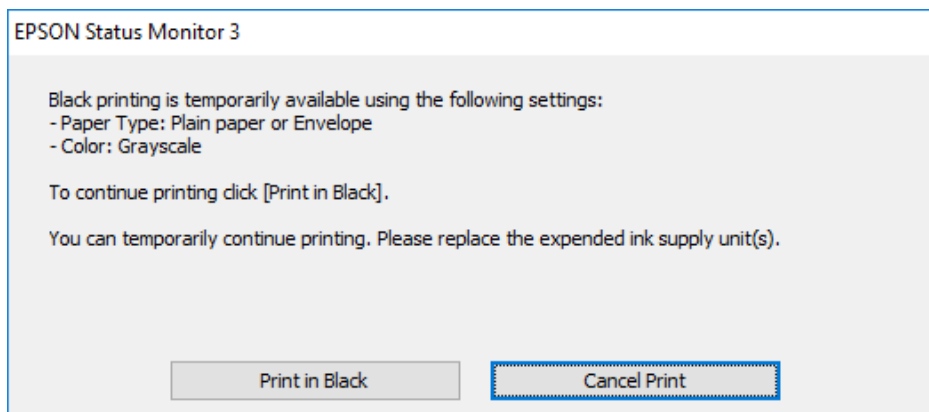
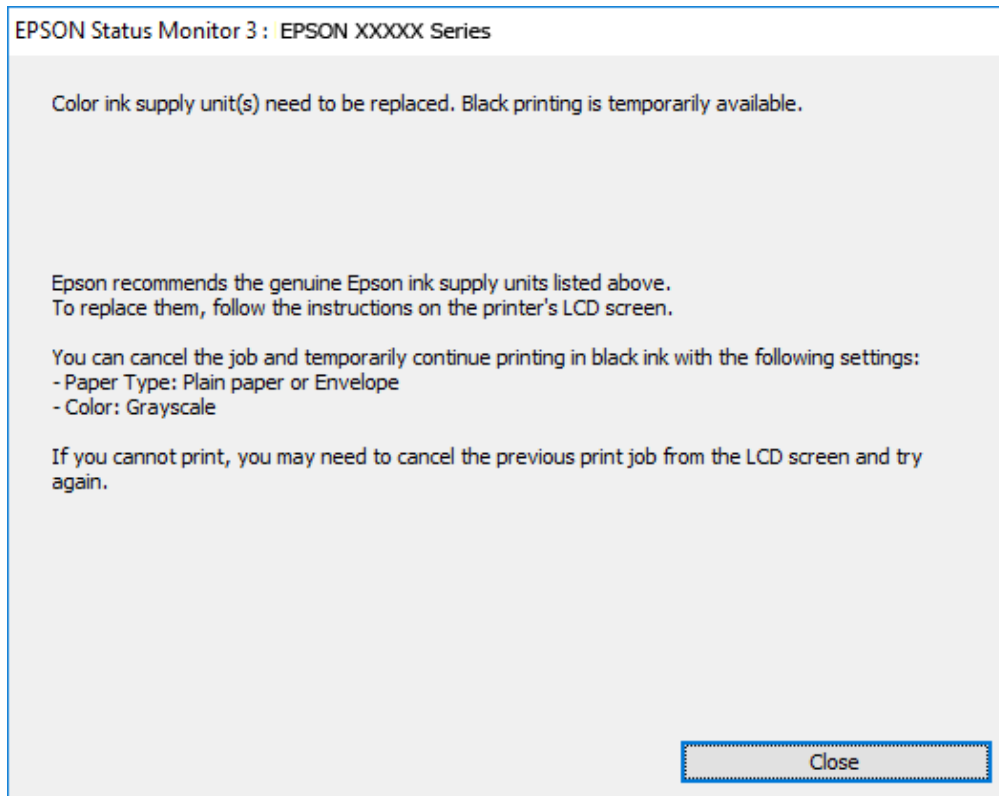
- Als **EPSON Status Monitor 3** is uitgeschakeld, opent u de printerdriver, klikt u op **Extra instellingen** op het tabblad **Hulpprogramma's** en selecteert u **EPSON Status Monitor 3 inschakelen**.
- De beschikbare periode varieert naargelang de gebruiksomstandigheden.

## Tijdelijk afdrukken met zwarte inkt — bedieningspaneel

1. Wanneer een bericht wordt weergegeven waarin wordt aangegeven dat u de inktcartridges moet vervangen, selecteert u **Doorg.**  
Er wordt een bericht weergegeven waarin wordt aangegeven dat u tijdelijk kunt afdrukken met zwarte inkt.
2. Controleer het bericht en selecteer **Doorg.**
3. Als u wilt afdrukken in zwart-wit, selecteert u **Nee, herinner me later**.  
De actieve taak wordt geannuleerd.
4. U kunt nu in zwart-wit en op normaal papier originelen kopiëren. Selecteer op het startscherm de functie die u wilt gebruiken.

## Tijdelijk met zwarte inkt afdrukken — Windows

1. Als het volgende venster verschijnt, stop dan met afdrukken.



**Opmerking:**

*Als u het afdrukken niet kunt annuleren vanaf de computer, doe dit dan op het bedieningspaneel van de printer.*

2. Open het venster van de printerdriver.
3. Selecteer **Gewoon papier** of **Enveloppe** bij **Papiertype** op het tabblad **Hoofdgroep** tab.
4. Selecteer **Grijswaarden**.
5. Stel de andere items in op de tabbladen **Hoofdgroep** en **Meer opties**, indien nodig, en klik dan op **OK**.
6. Klik op **Druk af**.

## Cartridges en andere verbruiksgoederen vervangen

7. Klik op **Afdrukken in zwart-wit** in het venster dat wordt weergegeven.

## Tijdelijk met zwarte inkt afdrukken — Mac OS


**Opmerking:**

Als u deze functie wilt gebruiken via een netwerk, gebruik dan **Bonjour** voor de verbinding.

1. Klik op het printerpictogram in het **Dock**.
2. Annuleer de taak.

**Opmerking:**

Als u het afdrukken niet kunt annuleren vanaf de computer, doe dit dan op het bedieningspaneel van de printer.

3. Selecteer **Systeemvoorkeuren** in het menu  > **Printers en scanners** (of **Afdrukken en scannen, Afdrukken en faxen**) en selecteer vervolgens de printer. Klik op **Opties en toebehoren** > **Opties** (of **Stuurprogramma**).
4. Selecteer **Aan** voor **Tijdelijk afdrukken in zwart-wit**.
5. Open het afdrukdialogvenster.
6. Selecteer **Printerinstellingen** in het snelmenu.
7. Selecteer **Gewoon papier** of **Enveloppe** bij **Afdruk materiaal**.
8. Selecteer **Grijswaarden**.
9. Geef naar wens nog meer instellingen op.
10. Klik op **Druk af**.

---

## Zwarte inkt besparen als de zwarte inkt bijna op is (uitsluitend voor Windows)

Wanneer de zwarte inkt bijna op is, maar er nog genoeg kleureninkt is, kunt u een mengsel van kleureninkten gebruiken om zwart te maken. U kunt verder afdrukken terwijl u een vervangende cartridge met zwarte inkt klaarzet.

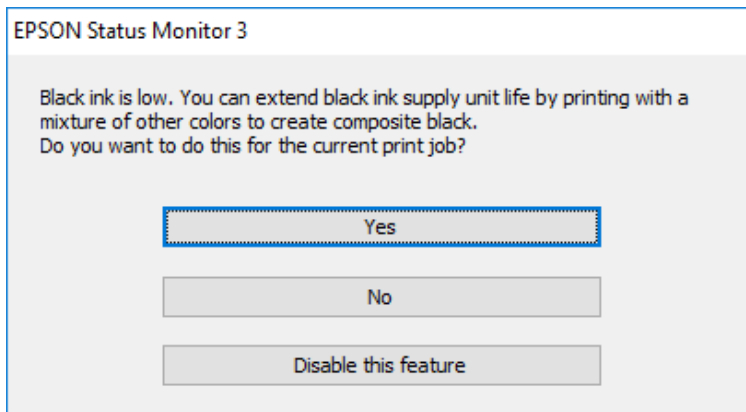
Deze functie is alleen beschikbaar als u de volgende instellingen in de printerdriver selecteert.

- Papiertype: **Gewoon papier**
- Kwaliteit: **Standaard**
- EPSON Status Monitor 3: Ingeschakeld

## Cartridges en andere verbruiksgoederen vervangen

### Opmerking:

- Is **EPSON Status Monitor 3** uitgeschakeld, ga dan naar de printerdriver, klik op **Extra instellingen** op het tabblad **Hulpprogramma's** en selecteer **EPSON Status Monitor 3 inschakelen**.
- Samengesteld zwart zit er iets anders uit dan zuiver zwart. Daarnaast daalt de afdruksnelheid.
- Er wordt ook zwarte inkt verbruikt om de kwaliteit van de printkop te handhaven.



Opties	Beschrijving
Ja	Kies ervoor een mengsel van kleureninkt te gebruiken om zwarte inkt te maken. Dit venster wordt weergegeven wanneer u een volgende keer een gelijksoortige taak afdrukt.
Nee	Kies ervoor om door te gaan met de resterende zwarte inkt. Dit venster wordt weergegeven wanneer u een volgende keer een gelijksoortige taak afdrukt.
Deze functie uitschakelen	Kies ervoor om door te gaan met de resterende zwarte inkt. Dit venster wordt niet weergegeven, totdat u de zwarte-inkcartridge vervangt en deze opnieuw bijna leeg is.

# De printer onderhouden

## De printkop controleren en reinigen

Als de spuitkanaaltjes verstopt zijn, worden de afdrukken vaag en ziet u strepen of onverwachte kleuren. Wanneer de afdrukkwaliteit minder is geworden, gebruikt u de spuitstukcontrole om te kijken of de kanaaltjes verstopt zitten. Als de spuitkanaaltjes zijn verstopt, reinig dan de printkop. U kunt een spuitstukcontrole uitvoeren en de printkop reinigen via het bedieningspaneel of de computer.

**Belangrijk:**

*Tijdens reiniging van de printkop moet u de voorkant niet openen en de printer niet uitschakelen. Als het reinigen van de kop niet wordt voltooid, kunt u mogelijk niet afdrukken.*

**Opmerking:**

- Omdat bij reiniging van de printkop wat inkt wordt gebruikt, moet u de kop alleen reinigen als de kwaliteit verslechtert.
- Wanneer de inkt bijna op is kan de printkop mogelijk niet worden gereinigd.
- Als de afdrukkwaliteit niet is verbeterd na vier herhalingen van de printkopcontrole en -reiniging moet u ten minste zes uren wachten zonder afdrukken en vervolgens de printkopcontrole en -reiniging herhalen. We raden u aan om de printer uit te schakelen. Neem contact op met de klantenservice van Epson als de afdrukkwaliteit nog steeds niet is verbeterd.
- Voorkom dat de printkop uitdroogt en trek nooit de stekker van de printer uit het stopcontact wanneer de printer nog aan is.

## De printkop controleren en schoonmaken — Bedieningspaneel

1. Laad gewoon A4-papier in de printer.
2. Selecteer **Onderhoud** op het startscherm.

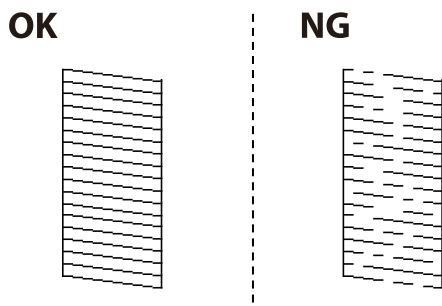
Als u een item wilt selecteren, verplaatst u de focus naar het item met de knoppen ▲ ▼ ◀ ▶ en drukt u op de knop OK.

3. Selecteer **PrintkopControle spuitm..**
4. Volg de instructies op het scherm om het testpatroon af te drukken.



## De printer onderhouden

- Bekijk het afgedrukte patroon goed. Als er stukken van lijnen of segmenten ontbreken, zoals weergegeven in het patroon "NG", kan de printkop verstopt zijn. Ga naar de volgende stap. Als u geen ontbrekende segmenten of onderbroken lijnen ziet, zoals in het volgende patroon "OK", zijn de spuitkanaaltjes niet verstopt. Selecteer  om de spuitkanaaltjescontrole te sluiten.



- Selecteer  en volg vervolgens de instructies op het scherm om de printkop te reinigen.
- Als het reinigen beëindigd is, drukt u het testpatroon van het kanaal opnieuw af. Herhaal het reinigen en afdrukken van het testpatroon tot alle lijnen geheel afgedrukt worden.

### Gerelateerde informatie

➔ [“Papier in de Papiercassette laden” op pagina 28](#)

## De printkop controleren en schoonmaken - Windows


- Laad gewoon A4-papier in de printer.
- Open het venster van de printerdriver.
- Klik op **Spuitkanaaltjes controleren** op het tabblad **Hulpprogramma's**.
- Volg de instructies op het scherm.

### Gerelateerde informatie

➔ [“Papier in de Papiercassette laden” op pagina 28](#)

➔ [“Het printerstuurprogramma openen” op pagina 45](#)

## De printkop controleren en reinigen — Mac OS

- Laad gewoon A4-papier in de printer.
- Selecteer **Systeemvoorkeuren** in het menu  > **Printers en scanners** (of **Afdrukken en scannen**, **Afdrukken en faxen**) en selecteer vervolgens de printer.
- Klik op **Opties en toebehoren** > **Hulpprogramma** > **Open Printerhulpprogramma**.
- Klik op **Spuitkanaaltjes controleren**.

5. Volg de instructies op het scherm.

**Gerelateerde informatie**

➔ [“Papier in de Papiercassette laden” op pagina 28](#)

---

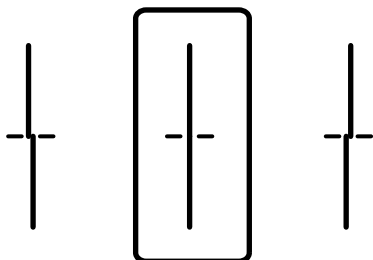
## Verticale lijnen uitlijnen

Als verticale lijnen niet goed worden weergegeven, lijnt u de verticale lijnen uit.

1. Laad gewoon A4-papier in de printer.
2. Selecteer **Onderhoud** op het startscherm.

Als u een item wilt selecteren, verplaatst u de focus naar het item met de knoppen ▲ ▼ ◀ ▶ en drukt u op de knop OK.

3. Selecteer **Uitl. lijn regelafst.**
4. Volg de instructies op het scherm om een uitlijningspatroon af te drukken.
5. Volg de instructies op het scherm om de verticale lijnen uit te lijnen. Zoek en voer het nummer in voor het patroon dat de minste verkeerde uitgelijnde verticale lijn heeft.

**Gerelateerde informatie**

➔ [“Papier in de Papiercassette laden” op pagina 28](#)

---

## Het papiertraject reinigen

Als de afdrucken vlekken vertonen, of als het papier niet correct wordt ingevoerd, reinig dan de roller binnenin.

**Belangrijk:**

Gebruik geen keukenpapier om de binnenkant van de printer te reinigen. Het kan zijn dat de spuitkanaaltjes van de printkop verstopt zitten met stof.

## Het papiertraject vrijmaken van inktvlekken

Als de afdrucken vlekken vertonen of bekrast zijn, reinig dan de roller binnenin.

## De printer onderhouden

**!** **Belangrijk:**

Gebruik geen keukenpapier om de binnenkant van de printer te reinigen. Het kan zijn dat de spuitkanaaltjes van de printkop verstopt zitten met stof.

1. Laad gewoon A3-papier in de papierbron die u wilt reinigen.
2. Selecteer **Onderhoud** op het startscherm.

Als u een item wilt selecteren, verplaatst u de focus naar het item met de knoppen ▲ ▼ ◀ ▶ en drukt u op de knop OK.

3. Selecteer **Papiergeleider reinigen**.
4. Selecteer de papierbron en volg dan de instructies op het scherm om het papiertraject te reinigen.

**Opmerking:**

Herhaal deze procedure tot er geen vegen meer op het papier zitten. Als de afdrukken nog steeds gevlekt zijn, reinig dan de andere papierbronnen.

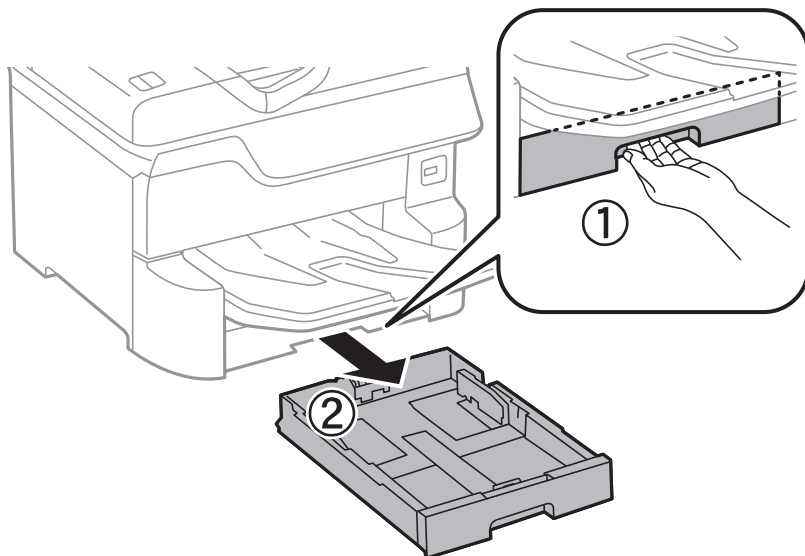
**Gerelateerde informatie**

➔ [“Papier in de Papiercassette laden” op pagina 28](#)

## Het papiertraject reinigen om papierstoringen te voorkomen (Papiercassette)

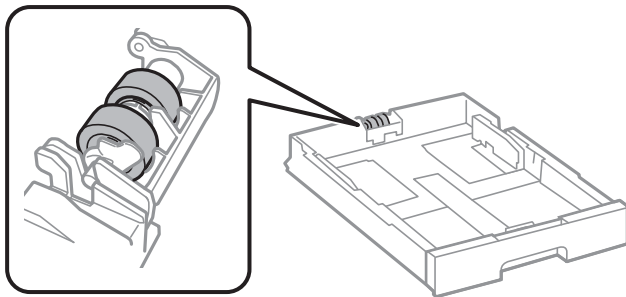
Wanneer het papier niet correct in de papiercassette wordt ingevoerd, moet u de roller binnenin reinigen.

1. Trek de papiercassette uit de printer.



## De printer onderhouden

2. Veeg de rol af met een zachte, vochtige doek.



**Belangrijk:**

*Als u een droge doek gebruikt, beschadigt u mogelijk het oppervlak van de rol.*

3. Plaats de papercassette weer terug.

# Netwerkservice en softwareinformatie

In dit deel maakt u kennis met de netwerkservices en softwareproducten die beschikbaar zijn voor uw printer via de Epson-website of de meegeleverde softwareschijf.

## Toepassing voor het configureren van printerbewerkingen (Web Config)

Web Config is een toepassing die draait in een webbrowser, zoals Internet Explorer of Safari, op een computer of smart device. U kunt de printerstatus controleren of de netwerkservice en de printerinstellingen aanpassen. Verbind de printer en de computer of het smart device met hetzelfde netwerk om Web Config te gebruiken.

De volgende browsers worden ondersteund.

Besturingssysteem	Browser
Windows XP SP3 of hoger	Internet Explorer 8 of later, Firefox*, Chrome*
Mac OS X v10.6.8 of hoger	Safari*, Firefox*, Chrome*
iOS*	Safari*
Android 2.3 of hoger	Standaard browser
Chrome OS*	Standaard browser

\* Gebruik de laatste versie.

## Webconfiguratie uitvoeren op een webbrowser

1. Controleer het IP-adres van de printer.

Selecteer het netwerkpictogram op het startscherm van de printer en selecteer vervolgens de actieve verbindingmethode om het IP-adres van de printer te bevestigen.

Als u een item wilt selecteren, verplaatst u de focus naar het item met de knoppen ▲ ▼ ◀ ▶ en drukt u op de knop OK.

**Opmerking:**

*U kunt het IP-adres ook controleren door het netwerkverbindingsrapport af te drukken.*

2. Start een browser op een computer of smart device en voer vervolgens het IP-adres van de printer in.

Formaat:

IPv4: http://het IP-adres van de printer/

IPv6: http://[het IP-adres van de printer]/

Voorbeelden:

IPv4: http://192.168.100.201/

IPv6: http://[2001:db8::1000:1]/

**Opmerking:**

Met een smart device kunt u Web Config ook uitvoeren vanuit het onderhoudsscherm van Epson iPrint.

**Gerelateerde informatie**


➔ [“Epson iPrint gebruiken” op pagina 78](#)

**Web Config uitvoeren op Windows**

Volg de onderstaande stappen om Web Config uit te voeren als u een computer aansluit op de printer met WSD.

- Ga naar het scherm Apparaten en printers in Windows.
  - Windows 10/Windows Server 2016  
Rechtsklik op de knop Start en selecteer **Configuratiescherm > Apparaten en printers weergeven in Hardware en geluiden**.
  - Windows 8.1/Windows 8/Windows Server 2012 R2/Windows Server 2012  
Selecteer **Bureaublad > Instellingen > Configuratiescherm > Apparaten en printers weergeven in Hardware en geluiden** (of **Hardware**).
  - Windows 7/Windows Server 2008 R2  
Klik op de knop Start, selecteer **Configuratiescherm > Apparaten en printers weergeven in Hardware en geluiden**.
  - Windows Vista/Windows Server 2008  
Klik op de knop Start, selecteer **Configuratiescherm > Printers in Hardware en geluiden**.
- Klik met de rechtermuisknop op uw printer en selecteer **Eigenschappen**.
- Selecteer het tabblad **Webservice** en klik op de URL.

**Web Config uitvoeren op Mac OS**

- Selecteer **Systeemvoorkeuren** in het menu  > **Printers en scanners** (of **Afdrukken en scannen, Afdrukken en faxen**) en selecteer vervolgens de printer.
- Klik op **Opties en toebehoren > Toon webpagina printer**.

---

**Toepassing voor het afdrukken van webpagina's (E-Web Print)**

E-Web Print is een toepassing waarmee u gemakkelijk webpagina's met verschillende lay-outs kunt afdrukken. Zie de Help van de toepassing voor meer informatie. U kunt de help openen in het menu **E-Web Print** op de werkbalk **E-Web Print**.

**Opmerking:**

- Windows Server besturingssystemen worden niet ondersteund.
- Controleer op ondersteunde browsers en de laatste versie van de downloadsite.

## Starten

Wanneer u E-Web Printinstalleert, wordt dit weergegeven in uw browser. Klik op **Afdrukken** of **Clippen**.

---

# Hulpprogramma's voor software-updates (Software Updater)

EPSON Software Updater is een toepassing die controleert op nieuwe of bijgewerkte software op internet en deze vervolgens installeert. U kunt ook de handleiding van de printer bijwerken.

### **Opmerking:**

*Windows Server besturingssystemen worden niet ondersteund.*

## Installatiemethode

Installeer Software Updater vanaf de meegeleverde software-cd of download de meest recente versie van de Epson-website.

<http://www.epson.com>

## Beginnen met Windows

### Windows 10

Klik op de knop Start en selecteer vervolgens **Epson Software > EPSON Software Updater**.

### Windows 8.1/Windows 8

Voer de naam van de software in het zoekvenster in en selecteer vervolgens het weergegeven pictogram.

### Windows 7/Windows Vista/Windows XP

Klik op de knop Start en selecteer dan **Alle Programma's (of Programma's) > Epson Software > EPSON Software Updater**.

### **Opmerking:**

*U kunt EPSON Software Updater ook starten door te klikken op het printerpictogram op de taakbalk van het bureaublad en vervolgens **Software-update** te selecteren.*

## Beginnen met Mac OS

Selecteer **Start > Toepassingen > Epson Software > EPSON Software Updater**.

---

# De meest recente toepassingen installeren

### **Opmerking:**

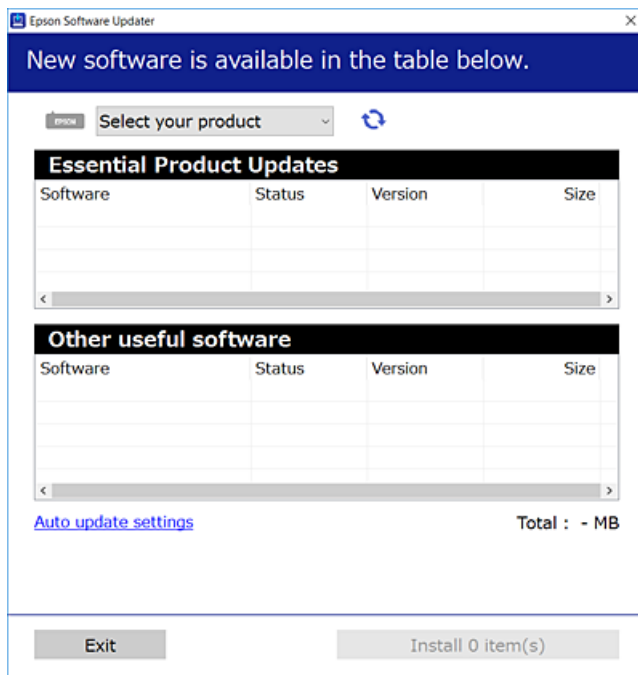
*U moet een toepassing eerst verwijderen voordat u deze opnieuw kunt installeren.*


1. Controleer of de printer en de computer beschikbaar zijn voor communicatie en of de computer is verbonden met internet.

## Netwerkservice en softwareinformatie

2. Start EPSON Software Updater.

De schermafdrruk is een voorbeeld in Windows.



3. Selecteer voor Windows de printer en klik vervolgens op  om te controleren op de meest recente beschikbare toepassingen.
4. Selecteer de items die u wilt installeren of bijwerken en klik vervolgens op de installatieknop.



**Belangrijk:**

*Schakel de printer niet uit en trek de stekker niet uit het stopcontact zolang de update bezig is, anders kan de printer defect raken.*

**Opmerking:**

- U kunt de meest recente toepassingen downloaden van de website van Epson.  
<http://www.epson.com>
- Als u een Windows Server-besturingssysteem gebruikt, kunt u EPSON Software Updater niet gebruiken. Download de meest recente toepassingen van de website van Epson.

**Gerelateerde informatie**

➔ [“Hulpprogramma's voor software-updates \(Software Updater\)” op pagina 111](#)



---

# Een PostScript printerdriver installeren

## Een PostScript printerdriver installeren — Windows

1. Start het installatieproces vanuit een van de volgende opties.
  - Gebruik de software-cd die bij de printer is meegeleverd.**

Plaats de software-cd in de computer, open de volgende maplocatie en voer vervolgens SETUP64.EXE (of SETUP.EXE) uit.

Driver\PostScript\WINX64 (of WINX86)\SETUP\SETUP64.EXE (of SETUP.EXE)
  - Gebruik de website.**

Open de printerpagina vanaf de volgende website, download het PostScript3-printerstuurprogramma en voer het uitvoerbare bestand uit.

<http://www.epson.eu/Support> (Europa)

<http://support.epson.net/> (buiten Europa)
2. Selecteer uw printer.
3. Volg de instructies op het scherm.
4. Kies voor de verbindingmethode uit netwerkverbinding of USB-verbinding.
  - Voor netwerkverbinding.**

Er wordt een lijst met beschikbare printers in hetzelfde netwerk weergegeven.

Selecteer de printer die u wilt gebruiken.
  - Voor USB-verbinding.**

Volg de instructies op het scherm om de printer met de computer te verbinden.
5. Volg de instructies op het scherm om het PostScript-printerstuurprogramma te installeren.

## Een PostScript-printerstuurprogramma installeren — Mac OS

Download het printerstuurprogramma via de Epson support website en installeer dit.


<http://www.epson.eu/Support> (Europa)

<http://support.epson.net/> (buiten Europa)

U hebt het IP-adres van de printer nodig.

Selecteer het netwerkpictogram op het startscherm van de printer en selecteer vervolgens de actieve verbindingmethode om het IP-adres van de printer te bevestigen.

## De printerdriver toevoegen (uitsluitend voor Mac OS)

1. Selecteer **Systeemvoorkeuren** in het menu  > **Printers en scanners** (of **Afdrukken en scannen, Afdrukken en faxen**).
2. Klik op + en selecteer dan **Een andere printer of scanner toevoegen**.

3. Selecteer uw printer en klik vervolgens op **Toevoegen**.

**Opmerking:**

- Als uw printer niet in de lijst staat, controleer of hij goed aangesloten en ingeschakeld is.
- Voor een USB, IP of Bonjour verbinding moet u de optionele papercassette handmatig instellen nadat de printerdriver geïnstalleerd is.

---

## De Epson Universal-printerdriver installeren (uitsluitend voor Windows)

Het universele printerstuurprogramma van Epson is het universele PCL6-compatibele stuurprogramma. Als u dit printerstuurprogramma hebt geïnstalleerd\*, kunt u vanaf elke Epson-printer afdrukken die dit printerstuurprogramma ondersteunt.

- \* Omdat dit een algemeen printerstuurprogramma is, zijn de afdrukmogelijkheden beperkt ten opzichte van het printerstuurprogramma dat speciaal voor deze printer is ontwikkeld.

Sluit de printer aan op hetzelfde netwerk als de computer en volg de onderstaande procedure om het printerstuurprogramma te installeren.

1. Download het uitvoerbare bestand van het stuurprogramma van de Epson-ondersteuningswebsite.

<http://www.epson.eu/Support> (alleen Europa)

<http://support.epson.net/>

2. Dubbelklik op het uitvoerbare bestand.
3. Volg de instructies op het scherm voor het vervolg van de installatie.

**Opmerking:**


Als u een Windows-computer gebruikt en het stuurprogramma niet kunt downloaden vanaf de website, installeert u dit van de software-cd die bij de printer is meegeleverd. Open "Driver\Universal".

---

## Toepassingen verwijderen

Meld u aan op uw computer als beheerder. Voer het beheerderswachtwoord in als u hierom wordt gevraagd.

### Toepassingen verwijderen — Windows

1. Druk op de knop  om de printer uit te zetten.
2. Sluit alle actieve toepassingen.
3. **Configuratiescherm** openen:
  - Windows 10/Windows Server 2016  
Rechtsklik op de knop Start en selecteer **Configuratiescherm**.
  - Windows 8.1/Windows 8/Windows Server 2012 R2/Windows Server 2012  
Selecteer **Bureaublad > Instellingen > Configuratiescherm**.

## Netwerkservice en softwareinformatie

- Windows 7/Windows Vista/Windows XP/Windows Server 2008 R2/Windows Server 2008/Windows Server 2003 R2/Windows Server 2003

Klik op de startknop en selecteer **Configuratiescherm**.

4. Open **Een programma verwijderen** (of **Programma's installeren of verwijderen**):

- Windows 10/Windows 8.1/Windows 8/Windows 7/Windows Vista/Windows Server 2016/Windows Server 2012 R2/Windows Server 2012/Windows Server 2008 R2/Windows Server 2008

Selecteer **Een programma verwijderen** in **Programma's**.

- Windows XP/Windows Server 2003 R2/Windows Server 2003

Klik op **Programma's installeren of verwijderen**.

5. Selecteer de software die u wilt verwijderen.

U kunt het printerstuurprogramma niet verwijderen als er afdruktaken actief zijn. Verwijder de taken of wacht tot deze zijn afgedrukt voordat u het printerstuurprogramma verwijdert.

6. De toepassingen verwijderen:

- Windows 10/Windows 8.1/Windows 8/Windows 7/Windows Vista/Windows Server 2016/Windows Server 2012 R2/Windows Server 2012/Windows Server 2008 R2/Windows Server 2008

Klik op **Verwijderen/wijzigen** of **Verwijderen**.

- Windows XP/Windows Server 2003 R2/Windows Server 2003

Klik op **Wijzigen/Verwijderen** of **Verwijderen**.

**Opmerking:**


Als het venster **Gebruikersaccountbeheer** wordt weergegeven, klikt u op **Doorgaan**.


7. Volg de instructies op het scherm.

## Toepassingen verwijderen — Mac OS

1. Download de Uninstaller met EPSON Software Updater.

Als u de Uninstaller hebt gedownload, hoeft u deze niet telkens opnieuw te downloaden wanneer u de toepassing verwijdert.

2. Druk op de knop  om de printer uit te zetten.

3. Als u het printerstuurprogramma wilt verwijderen, selecteert u **Systeemvoorkeuren** in het menu  > **Printers en scanners** (of **Afdrukken en scannen**, **Afdrukken en faxen**) en vervolgens verwijdert u de printer uit de printerlijst.

4. Sluit alle actieve toepassingen.

5. Selecteer **Start > Toepassingen > Epson Software > Uninstaller**.

6. Selecteer de toepassing die u wilt verwijderen en klik vervolgens op **Maak installatie ongedaan**.

 **Belangrijk:**

*De Uninstaller verwijdert alle Epson-inktjetprinterstuurprogramma's van de computer. Als u meerdere Epson inktjetprinters gebruikt en u enkel bepaalde stuurprogramma's wilt verwijderen, verwijder ze dan eerst allemaal en installeer dan enkel de vereiste stuurprogramma's.*

**Opmerking:**

*Als u de toepassing die u wilt verwijderen niet kunt vinden in de lijst, kunt u deze niet verwijderen met de Uninstaller. Selecteer in dat geval **Start > Toepassingen > Epson Software**, kies de toepassing die wilt verwijderen en sleep deze vervolgens naar het prullenmandpictogram.*

---

## Afdrukken via een netwerkservice

Dankzij Epson Connect (beschikbaar via het internet) kunt u via uw smartphone, tablet, pc of laptop, altijd en praktisch overal afdrukken. Als u deze service wilt gebruiken, moet u de gebruiker en de printer registreren in Epson Connect.

De functies die via het internet beschikbaar zijn, zijn als volgt.

Email Print

Wanneer u een e-mail met bijlagen, bijvoorbeeld documenten of afbeeldingen, verzendt naar een e-mailadres dat is toegewezen aan de printer, kunt u de betreffende e-mail en de bijlagen afdrukken op een externe locatie, zoals uw printer thuis of op kantoor.

Epson iPrint

Deze toepassing is voor iOS en Android en maakt het mogelijk af te drukken vanaf een smartphone of tablet. U kunt documenten, afbeeldingen en websites afdrukken door deze rechtstreeks te verzenden naar een printer in hetzelfde draadloze LAN.

Remote Print Driver

Dit is een gedeeld stuurprogramma dat wordt ondersteund door Remote Print Driver. Wanneer u afdrukt op een printer op een externe locatie, kunt u afdrukken in het normale venster van de toepassing een andere printer te selecteren.

Raadpleeg de portaalsite van Epson Connect voor meer informatie.

<https://www.epsonconnect.com/>

<http://www.epsonconnect.eu> (alleen Europa)

### Gerelateerde informatie

➔ “Epson iPrint gebruiken” op pagina 78

# Problemen oplossen

## De printerstatus controleren

### Berichten op het display bekijken

Als er een foutmelding op het display wordt weergegeven, volgt u de instructies op het scherm of de onderstaande oplossingen om het probleem op te lossen.

Foutmeldingen	Oplossingen
<p>Printerfout</p> <p>Schakel de printer opnieuw in. Raadpleeg uw documentatie voor meer details.</p>	<ul style="list-style-type: none"> <li><input type="checkbox"/> Verwijder al het papier of beschermingsmateriaal uit de printer en de papercassette. Als de foutmelding nog steeds verschijnt na het uit- en opnieuw inschakelen, neemt u contact op met de klantendienst van Epson.</li> <li><input type="checkbox"/> Wanneer de volgende foutcodes worden weergegeven, controleert u in elke papierbron het maximaal aantal vellen dat kan worden geladen. 000181, 000184, 000201, 000204, 000221, 000224</li> </ul>
<p>Printerfout. Raadpleeg uw documentatie voor details. Er zijn niet-afdrukfuncties beschikbaar.</p>	<p>De printer is mogelijk beschadigd. Neem contact op met de Epson-ondersteuning of een erkende Epson-serviceprovider om een reparatie aan te vragen. Maar de niet-afdrukgerelateerde functies zijn beschikbaar.</p>
<p>Papier op in XX.</p>	<p>Laad papier en voer vervolgens de papercassette volledig in.</p>
<p>Er zijn teveel papercassette-eh. geïnstall.</p> <p>Schakel de voeding uit en installeer de extra eenheden. Raadpleeg uw documentatie voor details.</p>	<p>U kunt tot drie optionele papercassettes installeren. Voor andere optionele papercassettes, verwijdert u ze eerst door de installatiestappen in omgekeerde volgorde uit te voeren.</p>
<p>Niet-ondersteunde Papercassette-eenheden geïnstalleerd. Schakel voeding uit verwijder. Raadpleeg uw documentatie voor details.</p>	<p>Er zijn niet-ondersteunde, optionele papercassette-eenheden geplaatst. Verwijder deze door de stappen voor installatie in omgekeerde volgorde uit te voeren.</p>
<p>Kan niet afdrukken omdat XX defect is. U kunt afdrukken vanaf een andere cassette.</p>	<p>Schakel de stroomtoevoer uit en weer in en plaats de papercassette opnieuw. Als de foutmelding nog steeds zichtbaar is, neem dan contact op met de Epson-ondersteuning of een erkende Epson-serviceprovider om een reparatie aan te vragen.</p>
<p>Onderhoudsroller in XX nadert het einde van zijn levensduur.</p>	<ul style="list-style-type: none"> <li><input type="checkbox"/> Papercassette De onderhoudsrollers moeten regelmatig vervangen worden. Als het tijd is om ze te vervangen, wordt papier niet meer correct geladen via de papercassette. Zorg voor nieuwe onderhoudsrollers.</li> <li><input type="checkbox"/> Papiertoevoer achter Als het tijd is om ze te vervangen, wordt papier niet meer correct geladen via de papiertoevoer achter. Neem contact op met de Epson-ondersteuning of een erkende Epson-serviceprovider om vervanging van de onderhoudsrollers aan te vragen.</li> </ul>

## Problemen oplossen

Foutmeldingen	Oplossingen
Onderhoudsroller in XX is aan het einde van zijn levensduur. Vervang deze en voer een reset uit van de teller van de onderhoudsroller.	Vervang de onderhoudsrollers. Selecteer na het vervangen van de rollen <b>Onderhoud &gt; Informatie onderhoudsrol &gt; Teller onderhoudsrol resetten</b> en selecteer vervolgens de papiercassette waarvoor u de onderhoudsrollers hebt vervangen.
Onderhoudsroller in de Papiertoevoer achter heeft het einde van zijn nuttige levensduur bereikt. Raadpleeg uw documentatie voor details.	Neem contact op met de Epson-ondersteuning of een erkende Epson-serviceprovider om een vervanging van de onderhoudsrollers voor de papiertoevoer achter aan te vragen.
U moet Inktcartridge vervangen.	Voor een optimale afdrukkwaliteit en bescherming van de printkop blijft een variabele inktreserve in de cartridge achter op het moment waarop de printer aangeeft dat u de cartridge moet vervangen. Vervang het inktpatroon wanneer hierom wordt gevraagd.
Het is bijna tijd voor onderhoud. Neem contact op met Epson-ondersteuning.	Klanten dienen niet zelf onderhoud uit te voeren. Neem contact op met Epson of een erkende Epson-serviceprovider om onderhoud aan te vragen.
Deze printer kan onderhoud vereisen om de afdrukkwaliteit te behouden. Neem contact op met Epson-ondersteuning.	Klanten dienen niet zelf onderhoud uit te voeren. Neem contact op met Epson of een erkende Epson-serviceprovider om onderhoud aan te vragen.
Autom. weerg. papierinstelling is ingesteld op Uit. Sommige functies zijn wellicht niet beschikbaar. Zie uw documentatie voor details.	Als <b>Autom. weerg. papierinstelling</b> is uitgeschakeld, kunt u AirPrint niet gebruiken.
Combinatie van IP-adres en subnetmasker is ongeldig. Raadpleeg uw documentatie voor meer details.	Voer het juiste IP-adres of de juiste standaardgateway in. Informeer voor hulp bij uw netwerkbeheerder. Raadpleeg de Beheerdershandleiding voor details.
Werk rootcertificaat bij om cloudservices te gebruiken.	Voer Web Config uit en werk vervolgens het basiscertificaat bij. Raadpleeg de Beheerdershandleiding voor details.
Controleer of de poortinstellingen van Printer (zoals IP-adres) of het printerstuurprogramma correct is via Computer.	Zorg ervoor dat de printerpoort goed is geselecteerd in <b>Eigenschappen &gt; Poort</b> in het menu <b>Printer</b> . Dit gaat als volgt.
Controleer via de computer of de poortinstellingen of het printerstuurprogramma correct zijn. Raadpleeg uw documentatie voor details.	Selecteer " <b>USBXXX</b> " voor een USB-verbinding of " <b>EpsonNet Print Port</b> " voor een netwerkverbinding.
Recovery Mode	<p>De printer is in herstelmodus gestart omdat de firmware-update is mislukt. Volg de onderstaande stappen om opnieuw te proberen de firmware bij te werken.</p> <ol style="list-style-type: none"> <li>1. Sluit de computer en de printer met een USB-kabel op elkaar aan. (In herstelmodus kunt u de firmware niet via een netwerkverbinding bijwerken.)</li> <li>2. Ga naar uw lokale Epson-website voor verdere instructies.</li> </ol> <p>Raadpleeg de Beheerdershandleiding voor details.</p>

## Gerelateerde informatie

- ➔ [“Contact opnemen met de klantenservice van Epson” op pagina 169](#)
- ➔ [“Hulpprogramma's voor software-updates \(Software Updater\)” op pagina 111](#)
- ➔ [“De meest recente toepassingen installeren” op pagina 111](#)

## De printerstatus controleren – Windows

1. Open het venster van de printerdriver.
2. Klik op **EPSON Status Monitor 3** in het tabblad **Hulpprogramma's** en selecteer daar **Details**.

U kunt de printerstatus, het inktpeil en de foutstatus controleren.


**Opmerking:**

*Als EPSON Status Monitor 3 is uitgeschakeld, klikt u op **Extra instellingen** op het tabblad **Hulpprogramma's** en selecteert u **EPSON Status Monitor 3 inschakelen**.*

### Gerelateerde informatie

➔ [“Het printerstuurprogramma openen” op pagina 45](#)

## De printerstatus controleren — Mac OS

1. Selecteer **Systeemvoorkeuren** in het menu  > **Printers en scanners** (of **Afdrukken en scannen, Afdrukken en faxen**) en selecteer vervolgens de printer.
2. Klik op **Opties en toebehoren** > **Hulpprogramma** > **Open Printerhulpprogramma**.
3. Klik op **EPSON Status Monitor**.

U kunt de printerstatus, het inktpeil en de foutstatus controleren.

---

## De softwarestatus controleren

U kunt het probleem mogelijk oplossen door de software bij te werken naar de nieuwste versie. Gebruik het hulpprogramma voor software-updates om de softwarestatus te controleren.

### Gerelateerde informatie

- ➔ [“Hulpprogramma's voor software-updates \(Software Updater\)” op pagina 111](#)  
➔ [“De meest recente toepassingen installeren” op pagina 111](#)

---

## Vastgelopen papier verwijderen

Volg de instructies op het bedieningspaneel van de printer om te zien waar het papier is vastgelopen en dit te verwijderen, inclusief afgescheurde stukjes. Op het lcd-scherm wordt een animatie weergegeven waarin u ziet hoe u vastgelopen papier verwijdert.

 **Let op:**

*Raak nooit de knoppen van het bedieningspaneel aan als u met uw hand in de printer zit. Als de printer begint te werken, kunt u zich verwonden. Raak de uitstekende delen niet aan om verwondingen te voorkomen.*

**Belangrijk:**

Verwijder voorzichtig het vastgelopen papier. Het papier krachtdadig verwijderen kan de printer beschadigen.

**Opmerking:**

Als er nog afgescheurde stukjes papier achterblijven, selecteert u **Instel.** > **Onderhoud** > **Papier verwijderen** nadat u de papierstoring hebt opgelost. Hierdoor worden de resterende stukjes papier verwijderd.

---

## Papier wordt niet goed ingevoerd of uitgeworpen

Controleer de volgende punten en voer de toepasselijke acties uit om het probleem op te lossen.

- Plaats de printer op een vlakke ondergrond en gebruik deze in de aanbevolen omgevingsomstandigheden.
- Gebruik papier dat door deze printer wordt ondersteund.
- Volg de voorzorgsmaatregelen voor papierverwerking.
- Laad niet meer dan het maximale aantal pagina's voor het specifieke papiertype. Let er bij gewoon papier op dat het niet boven de streep met het driehoekje op de zijgeleider komt.
- Controleer of de instellingen voor het papierformaat en -type overeenkomen met het werkelijke papierformaat en -type dat in de printer is geladen.
- Reinig de roller in de printer.

**Gerelateerde informatie**

- ➔ [“Optionele papercassettes installeren”](#) op pagina 155
- ➔ [“Voorzorgsmaatregelen voor papierverwerking”](#) op pagina 27
- ➔ [“Beschikbaar papier en capaciteiten”](#) op pagina 24
- ➔ [“Lijst met papiertypen”](#) op pagina 33

## Papier loopt vast

- Laad het papier in de juiste richting en schuif de zijgeleiders tegen de randen van het papier aan.
- Het achterpaneel niet openen tijdens het afdrukken. Dit veroorzaakt een blokkade.

**Gerelateerde informatie**

- ➔ [“Vastgelopen papier verwijderen”](#) op pagina 119
- ➔ [“Papier in de Papercassette laden”](#) op pagina 28
- ➔ [“Papier in de Papiertoevoer achter laden”](#) op pagina 30

## Papier wordt schuin ingevoerd

Laad het papier in de juiste richting en schuif de zijgeleiders tegen de randen van het papier aan.

**Gerelateerde informatie**

- ➔ [“Papier in de Papercassette laden”](#) op pagina 28



➔ [“Papier in de Papiertoevoer achter laden” op pagina 30](#)

## Er worden meerdere vellen papier tegelijk uitgevoerd

Wanneer er verschillende bladen tegelijk worden ingevoerd tijdens handmatig dubbelzijdig afdrukken, haalt u al het papier uit de printer voordat u het opnieuw laadt.

## Papier wordt niet doorgevoerd vanuit de optionele papercassette-eenheden

Als u optionele papercassettes hebt toegevoegd, moeten er instellingen in de printerdriver geconfigureerd worden.

### Gerelateerde informatie

- ➔ [“De optionele papercassette configureren in het printerstuurprogramma — Windows” op pagina 160](#)
- ➔ [“De optionele papercassette in de printerdriver configureren — Mac OS” op pagina 161](#)

## Papier wordt niet correct ingevoerd na het vervangen van de Onderhoudsrollers

De onderhoudsrollers zijn mogelijk niet correct vervangen. Controleer of ze juist zijn geplaatst.

## Foutmelding papier op verschijnt

Als er een foutmelding over lege papierladen optreedt, hoewel er papier in de papiertoevoer achter is geladen, laadt u het papier dan opnieuw in het midden van de papiertoevoer achter.

## Het papier wordt niet netjes opgestapeld

Als u de hendel in het midden van de uitvoerlade uittrekt, wordt dit probleem mogelijk verholpen. De capaciteit wordt echter verminderd.

## Papier wordt in een onverwachte afdrukstand uitgeworpen

Als papier in een onverwachte afdrukstand wordt uitgeworpen wanneer pagina's met de afdrukstand staand en liggend zijn gemengd, of wanneer dubbelzijdig en enkelzijdig afdrukken is gemengd, schakelt u in het printerstuurprogramma de instelling **Documenten uitvoeren voor archivering** in. Hiermee worden de pagina's in dezelfde afdrukstand uitgeworpen, zodat deze eenvoudig kunnen worden verwerkt.

### Windows

Selecteer **Documenten uitvoeren voor archivering** in **Extra instellingen** op het tabblad **Hulpprogramma's**.


Mac OS

Selecteer **Systeemvoorkeuren** in het menu  > **Printers en scanners** (of **Afdrukken en scannen, Afdrukken en faxen**) en selecteer vervolgens de printer. Klik op **Opties en toebehoren** > **Opties** (of **Stuurprogramma**). Selecteer **Aan** voor **Documenten uitvoeren voor archivering**.



---

## Problemen met stroomtoevoer en bedieningspaneel

### De stroom wordt niet ingeschakeld

- Controleer of het netsnoer goed in het stopcontact zit.
- Houd de knop  iets langer ingedrukt.

### De stroom wordt niet uitgeschakeld

Houd de knop  iets langer ingedrukt. Als de printer ook hiermee niet uitgaat, haalt u de stekker uit het stopcontact. Zet de printer weer aan en zet deze vervolgens uit door op de knop  te drukken om te voorkomen dat de printkop uitdroogt.

### Printer wordt tijdens gebruik uitgeschakeld

Neem het netsnoer uit het stopcontact en sluit het weer aan. Schakel vervolgens de printer weer in. Neem contact op met de ondersteuning van Epson als het probleem niet kan worden opgelost.

### Stroom schakelt automatisch uit

- Selecteer **Instel.** > **Algemene instellingen** > **Basisinstellingen** > **Uitschakelinst.** en schakel vervolgens de instellingen **Uitschakelen indien inactief** en **Uitschakelen indien losgekoppeld** uit.
- Selecteer **Instel.** > **Algemene instellingen** > **Basisinstellingen** en schakel vervolgens de instelling **Uitschakelingstimer** uit.

**Opmerking:**

*Uw product heeft mogelijk de functie **Uitschakelinst.** of **Uitschakelingstimer**, afhankelijk van de plaats van aankoop.*

### Het display wordt donker

De printer staat in slaapstand. Druk op een willekeurige knop op het bedieningspaneel om het display weer te activeren.

### Kan niet bedienen via het bedieningspaneel

Als de functiebeperking ingeschakeld is, zijn een gebruikers-ID en wachtwoord vereist om documenten af te drukken. Als u het wachtwoord niet kent, neem dan contact op met uw printerbeheerder.

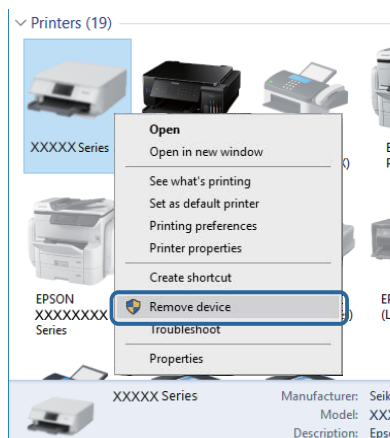
## Kan niet afdrukken vanaf een computer

### De verbinding controleren (USB)

- Sluit de USB-kabel goed aan tussen de printer en de computer.
- Als u een USB-hub gebruikt, sluit u de printer direct op de computer aan.
- Als de USB-kabel niet wordt herkend, gebruikt u een andere poort of een andere USB-kabel.
- Probeer het volgende als de printer niet kan afdrukken via een USB-verbinding.

Koppel de USB-kabel los van de computer. Klik met de rechtermuisknop op het printerpictogram op de computer en selecteer **Apparaat verwijderen**. Sluit vervolgens de USB-kabel aan op de computer en druk een testpagina af.

Stel de USB-verbinding opnieuw in aan de hand van de stappen in deze handleiding voor het wijzigen van de verbindingmethode met een computer. Zie de koppeling met gerelateerde informatie hieronder voor meer informatie.



### De verbinding controleren (netwerk)

- Selecteer **Instel. > Algemene instellingen > Netwerkinstellingen > Controle van netwerkverbinding** en druk vervolgens het netwerkverbindingsrapport af. Als uit het rapport blijkt dat er geen netwerkverbinding is, controleert u het netwerkverbindingsrapport en neemt u vervolgens contact op met de printerbeheerder.
- Neem contact op met de printerbeheerder als het probleem niet kan worden opgelost.

### De software en gegevens controleren

- Controleer of een origineel Epson-printerstuurprogramma is geïnstalleerd. Als er geen origineel Epson-printerstuurprogramma is geïnstalleerd, zijn de functies beperkt. Het wordt aanbevolen een origineel Epson-printerstuurprogramma te gebruiken. Zie de koppeling met gerelateerde informatie hieronder voor meer informatie.
- Als u een afbeelding afdrukt die uit een grote hoeveelheid gegevens bestaat, kan de computer een tekort aan geheugen ondervinden. Druk de afbeelding af op een lagere resolutie of een kleiner formaat.

**Gerelateerde informatie**

➔ [“Controleren op originele Epson-printerstuurprogramma's” op pagina 124](#)

**Controleren op originele Epson-printerstuurprogramma's**

Via een van de volgende methoden kunt u controleren of op de computer een origineel Epson-printerstuurprogramma is geïnstalleerd.

**Windows**

Selecteer **Configuratiescherm** > **Apparaten en printers weergeven (Printers, Printers en faxapparaten)** en doe het volgende om het venster voor printservereigenschappen te openen.

- Windows 10/Windows 8.1/Windows 8/Windows 7/Windows Server 2016/Windows Server 2012 R2/Windows Server 2012/Windows Server 2008 R2

Klik op het printerpictogram en klik vervolgens op **Printservereigenschappen** bovenaan het venster.

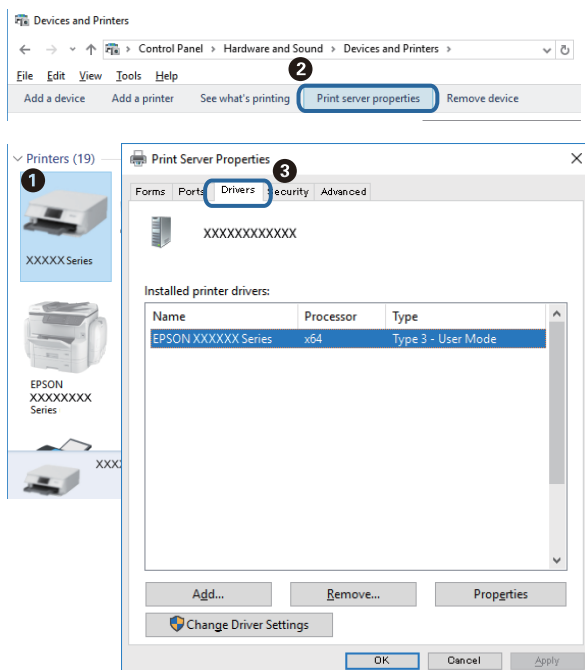
- Windows Vista/Windows Server 2008

Klik met de rechtermuisknop op de map **Printers** en selecteer vervolgens **Als administrator uitvoeren** > **Servereigenschappen**.

- Windows XP/Windows Server 2003 R2/Windows Server 2003

Selecteer in het menu **Bestand** de optie **Servereigenschappen**.

Klik op het tabblad **Stuurprogramma**. Als de naam van uw printer in de lijst wordt weergegeven, is een origineel Epson-printerstuurprogramma op de computer geïnstalleerd.

**Mac OS**

Selecteer **Systeemvoorkeuren** in het menu  > **Printers en scanners** (of **Afdrukken en scannen**, **Afdrukken en faxen**) en selecteer vervolgens de printer. Klik op **Opties en toebehoren**, en als het tabblad **Opties** en het tabblad

## Problemen oplossen

**Hulpprogramma** worden weergegeven, is er een origineel Epson-printerstuurprogramma op de computer geïnstalleerd.

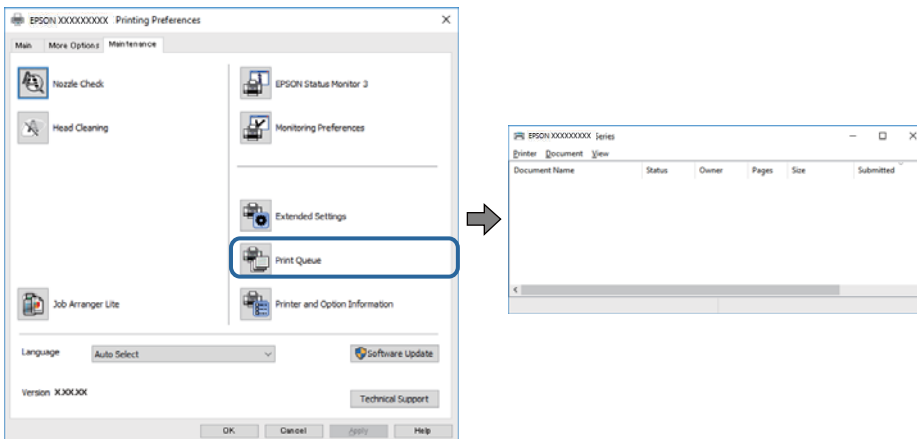


### Gerelateerde informatie

➔ [“De meest recente toepassingen installeren”](#) op pagina 111

## De printerstatus controleren vanaf de computer (Windows)

Klik op **Wachtrij** op het tabblad **Hulpprogramma's** van het printerstuurprogramma, en controleer het volgende.



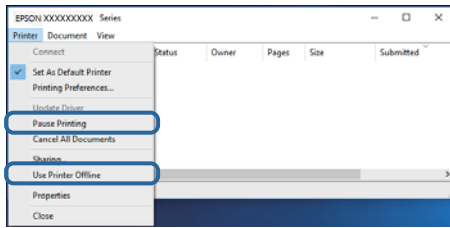
Controleer of er gepauzeerde afdruktaken zijn.

Als overbodige gegevens achterblijven, selecteert u **Alle documenten annuleren** in het menu **Printer**.

## Problemen oplossen

- ❑ Zorg ervoor dat de printer niet offline of in wachtstand staat.

Als de printer offline is of in wachtstand staat, schakel de relevante instelling dan uit via het menu **Printer**.



- ❑ Zorg ervoor dat de printer is geselecteerd als standaardprinter via het menu **Printer** (er moet een vinkje op het item staan).

Als de printer niet als standaardprinter is geselecteerd, stelt u deze in als de standaardprinter. Als zich meerdere pictogrammen bevinden in **Configuratiescherm > Apparaten en printers weergeven (Printers, Printers en faxapparaten)**, raadpleegt u het volgende gedeelte om het pictogram te selecteren.

Voorbeeld)

USB-verbinding: EPSON XXXX-serie

Netwerkverbinding: EPSON XXXX-serie (netwerk)

Als u het printerstuurprogramma meerdere keren hebt geïnstalleerd, worden er mogelijk kopieën gemaakt van het printerstuurprogramma. Als er kopieën zijn gemaakt, bijvoorbeeld met de naam "EPSON XXXX Series (kopie 1)", klikt u met de rechtermuisknop op het gekopieerde stuurprogrammapictogram en klikt u op **Apparaat verwijderen**.

- ❑ Zorg ervoor dat de printerpoort goed is geselecteerd in **Eigenschappen > Poort** in het menu **Printer**. Dit gaat als volgt.

Selecteer "USBXXX" voor een USB-verbinding of "EpsonNet Print Port" voor een netwerkverbinding.

## De printerstatus controleren vanaf de computer (Mac OS)

- ❑ De printer drukt mogelijk niet af omdat de functiebeperking ingeschakeld is. Neem contact op met uw printerbeheerder.
- ❑ Zorg ervoor dat de printerstatus niet **Pauze** is.

Selecteer **Systeemvoorkeuren** in het menu  > **Printers en scanners** (of **Afdrukken en scannen, Afdrukken en faxen**), en dubbelklik dan op de printer. Als de printer gepauzeerd is, klikt u op **Hervatten** (of **Printer hervatten**).

## Andere problemen controleren

Als u de printer met een USB 2.0-kabel aansluit op een SuperSpeed USB-poort, kan op sommige computers een communicatiefout optreden. Sluit in dat geval de printer met een van de volgende methoden opnieuw aan.

- ❑ Gebruik een USB 3.0-kabel.
- ❑ Sluit aan op een Hi-Speed USB-poort op de computer.
- ❑ Sluit aan op een andere SuperSpeed USB-poort dan de poort die de communicatiefout heeft gegenereerd.

---

## Kan niet afdrukken vanaf een iPhone of iPad

- Verbind de iPhone of iPad met hetzelfde netwerk (SSID) als de printer.
- Schakel **Autom. weerg. papierinstelling** in de volgende menu's in.  
**Instel. > Algemene instellingen > Printerinstellingen > Instellingen papierbron > Autom. weerg. papierinstelling**
- Schakel de instelling AirPrint in Web Config in.

### Gerelateerde informatie

➔ [“Toepassing voor het configureren van printerbewerkingen \(Web Config\)” op pagina 109](#)

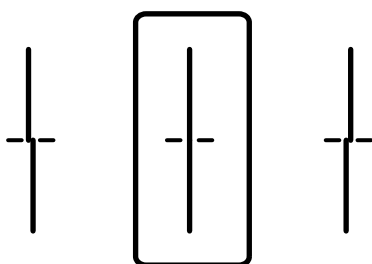
---

## Afdrukproblemen

### De afdrukkwaliteit aanpassen

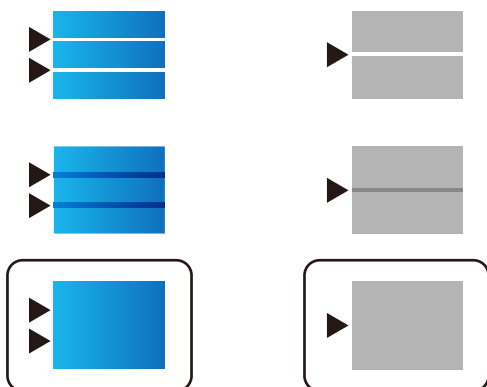
Pas de afdrukkwaliteit aan wanneer de afdruk niet-uitgelijnde verticale lijnen, wazige afbeeldingen of horizontale strepen vertoont.

1. Laad gewoon A4-papier in de printer.
2. Selecteer **Onderhoud** op het startscherm.  
 Als u een item wilt selecteren, verplaatst u de focus naar het item met de knoppen ▲ ▼ ◀ ▶ en drukt u op de knop OK.
3. Selecteer **Aanpassing afdrukkwaliteit**.
4. Volg de instructies op het scherm om de printer te controleren om de afdrukkwaliteit te verbeteren.  
 Als een bericht wordt weergegeven waarin u wordt geadviseerd de printkop te reinigen, voert u printkopreiniging uit.
5. Volg de instructies op het scherm om de uitlijningspatronen voor de printkopuitlijning af te drukken en lijn vervolgens de printkop uit.
  - Met dit patroon kunt u uitlijning uitvoeren als verticale lijnen onjuist lijken te zijn uitgelijnd of als afdrukken wazig zijn.  
 Zoek en voer het nummer in voor het patroon dat de minste verkeerde uitgelijnde verticale lijn heeft.



## Problemen oplossen

- Met dit patroon kunt u uitlijning uitvoeren als u op regelmatige afstanden horizontale strepen waarneemt. Zoek het cijfer van het beste patroon en voer het cijfer in.



### Gerelateerde informatie

➔ [“Papier in de Papiercassette laden” op pagina 28](#)

## De afdrukkwaliteit aanpassen voor elk papiertype

Als de afdrukkwaliteit niet verbetert nadat u de functie **Aanpassing afdrukkwaliteit** hebt gebruikt, kunt u de afdrukkwaliteit voor elk papiertype aanpassen. Raadpleeg de *Beheerdershandleiding*.

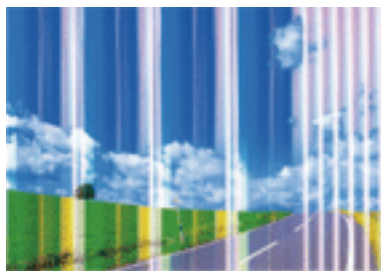
## De afdruk is gekrast of er ontbreken kleuren

Als u de printer langere tijd niet hebt gebruikt, kunnen de spuitkanaaltjes van de printkop verstopt raken en worden inktdruppels mogelijk niet doorgelaten. Voer een spuitstukcontrole uit en reinig dan de printkop als er spuitkanaaltjes van de printkop verstopt zitten.

### Gerelateerde informatie

➔ [“De printkop controleren en reinigen” op pagina 104](#)

## Er verschijnen strepen of onverwachte kleuren



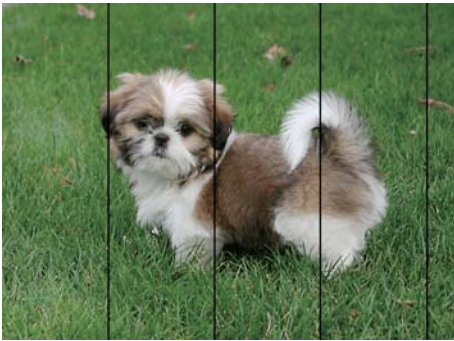
De spuitkanaaltjes van de printkop zijn mogelijk verstopt. Voer een spuitkanaaltjescontrole uit om na te gaan of de printkoppen verstopt zijn. Reinig de printkop als er spuitkanaaltjes van de printkop verstopt zijn.



**Gerelateerde informatie**

➔ [“De printkop controleren en reinigen” op pagina 104](#)

**Gekleurde streepvorming zichtbaar met een tussenafstand van ongeveer 3.3 cm**



- Selecteer de geschikte papiertype-instelling voor het papiertype dat in de printer is geladen.
- Lijn de printkop uit met gebruik van de functie **Aanpassing afdrukkwaliteit**.
- Wanneer u afdrukt op gewoon papier, drukt u af met een hogere kwaliteitsinstelling.

**Gerelateerde informatie**

➔ [“Lijst met papiertypen” op pagina 33](#)  
➔ [“De afdrukkwaliteit aanpassen” op pagina 127](#)

**Onscherpe afdrukken, verticale strepen of verkeerde uitlijning**



enthalten alle  
Aufdruck. W  
↓ 5008 "Regel

Lijn de printkop uit met gebruik van de functie **Aanpassing afdrukkwaliteit**.

**Gerelateerde informatie**

➔ [“De afdrukkwaliteit aanpassen” op pagina 127](#)

## Problemen oplossen


### De afdrukkwaliteit is niet verbeterd na uitlijning van de printkop

Bidirectioneel (of snel) afdrukken wil zeggen dat de printkop in beide richtingen afdrukt. Verticale lijnen worden mogelijk niet goed uitgelijnd. Als de afdrukkwaliteit niet toeneemt, schakel dan het bidirectioneel afdrukken (of afdrukken op hoge snelheid) uit. Wanneer u deze instelling uitschakelt, kan de afdruksnelheid dalen.

#### Windows

Hef de selectie op van **Hoge snelheid** op het tabblad **Meer opties** van het printerstuurprogramma.

#### Mac OS

Selecteer **Systeemvoorkeuren** in het menu  > **Printers en scanners** (of **Afdrukken en scannen**, **Afdrukken en faxen**) en selecteer vervolgens de printer. Klik op **Opties en toebehoren** > **Opties** (of **Stuurprogramma**). Selecteer **Uit** voor **Afdrukken met hoge snelheid**.

### Afdrukkwaliteit is slecht

Controleer het volgende als de afdrukkwaliteit slecht is vanwege wazige afdrukken, zichtbare strepen, ontbrekende kleuren, vervaagde kleuren en verkeerde uitlijning op de afdrukken.

#### De printer controleren

Gebruik de functie **Aanpassing afdrukkwaliteit**.

- Voer een spuitstukcontrole uit en reinig dan de printkop als er spuitkanaaltjes van de printkop verstopt zitten.
- Lijn de printkop uit.

#### Het papier controleren

- Gebruik papier dat door deze printer wordt ondersteund.
- Niet afdrukken op papier dat vochtig, beschadigd of te oud is.
- Druk het papier of de enveloppe plat als het papier gekruld is of de enveloppe lucht bevat.
- Het papier niet meteen stapelen na het afdrukken.
- Laat de afdrukken volledig drogen voor u ze wegsteekt of uitstalt. Vermijd direct zonlicht, gebruik geen droger en raak de afgedrukte zijde van het papier niet aan tijdens het drogen van de afdrukken.
- Epson raadt aan om origineel Epson-papier te gebruiken in plaats van gewoon papier voor het afdrukken van afbeeldingen of foto's. Druk op de afdrubare zijde van het originele Epson-papier.

#### De printerinstellingen controleren

- Selecteer de geschikte papiertype-instelling voor het papiertype dat in de printer is geladen.
- Druk af met een hogere kwaliteit als instelling.
- Als u **Standaard - Levendig** selecteerde als kwaliteitsinstelling voor het printerstuurprogramma van Windows, wijzig dit dan naar **Standaard**. Als u **Normaal - Levendig** selecteerde als kwaliteitsinstelling voor het printerstuurprogramma van Mac OS, wijzig dit dan naar **Normaal**.

#### De inktcartridge controleren

- Het is raadzaam de cartridge te gebruiken vóór de datum die op de verpakking wordt vermeld.
- U krijgt de beste resultaten als u de cartridge verbruikt binnen zes maanden na het openen van de verpakking.

## Problemen oplossen

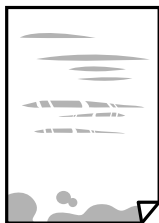
- Gebruik bij voorkeur originele Epson-cartridges. Dit product is ontworpen om kleuren aan te passen gebaseerd op het gebruik van originele Epson-cartridges. De afdrukkwaliteit kan verslechteren wanneer niet-originele cartridges worden gebruikt.

### Gerelateerde informatie

- ➔ [“De afdrukkwaliteit aanpassen” op pagina 127](#)
- ➔ [“Beschikbaar papier en capaciteiten” op pagina 24](#)
- ➔ [“Lijst met papiertypen” op pagina 33](#)
- ➔ [“Voorzorgsmaatregelen voor papierverwerking” op pagina 27](#)

## Papier vertoont vlekken of is bekrast

- Wanneer u horizontale streepvorming ziet of wanneer u vlekken krijgt op de boven- of onderkant van het papier, laad het papier dan in de juiste richting en schuif de zijgeleiders tegen het papier.




- Wanneer u verticale streepvorming ziet, reinig dan het papiertraject.



- Plaats het papier op een vlakke ondergrond om te controleren of het is opgekruld. Maak het plat indien dit het geval is.

## Problemen oplossen

- Als u afdrukt op dik papier, bevindt de printkop zich dicht bij het afdrukkoppervlak en kan het papier slijtplekken vertonen. Schakel in dit geval de instelling in die dit kan voorkomen. Als u deze functie inschakelt, neemt de afdrukkwaliteit of de afdruksnelheid mogelijk af.
  - Bedieningspaneel  
Selecteer in het startscherf **Instel.** > **Algemene instellingen** > **Printerinstellingen** en schakel vervolgens **Dik papier** in.
  - Windows  
Klik op het tabblad **Extra instellingen** van het printerstuurprogramma op **Hulpprogramma's** en selecteer **Dik papier en enveloppes**.  
Als het papier nog steeds bekrast is na het selecteren van de instelling **Dik papier en enveloppes**, selecteert u **Breedlopend papier** in het venster **Extra instellingen** van het printerstuurprogramma.
  - Mac OS  
Selecteer **Systeemvoorkeuren** in het menu  > **Printers en scanners** (of **Afdrukken en scannen**, **Afdrukken en faxen**) en selecteer vervolgens de printer. Klik op **Opties en toebehoren** > **Opties** (of **Stuurprogramma**). Selecteer **Aan** voor **Dik papier en enveloppes**.
- Zorg ervoor dat de inkt volledig gedroogd is voordat u het papier opnieuw laadt bij het handmatig dubbelzijdig afdrukken.

### Gerelateerde informatie

- ➔ [“Papier in de Papiercassette laden” op pagina 28](#)
- ➔ [“Papier in de Papiertoevoer achter laden” op pagina 30](#)
- ➔ [“Het papiertraject vrijmaken van inktvlekken” op pagina 106](#)

## Vlekken op het papier bij automatisch dubbelzijdig afdrukken

Wanneer u automatisch dubbelzijdig afdrukt en gegevens met een hoge dichtheid wilt afdrukken, zoals afbeeldingen en grafieken, verlaag dan de afdrumdichtheid en verhoog de droogtijd.

### Gerelateerde informatie

- ➔ [“Printerinstellingen” op pagina 36](#)

## Afgedrukte foto's zijn plakkerig

Mogelijk drukt u af op de verkeerde zijde van het papier. Controleer of u op de afdrumzijde afdrukt.

Wanneer u op de verkeerde zijde van fotopapier afdrukt, moet u de papierbaan reinigen.

### Gerelateerde informatie

- ➔ [“Het papiertraject vrijmaken van inktvlekken” op pagina 106](#)

## Afbeeldingen of foto's worden afgedrukt met de verkeerde kleuren

Pas de kleuren aan en druk opnieuw af. De functie voor automatische kleurcorrectie gebruikt de standaardcorrectiemodus van **PhotoEnhance**. Probeer een andere correctiemodus van **PhotoEnhance** door een

## Problemen oplossen

andere optie dan **Automat. correctie** te selecteren als instelling bij **Scènecorrectie**. Als het probleem zich blijft voordoen, gebruik dan een andere functie voor de kleurcorrectie dan **PhotoEnhance**.

### Gerelateerde informatie

➔ [“De afdrukkleur aanpassen” op pagina 60](#)

## Positie, formaat of marges van de afdruk zijn niet juist

- Laad het papier in de juiste richting en schuif de zijgeleiders tegen de randen van het papier aan.
- Selecteer de juiste instelling voor het papierformaat.
- Pas de marge-instelling in de toepassing aan zodat deze binnen het afdrukgebied valt.

### Gerelateerde informatie

- ➔ [“Papier in de Papiercassette laden” op pagina 28](#)
- ➔ [“Papier in de Papiertoevoer achter laden” op pagina 30](#)
- ➔ [“Afdrukgebied” op pagina 138](#)

## Afgedrukte tekens zijn niet juist of onleesbaar

- Sluit de USB-kabel goed aan tussen de printer en de computer.
- Als er gepauzeerde afdruktaken zijn, zijn afgedrukte tekens mogelijk beschadigd.
- Zet de computer niet handmatig in de **Stand-by**- of **Slaap**-stand tijdens het afdrukken. Als u de computer opnieuw opstart, worden er mogelijk onleesbare pagina's afgedrukt.
- Als u het printerstuurprogramma gebruikt dat u eerder hebt gebruikt, worden mogelijk onleesbare tekens afgedrukt. Controleer of het gebruikte printerstuurprogramma deze printer ondersteunt. Controleer de printer boven in het venster van het printerstuurprogramma.

## De afgedrukte afbeelding is omgekeerd

Hef de selectie van instellingen voor het spiegelen van afbeeldingen op in het printerstuurprogramma of de toepassing.

- Windows

Hef de selectie op van **Spiegel afbeelding** in het tabblad **Meer opties** van het printerstuurprogramma.

- Mac OS

Hef de selectie op van **Spiegel afbeelding** in het menu **Printerinstellingen** van het afdrukdialog.

## Mozaïekachtige patronen op de afdrukken

Gebruik gegevens met een hoge resolutie als u afbeeldingen of foto's afdrukt. Afbeeldingen op websites gebruiken meestal een lage resolutie terwijl ze goed lijken op de display. Hierdoor kan de afdrukkwaliteit afnemen.

## Onbedoeld dubbelzijdig afdrukken

Wis alle instellingen voor dubbelzijdig afdrukken in het printerstuurprogramma.

Windows

Selecteer **Uit** op het tabblad **Dubbelzijdig afdrukken** op het tabblad **Hoofdgroep** van het printerstuurprogramma.

Mac OS

Selecteer **Uit** bij **Dubbelz. afdrukken** in het menu **Inst. dubbelzijdig afdr.** van het dialoogvenster.

## Het probleem kon niet worden opgelost

Als u alle onderstaande oplossingen hebt geprobeerd en het probleem is nog steeds niet opgelost, verwijder dan de printerdriver en installeer deze opnieuw.

### Gerelateerde informatie

- ➔ [“Toepassingen verwijderen” op pagina 114](#)
- ➔ [“De meest recente toepassingen installeren” op pagina 111](#)

---

## Overige afdrukproblemen

### Afdrukken verloopt te traag

Sluit alle onnodige toepassingen.

Stel een lagere kwaliteit in. Afdrukken met hoge kwaliteit duurt langer.

Schakel de bidirectionele (of hogesnelheids-)instelling in. Wanneer deze instelling is geselecteerd, drukt de printkop in beide richtingen af, en verhoogt de afdruksnelheid.

Windows


Selecteer **Hoge snelheid** op het tabblad **Meer opties** van het printerstuurprogramma.

Mac OS


Selecteer **Systeemvoorkeuren** in het menu  > **Printers en scanners** (of **Afdrukken en scannen, Afdrukken en faxen**) en selecteer vervolgens de printer. Klik op **Opties en toebehoren** > **Opties** (of **Stuurprogramma**). Selecteer **Aan** voor **Afdrukken met hoge snelheid**.

## Problemen oplossen

- Deactiveer de stille modus. Wanneer deze functie actief is, daalt de afdruksnelheid.
  - Bedieningspaneel
 

Selecteer in het startscherm  en schakel vervolgens **Stille modus** uit.
  - Windows
 

Selecteer **Uit** bij **Stille modus** op het tabblad **Hoofdgroep** van het printerstuurprogramma.
  - Mac OS
 


Selecteer **Systeemvoorkeuren** in het menu  > **Printers en scanners** (of **Afdrukken en scannen, Afdrukken en faxen**) en selecteer vervolgens de printer. Klik op **Opties en toebehoren** > **Opties** (of **Stuurprogramma**). Selecteer **Uit** voor **Stille modus**.
- Bij dubbelzijdig afdrukken wordt eerst op een zijde afgedrukt en de inkt gedroogd voordat op de andere zijde wordt afgedrukt. Omdat de droogtijd afhankelijk is van omgevingsfactoren, zoals temperatuur en luchtvochtigheid, of van de afdrukgegevens, is de afdruksnelheid mogelijk lager.

## Afdrukken vertraagt aanzienlijk tijdens het continu afdrukken

Het afdrukken wordt vertraagd om te voorkomen dat het printermechanisme oververhit en beschadigd raakt. Het afdrukken kan echter worden voortgezet. Als u de normale afdruksnelheid wilt herstellen, laat u de printer minstens 30 minuten afkoelen. De afdruksnelheid gaat niet terug naar normale snelheid als de printer is uitgeschakeld.

## Kan het afdrukken niet annuleren vanaf een computer met Mac OS X 10.6.8

Geef de volgende instellingen op als u het afdrukken vanaf de computer wilt stoppen.

Voer Web Config uit en selecteer vervolgens **Port9100** als instelling bij **Protocol Topprioriteit** in **AirPrint instellen**. Selecteer **Systeemvoorkeuren** in het menu  > **Printers en scanners** (of **Afdrukken en scannen, Afdrukken en scannen**), verwijder de printer en voeg de printer opnieuw toe.

---

## Problemen met de PostScript printerdriver

### Opmerking:

*De menu-items en tekst op de printer variëren mogelijk naargelang de IT-omgeving.*

## De printer drukt niet af bij gebruik van het PostScript-printerstuurprogramma

- Stel **Afdruktaal** in op **Auto** of **PS3** op het bedieningspaneel.
- Bij Windows drukt de printer mogelijk niet af bij grote aantallen afdruktaken. Selecteer **Rechtstreeks naar de printer afdrukken** in het tabblad **Geavanceerd** van de printereigenschappen.

**Gerelateerde informatie**

➔ [“Printerinstellingen” op pagina 36](#)

## De printer drukt niet juist af bij gebruik van de PostScript printerdriver

- Als het bestand gecreëerd is in een toepassing die u toelaat om de gegevensindeling te wijzigen, zoals Adobe Photoshop, zorg er dan voor dat de instellingen in de toepassing overeenstemmen met de instellingen in de printerdriver.
- EPS-bestanden in binaire opmaak worden mogelijk niet juist afgedrukt. Stel de opmaak in op ASCII als u EPS-bestanden creëert.
- Bij Windows kan de printer geen binaire gegevens afdrukken als deze d.m.v. een USB-interface met de computer verbonden is. Stel de instelling **Uitvoerprotocol** op het tabblad **Apparaatinstellingen** in de printereigenschappen in op ASCII of TBCP.
- Bij Windows moet u de geschikte lettertypes kiezen op het tabblad **Apparaatinstellingen** in de printereigenschappen.

## De afdrukkwaliteit is slecht bij gebruik van de PostScript printerdriver

U kunt geen kleurinstellingen configureren op het tabblad **Papier/Kwaliteit** van de printerdriver. Klik op **Geavanceerd** en stel de **Kleur** in.

## Het afdrukken gaat te traag bij gebruik van de PostScript printerdriver

Stel de **Afdrukkwaliteit** in op **Snel**.

---

## Overige problemen


### Lichte elektrische schok wanneer u de printer aanraakt

Als er vele randapparaten op de computer zijn aangesloten, kunt u een lichte elektrische schok krijgen wanneer u de printer aanraakt. Installeer een aardingskabel naar de computer die op de printer is aangesloten.

### Printer maakt veel lawaai tijdens werking

Als de printer te veel lawaai maakt, schakelt u **Stille modus** in. Met deze functie ingeschakeld ligt de afdruksnelheid mogelijk lager.

- Bedieningspaneel

Selecteer in het startscherm  en schakel vervolgens **Stille modus** in.



## Problemen oplossen

- Windows-printerstuurprogramma

Schakel **Stille modus** in op het tabblad **Hoofdgroep**.

- Mac OS-printerstuurprogramma

Selecteer **Systeemvoorkeuren** in het menu  > **Printers en scanners** (of **Afdrukken en scannen**, **Afdrukken en faxen**) en selecteer vervolgens de printer. Klik op **Opties en toebehoren** > **Opties** (of **Stuurprogramma**). Selecteer **Aan** voor **Stille modus**.

## Wachtwoord vergeten?

Als u het beheerderswachtwoord bent vergeten, neemt u contact op met de Epson-ondersteuning.

### Gerelateerde informatie

➔ [“Contact opnemen met de klantenservice van Epson” op pagina 169](#)

## Software wordt geblokkeerd door een firewall (alleen Windows)

Maak van de toepassing een door Windows Firewall toegelaten programma in de beveiligingsinstellingen in het **Configuratiescherm**.

# Bijlage

## Technische specificaties

### Printer specificaties

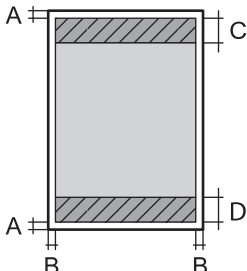
Plaatsing van spuitstuk van printkop		Spuitkanaaltjes voor zwarte inkt: 800 Spuitkanaaltjes voor gekleurde inkt: 800 voor elke kleur
Gewicht van het papier*	Gewoon papier	64 tot 90 g/m <sup>2</sup> (17 tot 24 lb)
	Dik papier	91 tot 256 g/m <sup>2</sup> (25 tot 68 lb)
	Enveloppen	Enveloppe #10, DL, C6: 75 tot 90 g/m <sup>2</sup> (20 tot 24 lb) Enveloppe C4: 80 tot 100 g/m <sup>2</sup> (21 tot 26 lb)

\* Zelfs als de papierdikte zich binnen dit bereik bevindt, wordt het papier mogelijk niet in de printer ingevoerd of wordt de afdrukkwaliteit mogelijk negatief beïnvloed, afhankelijk van de papiereigenschappen of -kwaliteit.

### Afdrukgebied

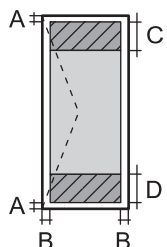
#### Afdrukgebied voor losse vellen

Afdrukkwaliteit kan afnemen in de gearceerde gedeelten vanwege het printermechanisme.

	A	3.0 mm (0.12 in.)
	B	3.0 mm (0.12 in.)
	C	49.0 mm (1.93 in.)
	D	54.0 mm (2.13 in.)

#### Afdrukgebied voor enveloppen

Afdrukkwaliteit kan afnemen in de gearceerde gedeelten vanwege het printermechanisme.

	A	3.0 mm (0.12 in.)
	B	5.0 mm (0.20 in.)
	C	54.0 mm (2.13 in.)
	D	49.0 mm (1.93 in.)

## Interface-specificaties

Voor computer	SuperSpeed USB
---------------	----------------

## Lijst met netwerkfuncties

### Netwerkfuncties en IPv4/IPv6

Functies			Ondersteund	Opmerkingen
Afdrukken via netwerk	EpsonNet Print (Windows)	IPv4	✓	-
	Standard TCP/IP (Windows)	IPv4, IPv6	✓	-
	Afdrukken via WSD (Windows)	IPv4, IPv6	✓	Windows Vista of hoger
	Afdrukken via Bonjour (Mac OS)	IPv4, IPv6	✓	-
	IPP-afdrukken (Windows, Mac OS)	IPv4, IPv6	✓	-
	UPnP-afdrukken	IPv4	-	Informatie-apparaat
	PictBridge-afdrukken (Wi-Fi)	IPv4	-	Digitale camera
	Epson Connect (afdrukken vanuit e-mail, afdrukken op afstand)	IPv4	✓	-
	AirPrint (iOS, Mac OS)	IPv4, IPv6	✓	iOS 5 of hoger, Mac OS X v10.7 of hoger
	Google Cloud Print	IPv4, IPv6	✓	-
Scannen via het netwerk	Epson Scan 2	IPv4, IPv6	-	-
	Event Manager	IPv4	-	-
	Epson Connect (naar de cloud scannen)	IPv4	-	-
	AirPrint (scannen)	IPv4, IPv6	-	-
	ADF (dubbelzijdig scannen)		-	-
Faxen	Fax verzenden	IPv4	-	-
	Fax ontvangen	IPv4	-	-
	AirPrint (faxafdruk)	IPv4, IPv6	-	-

## Bijlage

## Wi-Fi-specificaties

Normen	IEEE 802.11b/g/n <sup>*1</sup>
Frequentiebereik	2,4 GHz
Maximaal uitgezonden radiofrequentievermogen	20 dBm (EIRP)
Coördinatiemodi	Infrastructuur, Wi-Fi Direct (eenvoudig toegangspunt) <sup>*2</sup>
Draadloze beveiliging <sup>*3</sup>	WEP (64/128-bits), WPA2-PSK (AES) <sup>*4</sup> , WPA2-Enterprise (AES)

\*1 IEEE 802.11n is alleen beschikbaar voor de HT20.

\*2 Niet ondersteund voor IEEE 802.11b.

\*3 Wi-Fi Direct ondersteunt alleen WPA2-PSK (AES).

\*4 Voldoet aan WPA2-standaarden met ondersteuning voor WPA/WPA2 Personal.

## Ethernetspecificaties

Normen	IEEE802.3i (10BASE-T) <sup>*1</sup> IEEE802.3u (100BASE-TX) IEEE802.3ab (1000BASE-T) <sup>*1</sup> IEEE802.3az (Energy Efficient Ethernet) <sup>*2</sup>
Communicatiemodus	Auto, 10Mbps Full duplex, 10Mbps Half duplex, 100Mbps Full duplex, 100Mbps Half duplex
Aansluiting	RJ-45

\*1 Gebruik een STP-kabel (Shielded Twisted Pair) van categorie 5e of hoger om radiostoring te voorkomen.

\*2 Het verbonden apparaat moet voldoen aan de IEEE802.3az-normen.

## Beveiligingsprotocol

IEEE802.1X*	
IPsec/IP Filtering	
SSL/TLS	HTTPS Server/Client
	IPPS
SMTPS (STARTTLS, SSL/TLS)	
SNMPv3	

\* U hebt een apparaat nodig in overeenstemming met IEEE802.1X.

## Compatibiliteit met PostScript-niveau 3

Het PostScript dat op deze printer wordt gebruikt is compatibel met PostScript-niveau 3.

## Ondersteunde services van derden

AirPrint	Afdrukken	iOS 5 of later/Mac OS X v10.7.x of later
Google Cloud Print		

## Afmetingen

### Alleen de printer

Afmetingen	<p>Opslag</p> <ul style="list-style-type: none"> <li><input type="checkbox"/> Breedte: 613 mm (24.1 in.)</li> <li><input type="checkbox"/> Diepte: 755 mm (29.7 in.)</li> <li><input type="checkbox"/> Hoogte: 386 mm (15.2 in.)</li> </ul> <p>Afdrukken</p> <ul style="list-style-type: none"> <li><input type="checkbox"/> Breedte: 613 mm (24.1 in.)</li> <li><input type="checkbox"/> Diepte: 866 mm (34.1 in.)</li> <li><input type="checkbox"/> Hoogte: 571 mm (22.5 in.)</li> </ul>
Gewicht*	Ca. 35.3 kg (77.8 lb)

\* Zonder cartridges en stroomkabel.

### Printers met opties

Dit zijn de afmetingen van de printers met 3 optionele papercassettes en een optionele kast.

Afmetingen	<p>Opslag</p> <ul style="list-style-type: none"> <li><input type="checkbox"/> Breedte: 772 mm (30.4 in.)</li> <li><input type="checkbox"/> Diepte: 873 mm (34.4 in.)</li> <li><input type="checkbox"/> Hoogte: 1056 mm (41.6 in.)</li> </ul> <p>Afdrukken</p> <ul style="list-style-type: none"> <li><input type="checkbox"/> Breedte: 772 mm (30.4 in.)</li> <li><input type="checkbox"/> Diepte: 873 mm (34.4 in.)</li> <li><input type="checkbox"/> Hoogte: 1240 mm (48.8 in.)</li> </ul>
Gewicht*	Ca. 94.3 kg (207.9 lb)

\* Zonder cartridges en stroomkabel.

## Bijlage

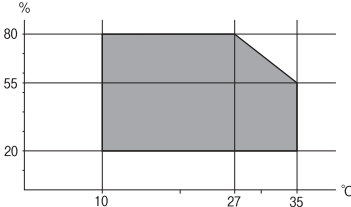
## Elektrische specificaties

Model	Model 100 tot 240 V	Model 220 tot 240 V
Nominaal frequentiebereik	50 tot 60 Hz	50 tot 60 Hz
Nominale stroom	1.0 tot 0.5 A	0.8 A
Stroomverbruik (met USB-aansluiting)	Afdrukken: ca. 37.0 W (ISO/IEC24712) Gereedmodus: ca. 8.5 W Slaapmodus: ca. 1.2 W Uitschakelen: ca. 0.2 W	Afdrukken: ca. 37.0 W (ISO/IEC24712) Gereedmodus: ca. 8.5 W Slaapmodus: ca. 1.3 W Uitschakelen: ca. 0.25 W

**Opmerking:**

- Controleer het label op de printer voor de juiste spanning.
- Voor gebruikers in Europa: raadpleeg de volgende website voor meer informatie over stroomverbruik.  
<http://www.epson.eu/energy-consumption>

## Omgevingspecificaties

Gebruik	<p>Gebruik de printer in het bereik weergegeven in de volgende grafiek.</p>  <p>Temperatuur: 10 tot 35°C (50 tot 95°F) Luchtvochtigheid: 20 tot 80% RH (zonder condensatie)</p>
Opslagruimte	<p>Temperatuur: -20 tot 40°C (-4 tot 104°F)* Luchtvochtigheid: 5 tot 85% RV (zonder condensatie)</p>

\* Opslag bij 40°C (104°F) is mogelijk voor één maand.

## Milieuspecificaties voor de inktpatronen

Opslagtemperatuur	-20 tot 40 °C (-4 tot 104 °F)*
Vriestemperatuur	-23 °C (-9.4 °F) De inkt ontdooit en is na ca. 3 uur bij 25 °C (77 °F) bruikbaar.

\* Opslag bij 40 °C (104 °F) is mogelijk voor één maand.

## Installatielocatie en -ruimte

Plaats de printer op een locatie die aan de volgende voorwaarden voldoet om een veilig gebruik te garanderen.

- Een vlak, stabiel oppervlak dat het gewicht van de printer kan dragen
- Goed geventileerde locatie
- Locaties waar de openingen in de behuizing van de printer niet worden geblokkeerd of afgedekt
- Locaties waar een speciale wandcontactdoos veilig kan worden gebruikt
- Locaties waar u eenvoudig papier kunt laden en verwijderen
- Locaties die voldoen aan de voorwaarden in het gedeelte "Omgevingspecificaties" van deze handleiding

 **Belangrijk:**

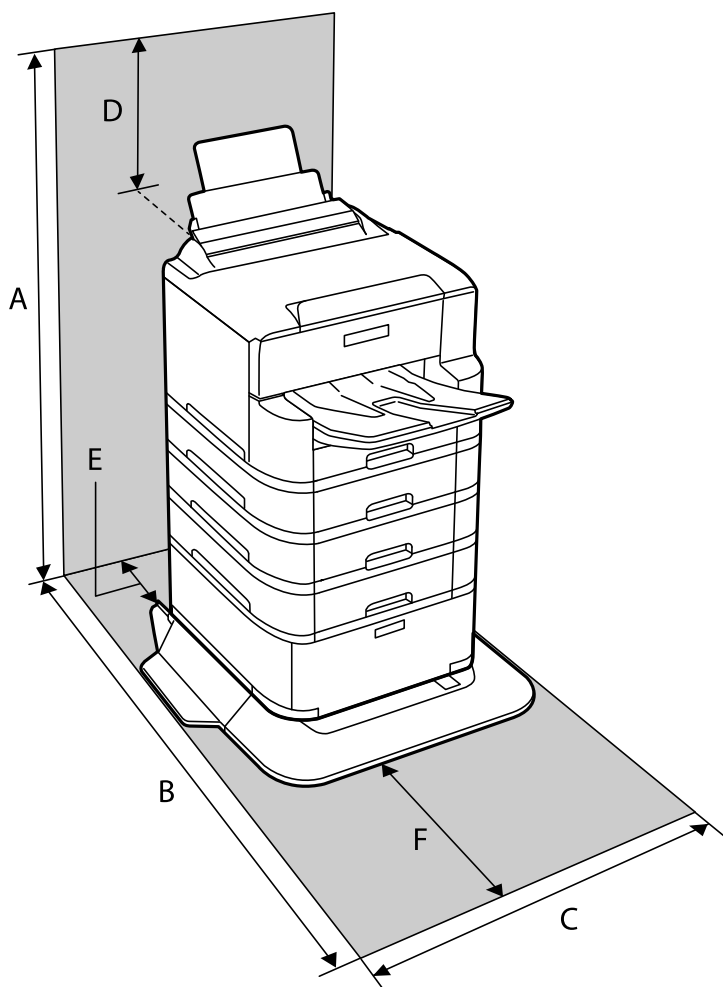
*Plaats de printer niet op de volgende locaties. Er kunnen anders storingen optreden.*

- Locaties in vol zonlicht*
- Locaties met grote schommelingen in temperatuur en luchtvochtigheid*
- Locaties met brandgevaar*
- Locaties met brandbare stoffen*
- Locaties waar kans is op schokken of trillingen*
- Nabij een televisie of radio*
- Nabij overmatig vuil of stof*
- Nabij water*
- Nabij airconditionings- of verwarmingsapparaten*
- Nabij een luchtbevochtiger*

Gebruik een in de handel verkrijgbare antistatische mat om de opbouw van statische elektriciteit te voorkomen in omgevingen waar de kans op statische elektriciteit groot is.

**Bijlage**

Zorg voor voldoende ruimte om de printer correct te plaatsen en gebruiken.



A	1240 mm
B	1378 mm
C	772 mm
D	185 mm
E	179 mm
F	523 mm

**Systeemvereisten**

- Windows 10 (32-bits, 64-bits)/Windows 8.1 (32-bits, 64-bits)/Windows 8 (32-bits, 64-bits)/Windows 7 (32-bits, 64-bits)/Windows Vista (32-bits, 64-bits)/Windows XP SP3 of hoger (32-bits)/Windows XP Professional x64 Edition SP2 of hoger/Windows Server 2016/Windows Server 2012 R2/Windows Server 2012/Windows Server 2008 R2/Windows Server 2008/Windows Server 2003 R2/Windows Server 2003 SP2 of hoger
- macOS High Sierra/macOS Sierra/OS X El Capitan/OS X Yosemite/OS X Mavericks/OS X Mountain Lion/Mac OS X v10.7.x/Mac OS X v10.6.8



## Bijlage

**Opmerking:**

- Mac OS biedt mogelijk geen ondersteuning voor sommige toepassingen en functies.
- Het UNIX-bestandssysteem (UFS) voor Mac OS wordt niet ondersteund.

---

## Informatie m.b.t. lettertypes

### Beschikbare lettertypes voor PostScript

Naam lettertype	Familie	HP-equivalent
Nimbus Mono	Medium, Bold, Italic, Bold Italic	Courier
Letter Gothic	Medium, Bold, Italic	Letter Gothic
Nimbus Mono PS	Regular, Bold, Oblique, Bold Oblique	CourierPS
Nimbus Roman No4	Medium, Bold, Italic, Bold Italic	CG Times
URW Classico	Medium, Bold, Italic, Bold Italic	CG Omega
URW Coronet	-	Coronet
URW Clarendon Condensed	-	Clarendon Condensed
URW Classic Sans	Medium, Bold, Italic, Bold Italic	Univers
URW Classic Sans Condensed	Medium, Bold, Italic, Bold Italic	Univers Condensed
Antique Olive	Medium, Bold, Italic	Antique Olive
Garamond	Antiqua, Halbfett, Kursiv, Kursiv Halbfett	Garamond
Mauritius	-	Marigold
Algiers	Medium, Extra Bold	Albertus
NimbusSansNo2	Medium, Bold, Italic, Bold Italic	Arial
Nimbus Roman No9	Medium, Bold, Italic, Bold Italic	Times New Roman
Nimbus Sans	Medium, Bold, Oblique, Bold Oblique	Helvetica
Nimbus Sans Narrow	Medium, Bold, Oblique, Bold Oblique	Helvetica Narrow
Palladio	Roman, Bold, Italic, Bold Italic	Palatino
URW Gothic	Book, Demi, Book Oblique, Demi Oblique	ITC Avant Garde
URW Bookman	Light, Demi, Light Italic, Demi Italic	ITC Bookman
URW Century Schoolbook	Roman, Bold, Italic, Bold Italic	New Century Schoolbook
Nimbus Roman	Medium, Bold, Italic, Bold Italic	Times
URW Chancery Medium Italic	-	ITC Zapf Chancery Italic
Symbol	-	Symbol

## Bijlage

Naam lettertype	Familie	HP-equivalent
URW Dingbats	-	Wingdings
Dingbats	-	ITC Zapf Dingbats
Standard Symbol	-	SymbolPS

## Beschikbare lettertypes voor PCL (URW)

### Schaalbaar lettertype

Naam lettertype	Familie	HP-equivalent	Symbols et voor PCL5
Nimbus Mono	Medium, Bold, Italic, Bold Italic	Courier	1
Letter Gothic	Medium, Bold, Italic	Letter Gothic	1
Nimbus Mono PS	Regular, Bold, Oblique, Bold Oblique	CourierPS	3
Nimbus Roman No4	Medium, Bold, Italic, Bold Italic	CG Times	2
URW Classico	Medium, Bold, Italic, Bold Italic	CG Omega	3
URW Coronet	-	Coronet	3
URW Clarendon Condensed	-	Clarendon Condensed	3
URW Classic Sans	Medium, Bold, Italic, Bold Italic	Univers	2
URW Classic Sans Condensed	Medium, Bold, Italic, Bold Italic	Univers Condensed	3
Antique Olive	Medium, Bold, Italic	Antique Olive	3
Garamond	Antiqua, Halfbott, Kursiv, Kursiv Halfbott	Garamond	3
Mauritius	-	Marigold	3
Algiers	Medium, Extra Bold	Albertus	3
NimbusSansNo2	Medium, Bold, Italic, Bold Italic	Arial	3
Nimbus Roman No9	Medium, Bold, Italic, Bold Italic	Times New	3
Nimbus Sans	Medium, Bold, Oblique, Bold Oblique	Helvetica	3
Nimbus Sans Narrow	Medium, Bold, Oblique, Bold Oblique	Helvetica Narrow	3
Palladio	Roman, Bold, Italic, Bold Italic	Palatino	3
URW Gothic	Book, Demi, Book Oblique, Demi Oblique	ITC Avant Garde Gothic	3
URW Bookman	Light, Demi, Light Italic, Demi Italic	ITC Bookman	3
URW Century Schoolbook	Roman, Bold, Italic, Bold Italic	New Century Schoolbook	3
Nimbus Roman	Medium, Bold, Italic, Bold Italic	Times	3

## Bijlage

Naam lettertype	Familie	HP-equivalent	Symbools et voor PCL5
URW Chancery Medium Italic	-	ITC Zapf Chancery Medium Italic	3
Symbol	-	Symbol	4
URW Dingbats	-	Wingdings	5
Dingbats	-	ITC Zapf Dingbats	6
Standard Symbol	-	SymbolPS	4
URW David	Medium, Bold	HP David	7
URW Narkis	Medium, Bold	HP Narkis	7
URW Miryam	Medium, Bold, Italic	HP Miryam	7
URW Koufi	Medium, Bold	Koufi	8
URW Naskh	Medium, Bold	Naskh	8
URW Ryadh	Medium, Bold	Ryadh	8

## Bitmaplettertype

Naam lettertype	Symboolen reeks
Line Printer	9

## OCR/Barcode Bitmap Font (alleen voor PCL5)

Naam lettertype	Familie	Symboolen reeks
OCR A	-	10
OCR B	-	11
Code39	9.37cpi, 4.68cpi	12
EAN/UPC	Medium, Bold	13

**Opmerking:**

Afhankelijk van de afdruktheid of van de kwaliteit of kleur van het papier zijn de OCR A, OCR B, Code39, en EAN/UPC lettertypes mogelijk niet leesbaar. Druk een voorbeeld af en zorg ervoor dat ze leesbaar zijn.

## Lijst met symboolreeksen

Uw printer kan een verzameling aan symboolreeksen openen. Veel van deze symboolreeksen verschillen alleen op gebied van internationale tekens.

Als u een lettertype overweegt, denk dan aan de juiste combinatie voor het lettertype en de symboolreeksen.

## Bijlage

**Opmerking:**

Omdat de meeste software lettertypes en symbolen automatisch verwerkt, moet u de printerinstellingen wellicht nooit wijzigen. Maar als u eigen printerstuurprogramma's schrijft of oudere software gebruikt die geen lettertypes kan verwerken, raadpleeg dan de volgende paragrafen voor meer details van de symbolenreeksen.

**Lijst met symbolenreeksen voor PCL 5**

Naam symbolenreeks	Kenmerk	Lettertypeclassificatie												
		1	2	3	4	5	6	7	8	9	10	11	12	13
Norweg1	0D	✓	✓	✓	-	-	-	-	-	-	-	-	-	-
Roman Extension	0E	-	-	-	-	-	-	-	-	✓	-	-	-	-
Italian	0I	✓	✓	✓	-	-	-	-	-	-	-	-	-	-
ECM94-1	0N	✓	✓	✓	-	-	-	-	-	✓	-	-	-	-
Swedis2	0S	✓	✓	✓	-	-	-	-	-	-	-	-	-	-
ANSI ASCII	0U	✓	✓	✓	-	-	-	✓	✓	-	-	-	-	-
UK	1E	✓	✓	✓	-	-	-	-	-	-	-	-	-	-
French2	1F	✓	✓	✓	-	-	-	-	-	-	-	-	-	-
German	1G	✓	✓	✓	-	-	-	-	-	-	-	-	-	-
Legal	1U	✓	✓	✓	-	-	-	-	-	✓	-	-	-	-
8859-2 ISO	2N	✓	✓	✓	-	-	-	-	-	✓	-	-	-	-
Spanish	2S	✓	✓	✓	-	-	-	-	-	-	-	-	-	-
ISO 8859/4 Latin 4	4N	✓	✓	✓	-	-	-	-	-	-	-	-	-	-
Roman-9	4U	✓	✓	✓	-	-	-	-	-	-	-	-	-	-
PsMath	5M	✓	✓	✓	-	-	-	✓	✓	-	-	-	-	-
8859-9 ISO	5N	✓	✓	✓	-	-	-	-	-	✓	-	-	-	-
WiTurkish	5T	✓	✓	✓	-	-	-	-	-	-	-	-	-	-
MsPublishin	6J	✓	✓	✓	-	-	-	-	-	-	-	-	-	-
VeMath	6M	✓	✓	✓	-	-	-	-	-	-	-	-	-	-
8859-10ISO	6N	✓	✓	✓	-	-	-	-	-	✓	-	-	-	-
DeskTop	7J	✓	✓	✓	-	-	-	-	-	-	-	-	-	-
Math-8	8M	✓	✓	✓	-	-	-	✓	✓	-	-	-	-	-
Roman-8	8U	✓	✓	✓	-	-	-	-	-	✓	-	-	-	-
WiE.Europe	9E	✓	✓	✓	-	-	-	-	-	-	-	-	-	-
Pc1004	9J	✓	✓	✓	-	-	-	-	-	-	-	-	-	-

## Bijlage

Naam symbolenreeks	Kenmerk	Lettertypeclassificatie												
		1	2	3	4	5	6	7	8	9	10	11	12	13
8859-15ISO	9N	✓	✓	✓	-	-	-	-	-	✓	-	-	-	-
PcTk437	9T	✓	✓	✓	-	-	-	-	-	-	-	-	-	-
Windows	9U	✓	✓	✓	-	-	-	-	-	-	-	-	-	-
PsText	10J	✓	✓	✓	-	-	-	-	-	-	-	-	-	-
IBM-US	10U	✓	✓	✓	-	-	-	-	-	✓	-	-	-	-
IBM-DN	11U	✓	✓	✓	-	-	-	-	-	✓	-	-	-	-
McText	12J	✓	✓	✓	-	-	-	-	-	-	-	-	-	-
PcMultiling	12U	✓	✓	✓	-	-	-	-	-	✓	-	-	-	-
VeInternati	13J	✓	✓	✓	-	-	-	-	-	-	-	-	-	-
PcEur858	13U	✓	✓	✓	-	-	-	-	-	-	-	-	-	-
VeUS	14J	✓	✓	✓	-	-	-	-	-	-	-	-	-	-
PiFont	15U	✓	✓	✓	-	-	-	-	-	-	-	-	-	-
PcE.Europe	17U	✓	✓	✓	-	-	-	-	-	-	-	-	-	-
Unicode 3.0	18N	✓	✓	✓	-	-	-	✓	✓	-	-	-	-	-
WiBALT	19L	✓	✓	✓	-	-	-	-	-	-	-	-	-	-
WiAnsi	19U	✓	✓	✓	-	-	-	-	-	-	-	-	-	-
PcBlit775	26U	✓	✓	✓	-	-	-	-	-	-	-	-	-	-
Pc866Cyr	3R	✓	✓	-	-	-	-	-	-	-	-	-	-	-
Greek8	8G	✓	✓	-	-	-	-	-	-	-	-	-	-	-
WinGrk	9G	✓	✓	-	-	-	-	-	-	-	-	-	-	-
WinCyr	9R	✓	✓	-	-	-	-	-	-	-	-	-	-	-
Pc851Grk	10G	✓	✓	-	-	-	-	-	-	-	-	-	-	-
ISOCyr	10N	✓	✓	-	-	-	-	-	-	✓	-	-	-	-
Pc8Grk	12G	✓	✓	-	-	-	-	-	-	-	-	-	-	-
ISOGrk	12N	✓	✓	-	-	-	-	-	-	-	-	-	-	-
Pc866Ukr	14R	✓	✓	-	-	-	-	-	-	-	-	-	-	-
Hebrew7	0H	✓	-	-	-	-	-	✓	-	-	-	-	-	-
8859-8 ISO	7H	✓	-	-	-	-	-	✓	-	-	-	-	-	-
Hebrew8	8H	✓	-	-	-	-	-	✓	-	-	-	-	-	-
Pc862Heb	15H	✓	-	-	-	-	-	✓	-	-	-	-	-	-

## Bijlage

Naam symbolenreeks	Kenmerk	Lettertypeclassificatie												
		1	2	3	4	5	6	7	8	9	10	11	12	13
PC-862, Hebrew	15Q	✓	-	-	-	-	-	✓	-	-	-	-	-	-
Arabic8	8V	-	-	-	-	-	-	-	✓	-	-	-	-	-
HPWARA	9V	-	-	-	-	-	-	-	✓	-	-	-	-	-
Pc864Ara	10V	-	-	-	-	-	-	-	✓	-	-	-	-	-
Symbol	19M	-	-	-	✓	-	-	-	-	-	-	-	-	-
Wingdings	579L	-	-	-	-	✓	-	-	-	-	-	-	-	-
ZapfDigsbats	14L	-	-	-	-	-	✓	-	-	-	-	-	-	-
OCR A	00	-	-	-	-	-	-	-	-	-	✓	-	-	-
OCR B	10	-	-	-	-	-	-	-	-	-	-	✓	-	-
OCR B Extension	3Q	-	-	-	-	-	-	-	-	-	-	✓	-	-
Code3-9	0Y	-	-	-	-	-	-	-	-	-	-	-	✓	-
EAN/UPC	8Y	-	-	-	-	-	-	-	-	-	-	-	-	✓

---

## De optionele eenheden installeren

### Code Optionele kast

Dit is de code voor de optionele kast.

Optional Cabinet (C12C932891)

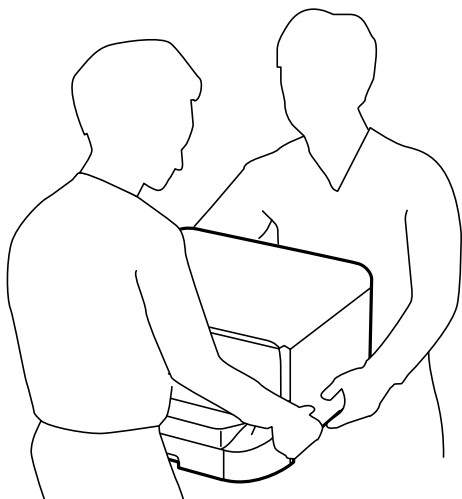
### De optionele kast installeren


De kast kan aan de printer en aan de optionele papercassettes bevestigd worden.

## Bijlage

 **Let op:**

- ❑ Zorg ervoor dat u de printer uitschakelt, het netsnoer verwijdert en alle kabels loskoppelt alvorens de kast te installeren. Anders kan het netsnoer beschadigd worden met gevaar op brand of elektrocutie.
- ❑ Vergrendel de zwenkwielen van de kast alvorens ze te installeren. Als de kast onverwacht beweegt, kunt u gewond raken.
- ❑ Bij het tillen van de printer, plaats uw handen zoals hieronder wordt weergegeven. Als u de printer op een andere plaats vastneemt, kan de printer vallen of kunnen uw vingers in de printer vast komen te zitten.

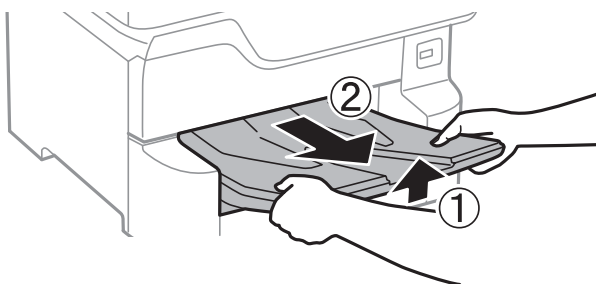


1. Druk op de knop  om de printer uit te zetten, en haal de stroomkabel uit het stopcontact.
2. Maak alle aangesloten kabels los.

**Opmerking:**

*als de optionele papercassette-eenheid is geïnstalleerd, verwijder deze dan ook.*

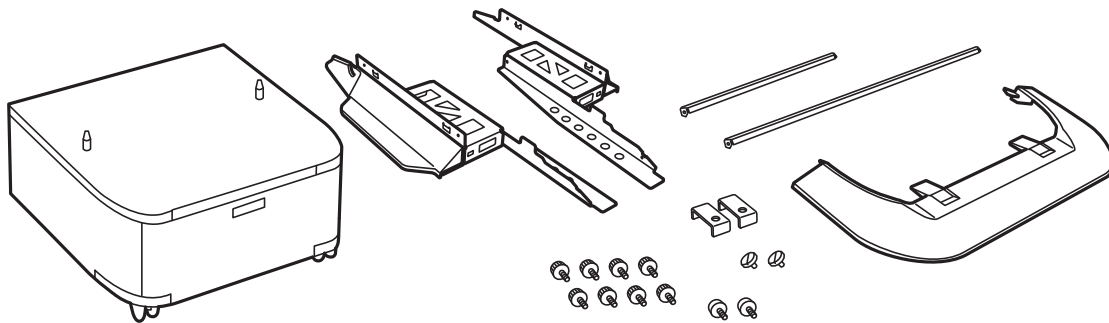
3. Verwijder de uitvoerlade.



4. Haal de optionele kast uit de doos en verwijder eventueel beschermmateriaal.

**Bijlage**

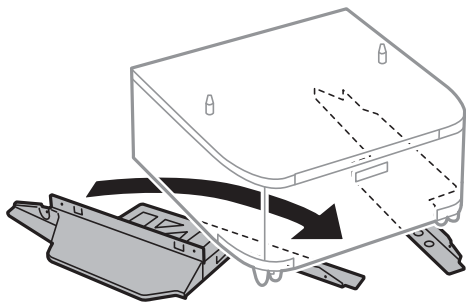
5. Controleer de geleverde items.



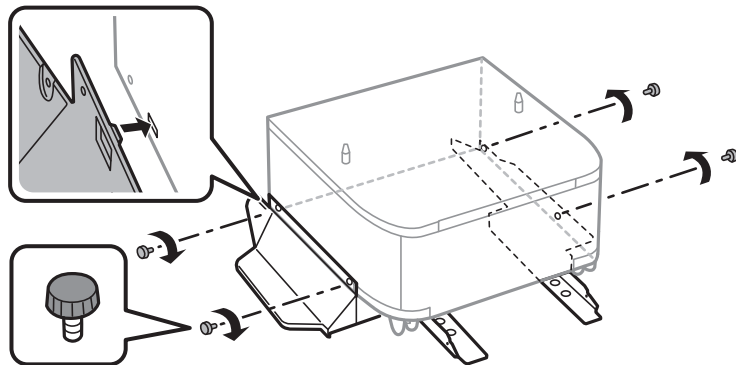
**Opmerking:**

*De vorm van de standaarden kan verschillen van deze afbeelding.*

6. Plaats de standaarden in de zwenkwielen van de kast.



7. Bevestig de plateaus d.m.v. de klemmen en schroeven.



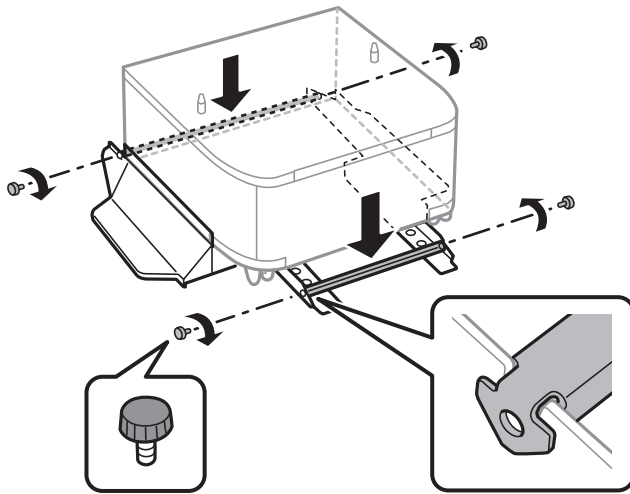
**Belangrijk:**

*Zorg ervoor dat de twee standaarden veilig zijn geplaatst, anders kan de printer vallen.*

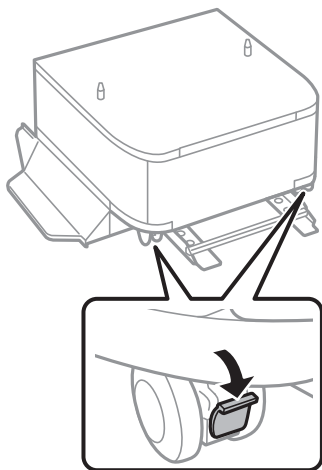


**Bijlage**

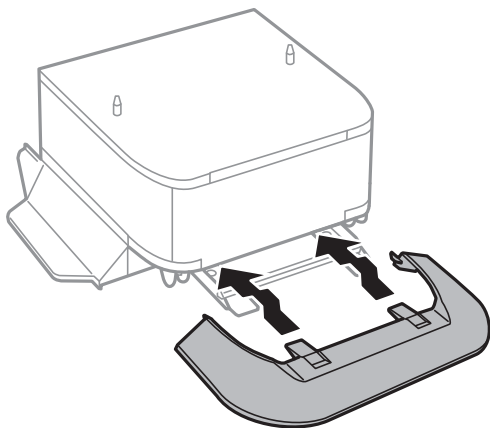
8. Bevestig de verstevigingsbuizen d.m.v. de klemmen en schroeven.



9. Plaats de kast op een vlakke ondergrond en zet de voorste zwenkwielen vast.

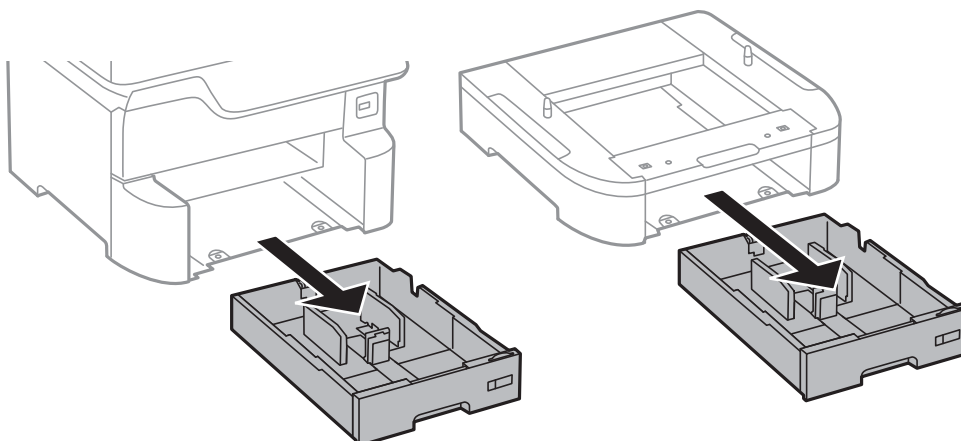


10. Bevestig de kap aan de standaarden.

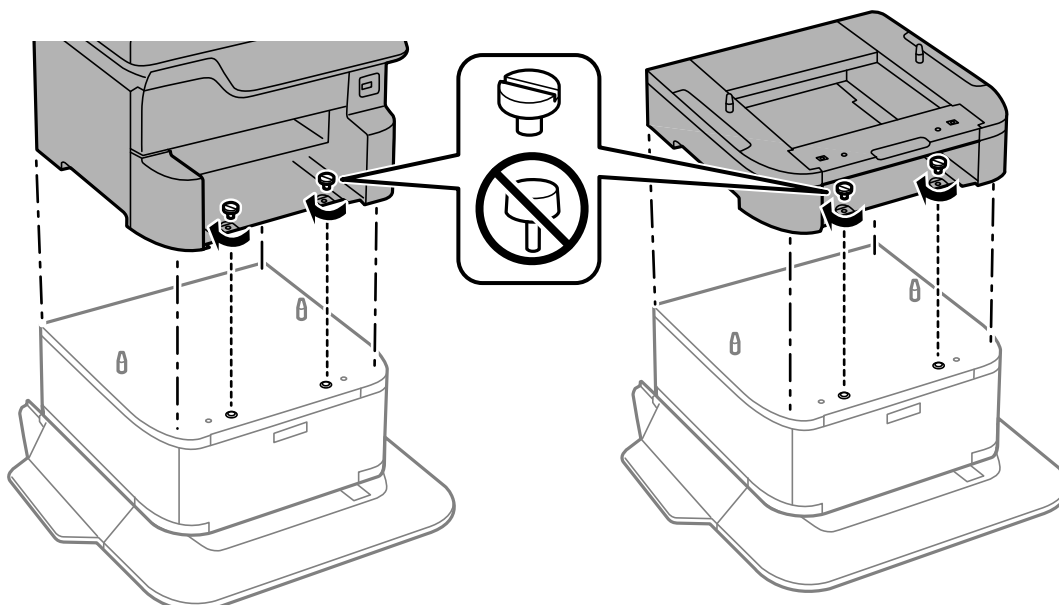


Bijlage

11. Trek de papercassette uit de printer.



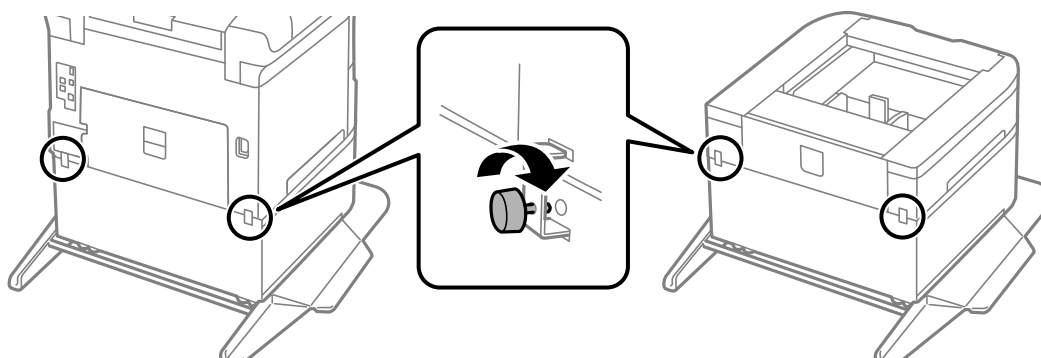
12. Zet de printer of een optionele papercassette zachtjes op de kast en bevestig dan met schroeven.



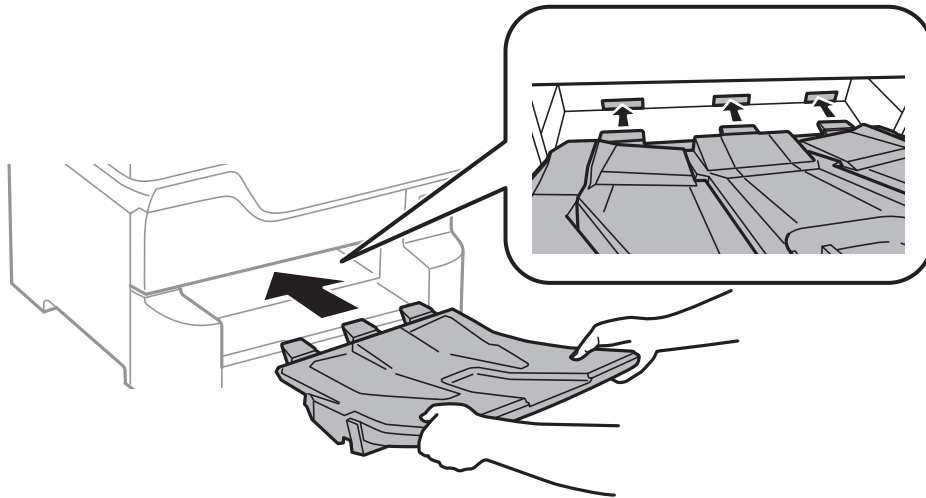
**Opmerking:**

*Er blijven enkele schroeven over na de montage.*

13. Zet de printer of een optionele papercassette achteraan vast d.m.v. de klemmen en schroeven.



14. Plaats de papercassette weer terug.
15. Plaats de uitvoerlade.



16. Sluit de kabels aan en steek de printer in het stopcontact.

**Opmerking:**

Zorg ervoor dat u de printer uitschakelt, het netsnoer verwijdert en alle kabels loskoppelt alvorens de kast te deinstalleren.

**Gerelateerde informatie**

➔ [“Code Optionele kast” op pagina 150](#)

## Code Optionele papercassettes

Dit is de code voor de optionele papercassette.

Optional Cassette Unit (C12C932611)

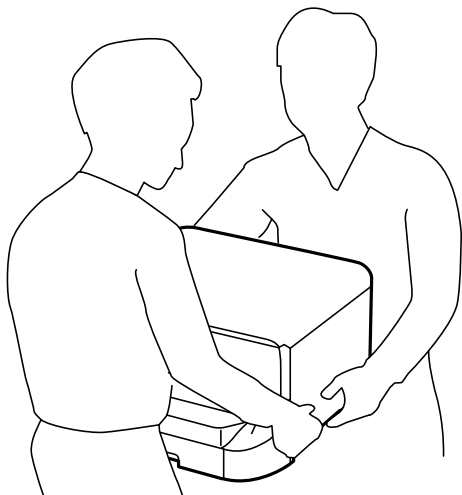
## Optionele papercassettes installeren

U kunt tot 3 papercassettes installeren.


## Bijlage

**!** *Let op:*

- ❑ Zorg ervoor dat u de printer uitschakelt, het netsnoer verwijdert en alle kabels loskoppelt alvorens de kast te installeren. Anders kan het netsnoer beschadigd worden met gevaar op brand of elektrocutie.
- ❑ Bij het tillen van de printer, plaats uw handen zoals hieronder wordt weergegeven. Als u de printer op een andere plaats vastneemt, kan de printer vallen of kunnen uw vingers in de printer vast komen te zitten.

**!** *Belangrijk:*

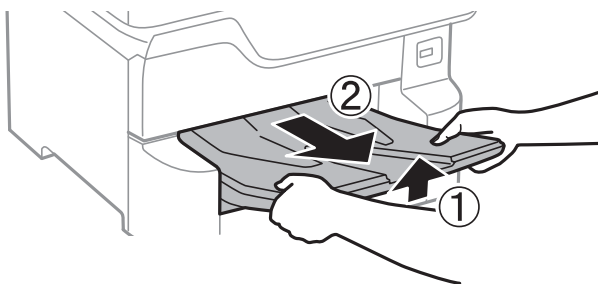
Als u een optionele kast gebruikt, plaats deze vooraf onder de bodem van de papercassette.

1. Druk op de knop  om de printer uit te zetten, en haal de stroomkabel uit het stopcontact.
2. Maak alle aangesloten kabels los.

**Opmerking:**

Als er optionele papercassettes geïnstalleerd zijn, demonteer deze dan ook.

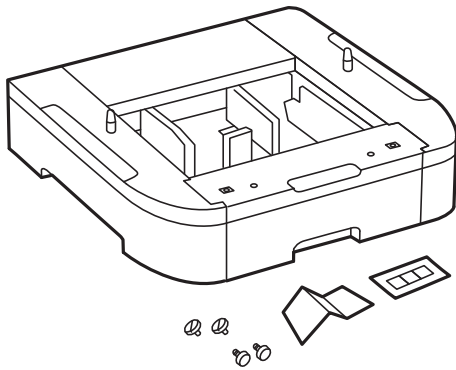
3. Verwijder de uitvoerlade.



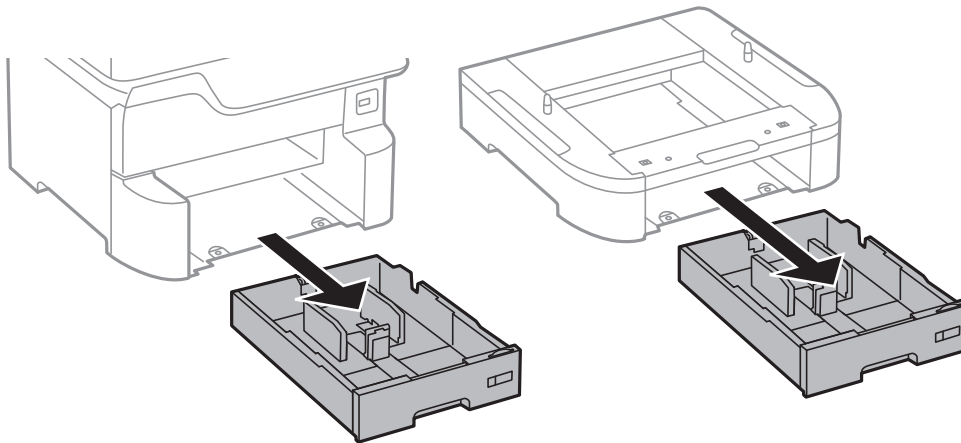
4. Haal de optionele papercassettes uit de doos en verwijder eventueel beschermmateriaal.

**Bijlage**

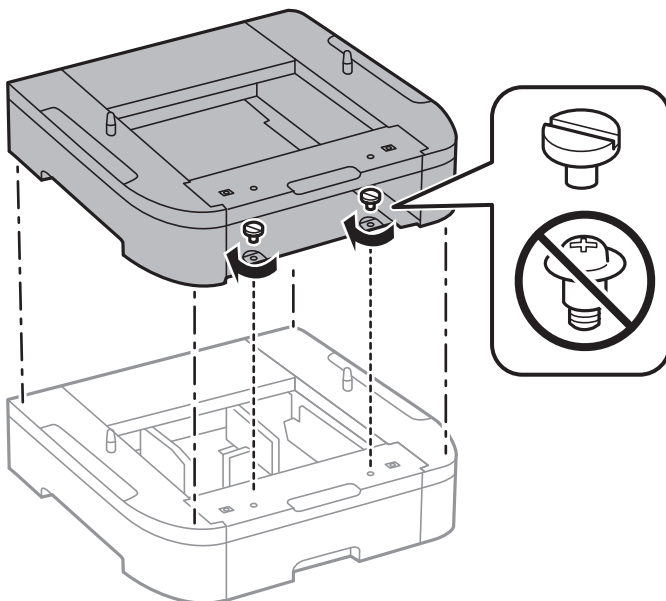
5. Controleer de geleverde items.



6. Zet de optionele papercassettes op de plek waar de printer moet komen.
7. Trek de papercassette uit de printer.

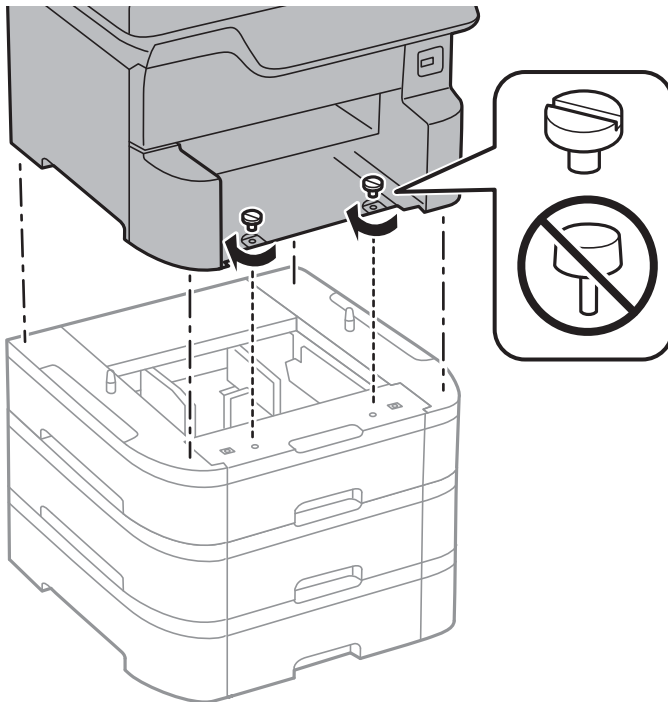


8. Als u meerdere optionele cassette-eenheden gebruikt, stapelt u alle optionele papercassettes op elkaar en zet u deze vast met de schroeven.



**Bijlage**

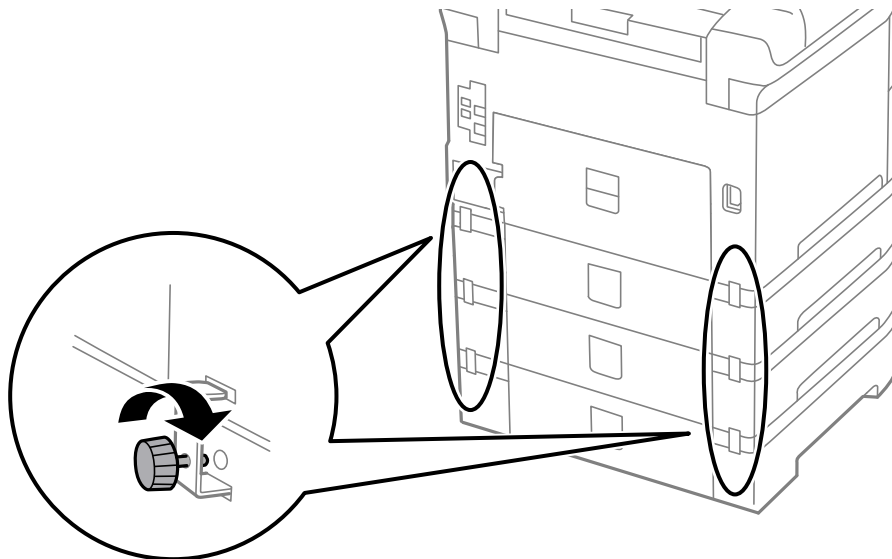
9. Zet de printer zachtjes op de papercassette en bevestig de printer met de schroeven.



**Opmerking:**

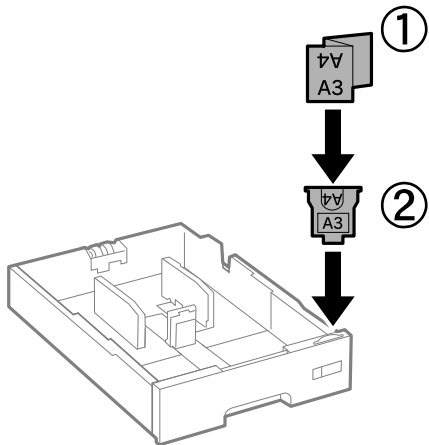
*Er blijven enkele schroeven over na de montage.*

10. Zet de printer en de optionele papercassette achteraan vast d.m.v. de klemmen en schroeven.

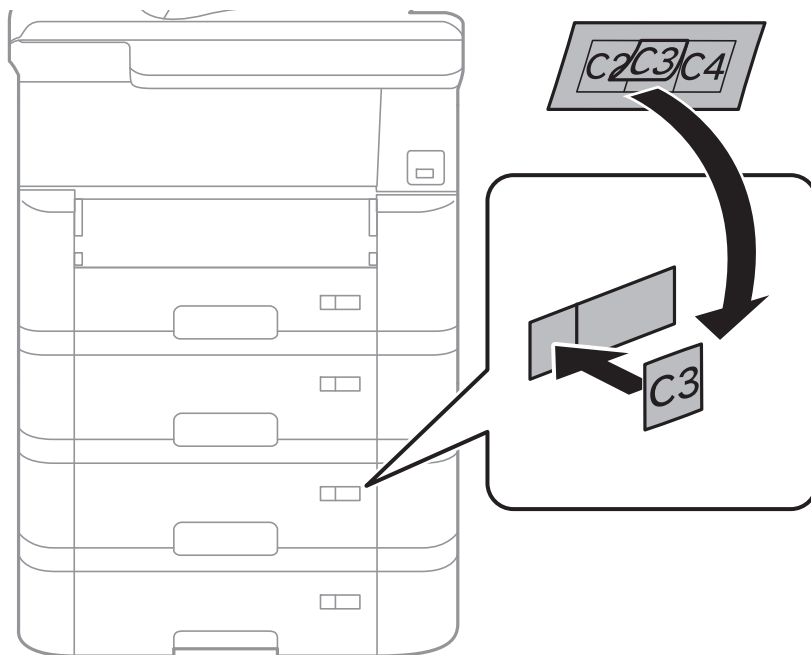


Bijlage

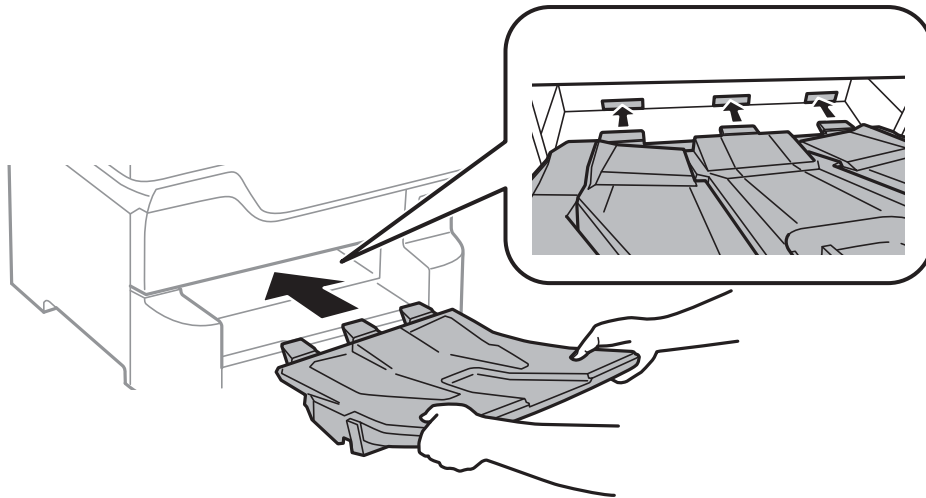
11. Plaats een label met het papierformaat in de lade.





12. Plaats de papercassette weer terug.
13. Plaats de sticker met het cassettenummer.



14. Plaats de uitvoerlade.



15. Sluit de stroomkabel en andere kabels weer aan en steek de stekker van de printer in het stopcontact.
16. Druk op  om de printer aan te zetten.
17. Druk op de toets  en controleer of de optionele cassette die u installeerde weergegeven wordt in het **Papierinstelling** scherm.

**Opmerking:**

Zorg ervoor dat u de printer uitschakelt, het netsnoer verwijdert en alle kabels loskoppelt alvorens de optionele papercassette te de-installeren.

Ga nu verder met de printerdriverinstellingen.

**Gerelateerde informatie**

- ➔ [“Code Optionele papercassettes” op pagina 155](#)
- ➔ [“De optionele kast installeren” op pagina 150](#)

## De optionele papercassette in de printerdriver configureren

Om de geïnstalleerde papercassette te gebruiken, moet de printerdriver de nodige informatie krijgen.

### **De optionele papercassette configureren in het printerstuurprogramma — Windows**

**Opmerking:**

Meld u aan op uw computer als beheerder.

1. Open de **Optionele instellingen** in de printereigenschappen.
  - Windows 10/Windows Server 2016
 

Rechtsklik op de knop Start en selecteer **Configuratiescherm** > **Apparaten en printers weergeven** in **Hardware en geluiden**. Rechtsklik op uw printer, of houd ingedrukt, en selecteer **Printereigenschappen**, en klik dan op het tabblad **Optionele instellingen**.



## Bijlage

- ❑ Windows 8.1/Windows 8/Windows Server 2012 R2/Windows Server 2012

Selecteer **Bureaublad > Instellingen > Configuratiescherm > Apparaten en printers weergeven in Hardware en geluiden**. Rechtsklik op uw printer, of houd ingedrukt, en selecteer **Printereigenschappen**, en klik dan op het tabblad **Optionele instellingen**.

- ❑ Windows 7/Windows Server 2008 R2

Klik op de knop Start, selecteer **Configuratiescherm > Apparaten en printers weergeven in Hardware en geluiden**. Rechtsklik op uw printer en selecteer **Printereigenschappen**, en klik dan op het tabblad **Optionele instellingen**.

- ❑ Windows Vista/Windows Server 2008

Klik op de knop Start, selecteer **Configuratiescherm > Printers in Hardware en geluiden**. Rechtsklik op uw printer en selecteer **Eigenschappen**, en klik dan op het tabblad **Optionele instellingen**.

- ❑ Windows XP/Windows Server 2003 R2/Windows Server 2003


Klik op de knop Start, selecteer **Configuratiescherm > Printers en andere hardware > Printers en faxapparaten**. Rechtsklik op uw printer en selecteer **Eigenschappen**, en klik dan op het tabblad **Optionele instellingen**.

2. Selecteer **Opvragen bij printer** en klik dan op **Opvragen**.

**Optionele papierbronnen** informatie wordt weergegeven in **Actuele printerinformatie**.

3. Klik op **OK**.

### ***De optionele papercassette in de printerdriver configureren — Mac OS***

1. Selecteer **Systeemvoorkeuren** in het menu  > **Printers en scanners** (of **Afdrukken en scannen, Afdrukken en faxen**) en selecteer vervolgens de printer. Klik op **Opties en toebehoren > Opties** (of **Stuurprogramma**).
2. Stel **Onderste cassette** in volgens het aantal cassettes.
3. Klik op **OK**.

---

## Regelgevingsinformatie

### Normen en goedkeuringen

#### Normen en goedkeuringen voor VS-model

Veiligheid	UL60950-1 CAN/CSA-C22.2 No.60950-1
EMC	FCC Part 15 Subpart B Class B CAN/CSA-CEI/IEC CISPR 22 Class B

In dit apparaat is de volgende draadloze module ingebouwd.

## Bijlage

Fabrikant: Seiko Epson Corporation

Type: J26H006

Dit product voldoet aan lid 15 van de FCC-regelgeving en RSS-210 van de IC-regelgeving. Epson aanvaardt geen enkele verantwoordelijkheid wanneer aan de beschermingsvereisten afbreuk wordt gedaan ten gevolge van een niet-geautoriseerde wijziging aan de producten. De werking is onderworpen aan de volgende twee voorwaarden: (1) het apparaat mag geen schadelijke interferentie veroorzaken, en (2) het apparaat moet elke ontvangen interferentie accepteren, inclusief interferentie die een ongewenste werking van het apparaat kan veroorzaken.

Om radio-interferentie tijdens regulier gebruik te voorkomen, moet dit toestel voor een maximale afscherming binnenshuis en op voldoende afstand van de ramen worden gebruikt. Voor buitenshuis geïnstalleerde onderdelen (of de zendantennes ervan) moet een vergunning worden aangevraagd.

Deze apparatuur voldoet aan de FCC/IC-stralingslimieten die zijn vastgesteld voor een niet-gecontroleerde omgeving en voldoet aan de FCC-blootstellingsrichtlijnen voor radiofrequentie (RF) in Supplement C bij OET65 en RSS-102 van de IC-blootstellingsregels voor radiofrequentie (RF). Deze apparatuur moet zodanig worden geïnstalleerd en bediend dat de radiator zich op een afstand van ten minste 20 cm (7,9 inch) van het menselijk lichaam bevindt (met uitzondering van ledematen: handen, polsen, voeten en enkels).

## Normen en goedkeuringen voor Europees model

Voor gebruikers in Europa

Seiko Epson Corporation verklaart hierbij dat de volgende radioapparatuur voldoet aan Richtlijn 2014/53/EU. De volledige tekst van de Verklaring van conformiteit met EU-richtlijnen is beschikbaar via de volgende website.

<http://www.epson.eu/conformity>

B573A

Alleen voor gebruik in Ierland, Verenigd Koninkrijk, Oostenrijk, Duitsland, Liechtenstein, Zwitserland, Frankrijk, België, Luxemburg, Nederland, Italië, Portugal, Spanje, Denemarken, Finland, Noorwegen, Zweden, IJsland, Kroatië, Cyprus, Griekenland, Slovenië, Malta, Bulgarije, Tsjechië, Estland, Hongarije, Letland, Litouwen, Polen, Roemenië en Slowakije.

Epson aanvaardt geen enkele verantwoordelijkheid wanneer aan de beschermingsvereisten afbreuk wordt gedaan ten gevolge van een niet-geautoriseerde wijziging aan de producten.



## De Duitse blauwe engel

Ga naar de volgende website om te controleren of deze printer voldoet aan de standaarden van de Duitse blauwe engel.

<http://www.epson.de/blauerengel>

## Beperkingen op het kopiëren

Voor een verantwoord en legaal gebruik van de printer moet eenieder die ermee werkt rekening houden met de volgende beperkingen.

Het kopiëren van de volgende zaken is wettelijk verboden:

- Bankbiljetten, muntstukken en door (lokale) overheden uitgegeven effecten.

**Bijlage**

- Ongebruikte postzegels, reeds van een postzegel voorziene briefkaarten en andere officiële, voorgefrankeerde poststukken.
- Belastingzegels en effecten uitgegeven volgens de geldende voorschriften.

Pas op bij het kopiëren van de volgende zaken:

- Privé-effecten (zoals aandelen, waardepapieren en cheques), concessiebewijzen enzovoort.
- Paspoorten, rijbewijzen, pasjes, tickets enzovoort.

**Opmerking:**

*Het kopiëren van deze zaken kan ook wettelijk verboden zijn.*

Verantwoord gebruik van auteursrechtelijk beschermd materiaal:

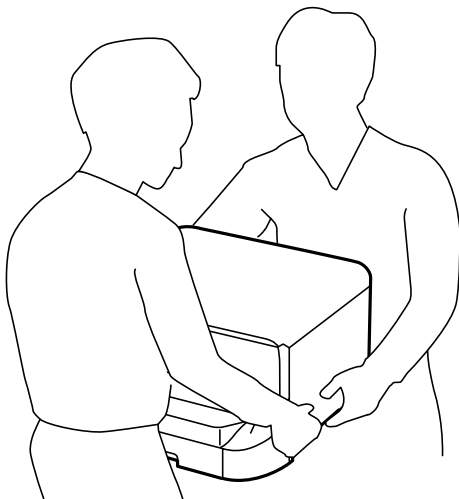
Misbruik van printers is mogelijk door auteursrechtelijk beschermd materiaal zomaar te kopiëren. Tenzij u op advies van een geïnformeerd advocaat handelt, dient u verantwoordelijkheidsgevoel en respect te tonen door eerst toestemming van de copyrighteigenaar te verkrijgen voordat u gepubliceerd materiaal kopieert.

---

## De printer verplaatsen en vervoeren


**⚠ Let op:**

- Til de printer vanuit een stabiele positie op als u deze verplaatst. Als u de printer optilt vanuit een onstabiele positie, kunt u gewond raken.
- De printer is zwaar en moet daarom altijd met twee of meerdere mensen gedragen worden tijdens het uitpakken en vervoeren.
- Bij het tillen van de printer, plaats uw handen zoals hieronder wordt weergegeven. Als u de printer op een andere plaats vastneemt, kan de printer vallen of kunnen uw vingers in de printer vast komen te zitten.



- Kantel de printer nooit meer dan 10 graden, anders kan hij vallen.
- Als u de printer op de optionele kast plaatst, vergrendel dan eerst de zwenkwielen. Als de kast onverwacht beweegt, kunt u gewond raken.

## Vorbereidingen treffen voor het verplaatsen van de printer

1. Druk op  om de printer uit te zetten.
2. Zorg ervoor dat het aan/uit-lampje uit staat en haal dan het netsnoer uit het stopcontact.



**Belangrijk:**

*Haal het netsnoer uit het stopcontact als het aan/uit-lampje uit staat. Als u dit niet doet gaat de printkop niet terug naar de uitgangspositie waardoor de inkt opdroogt en afdrukken niet meer mogelijk is.*

3. Koppel alle kabels los zoals het netsnoer en de USB-kabel.
4. Als de printer ondersteuning biedt voor externe opslagapparaten, zorgt u ervoor dat deze niet zijn verbonden.
5. Verwijder de uitvoerlade.



**Let op:**

*Plaats de verwijderde uitvoerlade niet op de printer, daar dit een instabiele situatie oplevert. Als de uitvoerlade valt terwijl de printer wordt verplaatst, kunt u gewond raken.*

6. Verwijder al het papier uit de printer.
  7. Berg de papiersteun op.
- De printer is gereed om te worden verplaatst.

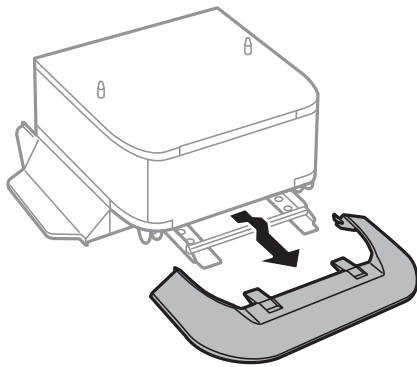
### Gerelateerde informatie

➔ [“Namen en functies van onderdelen” op pagina 14](#)

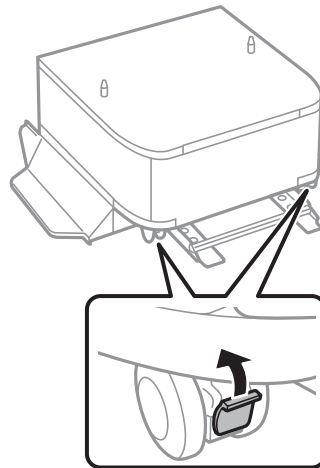
## De printer op de zwenkwielen van de kast verplaatsen

Verwijder de standaarden van de kast voordat u de printer verplaatst. Voer de stappen in het gedeelte Voorbereidingen treffen voor het verplaatsen van de printer uit en voer vervolgens de stappen in de volgende afbeeldingen uit.

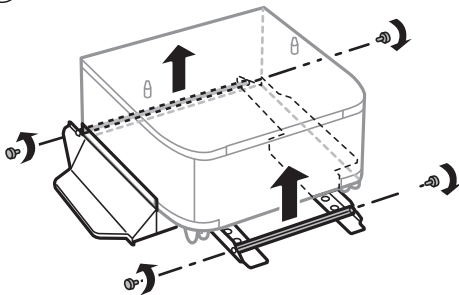
①



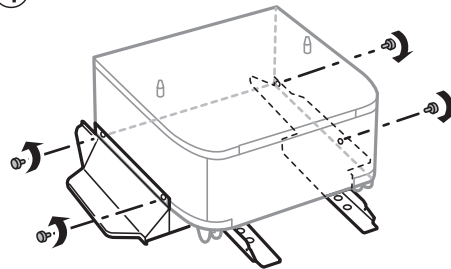
②



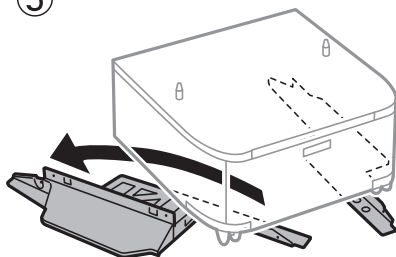
③



④



⑤

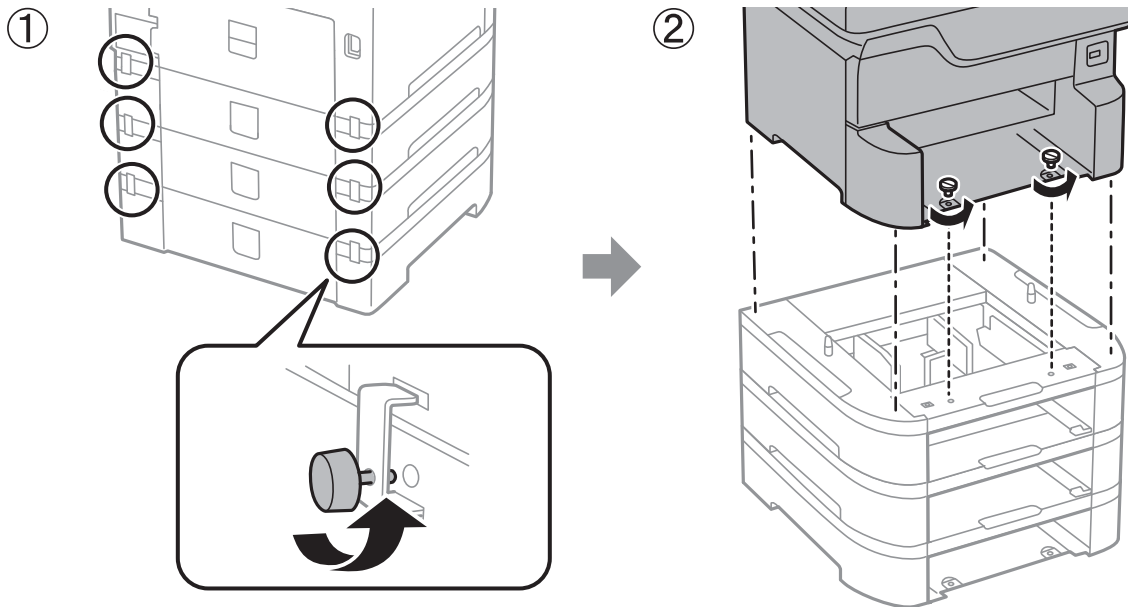


### Gerelateerde informatie

➔ [“Vorbereidingen treffen voor het verplaatsen van de printer” op pagina 164](#)

## De printer verplaatsen terwijl de optionele papercassettes zijn bevestigd

Voer de stappen in het gedeelte Voorbereidingen treffen voor het verplaatsen van de printer uit en verwijder vervolgens papercassettes 1 t/m 4. Voer vervolgens de stappen in de volgende afbeeldingen uit.



### Gerelateerde informatie

➔ [“Vorbereidingen treffen voor het verplaatsen van de printer” op pagina 164](#)

## De printer vervoeren

Als u de printer moet vervoeren voor een verhuis of reparaties, volg de onderstaande stappen om de printer in te pakken.

### **!** Belangrijk:

- Zorg er bij opslag of transport van de printer voor dat deze niet gekanteld, verticaal of ondersteboven wordt gehouden, anders kan er inkt lekken.
- Laat de cartridges zitten. Als u de cartridges verwijdert, kan de printkop indrogen, waardoor afdrukken niet meer mogelijk is.
- Laat de onderhoudscassette zitten, omdat er anders tijdens het transport inkt kan lekken.

1. Volg de stappen in Voorbereidingen treffen voor het verplaatsen van de printer.
2. Verwijder de optionele kast en de papercassettes als deze zijn geïnstalleerd.

### **Opmerking:**

Voer voor het verwijderen van de optionele kast en de papercassettes de installatieprocedure in omgekeerde volgorde uit.

3. Plaats de printer in de doos met de beschermende materialen.

Reinig en lijn de printkop uit als de afdrukkwaliteit lager is wanneer u opnieuw afdrukt.

**Gerelateerde informatie**

- ➔ “Vorbereidingen treffen voor het verplaatsen van de printer” op pagina 164
- ➔ “De optionele kast installeren” op pagina 150
- ➔ “Optionele papercassettes installeren” op pagina 155
- ➔ “De printkop controleren en reinigen” op pagina 104
- ➔ “Verticale lijnen uitlijnen” op pagina 106

---

## Copyright

Niets uit deze uitgave mag worden veelevoudigd, opgeslagen in een geautomatiseerd gegevensbestand of openbaar worden gemaakt, in enige vorm of op enige wijze, hetzij elektronisch, mechanisch, door fotokopieën, opnamen of op enige andere manier, zonder voorafgaande schriftelijke toestemming van Seiko Epson Corporation. Er wordt geen patentaansprakelijkheid aanvaard met betrekking tot het gebruik van de informatie in deze handleiding. Evenmin wordt aansprakelijkheid aanvaard voor schade die voortvloeit uit het gebruik van de informatie in deze publicatie. De informatie in dit document is uitsluitend bestemd voor gebruik met dit Epson-product. Epson is niet verantwoordelijk voor gebruik van deze informatie in combinatie met andere producten.

Seiko Epson Corporation noch haar filialen kunnen verantwoordelijk worden gesteld door de koper van dit product of derden voor schade, verlies, kosten of uitgaven die de koper of derden oplopen ten gevolge van al dan niet foutief gebruik of misbruik van dit product of onbevoegde wijzigingen en herstellingen of (met uitzondering van de V.S.) het zich niet strikt houden aan de gebruiks- en onderhoudsvoorschriften van Seiko Epson Corporation.

Seiko Epson Corporation en haar dochterondernemingen kunnen niet verantwoordelijk worden gehouden voor schade of problemen voortvloeiend uit het gebruik van andere dan originele onderdelen of verbruiksgoederen kenbaar als Original Epson Products of Epson Approved Products by Seiko Epson.

Seiko Epson Corporation kan niet verantwoordelijk worden gesteld voor schade voortvloeiend uit elektromagnetische interferentie als gevolg van het gebruik van andere interfacekabels die door Seiko Epson Corporation worden aangeduid als Epson Approved Products.

© 2018 Seiko Epson Corporation

De inhoud van deze handleiding en de specificaties van dit product kunnen zonder aankondiging worden gewijzigd.

---

## Handelsmerken

- EPSON® is een gedeponeed handelsmerk en EPSON EXCEED YOUR VISION of EXCEED YOUR VISION is een handelsmerk van Seiko Epson Corporation.
- PRINT Image Matching™ en het PRINT Image Matching-logo zijn handelsmerken van Seiko Epson Corporation. Copyright © 2001 Seiko Epson Corporation. All rights reserved.
- Microsoft®, Windows®, and Windows Vista® are registered trademarks of Microsoft Corporation.
- Apple, Macintosh, macOS, OS X, Bonjour, ColorSync, Safari, AirPrint, the AirPrint Logo, iPad, iPhone, iPod touch, and iTunes are trademarks of Apple Inc., registered in the U.S. and other countries.
- Google Cloud Print, Chrome, Chrome OS, and Android are trademarks of Google Inc.
- Albertus, Arial, Coronet, Gill Sans, Joanna and Times New Roman are trademarks of The Monotype Corporation registered in the United States Patent and Trademark Office and may be registered in certain jurisdictions.

## Bijlage

- ❑ ITC Avant Garde Gothic, ITC Bookman, Lubalin Graph, Mona Lisa, ITC Symbol, Zapf Chancery and Zapf Dingbats are trademarks of International Typeface Corporation registered in the U.S. Patent and Trademark Office and may be registered in certain other jurisdictions.
- ❑ Clarendon, Eurostile and New Century Schoolbook are trademarks of Linotype GmbH registered in the U.S. Patent and Trademark Office and may be registered in certain other jurisdictions.
- ❑ Wingdings is a registered trademark of Microsoft Corporation in the United States and other countries.
- ❑ CG Omega, CG Times, Garamond Antiqua, Garamond Halbfett, Garamond Kursiv, Garamond Halbfett Kursiv are trademarks of Monotype Imaging, Inc. and may be registered in certain jurisdictions.
- ❑ Antique Olive is a trademark of M. Olive.
- ❑ Marigold and Oxford are trademarks of AlphaOmega Typography.
- ❑ Helvetica, Optima, Palatino, Times and Univers are trademarks of Linotype Corp. registered in the U.S. Patent and Trademark Office and may be registered in certain other jurisdictions in the name of Linotype Corp. or its licensee Linotype GmbH.
- ❑ PCL is the registered trademark of Hewlett-Packard Company.
- ❑ Adobe, the Adobe logo, Acrobat, Photoshop, PostScript®3™, and Reader are either registered trademarks or trademarks of Adobe Systems Incorporated in the United States and/or other countries.
- ❑ Arcfour

This code illustrates a sample implementation of the Arcfour algorithm.

Copyright © April 29, 1997 Kalle Kaukonen. All Rights Reserved.

Redistribution and use in source and binary forms, with or without modification, are permitted provided that this copyright notice and disclaimer are retained.

THIS SOFTWARE IS PROVIDED BY KALLE KAUKONEN AND CONTRIBUTORS "AS IS" AND ANY EXPRESS OR IMPLIED WARRANTIES, INCLUDING, BUT NOT LIMITED TO, THE IMPLIED WARRANTIES OF MERCHANTABILITY AND FITNESS FOR A PARTICULAR PURPOSE ARE DISCLAIMED. IN NO EVENT SHALL KALLE KAUKONEN OR CONTRIBUTORS BE LIABLE FOR ANY DIRECT, INDIRECT, INCIDENTAL, SPECIAL, EXEMPLARY, OR CONSEQUENTIAL DAMAGES (INCLUDING, BUT NOT LIMITED TO, PROCUREMENT OF SUBSTITUTE GOODS OR SERVICES; LOSS OF USE, DATA, OR PROFITS; OR BUSINESS INTERRUPTION) HOWEVER CAUSED AND ON ANY THEORY OF LIABILITY, WHETHER IN CONTRACT, STRICT LIABILITY, OR TORT (INCLUDING NEGLIGENCE OR OTHERWISE) ARISING IN ANY WAY OUT OF THE USE OF THIS SOFTWARE, EVEN IF ADVISED OF THE POSSIBILITY OF SUCH DAMAGE.

- ❑ microSDHC Logo is a trademark of SD-3C, LLC.

Opmerking: microSDHC is ingebouwd in het product en kan niet worden verwijderd.



- ❑ Intel® is a registered trademark of Intel Corporation.
- ❑ The N-Mark is a trademark or registered trademark of NFC Forum, Inc. in the United States and in other countries.
- ❑ The SuperSpeed USB Trident Logo is a registered trademark of USB Implementers Forum, Inc.
- ❑ QR Code is a registered trademark of DENSO WAVE INCORPORATED in Japan and other countries.
- ❑ Algemene opmerking: andere productnamen vermeld in deze uitgave, dienen uitsluitend als identificatie en kunnen handelsmerken zijn van hun respectievelijke eigenaars. Epson maakt geen enkele aanspraak op enige rechten op deze handelsmerken.



---

## Hulp vragen

### Technische ondersteuning (website)

Als u verdere hulp nodig hebt, kunt u naar de onderstaande ondersteuningswebsite van Epson gaan. Selecteer uw land of regio, en ga naar de ondersteuningssectie van uw lokale Epson-website. Op de site vindt u ook de nieuwste drivers, veelgestelde vragen en ander downloadbare materialen.

<http://support.epson.net/>

<http://www.epson.eu/Support> (Europa)

Als uw Epson-product niet goed functioneert en u het probleem niet kunt verhelpen, neemt u contact op met de klantenservice van Epson.

### Contact opnemen met de klantenservice van Epson

#### Voordat u contact opneemt met Epson

Als uw Epson-product niet goed functioneert en u het probleem niet kunt verhelpen met de informatie in de producthandleidingen, neem dan contact op met de klantenservice van Epson. Als hierna voor uw land geen klantondersteuning van Epson wordt vermeld, neemt u contact op met de leverancier bij wie u het apparaat hebt aangeschaft.

De klantenservice van Epson kan u sneller helpen als u de volgende informatie bij de hand hebt:

- Het serienummer van de printer  
(Het etiket met het serienummer vindt u meestal aan de achterzijde van de printer.)
- Het model van de printer
- De versie van de printersoftware  
(Klik op **About**, **Version Info** of een vergelijkbare knop in uw toepassing.)
- Het merk en het model van uw computer
- Naam en versie van het besturingssysteem op uw computer
- Naam en versie van de toepassingen die u meestal met de printer gebruikt

**Opmerking:**

*Afhankelijk van het apparaat kunnen de netwerkinstellingen worden opgeslagen in het geheugen van het apparaat. Als een apparaat defect raakt of wordt hersteld is het mogelijk dat instellingen verloren gaan. Epson is niet verantwoordelijk voor gegevensverlies, voor de back-up of het ophalen van instellingen, zelfs niet tijdens een garantieperiode. Wij raden u aan zelf een back-up te maken of notities te nemen.*

### Hulp voor gebruikers in Europa

In het pan-Europese garantiebewijs leest u hoe u contact kunt opnemen met de klantenservice van Epson.