

WF-C8190 Series

Brukerhåndbok

Innholdsfortegnelse

Om denne brukerhåndboken

Innledning til brukerhåndbøkene.	5
Bruke håndboken for å søke etter informasjon.	5
Merker og symboler.	7
Beskrivelser brukt i denne brukerhåndboken.	7
Operativsystemreferanser.	7

Viktige instruksjoner

Sikkerhetsinstruksjoner.	9
Tips og advarsler som gjelder skriveren.	10
Tips og advarsler angående installering og bruk av skriveren.	10
Tips og advarsler for bruk av skriveren med en trådløs tilkobling.	11
Tips og advarsler for bruk av LCD-skjermen.	12
Tips og advarsler for bruk av det ekstra skapet.	12
Beskytte personlige opplysninger.	12

Grunnleggende om skriveren

Delnavn og funksjoner.	13
Kontrollpanel.	17
Grunnleggende konfigurering av skjerm.	18
Ikoner vist på LCD-skjermen.	18
Grunnleggende handlinger.	19
Skrive inn tegn.	20
Se animasjoner.	21

Forberede skriveren

Legge inn papir.	22
Tilgjengelig papir og kapasiteter.	22
Forholdsregler ved håndtering av papir.	25
Legg papir i Papirkassett.	26
Legg papir i Bakre arkmater.	28
Legge inn konvolutter og forholdsregler.	30
Legg inn lange papir og forholdsregler.	31
Liste over papirtyper.	31
Liste over registrerte papirstørrelser.	32
Menyalternativer for Innst.	32
Menyalternativer for Generelle innstillinger.	32
Menyalternativer for Utskriftsteller.	39
Menyalternativer for Forsyningsstatus.	40
Menyalternativer for Vedlikehold.	40
Menyalternativer for Språk/Language.	41
Menyalternativer for Printerstatus / Skriv ut.	41

Spare strøm.	42
Spare strøm — Kontrollpanel.	42

Utskrifter

Skrive ut fra skriverdriveren på Windows.	43
Tilgang til skriverdriveren.	43
Grunnleggende om utskrift.	43
Tosidig utskrift.	45
Skrive ut flere sider på ett ark.	46
Utskrift og stabling i siderekkefølgen (utskrift i omvendt rekkefølge).	47
Skrive ut et forminsket eller forstørret dokument.	47
Skrive ut ett bilde på flere ark for forstørrelse (lage en plakat).	48
Utskrift med topptekst og bunntekst.	54
Skrive ut et vannmerke.	55
Skrive ut passordbeskyttede filer.	56
Utskrift av flere filer samtidig.	56
Utskrift med Color Universal Print-funksjonen.	57
Justere utskriftsfargen.	58
Utskrift for å fremheve tynne linjer.	59
Skrive ut tydelige strekkoder.	59
Avbryt utskrift.	60
Menyalternativer for skriverdriveren.	60
Utskrift fra PostScript-skriverdriveren på Windows.	63
Menyalternativer for PostScript-skriverdriveren.	64
Avbryt utskrift.	65
Skrive ut fra skriverdriveren på Mac OS.	65
Grunnleggende om utskrift.	65
Tosidig utskrift.	67
Skrive ut flere sider på ett ark.	68
Utskrift og stabling i siderekkefølgen (utskrift i omvendt rekkefølge).	68
Skrive ut et forminsket eller forstørret dokument.	69
Justere utskriftsfargen.	70
Avbryt utskrift.	70
Menyalternativer for skriverdriveren.	70
Angi betjeningsinnstillinger for Mac OS skriverdriveren.	72
Utskrift fra PostScript-skriverdriveren på Mac OS.	73
Menyalternativer for PostScript-skriverdriveren.	74
Avbryt utskrift.	75
Skrive ut fra smartenheter.	75
Bruke Epson iPrint.	75

Innholdsfortegnelse

Bruke Epson Print Enabler.	79
Bruke AirPrint.	80
Avbryte pågående jobber.	80

Skifte ut blekkpatroner og annet forbruksmaterieil

Kontrollere status for gjenværende blekk og vedlikeholdsboks.	81
Kontrollere status for gjenværende blekk og vedlikeholdsboks — kontrollpanel.	81
Kontrollere status for gjenværende blekk og vedlikeholdsboks – Windows.	81
Kontrollere status for gjenværende blekk og vedlikeholdsboks — Mac OS.	81
Blekkpatronkoder.	82
Forholdsregler for håndtering av blekkpatroner.	82
Skifte ut blekkpatroner.	84
Vedlikeholdsboksens kode.	85
Forholdsregler ved håndtering av vedlikeholdsboks.	85
Bytte en vedlikeholdsboks.	86
Vedlikeholdsvalse koder.	86
Skifte ut Vedlikeholdsvalse i Papirkassett 1.	86
Skifte ut Vedlikeholdsvalse i Papirkassett 2 til 4.	90
Skrive ut med svart blekk midlertidig.	96
Skrive ut med svart blekk midlertidig — Kontrollpanel.	96
Midlertidig utskrift med svart blekk — Windows.	97
Skrive ut med svart blekk midlertidig — Mac OS.	98
Spare blekk når blekknivået er lavt (kun for Windows).	98

Vedlikeholde skriveren

Kontrollere og rengjøre skriverhodet.	100
Kontrollere og rengjøre skriverhodet — Kontrollpanel.	100
Kontrollere og rengjøre skriverhodet – Windows.	101
Kontrollere og rengjøre skriverhodet — Mac OS.	101
Justere linjerte linjer.	101
Rengjøring av papirbanen.	102
Rengjøring av papirbanen dersom det er blekkflekker.	102
Rengjøring av papirbane dersom det er papirmatingsproblemer (Papirkassett).	103

Nettverkstjeneste og programvareinformasjon

Program for konfigurering av skriveroperasjoner (Web Config).	104
Kjøre web-konfigurering på en nettleser.	104
Kjøre Web Config i Windows.	105
Kjøre Web Config i Mac OS.	105
Program for utskrift av nettsider (E-Web Print).	105
Verktøy for programvareoppdatering (Software Updater).	106
Installere de nyeste programmene.	106
Installere en PostScript-skriverdriver.	108
Installere en PostScript-skriverdriver — Windows.	108
Installere en PostScript-skriverdriver — Mac OS.	108
Installere Epsons universale skriverdriver (kun for Windows).	109
Avinstallere programmer.	109
Avinstallere programmer — Windows.	109
Avinstallere programmer — Mac OS.	110
Utskrift med en nettverkstjeneste.	111

Løse problemer

Kontrollere skriverstatusen.	112
Kontrollere meldinger på LCD-skjermen.	112
Kontrollere skriverstatusen — Windows.	113
Kontrollere skriverstatusen — Mac OS.	114
Sjekk programvarestatus.	114
Fjerne papir som har satt seg fast.	114
Papir mates ikke eller føres ikke ut riktig.	115
Papirstopp.	115
Papir mater med vinkel.	115
Flere ark mates på én gang.	115
Papir mates ikke fra de ekstra papirkassett-enhetene.	116
Papiret mates ikke riktig etter bytting av Vedlikeholdsvalse.	116
Papir ut-feil oppstår.	116
Papiret er ikke stablet riktig.	116
Papir mates ut i en uventet retning.	116
Problemer med strøm og kontrollpanel.	116
Blir ikke slått på.	116
Blir ikke slått av.	117
Skriveren slås av under bruk.	117
Strømmen slås av automatisk.	117
LCD-skjermen blir mørk.	117
Kan ikke operere fra kontrollpanelet.	117

Innholdsfortegnelse

Kan ikke skrive ut fra datamaskin.	117	Glemt passordet ditt.	131
Sjekk tilkoblingen (USB).	117	Programmet er blokkert av en brannmur (kun for Windows).	131
Sjekk tilkoblingen (nettverk).	118		
Kontrollere programvare og data.	118		
Kontrollere skriverens status fra datamaskinen (Windows).	120		
Kontrollere skriverens status fra datamaskinen (Mac OS).	121		
Kontroll av andre problemer.	121		
Kan ikke skrive ut fra en iPhone eller iPad.	121		
Utskriftsproblemer.	122	Tillegg	
Justere utskriftskvaliteten.	122	Tekniske spesifikasjoner.	132
Justering av utskriftskvalitet for hver papirtype.	123	Skriverspesifikasjoner.	132
Utskrift er stripete eller farge mangler.	123	Grensesnittspesifikasjoner.	133
Striper eller uventede farger kan vises.	123	Liste over nettverksfunksjoner.	133
Det er synlige fargede striper med en avstand på ca. 3.3 cm.	124	Wi-Fi Spesifikasjoner.	133
Uklare utskrifter, vertikale striper eller forskyvning.	124	Ethernet-spesifikasjoner.	134
Utskriftskvaliteten er dårlig.	125	Sikkerhetsprotokoll.	134
Papir er sølete eller stripete.	126	PostScript Level 3-kompatibilitet.	134
Papiret er tilsølt med blekk ved automatisk 2- sidig utskrift.	127	Støttede tjenester fra tredjeparter.	135
Utskrevne bilder er klebrige.	127	Mål.	135
Bilder eller fotografier blir skrevet ut med uventede farger.	127	Elektriske spesifikasjoner.	135
Posisjonen, størrelsen eller marginene på utskriften er feil.	127	Miljømessige spesifikasjoner.	136
Utskrevne tegn er feil eller fordreide.	128	Installering, sted og plass.	136
Det utskrevne bildet er speilvendt.	128	Systemkrav.	138
Mosaikklignende mønstre på utskriftene.	128	Skrifttype-informasjon.	139
Utilsiktet tosidig utskrift.	128	Tilgjengelige skrifttyper for PostScript.	139
Utskriftsproblemet kan ikke fjernes.	128	Tilgjengelige skrifttyper for PCL (URW).	140
Andre utskriftsproblemer.	129	Liste over symbolsett.	141
Utskriften går for sakte.	129	Installere ekstra enheter.	144
Utskriften bremser kraftig ned ved kontinuerlig utskrift.	129	Kode for det ekstra skapet.	144
Kan ikke avbryte utskrift fra en datamaskin som kjører Mac OS X v10.6.8.	129	Installere det ekstra skapet.	144
Problemer med PostScript-skriverdriver.	130	Enhetskode for den ekstra papirkassetten.	149
Skriveren skriver ikke ut mens du bruker PostScript-skriverdriveren.	130	Installere ekstra papirkassettenheter.	149
Skriveren skriver ikke ut riktig mens du bruker PostScript-skriverdriveren.	130	Informasjon om forskrifter.	155
Utskriftskvaliteten er dårlig mens du bruker PostScript-skriverdriveren.	130	Standarder og godkjenninger.	155
Utskriften er for langsom mens du bruker PostScript-skriverdriveren.	130	German Blue Angel.	156
Andre problemer.	131	Restriksjoner på kopiering.	156
Svakt elektrisk støt ved berøring av skriveren.	131	Flytting og transportering av skriveren.	157
Driftslydene er høye.	131	Klargjør flytting av skriver.	157
		Når du flytter skriveren på støttene i skapet.	159
		Når du flytter skriveren mens alternative papirkassett-enheter er tilkoblet.	160
		Transportere skriveren.	160
		Opphavsrett.	161
		Varemerker.	161
		Hvis du trenger hjelp.	163
		Web-område for kundestøtte.	163
		Kontakte Epson kundestøtte.	163

Om denne brukerhåndboken

Innledning til brukerhåndbøkene

Håndbøkene nedenfor følger med Epson-skriveren. I tillegg til håndbøkene finner du også diverse typer hjelpeinformasjon på selve skriveren og i Epson-programvaren.

- Viktige sikkerhetsinstruksjoner (papirhåndbok)
Gir deg instruksjoner om sikker bruk av denne skriveren.
- Start her (papirhåndbok)
Gir deg informasjon om konfigurasjon av skriveren og installering av programvaren.
- Brukerhåndbok (digital håndbok)
Denne brukerhåndboken. Gir generell informasjon samt instruksjoner om bruk av skriveren og problemløsning.
- Administratorhåndbok (digital håndbok)
Inneholder informasjon om administrasjons- og skriverinnstillinger for nettverksadministratorer.

Du kan hente de nyeste versjonene av håndbøkene ovenfor på følgende måter.

- Papirhåndbok
Gå til Epsons støttetider for Europa på <http://www.epson.eu/Support>, eller til Epsons globale støttesider på <http://support.epson.net/>.
- Digital håndbok
Start EPSON Software Updater på datamaskinen. EPSON Software Updater ser etter tilgjengelige oppdateringer for Epson-programvare og de digitale håndbøkene, og lar deg laste ned de nyeste versjonene.

Relatert informasjon

- ➔ [“Verktøy for programvareoppdatering \(Software Updater\)” på side 106](#)

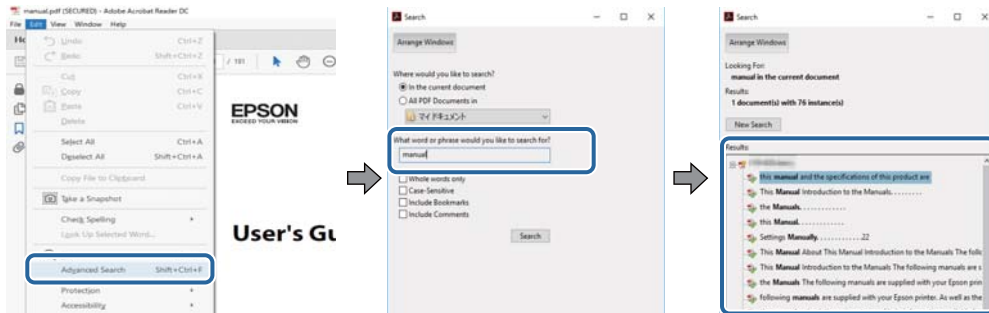
Bruke håndboken for å søke etter informasjon

PDF-håndboken lar deg søke etter informasjon du ser etter med nøkkelord, eller du kan hoppe direkte til bestemte avsnitt med bokmerkene. Du kan også bare skrive ut sidene du trenger. Dette avsnittet forklarer hvordan du bruker en PDF-håndbok som er åpnet i Adobe Reader X på datamaskinen din.

Om denne brukerhåndboken

Søke etter nøkkelord

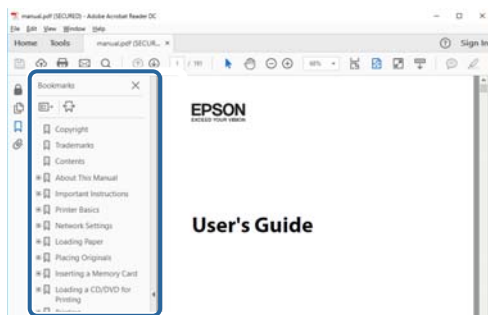
Klikk på **Rediger** > **Avansert søk**. Skriv inn nøkkelordet (tekst) for informasjonen du vil finne i søkevinduet, og klikk deretter på **Søk**. Treff vises som en liste. Klikk på et av treffene som vises for å gå til siden.



Hoppe direkte fra bokmerker

Klikk på en tittel for å hoppe til siden. Klikk på + eller > for å se overskriftene på lavere nivå i avsnittet. For å gå tilbake til den forrige siden, utfører du følgende operasjon på tastaturet.

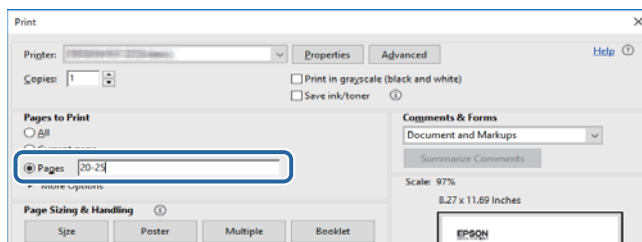
- Windows: Hold inne **Alt**, og trykk deretter på ←.
- Mac OS: Hold inne kommandotasten, og trykk deretter på ←.



Bare skrive ut sidene du trenger

Du kan hente og bare skrive ut sidene du trenger. Klikk på **Skriv ut** i **Fil**-menyen, og spesifiser deretter sidene du vil skrive ut i **Sider** i **Sider som skal skrives ut**.

- For å angi en serie med sider, skriver du en bindestrek mellom startsidene og sluttsiden.
For eksempel: 20-25
- For å spesifisere sider som ikke er i en serie, skiller du sidene med kommaer.
For eksempel: 5, 10, 15



Merker og symboler

**Forsiktig:**

Instruksjoner som må følges nøye for å unngå personskade.

**Forsiktighetsregel:**

Instruksjoner som må overholdes for å unngå skade på utstyret.

Merknad:

Gir supplerende og referanseinformasjon.

Relatert informasjon

➔ Lenker til relaterte avsnitt.

Beskrivelser brukt i denne brukerhåndboken

- Skjermbildene av skriverdriverskjermene stammer fra Windows 10 eller macOS High Sierra. Innholdet som vises på skjermene, varierer avhengig av modellen og situasjonen.
- Illustrasjonene som brukes i denne brukerhåndboken er kun eksempler. Selv om det kan være mindre forskjeller på modellen, er operasjonsmetoden den samme.
- Noen av menyelementene på LCD-skjermen kan variere avhengig av modell og innstillinger.

Operativsystemreferanser

Windows

I denne håndboken referer vilkår som «Windows 10», «Windows 8.1», «Windows 8», «Windows 7», «Windows Vista», «Windows XP», «Windows Server 2016», «Windows Server 2012 R2», «Windows Server 2012», «Windows Server 2008 R2», «Windows Server 2008», «Windows Server 2003 R2» og «Windows Server 2003» til følgende operativsystemer. I tillegg brukes «Windows» for å referere til alle versjoner.

- Microsoft® Windows® 10 operativsystem
- Microsoft® Windows® 8.1 operativsystem
- Microsoft® Windows® 8 operativsystem
- Microsoft® Windows® 7 operativsystem
- Microsoft® Windows Vista® operativsystem
- Microsoft® Windows® XP operativsystem
- Microsoft® Windows® XP Professional x64 Edition operativsystem
- Microsoft® Windows Server® 2016 operativsystem
- Microsoft® Windows Server® 2012 R2 operativsystem
- Microsoft® Windows Server® 2012 operativsystem

Om denne brukerhåndboken

- Microsoft® Windows Server® 2008 R2 operativsystem
- Microsoft® Windows Server® 2008 operativsystem
- Microsoft® Windows Server® 2003 R2 operativsystem
- Microsoft® Windows Server® 2003 operativsystem

Mac OS

I denne håndboken brukes «Mac OS» til å henvise til macOS High Sierra, macOS Sierra, OS X El Capitan, OS X Yosemite, OS X Mavericks, OS X Mountain Lion, Mac OS X v10.7.x og Mac OS X v10.6.8.

Viktige instruksjoner

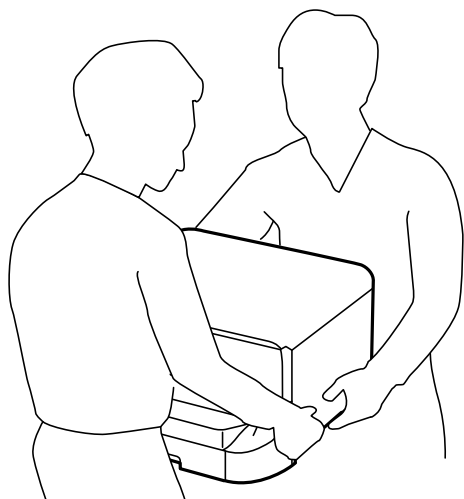
Sikkerhetsinstruksjoner

Les og følg disse instruksjonene for å sikre sikker bruk av skriveren. Sørg for at denne brukerhåndboken oppbevares for senere bruk. Pass også på at alle advarsler og instruksjoner markert på skriveren, følges.

- Noen av symbolene som brukes på skriveren er for å sikre sikker og riktig bruk av skriveren. Se følgende nettsted for å finne ut betydningen av symbolene.
<http://support.epson.net/symbols>
- Du må bare bruke strømledningen som følger med skriveren. Denne ledningen skal ikke brukes med annet utstyr. Bruk av andre strømledninger til denne skriveren, eller bruk av den medfølgende ledningen til annet utstyr, kan føre til brann eller elektrisk støt.
- Kontroller at strømledningen oppfyller lokale sikkerhetskrav.
- Forsøk aldri å demontere, modifisere eller reparere strømledningen, skriverenheten eller tilbehør på egenhånd, med mindre det spesifikt er angitt i håndboken for skriveren.
- Under følgende forhold må du koble fra skriveren og få utført service hos kvalifisert personell:
Strømkabelen eller kontakten er skadet, det har kommet væske inn i skriveren, skriveren har falt i gulvet eller kabinettet er skadet på annen måte, skriveren fungerer ikke normalt eller viser en betydelig endring i ytelse. Ikke juster kontrollmekanismer med mindre dette framgår av driftsinstruksjonene.
- Plasser skriveren nær et strømuttak der pluggen lett kan kobles fra.
- Ikke plasser eller lagre skriveren utendørs, nært smuss eller støv, vann, varmekilder, eller på steder som er utsatt for støt, vibrasjoner, høy temperatur eller fuktighet.
- Pass på at det ikke søles væske på skriveren, og at du ikke håndterer den med våte hender.
- Hold denne skriveren på minst 22 cm avstand fra pacemakere. Radiobølger fra denne skriveren kan ha uheldig innvirkning på driften av pacemakere.
- Kontakt forhandler dersom LCD-skjermen blir skadet. Dersom du får flytende krystalløsning på hendene, må du vaske dem grundig med såpe og vann. Dersom du får flytende krystalløsning i øynene, må du skylle dem med vann umiddelbart. Hvis du fremdeles har ubehag eller synsforstyrrelser etter grundig skylling, må du oppsøke lege umiddelbart.

Viktige instruksjoner

- Skriveren er tung og bør aldri løftes eller bæres av færre enn to personer. Ved løfting av skriveren, skal to eller flere personer innta riktig stilling som vist nedenfor.



- Vær forsiktig med hvordan du håndterer brukte blekkpatroner. Det kan være blekk rundt blekkforsyningsporten.
 - Hvis du får blekk på huden, må du vaske grundig med såpe og vann.
 - Hvis du får blekk i øynene, må du øyeblikkelig skylle med vann. Hvis du fremdeles har ubehag eller synsforstyrrelser etter grundig skylling, må du oppsøke lege umiddelbart.
 - Hvis du får blekk i munnen, må du oppsøke lege umiddelbart.
- Ikke demonter blekkpatronen og vedlikeholdsboksen, da dette kan føre til at du får blekk i øynene eller på huden.
- Du må ikke riste blekkpatronene for hardt, da dette kan føre til at blekk lekker ut fra patronene.
- Oppbevar blekkpatroner og vedlikeholdsbokser utilgjengelig for barn.


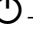
Tips og advarsler som gjelder skriveren

Disse instruksjonene må leses og følges for å unngå skade på skriveren og på eiendeler. Husk å ta vare på denne håndboken i tilfelle du trenger den senere.

Tips og advarsler angående installering og bruk av skriveren

- Ikke blokker eller dekk til luftehullene og åpningene på skriveren.
- Bruk bare den typen strømforsyning som er angitt på etiketten på skriveren.
- Unngå å bruke uttak på samme krets som kopimaskiner eller luftesystemer som slås av og på regelmessig.
- Unngå strømuttak som styres med veggbrytere eller tidsinnstillingsenheter.
- Hold hele datamaskinsystemet borte fra potensielle kilder for elektromagnetiske forstyrrelser, for eksempel høyttalere eller baseenheter for trådløse telefoner.

Viktige instruksjoner

- Strømledningene må plasseres slik at de ikke kan utsettes for slitasje, kutt, rifter, krymping eller kinking. Ikke plasser noe oppå strømledningene, og ikke legg strømledningene slik at de kan bli tråkket på eller overkjørt. Vær spesielt oppmerksom på at strømledningene er helt strukket ut ved endene og der hvor de går inn i og ut av en transformator.
- Hvis du bruker en skjøteledning med skriveren, må du kontrollere at den totale mengden merkestrøm (ampere) for enhetene som er koblet til skjøteledningen, ikke overskrider tillatt merkestrøm for ledningen. Kontroller også at den totale merkestrømmen (ampere) for alle enhetene som er koblet til strømuttaket, ikke overskrider tillatt merkestrøm for strømuttaket.
- Hvis du skal bruke skriveren i Tyskland, må bygningsinstallasjonen være beskyttet med en overbelastningsbryter på 10 eller 16 ampere for å gi tilstrekkelig kortslutningsvern og overstrømsvern.
- Når du kobler skriveren til en datamaskin eller annet utstyr med en kabel, må du kontrollere at kontaktene står riktig vei. Det er bare én riktig måte å koble til kontaktene på. Hvis en kontakt blir tilkoblet feil vei, kan begge enhetene som kobles sammen med kabelen, bli skadet.
- Plasser skriveren på en flat, stabil overflate, som er større enn bunnen på skriveren i alle retninger. Skriveren vil ikke virke ordentlig hvis det står på skrå.
- Når du lagrer eller transporterer skriveren, må du ikke holde den på skrå, plassere den vertikalt eller snu den opp ned, ettersom den kan lekke blekk.
- La det være nok plass foran skriveren slik at papiret kan komme helt ut.
- Unngå steder som er utsatt for hurtige endringer i temperatur og fuktighet. Hold også skriveren unna direkte sollys, sterkt lys og varmekilder.
- Ikke før inn gjenstander i sporene i skriveren.
- Ikke plasser hånden inn i skriveren under utskrift.
- Ikke berør den hvite, flate kabelen inni skriveren.
- Ikke bruk aerosol-produkter som inneholder brennbare gasser, inne i eller rundt denne skriveren. Dette kan føre til brann.
- Ikke fjern skriverhodet for hånd, du kan skade skriveren.
- Slå alltid av skriveren med -knappen. Ikke trekk ut kontakten til skriveren eller slå av strømmen til kontakten før -lyset slutter å blinke.
- Du må kontrollere at skriverhodet står i startposisjon (helt til høyre) og at blekkpatronene er på plass, før du flytter skriveren.
- Dersom du ikke skal bruke skriveren over en lengre periode, må du trekke ut strømledningen fra stikkkontakten.

Tips og advarsler for bruk av skriveren med en trådløs tilkobling

- Radiobølger fra skriveren kan forstyrre funksjonen til elektronisk utstyr til medisinsk bruk slik at utstyret ikke fungerer som det skal. Når skriveren brukes innen helsevesenet eller i nærheten av medisinsk utstyr, skal retningslinjer fra godkjent personell for helsevesenet følges. Dette gjelder også samtlige angitte advarsler og retningslinjer på det medisinske utstyret.
- Radiobølger fra skriveren kan forstyrre funksjonen til automatiserte enheter, slik som automatiske dører eller brannalarmer, og kan forårsake ulykker på grunn av funksjonsfeil. Når skriveren brukes i nærheten av automatiserte enheter, skal samtlige angitte advarsler og retningslinjer på enhetene følges.

Viktige instruksjoner

Tips og advarsler for bruk av LCD-skjermen

- LCD-skjermen kan ha noen få små lyse eller mørke prikker, og på grunn av funksjonene kan den ha ujevn lysstyrke. Dette er normalt, og betyr ikke at skjermen er skadet.
- Bruk kun en tørr, myk klut ved rengjøring. Ikke bruk væske eller kjemiske rensemidler.
- Det utvendige dekselet på LCD-skjermen kan knuse hvis det mottar et tungt slag. Kontakt forhandleren din hvis skjermens overflate får hakk eller sprekker, og ikke rør eller forsøk å fjerne de knuste bitene.

Tips og advarsler for bruk av det ekstra skapet

- Dette skapet er eksklusivt designet for å installere denne skriveren på, samt de valgfrie papirkassettenhetene. Ikke installer andre produkter bortsett fra den spesifiserte skriveren og papirkassettenheten.
- Ikke klatre på skapet eller plassere tunge gjenstander på det.
- Sørg for at begge stativene er skikkelig festet, hvis ikke kan skriveren velte.
- Fest skriveren eller den valgfrie papirkassetten til skapet ved å bruke de to festene og skruene som ble levert med skapet.
- Når du bruker skriveren, må du sørge for låser hengslene på skapets forside.
- Ikke flytt skapet når hengslene er låst.
- Når du flytter skapet med skriveren eller den valgfrie papirkassetten installert, må du unngå å flytte over ujevne eller grove overflater.

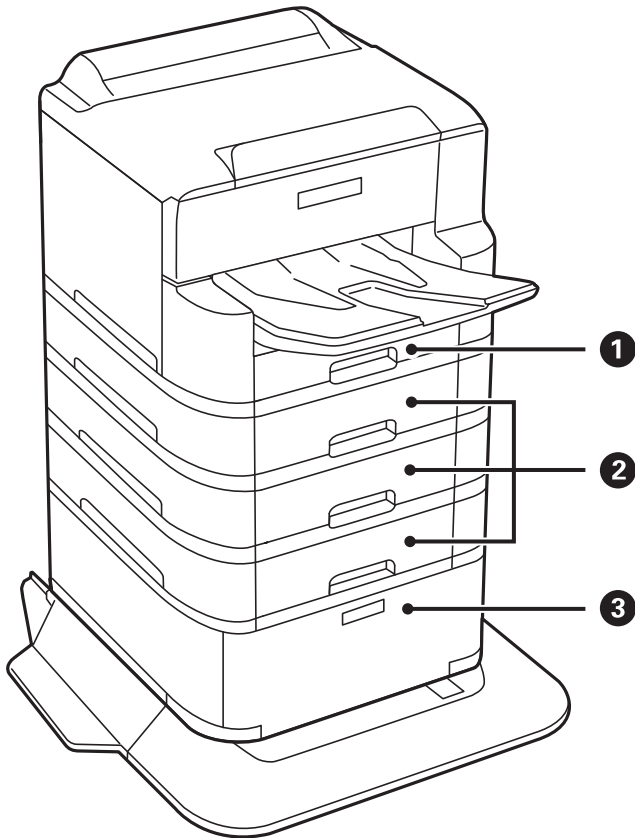
Beskytte personlige opplysninger

Hvis du gir skriveren til noen andre eller kaster den, slett all personlig informasjon lagret i skriverens minne ved å velge menyene på kontrollpanelet som beskrevet under.

Innst. > Generelle innstillinger > Systemadministrasjon > Gjenopprett standardinnst. > Alle innstillinger

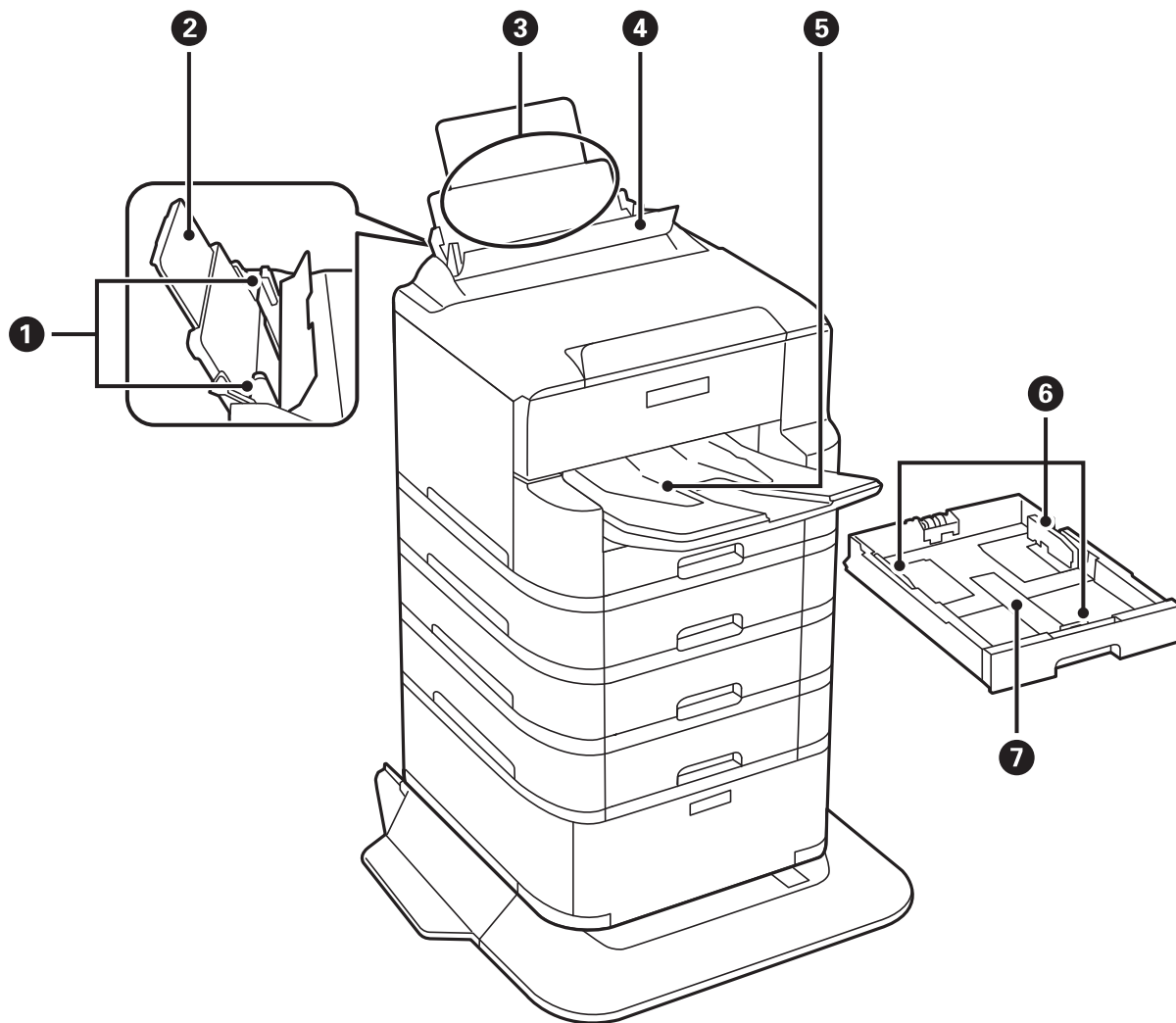
Grunnleggende om skriveren

Delenavn og funksjoner



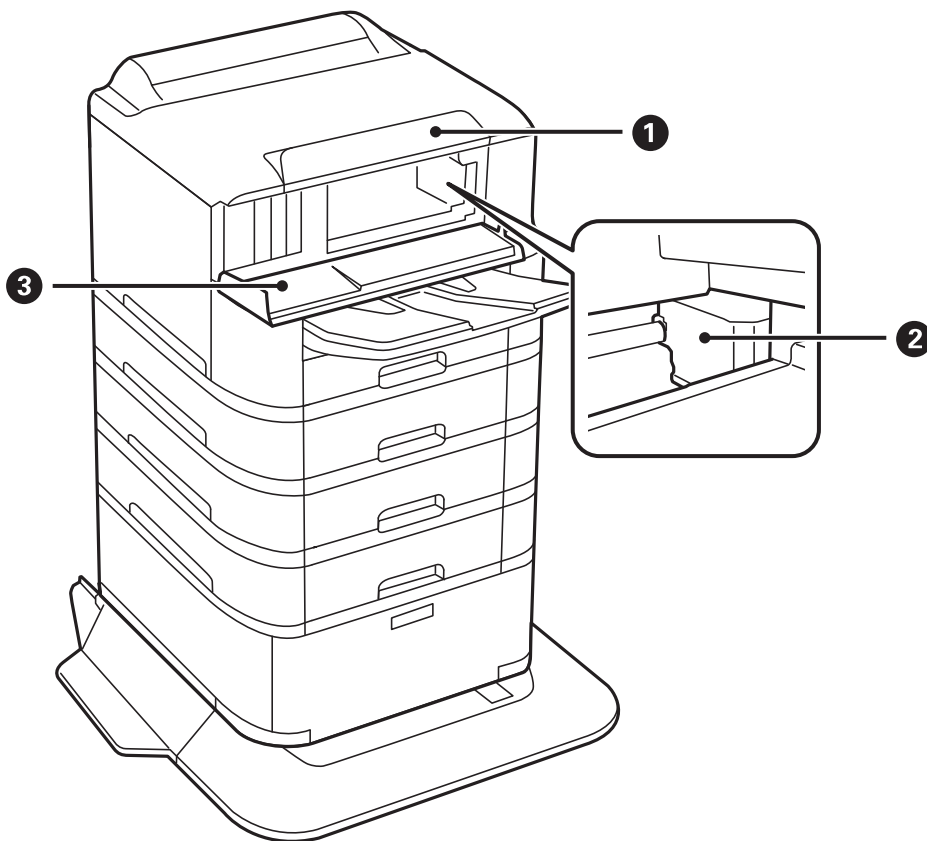
①	Papirkassett 1 (C1)	Legger inn papir.
②	Papirkassett 2, Papirkassett 3, Papirkassett 4 (C2, C3, C4)	Ekstra papirkassettenheter. Legger inn papir.
③	Skap	Ekstra skap. Lagrer papir eller andre forbruksvarer.

Grunnleggende om skriveren



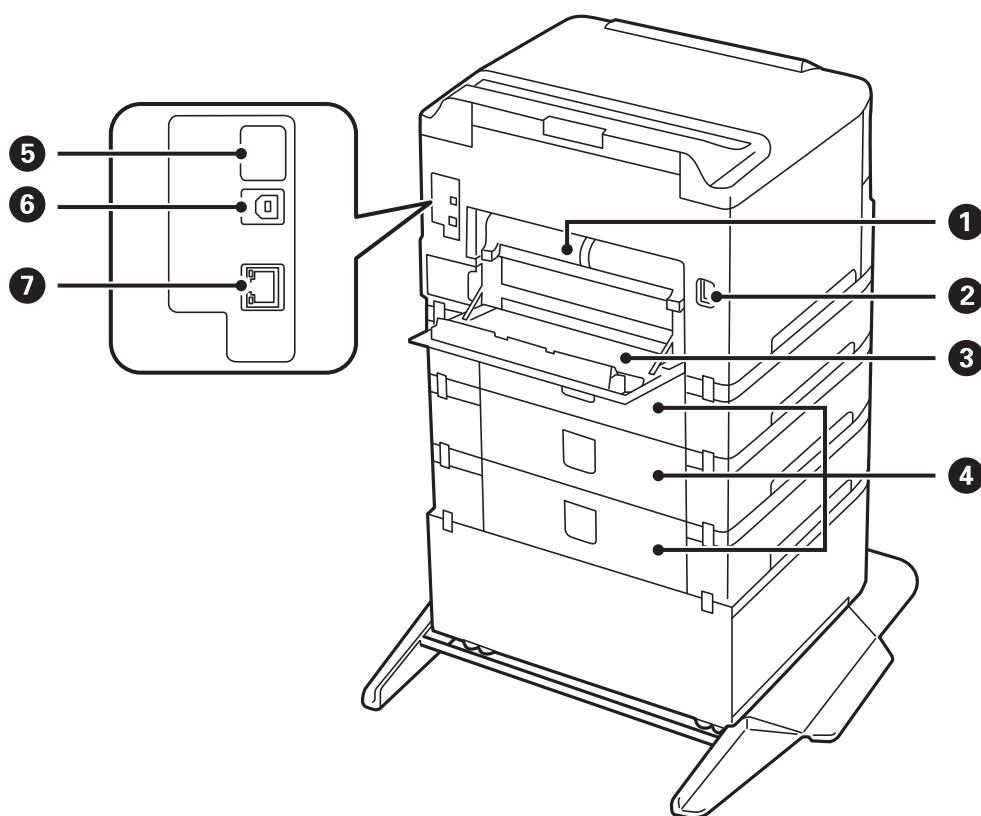
❶	Kantskinner	Mat papiret rett inn i skriveren. Trekk inn til kantene på papiret.
❷	Papirstøtte	Støtter papiret som er lagt inn.
❸	Bakre arkmater (B1)	Legger inn papir.
❹	Matervern	Hindrer at fremmedlegemer kommer inn i skriveren. Hold som regel dette vernet lukket.
❺	Utskriftsskuff	Holder papiret som kommer ut.
❻	Kantskinner	Mat papiret rett inn i skriveren. Trekk inn til kantene på papiret.
❼	Papirkassett	Legger inn papir.

Grunnleggende om skriveren



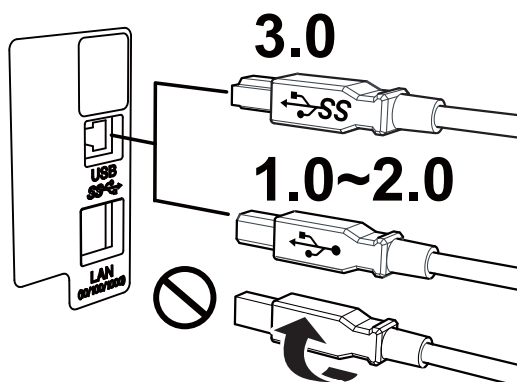
1	Kontrollpanel	Viser skriverens status og lar deg endre utskriftsinnstillinger.
2	Skriverhode	Skyter ut blekk.
3	Frontdeksel (A)	Åpne ved fjerning av papir som har satt seg fast i skriveren.

Grunnleggende om skriveren



Forsiktighetsregel:

Ved bruk av USB 1.0 til 2.0-kabel må du sikre at den settes inn riktig vei for å unngå at skriveren skades.

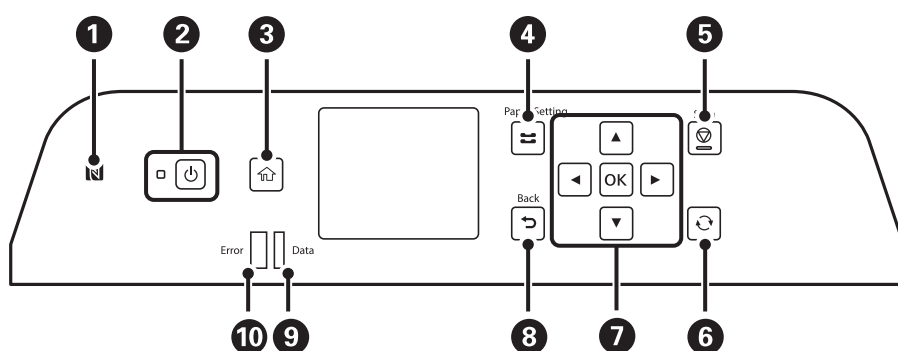


1	Baksidedeksel 2 (D2)	Fjern ved fjerning av papir som har satt seg fast.
2	AC-inngang	Kobler til strømkabelen.
3	Baksidedeksel 1 (D1)	Åpne ved bytte av vedlikeholdsboks eller vedlikeholdsvalser, eller ved fjerning av papir som har satt seg fast.

Grunnleggende om skriveren

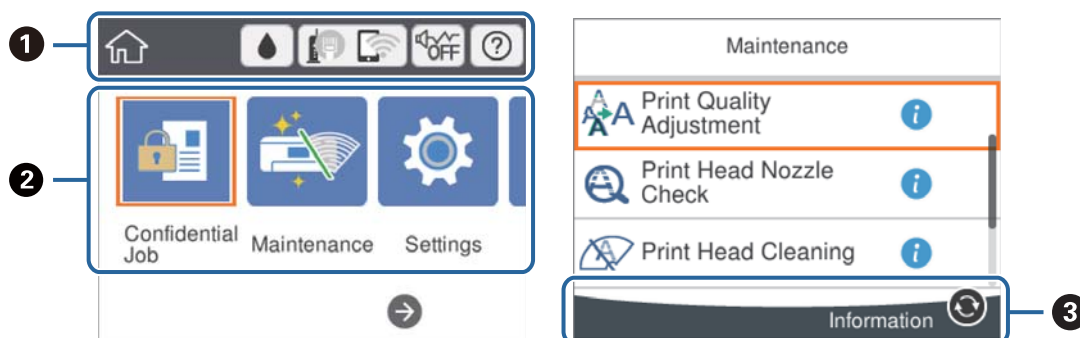
4	Deksel for kassettenheter (E)	Deksel for ekstra papirkassettenheter. Åpne ved bytte av vedlikeholdsvalser, eller ved fjerning av papir som har satt seg fast.
5	Service USB-port	USB-port for fremtidig bruk. Ikke glem etiketten.
6	USB-port	Kobles til en USB-ledning.
7	LAN-port	Kobles til en nettverkskabel.

Kontrollpanel



1	Beveg en smartenhet over dette merket for å skrive ut direkte fra smartenheten.
2	Slår skriveren på eller av. Koble fra strømkabelen når du har kontrollert at strømlýset er av.
3	Viser hjem-skjermen.
4	Viser skjermbildet Papirinnstilling . Du kan velge innstillinger for papirstørrelse og papirtype for hver papirkilde.
5	Stopper pågående handling.
6	Gjelder for en rekke funksjoner, avhengig av situasjonen.
7	Trykk på ◀, ▲, ▶ og ▼ for å velge elementer. Trykk på OK for å bekrefte eller kjøre den valgte funksjonen.
8	Tar deg tilbake til forrige skjerm.
9	Blinker når skriveren behandler data. Det slår seg på når det står jobber i kø.
10	Blinker eller slår seg på når en feil oppstår.

Grunnleggende konfigurasjon av skjerm







1	Viser elementer som har blitt installert for skriveren som ikoner. Velg ikonet for å sjekke gjeldende innstillinger eller åpne de ulike innstillingsmenyene. Denne handlingslinjen vises bare på startskjermen.
2	Vis hver modus.
3	Tilgjengelige knapper vises.

Ikoner vist på LCD-skjermen

Følgende ikoner vises på LCD-skjermen, avhengig av skriverens status.

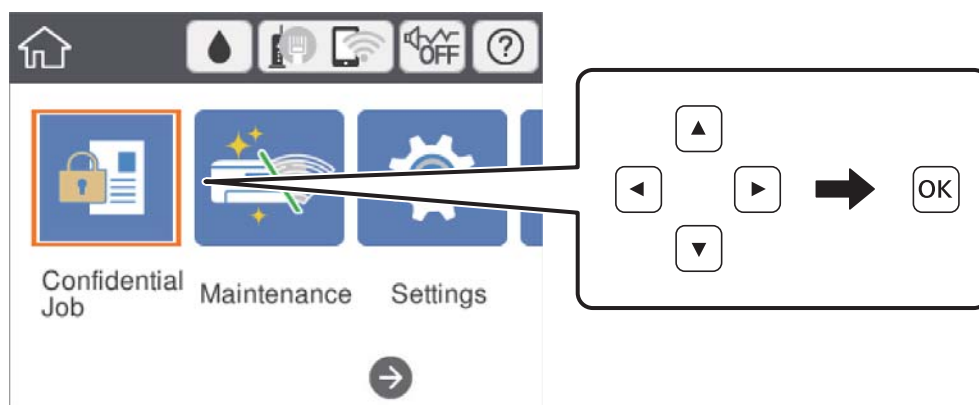
	Viser skjermbildet Forsyningsstatus . Du kan sjekke omtrentlige blekknivåer og omtrentlig levetid for vedlikeholdsboksen.
	Indikerer status for nettverkstilkobling. Velg ikonet for å kontrollere og endre gjeldende innstillinger. Dette er snarveien for følgende meny. Innst. > Generelle innstillinger > Nettverksinnstillinger > Wi-Fi-oppsett
	Skriveren er tilkoblet et kablet (Ethernet)nettverk eller fjernet angivelse av denne.
	Skriveren er tilkoblet et kablet (Ethernet)nettverk.
	Skriveren er ikke tilkoblet et trådløst (Wi-Fi)nettverk.
	Skriveren søker etter SSID, IP-adresse med fjernet angivelse eller har problemer med et trådløst (Wi-Fi)-nettverk.
	Indikerer at skriveren er koblet til et trådløst nettverk (Wi-Fi). Antall streker indikerer signalstyrken på tilkoblingen. Jo flere streker det er, jo sterkere tilkobling.
	Skriveren er ikke koblet til et trådløst (Wi-Fi) nettverk i Wi-Fi Direct-modus (Enkelt tilgangspunkt).
	Skriveren er koblet til et trådløst (Wi-Fi) nettverk i Wi-Fi Direct-modus (Enkelt tilgangspunkt).

Grunnleggende om skriveren

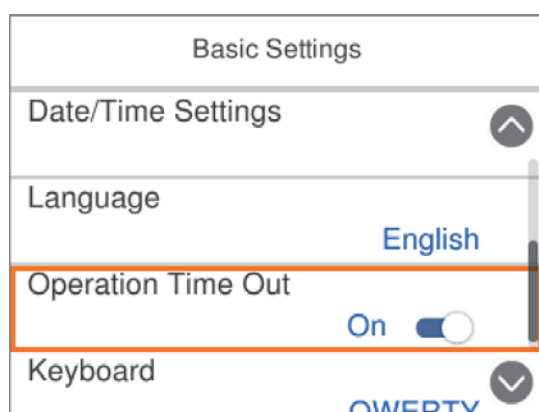
	Indikerer hvorvidt Stillemodus er stilt inn for skriveren. Når funksjonen er aktivert, reduseres støyen fra skriveren under drift, men utskriftshastigheten kan påvirkes. Imidlertid kan støyen kanskje ikke reduseres avhengig av valgt papirtype og utskriftskvalitet.
	Viser skjermbildet Hjelp . Du kan se bruksanvisningene eller løsningene på problemer.
	Indikerer at det finnes ytterligere informasjon. Velg ikonet for å vise meldingen.
	Indikerer et problem med elementene. Velg ikonet for å sjekke hvordan du løser problemet.

Grunnleggende handlinger

Flytt fokus med knappene ▲, ▼, ◀, ▶ for å velge elementene, og trykk deretter på OK-knappen for å bekrefte valget eller kjøre den valgte funksjonen.

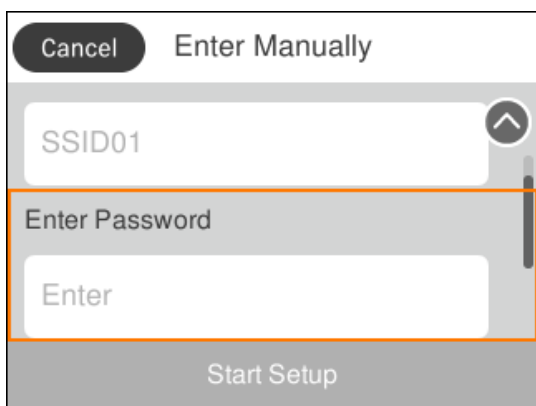


Flytt fokus til innstillingselementet med knappene ▲, ▼, ◀, ▶, og trykk deretter på OK-knappen for å slå elementet på eller av.



Grunnleggende om skriveren

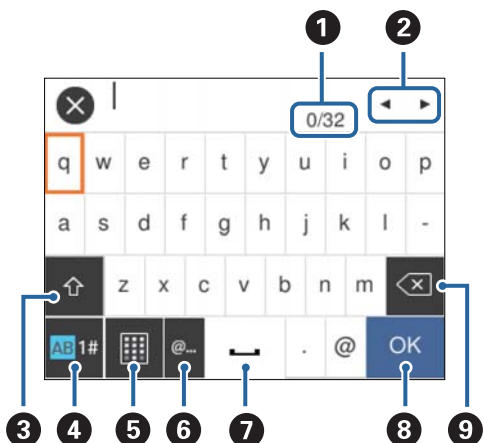
For å skrive inn verdien, navnet, adressen og så videre, flytter du fokus til inndatafeltet med knappene ▲, ▼, ◀, ▶, og deretter trykker du på OK-knappen for å vise tastaturet på skjermen.



Skrive inn tegn



Tastatur på skjermen

Du kan skrive inn tegn og symboler ved å bruke skjermtastaturet når du endrer nettverksinnstillinger, osv.



Merknad:

Tilgjengelige ikoner varierer i forhold til innstillingselementet.


1	Viser antall tegn.
2	Flytter markøren til inntastingssted.
3	Bytter mellom små og store bokstaver eller numre og symboler. Du kan også veksle mellom dem med  -knappen.
4	Bytter tegntype. Du kan skrive inn alfanumeriske tegn og symboler. Du kan også veksle mellom dem med  -knappen.
5	Endrer tastaturopsett.

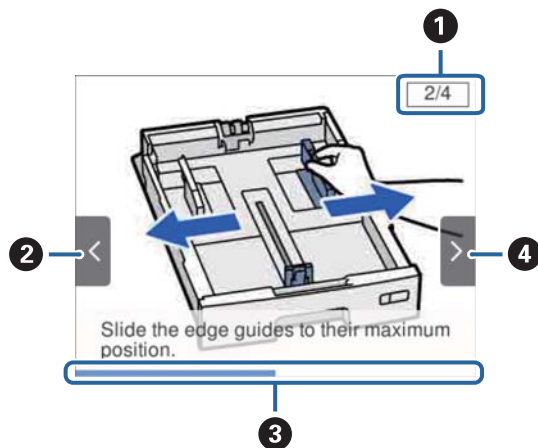
Grunnleggende om skriveren

6	Legger inn ofte brukte e-postadresser eller nettsadresser for domenet ved å velge elementet.
7	Legger inn et mellomrom.
8	Bekrefter de angitte tegnene.
9	Sletter et tegn til venstre.

Se animasjoner

Du kan se animasjoner av brukerinstruksjoner slik som innlegging av papir eller fjerning av fastkjørt papir på LCD-skjermen.

- Velg  på startskjermen: Viser hjelpeskjermen. Velg **Hvordan**, og velg deretter elementene du ønsker å se.
- Velg **Hvordan** på høyre side av betjeningskjermen: Viser den forholdssensitive animasjonen.



1	Viser totalt antall trinn og gjeldende trinn. I eksemplet ovenfor, viser det trinn 2 fra 4 trinnene.
2	Trykk på ◀-knappen for å gå tilbake til forrige trinn.
3	Viser fremdriften din gjennom neste trinn. Animasjonen gjentar seg når fremdriftslinjen når slutten.
4	Trykk på ▶-knappen for å gå til neste trinn.

Forberede skriveren

Legge inn papir

Tilgjengelig papir og kapasiteter

Merknad:

- Symbolet betyr følgende.



: Tosidig utskriffsinnstilling

- Papirstørrelsen som vises er varierer for ulike drivere.

Ekte Epson-papir

Epson anbefaler bruk av ekte Epson-papir for å sikre høy kvalitet på utskriftene.

Merknad:

- Ekte Epson-papir er ikke tilgjengelig når man skriver ut ved hjelp av Epsons universale skriverdriver.
- Papirtilgjengelighet kan variere etter område. Kontakt Epson kundestøtte for siste informasjon om tilgjengelig papir i ditt område.
- Ved utskrift på ekte Epson-papir i en brukerdefinert størrelse, er kun **Standard** eller **Normal** utskriffsinnstillinger tilgjengelig. Selv om noen skriverdrivere lar deg velge en bedre utskriftskvalitet, skrives utskriftene ut med **Standard** eller **Normal**.


Papir egnet for utskriftsdokumenter

Medienavn	Størrelse	Lastekapasitet (ark)			
		C1	C2 til C4	Bakre arkmater	
Epson Bright White Ink Jet Paper	A4	200	400	50	✓

Papir egnet for utskriftsbilder

Medienavn	Størrelse	Lastekapasitet (ark)			
		C1	C2 til C4	Bakre arkmater	
Epson Ultra Glossy Photo Paper	A4 13×18 cm (5×7 tommer) 10×15 cm (4×6 tommer)	–	–	20	–

Forberede skriveren

Medienavn	Størrelse	Lastekapasitet (ark)			
		C1	C2 til C4	Bakre arkmater	
Epson Premium Glossy Photo Paper	A3+	–	–	10	–
	A3				
Epson Premium Semigloss Photo Paper	A4 13×18 cm (5×7 tommer) 16:9 bredformat (102×181 mm) 10×15 cm (4×6 tommer)	–	–	20	–
	A3+	–	–	10	
Epson Photo Paper Glossy	A4 10×15 cm (4×6 tommer)	–	–	20	–
	A3+	–	–	10	
Epson Matte Paper-Heavyweight	A4 13×18 cm (5×7 tommer) 10×15 cm (4×6 tommer)	–	–	20	–
	A3+	–	–	10	
Epson Photo Quality Ink Jet Paper	A3	–	–	50	–
	A4	–	–	70	

Relatert informasjon


- ➔ [“Delenavn og funksjoner” på side 13](#)
- ➔ [“Web-område for kundestøtte” på side 163](#)

Kommersielt tilgjengelig papir**Merknad:**

8,5 × 13 tommer, 8K (270 × 390 mm), 16K (195 × 270 mm) og half hetter-størrelser er ikke tilgjengelig for utskrift med PostScript skriverdriver.


Forberede skriveren

Vanlig papir


Medienavn	Størrelse	Lastekapasitet (ark eller konvolutter)			
		C1	C2 til C4	Bakre arkmater	
Vanlig papir	A3+	–	–	50	✓
Kopipapir	A3, B4	Opp til linjen som er merket med trekantsymbolet på kantskinnen.		50	
Brevhode	Legal, 8,5×13 tommer, Letter, A4, Executive, B5, A5, 16K (195×270 mm), 8K (270×390 mm)			85	
Resirkulert papir					
Fargepapir					
Forhåndstrykket papir	Half letter, B6, A6	Opp til linjen som er merket med trekantsymbolet på kantskinnen.	–	85	
Vanlig papir med høy kvalitet	Brukerdefinert (mm) 55×127 til 329×1200	–	–	1	
	Brukerdefinert (mm) 100×148 til 297×431,8	Opp til linjen som er merket med trekantsymbolet på kantskinnen.	–	–	
	Brukerdefinert (mm) 148×210 til 297×431,8	Opp til linjen som er merket med trekantsymbolet på kantskinnen.		50	

* Tosidig utskrift er ikke tilgjengelig basert på kombinasjonen av papirtype og -størrelse.

Tykt papir


Medienavn	Størrelse	Lastekapasitet (ark eller konvolutter)			
		C1	C2 til C4	Bakre arkmater	
Tykt papir (91 til 150 g/m ²)	A3, B4, Legal, 8K (270×390 mm)	150	250	20	✓
	8,5×13 tommer, Letter, A4, Executive, B5, A5, 16K (195×270 mm)		300	40	
	Half letter, B6, A6	150	–	40	
	Brukerdefinert (mm) 55×127 til 329×1200	–	–	1	
	Brukerdefinert (mm) 100×148 til 297×431,8	150	–	–	
	Brukerdefinert (mm) 148×210 til 297×431,8	150	250	20	

Forberede skriveren

Medienavn	Størrelse	Lastekapasitet (ark eller konvolutter)			
		C1	C2 til C4	Bakre arkmater	
Tykt papir (151 til 200 g/m ²)	A3, B4, Legal, 8K (270×390 mm)	120	200	15	-
	8,5×13 tommer, Letter, A4, Executive, B5, A5, 16K (195×270 mm)		250	30	
	Half letter, B6, A6	120	-	30	
	Brukerdefinert (mm) 55×127 til 329×1200	-	-	1	
	Brukerdefinert (mm) 100×148 til 297×431,8	120	-	-	
	Brukerdefinert (mm) 148×210 til 297×431,8	120	200	15	
Tykt papir (201 til 256 g/m ²)	A3, B4, Legal, 8K (270×390 mm)	-	-	10	-
	8,5×13 tommer, Letter, A4, 16K (195×270 mm), Executive, B5, A5, Half letter, B6, A6	-	-	20	
	Brukerdefinert (mm) 55×127 til 329×1200	-	-	1	

* Tosidig utskrift er ikke tilgjengelig basert på kombinasjonen av papirtype og -størrelse.

Konvolutter

Medienavn	Størrelse	Lastekapasitet (ark eller konvolutter)			
		C1	C2 til C4	Bakre arkmater	
Konvolutt	Konvolutt #10, Konvolutt DL, Konvolutt C6	-	-	10	-
	Konvolutt C4	-	-	1	

Relatert informasjon

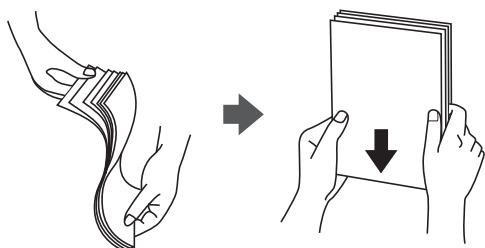
➔ [“Delnavn og funksjoner” på side 13](#)

Forholdsregler ved håndtering av papir

- Les instruksjonene som følger med papiret.
- For å oppnå høy kvalitet på utskrifter med ekte Epson-papir, må papiret brukes i miljøet som er angitt på arkene som følger med papiret.
- Ikke bruk bredbanepapir med mindre bredde enn 105 mm.

Forberede skriveren

- ❑ Vift og samle kantene på papiret før de legges i. Ikke vift eller krøll fotopapir. Dette kan skade papirets utskriftsside.



- ❑ Hvis papiret er krøllet, flat det ut eller bøy det lett i den motsatte retningen før det legges i. Utskrift på krøllet papir kan forårsake at papiret setter seg fast og søl på utskriften.



- ❑ Ikke bruk papir som er bølget, revet, klippet, brettet, fuktig, for tykt, for tynt, eller papir som har klistremerker. Bruk av slikt papir kan forårsake at papiret setter seg fast og søl på utskriften.
- ❑ Sørg for at du bruker langkornet papir. Hvis du ikke er sikker på hvilken type du bruker, kan du kontrollere papirets emballasje eller kontakte produsenten for å bekrefte papirspesifikasjonene.

Relatert informasjon

➔ [“Skriverspesifikasjoner” på side 132](#)

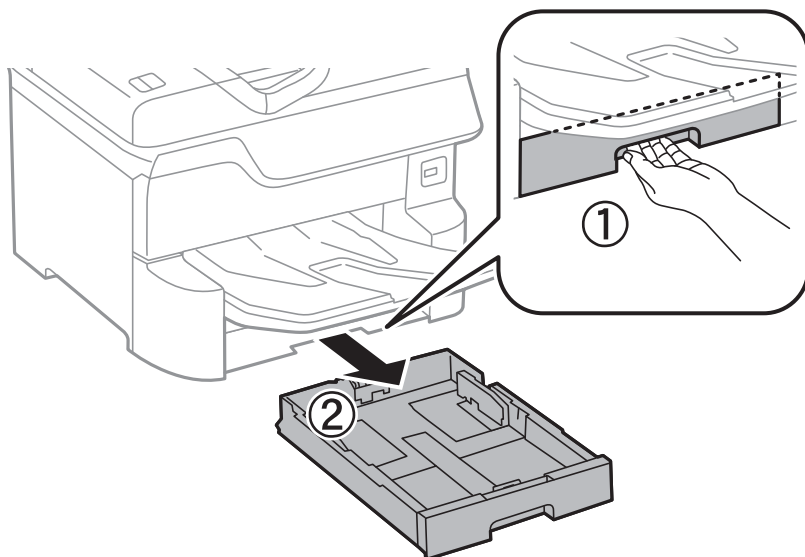
Legg papir i Papirkassett

Merknad:

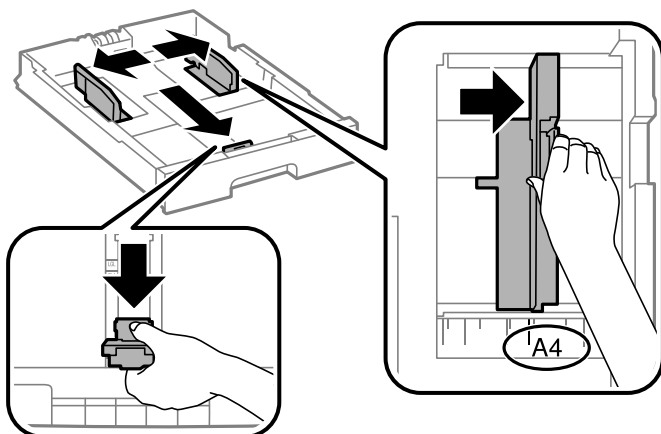
Hvis det ekstra skapet og papirkassettenhetene er installerte, må du ikke trekke ut to eller flere kassetter samtidig.

Forberede skriveren

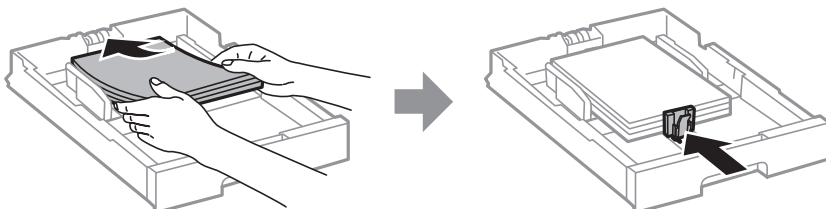
1. Kontroller at skriveren ikke kjører, og trekk deretter ut papirkassetten.



2. La frontkantguiden gli til dens maksimumsposisjon, og la deretter sidekantguidene gli for å justere papirstørrelsen du ønsker å bruke.



3. Last papir med den utskriftsbare siden vendende ned, og la deretter frontkantguiden gli til kanten på papiret.

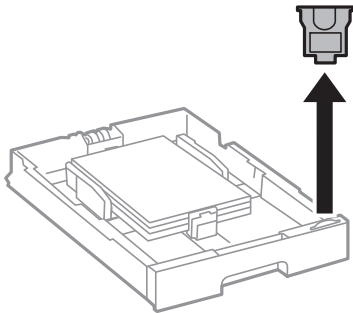



! **Forsiktighetsregel:**

Ikke last mer enn maksimum antall ark som er spesifisert for papiret. Med vanlig papir må du ikke legge i papir over linjen rett under trekantsymbolet på innsiden av kantskinnen.

Forberede skriveren

4. Kontroller at papirstørrelsens etikett matcher størrelsen på papiret som er lastet i papirkasset. Hvis den ikke matcher, må du fjerne holderen og endre papirstørrelsen som er indikeres på etiketten.



5. Sett papirkassett helt inn.
6. Når du legger i en papirtype som ikke er den samme som sist, må papirtypen angis på kontrollpanelet. Trykk på -knappen, velg papirkassett du la papir i, og angi papirtypen.

Merknad:

Du må også angi papirstørrelsen når du legger i papir i andre enn følgende størrelser.

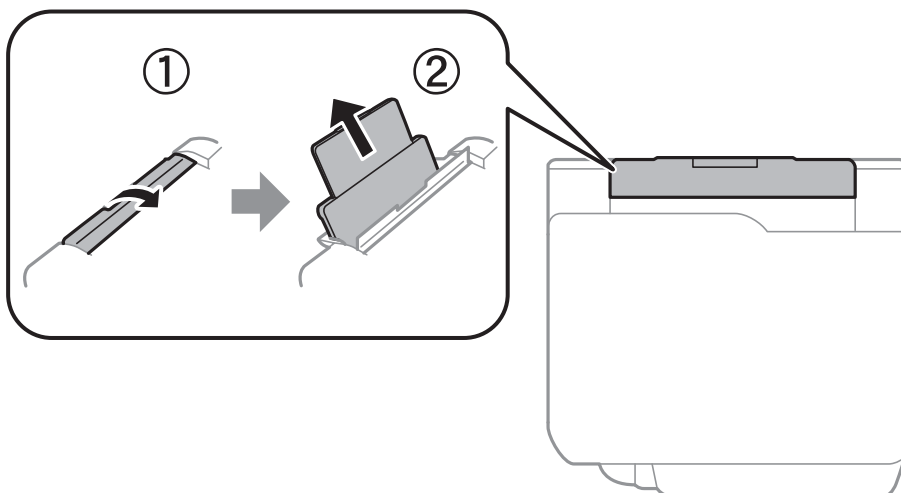
A3, B4, A4, B5, A5, B6, A6

Relatert informasjon

- ➔ [“Forholdsregler ved håndtering av papir” på side 25](#)
- ➔ [“Tilgjengelig papir og kapasiteter” på side 22](#)
- ➔ [“Liste over papirtyper” på side 31](#)

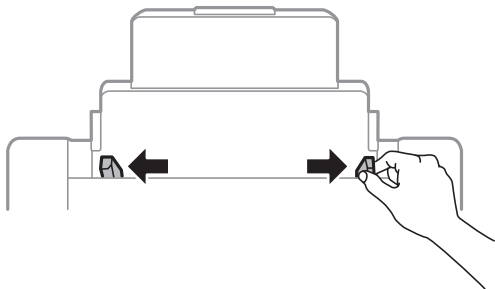
Legg papir i Bakre arkmater

1. Åpne matervnet og trekk ut papirstøtten.

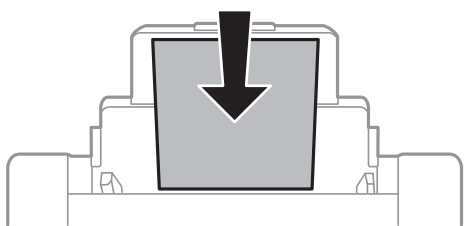


Forberede skriveren

2. Skyv kantskinnene.



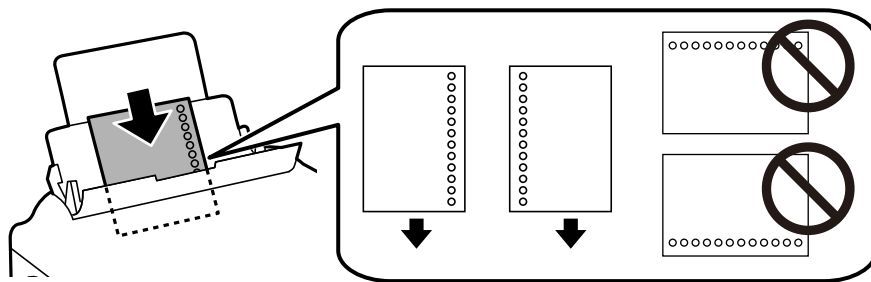
3. Legg inn papir midt i bakre arkmater med den skrivbare siden vendt opp.



! Forsiktighetsregel:

- Ikke last mer enn maksimum antall ark som er spesifisert for papiret. Med vanlig papir må du ikke legge i papir over linjen rett under trekantsymbolet på innsiden av kantskinnen.
- Last papiret med den korte kanten først. Når du har innstilt den lange kanten som bredden på den brukerdefinerte størrelsen, laster du den lange kanten først.

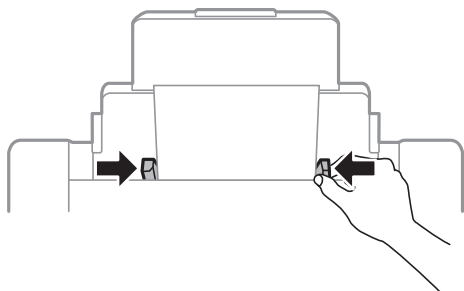
Forhåndsstanset papir

**Merknad:**

- Legg inn et enkelt ark av ulinjert papir av definert størrelse med innbindingshullene til venstre eller høyre.
- Juster utskriftsposisjonen på filen din for å unngå utskrift over hullene.
- Automatisk tosidig utskrift er ikke tilgjengelig for forhåndsstanset papir.


Forberede skriveren

4. Trekk kantskinnene til kantene på papiret.



5. Innstill størrelse og type på papiret du lastet i bakre arkmater på kontrollpanelet.

Merknad:

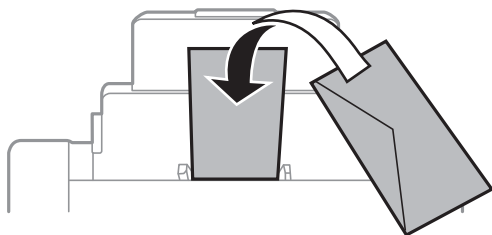
- Du kan også vise skjermbildet med innstillingene for papirstørrelse og papirtype ved å trykke på -knappen på kontrollpanelet.
- Legg gjenværende papir tilbake i pakken. Hvis du etterlater det i skriveren, kan det bli krøllet eller utskriftskvaliteten kan reduseres.

Relatert informasjon

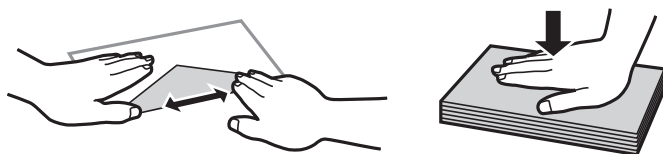
- ➔ [“Forholdsregler ved håndtering av papir” på side 25](#)
- ➔ [“Tilgjengelig papir og kapasiteter” på side 22](#)
- ➔ [“Liste over papirtyper” på side 31](#)
- ➔ [“Legge inn konvolutter og forholdsregler” på side 30](#)
- ➔ [“Legg inn lange papir og forholdsregler” på side 31](#)

Legge inn konvolutter og forholdsregler

Legg inn konvolutter i midten av bakre arkmater med kortsiden først og med klaffen vendt ned, og trekk kantskinnene til kantene på konvoluttene.



- Vift og samle kantene på konvoluttene før de legges i. Når bunken med konvolutter fylles med luft, trykk dem ned slik at de flater ut før de legges i skriveren.



- Ikke bruk konvolutter som er krøllet eller brettet. Bruk av slike konvolutter kan forårsake at papiret setter seg fast og søl på utskriften.

Forberede skriveren

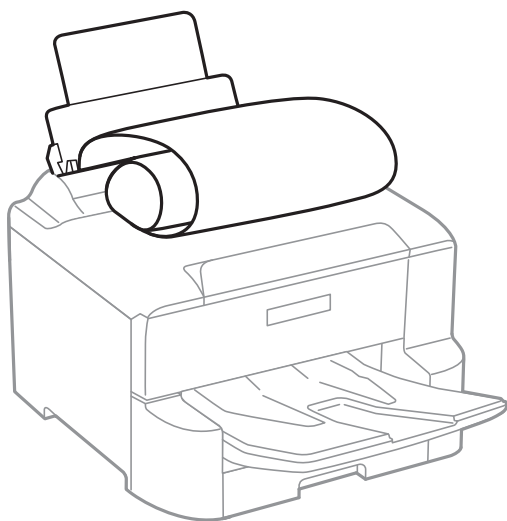
- Ikke bruk konvolutter med klebende overflater på flikene eller konvolutter med vinduer.
- Unngå å bruke konvolutter som er for tynne ettersom de kan krølles under utskrift.

Relatert informasjon

- ➔ [“Kommersielt tilgjengelig papir” på side 23](#)
- ➔ [“Legg papir i Bakre arkmater” på side 28](#)

Legg inn lange papir og forholdsregler

Legg inn langt papir i bakre arkmater ved å la den fremste kanten av papiret rulle rundt. Velg **Brukerdefinert** som papirstørrelse.



- Langt papir kan ikke oppbevares i utskriftsskuffen. Gjør klar en eske slik at papiret ikke faller ned på gulvet.
- Ikke ta på papir som blir matet inn eller ut. Det kan skade hånden din eller redusere utskriftskvaliteten.

Relatert informasjon

- ➔ [“Tilgjengelig papir og kapasiteter” på side 22](#)
- ➔ [“Legg papir i Bakre arkmater” på side 28](#)

Liste over papirtyper

Du oppnår best mulig utskriftsresultat ved å velge en papirtype som passer for papiret.

Medienavn	Medietype			
	Kontrollpanel	Skriverdriver	PostScript-skriverdriver	Epsons universale skriverdriver
Epson Bright White Ink Jet Paper	Vanlig papir	vanlig papir	Plain	Vanlig


Forberede skriveren


Medienavn	Medietype			
	Kontrollpanel	Skriverdriver	PostScript-skriverdriver	Epsons universale skriverdriver
Epson Ultra Glossy Photo Paper	Ultra Glossy	Epson Ultra Glossy	Epson Ultra Glossy	–
Epson Premium Glossy Photo Paper	Premium Glossy	Epson Premium Glossy	Epson Premium Glossy	–
Epson Premium Semigloss Photo Paper	Premium Semigloss	Epson Premium Semigloss	Epson Premium Semigloss	–
Epson Photo Paper Glossy	Glossy	Photo Paper Glossy	Photo Paper Glossy	–
Epson Matte Paper-Heavyweight	Matte	Epson Matte	Epson Matte	–
Epson Photo Quality Ink Jet Paper	Matte	Epson Matte	Photo Quality Ink Jet Paper	–
Tykt papir (91 til 150 g/m ²)	Thick paper1	Tykt papir1	Tykt papir1	Tykt papir1
Tykt papir (151 til 200 g/m ²)	Thick paper2	Tykt papir2	Tykt papir2	Tykt papir2
Tykt papir (201 til 256 g/m ²)	Thick paper3	Tykt papir3	Tykt papir3	Tykt papir3

Liste over registrerte papirstørrelser

Når du aktiverer **Papirstørrelse autom. reg.** blir følgende papirstørrelser oppdaget automatisk når de legges i papirkassett.

A6, B6, A5, Half letter, B5, A4, Letter, B4, Legal, A3, Ledger

Lignende papirstørrelser form A4 og Letter vil kanskje ikke oppdages korrekt. Hvis Half letter, Letter, Legal og Ledger oppdages som A5, A4, B4 og A3, trykk på -knappen og angi korrekt størrelse.

Hvis størrelsene ikke kan påvises automatisk trykker du -knappen, deaktiverer **Papirstørrelse autom. reg.**-funksjonen, og angir størrelsen på papiret du la i.

Menyalternativer for Innst.

Velg **Innst.** på startskjermen på skriveren for å stille inn ulike innstillinger.

Menyalternativer for Generelle innstillinger

Velg menyene på kontrollpanelet som beskrevet nedenfor.

Forberede skriveren

Innst. > Generelle innstillinger

Basisinnstillinger

Velg menyene på kontrollpanelet som beskrevet nedenfor.

Innst. > Generelle innstillinger > Basisinnstillinger

Du kan ikke endre innstillinger som har blitt låst av administratoren.

LCD-lysstyrke:

Juster lysstyrken på LCD-skjermen.

Innsovingstid:

Juster tidsperioden for å angi hvilemodus (strømsparingsmodus) når skriveren ikke har utført noen handlinger. LCD-skjermen blir svart når den innstilte tiden har gått.

Strøm av-tidtager:

Produktet kan ha denne funksjonen eller **Avslåingsinnst.** avhengig av kjøpssted.

Velg denne innstillingen for å slå skriveren av automatisk når den ikke er i bruk i løpet av en bestemt periode. Du kan justere tiden før strømstyring trer i kraft. En økning vil påvirke produktets strømforbruk. Ta hensyn til miljøet før du gjør noen endringer.

Avslåingsinnst.:

Produktet kan ha denne funksjonen eller **Strøm av-tidtager** avhengig av kjøpssted.

 Slå av ved inaktiv

Velg denne innstillingen for å slå skriveren av automatisk dersom den ikke er i bruk i løpet av en bestemt periode. En økning vil påvirke produktets strømforbruk. Ta hensyn til miljøet før du gjør noen endringer.

 Slå av ved frakobling

Denne innstillingen slår av skriveren etter 30 minutter når alle nettverksporter inkludert LINE-porten er frakoblet. Denne funksjonen er ikke tilgjengelig avhengig av region.

Innstillinger dato/kl.:

 Dato/kl.

Angi nåværende tid og dato.

 Sommertid

Velg sommertidsinnstillingen som gjelder for ditt område.

 Tidsforskjell

Angi tidsforskjellen mellom lokal tid og UTC (Coordinated Universal Time).

Språk/Language:

Velg språk for LCD-skjermen.

Forberede skriveren

Tidsavbrudd for handling:

Velg **På** for å gå tilbake til det første skjermbildet når ingen handling utføres på det angitte tidspunktet. Når brukerbegrensninger er anvendt og ingen handlinger utføres for det angitte tidspunktet, blir du logget ut og sendt tilbake til det første skjermbildet.

Tastatur:

Endre oppsett av tastaturet på LCD-skjermen.

Skriverinnstillinger

Velg menyene på kontrollpanelet som beskrevet nedenfor.

Innst. > Generelle innstillinger > Skriverinnstillinger

Du kan ikke endre innstillinger som har blitt låst av administratoren.

Papirkildeinnstillinger:

Papirinnstilling:

Velg papirkilden for å angi papirstørrelse og -type du har lagt inn. Når **Papirstørrelse autom. reg.** er aktivert, oppdager skriveren papirstørrelsen du har lagt inn.

Bakre arkmater-prioritet:

Velg **På** for å tildele en prioritering til papiret som er lagt inn i bakre arkmater.

A4/ Letter auto. bytte:

Velg **På** for å mate papir fra papirkilden som er innstilt som A4-størrelse når det ikke er noen papirkilde innstilt som Letter, eller mat fra papirkilden innstilt som Letter-størrelse det ikke er noen papirstørrelse innstilt som A4.

Velg auto. innstillinger:

Velg **På** for innstillingene for å skrive ut automatisk på papir fra hvilken som helst papirkilde som samsvarer med papirinnstillingene.

Feilmelding:

Velg **På** for å vise en feilmelding når valgt papirstørrelse eller -type ikke er det samme som papiret som er lastet i maskinen.

Automatisk visning av papiroppsett:

Velg **På** for å vise **Papirinnstilling**-skjermen når du legger papir i papirkilden. Hvis du deaktiverer denne funksjonen, kan du ikke skrive ut fra en iPhone eller iPad ved hjelp av AirPrint.

Utskriftsspråk:

Velg utskriftsspråket for USB-grensesnittet eller nettverksgrensesnittet.

Universale utskriftsinnst.:

Disse utskriftsinnstillingene brukes ved utskrift fra en ekstern enhet uten bruk av skriverdriveren.

Forberede skriveren

Øvre forskyvning:

Juster toppmargen på papiret.

Venstre forskyvning:

Juster venstremargen på papiret.

Øvre forskyvning bak:

Juster toppmargen for baksiden av siden ved tosidig utskrift.

Venstre forskyvning bak:

Juster venstremargen for baksiden av marginen på siden ved tosidig utskrift.

Sjekk papirbredde:

Velg **På** for å sjekke papirbredden før du skriver ut. Dette hindrer utskrift utover kantene på papiret når papirstørrelsesinnstillingen ikke er korrekt, men dette kan redusere utskriftshastigheten.

Sløyfing av tom side:

Hopper automatisk over tomme sider i utskriftsdataene.

PDL-utskriftskonfigurasjon:

Velg PDL-utskriftskonfigurasjon-alternativene du ønsker å bruke for PCL- eller PostScript-utskrift.

Felles innstillinger:

Papirstørrelse

Velg standard papirstørrelse for PCL- eller PostScript-utskrift.

Papirtype

Velg standard papirtype for PCL- eller PostScript-utskrift.

Papirretning

Velg standard papirorientering for PCL- eller PostScript-utskrift.

Kvalitet

Velg standard utskriftskvalitet for PCL- eller PostScript-utskrift.

Blekksparemodus

Velg **På** for å spare på blekket ved å redusere utskriftstettheten.

Utskriftsordre

Siste side øverst:

Starter utskriften fra første side av en fil.

Første side øverst:

Starter utskriften fra siste siden i en fil.

Antall eksemplarer

Angi antall kopier som skal skrives ut.

Innbindingsmarg

Velg bindingsposisjon.

Forberede skriveren

- Auto. papirutløsning
Velg **På** for å mate ut papir automatisk når utskriften stoppes under en utskriftsjobb.
- 2-sidig utskrift
Velg **På** for å utføre en tosidig utskrift.

PCL-meny:

- Skriftypekilde
Eksisterende
Velg for å bruke en forhåndsinstallert skrifttype på skriveren.
Last ned
Velg å bruke en skrifttype som du har lastet ned.
- Skriftypenummer
Velg standard skriftypenummer for standard skriftypekilde. Tilgjengelig nummer varierer avhengig av innstillingene du har angitt.
- Avstand
Innstill standard skriftestørrelse hvis skrifttypen er skalerbar og av fastsatt. Du kan velge fra 0,44 til 99,99 cpi (tegn per tomme), i 0,01 økninger.
Dette elementet vises kan hende ikke, avhengig av innstillingene for skriftypekilden eller skriftypenummeret.
- Høyde
Innstill standard skriftypehøyde hvis skrifttypen er skalerbar og av proporsjonal. Du kan velge fra 4,00 til 999,75 punkt (tegn per tomme), i 0,25 økninger.
Dette elementet vises kan hende ikke, avhengig av innstillingene for skriftypekilden eller skriftypenummeret.
- Symbolsett
Velg standard symbolsett. Hvis skrifttypen du har valgt i skriftypekilden og skriftypenummerinnstillingen ikke er tilgjengelig i den nye symbolinnstillingen, erstattes skriftypekilden og skriftypenummerinnstillingene automatisk med standardverdien, IBM-US.
- Linjer
Innstill antall linjer for den valgte papirstørrelsen og -retningen. Dette forårsaker også en linjeavstand (VMI) endring, og den nye VMI-verdien lagres i skriveren. Dette betyr at senere endringer i sidestørrelses- eller retningsinnstillingene i formverdien basert på den lagrede VMI.
- CR-funksjon
Velg linjematingskommandoen når du skriver ut med en driver fra et spesifikt operativsystem.
- LF-funksjon
Velg linjematingskommandoen når du skriver ut med en driver fra et spesifikt operativsystem.
- Tildel papirkilde
Innstill oppgaven for velgingskommando for papirkilde. Når **4** er valgt, innstilles kommandoene som kompatible med HP LaserJet 4. Når **4K** er valgt, innstilles kommandoene som kompatible med HP LaserJet 4000, 5000 og 8000. Når **5S** er valgt, innstilles kommandoene som kompatible med HP LaserJet 5S.

Forberede skriveren

PS3-meny:

- Feilskjema

Velg **På** for å skrive ut en side med status når en feil oppstår under PostScript- eller PDF-utskrift.

- Farging

Velg fargemodus for PostScript-utskrift.

- Binær

Velg **På** for å aktivere denne funksjonen når du skriver ut data som inneholder binærbilder. Programmet sender kan hende binærdata selv om skriveren driverinnstilling er satt til ASCII, men du kan skrive ut data når denne funksjonen er aktivert.

- PDF-sidestørrelse

Velg papirstørrelse når du skriver ut en PDF-fil. Hvis **Auto** velges, så bestemmes papirstørrelsen basert på størrelsen på den første siden.

Auto feilløsning:

Velg en handling å utføre når en tosidig utskriftsfeil eller minne fullt-feil oppstår.

- På

Viser en advarsel og skriver ut i ensidig modus når det oppstår en feil med tosidig utskrift, eller skriver bare ut det skriveren kan behandle når det oppstår en feil slik som fullt minne.

- Av

Viser en feilmelding og avbryter utskriften.

Tykt papir:

Velg **På** for å forhindre at blekk gnis utover utskriftene. Dette kan imidlertid gjør utskriftshastigheten saktere.

Stillemodus:

Velg **På** for å redusere støy under utskrift. Dette kan imidlertid gjør utskriftshastigheten saktere. Avhengig av valgte innstillinger for papirtype og utskriftskvalitet, er det kanskje ingen forskjell på skriverens støynivå.

Blekk tørketid:

Velg tørketiden du ønsker å bruke når du utfører tosidig utskrift. Skriveren skriver ut på den andre siden etter å ha skrevet ut på den første. Hvis utskriften er tilsmusset kan du øke tidsinnstillingen.

PC-tilkobling via USB:

Velg **Aktiver** for å gi en datamaskin tilgang til skriveren når den er koblet til via USB. Når **Deaktiver** er valgt, blir utskrift og skanning som ikke er sendt over nettverket begrenset.

Tidsavbrudd for USB I/F:

Angi tidsperioden (i sekunder) som må forløpe før avslutning av USB-kommunikasjon med en datamaskinen etter at skriveren mottar en utskriftsjobb fra en PostScript- eller PCL-skriverdriver. Hvis avslutningen av jobben ikke er klart angitt fra en PostScript- eller PCL-skriverdriver, kan det føre til uendelig USB-kommunikasjon. Når dette oppstår, avslutter skriveren kommunikasjonen etter den spesifiserte tidsperioden har utløpt. Angi 0 (null) hvis du ikke ønsker å avslutte kommunikasjonen.

Relatert informasjon

➔ [“Legge inn papir” på side 22](#)

Nettverksinnstillinger

Velg menyene på kontrollpanelet som beskrevet nedenfor.

Innst. > Generelle innstillinger > Nettverksinnstillinger

Du kan ikke endre innstillinger som har blitt låst av administratoren.

Wi-Fi-oppsett:

Konfigurere eller endre innstillinger for trådløst nettverk. Velg tilkoblingsmetode blant de følgende, og følg så instruksjonene på LCD-skjermen.

- Ruter
- Wi-Fi Direct

Oppsett av kablet LAN:

Konfigurere eller endre en nettverksforbindelse som bruker en LAN-kabel og ruter. Når dette brukes, er Wi-Fi-tilkobling deaktivert.

Nettverkstatus:

Viser eller skriver ut nåværende nettverksinnstillinger.

- Status for kablet LAN/Wi-Fi
- Wi-Fi Direct-status
- statusark

Kontroller nettverkstilkoblingen:

Sjekker gjeldende nettverkstilkobling og skriver ut en rapport. Hvis det er problemer med tilkoblingen, kan du se rapporten for å løse problemet.

Avansert:

Foreta følgende detaljerte innstillinger.

- Enhetsnavn
- TCP/IP
- Proxyserver
- IPv6-adresse
- NFC
- Koblingshastighet og dobbeltsidig
- Omdiriger HTTP til HTTPS
- Deaktiver IPsec/IP-filtrering
- Deaktiver IEEE802.1X

Web-tjenesteinnstillinger

Velg menyene på kontrollpanelet som beskrevet nedenfor.

Innst. > Generelle innstillinger > Web-tjenesteinnstillinger

Du kan ikke endre innstillinger som har blitt låst av administratoren.

Epson Connect-tjenester:

Viser om skriveren er registrert og tilkoblet Epson Connect.

Du kan registrere til tjenesten ved å velge **Registrer** og følge instruksjonene.

Når du har registrert dem kan du endre følgende innstillinger.

Frakoble/fortsett

Avregistrer

Besøk følgende nettsted for mer informasjon.

<https://www.epsonconnect.com/>

<http://www.epsonconnect.eu> (kun Europa)

Google Cloud utskriftstjenester:

Viser om skriveren er registrert og tilkoblet Google Cloud Print-tjenestene.

Når du har registrert dem kan du endre følgende innstillinger.

Aktiver/deaktiver

Avregistrer

For informasjon om hvordan du registrerer deg på Google Cloud Print-tjenestene, kan du besøke følgende nettside.

<https://www.epsonconnect.com/>

<http://www.epsonconnect.eu> (kun Europa)

Systemadministrasjon

Velg menyene på kontrollpanelet som beskrevet nedenfor.

Innst. > Generelle innstillinger > Systemadministrasjon

Administratorer bruker denne funksjonen. Se *Administratorhåndbok* for detaljer.

Menyalternativer for Utskriftsteller

Velg menyene på kontrollpanelet som beskrevet nedenfor.

Innst. > Utskriftsteller



Viser det totale antall utskrifter, utskrifter i svart-hvitt og farger fra det tidspunktet du kjøpte skriveren.

Menyalternativer for Forsyningsstatus

Velg menyene på kontrollpanelet som beskrevet nedenfor.

Innst. > Forsyningsstatus

Viser omtrentlig levetid for blekk og vedlikeholdsboks.

Når  vises, er blekknivået lavt, eller vedlikeholdsboksen er nesten full. Når  vises, må det erstattes da det er tomt for blekk, eller vedlikeholdsboksen er full.

Du kan skifte ut blekkpatroner eller skrive ut statusinformasjon om forbruksvarer fra denne skjermen.

Menyalternativer for Vedlikehold

Velg menyene på kontrollpanelet som beskrevet nedenfor.

Innst. > Vedlikehold

Justering av utskriftskvalitet:

Velg denne funksjonen hvis det er problemer med utskriftene. Du kan sjekke tette dyser og rengjøre skriverhodet om nødvendig, og deretter justere noen parametre for å forbedre utskriftskvaliteten.

Dysekontroll skrivehode:

Velg denne funksjonen for å sjekke om skriverhodets dyser er tette. Skriveren skriver ut et mønster for å sjekke dysen.

Rengjøring av skrivehode:

Velg denne funksjonen for å rengjøre tette dyser på skriverhodet.

Rett linjustering:

Velg denne funksjonen for å justere vertikale linjer.

Rengjøring papirskinne:

Velg denne funksjonen hvis det er blekkflekker på de interne rullene. Skriveren mater papir for å rengjøre de interne rullene.

Fjern papir:

Velg denne funksjonen hvis det fortsatt finnes papirbiter inne i skriveren etter at du har fjernet papir som sitter fast. Skriveren øker avstanden mellom skriverhodet og papiroverflaten for å gjøre det enklere å fjerne avrevne biter.

Vedlikeholdsvalgsinfo:

Vedlikeholdsvalsstatus

Viser status for vedlikeholdet av rullene for valgt papirkasset.

Tilbakest vedlikeholdsvalsteller

Etter erstatning av vedlikeholdsrullene, tilbakestiller du telleren for papirkassetten som du erstattet i vedlikeholdsrullene.

Forberede skriveren

Just. utskriftskv. etter papir:

Blekkpåføring avhenger av papirtype. Velg denne funksjonen hvis det er kanter på utskriftene eller bestemte papirtyper ikke justeres riktig.

Relatert informasjon

- ➔ [“Justere utskriftskvaliteten” på side 122](#)
- ➔ [“Kontrollere og rengjøre skriverhodet” på side 100](#)
- ➔ [“Justere linjerte linjer” på side 101](#)
- ➔ [“Justering av utskriftskvalitet for hver papirtype” på side 123](#)
- ➔ [“Rengjøring av papirbanen dersom det er blekkflekker” på side 102](#)

Menyalternativer for Språk/Language

Velg menyene på kontrollpanelet som beskrevet nedenfor.

Innst. > Språk/Language

Velg språk for LCD-skjermen.

Menyalternativer for Printerstatus / Skriv ut

Velg menyene på kontrollpanelet som beskrevet nedenfor.

Innst. > Printerstatus / Skriv ut

Skriv ut statusark:

Statusark for konfigurasjon:

Skriv ut informasjonsark som viser nåværende skriverstatus og innstillinger.

Statusark for forsyning:

Skriver ut informasjonsark som viser statusen for forbruksvarer.

Loggark for bruk:

Skriv ut informasjonsark som viser skriverens brukshistorie.

PS3-skrifttype-liste:

Skriv ut en liste over skrifttyper som er tilgjengelige for en PostScript-skriver.

PCL-fonnlister:

Skriv ut en liste over skrifttyper som er tilgjengelige for en PCL-skriver.

Nettverk:

Viser nåværende nettverksinnstillinger.

Spare strøm

Skriveren går over i hvilemodus eller den slår seg av automatisk hvis ingen handlinger blir utført innen en angitt tidsperiode. Du kan justere tiden før strømstyring trer i kraft. En økning vil påvirke produktets strømforbruk. Ta hensyn til miljøet før du gjør noen endringer.

Avhengig av kjøpssted, kan skriveren ha en funksjon som gjør at den slår seg av automatisk hvis den ikke er koblet til nettverket på 30 minutter.

Spare strøm — Kontrollpanel

1. Velg **Innst.** på startsidene.

Hvis du vil velge et element, flytt fokus til elementet med ▲-, ▼-, ◀- eller ▶-knappen, og trykk deretter på OK-knappen.

2. Velg **Generelle innstillinger > Basisinnstillinger**.

3. Gjør ett av følgende.

- Velg **Innsovingstid** eller **Avslåingsinnst.** > **Slå av ved inaktiv** eller **Slå av ved frakobling**, og angi deretter innstillingene.
- Velg **Innsovingstid** eller **Strøm av-tidtager**, og angi deretter innstillingene.

Merknad:

Produktet kan ha funksjonen **Avslåingsinnst.** eller **Strøm av-tidtager** avhengig av kjøpssted.

Utskrifter

Skrive ut fra skriverdriveren på Windows

Hvis du ikke kan endre noen av skriverens driverinnstillinger, kan de ha blitt begrenset av administratoren. Kontakt skriverens administrator for hjelp.

Tilgang til skriverdriveren

Når du går inn på skriverdriveren fra datamaskinens kontrollpanel, brukes innstillingene på alle programmene.

Tilgang til skriveren fra kontrollpanelet

- Windows 10/Windows Server 2016

Høyreklikk startknappen, eller trykk og hold, og velg **Kontrollpanel > Vis enheter og skrivere i Maskinvare og lyd**. Høyreklikk på skriveren, eller trykk og holde på den, og velg deretter **Utskriftsinnstillinger**.

- Windows 8.1/Windows 8/Windows Server 2012 R2/Windows Server 2012

Velg **Skrivebord > Innstillinger > Kontrollpanel > Vis enheter og skrivere i Maskinvare og lyd**. Høyreklikk på skriveren, eller trykk og holde på den, og velg deretter **Utskriftsinnstillinger**.

- Windows 7/Windows Server 2008 R2

Klikk på startknappen og velg **Kontrollpanel > Vis enheter og skrivere i Maskinvare og lyd**. Høyreklikk på skriveren og velg **Utskriftsinnstillinger**.

- Windows Vista/Windows Server 2008

Klikk på startknappen og velg **Kontrollpanel > Skrivere i Maskinvare og lyd**. Høyreklikk på skriveren og velg **Velg utskriftsinnstillinger**.

- Windows XP/Windows Server 2003 R2/Windows Server 2003

Klikk på startknappen og velg **Kontrollpanel > Skrivere og annen maskinvare i Skrivere og telefakser**. Høyreklikk på skriveren og velg **Utskriftsinnstillinger**.

Åpne skriverdriveren fra skriverikonet på oppgavelinjen

Skriverikonet på oppgavelinjen til skrivebordet er et snarveisikon som gir rask tilgang til skriverdriveren.

Hvis du klikker skriverikonet og velger **Skriverinnstillinger**, kan du åpne det samme vinduet med skriverinnstillinger som det som vises fra kontrollpanelet. Hvis du dobbeltklikker dette ikonet, kan du kontrollere statusen til skriveren.

Merknad:

Hvis skriverikonet ikke vises på oppgavelinjen, åpner du vinduet til skriverdriveren, klikker **Kontrollinnstillinger** i kategorien **Vedlikehold**, og deretter velger du **Registrer snarveisikonet for oppgavelinjen**.

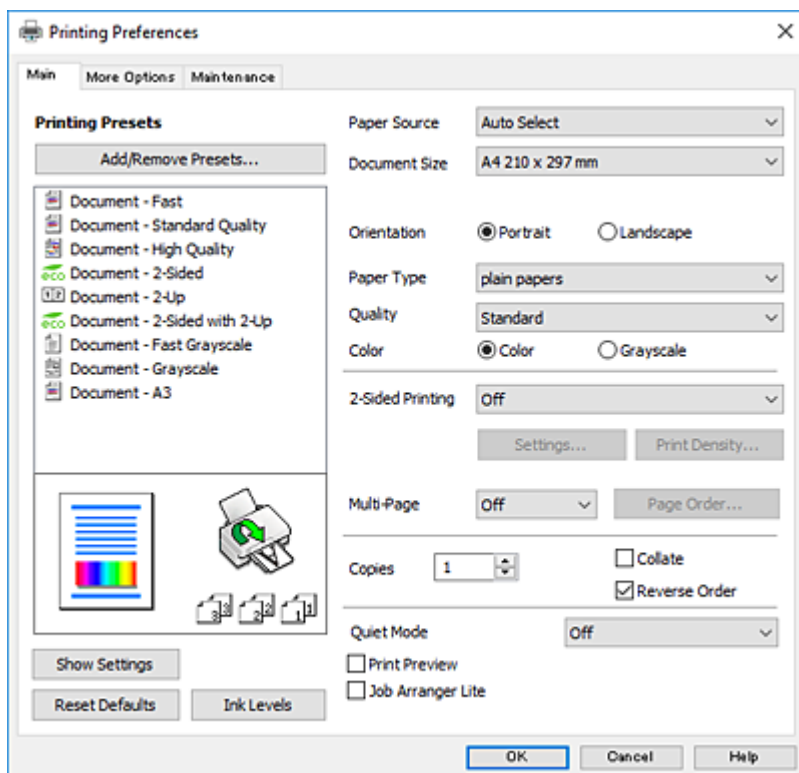
Grunnleggende om utskrift

Merknad:

Bruk kan variere avhengig av programmet. Se hjelp i programmet for å få mer informasjon.

Utskrifter

1. Åpne filen du vil skrive ut.
Legg papir i skriveren hvis du ikke allerede har gjort det.
2. Velg **Skriv ut** eller **Sideinnstilling** fra **Fil**-menyen.
3. Velg skriveren.
4. Velg **Innstillinger** eller **Egenskaper** for å åpne skriverdrivervinduet.



5. Endre innstillingene ved behov.
Se menyalternativene for skriverdriveren for nærmere informasjon.

Merknad:

- Du kan også lese den elektroniske hjelpen for forklaringer av innstillingselementene. Høyreklikking på et element viser **Hjelp**.
- Når du velger **Forhåndsvisning**, kan du se en forhåndsvisning av dokumentet før du skriver det ut.

6. Klikk på **OK** for å lukke vinduet til skriverdriveren.
7. Klikk på **Skriv ut**.

Merknad:

Når du velger **Forhåndsvisning**, vises et vindu for forhåndsvisning. Hvis du vil endre innstillingene, kan du klikke på **Avbryt**, og deretter gjenta prosedyren fra trinn 2.

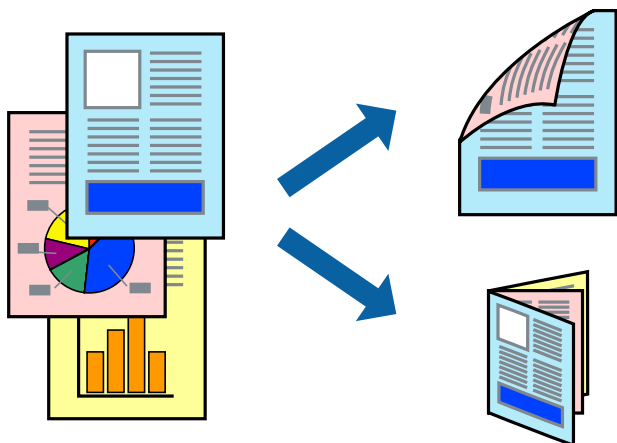
Relatert informasjon

- ➔ “Tilgjengelig papir og kapasiteter” på side 22
- ➔ “Legg papir i Papirkassett” på side 26
- ➔ “Legg papir i Bakre arkmatr” på side 28

- ➔ “Liste over papirtyper” på side 31
- ➔ “Hoved-fanen” på side 60

Tosidig utskrift

Du kan skrive ut på begge sider av papiret. Du kan også skrive ut en brosjyre som kan lages ved å endre rekkefølgen til sidene og brette utskriften.



Merknad:

- Du kan bruke automatisk eller manuell tosidig utskrift. Ved manuell tosidig utskrift må du vende papiret for å skrive ut på den andre siden når skriveren har fullført utskriften på den første siden.
- Hvis du ikke bruker papir som er egnet for 2-sidig utskrift, kan utskriftskvaliteten reduseres og papiret kan sette seg fast.
- Avhengig av papir og data, kan blekk blø igjennom til den andre siden av papiret.

Relatert informasjon

- ➔ “Tilgjengelig papir og kapasiteter” på side 22

Utskriftsinnstillinger

Manuell 2-sidig utskrift er tilgjengelig når EPSON Status Monitor 3 er aktivert. Det er imidlertid kanskje ikke tilgjengelig når skriveren brukes over et nettverk, eller brukes som en delt skriver.

Merknad:

Hvis du vil bruke EPSON Status Monitor 3, klikker du på **Utvidede innstillinger** i **Vedlikehold**-fanen, og deretter velger du **Aktiver EPSON Status Monitor 3**.

1. I skriverdriverens **Hoved**-fanen velger du et alternativ fra **2-sidig utskrift**.
2. Klikk på **Innstillinger**, angi riktige innstillinger og klikk på **OK**.

Angi innstillinger for **Utskriftstetthet**, hvis det er nødvendig. Denne innstillingen er ikke tilgjengelig når du velger manuell tosidig utskrift.

Utskrifter

Merknad:

- Hvis du vil skrive ut et falsert hefte, velger du **Hefte**.
- Når du angir **Utskriftstetthet** kan du justere utskriftstetthet i henhold til dokumenttypen.
- Utskrift kan være treg avhengig av kombinasjonen av alternativene som er valgt for **Velg dokumenttype** i Justering at utskriftstetthet-vinduet og for **Kvalitet** i **Hoved-fanen**.

3. Klikk på **Skriv ut**.

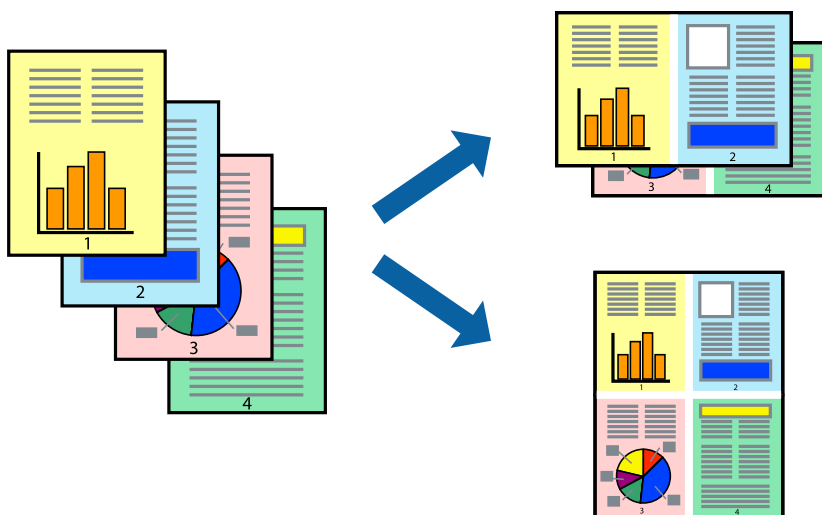
Når du skriver ut 2-sidig manuelt, vises et popup-vindu på datamaskinen når den første siden er skrevet ut. Følg instruksjonene på skjermen.

Relatert informasjon

- ➔ “Grunnleggende om utskrift” på side 43
- ➔ “Hoved-fanen” på side 60

Skrive ut flere sider på ett ark

Du kan skrive ut to eller fire sider med data på ett enkelt papirark.



Skriverinnstillinger

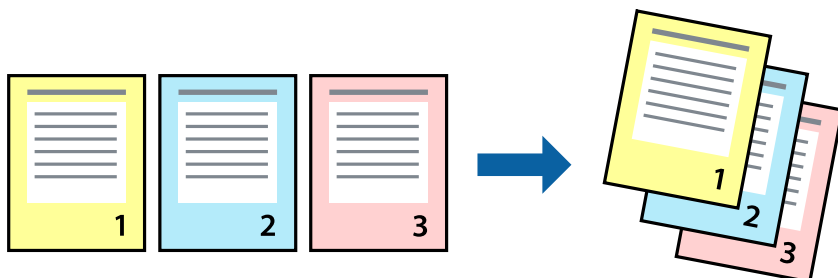
I skriverdriverens **Hoved-fane**, velger du **2 per ark** eller **4 per ark** som **Flere sider**-innstillingen.

Relatert informasjon

- ➔ “Grunnleggende om utskrift” på side 43
- ➔ “Hoved-fanen” på side 60

Utskrift og stabling i siderekkefølgen (utskrift i omvendt rekkefølge)

Du kan skrive ut fra den siste siden, slik at dokumentene stables i siderekkefølgen.



Skriverinnstillinger

På skriverdriverens **Hoved**-fane velger du **Motsatt rekkefølge**.

Relatert informasjon

- ➔ [“Grunnleggende om utskrift” på side 43](#)
- ➔ [“Hoved-fanen” på side 60](#)

Skrive ut et forminsket eller forstørret dokument

Du kan forminske eller forstørre størrelsen på et dokument ved en bestemt prosentandel eller slik at den passer papirstørrelsen du la i skriveren.



Utskriftsinnstillinger

På skriverdriverens **Flere alternativer**-fane velger du dokumentstørrelse fra **Papirstørrelse**-innstillingen. Velg papirstørrelsen du ønsker å skrive ut på, i **Utdata**-innstillingen. Velg **Forminsk/forstørret dokument**, og velg deretter **Tilpass til side** eller **Zoom til**. Skriv inn en prosentandel når du velger **Zoom til**.

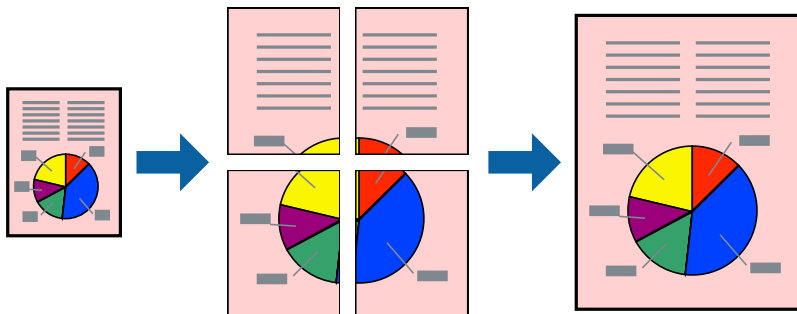
Velg **Midtstilt** for å skrive ut bildene midt på siden.

Relatert informasjon

- ➔ “Grunnleggende om utskrift” på side 43
- ➔ “Kategorien Flere alternativer” på side 61

Skrive ut ett bilde på flere ark for forstørrelse (lage en plakat)

Denne funksjonen gjør at du kan skrive ut ett bilde på flere ark. Du kan lage en større plakat ved å lime utskriftene sammen.

**Skriverinnstillinger**

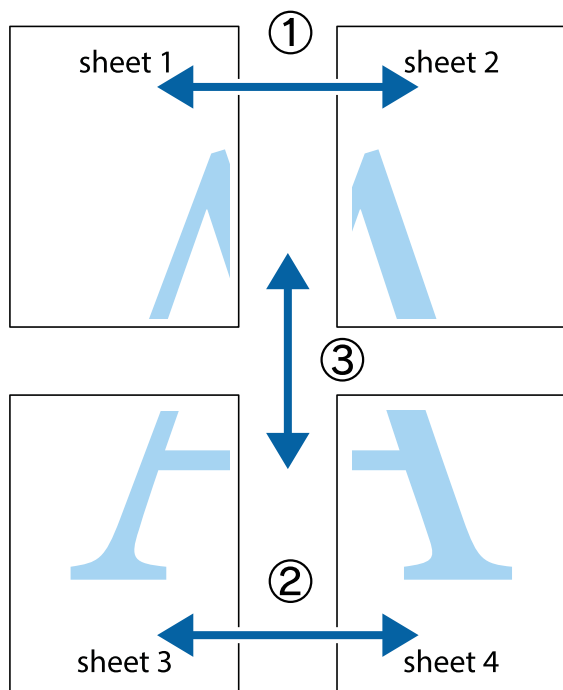
I skriverdriverens **Hoved-fane**, velger du **2x1 plakat**, **2x2 plakat**, **3x3 plakat** eller **4x4 plakat** som **Flere sider**-innstillingen. Hvis du klikker på **Innstillinger**, kan du også velge panelene du ikke ønsker å skrive ut. Du kan også velge alternativene for skjøreguiden.

Relatert informasjon

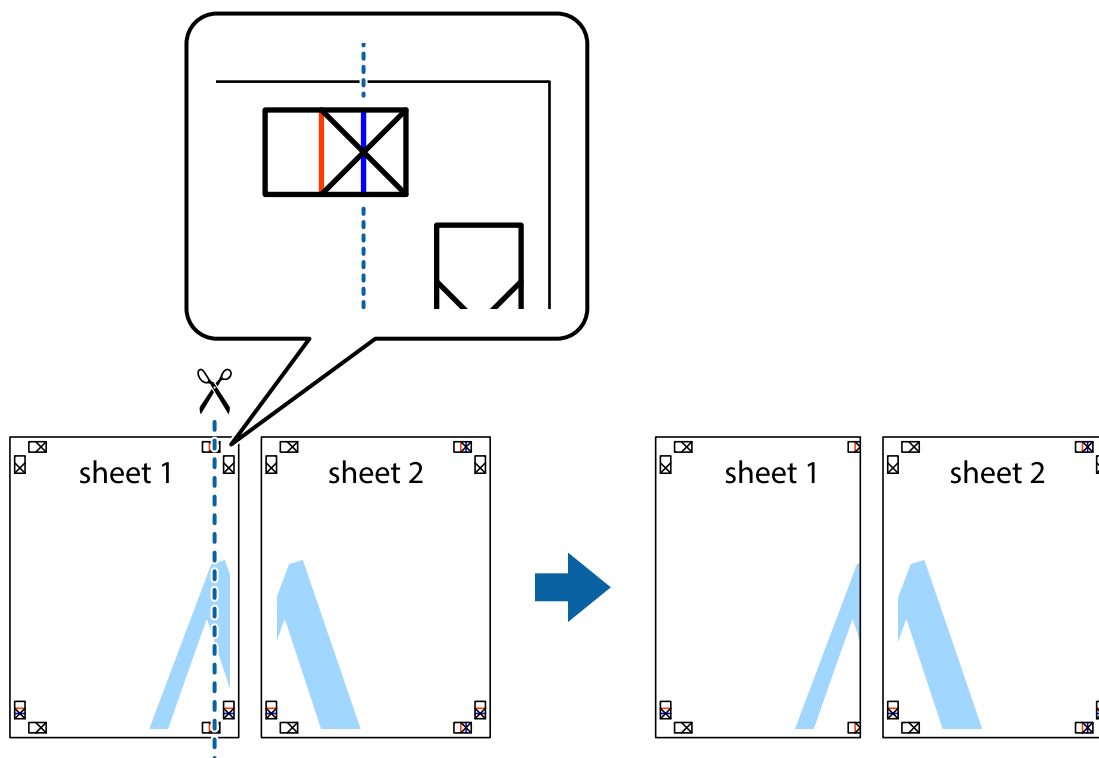
- ➔ “Grunnleggende om utskrift” på side 43
- ➔ “Hoved-fanen” på side 60

Lage plakater med Overlappende justeringsmerker

Her er et eksempel på hvordan man lager en poster når **2x2 plakat** er valgt, og **Overlappende justeringsmerker** er valgt i **Skriv ut kuttelinjer**.

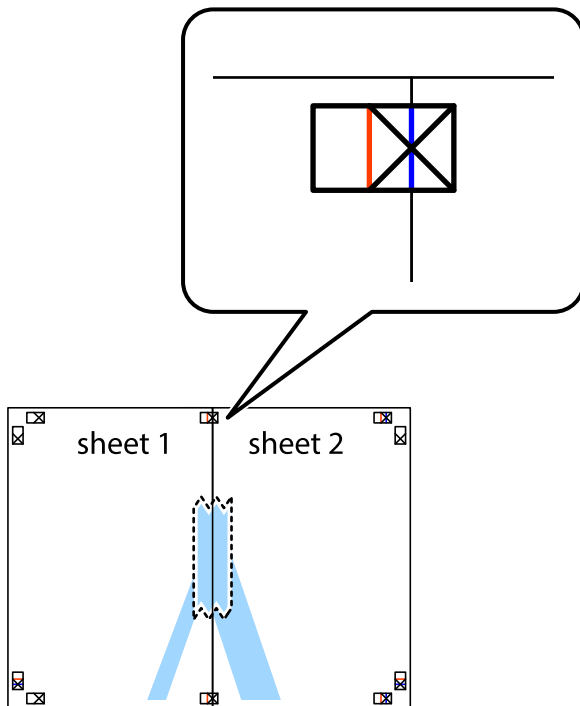


1. Forbered Sheet 1 og Sheet 2. Avskjær marginene på Sheet 1 sammen med den vertikale linjen gjennom midten av kryssmerkene i toppen og bunnen.



Utskrifter

2. Plasser kanten på Sheet 1 øverst på Sheet 2 og juster kryssmerkene, tape deretter de to arkene sammen midlertidig fra baksiden.



3. Klipp de sammenfestede arkene i to langs den lodrette røde linjen, gjennom justeringsmerkene (linjen til venstre for kryssmerkene denne gangen).

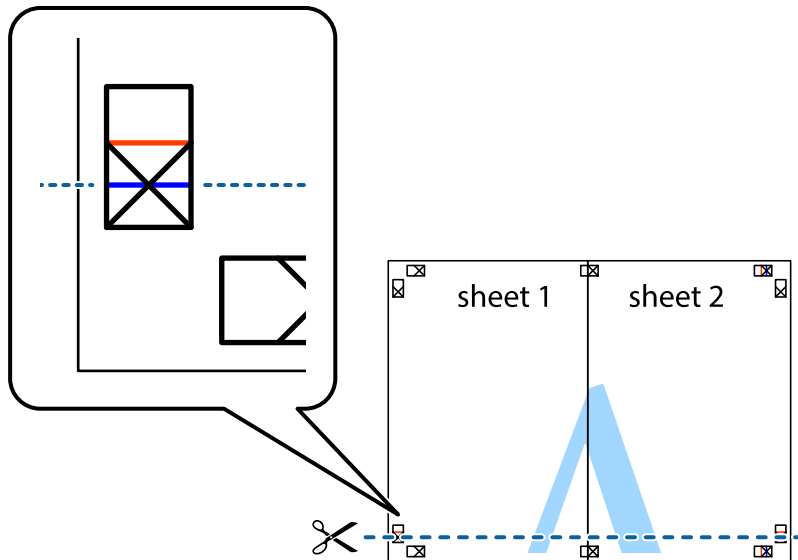


Utskrifter

4. Fest arkene sammen med tape på baksiden.

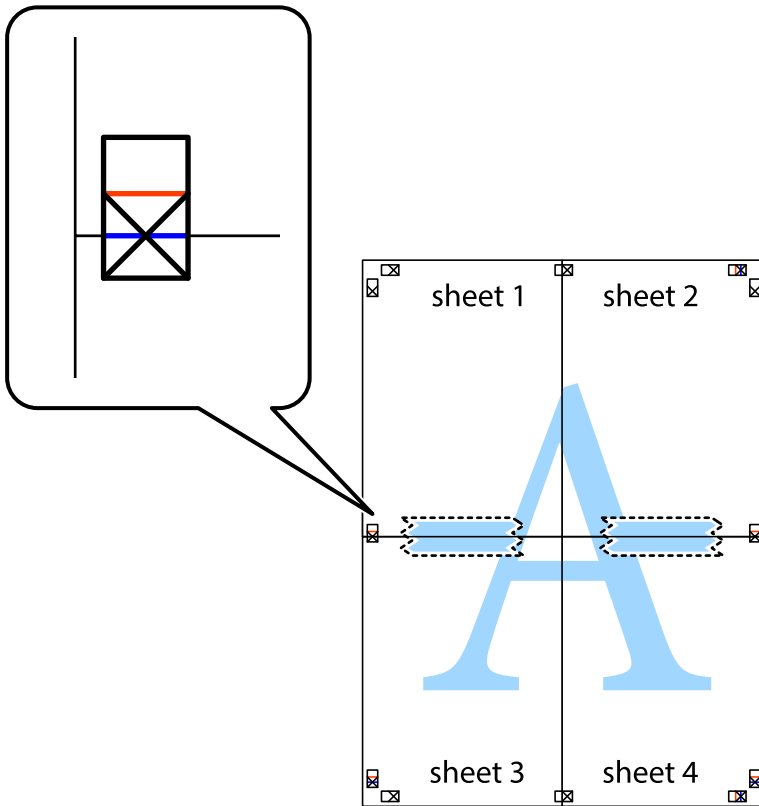


5. Gjenta trinn 1 til 4 for å tape Sheet 3 og Sheet 4 sammen.
6. Avskjær marginene på Sheet 1 og Sheet 2 sammen med den horisontale blåe linjen gjennom midten av kryssmerkene på høyre og venstre side.



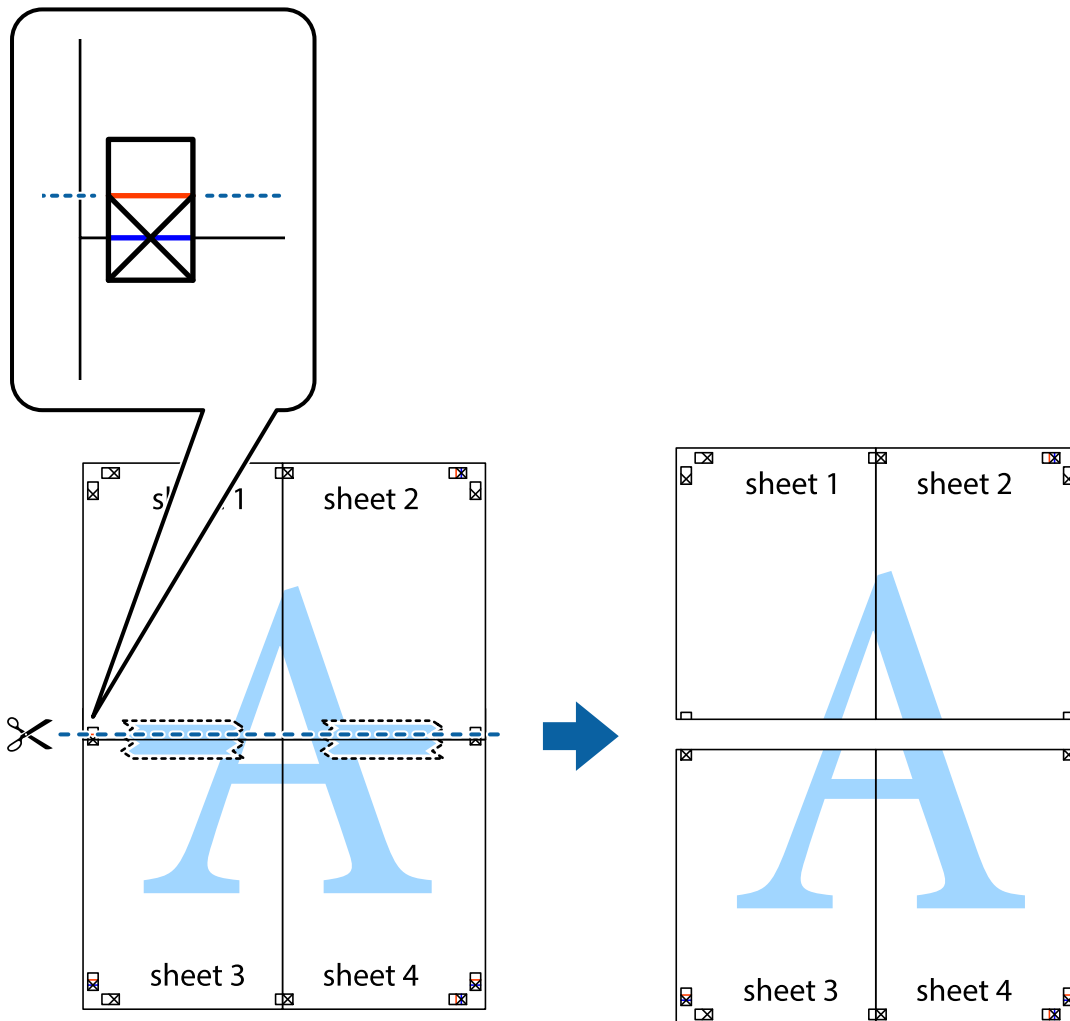
Utskrifter

7. Plasser kanten på Sheet 1 og Sheet 2 øverst på Sheet 3 Sheet 4 og juster kryssmerkene, tape dem deretter sammen midlertidig fra baksiden.

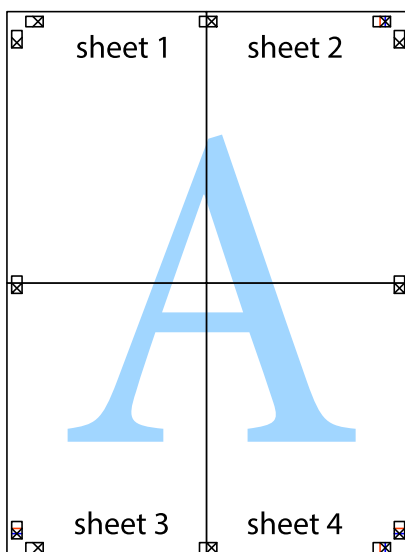


Utskrifter

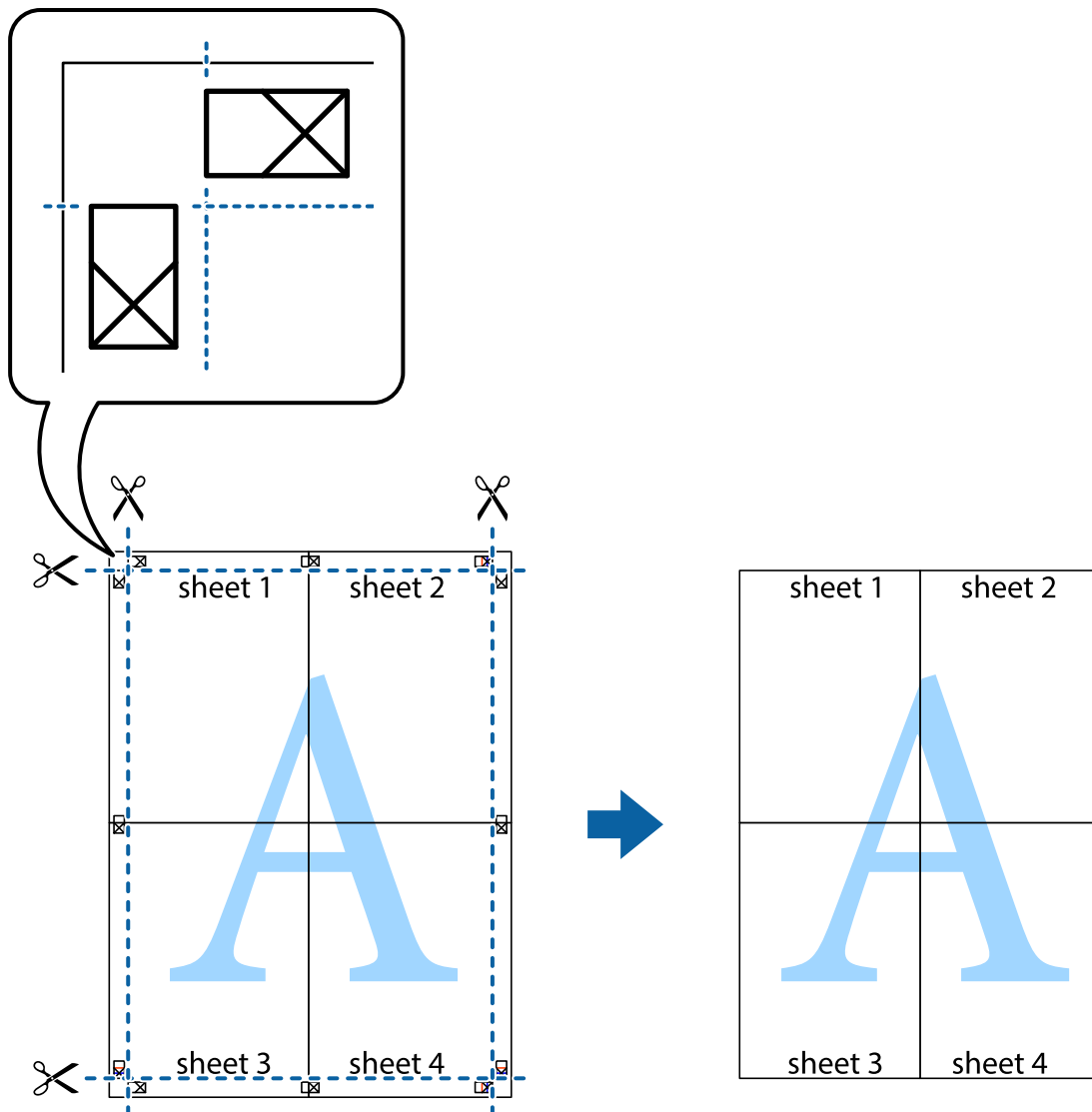
8. Klipp de sammenfestede arkene i to langs den vannrette røde linjen, gjennom justeringsmerkene (linjen over kryssmerkene denne gangen).



9. Fest arkene sammen med tape på baksiden.

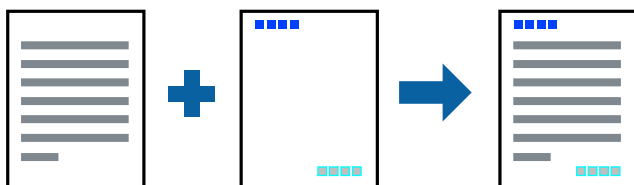


10. Klipp av de gjenværende margene langs den ytre linjen.



Utskrift med topp tekst og bunntekst

Du kan skrive ut informasjon, f.eks. brukernavn og utskriftsdato, som topp- og bunntekst.



Skriverinnstillinger

I skriverdriverens **Flere alternativer**-fane, klikker du på **Vannmerkefunksjoner**, og deretter velger du **Topptekst/ bunntekst**. Klikk på **Innstillinger**, og velg deretter elementene du vil skrive ut.

Relatert informasjon

- ➔ [“Grunnleggende om utskrift” på side 43](#)
- ➔ [“Kategorien Flere alternativer” på side 61](#)

Skrive ut et vannmerke

Du kan skrive ut et vannmerke, for eksempel «Konfidensielt» eller et antikopi-mønster, på utskriftene dine. Hvis du skriver ut med et antikopi-mønster, vises de skjulte bokstaverne når dokumentet fotokopieres for å skille originalen fra kopiene.



Antikopieringsmønster er tilgjengelig under følgende betingelser:

- Papirtype: vanlig papir, kopipapir, brevhode, resirkulert papir, farget papir, forhåndstrykket papir, vanlig papir av høy kvalitet
- Kvalitet: Standard
- Automatisk tosidig utskrift: Ikke valgt
- Fargekorrigering: Automatisk
- Bredbanepapir: Ikke valgt

Merknad:

Du kan også legge til ditt eget vannmerke eller antikopi-mønster.

Skriverinnstillinger

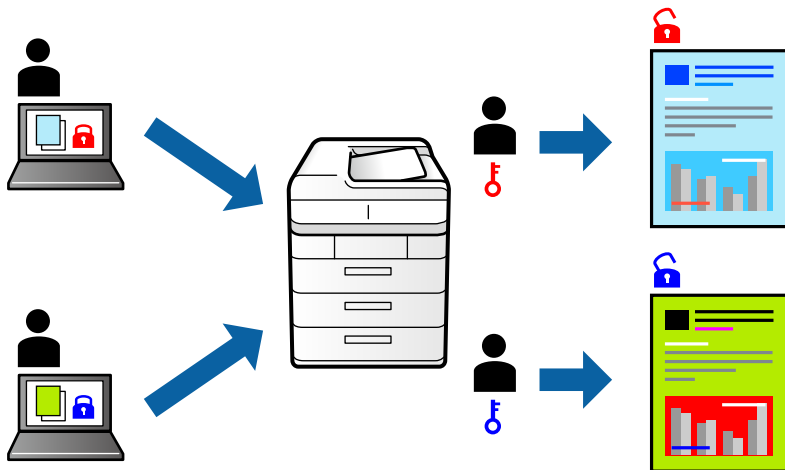
I skriverdriverens **Flere alternativer**-fane, klikker du på **Vannmerkefunksjoner**, og deretter velger du Antikopieringsmønster eller Vannmerke. Klikk på **Innstillinger** for å endre detaljer som størrelse, tetthet eller plassering for mønsteret eller merket.

Relatert informasjon

- ➔ [“Grunnleggende om utskrift” på side 43](#)
- ➔ [“Kategorien Flere alternativer” på side 61](#)

Skrive ut passordbeskyttede filer

Du kan angi et passord for en utskriftsjobb, slik at utskriften bare starter etter passordet er angitt på skriverens kontrollpanel.



Skriverinnstillinger

Fra skriverdriverens **Flere alternativer**-fane, velger du **Konfidensiell jobb** og angir et passord.

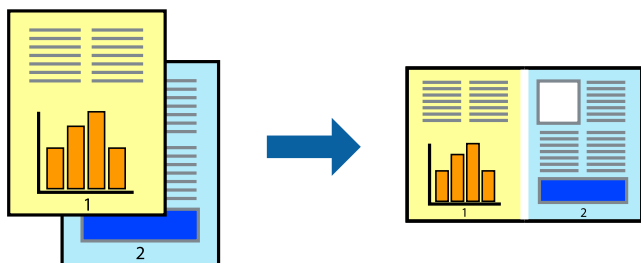
For å skrive ut jobben velger du **Konfidensiell jobb** på startskjermen til skriverens kontrollpanel. Velg jobben du vil skrive ut, og skriv deretter inn passordet.

Relatert informasjon

- ➔ [“Grunnleggende om utskrift”](#) på side 43
- ➔ [“Kategorien Flere alternativer”](#) på side 61

Utskrift av flere filer samtidig

Med Enkel jobbtilpassing kan du kombinere flere filer opprettet i andre programmer, og skrive dem ut som én utskriftsjobb. Du kan spesifisere utskriftsinnstillingene for kombinerte filer, for eksempel flersidig layout og tosidig utskrift.



Skriverinnstillinger

På skriverdriverens **Hoved**-fane velger du **Enkel jobbtilpassing**. Enkel jobbtilpassing-vinduet vises når du starter utskrift. Når vinduet Enkel jobbtilpassing er åpent, åpner du filen som du vil kombinere med den gjeldende filen, og gjentar trinnene ovenfor.

Når du velger en utskriftsjobb som er lagt til Utskriftsprosjekt i Enkel jobbtilpassing-vinduet, kan du redigere sidelayouten.

Klikk på **Skriv ut** fra **Fil**-menyen for å starte utskrift.

Merknad:

*Hvis du lukker Enkel jobbtilpassing-vinduet før du legger til alle utskriftsdataene på Utskriftsprosjekt, blir utskriftsjobben du jobber på, kansellert. Klikk på **Lagre** fra **Fil**-menyen for å lagre den nåværende jobben. Forlengelsene til de lagrede filene er «ecl».*

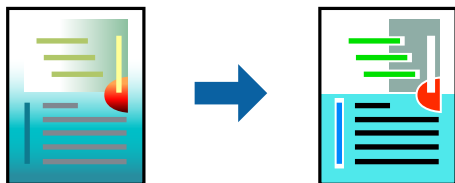
*For å åpne en Utskriftsprosjekt, klikker du på **Enkel jobbtilpassing** i skriverdriverens **Vedlikehold**-fane for å åpne Enkel jobbtilpassing-vinduet. Etterpå velger du **Åpne** fra **Fil**-menyen for å velge filen.*

Relatert informasjon

- ➔ [“Grunnleggende om utskrift” på side 43](#)
- ➔ [“Hoved-fanen” på side 60](#)

Utskrift med Color Universal Print-funksjonen

Du kan forsterke synligheten til tekst og bilder i utskrifter.



Utskrift med universalfarger er bare tilgjengelig når følgende innstillinger er valgt.

- Papirtype: vanlig papir, kopipapir, brevhode, resirkulert papir, farget papir, forhåndstrykket papir, vanlig papir av høy kvalitet
- Kvalitet: **Standard** eller høyere kvalitet
- Utskriftsfarge: **Farge**
- Programmer: Microsoft® Office 2007 eller nyere
- Tekststørrelse: 96 punkter eller mindre

Skriverinnstillinger

I skriverdriverens **Flere alternativer**-fane, klikker du på **Bildealternativer** i **Fargekorrigering**-innstillingen. Velg et alternativ fra **Utskrift med universalfarger**-innstillingen. Klikk på **Alternativer for forbedring** for å angi flere innstillinger.

Utskrifter

Merknad:

- Visse tegn kan endres av mønstre, for eksempel kan «+» vises som «±».
- Programspesifikke mønstre og understreker kan endre innhold som skrives ut med disse innstillingene.
- Utskriftskvaliteten kan gå ned i fotografier og andre bilder når du bruker Utskrift med universalfarger-innstillinger.
- Utskrift er tregere når du bruker Utskrift med universalfarger-innstillinger.

Relatert informasjon

- ➔ “Grunnleggende om utskrift” på side 43
- ➔ “Kategorien Flere alternativer” på side 61

Justere utskriftsfargen

Du kan justere fargene som brukes på utskriften.



Merknad:

Disse justeringene lagres ikke i originalens data.

Skriverinnstillinger

I skriverdriverens **Flere alternativer**-fane, velger du **Egendef.** som **Fargekorrigering**-innstillingen. Klikk på **Avansert** for åpne **Fargekorrigering**-vinduet, og velg deretter metoden for fargeretting.

Merknad:

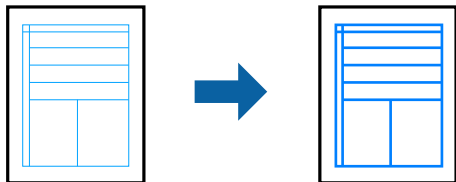
- Automatisk** velges som standard i **Flere alternativer**-fanen. Med denne innstillingen, blir fargene justert automatisk, slik at de matcher innstillingene for papirtype og utskriftskvalitet.
- PhotoEnhance** i **Fargekorrigering**-vinduet justerer fargen ved å analysere plasseringen til motivet. Hvis du har endret plasseringen for objektet ved å redusere, forstørre, beskjære eller rotere bildet, kan fargen endre seg uventet. Hvis bildet er ute av fokus, kan tonen være unaturlig. Hvis fargen endres eller blir unaturlig, skriver du ut i en annen modus enn **PhotoEnhance**.

Relatert informasjon

- ➔ “Grunnleggende om utskrift” på side 43
- ➔ “Kategorien Flere alternativer” på side 61

Utskrift for å fremheve tynne linjer

Du kan gjøre tynne linjer som er for tynne for utskrift, tykkere.



Skriverinnstillinger

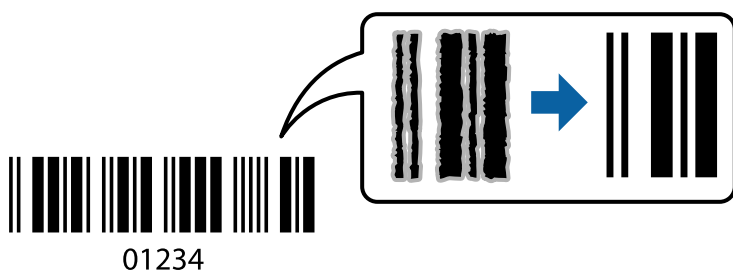
I skriverdriverens **Flere alternativer**-fane, klikker du på **Bildealternativer** i **Fargekorrigering**-innstillingen. Velg **Fremhev tynne linjer**.

Relatert informasjon

- ➔ [“Grunnleggende om utskrift” på side 43](#)
- ➔ [“Kategorien Flere alternativer” på side 61](#)

Skrive ut tydelige strekkoder

Du kan skrive ut en tydelig strekkode og gjøre den enkel å skanne. Bruk kun denne funksjonen dersom strekkoden du skrev ut ikke kan skannes.



Du kan bruke denne funksjonen under følgende omstendigheter.

- Papir: vanlig papir, kopipapir, brevhode, resirkulert papir, farget papir, forhåndstrykket papir, vanlig papir av høy kvalitet, tykt papir med 91–256 g/m² tykkelse eller konvolutt
- Kvalitet: **Standard**, **Høy** (ikke tilgjengelig for papir med tykkelse 151–256 g/m²)

Merknad:

Uskarphetsreduksjon er ikke alltid mulig, avhengig av omstendighetene.

Skriverinnstillinger

I skriverdriverens **Vedlikehold**-fane, klikker du på **Utvidede innstillinger**, og deretter velger du **Strekkodemodus**.

Relatert informasjon

- ➔ [“Grunnleggende om utskrift” på side 43](#)

➔ “Vedlikehold-fanen” på side 62

Avbryt utskrift

Du kan avbryte en utskriftsjobb fra datamaskinen. Du kan imidlertid ikke avbryte en utskriftsjobb fra datamaskinen når den er ferdigsendt til skriveren. I dette tilfellet må du avbryte jobben ved å bruke skriverens kontrollpanel.

Avbryte

Høyreklikk på skriveren din i **Enheter og skrivere**, **Skriver**, eller i **Skrivere og telefakser** på datamaskinen. Klikk på **Se hva som skrives ut**, høyreklikk på jobben du vil avbryte, og velg deretter **Avbryt**.

Menyalternativer for skriverdriveren

Åpne utskriftsvinduet i et program, velg skriveren, og åpne deretter vinduet for skriverdriveren.

Merknad:

Menyene varierer etter alternativet du valgte.

Hoved-fanen

Forhåndsdef. utskrifter	Legg til / fjern forhåndsinnstillinger	Du kan legge til eller fjerne dine egne forhåndsinnstillinger for utskriftsinnstillinger som brukes ofte. Velg forhåndsinnstillingen du vil bruke, fra listen.
Vis innstillinger	Viser en liste over elementer som for tiden er angitt i Hoved og Flere alternativer -fanene.	
Tilbakestill standardverdier	Tilbakestill alle innstillingene til fabrikkstandard. Innstillingene i Flere alternativer -fanene tilbakestilles også til standardene.	
Blekknivå	Viser omtrentlige blekknivåer.	
Papirkilde	Velg papirkilde som papiret mates inn fra. Velg Velg automatisk for å automatisk velge papirkilden som er valgt i Papirinnstilling på skriveren.	
Papirstørrelse	Velg papirstørrelsen du vil skrive ut. Hvis du velger Brukerdefinert , må du angi papirbredden og -høyden.	
Papirretning	Velg papirretningen du vil bruke for utskriften.	
Papirtype	Velg papirtype du vil skrive ut.	
Kvalitet	Velg utskriftskvaliteten du vil bruke for utskriften. Tilgjengelige innstillinger er avhengig av papirtypen du velger.	
Farge	Velg fargen for utskriftsjobben.	

Utskrifter

2-sidig utskrift	Lar deg utføre en tosidig utskrift.	
	Innstillinger	Du kan spesifisere bindekanten og bindemarginene. Når du skriver ut dokumenter på flere sider, kan du velge å skrive ut fra enten første eller siste side av dokumentet.
	Utskriftstetthet	Velg dokumenttypen for å justere utskriftstettheten. Hvis den passende utskriftstettheten er valgt, kan du forhindre at bilder går gjennom til motsatt side. Velg Brukerdefinert for å justere utskriftstettheten manuelt.
Flere sider	Lar deg skrive ut flere sider på ett ark eller utføre plakatuskrift. Klikk på Siderekkefølge for å angi rekkefølgen sidene skrives ut i.	
Eksemplarer	Angi antall kopier du vil skrive ut.	
	Sorter	Skriver ut dokumenter på flere sider samlet i rekkefølge, og sorterer dem i sett.
	Motsatt rekkefølge	Lar deg skrive ut fra den siste siden, slik at dokumentene stables i riktig rekkefølge etter utskrift.
Stillemodus	Reduserer støy fra skriveren. Dette kan imidlertid redusere utskriftshastigheten.	
Forhåndsvisning	Viser en forhåndsvisning av dokumentet ditt før utskrift.	
Enkel jobbtilpassing	Velg for å skrive ut med Enkel jobbtilpassing-funksjonen.	

Kategorien Flere alternativer

Forhåndsdef. utskrifter	Legg til / fjern forhåndsinnstillinger	Du kan legge til eller fjerne dine egne forhåndsinnstillinger for utskriftsinnstillinger som brukes ofte. Velg forhåndsinnstillingen du vil bruke, fra listen.
Vis innstillinger	Viser en liste over elementer som for tiden er angitt i Hoved og Flere alternativer -fanene.	
Tilbakestill standardverdier	Tilbakestill alle innstillingene til fabrikkstandard. Innstillingene i Hoved -fanene tilbakestilles også til standardene.	
Papirstørrelse	Velg størrelsen til dokumentet ditt.	
Utdatapapir	Velg papirstørrelsen du vil skrive ut. Hvis Utdatapapir er forskjellig fra Papirstørrelse , velges Forminsk/forstørr dokument automatisk. Du trenger ikke velge Utdatapapir når du skriver ut dokumentene uten å endre størrelse.	
Forminsk/forstørr dokument	Lar deg forminske eller forstørre dokumentet.	
	Tilpass til side	Reduserer eller forstørre automatisk dokumentet så det passer til papirstørrelsen du har valgt i Utdatapapir .
	Zoom til	Skriver ut med etter en bestemt prosent.
	Midtstilt	Skriver ut bildene i midten av papiret.

Utskrifter

Fargekorrigering	Automatisk	Justerer fargene til bilder automatisk.
	Egendef.	Lar deg utføre manuell fargekorrigering. Klikk på Avansert for flere innstillinger.
	Bildealternativer	Aktiverer alternativer for utskriftskvalitet, for eksempel Utskrift med universalfarger og Korriger røde øyne. Du kan også gjøre tynne linjer tykkere, slik at de er synlige på utskriftene.
Vannmerkefunksjoner	Lar deg angi innstillinger for antikopi-mønster eller vannmerker.	
Konfidensiell jobb	Beskytt konfidensielle dokumenter med passord under utskrift. Hvis du bruker denne funksjonen, lagres utskriftsdataene i skriveren, og kan bare skrives ut etter passordet er angitt med skriverens kontrollpanel. Klikk på Innstillinger for å endre innstillingene.	
Flere innstillinger	Drei 180°	Roterer sider 180 grader før utskrift. Denne funksjonen er hjelpsom når du skriver ut på papir som konvolutter som legges i en låst retning i skriveren.
	Høy hastighet	Skriver ut når skriverhodet beveger seg i begge retninger. Skriverhastigheten er høyere, men kvaliteten kan bli dårligere.
	Speilvend	Vender bildet slik at det skrives ut som om det vises i et speil.

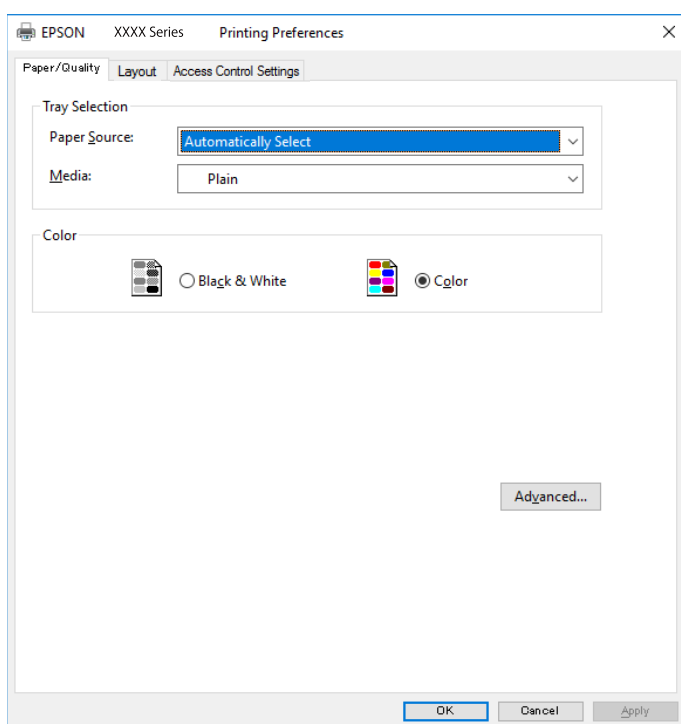
Vedlikehold-fanen

Dysekontroll	Skriver ut en dysekontroll for å kontrollere om skriverhodedysene er tette.
Hoderengjøring	Rengjør de tette dysene på skriverhodet. Fordi denne funksjonen bruker litt blekk bør du kun rengjøre skriverhodet hvis dysene er tette.
Enkel jobbtilpassing	Åpner Enkel jobbtilpassing-vinduet. Du kan lagre og endre data.
EPSON Status Monitor 3	Åpner EPSON Status Monitor 3-vinduet. Her kan du bekrefte statusen til skriveren og forbruksvarene.
Kontrollinnstillinger	Lar deg angi innstillinger for elementer i EPSON Status Monitor 3-vinduet.
Utvidede innstillinger	Lar deg utføre en rekke innstillinger. Høyreklikk på hvert enkelt element for å se Hjelp for å få mer informasjon.
Utskriftskø	Viser jobbene som venter på utskrift. Utskriftsjobbene kan sjekkes, settes på pause eller gjenopptas.
Skriver- og alternativinformasjon	Du kan registrere brukerkontoer. Hvis tilgangskontroll er angitt på skriveren, må du registrere kontoen din.
Språk	Endrer språket som brukes i skriverdrivervinduet. Lukk skriverdriveren og åpne den igjen for å bruke innstillingene.
Programvareoppdatering	Starter EPSON Software Updater for å sjekke den nyeste versjonen av programmer på Internett.
Kundestøtte	Gir deg tilgang til Epsons nettside for teknisk kundestøtte.

Utskrift fra PostScript-skriverdriveren på Windows

En PostScript-skriverdriver er en driver som gir utskriftskommandoer til en skriver med et PostScript-språk for sidebeskrivelse.

1. Åpne filen du vil skrive ut.
Legg papir i skriveren hvis du ikke allerede har gjort det.
2. Velg **Skriv ut** eller **Skriveroppsett** på **Fil**-menyen
3. Velg skriveren.
4. Velg **Innstillinger** eller **Egenskaper** for å åpne skriverdrivervinduet.



5. Endre innstillingene ved behov.
Se menyalternativene for skriverdriveren for nærmere informasjon.
6. Klikk på **OK** for å lukke skriverdriveren for detaljer.
7. Klikk på **Skriv ut**.

Relatert informasjon

- ➔ “Tilgjengelig papir og kapasiteter” på side 22
- ➔ “Legg papir i Papirkasset” på side 26
- ➔ “Legg papir i Bakre arkmater” på side 28
- ➔ “Liste over papirtyper” på side 31
- ➔ “Papir/kvalitet-fane” på side 64
- ➔ “Oppsett-fane” på side 64

Menyalternativer for PostScript-skriverdriveren

Åpne utskriftsvinduet i et program, velg skriveren, og åpne deretter vinduet for skriverdriveren.

Merknad:

Menyene varierer etter alternativet du valgte.

Papir/kvalitet-fane

Skuffevalg	Papirkilde	Velg papirkilde som papiret mates inn fra. Velg Velg automatisk for å automatisk velge papirkilden som er valgt i Papirinnstilling på skriveren.
	Media	Velg papirtypen du vil skrive ut.
Farge	Velg fargen for utskriftsjobben.	

Oppsett-fane

Papirretning	Velg papirretningen du vil bruke for utskriften.		
Utskrift på begge sider	Lar deg utføre en tosidig utskrift.		
Siderekkefølge	Velg for å skrive ut fra første eller siste side. Hvis du velger Siste til første , stables sidene i riktig rekkefølge basert på sidenummer etter utskrift.		
Sideformat	Sider per ark	Lar deg skrive ut flere sider på ett ark.	
		Layout for sider per ark	Lar deg spesifisere sidelayout når du skriver ut flere sider på ett ark.
	Brosjyre	Velg for å opprette en brosjyre.	
		Binding av brosjyre	Velg innbindingsposisjon for brosjyre.

Åpne fanen for kontrollinnstillinger

Bruk av skriveren kan ha blitt begrenset av administratoren. Utskrift er tilgjengelig etter at du registrerer en konto til skriverdriveren. Ta kontakt med administratoren for informasjon om brukerkontoen din.

Åpne kontrollinnstillinger	Brukerregistrering	Lar deg skrive inn et brukernavn og et passord.
	Brukernavn	Skriv inn et brukernavn.
	Passord	Skriv inn et passord.

Utskrifter

Avanserte innstillinger

Papir/utgang	Papirstørrelse	Velg papirstørrelsen du vil skrive ut.		
	Kopier	Angi antall kopier du vil skrive ut.		
Grafikk	Utskriftskvalitet	Velg utskriftskvaliteten du vil bruke for utskriften.		
	Administrering av bildefarge	Velg ICM-metoden eller hensikt.		
	Skalering	Lar deg forminske eller forstørre dokumentet.		
	TrueType-skrifttype	Setter substitutt for skrifttypen til TrueType-skrifttypen.		
Dokumentalternativer	Avanserte utskriftsfunksjoner	Lar deg angi detaljerte innstillinger for utskriftsfunksjoner.		
	PostScript-alternativer	Lar deg utføre alternative innstillinger.		
	Skriverfunksjoner	Color Mode	Velg om du vil skrive ut i farge eller monokromt.	
		Press Simulation	Du kan velge en CMYK-blekkfarge for å simulere når du skriver ut ved å reprodusere CMYK-blekkfargen i det forskjøvede trykket.	
		Ink Save Mode	Sparer på blekket ved å redusere utskriftstettheten.	
Rotate by 180°		Roterer dataen 180 grader før utskrift.		

Avbryt utskrift

Du kan avbryte en utskriftsjobb fra datamaskinen. Du kan imidlertid ikke avbryte en utskriftsjobb fra datamaskinen når den er ferdigsendt til skriveren. I dette tilfellet må du avbryte jobben ved å bruke skriverens kontrollpanel.

Avbryte

Høyreklikk på skriveren din i **Enheter og skrivere**, **Skriver**, eller i **Skrivere og telefakser** på datamaskinen. Klikk på **Se hva som skrives ut**, høyreklikk på jobben du vil avbryte, og velg deretter **Avbryt**.

Skrive ut fra skriverdriveren på Mac OS

Grunnleggende om utskrift

Merknad:

Operasjoner er forskjellige avhengig av programmet. Se hjelp i programmet for å få mer informasjon.

1. Åpne filen du vil skrive ut.


Legg papir i skriveren hvis du ikke allerede har gjort det.

Utskrifter

- Velg **Skriv ut** fra **Fil**-menyen, eller bruk en annen kommando for å åpne utskriftsdialogboksen.
Du kan om nødvendig klikke på **Vis detaljer** eller ▼ for å utvide utskriftsvinduet.
- Velg skriveren.
- Velg **Utskriftsinnstillinger** fra hurtigmenyen.

Merknad:

På OS X Mountain Lion eller nyere, hvis **Utskriftsinnstillinger**-menyen ikke vises, har ikke Epson skriverdriveren blitt riktig installert.

Velg **Systemvalg** fra  **menyen** > **Skrivere og skannere** (eller **Skriv ut og skann**, **Skriv ut og faks**), fjern skriveren, og legg den deretter til igjen. Se følgende for å legge til en skriver.

<http://epson.sn>

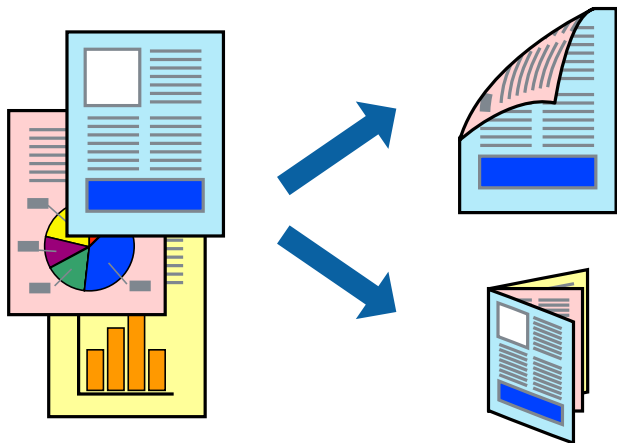
- Endre innstillingene ved behov.
Se menyalternativene for skriverdriveren for nærmere informasjon.
- Klikk på **Skriv ut**.

Relatert informasjon

- ➔ “Tilgjengelig papir og kapasiteter” på side 22
- ➔ “Legg papir i Papirkassett” på side 26
- ➔ “Legg papir i Bakre arkmater” på side 28
- ➔ “Liste over papirtyper” på side 31
- ➔ “Menyalternativer for Utskriftsinnstillinger” på side 71

Tosidig utskrift

Du kan skrive ut på begge sider av papiret.



Merknad:

- Hvis du ikke bruker papir som er egnet for 2-sidig utskrift, kan utskriftskvaliteten reduseres og papiret kan sette seg fast.
- Avhengig av papir og data, kan blekk blø igjennom til den andre siden av papiret.

Relatert informasjon

- ➔ [“Tilgjengelig papir og kapasiteter” på side 22](#)

Utskriftsinnstillinger

Velg **Innst. for tosidig utskrift** fra hurtigmenyen. Velg metoden for tosidig utskrift, og angi deretter **Dokumenttype**-innstillingene.

Merknad:

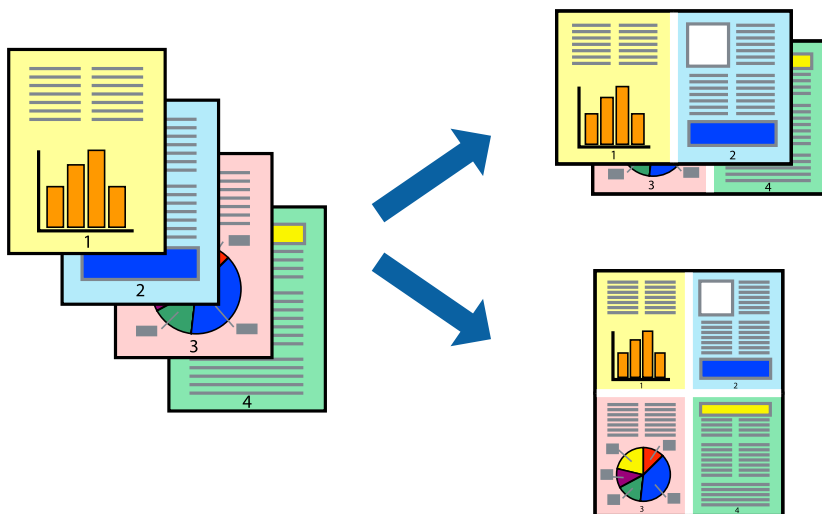
- Utskriftshastigheten kan gå ned avhengig av dokumenttypen.
- Når du skriver ut bilder med tette data, må du velge **Tekst og grafikk** eller **Tekst og bilder** i **Dokumenttype**-innstillingen. Hvis utskriftene er tilsmusset eller blekket trekker gjennom til den andre siden av papiret, må du justere **Utskriftstetthet** og **Økt tørketid for blekk** i **Justeringer**.

Relatert informasjon

- ➔ [“Grunnleggende om utskrift” på side 65](#)
- ➔ [“Menyalternativer for Innst. for tosidig utskrift” på side 72](#)

Skrive ut flere sider på ett ark

Du kan skrive ut to eller fire sider med data på ett enkelt papirark.



Skriverinnstillinger

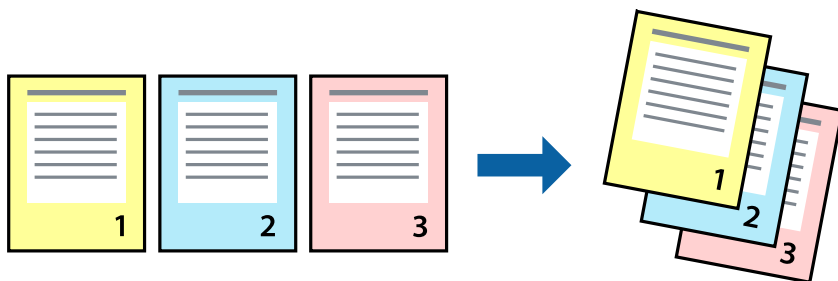
Velg **Oppsett** fra hurtigmenyen. Angi antall sider i **Sider per ark**, **Oppsettretning** (siderekkefølge), og **Kantlinje**.

Relatert informasjon

- ➔ [“Grunnleggende om utskrift”](#) på side 65
- ➔ [“Menyalternativer for oppsett”](#) på side 71

Utskrift og stabling i siderekkefølgen (utskrift i omvendt rekkefølge)

Du kan skrive ut fra den siste siden, slik at dokumentene stables i siderekkefølgen.



Skriverinnstillinger

Velg **Papirhåndtering** fra hurtigmenyen. Velg **Omvendt** som innstilling for **Siderekkefølge**.

Relatert informasjon

- ➔ “Grunnleggende om utskrift” på side 65
- ➔ “Menyalternativer for papirhåndtering” på side 71

Skrive ut et forminsket eller forstørret dokument

Du kan forminske eller forstørre størrelsen på et dokument ved en bestemt prosentandel eller slik at den passer papirstørrelsen du la i skriveren.

**Utskriftsinnstillinger**

Når du skriver ut slik at det passer til papirstørrelsen, velger du **Papirhåndtering** fra hurtigmenyen, og deretter velger du **Skaler til papirstørrelse**. Velg papirstørrelsen som du la i skriveren, i **Målpapirstørrelse**. Når du reduserer størrelsen til dokumentet, velger du **Bare skaler ned**.

Gjør et av følgende når du skriver ut ved en spesifikk prosentandel.

- Velg **Skriv ut** fra **Fil**-menyen i programmet. Velg **Skriver**, angi en prosentandel i **Skala**, og klikk deretter på **Skriv ut**.
- Velg **Sideoppsett** fra **Fil**-menyen i programmet. Velg skriveren din i **Formater for**, angi en prosentandel i **Skala**, og klikk deretter på **OK**.

Merknad:

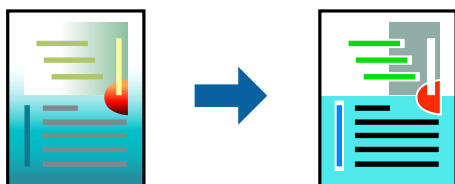
Velg papirstørrelsen du anga i programmet som **Papirstørrelse**.

Relatert informasjon

- ➔ “Grunnleggende om utskrift” på side 65
- ➔ “Menyalternativer for papirhåndtering” på side 71

Justere utskriftsfargen

Du kan justere fargene som brukes på utskriften.



Merknad:

Disse justeringene lagres ikke i originalens data.

Skriverinnstillinger

Velg **Fargetilpassing** fra hurtigmenyen, og velg deretter **EPSON Fargekontroller**. Velg **Fargealternativer** fra hurtigmenyen, og velg ett av de tilgjengelige alternativene. Klikk på pilen ved siden av **Avanserte innstillinger**, og angi deretter mer detaljerte innstillinger.

Relatert informasjon

- ➔ [“Grunnleggende om utskrift” på side 65](#)
- ➔ [“Menyalternativer for fargetilpassing” på side 71](#)
- ➔ [“Menyalternativer for Fargealternativer” på side 72](#)


Avbryt utskrift

Du kan avbryte en utskriftsjobb fra datamaskinen. Du kan imidlertid ikke avbryte en utskriftsjobb fra datamaskinen når den er ferdigsendt til skriveren. I dette tilfellet må du avbryte jobben ved å bruke skriverens kontrollpanel.

Avbryte

Klikk skriverikonet i **Forankre**. Velg jobben du vil avbryte, og gjør deretter et av følgende.

- OS X Mountain Lion eller nyere

Klikk på  ved siden av fremdriftsmåleren.

- Mac OS X v10.6.8 til v10.7.x

Klikk på **Slett**.

Menyalternativer for skriverdriveren

Åpne utskriftsvinduet i et program, velg skriveren, og åpne deretter vinduet for skriverdriveren.

Merknad:

Menyene varierer etter alternativet du valgte.

Menyalternativer for oppsett

Sider per ark	Velg antall sider som skal skrives ut på ett ark.
Retningen for oppsettet	Spesifiser rekkefølgen sidene blir skrevet ut.
Grense	Skriver ut en grense rundt sidene.
Omvendt sideretning	Roterer sidene 180 grader før utskrift. Velg dette elementet når du skriver ut på papir som konvolutter som lastes inn i faste retninger i skriveren.
Vend horisontalt	Inverterer et bilde slik at det skrives ut som det hadde sett ut i et speil.

Menyalternativer for fargetilpassing

ColorSync	Velg metoden for fargetilpassing. Disse alternativene justerer fargene mellom skriveren og datamaskinskjermen for å minimere fargeforskjellene.
EPSON Fargekontroller	

Menyalternativer for papirhåndtering

Samle sider	Skriver ut dokumenter på flere sider samlet i rekkefølge, og sorterer dem i sett.	
Sider som skal skrives ut	Velg for å bare skrive ut sider med oddetall eller sider med partall.	
Siderekkefølge	Velg for å skrive ut fra første eller siste side.	
Skaler til papirstørrelse	Skriver ut så det passer papirstørrelsen du la inn.	
	Målpapirstørrelser	Velg papirstørrelsen du skal skrive ut på.
	Skaler bare ned	Velg når du reduserer størrelsen til dokumentet.

Menyalternativer for omslagssiden

Skriv ut omslagsside	Velg hvorvidt du vil skrive ut en omslagsside. Når du vil legge til et bakre omslag, velger du Etter dokument .
Omslagssidetype	Velg innholdet på omslagssiden.

Menyalternativer for Utskriftsinnstillinger

Papirkilde	Velg papirkilde som papiret mates inn fra. Dette alternativet vises ikke hvis skriveren bare har én papirkilde. Hvis du velger Velg automatisk , velges papirkilden som matcher Papirinnstilling , på skriveren automatisk.
Medietype	Velg papirtypen du vil skrive ut.

Utskrifter

Utskriftskval.	Velg utskriftskvaliteten du vil bruke for utskriften. Alternativene varierer etter papirtypen.
Gråtone	Velg når du ønsker å skrive i svart/hvitt eller grånyanser.
Speilvend	Vender et bilde for å skrive det ut som om det vises i et speil.

Menyalternativer for Fargealternativer

Manuelle innst.	Justerer fargen manuelt. Du kan velge detaljerte innstillinger i Avanserte innstillinger .
PhotoEnhance	Gir skarpere bilder og mer levende farger ved å justere kontrast, metning og lysstyrke automatisk i de originale bildedataene.
Av (Ingen fargejustering)	Skriv ut uten å forsterke eller justere fargen på noen måte.

Menyalternativer for Innst. for tosidig utskrift

Tosidig utskrift	Skriver ut på begge sider av papiret.
------------------	---------------------------------------

Angi betjeningsinnstillinger for Mac OS skriverdriveren

Åpne betjeningsinnstillinger-vinduet for skriverdriveren til Mac OS

Velg **Systemvalg** fra  menyen > **Skrivere og skannere** (eller **Skriv ut og skann**, **Skriv ut og faks**), og velg deretter skriveren. Klikk på **Valg og forbruksmateriell** > **Valg** (eller **Driver**).

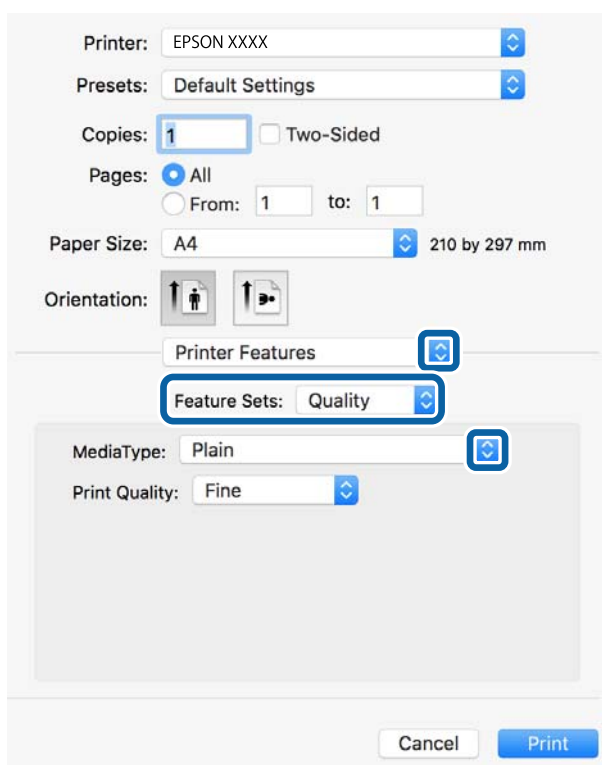
Betjeningsinnstillinger for skriverdriveren til Mac OS

- Tykt papir og konvolutter: Hindrer at blekk gnis utover når du skriver ut på tykt papir. Dette kan imidlertid redusere utskriftshastigheten.
- Hopp over blank side: Unngår utskrift av tomme sider.
- Stillemodus: Reduserer støy fra skriveren, men dette kan redusere utskriftshastigheten.
- Tillat midlertidig svart utskrift: Skriver midlertidig ut med kun svart blekk.
- Utskrift med høy hastighet: Skriver ut når skriverhodet beveger seg i begge retninger. Skriverhastigheten er høyere, men kvaliteten kan bli dårligere.
- Skriver ut dokumenter til arkivering: Legg inn papiret slik at det er enkelt å arkivere ved utskrift av liggende eller tosidig utskrift. Utskrift på konvolutt støttes ikke.
- Advarsler: Gjør det mulig for å skriverdriveren å vise advarsler.
- Opprette toveis kommunikasjon: Vanligvis skal dette settes til **På**. Velg **Av** når det er umulig å innhente skriverinformasjon fordi skriveren er delt med Windows-datamaskiner på et nettverk eller av annen grunn.
- Nedre kassett: Legg til de ekstra papirkassett-enhetene til papirkilden.

Utskrift fra PostScript-skriverdriveren på Mac OS

En PostScript-skriverdriver er en driver som gir utskriftskommandoer til en skriver med et PostScript-språk for sidebeskrivelse.

1. Åpne filen du vil skrive ut.
Legg papir i skriveren hvis du ikke allerede har gjort det.
2. Velg **Skriv ut** eller **Skriveroppsett** på **Fil**-menyen.
Du kan om nødvendig klikke på **Vis detaljer** eller ▼ for å utvide utskriftsvinduet.
3. Velg skriveren.
4. Velg **Utskriftsfunksjoner** fra hurtigmenyen.



5. Endre innstillingene ved behov.
Se menyalternativene for skriverdriveren for nærmere informasjon.
6. Klikk på **Skriv ut**.

Relatert informasjon

- ➔ [“Tilgjengelig papir og kapasiteter”](#) på side 22
- ➔ [“Legg papir i Papirkassett”](#) på side 26
- ➔ [“Legg papir i Bakre arkmater”](#) på side 28
- ➔ [“Liste over papirtyper”](#) på side 31
- ➔ [“Menyalternativer for utskriftsalternativer”](#) på side 75

Menyalternativer for PostScript-skriverdriveren

Åpne utskriftsvinduet i et program, velg skriveren, og åpne deretter vinduet for skriverdriveren.

Merknad:

Menyene varierer etter alternativet du valgte.

Menyalternativer for oppsett

Sider per ark	Velg antall sider du vil skrives ut på ett ark.
Layoutretning	Angi rekkefølgen sidene skal skrives ut.
Grense	Skriver ut en grense rundt sidene.
Tosidig	Lar deg utføre en tosidig utskrift.
Omvendt sideretning	Roterer sider 180 grader før utskrift.
Snu horisontalt	Vender bildet slik at det skrives ut som om det vises i et speil.

Menyalternativer for fargetilpassing

ColorSync	Velg metoden for fargetilpassing. Disse alternativene justerer fargene mellom skriveren og datamaskinskjermen for å minimere fargeforskjellene.
I skriver	

Menyalternativer for papirhåndtering

Samle sider	Skriver ut dokumenter på flere sider samlet i rekkefølge, og sorterer dem i sett.	
Sider som skal skrives ut	Velg for å bare skrive ut sider med oddetall eller sider med partall.	
Siderekkefølge	Velg for å skrive ut fra første eller siste side.	
Skaler til papirstørrelse	Skriver ut så det passer papirstørrelsen du la inn.	
	Målpapirstørrelser	Velg papirstørrelsen du skal skrive ut på.
	Skaler bare ned	Velg når du reduserer størrelsen til dokumentet.

Menyalternativer for papirmating

Alle sider fra	Velg papirkilde som papiret mates inn fra.
Første side fra/ gjenværende fra	Hvis du velger Automatisk valg , velges papirkilden som matcher Papirinnstilling på skriveren automatisk. Du kan også velge papirkilden for side.

Utskrifter

Menyalternativer for omslagssiden

Skriv ut omslagsside	Velg hvorvidt du vil skrive ut en omslagsside. Når du vil legge til et bakre omslag, velger du Etter dokument .
Omslagssidetype	Velg innholdet på omslagssiden.

Menyalternativer for utskriftsalternativer

Funksjonssett	Quality	MediaType	Velg papirtypen du vil skrive ut.
		Print Quality	Velg utskriftskvaliteten du vil bruke for utskriften.
	Farge	Color Mode	Velg om du vil skrive ut i farge eller monokromt.
		Press Simulation	Du kan velge en CMYK-blekkfarge for å simulere når du skriver ut ved å reprodusere CMYK-blekkfargen i det forskjøvede trykket.
	Andre	Ink Save Mode	Sparer på blekket ved å redusere utskriftstettheten.


Avbryt utskrift

Du kan avbryte en utskriftsjobb fra datamaskinen. Du kan imidlertid ikke avbryte en utskriftsjobb fra datamaskinen når den er ferdigsendt til skriveren. I dette tilfellet må du avbryte jobben ved å bruke skriverens kontrollpanel.

Avbryte

Klikk skriverikonet i **Forankre**. Velg jobben du vil avbryte, og gjør deretter et av følgende.

- OS X Mountain Lion eller nyere

Klikk på  ved siden av fremdriftsmåleren.

- Mac OS X v10.6.8 til v10.7.x

Klikk på **Slett**.

Skrive ut fra smartenheter

Bruke Epson iPrint

Epson iPrint er et program som du kan bruke til å skrive ut bilder, dokumenter og nettsider fra en smartenhet som f.eks. en smarttelefon eller et nettbrett. Du kan bruke lokal utskrift, der du skriver ut fra en smartenhet som er

Utskrifter

koblet til samme trådløse nettverk som skriveren, eller ekstern utskrift, der du skriver ut fra en ekstern plassering via Internett. For å bruke ekstern utskrift, må du registrere skriveren din i Epson Connect-service.



Relatert informasjon

➔ [“Utskrift med en nettverkstjeneste” på side 111](#)

Koble til fra Smartenheter gjennom Wi-Fi Direct

Du må koble smartenheten til skriveren for å kunne skrive ut fra smartenheten.

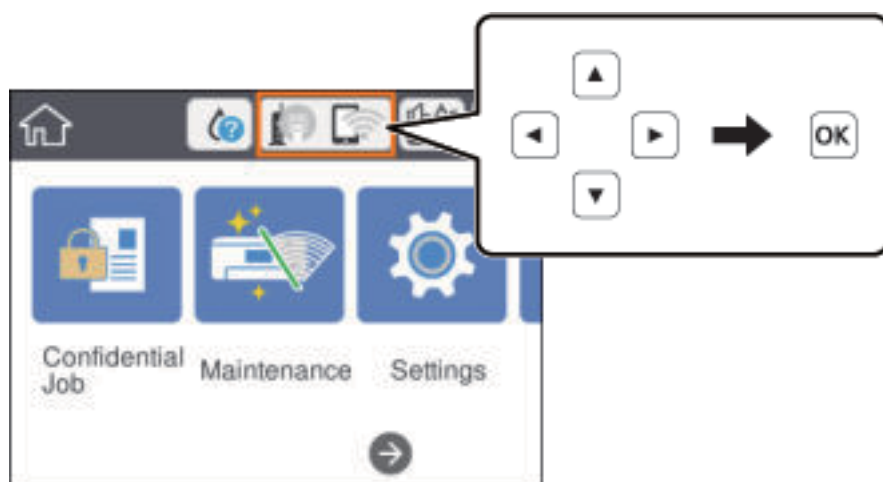
Wi-Fi Direct lar deg koble skriveren direkte til enheter uten et tilgangspunkt. Skriveren fungerer som tilgangspunkt.

! Forsiktighetsregel:

Når kobler en smartenhet til skriveren med Wi-Fi Direct (Enkelt tilgangspunkt)-tilkobling, blir skriveren koblet til samme Wi-Fi-nettverk (SSID) som datamaskinen eller smartenheten og kommunikasjon etableres mellom dem. Siden smartenheten automatisk kobler seg til det andre mulige Wi-Fi-nettverket hvis skriveren er slått av, blir den ikke koblet til det tidligere Wi-Fi-nettverket igjen hvis skriveren blir slått på. Koble til skriverens SSID for Wi-Fi Direct (Enkelt tilgangspunkt)-tilkobling fra smartenheten igjen.

1. Velg  |  på startsidene.

Hvis du vil velge et element, flytt fokus til elementet med ▲-, ▼-, ◀- eller ▶-knappen, og trykk deretter på OK-knappen.



2. Velg **Wi-Fi Direct**.
3. Trykk på OK-knappen.

Hvis du har endret innstillingene for Wi-Fi Direct (Enkelt tilgangspunkt), vil detaljert tilkoblingsinformasjon vises. Gå til trinn 5.

Utskrifter

- Trykk på OK-knappen.
- Kontroller SSID-en og passordet som vises på skriverens kontrollpanel. Velg SSID-en fra skriverens kontrollpanel på smartenhetens skjerm for å koble til.

Merknad:

Du kan sjekke tilkoblingsmetode på nettsiden. For å gå til nettsiden skanner du QR-koden som vises på skriverens kontrollpanel ved å bruke smartenheten, og gå så til **Oppsett**.

- Skriv inn passordet som vises på skriverens kontrollpanel, på smartenheten.
- Når tilkoblingen er opprettet, velger du **Avvis** eller **Lukk** på skriverens kontrollpanel.
- Lukk skjermen.

Installere Epson iPrint

Du kan installere Epson iPrint på smartenheten din fra følgende URL eller QR kode.

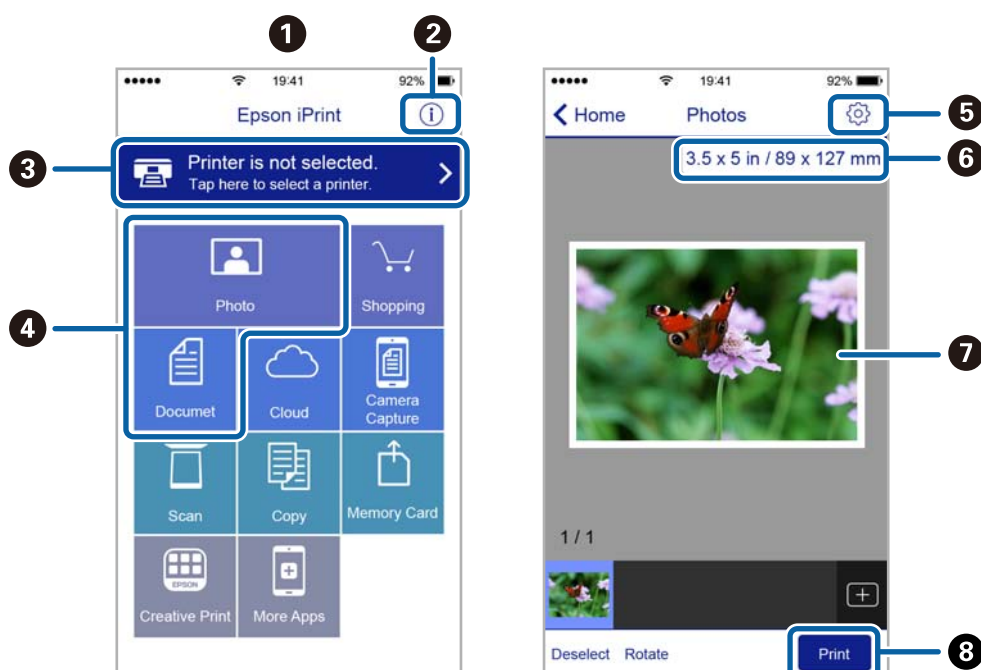
<http://ipr.to/c>



Skrive ut med Epson iPrint

Start Epson iPrint fra smartenheten din og velg elementet som du ønsker å bruke fra hjem-skjermen.

De følgende skjermbildene er gjenstand for endring uten varsel. Innholdet kan variere avhengig av produktet.



Utskrifter

①	Hjem-skjermen vises når programmet startes.
②	Viser informasjon om hvordan skriveren settes opp og en OSS.
③	Viser skjermen hvor du kan velge skriveren og utføre skriverinnstillinger. Når du har valgt skriveren, trenger du ikke velge den igjen neste gang.
④	Velg det du ønsker å skrive ut, som f.eks. bilder og dokumenter.
⑤	Viser skjermen hvor du kan utføre skriverinnstillinger slik som papirstørrelse og papirtype.
⑥	Viser papirstørrelse. Når denne knappen vises, trykker du den for å vise papirinnstillingene som er angitt på skriveren.
⑦	Viser foto og bilder som du har valgt.
⑧	Starter utskrift.

Merknad:

Vil du skrive ut fra dokumentmenyen med iPhone, iPad og iPod touch som kjører iOS, starter du Epson iPrint etter at du har overført dokumentet du vil skrive ut ved hjelp av fildelingsfunksjonen i iTunes.

Utskrift ved å berøre N-merke med smartenheter

Du kan skrive ut og skanne ved å holde den smarte enheten mot skriverens N-merke.

Pass på at du har forberedt det følgende før du bruker funksjonen.

- Aktiver NFC-funksjonen på smartenheten.

Kun Android 4.0 og nyere støtter NFC (Near Field Communication).

Plasseringen og NFC-funksjonene varierer etter type smartenhet. Se i dokumentasjonen som fulgte med smartenheten for nærmere informasjon.

- Installer Epson iPrint på smartenheten.

Hold smartenheten mot skriverens N-merke for å installere den.

- Aktiver Wi-Fi Direct på skriveren din.

Se *Administratorhåndbok* for detaljer.

1. Legg papir i skriveren.
2. Plasser smartenheten mot skriverens N-merke.
Epson iPrint starter.



Utskrifter

Merknad:

- ❑ *Skriveren vil kanskje ikke kunne kommunisere med smartenheten når det er hindre slik som metall mellom skriverens N-merke og den smarte enheten.*
- ❑ *Administratorer kan blokkere denne funksjonen. Dersom dette er tilfelle, vil smarte enheter kun gi fra seg en lyd og ikke starte noen programmer selv om du holder dem mot skriverens N-merke.*

3. Velg filen du ønsker å skrive ut i Epson iPrint.
4. På forhåndsvisningsskjermen med Print-ikonet holder du den smarte enheten mot skriverens N-merke. Utskrift starter.

Relatert informasjon

- ➔ [“Legg papir i Papirkassett” på side 26](#)
- ➔ [“Legg papir i Bakre arkmater” på side 28](#)

Bruke Epson Print Enabler

Du kan skrive ut dokumenter, e-poster, bilder og nettsteder trådløst rett fra Android-telefoner eller -nettbrett (Android v4.4 eller nyere). Med et par trykk kan Android-enheten din oppdage en Epson-skriver som er koblet til samme trådløse nettverk.

1. Legg papir i skriveren.
2. Konfigurer skriveren for trådløs utskrift.
3. Installer programtillegget Epson Print Enabler på Android-enheten fra Google Play.
4. Koble Android-enheten din til det samme trådløse nettverket som skriveren din bruker.
5. Gå til **Innstillinger** på Android-enheten, velg **Utskrift**, og aktiver deretter Epson Print Enabler.
6. Fra et Android-program, for eksempel Chrome, trykker du på menyikonet og skriver ut det som vises på skjermen.

Merknad:

*Hvis du ikke ser skriveren din, trykker du på **Alle skrivere** og velger skriveren din.*

Relatert informasjon

- ➔ [“Legg papir i Papirkassett” på side 26](#)
- ➔ [“Legg papir i Bakre arkmater” på side 28](#)

Bruke AirPrint

Med AirPrint kan du skrive ut trådløst direkte fra iPhone, iPad og iPod touch med den nyeste versjonen av iOS, og fra Mac med den nyeste versjonen av OS X eller macOS.

**Merknad:**

Hvis du deaktiverer meldinger om papirkonfigurasjon på produktets kontrollpanel, kan du ikke bruke AirPrint. Se koblingen nedenfor for å aktivere meldingene hvis det er nødvendig.

1. Legg papir i produktet.
2. Sett opp produktet for trådløs utskrift. Se koblingen nedenfor.
<http://epson.sn>
3. Koble Apple-enheten til det samme trådløse nettverket som produktet bruker.
4. Skriv ut fra enheten til produktet.

Merknad:

Se på AirPrint-siden på nettstedet til Apple for mer informasjon.

Relatert informasjon

- ➔ “Legg papir i Papirkassett” på side 26
- ➔ “Legg papir i Bakre arkmater” på side 28

Avbryte pågående jobber

Trykk på -knappen for å avbryte den pågående utskriftsjobben.

Skifte ut blekkpatroner og annet forbruksmateriell

Kontrollere status for gjenværende blekk og vedlikeholdsboks

Du kan sjekke omtrentlige blekknivåer og den omtrentlige levetiden for vedlikeholdsboksen på kontrollpanelet eller på datamaskinen.

Merknad:

Du kan fortsette å skrive ut mens meldingen for lavt blekknivå vises. Bytt blekkpatronene når det er nødvendig.

Kontrollere status for gjenværende blekk og vedlikeholdsboks — kontrollpanel

1. Velg **Innst.** på startsidene.
2. Velg **Forsyningsstatus**.

Merknad:

Indikatoren lengst til høyre indikerer tilgjengelig plass i vedlikeholdsboksen.

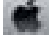
Kontrollere status for gjenværende blekk og vedlikeholdsboks – Windows

1. Gå til skriverdrivervinduet.
2. Klikk på **EPSON Status Monitor 3** på **Vedlikehold** kategorien og klikk deretter **Detaljer**.

Merknad:

Hvis **EPSON Status Monitor 3** er deaktivert, klikker du på **Utvidede innstillinger** i kategorien **Vedlikehold**, og velger deretter **Aktiver EPSON Status Monitor 3**.

Kontrollere status for gjenværende blekk og vedlikeholdsboks — Mac OS

1. Velg **Systemvalg** fra  menyen > **Skrivere og skannere** (eller **Skriv ut og skann**, **Skriv ut og faks**), og velg deretter skriveren.
2. Klikk på **Valg og forbruksmateriell** > **Verktøy** > **Åpne Skriververktøy**.
3. Klikk på **EPSON Status Monitor**.

Blekkpatronkoder

Epson anbefaler at du bruker ekte Epson-blekkpatroner. Epson kan ikke garantere kvaliteten eller påliteligheten til uekte blekk. Bruk av uekte blekk kan føre til skader som ikke dekkes av Epsons garantier, og som under visse omstendigheter kan føre til feil på skriveren. Det er ikke sikkert informasjon om uekte blekknivåer vises.

Følgende er koder for ekte Epson-blekkpatroner.

Merknad:

- Blekkpatronkoder kan variere etter beliggenhet. Kontakt Epsons kundestøtte for riktige koder for området ditt.
- Ikke alle blekkpatroner er tilgjengelige i alle regioner.

For Europa

Størrelse	Black (Svart)	Cyan	Magenta	Yellow (Gul)
XXL*	T04A1	T04A2	T04A3	T04A4
XL*	T04B1	T04B2	T04B3	T04B4
L*	T04C1	T04C2	T04C3	T04C4

Merknad:

Brukere i Europa finner informasjon om Epsons blekkpatronytelse på følgende nettsted.

<http://www.epson.eu/pageyield>

For Asia

Produkt	Black (Svart)	Cyan	Magenta	Yellow (Gul)
WF-C8190a	T01B1	T01B2	T01B3	T01B4

Forholdsregler for håndtering av blekkpatroner

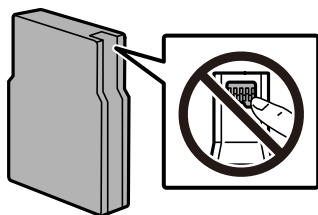
Les følgende instruksjoner før du skifter ut blekkpatroner.

Forhåndsregler for håndtering

- Oppbevar blekkpatroner ved normal romtemperatur og hold dem unna direkte sollys.
- Epson anbefaler at blekkpatronen brukes opp innen utløpsdatoen som er trykt på esken.
- Du får de beste resultatene dersom du bruker opp blekkpatronen innen seks måneder.
- Når du har tatt inn en blekkpatron fra et kaldt lagringssted, bør du la den varmes opp ved romtemperatur i minst tre timer før du tar den i bruk.

Skifte ut blekkpatroner og annet forbruksmaterieil

- Ikke berør områdene som vises på illustrasjonen. Dette kan hindre normal bruk og utskrift.



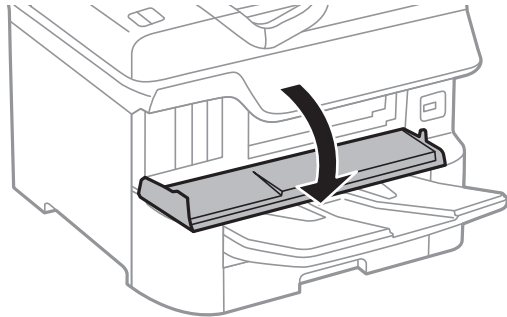
- Alle blekkpatroner må installeres, ellers kan du ikke skrive ut.
- Ikke fjern skriverhodet for hånd, du kan skade skriveren.
- Ikke skru av skriveren ved lading av blekk. Hvis ladingen av blekket er ufullstendig, kan du kanskje ikke skrive ut.
- Ikke la skriveren stå uten blekkpatroner. Det kan føre til at skriverhodedydene tørker ut, og du kan kanskje ikke skrive ut.
- Hvis du har behov for å fjerne en blekkpatron midlertidig, sørg for at tilførselsområdet for blekk er fritt for støv og skitt. Oppbevar blekkpatronen i de samme omgivelsene som skriveren. Dette er fordi tilførselsåpningen er utstyrt med en ventil for utslipp av overflødig blekk. Det er ikke behov for egne deksler eller pluggen.
- Blekkpatroner du har tatt ut, kan ha blekk rundt blekkforsyningsporten, så vær forsiktig slik at du ikke søler blekk på området rundt når du tar ut blekkpatroner.
- Denne skriveren bruker blekkpatroner med et grønt kretskort som overvåker informasjon slik som mengden gjenværende blekk for hver patron. Dette betyr at selv om patronen fjernes fra skriveren før den er tom, kan du fremdeles bruke den etter at den settes tilbake i skriveren.
- For å garantere at du får utskrifter av førsteklasses kvalitet og for å beskytte utskriftshodet, vil det være en blekkreserve igjen i patronen selv om skriveren angir at patronen må byttes. Mengden som angis, inkluderer ikke denne reserven.
- Selv om blekkpatronene kan inneholde resirkulert materiale, påvirker ikke dette skriverfunksjonaliteten eller ytelsen.
- Spesifikasjoner og utseende på blekkpatronen kan endres uten forvarsel ved forbedringer.
- Du må ikke demontere eller modifisere blekkpatronen, da det kan føre til at du ikke vil kunne skrive ut på riktig måte.
- Du må ikke miste den i gulvet, eller slå den mot harde gjenstander, da dette kan føre til at blekket lekker.
- Du kan ikke bruke patronene som ble levert med skriveren som erstatning.
- Hvor mange sider som kan skrives ut, vil avhenge av hva du skriver ut, papirtypen som benyttes, utskriftsfrekvensen og miljømessige betingelser, for eksempel temperatur.

Blekkforbruk

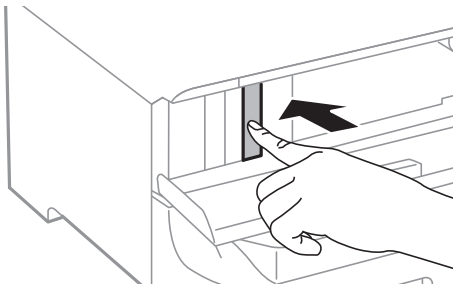
- For å opprettholde maksimal ytelse for skriverhodet, vil noe blekk forbrukes fra alle patronene under vedlikeholdshandlinger slik som rengjøring av skriverhodet. Blekk kan også forbrukes når du slår på skriveren.
- Når du skriver ut i svart-hvitt eller gråtoner, kan det hende at farget blekk brukes i stedet for svart blekk, avhengig av papirtypen og utskriftskvalitetsinnstillingene. Dette er fordi en blanding av farget blekk brukes til å lage svart.
- Blekket i blekkpatronene som fulgte med skriveren, benyttes delvis under førstegangs oppsett. Skriverhodet i skriveren fylles fullstendig opp med blekk for å sikre utskrifter av høy kvalitet. Denne éngangsprosessen bruker opp litt blekk, og derfor kan disse patronene skrive ut færre sider sammenlignet med påfølgende blekkpatroner.

Skifte ut blekkpatroner

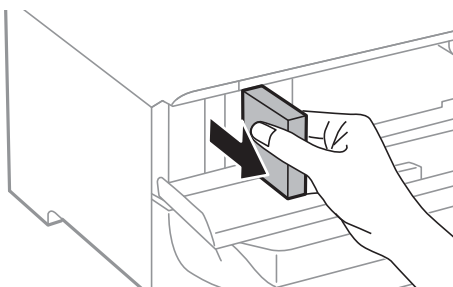
1. Åpne frontdekslet.



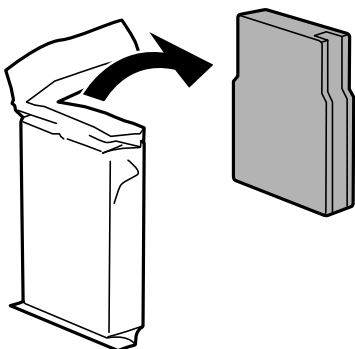
2. Trykk på blekkpatronen du vil skifte ut.
Blekkpatronen vil komme opp litt.



3. Fjerning av blekkpatroner fra skriveren.



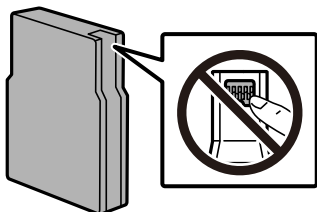
4. Ta den nye blekkpatronen ut av emballasjen.



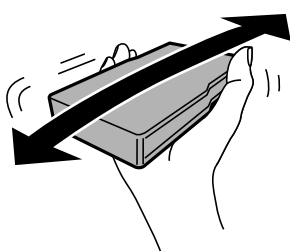
Skifte ut blekkpatroner og annet forbruksmateriell

Forsiktighetsregel:

Ikke berør områdene som vises på illustrasjonen. Dette kan hindre normal bruk og utskrift.



5. Rist blekkpatronen horistontalt i 5 sekunder. (Flytt den frem og tilbake rundt 10 cm 15 ganger.)



6. Sett patronen i skriveren, og trykk til den klikker.
7. Lukk frontdekselet.

Relatert informasjon

➔ [“Forholdsregler for håndtering av blekkpatroner” på side 82](#)

Vedlikeholdsboksens kode

Epson anbefaler bruk av ekte vedlikeholdsbokser fra Epson.

Vedlikeholdsboksens kode: T6714

Forsiktighetsregel:

Når en vedlikeholdsboks er installert i et skriver, kan den ikke brukes i andre skrivere.

Forholdsregler ved håndtering av vedlikeholdsboks

Les følgende instruksjoner før du bytter vedlikeholdsboksen.

- Ikke ta på det grønne kretskortet på siden av vedlikeholdsboksen. Dette kan hindre normal bruk og utskrift.
- Ikke fjern filmen på toppen av boksen, hvis ikke kan blekket lekke.
- Ikke hold den brukte vedlikeholdsboksen på skrå før plastposen er forseglet, da dette kan føre til blekklekkasje.
- Hold vedlikeholdsboksen unna direkte sollys.
- Ikke bytt ut vedlikeholdsboksen under utskrift, da dette kan føre til blekklekkasje.

Skifte ut blekkpatroner og annet forbruksmaterieil

- ❑ Ikke bruk en vedlikeholdsboks på nytt hvis den er tatt ut og har stått frakoblet i en lengre periode. Blekket i boksen vil ha størket, og mer blekk kan ikke absorberes.

Bytte en vedlikeholdsboks

I enkelte utskriftssykluser kan veldig små mengder av overskuddsblekk samles i vedlikeholdsboksen. Skriveren er utviklet for å stanse utskrift når absorberingskapasiteten til vedlikeholdsboksen har nådd grensen, for å hindre blekklekkasje fra vedlikeholdsboksen. Om dette må gjøres, og evt. hvor ofte, varierer avhengig av hvor mange sider du skriver ut, type materiale du skriver ut på, og antall rengjøringsykluser skriveren utfører.

Når en melding vises som ber deg erstatte vedlikeholdsboksen, kan du se animasjonene som vises på kontrollpanelet. At det er nødvendig å skifte ut boksen, betyr ikke at skriveren har sluttet å fungere i henhold til spesifikasjonene. Epson-garantien dekker ikke kostnadene for denne utskiftingen. Det er en del som brukeren kan skifte ut.

Merknad:

Når den er full, kan du ikke skrive ut før vedlikeholdsboksen er skiftet ut for å unngå blekklekkasje.

Relatert informasjon

- ➔ [“Vedlikeholdsboksens kode” på side 85](#)
- ➔ [“Forholdsregler ved håndtering av vedlikeholdsboks” på side 85](#)

Vedlikeholdsvalseer koder

Epson anbefaler å bruke ekte Epson vedlikeholdsvalseer.

Følgende er koder.

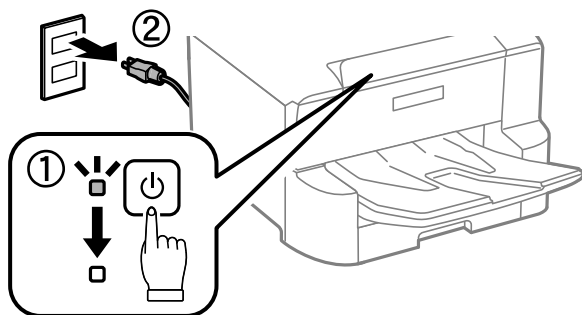
Vedlikeholdsvalseer for papirkassett 1: S210048

Vedlikeholdsvalseer for papirkassett 2 til 4: S210049

Skifte ut Vedlikeholdsvalseer i Papirkassett 1

Det er to plasser å skifte ut vedlikeholdsvalseer: på baksiden av skriveren (to rullere) og på papirkassett (én ruller).

1. Slå av skriveren ved å trykke på -knappen og deretter koble fra strømledningen.

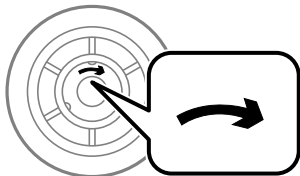


Skifte ut blekkpatroner og annet forbruksmateriell

2. Fjern den nye vedlikeholdsvalser fra pakken.

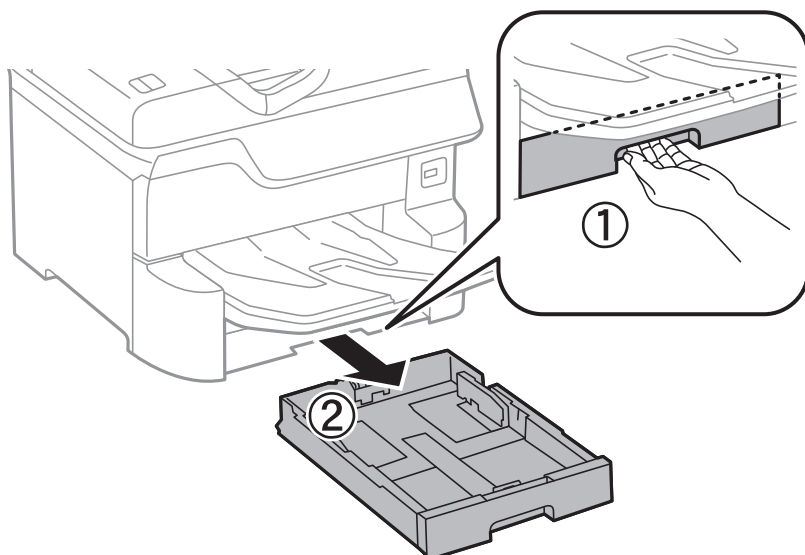
! Forsiktighetsregel:

- ❑ vedlikeholdsvalser for papirkassett 1 og papirkassett 2 til 4 er forskjellige. Kontroller retningen på pilen i midten på vedlikeholdsvalser, og sørg for at vedlikeholdsvalser er riktig for papirkassett 1. Hvis du fester feil ruller, kan det hende skriveren ikke mater papiret.

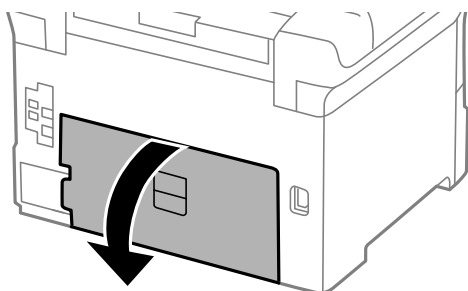


- ❑ Vær forsiktig så du ikke striper opp eller skader overflaten på vedlikeholdsvalser. Hvis det samler seg støv på overflaten til vedlikeholdsvalser, må du rengjøre rullene ved bruk av en ren og fuktig klut. Brukes en tørr klut kan overflaten på valsen ta rullene.

3. Trekk ut papirkassett 1.

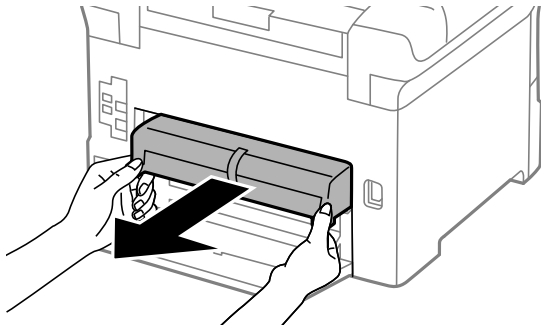


4. Snu skriveren rundt og åpne baksidedeksel 1.

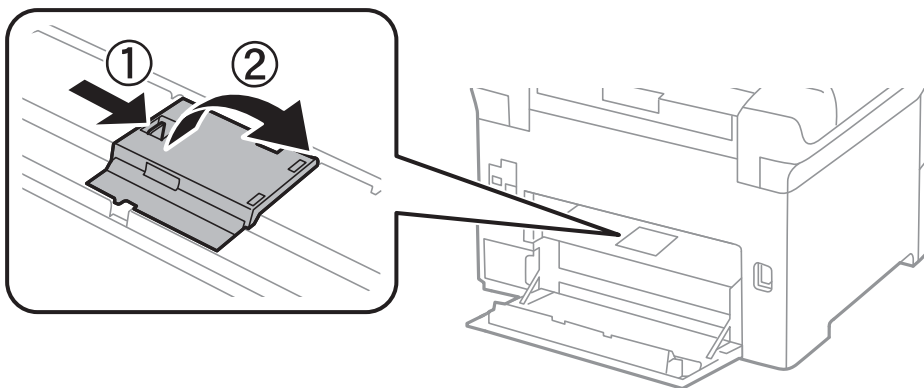


Skifte ut blekkpatroner og annet forbruksmateriell

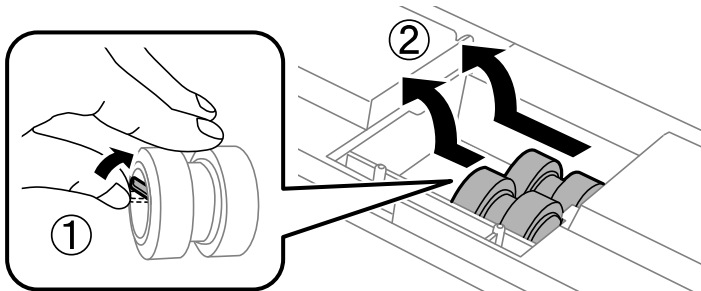
5. Trekk ut baksidedeksel 2.



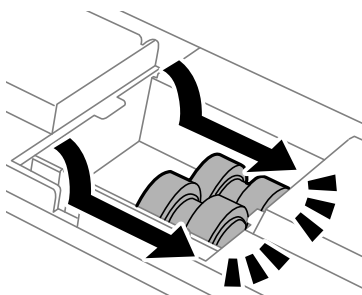
6. Fjern dekselet inne i skriverens bakside.



7. Trekk ut de to brukte vedlikeholdsvalser, og fjern dem.



8. Sett inn to nye vedlikeholdsvalser til de klikkes på plass.

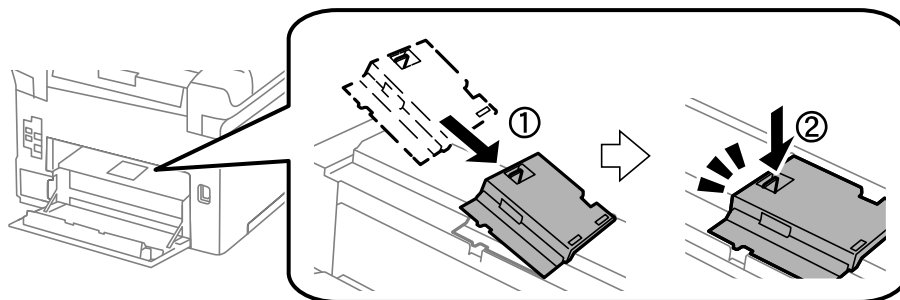


Merknad:

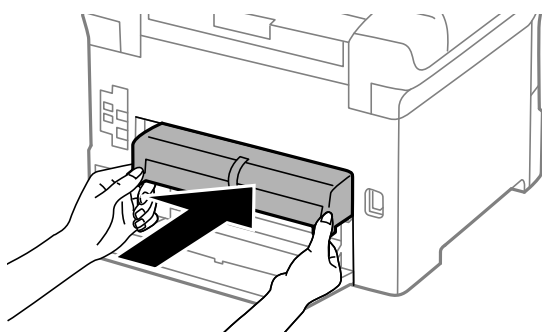
Sett inn vedlikeholdsvalser ved å rulle dem slik at du kan sette dem inn uten problemer.

Skifte ut blekkpatroner og annet forbruksmaterieil

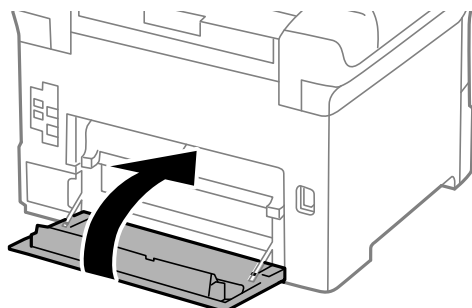
9. Sett dekkelet på igjen inne i skriverens bakside.



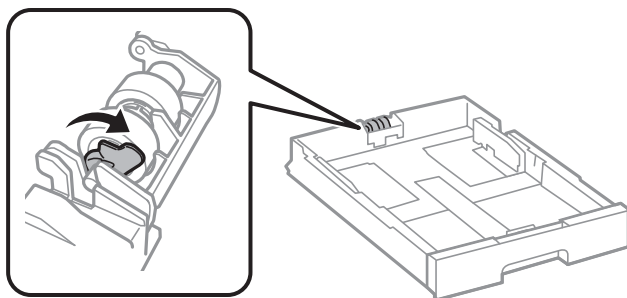
10. Sett inn baksidedeksel 2.



11. Lukk baksidedeksel 1.

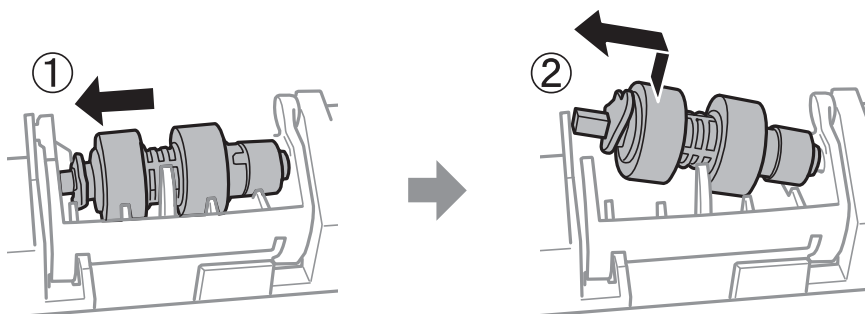


12. Slipp opp håndtaket på papirkassetten.

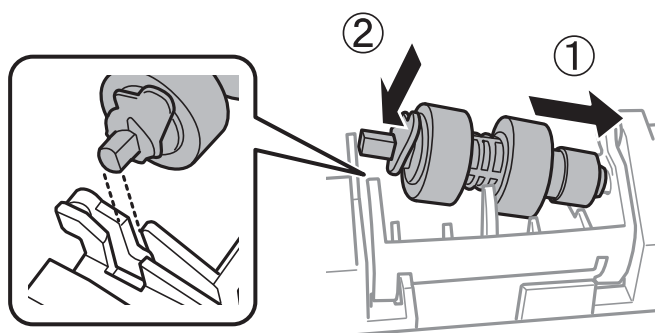


Skifte ut blekkpatroner og annet forbruksmaterieil

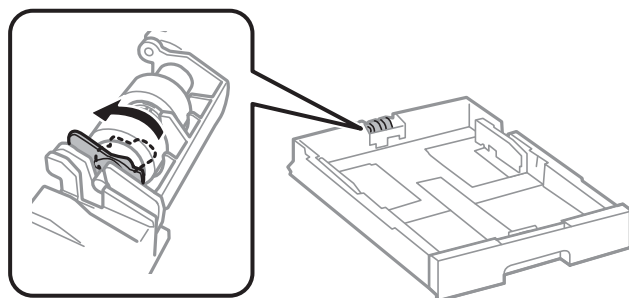
13. Dra vedlikeholdsvalse mot håndtaket, og ta dem så ut ved å ta ut skaftet av holderen.



14. Sett inn skaftet på den nye vedlikeholdsvalse i hullet på holderen, og skli så skaftet på håndtakssiden langs sporet mens den er vendt mot den flate overflaten på forsiden.



15. Lås håndtaket.



16. Sett inn papirkassett.

17. Etter at du har skiftet ut rullene, velger du **Innst. > Vedlikehold > Vedlikeholdsvalsinfo > Tilbakest vedlikeholdsvallsteller**, og så velger du papirkassett som du erstattet vedlikeholdsvalsen med.


Relatert informasjon

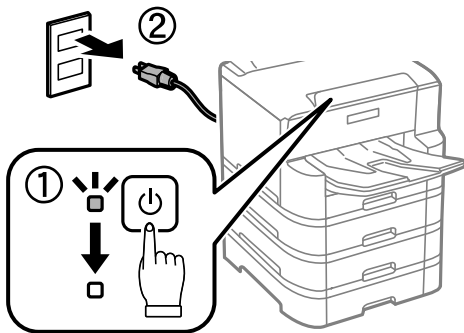
➔ [“Vedlikeholdsvalsen koder”](#) på side 86

Skifte ut Vedlikeholdsvalsen i Papirkassett 2 til 4

Det er to plasser å skifte ut vedlikeholdsvalsen: på baksiden av skriveren (to rullere) og på papirkassett (én ruller).

Skifte ut blekkpatroner og annet forbruksmateriell

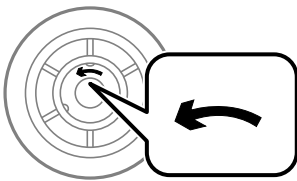
1. Slå av skriveren ved å trykke på -knappen og deretter koble fra strømledningen.



2. Fjern den nye vedlikeholdsvalse fra pakken.

 Forsiktighetsregel:

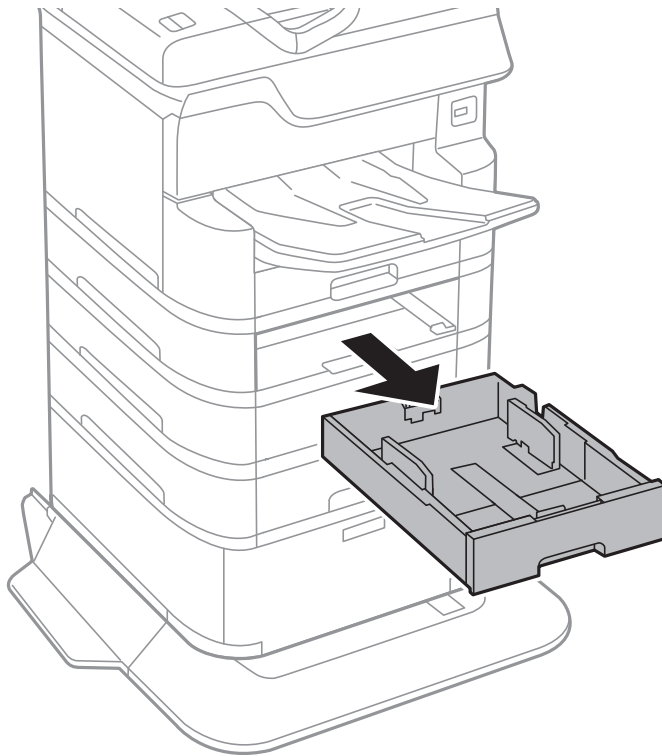
- ❑ vedlikeholdsvalse for papirkassett 1 og papirkassett 2 til 4 er forskjellige. Kontroller retningen på pilen i midten på vedlikeholdsvalse, og sørg for at vedlikeholdsvalse er riktig for papirkassett 2 til 4. Hvis du fester feil ruller, kan det hende skriveren ikke mater papiret.



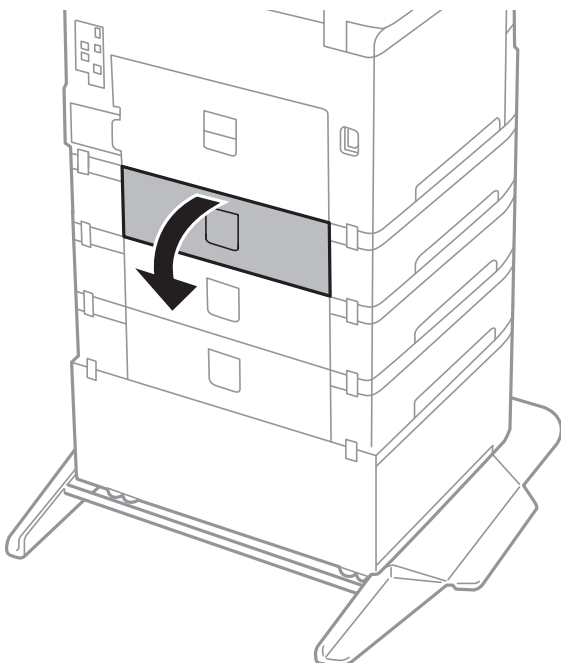
- ❑ Vær forsiktig så du ikke striper opp eller skader overflaten på vedlikeholdsvalse. Hvis det samler seg støv på overflaten til vedlikeholdsvalse, må du rengjøre rullene ved bruk av en ren og fuktig klut. Brukes en tørr klut kan overflaten på valse ta rullene.

Skifte ut blekkpatroner og annet forbruksmateriell

3. Trekk ut papirkassett som du vil bytte rullere for.

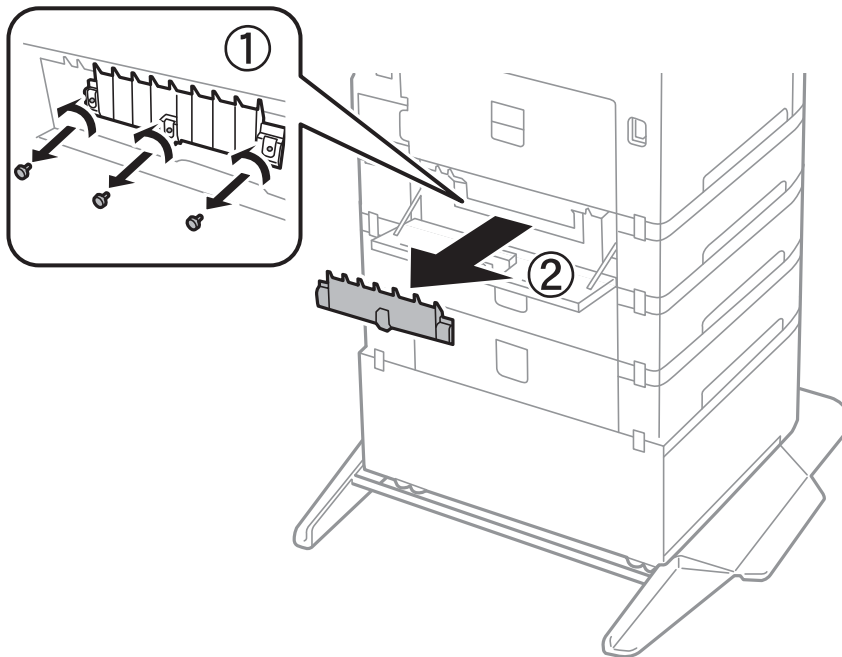


4. Snu skriveren rundt, og åpne så skriverens deksel for kassettenheter.

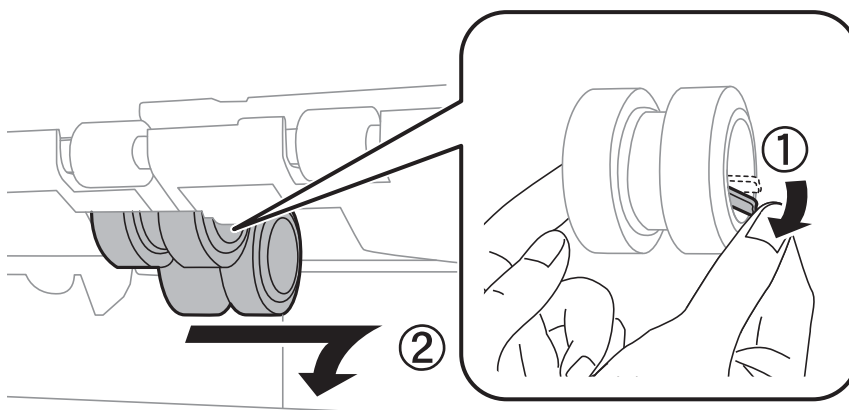


Skifte ut blekkpatroner og annet forbruksmaterieil

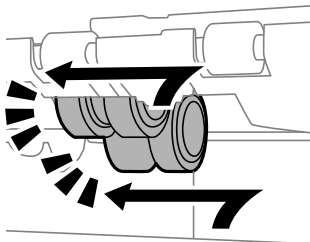
5. Fjern skruene ved bruk av en skrutrekker og fjern dekselet på baksiden inne i skriveren.



6. Trekk ut de to brukte vedlikeholdsvalser, og fjern begge to.



7. Sett inn to nye vedlikeholdsvalser til de klikkes på plass.

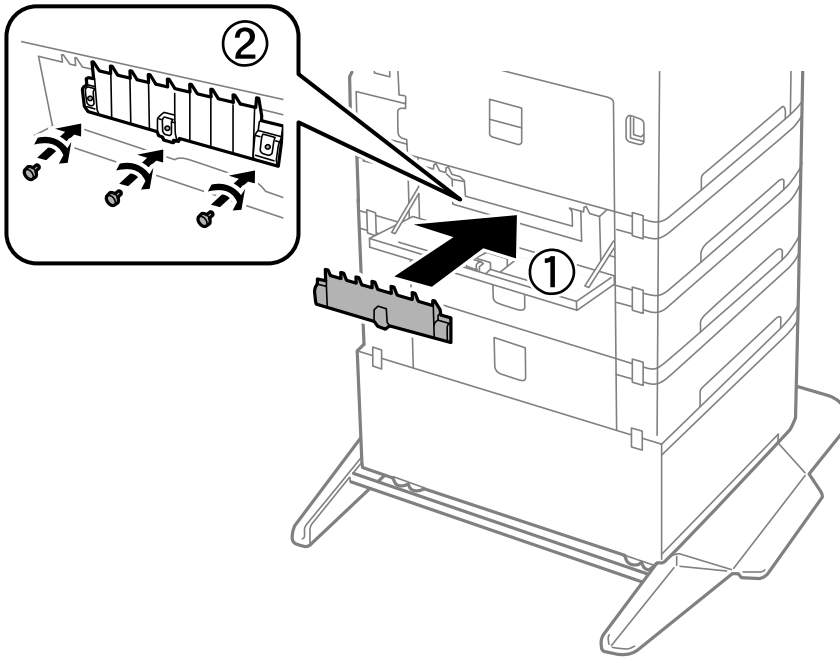


Merknad:

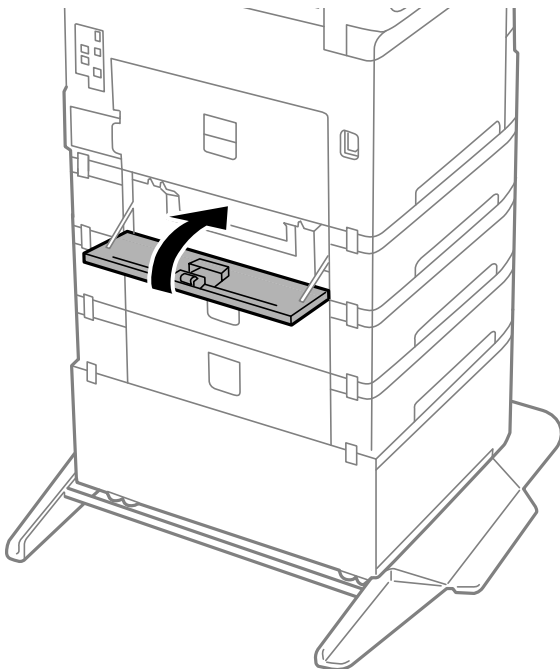
Sett inn vedlikeholdsvalser ved å rulle dem slik at du kan sette dem inn uten problemer.

Skifte ut blekkpatroner og annet forbruksmateriell

8. Stram skruene for å feste dekselet på nytt.

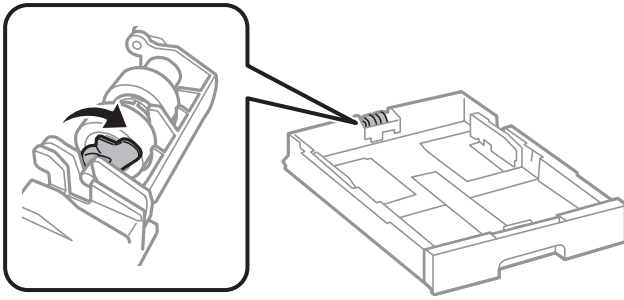


9. Lukk dekselet på kassettenheten.

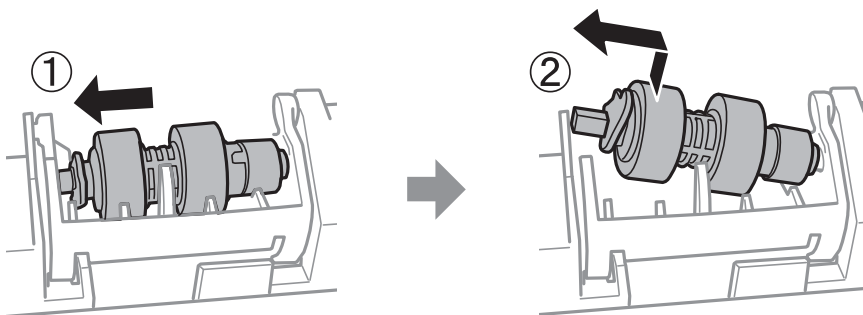


Skifte ut blekkpatroner og annet forbruksmateriell

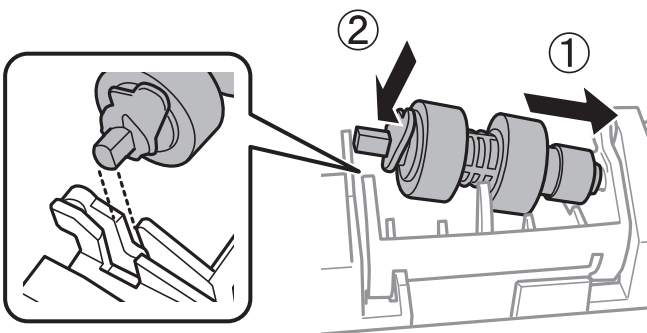
10. Slipp opp håndtaket på papirkassetten.



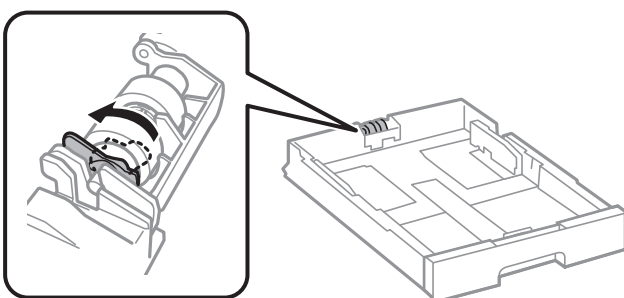
11. Dra vedlikeholdsvalse mot håndtaket, og ta dem så ut ved å ta ut skaftet av holderen.



12. Sett inn skaftet på den nye vedlikeholdsvalse i hullet på holderen, og skli så skaftet på håndtakssiden langs sporet mens den er vendt mot den flate overflaten på forsiden.



13. Lås håndtaket.



14. Sett inn papirkassett.

Skifte ut blekkpatroner og annet forbruksmateriell

- Etter du har skrudd på skriveren, velg **Innst.** > **Vedlikehold** > **Vedlikeholdsvalsinfo** > **Tilbakest vedlikeholdsvalsteller**, og velg så papirkassett som du skiftet ut vedlikeholdsvalser i.

Relatert informasjon

- ➔ [“Vedlikeholdsvalser koder” på side 86](#)

Skrive ut med svart blekk midlertidig

Når det er tomt for fargeblekk, og det fremdeles finnes svart blekk, kan du bruke følgende innstillinger for å fortsette å skrive ut ved bruk av kun svart blekk midlertidig.

- Papirtype: vanlig papir, Konvolutt
- Farge: Svart-hvitt eller Gråtone
- EPSON Status Monitor 3: Aktivert (Når du skriver fra skriverdriveren på Windows.)

Ettersom denne funksjonen kun er tilgjengelig i omtrent fem dager, må du skifte ut den utvidede blekkpatronen så raskt som mulig.

Merknad:

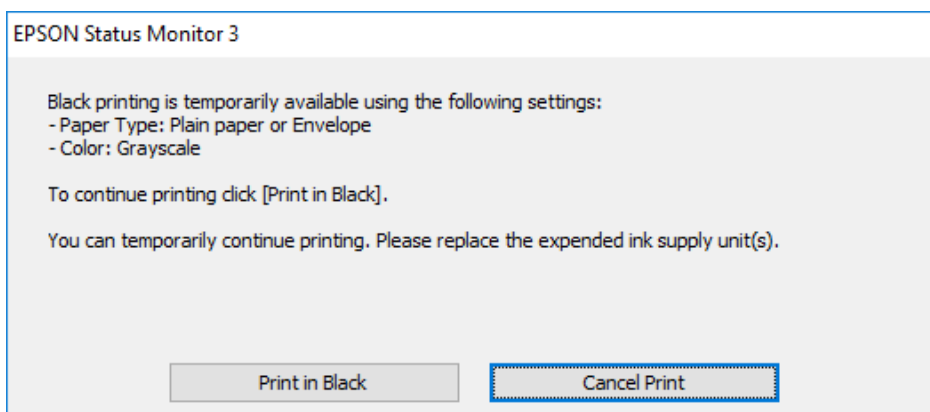
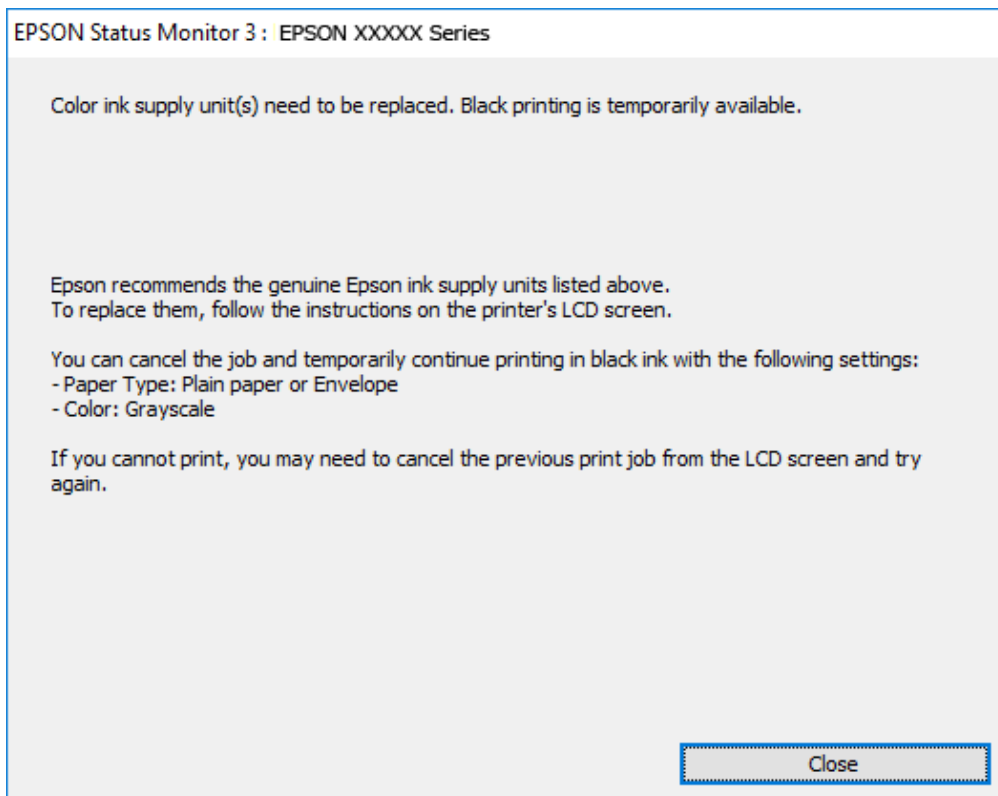
- Hvis **EPSON Status Monitor 3** er deaktivert, åpne skriverdriveren, klikk **Utvidede innstillinger** i kategorien **Vedlikehold**, og deretter velg **Aktiver EPSON Status Monitor 3**.
- Tilgjengelig periode varierer avhengig av bruksinnstillingene.

Skrive ut med svart blekk midlertidig — Kontrollpanel

- Velg **Forts.** når det vises en melding som ber deg om å erstatte blekkpatronene.
En melding som forteller deg at du kan skrive ut med svart blekk midlertidig vises.
- Les meldingen, og velg deretter **Forts.**
- Hvis du ønsker å skrive ut monokromt, velger du **Nei, tips meg senere**.
Den pågående jobben er avbrutt.
- Nå kan du kopiere originaler på vanlig papir i svart-hvitt. Velg funksjonen du ønsker å bruke fra startskjermen.

Midlertidig utskrift med svart blekk — Windows

1. Når følgende vindu vises, må utskriften avbrytes.



Merknad:

Hvis du ikke kan avbryte utskriften fra datamaskinen, avbryter du via skriverens kontrollpanel.

2. Gå til skriverdrivervinduet.
3. Velg **vanlig papir** eller **Konvolutt** som innstilling for **Papirtype** i kategorien **Hoved**.
4. Velg **Gråtone**.
5. Angi de andre elementene i kategoriene **Hoved** og **Flere alternativer** om nødvendig, og klikk på **OK**.
6. Klikk på **Skriv ut**.

Skifte ut blekkpatroner og annet forbruksmateriell

7. Klikk **Skriv ut med svart** i vinduet som vises.

Skrive ut med svart blekk midlertidig — Mac OS

Merknad:


Vil du bruke funksjonen via et nettverk, kobler du til med **Bonjour**.

1. Klikk skriverikonet i **Dock**.

2. Avbryt jobben.

Merknad:

Hvis du ikke kan avbryte utskriften fra datamaskinen, avbryter du via skriverens kontrollpanel.

3. Velg **Systemvalg** fra  menyen > **Skrivere og skannere** (eller **Skriv ut og skann**, **Skriv ut og faks**), og velg deretter skriveren. Klikk på **Valg og forbruksmateriell** > **Valg** (eller **Driver**).
4. Velg **På** som innstillingen for **Tillat midlertidig svart utskrift**.
5. Åpne utskriftsdialogboksen.
6. Velg **Utskriftsinnstillinger** fra hurtigmenyen.
7. Velg **vanlig papir** eller **Konvolutt** som innstilling for **Medietype**.
8. Velg **Gråtone**.
9. Angi andre alternativer ved behov.
10. Klikk på **Skriv ut**.

Spare blekk når blekknivået er lavt (kun for Windows)

Når det er lite svart blekk igjen, og det nok fargeblekk igjen, kan du bruke en blanding av fargeblekk for å lage svart. Du kan fortsette å skrive ut mens du forbereder en ny svart blekkpatron.

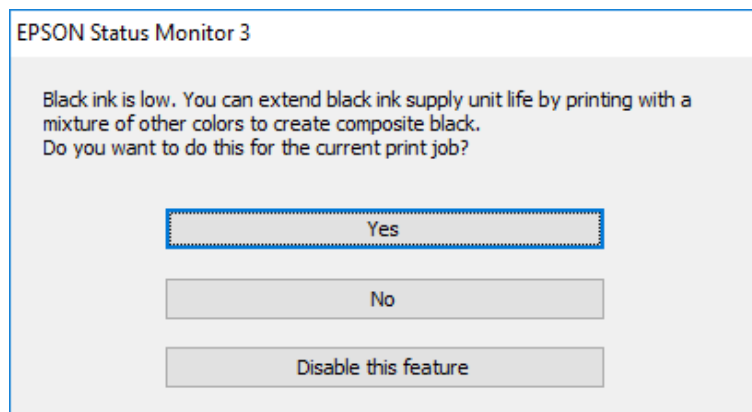
Denne funksjonen er kun tilgjengelig når du velger følgende innstillinger for skriverdriveren.

- Papirtype: **vanlig papir**
- Kvalitet: **Standard**
- EPSON Status Monitor 3: Aktivert

Skifte ut blekkpatroner og annet forbruksmateriell

Merknad:

- Hvis **EPSON Status Monitor 3** er deaktivert, åpner du skriverdriveren, klikker på **Utvidede innstillinger** i kategorien **Vedlikehold**, og velger deretter **Aktiver EPSON Status Monitor 3**.
- S sammensatt svart ser litt annerledes ut enn ren svart. I tillegg reduseres utskriftshastigheten.
- Svart blekk brukes også, for å vedlikeholde kvaliteten på skriverhodet.



Alternativer	Beskrivelse
Ja	Velg hvis du vil bruke en blanding av farget blekk for å lage svart. Dette vinduet vises også neste gang du har en liknende utskriftsjobb.
Nei	Velg for å fortsette å bruke det resterende svarte blekket. Dette vinduet vises også neste gang du har en liknende utskriftsjobb.
Deaktiver denne funksjonen	Velg for å fortsette å bruke det resterende svarte blekket. Dette vinduet vises ikke før du skifter ut den svarte blekkpatronen og det begynner å bli lite blekk igjen.

Vedlikeholde skriveren

Kontrollere og rengjøre skriverhodet

Hvis dysene er tette, blir utskriftene svake, det er synlige striper, eller uventede farger vises. Når utskriftskvaliteten er redusert, bruker du dysekontrollfunksjonen til å kontrollere om dysene er tette. Hvis dysene er tette, rengjør du skriverhodet. Du kan utføre dysekontroll og hoderengjøring via kontrollpanelet eller datamaskinen.


**Forsiktighetsregel:**

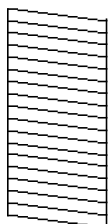
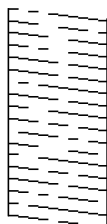
Du må ikke åpne frontdekslet eller slå av skriveren under hoderengjøring. Hvis rengjøringen av skriverhodet er ufullstendig, kan du kanskje ikke skrive ut.

Merknad:


- Ettersom rengjøring av skriverhodet bruker opp litt blekk, bør du bare rengjøre skriverhodet hvis kvaliteten blir dårligere.
- Når det er lite blekk, kan du ikke rengjøre skriverhodet.
- Hvis utskriftskvaliteten ikke har forbedret seg etter gjentatte dysekontroller og rengjøring av hodet rundt fire ganger, må du vente i minst seks timer uten å skrive ut, og kjøre dysekontrollen på nytt og gjenta rengjøring av hodet om nødvendig. Vi anbefaler at du slår av skriveren. Kontakt Epsons kundestøtte hvis kvaliteten fremdeles ikke er bedre.
- Vil du unngå at skriverhodet tørker ut, skal du ikke koble fra skriveren mens strømmen er på.

Kontrollere og rengjøre skriverhodet — Kontrollpanel

1. Legg vanlig papir i A4-størrelse i skriveren.
2. Velg **Vedlikehold** på startsidene.
Hvis du vil velge et element, flytt fokus til elementet med ▲-, ▼-, ◀- eller ▶-knappen, og trykk deretter på OK-knappen.
3. Velg **Dysekontroll skrivehode**.
4. Følg instruksjonene på skjermen for å skrive ut dysekontrollmønsteret.
5. Undersøk det trykte mønsteret. Hvis det er brutte linjer eller manglende partier som vist i «NG»-mønsteret, kan skriverhodet dysene være tette. Gå til neste trinn. Hvis du ikke kan se brutte linjer eller manglende partier som vist i følgende «OK»-mønster, er dysene ikke tette. Velg  for å lukke dysekontrollfunksjonen.

OK**NG**

Vedlikeholde skriveren

6. Velg  og følg anvisningene på skjermen for å rengjøre skriverhodet.
7. Når rengjøringen er fullført, skriver du ut kontrollmønsteret for dysene på nytt. Gjenta rengjøringen og utskriftsmønsteret til alle linjer er fullstendig skrevet ut.

Relatert informasjon

- ➔ [“Legg papir i Papirkassett” på side 26](#)


Kontrollere og rengjøre skriverhodet – Windows

1. Legg vanlig papir i A4-størrelse i skriveren.
2. Gå til skriverdrivervinduet.
3. Klikk på **Dysekontroll** i kategorien **Vedlikehold**.
4. Følg instruksjonene på skjermen.

Relatert informasjon

- ➔ [“Legg papir i Papirkassett” på side 26](#)
- ➔ [“Tilgang til skriverdriveren” på side 43](#)

Kontrollere og rengjøre skriverhodet — Mac OS

1. Legg vanlig papir i A4-størrelse i skriveren.
2. Velg **Systemvalg** fra  menyen > **Skrivere og skannere** (eller **Skriv ut og skann**, **Skriv ut og faks**), og velg deretter skriveren.
3. Klikk på **Valg og forbruksmaterieill** > **Verktøy** > **Åpne Skriververktøy**.
4. Klikk på **Dysekontroll**.
5. Følg instruksjonene på skjermen.

Relatert informasjon

- ➔ [“Legg papir i Papirkassett” på side 26](#)

Justere linjerte linjer

Hvis vertikale linjer ser forskjøvnede ut, må du justere de linjerte linjene.

1. Legg vanlig papir i A4-størrelse i skriveren.

Vedlikeholde skriveren

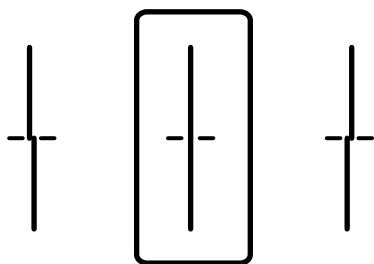
2. Velg **Vedlikehold** på startsidene.

Hvis du vil velge et element, flytt fokus til elementet med ▲-, ▼-, ◀- eller ▶-knappen, og trykk deretter på OK-knappen.

3. Velg **Rett linjustering**.

4. Følg instruksjonene på skjermen for å skrive ut et tilpasingsmønster.

5. Følg instruksjonene på skjermen for å tilpasse de linjerte linjene. Finn og tast inn nummeret for mønsteret som har færrest feiljusterte vertikale linjer.



Relatert informasjon

➔ [“Legg papir i Papirkassett” på side 26](#)

Rengjøring av papirbanen

Når utskriftene er sølete, eller papiret ikke mates på riktig måte, må rullen rengjøres på innsiden.

**Forsiktighetsregel:**

Ikke bruk servietter for å rengjøre skriveren innvendig. Skriverhodedysene kan tilstoppes av lo.

Rengjøring av papirbanen dersom det er blekkflekker

Når utskriftene er sølete eller stripete, må rullen rengjøres på innsiden.

**Forsiktighetsregel:**

Ikke bruk servietter for å rengjøre skriveren innvendig. Skriverhodedysene kan tilstoppes av lo.

1. Legg vanlig papir i A3-størrelse inn i papirkilden du vil rengjøre.

2. Velg **Vedlikehold** på startsidene.

Hvis du vil velge et element, flytt fokus til elementet med ▲-, ▼-, ◀- eller ▶-knappen, og trykk deretter på OK-knappen.

3. Velg **Rengjøring papirskinne**.

Vedlikeholde skriveren

4. Velg papirkilde, og følg instruksjonene på skjermen for å rengjøre papirbanen.

Merknad:

Gjenta denne prosedyren til papiret ikke lenger har blekkflekker. Hvis utskriftene fortsatt er sølete, må du rengjøre de andre papirkildene.

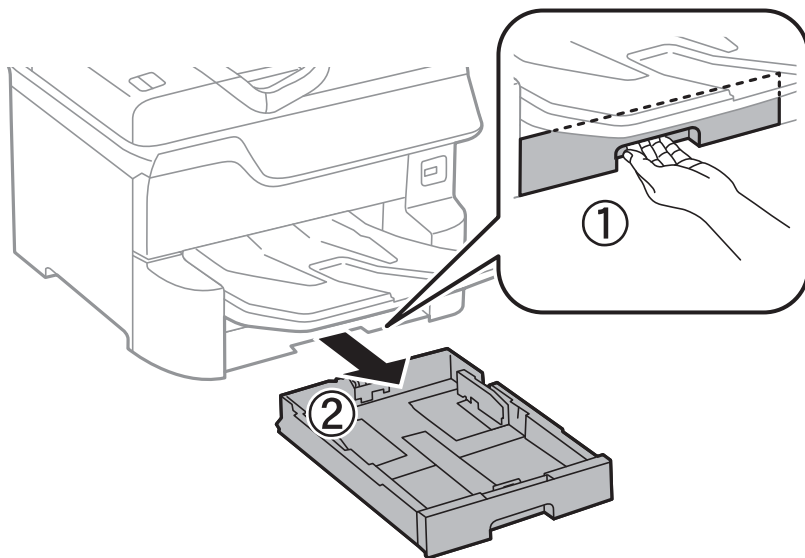
Relatert informasjon

➔ [“Legg papir i Papirkassett” på side 26](#)

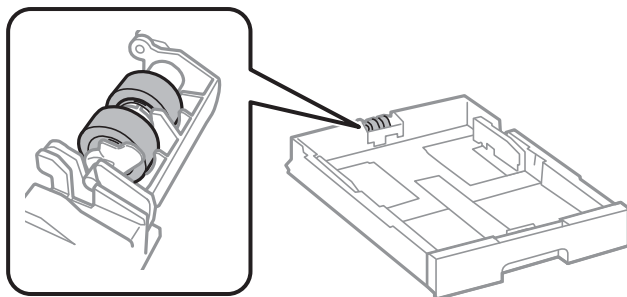
Rengjøring av papirbane dersom det er papirmatingsproblemer (Papirkassett)

Når papiret ikke mates fra papirkassett på riktig måte, må rullen rengjøres på innsiden.

1. Trekk ut papirkassett.



2. Tørk valsen med en myk, fuktet klut.



Forsiktighetsregel:

Brukes en tørr klut kan overflaten på valsen ta skade.

3. Sett inn papirkassett.

Nettverkstjeneste og programvareinformasjon

Denne delen introduserer nettverkstjenester og produkter som er tilgjengelig for skriveren fra Epsons nettside eller den medfølgende CD-en.

Program for konfigurering av skriveroperasjoner (Web Config)

Web Config er et program som kjøres i en nettleser, slik som Internet Explorer og Safari, på en datamaskin eller smartenhet. Du kan bekrefte skriverens status eller endre nettverkstjenesten og skriverinnstillingene. Koble skriveren og datamaskinen eller enheten til det samme nettverket for å bruke Web Config.

Følgende nettlesere støttes.

OS	Nettleser
Windows XP SP3 eller nyere	Internet Explorer 8 eller nyere, Firefox*, Chrome*
Mac OS X v10.6.8 eller nyere	Safari*, Firefox*, Chrome*
iOS*	Safari*
Android 2.3 eller nyere	Standard nettleser
Chrome OS*	Standard nettleser

* Bruk kun den siste versjonen.

Kjøre web-konfigurasjon på en nettleser

1. Kontroller skriverens IP-adresse.

Velg nettverksikonet på skriverens startskjerm bilde og velg den aktive tilkoblingsmetoden for å bekrefte skriverens IP-adresse.

Hvis du vil velge et element, flytt fokus til elementet med ▲-, ▼-, ◀- eller ▶-knappen, og trykk deretter på OK-knappen.

Merknad:

Du kan også sjekke IP ved å skrive ut tilkoblingsrapporten for nettverk.

2. Start en nettleser fra en datamaskin eller en smartenhet, og fyll deretter inn skriverens IP-adresse.

Format:

IPv4: http://skriverens IP-adresse/

IPv6: http://[skriverens IP-adresse]/

Eksempler:

Nettverkstjeneste og programvareinformasjon

IPv4: <http://192.168.100.201/>

IPv6: [http://\[2001:db8::1000:1\]/](http://[2001:db8::1000:1]/)

Merknad:

Ved hjelp av smartenheten kan du også kjøre Web Config fra vedlikeholdsskjermen i Epson iPrint.

Relatert informasjon


➔ [“Bruke Epson iPrint” på side 75](#)

Kjøre Web Config i Windows

Når du skal koble en datamaskin til skriveren med WSD, følger du trinnene nedenfor for å kjøre Web Config.

1. Gå inn på enheter og skrivere-skjermen i Windows.
 - Windows 10/Windows Server 2016
Høyreklikk startknappen, eller trykk og hold, og velg **Kontrollpanel > Vis enheter og skrivere i Maskinvare og lyd**.
 - Windows 8.1/Windows 8/Windows Server 2012 R2/Windows Server 2012
Velg **Skrivebord > Innstillinger > Kontrollpanel > Vis enheter og skrivere i Maskinvare og lyd** (eller **Maskinvare**).
 - Windows 7/Windows Server 2008 R2
Klikk på startknappen og velg **Kontrollpanel > Vis enheter og skrivere i Maskinvare og lyd**.
 - Windows Vista/Windows Server 2008
Klikk på startknappen og velg **Kontrollpanel > Skrivere i Maskinvare og lyd**.
2. Høyreklikk på skriveren og velg **Egenskaper**.
3. Velg kategorien **Web Service** og klikk på URL.

Kjøre Web Config i Mac OS

1. Velg **Systemvalg** fra  menyen > **Skrivere og skannere** (eller **Skriv ut og skann**, **Skriv ut og faks**), og velg deretter skriveren.
2. Klikk **Valg og forbruksmateriell > Vis nettstedet for skriveren**.

Program for utskrift av nettsider (E-Web Print)

E-Web Print er et program som gjør at du enkelt kan skrive ut nettsider med forskjellige oppsett. Se hjelp i programmet for å få mer informasjon. Du kan gå inn i hjelp fra **E-Web Print**-menyen i verktøyslinjen **E-Web Print**.

Merknad:

- Windows Server-operativsystemer er ikke støttet.
- Se etter støttede nettlesere og den nyeste versjonen fra nedlastingssiden.

Start

Når du installerer E-Web Print, vises den i nettleseren din. Klikk på **Print** eller **Clip**.

Verktøy for programvareoppdatering (Software Updater)

EPSON Software Updater er et program som ser etter ny eller oppdatert programvare på Internett og installerer den. Du kan også oppdatere skriverens brukerhåndbok.

Merknad:

Windows Server-operativsystemer er ikke støttet.

Installeringsmetode

Installer Software Updater fra den medfølgende programvaredisken, eller last ned den nyeste versjonen fra Epsons nettsted.

<http://www.epson.com>

Starte i Windows

 Windows 10

Klikk startknappen, og velg deretter **Epson Software > EPSON Software Updater**.

 Windows 8.1/Windows 8

Angi programvarens navn i søkeboksen og velg deretter det viste ikonet.

 Windows 7/Windows Vista/Windows XP

Klikk på startknappen, og velg deretter **Alle programmer** (eller **Programmer**) > **Epson Software > EPSON Software Updater**.

Merknad:

*Du kan også starte EPSON Software Updater ved å klikke skriverikonet på oppgavelinjen på skrivebordet og deretter velge **Programvareoppdatering**.*

Starte i Mac OS

Velg **Gå > Programmer > Epson Software > EPSON Software Updater**.

Installere de nyeste programmene

Merknad:

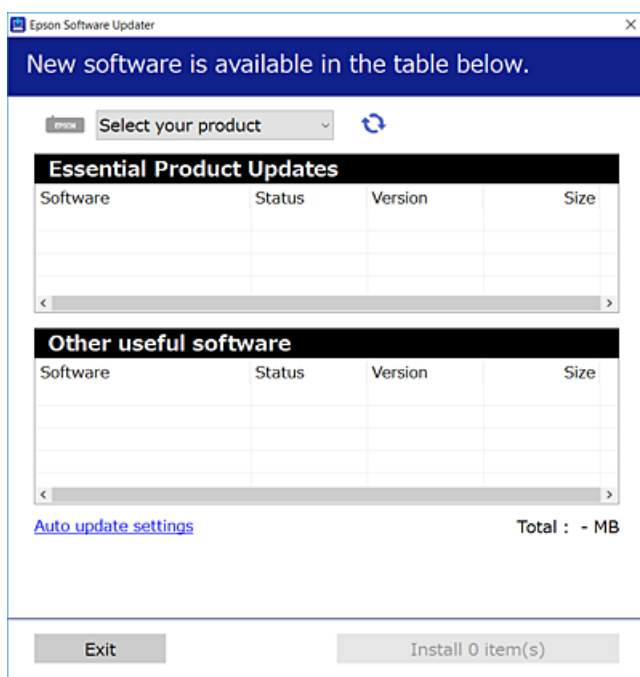
Når et program skal installeres på nytt, må det først avinstalleres.


1. Påse at skriveren og datamaskinen er tilgjengelige for kommunikasjon, og at skriveren er koblet til Internett.

Nettverkstjeneste og programvareinformasjon

2. Start EPSON Software Updater.

Skjermbildet er et eksempel for Windows.



3. Velg skriveren din for Windows, og klikk deretter på  for å se etter de nyeste programversjonene.
4. Velg elementene du vil installere eller oppdatere, og klikk deretter på installeringsknappen.



Forsiktighetsregel:

Du må ikke slå av eller trekke ut kontakten til skriveren før oppdateringen er fullført, for ellers kan det oppstå feil på skriveren.

Merknad:

- Du kan laste ned de nyeste programmene fra Epson-nettstedet.
<http://www.epson.com>
- Hvis du bruker Windows Server-operativsystemer, kan du ikke bruke EPSON Software Updater. Last ned de nyeste programmene fra Epson-nettstedet.

Relatert informasjon

➔ [“Verktøy for programvareoppdatering \(Software Updater\)”](#) på side 106

Installere en PostScript-skriverdriver

Installere en PostScript-skriverdriver — Windows

1. Start installasjonsprosessen fra en av de følgende alternativene.
 - Bruk programvaredisken som fulgte med skriveren.**

Sett inn programvaredisken i datamaskinen, gå innpå følgende mappebane og kjør SETUP64.EXE (eller SETUP.EXE).

Driver\PostScript\WINX64 (eller WINX86)\SETUP\SETUP64.EXE (eller SETUP.EXE)
 - Brukk nettstedet.**

Åpne skriverens side fra følgende nettsted, last ned skriverdriveren PostScript3 og kjør programfilen.

<http://www.epson.eu/Support> (Europa)

<http://support.epson.net/> (utenfor Europa)
2. Velg skriveren.
3. Følg instruksjonene på skjermen.
4. Velg tilkoblingsmetoden fra nettverkstilkoblingen eller en USB-tilkobling.
 - For nettverkstilkobling.**

Det vises en liste over tilgjengelige skrivere på samme nettverk.

Velg skriveren du vil bruke.
 - For USB-tilkobling.**

Følg instruksjonene på skjermen for å koble skriveren til datamaskinen.
5. Følg instruksjonene på skjermen for å installere PostScript-skriverdriveren.

Installere en PostScript-skriverdriver — Mac OS

Last ned skriverdriveren fra Epsons støtteside, og installerer den deretter.


<http://www.epson.eu/Support> (Europa)

<http://support.epson.net/> (utenfor Europa)

Du trenger skriverens IP-adressen mens du installerer skriverdriveren.

Velg nettverksikonet på skriverens startskjerm bilde og velg den aktive tilkoblingsmetoden for å bekrefte skriverens IP-adresse.

Legge til skriverdriver (kun for Mac OS)

1. Velg **Systemvalg** fra -menyen > **Skrivere og skannere** (eller **Skriv ut og skann**, **Skriv ut og faks**).
2. Klikk på +, og velg deretter **Legg til en annen skriver eller skanner**.

Nettverkstjeneste og programvareinformasjon

3. Velg skriveren din og klikk deretter på **Legg til**.

Merknad:

- Hvis skriveren din ikke er på listen, må du kontrollere at den er riktig tilkoblet datamaskinen og at skriveren er på.
- For en USB, IP, eller Bonjour-tilkobling, angir du den ekstra papirkassett-enheten manuelt etter å ha lagt til skriverdriveren.

Installere Epsons universale skriverdriver (kun for Windows)

Epsons universale skriverdriver er en universal PCL6-kompatibel skriverdriver. Når du installerer denne skriverdriveren* kan du skrive ut fra alle Epson-skrivere som støtter denne skriverdriveren.

- * Ettersom dette er en generisk skriverdriver er utskriftsfunksjoner begrenset sammenlignet med skriverdriveren spesifikt utformet for denne skriveren.

Koble skriveren til samme nettverk som datamaskinen, og følg prosedyren under for å installere skriverdriveren.

1. Last ned den kjørbare filen for driveren fra Epsons støtteside.

<http://www.epson.eu/Support> (kun Europa)

<http://support.epson.net/>

2. Dobbeltklikk på den kjørbare filen.
3. Følg instruksjonene på skjermen for resten av installasjonen.


Merknad:

Hvis du bruker en Windows-maskin og ikke kan laste ned driveren fra nettsiden, kan du installere den fra programvare-disken som fulgte med skriveren. Åpne «Driver\Universal».

Avinstallere programmer

Logg på datamaskinen din som administrator. Skriv inn administratorpassordet hvis du blir bedt om det.

Avinstallere programmer — Windows

1. Trykk på -knappen for å slå av skriveren.
2. Avslutt alle programmer som kjører.
3. Åpne **Kontrollpanel**:
 - Windows 10/Windows Server 2016
Høyreklikk startknappen, eller trykk og hold, og velg **Kontrollpanel**.
 - Windows 8.1/Windows 8/Windows Server 2012 R2/Windows Server 2012
Velg **Skrivebord > Innstillinger > Kontrollpanel**.

Nettverkstjeneste og programvareinformasjon

- Windows 7/Windows Vista/Windows XP/Windows Server 2008 R2/Windows Server 2008/Windows Server 2003 R2/Windows Server 2003

Klikk startknappen og velg **Kontrollpanel**.

4. Åpne **Avinstaller et program** (eller **Legg til eller fjern programmer**):

- Windows 10/Windows 8.1/Windows 8/Windows 7/Windows Vista/Windows Server 2016/Windows Server 2012 R2/Windows Server 2012/Windows Server 2008 R2/Windows Server 2008

Velg **Avinstaller et program** i **Programmer**.

- Windows XP/Windows Server 2003 R2/Windows Server 2003

Klikk på **Legg til eller fjern programmer**.

5. Velg programmet du ønsker å avinstallere.

Du kan ikke avinstallere skriverdriveren hvis det finnes noen utskriftsjobber. Slett eller vent til de er skrevet ut før du avinstallerer.

6. Avinstaller programmene:

- Windows 10/Windows 8.1/Windows 8/Windows 7/Windows Vista/Windows Server 2016/Windows Server 2012 R2/Windows Server 2012/Windows Server 2008 R2/Windows Server 2008

Klikk på **Avinstaller/endre** eller **Avinstaller**.

- Windows XP/Windows Server 2003 R2/Windows Server 2003

Klikk på **Endre/fjern** eller **Fjern**.

Merknad:

Hvis vinduet **Brukerkontroll** vises, klikker du på **Fortsett**.

7. Følg instruksjonene på skjermen.

Avinstallere programmer — Mac OS

1. Last ned Uninstaller ved hjelp av EPSON Software Updater.

Når du har lastet ned Uninstaller, trenger du ikke å laste den ned på nytt igjen hver gang du avinstallerer programmet.

2. Trykk på -knappen for å slå av skriveren.

3. Hvis du vil avinstallere skriverdriveren, velger du **Systemvalg** fra -menyen > **Skrivere og skannere** (eller **Skriv ut og skann, Skriv ut og faks**), og deretter fjerner du skriveren fra listen over aktiverte skrivere.

4. Avslutt alle programmer som kjører.

5. Velg **Gå > Programmer > Epson Software > Uninstaller**.

6. Velg programmet du ønsker å avinstallere, og klikk deretter på **Avinstaller**.



Forsiktighetsregel:

Uninstaller fjerner alle drivere for Epson inkjet-skrivere på datamaskinen. Hvis du bruker flere Epson inkjet-skrivere og du kun ønsker å slette noen drivere, sletter du alle sammen først, og installerer deretter nødvendig skriverdriver på nytt.

Nettverkstjeneste og programvareinformasjon

Merknad:

Hvis du ikke finner programmet du vil avinstallere i programlisten, kan du ikke avinstallere programmet ved hjelp av Uninstaller. I denne situasjonen velger du **Gå > Programmer > Epson Software**, velger programmet du ønsker å avinstallere og drar det deretter til søppel-ikonet.

Utskrift med en nettverkstjeneste

Når du bruker Epson Connect-tjenesten som er tilgjengelig på Internett, kan du skrive ut fra smarttelefon, nettbrett eller bærbar PC når som helst og nær sagt hvor som helst. Du må registrere brukeren og skriveren i Epson Connect for å bruke denne tjenesten.

Følgende funksjoner er tilgjengelige på Internett.

 Email Print

Når du sender en e-post med vedlegg, for eksempel dokumenter eller bilder, til en e-postadresse som er tildelt til skriveren, kan du skrive ut den e-posten og vedleggene fra en ekstern plassering, for eksempel hjemme eller på kontorskriveren.

 Epson iPrint

Dette programmet er for iOS og Android, og lar deg skrive ut fra en smarttelefon eller et nettbrett. Du kan skrive ut dokumenter, bilder og nettsteder ved å sende dem direkte til en skriver på samme trådløse LAN.

 Remote Print Driver

Dette er en delt skriver som støttes av Remote Print Driver. Når du skriver ut med en skriver på en ekstern plassering kan du endre skriveren i de vanlige programvinduerne.

Se Epson Connect-portalnettstedet for detaljer.

<https://www.epsonconnect.com/>

<http://www.epsonconnect.eu> (kun Europa)

Relatert informasjon

➔ [“Bruke Epson iPrint” på side 75](#)

Løse problemer

Kontrollere skriverstatusen

Kontrollere meldinger på LCD-skjermen

Hvis det vises en feilmelding på LCD-skjermen, følger du instruksjonene på skjermen eller løsningene under for å løse problemet.

Feilmeldinger	Løsninger
Skriverfeil Slå på skriveren igjen. Se dokumentasjonen for mer informasjon.	<ul style="list-style-type: none"> <input type="checkbox"/> Fjern alt papir eller beskyttende materiale i skriveren og papirkasset. Hvis feilmeldingen fortsatt vises når du slår strømmen av og på igjen, må du ta kontakt med Epsons kundestøtte. <input type="checkbox"/> Når følgende feilkoder vises, sjekker du papiret for å se hvor mange ark som maksimalt kan legges i hver skuff. 000181, 000184, 000201, 000204, 000221, 000224
Skriverfeil. Du finner informasjon i dokumentasjonen. Ikke-utskriftsfunksjoner er tilgjengelige.	Skriveren kan være skadet. Kontakt Epson kundestøtte eller en autorisert Epson-tjenesteleverandør for å be om reparasjon. Ikke-utskriftsfunksjoner er imidlertid tilgjengelige.
Papir tomt i XX.	Legg i papir og sett så papirkasset helt inn.
For mange papirkassettenheter er installert. Slå av strømmen og ta ut de ekstra enhetene. Se dokumentasjonen for detaljer.	Du kan installere opp til tre ekstra papirkassettenheter. For andre ekstra papirkassettenheter, må du avinstallere dem ved å utføre installasjonstrinnene i motsatt rekkefølge.
Papirkassettenheter som ikke støttes har blitt installert. Slå av strømmen og fjern. Se informasjon i dokumentasjonen.	Ekstra papirkassettenheter som ikke støttes har blitt satt inn. Ta dem ut ved å følge omvendte prosedyre fra installasjonsprosessen.
Kan ikke skrive ut fordi XX er ute av drift. Du kan skrive ut fra en annen papirkasset.	Slå strømmen av og på igjen, og sett deretter papirkasset inn på nytt. Hvis feilmeldingen fortsatt vises, må du kontakte Epson kundestøtte eller en autorisert Epson-tjenesteleverandør for å be om reparasjon.
Vedlikeholdsvalsen i XX nærmer seg slutten av sin levetid.	<ul style="list-style-type: none"> <input type="checkbox"/> Papirkasset vedlikeholdsvalsen må skiftes ut jevnlig. Papir mates ikke riktig ut fra papirkasset når det er på tide med utskifting. Klargjør nye vedlikeholdsvalsen. <input type="checkbox"/> Bakre arkmater Papir mates ikke riktig ut fra bakre arkmater når det er på tide med utskifting. Kontakt Epson kundestøtte eller en autorisert Epson-tjenesteleverandør for å be om utskifting av vedlikeholdsvalsen.
Vedlikeholdsvalsen i XX er ved slutten av sin levetid. Erstatt den og nullstill vedlikeholdsvalsestelleren.	Skift ut vedlikeholdsvalsen. Etter du har skiftet ut rullene, velger du Vedlikehold > Vedlikeholdsvalsinfo > Tilbakest vedlikeholdsvalsesteller , og så velger du papirkasset som du har erstattet med vedlikeholdsvalsen.
Vedlikeholdsvalsen i Bakre arkmater er ved slutten av sin levetid. Se informasjon i dokumentasjonen.	Kontakt Epson kundestøtte eller en autorisert Epson-tjenesteleverandør for å be om utskifting av vedlikeholdsvalsen for bakre arkmater.

Løse problemer

Feilmeldinger	Løsninger
Du må bytte Blekkpatron.	For å sikre at du har førsteklasses utskriftskvalitet samt beskytte skriverhodet, vil det fortsatt være litt blekk igjen i patronen når skriveren angir at det er på tide skifte ut patronen. Bytt ut patronen når du blir bedt om det.
Det er snart behov for vedlikehold. Kontakt Epson-kundestøtte.	Kunder skal ikke utføre vedlikehold. Kontakt Epson eller en autorisert Epson-tjenesteleverandør for reparasjoner.
Denne skriveren trenger kanskje service for å opprettholde utskriftskvaliteten. Kontakt Epson-kundestøtte.	Kunder skal ikke utføre vedlikehold. Kontakt Epson eller en autorisert Epson-tjenesteleverandør for reparasjoner.
Automatisk visning av papiroppsett er satt til Av. Noen funksjoner kan være utilgjengelige. Du finner mer informasjon i dokumentasjonen.	Hvis Automatisk visning av papiroppsett er deaktivert, kan du ikke bruke AirPrint.
Kombinasjonen av IP-adresse og nettverksmaske er ugyldig. Se i dokumentasjonen for mer informasjon.	Angi riktig IP-adresse eller standard gateway. Kontakt systemansvarlig for å få hjelp. Se Administratorhåndbok for detaljer.
Oppdater rotsertifikatet for å bruke nettskytjenester.	Kjør Web Config, og oppdater deretter rotsertifikatet. Se Administratorhåndbok for detaljer.
Kontroller at portinnstillingene for skriveren (for eksempel IP-adresse) eller skriverdriveren riktige på datamaskinen.	Kontroller at skriverporten er valgt riktig i Egenskap > Port fra Skriver- menyen som vist nedenfor.
Kontroller at portinnstillinger og skriverdriveren er riktige på datamaskinen. Se i dokumentasjonen for mer informasjon.	Velg « USBXXX » for USB-tilkobling eller « EpsonNet Print Port » for nettverkstilkobling.
Recovery Mode	<p>Skriveren startet opp i gjenopprettingsmodus fordi fastvareoppdateringen mislyktes. Følg fremgangsmåten nedenfor for å prøve å oppdatere fastvaren på nytt.</p> <ol style="list-style-type: none"> 1. Koble sammen datamaskinen og skriveren med en USB-kabel. (Du kan ikke oppdatere fastvaren via en nettverkstilkobling i gjenopprettingsmodus.) 2. Besøk det lokale Epson-nettstedet for videre instruksjoner. <p>Se Administratorhåndbok for detaljer.</p>

Relatert informasjon

- ➔ [“Kontakte Epson kundestøtte” på side 163](#)
- ➔ [“Verktøy for programvareoppdatering \(Software Updater\)” på side 106](#)
- ➔ [“Installere de nyeste programmene” på side 106](#)

Kontrollere skriverstatusen — Windows

1. Gå til skriverdrivervinduet.
2. Klikk på **EPSON Status Monitor 3** på **Vedlikehold** kategorien og klikk deretter **Detaljer**.
Du kan sjekke skriverens status, blekknivåer og feilstatus.


Merknad:

Hvis EPSON Status Monitor 3 er deaktivert, klikker du på **Utvidede innstillinger** i kategorien **Vedlikehold**, og velger deretter **Aktiver EPSON Status Monitor 3**.

Relatert informasjon

➔ [“Tilgang til skriverdriveren” på side 43](#)

Kontrollere skriverstatusen — Mac OS

1. Velg **Systemvalg** fra  menyen > **Skrivere og skannere** (eller **Skriv ut og skann**, **Skriv ut og faks**), og velg deretter skriveren.
2. Klikk på **Valg og forbruksmateriell** > **Verktøy** > **Åpne Skriververktøy**.
3. Klikk på **EPSON Status Monitor**.

Du kan sjekke skriverens status, blekknivåer og feilstatus.

Sjekk programvarestatus

Du kan kanskje løse problemet ved å oppdatere programvaren til siste versjon. For å sjekke programvarestatus, bruker du verktøy for programvareoppdatering.

Relatert informasjon

- ➔ [“Verktøy for programvareoppdatering \(Software Updater\)” på side 106](#)
➔ [“Installere de nyeste programmene” på side 106](#)

Fjerne papir som har satt seg fast

Følg instruksjonene på skjermen på skriverens kontrollpanel for å finne og fjerne papiret som har satt seg fast, inkludert istykkerrevne biter. LCD-skjermen viser en animasjon som viser hvordan du kan fjerne fastkjørt papir.

 **Forsiktig:**

Aldri trykk på knappene på kontrollpanelet mens hånden din er inni skriveren. Hvis skriveren starter, kan dette forårsake skade. Vær forsiktig slik at du ikke berører deler som stikker ut, de kan skade deg.

 **Forsiktighetsregel:**

Fjern forsiktig alt papir som har satt seg fast. Hvis papiret fjernes på en voldsom måte, kan det skade skriveren.

Merknad:

Hvis ødelagt papir er igjen, velger du **Innst.** > **Vedlikehold** > **Fjern papir** etter at du har fjernet det fastsatte papiret. Dette gjør det lettere å fjerne gjenværende papirbiter.

Papir mates ikke eller føres ikke ut riktig

Sjekk følgende punkter, og ta de nødvendige skritt for å løse problemet.

- Plasser skriveren på et flatt underlag og bruk den i anbefalt bruksmiljø.
- Bruk papir som støttes av denne skriveren.
- Følg forholdsreglene for håndtering av papir.
- Ikke last mer enn maksimum antall ark som er spesifisert for papiret. Vanlig papir skal ikke legges over streken som er merket med trekantsymbolet på kantskinnen.
- Kontroller at papirstørrelse og papirtype samsvarer med den faktiske papirstørrelsen og papirtypen som er lagt i skriveren.
- Rengjør rullen i skriveren.

Relatert informasjon

- ➔ [“Installere ekstra papirkassettenheter”](#) på side 149
- ➔ [“Forholdsregler ved håndtering av papir”](#) på side 25
- ➔ [“Tilgjengelig papir og kapasiteter”](#) på side 22
- ➔ [“Liste over papirtyper”](#) på side 31

Papirstopp

- Legg papiret i riktig retning, og skyv kantskinnene til kantene av papiret.
- Du må ikke åpne baksidedeksel under utskrift. Dette forårsaker at papiret setter seg fast.

Relatert informasjon

- ➔ [“Fjerne papir som har satt seg fast”](#) på side 114
- ➔ [“Legg papir i Papirkassett”](#) på side 26
- ➔ [“Legg papir i Bakre arkmater”](#) på side 28

Papir mater med vinkel

Legg papiret i riktig retning, og skyv kantskinnene til kantene av papiret.

Relatert informasjon

- ➔ [“Legg papir i Papirkassett”](#) på side 26
- ➔ [“Legg papir i Bakre arkmater”](#) på side 28

Flere ark mates på én gang

Når flere ark blir matet inn samtidig i løpet av tosidig utskrift, må du fjerne alt papir som er lastet i skriveren før du laster papiret på nytt.

Papir mates ikke fra de ekstra papirkassett-enhetene

Hvis du har lagt til ekstra papirkassett-enheter, må du gjøre endringer i skriverdriveren.

Relatert informasjon

- ➔ [“Innstilling av den ekstra papirkassett-enheten i skriverdriveren — Windows” på side 154](#)
- ➔ [“Innstilling av den ekstra papirkassett-enheten i skriverdriveren — Mac OS” på side 155](#)

Papiret mates ikke riktig etter bytting av Vedlikeholdsvalser

vedlikeholdsvalser er kanskje ikke riktig satt inn. Kontroller om de er riktig satt inn.

Papir ut-feil oppstår

Når en papir ut-feil oppstår selv om papir er lagt i bakre arkmater, legger du papiret i midten på bakre arkmater.

Papiret er ikke stablet riktig

Hvis du drar ut håndtaket på midten av utskriftsskuffen kan problemet løses. Imidlertid vil du få plass til mindre papir.


Papir mates ut i en uventet retning

Aktiver **Skriver ut dokumenter til arkivering**-innstillingen i skriverdriveren hvis papir mates ut i en uventet retning når liggende og stående sider blandes, eller tosidig og enkeltsidig utskrift blandes. Dette mater papir ut i samme retning for enkel arkivering.

Windows


Velg **Skriver ut dokumenter til arkivering** i **Utvidede innstillinger** på **Vedlikehold**-fanen.

Mac OS



Velg **Systemvalg** fra  menyen > **Skrivere og skannere** (eller **Skriv ut og skann**, **Skriv ut og faks**), og velg deretter skriveren. Klikk på **Valg og forbruksmaterieell** > **Valg** (eller **Driver**). Velg **På** som innstillingen for **Skriver ut dokumenter til arkivering**.

Problemer med strøm og kontrollpanel

Blir ikke slått på

- Kontroller at strømledningen er satt ordentlig i.
- Hold inne -knappen litt lengre.

Blir ikke slått av

Hold inne -knappen litt lengre. Hvis du fremdeles ikke kan slå av skriveren, kobler du fra strømledningen. Slå på skriveren igjen og slå den av ved å trykke på -knappen. Du må gjøre dette for å forhindre at skriverhodet tørker ut.

Skriveren slås av under bruk

Koble strømledningen ut og koble den til igjen, og slå deretter skriveren på igjen. Ta kontakt med Epsons kundestøtte hvis du ikke blir kvitt problemet.

Strømmen slås av automatisk

- Velg **Innst. > Generelle innstillinger > Basisinnstillinger > Avslåingsinnst.**, og deaktiverer innstillingene **Slå av ved inaktiv** og **Slå av ved frakobling**.
- Velg **Innst. > Generelle innstillinger > Basisinnstillinger**, og deaktiver innstillingen for **Strøm av-tidtager**.

Merknad:

*Produktet kan ha funksjonen **Avslåingsinnst.** eller **Strøm av-tidtager** avhengig av kjøpssted.*

LCD-skjermen blir mørk

Skriveren er i hvilemodus. Trykk på en hvilken som helst knapp på kontrollpanelet for å aktivere LCD-skjermen igjen.

Kan ikke operere fra kontrollpanelet

Når brukerfunksjonsbegrensningen er aktivert, trenger du en bruker-ID og passord for å skrive ut. Hvis du ikke vet passordet, kan du kontakte skriverens administrator.

Kan ikke skrive ut fra datamaskin

Sjekke tilkoblingen (USB)

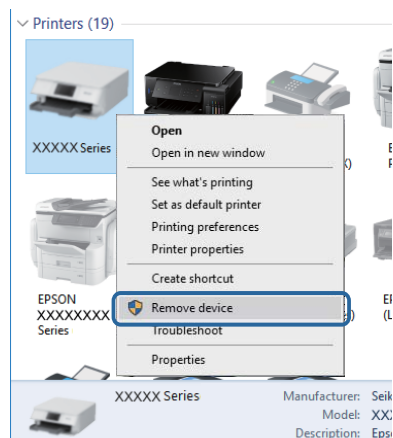
- Koble USB-kabelen forsvarlig til skriveren og datamaskinen.
- Hvis du bruker en USB-hub, må du prøve å koble skriveren direkte til datamaskinen.
- Hvis USB-kabelen ikke kan gjenkjennes, må du endre porten eller USB-kabelen.

Løse problemer

- ❑ Prøv det følgende hvis skriveren ikke kan skrive ut med en USB-tilkobling.

Koble USB-kabelen fra datamaskinen. Høyreklikk skriverikonet som vises på datamaskinen og velg så **Fjern enhet**. Koble så USB-kabelen til datamaskinen og prøv en prøveutskrift.

Tilbakestill USB-tilkoblingen ved å følge trinnene i denne bruksanvisningen for endring av tilkoblingsmetoden til en datamaskin. Se lenken til relatert informasjon nedenfor hvis du vil ha mer informasjon.



Sjekke tilkoblingen (nettverk)

- ❑ Velg **Innst. > Generelle innstillinger > Nettverksinnstillinger > Kontroller nettverkstilkoblingen**, og skriv så ut tilkoblingsrapporten for nettverket. Hvis rapporten viser at nettverkstilkoblingen mislyktes, kan du sjekke tilkoblingsrapporten for nettverket og kontakt skriverens administrator.
- ❑ Ta kontakt med skriverens administrator hvis du ikke blir kvitt problemet.

Kontrollere programvare og data

- ❑ Sørg for at en ekte Epson-skriverdriver er installert. Hvis en ekte Epson-skriverdriver ikke er installert, er de tilgjengelige funksjonene begrenset. Vi anbefaler at du bruker en ekte Epson-skriverdriver. Se lenken til relatert informasjon nedenfor hvis du vil ha mer informasjon.
- ❑ Hvis du skriver ut et bilde med stor datastørrelse, kan det hende at skriveren ikke har nok minne. Skriv ut bildet med en lavere oppløsning eller i en mindre størrelse.

Relatert informasjon

➔ [“Se etter ekte Epson-skriverdrivere” på side 118](#)

Se etter ekte Epson-skriverdrivere

Du kan sjekke at en ekte Epson-skriverdriver er installert på datamaskinen ved å bruke en av følgende metoder.

Windows

Velg **Kontrollpanel > Vis enheter og skrivere (Skrivere, Skrivere og telefakser)**, og gjør deretter følgende for å åpne vinduet med egenskaper for utskriftserveren.

Løse problemer

- ❑ Windows 10/Windows 8.1/Windows 8/Windows 7/Windows Server 2016/Windows Server 2012 R2/Windows Server 2012/Windows Server 2008 R2

Klikk på skriverikonet, og klikk deretter på **Egenskaper for utskriftserver** øverst i vinduet.

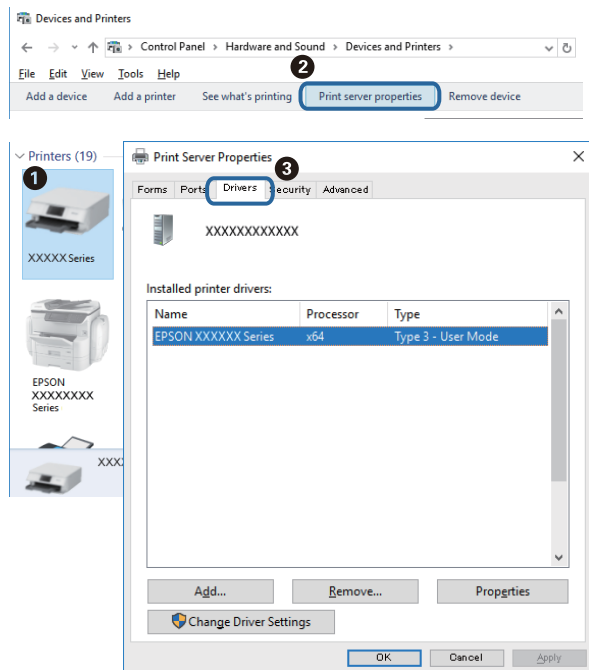
- ❑ Windows Vista/Windows Server 2008

Høyreklikk på **Skrivere**-mappen, og klikk deretter på **Kjør som administrator > Serveregenskaper**.

- ❑ Windows XP/Windows Server 2003 R2/Windows Server 2003


Fra **Fil**-menyen velger du **Serveregenskaper**.

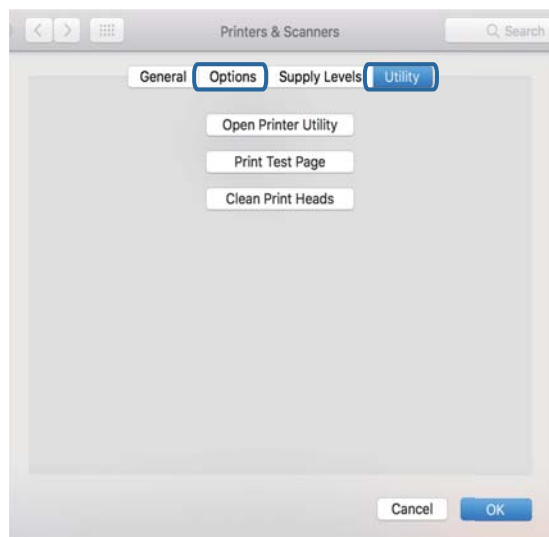
Klikk på **Driver**-fanen. Hvis skrivernavnet ditt vises i listen, er en ekte Epson-skriverdriver installert på datamaskinen.



Løse problemer

Mac OS

Velg **Systemvalg** fra  menyen > **Skrivere og skannere** (eller **Skriv ut og skann**, **Skriv ut og faks**), og velg deretter skriveren. Klikk på **Valg og forbruksmateriell** — hvis **Valg**-fanen og **Verktøy**-fanen vises i vinduet, er en ekte Epson-skriverdriver installert på datamaskinen.

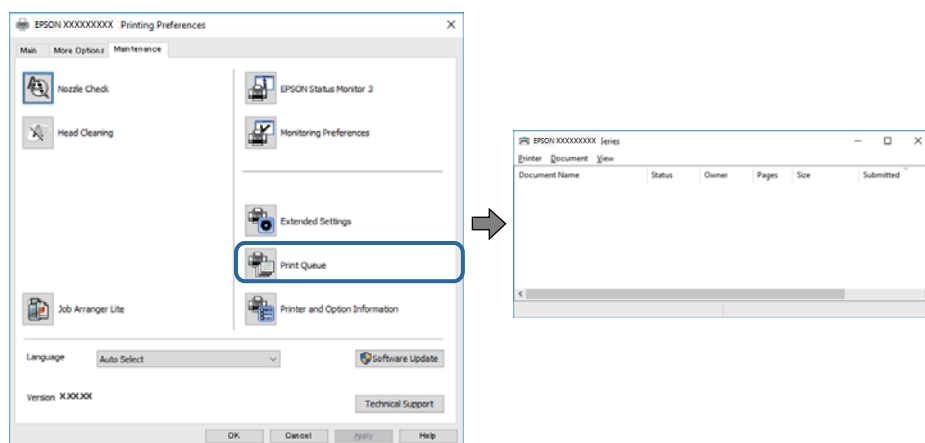


Relatert informasjon

➔ [“Installere de nyeste programmene” på side 106](#)

Kontrollere skriverens status fra datamaskinen (Windows)

Klikk **Utskriftskø** i skriverdriverens kategori **Vedlikehold** og deretter kontroller følgende.



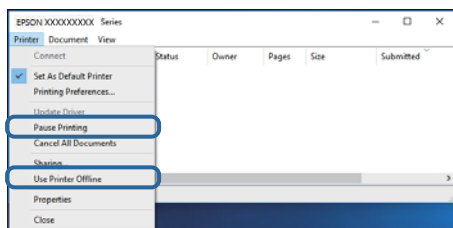
Sjekk om det finnes utskriftsjobber som er midlertidig stanset.

Hvis unødvendige data gjenstår, velger du **Avbryt alle dokumenter** fra **Skriver**-menyen.

Løse problemer

- Kontroller at skriveren ikke er frakoblet eller venter.

Hvis skriveren er frakoblet eller venter, fjerner du innstillingen for frakoblet eller venter på **Skriver**-menyen.



- Påse at skriveren er valgt som standardskriver i **Skriver**-menyen (det skal være en hake ved menyelementet).

Hvis skriveren ikke er valgt som standardskriver, angir du den som standard. Hvis det er flere ikoner i **Kontrollpanel > Vis enheter og skrivere (Skrivere, Skrivere og telefakser)**, ser du det følgende for å velge ikonet.

Eksempel)

USB-tilkobling: EPSON XXXX-serien

Nettverkstilkobling: EPSON XXXX-serien (nettverk)

Hvis du installerte skriverdriveren flere ganger, kan kopier av skriverdriveren opprettes. Hvis kopier, for eksempel «EPSON XXXX Series (kopi 1)» opprettes, høyreklikker du på ikonet til den kopierte driveren, og deretter klikker du på **Fjern enhet**.


- Kontroller at skriverporten er valgt riktig i **Egenskap > Port** fra **Skriver**-menyen som vist nedenfor.

Velg «USBXXX» for USB-tilkobling eller «EpsonNet Print Port» for nettverkstilkobling.

Kontrollere skriverens status fra datamaskinen (Mac OS)

- Skriveren vil kanskje ikke skrive ut når brukerfunksjonsbegrensningen er aktivert. Kontakt skriverens administrator.

- Sørg for at skriverstatusen ikke er **Pause**.

Velg **Systemvalg** fra -menyen > **Skrivere og skannere** (eller **Skriv ut og skann**, **Skriv ut og faks**), og dobbeltklikk deretter på skriveren. Hvis skriveren er satt på pause, klikker du **Fortsett** (eller **Fortsett utskrift**).

Kontroll av andre problemer

Hvis du kobler skriveren til en SuperSpeed USB-port ved hjelp av en USB 2.0-kabel, kan det på enkelte datamaskiner oppstå en kommunikasjonsfeil. Dersom dette skjer, kobler du til skriveren på nytt ved hjelp av en av følgende metoder.

- Bruk en USB 3.0-kabel.
- Koble til via Hi-Speed USB-porten på datamaskinen.
- Koble til via en annen SuperSpeed USB-port enn den porten hvor feilen oppstod.

Kan ikke skrive ut fra en iPhone eller iPad

- Koble iPhone eller iPad til samme nettverk (SSID) som skriveren.

Løse problemer

- Aktiver **Automatisk visning av papiroppsett** i følgende menyer.
Innst. > Generelle innstillinger > Skriverinnstillinger > Papirkildeinnstillinger > Automatisk visning av papiroppsett
- Aktiver innstillingen AirPrint på Web Config.

Relatert informasjon

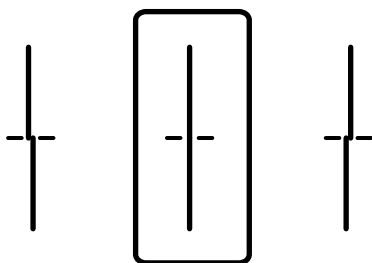
- ➔ [“Program for konfigurering av skriveroperasjoner \(Web Config\)” på side 104](#)

Utskriftsproblemer

Justere utskriftskvaliteten

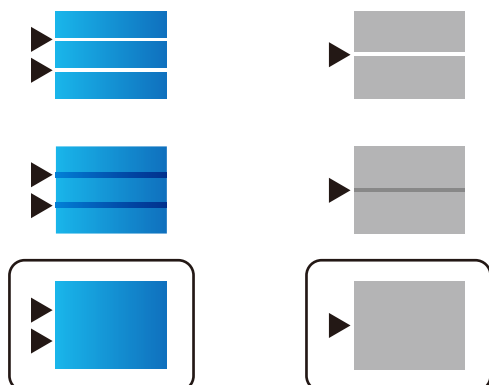
Hvis du legger merke til en feiljusterte vertikale linjer, uskarpe bilder eller horisontale striper, må du justere utskriftskvaliteten.

1. Legg vanlig papir i A4-størrelse i skriveren.
2. Velg **Vedlikehold** på startsidene.
Hvis du vil velge et element, flytt fokus til elementet med ▲-, ▼-, ◀- eller ▶-knappen, og trykk deretter på OK-knappen.
3. Velg **Justering av utskriftskvalitet**.
4. Følg instruksjonene på skjermen for å kontrollere skriveren for å forbedre utskriftskvalitet.
Utfør rengjøring av skriverhode hvis det vises en melding som anbefaler at du rengjør skriverhodet.
5. Følg instruksjonene på skjermen for å skrive ut mønstrene for tilpassing av skriverhode, og innrett deretter skriverhodet.
 - Mønsteret lar deg justere det dersom du ser vertikale linjer som er feiljusterte eller utskriftene ser uskarpe ut.
Finn og tast inn nummeret for mønsteret som har færrest feiljusterte vertikale linjer.



Løse problemer

- Mønsteret lar deg justere det dersom du ser horisontale linjer med jevne mellomrom. Finn og angi nummeret for det minst separerte og overlappende mønsteret.



Relatert informasjon

➔ [“Legg papir i Papirkassett” på side 26](#)

Justering av utskriftskvalitet for hver papirtype

Dersom utskriftskvaliteten ikke forbedrer seg etter bruk av **Justering av utskriftskvalitet**-funksjonen, kan du justere utskriftskvaliteten for hver papirtype. Se *Administratorhåndbok* for detaljer.

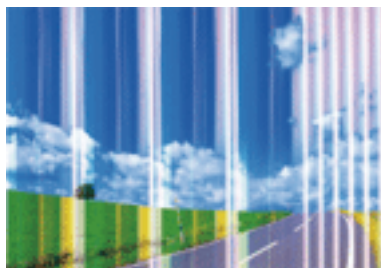
Utskrift er stripete eller farge mangler

Hvis du ikke har brukt skriveren på lang tid, kan dysene i skriverhodet bli tilstoppet, og blekkdråpene kan ikke slippes ut. Utfør en dysekontroll og rengjør deretter skriverhodet hvis noen av dysene er tette.

Relatert informasjon

➔ [“Kontrollere og rengjøre skriverhodet” på side 100](#)

Striper eller uventede farger kan vises

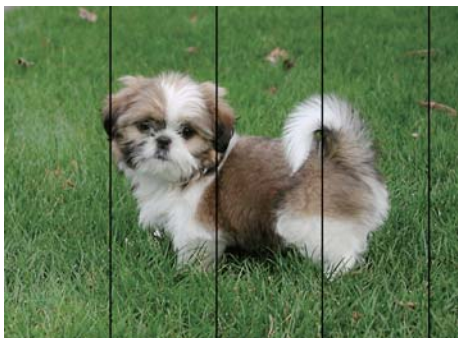


Skriverhodedysene kan være tette. Utfør dysekontroll for å kontrollere om skriverhodedysene er tette. Rengjør skriverhodet hvis noen av skriverhodedysene er tette.

Relatert informasjon

➔ [“Kontrollere og rengjøre skriverhodet”](#) på side 100

Det er synlige fargede striper med en avstand på ca. 3.3 cm



- Velg riktig papirtypeinnstilling for papirtypen som er lagt i skriveren.
- Juster skriverhodet ved hjelp av funksjonen **Justering av utskriftskvalitet**.
- Når du skriver ut på vanlig papir, skal du bruke en innstilling for høyere kvalitet.

Relatert informasjon

➔ [“Liste over papirtyper”](#) på side 31

➔ [“Justere utskriftskvaliteten”](#) på side 122

Uklare utskrifter, vertikale striper eller forskyvning



enmaiten aite
Aufdruck. W
↓ 5008 "Regel

Juster skriverhodet ved hjelp av funksjonen **Justering av utskriftskvalitet**.

Relatert informasjon

➔ [“Justere utskriftskvaliteten”](#) på side 122

Utskriftskvaliteten blir ikke bedre selv om jeg har justert skriverhodet


Under toveis utskrift (eller med høy hastighet) skriver skriverhodet ut mens det beveger seg i begge retninger, og da kan vertikale linjer bli forskyvet. Hvis utskriftskvaliteten ikke blir noe bedre, kan du deaktivere toveis (eller høyhastighets) innstilling. Utskriftshastigheten kan bli tregere når du deaktiverer denne innstillingen.

Løse problemer

Windows

Fjern merket for **Høy hastighet** i kategorien **Flere alternativer** i skriverdriveren.

Mac OS

Velg **Systemvalg** fra  menyen > **Skrivere og skannere** (eller **Skriv ut og skann**, **Skriv ut og faks**), og velg deretter skriveren. Klikk på **Valg og forbruksmateriell** > **Valg** (eller **Driver**). Velg **Av** som innstillingen for **Utskrift med høy hastighet**.

Utskriftskvaliteten er dårlig

Kontroller følgende hvis utskriftskvaliteten er dårlig — uklart utskrift, striper, manglende farger, svake farger og forskyvning av utskriftene.

Kontrollere skriveren

Bruk funksjonen **Justering av utskriftskvalitet**.

- Utfør en dysekontroll og rengjør deretter skriverhodet hvis noen av dysene er tette.
- Juster skriverhodet.

Kontrollere papiret

- Bruk papir som støttes av denne skriveren.
- Ikke skriv ut på papir som er fuktig, skadet eller for gammelt.
- Hvis papiret er krøllet eller en konvolutt er åpnet, flat det ut.
- Ikke stable papiret umiddelbart etter utskrift.
- Tørk utskriftene fullstendig før lagring eller visning. Unngå direkte sollys, ikke benytt en tørrer og ikke berør den utskrevne siden av papiret ved tørking av utskriftene.
- Når bilder eller foto skrives ut, anbefaler Epson bruk av ekte Epson papir i stedet for vanlig papir. Skriv ut på det ekte Epson-papirets utskriftsside.

Kontrollere skriverinnstillinger

- Velg riktig papirtypeinnstilling for papirtypen som er lagt i skriveren.
- Skriv ut med en høyere kvalitetsinnstilling.
- Hvis du har valgt **Standard-Klar** som kvalitetsinnstilling på Windows-skriverdriveren, må du endre til **Standard**. Hvis du har valgt **Normal-Klar** som kvalitetsinnstilling på Mac OS-skriverdriveren, må du endre til **Normal**.

Sjekk blekkpatronen

- Epson anbefaler at blekkpatronen brukes opp innen utløpsdatoen som er trykt på esken.
- Du får de beste resultatene dersom bruker opp blekkpatronen innen seks måneder etter at esken ble åpnet.
- Prøv å bruke ekte blekkpatroner fra Epson. Dette produktet er laget for å justere farger basert på bruken av ekte Epson-blekkpatroner. Bruk av uekte blekkpatroner kan føre til at utskriftskvaliteten blir dårligere.

Relatert informasjon

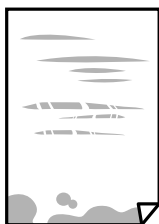
➔ [“Justere utskriftskvaliteten” på side 122](#)

Løse problemer

- ➔ “Tilgjengelig papir og kapasiteter” på side 22
- ➔ “Liste over papirtyper” på side 31
- ➔ “Forholdsregler ved håndtering av papir” på side 25


Papir er sølete eller stripete

- Når horisontale striper flyter utover øverst eller nederst på papiret, må du legge papiret i riktig retning og skyve kantskinnene inn mot kantene på papiret.



- Rengjør papirbanen når det er synlige vertikale striper eller papiret flyter utover.



- Plasser papiret på en flat overflate for å sjekke om det er krøllet. Hvis det er det, må du flate det ut.
- Ved utskrift på tykt papir er skriverhodet nærmere utskriftsoverflaten, og papiret kan bli slitt. I slikt tilfelle aktiverer du innstillingen som reduserer slitasje. Når du aktiverer denne innstillingen, kan utskriftskvaliteten bli dårligere eller utskriften kan bli tregere.
 - Kontrollpanel
 - Velg **Innst.** > **Generelle innstillinger** > **Skriverinnstillinger** på startskjermen, og aktiver deretter **Tykt papir**.
 - Windows
 - Klikk på **Utvidede innstillinger** på skriverdriverens **Vedlikehold**-kategori og velg deretter **Tykt papir og konvolutter**.
 - Hvis papiret fortsatt blir slitt etter valg av **Tykt papir og konvolutter**-innstillingen, velger du **Bredbanepapir** i **Utvidede innstillinger**-vinduet til skriverdriveren.
 - Mac OS
 - Velg **Systemvalg** fra  menyen > **Skrivere og skannere** (eller **Skriv ut og skann**, **Skriv ut og faks**), og velg deretter skriveren. Klikk på **Valg og forbruksmaterieell** > **Valg** (eller **Driver**). Velg **På** som innstillingen for **Tykt papir og konvolutter**.
- Ved manuell 2-sidig utskrift må du sørge for at blekket har tørket helt før papiret legges i på nytt.

Relatert informasjon

- ➔ “Legg papir i Papirkassett” på side 26

Løse problemer

- ➔ [“Legg papir i Bakre arkmater”](#) på side 28
- ➔ [“Rengjøring av papirbanen dersom det er blekkflekker”](#) på side 102

Papiret er tilsølt med blekk ved automatisk 2-sidig utskrift

Ved bruk av funksjonen for automatisk 2-sidig utskrift og utskrift av data med høy tetthet, slik som bilder og grafer, angir du lavere utskriftstetthet og lengre tørketid.

Relatert informasjon

- ➔ [“Skriverinnstillinger”](#) på side 34

Utskrevne bilder er klebrige

Du kan ha skrevet ut på feil side av bildepapiret. Sørg for at du skriver ut på den utskriftbare siden.

Du må rengjøre papirbanen når du skriver ut på feil side av bildepapiret.

Relatert informasjon

- ➔ [“Rengjøring av papirbanen dersom det er blekkflekker”](#) på side 102

Bilder eller fotografier blir skrevet ut med uventede farger

Juster fargen, og skriv ut på nytt. Den automatiske fargekorrigeringsfunksjonen bruker standard korrigeringsmodus i **PhotoEnhance**. Prøv en annen korrigeringsmodus i **PhotoEnhance** ved å velge et annet alternativ enn **Autokorriger** som innstilling for **Scenekorriger**. Hvis problemet fortsetter, benytt en annen fargekorrigeringsfunksjon enn **PhotoEnhance**.

Relatert informasjon

- ➔ [“Justere utskriftsfargen”](#) på side 58

Posisjonen, størrelsen eller marginene på utskriften er feil

- Legg papiret i riktig retning, og skyv kantskinnene til kantene av papiret.
- Velg riktig innstilling for papirstørrelse.
- Juster margininnstillingene i programmet slik at det faller innenfor utskriftsområdet.

Relatert informasjon

- ➔ [“Legg papir i Papirkassett”](#) på side 26
- ➔ [“Legg papir i Bakre arkmater”](#) på side 28
- ➔ [“Utskriftsområde”](#) på side 132

Utskrevne tegn er feil eller fordreide

- Koble USB-kabelen forsvarlig til skriveren og datamaskinen.
- Hvis det ikke er noen utskriftsjobber på pause, kan utskrevne tegn bli skadet.
- Ikke sett datamaskinen i **Dvalemodus**-modus eller **Hvilemodus**-modus manuelt under utskrift. Sider med fordreid tekst kan ble skrevet ut neste gang du starter datamaskinen.
- Hvis du bruker skriverdriveren du tidligere har brukt, kan utskrevne tegn bli fordreide. Sørg for at skriverdriveren du bruker er riktig for din skriver. Sjekk skrivernavnet øverst i skriverdriver-vinduet.

Det utskrevne bildet er speilvendt

Fjern innstillinger for speilvendt i skriverdriveren eller i programmet.

- Windows
Fjern **Speilvend** fra skriverdriverens kategori **Flere alternativer**.
- Mac OS
Fjern **Speilvend** fra **Utskriftsinnstillinger**-menyen for utskriftsdialogen.

Mosaikklignende mønstre på utskriftene

Ved utskrift av bilder eller foto, skriv ut med data i høy oppløsning. Bilder på nettsted har ofte en lav oppløsning selv om de ser fine ut på skjermen, så utskriftskvaliteten kan reduseres.

Utsiktet tosidig utskrift

Fjern eventuelle innstillinger for tosidig utskrift i skriverdriveren.

- Windows
Velg **Av** fra **2-sidig utskrift** på skriverdriverens **Hoved**-fane.
- Mac OS
Velg **Av** fra **Tosidig utskrift** på utskriftsdialogens **Innst. for tosidig utskrift**-menyen.

Utskriftsproblemet kan ikke fjernes




Hvis du har prøvd alle løsningene og ikke har løst problemet, må du prøve å avinstallere skriveren og installere den på nytt.

Relatert informasjon

- ➔ [“Avinstallere programmer” på side 109](#)
- ➔ [“Installere de nyeste programmene” på side 106](#)

Andre utskriftsproblemer

Utskriften går for sakte


- Lukk unødvendige programmer.
- Velg en lavere kvalitetsinnstilling. Utskrifter av høyere kvalitet senker utskriftshastigheten.
- Aktiver toveis (eller høyhastighets) innstilling. Når denne innstillingen er aktivert, skriver skriverhodet ut mens det beveger seg i begge retninger, og utskriftshastigheten øker.
 - Windows
Velg **Høy hastighet** fra skriverdriverens kategori **Flere alternativer**.
 - Mac OS
Velg **Systemvalg** fra  menyen > **Skrivere og skannere** (eller **Skriv ut og skann**, **Skriv ut og faks**), og velg deretter skriveren. Klikk på **Valg og forbruksmateriell** > **Valg** (eller **Driver**). Velg **På** som innstillingen for **Utskrift med høy hastighet**.
- Deaktiver stillemodus. Denne funksjonen senker utskriftshastigheten.
 - Kontrollpanel
Velg  på startskjermen, og deaktiver deretter **Stillemodus**.
 - Windows
Velg **Av** som innstillingen for **Stillemodus**, i kategorien **Hoved** for skriverdriveren.
 - Mac OS
Velg **Systemvalg** fra  menyen > **Skrivere og skannere** (eller **Skriv ut og skann**, **Skriv ut og faks**), og velg deretter skriveren. Klikk på **Valg og forbruksmateriell** > **Valg** (eller **Driver**). Velg **Av** som innstillingen for **Stillemodus**.
- For tosidig utskrift skrives det ut på en side som først tørkes før den andre siden skrives ut. Fordi tørketiden varierer avhengig av omgivelser slik som temperatur og luftfuktighet, samt type utskriftsdata, kan utskriftshastigheten være saktere.

Utskriften bremser kraftig ned ved kontinuerlig utskrift

Utskriften bremser ned for å forhindre at skrivermekanismen overopphetes og skades. Du kan imidlertid fortsette å skrive ut. Hvis du vil returnere til normal utskriftshastighet, må du la skriveren hvile i minst 30 minutter. Utskriftshastigheten vil ikke returnere til normalen hvis skriveren er slått av.

Kan ikke avbryte utskrift fra en datamaskin som kjører Mac OS X v10.6.8

Hvis du vil stanse utskrift fra datamaskinen, velger du innstillingene nedenfor.

Kjør Web Config, og velg deretter **Port9100** som innstilling for **Protokoll med høyeste prioritet** i **AirPrint-oppsett**. Velg **Systemvalg** fra  menyen > **Skrivere og skannere** (eller **Skriv ut og skann**, **Skriv ut og faks**), fjern skriveren, og legg den deretter til igjen.

Problemer med PostScript-skriverdriver

Merknad:

Menyelementene og teksten på skriverdriveren varierer avhengig av datamaskinens miljø.

Skriveren skriver ikke ut mens du bruker PostScript-skriverdriveren

- Angi innstillingen **Utskriftsspråk** til **Auto** eller **PS3** på kontrollpanelet.
- I Windows, hvis et stort antall jobber sendes, er det ikke sikkert skriveren skriver ut. Velg **Skriv direkte til skriveren** i **Avansert**-kategorien i skriveregenskapene.

Relatert informasjon

➔ [“Skriverinnstillinger” på side 34](#)

Skriveren skriver ikke ut riktig mens du bruker PostScript-skriverdriveren

- Hvis filen opprettes i et program som lar deg endre dataformatet, som Adobe Photoshop, må du sørge for at innstillingene i programmet matcher innstillingene i skriverdriveren.
- EPS-filer som er lagret i binærformat skrives kanskje ikke ut riktig. Angi formatet til ASCII når du oppretter EPS-filer i et program.
- For Windows, kan ikke skriveren skrive ut binærdata, når den er tilkoblet datamaskinen ved bruk av et USB-grensesnitt. Angi **Output Protocol**-innstillingen til **Device Settings**-kategorien i skriveregenskapene til **ASCII** eller **TBCP**.
- For Windows, velger du riktig erstatningsskrifttype på **Device Settings**-kategorien i skriveregenskapene.

Utskriftskvaliteten er dårlig mens du bruker PostScript-skriverdriveren

Du kan ikke angi fargeinnstillinger i **Paper/Quality**-kategorien i skriverdriveren. Klikk på **Advanced**, og angi deretter **Color Mode**-innstillingen.

Utskriften er for langsom mens du bruker PostScript-skriverdriveren

Angi **Print Quality**-innstillingen til **Fast** i skriverdriveren.

Andre problemer


Svakt elektrisk støt ved berøring av skriveren

Hvis mange eksterne enheter er koblet til skriveren, kan du føle et svakt elektrisk støt når du tar på skriveren. Installer en jordledning til datamaskinen som er koblet til skriveren.

Driftslydene er høye

Hvis driftslydene er for høye, kan du aktivere **Stillemodus**. Aktiverer du denne funksjonen, kan det imidlertid redusere utskriftshastigheten.

Kontrollpanel

Velg  på startskjermen, og aktiver deretter **Stillemodus**.

Windows skriverdriver

Aktiver **Stillemodus** i kategorien **Hoved**.

Mac OS skriverdriver

Velg **Systemvalg** fra  menyen > **Skrivere og skannere** (eller **Skriv ut og skann**, **Skriv ut og faks**), og velg deretter skriveren. Klikk på **Valg og forbruksmateriell** > **Valg** (eller **Driver**). Velg **På** som innstillingen for **Stillemodus**.

Glemt passordet ditt

Hvis du glemmer administratorpassordet, kan du ta kontakt med Epsons kundestøtte.

Relatert informasjon

➔ [“Kontakt Epson kundestøtte” på side 163](#)

Programmet er blokkert av en brannmur (kun for Windows)

Legg programmet til på Windows-brannmurens liste over tillatte programmer i sikkerhetsinnstillingene i **Control Panel**.

Tillegg

Tekniske spesifikasjoner

Skriverspesifikasjoner

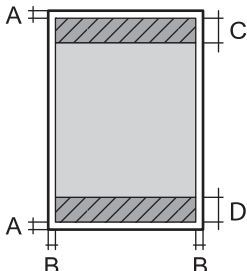
Plassering av utskriftshodets dyse		Dyser for svart blekk: 800 Dyser for fargeblekk: 800 for hver farge
Papirvekt*	Vanlig papir	64 til 90 g/m ² (17 til 24 lb)
	Tykt papir	91 til 256 g/m ² (25 til 68 lb)
	Konvolutter	Konvolutt #10, DL, C6: 75 til 90 g/m ² (20 til 24 lb) Konvolutt C4: 80 til 100 g/m ² (21 til 26 lb)

* Selv når papirtykkelsen er innenfor dette området, vil papiret kanskje ikke mates i skriveren, utskriftsresultatet kan forringes avhengig av papiregenskapene eller -kvaliteten.

Utskriftsområde

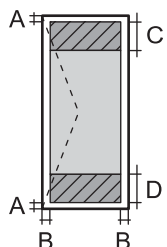
Utskrivbart område for enkeltark

Utskriftskvaliteten kan reduseres i de skraverte områdene på grunn av skriverens mekanisme.

	A	3.0 mm (0.12 tommer)
	B	3.0 mm (0.12 tommer)
	C	49.0 mm (1.93 tommer)
	D	54.0 mm (2.13 tommer)

Utskrivbart område for konvolutter

Utskriftskvaliteten kan reduseres i de skraverte områdene på grunn av skriverens mekanisme.

	A	3.0 mm (0.12 tommer)
	B	5.0 mm (0.20 tommer)
	C	54.0 mm (2.13 tommer)
	D	49.0 mm (1.93 tommer)

Grensesnittspesifikasjoner

For datamaskin	SuperSpeed USB
----------------	----------------

Liste over nettverksfunksjoner

Nettverksfunksjoner og IPv4/IPv6

Funksjoner			Støttede	Merknader
Nettverksutskrift	EpsonNet Print (Windows)	IPv4	✓	–
	Standard TCP/IP (Windows)	IPv4, IPv6	✓	–
	WSD-utskrift (Windows)	IPv4, IPv6	✓	Windows Vista eller nyere
	Bonjour-utskrift (Mac OS)	IPv4, IPv6	✓	–
	IPP-utskrift (Windows, Mac OS)	IPv4, IPv6	✓	–
	UPnP-utskrift	IPv4	–	Informasjonsenhet
	PictBridge Skriver ut (Wi-Fi)	IPv4	–	Digitalkamera
	Epson Connect (utskrift av e-post, ekstern utskrift)	IPv4	✓	–
	AirPrint (iOS, Mac OS)	IPv4, IPv6	✓	iOS 5 eller nyere, Mac OS X v10.7 eller nyere
	Google Cloud Print	IPv4, IPv6	✓	–
Nettverksskanning	Epson Scan 2	IPv4, IPv6	–	–
	Event Manager	IPv4	–	–
	Epson Connect (skanning til nettsky)	IPv4	–	–
	AirPrint (skann)	IPv4, IPv6	–	–
	ADF (tosidig skanning)		–	–
Faks	Send en faks	IPv4	–	–
	Motta en faks	IPv4	–	–
	AirPrint (faks ut)	IPv4, IPv6	–	–

Wi-Fi Spesifikasjoner

Standarder	IEEE 802.11b/g/n*1
------------	--------------------

Tillegg

Frekvensområde	2,4 GHz
Maksimal radiofrekvenskraft overført	20 dBm (EIRP)
Koordinasjonsmoduser	Infrastruktur, Wi-Fi Direct (Enkelt tilgangspunkt)* ²
Trådløs sikkerhet* ³	WEP (64/128 bit), WPA2-PSK (AES)* ⁴ , WPA2-Enterprise (AES)

*1 IEEE 802.11n er kun tilgjengelig for HT20.

*2 Støttes ikke for IEEE 802.11b.

*3 Wi-Fi Direct støtter kun WPA2-PSK (AES).

*4 Overholder WPA2-standarder med støtte for WPA/WPA2 Personal.

Ethernet-spesifikasjoner

Standarder	IEEE802.3i (10BASE-T)* ¹ IEEE802.3u (100BASE-TX) IEEE802.3ab (1000BASE-T)* ¹ IEEE802.3az (Energieffektivt Ethernet)* ²
Kommunikasjonsmodus	Auto, 10Mbps Full duplex, 10Mbps Halv duplex, 100Mbps Full duplex, 100Mbps Halv duplex
Konnektor	RJ-45

*1 Bruk en kategori 5e eller høyere STP-kabel (skjermet tvunnet par) for å forhindre risiko for radiointerferens.

*2 Den tilkoblede enheten skal være i samsvar med IEEE802.3az-standardene.

Sikkerhetsprotokoll

IEEE802.1X*	
IPsec/IP Filtrering	
SSL/TLS	HTTPS Server/Client
	IPPS
SMTPS (STARTTLS, SSL/TLS)	
SNMPv3	

* Du må bruke en enhet for tilkobling som overholder IEEE802.1X.

PostScript Level 3-kompatibilitet

PostScript-versjonen på denne skriveren er kompatibel med PostScript Level 3.

Tillegg

Støttede tjenester fra tredjeparter

AirPrint	Utskrift	iOS 5 eller nyere / Mac OS X v10.7.x eller nyere
Google Cloud Print		

Mål

Kun skriveren

Mål	<p>Lagring</p> <ul style="list-style-type: none"> <input type="checkbox"/> Bredde: 613 mm (24.1 tommer) <input type="checkbox"/> Dybde: 755 mm (29.7 tommer) <input type="checkbox"/> Høyde: 386 mm (15.2 tommer) <p>Utskrifter</p> <ul style="list-style-type: none"> <input type="checkbox"/> Bredde: 613 mm (24.1 tommer) <input type="checkbox"/> Dybde: 866 mm (34.1 tommer) <input type="checkbox"/> Høyde: 571 mm (22.5 tommer)
Vekt*	Omtrent 35.3 kg (77.8 lb)

* Skrivere med valg

Skrivere med alternativer

Disse er dimensjoner på skrivere med 3 valgfrie papirkassettenheter og et ekstra skap.

Mål	<p>Lagring</p> <ul style="list-style-type: none"> <input type="checkbox"/> Bredde: 772 mm (30.4 tommer) <input type="checkbox"/> Dybde: 873 mm (34.4 tommer) <input type="checkbox"/> Høyde: 1056 mm (41.6 tommer) <p>Utskrifter</p> <ul style="list-style-type: none"> <input type="checkbox"/> Bredde: 772 mm (30.4 tommer) <input type="checkbox"/> Dybde: 873 mm (34.4 tommer) <input type="checkbox"/> Høyde: 1240 mm (48.8 tommer)
Vekt*	Omtrent 94.3 kg (207.9 lb)

* Skrivere med valg

Elektriske spesifikasjoner

Modell	Modell 100 til 240 V	Modell 220 til 240 V
--------	----------------------	----------------------

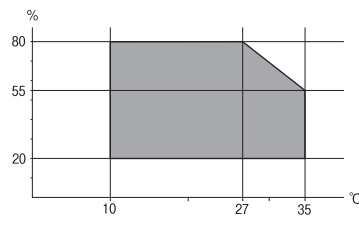
Tillegg

Nominelt frekvensområde	50 til 60 Hz	50 til 60 Hz
Nominell strøm	1.0 til 0.5 A	0.8 A
Strømforbruk (med USB-tilkobling)	Utskrift: ca. 37.0 W (ISO/IEC24712) Klarmodus: ca. 8.5 W Hvilemodus: ca. 1.2 W Strøm av: ca. 0.2 W	Utskrift: ca. 37.0 W (ISO/IEC24712) Klarmodus: ca. 8.5 W Hvilemodus: ca. 1.3 W Strøm av: ca. 0.25 W

Merknad:

- Se skriverens spenning på typeskiltet.
- For europeiske brukere: Se følgende nettsted for detaljer om strømforbruk.
<http://www.epson.eu/energy-consumption>

Miljømessige spesifikasjoner

Bruk	<p>Bruk skriveren innenfor området som vises i den følgende grafen.</p>  <p>Temperatur: 10 til 35 °C (50 til 95 °F) Luftfuktighet: 20 til 80 % relativ fuktighet (uten kondensering)</p>
Oppbevaring	<p>Temperatur: -20 til 40 °C (-4 til 104 °F)* Luftfuktighet: 5 til 85 % relativ fuktighet (uten kondensering)</p>

* Du kan lagre den ved 40°C (104°F) i én måned.

Miljømessige spesifikasjoner for blekkpatroner

Lagringstemperatur	-20 til 40 °C (-4 til 104 °F)*
Frysetemperatur	-23 °C (-9.4 °F) Blekk tiner og kan brukes etter ca. 3 timer ved 25 °C (77 °F).

* Du kan lagre den ved 40 °C (104 °F) i én måned.

Installering, sted og plass

Sikker bruk oppnås ved å plassere skriveren et sted som tilfredsstillende følgende betingelser.

- En flat, stabil overflate som tåler skriverens vekt

Tillegg

- Godt ventilert sted
- Steder som ikke blokkerer eller dekker til luftehullene og åpningene på skriveren
- Steder der det kan sikres et spesialisert elektrisk uttak
- Steder der du enkelt kan legge inn og fjerne papir
- Steder som tilfredsstiller betingelsene i «Miljøspesifikasjoner» i denne håndboken



Forsiktighetsregel:

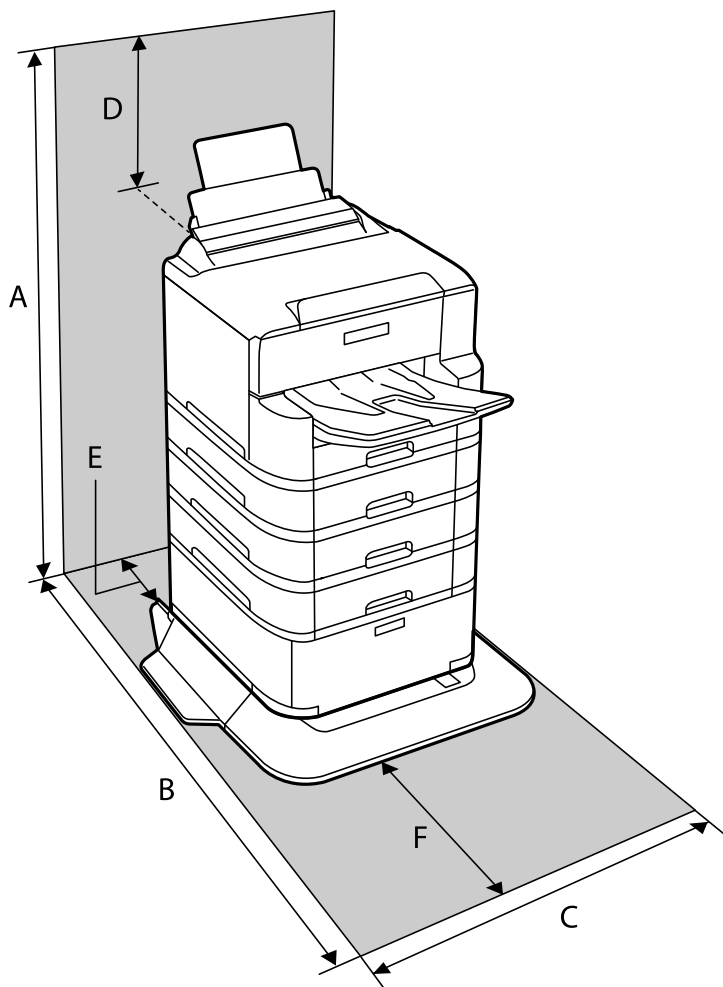
Ikke plasser skriveren på følgende steder, da dette kan føre til funksjonsfeil.

- Utsatt for direkte sollys*
- Utsatt for hurtige endringer i temperatur og fuktighet*
- Utsatt for brann*
- Utsatt for flyktige stoffer*
- Utsatt for sjokk eller vibrasjoner*
- Nær en TV eller radio*
- Nær mye jord eller støv*
- Nær vann*
- Nær klimaanlegg eller varmeanlegg*
- Nær en luftfukter*

Bruk en kommersielt tilgjengelig antistatisk matte for å unngå statisk utvikling på steder som er utsatt for utvikling av statisk elektrisitet.

Tillegg

Sørg for at det er nok plass til å installere og bruke skriveren skikkelig.



A	1240 mm
B	1378 mm
C	772 mm
D	185 mm
E	179 mm
F	523 mm

Systemkrav

- Windows 10 (32-bit, 64-bit)/Windows 8.1 (32-bit, 64-bit)/Windows 8 (32-bit, 64-bit)/Windows 7 (32-bit, 64-bit)/Windows Vista (32-bit, 64-bit)/Windows XP SP3 eller nyere (32-bit)/Windows XP Professional x64 Edition SP2 eller nyere/Windows Server 2016/Windows Server 2012 R2/Windows Server 2012/Windows Server 2008 R2/Windows Server 2008/Windows Server 2003 R2/Windows Server 2003 SP2 eller nyere
- macOS High Sierra/macOS Sierra/OS X El Capitan/OS X Yosemite/OS X Mavericks/OS X Mountain Lion/Mac OS X v10.7.x/Mac OS X v10.6.8

Tillegg

Merknad:

- Mac OS støtter ikke enkelte programmer og funksjoner.
- (UFS) (UNIX File System) for Mac OS er ikke støttet.

Skrifttype-informasjon

Tilgjengelige skrifttyper for PostScript

Skrifttypenavn	Familie	HP-ekvivalent
Nimbus Mono	Medium, Bold, Italic, Bold Italic	Courier
Letter Gothic	Medium, Bold, Italic	Letter Gothic
Nimbus Mono PS	Regular, Bold, Oblique, Bold Oblique	CourierPS
Nimbus Roman No4	Medium, Bold, Italic, Bold Italic	CG Times
URW Classico	Medium, Bold, Italic, Bold Italic	CG Omega
URW Coronet	-	Coronet
URW Clarendon Condensed	-	Clarendon Condensed
URW Classic Sans	Medium, Bold, Italic, Bold Italic	Univers
URW Classic Sans Condensed	Medium, Bold, Italic, Bold Italic	Univers Condensed
Antique Olive	Medium, Bold, Italic	Antique Olive
Garamond	Antiqua, Halbfett, Kursiv, Kursiv Halbfett	Garamond
Mauritius	-	Marigold
Algiers	Medium, Extra Bold	Albertus
NimbusSansNo2	Medium, Bold, Italic, Bold Italic	Arial
Nimbus Roman No9	Medium, Bold, Italic, Bold Italic	Times New Roman
Nimbus Sans	Medium, Bold, Oblique, Bold Oblique	Helvetica
Nimbus Sans Narrow	Medium, Bold, Oblique, Bold Oblique	Helvetica Narrow
Palladio	Roman, Bold, Italic, Bold Italic	Palatino
URW Gothic	Book, Demi, Book Oblique, Demi Oblique	ITC Avant Garde
URW Bookman	Light, Demi, Light Italic, Demi Italic	ITC Bookman
URW Century Schoolbook	Roman, Bold, Italic, Bold Italic	New Century Schoolbook
Nimbus Roman	Medium, Bold, Italic, Bold Italic	Times
URW Chancery Medium Italic	-	ITC Zapf Chancery Italic
Symbol	-	Symbol

Tillegg

Skrifttypenavn	Familie	HP-ekvivalent
URW Dingbats	-	Wingdings
Dingbats	-	ITC Zapf Dingbats
Standard Symbol	-	SymbolPS

Tilgjengelige skrifttyper for PCL (URW)

Skalerbar skrifttype

Skrifttypenavn	Familie	HP-ekvivalent	Symbolsett for PCL5
Nimbus Mono	Medium, Bold, Italic, Bold Italic	Courier	1
Letter Gothic	Medium, Bold, Italic	Letter Gothic	1
Nimbus Mono PS	Regular, Bold, Oblique, Bold Oblique	CourierPS	3
Nimbus Roman No4	Medium, Bold, Italic, Bold Italic	CG Times	2
URW Classico	Medium, Bold, Italic, Bold Italic	CG Omega	3
URW Coronet	-	Coronet	3
URW Clarendon Condensed	-	Clarendon Condensed	3
URW Classic Sans	Medium, Bold, Italic, Bold Italic	Univers	2
URW Classic Sans Condensed	Medium, Bold, Italic, Bold Italic	Univers Condensed	3
Antique Olive	Medium, Bold, Italic	Antique Olive	3
Garamond	Antiqua, Halbfett, Kursiv, Kursiv Halbfett	Garamond	3
Mauritius	-	Marigold	3
Algiers	Medium, Extra Bold	Albertus	3
NimbusSansNo2	Medium, Bold, Italic, Bold Italic	Arial	3
Nimbus Roman No9	Medium, Bold, Italic, Bold Italic	Times New	3
Nimbus Sans	Medium, Bold, Oblique, Bold Oblique	Helvetica	3
Nimbus Sans Narrow	Medium, Bold, Oblique, Bold Oblique	Helvetica Narrow	3
Palladio	Roman, Bold, Italic, Bold Italic	Palatino	3
URW Gothic	Book, Demi, Book Oblique, Demi Oblique	ITC Avant Garde Gothic	3
URW Bookman	Light, Demi, Light Italic, Demi Italic	ITC Bookman	3
URW Century Schoolbook	Roman, Bold, Italic, Bold Italic	New Century Schoolbook	3
Nimbus Roman	Medium, Bold, Italic, Bold Italic	Times	3

Tillegg

Skrifttypenavn	Familie	HP-ekvivalent	Symbolsett for PCL5
URW Chancery Medium Italic	-	ITC Zapf Chancery Medium Italic	3
Symbol	-	Symbol	4
URW Dingbats	-	Wingdings	5
Dingbats	-	ITC Zapf Dingbats	6
Standard Symbol	-	SymbolPS	4
URW David	Medium, Bold	HP David	7
URW Narkis	Medium, Bold	HP Narkis	7
URW Miryam	Medium, Bold, Italic	HP Miryam	7
URW Koufi	Medium, Bold	Koufi	8
URW Naskh	Medium, Bold	Naskh	8
URW Ryadh	Medium, Bold	Ryadh	8

Bitmap-skrifttype

Skrifttypenavn	Symbolsett
Line Printer	9

OCR/Strekkode Bitmap-skrifttype (kun for PCL5)

Skrifttypenavn	Familie	Symbolsett
OCR A	-	10
OCR B	-	11
Code39	9.37cpi, 4.68cpi	12
EAN/UPC	Medium, Bold	13

Merknad:

Avhengig av utskriftstettheten, eller kvaliteten på papirets farge, er kanskje ikke OCR A, OCR B, Code39, og EAN/UPC skrifttypene lesbare. Skriv ut en prøve og kontroller at skrifttypene kan leses før du skriver ut store kvantiteter.

Liste over symbolsett

Skriveren din har tilgang til en rekke symbolsett. Mange av disse symbolene er kun forskjellige når det gjelder de internasjonale tegnene som er spesifikke for hvert språk.

Når du vurderer hvilken skrifttype du skal bruke, må du også vurder hvilke symbolsett du skal kombinere med skrifttypen.

Tillegg

Merknad:

Ettersom de fleste programvarer hndterer skrifttyper og symboler automatisk, trenger du antageligvis aldri å justere skriverens innstillinger. Hvis du skriver dine egne skriverkontrollprogrammer, eller hvis du bruker eldre programvare som ikke kan kontrollere skrifttyper, kan du se følgende avsnitt for symbolsett-detalljer.

Liste over symbolsett for PCL 5

Symbolsettnavn	Egenskap	Skrifttype-klassifikasjon												
		1	2	3	4	5	6	7	8	9	10	11	12	13
Norweg1	0D	✓	✓	✓	-	-	-	-	-	-	-	-	-	-
Roman Extension	0E	-	-	-	-	-	-	-	-	✓	-	-	-	-
Italian	0I	✓	✓	✓	-	-	-	-	-	-	-	-	-	-
ECM94-1	0N	✓	✓	✓	-	-	-	-	-	✓	-	-	-	-
Swedis2	0S	✓	✓	✓	-	-	-	-	-	-	-	-	-	-
ANSI ASCII	0U	✓	✓	✓	-	-	-	✓	✓	-	-	-	-	-
UK	1E	✓	✓	✓	-	-	-	-	-	-	-	-	-	-
French2	1F	✓	✓	✓	-	-	-	-	-	-	-	-	-	-
German	1G	✓	✓	✓	-	-	-	-	-	-	-	-	-	-
Legal	1U	✓	✓	✓	-	-	-	-	-	✓	-	-	-	-
8859-2 ISO	2N	✓	✓	✓	-	-	-	-	-	✓	-	-	-	-
Spanish	2S	✓	✓	✓	-	-	-	-	-	-	-	-	-	-
ISO 8859/4 Latin 4	4N	✓	✓	✓	-	-	-	-	-	-	-	-	-	-
Roman-9	4U	✓	✓	✓	-	-	-	-	-	-	-	-	-	-
PsMath	5M	✓	✓	✓	-	-	-	✓	✓	-	-	-	-	-
8859-9 ISO	5N	✓	✓	✓	-	-	-	-	-	✓	-	-	-	-
WiTurkish	5T	✓	✓	✓	-	-	-	-	-	-	-	-	-	-
MsPublishin	6J	✓	✓	✓	-	-	-	-	-	-	-	-	-	-
VeMath	6M	✓	✓	✓	-	-	-	-	-	-	-	-	-	-
8859-10ISO	6N	✓	✓	✓	-	-	-	-	-	✓	-	-	-	-
DeskTop	7J	✓	✓	✓	-	-	-	-	-	-	-	-	-	-
Math-8	8M	✓	✓	✓	-	-	-	✓	✓	-	-	-	-	-
Roman-8	8U	✓	✓	✓	-	-	-	-	-	✓	-	-	-	-
WiE.Europe	9E	✓	✓	✓	-	-	-	-	-	-	-	-	-	-
Pc1004	9J	✓	✓	✓	-	-	-	-	-	-	-	-	-	-

Tillegg

Symbolsettnavn	Egenskap	Skrifttype-klassifikasjon												
		1	2	3	4	5	6	7	8	9	10	11	12	13
8859-15ISO	9N	✓	✓	✓	-	-	-	-	-	✓	-	-	-	-
PcTk437	9T	✓	✓	✓	-	-	-	-	-	-	-	-	-	-
Windows	9U	✓	✓	✓	-	-	-	-	-	-	-	-	-	-
PsText	10J	✓	✓	✓	-	-	-	-	-	-	-	-	-	-
IBM-US	10U	✓	✓	✓	-	-	-	-	-	✓	-	-	-	-
IBM-DN	11U	✓	✓	✓	-	-	-	-	-	✓	-	-	-	-
McText	12J	✓	✓	✓	-	-	-	-	-	-	-	-	-	-
PcMultiling	12U	✓	✓	✓	-	-	-	-	-	✓	-	-	-	-
VeInternati	13J	✓	✓	✓	-	-	-	-	-	-	-	-	-	-
PcEur858	13U	✓	✓	✓	-	-	-	-	-	-	-	-	-	-
VeUS	14J	✓	✓	✓	-	-	-	-	-	-	-	-	-	-
PiFont	15U	✓	✓	✓	-	-	-	-	-	-	-	-	-	-
PcE.Europe	17U	✓	✓	✓	-	-	-	-	-	-	-	-	-	-
Unicode 3.0	18N	✓	✓	✓	-	-	-	✓	✓	-	-	-	-	-
WiBALT	19L	✓	✓	✓	-	-	-	-	-	-	-	-	-	-
WiAnsi	19U	✓	✓	✓	-	-	-	-	-	-	-	-	-	-
PcBlit775	26U	✓	✓	✓	-	-	-	-	-	-	-	-	-	-
Pc866Cyr	3R	✓	✓	-	-	-	-	-	-	-	-	-	-	-
Greek8	8G	✓	✓	-	-	-	-	-	-	-	-	-	-	-
WinGrk	9G	✓	✓	-	-	-	-	-	-	-	-	-	-	-
WinCyr	9R	✓	✓	-	-	-	-	-	-	-	-	-	-	-
Pc851Grk	10G	✓	✓	-	-	-	-	-	-	-	-	-	-	-
ISOCyr	10N	✓	✓	-	-	-	-	-	-	✓	-	-	-	-
Pc8Grk	12G	✓	✓	-	-	-	-	-	-	-	-	-	-	-
ISOGrk	12N	✓	✓	-	-	-	-	-	-	-	-	-	-	-
Pc866Ukr	14R	✓	✓	-	-	-	-	-	-	-	-	-	-	-
Hebrew7	0H	✓	-	-	-	-	-	✓	-	-	-	-	-	-
8859-8 ISO	7H	✓	-	-	-	-	-	✓	-	-	-	-	-	-
Hebrew8	8H	✓	-	-	-	-	-	✓	-	-	-	-	-	-
Pc862Heb	15H	✓	-	-	-	-	-	✓	-	-	-	-	-	-

Tillegg

Symbolsettnavn	Egenskap	Skrifttype-klassifikasjon												
		1	2	3	4	5	6	7	8	9	10	11	12	13
PC-862, Hebrew	15Q	✓	-	-	-	-	-	✓	-	-	-	-	-	-
Arabic8	8V	-	-	-	-	-	-	-	✓	-	-	-	-	-
HPWARA	9V	-	-	-	-	-	-	-	✓	-	-	-	-	-
Pc864Ara	10V	-	-	-	-	-	-	-	✓	-	-	-	-	-
Symbol	19M	-	-	-	✓	-	-	-	-	-	-	-	-	-
Wingdings	579L	-	-	-	-	✓	-	-	-	-	-	-	-	-
ZapfDingbats	14L	-	-	-	-	-	✓	-	-	-	-	-	-	-
OCR A	00	-	-	-	-	-	-	-	-	-	✓	-	-	-
OCR B	10	-	-	-	-	-	-	-	-	-	-	✓	-	-
OCR B Extension	3Q	-	-	-	-	-	-	-	-	-	-	✓	-	-
Code3-9	0Y	-	-	-	-	-	-	-	-	-	-	-	✓	-
EAN/UPC	8Y	-	-	-	-	-	-	-	-	-	-	-	-	✓

Installere ekstra enheter

Kode for det ekstra skapet

Følgende er koden for det ekstra skapet.

Optional Cabinet (C12C932891)

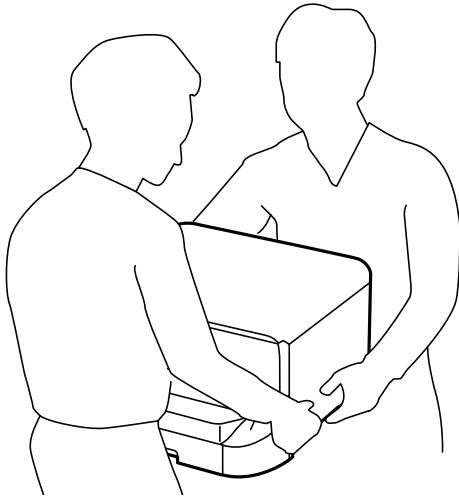
Installere det ekstra skapet


Skapet kan festes til skriveren og de ekstra papirkassett-enhetene.

Tillegg

 **Forsiktig:**

- ❑ Husk å slå av skriveren, koble strømledningen fra skriveren og koble fra alle kabler før du starter installasjonen. Hvis ikke kan strømledningen bli skadet, noe som kan føre til brann eller elektrisk støt.
- ❑ Lås støttene på slapet før du begynner installasjonen. Hvis skapet beveger seg uventet, kan du bli skadet.
- ❑ Når du løfter skriveren plasserer du hendene dine på stedene som vises under. Hvis du løfter skriveren med andre holdeposisjoner, kan skriveren falle, eller du kan f fingrene i klem når du plasserer skriveren.

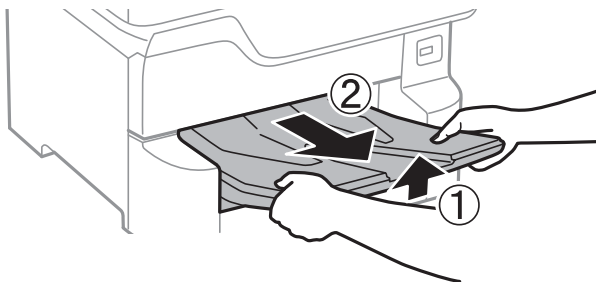


1. Slå av skriveren ved å trykke på -knappen og deretter koble fra strømledningen.
2. Koble fra alle tilkoblede kabler.

Merknad:

hvis andre ekstra papirkassettenheter har blitt installert, må disse også avinstalleres.

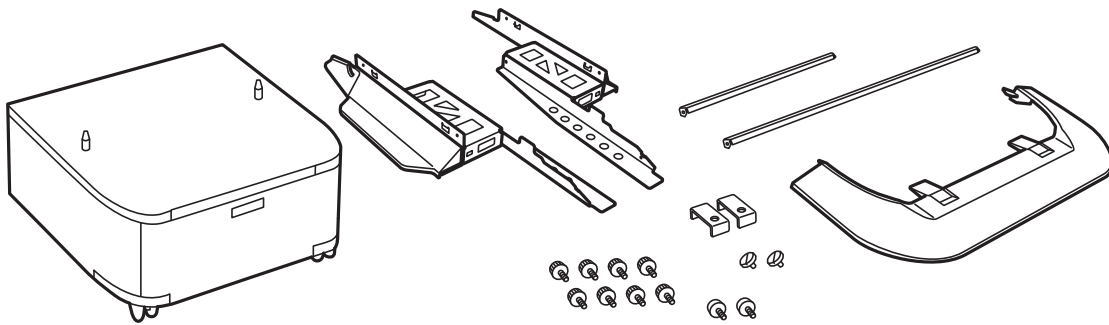
3. Ta ut utskriftsskuffen.



4. Fjern skapet fra boksen, fjern deretter alt beskyttelsesmateriale.

Tillegg

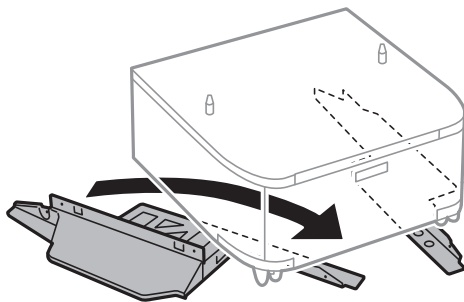
5. Kontroller leverte elementer.



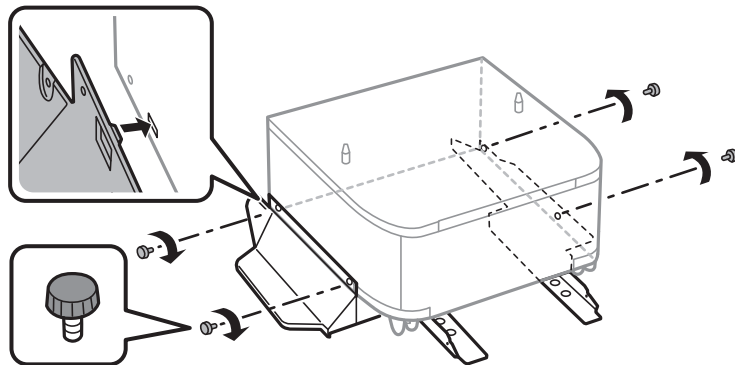
Merknad:

Formen på stativene kan avvike fra denne illustrasjonen.

6. Plasser stativene inne i støttene på skapet.



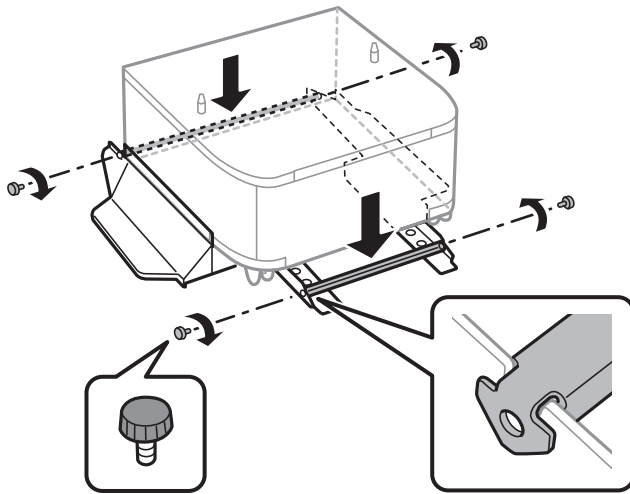
7. Sikre stativene med festene og skruene.



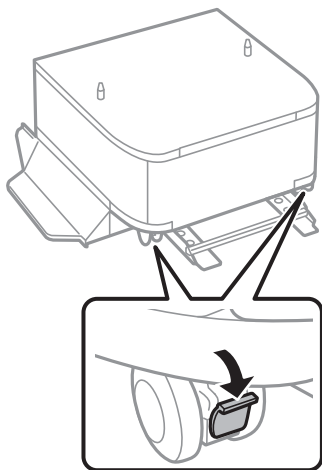
Forsiktighetsregel:

Sørg for at begge stativene er skikkelig festet, hvis ikke kan skriveren velte.

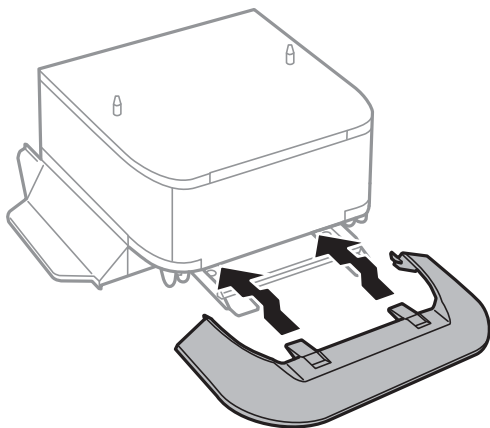
8. Sikre støtte stolpene med festene og skruene.



9. Plasser skapet på en flat overflate og lås støttene i fronten.

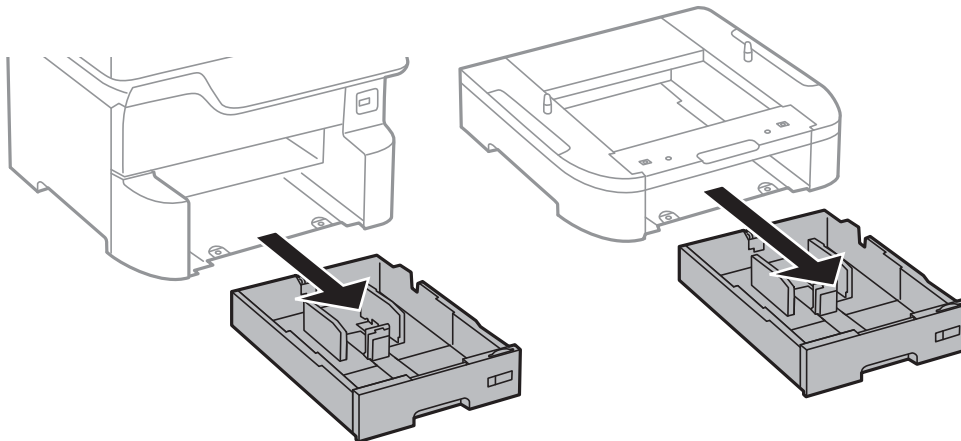


10. Fest dekselet til stativene.

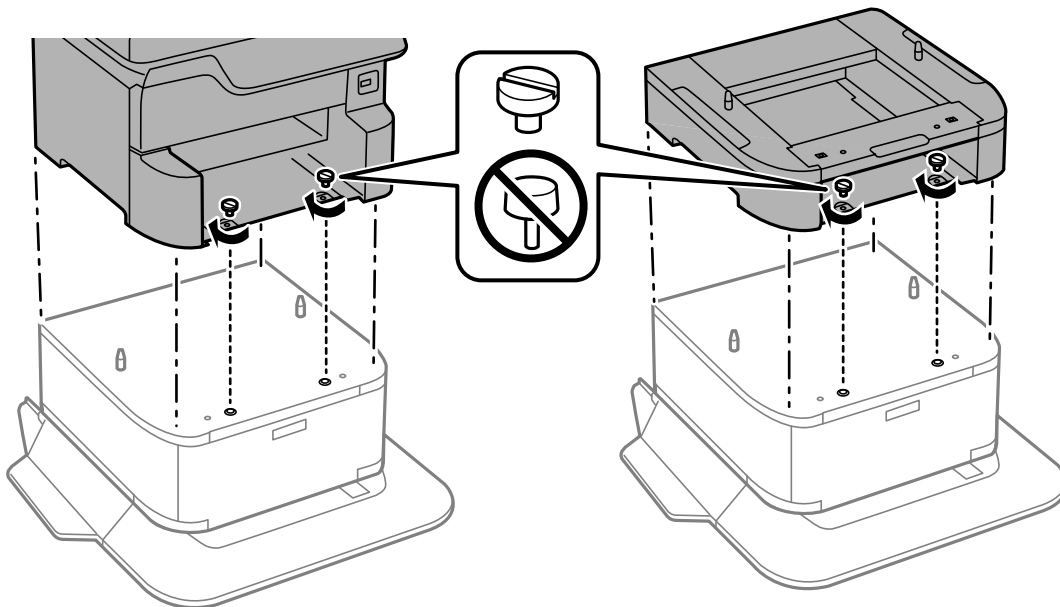


Tillegg

11. Trekk ut papirkassetten.



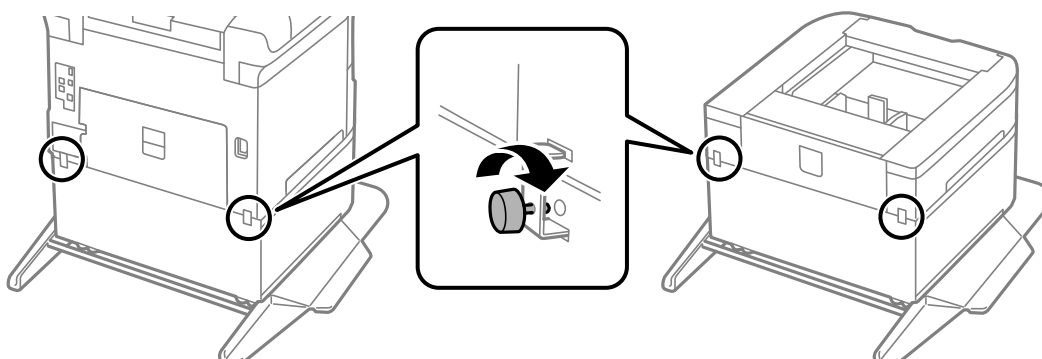
12. Senk skriveren eller en av de ekstra papirkassettenhetene forsiktig ned på skapet mens du tilpasser dørene, sikre dem deretter med skruer.



Merknad:

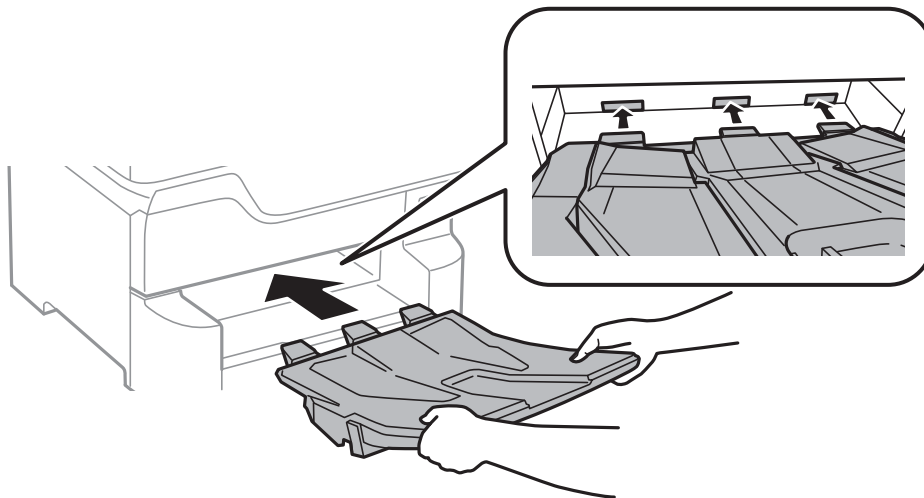
Det kan være enkelte skruer til overs etter montering.

13. Sikre skriveren eller en ekstra papirkassettenhet på baksiden med festene og skruene.



Tillegg

14. Sett inn papirkassetten.
15. Sett inn utskriftsskuffen.



16. Koble til kablene og skriveren.

Merknad:

Når du avinstallerer skapet må du så av skriveren, koble fra strømledningen, koble fra alle kabler, og utfør deretter installasjonsprosedyren baklengs.

Relatert informasjon

➔ [“Kode for det ekstra skapet” på side 144](#)

Enhetskode for den ekstra papirkassetten.

Følgende er koden for den ekstra papirkassettenheten.

Optional Cassette Unit (C12C932611)

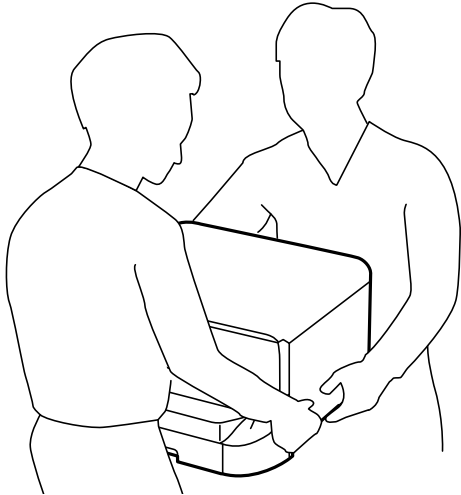
Installere ekstra papirkassettenheter

Du kan installere opptil 3 ekstra papirkassettenheter.


Tillegg

⚠ Forsiktig:

- ❑ Husk å slå av skriveren, koble strømledningen fra skriveren og koble fra alle kabler før du starter installasjonen. Hvis ikke kan strømledningen bli skadet, noe som kan føre til brann eller elektrisk støt.
- ❑ Når du løfter skriveren plasserer du hendene dine på stedene som vises under. Hvis du løfter skriveren med andre holdeposisjoner, kan skriveren falle, eller du kan f fingrene i klem når du plasserer skriveren.

**⚠ Forsiktighetsregel:**

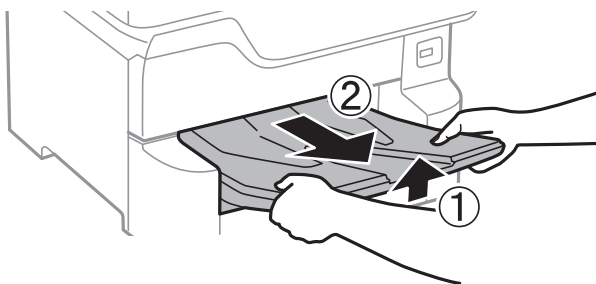
Hvis du bruker ekstra skap, må du installere den under bunnen på papirkassetten på forhånd.

1. Slå av skriveren ved å trykke på -knappen og deretter koble fra strømledningen.
2. Koble fra alle tilkoblede kabler.

Merknad:

Hvis andre ekstra papirkassett-enheter har blitt installert, må de også avinstalleres.

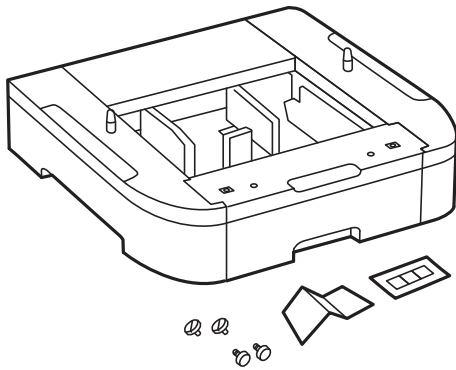
3. Ta ut utskriftsskuffen.



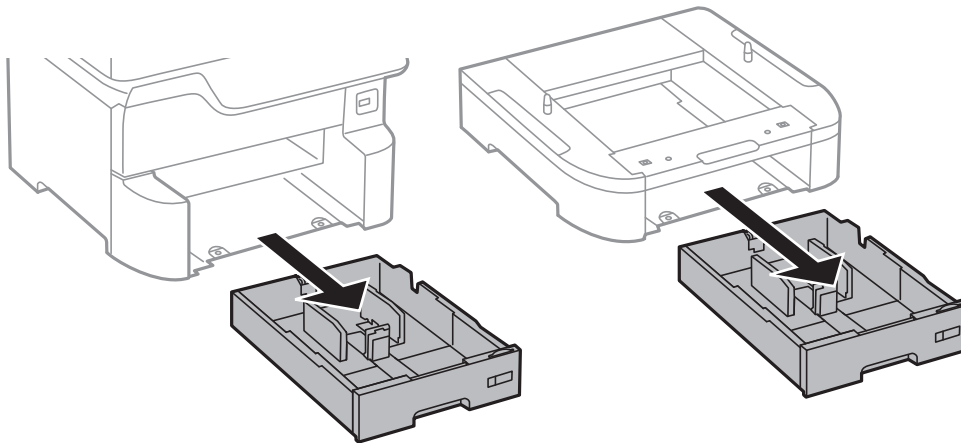
4. Fjern den ekstra papirkassett-enheten fra boksen, fjern deretter alt beskyttelsesmateriale.

Tillegg

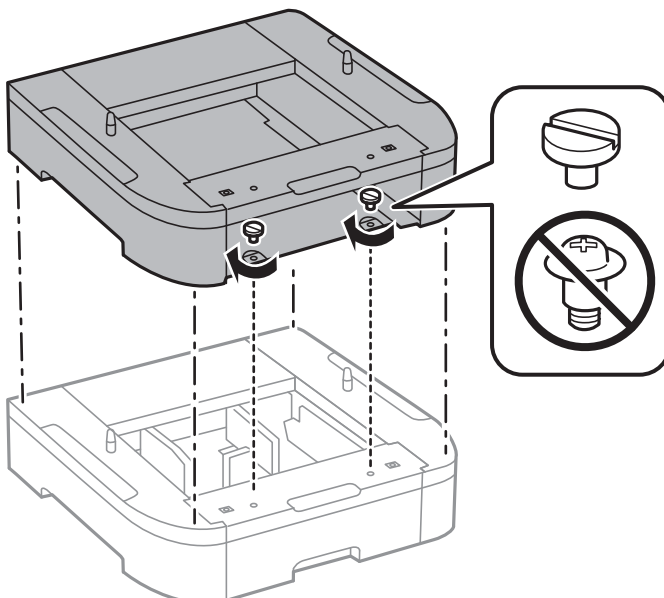
5. Kontroller leverte elementer.



6. Plasser den ekstra papirkassett-enheten der du ønsker å sette opp skriveren.
7. Trekk ut papirkassett.

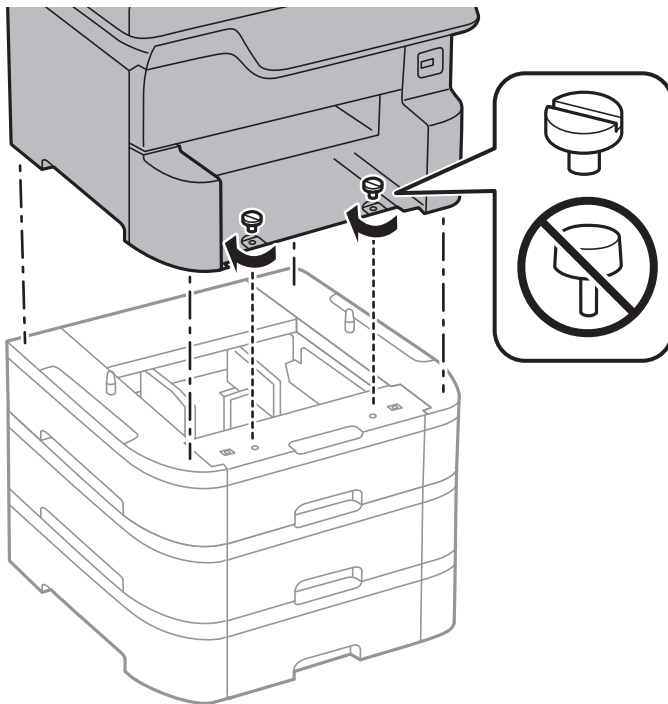


8. Hvis du bruker flere ekstra papirkassettenheter, stables alle ekstra papirkassettenheter oppå hverandre, og sikres så med skruer.



Tillegg

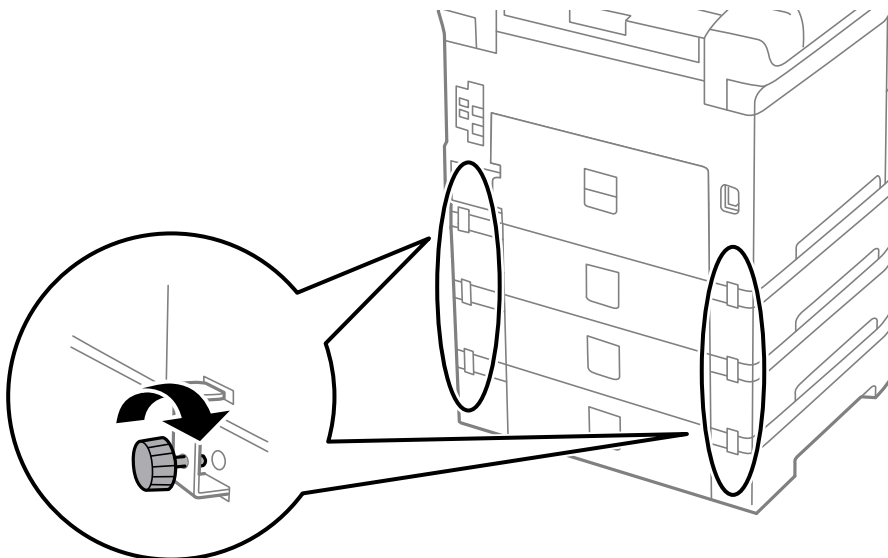
9. Senk skriveren forsiktig ned på den ekstra papirkassettenheten, mens du tilpasser hjørnene. Sikre dem deretter med skruer.



Merknad:

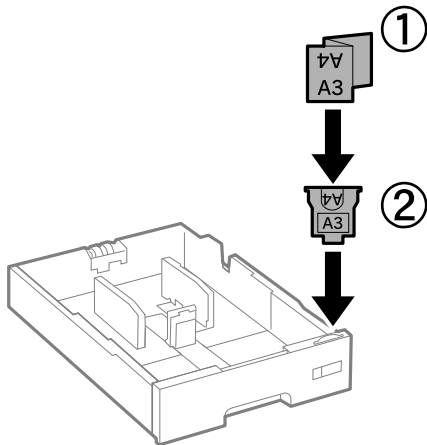
Det kan være enkelte skruer til overs etter montering.

10. Sikre den ekstra papirkassettenheten og skriveren på baksiden med festene og skruene.



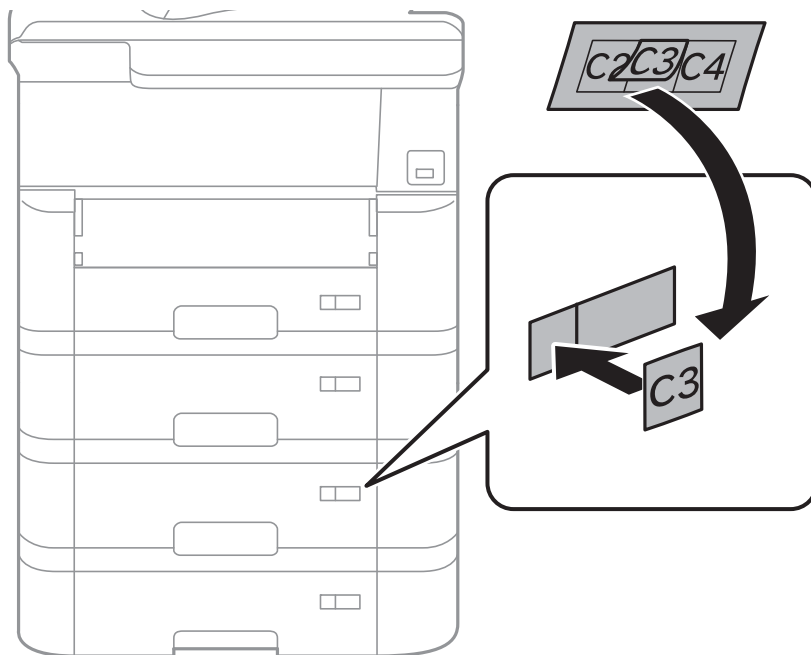
Tillegg

11. Sett inn en etikett som viser størrelsen på papiret som skal lastes i kassetten inn i holderen.



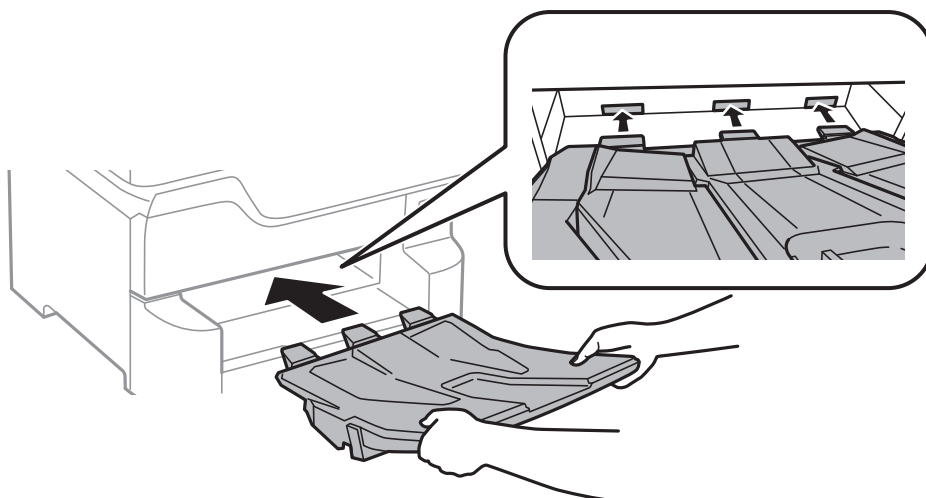
12. Sett inn papirkassett.



13. Plasser etiketten som indikerer kassettnummer.



Tillegg

14. Sett inn utskriftsskuffen.



15. Koble strømledningen til på nytt og andre kabler, og koble deretter til skriveren.
16. Slå skriveren på ved å trykke på -knappen.
17. Trykk på -knappen og kontroller at den ekstra kassett-enheten som du installerte vises på **Papirinnstilling**-skjermen.

Merknad:

Når du avinstallerer den ekstra papirkassett-enheten må du så av skriveren, koble fra strømledningen, koble fra alle kabler, og utfør deretter installasjonsprosedyren baklengs.

Fortsett med skriverdriverinnstillingene.

Relatert informasjon

- ➔ [“Enhetskode for den ekstra papirkassetten.”](#) på side 149
- ➔ [“Installere det ekstra skapet”](#) på side 144

Innstilling av den ekstra papirkassett-enheten i skriverdriveren.

For å bruke en installert ekstra papirkassett-enhet, må skriverdriveren inneholte nødvendig informasjon.

Innstilling av den ekstra papirkassett-enheten i skriverdriveren — Windows**Merknad:**

Logg på datamaskinen din som administrator.

1. Åpne **Valgfrie innstillinger**-kategorien fra skriverregenskapene.
 - Windows 10/Windows Server 2016

Høyreklikk på startknappen, eller trykk og hold, og velg **Kontrollpanel > Vis enheter og skrivere i Maskinvare og lyd**. Høyreklikk på skriveren, eller trykk og hold den, velg **Skriverinnstillinger**, og klikk deretter på **Valgfrie innstillinger**-kategorien.

Tillegg

- Windows 8.1/Windows 8/Windows Server 2012 R2/Windows Server 2012

Velg **Skrivebord** > **Innstillinger** > **Kontrollpanel** > **Vis enheter og skrivere** i **Maskinvare og lyd**. Høyreklikk på skriveren, eller trykk og hold den, velg **Skriverinnstillinger**, og klikk deretter på **Valgfrie innstillinger**-kategorien.

- Windows 7/Windows Server 2008 R2

Klikk på startknappen og velg **Kontrollpanel** > **Vis enheter og skrivere** i **Maskinvare og lyd**. Høyreklikk på skriveren, velg **Skriverinnstillinger**, og klikk deretter på **Valgfrie innstillinger**-kategorien.

- Windows Vista/Windows Server 2008

Klikk på startknappen og velg **Kontrollpanel** > **Skrivere** i **Maskinvare og lyd**. Høyreklikk på skriveren, velg **Egenskap**, og klikk deretter på **Valgfrie innstillinger**.

- Windows XP/Windows Server 2003 R2/Windows Server 2003


Klikk på startknappen og velg **Kontrollpanel** > **Skrivere og annen maskinvare** i **Skrivere og telefakser**. Høyreklikk på skriveren, velg **Egenskap**, og klikk deretter på **Valgfrie innstillinger**-kategorien.

2. Velg **Hent fra skriver**, og klikk deretter på **Hent**.

Valgfrie papirkilder informasjon vises i **Informasjon om gjeldende skriver**.

3. Klikk på **OK**.

Innstilling av den ekstra papirkassett-enheten i skriverdriveren — Mac OS

1. Velg **Systemvalg** fra  menyen > **Skrivere og skannere** (eller **Skriv ut og skann**, **Skriv ut og faks**), og velg deretter skriveren. Klikk på **Valg og forbruksmaterieill** > **Valg** (eller **Driver**).
2. Innstill **Nedre kassett** i henhold til antall papirkassetter.
3. Klikk på **OK**.

Informasjon om forskrifter

Standarder og godkjenninger

Standarder og godkjenninger for amerikansk modell

Sikkerhet	UL60950-1 CAN/CSA-C22.2 No.60950-1
EMC	FCC Part 15 Subpart B Class B CAN/CSA-CEI/IEC CISPR 22 Class B

Utstyret inneholder følgende trådløsmodul.

Produsent: Seiko Epson Corporation

Type: J26H006

Tillegg

Dette produktet oppfyller del 15 av FCC-reglene og RSS-210 av IC-reglene. Epson kan ikke ta ansvar for manglende overhold av beskyttelseskravene som følge av en ikke anbefalt endring av produktet. Bruk er underlagt følgende to bestingelser: (1) denne enheten forårsaker ingen skadelige forstyrrelser, og (2) denne enheten må godta eventuell mottatt interferens, inkludert interferens som kan føre til uønsket drift av enheten.

For å forhindre radiointerferens til den lisensierte tjenesten er denne innretningen ment til bruk innendørs og på avstand fra vinduer for å gi maksimal skjerming. Utstyr (eller overføringsantennen) som er installert utendørs, er underlagt lisens.

Dette utstyret overholder FCC/IC-grenser for strålingseksponering for et ukontrollert miljø og overholder FCC-veiledninger for radiofrekvensseksponering (RF) i bilag C til OET65 og RSS-102 fra IC-reglene for radiofrekvensseksponering (RF). Dette utstyret skal installeres og drives slik at radiatoren er minst 20 cm (7,9 tommer) eller mer unna en persons kropp (inkludert ekstremiteter: hender, hendede, føtter og ankler).

Standarder og godkjenninger for europeisk modell

For europeiske brukere

Seiko Epson Corporation erklærer herved at følgende radioutstyrmodell er i samsvar med direktiv 2014/53/EU. Den fullstendige teksten for EU-samsvarserklæringen er tilgjengelig på følgende nettside:

<http://www.epson.eu/conformity>

B573A

Bare for bruk i Irland, Storbritannia, Østerrike, Tyskland, Liechtenstein, Sveits, Frankrike, Belgia, Luxemburg, Nederland, Italia, Portugal, Spania, Danmark, Finland, Norge, Sverige, Island, Kypros, Hellas, Slovenia, Malta, Bulgaria, Tsjekkia, Estland, Ungarn, Latvia, Litauen, Polen, Romania og Slovakia.

Epson kan ikke ta ansvar for manglende overhold av beskyttelseskravene som følge av en ikke anbefalt endring av produktene.



German Blue Angel

Gå til følgende nettside for å sjekke hvorvidt denne skriveren møter standardene i German Blue Angel.

<http://www.epson.de/blauerengel>

Restriksjoner på kopiering

Vær oppmerksom på følgende begrensninger for å sikre at du bruker skriveren på en ansvarlig og lovlig måte.

Kopiering av følgende enheter er forbudt ved lov:

- Pengesedler, mynter, omsettelige verdipapirer utstedt av myndighetene, statsobligasjoner og andre obligasjoner
- Ubrukte frimerker, forhåndsfremkorte postkort og andre offisielle postrelaterte enheter som har gyldig porto
- Stempelmerker og ihendehaverpapirer utstedt i henhold til lov

Vær forsiktig med kopiering av følgende enheter:

- Private omsettelige verdipapirer (aksjesertifikater, omsetningspapirer, sjekker osv.), månedlige adgangskort, bevillingsdokumenter osv.
- Pass, førerkort, helseattester, veipasseringsbilletter, matkuponger, billetter osv.

Merknad:

Det kan også være forbudt ved lov å kopiere disse elementene.

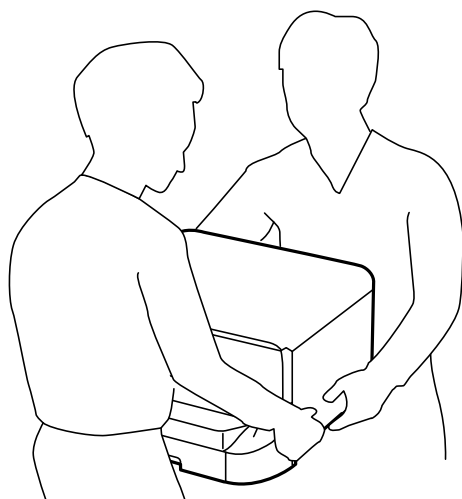
Ansvarlig bruk av opphavsrettbeskyttet materiale:

Skrivere kan misbrukes til ulovlig kopiering av opphavsrettslig beskyttet materiale. Med mindre du handler etter råd fra en kompetent advokat, er det ansvarlig og respektfull praksis å innhente tillatelse fra rettighetshaver før du kopierer publisert materiale.

Flytting og transportering av skriveren


⚠ Forsiktig:

- Når du bærer skriveren, må du løfte den i stabil posisjon. Hvis du løfter skriveren ved bruk av en ustabil posisjon, kan det føre til ulykke.
- Da denne skriveren er tung, bør den alltid løftes av to eller flere personer ved utpakking og transport.
- Når du løfter skriveren plasserer du hendene dine på stedene som vises under. Hvis du løfter skriveren med andre holdeposisjoner, kan skriveren falle, eller du kan f fingrene i klem når du plasserer skriveren.



- Når du bærer skriveren, må den ikke helles mer enn 10 grader, hvis ikke kan skriveren falle.
- Når du installerer skriveren på det ekstra skapet, må du låse støttene før du starter installasjonen. Hvis skapet beveger seg uventet, kan du bli skadet.

Klargjør flytting av skriver

1. Slå skriveren av ved å trykke på -knappen.
2. Sørg for at strømløst slås av, og deretter trekk ut strømkabelen.

⚠ Forsiktighetsregel:

Koble fra strømkabelen når strømløst er av. Hvis ikke, vil ikke skriverhodet gå tilbake i hjem-posisjon. Dette forårsaker at blekket tørker ut, og utskrift kan bli umulig.

Tillegg

3. Koble fra alle kabler slik som strøm kabel og USB-kabel.
4. Sørg for at eventuelle eksterne lagringsenheter ikke er koblet til dersom skriveren støtter disse.
5. Ta ut utskriftsskuffen.



Forsiktig:

Ikke sett den fjernede utskriftsskuffen på skriveren da den er ustabil. Hvis utskriftsskuffen faller når skriveren flyttes, kan du bli skadet.

6. Fjern alt papiret fra skriveren.
 7. Oppbevar papirstøtten.
- Skriveren er klar til å flyttes.

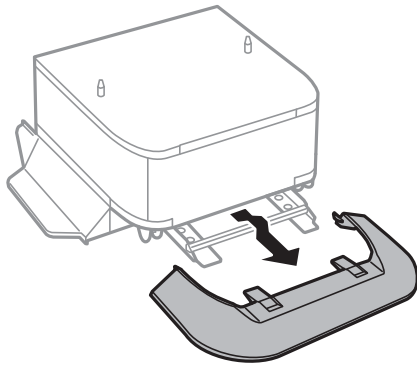
Relatert informasjon

➔ [“Delnavn og funksjoner” på side 13](#)

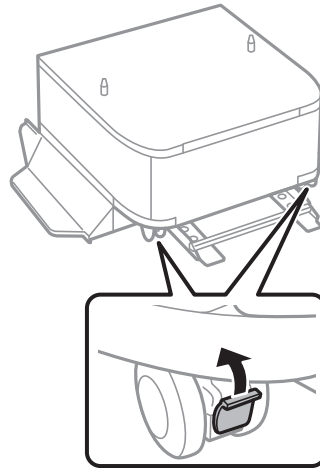
Når du flytter skriveren på støttene i skapet

Før du flytter skriveren, tar du av skapets stativer. Fullfør prosedyren i Klargjør flytting av skriveren, og utfør deretter prosedyren illustrert på de følgende bildene.

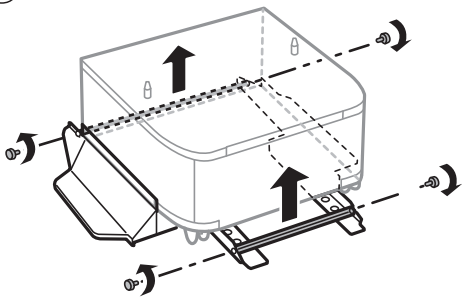
①



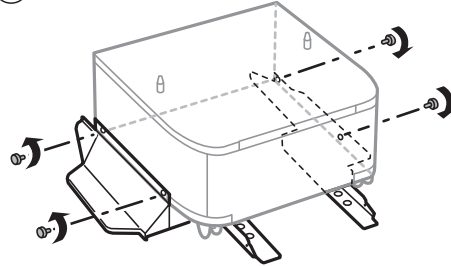
②



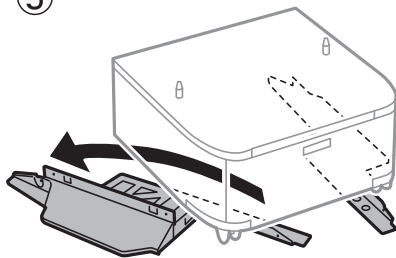
③



④



⑤

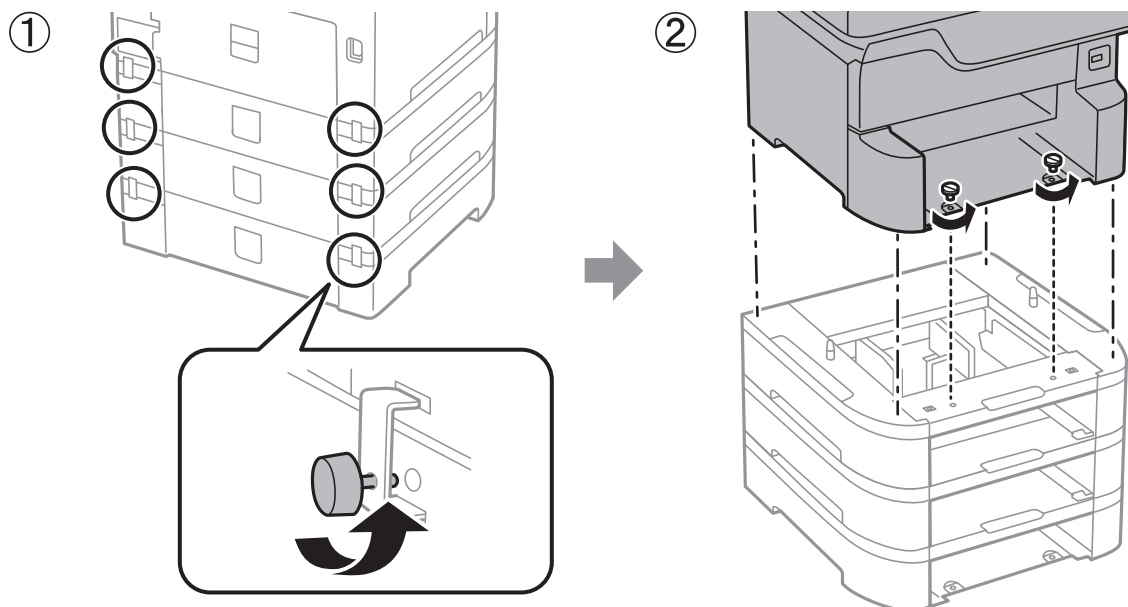


Relatert informasjon

➔ [“Klargjør flytting av skriver” på side 157](#)

Når du flytter skriveren mens alternative papirkassettenheter er tilkoblet

Fullfør prosedyren i Klargjør flytting av skriveren, og dra deretter ut papirkassett 1 til 4. Utfør deretter trinnene i de følgende bildene.



Relatert informasjon

➔ [“Klargjør flytting av skriver” på side 157](#)

Transportere skriveren

Hvis du trenger å transportere skriveren ved flytting eller reparasjon, følg trinnene nedenfor for innpakning av skriveren.

! Forsiktighetsregel:

- Når du lagrer eller transporterer skriveren, må du ikke holde den på skrå, plassere den vertikalt eller snu den opp ned, ettersom den kan lekke blekk.
- La blekkpatronene være installert i skriveren. Hvis du fjerner patronene, kan skriverhodet tørke ut og skriveren vil eventuelt ikke kunne skrive ut.
- Ikke ta ut vedlikeholdsboksen, da det kan føre til blekklekkasje under transport.

1. Følg trinnene i Klargjør flytting av skriveren.
2. Fjern det ekstra skapet og papirkassettenhetene hvis de er tilkoblet.

Merknad:

Når du fjerner det ekstra skapet og papirkassettenhetene, utfører du installasjonsprosedyren i revers.

3. Benytt beskyttelsesmaterialet og pakk skriveren ned i boksen.

Hvis utskriftskvaliteten er redusert neste gang du skriver ut, rengjør og tilpass skriverhodet.

Relatert informasjon

- ➔ “Klargjør flytting av skriver” på side 157
- ➔ “Installere det ekstra skapet” på side 144
- ➔ “Installere ekstra papirkassettenheter” på side 149
- ➔ “Kontrollere og rengjøre skriverhodet” på side 100
- ➔ “Justere linjerte linjer” på side 101

Opphavsrett

Ingen deler av denne publikasjonen kan reproduseres, lagres i et gjenfinningssystem eller overføres i noen form eller på noen måte, elektronisk, mekanisk, ved fotokopiering, innspilling eller annet, uten skriftlig forhåndstillatelse fra Seiko Epson Corporation. Ingen patentansvar forutsatt med hensyn til bruk av informasjonen i dette dokumentet. Det tas heller ikke noe ansvar for skader som følge av bruk av informasjonen i dette dokumentet. Informasjonen i dette dokumentet er kun beregnet for bruk av dette Epson-produktet. Epson er ikke ansvarlig for bruk av denne informasjonen i forbindelse med andre produkter.

Verken Seiko Epson Corporation eller dets datterselskaper er ansvarlig overfor kjøperen av dette produktet eller tredjeparter for skader, tap, kostnader eller utgifter som kjøper eller tredjepart som følge av ulykke, feil bruk eller misbruk av dette produktet eller uautoriserte modifikasjoner, reparasjoner eller endringer på dette produktet, eller (unntatt i USA) manglende overholdelse av Seiko Epson Corporations drifts- og vedlikeholdsinstruksjoner.

Seiko Epson Corporation og dets datterselskaper kan ikke holdes ansvarlig for skader eller problemer som oppstår ved bruk av tilleggsutstyr eller noen forbruksprodukter andre enn dem som er angitt som originale Epson-produkter eller Epson-godkjente produkter av Seiko Epson Corporation.

Seiko Epson Corporation skal ikke holdes ansvarlig for eventuelle skader som følge av elektromagnetiske forstyrrelser som oppstår ved bruk av andre grensesnittkabler enn de som er angitt som Epson-godkjente produkter av Seiko Epson Corporation.

© 2018 Seiko Epson Corporation

Innholdet i denne håndboken og spesifikasjonene for dette produktet kan endres uten varsel.

Varemerker

- EPSON® er et registrert varemerke, og EPSON EXCEED YOUR VISION eller EXCEED YOUR VISION er varemerker for Seiko Epson Corporation.
- PRINT Image Matching™ og PRINT Image Matching-logoen er varemerker for Seiko Epson Corporation. Copyright © 2001 Seiko Epson Corporation. All rights reserved.
- Microsoft®, Windows®, and Windows Vista® are registered trademarks of Microsoft Corporation.
- Apple, Macintosh, macOS, OS X, Bonjour, ColorSync, Safari, AirPrint, the AirPrint Logo, iPad, iPhone, iPod touch, and iTunes are trademarks of Apple Inc., registered in the U.S. and other countries.
- Google Cloud Print, Chrome, Chrome OS, and Android are trademarks of Google Inc.
- Albertus, Arial, Coronet, Gill Sans, Joanna and Times New Roman are trademarks of The Monotype Corporation registered in the United States Patent and Trademark Office and may be registered in certain jurisdictions.
- ITC Avant Garde Gothic, ITC Bookman, Lubalin Graph, Mona Lisa, ITC Symbol, Zapf Chancery and Zapf Dingbats are trademarks of International Typeface Corporation registered in the U.S. Patent and Trademark Office and may be registered in certain other jurisdictions.

Tillegg

- ❑ Clarendon, Eurostile and New Century Schoolbook are trademarks of Linotype GmbH registered in the U.S. Patent and Trademark Office and may be registered in certain other jurisdictions.
- ❑ Wingdings is a registered trademark of Microsoft Corporation in the United States and other countries.
- ❑ CG Omega, CG Times, Garamond Antiqua, Garamond Halbfett, Garamond Kursiv, Garamond Halbfett Kursiv are trademarks of Monotype Imaging, Inc. and may be registered in certain jurisdictions.
- ❑ Antique Olive is a trademark of M. Olive.
- ❑ Marigold and Oxford are trademarks of AlphaOmega Typography.
- ❑ Helvetica, Optima, Palatino, Times and Univers are trademarks of Linotype Corp. registered in the U.S. Patent and Trademark Office and may be registered in certain other jurisdictions in the name of Linotype Corp. or its licensee Linotype GmbH.
- ❑ PCL is the registered trademark of Hewlett-Packard Company.
- ❑ Adobe, the Adobe logo, Acrobat, Photoshop, PostScript®3™, and Reader are either registered trademarks or trademarks of Adobe Systems Incorporated in the United States and/or other countries.
- ❑ Arcfour

This code illustrates a sample implementation of the Arcfour algorithm.

Copyright © April 29, 1997 Kalle Kaukonen. All Rights Reserved.

Redistribution and use in source and binary forms, with or without modification, are permitted provided that this copyright notice and disclaimer are retained.

THIS SOFTWARE IS PROVIDED BY KALLE KAUKONEN AND CONTRIBUTORS "AS IS" AND ANY EXPRESS OR IMPLIED WARRANTIES, INCLUDING, BUT NOT LIMITED TO, THE IMPLIED WARRANTIES OF MERCHANTABILITY AND FITNESS FOR A PARTICULAR PURPOSE ARE DISCLAIMED. IN NO EVENT SHALL KALLE KAUKONEN OR CONTRIBUTORS BE LIABLE FOR ANY DIRECT, INDIRECT, INCIDENTAL, SPECIAL, EXEMPLARY, OR CONSEQUENTIAL DAMAGES (INCLUDING, BUT NOT LIMITED TO, PROCUREMENT OF SUBSTITUTE GOODS OR SERVICES; LOSS OF USE, DATA, OR PROFITS; OR BUSINESS INTERRUPTION) HOWEVER CAUSED AND ON ANY THEORY OF LIABILITY, WHETHER IN CONTRACT, STRICT LIABILITY, OR TORT (INCLUDING NEGLIGENCE OR OTHERWISE) ARISING IN ANY WAY OUT OF THE USE OF THIS SOFTWARE, EVEN IF ADVISED OF THE POSSIBILITY OF SUCH DAMAGE.

- ❑ microSDHC Logo is a trademark of SD-3C, LLC.
- Merk: microSDHC er bygd inn i produktet og kan ikke fjernes.



- ❑ Intel® is a registered trademark of Intel Corporation.
- ❑ The N-Mark is a trademark or registered trademark of NFC Forum, Inc. in the United States and in other countries.
- ❑ The SuperSpeed USB Trident Logo is a registered trademark of USB Implementers Forum, Inc.
- ❑ QR Code is a registered trademark of DENSO WAVE INCORPORATED in Japan and other countries.
- ❑ Generell merknad: Andre produktnavn som brukes i denne publikasjonen, brukes bare i identifikasjonsøyemed, og kan være varemerker for sine respektive eiere. Epson fraskriver seg alle rettigheter til slike merker.

Hvis du trenger hjelp

Web-område for kundestøtte

Hvis du trenger mer hjelp, kan du gå til Epsons nettsted for kundestøtte nedenfor. Velg ditt land eller område, og gå til støttedelen på ditt lokale Epson-nettsted. De nyeste driverne, svar på vanlige spørsmål, håndbøker eller annet nedlastbart materiale, er også tilgjengelig på nettstedet.

<http://support.epson.net/>

<http://www.epson.eu/Support> (Europa)

Hvis Epson-produktet ikke fungerer ordentlig, og du ikke kan løse problemet, kontakter du Epsons kundestøtte for å få hjelp.

Kontakte Epson kundestøtte

Før du kontakter Epson

Hvis Epson-produktet ikke fungerer ordentlig, og du ikke kan løse problemet ved hjelp av feilsøkinginformasjonen i produkthåndbøkene, må du kontakte Epsons kundestøtte for å få hjelp. Hvis Epson kundestøtte for området ditt ikke står oppført nedenfor, kontakter du forhandleren du kjøpte produktet av.

Epson kundestøtte kan hjelpe deg mye raskere hvis du oppgir følgende informasjon:

- Serienummeret for produktet
(Etiketten med serienummeret er vanligvis plassert bak på produktet.)
- Produktmodell
- Programvareversjon
(Klikk på **About**, **Version Info**, eller en lignende knapp i produktprogramvaren.)
- Merke og modell på datamaskinen du bruker
- Navn og versjonsnummer på operativsystemet på datamaskinen
- Navn og versjoner på programmene du vanligvis bruker med produktet

Merknad:

Avhengig av produktet, kan nettverksinnstillinger lagres i produktets minne. Ved feil eller reparasjon av et produkt, kan innstillinger gå tapt. Epson skal ikke holdes ansvarlig for eventuelle tap av data, for sikkerhetskopiering eller gjenoppretting av innstillinger, selv i løpet av en garantiperiode. Vi anbefaler at du selv sikkerhetskopierer data eller noterer dem ned.

Hjelp for brukere i Europa

Se i dokumentet Pan-European Warranty Document for å finne informasjon om hvordan du kontakter Epson kundestøtte.