

WF-C8190 Series

Guia do Utilizador

Índice de Conteúdo

Acerca deste manual

Apresentação dos manuais.	6
Usar o manual para pesquisar informações.	6
Marcas e símbolos.	8
Descrições utilizadas neste manual.	8
Referências do sistema operativo.	8

Instruções Importantes

Instruções de segurança.	10
Conselhos e advertências da impressora.	11
Conselhos e advertências para a configuração/utilização da impressora.	11
Conselhos e advertências para a utilização da impressora com uma ligação sem fios.	12
Conselhos e advertências para a utilização do ecrã LCD.	13
Conselhos e advertências para a utilização do armário opcional.	13
Proteger informações pessoais.	13

Noções básicas sobre a impressora

Nomes das peças e funções.	14
Painel de controlo.	18
Configuração básica do ecrã.	19
Ícones apresentados no ecrã LCD.	19
Operações básicas.	20
Introduzir caracteres.	21
Ver animações.	22

Preparar a impressora

Colocar papel.	23
Papel disponível e capacidades.	23
Precauções no manuseamento de papel.	26
Colocar papel no Alimentador de Papel.	27
Colocar papel no Alimentação Posterior.	29
Colocar envelopes e precauções.	31
Carregar papel longo e precauções.	32
Lista de tipos de papel.	32
Lista de tamanhos de papel detetados.	33
Opções de menu para Definições.	33
Opções de menu para Definições gerais.	34
Opções de menu para Contador de impressões.	41
Opções de menu para Estado do consumível.	41
Opções de menu para Manutenção.	41

Opções de menu para Idioma/Language.	42
Opções de menu para Estado da impressora/Imprimir.	43
Poupar energia.	43
Poupar energia — Painel de controlo.	43

Impressão

Imprimir a partir do controlador de impressora no Windows.	45
Aceder ao controlador de impressão.	45
Noções básicas de impressão.	46
Impressão de 2 lados.	47
Impressão de várias páginas numa folha.	48
Imprimir e empilhar pela ordem de páginas (impressão pela ordem inversa).	49
Impressão de documento reduzido ou ampliado.	49
Imprimir uma imagem em várias folhas para ampliar (criar um cartaz).	50
Imprimir com cabeçalho e rodapé.	56
Imprimir uma marca de água.	57
Imprimir ficheiros protegidos com palavra-passe.	58
Impressão de vários ficheiros juntos.	58
Imprimir usando o recurso de impressão universal a cores.	59
Ajustar a cor da impressão.	60
Impressão para enfatizar as linhas finas.	61
Imprimir códigos de barras claros.	61
Cancelar a impressão.	62
Opções do menu para o controlador de impressora.	62
Imprimir a partir do controlador de impressora PostScript no Windows.	65
Opções do menu para o controlador de impressora PostScript.	66
Cancelar a impressão.	67
Imprimir a partir do controlador de impressora no Mac OS.	68
Noções básicas de impressão.	68
Impressão de 2 lados.	69
Impressão de várias páginas numa folha.	70
Imprimir e empilhar pela ordem de páginas (impressão pela ordem inversa).	71
Impressão de documento reduzido ou ampliado.	71
Ajustar a cor da impressão.	72
Cancelar a impressão.	72

Índice de Conteúdo

Opções do menu para o controlador de impressora.	73
Efectuar definições de funcionamento para o controlador da impressora Mac OS.	74
Imprimir a partir do controlador de impressora PostScript no Mac OS.	75
Opções do menu para o controlador de impressora PostScript.	76
Cancelar a impressão.	78
Imprimir a partir de dispositivos inteligentes.	78
Utilizar o Epson iPrint.	78
Utilizar o Epson Print Enabler.	82
Utilizar o AirPrint.	83
Cancelar uma tarefa a decorrer.	83

Substituir tinteiros e outros consumíveis

Verificar o estado da tinta restante e a caixa de manutenção.	84
Verificar o estado da tinta restante e a caixa de manutenção — Painel de controlo.	84
Verificar o estado da tinta restante e a caixa de manutenção - Windows.	84
Verificar o estado da tinta restante e a caixa de manutenção — Mac OS.	84
Códigos dos tinteiros.	85
Precauções no manuseamento de tinteiros.	85
Substituição de tinteiros.	87
Código da caixa de manutenção.	88
Precauções de manuseamento da caixa de manutenção.	89
Substituição da caixa de manutenção.	89
Rolos de Manutenção Códigos.	89
Substituir os Rolos de Manutenção no Alimentador de Papel 1.	90
Substituir os Rolos de Manutenção no Alimentador de Papel 2 a 4.	94
Imprimir temporariamente com tinta preta.	100
Imprimir temporariamente com tinta preta — Painel de controlo.	100
Imprimir temporariamente com tinta preta — Windows.	101
Imprimir temporariamente com tinta preta — Mac OS.	102
Poupar tinta preta quando o tinteiro preto está no limite de utilização — (Apenas Windows).	102

Manutenção da impressora

Verificar e limpar as cabeças de impressão.	104
Verificar e limpar a cabeça de impressão — Painel de controlo.	104
Verificar e limpar as cabeças de impressão — Windows.	105
Verificar e limpar as cabeças de impressão — Mac OS.	105
Alinhar as linhas.	106
Limpeza do caminho do papel.	106
Limpar manchas de tinta do caminho do papel.	106
Resolver problemas de alimentação de papel no caminho do papel (Alimentador de Papel).	107

Serviço de rede e informações sobre o software

Aplicação para configurar operações de impressora (Web Config).	109
Executar o Web Config num navegador web.	109
Executar a Web Config no Windows.	110
Executar a Web Config no Mac OS.	110
Aplicação para imprimir páginas Web (E-Web Print).	110
Recursos de atualização de software (Software Updater).	111
Instalar as aplicações mais recentes.	111
Instalar um controlador de impressora PostScript.	113
Instalar um controlador de impressora PostScript — Windows.	113
Instalar um controlador de impressora PostScript — Mac OS.	113
Instalar o controlador da impressora Epson Universal (apenas em Windows).	114
Desinstalar aplicações.	114
Desinstalar aplicações — Windows.	114
Desinstalar aplicações — Mac OS.	115
Imprimir utilizando um serviço de rede.	116

Resolução de problemas

Verificar o estado da impressora.	117
Verificar mensagens no ecrã LCD.	117
Verificar o estado da impressora — Windows.	119
Verificar o estado da impressora — Mac OS.	119
Verificar o estado do software.	119
Remoção de papel encravado.	119
O papel não é alimentado ou ejetado corretamente.	120

Índice de Conteúdo

O papel encrava.	120	A imagem impressa está invertida.	133
O papel é alimentado com inclinação.	120	Padrões em forma de mosaicos nas impressões.	133
São alimentadas várias folhas de papel ao mesmo tempo.	121	Impressão não intencional de 2 lados.	134
O papel não é alimentado a partir das unidades de alimentação de papel opcionais.	121	Não foi possível eliminar o problema da impressão.	134
O papel não é alimentado corretamente após a substituição dos Rolos de Manutenção.	121	Outros problemas de impressão.	134
Ocorre um erro de falta de papel.	121	A impressão está demasiado lenta.	134
O papel não está corretamente empilhado.	121	A impressora abranda dramaticamente a velocidade durante a impressão contínua.	135
O papel é ejetado numa direção inesperada.	121	Não é possível cancelar a impressão a partir de um computador com Mac OS X v10.6.8.	135
Problemas de alimentação e do painel de controlo.	122	Problemas com o controlador da impressora PostScript.	135
A alimentação não liga.	122	A impressora não imprime quando utiliza o controlador da impressora PostScript.	135
A alimentação não desliga.	122	A impressora não imprime correctamente quando utiliza o controlador da impressora PostScript.	135
A impressora desliga-se durante a utilização.	122	A qualidade de impressão é fraca quando utiliza o controlador da impressora PostScript.	136
A alimentação desliga-se automaticamente.	122	A impressão é demasiado lenta quando utiliza o controlador da impressora PostScript.	136
O ecrã LCD fica escuro.	122	Outros Problemas.	136
Não é possível ativar a partir do painel de controlo.	122	Ligeiro choque eléctrico ao tocar na impressora	136
Não é possível imprimir a partir de um computador.	123	Os sons de funcionamento são altos.	136
Verificar a ligação (USB).	123	Esqueceu a sua palavra-passe.	137
Verificar a ligação (rede).	123	A aplicação está bloqueada por uma firewall (apenas para Windows).	137
Verificar o software e os dados.	123		
Verificar o estado da impressora a partir do computador (Windows).	125		
Verificar o estado da impressora a partir do computador (Mac OS).	126		
Verificar outros problemas.	126		
Não é possível imprimir a partir de um iPhone ou iPad.	127		
Problemas de impressão.	127		
Ajustar a qualidade da impressão.	127		
Ajustar a qualidade de impressão de cada tipo de papel.	128		
Impressão desgastada ou falta de cores.	128		
Aparecem cores ou linhas inesperadas.	128		
Aparecem linhas na impressão em intervalos de cerca de 3.3 cm.	129		
Impressões desfocadas, linhas verticais ou desalinhamento.	129		
A qualidade de impressão é fraca.	130		
O papel está manchado ou amarrotado.	131		
O papel fica manchado durante a impressão automática de 2 faces.	132		
As fotografias impressas são pegajosas.	132		
As imagens ou fotografias são impressas com cores inesperadas.	132		
A posição, o tamanho ou as margens da impressão estão incorretos.	133		
Os caracteres impressos estão incorretos ou distorcidos.	133		
		Apêndice	
		Especificações técnicas.	138
		Especificações da impressora.	138
		Especificações da interface.	139
		Lista de funções de rede.	139
		Especificações Wi-Fi.	140
		Especificações de Ethernet.	140
		Protocolo de segurança.	140
		Compatibilidade de nível 3 do PostScript.	141
		Serviços de terceiros suportados.	141
		Dimensões.	141
		Especificações elétricas.	142
		Especificações ambientais.	142
		Local e espaço de instalação.	143
		Requisitos do sistema.	144
		Informação do tipo de letra.	145
		Tipos de letra disponíveis para PostScript.	145
		Tipos de letra disponíveis para PCL (URW).	146
		Lista de conjuntos de símbolos.	148
		Instalar as unidades opcionais.	150
		Código do armário opcional.	150

Índice de Conteúdo

Instalar o armário opcional.	150
Código da unidade de alimentação de papel opcional.	155
Instalar as unidades de alimentação de papel opcionais.	156
Informação regulamentar.	161
Normas e homologações.	161
German Blue Angel.	162
Restrições à realização de cópias.	162
Mover e transportar a impressora.	164
Preparativos para mover a impressora.	164
Quando transportar a impressora no armário com rodas.	166
Ao transportar a impressora com os alimentadores de papel opcionais instaladas.	167
Transporte da impressora.	167
Copyright.	168
Marcas registadas.	168
Onde obter ajuda.	170
Sítio web de assistência técnica.	170
Contactar a assistência Epson.	170

Acerca deste manual

Apresentação dos manuais

Os manuais seguintes são fornecidos com a sua impressora Epson. Para além dos manuais, consulte os diversos tipos de informações de ajuda disponíveis na própria impressora ou nas aplicações de software Epson.

- Instruções de segurança importantes (manual impresso)
Fornece instruções que garantem a utilização em segurança da impressora.
- Começar por aqui (manual impresso)
Fornece informações sobre a instalação da impressora e do software.
- Guia do Utilizador (manual digital)
Este manual. Fornece informações gerais e instruções sobre a utilização da impressora e a resolução de problemas.
- Guia do Administrador (manual digital)
Fornece aos administradores de rede informações sobre gestão e definições da impressora.

Poderá obter as versões mais recentes dos manuais referidos através dos métodos seguintes.

- Manual impresso em papel
Visite o sítio Web de assistência da Epson Europe em <http://www.epson.eu/Support>, ou o sítio Web de assistência a nível mundial da Epson em <http://support.epson.net/>.
- Manual digital
Inicie o EPSON Software Updater no computador. O EPSON Software Updater procura atualizações disponíveis de aplicações de software e dos manuais digitais Epson, permitindo transferir os mais recentes.

Informações relacionadas

- ➔ [“Recursos de atualização de software \(Software Updater\)” na página 111](#)

Usar o manual para pesquisar informações

O manual PDF permite procurar informações por palavra-chave, ou avançar diretamente para secções específicas usando marcadores. Também pode imprimir apenas as páginas necessárias. Esta seção explica como usar um manual PDF aberto no Adobe Reader X no seu computador.

Acerca deste manual

Procura por palavra-chave

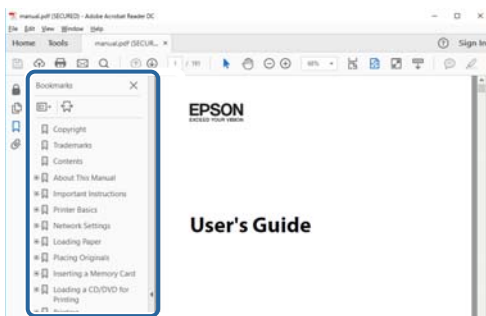
Clique em **Editar** > **Procura avançada**. Digite o palavra-chave (texto) das informações que pretende encontrar na janela de procura e clique em **Procurar**. Os resultados são exibidos em forma de lista. Clique num dos resultados para avançar para a página.



Avançar diretamente a partir dos marcadores

Clique num título para avançar para essa página. Clique em + ou > para exibir os títulos do nível inferior dessa secção. Para regressar à página anterior, execute a seguinte operação no seu teclado.

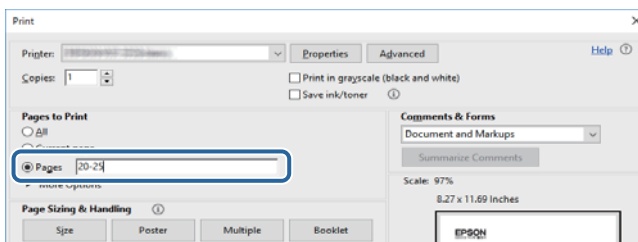
- Windows: Mantenha pressionado **Alt**, e a seguir pressione **<**.
- Mac OS: Mantenha pressionada a tecla comando, e a seguir pressione **<**.



Imprimir apenas as páginas necessárias

Também pode extrair e imprimir apenas as páginas necessárias. Clique em **Imprimir** no menu **Ficheiro**, e a seguir especifique as páginas que pretende imprimir em **Páginas em Páginas para imprimir**.

- Para especificar uma série de páginas, indique a página inicial separada por um hífen da página final.
Exemplo: 20-25
- Para especificar páginas que não se encontram em série, separe as páginas por vírgulas.
Exemplo: 5, 10, 15



Marcas e símbolos

**Aviso:**

Instruções que devem ser seguidas cuidadosamente para evitar ferimentos.

**Importante:**

Instruções que devem ser respeitadas para evitar danos no equipamento.

Nota:

Fornecer informações complementares e de referência.

Informações relacionadas

➔ Ligações para as seções relacionadas.

Descrições utilizadas neste manual

- As capturas dos ecrãs do controlador da impressora são do Windows 10 ou do macOS High Sierra. O conteúdo apresentado nos ecrãs varia consoante o modelo e a situação.
- As ilustrações incluídas neste manual servem apenas como exemplo. Apesar de poderem existir ligeiras diferenças consoante o modelo, o método de funcionamento é idêntico.
- Alguns dos itens de menu no ecrã LCD podem variar consoante o modelo e as definições.

Referências do sistema operativo

Windows

Neste manual, termos tais como “Windows 10”, “Windows 8.1”, “Windows 8”, “Windows 7”, “Windows Vista”, “Windows XP”, “Windows Server 2016”, “Windows Server 2012 R2”, “Windows Server 2012”, “Windows Server 2008 R2”, “Windows Server 2008”, “Windows Server 2003 R2”, e “Windows Server 2003” referem-se aos seguintes sistemas operativos. Adicionalmente, “Windows” é utilizado para se referir a todas as versões.

- Sistema operativo Microsoft® Windows® 10
- Sistema operativo Microsoft® Windows® 8.1
- Sistema operativo Microsoft® Windows® 8
- Sistema operativo Microsoft® Windows® 7
- Sistema operativo Microsoft® Windows Vista®
- Sistema operativo Microsoft® Windows® XP
- Sistema operativo Microsoft® Windows® XP Professional x64 Edition
- Sistema operativo Microsoft® Windows Server® 2016
- Sistema operativo Microsoft® Windows Server® 2012 R2
- Sistema operativo Microsoft® Windows Server® 2012

Acerca deste manual

- Sistema operativo Microsoft® Windows Server® 2008 R2
- Sistema operativo Microsoft® Windows Server® 2008
- Sistema operativo Microsoft® Windows Server® 2003 R2
- Sistema operativo Microsoft® Windows Server® 2003

Mac OS

Neste manual, “Mac OS” é usado para referir macOS High Sierra, macOS Sierra, OS X El Capitan, OS X Yosemite, OS X Mavericks, OS X Mountain Lion, Mac OS X v10.7.x, e Mac OS X v10.6.8.

Instruções Importantes

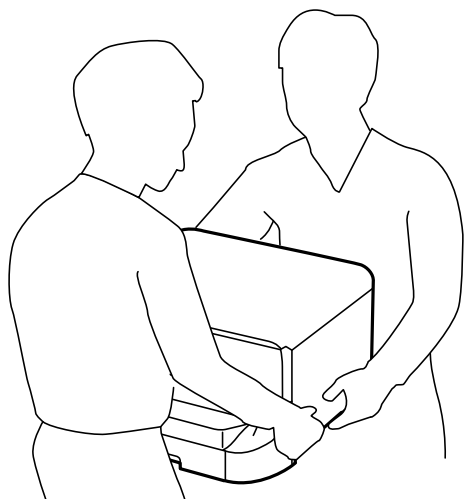
Instruções de segurança

Leia e siga estas instruções para garantir a utilização da impressora em segurança. Certifique-se de que conserva este manual para referência futura. De igual modo, assegure que segue todos os avisos e instruções assinalados na impressora.

- Alguns dos símbolos usados na sua impressora destinam-se a garantir a segurança e a correta utilização da impressora. Visite o seguinte Web site para se informar sobre o significado dos símbolos.
<http://support.epson.net/symbols>
- Utilize apenas o cabo de alimentação fornecido com a impressora e não utilize o cabo com qualquer outro equipamento. A utilização de outros cabos com esta impressora ou a utilização do cabo fornecido com outros equipamentos pode resultar em incêndio ou choque eléctrico.
- Certifique-se de que o cabo de corrente AC está de acordo com as normas de segurança locais.
- Nunca desmonte, modifique nem tente reparar o cabo de alimentação, a ficha, a unidade de impressão ou as opções por si mesmo, excepto quando especificamente indicado nos manuais da impressora.
- Desligue a impressora e recorra aos serviços de técnicos qualificados nas seguintes condições:
Se o cabo de alimentação ou a ficha estiverem danificados; se algum líquido tiver sido derramado na impressora; se a impressora tiver caído ou se a caixa exterior estiver danificada; se a impressora não funcionar corretamente ou apresentar uma alteração significativa no desempenho. Não ajuste controlos que não sejam referidos nas instruções de funcionamento.
- Coloque a impressora junto a uma tomada de parede, de onde a respetiva ficha possa ser retirada facilmente.
- Não coloque nem guarde a impressora no exterior, perto de locais sujeitos a sujidade ou pó excessivos, água, fontes de calor ou locais sujeitos a choques, vibrações, temperaturas ou humidade elevadas.
- Tenha cuidado para não derramar líquidos sobre a impressora e não a manuseie com as mãos molhadas.
- Mantenha a impressora afastada pelo menos 22 cm de pacemakers. As ondas de rádio emitidas por esta impressora poderão afectar negativamente o funcionamento de pacemakers.
- Se o ecrã LCD for danificado, contacte o seu fornecedor. Se a solução de cristais líquidos do ecrã entrar em contacto com as mãos, lave-as cuidadosamente com água e sabão. Se a solução de cristais líquidos entrar em contacto com os olhos, lave-os imediatamente com água em abundância. Recorra imediatamente a um médico se o desconforto ou os problemas de visão não desaparecerem após enxaguar abundantemente os olhos com água.

Instruções Importantes

- A impressora é pesada e não deve ser erguida ou transportada por menos de duas pessoas. Ao erguer a impressora, as posições correctas demonstradas abaixo devem ser assumidas por duas ou mais pessoas.



- Tenha cuidado quando manusear os tinteiros usados, uma vez que pode ter ficado alguma tinta à volta da porta de fornecimento de tinta.
 - Se a tinta entrar em contacto com a pele, lave a área cuidadosamente com água e sabão.
 - Se a tinta entrar em contacto com os olhos, lave-os imediatamente com água. Caso os problemas de visão e desconforto permaneçam após um enxaguamento rigoroso, consulte um médico imediatamente.
 - Se lhe entrar tinta para a boca, consulte um médico de imediato.
- Não desmonte o tinteiro nem a caixa de manutenção, pois a tinta pode entrar em contacto com os olhos ou a pele.
- Não agite os tinteiros com demasiada força, pois a tinta pode verter do tinteiro.
- Mantenha os tinteiros e a caixa de manutenção fora do alcance das crianças.



Conselhos e advertências da impressora

Leia e cumpra estas instruções para evitar danificar a impressora ou causar danos materiais. Certifique-se de que conserva este manual para futuras consultas.

Conselhos e advertências para a configuração/utilização da impressora

- Não bloqueie nem cubra as saídas de ventilação e as aberturas existentes na impressora.
- Utilize apenas o tipo de fonte de alimentação indicado na etiqueta da impressora.
- Evite utilizar tomadas no mesmo circuito de fotocopiadoras ou sistemas de controlo de ar que sejam regularmente ligados e desligados.
- Evite utilizar tomadas elétricas que sejam controladas por interruptores de parede ou temporizadores automáticos.

Instruções Importantes

- Mantenha o sistema informático afastado de potenciais fontes de interferência eletromagnética, tais como altifalantes ou bases de telefones sem fio.
- Os cabos de alimentação devem ser colocados de forma a evitar abrasões, cortes, desgaste, dobras e curvaturas. Não coloque objetos em cima dos cabos de alimentação, nem permita que estes sejam pisados ou que algo lhe passe por cima. Tenha especial cuidado em manter todos os cabos de alimentação bem esticados nas extremidades e nos pontos de entrada e saída do transformador.
- Se utilizar uma extensão com a impressora, certifique-se de que a soma total da amperagem dos dispositivos ligados à extensão não excede a amperagem total da própria extensão. Certifique-se também de que a amperagem total de todos os dispositivos ligados à tomada de parede não excede a amperagem da mesma.
- Se pretende utilizar a impressora na Alemanha, tenha em atenção que, para a proteger de curto-circuitos e sobrecargas, a instalação elétrica do edifício deve estar protegida por um disjuntor de 10 ou 16 A.
- Quando ligar a impressora a um computador ou a outro dispositivo através de um cabo, certifique-se de que os conectores se encontram na posição correta. Cada conector tem apenas uma posição correta. Se inserir incorretamente um conector, poderá danificar ambos os dispositivos ligados através do cabo.
- Coloque a impressora sobre uma superfície plana e estável que seja mais larga do que a base da impressora em todas as direções. A impressora não funcionará corretamente se estiver inclinada.
- Quando guardar ou transportar a impressora, evite incliná-la, colocá-la na vertical ou virá-la ao contrário, já que a tinta pode verter.
- Deixe espaço suficiente na parte frontal da impressora para permitir que o papel seja totalmente ejetado.
- Evite locais sujeitos a variações bruscas de temperatura e humidade. Mantenha também a impressora afastada de luz solar direta, luzes intensas ou fontes de calor.
- Não introduza objetos nas ranhuras existentes na impressora.
- Não coloque as mãos no interior da impressora durante a impressão.
- Não toque no cabo fita branco existente no interior da impressora.
- Não utilize aerossóis que contenham gases inflamáveis no interior ou à volta da impressora. Fazê-lo pode provocar um incêndio.
- Não mova as cabeças de impressão manualmente, dado que pode danificar a impressora.
- Desligue sempre a impressora no botão . Não desligue a impressora da ficha nem desligue a alimentação na tomada até que a luz  deixe de estar intermitente.
- Antes de transportar a impressora, certifique-se de que a cabeça de impressão está na posição inicial (encostada totalmente à direita) e que os tinteiros estão na posição correcta.
- Se não pretende utilizar a impressora durante um longo período de tempo, certifique-se de que desliga o cabo de alimentação da tomada elétrica.

Conselhos e advertências para a utilização da impressora com uma ligação sem fios

- As ondas de rádio emitidas por esta impressora podem afectar negativamente o funcionamento de equipamento médico electrónico e fazer com que avarie. Quando utilizar esta impressora dentro de instalações médicas ou perto de equipamento médico, siga as recomendações do pessoal autorizado que representa as instalações médicas, bem como todos os avisos afixados e indicações do próprio equipamento médico.
- As ondas de rádio emitidas por esta impressora podem afectar negativamente o funcionamento de dispositivos de controlo automático, como portas ou alarmes de incêndio automáticos, e provocar acidentes devido a avaria. Quando utilizar esta impressora perto de dispositivos controlados automaticamente, siga todos os avisos afixados e indicações dos próprios dispositivos.

Instruções Importantes

Conselhos e advertências para a utilização do ecrã LCD

- Devido às suas características, o ecrã LCD pode conter alguns pequenos pontos brilhantes ou escuros e pode apresentar um brilho irregular. Esta apresentação é normal e não significa que o ecrã esteja danificado.
- Utilize apenas um pano seco e macio para a limpeza. Não utilize produtos de limpeza líquidos ou de composição química.
- A superfície externa do ecrã LCD pode partir-se em caso de impacto forte. Caso a superfície do ecrã apresente lascas ou fissuras, não toque nem tente remover os pedaços partidos e contacte o revendedor.

Conselhos e advertências para a utilização do armário opcional

- Este armário está concebido exclusivamente para instalar esta impressora na parte superior, bem como as unidades de papel opcionais. Não instale quaisquer outros produtos, para além da impressora e da unidade de papel especificados.
- Não suba em cima do armário ou coloque objectos pesados sobre o armário.
- Assegure em rigor que ambos os suportes estão instalados em segurança, caso contrário a impressora pode cair.
- Instale a impressora ou a unidade de alimentação de papel opcional no armário utilizando os dois suportes e parafusos fornecidos com o armário.
- Quando utilizar a impressora, certifique-se de que bloqueia as rodas na parte frontal do armário.
- Não mova o armário com as rodas bloqueadas.
- Quando deslocar o armário com a impressora ou a unidade de alimentação de papel opcional, evite deslocá-la sobre superfícies irregulares ou ásperas.

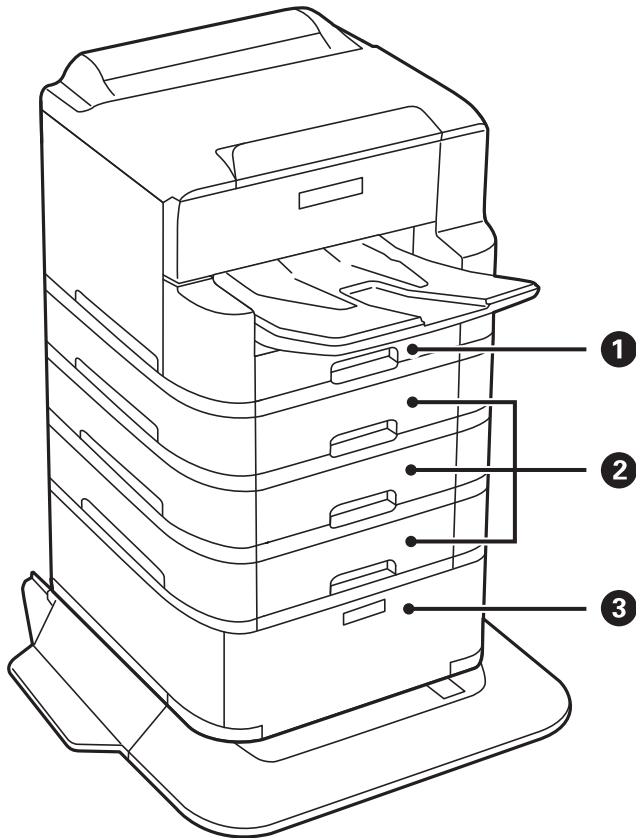
Proteger informações pessoais

Se entregar a impressora a outra pessoa ou se quiser eliminá-la, apague todas as informações pessoais armazenadas na memória da impressora seleccionando os menus no painel de controlo como descrito abaixo.

Definições > Definições gerais > Administração do sistema > Restaurar predefinições > Todas as definições

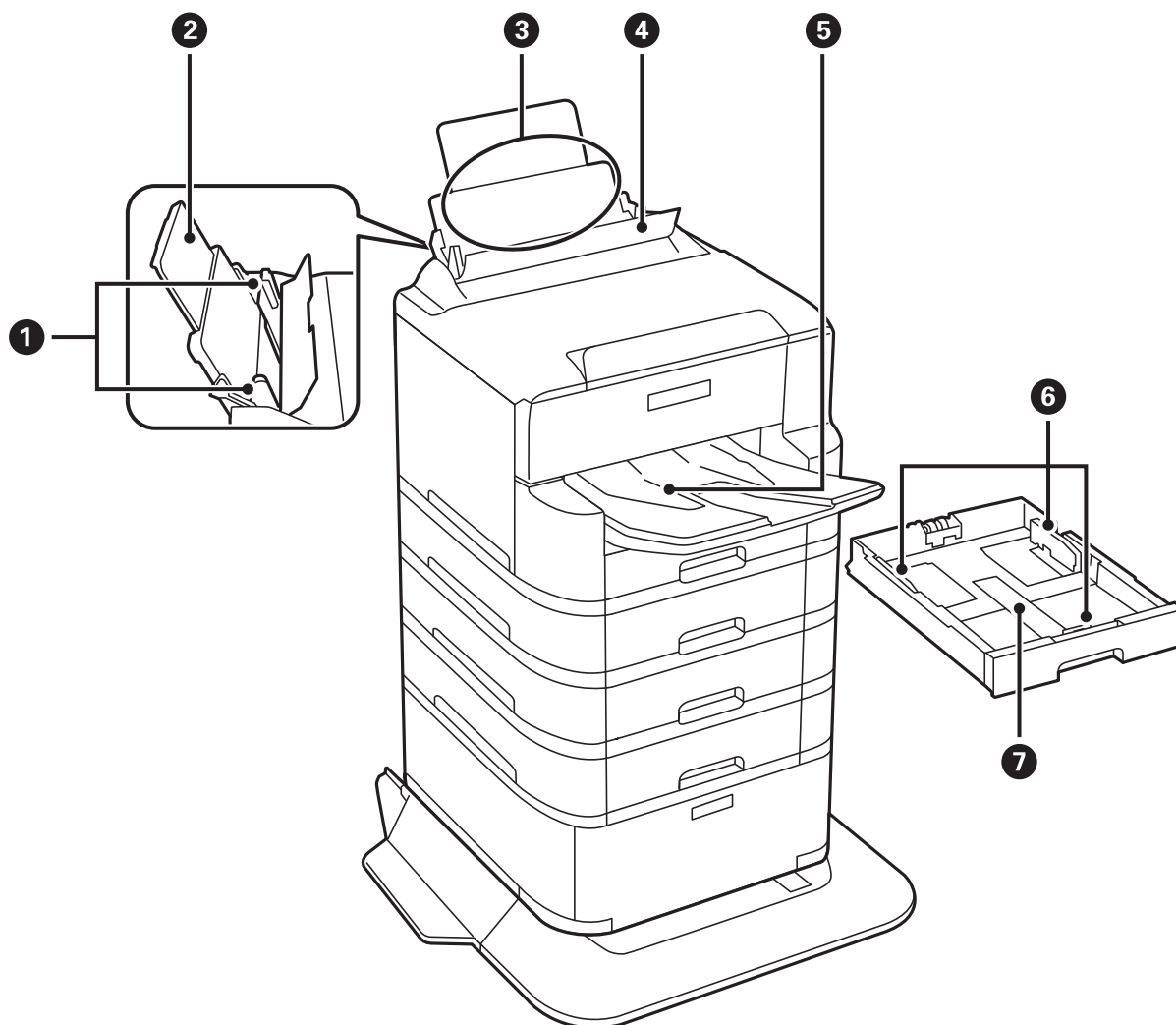
Noções básicas sobre a impressora

Nomes das peças e funções



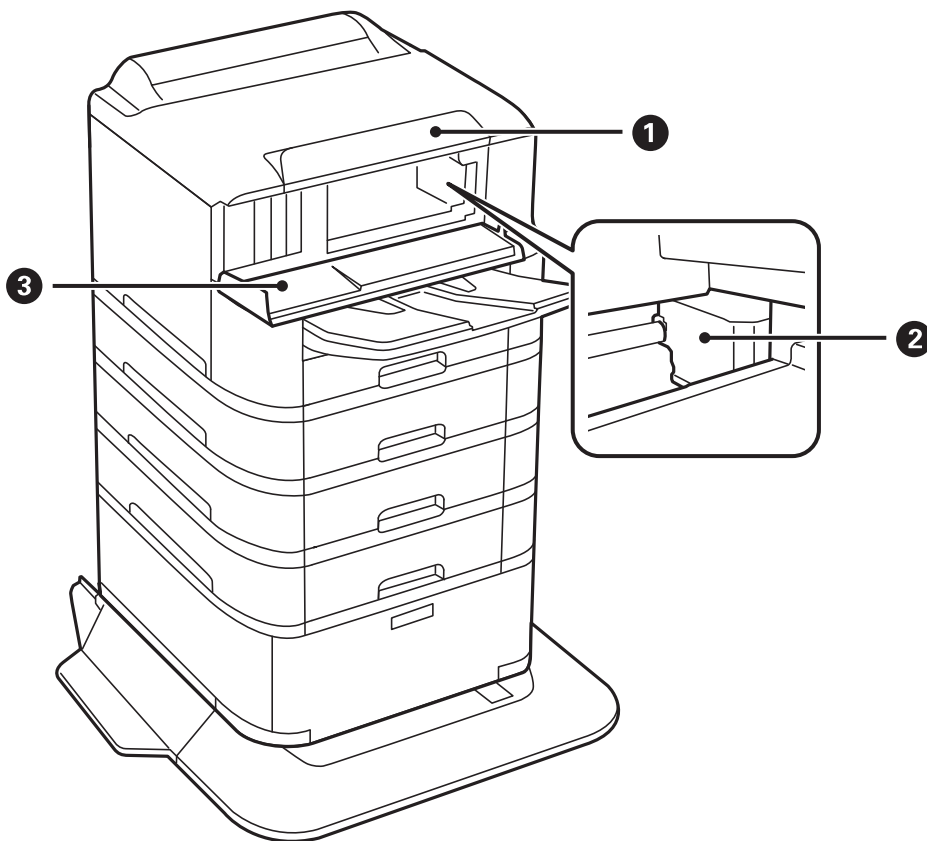
1	Alimentador de papel 1 (C1)	Carrega o papel.
2	Alimentador de papel 2, Alimentador de papel 3, Alimentador de papel 4 (C2, C3, C4)	Unidades de alimentação de papel opcionais. Carrega o papel.
3	Armário	Armário opcional. Guarda o papel e outros consumíveis.

Noções básicas sobre a impressora



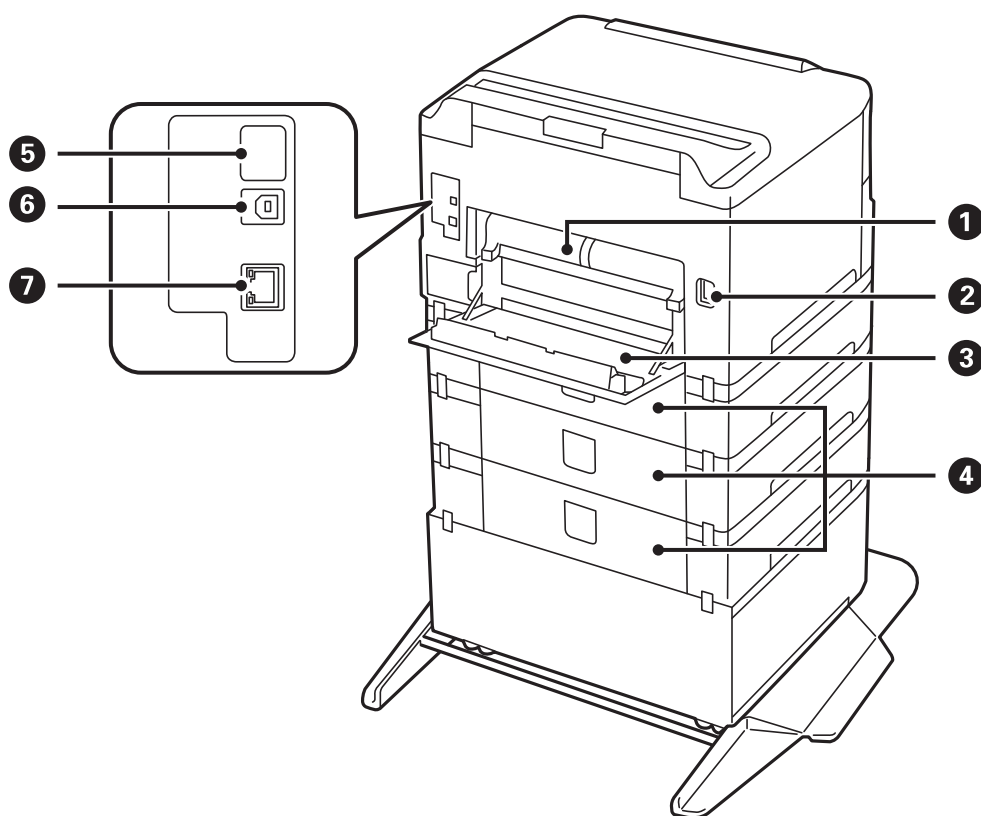
❶	Guias de margens	Alimenta o papel diretamente na impressora. Deslize para as extremidades do papel.
❷	Suporte de papel	Suporta o papel colocado.
❸	Alimentação posterior (B1)	Carrega o papel.
❹	Proteção do alimentador	Impede que substâncias estranhas penetrem na impressora. Mantenha esta proteção geralmente fechada.
❺	Tabuleiro de saída	Recolhe o papel ejetado.
❻	Guias de margens	Alimenta o papel diretamente na impressora. Deslize para as extremidades do papel.
❼	Alimentador de papel	Carrega o papel.

Noções básicas sobre a impressora



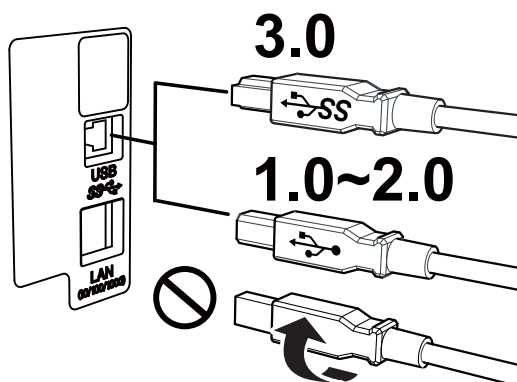
1	Painel de controlo	Indica o estado da impressora e permite fazer as configurações de impressão.
2	Cabeça de impressão	Dispara tinta.
3	Tampa frontal (A)	Abra para remover papel encravado no interior da impressora.

Noções básicas sobre a impressora



! **Importante:**

Observe o sentido de inserção ao usar um cabo USB 1.0 para 2.0, caso contrário, pode danificar a impressora.

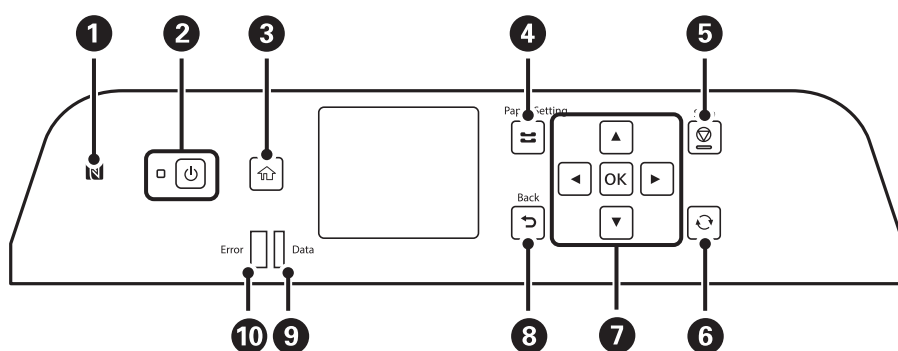


1	Tampa Posterior 2 (D2)	Remove quando pretender remover papel encravado.
2	Tomada CA	Liga o cabo de alimentação.
3	Tampa posterior 1 (D1)	Abrir aquando da substituição da caixa de manutenção ou rolos de manutenção, ou aquando da remoção de papel encravado.

Noções básicas sobre a impressora

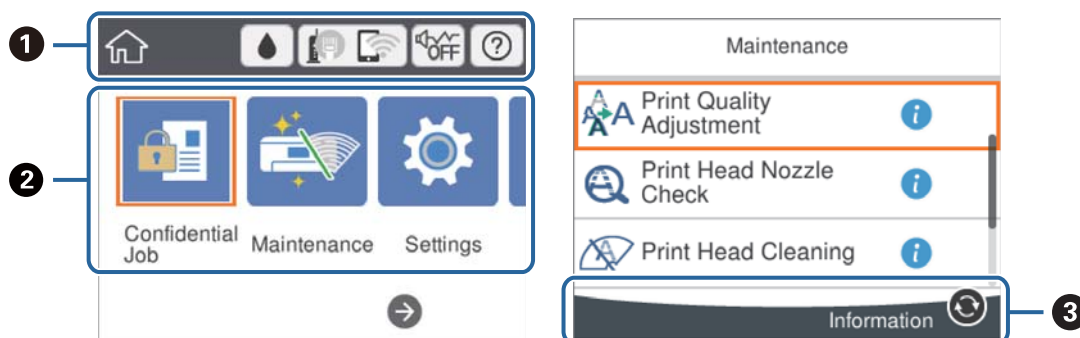
4	Tampa da unidade de alimentação (E)	Tampas para as unidades de alimentação de papel opcionais. Abra quando substituir o rolos de manutenção ou remover papel encravado.
5	Porta USB de serviço	Porta USB para utilização futura. Não retire o autocolante.
6	Porta USB	Permite ligar um cabo USB.
7	Porta LAN	Liga um cabo LAN.

Painel de controlo



1	<p>1</p>	<p>Passa um dispositivo inteligente sobre esta marca para imprimir diretamente a partir do dispositivo inteligente.</p>
2	<p>2</p>	<p>Liga ou desliga a impressora. Desligue o cabo de alimentação após confirmar que o indicador luminoso de alimentação está desligado.</p>
3	<p>3</p>	<p>Apresenta o ecrã inicial.</p>
4	<p>4</p>	<p>Exibe o ecrã Definição do papel. Pode seleccionar o tamanho do papel e as definições do tipo de papel para cada origem do papel.</p>
5	<p>5</p>	<p>Para a operação atual.</p>
6	<p>6</p>	<p>Aplica-se a várias funções, dependendo da situação.</p>
7	<p>7</p>	<p>Pressione ◀, ▶, ▲ e ▼ para seleccionar os itens. Prima OK para confirmar a selecção ou executar a funcionalidade seleccionada.</p>
8	<p>8</p>	<p>Regressa ao ecrã anterior.</p>
9	<p>9</p>	<p>Pisca quando a impressora está a processar dados. Acende-se quando existem tarefas em fila.</p>
10	<p>10</p>	<p>Pisca ou acende quando ocorre um erro.</p>

Configuração básica do ecrã








<p>1</p>	<p>Indica itens que foram configurados para a impressora como ícones. Selecione o ícone para verificar as definições atuais ou aceder a cada menu de definição.</p> <p>Esta barra de ação é exibida apenas no ecrã de início.</p>
<p>2</p>	<p>Exibe cada um dos modos.</p>
<p>3</p>	<p>São apresentados os botões disponíveis.</p>

Ícones apresentados no ecrã LCD

Os ícones que se seguem são apresentados no ecrã LCD consoante o estado da impressora.

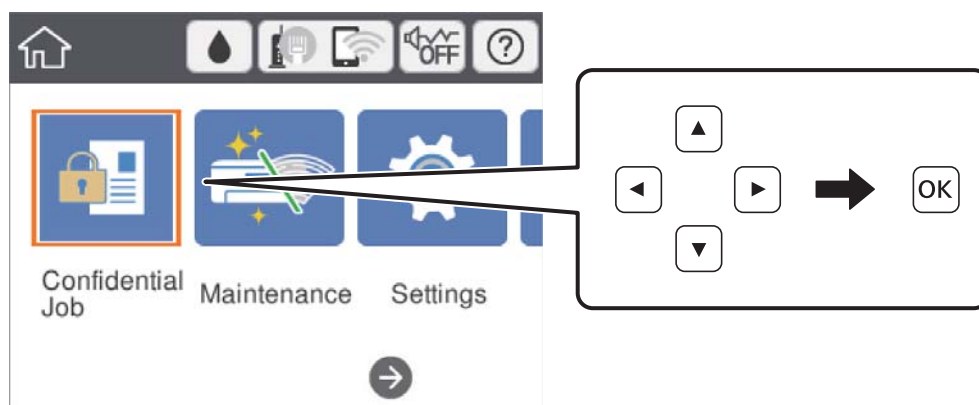
	<p>Exibe o ecrã Estado do consumível.</p> <p>Pode verificar os níveis de tinta aproximados e a vida útil aproximada da caixa de manutenção.</p>														
	<p>Apresenta o estado da ligação de rede.</p> <p>Selecione o ícone para verificar e alterar as definições atuais. Este é o atalho para o menu seguinte.</p> <p>Definições > Definições gerais > Definições de rede > Conf. Wi-Fi</p> <table border="1" data-bbox="352 1422 1437 2007"> <tr> <td data-bbox="352 1422 432 1496"> </td> <td data-bbox="432 1422 1437 1496"> <p>A impressora não está ligada a uma rede com fios (Ethernet) ou desativada.</p> </td> </tr> <tr> <td data-bbox="352 1496 432 1570"> </td> <td data-bbox="432 1496 1437 1570"> <p>A impressora está ligada a uma rede com fios (Ethernet).</p> </td> </tr> <tr> <td data-bbox="352 1570 432 1644"> </td> <td data-bbox="432 1570 1437 1644"> <p>A impressora não está ligada a uma rede sem fios (Wi-Fi).</p> </td> </tr> <tr> <td data-bbox="352 1644 432 1731"> </td> <td data-bbox="432 1644 1437 1731"> <p>A impressora está à procura de SSID, endereço IP não definido ou tem um problema com uma rede sem fios (Wi-Fi).</p> </td> </tr> <tr> <td data-bbox="352 1731 432 1865"> </td> <td data-bbox="432 1731 1437 1865"> <p>A impressora está ligada a uma rede sem fios (Wi-Fi).</p> <p>O número de barras indica a força do sinal de ligação. Quantas mais barras forem apresentadas, mais forte é a ligação.</p> </td> </tr> <tr> <td data-bbox="352 1865 432 1939"> </td> <td data-bbox="432 1865 1437 1939"> <p>A impressora não está ligada a uma rede sem fios (Wi-Fi) no modo Wi-Fi Direct (AP simples).</p> </td> </tr> <tr> <td data-bbox="352 1939 432 2007"> </td> <td data-bbox="432 1939 1437 2007"> <p>A impressora está ligada a uma rede sem fios (Wi-Fi) no modo Wi-Fi Direct (AP simples).</p> </td> </tr> </table>		<p>A impressora não está ligada a uma rede com fios (Ethernet) ou desativada.</p>		<p>A impressora está ligada a uma rede com fios (Ethernet).</p>		<p>A impressora não está ligada a uma rede sem fios (Wi-Fi).</p>		<p>A impressora está à procura de SSID, endereço IP não definido ou tem um problema com uma rede sem fios (Wi-Fi).</p>		<p>A impressora está ligada a uma rede sem fios (Wi-Fi).</p> <p>O número de barras indica a força do sinal de ligação. Quantas mais barras forem apresentadas, mais forte é a ligação.</p>		<p>A impressora não está ligada a uma rede sem fios (Wi-Fi) no modo Wi-Fi Direct (AP simples).</p>		<p>A impressora está ligada a uma rede sem fios (Wi-Fi) no modo Wi-Fi Direct (AP simples).</p>
	<p>A impressora não está ligada a uma rede com fios (Ethernet) ou desativada.</p>														
	<p>A impressora está ligada a uma rede com fios (Ethernet).</p>														
	<p>A impressora não está ligada a uma rede sem fios (Wi-Fi).</p>														
	<p>A impressora está à procura de SSID, endereço IP não definido ou tem um problema com uma rede sem fios (Wi-Fi).</p>														
	<p>A impressora está ligada a uma rede sem fios (Wi-Fi).</p> <p>O número de barras indica a força do sinal de ligação. Quantas mais barras forem apresentadas, mais forte é a ligação.</p>														
	<p>A impressora não está ligada a uma rede sem fios (Wi-Fi) no modo Wi-Fi Direct (AP simples).</p>														
	<p>A impressora está ligada a uma rede sem fios (Wi-Fi) no modo Wi-Fi Direct (AP simples).</p>														

Noções básicas sobre a impressora

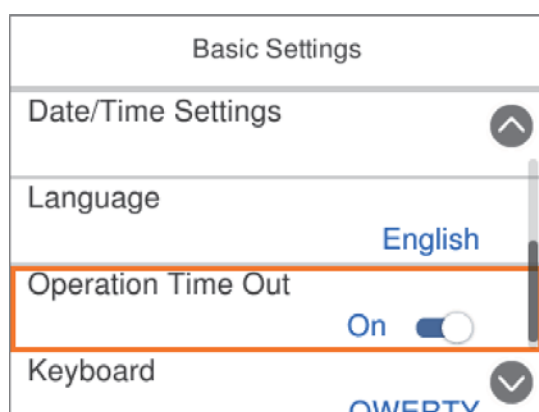
 	<p>Indica se Modo Silencioso está ou não definido para a impressora. Quando esta funcionalidade estiver ativada, o ruído feito pelo funcionamento da impressora é reduzido, mas a velocidade de impressão pode diminuir. No entanto, os ruídos podem não ser reduzidos de acordo com o tipo de papel selecionado e a qualidade de impressão.</p>
	<p>Exibe o ecrã Ajuda. Pode ver as instruções de funcionamento ou soluções para problemas.</p>
	<p>Indica que existem outras informações. Selecione o ícone para exibir a mensagem.</p>
	<p>Indica um problema com os itens. Selecione o ícone para ver como resolver o problema.</p>

Operações básicas

Mova o foco utilizando os botões ▲ ▼ ◀ ▶ para seleccionar os itens e, de seguida, prima o botão OK para confirmar a seleção ou execute a funcionalidade selecionada.

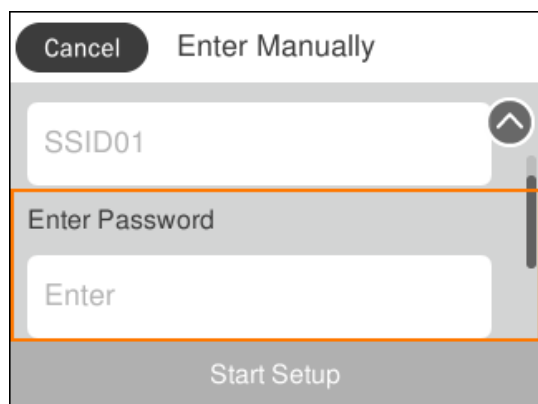


Mova o foco para o item de definição utilizando os botões ▲ ▼ ◀ ▶ e, de seguida, prima o botão OK para ligar ou desligar o item.



Noções básicas sobre a impressora

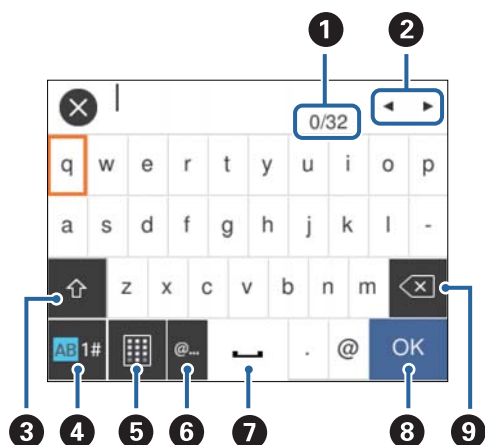
Para introduzir o valor, nome, endereço, etc., mova o foco para o campo de entrada utilizando os botões ▲▼◀▶ e, de seguida, prima o botão OK para apresentar o teclado no ecrã.



Introduzir caracteres



Teclado no ecrã

Pode introduzir caracteres e símbolos utilizando o teclado no ecrã quando efetuar definições de rede, etc.



Nota:

Os ícones disponíveis variam consoante o item da definição.


1	Indica a contagem de caracteres.
2	Desloca o cursor para a posição de entrada.
3	Alterna entre maiúsculas e minúsculas ou números e símbolos. Também pode mudá-los utilizando o botão  .
4	Muda o tipo de carácter. Pode introduzir caracteres alfanuméricos e símbolos. Também pode mudá-los utilizando o botão  .
5	Muda o esquema do teclado.

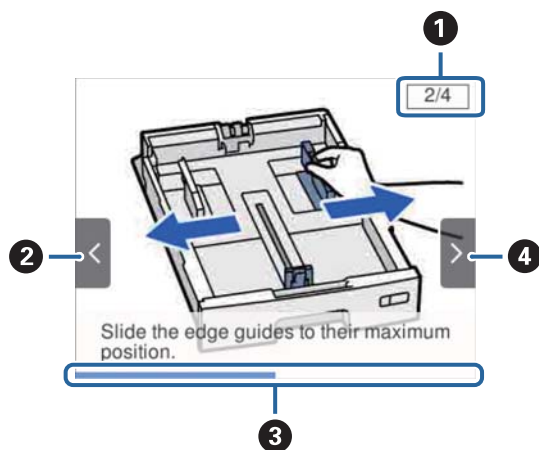
Noções básicas sobre a impressora

6	Introduz endereços de domínio de e-mail usados frequentemente ou URLs selecionando apenas o item.
7	Introduz um espaço.
8	Confirma os caracteres introduzidos.
9	Elimina um carácter à esquerda.

Ver animações

É possível visualizar animações de instruções de funcionamento tais como colocar o papel ou remover papel encravado no ecrã LCD.

- Selecione  no ecrã inicial: exhibe o ecrã de ajuda. Selecione **Como** e, de seguida, selecione os itens que pretende ver.
- Selecione **Como** na parte inferior do ecrã de funcionamento: exhibe a animação sensível a contexto.



1	Indica o número total de passos e o número do passo atual. No exemplo acima, exhibe o passo 2 de 4 passos.
2	Prima o botão ◀ para voltar ao passo anterior.
3	Indica o progresso ao longo do passo atual. A animação repete quando a barra de progresso chegar ao fim.
4	Prima o botão ▶ para avançar para o passo seguinte.

Preparar a impressora

Colocar papel

Papel disponível e capacidades

Nota:

- O significado do símbolo é o seguinte.



: definições de impressão frente e verso

- O tamanho de papel exibido difere de acordo com o controlador.

Papel genuíno Epson

A Epson recomenda a utilização de papel genuíno Epson para garantir impressões de alta qualidade.

Nota:

- O papel genuíno Epson não está disponível ao imprimir com o controlador de impressão Epson universal.
- A disponibilidade do papel varia consoante o local. Para obter a informação mais recente sobre o papel disponível na sua área, contacte a assistência da Epson.
- Ao imprimir em papel genuíno Epson num tamanho definido pelo utilizador, apenas estão disponíveis as definições de qualidade de impressão **Normal** ou **Normal**. Apesar de alguns controladores de impressora permitirem seleccionar uma melhor qualidade de impressão, as impressões são efetuadas utilizando as definições **Normal** ou **Normal**.


Papel adequado para imprimir documentos

Nome do suporte	Tamanho	Capacidade de carregamento (folhas)			
		C1	C2 a C4	Alimentação Posterior	
Epson Bright White Ink Jet Paper	A4	200	400	50	✓

Papel adequado para imprimir fotografias

Nome do suporte	Tamanho	Capacidade de carregamento (folhas)			
		C1	C2 a C4	Alimentação Posterior	
Epson Ultra Glossy Photo Paper	A4 13×18 cm (5×7 pol.) 10×15 cm (4×6 pol.)	–	–	20	–

Preparar a impressora

Nome do suporte	Tamanho	Capacidade de carregamento (folhas)			
		C1	C2 a C4	Alimentação Posterior	
Epson Premium Glossy Photo Paper	A3+	–	–	10	–
	A3				
Epson Premium Semigloss Photo Paper	A4 13×18 cm (5×7 pol.) Tamanho panorâmico 16:9 (102×181 mm) 10×15 cm (4×6 pol.)	–	–	20	–
	A3+	–	–	10	
Epson Photo Paper Glossy	A4 13×18 cm (5×7 pol.) 10×15 cm (4×6 pol.)	–	–	20	–
	A3+	–	–	10	
Epson Matte Paper-Heavyweight	A4	–	–	20	–
	A3+	–	–	10	
Epson Photo Quality Ink Jet Paper	A3	–	–	50	–
	A4	–	–	70	

Informações relacionadas

- ➔ [“Nomes das peças e funções” na página 14](#)
- ➔ [“Sítio web de assistência técnica” na página 170](#)


Papel disponível comercialmente

Nota:

8,5×13 pol., 8K (270×390 mm), 16K (195×270 mm) e os tamanhos de meia carta não estão disponíveis ao imprimir com controlador de impressora PostScript.


Preparar a impressora

Papel Normal


Nome do suporte	Tamanho	Capacidade de carregamento (folhas ou envelopes)			
		C1	C2 a C4	Alimentação Posterior	
Papel normal	A3+	–	–	50	✓
Papel de cópia	A3, B4	Até à linha indicada pelo símbolo do triângulo no guia de margem.		50	
Cabeçalho	Legal, 8,5×13 pol., carta, A4, executivo, B5, A5, 16K (195×270 mm), 8K (270×390 mm)			85	
Papel reciclado					
Papel de cor	Meia carta, B6, A6	Até à linha indicada pelo símbolo do triângulo no guia de margem.	–	85	
Papel pré-impresso	Definido pelo utilizador (mm) 55×127 a 329×1200	–	–	1	
Papel normal de alta qualidade	Definido pelo utilizador (mm) 100×148 a 297×431,8	Até à linha indicada pelo símbolo do triângulo no guia de margem.	–	–	
	Definido pelo utilizador (mm) 148×210 a 297×431,8	Até à linha indicada pelo símbolo do triângulo no guia de margem.		50	

* A impressão de 2 lados não está disponível de acordo com a combinação de tipo e tamanho de papel.

Papel grosso


Nome do suporte	Tamanho	Capacidade de carregamento (folhas ou envelopes)			
		C1	C2 a C4	Alimentação Posterior	
Papel grosso (91 a 150 g/m ²)	A3, B4, legal, 8K (270×390 mm)	150	250	20	✓
	8,5×13 pol., carta, A4, executivo, B5, A5, 16K (195×270 mm)		300	40	
	Meia carta, B6, A6	150	–	40	
	Definido pelo utilizador (mm) 55×127 a 329×1200	–	–	1	
	Definido pelo utilizador (mm) 100×148 a 297×431,8	150	–	–	
	Definido pelo utilizador (mm) 148×210 a 297×431,8	150	250	20	

Preparar a impressora

Nome do suporte	Tamanho	Capacidade de carregamento (folhas ou envelopes)			
		C1	C2 a C4	Alimentação o Posterior	
Papel grosso (151 a 200 g/m ²)	A3, B4, legal, 8K (270×390 mm)	120	200	15	-
	8,5×13 pol., carta, A4, executivo, B5, A5, 16K (195×270 mm)		250	30	
	Meia carta, B6, A6	120	-	30	
	Definido pelo utilizador (mm) 55×127 a 329×1200	-	-	1	
	Definido pelo utilizador (mm) 100×148 a 297×431,8	120	-	-	
	Definido pelo utilizador (mm) 148×210 a 297×431,8	120	200	15	
Papel grosso (201 a 256 g/m ²)	A3, B4, legal, 8K (270×390 mm)	-	-	10	-
	8,5×13 pol., carta, A4, 16K (195×270 mm), executivo, B5, A5, meia carta, B6, A6	-	-	20	
	Definido pelo utilizador (mm) 55×127 a 329×1200	-	-	1	

* A impressão de 2 lados não está disponível de acordo com a combinação de tipo e tamanho de papel.

Envelopes

Nome do suporte	Tamanho	Capacidade de carregamento (folhas ou envelopes)			
		C1	C2 a C4	Alimentação o Posterior	
Envelope	Envelope n.º 10, envelope DL, envelope C6	-	-	10	-
	Envelope C4	-	-	1	

Informações relacionadas

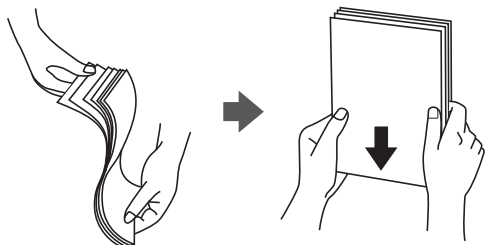
➔ [“Nomes das peças e funções” na página 14](#)

Precauções no manuseamento de papel

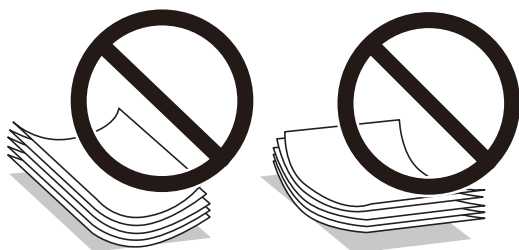
- Leia as folhas de instruções fornecidas com o papel.
- Para obter impressões de alta qualidade com papel original Epson, utilize o papel no ambiente indicado nas folhas fornecidas com o papel.

Preparar a impressora

- ❑ Não use papel de grão fino com uma largura inferior a 105 mm.
- ❑ Folheie e alinhe as margens do papel antes de o colocar. Não separe nem enrole papel fotográfico. Se o fizer, pode danificar o lado imprimível.



- ❑ Se o papel estiver enrolado, alise-o ou enrole-o ligeiramente na direção inversa antes de o carregar. A impressão em papel enrolado pode provocar encravamentos de papel e manchas na impressão.



- ❑ Não utilize papel que esteja ondulado, rasgado, cortado, dobrado, húmido, demasiado espesso, demasiado fino ou com autocolantes. A impressão nesses tipos de papel pode provocar encravamentos de papel e manchas na impressão.
- ❑ Certifique-se de que utiliza papel de grão longo. Se não tiver a certeza do tipo de papel que está a utilizar, verifique a embalagem do papel ou contacte o fabricante para confirmar as especificações do papel.

Informações relacionadas

- ➔ [“Especificações da impressora” na página 138](#)

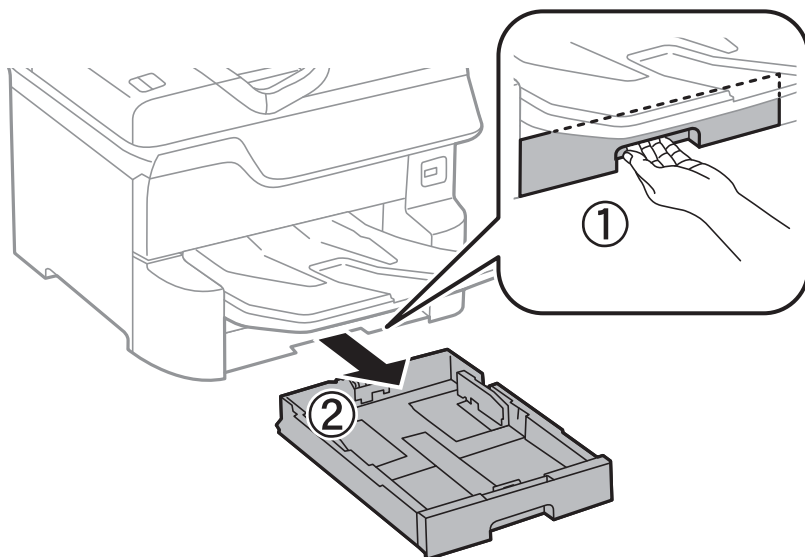
Colocar papel no Alimentador de Papel

Nota:

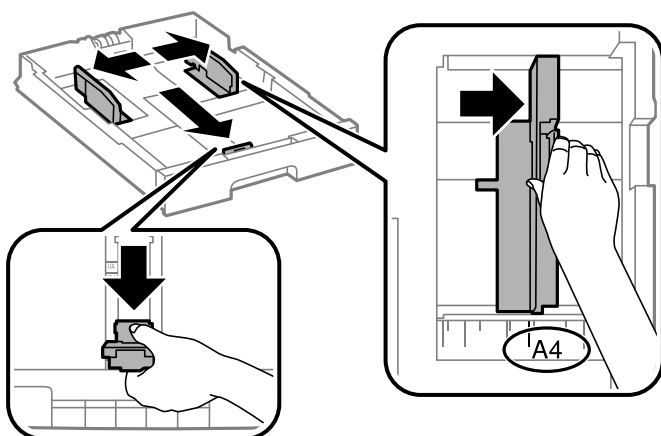
Se o armário e as unidades de alimentação de papel opcionais estiverem instalados, não retire duas ou mais unidades de papel ao mesmo tempo.

Preparar a impressora

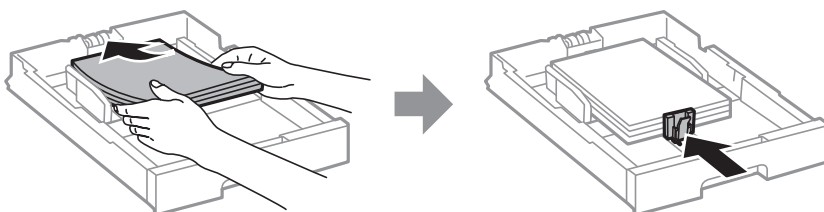
1. Certifique-se de que a impressora não está a funcionar e puxe o alimentador de papel para fora.



2. Deslize a guia de margem frontal para a posição máxima e deslize as guias de margem lateral para ajustar ao tamanho do papel que pretende utilizar.



3. Carregue papel com a face imprimível voltada para baixo e deslize a guia de margem frontal para a extremidade do papel.

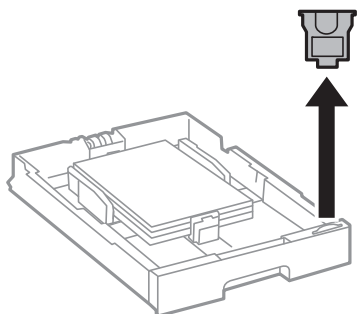



! **Importante:**

Não coloque mais folhas do que o número máximo de folhas especificado para o papel. Para papel normal, não carregue acima da linha situada abaixo do símbolo de triângulo no interior do guia de margem.

Preparar a impressora

4. Certifique-se de que a etiqueta do tamanho do papel corresponde ao tamanho do papel carregado no alimentador de papel. Se não corresponder, remova o suporte e altere o tamanho do papel indicado na etiqueta.



5. Insira o alimentador de papel na totalidade.
6. Ao carregar um tipo de papel diferente da última vez, defina o tipo de papel no painel de controlo. Pressione o botão , selecione o alimentador de papel onde carregou o papel e defina o tipo de papel.

Nota:

Também é necessário definir o tamanho do papel ao carregar papel diferente dos seguintes tamanhos.

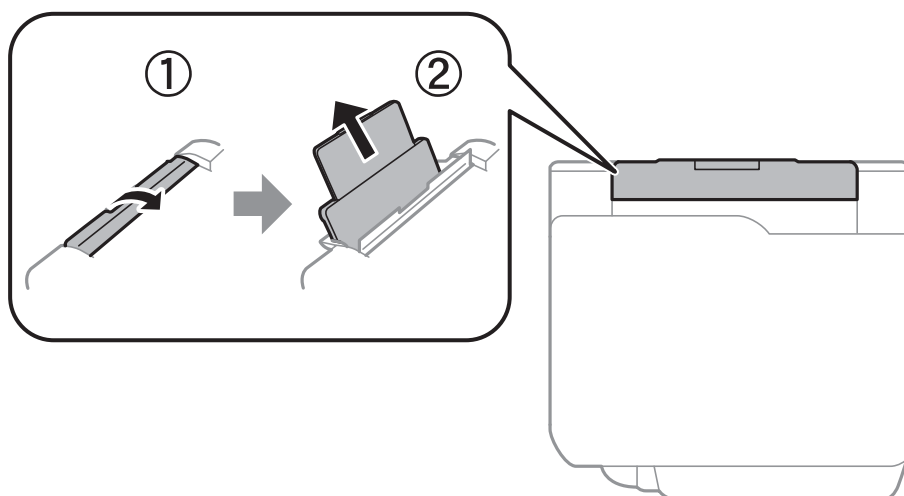
A3, B4, A4, B5, A5, B6, A6

Informações relacionadas

- ➔ [“Precauções no manuseamento de papel” na página 26](#)
- ➔ [“Papel disponível e capacidades” na página 23](#)
- ➔ [“Lista de tipos de papel” na página 32](#)

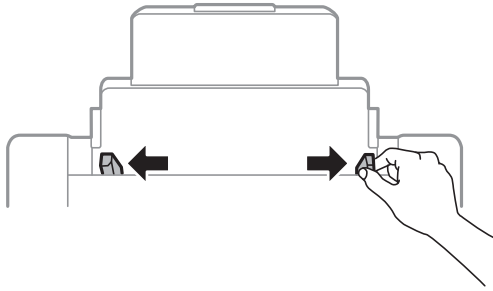
Colocar papel no Alimentação Posterior

1. Abra a proteção do alimentador e puxe o suporte do papel para fora.

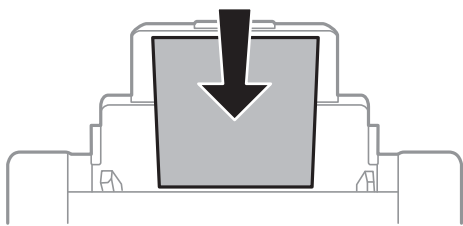


Preparar a impressora

2. Deslize os guias de margem.



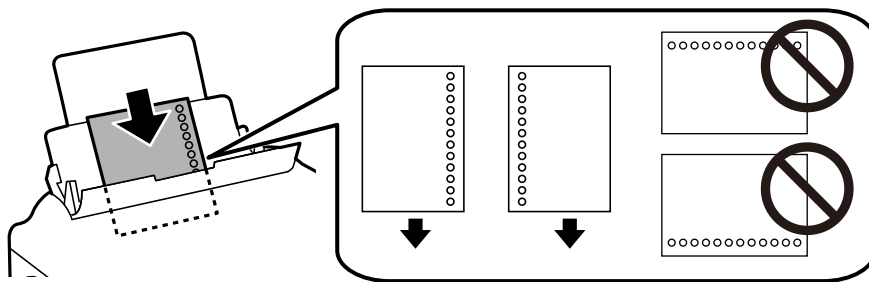
3. Carregue o papel no centro do alimentação posterior com a face imprimível voltada para cima.



! **Importante:**

- ❑ Não coloque mais folhas do que o número máximo de folhas especificado para o papel. Para papel normal, não carregue acima da linha situada abaixo do símbolo de triângulo no interior do guia de margem.
- ❑ Carregue o papel com a extremidade mais curta para a frente. No entanto, quando definir a margem mais longa como largura do tamanho definido pelo utilizador, carregue a extremidade mais longa primeiro.

Papel pré-perfurado

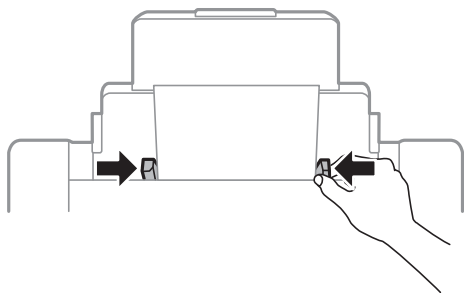


Nota:

- ❑ Colocar uma folha de papel com o tamanho definido sem orifícios à esquerda ou à direita.
- ❑ Ajuste a posição de impressão do seu ficheiro para evitar imprimir sobre os orifícios.
- ❑ A impressão automática de 2 faces não está disponível para papel pré-perfurado.


Preparar a impressora

4. Deslize as guias de margem para as extremidades do papel.



5. No painel de controlo, defina o tamanho e tipo de papel que carregou no alimentação posterior.

Nota:

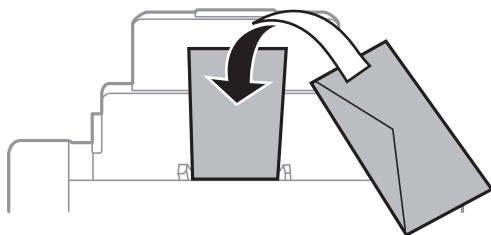
- Pode também apresentar o ecrã de definições de tamanho e tipo de papel premindo o botão  no painel de controlo.
- Reponha o papel restante na embalagem. Se o deixar na impressora, pode enrolar ou a qualidade de impressão pode diminuir.

Informações relacionadas

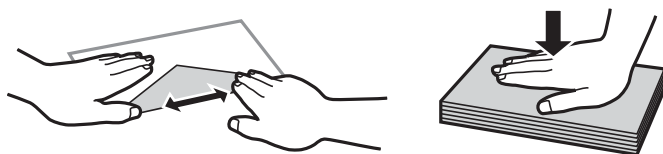
- ➔ “Precauções no manuseamento de papel” na página 26
- ➔ “Papel disponível e capacidades” na página 23
- ➔ “Lista de tipos de papel” na página 32
- ➔ “Colocar envelopes e precauções” na página 31
- ➔ “Carregar papel longo e precauções” na página 32

Colocar envelopes e precauções

Coloque os envelopes primeiro no centro da margem curta da alimentação posterior dos envelopes com a aba virada para baixo e deslize os guias até às extremidades dos envelopes.



- Separe e alinhe as extremidades dos envelopes antes de os carregar. Se os envelopes empilhados estiverem insuflados, pressione-os para os espalmar antes de os carregar.



- Não utilize envelopes que estejam enrolados ou dobrados. A impressão nesses tipos de envelopes pode provocar encravamentos de papel e manchas na impressão.

Preparar a impressora

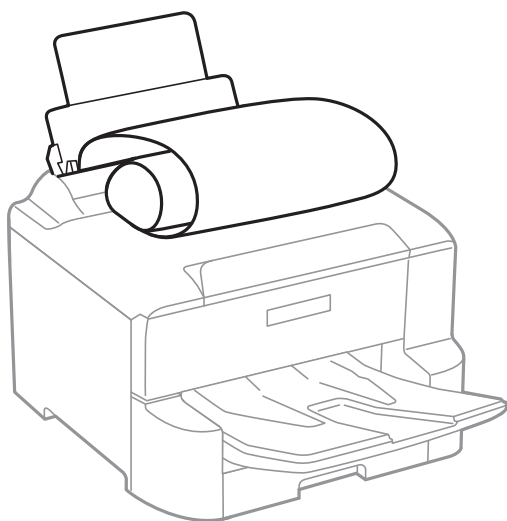
- Não utilize envelopes com superfícies adesivas nas abas ou nas janelas dos envelopes.
- Evite utilizar envelopes que sejam demasiado finos, dado que podem enrolar durante a impressão.

Informações relacionadas

- ➔ [“Papel disponível comercialmente” na página 24](#)
- ➔ [“Colocar papel no Alimentação Posterior” na página 29](#)

Carregar papel longo e precauções

Coloque o papel longo na alimentação posterior deixando enrolar a margem principal do papel. Selecione **Def. pelo utiliz.** como definição do tamanho do papel.



- O papel longo não pode permanecer no tabuleiro de saída. Prepare uma caixa ou outro meio para se certificar que o papel não cai para o chão.
- Não toque no papel que está a ser alimentado ou ejetado. Se o fizer, pode magoar-se ou afetar a qualidade de impressão.

Informações relacionadas

- ➔ [“Papel disponível e capacidades” na página 23](#)
- ➔ [“Colocar papel no Alimentação Posterior” na página 29](#)

Lista de tipos de papel

Para obter resultados ótimos de impressão, selecione o tipo de papel que se adequa ao papel.


Preparar a impressora


Nome do suporte	Tipo de suporte			
	Painel de controlo	Controlador da impressora	Controlador da impressora PostScript	Controlador da impressora Epson Universal
Epson Bright White Ink Jet Paper	Papel Normal	Papel Normal	planície	Normal
Epson Ultra Glossy Photo Paper	Ultra Glossy	Epson Ultra Glossy	Epson Ultra Glossy	-
Epson Premium Glossy Photo Paper	Premium Glossy	Epson Premium Glossy	Epson Premium Glossy	-
Epson Premium Semigloss Photo Paper	Premium Semigloss	Epson Premium Semigloss	Epson Premium Semigloss	-
Epson Photo Paper Glossy	Glossy	Photo Paper Glossy	Photo Paper Glossy	-
Epson Matte Paper-Heavyweight	Matte	Epson Matte	Epson Matte	-
Epson Photo Quality Ink Jet Paper	Matte	Epson Matte	Photo Quality Ink Jet Paper	-
Papel grosso (91 a 150 g/m ²)	Papel espesso 1	Papel espesso1	Papel espesso1	Papel espesso1
Papel grosso (151 a 200 g/m ²)	Papel espesso 2	Papel espesso2	Papel espesso2	Papel espesso2
Papel grosso (201 a 256 g/m ²)	Papel espesso 3	Papel espesso3	Papel espesso3	Papel espesso3

Lista de tamanhos de papel detetados

Ao ativar **Det. auto Tamanho do papel**, os seguintes tamanhos de papel são detetados automaticamente ao serem carregados no alimentador de papel.

A6, B6, A5, Meia carta, B5, A4, Carta, B4, Legal, A3, Ledger

Tamanhos de papel semelhante como o A4 e Carta podem não ser detetados corretamente. Se forem detetados tamanhos Meia carta, Carta, Legal, e Leger tais como A5, A4, B4, e A3, pressione o botão  e defina o tamanho correto.

Se os tamanhos não forem detetados automaticamente, pressione o botão , desative o recurso **Det. auto Tamanho do papel**, e defina o tamanho do papel que carregou.

Opções de menu para Definições

Selecione **Definições** no ecrã inicial da impressora para efetuar várias definições.

Opções de menu para Definições gerais

Selecione os menus no painel de controlo conforme se descreve em seguida.

Definições > Definições gerais

Definições básicas

Selecione os menus no painel de controlo conforme se descreve em seguida.

Definições > Definições gerais > Definições básicas

Não pode alterar as definições que foram bloqueadas pelo seu administrador.

Brilho do LCD:

Ajuste o brilho do ecrã LCD.

Temporizador:

Ajuste o período de tempo para entrar em modo de suspensão (modo de poupança de energia) se a impressora não realizar qualquer operação. O ecrã LCD fica preto após o período de tempo definido.

Temporiz. p/ desligar:

O seu produto poderá possuir esta funcionalidade ou a funcionalidade **Def. encerr. auto.** dependendo do local de compra.

Selecione esta definição para desligar a impressora automaticamente quando não for utilizada durante um período de tempo específico. É possível ajustar o período de tempo antes de ser aplicada a função de gestão de energia. Qualquer aumento afeta a eficiência energética do produto. Considere o ambiente antes de efetuar qualquer alteração.

Def. encerr. auto.:

O seu produto poderá possuir esta funcionalidade ou a funcionalidade **Temporiz. p/ desligar** dependendo do local de compra.

Encerrar se inactivo

Selecione esta definição para desligar a impressora automaticamente se esta não for utilizada durante um período de tempo específico. Qualquer aumento afeta a eficiência energética do produto. Considere o ambiente antes de efetuar qualquer alteração.

Encerrar se desligado

Selecione para desligar a impressora 30 minutos depois de todas as portas de rede, incluindo a porta LINE, serem desligadas. Esta função poderá não estar disponível, dependendo da sua região.

Definições de data/hora:

Data/Hora

Introduza a hora e a data atuais.

Hora de Verão

Selecione a definição da hora de verão aplicável à sua área.

Diferença horária

Introduza a diferença horária entre a sua hora local e UTC (Hora Universal Coordenada).

Preparar a impressora

Idioma/Language:

Selecione o idioma utilizado no ecrã LCD.

Tempo limite de operação:

Selecione **Ativ.** para regressar ao ecrã inicial quando não forem realizadas operações no período de tempo definido. Quando forem aplicadas restrições de utilizador e não forem realizadas operações durante o período de tempo definido, terminará a sessão e regressa ao ecrã inicial.

Teclado:

Mude o esquema do teclado no ecrã LCD.

Definições da impressora

Selecione os menus no painel de controlo conforme se descreve em seguida.

Definições > Definições gerais > Definições da impressora

Não pode alterar as definições que foram bloqueadas pelo seu administrador.

Def. origem do papel:

Definição do papel:

Selecione a origem do papel para especificar o tamanho e tipo de papel que colocou. Quando a opção **Det. auto Tamanho do papel** está ativada, a impressora deteta o tamanho do papel colocado.

Priorid. Alim. Posterior:

Selecione **Ativ.** para dar prioridade de impressão ao papel colocado em alimentação posterior.

Mudança autom. A4/Letter:

Selecione **Ativ.** para alimentar o papel a partir da origem do papel definida como tamanho A4 em que não existe uma origem de papel definida como Letter, ou alimentar a partir da origem de papel definida como tamanho Letter quando não existe uma origem do papel definida como A4.

Selec. defin. autom.:

Selecione **Ativ.** para que as definições imprimam automaticamente em papel de qualquer fonte com papel equivalente às suas definições de papel.

Aviso de erro:

Selecione **Ativ.** para apresentar uma mensagem de erro quando o tamanho e tipo do papel selecionado não correspondem ao do papel colocado.

Exibir automat. config. de papel:

Selecione **Ativ.** para exibir o ecrã **Definição do papel** quando colocar papel na origem de papel. Se desativar esta funcionalidade, não pode imprimir a partir de um iPhone ou iPad usando AirPrint.

Preparar a impressora

Idioma de impressão:

Selecione o idioma de impressão para a interface USB ou para a interface de rede.

Defn. univer. impressão:

Estas definições de impressão são aplicadas quando imprime utilizando um dispositivo externo sem utilizar o controlador da impressora.

Desvio superior:

Ajuste a margem superior do papel.

Desvio esquerda:

Ajuste a margem esquerda do papel.

Desvio sup. posterior:

Ajuste a margem superior do verso da página ao imprimir nas 2 faces.

Desvio esq. posterior:

Ajuste a margem esquerda do verso da página ao imprimir nas 2 faces.

Verf. largura do papel:

Selecione **Ativ.** para verificar a largura do papel antes de imprimir. Isto evita a impressão para além das margens do papel quando as definições do tamanho do papel são incorretas, mas pode reduzir a velocidade de impressão.

Ignorar página em branco:

Ignora automaticamente páginas em branco nos dados de impressão.

Config. impressão PDL:

Selecione as opções Config. impressão PDL que pretende usar para impressão PCL ou PostScript.

Definições comuns:

Tamanho do papel

Selecione o tamanho de papel predefinido para impressão PCL ou PostScript.

Tipo de papel

Selecione o tipo de papel predefinido para impressão PCL ou PostScript.

Orientação

Selecione a orientação predefinida para impressão PCL ou PostScript.

Qualidade

Selecione a qualidade de impressão para impressão PCL ou PostScript.

Modo poupança tinta

Selecione **Ativ.** para poupar tinta reduzindo a densidade de impressão.

Preparar a impressora

- Ordem de impressão
 - Última página no topo:
Começa a imprimir desde a primeira página de um ficheiro.
 - Primeira página no topo:
Começa a imprimir desde a última página de um ficheiro.
- Número de cópias
 - Defina o número de cópias a imprimir.
- Margem união
 - Selecione a posição de união.
- Ejeção papel auto
 - Selecione **Ativ.** para ejetar papel automaticamente quando a impressão for interrompida durante uma tarefa de impressão.
- Impressão 2 faces
 - Selecione **Ativ.** para realizar impressões de 2 faces.

Menu PCL:

- Origem tipo letra
 - Residente
Selecione para utilizar um tipo de letra pré-instalado na impressora.
 - Transferida
Selecione para utilizar o tipo de letra que transferiu.
- N° da Fonte
 - Selecione o número do tipo de letra predefinido para a origem do tipo de letra predefinido. O número disponível varia consoante as definições que efetuar.
- Tamanho
 - Defina o tamanho predefinido do tipo de letra, se o tipo de letra for dimensionável e de tamanho fixo. Pode seleccionar de 0,44 a 99,99 cpp (caracteres por ponto), em incrementos de 0,01.
 - Este item pode não aparecer, dependendo da origem do tipo de letra ou das definições do número do tipo de letra.
- Tamanho do ponto
 - Defina a altura predefinida do tipo de letra, se o tipo de letra for dimensionável e proporcional. Pode seleccionar de 4,00 a 999,75 pontos, em incrementos de 0,25.
 - Este item pode não aparecer, dependendo da origem do tipo de letra ou das definições do número do tipo de letra.
- Conjunto símbolos
 - Selecione o conjunto de símbolos predefinido. Se o tipo de letra que seleccionou na origem do tipo de letra e a definição do número do tipo de letra não estiver disponível na nova definição de conjunto de tipo de letra, as definições da origem do tipo de letra e do número do tipo de letra são automaticamente substituídas pelo valor predefinido, IBM-US.

Preparar a impressora

Linhas

Defina o número de linhas para o tamanho e orientação do papel seleccionados. Isto também causa uma alteração do espaçamento de linhas (VMI) e o novo valor de VMI é guardado na impressora. Isto significa que as alterações mais recentes do tamanho de página ou definições de orientação implicam alterações no valor de forma, com base no VMI armazenado.

Função CR

Selecione o comando de entrada de linha quando imprimir com um controlador a partir de um sistema operativo específico.

Função LF

Selecione o comando de entrada de linha quando imprimir com um controlador a partir de um sistema operativo específico.

Atribuição de origem do papel

Defina a atribuição para o comando de seleção da origem do papel. Quando **4** está seleccionado, os comandos são definidos como compatíveis com a HP LaserJet 4. Quando **4K** está seleccionado, os comandos são definidos como compatíveis com a HP LaserJet 4000, 5000 e 8000. Quando **5S** está seleccionado, os comandos são definidos como compatíveis com a HP LaserJet 5S.

Menu PS3:

Folha Erro

Selecione **Ativ.** para imprimir uma folha de estado quando se verificar um erro durante a impressão PostScript ou PDF.

Coloração

Selecione o modo de cor para impressão PostScript.

Binário

Selecione **Ativ.** quando imprimir dados que contenham imagens binárias. A aplicação pode enviar dados binários, mesmo que a definição do controlador da impressora esteja definida para ASCII, mas não pode imprimir dados quando esta funcionalidade está ativada.

Formato Página PDF

Selecione o tamanho do papel quando imprimir um ficheiro PDF. Se **Auto** estiver seleccionado, o tamanho do papel é determinado com base na primeira página.

Resol. autom. de erros:

Selecione uma ação que deve ser executada quando ocorre um erro na impressão de 2 faces ou a memória está cheia.

Ativ.

Exibe um aviso e imprime em modo de apenas um lado quando se verifica um erro de impressão de 2 faces, ou imprime apenas aquilo que a impressora pode processar quando se verifica um erro de memória cheia.

Dest

Exibe uma mensagem de erro e cancela a impressão.

Papel espesso:

Selecione **Activ** para evitar que a tinta esborrate as suas impressões. No entanto, se o fizer pode afetar a velocidade de impressão.

Preparar a impressora

Modo Silencioso:

Selecione **Ativ**, para reduzir o ruído durante a impressão. No entanto, se o fizer pode afetar a velocidade de impressão. Consoante o tipo de papel e as definições de qualidade de impressão selecionados, poderá não haver alteração do nível de ruído da impressora.

Tempo de secagem da tinta:

Selecione o tempo de secagem da tinta que pretende utilizar ao realizar uma impressão de 2 faces. A impressora imprime o outro lado após imprimir um dos lados. Se a impressão estiver esbatida, aumente a definição de tempo.

Ligação do PC através de USB:

Selecione **Activar** para permitir o acesso de um computador à impressora quando ligado através de USB. Quando seleccionar **Desactivar**, a impressão que não é enviada através de uma ligação de rede é restrita.

Config. tempo lim I/F USB:

Especifique o período de tempo em segundos que deve decorrer até terminar a comunicação com o computador por USB após a impressora receber uma tarefa de impressão de um controlador de impressora PostScript ou de um controlador de impressora PCL. Se o final da tarefa não estiver claramente definido num controlador de impressora PostScript ou num controlador de impressora PCL, pode causar uma comunicação USB infinita. Quando isto ocorre, a impressora termina a comunicação após o intervalo de tempo especificado. Introduza 0 (zero) se não pretender terminar a comunicação.

Informações relacionadas

➔ [“Colocar papel” na página 23](#)

Definições de rede

Selecione os menus no painel de controlo conforme se descreve em seguida.

Definições > Definições gerais > Definições de rede

Não pode alterar as definições que foram bloqueadas pelo seu administrador.

Conf. Wi-Fi:

Configure ou altere as definições de uma rede sem fios. Escolher o método de ligação para o seguinte e siga as instruções exibidas no ecrã LCD.

Router

Wi-Fi Direct

Configuração de Rede Local com Fios:

Definir ou mude uma ligação de rede que utilize um cabo LAN e router. Quando for utilizado, as ligações Wi-Fi são desativadas.

Estado da rede:

Apresenta ou imprime as definições de rede atuais.

Estado de LAN com fios/Wi-Fi

Preparar a impressora

- Estado Wi-Fi Direct
- folha de estado

Verificar ligação de rede:

Verifica a ligação de rede atual e imprime um relatório. Se existirem problemas com a ligação, consulte o relatório para resolver o problema.

Avançado:

Faça as definições abaixo indicadas.

- Nome do Dispositivo
- TCP/IP
- Servidor proxy
- Endereço IPv6
- NFC
- Velocidade de ligação & Duplex
- Redirecionar HTTP para HTTPS
- Desativar IPsec/Filtro de IP
- Desativar IEEE802.1X

Definições do Serviço Web

Selecione os menus no painel de controlo conforme se descreve em seguida.

Definições > Definições gerais > Definições do Serviço Web

Não pode alterar as definições que foram bloqueadas pelo seu administrador.

Serviços Epson Connect:

Mostra se a impressora está registada e ligada ao Epson Connect.

Pode registar-se no serviço selecionando **Registar** e seguir as instruções.

Quando realizar o registo, pode alterar as seguintes definições.

- Suspende/Retomar
- Anular registo

Para mais informações, consulte o seguinte sítio Web.

<https://www.epsonconnect.com/>

<http://www.epsonconnect.eu> (apenas na Europa)

Serv. Impressão na Nuvem Google:

Indica se a impressora está registada e ligada aos serviços de impressão na nuvem Google.

Quando realizar o registo, pode alterar as seguintes definições.

- Activar/Desactivar
- Anular registo

Preparar a impressora

Para mais informações sobre o registo nos serviços Cloud Print Google, consulte o seguinte sítio Web.

<https://www.epsonconnect.com/>

<http://www.epsonconnect.eu> (apenas na Europa)

Administração do sistema

Selecione o menu no painel de controlo conforme se descreve em seguida.

Definições > Definições gerais > Administração do sistema

Os administradores utilizam esta funcionalidade. Consulte o *Guia do Administrador* para obter mais detalhes.

Opções de menu para Contador de impressões

Selecione os menus no painel de controlo conforme se descreve em seguida.

Definições > Contador de impressões


Exibe o número total de impressões, impressões a preto e branco e impressões a cores desde a data de compra da impressora.


Opções de menu para Estado do consumível

Selecione o menu no painel de controlo conforme se descreve em seguida.

Definições > Estado do consumível

Apresenta o nível aproximado da tinta e a vida útil da caixa de manutenção.

Quando um  é apresentado, os tinteiros estão com pouca tinta ou a caixa de manutenção está quase cheia.

Quando é apresentado o ícone  é necessário substituir o item já que a tinta acabou ou a caixa de manutenção está cheia.

Pode substituir os tinteiros ou imprimir as informações de estado de fornecimento a partir deste ecrã.

Opções de menu para Manutenção

Selecione os menus no painel de controlo conforme se descreve em seguida.

Definições > Manutenção

Ajuste da qualidade de impressão:

Selecione esta funcionalidade em caso de problemas com a sua impressão. Pode comprovar a existência de jatos entupidos e limpar a cabeça de impressão, se necessário, e, de seguida, ajustar alguns parâmetros para melhorar a qualidade de impressão.

Preparar a impressora

Verif. injec. cab. impr:

Selecione esta funcionalidade para verificar se os jatos da cabeça de impressão estão entupidos. A impressora imprime o modelo de verificação dos jatos.

Limpeza cab. impressão:

Selecione esta funcionalidade para limpar jatos obstruídos na cabeça de impressão.

Alinhamento linha reta:

Selecione este recurso para alinhar as linhas verticais.

Limpeza do guia de papel:

Selecione esta funcionalidade se existirem manchas de tinta nos rolos internos. A impressora utiliza papel para limpar os rolos internos.

Remover papel:

Selecione esta funcionalidade se existirem pedaços de papel rasgado no interior da impressora após remover o papel encravado. A impressora aumenta o espaço entre a cabeça de impressão e a superfície do papel para facilitar a remoção de pedaços rasgados de papel.

Informações rolo de manutenção:

Estado do rolo de manutenção

Exibe o estado dos rolos de manutenção para o alimentador de papel selecionado.

Rein. contagem rolo manutenção

Após substituir os rolos de manutenção, reponha o contador para o alimentador de papel em que substituiu os rolos de manutenção.

Ajuste da qualidade de impressão por papel:

De acordo com o tipo de papel, a difusão de tinta é diferente. Selecione este recurso se existirem faixas nas impressões ou desalinhamentos para um tipo de papel específico.

Informações relacionadas

- ➔ “Ajustar a qualidade da impressão” na página 127
- ➔ “Verificar e limpar as cabeças de impressão” na página 104
- ➔ “Alinhar as linhas” na página 106
- ➔ “Ajustar a qualidade de impressão de cada tipo de papel” na página 128
- ➔ “Limpar manchas de tinta do caminho do papel” na página 106

Opções de menu para Idioma/Language

Selecione os menus no painel de controlo conforme se descreve em seguida.

Definições > Idioma/Language

Selecione o idioma utilizado no ecrã LCD.

Opções de menu para Estado da impressora/Imprimir

Selecione os menus no painel de controlo conforme se descreve em seguida.

Definições > Estado da impressora/Imprimir

Impr. pág. de est.:

Folha de estado de config.:

Imprime folhas de informações com o estado e as definições atuais da impressora.

Folha de estado de consumíveis:

Imprime uma folha de informações com o estado dos consumíveis.

Folha de histórico de utiliz.:

Imprime folhas de informações com o histórico de utilização da impressora.

Lista Fontes PS3:

Imprime uma lista dos tipos de letra disponíveis para uma impressora PostScript.

Lista de tipos de letra PCL:

Imprime uma lista dos tipos de letra disponíveis para uma impressora PCL.

Rede:

Apresenta as definições atuais da rede.

Poupar energia

A impressora entra em modo de repouso ou desliga-se automaticamente se não forem efectuadas operações durante um período de tempo definido. É possível ajustar o período de tempo antes de ser aplicada a função de gestão de energia. Qualquer aumento vai influenciar a eficiência energética do produto. Considere o ambiente antes de efetuar qualquer alteração.

Dependendo do local de compra, a impressora poderá possuir uma funcionalidade que a desliga automaticamente caso não seja ligada à rede num período de 30 minutos.

Poupar energia — Painel de controlo

1. Selecione **Definições** no ecrã inicial.

Para seleccionar um item, mova o foco para o item utilizando os botões ▲ ▼ ◀ ▶ e, em seguida, prima o botão OK.

2. Selecione **Definições gerais > Definições básicas**.

3. Efetue uma das seguintes ações.

Selecione **Temporizador** ou **Def. encerr. auto.** > **Encerrar se inactivo** ou **Encerrar se desligado** e ajuste as definições.

Preparar a impressora

- Selecione **Temporizador** ou **Temporiz. p/ desligar** e ajuste as definições.

Nota:

*O seu produto poderá ter a funcionalidade **Def. encerr. auto.** ou **Temporiz. p/ desligar** dependendo do local de compra.*

Impressão

Imprimir a partir do controlador de impressora no Windows

Se não conseguir alterar algumas definições do controlador da impressora, podem ter sido restringidos pelo administrador. Contacte o administrador da impressora para obter assistência.

Aceder ao controlador de impressão

Ao aceder ao controlador da impressora a partir do painel de controlo do computador, as configurações são aplicadas a todas as aplicações.

Aceder ao controlador da impressora a partir do painel de controlo

Windows 10/Windows Server 2016

Clique com o botão do lado direito do rato no botão iniciar ou mantenha premido e seleccione **Painel de Controlo > Ver dispositivos e impressoras em Hardware e som**. Clique com o botão do lado direito do rato na impressora ou mantenha premido e, de seguida, seleccione **Preferências de impressão**.

Windows 8.1/Windows 8/Windows Server 2012 R2/Windows Server 2012

Selecione **Ambiente de trabalho > Definições > Painel de controlo > Ver dispositivos e impressoras em Hardware e som**. Clique com o botão do lado direito do rato na impressora ou mantenha premido e, de seguida, seleccione **Preferências de impressão**.

Windows 7/Windows Server 2008 R2

Selecione **Ambiente de trabalho > Ver dispositivos e impressoras em Hardware e som**. Clique com o botão do lado direito do rato na impressora e seleccione **Preferências de impressão**.

Windows Vista/Windows Server 2008

Clique no botão Iniciar e seleccione **Painel de controlo > Impressoras em Hardware e som**. Clique com o botão do lado direito do rato na impressora e seleccione **Seleccionar preferências de impressão**.

Windows XP/Windows Server 2003 R2/Windows Server 2003

Clique no botão Iniciar, seleccione **Painel de controlo > Impressoras e hardware > Impressoras e faxes**. Clique com o botão do lado direito do rato na impressora e seleccione **Preferências de impressão**.

Aceder ao controlador da impressora a partir do ícone da impressora na barra de tarefas

O ícone da impressora, situado na barra de tarefas do ambiente de trabalho, é um ícone de atalho que permite um acesso rápido ao controlador da impressora.

Se clicar no ícone da impressora e seleccionar **Definições da Impressora**, pode aceder à janela de definições da impressora igual à apresentada no painel de controlo. Se fizer duplo clique neste ícone, pode verificar o estado da impressora.

Nota:

*Se o ícone da impressora não aparecer na barra de tarefas, aceda à janela do controlador da impressora, clique em **Preferências** no separador **Manutenção** e depois seleccione **Registar o ícone de atalho na barra de tarefas**.*

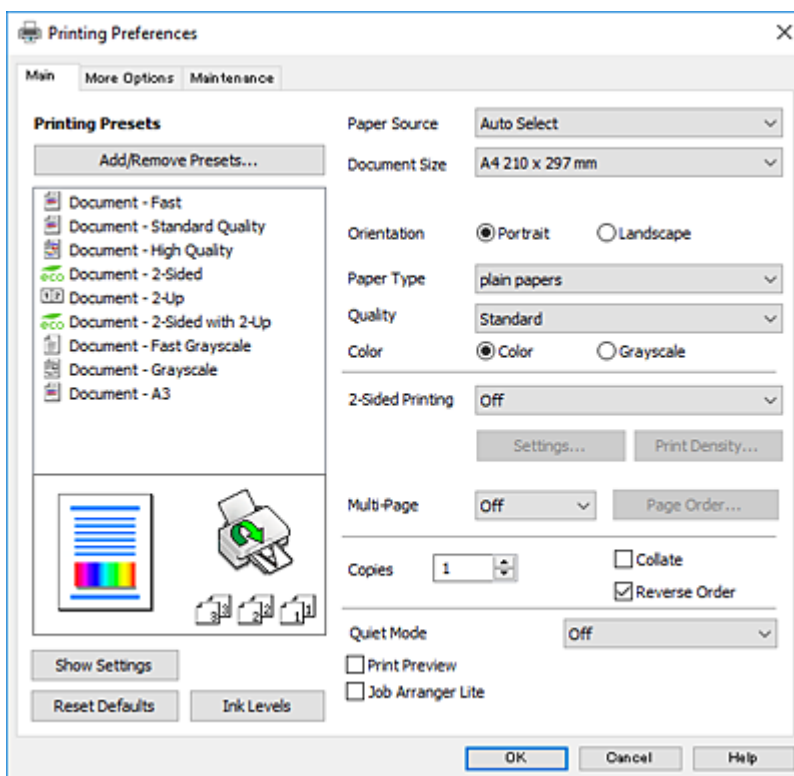
Impressão

Noções básicas de impressão

Nota:

As operações podem variar dependendo da aplicação. Consulte a ajuda da aplicação para obter detalhes.

1. Abra o ficheiro que pretende imprimir.
Colocar papel na impressora se ainda não colocou.
2. Selecione **Impressão** ou **Configurar página** no menu **Ficheiro**.
3. Selecione a impressora.
4. Selecione **Preferências** ou **Propriedades** para aceder à janela do controlador da impressora.



5. Mude as configurações conforme necessário.
Para obter mais detalhes, consulte as opções do menu do controlador da impressora.

Nota:

- Também pode consultar a ajuda Online para obter explicações sobre os itens de definição. Ao clicar com o botão direito do rato num item é exibida a **Ajuda**.
- Ao seleccionar **Pré-visualização de impressão**, pode ver uma prévisualização do seu documento antes de imprimir.

6. Clique em **OK** para fechar a janela do controlador da impressora.
7. Clique em **Imprimir**.

Nota:

Ao seleccionar **Pré-visualização de impressão**, é exibida uma janela de prévisualização. Para alterar as definições, clique em **Cancelar**, e repita o procedimento a partir do passo 2.

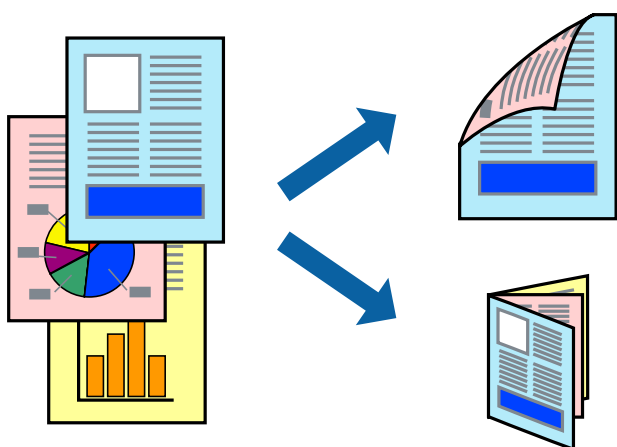
Impressão

Informações relacionadas

- ➔ “Papel disponível e capacidades” na página 23
- ➔ “Colocar papel no Alimentador de Papel” na página 27
- ➔ “Colocar papel no Alimentação Posterior” na página 29
- ➔ “Lista de tipos de papel” na página 32
- ➔ “Separador Principal” na página 62

Impressão de 2 lados

Pode imprimir em ambos os lados do papel. Também pode imprimir um desdobrável que pode ser criado ao reordenar as páginas e dobrar a impressão.



Nota:

- Pode utilizar impressão de 2 faces automática e manual. Durante a impressão de 2 faces manual, volte o papel ao contrário para imprimir no outro lado quando a impressora tiver terminado de imprimir o primeiro lado.
- Se não utilizar papel adequado à impressão de 2 faces, a qualidade de impressão pode diminuir e podem ocorrer encravamentos de papel.
- Consoante o papel e os dados, a tinta pode transferir para a outra face do papel.

Informações relacionadas

- ➔ “Papel disponível e capacidades” na página 23

Definições de impressão

A impressão manual de 2 faces está disponível quando o EPSON Status Monitor 3 está ativado. No entanto, pode não estar disponível quando acede à impressora através de uma rede ou quando a mesma é utilizada como impressora partilhada.

Nota:

Para ativar o EPSON Status Monitor 3, clique em **Definições Aumentadas** no separador **Manutenção** e, de seguida, selecione **Activar EPSON Status Monitor 3**.

1. No separador **Principal** do controlador da impressora, selecione uma opção de **Impressão dos 2 lados**.

Impressão

2. Clique **Definições do Poster** nas definições adequadas e, de seguida, clique em **OK**.

Efetue definições para **Densidade Impressão**, se necessário. Esta definição não está disponível ao seleccionar a impressão manual de 2 faces.

Nota:

- Para imprimir um panfleto dobrável, seleccione **Livro**.
- Ao definir **Densidade Impressão**, pode ajustar a densidade de impressão de acordo com o tipo de documento.
- A impressão pode ser lenta, dependendo da combinação de opções seleccionadas para **Seleccionar Tipo de Documento** na janela **Ajuste da Densidade de Impressão** e para **Qualidade** no separador **Principal**.

3. Clique em **Imprimir**.

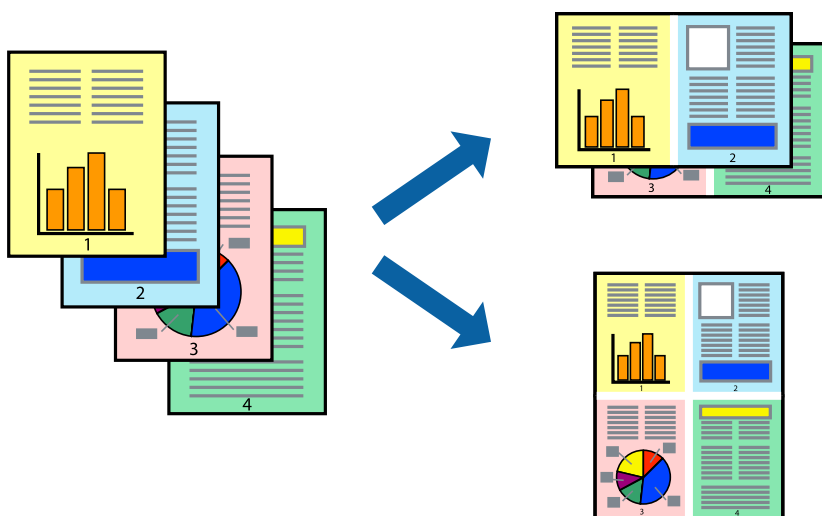
Para impressão de 2 faces manual, quando a impressão da primeira face estiver concluída, é apresentada uma janela instantânea no computador. Siga as instruções apresentadas no ecrã.

Informações relacionadas

- ➔ “Noções básicas de impressão” na página 46
- ➔ “Separador Principal” na página 62

Impressão de várias páginas numa folha

Podem imprimir duas ou quatro páginas de dados numa única folha de papel.



Configurações de impressão

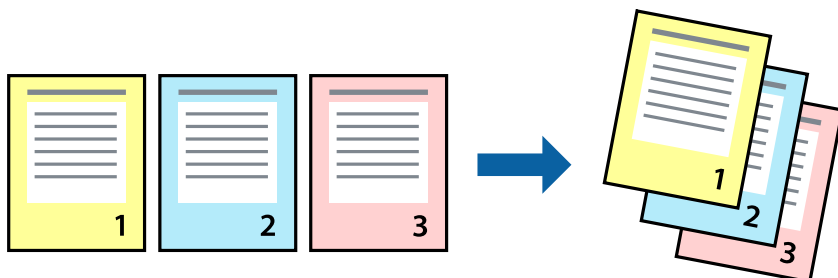
No separador **Principal** do controlador da impressora, seleccione **2 Cima** ou **4 Cima** como definição **Multi-Páginas**.

Informações relacionadas

- ➔ “Noções básicas de impressão” na página 46
- ➔ “Separador Principal” na página 62

Imprimir e empilhar pela ordem de páginas (impressão pela ordem inversa)

Pode imprimir a partir da última página para que os documentos sejam empilhados pela ordem das páginas.



Configurações de impressão

No separador **Principal** do controlador da impressora, seleccione **Inverter Ordem**.

Informações relacionadas

- ➔ “Noções básicas de impressão” na página 46
- ➔ “Separador Principal” na página 62

Impressão de documento reduzido ou ampliado

Pode reduzir ou aumentar o tamanho de um documento numa percentagem específica ou para ajustar o tamanho do papel que colocou na impressora.



Definições de impressão

No separador **Mais Opções** do controlador da impressora, seleccione o tamanho do documento na definição **Formato**. Seleccione o tamanho do papel que pretende imprimir na definição **Ejectar Papel**. Seleccione **Reduzir/Aumentar Documento** e, em seguida, seleccione **Ajustar à Página** ou **Zoom para**. Se seleccionar **Zoom para**, introduza uma percentagem.

Impressão

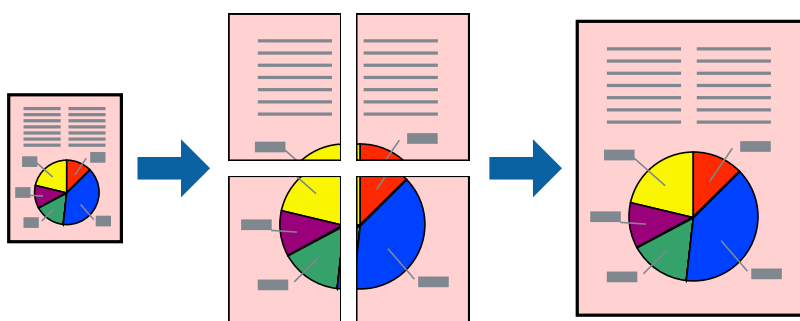
Selecione **Centro** para imprimir as imagens no centro da página.

Informações relacionadas

- ➔ “Noções básicas de impressão” na página 46
- ➔ “Separador Mais Opções” na página 63

Imprimir uma imagem em várias folhas para ampliar (criar um cartaz)

Esta função permite imprimir uma imagem em várias folhas de papel. Pode criar um poster maior colando as folhas.



Configurações de impressão

No separador do controlador da impressora **Principal**, selecione **Poster 2x1**, **Poster 2x2**, **Poster 3x3**, ou **Poster 4x4** como definição **Multi-Páginas**. Se clicar em **Definições**, pode seleccionar os painéis que não pretende imprimir. Também pode seleccionar as opções de guia de corte.

Informações relacionadas

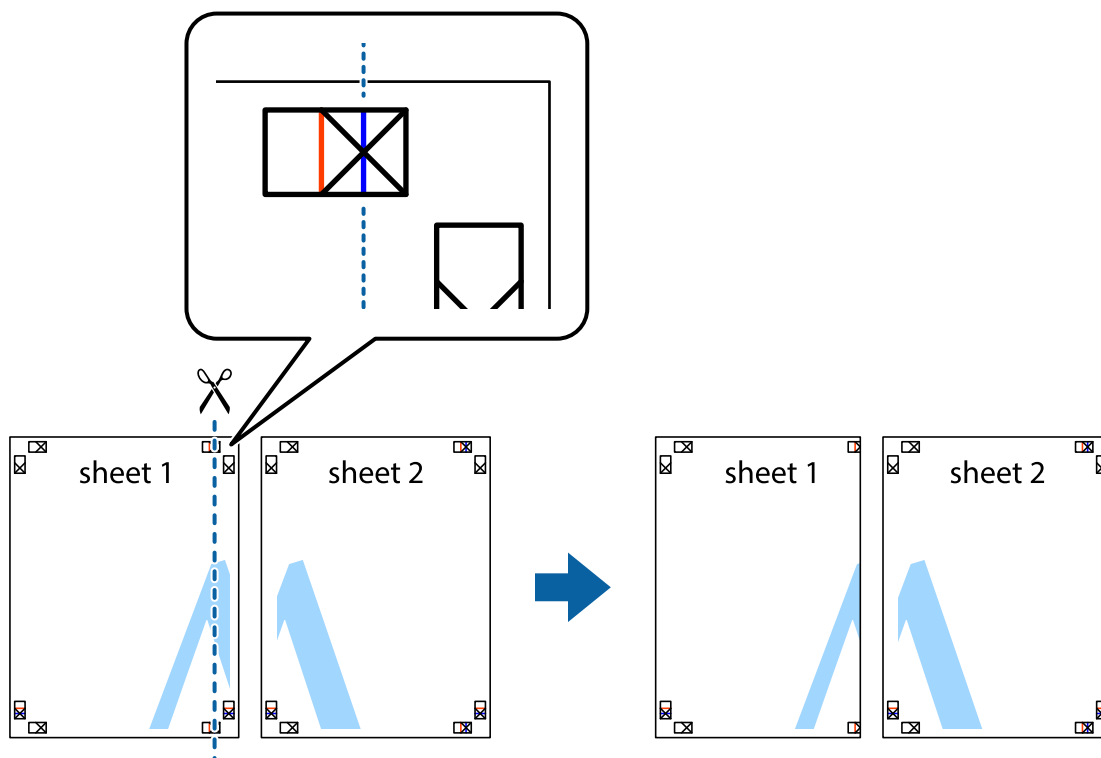
- ➔ “Noções básicas de impressão” na página 46
- ➔ “Separador Principal” na página 62

Criar posters utilizando Sobrepor Marcas de Alinhamento

Aqui tem um exemplo de como criar um poster quando **Poster 2x2** estiver seleccionado e **Sobrepor Marcas de Alinhamento** estiver seleccionado em **Imprimir Marcas de Corte**.

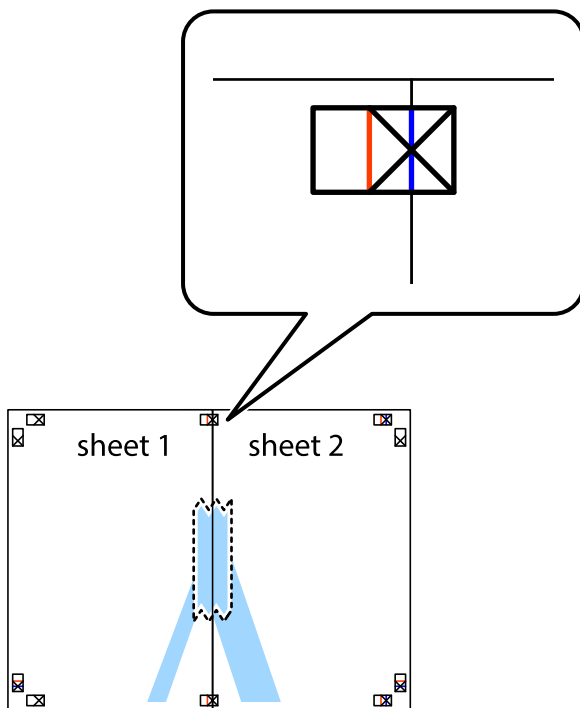


1. Prepare Sheet 1 e Sheet 2. Corte as margens da Sheet 1 ao longo da linha azul vertical, pelo centro das marcas em cruz superiores e inferiores.

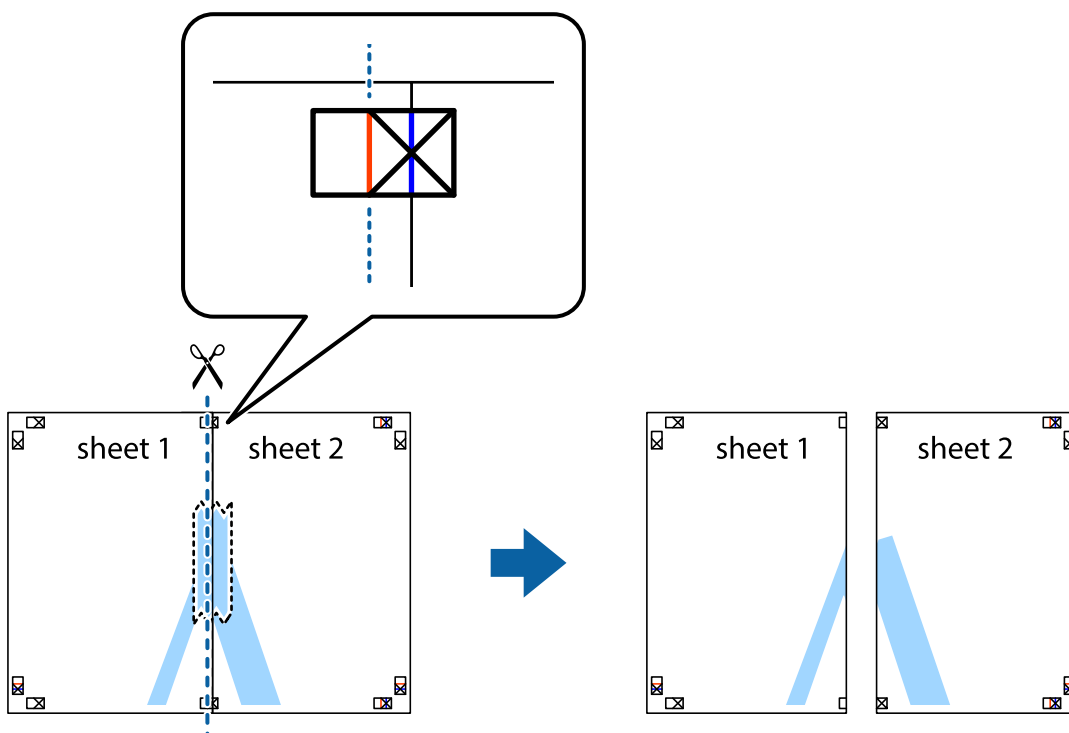


Impressão

2. Coloque a margem da Sheet 1 em cima da Sheet 2, alinhe as marcas em cruz e cole temporariamente as duas folhas juntas pela parte de trás.

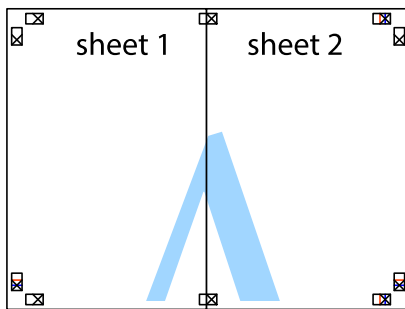


3. Corte as folhas coladas em dois ao longo da linha vermelha vertical, pelas marcas de alinhamento (desta vez, a linha à esquerda das marcas em cruz).



Impressão

4. Cole as folhas juntas pela parte de trás.

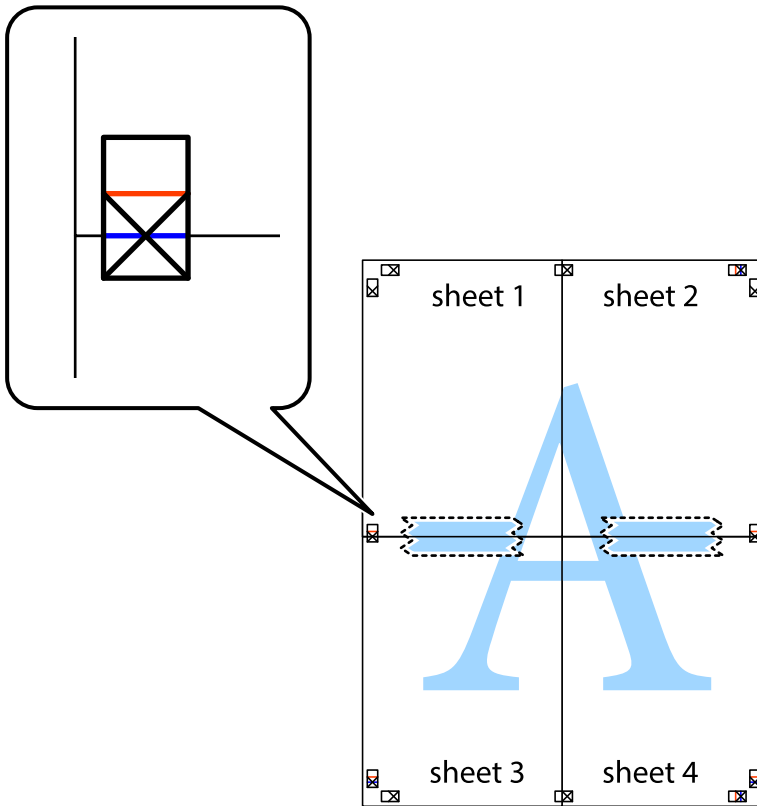


5. Repita os passo 1 a 4 para colar Sheet 3 e Sheet 4.
6. Corte as margens da Sheet 1 e da Sheet 2 ao longo da linha azul horizontal, pelo centro das marcas em cruz do lado esquerdo e direito.



Impressão

7. Coloque a margem da Sheet 1 e Sheet 2 em cima da Sheet 3 e Sheet 4 e alinhe as marcas em cruz e cole temporariamente as duas folhas juntas pela parte de trás.

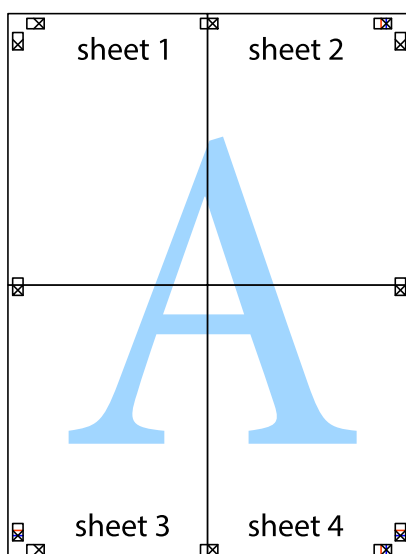


Impressão

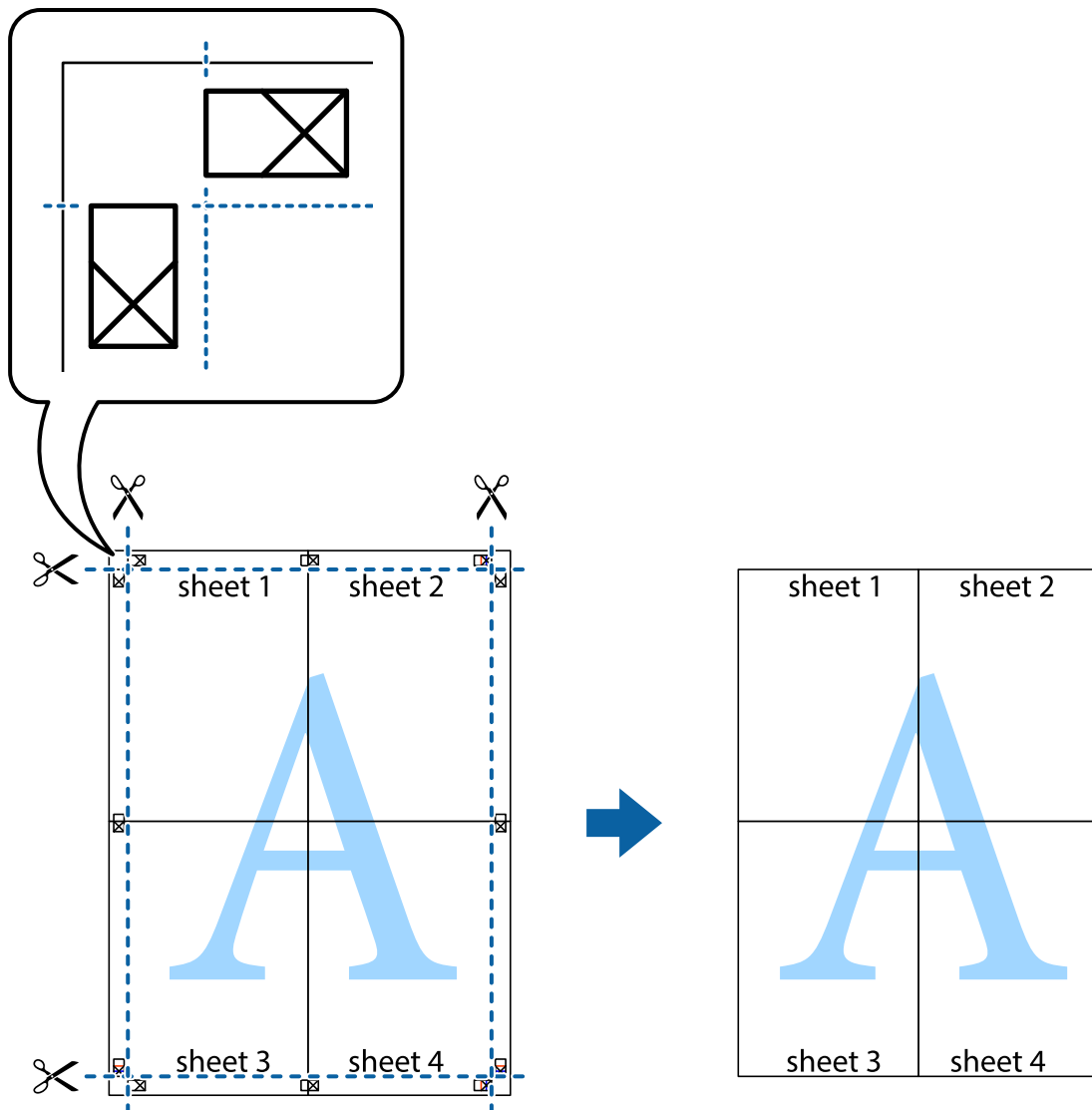
8. Corte as folhas coladas em dois ao longo da linha vermelha horizontal, pelas marcas de alinhamento (desta vez, a linha por cima das marcas em cruz).



9. Cole as folhas juntas pela parte de trás.

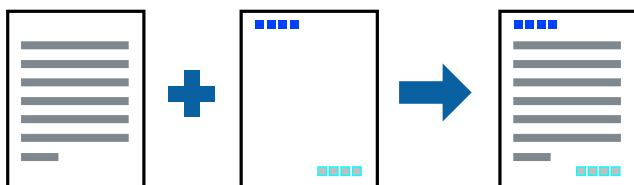


10. Corte as restantes margens ao longo do guia exterior.



Imprimir com cabeçalho e rodapé

Pode imprimir informações tais como o nome de utilizador e a data de impressão ou cabeçalhos e notas de rodapé.



Configurações de impressão

No separador **Mais Opções** do controlador da impressora, clique em **Funções de Marca de Água**, e a seguir seleccione **Cabeçalho/Rodapé**. Clique em **Definições**, e a seguir seleccione os itens que pretende imprimir.

Informações relacionadas

- ➔ “Noções básicas de impressão” na página 46
- ➔ “Separador Mais Opções” na página 63

Imprimir uma marca de água

Pode imprimir uma marca de água, por exemplo “Confidencial” ou um padrão anti cópia nas suas impressões. Se imprimir com um padrão anti cópia, as letras escondidas são exibidas ao fotocopiar para distinguir as cópias do original.



Modelo de Anticópia está disponível nas seguintes condições:

- Papel: papel normal, papel de cópia, papel timbrado, papel reciclado, papel colorido, papel pré-impresso ou papel normal de alta qualidade
- Qualidade: Normal
- A impressão automática de 2 faces: Não selecionado
- Correção de Cor: Automático
- Papel Grão Curto: Não selecionado

Nota:

Também pode adicionar a sua próprio marca de água ou padrão anti-cópia.

Configurações de impressão

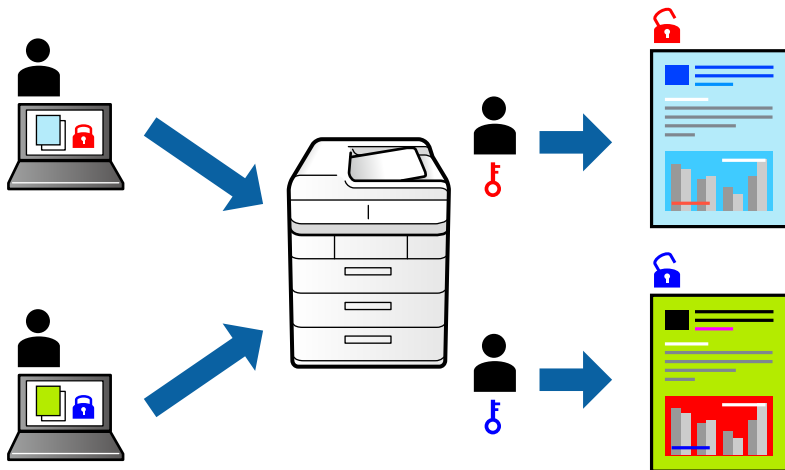
No separador **Mais Opções** do controlador da impressora, clique em **Funções de Marca de Água**, e a seguir seleccione Modelo de Anticópia ou Marca de Água. Clique em **Definições** para alterar detalhes como o tamanho, densidade ou posição do padrão ou da marca.

Informações relacionadas

- ➔ “Noções básicas de impressão” na página 46
- ➔ “Separador Mais Opções” na página 63

Imprimir ficheiros protegidos com palavra-passe

Pode definir uma palavra-passe para uma tarefa de impressão para que só seja possível imprimir após introduzir uma palavra-passe no painel de controlo da impressora.



Configurações de Impressão

No separador **Mais Opções** do controlador da impressora, seleccione **Tarefa confidencial**, e a seguir introduza uma palavra-passe.

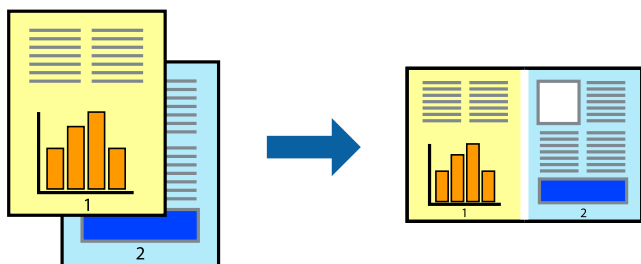
Para imprimir a tarefa, toque em **Tarefa confidencial** no ecrã inicial do painel de controlo da impressora. Seleccione a tarefa que pretende imprimir e a seguir introduza a palavra-passe.

Informações relacionadas

- ➔ “Noções básicas de impressão” na página 46
- ➔ “Separador Mais Opções” na página 63

Impressão de vários ficheiros juntos

Organizador de Tarefas Fácil permite-lhe combinar vários ficheiros criados por diferentes aplicações e imprimi-los como um único trabalho de impressão. Pode especificar as definições de impressão para ficheiros combinados, como o esquema de várias páginas e impressão de 2 lados.



Impressão

Configurações de Impressão

No separador **Principal** do controlador da impressora, seleccione **Organizador de Tarefas Fácil**. Ao iniciar a impressão, a janela Organizador de Tarefas Fácil é exibida. Com a janela Organizador de Tarefas Fácil aberta, abra o ficheiro que pretende combinar com o ficheiro atual, e a seguir repita os passos acima.

Ao seleccionar uma tarefa de impressão adicionada em Imprimir Projecto na janela Organizador de Tarefas Fácil, pode editar o esquema da página.

Clique em **Imprimir** no menu **Ficheiro** para começar a imprimir.

Nota:

*Se fechar a janela Organizador de Tarefas Fácil antes de adicionar os dados de impressão ao Imprimir Projecto, a tarefa de impressão que está atualmente a realizar será cancelada. Clique em **Gravar** no menu **Ficheiro** para guardar a tarefa atual. A extensão dos ficheiros guardados é “ecl”.*

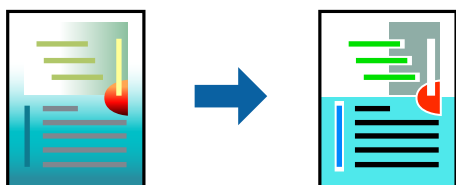
*Para abrir um Imprimir Projecto, clique em **Organizador de Tarefas Fácil** no separador do controlador da impressora **Manutenção** para abrir a janela Organizador de Tarefas Fácil. De seguida, seleccione **Abrir** no menu **Ficheiro** para seleccionar o ficheiro.*

Informações relacionadas

- ➔ [“Noções básicas de impressão” na página 46](#)
- ➔ [“Separador Principal” na página 62](#)

Imprimir usando o recurso de impressão universal a cores

É possível melhorar a visibilidade de textos e imagens nas impressões.



Impressão a Cores Universal só está disponível quando as seguintes definições estão seleccionadas.

- Tipo de papel: papel normal, papel de cópia, papel timbrado, papel reciclado, papel colorido, papel pré-impresso, papel normal de alta qualidade
- Qualidade: **Normal** ou qualidade superior
- Impressão a cores: **Cor**
- Aplicações: Microsoft® Office 2007 ou posterior
- Tamanho do texto: 96 pts ou menor

Definições de impressão

No separador **Mais Opções** do controlador da impressora, clique em **Opções de Imagem** na definição **Correcção de Cor**. Selecciona uma opção na definição **Impressão a Cores Universal**. Clique em **Opções de Melhoramento** para efetuar mais definições.

Impressão

Nota:

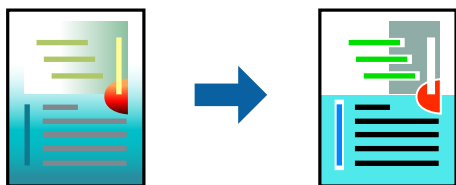
- Alguns caracteres podem ser alterados por padrões, como, por exemplo, “+” apresentado como “±”.
- Os padrões e sublinhados específicos de aplicações podem alterar o conteúdo impresso através destas definições.
- A qualidade de impressão pode diminuir em fotografias e outras imagens ao utilizar as definições Impressão a Cores Universal.
- A impressão é mais lenta ao utilizar as definições Impressão a Cores Universal.

Informações relacionadas

- ➔ “Noções básicas de impressão” na página 46
- ➔ “Separador Mais Opções” na página 63

Ajustar a cor da impressão

Pode ajustar as cores utilizadas no trabalho de impressão.



Nota:

Estes ajustes não são aplicados aos dados originais.

Configurações de impressão

No separador do controlador da impressora **Mais Opções**, selecione **Personalizado** como definição **Correcção de Cor**. Clique em **Avançado** para abrir a janela **Correcção de Cor**, e a seguir selecione o método da correcção de cores.

Nota:

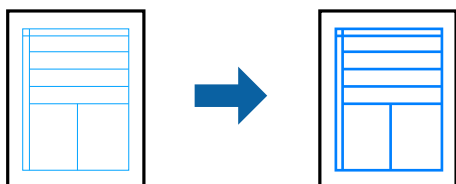
- Automático** é selecionado como predefinição no separador **Mais Opções**. Com esta definição, as cores são ajustadas automaticamente para corresponderem às definições de tipo de papel e qualidade de impressão.
- PhotoEnhance** na janela **Correcção de Cor** ajusta a cor analisando a localização do sujeito. Assim, se alterou a localização do sujeito reduzindo, aumentando, cortando ou rodando a imagem, a cor pode alterar-se inesperadamente. Se a imagem estiver desfocada, o tom poderá ser anómalo. Se a cor sofrer alterações ou se tornar artificial, imprima num modo que não **PhotoEnhance**.

Informações relacionadas

- ➔ “Noções básicas de impressão” na página 46
- ➔ “Separador Mais Opções” na página 63

Impressão para enfatizar as linhas finas

Pode engrossar linhas finas que são demasiado finas para imprimir.



Configurações de impressão

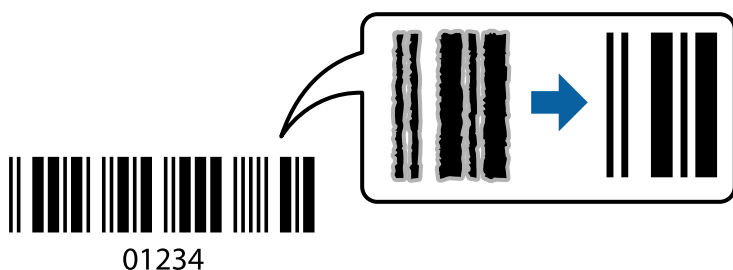
No separador do controlador da impressora **Mais Opções**, clique em **Opções de Imagem** nas definições **Correcção de Cor**. Selecione **Enfatizar Linhas Finas**.

Informações relacionadas

- ➔ “Noções básicas de impressão” na página 46
- ➔ “Separador Mais Opções” na página 63

Imprimir códigos de barras claros

É possível imprimir claramente um código de barras tornando-o fácil de ler. Ativar esta funcionalidade apenas se o código de barras que imprimiu não puder ser digitalizado.



É possível utilizar esta funcionalidade nas seguintes condições.

- Papel: papel normal, papel de cópia, papel timbrado, papel reciclado, papel colorido, papel pré-impresso, papel normal de alta qualidade, papel espesso com espessura de 91 a 256 g/m² ou envelope
- Qualidade: **Normal**, **Alto** (não disponível para papel com uma espessura de 151 a 256 g/m²)

Nota:

Eliminar a desfocagem pode nem sempre ser possível, de acordo com as circunstâncias.

Configurações de impressão

No separador **Manutenção** do controlador da impressora, clique em **Definições Aumentadas**, e a seguir selecione **Modo de código de barras**.

Impressão

Informações relacionadas

- ➔ “Noções básicas de impressão” na página 46
- ➔ “Separador Manutenção” na página 64

Cancelar a impressão

Pode cancelar o trabalho de impressão a partir do computador. No entanto, não é possível cancelar uma tarefa de impressão a partir do computador após ter sido enviado para a impressora. Nesse caso, cancele o trabalho de impressão utilizando o painel de controlo da impressora.

Cancelar

No seu computador, clique com o botão direito do rato na sua impressora em **Dispositivos e Impressoras**, **Impressora**, ou em **Impressoras e Faxes**. Clique **Ver impressão atual**, clique com o botão direito do rato no trabalho que pretende cancelar e depois seleccione **Cancelar**.

Opções do menu para o controlador de impressora

Abra a janela de impressão numa aplicação, seleccione a impressora e a seguir, aceda à janela do controlador da impressora.

Nota:

Os menus variam consoante a opção seleccionada.

Separador Principal

Predefinições Impressão	Adicionar/Remover Predefinições	Pode adicionar ou remover as suas próprias predefinições para configurações de impressão usadas com frequência. Seleccione a predefinição que pretende utilizar na lista.
Mostrar Definições	Exibe uma lista de itens atualmente definidos nos separadores Principal e Mais Opções .	
Repôr Prefef.	Repõe todas as definições com os seus valores predefinidos de fábrica. As definições no separador Mais Opções também são repostas aos seus valores predefinidos.	
Níveis da Tinta	Apresenta os níveis de tinta aproximados.	
Sistema Alim.	Selecione a fonte de papel através da qual o papel é alimentado. Seleccione Sel. Automática para seleccionar automaticamente a fonte de papel em Definição do papel na impressora.	
Formato	Selecione o tamanho do papel no qual pretende imprimir. Se seleccionar Definido pelo Utilizador , introduza a largura e altura do papel.	
Orientação	Selecione a orientação que pretende utilizar para imprimir.	
Tipo de Papel	Selecione o tipo de papel para imprimir.	
Qualidade	Selecione a qualidade de impressão que pretende utilizar para imprimir. As configurações disponíveis dependem do tipo de papel que seleccionar.	
Cor	Selecione a cor para a sua tarefa de impressão.	

Impressão

Impressão dos 2 lados	Permite fazer impressões de 2 faces.	
	Definições do Poster	Pode especificar a extremidade de união e as margens de união. Ao imprimir documentos com várias páginas, pode seleccionar imprimir a partir da frente ou do verso da página.
	Densidade Impressão	Selecione o tipo de documento para ajustar a densidade de impressão. Se for seleccionada a densidade de impressão adequada, pode impedir que as imagens sejam transferidas para o lado inverso. Selecione Definido pelo Utilizador para ajustar manualmente a densidade de impressão.
Multi-Páginas	Permite imprimir várias páginas numa folha ou executar a impressão de cartaz. Clique em Ordem das Páginas para especificar a ordem de impressão das páginas.	
Cópias	Defina o número de cópias que deseja imprimir.	
	Agrupar	Imprime documentos de várias páginas seguidas por ordem e agrupados.
	Inverter Ordem	Permite imprimir a partir da última página, para que as páginas fiquem empilhadas pela ordem correta depois da impressão.
Modo Silencioso	Reduz o ruído da impressora. Contudo, activar esta definição pode fazer diminuir a velocidade de impressão.	
Pré-visualização de impressão	Exibe uma pré-visualização do documento antes de imprimir.	
Organizador de Tarefas Fácil	Selecione a impressão utilizando a funcionalidade Organizador de Tarefas Fácil.	

Separador Mais Opções

Predefinições Impressão	Adicionar/Remover Predefinições	Pode adicionar ou remover as suas próprias predefinições para configurações de impressão usadas com frequência. Selecione a predefinição que pretende utilizar na lista.
Mostrar Definições	Exibe uma lista de itens atualmente definidos nos separadores Principal e Mais Opções .	
Repôr Predef.	Repõe todas as definições com os seus valores predefinidos de fábrica. As definições no separador Principal também são repostas aos seus valores predefinidos.	
Formato	Selecione o tamanho do documento.	
Ejectar Papel	Selecione o tamanho do papel no qual pretende imprimir. Se o Ejectar Papel for diferente do Formato, Reduzir/Aumentar Documento é seleccionado automaticamente. Não é necessário seleccionar Ejectar Papel ao imprimir documentos sem mudar as dimensões.	
Reduzir/Aumentar Documento	Permite-lhe reduzir ou ampliar o tamanho do documento.	
	Ajustar à Página	Reduz ou amplia automaticamente o documento para se adaptar ao tamanho do papel seleccionado em Ejectar Papel .
	Zoom para	Imprime com uma percentagem específica.
	Centro	Imprime imagens no centro do papel.

Impressão

Correcção de Cor	Automático	Ajustar as cores das imagens automaticamente.
	Personalizado	Permite realizar a correcção manual de cores. Clique em Avançado para outras definições.
	Opções de Imagem	Ativa opções de qualidade de impressão tais como Impressão a Cores Universal ou Corrigir olhos vermelhos. Também pode engrossar linhas finas para torná-las visíveis nas impressões.
Funções de Marca de Água	Permite fazer configurações para padrões ou marcas de água anti cópia.	
Tarefa confidencial	Proteja documentos confidenciais com chaves de segurança ao imprimir. Se utilizar este recurso, os dados de impressão são armazenados na impressora e só podem ser impressos após a palavra-chave ser inserida usando o painel de controlo da impressora. Clique em Definições de Marcas de Água para alterar as definições.	
Definições Adicionais	Rodar 180°	Roda as páginas 180 graus antes de imprimir. Este recurso é útil ao imprimir em papel, como por exemplo envelopes que são colocados numa direcção fixa na impressora.
	Velocidade	Imprime quando a cabeça de impressão se move em ambas as direcções. A velocidade de impressão é mais rápida, mas a qualidade pode diminuir.
	Espelho	Inverte a imagem para imprimir como se fosse refletida num espelho.

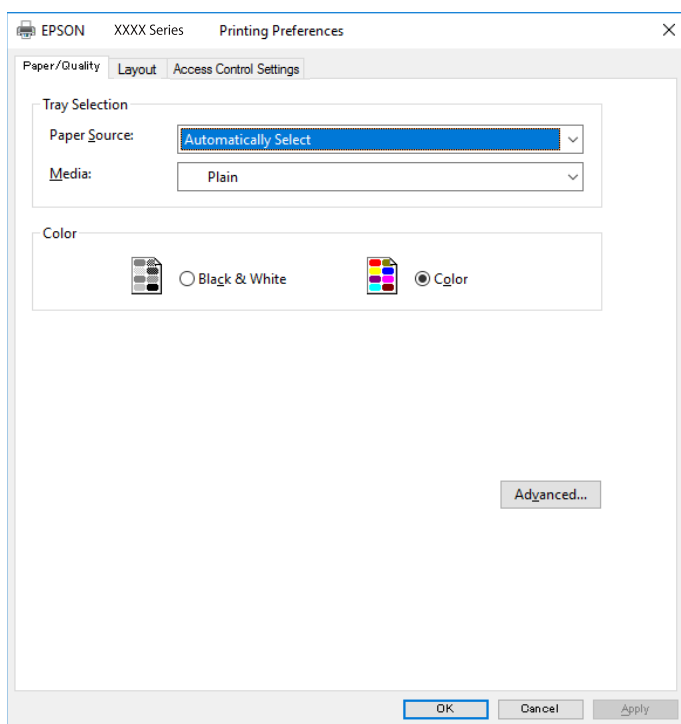
Separador Manutenção

Verificação dos Jactos	Imprime um modelo de verificação dos jatos para determinar se o jato da cabeça de impressão está obstruído.
Limpeza das Cabeças	Limpa os jatos obstruídos na cabeça de impressão. Uma vez que este recurso utiliza tinta, limpe a cabeça de impressão apenas se os jatos estiverem entupidos.
Organizador de Tarefas Fácil	Abre a janela Organizador de Tarefas Fácil. É possível salvar e editar dados.
EPSON Status Monitor 3	Abre a janela EPSON Status Monitor 3. Aqui é possível confirmar o estado da impressora e consumíveis.
Preferências	Permite fazer configurações para itens na janela EPSON Status Monitor 3.
Definições Aumentadas	Permite fazer várias configurações. Clique com o botão direito do rato em cada item para exibir a Ajuda para obter mais informações.
Fila de impressão	Exibe as tarefas que aguardam ser impressas. Pode verificar, pausar ou retomar as tarefas de impressão.
Dados s/ a Impressora e Opções	Pode registar contas de utilizador. Se o controlo de acesso for definido na impressora, é necessário registar a sua conta.
Idioma	Altera o idioma usado na janela do controlador da impressora. Para aplicar as configurações, feche o controlador da impressora e abra-o novamente.
Actualização de Software	Inicia EPSON Software Updater para verificar a versão mais recente de aplicações na Internet.
Assistência Técnica	Permite aceder ao sítio Web de suporte técnico da Epson.

Imprimir a partir do controlador de impressora PostScript no Windows

O controlador de impressora PostScript é um controlador que gera comandos de impressão para uma impressora utilizando uma linguagem de descrição de página PostScript.

1. Abra o ficheiro que pretende imprimir.
Colocar papel na impressora se ainda não colocou.
2. Selecione **Impressão** ou **Configurar impressão** no menu **Ficheiro**
3. Selecione a impressora.
4. Selecione **Preferências** ou **Propriedades** para aceder à janela do controlador da impressora.



5. Mude as configurações conforme necessário.
Para obter mais detalhes, consulte as opções do menu do controlador da impressora.
6. Clique em **OK** para fechar o controlador da impressora para obter informações.
7. Clique em **Imprimir**.

Informações relacionadas

- ➔ “Papel disponível e capacidades” na página 23
- ➔ “Colocar papel no Alimentador de Papel” na página 27
- ➔ “Colocar papel no Alimentação Posterior” na página 29
- ➔ “Lista de tipos de papel” na página 32

Impressão

- ➔ “Separador papel/qualidade” na página 66
- ➔ “Separador de esquema” na página 66

Opções do menu para o controlador de impressora PostScript

Abra a janela de impressão numa aplicação, selecione a impressora e a seguir, aceda à janela do controlador da impressora.

Nota:

Os menus variam consoante a opção seleccionada.

Separador papel/qualidade

Seleção de tabuleiro	Origem do Papel	Selecione a fonte de papel através da qual o papel é alimentado. Selecione Seleção Automática para seleccionar automaticamente a fonte de papel em Definição do papel na impressora.
	Papel	Selecione o tipo de papel para imprimir.
Cor	Selecione a cor para a sua tarefa de impressão.	

Separador de esquema

Orientação	Selecione a orientação que pretende utilizar para imprimir.		
Imprimir em ambos os lados	Permite fazer impressões de 2 faces.		
Ordem das páginas	Selecione para imprimir a partir do topo ou da última página. Se seleccionar Trás para a frente , as páginas são empilhadas na ordem correta com base no número de página após a impressão.		
Formato da página	Páginas por folha	Permite imprimir várias páginas numa folha.	
		Páginas por esquema de folha	Permite especificar o esquema de página ao imprimir várias páginas numa folha.
	Brochura	Selecione para criar uma brochura.	
		Dobra de livro	Seleciona a posição de união do livro.

Separador de definições de controlo de acesso

A utilização de impressora pode ter sido restringida pelo administrador. A impressão fica disponível após registar a sua conta no controlador da impressora. Contacte o administrador para obter informações sobre a sua conta de utilizador.

Definições de controlo de acesso	Registro do utilizador	Permite introduzir um nome de utilizador e uma palavra-passe.
	Nome de usuário	Introduza um nome de utilizador.
	Palavra-passe	Introduza uma palavra-passe.

Impressão

Opções avançadas

Papel/Saída	Tamanho de papel	Selecione o tamanho do papel no qual pretende imprimir.		
	Cópias	Defina o número de cópias que deseja imprimir.		
Gráfico	Qualidade de impressão	Selecione a qualidade de impressão que pretende utilizar para imprimir.		
	Gestão de Cor de Imagem	Selecione o método ICM ou intenção.		
	Escalabilidade	Permite reduzir ou ampliar o documento.		
	Tipo de letra TrueType	Define o substituto de tipo de letra como TrueType.		
Opções do documento	Propriedades Avançadas de Impressão	Permite efetuar definições detalhadas para funções de impressão.		
	Opções PostScript	Permite fazer configurações opcionais.		
	Funcionalidades da Impressora	Modo de Cores	Selecione se pretende imprimir a cores ou a preto e branco.	
		Simulação de Imprensa	Pode selecionar uma cor CMYK da tinta para simular quando imprimir ao reproduzir a cor CMYK da tinta da impressora offset.	
		Ink Save Mode	Poupa tinta ao reduzir a densidade da impressão.	
Rodar em 180°		Roda os dados 180 graus antes de imprimir.		

Cancelar a impressão

Pode cancelar o trabalho de impressão a partir do computador. No entanto, não é possível cancelar uma tarefa de impressão a partir do computador após ter sido enviado para a impressora. Nesse caso, cancele o trabalho de impressão utilizando o painel de controlo da impressora.

Cancelar

No seu computador, clique com o botão direito do rato na sua impressora em **Dispositivos e Impressoras**, **Impressora**, ou em **Impressoras e Faxes**. Clique **Ver impressão atual**, clique com o botão direito do rato no trabalho que pretende cancelar e depois selecione **Cancelar**.

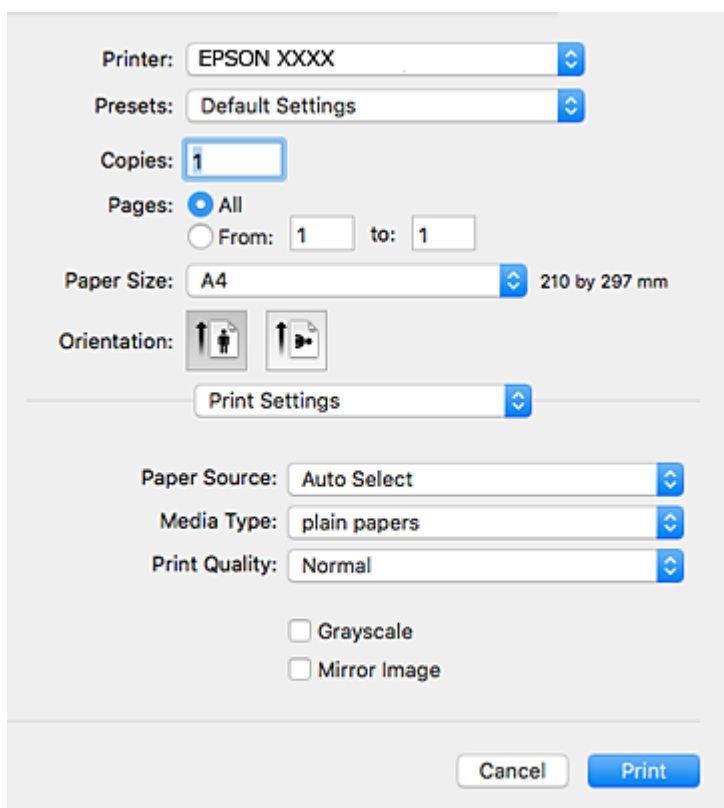
Imprimir a partir do controlador de impressora no Mac OS

Noções básicas de impressão

Nota:

As operações diferem consoante a aplicação. Consulte a ajuda da aplicação para obter detalhes.

1. Abra o ficheiro que pretende imprimir.
Colocar papel na impressora se ainda não colocou.
2. Selecione **Imprimir** no menu **Ficheiro** ou outro comando para aceder à caixa de diálogo de impressão.
Se necessário, clique em **Mostrar detalhes** ou ▼ para expandir a janela de impressão.
3. Selecione a impressora.
4. Selecione **Definições de Impressão** no menu instantâneo.



The screenshot shows a print dialog box with the following settings:


- Printer: EPSON XXXX
- Presets: Default Settings
- Copies: 1
- Pages: All, From: 1 to: 1
- Paper Size: A4 (210 by 297 mm)
- Orientation: Portrait (selected), Landscape
- Print Settings (expanded menu):
 - Paper Source: Auto Select
 - Media Type: plain papers
 - Print Quality: Normal
 - Grayscale
 - Mirror Image

Buttons: Cancel, Print

Impressão

Nota:

No OS X Mountain Lion ou posterior, se o menu **Definições de Impressão** não for apresentado, o controlador de impressora Epson não foi instalado corretamente.

Selecione **Preferências do sistema** no  menu > **Impressoras e Digitalizadores** (ou **Impressão e Digitalização, Impressão e Fax**), remova a impressora e volte a adicioná-la. Consulte a informação que se segue para adicionar uma impressora.

<http://epson.sn>

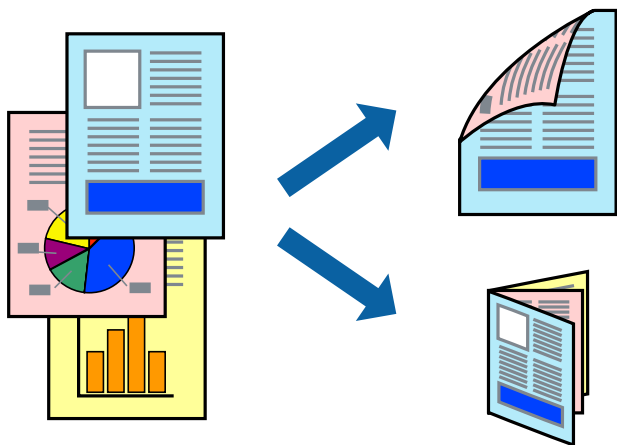
5. Mude as configurações conforme necessário.
Para obter mais detalhes, consulte as opções do menu do controlador da impressora.
6. Clique em **Imprimir**.

Informações relacionadas

- ➔ “Papel disponível e capacidades” na página 23
- ➔ “Colocar papel no Alimentador de Papel” na página 27
- ➔ “Colocar papel no Alimentação Posterior” na página 29
- ➔ “Lista de tipos de papel” na página 32
- ➔ “Opções de menu para Definições de Impressão” na página 74

Impressão de 2 lados

Permite imprimir em ambos os lados do papel.



Nota:

- Se não utilizar papel adequado à impressão de 2 faces, a qualidade de impressão pode diminuir e podem ocorrer encravamentos de papel.
- Consoante o papel e os dados, a tinta pode transferir para a outra face do papel.

Informações relacionadas

- ➔ “Papel disponível e capacidades” na página 23

Definições de impressão

Selecione **Definições de Impressão Dúplex** no menu instantâneo. Selecione o método de impressão de 2 faces e, de seguida, efetue as definições **Tipo de documento**.

Nota:

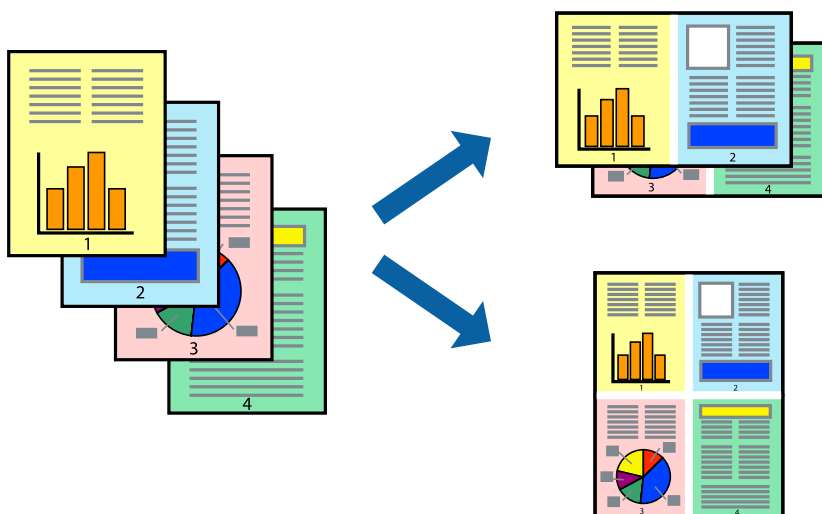
- ❑ A velocidade de impressão pode ser reduzida consoante o tipo de documento.
- ❑ Ao imprimir fotografias com dados densos, selecione **Texto & Gráficos** ou **Texto & Fotografias** na definição **Tipo de documento**. Se as impressões estiverem manchadas ou se a tinta for transferida para o outro lado do papel, ajuste as opções **Densidade Impressão** e **Mais Tempo Secagem da Tinta em Ajustes**.

Informações relacionadas

- ➔ “Noções básicas de impressão” na página 68
- ➔ “Opções de menu para Definições de Impressão Dúplex” na página 74

Impressão de várias páginas numa folha

Pode imprimir duas ou quatro páginas de dados numa única folha de papel.



Configurações de Impressão

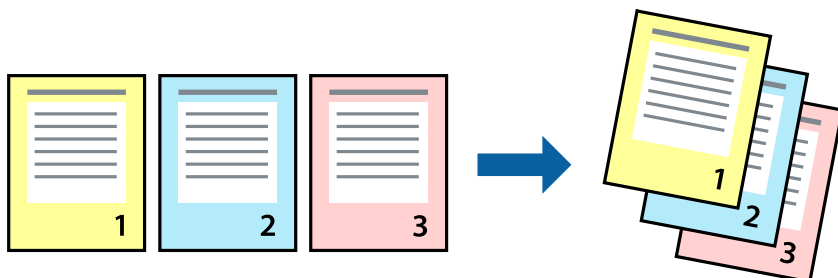
Selecione **Esquema** no menu instantâneo. Defina o número de páginas em **Páginas por Folha**, a **Direcção** (ordem das páginas), e **Margem**.

Informações relacionadas

- ➔ “Noções básicas de impressão” na página 68
- ➔ “Opções de menu para esquema” na página 73

Imprimir e empilhar pela ordem de páginas (impressão pela ordem inversa)

Pode imprimir a partir da última página para que os documentos sejam empilhados pela ordem das páginas.



Configurações de impressão

Selecione **Gestão do papel** a partir do menu instantâneo. Selecione **Inverter** como a definição de **Ordem de página**.

Informações relacionadas

- ➔ “Noções básicas de impressão” na página 68
- ➔ “Opções de menu para manipulação de papel” na página 73

Impressão de documento reduzido ou ampliado

Pode reduzir ou aumentar o tamanho de um documento numa percentagem específica ou para ajustar o tamanho do papel que colocou na impressora.



Definições de impressão

Ao imprimir para ajustar ao tamanho do papel, selecione **Manuseamento do papel** no menu instantâneo e, de seguida, selecione **Ajustar ao tamanho do papel**. Selecione o tamanho do papel que carregou na impressora em **Tamanho do papel a usar**. Ao reduzir o tamanho do documento, selecione **Reduzir apenas**.

Impressão

Ao imprimir numa percentagem específica, efetue uma das seguintes ações.

- ❑ Selecione **Impressão** no menu **Ficheiro** da aplicação. Selecione **Impressora**, introduza uma percentagem em **Escala** e, de seguida, clique em **Imprimir**.
- ❑ Selecione **Configurar página** no menu **Ficheiro** da aplicação. Selecione a sua impressora em **Formato para**, introduza uma percentagem em **Escala** e, de seguida, clique em **OK**.

Nota:

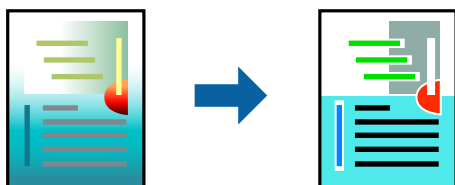
Selecione o tamanho do papel que definiu na aplicação como a definição de **Tamanho do papel**.

Informações relacionadas

- ➔ “Noções básicas de impressão” na página 68
- ➔ “Opções de menu para manipulação de papel” na página 73

Ajustar a cor da impressão

Pode ajustar as cores utilizadas no trabalho de impressão.



Nota:

Estes ajustes não são aplicados aos dados originais.

Configurações de impressão

Selecione **Correspondência de cor** no menu instantâneo e, de seguida, selecione **EPSON Ajuste de Cor**. Selecione **Opções de Cor** no menu instantâneo e, de seguida, selecione uma das opções disponíveis. Clique na seta junto de **Definições Avançadas** e efetue as definições mais detalhadas.

Informações relacionadas

- ➔ “Noções básicas de impressão” na página 68
- ➔ “Opções de menu para correspondência de cores” na página 73
- ➔ “Opções de menu para Opções de Cor” na página 74

Cancelar a impressão


Pode cancelar o trabalho de impressão a partir do computador. No entanto, não é possível cancelar uma tarefa de impressão a partir do computador após ter sido enviado para a impressora. Nesse caso, cancele o trabalho de impressão utilizando o painel de controlo da impressora.

Impressão

Cancelar

Clique no ícone da impressora no **Cais**. Selecione a tarefa que pretende cancelar e a seguir faça uma das seguintes.

- OS X Mountain Lion ou posteriores

Clique em  junto da barra de progresso.

- Mac OS X v10.6.8 a v10.7.x

Clique em **Apagar**.

Opções do menu para o controlador de impressora

Abra a janela de impressão numa aplicação, selecione a impressora e a seguir, aceda à janela do controlador da impressora.

Nota:

Os menus variam consoante a opção selecionada.

Opções de menu para esquema

Páginas por folha	Selecione o número de páginas a imprimir numa folha.
Direção	Especifique a ordem pela qual as páginas serão impressas.
Margem	Imprime uma margem em torno das páginas.
Inverter a orientação da página	Roda as páginas 180 graus antes de imprimir. Selecione este item ao imprimir em papel como envelopes carregados numa direção fixa na impressora.
Virar na horizontal	Inverte uma imagem para imprimir como se aparecesse num espelho.

Opções de menu para correspondência de cores

ColorSync	Selecione o método para ajustar a cor. Estas opções ajustam a cor entre a impressora e o ecrã do computador para minimizar a diferença de cor.
EPSON Ajuste de Cor	

Opções de menu para manipulação de papel

Agrupar páginas	Imprime documentos de várias páginas seguidas por ordem e agrupados.	
Páginas para imprimir	Selecione para imprimir apenas páginas ímpares ou páginas pares.	
Ordem das páginas	Selecione para imprimir a partir do topo ou da última página.	
Ajustar ao tamanho do papel	Impressões ajustar ao tamanho do papel carregado.	
	Tamanho do papel de destino	Selecione o tamanho do papel para imprimir.
	Apenas para diminuir	Selecione ao reduzir o tamanho do documento.

Impressão

Opções de menu para a folha de rosto

Imprimir a folha de rosto	Selecione se pretende ou não imprimir a folha de rosto. Quando quiser adicionar uma capa posterior, selecione Após o documento .
Tipo de folha de rosto	Selecione o conteúdo da folha de rosto.

Opções de menu para Definições de Impressão

Sist. Alimentação	Selecione a fonte de papel através da qual o papel é alimentado. Se a impressora só tiver uma origem de papel, este item não é apresentado. Ao seleccionar Sel. Automática selecciona automaticamente a fonte de papel que equivale à Definição do papel na impressora.
Papel	Selecione o tipo de papel para imprimir.
Resolução	Selecione a qualidade de impressão que pretende utilizar para imprimir. A opção varia de acordo com o tipo de papel.
Escala de Cinzentos	Selecione quando pretender imprimir a preto ou com níveis de cinzento.
Espelho	Inverte uma imagem para imprimir como seria exibido no espelho.

Opções de menu para Opções de Cor


Definições Manuais	Ajusta a cor manualmente. Em Definições Avançadas , pode seleccionar definições detalhadas.
PhotoEnhance	Produz imagens mais nítidas e cores mais vividas ajustando automaticamente o contraste, a saturação e o brilho dos dados de imagem originais.
Desactivado (Sem Ajuste de Cor)	Imprimir sem melhorar ou ajustar a cor de forma alguma.

Opções de menu para Definições de Impressão Dúplex

Impressão dois lados	Imprime em ambos os lados do papel.
----------------------	-------------------------------------

Efectuar definições de funcionamento para o controlador da impressora Mac OS

Aceder à janela de definições de funcionamento do controlador da impressora Mac OS

Selecione **Preferências do sistema** no menu  > **Impressoras e scanners** (ou **Impressão e digitalização, Impressão e fax**) e selecione a impressora. Clique em **Opções e acessórios** > **Opções** (ou **Controlador**).

Definições de funcionamento do controlador da impressora Mac OS

- Papel grosso e envelopes: evita que a tinta manche quando imprime em papel grosso. Contudo, pode diminuir a velocidade de impressão.
- Saltar Pág Br.: evita imprimir páginas em branco.
- Modo Silencioso: diminui o ruído que a impressora produz; no entanto, pode diminuir a velocidade de impressão.
- Permitir impressão a preto temporária: imprime temporariamente apenas com tinta preta.
- Impressão de Alta Velocidade: imprime quando a cabeça de impressão se move em ambas as direções. A velocidade de impressão é mais rápida, mas a qualidade pode diminuir.
- Saída de documentos para arquivamento: coloque o papel para que seja fácil de arquivar ao imprimir dados na horizontal ou em impressões de 2 faces. Não é possível imprimir envelopes.
- Notificações de aviso: permite ao controlador da impressora apresentar notificações de aviso.
- Estabelecer comunicação bidireccional: geralmente, deve estar definido para **Sim**. Selecione **Não** quando não for possível obter informações da impressora porque a impressora é partilhada com computadores Windows numa rede ou por qualquer outra razão.
- Alimentador Inferior: adicione as unidades de alimentação de papel opcionais à origem do papel.

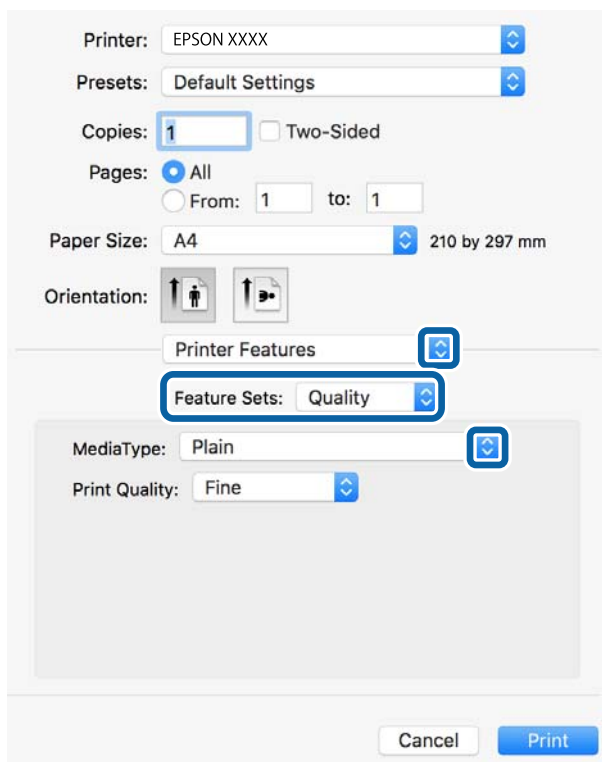
Imprimir a partir do controlador de impressora PostScript no Mac OS

O controlador de impressora PostScript é um controlador que gera comandos de impressão para uma impressora utilizando uma linguagem de descrição de página PostScript.

1. Abra o ficheiro que pretende imprimir.
Colocar papel na impressora se ainda não colocou.
2. Selecione **Impressão** ou **Configurar impressão** no menu **Ficheiro**.
Se necessário, clique em **Mostrar detalhes** (ou ▼) para expandir a janela de impressão.
3. Selecione a impressora.

Impressão

4. Selecione **Definições de Impressão** no menu pop-up.



5. Mude as configurações conforme necessário.
Para obter mais detalhes, consulte as opções do menu do controlador da impressora.
6. Clique em **Imprimir**.

Informações relacionadas

- ➔ “Papel disponível e capacidades” na página 23
- ➔ “Colocar papel no Alimentador de Papel” na página 27
- ➔ “Colocar papel no Alimentação Posterior” na página 29
- ➔ “Lista de tipos de papel” na página 32
- ➔ “Opções de menu para configurações de impressora” na página 78

Opções do menu para o controlador de impressora PostScript

Abra a janela de impressão numa aplicação, selecione a impressora e a seguir, aceda à janela do controlador da impressora.

Nota:

Os menus variam consoante a opção selecionada.

Opções de menu para o esquema

Páginas por folha	Selecione o número de páginas a imprimir numa folha.
-------------------	--

Impressão

Direção do esquema	Especifica a ordem em que as páginas serão impressas.
Margem	Imprime uma margem ao redor das páginas.
Duas faces	Permite fazer impressões de 2 faces.
Inverte a orientação da página	Roda as páginas 180 graus antes de imprimir.
Virar horizontalmente	Inverte a imagem para imprimir como se fosse refletida num espelho.

Opções de menu para correspondência de cores

ColorSync	Selecione o método para ajustar a cor. Essas opções ajustam a cor entre a impressora e o ecrã do computador para minimizar a diferença de cor.
Na impressora	

Opções de menu para manipulação de papel

Agrupar páginas	Imprime documentos de várias páginas seguidas por ordem e agrupados.	
Páginas para imprimir	Selecione para imprimir apenas páginas ímpares ou páginas pares.	
Ordem das páginas	Selecione para imprimir a partir do topo ou da última página.	
Ajustar ao tamanho do papel	Impressões ajustar ao tamanho do papel carregado.	
	Tamanho do papel de destino	Selecione o tamanho do papel para imprimir.
	Apenas para diminuir	Selecione ao reduzir o tamanho do documento.

Opções de menu para alimentação de papel

Todas as páginas de	Selecione a fonte de papel através da qual o papel é alimentado.
Primeira página de/ restantes de	Ao selecionar Seleção Automática seleciona automaticamente a fonte de papel que corresponde à Definição do papel da impressora. Também pode selecionar a fonte de papel para a página.

Opções de menu para a folha de rosto

Imprimir a folha de rosto	Selecione se pretende ou não imprimir a folha de rosto. Quando quiser adicionar uma capa posterior, selecione Após o documento .
Tipo de folha de rosto	Selecione o conteúdo da folha de rosto.

Opções de menu para configurações de impressora

Recursos	Resolução	Tipo de Papel	Selecione o tipo de papel para imprimir.
		Modo Gráfico	Selecione a qualidade de impressão que pretende utilizar para imprimir.
	Cor	Modo de Cores	Selecione se pretende imprimir a cores ou a preto e branco.
		Simulação de Imprensa	Pode seleccionar uma cor CMYK da tinta para simular quando imprimir ao reproduzir a cor CMYK da tinta da impressora offset.
	Outros	Ink Save Mode	Poupa tinta ao reduzir a densidade da impressão.


Cancelar a impressão

Pode cancelar o trabalho de impressão a partir do computador. No entanto, não é possível cancelar uma tarefa de impressão a partir do computador após ter sido enviado para a impressora. Nesse caso, cancele o trabalho de impressão utilizando o painel de controlo da impressora.

Cancelar

Clique no ícone da impressora no **Cais**. Selecione a tarefa que pretende cancelar e a seguir faça uma das seguintes.

- OS X Mountain Lion ou posteriores

Clique em  junto da barra de progresso.

- Mac OS X v10.6.8 a v10.7.x

Clique em **Apagar**.

Imprimir a partir de dispositivos inteligentes

Utilizar o Epson iPrint

O Epson iPrint é uma aplicação que permite imprimir fotografias, documentos e páginas Web a partir de um dispositivo inteligente, como smartphone ou tablet. Pode utilizar a impressão local, imprimir de um dispositivo inteligente que esteja ligado à mesma rede sem fios que a impressora, ou a impressão remota que consiste em imprimir de um local remoto pela Internet. Para utilizar a impressão remota, registe a sua impressora no serviço Epson Connect.



Informações relacionadas

➔ “Imprimir utilizando um serviço de rede” na página 116

Ligação através de um dispositivo inteligente por Wi-Fi Direct

É necessário ligar o dispositivo inteligente à impressora para imprimir a partir de um dispositivo inteligente.

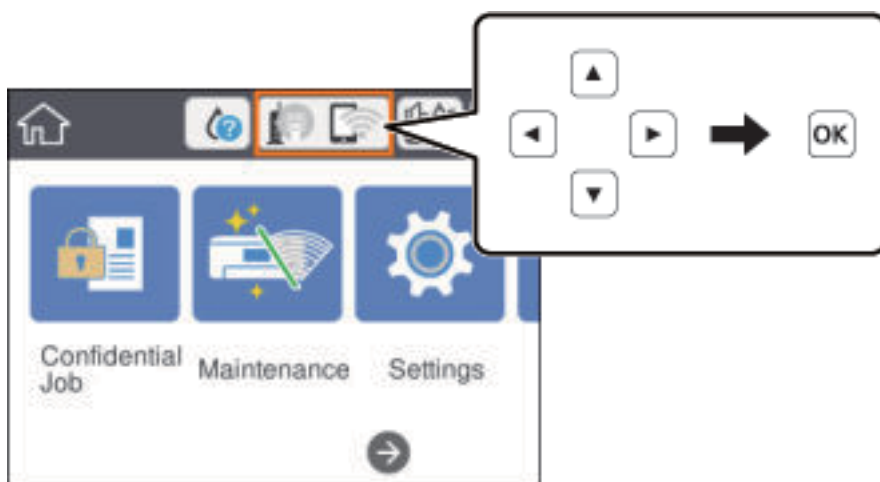
O Wi-Fi Direct permite ligar diretamente a impressora a dispositivos sem um ponto de acesso. A impressora funciona como um ponto de acesso.

! Importante:

Ao ligar-se através de um dispositivo inteligente à impressora utilizando a ligação Wi-Fi Direct (AP Simples), a impressora é ligada à mesma rede Wi-Fi (SSID) que o dispositivo inteligente e é estabelecida a comunicação entre ambos. Uma vez que o dispositivo inteligente é ligado automaticamente a outra rede Wi-Fi conectável se a impressora estiver desligada, não será conectado à rede Wi-Fi anterior novamente se o scanner for ligado. Ligar ao SSID da impressora para ligar através de Wi-Fi Direct (AP Simples) a partir do dispositivo inteligente novamente.

1. Selecione  |  no ecrã inicial.

Para selecionar um item, mova o foco para o item utilizando os botões ▲ ▼ ◀ ▶ e, em seguida, prima o botão OK.



2. Selecione **Wi-Fi Direct**.
3. Pressione o botão OK.
Se tiver selecionado definições de Wi-Fi Direct (AP simples), são apresentadas as informações detalhadas da ligação. Avance para o passo 5.
4. Pressione o botão OK.
5. Verifique o SSID e a palavra-passe apresentados no painel de controlo da impressora. No ecrã de Wi-Fi do dispositivo inteligente, selecione o SSID apresentado no painel de controlo da impressora para efetuar a ligação.

Nota:

*Pode verificar o método de ligação no sítio Web. Para aceder ao sítio Web, leia o código QR exibido no painel de controlo da impressora usando o dispositivo inteligente, e a seguir aceda a **Configuração**.*

Impressão

6. Introduza a palavra-passe exibida no painel de controlo da impressora no dispositivo inteligente.
7. Depois de efetuar a ligação, seleccione **Dispensar** ou **Fechar** no painel de controlo da impressora.
8. Feche o ecrã.

Instalar o Epson iPrint

Pode instalar o Epson iPrint no seu dispositivo inteligente a partir dos seguintes URL ou código QR.

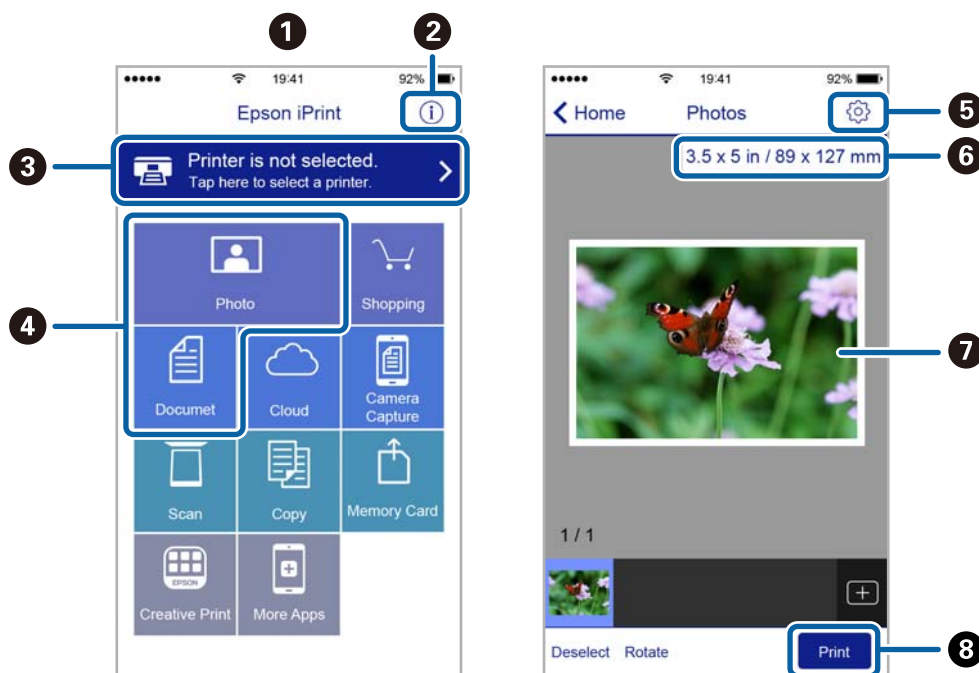
<http://ipr.to/c>



Imprimir utilizando o Epson iPrint

Inicie o Epson iPrint a partir do seu dispositivo inteligente e seleccione o item que pretende utilizar no ecrã inicial.

Os seguintes ecrãs estão sujeitos a alterações sem aviso prévio. O conteúdo pode variar consoante o produto.



1	O ecrã inicial apresentado quando a aplicação é iniciada.
2	Apresenta informação sobre a instalação da impressora e uma secção de FAQ.
3	Apresenta o ecrã onde pode seleccionar a impressora e efetuar definições da impressora. Quando a impressora tiver sido seleccionada, não é necessário seleccioná-la novamente.
4	Selecione o que pretende imprimir, como fotografias e documentos.

Impressão

5	Apresenta o ecrã para efetuar definições de impressão, como tamanho e tipo de papel.
6	Apresenta o tamanho do papel. Quando isto for apresentado como um botão, prima-o para visualizar as definições de papel atualmente definidas na impressora.
7	Apresenta fotografias e documentos selecionados.
8	Inicia a impressão.

Nota:

Para imprimir através do menu do documento utilizando um iPhone, iPad e iPod touch com iOS, inicie o Epson iPrint depois de transferir o documento que quer imprimir utilizando a função de partilha de ficheiros do iTunes.

Imprimir tocando com dispositivos inteligentes na marca N

Pode ligar-se e imprimir tocando simplesmente com o seu dispositivo inteligente na marca N da impressora. Antes de utilizar esta funcionalidade, proceda às seguintes definições.

- Ative a função NFC no seu dispositivo inteligente.

Só os modelos com Android 4.0 ou posteriores são compatíveis com NFC (Near Field Communication).

A localização e as funções de NFC variam consoante o dispositivo inteligente. Para obter mais detalhes, consulte a documentação fornecida com o seu dispositivo inteligente.

- Instale o Epson iPrint no seu dispositivo inteligente.

Toque com o seu dispositivo inteligente na marca N da impressora para instalar.

- Ative o Wi-Fi Direct na impressora.

Consulte o *Guia do Administrador* para obter mais detalhes.

1. Coloque papel na impressora.
2. Toque com o seu dispositivo inteligente na marca N da impressora.
O Epson iPrint é iniciado.



Nota:

- A impressora pode não conseguir comunicar com o dispositivo inteligente se existirem obstáculos, tais como metal, entre a marca N da impressora e o dispositivo inteligente.
- Os administradores podem bloquear esta funcionalidade. Neste caso, os dispositivos inteligentes emitem apenas um som e não iniciam qualquer aplicação, mesmo ao tocar na marca N da impressora.

Impressão

3. Selecione o ficheiro que pretende imprimir no iPrint Epson.
4. No ecrã de pré-visualização com o ícone Imprimir, toque com o dispositivo inteligente na marca N da impressora.

A impressão tem início.

Informações relacionadas

- ➔ [“Colocar papel no Alimentador de Papel” na página 27](#)
- ➔ [“Colocar papel no Alimentação Posterior” na página 29](#)

Utilizar o Epson Print Enabler

Pode imprimir através de uma ligação sem fios os seus documentos, e-mails, fotografias e páginas Web diretamente a partir do seu telefone ou tablet Android (Android v4.4 ou posterior). Com apenas alguns toques, o seu dispositivo Android irá encontrar uma impressora Epson que esteja ligada à mesma rede sem fios.

1. Coloque papel na impressora.
2. Configure a sua impressora para impressão sem fios.
3. No seu dispositivo Android, instale o plug-in Epson Print Enabler a partir do Google Play.
4. Ligue o seu dispositivo Android à mesma rede sem fios da impressora.
5. Aceda a **Definições** no seu dispositivo Android, selecione **Impressão** e, em seguida, ative o Epson Print Enabler.
6. A partir de uma aplicação Android como o Chrome, toque no ícone de menu e imprima o que estiver a ser apresentado no ecrã.

Nota:

*Se não encontrar a sua impressora, toque em **Todas as impressoras** e selecione a sua impressora.*

Informações relacionadas

- ➔ [“Colocar papel no Alimentador de Papel” na página 27](#)
- ➔ [“Colocar papel no Alimentação Posterior” na página 29](#)

Utilizar o AirPrint

O AirPrint ativa de imediato a impressão por rede sem fios a partir de iPhone, iPad e iPod touch com a versão mais recente de iOS, e Mac com a versão mais recente de OS X ou macOS.



Nota:

Se desactivou as mensagens de configuração do papel no painel de controlo do produto, não pode utilizar o AirPrint. Veja a ligação seguinte para activar as mensagens se for necessário.

1. Coloque papel no produto.
2. Configure o produto para a impressão através de rede sem fios. Veja a ligação que se segue.

<http://epson.sn>

3. Ligue o seu dispositivo Apple à mesma rede sem fios que o produto está a utilizar.
4. Imprima a partir do seu dispositivo para o produto.


Nota:

Para mais informações, consulte a página AirPrint no sítio Web da Apple.

Informações relacionadas

- ➔ “Colocar papel no Alimentador de Papel” na página 27
- ➔ “Colocar papel no Alimentação Posterior” na página 29

Cancelar uma tarefa a decorrer

Pressione o botão  para cancelar a tarefa de impressão a decorrer.

Substituir tinteiros e outros consumíveis

Verificar o estado da tinta restante e a caixa de manutenção

Pode verificar os níveis aproximados de tinta e a vida útil estimada da caixa de manutenção no painel de controlo ou no computador.

Nota:

Pode continuar a imprimir enquanto a mensagem de pouca tinta é exibida. Substituir os tinteiros quando necessário.

Verificar o estado da tinta restante e a caixa de manutenção — Painel de controlo

1. Selecione **Definições** no ecrã inicial.
2. Selecione **Estado do consumível**.

Nota:

O indicador na extremidade direita indica o espaço disponível na caixa de manutenção.


Verificar o estado da tinta restante e a caixa de manutenção - Windows

1. Aceda à janela do controlador da impressora.
2. Clique **EPSON Status Monitor 3** no separador **Manutenção** e clique em **Detalhe**.

Nota:

*Se o **EPSON Status Monitor 3** estiver desactivado, clique em **Definições Aumentadas** no separador **Manutenção** e depois seleccione **Activar EPSON Status Monitor 3**.*

Verificar o estado da tinta restante e a caixa de manutenção — Mac OS

1. Selecione **Preferências do sistema** no menu  > **Impressoras e scanners** (ou **Impressão e digitalização, Impressão e fax**) e seleccione a impressora.
2. Clique em **Opções e acessórios** > **Utilitário** > **Abrir utilitário de impressora**.
3. Clique em **EPSON Status Monitor**.

Códigos dos tinteiros

A Epson recomenda a utilização de tinteiros genuínos Epson. A Epson não garante a qualidade ou a fiabilidade de tinta não genuína. A utilização de tinta não genuína pode provocar danos não cobertos pelas garantias Epson e, em determinadas circunstâncias, originar comportamento errático da impressora. Pode não ser possível apresentar informação sobre os níveis de tinta não genuína.

Seguem-se os códigos dos tinteiros genuínos Epson.

Nota:

- Os códigos dos tinteiros varia consoante o país. Para obter os códigos corretos da sua área, entre em contacto com a assistência da Epson.
- Nem todos os tinteiros estão disponíveis em todas as regiões.

Para a Europa

Tamanho	Black (Preto)	Cyan (Ciano)	Magenta	Yellow (Amarelo)
XXL*	T04A1	T04A2	T04A3	T04A4
XL*	T04B1	T04B2	T04B3	T04B4
L*	T04C1	T04C2	T04C3	T04C4

Nota:

Os utilizadores europeus devem visitar o sítio Web que se segue para obterem informações sobre os rendimentos dos tinteiros da Epson.

<http://www.epson.eu/pageyield>

Para a Ásia

Produto	Black (Preto)	Cyan (Ciano)	Magenta	Yellow (Amarelo)
WF-C8190a	T01B1	T01B2	T01B3	T01B4

Precauções no manuseamento de tinteiros

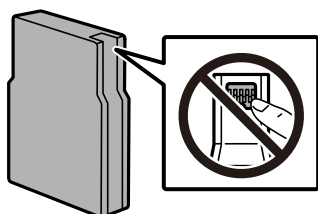
Leia as instruções que se seguem antes de substituir tinteiros.

Precauções de manuseamento

- Guarde os tinteiros a temperatura ambiente normal e mantenha-os afastados de luz solar direta.
- A Epson recomenda a utilização do tinteiro antes da data indicada na embalagem.
- Para obter melhores resultados, gaste o tinteiro nos primeiros seis meses após a instalação.
- Depois de retirar o tinteiro guardado de um local frio, deixe-o aquecer à temperatura ambiente pelo menos durante três horas antes de o utilizar.

Substituir tinteiros e outros consumíveis

- Não toque nas secções indicadas na ilustração. Se o fizer, poderá afectar o processo normal de funcionamento e de impressão.



- Instale todos os tinteiros, caso contrário, não poderá imprimir.
- Não mova as cabeças de impressão manualmente, dado que pode danificar a impressora.
- Não desligue a impressora durante o carregamento de tinta. Se o carregamento de tinta não for concluído, pode não ser possível imprimir.
- Não deixe a impressora com os tinteiros removidos, caso contrário, a tinta restante nos jactos da cabeça de impressão pode secar e pode não conseguir imprimir.
- Se houver necessidade de remover um tinteiro temporariamente, certifique-se de que protege a área de fornecimento de tinta de pó e sujidade. Guarde o tinteiro no mesmo ambiente onde se encontra a impressora. Dado que a porta de fornecimento de tinta está equipada com uma válvula destinada a conter a fuga de excesso de tinta, não é necessário utilizar outros mecanismos de cobertura, como tampas.
- Os tinteiros podem ter tinta à volta da porta de fornecimento de tinta, pelo que deve ter cuidado para não sujar a área circundante com tinta ao removê-los.
- Esta impressora utiliza tinteiros equipados com um chip verde que monitoriza informação, como por exemplo, a quantidade de tinta restante em cada tinteiro. Tal significa que, mesmo que o tinteiro seja removido da impressora antes de ficar vazio, ainda é possível utilizar o tinteiro após a sua reinserção na impressora.
- Para garantir qualidade de impressão de excelência e ajudar a proteger a cabeça de impressão, uma reserva variável de segurança permanece no tinteiro após a impressora assinalar a necessidade de substituição do tinteiro. O rendimento indicado na sua situação não inclui esta reserva.
- Embora os tinteiros possam conter materiais reciclados, tal não afecta a função ou o desempenho da impressora.
- As especificações e o aspecto do tinteiro estão sujeitos a alteração para efeitos de melhoramento sem aviso prévio.
- Não desmonte nem remodele o tinteiro, caso contrário, poderá não conseguir imprimir normalmente.
- Não o deixe cair nem permita que embata em objectos rígidos, caso contrário, a tinta pode verter.
- Não pode utilizar os tinteiros fornecidos com a impressora para a substituição.
- Os rendimentos apresentados podem variar consoante as imagens impressas, o tipo de papel utilizado, a frequência das impressões e condições ambientais, como a temperatura.

Consumo de tinta

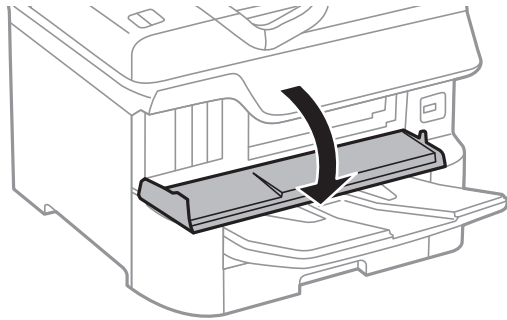
- Para manter o desempenho ideal das cabeças de impressão, é consumida alguma tinta de todos os tinteiros durante as operações de manutenção tais como a limpeza da cabeça de impressão. Ao ligar a impressora também pode ser consumida tinta.
- Quando imprimir a preto e branco (monocromático) ou em escala de cinzentos, poderão ser utilizadas tintas de cor em vez de tinta preta, dependendo das definições do tipo de papel ou da qualidade de impressão. Isto deve-se ao facto de ser utilizada uma mistura de tintas de cor para criar o preto.

Substituir tinteiros e outros consumíveis

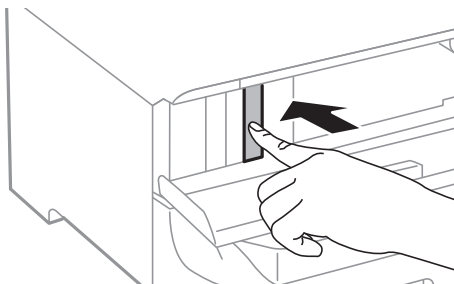
- ❑ A tinta dos tinteiros fornecidos com a impressora é parcialmente utilizada durante a configuração inicial. De forma a produzir impressões de alta qualidade, a cabeça de impressão da impressora é completamente carregada com tinta. Este processo só ocorre uma vez e consome uma certa quantidade de tinta, pelo que estes tinteiros podem imprimir menos páginas do que os tinteiros posteriores.

Substituição de tinteiros

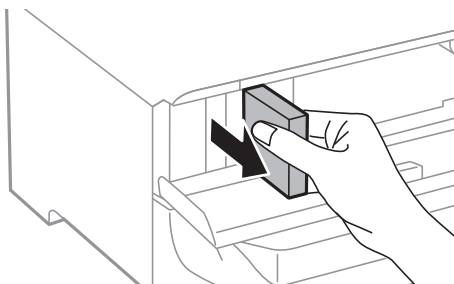
1. Abra a tampa frontal.



2. Empurre o tinteiro que deseja substituir.
O tinteiro sairá ligeiramente para fora.

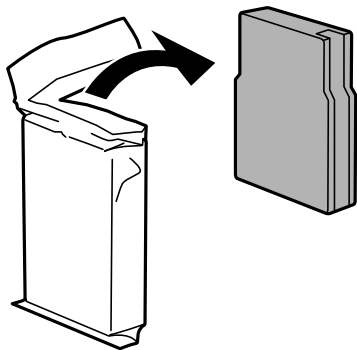


3. Retire o tinteiro da impressora.



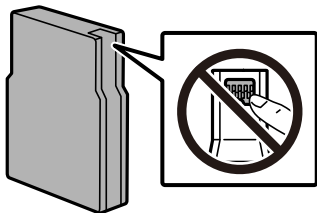
Substituir tinteiros e outros consumíveis

4. Remova o tinteiro novo da embalagem.

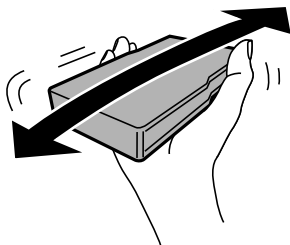


! *Importante:*

Não toque nas secções indicadas na ilustração. Se o fizer, poderá afectar o processo normal de funcionamento e de impressão.



5. Agite os tinteiros na horizontal durante 5 segundos. (Mover para a frente e para trás cerca de 10 cm umas 15 vezes.)



6. Insira o tinteiro na impressora até ouvir um estalido.
7. Feche a tampa frontal.

Informações relacionadas

➔ [“Precauções no manuseamento de tinteiros” na página 85](#)

Código da caixa de manutenção

A Epson recomenda a utilização de uma caixa de manutenção genuína Epson.

Código da caixa de manutenção: T6714

**Importante:**

Depois de instalar uma caixa de manutenção numa impressora, não pode ser usada com outras impressoras.

Precauções de manuseamento da caixa de manutenção

Leia as instruções que se seguem antes de proceder à substituição da caixa de manutenção.

- Não toque no chip verde na parte lateral da caixa de manutenção. Se o fizer, poderá afectar o processo normal de funcionamento e de impressão.
- Não retire a película na parte superior da caixa, caso contrário poderá haver derramamento de tinta.
- Não incline a caixa de manutenção usada até que esteja colocada no saco plástico fornecido, caso contrário, poderá verter tinta.
- Mantenha a caixa de manutenção afastada de luz solar directa.
- Não substitua a caixa de manutenção durante a impressão, caso contrário, poderá verter tinta.
- Não reutilize uma caixa de manutenção que tenha sido removida e tenha permanecido desinstalada durante um longo período de tempo. A tinta no interior da caixa terá solidificado e não poderá ser absorvida mais tinta.

Substituição da caixa de manutenção

Em alguns ciclos de impressão, pode ser recolhida na caixa de manutenção uma quantidade muito reduzida de excesso de tinta. Para evitar derramamento de tinta da caixa de manutenção, a impressora é concebida para parar de imprimir quando a capacidade de absorção da caixa de manutenção tiver atingido o seu limite. A necessidade ou frequência desta acção depende do número de páginas a imprimir, o tipo de material que imprimir e do número de ciclos de limpeza efectuados pela impressora.

Quando for apresentada a mensagem a solicitar a substituição da caixa de manutenção, consulte as animações exibidas no painel de controlo. A necessidade de substituição da caixa não significa que a impressora tenha deixado de funcionar em conformidade com as suas especificações. A garantia Epson não abrange o custo desta substituição. É uma peça passível de manutenção pelo utilizador.

Nota:

Quando estiver cheia, não é possível imprimir até que a caixa de manutenção seja substituída para evitar o derramamento de tinta.

Informações relacionadas

- ➔ [“Código da caixa de manutenção” na página 88](#)
- ➔ [“Precauções de manuseamento da caixa de manutenção” na página 89](#)

Rolos de Manutenção Códigos

A Epson recomenda a utilização de rolos de manutenção Epson.

E, seguida, apresentamos os códigos.

Substituir tinteiros e outros consumíveis

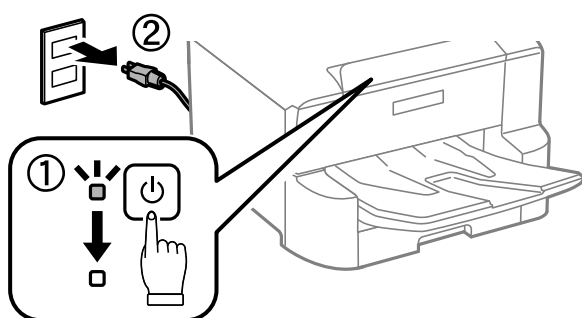
Rolos de manutenção de alimentador de papel 1: S210048

Rolos de manutenção de alimentador de papel 2 a 4: S210049

Substituir os Rolos de Manutenção no Alimentador de Papel 1

Existem dois locais para substituir o rolos de manutenção: na parte posterior da impressora (dois rolos) e no alimentador de papel (um rolo).

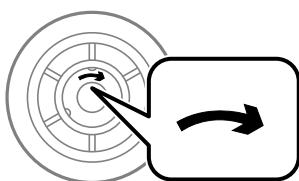
1. Desligue a impressora premindo o botão  e depois desligue o cabo de alimentação.



2. Retire a nova rolos de manutenção da embalagem.

Importante:

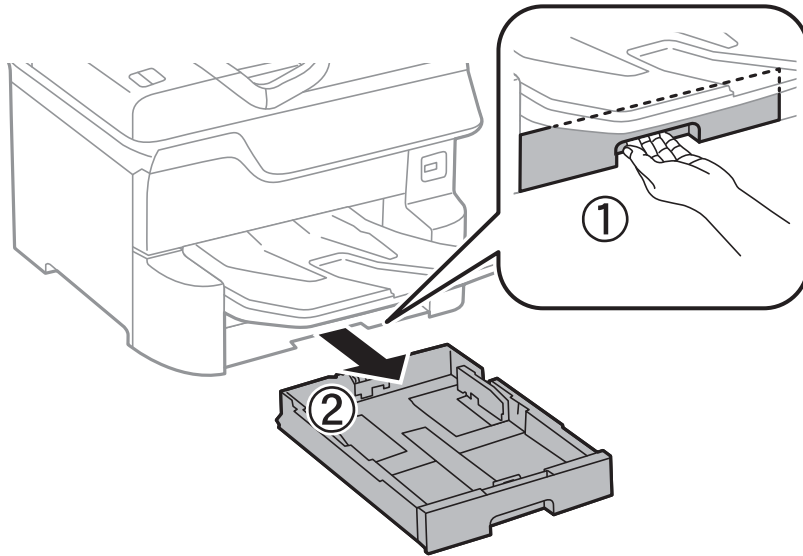
- ❑ Os rolos de manutenção para alimentador de papel 1 e alimentador de papel 2 a 4 são diferentes. Verifique a direção da seta no centro do rolos de manutenção e certifique-se de que os rolos de manutenção são indicados para alimentador de papel 1. Se instalar os rolos errados, a impressora poderá não alimentar o papel.



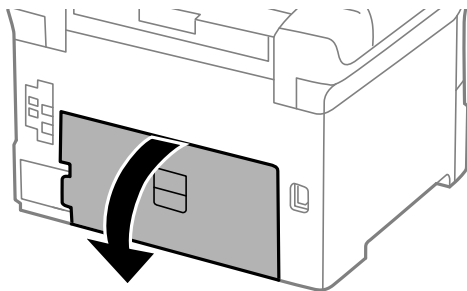
- ❑ Tenha cuidado para não manchar a superfície do rolos de manutenção. Se se acumular poeira na superfície dos rolos de manutenção, limpe os rolos com um pano macio e húmido. Se usar um pano seco, pode danificar a superfície dos rolos.

Substituir tinteiros e outros consumíveis

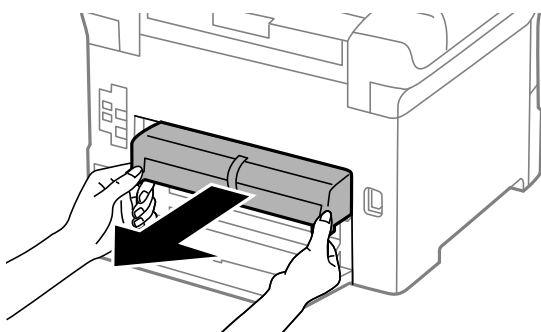
3. Puxe para fora a alimentador de papel 1.



4. Vire a impressora e abra o tampa posterior 1.

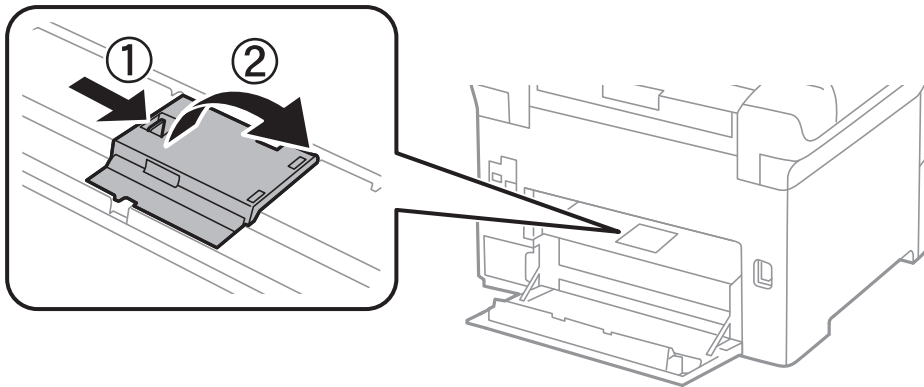


5. Puxe para fora a tampa posterior 2.

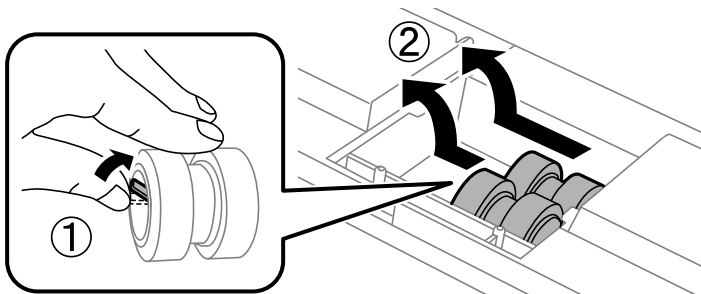


Substituir tinteiros e outros consumíveis

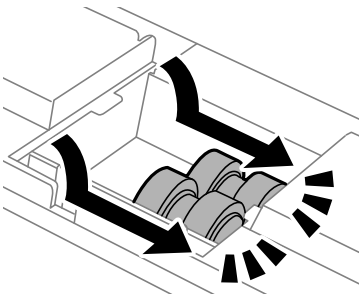
6. Retire a tampa no interior da parte posterior da impressora.



7. Deslize para fora as duas rolos de manutenção utilizadas e remova-as.



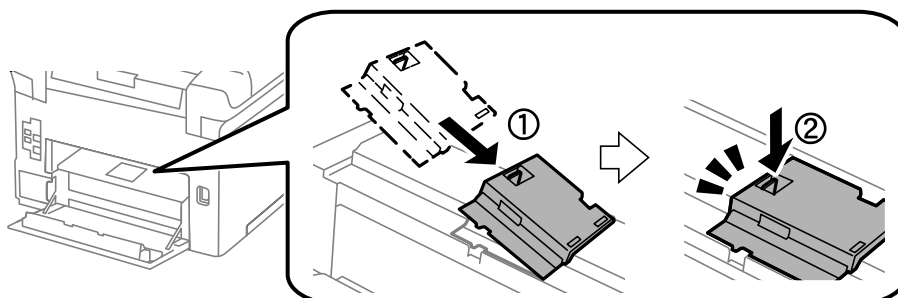
8. Introduza dois novos rolos de manutenção até ouvir um clique.



Nota:

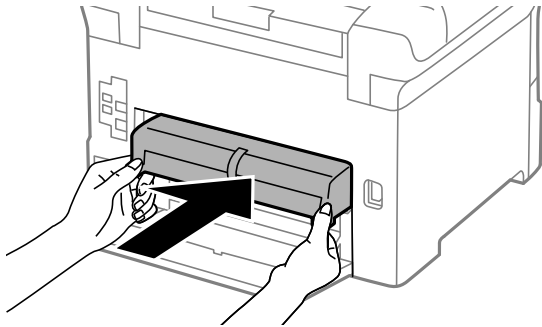
Introduza os rolos de manutenção rolando-os para que os possa inserir suavemente.

9. Volte a colocar a tampa no interior da parte posterior da impressora.

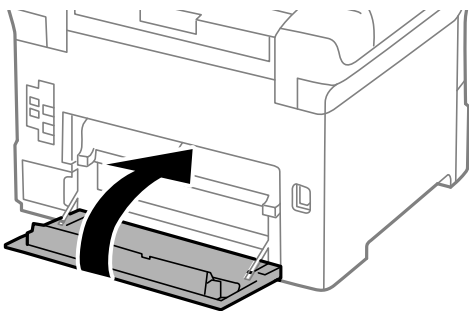


Substituir tinteiros e outros consumíveis

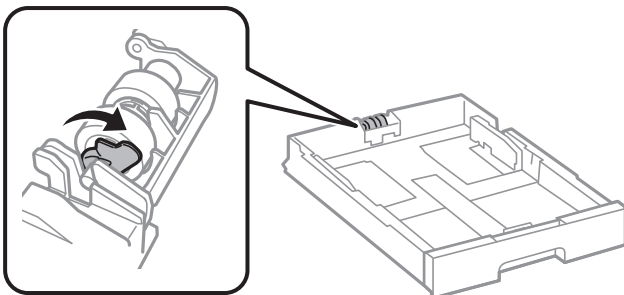
10. Introduza o tampa posterior 2.



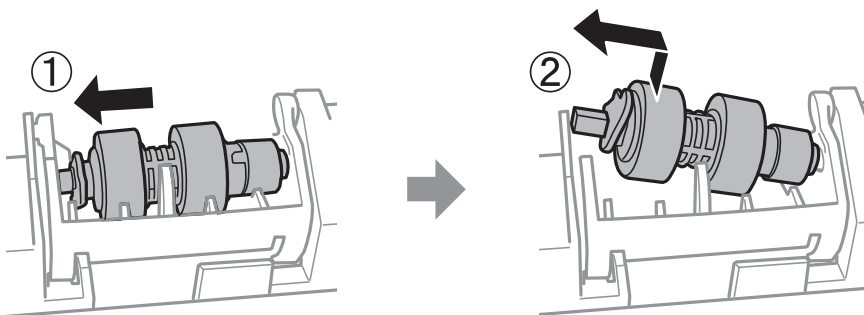
11. Feche a tampa posterior 1.



12. Solte a alavanca da alimentador de papel.

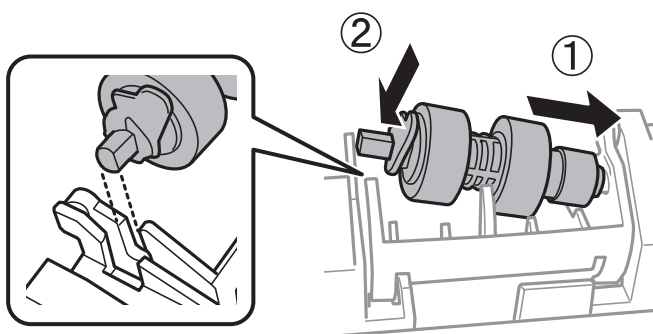


13. Deslize o rolo de manutenção em direção à alavanca, e a seguir remova-os retirando o eixo do suporte.

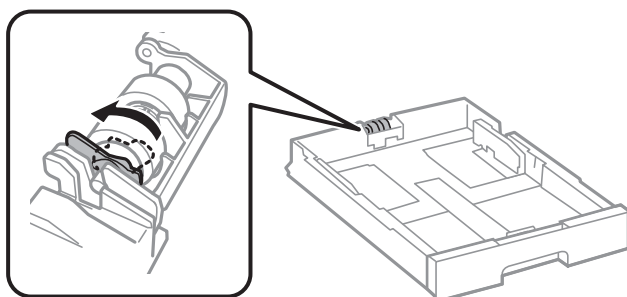


Substituir tinteiros e outros consumíveis

14. Insira o eixo do rolo de manutenção novo no orifício do suporte, e a seguir deslize o eixo do lado da alavanca ao longo da ranhura voltado para a superfície plana frontal.



15. Bloquear a alavanca.



16. Insira a alimentador de papel.
17. Ligue a impressora, selecione **Definições > Manutenção > Informações rolo de manutenção > Rein. contagem rolo manutenção**, e a seguir selecione o alimentador de papel no qual substituiu os rolos de manutenção.

Informações relacionadas

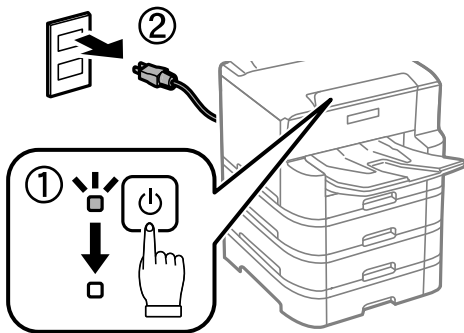
➔ [“Rolos de Manutenção Códigos” na página 89](#)

Substituir os Rolos de Manutenção no Alimentador de Papel 2 a 4

Existem dois locais para substituir o rolos de manutenção: na parte posterior da impressora (dois rolos) e no alimentador de papel (um rolo).

Substituir tinteiros e outros consumíveis

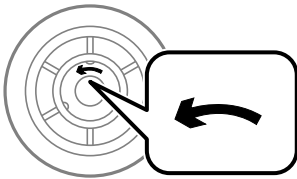
1. Desligue a impressora premindo o botão  e depois desligue o cabo de alimentação.



2. Retire a nova rolos de manutenção da embalagem.

! *Importante:*

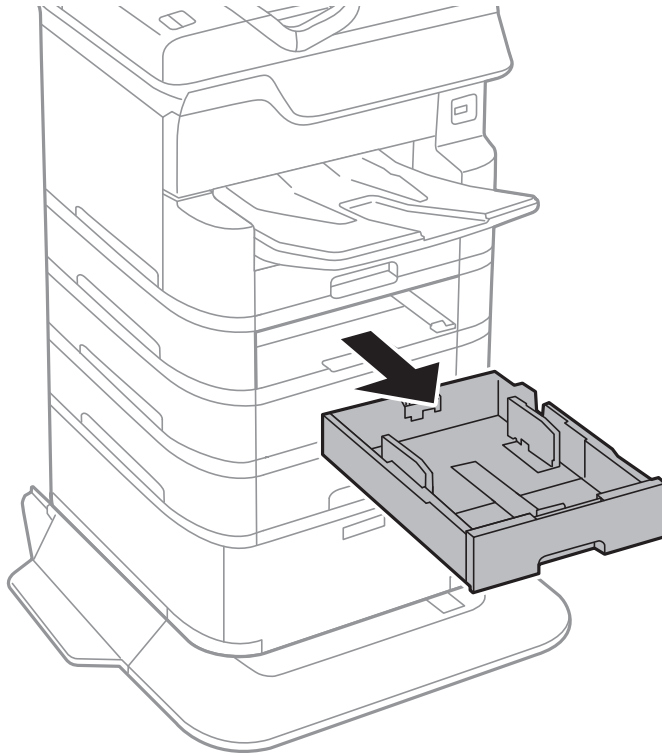
- ❑ Os rolos de manutenção para alimentador de papel 1 e alimentador de papel 2 a 4 são diferentes. Verifique a direcção da seta no centro do rolos de manutenção e certifique-se de que os rolos de manutenção são indicados para alimentador de papel 2 a 4. Se instalar os rolos errados, a impressora poderá não alimentar o papel.



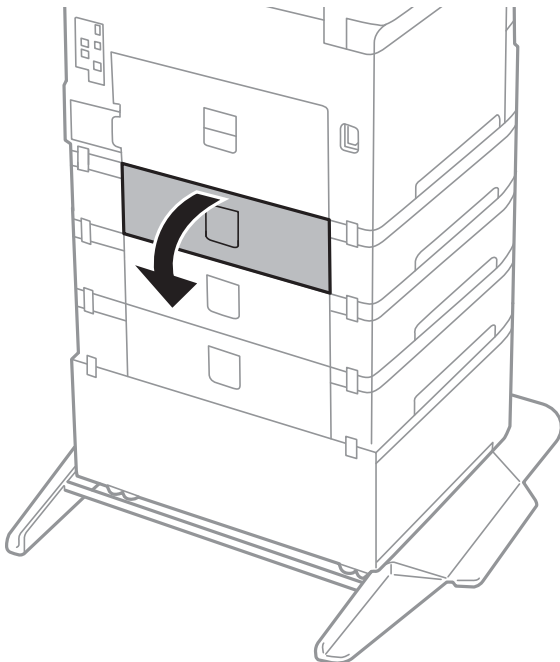
- ❑ Tenha cuidado para não manchar a superfície do rolos de manutenção. Se se acumular poeira na superfície dos rolos de manutenção, limpe os rolos com um pano macio e húmido. Se usar um pano seco, pode danificar a superfície dos rolos.

Substituir tinteiros e outros consumíveis

3. Puxe o alimentador de papel para o qual pretende substituir os rolos.

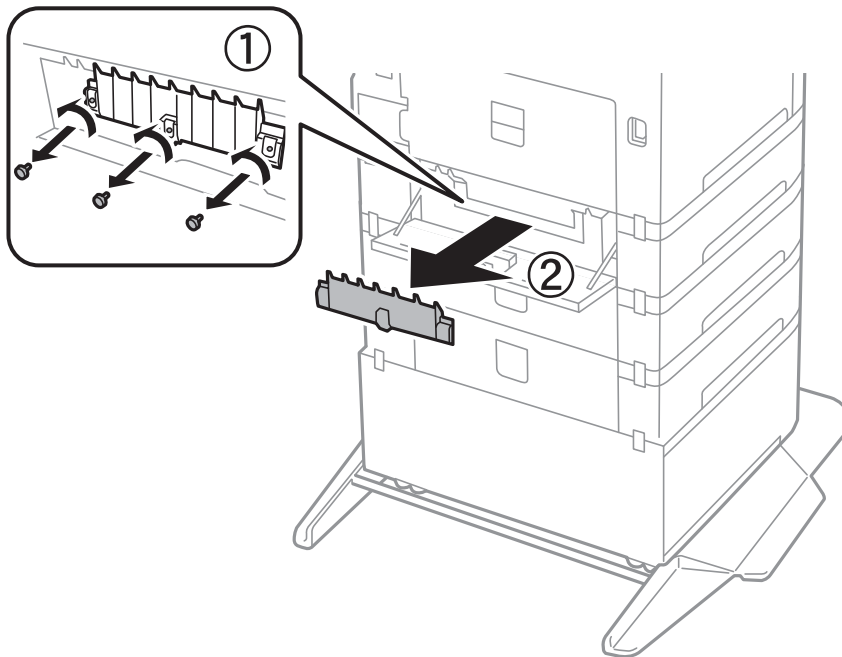


4. Vire a impressora e abra a tampa da unidade de alimentação da impressora.

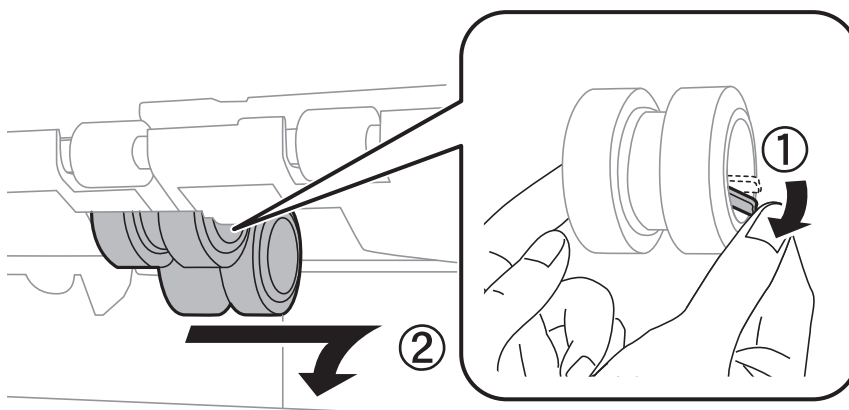


Substituir tinteiros e outros consumíveis

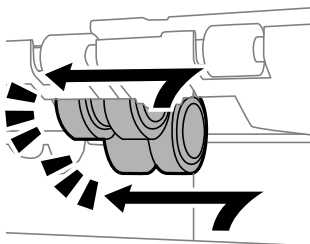
5. Retire os parafusos com uma chave de fendas e retire a tampa posterior do interior da impressora.



6. Deslize para fora os dois rolos de manutenção usados e remova-os.



7. Introduza dois novos rolos de manutenção até ouvir um clique.

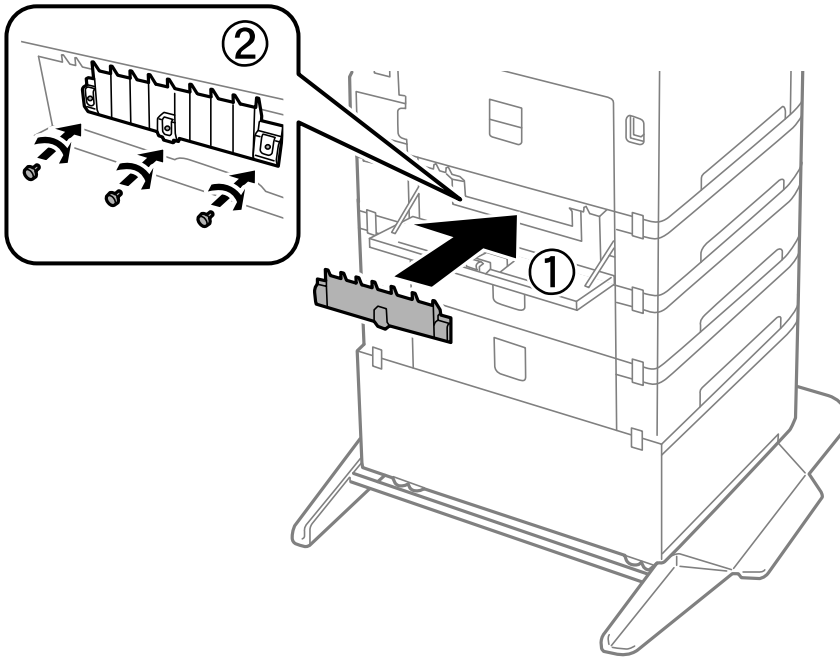


Nota:

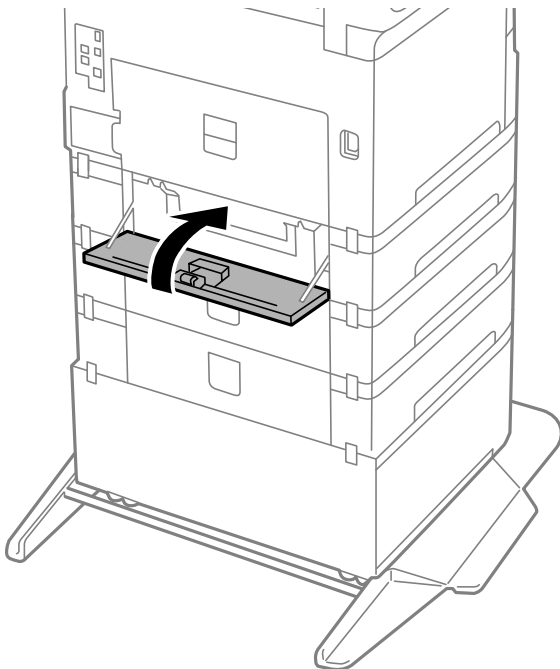
Introduza os rolos de manutenção rolando-os para que os possa inserir suavemente.

Substituir tinteiros e outros consumíveis

8. Aperte os parafusos para voltar a fixar a tampa.

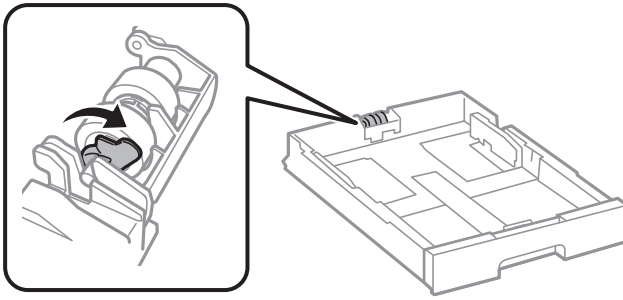


9. Feche a tampa da unidade de alimentação.

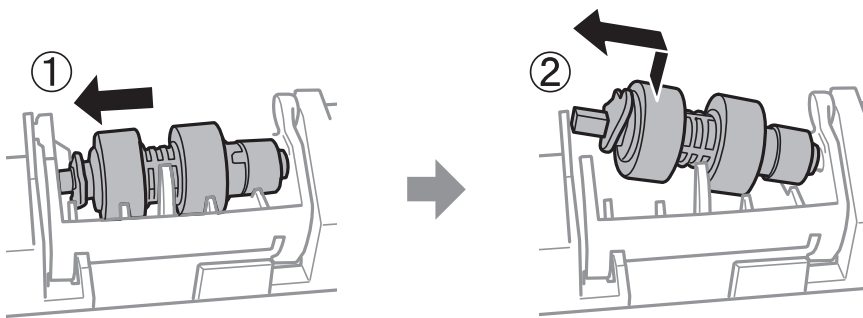


Substituir tinteiros e outros consumíveis

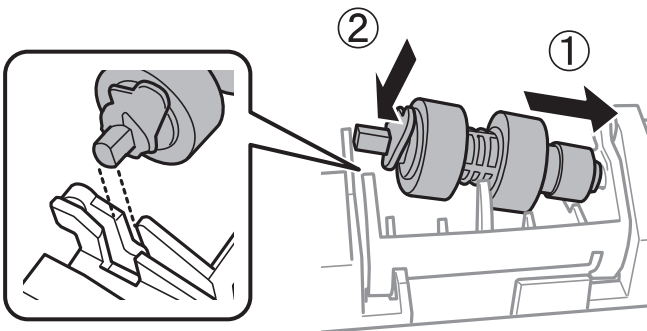
10. Solte a alavanca da unidade de alimentação de papel.



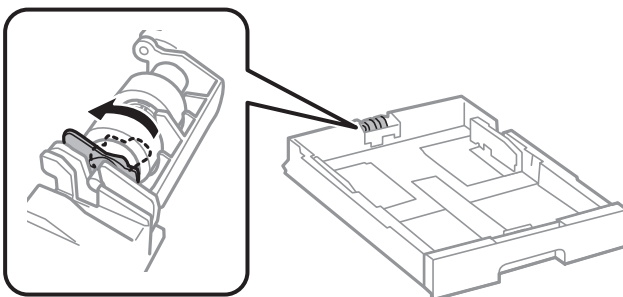
11. Deslize o rolo de manutenção em direção à alavanca, e a seguir remova-os retirando o eixo do suporte.



12. Insira o eixo do rolo de manutenção novo no orifício do suporte, e a seguir deslize o eixo do lado da alavanca ao longo da ranhura voltado para a superfície plana frontal.



13. Bloquear a alavanca.



14. Insira a alimentador de papel.

Substituir tinteiros e outros consumíveis

15. Ligue a impressora, seleccione **Definições > Manutenção > Informações rolo de manutenção > Rein. contagem rolo manutenção**, e a seguir seleccione o alimentador de papel no qual substituiu os rolos de manutenção.

Informações relacionadas

- ➔ [“Rolos de Manutenção Códigos” na página 89](#)

Imprimir temporariamente com tinta preta

Quando a tinta de cor acaba e ainda resta tinta preta, é possível utilizar as definições que se seguem para continuar a imprimir durante um breve período de tempo apenas com tinta preta.

- Tipo de papel: Papel Normal, Envelope
- Cor: preto e branco ou Escala de Cinzentos
- EPSON Status Monitor 3: ativado (ao imprimir a partir do controlador da impressora em Windows.)

Dado que esta funcionalidade está disponível apenas por aproximadamente cinco dias, substitua o tinteiro vazio logo que possível.

Nota:

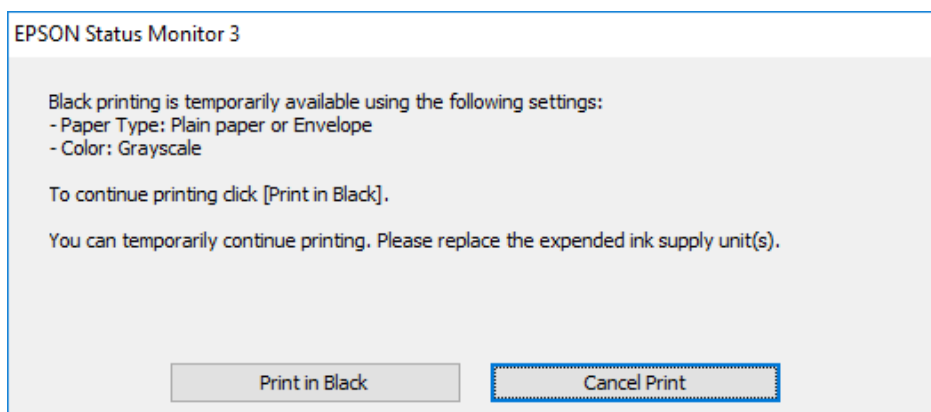
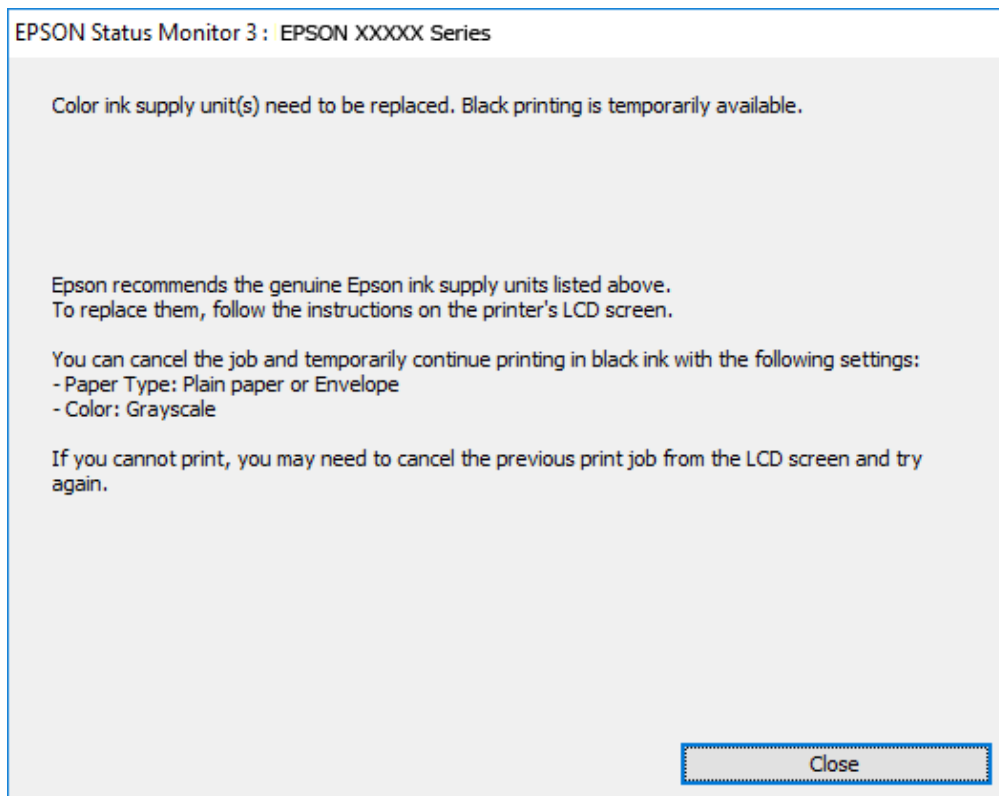
- Se o *EPSON Status Monitor 3* estiver desactivado, aceda ao controlador da impressora, clique em *Definições Aumentadas* no separador *Manutenção* e, de seguida, seleccione *Activar EPSON Status Monitor 3*.
- O período disponível varia consoante as condições de utilização.

Imprimir temporariamente com tinta preta — Painel de controlo

1. Quando for exibida uma mensagem a solicitar a substituição dos tinteiros, seleccione **Avan**.
Será exibida uma mensagem avisando que pode imprimir temporariamente com tinta preta.
2. Verifique a mensagem e seleccione **Avan**.
3. Se quiser imprimir em preto e branco, seleccione **Não, lembrar mais tarde**.
A tarefa em curso é cancelada.
4. Agora pode copiar originais em papel comum a preto e branco. Seleccione o recurso que pretende utilizar no ecrã de início.

Imprimir temporariamente com tinta preta — Windows

1. Quando a janela seguinte for apresentada, cancele a impressão.



Nota:

Se não conseguir cancelar a impressão através do computador, cancele-a utilizando o painel de controlo da impressora.

2. Aceda à janela do controlador da impressora.
3. Selecione **Papel Normal** ou **Envelope** para a definição **Tipo de Papel** no separador **Principal**.
4. Selecione **Escala de Cinzentos**.
5. Defina os outros itens nos separadores **Principal** e **Mais Opções** conforme necessário e, de seguida, clique **OK**.

Substituir tinteiros e outros consumíveis

6. Clique em **Imprimir**.
7. Clique em **Imprimir a preto** na janela apresentada.

Imprimir temporariamente com tinta preta — Mac OS


Nota:

Para utilizar esta função numa rede, efectue a ligação com **Bonjour**.

1. Clique no ícone da impressora no **Cais**.
2. Cancele o trabalho.

Nota:

Se não conseguir cancelar a impressão através do computador, cancele-a utilizando o painel de controlo da impressora.

3. Selecione **Preferências do sistema** no menu  > **Impressoras e scanners** (ou **Impressão e digitalização, Impressão e fax**) e selecione a impressora. Clique em **Opções e acessórios** > **Opções** (ou **Controlador**).
4. Selecione **Sim** como a definição de **Permitir impressão a preto temporária**.
5. Aceda à caixa de diálogo de impressão.
6. Selecione **Definições de Impressão** no menu instantâneo.
7. Seccione **Papel Normal** ou **Envelope** para a definição **Papel**.
8. Selecione **Escala de Cinzentos**.
9. Configure os outros itens conforme necessário.
10. Clique em **Imprimir**.

Poupar tinta preta quando o tinteiro preto está no limite de utilização — (Apenas Windows)

Quando o nível de tinta preta está em baixo mas existe suficiente tinta de cor restante, pode utilizar uma mistura de tintas de cor para criar o preto. Pode continuar a imprimir enquanto prepara o tinteiro preto de substituição.

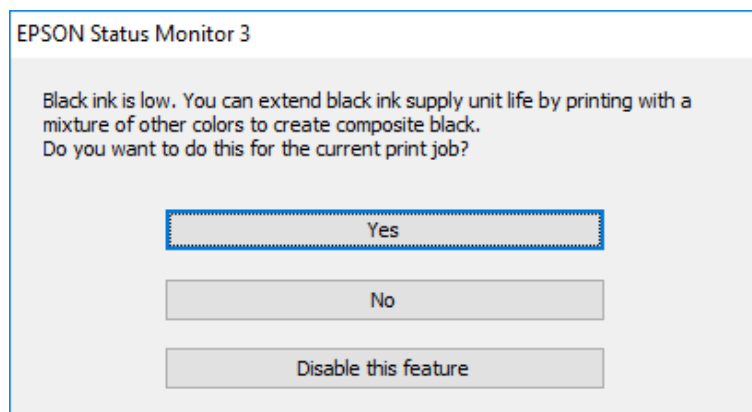
Esta função apenas está disponível quando selecciona as seguintes definições no controlador da impressora.

- Tipo de Papel: **Papel Normal**
- Qualidade: **Normal**
- EPSON Status Monitor 3: Activado

Substituir tinteiros e outros consumíveis

Nota:

- Se o **EPSON Status Monitor 3** estiver desactivado, aceda ao controlador da impressora, clique em **Definições Aumentadas** no separador **Manutenção** e depois seleccione **Activar EPSON Status Monitor 3**.
- O preto composto tem uma aparência ligeiramente diferente do preto puro. Adicionalmente, a velocidade de impressão é reduzida.
- Para preservar a qualidade da cabeça de impressão, também é consumida tinta preta.



Opções	Descrição
Sim	Selecione para utilizar uma mistura de tintas de cor para criar preto. Esta janela será apresentada da próxima vez que imprimir um trabalho semelhante.
Não	Selecione para continuar a utilizar a tinta preta restante. Esta janela será apresentada da próxima vez que imprimir um trabalho semelhante.
Desactivar esta função	Selecione para continuar a utilizar a tinta preta restante. Esta janela não será apresentada até que substitua o tinteiro de tinta preta e este atinja novamente o limite de utilização.

Manutenção da impressora

Verificar e limpar as cabeças de impressão

Se os jatos estiverem obstruídos, as impressões tornam-se esbatidas, surgem linhas visíveis ou cores inesperadas na impressão. Se a qualidade de impressão tiver diminuído, utilize a funcionalidade de verificação dos jatos para confirmar se os mesmos estão obstruídos. Se os jatos estiverem obstruídos, limpe as cabeças de impressão. Pode executar a verificação dos jatos e a limpeza das cabeças de impressão a partir do painel de controlo ou do computador.

**Importante:**

Não abra a tampa frontal nem desligue a impressora durante a limpeza da cabeça de impressão. Se a limpeza da cabeça não for concluída, pode não ser possível imprimir.

Nota:

- Dado que a limpeza da cabeça de impressão consome alguma tinta, proceda à limpeza apenas se a qualidade diminuir.
- Quando o nível de tinta é reduzido, poderá não ser capaz de limpar a cabeça de impressão.
- Se a qualidade de impressão não melhorar após repetir a verificação de jatos e a limpeza das cabeças cerca de quatro vezes, aguarde pelo menos seis horas sem imprimir e, em seguida, execute novamente a verificação de jatos e repita a limpeza das cabeças, se necessário. Recomendamos que desligue a impressora. Se a qualidade de impressão não melhorar, contacte a assistência da Epson.
- Para evitar que a cabeça de impressão seque, não desligue a impressora enquanto a alimentação estiver ligada.

Verificar e limpar a cabeça de impressão — Painel de controlo


1. Carregue papel normal A4 na impressora.
2. Selecione **Manutenção** no ecrã inicial.

Para seleccionar um item, mova o foco para o item utilizando os botões ▲ ▼ ◀ ▶ e, em seguida, prima o botão OK.

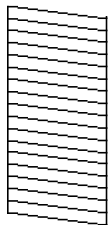
3. Selecione **Verif. injec. cab. impr.**
4. Siga as instruções no ecrã para imprimir o padrão de verificação dos jatos.

Manutenção da impressora

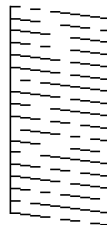
- Examine o padrão impresso. Se existirem linhas com falhas ou segmentos em falta conforme indicado no padrão “NG”, os jatos da cabeça de impressão podem estar obstruídos. Siga para o próximo passo. Se não conseguir ver linhas com falhas ou segmentos em falta no padrão “OK”, o jatos não estão obstruídos. Selecione


 para fechar a funcionalidade de verificação dos jatos.

OK



NG



- Selecione  e, de seguida, siga as instruções no ecrã para limpar a cabeça de impressão.
- Quando a limpeza estiver concluída, imprima novamente o padrão de verificação dos jatos. Repita a limpeza e impressão do padrão até que as linhas sejam completamente impressas.

Informações relacionadas

➔ [“Colocar papel no Alimentador de Papel” na página 27](#)

Verificar e limpar as cabeças de impressão — Windows


- Carregue papel normal A4 na impressora.
- Aceda à janela do controlador da impressora.
- Clique em **Verificação dos Jatos** no separador **Manutenção**.
- Siga as instruções apresentadas no ecrã.

Informações relacionadas

➔ [“Colocar papel no Alimentador de Papel” na página 27](#)

➔ [“Aceder ao controlador de impressão” na página 45](#)

Verificar e limpar as cabeças de impressão — Mac OS

- Carregue papel normal A4 na impressora.
- Selecione **Preferências do sistema** no menu  > **Impressoras e scanners** (ou **Impressão e digitalização, Impressão e fax**) e selecione a impressora.
- Clique em **Opções e acessórios** > **Utilitário** > **Abrir utilitário de impressora**.
- Clique em **Verificação dos Jatos**.

5. Siga as instruções apresentadas no ecrã.

Informações relacionadas

➔ [“Colocar papel no Alimentador de Papel” na página 27](#)

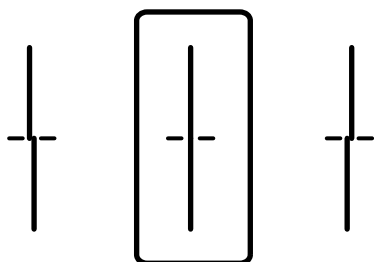
Alinhar as linhas

Alinhe as linhas se as linhas verticais estiverem desalinhadas.

1. Carregue papel normal A4 na impressora.
2. Selecione **Manutenção** no ecrã inicial.

Para seleccionar um item, mova o foco para o item utilizando os botões ▲ ▼ ◀ ▶ e, em seguida, prima o botão OK.

3. Selecione **Alinhamento linha reta**.
4. Siga as instruções no ecrã para imprimir o padrão de alinhamento.
5. Siga as instruções apresentadas no ecrã para alinhar as linhas. Identifique e introduza o número do padrão que possui a linha vertical menos desalinhada.

**Informações relacionadas**

➔ [“Colocar papel no Alimentador de Papel” na página 27](#)

Limpeza do caminho do papel

Se as impressões resultarem manchadas ou se o papel não for alimentado corretamente, limpe o rolo no interior.

**Importante:**

Não utilize lenços de papel para limpar o interior da impressora. Os jactos da cabeça de impressão podem ficar obstruídos com pêlos e resíduos do tecido.

Limpar manchas de tinta do caminho do papel

Se as impressões ficarem manchadas ou amarrotadas, limpe o rolo no interior.

Manutenção da impressora

! *Importante:*

Não utilize lenços de papel para limpar o interior da impressora. Os jatos da cabeça de impressão podem ficar obstruídos com pêlos e resíduos do tecido.

1. Carregue papel normal de tamanho A3 na origem do papel que pretende limpar.
2. Selecione **Manutenção** no ecrã inicial.

Para seleccionar um item, mova o foco para o item utilizando os botões ▲ ▼ ◀ ▶ e, em seguida, prima o botão OK.

3. Selecione **Limpeza do guia de papel**.
4. Selecione a origem do papel e siga as instruções no ecrã para limpar o caminho do papel.

Nota:

Repita este procedimento até o papel não ficar manchado com tinta. Se as impressões ainda estiverem manchadas, limpe as outras origens do papel.

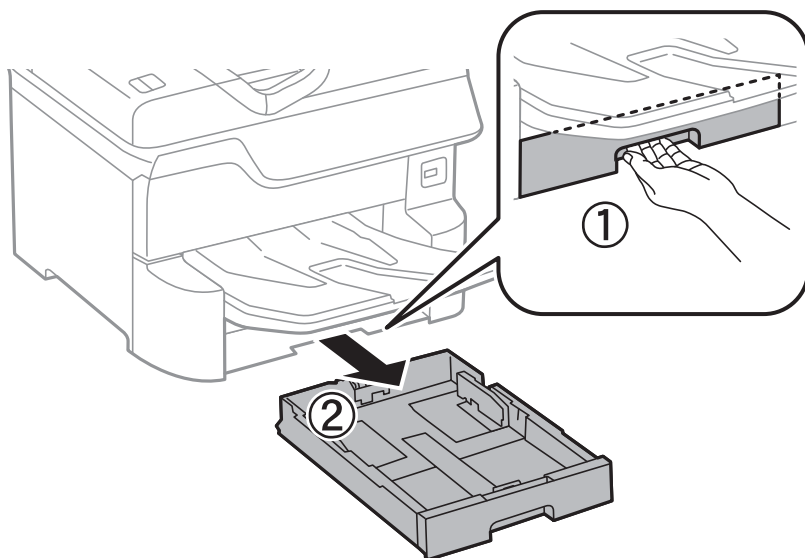
Informações relacionadas

➔ [“Colocar papel no Alimentador de Papel” na página 27](#)

Resolver problemas de alimentação de papel no caminho do papel (Alimentador de Papel)

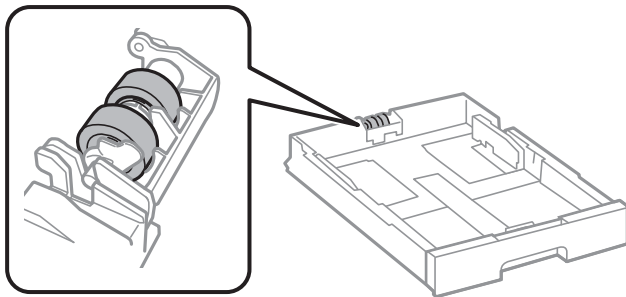
Se o papel não for alimentado corretamente a partir do alimentador de papel, limpe o rolo no interior.

1. Puxe o alimentador de papel para fora.



Manutenção da impressora

2. Limpe o rolo com um pano macio e húmido.



Importante:

Se usar um pano seco, pode danificar a superfície do rolo.

3. Insira o alimentador de papel.

Serviço de rede e informações sobre o software

Esta secção apresenta os serviços de rede e produtos de software disponíveis para a sua impressora a partir do Web site da Epson ou do disco de software fornecido.

Aplicação para configurar operações de impressora (Web Config)

Web Config é uma aplicação que é executada num browser da Web, como o Internet Explorer e o Safari, num computador ou num dispositivo inteligente. É possível confirmar o estado da impressora ou alterar as definições do serviço de rede e da impressora. Para utilizar o Web Config, ligue a impressora e o computador ou dispositivo à mesma rede.

São suportados os seguintes browsers.

SO	Browser
Windows XP SP3 ou posteriores	Internet Explorer 8 ou posterior, Firefox*, Chrome*
Mac OS X v10.6.8 ou posteriores	Safari*, Firefox*, Chrome*
iOS*	Safari*
Android 2.3 ou posteriores	Browser predefinido
Chrome OS*	Browser predefinido

* Utilize a versão mais recente.

Executar o Web Config num navegador web

1. Verifique o endereço IP da impressora.

Selecione o ícone de rede no ecrã inicial da impressora e, de seguida, selecione o método de ligação ativo para confirmar o endereço IP da impressora.

Para seleccionar um item, mova o foco para o item utilizando os botões ▲ ▼ ◀ ▶ e, em seguida, prima o botão OK.

Nota:

Também pode verificar o endereço IP imprimindo um relatório de ligação de rede.

2. Inicie o browser da Web num computador ou num dispositivo inteligente e, de seguida, introduza o endereço IP da impressora.

Formato:

IPv4: http://o endereço IP da impressora/

IPv6: http://[o endereço IP da impressora]/

Serviço de rede e informações sobre o software

Exemplos:

IPv4: <http://192.168.100.201/>

IPv6: [http://\[2001:db8::1000:1\]/](http://[2001:db8::1000:1]/)

Nota:

Com o dispositivo inteligente, também é possível executar o Web Config a partir do ecrã de manutenção do Epson iPrint.

Informações relacionadas


➔ [“Utilizar o Epson iPrint” na página 78](#)

Executar a Web Config no Windows

Ao ligar um computador à impressora através de WSD, siga os passos abaixo para executar a Web Config.

1. Aceda ao ecrã de dispositivos e impressora no Windows.
 - ❑ Windows 10/Windows Server 2016
Clique com o botão do lado direito do rato no botão iniciar ou mantenha premido e seleccione **Painel de controlo > Ver dispositivos e impressoras** em **Hardware e som**.
 - ❑ Windows 8.1/Windows 8/Windows Server 2012 R2/Windows Server 2012
Selecione **Ambiente de trabalho > Definições > Painel de controlo > Ver dispositivos e impressoras** em **Hardware e som** (ou em **Hardware**).
 - ❑ Windows 7/Windows Server 2008 R2
Selecione **Painel de controlo > Ver dispositivos e impressoras** em **Hardware e som**.
 - ❑ Windows Vista/Windows Server 2008
Clique no botão Iniciar e seleccione **Painel de controlo > Impressoras** em **Hardware e som**.
2. Clique com o botão direito na impressora e seleccione **Propriedades**.
3. Seleccione o separador **Serviço Web** e clique no URL.

Executar a Web Config no Mac OS

1. Seleccione **Preferências do sistema** no menu  > **Impressoras e scanners** (ou **Impressão e digitalização, Impressão e fax**) e seleccione a impressora.
2. Clique em **Opções e acessórios > Apresentar página web da impressora**.

Aplicação para imprimir páginas Web (E-Web Print)

O E-Web Print é uma aplicação que permite imprimir facilmente páginas web com vários esquemas. Consulte a ajuda da aplicação para obter detalhes. Pode aceder à ajuda a partir do menu **E-Web Print** na barra de ferramentas do E-Web Print.

Serviço de rede e informações sobre o software

Nota:

- Os sistemas operativos Windows Server não são suportados.
- Consulte os browsers suportados e a versão mais recente no Web site de transferências.

Iniciar

Quando instala o E-Web Print, este é apresentado no seu browser. Clique **Imprimir** ou **Anexo**.

Recursos de atualização de software (Software Updater)

EPSON Software Updater é uma aplicação que procura software novo ou atualizado na Internet e o instala. Também pode atualizar o manual da impressora.

Nota:

Os sistemas operativos Windows Server não são suportados.

Método de instalação

Instale o Software Updater a partir do disco de software fornecido ou transferindo a versão mais recente a partir do sítio Web da Epson.

<http://www.epson.com>

Iniciar no Windows

- Windows 10

Clique no botão Iniciar e seleccione **Epson Software > EPSON Software Updater**.

- Windows 8.1/Windows 8

Introduza o nome da aplicação no atalho de pesquisa e seleccione o ícone apresentado.

- Windows 7/Windows Vista/Windows XP

Clique no botão Iniciar e seleccione **Todos os programas (ou Programas) > Epson Software > EPSON Software Updater**.

Nota:

Pode também iniciar o EPSON Software Updater clicando no ícone de impressora, situado na barra de tarefas do ambiente de trabalho e seleccionando **Actualização de Software**.

Iniciar no Mac OS

Selecione **Ir > Aplicações > Epson Software > EPSON Software Updater**.

Instalar as aplicações mais recentes

Nota:

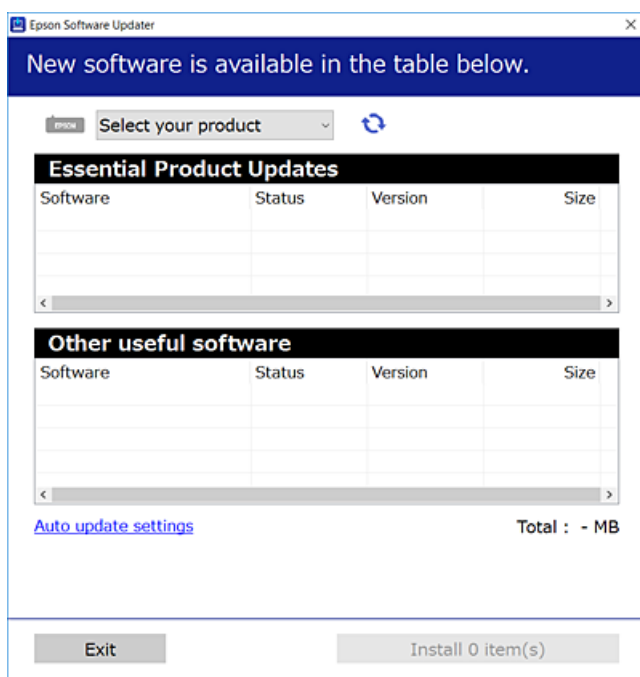
Para reinstalar uma aplicação, é necessário desinstalá-la previamente.


1. Certifique-se de que a impressora e o computador estão disponíveis para comunicação e que a impressora está ligada à Internet.

Serviço de rede e informações sobre o software

- Inicie o EPSON Software Updater.

A captura de ecrã é um exemplo em Windows.



- Em Windows, selecione a impressora e, de seguida, clique em  para obter as aplicações mais recentes disponíveis.
- Selecione os itens que pretende instalar ou atualizar e, de seguida, clique no botão Instalar.

! Importante:

Não desligue nem retire o cabo de alimentação da impressora sem a atualização terminar; caso contrário, a impressora pode avariar.

Nota:

- Pode transferir as aplicações mais recentes a partir do sítio Web da Epson.
<http://www.epson.com>
- Se utilizar sistemas operativos Windows Server, não pode utilizar o EPSON Software Updater. Transfira as aplicações mais recentes a partir do sítio Web da Epson.

Informações relacionadas

➔ [“Recursos de atualização de software \(Software Updater\)”](#) na página 111

Instalar um controlador de impressora PostScript

Instalar um controlador de impressora PostScript — Windows

1. Inicie o processo de instalação seguindo uma das seguintes opções.
 - Utilize o disco de software fornecido com a impressora.**

Inserir o disco de software no computador, aceda à seguinte localização, e a seguir execute o SETUP64.EXE (ou SETUP.EXE).

Driver\PostScript\WINX64 (ou WINX86)\SETUP\SETUP64.EXE (ou SETUP.EXE)
 - Use o sítio Web.**

Aceda à página da sua impressora no seguinte sítio Web, descarregue o controlador de impressora PostScript3, e execute o ficheiro de execução.

<http://www.epson.eu/Support> (Europa)

<http://support.epson.net/> (fora da Europa)
2. Selecione a impressora.
3. Siga as instruções que aparecem no ecrã.
4. Selecione o método de ligação para ligação de rede ou ligação USB.
 - Para uma ligação à rede.**

É exibida uma lista das impressoras disponíveis na rede.

Selecione a impressora que pretende utilizar.
 - Para ligação USB.**

Siga as instruções apresentadas no ecrã para ligar a impressora ao computador.
5. Siga as instruções apresentadas no ecrã para instalar o controlador da impressora PostScript.

Instalar um controlador de impressora PostScript — Mac OS

Transfira o controlador da impressora do sítio Web de assistência da Epson e instale-o.

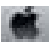
<http://www.epson.eu/Support> (Europa)

<http://support.epson.net/> (fora da Europa)

É necessário ter o endereço IP da impressora quando instalar o controlador da impressora.

Selecione o ícone de rede no ecrã inicial da impressora e, de seguida, selecione o método de ligação ativo para confirmar o endereço IP da impressora.

Adicionar o controlador da impressora (apenas para Mac OS)

1. Selecione **Preferências do Sistema** no menu  > **Impressoras & digitalização** (ou **Impressão & Digitalização, Impressão & Fax**).
2. Clique + e selecione **Adicionar outra impressora ou digitalizador**.

Serviço de rede e informações sobre o software

3. Selecione a sua impressora e clique em **Adicionar**.

Nota:

- Se a sua impressora não estiver listada, verifique se está correctamente ligada ao computador e se a impressora está ligada.
- Para uma ligação USB, IP ou Bonjour, defina a unidade de alimentação de papel opcional manualmente após adicionar o controlador da impressora.

Instalar o controlador da impressora Epson Universal (apenas em Windows)

O controlador de impressora Epson universal é o controlador de impressora universal PCL6 compatível. Depois de instalar este controlador da impressora*, pode imprimir a partir de qualquer impressora Epson compatível com este controlador da impressora.

- * Uma vez que se trata de um controlador de impressora genérico, os recursos de impressão são limitados em comparação com o controlador da impressora, desenvolvido especificamente para esta impressora.

Ligue a impressora à mesma rede que o computador e siga o procedimento abaixo para instalar o controlador da impressora.

1. Transfira o arquivo executável do controlador do sítio Web de apoio da Epson.

<http://www.epson.eu/Support> (apenas na Europa)

<http://support.epson.net/>

2. Clicar duas vezes no arquivo.
3. Siga as instruções no ecrã para o resto da instalação.


Nota:

Se estiver a usar um computador com Windows e não conseguir transferir o controlador do sítio Web, instale-o a partir do disco de software fornecido com a impressora. Aceda a "Driver\Universal".

Desinstalar aplicações

Inicie sessão no computador como administrador. Introduza a palavra-passe de administrador, caso lhe seja solicitado pelo computador.

Desinstalar aplicações — Windows

1. Prima o botão  para desligar a impressora.
2. Feche todas as aplicações em execução.
3. Abra **Painel de controlo**:

- Windows 10/Windows Server 2016

Clique com o botão do lado direito do rato no botão iniciar ou mantenha premido e selecione **Painel de Controlo**.

Serviço de rede e informações sobre o software

- Windows 8.1/Windows 8/Windows Server 2012 R2/Windows Server 2012

Selecione **Ambiente de trabalho > Definições > Painel de controlo**.

- Windows 7/Windows Vista/Windows XP/Windows Server 2008 R2/Windows Server 2008/Windows Server 2003 R2/Windows Server 2003

Clique no botão Iniciar e selecione **Painel de Controlo**.

4. Abra **Desinstalar um programa** (ou **Adicionar ou remover programas**):

- Windows 10/Windows 8.1/Windows 8/Windows 7/Windows Vista/Windows Server 2016/Windows Server 2012 R2/Windows Server 2012/Windows Server 2008 R2/Windows Server 2008

Selecione **Desinstalar um programa** em **Programas**.

- Windows XP/Windows Server 2003 R2/Windows Server 2003

Clique em **Adicionar ou remover programas**.

5. Selecione a aplicação que pretende desinstalar.

Não é possível desinstalar o controlador da impressora se houver tarefas de impressão. Eliminar ou aguardar a impressão das tarefas antes de desinstalar.

6. Desinstalar as aplicações:

- Windows 10/Windows 8.1/Windows 8/Windows 7/Windows Vista/Windows Server 2016/Windows Server 2012 R2/Windows Server 2012/Windows Server 2008 R2/Windows Server 2008

Clique em **Desinstalar/Alterar** ou **Desinstalar**.

- Windows XP/Windows Server 2003 R2/Windows Server 2003

Clique em **Alterar/remover** ou **Remover**.

Nota:


Se a janela **Controlo de Conta de Utilizador** for apresentada, clique em **Continuar**.


7. Siga as instruções apresentadas no ecrã.

Desinstalar aplicações — Mac OS

1. Transfira o Uninstaller utilizando o EPSON Software Updater.

Quando tiver transferido o Uninstaller, não precisa de o transferir novamente de cada vez que desinstala a aplicação.

2. Prima o botão  para desligar a impressora.


3. Para desinstalar o controlador da impressora, selecione **Preferências do Sistema** no menu  > **Impressoras e Scanners** (ou **Impressão e Digitalização, Impressão e Fax**), e a seguir remova a impressora da lista de impressoras ativadas.

4. Feche todas as aplicações em execução.

5. Selecione **Ir > Aplicações > Epson Software > Uninstaller**.

Serviço de rede e informações sobre o software

6. Selecione a aplicação que deseja desinstalar e, de seguida, clique em **Desinstalar**.

 **Importante:**

O Uninstaller remove todos os controladores das impressoras Epson inkjet no computador. Se utilizar várias impressoras inkjet da Epson e apenas pretender eliminar alguns controladores, elimine todos primeiro e instale o controlador da impressora novamente.

Nota:

*Se não conseguir encontrar a aplicação que deseja desinstalar na lista de aplicações, não pode desinstalar utilizando o Uninstaller. Nesse caso, seleccione **Ir > Aplicações > Epson Software**, seleccione a aplicação que deseja desinstalar e, de seguida, arraste-a para o ícone de lixo.*

Imprimir utilizando um serviço de rede

Se utilizar o serviço Epson Connect disponível na Internet, pode imprimir a partir do seu smartphone, tablet ou computador portátil, em qualquer momento e em qualquer local. Para utilizar este serviço, terá de registar o utilizador e a impressora em Epson Connect.

As funções disponíveis na Internet são as seguintes.

Email Print

Ao enviar um e-mail com anexos como documentos e imagens para um endereço de e-mail atribuído à impressora, pode imprimir esse e-mail e os anexos a partir de localizações remotas como a sua impressora doméstica ou do escritório.

Epson iPrint

Esta aplicação é para iOS e Android e permite imprimir a partir de um smartphone ou tablet. Pode imprimir documentos, imagens e sítios Web enviando-os diretamente para uma impressora na mesma LAN sem fios.

Remote Print Driver

Este é um controlador partilhado suportado pelo controlador de impressão remota. Ao imprimir utilizando uma impressora numa localização remota, pode imprimir alterando a impressora na janela de aplicações habitual.

Consulte o sítio web do portal Epson Connect para detalhes.

<https://www.epsonconnect.com/>

<http://www.epsonconnect.eu> (apenas na Europa)

Informações relacionadas

➔ “Utilizar o Epson iPrint” na página 78

Resolução de problemas

Verificar o estado da impressora

Verificar mensagens no ecrã LCD

Se uma mensagem de erro for apresentada no ecrã LCD, siga as instruções no ecrã ou as soluções abaixo para resolver o problema.

Mensagens de erro	Soluções
<p>Erro da impressora</p> <p>Volte a ligar a impressora. Para mais detalhes, consulte a documentação.</p>	<ul style="list-style-type: none"> <input type="checkbox"/> Retire todo o papel ou material de proteção da impressora e do alimentador de papel. Se a mensagem de erro continuar a ser apresentada depois de desligar e voltar a ligar a alimentação, contacte a assistência da Epson. <input type="checkbox"/> Quando os seguintes códigos de erro são exibidos, verifique o papel para o número máximo de folhas que podem ser carregadas em cada origem de papel. 000181, 000184, 000201, 000204, 000221, 000224
<p>Erro da impressora. Consulte a documentação para obter mais detalhes. Estão disponíveis outras funções para além de impressão.</p>	<p>A impressora poderá estar danificada. Contacte a assistência da Epson ou um fornecedor de serviços autorizado pela Epson para solicitar reparações. No entanto, as funções não relacionadas com a impressão estão disponíveis.</p>
<p>Papel fora do XX.</p>	<p>Coloque papel e insira completamente o alimentador de papel.</p>
<p>Existem demasiadas unidades de alimentador de papel instaladas. Desligue e desinstale as unidades extra. Consulte a documentação para obter mais detalhes.</p>	<p>Pode instalar até três unidades de alimentação de papel opcionais. Para outras unidades de alimentação de papel opcionais, desinstale-as seguindo os passos inversos para a instalação.</p>
<p>Foram instaladas unidades de cassete de papel não suportadas. Desligue o dispositivo e desinstale-as. Consulte a documentação para obter mais detalhes.</p>	<p>Foram instaladas unidades de alimentador de papel opcionais sem suporte. Desinstale-as seguindo os passos de instalação pela ordem inversa.</p>
<p>Não é possível imprimir porque XX não está a funcionar. Pode imprimir a partir de outro alimentador de papel.</p>	<p>Desligue e ligue novamente a alimentação e reintroduza o alimentador de papel. Se a mensagem de erro continuar a ser apresentada, contacte a assistência da Epson ou um fornecedor de serviços autorizado pela Epson para solicitar reparações.</p>
<p>O Rolo de Manutenção no XX aproxima-se do final da sua vida útil.</p>	<ul style="list-style-type: none"> <input type="checkbox"/> Alimentador de papel É necessário substituir os rolos de manutenção periodicamente. O papel não é corretamente alimentado do alimentador de papel quando for necessário substituir. Prepare novos rolos de manutenção. <input type="checkbox"/> Alimentação posterior O papel não é corretamente alimentado do alimentação posterior quando for necessário substituir. Contacte o suporte Epson ou um fornecedor de serviços autorizado pela Epson para substituir os rolos de manutenção.

Resolução de problemas

Mensagens de erro	Soluções
O Rolo de Manutenção no XX chegou ao final da sua vida útil. Substitua-o e reinicie o contador do rolo de manutenção.	Substitua os rolos de manutenção. Depois de substituir os rolos, seleccione Manutenção > Informações rolo de manutenção > Rein. contagem rolo manutenção , e a seguir seleccione a alimentador de papel onde substituiu os rolos de manutenção.
O Rolo de manutenção no Alimentação posterior atingiu o final da sua vida útil. Para mais detalhes, consulte a documentação.	Contacte o suporte Epson ou um fornecedor de serviços autorizado pela Epson para substituir os rolos de manutenção do alimentação posterior.
Necessita de substituir Cartucho de Tinta.	Para garantir qualidade de impressão de excelência e ajudar a proteger a cabeça de impressão, uma reserva variável de segurança permanece no tinteiro após a impressora assinalar a necessidade de substituição do tinteiro. Substitua o tinteiro quando solicitado.
Aproxima-se o momento para manutenção. Contacte o Apoio Epson.	Os clientes não devem realizar a manutenção. Contacte a Epson ou um fornecedor de serviços autorizado pela Epson para solicitar manutenção.
Esta impressora poderá necessitar de assistência para manter a qualidade de impressão. Contacte o Apoio Epson.	Os clientes não devem realizar a manutenção. Contacte a Epson ou um fornecedor de serviços autorizado pela Epson para solicitar manutenção.
Exibir automat. config. de papel definido para Desactivado. Funções poderão estar indisponíveis. Consulte a docum. para mais detalhes.	Se a opção Exibir automat. config. de papel estiver desactivada, não é possível utilizar o AirPrint.
A combinação de endereço IP e máscara de sub-rede é inválida. Para mais detalhes, consulte a documentação.	Introduza o endereço IP correto ou o gateway predefinido. Para obter assistência, contacte o seu administrador de rede. Consulte o Guia do Administrador para obter mais detalhes.
Actualize o certificado de raiz para usar os serviços de nuvem.	Execute o Web Config e atualize o certificado de raiz. Consulte o Guia do Administrador para obter mais detalhes.
Verifique se as definições da porta da Impressora (tais como o Endereço IP) ou o controlador de impressora estão correctas no computador.	Certifique-se de que a porta da impressora está seleccionada correctamente em Propriedade > Porta no menu Impressora conforme se indica em seguida.
Verifique se as definições da porta ou do controlador da impressora estão correctas no computador. Consulte a documentação para obter mais detalhes.	Selecione "USBXXX" para uma ligação USB ou "EpsonNet Print Port" para uma ligação de rede.
Recovery Mode	A impressora iniciou em modo de recuperação porque a actualização do firmware falhou. Siga os passos abaixo para tentar novamente atualizar o firmware. 1. Ligue o computador e a impressora com um cabo USB. (Durante o modo de recuperação, não pode atualizar o firmware através de uma ligação de rede.) 2. Visite o sítio Web local da Epson para obter mais instruções. Consulte o Guia do Administrador para obter mais detalhes.

Informações relacionadas

- ➔ ["Contactar a assistência Epson" na página 170](#)
- ➔ ["Recursos de actualização de software \(Software Updater\)" na página 111](#)
- ➔ ["Instalar as aplicações mais recentes" na página 111](#)

Verificar o estado da impressora — Windows

1. Aceda à janela do controlador da impressora.
2. Clique em **EPSON Status Monitor 3** no separador **Manutenção** e clique em **Detalhe**.

Pode verificar o estado da impressora, os níveis de tinta e o estado de erro.


Nota:

Se o *EPSON Status Monitor 3* estiver desativado, clique em *Definições Aumentadas* no separador *Manutenção* e depois seleccione *Activar EPSON Status Monitor 3*.

Informações relacionadas

➔ [“Aceder ao controlador de impressão” na página 45](#)

Verificar o estado da impressora — Mac OS

1. Selecione **Preferências do sistema** no menu  > **Impressoras e scanners** (ou **Impressão e digitalização, Impressão e fax**) e seleccione a impressora.
2. Clique em **Opções e acessórios** > **Utilitário** > **Abrir utilitário de impressora**.
3. Clique em **EPSON Status Monitor**.

Pode verificar o estado da impressora, os níveis de tinta e o estado de erro.

Verificar o estado do software

Pode conseguir resolver o problema atualizando o software com a versão mais recente. Para verificar o estado do software, use a ferramenta de atualização do software.

Informações relacionadas

- ➔ [“Recursos de atualização de software \(Software Updater\)” na página 111](#)
➔ [“Instalar as aplicações mais recentes” na página 111](#)

Remoção de papel encravado

Siga as instruções no ecrã do painel de controlo da impressora para localizar e remover o papel encravado, incluindo pedaços rasgados. O ecrã LCD exibe uma animação que mostra como remover o papel encravado.



Aviso:

Nunca toque nos botões do painel de controlo enquanto tiver a mão dentro da impressora. Caso a impressora comece a funcionar, pode provocar ferimentos. Tenha cuidado para não tocar nas peças salientes, de modo a evitar ferimentos.

Resolução de problemas

**Importante:**

Remova cuidadosamente o papel encravado. Remover o papel com força pode causar danos na impressora.

Nota:

Se permanecerem pedaços de papel rasgado, seleccione **Definições** > **Manutenção** > **Remover papel** depois de eliminar o erro de obstrução do papel. Isto ajuda a remover os pedaços de papel restantes.

O papel não é alimentado ou ejetado corretamente

Verifique os pontos abaixo e depois realize as acções necessárias para resolver o problema.

- Coloque a impressora numa superfície plana e opere-a nas condições ambientais recomendadas.
- Utilize papel suportado por esta impressora.
- Sigas as precauções de manuseamento de papel.
- Não coloque mais folhas do que o número máximo de folhas especificado para o papel. Para papel normal, não coloque acima da linha indicada pelo símbolo do triângulo no guia de margem.
- Certifique-se de que as definições de tamanho e tipo de papel correspondem ao tamanho e tipo de papel carregado na impressora.
- Limpa o rolo no interior da impressora.

Informações relacionadas

- ➔ [“Instalar as unidades de alimentação de papel opcionais” na página 156](#)
- ➔ [“Precauções no manuseamento de papel” na página 26](#)
- ➔ [“Papel disponível e capacidades” na página 23](#)
- ➔ [“Lista de tipos de papel” na página 32](#)

O papel encrava

- Coloque o papel na direcção correcta e deslize os guias de margem até às extremidades do papel.
- Não abra a tampa posterior durante a impressão. Isto provoca um encravamento de papel.

Informações relacionadas

- ➔ [“Remoção de papel encravado” na página 119](#)
- ➔ [“Colocar papel no Alimentador de Papel” na página 27](#)
- ➔ [“Colocar papel no Alimentação Posterior” na página 29](#)

O papel é alimentado com inclinação

Carregue o papel na direcção correcta e deslize as guias de margem até às extremidades do papel.

Informações relacionadas

- ➔ [“Colocar papel no Alimentador de Papel” na página 27](#)

Resolução de problemas

➔ [“Colocar papel no Alimentação Posterior” na página 29](#)

São alimentadas várias folhas de papel ao mesmo tempo

Quando várias folhas de papel forem alimentadas de uma só vez durante a impressão manual de 2 faces, remova qualquer papel carregado na impressora antes de o recarregar.

O papel não é alimentado a partir das unidades de alimentação de papel opcionais

Se não tiver unidades de alimentação de papel opcionais, é necessário efetuar definições no controlador da impressora.

Informações relacionadas

➔ [“Configurar a unidade de alimentação de papel opcional no controlador da impressora — Windows” na página 160](#)

➔ [“Configurar a unidade de alimentação de papel opcional no controlador da impressora — Mac OS” na página 161](#)

O papel não é alimentado corretamente após a substituição dos Rolos de Manutenção

Os rolos de manutenção podem ter sido substituídos incorretamente. Verifique se foram instalados corretamente.

Ocorre um erro de falta de papel

Se ocorrer um erro de falta de papel, apesar de existir papel carregado no alimentação posterior, carregue novamente o papel no centro do alimentação posterior.

O papel não está corretamente empilhado

Se puxar a alavanca no centro do tabuleiro de saída, o problema pode ser melhorado, mas a capacidade de armazenamento será reduzida.

O papel é ejetado numa direção inesperada

Se o papel for ejetado numa direção inesperada ao misturar páginas horizontais e verticais, ou quando se misturarem impressões de 2 lados e de 1 lado, ative a definição **Saída de documentos para arquivamento** no controlador da impressora. Ejeta as páginas na mesma direção para arquivamento fácil.

Windows

Selecione **Saída de documentos para arquivamento** em **Definições Aumentadas** no separador **Manutenção**.


Resolução de problemas

Mac OS



Selecione **Preferências do sistema** no menu  > **Impressoras e digitalizadores** (ou **Impressão e digitalização, Impressão e Fax**) e selecione a impressora. Clique em **Opções e acessórios** > **Opções** (ou **Controlador**). Selecione **Sim** como a definição de **Saída de documentos para arquivamento**.

Problemas de alimentação e do painel de controlo

A alimentação não liga

- Certifique-se de que o cabo de alimentação está devidamente ligado.
- Mantenha premido o botão  por mais algum tempo.

A alimentação não desliga

Mantenha premido o botão  por mais algum tempo. Se mesmo assim não conseguir desligar a impressora, retire o cabo de alimentação da tomada. Para impedir que as cabeças de impressão sequem, ligue novamente a impressora e desligue-a premindo o botão .

A impressora desliga-se durante a utilização

Desligue e ligue o cabo de alimentação e a seguir volte a ligar a impressora. Se não conseguir resolver o problema, contacte o serviço de assistência técnica Epson.

A alimentação desliga-se automaticamente

- Selecione **Definições** > **Definições gerais** > **Definições básicas** > **Def. encerr. auto.** e desactive as definições **Encerrar se inactivo** e **Encerrar se desligado**.
- Selecione **Definições** > **Definições gerais** > **Definições básicas** e desactive a definição **Temporiz. p/ desligar**.

Nota:

O seu produto poderá ter a funcionalidade **Def. encerr. auto.** ou **Temporiz. p/ desligar** dependendo do local de compra.

O ecrã LCD fica escuro

A impressora está em modo de repouso. Prima qualquer botão no painel de controlo para remeter o ecrã LCD ao seu estado anterior.

Não é possível ativar a partir do painel de controlo

Quando a restrição de funcionalidades do utilizador está ativada, é necessário introduzir uma ID de utilizador e uma palavra-passe para imprimir. Se não souber a palavra-passe, contacte o administrador da impressora.

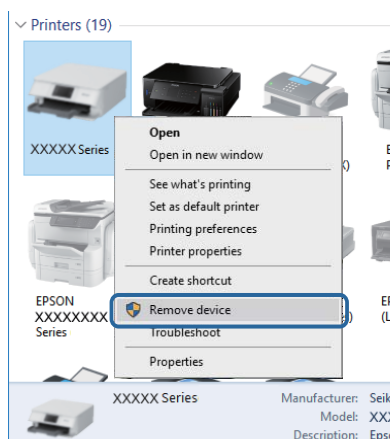
Não é possível imprimir a partir de um computador

Verificar a ligação (USB)

- Ligue bem o cabo USB à impressora e ao computador.
- Se estiver a utilizar um hub USB, experimente ligar a impressora diretamente ao computador.
- Se o cabo USB não for reconhecido, mude a porta ou mude o cabo USB.
- Se a impressora não imprimir com uma ligação USB, tente executar os seguintes passos.

Desligue o cabo USB do computador. Clique com o botão direito do rato no ícone da impressora exibido no computador e, a seguir, selecione **Remover Dispositivo**. A seguir, ligue o cabo USB ao computador e tente fazer um teste de impressão.

Reinicie a ligação USB seguindo os passos indicados neste manual para alterar o método de ligação a um computador. Consulte a ligação de acesso a informações relacionadas para obter detalhes.



Verificar a ligação (rede)

- Selecione **Definições > Definições gerais > Definições de rede > Verificar ligação de rede**, e a seguir imprima o relatório de ligação de rede. Se o relatório mostrar que a ligação de rede falhou, verifique o relatório de ligação de rede e contacte o administrador da impressora.
- Se não conseguir resolver o problema, contacte o administrador da impressora.

Verificar o software e os dados

- Certifique-se de que está instalado um controlador de impressora da Epson genuíno. Se um controlador de impressora da Epson genuíno não estiver instalado, as funções disponíveis são limitadas. Recomendamos que utilize um controlador de impressora da Epson genuíno. Consulte a ligação de acesso a informações relacionadas para obter detalhes.
- Se precisar de imprimir uma imagem com muitos dados, é possível que o computador fique sem memória. Imprima a imagem numa resolução mais baixa ou num tamanho mais pequeno.

Informações relacionadas

➔ [“Verificar se os controladores da impressora são originais Epson” na página 124](#)

Verificar se os controladores da impressora são originais Epson

É possível verificar se um controlador de impressora Epson original está instalado no seu computador usando um dos seguintes métodos.

Windows

Selecione **Painel de controlo > Ver dispositivos e impressoras (Impressoras, Impressoras e Faxes)**, e a seguir realize o seguinte para abrir a janela de propriedades de impressão do servidor.

- Windows 10/Windows 8.1/Windows 8/Windows 7/Windows Server 2016/Windows Server 2012 R2/Windows Server 2012/Windows Server 2008 R2

Clique no ícone da impressora, e a seguir clique em **Imprimir propriedades do servidor** na parte superior da janela.

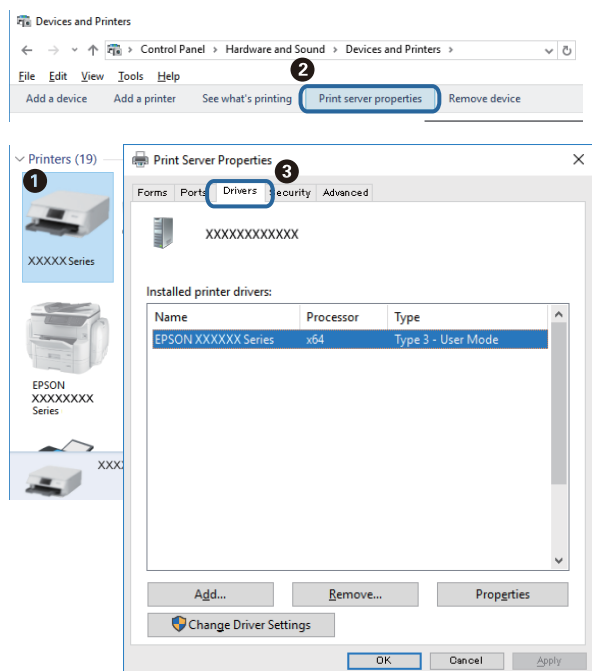
- Windows Vista/Windows Server 2008

Clique com o botão direito do rato na pasta **Impressoras**, e a seguir clique em **Executar como administrador > Propriedades do servidor**.

- Windows XP/Windows Server 2003 R2/Windows Server 2003

No menu **Ficheiro**, selecione **Propriedades do servidor**.

Clique no separador **Controlador**. Se o nome da impressora é exibido na lista, o seu computador tem instalado um controlador de impressora Epson original.



Resolução de problemas

Mac OS

Selecione **Preferências do sistema** no menu  > **Impressoras e scanners** (ou **Impressão e digitalização**, **Impressão e fax**) e selecione a impressora. Clique em **Opções e acessórios**, e se o separador **Opções e Utilitários** se encontrarem exibidos na janela, o seu computador tem instalado um controlador de impressora Epson original.

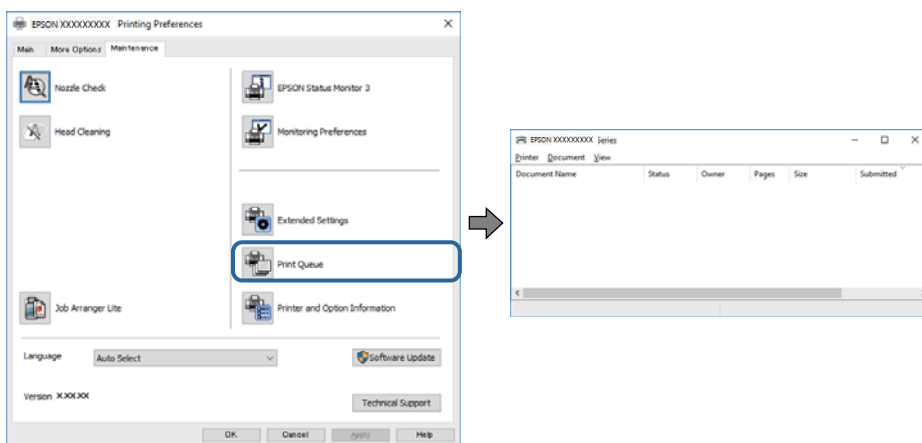


Informações relacionadas

➔ [“Instalar as aplicações mais recentes” na página 111](#)

Verificar o estado da impressora a partir do computador (Windows)

Clique em **Fila de impressão** no separador **Manutenção** do controlador da impressora e, de seguida, verifique o seguinte.



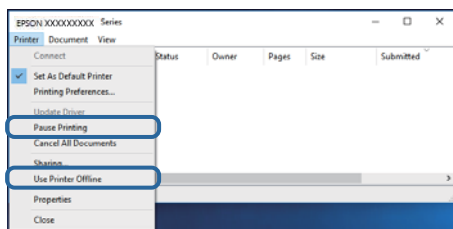
Verifique se existem tarefas de impressão em pausa.

Se restarem dados desnecessários, selecione **Cancelar todos os documentos** no menu **Impressora**.

Resolução de problemas

- ❑ Certifique-se de que a impressora não está offline ou pendente.

Se a impressora estiver offline ou pendente, remova a seleção da definição de offline ou pendente no menu **Impressora**.



- ❑ Certifique-se de que a impressora está selecionada como predefinida no menu **Impressora** (deve existir uma marca de verificação no item do menu).

Se a impressora não estiver selecionada como a impressora predefinida, efetue essa definição. Se existirem vários ícones em **Painel de controlo > Ver dispositivos e impressoras (Impressoras, Impressoras e faxes)**, consulte o seguinte para selecionar o ícone.

Exemplo)

Ligação USB: EPSON série XXXX

Ligação de rede: EPSON série XXXX (rede)


Se instalar o controlador da impressora várias vezes, podem ser criadas cópias do controlador da impressora. Se forem criadas cópias como “EPSON série XXXX (cópia 1)”, clique com o botão direito do rato no ícone do controlador copiado e, de seguida, clique em **Remover dispositivo**.

- ❑ Certifique-se de que a porta da impressora está selecionada corretamente em **Propriedade > Porta** no menu **Impressora** conforme se indica em seguida.

Selecione “USBXXX” para uma ligação USB ou “EpsonNet Print Port” para uma ligação de rede.

Verificar o estado da impressora a partir do computador (Mac OS)

- ❑ A impressora poderá não imprimir se a restrição da funcionalidade de utilizador estiver ativada. Contacte o administrador da impressora.
- ❑ Certifique-se de que o estado da impressora não é **Pausa**.

Selecione **Preferências do sistema** no menu  > **Impressoras e scanners** (ou **Impressão e digitalização, Impressão e fax**) e, de seguida, faça duplo clique na impressora. Se a impressora estiver em pausa, clique em **Retomar** (ou em **Retomar impressora**).

Verificar outros problemas

Se ligar a impressora a uma porta USB SuperSpeed usando um cabo USB 2.0, pode ocorrer um erro de comunicação em alguns computadores. Neste caso, volte a ligar a impressora usando um dos seguintes métodos.

- ❑ Use um cabo USB 3.0.
- ❑ Ligue a uma porta USB de alta velocidade no computador.
- ❑ Ligue a uma porta USB SuperSpeed diferente da porta que originou o erro de comunicação.

Não é possível imprimir a partir de um iPhone ou iPad

- Ligue o iPhone ou iPad à mesma rede (SSID) da impressora.
- Ative **Exibir automat. config. de papel** nos seguintes menus.
Definições > Definições gerais > Definições da impressora > Def. origem do papel > Exibir automat. config. de papel
- Ative a definição AirPrint no Web Config.

Informações relacionadas

➔ [“Aplicação para configurar operações de impressora \(Web Config\)” na página 109](#)

Problemas de impressão

Ajustar a qualidade da impressão

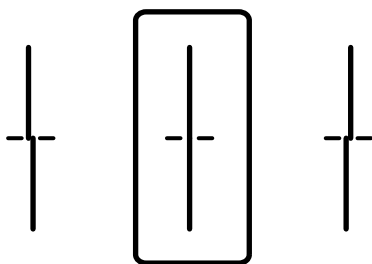
Se notar a existência de linhas verticais desalinhadas, imagens desfocadas ou faixas horizontais, ajuste a qualidade de impressão.

1. Carregue papel normal A4 na impressora.
2. Selecione **Manutenção** no ecrã inicial.

Para seleccionar um item, mova o foco para o item utilizando os botões ▲ ▼ ◀ ▶ e, em seguida, prima o botão OK.
3. Selecione **Ajuste da qualidade de impressão**.
4. Siga as instruções apresentadas no ecrã para verificar a impressora para melhorar a qualidade de impressão.

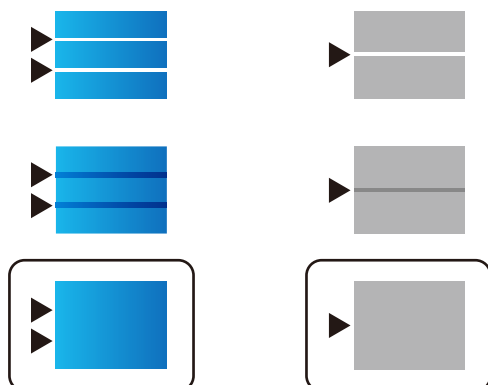
Se for exibida uma mensagem a recomendar a limpeza da cabeça de impressão, execute a limpeza da cabeça de impressão.
5. Siga as instruções do ecrã para imprimir os padrões de alinhamento da cabeça de impressão e alinhe a cabeça de impressão.
 - Este padrão permite realizar um alinhamento caso surjam linhas verticais ou se as impressões estiverem desfocadas.

Identifique e introduza o número do padrão que possui a linha vertical menos desalinhada.



Resolução de problemas

- ❑ Este padrão permite realizar um alinhamento caso surjam faixas horizontais em intervalo regulares. Identifique e introduza o número do padrão com menor separação e sobreposição.



Informações relacionadas

➔ [“Colocar papel no Alimentador de Papel” na página 27](#)

Ajustar a qualidade de impressão de cada tipo de papel

Se a qualidade de impressão não melhorar depois de usar a funcionalidade **Ajuste da qualidade de impressão**, ajuste a qualidade de impressão de cada tipo de papel. Consulte o *Guia do Administrador* para obter mais detalhes.

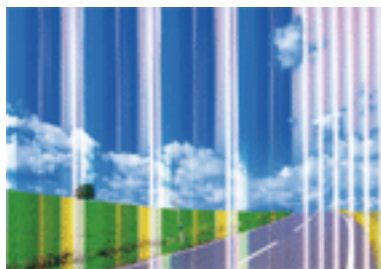
Impressão desgastada ou falta de cores

Se não usar a impressora há muito tempo, os jatos da cabeça de impressão poderão estar obstruídos e as gotas de tinta poderão não ser dispensadas. Execute uma verificação dos jatos e, de seguida, limpe a cabeça de impressão caso algum dos jatos da cabeça esteja obstruído.

Informações relacionadas

➔ [“Verificar e limpar as cabeças de impressão” na página 104](#)

Aparecem cores ou linhas inesperadas



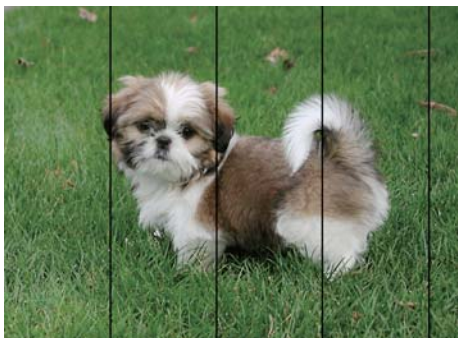
Os jatos da cabeça de impressão podem estar obstruídos. Efetue uma verificação dos jatos para ver se os jatos da cabeça de impressão estão obstruídos. Limpe a cabeça de impressão se algum dos jatos da cabeça estiver obstruído.

Resolução de problemas

Informações relacionadas

➔ [“Verificar e limpar as cabeças de impressão” na página 104](#)

Aparecem linhas na impressão em intervalos de cerca de 3.3 cm



- Selecione a definição de tipo de papel adequada ao papel colocado na impressora.
- Alinhe a cabeça de impressão com a funcionalidade **Ajuste da qualidade de impressão**.
- Quando imprimir em papel normal, utilize uma definição de alta qualidade.

Informações relacionadas

➔ [“Lista de tipos de papel” na página 32](#)
➔ [“Ajustar a qualidade da impressão” na página 127](#)

Impressões desfocadas, linhas verticais ou desalinhamento



enthalten alle
Aufdruck. W
↓ 5008 "Regel

Alinhe a cabeça de impressão com a funcionalidade **Ajuste da qualidade de impressão**.

Informações relacionadas

➔ [“Ajustar a qualidade da impressão” na página 127](#)

Resolução de problemas


A qualidade de impressão não melhora mesmo depois de alinhar a cabeça de impressão

Durante a impressão bidirecional (ou de alta velocidade), a cabeça de impressão imprime deslocando-se em ambas as direções e as linhas verticais podem ficar desalinhadas. Se a qualidade de impressão não melhorar, desative a definição bidirecional (ou de alta velocidade). Ao desativar esta definição, a velocidade de impressão pode diminuir.

Windows

Remova a seleção de **Velocidade** no separador **Mais Opções** do controlador da impressora.

Mac OS

Selecione **Preferências do sistema** no menu  > **Impressoras e scanners** (ou **Impressão e digitalização, Impressão e fax**) e selecione a impressora. Clique em **Opções e acessórios** > **Opções** (ou **Controlador**). Selecione **Não** como a definição de **Impressão de Alta Velocidade**.

A qualidade de impressão é fraca

Verifique o seguinte se a qualidade de impressão for fraca devido a impressões desfocadas, linhas, cores em falta, cores esbatidas e desalinhamento nas impressões.

Verificar a impressora

Utilize a funcionalidade **Ajuste da qualidade de impressão**.

- Execute uma verificação dos jatos e, de seguida, limpe a cabeça de impressão caso algum dos jatos da cabeça esteja obstruído.
- Alinhe a cabeça de impressão.

Verificar o papel

- Utilize papel suportado por esta impressora.
- Não imprima em papel húmido, danificado ou demasiado antigo.
- Se o papel estiver enrolado ou se o envelope estiver insuflado, alise-o.
- Não empilhe o papel imediatamente após a impressão.
- Deixe secar completamente as impressões antes de as arquivar ou exibir. Durante a secagem das impressões, evite a luz solar direta, não utilize um secador e não toque na face impressa do papel.
- Ao imprimir imagens ou fotografias, a Epson recomenda a utilização de papel genuíno Epson em detrimento de papel normal. Imprima na face imprimível do papel genuíno Epson.

Verificar as definições de impressão

- Selecione a definição de tipo de papel adequada ao papel colocado na impressora.
- Imprima com uma definição de qualidade superior.
- Se tiver selecionado **Padrão Vivo** como definição de qualidade no controlador da impressora Windows, altere para **Normal**. Se tiver selecionado **Normal Vivo** como definição de qualidade no controlador da impressora Mac OS, altere para **Normal**.

Verificar o tinteiro

- A Epson recomenda a utilização do tinteiro antes da data indicada na embalagem.

Resolução de problemas

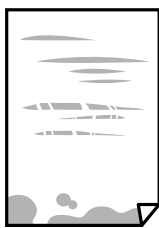
- Para melhores resultados, utilize o tinteiro nos seis meses seguintes à abertura da embalagem.
- Tente utilizar tinteiros Epson genuínos. Este produto foi concebido para ajustar cores com base na utilização de tinteiros Epson genuínos. A utilização de tinteiros não genuínos pode provocar a diminuição da qualidade de impressão.

Informações relacionadas

- ➔ [“Ajustar a qualidade da impressão” na página 127](#)
- ➔ [“Papel disponível e capacidades” na página 23](#)
- ➔ [“Lista de tipos de papel” na página 32](#)
- ➔ [“Precauções no manuseamento de papel” na página 26](#)

O papel está manchado ou amarrotado

- Se aparecerem linhas horizontais ou se a parte superior ou inferior do papel estiver manchada, coloque o papel na direção correta e deslize os guias de margem até às extremidades do papel.




- Se aparecerem linhas verticais ou o papel estiver manchado, limpe o caminho do papel.



- Coloque o papel numa superfície plana para verificar se está enrolado. Se estiver, alise-o.

Resolução de problemas

- ❑ Ao imprimir em papel espesso, a cabeça de impressão está próxima da superfície de impressão e o papel pode ser arrastado. Neste caso, ative a definição de redução de arrasto. Se ativar esta definição, a qualidade de impressão poderá diminuir ou a impressão ficar mais lenta.
- ❑ Painel de controlo
Selecione **Definições > Definições gerais > Definições da impressora** no ecrã inicial, e a seguir ative **Papel espesso**.
- ❑ Windows
Clique em **Definições Aumentadas** no separador **Manutenção** do controlador da impressora e, de seguida, selecione **Papel grosso e envelopes**.
Se o papel continuar amarrotado depois de seleccionar a definição **Papel grosso e envelopes**, selecione **Papel Grão Curto** na janela **Definições Aumentadas** do controlador de impressão.
- ❑ Mac OS
Selecione **Preferências do sistema** no menu  > **Impressoras e digitalizadores** (ou **Impressão e digitalização, Impressão e Fax**) e selecione a impressora. Clique em **Opções e acessórios > Opções** (ou **Controlador**). Selecione **Sim** para a definição **Papel grosso e envelopes**.
- ❑ Quando executar a impressão de 2 lados manual, certifique-se de que a tinta está completamente seca antes de colocar novamente o papel.

Informações relacionadas

- ➔ [“Colocar papel no Alimentador de Papel” na página 27](#)
- ➔ [“Colocar papel no Alimentação Posterior” na página 29](#)
- ➔ [“Limpar manchas de tinta do caminho do papel” na página 106](#)

O papel fica manchado durante a impressão automática de 2 faces

Quando utilizar a funcionalidade de impressão automática de 2 faces e imprimir dados de alta densidade, tais como imagens e gráficos, defina uma densidade de impressão inferior e um tempo de secagem mais longo.

Informações relacionadas

- ➔ [“Definições da impressora” na página 35](#)

As fotografias impressas são pegajosas

Pode estar a imprimir no lado errado do papel de fotografia. Certifique-se que está a imprimir no lado correto. Ao imprimir no lado errado do papel fotográfico, é necessário limpar o percurso do papel.

Informações relacionadas

- ➔ [“Limpar manchas de tinta do caminho do papel” na página 106](#)

As imagens ou fotografias são impressas com cores inesperadas

Ajuste a cor e volte a imprimir. A função de correcção de cor automática utiliza o modo de correcção padrão do **PhotoEnhance**. Experimente outro modo de correcção no **PhotoEnhance** seleccionando outra opção que não

Resolução de problemas

Correcção Auto como definição para **Correcção de Cena**. Caso o problema persista, utilize outra funcionalidade de correcção de cor que não o **PhotoEnhance**.

Informações relacionadas

➔ [“Ajustar a cor da impressão” na página 60](#)

A posição, o tamanho ou as margens da impressão estão incorretos

- Coloque o papel na direção correta e deslize os guias de margem até às extremidades do papel.
- Selecione a definição de tamanho do papel adequada.
- Ajuste a definição de margens na aplicação, de modo a que seja abrangida pela área imprimível.

Informações relacionadas

- ➔ [“Colocar papel no Alimentador de Papel” na página 27](#)
- ➔ [“Colocar papel no Alimentação Posterior” na página 29](#)
- ➔ [“Área imprimível” na página 138](#)

Os caracteres impressos estão incorretos ou distorcidos

- Ligue bem o cabo USB à impressora e ao computador.
- Se existirem tarefas de impressão em pausa, os caracteres impressos podem ficar corrompidos.
- Não coloque o computador no modo de **Hibernação** ou **Suspensão** manualmente durante a impressão. Podem ser impressas partes de texto ininteligível na próxima vez que iniciar o computador.
- Se utilizar o controlador da impressora que já utilizou anteriormente, os caracteres impressos podem ficar cortados. Confirme que o controlador da impressora que está a utilizar é para esta impressora. Verifique o nome da impressora na parte superior da janela do controlador da impressora.

A imagem impressa está invertida

Remova a selecção de quaisquer definições de espelho no controlador da impressora ou na aplicação.

- Windows

Remova a selecção de **Espelho** no separador **Mais Opções** do controlador da impressora.

- Mac OS

Remova a selecção de **Espelho** no menu **Definições de Impressão** da caixa de diálogo de impressão.

Padrões em forma de mosaicos nas impressões

Ao imprimir imagens ou fotografias, utilize dados de alta resolução. As imagens dos sítios Web são frequentemente de baixa resolução, apesar de terem bom aspecto ao serem apresentadas, pelo que a qualidade de impressão pode diminuir.

Impressão não intencional de 2 lados

Active a definição de impressão de 2 lados no controlador da impressora.

Windows

Selecione **Não** em **Impressão dos 2 lados** no separador **Principal** do controlador da impressora.

Mac OS

Selecione **Não** em **Impressão dois lados** no menu **Definições de Impressão Dúplex** de impressão.

Não foi possível eliminar o problema da impressão

Se experimentou todas as soluções e não conseguiu resolver o problema, tente desinstalar e instalar novamente o controlador da impressora.

Informações relacionadas

➔ [“Desinstalar aplicações” na página 114](#)

➔ [“Instalar as aplicações mais recentes” na página 111](#)

Outros problemas de impressão

A impressão está demasiado lenta

Feche as aplicações desnecessárias.


Diminua a definição de qualidade. A impressão de alta qualidade diminui a velocidade de impressão.

Ative a definição bidirecional (ou de alta velocidade). Quando esta definição está ativada, a cabeça de impressão imprime deslocando-se em ambas as direções e a velocidade de impressão aumenta.

Windows


Selecione **Velocidade** no separador **Mais Opções** do controlador da impressora.

Mac OS

Selecione **Preferências do sistema** no menu  > **Impressoras e scanners** (ou **Impressão e digitalização, Impressão e fax**) e selecione a impressora. Clique em **Opções e acessórios** > **Opções** (ou **Controlador**).
Selecione **Sim** como a definição de **Impressão de Alta Velocidade**.

Desative o modo silencioso. Esta funcionalidade abranda a velocidade de impressão.


Painel de controlo

Selecione  no ecrã inicial e, de seguida, desative o **Modo Silencioso**.

Windows

Selecione **Não** como a definição do **Modo Silencioso** no separador **Principal** no controlador da impressora.

Mac OS

Selecione **Preferências do sistema** no menu  > **Impressoras e scanners** (ou **Impressão e digitalização, Impressão e fax**) e selecione a impressora. Clique em **Opções e acessórios** > **Opções** (ou **Controlador**).
Selecione **Não** como a definição de **Modo Silencioso**.

Resolução de problemas


- Para a impressão de 2 faces, um lado do papel é impresso e seco e, de seguida, é impresso o outro lado. Uma vez que o tempo de secagem difere de acordo com o ambiente, ou seja a temperatura ou humidade, ou os dados de impressão, a velocidade de impressão pode ser mais lenta.

A impressora abranda dramaticamente a velocidade durante a impressão contínua

A impressora abranda a velocidade de maneira a prevenir o sobreaquecimento e a avaria do mecanismo de impressão. No entanto, pode continuar a imprimir. Para voltar à velocidade de impressão normal, deixe a impressora em repouso durante pelo menos 30 minutos. A velocidade de impressão não regressa à normalidade se a alimentação estiver desligada.

Não é possível cancelar a impressão a partir de um computador com Mac OS X v10.6.8

Se pretender parar a impressão através do computador, efectue as definições seguintes.

Execute o Web Config e seleccione **Port9100** para a definição **Protocolo de alta prioridade** em **Configurar AirPrint**. Seleccione **Preferências do sistema** no  menu > **Impressoras e Digitalizadores** (ou **Impressão e Digitalização, Impressão e Fax**), remova a impressora e volte a adicioná-la.

Problemas com o controlador da impressora PostScript

Nota:

Os itens do menu e o texto no controlador da impressora variam consoante o ambiente do seu computador.

A impressora não imprime quando utiliza o controlador da impressora PostScript

- Configure a definição de **Idioma de impressão** para **Auto** ou **PS3** no painel de controlo.
- No Windows, se enviar muitos trabalhos, a impressora poderá não imprimir. Seleccione **Imprimir directamente para a impressora** no separador **Avançado** nas propriedades da impressora.

Informações relacionadas

➔ [“Definições da impressora” na página 35](#)

A impressora não imprime correctamente quando utiliza o controlador da impressora PostScript

- Se o ficheiro for criado numa aplicação que lhe permita alterar o formato dos dados, como o Adobe Photoshop, certifique-se de que as definições na aplicação correspondem às definições no controlador da impressora.

Resolução de problemas

- Os ficheiros EPS em formato binário poderão não ser correctamente impressos. Defina o formato para ASCII quando criar ficheiros EPS numa aplicação.
- Para Windows, a impressora não pode imprimir dados binários quando está ligada ao computador com uma interface USB. Configure a definição **Protocolo de saída** no separador **Definições do dispositivo** nas propriedades da impressora para **ASCII** ou **TBCP**.
- Para Windows, selecione os tipos de letra de substituição adequados no separador **Definições do dispositivo** nas propriedades da impressora.

A qualidade de impressão é fraca quando utiliza o controlador da impressora PostScript

Não é possível efectuar definições de corno separador **Papel/Qualidade** no controlador da impressora. Clique **Avançado** e configure a definição **Modo de Cores**.

A impressão é demasiado lenta quando utiliza o controlador da impressora PostScript

Configure a definição **Modo Gráfico** para **Rápida** no controlador da impressora.

Outros Problemas


Ligeiro choque eléctrico ao tocar na impressora

Se muitos periféricos estiverem ligados ao computador, pode sentir um ligeiro choque eléctrico ao tocar na impressora. Instale um cabo de terra no computador que estiver ligado à impressora.

Os sons de funcionamento são altos

Se o funcionamento for demasiado ruidoso, ative o **Modo Silencioso**. Ativar esta funcionalidade pode diminuir a velocidade de impressão.


- Painel de controlo

Selecione  no ecrã inicial e, de seguida, ative o **Modo Silencioso**.

- Controlador da impressora do Windows

Ative o **Modo Silencioso** no separador **Principal**.

- Controlador da impressora do Mac OS

Selecione **Preferências do sistema** no menu  > **Impressoras e scanners** (ou **Impressão e digitalização, Impressão e fax**) e selecione a impressora. Clique em **Opções e acessórios** > **Opções** (ou **Controlador**). Selecione **Sim** como a definição de **Modo Silencioso**.

Esqueceu a sua palavra-passe

Se não se lembrar da palavra-passe de administrador, contacte a assistência técnica da Epson.

Informações relacionadas

➔ [“Contactar a assistência Epson” na página 170](#)

A aplicação está bloqueada por uma firewall (apenas para Windows)

Adicione a aplicação ao programa autorizado da Firewall do Windows nas definições de segurança do **Painel de controlo**.

Apêndice

Especificações técnicas

Especificações da impressora

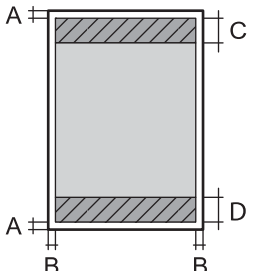
Colocação dos jatos das cabeças de impressão		Jatos de tinta preta: 800 Jatos de tinta a cores: 800 para cada cor
Peso do papel*	Papel normal	64 a 90 g/m ² (17 a 24 lb)
	Papel grosso	91 a 256 g/m ² (25 a 68 lb)
	Envelopes	Envelope n.º 10, DL, C6: 75 a 90 g/m ² (20 a 24 lb) Envelope C4: 80 a 100 g/m ² (21 a 26 lb)

* Mesmo quando a espessura de papel se encontra neste intervalo, o papel pode não entrar na impressora ou o resultado da impressão pode ser afetada dependendo das propriedades ou qualidade do papel.

Área imprimível

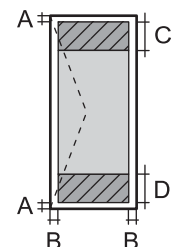
Área imprimível para folhas individuais

A qualidade de impressão pode diminuir nas áreas sombreadas devido ao mecanismo da impressora.

	A	3.0 mm (0.12 pol.)
	B	3.0 mm (0.12 pol.)
	C	49.0 mm (1.93 pol.)
	D	54.0 mm (2.13 pol.)

Área imprimível para envelopes

A qualidade de impressão pode diminuir nas áreas sombreadas devido ao mecanismo da impressora.

	A	3.0 mm (0.12 pol.)
	B	5.0 mm (0.20 pol.)
	C	54.0 mm (2.13 pol.)
	D	49.0 mm (1.93 pol.)

Especificações da interface

Para computador	SuperSpeed USB
-----------------	----------------

Lista de funções de rede

Funções de rede e IPv4/IPv6

Funções			Suportado	Observações
Impressão em rede	EpsonNet Print (Windows)	IPv4	✓	-
	Standard TCP/IP (Windows)	IPv4, IPv6	✓	-
	Impressão WSD (Windows)	IPv4, IPv6	✓	Windows Vista ou posteriores
	Impressão Bonjour (Mac OS)	IPv4, IPv6	✓	-
	Impressão IPP (Windows, Mac OS)	IPv4, IPv6	✓	-
	Impressão UPnP	IPv4	-	Aplicação de informação
	PictBridge Impressão (Wi-Fi)	IPv4	-	Câmara digital
	Epson Connect (impressão de email, impressão remota)	IPv4	✓	-
	AirPrint (iOS, Mac OS)	IPv4, IPv6	✓	iOS 5 ou posteriores, Mac OS X v10.7 ou posteriores
	Google Cloud Print	IPv4, IPv6	✓	-
Digitalização de rede	Epson Scan 2	IPv4, IPv6	-	-
	Event Manager	IPv4	-	-
	Epson Connect (digitalizar para a nuvem)	IPv4	-	-
	AirPrint (digitalização)	IPv4, IPv6	-	-
	ADF (impressão de 2 lados)		-	-
Fax	Enviar fax	IPv4	-	-
	Receber fax	IPv4	-	-
	AirPrint (Fax-out)	IPv4, IPv6	-	-

Apêndice

Especificações Wi-Fi

Normas	IEEE 802.11b/g/n ^{*1}
Intervalo de frequência	2,4 GHz
Tensão máxima de rádio frequência transmitida	20 dBm (EIRP)
Modos de coordenação	Infraestrutura, Wi-Fi Direct (AP simples) ^{*2}
Proteções sem fios ^{*3}	WEP (64/128 bits), WPA2-PSK (AES) ^{*4} , WPA2-Enterprise (AES)

*1 IEEE 802.11n disponível apenas para o HT20.

*2 Não suportado para IEEE 802.11b.

*3 Wi-Fi Direct compatível apenas com WPA2-PSK (AES).

*4 Está em conformidade com as normas WPA2 com suporte para o modo WPA/WPA2 Personal.

Especificações de Ethernet

Normas	IEEE802.3i (10BASE-T) ^{*1} IEEE802.3u (100BASE-TX) IEEE802.3ab (1000BASE-T) ^{*1} IEEE802.3az (Ethernet de Eficiência Energética) ^{*2}
Modo de comunicação	Auto, 10Mbps Full duplex, 10Mbps Half duplex, 100Mbps Full duplex, 100Mbps Half duplex
Conector	RJ-45

*1 Utilize um cabo STP (Shielded twisted pair) de categoria 5e ou superior para prevenir os riscos de interferência de rádio.

*2 O dispositivo ligado deve cumprir as normas IEEE802.3az.

Protocolo de segurança

IEEE802.1X*	
Filtro de IPsec/IP	
SSL/TLS	Servidor/Cliente HTTPS
	IPPS
SMTPS (STARTTLS, SSL/TLS)	
SNMPv3	

* É necessário utilizar um dispositivo para ligação compatível com IEEE802.1X.

Apêndice

Compatibilidade de nível 3 do PostScript

O PostScript utilizado nesta impressora é compatível com o PostScript de nível 3.

Serviços de terceiros suportados

AirPrint	Impressão	iOS 5 ou posterior/Mac OS X v10.7.x ou posterior
Google Cloud Print		

Dimensões

Apenas a impressora

Dimensões	<p>Armazenamento</p> <ul style="list-style-type: none"> <input type="checkbox"/> Largura: 613 mm (24.1 pol.) <input type="checkbox"/> Profundidade: 755 mm (29.7 pol.) <input type="checkbox"/> Altura: 386 mm (15.2 pol.) <p>Impressão</p> <ul style="list-style-type: none"> <input type="checkbox"/> Largura: 613 mm (24.1 pol.) <input type="checkbox"/> Profundidade: 866 mm (34.1 pol.) <input type="checkbox"/> Altura: 571 mm (22.5 pol.)
Peso *	Aprox. 35.3 kg (77.8 lb)

* Sem tinteiros e cabo de alimentação.

Impressoras com opções

Estas são as dimensões das impressoras com 3 unidades de alimentação de papel opcionais e um armário opcional.

Dimensões	<p>Armazenamento</p> <ul style="list-style-type: none"> <input type="checkbox"/> Largura: 772 mm (30.4 pol.) <input type="checkbox"/> Profundidade: 873 mm (34.4 pol.) <input type="checkbox"/> Altura: 1056 mm (41.6 pol.) <p>Impressão</p> <ul style="list-style-type: none"> <input type="checkbox"/> Largura: 772 mm (30.4 pol.) <input type="checkbox"/> Profundidade: 873 mm (34.4 pol.) <input type="checkbox"/> Altura: 1240 mm (48.8 pol.)
Peso *	Aprox. 94.3 kg (207.9 lb)

* Sem tinteiros e cabo de alimentação.

Apêndice

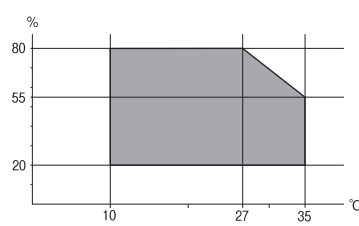
Especificações elétricas

Modelo	Modelo de 100 a 240 V	Modelo de 220 a 240 V
Varição da frequência nominal	50 a 60 Hz	50 a 60 Hz
Corrente nominal	1.0 a 0.5 A	0.8 A
Consumo de energia (com ligação USB)	Impressão: Aprox. 37.0 W (ISO/IEC24712) Modo operacional: Aprox. 8.5 W Modo de repouso: Aprox. 1.2 W Desligado: Aprox. 0.2 W	Impressão: Aprox. 37.0 W (ISO/IEC24712) Modo operacional: Aprox. 8.5 W Modo de repouso: Aprox. 1.3 W Desligado: Aprox. 0.25 W

Nota:

- Verifique o rótulo da impressora para obter a voltagem.
- Para utilizadores europeus, consulte o sítio Web seguinte para obter detalhes sobre o consumo de energia.
<http://www.epson.eu/energy-consumption>

Especificações ambientais

Funcionamento	Utilize a impressora no intervalo apresentado no gráfico que se segue.  Temperatura: 10 a 35°C (50 a 95°F) Humidade: 20 a 80% RH (sem condensação)
Armazenamento	Temperatura: -20 a 40°C (-4 a 104°F)* Humidade: 5 a 85% HR (sem condensação)

* Pode armazenar durante um mês a 40°C (104°F).

Especificações ambientais para os tinteiros


Temperatura de armazenamento	-20 a 40 °C (-4 a 104 °F)*
Temperatura de congelamento	-23 °C (-9.4 °F) A tinta derrete e fica pronta para utilização após aproximadamente 3 horas a 25 °C (77 °F).

* Pode armazenar durante um mês a 40 °C (104 °F).

Local e espaço de instalação

Para garantir uma utilização em segurança, coloque a impressora num local que reúna as seguintes condições.

- Uma superfície plana e estável que suporte o peso da impressora
- Local devidamente ventilado
- Locais que não bloqueiem nem cubra as saídas de ventilação da impressora
- Locais onde exista uma tomada elétrica exclusiva para a impressora
- Locais onde seja possível colocar e retirar facilmente papel
- Locais que reúnam as condições previstas em “Especificações Ambientais” neste manual

 **Importante:**

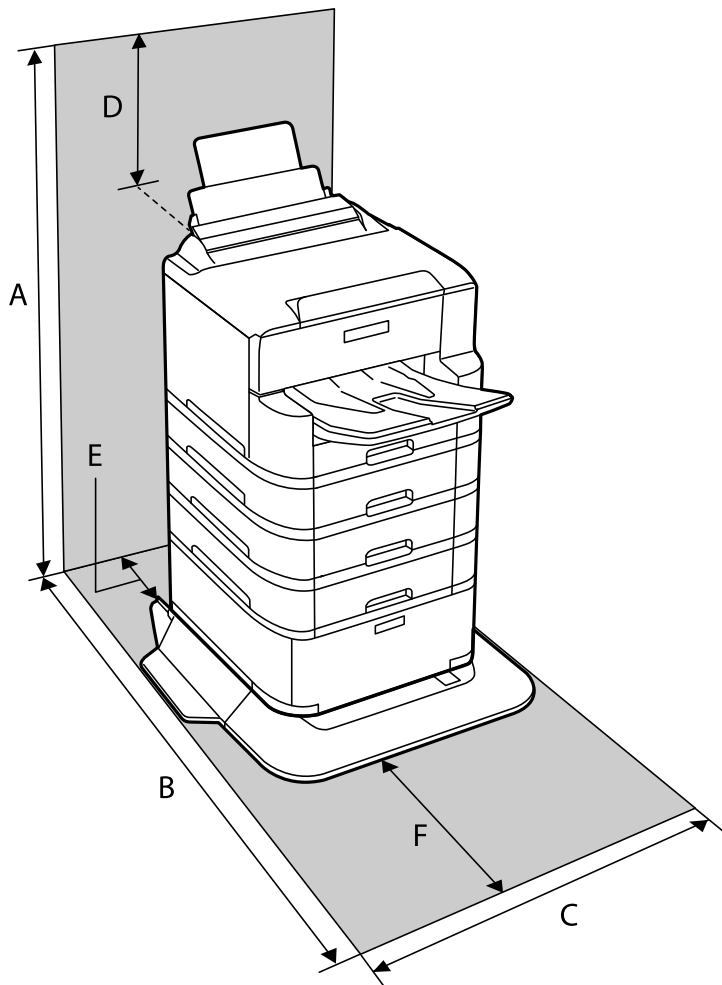
Não colocar a impressora nos locais que se sequeem; se o fizer pode provocar uma avaria.

- Exposta à luz solar direta*
- Locais sujeitos a alterações súbitas de temperatura e humidade*
- Onde exista risco de incêndio*
- Sujeito a substâncias voláteis*
- Sujeito a choques e vibrações*
- Próxima de uma televisão ou rádio*
- Próxima de fontes de sujidade ou pó excessivos*
- Próxima da água*
- Próxima de equipamentos de ar-condicionado ou aquecimento*
- Próxima de um humidificador*

Usar um tecido anti estático disponível comercialmente para prevenir a criação de eletricidade estática em locais propícios à produção de eletricidade estática.

Apêndice

Reserve espaço suficiente para instalar e utilizar a impressora corretamente.



A	1240 mm
B	1378 mm
C	772 mm
D	185 mm
E	179 mm
F	523 mm

Requisitos do sistema

- Windows 10 (32 bits, 64 bits)/Windows 8.1 (32 bits, 64 bits)/Windows 8 (32 bits, 64 bits)/Windows 7 (32 bits, 64 bits)/Windows Vista (32 bits, 64 bits)/Windows XP SP3 ou posterior (32 bits)/Windows XP Professional x64 Edition SP2 ou posterior/Windows Server 2016/Windows Server 2012 R2/Windows Server 2012/Windows Server 2008 R2/Windows Server 2008/Windows Server 2003 R2/Windows Server 2003 SP2 ou posterior
- macOS High Sierra/macOS Sierra/OS X El Capitan/OS X Yosemite/OS X Mavericks/OS X Mountain Lion/Mac OS X v10.7.x/Mac OS X v10.6.8

Apêndice

Nota:

- O Mac OS pode não suportar algumas aplicações e funcionalidades.
- O UNIX File System (UFS) para Mac OS não é suportado.

Informação do tipo de letra

Tipos de letra disponíveis para PostScript

Nome do tipo de letra	Família	Equivalente HP
Nimbus Mono	Medium, Bold, Italic, Bold Italic	Courier
Letter Gothic	Medium, Bold, Italic	Letter Gothic
Nimbus Mono PS	Regular, Bold, Oblique, Bold Oblique	CourierPS
Nimbus Roman No4	Medium, Bold, Italic, Bold Italic	CG Times
URW Classico	Medium, Bold, Italic, Bold Italic	CG Omega
URW Coronet	-	Coronet
URW Clarendon Condensed	-	Clarendon Condensed
URW Classic Sans	Medium, Bold, Italic, Bold Italic	Univers
URW Classic Sans Condensed	Medium, Bold, Italic, Bold Italic	Univers Condensed
Antique Olive	Medium, Bold, Italic	Antique Olive
Garamond	Antiqua, Halbfett, Kursiv, Kursiv Halbfett	Garamond
Mauritius	-	Marigold
Algiers	Medium, Extra Bold	Albertus
NimbusSansNo2	Medium, Bold, Italic, Bold Italic	Arial
Nimbus Roman No9	Medium, Bold, Italic, Bold Italic	Times New Roman
Nimbus Sans	Medium, Bold, Oblique, Bold Oblique	Helvetica
Nimbus Sans Narrow	Medium, Bold, Oblique, Bold Oblique	Helvetica Narrow
Palladio	Roman, Bold, Italic, Bold Italic	Palatino
URW Gothic	Book, Demi, Book Oblique, Demi Oblique	ITC Avant Garde
URW Bookman	Light, Demi, Light Italic, Demi Italic	ITC Bookman
URW Century Schoolbook	Roman, Bold, Italic, Bold Italic	New Century Schoolbook
Nimbus Roman	Medium, Bold, Italic, Bold Italic	Times
URW Chancery Medium Italic	-	ITC Zapf Chancery Italic
Symbol	-	Symbol

Apêndice

Nome do tipo de letra	Família	Equivalente HP
URW Dingbats	-	Wingdings
Dingbats	-	ITC Zapf Dingbats
Standard Symbol	-	SymbolPS

Tipos de letra disponíveis para PCL (URW)

Tipos de letra dimensionáveis

Nome do tipo de letra	Família	Equivalente HP	Conjunto de símbolos para PCL5
Nimbus Mono	Medium, Bold, Italic, Bold Italic	Courier	1
Letter Gothic	Medium, Bold, Italic	Letter Gothic	1
Nimbus Mono PS	Regular, Bold, Oblique, Bold Oblique	CourierPS	3
Nimbus Roman No4	Medium, Bold, Italic, Bold Italic	CG Times	2
URW Classico	Medium, Bold, Italic, Bold Italic	CG Omega	3
URW Coronet	-	Coronet	3
URW Clarendon Condensed	-	Clarendon Condensed	3
URW Classic Sans	Medium, Bold, Italic, Bold Italic	Univers	2
URW Classic Sans Condensed	Medium, Bold, Italic, Bold Italic	Univers Condensed	3
Antique Olive	Medium, Bold, Italic	Antique Olive	3
Garamond	Antiqua, Halfbrett, Kursiv, Kursiv Halfbrett	Garamond	3
Mauritius	-	Marigold	3
Algiers	Medium, Extra Bold	Albertus	3
NimbusSansNo2	Medium, Bold, Italic, Bold Italic	Arial	3
Nimbus Roman No9	Medium, Bold, Italic, Bold Italic	Times New	3
Nimbus Sans	Medium, Bold, Oblique, Bold Oblique	Helvetica	3
Nimbus Sans Narrow	Medium, Bold, Oblique, Bold Oblique	Helvetica Narrow	3
Palladio	Roman, Bold, Italic, Bold Italic	Palatino	3
URW Gothic	Book, Demi, Book Oblique, Demi Oblique	ITC Avant Garde Gothic	3
URW Bookman	Light, Demi, Light Italic, Demi Italic	ITC Bookman	3
URW Century Schoolbook	Roman, Bold, Italic, Bold Italic	New Century Schoolbook	3

Apêndice

Nome do tipo de letra	Família	Equivalente HP	Conjunto de símbolos para PCL5
Nimbus Roman	Medium, Bold, Italic, Bold Italic	Times	3
URW Chancery Medium Italic	-	ITC Zapf Chancery Medium Italic	3
Symbol	-	Symbol	4
URW Dingbats	-	Wingdings	5
Dingbats	-	ITC Zapf Dingbats	6
Standard Symbol	-	SymbolPS	4
URW David	Medium, Bold	HP David	7
URW Narkis	Medium, Bold	HP Narkis	7
URW Miryam	Medium, Bold, Italic	HP Miryam	7
URW Koufi	Medium, Bold	Koufi	8
URW Naskh	Medium, Bold	Naskh	8
URW Ryadh	Medium, Bold	Ryadh	8

Tipo de letra Bitmap

Nome do tipo de letra	Conjunto de símbolos
Line Printer	9

OCR/Código de barras tipo de letra bitmap (apenas para PCL5)

Nome do tipo de letra	Família	Conjunto de símbolos
OCR A	-	10
OCR B	-	11
Code39	9.37cpi, 4.68cpi	12
EAN/UPC	Medium, Bold	13

Nota:

Dependendo da densidade de impressão, da qualidade ou da cor do papel, os tipos de letra OCR A, OCR B, Code39 e EAN/UPC podem não ser legíveis. Imprima uma amostra e certifique-se de que os tipos de letra são legíveis antes de imprimir grandes quantidades.

Lista de conjuntos de símbolos

A impressora pode aceder a vários conjuntos de símbolos. Muitos destes conjuntos de símbolos variam apenas nos caracteres internacionais específicos para cada idioma.

Quando considerar o tipo de letra que deve utilizar, considere também o conjunto de símbolos a utilizar com esse tipo de letra.

Nota:

Como a maioria do software processa tipos de letra e símbolos automaticamente, não necessitará de ajustar as definições da impressora. No entanto, se estiver a escrever os seus próprios programas de controlo da impressora, ou se estiver a utilizar software antigo que não controla os tipos de letra, consulte as secções seguintes para obter detalhes sobre os conjuntos de símbolos.

Lista de conjuntos de símbolos para PCL 5

Nome do conjunto de símbolos	Atributo	Classificação de tipos de letra												
		1	2	3	4	5	6	7	8	9	10	11	12	13
Norweg1	0D	✓	✓	✓	-	-	-	-	-	-	-	-	-	-
Roman Extension	0E	-	-	-	-	-	-	-	-	✓	-	-	-	-
Italian	0I	✓	✓	✓	-	-	-	-	-	-	-	-	-	-
ECM94-1	0N	✓	✓	✓	-	-	-	-	-	✓	-	-	-	-
Swedis2	0S	✓	✓	✓	-	-	-	-	-	-	-	-	-	-
ANSI ASCII	0U	✓	✓	✓	-	-	-	✓	✓	-	-	-	-	-
UK	1E	✓	✓	✓	-	-	-	-	-	-	-	-	-	-
French2	1F	✓	✓	✓	-	-	-	-	-	-	-	-	-	-
German	1G	✓	✓	✓	-	-	-	-	-	-	-	-	-	-
Legal	1U	✓	✓	✓	-	-	-	-	-	✓	-	-	-	-
8859-2 ISO	2N	✓	✓	✓	-	-	-	-	-	✓	-	-	-	-
Spanish	2S	✓	✓	✓	-	-	-	-	-	-	-	-	-	-
ISO 8859/4 Latin 4	4N	✓	✓	✓	-	-	-	-	-	-	-	-	-	-
Roman-9	4U	✓	✓	✓	-	-	-	-	-	-	-	-	-	-
PsMath	5M	✓	✓	✓	-	-	-	✓	✓	-	-	-	-	-
8859-9 ISO	5N	✓	✓	✓	-	-	-	-	-	✓	-	-	-	-
WiTurkish	5T	✓	✓	✓	-	-	-	-	-	-	-	-	-	-
MsPublishin	6J	✓	✓	✓	-	-	-	-	-	-	-	-	-	-
VeMath	6M	✓	✓	✓	-	-	-	-	-	-	-	-	-	-
8859-10ISO	6N	✓	✓	✓	-	-	-	-	-	✓	-	-	-	-

Apêndice

Nome do conjunto de símbolos	Atributo	Classificação de tipos de letra												
		1	2	3	4	5	6	7	8	9	10	11	12	13
DeskTop	7J	✓	✓	✓	-	-	-	-	-	-	-	-	-	-
Math-8	8M	✓	✓	✓	-	-	-	✓	✓	-	-	-	-	-
Roman-8	8U	✓	✓	✓	-	-	-	-	-	✓	-	-	-	-
WiE.Europe	9E	✓	✓	✓	-	-	-	-	-	-	-	-	-	-
Pc1004	9J	✓	✓	✓	-	-	-	-	-	-	-	-	-	-
8859-15ISO	9N	✓	✓	✓	-	-	-	-	-	✓	-	-	-	-
PcTk437	9T	✓	✓	✓	-	-	-	-	-	-	-	-	-	-
Windows	9U	✓	✓	✓	-	-	-	-	-	-	-	-	-	-
PsText	10J	✓	✓	✓	-	-	-	-	-	-	-	-	-	-
IBM-US	10U	✓	✓	✓	-	-	-	-	-	✓	-	-	-	-
IBM-DN	11U	✓	✓	✓	-	-	-	-	-	✓	-	-	-	-
McText	12J	✓	✓	✓	-	-	-	-	-	-	-	-	-	-
PcMultiling	12U	✓	✓	✓	-	-	-	-	-	✓	-	-	-	-
VeInternati	13J	✓	✓	✓	-	-	-	-	-	-	-	-	-	-
PcEur858	13U	✓	✓	✓	-	-	-	-	-	-	-	-	-	-
VeUS	14J	✓	✓	✓	-	-	-	-	-	-	-	-	-	-
PiFont	15U	✓	✓	✓	-	-	-	-	-	-	-	-	-	-
PcE.Europe	17U	✓	✓	✓	-	-	-	-	-	-	-	-	-	-
Unicode 3.0	18N	✓	✓	✓	-	-	-	✓	✓	-	-	-	-	-
WiBALT	19L	✓	✓	✓	-	-	-	-	-	-	-	-	-	-
WiAnsi	19U	✓	✓	✓	-	-	-	-	-	-	-	-	-	-
PcBlT775	26U	✓	✓	✓	-	-	-	-	-	-	-	-	-	-
Pc866Cyr	3R	✓	✓	-	-	-	-	-	-	-	-	-	-	-
Greek8	8G	✓	✓	-	-	-	-	-	-	-	-	-	-	-
WinGrk	9G	✓	✓	-	-	-	-	-	-	-	-	-	-	-
WinCyr	9R	✓	✓	-	-	-	-	-	-	-	-	-	-	-
Pc851Grk	10G	✓	✓	-	-	-	-	-	-	-	-	-	-	-
ISOCyr	10N	✓	✓	-	-	-	-	-	-	✓	-	-	-	-
Pc8Grk	12G	✓	✓	-	-	-	-	-	-	-	-	-	-	-
ISOGrk	12N	✓	✓	-	-	-	-	-	-	-	-	-	-	-

Apêndice

Nome do conjunto de símbolos	Atributo	Classificação de tipos de letra												
		1	2	3	4	5	6	7	8	9	10	11	12	13
Pc866Ukr	14R	✓	✓	-	-	-	-	-	-	-	-	-	-	-
Hebrew7	0H	✓	-	-	-	-	-	✓	-	-	-	-	-	-
8859-8 ISO	7H	✓	-	-	-	-	-	✓	-	-	-	-	-	-
Hebrew8	8H	✓	-	-	-	-	-	✓	-	-	-	-	-	-
Pc862Heb	15H	✓	-	-	-	-	-	✓	-	-	-	-	-	-
PC-862, Hebrew	15Q	✓	-	-	-	-	-	✓	-	-	-	-	-	-
Arabic8	8V	-	-	-	-	-	-	-	✓	-	-	-	-	-
HPWARA	9V	-	-	-	-	-	-	-	✓	-	-	-	-	-
Pc864Ara	10V	-	-	-	-	-	-	-	✓	-	-	-	-	-
Symbol	19M	-	-	-	✓	-	-	-	-	-	-	-	-	-
Wingdings	579L	-	-	-	-	✓	-	-	-	-	-	-	-	-
ZapfDingbats	14L	-	-	-	-	-	✓	-	-	-	-	-	-	-
OCR A	00	-	-	-	-	-	-	-	-	-	✓	-	-	-
OCR B	10	-	-	-	-	-	-	-	-	-	-	✓	-	-
OCR B Extension	3Q	-	-	-	-	-	-	-	-	-	-	✓	-	-
Code3-9	0Y	-	-	-	-	-	-	-	-	-	-	-	✓	-
EAN/UPC	8Y	-	-	-	-	-	-	-	-	-	-	-	-	✓

Instalar as unidades opcionais

Código do armário opcional

Em seguida, apresentamos o código para o armário opcional.

Optional Cabinet (C12C932891)

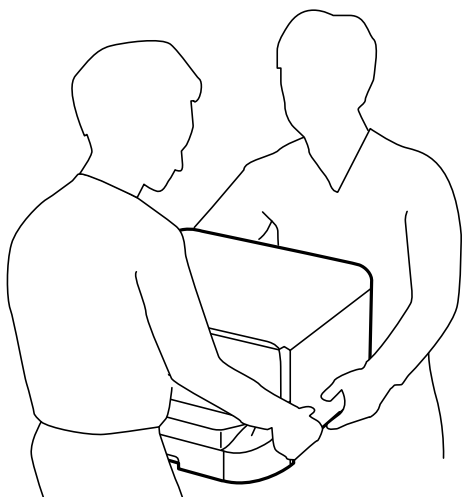
Instalar o armário opcional


O armário pode ser fixado à impressora e às unidades de alimentação de papel opcionais.

Apêndice

 **Aviso:**

- ❑ *Certifique-se de que desliga a impressora, desliga o cabo de alimentação da impressora e desliga todos os cabos antes de iniciar a instalação. Caso contrário, o cabo de alimentação pode ser danificado e provocar um incêndio ou choque elétrico.*
- ❑ *Bloqueie as rodas do armário antes de iniciar a instalação. Se o armário se mover inesperadamente, poderá sofrer danos físicos.*
- ❑ *Quando levantar a impressora, coloque as mãos nas posições indicadas abaixo. Se levantar a impressora noutra posição, a impressora poderá cair ou pode entalar os dedos ao colocar a impressora.*

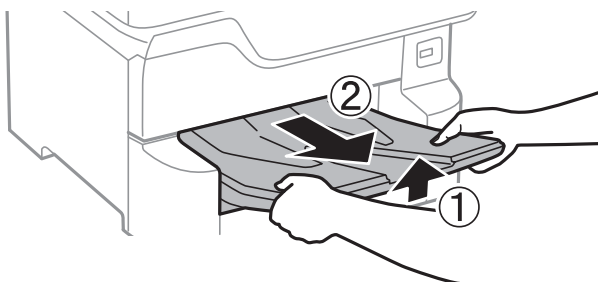


1. Desligue a impressora premindo o botão  e, de seguida, desligue o cabo de alimentação.
2. Desligue quaisquer cabos que estejam ligados.

Nota:

se tiver instalado a unidade de alimentação de papel opcional, desinstale-a.

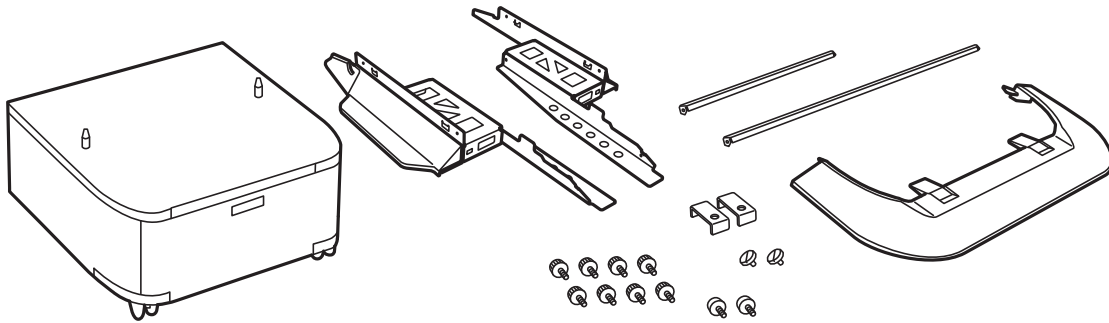
3. Retire o tabuleiro de saída.



4. Remova o armário da caixa e retire todos os materiais de proteção.

Apêndice

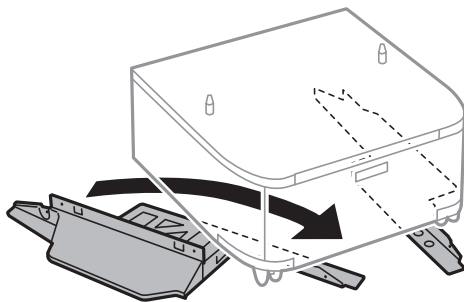
5. Verifique os itens fornecidos.



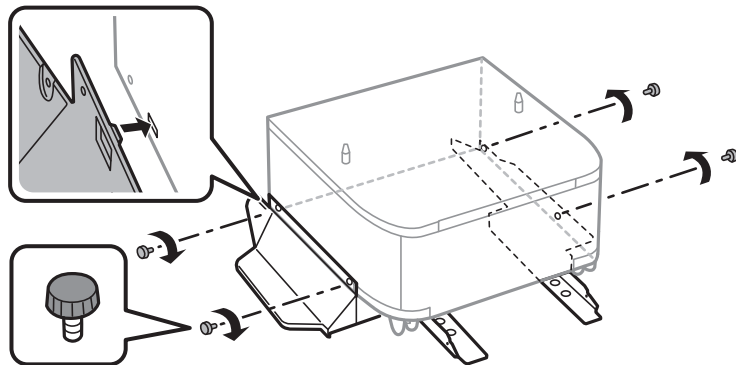
Nota:

A forma dos suportes pode ser diferente do ilustrado na imagem.

6. Coloque os suportes no interior das rodas do armário.



7. Fixe os suportes com as peças e os parafusos.

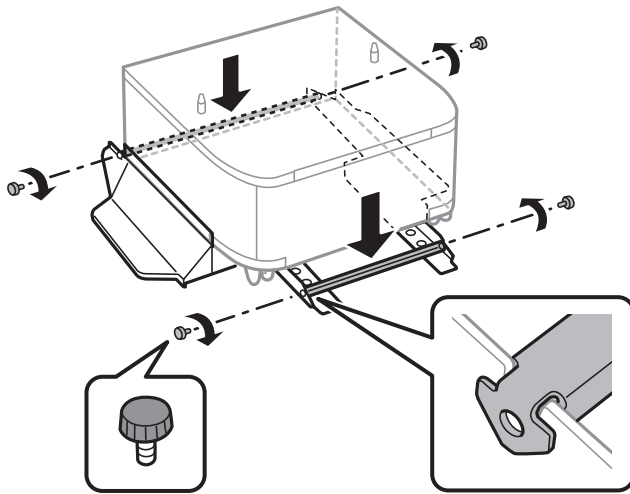


Importante:

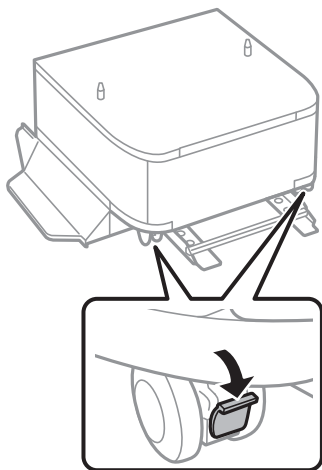
Assegure-se de que ambos os suportes estão instalados em segurança, caso contrário a impressora pode cair.

Apêndice

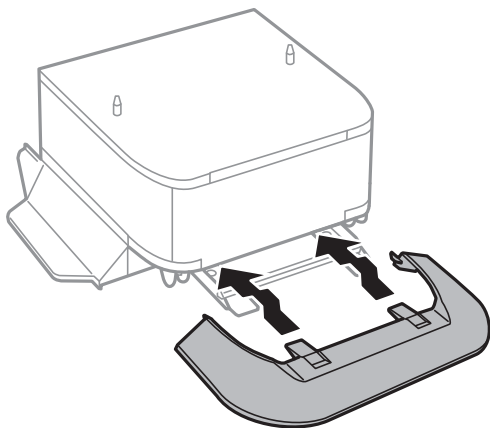
8. Fixe os suportes reforçados com as peças e os parafusos.



9. Coloque o armário numa superfície plana e bloqueie as rodas na parte frontal.

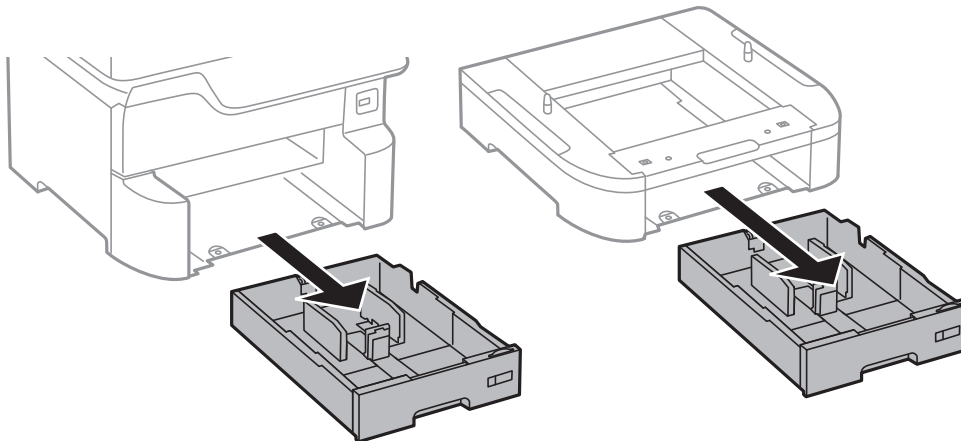


10. Fixe a tampa aos suportes.

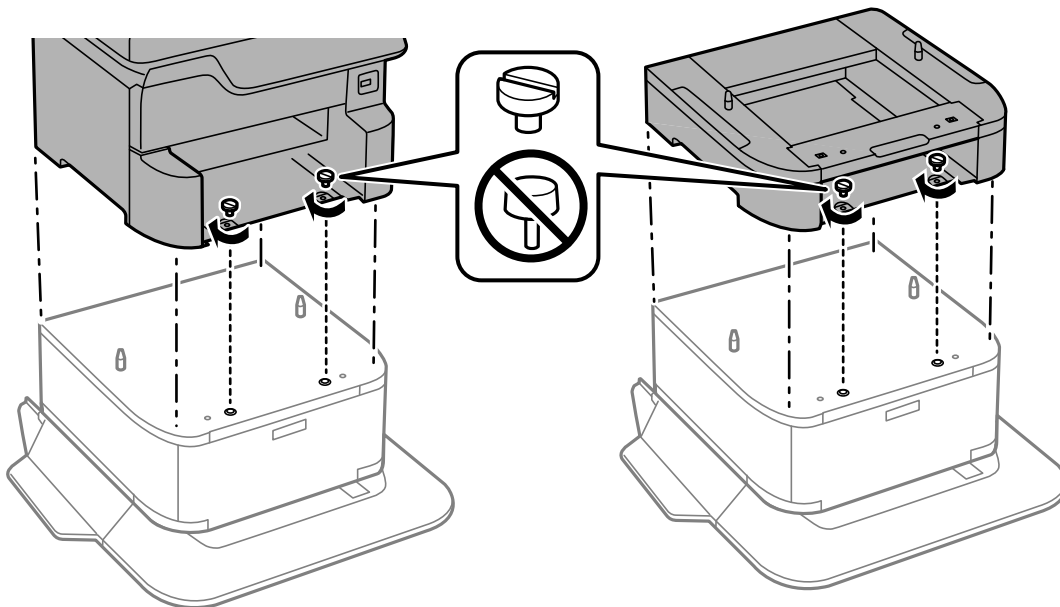


Apêndice

11. Puxe o alimentador de papel para fora.



12. Baixe a impressora ou a unidade de alimentação de papel opcional sobre o armário com cuidado, alinhando os cantos e fixando-os com os parafusos.

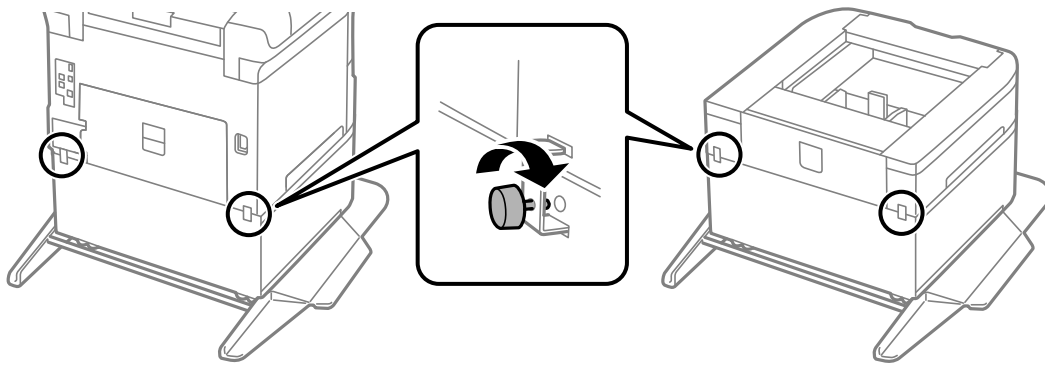


Nota:

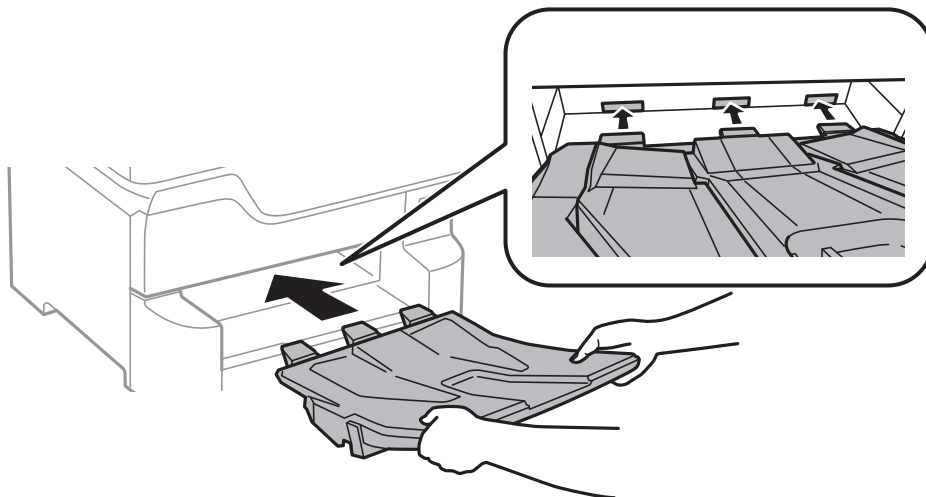
É possível que sobrem alguns parafusos após a montagem.

Apêndice

13. Fixe a impressora ou uma unidade de alimentação de papel opcional na parte posterior com as peças e os parafusos.



14. Insira o alimentador de papel.
15. Insira o tabuleiro de saída.



16. Ligue os cabos e ligue a impressora.

Nota:

Quando desinstalar o armário, desligue a impressora, desligue o cabo de alimentação, desligue todos os cabos e efetue o procedimento de instalação no sentido inverso.

Informações relacionadas

➔ [“Código do armário opcional” na página 150](#)

Código da unidade de alimentação de papel opcional.

Em seguida, apresentamos o código da unidade de alimentação de papel opcional.

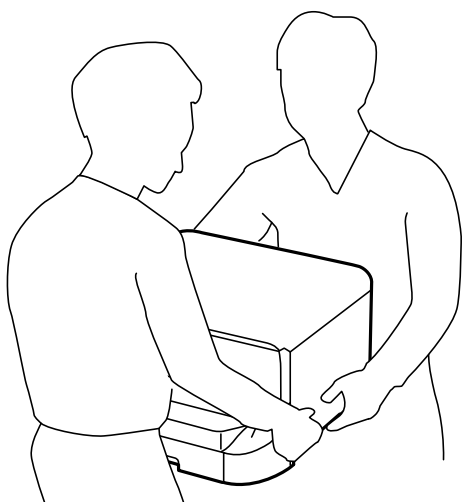
Optional Cassette Unit (C12C932611)

Instalar as unidades de alimentação de papel opcionais

Pode instalar até 3 unidades de alimentação de papel.


Aviso:

- ❑ *Certifique-se de que desliga a impressora, desliga o cabo de alimentação da impressora e desliga todos os cabos antes de iniciar a instalação. Caso contrário, o cabo de alimentação pode ser danificado e provocar um incêndio ou choque elétrico.*
- ❑ *Quando levantar a impressora, coloque as mãos nas posições indicadas abaixo. Se levantar a impressora noutra posição, a impressora poderá cair ou pode entalar os dedos ao colocar a impressora.*



Importante:

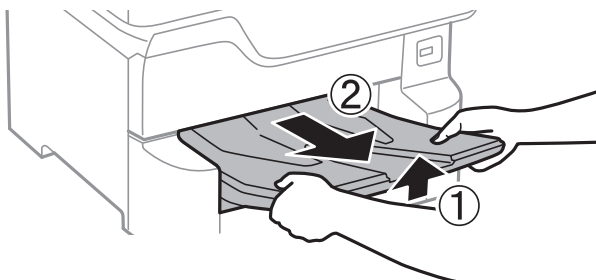
Se estiver a utilizar um armário opcional, instale-o primeiro debaixo da unidade de alimentação de papel.

1. Desligue a impressora premindo o botão  e, de seguida, desligue o cabo de alimentação.
2. Desligue quaisquer cabos que estejam ligados.

Nota:

Se tiver instalado outras unidades de alimentação de papel opcionais, desinstale-as.

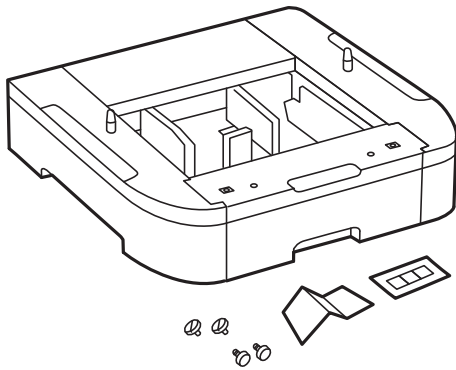
3. Retire o tabuleiro de saída.



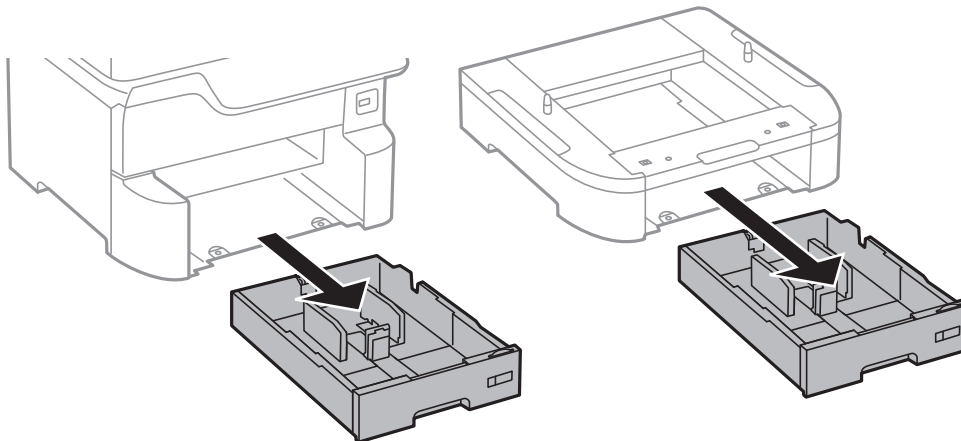
4. Remova a unidade de alimentação de papel opcional da caixa e, de seguida, remova quaisquer materiais de proteção.

Apêndice

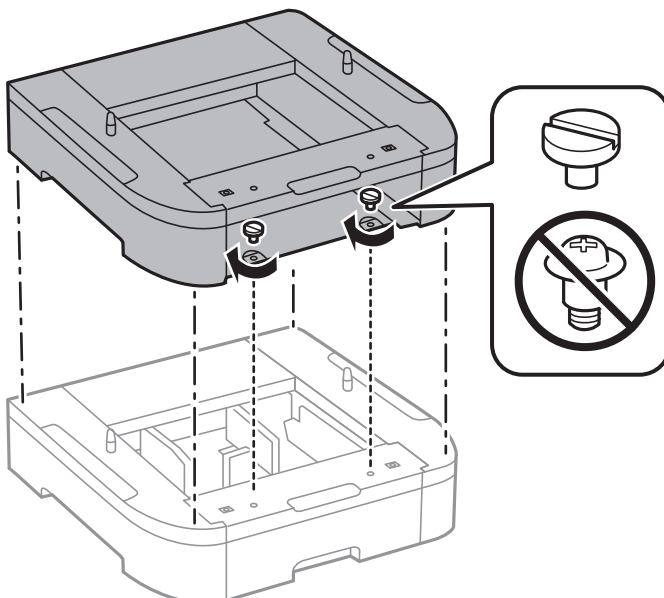
5. Verifique os itens fornecidos.



6. Coloque a unidade de alimentação de papel opcional no local onde deseja instalar a impressora.
7. Puxe o alimentador de papel para fora.

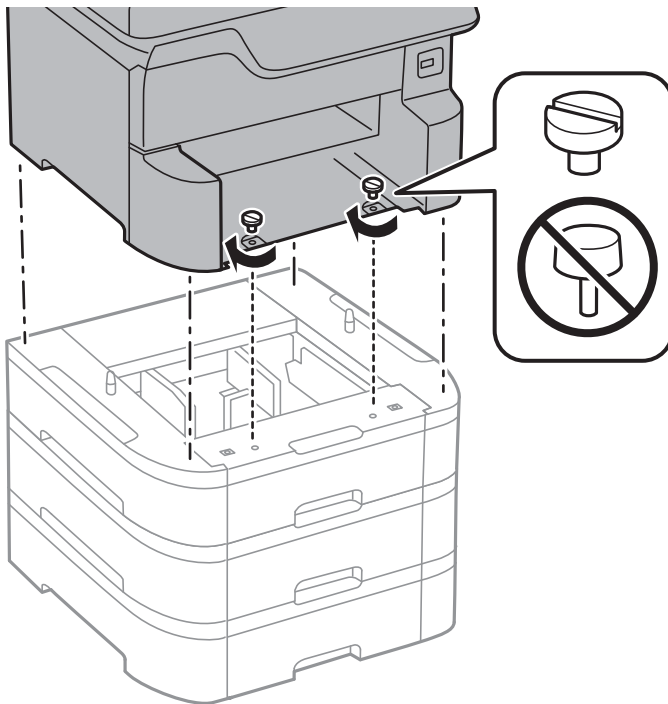


8. Se utilizar várias unidades de alimentação de papel opcionais, empilhe todas as unidades de alimentação de papel opcionais e fixe-as com os parafusos.



Apêndice

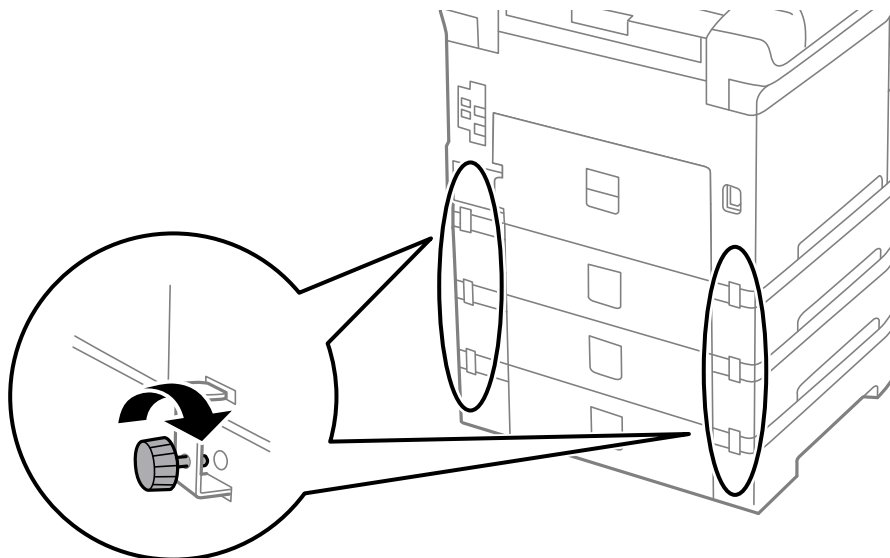
9. Baixe a impressora sobre a unidade de alimentação de papel opcional com cuidado, alinhando os cantos e fixando-os com os parafusos.



Nota:

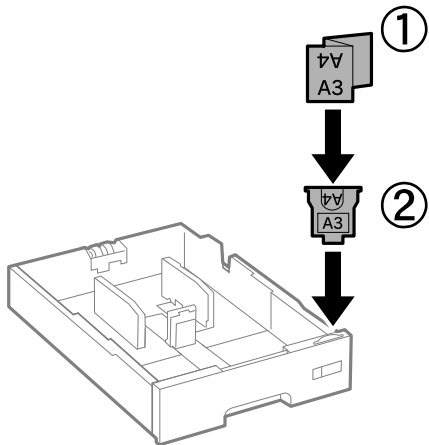
É possível que sobrem alguns parafusos após a montagem.

10. Fixe a unidade de alimentação de papel opcional e a impressora na parte posterior com as peças e os parafusos.

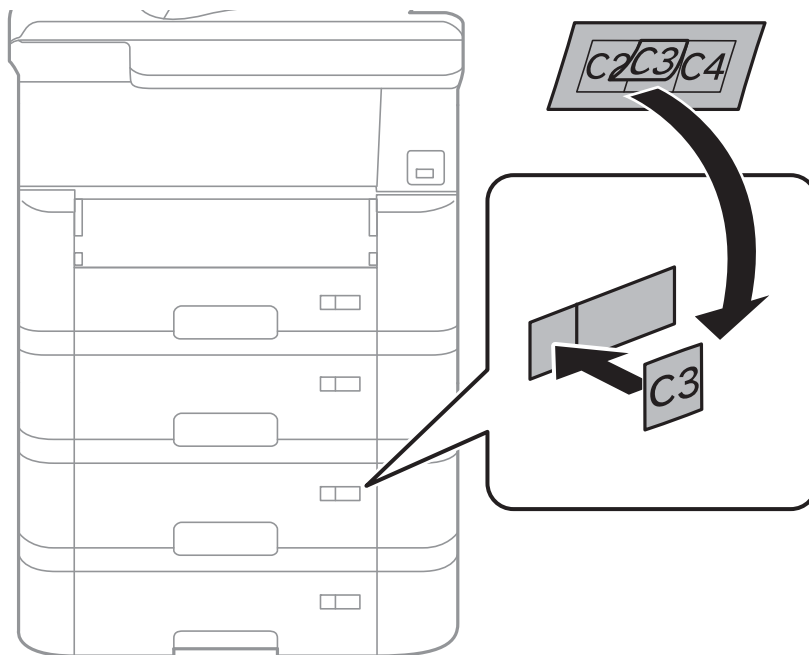


Apêndice

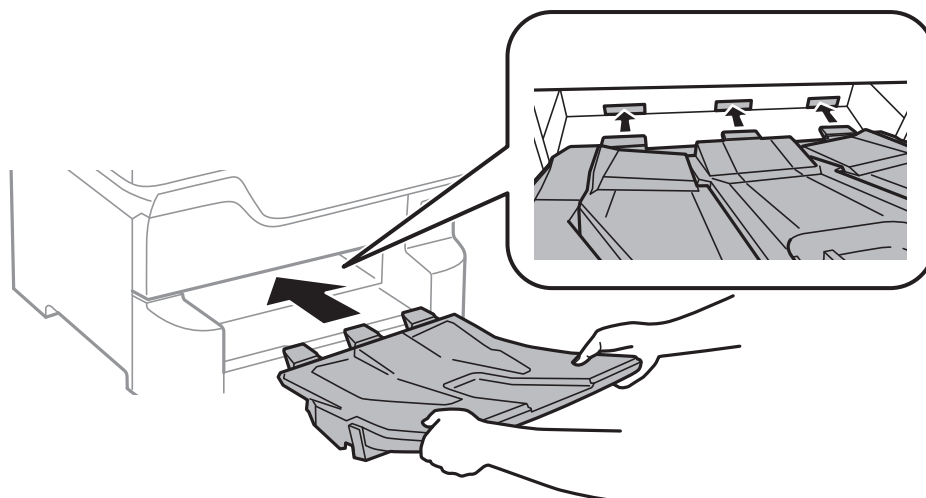
11. Insira uma etiqueta no suporte que indique o tamanho do papel que deve ser carregado no alimentador.





12. Insira o alimentador de papel.
13. Coloque a etiqueta que indica o número do alimentador.



14. Insira o tabuleiro de saída.



15. Volte a ligar o cabo de alimentação e quaisquer outros cabos e, de seguida, ligue a impressora à corrente.
16. Ligue a impressora premindo o botão .
17. Prima o botão  e verifique se a unidade de alimentação de papel opcional que instalou é apresentada no ecrã **Definição do papel**.

Nota:

Quando desinstalar a unidade de alimentação de papel opcional, desligue a impressora, desligue o cabo de alimentação, desligue todos os cabos e efetue o procedimento de instalação no sentido inverso.

Continue com as definições do controlador da impressora.

Informações relacionadas

- ➔ [“Código da unidade de alimentação de papel opcional.” na página 155](#)
- ➔ [“Instalar o armário opcional” na página 150](#)

Configurar a unidade de alimentação de papel opcional no controlador da impressora

Para utilizar a unidade de alimentação de papel opcional, o controlador de impressão necessita obter as informações necessárias.

Configurar a unidade de alimentação de papel opcional no controlador da impressora — Windows


Nota:

Inicie sessão no computador como administrador.

Apêndice

1. Abra o separador **Definições Opcionais** nas propriedades da impressora.
 - Windows 10/Windows Server 2016
 Clique com o botão do lado direito do rato no botão Iniciar ou mantenha premido e selecione **Painel de controlo > Ver dispositivos e impressoras em Hardware e som**. Clique com o botão direito do rato, ou mantenha premido, selecione **Propriedades da impressora** e clique no separador **Definições Opcionais**.
 - Windows 8.1/Windows 8/Windows Server 2012 R2/Windows Server 2012
 Selecione **Ambiente de trabalho > Definições > Painel de controlo > Ver dispositivos e impressoras em Hardware e som**. Clique com o botão direito do rato, ou mantenha premido, selecione **Propriedades da impressora** e clique no separador **Definições Opcionais**.
 - Windows 7/Windows Server 2008 R2
 Selecione **Painel de controlo > Ver dispositivos e impressoras em Hardware e som**. Clique com o botão direito do rato, selecione **Propriedades da impressora** e clique no separador **Definições Opcionais**.
 - Windows Vista/Windows Server 2008
 Clique no botão Iniciar, selecione **Painel de controlo > Impressoras em Hardware e som**. Clique com o botão direito do rato, selecione **Propriedade** e clique em **Definições Opcionais**.
 - Windows XP/Windows Server 2003 R2/Windows Server 2003
 Clique no botão Iniciar, selecione **Painel de controlo > Impressoras e hardware > Impressoras e faxes**. Clique com o botão direito do rato, selecione **Propriedade** e clique no separador **Definições Opcionais**.
2. Selecione **Obter da Impressora** e, de seguida, clique em **Obter**.
 A informação de **Sistemas Alim. Opcionais** é apresentada em **Informações da Impressora Actuais**.
3. Clique em **OK**.

Configurar a unidade de alimentação de papel opcional no controlador da impressora — Mac OS

1. Selecione **Preferências do sistema** no menu  > **Impressoras e scanners** (ou **Impressão e digitalização, Impressão e fax**) e selecione a impressora. Clique em **Opções e acessórios > Opções** (ou **Controlador**).
2. Defina **Alimentador Inferior** de acordo com o número de alimentadores de papel.
3. Clique em **OK**.

Informação regulamentar

Normas e homologações

Normas e aprovações para o modelo dos E.U.A.

Segurança	UL60950-1 CAN/CSA-C22.2 No.60950-1
-----------	---------------------------------------

Apêndice

Compatibilidade electromagnética	FCC Part 15 Subpart B Class B CAN/CSA-CEI/IEC CISPR 22 Class B
----------------------------------	---

Este equipamento contém o seguinte módulo sem fios.

Fabricante: Seiko Epson Corporation

Tipo: J26H006

Este produto está conforme a Secção 15 das Normas FCC e RSS-210 das normas IC. A Epson não pode aceitar responsabilidade por falhas no cumprimento dos requisitos de protecção resultantes de modificações não recomendadas ao produto. O funcionamento está sujeito às duas condições seguintes: (1) este dispositivo não pode provocar interferências nocivas, e (2) este dispositivo deve aceitar qualquer interferência recebida, incluindo interferências que possam provocar um funcionamento indesejado do dispositivo.

De modo a evitar a interferência de rádio no serviço licenciado, o presente dispositivo deverá ser operado em interiores e mantido afastado de janelas de modo a disponibilizar a máxima protecção. O equipamento (ou a sua antena de transmissão) instalado em exteriores será sujeito a licenciamento.

Este equipamento está em conformidade com os limites de exposição à radiação FCC/IC estabelecidos para um ambiente não controlado e cumpre as normas de exposição de rádio frequência (RF) FCC no suplemento C a OET65 e RSS-102 das regras de exposição de rádio frequência (RF) de IC. Este equipamento deve ser instalado e operado de modo a que o radiador seja mantido a pelo menos 7,9 polegadas (20 cm) ou mais afastado do corpo de uma pessoa (excluindo as extremidades: mãos, pulsos, pés e tornozelos).

Normas e aprovações do modelo europeu

Para utilizadores europeus

Pelo presente, a Seiko Epson Corporation declara que o seguinte modelo de equipamentos de rádio cumpre os termos da Diretiva 2014/53/EU. O texto completo da declaração UE de conformidade está disponível no seguinte sítio Web.

<http://www.epson.eu/conformity>

B573A

Para utilização apenas na Irlanda, Reino Unido, Áustria, Alemanha, Liechtenstein, Suíça, França, Bélgica, Luxemburgo, Holanda, Itália, Portugal, Espanha, Dinamarca, Finlândia, Noruega, Suécia, Islândia, Chipre, Grécia, Eslovénia, Malta, Bulgária, República Checa, Estónia, Hungria, Letónia, Lituânia, Polónia, Roménia e Eslováquia.

A Epson não pode aceitar responsabilidade por falhas no cumprimento dos requisitos de protecção resultantes de modificações não recomendadas ao produto.



German Blue Angel

Consulte o seguinte sítio Web para verificar se a impressora cumpre ou não as normas German Blue Angel.

<http://www.epson.de/blauerengel>

Restrições à realização de cópias

Tenha em atenção as seguintes restrições para garantir uma utilização legal e responsável da impressora.

Apêndice

A cópia dos seguintes itens é proibida por lei:

- Notas, moedas, títulos cotados na bolsa emitidos pelo governo, títulos de obrigações governamentais e títulos municipais
- Selos de correio não utilizados, postais pré-selados e outros itens postais oficiais com franquias válidas
- Selos fiscais emitidos pelo governo e títulos emitidos por via legal

Tenha cuidado quando copiar os seguintes itens:

- Títulos privados cotados na bolsa (certificados de acções, notas negociáveis, cheques, etc.), passes mensais, bilhetes de concessão, etc.
- Passaportes, cartas de condução, declarações de aptidão física, guias de circulação, senhas de refeição, bilhetes, etc.

Nota:

É possível que a cópia destes itens também seja proibida por lei.

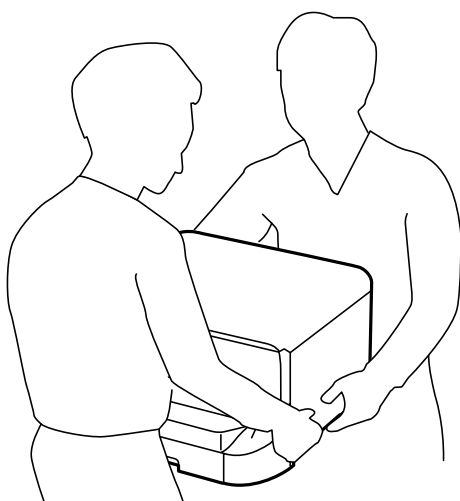
Utilização responsável de materiais com direitos de autor:

As impressoras podem ser indevidamente utilizadas se forem efectuadas cópias inadequadas de materiais com direitos. A não ser que siga as recomendações de um advogado especialista na área, seja responsável e respeitador e obtenha a autorização do titular dos direitos de autor antes de copiar material publicado.

Mover e transportar a impressora


 **Aviso:**

- Quando transportar a impressora, levante-a adotando uma posição estável. Se levantar a impressora numa posição instável, poderá sofrer danos físicos.
- Dado que a impressora é pesada, deve sempre ser carregada por duas pessoas ou mais ao retirar da embalagem ou durante o transporte.
- Quando levantar a impressora, coloque as mãos nas posições indicadas abaixo. Se levantar a impressora noutra posição, a impressora poderá cair ou pode entalar os dedos quando colocar a impressora.



- Quando transportar a impressora, não a incline mais de 10 graus, caso contrário a impressora poderá cair.
- Quando instalar a impressora no armário opcional, bloqueie as rodas antes de iniciar a instalação. Se o armário se mover inesperadamente, poderá sofrer danos físicos.

Preparativos para mover a impressora

1. Ligue a impressora premindo o botão .
2. Certifique-se de que o indicador luminoso de alimentação está apagado e desligue o cabo de alimentação.

 **Importante:**

Desligue o cabo de alimentação quando o indicador luminoso de alimentação estiver desligado. Caso contrário, as cabeças de impressão não retornam à posição inicial, a tinta seca e deixa de ser possível imprimir.

3. Desligue todos os cabos, como o de alimentação e o USB.
4. Se a impressora for compatível com dispositivos de armazenamento externos, certifique-se que não estão ligados.

Apêndice

5. Retire o tabuleiro de saída.



Aviso:

Não fixe o tabuleiro de saída retirado na impressora pois este é instável. Se o tabuleiro de saída cair enquanto a impressora está a ser deslocada, pode provocar ferimentos.

6. Remova todo o papel da impressora.

7. Armazene o suporte de papel.

A impressora está pronta para ser movida.

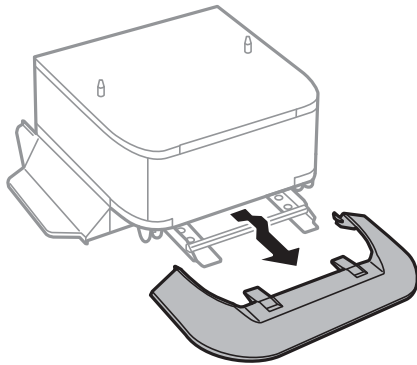
Informações relacionadas

➔ [“Nomes das peças e funções” na página 14](#)

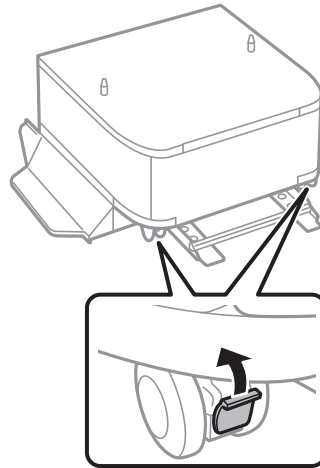
Quando transportar a impressora no armário com rodas

Antes de deslocar a impressora, desinstale os apoios do armário. Complete os passos indicados em Preparar a impressora para transportar e, a seguir, realize os passos das imagens abaixo.

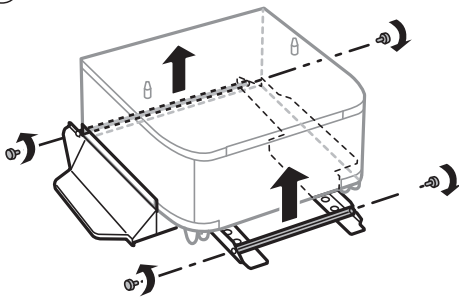
①



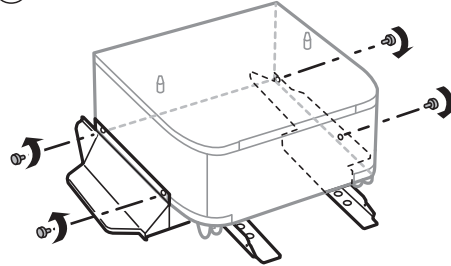
②



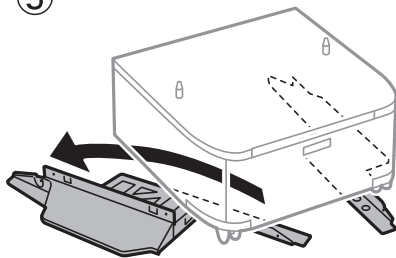
③



④



⑤

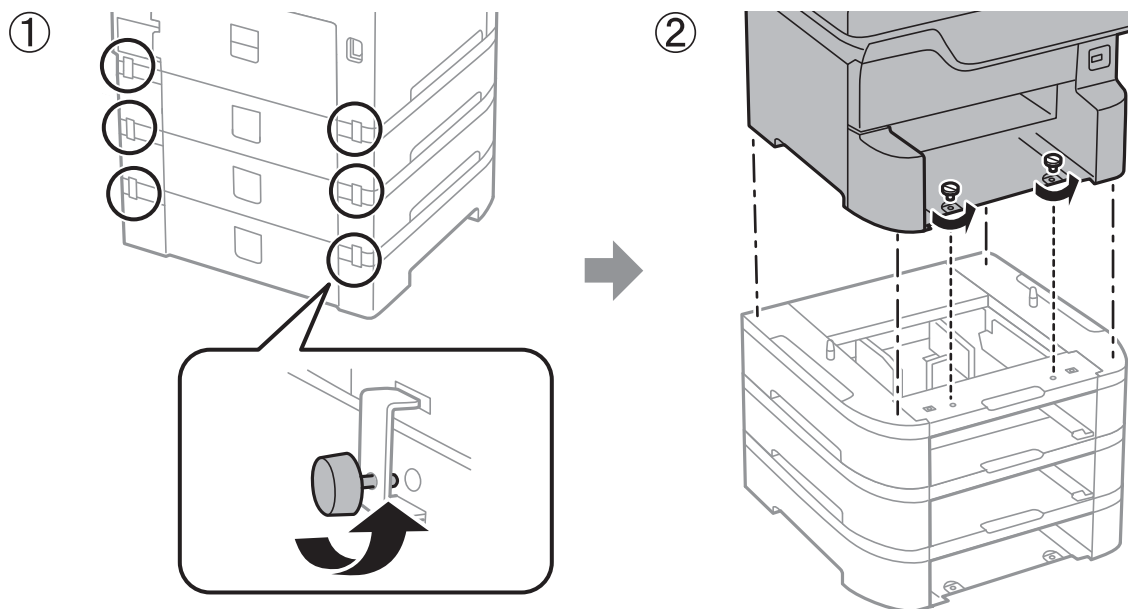


Informações relacionadas

➔ [“Preparativos para mover a impressora” na página 164](#)

Ao transportar a impressora com os alimentadores de papel opcionais instaladas

Complete os passos indicados em Preparar para o transporte e, a seguir, retire os alimentadores de papel 1 e 4. De seguida, realize os passos das imagens abaixo.



Informações relacionadas

➔ [“Preparativos para mover a impressora” na página 164](#)

Transporte da impressora

Quando for necessário transportar a impressora em mudanças ou para reparações, siga os passos abaixo descritos para embalar a impressora.

! Importante:

- Quando guardar ou transportar a impressora, evite incliná-la, colocá-la na vertical ou virá-la ao contrário, já que a tinta pode verter.
- Deixe os tinteiros instalados. Retirar os tinteiros pode secar a cabeça de impressão e impedir a impressora de imprimir.
- Deixe a caixa de manutenção instalada, caso contrário, a tinta poderá verter durante o transporte.

1. Siga os passos abaixo para preparar a impressora para transporte.
2. Desinstale o armário e as unidades de alimentação e papel opcionais se estiverem instaladas.

Nota:

Ao desinstalar o armário e as unidades de alimentação e papel opcionais, realize o procedimento de instalação de forma inversa.

3. Embale a impressora na caixa, utilizando os materiais de proteção.

Se a qualidade de impressão diminuir da próxima vez que imprimir, limpe e alinhe as cabeças de impressão.

Informações relacionadas

- ➔ “Preparativos para mover a impressora” na página 164
- ➔ “Instalar o armário opcional” na página 150
- ➔ “Instalar as unidades de alimentação de papel opcionais” na página 156
- ➔ “Verificar e limpar as cabeças de impressão” na página 104
- ➔ “Alinhar as linhas” na página 106

Copyright

Esta publicação não pode ser integral ou parcialmente reproduzida, arquivada nem transmitida por qualquer processo eletrónico, mecânico, fotocópia, gravação ou outro, sem prévia autorização por escrito da Seiko Epson Corporation. Não é assumida nenhuma responsabilidade de patente no que respeita ao uso das informações aqui contidas. De igual modo, não é assumida nenhuma responsabilidade por danos resultantes da utilização das informações aqui contidas. As informações aqui contidas destinam-se apenas à utilização deste produto Epson. A Epson não se responsabiliza pela aplicação das informações aqui contidas a outros produtos.

O comprador deste produto ou terceiros não podem responsabilizar a Seiko Epson Corporation, ou as suas filiais, por quaisquer danos, perdas, custos ou despesas incorridos por ele ou por terceiros, resultantes de acidentes, abusos ou má utilização do produto, de modificações não autorizadas, reparações ou alterações do produto, ou que (excluindo os E.U.A.) resultem ainda da inobservância estrita das instruções de utilização e de manutenção estabelecidas pela Seiko Epson Corporation.

A Seiko Epson Corporation e as respetivas filiais não se responsabilizam por nenhuns danos ou problemas decorrentes da utilização de opções ou consumíveis não reconhecidos como sendo produtos originais Epson ou produtos aprovados pela Seiko Epson Corporation.

A Seiko Epson Corporation não se responsabiliza por quaisquer avarias provocadas por interferências eletromagnéticas resultantes da utilização de quaisquer cabos de interface não reconhecidos como sendo produtos aprovados pela Seiko Epson Corporation.

© 2018 Seiko Epson Corporation

O conteúdo deste manual e as especificações deste produto estão sujeitas a alterações sem aviso prévio.

Marcas registadas

- EPSON® é uma marca comercial registada e EPSON EXCEED YOUR VISION ou EXCEED YOUR VISION é uma marca comercial da Seiko Epson Corporation.
- PRINT Image Matching™ e o logótipo PRINT Image Matching são marcas comerciais da Seiko Epson Corporation. Copyright © 2001 Seiko Epson Corporation. All rights reserved.
- Microsoft®, Windows®, and Windows Vista® are registered trademarks of Microsoft Corporation.
- Apple, Macintosh, macOS, OS X, Bonjour, ColorSync, Safari, AirPrint, the AirPrint Logo, iPad, iPhone, iPod touch, and iTunes are trademarks of Apple Inc., registered in the U.S. and other countries.
- Google Cloud Print, Chrome, Chrome OS, and Android are trademarks of Google Inc.
- Albertus, Arial, Coronet, Gill Sans, Joanna and Times New Roman are trademarks of The Monotype Corporation registered in the United States Patent and Trademark Office and may be registered in certain jurisdictions.

Apêndice

- ❑ ITC Avant Garde Gothic, ITC Bookman, Lubalin Graph, Mona Lisa, ITC Symbol, Zapf Chancery and Zapf Dingbats are trademarks of International Typeface Corporation registered in the U.S. Patent and Trademark Office and may be registered in certain other jurisdictions.
- ❑ Clarendon, Eurostile and New Century Schoolbook are trademarks of Linotype GmbH registered in the U.S. Patent and Trademark Office and may be registered in certain other jurisdictions.
- ❑ Wingdings is a registered trademark of Microsoft Corporation in the United States and other countries.
- ❑ CG Omega, CG Times, Garamond Antiqua, Garamond Halbfett, Garamond Kursiv, Garamond Halbfett Kursiv are trademarks of Monotype Imaging, Inc. and may be registered in certain jurisdictions.
- ❑ Antique Olive is a trademark of M. Olive.
- ❑ Marigold and Oxford are trademarks of AlphaOmega Typography.
- ❑ Helvetica, Optima, Palatino, Times and Univers are trademarks of Linotype Corp. registered in the U.S. Patent and Trademark Office and may be registered in certain other jurisdictions in the name of Linotype Corp. or its licensee Linotype GmbH.
- ❑ PCL is the registered trademark of Hewlett-Packard Company.
- ❑ Adobe, the Adobe logo, Acrobat, Photoshop, PostScript®3™, and Reader are either registered trademarks or trademarks of Adobe Systems Incorporated in the United States and/or other countries.
- ❑ Arcfour

This code illustrates a sample implementation of the Arcfour algorithm.

Copyright © April 29, 1997 Kalle Kaukonen. All Rights Reserved.

Redistribution and use in source and binary forms, with or without modification, are permitted provided that this copyright notice and disclaimer are retained.

THIS SOFTWARE IS PROVIDED BY KALLE KAUKONEN AND CONTRIBUTORS "AS IS" AND ANY EXPRESS OR IMPLIED WARRANTIES, INCLUDING, BUT NOT LIMITED TO, THE IMPLIED WARRANTIES OF MERCHANTABILITY AND FITNESS FOR A PARTICULAR PURPOSE ARE DISCLAIMED. IN NO EVENT SHALL KALLE KAUKONEN OR CONTRIBUTORS BE LIABLE FOR ANY DIRECT, INDIRECT, INCIDENTAL, SPECIAL, EXEMPLARY, OR CONSEQUENTIAL DAMAGES (INCLUDING, BUT NOT LIMITED TO, PROCUREMENT OF SUBSTITUTE GOODS OR SERVICES; LOSS OF USE, DATA, OR PROFITS; OR BUSINESS INTERRUPTION) HOWEVER CAUSED AND ON ANY THEORY OF LIABILITY, WHETHER IN CONTRACT, STRICT LIABILITY, OR TORT (INCLUDING NEGLIGENCE OR OTHERWISE) ARISING IN ANY WAY OUT OF THE USE OF THIS SOFTWARE, EVEN IF ADVISED OF THE POSSIBILITY OF SUCH DAMAGE.

- ❑ microSDHC Logo is a trademark of SD-3C, LLC.

Nota: o cartão microSDHC está integrado no produto e não é possível removê-lo.



- ❑ Intel® is a registered trademark of Intel Corporation.
- ❑ The N-Mark is a trademark or registered trademark of NFC Forum, Inc. in the United States and in other countries.
- ❑ The SuperSpeed USB Trident Logo is a registered trademark of USB Implementers Forum, Inc.
- ❑ QR Code is a registered trademark of DENSO WAVE INCORPORATED in Japan and other countries.
- ❑ Aviso Geral: outros nomes de produtos aqui utilizados servem apenas propósitos de identificação e podem ser marcas comerciais dos respectivos proprietários. A Epson declina todos e quaisquer direitos sobre essas marcas.

Onde obter ajuda

Sítio web de assistência técnica

Caso necessite de ajuda adicional, visite o sítio web de assistência técnica da Epson indicado abaixo. Seleccione o seu país ou região e aceda à secção de assistência do sítio web local da Epson. Os mais recentes controladores, FAQs, manuais e outros recursos transferíveis também estão disponíveis no sítio web.

<http://support.epson.net/>

<http://www.epson.eu/Support> (Europa)

Se o seu produto Epson não funcionar correctamente e não conseguir resolver o problema por si mesmo, contacte o serviço de assistência técnica da Epson.

Contactar a assistência Epson

Antes de contactar a Epson

Se o seu produto Epson não estiver a funcionar devidamente e não conseguir resolver o problema utilizando as informações de resolução de problemas que constam dos manuais do seu produto, contacte os serviços de assistência Epson para obter ajuda. Se abaixo não houver indicação de assistência Epson na sua área, contacte o revendedor onde adquiriu o produto.

A assistência Epson será capaz de o ajudar muito mais rapidamente se facultar as seguintes informações:

- Número de série do produto
(A etiqueta com o número de série encontra-se normalmente na parte de trás do produto.)
- Modelo do produto
- Versão de software do produto
(Clique no botão **About**, **Version Info** ou semelhante, existente no software do produto.)
- Marca e modelo do seu computador
- Nome e versão do sistema operativo do seu computador
- Nomes e versões das aplicações de software que utiliza normalmente com o seu produto

Nota:

Dependendo do produto, as definições de rede poderão ser armazenadas na memória do produto. Estas definições poderão perder-se devido a avaria ou reparação do produto. A Epson não se responsabiliza pela perda de quaisquer dados, por cópias de segurança ou recuperação das definições, mesmo durante o período de validade de uma garantia. Recomendamos que efectue as suas próprias cópias de segurança dos dados ou que efectue anotações.

Ajuda para utilizadores na Europa

Consulte o seu Documento de Garantia Pan-Europeia para obter informações sobre como contactar a assistência Epson.