

**WF-C8190 Series**

**Руководство  
пользователя**

## Содержание

### Об этом руководстве

Общие сведения о руководстве. . . . .	6
Использование руководства для поиска информации. . . . .	6
Эмблемы и символы. . . . .	8
Описания, используемые в данном руководстве. . . . .	8
Обозначение операционных систем. . . . .	8

### Важные инструкции

Инструкции по безопасности. . . . .	10
Справочные данные и предупреждения при эксплуатации принтера. . . . .	11
Справочные данные и предупреждения при установке/использовании принтера. . . . .	11
Справочные данные и предупреждения при использовании принтера с беспроводным подключением. . . . .	13
Справочные данные и предупреждения при использовании ЖК-дисплея. . . . .	13
Советы и предупреждения по использованию дополнительного шкафа. . . . .	13
Защита личной информации. . . . .	14

### Основные сведения о принтере

Названия деталей и их функции. . . . .	15
Панель управления. . . . .	19
Конфигурация главного экрана. . . . .	20
Значки, отображаемые на ЖК-экране. . . . .	20
Основные операции. . . . .	22
Ввод символов. . . . .	23
Просмотр анимаций. . . . .	23

### Подготовка принтера

Загрузка бумаги. . . . .	25
Доступные форматы бумаги и емкость загрузки. . . . .	25
Меры предосторожности при работе с бумагой. . . . .	29
Загрузка бумаги в Кассета для бумаги. . . . .	30
Загрузка бумаги в Поддача бумаг задне част. . . . .	32
Загрузка конвертов и меры предосторожности. . . . .	34
Загрузка бумаги удлинённых форматов и меры предосторожности. . . . .	35

Список типов бумаги. . . . .	35
Список определенных размеров бумаги. . . . .	36
Параметры меню для Настр.. . . . .	36
Параметры меню для Общие параметры. . . . .	36
Параметры меню Счетчик копий. . . . .	44
Меню для Состояние подачи. . . . .	44
Параметры меню Обслуживан.. . . . .	44
Параметры меню для Язык/Language. . . . .	45
Параметры меню для Состояние принтера/Печать. . . . .	45
Энергосбережение. . . . .	46
Энергосбережение: панель управления. . . . .	46

### Печать

Печать из драйвера принтера в Windows. . . . .	47
Доступ к драйверу принтера. . . . .	47
Основные сведения о печати. . . . .	48
Двухсторонняя печать. . . . .	49
Печать нескольких страниц на одном листе. . . . .	50
Печать для укладки готовых страниц в нужном порядке (печать в обратном порядке). . . . .	51
Печать документа в уменьшенном или увеличенном размере. . . . .	51
Печать одного изображения на нескольких листах для увеличения (создания плаката). . . . .	52
Печать с верхним и нижним колонтитулом. . . . .	58
Печать водяного знака. . . . .	59
Печать файлов, защищенных паролем. . . . .	60
Печать нескольких файлов вместе. . . . .	60
Печать с использованием функции универсальной цветной печати. . . . .	61
Корректировка цветов печати. . . . .	62
Печать для подчеркивания тонких линий. . . . .	63
Печать четких штрихкодов. . . . .	63
Отмена печати. . . . .	64
Параметры меню для драйвера печати. . . . .	64
Печать из драйвера принтера PostScript на компьютере Windows. . . . .	67
Параметры меню для драйвера печати PostScript. . . . .	68
Отмена печати. . . . .	69
Печать из драйвера принтера в Mac OS. . . . .	70
Основные сведения о печати. . . . .	70
Двухсторонняя печать. . . . .	71
Печать нескольких страниц на одном листе. . . . .	72

## Содержание

Печать для укладки готовых страниц в нужном порядке (печать в обратном порядке). . . . .	73
Печать документа в уменьшенном или увеличенном размере. . . . .	73
Корректировка цветов печати. . . . .	74
Отмена печати. . . . .	75
Параметры меню для драйвера печати. . . . .	75
Настройка драйвера принтера в Mac OS. . . . .	77
Печать из драйвера принтера PostScript на компьютере Mac OS. . . . .	77
Параметры меню для драйвера печати PostScript. . . . .	78
Отмена печати. . . . .	80
Печать с интеллектуальных устройств. . . . .	80
Использование Epson iPrint. . . . .	80
Использование Epson Print Enabler. . . . .	85
Использование технологии AirPrint. . . . .	85
Отмена текущих заданий. . . . .	86

## Замена картриджей и других расходных деталей

Проверка состояния оставшихся чернил и емкости для отработанных чернил. . . . .	87
Проверка состояния оставшихся чернил и емкости для отработанных чернил: панель управления. . . . .	87
Проверка состояния оставшихся чернил и емкости для отработанных чернил — Windows. . . . .	87
Проверка состояния оставшихся чернил и емкости для отработанных чернил — Mac OS. . . . .	87
Коды картриджей. . . . .	88
Меры предосторожности при обращении с картриджами. . . . .	88
Замена картриджей. . . . .	90
Код емкости для отработанных чернил. . . . .	92
Меры предосторожности при замене емкости для отработанных чернил. . . . .	92
Замена контейнера для отработанных чернил. . . . .	92
Коды валов принтера. . . . .	93
Замена валов принтера в Кассета для бумаги 1. . . . .	93
Замена валов принтера в Кассета для бумаги 2-4. . . . .	98
Временная печать черными чернилами. . . . .	103
Временная печать черными чернилами: панель управления. . . . .	103

Временная печать черными чернилами — Windows. . . . .	104
Временная печать черными чернилами — Mac OS. . . . .	105
Экономия черных чернил при низком уровне чернил этого цвета (только для Windows). . . . .	105

## Техническое обслуживание принтера

Проверка и прочистка печатающей головки. . . . .	107
Проверка и прочистка печатающей головки — панель управления. . . . .	107
Проверка и прочистка печатающей головки — Windows. . . . .	108
Проверка и очистка печатающей головки: Mac OS. . . . .	108
Выравнивание линий. . . . .	109
Очистка бумагопроводящего тракта. . . . .	109
Очистка бумагопроводящего тракта от чернильных пятен. . . . .	109
Очистка бумагопроводящего тракта при возникновении проблем с подачей бумаги (Кассета для бумаги). . . . .	110

## Сведения о сетевых службах и программном обеспечении

Приложение для настройки операций принтера (Web Config). . . . .	112
Запуск средства настройки Web Config в веб-браузере. . . . .	112
Запуск Web Config в Windows. . . . .	113
Запуск Web Config в Mac OS. . . . .	113
Приложение для печати веб-страниц (E-Web Print). . . . .	114
Инструменты обновления программного обеспечения (Software Updater). . . . .	114
Установка последних версий приложений. . . . .	115
Установка драйвера принтера PostScript. . . . .	116
Установка драйвера принтера PostScript: Windows. . . . .	116
Установка драйвера принтера PostScript: Mac OS. . . . .	116
Установка универсального драйвера принтера Epson (только для Windows). . . . .	117
Удаление приложений. . . . .	117
Удаление приложений — Windows. . . . .	117
Удаление приложений — Mac OS. . . . .	118

## Содержание

Печать с помощью сетевой службы. . . . .	119	Появляются полосы или неожиданные цвета. . . . .	132
<b>Устранение неполадок</b>		Появляются горизонтальные цветные полосы с интервалом приблизительно 3.3 см	132
Проверка состояния принтера. . . . .	120	Размытые отпечатки, вертикальные полосы или несовпадения. . . . .	133
Сообщения на ЖК-дисплее. . . . .	120	Низкое качество печати. . . . .	133
Проверка состояния принтера: Windows. . . . .	122	Потертости и размытие на бумаге. . . . .	134
Проверка состояния принтера — Mac OS. . . . .	122	В процессе автоматической двухсторонней печати размазываются чернила. . . . .	135
Проверка состояния программного обеспечения. . . . .	122	Напечатанные фотографии липкие на ощупь. . . . .	136
Удаление застрявшей бумаги. . . . .	122	Изображения или фотографии печатаются с искаженными цветами. . . . .	136
Бумага подается или извлекается неправильно	123	Неправильное положение, размер или поля отпечатка. . . . .	136
Замятие бумаги. . . . .	123	Символы напечатаны неправильно или с искажением. . . . .	136
Бумага подается под углом. . . . .	123	Напечатанное изображение перевернуто. . . . .	137
Одновременно подается несколько листов бумаги. . . . .	124	Мозаичные узоры на отпечатках. . . . .	137
Бумага не подается из дополнительных кассет для бумаги. . . . .	124	Непреднамеренное выполнение двухсторонней печати. . . . .	137
Бумага не подается надлежащим образом после замены валов принтера. . . . .	124	Устранить проблему печати не удалось. . . . .	137
Сообщение об отсутствии бумаги. . . . .	124	Другие проблемы печати. . . . .	137
Бумага не укладывается в надлежащем порядке. . . . .	124	Печать выполняется слишком медленно. . . . .	137
Бумага извлекается в неожиданном направлении. . . . .	124	При непрерывной печати скорость печати значительно замедляется. . . . .	138
Неполадки с питанием и панелью управления. . . . .	125	Невозможно отменить печать на компьютере, работающем под управлением Mac OS X v10.6.8. . . . .	138
Питание не включается. . . . .	125	Проблемы драйвера принтера PostScript. . . . .	138
Питание не выключается. . . . .	125	Принтер не печатает при использовании драйвера PostScript. . . . .	139
Принтер выключается во время работы. . . . .	125	Принтер печатает неправильно при использовании драйвера PostScript. . . . .	139
Автоматическое отключение питания. . . . .	125	Плохое качество печати при использовании драйвера PostScript. . . . .	139
ЖК-дисплей гаснет. . . . .	125	Печать выполняется слишком медленно при использовании драйвера PostScript. . . . .	139
Невозможно использовать панель управления. . . . .	126	Другие проблемы. . . . .	139
Невозможно выполнить печать с компьютера. . . . .	126	Незначительные удары тока при касании к принтеру. . . . .	139
Проверка соединения (USB). . . . .	126	Громкий шум при работе. . . . .	140
Проверка соединения (сеть). . . . .	126	Забытый пароль. . . . .	140
Проверка программного обеспечения и данных. . . . .	127	Брандмауэр блокирует приложение (только Windows). . . . .	140
Проверка состояния принтера на компьютере (Windows). . . . .	129		
Проверка состояния принтера с компьютера (Mac OS). . . . .	130		
Другие возможные проблемы. . . . .	130		
Невозможно выполнить печать с iPhone или iPad. . . . .	130		
Проблемы отпечатков. . . . .	130		
Регулировка качества печати. . . . .	130		
Регулировка качества печати для каждого типа бумаги. . . . .	131		
Потертости или пропуск цветов на отпечатках. . . . .	131		
		<b>Приложение</b>	
		Технические характеристики. . . . .	141
		Характеристики принтера. . . . .	141

## Содержание

Характеристики интерфейса. . . . .	142
Список функций сети. . . . .	142
Характеристики Wi-Fi. . . . .	143
Характеристики Ethernet. . . . .	143
Протокол безопасности. . . . .	144
Совместимость с PostScript уровня 3. . . . .	144
Поддерживаемые сервисы сторонних поставщиков. . . . .	144
Размеры. . . . .	144
Электрические характеристики. . . . .	145
Требования к условиям окружающей среды. . . . .	146
Требования к месту установки. . . . .	146
Системные требования. . . . .	148
Информация о шрифтах. . . . .	148
Доступные шрифты для PostScript. . . . .	148
Доступные шрифты для PCL (URW). . . . .	149
Список наборов символов. . . . .	151
Установка дополнительных модулей. . . . .	154
Код дополнительного шкафа. . . . .	154
Установка дополнительного шкафа. . . . .	154
Код для дополнительной кассеты для бумаги. . . . .	158
Установка дополнительных кассет для бумаги. . . . .	159
Нормативная информация. . . . .	164
Стандарты и аттестации. . . . .	164
Немецкий сертификат Blue Angel. . . . .	165
Запрет на копирование. . . . .	165
Перемещение и транспортировка принтера. . . . .	167
Подготовка принтера к перемещению. . . . .	167
Перемещение принтера на роликах шкафа. . . . .	169
Перемещение принтера с установленными дополнительными кассетами для бумаги. . . . .	170
Транспортировка принтера. . . . .	170
Авторское право. . . . .	171
Торговые марки. . . . .	171
Помощь. . . . .	173
Веб-сайт технической поддержки. . . . .	173
Обращение в службу технической поддержки Epson. . . . .	173

# Об этом руководстве

---

## Общие сведения о руководствах

Вместе с принтером Epson предоставляются следующие руководства. В дополнение к руководствам справочную информацию можно найти на самом принтере и в программном обеспечении Epson.

- Важные правила техники безопасности (печатное руководство)  
Содержит инструкции по технике безопасности при использовании принтера.
- Установка (печатное руководство)  
Содержит информацию о настройке принтера и установке программного обеспечения.
- Руководство пользователя (цифровое руководство)  
Настоящее руководство. Содержит общие сведения и инструкции по использованию принтера и устранению неполадок.
- Руководство администратора (цифровое руководство)  
Предоставляет администраторам сети сведения о настройках управления и принтера.

Последние версии перечисленных выше руководств можно получить следующими способами.

- Печатные руководства  
Посетите веб-сайт службы технической поддержки Epson для Европы по адресу <http://www.epson.eu/Support> или веб-сайт глобальной технической поддержки Epson по адресу <http://support.epson.net/>.
- Цифровые руководства  
Запустите EPSON Software Updater на своем компьютере. EPSON Software Updater проверяет доступные обновления программных приложений Epson и цифровых руководств, позволяя загрузить самые новые версии.

### Соответствующая информация

➔ «Инструменты обновления программного обеспечения (Software Updater)» на стр. 114

---

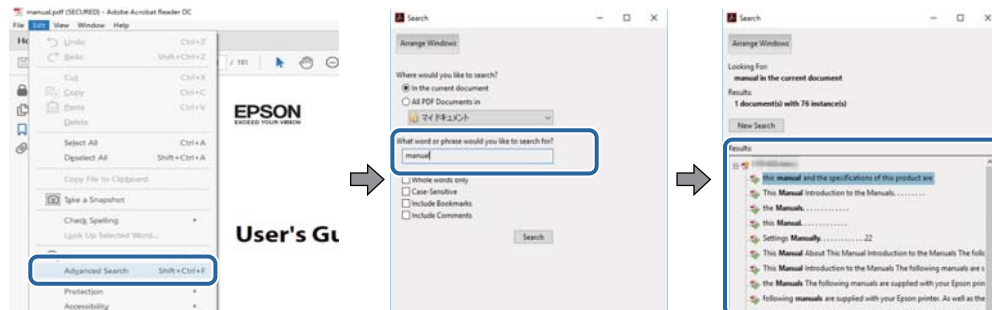
## Использование руководства для поиска информации

PDF-руководство позволяет искать информацию по ключевым словам или переходить напрямую к определенным разделам с помощью закладок. Можно также печатать только нужные вам страницы. В этом разделе объясняется, как использовать PDF-руководство, которое открывается на вашем компьютере с помощью Adobe Reader X.

## Об этом руководстве

### Поиск по ключевым словам

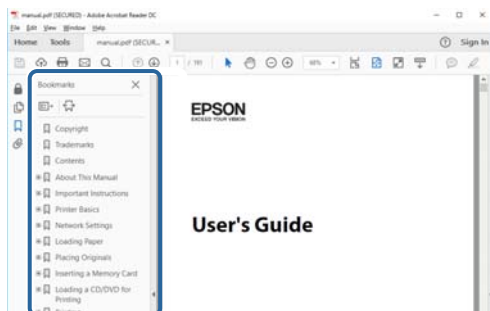
Щелкните **Правка > Расширенный поиск**. В окне поиска введите ключевое слово (текст), описывающее нужную вам информацию, затем щелкните **Поиск**. Результаты отображаются в виде списка. Щелкните один из отображаемых результатов, чтобы перейти на соответствующую страницу.



### Переход непосредственно по закладкам

Щелкните заголовок, чтобы перейти на соответствующую страницу. Щелкните «+» или «>» для просмотра заголовков более низкого уровня в этом разделе. Чтобы вернуться на предыдущую страницу, выполните следующие действия на клавиатуре.

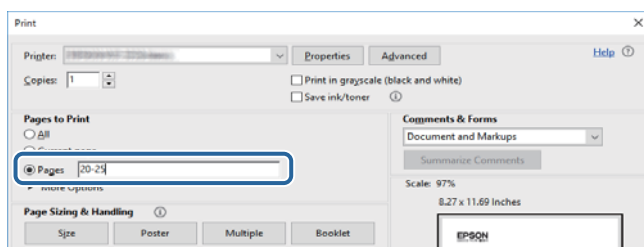
- Windows: удерживайте нажатой клавишу **Alt** и нажмите **←**.
- Mac OS: удерживайте нажатой клавишу **Command** и нажмите **←**.



### Печать только нужных вам страниц

Вы можете найти и напечатать только нужные вам страницы. Щелкните **Печать** в меню **Файл**, затем укажите страницы, которые следует напечатать, в пункте **Страницы** раздела **Страницы для печати**.

- Чтобы указать последовательность страниц, введите дефис между начальной и конечной страницами.  
Пример: 20-25
- Чтобы указать страницы, расположенные не последовательно, разделяйте страницы запятыми.  
Пример: 5, 10, 15



---

## Эмблемы и символы

**Предостережение:**

Необходимо соблюдать инструкции во избежание получения травм.

**Важно:**

Необходимо соблюдать инструкции, чтобы не повредить оборудование.

**Примечание:**

Дополнительная и справочная информация.

**Соответствующая информация**

➔ Ссылки на соответствующие разделы.

---

## Описания, используемые в данном руководстве

- Снимки экранов драйвера принтера относятся к системам Windows 10 или macOS High Sierra. Содержание, отображающееся на экранах, различается в зависимости от модели и ситуации.
- Иллюстрации, используемые в этом руководстве, приведены исключительно в качестве примеров. Несмотря на то, что могут существовать небольшие отличия между моделями, способы их эксплуатации совпадают.
- Некоторые из элементов меню на ЖК-экране отличаются в зависимости от модели и настроек.

---

## Обозначение операционных систем

**Windows**

В данном руководстве такие термины, как Windows 10, Windows 8.1, Windows 8, Windows 7, Windows Vista, Windows XP, Windows Server 2016, Windows Server 2012 R2, Windows Server 2012, Windows Server 2008 R2, Windows Server 2008, Windows Server 2003 R2 и Windows Server 2003, используются по отношению к следующим операционным системам. Кроме того, термин Windows используется по отношению ко всем версиям.

- Операционная система Microsoft® Windows® 10
- Операционная система Microsoft® Windows® 8.1
- Операционная система Microsoft® Windows® 8
- Операционная система Microsoft® Windows® 7
- Операционная система Microsoft® Windows Vista®
- Операционная система Microsoft® Windows® XP
- Операционная система Microsoft® Windows® XP Professional x64 Edition
- Операционная система Microsoft® Windows Server® 2016
- Операционная система Microsoft® Windows Server® 2012 R2



## Об этом руководстве

- Операционная система Microsoft® Windows Server® 2012
- Операционная система Microsoft® Windows Server® 2008 R2
- Операционная система Microsoft® Windows Server® 2008
- Операционная система Microsoft® Windows Server® 2003 R2
- Операционная система Microsoft® Windows Server® 2003

### Mac OS

Кроме того, в данном руководстве термин Mac OS используется по отношению к операционным системам macOS High Sierra, macOS Sierra, OS X El Capitan, OS X Yosemite, OS X Mavericks, OS X Mountain Lion, Mac OS X v10.7.x, а также Mac OS X v10.6.8.

# Важные инструкции

---

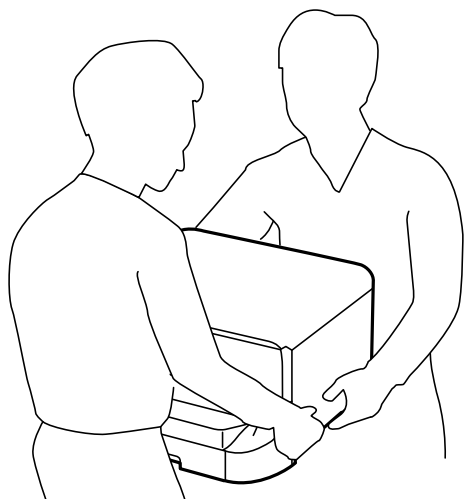
## Инструкции по безопасности

Прочитайте следующие инструкции по безопасной эксплуатации принтера и всегда соблюдайте их. Сохраните это руководство, чтобы при необходимости обратиться к нему в будущем. Также следуйте всем предупреждениям и инструкциям, расположенным на корпусе устройства.

- ❑ На принтере нанесены знаки, которые помогают обеспечить безопасность и правильность работы принтера. Чтобы узнать смысл этих знаков, посетите следующий веб-сайт:  
<http://support.epson.net/symbols>
- ❑ Необходимо использовать с принтером только входящий в комплект шнур питания. Нельзя использовать этот шнур с другим оборудованием. Использование других шнуров питания с данным принтером или использование предоставляемого шнура питания с другим оборудованием может привести к возгоранию или поражению электрическим током.
- ❑ Необходимо убедиться, что данный шнур питания переменного тока соответствует действующим местным стандартам безопасности.
- ❑ Запрещается самостоятельно разбирать, модифицировать или пытаться починить шнур питания, вилку, принтер или дополнительное оборудование, за исключением случаев, специально оговоренных в руководствах для принтера.
- ❑ Необходимо отключить принтер от питания и обратиться к обслуживающему персоналу в следующих ситуациях:  
шнур питания или вилка повреждены, в принтер попала жидкость, принтер упал (или был поврежден его корпус), принтер работает неправильно либо явно снизилась его производительность. Запрещается изменять настройки, которые не описаны в инструкции по эксплуатации.
- ❑ Необходимо устанавливать принтер недалеко от сетевой розетки так, чтобы из нее можно было легко вынуть вилку.
- ❑ Не устанавливайте и не храните принтер вне помещений, около источников грязи или пыли, воды и тепла, а также в местах, подверженных воздействию ударных нагрузок, вибраций, высоких температур и влажности.
- ❑ Не допускайте попадания жидкости на принтер и не касайтесь его влажными руками.
- ❑ Не допускайте приближения к принтеру кардиостимуляторов меньше чем на 22 см. Радиоволны, излучаемые принтером, могут нарушить их работу.
- ❑ Если ЖК-дисплей поврежден, необходимо обратиться в сервисный центр. При попадании жидкокристаллического раствора на руки необходимо тщательно вымыть их водой с мылом. При попадании жидкокристаллического раствора в глаза необходимо немедленно промыть их водой. Если после этого сохраняются неприятные ощущения или ухудшится зрение, необходимо немедленно обратиться к врачу.

## Важные инструкции

- ❑ Принтер достаточно тяжелый и должен подниматься и переноситься не менее чем двумя людьми. При поднятии принтера двое или более человек должны расположиться так, как показано ниже.



- ❑ При обращении с использованными картриджами будьте осторожны, так как вокруг отверстия для подачи чернил может остаться небольшое количество чернил.
  - ❑ При попадании чернил на кожу тщательно промойте ее водой с мылом.
  - ❑ При попадании чернил в глаза немедленно промойте их водой. Если после этого сохранятся неприятные ощущения или ухудшится зрение, немедленно обратитесь к врачу.
  - ❑ При попадании чернил в рот немедленно обратитесь к врачу.
- ❑ Не разбирайте чернильный картридж и контейнер для отработанных чернил, поскольку чернила могут попасть в глаза или на кожу.
- ❑ Не встряхивайте чернильные картриджи слишком сильно, поскольку это может вызвать вытекание чернил.
- ❑ Храните чернильные картриджи и контейнер для отработанных чернил в недоступном для детей месте.

---



## Справочные данные и предупреждения при эксплуатации принтера

Во избежание повреждения принтера или другого имущества необходимо прочитать приведенные далее инструкции и следовать им. Данное руководство необходимо сохранять для дальнейшего пользования.

## Справочные данные и предупреждения при установке/использовании принтера

- ❑ Не закрывайте воздухозаборники и отверстия принтера.
- ❑ Используйте только такие источники питания, тип которых соответствует указанному на этикетке принтера.
- ❑ Старайтесь не использовать розетки из сети, к которой подключены также фотокопировальные аппараты или системы кондиционирования воздуха, которые постоянно включаются и отключаются.

**Важные инструкции**

- ❑ Старайтесь не использовать электрические розетки, управляемые настенными выключателями или автоматическими таймерами.
- ❑ Все компоненты данной компьютерной системы должны располагаться на удалении от потенциальных источников электромагнитных помех, например акустических систем или баз радиотелефонов.
- ❑ Шнуры питания необходимо прокладывать так, чтобы они не могли перетираться, пережиматься, перегибаться и запутываться. Не ставьте на шнур питания предметы, не наступайте на него и не передавливайте его. Необходимо обращать особое внимание на то, чтобы шнур питания не был перекручен на обоих концах (как у входа, так и у выхода).
- ❑ При использовании удлинителя необходимо убедиться, что суммарный ток всех подключенных устройств не превышает разрешенного номинального тока удлинителя. Также необходимо следить за тем, чтобы общий номинальный ток подключенных к розетке устройств не превышал разрешенного номинального тока розетки.
- ❑ Если принтер планируется использовать в Германии, то электросеть здания должна быть защищена 10- или 16-амперными автоматическими выключателями, защищающими принтер от коротких замыканий и перегрузок.
- ❑ При подключении принтера к компьютеру или другому устройству необходимо убедиться в правильном расположении разъемов кабеля. У каждого разъема имеется только один правильный вариант подключения. Подключение разъема неправильной стороной может привести к повреждениям обоих устройств, соединенных этим кабелем.
- ❑ Необходимо установить принтер на плоской устойчивой поверхности, размеры которой во всех направлениях больше размеров основания принтера. Если устройство установлено под наклоном, оно будет работать неправильно.
- ❑ Во время хранения или перевозки не наклоняйте принтер, не устанавливайте вертикально и не переворачивайте его, поскольку это может привести к вытеканию чернил.
- ❑ Оставляйте перед устройством пространство, достаточное для свободного выхода бумаги.
- ❑ При установке принтера следует избегать мест с быстрыми изменениями температуры и влажности. Также не следует подвергать принтер воздействию прямых солнечных лучей, яркого света и источников тепла.
- ❑ Запрещается вставлять в отверстия принтера посторонние предметы.
- ❑ Во время печати запрещается трогать руками внутренние поверхности принтера.
- ❑ Запрещается прикасаться к белому плоскому кабелю внутри принтера.
- ❑ Запрещается распылять аэрозоли, содержащие огнеопасные газы, внутри принтера или рядом с ним. Это может привести к возгоранию.
- ❑ Не перемещайте печатающую головку руками — это может повредить принтер.
- ❑ Выключать принтер необходимо только кнопкой . Запрещается отключать принтер от сети или выключать питание розетки до того, как перестанет мигать индикатор .
- ❑ Перед транспортировкой принтера необходимо убедиться, что печатающая головка находится в начальном (крайнем правом) положении, а картриджи установлены на своих местах.
- ❑ Если планируется длительный перерыв в работе принтера, необходимо отсоединить шнур питания от розетки.

## Важные инструкции

### Справочные данные и предупреждения при использовании принтера с беспроводным подключением

- Радиоволны, излучаемые этим принтером, могут отрицательно сказаться на работе медицинского электронного оборудования и привести к его сбою. При использовании этого принтера в медицинских учреждениях или вблизи медицинских приборов следуйте инструкциям авторизованного персонала данного медицинского учреждения. Кроме того, следуйте всем предупреждениям и инструкциям, нанесенным на медицинские приборы.
- Радиоволны, излучаемые этим принтером, могут отрицательно сказаться на работе автоматизированных управляемых устройств, таких как автоматические двери и системы противопожарной сигнализации, что может привести к травмам вследствие выхода этого оборудования из строя. При использовании этого принтера вблизи автоматизированных управляемых устройств следуйте всем предупреждениям и инструкциям, нанесенным на эти устройства.

### Справочные данные и предупреждения при использовании ЖК-дисплея

- ЖК-дисплей может иметь несколько небольших светлых и темных пятен; из-за свойств дисплея его яркость может быть неравномерна. Это нормально и не означает, что дисплей поврежден каким-либо образом.
- Для очистки необходимо использовать только сухую, мягкую ткань. Запрещается использование жидкости или химических чистящих средств.
- При сильном ударе внешняя крышка ЖК-экрана может разбиться. Обратитесь к местному представителю, если поверхность экрана раскололась или сломалась, и не касайтесь и не пытайтесь извлечь разбитые куски.

### Советы и предупреждения по использованию дополнительного шкафа

- Данный шкаф предназначен исключительно для установки этого принтера и дополнительных кассет для бумаги. Запрещается устанавливать на него любые изделия, кроме указанного принтера и кассеты для бумаги.
- Запрещается взбираться на шкаф или ставить на него тяжелые предметы.
- Точно убедитесь, что стойки надежно закреплены, в противном случае принтер может упасть.
- Фиксировать принтер или дополнительную кассету для бумаги на шкафу следует с помощью двух креплений и винтов, поставляемых со шкафом.
- При использовании принтера следует удостовериться в том, что ролики в передней части шкафа заблокированы.
- Запрещается перемещать шкаф с заблокированными роликами.
- При перемещении шкафа с установленным принтером или дополнительной кассетой для бумаги необходимо избегать перемещения по неровной поверхности.

---

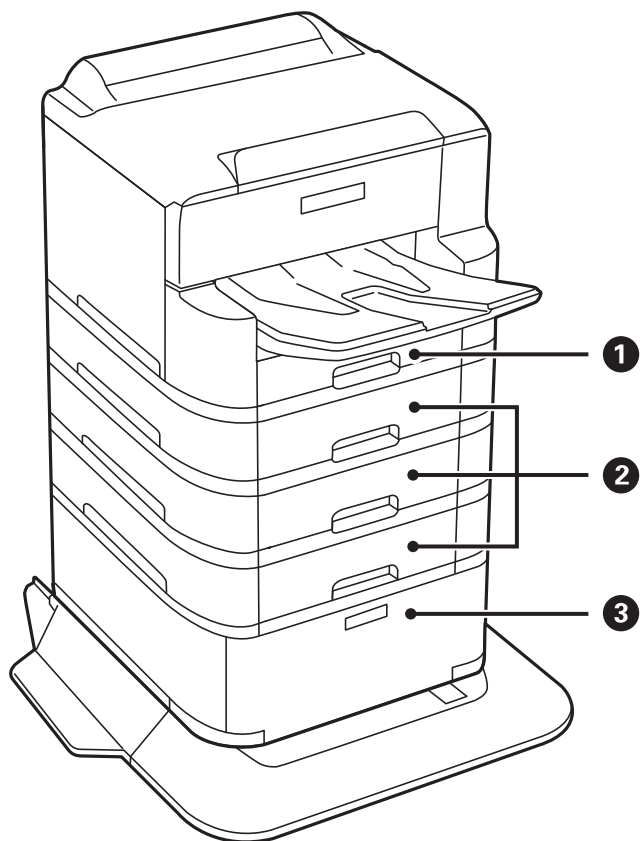
## Защита личной информации

При передаче или утилизации принтера необходимо стереть всю личную информацию, хранящуюся в памяти принтера. Для этого выберите на панели управления следующие пункты меню.

**Настр. > Общие параметры > Администр. системы > Восст. настр. по ум. > Все настройки**

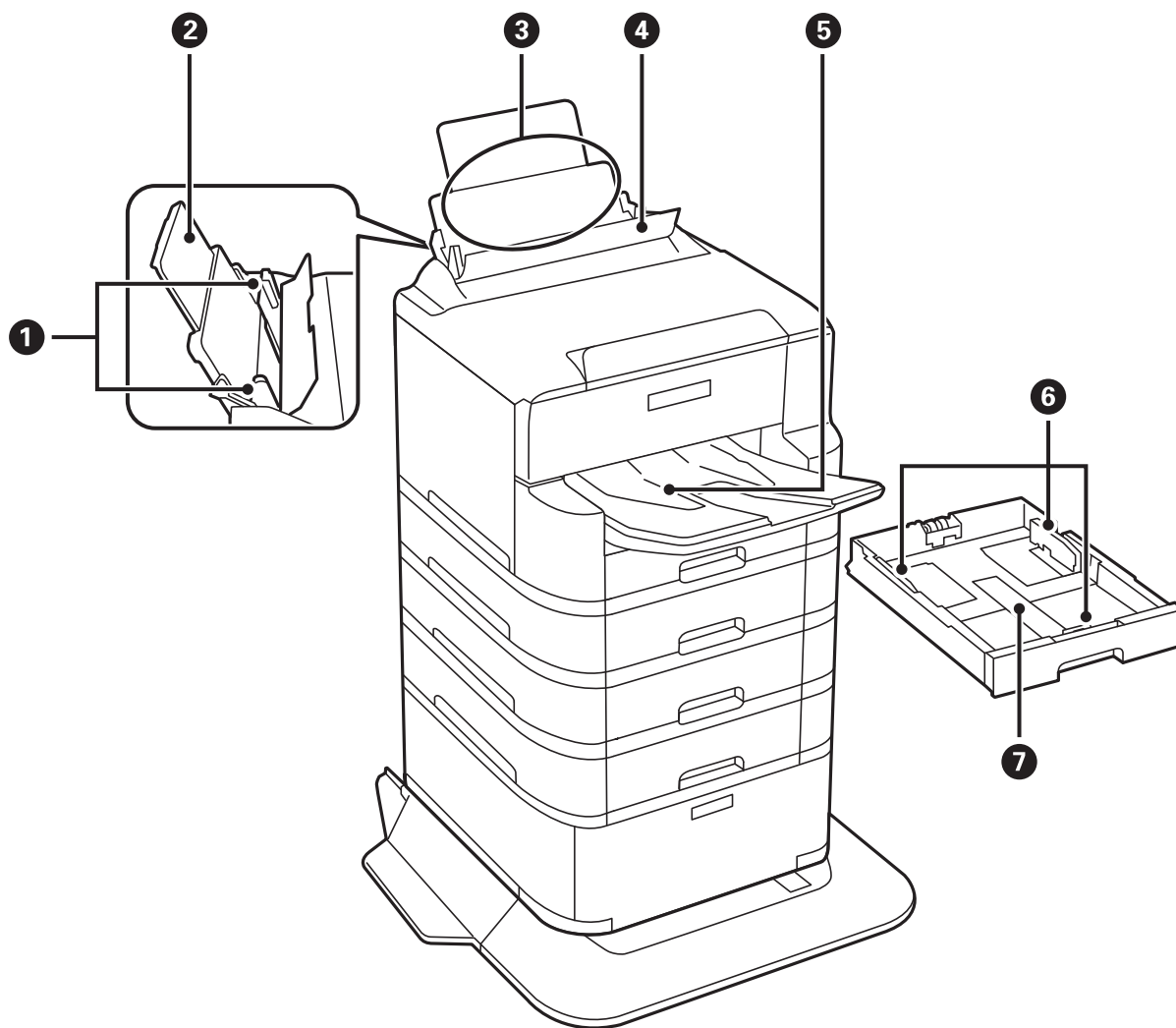
# Основные сведения о принтере

## Названия деталей и их функции



1	Кассета для бумаги 1 (C1)	Загружает бумагу.
2	Кассета для бумаги 2, Кассета для бумаги 3, Кассета для бумаги 4 (C2, C3, C4)	Дополнительные кассеты для бумаги. Загружает бумагу.
3	Шкаф	Дополнительный шкаф. Предназначен для хранения бумаги и других расходных материалов.

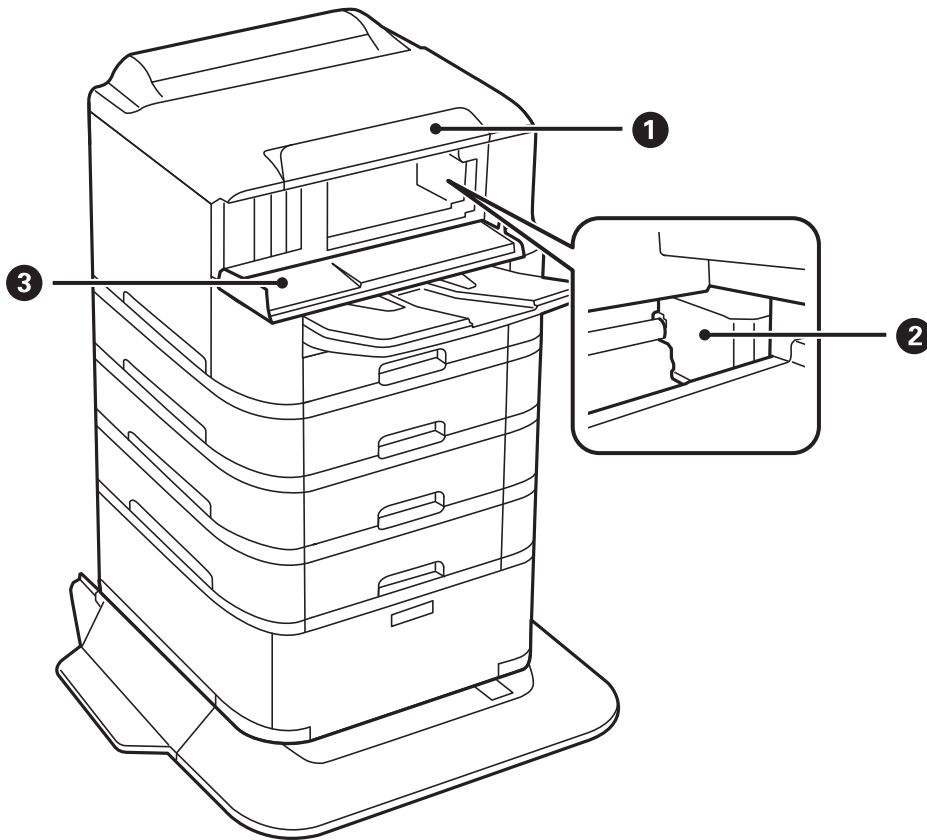
Основные сведения о принтере



1	Боковые направляющие	Бумага подается прямо в принтер. Боковые направляющие должны быть придвинуты к краям бумаги.
2	Подставка для бумаги	Поддерживает загруженную бумагу.
3	Подача бумаги сзади (B1)	Загружает бумагу.
4	Защита механизма подачи	Защищает принтер от попадания инородных частиц. Защита всегда должна быть закрыта.
5	Выходной лоток	Принимает выдаваемые листы бумаги.
6	Боковые направляющие	Бумага подается прямо в принтер. Боковые направляющие должны быть придвинуты к краям бумаги.
7	Кассета для бумаги	Загружает бумагу.

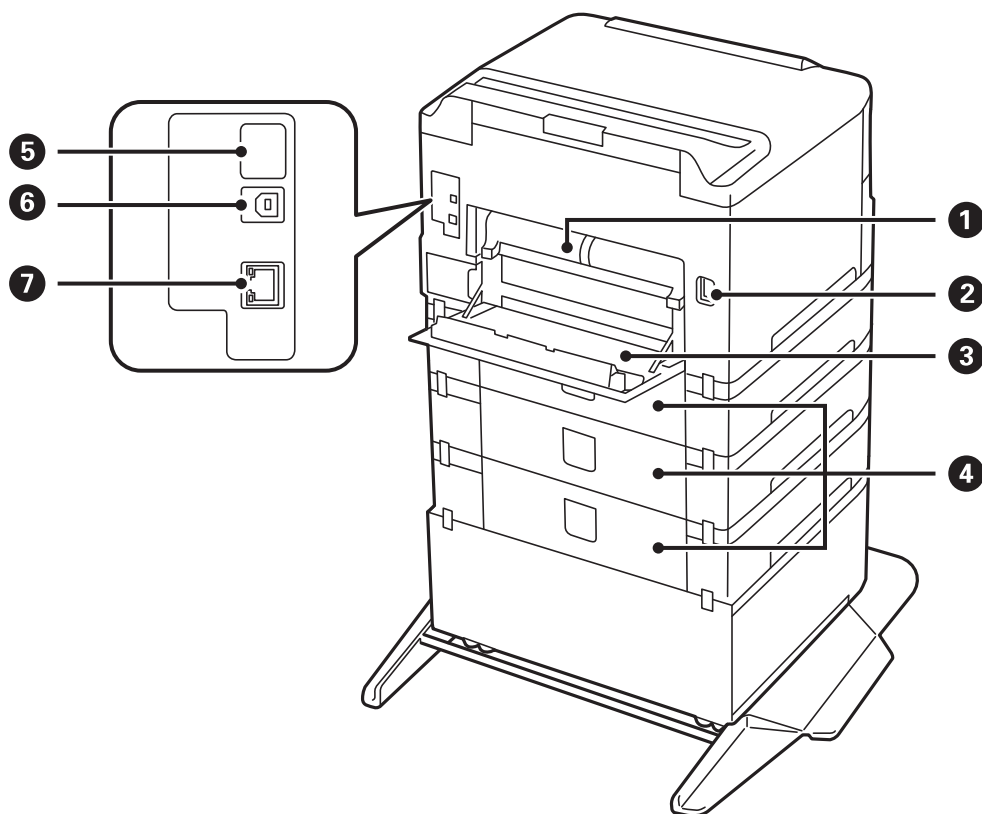


### Основные сведения о принтере



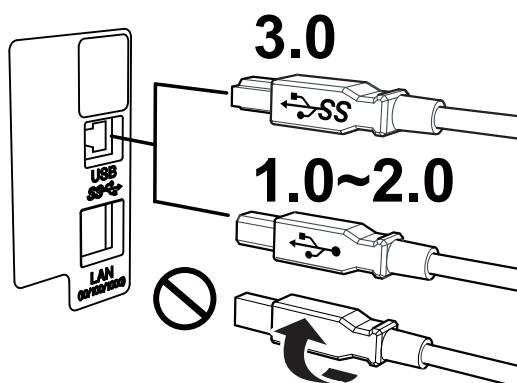
1	Панель управления	Указывает состояние принтера и позволяет вносить настройки печати.
2	Печатающая головка	Выпускает чернила.
3	Передняя крышка (А)	Откройте, чтобы извлечь из принтера замятую бумагу.

Основные сведения о принтере



**Важно:**

Обратите внимание на направление вставки при использовании кабеля USB 1.0–2.0, при неправильной вставке можно повредить принтер.

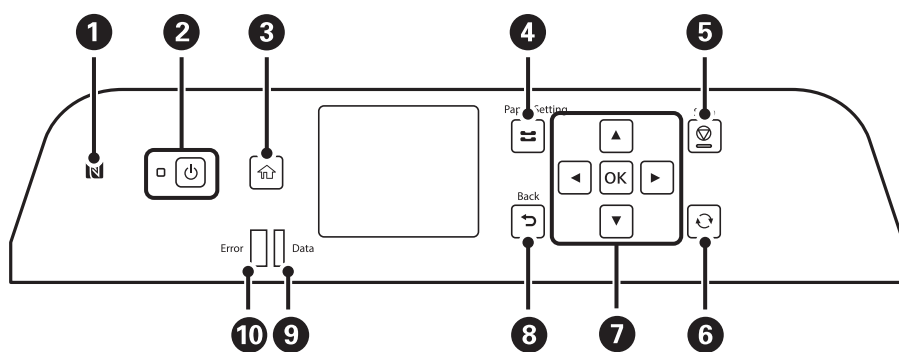


①	Задняя крышка 2 (D2)	Снимите при извлечении замятой бумаги.
②	Вход питания переменного тока	Предназначен для подключения шнура питания.
③	Задняя крышка 1 (D1)	Открывать при замене контейнера для отработанных чернил или валов принтера, а также при удалении застрявшей бумаги.

### Основные сведения о принтере

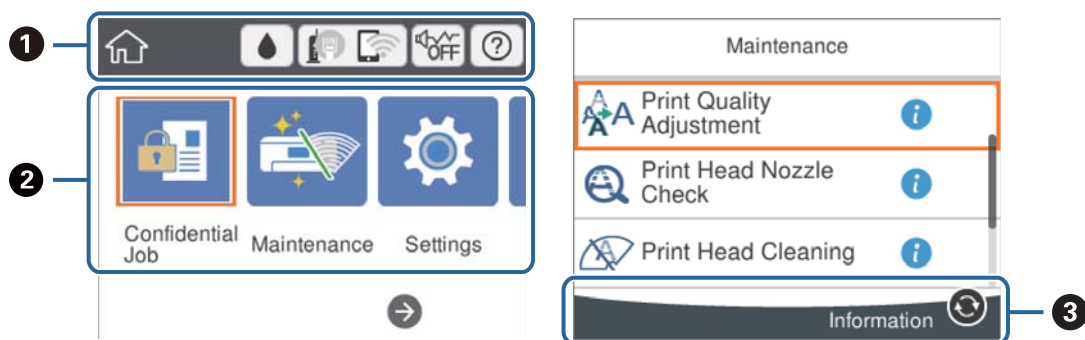
4	Крышка для кассет (E)	Крышка для дополнительных кассет для бумаги. Открывать при замене валов принтера или при удалении застрявшей бумаги.
5	Служебный USB-порт	USB-порт для использования в будущем. Снимать эту наклейку запрещено.
6	USB-порт	Разъем для USB-кабеля.
7	Порт локальной сети	Разъем для сетевого кабеля.

### Панель управления



1	Проведите интеллектуальным устройством над этой отметкой, чтобы выполнить печать непосредственно с этого интеллектуального устройства.
2	Служит для включения и выключения принтера. Отключайте шнур питания только после того, как индикатор питания погаснет.
3	Отображает начальный экран.
4	Отображение экрана <b>Настройка параметров бумаги</b> . Можно выбрать настройки размера и типа бумаги для всех источников бумаги.
5	Служит для остановки текущей операции.
6	Применяется к различным функциям в зависимости от ситуации.
7	Нажимайте ◀, ▶, ▲ и ▼ для выбора элементов. Кнопка OK предназначена для подтверждения выбора или выполнения выбранной функции.
8	Служит для возврата на предыдущий экран.
9	Мигает, если принтер обрабатывает данные. При наличии очереди заданий он горит постоянно.
10	Мигает или постоянно горит, когда возникает ошибка.


## Конфигурация главного экрана















<p>❶</p>	<p>Отображает элементы, которые были настроены для принтера в качестве значков. Нажмите нужный значок, чтобы проверить текущие настройки или открыть меню параметров.</p> <p>Эта панель отображается только на начальном экране.</p>
<p>❷</p>	<p>Отображение каждого режима.</p>
<p>❸</p>	<p>Отображаются доступные кнопки.</p>

## Значки, отображаемые на ЖК-экране

В зависимости от состояния принтера на ЖК-экране отображаются следующие значки.

	<p>Отображение экрана <b>Состояние подачи</b>.</p> <p>Здесь можно просмотреть данные о приблизительном уровне чернил и времени до замены емкости для отработанных чернил.</p>
---	---

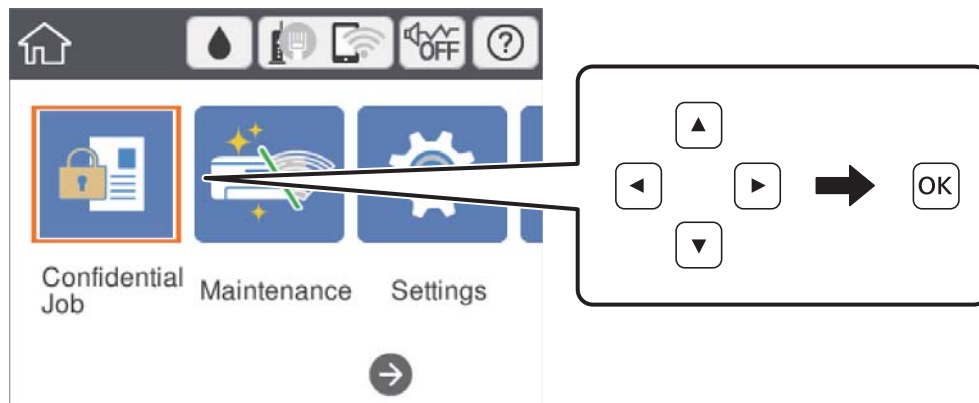
## Основные сведения о принтере

	<p>Отображает состояние подключения к сети.</p> <p>Нажмите этот значок для просмотра и изменения текущих настроек. Это ярлык для следующего меню.</p> <p><b>Настр. &gt; Общие параметры &gt; Настройки сети &gt; Настройка Wi-Fi</b></p>
	<p>Принтер не подключен к проводной (Ethernet) сети, или подключение закрыто.</p>
	<p>Принтер подключен к проводной сети (Ethernet).</p>
	<p>Принтер не подключен к беспроводной сети (Wi-Fi).</p>
	<p>Принтер выполняет поиск SSID, IP-адрес сброшен, или произошла проблема с беспроводной сетью (Wi-Fi).</p>
	<p>Принтер подключен к беспроводной сети (Wi-Fi).</p> <p>Количество полосок указывает на мощность сигнала подключения. Чем больше полосок, тем лучше сигнал.</p>
	<p>Принтер не подключен к беспроводной сети (Wi-Fi) в режиме Wi-Fi Direct (простая точка доступа).</p>
	<p>Принтер подключен к беспроводной сети (Wi-Fi) в режиме Wi-Fi Direct (простая точка доступа).</p>
	<p>Указывает, нужно ли задавать для принтера режим <b>Тихий режим</b>. Если эта функция включена, шум от работы принтера снижается, однако скорость печати может уменьшиться. Однако в зависимости от выбранного типа бумаги и качества печати шум может не снижаться.</p>
	<p>Отображение экрана <b>Справка</b>. Здесь можно посмотреть инструкции по выполнению операций с принтером и способы устранения проблем.</p>
	<p>Указывает на наличие дополнительной информации. Нажмите значок для отображения этого сообщения.</p>
	<p>Указывает на наличие проблемы с элементами. Нажмите значок, чтобы узнать, как устранить эту проблему.</p>

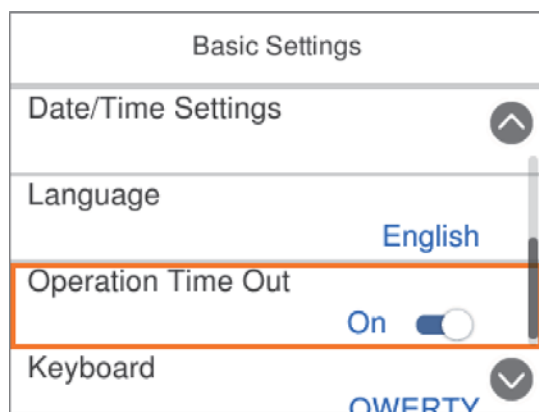
## Основные сведения о принтере

## Основные операции

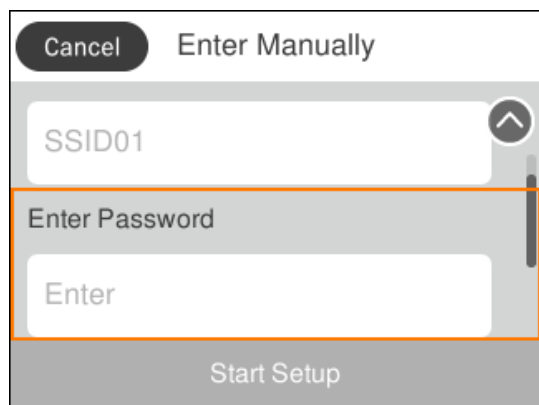
Выберите нужный элемент, используя кнопки ▲, ▼, ◀ и ▶. Затем нажмите кнопку ОК, чтобы подтвердить выбор или выполнить выбранную операцию.



Выберите нужный параметр, используя кнопки ▲, ▼, ◀ и ▶. Затем нажмите кнопку ОК, чтобы включить или выключить его.



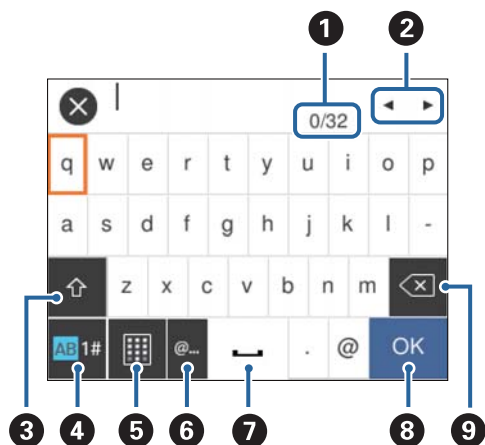
Чтобы указать значение, имя, адрес и т. п., выделите нужное поле ввода, используя кнопки ▲, ▼, ◀ и ▶, затем нажмите ОК, чтобы открыть экранную клавиатуру.



## Ввод символов

### Экранная клавиатура

При настройке параметров сети и других параметров символы и знаки можно вводить с помощью экранной клавиатуры.



#### Примечание:

Наборы доступных значков отличаются в зависимости от настраиваемого элемента.

1	Служит для указания числа символов.
2	Служит для перемещения курсора в позицию ввода.
3	Служит для переключения между буквами верхнего и нижнего регистра или цифрами и символами. Переключать символы можно также с помощью кнопки
4	Служит для переключения между типами символов. Можно вводить буквы, цифры и символы. Переключать символы можно также с помощью кнопки
5	Меняет раскладку клавиатуры.
6	Служит для ввода часто используемых доменных адресов электронной почты или URL-адресов путем простого выбора элемента.
7	Позволяет ввести пробел.
8	Подтверждает введенные символы.
9	Удаляет символ слева.

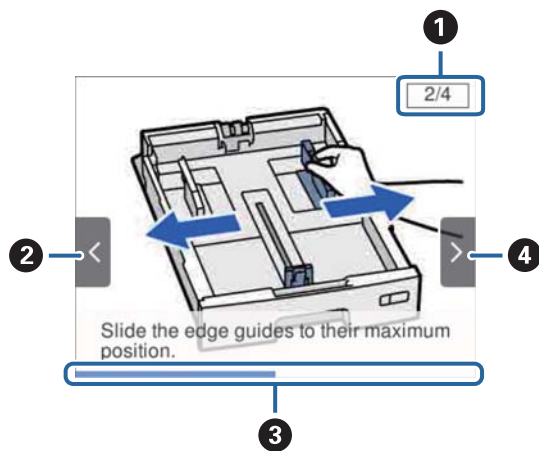
## Просмотр анимаций

Можно просматривать на ЖК-экране анимированные инструкции по эксплуатации, например инструкции по загрузке бумаги или по извлечению замятой бумаги.

- Выберите на главном экране, чтобы открыть экран справки. Нажмите **Как Можно** и выберите элементы, которые необходимо просмотреть.

## Основные сведения о принтере

- ❑ Если нажать **Как Можно** в нижней части рабочего экрана, отобразится анимация по просматриваемому разделу.



1	Указывает общее количество шагов и номер текущего шага. В приведенном выше примере показан шаг 2 из 4.
2	Нажмите ◀, чтобы вернуться к предыдущему шагу.
3	Указывает ход выполнения текущего шага. При достижении последнего шага анимация повторяется.
4	Нажмите ▶, чтобы перейти к следующему шагу.



# Подготовка принтера

## Загрузка бумаги

### Доступные форматы бумаги и емкость загрузки

**Примечание:**

- Далее используется следующий символ.



: режим двусторонней печати

- Отображаемый формат бумаги зависит от драйвера.

### Оригинальная бумага Epson

Для достижения высокого качества печати компания Epson рекомендует использовать оригинальную бумагу Epson.

**Примечание:**


- Подлинная бумага Epson недоступна для печати с универсальным драйвером принтера Epson.
- Доступность бумаги зависит от региона. Чтобы получить актуальные сведения о бумаге, доступной в вашем регионе, свяжитесь со службой поддержки компании Epson.
- При печати на подлинной бумаге Epson с форматом, определенным пользователем, доступны только настройки качества печати **Стандартный** или **Нормальное**. Несмотря на то, что некоторые драйверы принтеров позволяют выбрать наилучшее качество, печать будет осуществляться с использованием параметров **Стандартный** или **Нормальное**.

### Бумага, подходящая для печати документов

Название носителя	Размер	Емкость загрузки (в листах)			
		C1	От C2 до C4	Подача бумаг задне част	
Epson Bright White Ink Jet Paper	A4	200	400	50	✓

## Подготовка принтера

## Бумага, подходящая для печати фотографий

Название носителя	Размер	Емкость загрузки (в листах)			
		C1	От C2 до C4	Подача бумаг задне част	
Epson Ultra Glossy Photo Paper	A4 13 × 18 см (5 × 7 дюймов) 10 × 15 см (4 × 6 дюймов)	—	—	20	—
Epson Premium Glossy Photo Paper	A3+ A3	—	—	10	—
	A4 13 × 18 см (5 × 7 дюймов) Широкий формат 16:9 (102 × 181 мм) 10 × 15 см (4 × 6 дюймов)	—	—	20	
Epson Premium Semigloss Photo Paper	A3+ A3	—	—	10	—
	A4 10 × 15 см (4 × 6 дюймов)	—	—	20	
Epson Photo Paper Glossy	A3+ A4 13 × 18 см (5 × 7 дюймов) 10 × 15 см (4 × 6 дюймов)	—	—	10	—
	A4 13 × 18 см (5 × 7 дюймов) 10 × 15 см (4 × 6 дюймов)	—	—	20	
Epson Matte Paper-Heavyweight	A3+ A3	—	—	10	—
	A4	—	—	20	
Epson Photo Quality Ink Jet Paper	A3	—	—	50	—
	A4	—	—	70	

## Соответствующая информация

- ➔ [«Названия деталей и их функции» на стр. 15](#)
- ➔ [«Веб-сайт технической поддержки» на стр. 173](#)


## Подготовка принтера

## Бумага, имеющаяся в продаже

**Примечание:**

Размеры 8,5 × 13 дюймов, 8K (270 × 390 мм), 16K (195 × 270 мм) и Half Letter недоступны при печати с помощью драйвера принтера PostScript.


## Простая бумага

Название носителя	Размер	Вместимость (листы или конверты)			
		C1	От C2 до C4	Подача бумаг задне част	
Простая бумага	A3+	—	—	50	✓
Копировальная бумага	A3, B4	До линии, отмеченной символом треугольника на боковой направляющей.		50	
Печатный бланк	Legal, 8,5 × 13 дюймов, Letter, A4, Executive, B5, A5, 16K (195 × 270 мм), 8K (270 × 390 мм)			85	
Бумага вторичной переработки	Half Letter, B6, A6	До линии, отмеченной символом треугольника на боковой направляющей.	—	85	
Цветная бумага	Задано пользователем (мм)	—	—	1	
Бумага с предварительной печатью	От 55 × 127 до 329 × 1200	—	—	—	
Обычная бумага высокого качества	Задано пользователем (мм)	До линии, отмеченной символом треугольника на боковой направляющей.	—	—	
	От 100 × 148 до 297 × 431,8	—	—	—	
	Задано пользователем (мм)	До линии, отмеченной символом треугольника на боковой направляющей.	—	50	
	От 148 × 210 до 297 × 431,8	—	—	—	

\* Двусторонняя печать может быть недоступна в зависимости от сочетания формата и типа бумаги.

## Подготовка принтера


## Плотная бумага

Название носителя	Размер	Вместимость (листы или конверты)			
		C1	От C2 до C4	Подача бумаг задне част	
Плотная бумага (от 91 до 150 г/м <sup>2</sup> )	A3, B4, Legal, 8K (270 × 390 мм)	150	250	20	✓
	8,5 × 13 дюймов, Letter, A4, Executive, B5, A5, 16K (195 × 270 мм)		300	40	
	Half Letter, B6, A6	150	—	40	
	Задано пользователем (мм) От 55 × 127 до 329 × 1200	—	—	1	
	Задано пользователем (мм) От 100 × 148 до 297 × 431,8	150	—	—	
	Задано пользователем (мм) От 148 × 210 до 297 × 431,8	150	250	20	
Плотная бумага (от 151 до 200 г/м <sup>2</sup> )	A3, B4, Legal, 8K (270 × 390 мм)	120	200	15	—
	8,5 × 13 дюймов, Letter, A4, Executive, B5, A5, 16K (195 × 270 мм)		250	30	
	Half Letter, B6, A6	120	—	30	
	Задано пользователем (мм) От 55 × 127 до 329 × 1200	—	—	1	
	Задано пользователем (мм) От 100 × 148 до 297 × 431,8	120	—	—	
	Задано пользователем (мм) От 148 × 210 до 297 × 431,8	120	200	15	
Плотная бумага (201–256 г/м <sup>2</sup> )	A3, B4, Legal, 8K (270 × 390 мм)	—	—	10	—
	8,5 × 13 дюймов, Letter, A4, 16K (195 × 270 мм), Executive, B5, A5, Half Letter, B6, A6	—	—	20	
	Задано пользователем (мм) От 55 × 127 до 329 × 1200	—	—	1	

\* Двусторонняя печать может быть недоступна в зависимости от сочетания формата и типа бумаги.

## Подготовка принтера

## Конверты

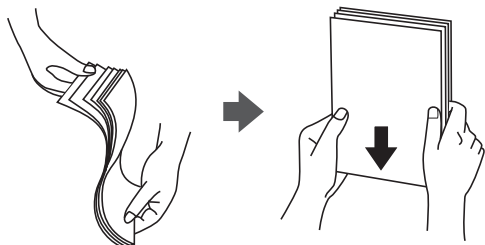
Название носителя	Размер	Вместимость (листы или конверты)			
		C1	От C2 до C4	Подача бумаг задне част	
Конверт	Конверт № 10, DL, C6	—	—	10	—
	Конверт C4	—	—	1	

## Соответствующая информация

➔ «Названия деталей и их функции» на стр. 15

## Меры предосторожности при работе с бумагой

- Прочтите инструкции, поставляемые вместе с бумагой.
- Чтобы добиться высококачественных отпечатков на подлинной бумаге Epson, используйте бумагу в среде, указанной на листах, поставляемых вместе с бумагой.
- Не используйте мелкозернистую бумагу толщиной менее 105 мм.
- Продуйте и выровняйте края бумаги перед загрузкой. Не продувайте и не сворачивайте фотобумагу. Это может повредить печатную сторону.



- Если бумага свернута, то перед загрузкой расправьте ее или слегка сверните в другом направлении. Печать на свернутой бумаге может вызвать замятие бумаги или размытие на отпечатках.



- Не используйте волнистую, рваную, согнутую, сырую, слишком тонкую или слишком толстую бумагу, а также бумагу с приклеенными к ней стикерами. Использование такой бумаги может вызвать замятие бумаги или размытие на отпечатках.
- Следует убедиться, что используется бумага с продольным расположением волокон. Если вы не уверены в том, какая у вас бумага, попробуйте найти соответствующую информацию на упаковке бумаги или свяжитесь с производителем для подтверждения характеристик бумаги.

## Подготовка принтера

### Соответствующая информация

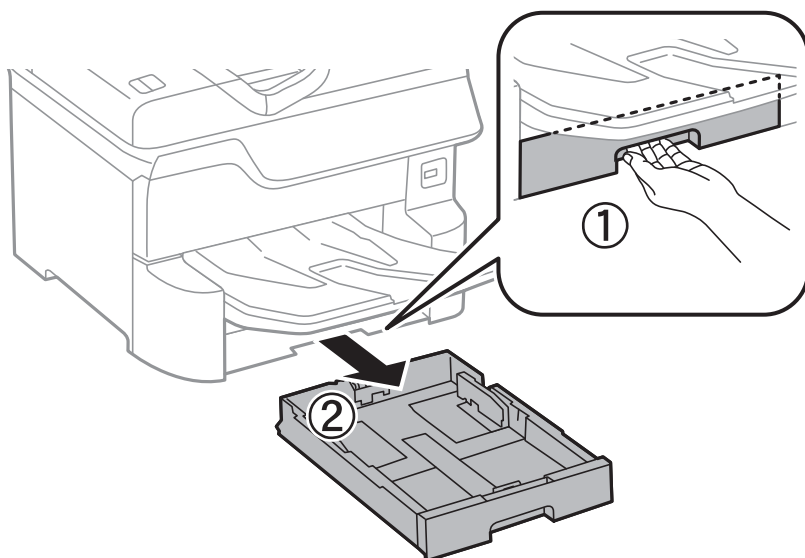
➔ «Характеристики принтера» на стр. 141

## Загрузка бумаги в Кассета для бумаги

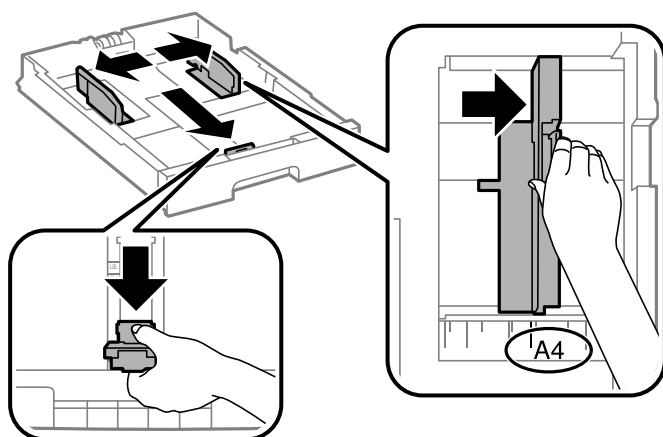
### Примечание:

Если установлены дополнительный шкаф и кассеты для бумаги, запрещено вынимать одновременно две кассеты или более.

1. Убедитесь, что принтер выключен, и выньте кассета для бумаги.

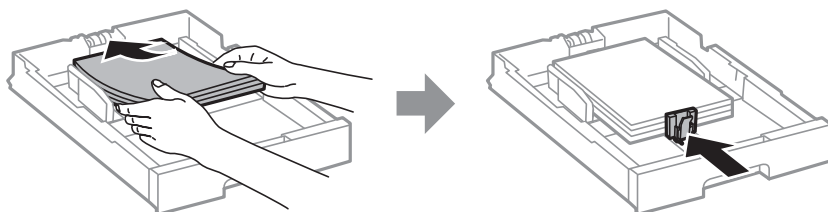


2. Передвиньте переднюю направляющую в крайнее положение, а затем отрегулируйте положение боковых направляющих в соответствии с требуемым размером бумаги.



## Подготовка принтера

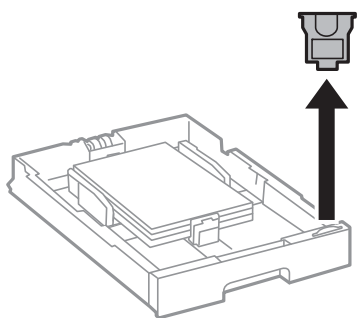
3. Загрузите бумагу стороной для печати вниз, а затем подвиньте переднюю направляющую к краю бумаги.




**Важно:**

*Не превышайте максимально допустимое количество листов, указанное для определенного формата бумаги. Не загружайте простую бумагу выше линии под значком треугольника с внутренней стороны направляющей.*

4. Убедитесь, что размер бумаги, указанный на этикетке, соответствует размеру бумаги, загруженной в кассета для бумаги. Если это не так, необходимо убрать держатель и изменить размер бумаги, указанный на этикетке.



5. Установите кассета для бумаги до упора.
6. При загрузке типа бумаги, отличающегося от предыдущего, задайте тип бумаги на панели управления.

Нажмите кнопку , выберите кассета для бумаги, куда была загружена бумага, затем задайте тип бумаги.

**Примечание:**

*Кроме того, необходимо задать размер бумаги при загрузке бумаги, отличной от следующих размеров.*

A3, B4, A4, B5, A5, B6, A6

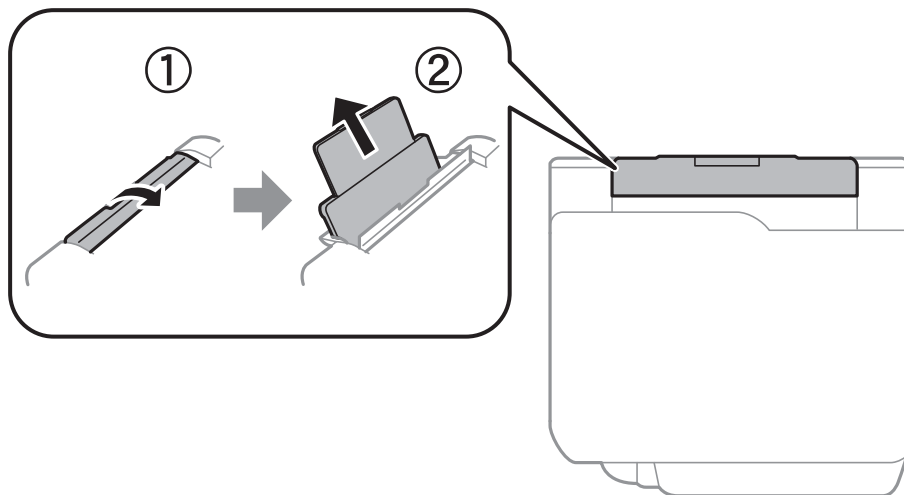
### Соответствующая информация

- ➔ «Меры предосторожности при работе с бумагой» на стр. 29
- ➔ «Доступные форматы бумаги и емкость загрузки» на стр. 25
- ➔ «Список типов бумаги» на стр. 35

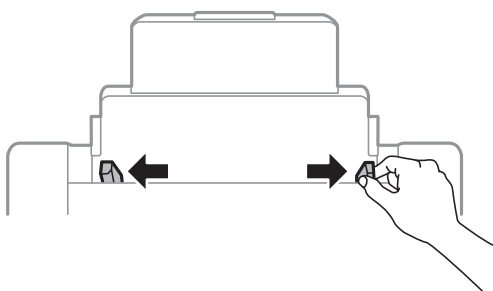
## Подготовка принтера

### Загрузка бумаги в Подача бумаг задне част

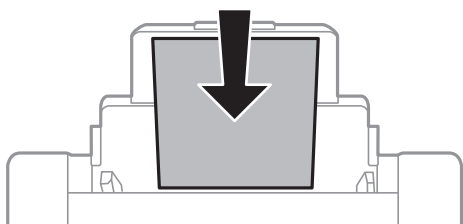
1. Откройте защиту механизма подачи и выньте подставку для бумаги.



2. Разведите боковые направляющие в разные стороны.



3. Загрузите бумагу по центру подача бумаги сзади стороной для печати вверх.



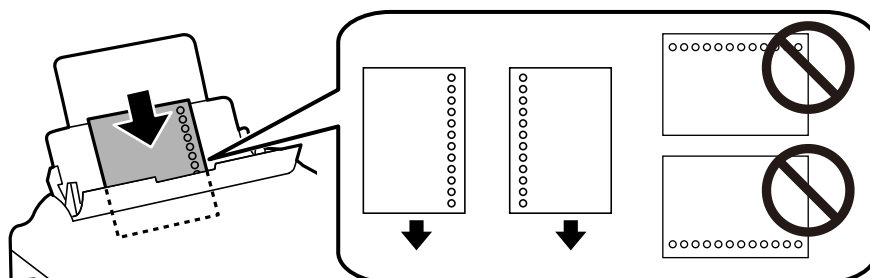
**!** **Важно:**

- ❑ Не превышайте максимально допустимое количество листов, указанное для определенного формата бумаги. Не загружайте простую бумагу выше линии под значком треугольника с внутренней стороны направляющей.
- ❑ Загружайте бумагу коротким краем вперед. Однако, если длинный край указан в качестве ширины размера, определенного пользователем, вперед должен быть направлен длинный край.



## Подготовка принтера

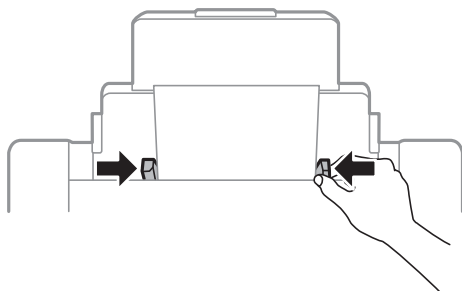
Бумага с готовыми отверстиями



**Примечание:**


- Загрузите один лист простой бумаги определенного размера с отверстиями для переплета слева или справа.
- Отрегулируйте положение печати для выбранного файла, чтобы предотвратить печать на отверстиях.
- Для бумаги с готовыми отверстиями недоступна автоматическая двусторонняя печать.

4. Передвиньте боковые направляющие к краям бумаги.



5. Задайте на панели управления размер и тип бумаги, загруженной в подача бумаги сзади.

**Примечание:**

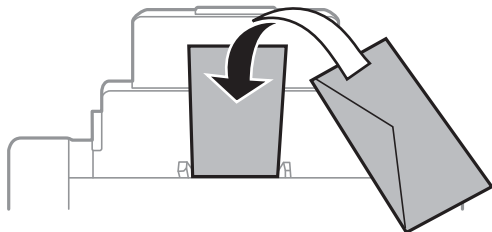
- Можно также отобразить экран настроек размера и типа бумаги, нажав кнопку  на панели управления.
- Верните оставшуюся бумагу в упаковку. Если оставить ее в принтере, она может свернуться, при этом качество печати снизится.

### Соответствующая информация

- ➔ «Меры предосторожности при работе с бумагой» на стр. 29
- ➔ «Доступные форматы бумаги и емкость загрузки» на стр. 25
- ➔ «Список типов бумаги» на стр. 35
- ➔ «Загрузка конвертов и меры предосторожности» на стр. 34
- ➔ «Загрузка бумаги удлиненных форматов и меры предосторожности» на стр. 35

## Загрузка конвертов и меры предосторожности

Загрузите конверты коротким краем вперед и клапаном вниз по центру подача бумаги сзади, после чего передвиньте боковые направляющие к краям конвертов.



- ❑ Перед загрузкой продуйте конверты и выровняйте края. Если сложенные конверты раздуваются, перед загрузкой нажмите на них, чтобы расправить.



- ❑ Не используйте свернутые и сложенные конверты. Использование таких конвертов может вызвать замятие бумаги или размытие на отпечатках.
- ❑ Не используйте конверты с клейкой поверхностью на клапане и конверты с прозрачным окошком для адреса.
- ❑ Избегайте использования слишком тонких конвертов, так как они могут покоробиться во время печати.

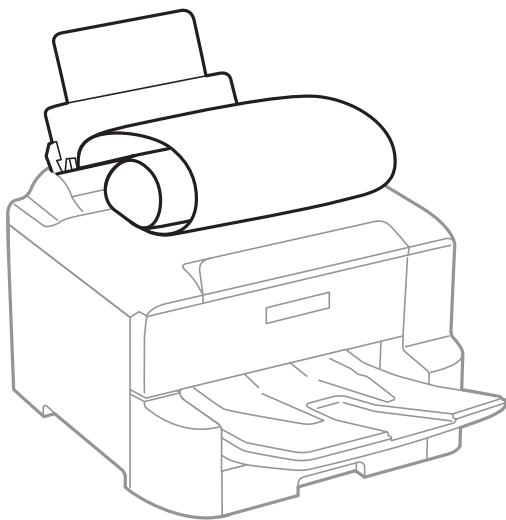
### Соответствующая информация

- ➔ [«Бумага, имеющаяся в продаже» на стр. 27](#)
- ➔ [«Загрузка бумаги в Подача бумаг задне часть» на стр. 32](#)

## Подготовка принтера

## Загрузка бумаги удлиненных форматов и меры предосторожности

Загрузите бумагу удлиненного формата в подача бумаги сзади, при этом допускается сворачивание переднего края бумаги. В качестве настройки формата бумаги выберите **Пользовательское**.



- Бумага удлиненного формата не поместится в выходном лотке. Чтобы такая бумага не упала на пол, подготовьте коробку или другую емкость.
- Не касайтесь бумаги, которая подается в принтер или выходит из принтера. Вы можете поранить руку или ухудшить качество напечатанного материала.

### Соответствующая информация

- ➔ «Доступные форматы бумаги и емкость загрузки» на стр. 25
- ➔ «Загрузка бумаги в Подача бумаг задне част» на стр. 32

## Список типов бумаги

Для получения оптимальных результатов печати необходимо выбрать на принтере тип бумаги, соответствующий используемой бумаге.

Название носителя	Тип носителя			
	Панель управления	Драйвер принтера	Драйвер принтера PostScript	Универсальный драйвер принтера Epson
Epson Bright White Ink Jet Paper	Простая бумага	Простая бумага	Plain	Простая бумага
Epson Ultra Glossy Photo Paper	Ultra Glossy	Epson Ultra Glossy	Epson Ultra Glossy	—
Epson Premium Glossy Photo Paper	Premium Glossy	Epson Premium Glossy	Epson Premium Glossy	—


## Подготовка принтера


Название носителя	Тип носителя			
	Панель управления	Драйвер принтера	Драйвер принтера PostScript	Универсальный драйвер принтера Epson
Epson Premium Semigloss Photo Paper	Premium Semigloss	Epson Premium Semigloss	Epson Premium Semigloss	—
Epson Photo Paper Glossy	Glossy	Photo Paper Glossy	Photo Paper Glossy	—
Epson Matte Paper-Heavyweight	Matte	Epson Matte	Epson Matte	—
Epson Photo Quality Ink Jet Paper	Matte	Epson Matte	Photo Quality Ink Jet Paper	—
Плотная бумага (от 91 до 150 г/м <sup>2</sup> )	Плотная бумага1	Толстая бумага1	Толстая бумага1	Толстая бумага1
Плотная бумага (от 151 до 200 г/м <sup>2</sup> )	Плотная бумага2	Толстая бумага2	Толстая бумага2	Толстая бумага2
Плотная бумага (201–256 г/м <sup>2</sup> )	Плотная бумага3	Толстая бумага3	Толстая бумага3	Толстая бумага3

## Список определенных размеров бумаги

При включении **Автоопредел. разм. бум.** следующие размеры бумаги определяются автоматически при загрузке в кассета для бумаги.

A6, B6, A5, Half letter, B5, A4, Letter, B4, Legal, A3, Ledger

Аналогичные размеры бумаги, например A4 и Letter, могут не определяться надлежащим образом. Если размеры Half letter, Letter, Legal и Leger определяются как A5, A4, B4 и A3, нажмите кнопку , затем выставьте правильный размер.

Если невозможно автоматически определить размеры, нажмите кнопку , отключите функцию **Автоопредел. разм. бум.**, затем задайте размер загруженной бумаги.

---

## Параметры меню для Настр.

Выберите **Настр.** на главном экране принтера, чтобы настраивать различные параметры.

### Параметры меню для Общие параметры

Выберите меню на панели управления, как описано ниже.

**Настр. > Общие параметры**

## Подготовка принтера

### Основ. настройки

Выберите меню на панели управления, как описано ниже.

#### Настр. > Общие параметры > Основ. настройки

Настройки, заблокированные администратором, изменить нельзя.

##### Яркость дисп.

Настройка яркости ЖК-экрана.

##### Таймер откл.

Измените период времени до перехода в спящий режим (режим энергосбережения), если принтер не выполнял никаких операций. По истечении заданного времени ЖК-экран темнеет.

##### Таймер выключения

В вашем устройстве, в зависимости от места приобретения, может применяться данная функция либо функция **Настройки выкл.**

Выберите этот режим, чтобы автоматически выключить принтер, если он не используется в течение заданного периода времени. Интервал времени до применения настроек управления энергопотреблением можно изменить. Увеличение этого времени увеличит энергопотребление устройства. Перед изменением этого параметра следует учесть факторы окружающей среды.

##### Настройки выкл.

В вашем устройстве, в зависимости от места приобретения, может применяться данная функция либо функция **Таймер выключения**.

##### Выключение при простое

Выберите этот режим, чтобы автоматически выключить принтер, если он не используется в течение заданного периода времени. Увеличение этого времени увеличит энергопотребление устройства. Перед изменением этого параметра следует учесть факторы окружающей среды.

##### Выключение при отключении

Выберите этот режим, чтобы выключить принтер через 30 минут после отсоединения всех сетевых портов, в том числе порта LINE. Эта функция может быть недоступна в зависимости от вашего региона.

##### Настр. даты и времени:

##### Дата и время

Установка текущей даты и времени.

##### Летнее время

Выбор параметров летнего времени, соответствующих данной области.

##### Разница времени

Установка разницы между местным временем и стандартом UTC (всемирное координированное время).

##### Язык/Language

Выберите язык, используемый на ЖК-экране.

## Подготовка принтера

Вр. ож. оп.

Выберите **Вкл.**, чтобы вернуться к исходному экрану, если в течение указанного времени не выполняются никакие действия. Если включены пользовательские ограничения и никакие операции не выполняются в течение определенного времени, выполняется выход из системы с возвратом к исходному экрану.

Клавиатура:

Измените компоновку клавиатуры на ЖК-экране.

## Настройки принтера

Выберите меню на панели управления, как описано ниже.

**Настр. > Общие параметры > Настройки принтера**

Настройки, заблокированные администратором, изменить нельзя.

Настр. источн. бумаги:

Настройка параметров бумаги

Выберите источник бумаги для указания загруженного типа и размера бумаги. Если параметр **Автоопредел. разм. бум.** включен, принтер определяет размер загруженной бумаги.

Приор.зад.сл.под.бум.

Выберите **Вкл.** для приоритетного использования бумаги, загруженной в подача бумаги сзади.

Автоперекл. A4/Letter

Выберите **Вкл.** для подачи бумаги из источника бумаги, установленного на размер A4, если другой источник бумаги не настроен на размер Letter, либо подачи из источника бумаги, установленного на размер Letter, если другой источник не настроен на размер A4.

Настройки автовыбора

Выберите **Вкл.** для настроек, чтобы автоматически печатать на бумаге из любого источника, содержащего бумагу, соответствующую настройкам бумаги.

Уведомление об ошибке

Выберите **Вкл.** для отображения сообщения об ошибке, если выбранный размер или тип бумаги не соответствуют размеру или типу загруженной бумаги.

Автомат. отображ. настр. бумаги

Выберите **Вкл.** для отображения экрана **Настройка параметров бумаги** при загрузке бумаги в источник бумаги. При выключении этой функции печать с устройства iPhone или iPad с помощью AirPrint будет невозможна.

Язык печати

Выбор языка принтера для USB-интерфейса или сетевого интерфейса.

## Подготовка принтера

### Ун. настр. печати

Эти настройки печати применяются при печати с внешнего устройства без использования драйвера принтера.

#### Смещение сверху

Корректировка верхнего поля бумаги.

#### Смещение слева

Корректировка левого поля бумаги.

#### Смещ. сверху на обор.

Корректировка верхнего поля обратной стороны страницы при выполнении двухсторонней печати.

#### Смещ. слева на обор.

Корректировка левого поля обратной стороны страницы при выполнении двухсторонней печати.

#### Проверка ширины бум.

Выберите **Вкл.** для проверки ширины бумаги перед печатью. Это предотвращает печать с выходом за края бумаги из-за неправильных настроек формата бумаги. При этом скорость печати может немного снизиться.

#### Пропуск пустых стр.

Автоматический пропуск пустых страниц в материалах для печати.

### Конфиг. печати PDL

Выберите параметры Конфиг. печати PDL, которые следует использовать для печати PCL или PostScript.

#### Общие настройки

Размер бумаги

Выберите размер бумаги по умолчанию для печати PCL или PostScript.

Тип бумаги

Выберите тип бумаги по умолчанию для печати PCL или PostScript.

Ориентация

Выберите ориентацию по умолчанию для печати PCL или PostScript.

Качество

Выберите качество печати для печати PCL или PostScript.

Режим экономии чернил

Выберите значение **Вкл.** для экономии чернил путем снижения плотности печати.

Порядок печати

Последняя страница сверху:

начало печати с первой страницы файла.

Первая страница сверху:

начало печати с последней страницы файла.

## Подготовка принтера

- Число копий  
Задайте число копий для печати.
- Граница переплета  
Выберите положение переплета.
- Автоизвлечение бумаги  
Выберите значение **Вкл.**, чтобы извлечь бумагу автоматически, если печать остановлена во время обработки задания.
- 2-сторонняя печать  
Выберите **Вкл.** для выполнения 2-сторонней печати.

### Меню PCL

- Источник шрифта  
Резидентный  
Выберите, чтобы использовать шрифт, предустановленный на принтере.  
Загрузить  
Выберите, чтобы использовать загруженный шрифт.
- Номер шрифта  
Выберите номер шрифта по умолчанию для источника шрифта по умолчанию. Доступные номера различаются в зависимости от заданных настроек.
- Шаг  
Установка шага шрифта по умолчанию, если шрифт масштабируемый и моноширинный. Можно выбрать значение от 0,44 до 99,99 знака на дюйм с шагом 0,01.  
Этот параметр может отсутствовать в зависимости от настроек источника шрифта или номера шрифта.
- Кегль в пунктах  
Установка высоты шрифта по умолчанию, если шрифт масштабируемый и пропорциональный. Можно выбрать значение от 4,00 до 999,75 пункта с шагом 0,25.  
Этот параметр может отсутствовать в зависимости от настроек источника шрифта или номера шрифта.
- Набор символов  
Выбор набора символов по умолчанию. Если шрифт, выбранный в настройках источника и номера шрифта, отсутствует в настройках нового набора символов, настройки источника и номера шрифта будут автоматически заменены на значение по умолчанию, IBM-US.
- Строки  
Установка количества строк для выбранного размера и ориентации бумаги. Изменение данного параметра также приведет к изменению межстрочного интервала (VMI), и в принтере сохранится новое значение VMI. Это означает, что последние изменения в настройках формата и ориентации страницы приводят к изменениям значения «Строки» на основе сохраненного значения VMI.
- Функция CR  
Выбор команды перевода строки при печати через драйвер из определенной операционной системы.



## Подготовка принтера

### Функция LF

Выбор команды перевода строки при печати через драйвер из определенной операционной системы.

### Назн. источн. бумаги

Установка параметров для команды выбора источника бумаги. Если выбрано **4**, для команд устанавливается режим совместимости с HP LaserJet 4. Если выбрано **4K**, для команд устанавливается режим совместимости с HP LaserJet 4000, 5000 и 8000. Если выбрано **5S**, для команд устанавливается режим совместимости с HP LaserJet 5S.

## Меню PS3

### Лист ошибок

Выберите **Вкл.** для печати листа, где отображается состояние принтера в случае ошибки во время печати с использованием PostScript или PDF.

### Окраска

Выберите цветной режим для печати PostScript.

### Двоичный

Выберите **Вкл.**, если данные печати содержат двоичные изображения. Приложение может отправлять на печать двоичные данные, даже если в настройках драйвера принтера включен режим ASCII. При включении этой функции печать таких двоичных данных будет возможна.

### Формат стр. PDF

Выберите размер бумаги при печати PDF-файла. Если выбрано **Авто**, размер бумаги определяется в зависимости от размера первой страницы.

## Автоустр. ош.

Выбор действия для выполнения в случае возникновения ошибки двухсторонней печати или переполнения памяти.

### Вкл.

Отображение предупреждения и печать на одной стороне при возникновении ошибки двусторонней печати или же печать только того, что может обработать принтер, если возникает ошибка переполнения памяти.

### Вык.

Отображение сообщения об ошибке и отмена печати.

## Регул. толщины бумаги

Выберите **Вкл.** для предотвращения размытия чернил на отпечатках. Однако это может привести к снижению скорости печати.

## Тихий режим

Выберите **Вкл.**, чтобы снизить шумы во время печати. Однако это может привести к снижению скорости печати. В зависимости от выбранного типа бумаги и настроек качества печати уровень шума может не измениться.

## Время высыхания чернил

Выберите время сушки чернил, которое необходимо использовать при двухсторонней печати. Принтер выполняет печать на второй стороне листа после печати на первой стороне. Если отпечаток выглядит размазанным, увеличьте этот временной параметр.

## Подготовка принтера

### USB-подключение к PC

Выберите **Включить**, чтобы разрешить компьютеру получать доступ к принтеру при подключении через USB. Если выбран пункт **Отключить**, печать, которая не передается по сети, ограничена.

### Время ожид. интерф. USB

Установка продолжительности времени (в секундах), через которое нужно завершить сеанс связи с компьютером по USB-подключению после того, как принтер получил задание от драйвера принтера PostScript или PCL. Если момент завершения задания не будет определен явно в драйвере принтера PostScript или PCL, это может привести к бесконечному сеансу связи по USB-подключению. В этом случае принтер завершит сеанс связи по истечении указанного времени. Введите 0 (ноль), если необходимость в завершении сеанса связи отсутствует.

### Соответствующая информация

➔ [«Загрузка бумаги» на стр. 25](#)

## Настройки сети

Выберите меню на панели управления, как описано ниже.

### Настр. > Общие параметры > Настройки сети

Настройки, заблокированные администратором, изменить нельзя.

#### Настройка Wi-Fi

Настройка или изменение параметров беспроводной связи. Выберите один из следующих методов подключения и следуйте инструкциям на ЖК-панели.

- Маршрутизатор
- Wi-Fi Direct

#### Настройка проводной ЛВС

Настройка или изменение сетевого подключения, при котором используются сетевой кабель и маршрутизатор. В этом случае подключения Wi-Fi отключаются.

#### Статус сети

Отображение или печать текущих сетевых настроек.

- Состоя. провод. ЛВС/Wi-Fi
- Состояние Wi-Fi Direct
- таблицы состояния

#### Проверка подключения к сети

Служит для проверки текущего сетевого подключения и печати отчета. В случае проблем с подключением ознакомьтесь с этим отчетом, который поможет устранить неполадки.

#### Расширенные

Настройте следующие дополнительные параметры.

## Подготовка принтера

- Имя устройства
- TCP/IP
- Прокси-сервер
- Адрес IPv6
- NFC
- Скорость соедин. и дуплексная связь
- Перенаправление HTTP на HTTPS
- Отключить IPsec/ Фильтрация IP
- Отключить IEEE802.1X

## Настройки веб-службы

Выберите меню на панели управления, как описано ниже.

**Настр. > Общие параметры > Настройки веб-службы**

Настройки, заблокированные администратором, изменить нельзя.

### Служба Epson Connect

Отображение данных о регистрации и подключении принтера к службе Epson Connect.

Можно зарегистрироваться в этой службе, нажав **Регистрация** и выполнив соответствующие инструкции.

После регистрации можно изменить следующие параметры.

- Приост. / возобн.
- Отменить регистрацию

Подробные сведения см. на следующем веб-сайте.

<https://www.epsonconnect.com/>

<http://www.epsonconnect.eu> (только Европа)

### Служба облачной печати Google

Отображение данных о том, зарегистрирован ли принтер в службе Google Cloud Print и подключен ли к ним.

После регистрации можно изменить следующие параметры.

- Включить/Отключить
- Отменить регистрацию

Сведения о регистрации в службах Google Cloud Print. см. на следующем веб-сайте.

<https://www.epsonconnect.com/>

<http://www.epsonconnect.eu> (только Европа)

## Подготовка принтера

### Администрир. системы

Выберите меню на панели управления, как описано ниже.

**Настр. > Общие параметры > Администрир. системы**

Эту функцию используют только администраторы. Подробнее см. в *Руководство администратора*.

### Параметры меню Счетчик копий

Выберите меню на панели управления, как описано ниже.

**Настр. > Счетчик копий**



Отображение общего количества созданных отпечатков, черно-белых отпечатков и цветных отпечатков с момента приобретения принтера.

### Меню для Состояние подачи

Выберите меню на панели управления, как описано ниже.

**Настр. > Состояние подачи**

Отображает приблизительный уровень чернил и срок службы емкости для отработанных чернил.

Если отображается значок , значит, чернила почти закончились или емкость для отработанных чернил почти полностью заполнена. Если отображается значок , необходимо заменить соответствующий компонент, так как чернила почти закончились или емкость для отработанных чернил почти полностью заполнена.

С помощью этого экрана можно заменить картриджи или распечатать сведения о состоянии расходных материалов.

### Параметры меню Обслуживан.

Выберите меню на панели управления, как описано ниже.

**Настр. > Обслуживан.**

#### Настройка качества печати

Выберите эту функцию, если возникли проблемы с отпечатками. Можно проверить, не засорились ли дюзы, и при необходимости прочистить печатающую головку, а затем изменить некоторые параметры для улучшения качества печати.

#### Пров. дюз печат. гол.

Выберите эту функцию, чтобы проверить, не забились ли дюзы в печатающей головке. Принтер печатает шаблон проверки дюз.

#### Очистка печ. головки

Выберите эту функцию, чтобы очистить забившиеся дюзы печатающей головки.

## Подготовка принтера

### Гранич. линия Вырав.

Выберите эту функцию для выравнивания вертикальных линий.

### Очистка напр. бумаги

Выберите эту функцию, если на внутренних роликах присутствуют пятна чернил. Принтер подает бумагу для очистки внутренних роликов.

### Извлеките бумагу

Выберите эту функцию в случаях, когда даже после удаления застрявшей бумаги внутри принтера остались рваные клочки. Принтер увеличивает расстояние между печатающей головкой и поверхностью бумаги, чтобы упростить извлечение фрагментов рваной бумаги.

### Сведения о валах принтера

#### Состояние валов принтера

Служит для отображения состояния роликов подачи бумаги для выбранной кассеты.

#### Обнулить показания счетчика валов

После замены роликов подачи бумаги сбросьте счетчик для кассеты, в которой были заменены ролики.

### Настройка качества печати для бумаги

В зависимости от типа бумаги степень размытия чернил различается. Выберите эту функцию, если на отпечатках видны полосы или неровное изображение при использовании бумаги определенного типа.

### Соответствующая информация

- ➔ [«Регулировка качества печати» на стр. 130](#)
- ➔ [«Проверка и прочистка печатающей головки» на стр. 107](#)
- ➔ [«Выравнивание линий» на стр. 109](#)
- ➔ [«Регулировка качества печати для каждого типа бумаги» на стр. 131](#)
- ➔ [«Очистка бумагопроводящего тракта от чернильных пятен» на стр. 109](#)

## Параметры меню для Язык/Language

Выберите меню на панели управления, как описано ниже.

### Настр. > Язык/Language

Выберите язык, используемый на ЖК-экране.

## Параметры меню для Состояние принтера/Печать

Выберите меню на панели управления, как описано ниже.

### Настр. > Состояние принтера/Печать

## Подготовка принтера

Печ. лист сост.:

Таблица конфигурации:

Печать информационных листов о текущем состоянии принтера и настроек.

Табл. ст. расх. мат.:

Печать информационного листа о состоянии расходных материалов

Табл. жур. использов.:

Печать информационных листов с историей использования принтера.

Список шрифтов PS3:

Печать списка шрифтов, доступных для принтера PostScript

Список шрифтов PCL:

Печать списка шрифтов, доступных для принтера PCL.

Сеть:

Отображение текущих сетевых настроек.

---

## Энергосбережение

Принтер переходит в спящий режим или отключается автоматически, если в течение заданного времени не проводилось никаких действий. Изменение времени, предвещающего применение настроек управления энергопотреблением. Любое увеличение этого значения повлияет на энергоэффективность этого продукта. Перед регулировкой следует учесть факторы окружающей среды.

В зависимости от места приобретения принтер может иметь функцию автоматического отключения при отсутствии подключения к сети в течение 30 минут.

### Энергосбережение: панель управления

1. Выберите **Настр.** на главном экране.

Чтобы выбрать элемент, переместите фокус на этот элемент с помощью кнопок ▲, ▼, ◀ и ▶, затем нажмите кнопку ОК.

2. Выберите **Общие параметры > Основ. настройки.**

3. Выполните одно из следующих действий.

Выберите **Таймер откл., Настройки выкл. > Выключение при простое** или **Выключение при отключении**, затем настройте необходимые параметры.

Выберите **Таймер откл.** или **Таймер выключения**, затем настройте необходимые параметры.

**Примечание:**

В устройстве может использоваться функция **Настройки выкл.** или **Таймер выключения** в зависимости от места приобретения.

# Печать

---

## Печать из драйвера принтера в Windows

Если вы не можете изменить некоторые настройки для драйвера принтера, возможно, администратор наложил на них ограничения. Обратитесь за помощью к администратору принтера.

### Доступ к драйверу принтера

При получении доступа с панели управления компьютера настройки применяются ко всем приложениям.

#### Доступ к драйверу принтера с панели управления

##### Windows 10/Windows Server 2016

Щелкните правой кнопкой мыши на кнопке «Пуск» или нажмите и удерживайте ее, после чего выберите **Панель управления > Просмотр устройств и принтеров** в разделе **Оборудование и звук**. Щелкните правой кнопкой мыши на значке принтера или зажмите его, после чего выберите **Свойства принтера**.

##### Windows 8.1/Windows 8/Windows Server 2012 R2/Windows Server 2012

Выберите **Рабочий стол > Настройки > Панель управления > Просмотр устройств и принтеров** в разделе **Оборудование и звук**. Щелкните правой кнопкой мыши на значке принтера или зажмите его, после чего выберите **Свойства принтера**.

##### Windows 7/Windows Server 2008 R2

Нажмите кнопку «Пуск», выберите **Панель управления > Просмотр устройств и принтеров** в разделе **Оборудование и звук**. Щелкните правой кнопкой мыши на значке принтера и выберите **Свойства принтера**.

##### Windows Vista/Windows Server 2008

Нажмите кнопку «Пуск», выберите **Панель управления > Принтеры** в разделе **Оборудование и звук**. Щелкните правой кнопкой мыши на значке принтера и выберите **Выбрать свойства принтера**.

##### Windows XP/Windows Server 2003 R2/Windows Server 2003

Нажмите кнопку «Пуск», выберите **Панель управления > Принтеры и другое оборудование > Принтеры и факсы**. Щелкните правой кнопкой мыши на значке принтера и выберите **Свойства принтера**.

#### Доступ к драйверу принтера с помощью значка принтера на панели задач

Значок принтера на панели задач рабочего стола — это ярлык значка, позволяющий осуществлять быстрый доступ к драйверу принтера.

Если щелкнуть значок принтера и выбрать **Настройки принтера**, можно получить доступ к тому же окну настроек принтера, которое отображается на панели управления. Если дважды щелкнуть этот значок, можно проверить состояние принтера.

#### **Примечание:**

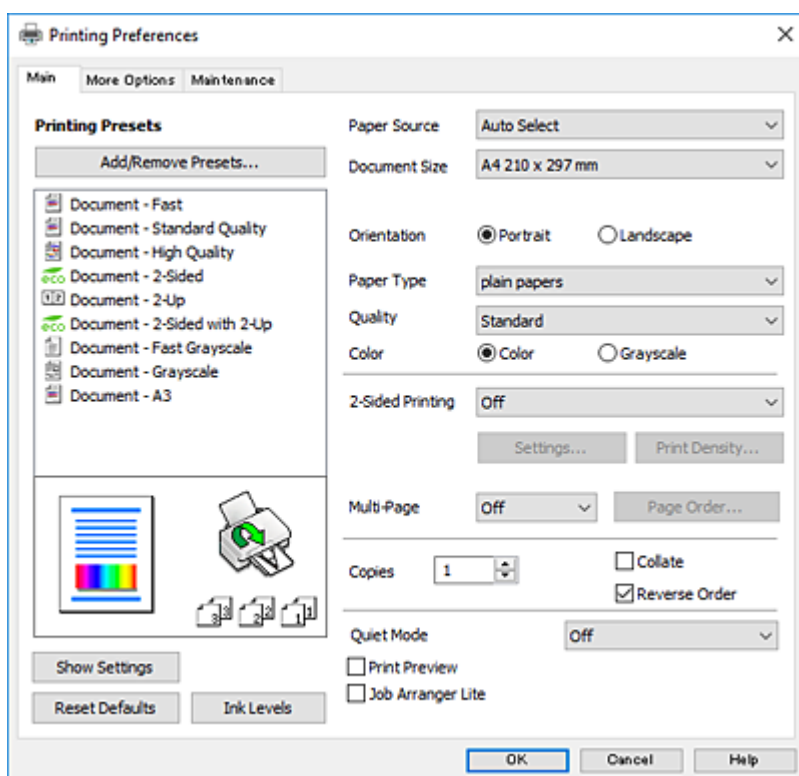
*Если значок принтера не отображается на панели задач, перейдите к окну драйвера принтера, щелкните **Контролируемые параметры** на вкладке **Сервис**, а затем выберите **Зарегистрируйте значок принтера на панели задач**.*

## Основные сведения о печати

### Примечание:

Действия могут отличаться в зависимости от приложения. Подробности см. в справке приложения.

1. Выберите файл для печати.  
Загрузите бумагу в принтер, если она еще не была загружена.
2. Выберите **Печать** или **Настройка страницы** в меню **Файл**.
3. Выберите свой принтер.
4. Для доступа к окну драйвера принтера выберите **Параметры** или **Свойства**.



5. При необходимости измените настройки.  
Для получения более подробной информации выберите параметры меню для драйвера принтера.

### Примечание:

- Можно также посмотреть описание элементов настройки в интерактивной справке. Щелчок пункта правой кнопкой мыши приводит к открытию меню **Справка**.
- При выборе **Просмотр** можно предварительно просмотреть документ перед печатью.

6. Нажмите **ОК**, чтобы закрыть окно драйвера печати.
7. Нажмите **Печать**.

### Примечание:

При выборе **Просмотр** открывается окно предварительного просмотра. Чтобы изменить настройки, щелкните **Отмена**, затем повторите процедуру, начиная с шага 2.

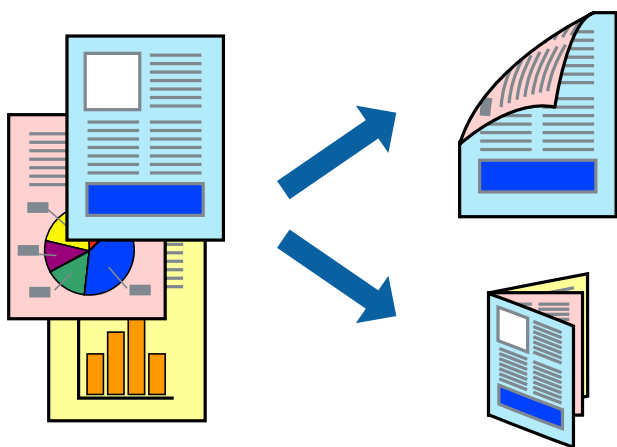


**Соответствующая информация**

- ➔ «Доступные форматы бумаги и емкость загрузки» на стр. 25
- ➔ «Загрузка бумаги в Кассета для бумаги» на стр. 30
- ➔ «Загрузка бумаги в Подача бумаг задне част» на стр. 32
- ➔ «Список типов бумаги» на стр. 35
- ➔ «Вкладка Главное» на стр. 64

**Двухсторонняя печать**

Возможна печать на обеих сторонах листа бумаги. Если изменить порядок страниц и сложить отпечаток, получится буклет.

**Примечание:**

- Двухсторонняя печать может выполняться автоматически и вручную. При выполнении двухсторонней печати вручную переверните лист бумаги для печати на другой стороне, когда завершится печать на одной стороне.
- Использование бумаги, не подходящей для двухсторонней печати, может привести к снижению качества печати или замятию бумаги.
- В зависимости от бумаги и данных чернила могут проступать на другую сторону бумаги.

**Соответствующая информация**

- ➔ «Доступные форматы бумаги и емкость загрузки» на стр. 25

**Параметры печати**

Двухсторонняя печать доступна, если включена утилита EPSON Status Monitor 3. Однако двухсторонняя печать может быть недоступна при печати по сети или при совместном использовании принтера.

**Примечание:**

Чтобы включить EPSON Status Monitor 3, нажмите **Расширенные параметры** на вкладке **Сервис** и выберите **Включить EPSON Status Monitor 3**.

1. На вкладке драйвера принтера **Главное** настройте параметр **Двухсторонняя печать**.

## Печать

2. Нажмите **Настройки**, настройте соответствующие параметры и нажмите **ОК**.

При необходимости настройте параметр **Плотность печати**. Этот параметр недоступен при выборе двухсторонней печати вручную.

**Примечание:**

- Для печати буклета выберите **Буклет**.
- При настройке параметра **Плотность печати** можно настроить плотность печати в соответствии с типом документа.
- Скорость печати зависит от сочетания параметров **Выбор типа документа** в окне *Регулировка плотности печати* и параметров **Качество** на вкладке **Главное**.

3. Нажмите **Печать**.

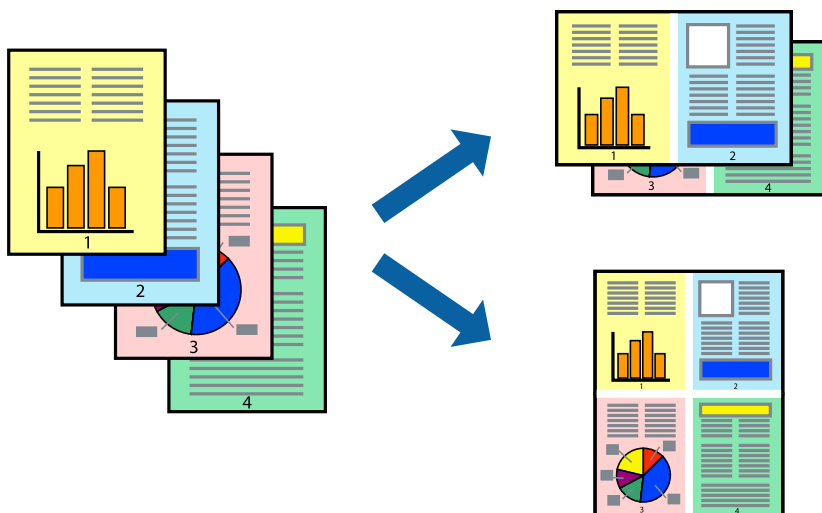
При выполнении двухсторонней печати вручную после завершения печати с одной стороны на экране компьютера появится всплывающее окно. Следуйте инструкциям на экране.

### Соответствующая информация

- ➔ «Основные сведения о печати» на стр. 48
- ➔ «Вкладка Главное» на стр. 64

## Печать нескольких страниц на одном листе

На одном листе можно напечатать две или четыре страницы.



### Настройки печати

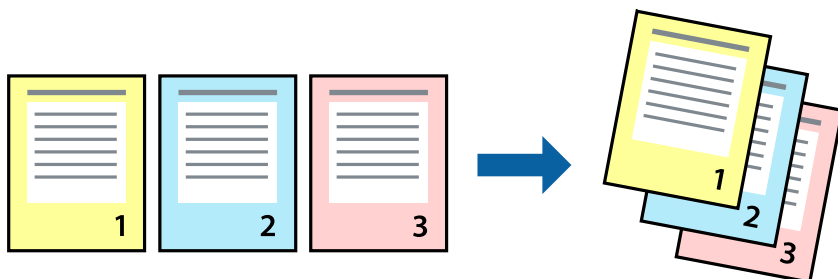
На вкладке драйвера принтера **Главное** выберите **Разворот** или **4 на 1** в качестве настройки **Многостраничность**.

### Соответствующая информация

- ➔ «Основные сведения о печати» на стр. 48
- ➔ «Вкладка Главное» на стр. 64

## Печать для укладки готовых страниц в нужном порядке (печать в обратном порядке)

Печать можно выполнить, начиная с последней страницы, чтобы страницы напечатанных документов складывались в правильном порядке.



## Настройки печати

На вкладке драйвера печати **Главное** выберите **Обратный порядок**.

### Соответствующая информация

- ➔ «Основные сведения о печати» на стр. 48
- ➔ «Вкладка Главное» на стр. 64

## Печать документа в уменьшенном или увеличенном размере

Можно уменьшить или увеличить размер документа на определенный процент или уместить его на формате бумаги, загруженной в принтер.



## Параметры печати

На вкладке **Дополнительные настройки** драйвера принтера укажите размер документа в поле **Размер документа**. Укажите формат бумаги в поле **Бумага на выходе**. Выберите **Уменьшить/Увеличить**, а затем нажмите **Уместить на странице** или **Масштаб**. При выборе параметра **Масштаб** укажите процент.

## Печать

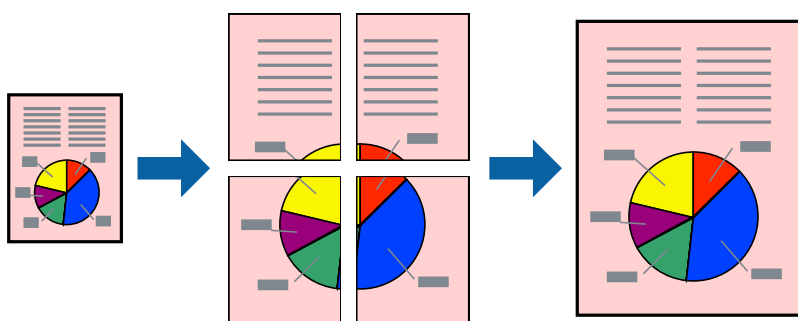
Выберите **В центре** для печати изображений по центру страницы.

### Соответствующая информация

- ➔ «Основные сведения о печати» на стр. 48
- ➔ «Вкладка Дополнительные настройки» на стр. 65

## Печать одного изображения на нескольких листах для увеличения (создания плаката)

Эта функция позволяет печатать одно изображение на нескольких листах бумаги. Можно создать плакат большого размера, соединив эти листы.



## Параметры печати

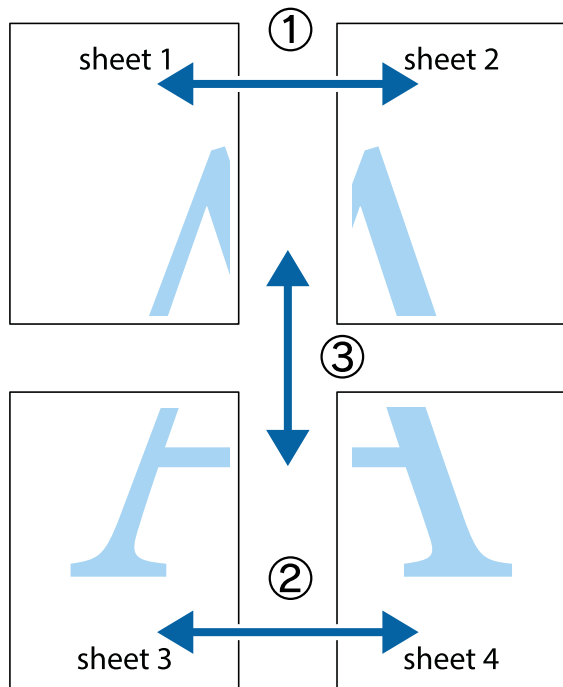
На вкладке принтера **Главное** выберите **Плакат 2x1**, **Плакат 2x2**, **Плакат 3x3** или **Плакат 4x4** в качестве настройки **Многостраничность**. Если щелкнуть **Настройки**, можно выбрать панели, которые не следует печатать. Кроме того, можно выбрать параметры направляющей для обрезки.

### Соответствующая информация

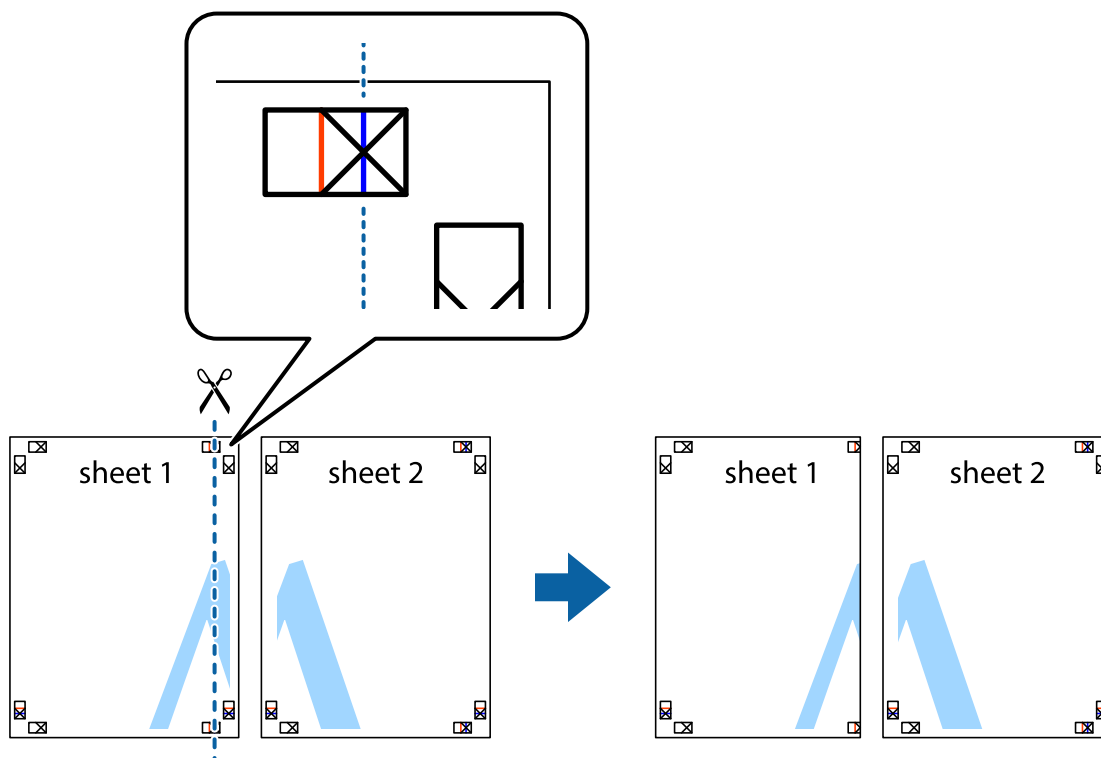
- ➔ «Основные сведения о печати» на стр. 48
- ➔ «Вкладка Главное» на стр. 64

## Создание плакатов при помощи Метки перекрытия и выравнивания

Ниже описан пример создания плаката с параметром **Плакат 2x2** и значением **Метки перекрытия и выравнивания** для **Печать направляющих**.

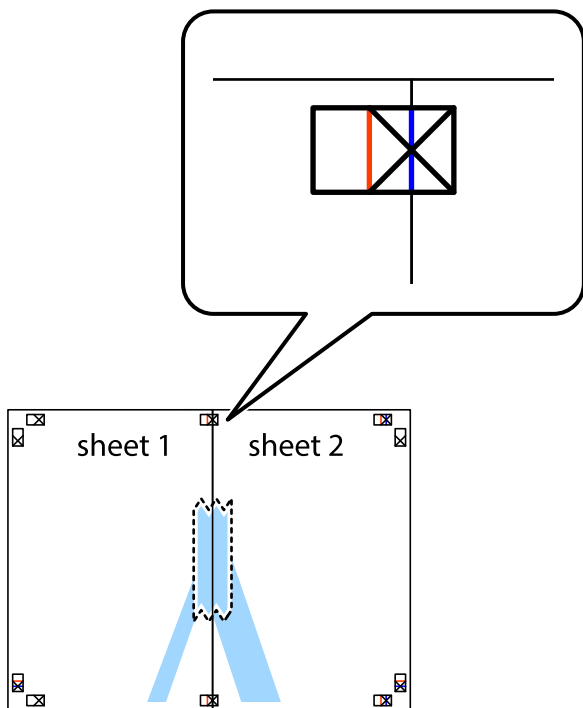


1. Подготовьте Sheet 1 и Sheet 2. Отрежьте поля Sheet 1 по синей вертикальной линии, проходящей через центр верхней и нижней метки пересечения.

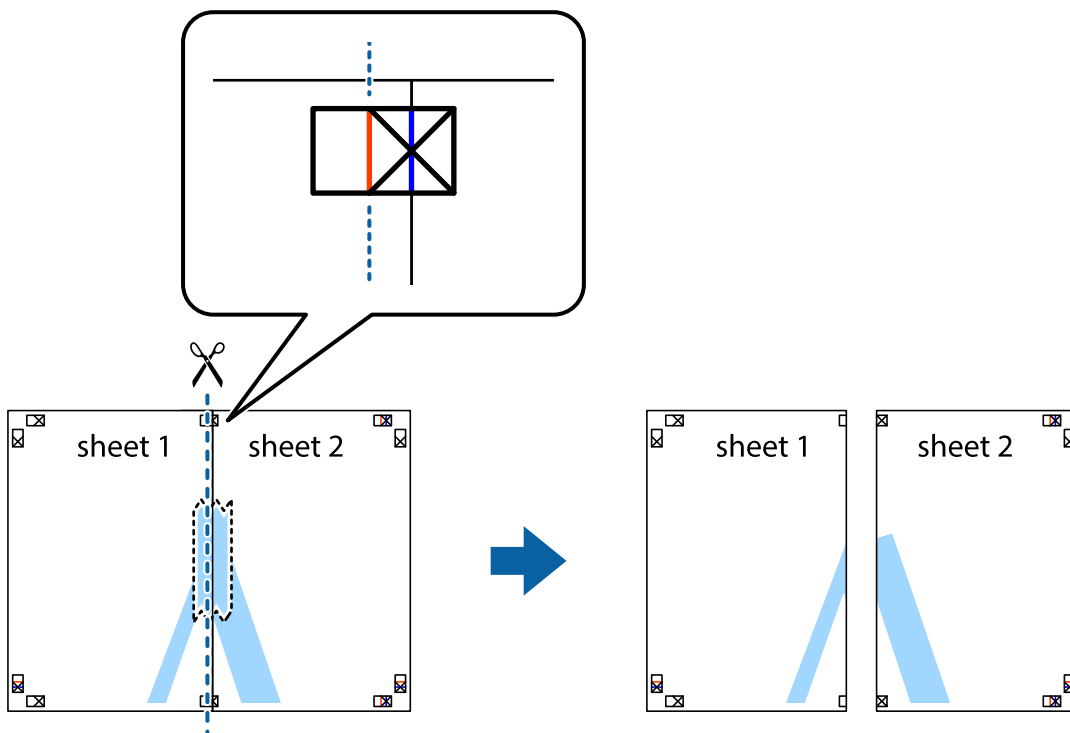


Печать

2. Положите край Sheet 1 сверху Sheet 2, совместите метки пересечения, а затем временно соедините два листа с обратной стороны липкой лентой.



3. Отрежьте эти два листа вдоль красной вертикальной линии через метки приведения (в данном случае линии слева от меток пересечения).

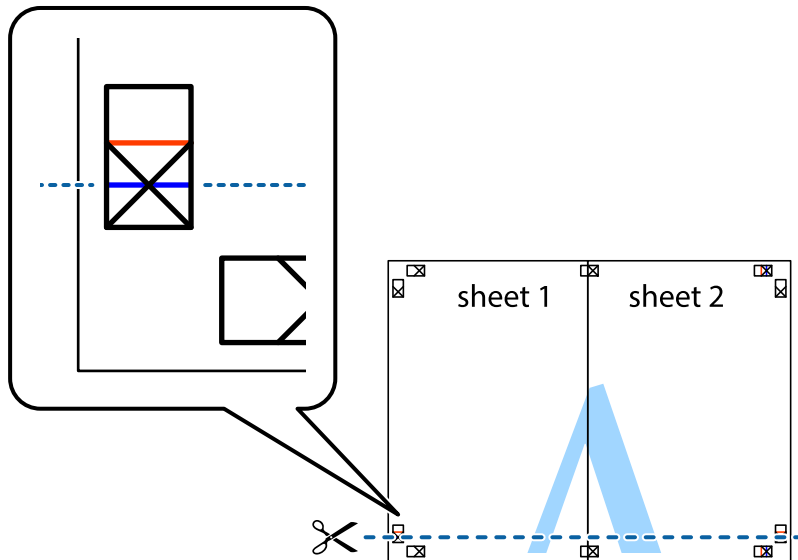


## Печать

- Соедините листы липкой лентой с обратной стороны.

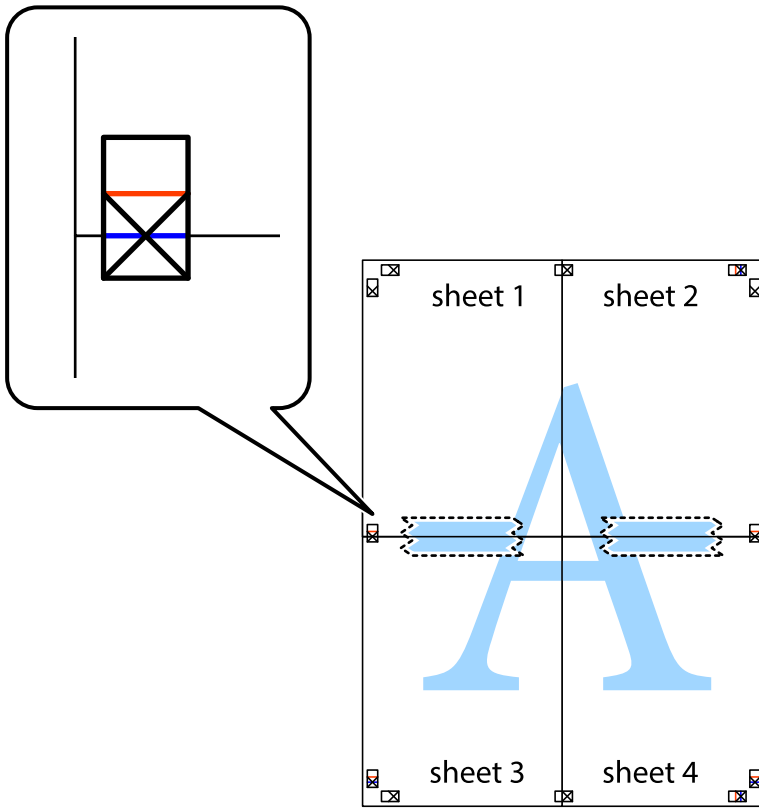


- Повторите шаги 1–4 для склеивания Sheet 3 и Sheet 4.
- Отрежьте поля Sheet 1 и Sheet 2 по синей горизонтальной линии, проходящей через центр левой и правой меток пересечения.



## Печать

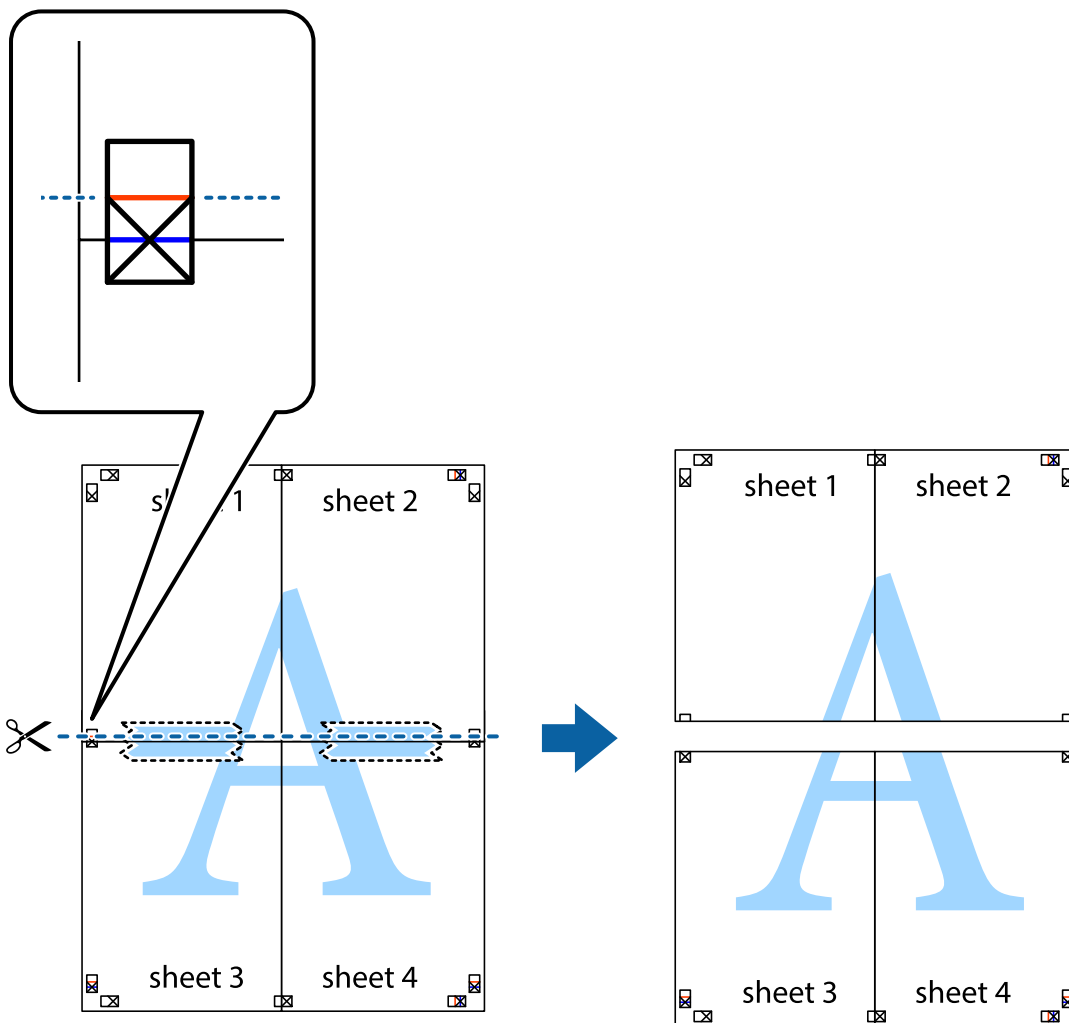
7. Положите край Sheet 1 и Sheet 2 сверху Sheet 3 и Sheet 4 и совместите метки пересечения, а затем временно соедините их вместе с обратной стороны липкой лентой.



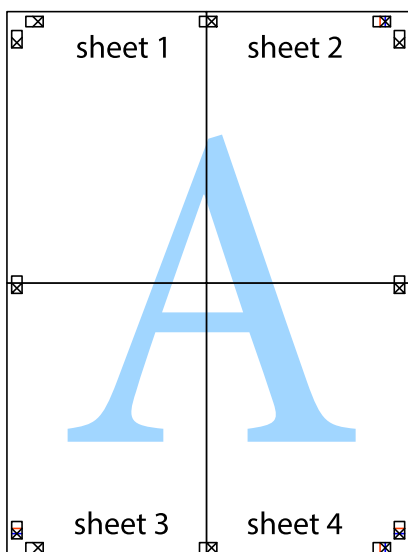


Печать

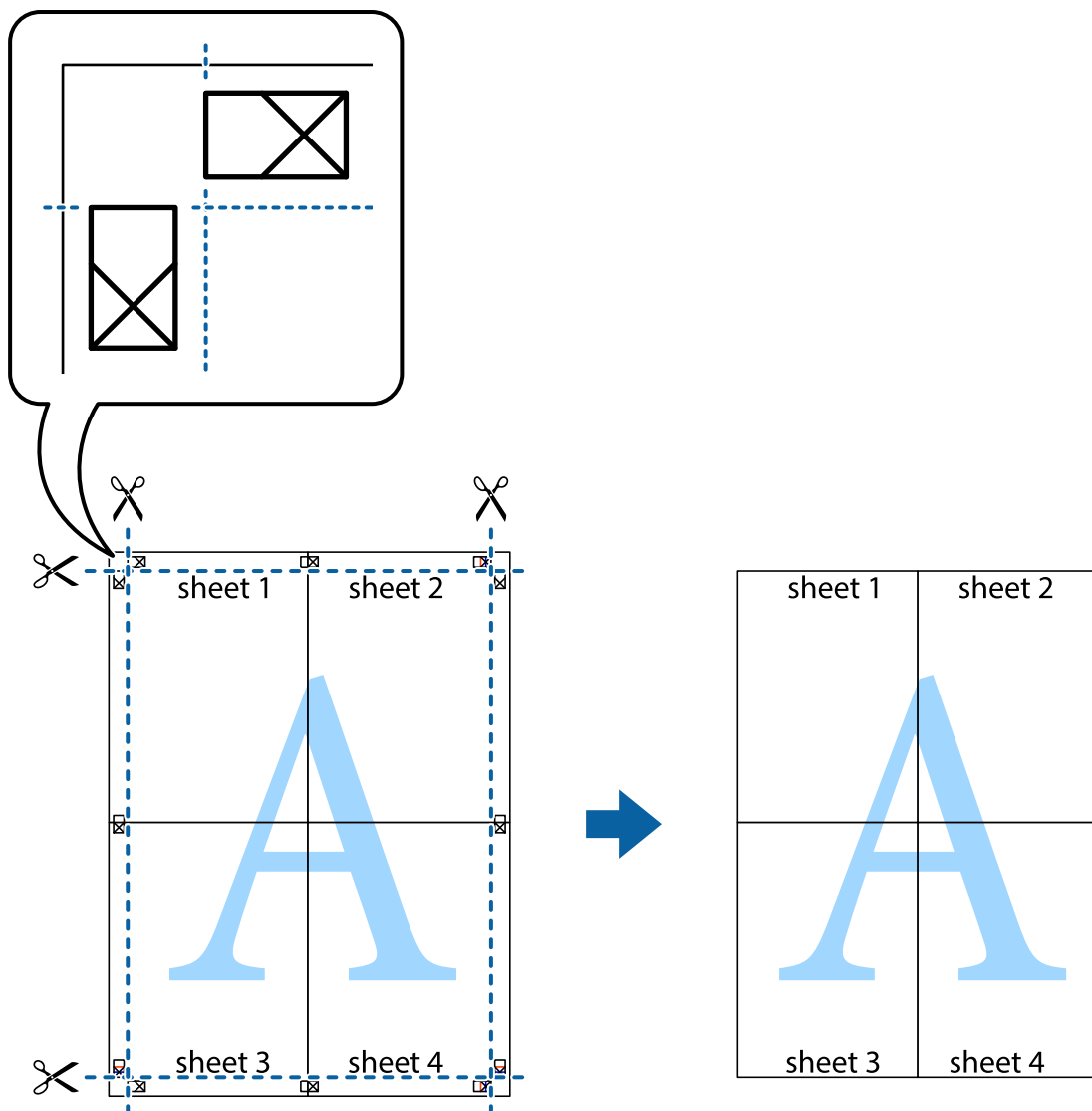
- 8. Разрежьте соединенные листы пополам вдоль красной горизонтальной линии, проходящей через метки для совмещения (в данном случае это линия над метками пересечения).



- 9. Соедините листы липкой лентой с обратной стороны.

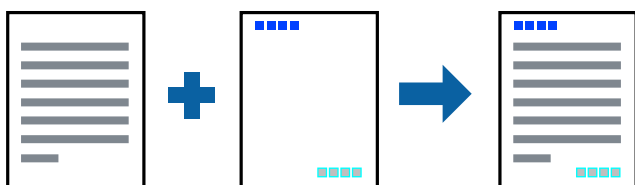


10. Обрежьте оставшиеся поля вдоль внешней направляющей.



### Печать с верхним и нижним колонтитулом

Такие данные, как имя пользователя и дата печати, можно печатать в виде верхнего или нижнего колонтитула.



## Параметры печати

На вкладке драйвера принтера **Дополнительные настройки** щелкните **Функции водяных знаков**, затем выберите **Колонтитулы**. Щелкните **Настройки**, затем выберите элементы, которые необходимо напечатать.

### Соответствующая информация

- ➔ «Основные сведения о печати» на стр. 48
- ➔ «Вкладка **Дополнительные настройки**» на стр. 65

## Печать водяного знака

На своих отпечатках вы можете печатать водяные знаки, например «Конфиденциально» или защиту от копирования. Если вы напечатали защиту от копирования, то при фотокопировании проявятся скрытые буквы, что позволит отличить оригинал от копий.



Защита от копирования доступна при выполнении следующих условий.

- Бумага: обычная бумага, бумага для копирования, Letterhead, вторичная бумага, цветная бумага, бумага с предварительной печатью или высококачественная обычная бумага
- Качество: Стандартный
- Автоматическая 2-сторонняя печать: не выбрано
- Цветокоррекция: Автоматический
- Бумага с поперечным направлением волокон: не выбрано

### Примечание:

Вы также можете добавить собственный водяной знак или шаблон защиты от копирования.

## Настройки печати

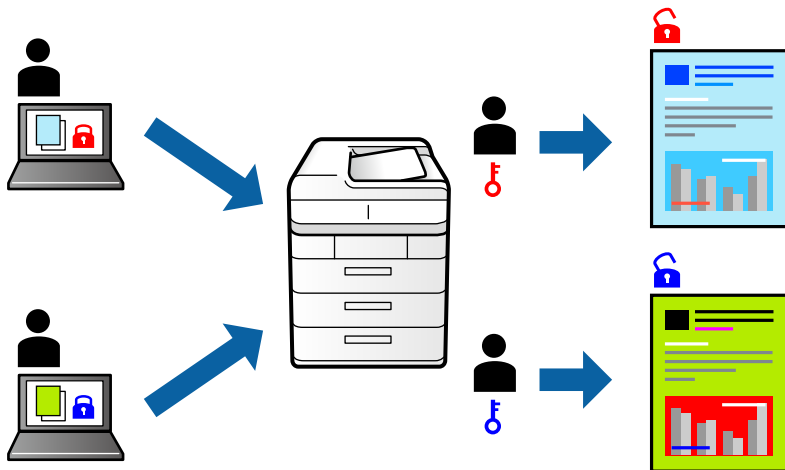
На вкладке драйвера принтера **Дополнительные настройки** щелкните **Функции водяных знаков**, затем выберите **Защита от копирования** или **Водяной знак**. Щелкните **Настройки** для изменения таких сведений, как размер, плотность или позиция шаблона или отметки.

### Соответствующая информация

- ➔ «Основные сведения о печати» на стр. 48
- ➔ «Вкладка **Дополнительные настройки**» на стр. 65

## Печать файлов, защищенных паролем

Можно задать пароль для задания печати, чтобы оно печаталось только после ввода пароля на панели управления принтера.



## Параметры печати

На вкладке драйвера принтера **Дополнительные настройки** выберите **Конфиденциальное задание** и введите пароль.

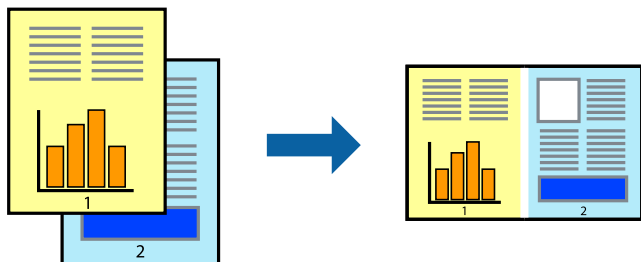
Чтобы напечатать задание, выберите **Конфид. задание** на главном экране панели управления принтера. Выберите задание, которое необходимо напечатать, затем введите пароль.

### Соответствующая информация

- ➔ «Основные сведения о печати» на стр. 48
- ➔ «Вкладка **Дополнительные настройки**» на стр. 65

## Печать нескольких файлов вместе

Упрощенный организатор заданий позволяет объединять несколько файлов, созданных в разных приложениях, и печатать их в одном задании на печать. Для объединенных файлов, например многостраничных макетов и 2-сторонней печати, можно задать настройки печати.



## Настройки печати

На вкладке драйвера печати **Главное** выберите **Упрощенный организатор заданий**. При начале печати отображается окно Упрощенный организатор заданий. При открытом окне Упрощенный организатор заданий откройте файл для объединения с текущим файлом и повторите перечисленные выше шаги.

При выборе задания печати, которое добавлено в Печать проекта в окне Упрощенный организатор заданий, можно изменить макет страницы.

Щелкните **Печать** в меню **Файл**, чтобы начать печать.

### Примечание:

Если закрыть окно Упрощенный организатор заданий перед добавлением всех данных печати в Печать проекта, задание печати, над которым вы в настоящее время работаете, отменяется. Щелкните **Сохранить** в меню **Файл** для сохранения текущего задания. Сохраненные файлы имеют расширение ECL.

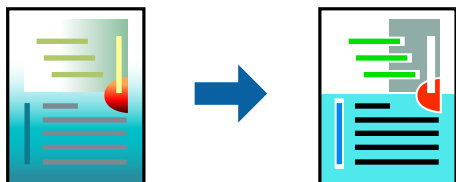
Чтобы открыть Печать проекта, щелкните **Упрощенный организатор заданий** на вкладке драйвера принтера **Сервис**, чтобы открыть окно Упрощенный организатор заданий. Для выбора файла выберите **Открыть** из меню **Файл**.

### Соответствующая информация

- ➔ [«Основные сведения о печати» на стр. 48](#)
- ➔ [«Вкладка Главное» на стр. 64](#)

## Печать с использованием функции универсальной цветной печати

Вы можете улучшить видимость текстов и изображений на отпечатках.



Функция Универсальная цветная печать доступна, только если выбраны следующие настройки.

- Тип бумаги: обычная бумага, бумага для копирования, Letterhead, вторичная бумага, цветная бумага, бумага с предварительной печатью или высококачественная обычная бумага
- Качество: **Стандартный** или более высокого качества
- Печать цвета: **Цветной**
- Приложения: Microsoft® Office 2007 и выше
- Размер текста: 96 точек и меньше

## Настройки печати

На вкладке драйвера принтера **Дополнительные настройки** щелкните **Параметры изображения** в настройке **Цветокоррекция**. Выберите параметр в настройке **Универсальная цветная печать**. Щелкните **Параметры улучшения...**, чтобы изменить дополнительные настройки.

## Печать

### Примечание:

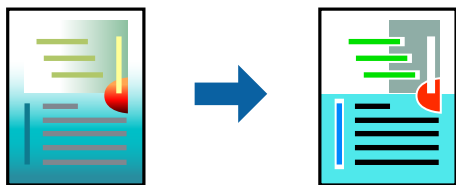
- Определенные характеристики могут быть изменены по шаблонам, например символ «+», который отображается как «±».
- Шаблоны, связанные с определенными приложениями, а также подчеркивания могут менять содержимое, которое печатается с использованием этих параметров.
- Качество печати может ухудшиться на фотографиях и других изображениях при использовании настроек *Универсальная цветная печать*.
- Печать замедляется при использовании настроек *Универсальная цветная печать*.

### Соответствующая информация

- ➔ «Основные сведения о печати» на стр. 48
- ➔ «Вкладка *Дополнительные настройки*» на стр. 65

## Корректировка цветов печати

Цвета, используемые в задании на печать, можно корректировать.



### Примечание:

Эти корректировки не применяются к исходным данным.

## Параметры печати

На вкладке драйвера принтера **Дополнительные настройки** выберите значение **Настройка** для параметра **Цветокоррекция**. Щелкните **Расширенные**, чтобы открыть окно **Цветокоррекция**, затем выберите метод цветовой коррекции.

### Примечание:

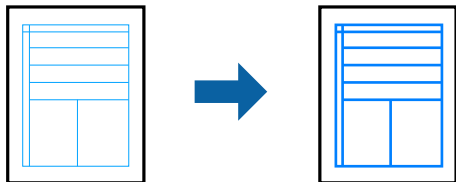
- Значение **Автоматический** выбрано по умолчанию на вкладке **Дополнительные настройки**. С помощью этой настройки цвета регулируются автоматически в соответствии с типом бумаги и параметрами качества печати.
- PhotoEnhance** в окне **Цветокоррекция** регулирует цвет путем анализа местоположения объекта. Поэтому в случае изменения местоположения объекта из-за уменьшения, увеличения, обрезки или поворота изображения цвет может неожиданно измениться. Если изображение не в фокусе, тон может быть неестественным. Если цвет изменяется или становится неестественным, то печать следует выполнить в режиме, отличном от **PhotoEnhance**.

### Соответствующая информация

- ➔ «Основные сведения о печати» на стр. 48
- ➔ «Вкладка *Дополнительные настройки*» на стр. 65

## Печать для подчеркивания тонких линий

Можно сделать толще те линии, которые являются слишком тонкими для печати.



### Настройки печати

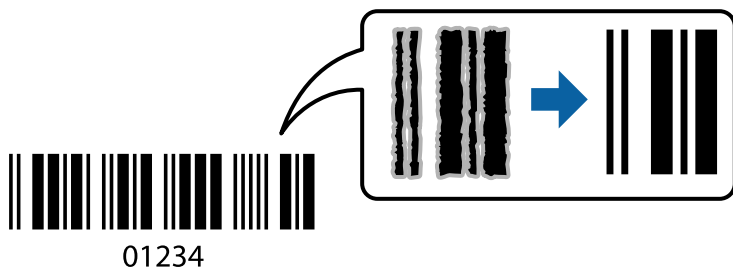
На вкладке драйвера принтера **Дополнительные настройки** щелкните **Параметры изображения** в настройке **Цветокоррекция**. Выберите **Выделять тонкие линии**.

#### Соответствующая информация

- ➔ «Основные сведения о печати» на стр. 48
- ➔ «Вкладка Дополнительные настройки» на стр. 65

## Печать четких штрихкодов

Для удобства сканирования можно напечатать четкий штрихкод. Включите эту функцию, только если напечатанный штрихкод не удастся отсканировать.



Можно использовать эту функцию при следующих условиях.

- Бумага: обычная бумага, бумага для копирования, фирменный бланк, вторичная бумага, цветная бумага, бумага с предварительной печатью, высококачественная обычная бумага, плотная бумага с плотностью от 91 до 256 г/м<sup>2</sup>, конверты.
- Качество: **Стандартный**, **Высокий** (недоступно для бумаги с плотностью от 151 до 256 г/м<sup>2</sup>).

#### Примечание:

В зависимости от обстоятельств уменьшение размытия не всегда возможно.

### Настройки печати

На вкладке драйвера принтера **Сервис** щелкните **Расширенные параметры**, затем выберите **Режим штрих-кода**.

**Соответствующая информация**

- ➔ «Основные сведения о печати» на стр. 48
- ➔ «Вкладка Сервис» на стр. 66

**Отмена печати**

Вы можете отменить задание печати на компьютере. Однако невозможно отменить задание на печать с компьютера, если оно уже полностью передано на принтер. В этом случае задание необходимо отменить с помощью панели управления на принтере.

**Отмена задания на печать**

На компьютере щелкните правой кнопкой мыши принтер в разделе **Устройства и принтеры**, **Принтер** или **Принтеры и факсы**. Щелкните **Что печатается**, щелкните правой кнопкой мыши задание, которое необходимо отменить, затем выберите **Отмена**.

**Параметры меню для драйвера печати**

Откройте окно печати в приложении, выберите принтер, затем откройте окно драйвера принтера.

**Примечание:**

*Меню зависит от выбранной опции.*

**Вкладка Главное**

Предустановки печати	Добавить/Удалить предустановки	Можно добавить или удалить собственные предустановки для часто используемых настроек бумаги. Выберите в этом списке нужную предустановку.
Показать настройки	Отображает список элементов, заданных в настоящее время на вкладках <b>Главное</b> и <b>Дополнительные настройки</b> .	
По умолчанию	Возврат всех настроек до их заводских значений. Настройки на вкладке <b>Дополнительные настройки</b> также возвращаются до своих значений по умолчанию.	
Уровень чернил	Отображение приблизительного уровня чернил.	
Источник бумаги	Выбор источника подачи бумаги. Выберите <b>Автоматический выбор</b> для автоматического выбора источника бумаги, указанного в параметре Настройка параметров бумаги на принтере.	
Размер документа	Выберите нужный размер бумаги для печати. При выборе <b>Пользовательское</b> укажите длину и ширину листа.	
Ориентация	Выбор ориентации печати.	
Тип бумаги	Выбор типа бумаги для печати.	
Качество	Выбор качества печати для текущего задания. Доступные параметры зависят от выбранного типа бумаги.	
Цветной	Выбор цвета печати для текущего задания печати.	



## Печать

Двусторонняя печать	Позволяет печатать на двух сторонах носителя.	
	Настройки	Можно указать значения для полей и сгиба переплета. При печати многостраничных документов можно выбрать сторону страницы (лицевая/оборотная), с которой начнется печать.
	Плотность печати	Выбор типа документа для настройки плотности печати. При правильном выборе плотности печати изображения не будут проступать на оборотной стороне. Выберите <b>Пользовательское</b> , чтобы настроить плотность печати вручную.
Многостраничность	Печать нескольких страниц на одном листе бумаги или плакатная печать. Щелкните <b>Порядок печати</b> , чтобы задать порядок печати страниц.	
Копии	Выбор количества копий для печати.	
	Подбор	Печать многостраничных документов с подборкой по порядку и их сортировка по комплектам.
	Обратный порядок	Печать, начиная с последней страницы, чтобы страницы напечатанных документов складывались в правильном порядке.
Тихий режим	Снижение уровня шума при работе принтера. Учтите, что при этом может снизиться скорость печати.	
Просмотр	Предварительный просмотр документов перед началом печати.	
Упрощенный организатор заданий	Печать с помощью функции Упрощенный организатор заданий.	

## Вкладка **Дополнительные настройки**

Предустановки печати	Добавить/Удалить предустановки	Можно добавить или удалить собственные предустановки для часто используемых настроек бумаги. Выберите в списке предустановку, которую необходимо использовать.
Показать настройки	Отображает список элементов, заданных в настоящее время на вкладках <b>Главное</b> и <b>Дополнительные настройки</b> .	
По умолчанию	Возврат всех настроек до их заводских значений. Настройки на вкладке <b>Главное</b> также возвращаются до своих значений по умолчанию.	
Размер документа	Выберите размер вашего документа.	
Бумага на выходе	Выберите размер бумаги, на котором следует печатать. Если значение <b>Бумага на выходе</b> отличается от <b>Размер документа</b> , <b>Уменьшить/Увеличить</b> выбирается автоматически. Нет необходимости выбирать <b>Бумага на выходе</b> при печати документов без изменения размера.	
Уменьшить/ Увеличить	Позволяет уменьшить или увеличить размер документа.	
	Уместить на странице	Автоматически уменьшайте или увеличивайте документ для размещения на бумаге, размер которой выбран в <b>Бумага на выходе</b> .
	Масштаб	Печать с использованием определенного процентного соотношения.
	В центре	Печать изображений по центру бумаги.

## Печать

Цветокоррекция	Автоматический	Служит для автоматической регулировки цветов на изображениях.
	Настройка	Позволяет выполнить ручную цветокоррекцию. Щелкните <b>Расширенные</b> для получения доступа к дополнительным настройкам.
	Параметры изображения	Включает параметры качества печати, например Универсальная цветная печать или Исп. эф. крас. глаз. Можно также утолщить тонкие линии, чтобы они лучше были видны на отпечатках.
Функции водяных знаков	Позволяет выполнить настройки шаблонов защиты от копирования или водяных знаков.	
Конфиденциальное задание	Защита конфиденциальных документов паролем при печати. Если вы используете эту функцию, данные печати сохраняются в принтере и могут быть напечатаны только после ввода пароля на панели управления принтера. Щелкните <b>Параметры</b> , чтобы изменить настройки.	
Дополнительные настройки	Повернуть на 180°	Поворот страниц на 180 градусов перед печатью. Эта функция полезна при печати на такой бумаге, как конверты, которые загружаются в принтер в определенном направлении.
	Высокая скорость	Печать при движении печатающей головки в обе стороны. Скорость печати повысится, однако качество может снизиться.
	Зеркально	Изображение поворачивается зеркально для печати.

## Вкладка Сервис

Проверка дюз	При выполнении данной функции распечатывается шаблон проверки дюз, чтобы проверить, не забились ли дюзы.
Прочистка печатающей головки	Прочистка забитых дюз в печатающей головке. В связи с тем что эта функция использует некоторое количество чернил, прочищайте печатающую головку, только если дюзы действительно забились.
Упрощенный организатор заданий	Откроется окно Упрощенный организатор заданий. Можно сохранить и изменить данные.
EPSON Status Monitor 3	Откроется окно EPSON Status Monitor 3. Здесь можно просмотреть состояние принтера и расходных материалов.
Контролируемые параметры	Позволяет изменить настройки элементов в окне EPSON Status Monitor 3.
Расширенные параметры	Позволяет выбрать различные настройки. Щелкните правой кнопкой мыши каждый элемент для просмотра более подробных сведений в окне Справка.
Очередь на печать	Отображение заданий, ожидающих печати. Можно проверить, приостановить или возобновить задания печати.
Информация о принтере и опциях	Можно зарегистрировать учетные записи пользователей. Если на принтере настроено управление доступом, необходимо зарегистрировать вашу учетную запись.
Язык	Изменяет язык, используемый в окне драйвера принтера. Чтобы применить настройки, закройте драйвер принтера, затем снова откройте его.

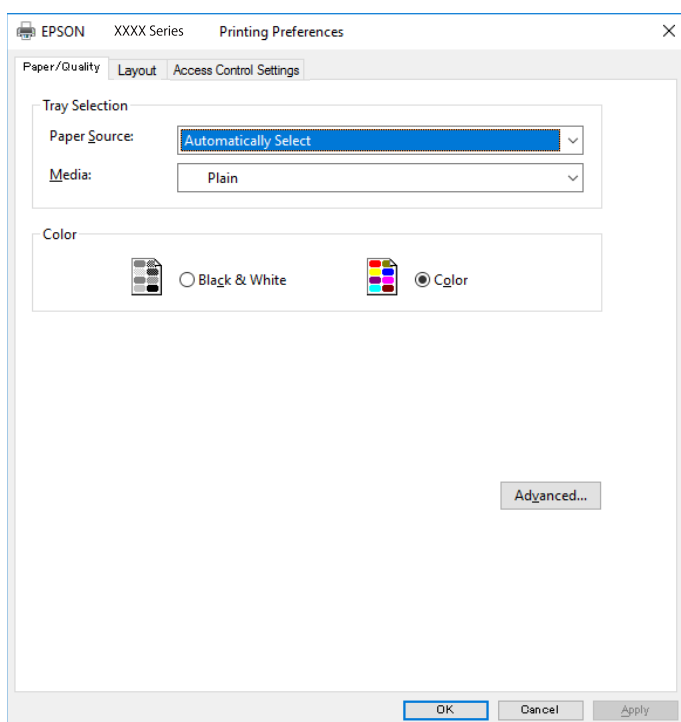
## Печать

Обновление программного обеспечения	Запуск EPSON Software Updater для проверки актуальной версии приложений в Интернете.
Техническая поддержка	Позволяет получить доступ к веб-сайту технической поддержки Epson.

## Печать из драйвера принтера PostScript на компьютере Windows

Драйвер принтера PostScript — это драйвер, который выводит команды печати на принтер с помощью языка описания страниц PostScript.

1. Откройте файл для печати.  
Загрузите бумагу в принтер, если она еще не была загружена.
2. Выберите **Печать** или **Настройка печати** в меню **Файл**.
3. Выберите свой принтер.
4. Чтобы открыть окно драйвера принтера, выберите **Параметры** или **Свойства**.



5. При необходимости измените настройки.  
Подробную информацию см. в описании меню данного драйвера принтера.
6. Нажмите **ОК**, чтобы закрыть окно подробных сведений о драйвере печати.
7. Нажмите **Печать**.

## Печать

### Соответствующая информация

- ➔ «Доступные форматы бумаги и емкость загрузки» на стр. 25
- ➔ «Загрузка бумаги в Кассета для бумаги» на стр. 30
- ➔ «Загрузка бумаги в Подача бумаг задне част» на стр. 32
- ➔ «Список типов бумаги» на стр. 35
- ➔ «Вкладка «Бумага/качество»» на стр. 68
- ➔ «Вкладка «Макет»» на стр. 68

## Параметры меню для драйвера печати PostScript

Откройте окно печати в приложении, выберите принтер, затем откройте окно драйвера принтера.

### Примечание:

Набор пунктов меню зависит от выбранного варианта.

### Вкладка «Бумага/качество»

Выбор лотка	Источник бумаги	Выберите источник бумаги, из которого подается бумага. Выберите <b>Автоматически выбрать</b> для автоматического выбора источника бумаги в разделе <b>Настройка параметров бумаги</b> на принтере.
	Носитель	Выберите тип бумаги, на которой следует печатать.
Цветной режим	Выберите цвет для вашего задания печати.	

### Вкладка «Макет»

Ориентация	Выбор ориентации печати.		
Двухсторонняя печать	Позволяет печатать на двух сторонах носителя.		
Порядок страниц	Позволяет печатать, начиная с первой или последней страницы. Если выбрать <b>С последней до первой</b> , страницы будут укладываться после печати в правильном порядке номеров страниц.		
Формат страницы	Страниц на листе	Позволяет печатать несколько страниц на одном листе.	
		Макет нескольких страниц на листе	Позволяет указать макет страниц при печати нескольких страниц на одном листе.
	Буклет	Выберите для создания буклета.	
		Переплет буклета	Выбор позиции переплета для буклета.

### Вкладка «Настройки управления доступом»

Администратор мог ограничить использование принтера. Печать будет доступна после регистрации вашей учетной записи в драйвере принтера. За сведениями о вашей учетной записи обратитесь к администратору.

## Печать

Настройки управления доступом	Регистрация пользователя	Позволяет ввести имя пользователя и пароль.
	Имя пользователя	Введите имя пользователя.
	Пароль	Введите пароль.

## Дополнительные параметры

Бумага/вывод	Размер бумаги	Выбор размера бумаги, на которой следует печатать.		
	Копии	Выбор количества копий для печати.		
Графика	Качество печати	Выбор качества печати для текущего задания.		
	Управление цветом изображения	Выберите метод или цель ICM.		
	Масштаб	Позволяет уменьшить или увеличить документ.		
	Шрифт TrueType	Задаёт шрифт для замены TrueType.		
Параметры документа	Дополнительные возможности печати	Позволяет настроить отдельные параметры функций печати.		
	Параметры PostScript	Позволяет менять дополнительные настройки.		
	О вашем принтере	Color Mode	Выбор цветной или монохромной печати.	
		Press Simulation	При печати можно выбрать имитацию цветовой схемы СМУК, при которой будут воспроизводиться цвета СМУК, используемые на офсетной печатной машине.	
		Ink Save Mode	Экономия чернил за счёт уменьшения плотности печати.	
Rotate by 180°		Поворот данных перед печатью на 180 градусов.		

## Отмена печати

Вы можете отменить задание печати на компьютере. Однако невозможно отменить задание на печать с компьютера, если оно уже полностью передано на принтер. В этом случае задание необходимо отменить с помощью панели управления на принтере.

## Отмена задания на печать

На компьютере щелкните правой кнопкой мыши принтер в разделе **Устройства и принтеры**, **Принтер** или **Принтеры и факсы**. Щелкните **Что печатается**, щелкните правой кнопкой мыши задание, которое необходимо отменить, затем выберите **Отмена**.

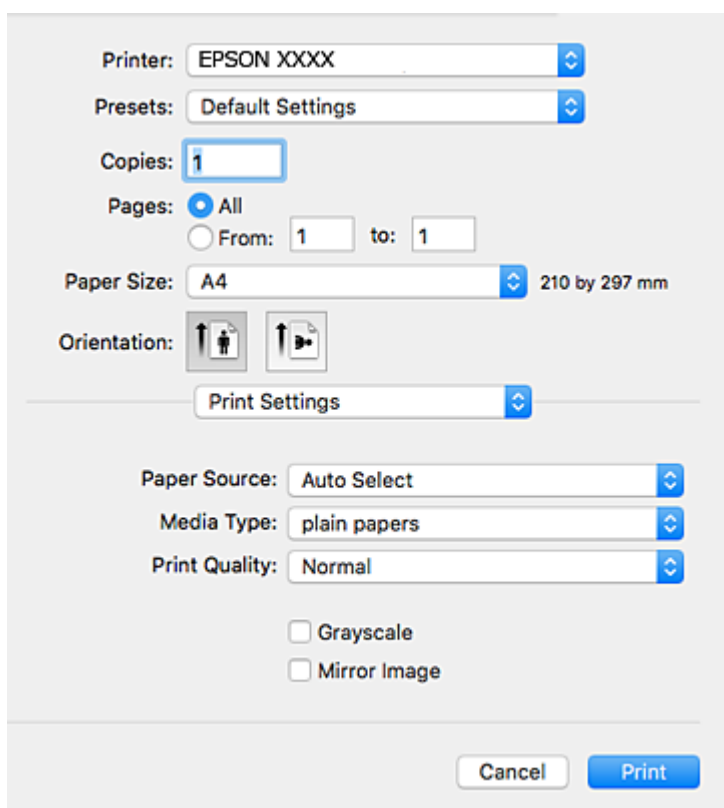
## Печать из драйвера принтера в Mac OS

### Основные сведения о печати

**Примечание:**


Последовательность действий зависит от приложения. Подробности см. в справке приложения.

1. Выберите файл для печати.  
Загрузите бумагу в принтер, если она еще не была загружена.
2. Выберите **Печать** из меню **Файл** или другую команду для доступа к диалоговому окну печати.  
Чтобы расширить окно печати, нажмите **Показать подробности** или **▼**.
3. Выберите свой принтер.
4. В раскрывающемся меню выберите **Настройки печати**.



**Примечание:**

Для систем OS X Mountain Lion или более поздней версии: если меню **Настройки печати** не открывается, драйвер принтера Epson установлен неправильно.

Выберите **Системные настройки** из меню  > **Принтеры и сканеры** (или **Печать и сканирование**, **Печать и факс**), удалите принтер и добавьте его снова. Инструкции по добавлению принтера см. далее.

<http://epson.sn>

## Печать

5. При необходимости измените настройки.

Для получения более подробной информации выберите параметры меню для драйвера принтера.

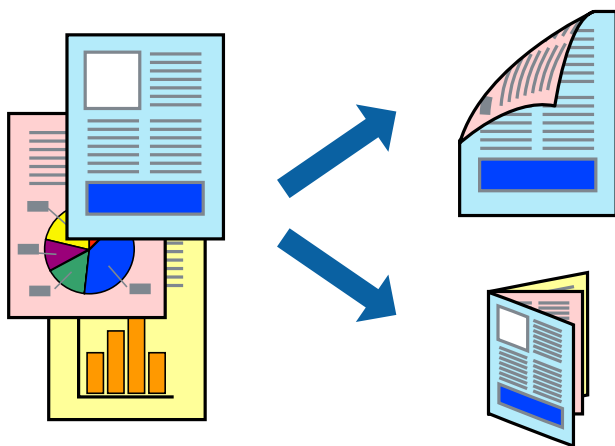
6. Нажмите **Печать**.

### Соответствующая информация

- ➔ «Доступные форматы бумаги и емкость загрузки» на стр. 25
- ➔ «Загрузка бумаги в Кассета для бумаги» на стр. 30
- ➔ «Загрузка бумаги в Поддача бумаг задне часть» на стр. 32
- ➔ «Список типов бумаги» на стр. 35
- ➔ «Меню для Настройки печати» на стр. 76

## Двухсторонняя печать

Позволяет печатать с двух сторон бумаги.



### Примечание:

- Если не использовать бумагу, подходящую для двухсторонней печати, качество печати может снизиться и может возникнуть замятие бумаги.
- В зависимости от бумаги и данных чернила могут протекать на другую сторону бумаги.

### Соответствующая информация

- ➔ «Доступные форматы бумаги и емкость загрузки» на стр. 25

## Параметры печати

Во всплывающем меню выберите **Настройки двухсторонней печати**. Выберите способ двухсторонней печати и настройте параметр **Тип документа**.

## Печать

### Примечание:

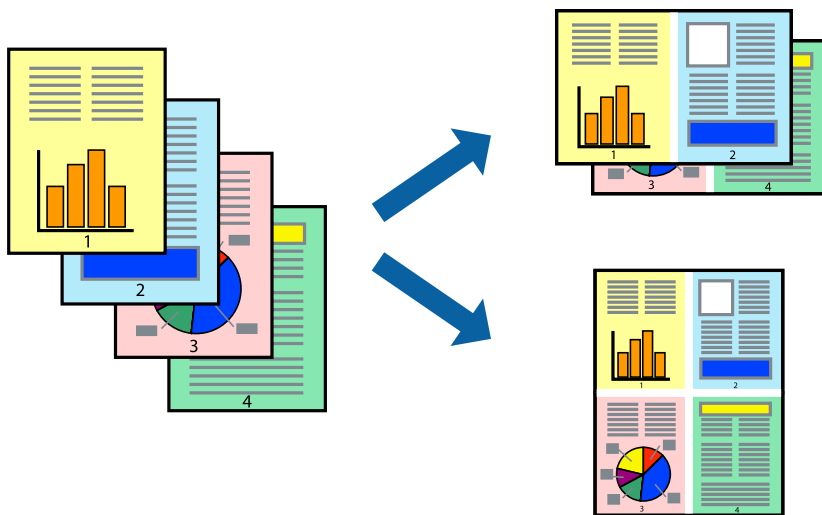
- ❑ Скорость печати может зависеть от типа документа.
- ❑ При печати фотографий с плотным изображением выберите значение **Текст и графика** или **Текст и фотографии** для параметра **Тип документа**. Если на отпечатках присутствуют чернильные пятна или чернила проступают на другой стороне бумаги, настройте параметры **Плотность печати** и **Увеличенное время высыхания чернил** в разделе **Регулировки**.

### Соответствующая информация

- ➔ «Основные сведения о печати» на стр. 70
- ➔ «Параметры меню Настройки двухсторонней печати» на стр. 77

## Печать нескольких страниц на одном листе

На одном листе можно напечатать две или четыре страницы.



## Настройки печати

В раскрывающемся меню выберите **Макет**. Установите количество страниц в **Страниц на листе**, **Направление макета** (порядок страниц) и **Граница**.

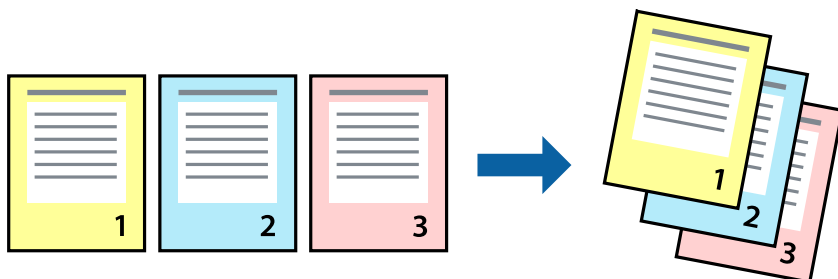
### Соответствующая информация

- ➔ «Основные сведения о печати» на стр. 70
- ➔ «Параметры меню «Макет»» на стр. 75



## Печать для укладки готовых страниц в нужном порядке (печать в обратном порядке)

Печать можно выполнить, начиная с последней страницы, чтобы страницы напечатанных документов складывались в правильном порядке.



## Настройки печати

В раскрывающемся меню выберите **Подготовка бумаги к печати**. Выберите значение **Обратный** в качестве настройки **Порядок страниц**.

### Соответствующая информация

- ➔ «Основные сведения о печати» на стр. 70
- ➔ «Параметры меню для обработки бумаги» на стр. 76

## Печать документа в уменьшенном или увеличенном размере

Можно уменьшить или увеличить размер документа на определенный процент или уместить его на формате бумаги, загруженной в принтер.



## Параметры печати

Для печати в размер бумаги выберите **Работа с бумагой** из всплывающего меню и щелкните **Под размер бумаги**. Выберите формат бумаги, загруженной в принтер, в поле **Назначенный размер бумаги**. Для уменьшения размера документа выберите **Только уменьшить**.

Для печати в конкретном масштабе выполните одно из следующих действий.

- Выберите **Печать** в меню приложения **Файл**. Выберите **Принтер**, введите процент в поле **Масштаб** и нажмите **Печать**.
- Выберите **Настройка страницы** в меню приложения **Файл**. Выберите принтер в поле **Форматировать для**, введите процент в поле **Масштаб** и нажмите **ОК**.

**Примечание:**

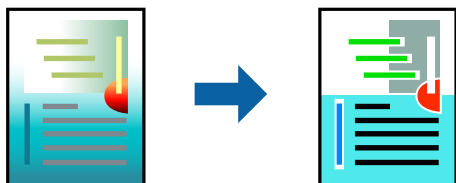
В поле **Формат бумаги** выберите формат бумаги, указанный в приложении.

### Соответствующая информация

- ➔ «Основные сведения о печати» на стр. 70
- ➔ «Параметры меню для обработки бумаги» на стр. 76

## Корректировка цветов печати

Цвета, используемые в задании на печать, можно корректировать.



**Примечание:**

Эти корректировки не применяются к исходным данным.

## Настройки печати

Выберите **Соответствие цветов** из всплывающего меню и нажмите **Цветокоррекция EPSON**. Выберите **Цветокоррекция** из всплывающего меню и выберите один из доступных вариантов. Нажмите стрелку рядом с **Дополнительные настройки** и внесите более подробные настройки.

### Соответствующая информация

- ➔ «Основные сведения о печати» на стр. 70
- ➔ «Параметры меню для сопоставления цветов» на стр. 75
- ➔ «Параметры меню для Цветокоррекция» на стр. 76


## Отмена печати

Вы можете отменить задание печати на компьютере. Однако невозможно отменить задание на печать с компьютера, если оно уже полностью передано на принтер. В этом случае задание необходимо отменить с помощью панели управления на принтере.

## Отмена задания на печать

Щелкните значок принтера в **Dock**. Выберите задание, которое необходимо отменить, затем выполните одно из следующих действий.

- OS X Mountain Lion или более поздняя версия

Нажмите  рядом с индикатором выполнения.

- Mac OS X v10.6.8 до v10.7.x

Нажмите **Удалить**.

## Параметры меню для драйвера печати

Откройте окно печати в приложении, выберите принтер, затем откройте окно драйвера принтера.

### *Примечание:*

*Меню зависит от выбранной опции.*

## Параметры меню «Макет»

Страниц на листе	Выбор количества страниц, которые будут напечатаны на одном листе.
Порядок макета	Порядок, в котором будут напечатаны страницы.
Поле	Печать полей по периметру страницы.
Изменить ориентацию страницы	Поворот страниц перед печатью на 180 градусов. Выберите эту функцию для печати на конвертах и других носителях, которые загружаются в принтер в определенном положении.
Отразить слева направо	Зеркальное отражение изображения для печати.

## Параметры меню для сопоставления цветов

ColorSync	Выберите метод для цветокоррекции. Эти параметры позволяют регулировать цвета на принтере и дисплее компьютера, чтобы как можно больше снизить разницу в цвете.
Цветокоррекция EPSON	

## Печать

## Параметры меню для обработки бумаги

Разбор страниц по копиям	Печатает несколько копий многостраничного документа в нужном порядке и сортирует эти копии по наборам.	
Страницы для печати	Выберите для печати только четных или нечетных страниц	
Порядок страниц	Выберите для печати, начиная с первой или последней страницы.	
Выберите для масштабирования под размер бумаги.	Печать в соответствии с форматом загруженной бумаги.	
	Размер целевой бумаги	Выберите размер бумаги для печати
	Воспроизводить только с уменьшением	Выберите при уменьшении размера документа.

## Параметры меню для титульного листа

Печать титульного листа	Выберите, следует ли печатать титульный лист. При добавлении задней стороны обложки выберите <b>После документа</b> .
Тип титульного листа	Выберите содержание титульного листа.

## Меню для Настройки печати

Источник бумаги	Выбор источника подачи бумаги. Этот элемент не отображается, если в принтере есть только один источник бумаги. Выбор <b>Автоматический выбор</b> позволяет автоматически выбрать источник бумаги, который соответствует параметру <b>Настройка параметров бумаги</b> , установленному на принтере.
Тип носителя	Выбор типа бумаги для печати.
Качество печати	Выбор качества печати для текущего задания. Этот параметр зависит от типа бумаги.
Оттенки серого	Печать в черно-белом режиме или в оттенках серого.
Зеркально	Зеркальное отражение изображения для печати.

## Параметры меню для Цветокоррекция

Ручные настройки	Служит для изменения цветов вручную. В <b>Дополнительные настройки</b> можно выбрать подробные настройки.
PhotoEnhance	Производит более контрастные изображения и яркие цвета, автоматически корректируя контрастность, насыщенность и яркость исходных данных изображения.
Выкл (Без цветокоррекции)	Печать без какого-либо улучшения или регулировки цветов.

## Параметры меню Настройки двухсторонней печати

Двухсторонняя печать	Печать на обеих сторонах листа бумаги.
----------------------	--

## Настройка драйвера принтера в Mac OS

### Доступ к окну операционных настроек драйвера печати в Mac OS

Выберите **Системные настройки** в меню  > **Принтеры и сканеры** (или **Печать и сканирование, Печать и факс**), а затем выберите принтер. Щелкните **Параметры и принадлежности** > **Параметры** (или **Драйвер**).

### Настройки драйвера принтера в Mac OS

- Плотная бумага и конверты:** предотвращение размазывания чернил при печати на плотной бумаге. При этом может снизиться скорость печати.
- Пропуск пустой страницы:** предотвращает печать пустых страниц.
- Тихий режим:** уменьшает уровень шума при работе принтера. Включение этой функции может привести к снижению скорости печати.
- Временно разрешить печать в черном цвете:** временная печать только черными чернилами.
- Высокоскоростная печать:** печать при движении печатающей головки в обе стороны. Скорость печати повысится, однако качество может снизиться.
- Вывод документов для подшивки:** бумага подается таким образом, чтобы ее легче было подшивать при альбомной или 2-сторонней печати. Печать на конвертах не поддерживается.
- Уведомления о предупреждении:** позволяет драйверу принтера выводить предупреждения.
- Установите двунаправленную связь:** как правило, для этого параметра следует устанавливать значение **Включить**. Выберите **Выключить**, если получить информацию о принтере невозможно из-за того, что к нему открыт общий сетевой доступ для компьютеров Windows или по иной причине.
- Нижняя кассета:** добавление дополнительных кассет к источнику бумаги.

---

## Печать из драйвера принтера PostScript на компьютере Mac OS

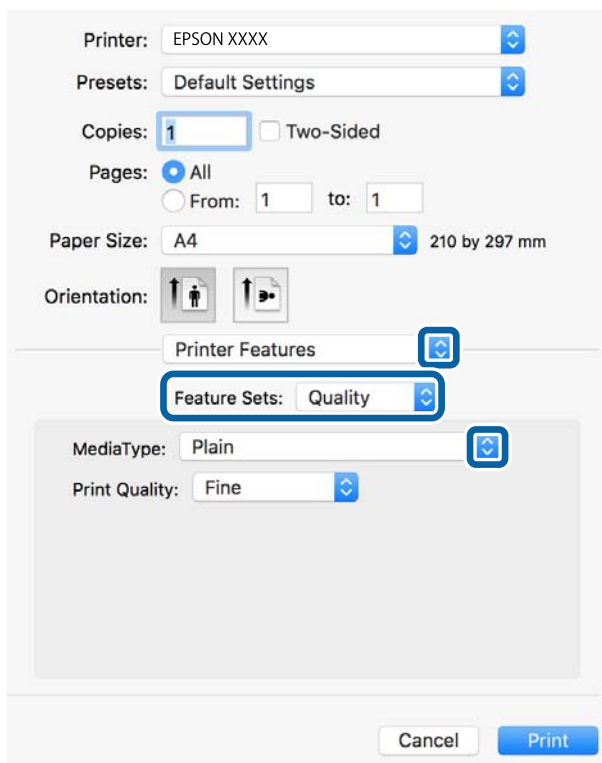
Драйвер принтера PostScript — это драйвер, который выводит команды печати на принтер с помощью языка описания страниц PostScript.

1. Выберите файл для печати.  
Загрузите бумагу в принтер, если она еще не была загружена.
2. Выберите **Печать** или **Настройка печати** в меню **Файл**.

Чтобы расширить окно печати, нажмите **Показать подробности** или ▼.

## Печать

3. Выберите свой принтер.
4. Во всплывающем меню выберите **Функции печати**.



5. При необходимости измените настройки.  
Для получения более подробной информации выберите параметры меню для драйвера принтера.
6. Нажмите **Печать**.

**Соответствующая информация**

- ➔ «Доступные форматы бумаги и емкость загрузки» на стр. 25
- ➔ «Загрузка бумаги в Кассета для бумаги» на стр. 30
- ➔ «Загрузка бумаги в Подача бумаг задне част» на стр. 32
- ➔ «Список типов бумаги» на стр. 35
- ➔ «Меню для функций принтера» на стр. 80

**Параметры меню для драйвера печати PostScript**

Откройте окно печати в приложении, выберите принтер, затем откройте окно драйвера принтера.

**Примечание:**

Набор пунктов меню зависит от выбранного варианта.

## Печать

## Параметры меню для макета

Страниц на листе	Выберите количество страниц для печати на одном листе.
Направление макета	Укажите порядок, в котором печатаются страницы.
Граница	Печать границы вокруг страниц.
Двухсторонняя печать	Позволяет выполнить 2-стороннюю печать.
Обращение ориентации страниц	Поворот страниц на 180 градусов перед печатью.
Поворот по горизонтали	Изображение поворачивается зеркально для печати.

## Параметры меню для сопоставления цветов

ColorSync	Выберите метод для цветокоррекции. Эти параметры позволяют регулировать цвета на принтере и дисплее компьютера, чтобы как можно больше снизить разницу в цвете.
На принтере	

## Параметры меню для обработки бумаги

Разбор страниц по копиям	Печатает несколько копий многостраничного документа в нужном порядке и сортирует эти копии по наборам.	
Страницы для печати	Выберите для печати только четных или нечетных страниц	
Порядок страниц	Выберите для печати, начиная с первой или последней страницы.	
Выберите для масштабирования под размер бумаги.	Печать в соответствии с форматом загруженной бумаги.	
	Размер целевой бумаги	Выберите размер бумаги для печати
	Воспроизводить только с уменьшением	Выберите при уменьшении размера документа.

## Параметры меню для подачи бумаги

Вся страницы из	Выберите источник бумаги, из которого подается бумага.
Первая страница из/ оставшиеся из	Выбор <b>Автовыбор</b> позволяет выбрать источник бумаги, который автоматически соответствует параметру <b>Настройка параметров бумаги</b> на принтере. Можно также выбрать источник бумаги для страницы.

## Печать

## Параметры меню для титульного листа

Печать титульного листа	Выберите, следует ли печатать титульный лист. При добавлении задней стороны обложки выберите <b>После документа</b> .
Тип титульного листа	Выберите содержание титульного листа.

## Меню для функций принтера

Наборы функций	Quality	MediaType	Выбор типа бумаги для печати.
		Print Quality	Выбор качества печати для текущего задания.
	Цветной	Color Mode	Выбор цветной или монохромной печати.
		Press Simulation	При печати можно выбрать имитацию цветовой схемы СМУК, при которой будут воспроизводиться цвета СМУК, используемые на офсетной печатной машине.
Другие	Ink Save Mode	Экономия чернил за счет уменьшения плотности печати.	


## Отмена печати

Вы можете отменить задание печати на компьютере. Однако невозможно отменить задание на печать с компьютера, если оно уже полностью передано на принтер. В этом случае задание необходимо отменить с помощью панели управления на принтере.

## Отмена задания на печать

Щелкните значок принтера в **Dock**. Выберите задание, которое необходимо отменить, затем выполните одно из следующих действий.

- OS X Mountain Lion или более поздняя версия

Нажмите  рядом с индикатором выполнения.

- Mac OS X v10.6.8 до v10.7.x

Нажмите **Удалить**.

## Печать с интеллектуальных устройств

## Использование Epson iPrint

Приложение Epson iPrint позволяет печатать фотографии, документы и веб-страницы с интеллектуальных устройств (например, смартфонов или планшетов). Можно использовать локальную печать, печать с интеллектуального устройства, подключенного к той же беспроводной сети, что и принтер, или печать из



## Печать

удаленного местоположения через Интернет. Чтобы воспользоваться удаленной печатью, зарегистрируйте принтер в службе Epson Connect.



### Соответствующая информация

➔ «Печать с помощью сетевой службы» на стр. 119

## Подключение смартфона или планшета через Wi-Fi Direct

Чтобы печатать со смартфона или планшета, сначала нужно установить соединение между ним и принтером.

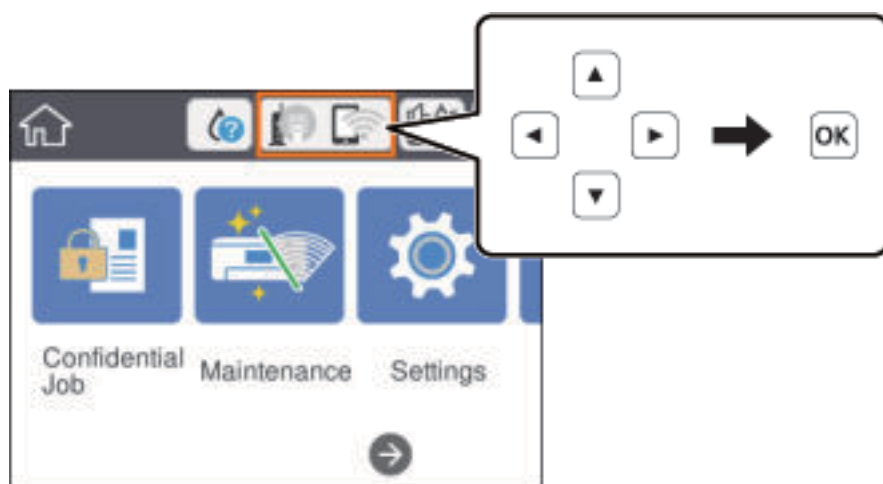
Wi-Fi Direct позволяет подключить принтер напрямую к устройствам без использования точки доступа. При этом в роли точки доступа выступает сам принтер.

### ! Важно:

При подключении смартфона или планшета к принтеру с помощью подключения Wi-Fi Direct (простая точка доступа) принтер подключается к той же сети Wi-Fi (SSID), что и планшет или смартфон, и между ними происходит обмен данными. Поскольку смартфон или планшет при отключенном принтере автоматически подключаются к любой другой доступной сети Wi-Fi, при включении принтера они не будут повторно подключаться к сети Wi-Fi, использовавшейся для связи с принтером. Еще раз вручную подключите смартфон или планшет к сети с SSID принтера, чтобы печатать через Wi-Fi Direct (простая точка доступа).

1. Выберите  на начальном экране.

Чтобы выбрать элемент, переместите фокус на этот элемент с помощью кнопок ▲, ▼, ◀ и ▶, затем нажмите кнопку OK.



2. Выберите **Wi-Fi Direct**.

## Печать

3. Нажмите кнопку ОК.

Если настроено соединение Wi-Fi Direct (простая точка доступа), отображаются подробные сведения о подключении. Перейдите к шагу 5.

4. Нажмите кнопку ОК.

5. Проверьте SSID и пароль, отображаемые на панели управления принтера. На экране подключения Wi-Fi смартфона или планшета выберите SSID, отображаемый на панели управления принтера.

**Примечание:**

Можно проверить метод подключения на нашем веб-сайте. Чтобы получить доступ к нашему веб-сайту, отсканируйте смартфоном или планшетом QR-код, отображаемый на панели управления принтера, затем перейдите к пункту **Настройка**.

6. Введите на смартфоне или планшете пароль, отображаемый на панели управления принтера.
7. После установки подключения нажмите на панели управления принтера **Отклонить** или **Заккрыть**.
8. Закройте данный экран.

## Установка Epson iPrint

Приложение Epson iPrint устанавливается на интеллектуальное устройство с помощью следующего URL или QR-кода.

<http://ipr.to/c>

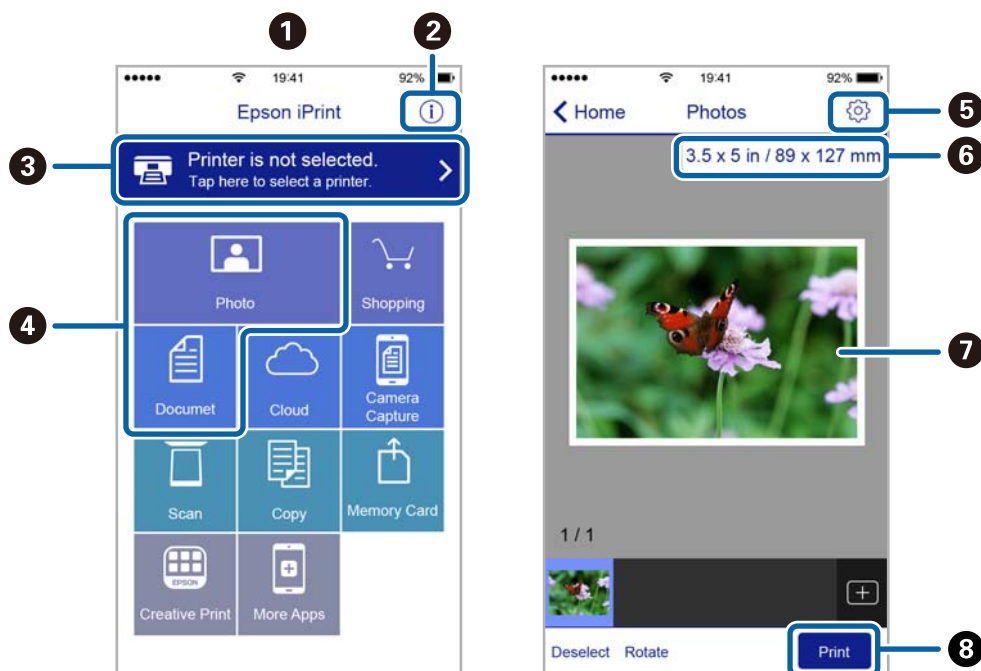


## Печать с помощью Epson iPrint

Запустите на интеллектуальном устройстве Epson iPrint и выберите нужный элемент на начальном экране.

## Печать

Следующие экраны могут изменяться без уведомления. Содержимое может меняться в зависимости от продукта.



1	Начальный экран, открывающийся при запуске приложения.
2	Отображает информацию о способах настройки принтера и часто задаваемые вопросы.
3	Отображает экран выбора принтера и изменения его настроек. После выбора принтера его уже не нужно выбирать повторно в следующий раз.
4	Выберите материалы для печати, например фотографии или документы.
5	Отображает экран с настройками печати, такими как размер и тип бумаги.
6	Отображение размера бумаги. При отображении этого элемента в виде кнопки нажмите ее для показа текущих параметров бумаги в принтере.
7	Отображает выбранные фотографии и документы.
8	Запускает процесс печати.

### Примечание:

Чтобы выполнить печать из меню документа с помощью iPhone, iPad и iPod touch, работающих под управлением iOS, запустите Epson iPrint после передачи документа для печати с использованием функции совместного доступа к файлам в iTunes.

## Печать путем прикосновения интеллектуальным устройством к N-метка

Можно просто подключиться и начать печать, коснувшись интеллектуальным устройством отметки N-метка на вашем принтере.

Убедитесь, что вы выполнили следующие действия перед использованием этой функции.

## Печать

- ❑ Включите функцию NFC на вашем интеллектуальном устройстве.  
Только ОС Android 4.0 и выше поддерживают NFC (Near Field Communication).  
Местоположение функций NFC зависит от используемого интеллектуального устройства. Более подробные сведения см. в документации, поставляемой вместе с интеллектуальным устройством.
  - ❑ Установите Epson iPrint на ваше интеллектуальное устройство.  
Коснитесь интеллектуальным устройством отметки N-метка на принтере для его установки.
  - ❑ Включите Wi-Fi Direct на вашем принтере.  
Подробнее см. в *Руководство администратора*.
1. Загрузите бумагу в принтер.
  2. Коснитесь интеллектуальным устройством отметки N-метка на принтере.  
Запускается Epson iPrint.



### **Примечание:**

- ❑ Принтер может не поддерживать связь с интеллектуальным устройством при наличии таких препятствий между отметкой N-метка на принтере и интеллектуальным устройством, как металлические предметы.
  - ❑ Администраторы могут заблокировать эту функцию. В этом случае интеллектуальные устройства будут только издавать звук и не будут запускать никакие приложения, даже если коснуться ими отметки N-метка на принтере.
3. Выберите файл, который следует напечатать в Epson iPrint.
  4. На экране предварительного просмотра со значком Print коснитесь интеллектуальным устройством отметки N-метка на принтере.  
Начнется печать.

### **Соответствующая информация**

- ➔ «Загрузка бумаги в Кассета для бумаги» на стр. 30
- ➔ «Загрузка бумаги в Поддача бумаг задне часть» на стр. 32

## Использование Epson Print Enabler

Можно выполнять беспроводную печать документов, сообщений электронной почты и веб-страниц прямо с телефона или планшета на базе Android (Android 4.4 или более поздних версий). С помощью нескольких нажатий устройство Android сможет обнаружить принтер Epson, подключенный к той же самой беспроводной сети.

1. Загрузите бумагу в принтер.
2. Настройте принтер для беспроводной печати.
3. На устройстве Android установите подключаемый модуль Epson Print Enabler из магазина Google Play.
4. Подключите устройство Android к той же беспроводной сети, к которой подключен принтер.
5. Перейдите в раздел **Настройки** устройства Android, выберите **Печать** и включите Epson Print Enabler.
6. В приложении для Android (например, Chrome) нажмите значок меню и распечатайте документ, отображаемый на экране.

**Примечание:**

Если принтер не виден, нажмите **Все принтеры** и выберите его.

### Соответствующая информация

- ➔ «Загрузка бумаги в Кассета для бумаги» на стр. 30
- ➔ «Загрузка бумаги в Поддача бумаг задне часть» на стр. 32

## Использование технологии AirPrint

Технология AirPrint позволяет осуществлять моментальную беспроводную печать с устройств iPhone, iPad и iPod Touch с последней версией iOS, а также с компьютеров Mac с последней версией OS X или macOS.



**Примечание:**

Если сообщения о настройке бумаги на панели управления устройства отключены, функция AirPrint будет недоступна. См. ссылку ниже для получения информации об активации сообщений.

1. Загрузите бумагу в устройство.
2. Настройте устройство для беспроводной печати. См. ссылку ниже.

<http://epson.sn>

## Печать

3. Подключите устройство Apple к той же беспроводной сети, к которой подключено устройство печати.
4. Выполните печать с устройства Apple на устройство печати.

**Примечание:**

*Дополнительные сведения см. на странице AirPrint веб-сайта компании Apple.*

### Соответствующая информация

- ➔ [«Загрузка бумаги в Кассета для бумаги» на стр. 30](#)
- ➔ [«Загрузка бумаги в Подача бумаг задне част» на стр. 32](#)

---

## Отмена текущих заданий

Нажмите кнопку  для отмены текущего задания.

# Замена картриджей и других расходных деталей

---

## Проверка состояния оставшихся чернил и емкости для отработанных чернил

Приблизительный уровень чернил и приблизительный срок службы контейнера для отработанных чернил можно проверить на панели управления или на компьютере.

**Примечание:**

При появлении сообщения о низком уровне чернил печать можно не останавливать. Замените чернильные картриджи, когда это будет необходимо.

## Проверка состояния оставшихся чернил и емкости для отработанных чернил: панель управления

1. Выберите **Настр.** на начальном экране.
2. Выберите **Состояние подачи.**

**Примечание:**

Индикатор в правом углу укажет на доступное место в емкости для отработанных чернил.


## Проверка состояния оставшихся чернил и емкости для отработанных чернил — Windows

1. Войдите в окно драйвера принтера.
2. Нажмите **EPSON Status Monitor 3** на вкладке **Сервис**, а затем выберите **Подробнее**.

**Примечание:**

Если утилита **EPSON Status Monitor 3** отключена, нажмите **Расширенные параметры** во вкладке **Сервис**, после чего выберите **Включить EPSON Status Monitor 3**.

## Проверка состояния оставшихся чернил и емкости для отработанных чернил — Mac OS

1. Выберите **Системные настройки** в меню  > **Принтеры и сканеры** (или **Печать и сканирование**, **Печать и факс**), а затем выберите принтер.
2. Нажмите **Параметры и принадлежности** > **Утилита** > **Открыть утилиту принтера**.
3. Нажмите **EPSON Status Monitor**.

## Коды картриджей

Компания Epson рекомендует использовать только оригинальные картриджи Epson. Компания Epson не может гарантировать качество и надежность неоригинальных чернил. Использование неоригинальных чернил может привести к повреждению принтера, на которое не распространяются гарантийные обязательства компании Epson, и при определенных условиях может вызвать непредсказуемое поведение принтера. При использовании неоригинальных чернил сведения о них могут не отображаться.

Ниже приведены коды оригинальных картриджей Epson.

### Примечание:

- Коды чернильных картриджей в разных странах могут отличаться. Чтобы получить актуальные сведения о кодах в вашем регионе, свяжитесь со службой поддержки компании Epson.
- Доступность определенных видов картриджей зависит от региона.

### Для Европы

Размер	Black (Черный)	Суан (Голубой)	Magenta (Пурпурный)	Yellow (Желтый)
XXL *	T04A1	T04A2	T04A3	T04A4
XL *	T04B1	T04B2	T04B3	T04B4
L *	T04C1	T04C2	T04C3	T04C4

### Примечание:

Пользователи из европейских стран могут ознакомиться с информацией о ресурсах печати чернильных картриджей Epson на следующем веб-сайте.

<http://www.epson.eu/pageyield>

### Для Азии

Продукт	Black (Черный)	Суан (Голубой)	Magenta (Пурпурный)	Yellow (Желтый)
WF-C8190a	T01B1	T01B2	T01B3	T01B4

## Меры предосторожности при обращении с картриджами

Перед заменой картриджей необходимо прочитать следующую инструкцию.

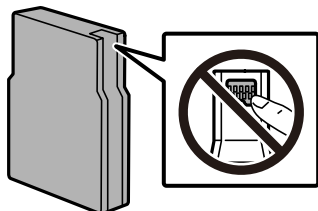
### Меры предосторожности при работе

- Чернильные картриджи следует хранить при комнатной температуре и не допускать попадания на них прямых солнечных лучей.
- Компания Epson рекомендует использовать чернильный картридж до даты, указанной на упаковке.
- Для достижения наилучших результатов чернильные картриджи необходимо использовать в течение шести месяцев с момента установки.



## Замена картриджей и других расходных деталей

- ❑ Перед использованием чернильных картриджей, принесенных из холодного места, их необходимо выдержать в помещении с комнатной температурой в течение как минимум трех часов.
- ❑ Запрещается касаться частей, показанных на иллюстрации. Это может привести к нарушению нормальной работы принтера.



- ❑ Установите все чернильные картриджи, в противном случае печать будет невозможна.
- ❑ Не перемещайте печатающую головку руками — это может повредить принтер.
- ❑ Не выключайте принтер во время заправки чернил. Если заправка чернил не завершена, печать может быть невозможна.
- ❑ Не оставляйте принтер со снятыми картриджами, так как чернила, оставшиеся в дюзах печатающей головки, высохнут, при этом дальнейшая печать будет невозможна.
- ❑ При временном извлечении картриджа не допускайте попадания грязи и пыли в область подачи чернил. Храните картриджи в тех же условиях, что и сам принтер. Так как чернила удерживаются от выливания из картриджа специальным клапаном отверстия для подачи чернил, использовать собственные крышки или пробки не требуется.
- ❑ Вокруг отверстия для подачи чернил на извлеченных чернильных картриджах может оставаться определенное количество чернил, поэтому будьте осторожны при работе с ними.
- ❑ В этом принтере используются картриджи, оснащенные зеленой микросхемой, которая отслеживает, например, количество оставшихся чернил для каждого картриджа. Это означает, что, даже если картридж был извлечен из принтера до полного расхода чернил, его можно будет повторно вставить в принтер и использовать дальше.
- ❑ Когда принтер предупреждает о необходимости замены картриджа, для обеспечения качества печати и для защиты печатающей головки в картридже остается небольшое резервное количество чернил. Приведенные данные по ресурсу картриджей не включают в себя этот резерв.
- ❑ Чернильные картриджи могут содержать переработанные материалы, однако это не влияет на работу и производительность принтера.
- ❑ Характеристики и внешний вид картриджа могут быть изменены без предварительного уведомления в целях усовершенствования.
- ❑ Не разбирайте и не вносите изменения в конструкцию чернильных картриджей, это может привести к невозможности печати.
- ❑ Не роняйте картридж и не стучите им по твердым предметам, поскольку при этом чернила могут вытечь.
- ❑ Картриджи, входящие в комплект поставки принтера, нельзя использовать в качестве замены.
- ❑ Указанные объемы зависят от печатаемых изображений, используемого типа бумаги, частоты печати и таких условий окружающей среды, как температура.

## Замена картриджей и других расходных деталей

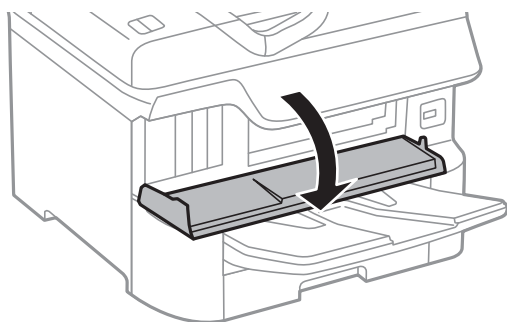
### Расход чернил

- ❑ Для обеспечения оптимальной производительности печатающей головки некоторое количество чернил потребляется из всех картриджей во время технического обслуживания, например во время очистки печатающей головки. Некоторое количество чернил также может потребляться при включении принтера.
- ❑ При печати в черно-белом режиме или печати в оттенках серого могут использоваться цветные чернила (в зависимости от типа бумаги и настроек качества печати). Это происходит потому, что для создания черного цвета используются цветные чернила.
- ❑ Чернила в картриджах, поставляемых с принтером, частично используются во время первоначальной настройки. Для обеспечения высокого качества отпечатков печатающая головка устройства будет полностью заправлена чернилами. Этот процесс выполняется один раз и требует некоторого количества чернил, поэтому ресурс печати этих картриджей может оказаться несколько ниже по сравнению со следующими картриджами.

---

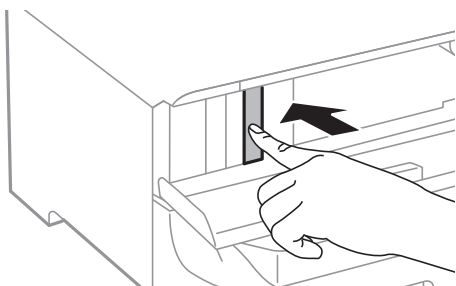
## Замена картриджей

1. Откройте переднюю крышку.



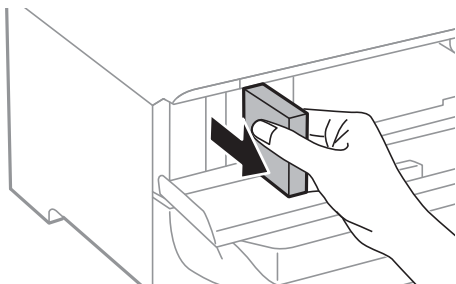
2. Нажмите на картридж, который необходимо заменить.

Картридж слегка выдвинется.

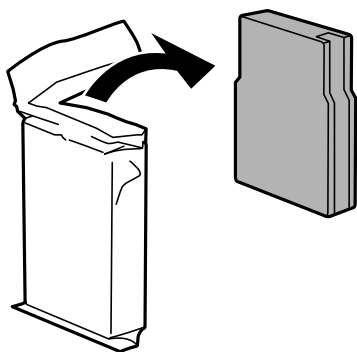


### Замена картриджей и других расходных деталей

3. Выньте картридж из принтера.

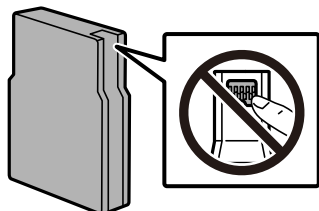


4. Выньте новый картридж из упаковки.

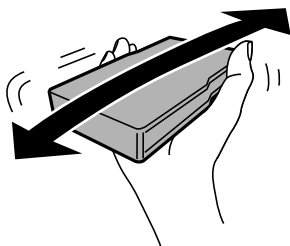


**Важно:**

Запрещается касаться частей, показанных на иллюстрации. Это может привести к нарушению нормальной работы принтера.



5. Потрясите картридж в горизонтальном направлении в течение 5 секунд. Перемещайте его вперед и назад примерно на 10 см около 15 раз.



6. Вставьте картридж в принтер до щелчка.
7. Закройте переднюю крышку.

## Замена картриджей и других расходных деталей

### Соответствующая информация

➔ [«Меры предосторожности при обращении с картриджами» на стр. 88](#)

---

## Код емкости для отработанных чернил

Компания Epson рекомендует использовать только оригинальные контейнеры для отработанных чернил Epson.

Код емкости для отработанных чернил: T6714



**Важно:**

*После установки контейнера для отработанных чернил в принтер его будет невозможно использовать в других принтерах.*

---

## Меры предосторожности при замене емкости для отработанных чернил

Изучите следующие инструкции перед заменой емкости для отработанных чернил.

- Не касайтесь зеленой микросхемы на боковой стороне контейнера для отработанных чернил. Это может привести к нарушению нормальной работы принтера.
- Запрещается снимать пленку с верхней части контейнера, так как это может привести к вытеканию чернил.
- Не наклоняйте контейнер для отработанных чернил до его помещения в пластиковый пакет, поскольку из контейнера могут пролиться чернила.
- Не допускайте попадания прямых солнечных лучей на контейнер для отработанных чернил.
- Не заменяйте контейнер для отработанных чернил во время печати, поскольку это может привести к вытеканию чернил.
- Не используйте повторно извлеченный контейнер для отработанных чернил, который не использовался в течение продолжительного времени. Чернила в вынутом контейнере засыхают, и контейнер больше не сможет принимать отработанные чернила.

---

## Замена контейнера для отработанных чернил

В некоторых циклах печати в контейнере для отработанных чернил скапливается небольшой объем лишних чернил. Во избежание вытекания чернил при заполнении контейнера для отработанных чернил принтер прерывает печать. Частота и необходимость данных действий зависит от количества печатаемых страниц, типа печатаемого материала и количества циклов очистки, проводимых принтером.

При отображении сообщения с запросом замены контейнера для отработанных чернил просмотрите анимированные инструкции на панели управления. Необходимость замены контейнера не означает прекращения работы принтера в соответствии с техническими условиями. Гарантия Epson не распространяется на затраты, связанные с данной заменой. Этот компонент обслуживается пользователем самостоятельно.

## Замена картриджей и других расходных деталей

### Примечание:

Если контейнер заполнен полностью, печать будет невозможна до замены контейнера, поскольку чернила могут вытечь.

### Соответствующая информация

- ➔ «Код емкости для отработанных чернил» на стр. 92
- ➔ «Меры предосторожности при замене емкости для отработанных чернил» на стр. 92

---

## Коды валов принтера

Компания Epson рекомендует использовать только оригинальные валов принтера Epson.

Ниже приводятся их коды.

валов принтера для кассета для бумаги 1:S210048

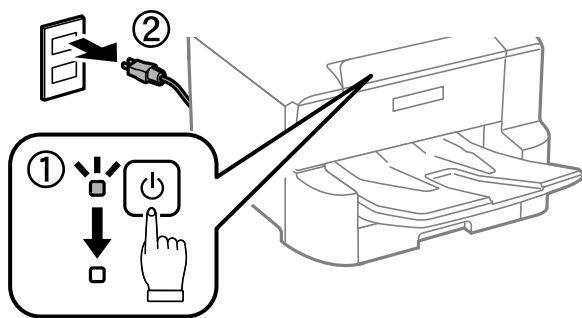
валов принтера для кассета для бумаги 2-4:S210049

---

## Замена валов принтера в Кассета для бумаги 1

Замена валов принтера выполняется в двух местах: на задней стороне принтера (два ролика) и в кассета для бумаги (один ролик).

1. Выключите принтер нажатием кнопки , после чего отсоедините шнур питания.

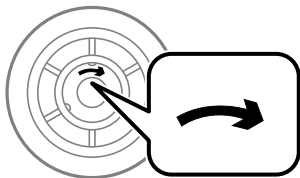


## Замена картриджей и других расходных деталей

2. Выньте новые валов принтера из упаковки.

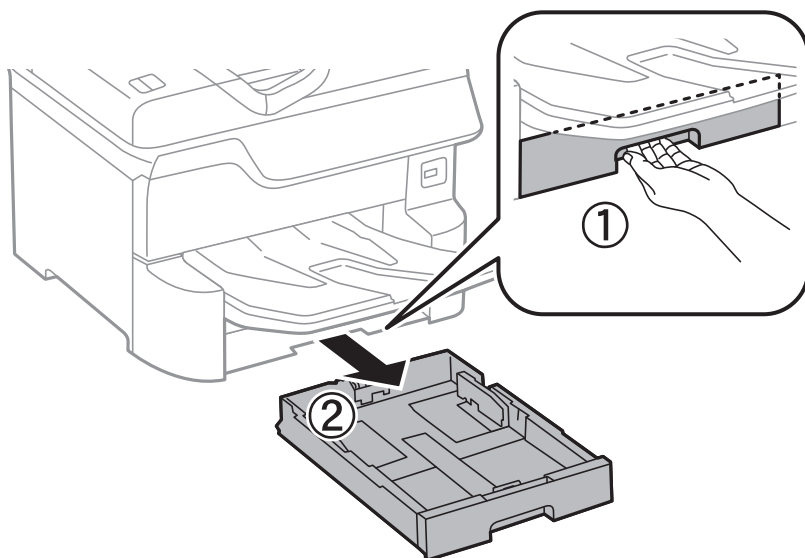
**!** **Важно:**

- ❑ валов принтера для кассета для бумаги 1 и кассета для бумаги 2-4 различаются между собой. Проверьте направление стрелки в центре валов принтера и убедитесь, что данные валов принтера предназначены для кассета для бумаги 1. Если присоединить неправильные ролики, принтер не сможет подавать бумагу.

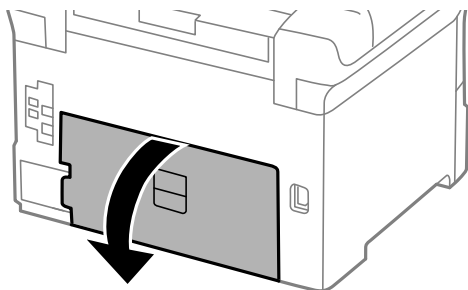


- ❑ Необходимо обратить особое внимание на то, чтобы не запачкать поверхность валов принтера. Если на поверхности валов принтера скопилась пыль, ее нужно очистить мягкой влажной тканью. Использование сухой ткани может повредить поверхность роликов.

3. Выньте кассета для бумаги 1.

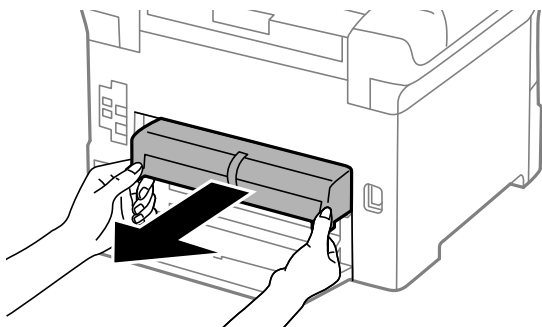


4. Поверните принтер и откройте задняя крышка 1.

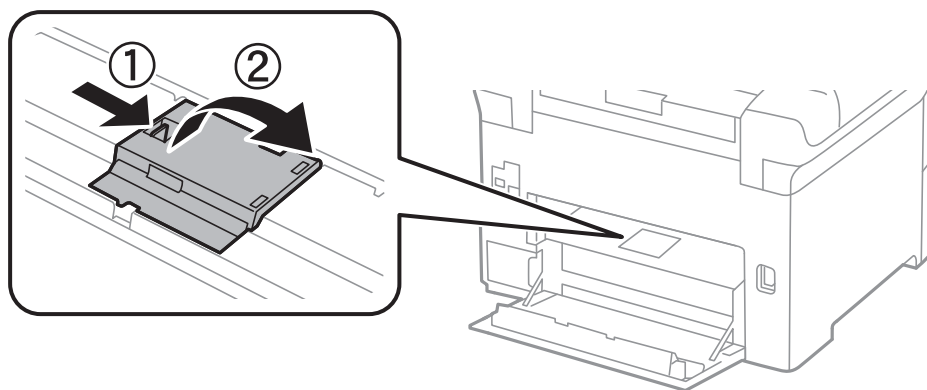


## Замена картриджей и других расходных деталей

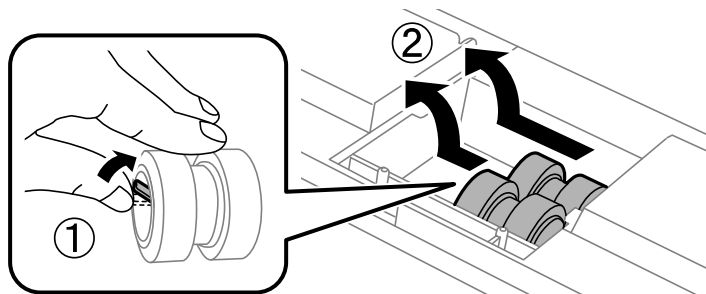
5. Выньте задняя крышка 2.



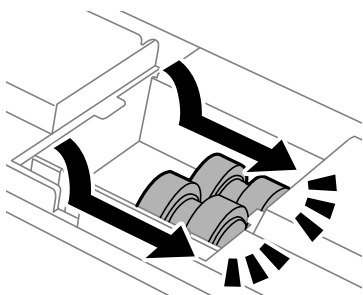
6. Снимите крышку на задней панели принтера.



7. Выдвиньте два использованных валов принтера и замените их.



8. Вставьте два новых валов принтера до щелчка.

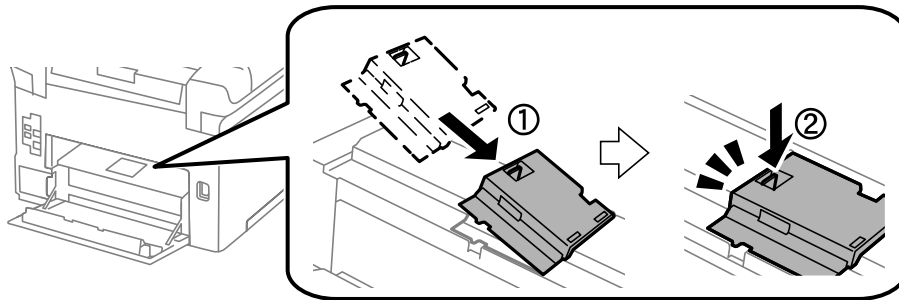


**Примечание:**

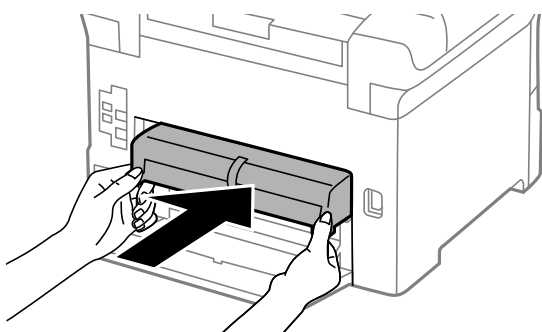
*Вставляйте валов принтера, поворачивая их, это упрощает процесс вставки.*

### Замена картриджей и других расходных деталей

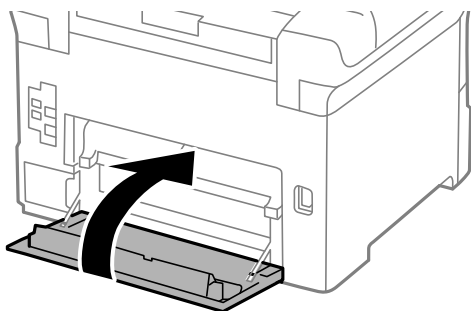
9. Прикрепите крышку к задней панели принтера.



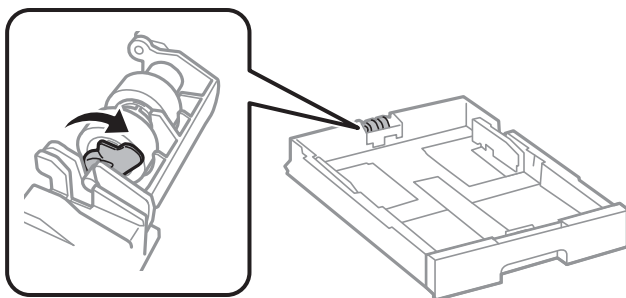
10. Вставьте задняя крышка 2.



11. Закройте задняя крышка 1.



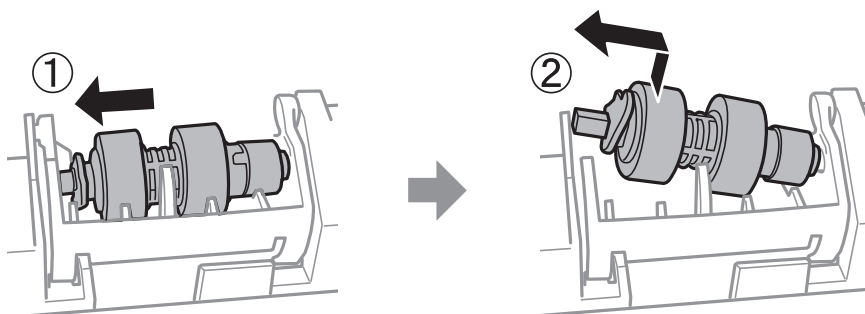
12. Отпустите рычажок кассета для бумаги.



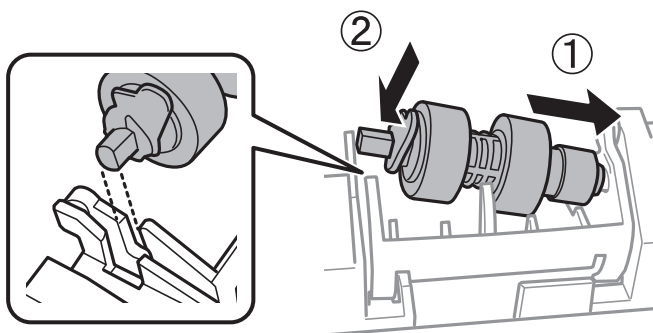


### Замена картриджа и других расходных деталей

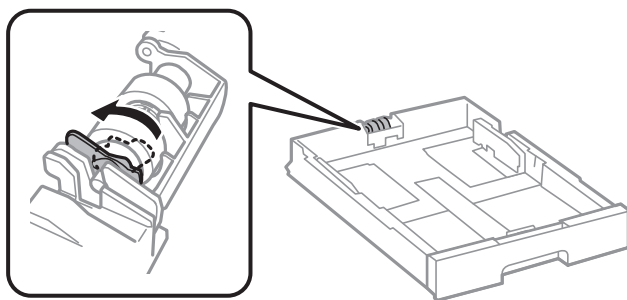
13. Передвиньте валов принтера в сторону рычажка, затем снимите их, вытащив вал из держателя.



14. Вставьте вал нового валов принтера в отверстие держателя, затем задвиньте вал на стороне рычажка вдоль паза, пока он направлен в сторону плоской поверхности спереди.



15. Заблокируйте рычажок.



16. Вставьте кассета для бумаги.

17. Включите принтер, нажмите **Настр.** > **Обслуживан.** > **Сведения о валах принтера** > **Обнулить показания счетчика валов**, затем выберите кассета для бумаги, в которой следует заменить валов принтера.

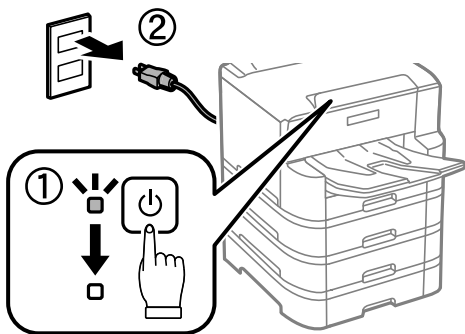
#### Соответствующая информация

➔ [«Коды валов принтера» на стр. 93](#)

## Замена валов принтера в Кассета для бумаги 2-4

Замена валов принтера выполняется в двух местах: на задней стороне принтера (два ролика) и в кассета для бумаги (один ролик).

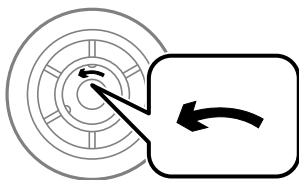
1. Выключите принтер нажатием кнопки , после чего отсоедините шнур питания.



2. Выньте новые валов принтера из упаковки.

**!** **Важно:**

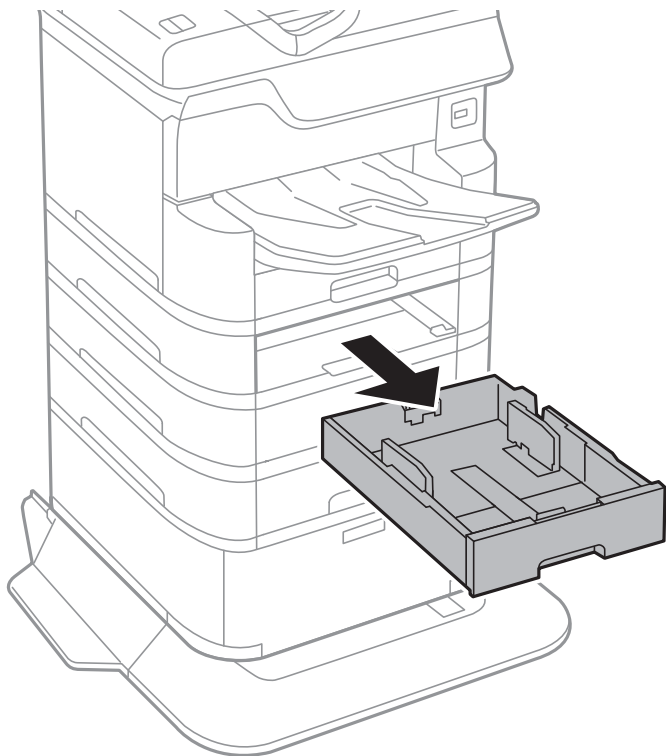
- ❑ валов принтера для кассета для бумаги 1 и кассета для бумаги 2-4 различаются между собой. Проверьте направление стрелки в центре валов принтера и убедитесь, что данные валов принтера предназначены для кассета для бумаги 2-4. Если присоединить неправильные ролики, принтер не сможет подавать бумагу.



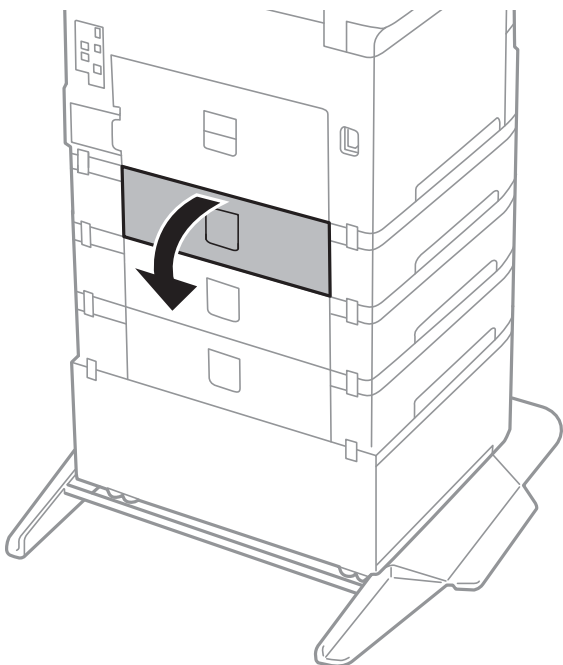
- ❑ Необходимо обратить особое внимание на то, чтобы не запачкать поверхность валов принтера. Если на поверхности валов принтера скопилась пыль, ее нужно очистить мягкой влажной тканью. Использование сухой ткани может повредить поверхность роликов.

### Замена картриджей и других расходных деталей

3. Выньте кассета для бумаги, в которой нужно заменить ролики.

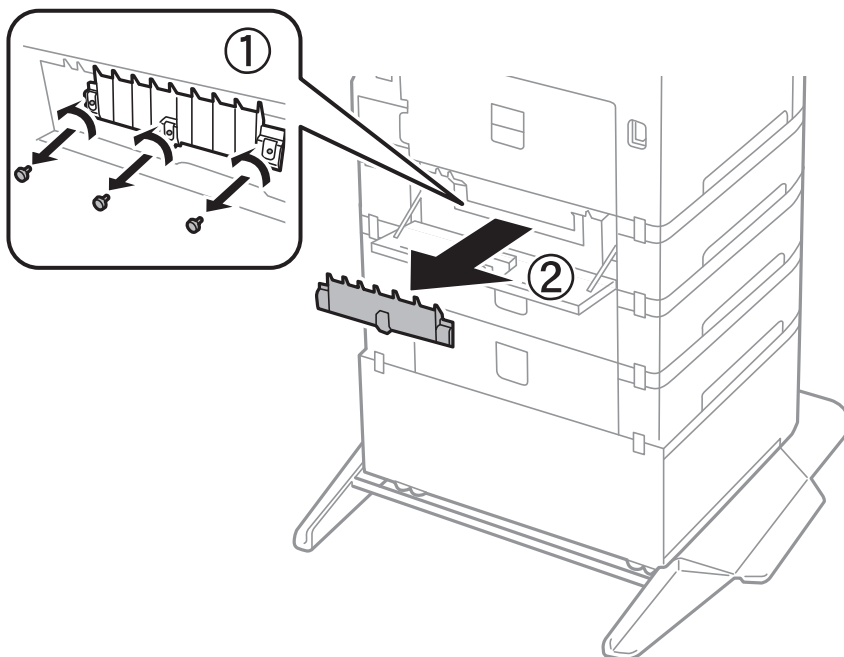


4. Поверните принтер и откройте крышку для кассет.

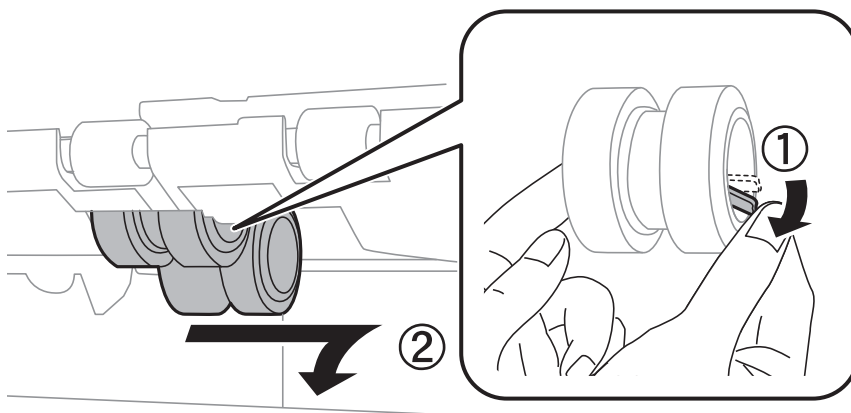


### Замена картриджей и других расходных деталей

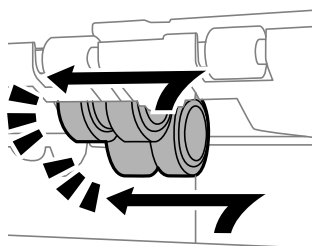
5. Выкрутите винты с помощью отвертки и снимите крышку с задней панели внутренней части принтера.



6. Выдвиньте два использованных валов принтера и выньте их.



7. Вставьте два новых валов принтера до щелчка.

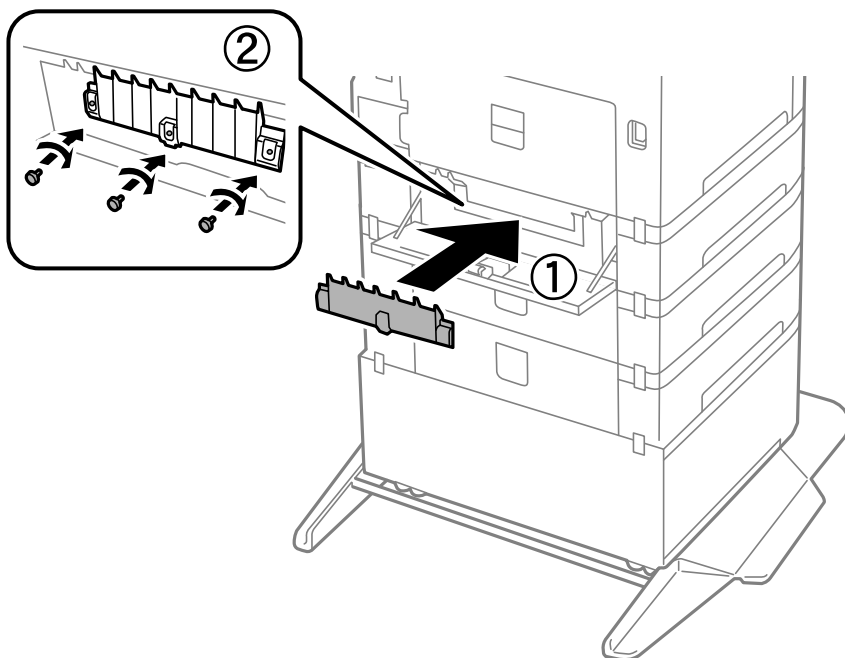


**Примечание:**

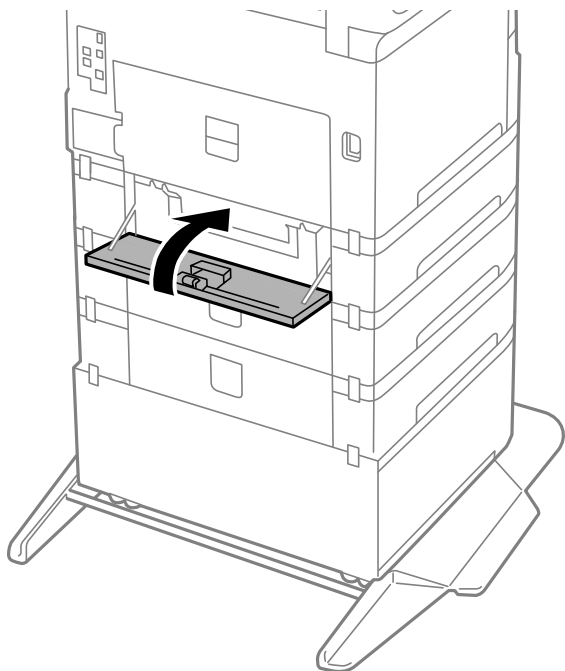
*Вставляйте валов принтера, поворачивая их, это упрощает процесс вставки.*

### Замена картриджа и других расходных деталей

8. Чтобы прикрепить крышку, закрутите винты.

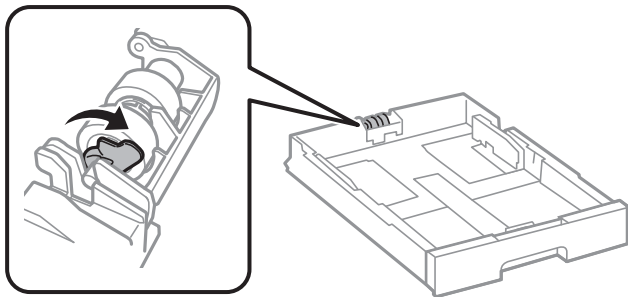


9. Закройте крышку для кассет.

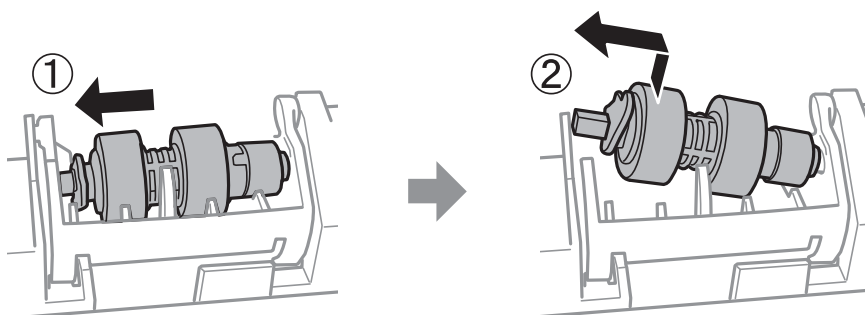


### Замена картриджей и других расходных деталей

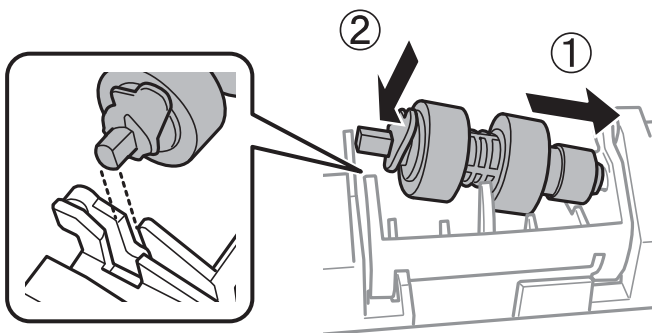
10. Отпустите рычажок кассеты для бумаги.



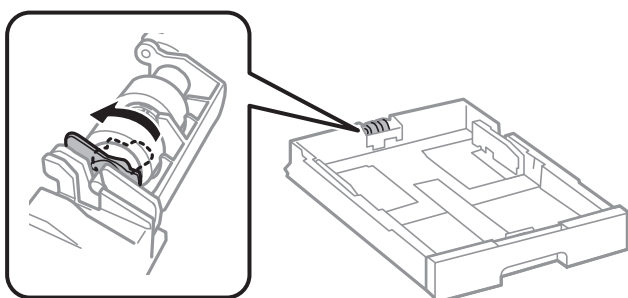
11. Передвиньте валов принтера в сторону рычажка, затем снимите их, вытащив вал из держателя.



12. Вставьте вал нового валов принтера в отверстие держателя, затем задвиньте вал на стороне рычажка вдоль паза, пока он направлен в сторону плоской поверхности спереди.



13. Заблокируйте рычажок.



14. Вставьте кассета для бумаги.

## Замена картриджей и других расходных деталей

15. Включите принтер, нажмите **Настр.** > **Обслуживан.** > **Сведения о валах принтера** > **Обнулить показания счетчика валов**, затем выберите кассета для бумаги, в которой следует заменить валов принтера.

### Соответствующая информация

➔ «Коды валов принтера» на стр. 93

---

## Временная печать черными чернилами

Когда цветные чернила закончились, а черные еще остаются, можно с помощью следующих настроек временно продолжать печать только черными чернилами.

- Тип бумаги: Простая бумага, Конверты
- Цвет: ч/б или Оттенки серого
- EPSON Status Monitor 3: включено (при печати через драйвер принтера в Windows)

Поскольку данная функция доступна лишь в течение примерно пяти дней, рекомендуется заменить картридж как можно быстрее.

### Примечание:

- Если утилита **EPSON Status Monitor 3** отключена, откройте драйвер печати, щелкните **Расширенные параметры** на вкладке **Сервис** и выберите **Включить EPSON Status Monitor 3**.
- Доступный период изменяется в зависимости от условий использования.

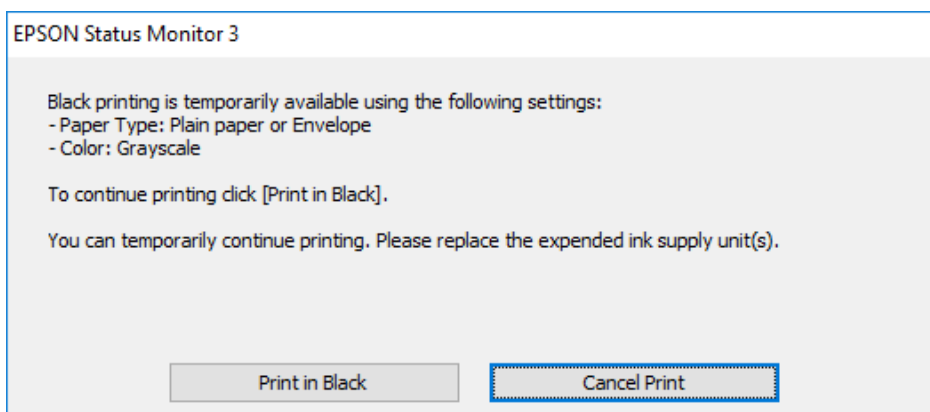
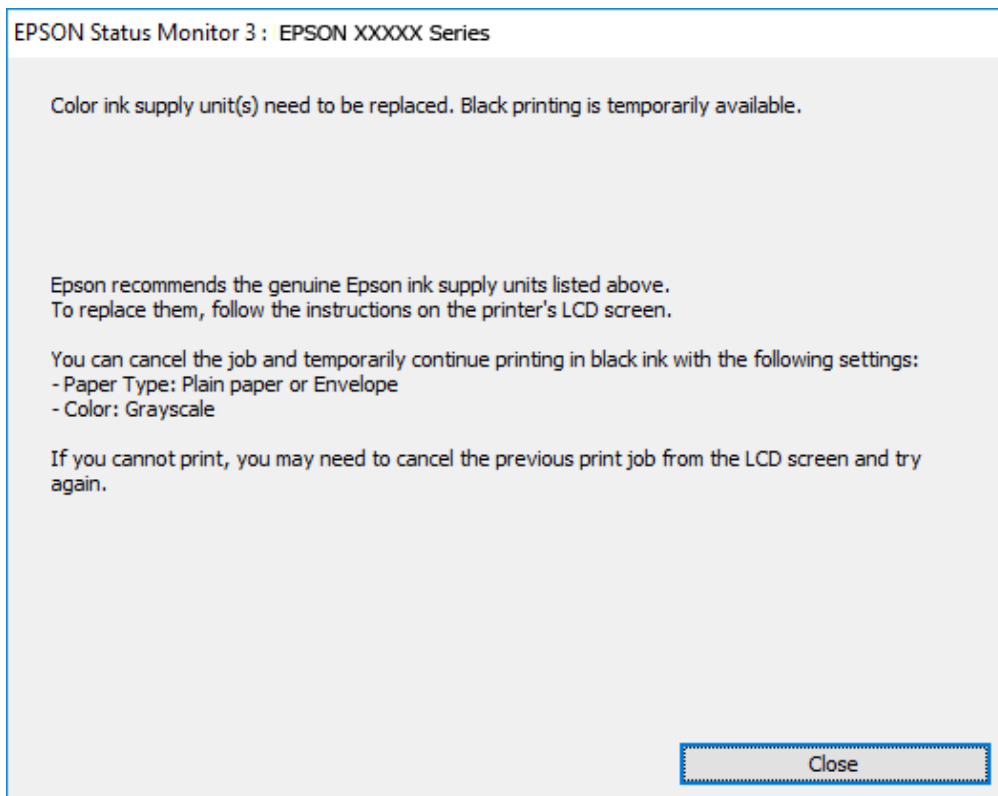
## Временная печать черными чернилами: панель управления

1. При отображении сообщения с запросом на замену чернильных картриджей выберите **Далее**.  
Отображается сообщение о том, что можно временно выполнять печать с использованием черных чернил.
2. Прочтите сообщение, затем выберите **Далее**.
3. Если необходимо печатать в монохромном режиме, выберите **Нет, напом. позже**.  
Текущее задание отменяется.
4. Теперь можно выполнять копирование оригиналов на обычной бумаге в монохромном режиме. На главном экране выберите нужную функцию.

## Замена картриджей и других расходных деталей

### Временная печать черными чернилами — Windows

1. Если появляется изображенное ниже окно, отмените печать.



**Примечание:**

Если печать невозможно отменить с компьютера, отмените ее с помощью панели управления принтера.

2. Войдите в окно драйвера принтера.
3. Выберите **Простая бумага** или **Конверты** в качестве параметра **Тип бумаги** на вкладке **Главное**.
4. Выберите **Оттенки серого**.
5. При необходимости можно настроить другие элементы на вкладках **Главное** и **Дополнительные настройки**, после чего нажать **ОК**.



## Замена картриджей и других расходных деталей

6. Нажмите **Печать**.
7. Щелкните **Печать в черном цвете** в появившемся окне.

## Временная печать черными чернилами — Mac OS


### *Примечание:*

*Чтобы использовать эту функцию при печати по сети, подключитесь в режиме **Bonjour**.*

1. Щелкните значок принтера в **Dock**.
2. Отмените задание.

### *Примечание:*

*Если печать невозможно отменить с компьютера, отмените ее с помощью панели управления принтера.*

3. Выберите **Системные настройки** в меню  > **Принтеры и сканеры** (или **Печать и сканирование, Печать и факс**), а затем выберите принтер. Щелкните **Параметры и принадлежности** > **Параметры** (или **Драйвер**).
4. Выберите **Включить** для параметра **Временно разрешить печать в черном цвете**.
5. Откройте диалоговое окно печати.
6. Во всплывающем меню выберите **Настройки печати**.
7. Выберите **Простая бумага** или **Конверты** в качестве параметра **Тип носителя**.
8. Выберите **Оттенки серого**.
9. При необходимости задайте другие параметры.
10. Нажмите **Печать**.

---

## Экономия черных чернил при низком уровне чернил этого цвета (только для Windows)

При низком уровне черных чернил и достаточном уровне цветных можно воспользоваться смешением цветных чернил для создания черных. Можно продолжить печать, попутно подготавливая сменный черный картридж.

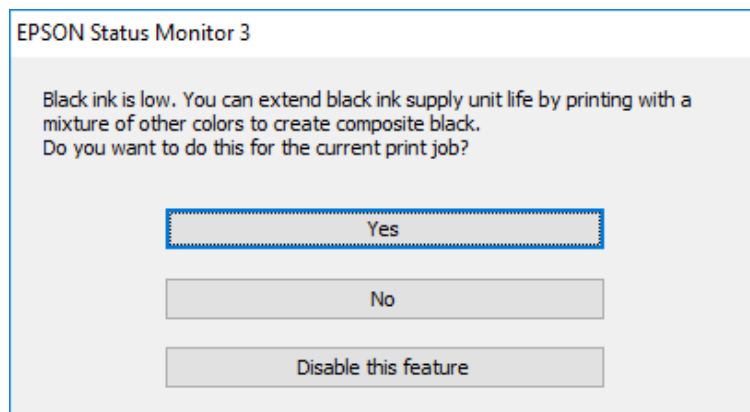
Эта функция доступна только при установке следующих настроек в драйвере принтера.

- Тип бумаги: **Простая бумага**
- Качество: **Стандартный**
- EPSON Status Monitor 3: включен

## Замена картриджей и других расходных деталей

### Примечание:

- ❑ Если утилита **EPSON Status Monitor 3** отключена, необходимо войти в драйвер принтера, нажать **Расширенные параметры** во вкладке **Сервис**, после чего выбрать **Включить EPSON Status Monitor 3**.
- ❑ Смесь черного на вид немного отличается от чистого черного цвета. Также снижается скорость печати.
- ❑ Для поддержания качества печатающей головки будут также потребляться и черные чернила.



Параметры	Описание
Да	Выберите, чтобы для создания черного цвета использовались цветные чернила. Данное окно будет отображаться в следующий раз при выполнении такого же задания.
Нет	Выберите, чтобы продолжать использовать остающиеся черные чернила. Данное окно будет отображаться в следующий раз при выполнении такого же задания.
Сделать недоступной данную возможность	Выберите, чтобы продолжать использовать остающиеся черные чернила. Данное окно больше не появится, пока не будет вставлен новый черный картридж, и в нем не закончатся чернила.

# Техническое обслуживание принтера

## Проверка и прочистка печатающей головки

При забитых дюзах отпечатки становятся бледными, появляются отчетливые полосы или неправильные цвета. При снижении качества печати необходимо воспользоваться функцией проверки дюз и проверить, не забиты ли дюзы. Если дюзы забиты, необходимо прочистить печатающую головку. Проверку дюз и прочистку головки можно провести с панели управления или компьютера.

**Важно:**

Не открывайте переднюю крышку и не выключайте принтер во время прочистки печатающей головки. Если очистка головки не будет завершена, принтер может перестать печатать.

**Примечание:**

- Поскольку при очистке печатающей головки используется определенное количество чернил, выполняйте процедуру очистки только в случае ухудшения качества печати.
- При низком уровне чернил очистка печатающей головки будет невозможна.
- Если после четвертой проверки дюз и прочистки головки качество печати не улучшилось, следует подождать не менее шести часов, ничего не печатая, а затем еще раз проверить дюзы и прочистить головку. Рекомендуется выключить принтер. Если качество печати все еще неудовлетворительное, обратитесь в службу поддержки Epson.
- Во избежание высыхания печатающей головки не отключайте принтер от сети при включенном питании.


## Проверка и прочистка печатающей головки — панель управления

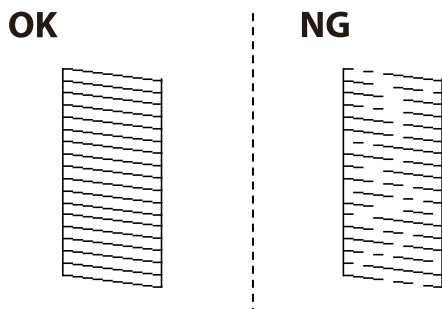
1. Загрузите в принтер простую бумагу формата А4.
2. Выберите **Обслуживан.** на начальном экране.


Чтобы выбрать элемент, переместите фокус на этот элемент с помощью кнопок ▲, ▼, ◀ и ▶, затем нажмите кнопку ОК.

3. Выберите **Пров. дюз печат. гол.**
4. Следуйте инструкциям на экране, чтобы распечатать шаблон проверки дюз.

## Техническое обслуживание принтера

5. Просмотрите распечатанный шаблон. Если на отпечатке видны разорванные линии или отсутствуют некоторые сегменты, как показано на шаблоне NG, то дюзы печатающей головки могут быть забиты. Перейдите к следующему шагу. Если на отпечатке нет разорванных линий и отсутствующих сегментов, как показано на шаблоне ОК, то дюзы печатающей головки не забиты. Нажмите , чтобы закрыть окно проверки дюз.



6. Нажмите  и следуйте инструкциям на экране, чтобы прочистить печатающую головку.
7. После завершения прочистки повторно напечатайте шаблон калибровки дюз. Повторяйте процедуру прочистки головки и печати шаблона, пока не будут печататься все линии.

### Соответствующая информация

- ➔ [«Загрузка бумаги в Кассета для бумаги» на стр. 30](#)


## Проверка и прочистка печатающей головки – Windows

1. Загрузите простую бумагу размера А4 в принтер.
2. Войдите в окно драйвера принтера.
3. Нажмите на **Проверка дюз** на вкладке **Сервис**.
4. Выполняйте инструкции, отображаемые на экране.

### Соответствующая информация

- ➔ [«Загрузка бумаги в Кассета для бумаги» на стр. 30](#)
- ➔ [«Доступ к драйверу принтера» на стр. 47](#)

## Проверка и очистка печатающей головки: Mac OS

1. Загрузите простую бумагу формата А4 в принтер.
2. Выберите **Системные настройки** в меню  > **Принтеры и сканеры** (или **Печать и сканирование**, **Печать и факс**), а затем выберите принтер.
3. Нажмите **Параметры и принадлежности** > **Утилита** > **Открыть утилиту принтера**.
4. Нажмите **Проверка дюз**.

5. Следуйте инструкциям на экране.

### Соответствующая информация

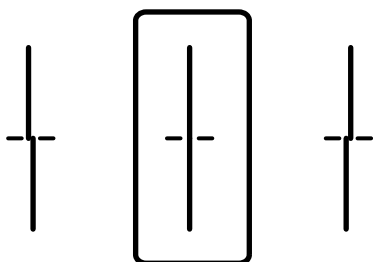
➔ «Загрузка бумаги в Кассета для бумаги» на стр. 30

---

## Выравнивание линий

Если вертикальные линии выглядят неровными, выполните процедуру выравнивания линий.

1. Загрузите в принтер простую бумагу формата А4.
2. Выберите **Обслуживан.** на начальном экране.  
Чтобы выбрать элемент, переместите фокус на этот элемент с помощью кнопок ▲, ▼, ◀ и ▶, затем нажмите кнопку ОК.
3. Выберите **Гранич. линия Вырав..**
4. Следуйте инструкциям на экране, чтобы распечатать шаблон калибровки.
5. Чтобы выровнять линии, выполните инструкции на экране. Найдите и укажите номер шаблона, вертикальная линия на котором выглядит наиболее ровной.



### Соответствующая информация

➔ «Загрузка бумаги в Кассета для бумаги» на стр. 30

---

## Очистка бумагопроводящего тракта

Если отпечатки становятся размазанными или бумага неправильно подается, очистите валик изнутри.



**Важно:**

Для очистки внутренней части принтера запрещается использовать санитарно-гигиеническую бумагу типа бумажных салфеток. Волокна могут забить дюзы печатающей головки.

## Очистка бумагопроводящего тракта от чернильных пятен

Если отпечатки получаются смазанными или потертыми, очистите внутренний ролик.

## Техническое обслуживание принтера

**!** **Важно:**

Для очистки внутренней части принтера запрещается использовать санитарно-гигиеническую бумагу типа бумажных салфеток. Волокна могут забить дюзы печатающей головки.

1. Загрузите бумагу А3 в источник бумаги, который необходимо очистить.
2. Выберите **Обслуживан.** на начальном экране.

Чтобы выбрать элемент, переместите фокус на этот элемент с помощью кнопок ▲, ▼, ◀ и ▶, затем нажмите кнопку ОК.

3. Выберите **Очистка напр. бумаги.**
4. Выберите источник бумаги и следуйте инструкциям на экране для прочистки бумагопроводящего тракта.

**Примечание:**

Повторяйте данную процедуру, пока на бумаге не перестанут появляться следы чернил. Если распечатки по-прежнему смазываются, очистите другие источники бумаги.

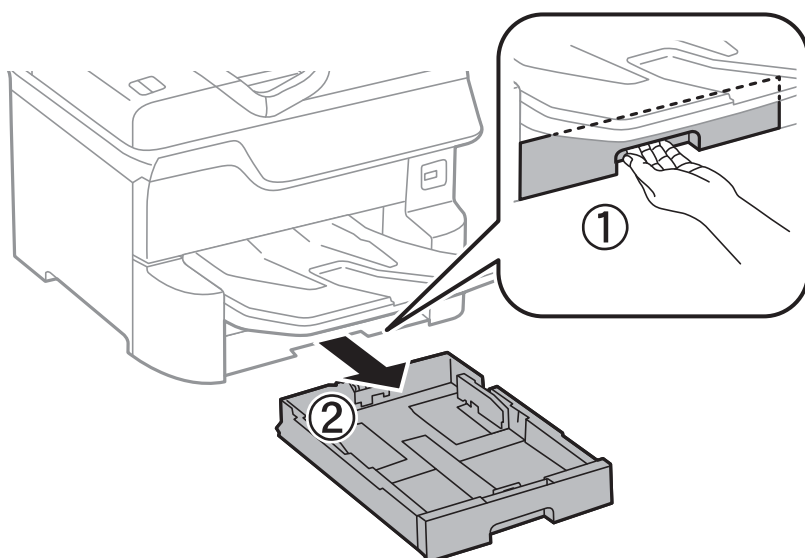
**Соответствующая информация**

➔ [«Загрузка бумаги в Кассета для бумаги» на стр. 30](#)

## Очистка бумагопроводящего тракта при возникновении проблем с подачей бумаги (Кассета для бумаги)

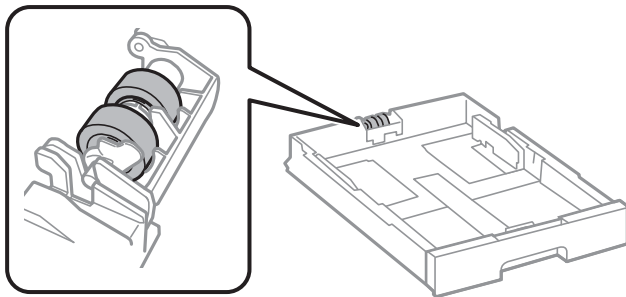
Если бумага не подается надлежащим образом через кассета для бумаги, очистите ролик внутри.

1. Вытащите кассета для бумаги.



## Техническое обслуживание принтера

2. Протрите ролик мягкой влажной тканью.



**Важно:**

*Использование сухой ткани может повредить поверхность ролика.*

3. Вставьте кассета для бумаги.

# Сведения о сетевых службах и программном обеспечении

В этом разделе представлены сетевые службы и программные продукты, доступные для вашего принтера на веб-сайте Epson или входящем в комплект поставки диске программного обеспечения.

## Приложение для настройки операций принтера (Web Config)

Web Config — это приложение, которое работает в веб-браузере, например Internet Explorer и Safari, на компьютере или интеллектуальном устройстве. Можно просмотреть состояние принтера или изменить параметры сетевой службы и принтера. Чтобы использовать Web Config, подключите принтер и компьютер или устройство к одной сети.

Поддерживаются следующие браузеры.

ОС	Браузер
Windows XP SP3 или более поздняя версия	Internet Explorer 8 или более поздняя версия, Firefox *, Chrome *
Mac OS X v10.6.8 или более поздняя версия	Safari *, Firefox *, Chrome *
iOS *	Safari *
Android 2.3 или более поздняя версия	Браузер по умолчанию
Chrome OS *	Браузер по умолчанию

\* Используйте самую новую версию.

## Запуск средства настройки Web Config в веб-браузере

1. Проверьте IP-адрес принтера.

Коснитесь значка сети на начальном экране принтера и выберите активный метод подключения для подтверждения IP-адреса принтера.

Чтобы выбрать элемент, переместите фокус на этот элемент с помощью кнопок ▲, ▼, ◀ и ▶, затем нажмите кнопку ОК.

**Примечание:**

*Можно также проверить IP-адрес, напечатав отчет о подключении к сети.*

2. Запустите веб-браузер на компьютере или интеллектуальном устройстве и введите IP-адрес принтера.

Формат:

IPv4: http://IP-адрес принтера/

IPv6: http://[IP-адрес принтера]/



## Сведения о сетевых службах и программном обеспечении

Примеры:

IPv4: <http://192.168.100.201/>

IPv6: [http://\[2001:db8::1000:1\]/](http://[2001:db8::1000:1]/)

**Примечание:**

Используя интеллектуальное устройство, можно запустить *Web Config* с экрана техобслуживания приложения *Epson iPrint*.

### Соответствующая информация


➔ [«Использование Epson iPrint» на стр. 80](#)

## Запуск Web Config в Windows

При подключении компьютера к принтеру через WSD выполните приведенные ниже действия, чтобы запустить Web Config.

1. Откройте страницу устройств и принтеров в Windows.
  - Windows 10/Windows Server 2016  
Щелкните правой кнопкой мыши на кнопке «Пуск» или нажмите и удерживайте ее, после чего выберите **Панель управления > Просмотр устройств и принтеров** в разделе **Оборудование и звук**.
  - Windows 8.1/Windows 8/Windows Server 2012 R2/Windows Server 2012  
Выберите **Рабочий стол > Настройки > Панель управления > Просмотр устройств и принтеров** в разделе **Оборудование и звук** (или **Оборудование**).
  - Windows 7/Windows Server 2008 R2  
Нажмите кнопку «Пуск», выберите **Панель управления > Просмотр устройств и принтеров** в разделе **Оборудование и звук**.
  - Windows Vista/Windows Server 2008  
Нажмите кнопку «Пуск», выберите **Панель управления > Принтеры** в разделе **Оборудование и звук**.
2. Нажмите правой кнопкой мыши на значок принтера и выберите **Свойства**.
3. Выберите вкладку **Веб-служба** и щелкните URL-адрес.

## Запуск Web Config в Mac OS

1. Выберите **Системные настройки** в меню  > **Принтеры и сканеры** (или **Печать и сканирование, Печать и факс**), а затем выберите принтер.
2. Щелкните **Параметры и принадлежности > Показать веб-страницу принтера**.

---

## Приложение для печати веб-страниц (E-Web Print)

E-Web Print — это приложение, позволяющее легко распечатывать веб-страницы с использованием различных макетов. Подробности см. в справке по приложению. Открыть справку можно из меню **E-Web Print** на панели задач **E-Web Print**.

### Примечание:

- Операционные системы Windows Server не поддерживаются.*
- Информацию о поддерживаемых браузерах и последней версии приложения можно найти на сайте загрузки приложения.*

### Запуск

После установки E-Web Print он отображается в браузере. Нажмите **Печать** или **Фрагмент**.

---

## Инструменты обновления программного обеспечения (Software Updater)

EPSON Software Updater — это приложение, которое производит поиск обновлений или нового программного обеспечения в Интернете, а также выполняет их установку. Вы также можете обновить руководство по принтеру.

### Примечание:

*Операционные системы Windows Server не поддерживаются.*

### Метод установки

Установите Software Updater с входящего в комплект диска с программным обеспечением или загрузите актуальную версию с веб-сайта Epson.

<http://www.epson.com>

### Запуск в Windows

- Windows 10

Нажмите кнопку «Пуск» и выберите **Epson Software > EPSON Software Updater**.

- Windows 8.1/Windows 8

С помощью кнопки «Поиск» введите название приложения, после чего нажмите на отображенный значок.

- Windows 7/Windows Vista/Windows XP

Нажмите кнопку «Пуск», выберите **Все программы (или Программы) > Epson Software > EPSON Software Updater**.

### Примечание:

*Можно также запустить EPSON Software Updater, щелкнув значок принтера на панели задач на рабочем столе, а затем выбрать **Обновление программного обеспечения**.*

### Запуск в Mac OS

Нажмите **Перейти > Приложения > Epson Software > EPSON Software Updater**.

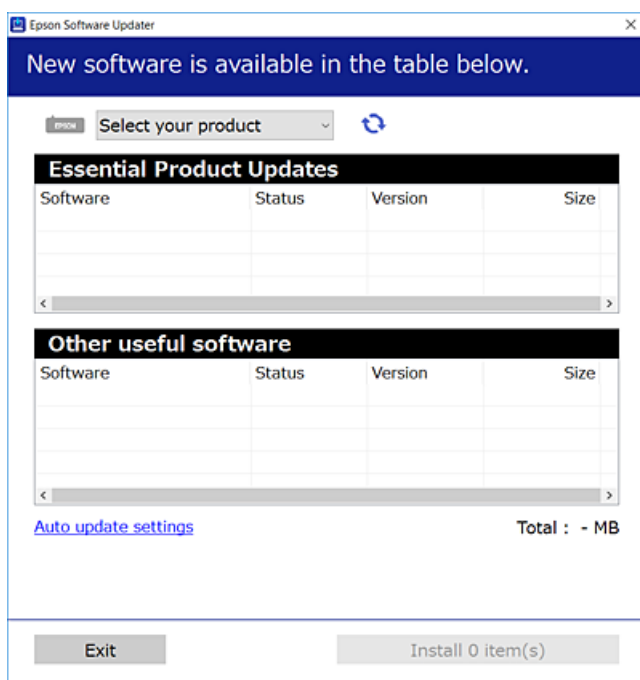
## Установка последних версий приложений


**Примечание:**

При повторной установке приложения необходимо сначала удалить его.

1. Убедитесь, что принтер и компьютер подключены друг к другу и у принтера есть доступ к Интернету.
2. Запустите EPSON Software Updater.

Ниже приведен снимок экрана в ОС Windows.



3. В ОС Windows выберите принтер, затем щелкните , чтобы проверить наличие доступных приложений.
4. Выберите приложения, которые необходимо установить или обновить, и нажмите кнопку «Установить».

**Важно:**

Не выключайте принтер и не отключайте его от сети до тех пор, пока не завершится обновление. В противном случае принтер может выйти из строя.

**Примечание:**

- ❑ Последние версии приложений можно загрузить на веб-сайте Epson.  
<http://www.epson.com>
- ❑ Пользователи операционных систем Windows Server не могут воспользоваться ПО EPSON Software Updater. Загрузите последние версии приложений на веб-сайте Epson.

**Соответствующая информация**

➔ «Инструменты обновления программного обеспечения (Software Updater)» на стр. 114

---

## Установка драйвера принтера PostScript

### Установка драйвера принтера PostScript: Windows

1. Запустите один из следующих вариантов установки.
  - С диска, предоставляемого в комплекте с принтером.**

Вставьте диск в компьютер, откройте папку по указанному ниже пути и запустите файл SETUP64.EXE (или SETUP.EXE).

Driver\PostScript\WINX64 (или WINX86)\SETUP\SETUP64.EXE (или SETUP.EXE)
  - С веб-сайта.**

Откройте страницу вашего принтера на указанном ниже веб-сайте, загрузите драйвер принтера PostScript3, затем запустите загруженный исполняемый файл.

<http://www.epson.eu/Support> (Европа).

<http://support.epson.net/> (за пределами Европы).
2. Выберите свой принтер.
3. Следуйте инструкциям на экране.
4. Выберите способ подключения: сетевое или подключение по USB.
  - Для сетевого подключения.**

Отображается список доступных принтеров в той же самой сети.

Выберите нужный принтер.
  - Для подключения по USB.**

Чтобы подключить принтер к компьютеру, следуйте инструкциям на экране.
5. Чтобы установить драйвер принтера PostScript, следуйте инструкциям на экране.

### Установка драйвера принтера PostScript: Mac OS

Загрузите драйвер принтера с веб-сайта поддержки Epson и установите его.

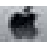
<http://www.epson.eu/Support> (Европа).

<http://support.epson.net/> (за пределами Европы).

При установке драйвера принтера необходимо знать IP-адрес принтера.

Нажмите значок сети на главном экране принтера и выберите активный метод подключения, чтобы подтвердить IP-адрес принтера.

### Добавление драйвера принтера (только для Mac OS)

1. Выберите **Системные настройки** из меню  > **Принтеры и сканеры** (или **Печать и сканирование, Печать и факс**).
2. Нажмите + и выберите **Добавить другой принтер или сканер**.

## Сведения о сетевых службах и программном обеспечении

3. Выберите свой принтер, после чего нажмите **Добавить**.

**Примечание:**

- Если принтер отсутствует в списке, проверьте, включен ли он и правильно ли подключен к компьютеру.
- Для соединения по USB, IP или Bonjour вручную установите дополнительную кассету для бумаги после добавления драйвера принтера.

---

## Установка универсального драйвера принтера Epson (только для Windows)

Драйвер принтера Epson представляет собой универсальный PCL6-совместимый драйвер принтера. После установки драйвера принтера\* можно выполнить печать с любого принтера Epson, поддерживающего этот драйвер принтера.

- \* Так как это общий драйвер принтера, функции печати ограничены по сравнению с драйвером принтера, предназначенным специально для этого принтера.

Подключите принтер к той же сети, к которой подключен компьютер, затем выполните приведенную ниже процедуру для установки драйвера печати.

1. Загрузите исполняемый файл драйвера с веб-сайта технической поддержки Epson.

<http://www.epson.eu/Support> (только Европа)

<http://support.epson.net/>

2. Дважды щелкните исполняемый файл.
3. Следуйте инструкциям на экране в процессе дальнейшей установки.

**Примечание:**


При использовании компьютера Windows и невозможности загрузить драйвер с веб-сайта установите их с диска программного обеспечения, который поставляется вместе с принтером. Получите доступ к *Driver \Universal*.

---

## Удаление приложений

Выполните вход на компьютер в качестве администратора. Если компьютер запросит пароль, введите его.

### Удаление приложений — Windows

1. Нажмите кнопку , чтобы выключить принтер.
2. Завершите все работающие приложения.
3. Откройте **Панель управления**.



- Windows 10/Windows Server 2016

Щелкните правой кнопкой мыши на кнопке «Пуск» или нажмите и удерживайте ее, после чего выберите **Панель управления**.

## Сведения о сетевых службах и программном обеспечении

- Windows 8.1/Windows 8/Windows Server 2012 R2/Windows Server 2012  
Выберите **Рабочий стол > Настройки > Панель управления**.
  - Windows 7/Windows Vista/Windows XP/Windows Server 2008 R2/Windows Server 2008/Windows Server 2003 R2/Windows Server 2003  
Нажмите кнопку «Пуск» и выберите **Панель управления**.
4. Откройте **Удаление программы** (или **Установка и удаление программ**).
- Windows 10/Windows 8.1/Windows 8/Windows 7/Windows Vista/Windows Server 2016/Windows Server 2012 R2/Windows Server 2012/Windows Server 2008 R2/Windows Server 2008  
Выберите **Удаление программы** в **Программы**.
  - Windows XP/Windows Server 2003 R2/Windows Server 2003  
Нажмите на **Установка и удаление программ**.
5. Выберите приложение, которое нужно удалить.
- Невозможно установить драйвер принтера при наличии заданий печати. Удалите или дождитесь печати заданий, прежде чем приступить к удалению.
6. Удаление приложений.
- Windows 10/Windows 8.1/Windows 8/Windows 7/Windows Vista/Windows Server 2016/Windows Server 2012 R2/Windows Server 2012/Windows Server 2008 R2/Windows Server 2008  
Нажмите **Удалить/изменить** или **Удалить**.
  - Windows XP/Windows Server 2003 R2/Windows Server 2003  
Нажмите **Заменить/удалить** или **Удалить**.
- Примечание:**  
При появлении окна **Управление учетными записями пользователей** нажмите **Продолжить**.
7. Следуйте инструкциям на экране.

## Удаление приложений — Mac OS

1. Загрузите Uninstaller при помощи EPSON Software Updater.  
Программу удаления Uninstaller достаточно загрузить один раз, при следующем удалении приложения повторная загрузка не требуется.
2. Нажмите кнопку , чтобы выключить принтер.
3. Для удаления драйвера принтера выберите **Системные настройки** в меню  > **Принтеры и сканеры** (или **Печать и сканирование, Печать и факс**), а затем удалите принтер из списка доступных принтеров.
4. Завершите все работающие приложения.
5. Нажмите **Перейти > Приложения > Epson Software > Uninstaller**.

**Сведения о сетевых службах и программном обеспечении**

6. Выберите приложение, которое необходимо удалить, и нажмите **Удалить**.

**! Важно:**

Приложение *Uninstaller* удаляет все драйверы для струйных принтеров Epson на компьютере. Если используется несколько струйных принтеров Epson, а драйвера нужно удалить только для некоторых из них, удалите все драйвера, а затем установите нужные заново.

**Примечание:**

Если приложение, которое необходимо удалить, невозможно найти в списке, значит, его невозможно удалить при помощи *Uninstaller*. В таком случае необходимо выбрать **Перейти** > **Приложения** > **Epson Software**, выбрать приложение для удаления и перетащить его на значок корзины.

---

## Печать с помощью сетевой службы

С помощью службы Epson Connect, доступной в Интернете, можно выполнять печать со смартфона, планшетного ПК или ноутбука в любое время и практически в любом месте. Чтобы воспользоваться службой, необходимо зарегистрировать пользователя и принтер на портале Epson Connect.

В Интернете доступны следующие функции.

 Email Print

При отправке сообщения электронной почты с вложенными документами или изображениями на адрес электронной почты, назначенный принтеру, можно напечатать это сообщение и вложения из удаленного места, например на домашнем или офисном принтере.

 Epson iPrint

Это приложение поддерживается на платформах IOS и Android, что позволяет выполнять печать со смартфона и планшетного ПК. Можно печатать документы, изображения и страницы веб-сайтов. Для этого необходимо отправить их на принтер, подключенный к той же беспроводной локальной сети.

 Remote Print Driver

Этот драйвер предназначен для совместной работы и поддерживается драйвером удаленной печати. Чтобы использовать удаленный принтер, можно изменить принтер прямо в окне приложения.

Подробности см. на веб-сайте портала Epson Connect.

<https://www.epsonconnect.com/>

<http://www.epsonconnect.eu> (только Европа)

**Соответствующая информация**

➔ «Использование Epson iPrint» на стр. 80

# Устранение неполадок

## Проверка состояния принтера

### Сообщения на ЖК-дисплее

Если на ЖК-дисплее отображается сообщение об ошибке, то для ее устранения необходимо следовать инструкциям на экране или решениям, представленным ниже.

Сообщения об ошибках	Решения
<p>Ошибка печати</p> <p>Снова включите принтер. Подробнее см. в документации.</p>	<ul style="list-style-type: none"> <li><input type="checkbox"/> Уберите из принтера и кассета для бумаги бумагу или защитные материалы. Если после выключения и повторного включения принтера на экране все еще остается сообщение об ошибке, свяжитесь со службой поддержки компании Epson.</li> <li><input type="checkbox"/> При отображении следующих кодов ошибок убедитесь, что количество листов во всех источниках бумаги не превышает максимально допустимое. 000181, 000184, 000201, 000204, 000221, 000224</li> </ul>
<p>Ошибка принтера. Для получения более подробной информации см. документацию. Функции, не связанные с печатью, доступны.</p>	<p>Возможно, принтер поврежден. Обратитесь с просьбой о ремонте в службу поддержки Epson или авторизованный сервисный центр Epson. При этом функции, не связанные с печатью, доступны.</p>
<p>Нет бумаги в XX.</p>	<p>Загрузите бумагу и вставьте кассета для бумаги до упора.</p>
<p>Установлено слишком много кассет для бумаг. Отключите питание и удалите дополнительные элементы. Подробная информация представлена в документации.</p>	<p>Можно устанавливать не более трех дополнительных кассет для бумаги. Дополнительные кассеты сверх этого числа нужно снять, выполнив действия по установке в обратном порядке.</p>
<p>Установлены неподдерживаемые кассеты для бумаги. Отключите питание и извлеките кассеты. Подробные сведения см. в документации.</p>	<p>Установлены несовместимые дополнительные кассеты для бумаги. Извлеките их, выполнив процедуру установки в обратном порядке.</p>
<p>Не удается выполнить печать, т.к. XX неисправен. Можно выполнить печать с другой кассеты для бумаги.</p>	<p>Выключите и снова включите питание и повторно вставьте кассета для бумаги. Если сообщение об ошибке не исчезает, обратитесь с просьбой о ремонте в службу поддержки Epson или авторизованный сервисный центр Epson.</p>
<p>Срок службы валов принтера в XX истекает.</p>	<ul style="list-style-type: none"> <li><input type="checkbox"/> Кассета для бумаги Необходимо периодически заменять валов принтера. Когда приходит время замены, неправильно подается бумага из кассета для бумаги. Подготовьте новые валов принтера.</li> <li><input type="checkbox"/> Подача бумаги сзади Когда приходит время замены, неправильно подается бумага из подача бумаги сзади. Обратитесь в службу поддержки Epson или в авторизованный сервисный центр Epson с просьбой о замене валов принтера.</li> </ul>



## Устранение неполадок

Сообщения об ошибках	Решения
Срок службы валов принтера в XX истекает. Замените их и сбросьте счетчик валов.	Замените валов принтера. После замены роликов выберите <b>Обслуживан. &gt; Сведения о валах принтера &gt; Обнулить показания счетчика валов</b> , а затем выберите кассета для бумаги, в которой были заменены валов принтера.
Срок службы валов принтера в подача бумаги сзади истек. Подробные сведения см. в документации.	Обратитесь в службу поддержки Epson или в авторизованный сервисный центр Epson с просьбой о замене валов принтера для подача бумаги сзади.
Необходимо заменить Чернильный Картридж.	Когда принтер указывает на необходимость замены картриджа, для обеспечения наивысшего качества печати и защиты печатающей головки в картридже остается резервный запас чернил, объем которого может изменяться. Замените картридж после появления соответствующего запроса.
Наступает время технического обслуживания. Обратитесь в Epson Support.	Клиенты не должны самостоятельно осуществлять техническое обслуживание устройства. Чтобы запросить техническое обслуживание устройства, обратитесь в компанию Epson или авторизованный сервисный центр Epson.
Для сохранения качества печати принтеру может потребоваться обслуживание. Обратитесь в Epson Support.	Клиенты не должны самостоятельно осуществлять техническое обслуживание устройства. Чтобы запросить техническое обслуживание устройства, обратитесь в компанию Epson или авторизованный сервисный центр Epson.
Для Автомат. отображ. настр. бумаги уст. Выкл. Некот. функции могут быть недоступны. Подробные сведения см. в документации.	Если параметр <b>Автомат. отображ. настр. бумаги</b> отключен, нельзя использовать функцию AirPrint.
Недопустимое сочетание IP-адреса и маски подсети. Подробные сведения см. в документации.	Введите правильный IP-адрес или адрес шлюза по умолчанию. Обратитесь за помощью к администратору сети. Подробные сведения представлены в Руководство администратора.
Для использования облачных служб обновите корневой сертификат.	Запустите Web Config, затем обновите корневой сертификат. Подробные сведения представлены в Руководство администратора.
Проверьте правильность настроек порта принтера(таких как IP-адрес) или драйвера принтера по компьютеру.	В меню <b>Принтер</b> убедитесь в выборе правильного порта ( <b>Свойства &gt; Порт</b> ).
Проверьте правильность параметров порта и драйвера принтера на компьютере. Подробные сведения см. в документации.	Выберите <b>USBXXX</b> для соединения через USB или <b>EpsonNet Print Port</b> для соединения по сети.
Recovery Mode	<p>Принтер был запущен в режиме восстановления, так как во время обновления встроенного ПО произошла ошибка. Для повторного обновления встроенного ПО выполните следующие действия.</p> <ol style="list-style-type: none"> <li>1. Соедините принтер с компьютером с помощью USB-кабеля. (Во время работы в режиме восстановления невозможно обновить встроенное ПО через сетевое соединение.)</li> <li>2. Дальнейшие инструкции см. на локальном веб-сайте Epson.</li> </ol> <p>Подробные сведения представлены в Руководство администратора.</p>

## Соответствующая информация

- ➔ «Обращение в службу технической поддержки Epson» на стр. 173
- ➔ «Инструменты обновления программного обеспечения (Software Updater)» на стр. 114
- ➔ «Установка последних версий приложений» на стр. 115

## Проверка состояния принтера: Windows

1. Войдите в окно драйвера принтера.
2. Нажмите **EPSON Status Monitor 3** на вкладке **Сервис**, а затем выберите **Подробнее**.

Вы можете проверить состояние принтера, уровни чернил и состояние ошибок.


**Примечание:**

Если утилита **EPSON Status Monitor 3** отключена, нажмите **Расширенные параметры** на вкладке **Сервис**, после чего выберите **Включить EPSON Status Monitor 3**.

### Соответствующая информация

➔ [«Доступ к драйверу принтера» на стр. 47](#)

## Проверка состояния принтера — Mac OS

1. Выберите **Системные настройки** в меню  > **Принтеры и сканеры** (или **Печать и сканирование, Печать и факс**), а затем выберите принтер.
2. Нажмите **Параметры и принадлежности** > **Утилита** > **Открыть утилиту принтера**.
3. Нажмите **EPSON Status Monitor**.

Можно проверить состояние принтера, уровни чернил и наличие ошибок.

---

## Проверка состояния программного обеспечения

Проблему можно попытаться устранить, обновив программное обеспечение до самой последней версии. Чтобы проверить состояние программного обеспечения, используйте инструмент обновления программного обеспечения.

### Соответствующая информация

➔ [«Инструменты обновления программного обеспечения \(Software Updater\)» на стр. 114](#)

➔ [«Установка последних версий приложений» на стр. 115](#)

---

## Удаление застрявшей бумаги

Чтобы установить, где застряли листы и клочки бумаги, и удалить их, следуйте инструкциям на панели управления принтера. На ЖК-экране отображается анимация, которая показывает, как удалять замятую бумагу.



**Предостережение:**

Никогда не прикасайтесь к кнопкам на панели управления, если ваши руки находятся внутри принтера. Если принтер начнет работать, это может привести к травме. Во избежание травмы не касайтесь выступающих частей.

## Устранение неполадок

**Важно:**

Аккуратно извлеките застрявшую бумагу. Применение силы при извлечении бумаги может повредить принтер.

**Примечание:**

Если клочки порванной бумаги остались в принтере, сбросьте ошибку застревания бумаги и выберите **Настр.** > **Обслуживан.** > **Извлеките бумагу.** Это поможет удалить оставшиеся клочки бумаги.

---

## Бумага подается или извлекается неправильно

Выполните следующие проверки и предпримите соответствующие действия для устранения неполадки.

- Поставьте принтер на ровную поверхность и выполняйте эксплуатацию в рекомендуемых условиях.
- Используйте бумагу, подходящую для этого принтера.
- Следуйте инструкциям по работе с бумагой.
- Не превышайте максимально допустимое количество листов, указанное для определенного формата бумаги. Запрещается загружать простую бумагу выше значка треугольника на направляющей.
- Убедитесь, что настройки размера и типа бумаги соответствуют фактическому размеру и типу бумаги, загруженной в принтер.
- Очистите ролик внутри принтера.

**Соответствующая информация**

- ➔ [«Установка дополнительных кассет для бумаги» на стр. 159](#)
- ➔ [«Меры предосторожности при работе с бумагой» на стр. 29](#)
- ➔ [«Доступные форматы бумаги и емкость загрузки» на стр. 25](#)
- ➔ [«Список типов бумаги» на стр. 35](#)

## Замятие бумаги

- Загрузите бумагу в правильной ориентации и придвиньте направляющие к краям листа.
- Не открывайте задняя крышка во время печати. Это может привести к застреванию бумаги.

**Соответствующая информация**

- ➔ [«Удаление застрявшей бумаги» на стр. 122](#)
- ➔ [«Загрузка бумаги в Кассета для бумаги» на стр. 30](#)
- ➔ [«Загрузка бумаги в Подача бумаг задне част» на стр. 32](#)

## Бумага подается под углом

Загрузите бумагу в правильной ориентации и придвиньте направляющие к краям стопки.

## Устранение неполадок

### Соответствующая информация

- ➔ «Загрузка бумаги в Кассета для бумаги» на стр. 30
- ➔ «Загрузка бумаги в Подача бумаг задне част» на стр. 32

## Одновременно подается несколько листов бумаги

Если в режиме ручной двухсторонней печати одновременно подается несколько листов, перед повторной загрузкой необходимо извлечь всю бумагу, ранее загруженную в принтер.

## Бумага не подается из дополнительных кассет для бумаги

Если были добавлены дополнительные кассеты для бумаги, необходимо настроить соответствующие параметры в драйвере принтера.

### Соответствующая информация

- ➔ «Настройка дополнительной кассеты для бумаги в драйвере принтера: Windows» на стр. 163
- ➔ «Настройка дополнительной кассеты для бумаги в драйвере принтера — Mac OS» на стр. 164

## Бумага не подается надлежащим образом после замены валов принтера

Возможно, замена валов принтера была проведена неправильно. Убедитесь в том, что установка была произведена правильно.

## Сообщение об отсутствии бумаги

Если возникла ошибка отсутствия бумаги, хотя бумага загружена в подача бумаги сзади, загрузите бумагу по центру подача бумаги сзади еще раз.

## Бумага не укладывается в надлежащем порядке

Если потянуть рычаг в центре приемного лотка, это может улучшить ситуацию, однако емкость лотка будет уменьшена.

## Бумага извлекается в неожиданном направлении

Если бумага извлекается в неожиданном направлении при смешанных листах альбомной и книжной ориентации или смешанной 2-сторонней и 1-сторонней печати, включите в драйвере принтера режим **Вывод документов для подшивки**. Это приведет к извлечению бумаги в одном направлении для удобства укладки.

- Windows

Выберите **Вывод документов для подшивки** в разделе **Расширенные параметры** на вкладке **Сервис**.

## Устранение неполадок


### Mac OS

Выберите **Системные настройки** в меню  > **Принтеры и сканеры** (или **Печать и сканирование, Печать и факс**), а затем выберите принтер. Щелкните **Параметры и принадлежности** > **Параметры** (или **Драйвер**). Выберите **Включить** для параметра **Вывод документов для подшивки**.



---

## Неполадки с питанием и панелью управления

### Питание не включается

- Убедитесь, что шнур питания устройства подключен надежно.
- Удерживайте кнопку  более длительное время.

### Питание не выключается

Зажмите кнопку  дольше. Если все еще не удастся отключить принтер, выньте шнур питания. Во избежание высыхания печатающей головки необходимо опять включить принтер, после чего выключить его нажатием кнопки .

### Принтер выключается во время работы

Отсоедините и снова подсоедините шнур питания, а затем повторно включите принтер. Если устранить проблему не удастся, обратитесь в службу поддержки компании Epson.

### Автоматическое отключение питания

- Выберите **Настр.** > **Общие параметры** > **Основ. настройки** > **Настройки выкл.**, а затем отключите настройки **Выключение при простое** и **Выключение при отключении**.
- Выберите **Настр.** > **Общие параметры** > **Основ. настройки**, а затем отключите настройки **Таймер выключения**.

**Примечание:**

В устройстве может применяться функция **Настройки выкл.** или **Таймер выключения**, в зависимости от места приобретения.

### ЖК-дисплей гаснет

Принтер находится в режиме ожидания. Для возвращения принтера в рабочее состояние нажмите любую кнопку на панели управления.

## Невозможно использовать панель управления

Если включена функция ограничения возможностей пользователей, для выполнения печати требуется ввести идентификатор пользователя и пароль. Если вы не знаете пароля, обратитесь к администратору принтера.

---

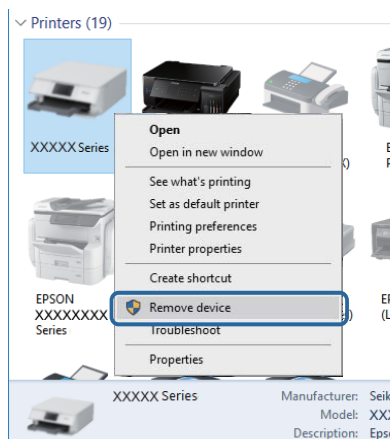
## Невозможно выполнить печать с компьютера

### Проверка соединения (USB)

- Надежно подключите кабель USB к принтеру и компьютеру.
- Если используется USB-концентратор, попробуйте подключить принтер напрямую к компьютеру.
- Если кабель USB не распознается, попробуйте подсоединить его к другому разъему или замените кабель.
- Если принтер не печатает при подключении по USB, попробуйте сделать следующее.

Отключите кабель USB от компьютера. Щелкните правой кнопкой мыши значок принтера, отображаемый на компьютере, и выберите **Извлечь устройство**. Затем подключите кабель USB к компьютеру и напечатайте тестовую страницу.

Сбросьте соединение USB, следуя приведенным в этом руководстве инструкциям по изменению способа подключения к компьютеру. Подробную информацию см. по следующей ссылке.



### Проверка соединения (сеть)

- Выберите **Настр. > Общие параметры > Настройки сети > Проверка подключения к сети**, после чего распечатайте отчет о сетевом соединении. Если отчет говорит об отсутствии сетевого подключения, просмотрите подробные данные о сетевом подключении и обратитесь к администратору.
- Если устранить проблему не удастся, обратитесь к администратору принтера.

## Устранение неполадок

### Проверка программного обеспечения и данных

- Удостоверьтесь, что установлен оригинальный драйвер печати Epson. Если оригинальный драйвер печати Epson не установлен, то набор доступных функций будет ограничен. Рекомендуем использовать оригинальный драйвер печати Epson. Подробную информацию см. по следующей ссылке.
- При печати большого по объему изображения компьютеру может не хватить памяти. Напечатайте это изображение с более низким разрешением или в меньшем размере.

#### Соответствующая информация

➔ [«Проверка наличия оригинальных драйверов принтера Epson» на стр. 127](#)

### Проверка наличия оригинальных драйверов принтера Epson

Чтобы проверить, установлен ли на компьютере оригинальный драйвер принтера Epson, используйте один из следующих способов.

#### Windows

Выберите **Панель управления > Просмотр устройств и принтеров (Принтеры, Принтеры и факсы)**.

Чтобы открыть окно свойств сервера печати, выполните следующее.

- Windows 10/Windows 8.1/Windows 8/Windows 7/Windows Server 2016/Windows Server 2012 R2/Windows Server 2012/Windows Server 2008 R2

Щелкните значок принтера и выберите **Свойства сервера печати** в верхней части окна.

- Windows Vista/Windows Server 2008

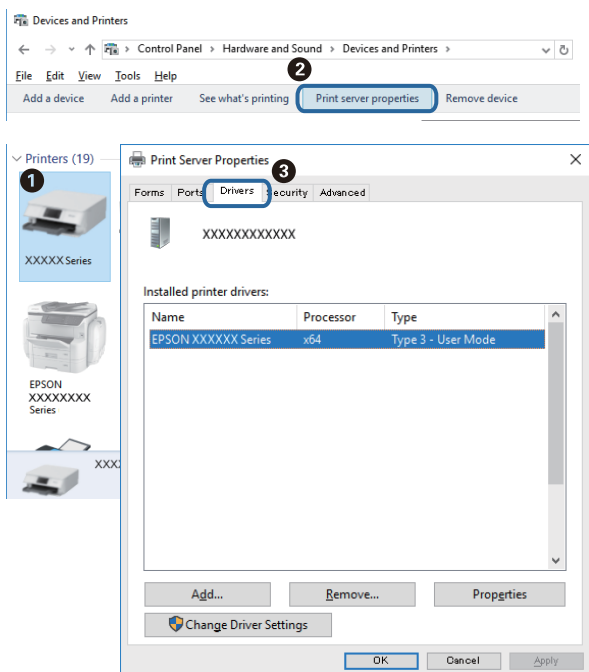
Щелкните правой кнопкой мыши папку **Принтеры** и выберите **Запуск от имени администратора > Свойства сервера**.

- Windows XP/Windows Server 2003 R2/Windows Server 2003


В меню **Файл** выберите **Свойства сервера**.

## Устранение неполадок

Выберите вкладку **Драйвер**. Если название вашего принтера отображается в списке, то на компьютере установлен оригинальный драйвер принтера Epson.



### Mac OS

Выберите **Системные настройки** в меню  > **Принтеры и сканеры** (или **Печать и сканирование**, **Печать и факс**), а затем выберите принтер. Щелкните **Параметры и принадлежности**. Если в окне видны вкладки **Параметры** и **Утилита**, на компьютере установлен оригинальный драйвер принтера Epson.



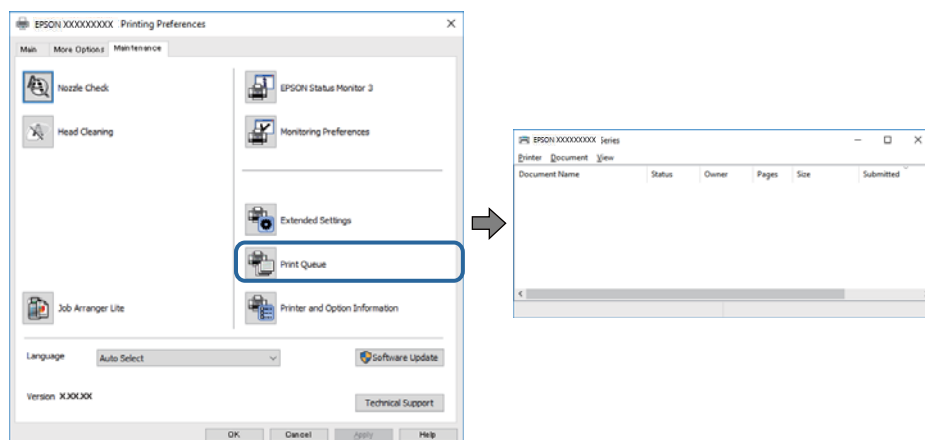
### Соответствующая информация

➔ [«Установка последних версий приложений» на стр. 115](#)



## Проверка состояния принтера на компьютере (Windows)

Щелкните **Очередь на печать** на вкладке **Сервис** драйвера печати и проверьте следующие параметры.

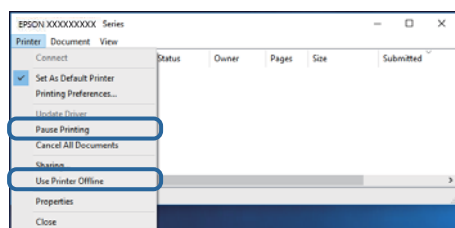


- ❑ Проверьте наличие приостановленных заданий печати.

При наличии ненужных данных выберите **Отменить все документы** в меню **Принтер**.

- ❑ Убедитесь, что принтер не находится в автономном режиме или в режиме ожидания.

Если принтер находится в автономном режиме или режиме ожидания, отмените эти режимы в меню **Принтер**.



- ❑ Убедитесь, что принтер выбран в качестве принтера по умолчанию в меню **Принтер** (этот элемент меню должен быть отмечен флажком).

Если принтер не выбран принтером по умолчанию, его необходимо выбрать как принтер для использования по умолчанию. Если в меню **Панель управления > Просмотр устройств и принтеров (Принтеры, Принтеры и факсы)** есть несколько значков, выберите соответствующий значок согласно инструкциям ниже.

Примеры

Подключение через USB: EPSON XXXX Series

Подключение по сети: EPSON XXXX Series (сеть)


Если драйвер принтера был установлен несколько раз, можно создать несколько экземпляров драйвера принтера. При создании экземпляра, например «EPSON XXXX Series (экземпляр 1)», щелкните значок экземпляра драйвера правой кнопкой мыши и выберите **Удаленное устройство**.

- ❑ Убедитесь, что в меню **Принтер** выбран правильный порт (**Свойства > Порт**).

Выберите **USBXXX** для подключения через USB или **EpsonNet Print Port** для подключения по сети.

## Проверка состояния принтера с компьютера (Mac OS)

- Принтер может не печатать, так как включена функция ограничения возможностей пользователей. Обратитесь к администратору принтера.
- Убедитесь, что принтер не находится в состоянии **Пауза**.

Выберите **Системные настройки** из меню  > **Принтеры и сканеры** (или **Печать и сканирование**, **Печать и факс**), а затем дважды щелкните значок принтера. Если принтер стоит на паузе, нажмите **Возобновить** (или **Возобновить работу принтера**).

## Другие возможные проблемы

При подключении принтера к порту SuperSpeed USB с использованием кабеля USB 2.0 на некоторых компьютерах может возникнуть ошибка связи. В этом случае повторно подключите принтер, используя один из следующих методов.

- Используйте кабель USB 3.0.
- Подключитесь к высокоскоростному порту USB на компьютере.
- Переключите кабель от порта SuperSpeed USB, на котором возникает ошибка связи, на другой порт SuperSpeed USB.

---

## Невозможно выполнить печать с iPhone или iPad

- Подключите iPhone или iPad к сети с тем же идентификатором (SSID), с каким подключен принтер.
- Включите **Автомат. отображ. настр. бумаги** в следующих меню:  
**Настр.** > **Общие параметры** > **Настройки принтера** > **Настр. источн. бумаги** > **Автомат. отображ. настр. бумаги**
- Включите параметр AirPrint в Web Config.

### Соответствующая информация

➔ [«Приложение для настройки операций принтера \(Web Config\)» на стр. 112](#)

---

## Проблемы отпечатков

### Регулировка качества печати

Если наблюдается несовпадение вертикальных линий, размытые изображения или горизонтальные полосы, настройте качество печати.

1. Загрузите в принтер простую бумагу формата А4.
2. Выберите **Обслуживан.** на начальном экране.

Чтобы выбрать элемент, переместите фокус на этот элемент с помощью кнопок ▲, ▼, ◀ и ▶, затем нажмите кнопку ОК.

## Устранение неполадок

3. Выберите **Настройка качества печати**.

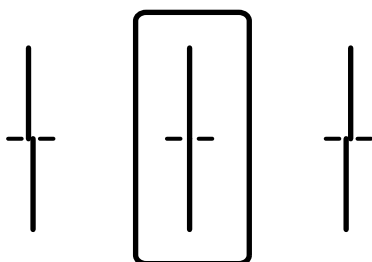
4. Чтобы повысить качество печати принтера, следуйте инструкциям на экране.

Если отображается сообщение с рекомендацией по очистке печатающей головки, выполните соответствующие действия.

5. Чтобы напечатать шаблоны для калибровки печатающих головок, а затем откалибровать печатающую головку, следуйте инструкциям на экране.

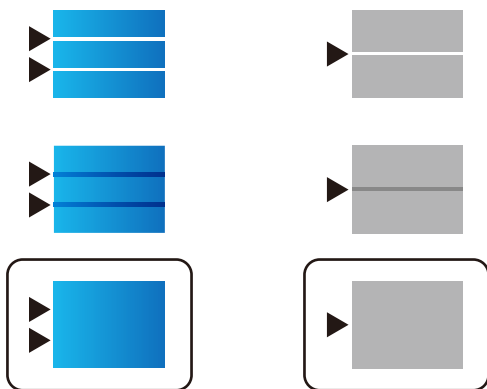
- Этот шаблон позволяет выполнить калибровку, если вертикальные линии кажутся смещенными или отпечатки выглядят размытыми.

Найдите и укажите номер шаблона, вертикальная линия на котором выглядит наиболее ровной.



- Этот шаблон позволяет выполнять калибровку, если с регулярными интервалами появляются горизонтальные полосы.

Найдите и введите номер шаблона с наименьшим количеством разрывов и перекрытий.



### Соответствующая информация

➔ [«Загрузка бумаги в Кассета для бумаги» на стр. 30](#)

## Регулировка качества печати для каждого типа бумаги

Если качество печати не улучшается после использования функции **Настройка качества печати**, можно отрегулировать качество печати для каждого типа бумаги. Подробнее см. в *Руководство администратора*.

## Потертости или пропуск цветов на отпечатках

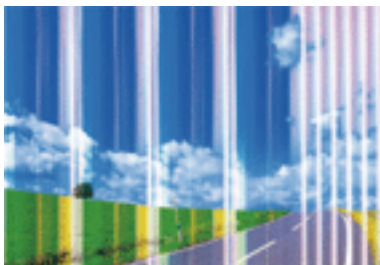
Если принтер долго не использовался, дюзы печатающих головок могли засориться и перестать пропускать чернила. Выполните проверку дюз и при необходимости прочистите печатающую головку.

## Устранение неполадок

### Соответствующая информация

➔ «Проверка и прочистка печатающей головки» на стр. 107

## Появляются полосы или неожиданные цвета

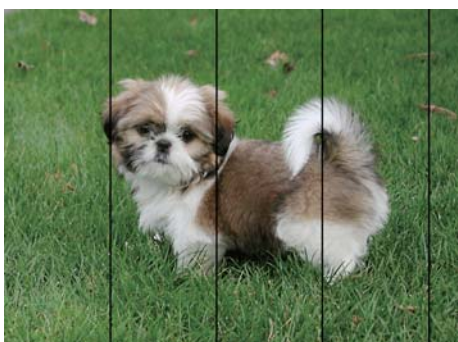


Дюзы печатающей головки могут быть забиты. Выполните проверку дюз для проверки состояния дюз печатающей головки. Если дюзы забиты, выполните очистку печатающей головки.

### Соответствующая информация

➔ «Проверка и прочистка печатающей головки» на стр. 107

## Появляются горизонтальные цветные полосы с интервалом приблизительно 3.3 см



- Выберите тип бумаги, соответствующий носителю, загруженному в принтер.
- Откалибруйте печатающую головку с помощью функции **Настройка качества печати**.
- При печати на обычной бумаге используйте настройку более высокого качества печати.

### Соответствующая информация

➔ «Список типов бумаги» на стр. 35

➔ «Регулировка качества печати» на стр. 130

## Размытые отпечатки, вертикальные полосы или несовпадения



enthalten alle  
Aufdruck. W  
5008 "Regel

Откалибруйте печатающую головку с помощью функции **Настройка качества печати**.

### Соответствующая информация

➔ [«Регулировка качества печати» на стр. 130](#)


## Качество печати не улучшается даже после выравнивания печатающей головки

При двунаправленной (или высокоскоростной) печати печатающая головка движется в обоих направлениях, в результате чего вертикальные линии могут не совпадать. Если качество печати не улучшается, отключите двунаправленную (или высокоскоростную) печать. Отключение этого параметра может замедлить скорость печати.

### Windows

Снимите флажок **Высокая скорость** на вкладке драйвера печати **Дополнительные настройки**.

### Mac OS

Выберите **Системные настройки** в меню  > **Принтеры и сканеры** (или **Печать и сканирование, Печать и факс**), а затем выберите принтер. Щелкните **Параметры и принадлежности** > **Параметры** (или **Драйвер**). Выберите **Выключить** для параметра **Высокоскоростная печать**.

## Низкое качество печати

При неудовлетворительном качестве печати (появлении размытых участков и полос, недостаточной насыщенности или отсутствии цветов, недостаточном выравнивании) проверьте следующее.

### Проверка принтера

Используйте функцию **Настройка качества печати**.

- Выполните проверку дюз и при необходимости прочистите печатающую головку.
- Откалибруйте печатающую головку.

### Проверка бумаги

- Используйте бумагу, подходящую для этого принтера.
- Не печатайте на влажной, поврежденной или слишком старой бумаге.
- Если бумага свернулась или конверт раздулся, распрямите их.

## Устранение неполадок

- Не укладывайте бумагу в стопку сразу же после печати.
- Полностью высушите отпечатки, прежде чем использовать их по назначению. При просушке отпечатков не подвергайте их действию прямых солнечных лучей, не используйте фен и не касайтесь лицевой стороны отпечатка.
- При печати изображений или фотографий компания Epson рекомендует использовать оригинальную бумагу Epson. Печатайте на предназначенной для печати стороне оригинальной бумаги Epson.

### Настройка параметров печати

- Выберите тип бумаги, соответствующий носителю, загруженному в принтер.
- Печатайте с более высокими настройками качества печати.
- Если значение **Стандартно насыщенный** выбрано как параметр качества для драйвера принтера Windows, измените его на **Стандартный**. Если значение **Нормальной насыщенности** выбрано как параметр качества для драйвера принтера Mac OS, измените его на **Нормальное**.

### Проверка чернильного картриджа

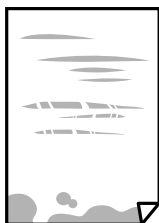
- Компания Epson рекомендует использовать чернильный картридж до даты, указанной на упаковке.
- Для достижения наилучших результатов чернильные картриджи необходимо использовать в течение шести месяцев с момента вскрытия упаковки.
- Используйте оригинальные чернильные картриджи Epson. Этот продукт рассчитан на регулировку цветов на основе использования оригинальных чернильных картриджей Epson. Использование чернильных картриджей стороннего производителя может привести к снижению качества печати.

### Соответствующая информация

- ➔ [«Регулировка качества печати» на стр. 130](#)
- ➔ [«Доступные форматы бумаги и емкость загрузки» на стр. 25](#)
- ➔ [«Список типов бумаги» на стр. 35](#)
- ➔ [«Меры предосторожности при работе с бумагой» на стр. 29](#)

## Потертости и размытие на бумаге

- Если на отпечатках появляются горизонтальные полосы или размазываются чернила на верхней или нижней части бумаги, загрузите бумагу в правильном направлении и придвиньте направляющие к краям листа.



## Устранение неполадок

- ❑ Если на отпечатках появляются вертикальные полосы или размазываются чернила, очистите бумагопроводящий тракт.




- ❑ Чтобы проверить, не согнута ли бумага, положите ее на ровную поверхность. Если бумага неровная, разгладьте ее.
- ❑ При печати на плотной бумаге печатающая головка близко подходит к поверхности печати и может поцарапать бумагу. В этом случае следует включить режим предотвращения образования потертостей. Если эта функция включена, качество или скорость печати могут снизиться.
  - ❑ Панель управления
 

Выберите на начальном экране **Настр.** > **Общие параметры** > **Настройки принтера** и включите функцию **Регул. толщины бумаги**.
  - ❑ Windows
 

Щелкните **Расширенные параметры** на вкладке драйвера принтера **Сервис**, после чего выберите **Плотная бумага и конверты**.

Если после установки параметра **Плотная бумага и конверты** потертости бумаги остаются, выберите **Бумага с поперечным направлением волокон** в окне **Расширенные параметры** драйвера принтера.
  - ❑ Mac OS
 

Выберите **Системные настройки** в меню  > **Принтеры и сканеры** (или **Печать и сканирование, Печать и факс**), а затем выберите принтер. Щелкните **Параметры и принадлежности** > **Параметры** (или **Драйвер**). Выберите **Включить** для параметра **Плотная бумага и конверты**.
- ❑ Перед повторной загрузкой бумаги в режиме ручной двусторонней печати убедитесь в том, что чернила полностью высохли.

### Соответствующая информация

- ➔ [«Загрузка бумаги в Кассета для бумаги» на стр. 30](#)
- ➔ [«Загрузка бумаги в Поддача бумаг задне часть» на стр. 32](#)
- ➔ [«Очистка бумагопроводящего тракта от чернильных пятен» на стр. 109](#)

## В процессе автоматической двусторонней печати размазываются чернила

При использовании функции автоматической двусторонней печати и печати насыщенных изображений, например фотографий и графиков, снизьте плотность печати и увеличьте время высыхания.

### Соответствующая информация

- ➔ [«Настройки принтера» на стр. 38](#)

## Напечатанные фотографии липкие на ощупь

Возможно, вы выполнили печать на обратной стороне фотобумаги. Убедитесь, что печать ведется на предназначенной для печати стороне.

После печати на тыльной стороне фотобумаги следует очистить бумагопроводящий тракт.

### Соответствующая информация

➔ [«Очистка бумагопроводящего тракта от чернильных пятен» на стр. 109](#)

## Изображения или фотографии печатаются с искаженными цветами

Отрегулируйте настройки цвета и повторите печать. Функция автоматической корректировки цвета использует стандартный режим коррекции в **PhotoEnhance**. Попробуйте использовать другой режим коррекции **PhotoEnhance**, выбрав любой параметр, кроме **Автокоррекция**, в качестве настройки **Коррекция сцены**. Если проблему не удастся устранить, воспользуйтесь другой функцией коррекции цвета вместо **PhotoEnhance**.

### Соответствующая информация

➔ [«Корректировка цветов печати» на стр. 62](#)

## Неправильное положение, размер или поля отпечатка

- Загрузите бумагу в правильной ориентации и придвиньте направляющие к краям листа.
- Выберите нужный размер бумаги.
- Откорректируйте размер полей в приложении таким образом, чтобы они попадали в область печати.

### Соответствующая информация

- ➔ [«Загрузка бумаги в Кассета для бумаги» на стр. 30](#)
- ➔ [«Загрузка бумаги в Подача бумаг задне часть» на стр. 32](#)
- ➔ [«Область печати» на стр. 141](#)

## Символы напечатаны неправильно или с искажением

- Надежно подключите кабель USB к принтеру и компьютеру.
- При наличии любых других приостановленных заданий печати напечатанные символы могут быть искажены.
- Запрещается переводить компьютер в режимы **Гибернация** или **Сон** во время печати. Страницы с искаженным текстом могут быть распечатаны в следующий раз при включении компьютера.
- Если вы используете ранее использованный драйвер принтера, напечатанные символы могут быть искажены. Убедитесь, что используемый драйвер предназначен для этого принтера. Проверьте название принтера в верхней части окна драйвера принтера.



## Устранение неполадок

### Напечатанное изображение перевернуто

В драйвере принтера или приложении отключите все настройки зеркального отображения.

Windows

Снимите флажок **Зеркально** на вкладке драйвера принтера **Дополнительные настройки**.

Mac OS

Снимите флажок **Зеркально** в меню диалогового окна печати **Настройки печати**.

### Мозаичные узоры на отпечатках

При печати изображений или фотографий используйте файлы в высоком разрешении. Как правило, изображения на веб-сайтах имеют низкое разрешение, и хотя они хорошо выглядят на экране, качество при печати может заметно ухудшиться.

### Непреднамеренное выполнение двухсторонней печати

Выключите все параметры двухсторонней печати в драйвере принтера.

Windows

Выберите значение **Выключить** для параметра **Двусторонняя печать** на вкладке **Главное** драйвера печати.

Mac OS

Выберите значение **Выключить** для параметра **Двухсторонняя печать** в меню **Настройки двухсторонней печати** диалога печати.

### Устранить проблему печати не удалось

Если вы испробовали все решения, но не смогли устранить проблему, попробуйте удалить и повторно установить драйвер принтера.

#### Соответствующая информация

➔ [«Удаление приложений»](#) на стр. 117

➔ [«Установка последних версий приложений»](#) на стр. 115

---

## Другие проблемы печати

### Печать выполняется слишком медленно


Закройте все ненужные приложения.


Снизьте качество печати в настройках. При высоком качестве снижается скорость печати.

## Устранение неполадок


- ❑ Включите режим двунаправленной (или высокоскоростной) печати. При включении данного параметра печатающая головка печатает, двигаясь в обе стороны, в результате чего повышается скорость печати.
  - ❑ Windows
 

Выберите **Высокая скорость** на вкладке драйвера печати **Дополнительные настройки**.
  - ❑ Mac OS
 

Выберите **Системные настройки** в меню  > **Принтеры и сканеры** (или **Печать и сканирование, Печать и факс**), а затем выберите принтер. Щелкните **Параметры и принадлежности** > **Параметры** (или **Драйвер**). Выберите **Включить** для параметра **Высокоскоростная печать**.
- ❑ Отключите тихий режим. Данная функция снижает скорость печати.
  - ❑ Панель управления
 

Нажмите  на главном экране и выключите режим **Тихий режим**.
  - ❑ Windows
 

Выберите значение **Выключить** для параметра **Тихий режим** на вкладке драйвера принтера **Главное**.
  - ❑ Mac OS
 


Выберите **Системные настройки** в меню  > **Принтеры и сканеры** (или **Печать и сканирование, Печать и факс**), а затем выберите принтер. Щелкните **Параметры и принадлежности** > **Параметры** (или **Драйвер**). Выберите **Выключить** для параметра **Тихий режим**.
- ❑ При двухсторонней печати сначала печатается и сушится одна сторона бумаги, затем печатается другая сторона бумаги. Так как время сушки зависит от параметров окружающей среды, например температуры и влажности, и от данных печати, скорость печати может снизиться.

## При непрерывной печати скорость печати значительно замедляется.

Печать замедляется во избежание повреждения перегрева и повреждения механизма принтера. Несмотря на это, печать можно продолжать. Чтобы вернуться к обычной скорости печати, ничего не печатайте на принтере как минимум в течение 30 минут. Скорость печати не возвращается к обычной, если отключить питание.

## Невозможно отменить печать на компьютере, работающем под управлением Mac OS X v10.6.8

Для того, чтобы остановить печать на компьютере, выполните следующие настройки.

Запустите Web Config и выберите **Port9100** в качестве настройки **Протокол максимального приоритета** в **Настройках AirPrint**. Выберите **Системные настройки** из меню  > **Принтеры и сканеры** (или **Печать и сканирование, Печать и факс**), удалите принтер и добавьте его снова.

---

## Проблемы драйвера принтера PostScript

### Примечание:

Элементы меню и текст в драйвере принтера могут отличаться в зависимости от компьютерной среды.

## Принтер не печатает при использовании драйвера PostScript

- Установите на панели управления для параметра **Язык печати** значение **Авто** или **PS3**.
- Если при печати в Windows отправлено большое количество заданий, принтер может прекратить печать. Выберите режим **Печатать прямо на принтер** на вкладке **Расширенные** в свойствах принтера.

### Соответствующая информация

➔ [«Настройки принтера» на стр. 38](#)

## Принтер печатает неправильно при использовании драйвера PostScript

- Если файл создан в приложении, позволяющем изменять формат данных, например в Adobe Photoshop, необходимо убедиться, что настройки в приложении соответствуют настройкам в драйвере принтера.
- Файлы EPS в двоичном формате могут быть распечатаны неправильно. Установите формат ASCII при создании файлов EPS в приложении.
- В случае Windows принтер не печатает двоичные данные, если подключен к компьютеру через USB-интерфейс. Установите параметр **Протокол вывода** на вкладке **Параметры устройства** на **ASCII** или **ТВСР**.
- В случае использования Windows выберите соответствующие шрифты для замены на вкладке **Параметры устройства** в свойствах принтера.

## Плохое качество печати при использовании драйвера PostScript

Параметры цвета нельзя установить на вкладке **Бумага/качество** в драйвере принтера. Нажмите **Расширенные**, а затем установите параметр **Color Mode**.

## Печать выполняется слишком медленно при использовании драйвера PostScript

Установите параметр **Print Quality** на **Fast** в драйвере принтера.

---

## Другие проблемы

### Незначительные удары тока при касании к принтеру


Если к компьютеру подключено множество дополнительных устройств, то при касании к принтеру может ощущаться незначительный удар тока. Установите на компьютер, к которому подключен принтер, заземляющий провод.

## Устранение неполадок

### Громкий шум при работе

Если во время работы принтер слишком громко шумит, включите **Тихий режим**. Включение этой функции может снизить скорость печати.


- Панель управления

Нажмите  на начальном экране и включите **Тихий режим**.

- Драйвер принтера для ОС Windows

Активируйте **Тихий режим** на вкладке **Главное**.

- Драйвер принтера для ОС Mac OS

Выберите **Системные настройки** в меню  > **Принтеры и сканеры** (или **Печать и сканирование, Печать и факс**), а затем выберите принтер. Щелкните **Параметры и принадлежности** > **Параметры** (или **Драйвер**). Выберите **Включить** для параметра **Тихий режим**.

### Забытый пароль

Если вы забыли пароль администратора, обратитесь в службу поддержки компании Epson.

#### Соответствующая информация

➔ [«Обращение в службу технической поддержки Epson» на стр. 173](#)

### Брандмауэр блокирует приложение (только Windows)

Добавьте приложение в список программ, разрешенных брандмауэром Windows, в настройках безопасности на **Панели управления**.

# Приложение

## Технические характеристики

### Характеристики принтера

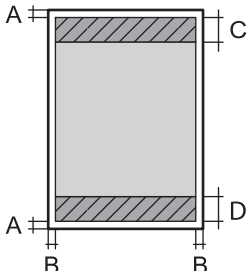
Расположение дюз печатающей головки		Дюзы черных чернил: 800 Дюзы цветных чернил: 800 для каждого цвета
Масса бумаги *	Простая бумага	64–90 г/м <sup>2</sup> (17–24 фунтов)
	Плотная бумага	91–256 г/м <sup>2</sup> (25–68 фунтов)
	Конверты	Конверт № 10, DL, С6: от 75 до 90 г/м <sup>2</sup> (от 20 до 24 фунтов) Конверт С4: от 80 до 100 г/м <sup>2</sup> (от 21 до 26 фунтов)

\* Даже если толщина бумаги не выходит за пределы этого диапазона, в зависимости от свойств или качества бумаги она может не подаваться в принтер или качество печати может ухудшиться.

### Область печати

#### Область печати для одиночных листов

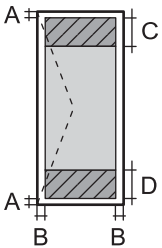
Из-за особенностей конструкции принтера качество печати может снизиться в затененных местах изображения.

	A	3.0 мм (0.12 дюйма)
	B	3.0 мм (0.12 дюйма)
	C	49.0 мм (1.93 дюйма)
	D	54.0 мм (2.13 дюйма)

#### Область печати для конвертов

Из-за особенностей конструкции принтера качество печати может снизиться в затененных местах изображения.

## Приложение

	A	3.0 мм (0.12 дюйма)
	B	5.0 мм (0.20 дюйма)
	C	54.0 мм (2.13 дюйма)
	D	49.0 мм (1.93 дюйма)

## Характеристики интерфейса

Для компьютера	SuperSpeed USB
----------------	----------------

## Список функций сети

## Сетевые функции и IPv4/IPv6

Функции			Поддержка	Комментарии
Печать по сети	EpsonNet Print (Windows)	IPv4	✓	—
	Standard TCP/IP (Windows)	IPv4, IPv6	✓	—
	Печать через WSD (Windows)	IPv4, IPv6	✓	Windows Vista или более поздняя версия
	Печать через Bonjour (Mac OS)	IPv4, IPv6	✓	—
	Печать через IPP (Windows, Mac OS)	IPv4, IPv6	✓	—
	Печать UPnP	IPv4	—	Информационное оборудование
	Печать PictBridge (Wi-Fi)	IPv4	—	Цифровой фотоаппарат
	Epson Connect (печать сообщений эл. почты, удаленная печать)	IPv4	✓	—
	AirPrint (iOS, Mac OS)	IPv4, IPv6	✓	iOS 5 или более поздняя версия, Mac OS X v10.7 или более поздняя версия
Google Cloud Print	IPv4, IPv6	✓	—	

## Приложение

Функции		Поддержка	Комментарии
Сканирование по сети	Epson Scan 2	IPv4, IPv6	—
	Event Manager	IPv4	—
	Epson Connect (сканирование в облачную службу)	IPv4	—
	AirPrint (сканирование)	IPv4, IPv6	—
	АПД (2-стороннее сканирование)		—
Факс	Отправка факса	IPv4	—
	Прием факса	IPv4	—
	AirPrint (Faxout)	IPv4, IPv6	—

## Характеристики Wi-Fi

Стандарты	IEEE802.11b/g/n *1
Диапазон частот	2,4 ГГц
Максимальная мощность передачи радиосигнала	20 дБм (EIRP)
Режимы соединения	Инфраструктура, Wi-Fi Direct (простая точка доступа) *2
Параметры безопасности беспроводной связи *3	WEP (64/128-разр.), WPA2-PSK (AES) *4, WPA2-Enterprise (AES)

\*1 IEEE802.11n доступно только для NT20.

\*2 Не поддерживается для IEEE 802.11b.

\*3 Wi-Fi Direct поддерживает только WPA2-PSK (AES).

\*4 Соответствует стандартам WPA2 с поддержкой WPA/WPA2 Personal.

## Характеристики Ethernet

Стандарты	IEEE802.3i (10BASE-T)*1 IEEE802.3u (100BASE-TX) IEEE802.3ab (1000BASE-T)*1 IEEE802.3az (энергосберегающий Ethernet)*2
Режим связи	Автоматический, 10 Мбит/с полный дуплекс, 10 Мбит/с полудуплекс, 100 Мбит/с полный дуплекс, 100 Мбит/с полудуплекс
Разъем	RJ-45

## Приложение

- \*1 Используйте кабель категории 5e или выше STP (экранированная витая пара), чтобы исключить воздействие радиочастотных помех.
- \*2 Подключенное устройство должно быть совместимо с IEEE802.3az.

## Протокол безопасности

IEEE802.1X*	
IPsec/IP-фильтрация	
SSL/TLS	HTTPS сервер-клиент
	IPPS
SMTPS (STARTTLS, SSL/TLS)	
SNMPv3	

\* Для подключения необходимо использовать устройство, соответствующее IEEE802.1X.

## Совместимость с PostScript уровня 3

Используемый на этом принтере язык PostScript совместим с PostScript уровня 3.

## Поддерживаемые сервисы сторонних поставщиков

AirPrint	Печать	iOS 5 или более поздней версии/Mac OS X v10.7.x или более поздней версии
Google Cloud Print		

## Размеры

### Только принтер

Размеры	<p>При хранении</p> <ul style="list-style-type: none"> <li><input type="checkbox"/> Ширина: 613 мм (24.1 дюйма)</li> <li><input type="checkbox"/> Глубина: 755 мм (29.7 дюйма)</li> <li><input type="checkbox"/> Высота: 386 мм (15.2 дюйма)</li> </ul> <p>Печать</p> <ul style="list-style-type: none"> <li><input type="checkbox"/> Ширина: 613 мм (24.1 дюйма)</li> <li><input type="checkbox"/> Глубина: 866 мм (34.1 дюйма)</li> <li><input type="checkbox"/> Высота: 571 мм (22.5 дюйма)</li> </ul>
Масса*	Приблизит. 35.3 кг (77.8 фунта)



## Приложение

\* Без картриджей и шнура питания.

### Принтеры с дополнительными принадлежностями

Ниже приведены размеры принтеров с 3 кассетами для бумаги и шкафом (поставляются отдельно).

Размеры	<p>При хранении</p> <ul style="list-style-type: none"> <li><input type="checkbox"/> Ширина: 772 мм (30.4 дюйма)</li> <li><input type="checkbox"/> Глубина: 873 мм (34.4 дюйма)</li> <li><input type="checkbox"/> Высота: 1056 мм (41.6 дюйма)</li> </ul> <p>Печать</p> <ul style="list-style-type: none"> <li><input type="checkbox"/> Ширина: 772 мм (30.4 дюйма)</li> <li><input type="checkbox"/> Глубина: 873 мм (34.4 дюйма)</li> <li><input type="checkbox"/> Высота: 1240 мм (48.8 дюйма)</li> </ul>
Масса*	Приблизит. 94.3 кг (207.9 фунта)

\* Без картриджей и шнура питания.

## Электрические характеристики

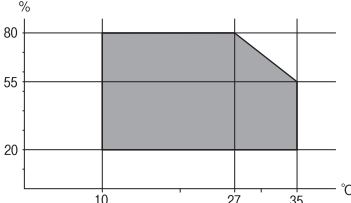
Модель	Модель 100–240 В	Модель 220–240 В
Номинальная частота	50–60 Гц	50–60 Гц
Номинальный ток	1.0–0.5 А	0.8 А
Потребление электроэнергии (при подключении по USB)	<p>Печать: прибл. 37.0 Вт (ISO/IEC24712)</p> <p>Режим готовности: прибл. 8.5 Вт</p> <p>Режим ожидания: прибл. 1.2 Вт</p> <p>Выключенное состояние: прибл. 0.2 Вт</p>	<p>Печать: прибл. 37.0 Вт (ISO/IEC24712)</p> <p>Режим готовности: прибл. 8.5 Вт</p> <p>Режим ожидания: прибл. 1.3 Вт</p> <p>Выключенное состояние: прибл. 0.25 Вт</p>

#### Примечание:

- Напряжение см. на этикетке принтера.
- Подробные сведения о потреблении энергии пользователи из Европы могут прочитать на следующем сайте.  
<http://www.epson.eu/energy-consumption>

## Приложение

## Требования к условиям окружающей среды

Эксплуатация	<p>Используйте принтер в диапазоне, показанном на следующем графике.</p>  <p>Температура: от 10 до 35 °C (от 50 до 95 °F) Влажность: от 20 до 80 % относительной влажности (без конденсации)</p>
Хранение	<p>Температура: от -20 до 40 °C (от -4 до 104 °F) * Влажность: от 5 до 85 % отн. вл. (без конденсации)</p>

\* При 40 °C (104 °F) хранение разрешено не более 1 месяца.

## Требования к условиям окружающей среды для картриджей

Температура хранения	От -20 до 40 °C (от -4 до 104 °F) *
Температура заморозки	<p>-23 °C (-9.4 °F) Чернила оттаивают и становятся пригодными к использованию припл. через 3 часа при 25 °C (77 °F).</p>

\* Один месяц можно хранить при температуре 40 °C (104 °F).

## Требования к месту установки

Для обеспечения безопасной эксплуатации принтера его следует устанавливать в месте, отвечающем следующим требованиям.

- Ровная устойчивая поверхность, способная выдержать вес принтера.
- К месту установки должен быть открыт свободный доступ воздуха.
- На месте установки воздухозаборники и отверстия принтера должны быть открыты для доступа воздуха.
- В месте установки должна быть доступна отдельная безопасная электрическая розетка.
- Место установки должно позволять удобно загружать и вынимать бумагу.
- Место установки должно отвечать условиям, обозначенным в разделе «Требования к условиям окружающей среды» этого руководства.

## Приложение

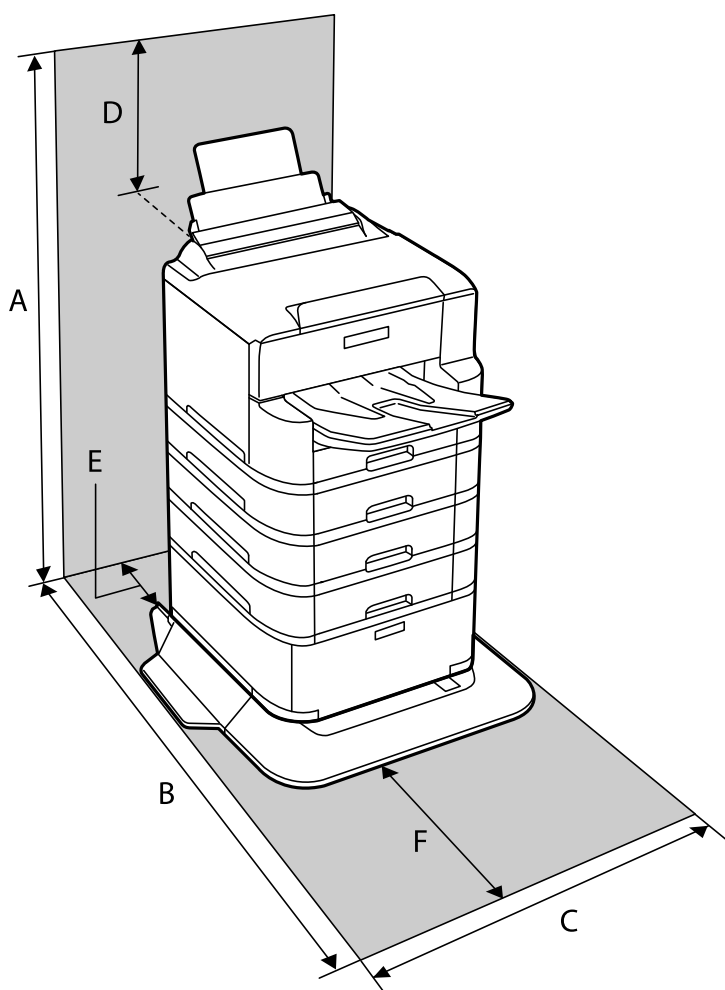
**Важно:**

Не устанавливайте принтер в указанных ниже местах, в противном случае возможно нарушение работы принтера.

- Под прямыми солнечными лучами.
- В местах с быстрыми изменениями температуры и влажности.
- Вблизи открытого пламени.
- В местах, подверженных действию летучих веществ.
- В местах, подверженных ударам и вибрациям.
- Рядом с теле- или радиоприемниками.
- Вблизи сильно загрязненных или запыленных мест.
- Вблизи воды.
- Рядом с кондиционерами или обогревателями.
- Рядом с увлажнителями воздуха.

В местах с условиями для образования электростатических зарядов для защиты принтера используйте доступные в продаже антистатические коврики.

Для надлежащей установки и эксплуатации принтера обеспечьте вокруг него следующее свободное пространство.



## Приложение

A	1240 мм
B	1378 мм
C	772 мм
D	185 мм
E	179 мм
F	523 мм

## Системные требования

- Windows 10 (32-разрядная версия, 64-разрядная версия)/Windows 8.1 (32-разрядная версия, 64-разрядная версия)/Windows 8 (32-разрядная версия, 64-разрядная версия)/Windows 7 (32-разрядная версия, 64-разрядная версия)/Windows Vista (32-разрядная версия, 64-разрядная версия)/Windows XP SP3 или более поздняя версия (32-разрядная версия)/Windows XP Professional x64 Edition SP2 или более поздняя версия/Windows Server 2016/Windows Server 2012 R2/Windows Server 2012/Windows Server 2008 R2/Windows Server 2008/Windows Server 2003 R2/Windows Server 2003 SP2 или более поздняя версия
- macOS High Sierra/macOS Sierra/OS X El Capitan/OS X Yosemite/OS X Mavericks/OS X Mountain Lion/Mac OS X v10.7.x/Mac OS X v10.6.8

### Примечание:

- Система Mac OS может не поддерживать некоторые приложения и функции.
- Файловая система UNIX (UFS) для Mac OS не поддерживается.

---

## Информация о шрифтах

### Доступные шрифты для PostScript

Название шрифта	Семейство	Эквивалент для HP
Nimbus Mono	Medium, Bold, Italic, Bold Italic	Courier
Letter Gothic	Medium, Bold, Italic	Letter Gothic
Nimbus Mono PS	Regular, Bold, Oblique, Bold Oblique	CourierPS
Nimbus Roman No4	Medium, Bold, Italic, Bold Italic	CG Times
URW Classico	Medium, Bold, Italic, Bold Italic	CG Omega
URW Coronet	-	Coronet
URW Clarendon Condensed	-	Clarendon Condensed
URW Classic Sans	Medium, Bold, Italic, Bold Italic	Univers
URW Classic Sans Condensed	Medium, Bold, Italic, Bold Italic	Univers Condensed
Antique Olive	Medium, Bold, Italic	Antique Olive

## Приложение

Название шрифта	Семейство	Эквивалент для HP
Garamond	Antiqua, Halbfett, Kursiv, Kursiv Halbfett	Garamond
Mauritius	-	Marigold
Algiers	Medium, Extra Bold	Albertus
NimbusSansNo2	Medium, Bold, Italic, Bold Italic	Arial
Nimbus Roman No9	Medium, Bold, Italic, Bold Italic	Times New Roman
Nimbus Sans	Medium, Bold, Oblique, Bold Oblique	Helvetica
Nimbus Sans Narrow	Medium, Bold, Oblique, Bold Oblique	Helvetica Narrow
Palladio	Roman, Bold, Italic, Bold Italic	Palatino
URW Gothic	Book, Demi, Book Oblique, Demi Oblique	ITC Avant Garde
URW Bookman	Light, Demi, Light Italic, Demi Italic	ITC Bookman
URW Century Schoolbook	Roman, Bold, Italic, Bold Italic	New Century Schoolbook
Nimbus Roman	Medium, Bold, Italic, Bold Italic	Times
URW Chancery Medium Italic	-	ITC Zapf Chancery Italic
Symbol	-	Symbol
URW Dingbats	-	Wingdings
Dingbats	-	ITC Zapf Dingbats
Standard Symbol	-	SymbolPS

## Доступные шрифты для PCL (URW)

## Масштабируемый шрифт

Название шрифта	Семейство	Эквивалент для HP	Набор символов для PCL5
Nimbus Mono	Medium, Bold, Italic, Bold Italic	Courier	1
Letter Gothic	Medium, Bold, Italic	Letter Gothic	1
Nimbus Mono PS	Regular, Bold, Oblique, Bold Oblique	CourierPS	3
Nimbus Roman No4	Medium, Bold, Italic, Bold Italic	CG Times	2
URW Classico	Medium, Bold, Italic, Bold Italic	CG Omega	3
URW Coronet	-	Coronet	3
URW Clarendon Condensed	-	Clarendon Condensed	3
URW Classic Sans	Medium, Bold, Italic, Bold Italic	Univers	2

## Приложение

Название шрифта	Семейство	Эквивалент для HP	Набор символов для PCL5
URW Classic Sans Condensed	Medium, Bold, Italic, Bold Italic	Univers Condensed	3
Antique Olive	Medium, Bold, Italic	Antique Olive	3
Garamond	Antiqua, Halbfett, Kursiv, Kursiv Halbfett	Garamond	3
Mauritius	-	Marigold	3
Algiers	Medium, Extra Bold	Albertus	3
NimbusSansNo2	Medium, Bold, Italic, Bold Italic	Arial	3
Nimbus Roman No9	Medium, Bold, Italic, Bold Italic	Times New	3
Nimbus Sans	Medium, Bold, Oblique, Bold Oblique	Helvetica	3
Nimbus Sans Narrow	Medium, Bold, Oblique, Bold Oblique	Helvetica Narrow	3
Palladio	Roman, Bold, Italic, Bold Italic	Palatino	3
URW Gothic	Book, Demi, Book Oblique, Demi Oblique	ITC Avant Garde Gothic	3
URW Bookman	Light, Demi, Light Italic, Demi Italic	ITC Bookman	3
URW Century Schoolbook	Roman, Bold, Italic, Bold Italic	New Century Schoolbook	3
Nimbus Roman	Medium, Bold, Italic, Bold Italic	Times	3
URW Chancery Medium Italic	-	ITC Zapf Chancery Medium Italic	3
Symbol	-	Symbol	4
URW Dingbats	-	Wingdings	5
Dingbats	-	ITC Zapf Dingbats	6
Standard Symbol	-	SymbolPS	4
URW David	Medium, Bold	HP David	7
URW Narkis	Medium, Bold	HP Narkis	7
URW Miryam	Medium, Bold, Italic	HP Miryam	7
URW Koufi	Medium, Bold	Koufi	8
URW Naskh	Medium, Bold	Naskh	8
URW Ryadh	Medium, Bold	Ryadh	8

## Растровый шрифт

Название шрифта	Набор символов
Line Printer	9

## Приложение

## Растровый шрифт OCR/штрихкода (только для PCL5)

Название шрифта	Семейство	Набор символов
OCR A	-	10
OCR B	-	11
Code39	9.37срi, 4.68срi	12
EAN/UPC	Medium, Bold	13

**Примечание:**

В зависимости от плотности печати, а также качества и цвета бумаги шрифты OCR A, OCR B, Code39 и EAN/UPC могут быть нечитаемыми. Прежде чем распечатывать данные в больших объемах, распечатайте образцы и убедитесь в том, что эти шрифты можно прочесть.

## Список наборов символов

Принтер имеет доступ к различным наборам символов. Многие из этих наборов различаются только международными символами, индивидуальными для каждого языка.

При выборе шрифта следует учитывать, какой набор символов с ним сочетается.

**Примечание:**

Так как большинство программ обрабатывает шрифты и символы автоматически, вам, скорее всего, никогда не придется корректировать параметры принтера. Однако, если вы пишете собственные программы для управления принтером или используете устаревшие программы, которые не могут управлять шрифтами, сведения о наборах символов можно найти в следующих разделах.

## Список наборов символов для языка PCL 5

Название набора символов	Атрибут	Классификация шрифта												
		1	2	3	4	5	6	7	8	9	10	11	12	13
Norweg1	0D	✓	✓	✓	-	-	-	-	-	-	-	-	-	-
Roman Extension	0E	-	-	-	-	-	-	-	-	✓	-	-	-	-
Italian	0I	✓	✓	✓	-	-	-	-	-	-	-	-	-	-
ECM94-1	0N	✓	✓	✓	-	-	-	-	-	✓	-	-	-	-
Swedis2	0S	✓	✓	✓	-	-	-	-	-	-	-	-	-	-
ANSI ASCII	0U	✓	✓	✓	-	-	-	✓	✓	-	-	-	-	-
UK	1E	✓	✓	✓	-	-	-	-	-	-	-	-	-	-
French2	1F	✓	✓	✓	-	-	-	-	-	-	-	-	-	-
German	1G	✓	✓	✓	-	-	-	-	-	-	-	-	-	-
Legal	1U	✓	✓	✓	-	-	-	-	-	✓	-	-	-	-

## Приложение

Название набора символов	Атрибут	Классификация шрифта												
		1	2	3	4	5	6	7	8	9	10	11	12	13
8859-2 ISO	2N	✓	✓	✓	-	-	-	-	-	✓	-	-	-	-
Spanish	2S	✓	✓	✓	-	-	-	-	-	-	-	-	-	-
ISO 8859/4 Latin 4	4N	✓	✓	✓	-	-	-	-	-	-	-	-	-	-
Roman-9	4U	✓	✓	✓	-	-	-	-	-	-	-	-	-	-
PsMath	5M	✓	✓	✓	-	-	-	✓	✓	-	-	-	-	-
8859-9 ISO	5N	✓	✓	✓	-	-	-	-	-	✓	-	-	-	-
WiTurkish	5T	✓	✓	✓	-	-	-	-	-	-	-	-	-	-
MsPublishin	6J	✓	✓	✓	-	-	-	-	-	-	-	-	-	-
VeMath	6M	✓	✓	✓	-	-	-	-	-	-	-	-	-	-
8859-10ISO	6N	✓	✓	✓	-	-	-	-	-	✓	-	-	-	-
DeskTop	7J	✓	✓	✓	-	-	-	-	-	-	-	-	-	-
Math-8	8M	✓	✓	✓	-	-	-	✓	✓	-	-	-	-	-
Roman-8	8U	✓	✓	✓	-	-	-	-	-	✓	-	-	-	-
WiE.Europe	9E	✓	✓	✓	-	-	-	-	-	-	-	-	-	-
Pc1004	9J	✓	✓	✓	-	-	-	-	-	-	-	-	-	-
8859-15ISO	9N	✓	✓	✓	-	-	-	-	-	✓	-	-	-	-
PcTk437	9T	✓	✓	✓	-	-	-	-	-	-	-	-	-	-
Windows	9U	✓	✓	✓	-	-	-	-	-	-	-	-	-	-
PsText	10J	✓	✓	✓	-	-	-	-	-	-	-	-	-	-
IBM-US	10U	✓	✓	✓	-	-	-	-	-	✓	-	-	-	-
IBM-DN	11U	✓	✓	✓	-	-	-	-	-	✓	-	-	-	-
McText	12J	✓	✓	✓	-	-	-	-	-	-	-	-	-	-
PcMultiling	12U	✓	✓	✓	-	-	-	-	-	✓	-	-	-	-
VeInternati	13J	✓	✓	✓	-	-	-	-	-	-	-	-	-	-
PcEur858	13U	✓	✓	✓	-	-	-	-	-	-	-	-	-	-
VeUS	14J	✓	✓	✓	-	-	-	-	-	-	-	-	-	-
PiFont	15U	✓	✓	✓	-	-	-	-	-	-	-	-	-	-
PcE.Europe	17U	✓	✓	✓	-	-	-	-	-	-	-	-	-	-
Unicode 3.0	18N	✓	✓	✓	-	-	-	✓	✓	-	-	-	-	-
WiBALT	19L	✓	✓	✓	-	-	-	-	-	-	-	-	-	-



## Приложение

Название набора символов	Атрибут	Классификация шрифта												
		1	2	3	4	5	6	7	8	9	10	11	12	13
WiAnsi	19U	✓	✓	✓	-	-	-	-	-	-	-	-	-	-
PcBlт775	26U	✓	✓	✓	-	-	-	-	-	-	-	-	-	-
Pc866Cyr	3R	✓	✓	-	-	-	-	-	-	-	-	-	-	-
Greek8	8G	✓	✓	-	-	-	-	-	-	-	-	-	-	-
WinGrk	9G	✓	✓	-	-	-	-	-	-	-	-	-	-	-
WinCyr	9R	✓	✓	-	-	-	-	-	-	-	-	-	-	-
Pc851Grk	10G	✓	✓	-	-	-	-	-	-	-	-	-	-	-
ISOCyr	10N	✓	✓	-	-	-	-	-	-	✓	-	-	-	-
Pc8Grk	12G	✓	✓	-	-	-	-	-	-	-	-	-	-	-
ISOGrk	12N	✓	✓	-	-	-	-	-	-	-	-	-	-	-
Pc866Ukr	14R	✓	✓	-	-	-	-	-	-	-	-	-	-	-
Hebrew7	0H	✓	-	-	-	-	-	✓	-	-	-	-	-	-
8859-8 ISO	7H	✓	-	-	-	-	-	✓	-	-	-	-	-	-
Hebrew8	8H	✓	-	-	-	-	-	✓	-	-	-	-	-	-
Pc862Heb	15H	✓	-	-	-	-	-	✓	-	-	-	-	-	-
PC-862, Hebrew	15Q	✓	-	-	-	-	-	✓	-	-	-	-	-	-
Arabic8	8V	-	-	-	-	-	-	-	✓	-	-	-	-	-
HPWARA	9V	-	-	-	-	-	-	-	✓	-	-	-	-	-
Pc864Ara	10V	-	-	-	-	-	-	-	✓	-	-	-	-	-
Symbol	19M	-	-	-	✓	-	-	-	-	-	-	-	-	-
Wingdings	579L	-	-	-	-	✓	-	-	-	-	-	-	-	-
ZapfDigrbats	14L	-	-	-	-	-	✓	-	-	-	-	-	-	-
OCR A	00	-	-	-	-	-	-	-	-	-	✓	-	-	-
OCR B	10	-	-	-	-	-	-	-	-	-	-	✓	-	-
OCR B Extension	3Q	-	-	-	-	-	-	-	-	-	-	✓	-	-
Code3-9	0Y	-	-	-	-	-	-	-	-	-	-	-	✓	-
EAN/UPC	8Y	-	-	-	-	-	-	-	-	-	-	-	-	✓

## Установка дополнительных модулей

### Код дополнительного шкафа

Ниже приведен код для дополнительного шкафа.

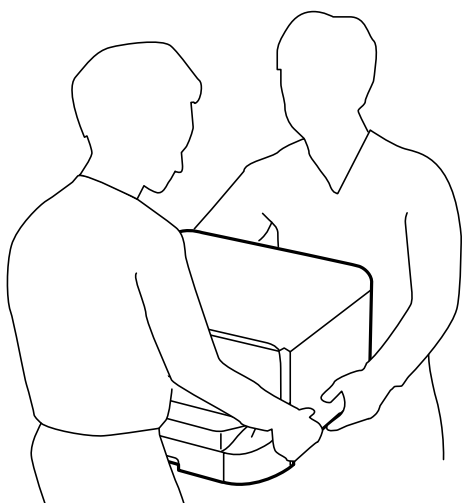
Optional Cabinet (C12C932891)


### Установка дополнительного шкафа

Шкаф можно прикрепить к принтеру и дополнительным кассетам для бумаги.

 **Предостережение:**

- Перед установкой убедитесь, что принтер выключен, отсоедините шнур питания от принтера и отключите все кабели. В противном случае можно повредить шнур питания, что вызовет риск пожара или поражения электрическим током.
- Перед началом установки необходимо заблокировать ролики. Если шкаф неожиданно передвинется, можно получить травму.
- При подъеме принтера руки должны быть в положении, показанном ниже. Если поднимать принтер в другом положении, он может упасть или прищемить пальцы при опускании.



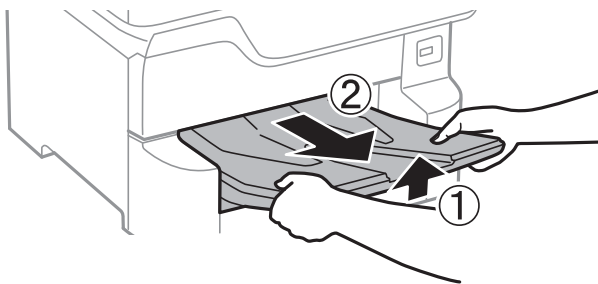
1. Выключите принтер нажатием кнопки , после чего отключите шнур питания.
2. Отключите все подключенные шнуры.

**Примечание:**

Если установлена дополнительная кассета для бумаги, также извлеките ее.

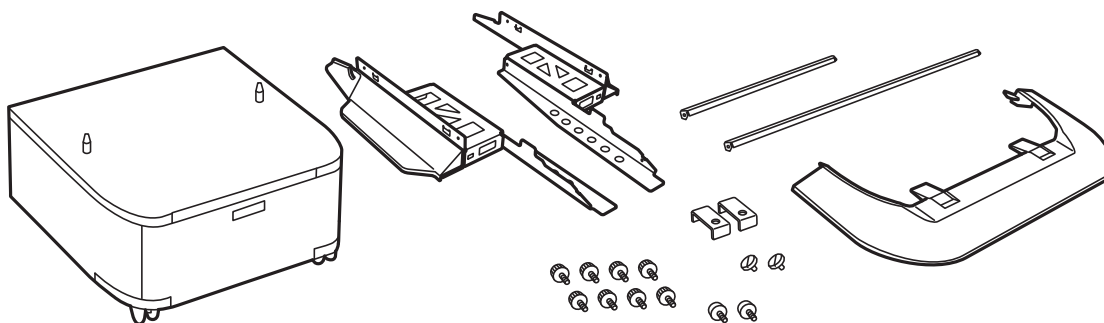
## Приложение

3. Снимите приемный лоток.



4. Выньте шкаф из упаковки и снимите упаковочный материал.

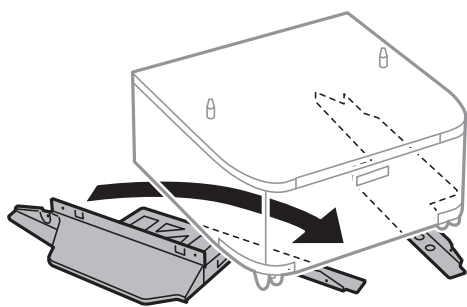
5. Проверьте комплектность.



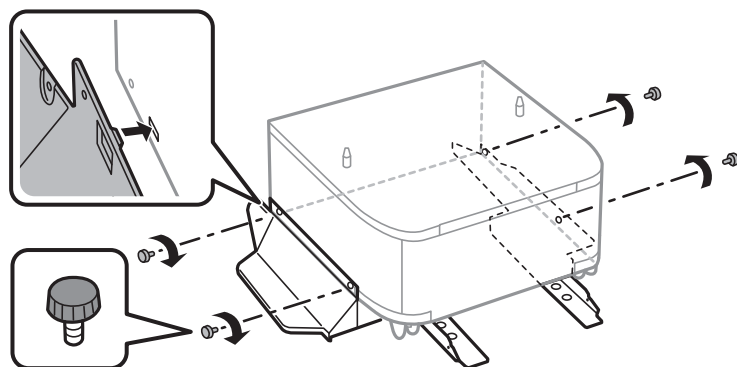
**Примечание:**

Форма стоек может отличаться от вида на картинке.

6. Поместите стойки внутрь колесиков шкафа.



7. Установите стойки с помощью деталей крепления и винтов.



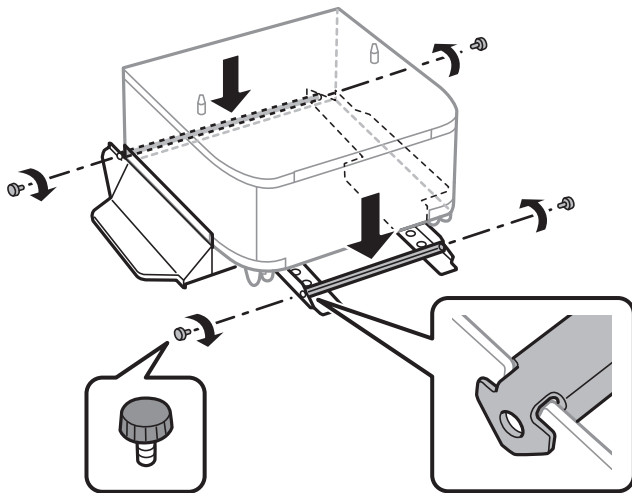
## Приложение



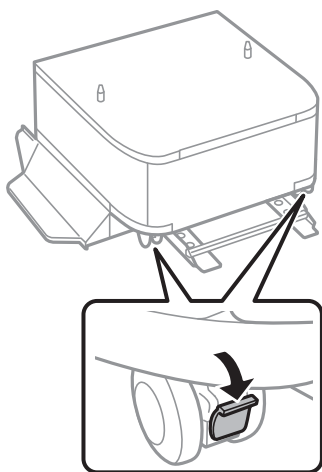
**Важно:**

Точно убедитесь, что стойки надежно закреплены, в противном случае принтер может упасть.

8. Установите ребра жесткости с помощью деталей крепления и винтов.

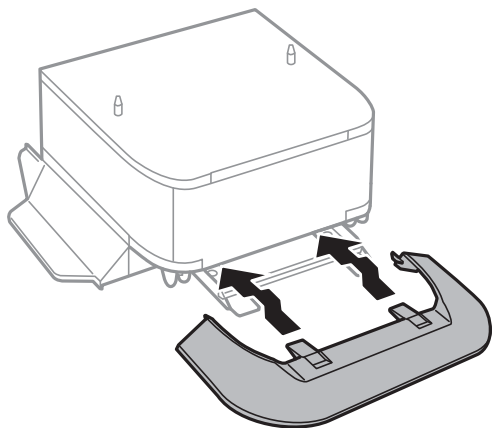


9. Поместите шкаф на плоскую поверхность и заблокируйте ролики, расположенные на его передней части.

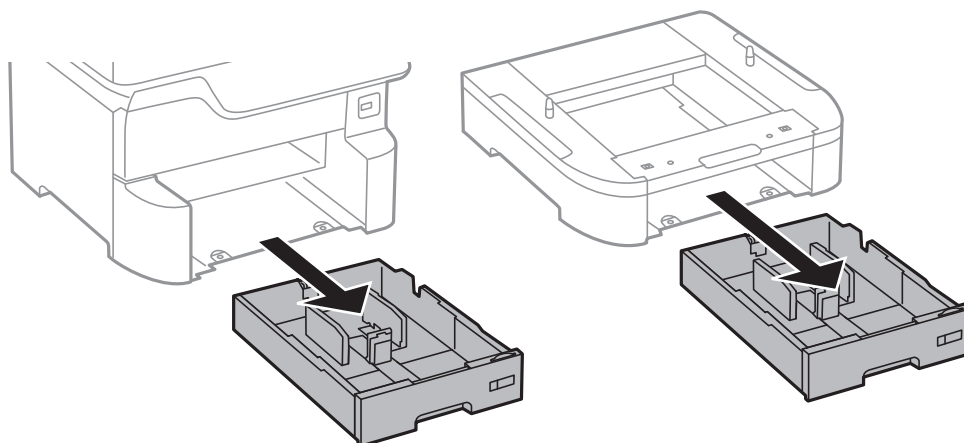


Приложение

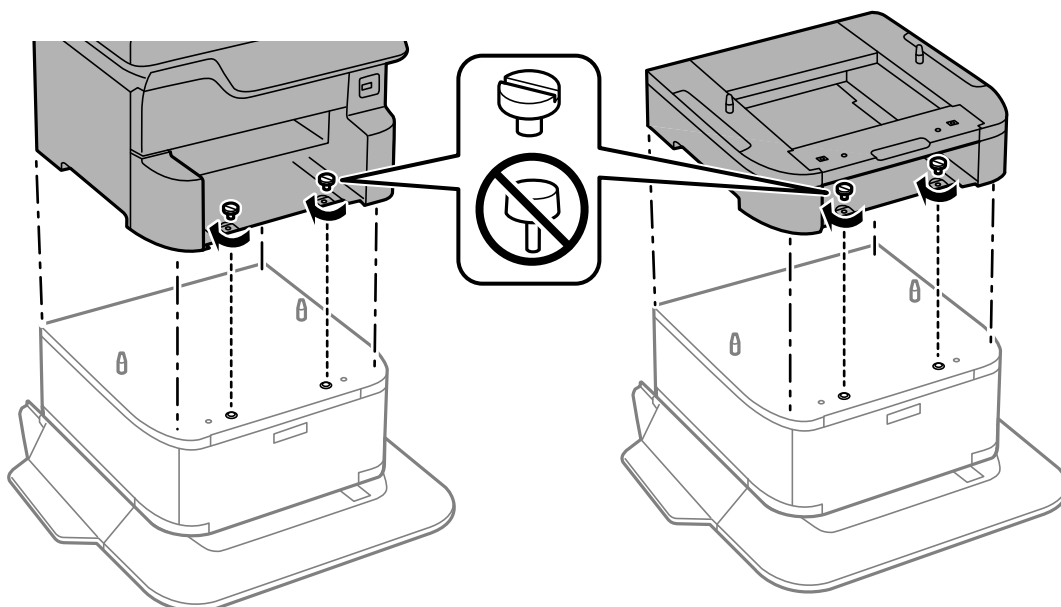
10. Закрепите крышку на стойках.



11. Вытащите кассета для бумаги.



12. Осторожно опустите принтер или дополнительную кассету для бумаги на блок кассет так, чтобы совпали углы, и с помощью отвертки закрепите по углам винтами.

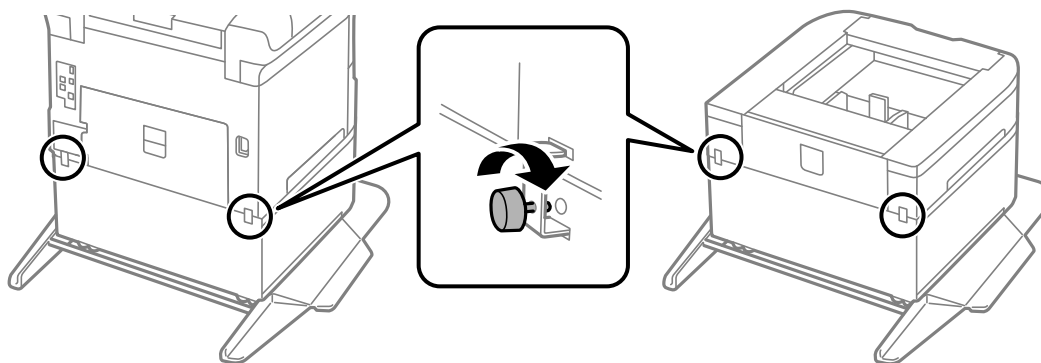


## Приложение

**Примечание:**

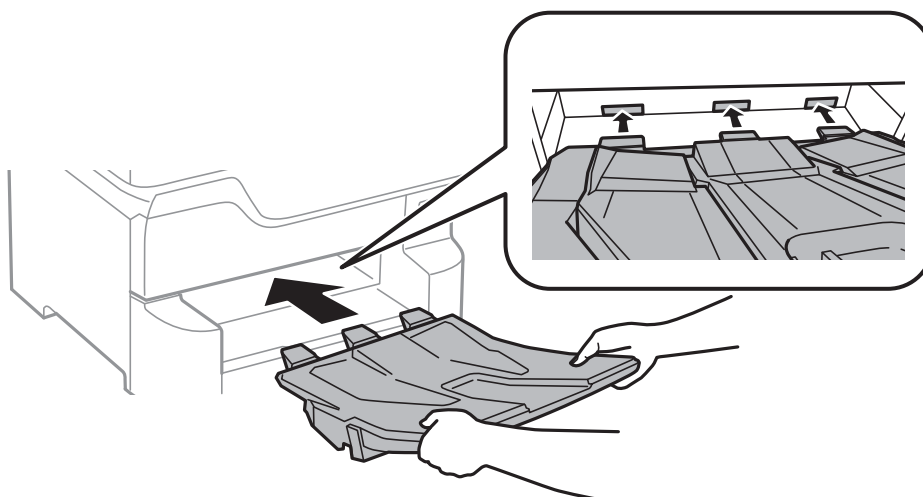
После сборки может остаться несколько винтов.

13. Закрепите принтер или дополнительную кассету для бумаги с задней стороны с помощью деталей крепления и винтов.



14. Вставьте кассета для бумаги.

15. Вставьте приемный лоток.



16. Подключите кабели и включите принтер в сеть питания.

**Примечание:**

При демонтаже шкафа необходимо выключить принтер, отсоединить шнур питания, отключить все кабели, а затем выполнить процедуру установки в обратном порядке.

### Соответствующая информация

➔ [«Код дополнительного шкафа» на стр. 154](#)

## Код для дополнительной кассеты для бумаги

Ниже приведен код для дополнительной кассеты для бумаги.

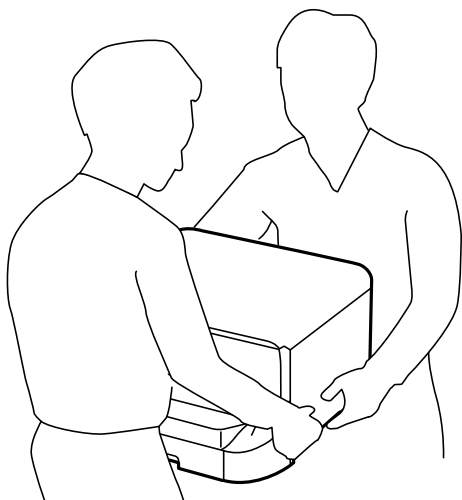
Optional Cassette Unit (C12C932611)

## Установка дополнительных кассет для бумаги

Можно устанавливать не более 3 кассет для бумаги.


### **Предостережение:**

- ❑ Перед установкой убедитесь, что принтер выключен, отсоедините шнур питания от принтера и отключите все кабели. В противном случае можно повредить шнур питания, что вызовет риск пожара или поражения электрическим током.
- ❑ При подъеме принтера руки должны быть в положении, показанном ниже. Если поднимать принтер в другом положении, он может упасть или прищемить пальцы при опускании.



### **Важно:**

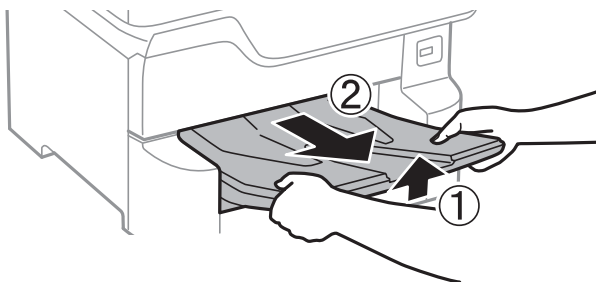
Если используется дополнительный шкаф, заранее установите его под нижней частью кассеты для бумаги.

1. Выключите принтер нажатием кнопки , после чего отключите шнур питания.
2. Отключите все подключенные шнуры.

### **Примечание:**

Если установлены другие дополнительные кассеты для бумаги, их также следует снять.

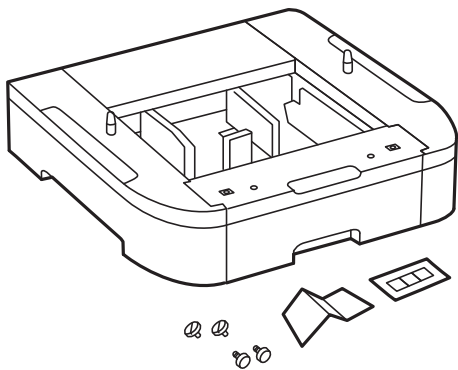
3. Снимите приемный лоток.



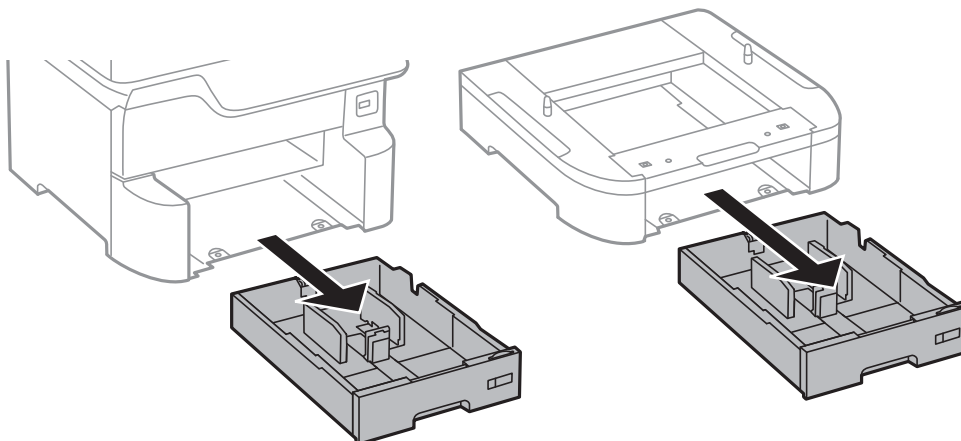
4. Выньте дополнительную кассету для бумаги из упаковки и снимите упаковочный материал.

## Приложение

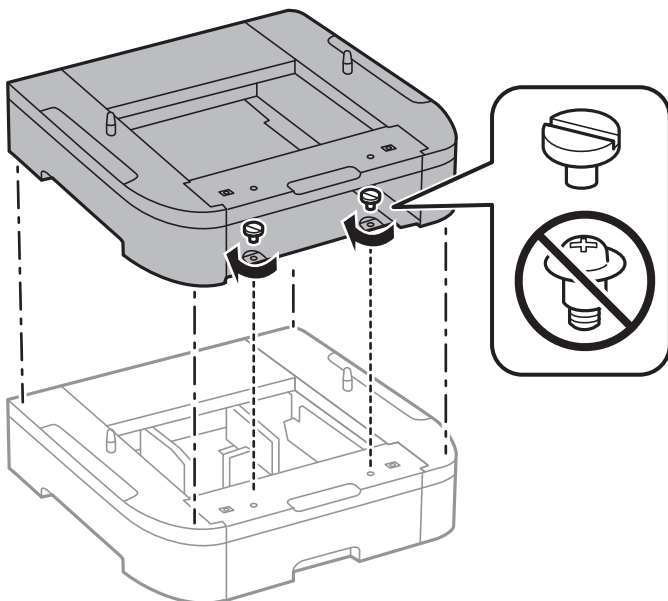
5. Проверьте комплектность.



6. Поставьте дополнительную кассету на место установки принтера.
7. Вытащите кассета для бумаги.



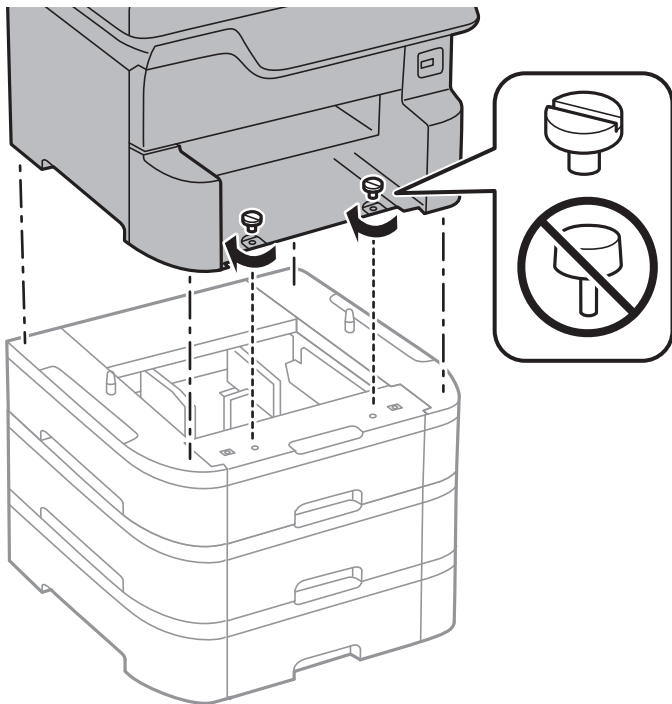
8. Если используется несколько опциональных кассет, разместите все дополнительные кассеты друг на друге и закрепите их с помощью винтов.





## Приложение

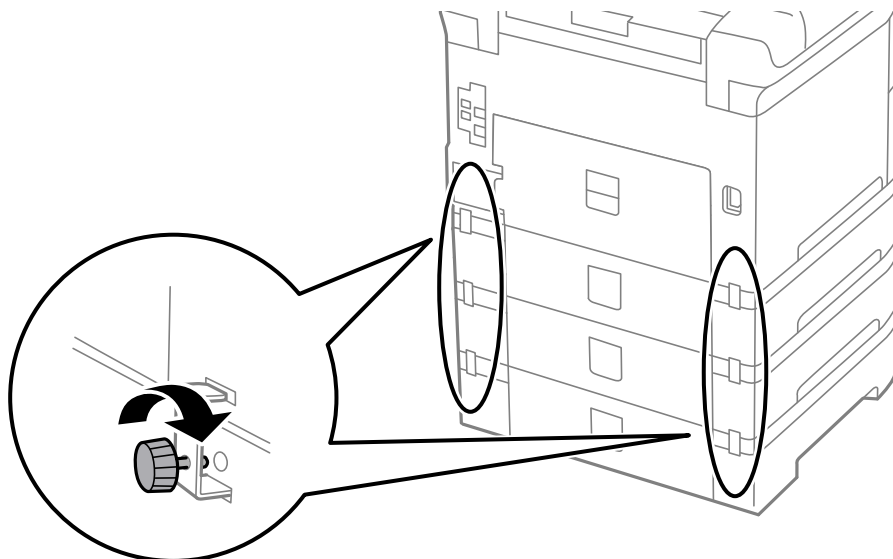
9. Осторожно опустите принтер на дополнительную кассету для бумаги так, чтобы совпали углы, и закрепите по углам винтами.



**Примечание:**

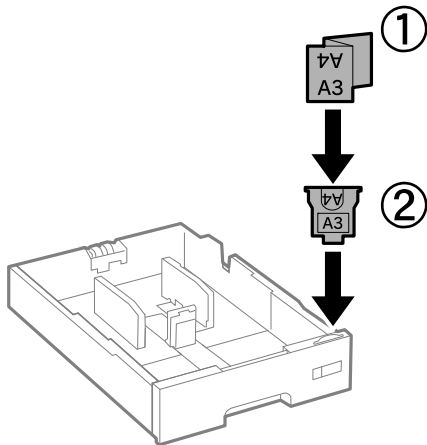
*После сборки может остаться несколько винтов.*

10. Закрепите принтер и дополнительную кассету для бумаги с задней стороны с помощью деталей крепления и винтов.

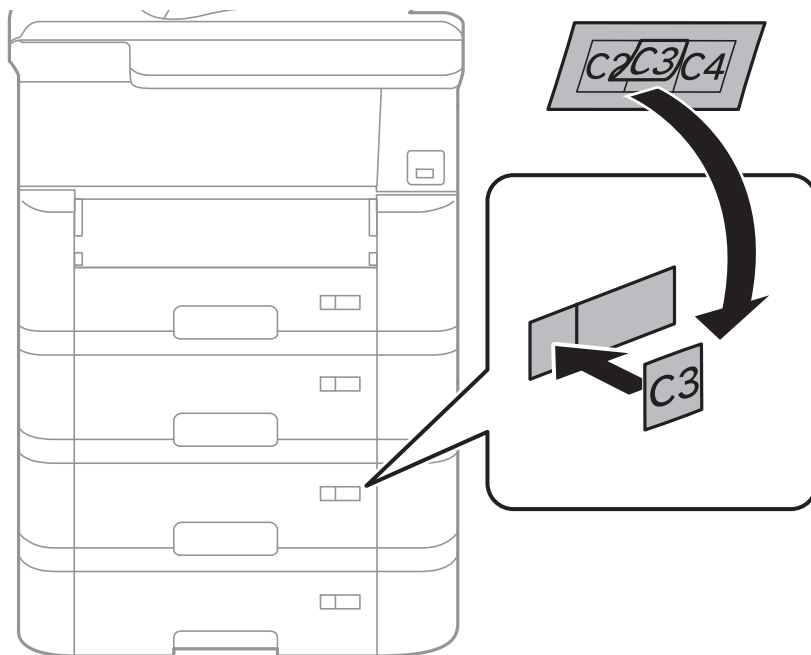


Приложение

11. Вставьте в держатель этикетку с указанием размера бумаги, загружаемой в данную кассету.

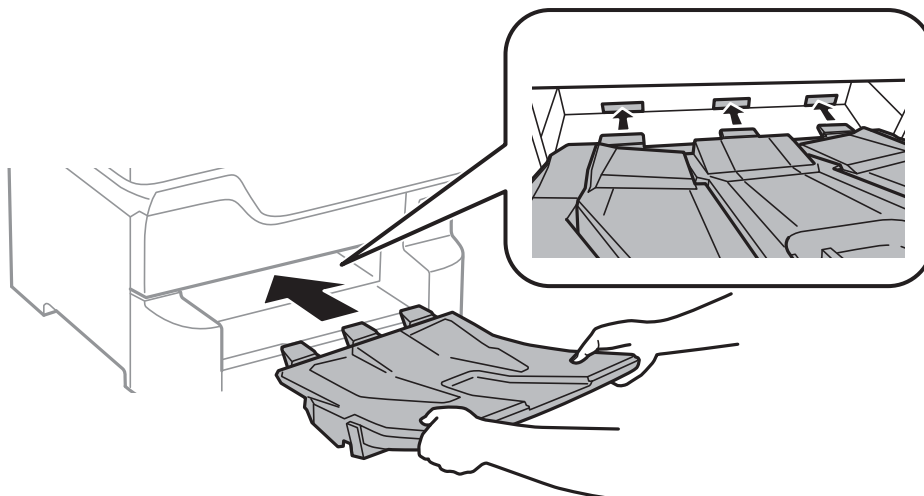




12. Вставьте кассета для бумаги.
13. Прикрепите наклейку с указанием номера кассеты.



## Приложение

14. Вставьте приемный лоток.



15. Подключите шнур питания и другие кабели, после чего подключите принтер к питанию.
16. Включите принтер нажатием кнопки .
17. Нажмите кнопку  и проверьте, отображается ли установленная дополнительная кассета на экране **Настройка параметров бумаги**.

**Примечание:**

При демонтаже дополнительной кассеты для бумаги необходимо выключить принтер, отсоединить шнур питания, отключить все кабели, а затем выполнить процедуру установки в обратном порядке.

Переходите к настройке параметров драйвера принтера.

**Соответствующая информация**

- ➔ «Код для дополнительной кассеты для бумаги» на стр. 158
- ➔ «Установка дополнительного шкафа» на стр. 154

**Настройка дополнительной кассеты для бумаги в драйвере принтера**

Для использования дополнительной кассеты после ее установки драйвер принтера должен получить всю необходимую информацию.

**Настройка дополнительной кассеты для бумаги в драйвере принтера: Windows****Примечание:**

Войдите в систему на своем компьютере как администратор.

1. Откройте вкладку **Дополнительные настройки** в свойствах принтера.

Windows 10/Windows Server 2016

Щелкните правой кнопкой мыши кнопку «Пуск» или нажмите и удерживайте ее, выберите **Панель управления > Просмотр устройств и принтеров** в разделе **Оборудование и звук**. Нажмите правой кнопкой мыши на значок принтера либо нажмите и удерживайте его, выберите **Свойства принтера** и перейдите на вкладку **Дополнительные настройки**.

## Приложение

- ❑ Windows 8.1/Windows 8/Windows Server 2012 R2/Windows Server 2012

Выберите **Рабочий стол > Настройки > Панель управления > Просмотр устройств и принтеров в Оборудование и звук**. Нажмите правой кнопкой мыши на значок принтера либо нажмите и удерживайте его, выберите **Свойства принтера** и перейдите на вкладку **Дополнительные настройки**.

- ❑ Windows 7/Windows Server 2008 R2

Нажмите кнопку «Пуск», выберите **Панель управления > Просмотр устройств и принтеров** в разделе **Оборудование и звук**. Нажмите правой кнопкой мыши на значок принтера, выберите **Свойства принтера** и перейдите на вкладку **Дополнительные настройки**.

- ❑ Windows Vista/Windows Server 2008

Нажмите кнопку «Пуск», выберите **Панель управления > Принтеры в Оборудование и звук**. Нажмите правой кнопкой мыши на значок принтера, выберите **Свойства** и нажмите **Дополнительные настройки**.

- ❑ Windows XP/Windows Server 2003 R2/Windows Server 2003


Нажмите кнопку «Пуск», выберите **Панель управления > Принтеры и другое оборудование > Принтеры и факсы**. Нажмите правой кнопкой мыши на значок принтера, выберите **Свойства** и перейдите на вкладку **Дополнительные настройки**.

2. Выберите **Получить от принтера**, а затем нажмите **Получить**.

Информация **Дополнительные источники бумаги** отобразится в **Текущая информация о принтере**.

3. Нажмите **ОК**.

### **Настройка дополнительной кассеты для бумаги в драйвере принтера — Mac OS**

1. Выберите **Системные настройки** в меню  > **Принтеры и сканеры** (или **Печать и сканирование, Печать и факс**), а затем выберите принтер. Щелкните **Параметры и принадлежности > Параметры** (или **Драйвер**).
2. Настройте параметр **Нижняя кассета** в соответствии с количеством кассет для бумаги.
3. Нажмите **ОК**.

---

## Нормативная информация

### Стандарты и аттестации

#### Стандарты и аттестации для американской модели

Безопасность	UL60950-1 CAN/CSA-C22.2 No.60950-1
Электромагнитная совместимость	FCC Part 15 Subpart B Class B CAN/CSA-CEI/IEC CISPR 22 Class B

## Приложение

Данное оборудование содержит следующий беспроводной модуль.

Производитель: Seiko Epson Corporation

Тип: J26H006

Данный продукт соответствует части 15 правил Американской государственной комиссии по коммуникациям и документу RSS-210 правил IC. Компания Epson не несет ответственности за несоблюдение требований защиты в случае нереконструируемых модификаций продукта. Эксплуатация разрешена при соблюдении следующих двух условий: (1) данный прибор не должен вызывать вредных помех; и (2) данный прибор должен принимать все помехи, включая помехи, которые могут препятствовать его нормальной эксплуатации.

Во избежание генерации помех и для обеспечения максимальной защиты устройство следует устанавливать и эксплуатировать вдали от окон. Оборудование (или передающая антенна), установленное снаружи, подлежит лицензированию.

Данное оборудование соответствует ограничениям FCC/IC на лучевую нагрузку, установленным для неконтролируемой среды, и удовлетворяет Указаниям Американской государственной комиссии по коммуникациям (FCC) по радиочастотному облучению в Приложении С к стандартам OET65 и RSS-102 Правил IC для радиочастотного облучения. Данное оборудование должно устанавливаться и эксплуатироваться так, чтобы радиатор находился на расстоянии не менее 7,9 дюйма (20 см) от пользователя (за исключением конечностей: рук, запястий, ступней и лодыжек).

## Стандарты и аттестации для европейской модели

Для европейских пользователей

Настоящим компания Seiko Epson Corporation заявляет, что указанная модель оборудования, оснащенная радиоустройством, соответствует положениям Директивы ЕС 2014/53/EU. Полный текст декларации соответствия ЕС доступен на указанном веб-сайте.

<http://www.epson.eu/conformity>

B573A

Для использования только на территории Ирландии, Великобритании, Австрии, Германии, Лихтенштейна, Швейцарии, Франции, Бельгии, Люксембурга, Нидерландов, Италии, Португалии, Испании, Дании, Финляндии, Норвегии, Швеции, Исландии, Хорватии, Кипра, Греции, Словении, Мальты, Болгарии, Чехии, Эстонии, Венгрии, Латвии, Литвы, Польши, Румынии и Словакии.

Компания Epson не несет ответственности за несоблюдение требований защиты в случае нереконструируемых модификаций продуктов.



## Немецкий сертификат Blue Angel

Просмотрите следующий веб-сайт, чтобы просмотреть, соответствует ли этот принтер стандартам немецкого сертификата Blue Angel.

<http://www.epson.de/blauerengel>

## Запрет на копирование

Соблюдение следующих запретов обеспечивает ответственное и легальное использование принтера.

## Приложение

Предметы, запрещенные законом для копирования:

- банкноты, монеты, государственные ценные бумаги, государственные залоговые бумаги и муниципальные ценные бумаги;
- неиспользованные почтовые марки, предварительно проштампованные открытки и другие почтовые отправления с действующими почтовыми знаками;
- государственные акцизные марки и ценные бумаги в соответствии с процессуальными нормами.

Необходимо соблюдать осторожность при копировании следующих предметов:

- личные ценные бумаги (сертификаты на акции, передаваемые соло векселя, чеки и т. д.), пропуски, сертификаты на скидки и т. д.;
- паспорта, водительские удостоверения, талоны техосмотра, дорожные пропуски, продовольственные талоны, билеты и т. д.

**Примечание:**

*Копирование данных предметов может быть также запрещено законом.*

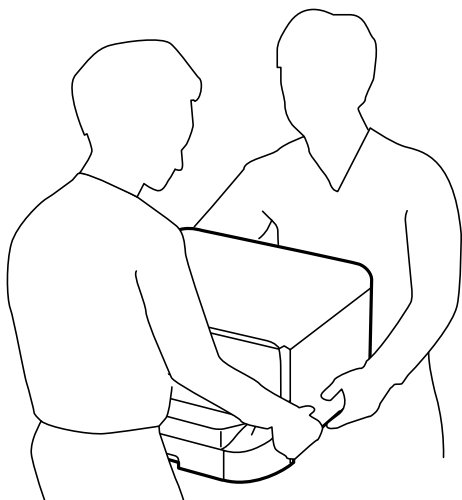
Сознательное использование авторских материалов:

Нарушение легального использования принтера может произойти при неправильном копировании авторских материалов. За исключением случаев действия по совету компетентного юриста, необходимо получить разрешение на копирование таких материалов от владельца авторского права.

## Перемещение и транспортировка принтера


### **Предостережение:**

- При перемещении принтера поднимайте его, приняв устойчивое положение. Если поднимать принтер из неустойчивого положения, можно получить травму.
- Так как принтер достаточно тяжелый, во время распаковки и транспортировки его всегда должны переносить несколько человек.
- При подъеме принтера ваши руки должны быть в положении, показанном ниже. Если поднимать принтер за другие места, он может упасть или прищемить вам пальцы при опускании.



- При перемещении принтер не следует наклонять более чем на 10 градусов. В противном случае он может упасть.
- Перед установкой принтера на дополнительном шкафу необходимо заблокировать его ролики. Если шкаф неожиданно передвинется, можно получить травму.

## Подготовка принтера к перемещению

1. Выключите принтер нажатием кнопки .
2. Убедитесь, что индикатор питания погас, затем отсоедините шнур питания.

### **Важно:**

Отсоединяйте шнур питания только после того, как индикатор питания погаснет. В противном случае печатающая головка не возвращается в исходное положение, из-за чего чернила высыхают и печать становится невозможной.

3. Отсоедините все кабели (например, шнур питания и кабель USB).
4. Если принтер поддерживает внешние устройства хранения, убедитесь, что эти устройства не подключены.

## Приложение

5. Снимите приемный лоток.



**Предостережение:**

*Не помещайте снятый приемный лоток в принтер, так как он находится в неустойчивом положении. Если приемный лоток неожиданно упадет во время перемещения принтера, вы можете получить травму.*

6. Извлеките из принтера всю бумагу.

7. Уберите подставку для бумаги.

Принтер готов к перемещению.

### Соответствующая информация

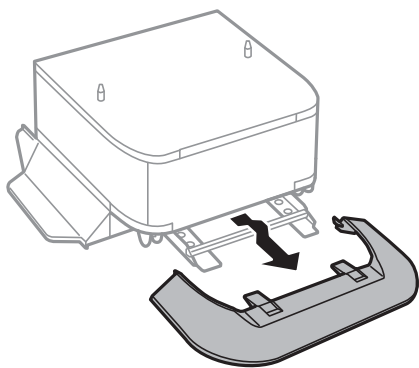
➔ [«Названия деталей и их функции» на стр. 15](#)



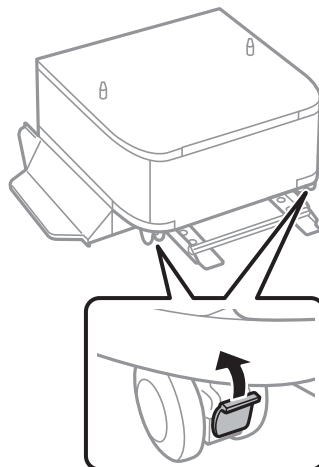
## Перемещение принтера на роликах шкафа

Перед перемещением принтера уберите стойки шкафа. Выполните действия, описанные в разделе «Подготовка принтера к перемещению», затем выполните действия, показанные на следующих иллюстрациях.

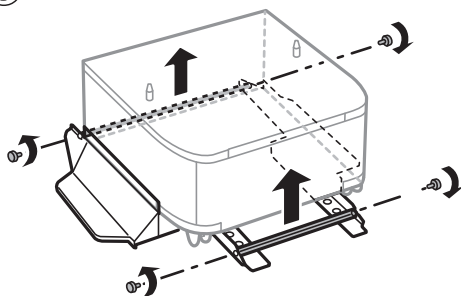
①



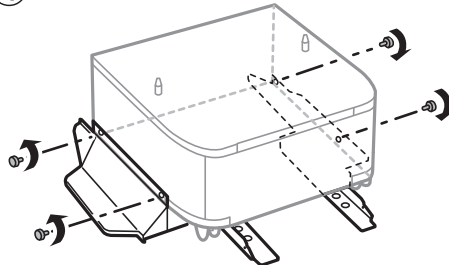
②



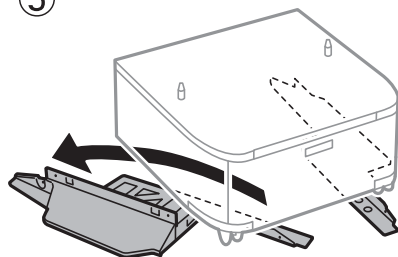
③



④



⑤

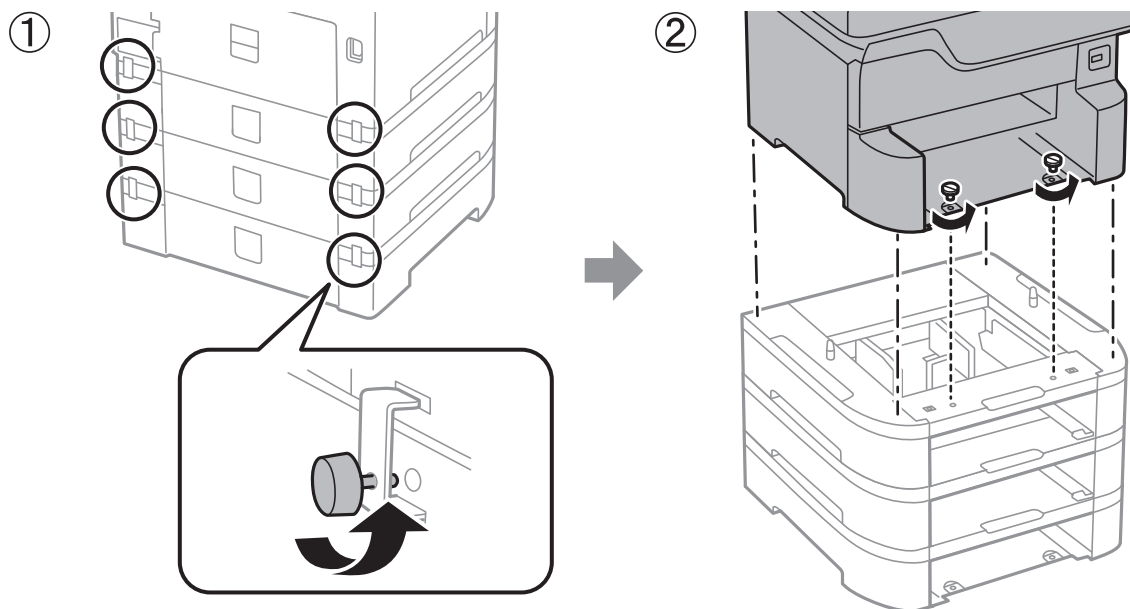


### Соответствующая информация

➔ «Подготовка принтера к перемещению» на стр. 167

## Перемещение принтера с установленными дополнительными кассетами для бумаги

Выполните действия, описанные в разделе «Подготовка принтера к перемещению», затем извлеките кассеты для бумаги 1–4. Затем выполните действия, указанные на следующих иллюстрациях.



### Соответствующая информация

➔ «Подготовка принтера к перемещению» на стр. 167

## Транспортировка принтера

Чтобы упаковать принтер перед транспортировкой, выполните следующее.



### Важно:

- ❑ Во время хранения или перевозки не наклоняйте принтер, не устанавливайте вертикально и не переворачивайте его, поскольку это может привести к вытеканию чернил.
- ❑ Не извлекайте чернильные картриджи. Извлечение картриджей может привести к высыханию печатающей головки, в результате чего принтер может перестать печатать.
- ❑ Не извлекайте контейнер для отработанных чернил, в противном случае чернила во время транспортировки принтера могут вытечь.

1. Выполните действия, описанные в разделе «Подготовка принтера к перемещению».
2. Отсоедините дополнительный шкаф и снимите кассеты для бумаги, если они установлены.

### Примечание:

Чтобы отсоединить дополнительный шкаф и снять кассеты для бумаги, выполните в обратном порядке действия по их установке.

3. Упакуйте принтер в коробку, используя упаковочные материалы.

Если после транспортировки качество печати снизилось, очистите и откалибруйте печатающую головку.

**Соответствующая информация**

- ➔ «Подготовка принтера к перемещению» на стр. 167
- ➔ «Установка дополнительного шкафа» на стр. 154
- ➔ «Установка дополнительных кассет для бумаги» на стр. 159
- ➔ «Проверка и очистка печатающей головки» на стр. 107
- ➔ «Выравнивание линий» на стр. 109

---

## Авторское право

Никакую часть данного документа нельзя воспроизводить, хранить в поисковых системах или передавать в любой форме и любыми способами (электронными, механическими, путем копирования, записи или иными) без предварительного письменного разрешения Seiko Epson Corporation. По отношению использования содержащейся здесь информации никаких патентных обязательств не предусмотрено. Равно как не предусмотрено никакой ответственности за повреждения, произошедшие вследствие использования содержащейся здесь информации. Содержащаяся здесь информация предназначена только для использования с этим продуктом Epson. Epson не несет ответственности за любое использование этой информации по отношению к другим продуктам.

Компания Seiko Epson Corporation и ее филиалы не несут ответственности перед покупателем данного продукта или третьими сторонами за понесенные ими повреждения, потери, сборы или затраты, произошедшие в результате несчастного случая, неправильного использования или нарушения эксплуатации данного продукта или его несанкционированной переделки, ремонта или внесения изменений в данный продукт, или (за исключением США) невозможности строгого следования инструкциям по эксплуатации и техническому обслуживанию Seiko Epson Corporation.

Seiko Epson Corporation не несет ответственности за любые повреждения или проблемы, возникшие из-за использования любых функций или расходных материалов, не являющихся оригинальными продуктами EPSON (Original EPSON Products) или продуктами, одобренными EPSON (EPSON Approved Products).

Seiko Epson Corporation не несет ответственности за любые повреждения, произошедшие в результате влияния электромагнитных помех при использовании любых соединительных кабелей, не содержащихся в реестре одобренных Seiko Epson Corporation продуктов (EPSON Approved Products).

© 2018 Seiko Epson Corporation

Информация, содержащаяся в данном руководстве, и технические характеристики продукции могут быть изменены без предварительного уведомления.

---

## Торговые марки

- EPSON® является зарегистрированным товарным знаком. EPSON EXCEED YOUR VISION и EXCEED YOUR VISION являются товарными знаками Seiko Epson Corporation.
- PRINT Image Matching™ и логотип PRINT Image Matching являются товарными знаками Seiko Epson Corporation. Copyright © 2001 Seiko Epson Corporation. All rights reserved.
- Microsoft®, Windows®, and Windows Vista® are registered trademarks of Microsoft Corporation.
- Apple, Macintosh, macOS, OS X, Bonjour, ColorSync, Safari, AirPrint, the AirPrint Logo, iPad, iPhone, iPod touch, and iTunes are trademarks of Apple Inc., registered in the U.S. and other countries.
- Google Cloud Print, Chrome, Chrome OS, and Android are trademarks of Google Inc.

## Приложение

- Albertus, Arial, Coronet, Gill Sans, Joanna and Times New Roman are trademarks of The Monotype Corporation registered in the United States Patent and Trademark Office and may be registered in certain jurisdictions.
- ITC Avant Garde Gothic, ITC Bookman, Lubalin Graph, Mona Lisa, ITC Symbol, Zapf Chancery and Zapf Dingbats are trademarks of International Typeface Corporation registered in the U.S. Patent and Trademark Office and may be registered in certain other jurisdictions.
- Clarendon, Eurostile and New Century Schoolbook are trademarks of Linotype GmbH registered in the U.S. Patent and Trademark Office and may be registered in certain other jurisdictions.
- Wingdings is a registered trademark of Microsoft Corporation in the United States and other countries.
- CG Omega, CG Times, Garamond Antiqua, Garamond Halbfett, Garamond Kursiv, Garamond Halbfett Kursiv are trademarks of Monotype Imaging, Inc. and may be registered in certain jurisdictions.
- Antique Olive is a trademark of M. Olive.
- Marigold and Oxford are trademarks of AlphaOmega Typography.
- Helvetica, Optima, Palatino, Times and Univers are trademarks of Linotype Corp. registered in the U.S. Patent and Trademark Office and may be registered in certain other jurisdictions in the name of Linotype Corp. or its licensee Linotype GmbH.
- PCL is the registered trademark of Hewlett-Packard Company.
- Adobe, the Adobe logo, Acrobat, Photoshop, PostScript®3™, and Reader are either registered trademarks or trademarks of Adobe Systems Incorporated in the United States and/or other countries.
- Arcfour

This code illustrates a sample implementation of the Arcfour algorithm.

Copyright © April 29, 1997 Kalle Kaukonen. All Rights Reserved.

Redistribution and use in source and binary forms, with or without modification, are permitted provided that this copyright notice and disclaimer are retained.

THIS SOFTWARE IS PROVIDED BY KALLE KAUKONEN AND CONTRIBUTORS "AS IS" AND ANY EXPRESS OR IMPLIED WARRANTIES, INCLUDING, BUT NOT LIMITED TO, THE IMPLIED WARRANTIES OF MERCHANTABILITY AND FITNESS FOR A PARTICULAR PURPOSE ARE DISCLAIMED. IN NO EVENT SHALL KALLE KAUKONEN OR CONTRIBUTORS BE LIABLE FOR ANY DIRECT, INDIRECT, INCIDENTAL, SPECIAL, EXEMPLARY, OR CONSEQUENTIAL DAMAGES (INCLUDING, BUT NOT LIMITED TO, PROCUREMENT OF SUBSTITUTE GOODS OR SERVICES; LOSS OF USE, DATA, OR PROFITS; OR BUSINESS INTERRUPTION) HOWEVER CAUSED AND ON ANY THEORY OF LIABILITY, WHETHER IN CONTRACT, STRICT LIABILITY, OR TORT (INCLUDING NEGLIGENCE OR OTHERWISE) ARISING IN ANY WAY OUT OF THE USE OF THIS SOFTWARE, EVEN IF ADVISED OF THE POSSIBILITY OF SUCH DAMAGE.

- microSDHC Logo is a trademark of SD-3C, LLC.

Примечание: карта памяти microSDHC встроена в изделие, ее невозможно извлечь.



- Intel® is a registered trademark of Intel Corporation.
- The N-Mark is a trademark or registered trademark of NFC Forum, Inc. in the United States and in other countries.
- The SuperSpeed USB Trident Logo is a registered trademark of USB Implementers Forum, Inc.
- QR Code is a registered trademark of DENSO WAVE INCORPORATED in Japan and other countries.

## Приложение

- Уведомление: прочие названия продуктов упоминаются в документе только в целях идентификации и могут являться товарными знаками соответствующих владельцев. Компания Epson отрицает любые права на владение данными знаками.

---

# Помощь

## Веб-сайт технической поддержки

При возникновении вопросов посетите веб-сайт технической поддержки Epson, адрес которого указан ниже. Выберите страну и регион, после чего перейдите в раздел поддержки локального веб-сайта компании Epson. На сайте доступны для загрузки последние версии драйверов, часто задаваемые вопросы и другие материалы.

<http://support.epson.net/>

<http://www.epson.eu/Support> (Европа);

Если ваш продукт Epson не работает нормально и вы не можете решить эту проблему, необходимо связаться со службой технической поддержки компании Epson.

## Обращение в службу технической поддержки Epson

### Перед обращением в компанию Epson

Если ваш продукт Epson неправильно работает и вы не можете решить проблему с помощью сведений в разделах «Поиск и устранение неисправностей» руководства к продукту, обратитесь за помощью в службу поддержки. Если служба поддержки Epson для вашего региона не указана в списке ниже, свяжитесь с местным представителем, у которого вы приобрели продукт.

Служба поддержки Epson сможет оказать вам помощь намного быстрее, если вы предоставите следующие сведения:

- Серийный номер продукта  
(Ярлык с серийным номером обычно находится на задней части продукта.)
- Модель продукта
- Версия программного обеспечения продукта  
(Щелкните **About**, **Version Info** или аналогичную кнопку в программном обеспечении продукта.)
- Торговая марка и модель компьютера
- Название и версия операционной системы
- Названия и версии приложений ПО, обычно используемых с продуктом

#### **Примечание:**

*В зависимости от продукта сетевые настройки могут храниться в памяти продукта. Из-за поломки или ремонта продукта эти настройки могут быть удалены. Компания Epson не несет ответственности за какую-либо потерю данных и восстановление или резервное копирование настроек даже во время гарантийного периода. Рекомендуется создавать резервные копии данных или записывать их в другие источники.*

## Приложение

### **Помощь пользователям в Европе**

Информацию о том, как связаться со службой технической поддержки Epson см. в Общеввропейской гарантии.