

**WF-C8190 Series**

# **Používateľská príručka**

## Obsah

### Informácie o tejto príručke

Úvod do príručiek. . . . .	6
Používanie návodu na vyhľadávanie informácií. . . . .	6
Značky a symboly. . . . .	8
Popisy použité v tejto príručke. . . . .	8
Odkazy na operačné systémy. . . . .	8

### Dôležité pokyny

Bezpečnostné pokyny. . . . .	10
Rady a upozornenia k tlačiarni. . . . .	11
Rady a upozornenia týkajúce sa nastavenia alebo používania tlačiarnie. . . . .	11
Rady a upozornenia týkajúce sa používania tlačiarnie s bezdrôtovým pripojením. . . . .	12
Rady a upozornenia týkajúce sa používania displeja LCD. . . . .	13
Rady a upozornenia týkajúce sa používania voliteľnej skrinky. . . . .	13
Ochrana osobných údajov. . . . .	13

### Základné informácie o tlačiarni

Názvy dielov a funkcie. . . . .	14
Ovládací panel. . . . .	18
Konfigurácia základnej obrazovky. . . . .	19
Ikony zobrazené na LCD obrazovke. . . . .	19
Základné činnosti. . . . .	20
Zadávanie znakov. . . . .	21
Zobrazenie animácií. . . . .	22

### Príprava tlačiarnie

Vkladanie papierov. . . . .	23
Dostupný papier a kapacity. . . . .	23
Bezpečnostné opatrenia pri manipulácii s papierom. . . . .	27
Vkladanie papiera do zásobníka Zásobník papiera. . . . .	28
Vkladanie papiera do zásobníka Zadný podávač papiera. . . . .	30
Vloženie obálok a preventívne opatrenia. . . . .	32
Vkladanie dlhých papierov a preventívne opatrenia. . . . .	33
Zoznam typov papiera. . . . .	33
Zoznam zistených veľkostí papiera. . . . .	34
Možnosti ponuky Nastav.. . . . .	34

Možnosti ponuky Všeobecné nastavenia. . . . .	34
Možnosti ponuky Počítadlo výťažkov. . . . .	41
Možnosti ponuky Stav zásob. . . . .	41
Možnosti ponuky Údržba. . . . .	42
Možnosti ponuky Jazyk/Language. . . . .	43
Možnosti ponuky Stav tlačiarnie/Tlačíť. . . . .	43
Šetrenie energie. . . . .	43
Šetrenie energie — ovládací panel. . . . .	44

### Tlač

Tlač z ovládača tlačiarnie v systéme Windows. . . . .	45
Prístup k ovládaču tlačiarnie. . . . .	45
Základné tlačové činnosti. . . . .	46
Obojstranná tlač. . . . .	47
Tlač viacerých strán na jeden hárok. . . . .	48
Tlač a stohovanie podľa poradia strán (tlač v opačnom poradí). . . . .	49
Tlač zmenšeného alebo zväčšeného dokumentu. . . . .	49
Tlač jedného obrázka na viac strán kvôli zväčšeniu (vytvorenie plagátu). . . . .	50
Tlač s hlavičkou a päťou. . . . .	56
Tlač vodoznaku. . . . .	57
Tlač súborov chránených heslom. . . . .	58
Tlač viacerých súborov spolu. . . . .	58
Tlač použitím funkcie univerzálna farebná tlač. . . . .	59
Úprava farby tlače. . . . .	60
Tlač so zväčšením tenkých čiar. . . . .	60
Tlač zreteľných čiarových kódov. . . . .	61
Zrušenie tlače. . . . .	61
Možnosti ponuky pre ovládač tlačiarnie. . . . .	62
Tlač z ovládača tlačiarnie PostScript v systéme Windows. . . . .	64
Možnosti ponuky pre ovládač tlačiarnie PostScript. . . . .	65
Zrušenie tlače. . . . .	67
Tlač z ovládača tlačiarnie v systéme Mac OS. . . . .	67
Základné tlačové činnosti. . . . .	67
Obojstranná tlač. . . . .	69
Tlač viacerých strán na jeden hárok. . . . .	70
Tlač a stohovanie podľa poradia strán (tlač v opačnom poradí). . . . .	70
Tlač zmenšeného alebo zväčšeného dokumentu. . . . .	71
Úprava farby tlače. . . . .	72
Zrušenie tlače. . . . .	72
Možnosti ponuky pre ovládač tlačiarnie. . . . .	72
Vykonanie prevádzkových nastavení ovládača tlačiarnie v systéme Mac OS. . . . .	74

Tlač z ovládača tlačiarne PostScript v systéme Mac OS. . . . .	75
Možnosti ponuky pre ovládač tlačiarne PostScript. . . . .	76
Zrušenie tlače. . . . .	77
Tlač z inteligentných zariadení. . . . .	77
Používanie funkcie Epson iPrint. . . . .	77
Používanie doplnku Epson Print Enabler. . . . .	81
Používanie funkcie AirPrint. . . . .	82
Zrušenie prebiehajúcich úloh. . . . .	83

## **Výmena atramentových kaziet a ďalšieho spotrebného materiálu**

Kontrola stavu atramentových kaziet a údržbovej kazety. . . . .	84
Kontrola stavu atramentových kaziet a skrinky údržby — ovládací panel. . . . .	84
Kontrola stavu atramentových kaziet a údržbovej kazety - Windows. . . . .	84
Kontrola stavu zostávajúceho atramentu a údržbovej kazety — Mac OS. . . . .	84
Kódy atramentových kaziet. . . . .	85
Preventívne opatrenia pri manipulácii s atramentovými kazetami. . . . .	85
Výmena atramentových kaziet. . . . .	87
Kód údržbovej kazety. . . . .	88
Bezpečnostné opatrenia pri manipulácii s údržbovou kazetou. . . . .	88
Výmena údržbovej kazety. . . . .	89
Kódy funkcie Servisné valčeky. . . . .	89
Výmena súčastí Servisné valčeky v súčasti Zásobník papiera 1. . . . .	89
Výmena súčastí Servisné valčeky v súčasti Zásobníky papiera 2 až 4. . . . .	94
Dočasná tlač čiernym atramentom. . . . .	99
Dočasná tlač s čiernym atramentom — Ovládací panel. . . . .	99
Dočasná tlač s čiernym atramentom — Windows. . . . .	100
Dočasná tlač čiernym atramentom — Mac OS. . . . .	101
Zníženie spotreby čierneho atramentu pri jeho nedostatku (iba systém Windows). . . . .	101

## **Údržba tlačiarne**

Kontrola a čistenie tlačovej hlavy. . . . .	103
Kontrola a čistenie tlačovej hlavy — ovládací panel. . . . .	103
Kontrola a čistenie tlačovej hlavy — Windows. . . . .	104

Kontrola a čistenie tlačovej hlavy — Mac OS. . . . .	104
Zarovnanie pravitkových čiar. . . . .	104
Čistenie cesty papiera. . . . .	105
Čistenie dráhy papiera od atramentových škvŕn	105
Čistenie dráhy papiera na odstránenie problémov s podávaním papiera (Zásobník papiera). . . . .	106

## **Informácie o sieťovej službe a softvéri**

Aplikácia na konfiguráciu činností tlačiarne (Web Config). . . . .	107
Spustenie konfigurácie webovej lokality v internetovom prehliadači. . . . .	107
Spustenie Web Config v systéme Windows. . . . .	108
Spustenie Web Config v systéme Mac OS. . . . .	108
Aplikácia na tlač webových stránok (E-Web Print)	108
Nástroje na aktualizáciu softvéru (Software Updater). . . . .	109
Inštalácia najnovších aplikácií. . . . .	109
Inštalácia ovládača tlačiarne PostScript. . . . .	111
Inštalácia ovládača tlačiarne PostScript — Windows. . . . .	111
Inštalácia ovládača tlačiarne PostScript — Mac OS. . . . .	111
Inštalácia univerzálneho ovládača tlačiarne Epson (iba pre Windows). . . . .	112
Odištalovanie aplikácií. . . . .	112
Odištalovanie aplikácií — Windows. . . . .	112
Odištalovanie aplikácií — Mac OS. . . . .	113
Tlač pomocou sieťovej služby. . . . .	114

## **Riešenie problémov**

Kontrola stavu tlačiarne. . . . .	115
Kontrola hlásení na LCD obrazovke. . . . .	115
Kontrola stavu tlačiarne — Windows. . . . .	116
Kontrola stavu tlačiarne — Mac OS. . . . .	117
Kontrola stavu softvéru. . . . .	117
Vybratie zaseknutého papiera. . . . .	117
Papier sa nepodáva alebo nevysúva správne. . . . .	118
Papier sa zasekáva. . . . .	118
Papier sa podáva nesprávne naklonený. . . . .	118
Niekoľko hárkov papiera sa podáva naraz. . . . .	119
Papier sa z voliteľnej jednotky kazety na papier nepodáva. . . . .	119
Papier sa po výmene súčastí Servisné valčeky nenaťahuje správne. . . . .	119
Výskyt chybového hlásenia — v tlačiarňi chýba papier. . . . .	119



**Obsah**

Kde získať pomoc. . . . .	166
Webová stránka technickej podpory. . . . .	166
Kontaktovanie podpory spoločnosti Epson. . . . .	166

# Informácie o tejto príručke

---

## Úvod do príručiek

Nasledujúce príručky sa dodávajú s tlačiarňou Epson. Tak ako návody si pozrite aj rôzne pomocné informácie, ktoré sú dostupné v samotnej tlačiarňi alebo v softvérových aplikáciách Epson.

- Dôležité bezpečnostné pokyny (papierová príručka)  
Poskytuje pokyny na zaistenie bezpečného používania tejto tlačiarne.
- Prvé kroky (papierová príručka)  
Poskytuje informácie týkajúce sa nastavenia tlačiarne a inštalácie softvéru.
- Používateľská príručka (digitálna príručka)  
Táto príručka. Poskytuje komplexné informácie a pokyny o používaní tlačiarne a riešení problémov.
- Príručka správcu (digitálna príručka)  
Správcom siete poskytuje informácie o správe a nastaveniach tlačiarne.

Najnovšie verzie vyššie uvedených príručiek môžete získať nasledujúcimi spôsobmi.

- Papierová príručka  
Navštívte webovú stránku technickej podpory spoločnosti Epson pre Európu na <http://www.epson.eu/Support> alebo webovú stránku technickej podpory spoločnosti Epson pre celý svet na <http://support.epson.net/>.
- Digitálna príručka  
Spustíte na svojom počítači aplikáciu EPSON Software Updater. EPSON Software Updater skontroluje dostupné aktualizácie softvérových aplikácií Epson a digitálnych príručiek a umožní prevziať tie najnovšie.

### Súvisiace informácie

➔ „Nástroje na aktualizáciu softvéru (Software Updater)” na strane 109

---

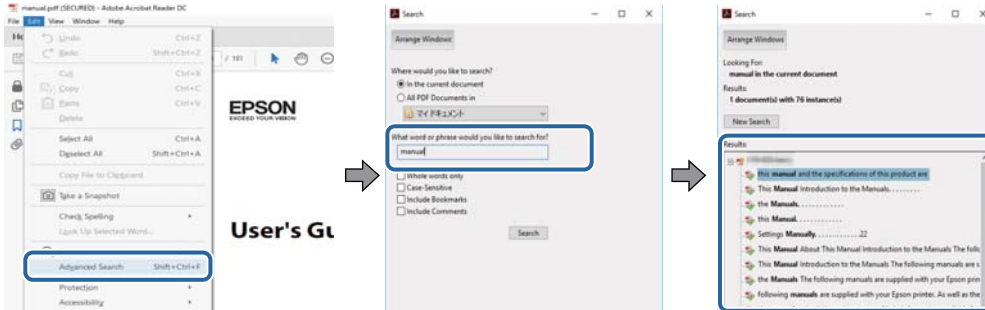
## Používanie návodu na vyhľadávanie informácií

Návod vo formáte PDF umožňuje vyhľadať potrebné informácie podľa kľúčového slova alebo pomocou preskočenia priamo do konkrétnych častí pomocou záložiek. Môžete si aj vytlačiť strany, ktoré potrebujete. V tejto časti je vysvetlené, ako používať návod vo formáte PDF, ktorý bol otvorený v programe Adobe Reader X na počítači.

## Informácie o tejto príručke

### Vyhľadávanie podľa kľúčového slova

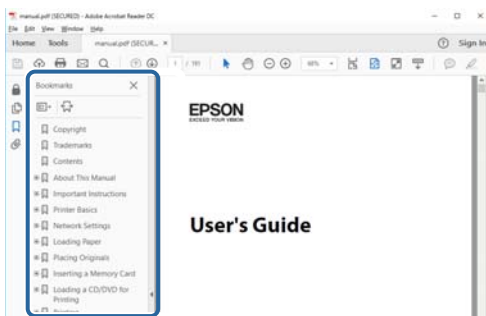
Kliknite na položky **Upraviť > Rozšírené vyhľadávanie**. Zadajte v okne vyhľadávania kľúčové slovo (text) pre informácie, ktoré chcete nájsť, a potom kliknite na položku **Hľadať**. Výsledky sa zobrazujú v zozname. Kliknutím na jedne zo zobrazených výsledkov preskočíte na danú stránku.



### Preskočenie priamo zo záložiek

Kliknutím na názov prejdete na danú stránku. Kliknutím na + alebo > zobrazíte podnadpisy v danej časti. Ak sa chcete vrátiť na predchádzajúcu stránku, urobte na klávesnici nasledujúci úkon.

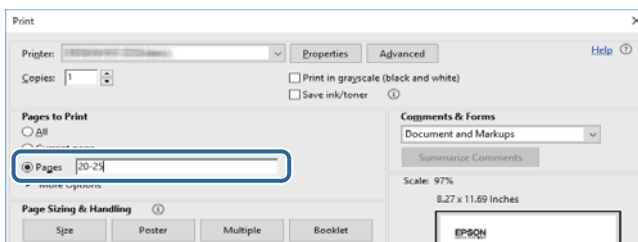
- Windows: podržte kláves **Alt** a stlačte kláves **←**.
- Mac OS: podržte príkazový kláves a potom stlačte kláves **←**.



### Tlač len potrebných stránok

Môžete vyextrahovať a vytlačiť len stránky, ktoré potrebujete. Kliknite na položku **Tlač** v ponuke **Súbor** a potom v položke **Strany** v časti **Strany na vytlačenie** stanovte stránky, ktoré chcete vytlačiť.

- Ak chcete stanoviť sériu stránok, zadajte medzi počiatočnú a koncovú stránku pomlčkou.  
Príklad: 20 – 25
- Ak chcete stanoviť stránky, ktoré nie sú v sérii, oddelte stránky čiarkami.  
Príklad: 5, 10, 15



---

## Značky a symboly

**Upozornenie:**

Pokyny, ktoré je potrebné dôsledne dodržiavať, aby nedošlo k zraneniu.

**Upozornenie:**

Pokyny, ktoré je potrebné dodržiavať, aby nedošlo k poškodeniu zariadenia.

**Poznámka:**

Poskytuje doplnkové a referenčné informácie.

**Súvisiace informácie**

➔ Prepojenia na príslušné časti.

---

## Popisy použité v tejto príručke

- Snímky obrazoviek ovládača tlačiarne pochádzajú zo systému Windows 10 alebo macOS High Sierra. Obsah zobrazený na obrazovkách sa líši v závislosti od modelu a situácie.
- Obrázky použité v tejto príručke slúžia len ako príklady. Jednotlivé modely sa môžu líšiť, spôsob obsluhy je však rovnaký.
- Položky ponuky zobrazené na obrazovkách sa líšia v závislosti od modelu a nastavení.

---

## Odkazy na operačné systémy

**Windows**

V tejto príručke označujú rôzne výrazy, ako napríklad „Windows 10“, „Windows 8.1“, „Windows 8“, „Windows 7“, „Windows Vista“, „Windows XP“, „Windows Server 2016“, „Windows Server 2012 R2“, „Windows Server 2012“, „Windows Server 2008 R2“, „Windows Server 2008“, „Windows Server 2003 R2“ a „Windows Server 2003“ nasledujúce operačné systémy. Výrazom „Windows“ sa označujú všetky verzie.

- Operačný systém Microsoft® Windows® 10
- Operačný systém Microsoft® Windows® 8.1
- Operačný systém Microsoft® Windows® 8
- Operačný systém Microsoft® Windows® 7
- Operačný systém Microsoft® Windows Vista®
- Operačný systém Microsoft® Windows® XP
- Operačný systém Microsoft® Windows® XP Professional x64 Edition
- Operačný systém Microsoft® Windows Server® 2016
- Operačný systém Microsoft® Windows Server® 2012 R2
- Operačný systém Microsoft® Windows Server® 2012



## Informácie o tejto príručke

- Operačný systém Microsoft® Windows Server® 2008 R2
- Operačný systém Microsoft® Windows Server® 2008
- Operačný systém Microsoft® Windows Server® 2003 R2
- Operačný systém Microsoft® Windows Server® 2003

### Mac OS

V tejto príručke sa výrazom „Mac OS“ označujú systémy macOS High Sierra, macOS Sierra, OS X El Capitan, OS X Yosemite, OS X Mavericks, OS X Mountain Lion, Mac OS X v10.7.x a Mac OS X v10.6.8.

# Dôležité pokyny

---

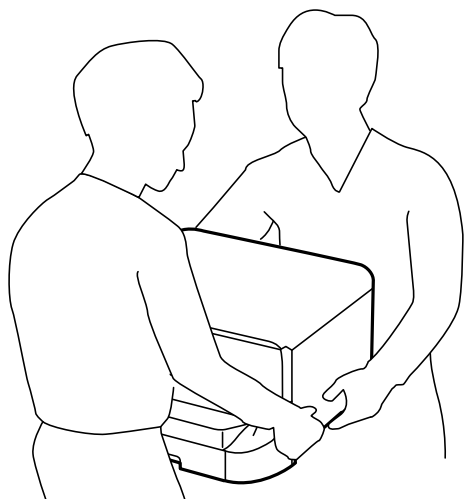
## Bezpečnostné pokyny

Prečítajte si tieto pokyny a uistite sa, že im rozumiete, aby ste zabezpečili bezpečnosť používania tlačiarne. Nezabudnite si do budúcnosti uschovať túto príručku. Takisto dodržiavajte všetky upozornenia a pokyny vyznačené na tlačiarňi.

- Niektoré symboly použité na tlačiarňi sú určené na zaistenie bezpečnosti a správneho používania tlačiarne. Význam týchto symbolov nájdete na nasledujúcej webovej stránke.  
<http://support.epson.net/symbols>
- Používajte len napájací kábel dodaný spolu s tlačiarňou a nepoužívajte kábel so žiadnym iným zariadením. Pri používaní iných káblov s tlačiarňou, prípadne pri používaní dodaného napájacieho kábla s iným zariadením, môže dôjsť k požiaru alebo úrazu elektrickým prúdom.
- Skontrolujte, či napájací kábel na striedavý prúd spĺňa príslušnú miestnu bezpečnostnú normu.
- Napájací kábel, zástrčku, tlačiareň ani príslušenstvo nerozoberajte, neupravujte ani sa nepokúšajte opravovať sami, pokiaľ nie je postup výslovne vysvetlený v príručkách k tlačiarňi.
- V nasledujúcich prípadoch odpojte tlačiareň a servisným zásahom poverte kvalifikovaného servisného pracovníka:  
Napájací kábel alebo prípojka sú poškodené, do tlačiarne vnikla tekutina, tlačiareň spadla alebo došlo k poškodeniu krytu, tlačiareň nefunguje obvyklým spôsobom alebo dochádza k zjavnej zmene jej výkonu. Neupravujte ovládacie prvky, ktoré nie sú spomínané v prevádzkových pokynoch.
- Tlačiareň umiestnite v blízkosti zásuvky na stene, z ktorej možno zástrčku jednoducho odpojiť.
- Tlačiareň neumiestňujte ani neskladujte vonku, pri nadmernom znečistení alebo prachu, pri vode, pri tepelných zdrojoch alebo na miestach vystavených otrasom, vibráciám, vysokej teplote alebo vlhkosti.
- Dbajte na to, aby sa na tlačiareň nevyliala žiadna tekutina a nemanipulujte s tlačiarňou mokkými rukami.
- Medzi tlačiarňou a kardiostimulátormi musí byť vzdialenosť minimálne 22 cm. Rádiové vlny vyžarované touto tlačiarňou môžu negatívne ovplyvniť činnosť kardiostimulátorov.
- V prípade poškodenia displeja LCD sa obráťte na dodávateľa. Ak sa roztok tekutých kryštálov dostane na ruky, dôkladne ich umyte mydlom a vodou. Ak sa roztok tekutých kryštálov dostane do očí, okamžite ich prepláchnite vodou. Ak nepríjemné pocity alebo problémy s videním pretrvávajú aj po dôkladnom prepláchnutí, okamžite vyhľadajte lekára.

## Dôležité pokyny

- Tlačiareň je ťažká a dvíhať a prenášať by ju mali najmenej dvaja ľudia. Pri dvíhaní tlačiarne by mali dvaja alebo viac ľudí zaujať správnu pozíciu vyobrazenú na obrázku nižšie.



- S použitými atramentovými kazetami manipulujte opatrne, pretože okolo portu dodávania atramentu sa ešte môže nachádzať atrament.
  - Ak sa vám atrament dostane na pokožku, dôkladne si dané miesto umyte vodou a mydlom.
  - Ak sa vám atrament dostane do očí, okamžite si ich prepláchnite vodou. Ak nepríjemné pocity alebo problémy s videním pretrvávajú aj po dôkladnom prepláchnutí, okamžite vyhľadajte lekára.
  - Ak sa vám atrament dostane do úst, okamžite vyhľadajte lekára.
- Nerozoberajte atramentovú kazetu ani skrinku údržby, pretože atrament sa vám môže dostať do očí alebo na pokožku.
- Netraste atramentovými kazetami príliš silno, inak môže dôjsť k úniku atramentu z kazety.
- Atramentové kazety a skrinku údržby uchovávajte mimo dosahu detí.

---



## Rady a upozornenia k tlačiarni

Prečítajte si a dodržiavajte tieto pokyny, aby ste sa vyhli poškodeniu tlačiarne alebo svojho majetku. Nezabudnite si do budúcnosti uschovať túto príručku.

## Rady a upozornenia týkajúce sa nastavenia alebo používania tlačiarne

- Neblokujte ani nezakrývajte priechody a otvory na tlačiarni.
- Používajte iba zdroj napájania typu vyznačeného na štítku tlačiarne.
- Zamedzte používaniu zásuviek v rovnakom okruhu, v ktorom sú zapojené fotokopírky alebo klimatizačné systémy, ktoré sa pravidelne zapínajú a vypínajú.
- Zamedzte používaniu elektrických zásuviek, ktoré sa ovládajú nástennými vypínačmi alebo automatickými časovačmi.

## Dôležité pokyny

- ❑ Celý počítačový systém držte mimo potenciálnych zdrojov elektromagnetickej interferencie, ako sú napríklad reproduktory alebo základne bezdrôtových telefónov.
- ❑ Napájacie káble musia byť umiestnené tak, aby sa zamedzilo odieraniu, prerezaniu, treniu, vlneniu a zalomeniu. Na napájacie káble nekladte žiadne predmety a káble vedte tak, aby sa na ne nestúpalo a aby sa neprekráčovali. Mimoriadnu pozornosť venujte tomu, aby napájacie káble boli vyrovnané na konci a vo vstupných a výstupných bodoch z transformátora.
- ❑ Ak tlačiareň používate s predlžovacím káblom, skontrolujte, či celkový menovitý prúd zariadení napojených na predlžovací kábel neprevyšuje menovitý prúd tohto kábla. Takisto skontrolujte, či celkový menovitý prúd všetkých zariadení zapojených do stenovej zásuvky neprevyšuje menovitý prúd danej stenovej zásuvky.
- ❑ Ak tlačiareň plánujete používať v Nemecku, inštalácia v budove musí byť chránená 10-ampérovým alebo 16-ampérovým ističom, ktorý poskytuje primeranú ochranu pred skratom a ochranu tlačiarne pred nadprúdom.
- ❑ V prípade pripojenia tlačiarne k počítaču alebo inému zariadeniu pomocou kábla skontrolujte správnu orientáciu konektorov. Každý konektor má len jednu správnu orientáciu. Zapojenie konektora v nesprávnej orientácii môže poškodiť obidve zariadenia spojené káblom.
- ❑ Tlačiareň umiestnite na rovnú stabilnú plochu, ktorá vo všetkých smeroch prečnieva za základňu tlačiarne. Tlačiareň nebude fungovať správne, ak je šikmo naklonená.
- ❑ Pri skladovaní alebo preprave tlačiareň nenakláňajte ani ju neumiestňujte do zvislej alebo obrátenej polohy. V opačnom prípade môže dôjsť k úniku atramentu.
- ❑ Nechajte dostatok miesta pred tlačiarňou, aby sa mohol papier úplne vysunúť.
- ❑ Vyhýbajte sa miestam, kde dochádza k rýchlym zmenám teploty a vlhkosti. Tlačiareň okrem toho uchovávajte na miestach mimo priameho slnečného svetla, silného svetla alebo tepelných zdrojov.
- ❑ Do otvorov v tlačiarne nekladajte žiadne predmety.
- ❑ Počas tlače do tlačiarne nekladajte ruky.
- ❑ Nedotýkajte sa bieleho plochého kábla vo vnútri tlačiarne.
- ❑ V tlačiarne ani v jej blízkosti nepoužívajte aerosólové produkty, ktoré obsahujú horľavé plyny. Mohlo by to spôsobiť požiar.
- ❑ Tlačovú hlavu neposúvajte rukou, v takom prípade môže dôjsť k poškodeniu tlačiarne.
- ❑ Tlačiareň vždy vypínajte pomocou tlačidla . Neodpájajte tlačiareň ani nevypínajte napájanie zásuvky, kým neprestane blikať kontrolka .
- ❑ Pred prepravou tlačiarne skontrolujte, či je tlačová hlava v základnej polohe (úplne vpravo) a či sú atramentové kazety na mieste.
- ❑ Ak tlačiareň nebudete dlhší čas používať, napájací kábel vytiahnite z elektrickej zásuvky.

## Rady a upozornenia týkajúce sa používania tlačiarne s bezdrôtovým pripojením

- ❑ Rádiové vlny z tejto tlačiarne môžu negatívne ovplyvniť prevádzku elektronických zdravotníckych prístrojov a spôsobiť ich nesprávne fungovanie. Pri používaní tejto tlačiarne v zdravotníckych zariadeniach alebo v blízkosti zdravotníckych prístrojov dodržiavajte pokyny od oprávnených pracovníkov zdravotníckeho zariadenia a rešpektujte všetky varovania a nariadenia súvisiace so zdravotníckymi prístrojmi.
- ❑ Rádiové vlny z tejto tlačiarne môžu negatívne ovplyvniť prevádzku automaticky riadených zariadení ako automatické dvere alebo protipožiarne alarmy a môžu spôsobiť nehody v dôsledku ich zlyhania. Pri používaní tejto tlačiarne v blízkosti automaticky riadených zariadení rešpektujte všetky varovania a nariadenia súvisiace s týmito zariadeniami.

## Dôležité pokyny

### Rady a upozornenia týkajúce sa používania displeja LCD

- Displej LCD môže obsahovať niekoľko malých jasných alebo tmavých bodov a v dôsledku svojich funkcií môže mať nerovnomerný jas. Tento stav je normálny a neznamená žiadne poškodenie.
- Na čistenie používajte iba suchú a mäkkú handričku. Nepoužívajte tekuté ani chemické čistiace prostriedky.
- Vonkajší kryt displeja LCD sa môže v prípade silného nárazu zlomiť. V prípade, že sa povrch displeja vyštrbí alebo praskne, obráťte sa na predajcu. Úlomkov sa nedotýkajte a nepokúšajte sa ich odstrániť.

### Rady a upozornenia týkajúce sa používania voliteľnej skrinky

- Táto skrinka je navrhnutá tak, aby sa na jej hornú časť inštalovala výhradne tlačiareň a prípadne aj voliteľné kazety na papier. Neinštalujte na skrinku žiadne iné produkty okrem určenej tlačiarne a kazety na papier.
- Na skrinku nestúpajte ani na ňu neumiestňujte ťažké predmety.
- Obidva stojany musia byť bezpodmienečne pevne pripojené, pretože v opačnom prípade môže tlačiareň spadnúť.
- Tlačiareň alebo voliteľnú kazetu na papier pripevnite k skrinke pomocou dvoch nastavcov a skrutiek dodaných so skrinkou.
- Pri používaní tlačiarne nezabudnite zablokovať kolieska na prednej strane skrinky.
- Keď sú kolieska zablokované, nehýbte so skrinkou.
- Pri premiestňovaní skrinky s nainštalovanou tlačiarňou alebo voliteľnou kazetou na papier neprechádzajte cez nerovné alebo drsné povrchy.

---

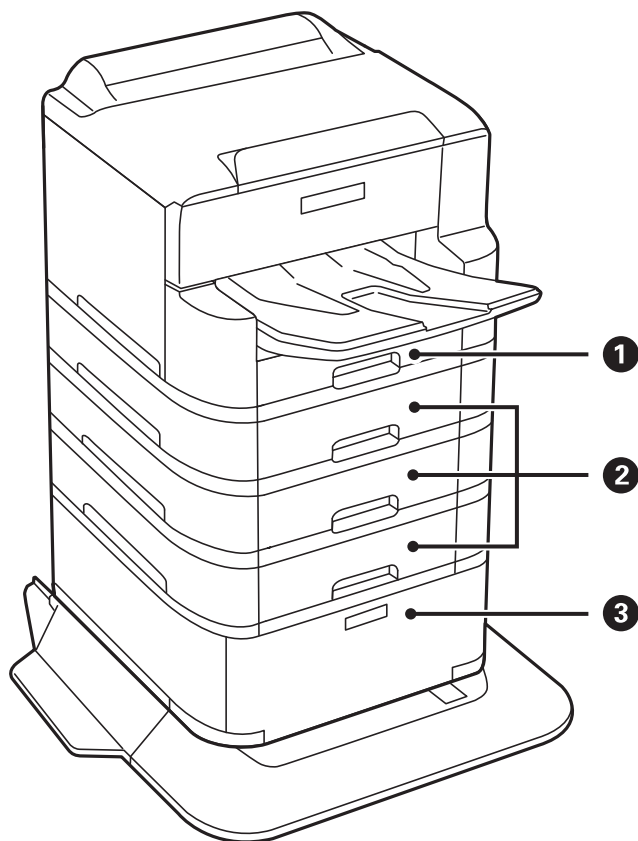
## Ochrana osobných údajov

Ak chcete tlačiareň zlikvidovať alebo ju odovzdať niekomu inému, vymažte všetky osobné údaje uložené v pamäti tlačiarne výberom ponúk na ovládacom paneli, ako je opísané ďalej.

**Nastav. > Všeobecné nastavenia > Správa systému > Obnoviť štand. nastavenia > Všetky nastavenia**

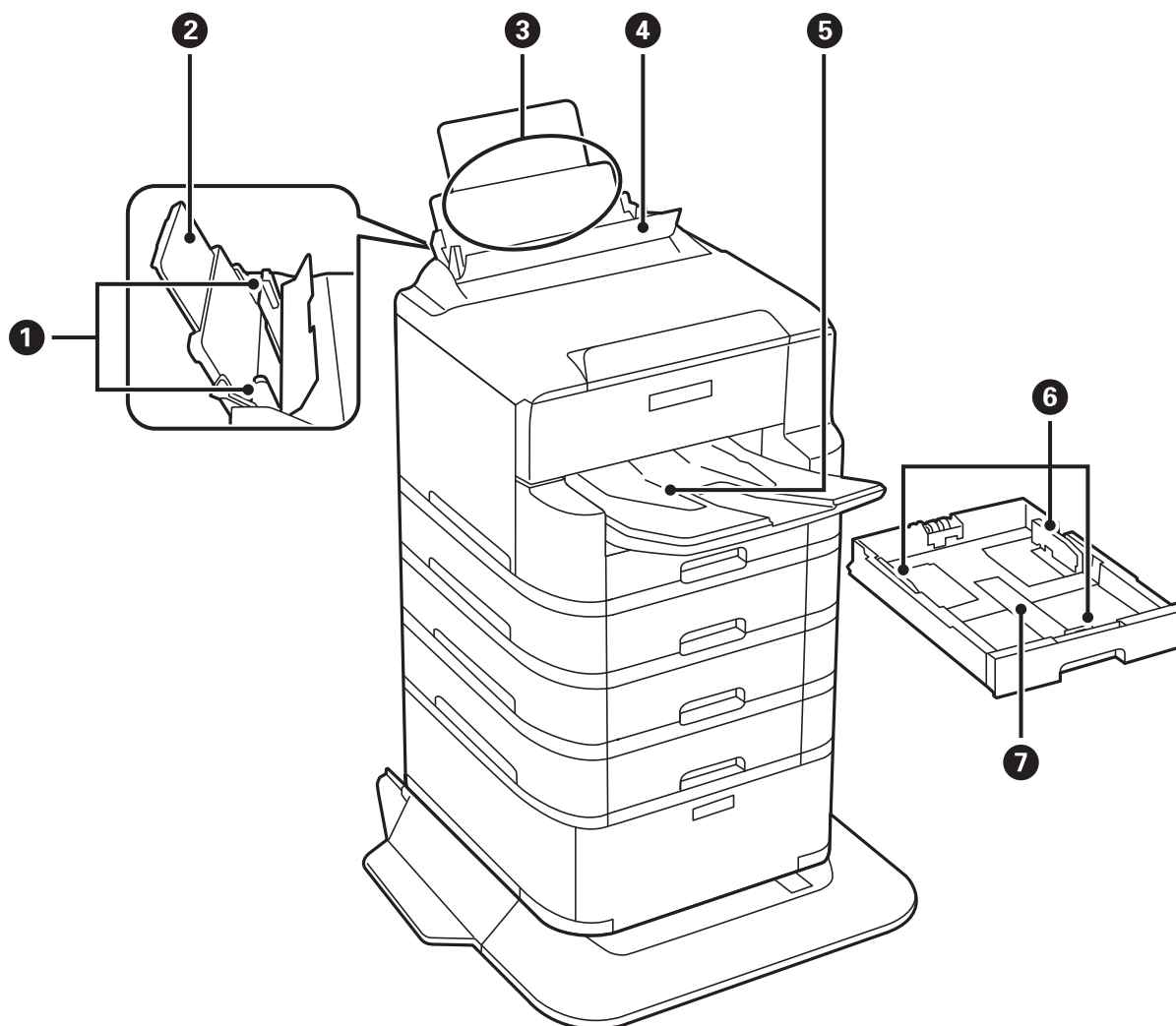
# Základné informácie o tlačiarni

## Názvy dielov a funkcie



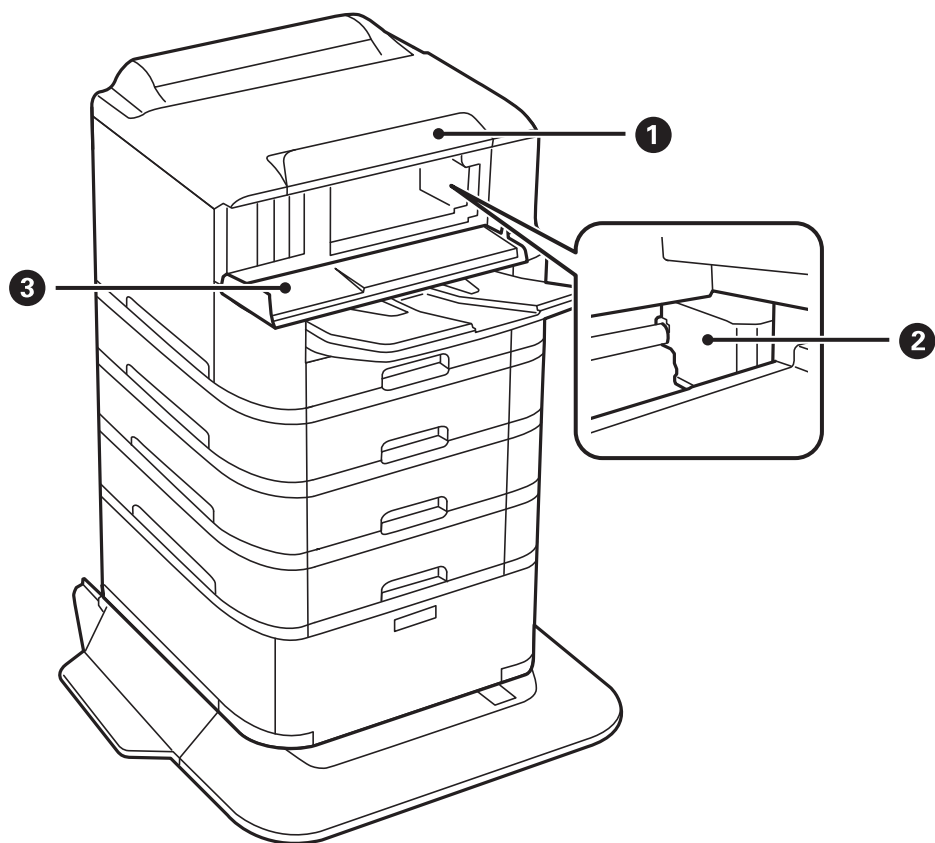
①	Zásobník papiera 1 (C1)	Slúži na vloženie papiera.
②	Zásobník papiera 2, Zásobník papiera 3, Zásobník papiera 4 (C2, C3, C4)	Voliteľné kazety na papier. Slúži na vloženie papiera.
③	Skrinka	Voliteľná skrinka. Slúži na uskladnenie papiera a ďalšieho spotrebného materiálu.

### Základné informácie o tlačiarňi



❶	Postranné vodiace lišty	Podávanie papiera priamo do tlačiarne. Posuňte ich k hranám papiera.
❷	Držiak na papier	Podopiera vložený papier.
❸	Zadný podávač papiera (B1)	Slúži na vloženie papiera.
❹	Ochranný kryt podávača	Bráni vniknutiu cudzích materiálov do tlačiarne. Tento ochranný kryt by ste mali nechávať zatvorený.
❺	Výstupný zásobník	Drží vysunutý papier.
❻	Postranné vodiace lišty	Podávanie papiera priamo do tlačiarne. Posuňte ich k hranám papiera.
❼	Zásobník papiera	Slúži na vloženie papiera.

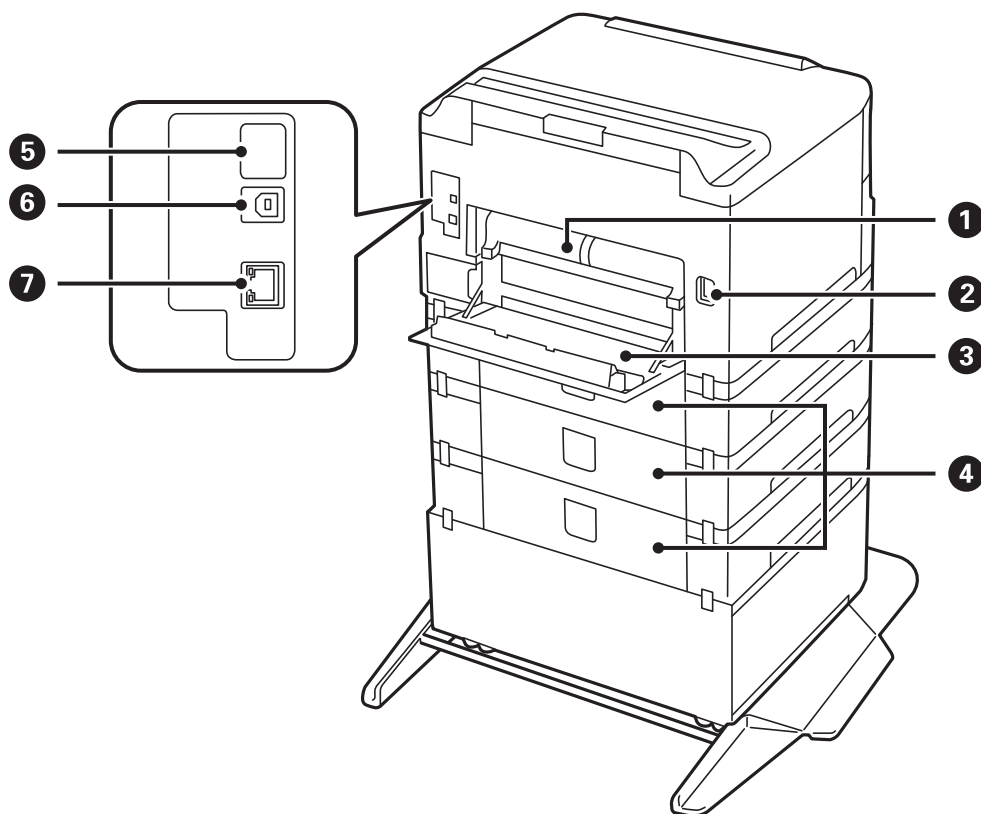
**Základné informácie o tlačiarňi**



1	Ovládací panel	Označuje stav tlačiarnie a umožňuje robiť nastavenia tlače.
2	Tlačová hlava	Aplikuje atrament.
3	Predný kryt (A)	Otvára sa pri vyberaní zaseknutého papiera vo vnútri tlačiarnie.

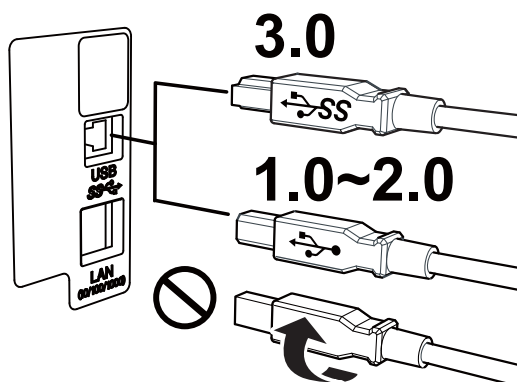


### Základné informácie o tlačiarni



**! Upozornenie:**

Pri používaní kábla USB 1.0 až 2.0 si všimnite smer vkladania, inak sa môže tlačiareň poškodiť.

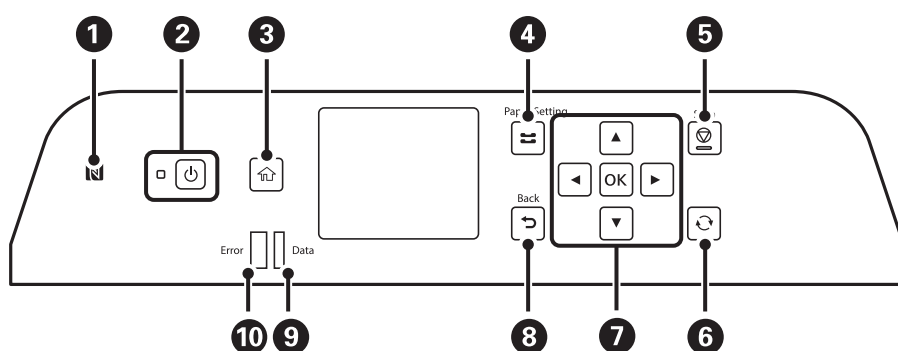


1	Zadný kryt 2 (D2)	Pri odstraňovaní zaseknutého papiera vyberte.
2	Vstup pre striedavý prúd	Slúži na pripojenie napájacieho kábla.
3	Zadný kryt 1 (D1)	Otvára sa pri výmene skrinky údržby alebo servisné valčeky a pri odstraňovaní zaseknutého papiera.

### Základné informácie o tlačiarni

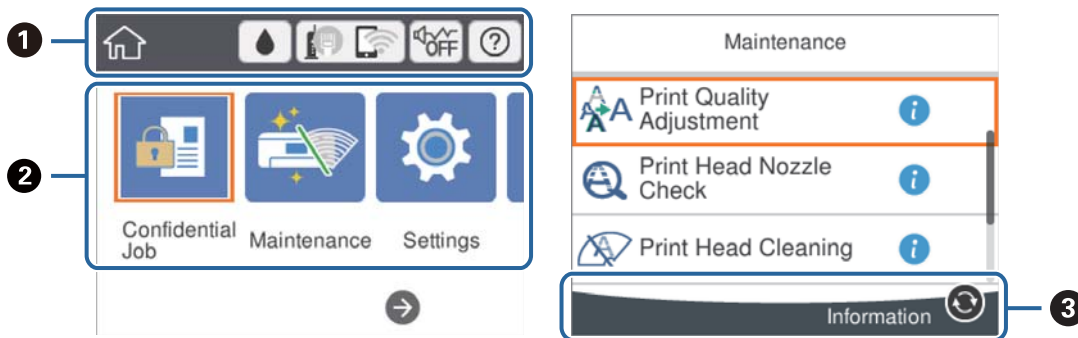
4	Kryt jednotky s kazetou (E)	Kryt pre voliteľné kazety na papier. Otvára sa pri výmene súčastí servisné valčky a pri odstraňovaní zaseknutého papiera.
5	Servisný port USB	Port USB na budúce použitie. Neodstraňujte nálepku.
6	Port USB	Slúži na pripojenie kábla USB.
7	Port LAN	Slúži na pripojenie kábla LAN.

### Ovládací panel



1	Ak chcete tlačiť priamo z inteligentného zariadenia, priložte ho k tejto značke.
2	Umožňuje zapnúť alebo vypnúť tlačiareň. Napájací kábel odpojte, keď kontrolka napájania zhasne.
3	Zobrazuje domovskú obrazovku.
4	Zobrazuje obrazovku <b>Nastavenie papiera</b> . Pre každý zdroj papiera môžete vybrať nastavenia veľkosti a typu papiera.
5	Zastaví aktuálnu operáciu.
6	Používa sa na rôzne funkcie v závislosti od situácie.
7	Stlačením tlačidiel ◀, ▲, ▶ a ▼ môžete vyberať položky. Stlačením tlačidla OK potvrdíte výber alebo spustíte vybranú funkciu.
8	Slúži na návrat na predchádzajúcu obrazovku.
9	Bliká, keď tlačiareň spracováva údaje. Svieti, ak front obsahuje úlohy.
10	Bliká alebo svieti pri výskyte chyby.

## Konfigurácia základnej obrazovky








1	Ako ikony označuje položky, ktoré boli pre tlačiareň nastavené. Zvolením ikony overíte aktuálne nastavenia alebo otvoríte ponuku jednotlivých nastavení. Tento panel úkonov sa zobrazuje len na hlavnej obrazovke.
2	Zobrazuje jednotlivé režimy.
3	Zobrazia sa dostupné tlačidlá.

## Ikony zobrazené na LCD obrazovke

Na displeji LCD sa zobrazujú nasledujúce ikony v závislosti od stavu tlačiarni.

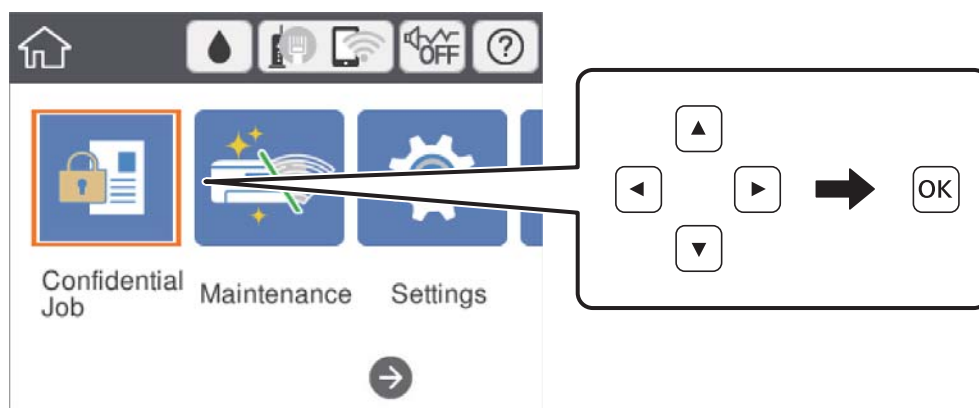
	Zobrazuje obrazovku <b>Stav zásob</b> . Môžete skontrolovať približné hladiny atramentu a približnú životnosť skrinky údržby.
	Signalizuje stav sieťového pripojenia. Klepnutím na ikonu skontrolujete a zmeníte aktuálne nastavenia. Toto je odkaz na nasledujúcu ponuku. <b>Nastav. &gt; Všeobecné nastavenia &gt; Nastavenia siete &gt; Nastavenie Wi-Fi</b>
	Tlačiareň nie je pripojená ku káblovej sieti (Ethernet), prípadne nie je nastavená.
	Tlačiareň je pripojená ku káblovej sieti (Ethernet).
	Tlačiareň nie je pripojená k bezdrôtovej sieti (Wi-Fi).
	Tlačiareň vyhľadáva SSID, nie je nastavená IP adresa, prípadne má problém s bezdrôtovou sieťou (Wi-Fi).
	Tlačiareň je pripojená k bezdrôtovej sieti (Wi-Fi). Počet prúžkov označuje intenzitu signálu pripojenia. Čím viac čiar, tým silnejšie pripojenie.
	Tlačiareň nie je v režime Wi-Fi Direct (Jednoduchý prístupový bod) pripojená k bezdrôtovej sieti (Wi-Fi).
	Tlačiareň je pripojená k bezdrôtovej sieti (Wi-Fi) v režime Wi-Fi Direct (Jednoduchý prístupový bod).

## Základné informácie o tlačiarni

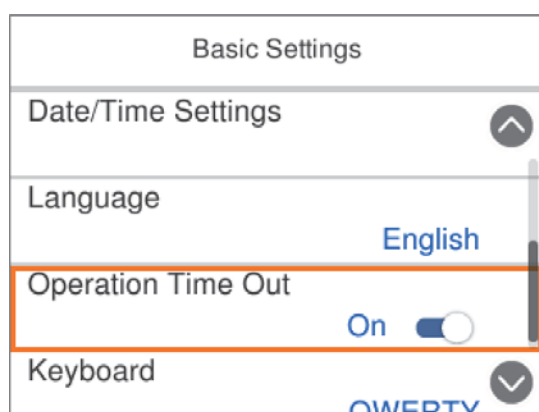
 	<p>Označuje, či je pre tlačiareň nastavený režim <b>Tichý režim</b>. Keď je táto funkcia aktivovaná, hluk vydávaný tlačiarnou sa zníži, ale tlač sa môže spomaliť. V závislosti od vybraného typu papiera a kvality tlače sa však nemusí hluk znížiť.</p>
	<p>Zobrazuje obrazovku <b>Pomocník</b>. Môžete zobraziť prevádzkové pokyny alebo riešenia problémov.</p>
	<p>Označuje, že sú k dispozícii ďalšie informácie. Výberom tejto ikony zobrazíte hlásenie.</p>
	<p>Označuje problém s položkami. Výberom ikony overíte, ako problém vyriešiť.</p>

## Základné činnosti

Zmeňte zameranie na položku nastavenia pomocou tlačidiel ▲▼◀▶ a vyberte tak položky, potom stlačením tlačidla OK potvrdíte svoju voľbu, prípadne spustíte vybranú funkciu.

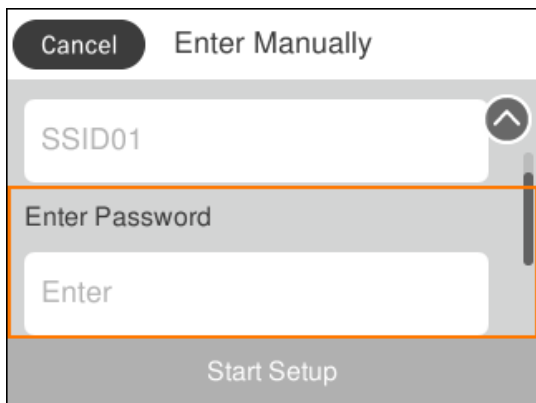


Zmeňte zameranie na položku nastavenia pomocou tlačidiel ▲▼◀▶ a potom stlačením tlačidla OK zapnite a vypnite položku.



## Základné informácie o tlačiarni

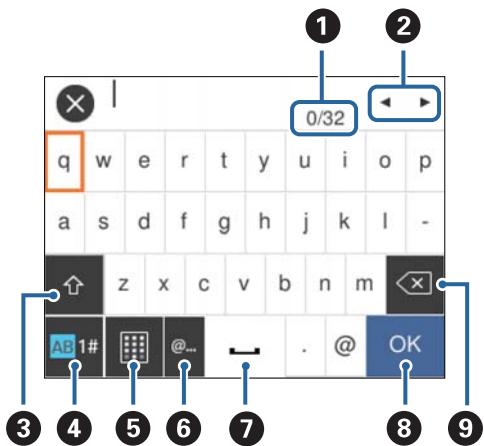
Ak chcete zadať hodnotu, názov, adresu atď., presuňte sa na zadávacie políčko pomocou tlačidiel ▲ ▼ ◀ ▶ a potom stlačením tlačidla OK zobrazte klávesnicu na obrazovke.



## Zadávanie znakov



### Klávesnica na obrazovke

Pomocou klávesnice na obrazovke môžete zadávať znaky a symboly pri konfigurovaní sieťových nastavení a podobne.



### Poznámka:

Dostupné ikony sa líšia v závislosti od položky nastavenia.


1	Signalizuje počet znakov.
2	Presunie kurzor do polohy zadávania.
3	Prepína medzi veľkými a malými písmenami, prípadne medzi číslami a symbolmi. Môžete ich prepínať aj pomocou tlačidla  .
4	Prepína typ znakov. Môžete zadať písmená, číslice a symboly. Môžete ich prepínať aj pomocou tlačidla  .
5	Slúži na zmenu rozloženia klávesnice.

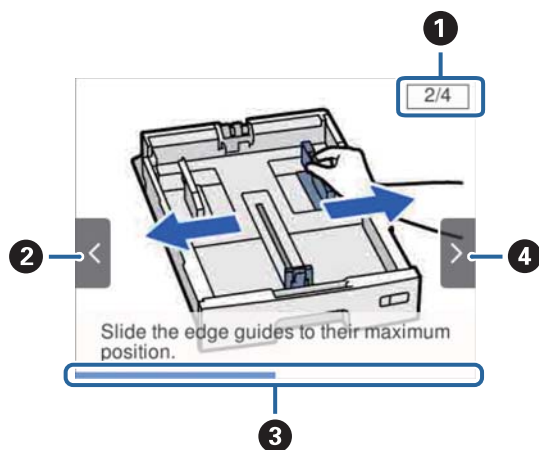
## Základné informácie o tlačiarni

6	Zadávanie často používaných adries e-mailových domén alebo URL adries zvolením položky.
7	Slúži na zadanie medzery.
8	Slúži na potvrdenie zadaných znakov.
9	Odstráni znak naľavo.

## Zobrazenie animácií

Na LCD obrazovke sa môžu zobrazovať animácie pokynov na používanie, ako je napríklad vkladanie papiera alebo vytiahnutie zaseknutého papiera.

- Klepnite na  na hlavnej obrazovke: zobrazí sa obrazovka Pomocníka. Vyberte položku **Ako na to** a potom vyberte, ktoré položky chcete zobrazovať.
- Vyberte položku **Ako na to** v spodnej časti prevádzkovej obrazovky. Zobrazí sa miestna animácia.



1	Označuje celkový počet krokov a číslo aktuálneho kroku. Hore znázornený príklad ukazuje krok 2 z 4 krokov.
2	Stlačením tlačidla ◀ sa vrátite na predchádzajúci krok.
3	Signalizuje priebeh aktuálneho kroku. Keď lišta priebehu dosiahne koniec, animácia sa opakuje.
4	Stlačením tlačidla ▶ prejdete na ďalší krok.

# Príprava tlačiarne

## Vkladanie papierov

### Dostupný papier a kapacity

**Poznámka:**

- Význam symbolu je nasledovný.



: nastavenie obojstrannej tlače

- Zobrazená veľkosť papiera sa líši v závislosti od ovládača.

### Originálny papier Epson

Spoločnosť Epson odporúča používať originálny papier Epson, aby ste dosiahli vysokokvalitné výtlačky.

**Poznámka:**

- Originálny papier Epson nie je dostupný pri tlačení s univerzálnym ovládačom tlačiarne Epson.
- Dostupnosť papiera sa líši podľa umiestnenia. Najnovšie informácie o dostupnosti papiera vo vašej oblasti vám poskytne podpora spoločnosti Epson.
- Pri tlači na originálny papier Epson v používateľom určenej veľkosti sú k dispozícii iba nastavenia kvality tlače **Štandardne** alebo **Normal**. Hoci niektoré ovládače tlačiarne umožňujú vybrať lepšiu kvalitu tlače, výtlačky sú vytlačené pomocou nastavenia **Štandardne** alebo **Normal**.


### Papier vhodný na tlač dokumentov

Názov média	Veľkosť	Kapacita vkladania (listy)			
		C1	C2 až C4	Zadný podávač papiera	
Epson Bright White Ink Jet Paper	A4	200	400	50	✓

### Papier vhodný na tlač fotografií

Názov média	Veľkosť	Kapacita vkladania (listy)			
		C1	C2 až C4	Zadný podávač papiera	
Epson Ultra Glossy Photo Paper	A4 13 × 18 cm (5 × 7 palcov) 10 × 15 cm (4 × 6 palcov)	–	–	20	–

## Príprava tlačiarne

Názov média	Veľkosť	Kapacita vkladania (listy)			
		C1	C2 až C4	Zadný podávač papiera	
Epson Premium Glossy Photo Paper	A3+	–	–	10	–
	A3				
Epson Premium Semigloss Photo Paper	A4 13 × 18 cm (5 × 7 palcov) Širokouhlé 16:9 (102 × 181 mm) 10×15 cm (4×6 palcov)	–	–	20	–
	A3+	–	–	10	
Epson Photo Paper Glossy	A4 10×15 cm (4×6 palcov)	–	–	20	–
	A3+	–	–	10	
Epson Matte Paper-Heavyweight	A4 13 × 18 cm (5 × 7 palcov) 10×15 cm (4×6 palcov)	–	–	20	–
	A3+	–	–	10	
Epson Photo Quality Ink Jet Paper	A3	–	–	50	–
	A4	–	–	70	

## Súvisiace informácie

- ➔ „Názvy dielov a funkcie” na strane 14
- ➔ „Webová stránka technickej podpory” na strane 166

## Komerčne dostupný papier


**Poznámka:**

Veľkosti 8,5 × 13 palcov, 8K (270 × 390 mm), 16K (195 × 270 mm) a Half Letter nie sú k dispozícii, keď sa tlačí s ovládačom tlačiarne PostScript.



## Príprava tlačiarne


## Obyčajné papiere

Názov média	Veľkosť	Kapacita vloženia (hárky alebo obálky)			
		C1	C2 až C4	Zadný podávač papiera	
Obyčajný papier	A3+	–	–	50	✓
Kopírovací papier	A3, B4	Až po čiaru označenú symbolom trojuholníka na postrannej vodiacej lište.		50	
Hlavičkový papier	Legal, 8,5×13 palcov, Letter, A4, Executive, B5, A5, 16K (195×270 mm), 8K (270×390 mm)			85	
Recyklovaný papier					
Farebný papier					
Predtlačený papier	Half letter, B6, A6	Až po čiaru označenú symbolom trojuholníka na postrannej vodiacej lište.	–	85	
Vysokokvalitný obyčajný papier					
	Definovaná používateľom (mm) 55×127 až 329×1 200	–	–	1	
	Definovaná používateľom (mm) 100×148 až 297×431,8	Až po čiaru označenú symbolom trojuholníka na postrannej vodiacej lište.	–	–	
	Definovaná používateľom (mm) 148×210 až 297×431,8	Až po čiaru označenú symbolom trojuholníka na postrannej vodiacej lište.		50	

\* Obojstranná tlač nie je k dispozícii v závislosti od kombinácie typu a veľkosti papiera.

## Príprava tlačiarne


## Hrubé papiere

Názov média	Veľkosť	Kapacita vloženia (hárky alebo obálky)			
		C1	C2 až C4	Zadný podávač papiera	
Hrubý papier (91 až 150 g/m <sup>2</sup> )	A3, B4, Legal, 8K (270×390 mm)	150	250	20	✓
	8,5×13 palcov, Letter, A4, Executive, B5, A5, 16K (195×270 mm)		300	40	
	Half letter, B6, A6	150	–	40	
	Definovaná používateľom (mm) 55×127 až 329×1 200	–	–	1	
	Definovaná používateľom (mm) 100×148 až 297×431,8	150	–	–	
	Definovaná používateľom (mm) 148×210 až 297×431,8	150	250	20	
Hrubý papier (151 až 200 g/m <sup>2</sup> )	A3, B4, Legal, 8K (270×390 mm)	120	200	15	–
	8,5×13 palcov, Letter, A4, Executive, B5, A5, 16K (195×270 mm)		250	30	
	Half letter, B6, A6	120	–	30	
	Definovaná používateľom (mm) 55×127 až 329×1 200	–	–	1	
	Definovaná používateľom (mm) 100×148 až 297×431,8	120	–	–	
	Definovaná používateľom (mm) 148×210 až 297×431,8	120	200	15	
Hrubý papier (201 až 256 g/m <sup>2</sup> )	A3, B4, Legal, 8K (270×390 mm)	–	–	10	–
	8,5×13 palcov, Letter, A4, 16K (195×270 mm), Executive, B5, A5, Half letter, B6, A6	–	–	20	
	Definovaná používateľom (mm) 55×127 až 329×1 200	–	–	1	

\* Obojstranná tlač nie je k dispozícii v závislosti od kombinácie typu a veľkosti papiera.

## Príprava tlačiarne

## Obálky

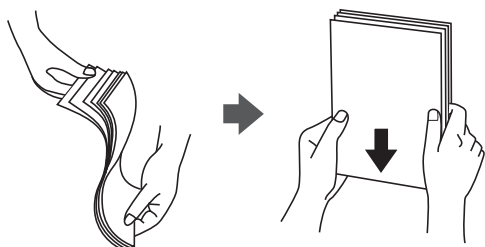
Názov média	Veľkosť	Kapacita vloženia (hárky alebo obálky)			
		C1	C2 až C4	Zadný podávač papiera	
Obálka	Obálka #10, Obálka DL, Obálka C6	-	-	10	-
	Obálka C4	-	-	1	

## Súvisiace informácie

➔ „Názvy dielov a funkcie” na strane 14

## Bezpečnostné opatrenia pri manipulácii s papierom

- Prečítajte si listy s pokynmi, ktoré sú zabalené s papierom.
- Ak chcete dosiahnuť vysokokvalitné výtlačky s originálnymi papiermi Epson, používajte papier v prostredí uvedenom na hárkoch dodaných s papierom.
- Nepoužívajte papier s krátkou zrnitosťou so šírkou menej než 105 mm.
- Pred vložením papier prefúknite a zarovnajte jeho okraje. Fotografický papier neoddeľujte ani neskrúcajte. Týmto by ste mohli poškodiť stranu na tlačenie.



- Ak je papier skrútený, pred vložením ho vyrovnajte alebo jemne skrúťte opačným smerom. Ak budete tlačiť na skrútený papier, môže sa papier zaseknúť a atrament sa môže na výtlačku rozmazať.



- Nepoužívajte papier, ktorý je zvlhčený, roztrhaný, narezaný, zložený, vlhký, príliš hrubý alebo tenký, ani papier s nálepkami. Takéto typy papiera môžu spôsobiť zaseknutie a atrament sa môže na výtlačku rozmazať.
- Uistite sa, že používate papier s dlhým vláknom. Ak si nie ste istí, aký typ papiera používate, skontrolujte balenie papiera, alebo kontaktujte výrobcu, aby ste si potvrdili technické parametre papiera.

**Súvisiace informácie**

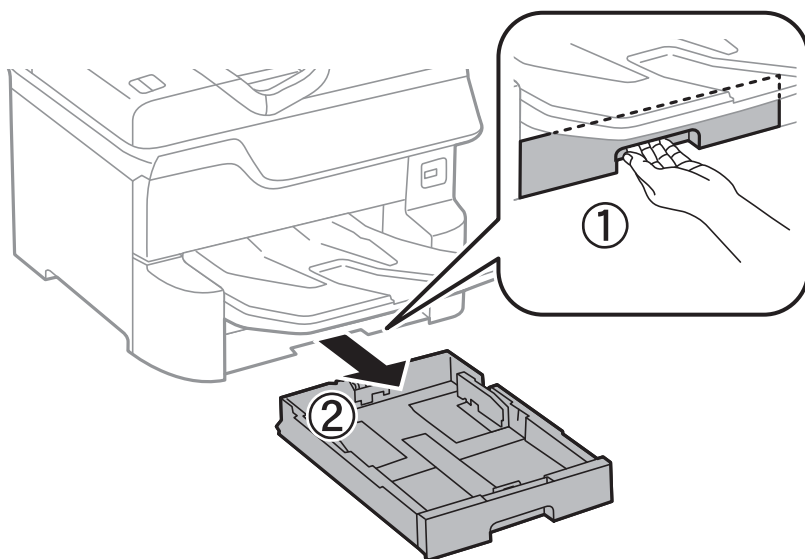
➔ „Technické údaje o tlačiarni“ na strane 135

## Vkladanie papiera do zásobníka **Zásobník papiera**

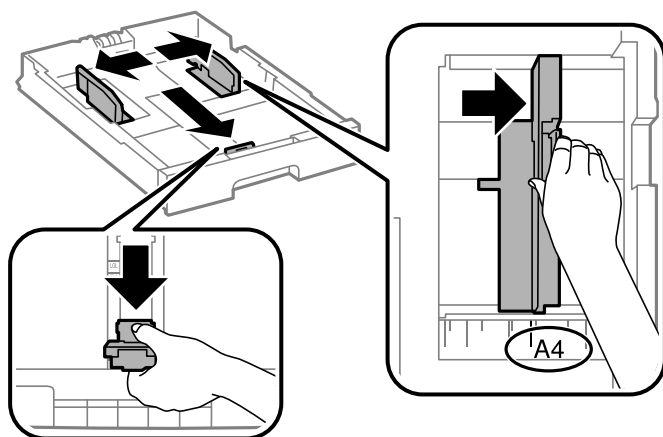
**Poznámka:**

Ak je nainštalovaná voliteľná skrinka a papierové kazety, nevytahuje naraz von viac ako jednu papierovú kazetu.

1. Skontrolujte, že tlačiareň nie je v prevádzke a potom zásobník papiera vytiahnite von.

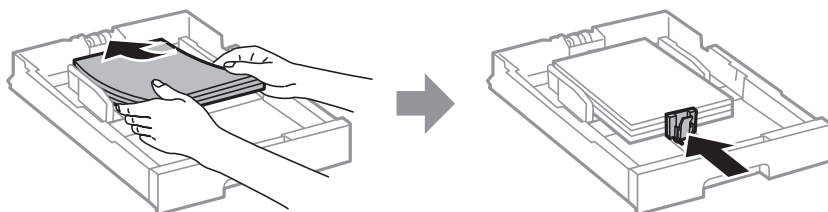


2. Posuňte prednú vodiacu lištu do maximálnej polohy a potom posuňte bočné vodiace lišty na veľkosť papiera, ktorú si želáte použiť.



## Príprava tlačiarne

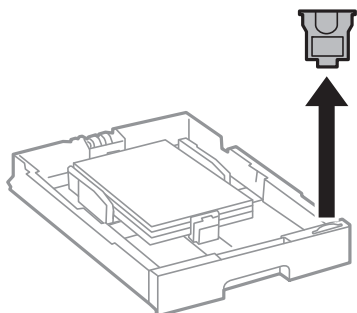
3. Vložte papier tak, že strana, na ktorú je možné tlačiť, smeruje nadol, a potom posuňte prednú vodiacu lištu k hrane papiera.




### Upozornenie:

Neprekračujte pri vkladaní hárkov maximálny počet, ktorý je stanovený pre daný papier. Obyčajný papier nevkladajte nad čiaru pod symbolom trojuholníka na vnútornej časti vodiacej lišty papiera.

4. Skontrolujte, či sa štítok veľkosti papiera zhoduje s veľkosťou papiera, ktorý je vložený v súčasť zásobník papiera. Ak sa nezhoduje, odstráňte držiak a zmeňte veľkosť papiera na tú, ktorá je uvedená štítku.



5. Úplne zasuňte súčasť zásobník papiera.
6. Keď vkladáte iný typ papiera než bol použitý naposledy, nastavte typ papiera na ovládacom paneli. Stlačte tlačidlo , vyberte súčasť zásobník papiera, kam ste vložili papier, a potom nastavte typ papiera.

### Poznámka:

Keď vkladáte papier inej veľkosti, než sú uvedené ďalej, je potrebné nastaviť aj veľkosť papiera.

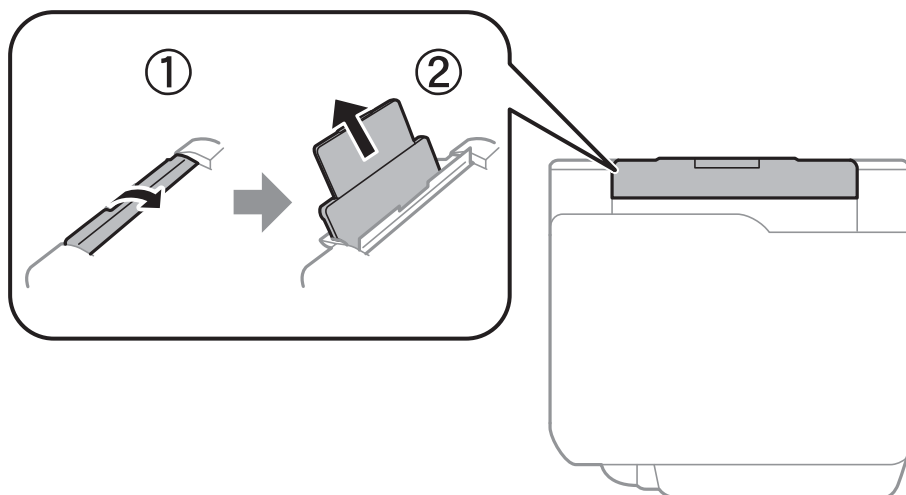
A3, B4, A4, B5, A5, B6, A6

## Súvisiace informácie

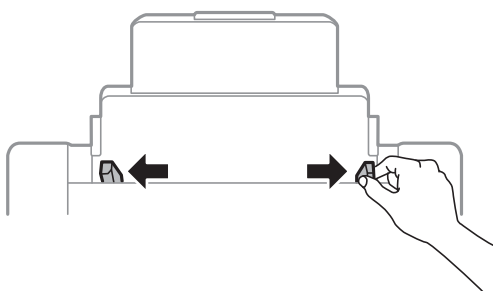
- ➔ „Bezpečnostné opatrenia pri manipulácii s papierom” na strane 27
- ➔ „Dostupný papier a kapacity” na strane 23
- ➔ „Zoznam typov papiera” na strane 33

## Vkladanie papiera do zásobníka Zadný podávač papiera

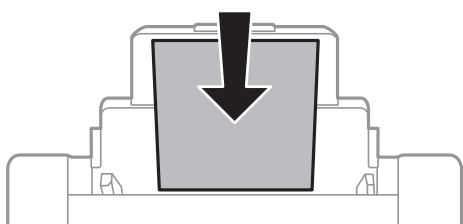
1. Otvorte ochranný kryt podávača a vytiahnite držiak na papier.



2. Posuňte postranné vodiace lišty.



3. Vložte papier do stredu zadný podávač papiera stranou určenou na tlač smerom nahor.

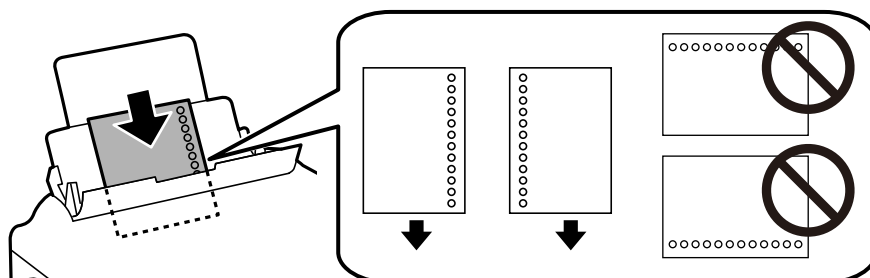


**!** **Upozornenie:**

- ❑ *Neprekračujte pri vkladaní hárkov maximálny počet, ktorý je stanovený pre daný papier. Obyčajný papier nevkladajte nad čiaru pod symbolom trojuholníka na vnútornej časti vodiacej lišty papiera.*
- ❑ *Najskôr vložte krátku stranu papiera. Ak ste však nastavili dlhú stranu ako šírku v rámci veľkosti definovanej používateľom, vložte najskôr dlhšiu stranu.*

## Príprava tlačiarnie

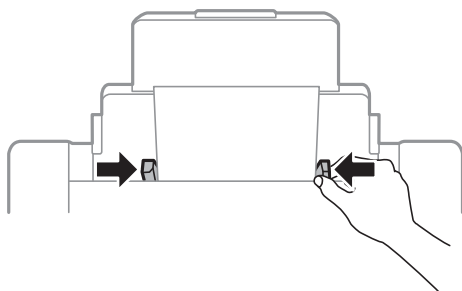
Predierovaný papier



**Poznámka:**


- Vložte jeden hárok obyčajného papiera s určenou veľkosťou viazacími otvormi naľavo alebo napravo.
- Prispôbte tlačovú polohu vášho súboru tak, aby ste netlačili cez otvory.
- Automatická obojstranná tlač nie je pre predierovaný papier dostupná.

4. Posuňte postranné vodiace lišty smerom k okrajom originálov.



5. Na ovládacom paneli nastavte príslušnú veľkosť a typ papiera, ktorý ste vložili do súčasti zadný podávač papiera.

**Poznámka:**

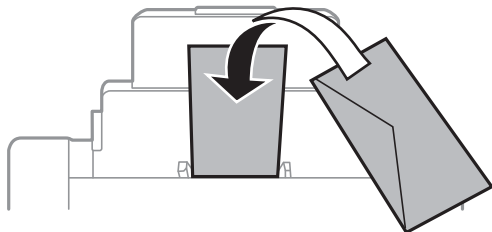
- Stlačením tlačidla  na ovládacom paneli tlačiarnie môžete tiež zobrazíť obrazovku s nastaveniami veľkosti a typu papiera.
- Vráťte zvyšný papier do balenia. Ak ho necháte v tlačiarni, papier sa môže skrútiť alebo sa môže znížiť kvalita tlače.

### Súvisiace informácie

- ➔ „Bezpečnostné opatrenia pri manipulácii s papierom” na strane 27
- ➔ „Dostupný papier a kapacity” na strane 23
- ➔ „Zoznam typov papiera” na strane 33
- ➔ „Vloženie obálok a preventívne opatrenia” na strane 32
- ➔ „Vkladanie dlhých papierov a preventívne opatrenia” na strane 33

## Vloženie obálok a preventívne opatrenia

Obálky vkladajte do stredu zásobníka zadný podávač papiera kratšou stranou napred a stranou s chlopňou obálky otočenou smerom nadol. Potom posuňte postranné vodiace lišty k okrajom obálky.



- Pred vložením obálok oddelte a zarovnajte ich okraje. Ak je stoh obálok nadutý vzduchom, pred jeho vložením ho potlačte, aby ste znížili jeho hrúbku.



- Nepoužívajte skrútené alebo zložené obálky. Používanie takýchto obálok spôsobuje ich zaseknutie a atrament sa môže na výlačku rozmazať.
- Nepoužívajte obálky s lepiacimi povrchmi na chlopniach alebo obálky s okienkami.
- Nepoužívajte príliš tenké obálky, pretože sa môžu pri tlači krútiť.

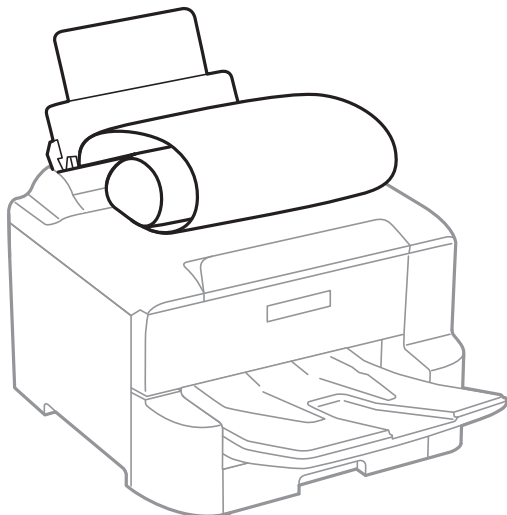
### Súvisiace informácie

- ➔ „Komerčne dostupný papier” na strane 24
- ➔ „Vkladanie papiera do zásobníka Zadný podávač papiera” na strane 30



## Vkladanie dlhých papierov a preventívne opatrenia

Vložte dlhý papier do súčasti zadný podávač papiera tak, že čelná hrana papiera pôjde cez kotúč. Vyberte možnosť **Defin. Používateľom** ako nastavenie veľkosti papiera.



- Dlhý papier sa nedá vo výstupnom zásobníku udržať. Pripravte si škatuľu, aby papier nepadal na zem.
- Nedotýkajte sa papiera, ktorý sa ide podávať alebo vysúvať. Mohli by ste si poraniť ruku, prípadne sa môže znížiť kvalita tlače.

### Súvisiace informácie

- ➔ „Dostupný papier a kapacity” na strane 23
- ➔ „Vkladanie papiera do zásobníka Zadný podávač papiera” na strane 30

## Zoznam typov papiera

Ak chcete dosiahnuť optimálnu kvalitu tlače, vyberte príslušný typ používaného papiera.

Názov média	Typ média			
	Ovládací panel	Ovládač tlačiarnie	Ovládač tlačiarnie PostScript	Univerzálny ovládač tlačiarnie Epson
Epson Bright White Ink Jet Paper	Obyčajné papiere	obyčajné papiere	Plain	Obyčajný
Epson Ultra Glossy Photo Paper	Ultra Glossy	Epson Ultra Glossy	Epson Ultra Glossy	–
Epson Premium Glossy Photo Paper	Premium Glossy	Epson Premium Glossy	Epson Premium Glossy	–
Epson Premium Semigloss Photo Paper	Premium Semigloss	Epson Premium Semigloss	Epson Premium Semigloss	–
Epson Photo Paper Glossy	Glossy	Photo Paper Glossy	Photo Paper Glossy	–


## Príprava tlačiarne


Názov média	Typ média			
	Ovládací panel	Ovládač tlačiarne	Ovládač tlačiarne PostScript	Univerzálny ovládač tlačiarne Epson
Epson Matte Paper-Heavyweight	Matte	Epson Matte	Epson Matte	–
Epson Photo Quality Ink Jet Paper	Matte	Epson Matte	Photo Quality Ink Jet Paper	–
Hrubý papier (91 až 150 g/m <sup>2</sup> )	Hrubý papier 1	Hrubý papier1	Hrubý papier1	Hrubý papier1
Hrubý papier (151 až 200 g/m <sup>2</sup> )	Hrubý papier 2	Hrubý papier2	Hrubý papier2	Hrubý papier2
Hrubý papier (201 až 256 g/m <sup>2</sup> )	Hrubý papier 3	Hrubý papier3	Hrubý papier3	Hrubý papier3

## Zoznam zistených veľkostí papiera

Keď aktivujete funkciu **Auto. zisť. veľkosti pap.**, pri vložení papiera do doplnku zásobník papiera sa automaticky zisťujú nasledujúce veľkosti papiera.

A6, B6, A5, Half letter, B5, A4, Letter, B4, Legal, A3, Ledger

Podobné veľkosti papiera, napríklad A4 a Letter sa nemusia zisťovať správne. Ak sú veľkosti Half letter, Letter, Legal a Leger zisťované ako veľkosti A5, A4, B4 a A3, stlačte tlačidlo  a potom nastavte správnu veľkosť.

Ak sa veľkosti nedajú zisťovať automaticky, stlačte tlačidlo , vypnite funkciu **Auto. zisť. veľkosti pap.** a potom nastavte veľkosť papiera, ktorý ste vložili.

---

## Možnosti ponuky Nastav.

Vyberte položku **Nastav.** na hlavnej obrazovke tlačiarne a urobte rôzne nastavenia.

### Možnosti ponuky Všeobecné nastavenia

Vyberte ponuky na ovládacom paneli, ako je opísané ďalej.

**Nastav. > Všeobecné nastavenia**

#### Zákl. nastavenia

Vyberte ponuky na ovládacom paneli, ako je opísané ďalej.

**Nastav. > Všeobecné nastavenia > Zákl. nastavenia**

Nastavenia uzamknuté správcom sa nedajú zmeniť.

## Príprava tlačiarne

### Jas LCD displeja:

Umožňuje nastaviť jas displeja LCD.

### Časovač režimu spánku:

Nastavte časový limit, po uplynutí ktorého sa prejde do režimu spánku (úsporný režim), keď tlačiareň nevykonala žiadne úkony. Po uplynutí nastavenej doby LCD obrazovka zhasne.

### Časovač vypnutia:

Vaše zariadenie môže obsahovať túto funkciu alebo funkciu **Nast. vyp. napáj.** v závislosti od miesta nákupu.

Vyberte toto nastavenie, ak chcete tlačiareň vypínať automaticky, ak sa po určenú dobu nepoužíva. Môžete nastaviť dobu, ktorá uplynie pred aplikovaním správy napájania. Výber dlhšej doby ovplyvní energetickú efektivitu zariadenia. Pred vykonaním akejkoľvek zmeny zohľadnite dopad na životné prostredie.

### Nast. vyp. napáj.:

Vaše zariadenie môže obsahovať túto funkciu alebo funkciu **Časovač vypnutia** v závislosti od miesta nákupu.

#### Vypnúť napájanie pri nečinnosti

Toto nastavenie vyberte v prípade, že chcete, aby sa tlačiareň vypla po uplynutí určenej doby nečinnosti. Výber dlhšej doby ovplyvní energetickú efektivitu zariadenia. Pred vykonaním akejkoľvek zmeny zohľadnite dopad na životné prostredie.

#### Vypnúť napájanie pri odpojení

Toto nastavenie vyberte, ak chcete vypnúť tlačiareň 30 minút po odpojení všetkých sieťových portov vrátane portu LINE. Táto funkcia nemusí byť k dispozícii, závisí to od regiónu.

### Nastavenia dátumu/času:

#### Dátum/Čas

Umožňuje zadať aktuálny dátum a čas.

#### Letný čas

Umožňuje vybrať nastavenie letného času, ktoré sa vzťahuje na danú oblasť.

#### Časový rozdiel

Umožňuje zadať rozdiel medzi miestnym časom a koordinovaným svetovým časom (UTC).

### Jazyk/Language:

Zvoľte jazyk používaný na LCD obrazovke.

### Časový limit prevádzky:

Vyberte možnosť **Zap.**, ak sa chcete vrátiť na úvodnú obrazovku, ak sa po uplynutí určeného času nevykoná žiadny úkon. Keď boli použité používateľské obmedzenia a po uplynutí určeného času sa nevykonali žiadne úkony, urobí sa odhlásenie a vrátite sa na úvodnú obrazovku.

### Klávesnica:

Zmeňte rozloženie klávesnice na LCD obrazovke.

## Príprava tlačiarne

### Nastavenia tlačiarne

Vyberte ponuky na ovládacom paneli, ako je opísané ďalej.

#### **Nastav. > Všeobecné nastavenia > Nastavenia tlačiarne**

Nastavenia uzamknuté správcom sa nedajú zmeniť.

##### Nastavenia zdroja papiera:

###### Nastavenie papiera:

Vyberte zdroj papiera, ktorým určíte veľkosť a typ papiera, ktorý ste vložili. Keď je aktivovaná možnosť **Auto. zisť. veľkosti pap.**, tlačiareň zisťuje veľkosť papiera, ktorý ste vložili.

###### Prior. zad. pod. papiera:

Vyberte možnosť **Zap.**, ak chcete uprednostniť papier vložený do zadný podávač papiera.

###### Aut.pr.medzi for.A4/Letter:

Vyberte možnosť **Zap.**, ak chcete podávať papier zo zdroja papiera nastaveného na veľkosť A4, ak sa v zdroji papiera nastaveného na veľkosť Letter nenachádza žiadny papier, alebo podávať papier zo zdroja papiera nastaveného na veľkosť Letter, ak sa v zdroji papiera nastaveného na veľkosť A4 nenachádza žiadny papier.

###### Nastavenia autom. volby:

Vyberte možnosť **Zap.** pre nastavenie, ak chcete automaticky tlačiť na papier z ktoréhokoľvek zdroja obsahujúceho papier zodpovedajúci nastaveniam papiera.

###### Chybové hlásenie:

Vyberte možnosť **Zap.**, ak chcete zobrazovať hlásenie o chybe, ak vybraná veľkosť papiera alebo jeho typ nesúhlasia s vloženým papierom.

###### Aut. zob. nas. pap.:

Vyberte možnosť **Zap.**, ak chcete zobrazovať obrazovku **Nastavenie papiera** pri vkladaní papiera do zdroja papiera. Ak deaktivujete túto funkciu, nemôžete tlačiť zo zariadenia iPhone ani iPad pomocou režimu AirPrint.

##### Jazyk tlače:

Umožňuje vybrať jazyk tlače pre rozhranie USB alebo sieťové rozhranie.

##### Univerzálne nastavenia tlače:

Tieto nastavenia tlače sa používajú pri tlači pomocou externého zariadenia bez použitia ovládača tlačiarne.

###### Odchýlka hore:

Nastavte horný okraj papiera.

###### Odchýlka vľavo:

Nastavte ľavý okraj papiera.

## Príprava tlačiarne

### Odchýlka hore vzadu:

Nastavte horný okraj zadnej strany pri obojstrannej tlači.

### Odchýlka vľavo vzadu:

Nastavte ľavý okraj zadnej strany pri obojstrannej tlači.

### Skontrolovať šírku papiera:

Ak chcete pred tlačou skontrolovať šírku papiera, vyberte možnosť **Zap.**. Zabraňuje to tlači mimo okrajov papiera, ak nastavenie veľkosti papiera nie je správne, môže sa však spomaliť tlač.

### Presk. prázd. stránku:

Automaticky vynechá prázdne strany v tlačových údajoch.

### Konfigurácia tlače PDL:

Vyberte možnosti Konfigurácia tlače PDL, ktoré chcete použiť na tlač PCL alebo PostScript.

### Všeob. nastavenia:

Veľkosť papiera

Vyberte predvolenú veľkosť papiera pre tlač PCL alebo PostScript.

Typ papiera

Vyberte predvolený typ papiera pre tlač PCL alebo PostScript.

Orientácia

Vyberte predvolenú orientáciu pre tlač PCL alebo PostScript.

Kvalita

Vyberte predvolenú kvalitu tlače pre tlač PCL alebo PostScript.

Úsp. rež. atram.

Vyberte možnosť **Zap.**, ak chcete ušetriť atrament znížením hustoty tlače.

Poradie tlače

Posledná stran navrchu:

Spustí tlač od prvej strany súboru.

Prvá strana navrchu:

Spustí tlač od poslednej strany súboru.

Počet kópií

Nastavenie počtu kópií, ktoré sa majú vytlačiť.

Okraj pre väzbu

Umožňuje vybrať umiestnenie väzby.

Auto. vys. papiera

Vyberte možnosť **Zap.**, ak chcete automaticky vysunúť papier po zastavení tlače počas tlačovej úlohy.

Obojstr. tlač

Vyberte možnosť **Zap.**, ak chcete vykonať obojstrannú tlač.

## Príprava tlačiarne

### Ponuka PCL:

- Zdroj písma  
Rezidentný  
Vyberte, ak chcete použiť typ písma predinštalovaný v tlačiarňi.  
Prevziať  
Vyberte túto možnosť pre použitie písma, ktoré ste si prevzali.
- Číslo písma  
Vyberte číslo predvoleného písma pre predvolený zdroj písma. Dostupné číslo sa líši v závislosti na nastaveniach, ktoré ste vybrali.
- Poč.znakov na palec  
V prípade, že je dané písmo škálovateľné a má stanovený sklon, vyberte predvolený sklon písma. Môžete si vybrať z možností od 0,44 do 99,99 cpi (znakov na palec), v prírastkoch po 0,01.  
Táto položka sa nemusí v závislosti na zdroji písma alebo nastaveniach čísla písma zobrazovať.
- Veľkosť písma  
V prípade, že je dané písmo škálovateľné a proporcionálne, vyberte predvolenú výšku písma. Môžete si vybrať z možností od 4,00 do 999,75 bodov, v prírastkoch po 0,25.  
Táto položka sa nemusí v závislosti na zdroji písma alebo nastaveniach čísla písma zobrazovať.
- Nast. symb.  
Vyberte predvolenú sadu symbolov. Ak písmo, ktoré ste vybrali v nastavení zdroj písma a číslo písma, nie je dostupné v novom nastavení sady symbolov, nastavenia zdroja písma a čísla písma sa automaticky nahradia predvolenou hodnotou IBM-US.
- Nas.poč.riad.na st.  
Nastavte počet riadkov pre vybranú veľkosť a orientáciu papiera. Toto taktiež spôsobí zmenu riadkovania (VMI) a v tlačiarňi sa uloží nová hodnota VMI. To znamená, že neskoršie zmeny veľkosti či orientácie papiera spôsobia zmeny hodnoty Form na základe uloženého VMI.
- Funkcia CR  
Pri tlači s ovládačom z konkrétneho operačného systému vyberte príkaz posunu riadka.
- Funkcia LF  
Pri tlači s ovládačom z konkrétneho operačného systému vyberte príkaz posunu riadka.
- Prir. zdroj papiera  
Nastavte priradenie pre príkaz výberu zdroja papiera. Keď je vybraná možnosť **4**, príkazy sú nastavené ako kompatibilné s tlačiarňou HP LaserJet 4. Keď je vybraná možnosť **4K**, príkazy sú nastavené ako kompatibilné s tlačiarňami HP LaserJet 4000, 5000 alebo 8000. Keď je vybraná možnosť **5S**, príkazy sú nastavené ako kompatibilné s tlačiarňou HP LaserJet 5S.

### Ponuka PS3:

- Chybný list  
Vyberte možnosť **Zap.**, ak chcete tlačiť hárok znázorňujúci stav, kedy došlo k chybe počas tlače PostScript alebo PDF.
- Sfarbenie  
Vyberte farebný režim pre tlač PostScript.

## Príprava tlačiarne

Dvojkový

Vyberte možnosť **Zap.**, ak chcete tlačiť údaje obsahujúce binárne obrazy. Aplikácia môže zasielať binárne údaje, aj keď je ovládač tlačiarne nastavený na možnosť ASCII, ale tieto údaje môžete vytlačiť, keď je táto funkcia zapnutá.

Veľk. str. PDF

Vyberte veľkosť papiera v prípade tlače PDF. Ak je vybraná možnosť **Aut.**, stanoví sa veľkosť papiera na základe veľkosti prvej strany.

### Aut.odstr.chýb:

Umožňuje vybrať akciu, ktorá sa má vykonať pri výskyte chyby obojstrannej tlače alebo chyby v dôsledku plnej pamäte.

Zap.

Zobrazí sa upozornenie a tlačí sa v režime na jednu stranu, keď sa vyskytne chyba obojstrannej tlače, prípadne sa vytlačí len to, čo tlačiareň dokázala spracovať do momentu, kedy sa vyskytla chyba zaplnenia pamäte.

Vyp.

Zobrazí sa hlásenie o chybe a tlač sa zruší.

### Hrubý papier:

Vyberte možnosť **Zap.**, ak chcete zabrániť vzniku atramentových škvŕn na výtláčkoch. Tlač sa však môže spomaliť.

### Tichý režim:

Vyberte možnosť **Zap.**, ak chcete redukovat rušenie počas tlače. Tlač sa však môže spomaliť. V závislosti od typu papiera a zvolených nastavení kvality tlače sa rozdiel v úrovni hluku tlačiarne nemusí prejaviť.

### Doba schnutia atramentu:

Vyberte dobu schnutia atramentu pri obojstrannej tlači. Tlačiareň po vytlačení jednej strany tlačí na druhú stranu. Ak je výtláčok rozmazaný, predĺžte čas.

### Pripojenie PC pomocou USB:

Vyberte možnosť **Aktivovať**, ak chcete umožniť počítaču prístup k tlačiarne, keď je pripojená cez rozhranie USB. Keď je vybraná možnosť **Zakázať**, je tlač cez sieťové pripojenie obmedzené.

### USB Nast. čas. limitu I/F:

Umožňuje zadať dobu v sekundách, ktorá musí uplynúť pred ukončením komunikácie s počítačom cez rozhranie USB, keď tlačiareň prijme tlačovú úlohu z ovládača tlačiarne PostScript alebo PCL. Ak v ovládači tlačiarne PostScript alebo PCL nie je jasne definované ukončenie úlohy, môže dôjsť k nekonečnej komunikácii cez rozhranie USB. V takom prípade tlačiareň ukončí komunikáciu po uplynutí zadanej doby. Ak nechcete, aby sa komunikácia ukončila, zadajte hodnotu 0 (nula).

## Súvisiace informácie

➔ „Vkladanie papierov” na strane 23

## Nastavenia siete

Vyberte ponuky na ovládacom paneli, ako je opísané ďalej.

### **Nastav.** > **Všeobecné nastavenia** > **Nastavenia siete**

Nastavenia uzamknuté správcom sa nedajú zmeniť.

#### Nastavenie Wi-Fi:

Nastavte alebo zmeňte nastavenia bezdrôtovej siete. Vyberte spomedzi nasledujúcich spôsob pripojenia a potom postupujte podľa pokynov na LCD obrazovke.

- Smerovač
- Wi-Fi Direct

#### Nastavenie drôtovej siete LAN:

Nastavte alebo zmeňte sieťové pripojenie, ktoré používa kábel siete LAN alebo smerovač. Keď sa táto možnosť používa, pripojenia cez Wi-Fi sú vypnuté.

#### Stav siete:

Zobrazí alebo vytlačí aktuálne sieťové nastavenia.

- Stav káblovej siete LAN/Wi-Fi
- Stav Wi-Fi Direct
- List so stav. tlače

#### Kontrola pripojenia:

Skontroluje aktuálne sieťové pripojenie a vytlačí správu. Ak sa vyskytli problémy s pripojením, vyriešte problém pomocou správy.

#### Rozšírené:

Urobte nasledujúce podrobné nastavenia.

- Názov zariadenia
- TCP/IP
- Proxy server
- Adresa IPv6
- NFC
- Rýchlosť linky a duplex
- Pres. HTTP do HTTPS
- Zak. IPsec/ IP Filtrovanie
- Zakázať IEEE802.1X

## Nastavenia webovej služby

Vyberte ponuky na ovládacom paneli, ako je opísané ďalej.

### **Nastav.** > **Všeobecné nastavenia** > **Nastavenia webovej služby**



## Príprava tlačiarne

Nastavenia uzamknuté správcom sa nedajú zmeniť.

### Služby Epson Connect:

Zobrazí informáciu o tom, či je tlačiareň zaregistrovaná a pripojená k službe Epson Connect.

Zaregistrovať do služby môžete cez položku **Zaregistrovať**, potom postupujte podľa pokynov.

Keď ste sa zaregistrovali, môžete zmeniť nasledujúce nastavenia.

- Prerušiť/Obnoviť
- Zrušenie registrácie

Podrobnosti nájdete na nasledujúcej webovej stránke.

<https://www.epsonconnect.com/>

<http://www.epsonconnect.eu> (len Európa)

### Služby Google Cloud Print:

Zobrazí informáciu o tom, či je tlačiareň zaregistrovaná a pripojená k službám Google Cloud Print.

Keď ste sa zaregistrovali, môžete zmeniť nasledujúce nastavenia.

- Aktivovať/Zakázať
- Zrušenie registrácie

Podrobnosti o registrácii do služby Google Cloud Print nájdete na nasledujúcej webovej stránke.

<https://www.epsonconnect.com/>

<http://www.epsonconnect.eu> (len Európa)

## Správa systému

Vyberte ponuku na ovládacom paneli, ako je opísané ďalej.

**Nastav. > Všeobecné nastavenia > Správa systému**

Túto funkciu používajú správcovia. Podrobnosti obsahuje *Príručka správcu*.

## Možnosti ponuky Počítadlo výtlačkov

Vyberte ponuky na ovládacom paneli, ako je opísané ďalej.

**Nastav. > Počítadlo výtlačkov**

Zobrazuje celkový počet výtlačkov, čiernobielych výtlačkov a farebných výtlačkov od dátumu, kedy ste tlačiareň kúpili.



## Možnosti ponuky Stav zásob

Vyberte ponuku na ovládacom paneli, ako je opísané ďalej.

**Nastav. > Stav zásob**

## Príprava tlačiarne

Zobrazuje informácie o približnej hladine atramentu a prevádzkovej životnosti údržbovej kazety.

Ak sa zobrazuje , je v atramentovej kazete málo atramentu, prípadne je údržbová kazeta takmer plná. Ak sa zobrazuje , je potrebné položku vymeniť, pretože sa minul atrament, prípadne je údržbová kazeta plná.

Z tejto obrazovky môžete vymieňať atramentové kazety alebo zobrazovať informácie o stave tlačového spotrebného materiálu.

## Možnosti ponuky Údržba

Vyberte ponuky na ovládacom paneli, ako je opísané ďalej.

### Nastav. > Údržba

#### Nastavenie kvality tlače:

Túto funkciu vyberte v prípade, že máte nejaké problémy s výtlačkami. V prípade potreby môžete skontrolovať upchané trysky a vyčistiť tlačovú hlavu. Potom nastavte niektoré parametre, čím vylepšíte kvalitu tlače.

#### Tlačová hlava Kontrola dýz:

Vyberte túto funkciu, ak chcete skontrolovať, či trysky tlačovej hlavy nie sú zanesené. Tlačiareň vytlačí vzorku kontroly trysiek.

#### Čistenie tlačovej hlavy:

Vyberte túto funkciu, ak chcete vyčistiť zanesené trysky v tlačovej hlave.

#### Vyrov. čiary pravítkom:

Vyberte túto funkciu, ak chcete zarovnať zvislé čiary.

#### Čist. vod. prvku papiera:

Vyberte túto funkciu, ak sú na vnútorných valcoch nejaké atramentové škvrnky. Tlačiareň natiahne papier a vyčistí vnútorné valce.

#### Vyberte papier:

Túto funkciu vyberte, ak sa v tlačiarňi aj po vybratí zaseknutého papiera stále nachádzajú kúsky odtrhnutého papiera. Tlačiareň zväčší priestor medzi tlačovou hlavou a povrchom papiera, aby sa dali útržky ľahšie vytiahnuť.

#### Inf. o servisnom valčeku:

##### Stav servisného valčeka

Zobrazuje stav údržbových valcov pre vybranú kazetu s papierom.

##### Vynulovať počít. servis. valčeka

Po výmene údržbových valcov vynulujte počítadlo pre kazetu s papierom, v ktorej ste vymenili údržbové valce.

#### Nast. kval. tlače podľa pap.:

V závislosti od typu papiera sa pokrytie atramentom líši. Vyberte túto funkciu, ak sú na výtlačkoch pri určitom type papiera nejaké pruhy, prípadne sa vyskytuje nejaké nesprávne zarovnanie.

## Príprava tlačiarne

### Súvisiace informácie

- ➔ „Nastavenie kvality tlače” na strane 125
- ➔ „Kontrola a čistenie tlačovej hlavy” na strane 103
- ➔ „Zarovnanie pravítkových čiar” na strane 104
- ➔ „Nastavenie kvality tlače pre jednotlivé typy papiera” na strane 126
- ➔ „Čistenie dráhy papiera od atramentových škvŕn” na strane 105

## Možnosti ponuky Jazyk/Language

Vyberte ponuky na ovládacom paneli, ako je opísané ďalej.

### Nastav. > Jazyk/Language

Zvoľte jazyk používaný na LCD obrazovke.

## Možnosti ponuky Stav tlačiarne/Tlačiť

Vyberte ponuky na ovládacom paneli, ako je opísané ďalej.

### Nastav. > Stav tlačiarne/Tlačiť

List so stav. tlače:

Konfig. listu so stav. tlače:

Vytlačí informačné hárky s aktuálnym stavom tlačiarne a nastaveniami.

List so stavom zásob:

Vytlačí informačné hárky so stavom spotrebného materiálu.

List s históriou používania:

Vytlačí informačné hárky s históriou používania tlačiarne.

Zoz. písom PS3:

Vytlačí zoznam typov písma dostupných pre tlačiareň PostScript.

Zoz. písom PCL:

Vytlačí zoznam typov písma dostupných pre tlačiareň PCL.

Sieť:

Zobrazí aktuálne sieťové nastavenia.

---

## Šetrenie energie

Ak určitý čas nebola vykonaná žiadna operácia, tlačiareň sa automaticky prepne do režimu spánku. Môžete nastaviť dobu, ktorá uplynie pred aplikovaním správy napájania. Výber dlhšej doby ovplyvní energetickú efektívnosť zariadenia. Pred vykonaním akejkoľvek zmeny zohľadnite dopad na životné prostredie.

## Príprava tlačiarne

Tlačiareň môže byť v závislosti od miesta zakúpenia vybavená funkciou na automatické vypnutie, ak nebude do 30 minút pripojená k sieti.

### Šetrenie energie — ovládací panel

1. Na hlavnej obrazovke vyberte položku **Nastav.**

Ak chcete vybrať položku, presuňte sa na položku pomocou tlačidiel ▲ ▼ ◀ ▶ a potom stlačte tlačidlo OK.

2. Vyberte položky **Všeobecné nastavenia > Zákl. nastavenia**.

3. Vykonajte jeden z nasledujúcich krokov.

- Vyberte možnosť **Časovač režimu spánku** alebo **Nast. vyp. napáj. > Vypnúť napájanie pri nečinnosti** alebo **Vypnúť napájanie pri odpojení** a potom vykonajte nastavenia.
- Vyberte možnosť **Časovač režimu spánku** alebo **Časovač vypnutia** a potom vykonajte nastavenia.

**Poznámka:**

Vaše zariadenie môže obsahovať funkciu **Nast. vyp. napáj.** alebo **Časovač vypnutia** v závislosti od miesta nákupu.

# Tlač

---

## Tlač z ovládača tlačiarne v systéme Windows

Ak nemôžete zmeniť niektoré z nastavení ovládača tlačiarne, môžu byť zakázané správcom. Pomoc vám poskytne správca tlačiarne.

### Prístup k ovládaču tlačiarne

Keď prístupujete k ovládaču tlačiarne z ovládacieho panela počítača, nastavenia sa použijú pre všetky aplikácie.

#### Otvorenie ovládača tlačiarne z ovládacieho panela

##### Windows 10/Windows Server 2016

Pravým tlačidlom myši kliknite na tlačidlo Štart alebo ho podržte stlačené a vyberte položky **Ovládací panel > Zobrazíť zariadenia a tlačiarne** v časti **Hardvér a zvuk**. Kliknite pravým tlačidlom na tlačiareň alebo ho podržte stlačené a potom vyberte položku **Predvolby tlače**.

##### Windows 8.1/Windows 8/Windows Server 2012 R2/Windows Server 2012

Vyberte položky **Pracovná plocha > Nastavenia > Ovládací panel > Zobrazíť zariadenia a tlačiarne** v časti **Hardvér a zvuk**. Kliknite pravým tlačidlom na tlačiareň alebo ho podržte stlačené a potom vyberte položku **Predvolby tlače**.

##### Windows 7/Windows Server 2008 R2

Kliknite na tlačidlo Štart a vyberte položky **Ovládací panel > Zobrazíť zariadenia a tlačiarne** v časti **Hardvér a zvuk**. Kliknite na tlačiareň pravým tlačidlom a vyberte položku **Predvolby tlače**.

##### Windows Vista/Windows Server 2008

Kliknite na tlačidlo Štart a vyberte položky **Ovládací panel > Tlačiarne** v časti **Hardvér a zvuk**. Kliknite na tlačiareň pravým tlačidlom a vyberte položku **Vybrať predvolby tlače**.

##### Windows XP/Windows Server 2003 R2/Windows Server 2003

Kliknite na tlačidlo Štart a vyberte položky **Ovládací panel > Tlačiarne a ostatný hardvér > Tlačiarne a faxy**. Kliknite na tlačiareň pravým tlačidlom a vyberte položku **Predvolby tlače**.

#### Prístup k ovládaču tlačiarne cez ikonu tlačiarne na paneli úloh

Ikona tlačiarne na paneli úloh pracovnej plochy je odkazová ikona, ktorá umožňuje rýchly prístup k ovládaču tlačiarne.

Ak kliknete na ikonu tlačiarne a vyberiete možnosť **Nastavenia tlačiarne**, prejdete do rovnakého okna nastavení tlačiarne, ako je okno zobrazené z ovládacieho panela. Ak na túto ikonu kliknete dvakrát, môžete skontrolovať stav tlačiarne.

#### **Poznámka:**

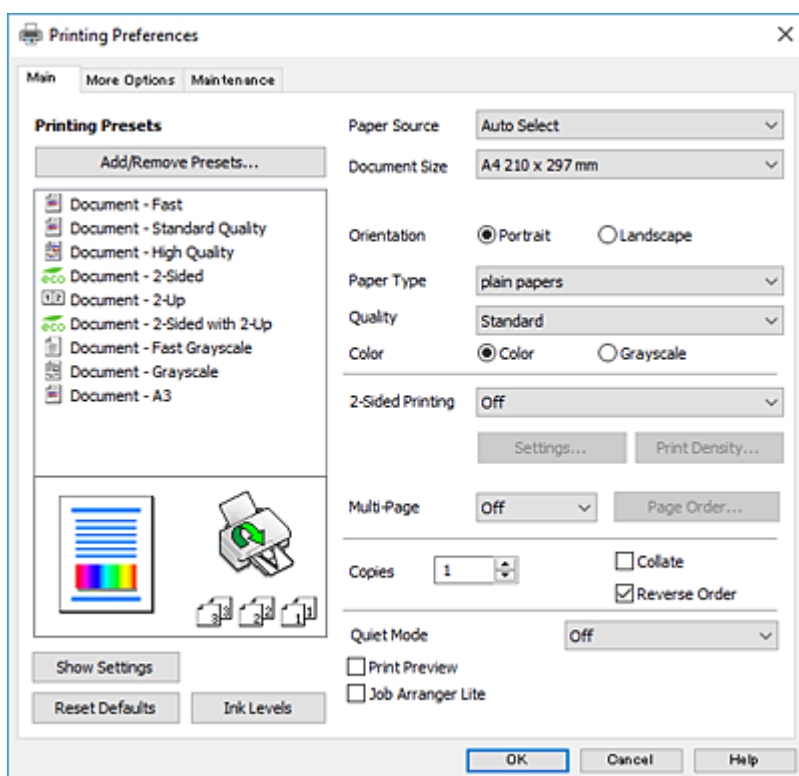
Ak nie je ikona tlačiarne zobrazená na paneli úloh, prejdite do okna ovládača tlačiarne, kliknite na položku **Preferencie monitorovania** na karte **Údržba** a vyberte možnosť **Zaregistrujte ikonu odkazu na paneli úloh**.

## Základné tlačové činnosti

### Poznámka:

Operácie sa môžu líšiť v závislosti od aplikácie. Podrobnosti nájdete v Pomocníkovi aplikácie.

1. Otvorte súbor, ktorý chcete tlačiť.  
Ak nebol do tlačiarne vložený papier, vložte ho.
2. V ponuke **Súbor** vyberte položku **Tlačiť** alebo **Nastavenie strany**.
3. Vyberte tlačiareň.
4. Prejdite do okna ovládača tlačiarne výberom položky **Predvoľby** alebo **Nastavenia**.



5. V prípade potreby zmeňte nastavenie.  
Podrobnosti nájdete v možnostiach ponuky pre ovládač tlačiarne.

### Poznámka:

- Vysvetlenie položiek nastavenia nájdete v online Pomocníkovi. Kliknutím pravým tlačidlom myši na položku zobrazíte položku **Pomocník**.
- Keď zvolíte položku **Ukážka pred tlačou**, môžete si pred tlačou pozrieť ukážku dokumentu.

6. Kliknutím na tlačidlo **OK** zatvoríte okno ovládača tlačiarne.
7. Kliknite na položku **Tlačiť**.

### Poznámka:

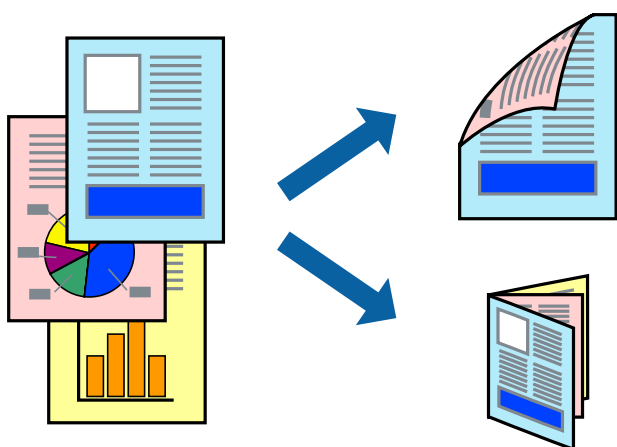
Keď vyberiete položku **Ukážka pred tlačou**, zobrazí sa okno s ukážkou. Ak chcete zmeniť nastavenia, kliknite na položku **Zrušiť** a potom postup od 2. kroku zopakujte.

**Súvisiace informácie**

- ➔ „Dostupný papier a kapacity” na strane 23
- ➔ „Vkladanie papiera do zásobníka Zásobník papiera” na strane 28
- ➔ „Vkladanie papiera do zásobníka Zadný podávač papiera” na strane 30
- ➔ „Zoznam typov papiera” na strane 33
- ➔ „Karta Hlavný” na strane 62

**Obojstranná tlač**

Môžete tlačiť na obidve strany papiera. Taktiež môžete tlačiť brožúru, ktorú vytvoríte opätovným usporiadaním strán a zložením výtlaku.

**Poznámka:**

- Môžete použiť automatickú a ručnú obojstrannú tlač. Keď pri ručnej obojstrannej tlači tlačiareň dokončí tlač prvej strany, prevráťte papier a tlače na druhú stranu.
- Ak nepoužijete papier vhodný na obojstrannú tlač, kvalita tlače sa môže zhoršiť a papier sa môže zaseknúť.
- V závislosti od papiera a údajov môže atrament presiaknuť na druhú stranu papiera.

**Súvisiace informácie**

- ➔ „Dostupný papier a kapacity” na strane 23

**Nastavenie tlače**

Ručná obojstranná tlač je k dispozícii, keď je zapnutá funkcia EPSON Status Monitor 3. Obojstranná tlač však nemusí byť dostupná, keď je tlačiareň sprístupnená cez sieť alebo sa používa ako zdieľaná tlačiareň.

**Poznámka:**

Ak chcete povoliť funkciu EPSON Status Monitor 3, kliknite na možnosť **Rozšírené nastavenia** na karte **Údržba**, a potom vyberte položku **Zapnúť EPSON Status Monitor 3**.

1. Na karte **Hlavný** v ovládači tlačiarene vyberte možnosť v položke **Obojstranná tlač**.

## Tlač

2. Vykonajte požadované nastavenia pomocou ponuky **Nastavenia** a potom kliknite na tlačidlo **OK**.

Ak je to potrebné, urobte nastavenia pre položku **Hustota tlače**. Toto nastavenie nie je k dispozícii, keď vyberiete ručnú obojstrannú tlač.

**Poznámka:**

- Ak chcete tlačiť skladanú brožúru, vyberte položku **Brožúra**.
- Keď nastavujete položku **Hustota tlače**, môžete upraviť sýtosť tlače podľa typu dokumentu.
- Tlač môže byť pomalšia, pretože jej rýchlosť závisí od vybratej možnosti **Vyberte typ dokumentu** v okne **Nastavenie hustoty tlače** a od vybratej možnosti **Kvalita** na karte **Hlavný**.

3. Kliknite na položku **Tlačiť**.

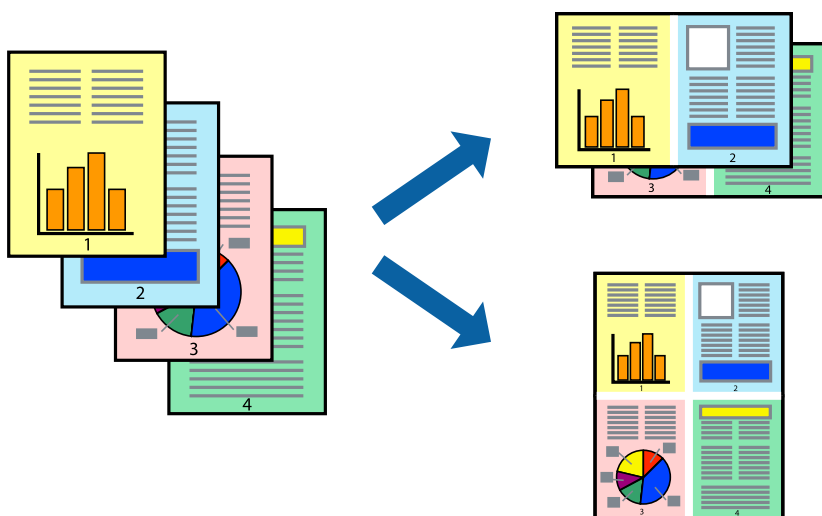
Pri manuálnej obojstrannej tlači sa po vytlačení prvej strany na počítači zobrazí kontextové okno. Postupujte podľa pokynov na obrazovke.

### Súvisiace informácie

- ➔ „Základné tlačové činnosti“ na strane 46
- ➔ „Karta Hlavný“ na strane 62

## Tlač viacerých strán na jeden hárok

Na jeden hárok papiera môžete vytlačiť dve alebo štyri strany údajov.



## Nastavenia tlače

Na karte **Hlavný** v ovládači tlačiarne vyberte možnosť **2 str. na hárok** alebo **4 str. na hárok** ako nastavenie **Viacstránkové**.

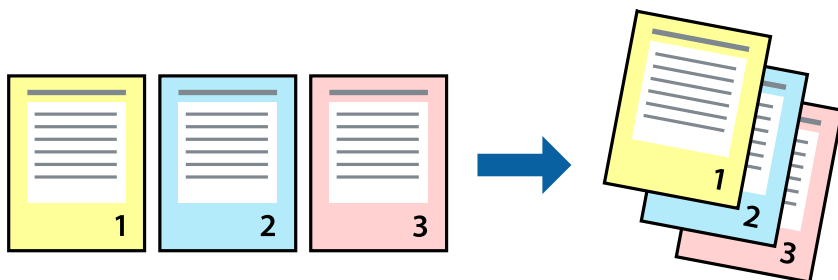
### Súvisiace informácie

- ➔ „Základné tlačové činnosti“ na strane 46
- ➔ „Karta Hlavný“ na strane 62



## Tlač a stohovanie podľa poradia strán (tlač v opačnom poradí)

Môžete tlačiť od poslednej strany, takže sú dokumenty po tlači zoradené v správnom poradí.



### Nastavenia tlače

Na karte **Hlavný** v ovládači tlačiarne vyberte položku **Obrátiť poradie**.

#### Súvisiace informácie

- ➔ „Základné tlačové činnosti“ na strane 46
- ➔ „Karta Hlavný“ na strane 62

## Tlač zmenšeného alebo zväčšeného dokumentu

Veľkosť dokumentu môžete zmenšiť alebo zväčšiť o určité percento, prípadne tak, aby sa automaticky prispôbila veľkosti papiera vloženého do tlačiarne.



### Nastavenie tlače

Na karte **Viac možností** v ovládači tlačiarne vyberte veľkosť dokumentu v nastavení **Veľkosť dokumentu**. V nastavení **Výstupný papier** vyberte veľkosť papiera, na ktorý chcete tlačiť. Vyberte možnosť **Zmenšiť/Zväčšiť dokument**, a potom vyberte položky **Upraviť na stránku** alebo **Priblížiť na**. Keď vyberiete možnosť **Priblížiť na**, zadajte percento.

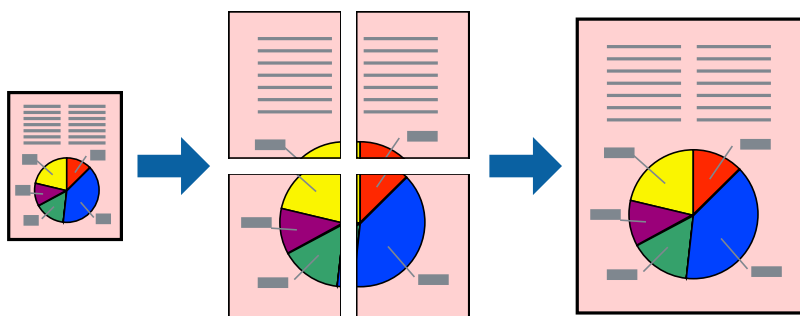
Vyberte možnosť **Stred**, ak chcete tlačiť obrázky v strede stránky.

**Súvisiace informácie**

- ➔ „Základné tlačové činnosti“ na strane 46
- ➔ „Karta Viac možností“ na strane 63

**Tlač jedného obrázka na viac stránok kvôli zväčšeniu (vytvorenie plagátu)**

Táto funkcia umožňuje vytlačiť jeden obraz na viac listov papiera. Väčší plagát môžete vytvoriť tak, že spolu na ne ťuknete.

**Nastavenia tlače**

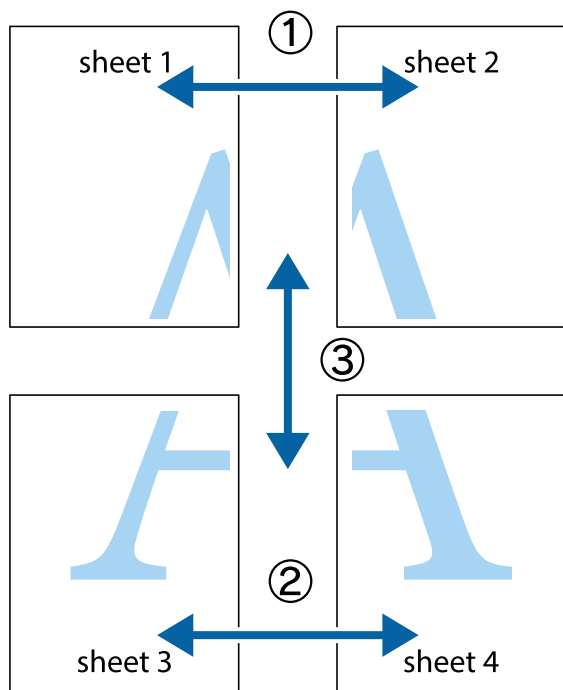
Na karte **Hlavný** v ovládači tlačiarne vyberte možnosť **Plagát 2x1**, **Plagát 2x2**, **Plagát 3x3** alebo **Plagát 4x4** ako nastavenie **Viacstránkové**. Ak kliknete na položku **Nastavenia**, môžete vybrať panely, ktoré nechcete tlačiť. Môžete vybrať aj možnosti lišty odrezania.

**Súvisiace informácie**

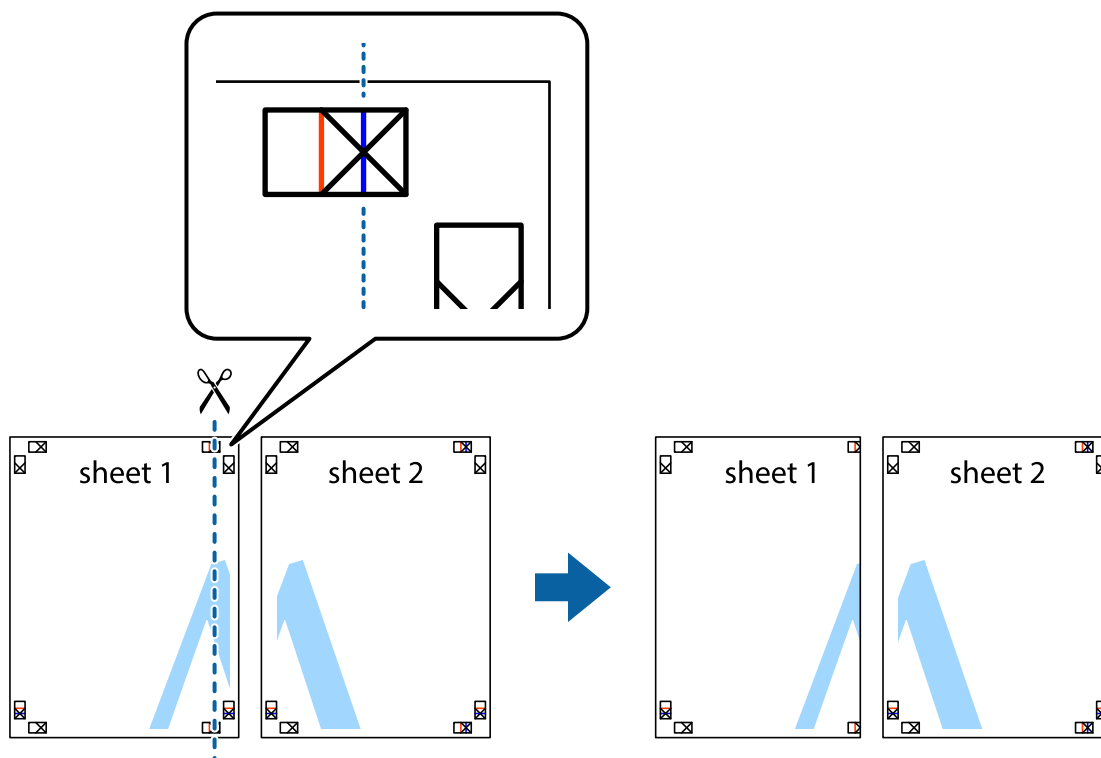
- ➔ „Základné tlačové činnosti“ na strane 46
- ➔ „Karta Hlavný“ na strane 62

## Vytváranie plagátov použitím možnosti Značky presahujúceho zarovnania

Tu je uvedený príklad vytvorenia plagátu, keď je vybraná možnosť **Plagát 2x2** a možnosť **Značky presahujúceho zarovnania** v nastavení **Tlačíť vodiace čiary orezania**.

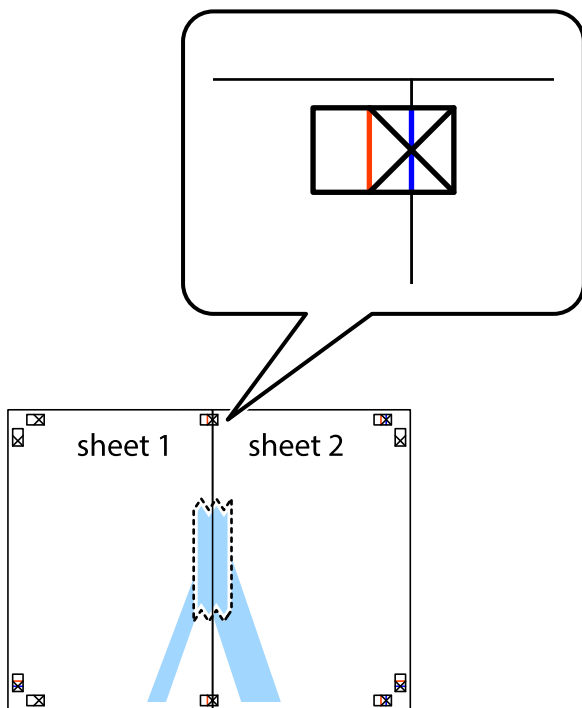


1. Pripravte si Sheet 1 a Sheet 2. Odstrihnite okraje na dokumente Sheet 1 podľa zvislej modrej čiary cez stred hornej a dolnej značky s krížikom.

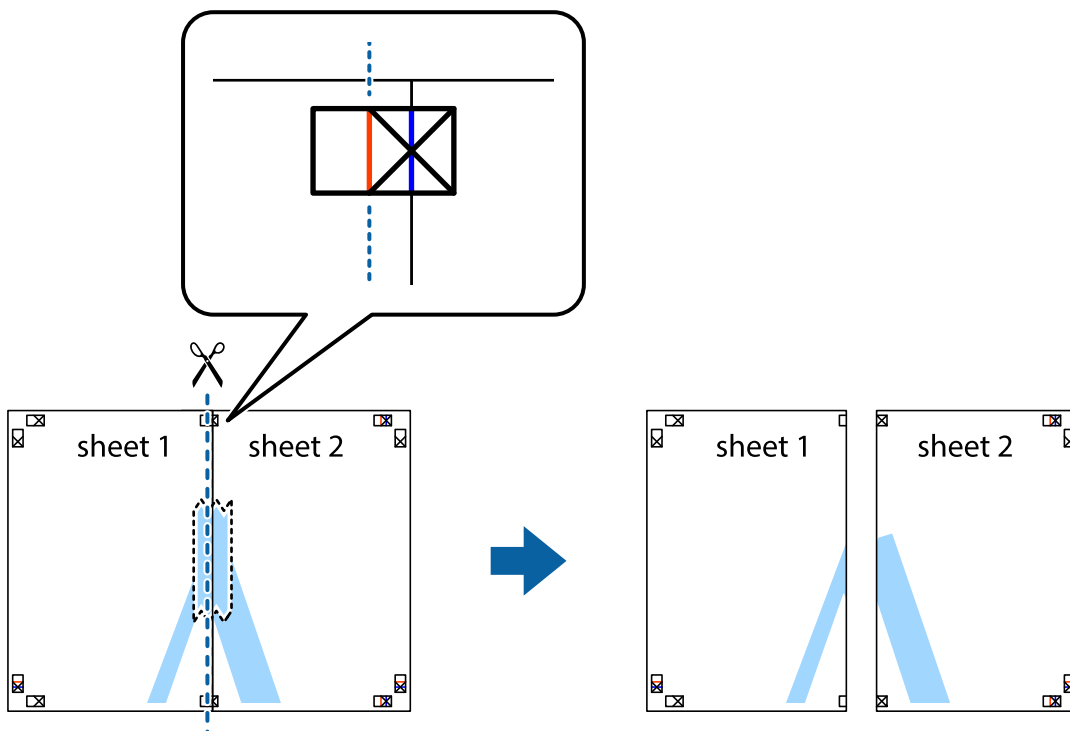


**Tlač**

2. Položte kraj dokumentu Sheet 1 cez dokument Sheet 2 zarovnajte značky s krížikom a dočasne na zadnej strane prilepte páskou háčky k sebe.

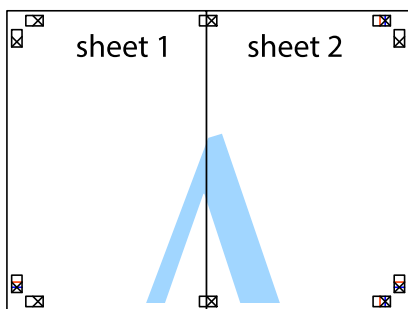


3. Prestrihnite zlepené háčky pozdĺž zvislej červenej čiary cez značky zarovnania (tentokrát ide o čiaru vľavo od značiek s krížikom).

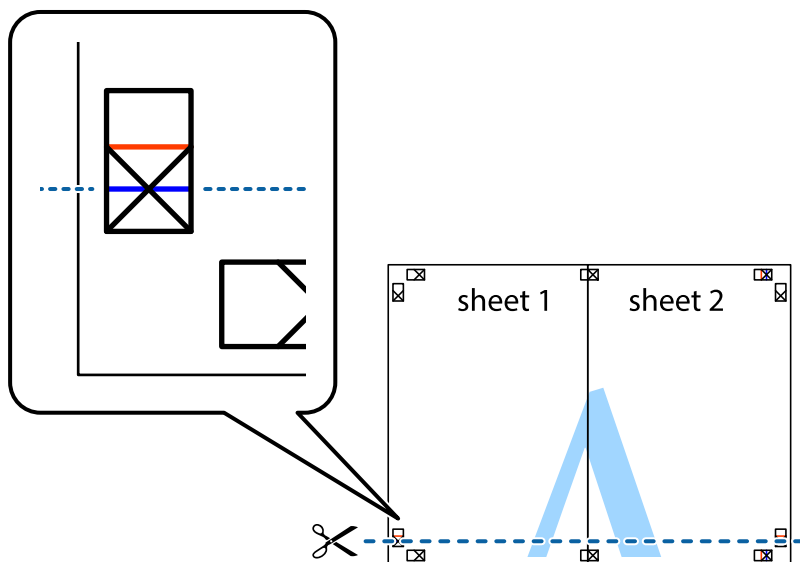


## Tlač

- Prilepte hárky k sebe páskou na ich zadnej strane.

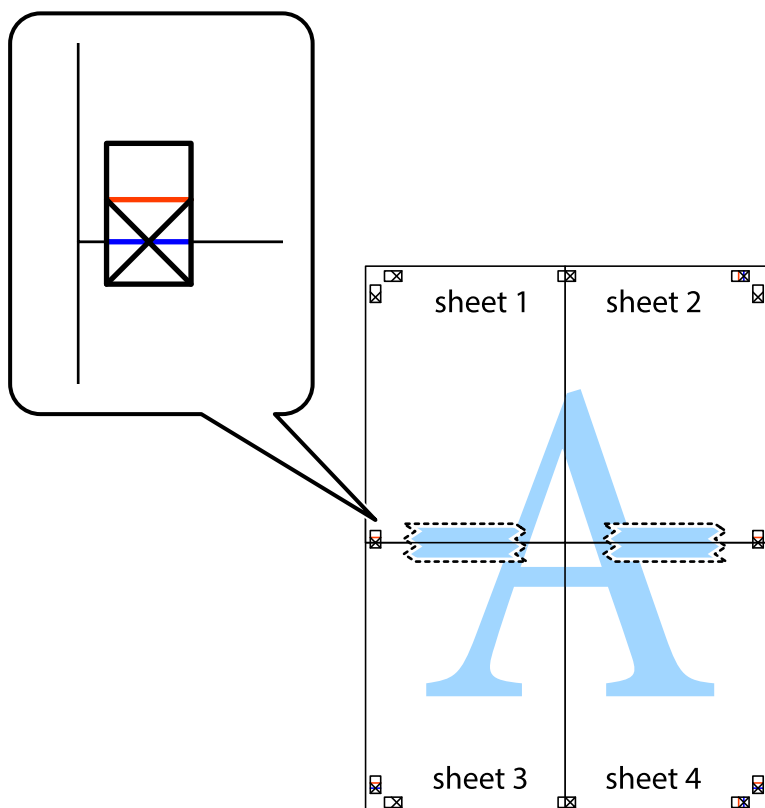


- Sheet 3 a Sheet 4 prilepte zopakovaním krokov 1 až 4.
- Odstrihnite okraje na dokumente Sheet 1 a na dokumente Sheet 2 podľa zvislej modrej čiary cez stred ľavej a pravej značky s krížikom.



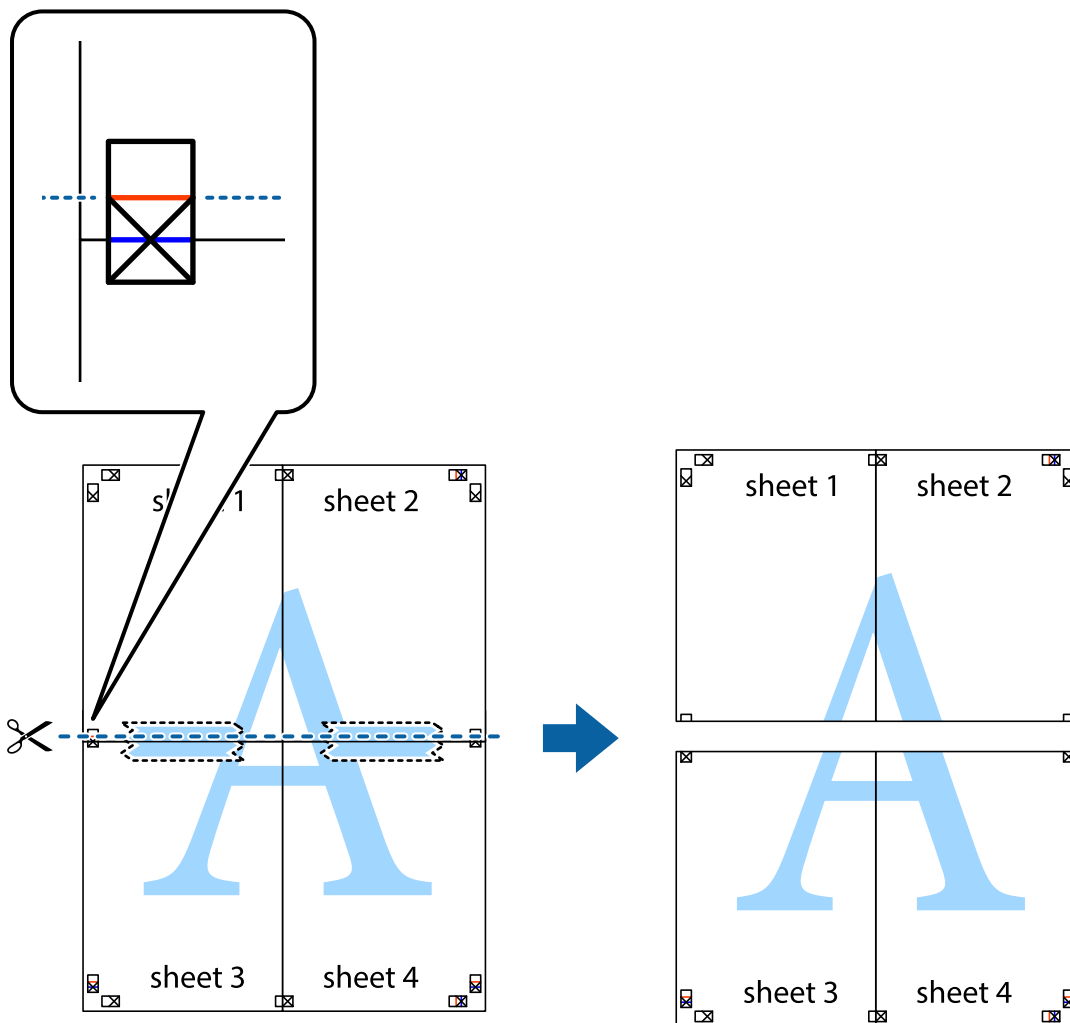
## Tlač

7. Položte okraj dokumentu Sheet 1 a dokumentu Sheet 2 cez Sheet 3 aSheet 4, zarovnajte značky s krížikom a dočasne hárky zlepte páskou na ich zadnej strane.

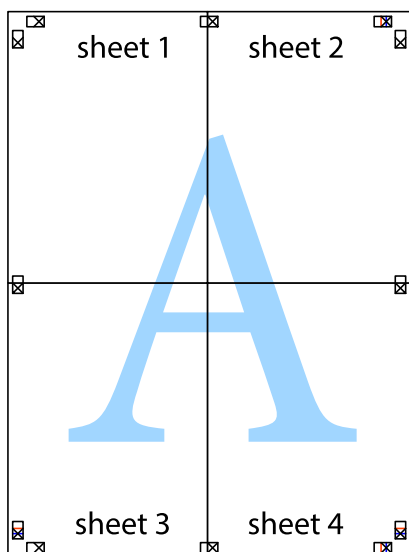


**Tlač**

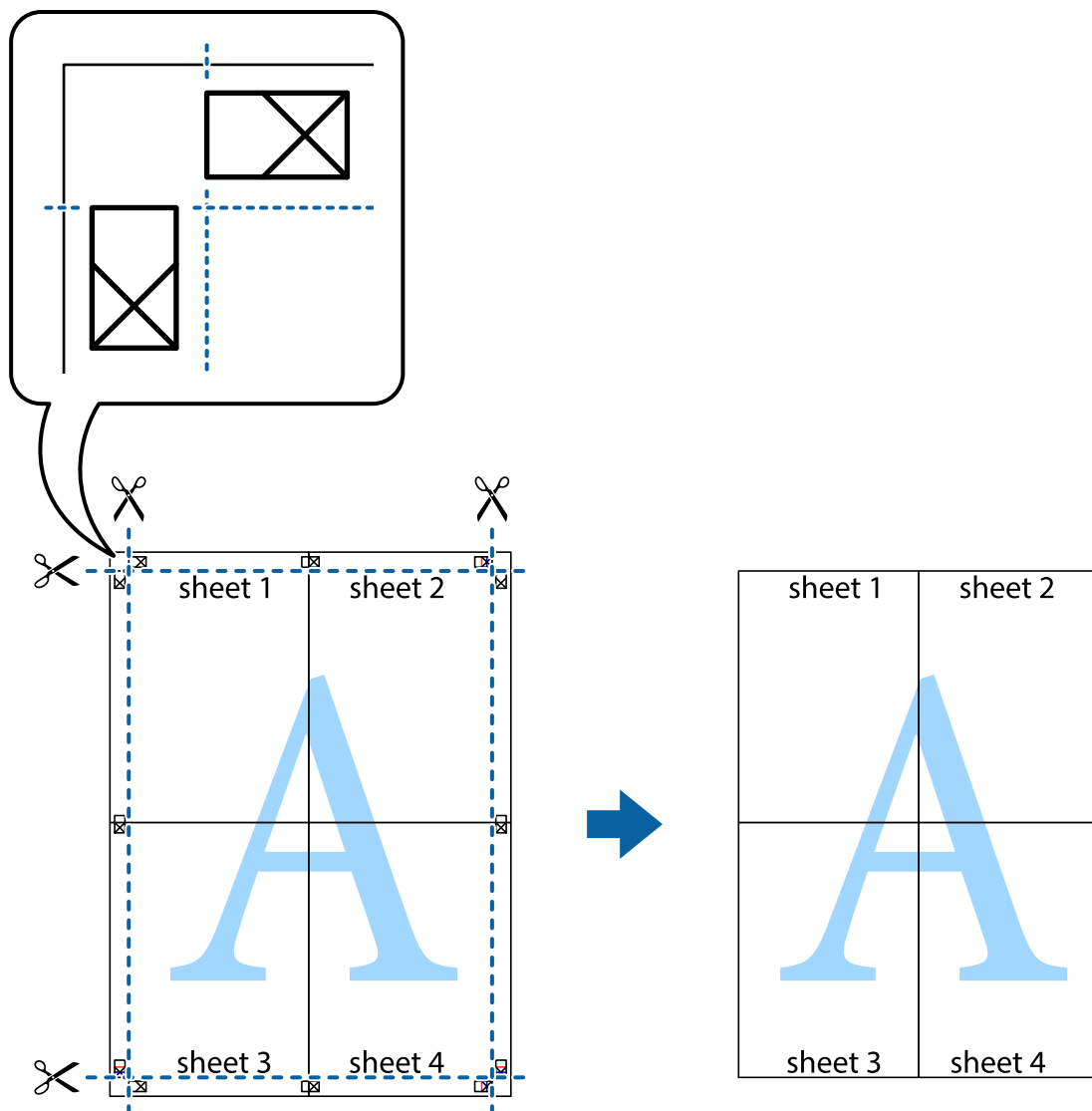
8. Prestrihnite zlepené hárky pozdĺž vodorovnej červenej čiary cez značky zarovnania (tentokrát ide o čiaru nad značkami s krížikom).



9. Prilepte hárky k sebe páskou na ich zadnej strane.

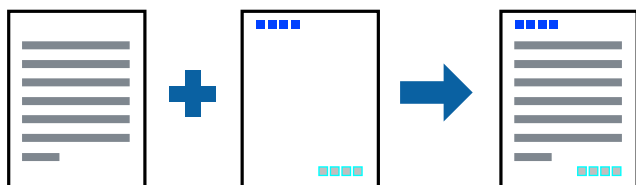


10. Odstrihnite zostávajúce okraje podľa vonkajšej vodiacej čiary.



## Tlač s hlavičkou a päťou

V hlavičkách a päťach môžete vytlačiť údaje, ako sú používateľské meno a dátum tlače.



## Nastavenia tlače

Na karte **Viac možností** v ovládači tlačiarne kliknite na položku **Vlastnosti vodoznaku** a potom vyberte položku **Záhlavie/zápätie**. Kliknite na položku **Nastavenia** a potom vyberte položky, ktoré chcete vytlačiť.



**Súvisiace informácie**

- ➔ „Základné tlačové činnosti“ na strane 46
- ➔ „Karta Viac možností“ na strane 63

**Tlač vodoznaku**

Na výťažkoch môžete vytlačiť vodoznak napríklad s textom „Dôverné“ alebo vzor proti kopírovaniu. Ak tlačíte so vzorom proti kopírovaniu, skryté písmená sa pri kopírovaní objavia, aby sa rozlíšili originály od kópií.



Funkcia Vzor proti kopírovaniu je dostupná za nasledujúcich podmienok:

- Papier: obyčajný papier, kopírovací papier, hlavičkový papier, recyklovaný papier, farebný papier, predtlačný papier alebo vysokokvalitný kancelársky papier
- Kvalita: Štandardne
- Automatická obojstranná tlač: Nie je vybrané
- Korekcia farieb: Automatické
- Vlákna pozdĺž krátkej strany: Nie je vybrané

**Poznámka:**

*Pridať môžete aj svoj vlastný vodoznak alebo vzor proti kopírovaniu.*

**Nastavenia tlače**

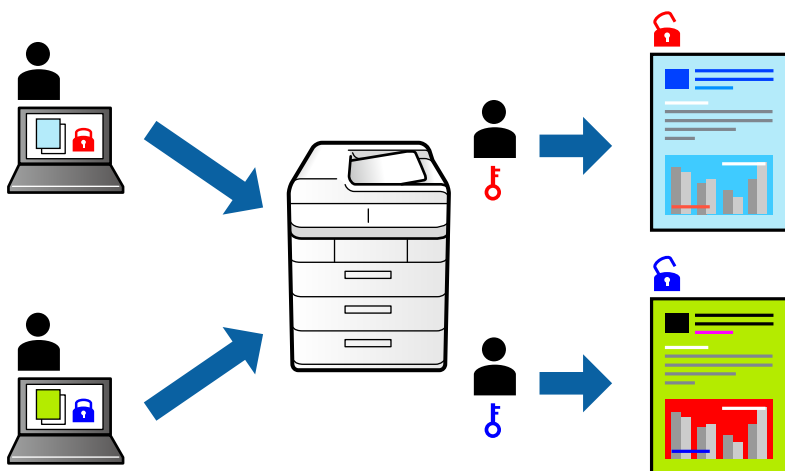
Na karte **Viac možností** v ovládači tlačiarne kliknite na položku **Vlastnosti vodoznaku** a potom vyberte položku Vzor proti kopírovaniu alebo Vodoznak. Kliknutím na položku **Nastavenia** zmeníte podrobnosti, ako napríklad veľkosť, sýtosť alebo umiestnenie vzoru alebo vodoznaku.

**Súvisiace informácie**

- ➔ „Základné tlačové činnosti“ na strane 46
- ➔ „Karta Viac možností“ na strane 63

## Tlač súborov chránených heslom

Môžete nastaviť heslo pre tlačovú úlohu, takže sa tlačíť začne len po zadaní hesla na ovládacom paneli tlačiarne.



### Nastavenia tlače

Na karte **Viac možností** v ovládači tlačiarne vyberte položku **Dôverná úloha** a potom zadajte heslo.

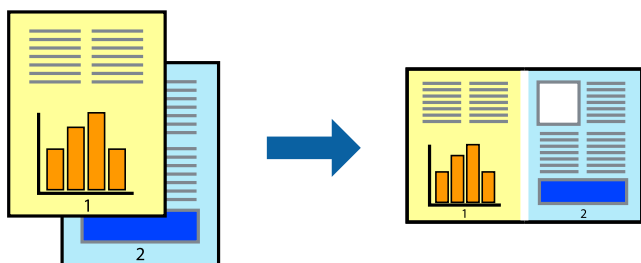
Tlačovú úlohu vytlačíte tak, že na hlavnej obrazovke ovládacieho panela tlačiarne vyberiete položku **Dôverná úloha**. Vyberte úlohu, ktorú chcete vytlačiť, a potom zadajte heslo.

### Súvisiace informácie

- ➔ „Základné tlačové činnosti“ na strane 46
- ➔ „Karta Viac možností“ na strane 63

## Tlač viacerých súborov spolu

Funkcia Organizátor tlačových úloh Lite umožňuje skombinovať viaceré súbory vytvorené v rôznych aplikáciách a vytlačiť ich ako jednu tlačovú úlohu. Pre kombinované súbory môžete určiť nastavenia tlače, ako je napríklad rozloženie viacerých strán a obojstranná tlač.



### Nastavenia tlače

Na karte **Hlavný** v ovládači tlačiarne vyberte položku **Organizátor tlačových úloh Lite**. Keď spustíte tlač, zobrazí sa okno funkcie Organizátor tlačových úloh Lite. Keď je okno Organizátor tlačových úloh Lite otvorené, otvorte súbor, ktorý chcete skombinovať s aktuálnym súborom, a zopakujte hore uvedené kroky.

## Tlač

Keď vyberiete tlačovú úlohu pridanú do položky Tlačový projekt v okne Organizátor tlačových úloh Lite, môžete upraviť rozloženie stránky.

Kliknutím na položku **Tlačiť** v ponuke **Súbor** začnete tlačiť.

### Poznámka:

Ak zatvoríte okno Organizátor tlačových úloh Lite pred pridaním všetkých tlačových údajov do položky Tlačový projekt, práve spracovávaná tlačová úloha sa zruší. Kliknutím na položku **Uložiť** v ponuke **Súbor** uložíte aktuálnu úlohu. Prípona uložených súborov je „.cl“.

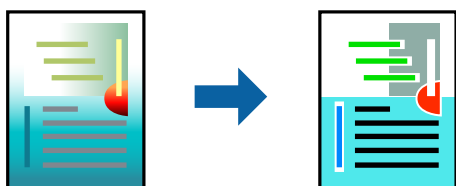
Ak chcete otvoriť položku Tlačový projekt, kliknite na funkciu **Organizátor tlačových úloh Lite** na karte **Údržba** v ovládači tlačiarne, čím otvoríte okno funkcie Organizátor tlačových úloh Lite. Potom vyberte položku **Otvoriť** v ponuke **Súbor** a vyberte súbor.

### Súvisiace informácie

- ➔ „Základné tlačové činnosti“ na strane 46
- ➔ „Karta Hlavný“ na strane 62

## Tlač použitím funkcie univerzálna farebná tlač

Môžete zvýšiť viditeľnosť textov a obrázkov vo výtlačkoch.



Funkcia Farebná univerzálna tlač je dostupná len v prípade, ak sú vybrané nasledovné nastavenia.

- Typ papiera: obyčajný papier, kopírovací papier, hlavičkový papier, recyklovaný papier, farebný papier, predtlačný papier, vysokokvalitný kancelársky papier
- Kvalita: **Štandardne** alebo vyššia kvalita
- Farebná tlač: **Farba**
- Použitie: Microsoft® Office 2007 alebo novšia verzia
- Veľkosť textu: 96 pt alebo menší

## Nastavenia tlače

Na karte **Viac možností** v ovládači tlačiarne kliknite na položku **Možnosti obrázkov** v nastavení **Korekcia farieb**. Vyberte možnosť z nastavenia **Farebná univerzálna tlač**. Kliknite na tlačidlo **Možnosti vylepšenia** a urobte ďalšie nastavenia.

### Poznámka:

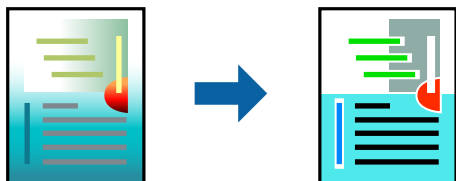
- Určité znaky je možné nahradiť vzormi, napríklad „+“ sa zobrazí ako „±“.
- Konkrétne vzory a podčiarknutia z aplikácie môžu nahradiť obsah vytlačený pomocou týchto nastavení.
- Keď použijete nastavenia Farebná univerzálna tlač, kvalita tlače sa môže na fotografiách a iných obrázkoch znížiť.
- Keď použijete nastavenia Farebná univerzálna tlač, tlač sa môže spomaliť.

**Súvisiace informácie**

- ➔ „Základné tlačové činnosti“ na strane 46
- ➔ „Karta Viac možností“ na strane 63

**Úprava farby tlače**

Farby použité v tlačovej úlohe môžete upraviť.

**Poznámka:**

Tieto úpravy sa nepoužijú na pôvodné údaje.

**Nastavenia tlače**

Na karte **Viac možností** v ovládači tlačiarne vyberte možnosť **Vlastné** ako nastavenie **Korekcia farieb**. Kliknutím na položku **Spresniť** otvorte okno **Korekcia farieb** a potom vyberte spôsob opravy farieb.

**Poznámka:**

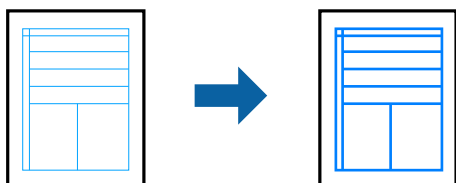
- Možnosť **Automatické** je zvolená ako predvolená na karte **Viac možností**. S týmto nastavením sa farby automaticky upravujú, aby vyhoveli typu papiera a nastaveniam kvality tlače.
- Položka **PhotoEnhance** v okne **Korekcia farieb** upravuje farbu analyzovaním polohy objektu. Ak ste zmenili polohu objektu zmenšením, zväčšením, orezaním alebo otočením obrázka, farba sa môže nečakane zmeniť. Ak nie je obrázok zaostrený, môže byť tón neprirodený. Ak je farba zmenená alebo neprirodená, tlačte v režime inom ako **PhotoEnhance**.

**Súvisiace informácie**

- ➔ „Základné tlačové činnosti“ na strane 46
- ➔ „Karta Viac možností“ na strane 63

**Tlač so zväčšením tenkých čiar**

Môžete zväčšiť hrúbku tenkých čiar, ktoré sú príliš tenké na vytlačenie.



## Nastavenia tlače

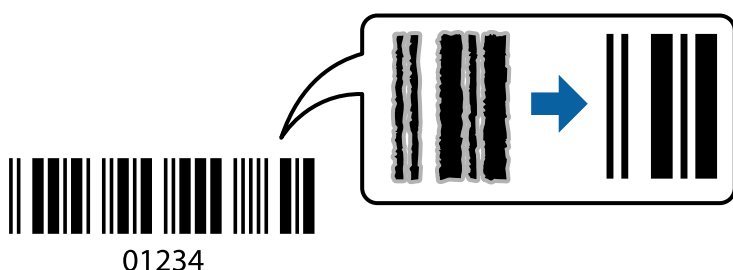
Na karte **Viac možností** v ovládači tlačiarne kliknite na položku **Možnosti obrázkov** v nastavení **Korekcia farieb**. Vyberte možnosť **Zvýrazniť tenké línie**.

### Súvisiace informácie

- ➔ „Základné tlačové činnosti” na strane 46
- ➔ „Karta Viac možností” na strane 63

## Tlač zreteľných čiarových kódov

K dispozícii máte tlač zreteľných čiarových kódov, ktoré sa dajú ľahko skenovať. Túto funkciu aktivujte len v prípade, že vami vytlačený čiarový kód sa nedá naskenovať.



Túto funkciu môžete používať za nasledujúcich podmienok.

- Papier: obyčajný papier, kopírovací papier, hlavičkový papier, recyklovaný papier, farebný papier, predtlačný papier, vysokokvalitný obyčajný papier, hrubý papier s hrúbkou 91 až 256 g/m<sup>2</sup> alebo obálka
- Kvalita: **Štandardne, Vysoký** (nie je k dispozícii pre papier s hrúbkou 151 až 256 g/m<sup>2</sup>)

### Poznámka:

*V závislosti od okolností nemusí byť odstránenie rozmazania možné.*

## Nastavenia tlače

Na karte **Údržba** v ovládači tlačiarne kliknite na položku **Rozšírené nastavenia** a potom vyberte položku **Režim čiarových kódov**.

### Súvisiace informácie

- ➔ „Základné tlačové činnosti” na strane 46
- ➔ „Karta Údržba” na strane 64

## Zrušenie tlače

Tlačovú úlohu môžete z počítača kedykoľvek zrušiť. Nemôžete však z počítača zrušiť tlačovú úlohu po jej úplnom zaslaní do tlačiarne. V takom prípade zrušte tlačovú úlohu pomocou ovládacieho panela tlačiarne.

## Tlač

## Zrušenie

Na počítači kliknite pravým tlačidlom myši na tlačiareň v časti **Zariadenia a tlačiarne**, **Tlačiareň** alebo v časti **Tlačiarne a faxy**. Kliknite na položku **Pozrite, čo sa tlačí**, kliknite pravým tlačidlom na úlohu, ktorú chcete zrušiť, a potom vyberte položku **Zrušiť**.

## Možnosti ponuky pre ovládač tlačiarne

V aplikácii otvorte okno tlače, vyberte tlačiareň a potom otvorte okno ovládača tlačiarne.

**Poznámka:**

*Ponuky sa líšia v závislosti od vybranej možnosti.*

## Karta Hlavný

Predvolby tlače	Pridať/Odstrániť predvolby	Môžete pridať alebo odstrániť vlastné predvolby často používaných nastavení tlače. Zo zoznamu vyberte predvoľbu, ktorú chcete použiť.
Zobraziť nastavenia	Zobrazí zoznam položiek, ktoré sú momentálne nastavené na kartách <b>Hlavný</b> a <b>Viac možností</b> .	
Obnoviť predvolené	Vráti všetky nastavenia na výrobcom predvolené hodnoty. Nastavenia na karte <b>Viac možností</b> sa tiež vrátia na predvolené nastavenia.	
Hladiny atramentu	Zobrazuje približné hladiny atramentu.	
Zdroj papiera	Vyberte zdroj papiera, z ktorého sa podáva papier. Vyberte možnosť <b>Auto. vybrať</b> , ak chcete automaticky vyberať zdroj papiera zvolený v nastavení Nastavenie papiera na tlačiarňi.	
Veľkosť dokumentu	Vyberte veľkosť papiera, na ktorý chcete tlačiť. Ak zvolíte možnosť <b>Definované používateľom</b> , zadajte šírku a výšku papiera.	
Orientácia	Vyberte orientáciu, ktorú chcete pri tlači použiť.	
Typ papiera	Vyberte typ papiera, na ktorý tlačíte.	
Kvalita	Vyberte kvalitu tlače, ktorú chcete pri tlači použiť. Dostupné nastavenia sa líšia v závislosti od vybraného typu papiera.	
Farba	Vyberte farbu pre tlačovú úlohu.	
Obojstranná tlač	Umožňuje vykonávať obojstrannú tlač.	
	Nastavenia	Môžete určiť hranu väzby a okraje väzby. Keď tlačíte viacstranové dokumenty, môžete zvoliť tlač od prvej alebo poslednej strany.
	Hustota tlače	Vyberte typ dokumentu, čím upravíte sýtosť tlače. Ak je zvolená príslušná sýtosť tlače, môžete tak ochrániť obrázky od prenikania atramentu na druhú stranu. Vyberte možnosť <b>Definované používateľom</b> , ak chcete ručne upraviť sýtosť tlače.
Viacstránkové	Umožňuje tlačiť viac strán na jeden hárok alebo tlač plagátu. Kliknite na položku <b>Poradie strán</b> a stanovte poradie, v akom sú strany tlačené.	

## Tlač

Kópie	Nastavte počet kópií, ktoré chcete vytlačiť.	
	Stohovať	Tlačí viacstranové dokumenty usporiadané podľa poradia a zoradené do skupín.
	Obrátiť poradie	Umožňuje tlačiť od poslednej strany, takže sú strany po tlači zoradené v správnom poradí.
Tichý režim	Znižuje hluk, ktorý tlačiareň vydáva. Po jeho aktivovaní sa však môže spomaliť tlač.	
Ukážka pred tlačou	Zobrazuje ukážku dokumentu pred tlačou.	
Organizátor tlačových úloh Lite	Vyberte, či chcete tlačiť pomocou funkcie Organizátor tlačových úloh Lite.	

## Karta Viac možností

Predvoľby tlače	Pridať/Odstrániť predvoľby	Môžete pridať alebo odstrániť vaše vlastné prednastavenia pre často používané nastavenia tlače. Zo zoznamu vyberte prednastavenie, ktoré chcete zobraziť.
Zobraziť nastavenia	Zobrazí zoznam položiek, ktoré sú momentálne nastavené na kartách <b>Hlavný</b> a <b>Viac možností</b> .	
Obnoviť predvoľené	Vráti všetky nastavenia na ich predvoľené výrobné hodnoty. Nastavenia na karte <b>Hlavný</b> sa tiež vrátia na predvoľené nastavenia.	
Veľkosť dokumentu	Umožňuje vybrať veľkosť dokumentu.	
Výstupný papier	Vyberte veľkosť papiera, na ktorú chcete tlačiť. Ak sa <b>Výstupný papier</b> líši od <b>Veľkosť dokumentu</b> , <b>Zmenšiť/Zväčšiť dokument</b> sa zvolí automaticky. Pri tlačení dokumentov bez zmeny veľkosti nemusíte vybrať <b>Výstupný papier</b> .	
Zmenšiť/Zväčšiť dokument	Umožňuje vám zmenšiť alebo zväčšiť veľkosť dokumentu.	
	Upraviť na stránku	Automaticky zmenší alebo zväčší dokument, aby vyhovoval veľkosti papiera zvolenej v <b>Výstupný papier</b> .
	Priblížiť na	Umožňuje tlačiť v špecifickom percente.
	Stred	Umožňuje vytlačiť obrázky na stred papiera.
Korekcia farieb	Automatické	Umožňuje automaticky nastaviť farby obrázkov.
	Vlastné	Umožňuje vykonať manuálne opravy farby. Pre ďalšie nastavenia kliknite na <b>Spresniť</b> .
	Možnosti obrázkov	Aktivuje možnosti kvality tlače ako napríklad Farebná univerzálna tlač alebo Opraviť jav červ. očí. Môžete tiež zvýrazniť tenké čiary, aby boli na výtlačkoch viditeľné.
Vlastnosti vodoznaku	Umožňuje vykonať nastavenia pre vzory proti kopírovaniu alebo vodoznak.	
Dôverná úloha	Pri tlači sú dôveryhodné dokumenty ochránené heslom. Ak používate túto funkciu, údaje tlače sú uchovávané v tlačiarni a môžu sa vytlačiť len vtedy, ak bolo zadané heslo použitím ovládacieho panela tlačiarnie. Kliknutím na položku <b>Nastavenia</b> zmeníte nastavenia.	

## Tlač

Ďalšie nastavenia	Otočiť o 180°	Otočí strany pred vytlačením o 180 stupňov. Táto funkcia je nápomocná pri tlači na papier, ako sú napríklad obálky, ktoré sa do tlačiarne vkladajú v pevne stanovenom smere.
	Vysoká rýchlosť	Tlačí pri pohybe tlačovej hlavy v oboch smeroch. Rýchlosť tlače sa môže zvýšiť, zároveň sa ale môže zhoršiť jej kvalita.
	Zrkadlový obraz	Obráti obrázok, aby sa vytlačil tak, ako keby sa zobrazil v zrkadle.

## Karta Údržba

Kontrola trysiek	Vytlačí kontrolnú vzorku a skontrolujte, či dýzy tlačovej hlavy nie sú zanesené.
Čistenie hlavy	Vyčistí zanesené dýzy v tlačovej hlave. Pretože táto funkcia vyžaduje nejaký atrament, vyčistite tlačovú hlavu iba, ak sú dýzy zanesené.
Organizátor tlačových úloh Lite	Otvára okno funkcie Organizátor tlačových úloh Lite. Môžete uložiť a meniť údaje.
EPSON Status Monitor 3	Otvára okno funkcie EPSON Status Monitor 3. Tu môžete skontrolovať stav tlačiarne a spotrebného materiálu.
Preferencie monitorovania	Umožňuje robiť nastavenia pre položky v okne EPSON Status Monitor 3.
Rozšírené nastavenia	Umožňuje robiť rôzne nastavenia. Kliknutím pravým tlačidlom myši na jednotlivé položky zobrazíte funkciu Pomocník a ďalšie informácie.
Tlačový front	Zobrazuje úlohy, ktoré čakajú na vytlačenie. Môžete skontrolovať, pozastaviť alebo obnoviť tlačové úlohy.
Informácie o tlačiarni a možnostiach	Môžete zaregistrovať používateľské kontá. Ak ej na tlačiarni nastavené ovládanie prístupu, je potrebné zaregistrovať svoje konto.
Jazyk	Môžete zmeniť jazyk, ktorý sa má použiť v okne ovládača tlačiarne. Ak chcete použiť nastavenie, zatvorte ovládač tlačiarne a potom ho znova otvorte.
Aktualizácia softvéru	Spustí program EPSON Software Updater, ktorý na internete overí najnovšie verzie aplikácií.
Technická podpora	Umožňuje prístup na webovú stránku technickej podpory Epson.

## Tlač z ovládača tlačiarne PostScript v systéme Windows

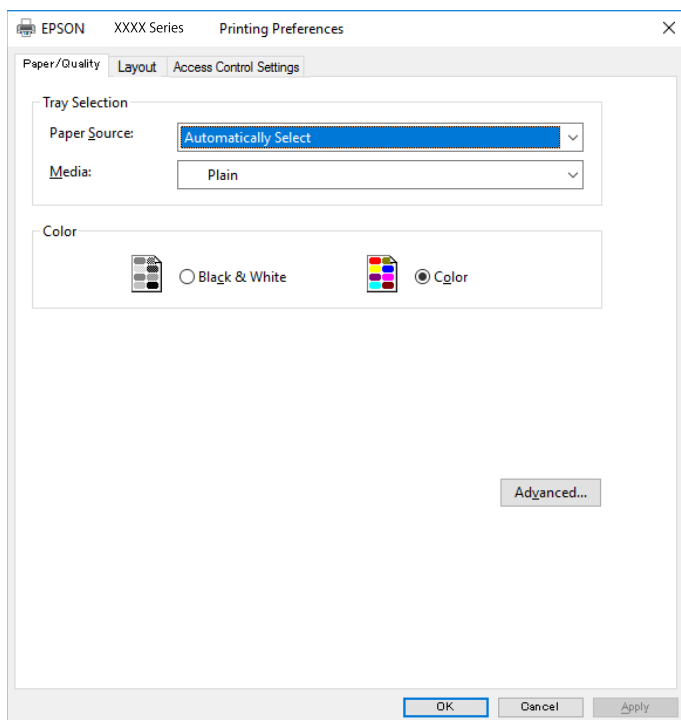
Ovládač tlačiarne PostScript je ovládač, z ktorého sa výstupné tlačové príkazy posielajú pomocou jazyka PostScript Page Description Language.

- Otvorte súbor, ktorý chcete tlačiť.  
Ak nebol do tlačiarne vložený papier, vložte ho.
- V ponuke **Súbor** vyberte položku **Tlačiť** alebo **Nastavenie tlače**
- Vyberte tlačiareň.



## Tlač

- Prejdite do okna ovládača tlačiarne výberom položky **Predvolby** alebo **Nastavenia**.



- V prípade potreby zmeňte nastavenie.  
Podrobnosti nájdete v možnostiach ponuky pre ovládač tlačiarne.
- Kliknutím na tlačidlo **OK** zatvoríte okno podrobností ovládača tlačiarne.
- Kliknite na položku **Tlačíť**.

### Súvisiace informácie

- ➔ „Dostupný papier a kapacity” na strane 23
- ➔ „Vkladanie papiera do zásobníka Zásobník papiera” na strane 28
- ➔ „Vkladanie papiera do zásobníka Zadný podávač papiera” na strane 30
- ➔ „Zoznam typov papiera” na strane 33
- ➔ „Karta Papier/Kvalita” na strane 66
- ➔ „Karta Rozloženie” na strane 66

## Možnosti ponuky pre ovládač tlačiarne PostScript

V aplikácii otvorte okno tlače, vyberte tlačiareň a potom otvorte okno ovládača tlačiarne.

### Poznámka:

Ponuky sa líšia v závislosti od vybranej možnosti.

## Tlač

## Karta Papier/Kvalita

Výber zásuvky	Zdroj papiera	<p>Vyberte zdroj papiera, z ktorého sa podáva papier.</p> <p>Vyberte možnosť <b>Vybrať automaticky</b>, ak chcete automaticky vybrať zdroj papiera zvolený v nastavení <b>Nastavenie papiera</b> na tlačiarni.</p>
	Médiá	Vyberte typ papiera, na ktorý tlačíte.
Farba	Vyberte farbu pre tlačovú úlohu.	

## Karta Rozloženie

Orientácia	Vyberte orientáciu, ktorú chcete pri tlači použiť.		
Tlač na obidve strany	Umožňuje vykonávať obojstrannú tlač.		
Poradie strán	Vyberte tlač od prvej alebo poslednej strany. Ak vyberiete možnosť <b>Od poslednej po prvú</b> , strany sú po vytlačení zoradené v správnom poradí podľa čísla strany.		
Formát strany	Strany na hárok	Umožňuje tlačiť viac strán na jeden hárok.	
		Rozloženie stránok na hárok	Umožňuje určiť rozloženie stránky pri tlači viacerých stránok na jeden hárok.
	Brožúra	Vyberte, ak chcete vytvoriť brožúru.	
		Väzba brožúry	Vyberte polohu viazania brožúry.

## Karta nastavenia ovládania prístupu

Využitie tlačiarne mohlo byť správcom obmedzené. Tlač je k dispozícii po zaregistrovaní konta do ovládača tlačiarne. So žiadosťou o podrobnosti o používateľskom konte sa obráťte na správcu.

Nastavenia ovládania prístupu	Registrácia používateľa	Umožňuje zadať používateľské meno a heslo.
	Používateľské meno	Zadajte používateľské meno.
	Heslo	Zadajte heslo.

## Rozšírené možnosti

Papier/Výstup	Veľkosť papiera	Vyberte veľkosť papiera, na ktorý chcete tlačiť.
	Kópie	Nastavte počet kópií, ktoré chcete vytlačiť.

## Tlač

Grafika	Kvalita tlače	Vyberte kvalitu tlače, ktorú chcete pri tlači použiť.		
	Správa ovládania farieb	Vyberte spôsob ICM alebo účel.		
	Zmena veľkosti	Umožňuje zmenšiť alebo zväčšiť dokument.		
	Písmo TrueType	Nastavenie náhrady písma za písmo TrueType.		
Možnosti dokumentu	Rozšírené funkcie tlače	Umožňuje robiť podrobné nastavenia funkcií tlače.		
	Možnosti PostScript	Umožňuje robiť voliteľné nastavenia.		
	Funkcie tlačiarne	Color Mode	Vyberte, či sa má tlačiť farebne alebo čiernobielo.	
		Press Simulation	Keď tlačíte pomocou reprodukcie farby atramentu CMYK ofsetovej tlače, môžete si vybrať simuláciu farby atramentu CMYK.	
		Ink Save Mode	Umožňuje usporiť atrament prostredníctvom zníženia hustoty tlače.	
Rotate by 180°		Otočí údaje pred vytlačením o 180 stupňov.		

## Zrušenie tlače

Tlačovú úlohu môžete z počítača kedykoľvek zrušiť. Nemôžete však z počítača zrušiť tlačovú úlohu po jej úplnom zaslaní do tlačiarne. V takom prípade zrušte tlačovú úlohu pomocou ovládacieho panela tlačiarne.

## Zrušenie

Na počítači kliknite pravým tlačidlom myši na tlačiareň v časti **Zariadenia a tlačiarne**, **Tlačiareň** alebo v časti **Tlačiarne a faxy**. Kliknite na položku **Pozrite, čo sa tlačí**, kliknite pravým tlačidlom na úlohu, ktorú chcete zrušiť, a potom vyberte položku **Zrušiť**.

# Tlač z ovládača tlačiarne v systéme Mac OS

## Základné tlačové činnosti

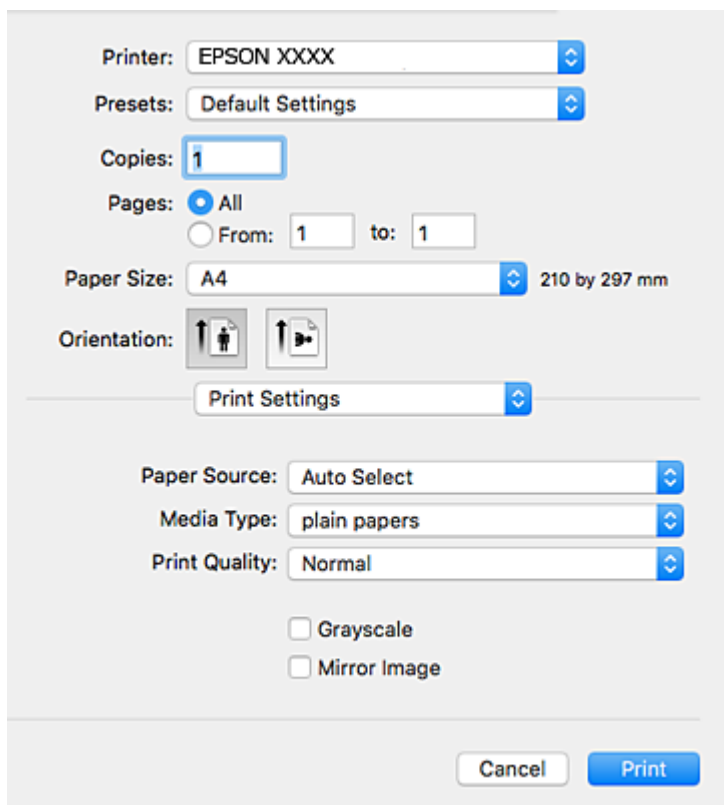
### Poznámka:

Operácie sa líšia v závislosti od aplikácie. Podrobnosti nájdete v *Pomocníkovi aplikácie*.


- Otvorte súbor, ktorý chcete tlačiť.  
Ak nebol do tlačiarne vložený papier, vložte ho.
- Výberom položky **Tlačiť** v ponuke **Súbor** alebo iného príslušného príkazu prejdite do dialógového okna tlače.  
Ak je to potrebné, kliknutím na položku **Zobraziť detaily** alebo na položku ▼ rozbaľte okno tlače.
- Vyberte tlačiareň.

## Tlač

4. V kontextovej ponuke vyberte položku **Nastavenia tlače**.

**Poznámka:**

V systéme OS X Mountain Lion alebo novšom: ak sa nezobrazí ponuka **Nastavenia tlače**, ovládač tlačiarne Epson nebol nainštalovaný správne.

Vyberte položku **Systémové nastavenia** z ponuky  > **Tlačiarne a skenery** (alebo **Tlač a skenovanie**, **Tlač a faxovanie**), odstráňte tlačiareň a potom ju znova pridajte. Tlačiareň pridajte nasledovne.

<http://epson.sn>

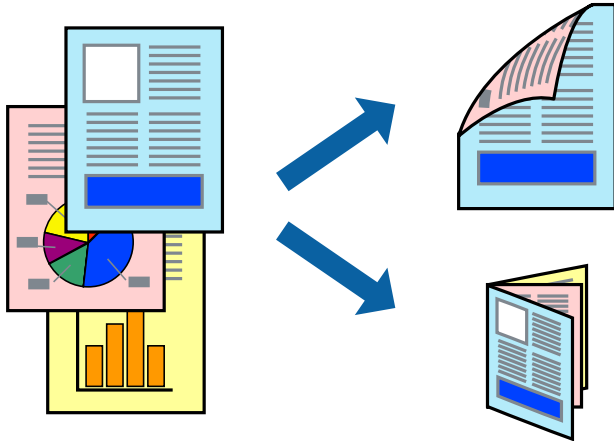
5. V prípade potreby zmeňte nastavenie.  
Podrobnosti nájdete v možnostiach ponuky pre ovládač tlačiarne.
6. Kliknite na položku **Tlačiť**.

**Súvisiace informácie**

- ➔ „Dostupný papier a kapacity” na strane 23
- ➔ „Vkladanie papiera do zásobníka Zásobník papiera” na strane 28
- ➔ „Vkladanie papiera do zásobníka Zadný podávač papiera” na strane 30
- ➔ „Zoznam typov papiera” na strane 33
- ➔ „Možnosti ponuky Nastavenia tlače” na strane 73

## Obojstranná tlač

Môžete tlačiť na obidve strany papiera.



### Poznámka:

- Ak nepoužijete papier vhodný na obojstrannú tlač, kvalita tlače sa môže zhoršiť a papier sa môže zaseknúť.
- V závislosti od papiera a údajov môže atrament presiaknuť na druhú stranu papiera.

### Súvisiace informácie

➔ „Dostupný papier a kapacity” na strane 23

## Nastavenie tlače

V kontextovej ponuke vyberte položku **Two-sided Printing Settings**. Vyberte spôsob obojstrannej tlače a potom urobte nastavenia **Document Type**.

### Poznámka:

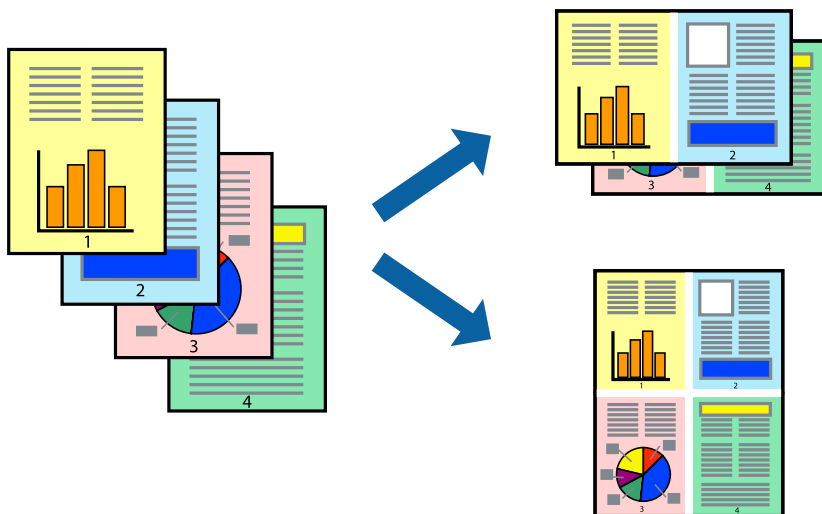
- V závislosti od typu dokumentu sa môže tlač spomaliť.
- Keď tlačíte fotografie s množstvom údajov, vyberte možnosť **Text & Graphics** alebo **Text & Photos** v nastavení **Document Type**. Ak sú výťažky zašpinené alebo atrament preniká na druhú stranu papiera, upravte položky **Hustota tlače** a **Increased Ink Drying Time** v nastavení **Adjustments**.

### Súvisiace informácie

- ➔ „Základné tlačové činnosti” na strane 67
- ➔ „Možnosti ponuky Two-sided Printing Settings” na strane 74

## Tlač viacerých strán na jeden hárok

Na jeden hárok papiera môžete vytlačiť dve alebo štyri strany údajov.



### Nastavenia tlače

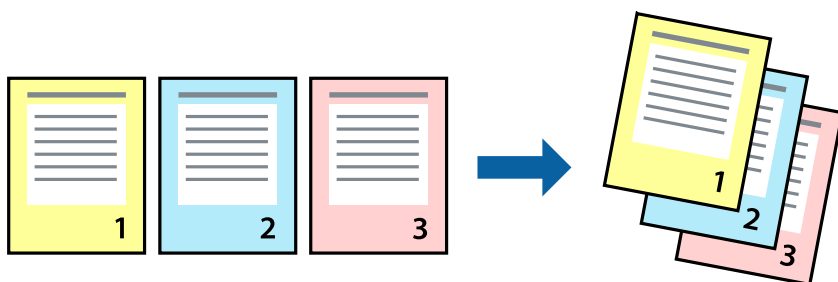
V kontextovej ponuke vyberte položku **Rozloženie**. Nastavte počet strán v poli **Strany na jeden list** a nastavte **Smer usporiadania** (poradie strán) a **Okraje**.

#### Súvisiace informácie

- ➔ „Základné tlačové činnosti“ na strane 67
- ➔ „Možnosti ponuky pre rozloženie“ na strane 73

## Tlač a stohovanie podľa poradia strán (tlač v opačnom poradí)

Môžete tlačiť od poslednej strany, takže sú dokumenty po tlači zoradené v správnom poradí.



### Nastavenia tlače

V kontextovej ponuke vyberte položku **Manipulácia s papierom**. Vyberte možnosť **Opačne** pre nastavenie **Poradie strán**.

**Súvisiace informácie**

- ➔ „Základné tlačové činnosti“ na strane 67
- ➔ „Možnosti ponuky pre manipuláciu s papierom“ na strane 73

**Tlač zmenšeného alebo zväčšeného dokumentu**

Veľkosť dokumentu môžete zmenšiť alebo zväčšiť o určité percento, prípadne tak, aby sa automaticky prispôsobila veľkosti papiera vloženého do tlačiarne.

**Nastavenie tlače**

Keď tlačíte s prispôbením veľkosti papiera, vyberte v kontextovej ponuke položku **Manipulácia s papierom** a potom vyberte možnosť **Zmeniť veľkosť podľa veľkosti papiera**. Vyberte v nastavení **Cieľová veľkosť papiera** veľkosť papiera, ktorý ste vložili do tlačiarne. Keď sa zmenšuje veľkosť dokumentu, vyberte možnosť **Len zmenšiť**.

Keď tlačíte podľa určitého percenta, urobte jedno z nasledujúceho.

- Vyberte položku **Tlačiť** v ponuke **Súbor** v aplikácii. Vyberte položku **Tlačiareň**, zadajte percento v položke **Mierka** a potom kliknite na tlačidlo **Tlačiť**.
- Vyberte položku **Nastavenie strany** v ponuke **Súbor** v aplikácii. Vyberte tlačiareň v položke **Formát pre**, zadajte percento v položke **Mierka** a potom kliknite na tlačidlo **OK**.

**Poznámka:**

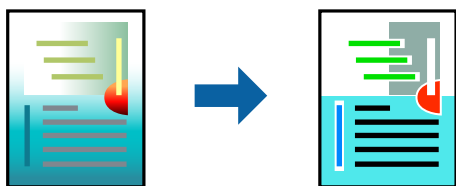
Vyberte v nastavení **Veľkosť papiera** veľkosť papiera, ktorý ste vložili do tlačiarne.

**Súvisiace informácie**

- ➔ „Základné tlačové činnosti“ na strane 67
- ➔ „Možnosti ponuky pre manipuláciu s papierom“ na strane 73

## Úprava farby tlače

Farby použité v tlačovej úlohe môžete upraviť.



**Poznámka:**

Tieto úpravy sa nepoužijú na pôvodné údaje.

## Nastavenia tlače

V kontextovej ponuke vyberte položku **Prispôsobenie farieb** a vyberte položku **EPSON Color Controls**. V kontextovej ponuke vyberte možnosť **Color Options** a vyberte jednu z dostupných možností. Kliknite na šípku vedľa položky **Rozšírené nastavenia** a urobte podrobnejšie nastavenia.

### Súvisiace informácie

- ➔ „Základné tlačové činnosti“ na strane 67
- ➔ „Možnosti ponuky pre zhodu farieb“ na strane 73
- ➔ „Možnosti ponuky Color Options“ na strane 74


## Zrušenie tlače

Tlačovú úlohu môžete z počítača kedykoľvek zrušiť. Nemôžete však z počítača zrušiť tlačovú úlohu po jej úplnom zaslaní do tlačiarne. V takom prípade zrušte tlačovú úlohu pomocou ovládacieho panela tlačiarne.

## Zrušenie

Kliknite na ikonu tlačiarne v **Doku**. Vyberte úlohu, ktorú chcete zrušiť, a potom urobte jedno z nasledujúceho.

- OS X Mountain Lion alebo novší

Kliknite na  vedľa ukazovateľa postupu.

- Mac OS X v10.6.8 až v10.7.x

Kliknite na položku **Odstrániť**.

## Možnosti ponuky pre ovládač tlačiarne

V aplikácii otvorte okno tlače, vyberte tlačiareň a potom otvorte okno ovládača tlačiarne.

**Poznámka:**

Ponuky sa líšia v závislosti od vybranej možnosti.



## Tlač

## Možnosti ponuky pre rozloženie

Strany na hárok	Vyberte počet strán, ktoré sa majú vytlačiť na jeden hárok.
Smer rozloženia	Stanovte poradie, v ktorom budú strany vytlačené.
Okraj	Okolo strán sa vytlačí okraj.
Opačná orientácia strán	Otočí strany pred vytlačením o 180 stupňov. Vyberte túto položku, keď tlačíte na papier, ktorý je v tlačiarni vložený v pevnej orientácii (napríklad obálky).
Prevrátiť vodorovne	Prevráti zrkadlovo obraz, ktorý chcete tlačiť.

## Možnosti ponuky pre zhodu farieb

ColorSync	Vyberte spôsob úpravy farieb. Tieto možnosti upravujú farby medzi zobrazením na tlačiarni a na počítači, aby sa minimalizovali odlišnosti vo farbách.
EPSON Color Controls	

## Možnosti ponuky pre manipuláciu s papierom

Zoraďovanie strán	Tlačí viacstranové dokumenty usporiadané podľa poradia a zoradené do skupín.	
Strany na vytlačenie	Vyberte, ak chcete tlačiť len párne alebo nepárne strany.	
Poradie strán	Vyberte tlač od prvej alebo poslednej strany.	
Zmena veľkosti prispôbením veľkosti papiera	Tlačí sa tak, že sa veľkosť prispôsobí veľkosti vloženého papiera.	
	Cieľová veľkosť papiera	Vyberte veľkosť papiera, na ktorý sa bude tlačiť.
	Len zmenšenie	Vyberte, ak chcete zmenšiť veľkosť dokumentu.

## Možnosti ponuky pre titulný hárok

Tlačiť titulný hárok	Vyberte, či chcete vytlačiť titulný hárok. Keď chcete pridať zadný hárok, vyberte možnosť <b>Za dokumentom</b> .
Typ titulného hárka	Vyberte obsah titulného hárka.

## Možnosti ponuky Nastavenia tlače

Paper Source	Vyberte zdroj papiera, z ktorého sa podáva papier. Ak má tlačiareň len jeden zdroj papiera, táto položka sa nezobrazí. Ak vyberiete možnosť <b>Auto. vybrať</b> , zvolí sa automaticky zdroj papiera, ktorý zodpovedá nastaveniu <b>Nastavenie papiera</b> na tlačiarni.
Typ média	Vyberte typ papiera, na ktorý tlačíte.
Kvalita tlače	Vyberte kvalitu tlače, ktorú chcete pri tlači použiť. Možnosti sa líšia v závislosti od typu papiera.

## Tlač

Odtiene sivej	Vyberte, ak chcete tlačiť čiernobielo alebo s odtieňmi sivej.
Mirror Image	Obraz sa prevráti, takže sa vytlačí zrkadlovo.

## Možnosti ponuky Color Options

Manuálne nastavenia	Slúži na ručnú úpravu farieb. V položke <b>Rozšírené nastavenia</b> môžete vybrať podrobné nastavenia.
PhotoEnhance	Výsledkom použitia tejto funkcie sú ostrejšie obrázky a živšie farby vďaka automatickej úprave kontrastu, sýtosti a jasnosti pôvodných obrazových údajov.
Off (No Color Adjustment)	Tlač bez akéhokoľvek vylepšenia alebo nastavenia farieb.

## Možnosti ponuky Two-sided Printing Settings

Two-sided Printing	Tlačí sa na obidve strany papiera.
--------------------	------------------------------------

## Vykonanie prevádzkových nastavení ovládača tlačiarne v systéme Mac OS

## Otvorenie okna prevádzkových nastavení ovládača tlačiarne v systéme Mac OS

Vyberte položku **Systémové nastavenia** z ponuky  > **Tlačiarne a skenery** (alebo **Tlač a skenovanie, Tlač a faxovanie**), a potom vyberte tlačiareň. Kliknite na položky **Možnosti a náplne** > **Možnosti** (alebo **Ovládač**).

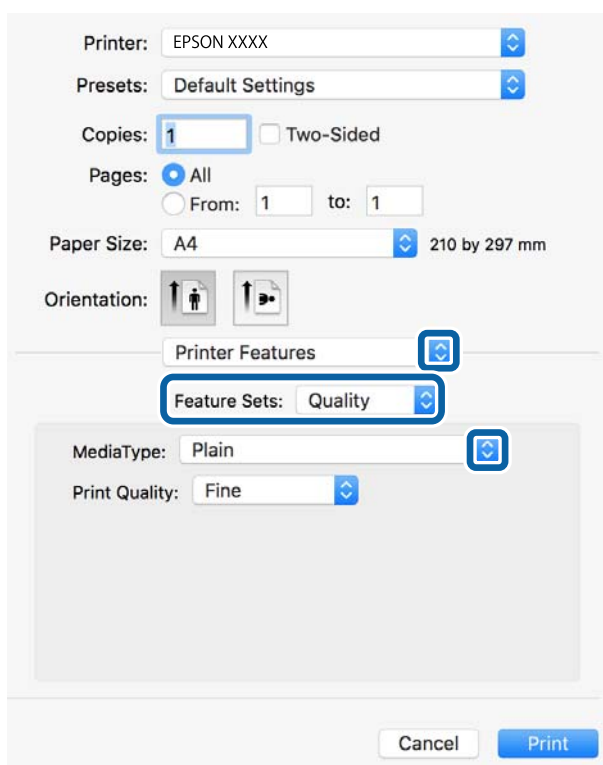
## Prevádzkové nastavenia ovládača tlačiarne v systéme Mac OS

- Hrubý papier a obálky: Predchádza rozmazaniu atramentu pri tlači na hrubý papier. Môže to však spomaliť tlač.
- Preskočiť prázdnu stranu: Vynecháva tlač prázdnych strán.
- Tichý režim: Znižuje hluk tlačiarne, môže však tiež znížiť rýchlosť tlače.
- Permit temporary black printing: Dočasne tlačí iba s použitím čierneho atramentu.
- High Speed Printing: Tlačí pri pohybe tlačovej hlavy v oboch smeroch. Rýchlosť tlače sa môže zvýšiť, zároveň sa ale môže zhoršiť jej kvalita.
- Výstup dokumentov na zoradenie: Podávanie papiera na ľahké usporiadanie, keď sa tkačia údaje na šírku alebo pri obojstrannej tlači. Tlač obálok nie je podporovaná.
- Warning Notifications: Umožňuje ovládaču tlačiarne zobrazovať upozornenia.
- Establish bidirectional communication: Zvyčajne by toto nastavenie malo byť nastavené na možnosť **Zapnuté**. Vyberte možnosť **Vypnuté**, keď nie je možné získať informácie o tlačiarňi, pretože je tlačiareň zdieľaná s počítačmi so systémom Windows, alebo z akéhokoľvek iného dôvodu.
- Lower Cassette: Do zdroja papiera pridajte jednotky voliteľnej kazety papiera.

## Tlač z ovládača tlačiarne PostScript v systéme Mac OS

Ovládač tlačiarne PostScript je ovládač, z ktorého sa výstupné tlačové príkazy posielajú pomocou jazyka PostScript Page Description Language.

- Otvorte súbor, ktorý chcete tlačiť.  
Ak nebol do tlačiarne vložený papier, vložte ho.
- V ponuke **Súbor** vyberte položku **Tlačiť** alebo **Nastavenie tlače**.  
Ak je to potrebné, kliknutím na položku **Zobraziť detaily** alebo na položku ▼ rozbaľte okno tlače.
- Vyberte tlačiareň.
- V kontextovej ponuke vyberte položku **Vlastnosti tlače**.



- V prípade potreby zmeňte nastavenie.  
Podrobnosti nájdete v možnostiach ponuky pre ovládač tlačiarne.
- Kliknite na položku **Tlačiť**.

### Súvisiace informácie

- ➔ „Dostupný papier a kapacity” na strane 23
- ➔ „Vkladanie papiera do zásobníka Zásobník papiera” na strane 28
- ➔ „Vkladanie papiera do zásobníka Zadný podávač papiera” na strane 30
- ➔ „Zoznam typov papiera” na strane 33
- ➔ „Možnosti ponuky pre funkcie tlačiarne” na strane 77

## Možnosti ponuky pre ovládač tlačiarne PostScript

V aplikácii otvorte okno tlače, vyberte tlačiareň a potom otvorte okno ovládača tlačiarne.

### Poznámka:

Ponuky sa líšia v závislosti od vybranej možnosti.

## Možnosti ponuky pre rozloženie

Strany na hárok	Vyberte počet strán, ktoré sa majú vytlačiť na jedne hárok.
Smer rozloženia	Stanovte poradie, v ktorom sa budú strany tlačiť.
Okraj	Vytlačia sa okraje okolo strán.
Obojstranné	Umožňuje vykonávať obojstrannú tlač.
Opačná orientácia strán	Pred tlačou sa strany otočia o 180 stupňov.
Prevrátiť vodorovne	Obraz sa prevráti, takže sa vytlačí zrkadlovo.

## Možnosti ponuky pre zhodu farieb

ColorSync	Vyberte spôsob úpravy farieb. Tieto možnosti upravujú farby medzi zobrazením na tlačiarni a na počítači, aby sa minimalizovali odlišnosti vo farbách.
V tlačiarni	

## Možnosti ponuky pre manipuláciu s papierom

Zoraďovanie strán	Tlačí viacstranové dokumenty usporiadané podľa poradia a zoradené do skupín.	
Strany na vytlačenie	Vyberte, ak chcete tlačiť len párne alebo nepárne strany.	
Poradie strán	Vyberte tlač od prvej alebo poslednej strany.	
Zmena veľkosti prispôbením veľkosti papiera	Tlačí sa tak, že sa veľkosť prispôsobí veľkosti vloženého papiera.	
	Cieľová veľkosť papiera	Vyberte veľkosť papiera, na ktorý sa bude tlačiť.
	Len zmenšenie	Vyberte, ak chcete zmenšiť veľkosť dokumentu.

## Možnosti ponuky pre podávač papiera

Všetky strany od	Vyberte zdroj papiera, z ktorého sa podáva papier.  Ak vyberiete možnosť <b>Automaticky vybrať</b> , zvolí sa automaticky zdroj papiera, ktorý zodpovedá nastaveniu <b>Nastavenie papiera</b> na tlačiarni.  Môžete tiež vybrať zdroj papiera pre stranu.
Prvá strana od/ Zostávajúce od	

## Možnosti ponuky pre titulný hárok

Tlačiť titulný hárok	Vyberte, či chcete vytlačiť titulný hárok. Keď chcete pridať zadný hárok, vyberte možnosť <b>Za dokumentom</b> .
Typ titulného hárka	Vyberte obsah titulného hárka.

## Možnosti ponuky pre funkcie tlačiarne

Skupiny funkcií	Quality	MediaType	Vyberte typ papiera, na ktorý tlačíte.
		Print Quality	Vyberte kvalitu tlače, ktorú chcete pri tlači použiť.
	Farba	Color Mode	Vyberte, či sa má tlačiť farebne alebo čiernobielo.
		Press Simulation	Keď tlačíte pomocou reprodukcie farby atramentu CMYK ofsetovej tlače, môžete si vybrať simuláciu farby atramentu CMYK.
Iné	Ink Save Mode	Umožňuje usporiť atrament prostredníctvom zníženia hustoty tlače.	


## Zrušenie tlače

Tlačovú úlohu môžete z počítača kedykoľvek zrušiť. Nemôžete však z počítača zrušiť tlačovú úlohu po jej úplnom zaslaní do tlačiarne. V takom prípade zrušte tlačovú úlohu pomocou ovládacieho panela tlačiarne.

## Zrušenie

Kliknite na ikonu tlačiarne v **Doku**. Vyberte úlohu, ktorú chcete zrušiť, a potom urobte jedno z nasledujúceho.

- OS X Mountain Lion alebo novší

Kliknite na  vedľa ukazovateľa postupu.

- Mac OS X v10.6.8 až v10.7.x

Kliknite na položku **Odstrániť**.

---

## Tlač z inteligentných zariadení

### Používanie funkcie Epson iPrint

Pomocou aplikácie Epson iPrint môžete tlačiť fotografie, dokumenty a webové stránky z inteligentných zariadení, ako je smartfón alebo tablet. Prostredníctvom inteligentného zariadenia pripojeného k tej istej bezdrôtovej sieti

## Tlač

ako vaša tlačiareň môžete použiť buď lokálnu tlač, alebo tlač zo vzdialeného umiestnenia cez Internet. Na použitie diaľkovej tlače zaregistrujte svoju tlačiareň do služby Epson Connect.



## Súvisiace informácie

➔ „Tlač pomocou sieťovej služby” na strane 114

## Pripojenie z inteligentného zariadenia pomocou Wi-Fi Direct

Ak chcete tlačiť z inteligentného zariadenia, musíte ho pripojiť ku tlačiarňi.

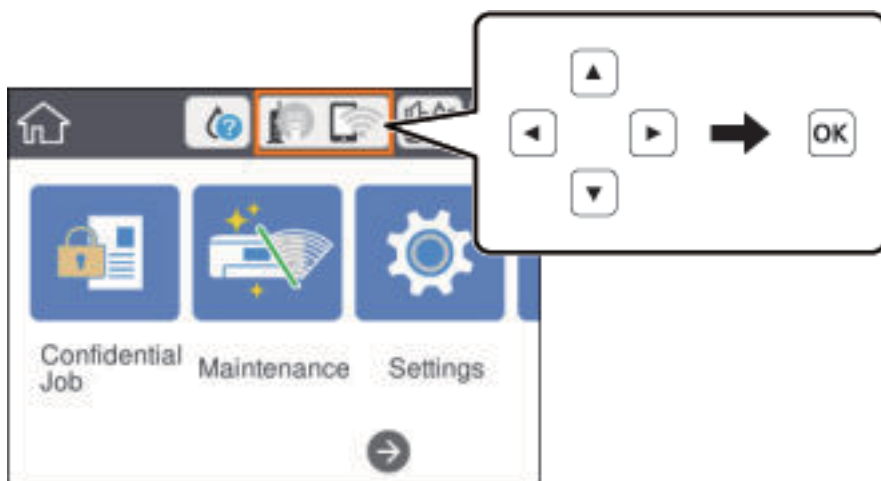
Wi-Fi Direct vám umožňuje pripojiť tlačiareň priamo k zariadeniam bez prístupového bodu. Tlačiareň funguje ako prístupový bod.

! **Upozornenie:**

*Keď pripojíte k tlačiarňi z inteligentného zariadenia pomocou pripojenia v režime Wi-Fi Direct (Jednoduchý prístupový bod), tlačiareň je pripojená k rovnakej sieti Wi-Fi (SSID) ako inteligentné zariadenie a medzi nimi je nadviazaná komunikácia. Pretože inteligentné zariadenie sa automaticky pripája k inej pripojiteľnej sieti Wi-Fi, keď sa tlačiareň vypne, po zapnutí tlačiarne nie je znova pripojené k predchádzajúcej sieti Wi-Fi. Pripojte z inteligentného zariadenia znova k SSID tlačiarne pre pripojenie v režime Wi-Fi Direct (Jednoduchý prístupový bod).*

1. Na hlavnej obrazovke vyberte  .

Ak chcete vybrať položku, presuňte sa na položku pomocou tlačidiel ▲ ▼ ◀ ▶ a potom stlačte tlačidlo OK.



2. Vyberte možnosť **Wi-Fi Direct**.
3. Stlačte tlačidlo OK.

Ak ste urobili nastavenia Wi-Fi Direct (Jednoduchý prístupový bod), zobrazujú sa podrobné informácie o pripojení. Prejdite na 5. krok.

## Tlač

4. Stlačte tlačidlo OK.
5. Skontrolujte SSID a heslo, ktoré sú zobrazené na ovládacom paneli tlačiarne. Na obrazovke Wi-Fi na inteligentnom zariadení vyberte SSID zobrazené na ovládacom paneli tlačiarne, ktorú chcete pripojiť.  
**Poznámka:**  
*Spôsob pripojenia môžete overiť na webovej stránke. Webovú stránku otvoríte tak, že pomocou inteligentného zariadenia naskenujete kód QR zobrazený na ovládacom paneli tlačiarne a potom prejdete na položku **Nastavenie**.*
6. Na inteligentnom zariadení zadajte heslo, ktoré je zobrazené na ovládacom paneli tlačiarne.
7. Po nadviazaní pripojenia vyberte na ovládacom paneli tlačiarne tlačidlo **Zrušiť** alebo na položku **Zatvoriť** na ovládacom paneli tlačiarne.
8. Zatvorte obrazovku.

## Inštalácia Epson iPrint

Aplikáciu Epson iPrint môžete nainštalovať do svojho inteligentného zariadenia z nasledujúcej adresy URL alebo kódu QR.

<http://ipr.to/c>

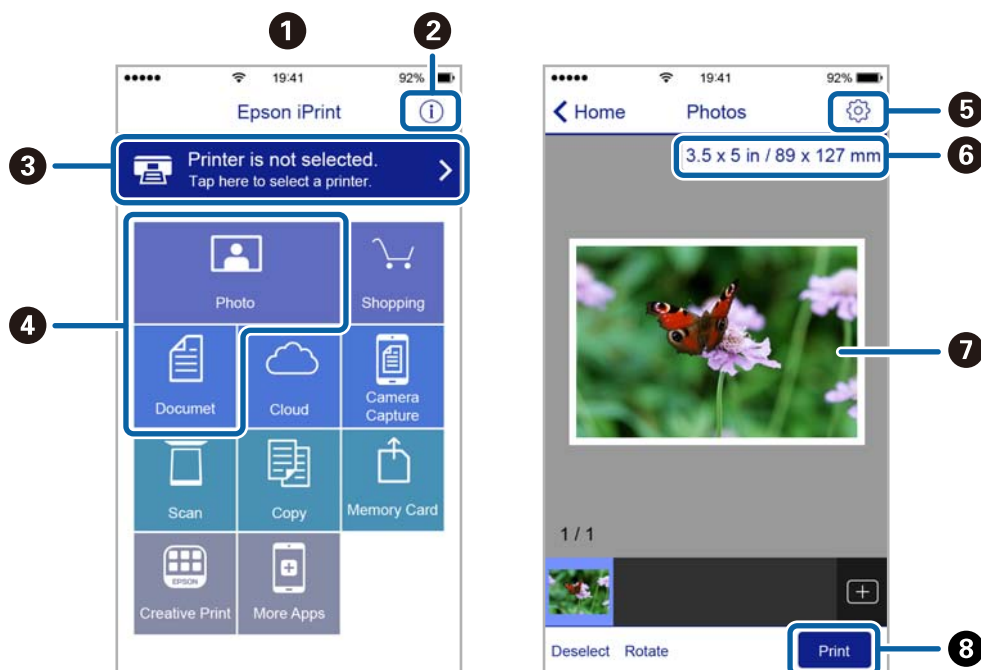


## Tlač pomocou programu Epson iPrint

Spustite aplikáciu Epson iPrint z inteligentného zariadenia a na domovskej obrazovke vyberte položku, ktorú chcete použiť.

## Tlač

Nasledujúce obrazovky sa môžu zmeniť bez upozornenia. Obsah sa môže líšiť v závislosti od produktu.



1	Domovská obrazovka po spustení aplikácie.
2	Zobrazí informácie, ako nastaviť tlačiareň, a často kladené otázky.
3	Zobrazí obrazovku, na ktorej môžete vybrať tlačiareň a nastaviť ju. Po vybratí tlačiarne ju už druhýkrát nemusíte vybrať.
4	Vyberte, čo chcete tlačiť, napríklad fotografie a dokumenty.
5	Zobrazí obrazovku, na ktorej môžete vybrať nastavenia tlače, ako napr. veľkosť a typ papiera.
6	Zobrazuje veľkosť papiera. Ak sa táto položka zobrazí ako tlačidlo, stlačte ho, ak si želáte zobraziť nastavenia papiera, ktoré sú aktuálne nastavené v tlačiarňi.
7	Zobrazí vybrané fotografie a dokumenty.
8	Spustí tlač.

### Poznámka:

Ak chcete tlačiť z ponuky dokumentu pomocou zariadenia iPhone, iPad alebo iPod touch so systémom iOS, najprv premiestnite dokument, ktorý chcete tlačiť, pomocou funkcie zdieľania v aplikácii Epson iPrint a potom spustíte aplikáciu iTunes.

## Tlač dotykom na inteligentné zariadenia do značka N

Môžete tlačiť a skenovať priložením inteligentného zariadenia k značke značka N na tlačiarňi.

Pred použitím tejto funkcie sa uistite, či ste pripravili nasledujúce.

- Zapnite funkciu NFC vo vašom inteligentnom zariadení.

Len systém Android 4.0 alebo novší podporuje funkciu NFC (Near Field Communication).

Umiestnenie a funkcie NFC sa líšia v závislosti od inteligentného zariadenia. Podrobnosti nájdete v dokumentácii dodávanej k inteligentnému zariadeniu.



## Tlač

- Nainštalujte do inteligentného zariadenia aplikáciu Epson iPrint.  
Priložte inteligentné zariadenie k značke značka N na tlačiarni a nainštalujte aplikáciu.
  - Na tlačiarni zapnite režim Wi-Fi Direct.  
Podrobnosti obsahuje *Príručka správcu*.
1. Vložte papier do tlačiarni.
  2. Priložte inteligentné zariadenie k značke značka N na tlačiarni.  
Spustí sa aplikácia Epson iPrint.



### **Poznámka:**

- Tlačiareň nemusí byť schopná komunikovať s inteligentným zariadením, ak sú medzi značkou značka N na tlačiarni a inteligentným zariadením nejaké prekážky, napríklad kovové.
  - Správcovia môžu túto funkciu blokovať. V takom prípade sa z inteligentného zariadenia ozve iba zvuk a nespustí sa žiadna aplikácia ani v prípade, že ich priložíte k značke značka N na tlačiarni.
3. Vyberte súbor, ktorý chcete tlačiť v službe Epson iPrint.
  4. Na obrazovke ukážky s ikonou Print priložte inteligentné zariadenie k značke značka N na tlačiarni.  
Spustí sa tlač.

### **Súvisiace informácie**

- ➔ „Vkladanie papiera do zásobníka Zásobník papiera” na strane 28
- ➔ „Vkladanie papiera do zásobníka Zadný podávač papiera” na strane 30

## **Používanie doplnku Epson Print Enabler**

Môžete bezdrôtovo tlačiť svoje dokumenty, e-maily, fotografie a webové stránky priamo z telefónu alebo tabletu so systémom Android (Android verzia 4.4 alebo novší). Niekoľkými ťuknutiami zariadenie so systémom Android rozpozná tlačiareň Epson, ktorá je pripojená k rovnakej bezdrôtovej sieti.

1. Vložte papier do tlačiarni.
2. Nastavte tlačiareň na bezdrôtovú tlač.
3. Na zariadení so systémom Android nainštalujte doplnok Epson Print Enabler zo služby Google Play.

## Tlač

4. Zariadenie so systémom Android pripojte do tej istej bezdrôtovej siete, v ktorej je pripojená tlačiareň.
5. Prejdite do časti **Nastavenie** na svojom zariadení so systémom Android, vyberte položku **Tlač** a potom povolte doplnok Epson Print Enabler.
6. V aplikácii v systéme Android, ako je napríklad Chrome, klepnite na ikonu ponuky a vytlačíte všetko, čo je na obrazovke.

**Poznámka:**

Ak nevidíte svoju tlačiareň, klepnite na položku **Všetky tlačiarne** a vyberte tlačiareň.

### Súvisiace informácie

- ➔ „Vkladanie papiera do zásobníka Zásobník papiera” na strane 28
- ➔ „Vkladanie papiera do zásobníka Zadný podávač papiera” na strane 30

## Používanie funkcie AirPrint

Funkcia AirPrint umožňuje okamžitú tlač zo zariadení iPhone, iPad a iPod touch s najnovšou verziou systému iOS a počítača Mac s najnovšou verziou systému OS X alebo macOS.



**Poznámka:**

Ak ste zakázali hlásenia o konfigurácii papiera na ovládacom paneli produktu, nemôžete používať funkciu AirPrint. Informácie o povolení hlásení nájdete v prípade potreby na ďalej uvedenom prepojení.

1. Vložte papier do zariadenia.
2. Nastavte vaše zariadenie na bezdrôtovú tlač. Pozrite si prepojenie nižšie.  
<http://epson.sn>
3. Zariadenie Apple pripojte do tej istej bezdrôtovej siete, do ktorej je pripojené vaše zariadenie.
4. Tlačte zo svojho zariadenia do svojho výrobku.

**Poznámka:**


Podrobnosti si pozrite na stránke AirPrint na webovej stránke spoločnosti Apple.

### Súvisiace informácie

- ➔ „Vkladanie papiera do zásobníka Zásobník papiera” na strane 28
- ➔ „Vkladanie papiera do zásobníka Zadný podávač papiera” na strane 30

---

## Zrušenie prebiehajúcich úloh

Stlačením tlačidla  sa zruší prebiehajúca úloha.

# Výmena atramentových kaziet a ďalšieho spotrebného materiálu

---

## Kontrola stavu atramentových kaziet a údržbovej kazety

Približné hladiny atramentu a životnosť skrinky údržby môžete kontrolovať na ovládacom paneli alebo v počítači.

**Poznámka:**

Môžete pokračovať v tlači, zatiaľ čo sa zobrazuje hlásenie o nedostatku atramentu. Keď to bude potrebné, vymeňte atramentové kazety.

## Kontrola stavu atramentových kaziet a skrinky údržby — ovládací panel

1. Na hlavnej obrazovke vyberte položku **Nastav.**
2. Vyberte možnosť **Stav zásob**.

**Poznámka:**

Krajný pravý indikátor zobrazuje priestor, ktorý je dostupný v skrinke údržby.


## Kontrola stavu atramentových kaziet a údržbovej kazety - Windows

1. Prejdite do okna ovládača tlačiarne.
2. Kliknite na možnosť **EPSON Status Monitor 3** na karte **Údržba**, a potom kliknite na položku **click Podrobnosti**.

**Poznámka:**

Ak je funkcia **EPSON Status Monitor 3** vypnutá, kliknite na položku **Rozšírené nastavenia** na karte **Údržba** a potom vyberte položku **Zapnúť EPSON Status Monitor 3**.

## Kontrola stavu zostávajúceho atramentu a údržbovej kazety — Mac OS

1. Vyberte položku **Systémové nastavenia** z ponuky  > **Tlačiarne a skenery** (alebo **Tlač a skenovanie**, **Tlač a faxovanie**), a potom vyberte tlačiareň.
2. Kliknite na položky **Možnosti a náplne** > **Utilita** > **Otvoriť utilitu tlačiarne**.
3. Kliknite na položku **EPSON Status Monitor**.

## Kódy atramentových kaziet

Spoločnosť Epson odporúča používať originálne atramentové kazety Epson. Spoločnosť Epson neručí za kvalitu alebo spoľahlivosť neoriginálneho atramentu. Používanie neoriginálneho atramentu môže spôsobiť poškodenie, ktoré nepokrývajú záruky Epson, a za určitých okolností môže spôsobiť nestále správanie tlačiarne. Informácie o hladinách neoriginálnych atramentov sa pravdepodobne nezobrazia.

Nasledujú kódy originálnych atramentových kaziet Epson.

### Poznámka:

- Kódy atramentových kaziet sa môžu líšiť v závislosti od miesta. Ak potrebujete správne kódy pre vašu oblasť, obráťte sa na podporu spoločnosti Epson.
- Niektoré kazety nie sú dostupné vo všetkých regiónoch.

### Pre Európu

Veľkosť	Black (Čierna)	Cyan (Azúrová)	Magenta (Purpurová)	Yellow (Žltá)
XXL*	T04A1	T04A2	T04A3	T04A4
XL*	T04B1	T04B2	T04B3	T04B4
L*	T04C1	T04C2	T04C3	T04C4

### Poznámka:

Európski používatelia nájdu informácie o kazetách s atramentom Epson na nasledujúcej webovej stránke.

<http://www.epson.eu/pageyield>

### Pre Áziu

Výrobok	Black (Čierna)	Cyan (Azúrová)	Magenta (Purpurová)	Yellow (Žltá)
WF-C8190a	T01B1	T01B2	T01B3	T01B4

## Preventívne opatrenia pri manipulácii s atramentovými kazetami

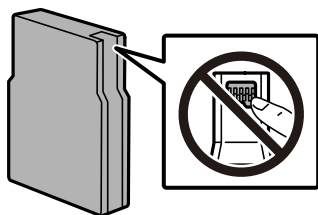
Pred výmenou atramentových kaziet si prečítajte nasledujúce pokyny.

### Bezpečnostné opatrenia pri obsluhu

- Atramentové kazety skladujte pri normálnej izbovej teplote a uchovávajte ich mimo priameho slnečného svetla.
- Spoločnosť Epson odporúča spotrebovať atramentovú kazetu pred dátumom vytlačným na jej obale.
- V záujme dosiahnutia najlepších výsledkov spotrebujte atramentovú kazetu do šiestich mesiacov od inštalácie.
- Keď atramentovú kazetu prinesiete z chladného miesta uskladnenia, pred použitím ju nechajte najmenej tri hodiny zohriať pri izbovej teplote.

## Výmena atramentových kaziet a ďalšieho spotrebného materiálu

- Nedotýkajte sa častí znázornených na obrázku. Mohli by ste tým znemožniť normálnu prevádzku a tlač.



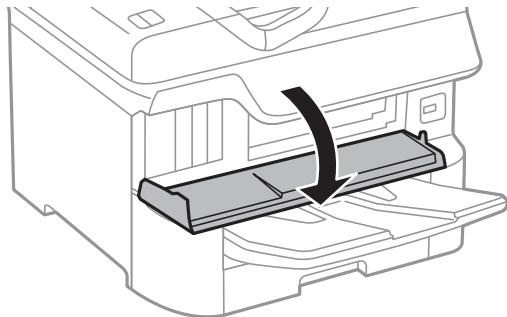
- Nainštalujte všetky atramentové kazety. V opačnom prípade nie je možné tlačiť.
- Tlačovú hlavu neposúvajte rukou, v takom prípade môže dôjsť k poškodeniu tlačiarne.
- Nevypínajte tlačiareň počas naplňania atramentom. Ak naplňanie atramentom neprebehne správne, je možné, že nebudete môcť tlačiť.
- Nenechávajte tlačiareň bez nainštalovaných atramentových kaziet. Atrament zostávajúci v tryskách tlačovej hlavy by mohol vyschnúť a nemuselo by byť možné tlačiť.
- Ak potrebujete dočasne vybrať atramentovú kazetu, zaistite, aby sa do oblasti dodávania atramentu nedostal prach a špina. Atramentovú kazetu uchovávajte v rovnakom prostredí ako tlačiareň. Keďže port prívodu atramentu je vybavený ventilom určeným na zachytávanie nadbytočného atramentu, nie je potrebné dávať vlastné kryty ani zástrčky.
- Vybraté atramentové kazety môžu mať atrament okolo zásobovacieho otvoru, preto buďte opatrní, aby ste neznečistili okolitú oblasť pri výbere kaziet.
- Táto tlačiareň používa atramentové kazety vybavené zeleným čipom, ktorý monitoruje rôzne informácie, napríklad množstvo zostávajúceho atramentu v každej kazete. To znamená, že ak pred vyprázdnením vyberiete kazetu z tlačiarne, môžete ju po opätovnom vložení do tlačiarne ďalej používať.
- S cieľom dosiahnutia maximálnej kvality tlače a ochrany tlačovej hlavy zostáva v kazete bezpečnostná rezerva atramentu, keď tlačiareň signalizuje, že je potrebné vymeniť kazetu. Uvedené hodnoty neobsahujú túto rezervu.
- Atramentové kazety môžu obsahovať recyklovaný materiál, čo však neovplyvňuje funkciu ani prevádzku tlačiarne.
- Technické údaje a vzhľad atramentovej kazety podliehajú zmene bez predchádzajúceho upozornenia na zlepšenie.
- Atramentovú kazetu nerozoberajte ani neprerábajte, inak nemusí byť možné normálne tlačiť.
- Kazetu nepúšťajte na zem ani ňou neudierajte o tvrdé predmety, pretože môže dôjsť k úniku atramentu.
- Kazety dodané s tlačiarňou nemožno použiť ako náhradné.
- Uvádzané hodnoty výťažnosti sa môžu líšiť v závislosti od tlačených obrázkov, používaného typu papiera, frekvencie tlače a podmienok prostredia, ako je napríklad teplota.

### Spotreba atramentu

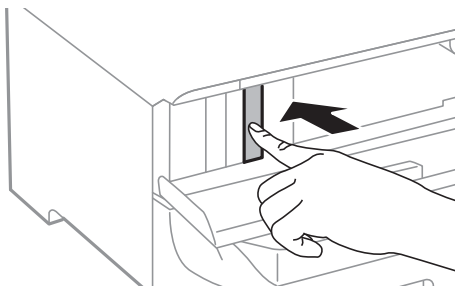
- Ak sa má zachovať optimálny výkon tlačovej hlavy, nejaké množstvo atramentu sa spotrebuje zo všetkých kaziet počas činnosti údržby, ako je napríklad čistenie tlačovej hlavy. Atrament sa môže spotrebovať aj pri zapnutí tlačiarne.
- Pri čiernobielej tlači alebo tlači v odtieňoch sivej sa v závislosti od typu papiera a nastavení kvality môžu namiesto čierneho atramentu použiť farebné atramenty. Dôvodom je to, že na vytvorenie čiernej farby sa použije zmes farebných atramentov.
- Atrament v atramentových kazetách dodaných s tlačiarňou sa čiastočne použije pri úvodnom nastavovaní. Tlačová hlava sa kompletne naplní atramentom, aby sa vytvorili výtlačky vysokej kvality. Pri tomto jednorazovom procese sa spotrebuje isté množstvo atramentu, a preto sa môže stať, že sa pomocou týchto kaziet vytlačí menej strán než pri použití nasledujúcich atramentových kaziet.

## Výmena atramentových kaziet

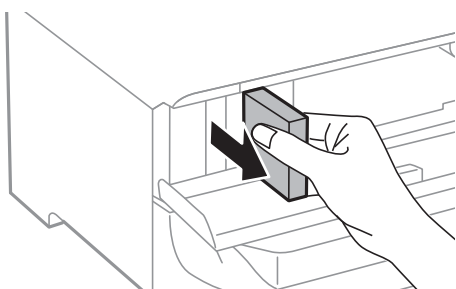
1. Otvorte predný kryt.



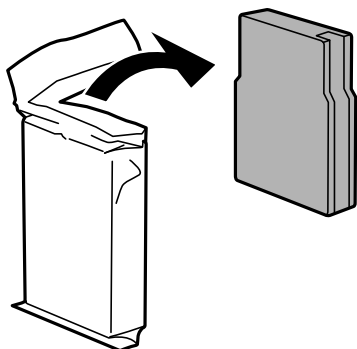
2. Zatlačte atramentovú kazetu, ktorú chcete vymeniť.  
Atramentová kazeta sa kúsok vysunie.



3. Vyberte z tlačiarne atramentovú kazetu.



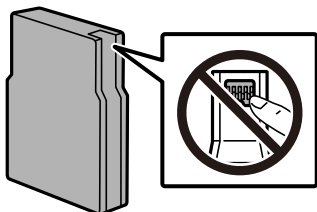
4. Vyberte novú atramentovú kazetu z obalu.



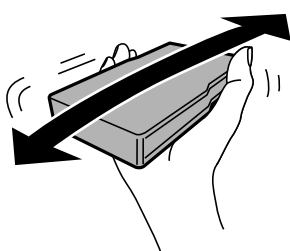
## Výmena atramentových kaziet a ďalšieho spotrebného materiálu

**!** **Upozornenie:**

Nedotýkajte sa častí znázornených na obrázku. Mohli by ste tým znemožniť normálnu prevádzku a tlač.



5. 5 sekúnd vodorovne traste atramentovou kazetou. (Hýbte s ňou 15-krát asi 10 cm.)



6. Vložte atramentovú kazetu do tlačiarne a zatlačte ju tak, aby zapadla.  
7. Zatvorte predný kryt.

### Súvisiace informácie

➔ „Preventívne opatrenia pri manipulácii s atramentovými kazetami“ na strane 85

---

## Kód údržbovej kazety

Spoločnosť Epson odporúča používať originálnu skrinku údržby Epson.

Kód údržbovej kazety: T6714

**!** **Upozornenie:**

Po nainštalovaní skrinky údržby do tlačiarne sa už nedá použiť v iných tlačiarniach.

---

## Bezpečnostné opatrenia pri manipulácii s údržbovou kazetou

Pred výmenou údržbovej kazety si prečítajte nasledujúce pokyny.

- Nedotýkajte sa zeleného čipu na bočnej strane skrinky údržby. Mohli by ste tým znemožniť normálnu prevádzku a tlač.
- Neodstraňujte fóliu na hornej strane kazety, inak môže dôjsť k úniku atramentu.



## Výmena atramentových kaziet a ďalšieho spotrebného materiálu

- ❑ Použitú skrinku údržby nenakláňajte, kým ju neuzavriete do plastového vrečka, inak môže dôjsť k úniku atramentu.
- ❑ Skrinku údržby chráňte pred priamym slnečným svetlom.
- ❑ Skrinku údržby nevymieňajte počas tlače, inak môže dôjsť k úniku atramentu.
- ❑ Skrinku údržby, ktorá bola vybratá a dlhú dobu odpojená, nepoužívajte opätovne. Atrament vo vnútri skrinky bude stuhnutý a skrinka nebude môcť absorbovať ďalší atrament.

---

## Výmena údržbovej kazety

Pri niektorých tlačových cykloch sa môže v skrinke údržby zhromaždiť nepatrné množstvo nadbytočného atramentu. Tlačiareň je skonštruovaná tak, aby sa pri dosiahnutí limitu absorpčnej kapacity skrinky údržby zastavila tlač a predišlo sa pretečeniu atramentu zo skrinky údržby. Frekvencia výmeny skrinky údržby závisí od počtu vytlačených strán, typu materiálu, na ktorý tlačíte, a počtu čistiacich cyklov, ktoré tlačiareň vykoná.

Keď sa objaví hlásenie s výzvou na výmenu údržbovej kazety, pozrite animácie zobrazené na ovládacom paneli. Potreba vymeniť box neznamena, že tlačiareň prestane fungovať v súlade so svojimi technickými parametrami. Záruka od spoločnosti Epson nekryje náklady súvisiace s touto výmenou. Ide o používateľom opraviteľnú súčasť.

### **Poznámka:**

*Keď je plná, v tlači možno pokračovať až po výmene podušky, aby sa zabránilo úniku atramentu.*

### **Súvisiace informácie**

- ➔ „Kód údržbovej kazety” na strane 88
- ➔ „Bezpečnostné opatrenia pri manipulácii s údržbovou kazetou” na strane 88

---

## Kódy funkcie Servisné valčeky

Spoločnosť Epson odporúča používať originálne servisné valčeky.

Kódy sú nasledovné.

Servisné valčeky pre zásobník papiera 1: S210048

Servisné valčeky pre zásobníky papiera 2 až 4: S210049

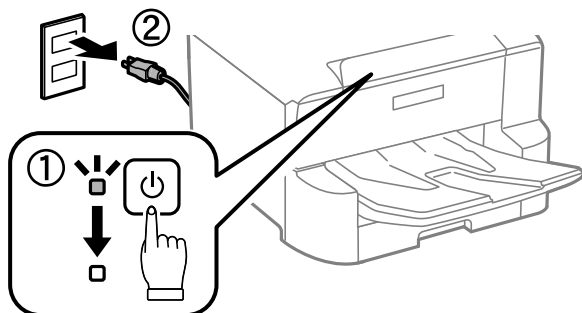
---

## Výmena súčastí Servisné valčeky v súčasti Zásobník papiera 1

Súčasti servisné valčeky sa menia na dvoch miestach: na zadnej strane tlačiarne (dva valce) a na súčasti zásobník papiera (jeden valec).

## Výmena atramentových kaziet a ďalšieho spotrebného materiálu

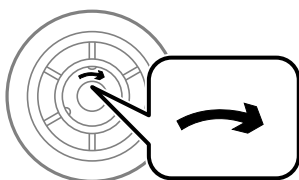
1. Vypnite tlačiareň stlačením tlačidla , a potom odpojte napájací kábel.



2. Vyberte nové servisné valčeky z balenia.

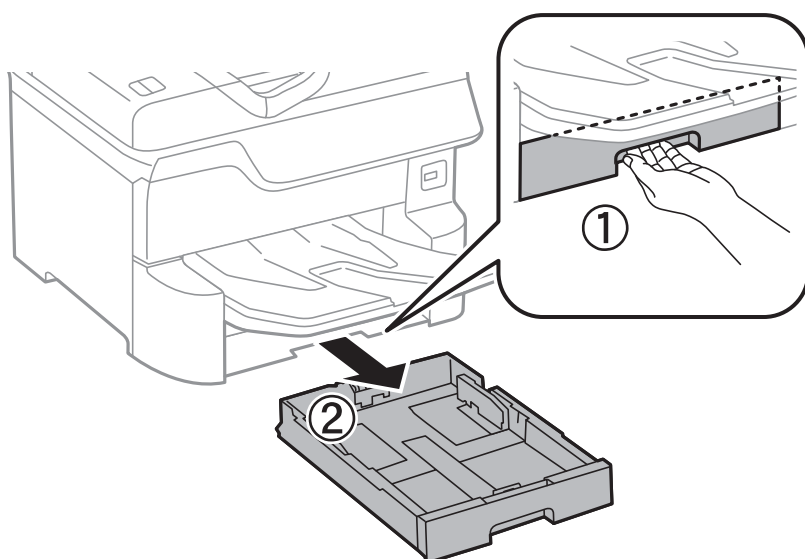
**! Upozornenie:**

- ❑ Súčasť servisné valčeky pre zásobník papiera 1 a zásobníky papiera 2 až 4 sú odlišné. Skontrolujte smer šípky v strede súčastí servisné valčeky a uistite sa, že servisné valčeky sú určené pre zásobník papiera 1. Ak zapojíte nesprávne valce, tlačiareň nemusí podať papier.



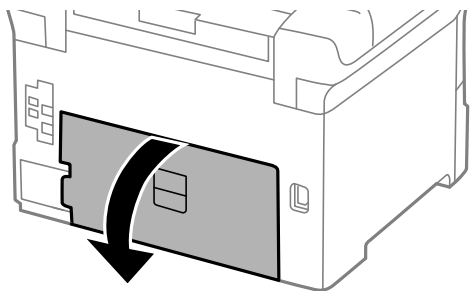
- ❑ Dávajte pozor, aby ste povrch súčastí servisné valčeky neušpinili. Ak sa na povrchu súčastí servisné valčeky, zhromažďuje prach, vyčistite valce pomocou mäkkej a navlhčenej handričky. Pri použití suchej handričky sa môže poškodiť povrch valcov.

3. Vytiahnite zásobník papiera 1.

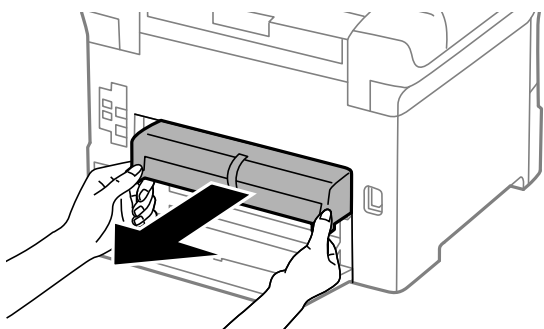


## Výmena atramentových kaziet a ďalšieho spotrebného materiálu

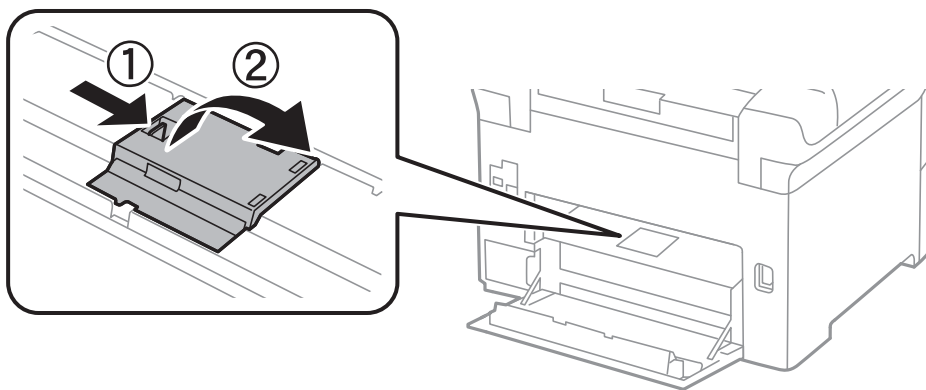
4. Otočte tlačiareň a otvorte zadný kryt 1.



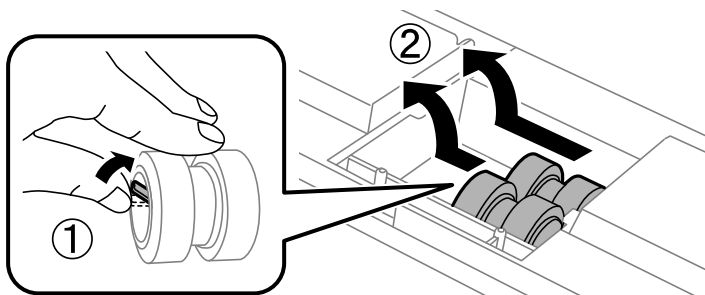
5. Vytiahnite zadný kryt 2.



6. Odstráňte kryt vo vnútri zadnej časti tlačiarne.

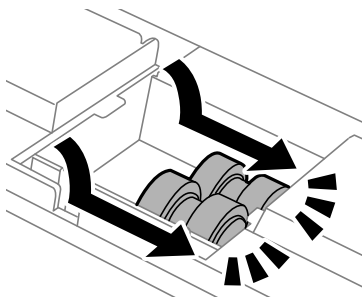


7. Vysuňte dva použité servisné valčeky a odstráňte ich.



## Výmena atramentových kaziet a ďalšieho spotrebného materiálu

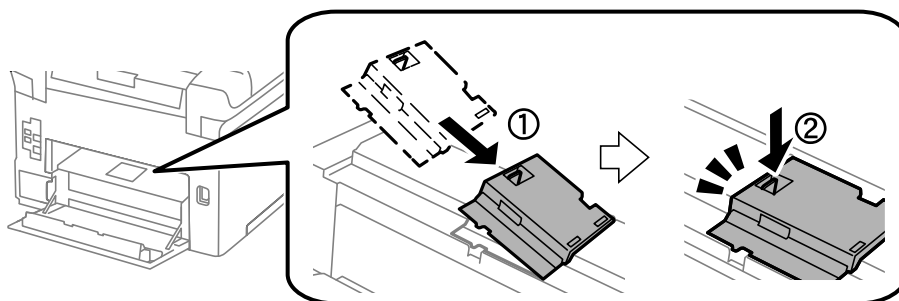
8. Vložte dve nové súčasti servisné valčeky, pokým nezacvaknú na svojom mieste.



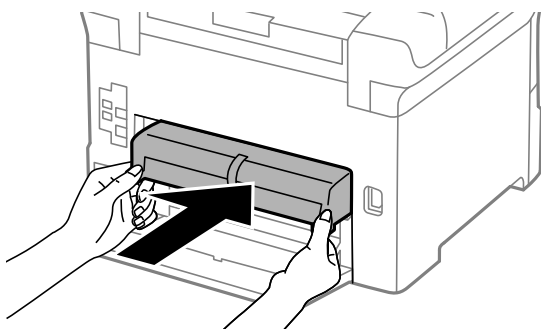
**Poznámka:**

*Krúžením vložte súčasť servisné valčeky, aby ste ich mohli plynule vložiť.*

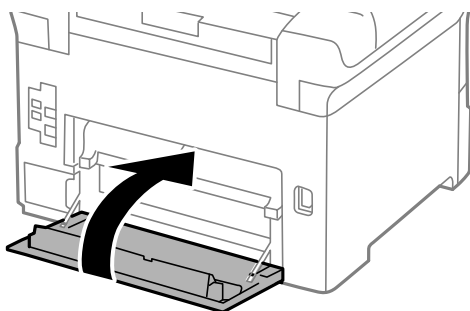
9. Znovu založte kryt vo vnútri zadnej časti tlačiarne.



10. Vložte zadný kryt 2.

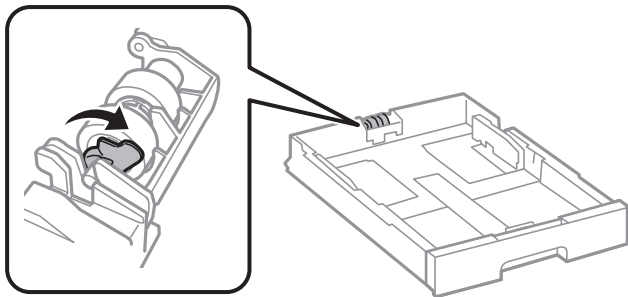


11. Zatvorte zadný kryt 1.

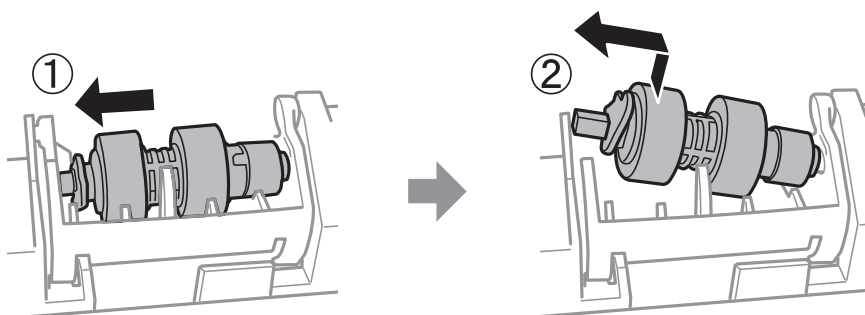


## Výmena atramentových kaziet a ďalšieho spotrebného materiálu

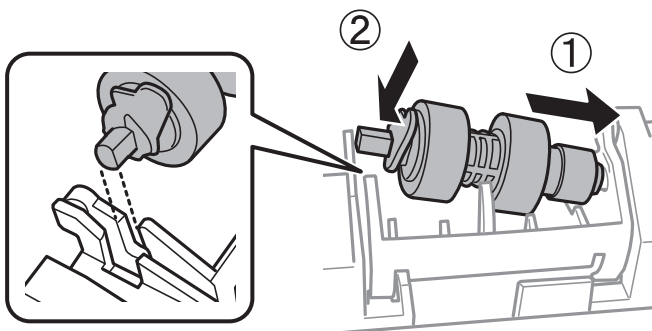
12. Uvoľnite páčku na súčasti zásobník papiera.



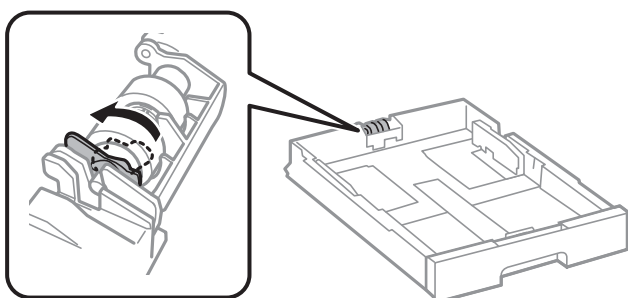
13. Zasuňte súčasť servisný valček smerom k páčke a potom ich vytiahnite za hriadeľ držiaka.



14. Zasuňte hriadeľ novej súčasti servisný valček do otvoru v držiaku a potom zasuňte hriadeľ na stranu páčky pozdĺž otvoru, zatiaľ čo jeho rovný povrch smeruje dopredu.



15. Zaisťte páčku.



16. Vložte súčasť zásobník papiera.

## Výmena atramentových kaziet a ďalšieho spotrebného materiálu

17. Zapnite tlačiareň, vyberte položky **Nastav.** > **Údržba** > **Inf. o servisnom valčeku** > **Vynulovať počít. servis. valčeka** a potom vyberte súčasť zásobník papiera, v ktorej ste vymenili súčasť servisné valčeky.

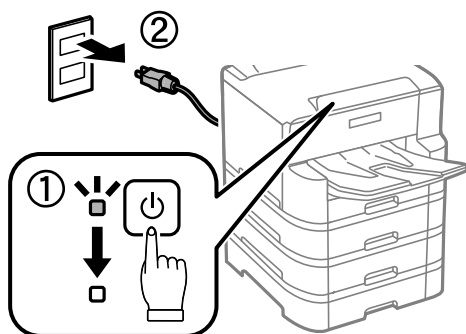
### Súvisiace informácie

- ➔ „Kódy funkcie Servisné valčeky” na strane 89

## Výmena súčastí Servisné valčeky v súčasť Zásobníky papiera 2 až 4

Súčasť servisné valčeky sa menia na dvoch miestach: na zadnej strane tlačiarne (dva valce) a na súčasť zásobník papiera (jeden valec).

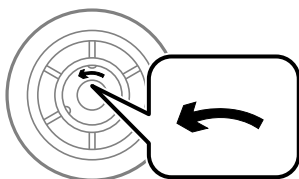
1. Vypnite tlačiareň stlačením tlačidla , a potom odpojte napájací kábel.



2. Vyberte nové servisné valčeky z balenia.

### **Upozornenie:**

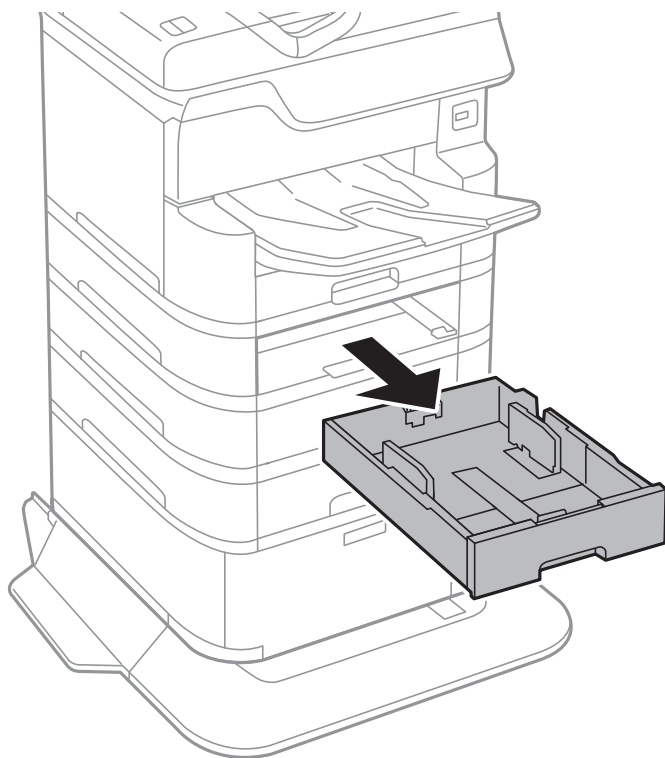
- ❑ Súčasť servisné valčeky pre zásobník papiera 1 a zásobníky papiera 2 až 4 sú odlišné. Skontrolujte smer šípky v strede súčasť servisné valčeky a uistite sa, že servisné valčeky sú určené pre zásobníky papiera 2 až 4. Ak zapojíte nesprávne valce, tlačiareň nemusí podať papier.



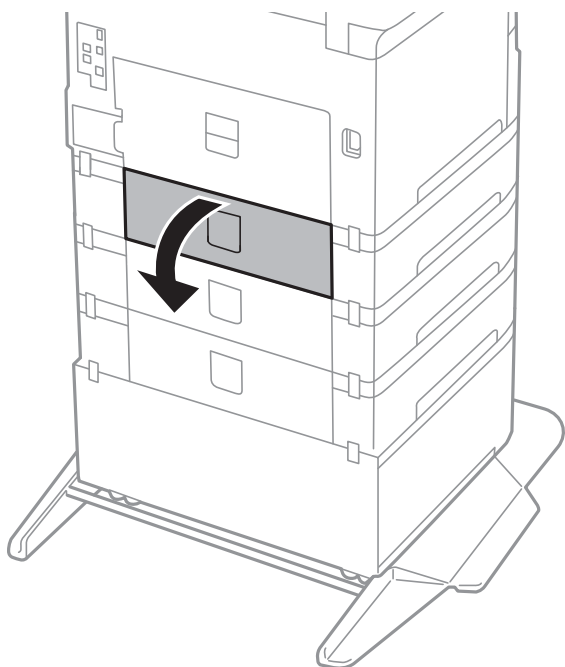
- ❑ Dávajte pozor, aby ste povrch súčasť servisné valčeky neušpinili. Ak sa na povrchu súčasť servisné valčeky, zhromažďuje prach, vyčistite valce pomocou mäkkej a navlhčenej handričky. Pri použití suchej handričky sa môže poškodiť povrch valcov.

## Výmena atramentových kaziet a ďalšieho spotrebného materiálu

3. Vytiahnite zásobník papiera, v ktorom chcete vymeniť valčeky.

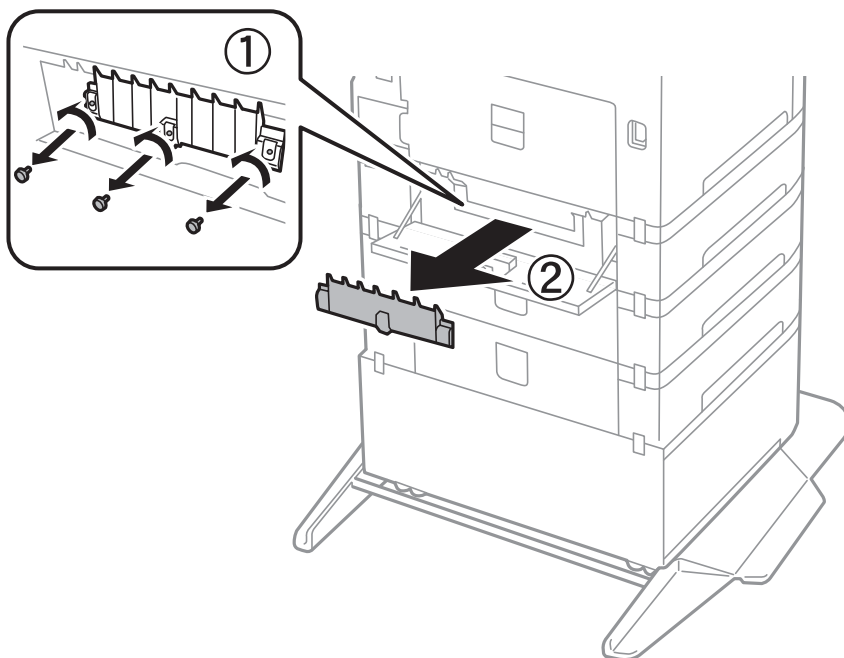


4. Tlačiareň otočte a potom otvorte kryt kazetovej jednotky na tlačiarňi.

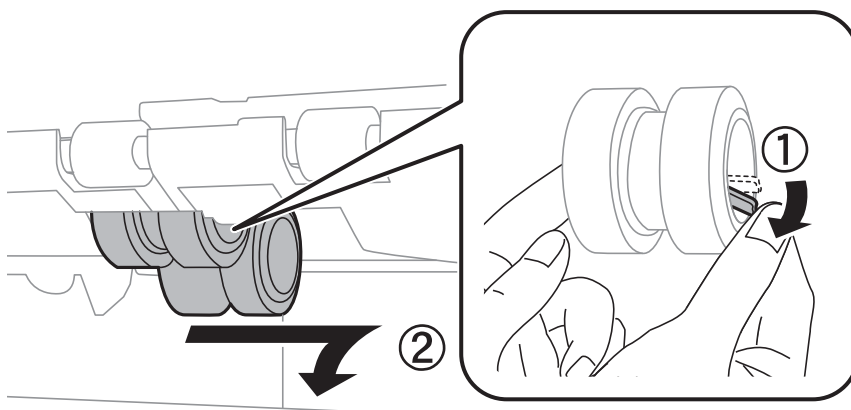


## Výmena atramentových kaziet a ďalšieho spotrebného materiálu

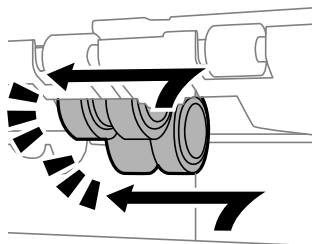
5. Skrutkovačom odmontujte skrutky a odmontujte kryt vo vnútri zadnej časti tlačiarne.



6. Vysuňte dve použité súčasti servisné valčeky a odstráňte ich oba.



7. Vložte dve nové súčasti servisné valčeky, pokým nezacvaknú na svojom mieste.



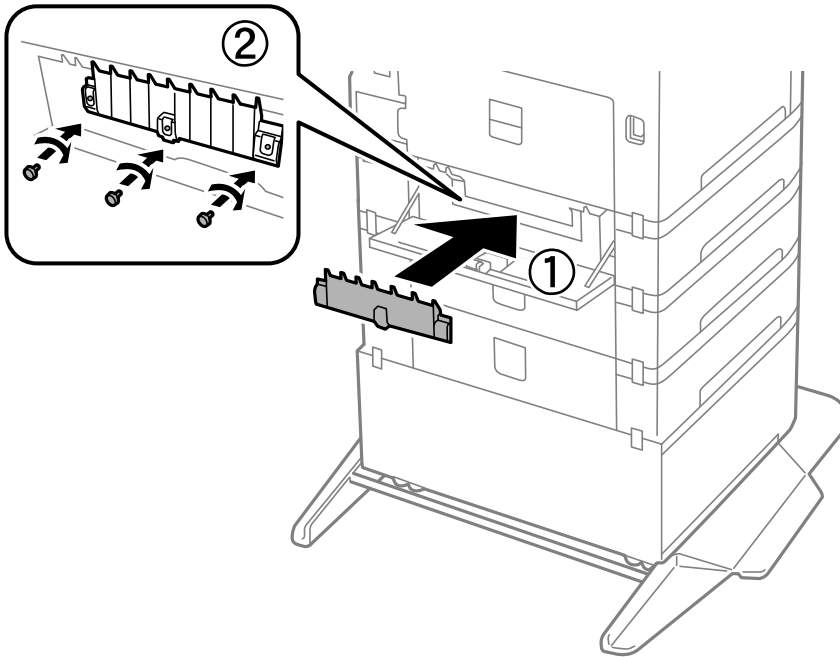
**Poznámka:**

Krúžením vložte súčasť servisné valčeky, aby ste ich mohli plynule vložiť.

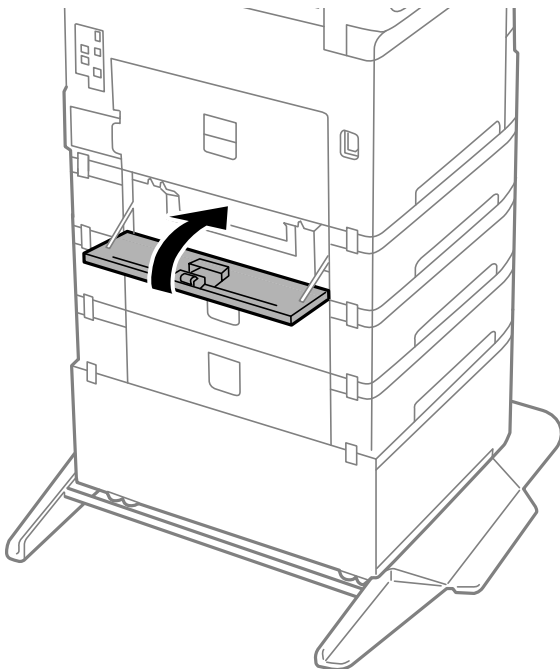


## Výmena atramentových kaziet a ďalšieho spotrebného materiálu

8. Znova pripojte kryt zatiahnutím skrutiek.

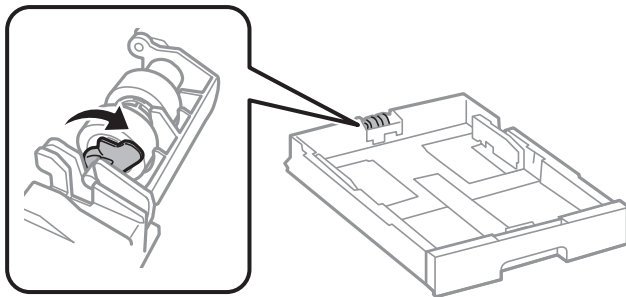


9. Zatvorte kryt kazetovej jednotky.

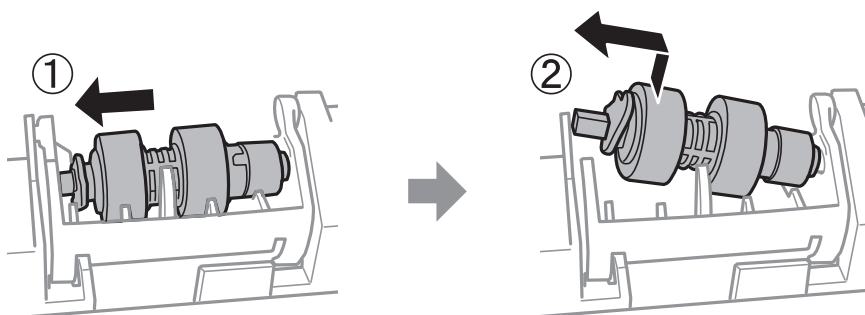


## Výmena atramentových kaziet a ďalšieho spotrebného materiálu

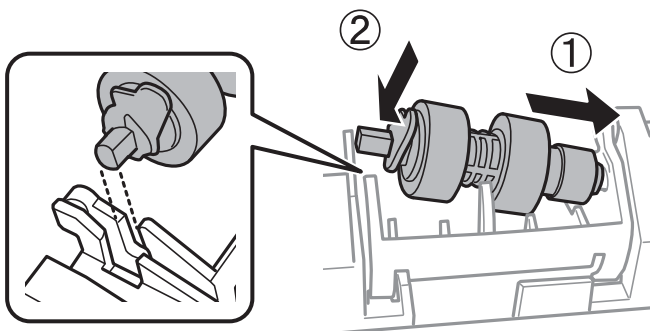
10. Uvoľnite páčku na kazete s papierom.



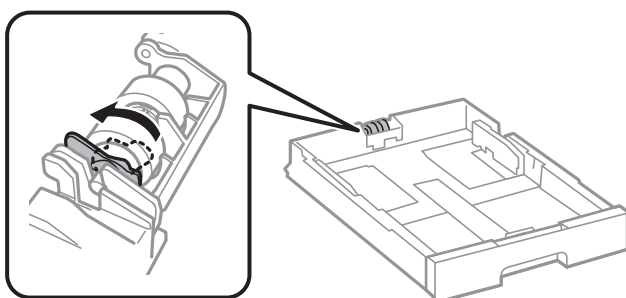
11. Zasuňte súčasť servisný valček smerom k páčke a potom ich vytiahnite za hriadeľ držiaka.



12. Zasuňte hriadeľ novej súčasti servisný valček do otvoru v držiaku a potom zasuňte hriadeľ na stranu páčky pozdĺž otvoru, zatiaľ čo jeho rovný povrch smeruje dopredu.



13. Zaisťte páčku.



14. Vložte súčasť zásobník papiera.

## Výmena atramentových kaziet a ďalšieho spotrebného materiálu

15. Zapnite tlačiareň, vyberte položky **Nastav. > Údržba > Inf. o servisnom valčeku > Vynulovať počít. servis. valčeka** a potom vyberte súčasť zásobník papiera, v ktorej ste vymenili súčasť servisné valčeky.

### Súvisiace informácie

➔ „Kódy funkcie Servisné valčeky” na strane 89

---

## Dočasná tlač čiernym atramentom

Po spotrebovaní farebného atramentu a pri dostatočnom množstve čierneho atramentu môžete na krátky čas pokračovať v tlačení čiernym atramentom pomocou nasledujúcich nastavení.

- Typ papiera: obyčajné papiere, Obálka
- Farba: B&W alebo Odtiene sivej
- EPSON Status Monitor 3: Aktivovaná (Pri tlači z ovládača tlačiarne vo Windows.)

Táto funkcia je dostupná iba počas približne piatich dní, preto prázdnu atramentovú kazetu vymeňte čo najskôr.

### Poznámka:

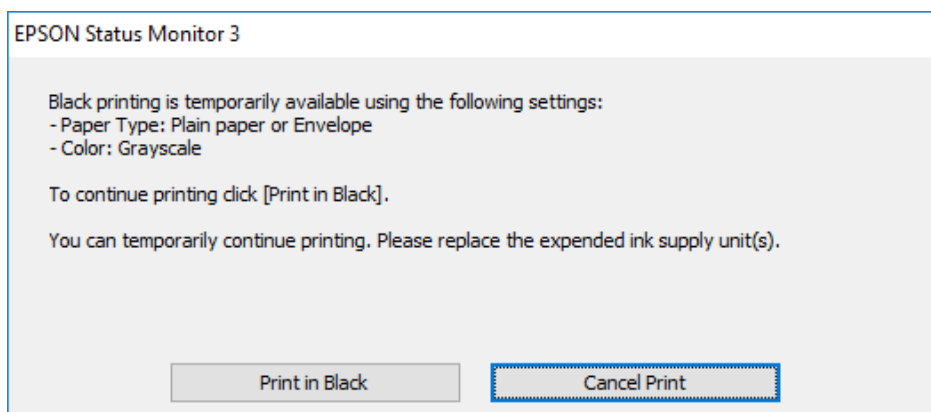
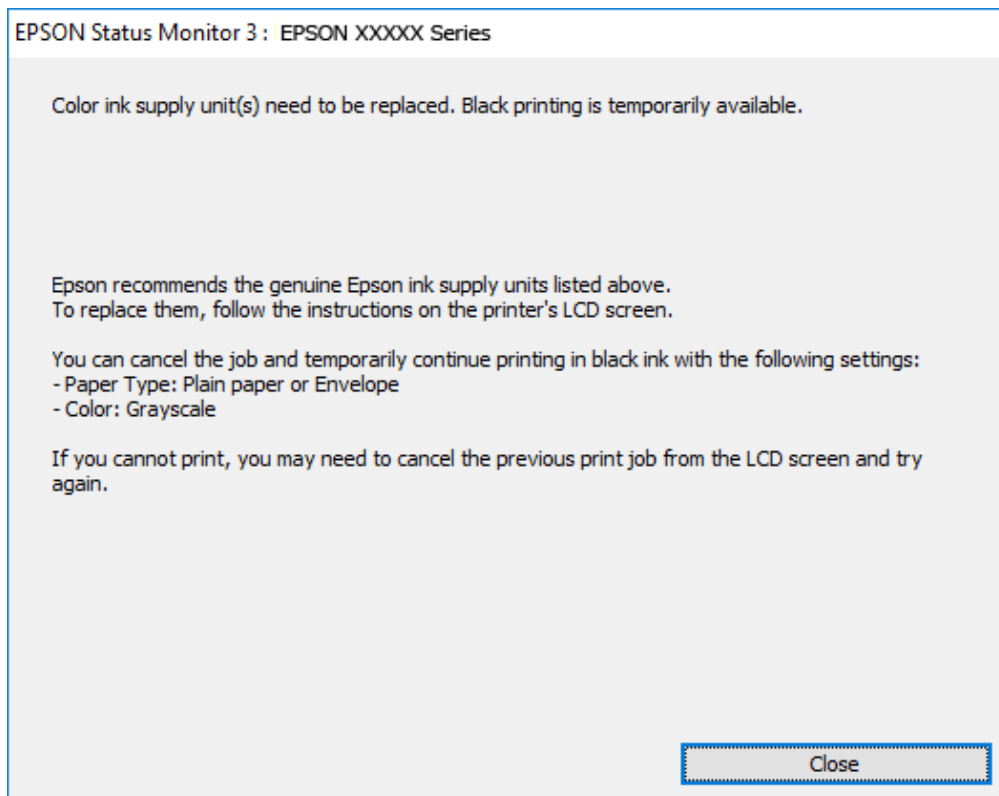
- Ak je funkcia **EPSON Status Monitor 3** vypnutá, prejdite do ovládača tlačiarne, kliknite na položku **Rozšírené nastavenia** na karte **Údržba** a potom vyberte položku **Zapnúť EPSON Status Monitor 3**.
- Doba dostupnosti tejto funkcie závisí od podmienok používania.

## Dočasná tlač s čiernym atramentom — Ovládací panel

1. Keď sa zobrazí hlásenie upozorňujúce na to, že máte vymeniť atramentové kazety, vyberte tlačidlo **Pokračovať**. Hlásenie je zobrazené, čím hovorí, že dočasne môžete tlačiť s čiernym atramentom.
2. Skontrolujte hlásenie a potom vyberte tlačidlo **Pokračovať**.
3. Ak chcete tlačiť čiernobielo, vyberte **Nie, pripom. neskôr**.  
Prebiehajúca úloha je zrušená.
4. Teraz môžete čiernobielo kopírovať originály na obyčajný papier. Na domovskej obrazovke vyberte funkciu, ktorú chcete použiť.

## Dočasná tlač s čiernym atramentom — Windows

1. Zrušte tlač, ak sa zobrazí nasledovné okno.



**Poznámka:**

*Ak sa nedá tlač zrušiť z počítača, zrušte ju z ovládacieho panela tlačiarne.*

2. Prejdite do okna ovládača tlačiarne.
3. Vyberte možnosť **obyčajné papiere** alebo **Obálka** ako nastavenie položky **Typ papiera** na karte **Hlavný**.
4. Vyberte možnosť **Odtiene sivej**.
5. Upravte požadovaným spôsobom ostatné nastavenia na kartách **Hlavný** a **Viac možností** a kliknite na tlačidlo **OK**.

## Výmena atramentových kaziet a ďalšieho spotrebného materiálu

6. Kliknite na položku **Tlačiť**.
7. V zobrazenom okne kliknite na položku **Tlačiť čiernou**.

## Dočasná tlač čiernym atramentom — Mac OS


### **Poznámka:**

Ak chcete používať túto funkciu v sieti, pripojte sa cez **Bonjour**.

1. Kliknite na ikonu tlačiarne v **Docku**.
2. Zrušte danú úlohu.

### **Poznámka:**

Ak sa nedá tlač zrušiť z počítača, zrušte ju z ovládacieho panela tlačiarne.

3. Vyberte položku **Systémové nastavenia** z ponuky  > **Tlačiarne a skenery** (alebo **Tlač a skenovanie**, **Tlač a faxovanie**), a potom vyberte tlačiareň. Kliknite na položky **Možnosti a náplne** > **Možnosti** (alebo **Ovládač**).
4. Vyberte možnosť **Zapnuté** pre nastavenie **Permit temporary black printing**.
5. Prejdite do dialógového okna tlače.
6. V kontextovej ponuke vyberte položku **Nastavenia tlače**.
7. Vyberte možnosť **obyčajné papiere** alebo **Obálka** pre nastavenie **Typ média**.
8. Vyberte možnosť **Odtiene sivej**.
9. V prípade potreby nastavte aj ostatné položky.
10. Kliknite na položku **Tlačiť**.

---

## Zníženie spotreby čierneho atramentu pri jeho nedostatku (iba systémWindows)

Ak máte málo čierneho atramentu a stále je v tlačiarňi dostatok farebného atramentu, môžete čiernu farbu vytvoriť zmiešaním farebných atramentov. Budete tak môcť pokračovať v tlači, kým si pripravíte náhradnú kazetu s čiernym atramentom.

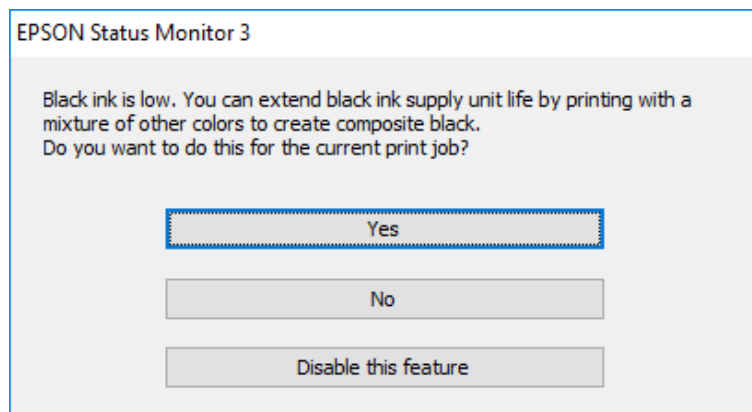
Táto funkcia je dostupná len v prípade, ak sú v ovládači tlačiarne vybrané nasledovné nastavenia.

- Typ papiera: **obyčajné papiere**
- Kvalita: **Štandardne**
- EPSON Status Monitor 3: **Zapnuté**

## Výmena atramentových kaziet a ďalšieho spotrebného materiálu

**Poznámka:**

- Ak je funkcia **EPSON Status Monitor 3** vypnutá, zobrazte ovládač tlačiarne, kliknite na položku **Rozšírené nastavenia** na karte **Údržba** a potom vyberte položku **Zapnúť EPSON Status Monitor 3**.
- Zložená čierna sa od čisto čiernej mierne líši. Jej použitie má tiež za následok spomalenie tlače.
- Čierny atrament sa používa tiež z dôvodu zachovania kvality tlačovej hlavy.



Možnosti	Popis
Áno	Túto možnosť vyberte, ak chcete použiť zmes farebných atramentov, ktoré vytvoria čiernu farbu. Toto okno sa znovu zobrazí pri tlači podobnej úlohy.
Nie	Túto možnosť vyberte, ak chcete pokračovať v tlači s použitím zostávajúceho čierneho atramentu. Toto okno sa znovu zobrazí pri tlači podobnej úlohy.
Vypnúť túto funkciu	Túto možnosť vyberte, ak chcete pokračovať v tlači s použitím zostávajúceho čierneho atramentu. Toto okno sa znovu zobrazí až po výmene kazety s čiernym atramentom, keď bude čierny atrament znovu takmer spotrebovaný.

# Údržba tlačiarne

## Kontrola a čistenie tlačovej hlavy

Ak sú trysky zanesené, výtlačky sú bledšie, sú na nich viditeľné pruhy alebo neočakávané farby. Keď sa zníži kvalita tlače, skontrolujte, či nie sú trysky zanesené pomocou funkcie na ich kontrolu. Ak sú zanesené, vyčistite tlačovú hlavu. Kontrolu trysiek aj čistenie hlavy môžete vykonať z ovládacieho panela alebo z počítača.


### **Upozornenie:**

Počas čistenia hlavy neotvárajte predný kryt tlačiarne ani tlačiareň nevypínajte. Ak čistenie hlavy nebude úplné, je možné, že nebudete môcť tlačiť.

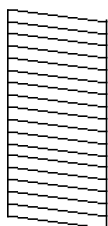
### **Poznámka:**

- Keďže pri čistení tlačovej hlavy sa spotrebúva časť atramentu, tlačovú hlavu čistite len v prípade, ak dôjde k poklesu kvality tlače.
- Ak máte nedostatok atramentu, nebudete môcť vyčistiť tlačovú hlavu.
- Ak sa po opakovanej kontrole trysky a približne štyroch čisteniach hlavy kvalita tlače nezlepšila, počkajte a netlačte aspoň šesť hodín, a potom znovu spustíte kontrolu trysky a zopakujte v prípade potreby čistenie hlavy. Odporúčame vám tlačiareň vypnúť. Ak sa kvalita tlače ani tak nezlepší, obráťte sa na technickú podporu spoločnosti Epson.
- Aby ste zabránili vysychaniu tlačovej hlavy, tlačiareň neodpájajte od zdroja elektrickej energie, pokiaľ je zapnutá.

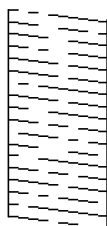
## Kontrola a čistenie tlačovej hlavy — ovládací panel

1. Vložte do tlačiarne obyčajný papier veľkosti A4.
2. Na hlavnej obrazovke vyberte položku **Údržba**.  
Ak chcete vybrať položku, presuňte sa na položku pomocou tlačidiel ▲ ▼ ◀ ▶ a potom stlačte tlačidlo OK.
3. Vyberte možnosť **Tlačová hlava Kontrola dýz**.
4. Vzor na kontrolu trysky vytlačíte tak, že budete postupovať podľa pokynov na obrazovke.
5. Preskúmajte vytlačený vzor. Ak sú na ňom nejaké prerušované čiary alebo chýbajúce časti, ako je znázornené na vzore „NG“, trysky tlačovej hlavy sú možno upchané. Prejdite na ďalší krok. Ak nevidíte žiadne prerušované čiary ani chýbajúce segmenty, ako je znázornené na vzore „OK“, trysky nie sú upchané. Vyberte , čím zatvoríte funkciu kontroly trysiek.


**OK**



**NG**



## Údržba tlačiarne

6. Vyberte  a potom podľa pokynov na obrazovke vyčistite tlačovú hlavu.
7. Po dokončení čistenia znovu vytlačte vzor na kontrolu trysiek. Zopakujte čistenie a tlač vzoru, pokým sa úplne nevytlačia všetky riadky.

### Súvisiace informácie

- ➔ „Vkladanie papiera do zásobníka Zásobník papiera” na strane 28

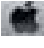
## Kontrola a čistenie tlačovej hlavy – Windows

1. Vložte do tlačiarne obyčajný papier veľkosti A4.
2. Prejdite do okna ovládača tlačiarne.
3. Kliknite na položku **Kontrola trysiek** na karte **Údržba**.
4. Postupujte podľa pokynov na obrazovke.

### Súvisiace informácie

- ➔ „Vkladanie papiera do zásobníka Zásobník papiera” na strane 28
- ➔ „Prístup k ovládaču tlačiarne” na strane 45

## Kontrola a čistenie tlačovej hlavy — Mac OS

1. Vložte do tlačiarne obyčajný papier veľkosti A4.
2. Vyberte položku **Systémové nastavenia** z ponuky  > **Tlačiarne a skenery** (alebo **Tlač a skenovanie**, **Tlač a faxovanie**), a potom vyberte tlačiareň.
3. Kliknite na položky **Možnosti a náplne** > **Utilita** > **Otvoriť utilitu tlačiarne**.
4. Kliknite na položku **Kontrola trysiek**.
5. Postupujte podľa pokynov na obrazovke.

### Súvisiace informácie

- ➔ „Vkladanie papiera do zásobníka Zásobník papiera” na strane 28

---

## Zarovnanie pravítkových čiar

Ak sa zvislé čiary zdajú byť nezarovnané, zarovnajzte pravítkové čiary.

1. Vložte do tlačiarne obyčajný papier veľkosti A4.



## Údržba tlačiarne

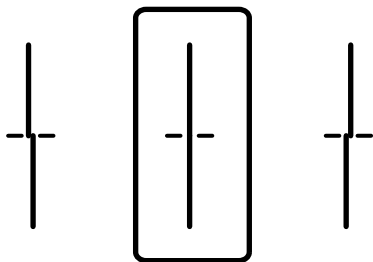
- Na hlavnej obrazovke vyberte položku **Údržba**.

Ak chcete vybrať položku, presuňte sa na položku pomocou tlačidiel ▲ ▼ ◀ ▶ a potom stlačte tlačidlo OK.

3. Vyberte možnosť **Vyrov. čiary pravítkom**.

4. Podľa pokynov na obrazovke vytlačte vzor zarovnaní.

5. Postupujte podľa pokynov na obrazovke a zarovnajzte pravítkové čiary. Zistite si a zadajte číslo vzoru, ktorý má najmenej nesprávne zarovnané zvislé čiary.



### Súvisiace informácie

➔ „Vkladanie papiera do zásobníka Zásobník papiera” na strane 28

## Čistenie cesty papiera

Ak sú výťažky zašpinené alebo sa papier správne nepodáva, vyčistite valec vnútri.

### ! Upozornenie:

Na čistenie vnútorných častí tlačiarne nepoužívajte papierovú vreckovku. Trysky tlačovej hlavy sa môžu upchať jej vláknami.

## Čistenie dráhy papiera od atramentových škvŕn

Ak sú výťažky rozmazané alebo ošúchané, vyčistite vnútorné valčeky.

### ! Upozornenie:

Na čistenie vnútorných častí tlačiarne nepoužívajte papierovú vreckovku. Trysky tlačovej hlavy sa môžu upchať jej vláknami.

- Do zdroja papiera, ktorý chcete vyčistiť, vložte obyčajný papier veľkosti A3.

- Na hlavnej obrazovke vyberte položku **Údržba**.

Ak chcete vybrať položku, presuňte sa na položku pomocou tlačidiel ▲ ▼ ◀ ▶ a potom stlačte tlačidlo OK.

3. Vyberte možnosť **Čist. vod. prvku papiera**.

## Údržba tlačiarne

4. Vyberte zdroj papiera, a potom postupujte podľa pokynov na obrazovke, aby ste vyčistili cestu papiera.

**Poznámka:**

Opakujte tento postup, kým nebude papier bez atramentových škvŕn. Ak sú na výtlačkoch stále škvŕny, vyčistite ostatné zdroje papiera.

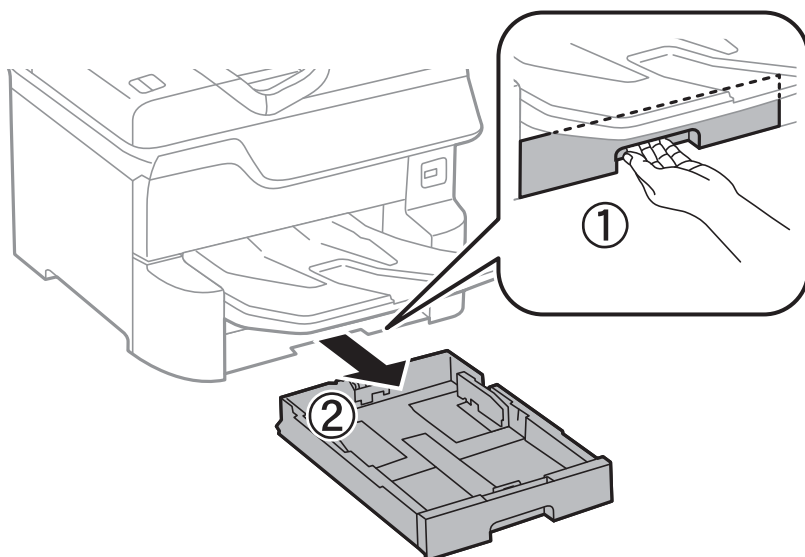
### Súvisiace informácie

- ➔ „Vkladanie papiera do zásobníka Zásobník papiera” na strane 28

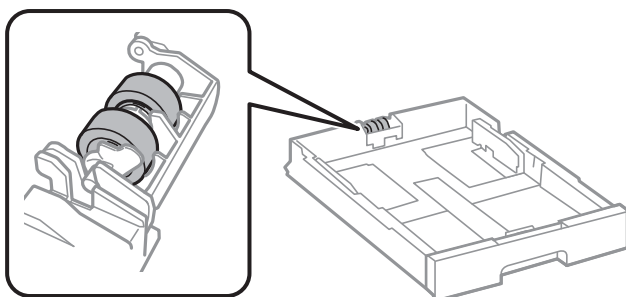
## Čistenie dráhy papiera na odstránenie problémov s podávaním papiera (Zásobník papiera)

Ak je papier zo súčasti zásobník papiera nesprávne podávaný, vyčistite vnútorné valčeky.

1. Vytiahnite súčasť zásobník papiera.



2. Utrite valec mäkkou navlhčenou handričkou.



**Upozornenie:**

Pri použití suchej handričky sa môže poškodiť povrch valca.

3. Vložte súčasť zásobník papiera.

# Informácie o sieťovej službe a softvéri

V tejto časti predstavujeme sieťové služby a softvérové produkty, ktoré sú k dispozícii pre vašu tlačiareň z webovej stránky Epson alebo na priloženom disku so softvérom.

## Aplikácia na konfiguráciu činností tlačiarne (Web Config)

Web Config je aplikácia spúšťaná vo webových prehliadačoch ako Internet Explorer alebo Safari, v počítači alebo v inteligentnom zariadení. Môžete potvrdiť stav tlačiarne alebo zmeniť sieťovú službu a nastavenia tlačiarne. Ak chcete použiť funkciu Web Config, pripojte tlačiareň a počítač alebo zariadenie do tej istej siete.

Podporované sú nasledujúce prehliadače.

Operačný systém	Prehliadač
Windows XP SP3 alebo novší	Internet Explorer 8 alebo novší, Firefox*, Chrome*
Mac OS X v10.6.8 alebo novší	Safari*, Firefox*, Chrome*
iOS*	Safari*
Android 2.3 alebo novší	Predvolený prehliadač
Chrome OS*	Predvolený prehliadač

\* Použite najnovšiu verziu.

## Spustenie konfigurácie webovej lokality v internetovom prehliadači

1. Skontrolujte IP adresu tlačiarne.

Na domovskej obrazovke tlačiarne vyberte ikonu siete a potom vyberte aktívny spôsob pripojenia na overenie IP adresu tlačiarne.

Ak chcete vybrať položku, presuňte sa na položku pomocou tlačidiel ▲ ▼ ◀ ▶ a potom stlačte tlačidlo OK.

**Poznámka:**

IP adresu môžete skontrolovať v správe o sieťovom pripojení.

2. Internetový prehliadač spustíte z počítača alebo smartfónu a potom zadajte adresu IP tlačiarne.

Formát:

IPv4: http://adresa IP tlačiarne/

IPv6: http://[adresa IP tlačiarne]/

Príklady:

IPv4: http://192.168.100.201/

IPv6: http://[2001:db8::1000:1]/

**Poznámka:**

Funkciu *Web Config* môžete tiež spustiť pomocou smartfónu na obrazovke údržby Epson iPrint.

**Súvisiace informácie**


➔ „Používanie funkcie Epson iPrint“ na strane 77

**Spustenie Web Config v systéme Windows**

Pri pripájaní počítača k tlačiarni pomocou WSD spustíte Web Config podľa nižšie uvedených krokov.

1. Prístup k obrazovke zariadení a tlačiarní získajte v operačnom systéme Windows.
  - Windows 10/Windows Server 2016  
Pravým tlačidlom myši kliknite na tlačidlo Štart alebo ho podržte stlačené a vyberte položky **Ovládací panel > Zobrazíť zariadenia a tlačiarne** v časti **Hardvér a zvuk**.
  - Windows 8.1/Windows 8/Windows Server 2012 R2/Windows Server 2012  
Vyberte položky **Pracovná plocha > Nastavenia > Ovládací panel > Zobrazíť zariadenia a tlačiarne** v časti **Hardvér a zvuk** (alebo **Hardvér**).
  - Windows 7/Windows Server 2008 R2  
Kliknite na tlačidlo Štart a vyberte položky **Ovládací panel > Zobrazíť zariadenia a tlačiarne** v časti **Hardvér a zvuk**.
  - Windows Vista/Windows Server 2008  
Kliknite na tlačidlo Štart a vyberte položky **Ovládací panel > Tlačiarne** v časti **Hardvér a zvuk**.
2. Kliknite na tlačiareň pravým tlačidlom a vyberte položku **Vlastnosti**.
3. Vyberte kartu **Webová služba** a kliknite na adresu URL.

**Spustenie Web Config v systéme Mac OS**

1. Vyberte položku **Systémové nastavenia** z ponuky  > **Tlačiarne a skenery** (alebo **Tlač a skenovanie, Tlač a faxovanie**), a potom vyberte tlačiareň.
2. Kliknite na **Možnosti a náplne > Zobrazíť webovú stránku tlačiarne**.

**Aplikácia na tlač webových stránok (E-Web Print)**

E-Web Print je aplikácia, ktorá umožňuje jednoduchú tlač webových stránok s rôznym rozložením. Podrobnosti nájdete v Pomocníkovi aplikácie. Prístup k Pomocníkovi získate z ponuky **E-Web Print** na paneli s nástrojmi **E-Web Print**.

**Poznámka:**

- Operačné systémy *Windows Server* nie sú podporované.
- Podporované prehliadače a najnovšiu verziu nájdete na stránke sťahovania.

## Spustenie

Keď nainštalujete aplikáciu E-Web Print, zobrazí sa v prehliadači. Kliknite na položku **Print** alebo **Clip**.

---

## Nástroje na aktualizáciu softvéru (Software Updater)

EPSON Software Updater je aplikácia, ktorá vyhľadáva na Internete nový alebo aktualizovaný softvér a inštaluje ho. Aktualizovať môžete aj príručku k tlačiarni.

### **Poznámka:**

*Operačné systémy Windows Server nie sú podporované.*

## Spôsob inštalácie

Nainštalujte program Software Updater z priloženého disku so softvérom, prípadne si prevezmite najnovšiu verziu z webovej stránky spoločnosti Epson.

<http://www.epson.com>

## Spustenie Windows

### Windows 10

Kliknite na tlačidlo Štart a vyberte položky **Epson Software > EPSON Software Updater**.

### Windows 8.1/Windows 8

Zadajte názov aplikácie do kľúčového tlačidla Vyhľadávanie, a potom vyberte zobrazenú ikonu.

### Windows 7/Windows Vista/Windows XP

Kliknite na tlačidlo Štart a vyberte položky **Všetky programy (alebo Programy) > Epson Software > EPSON Software Updater**.

### **Poznámka:**

*Môžete tiež spustiť program EPSON Software Updater kliknutím na ikonu tlačiarne na paneli úloh na pracovnej ploche a výberom možnosti **Aktualizácia softvéru**.*

## Spustenie Mac OS

Vyberte položky **Prejsť > Aplikácie > Epson Software > EPSON Software Updater**.

---

## Inštalácia najnovších aplikácií

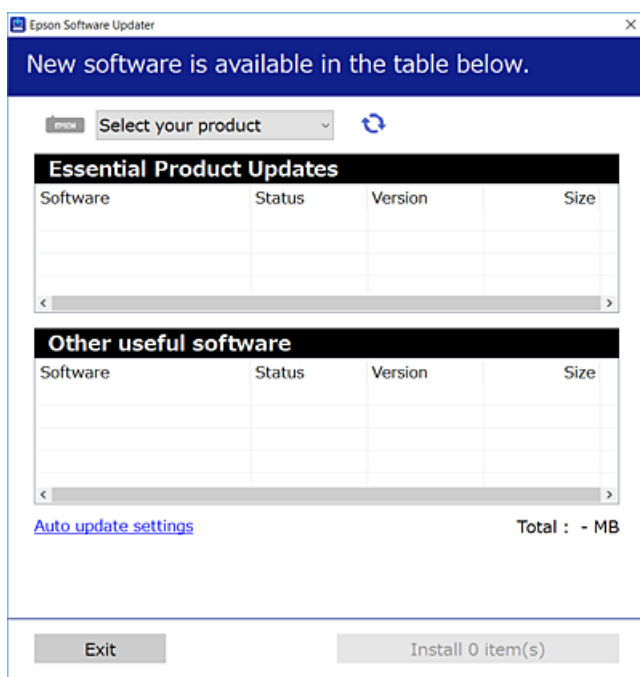
### **Poznámka:**


*Pri opätovnej inštalácii aplikácie ju musíte najprv odinštalovať.*

1. Uistite sa, či sú tlačiareň aj počítač schopné komunikácie a či je počítač pripojený na internet.

## Informácie o sieťovej službe a softvéri

- Spustíte aplikáciu EPSON Software Updater.  
Snímka obrazovky je príklad zo systému Windows.



- Pre systém Windows vyberte tlačiareň a potom kliknutím na  skontrolujte najnovšie dostupné aplikácie.
- Vyberte položky, ktoré chcete nainštalovať alebo aktualizovať, a potom kliknite na tlačidlo inštalácie.



**Upozornenie:**

*Kým nebude aktualizácia dokončená, nevypínajte ani neodpájajte tlačiareň. V opačnom prípade by mohlo dôjsť k poruche tlačiarne.*

**Poznámka:**

- Najnovšie aplikácie si môžete prevziať z webovej stránky spoločnosti Epson.  
<http://www.epson.com>
- Ak používate operačné systémy Windows Server, nie je možné použiť aplikáciu EPSON Software Updater. Najnovšie aplikácie si prevezmite z webovej stránky spoločnosti Epson.

### Súvisiace informácie

➔ [„Nástroje na aktualizáciu softvéru \(Software Updater\)” na strane 109](#)

---

# Inštalácia ovládača tlačiarne PostScript

## Inštalácia ovládača tlačiarne PostScript — Windows

- Spustíte proces inštalácie z jednej z nasledujúcich možností.
  - Pomocou disku so softvérom, ktorý sa dodáva spolu s tlačiarňou.**

Vložte disk so softvérom do počítača, otvorte nasledujúce umiestnenie a potom spustíte súbor SETUP64.EXE (alebo SETUP.EXE).

Driver\PostScript\WINX64 (alebo WINX86)\SETUP\SETUP64.EXE (alebo SETUP.EXE)
  - Pomocou webovej stránky.**

Otvorte stránku tlačiarne z nasledujúcej webovej stránky, prevezmite si ovládač tlačiarne PostScript3 a potom otvorte spustiteľný súbor.

<http://www.epson.eu/Support> (Európa)

<http://support.epson.net/> (mimo Európy)
- Vyberte tlačiareň.
- Postupujte podľa pokynov na obrazovke.
- Vyberte spôsob pripojenia: sieťové pripojenie alebo pripojenie cez USB.
  - Pre sieťové pripojenie.**

Zobrazí sa zoznam dostupných tlačiarní v rovnakej sieti.

Vyberte tlačiareň, ktorú chcete použiť.
  - Pre pripojenie cez USB.**

Postupujte podľa pokynov na obrazovke a pripojte tlačiareň k počítaču.
- Podľa pokynov na obrazovke nainštalujte ovládač tlačiarne PostScript.

## Inštalácia ovládača tlačiarne PostScript — Mac OS

Prevezmite si ovládač tlačiarne z webovej stránky podpory spoločnosti Epson, a potom si ho nainštalujte.


<http://www.epson.eu/Support> (Európa)

<http://support.epson.net/> (mimo Európy)

Počas inštalácie ovládača tlačiarne budete potrebovať adresu IP tlačiarne.

Na domovskej obrazovke tlačiarne vyberte ikonu siete a potom vyberte aktívny spôsob pripojenia na overenie IP adresy tlačiarne.

## Pridanie ovládača tlačiarne (len pre operačný systém Mac OS)

- Vyberte možnosť **Systémové nastavenia** z ponuky  > **Tlačiarne a skenery** (alebo **Tlač a skenovanie, Tlač a faxovanie**).
- Kliknite na tlačidlo +, a potom vyberte možnosť **Pridať ďalšiu tlačiareň alebo skener**.

## Informácie o sieťovej službe a softvéri

3. Vyberte svoju tlačiareň, a potom kliknete na tlačidlo **Pridať**.

**Poznámka:**

- Ak nie je vaša tlačiareň v zozname, skontrolujte, že je správne zapojená k počítaču, a že je počítač zapnutý.
- Pri pripojeniach USB, IP alebo Bonjour nastavte jednotku voliteľnej kazety papiera manuálne po pridaní ovládača tlačiarne.

---

## Inštalácia univerzálneho ovládača tlačiarne Epson (iba pre Windows)

Univerzálny ovládač tlačiarne Epson je ovládač tlače kompatibilný s formátom PCL6. Keď nainštalujete tento ovládač tlačiarne\*, môžete tlačiť z každej tlačiarne Epson, ktorá podporuje tento ovládač tlačiarne.

- \* Pretože to je všeobecný ovládač tlačiarne, funkcie tlače sú v porovnaní s ovládačom tlačiarne určeným pre túto tlačiareň obmedzené.

Pripojte tlačiareň k rovnakej sieti ako počítač a potom podľa ďalej uvedeného postupu nainštalujte ovládač tlačiarne.

1. Spustiteľný súbor ovládača si prevezmite z webovej stránky podpory spoločnosti Epson.

<http://www.epson.eu/Support> (len Európa)

<http://support.epson.net/>

2. Dvakrát kliknite na spustiteľný súbor.
3. Vo zvyšku inštalácie postupujte podľa pokynov na obrazovke.

**Poznámka:**


*Ak používate počítač so systémom Windows a nemôžete prevziať ovládač z webovej lokality, nainštalujte ich z disku so softvérom, ktorý sa dodáva s tlačiarňou. Otvorte priečinok „Driver\Universal“.*

---

## Odiňštalovanie aplikácií

Prihláste sa na počítači ako správca. Ak sa na počítači zobrazí výzva na zadanie hesla správcu, zadajte ho.

### Odiňštalovanie aplikácií — Windows

1. Stlačením tlačidla  vypnite tlačiareň.
2. Ukončíte všetky spustené aplikácie.
3. Otvorte **Ovládací panel**:
  - Windows 10/Windows Server 2016  
Kliknite pravým tlačidlom myši na tlačidlo Štart alebo ho podržte stlačené a potom vyberte položku **Ovládací panel**.
  - Windows 8.1/Windows 8/Windows Server 2012 R2/Windows Server 2012  
Vyberte položky **Pracovná plocha > Nastavenia > Ovládací panel**.



## Informácie o sieťovej službe a softvéri

- Windows 7/Windows Vista/Windows XP/Windows Server 2008 R2/Windows Server 2008/Windows Server 2003 R2/Windows Server 2003

Kliknite na tlačidlo Štart a vyberte položku **Ovládací panel**.

- Otvorte okno **Odinštalovanie programu** (alebo **Pridanie alebo odstránenie programov**):

- Windows 10/Windows 8.1/Windows 8/Windows 7/Windows Vista/Windows Server 2016/Windows Server 2012 R2/Windows Server 2012/Windows Server 2008 R2/Windows Server 2008

V časti **Programy** vyberte položku **Odinštalovať program**.

- Windows XP/Windows Server 2003 R2/Windows Server 2003

Kliknite na položku **Pridať alebo odstrániť programy**.

- Vyberte aplikáciu, ktorú chcete odinštalovať.

Ovládač tlačiarne nie je možné odinštalovať, ak sú v ňom nejaké tlačové úlohy. Pred odinštalovaním ich odstráňte, prípadne počkajte, kým sa vytlačia.

- Odinštalovanie aplikácií:

- Windows 10/Windows 8.1/Windows 8/Windows 7/Windows Vista/Windows Server 2016/Windows Server 2012 R2/Windows Server 2012/Windows Server 2008 R2/Windows Server 2008

Kliknite na položku **Odinštalovať alebo zmeniť** alebo na položku **Odinštalovať**.

- Windows XP/Windows Server 2003 R2/Windows Server 2003

Kliknite na položku **Zmeniť alebo odstrániť** alebo na položku **Odstrániť**.

**Poznámka:**

Ak sa zobrazí okno **Kontrola používateľských kont**, kliknite na položku **Pokračovať**.


- Postupujte podľa pokynov na obrazovke.

## Odinštalovanie aplikácií — Mac OS

- Prevezmite nástroj Uninstaller pomocou aplikácie EPSON Software Updater.

Po prevzatí nie je nutné nástroj Uninstalleropätovne preberať pri každom ďalšom odinštalovaní niektorej aplikácie.

- Stlačením tlačidla  vypnite tlačiareň.

- Ak chcete ovládač tlačiarne odinštalovať, vyberte položku **Systémové nastavenia** z ponuky  > **Tlačiarne a skenery** (alebo **Tlač a skenovanie**, **Tlač a faxovanie**) a potom odstráňte tlačiareň zo zoznamu povolených tlačiarní.

- Ukončíte všetky spustené aplikácie.

- Vyberte položky **Prejsť** > **Aplikácie** > **Epson Software** > **Uninstaller**.

## Informácie o sieťovej službe a softvéri

6. Vyberte aplikáciu, ktorú chcete odinštalovať, a potom kliknite na položku **Uninstall**.

**Upozornenie:**

Nástroj Uninstaller odstráni z počítača ovládače pre všetky atramentové tlačiarne Epson. Ak používate viaceré atramentové tlačiarne Epson a želáte si vymazať len niektoré ovládače, vymažte ich najskôr všetky, a potom znovu nainštalujte potrebný ovládač tlačiarne.

**Poznámka:**

Ak sa v zozname aplikácií nenachádza aplikácia, ktorú chcete odinštalovať, jej odinštalovanie pomocou nástroja Uninstaller nie je možné. V takom prípade vyberte položky **Prejsť > Aplikácie > Epson Software**, vyberte aplikáciu, ktorú chcete odinštalovať, a potom ju potiahnite myšou na ikonu koša.

---

## Tlač pomocou sieťovej služby

S pomocou internetovej služby Epson Connect môžete jednoducho tlačiť zo smartfónu, tabletu, počítača alebo prenosného počítača kedykoľvek a prakticky kdekoľvek. Ak chcete službu použiť, je potrebné zaregistrovať používateľa a tlačiareň v službe Epson Connect.

Dostupné funkcie na internete sú nasledujúce.

 Email Print

Keď odošlete e-mail s prílohami, ako sú napríklad dokumenty alebo obrázky, na e-mailovú adresu priradenú tlačiarne, môžete daný e-mail a prílohy vytlačiť z miesta na diaľku, napríklad z domácej alebo firemnej tlačiarne.

 Epson iPrint

Táto aplikácia je určená pre systém iOS a Android a umožňuje tlačiť z inteligentného telefónu alebo tabletu. Dokumenty, obrázky a webové stránky môžete tlačiť tak, že ich priamo pošlete do tlačiarne v rovnakej bezdrôtovej sieti LAN.

 Remote Print Driver

Toto je zdieľaný ovládač podporovaný ovládačom tlače na diaľku. Keď tlačíte pomocou tlačiarne na diaľku, môžete vytlačiť zmenou tlačiarne v okne zvyčajnej aplikácie.

Podrobnosti nájdete na webovom portáli Epson Connect.

<https://www.epsonconnect.com/>

<http://www.epsonconnect.eu> (len Európa)

**Súvisiace informácie**

➔ „Používanie funkcie Epson iPrint“ na strane 77

# Riešenie problémov

## Kontrola stavu tlačiarne

### Kontrola hlásení na LCD obrazovke

Ak je na displeji LCD zobrazené chybové hlásenie, postupujte podľa pokynov na obrazovke alebo použite nižšie uvedené riešenia.

Chybové hlásenia	Riešenia
Chyba tlačiarne Znova zapnite tlačiareň. Viac podrobností nájdete v dokumentácii.	<ul style="list-style-type: none"> <li><input type="checkbox"/> Z tlačiarne a zásobník papiera vyberte všetky hárky papiera a ochranné prvky. Ak sa chybové hlásenie stále zobrazuje aj po vypnutí a zapnutí tlačiarne, obráťte sa oddelenie technickej podpory spoločnosti Epson.</li> <li><input type="checkbox"/> Keď sa zobrazujú nasledujúce kódy chýb, skontrolujte, či je v jednotlivých zdrojoch papiera vložené maximálne množstvo hárkov. 000181, 000184, 000201, 000204, 000221, 000224</li> </ul>
Chyba tlačiarne. Podrobnosti nájdete v dokumentácii. Netlačové funkcie sú k dispozícii.	Tlačiareň môže byť poškodená. Obráťte sa na spoločnosť Epson alebo na autorizovaného poskytovateľa servisu Epson a požiadajte o opravu. Funkcie nespojené s tlačou sú však dostupné.
Minul sa papier v zásobníku XX.	Vložte papier a potom úplne zasunúť súčasť zásobník papiera.
Nainštalovaných je príliš veľa zásobníkov papiera. Vypnite napájanie a odinštalujte ďalšie zariadenia. Podrobnosti si pozrite v dokumentácii.	Môžete namontovať až tri voliteľné jednotky kazety papiera. Ostatné voliteľné jednotky kaziet papiera odmontuje v obrátenom poradí krokov určených pre montáž.
Boli nainštalované nepodporované kazety na papier. Vypnite napájanie a odinštalujte ich. Podrobnosti nájdete v dokumentácii.	Boli nainštalované nepodporované voliteľné kazety na papier. Odinštalujte ich opačným postupom, ako boli nainštalované.
Nemožno tlačiť v dôsledku nefunkčnosti XX. Môžete tlačiť z iného zásobníka.	Vypnite a znovu zapnite napájanie, a potom znovu vložte súčasť zásobník papiera. Ak je chybové hlásenie stále zobrazené, obráťte sa na spoločnosť Epson alebo na autorizovaného poskytovateľa servisu Epson a požiadajte o opravu.
Servisný valček v XX je takmer na konci svojej prev. životnosti.	<ul style="list-style-type: none"> <li><input type="checkbox"/> Zásobník papiera Je potrebné pravidelne vymieňať súčasť servisné valčky. Papier sa zo súčasti zásobník papiera nepodá správne, ak je nutná výmena. Pripravte nové súčasti servisné valčky.</li> <li><input type="checkbox"/> Zadný podávač papiera Papier sa zo súčasti zadný podávač papiera nepodá správne, ak je nutná výmena. Obráťte sa na spoločnosť Epson alebo na autorizovaného poskytovateľa servisu Epson a požiadajte o výmenu súčasti servisné valčky.</li> </ul>
Servisný valček v XX dosiahol koniec svojej prev. životnosti. Vymeňte ho a vynulujte počít. servisného valčeka.	Vymeňte súčasti servisné valčky. Po výmene valcov vyberte položky <b>Údržba &gt; Inf. o servisnom valčeku &gt; Vynulovať počít. servis. valčeka</b> a potom vyberte súčasť zásobník papiera, kde ste vymenili servisné valčky.

## Riešenie problémov

Chybové hlásenia	Riešenia
Servisný valček v Zad. pod. pap. je na konci životnosti. Podr. nájdete v dokum.	Obráťte sa na spoločnosť Epson alebo na autorizovaného poskytovateľa servisu Epson a požiadajte o výmenu súčasti servisné valčeky pre zadný podávač papiera.
Musíte vymeniť kazetu Atramentová kazeta.	S cieľom dosiahnutia maximálnej kvality tlače a ochrany tlačovej hlavy zostáva v kazete bezpečnostná rezerva atramentu, keď tlačiareň signalizuje, že je čas na výmenu kazety. Atramentovú kazetu vymeňte vždy, keď sa zobrazí výzva na jej výmenu.
Blíži sa čas na údržbu. Kontaktujte Podpora spoločnosti Epson.	Zákazníci nesmú vykonávať údržbu. Obráťte sa na spoločnosť Epson alebo na autorizovaného poskytovateľa služieb Epson a požiadajte o údržbu.
Táto tlačiareň môže potrebovať servis, aby sa zachovala kvalita tlače. Obráťte sa na podporu spol. Epson.	Zákazníci nesmú vykonávať údržbu. Obráťte sa na spoločnosť Epson alebo na autorizovaného poskytovateľa služieb Epson a požiadajte o údržbu.
Aut. zob. nas. pap. je nast. na Vypnúť. Niektoré funkcie nemusia byť k disp. Podrobnosti si pozrite v dokumentácii.	Ak je nastavenie <b>Aut. zob. nas. pap.</b> vypnuté, nemôžete použiť funkciu AirPrint.
Komb. adresy IP a masky pods. je neplatná. Viac podrob. si pozrite v dokumentácii.	Zadajte správnu IP adresu alebo predvolenú bránu. O pomoc sa obráťte na správcu siete. Podrobnosti nájdete v dokumente Príručka správcu.
Ak chcete používať cloudové služby, aktualizujte si koreňový certifikát.	Spustite aplikáciu Web Config a potom aktualizuje koreňový certifikát. Podrobnosti nájdete v dokumente Príručka správcu.
Skon., či sú v poč. správne vyk. nastav. Tlačiareň (ako napr. IP adresa) alebo ovl. tlačiarne.	Zaistite, aby bola tlačiareň nasledovne správne zvolená v položke <b>Vlastnosti &gt; Port</b> v ponuke <b>Tlačiareň</b> .
Skontrolujte v počítači, či sú nastavenia portu alebo ovládača tlačiarne správne. Podrobnosti nájdete v dokumentácii.	Vyberte možnosť „ <b>USBXXX</b> “ pre USB pripojenie, prípadne možnosť „ <b>EpsonNet Print Port</b> “ pre sieťové pripojenie.
Recovery Mode	Tlačiareň sa spustila v režime obnovovania, pretože zlyhala aktualizácia firmvéru. Zopakujte pokus o aktualizáciu firmvéru vykonaním nižšie uvedených krokov.  1. Pripojte počítač s tlačiarňou káblom USB. (V režime obnovovania nie je možné vykonať aktualizáciu firmvéru po sieti.)  2. Pozrite si ďalšie pokyny na miestnej webovej lokalite spoločnosti Epson.  Podrobnosti nájdete v dokumente Príručka správcu.

## Súvisiace informácie

- ➔ „Kontaktovanie podpory spoločnosti Epson“ na strane 166
- ➔ „Nástroje na aktualizáciu softvéru (Software Updater)“ na strane 109
- ➔ „Inštalácia najnovších aplikácií“ na strane 109

## Kontrola stavu tlačiarne – Windows

1. Prejdite do okna ovládača tlačiarne.

## Riešenie problémov

- Kliknite na možnosť **EPSON Status Monitor 3** na karte **Údržba**, a potom kliknite na položku **click Podrobnosti**.

Môžete skontrolovať stav tlačiarne, hladiny atramentu a chybový stav.

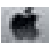
**Poznámka:**

Ak je funkcia **EPSON Status Monitor 3** vypnutá, kliknite na položku **Rozšírené nastavenia** na karte **Údržba** a potom vyberte položku **Zapnúť EPSON Status Monitor 3**.

### Súvisiace informácie

➔ „Prístup k ovládaču tlačiarne“ na strane 45

## Kontrola stavu tlačiarne — Mac OS

- Vyberte položku **Systémové nastavenia** z ponuky  > **Tlačiarne a skenery** (alebo **Tlač a skenovanie**, **Tlač a faxovanie**), a potom vyberte tlačiareň.
- Kliknite na položky **Možnosti a náplne** > **Utilita** > **Otvoriť utilitu tlačiarne**.
- Kliknite na položku **EPSON Status Monitor**.

Môžete skontrolovať stav tlačiarne, hladiny atramentu a chybový stav.

## Kontrola stavu softvéru

Aktualizáciou softvéru na najnovšiu verziu je možné vyriešiť problém. Ak chcete skontrolovať stav softvéru, použite nástroj na aktualizáciu softvéru.

### Súvisiace informácie

➔ „Nástroje na aktualizáciu softvéru (Software Updater)“ na strane 109

➔ „Inštalácia najnovších aplikácií“ na strane 109

## Vybratie zaseknutého papiera

Pri hľadaní a odstraňovaní zaseknutého papiera a odtrhnutých kúskov papiera postupujte podľa pokynov na ovládacom paneli tlačiarne. Na LCD obrazovke sa zobrazuje animácia znázorňujúca spôsob vytiahnutia zaseknutého papiera.



**Upozornenie:**

Nikdy sa nedotýkajte tlačidiel ovládacieho panela, pokiaľ máte ruku vo vnútri tlačiarne. Ak sa tlačiareň spustí, mohla by spôsobiť zranenie. Dávajte pozor, aby ste sa nedotkli vyčnievajúcich častí a predišli tak zraneniu.



**Upozornenie:**

Opatrne odstráňte zaseknutý papier. Rázne odstránenie papiera môže poškodiť tlačiareň.

**Poznámka:**

Ak zostanú akékoľvek zvyšky roztrhaného papiera, po odstránení chyby zaseknutého papiera vyberte položky **Nastav.** > **Údržba** > **Vyberte papier**. Pomôže vám odstrániť zvyšné kúsky papiera.

---

## Papier sa nepodáva alebo nevysúva správne

Skontrolujte nasledujúce body a potom prijmite vhodné opatrenia na vyriešenie problému.

- Tlačiareň umiestnite na rovný povrch a prevádzkujte ju v odporúčaných podmienkach okolitého prostredia.
- Používajte papier podporovaný touto tlačiarňou.
- Dodržujte bezpečnostné opatrenia pri manipulácii s papierom.
- Neprekračujte pri vkladaní hárkov maximálny počet, ktorý je stanovený pre daný papier. Obyčajný papier nevkladajte nad čiaru označenú symbolom trojuholníka na postrannej vodiacej lište papiera.
- Uistite sa, že nastavenia veľkosti a typu papiera sa zhodujú so skutočnou veľkosťou a typom papiera, ktorý ste vložili do tlačiarne.
- Vyčistite valec vo vnútri tlačiarne.

**Súvisiace informácie**

- ➔ „Inštalácia voliteľných jednotiek kaziet papiera” na strane 152
- ➔ „Bezpečnostné opatrenia pri manipulácii s papierom” na strane 27
- ➔ „Dostupný papier a capacity” na strane 23
- ➔ „Zoznam typov papiera” na strane 33

## Papier sa zasekáva

- Vložte papier správnym smerom a posuňte postranné vodiace lišty k hranám papiera.
- Počas tlačenia neotvárajte zadný kryt. To spôsobuje zaseknutie papiera.

**Súvisiace informácie**

- ➔ „Vybratie zaseknutého papiera” na strane 117
- ➔ „Vkladanie papiera do zásobníka Zásobník papiera” na strane 28
- ➔ „Vkladanie papiera do zásobníka Zadný podávač papiera” na strane 30

## Papier sa podáva nesprávne naklonený

Vložte papier správnym smerom a posuňte postranné vodiace lišty k hranám papiera.

**Súvisiace informácie**

- ➔ „Vkladanie papiera do zásobníka Zásobník papiera” na strane 28
- ➔ „Vkladanie papiera do zásobníka Zadný podávač papiera” na strane 30

## Niekoľko hárkov papiera sa podáva naraz

Ak sa počas manuálnej obojstrannej tlače podáva viac hárkov papiera naraz, vyberte z tlačiarne všetok papier a potom ho vložte znova.

## Paper sa z voliteľnej jednotky kazety na papier nepodáva

Ak ste pridali voliteľné jednotky kaziet papiera, musíte nastaviť ovládač tlačiarne.

### Súvisiace informácie

- ➔ [„Nastavenie voliteľnej kazety papiera v ovládači tlačiarne — Windows” na strane 157](#)
- ➔ [„Nastavenie voliteľnej jednotky kazety na papier v ovládači tlačiarne — Mac OS” na strane 158](#)

## Papier sa po výmene súčastí Servisné valčeky nenaťahuje správne

Možno neboli servisné valčeky vymenené správne. Skontrolujte, či boli správne nainštalované.

## Výskyt chybového hlásenia — v tlačiarňi chýba papier

Keď sa vyskytne chyba nedostatku papiera, hoci papier je vložený do súčasti zadný podávač papiera, uložte ho do stredu súčasti zadný podávač papiera.

## Papier sa nestohuje v poradí

Ak potiahnete za páčku v strede výstupného zásobníka, problém sa môže vylepšiť, ale kapacita zásobníka sa zníži.


## Papier sa vysúva nečakaným smerom

Ak sa papier vysúva nečakaným smerom, keď sú zmiešané strany na šírku a na výšku, prípadne je zmiešaná obojstranná tlač a jednostranná tlač, povolte v ovládači tlačiarne nastavenie **Výstup dokumentov na zoradenie**. Tým sa strany vysúvajú v rovnakom smere, aby sa dali ľahšie stohovať.

### Windows

Vyberte položku **Výstup dokumentov na zoradenie** v časti **Rozšírené nastavenia** na karte **Údržba**.


### Mac OS

Vyberte položku **Systémové nastavenia** z ponuky  > **Tlačiarne a skenery** (alebo **Tlač a skenovanie**, **Tlač a faxovanie**), a potom vyberte tlačiareň. Kliknite na položky **Možnosti a náplne** > **Možnosti** (alebo **Ovládač**). Vyberte možnosť **Zapnuté** pre nastavenie **Výstup dokumentov na zoradenie**.



---

## Problémy s napájaním a ovládacím panelom

### Napájanie sa nezapne

- Uistite sa, že napájací kábel je správne zapojený.
- Podržte tlačidlo  stlačené o čosi dlhšie.

### Napájanie sa nevypne

Podržte tlačidlo  stlačené o čosi dlhšie. Ak sa tlačiareň aj tak nedá vypnúť, odpojte napájací kábel. Aby sa predišlo vyschnutiu tlačovej hlavy, tlačiareň znovu zapnite a vypnite stlačením tlačidla .

### Tlačiareň sa počas používania vypína

Odpojte a znova zapojte napájací kábel a potom znova zapnite tlačiareň. Ak sa problém nedá odstrániť, obráťte sa na podporu spoločnosti Epson.

### Napájanie sa vypne automaticky

- Vyberte položky **Nastav. > Všeobecné nastavenia > Zákl. nastavenia > Nast. vyp. napáj.** a potom vypnite nastavenia položiek **Vypnúť napájanie pri nečinnosti** a **Vypnúť napájanie pri odpojení**.
- Vyberte položky **Nastav. > Všeobecné nastavenia > Zákl. nastavenia** a potom vypnite nastavenie položky **Časovač vypnutia**.

**Poznámka:**

Vaše zariadenie môže obsahovať funkciu **Nast. vyp. napáj.** alebo **Časovač vypnutia** v závislosti od miesta nákupu.

### Displej LCD stmavne

Tlačiareň je v režime spánku. Prepnite displej do predchádzajúceho stavu stlačením ľubovoľného času na ovládacom paneli.

### Z ovládacieho panela sa nedá ovládať

Pri zapnutom obmedzení funkcií pre používateľa sa vyžaduje pre tlač ID používateľa a jeho heslo. Ak heslo nepoznáte, obráťte sa na správcu tlačiarne.



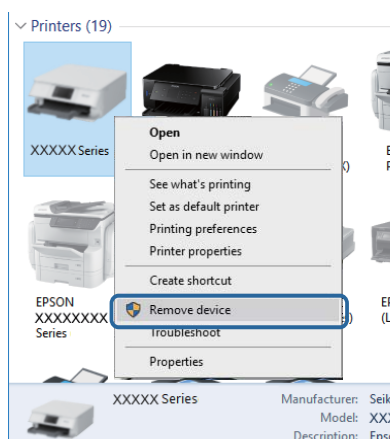
## Nedá sa tlačiť z počítača

### Kontrola pripojenia (USB)

- ❑ Kábel rozhrania USB bezpečne zapojte do tlačiarne a počítača.
- ❑ Ak používate rozbočovač USB, pokúste sa pripojiť tlačiareň priamo k počítaču.
- ❑ Ak kábel USB nie je možné rozpoznať, zmeňte port, prípadne vymeňte kábel USB.
- ❑ Ak tlačiareň netlačí pomocou pripojenia cez USB, skúste nasledujúce.

Odpojte USB kábel od počítača. Kliknite pravým tlačidlom myši na ikonu tlačiarne zobrazenú na počítači a potom vyberte možnosť **Odpojiť zariadenie**. Potom pripojte USB kábel k počítaču a skúste otestovať tlač.

Obnovte pripojenie cez USB podľa návodu v tejto príručke a zmeňte spôsob pripojenia na pripojenie k počítaču. Podrobnosti nájdete cez prepojenie na súvisiace informácie.



### Kontrola pripojenia (Sieť)

- ❑ Vyberte **Nastav. > Všeobecné nastavenia > Nastavenia siete > Kontrola pripojenia** a potom vytlačte správu o sieťovom pripojení. Ak sa v správe ukazuje, že pripojenie k sieti je neúspešné, skontrolujte správu o sieťovom pripojení a potom sa obráťte na správcu tlačiarne.
- ❑ Ak sa problém nedá odstrániť, obráťte sa na správcu tlačiarne.

### Kontrola softvéru a údajov

- ❑ Zaistite, aby bol nainštalovaný originálny ovládač tlačiarne Epson. Ak nie je nainštalovaný originálny ovládač tlačiarne Epson, dostupné funkcie sú obmedzené. Odporúčame používať originálny ovládač tlačiarne Epson. Podrobnosti nájdete cez prepojenie na súvisiace informácie.
- ❑ Ak tlačíte graficky náročný obrázok, počítač nemusí mať dostatok pamäte. Vytlačte obrázok pri nižšom rozlíšení alebo s menšou veľkosťou.

#### Súvisiace informácie

➔ [„Overenie originálnych ovládačov tlačiarne Epson” na strane 122](#)

## Overenie originálnych ovládačov tlačiarne Epson

Jedným z nasledujúcich spôsobov môžete skontrolovať, či je v počítači nainštalovaný originálny ovládač tlačiarne Epson.

### Windows

Vyberte ponuku **Ovládací panel > Zobrazíť zariadenia a tlačiarne (Tlačiarne, Tlačiarne a faxy)** a potom otvorte okno vlastností tlačového servera nasledujúcim spôsobom.

- Windows 10/Windows 8.1/Windows 8/Windows 7/Windows Server 2016/Windows Server 2012 R2/Windows Server 2012/Windows Server 2008 R2

Kliknite na ikonu tlačiarne a potom vo vrchnej časti okna kliknite na položku **Vlastnosti tlačového servera**.

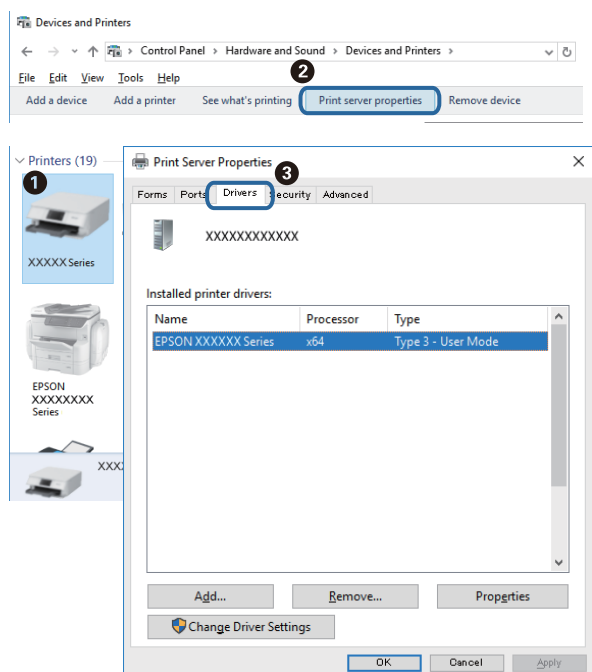
- Windows Vista/Windows Server 2008

Kliknite pravým tlačidlom myši na priečinok **Tlačiarne** a potom kliknite na položky **Spustiť ako administrátor > Vlastnosti**.

- Windows XP/Windows Server 2003 R2/Windows Server 2003

V ponuke **Súbor** vyberte položku **Vlastnosti servera**.

Kliknite na kartu **Ovládač**. Ak je názov tlačiarne zobrazený v zozname, v počítači je nainštalovaný originálny ovládač tlačiarne Epson.



## Riešenie problémov

## Mac OS

Vyberte položku **Systémové nastavenia** z ponuky  > **Tlačiarne a skenery** (alebo **Tlač a skenovanie**, **Tlač a faxovanie**), a potom vyberte tlačiareň. Kliknite na položku **Možnosti a spotrebný materiál**, a ak sa v okne objaví karta **Možnosti a Pomôcka**, v počítači je nainštalovaný originálny ovládač tlačiarne Epson.

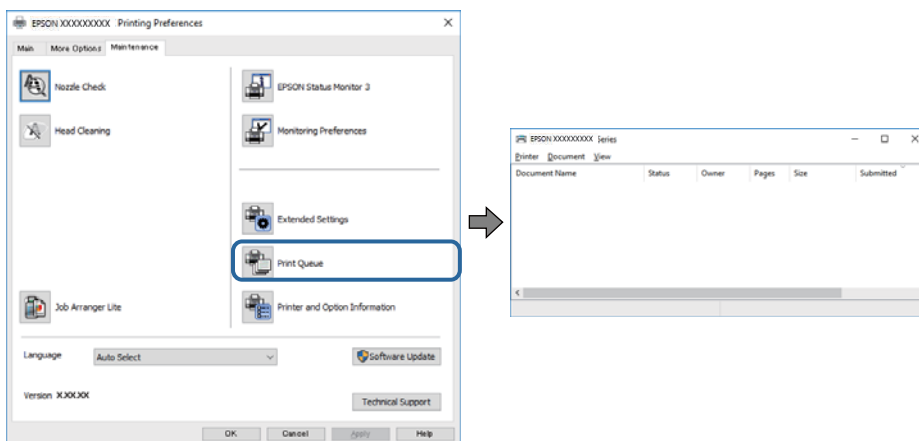


## Súvisiace informácie

➔ „Inštalácia najnovších aplikácií“ na strane 109

## Kontrola stavu tlačiarne z počítača (Windows)

Kliknite na položku **Tlačový front** na karte **Údržba** v ovládači tlačiarne a skontrolujte nasledovné položky.



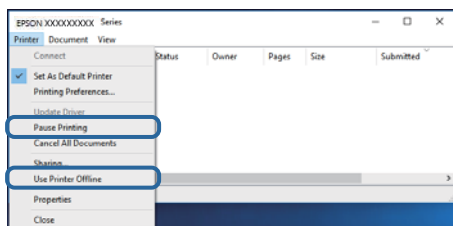
Skontrolujte, či nie sú zobrazené nejaké pozastavené tlačové úlohy.

Ak zostávajú nepotrebné údaje, vyberte položku **Zrušiť všetky dokumenty** v ponuke **Tlačiarne**.

## Riešenie problémov

- ☐ Uistite sa, že tlačiareň nie je off-line a že nečaká na tlačovú úlohu.

Ak je tlačiareň off-line alebo čaká na tlačovú úlohu, zrušte nastavenie off-line alebo čakanie na tlačovú úlohu v ponuke **Tlačiareň**.



- ☐ Uistite sa, že je tlačiareň vybratá ako predvolená tlačiareň v ponuke **Tlačiareň** (pri položke ponuky by mal byť zobrazený znak začiarknutia).

Ak tlačiareň nie je vybratá ako predvolená tlačiareň, nastavte ju ako predvolenú tlačiareň. Ak je viac ikon v ponuke **Ovládací panel > Zobrazíť zariadenia a tlačiarnie (Tlačiarnie, Tlačiarnie a faxy)**, pozrite nasledujúce a vyberte ikonu.

Príklad)

USB pripojenie: EPSON XXXX Series


Sieťové pripojenie: EPSON XXXX Series (sieť)

Ak ovládač tlačiarnie nainštalujete viackrát, môžu sa vytvoriť kópie ovládača tlačiarnie. Ak sa vytvoria kópie „EPSON XXXX Series (kópia 1)“, kliknite pravým tlačidlom myši na ikonu ovládača tlačiarnie a potom kliknite na položku **Odstrániť zariadenie**.

- ☐ Zaisťte, aby bola tlačiareň nasledovne správne zvolená v položke **Vlastnosti > Port** v ponuke **Tlačiareň**.  
Vyberte možnosť „USBXXX“ pre USB pripojenie, prípadne možnosť „EpsonNet Print Port“ pre sieťové pripojenie.

## Kontrola stavu tlačiarnie z počítača (Mac OS)

- ☐ Tlačiareň nemusí tlačiť, keď je zapnutá funkcia obmedzenia funkcií pre používateľa. Kontaktujte správcu tlačiarnie.
- ☐ Skontrolujte, či stav tlačiarnie nie je **Pozastavené**.

Vyberte položku **Systémové nastavenia** z ponuky  > **Tlačiarnie a skenery** (alebo **Tlač a skenovanie, Tlač a faxovanie**) a potom dvakrát kliknite na tlačiareň. Ak je tlačiareň pozastavená, kliknite na možnosť **Obnoviť** (alebo **Obnoviť tlačiareň**).

## Overenie ostatných problémov

Ak pripojíte tlačiareň k portu SuperSpeed USB pomocou kábla USB 2.0, na niektorých počítačoch sa môže vyskytnúť chyba v komunikácii. V takom prípade znova pripojte tlačiareň pomocou jedného z nasledujúcich spôsobov.

- ☐ Použite kábel USB 3.0.
- ☐ Pripojte k portu Hi-Speed USB na počítači.
- ☐ Pripojte k inému portu SuperSpeed USB než je port, ktorý vygeneroval chybu v komunikácii.

## Nedá sa tlačiť z iPhone alebo iPad

- Pripojte iPhone alebo iPad k rovnakej sieti (SSID) ako tlačiareň.
- Povoľte položku **Aut. zob. nas. pap.** v nasledujúcich ponukách.  
**Nastav. > Všeobecné nastavenia > Nastavenia tlačiarnie > Nastavenia zdroja papiera > Aut. zob. nas. pap.**
- Povoľte nastavenie AirPrint v aplikácii Web Config.

### Súvisiace informácie

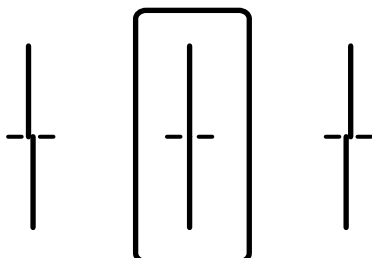
➔ [„Aplikácia na konfiguráciu činností tlačiarnie \(Web Config\)” na strane 107](#)

## Problémy s výtlačkami

### Nastavenie kvality tlače

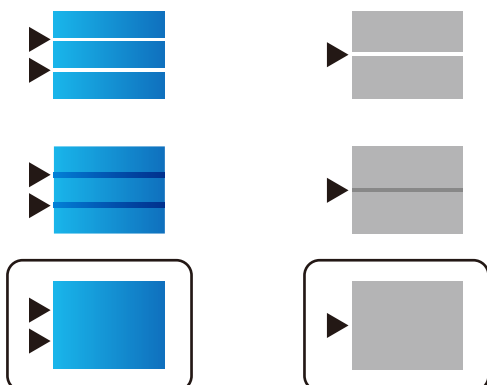
Ak si všimnete nezarovnané zvislé čiary, rozmazané obrazy alebo vodorovné pruhy, nastavte kvalitu tlače.

1. Vložte do tlačiarnie obyčajný papier veľkosti A4.
2. Na hlavnej obrazovke vyberte položku **Údržba**.  
 Ak chcete vybrať položku, presuňte sa na položku pomocou tlačidiel ▲ ▼ ◀ ▶ a potom stlačte tlačidlo OK.
3. Vyberte možnosť **Nastavenie kvality tlače**.
4. Postupujte podľa pokynov na obrazovke a skontrolujte, či sa na tlačiarni zlepšila kvalita tlače.  
 Ak sa zobrazuje hlásenie odporúčajúce vyčistenie tlačovej hlavy, urobte čistenie tlačovej hlavy.
5. Postupujte podľa pokynov na obrazovke, vytlačte vzory pre zarovnanie tlačovej hlavy a potom zarovnajte tlačovú hlavu.
  - Tento vzor umožňuje vykonať zarovnanie, ak sa zdajú byť zvislé pravítkové čiary nezarovnané, prípadne vyzerá byť výtlačok rozmazaný.  
 Zistite si a zadajte číslo vzoru, ktorý má najmenej nesprávne zarovnané zvislé čiary.



## Riešenie problémov

- Tento vzor umožňuje vykonať zarovnanie, ak vidíte pravidelné vodorovné pruhy. Nájdite najmenej oddelený a prekryvajúci sa vzor a jeho číslo.



## Súvisiace informácie

➔ „Vkladanie papiera do zásobníka Zásobník papiera” na strane 28

## Nastavenie kvality tlače pre jednotlivé typy papiera

Ak sa kvalita tlače po použití funkcie **Nastavenie kvality tlače** nezlepší, môžete nastaviť kvalitu tlače pre jednotlivé typy papiera. Podrobnosti obsahuje *Príručka správcu*.

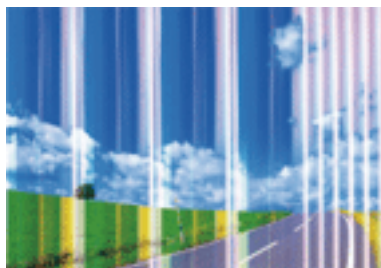
## Výtlačok je ošúchaný, prípadne chýba farba

Ak ste tlačiareň dlho nepoužívali, trysky tlačovej hlavy môžu byť upchané a vypúšťanie kvapiek atramentu môže byť znemožnené. Vykonajte kontrolu dýz a vyčistite tlačovú hlavu, ak sú dýzy tlačovej hlavy upchané.

## Súvisiace informácie

➔ „Kontrola a čistenie tlačovej hlavy” na strane 103

## Objavujú sa pásy alebo nečakané farby

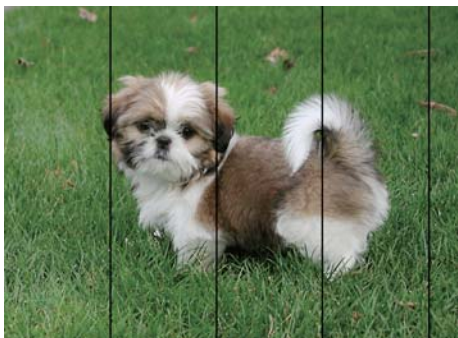


Trysky tlačovej hlavy môže byť zanesené. Urobte kontrolu trysky a skontrolujte, či trysky tlačovej hlavy nie sú zanesené. Ak sú trysky tlačovej hlavy upchané, vyčistite tlačovú hlavu.

#### Súvisiace informácie

➔ „Kontrola a čistenie tlačovej hlavy” na strane 103

### Farebné pruhy sa objavujú v intervaloch približne 3.3 cm



- Vyberte vhodné nastavenie typu papiera podľa papiera vloženého v tlačiarni.
- Tlačovú hlavu vyrovnajte pomocou funkcie **Nastavenie kvality tlače**.
- Keď tlačíte na obyčajný papier, vytlačte pomocou nastavenia vyššej kvality.

#### Súvisiace informácie

➔ „Zoznam typov papiera” na strane 33

➔ „Nastavenie kvality tlače” na strane 125

### Rozmazané výťažky, zvislé pruhy alebo nesprávne zarovnanie



enthalten alle  
Aufdruck. W  
↓ 5008 "Regel

Tlačovú hlavu vyrovnajte pomocou funkcie **Nastavenie kvality tlače**.

#### Súvisiace informácie

➔ „Nastavenie kvality tlače” na strane 125

### Kvalita tlače sa nezlepší ani po zarovnaní tlačovej hlavy

Pri dvojsmernej (alebo vysokorýchlostnej) tlači tlačí tlačová hlava pri pohybe oboma smermi a môže dôjsť k nesprávnemu zarovnaniu zvislých čiar. Ak sa kvalita tlače nezlepší, vypnite dvojsmerné (alebo vysokorýchlostné) nastavenie. Vypnutie tohto nastavenia môže znížiť rýchlosť tlače.

## Riešenie problémov

### Windows

V ovládači tlačiarne zrušte výber položky **Vysoká rýchlosť** na karte **Viac možností**.

### Mac OS

Vyberte položku **Systémové nastavenia** z ponuky  > **Tlačiarne a skenery** (alebo **Tlač a skenovanie**, **Tlač a faxovanie**), a potom vyberte tlačiareň. Kliknite na položky **Možnosti a náplne** > **Možnosti** (alebo **Ovládač**). Vyberte možnosť **Vypnuté** pre nastavenie **High Speed Printing**.

## Kvalita tlače je nízka

Ak je kvalita tlače nízka kvôli rozmazaným výtlačkom, pruhom, chýbajúcim farbám, vyblednutým farbám a nesprávnemu zarovnaniu na výtlačkoch, skontrolujte nasledovné.

### Kontrola tlačiarne

Použite funkciu **Nastavenie kvality tlače**.

- Vykonajte kontrolu dýz a vyčistite tlačovú hlavu, ak sú dýzy tlačovej hlavy upchané.
- Zarovnajete tlačovú hlavu.

### Kontrola papiera

- Používajte papier podporovaný touto tlačiarňou.
- Netlačte na papier, ktorý je vlhký, poškodený alebo príliš starý.
- Ak je papier skrútený alebo je obálka nadutá, vyrovnejte ju.
- Neukladajte papier na seba hneď po vytlačení.
- Nechajte výtlačky úplne vysušiť pred ich založením alebo vyvesením. Pri sušení výtlačkov ich nevystavujte priamemu slnečnému žiareniu, nepoužívajte sušič a nedotýkajte sa tlačenej strany papiera.
- Pri tlači obrázkov alebo fotografií spoločnosť Epson odporúča používať originálny papier Epson, nie obyčajný papier. Tlačte na stranu pre tlač originálneho papiera Epson.

### Kontrola nastavení tlače

- Vyberte vhodné nastavenie typu papiera podľa papiera vloženého v tlačiarňi.
- Tlačte pomocou nastavenia vyššej kvality.
- Ak ste vybrali nastavenie kvality **Štandardné - živé** v ovládači tlačiarne systému Windows, zmeňte ho na **Štandardné**. Ak ste vybrali nastavenie kvality **Normal-Vivid** v ovládači tlačiarne systému Mac OS, zmeňte ho na **Normal**.

### Kontrola atramentovej kazety

- Spoločnosť Epson odporúča spotrebovať atramentovú kazetu pred dátumom vytlačným na jej obale.
- V záujme dosiahnutia najlepších výsledkov spotrebujte atramentové kazety do šiestich mesiacov od otvorenia obalu.
- Skúste použiť originálne atramentové kazety Epson. Toto zariadenie je navrhnuté tak, aby upravovalo farby na základe používania originálnych atramentových kaziet Epson. Používanie neoriginálnych atramentových kaziet môže spôsobiť pokles kvality tlače.

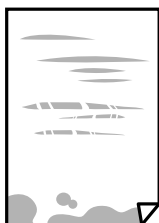


**Súvisiace informácie**

- ➔ „Nastavenie kvality tlače” na strane 125
- ➔ „Dostupný papier a kapacity” na strane 23
- ➔ „Zoznam typov papiera” na strane 33
- ➔ „Bezpečnostné opatrenia pri manipulácii s papierom” na strane 27

**Papier je zašpinený alebo ošúchaný**

- Keď sa navrchu alebo naspodku papiera objavia rozmazané vodorovné pásy, vložte papier v správnom smere a posuňte vodiace lišty k hranám papiera.



- Keď sa na papieri objavia rozmazané zvislé pásy, vyčistite dráhu papiera.




- Položte papier na rovný podklad a skontrolujte, či nie je zvltný. Ak je, vyrovnajte ho.
- Keď tlačíte na hrubý papier, tlačová hlava je blízko tlačovému povrchu a papier sa môže odierať. V takom prípade aktivujte nastavenie zníženia odierania. Ak toto nastavenie aktivujete, kvalita tlače sa môže zhoršiť, alebo sa môže tlač spomaliť.
  - Ovládací panel
 

Na domovskej obrazovke vyberte položky **Nastav.** > **Všeobecné nastavenia** > **Nastavenia tlačiarne** a potom aktivujte **Hrubý papier**.
  - Windows
 

Kliknite na položku **Rozšírené nastavenia** na karte ovládača tlačiarne **Údržba**, a potom vyberte možnosť **Hrubý papier a obálky**.

V systéme v prípade, že sú na papieri stále škvrny aj po vybraní nastavenia **Hrubý papier a obálky**, vyberte možnosť **Vlákná pozdĺž krátkej strany** v okne **Rozšírené nastavenia** ovládača tlačiarne.
  - Mac OS
 

Vyberte položku **Systémové nastavenia** z ponuky  > **Tlačiarne a skenery** (alebo **Tlač a skenovanie**, **Tlač a faxovanie**), a potom vyberte tlačiareň. Kliknite na položky **Možnosti a náplne** > **Možnosti** (alebo **Ovládač**). Vyberte možnosť **Zapnuté** pre nastavenie **Hrubý papier a obálky**.
- Pri manuálnej obojstrannej tlači a pred opätovným vložením papiera skontrolujte, či atrament úplne vyschol.

**Súvisiace informácie**

- ➔ „Vkladanie papiera do zásobníka Zásobník papiera” na strane 28
- ➔ „Vkladanie papiera do zásobníka Zadný podávač papiera” na strane 30
- ➔ „Čistenie dráhy papiera od atramentových škvŕn” na strane 105

**Počas automatickej obojstrannej tlače sa papier zašpiní**

Keď používate funkciu automatickej obojstrannej tlače a tlačíte údaje s vysokou sýtosťou, ako sú napríklad obrázky a grafy, nastavte nižšiu sýtosť tlače a dlhšiu dobu sušenia.

**Súvisiace informácie**

- ➔ „Nastavenia tlačiarne” na strane 36

**Tlačené fotografie sú zlepené**

Možno tlačíte na nesprávnu stranu fotografického papiera. Uistite sa, či tlačíte na tlačovú stranu.

Keď sa tlačí na nesprávnu stranu fotografického papiera, je potrebné vyčistiť dráhu papiera.

**Súvisiace informácie**

- ➔ „Čistenie dráhy papiera od atramentových škvŕn” na strane 105

**Obrázky a fotografie sa tlačia v neočakávaných farbách**

Upravte farbu a tlače znova. Funkcia automatickej korekcie farby používa štandardný režim korekcie vo funkcii **PhotoEnhance**. Skúste iný režim korekcie vo funkcii **PhotoEnhance** výberom inej možnosti než **Automatická korekcia** pod nastavením **Korekcia scény**. Ak problém pretrváva, použite niektorú inú funkciu korekcie farby než **PhotoEnhance**.

**Súvisiace informácie**

- ➔ „Úprava farby tlače” na strane 60

**Výtlačok je nesprávne umiestnený, má nesprávnu veľkosť alebo okraje**

- Vložte papier správnym smerom a posuňte postranné vodiace lišty k hranám papiera.
- Vyberte príslušné nastavenie veľkosti papiera.
- Upravte nastavenie okrajov v aplikácii, aby sa nachádzali v oblasti tlače.

**Súvisiace informácie**

- ➔ „Vkladanie papiera do zásobníka Zásobník papiera” na strane 28
- ➔ „Vkladanie papiera do zásobníka Zadný podávač papiera” na strane 30
- ➔ „Oblasť tlače” na strane 135

## Vytlačené znaky sú nesprávne alebo skomolené

- Kábel rozhrania USB bezpečne zapojte do tlačiarne a počítača.
- Ak sú nejaké tlačové úlohy pozastavené, vytlačené znaky môžu byť poškodené.
- Počas tlače nezapínajte manuálne režim **Dlhodobý spánok** počítača alebo režim **Spánok**. Nabudúce, keď zapnete počítač, sa môžu vytlačiť stránky skomoleného textu.
- Ak použijete predtým používaný ovládač tlačiarne, vytlačené znaky môžu byť skomolené. Uistite sa, či je použitý ovládač tlačiarne určený tejto tlačiarni. Vo vrchnej časti okna ovládača tlačiare skontrolujte názov tlačiarne.

## Vytlačený obrázok je prevrátený

V ovládači tlačiarne alebo v aplikácii zrušte nastavenie zrkadlového obrazu.

- Windows  
V ovládači tlačiarne zrušte výber položky **Zrkadlový obraz** na karte **Viac možností**.
- Mac OS  
Zrušte výber položky **Mirror Image** v ponuke dialógového okna tlače **Nastavenia tlače**.

## Mozaikové vzory na výtlačkoch

Pri tlači obrázkov a fotografií tlače pomocou údajov s vysokým rozlíšením. Obrázky na webových stránkach majú často nízke rozlíšenie a hoci vyzerajú dosť dobre na displeji, kvalita tlače môže byť nižšia.

## Nechcená obojstranná tlač

V ovládači tlačiarne zrušte nastavenia obojstrannej tlače.

- Windows  
V ovládači tlačiarne vyberte položku **Vypnuté** v časti **Obojstranná tlač** na karte **Hlavný**.
- Mac OS  
Vyberte možnosť **Vypnuté** v položke **Two-sided Printing** v dialógovej ponuke **Two-sided Printing Settings**.

## Problém s výtlačkami nie je možné odstrániť




Ak ste vyskúšali všetky uvedené riešenia a problém sa nevyriešil, skúste odinštalovať a znovu nainštalovať ovládač tlačiarne.

### Súvisiace informácie

- ➔ „[Odinštalovanie aplikácií](#)“ na strane 112
- ➔ „[Inštalácia najnovších aplikácií](#)“ na strane 109

## Ďalšie problémy pri tlači

### Príliš pomalá tlač


- Zavrite všetky nepotrebné aplikácie.
- Znížte nastavenie kvality. Vysokokvalitná tlač znižuje rýchlosť tlače.
- Zapnite dvojsmerné (alebo vysokorýchlostné) nastavenie. Keď je toto nastavenie zapnuté, tlačová hlava tlačí pri pohybe oboma smermi a rýchlosť tlače sa zvyšuje.
  - Windows  
V ovládači tlačiarne vyberte položku **Vysoká rýchlosť** na karte **Viac možností**.
  - Mac OS  
Vyberte položku **Systémové nastavenia** z ponuky  > **Tlačiarne a skenery** (alebo **Tlač a skenovanie, Tlač a faxovanie**), a potom vyberte tlačiareň. Kliknite na položky **Možnosti a náplne** > **Možnosti** (alebo **Ovládač**). Vyberte možnosť **Zapnuté** pre nastavenie **High Speed Printing**.
- Vypnite tichý režim. Táto funkcia znižuje rýchlosť tlače.
  - Ovládací panel  
Na domovskej obrazovke vyberte  a potom zakážete možnosť **Tichý režim**.
  - Windows  
V ovládači tlačiarne vyberte možnosť **Vypnuté** v nastavení **Tichý režim** na karte **Hlavný**.
  - Mac OS  
Vyberte položku **Systémové nastavenia** z ponuky  > **Tlačiarne a skenery** (alebo **Tlač a skenovanie, Tlač a faxovanie**), a potom vyberte tlačiareň. Kliknite na položky **Možnosti a náplne** > **Možnosti** (alebo **Ovládač**). Vyberte možnosť **Vypnuté** pre nastavenie **Tichý režim**.
- Pri obojstrannej tlači sa vytlačí na jednu stranu papiera a vysuší, potom sa tlačí na druhú stranu. Pretože doba schnutia sa líši v závislosti od prostredia, ako je napríklad teplota, vlhkosť alebo množstvo tlačových údajov, môže sa tlačiť pomalšie.

### Pri nepretržitej tlači sa tlač dramaticky spomalí

tlač sa spomalí, aby nedochádzalo k prehriatiu a poškodeniu mechanizmu tlačiarne. V tlači ale môžete pokračovať ďalej. Ak chcete obnoviť normálnu rýchlosť tlače, nechajte tlačiareň nečinnú aspoň 30 minút. Rýchlosť tlače sa nevráti k normálu, ak je vypnuté napájanie.

### Nedá sa zrušiť tlač z počítača so systémom Mac OS X v10.6.8

Ak chcete zastaviť tlač z počítača, urobte nasledujúce nastavenia.

Spustite aplikáciu Web Config a potom vyberte možnosť **Port9100** v nastavení **Protokol s najvyššou prioritou** v časti **Nastavenie AirPrint**. Vyberte položku **Systémové nastavenia** z ponuky  > **Tlačiarne a skenery** (alebo **Tlač a skenovanie, Tlač a faxovanie**), odstráňte tlačiareň a potom ju znova pridajte.

---

## Problémy ovládača tlačiarne PostScript

**Poznámka:**

Položky ponuky a text na tlačiarňi sa môžu líšiť, v závislosti od prostredia vášho počítača.

### Tlačiareň pri použití ovládača tlačiarne PostScript netlačí

- Nastavte na ovládacom paneli položku **Jazyk tlače** na možnosť **Automaticky** alebo **PS3**.
- V systéme Windows nemusí pri odoslaní veľkého počtu úloh tlačiareň tlačiť. Vyberte možnosť **Tlačiť priamo na tlačiareň** na karte **Rozšírené** vo vlastnostiach tlačiarne.

**Súvisiace informácie**

➔ „Nastavenia tlačiarne” na strane 36

### Tlačiareň netlačí pri použití ovládača tlačiarne PostScript správne

- Ak vytvoríte súbor v aplikácii, ktorá vám umožňuje zmeniť formát údajov, ako napríklad Adobe Photoshop, uistite sa, že nastavenia tohto programu sa zhodujú s nastaveniami ovládača tlačiarne.
- Súbory EPS vytvorené v binárnom formáte sa nemusia vytlačiť správne. Nastavte formát na ASCII, keď vytvárate v aplikácii súbory EPS.
- V prípade systému Windows nemôže tlačiareň vytlačiť binárne údaje, keď je pripojená k počítaču pomocou rozhrania USB. Nastavte nastavenie **Výstupný protokol** na karte **Nastavenia zariadenia** vo vlastnostiach tlačiarne na možnosť **ASCII** alebo **TBCP**.
- V systéme Windows vyberte primerané náhradné písmo na karte nastavení tlačiarne **Nastavenia zariadenia**.

### Neuspokojivá kvalita tlače pri použití ovládača tlačiarne PostScript

Nastavenie farby na karte ovládača tlačiarne **Papier/kvalita** nemôžete nastavovať. Kliknite na možnosť **Rozšírené**, a potom nastavte nastavenie na **Color Mode** setting.

### Príliš pomalá tlač pri použití ovládača tlačiarne PostScript

Nastavte v ovládači tlačiarne nastavenie **Print Quality** na možnosť **Fast**.

---

## Iné problémy

### Slabý elektrický výboj pri kontakte s tlačiarňou

Ak sú k počítaču pripojené viaceré periférne zariadenia, pri kontakte s tlačiarňou môžete cítiť slabý elektrický výboj. Nainštalujte uzemňovací vodič na počítači, ktorý je pripojený k tlačiarňi.

## Hlučná prevádzka

Ak sú prevádzkové zvuky príliš hlučné, zapnite režim **Tichý režim**. Povolenie tejto funkcie môže spomaliť tlač.


### Ovládací panel

Na domovskej obrazovke vyberte  a potom povoľte možnosť **Tichý režim**.

### Windows ovládač tlačiarne

Povoľte položku **Tichý režim** na karte **Hlavný**.

### Mac OS ovládač tlačiarne

Vyberte položku **Systémové nastavenia** z ponuky  > **Tlačiarne a skenery** (alebo **Tlač a skenovanie**, **Tlač a faxovanie**), a potom vyberte tlačiareň. Kliknite na položky **Možnosti a náplne** > **Možnosti** (alebo **Ovládač**). Vyberte možnosť **Zapnuté** pre nastavenie **Tichý režim**.

## Zabudli ste heslo

Ak zabudnete heslo správcu, obráťte sa na technickú podporu spoločnosti Epson.

### Súvisiace informácie

➔ [„Kontaktovanie podpory spoločnosti Epson” na strane 166](#)

## Aplikácia je blokována bránou firewall (len pre systém Windows)

Pridajte aplikáciu do programu výnimiek brány Firewall systému Windows v nastaveniach zabezpečenia cez **Ovládací panel**.

# Príloha

## Technické údaje

### Technické údaje o tlačiarni

Umiestnenie trysiek na tlačovej hlave		Trysky na čierny atrament: 800 Trysky na farebný atrament: 800 pre každú farbu
Gramáž papiera*	Obyčajný papier	64 až 90 g/m <sup>2</sup> (17 až 24 libry)
	Hrubý papier	91 až 256 g/m <sup>2</sup> (25 až 68 libry)
	Obálky	Obálka č. 10, DL, C6: 75 až 90 g/m <sup>2</sup> (20 až 24 libry) Obálka C4: 80 až 100 g/m <sup>2</sup> (21 až 26 libry)

\* Hoci je hrúbka papiera v tomto rozsahu, papier sa nemusí podávať do tlačiarne, prípadne môže byť výsledná tlač horšej kvality. Závisí to od vlastností alebo kvality papiera.

### Oblasť tlače

#### Tlačiteľná oblasť pre samostatné hárky

Kvalita tlače môže byť v tieňovaných oblastiach nižšia kvôli mechanizmu tlačiarne.

	A	3.0 mm (0.12 palca)
	B	3.0 mm (0.12 palca)
	C	49.0 mm (1.93 palca)
	D	54.0 mm (2.13 palca)

#### Tlačiteľná oblasť pre obálky

Kvalita tlače môže byť v tieňovaných oblastiach nižšia kvôli mechanizmu tlačiarne.

	A	3.0 mm (0.12 palca)
	B	5.0 mm (0.20 palca)
	C	54.0 mm (2.13 palca)
	D	49.0 mm (1.93 palca)

## Technické údaje o rozhraní

Pre počítač	SuperSpeed USB
-------------	----------------

## Zoznam funkcií siete

### Funkcie siete a IPv4/IPv6

Funkcie		Podporované	Poznámky	
Tlač cez sieť	EpsonNet Print (Windows)	IPv4	✓	–
	Standard TCP/IP (Windows)	IPv4, IPv6	✓	–
	Tlač cez WSD (Windows)	IPv4, IPv6	✓	Windows Vista alebo novší
	Tlač cez Bonjour (Mac OS)	IPv4, IPv6	✓	–
	Tlač cez IPP (Windows, Mac OS)	IPv4, IPv6	✓	–
	Tlač cez UPnP	IPv4	–	Informačné zariadenie
	Tlač cez PictBridge (Wi-Fi)	IPv4	–	Digitálny fotoaparát
	Epson Connect (tlač do e-mailu, tlač na diaľku)	IPv4	✓	–
	AirPrint (iOS, Mac OS)	IPv4, IPv6	✓	iOS 5 alebo novší, Mac OS X v10.7 alebo novší
	Google Cloud Print	IPv4, IPv6	✓	–
Skenovanie cez sieť	Epson Scan 2	IPv4, IPv6	–	–
	Event Manager	IPv4	–	–
	Epson Connect (skenovanie do cloudu)	IPv4	–	–
	AirPrint (skenovanie)	IPv4, IPv6	–	–
	APD (obojsmerné skenovanie)		–	–
Fax	Odosielanie faxu	IPv4	–	–
	Prijímanie faxu	IPv4	–	–
	AirPrint (Faxový výstup)	IPv4, IPv6	–	–



## Parametre Wi-Fi

Normy	IEEE 802.11b/g/n <sup>*1</sup>
Frekvenčný rozsah	2,4 GHz
Maximálny príkon prenosu rádiovkej frekvencie	20 dBm (EIRP)
Režimy koordinácie	Infraštruktúra, Priame pripojenie Wi-Fi (Jednoduchý prístupový bod) <sup>*2</sup>
Bezdrôtové zabezpečenie <sup>*3</sup>	WEP (64/128 bit), WPA2-PSK (AES) <sup>*4</sup> , WPA2-Enterprise (AES)

\*1 IEEE 802.11n je k dispozícii len pre HT20.

\*2 Nepodporované pre IEEE 802.11b.

\*3 Režim Wi-Fi Direct podporuje len WPA2-PSK (AES).

\*4 V súlade so štandardmi WPA2 s podporou zabezpečenia WPA/WPA2 Personal.

## Technické parametre siete Ethernet

Normy	IEEE802.3i (10BASE-T) <sup>*1</sup> IEEE802.3u (100BASE-TX) IEEE802.3ab (1000BASE-T) <sup>*1</sup> IEEE802.3az (energeticky úsporný Ethernet) <sup>*2</sup>
Komunikačný režim	Auto, 10 Mb/s plný duplex, 10 Mb/s polovičný duplex, 100 Mb/s plný duplex, 100 Mb/s polovičný duplex
Konektor	RJ-45

\*1 Na zabránenie nebezpečenstvu rušenia rádiovkej komunikácie používajte kábel kategórie 5e alebo vyššej kategórie STP (tíenená skrútená dvojlinka).

\*2 Pripojené zariadenie musí vyhovovať štandardom IEEE802.3az.

## Bezpečnostný protokol

IEEE802.1X*	
IPsec/filtrovanie IP	
SSL/TLS	HTTPS Server/klient
	IPPS
SMTPS (STARTTLS, SSL/TLS)	
SNMPv3	

\* Musíte používať pripojovacie zariadenie, ktoré spĺňa normu IEEE802.1X.

## Kompatibilita so štandardom PostScript Level 3

Funkcia PostScript používaná v tejto tlačiarni je kompatibilná so štandardom PostScript Level 3.

## Podporované služby tretích strán

AirPrint	Tlač	iOS 5 alebo novší/Mac OS X v10.7.x alebo novší
Google Cloud Print		

## Rozmery

### Len tlačiareň

Rozmery	Uskladnenie <input type="checkbox"/> Šírka: 613 mm (24.1 palca) <input type="checkbox"/> Hĺbka: 755 mm (29.7 palca) <input type="checkbox"/> Výška: 386 mm (15.2 palca)  Tlač <input type="checkbox"/> Šírka: 613 mm (24.1 palca) <input type="checkbox"/> Hĺbka: 866 mm (34.1 palca) <input type="checkbox"/> Výška: 571 mm (22.5 palca)
Hmotnosť*	Pribl. 35.3 kg (77.8 libry)

\* Bez zásobníkov na atrament a napájacej šnúry.

### Tlačiareň s príslušenstvom

Toto sú rozmery tlačiarní s 3 voliteľnými jednotkami kazieta papiera a voliteľnou skrinkou.

Rozmery	Uskladnenie <input type="checkbox"/> Šírka: 772 mm (30.4 palca) <input type="checkbox"/> Hĺbka: 873 mm (34.4 palca) <input type="checkbox"/> Výška: 1056 mm (41.6 palca)  Tlač <input type="checkbox"/> Šírka: 772 mm (30.4 palca) <input type="checkbox"/> Hĺbka: 873 mm (34.4 palca) <input type="checkbox"/> Výška: 1240 mm (48.8 palca)
Hmotnosť*	Pribl. 94.3 kg (207.9 libry)

\* Bez zásobníkov na atrament a napájacej šnúry.

## Príloha

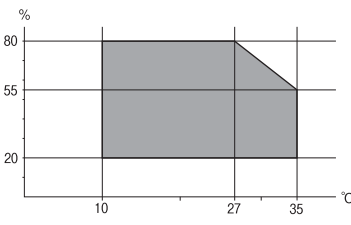
## Elektrotechnické údaje

Model	Model 100 – 240 V	Model 220 – 240 V
Menovitý frekvenčný rozsah	50 až 60 Hz	50 až 60 Hz
Menovitý prúd	1.0 až 0.5 A	0.8 A
Spotreba energie (s pripojením USB)	Tlač: približne 37.0 W (ISO/IEC24712) Pohotovostný režim: približne 8.5 W Režim spánku: približne 1.2 W Vypnuté: približne 0.2 W	Tlač: približne 37.0 W (ISO/IEC24712) Pohotovostný režim: približne 8.5 W Režim spánku: približne 1.3 W Vypnuté: približne 0.25 W

**Poznámka:**

- Napätie sa uvádza na štítku tlačiarnie.
- Európski používatelia nájdu podrobnosti o spotrebe energie na nasledujúcej webovej lokalite.  
<http://www.epson.eu/energy-consumption>

## Environmentálne technické údaje

Prevádzka	<p>Použite tlačiareň v rozsahu zobrazenom v nasledujúcom grafe.</p>  <p>Teplota: 10 až 35 °C (50 až 95 °F) Vlhkosť: 20 až 80 % relatívnej vlhkosti (bez kondenzácie)</p>
Uskladnenie	<p>Teplota: -20 až 40 °C (-4 až 104 °F)* Vlhkosť: 5 až 85% relatívnej vlhkosti (bez kondenzácie)</p>

\* Skladovanie pri teplote 40 °C (104 °F) je možné jeden mesiac.

## Environmentálne špecifikácie pre zásobníky atramentu

Teplota skladovania	-20 až 40 °C (-4 až 104 °F)*
Teplota zmrazenia	-23 °C (-9.4 °F) Atrament sa topí a je použiteľný po približne 3 hodinách pri teplote 25 °C (77 °F).

\* Skladovanie pri teplote 40 °C (104 °F) je možné jeden mesiac.

## Miesto na inštaláciu a priestor

Ak má byť zaistené bezpečné používanie, je potrebné umiestniť tlačiareň na mieste, ktoré spĺňa nasledujúce podmienky.

- Rovný a stabilný podklad, ktorý udrží hmotnosť tlačiarne
- Dobre vetrané miesto
- Miesta, kde nie sú blokované ani zakryté prieduchy a otvory na tlačiarňu
- Miesta, kde je možné zaistiť elektrickú zásuvku
- Miesta, kde sa dá papier ľahko vkladať a vyťahovať
- Miesta, ktoré spĺňajú podmienky uvedené v časti „Špecifikácie prostredia“ v tejto príručke

### **Upozornenie:**

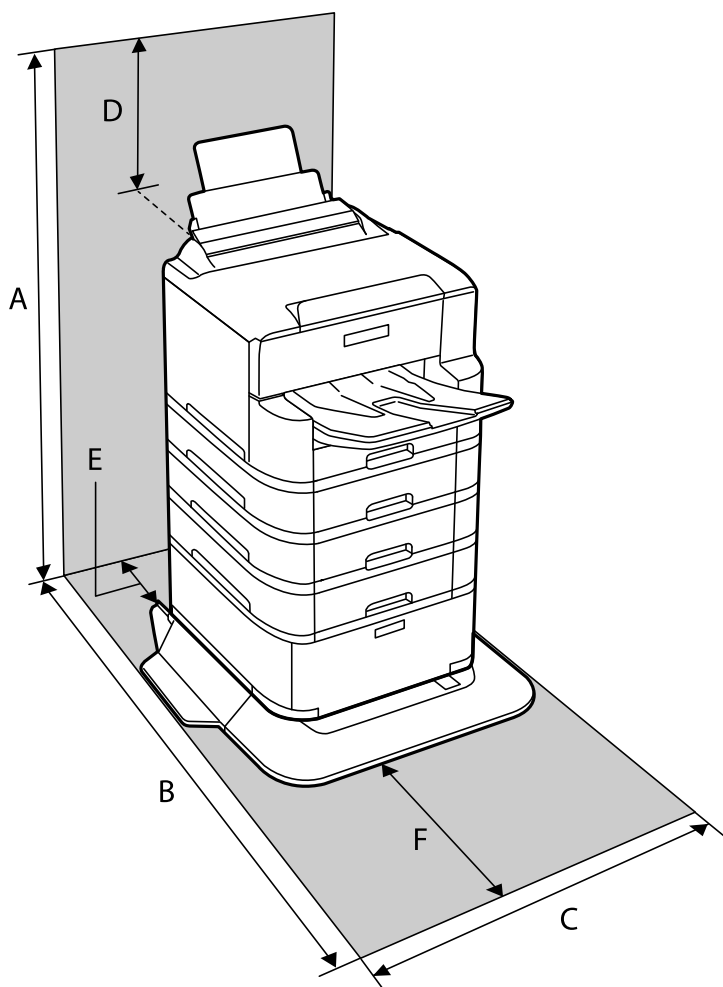
*Neumiestňujte tlačiareň na nasledujúce miesta, inak môže dôjsť k poruche.*

- Na priame slnečné svetlo
- Miesta s rýchlymi zmenami teploty a vlhkosti
- Miesta, kde hrozí požiar
- Miesta, kde sa nachádzajú škodlivé látky
- Miesta, kde hrozia nárazy alebo vibrácie
- V blízkosti televízora alebo rádia
- Blízko miesta, kde je nadmerné znečistenie alebo veľa prachu
- V blízkosti vody
- V blízkosti klimatizácie alebo vykurovacieho zariadenia
- V blízkosti zvlhčovača

Na prevenciu pred vytváraním statickej energie na miestach náchylných na vytváranie statickej elektriny používajte bežne dostupný antistatický materiál.

## Príloha

Zaistite dostatok miesta na inštaláciu a správne ovládanie tlačiarne.



A	1240 mm
B	1378 mm
C	772 mm
D	185 mm
E	179 mm
F	523 mm

## Systémové požiadavky

- Windows 10 (32-bitový, 64-bitový)/Windows 8.1 (32-bitový, 64-bitový)/Windows 8 (32-bitový, 64-bitový)/Windows 7 (32-bit, 64-bit)/Windows Vista (32-bitový, 64-bitový)/Windows XP SP3 alebo novší (32-bitový)/Windows XP Professional x64 Edition SP2 alebo novší/Windows Server 2016/Windows Server 2012 R2/Windows Server 2012/Windows Server 2008 R2/Windows Server 2008/Windows Server 2003 R2/Windows Server 2003 SP2 alebo novší
- macOS High Sierra/macOS Sierra/OS X El Capitan/OS X Yosemite/OS X Mavericks/OS X Mountain Lion/Mac OS X v10.7.x/Mac OS X v10.6.8

## Príloha

**Poznámka:**

- Systém Mac OS nemusí podporovať niektoré aplikácie a funkcie.*
- Nepodporuje sa súborový systém UNIX (UFS) pre systém (UFS) pre Mac OS.*

---

## Informácie o písme

### Dostupné písma pre PostScript

Názov písma	Rodina	Ekvivalent HP
Nimbus Mono	Medium, Bold, Italic, Bold Italic	Courier
Letter Gothic	Medium, Bold, Italic	Letter Gothic
Nimbus Mono PS	Regular, Bold, Oblique, Bold Oblique	CourierPS
Nimbus Roman No4	Medium, Bold, Italic, Bold Italic	CG Times
URW Classico	Medium, Bold, Italic, Bold Italic	CG Omega
URW Coronet	-	Coronet
URW Clarendon Condensed	-	Clarendon Condensed
URW Classic Sans	Medium, Bold, Italic, Bold Italic	Univers
URW Classic Sans Condensed	Medium, Bold, Italic, Bold Italic	Univers Condensed
Antique Olive	Medium, Bold, Italic	Antique Olive
Garamond	Antiqua, Halbfett, Kursiv, Kursiv Halbfett	Garamond
Mauritius	-	Marigold
Algiers	Medium, Extra Bold	Albertus
NimbusSansNo2	Medium, Bold, Italic, Bold Italic	Arial
Nimbus Roman No9	Medium, Bold, Italic, Bold Italic	Times New Roman
Nimbus Sans	Medium, Bold, Oblique, Bold Oblique	Helvetica
Nimbus Sans Narrow	Medium, Bold, Oblique, Bold Oblique	Helvetica Narrow
Palladio	Roman, Bold, Italic, Bold Italic	Palatino
URW Gothic	Book, Demi, Book Oblique, Demi Oblique	ITC Avant Garde
URW Bookman	Light, Demi, Light Italic, Demi Italic	ITC Bookman
URW Century Schoolbook	Roman, Bold, Italic, Bold Italic	New Century Schoolbook
Nimbus Roman	Medium, Bold, Italic, Bold Italic	Times
URW Chancery Medium Italic	-	ITC Zapf Chancery Italic
Symbol	-	Symbol

## Príloha

Názov písma	Rodina	Ekvivalent HP
URW Dingbats	-	Wingdings
Dingbats	-	ITC Zapf Dingbats
Standard Symbol	-	SymbolPS

## Písma dostupné pre PCL (URW)

## Škálovateľné písmo

Názov písma	Rodina	Ekvivalent HP	Množina symbolov pre PCL5
Nimbus Mono	Medium, Bold, Italic, Bold Italic	Courier	1
Letter Gothic	Medium, Bold, Italic	Letter Gothic	1
Nimbus Mono PS	Regular, Bold, Oblique, Bold Oblique	CourierPS	3
Nimbus Roman No4	Medium, Bold, Italic, Bold Italic	CG Times	2
URW Classico	Medium, Bold, Italic, Bold Italic	CG Omega	3
URW Coronet	-	Coronet	3
URW Clarendon Condensed	-	Clarendon Condensed	3
URW Classic Sans	Medium, Bold, Italic, Bold Italic	Univers	2
URW Classic Sans Condensed	Medium, Bold, Italic, Bold Italic	Univers Condensed	3
Antique Olive	Medium, Bold, Italic	Antique Olive	3
Garamond	Antiqua, Halfbrett, Kursiv, Kursiv Halfbrett	Garamond	3
Mauritius	-	Marigold	3
Algiers	Medium, Extra Bold	Albertus	3
NimbusSansNo2	Medium, Bold, Italic, Bold Italic	Arial	3
Nimbus Roman No9	Medium, Bold, Italic, Bold Italic	Times New	3
Nimbus Sans	Medium, Bold, Oblique, Bold Oblique	Helvetica	3
Nimbus Sans Narrow	Medium, Bold, Oblique, Bold Oblique	Helvetica Narrow	3
Palladio	Roman, Bold, Italic, Bold Italic	Palatino	3
URW Gothic	Book, Demi, Book Oblique, Demi Oblique	ITC Avant Garde Gothic	3
URW Bookman	Light, Demi, Light Italic, Demi Italic	ITC Bookman	3
URW Century Schoolbook	Roman, Bold, Italic, Bold Italic	New Century Schoolbook	3
Nimbus Roman	Medium, Bold, Italic, Bold Italic	Times	3

## Príloha

Názov písma	Rodina	Ekvivalent HP	Množina symbolov pre PCL5
URW Chancery Medium Italic	-	ITC Zapf Chancery Medium Italic	3
Symbol	-	Symbol	4
URW Dingbats	-	Wingdings	5
Dingbats	-	ITC Zapf Dingbats	6
Standard Symbol	-	SymbolPS	4
URW David	Medium, Bold	HP David	7
URW Narkis	Medium, Bold	HP Narkis	7
URW Miryam	Medium, Bold, Italic	HP Miryam	7
URW Koufi	Medium, Bold	Koufi	8
URW Naskh	Medium, Bold	Naskh	8
URW Ryadh	Medium, Bold	Ryadh	8

## Písmo bitovej mapy

Názov písma	Množina symbolov
Line Printer	9

## OCR/Bitmapové písmo pre čiarový kód (len pre režim PCL5)

Názov písma	Rodina	Množina symbolov
OCR A	-	10
OCR B	-	11
Code39	9.37cpi, 4.68cpi	12
EAN/UPC	Medium, Bold	13

**Poznámka:**

V závislosti na hustote tlače alebo na kvalite či farbe papiera nemusia byť písma OCR A, OCR B, Code39, a EAN/UPC čitateľné. Pred tlačou veľkých objemov si vytlačte vzorku a uistite sa, že písmo je možné prečítať.

## Zoznam vašich množín symbolov

Vaša tlačiareň má prístup k rôznym množinám symbolov. Mnoho z týchto množín symbolov sa líši len v medzinárodných znakoch, ktoré sú charakteristické pre jednotlivé jazyky.



## Príloha

Keď si vyberáte písmo, ktoré použijete, mali by ste taktiež zvážiť, ktorú množinu symbolov skombinujete s týmto písmom.

**Poznámka:**

Keďže väčšina softvéru spracúva písma a symboly automaticky, pravdepodobne nebudete nikdy potrebovať upraviť nastavenia tlačiarne. Ak si však píšete svoje vlastné programy pre ovládanie tlačiarne, alebo ak používate na ovládanie písom staršie programy, pozrite si nasledujúce časti ohľadom podrobností o množinách symbolov.

**Zoznam množín symbolov pre PCL 5**

Názov množiny symbolov	Atribút	Klasifikácia písma												
		1	2	3	4	5	6	7	8	9	10	11	12	13
Norweg1	0D	✓	✓	✓	-	-	-	-	-	-	-	-	-	-
Roman Extension	0E	-	-	-	-	-	-	-	-	✓	-	-	-	-
Italian	0I	✓	✓	✓	-	-	-	-	-	-	-	-	-	-
ECM94-1	0N	✓	✓	✓	-	-	-	-	-	✓	-	-	-	-
Swedis2	0S	✓	✓	✓	-	-	-	-	-	-	-	-	-	-
ANSI ASCII	0U	✓	✓	✓	-	-	-	✓	✓	-	-	-	-	-
UK	1E	✓	✓	✓	-	-	-	-	-	-	-	-	-	-
French2	1F	✓	✓	✓	-	-	-	-	-	-	-	-	-	-
German	1G	✓	✓	✓	-	-	-	-	-	-	-	-	-	-
Legal	1U	✓	✓	✓	-	-	-	-	-	✓	-	-	-	-
8859-2 ISO	2N	✓	✓	✓	-	-	-	-	-	✓	-	-	-	-
Spanish	2S	✓	✓	✓	-	-	-	-	-	-	-	-	-	-
ISO 8859/4 Latin 4	4N	✓	✓	✓	-	-	-	-	-	-	-	-	-	-
Roman-9	4U	✓	✓	✓	-	-	-	-	-	-	-	-	-	-
PsMath	5M	✓	✓	✓	-	-	-	✓	✓	-	-	-	-	-
8859-9 ISO	5N	✓	✓	✓	-	-	-	-	-	✓	-	-	-	-
WiTurkish	5T	✓	✓	✓	-	-	-	-	-	-	-	-	-	-
MsPublishin	6J	✓	✓	✓	-	-	-	-	-	-	-	-	-	-
VeMath	6M	✓	✓	✓	-	-	-	-	-	-	-	-	-	-
8859-10ISO	6N	✓	✓	✓	-	-	-	-	-	✓	-	-	-	-
DeskTop	7J	✓	✓	✓	-	-	-	-	-	-	-	-	-	-
Math-8	8M	✓	✓	✓	-	-	-	✓	✓	-	-	-	-	-
Roman-8	8U	✓	✓	✓	-	-	-	-	-	✓	-	-	-	-

## Príloha

Názov množiny symbolov	Atribút	Klasifikácia písma												
		1	2	3	4	5	6	7	8	9	10	11	12	13
WiE.Europe	9E	✓	✓	✓	-	-	-	-	-	-	-	-	-	-
Pc1004	9J	✓	✓	✓	-	-	-	-	-	-	-	-	-	-
8859-15ISO	9N	✓	✓	✓	-	-	-	-	-	✓	-	-	-	-
PcTk437	9T	✓	✓	✓	-	-	-	-	-	-	-	-	-	-
Windows	9U	✓	✓	✓	-	-	-	-	-	-	-	-	-	-
PsText	10J	✓	✓	✓	-	-	-	-	-	-	-	-	-	-
IBM-US	10U	✓	✓	✓	-	-	-	-	-	✓	-	-	-	-
IBM-DN	11U	✓	✓	✓	-	-	-	-	-	✓	-	-	-	-
McText	12J	✓	✓	✓	-	-	-	-	-	-	-	-	-	-
PcMultiling	12U	✓	✓	✓	-	-	-	-	-	✓	-	-	-	-
VeInternati	13J	✓	✓	✓	-	-	-	-	-	-	-	-	-	-
PcEur858	13U	✓	✓	✓	-	-	-	-	-	-	-	-	-	-
VeUS	14J	✓	✓	✓	-	-	-	-	-	-	-	-	-	-
PiFont	15U	✓	✓	✓	-	-	-	-	-	-	-	-	-	-
PcE.Europe	17U	✓	✓	✓	-	-	-	-	-	-	-	-	-	-
Unicode 3.0	18N	✓	✓	✓	-	-	-	✓	✓	-	-	-	-	-
WiBALT	19L	✓	✓	✓	-	-	-	-	-	-	-	-	-	-
WiAnsi	19U	✓	✓	✓	-	-	-	-	-	-	-	-	-	-
PcBlit775	26U	✓	✓	✓	-	-	-	-	-	-	-	-	-	-
Pc866Cyr	3R	✓	✓	-	-	-	-	-	-	-	-	-	-	-
Greek8	8G	✓	✓	-	-	-	-	-	-	-	-	-	-	-
WinGrk	9G	✓	✓	-	-	-	-	-	-	-	-	-	-	-
WinCyr	9R	✓	✓	-	-	-	-	-	-	-	-	-	-	-
Pc851Grk	10G	✓	✓	-	-	-	-	-	-	-	-	-	-	-
ISOCyr	10N	✓	✓	-	-	-	-	-	-	✓	-	-	-	-
Pc8Grk	12G	✓	✓	-	-	-	-	-	-	-	-	-	-	-
ISOGrk	12N	✓	✓	-	-	-	-	-	-	-	-	-	-	-
Pc866Ukr	14R	✓	✓	-	-	-	-	-	-	-	-	-	-	-
Hebrew7	0H	✓	-	-	-	-	-	✓	-	-	-	-	-	-
8859-8 ISO	7H	✓	-	-	-	-	-	✓	-	-	-	-	-	-

## Príloha

Názov množiny symbolov	Atribút	Klasifikácia písma												
		1	2	3	4	5	6	7	8	9	10	11	12	13
Hebrew8	8H	✓	-	-	-	-	-	✓	-	-	-	-	-	-
Pc862Heb	15H	✓	-	-	-	-	-	✓	-	-	-	-	-	-
PC-862, Hebrew	15Q	✓	-	-	-	-	-	✓	-	-	-	-	-	-
Arabic8	8V	-	-	-	-	-	-	-	✓	-	-	-	-	-
HPWARA	9V	-	-	-	-	-	-	-	✓	-	-	-	-	-
Pc864Ara	10V	-	-	-	-	-	-	-	✓	-	-	-	-	-
Symbol	19M	-	-	-	✓	-	-	-	-	-	-	-	-	-
Wingdings	579L	-	-	-	-	✓	-	-	-	-	-	-	-	-
ZapfDingbats	14L	-	-	-	-	-	✓	-	-	-	-	-	-	-
OCR A	00	-	-	-	-	-	-	-	-	-	✓	-	-	-
OCR B	10	-	-	-	-	-	-	-	-	-	-	✓	-	-
OCR B Extension	3Q	-	-	-	-	-	-	-	-	-	-	✓	-	-
Code3-9	0Y	-	-	-	-	-	-	-	-	-	-	-	✓	-
EAN/UPC	8Y	-	-	-	-	-	-	-	-	-	-	-	-	✓

## Inštalácia voliteľných jednotiek

### Kód voliteľnej skrinky

Nasledujúci kód je priradený voliteľnej skrinke.

Optional Cabinet (C12C932891)

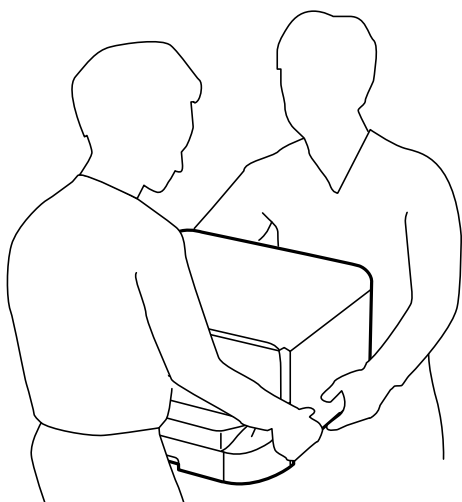
### Montáž voliteľnej skrinky


Skrinku je možné pripojiť k tlačiarni a voliteľným jednotkám kaziet papiera.

## Príloha

### **Upozornenie:**

- ❑ Uistite sa, že pred začatím montáže tlačiarne vypnete, odpojíte napájací kábel a akékoľvek iné káble. V opačnom prípade sa môže napájací kábel v dôsledku požiaru alebo elektrického skratu poškodiť.
- ❑ Pred začatím montáže uzamknite kolieska skrinky. Ak by sa skrinka neočakávane pohla, mohli by ste sa zraniť.
- ❑ Pri dvíhaní tlačiarne umiestnite ruky do polohy vyobrazenej nižšie. Ak pri dvíhaní držíte tlačiareň v iných polohách, tlačiareň môže spadnúť alebo si môžete zachytiť prsty pri umiestňovaní tlačiarne.

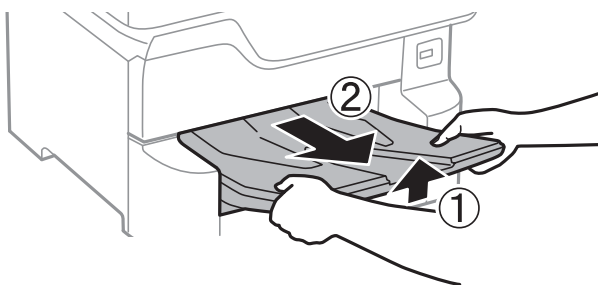


1. Vypnite tlačiareň stlačením tlačidla , a potom odpojte napájací kábel.
2. Odpojte všetky pripojené káble.

**Poznámka:**

*Ak je namontovaná voliteľná jednotka kazety papiera, taktiež ju odinštalujte.*

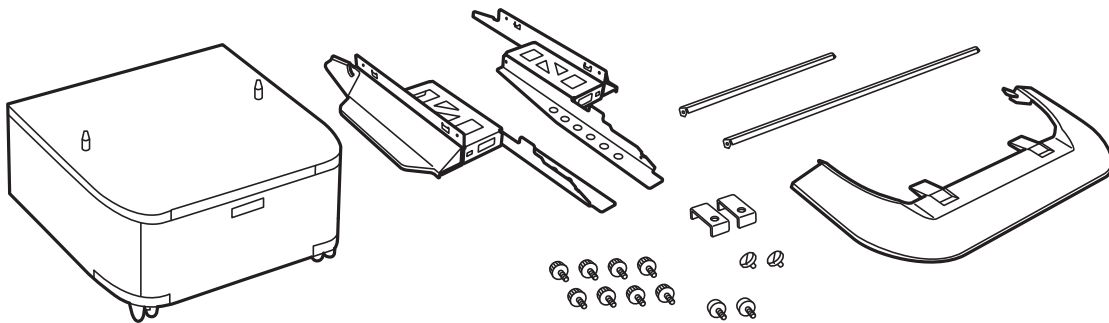
3. Odoberte výstupný zásobník.



4. Vyberte skrinku zo škatule, a potom odstráňte všetok ochranný materiál.

Príloha

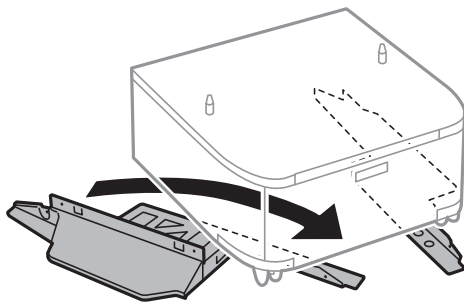
5. Skontrolujte dodané položky.



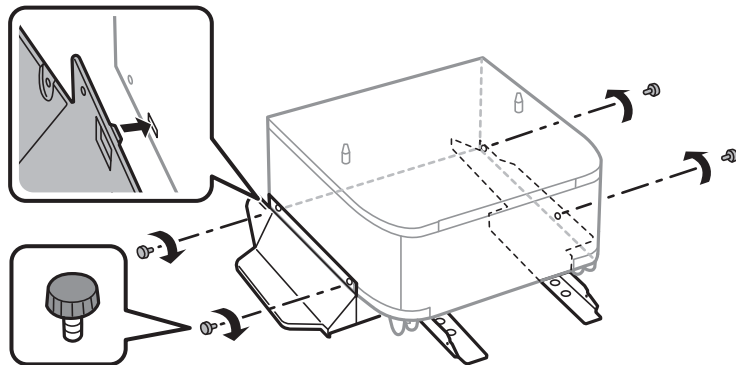
**Poznámka:**

*Tvar stojanov sa môže líšiť od vyobrazenia.*

6. Vložte stojany do koliesok skrinky.



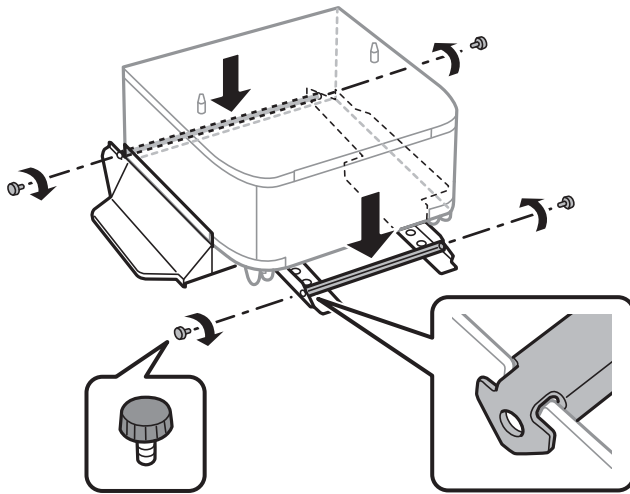
7. Stojany zaistíte násadami a skrutkami.



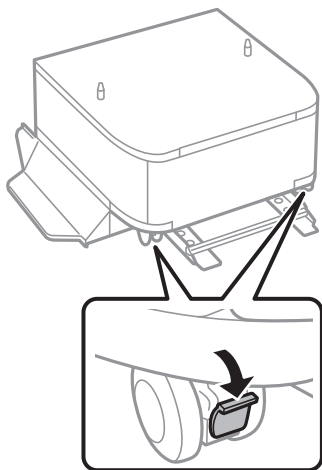
**Upozornenie:**

*Obidva stojany musia byť bezpodmienečne pevne pripojené, pretože v opačnom prípade môže tlačiareň spadnúť.*

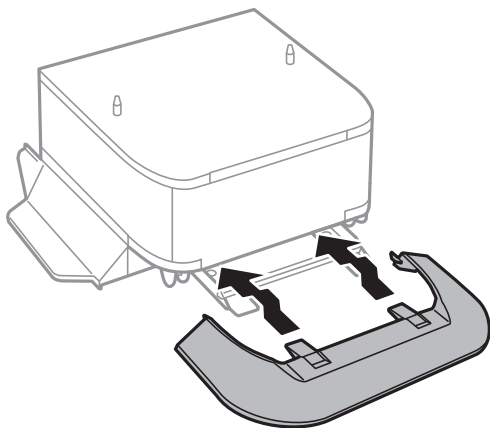
8. Vystužené lišty zaistíte násadami a skrutkami.



9. Umiestnite skrinku na rovný povrch a uzamknite kolieska vpredu.

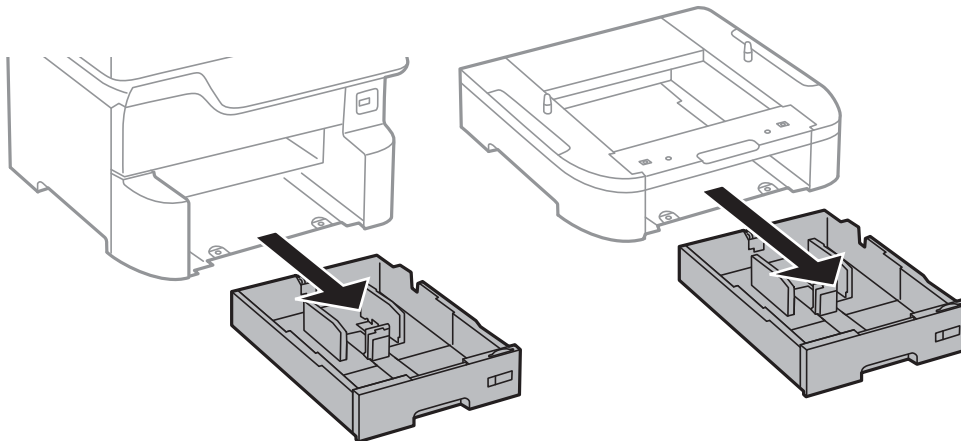


10. Uchyťte kryt k stojanom.

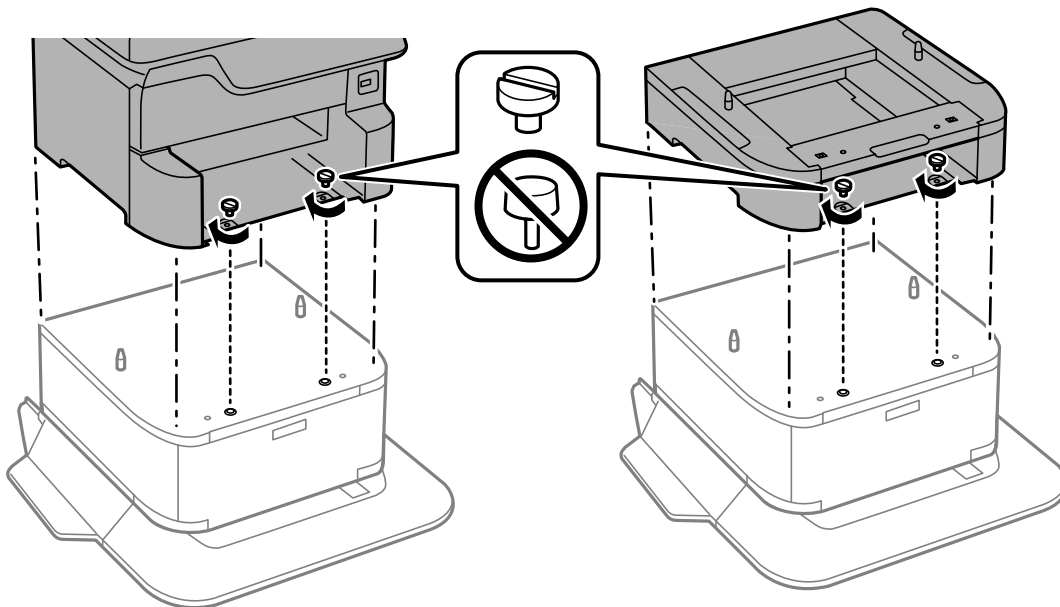


Príloha

11. Vytiahnite súčasť zásobník papiera.



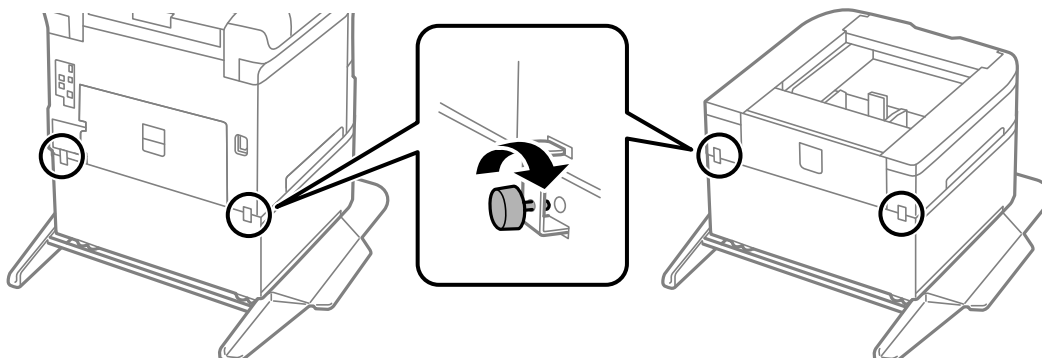
12. Jemne spusťte tlačiareň alebo voliteľnú jednotku kazety papiera na skrinku, pričom ich zarovnáte s rohmi, a potom ich zaistíte skrutkami.



**Poznámka:**

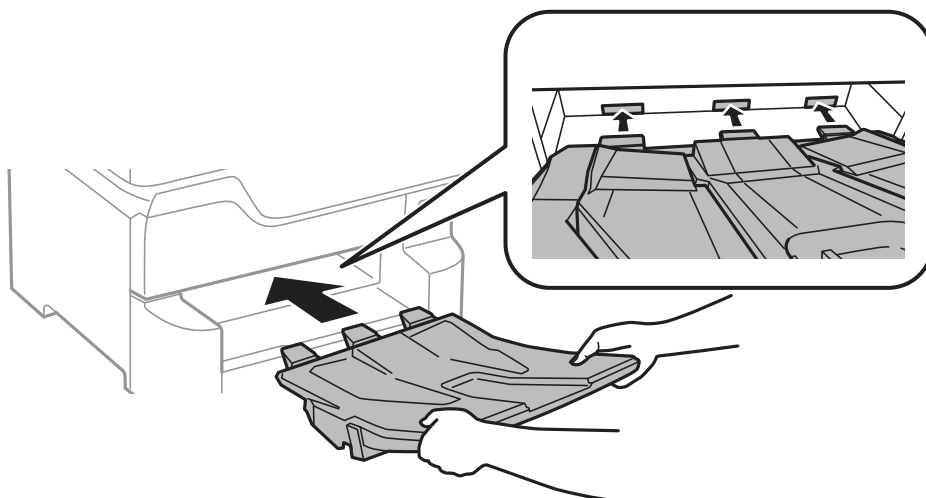
*Po zostavení môžu byť niektoré skrutky prebytočné.*

13. Zaistíte tlačiareň alebo voliteľnú jednotku kazety papiera na zadnej strane pomocou násad a skrutiek.



## Príloha

14. Vložte súčasť zásobník papiera.
15. Zasuňte výstupný zásobník.



16. Pripojte káble a zapojte tlačiareň do siete.

**Poznámka:**

Pri demontáži skrinky vypnite tlačiareň, odpojte napájací kábel, odpojte všetky káble, a potom vykonajte postup montáže v obrátenom poradí.

### Súvisiace informácie

➔ „Kód voliteľnej skrinky” na strane 147

## Kód jednotky voliteľnej kazety papiera

Nasledujúci kód je priradený jednotke voliteľnej kazety papiera.

Optional Cassette Unit (C12C932611)

## Inštalácia voliteľných jednotiek kaziet papiera

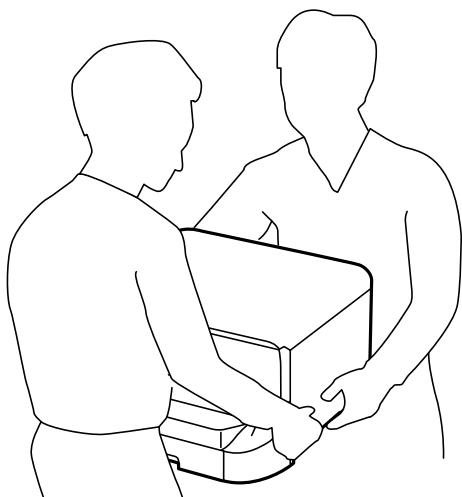
Môžete namontovať až 3 jednotky kazety papiera.



## Príloha


### **Upozornenie:**

- ❑ Uistite sa, že pred začatím montáže tlačiarne vypnete, odpojíte napájací kábel a akékoľvek iné káble. V opačnom prípade sa môže napájací kábel v dôsledku požiaru alebo elektrického skratu poškodiť.
- ❑ Pri dvíhaní tlačiarne umiestnite ruky do polohy vyobrazenej nižšie. Ak pri dvíhaní držíte tlačiareň v iných polohách, tlačiareň môže spadnúť alebo si môžete zachytiť prsty pri umiestňovaní tlačiarne.



### **Upozornenie:**

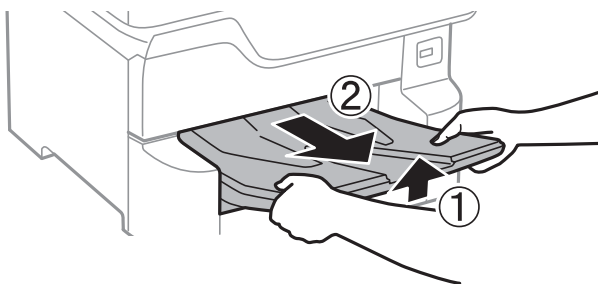
*Ak používate voliteľnú skrinku, namontujte ju vopred na dno jednotky kazety papiera.*

1. Vypnite tlačiareň stlačením tlačidla , a potom odpojte napájací kábel.
2. Odpojte všetky pripojené káble.

#### **Poznámka:**

*Ak sú namontované voliteľné jednotky kaziet papiera, taktiež ich odinštalujte.*

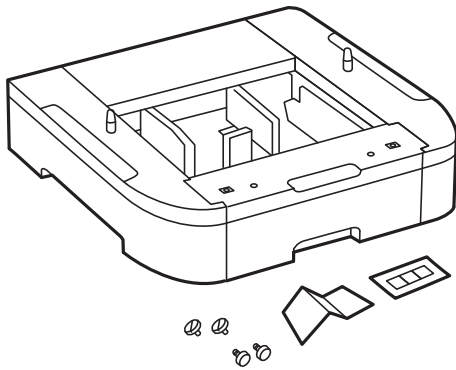
3. Odoberte výstupný zásobník.



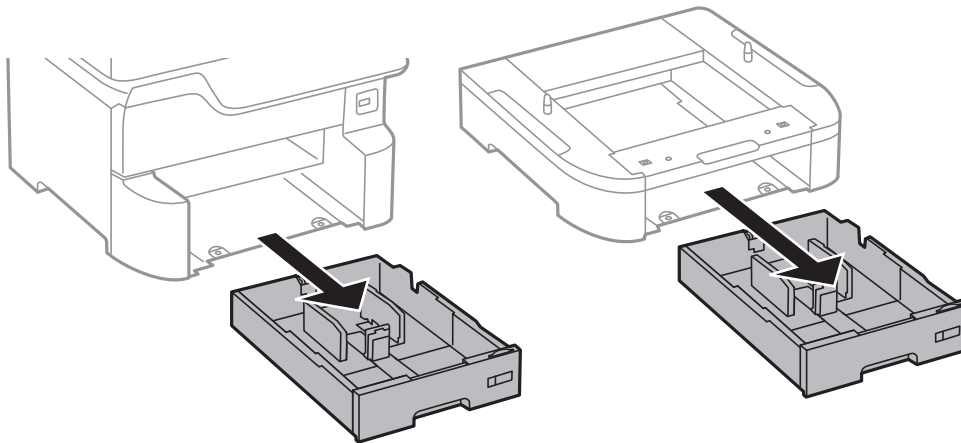
4. Vyberte voliteľnú kazetu papiera zo škatúľ a odstráňte všetok ochranný materiál.

Príloha

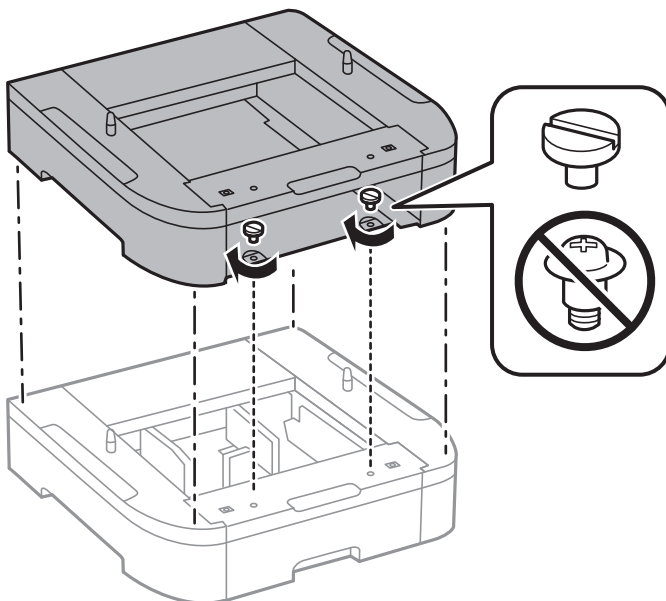
5. Skontrolujte dodané položky.



6. Položte voliteľné kazety papiera na miesto, kde chcete používať tlačiareň.
7. Vytiahnite súčasť zásobník papiera.

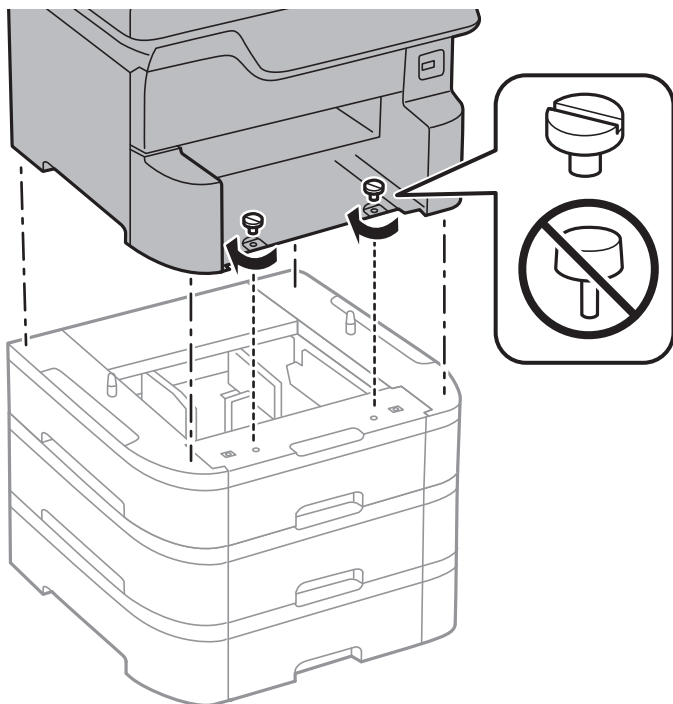


8. Ak používate viaceré voliteľné jednotky kaziet, všetky jednotky kaziet papiera uložte na seba, a potom ich zaistíte skrutkami.



## Príloha

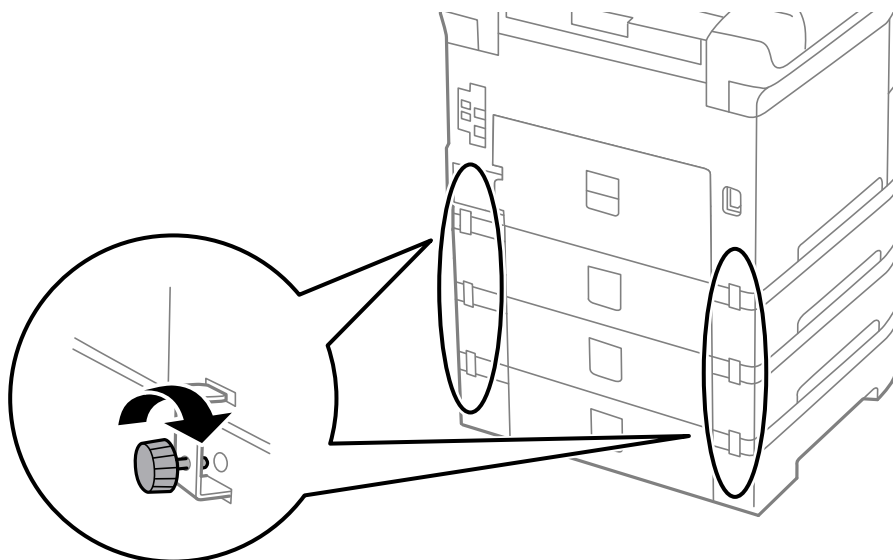
9. Tlačiareň jemne spustíte na voliteľnú jednotku kazety papiera, pričom ju zarovnáte s rohmi a potom zaistíte skrutkami.



**Poznámka:**

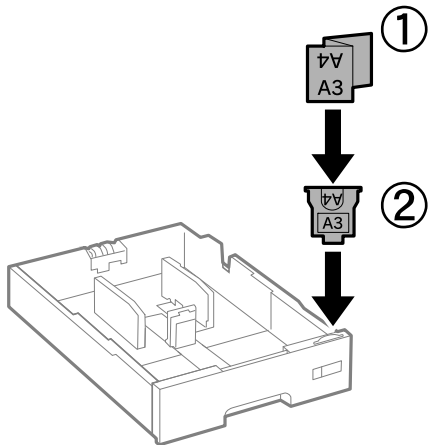
*Po zostavení môžu byť niektoré skrutky prebytočné.*

10. Zaistíte jednotku voliteľnej kazety papiera a tlačiareň na zadnej strane pomocou násad a skrutiek.



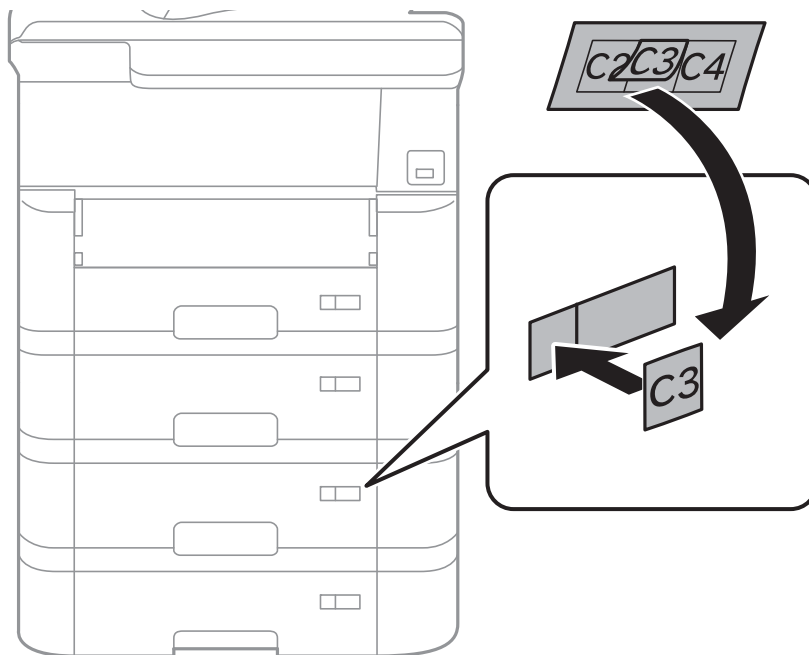
## Príloha

11. Vložte štítok zobrazujúci veľkosť papiera, ktorý sa má vkladať do kazety v držiaku.



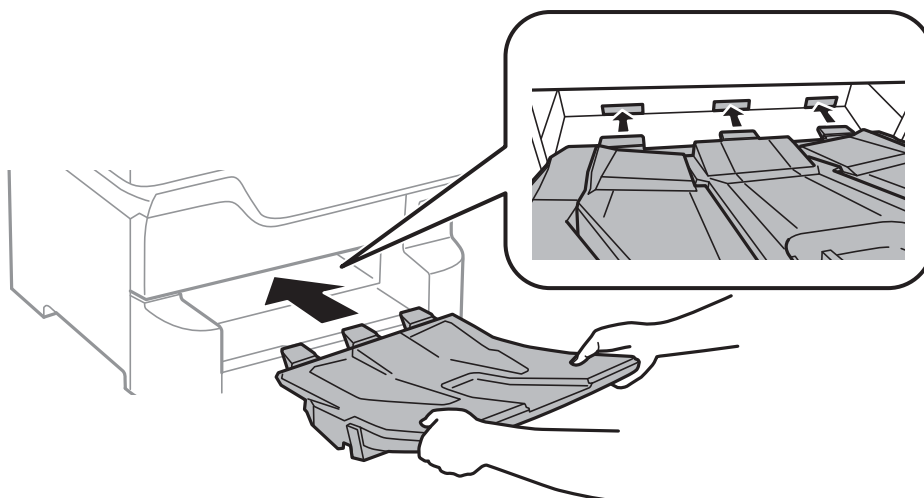
12. Vložte súčasť zásobník papiera.

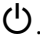

13. Umiestnite nálepku označujúcu číslo kazety.



## Príloha

14. Zasuňte výstupný zásobník.



15. Znovu zapojte napájací kábel a všetky ostatné káble, a potom tlačiareň zapojte do elektrickej zásuvky.
16. Zapnite tlačiareň stlačením tlačidla .
17. Stlačte tlačidlo  a skontrolujte, či sa namontovaná voliteľná jednotka kazety zobrazuje na obrazovke **Nastavenie papiera**.

**Poznámka:**

*Pri demontáži voliteľnej jednotky kazety papiera vypnite tlačiareň, odpojte napájací kábel, odpojte všetky káble, a potom vykonajte postup montáže v obrátenom poradí.*

Pokračujte nastavení ovládača tlačiarne.

### Súvisiace informácie

- ➔ „Kód jednotky voliteľnej kazety papiera” na strane 152
- ➔ „Montáž voliteľnej skrinky” na strane 147

## Nastavenie voliteľnej kazety papiera v ovládači tlačiarne

Pre použitie namontovanej voliteľnej kazety papiera je nutné, aby ovládač tlačiarne získal potrebné informácie.

### Nastavenie voliteľnej kazety papiera v ovládači tlačiarne — Windows

**Poznámka:**

*Prihláste sa do počítača ako správca.*

1. Otvorte vo vlastnostiach tlačiarne kartu **Voliteľné nastavenia**.

- Windows 10/Windows Server 2016

Pravým tlačidlom myši kliknite na tlačidlo Štart alebo ho podržte stlačené a vyberte položky **Ovládací panel > Zobrazit zariadenia a tlačiarne** v časti **Hardvér a zvuk**. Kliknite pravým tlačidlom myši na tlačiareň, alebo ho stlačte a držte, vyberte možnosť **Vlastnosti tlačiarne**, a potom kliknite na kartu **Voliteľné nastavenia**.

## Príloha

- Windows 8.1/Windows 8/Windows Server 2012 R2/Windows Server 2012

Vyberte položky **Pracovná plocha > Nastavenia > Ovládací panel > Zobrazit' zariadenia a tlačiarne** v časti **Hardvér a zvuk**. Kliknite pravým tlačidlom myši na tlačiareň, alebo ho stlačte a držte, vyberte možnosť **Vlastnosti tlačiarne**, a potom kliknite na kartu **Voliteľné nastavenia**.

- Windows 7/Windows Server 2008 R2

Kliknite na tlačidlo Štart a vyberte položky **Ovládací panel > Zobrazit' zariadenia a tlačiarne** v časti **Hardvér a zvuk**. Kliknite pravým tlačidlom myši na tlačiareň, vyberte možnosť **Vlastnosti tlačiarne**, a potom kliknite na kartu **Voliteľné nastavenia**.

- Windows Vista/Windows Server 2008

Kliknite na tlačidlo Štart a vyberte položky **Ovládací panel > Tlačiarne** v časti **Hardvér a zvuk**. Kliknite pravým tlačidlom myši na tlačiareň, vyberte možnosť **Vlastnosti**, a potom kliknite na kartu **Voliteľné nastavenia**.

- Windows XP/Windows Server 2003 R2/Windows Server 2003


Kliknite na tlačidlo Štart a vyberte položky **Ovládací panel > Tlačiarne a ostatný hardvér > Tlačiarne a faxy**. Kliknite pravým tlačidlom myši na tlačiareň, vyberte možnosť **Vlastnosti**, a potom kliknite na kartu **Voliteľné nastavenia**.

2. Vyberte možnosť **Získať z tlačiarne**, a potom kliknite na tlačidlo **Získať**.

Údaje o **Voliteľné zdroje papiera** sa zobrazujú v položke **Informácie o aktuálnej tlačiarňi**.

3. Kliknite na položku **OK**.

### **Nastavenie voliteľnej jednotky kazety na papier v ovládači tlačiarne — Mac OS**

1. Vyberte položku **Systémové nastavenia** z ponuky  > **Tlačiarne a skenery** (alebo **Tlač a skenovanie, Tlač a faxovanie**), a potom vyberte tlačiareň. Kliknite na položky **Možnosti a náplne > Možnosti** (alebo **Ovládač**).
2. Nastavte možnosť **Lower Cassette** podľa počtu kaziet papiera.
3. Kliknite na položku **OK**.

---

## **Informácie o súlade s nariadeniami**

### **Normy a osvedčenia**

#### **Normy a schválenia pre americký model**

Bezpečnosť	UL60950-1 CAN/CSA-C22.2 No.60950-1
EMC	FCC Part 15 Subpart B Class B CAN/CSA-CEI/IEC CISPR 22 Class B

Toto zariadenie obsahuje nasledujúci bezdrôtový modul.

## Príloha

Výrobca: Seiko Epson Corporation

Typ: J26H006

Toto zariadenie vyhovuje článku 15 pravidiel FCC a článku RSS-210 pravidiel IC. Spoločnosť Epson nezodpovedá za nesplnenie požiadaviek ochrany v dôsledku neodporúčanej úpravy zariadenia. Prevádzka podlieha dvom nasledujúcim podmienkam: (1) toto zariadenie nesmie produkovať nežiaduce rušenie a (2) toto zariadenie musí byť schopné absorbovať akékoľvek rušenie vrátane rušenia, ktoré by mohlo spôsobiť, že zariadenie nebude pracovať správne.

Toto zariadenie je určené na prevádzku v interiéri a čo najďalej od okien, aby sa zabezpečením maximálneho tienia predišlo rušeniu rádiových vln licencovaných služieb. Zariadenie (alebo jeho vysielač anténa) umiestnené v exteriéri podlieha licenci.

Toto zariadenie je v súlade s FCC/IC pre limity vystavenia rádiácii pre neregulované prostredie a vyhovuje smernici FCC o vystavení rádiovým frekvenciám (RF) v prílohe C k predpisom OET65 a RSS-102 týkajúcim sa vystaveniu rádiovým frekvenciám (RF). Toto zariadenie musí byť umiestnené a prevádzkované vo vzdialenosti od radiátora minimálne 7,9 palca (20 cm) alebo ďalej od tela používateľa (vrátane končatín, ako sú ruky, zápästie, chodidlá a členky).

## Normy a schválenia pre európsky model

Pre používateľov v Európe

Spoločnosť Seiko Epson Corporation vyhlasuje, že nasledujúci model rádiového zariadenia je v súlade so Smernicou 2014/53/EU. Celý text vyhlásenia o súlade pre EÚ je k dispozícii na nasledujúcej webovej stránke.

<http://www.epson.eu/conformity>

B573A

Určené na použitie len v nasledujúcich krajinách: Írsko, Spojené kráľovstvo, Rakúsko, Nemecko, Lichtenštajnsko, Švajčiarsko, Francúzsko, Belgicko, Luxembursko, Holandsko, Taliansko, Portugalsko, Španielsko, Dánsko, Fínsko, Nórsko, Švédsko, Island, Chorvátsko, Cyprus, Grécko, Slovinsko, Malta, Bulharsko, Česká republika, Estónsko, Maďarsko, Lotyšsko, Litva, Poľsko, Rumunsko a Slovensko.

Spoločnosť Epson nezodpovedá za nesplnenie požiadaviek ochrany v dôsledku neodporúčanej úpravy zariadení.



## German Blue Angel

Pozrite nasledujúcu webovú stránku a skontrolujte, či tlačiareň spĺňa normy pre službu German Blue Angel.

<http://www.epson.de/blauerengel>

## Obmedzenia kopírovania

Dodržiavajte nasledujúce obmedzenia, aby sa zabezpečilo zodpovedné a zákonné používanie tlačiarne.

Zákon zakazuje kopírovanie nasledujúcich predmetov:

- Bankovky, mince, vládou emitované obchodovateľné cenné papiere, vládne dlhopisy a obecné cenné papiere
- Nepoužitú známku, pohľadnicu s predplateným poštovým a iné poštové predmety s vyznačeným platným poštovým

## Príloha

- Štátom vydané kolky a cenné papiere vydané podľa zákonného postupu

Pri kopírovaní nasledujúcich predmetov postupujte opatrne:

- Privátne obchodovateľné cenné papiere (listinné akcie, postupiteľné zmenky, šeky a pod.), mesačné permanentky, zľavnené lístky a pod.
- Cestovné pasy, vodičské preukazy, záruky spôsobilosti, diaľničné známky, stravné lístky, vstupenky a pod.

**Poznámka:**

Kopírovanie týchto materiálov môže zakazovať aj zákon.

Zodpovedné používanie materiálov chránených autorským právom:

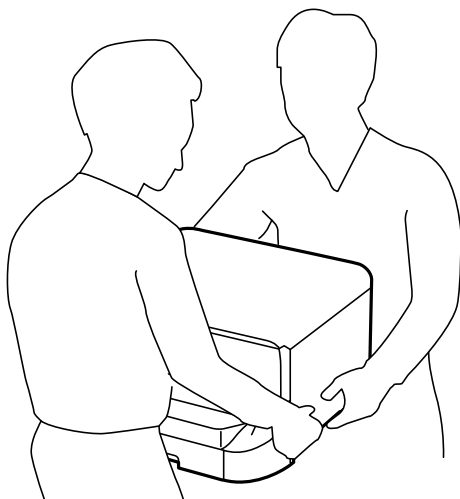
Zariadenia možno zneužiť nedovoleným kopírovaním materiálov chránených autorským právom. Pokiaľ nekonáte na pokyn informovaného zástupcu, pri kopírovaní publikovaného materiálu budete zodpovední a ohľaduplní a získajte povolenie držiteľa autorského práva.

---

## Presúvanie a preprava tlačiarne


### Upozornenie:

- Tlačiareň zdvíhajte pri nesení v stabilnej polohe. Zdvíhanie tlačiarne v nestabilnej polohe môže zapríčiniť zranenie.
- Táto tlačiareň je ťažká, preto ju pri vybalovaní a preprave vždy musia prenášať dvaja alebo viacerí ľudia.
- Pri dvíhaní tlačiarne umiestnite ruky do polohy vyobrazenej nižšie. Ak pri dvíhaní držíte tlačiareň v iných polohách, tlačiareň môže spadnúť alebo si môžete zachytiť prsty pri umiestňovaní tlačiarne.



- Pri prenose tlačiarne ju nenakláňajte o viac ako 10 stupňov, inak môže spadnúť.
- Keď montujete tlačiareň na voliteľnú skrinku, uzamknite pred začatím montáže kolieska. Ak by sa skrinka neočakávane pohla, mohli by ste sa zraniť.

## Príprava na presun tlačiarne

1. Vypnite tlačiareň stlačením tlačidla .



## Príloha

2. Kontrolka napájania musí zhasnúť, potom odpojte napájací kábel.



**Upozornenie:**

*Napájací kábel odpojte, keď kontrolka napájania zhasne. V opačnom prípade sa tlačová hlava nevráti do východiskovej polohy a atrament zoschne, čo znemožní tlač.*

3. Odpojte všetky káble, ako sú napájací kábel a USB kábel.
4. Ak tlačiareň podporuje externé úložné zariadenia, uistite sa, že nie sú pripojené.
5. Odoberte výstupný zásobník.



**Upozornenie:**

*Neumiestňujte odobratý výstupný zásobník na tlačiareň, pretože je nestabilný. Ak by výstupný zásobník počas presunu tlačiarne spadol, mohlo by dôjsť k úrazu.*

6. Vyberte všetok papier z tlačiarne.
7. Odložte si podperu papiera.

Tlačiareň je pripravená na premiestnenie.

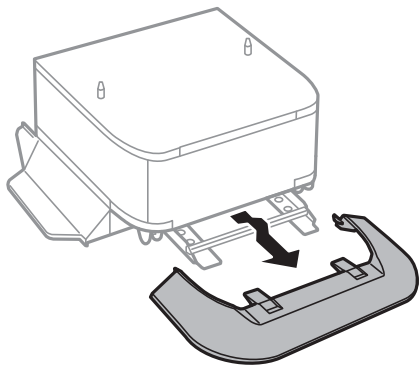
### Súvisiace informácie

➔ [„Názvy dielov a funkcie” na strane 14](#)

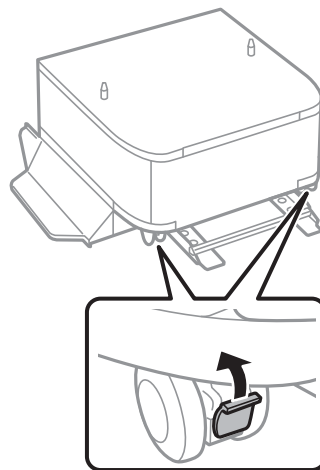
## Pri presune tlačiarne na kolieskach

Pred premiestnením tlačiarne odinštalujte stojany skrinky. Urobte kroky uvedené v časti Príprava na presun tlačiarne a potom vykonajte kroky znázornené na nasledujúcich obrázkoch.

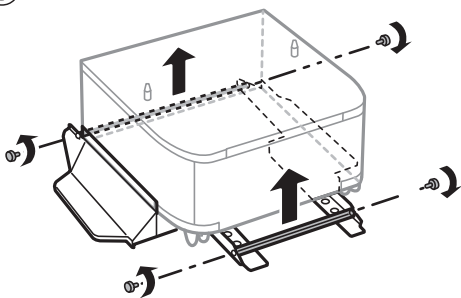
①



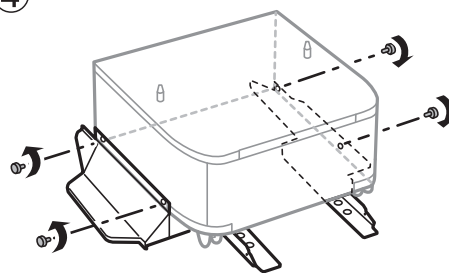
②



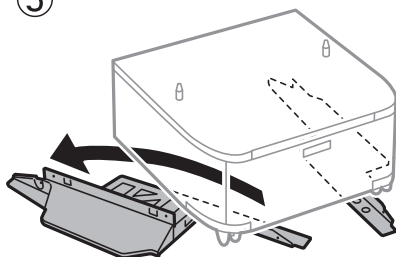
③



④



⑤

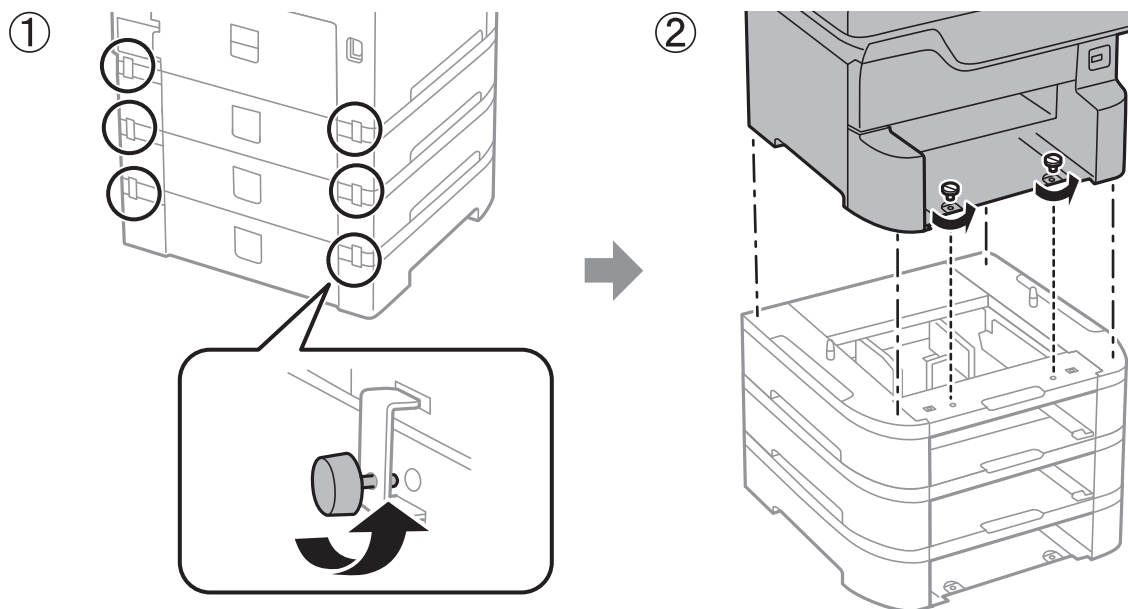


### Súvisiace informácie

➔ „Príprava na presun tlačiarne” na strane 160

## Pri presune tlačiarne s pripojenými voliteľnými jednotkami kazety na papier

Urobte kroky uvedené v časti Príprava na presun tlačiarne a potom vytiahnite kazety na papier 1 až 4. Potom urobte kroky znázornené na nasledujúcich obrázkoch.



### Súvisiace informácie

➔ „Príprava na presun tlačiarne” na strane 160

## Preprava tlačiarne

Ak potrebujete prepraviť tlačiareň kvôli presunu alebo oprave, postupujte podľa nižšie uvedených krokov na zbalenie tlačiarne.

### ! Upozornenie:

- Pri skladovaní alebo preprave tlačiarne nenakláňajte ani ju neumiestňujte do zvislej alebo obrátenej polohy. V opačnom prípade môže dôjsť k úniku atramentu.
- Atramentové kazety nechajte nainštalované. Ak kazety vyberiete, tlačová hlava môže zaschnúť a je možné, že tlačiareň nebude môcť tlačiť.
- Skrinku údržby nechajte nainštalovanú. V opačnom prípade môže počas prepravy dôjsť k úniku atramentu.

1. Postupujte podľa krokov uvedených v časti Príprava tlačiarne na presun.
2. Odinštalujte skrinku tlačiarne a jednotky kaziet na papiera, ak sú nainštalované.

### Poznámka:

Pri odinštalovaní voliteľnej skrinky a jednotiek kazety na papier postupujte opačne ako pri inštalácii.

3. Tlačiareň zabaľte do ochranného obalu a vložte do originálnej škatule.

Ak pri ďalšej tlačí zistíte pokles kvality tlače, vyčistite a zarovnajete tlačovú hlavu.

**Súvisiace informácie**

- ➔ „Príprava na presun tlačiarne” na strane 160
- ➔ „Montáž voliteľnej skrinky” na strane 147
- ➔ „Inštalácia voliteľných jednotiek kaziet papiera” na strane 152
- ➔ „Kontrola a čistenie tlačovej hlavy” na strane 103
- ➔ „Zarovnanie pravítkových čiar” na strane 104

---

## Autorské práva

Bez predchádzajúceho písomného súhlasu spoločnosti Seiko Epson Corporation nie je možné žiadnu časť tejto publikácie kopírovať, uchovávať v načítavacom systéme ani prenášať v akejkoľvek forme alebo akýmkoľvek prostriedkami, či už elektronickými, mechanickými, kopírovaním, zaznamenávaním alebo inak. V súvislosti s použitím tu obsiahnutých informácií sa neprijíma žiadna zodpovednosť za porušenie patentu. Žiadna zodpovednosť sa neprijíma ani za škody spôsobené použitím tu uvedených informácií. Informácie uvedené v tejto dokumentácii sú určené iba na použitie s týmto zariadením Epson. Spoločnosť Epson nie je zodpovedná za akékoľvek použitie týchto informácií pri aplikovaní na iných zariadeniach.

Spoločnosť Seiko Epson Corporation ani jej sesterské organizácie nepreberajú zodpovednosť voči kupcovi tohto produktu ani tretím stranám za poškodenia, straty, náklady alebo výdavky, ktoré kupcovi alebo tretím stranám vznikli pri nehode, nesprávnom používaní alebo zneužití tohto produktu alebo pri neoprávnených modifikáciách, opravách alebo zmenách tohto produktu, alebo (okrem USA) nedodržaní pokynov o prevádzke a údržbe od spoločnosti Seiko Epson Corporation.

Spoločnosť Seiko Epson Corporation ani jej sesterské organizácie nie sú zodpovedné za žiadne poškodenia alebo problémy vyplývajúce z použitia akéhokoľvek príslušenstva alebo akýchkoľvek spotrebných produktov, ako sú tie, ktoré sú určené ako originálne produkty Epson alebo schválené produkty Epson spoločnosťou Seiko Epson Corporation.

Spoločnosť Seiko Epson Corporation nenesie zodpovednosť za akékoľvek poškodenie zapríčinené elektromagnetickým rušením, ktoré sa vyskytuje pri používaní niektorých káblov rozhrania iných, ako sú tie, ktoré sú určené ako schválené produkty Epson spoločnosťou Seiko Epson Corporation.

© 2018 Seiko Epson Corporation

Obsah tejto príručky a technické údaje o tomto zariadení sa môžu zmeniť bez predchádzajúceho upozornenia.

---

## Ochranné známky

- EPSON® je registrovaná ochranná známka a EPSON EXCEED YOUR VISION alebo EXCEED YOUR VISION je ochranná známka spoločnosti Seiko Epson Corporation.
- PRINT Image Matching™ a logo PRINT Image Matching sú ochranné známky spoločnosti Seiko Epson Corporation. Copyright © 2001 Seiko Epson Corporation. All rights reserved.
- Microsoft®, Windows®, and Windows Vista® are registered trademarks of Microsoft Corporation.
- Apple, Macintosh, macOS, OS X, Bonjour, ColorSync, Safari, AirPrint, the AirPrint Logo, iPad, iPhone, iPod touch, and iTunes are trademarks of Apple Inc., registered in the U.S. and other countries.
- Google Cloud Print, Chrome, Chrome OS, and Android are trademarks of Google Inc.
- Albertus, Arial, Coronet, Gill Sans, Joanna and Times New Roman are trademarks of The Monotype Corporation registered in the United States Patent and Trademark Office and may be registered in certain jurisdictions.

## Príloha

- ❑ ITC Avant Garde Gothic, ITC Bookman, Lubalin Graph, Mona Lisa, ITC Symbol, Zapf Chancery and Zapf Dingbats are trademarks of International Typeface Corporation registered in the U.S. Patent and Trademark Office and may be registered in certain other jurisdictions.
- ❑ Clarendon, Eurostile and New Century Schoolbook are trademarks of Linotype GmbH registered in the U.S. Patent and Trademark Office and may be registered in certain other jurisdictions.
- ❑ Wingdings is a registered trademark of Microsoft Corporation in the United States and other countries.
- ❑ CG Omega, CG Times, Garamond Antiqua, Garamond Halbfett, Garamond Kursiv, Garamond Halbfett Kursiv are trademarks of Monotype Imaging, Inc. and may be registered in certain jurisdictions.
- ❑ Antique Olive is a trademark of M. Olive.
- ❑ Marigold and Oxford are trademarks of AlphaOmega Typography.
- ❑ Helvetica, Optima, Palatino, Times and Univers are trademarks of Linotype Corp. registered in the U.S. Patent and Trademark Office and may be registered in certain other jurisdictions in the name of Linotype Corp. or its licensee Linotype GmbH.
- ❑ PCL is the registered trademark of Hewlett-Packard Company.
- ❑ Adobe, the Adobe logo, Acrobat, Photoshop, PostScript®3™, and Reader are either registered trademarks or trademarks of Adobe Systems Incorporated in the United States and/or other countries.
- ❑ Arcfour

This code illustrates a sample implementation of the Arcfour algorithm.

Copyright © April 29, 1997 Kalle Kaukonen. All Rights Reserved.

Redistribution and use in source and binary forms, with or without modification, are permitted provided that this copyright notice and disclaimer are retained.

THIS SOFTWARE IS PROVIDED BY KALLE KAUKONEN AND CONTRIBUTORS "AS IS" AND ANY EXPRESS OR IMPLIED WARRANTIES, INCLUDING, BUT NOT LIMITED TO, THE IMPLIED WARRANTIES OF MERCHANTABILITY AND FITNESS FOR A PARTICULAR PURPOSE ARE DISCLAIMED. IN NO EVENT SHALL KALLE KAUKONEN OR CONTRIBUTORS BE LIABLE FOR ANY DIRECT, INDIRECT, INCIDENTAL, SPECIAL, EXEMPLARY, OR CONSEQUENTIAL DAMAGES (INCLUDING, BUT NOT LIMITED TO, PROCUREMENT OF SUBSTITUTE GOODS OR SERVICES; LOSS OF USE, DATA, OR PROFITS; OR BUSINESS INTERRUPTION) HOWEVER CAUSED AND ON ANY THEORY OF LIABILITY, WHETHER IN CONTRACT, STRICT LIABILITY, OR TORT (INCLUDING NEGLIGENCE OR OTHERWISE) ARISING IN ANY WAY OUT OF THE USE OF THIS SOFTWARE, EVEN IF ADVISED OF THE POSSIBILITY OF SUCH DAMAGE.

- ❑ microSDHC Logo is a trademark of SD-3C, LLC.

Poznámka: V produkte je vstavaná čítačka kariet microSDHC, ktorá sa nedá odstrániť.



- ❑ Intel® is a registered trademark of Intel Corporation.
- ❑ The N-Mark is a trademark or registered trademark of NFC Forum, Inc. in the United States and in other countries.
- ❑ The SuperSpeed USB Trident Logo is a registered trademark of USB Implementers Forum, Inc.
- ❑ QR Code is a registered trademark of DENSO WAVE INCORPORATED in Japan and other countries.
- ❑ Všeobecné oznámenie: ďalšie názvy produktov, ktoré sa používajú v tomto dokumente, sú uvedené len z dôvodu identifikácie a môžu byť ochrannými známkami ich príslušných vlastníkov. Spoločnosť Epson odmieta akékoľvek práva na tieto známky.

---

## Kde získať pomoc

### Webová stránka technickej podpory

Ak potrebujete ďalšiu pomoc, navštívte nižšie uvedenú webovú stránku technickej podpory spoločnosti Epson. Vyberte príslušnú krajinu alebo oblasť a prejdite do sekcie podpory na príslušnej miestnej webovej lokalite spoločnosti Epson. Na stránke nájdete tiež najnovšie ovládače, odpovede na časté otázky, príručky a ďalšie užitočné položky na prevzatie.

<http://support.epson.net/>

<http://www.epson.eu/Support> (Európa)

Ak vaše zariadenie od spoločnosti Epson nefunguje správne a problém nedokážete vyriešiť, požiadajte o pomoc oddelenie podpory spoločnosti Epson.

### Kontaktovanie podpory spoločnosti Epson

#### Predtým, ako sa skontaktujete so spoločnosťou Epson

Ak výrobok od spoločnosti Epson nefunguje správne a vzniknutý problém sa nedarí odstrániť pomocou informácií o odstraňovaní problémov, ktoré sú uvedené v príručkách, obráťte sa na oddelenie podpory spoločnosti Epson. V prípade, že oddelenie podpory spoločnosti Epson pre vašu oblasť sa nižšie neuvádza, obráťte sa na dodávateľa, u ktorého ste si výrobok zakúpili.

Podpora spoločnosti Epson vám bude vedieť pomôcť oveľa rýchlejšie, ak poskytnete nasledujúce informácie:

- Sériové číslo výrobku  
(Štítok so sériovým číslom sa obvykle nachádza na zadnej časti výrobku.)
- Model výrobku
- Verzia softvéru výrobku  
(Kliknite na tlačidlo **About**, **Version Info**, alebo podobné tlačidlo v softvérovom produkte.)
- Značka a model vášho počítača
- Názov a verzia operačného systému počítača
- Názvy a verzie softvérových aplikácií, ktoré obvykle používate s daným výrobkom

**Poznámka:**

*V závislosti od výrobku môžu byť sieťové nastavenia uložené v pamäti zariadenia. V dôsledku poruchy alebo opravy výrobku sa nastavenia môžu stratiť. Spoločnosť Epson nezodpovedá za stratu akýchkoľvek údajov ani za zálohovanie a/alebo obnovenie nastavení, a to ani počas záručného obdobia. Odporúčame, aby ste si svoje údaje záložovali sami alebo si ich zaznamenali.*

### Pomoc pre používateľov v Európe

Informácie o kontaktovaní zákazníckej podpory spoločnosti Epson nájdete v dokumente Paneurópska záruka.