

WF-C8190 Series

Navodila za uporabo

Vsebina

O priročniku

Uvod k navodilom za uporabo.	6
Uporaba priročnika za iskanje informacij.	6
Oznake in simboli.	8
Opisi, uporabljeni v teh navodilih za uporabo.	8
Omembe operacijskih sistemov.	8

Pomembna navodila

Varnostna navodila.	10
Nasveti za uporabo tiskalnika in opozorila.	11
Nasveti in opozorila za nastavitev/uporabo tiskalnika.	11
Nasveti in opozorila za uporabo tiskalnika z brezžično povezavo.	12
Nasveti in opozorila za uporabo zaslona LCD.	12
Nasveti in opozorila za uporabo optične omarice.	13
Zaščita vaših osebnih podatkov.	13

Osnove tiskalnika

Imena delov in funkcije.	14
Nadzorna plošča.	18
Osnovna konfiguracija zaslona.	19
Ikone, prikazane na zaslonu LCD.	19
Osnovno delovanje.	20
Vnašanje znakov.	21
Ogled animacij.	22

Priprava tiskalnika

Nalaganje papirja.	23
Papir, ki je na voljo, in njegove zmogljivosti.	23
Opozorila pri delu s papirjem.	26
Nalaganje papirja v Kaseto za papir.	27
Nalaganje papirja v Zadnji pladenj za papir.	29
Nalaganje ovojnic in previdnostni ukrepi.	31
Nalaganje dolgega papirja in varnostni ukrepi.	32
Seznam vrst papirja.	32
Seznam zaznanih velikosti papirja.	33
Menijske možnosti za Nastavitve.	33
Menijske možnosti za Splošne nastavitve.	34
Menijske možnosti za Števec natisnjenih kopij.	40
Menijske možnosti za Stanje vira.	41
Menijske možnosti za Vzdržev.	41
Menijske možnosti za Jezik/Language.	42

Menijske možnosti za Stanje tiskalnika/tiskanje.	42
Varčevanje z energijo.	43
Varčevanje z energijo — nadzorna plošča.	43

Tiskanje

Tiskanje iz gonilnika tiskalnika v računalniku Windows.	44
Dostop do gonilnika tiskalnika.	44
Osnove tiskanja.	45
Obojstransko tiskanje.	46
Tiskanje več strani na en list.	47
Tiskanje in zlaganje v vrstnem redu strani (tiskanje v obratnem vrstnem redu).	48
Tiskanje pomanjšanega ali povečanega dokumenta.	48
Tiskanje ene slike na več listih za povečavo (ustvarjanje plakata).	49
Tiskanje z glavo in nogo.	55
Tiskanje vodnega žiga.	56
Tiskanje datotek, zaščiteneh z geslom.	57
Tiskanje več datotek hkrati.	57
Tiskanje s funkcijo Color Universal Print.	58
Prilagoditev barve tiska.	59
Tiskanje s poudarkom tankih črt.	60
Tiskanje jasnih črtnih kod.	60
Preklic tiskanja.	61
Menijske možnosti za gonilnik tiskalnika.	61
Tiskanje iz gonilnika tiskalnika PostScript v sistemu Windows.	63
Menijske možnosti za gonilnik tiskalnika PostScript.	64
Preklic tiskanja.	66
Tiskanje iz gonilnika tiskalnika v računalniku Mac OS.	66
Osnove tiskanja.	66
Dvostransko tiskanje.	68
Tiskanje več strani na en list.	69
Tiskanje in zlaganje v vrstnem redu strani (tiskanje v obratnem vrstnem redu).	69
Tiskanje pomanjšanega ali povečanega dokumenta.	70
Prilagoditev barve tiska.	71
Preklic tiskanja.	71
Menijske možnosti za gonilnik tiskalnika.	71
Nastavljanje postopkov za gonilnik tiskalnika Mac OS.	73

Vsebina

Tiskanje iz gonilnika tiskalnika PostScript v sistemu Mac OS.	74
Menijske možnosti za gonilnik tiskalnika PostScript.	75
Preklic tiskanja.	76
Tiskanje iz pametnih naprav.	77
Uporaba funkcije Epson iPrint.	77
Uporaba vtičnika Epson Print Enabler.	80
Uporaba funkcije AirPrint.	81
Prekličite opravila, ki se izvajajo.	82

Zamenjava kartuš s črnilom in ostalega potrošnega materiala

Preverjanje stanja preostale količine črnila in vzdrževalnega zaboja.	83
Preverjanje stanja preostale količine črnila in vzdrževalnega zaboja — nadzorna plošča.	83
Preverjanje stanja preostale količine črnila in vzdrževalnega zaboja – Windows.	83
Preverjanje stanja preostale količine črnila in vzdrževalnega zaboja — Mac OS.	83
Kode kartuš s črnilom.	84
Previdnostni ukrepi pri ravnanju s kartužami s črnilom.	84
Zamenjava kartuš s črnilom.	86
Koda vzdrževalnega zaboja.	87
Previdnostni ukrepi pri ravnanju z vzdrževalnim zabojem.	87
Zamenjava vzdrževalnega zaboja.	88
Kode Vzdrževalni valji.	88
Zamenjava Vzdrževalni valji v Kasete za papir 1.	88
Zamenjava Vzdrževalni valji v Kasete za papir 2 do 4.	93
Začasno tiskanje s črnim črnilom.	98
Začasno tiskanje s črnim črnilom — nadzorna plošča.	98
Začasno tiskanje s črnim črnilom — Windows.	99
Začasno tiskanje s črnim črnilom — Mac OS.	100
Varčevanje s črno barvo, ko je kartuša skoraj prazna (samo v sistemu Windows).	100

Vzdrževanje tiskalnika

Preverjanje in čiščenje tiskalne glave.	102
Preverjanje in čiščenje tiskalne glave — nadzorna plošča.	102
Preverjanje in čiščenje tiskalne glave - Windows	103
Preverjanje in čiščenje tiskalne glave — Mac OS	103
Poravnava vodilnih črt.	103

Čiščenje poti papirja.	104
Čiščenje poti papirja zaradi madežev črnila.	104
Čiščenje poti papirja zaradi težav s podajanjem papirja (Kaseta za papir).	105

Informacije o omrežnih storitvah in programski opremi

Program za konfiguriranje postopkov tiskalnika (Web Config).	106
Zagon programa Web Config v spletnem brskalniku.	106
Zagon programa Web Config v sistemu Windows.	107
Zagon programa Web Config v sistemu Mac OS	107
Program za tiskanje spletnih strani (E-Web Print).	107
Orodja za posodobitev programske opreme (Software Updater).	108
Namestitev najnovejših različic programov.	108
Nameščanje gonilnika tiskalnika PostScript.	110
Nameščanje gonilnika tiskalnika PostScript — Windows.	110
Namestitev gonilnika tiskalnika PostScript — Mac OS.	110
Nameščanje univerzalnega gonilnika tiskalnika Epson (samo za Windows).	111
Odstranjevanje programov.	111
Odstranjevanje programov — Windows.	111
Odstranjevanje programov — Mac OS.	112
Tiskanje z omrežno storitvijo.	113

Odpravljanje težav

Preverjanje stanja tiskalnika.	114
Ogled sporočil na zaslonu LCD.	114
Preverjanje stanja tiskalnika – Windows.	115
Preverjanje stanja tiskalnika — Mac OS.	116
Preverjanje stanja programske opreme.	116
Odstranjevanje zataknenega papirja.	116
Podajanje ali izmet papirja ni pravilen.	117
Papir se zatika.	117
Papir se podaja poševno.	117
Hkrati je podanih več listov papirja.	117
Papir se ne podaja iz opcijskih enot kaset za papir.	118
Po menjavi Vzdrževalni valji se papir ne podaja pravilno.	118
Napaka, ker ni papirja.	118
Papir ni naložen po vrstnem redu.	118
Papir se izvrže v nepričakovani smeri.	118

Vsebina

Težave pri napajanju in nadzorni plošči.	118	Tiskalnik ne tiska pravilno pri uporabi gonilnika tiskalnika PostScript.	132
Tiskalnik se ne vklopi.	118	Kakovost tiskanja je slaba pri uporabi gonilnika tiskalnika PostScript.	132
Tiskalnik se ne izklopi.	119	Tiskanje je prepočasno pri uporabi gonilnika tiskalnika PostScript.	132
Tiskalnik se med uporabo ugasne.	119	Druge težave.	132
Napajanje se samodejno izklopi.	119	Rahel električni šok pri dotiku tiskalnika.	132
Zaslon LCD potemni.	119	Glasnost med delovanjem je visoka.	133
Upravljanje z nadzorne plošče ni mogoče.	119	Pozabljeno geslo.	133
Tiskanje iz računalnika ni mogoče.	119	Požarni zid blokira programsko opremo (samo v sistemu Windows).	133
Preverjanje povezave (USB).	119	Dodatek	
Preverjanje povezave (omrežje).	120	Tehnični podatki.	134
Preverjanje programske opreme in podatkov.	120	Specifikacije tiskalnika.	134
Preverjanje stanja tiskalnika v računalniku (Windows).	122	Specifikacije vmesnikov.	135
Preverjanje stanja tiskalnika v računalniku (Mac OS).	123	Seznam omrežnih funkcij.	135
Preverjanje drugih težav.	123	Specifikacije Wi-Fi.	136
Tiskanje iz naprave iPhone ali iPad ni mogoče.	123	Specifikacije žične (ethernet) povezave.	136
Druge težave pri tiskanju.	124	Varnostni protokol.	136
Prilagajanje kakovosti tiskanja.	124	Združljivost z gonilnikom PostScript stopnje 3.	137
Prilagajanje kakovosti tiskanja za vsako vrsto papirja.	125	Podprte storitve tretjih oseb.	137
Natis je opraskan ali pa manjka barva.	125	Mere.	137
Pojavijo se pasovi ali nepričakovane barve.	125	Električne specifikacije.	138
Pojavljajo se barvni pasovi v približno 3.3-centimetrskih intervalih.	126	Okoljski tehnični podatki.	138
Nejasni natisi, vodoravni pasovi ali neporavnost.	126	Mesto in prostor namestitve.	139
Nizka kakovost tiskanja.	127	Sistemske zahteve.	140
Papir je zamazan ali popraskan.	128	Podatki o pisavah.	141
Med samodejnim dvostranskim tiskanjem se papir zamaže.	129	Razpoložljive pisave za PostScript.	141
Natisnjene fotografije so lepljive.	129	Razpoložljive pisave za PCL (URW).	142
Slike in fotografije so natisnjene v nepričakovanih barvah.	129	Seznam naborov simbolov.	143
Položaj, velikost ali robovi na natisnjem papirju so nepravilni.	129	Nameščanje opsijskih enot.	146
Natisnjeni znaki so nepravilni ali popačeni.	130	Koda opsijske omarice.	146
Natisnjena slika je preobrnjena.	130	Nameščanje opsijske omarice.	146
Na natisih se pojavijo vzorci, podobni mozaiku.	130	Koda opsijske enote kasete za papir.	151
Nenačrtovano dvostransko tiskanje.	130	Namestitev opsijskih kaset za papir.	151
Težave z izpisom ni mogoče odpraviti.	130	Informacije pravnega značaja.	157
Druge težave s tiskanjem.	131	Standardi in odobritve	157
Tiskanje je prepočasno.	131	German Blue Angel.	158
Tiskanje se zelo upočasni pri neprekinjenem tiskanju.	131	Omejitve pri kopiranju.	158
Tiskanja ni mogoče prekiniti iz delujočega računalnika z operacijskim sistemom Mac OS X v10.6.8.	131	Premikanje in transport tiskalnika.	159
Težave z gonilnikom tiskalnika PostScript.	132	Priprava na selitev tiskalnika.	159
Tiskalnik ne tiska pri uporabi gonilnika tiskalnika PostScript.	132	Pri premikanju tiskalnika na kolescih omarice.	161
		Selitev tiskalnika z nameščenimi enotami za opsijske kasete za papir.	162
		Prenašanje tiskalnika.	162
		Avtorske pravice.	163
		Blagovne znamke.	163

Vsebina

Kje lahko dobite pomoč.	165
Spletno mesto s tehnično podporo.	165
Posvetovanje z Epsonovo službo za podporo. . .	165

O priročniku

Uvod k navodilom za uporabo

Tiskalniku družbe Epson so priloženi ti priročniki. Poleg informacij v teh navedenih priročnikih si oglejte tudi različne vrste informacij za pomoč, ki so na voljo v samem tiskalniku ali programih družbe Epson.

- Pomembni varnostni napotki (tiskana navodila)
Zagotavlja navodila za varno uporabo tiskalnika.
- Začnite tukaj (tiskana navodila)
V tem priročniku najdete informacije o nastavitvi tiskalnika in namestitvi programske opreme.
- Navodila za uporabo (digitalna navodila za uporabo)
Ta navodila za uporabo. Nudijo splošne informacije in navodila o uporabi tiskalnika in reševanju težav.
- Priročnik za skrbnike (digitalna navodila za uporabo)
Skrbnikom omrežja zagotavlja informacije o upravljanju in nastavitvah tiskalnika.

Najnovejše različice zgoraj navedenih navodil za uporabo lahko pridobite na spodaj opisane načine.

- Priročnik v tiskani obliki
Obiščite spletno mesto za podporo družbe Epson v Evropi na <http://www.epson.eu/Support> ali spletno mesto družbe Epson za podporo po vsem svetu na <http://support.epson.net/>.
- Digitalni priročnik
Zaženite EPSON Software Updater v računalniku. EPSON Software Updater preveri, ali so na voljo posodobitve programske opreme družbe Epson in digitalnih priročnikov ter omogoči prenos najnovejših različic.

Povezane informacije

- ➔ [“Orodja za posodobitev programske opreme \(Software Updater\)” na strani 108](#)

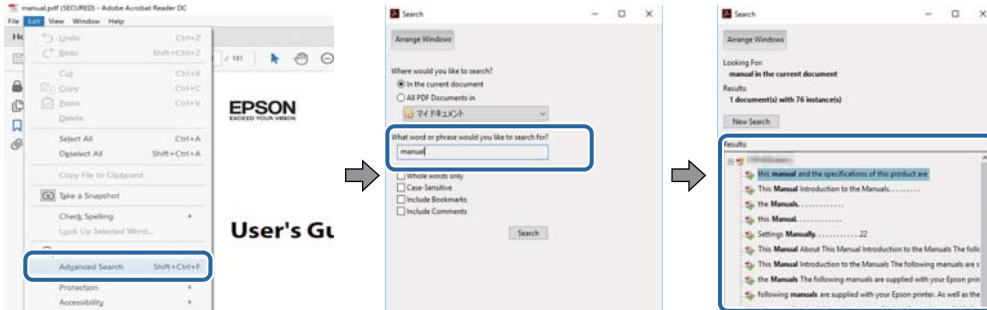
Uporaba priročnika za iskanje informacij

V priročniku PDF lahko želene informacije poiščete tako, da za iskanje uporabite ključno besedo, lahko pa uporabite zaznamke, da neposredno odprete določena poglavja. Natisnete lahko tudi samo strani, ki jih potrebujete. V tem poglavju je opisana uporaba priročnika PDF, ki ga odprete v programu Adobe Reader X v računalniku.

O priročniku

Iskanje po ključni besedi

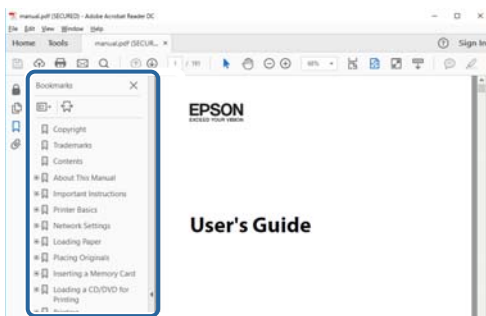
Kliknite **Uredi > Napredno iskanje**. V okno za iskanje vnesite ključno besedo (besedilo) za informacije, ki jih želite poiskati, in nato kliknite **Išči**. Rezultati se prikažejo v obliki seznama. Kliknite enega od rezultatov, da odprete to stran.



Neposredno odpiranje iz zaznamkov

Kliknite naslov, da odprete to stran. Kliknite **+** ali **>** za ogled naslovov na nižjih ravneh v tem poglavju. Če se želite vrniti na prejšnjo stran, izvedite ta postopek s tipkovnico.

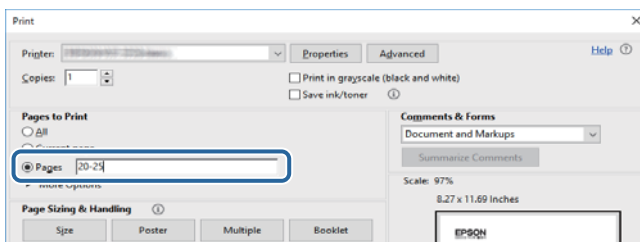
- Windows: pritisnite in pridržite tipko **Alt** ter nato pritisnite tipko **<**.
- Mac OS: pritisnite in pridržite tipko **Command** ter nato pritisnite tipko **<**.



Tiskanje samo strani, ki jih potrebujete

Izvlčete in natisnete lahko samo strani, ki jih potrebujete. Kliknite **Natisni** v meniju **Datoteka** in nato v polju **Strani** v razdelku **Strani za tiskanje** določite strani, ki jih želite natisniti.

- Če želite določiti niz strani, vnesite vezaj med začetno in končno stran.
Primer: 20–25
- Če želite določiti strani, ki niso v nizu, razdelite strani z vejicami.
Primer: 5, 10, 15



Oznake in simboli

**Pozor:**

Navodila, ki jih morate dosledno upoštevati, da preprečite telesne poškodbe.

**Pomembno:**

Navodila, ki jih morate upoštevati, da preprečite poškodbe opreme.

Opomba:

Navaja dodatne in referenčne informacije.

Povezane informacije

➔ Povezave do sorodnih poglavij.

Opisi, uporabljeni v teh navodilih za uporabo

- Posnetki zaslonov z gonilnikom tiskalnika so iz sistema Windows 10 ali macOS High Sierra. Na zaslonih prikazana vsebina se razlikuje glede na model in situacijo.
- Ilustracije, uporabljene v teh navodilih, so zgolj simbolične. Čeprav obstajajo manjše razlike med posameznimi modeli, je način delovanja identičen.
- Nekateri elementi menijev na LCD-zaslonu se razlikujejo glede na model in nastavitve.

Omembe operacijskih sistemov

Windows

V tem priročniku se izrazi, kot so »Windows 10«, »Windows 8.1«, »Windows 8«, »Windows 7«, »Windows Vista«, »Windows XP«, »Windows Server 2016«, »Windows Server 2012 R2«, »Windows Server 2012«, »Windows Server 2008 R2«, »Windows Server 2008«, »Windows Server 2003 R2« in »Windows Server 2003« nanašajo na te operacijske sisteme. Izraz »Windows« se uporablja za vse različice.

- Operacijski sistem Microsoft® Windows® 10
- Operacijski sistem Microsoft® Windows® 8.1
- Operacijski sistem Microsoft® Windows® 8
- Operacijski sistem Microsoft® Windows® 7
- Operacijski sistem Microsoft® Windows Vista®
- Operacijski sistem Microsoft® Windows® XP
- Operacijski sistem Microsoft® Windows® XP Professional x64 Edition
- Operacijski sistem Microsoft® Windows Server® 2016
- Operacijski sistem Microsoft® Windows Server® 2012 R2
- Operacijski sistem Microsoft® Windows Server® 2012

O priročniku

- Operacijski sistem Microsoft® Windows Server® 2008 R2
- Operacijski sistem Microsoft® Windows Server® 2008
- Operacijski sistem Microsoft® Windows Server® 2003 R2
- Operacijski sistem Microsoft® Windows Server® 2003

Mac OS

Izraz »Mac OS« se v tem priročniku nanaša na macOS High Sierra, macOS Sierra, OS X El Capitan, OS X Yosemite, OS X Mavericks, OS X Mountain Lion, Mac OS X v10.7.x in Mac OS X v10.6.8.

Pomembna navodila

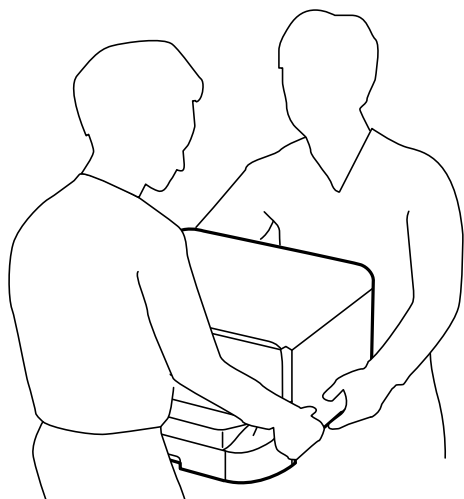
Varnostna navodila

Preberite in upoštevajte naslednja navodila, da zagotovite varno uporabo tiskalnika. Ta navodila shranite za poznejšo uporabo. Poleg tega upoštevajte vsa opozorila in navodila na samem tiskalniku.

- Nekateri simboli na tiskalniku so namenjeni zagotavljanju varnosti in pravilne uporabe tiskalnika. Če želite izvedeti več o pomenu simbolov, obiščite to spletno mesto.
<http://support.epson.net/symbols>
- Uporabite samo napajalni kabel, ki je bil priložen tiskalniku, in ne uporabljajte tega kabla z nobeno drugo opremo. Z uporabo drugih kablov s tem tiskalnikom ali z uporabo priloženega napajalnega kabla z drugo opremo lahko povzročite požar ali električni udar.
- Prepričajte se, ali napajalni kabel ustreza vsem pomembnim lokalnim varnostnim standardom.
- Napajalnega kabla, vtiča, tiskalne enote ali dodatnih delov nikoli ne razstavljajte, ne spreminjajte in jih ne poskušajte popraviti sami, razen kot je natančno opisano v priročnikih tiskalnika.
- V naslednjih primerih iztaknite napajalni kabel tiskalnika in se za popravilo obrnite na ustrezno usposobljenega serviserja:
Napajalni kabel ali vtič je poškodovan; tekočina je vstopila v tiskalnik; tiskalnik je padel na tla ali je poškodovano ohišje; tiskalnik ne deluje pravilno ali se je delovanje bistveno spremenilo. Kontrolnikov, ki niso razloženi v navodilih za uporabo, ne spreminjajte.
- Tiskalnik postavite blizu zidne vtičnice, kjer lahko zlahka iztaknete napajalni kabel.
- Tiskalnika ne hranite na prostem, umazanem ali prašnem prostoru, blizu vode, virov toplote in na mestih, ki so izpostavljeni udarcem, tresljajem, visokim temperaturam in vlažnosti.
- Pazite, da po tiskalniku ne razlijete tekočine, in ne uporabljajte tiskalnika z mokrimi rokami.
- Ta tiskalnik mora biti vsaj 22 cm oddaljen od srčnih spodbujevalnikov. Radijski valovi, ki jih oddaja ta tiskalnik, lahko škodljivo vplivajo na delovanje srčnih spodbujevalnikov.
- Če je zaslon LCD poškodovan, se obrnite na prodajalca. Če pride raztopina tekočih kristalov v stik z rokami, jih temeljito sperite z milom in vodo. Če pride raztopina tekočih kristalov v stik z očmi, jih nemudoma sperite z vodo. Če po temeljitem spiranju še vedno čutite neugodje ali imate težave z vidom, nemudoma obiščite zdravnika.

Pomembna navodila

- Tiskalnik je težak, zato ga naj nikoli ne dviguje ali nosi ena sama oseba, temveč najmanj dve. Pri dvigovanju tiskalnika naj najmanj dve osebi zavzameta pravilne položaje, kot je prikazano spodaj.



- Pri rokovanju z rabljenimi kartušami bodite previdni, saj je lahko okrog vrat za dovajanje črnila ostanek črnila.
 - Če pride črnilo v stik s kožo, območje temeljito sperite z milom in vodo.
 - Če pride črnilo v stik z očmi, jih nemudoma sperite z vodo. Če po temeljitem spiranju še vedno čutite neugodje ali imate težave z vidom, nemudoma obiščite zdravnika.
 - Če črnilo pride v stik z usti, takoj obiščite zdravnika.
- Ne razstavljajte kartuše s črnilom in vzdrževalnega zaboja; v nasprotnem primeru lahko črnilo pride v stik z vašimi očmi ali vašo kožo.
- Kartuš s črnilom ne stresite preveč, sicer se črnilo lahko izlije iz kartuš.
- Kartuše s črnilom in vzdrževalni zaboj hranite izven dosega otrok.



Nasveti za uporabo tiskalnika in opozorila

Preberite in upoštevajte ta navodila, da preprečite poškodbe tiskalnika ali vaše lastnine. Shranite ta priročnik za prihodnjo uporabo.

Nasveti in opozorila za nastavitve/uporabo tiskalnika

- Ne ovirajte in ne pokrivajte prezračevalnih rež in odprtín na tiskalniku.
- Uporabite samo vrsto napajanja, ki je navedena na oznaki tiskalnika.
- Izogibajte se uporabi vtičnic, ki so na istem omrežju kot fotokopirni stroji ali sistemi za nadzor zraka, ki se redno vklaplajo in izklaplajo.
- Izogibajte se električnih vtičnic, ki so povezane s stenskimi stikali ali samodejnimi časovniki.
- Celotnega računalnika ne hranite blizu morebitnih virov elektromagnetnih motenj, npr. zvočnikov ali osnovnih enot za brezžične telefone.

Pomembna navodila

- ❑ Napajalne kable napeljite tako, da se ne bodo odrgnili, prerezali, obrabili, prepogibali in vozali. Na napajalne kable ne polagajte nobenih predmetov in ne dovolite, da se po njih hodi ali vozi. Bodite posebej pozorni, da so vsi napajalni kabli na koncu in na točkah, kjer vstopajo in izstopajo iz pretvornika, ravni.
- ❑ Če pri tiskalniku uporabljate podaljšek, se prepričajte, da skupna nazivna obremenitev naprav, ki so priključene na podaljšek, ne presega nazivne obremenitve kabla. Prepričajte se tudi, da skupna nazivna obremenitev naprav, ki so priključene na zidno vtičnico, ne presega nazivne obremenitve zidne vtičnice.
- ❑ Če boste tiskalnik uporabljali v Nemčiji, mora biti električna napeljava v zgradbi, v kateri je priključen izdelek, zaščiten z 10- ali 16-ampersko varovalko, da se zagotovi ustrezna zaščita izdelka pred kratkimi stiki in poškodbami zaradi čezmernega toka.
- ❑ Ko tiskalnik s kablom priključujete v računalnik ali drugo napravo pazite na pravilno usmerjenost priključkov. Vsak priključek je pravilno obrnjen samo v eno smer. Če priključek obrnete napačno, lahko poškodujete obe napravi, ki ju povezujete s kablom.
- ❑ Tiskalnik postavite na ravno, stabilno površino, ki je v vseh smereh širša od spodnje ploskve izdelka. Tiskalnik ne bo deloval pravilno, če je postavljen pod kotom.
- ❑ Med shranjevanjem ali prevozom tiskalnika ne nagibajte, postavljajte navpično ali obračajte, ker lahko izteče črnilo.
- ❑ Na sprednji strani tiskalnika pustite dovolj prostora, da bo lahko papir v celoti izvržen.
- ❑ Izogibajte se prostorom, ki so izpostavljeni hitrim temperaturnim spremembam in vlažnosti. Tiskalnik zavarujte pred neposredno sončno svetlobo, močno svetlobo in viri toplote.
- ❑ Skozi reže tiskalnika ne vstavljajte predmetov.
- ❑ Med tiskanjem ne segajte z rokami v tiskalnik.
- ❑ Ne dotikajte se belega ploščatega kabla v notranjosti tiskalnika.
- ❑ Znotraj in okrog tiskalnika ne uporabljajte razpršilnikov, ki vsebujejo vnetljive pline. S tem lahko povzročite požar.
- ❑ Tiskalne glave ne premikajte ročno, sicer lahko tiskalnik poškodujete.
- ❑ Tiskalnik vedno izklopite z gumbom . Tiskalnika ne izključite ali prekinite napajanja, dokler lučka  utripa.
- ❑ Pred prevozom tiskalnika se prepričajte, da je tiskalna glava v osnovnem položaju (skrajno desno) in da so kartuše s črnilom pravilno nameščene.
- ❑ Če tiskalnika ne nameravate uporabljati dalj časa izvlcite napajalni kabel iz električne vtičnice.

Nasveti in opozorila za uporabo tiskalnika z brezžično povezavo

- ❑ Radijski valovi, ki jih oddaja ta tiskalnik, lahko negativno vplivajo na delovanje medicinske elektronske opreme, kar lahko privede do okvare. Če tiskalnik uporabljate v zdravstvenih ustanovah ali v bližini medicinske opreme, upoštevajte navodila pooblaščenega osebja, ki predstavlja zdravstvene ustanove, in upoštevajte vsa opozorila in smernice, nameščene na medicinski opremi.
- ❑ Radijski valovi, ki jih oddaja ta tiskalnik, lahko negativno vplivajo na delovanje naprav s samodejnim upravljanjem, kot so samodejna vrata ali požarni alarmi, kar lahko privede do nezgod zaradi napačnega delovanja. Če tiskalnik uporabljate v bližini naprav s samodejnim upravljanjem, upoštevajte opozorila in smernice, nameščene na teh napravah.

Nasveti in opozorila za uporabo zaslona LCD

- ❑ Zaslون LCD lahko vsebuje nekaj drobnih svetlih ali temnih točk in ima lahko zaradi svojih lastnosti neenakomerno svetlost. To je običajno in ne pomeni, da je zaslon kakor koli poškodovan.

Pomembna navodila

- Za čiščenje uporabite samo suhi, mehko krpo. Ne uporabljajte tekočih ali kemičnih čistil.
- Zunanji pokrov zaslona LCD se lahko ob močnem udarcu zlomi. Če površina zaslona razpoka ali se okruši, se obrnite na prodajalca in se ne dotikajte oz. ne poskušajte odstraniti polomljenih delov.

Nasveti in opozorila za uporabo opcijske omarice

- Omarica je posebej zasnovana za namestitev tega tiskalnika ter opcijskih enot kaset za papir nanjo. Ne nameščajte drugih izdelkov, razen opredeljenega tiskalnika in enote kaset za papir.
- Ne plezajte na omarico in nanjo ne postavljajte težkih predmetov.
- Prepričajte se, da sta obe stojali varno pritrjeni, sicer tiskalnik lahko pade.
- Tiskalnik ali opcijsko enoto kasete za papir pritrdite na omarico z dvema sponkama in vijaki, priloženimi omarici.
- Pri uporabi tiskalnika obvezno blokirajte kolesa na sprednji strani omarice.
- Ko so kolesa blokirana, omarice ne premikajte.
- Pri premikanju omarice z nameščenim tiskalnikom ali opcijsko enoto kasete za papir se izognite premikanju po neravnih ali grobih površinah.

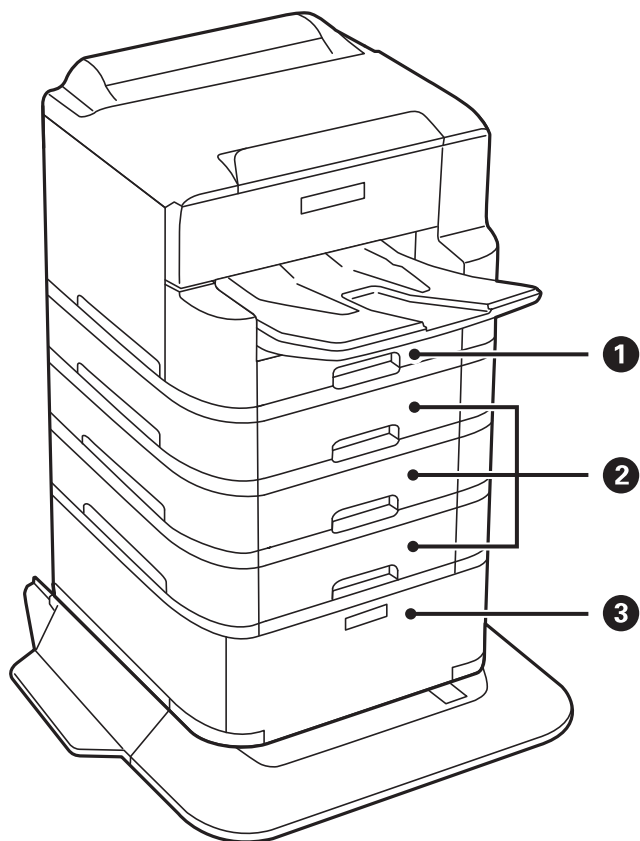
Zaščita vaših osebnih podatkov

Če tiskalnik posredujete drugi osebi ali ga odvržete, izbrišite vse osebne podatke, ki so shranjeni v pomnilniku tiskalnika, tako da na nadzorni plošči izberete menije, kot je opisano spodaj.

Nastavitve > Splošne nastavitve > Skrbništvo sistema > Obnovi privzete nastavitve > Vse nastavitve

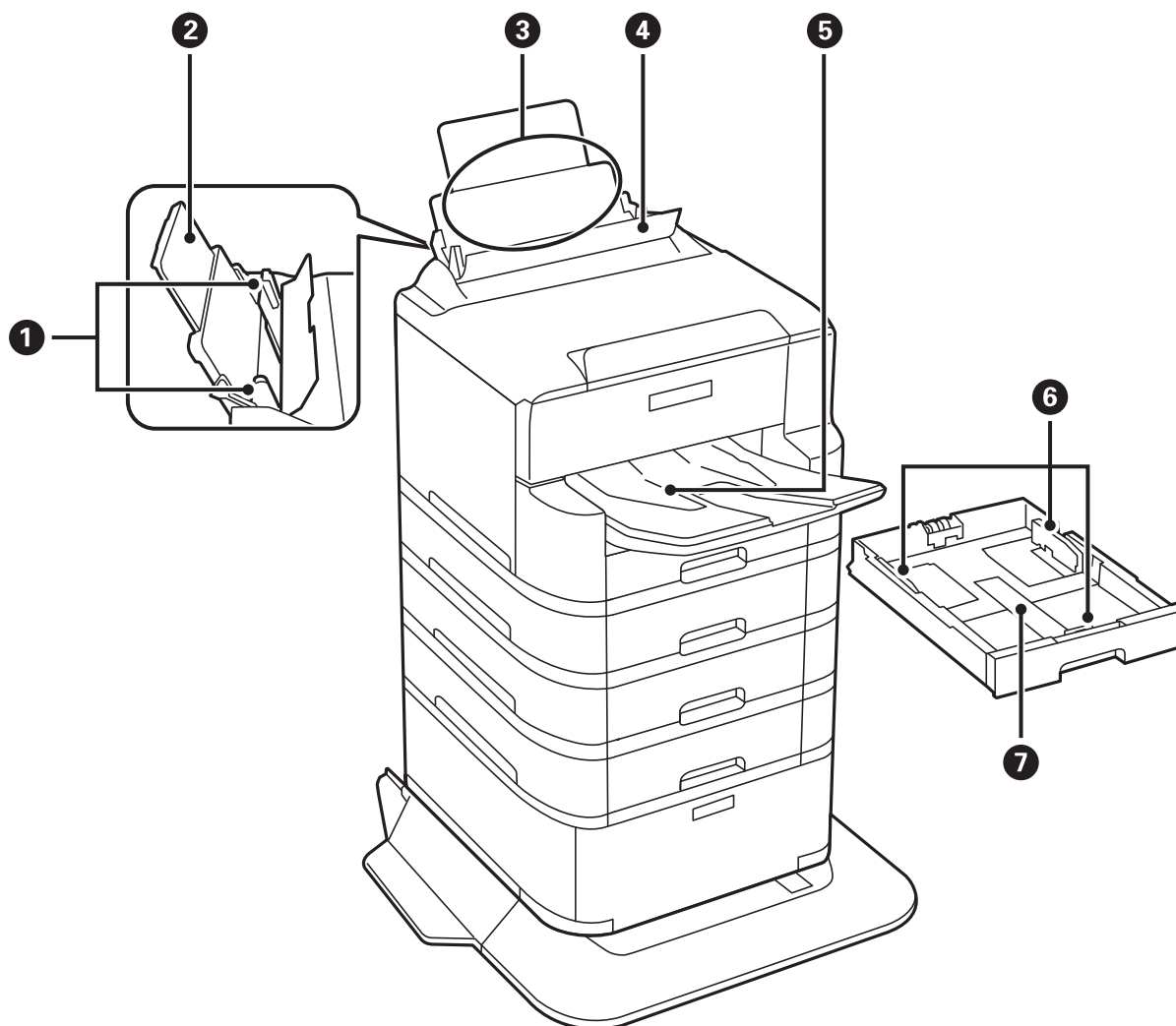
Osnove tiskalnika

Imena delov in funkcije



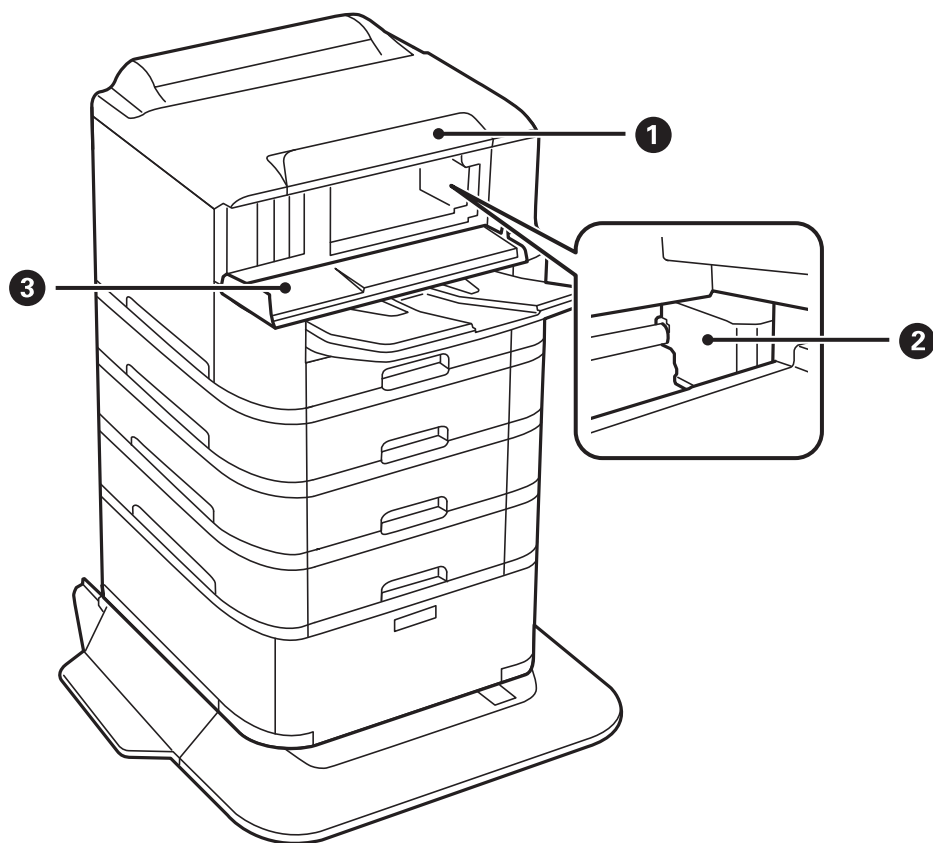
①	Kaseta za papir 1 (C1)	Nalaga papir.
②	Kaseta za papir 2, Kaseta za papir 3, Kaseta za papir 4 (C2, C3, C4)	Enote za opcijske kasete za papir. Nalaga papir.
③	Omarica	Opcijska omarica. Omogoča shranjevanje papirja ali drugih potrebščin.

Osnove tiskalnika



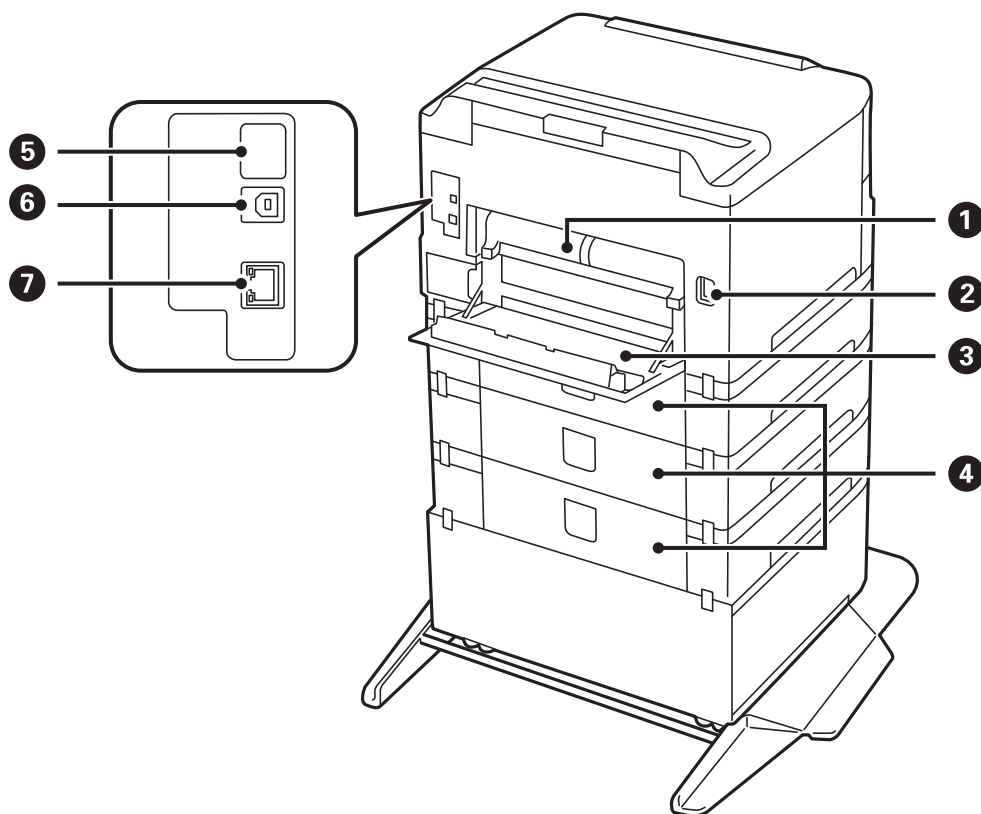
❶	Vodila robov	Papir poda neposredno v tiskalnik. Podrsajte do robov papirja.
❷	Podpora papirja	Podpira naložen papir.
❸	Zadnji pladenj za papir (B1)	Nalaga papir.
❹	Zaščita podajalnika dokumentov	Preprečuje vstop tujim snovem v tiskalnik. Običajno je zaščita zaprta.
❺	Zunanji pladenj	Pridrži izvržen papir.
❻	Vodila robov	Papir poda neposredno v tiskalnik. Podrsajte do robov papirja.
❼	Kaseta za papir	Nalaga papir.

Osnove tiskalnika



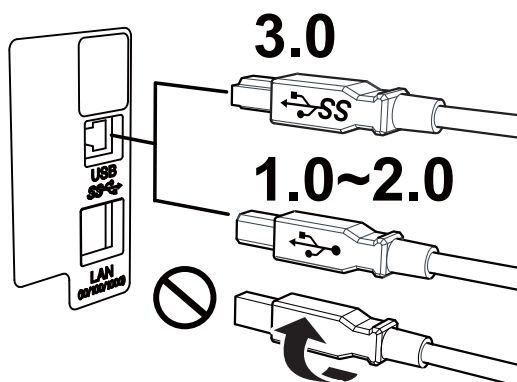
1	Nadzorna plošča	Prikazuje stanje tiskalnika in omogoča izvajanje nastavitev tiskanja.
2	Tiskalna glava	Sproži črnilo.
3	Sprednji pokrov (A)	Odprite pri odstranjevanju zagozdenega papirja v tiskalniku.

Osnove tiskalnika



Pomembno:

Pri uporabi kabla USB 1.0 ali 2.0 pazite na smer vstavljanja, sicer lahko poškodujete tiskalnik.

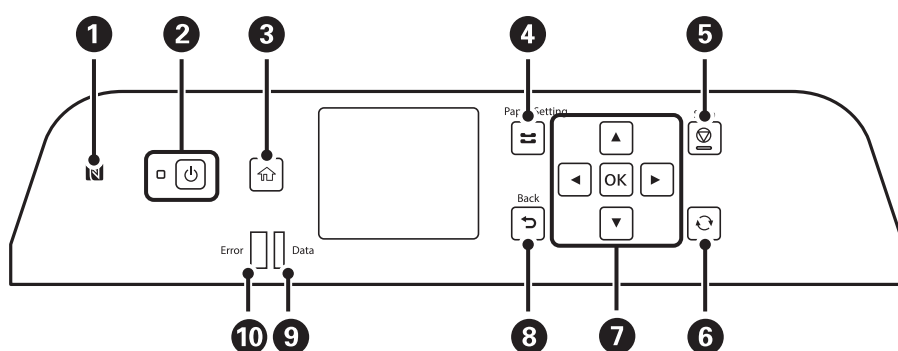


①	Zadnji pokrov 2 (D2)	Odstranite pri odstranjevanju zagozdenega papirja.
②	Napajanje	Za priklop napajalnega kabla.
③	Zadnji pokrov 1 (D1)	Odprite pri zamenjavi vzdrževalnega zaboja ali vzdrževalni valji ali pri odstranjevanju zagozdenega papirja.

Osnove tiskalnika

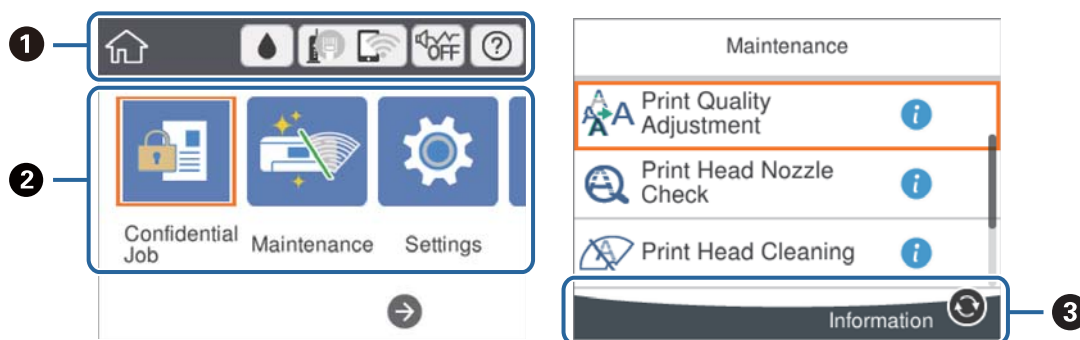
4	Pokrov kasete (E)	Pokrovi za opcijske enote kaset za papir. Odprite pri zamenjavi vzdrževalni valji ali pri odstranjevanju zagozdenega papirja.
5	Servisna vrata USB	Ta vrata USB so namenjena prihodnji rabi. Ne odstranite nalepke.
6	Vrata USB	Priklop na kabel USB.
7	Vrata LAN	Priklop na kabel LAN.

Nadzorna plošča



1	S pametno napravo se dotaknite te oznake, če želite tiskati neposredno iz pametne naprave.
2	Vklopi ali izklopi tiskalnik. Napajalni kabel izključite, ko se prepričate, da je lučka napajanja izklopljena.
3	Prikaže začetni zaslon.
4	Prikaže zaslon Nastavitve papirja . Izberete lahko nastavitve velikosti in vrste papirja za vsak posamezni vir papirja.
5	Zaustavi postopek, ki je trenutno v teku.
6	Velja za različne funkcije, odvisno od primera.
7	Z gumbi ◀, ▲, ▶ in ▼ izbirate elemente. Pritisnite OK, da potrdite svojo izbiro ali zaženete izbrano funkcijo.
8	Omogoča vrnitev na prejšnji zaslon.
9	Utripa, ko tiskalnik obdeluje podatke. Če je v vrsti več opravil, lučka neprekinjeno sveti.
10	Če pride do napake, utripa ali neprekinjeno sveti.

Osnovna konfiguracija zaslona








1	Prikazuje elemente, ki so bili nastavljeni za tiskalnik kot ikone. Izberite ikono, da si ogledate trenutne nastavitve ali odprete posamezen meni nastavitve. Ta vrstica z dejanji je prikazana samo na začetnem zaslonu.
2	Prikaže vse načine.
3	Prikazani so gumbi, ki so na voljo.

Ikone, prikazane na zaslonu LCD

Odvisno od stanja tiskalnika so na zaslonu LCD prikazane naslednje ikone.

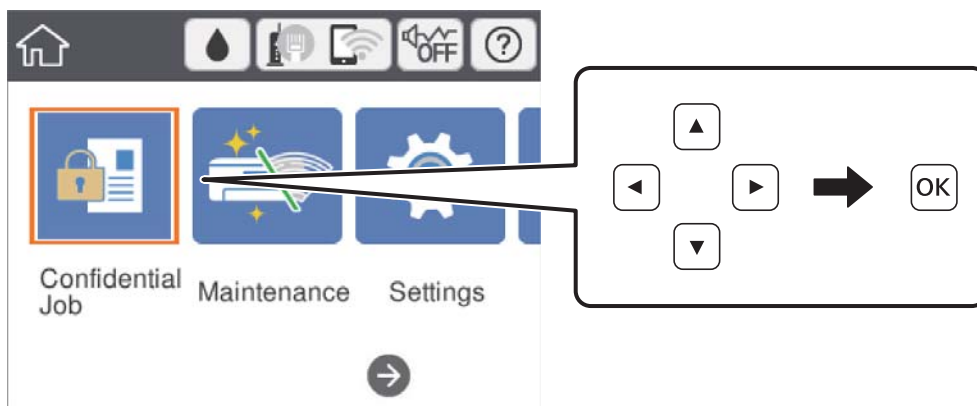
	Prikaže zaslon Stanje vira . Preverite lahko približno raven črnila in približno življenjsko dobo vzdrževalnega zaboja.
	Prikaže stanje omrežne povezave. Izberite ikono, če si želite ogledati ali spremeniti trenutne nastavitve. To je bližnjica do tega menija. Nastavitve > Splošne nastavitve > Nastavitve omrežja > Namestitev Wi-Fi
	Tiskalnik ni povezan z žičnim omrežjem (Ethernet) ali pa omrežje ni nastavljeno.
	Tiskalnik je povezan z žičnim (Ethernet) omrežjem.
	Tiskalnik ni povezan z brezžičnim (Ethernet) omrežjem.
	Tiskalnik išče SSID, IP ni nastavljen ali pa je prišlo do težave z brezžičnim omrežjem (Wi-Fi).
	Tiskalnik je povezan z brezžičnim (Ethernet) omrežjem. Število črtic označuje jakost signala povezave. Več črtic pomeni močnejšo povezavo.
	Tiskalnik ni povezan z brezžičnim omrežjem (Wi-Fi) v načinu Wi-Fi Direct (Simple AP).
	Tiskalnik je povezan z brezžičnim omrežjem (Wi-Fi) v načinu Wi-Fi Direct (Simple AP).

Osnove tiskalnika

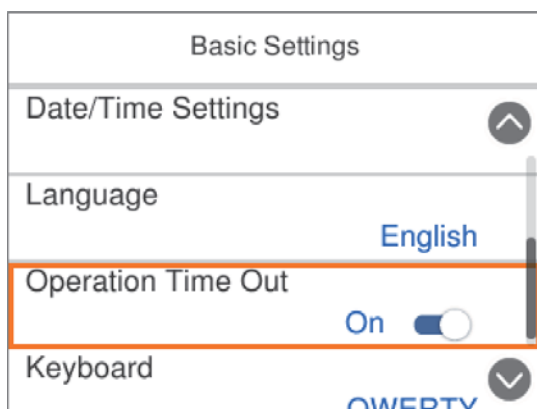
 	<p>Prikazuje, ali je za tiskalnik nastavljen Tihi način. Ko je ta funkcija omogočena, se hrup tiskalnih opravil zmanjša, vendar se lahko tiskanje upočasni. Vendar se hrup, v odvisnosti od izbrane vrste papirja in kakovosti tiskanja, morda ne bo zmanjšal.</p>
	<p>Prikaže zaslon Pomoč. Ogledate si lahko navodila za uporabo ali rešitve za težave.</p>
	<p>Sporoča, da obstajajo dodatne informacije. Izberite ikono, da prikažete sporočilo.</p>
	<p>Sporoča, da je v zvezi z elementi prišlo do težave. Izberite ikono, da preverite, kako rešiti težavo.</p>

Osnovno delovanje

Premaknite fokus z gumbi ▲ ▼ ◀ ▶, da izberete elemente, in nato pritisnite gumb OK, da potrdite izbrano možnost ali zaženete izbrano funkcijo.

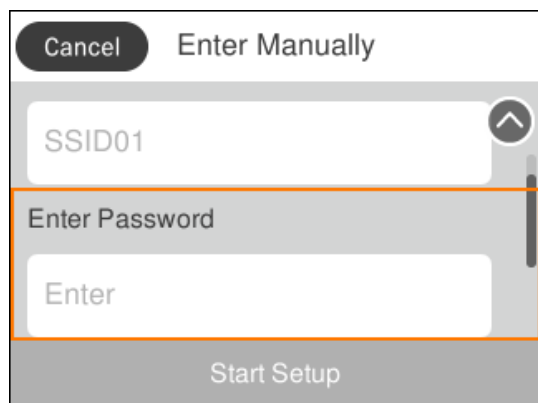


Z gumbi ▲ ▼ ◀ ▶ premaknite fokus na element nastavitve in nato pritisnite gumb OK, da vklopite ali izklopite element.



Osnove tiskalnika

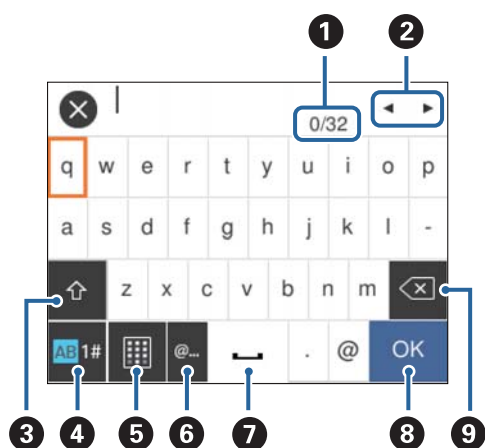
Če želite vnesti vrednost, ime, naslov itn., z gumbi ▲ ▼ ◀ ▶ premaknete fokus na vnosno polje in nato pritisnite gumb OK, da prikažete zaslonsko tipkovnico.



Vnašanje znakov



Zaslonska tipkovnica

Pri registriranju nastavitve omrežja ipd. lahko znake in simbole vnesete z zaslonsko tipkovnico.



Opomba:


Razpoložljive ikone so odvisne od predmeta nastavitvev.

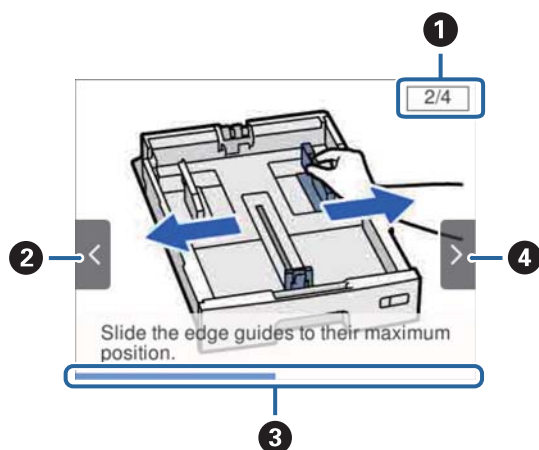
1	Prikazuje število znakov.
2	Premakne kazalec v vhodni položaj.
3	Preklaplja med velikimi in malimi črkami oz. številkami in simboli. Med velikimi in malimi črkami lahko preklopite tudi z gumbom  .
4	Preklaplja med vrstami znakov. Vnesete lahko alfanumerične znake in simbole. Med velikimi in malimi črkami lahko preklopite tudi z gumbom  .
5	Spremeni postavitev tipkovnice.
6	Vnos pogosto uporabljenih e-poštnih naslovov domen ali URL-jev s preprosto izbiro elementa.

7	Vnese presledek.
8	Potrdi vnesene znake.
9	Izbriše znak v levo.

Ogled animacij

Na zaslonu LCD si lahko ogledujete animacije navodil za različne postopke, kot je nalaganje papirja ali odstranjevanje zagozdenega papirja.

- Izberite  na začetnem zaslonu: odpre se zaslon za pomoč. Izberite **Navodila za uporabo** in nato izberite elemente, ki si jih želite ogledati.
- Izberite **Navodila za uporabo** na dnu zaslona s postopki: prikaže se animacija, ki ustreza primeru.



1	Prikaže skupno število korakov in številko trenutnega koraka. V zgornjem primeru je prikazan korak 2 od 4 korakov.
2	Pritisnite ◀, da se vrnete na prejšnji korak.
3	Prikazuje napredek skozi trenutni korak. Animacija se ponovi, ko vrstica z napredkom pride do konca.
4	Pritisnite ▶, da nadaljujete z naslednjim korakom.

Priprava tiskalnikaPriprava tiskalnika

Nalaganje papirja

Papir, ki je na voljo, in njegove zmogljivosti

Opomba:

- Pomen simbola je naslednji.



: Nastavitev dvostranskega tiskanja

- Prikazana velikost papirja se razlikuje glede na gonilnik.

Originalni papir Epson

Epson priporoča originalni papir Epson, ki zagotavlja visokokakovosten tisk.

Opomba:

- Pri tiskanju z univerzalnim gonilnikom tiskalnika Epson originalni papir Epson ni na voljo.
- Razpoložljivost papirja je odvisna od lokacije. Za zadnje informacije o razpoložljivih vrstah papirja v vaši okolici se obrnite na Epsonovo službo za podporo.
- Če tiskate na originalni papir Epson v uporabniško določeni velikosti, sta na voljo le nastavitvi kakovosti tiskanja **Standarden** in **Normal**. Čeprav nekateri gonilniki za tiskalnik omogočajo izbiro tiskanja v večji kakovosti, so izpisi natisnjeni z nastavitvijo **Standarden** ali **Normal**.


Papir, ustrezen za tiskanje dokumentov

Ime medija	Velikost	Zmogljivost nalaganja (listi)			
		C1	C2 do C4	Zadnji pladenj za papir	
Epson Bright White Ink Jet Paper	A4	200	400	50	✓

Papir, ustrezen za tiskanje fotografij

Ime medija	Velikost	Zmogljivost nalaganja (listi)			
		C1	C2 do C4	Zadnji pladenj za papir	
Epson Ultra Glossy Photo Paper	A4 13×18 cm (5×7 palcev) 10×15 cm (4×6 palcev)	–	–	20	–

Priprava tiskalnika

Ime medija	Velikost	Zmogljivost nalaganja (listi)			
		C1	C2 do C4	Zadnji pladenj za papir	
Epson Premium Glossy Photo Paper	A3+	–	–	10	–
	A3				
Epson Premium Semigloss Photo Paper	A4 13×18 cm (5×7 palcev) 16:9 širok format (102 × 181 mm) 10×15 cm (4×6 palcev)	–	–	20	–
	A3+	–	–	10	
Epson Photo Paper Glossy	A4 10×15 cm (4×6 palcev)	–	–	20	–
	A3+	–	–	10	
Epson Matte Paper-Heavyweight	A4 13×18 cm (5×7 palcev) 10×15 cm (4×6 palcev)	–	–	20	–
	A3+	–	–	10	
Epson Photo Quality Ink Jet Paper	A3	–	–	50	–
	A4	–	–	70	

Povezane informacije


- ➔ [“Imena delov in funkcije” na strani 14](#)
- ➔ [“Spletno mesto s tehnično podporo” na strani 165](#)

Prosto dostopen papir**Opomba:**

Velikosti 8,5 × 13 palcev, 8K (270 × 390 mm), 16K (195 × 270 mm) in Half letter pri tiskanju z gonilnikom tiskalnika PostScript niso na voljo.


Priprava tiskalnika

Navaden papir


Ime medija	Velikost	Zmogljivost nalaganja (listi ali ovojnice)			
		C1	C2 do C4	Zadnji pladenj za papir	
Navaden papir	A3+	–	–	50	✓
Papir za kopiranje	A3, B4	Do črte, ki jo označuje simbol trikotnika na vodilu robu.		50	
S pisemsko glavo	Legal, 8,5 × 13 palcev, Letter, A4, Executive, B5, A5, 16K (195×270 mm), 8K (270×390 mm)			85	
Recikliran papir					
Barvni papir					
Vnaprej potiskan papir	Half letter, B6, A6	Do črte, ki jo označuje simbol trikotnika na vodilu robu.	–	85	
Navaden papir visoke kakovosti	Uporabniško določeno (mm) Od 55×127 do 329×1200	–	–	1	
	Uporabniško določeno (mm) Od 100×148 do 297×431,8	Do črte, ki jo označuje simbol trikotnika na vodilu robu.	–	–	
	Uporabniško določeno (mm) Od 148×210 do 297×431,8	Do črte, ki jo označuje simbol trikotnika na vodilu robu.		50	

* Dvostransko tikanje ni na voljo zaradi kombinacije vrste in velikosti papirja.

Debel papir


Ime medija	Velikost	Zmogljivost nalaganja (listi ali ovojnice)			
		C1	C2 do C4	Zadnji pladenj za papir	
Debel papir (91 do 150 g/m ²)	A3, B4, Legal, 8K (270×390 mm)	150	250	20	✓
	8,5 × 13 palcev, Letter, A4, Executive, B5, A5, 16K (195×270 mm)		300	40	
	Half letter, B6, A6	150	–	40	
	Uporabniško določeno (mm) Od 55×127 do 329×1200	–	–	1	
	Uporabniško določeno (mm) Od 100×148 do 297×431,8	150	–	–	
	Uporabniško določeno (mm) Od 148×210 do 297×431,8	150	250	20	

Priprava tiskalnika

Ime medija	Velikost	Zmogljivost nalaganja (listi ali ovojnice)			
		C1	C2 do C4	Zadnji pladenj za papir	
Debel papir (151 do 200 g/m ²)	A3, B4, Legal, 8K (270×390 mm)	120	200	15	-
	8,5 × 13 palcev, Letter, A4, Executive, B5, A5, 16K (195×270 mm)		250	30	
	Half letter, B6, A6	120	-	30	
	Uporabniško določeno (mm) Od 55×127 do 329×1200	-	-	1	
	Uporabniško določeno (mm) Od 100×148 do 297×431,8	120	-	-	
	Uporabniško določeno (mm) Od 148×210 do 297×431,8	120	200	15	
Debel papir (201 do 256 g/m ²)	A3, B4, Legal, 8K (270×390 mm)	-	-	10	-
	8,5 × 13 palcev, Letter, A4, 16K (195×270 mm), Executive, B5, A5, Half letter, B6, A6	-	-	20	
	Uporabniško določeno (mm) Od 55×127 do 329×1200	-	-	1	

* Dvostransko tikanje ni na voljo zaradi kombinacije vrste in velikosti papirja.

Ovojnice

Ime medija	Velikost	Zmogljivost nalaganja (listi ali ovojnice)			
		C1	C2 do C4	Zadnji pladenj za papir	
Ovojnica	Ovojnica #10, ovojnica DL, ovojnica C6	-	-	10	-
	Ovojnica C4	-	-	1	

Povezane informacije

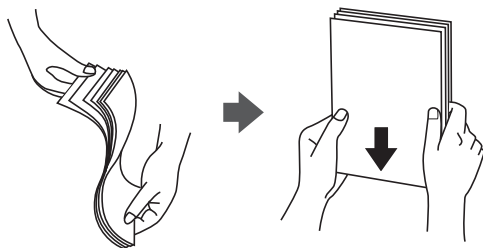
➔ [“Imena delov in funkcije” na strani 14](#)

Opozorila pri delu s papirjem

- Preberite navodila, ki ste jih dobili s papirjem.
- Za tiskanje visoke kakovosti z originalnim papirjem Epson uporabite papir v okolju, navedenem na listih, ki so priloženi papirju.
- Ne uporabljajte kratkozrnatega papirja, ki je ožji od 105 mm.

Priprava tiskalnika

- ❑ Paket papirja s prstom preberite in poravnajte njegove robove, preden ga vložite. Foto papirja ne prebirajte ali zvijajte. To lahko poškoduje stran za tisk.



- ❑ Če je papir zvit, ga zravnajte ali rahlo zvijte v nasprotno smer, preden ga naložite. Tiskanje na zvit papir lahko povzroči zatikanje papirja in razmazano črnilo na natisnjeni kopiji.



- ❑ Ne uporabljajte papirja, ki je valovit, raztrgan, razrezan, zložen, vlažen, predebel, pretanek ali papirja, na katerega so nalepljene nalepke. Uporaba teh vrst papirja povzroča zatikanje papirja in razmazano črnilo na natisnjeni kopiji.
- ❑ Obvezno uporabite papir z vzdolžnimi vlakni. Če niste prepričani, katero vrsto papirja uporabljate, preverite ovojnino papirja ali pa se s proizvajalcem posvetujte o specifikacijah papirja.

Povezane informacije

- ➔ [“Specifikacije tiskalnika” na strani 134](#)

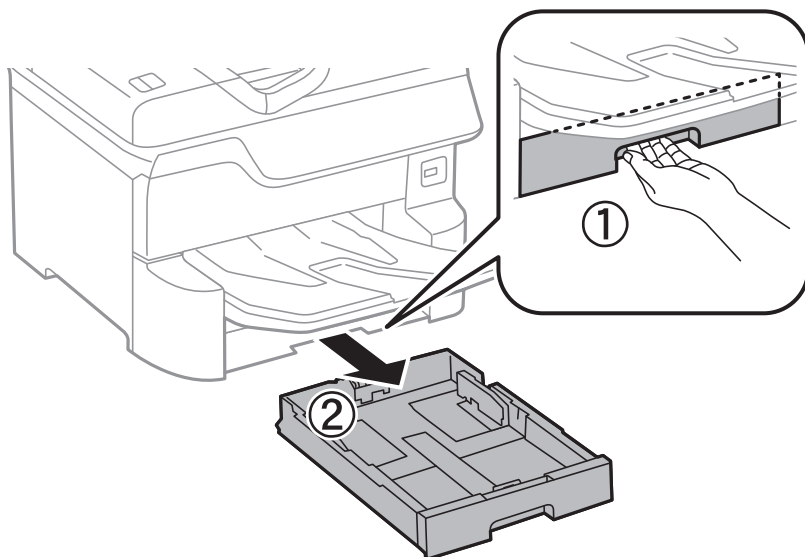
Nalaganje papirja v Kaseto za papir

Opomba:

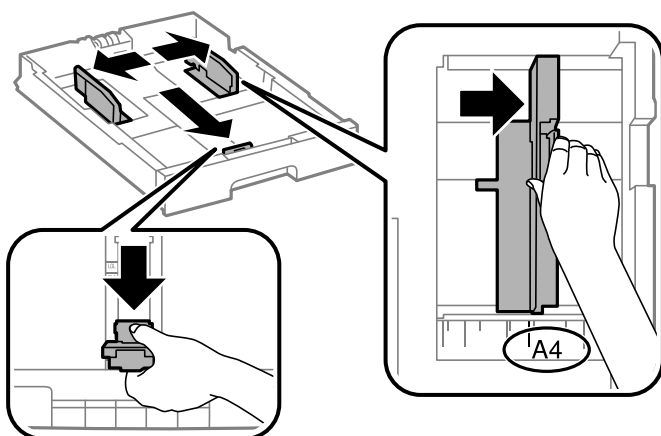
Če sta nameščena opsijska omarica in enota kasete za papir, ne izvlecite dveh ali več kaset za papir sočasno.

Priprava tiskalnika Priprava tiskalnika

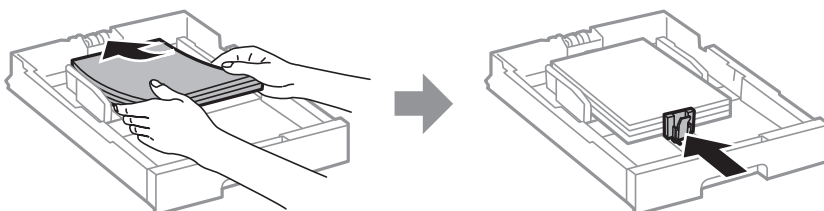
1. Prepričajte se, da tiskalnik ne deluje, in nato izvalcite kaseto za papir.



2. Potisnite vodilo za sprednji rob v njegov maksimalni položaj in nato potisnite stranski vodili, da ju prilagodite velikosti papirja, ki jo želite uporabiti.



3. Naložite papir s stranjo za tiskanje obrnjeno navzdol in nato potisnite vodilo za sprednji rob na rob papirja.

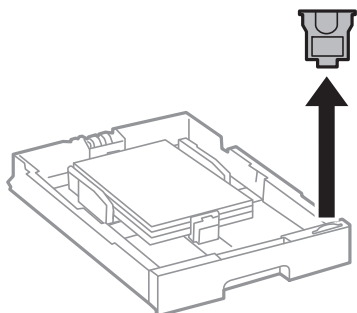


Pomembno:


Ne nalagajte več kot največje število listov, določeno za papir. Navadnega papirja ne vstavljajte nad črto tik pod trikotnim simbolom na notranji strani vodila robov.

Priprava tiskalnikaPriprava tiskalnika

- Preverite, ali se oznaka velikosti papirja ujema z velikostjo papirja, naloženega v kaseto za papir. Če se ne ujema, odstranite držalo in spremenite velikost papirja v skladu z oznako.



- V celoti vstavite kaseto za papir.
- Pri nalaganju vrste papirja, ki se razlikuje od nazadnje uporabljene vrste, nastavite vrsto papirja na nadzorni plošči.

Pritisnite gumb , izberite kaseto za papir, v katero ste naložili papir, in nato nastavite vrsto papirja.

Opomba:

Če nalagate papir, katerega velikost ni ena od naslednjih, morate nastaviti tudi velikost papirja.

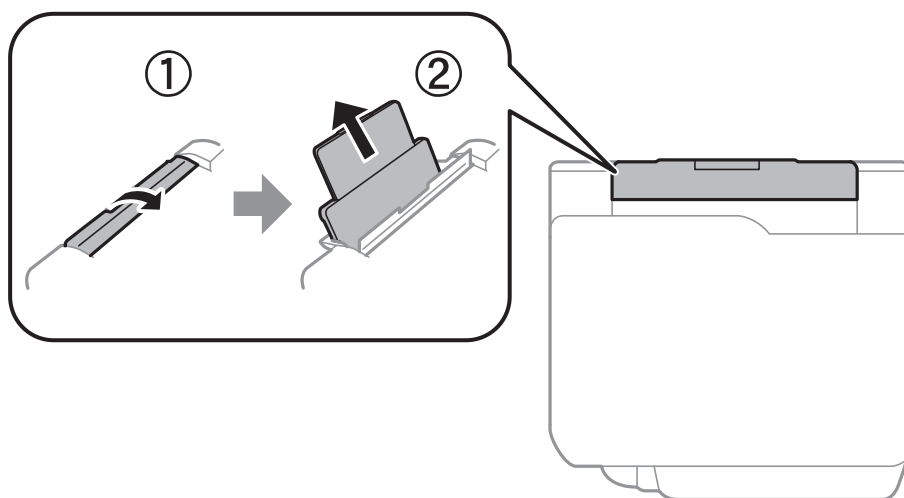
A3, B4, A4, B5, A5, B6, A6

Povezane informacije

- ➔ [“Opozorila pri delu s papirjem” na strani 26](#)
- ➔ [“Papir, ki je na voljo, in njegove zmogljivosti” na strani 23](#)
- ➔ [“Seznam vrst papirja” na strani 32](#)

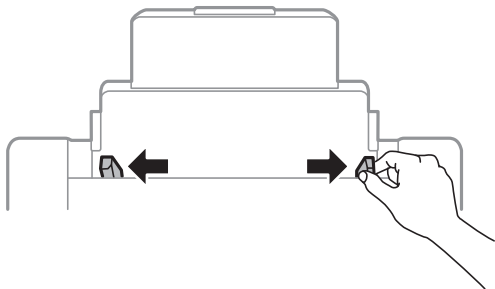
Nalaganje papirja v Zadnji pladenj za papir

- Odprite varovalo podajalnika in izvlecite oporo za papir.

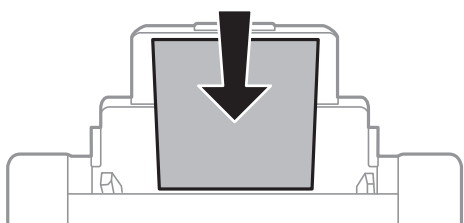


Priprava tiskalnika

2. Potisnite vodila robov.



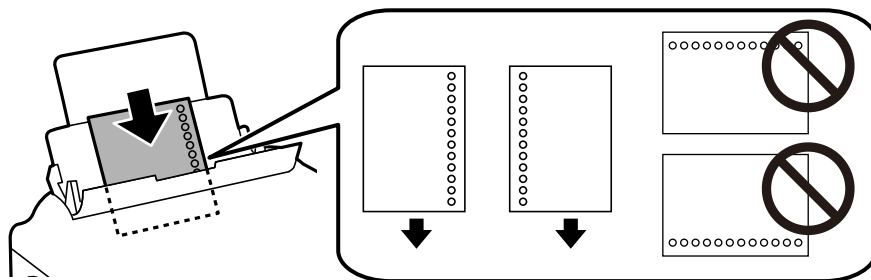
3. Papir naložite v sredino zadnji pladenj za papir z natisljivo stranjo obrnjeno navzgor.



Pomembno:

- Ne nalagajte več kot največje število listov, določeno za papir. Navadnega papirja ne vstavljajte nad črto tik pod trikotnim simbolom na notranji strani vodila robov.
- Papir naložite tako, da najprej vstavite krajši rob. Toda, če ste za širino uporabniške velikosti nastavili daljši rob, najprej vstavite daljši rob.

Vnaprej preluknjan papir

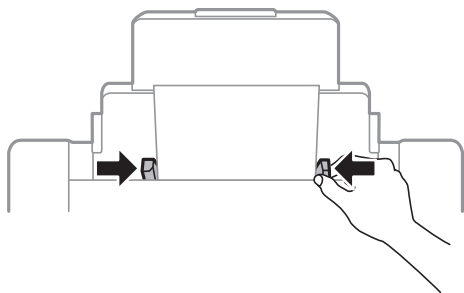


Opomba:

- Vstavite en list navadnega papirja določene velikosti z luknjami za vezavo na levi ali desni strani.
- Nastavite položaj tiskanja vaše datoteke, da preprečite tiskanje prek lukenj.
- Samodejno dvostransko tiskanje ni na voljo za vnaprej preluknjan papir.


Priprava tiskalnika

4. Vodila robov nastavite ob rob papirja.



5. Na upravljalni plošči nastavite velikost in vrsto papirja, ki ste ga naložili v zadnji pladenj za papir.

Opomba:

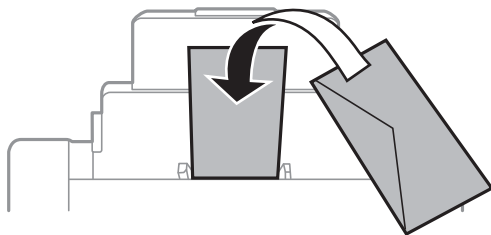
- Zaslon z nastavitvami velikosti in vrste papirja lahko odprete tudi tako, da pritisnete gumb  na nadzorni plošči.
- Preostanek papirja pospravite nazaj v paket. Če ga pustite v tiskalniku, se lahko papir zvije ali zniža kakovost tiskanja.

Povezane informacije

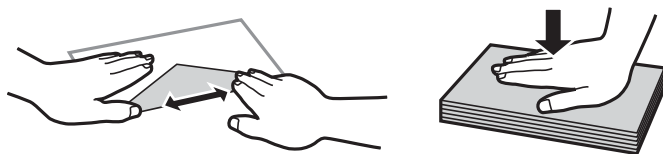
- ➔ “Opozorila pri delu s papirjem” na strani 26
- ➔ “Papir, ki je na voljo, in njegove zmogljivosti” na strani 23
- ➔ “Seznam vrst papirja” na strani 32
- ➔ “Nalaganje ovojnic in previdnostni ukrepi” na strani 31
- ➔ “Nalaganje dolgega papirja in varnostni ukrepi” na strani 32

Nalaganje ovojnic in previdnostni ukrepi

Najprej naložite kratki rob ovojnic z zavihkom obrnjenim navzdol na sredino zadnji pladenj za papir ter potisnite vodila robov do robov ovojnice.



- Paket pisemskih ovojnic s prstom preberite in poravnajte njegove robove, preden ga vložite. Če so zložene ovojnice napihnjene, jih stisnite, preden jih vložite.



- Ne uporabljajte zvitih ali zloženih ovojnic. Uporaba takih ovojnic povzroča zatikanje papirja in razmazano črnilo na natisnjeni kopiji.

Priprava tiskalnika

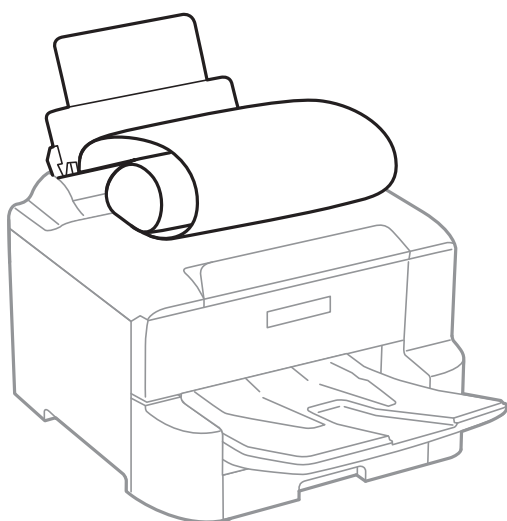
- Ne uporabljajte ovojníc z lepilnimi površinami na zavihkih ali ovojníc z okni.
- Izogibajte se ovojníc, ki so pretanke, saj se lahko med tiskanjem zvijejo.

Povezane informacije

- ➔ [“Prosto dostopen papir” na strani 24](#)
- ➔ [“Nalaganje papirja v Zadnji pladenj za papir” na strani 29](#)

Nalaganje dolgega papirja in varnostni ukrepi

Naložite dolgi papir v zadnji pladenj za papir in pri tem pustite, da se vodilni rob papirja prevrne. Za nastavitve velikost papirja izberite **Upor. dol.**



- Dolgega papirja ni mogoče imeti v izhodnem pladnju. Pripravite škatlo, da papir ne bo padel na tla.
- Papirja, ki se podaja v tiskalnik ali je izvržen iz tiskalnika, se ne dotikajte. Poškodujete si namreč lahko dlan ali poslabšate kakovost tiskanja.

Povezane informacije

- ➔ [“Papir, ki je na voljo, in njegove zmogljivosti” na strani 23](#)
- ➔ [“Nalaganje papirja v Zadnji pladenj za papir” na strani 29](#)

Seznam vrst papirja

Za optimalne rezultate tiskanja izberite vrsto papirja, ki ustreza papirju.

Ime medija	Vrsta medija			
	Nadzorna plošča	Gonilnik tiskalnika	Gonilnik tiskalnika PostScript	Univerzalni gonilnik tiskalnika Epson
Epson Bright White Ink Jet Paper	Navaden papir	navadni papir	Plain	Gladek


Priprava tiskalnika


Ime medija	Vrsta medija			
	Nadzorna plošča	Gonilnik tiskalnika	Gonilnik tiskalnika PostScript	Univerzalni gonilnik tiskalnika Epson
Epson Ultra Glossy Photo Paper	Zelo blešč.	Papir z izredno svetlečim premazom Epson	Papir z izredno svetlečim premazom Epson	-
Epson Premium Glossy Photo Paper	Prem. Sijajni	Prvovrstni papir s svetlečim premazom Epson	Prvovrstni papir s svetlečim premazom Epson	-
Epson Premium Semigloss Photo Paper	Prem. Polsijajni	Prvovrstni papir s polsvetlečim premazom Epson	Prvovrstni papir s polsvetlečim premazom Epson	-
Epson Photo Paper Glossy	Bleščeč	Photo Paper Glossy	Photo Paper Glossy	-
Epson Matte Paper-Heavyweight	Mat	Matiran papir Epson	Matiran papir Epson	-
Epson Photo Quality Ink Jet Paper	Mat	Matiran papir Epson	Photo Quality Ink Jet Paper	-
Debel papir (91 do 150 g/m ²)	Debel papir1	Debel papir1	Debel papir1	Debel papir1
Debel papir (151 do 200 g/m ²)	Debel papir2	Debel papir2	Debel papir2	Debel papir2
Debel papir (201 do 256 g/m ²)	Debel papir3	Debel papir3	Debel papir3	Debel papir3

Seznam zaznanih velikosti papirja

Če omogočite možnost **Samodejna zaznava Vel. papirja**, bodo te velikosti papirja zaznane samodejno, ko jih naložite v kaseto za papir.

A6, B6, A5, Half letter, B5, A4, Letter, B4, Legal, A3 in Ledger

Podobne velikosti, kot sta A4 in Letter, morda ne bosta zaznani pravilno. Če so velikosti Half letter, Letter, Legal in Leger zaznane kot velikosti A5, A4, B4 in A3, pritisnite gumb  in nato določite pravilno velikost.

Če velikosti ni mogoče samodejno zaznati, pritisnite gumb , onemogočite funkcijo **Samodejna zaznava Vel. papirja** in nato nastavite velikost papirja, ki ste ga naložili.

Menijske možnosti za Nastavitve

Na začetnem zaslonu tiskalnika izberite **Nastavitve**, da določite različne nastavitve.

Menijske možnosti za Splošne nastavitve

Izberite menije na nadzorni plošči, kot je opisano spodaj.

Nastavitve > Splošne nastavitve

Osnovne nastavitve

Izberite menije na nadzorni plošči, kot je opisano spodaj.

Nastavitve > Splošne nastavitve > Osnovne nastavitve

Nastavitve, ki jih je skrbnik zaklenil, ni mogoče spreminjati.

Svetlost zaslona LCD:

Nastavite svetlost zaslona LCD.

Časovnik spanja:

Nastavite časovno obdobje, po katerem naj tiskalnik preide v stanje pripravljenosti (način varčevanja z energijo), če ni izvedel nobenega opravila. Po izteku nastavljenega časa se zaslon LCD zatemni.

Časovnik za samodejni izklop:

Vaš izdelek je morda opremljen s to funkcijo ali funkcijo **Nastavitve izklopa**, odvisno od lokacije nakupa.

To možnost izberite za samodejni izklop tiskalnika, če ga določen čas ne uporabljate. Čas, po katerem je uporabljeno upravljanje porabe energije, lahko prilagodite. Kakršno koli povečanje bo vplivalo na energijsko učinkovitost izdelka. Pred kakršnim koli spreminjanjem upoštevajte okoljske razmere.

Nastavitve izklopa:

Vaš izdelek je morda opremljen s to funkcijo ali funkcijo **Časovnik za samodejni izklop**, odvisno od lokacije nakupa.

Izklop ob neaktivnosti

Izberite to možnost za samodejni izklop tiskalnika, če ga določen čas ne uporabljate. Kakršno koli povečanje bo vplivalo na energijsko učinkovitost izdelka. Pred kakršnim koli spreminjanjem upoštevajte okoljske razmere.

Izklop ob prekinjeni povezavi

Izberite to nastavitve za izklop tiskalnika po 30 minutah, če so odklopljena vsa omrežna vrata, vključno z vrati LINE. Ta funkcija morda ne bo na voljo, kar je odvisno od regije.

Nastavitve datum/čas:

Datum/čas

Vnesite tekoči datum in čas.

Poletni čas

Izberite nastavitve poletnega časa, ki velja za vaše območje.

Časovni zamik

Vnesite časovno razliko med lokalnim časom in UTC (usklajenim univerzalnim časom).

Priprava tiskalnika

Jezik/Language:

Izberite jezik zaslona LCD.

Časovna omejitev delovanja:

Izberite **Vkl.** za vrnitev na začetni zaslon, če v določenem časovnem obdobju ni izveden noben postopek. Če se uporabljajo omejitve uporabnikov in v določenem obdobju ni izvedeno nobeno opravilo, boste odjavljeni in naprava se bo vrnila na začetni zaslon.

Tipkovnica:

Spremenite postavitev tipkovnice na zaslonu LCD.

Nastavitve tiskalnika

Izberite menije na nadzorni plošči, kot je opisano spodaj.

Nastavitve > Splošne nastavitve > Nastavitve tiskalnika

Nastavitve, ki jih je skrbnik zaklenil, ni mogoče spreminjati.

Nastavitve vira papirja:

Nastavitve papirja:

Izberite vir papirja, da določite velikost in vrsto papirja, ki ste ga naložili. Ko je omogočena možnost **Samodejna zaznava Vel. papirja**, tiskalnik zazna velikost papirja, ki ste ga naložili.

Prioriteta Zadnji pladenj za papir:

Izberite **Vkl.** za prednostno tiskanje papirja, naloženega v zadnji pladenj za papir.

Samodejno preklopi A4/Letter:

Izberite **Vkl.** za podajanje papirja iz vira papirja, ki je nastavljen na velikost A4, če noben vir papirja ni nastavljen na velikost Pismo, ali za podajanje papirja iz vira, ki je nastavljen na velikost Pismo, če noben vir papirja ni nastavljen na velikost A4.

Nastavitve samodejne izbire:

Izberite **Vkl.** za nastavitve za samodejno tiskanje na papir iz katerega koli vira, v katerem je papir, ki ustreza vašim nastavitvam.

Obvestilo o napaki:

Izberite **Vkl.** za prikaz sporočila o napaki, ko naloženi papir ne ustreza izbrani velikosti ali vrsti papirja.

Samodejni prikaz nastavitve papirja:

Izberite **Vkl.** za prikaz zaslona **Nastavitve papirja**, ko nalagate papir v vir papirja. Če onemogočite to funkcijo, s funkcijo AirPrint ne boste mogli tiskati iz naprav iPhone ali iPad.

Jezik tiskanja:

Izberite jezik tiskanja za vmesnik USB ali omrežni vmesnik.

Priprava tiskalnikaPriprava tiskalnika

Splošne nastavitve tiskanja:

Nastavitve tiskanja se uveljavijo pri tiskanju z zunanjo napravo brez uporabe gonilnika za tiskalnik.

Odmik zgoraj:

Prilagodi zgornji rob papirja.

Odmik levo:

Prilagodi levi rob papirja.

Odmik zgoraj v ozadju:

Prilagodi zgornji rob za hrbtno stran lista pri dvostranskem tiskanju.

Odmik levo v ozadju:

Prilagodi levi rob za hrbtni rob strani pri dvostranskem tiskanju.

Preverite širino papirja:

Izberite **Vkl.**, da pred tiskanjem preverite širino papirja. To prepreči tiskanje zunaj robov papirja, če nastavitev velikosti papirja ni pravilna, vendar lahko podaljša čas tiskanja.

Preskoči prazno stran:

Samodejno preskoči prazne strani v podatkih tiskanja.

Konfiguracija tiskanja PDL:

Izberite možnosti za Konfiguracija tiskanja PDL, ki jih želite uporabiti za tiskanje PCL ali PostScript.

Skupne nastavitve:

Velikost papirja

Izberite privzeto velikost papirja za tiskanje PCL ali PostScript.

Vrsta papirja

Izberite privzeto vrsto papirja za tiskanje PCL ali PostScript.

Usmerjenost

Izberite privzeto usmerjenost papirja za tiskanje PCL ali PostScript.

Kakovost

Izberite kakovost tiskanja za PCL ali PostScript.

Varčevanje s črnilom

Izberite **Vkl.** za varčevanje s črnilom z zmanjšanjem gostote tiskanja.

Vrstni red tiskanja

Zadnja stran na vrhu:

Začne tiskati od prve strani datoteke.

Prva stran na vrhu:

Začne tiskati od zadnje strani datoteke.

Število kopij

Nastavite število kopij za tiskanje.

Priprava tiskalnika

- Rob vezave
Izberite položaj vezave.
- Samodejni izmet papirja
Izberite **Vkl.** za samodejni izmet papirja, ko se tiskanje med tiskalnim poslom ustavi.
- Dvostransko tiskanje
Izberite **Vkl.** za dvostransko tiskanje.

Meni PCL:

- Vir pisave
Rezident
To možnost izberite, če želite uporabiti pisavo, vnaprej nameščeno v tiskalniku.
Prenesi
To možnost izberite, če želite uporabiti pisavo, ki ste jo prenesli.
- Številka pisave
Izberite številko privzete pisave za privzeti vir pisave. Razpoložljive številke so odvisne od nastavitvev.
- Velikost
Nastavite privzeti razmik pisave, če jo je mogoče povečati, oziroma pri fiksnem razmiku. Izberete lahko vrednost od 0,44 do 99,99 cpi (znakov na palec) v korakih po 0,01.
Ta element morda ne bo prikazan, odvisno od vira pisave ali nastavitvev številke pisave.
- Višina
Nastavite privzeto višino pisave, če jo je mogoče povečati in je proporcionalna. Izberete lahko vrednost od 4,00 do 999,75 pik v korakih po 0,25.
Ta element morda ne bo prikazan, odvisno od vira pisave ali nastavitvev številke pisave.
- Nabor simbolov
Izberite privzeti nabor znakov. Če pisava, ki ste jo izbrali v viru pisave in nastavitvah številke pisave, ni na voljo v novi nastavitvi nabora simbolov, se vir pisave in nastavitve številke pisave samodejno nadomestijo s privzeto vrednostjo, IBM-US.
- Oblika
Nastavite število vrstic za izbrano velikost papirja in usmerjenost. To povzroči tudi spremembo v razmiku med vrsticami (VMI) in nova vrednost VMI se shrani v tiskalniku. To pomeni, da kasnejše spremembe velikosti papirja ali nastavitvev usmerjenosti povzročijo spremembe vrednosti Form na podlagi shranjene vrednosti VMI.
- Funkcija CR
Izberite ukaz za novo vrstico pri tiskanju z gonilnika iz posebnega operacijskega sistema.
- Funkcija LF
Izberite ukaz za novo vrstico pri tiskanju z gonilnika iz posebnega operacijskega sistema.
- Dodelitev vira papirja
Nastavite dodelitev ukaza za izbiro vira papirja. Če je izbrana možnost **4**, so ukazi nastavljeni kot združljivi s tiskalnikom HP LaserJet 4. Če je izbrana možnost **4K**, so ukazi nastavljeni kot združljivi s tiskalnikom HP LaserJet 4000, 5000 in 8000. Če je izbrana možnost **5S**, so ukazi nastavljeni kot združljivi s tiskalnikom HP LaserJet 5S.

Priprava tiskalnika

Meni PS3:

- Seznam napak

Izberite **Vkl.**, da natisnete list, ki prikazuje stanje, ko se med tiskanjem PostScript ali PDF pojavi napaka.

- Barvno

Izberite barvni način za tiskanje PostScript.

- Binarni podatki

Izberite **Vkl.**, ko tiskate podatke, ki vsebujejo binarne slike. Program lahko pošlje binarne podatke tudi pri nastavitvi gonilnika tiskalnika ASCII, vendar lahko, ko je ta funkcija omogočena, podatke natisnete.

- Velikost strani PDF

Pri tiskanju datoteke PDF izberite velikost papirja. Če je izbrana možnost **Sam.**, se velikost papirja določi na podlagi velikosti prve strani.

Samodejno sproščanje napak:

Izberite dejanje, ki se izvede, ko pride do napake pri dvostranskem tiskanju ali napake zaradi polnega pomnilnika.

- Vkl.

Prikaže obvestilo in tiska v enostranskem načinu, ko pride do napake pri dvostranskem tiskanju, ali tiska samo tisto, kar tiskalnik lahko obdeli, ko pride do napake zaradi polnega pomnilnika.

- Izkl.

Prikaže sporočilo o napaki in prekliče tiskanje.

Debel papir:

Izberite **Vklop**, da preprečite razmazovanje črnila po natisnjenih dokumentih; to lahko upočasni tiskanje.

Tihi način:

Izberite **Vkl.**, da zmanjšate raven hrupa med tiskanjem, vendar to lahko upočasni tiskanje. Morda ne boste opazili nobene razlike med ravno hrupa tiskalnika, kar je odvisno od nastavitve vrste papirja in kakovosti tiskanja.

Čas za sušenje črnila:

Izberite čas sušenja črnila pri dvostranskem tiskanju. Po tiskanju ene strani tiskalnik natisne še drugo. Če je natisnjeni dokument razmazan, podaljšajte čas sušenja.

Povezava z računal. preko USB:

Izberite **Omogoči**, da računalniku omogočite dostop do tiskalnika prek kabla USB. Ko je izbrana možnost **Onemogoči**, je tiskanje, ki ni poslano prek omrežne povezave, omejeno.

Časovna omejitev za vmesnik USB:

Določite, po koliko sekundah je prekinjena komunikacija z računalnikom, ki je priključen s kablom USB, ko tiskalnik prejme tiskalno opravilo iz gonilnika tiskalnika PostScript ali PCL. Če končanja opravila ne določite jasno v gonilniku tiskalnika PostScript ali PCL, lahko povzročite neskončno komunikacijo prek povezave USB. V tem primeru tiskalnik prekine komunikacijo po preteku določenega časa. Če ne želite prekiniti komunikacije, vnesite 0 (nič).

Povezane informacije

➔ [“Nalaganje papirja” na strani 23](#)

Nastavitve omrežja

Izberite menije na nadzorni plošči, kot je opisano spodaj.

Nastavitve > Splošne nastavitve > Nastavitve omrežja

Nastavitve, ki jih je skrbnik zaklenil, ni mogoče spreminjati.

Namestitev Wi-Fi:

Določite ali spremenite nastavitve brezžičnega omrežja. Med naslednjimi možnostmi izberite način povezave in nato sledite navodilom na zaslonu LCD.

- Usmerjevalnik
- Wi-Fi Direct

Nastavitve ožičenega omrežja LAN:

Vzpostavite ali spremenite omrežno povezavo, ki uporablja kabel LAN ali usmerjevalnik. Pri uporabi slednjih so povezave Wi-Fi onemogočene.

Stanje omrežja:

Prikaže ali natisne trenutne omrežne nastavitve.

- Stanje ožičene LAN/Wi-Fi povezave
- Stanje Wi-Fi Direct
- Natisni list o stanju

Preverjanje povezave:

Preveri trenutno omrežno povezavo in natisne poročilo. V primeru težav s povezavo si pri odpravi pomagajte s poročilom.

Napredno:

Izberite te podrobne nastavitve.

- Ime naprave
- TCP/IP
- Strežnik Proxy
- Naslov IPv6
- NFC
- Link Speed & Duplex
- Preusmeri HTTP v HTTPS
- Onemogoči Filtriranje IPsec/IP
- Onemogoči IEEE802.1X

Nastavitve spletnih storitev

Izberite menije na nadzorni plošči, kot je opisano spodaj.

Nastavitve > Splošne nastavitve > Nastavitve spletnih storitev

Nastavitve, ki jih je skrbnik zaklenil, ni mogoče spreminjati.

Storitev Epson Connect:

Prikaže, ali je tiskalnik registriran in povezan s storitvijo Epson Connect.

Tiskalnik lahko v storitvi registrirate tako, da izberete **Registracija** in upoštevate navodila.

Ko ste končali z registracijo, lahko spremenite naslednje nastavitve.

- Prekinitev/Nadaljevanje
- Izbriši registracijo

Podrobnosti najdete na tem spletnem mestu.

<https://www.epsonconnect.com/>

<http://www.epsonconnect.eu> (samo Evropa)

Storitve Google Cloud Print:

Prikaže, ali je tiskalnik registriran in povezan s storitvijo Google Cloud Print.

Ko ste končali z registracijo, lahko spremenite naslednje nastavitve.

- Omogoči/Onemogoči
- Izbriši registracijo

Podrobnosti o registraciji v storitvi Google Tiskanje v oblaku najdete na tem spletnem mestu.

<https://www.epsonconnect.com/>

<http://www.epsonconnect.eu> (samo Evropa)

Skrbnišтво sistema

Izberite meni na nadzorni plošči, kot je opisano spodaj.

Nastavitve > Splošne nastavitve > Skrbništvo sistema

To funkcijo uporabljajo skrbniki. Za podrobnosti glejte *Priročnik za skrbnike*.

Menijske možnosti za Števec natisnjenih kopij

Izberite menije na nadzorni plošči, kot je opisano spodaj.

Nastavitve > Števec natisnjenih kopij



Prikaže skupno število iztisov, črno-belih iztisov in barvnih iztisov od časa, ko ste kupili tiskalnik.

Menijske možnosti za Stanje vira

Izberite meni na nadzorni plošči, kot je opisano spodaj.

Nastavitve > Stanje vira

Prikaže približno raven količine črnila in življenjsko dobo vzdrževalnega zaboja.

Če je prikazana oznaka , bo črnila kmalu zmanjkalo ali pa je vzdrževalni zaboj skoraj poln. Če je prikazana oznaka , morate zamenjati element, saj je zmanjkalo črnila ali pa je vzdrževalni zaboj poln.

Na tem zaslonu lahko zamenjate kartuše s črnilom ali natisnete list s stanjem potrošnega materiala.

Menijske možnosti za Vzdržev.

Izberite menije na nadzorni plošči, kot je opisano spodaj.

Nastavitve > Vzdržev.

Prilagajanje kakovosti tiskanja:

To funkcijo izberite, če pride do kakršnih koli težav z natisnjenimi dokumenti. Preverite lahko, ali so šobe zamašene, po potrebi očistite tiskalno glavo, in nato prilagodite nekatera merila za izboljšanje kakovosti tiskanja.

Preverite šobo tiskalne glave:

To funkcijo izberite, če želite preveriti, ali so šobe tiskalne glave zamašene. Tiskalnik natisne vzorec za preverjanje šob.

Čiščenje tiskalne glave:

To funkcijo izberite, če želite očistiti zamašene šobe tiskalne glave.

Poravnava ravnih črt:

To funkcijo izberite za poravnavo navpičnih črt.

Navodila za čiščenje:

To funkcijo izberite, če so na notranjih valjih madeži črnila. Tiskalnik podaja papir za čiščenje notranjih valjev.

Odstrani papir:

To funkcijo izberite, če je tudi po odstranitvi zagozdenega papirja v tiskalniku ostalo nekaj koščkov papirja. Tiskalnik poveča prostor med tiskano glavo in površino papirja, kar omogoča lažje odstranjevanje strganih delov papirja.

Informacije o vzdrževalnem valju:

Stanje vzdrževalnega valja

Prikaže stanje vzdrževalnih valjev za izbrano kaseto za papir.

Ponastavitev števca vzdrževalnega valja

Po menjavi vzdrževalnih valjev ponastavite števec kasete za papir, v kateri ste zamenjali vzdrževalne valje.

Priprava tiskalnika

Prilagajanje kakovosti tiskanja glede na papir:

Razlivanje črnila se razlikuje glede na vrsto papirja. To funkcijo izberite, če so na natisnjenih dokumentih proge ali v primeru nepravilnosti za nekatere vrste papirja.

Povezane informacije

- ➔ “Prilagajanje kakovosti tiskanja” na strani 124
- ➔ “Preverjanje in čiščenje tiskalne glave” na strani 102
- ➔ “Poravnava vodilnih črt” na strani 103
- ➔ “Prilagajanje kakovosti tiskanja za vsako vrsto papirja” na strani 125
- ➔ “Čiščenje poti papirja zaradi madežev črnila” na strani 104

Menijske možnosti za Jezik/Language

Izberite menije na nadzorni plošči, kot je opisano spodaj.

Nastavitve > Jezik/Language

Izberite jezik zaslona LCD.

Menijske možnosti za Stanje tiskalnika/tiskanje

Izberite menije na nadzorni plošči, kot je opisano spodaj.

Nastavitve > Stanje tiskalnika/tiskanje

Poročilo o stanju tiskanja:

Poročilo o konfiguraciji:

Tiskanje listov z informacijami o trenutnem stanju tiskalnika in njegovih nastavitvah.

Poročilo o stanju črnila:

Tiskanje listov z informacijami o stanju potrošnih delov.

Poročilo o uporabi:

Tiskanje listov z informacijami o zgodovini uporabe tiskalnika.

Seznam pisav PS3:

Tiskanje seznama pisav, ki so na voljo za tiskalnik PostScript.

Seznam pisav PCL:

Tiskanje seznama pisav, ki so na voljo za tiskalnik PCL.

Omrežje:

Prikaže trenutne nastavitve omrežja.

Varčevanje z energijo

Tiskalnik preide v stanje spanja ali se samodejno izklopi, če v določenem obdobju ne izvedete nobenega dejanja. Čas, po katerem je uporabljeno upravljanje porabe energije, lahko prilagodite. Kakršno koli povečanje bo vplivalo na energijsko učinkovitost izdelka. Pred kakršnim koli spreminjanjem upoštevajte okoljske razmere.

Glede na mesto nakupa je tiskalnik morda opremljen s funkcijo, ki ga samodejno izklopi, če 30 minut ni povezan v omrežje.

Varčevanje z energijo — nadzorna plošča

1. Na začetnem zaslonu izberite **Nastavitve**.
Če želite izbrati element, z gumbi ▲ ▼ ◀ ▶ premaknite fokus na element in nato pritisnite gumb OK.
2. Izberite **Splošne nastavitve > Osnovne nastavitve**.
3. Izvedite eno od spodnjih dejanj.
 - Izberite **Časovnik spanja** ali **Nastavitve izklopa > Izklop ob neaktivnosti** ali **Izklop ob prekinjeni povezavi** in nato določite nastavitve.
 - Izberite **Časovnik spanja** ali **Časovnik za samodejni izklop** in nato določite nastavitve.

Opomba:

*Vaš izdelek ima morda funkcijo **Nastavitve izklopa** ali **Časovnik za samodejni izklop**, odvisno od kraja nakupa.*

Tiskanje

Tiskanje iz gonilnika tiskalnika v računalniku Windows

Če ne morete spremeniti nekaterih nastavitev gonilnika tiskalnika, je skrbnik morda omejil dostop do njih. Za pomoč se obrnite na skrbnika svojega tiskalnika.

Dostop do gonilnika tiskalnika

Kadar do gonilnika tiskalnika dostopate preko nadzorne plošče računalnika se nastavitve uveljavijo za vse aplikacije.

Dostop do gonilnika tiskalnika prek nadzorne plošče

Windows 10/Windows Server 2016

Z desno tipko miške kliknite gumb »Start« ali ga pritisnite in pridržite in nato izberite **Nadzorna plošča > Ogled naprav in tiskalnikov in Strojna oprema in zvok**. Kliknite desni miškin gumb na vašem tiskalniku ali kliknite in držite, nato pa izberite **Nastavitve tiskanja**.

Windows 8.1/Windows 8/Windows Server 2012 R2/Windows Server 2012

Izberite **Namizje > Nastavitve > Nadzorna plošča > Ogled naprav in tiskalnikov in Strojna oprema in zvok**. Kliknite desni miškin gumb na vašem tiskalniku ali kliknite in držite, nato pa izberite **Nastavitve tiskanja**.

Windows 7/Windows Server 2008 R2

Kliknite gumb Start, izberite **Nadzorna plošča > Ogled naprav in tiskalnikov in Strojna oprema in zvok**. Kliknite desni miškin gumb na vašem tiskalniku in izberite **Nastavitve tiskanja**.

Windows Vista/Windows Server 2008

Kliknite gumb Start in izberite **Nadzorna plošča > Tiskalniki** v možnosti **Strojna oprema in zvok**. Kliknite desni miškin gumb na vašem tiskalniku in izberite **Izberi lastnosti tiskanja**.

Windows XP/Windows Server 2003 R2/Windows Server 2003

Kliknite gumb Start in izberite **Nadzorna plošča > Tiskalniki in druga strojna oprema > Tiskalniki in faksi**. Kliknite desni miškin gumb na vašem tiskalniku in izberite **Nastavitve tiskanja**.

Dostop do gonilnika tiskalnika prek ikone tiskalnika v opravilni vrstici

Ikona tiskalnika v opravilni vrstici namizja je ikona bližnjice, ki omogoča hiter dostop do gonilnika tiskalnika.

Če kliknete na ikono tiskalnika in izberete **Nastavitve tiskalnika**, boste odprli isto okno z nastavitvami tiskalnika, kot če do njega dostopate preko upravljalne plošče. Če dvokliknete na to ikono, lahko preverite stanje tiskalnika.

Opomba:

Če ikona tiskalnika ni prikazana v opravilni vrstici, odprite okno gonilnika tiskalnika, kliknite **Nastavitve nadzorovanja** na zavihku **Vzdrževanje** in nato izberite **Registriraj ikono bližnjice v opravilni vrstici**.

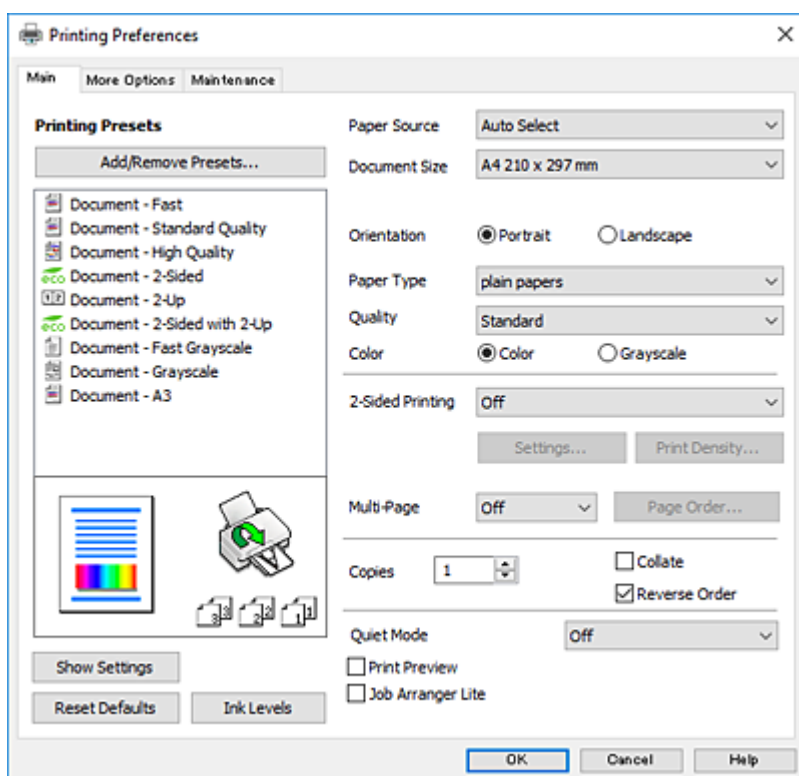
Tiskanje

Osnove tiskanja

Opomba:

Postopki se lahko razlikujejo glede na aplikacijo. Podrobnosti najdete v pomoči za program.

1. Odprite datoteko, ki jo želite natisniti.
Naložite papir v tiskalnik, če tega še niste naredili.
2. Izberite **Natisni** ali **Priprava strani** v meniju **Datoteka**.
3. Izberite tiskalnik.
4. Izberite **Prednosti** ali **Lastnosti** za dostop do okna gonilnika tiskalnika.



5. Po potrebi spremenite nastavitve.
Za podrobnosti si oglejte menijske možnosti za gonilnika tiskalnika.

Opomba:

- Za opise elementov nastavitve si lahko ogledate tudi spletno pomoč. Če element kliknete z desno tipko miške, prikažete **Pomoč**.
- Če izberete **Predogled tiskanja**, si lahko pred tiskanjem ogledate predogled dokumenta.

6. Kliknite **V redu**, da zaprete okno gonilnika tiskalnika.
7. Kliknite **Natisni**.

Opomba:

Če izberete **Predogled tiskanja**, se prikaže okno s predogledom. Če želite spremeniti nastavitve, kliknite **Prekliči** in ponovite postopek od 2. koraka.

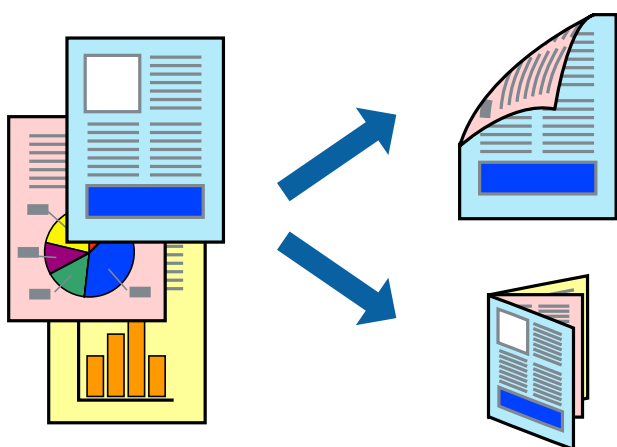
Tiskanje

Povezane informacije

- ➔ “Papir, ki je na voljo, in njegove zmogljivosti” na strani 23
- ➔ “Nalaganje papirja v Kaseto za papir” na strani 27
- ➔ “Nalaganje papirja v Zadnji pladenj za papir” na strani 29
- ➔ “Seznam vrst papirja” na strani 32
- ➔ “Zavihek Glavno” na strani 61

Obojstransko tiskanje

Tiskate lahko na obe strani papirja. Natisnete lahko tudi knjižico, ki jo natisnete z razvrščanjem strani ali zgibanjem natisa.



Opomba:

- Uporabite lahko samodejno in ročno obojstransko tiskanje. Pri ročno obojstranskem tiskanju obrnite papir in ga natisnite na drugi strani, ko tiskalnik natisne prvo stran.
- Če ne uporabljate papirja, ki je primeren za obojstransko tiskanje, se lahko kakovost tiskanja poslabša in papir se lahko zagozdi.
- Glede na vrsto papirja in podatkov je mogoče, da bo črnilo pronicalo na drugo stran papirja.

Povezane informacije

- ➔ “Papir, ki je na voljo, in njegove zmogljivosti” na strani 23

Nastavitve tiskanja

Ročno obojstransko tiskanje je na voljo, če je omogočen EPSON Status Monitor 3. Vendar pa morda ne bo na voljo, če do tiskalnika dostopate prek omrežja ali ga uporabljate kot tiskalnik v skupni rabi.

Opomba:

Če želite omogočiti EPSON Status Monitor 3, kliknite **Razširjene nastavitve** na zavihku **Vzdrževanje** in nato izberite **Omogoči EPSON Status Monitor 3**.

1. V gonilniku tiskalnika na zavihku **Glavno** izberite možnost v nastavitvi **Dvostransko tiskanje**.

Tiskanje

2. Kliknite **Settings**, izberite ustrezno nastavitvev in kliknite **V redu**.

Po potrebi konfigurirajte nastavitve za **Gostota tiskanja**. Ta nastavitvev ni na voljo, če izberete ročno obojestransko tiskanje.

Opomba:

- Za tiskanje zložene knjižice, izberite **Knjižica**.
- Pri nastavitvi možnosti **Gostota tiskanja** lahko prilagodite gostoto tiskanja glede na vrsto dokumenta.
- Tiskanje bo morda počasno, odvisno od kombinacije možnosti, ki ste jih izbrali za **Izberi tip dokumenta** v oknu **Nastavitvev gostote tiska** in za **Kakovost** na zavihku **Glavno**.

3. Kliknite **Natisni**.

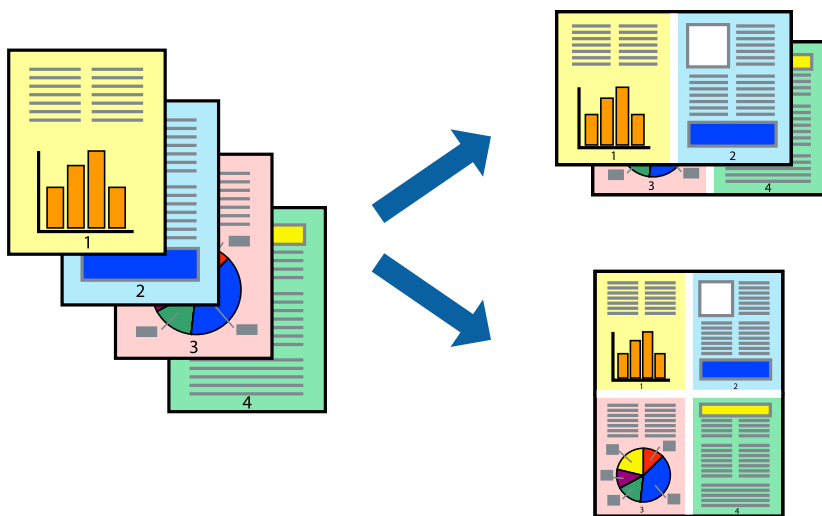
Za ročno obojestransko tiskanje, se potem, ko je prva stran natisnjena, na računalniku prikaže pojavno okno. Upoštevajte navodila na zaslonu.

Povezane informacije

- ➔ “Osnove tiskanja” na strani 45
- ➔ “Zavihek Glavno” na strani 61

Tiskanje več strani na en list

Na eno stran papirja lahko natisnete dve ali štiri strani podatkov.



Nastavitve tiskanja

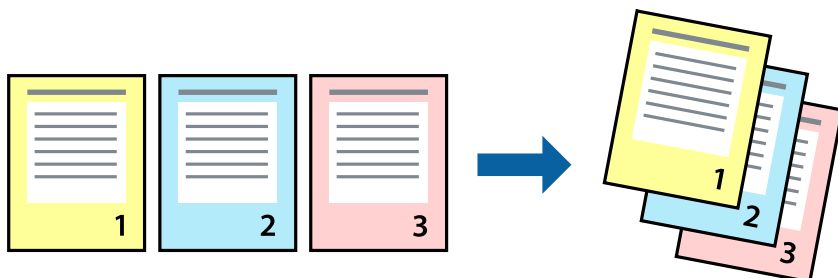
V gonilniku tiskalnika na zavihku **Glavno** izberite **2-gor** ali **4-gor** za nastavitvev **Več strani**.

Povezane informacije

- ➔ “Osnove tiskanja” na strani 45
- ➔ “Zavihek Glavno” na strani 61

Tiskanje in zlaganje v vrstnem redu strani (tiskanje v obratnem vrstnem redu)

Tiskanja lahko začnete pri zadnji strani, da bodo dokumenti naloženi v vrstnem redu strani.



Nastavitve tiskanja

V gonilniku tiskalnika na zavihku **Glavno** izberite **Obratni vrstni red**.

Povezane informacije

- ➔ “Osnove tiskanja” na strani 45
- ➔ “Zavihek Glavno” na strani 61

Tiskanje pomanjšanega ali povečanega dokumenta

Dokument lahko pomanjšate ali povečate za določen odstotek ali tako, da bo prilagojen velikosti naloženega papirja.



Nastavitve tiskanja

V gonilniku tiskalnika na zavihku **Več možnosti** izberite velikost dokumenta v nastavitvi **Velikost dokumenta**. V nastavitvi **Izhodni papir** izberite velikost papirja, na katerega želite tiskati. Izberite **Zmanjšaj/povečaj dokument** in nato izberite **Prilagodi strani** ali **Povečaj na**. Če izberete **Povečaj na**, vnesite odstotek.

Izberite **Na sredini**, če želite natisniti slike na sredini strani.

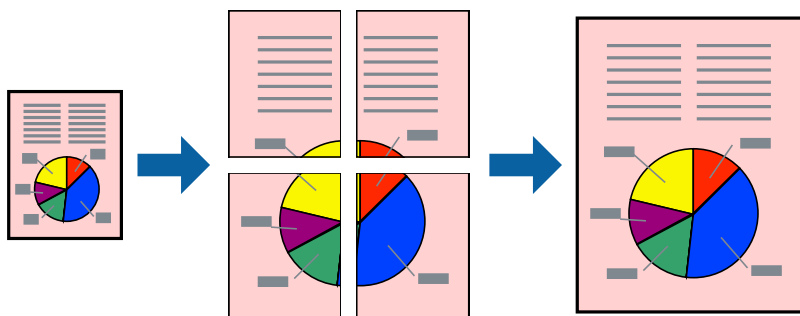
Tiskanje

Povezane informacije

- ➔ “Osnove tiskanja” na strani 45
- ➔ “Zavihek Več možnosti” na strani 62

Tiskanje ene slike na več listih za povečavo (ustvarjanje plakata)

S to funkcijo lahko natisnete eno sliko na več listov papirja. Ustvarite lahko večji plakat, tako da zlepite slike.



Nastavitve tiskanja

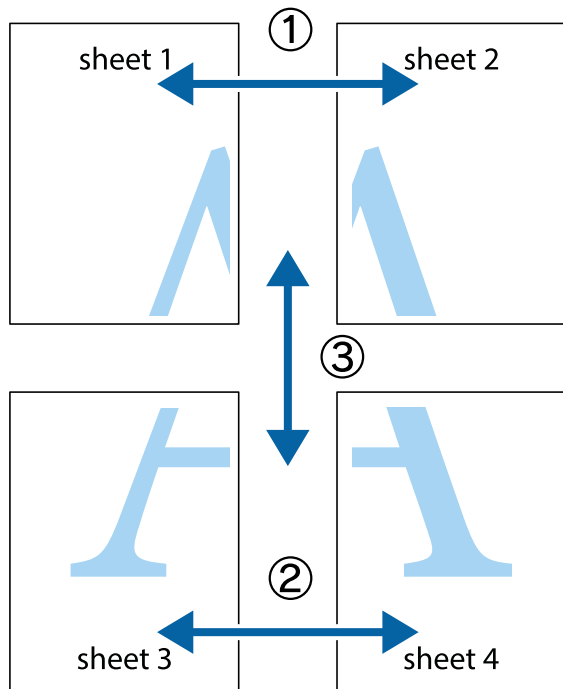
V gonilniku tiskalnika na zavihku **Glavno** izberite **2x1 plakat**, **2x2 plakat**, **3x3 plakat** ali **4x4 plakat** za nastavitve **Več strani**. Če kliknete **Nastavitve**, lahko izberete območja, ki jih ne želite natisniti. Izberete lahko tudi možnosti vodnika za rezanje.

Povezane informacije

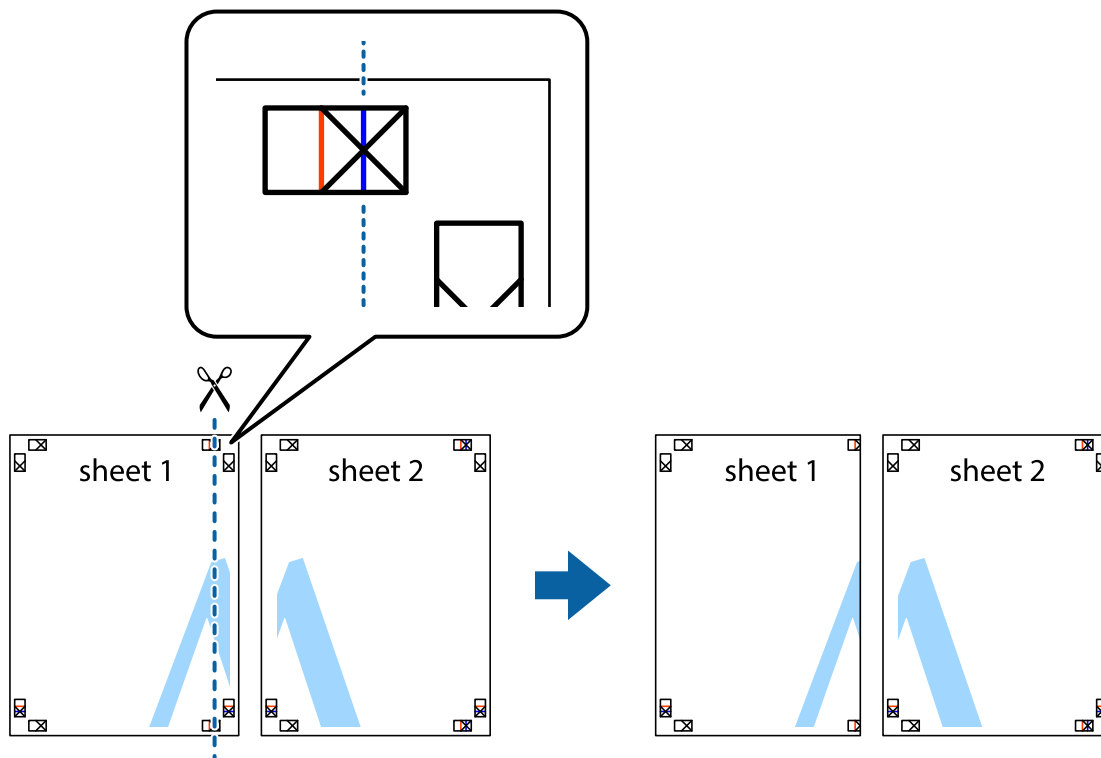
- ➔ “Osnove tiskanja” na strani 45
- ➔ “Zavihek Glavno” na strani 61

Ustvarjanje posterjev z Oznake poravnave prekrivanja

Tukaj je primer, kako ustvariti plakat, ko izberete 2x2 plakat in Oznake poravnave prekrivanja za Navodila za izrezovanje tiskanja.

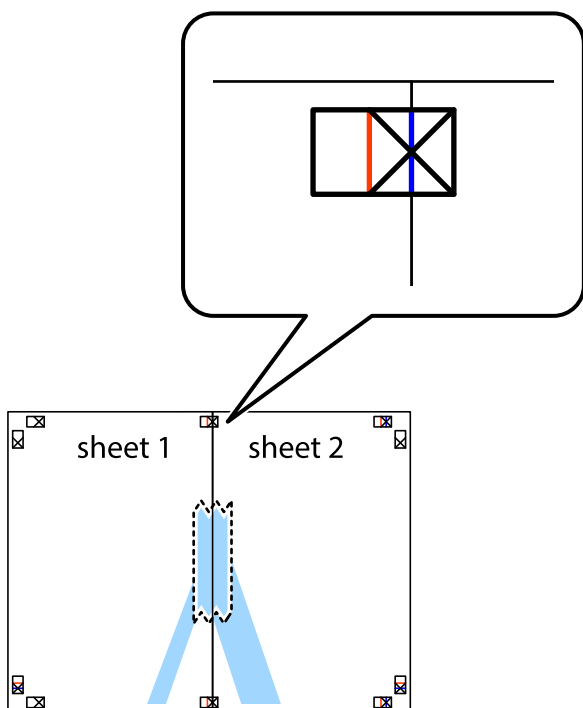


1. Pripravite Sheet 1 in Sheet 2. Obrežite robove Sheet 1 vzdolž navpične modre linije, skozi središče zgornje in spodnje prečne oznake.

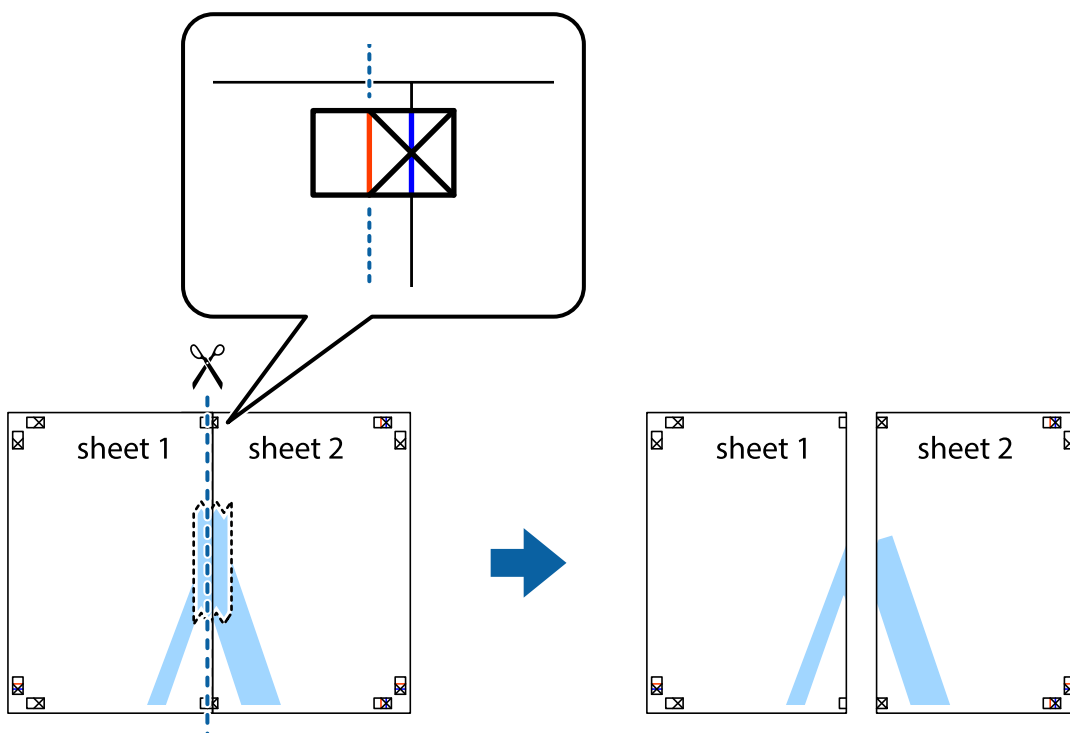


Tiskanje

2. Položite rob lista Sheet 1 na Sheet 2 in poravnajte prečni oznaki, nato pa oba lista papirja na hrbtni strani začasno zlepite.

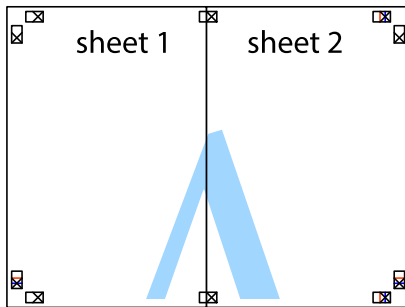


3. Zlepljena lista narežite na dva dela vzdolž navpične rdeče linije skozi oznake za poravnavo (tokrat linija na levi strani prečnih oznak).

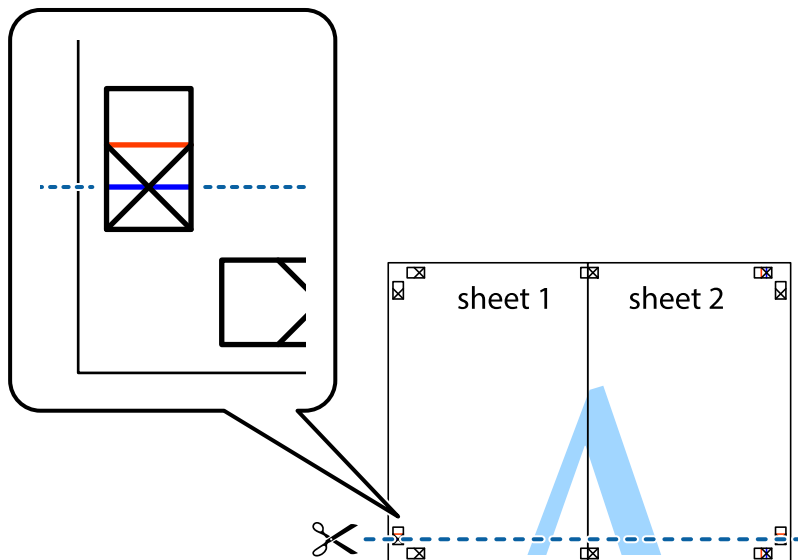


Tiskanje

- Liste zlepite skupaj na hrbtni strani.

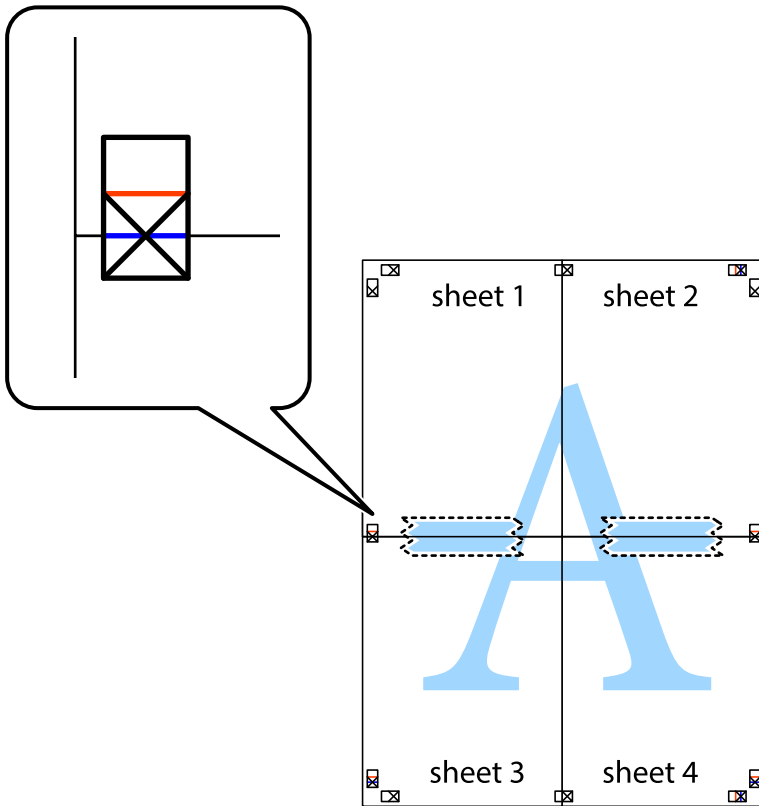


- Ponovite korake 1 do 4, da zlepite lista Sheet 3 in Sheet 4.
- Odrežite robove lista Sheet 1 in Sheet 2 vzdolž vodoravne modre linije, skozi središče leve in desne prečne oznake.



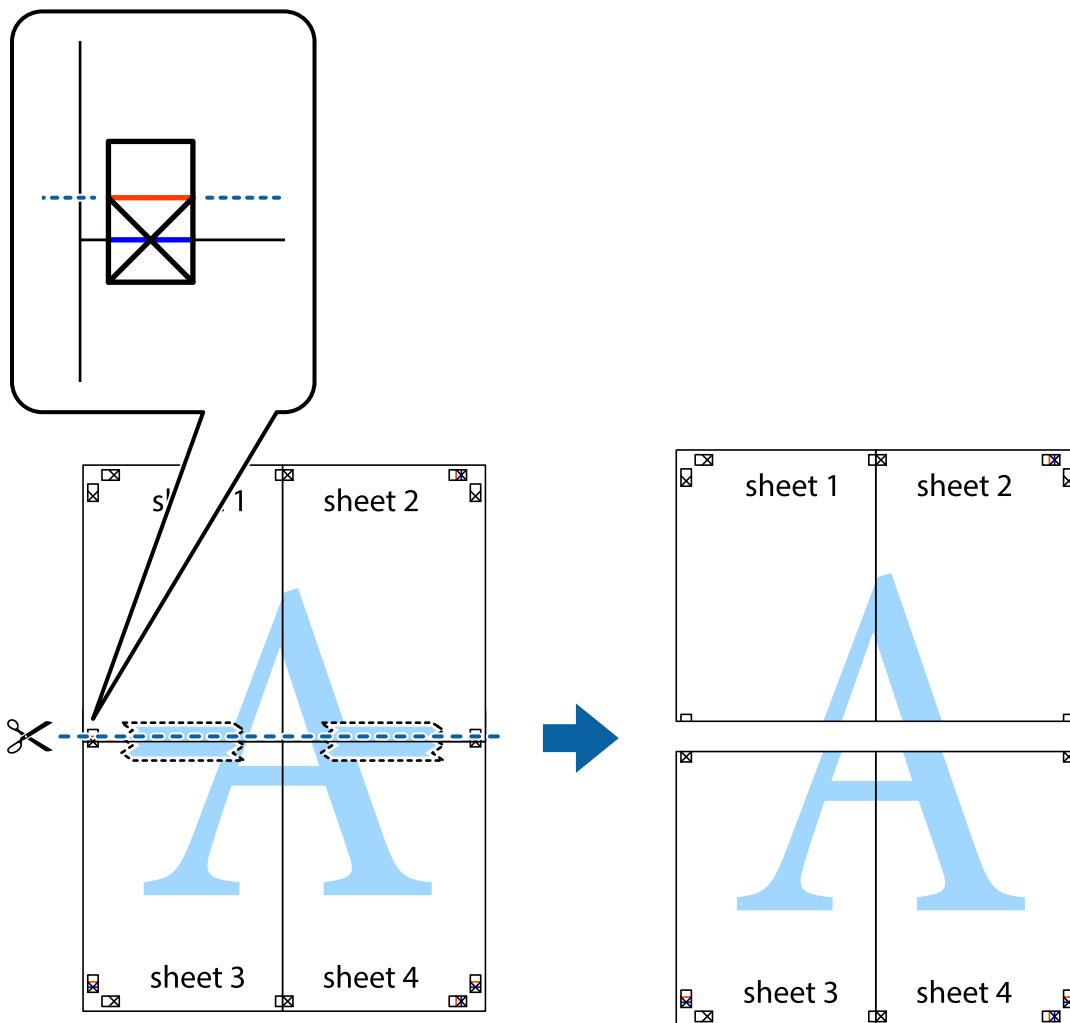
Tiskanje

7. Rob lista Sheet 1 in Sheet 2 položite na Sheet 3 in Sheet 4 in poravnajte prečne oznake ter jih začasno zlepite na hrbtni strani.

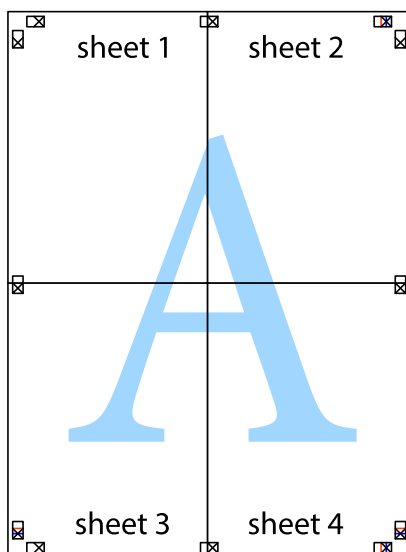


Tiskanje

8. Zlepljena lista razrežite na dva dela vzdolž vodoravne rdeče črte skozi oznake za poravnavo (tokrat črta nad prečnimi oznakami).

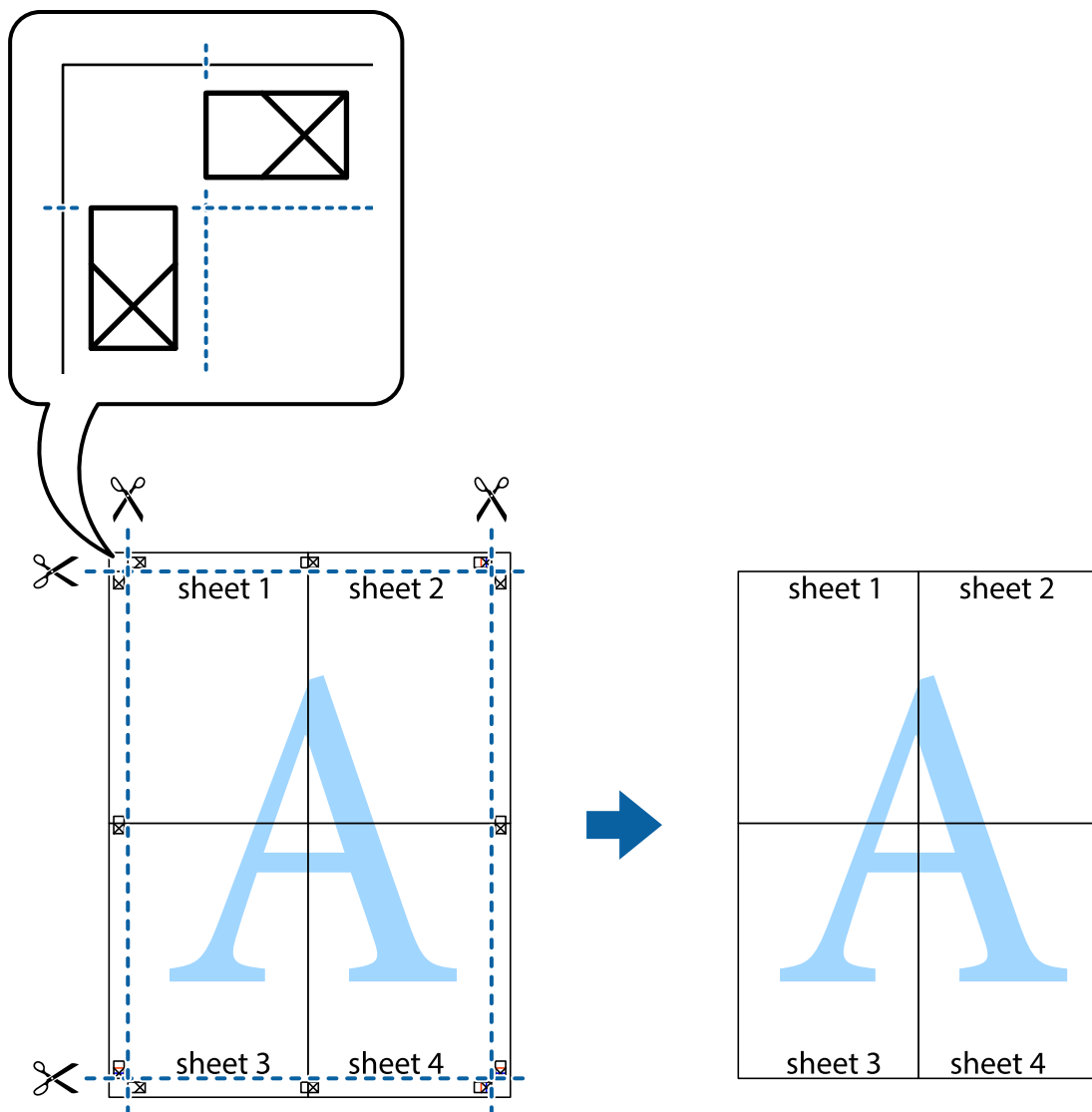


9. Liste zlepite skupaj na hrbtni strani.



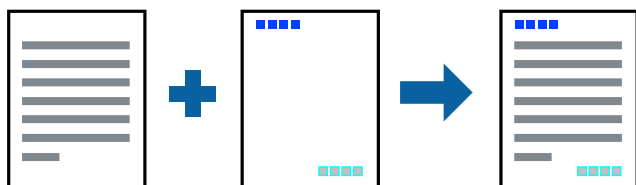
Tiskanje

10. Izrežite ostale robove vzdolž zunanega vodila



Tiskanje z glavo in nogo

Podatke, kot sta uporabniško ime in datum tiskanja, lahko natisnete v glavah ali nogah.



Nastavitve tiskanja

V gonilniku tiskalnika na zavihku **Več možnosti** kliknite **Funkcije vodnega žiga** in izberite **Glava/noga**. Kliknite **Nastavitve** in izberite elemente, ki jih želite natisniti.

Tiskanje

Povezane informacije

- ➔ “Osnove tiskanja” na strani 45
- ➔ “Zavihek Več možnosti” na strani 62

Tiskanje vodnega žiga

Na izpise lahko natisnete vodni žig, na primer »Zaupno«, ali vzorec za zaščito pred kopiranjem. Če tiskate z vzorcem za zaščito pred kopiranjem, se pri morebitnem fotokopiranju pokažejo skrite črke, da se izvirnik loči od kopij.



Anti-Kopiraj Pattern je na voljo v naslednjih pogojih:

- Papir: navaden papir, papir za kopiranje, papir s pisemsko glavo, recikliran papir, barvni papir, vnaprej potiskan papir ali navaden papir visoke kakovosti
- Kakovost: Standarden
- Samodejno obojestransko tiskanje: Ni izbrano
- Prilagojene barve: Samodejno
- Papir z vzporednimi vlakni: Ni izbrano

Opomba:

Dodate lahko tudi svoj vodni žig ali vzorec za zaščito pred kopiranjem.

Nastavitve tiskanja

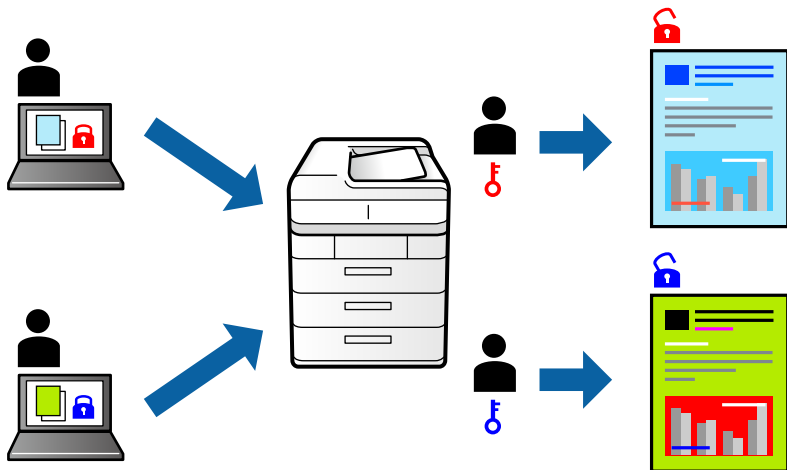
V gonilniku tiskalnika na zavihku **Več možnosti** kliknite **Funkcije vodnega žiga** in nato izberite Anti-Kopiraj Pattern ali Vodni žig. Kliknite **Nastavitve**, če želite spremeniti podrobnosti, kot so velikost, gostota ali mesto vzorca ali vodnega žiga.

Povezane informacije

- ➔ “Osnove tiskanja” na strani 45
- ➔ “Zavihek Več možnosti” na strani 62

Tiskanje datotek, zaščitениh z geslom

Za tiskalno opravilo lahko nastavite geslo, da bo tiskalno opravilo mogoče začeti šele po vnosu gesla na nadzorni plošči tiskalnika.



Nastavitve tiskanja

V gonilniku tiskalnika na zavihku **Več možnosti** kliknite **Zaupno tiskalniško opravilo** in vnesite geslo.

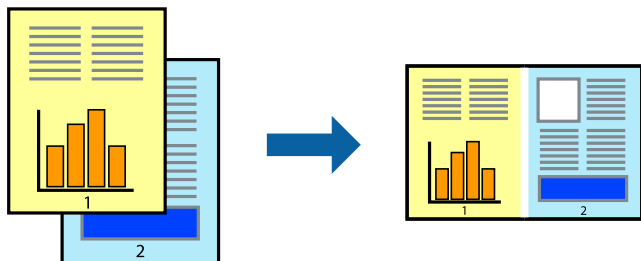
Če želite natisniti opravilo, na začetnem zaslonu nadzorne plošče tiskalnika izberite **Zaupno opravilo**. Izberite opravilo, ki ga želite natisniti, in nato vnesite geslo.

Povezane informacije

- ➔ “Osnove tiskanja” na strani 45
- ➔ “Zavihek Več možnosti” na strani 62

Tiskanje več datotek hkrati

Z aplikacijo Urejevalec nalog lahko združite več datotek, ki so bile ustvarjene z različnimi programi, in jih natisnete kot eno tiskalno opravilo. Določite lahko nastavitve tiskanja za združene datoteke, kot so večstranska postavitve in 2-stransko tiskanje.



Tiskanje

Nastavitve tiskanja

V gonilniku tiskalnika na zavihku **Glavno** izberite **Urejevalec nalog**. Ob začetku tiskanja se odpre okno **Urejevalec nalog**. Ko je okno **Urejevalec nalog** odprto, odprite datoteko, ki jo želite združiti s trenutno datoteko, in ponovite zgornje korake.

Če izberete tiskalno opravilo, dodano v razdelek **Natisni projekt** v oknu **Urejevalec nalog**, lahko uredite postavitev strani.

Kliknite **Natisni** v meniju **Datoteka**, da začnete tiskanje.

Opomba:

Če zaprete okno **Urejevalec nalog**, preden dodate vse podatke za tiskanje v razdelek **Natisni projekt**, je tiskalno opravilo, ki ga trenutno urejate, preklicano. Kliknite **Shrani** v meniju **Datoteka**, da shranite trenutno opravilo. Pripona shranjenih datotek je »ecl«.

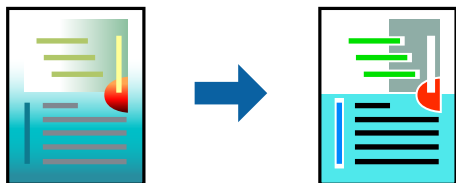
Če želite odpreti **Natisni projekt**, kliknite **Urejevalec nalog** na zavihku **Vzdrževanje** v gonilniku tiskalnika, da odprete okno **Urejevalec nalog**. Nato izberite **Odpri** v meniju **Datoteka**, da izberete datoteko.

Povezane informacije

- ➔ [“Osnove tiskanja” na strani 45](#)
- ➔ [“Zavihek Glavno” na strani 61](#)

Tiskanje s funkcijo Color Universal Print

Vidljivost besedil in slik na izpisih lahko izboljšate.



Funkcije **Tiskanje v univerzalnih barvah** je na voljo samo, če so izbrane naslednje nastavitve.

- Vrsta papirja: navaden papir, papir za kopiranje, papir s pisemsko glavo, recikliran papir, barvni papir, vnaprej potiskan papir, navaden papir visoke kakovosti
- Kakovost: **Standarden** ali višja kakovost
- Barva tiskanja: **Barva**
- Uporaba: Microsoft® Office 2007 ali novejši
- Velikost besedila: 96 točk ali manjša

Nastavitve tiskanja

V gonilniku tiskalnika na zavihku **Več možnosti** kliknite **Možnosti slike** v nastavitvi **Prilagojene barve**. Izberite eno od možnosti v nastavitvi **Tiskanje v univerzalnih barvah**. Kliknite **Možnosti izboljšav**, če želite konfigurirati dodatne nastavitve.

Tiskanje

Opomba:

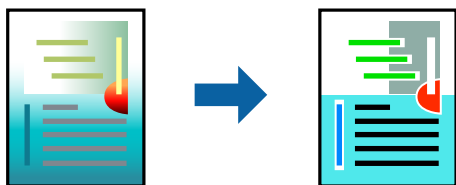
- Nekateri znaki bodo morda spremenjeni z vzorci, na primer znak »+« bo morda prikazan kot »±«.
- Vzorci in podčrte, ki veljajo za določene programe, lahko spremenijo vsebino, ki je natisnjena s temi nastavitvami.
- Če uporabite nastavitve za Tiskanje v univerzalnih barvah, se kakovost tiskanja lahko zmanjša pri fotografijah in drugih slikah.
- Če uporabite nastavitve za Tiskanje v univerzalnih barvah, je tiskanje počasnejše.

Povezane informacije

- ➔ [“Osnove tiskanja” na strani 45](#)
- ➔ [“Zavihek Več možnosti” na strani 62](#)

Prilagoditev barve tiska

Nastavite lahko barve, ki bodo uporabljene za tiskanje.



Opomba:

Te prilagoditve ne vplivajo na izvirne podatke.

Nastavitve tiskanja

V gonilniku tiskalnika na zavihku **Več možnosti** izberite **Po meri** za nastavev **Prilagojene barve**. Kliknite **Napredno**, da odprete okno **Prilagojene barve**, in izberite način popravljanja barv.

Opomba:

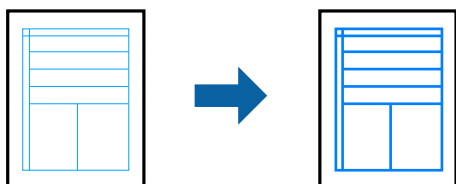
- Možnost **Samodejno** je privzeto izbrana na zavihku **Več možnosti**. Če izberete to nastavev, bodo barve samodejno prilagojene glede na vrsto papirja in nastavitve kakovosti tiska.
- Z možnostjo **PhotoEnhance** v oknu **Prilagojene barve** prilagodite barvo z analiziranjem mesta predmeta. Če ste torej spremenili lokacijo zadeve z zmanjšanjem, povečanjem, obrezovanjem ali rotiranjem slike, se lahko barva nepričakovano spremeni. Če je slika neostr, barva morda ne bo naravna. Če se barva spremeni ali postane nenaravna, tiskajte v drugem načinu kot **PhotoEnhance**.

Povezane informacije

- ➔ [“Osnove tiskanja” na strani 45](#)
- ➔ [“Zavihek Več možnosti” na strani 62](#)

Tiskanje s poudarkom tankih črt

Tanke črte, ki so pretanke za tiskanje, lahko odebelite.



Nastavitve tiskanja

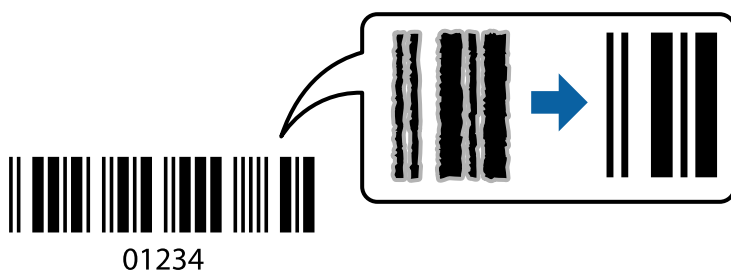
V gonilniku tiskalnika na zavihku **Več možnosti** kliknite **Možnosti slike** v nastavitvi **Prilagojene barve**. Izberite **Poudari tanke črte**.

Povezane informacije

- ➔ [“Osnove tiskanja” na strani 45](#)
- ➔ [“Zavihek Več možnosti” na strani 62](#)

Tiskanje jasnih črtnih kod

Črtno kodo lahko natisnete jasno, da jo bo lažje optično prebrati. To funkcijo uporabite samo, če črtno kodo, ki ste jo natisnili, ni mogoče optično prebrati.



To funkcijo lahko uporabite v naslednjih primerih.

- Papir: navaden papir, papir za kopiranje, papir s pisemsko glavo, recikliran papir, barvni papir, vnaprej potiskan papir, papir visoke kakovosti, debel papir z debelino od 91 do 256 g/m² ali Envelope
- Kakovost: **Standarden**, **Visoko** (ni na voljo za papir, debeline od 151 do 256 g/m²)

Opomba:

Zmanjšanje motnosti morda ne bo vedno mogoče, odvisno od okoliščin.

Nastavitve tiskanja

V gonilniku tiskalnika na zavihku **Vzdrževanje** kliknite **Razširjene nastavitve** in izberite **Način črtno kode**.

Povezane informacije

- ➔ [“Osnove tiskanja” na strani 45](#)

Tiskanje

➔ “Zavihek Vzdrževanje” na strani 63

Preklic tiskanja

Tiskalno opravilo lahko prekličete v računalniku. Tiskalnega opravila v računalniku ne morete preklicati, če je bilo opravilo že v celoti poslano tiskalniku. V tem primeru prekličite tiskalno opravilo na nadzorni plošči tiskalnika.

Preklic

V računalniku z desno tipko miške kliknite tiskalnik v pogovornem oknu **Naprave in tiskalniki**, **Tiskalnik** ali **Tiskalniki in faksi**. Kliknite **Prikaži, kaj se tiska**, z desno tipko miške kliknite opravilo, ki ga želite preklicati, in izberite **Prekliči**.

Menijske možnosti za gonilnik tiskalnika

Odprite okno za tiskanje v programu, izberite tiskalnik in nato odprite okno gonilnika tiskalnika.

Opomba:

Meniji so odvisni od izbrane možnosti.

Zavihek Glavno

Prednastavitve tiskanja	Dodaj/odstrani prednastavitve	Dodate ali odstranite lahko svoje vnaprejšnje nastavitve za pogosto uporabljene nastavitve tiskanja. Na seznamu izberite vnaprejšnjo nastavitvev, ki jo želite uporabiti.
Prikaži nastavitve	Prikaže seznam elementov, ki so trenutno nastavljeni na zavihkih Glavno in Več možnosti .	
Ponastavi privzeto	Vse nastavitve vrnite na privzete tovarniške vrednosti. Nastavitve v zavihku Več možnosti se prav tako ponastavijo na privzete.	
Ravni črnila	Prikazuje približne ravni črnila.	
Vir papirja	Izberite vir papirja, iz katerega bo podan papir. Izberite Samodejna izbira , če želite samodejno izbrati vir papirja, ki je izbran v nastavitvi Nastavitve papirja v tiskalniku.	
Velikost dokumenta	Izberite velikost papirja, na katerega želite tiskati. Če izberete Uporabniško določen , vnesite širino in višino papirja.	
Usmerjenost	Izberite usmerjenost, ki jo želite uporabiti za tiskanje.	
Tip papirja	Izberite vrsto papirja, na katerega želite tiskati.	
Kakovost	Izberite kakovost tiskanja, ki jo želite uporabiti za tiskanje. Nastavitve, ki so na voljo, so odvisne od izbrane vrste papirja.	
Barva	Izberite barvo za tiskalno opravilo.	

Tiskanje

Dvostransko tiskanje	Omogoča, da izvedete dvostransko tiskanje.	
	Settings	Določite lahko rob za vezavo in robove vezave. Pri tiskanju večstranskih dokumentov lahko nastavite, da se tiskanje začne pri prvi ali zadnji strani.
	Gostota tiskanja	Izberite vrsto dokumenta, za katerega želite prilagoditi gostoto tiskanja. Če izberete ustrezno gostoto tiskanja, lahko preprečite prikaz slik na hrbtni strani papirja. Izberite Uporabniško določen , če želite ročno prilagoditi gostoto tiskanja.
Več strani	Omogoča, da natisnete več strani na en list ali da izvedete tiskanja plakata. Kliknite Vrstni red strani , da določite vrsti red tiskanja strani.	
Copies	Nastavite število kopij, ki jih želite natisniti.	
	Zbiranje	Natisne večstranske dokumente tako, da so strani zbrane v vrstnem redu in razvrščene v nabore.
	Obratni vrstni red	Omogoča začetek tiskanja pri zadnji strani, da bodo strani po tiskanju naložene v pravilnem vrstnem redu.
Tihi način	Zmanjša hrup tiskalnika. Vendar če omogočite to funkcijo, boste morda upočasnili hitrost tiskanja.	
Predogled tiskanja	Prikaže predogled dokumentov pred tiskanjem.	
Urejevalec nalog	Izberite, če želite za tiskanje uporabiti funkcijo Urejevalec nalog.	

Zavihek Več možnosti

Prednastavitve tiskanja	Dodaj/odstrani prednastavitve	Dodajate ali odstranjujete lahko svoje prednastavitve za pogosto uporabljene nastavitve tiskanja. Iz seznama izberite prednastavitev, ki jo želite uporabiti.
Prikaži nastavitve	Prikaže seznam elementov, ki so trenutno nastavljeni na zavihkih Glavno in Več možnosti .	
Ponastavi privzeto	Vse nastavitve vrnite na privzete tovarniške vrednosti. Nastavitve v zavihku Glavno se prav tako ponastavijo na privzete.	
Velikost dokumenta	Izberite velikost dokumenta.	
Izhodni papir	Izberite velikost papirja, na katerega želite tiskati. Če se Izhodni papir razlikuje od Velikost dokumenta , je samodejno izbrana možnost Zmanjšaj/povečaj dokument . Pri tiskanju dokumentov brez spremenjene velikosti vam ni treba izbrati Izhodni papir .	
Zmanjšaj/povečaj dokument	Omogoča zmanjšanje ali povečanje velikosti dokumenta.	
	Prilagodi strani	Samodejno zmanjša ali poveča dokument, da ta ustreza velikosti papirja, izbrani v Izhodni papir .
	Povečaj na	Tiska z določenimi odstotki.
	Na sredini	Natisne slike na sredino papirja.
Prilagojene barve	Samodejno	Samodejno prilagodi barve slik.
	Po meri	Omogoča ročni popravek barv. Kliknite Napredno za nadaljnje nastavitve.
	Možnosti slike	Omogoči možnosti za kakovost tiskanja, kot sta Tiskanje v univerzalnih barvah ali Popravi rdeče oči. Tanke linije lahko tudi odebelite, da bodo vidne na natisih.

Tiskanje

Funkcije vodnega žiga	Omogoča opravljanja nastavitve za vzorce za zaščito pred kopiranjem ali vodne žige.	
Zaupno tiskalniško opravilo	Pri tiskanju zaupne dokumente zaščitite z geslom. Če uporabljate to funkcijo, se podatki za tiskanje shranijo v tiskalniku in jih lahko natisnete le po vnosu gesla preko nadzorne plošče tiskalnika. Kliknite Settings , da spremenite nastavitve.	
Dodatne nastavitve	Zasuk 180°	Pred tiskanjem zasuka strani za 180 stopinj. Ta funkcija je v pomoč pri tiskanju na papir, kot so kuverte, ki so v tiskalnik vstavljeni v fiksni smeri.
	Visoka hitrost	Tiska s premikanjem tiskalne glave v obe smeri. Hitrost tiskanja je višja, kakovost pa utegne biti manjša.
	Zrcalna slika	Preobrni sliko tako, da se ta zrcalno natisne.

Zavihek Vzdrževanje

Preverjanje šob	Natisne vzorec preverjanja šob, da lahko preverite, ali so šobe tiskalne glave zamašene.
Čiščenje glave	Očisti zamašene šobe v tiskalni glavi. Ker se pri čiščenju tiskalne glave uporabi nekaj črnila, očistite tiskalno glavo samo, če so šobe zamašene.
Urejevalec nalog	Odpre se okno Urejevalec nalog. Lahko shranjujete in urejate podatke.
EPSON Status Monitor 3	Odpre se okno EPSON Status Monitor 3. Lahko preverite stanje tiskalnika in potrošnega materiala.
Nastavitve nadziranja	Tu lahko opravite nastavitve za elemente v oknu EPSON Status Monitor 3.
Razširjene nastavitve	Opravite lahko različne nastavitve. Za več podatkov z desno miškino tipko kliknite vsak element, kjer si želite ogledati Pomoč.
Natisni vrsto	Prikazuje opravila, ki čakajo na tiskanje. Tiskalna opravila lahko preverite, začasno prekinete ali z njimi nadaljujete.
Informacije o tiskanju in možnostih	Registrirate lahko uporabniške račune. Če je na tiskalniku nastavljen nadzor dostopa, morate registrirati svoj račun.
Jezik	Spremeni jezik, ki se uporablja v oknu gonilnika tiskalnika. Za uveljavitev sprememb zaprite gonilnik tiskalnika in ga znova odprite.
Posodobitev programske opreme	Zažene EPSON Software Updater za iskanje najnovejše različice aplikacij na internetu.
Tehnična podpora	Omogoča dostop do strani s tehnično podporo Epson.

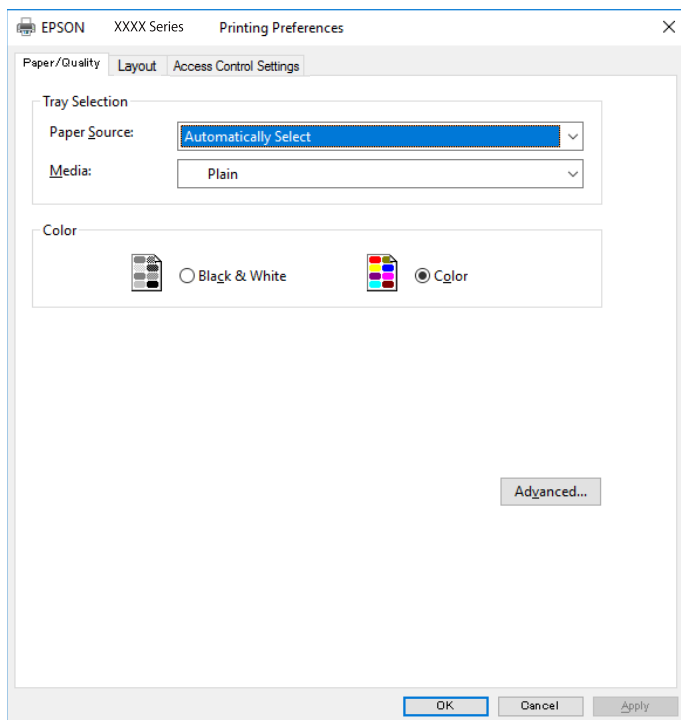
Tiskanje iz gonilnika tiskalnika PostScript v sistemu Windows

Gonilnik tiskalnika PostScript je gonilnik, ki tiskalniku posreduje ukaze za tiskanje v jeziku za opis strani PostScript.

1. Odprite datoteko, ki jo želite natisniti.
V tiskalnik vstavite papir, če že ni naložen.

Tiskanje

2. Izberite **Natisni** ali **Nastavitve tiskanja** v meniju **Datoteka**
3. Izberite tiskalnik.
4. Izberite **Prednosti** ali **Lastnosti** za dostop do okna gonilnika tiskalnika.



5. Po potrebi spremenite nastavitve.
Za podrobnosti glejte možnosti menija za gonilnik tiskalnika.
6. Kliknite **V redu**, da zaprete okno s podrobnostmi gonilnika tiskalnika.
7. Kliknite **Natisni**.

Povezane informacije

- ➔ "Papir, ki je na voljo, in njegove zmogljivosti" na strani 23
- ➔ "Nalaganje papirja v Kaseto za papir" na strani 27
- ➔ "Nalaganje papirja v Zadnji pladenj za papir" na strani 29
- ➔ "Seznam vrst papirja" na strani 32
- ➔ "Zavihek »Papir/kakovost«" na strani 65
- ➔ "Zavihek »Postavitev«" na strani 65

Menijske možnosti za gonilnik tiskalnika PostScript

Odprite okno za tiskanje v programu, izberite tiskalnik in nato odprite okno gonilnika tiskalnika.

Opomba:

Meniji so odvisni od izbrane možnosti.

Tiskanje

Zavihek »Papir/kakovost«

Izbira pladnja	Vir papirja	Izberite vir papirja, iz katerega bo podan papir. Izberite Samodejno izberi , če želite samodejno izbrati vir papirja, ki je izbran v nastavitvi Nastavitve papirja v tiskalniku.
	Medij	Izberite vrsto papirja, na katerega želite tiskati.
Barvno	Izberite barvo za tiskalno opravilo.	

Zavihek »Postavitev«

Usmerjenost	Izberite usmerjenost, ki jo želite uporabiti za tiskanje.		
Tiskanje na obeh straneh	Omogoča, da izvedete dvostransko tiskanje.		
Vrstni red strani	Izberite, če želite tiskati od vrha zadnje strani. Če izberete Od zadnje do prve , so strani po tiskanju zložene v pravilnem vrstnem redu na podlagi številke strani.		
Oblikovanje strani	Strani na list	Omogoča, da natisnete več strani na en list.	
		Postavitev strani na list	Omogoča, da določite postavitev strani pri tiskanju več strani na en list.
	Knjižica	Izberite, če želite ustvariti knjižico.	
		Vezanje knjižice	Izberite mesto vezave za knjižico.

Zavihek z nastavitvami za nadzor dostopa

Skrbnik je morda omejil uporabo tiskalnika. Tiskanje je na voljo, po tem, ko registrirate svoj račun v gonilnik tiskalnika. Če želite izvedeti več o uporabniškem računu, se obrnite na skrbnika.

Nastavitve za nadzor dostopa	Registracija uporabnika	Omogoča, da vnesete uporabniško ime in geslo.
	Uporabniško ime	Vnesite uporabniško ime.
	Geslo	Vnesite geslo.

Dodatne možnosti

Papir/izhod	Velikost papirja	Izberite velikost papirja, na katerega želite tiskati.
	Kopije	Nastavite število kopij, ki jih želite natisniti.
Grafika	Kakovost tiskanja	Izberite kakovost tiskanja, ki jo želite uporabiti za tiskanje.
	Upravljanje barv slike	Izberite način ICM ali namen.
	Prilagajanje velikosti	Omogoča, da pomanjšate ali povečate dokument.
	Pisava TrueType	Nastavi nadomestno pisavo na pisavo TrueType.

Tiskanje

Možnosti dokumenta	Dodatne funkcije tiskanja	Omogoča, da konfigurirate podrobne nastavitve za funkcije tiskanja.		
	Možnosti za PostScript	Omogoča, da konfigurirate izbirne nastavitve.		
	Funkcije tiskalnika	Color Mode	Izberite barvno ali črno-belo tiskanje.	
		Press Simulation	Izberete lahko simulacijo barve črnila CMYK pri tiskanju, pri čemer se reproducirajo barve črnila CMYK kot pri offset tisku.	
Ink Save Mode		Z zmanjšanjem gostote tiskanja varčuje s črnilom.		
	Rotate by 180°	Pred tiskanjem zasuka podatke za 180 stopinj.		

Preklic tiskanja

Tiskalno opravilo lahko prekličete v računalniku. Tiskalnega opravila v računalniku ne morete preklicati, če je bilo opravilo že v celoti poslano tiskalniku. V tem primeru prekličite tiskalno opravilo na nadzorni plošči tiskalnika.

Preklic

V računalniku z desno tipko miške kliknite tiskalnik v pogovornem oknu **Naprave in tiskalniki**, **Tiskalnik** ali **Tiskalniki in faksi**. Kliknite **Prikaži, kaj se tiska**, z desno tipko miške kliknite opravilo, ki ga želite preklicati, in izberite **Prekliči**.

Tiskanje iz gonilnika tiskalnika v računalniku Mac OS

Osnove tiskanja

Opomba:

Postopki se razlikujejo glede na aplikacijo. Podrobnosti najdete v pomoči za program.

1. Odprite datoteko, ki jo želite natisniti.
Naložite papir v tiskalnik, če tega še niste naredili.
2. Izberite **Natisni** v meniju **Datoteka** ali drug ukaz za dostop do okna za tiskanje.
Po potrebi kliknite **Pokaži podrobnosti** ali ▼, da razširite okno tiskanja.
3. Izberite tiskalnik.

Tiskanje

4. V pojavnem meniju izberite **Nastavitve tiskanja**.

Printer: EPSON XXXX

Presets: Default Settings

Copies: 1

Pages: All
 From: 1 to: 1

Paper Size: A4 210 by 297 mm

Orientation:

Print Settings

Paper Source: Auto Select

Media Type: plain papers

Print Quality: Normal

Grayscale
 Mirror Image

Cancel Print

Opomba:

Če v različici OS X Mountain Lion ali novejši različici meni **Nastavitve tiskanja** ni prikazan, gonilnik tiskalnika Epson ni bil pravilno nameščen.

Izberite **Nastavitve sistema** v meniju > **Tiskalniki in optični bralniki** (ali **Tiskanje in optično branje**, **Tiskanje in faks**), tiskalnik odstranite in ga ponovno dodajte. Navodila za dodajanje tiskalnika najdete na tem spletnem mestu.

<http://epson.sn>

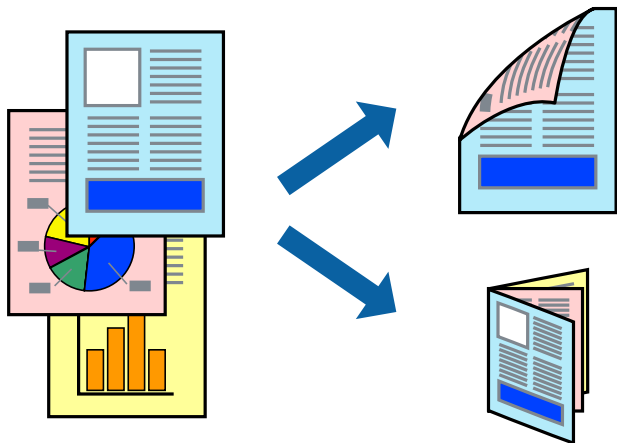
5. Po potrebi spremenite nastavitve.
 Za podrobnosti si oglejte menijske možnosti za gonilnika tiskalnika.
6. Kliknite **Natisni**.

Povezane informacije

- ➔ “Papir, ki je na voljo, in njegove zmogljivosti” na strani 23
- ➔ “Nalaganje papirja v Kaseto za papir” na strani 27
- ➔ “Nalaganje papirja v Zadnji pladenj za papir” na strani 29
- ➔ “Seznam vrst papirja” na strani 32
- ➔ “Menijske možnosti za Nastavitve tiskanja” na strani 72

Dvostransko tiskanje

Tiskate lahko na obe strani papirja.



Opomba:

- Če ne uporabljate papirja, ki je primeren za dvostransko tiskanje, lahko pride do upada kakovosti tiska in do zataknitve papirja.
- Glede na vrsto papirja in podatkov je mogoče, da bo črnilo pronicalo na drugo stran papirja.

Povezane informacije

- ➔ [“Papir, ki je na voljo, in njegove zmogljivosti”](#) na strani 23

Nastavitve tiskanja

V pojavnem meniju izberite **Two-sided Printing Settings**. Izberite način obojestranskega tiskanja in konfigurirajte nastavitve za **Document Type**.

Opomba:

- Tiskanje bo morda počasnejše, odvisno od vrste dokumenta.
- Pri tiskanju fotografij z zgoščenimi podatki izberite **Text & Graphics** ali **Text & Photos** za nastavitvev **Document Type**. Če so natisi razmazani ali če črnilo pronicata na drugo stran papirja, prilagodite nastavitvi **Gostota tiskanja** in **Increased Ink Drying Time** v razdelku **Adjustments**.

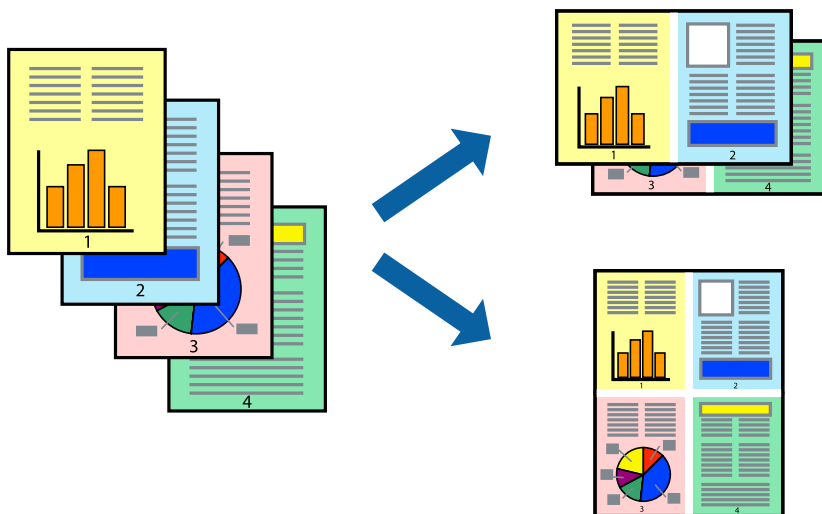
Povezane informacije

- ➔ [“Osnove tiskanja”](#) na strani 66
- ➔ [“Menijske možnosti za Two-sided Printing Settings”](#) na strani 73

Tiskanje

Tiskanje več strani na en list

Na eno stran papirja lahko natisnete dve ali štiri strani podatkov.



Nastavitve tiskanja

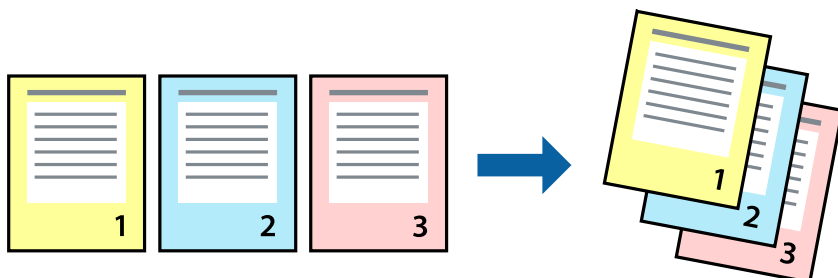
V pojavnem oknu izberite **Postavitev**. Nastavite število strani pri možnosti **Strani na list**, **Smer postavitve** (vrstni red strani) in **Obrobo**.

Povezane informacije

- ➔ [“Osnove tiskanja” na strani 66](#)
- ➔ [“Menijske možnosti za postavitev” na strani 72](#)

Tiskanje in zlaganje v vrstnem redu strani (tiskanje v obratnem vrstnem redu)

Tiskanja lahko začnete pri zadnji strani, da bodo dokumenti naloženi v vrstnem redu strani.



Nastavitve tiskanja

V pojavnem meniju izberite **Ravnanje s papirjem**. Izberite **Obratno** za nastavev **Vrstni red strani**.

Tiskanje

Povezane informacije

- ➔ “Osnove tiskanja” na strani 66
- ➔ “Menijske možnosti za ravnanje s papirjem” na strani 72

Tiskanje pomanjšanega ali povečanega dokumenta

Dokument lahko pomanjšate ali povečate za določen odstotek ali tako, da bo prilagojen velikosti naloženega papirja.



Nastavitve tiskanja

Pri tiskanju z nastavitvijo za prilagoditev velikosti papirja v pojavnem meniju izberite **Ravnanje s papirjem** in nato izberite **Prilagodi velikost, da ustreza velikosti papirja**. V polju **Ciljna velikost papirja** izberite velikost papirja, ki ste ga naložili v tiskalnik. Če želite zmanjšati velikost dokumenta, izberite **Samo pomanjšaj velikost**.

Pri tiskanju z določenim odstotkom naredite neka od tega.

- V aplikaciji v meniju **Datoteka** izberite **Natisni**. Izberite **Tiskalnik**, vnesite odstotek v polje **Merilo** in kliknite **Natisni**.
- V aplikaciji v meniju **Datoteka** izberite **Priprava strani**. Izberite tiskalnik v polju **Oblika za**, vnesite odstotek v polje **Merilo** in kliknite **V redu**.

Opomba:

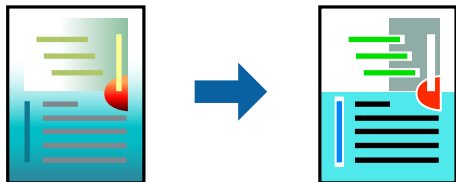
Izberite velikost papirja, ki ste ga nastavili v programu, kot nastavitvev **Velikost papirja**.

Povezane informacije

- ➔ “Osnove tiskanja” na strani 66
- ➔ “Menijske možnosti za ravnanje s papirjem” na strani 72

Prilagoditev barve tiska

Nastavite lahko barve, ki bodo uporabljene za tiskanje.



Opomba:

Te prilagoditve ne vplivajo na izvirne podatke.

Nastavitve tiskanja

V pojavnem meniju izberite **Barvno ujemanje** in nato izberite **EPSON Color Controls**. V pojavnem meniju izberite **Color Options** in nato izberite eno od možnosti, ki so na voljo. Kliknite puščico ob možnosti **Napredne nastavitve** in nastavite podrobnejše nastavitve.

Povezane informacije

- ➔ [“Osnove tiskanja” na strani 66](#)
- ➔ [“Menijske možnosti za ujemanje barv” na strani 72](#)
- ➔ [“Menijske možnosti za Color Options” na strani 73](#)


Preklic tiskanja

Tiskalno opravilo lahko prekličete v računalniku. Tiskalnega opravila v računalniku ne morete preklicati, če je bilo opravilo že v celoti poslano tiskalniku. V tem primeru prekličite tiskalno opravilo na nadzorni plošči tiskalnika.

Preklic

Kliknite ikono tiskalnika v vrstici **Sistemska vrstica**. Izberite opravilo, ki ga želite preklicati, in nato naredite nekaj od tega.

- OS X Mountain Lion ali novejša različica

Kliknite  ob merilniku napredka.

- Od Mac OS X v10.6.8 do v10.7.x

Kliknite **Izbriši**.

Menijske možnosti za gMenijske možnosti za gonilnik tiskalnika

Odprite okno za tiskanje v programu, izberite tiskalnik in nato odprite okno gonilnika tiskalnika.

Opomba:

Meniji so odvisni od izbrane možnosti.

Tiskanje

Menijske možnosti za postavitvev

Strani na list	Izberite število strani, ki jih želite natisniti na en list.
Smer postavitve	Določite vrstni red tiskanja strani.
Obroba	Natisne obrobo okrog strani.
Obratna usmerjenost strani	Pred tiskanjem zavrti strani za 180 stopinj. Ta element izberite pri tiskanju na papir, kot so ovojnice, ki jih v tiskalnik naložite v nespremenljivi usmerjenosti.
Zrcali vodoravno	Prezrcali sliko tako, da je natisnjena, kot bi bila prikazana v zrcalu.

Menijske možnosti za ujemanje barv

ColorSync	Izberite način za prilagajanje barv. S temi možnostmi prilagodite barve med tiskalnikom in zaslonom računalnika tako, da zmanjšate razliko v barvah.
EPSON Color Controls	

Menijske možnosti za ravnanje s papirjem

Zberi strani	Natisne večstranske dokumente tako, da so strani zbrane v vrstnem redu in razvrščene v nabore.	
Strani za tiskanje	Izberite, če želite natisni samo lihe oziroma sode strani.	
Vrstni red strani	Izberite, če želite tiskati od vrha zadnje strani.	
Prilagodi velikost, da ustreza velikosti papirja	Natisi bodo natisnjeni tako, da se bodo prilegali velikosti naloženega papirja.	
	Ciljna velikost papirja	Izberite velikost papirja, na katerega želite tiskati.
	Samo pomanjšaj velikost	Izberite, če želite pomanjšati velikost dokumenta.

Menijske možnosti za naslovnico

Natisni naslovnico	Izberite, ali želite natisniti naslovnico. Če želite dodati hrbtno stran, izberite Za dokumentom .
Vrsta naslovnice	Izberite vsebino naslovnice.

Menijske možnosti za Nastavitve tiskanja

Paper Source	Izberite vir papirja, iz katerega bo podan papir. Če ima tiskalnik le en vir papirja, ta izbira ni prikazana. Če izberete Samodejna izbira , tiskalnik samodejno izbere vir papirja, ki se ujema z nastavitvijo Nastavitve papirja v tiskalniku.
Media Type	Izberite vrsto papirja, na katerega želite tiskati.
Print Quality	Izberite kakovost tiskanja, ki jo želite uporabiti za tiskanje. Možnosti se razlikujejo glede na vrsto papirja.

Tiskanje

Sivina	Izberite, ali želite tiskati s črno barvo oz. odtenki sivine.
Mirror Image	Prezrcali sliko tako, da je natisnjena, kot bi bila prikazana v zrcalu.

Menijske možnosti za Color Options

Ročne nastavitve	Ročno prilagodite barvo. V oknu Napredne nastavitve lahko izberete podrobne nastavitve.
PhotoEnhance	Ustvari ostrejše slike in bolj žive barve s samodejno prilagoditvijo kontrasta, nasičenja in svetlosti podatkov izvorne slike.
Off (No Color Adjustment)	Natisnite dokument brez kakršnega koli izboljšanja ali prilagajanja barve.

Menijske možnosti za Two-sided Printing Settings

Two-sided Printing	Omogoča tiskanje na obeh straneh papirja.
--------------------	---

Nastavljanje postopkov za gonilnik tiskalnika Mac OS

Odpiranje okna z nastavitvami delovanja v gonilniku tiskalnika sistema Mac OS

Izberite **Nastavitve sistema** v meniju  > **Tiskalniki in optični bralniki** (ali **Tiskanje in optično branje, Tiskanje in faks**) in nato izberite tiskalnik. Kliknite **Možnosti in materiali** > **Možnosti** (ali **Gonilnik**).

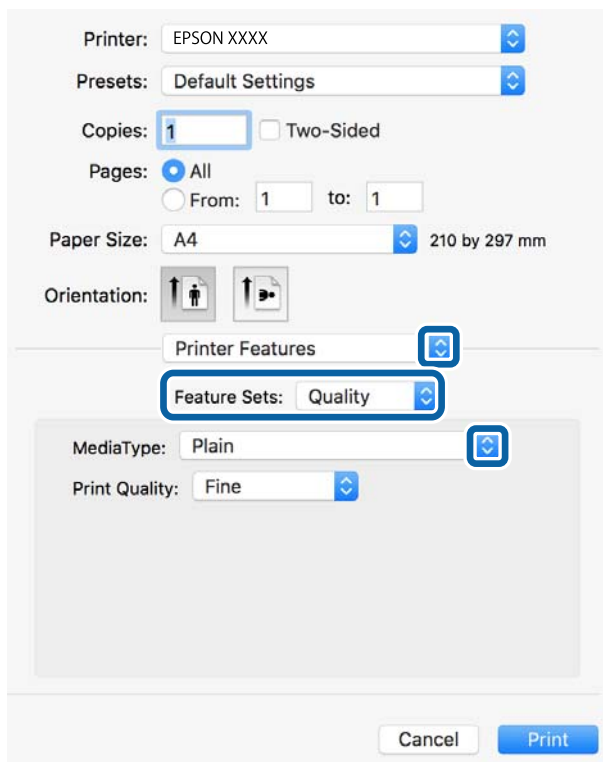
Nastavitve delovanja v gonilniku tiskalnika sistema Mac OS

- Thick paper and envelopes: Preprečuje razmazovanje črnila pri tiskanju na debel papir. To lahko upočasni hitrost tiskanja.
- Preskoči prazno stran: Pri tiskanju preskoči prazne strani.
- Tihi način: Zmanjša hrup tiskalnika, vendar lahko tudi upočasni tiskanje.
- Permit temporary black printing: Začasno tiskanje samo s črnim črnilom.
- High Speed Printing: Tiska s premikanjem tiskalne glave v obe smeri. Hitrost tiskanja je višja, kakovost pa utegne biti manjša.
- Izpis dokumentov za vlaganje: Papir naložite tako, da ga boste med tiskanjem ležečih podatkov ali dvostranskim tiskanjem zlahka poravnali. Tisknje na ovojnice ni podprto.
- Warning Notifications: Gonilnik tiskalnika prikazuje opozorila.
- Establish bidirectional communication: Običajno bi za to funkcijo morala biti izbrana možnost **On**. Izberite **Off**, če pridobivanje informacij tiskalnika ni mogoče, ker je tiskalnik v skupni rabi računalnikov Windows v omrežju ali iz katerega koli drugega razloga.
- Lower Cassette: Dodajte opsijske enote kaset za papir viru papirja.

Tiskanje iz gonilnika tiskalnika PostScript v sistemu Mac OS

Gonilnik tiskalnika PostScript je gonilnik, ki tiskalniku posreduje ukaze za tiskanje v jeziku za opis strani PostScript.

1. Odprite datoteko, ki jo želite natisniti.
Naložite papir v tiskalnik, če tega še niste naredili.
2. Izberite **Natisni** ali **Nastavitve tiskanja** v meniju **Datoteka**.
Po potrebi kliknite **Pokaži podrobnosti** ali ▼ za razširitev okna tiskanja.
3. Izberite tiskalnik.
4. V pojavnem meniju izberite **Funkcije tiskanja**.



5. Po potrebi spremenite nastavitve.
Za podrobnosti si oglejte menijske možnosti za gonilnika tiskalnika.
6. Kliknite **Natisni**.

Povezane informacije

- ➔ “Papir, ki je na voljo, in njegove zmogljivosti” na strani 23
- ➔ “Nalaganje papirja v Kaseto za papir” na strani 27
- ➔ “Nalaganje papirja v Zadnji pladenj za papir” na strani 29

Tiskanje

- ➔ “Seznam vrst papirja” na strani 32
- ➔ “Menijske možnosti za funkcije tiskalnika” na strani 76

Menijske možnosti za gonilnik tiskalnika PostScript

Odprite okno za tiskanje v programu, izberite tiskalnik in nato odprite okno gonilnika tiskalnika.

Opomba:

Meniji so odvisni od izbrane možnosti.

Menijske možnosti za postavitev

Strani na list	Izberite število strani, ki jih želite natisniti na en list.
Smer postavitve	Določite vrstni red tiskanja strani.
Obroba	Natisne obrobo okrog strani.
Dvostransko	Omogoča, da izvedete dvostransko tiskanje.
Obratna usmerjenost strani	Pred tiskanjem zavrti strani za 180 stopinj.
Zrcali vodoravno	Prezrcali sliko tako, da je natisnjena, kot bi bila prikazana v zrcalu.

Menijske možnosti za ujemanje barv

ColorSync	Izberite način za prilagajanje barv. S temi možnostmi prilagodite barvo med tiskalnikom in zaslonom računalnika tako, da zmanjšate razliko v barvah.
V tiskalniku	

Menijske možnosti za ravnanje s papirjem

Zberi strani	Natisne večstranske dokumente tako, da so strani zbrane v vrstnem redu in razvrščene v nabore.	
Strani za tiskanje	Izberite, če želite natisni samo lihe oziroma sode strani.	
Vrstni red strani	Izberite, če želite tiskati od vrha zadnje strani.	
Prilagodi velikost, da ustreza velikosti papirja	Natisi bodo natisnjeni tako, da se bodo prilegali velikosti naloženega papirja.	
	Ciljna velikost papirja	Izberite velikost papirja, na katerega želite tiskati.
	Samo pomanjšaj velikost	Izberite, če želite pomanjšati velikost dokumenta.

Tiskanje

Menijske možnosti za podajanje papirja

Vse strani od	Izberite vir papirja, iz katerega bo podan papir.
Prva stran od/preostalo od	Če izberete Samodejna izbira , samodejno izberete vir papirja, ki se ujema z nastavitvijo Nastavitve papirja v tiskalniku. Vir papirja lahko izberete tudi za stran.

Menijske možnosti za naslovnico

Natisni naslovnico	Izberite, ali želite natisniti naslovnico. Če želite dodati hrbtno stran, izberite Za dokumentom .
Vrsta naslovnice	Izberite vsebino naslovnice.

Menijske možnosti za funkcije tiskalnika

Nabori funkcij	Quality	MediaType	Izberite vrsto papirja, na katerega želite tiskati.
		Print Quality	Izberite kakovost tiskanja, ki jo želite uporabiti za tiskanje.
	Barvni	Color Mode	Izberite barvno ali črno-belo tiskanje.
		Press Simulation	Izberete lahko simulacijo barve črnila CMYK pri tiskanju, pri čemer se reproducirajo barve črnila CMYK kot pri offset tisku.
Drugo	Ink Save Mode	Z zmanjšanjem gostote tiskanja varčuje s črnilom.	


Preklic tiskanja

Tiskalno opravilo lahko prekličete v računalniku. Tiskalnega opravila v računalniku ne morete preklicati, če je bilo opravilo že v celoti poslano tiskalniku. V tem primeru prekličite tiskalno opravilo na nadzorni plošči tiskalnika.

Preklic

Kliknite ikono tiskalnika v vrstici **Sistemska vrstica**. Izberite opravilo, ki ga želite preklicati, in nato naredite nekaj od tega.

- OS X Mountain Lion ali novejša različica

Kliknite  ob merilniku napredka.

- Od Mac OS X v10.6.8 do v10.7.x

Kliknite **Izbriši**.

Tiskanje iz pametnih naprav

Uporaba funkcije Epson iPrint

Epson iPrint je program, ki omogoča tiskanje fotografij, dokumentov in spletnih strani iz pametne naprave, kot je pametni telefon ali tablični računalnik. Uporabite lahko lokalno tiskanje, tj. tiskanje iz pametne naprave, ki ima vzpostavljeno povezavo z istim brezžičnim omrežjem kot tiskalnik, ali oddaljeno tiskanje, tj. tiskanje z oddaljene lokacije prek interneta. Če želite uporabiti oddaljeno tiskanje, registrirajte tiskalnik v storitev Epson Connect.



Povezane informacije

➔ [“Tiskanje z omrežno storitvijo” na strani 113](#)

Povezovanje s pametne naprave preko Wi-Fi Direct

Pametno napravo morate povezati s tiskalnikom, če želite tiskati z nje.

Wi-Fi Direct vam omogoča, da tiskalnik povežete neposredno z napravami brez dostopne točke. Tiskalnik deluje kot dostopna točka.

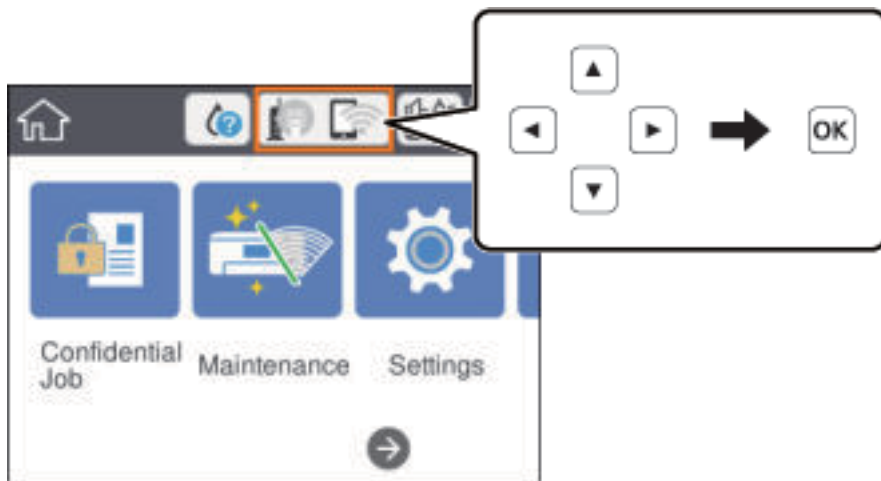
**Pomembno:**

Če povezavo med pametno napravo in tiskalnikom vzpostavite prek povezave Wi-Fi Direct (Simple AP), ima tiskalnik vzpostavljeno povezavo z istim omrežjem Wi-Fi (SSID) kot pametna naprava, med njima pa je vzpostavljena komunikacija. Pametna naprava samodejno vzpostavi povezavo z drugim povezljivim omrežjem Wi-Fi, če izklopite tiskalnik, zato ob vklopu tiskalnika ne vzpostavi znova povezave s prejšnjim omrežjem Wi-Fi. Znova vzpostavite povezavo z omrežjem SSID tiskalnika za povezavo Wi-Fi Direct (Simple AP) v pametni napravi.

Tiskanje

1. Na začetnem zaslonu izberite .

Če želite izbrati element, z gumbi ▲ ▼ ◀ ▶ premaknite fokus na element in nato pritisnite gumb OK.



2. Izberite **Wi-Fi Direct**.
3. Pritisnite gumb OK.
Če ste dokončali nastavitve Wi-Fi Direct (Simple AP), se prikažejo podrobne informacije o povezavi. Nadaljujte s 5. korakom.
4. Pritisnite gumb OK.
5. Preverite SSID in geslo, ki sta prikazana na nadzorni plošči tiskalnika. Na zaslonu Wi-Fi pametne naprave izberite SSID, ki je prikazan na nadzorni plošči tiskalnika, da vzpostavite povezavo.

Opomba:

*Način povezave lahko preverite na spletnem mestu. Za dostop do spletnega mesta s pametno napravo optično preberite kodo QR, prikazano na nadzorni plošči tiskalnika, in nato pojdite na **Namestitev**.*

6. Geslo, ki je prikazano na nadzorni plošči tiskalnika, vnesite ali pametno napravo.
7. Ko je povezava vzpostavljena, na nadzorni plošči tiskalnika izberite **Opusti** ali **Zapri**.
8. Zaprite zaslon.

Nameščanje programa Epson iPrint

Program Epson iPrint lahko namestite na svojo pametno napravo na spodnjem spletnem naslovu ali s spodnjo kodo QR.

<http://ipr.to/c>

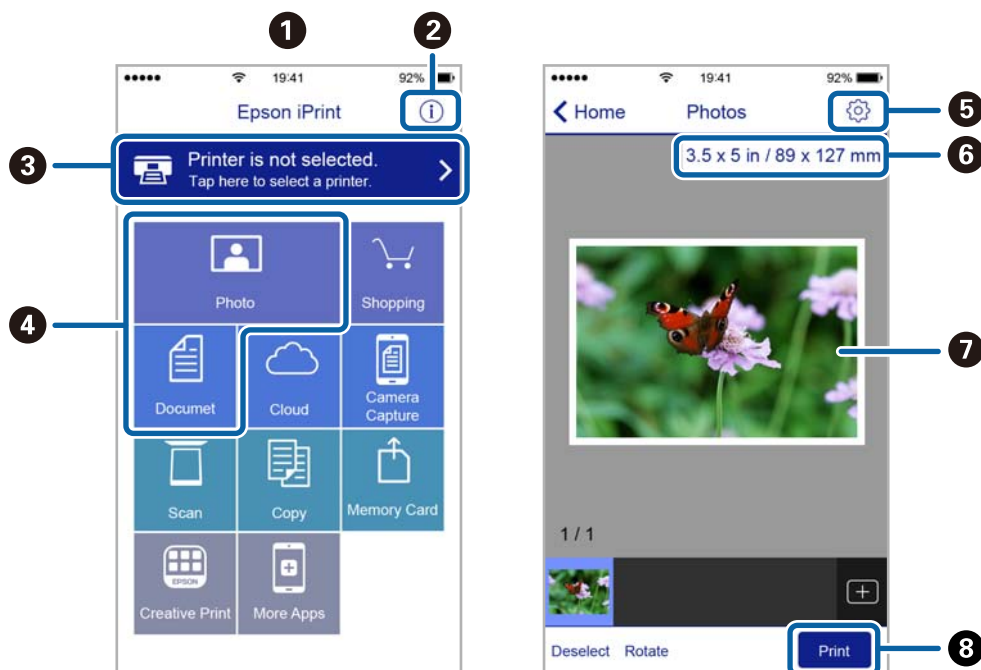


Tiskanje

Tiskanje s programom Epson iPrint

Zaženite Epson iPrint v pametni napravi in izberite element na začetnem zaslonu, ki ga želite uporabiti.

Spodnji zasloni se lahko spremenijo brez predhodnega obvestila. Vsebina zaslona se lahko razlikuje in je odvisna od izdelka.



1	Začetni zaslon, ki se prikaže ob zagonu programa.
2	Prikazuje informacije o nastavitvi tiskalnika in pogosta vprašanja.
3	Prikazuje zaslon, na katerem lahko izberete tiskalnik in prilagodite nastavitve tiskalnika. Ko ste izbrali tiskalnik, vam ga naslednjič ni treba znova izbrati.
4	Izberite, kaj želite natisniti, npr. fotografije in dokumente.
5	Prikazuje zaslon, na katerem lahko prilagodite nastavitve tiskanja, npr. velikost papirja in vrsto papirja.
6	Prikaže velikost papirja. Če je to prikazano kot gumb, ga pritisnite, da prikažete nastavitve papirja, ki so trenutno nastavljene v tiskalniku.
7	Prikazuje fotografije in dokumente, ki ste jih izbrali.
8	Zažene tiskanje.

Opomba:

Če želite tiskati v meniju dokumenta z napravami iPhone, iPad in iPod touch z operacijskim sistemom iOS, zaženite program Epson iPrint, ko s funkcijo skupne rabe datotek v programu iTunes prenesete dokument, ki ga želite natisniti.

Tiskanje, tako da se s pametnimi napravami dotaknete oznake oznaka N

Povežete se in tiskate lahko tako, da se s pametno napravo preprosto dotaknete oznaka N tiskalnika.

Za uporabo te funkcije morate nastaviti naslednje.

Tiskanje

- ❑ Na pametni napravi omogočite funkcijo NFC.

Samo Android 4.0 ali novejša različica podpirajo NFC (Near Field Communication).

Lokacija in funkcije NFC se razlikujejo za različne pametne naprave. Dodatne podrobnosti najdete v dokumentaciji, ki je priložena pametni napravi.

- ❑ Namestite Epson iPrint v pametno napravo.

S pametno napravo se dotaknite oznake oznaka N na tiskalniku, da jo namestite.

- ❑ V tiskalniku omogočite Wi-Fi Direct.

Za podrobnosti glejte *Priročnik za skrbnike*.

1. V tiskalnik vstavite papir.
2. S pametno napravo se dotaknite oznake oznaka N na tiskalniku.
Epson iPrint se zažene.



Opomba:

- ❑ Ko so med točko oznaka N tiskalnika in pametno napravo ovire, kot je kovina, tiskalnik morda ne bo mogel komunicirati s pametno napravo.
- ❑ Skrbniki lahko to funkcijo onemogočijo. V tem primeru pametne naprave samo spustijo zvok in ne zaganjajo programov, tudi če se z njimi dotaknete točke oznaka N.

3. Izberite datoteko, ki jo želite natisniti prek Epson iPrint.
4. Na zaslonu predogleda z ikono Print se s pametno napravo dotaknite točke oznaka N tiskalnika.
Tiskanje se začne.

Povezane informacije

- ➔ “Nalaganje papirja v Kaseto za papir” na strani 27
- ➔ “Nalaganje papirja v Zadnji pladenj za papir” na strani 29

Uporaba vtičnika Epson Print Enabler

Dokumente, e-poštna sporočila, fotografije in spletne strani lahko prek brezžične povezave natisnete neposredno v telefonu ali tabličnem računalniku s sistemom Android (Android 4.4 ali novejša različica). Naprava s sistemom Android bo z nekaj dotiki odkrila tiskalnik Epson, ki ima vzpostavljeno povezavo z istim brezžičnim omrežjem.

Tiskanje

1. Naložite papir v tiskalnik.
2. Nastavite tiskalnik za tiskanje prek brezžične povezave.
3. V napravo s sistemom Android namestite vtičnik Epson Print Enabler iz trgovine Google Play.
4. V napravi s sistemom Android vzpostavite povezavo z istim brezžičnim omrežjem kot v tiskalniku.
5. V napravi s sistemom Android izberite **Nastavitve** in **Tiskanje** ter omogočite Epson Print Enabler.
6. V aplikaciji sistema Android, kot je Chrome, tapnite ikono menija in natisnite poljubno vsebino, ki je prikazana na zaslonu.

Opomba:

Če vaš tiskalnik ni prikazan, tapnite **Vsi tiskalniki** in izberite tiskalnik.

Povezane informacije

- ➔ “Nalaganje papirja v Kaseto za papir” na strani 27
- ➔ “Nalaganje papirja v Zadnji pladenj za papir” na strani 29

Uporaba funkcije AirPrint

AirPrint omogoča takojšnje tiskanje prek brezžične povezave v napravah iPhone, iPad in iPod touch, v katerih je nameščena najnovejša različica sistema iOS, in računalniku Mac, v katerem je nameščena najnovejša različica sistema OS X ali macOS.



Opomba:

Če ste v izdelku na nadzorni plošči onemogočili sporočila o konfiguraciji papirja, funkcije AirPrint ne morete uporabljati. Po potrebi obiščite spodnje spletno mesto, kjer boste našli navodila za omogočanje sporočil.

1. Naložite papir v izdelek.
2. Nastavite izdelek za tiskanje prek brezžične povezave. Obiščite spodnje spletno mesto.
<http://epson.sn>
3. V napravi Apple vzpostavite povezavo z istim brezžičnim omrežjem kot v izdelku.
4. Zaženite v izdelku iz naprave.


Opomba:

Podrobnosti najdete na strani AirPrint na spletnem mestu družbe Apple.

Povezane informacije

- ➔ [“Nalaganje papirja v Kaseto za papir” na strani 27](#)
- ➔ [“Nalaganje papirja v Zadnji pladenj za papir” na strani 29](#)

Prekličite opravila, ki se izvajajo

Če želite opravilo, ki se izvaja, pritisnite tipko .

Zamenjava kartuš s črnilom in ostalega potrošnega materiala

Preverjanje stanja preostale količine črnila in vzdrževalnega zaboja

Približne ravni črnila in približno servisno dobo vzdrževalnega zaboja lahko preverite na upravljalni plošči ali računalniku.

Opomba:

Tiskanje lahko nadaljujete, ko je prikazano sporočilo o nizki ravni črnila. Po potrebi zamenjajte kartuše s črnilom.

Preverjanje stanja preostale količine črnila in vzdrževalnega zaboja — nadzorna plošča

1. Na začetnem zaslonu izberite **Nastavitve**.
2. Izberite **Stanje vira**.

Opomba:

Indikator skrajno desno označuje razpoložljivi prostor v vzdrževalnem zaboju.


Preverjanje stanja preostale količine črnila in vzdrževalnega zaboja – Windows

1. Dostopajte do okna gonilnika tiskalnika.
2. Kliknite **EPSON Status Monitor 3** v zavihku **Vzdrževanje** in nato kliknite **Podrobnosti**.

Opomba:

Če je **EPSON Status Monitor 3** onemogočen, kliknite **Razširjene nastavitve** v zavihku **Vzdrževanje** nato pa izberite **Omogoči EPSON Status Monitor 3**.

Preverjanje stanja preostale količine črnila in vzdrževalnega zaboja — Mac OS

1. Izberite **Nastavitve sistema** v meniju  > **Tiskalniki in optični bralniki** (ali **Tiskanje in optično branje, Tiskanje in faks**) in nato izberite tiskalnik.
2. Kliknite **Možnosti in materiali** > **Pripomoček** > **Odpri pripomoček tiskalnika**.
3. Kliknite **EPSON Status Monitor**.

Kode kartuš s črnilom

Epson priporoča uporabo originalnih kartuš s črnilom Epson. Epson ne more jamčiti za kakovost ali zanesljivost neoriginalnega črnila. Uporaba neoriginalnega črnila lahko povzroči škodo, ki je Epsonova garancija ne krije, in pod določenimi pogoji lahko povzroči nepredvidljivo delovanje tiskalnika. Informacij o ravni neoriginalnega črnila morda ne bo mogoče prikazati.

Spodaj so prikazane kode originalnih kartuš s črnilom Epson.

Opomba:

- Kode kartuš s črnilom se lahko razlikujejo glede na lokacijo. Za pravilne kode kartuše na vašem območju se obrnite na Epsonov oddelek za podporo.
- Vse kartuše niso na voljo v vseh regijah.

Za Evropo

Velikost	Black (Črna)	Cyan (Ciano modra)	Magenta (Vijolična)	Yellow (Rumena)
XXL*	T04A1	T04A2	T04A3	T04A4
XL*	T04B1	T04B2	T04B3	T04B4
L*	T04C1	T04C2	T04C3	T04C4

Opomba:

Uporabniki v Evropi lahko na tem spletnem mestu najdejo podatke o zmogljivosti kartuš s črnilom Epson.

<http://www.epson.eu/pageyield>

Za Azijo

Izdelek	Black (Črna)	Cyan (Ciano modra)	Magenta (Vijolična)	Yellow (Rumena)
WF-C8190a	T01B1	T01B2	T01B3	T01B4

Previdnostni ukrepi pri ravnanju s kartužami s črnilom

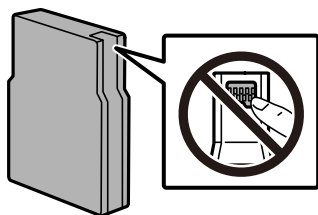
Pred zamenjavo kartuš s črnilom si preberite naslednja navodila.

Varnostni ukrepi za delo

- Kartuše s črnilom hranite pri običajni sobni temperaturi in zaščitene pred neposredno sončno svetlobo.
- Epson priporoča, da kartušo s črnilom porabite pred iztekom datuma na embalaži.
- Rezultati bodo najboljši, če kartušo s črnilom porabite v šestih mesecih od namestitve.
- Po tem, ko kartušo prinesete iz hladnega skladišča, pred uporabo počakajte vsaj tri ure, da se ogreje na sobno temperaturo.

Zamenjava kartuš s črnilom in ostalega potrošnega materiala

- Ne dotikajte se območij, prikazanih na ilustraciji. Sicer lahko onemogočite normalno delovanje in tiskanje.



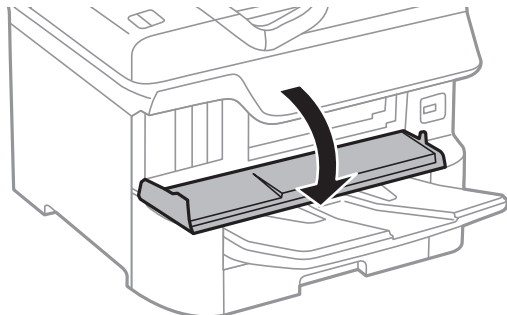
- Namestite vse kartuše s črnilom, sicer tiskanje z izdelkom ne bo mogoče.
- Tiskalne glave ne premikajte ročno, sicer lahko tiskalnik poškodujete.
- Med polnjenjem s črnilom tiskalnika ne ugašajte. Če je polnjenje s črnilom nedokončano, morda ne boste mogli tiskati.
- Ne puščajte tiskalnika z odstranjenimi kartušami s črnilom; v nasprotnem primeru se lahko ostanek črnila v šobah tiskalne glave izsuši in tiskanje bo onemogočeno.
- Če morate kartušo začasno odstraniti, zagotovite, da v območje dovajanja črnila ne prodreta umazanija in prah. Kartuše s črnilom hranite v istem prostoru kot tiskalnik. Ker je dovod črnila opremljen z ventilom, ki preprečuje izpust viška črnila, ni potrebe po dodatnih pokrovh ali zamaških.
- Odstranjena kartuša s črnilom lahko vsebuje črnilo v okolici vratc za dovajanje črnila zato bodite previdni, da črnilo ne prenesete na okolico, ko odstranjujete kartuše.
- Ta tiskalnik uporablja kartuše, opremljene z zelenim čipom, ki nadzoruje informacije, kot je količina preostalega črnila v vsaki kartuši. To pomeni, da tudi v primeru, da kartušo iz tiskalnika odstranite, preden je porabljena, jo še zmeraj lahko uporabljate, ko jo ponovno vstavite v tiskalnik.
- Za zagotovitev vrhunske kakovosti natisov in zaščito tiskalne glave v kartuši ostane nekaj varnostne rezervne količine črnila, ko tiskalnik javi, da je kartušo treba zamenjati. Naveden zmogljivost ne vključuje te rezerve.
- Čeprav kartuše s črnilom lahko vsebujejo reciklirane materiale, to ne vpliva na delovanje ali zmogljivost tiskalnika.
- Specifikacije in videz kartuš se lahko zaradi izboljšav kadarkoli, brez predhodnega obvestila spremenijo.
- Kartuše s črnilom ne smete razstavljati ali vanjo kakorkoli posegati, sicer morda ne boste mogli tiskati.
- Ne spustite je ali udarite z njo ob trdne predmete, saj lahko črnilo prične uhajati.
- Kartuš, ki so priložene tiskalniku, ne morete uporabljati kot nadomestilo.
- Donos je odvisen od slik, ki jih tiskate, vrste papirja, ki ga uporabljate, hitrosti izpisov in okoljskih pogojev, kot npr. temperature.

Poraba črnila

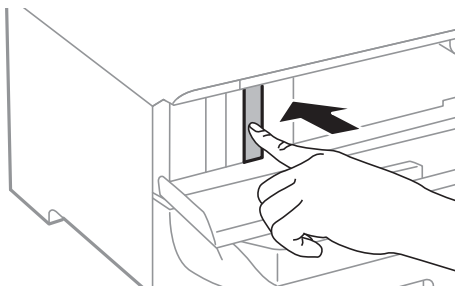
- Za ohranjanje optimalnega delovanja tiskalne glave je nekaj črnila porabljenega iz vseh kartuš med vzdrževanjem, npr. med čiščenjem tiskalne glave. Črnilo je lahko porabljeno tudi pri vklopu tiskalnika.
- Ko tiskate črno-belo ali sivine, bo lahko uporabljeno barvno črnilo namesto črnega, odvisno od vrste papirja ali nastavitve kvalitete papirja. To je zaradi tega, ker mešanica barvnega črnila ustvari črno.
- Črnilo v kartušah s črnilom, ki so priložene tiskalniku, se delno uporablja pri prvi namestitvi. Za zagotavljanje visokakovostnih natisov bo tiskalna glava vašega tiskalnika popolnoma napolnjena s črnilom. V tem postopku, ki se izvede samo enkrat, se porabi določena količina črnila, zato bodo te kartuše morda natisnile manj strani kot kasneje uporabljene kartuše.

Zamenjava kartuš s črnilom

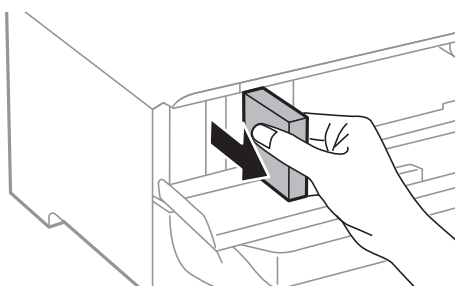
1. Odprite sprednji pokrov.



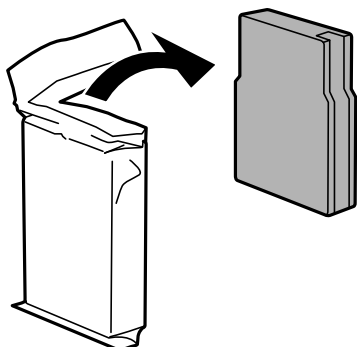
2. Potisnite kartušo s črnilom, ki jo želite zamenjati.
Kartuša s črnilom se bo nekoliko prikazala.



3. Odstranite kartušo s črnilom iz tiskalnika.



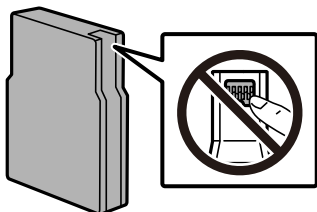
4. Odstranite novo kartušo s črnilom iz embalaže.



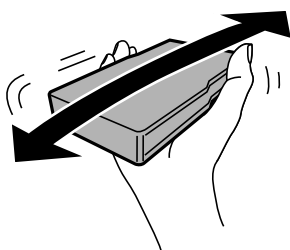
Zamenjava kartuš s črnilom in ostalega potrošnega materiala

! *Pomembno:*

Ne dotikajte se območij, prikazanih na ilustraciji. Sicer lahko onemogočite normalno delovanje in tiskanje.



5. Vodoravno stresajte kartušo s črnilom za 5 s. (15-krat jo premaknite naprej in nazaj za približno 10 cm).



6. Kartušo s črnilom vstavite v tiskalnik tako, da se zaskoči.
7. Zaprite sprednji pokrov.

Povezane informacije

➔ [“Previdnostni ukrepi pri ravnanju s kartušami s črnilom” na strani 84](#)

Koda vzdrževalnega zaboja

Epson priporoča uporabo originalnega vzdrževalnega zaboja Epson.

Koda vzdrževalnega zaboja: T6714

! *Pomembno:*

Ko vzdrževalni zaboj namestite v tiskalnik, ga ni mogoče uporabljati z drugimi tiskalniki.

Previdnostni ukrepi pri ravnanju z vzdrževalnim zabojem

Pred zamenjavo vzdrževalnega zaboja si preberite naslednja navodila.

- Ne dotikajte se zelenega čipa na strani vzdrževalnega zaboja. Sicer lahko onemogočite normalno delovanje in tiskanje.
- Ne odstranjajte folije z vrha škatle, sicer lahko črnilo izteka.

Zamenjava kartuš s črnilom in ostalega potrošnega materiala

- Ne nagibajte rabljenega vzdrževalnega zaboja dokler ga ne zatesnite v priloženo plastično vrečko, saj lahko v nasprotnem primeru črnilo izteče.
- Vzdrževalni zaboje hranite proč od neposredne sončne svetlobe.
- Vzdrževalnega zaboja ne zamenjajte med tiskanjem, saj lahko črnilo izteče.
- Ne uporabljajte vzdrževalnega zaboja, ki je bil odstranjen in je stal dlje časa. Črnilo v zaboju se bo strdilo in črnila ne bo več mogoče vpiti.

Zamenjava vzdrževalnega zaboja

Pri nekaterih tiskalniških ciklih se lahko v vzdrževalnem zaboju zbere majhna količina presežka kartuše. Da ne bi prišlo do uhajanja črnila iz vzdrževalnega zaboja, je tiskalnik zasnovan tako, da zaustavi tiskanje, ko je vpojna zmogljivost vzdrževalnega zaboja dosegla svoje meje. Ali je zamenjava potrebna in kako pogosto, je odvisno od števila natisnjenih strani, vrste gradiva, ki ga tiskate, in števila ciklov čiščenja, ki jih izvede tiskalnik.

Ko se pojavi sporočilo, ki vas poziva k menjavi vzdrževalnega zaboja, si oglejte animacije na nadzorni plošči. Potreba po zamenjavi zaboja ne pomeni, da je tiskalnik prenehal delovati v skladu v svojimi specifikacijami. Garancija družbe Epson ne krije stroškov zamenjave tega dela. Ta del spada med dele, ki bi jih lahko uporabnik popravil sam.

Opomba:

Ko je poln, je tiskanje onemogočeno, dokler ga ne zamenjate, saj lahko v nasprotnem primeru izteče črnilo.

Povezane informacije

- ➔ [“Koda vzdrževalnega zaboja” na strani 87](#)
- ➔ [“Previdnostni ukrepi pri ravnanju z vzdrževalnim zabojem” na strani 87](#)

Kode Vzdrževalni valji

Epson priporoča, da se uporabljajo originalni vzdrževalni valji Epson.

Kode so naslednje.


Vzdrževalni valji od kaset za papir 1: S210048

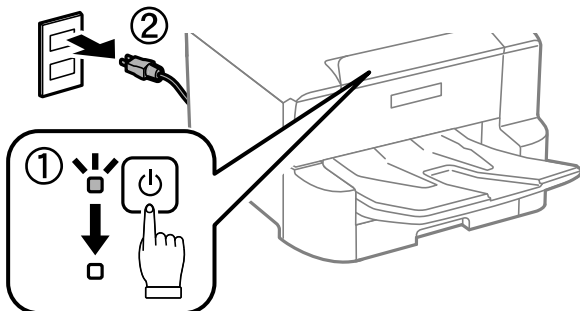
Vzdrževalni valji od kaset za papir 2 do 4: S210049

Zamenjava Vzdrževalni valji v Kasete za papir 1

vzdrževalni valji se menjavajo na dveh mestih: na zadnji strani tiskalnika (dva valja) in v kasete za papir (en valj).

Zamenjava kartuš s črnilom in ostalega potrošnega materiala

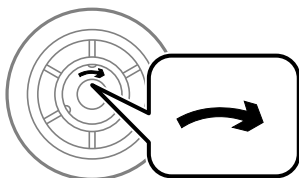
1. Pritisnite gumb , da izklopite tiskalnik, in odklopite električni kabel.



2. Odstranite nove vzdrževalni valji iz njihove embalaže.

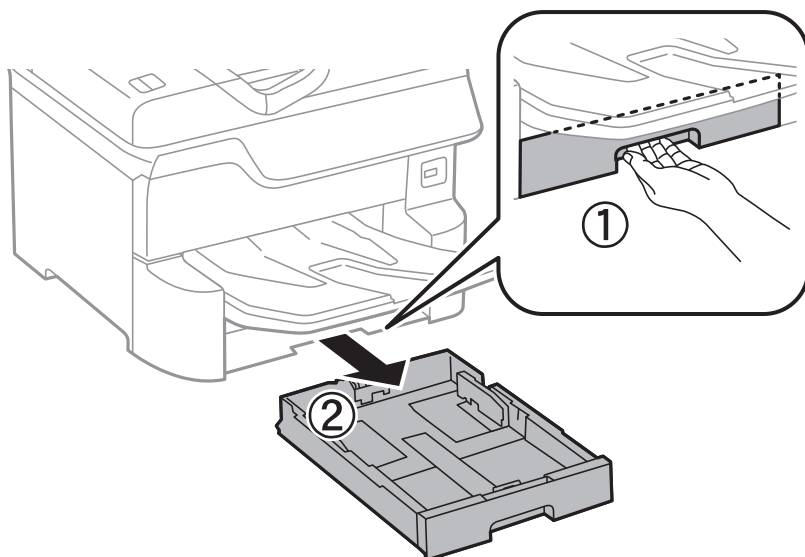
! *Pomembno:*

- ❑ *vzdrževalni valji za kaseto za papir 1 in kaseto za papir 2 do 4 so različni. Preverite smer puščice na sredini vzdrževalni valji in se prepričajte, da so vzdrževalni valji ustrezni za kaseto za papir 1. Če namestite napačne valje, podajanje papirja v tiskalnik morda ne bo delovalo.*



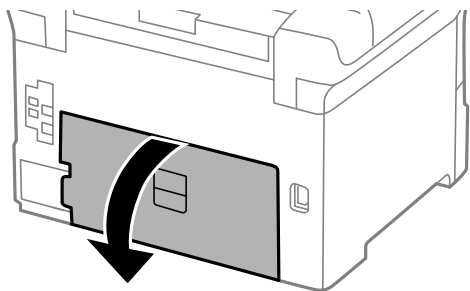
- ❑ *Pazite, da ne umažete površine vzdrževalni valji. Če se na površini vzdrževalni valji nabere prah, valje očistite z mehko in vlažno krpo. Suha krpa lahko poškoduje površino valjev.*

3. Izvlecite kaseto za papir 1.

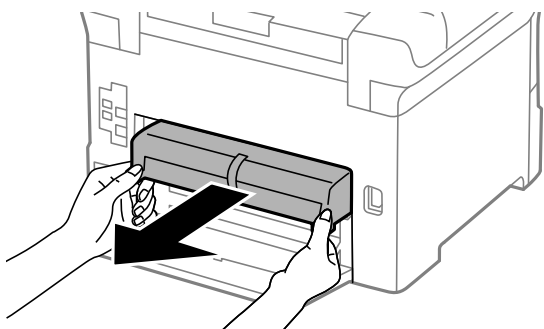


Zamenjava kartuš s črnilom in ostalega potrošnega materiala

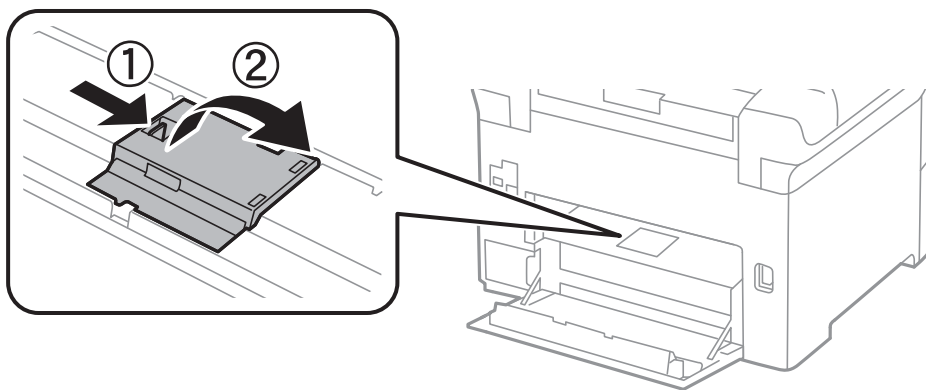
4. Obrnite tiskalnik in odprite zadnji pokrov 1.



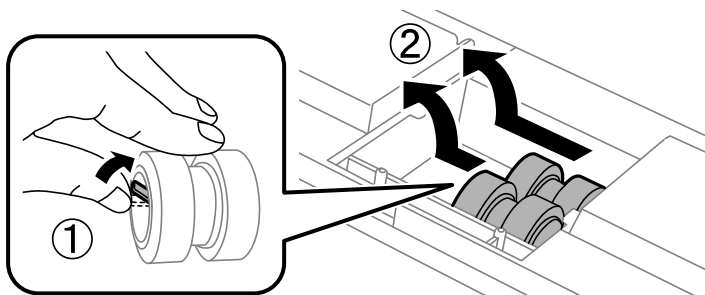
5. Izvlecite zadnji pokrov 2.



6. Odstranite pokrov v notranjosti zadnjega dela tiskalnika.

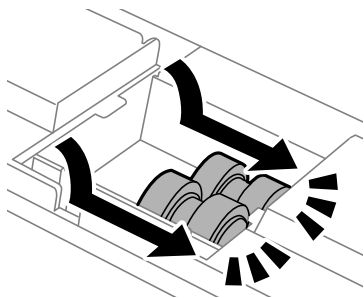


7. Potisnite dva uporabljena vzdrževalni valji ven in ju odstranite.



Zamenjava kartuš s črnilom in ostalega potrošnega materiala

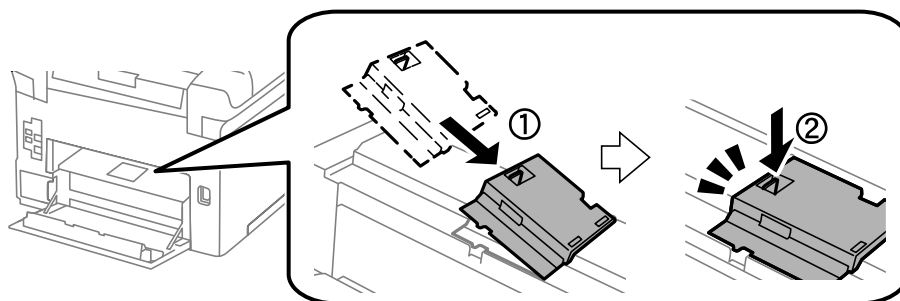
8. Vstavite dva nova vzdrževalni valji tako, da se zaskočita.



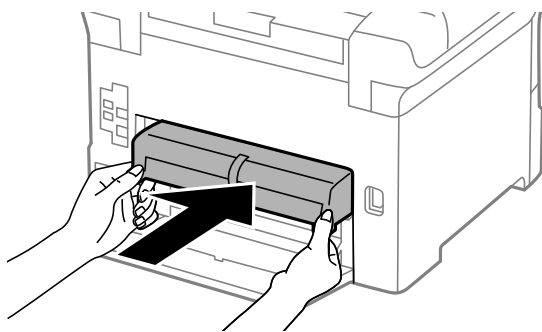
Opomba:

Vstavite vzdrževalni valji, pri čemer ju vrtite, da bi ju gladko vstavili.

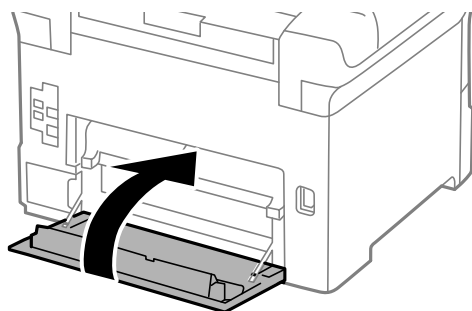
9. Znova namestite pokrov v notranjosti zadnjega dela tiskalnika.



10. Vstavite zadnji pokrov 2.

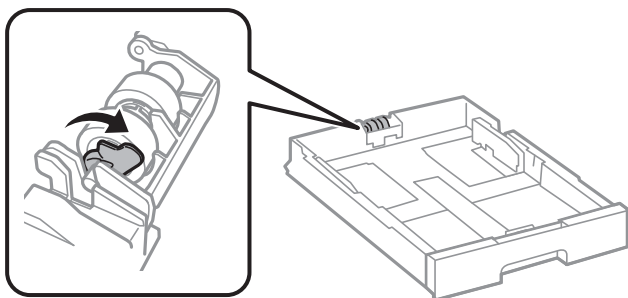


11. Zaprite zadnji pokrov 1.

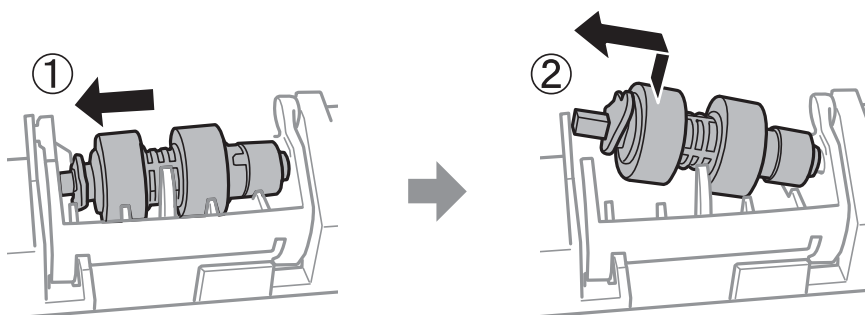


Zamenjava kartuš s črnilom in ostalega potrošnega materiala

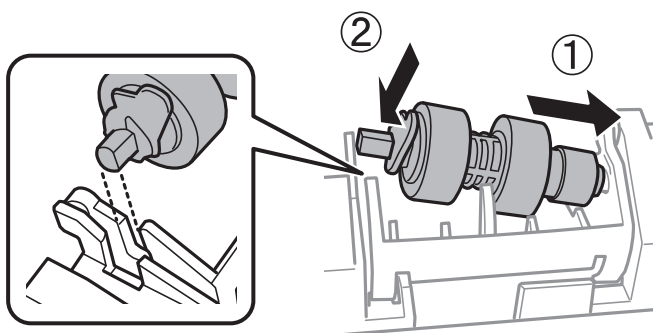
12. Sprostite ročico za kaseto za papir.



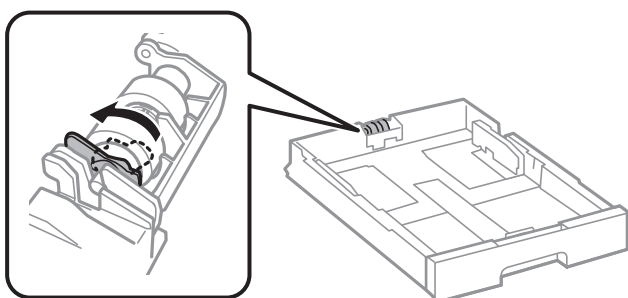
13. Potisnite vzdrževalni valj proti ročici in ju odstranite tako, da iz držala odstranite os.



14. Vstavite os novega vzdrževalni valj v odprtino v držalu in nato os potisnite po utoru na strani z ročico, medtem ko je obrnjena proti ravni površini na sprednji strani.



15. Potisnite ročico, da se zaskoči.



16. Vstavite kaseto za papir.

Zamenjava kartuš s črnilom in ostalega potrošnega materiala


17. Vključite tiskalnik, izberite **Nastavitve > Vzdržev. > Informacije o vzdrževalnem valju > Ponastavitev števca vzdrževalnega valja** in nato izberite kaseto za papir, v kateri ste zamenjali vzdrževalni valji.

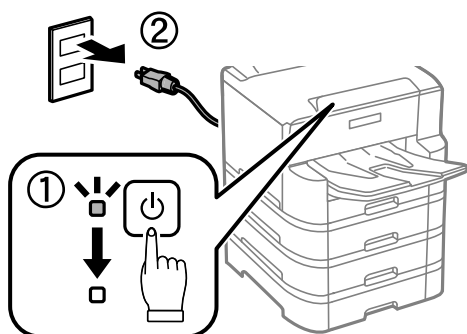
Povezane informacije

- ➔ [“Kode Vzdrževalni valji” na strani 88](#)

Zamenjava Vzdrževalni valji v Kaseto za papir 2 do 4

vzdrževalni valji se menjavajo na dveh mestih: na zadnji strani tiskalnika (dva valja) in v kaseto za papir (en valj).

1. Pritisnite gumb , da izklopite tiskalnik, in odklopite električni kabel.

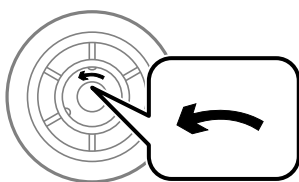


2. Odstranite nove vzdrževalni valji iz njihove embalaže.



Pomembno:

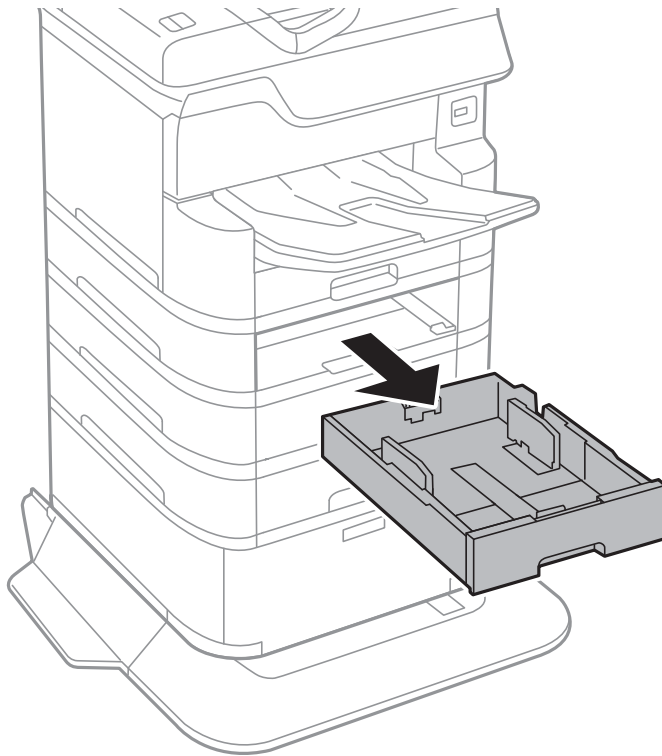
- ❑ *vzdrževalni valji za kaseto za papir 1 in kaseto za papir 2 do 4 so različni. Preverite smer puščice na sredini vzdrževalni valji in se prepričajte, da so vzdrževalni valji ustrezni za kaseto za papir 2 do 4. Če namestite napačne valje, podajanje papirja v tiskalnik morda ne bo delovalo.*



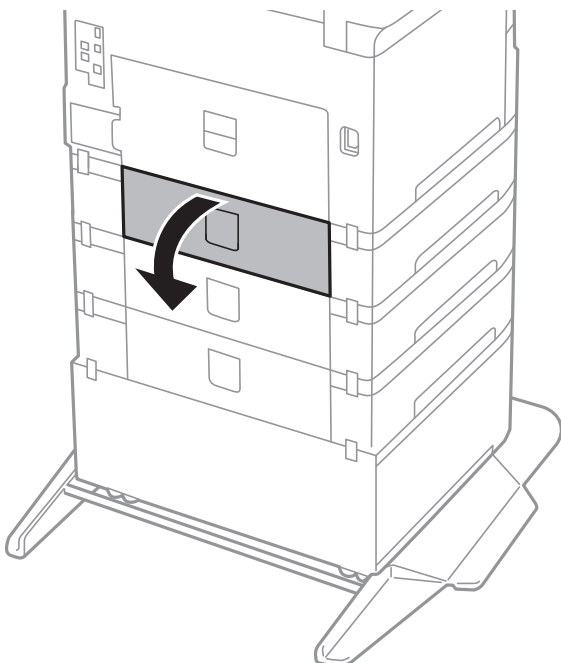
- ❑ *Pazite, da ne umažete površine vzdrževalni valji. Če se na površini vzdrževalni valji nabere prah, valje očistite z mehko in vlažno krpo. Suha krpa lahko poškoduje površino valjev.*

Zamenjava kartuš s črnilom in ostalega potrošnega materiala

3. Izvlecite kaseto za papir, katere valje želite zamenjati.

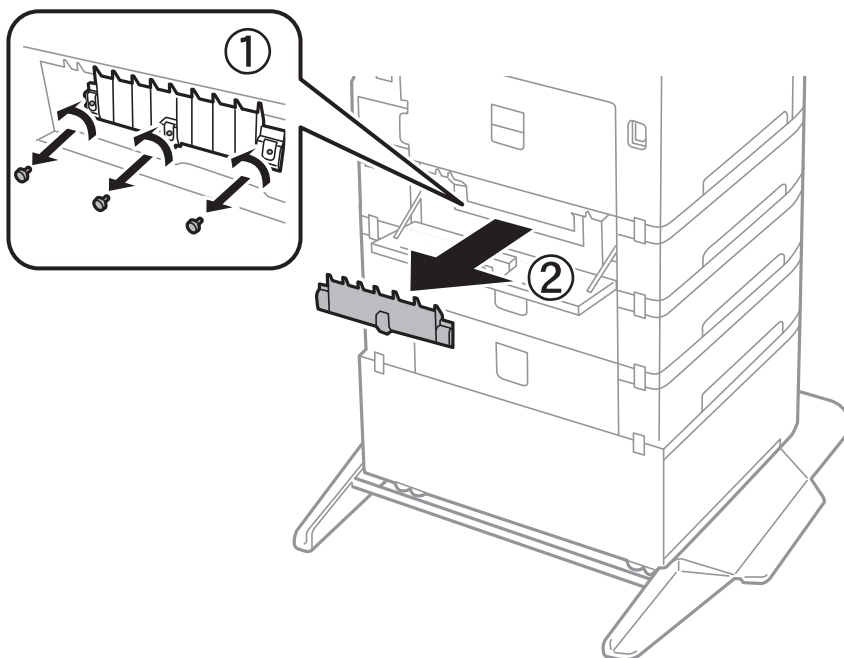


4. Obrnite tiskalnik in odprite pokrov kasete tiskalnika.

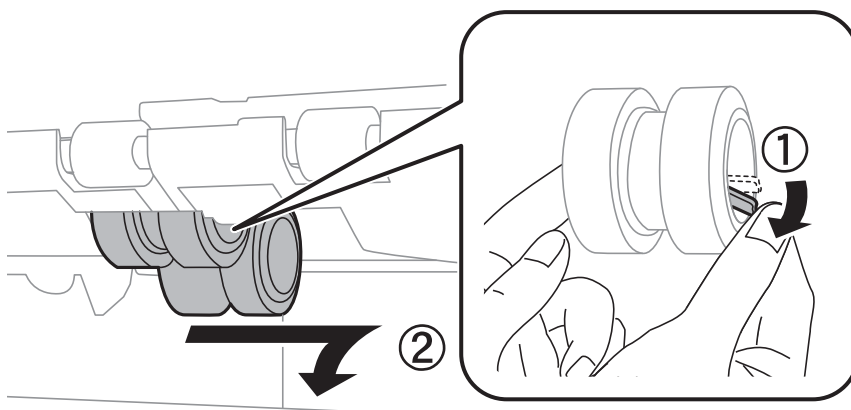


Zamenjava kartuš s črnilom in ostalega potrošnega materiala

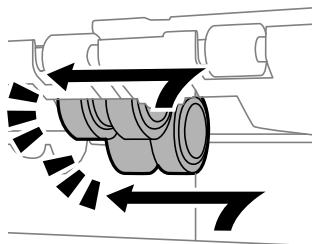
5. Z izvijačem odstranite vijake in odstranite pokrov v notranjosti na zadnji strani tiskalnika.



6. Potisnite dva uporabljena vzdrževalni valji ven in ju odstranite.



7. Vstavite dva nova vzdrževalni valji tako, da se zaskočita.

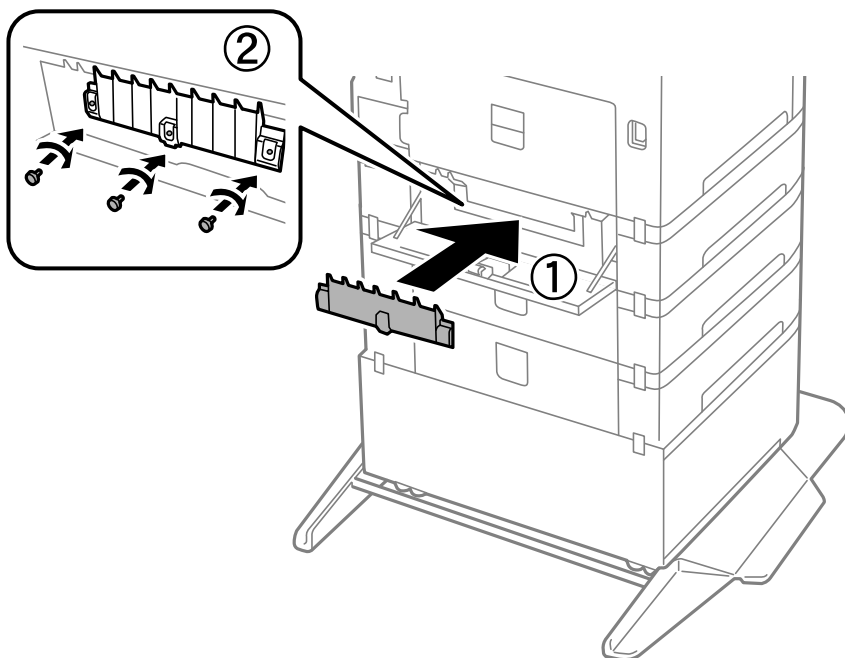


Opomba:

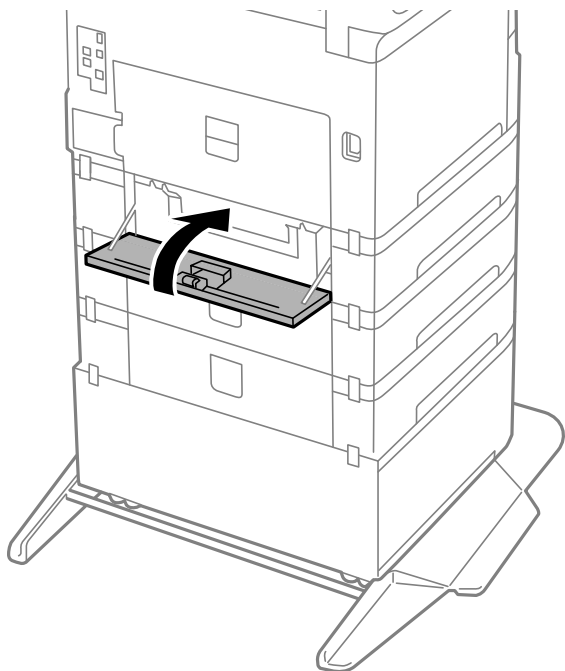
Vstavite vzdrževalni valji, pri čemer ju vrtite, da bi ju gladko vstavili.

Zamenjava kartuš s črnilom in ostalega potrošnega materiala

8. Privijte vijake, da ponovno namestite pokrov.

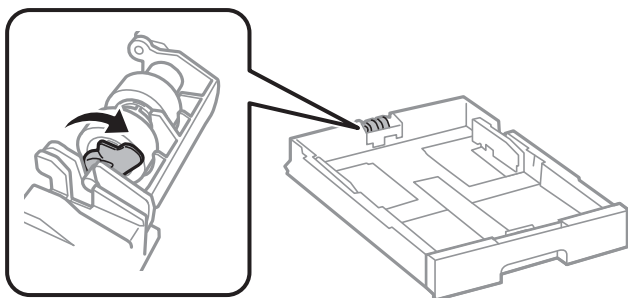


9. Zaprite pokrov kasete.

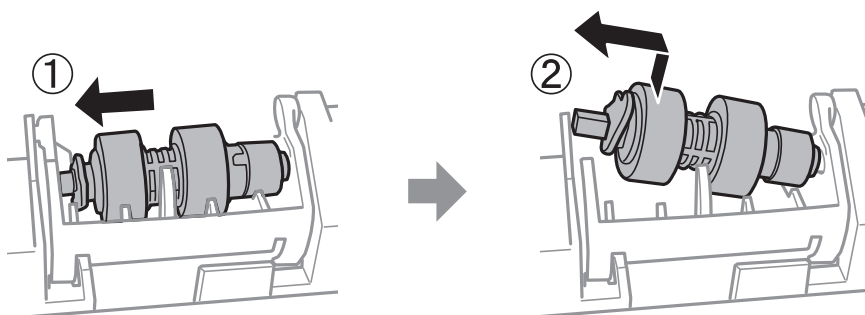


Zamenjava kartuš s črnilom in ostalega potrošnega materiala

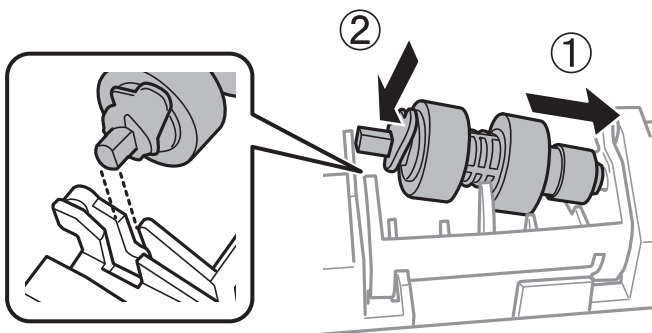
10. Sprostite ročico kasete za papir.



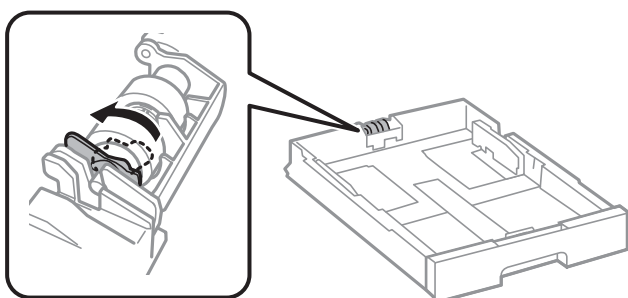
11. Potisnite vzdrževalni valj proti ročici in ju odstranite tako, da iz držala odstranite os.



12. Vstavite os novega vzdrževalni valj v odprtino v držalu in nato os potisnite po utoru na strani z ročico, medtem ko je obrnjena proti ravni površini na sprednji strani.



13. Potisnite ročico, da se zaskoči.



14. Vstavite kasete za papir.

Zamenjava kartuš s črnilom in ostalega potrošnega materiala

15. Vključite tiskalnik, izberite **Nastavitve > Vzdržev. > Informacije o vzdrževalnem valju > Ponastavitev števca vzdrževalnega valja** in nato izberite kaseto za papir, v kateri ste zamenjali vzdrževalni valji.

Povezane informacije

- ➔ [“Kode Vzdrževalni valji” na strani 88](#)

Začasno tiskanje s črnim črnilom

Če se barvna kartuša porabi, črna pa je še polna, lahko z naslednjimi nastavitvami za kratek čas nadaljujete tiskanje le s črno.

- Vrsta papirja: navadni papir, Ovojnica
- Barva: črno-bela ali Sivina
- EPSON Status Monitor 3: Omogočeno (pri tiskanju z gonilnika tiskalnika v sistemu Windows.)

Ker je ta funkcija na voljo samo za približno pet dni, zamenjajte poteklo kartušo s črnilom kakor hitro je mogoče.

Opomba:

- Če je **EPSON Status Monitor 3** onemogočen, odprite gonilnik tiskalnika, kliknite **Razširjene nastavitve** na zavihku **Vzdrževanje** in nato izberite **Omogoči EPSON Status Monitor 3**.
- Obdobje razpoložljivosti je odvisno od pogojev uporabe.

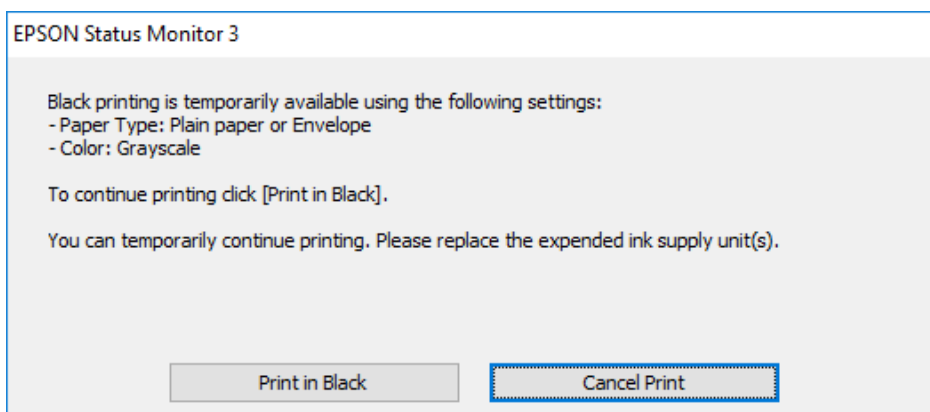
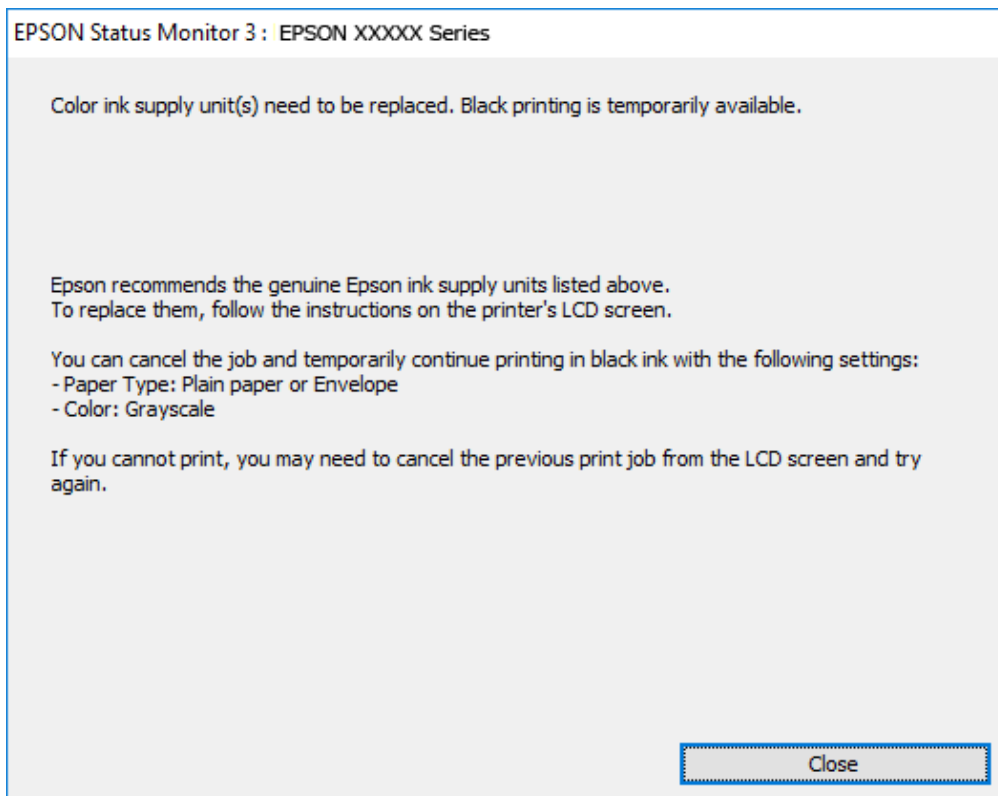
Začasno tiskanje s črnim črnilom — nadzorna plošča

1. Ko se pokaže sporočilo, ki vas poziva k zamenjavi kartuš s črnilom, izberite **Nadaljuj**.
Pokaže se sporočilo, da začasno lahko tiskate s črnim črnilom.
2. Oglejte si sporočilo in izberite **Nadaljuj**.
3. Če želite tiskati črno-belo, izberite **Ne, opomni me pozneje**.
Opravi v izvajanju je prekinjeno.
4. Zdaj lahko kopirate izvornike na navaden papir v črno-beli barvi. Iz seznama izberite funkcijo, ki jo želite uporabiti na domačem zaslonu.

Zamenjava kartuš s črnilom in ostalega potrošnega materiala

Začasno tiskanje s črnim črnilom — Windows

1. Ko se prikaže naslednje okno, prekličite tiskanje.



Opomba:

Če tiskanja iz računalnika ni mogoče preklicati, preklic opravite prek nadzorne plošče tiskalnika.

2. Odprite okno gonilnika tiskalnika.
3. Izberite **navadni papir** ali **Ovojnica** kot nastavev **Tip papirja** na zavihku **Glavno**.
4. Izberite **Sivina**.
5. Nastavite druge elemente v zavihkih **Glavno** in **Več možnosti** kot je potrebno in nato kliknite **V redu**.
6. Kliknite **Natisni**.

Zamenjava kartuš s črnilom in ostalega potrošnega materiala

7. V prikazanem oknu kliknite **Natisni v črnem**.

Začasno tiskanje s črnim črnilom — Mac OS


Opomba:

Če želite uporabiti to funkcijo prek omrežja, vzpostavite povezavo z **Bonjour**.

1. Kliknite ikono tiskalnika v vrstici **Sistemska vrstica**.
2. Prekličite opravilo.

Opomba:

Če tiskanja iz računalnika ni mogoče preklicati, preklic opravite prek nadzorne plošče tiskalnika.

3. Izberite **Nastavitve sistema** v meniju  > **Tiskalniki in optični bralniki** (ali **Tiskanje in optično branje, Tiskanje in faks**) in nato izberite tiskalnik. Kliknite **Možnosti in materiali** > **Možnosti** (ali **Gonilnik**).
4. Izberite **On** za nastavev **Permit temporary black printing**.
5. Odprite okno za tiskanje.
6. V pojavnem meniju izberite **Nastavitve tiskanja**.
7. Izberite **navadni papir** ali **Ovojnica** za nastavev **Media Type**.
8. Izberite **Sivina**.
9. Ostale elemente nastavite kot potrebno.
10. Kliknite **Natisni**.

Varčevanje s črno barvo, ko je kartuša skoraj prazna (samo v sistemu Windows)

Ko zmanjkuje črne barve in imate dovolj barvnega črnila, lahko za ustvarjanje črne brave uporabite mešanico barvnih črnil. Tiskanje lahko nadaljujete, medtem ko pripravljate črno kartušo za zamenjavo.

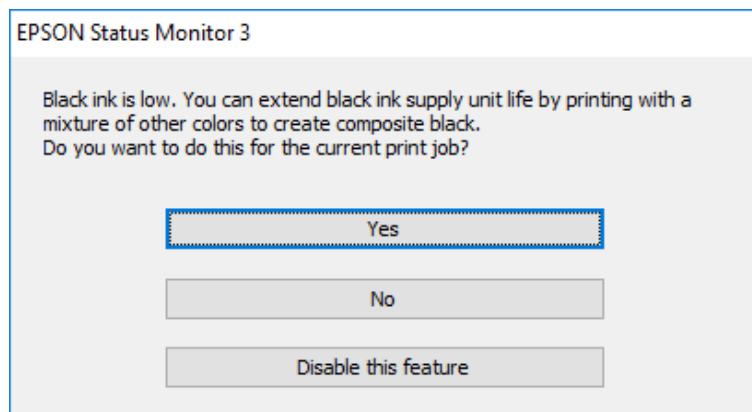
Funkcija je na voljo samo, ko izberete naslednje nastavitve v gonilniku tiskalnika.

- Tip papirja: **navadni papir**
- Kakovost: **Standarden**
- EPSON Status Monitor 3: Omogočeno

Zamenjava kartuš s črnilom in ostalega potrošnega materiala

Opomba:

- Če je **EPSON Status Monitor 3** onemogočen, dostopajte do gonilnika tiskalnika, kliknite **Razširjene nastavitve** v zavihku **Vzdrževanje** in nato izberite **Omogoči EPSON Status Monitor 3**.
- Sestavljena črna barva se nekoliko razlikuje od čiste črne barve. Poleg tega pa se zmanjša tudi hitrost tiskanja.
- Za vzdrževanje kakovosti tiskalne glave, se prav tako porabi črna barva.



Možnosti	Opis
Da	Izberite, če želite uporabiti mešanico barvnih črnil, da ustvarite črno. To okno se prikaže naslednjič, ko boste tiskali podoben tiskalniški posel.
Ne	Izberite, če želite še naprej uporabljati preostalo črno črnilo. To okno se prikaže naslednjič, ko boste tiskali podoben tiskalniški posel.
Onemogoči to funkcijo	Izberite, če želite še naprej uporabljati preostalo črno črnilo. To okno se ne prikaže, dokler ne izberete črne kartuše in je ponovno prične primanjkovati.

Vzdrževanje tiskalnika

Preverjanje in čiščenje tiskalne glave

Če so šobe zamašene, izpisi postanejo blede, pojavijo pa se vidni pasovi ali nepričakovane barve. Če kakovost tiskanja upade, s funkcijo za preverjanje šob preverite, ali so šobe zamašene. Če so šobe zamašene, očistite tiskalno glavo. Preverjanje šob in čiščenje tiskalne glave lahko opravite na nadzorni plošči ali na računalniku.




Pomembno:

Med čiščenjem tiskalne glave ne odpirajte sprednjega pokrova ali izklaplajte tiskalnika. Če je čiščenje glave nedokončano, morda ne boste mogli tiskati.

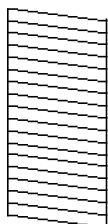
Opomba:

- Ker se pri čiščenju tiskalne glave uporabi nekaj črnila, očistite tiskalno glavo samo, če kakovost upade.
- Ko je raven črnila nizka, morda ne boste mogli očistiti tiskalne glave.
- Če se kakovost tiskanja ni izboljšala niti po približno štirikratnem preverjanju šob in čiščenju glave, pred tiskanjem počakajte najmanj šest ur in nato po potrebi znova zaženite preverjanje šob ter ponovite čiščenje glav. Priporočeno je, da tiskalnik izklopite. Če se kakovost tiskanja še vedno ne izboljša, se obrnite na podporo družbe Epson.
- Da preprečite zasušitev tiskalne glave, ne iztaknite napajalnega kabla, medtem ko je tiskalnik prižgan.

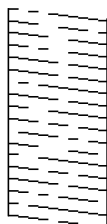
Preverjanje in čiščenje tiskalne glave — nadzorna plošča

1. V tiskalnik vstavite navaden papir, velikosti A4.
2. Na začetnem zaslonu izberite **Vzdržev.**
Če želite izbrati element, z gumbi ▲ ▼ ◀ ▶ premaknite fokus na element in nato pritisnite gumb OK.
3. Izberite **Preverite šobo tiskalne glave.**
4. Sledite navodilom na zaslonu, da natisnete vzorec za preverjanje šob.
5. Preverite natisnjeni vzorec. Če so črte prekinjene ali segmenti manjkajo, kot je prikazano na vzorcu »NG«, so šobe tiskalne glave lahko zamašene. Nadaljujte z naslednjim korakom. Če ne morete videti prekinjenih črt ali manjkajočih segmentov, kot je prikazano na naslednjem vzorcu »OK«, šobe niso zamašene. Izberite , da zaprete funkcijo preverjanja šob.


OK



NG



Vzdrževanje tiskalnika

6. Izberite  in upoštevajte navodila na zaslonu, da očistite tiskalno glavo.
7. Ko se čiščenje zaključi, znova natisnite vzorec za preverjanje šob. Ponavljajte čiščenje in tiskanje vzorca, dokler se ne natisnejo vse črte v celoti.

Povezane informacije

- ➔ [“Nalaganje papirja v Kaseto za papir” na strani 27](#)


Preverjanje in čiščenje tiskalne glave - Windows

1. V tiskalnik vstavite navaden papir A4.
2. Dostopajte do okna gonilnika tiskalnika.
3. Kliknite **Preverjanje šob** v zavihku **Vzdrževanje**.
4. Sledite navodilom na zaslonu.

Povezane informacije

- ➔ [“Nalaganje papirja v Kaseto za papir” na strani 27](#)
- ➔ [“Dostop do gonilnika tiskalnika” na strani 44](#)

Preverjanje in čiščenje tiskalne glave — Mac OS

1. V tiskalnik vstavite navaden papir velikosti A4.
2. Izberite **Nastavitve sistema** v meniju  > **Tiskalniki in optični bralniki** (ali **Tiskanje in optično branje, Tiskanje in faks**) in nato izberite tiskalnik.
3. Kliknite **Možnosti in materiali** > **Pripomoček** > **Odpri pripomoček tiskalnika**.
4. Kliknite **Preverjanje šob**.
5. Upoštevajte navodila na zaslonu.

Povezane informacije

- ➔ [“Nalaganje papirja v Kaseto za papir” na strani 27](#)

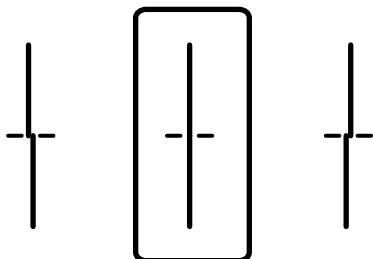
Poravnava vodilnih črt

Če se zdijo navpične črte neporavnane, jih poravnajte.

1. V tiskalnik vstavite navaden papir, velikosti A4.

Vzdrževanje tiskalnika

2. Na začetnem zaslonu izberite **Vzdržev.**
Če želite izbrati element, z gumbi ▲ ▼ ◀ ▶ premaknite fokus na element in nato pritisnite gumb OK.
3. Izberite **Poravnava ravnih črt.**
4. Za tiskanje poravnalnega vzorca sledite navodilom na zaslonu.
5. Sledite navodilom na zaslonu, da poravnate vodilne črte. Poiščite in vnesite številko vzorca, ki ima najmanj napačno poravnano navpično črto.



Povezane informacije

➔ [“Nalaganje papirja v Kaseto za papir” na strani 27](#)

Čiščenje poti papirja

Če so natisnjeni izdelki zamazani ali če papir skozi napravo ne prehaja pravilno, očistite notranji valj.



Pomembno:

Notranjosti tiskalnika ne čistite s papirnatimi brisačami. Vlakna lahko zamašijo šobe tiskalne glave.

Čiščenje poti papirja zaradi madežev črnila

Če so natisnjene kopije še vedno razmazane ali opraskane, očistite valj v notranjosti tiskalnika.



Pomembno:

Notranjosti tiskalnika ne čistite s papirnatimi brisačami. Vlakna lahko zamašijo šobe tiskalne glave.

1. V vir papirja, ki ga želite očistiti, naložite navaden papir velikosti A3.
2. Na začetnem zaslonu izberite **Vzdržev.**
Če želite izbrati element, z gumbi ▲ ▼ ◀ ▶ premaknite fokus na element in nato pritisnite gumb OK.
3. Izberite **Navodila za čiščenje.**

Vzdrževanje tiskalnika

- Izberite vir papirja in nato sledite navodilom na zaslonu, da očistite pot papirja.

Opomba:

Ponavljajte ta postopek, dokler na papirju ne bo več razmazanega črnila. Če so izpisi še vedno razmazani, očistite druge vire papirja.

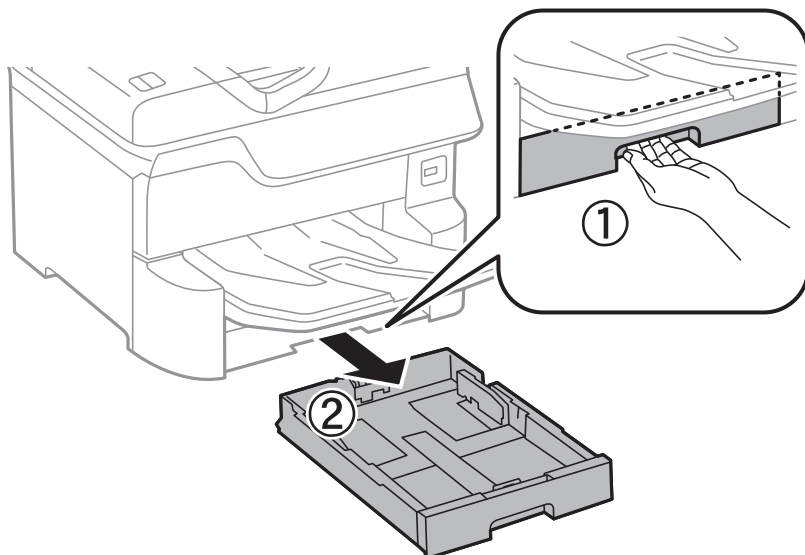
Povezane informacije

- ➔ [“Nalaganje papirja v Kaseto za papir” na strani 27](#)

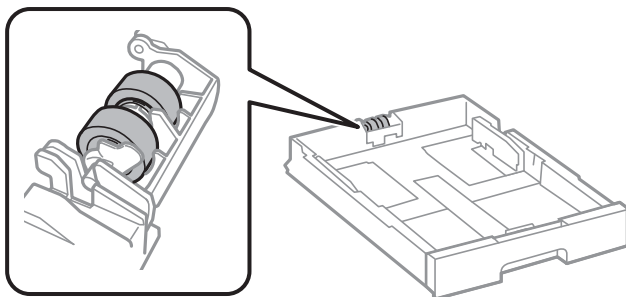
Čiščenje poti papirja zaradi težav s podajanjem papirja (Kaseta za papir)

Če papir ni pravilno podan iz kasete za papir, očistite valj v notranjosti tiskalnika.

- Izvlomite kaseto za papir.



- Valj obrišite z mehko in vlažno krpo.



Pomembno:

Suha krpa lahko poškoduje površino valja.

- Vstavite kaseto za papir.

Informacije o omrežnih storitvah in programski opremi

V tem razdelku so predstavljene omrežne storitve in programska oprema, ki so na voljo za vaš tiskalnik na spletnem mestu družbe Epson ali priloženem disku s programsko opremo.

Program za konfiguriranje postopkov tiskalnika (Web Config)

Web Config je program, ki se izvaja v spletnem brskalniku, npr. Internet Explorer in Safari, računalniku ali pametni napravi. Stanje tiskalnika lahko potrdite ali pa spremenite omrežno storitev in nastavitve tiskalnika. Če želite uporabljati Web Config, povežite tiskalnik in računalnik ali napravo z istim omrežjem.

Podprti so naslednji brskalniki.

Operacijski sistem	Brskalnik
Windows XP SP3 ali novejša različica	Internet Explorer 8 ali novejša različica, Firefox*, Chrome*
Mac OS X v10.6.8 ali novejša različica	Safari*, Firefox*, Chrome*
iOS*	Safari*
Android 2.3 ali novejša različica	Privzeti brskalnik
Chrome OS*	Privzeti brskalnik

* Uporabite najnovejšo različico.

Zagon programa Web Config v spletnem brskalniku

1. Preverite naslov IP tiskalnika.

Izberite ikono omrežja na začetnem zaslonu tiskalnika in nato izberite aktivni način povezave, da potrdite naslov IP tiskalnika.

Če želite izbrati element, z gumbi ▲ ▼ ◀ ▶ premaknite fokus na element in nato pritisnite gumb OK.

Opomba:

Naslov IP lahko preverite tudi tako, da natisnete poročilo o omrežni povezavi.

2. V računalniku ali pametni napravi zaženite spletni brskalnik in nato vnesite naslov IP tiskalnika.

Oblika:

IPv4: http://naslov IP tiskalnika/

IPv6: http://[naslov IP tiskalnika]/

Primer:

IPv4: http://192.168.100.201/

Informacije o omrežnih storitvah in programski opremi

IPv6: http://[2001:db8::1000:1]/

Opomba:

V pametni napravi lahko Web Config zaženete tudi na zaslonu za vzdrževanje v programu Epson iPrint.

Povezane informacije


➔ [“Uporaba funkcije Epson iPrint” na strani 77](#)

Zagon programa Web Config v sistemu Windows

Med povezovanjem računalnika s tiskalnikom z WSD-jem upoštevajte spodnja navodila za zagon programa Web Config.

1. Odprite zaslon »Naprave in tiskalniki« v sistemu Windows.
 - Windows 10/Windows Server 2016
Z desno tipko miške kliknite gumb »Start« ali ga pritisnite in pridržite in nato izberite **Nadzorna plošča > Ogled naprav in tiskalnikov in Strojna oprema in zvok**.
 - Windows 8.1/Windows 8/Windows Server 2012 R2/Windows Server 2012
Izberite **Namizje > Nastavitve > Nadzorna plošča > Ogled naprav in tiskalnikov v Strojna oprema in zvok (ali Strojna oprema)**.
 - Windows 7/Windows Server 2008 R2
Kliknite gumb Start, izberite **Nadzorna plošča > Ogled naprav in tiskalnikov in Strojna oprema in zvok**.
 - Windows Vista/Windows Server 2008
Kliknite gumb Start in izberite **Nadzorna plošča > Tiskalniki** v možnosti **Strojna oprema in zvok**.
2. Z desno tipko miške kliknite svoj tiskalnik in izberite **Lastnosti**.
3. Izberite zavihek **Spletna storitev** in kliknite spletni naslov.

Zagon programa Web Config v sistemu Mac OS

1. Izberite **Nastavitve sistema** v meniju  > **Tiskalniki in optični bralniki** (ali **Tiskanje in optično branje, Tiskanje in faks**) in nato izberite tiskalnik.
2. Kliknite **Možnosti in potrošni material > Pokaži spletni stran tiskalnika**.

Program za tiskanje spletnih strani (E-Web Print)

E-Web Print je program, ki omogoča, da na preprost način tiskate spletne strani z različnimi postavitvami. Podrobnosti najdete v pomoči za program. Do pomoči lahko dostopate preko menija **E-Web Print** v orodni vrstici **E-Web Print**.

Opomba:

- Operacijski sistemi Windows Server niso podprti.
- Na spletnem mestu za prenos poiščite informacije o podprtih brskalnikih in najnovejši različici.

Zagon storitve

Ko namestite E-Web Print, se prikaže v vašem brskalniku. Kliknite **Print** ali **Clip**.

Orodja za posodobitev programske opreme (Software Updater)

EPSON Software Updater je program, ki v spletu poišče novo ali posodobljeno programsko opremo in jo namesti. Posodobite lahko tudi priročnik tiskalnika.

Opomba:

Operacijski sistemi Windows Server niso podprti.

Način namestitve

Program Software Updater lahko namestite s priloženega diska s programsko opremo ali pa prenesite najnovejšo različico s spletnega mesta družbe Epson.

<http://www.epson.com>

Zagon v sistemu Windows

Windows 10

Kliknite gumb »Start« in izberite **Epson Software > EPSON Software Updater**.

Windows 8.1/Windows 8

Vnesite ime programa v iskalno vrstico in nato izberite prikazano ikono.

Windows 7/Windows Vista/Windows XP

Kliknite gumb »Start« in izberite **Vsi programi (ali Programi) > Epson Software > EPSON Software Updater**.

Opomba:

EPSON Software Updater lahko zaženete tudi s klikom na ikono tiskalnika v opravilni vrstici na namizju in nato z izbiro **Posodobitev programske opreme**.

Zagon v sistemu Mac OS

Izberite **Pojdi > Aplikacije > Epson Software > EPSON Software Updater**.

Namestitev najnovejših različic programov

Opomba:

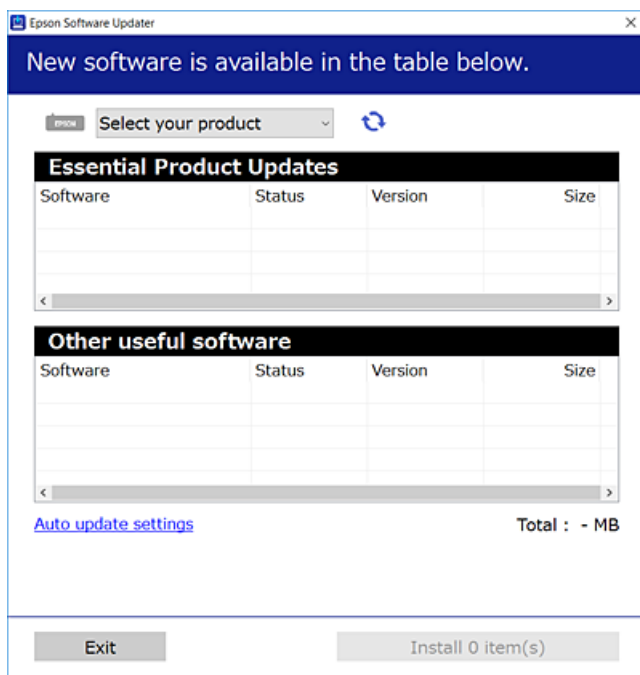
Če program ponovno nameščate, ga morate najprej odstraniti.


1. Prepričajte se, da sta tiskalnik in računalnik na voljo za komunikacijo ter da ima tiskalnik vzpostavljeno povezavo z internetom.

Informacije o omrežnih storitvah in programski opremi

2. Zaženite EPSON Software Updater.

Posnetek zaslona je primer iz sistema Windows.



3. V sistemu Windows izberite tiskalnik in kliknite , da preverite, ali so na voljo najnovejše različice programov.
4. Izberite elemente, ki jih želite namestiti ali posodobiti, in nato kliknite gumb za namestitev.



Pomembno:

Tiskalnika ne izklopite ali izključite, dokler posodobitev ne bo dokončana, saj lahko v nasprotnem primeru povzročite okvaro tiskalnika.

Opomba:

- Najnovejše različice programov lahko prenesete s spletnega mesta družbe Epson.
<http://www.epson.com>
- Če uporabljate operacijski sistem Windows Server, ne morete uporabljati programa EPSON Software Updater. Najnovejše različice programov prenesite s spletnega mesta družbe Epson.

Povezane informacije

➔ [“Orodja za posodobitev programske opreme \(Software Updater\)” na strani 108](#)

Nameščanje gonilnika tiskalnika PostScript

Nameščanje gonilnika tiskalnika PostScript — Windows

- Izberite eno od naslednjih možnosti za zagon namestitve.
 - Uporabite disk s programsko opremo, ki je bil priložen tiskalniku.**

Vstavite disk s programsko opremo v računalnik, poiščite naslednjo pot mape in zaženite SETUP64.EXE (ali SETUP.EXE).

Driver\PostScript\WINX64 (ali WINX86)\SETUP\SETUP64.EXE (ali SETUP.EXE)
 - Uporabite spletno mesto.**

Dostopajte do strani tiskalnika s tega spletnega mesta, prenesite gonilnik tiskalnika PostScript3 in nato zaženite izvedljivo datoteko.

<http://www.epson.eu/Support> (Evropa)

<http://support.epson.net/> (izven Evrope)
- Izberite tiskalnik.
- Upoštevajte navodila na zaslonu.
- Izberite način povezave v razdelku omrežne povezave ali povezave USB.
 - Za omrežno povezavo.**

Prikazan je seznam tiskalnikov, ki so na voljo v istem omrežju.

Izberite nabiralnik, ki ga želite uporabiti.
 - Za povezavo USB.**

Sledite navodilom na zaslonu za vzpostavljanje povezave med tiskalnikom in računalnikom.
- Sledite navodilom na zaslonu za namestitev gonilnika tiskalnika PostScript.

Namestitev gonilnika tiskalnika PostScript — Mac OS

Prenesite gonilnik tiskalnika iz spletnega mesta Epson za podporo in ga namestite.

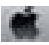
<http://www.epson.eu/Support> (Evropa)

<http://support.epson.net/> (izven Evrope)

Pri namestitvi gonilnika tiskalnika boste potrebovali IP-naslov tiskalnika.

Izberite ikono omrežja na začetnem zaslonu tiskalnika in nato izberite aktivni način povezave, da potrdite naslov IP tiskalnika.

Dodajanje gonilnika tiskalnika (samo v sistemu Mac OS)

- V meniju  izberite **Nastavitve sistema > Tiskalniki in optični bralniki** (ali **Tiskanje in optično branje ali Tiskanje in faks**).
- Kliknite **+** in nato izberite **Dodaj drug tiskalnik ali bralnik**.

Informacije o omrežnih storitvah in programski opremi

- Izberite svoj tiskalnik in kliknite **Dodaj**.

Opomba:

- Če vaš tiskalnik ni naveden, preverite, ali je pravilno priključen na računalnik in ali je vklopljen.
- Pri povezavi prek USB, IP ali Bonjour ročno nastavite opcijsko enoto kasete za papir, ko dodate gonilnik tiskalnika.

Nameščanje univerzalnega gonilnika tiskalnika Epson (samo za Windows)

Univerzalni gonilnik tiskalnika Epson je univerzalno združljiv gonilnik tiskalnika PCL6. Ko namestite gonilnik tiskalnika*, lahko tiskate iz vsakega Epsonovega tiskalnika, ki podpira ta gonilnik tiskalnika.

- * Ker je to splošen gonilnik tiskalnika, so funkcije tiskalnika omejene v primerjavi z gonilnikom tiskalnika, ki je bil oblikovan posebej za ta tiskalnik.

V tiskalniku vzpostavite povezavo z istim omrežjem kot v računalniku in nato upoštevajte spodnja navodila za namestitev gonilnika tiskalnika.

- S spletnega mesta s podporo družbe Epson prenesite izvedljivo datoteko gonilnika.

<http://www.epson.eu/Support> (samo Evropa)

<http://support.epson.net/>

- Dvokliknite izvedljivo datoteko.
- Sledite navodilom na zaslonu, da dokončate namestitev.


Opomba:

Če uporabljate računalnik s sistemom Windows in ne morete prenesti gonilnika s spletnega mesta, ga namestite z diska s programsko opremo, ki je bila priložena tiskalniku. Odprite mapo »Driver\Universal«.

Odstranjevanje programov

V računalnik se prijavite kot skrbnik. Ko vas računalnik pozove, vnesite geslo skrbniškega računa.

Odstranjevanje programov — Windows

- Pritisnite gumb , da izklopite tiskalnik.
- Zaprte vse zagnane programe.
- Odprite **Nadzorno ploščo**:

- Windows 10/Windows Server 2016

Z desno tipko miške kliknite gumb »Start« ali ga pritisnite in pridržite ter nato izberite **Nadzorna plošča**.

- Windows 8.1/Windows 8/Windows Server 2012 R2/Windows Server 2012

Izberite **Namizje > Nastavitve > Nadzorna plošča**.

Informacije o omrežnih storitvah in programski opremi

- Windows 7/Windows Vista/Windows XP/Windows Server 2008 R2/Windows Server 2008/Windows Server 2003 R2/Windows Server 2003

Kliknite gumb Start in izberite **Računalnik**.

4. Odprite **Odstranitev programa** (ali **Dodaj ali odstrani programe**):

- Windows 10/Windows 8.1/Windows 8/Windows 7/Windows Vista/Windows Server 2016/Windows Server 2012 R2/Windows Server 2012/Windows Server 2008 R2/Windows Server 2008

Izberite **Odstranitev programa** v **Programi**.

- Windows XP/Windows Server 2003 R2/Windows Server 2003

Kliknite **Dodaj ali odstrani programe**.

5. Izberite program, ki ga želite odstraniti.

Gonilnika tiskalnika ne morete odstraniti, če so v njem kakršna koli tiskalna opravila. Pred odstranjevanjem programa izbrišite opravila ali počakajte, da jih tiskalnik natisne.

6. Odstranite program:

- Windows 10/Windows 8.1/Windows 8/Windows 7/Windows Vista/Windows Server 2016/Windows Server 2012 R2/Windows Server 2012/Windows Server 2008 R2/Windows Server 2008

Kliknite **Odstrani/spremeni** ali **Odstrani**.

- Windows XP/Windows Server 2003 R2/Windows Server 2003

Kliknite **Spremeni/odstrani** ali **Odstrani**.

Opomba:


*Če se vam prikaže **Nadzor uporabniškega računa**, kliknite **Naprej**.*

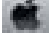
7. Upoštevajte navodila na zaslonu.

Odstranjevanje programov — Mac OS

1. Prenesite Uninstaller s programom EPSON Software Updater.

Ko program Uninstaller prenesete v svoj računalnik, ga ni treba ponovno prenesti vsakokrat, ko odstranite program.

2. Pritisnite gumb , da izklopite tiskalnik.

3. Če želite odstraniti gonilnik tiskalnika, v meniju  izberite **Sistemske nastavitve** > **Tiskalniki in optični bralniki** (ali **Tiskanje in optično branje**, **Tiskanje in faksiranje**) in nato odstranite tiskalnik s seznama omogočenih tiskalnikov.

4. Zaprite vse zagnane programe.

5. Izberite **Pojdi** > **Aplikacije** > **Epson Software** > **Uninstaller**.

Informacije o omrežnih storitvah in programski opremi

6. Izberite program, ki ga želite odstraniti, in kliknite **Uninstall**.



Pomembno:

Uninstaller odstrani vse gonilnike za brizgalne tiskalnike Epson iz računalnika. Če uporabljate več brizgalnih tiskalnikov Epson in želite samo izbrisati nekatere gonilnike, jih najprej izbrišite in nato znova namestite potrebni gonilnik tiskalnika.

Opomba:

*Če programa, ki ga želite odstraniti, ne najdete na seznamu programov, ga ne boste mogli odstraniti s programom Uninstaller. V tem primeru izberite **Iskalnik > Aplikacije > Epson Software**, izberite aplikacijo, ki jo želite odstraniti, in jo povlecite do ikone koša.*

Tiskanje z omrežno storitvijo

S storitvijo Epson Connect, ki je na voljo na internetu, lahko natisnete dokumente iz pametnega telefona, tabličnega ali prenosnega računalnika — kadar koli in kjer koli. Če želite uporabljati to funkcijo, morate uporabnika in tiskalnik registrirati v storitvi Epson Connect.

Funkcije, ki so na voljo na internetu, so.

Email Print

Če e-poštno sporočilo s prilogami, kot so dokumenti ali slike, pošljete na e-poštni naslov, ki je dodeljen tiskalniku, lahko to e-poštno sporočilo in priloge natisnete z oddaljenih mest, na primer od doma ali s tiskalnikom v službi.

Epson iPrint

Ta aplikacija je za iOS in Android, uporabljate pa jo lahko za tiskanje v pametnem telefonu ali tabličnem računalniku. Dokumente, slike in spletna mesta lahko natisnete tako, da jih pošljete neposredno v tiskalnik v istem brezžičnem omrežju LAN.

Remote Print Driver

To je gonilnik tiskalnika v skupni rabi, ki ga podpira oddaljen gonilnik tiskalnika. Pri tiskanju s tiskalnikom na oddaljenem mestu ne morete tiskati tako, da v običajnem oknu programa izberete drug tiskalnik.

Podrobnosti najdete v na spletnem portalu Epson Connect.

<https://www.epsonconnect.com/>

<http://www.epsonconnect.eu> (samo Evropa)

Povezane informacije

➔ [“Uporaba funkcije Epson iPrint” na strani 77](#)

Odpravljanje težav

Preverjanje stanja tiskalnika

Ogled sporočil na zaslonu LCD

Če se na zaslonu LCD prikaže sporočilo o napaki, upoštevajte navodila na zaslonu ali spodnje rešitve za odpravljanje težave.

Sporočila o napaki	Rešitve
Napaka tiskalnika Ponovno vključite tiskalnik. Za več podrobnosti glejte dokumentacijo.	<input type="checkbox"/> Odstranite ves papir ali zaščitni material iz tiskalnika in kaset za papir. Če je sporočilo o napaki prikazano tudi po izklopu in ponovnem vklopu, se obrnite na Epsonovo podporo. <input type="checkbox"/> Ko se prikažejo naslednje kode napak, preverite, kakšno je največje možno število listov, ki jih je mogoče vstaviti v vir papirja. 000181, 000184, 000201, 000204, 000221, 000224
Napaka tiskalnika. Za podrobnosti glejte dokumentacijo. Ostale funkcije so na voljo.	Tiskalnik je morda poškodovan. Za popravilo se obrnite na podporo družbe Epson ali pooblaščenega ponudnika storitev družbe Epson. Funkcije, ki ne vključujejo tiskanja, so še vedno na voljo.
Izmet papirja XX.	Naložite papir in nato v celoti vstavite kaset za papir.
Nameščenih je preveč kasetnih enot za papir. Izklopite napajanje in odstranite dodatne enote. Podrobnosti so na voljo v dokumentaciji.	Namestite lahko do tri opcijske enote kaset za papir. Če potrebujete druge opcijske enote kaset za papir, jih odstranite tako, da sledite navodilom za namestitve v obratnem vrstnem redu.
Nameščene so nepodprte kasetne enote za papir. Izklopite napravo in jih odstranite. Za podrobnosti glejte dokumentacijo.	Nameščene so bile nepodprte opcijske enote kaset za papir. Odstranite jih tako, da sledite korakom nazaj do namestitve.
Tiskanje ni možno, ker XX ne deluje. Tiskate lahko iz druge kasete.	Izklopite in znova vklopite tiskalnik in nato znova vstavite kaset za papir. Če je sporočilo o napaki še vedno prikazano, se za popravilo obrnite na podporo družbe Epson ali pooblaščenega ponudnika storitev družbe Epson.
Vzdrževalni valj v XX se bliža koncu življenjske dobe.	<input type="checkbox"/> Kaset za papir vzdrževalni valji je treba redno menjavati. Ko nastopi čas za menjavo, se papir ne dovaja pravilno iz kaset za papir. Pripravite nove vzdrževalni valji. <input type="checkbox"/> Zadnji pladenj za papir Ko nastopi čas za menjavo, se papir ne dovaja pravilno iz zadnji pladenj za papir. Za popravilo vzdrževalni valji se obrnite na podporo družbe Epson ali pooblaščenega ponudnika storitev družbe Epson.
Vzdrževalni valj v XX je pri koncu življenjske dobe. Zamenjajte ga in ponastavite števec vzdrževalnega valja.	Zamenjajte vzdrževalni valji. Ko zamenjate valje, izberite Vzdržev. > Informacije o vzdrževalnem valju > Ponastavitev števca vzdrževalnega valja in nato izberite kaset za papir, za katere ste zamenjali vzdrževalni valji.
Vzdrževalni valj v Zad. pl. pap. je dosegel konec svoje obratovalne dobe. Podrobnosti najdete v dokumentaciji.	Če želite oddati zahtevo za podporo zamenjavo vzdrževalni valji za zadnji pladenj za papir, se obrnite na podporo družbe Epson ali pooblaščenega ponudnika storitev družbe Epson.

Odpravljanje težav

Sporočila o napaki	Rešitve
Nadomestiti je treba Kartuša s črnilom.	Za zagotovitev vrhunske kakovosti natisov in zaščito tiskalne glave v kartuši ostane nekaj varnostne rezervne količine črnila, ko tiskalnik javi, da je kartušo treba zamenjati. Zamenjajte kartušo, ko ste k temu pozvani.
Približuje se čas vzdrževanja. Obrnite se na podporo Epson.	Stranke ne smejo izvajati vzdrževalnih del. Če želite oddati zahtevek za vzdrževanje, se obrnite na družbo Epson ali pooblaščenega ponudnika storitev družbe Epson.
Ta tiskalnik potrebuje servis, če želite ohraniti kakovost tiskanja. Obrnite se na podporo Epson.	Stranke ne smejo izvajati vzdrževalnih del. Če želite oddati zahtevek za vzdrževanje, se obrnite na družbo Epson ali pooblaščenega ponudnika storitev družbe Epson.
Samodejni prikaz nastavitve papirja je nastavljen na izključeno. Nekateri funk. morda ne bodo na voljo. Podrobnosti najdete v dokumentaciji.	Če je nastavev Samodejni prikaz nastavitve papirja onemogočena, storitve AirPrint ne morete uporabljati.
Kombinacija naslova IP in maske podomrežja je neveljavna. Podrobnosti so na voljo v dokumentaciji.	Vnesite pravilen naslov IP ali privzeti prehod. Za pomoč se obrnite na skrbnika omrežja. Za podrobnosti glejte Priročnik za skrbnike.
Za uporabo storitev v oblaku posodobite korensko potrdilo.	Zaženite Web Config in posodobite korensko potrdilo. Za podrobnosti glejte Priročnik za skrbnike.
Preverite, ali so nastavitve vrat Tiskalnika (kot npr. Naslov IP) ali gonilnik tiskalnika v računalniku pravilne.	Prepričajte se, da so tiskalniška vrata ustrezno izbrana pod Lastnost > Vrata iz menija Tiskalnik kot sledi.
Z računalnikom preverite ustreznost nastavitve vrat ali gonilnika tiskalnika. Za podrobnosti glejte dokumentacijo.	Izberite » USBXXX « za povezavo USB, ali » EpsonNet Print Port « za omrežno povezavo.
Recovery Mode	Tiskalnik se je zagnal v načinu obnovitve, ker vdelane programske opreme ni bilo mogoče posodobiti. Upoštevajte spodnja navodila, da poskusite znova posodobiti vdelano programsko opremo. 1. S kablom USB priključite tiskalnik na računalnik. (V načinu obnovitve vdelane programske opreme ne morete posodobiti prek omrežne povezave.) 2. Za nadaljnja navodila obiščite lokalno spletno mesto družbe Epson. Za podrobnosti glejte Priročnik za skrbnike.

Povezane informacije

- ➔ [“Posvetovanje z Epsonovo službo za podporo” na strani 165](#)
- ➔ [“Orodja za posodobitev programske opreme \(Software Updater\)” na strani 108](#)
- ➔ [“Namestitev najnovjših različic programov” na strani 108](#)

Preverjanje stanja tiskalnika – Windows

1. Odprite okno gonilnika tiskalnika.
2. Kliknite **EPSON Status Monitor 3** v zavihku **Vzdrževanje** in nato kliknite **Podrobnosti**.
Preverite lahko stanje tiskalnika, ravni črnila in stanje napak.

Odpravljanje težav


Opomba:

Če je **EPSON Status Monitor 3** onemogočen, kliknite **Razširjene nastavitve** v zavihku **Vzdrževanje** nato pa izberite **Omogoči EPSON Status Monitor 3**.

Povezane informacije

➔ [“Dostop do gonilnika tiskalnika” na strani 44](#)

Preverjanje stanja tiskalnika — Mac OS

1. Izberite **Nastavitve sistema** v meniju  > **Tiskalniki in optični bralniki** (ali **Tiskanje in optično branje, Tiskanje in faks**) in nato izberite tiskalnik.
2. Kliknite **Možnosti in materiali** > **Pripomoček** > **Odpri pripomoček tiskalnika**.
3. Kliknite **EPSON Status Monitor**.

Preverite lahko stanje tiskalnika, ravni črnila in stanje napak.

Preverjanje stanja programske opreme

Težavo morda lahko rešite s tem, da posodobite programsko opremo na najnovejšo različico. Za preverjanje stanja programske opreme uporabite orodje za posodabljanje programske opreme.

Povezane informacije

- ➔ [“Orodje za posodobitev programske opreme \(Software Updater\)” na strani 108](#)
- ➔ [“Namestitev najnovejših različic programov” na strani 108](#)

Odstranjevanje zataknjenega papirja

Sledite navodilom na upravljalni plošči tiskalnika, da najdete mesto, kjer se je papir zagozdil in ga odstranite, vključno z morebitnimi raztrganimi delčki. Zaslonski LCD prikaže animacijo, ki vam pokaže, kako odstraniti zagozden papir.

Pozor:

Ko je vaša roka v notranjosti tiskalnika, se nikoli ne dotikajte gumbov na upravljalni plošči. Če tiskalnik začne delati, lahko pride do poškodb. Pazite, da se ne dotaknete štrlečih delov, da se izognete poškodbam.

Pomembno:

Previdno odstranite zataknjen papir. Odstranjevanje papirja na silo lahko tiskalnik poškoduje.

Opomba:

Če ostanejo v tiskalniku še vedno raztrgani delčki papirja, po brisanju napake zaradi zagozdenega papirja izberite **Nastavitve** > **Vzdržev.** > **Odstrani papir**. To vam bo pomagalo odstraniti preostale delčke papirja.

Podajanje ali izmet papirja ni pravilen

Preverite naslednje točke in ustrezno ukrepajte, da odpravite težavo.

- Tiskalnik namestite na ravno površino in delajte v priporočenih okoljskih pogojih.
- Uporabljajte papir, ki ga ta tiskalnik podpira.
- Upoštevajte opozorila glede dela s papirjem.
- Ne nalagajte več kot največje število listov, določeno za papir. Navadnega papirja ne vložite nad linijo, ki jo označuje trikotni simbol na vodilu robov.
- Prepričajte se, da velikost in vrsta papirja ustrezata dejanski velikosti in vrsti papirja, vstavljenega v tiskalnik.
- Očistite valj v notranjosti tiskalnika.

Povezane informacije

- ➔ [“Namestitev opsijskih kaset za papir” na strani 151](#)
- ➔ [“Opozorila pri delu s papirjem” na strani 26](#)
- ➔ [“Papir, ki je na voljo, in njegove zmogljivosti” na strani 23](#)
- ➔ [“Seznam vrst papirja” na strani 32](#)

Papir se zatika

- Papir vložite obrnjen v pravilno smer in vodilo roba premaknite do roba papirja.
- Med tiskanjem ne odpirajte zadnji pokrov. To bo povzročilo zagozdenje papirja.

Povezane informacije

- ➔ [“Odstranjevanje zataknjenega papirja” na strani 116](#)
- ➔ [“Nalaganje papirja v Kaseto za papir” na strani 27](#)
- ➔ [“Nalaganje papirja v Zadnji pladenj za papir” na strani 29](#)

Papir se podaja poševno

Papir vložite obrnjen v pravilno smer in vodilo roba premaknite do roba papirja.

Povezane informacije

- ➔ [“Nalaganje papirja v Kaseto za papir” na strani 27](#)
- ➔ [“Nalaganje papirja v Zadnji pladenj za papir” na strani 29](#)

Hkrati je podanih več listov papirja

Če je pri ročnem 2-stranskem tiskanju podanih več listov papirja hkrati, odstranite papir, naložen v tiskalnik, preden znova naložite papir.

Papir se ne podaja iz opcijskih enot kaset za papir

Če ste dodali opcijske enote kaset za papir, morate urediti nastavitve v gonilniku tiskalnika.

Povezane informacije

- ➔ “Nastavitev opcijske enote kasete za papir v Gonilnik tiskalnika — Windows” na strani 156
- ➔ “Nastavitev opcijske enote kasete za papir v gonilniku tiskalnika — Mac OS” na strani 157

Po menjavi Vzdrževalni valji se papir ne podaja pravilno

vzdrževalni valji morda niso bili pravilno zamenjani. Preverite, ali so bili pravilno nameščeni.

Napaka, ker ni papirja

Če tiskalnik javi napako, da ni papirja, čeprav je papir naložen v zadnji pladenj za papir, znova naložite papir v sredino rob zadnji pladenj za papir.

Papir ni naložen po vrstnem redu

Če potegnete za ročico v sredini izhodnega pladnja, bo težava morda rešena, vendar bo pladenj lahko sprejemal manj listov.

Papir se izvrže v nepričakovani smeri

Če se papir izvrže v nepričakovani smeri pri kombinaciji strani z usmerjenostma »ležeče« in »pokončno« ali če kombinirate obojestransko in enostransko tiskanje, omogočite nastavitev **Izpis dokumentov za vlaganje** v gonilniku tiskalnika. Tako bodo strani izvržene v isti smeri za enostavnejše vlaganje.

Windows


Izberite **Izpis dokumentov za vlaganje** v razdelku **Razširjene nastavitve** zavihka **Vzdrževanje**.

Mac OS



Izberite **Nastavitve sistema** v meniju  > **Tiskalniki in optični bralniki** (ali **Tiskanje in optično branje**, **Tiskanje in faks**) in nato izberite tiskalnik. Kliknite **Možnosti in materiali** > **Možnosti** (ali **Gonilnik**). Izberite **On** za nastavitev **Izpis dokumentov za vlaganje**.

Težave pri napajanju in nadzorni plošči

Tiskalnik se ne vklopi

- Preverite, ali je napajalni kabel čvrsto priključen.
- Držite gumb  malce dlje.

Tiskalnik se ne izklopi

Držite gumb  malce dlje. Če se tiskalnik še vedno ne izklopi, odklopite napajalni kabel iz vtičnice. Da preprečite izsuševanje tiskalne glave, vklopite tiskalnik nazaj in ga nato izklopite z gumbom .

Tiskalnik se med uporabo ugasne

Odklopite in znova priklopite napajalni kabel in nato znova vključite tiskalnik. Če težave ni mogoče odpraviti, se obrnite na Epson za podporo.

Napajanje se samodejno izklopi

- Izberite **Nastavitve > Splošne nastavitve > Osnovne nastavitve > Nastavitve izklopa** in nato onemogočite nastavitvi **Izklop ob neaktivnosti** in **Izklop ob prekinjeni povezavi**.
- Izberite **Nastavitve > Splošne nastavitve > Osnovne nastavitve** in nato onemogočite nastavev **Časovnik za samodejni izklop**.

Opomba:

*Vaš izdelek ima morda funkcijo **Nastavitve izklopa** ali **Časovnik za samodejni izklop**, odvisno od kraja nakupa.*

Zaslon LCD potemni

Tiskalnik je v načinu spanja. Pritisnite katerikoli gumb na nadzorni plošči, da se zaslon povrne v svoje prejšnje stanje.

Upravljanje z nadzorne plošče ni mogoče

Če je omejevanje uporabniških funkcij omogočeno, je treba za tiskanje vnesti uporabniško ime in geslo. Če gesla ne poznate, se obrnite na skrbnika svojega tiskalnika.

Tiskanje iz računalnika ni mogoče

Preverjanje povezave (USB)

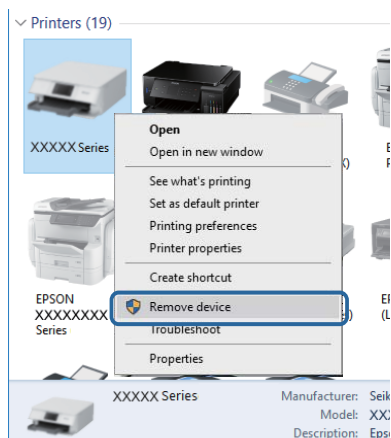
- Čvrsto priključite kabel USB na tiskalnik in računalnik.
- Če uporabljate zvezdišče USB, poskusite tiskalnik priključiti neposredno na računalnik.
- Če kabla USB ni mogoče prepoznati, zamenjajte vrata ali kabel USB.

Odpravljanje težav

- ❑ Če tiskalnik ne more tiskati prek povezave USB, upoštevajte ta navodila.

Iz računalnika izključite kabel USB. Z desno tipko miške kliknite ikono tiskalnika, ki je prikazana v računalniku, in nato izberite **Odstrani napravo**. Nato priključite kabel USB na računalnik in izvedite preskusno tiskanje.

Znova nastavite povezavo USB tako, da upoštevate navodila v tem priročniku za spreminjanje načina povezave z računalnikom. Podrobnosti najdete na spodnji povezavi »Sorodne informacije«.



Preverjanje povezave (omrežje)

- ❑ Izberite **Nastavitve > Splošne nastavitve > Nastavitve omrežja > Preverjanje povezave** in natisnite poročilo o omrežni povezavi. Če je iz poročila razvidno, da je bila prekinjena omrežna povezava, preglejte poročilo o omrežni povezavi in se obrnite na skrbnika tiskalnika.
- ❑ Če težave ni mogoče odpraviti, se obrnite na skrbnika tiskalnika.

Preverjanje programske opreme in podatkov

- ❑ Preverite, ali je nameščen izvirni gonilnik tiskalnika Epson. Če izvirni gonilnik tiskalnika Epson ni nameščen, so funkcije, ki so na voljo, omejene. Priporočamo, da uporabite izvirni gonilnik tiskalnika Epson. Podrobnosti najdete na spodnji povezavi »Sorodne informacije«.
- ❑ Če tiskate veliko sliko, računalnik morda ne bo imel dovolj pomnilnika. Natisnite sliko v nižji ločljivosti ali manjši velikosti.

Povezane informacije

- ➔ ["Iskanje izvirnih gonilnikov tiskalnika Epson" na strani 120](#)

Iskanje izvirnih gonilnikov tiskalnika Epson

Na enega od spodnjih načinov lahko preverite, ali je v računalniku nameščen izvirni gonilnik tiskalnika Epson.

Windows

Izberite **Nadzorna plošča > Ogled naprav in tiskalnikov (Tiskalniki, Tiskalniki in faksi)** in nato naredite nekaj od tega, da odprete okno z lastnostmi tiskalnega strežnika.

Odpravljanje težav

- ❑ Windows 10/Windows 8.1/Windows 8/Windows 7/Windows Server 2016/Windows Server 2012 R2/Windows Server 2012/Windows Server 2008 R2

Kliknite ikono tiskalnika in nato na vrhu okna kliknite **Lastnosti tiskalnega strežnika**.

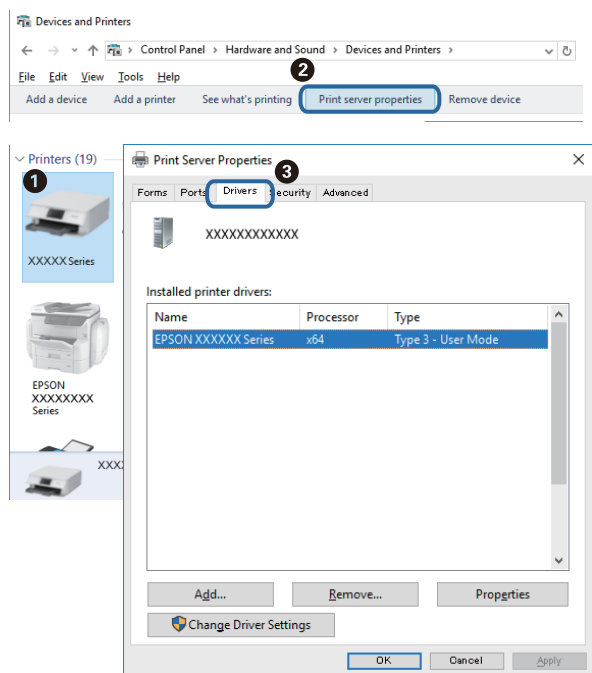
- ❑ Windows Vista/Windows Server 2008

Z desno tipko miške kliknite mapo **Tiskalniki** in nato kliknite **Zaženi kot skrbnik > Lastnosti strežnika**.

- ❑ Windows XP/Windows Server 2003 R2/Windows Server 2003

V meniju **Datoteka** izberite **Lastnosti strežnika**.

Kliknite zavihek **Gonilnik**. Če je ime vašega tiskalnika prikazano na seznamu, je v računalniku nameščen izvorni gonilnik tiskalnika Epson.



Odpravljanje težav

Mac OS

Izberite **Nastavitve sistema** v meniju  > **Tiskalniki in optični bralniki** (ali **Tiskanje in optično branje**, **Tiskanje in faks**) in nato izberite tiskalnik. Kliknite **Možnosti in material** in če sta v oknu prikazana zavihka **Možnosti** ter **Pripomoček**, je v računalniku nameščen izvorni gonilnik tiskalnika Epson.

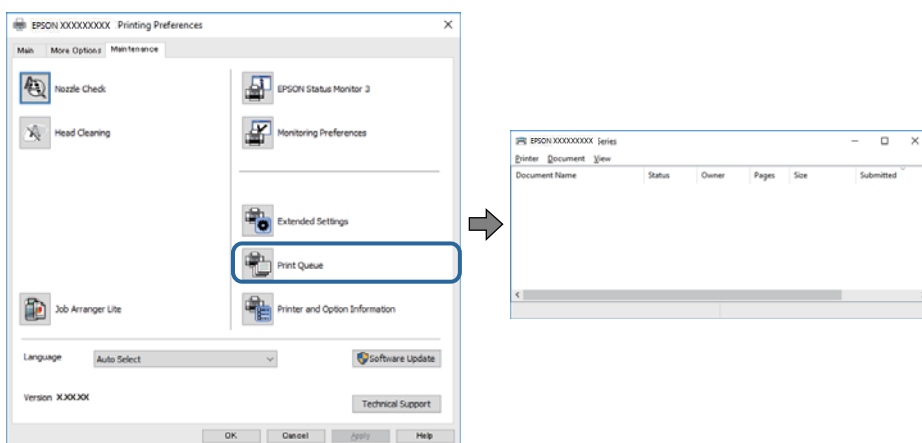


Povezane informacije

➔ [“Namestitev najnovjših različic programov” na strani 108](#)

Preverjanje stanja tiskalnika v računalniku (Windows)

Kliknite **Natisni vrsto** na zavihku **Vzdrževanje** gonilnika tiskalnika in nato preverite naslednje.



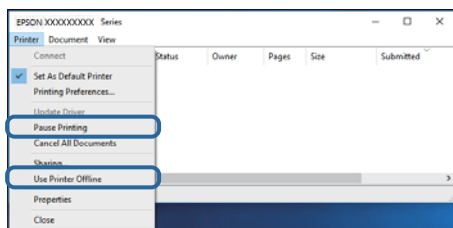
Preverite, če so kakšni čakajoči tiskalni posli.

Če so ostali nepotrebni podatki, izberite **Prekliči vse dokumente** v meniju **Tiskalnik**.

Odpravljanje težav

- Prepričajte se, da ima tiskalnik povezavo in da ni v čakanju.

Če tiskalnik nima povezave ali je v čakanju, odstranite to nastavitev v meniju **Tiskalnik**.



- Prepričajte se, da je tiskalnik nastavljen kot privzeti v meniju **Tiskalnik** (pred elementom menija mora biti kljukica).

Če tiskalnik ni nastavljen kot privzeti, ga kot takega nastavite. Če je v oknu **Nadzorna plošča > Ogled naprav in tiskalnikov (Tiskalniki, Tiskalnik in faksi)** več ikon, si oglejte spodnja navodila, da izberete ikono.

Primer:

Povezava USB: EPSON XXXX Series

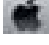
Omrežna povezava: EPSON XXXX Series (omrežje)

Če gonilnik tiskalnika namestite večkrat, bodo morda ustvarjene kopije gonilnika tiskalnika. Če so ustvarjene kopije, na primer »EPSON XXXX Series (kopija 1)«, z desno tipko miške kliknite ikono kopiranega gonilnika in nato kliknite **Odstrani napravo**.

- Prepričajte se, da so tiskalniška vrata ustrezno izbrana pod **Lastnost > Vrata** iz menija **Tiskalnik** kot sledi. Izberite »USBXXX« za povezavo USB, ali »EpsonNet Print Port« za omrežno povezavo.

Preverjanje stanja tiskalnika v računalniku (Mac OS)

- Tiskalnik morda ne bo tiskal, če je omogočena funkcija omejevanja uporabniških funkcij. Obrnite se na skrbnika tiskalnika.
- Prepričajte se, da tiskalnik ni v načinu **Premor**.

Izberite **Nastavitve sistema** v meniju  > **Tiskalniki in optični bralniki** (ali **Tiskanje in optično branje, Tiskanje in faksi**) in nato dvokliknite tiskalnik. Če je tiskalnik v načinu premora, kliknite **Nadaljuj** (ali **Nadaljuj s tiskalnikom**).

Preverjanje drugih težav

Če tiskalnik povežete z vrati SuperSpeed USB z uporabo kabla USB 2.0, lahko na nekaterih računalnikih pride do napake v komunikaciji. V tem primeru znova vzpostavite povezavo s tiskalnikom na enega od naslednjih načinov.

- Uporabite kabel USB 3.0.
- Povežite z vrati Hi-Speed USB v računalniku.
- Povežite z vrati SuperSpeed USB, ki niso vrata, pri katerih je prišlo do napake v komunikaciji.

Tiskanje iz naprave iPhone ali iPad ni mogoče

- V napravi iPhone ali iPad vzpostavite povezavo z istim omrežjem (SSID) kot v tiskalniku.

Odpravljanje težav

- Omogočite možnost **Samodejni prikaz nastavitvev papirja** v teh menijih.

Nastavitve > Splošne nastavitve > Nastavitve tiskalnika > Nastavitve vira papirja > Samodejni prikaz nastavitvev papirja

- Omogočite nastavev AirPrint v programu Web Config.

Povezane informacije

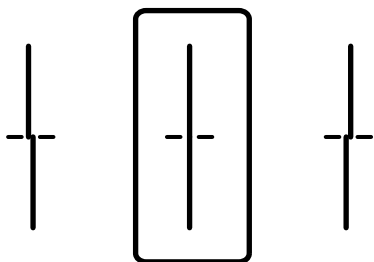
- ➔ [“Program za konfiguriranje postopkov tiskalnika \(Web Config\)” na strani 106](#)

Druge težave pri tiskanju

Prilagajanje kakovosti tiskanja

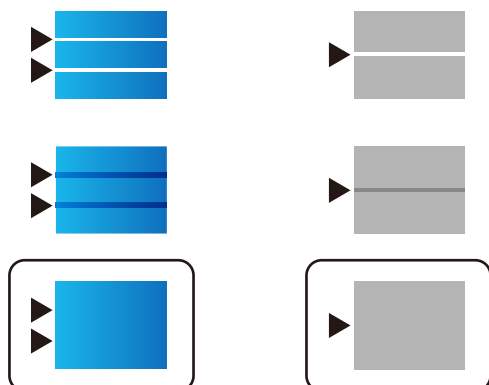
Če opazite nepravilne navpične črte, motne slike ali vodoravne proge, prilagodite kakovost tiskanja.

- V tiskalnik vstavite navaden papir, velikosti A4.
- Na začetnem zaslonu izberite **Vzdržev..**
Če želite izbrati element, z gumbi ▲ ▼ ◀ ▶ premaknite fokus na element in nato pritisnite gumb OK.
- Izberite **Prilagajanje kakovosti tiskanja**.
- Sledite navodilom na zaslonu za izboljševanje kakovosti tiskanja.
Če se prikaže sporočilo, ki priporoča čiščenje tiskalne glave, očistite glavo.
- Sledite navodilom na zaslonu, da natisnete vzorce za poravnavo tiskalne glave, in nato poravnajte tiskalno glavo.
 - Če se zdijo navpične črte nepravilne ali če so iztisi motni, vam ta vzorec omogoči poravnavo.
Poiščite in vnesite številko vzorca, ki ima najmanj napačno poravnano navpično črto.



Odpravljanje težav

- Vzorec vam omogoča poravnavo, če opazite vodoravne proge v enakomernih presledkih. Poiščite in vnesite številko za najmanj ločen in prekrivajoč se vzorec.



Povezane informacije

➔ [“Nalaganje papirja v Kaseto za papir” na strani 27](#)

Prilagajanje kakovosti tiskanja za vsako vrsto papirja

Če se kakovosti tiskanja po uporabi funkcije **Prilagajanje kakovosti tiskanja** ne izboljša, lahko prilagodite kakovost tiskanja za vsako vrsto papirja posebej. Za podrobnosti glejte *Priročnik za skrbnike*.

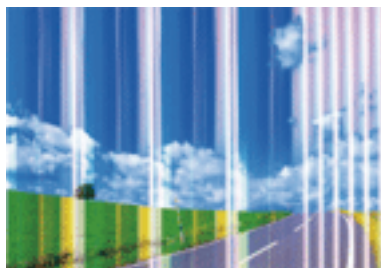
Natis je opraskan ali pa manjka barva

Če tiskalnika dalj časa niste uporabljali, so šobe v tiskalni glavi morda zamašene in kapljice črnila ne morejo skozi. Zaženite preverjanje šob in očistite tiskalno glavo, če je katera od šob tiskalne glave zamašena.

Povezane informacije

➔ [“Preverjanje in čiščenje tiskalne glave” na strani 102](#)

Pojavijo se pasovi ali nepričakovane barve

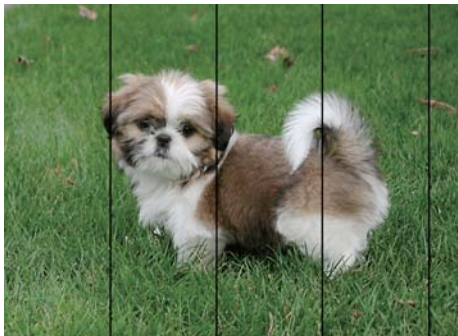


Šobe tiskalne glave so morda zamašene. Izvedite preverjanje šob, da preverite, ali so šobe tiskalne glave zamašene. Očistite tiskalno glavo, če je katera od šob tiskalne glave zamašena.

Povezane informacije

➔ [“Preverjanje in čiščenje tiskalne glave” na strani 102](#)

Pojavljajo se barvni pasovi v približno 3.3-centimetrskih intervalih



- Izberite ustrezno nastavitev za vrsto papirja, naloženega v tiskalnik.
- Poravnajte tiskalno glavo s funkcijo **Prilagajanje kakovosti tiskanja**.
- Za tiskanje na navaden papir izberite nastavitev višje kakovosti.

Povezane informacije

➔ [“Seznam vrst papirja” na strani 32](#)

➔ [“Prilagajanje kakovosti tiskanja” na strani 124](#)

Nejasni natisi, vodoravni pasovi ali neporavnana



enthalten alle
Aufdruck. W
↓ 5008 "Regel

Poravnajte tiskalno glavo s funkcijo **Prilagajanje kakovosti tiskanja**.

Povezane informacije

➔ [“Prilagajanje kakovosti tiskanja” na strani 124](#)

Kakovost tiskanja se tudi po poravnavi tiskalne glave ne izboljša

Med dvosmernim (ali visokohitrostnim) tiskanjem tiskalna glava tiska s premikanjem v obe smeri, zato so lahko navpične črte neporavnane. Če se kakovost tiskanja ne izboljša, onemogočite dvosmerno (ali visokohitrostno) tiskanje. Če onemogočite to nastavitev, se lahko tiskanje upočasni.

Odpravljanje težav

Windows

V gonilniku tiskalnika počistite polje **Visoka hitrost** na zavihku **Več možnosti**.

Mac OS

Izberite **Nastavitve sistema** v meniju  > **Tiskalniki in optični bralniki** (ali **Tiskanje in optično branje, Tiskanje in faks**) in nato izberite tiskalnik. Kliknite **Možnosti in materiali** > **Možnosti** (ali **Gonilnik**). Izberite **Off** za nastavitvev **High Speed Printing**.

Nizka kakovost tiskanja

Če je kakovost tiskanja nizka zaradi nejasnih natisov, pasov, manjkajočih barv, zbledelih barv in nepravilnosti na natisih, preverite naslednje.

Preverjanje tiskalnika

Uporabite funkcijo **Prilagajanje kakovosti tiskanja**.

- Zaženite preverjanje šob in očistite tiskalno glavo, če je katera od šob tiskalne glave zamašena.
- Poravnajte tiskalno glavo.

Preverjanje papirja

- Uporabljajte papir, ki ga ta tiskalnik podpira.
- Ne tiskajte na papir, ki je vlažen, poškodovan ali prestar.
- Če je papir zviti ali ovojnica napihnjena, ju zravnajte.
- Papirja ne zložite na kup takoj po tiskanju.
- Natisnjene liste popolnoma posušite, preden jih spravite ali pokažete drugim. Pri sušenju tiskovin se izogibajte neposredni sončni svetlobi, ne uporabljajte sušilca in se ne dotikajte potiskane strani papirja.
- Za tisk slik ali fotografij Epson priporoča uporabo originalnega papirja Epson namesto navadnega papirja. Tiskajte na stran za tisk originalnega papirja Epson.

Preverjanje nastavitvev tiskanja

- Izberite ustrezno nastavitvev za vrsto papirja, naloženega v tiskalnik.
- Tiskajte z nastavljenjo višjo kakovostjo.
- Če ste za nastavitvev kakovosti izbrali možnost **Standardno (slikovito)** v gonilniku tiskalnika Windows, spremenite nastavitvev na **Standarden**. Če ste za nastavitvev kakovosti izbrali možnost **Normal-Vivid** v gonilniku tiskalnika Mac OS, spremenite nastavitvev na **Normal**.

Preverjanje kartuš s črnilom

- Epson priporoča, da kartušo s črnilom porabite pred iztekom datuma na embalaži.
- Za najboljše rezultate kartušo s črnilom porabite v šestih mesecih od odprtja.
- Poskusite z uporabo pristnih Epson kartuš. Izdelek je zasnovan za nastavitvev barv na osnovi pristnih Epsonovih kartuš s črnilom. Uporaba nepristnih kartuš s črnilom lahko zmanjša kakovost tiskanja.

Povezane informacije

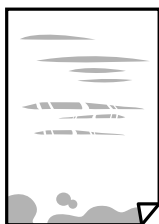
➔ ["Prilagajanje kakovosti tiskanja" na strani 124](#)

Odpravljanje težav

- ➔ “Papir, ki je na voljo, in njegove zmogljivosti” na strani 23
- ➔ “Seznam vrst papirja” na strani 32
- ➔ “Opozorila pri delu s papirjem” na strani 26


Papir je zamazan ali popraskan

- Če se pojavijo vodoravni pasovi ali je papir na vrhu ali dnu zamazan, papir vstavite v pravi smeri in vodila robov potisnite do robov papirja.



- Če se pojavijo navpični pasovi ali je papir zamazan, očistite pot papirja.



- Papir položite na ravno površino, da preverite, ali je zvit. Če je zvit, ga poravnajte.
- Če tiskate na debel papir, je tiskalna glava blizu površine papirja, papir pa se lahko opraska. V tem primeru omogočite nastavitve za zmanjšanje popraskanosti. Če to funkcijo omogočite, se kakovost tiskanja lahko poslabša oziroma hitrost tiskanja se lahko zmanjša.
 - Nadzorna plošča
Na začetnem zaslonu izberite **Nastavitve** > **Splošne nastavitve** > **Nastavitve tiskalnika** in nato omogočite **Debel papir**.
 - Windows
Kliknite **Razširjene nastavitve** v zavihku **Vzdrževanje** gonilnika tiskalnika in nato izberite **Debel papir in ovojnice**.
Če je papir popraskan tudi po izbiri nastavitve **Debel papir in ovojnice**, izberite **Papir z vzporednimi vlakni** v oknu **Razširjene nastavitve** gonilnika tiskalnika.
 - Mac OS
Izberite **Nastavitve sistema** v meniju  > **Tiskalniki in optični bralniki** (ali **Tiskanje in optično branje**, **Tiskanje in faks**) in nato izberite tiskalnik. Kliknite **Možnosti in materiali** > **Možnosti** (ali **Gonilnik**).
Izberite **On** kot nastavev za **Thick paper and envelopes**.
- Ko izvajate ročno dvostransko tiskanje se prepričajte, da je črnilo popolnoma suho, preden papir znova vstavite.

Povezane informacije

- ➔ “Nalaganje papirja v Kaseto za papir” na strani 27

Odpravljanje težav

- ➔ [“Nalaganje papirja v Zadnji pladenj za papir” na strani 29](#)
- ➔ [“Čiščenje poti papirja zaradi madežev črnila” na strani 104](#)

Med samodejnim dvostranskim tiskanjem se papir zamaže

Ko tiskate podatke z visoko gostoto, kot so slike ali grafikoni, s funkcijo samodejnega dvostranskega tiskanja, zmanjšajte gostoto tiskanja in nastavite daljši čas sušenja.

Povezane informacije

- ➔ [“Nastavitve tiskalnika” na strani 35](#)

Natisnjene fotografije so lepljive

Morda tiskate na napačno stran fotografskega papirja. Prepričajte se, da tiskate na stran, ki je namenjena za tiskanje.

Če tiskate na napačno stran fotografskega papirja, morate očistiti pot papirja.

Povezane informacije

- ➔ [“Čiščenje poti papirja zaradi madežev črnila” na strani 104](#)

Slike in fotografije so natisnjene v nepričakovanih barvah

Prilagodite barve in jih znova natisnite. Funkcija samodejne barvne korekcije uporablja standardni korekcijski način v **PhotoEnhance**. Preskusite drug način popravljanja v **PhotoEnhance** z izbiro možnosti, ki ni **Samodejno popravi** za nastavev **Popravljanje prizorov**. Če se težava nadaljuje, uporabite katerokoli korekcijsko funkcijo razen **PhotoEnhance**.

Povezane informacije

- ➔ [“Prilagoditev barve tiska” na strani 59](#)

Položaj, velikost ali robovi na natisnjemem papirju so nepravilni

- Papir vložite obrnjen v pravilno smer in vodilo roba premaknite do roba papirja.
- Izberite ustrezno nastavev velikosti papirja.
- Prilagodite nastavev robov v programu, da bodo znotraj območja za tisk.

Povezane informacije

- ➔ [“Nalaganje papirja v Kaseta za papir” na strani 27](#)
- ➔ [“Nalaganje papirja v Zadnji pladenj za papir” na strani 29](#)
- ➔ [“Območje za tisk” na strani 134](#)

Odpravljanje težav

Natisnjeni znaki so nepravilni ali popačeni

- Čvrsto priključite kabel USB na tiskalnik in računalnik.
- Če je katero koli tiskalno opravilo začasno ustavljeno, so lahko natisnjeni znaki nepravilni.
- Med tiskanjem ne preklopite računalnika ročno v stanje **Mirovanje** ali **Spanje**. Strani popačenega besedila se bodo morda natisnile ob naslednjem zagonu računalnika.
- Če uporabljate gonilnik tiskalnika, ki ste ga pred tem že uporabili, bodo natisnjeni znaki morda popačeni. Prepričajte se, da je gonilnik tiskalnika, ki ga uporabljate, primeren za ta tiskalnik. Preverite ime tiskalnika na vrhu okna gonilnika tiskalnika.

Natisnjena slika je preobrnjena

Odstranite morebitne nastavitve zrcaljenja v gonilniku tiskalnika ali programu.

- Windows
Onemogočite **Zrcalna slika** na zavihku **Več možnosti** gonilnika tiskalnika.
- Mac OS
Onemogočite **Mirror Image** v meniju **Nastavitve tiskanja** okna za tiskanje.

Na natisih se pojavijo vzorci, podobni mozaiku

Za tiskanje slik ali fotografij uporabite podatke z visoko ločljivostjo. Slike na spletnih straneh so pogosto v nizki ločljivosti in čeprav je njihov videz na zaslonih zadovoljiv, pa bo kakovost teh natisnjenih slik lahko slabša.

Nenačrtovano dvostransko tiskanje

Počistite nastavitve dvostranskega tiskanja v gonilniku tiskalnika.

- Windows
Izberite **Izklop** v **Dvostransko tiskanje** na zavihku gonilnika tiskalnika **Glavno**.
- Mac OS
Izberite **Off** v **Two-sided Printing** v meniju **Two-sided Printing Settings** okna za tiskanje.

Težave z izpisom ni mogoče odpraviti




Če ste preizkusili vse spodaj navedene možne rešitve in težave niste mogli odpraviti, poskusite odstraniti in ponovno namestiti gonilnik tiskalnika.

Povezane informacije

- ➔ [“Odstranjevanje programov” na strani 111](#)
- ➔ [“Namestitev najnovjših različic programov” na strani 108](#)

Druge težave s tiskanjem

Tiskanje je prepočasno

- Zaprite programe, ki jih ne potrebujete.
- Izberite nižjo kakovost tiskanja. Visokokakovostno tiskanje zniža hitrost tiskanja.
- Omogočite dvosmerno (ali visokohitrostno) nastavitvev. Če je ta nastavev omogočena, tiska tiskalna glava s premikanjem v obe smeri, kar poveča hitrost tiska.
 - Windows
Izberite **Visoka hitrost** na zavihku **Več možnosti** gonilnika tiskalnika.
 - Mac OS
Izberite **Nastavitve sistema** v meniju  > **Tiskalniki in optični bralniki** (ali **Tiskanje in optično branje, Tiskanje in faks**) in nato izberite tiskalnik. Kliknite **Možnosti in materiali** > **Možnosti** (ali **Gonilnik**).
Izberite **On** za nastavev **High Speed Printing**.
- Onemogočite tihi način. Ta funkcija upočasni hitrost tiskanja.
 - Nadzorna plošča
Na začetnem zaslonu izberite  in nato onemogočite **Tihi način**.
 - Windows
Izberite **Izklop** kot nastavev **Tihi način** v zavihku **Glavno** gonilnika tiskalnika.
 - Mac OS
Izberite **Nastavitve sistema** v meniju  > **Tiskalniki in optični bralniki** (ali **Tiskanje in optično branje, Tiskanje in faks**) in nato izberite tiskalnik. Kliknite **Možnosti in materiali** > **Možnosti** (ali **Gonilnik**).
Izberite **Off** za nastavev **Tihi način**.
- Pri dvostranskem tiskanju se najprej natisne in posuši ena stran, nato pa se natisne še druga. Ker se čas sušenja razlikuje glede na okoliščine, kot npr. temperatura ali vlažnost ali podatki za tiskanje, bo tiskanje morda počasnejše.

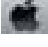
Tiskanje se zelo upočasni pri neprekinjenem tiskanju

Tiskanje se upočasni, da ne pride do pregrevanja in okvare mehanizma tiskalnika. Vseeno lahko nadaljujete s tiskanjem. Tiskalnik pustite mirovati vsaj 30 minut, da se vrne na običajno hitrost tiskanja. Hitrost tiskanja se ne vrne na običajno, če je tiskalnik izklopljen.

Tiskanja ni mogoče prekiniti iz delujočega računalnika z operacijskim sistemom Mac OS X v10.6.8

Če želite prekiniti tiskanje iz računalnika, izvedite naslednje nastavitve.

Zaženite Web Config in potem izberite **Port9100** kot nastavev **Prednostni protokol** v Namestitvev **AirPrint**.

Izberite **Nastavitve sistema** v meniju  > **Tiskalniki in optični bralniki** (ali **Tiskanje in optično branje, Tiskanje in faks**), tiskalnik odstranite in ga ponovno dodajte.

Težave z gonilnikom tiskalnika PostScript

Opomba:

Elementi menija in besedilo gonilnika tiskalnika se lahko razlikujejo, odvisno od okolja vašega računalnika.

Tiskalnik ne tiska pri uporabi gonilnika tiskalnika PostScript

- Nastavite **Jezik tiskanja** na **Samodejno** ali **PS3** na nadzorni plošči.
- V sistemu Windows: Če se pošlje veliko število opravil, tiskalnik morda ne bo tiskal. V lastnostih tiskalnika izberite **Tiskaj neposredno na tiskalnik** v zavihku **Napredno**.

Povezane informacije

➔ [“Nastavitve tiskalnika” na strani 35](#)

Tiskalnik ne tiska pravilno pri uporabi gonilnika tiskalnika PostScript

- Če je datoteka ustvarjena v programu, ki omogoča spreminjanje formata podatkov, kot je Adobe Photoshop, se prepričajte, da se nastavitve v programu ujemajo z nastavitvami v gonilniku tiskalnika.
- Datoteke EPS v binarnem formatu se morda ne bodo pravilno natisnile. Pri ustvarjanju datotek EPS v programu izberite format ASCII.
- V sistemu Windows tiskalnik ne more natisniti binarnih podatkov, če je na računalnik priključen prek vmesnika USB. Nastavite **Izhodni protokol** v zavihku **Nastavitve naprave** v lastnostih tiskalnika na **ASCII** ali **TBCP**.
- V sistemu Windows izberite ustrezne nadomestne pisave na zavihku **Nastavitve naprave** v lastnostih tiskalnika.

Kakovost tiskanja je slaba pri uporabi gonilnika tiskalnika PostScript

Barvnih nastavitev ne morete določiti v zavihku **Papir/Kakovost** v gonilniku tiskalnika. Kliknite **Napredno** in nato nastavite **Color Mode**.

Tiskanje je prepočasno pri uporabi gonilnika tiskalnika PostScript

Nastavite **Print Quality** na **Fast** v gonilniku tiskalnika.

Druge težave

Rahel električni šok pri dotiku tiskalnika

Če je z računalnikom povezanih več perifernih naprav, boste morda občutili rahel električni šok, ko se dotaknete tiskalnika. Napeljite ozemljitveni kabel do računalnika, ki je povezan s tiskalnikom.

Odpravljanje težav

Glasnost med delovanjem je visoka

Če so zvoki delovanja preglasni, omogočite način **Tihi način**. Če omogočite to funkcijo, bo tiskanje morda počasnejše.

- Nadzorna plošča

Na začetnem zaslonu izberite  in nato omogočite **Tihi način**.

- Windows gonilnik tiskalnika

Omogočite **Tihi način** na zavihku **Glavno**.

- Mac OS gonilnik tiskalnika

Izberite **Nastavitve sistema** v meniju  > **Tiskalniki in optični bralniki** (ali **Tiskanje in optično branje**, **Tiskanje in faks**) in nato izberite tiskalnik. Kliknite **Možnosti in materiali** > **Možnosti** (ali **Gonilnik**). Izberite **On** za nastavev **Tihi način**.

Pozabljeno geslo

Če pozabite geslo skrbnika, se obrnite na Epsonovo podporo.

Povezane informacije

➔ [“Posvetovanje z Epsonovo službo za podporo”](#) na strani 165

Požarni zid blokira programsko opremo (samo v sistemu Windows)

Dodajte program med dovoljene programe požarnega zidu Windows v varnostnih nastavitvah na **Nadzorni plošči**.

Dodatek

Tehnični podatki

Specifikacije tiskalnika

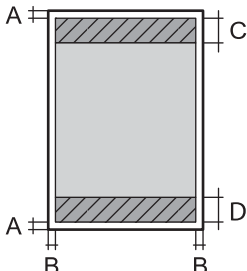
Namestitev šob tiskalne glave		Šobe črnega črnila: 800 Šobe barvnega črnila: 800 za vsako barvo
Teža papirja *	Navaden papir	64 do 90 g/m ² (17 do 24 funtov)
	Debel papir	91 do 256 g/m ² (25 do 68 funtov)
	Ovojnice	Ovojnica #10, ovojnica DL, C6: 75 do 90 g/m ² (20 do 24 funtov) Ovojnica C4: 80 do 100 g/m ² (21 do 26 funtov)

* Tudi če je debelina papirja v navedenem razponu, papir morda ne bo podajan v tiskalnik ali pa bo kakovost tiskanja občutno slabša, kar je odvisno od lastnosti in kakovosti papirja.

Območje za tisk

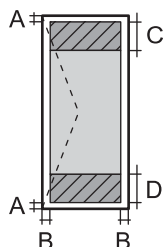
Območje za tisk posameznih listov

Kakovost tiska v osenčenih območjih lahko zaradi mehanizma tiskalnika upade.

	A	3.0 mm (0.12 palcev)
	B	3.0 mm (0.12 palcev)
	C	49.0 mm (1.93 palcev)
	D	54.0 mm (2.13 palcev)

Območje za tisk pisemskih ovojníc

Kakovost tiska v osenčenih območjih lahko zaradi mehanizma tiskalnika upade.

	A	3.0 mm (0.12 palcev)
	B	5.0 mm (0.20 palcev)
	C	54.0 mm (2.13 palcev)
	D	49.0 mm (1.93 palcev)

Specifikacije vmesnikov

Za računalnik	SuperSpeed USB
---------------	----------------

Seznam omrežnih funkcij

Omrežne funkcije in IPv4/IPv6

Funkcije		Podprte	Opombe	
Tiskanje prek omrežja	EpsonNet Print (Windows)	IPv4	✓	-
	Standard TCP/IP (Windows)	IPv4, IPv6	✓	-
	Tiskanje s protokolom WSD (Windows)	IPv4, IPv6	✓	Windows Vista ali novejša različica
	Tiskanje s protokolom Bonjour (Mac OS)	IPv4, IPv6	✓	-
	Tiskanje s protokolom IPP (Windows, Mac OS)	IPv4, IPv6	✓	-
	Tiskanje UPnP	IPv4	-	Informacijski pripomoček
	Tiskanje PictBridge (Wi-Fi)	IPv4	-	Digitalni fotoaparati
	Epson Connect (tiskanje po e-pošti, tiskanje na daljavo)	IPv4	✓	-
	AirPrint (iOS, Mac OS)	IPv4, IPv6	✓	iOS 5 ali novejša različica, Mac OS X v10.7 ali novejša različica
	Google Cloud Print	IPv4, IPv6	✓	-
Omrežno optično branje	Epson Scan 2	IPv4, IPv6	-	-
	Event Manager	IPv4	-	-
	Epson Connect (optično branje v oblak)	IPv4	-	-
	AirPrint (optično branje)	IPv4, IPv6	-	-
	SPD (optično branje dvostranskih dokumentov)		-	-
Faks	Pošiljanje faksa	IPv4	-	-
	Prejemanje faksa	IPv4	-	-
	AirPrint (pošiljanje faksov)	IPv4, IPv6	-	-

Specifikacije Wi-Fi

Standardi	IEEE 802.11b/g/n* ¹
Frekvenčni razpon	2,4 GHz
Največja moč radiofrekvenčnega oddajanja	20 dBm (EIRP)
Načini koordinacije	Infrastruktura, Wi-Fi Direct (Simple AP)* ²
Varnostne funkcije brezžične povezave* ³	WEP (64-/128-bitni), WPA2-PSK (AES)* ⁴ , WPA2-Enterprise (AES)

*1 IEEE 802.11n je na voljo samo za HT20.

*2 Ni podprto za standard IEEE 802.11b.

*3 Wi-Fi Direct podpira samo WPA2-PSK (AES).

*4 Skladno s standardi WPA2 s podporo za WPA/WPA2 Personal.

Specifikacije žične (ethernet) povezave

Standardi	IEEE802.3i (10BASE-T)* ¹ IEEE802.3u (100BASE-TX) IEEE802.3ab (1000BASE-T)* ¹ IEEE802.3az (energijsko učinkovit Ethernet)* ²
Komunikacijski način	Samodejno, dupleksni 10 Mbps, poldupleksni 10 Mbps, dupleksni 100 Mbps, poldupleksni 100 Mbps
Konektor	RJ-45

*1 Uporabite kabel STP (oklopljena parica) kategorije 5e ali višje, da zagotovite zaščito pred radijskimi motnjami.

*2 Povezana naprava mora ustrezati standardom IEEE802.3az.

Varnostni protokol

IEEE802.1X*	
IPsec/filtriranje IP	
SSL/TLS	Strežnik/odjemalec HTTPS
	IPPS
SMTPS (STARTTLS, SSL/TLS)	
SNMPv3	

* Za povezavo morate uporabiti napravo, ki je skladna s standardi IEEE802.1X.

Dodatek

Združljivost z gonilnikom PostScript stopnje 3

Gonilnik PostScript, ki se uporablja s tem tiskalnikom, je združljiv z gonilnikom PostScript stopnje 3.

Podprte storitve tretjih oseb

AirPrint	Tiskanje	iOS 5 ali novejši/Mac OS X v10.7.x ali novejši
Google Cloud Print		

Mere**Samo tiskalnik**

Mere	<p>Shranjevanje</p> <ul style="list-style-type: none"> <input type="checkbox"/> Širina: 613 mm (24.1 palcev) <input type="checkbox"/> Globina: 755 mm (29.7 palcev) <input type="checkbox"/> Višina: 386 mm (15.2 palcev) <p>Tiskanje</p> <ul style="list-style-type: none"> <input type="checkbox"/> Širina: 613 mm (24.1 palcev) <input type="checkbox"/> Globina: 866 mm (34.1 palcev) <input type="checkbox"/> Višina: 571 mm (22.5 palcev)
Teža*	Približno 35.3 kg (77.8 funtov)

* Brez kartuš s črnilom in napajalnega kabla.

Tiskalniki z opcijsko opremo

To so mere tiskalnika z 3 dodatnima enotama kasete za papir in dodatno omarico.

Mere	<p>Shranjevanje</p> <ul style="list-style-type: none"> <input type="checkbox"/> Širina: 772 mm (30.4 palcev) <input type="checkbox"/> Globina: 873 mm (34.4 palcev) <input type="checkbox"/> Višina: 1056 mm (41.6 palcev) <p>Tiskanje</p> <ul style="list-style-type: none"> <input type="checkbox"/> Širina: 772 mm (30.4 palcev) <input type="checkbox"/> Globina: 873 mm (34.4 palcev) <input type="checkbox"/> Višina: 1240 mm (48.8 palcev)
Teža*	Približno 94.3 kg (207.9 funtov)

* Brez kartuš s črnilom in napajalnega kabla.

Dodatek

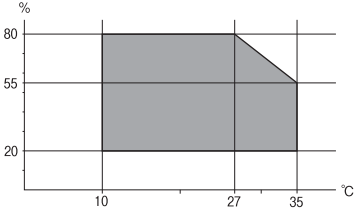
Električne specifikacije

Model	Model 100 do 240 V	Model 220 do 240 V
Nazivni frekvenčni razpon	50 do 60 Hz	50 do 60 Hz
Nazivni tok	1.0 do 0.5 A	0.8 A
Poraba električne energije (pri poveza- vi USB)	Tiskanje: Pribl. 37.0 W (ISO/IEC24712) Način pripravljenosti: Pribl. 8.5 W Način spanja: Pribl. 1.2 W Izklop: Pribl. 0.2 W	Tiskanje: Pribl. 37.0 W (ISO/IEC24712) Način pripravljenosti: Pribl. 8.5 W Način spanja: Pribl. 1.3 W Izklop: Pribl. 0.25 W

Opomba:

- Preverite napetost tiskalnika na oznaki na tiskalniku.
- Evropski uporabniki preverite podatke o porabi električne energije na naslednjem spletnem mestu.
<http://www.epson.eu/energy-consumption>

Okoljski tehnični podatki

Delovanje	<p>Tiskalnik uporabljajte v razponu, ki je prikazan na spodnjem grafu.</p>  <p>Temperatura: od 10 do 35 °C (od 50 do 95 °F) Vlažnost: od 20 do 80% relativne vlažnosti (brez kondenzacije)</p>
Skladiščenje	<p>Temperatura: od -20 do 40 °C (od -4 do 104 °F)* Vlažnost: od 5 do 85% relativne vlažnosti (brez kondenzacije)</p>

* Shranite lahko en mesec pri 40 °C (104 °F).

Okoljske specifikacije za kartuše s črnilom

Temperatura shranjevanja	-20 do 40 °C (-4 do 104 °F)*
Temperatura zmrzovanja	-23 °C (-9.4 °F) Črnilo se odtaja in je po približno 3 urah na temperaturi 25 °C (77 °F) znova uporabno.

* Shranjujete ga lahko mesec dni pri 40 °C (104 °F).

Mesto in prostor namestitve

Če želite zagotoviti varno uporabo, tiskalnik postavite na mesto, ki ustreza tem pogojem.

- Ravna, stabilna površina, ki vzdrži težo tiskalnika
- Dobro prezračen prostor
- Mesta, ki ne ovirajo in ne pokrivajo prezračevalnih rež in odprtih na tiskalniku
- Mesta, ki omogočajo dostop do električne vtičnice
- Mesta, kjer lahko enostavno naložite in odstranite papir
- Mesta, ki ustrezajo zahtevam »Okoljskih specifikacij« tega priročnika



Pomembno:

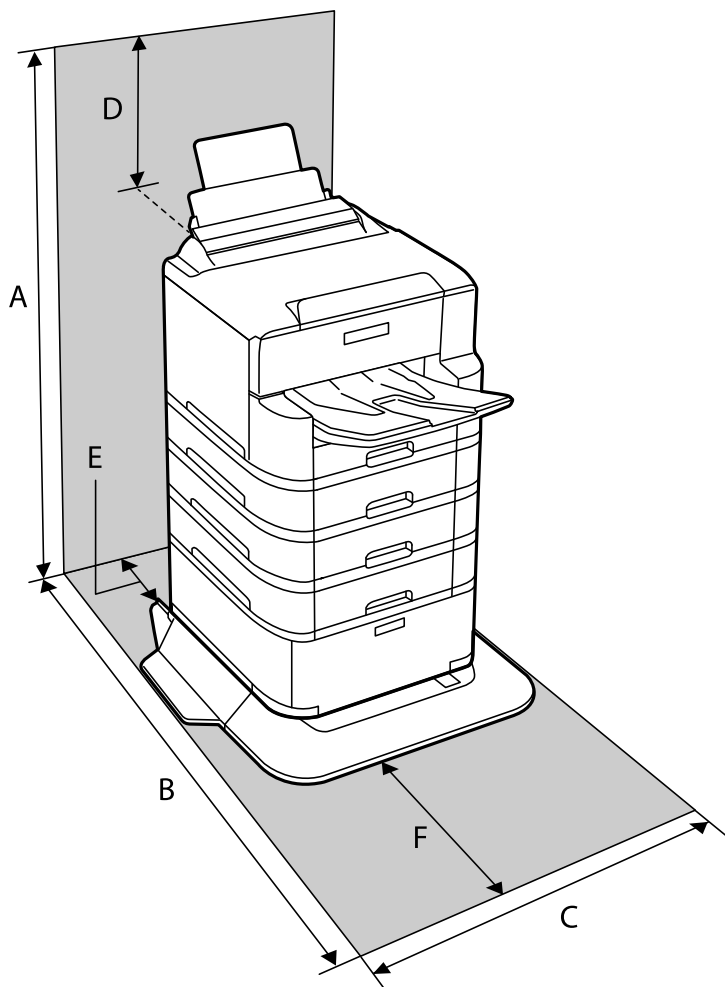
Tiskalnika ne postavite na ta mesta, kajti v nasprotnem primeru lahko pride do okvare.

- Mesto, izpostavljeno neposredni sončni svetlobi*
- Mesto, izpostavljeno hitrim temperaturnim spremembam in vlažnosti*
- Mesto, izpostavljeno požaru*
- Mesto, izpostavljeno škodljivim snovem*
- Mesto, izpostavljeno udarom ali vibracijam*
- Mesto v bližini televizorja ali radijskega sprejemnika*
- Mesto, ki je umazano ali prašno*
- Mesto v bližini vode*
- Mesto v bližini klimatske ali ogrevalne naprave*
- Mesto v bližini razvlaževalnika*

Uporabite antistatično preprogo, da preprečite ustvarjanje statike na mestih, ki so podvržena tvorjenju statične elektrike.

Dodatek

Poskrbite, da je v bližini tiskalnika dovolj prostora za postavitev in pravilno delovanje tiskalnika.



A	1240 mm
B	1378 mm
C	772 mm
D	185 mm
E	179 mm
F	523 mm

Sistemske zahteve

- Windows 10 (32- ali 64-bitna različica)/Windows 8.1 (32- ali 64-bitna različica)/Windows 8 (32- ali 64-bitna različica)/Windows 7 (32- ali 64-bitna različica)/Windows Vista (32- ali 64-bitna različica)/Windows XP SP3 ali novejša različica (32-bitna različica)/Windows XP Professional x64 Edition SP2 ali novejša različica/Windows Server 2016/Windows Server 2012 R2/Windows Server 2012/Windows Server 2008 R2/Windows Server 2008/Windows Server 2003 R2/Windows Server 2003 SP2 ali novejša različica
- macOS High Sierra/macOS Sierra/OS X El Capitan/OS X Yosemite/OS X Mavericks/OS X Mountain Lion/Mac OS X v10.7.x/Mac OS X v10.6.8

Dodatek

Opomba:

- Mac OS morda ne podpira nekaterih programov in funkcij.
- Datotečni sistem UNIX (UFS) za Mac OS ni podprt.

Podatki o pisavah

Razpoložljive pisave za PostScript

Ime pisave	Družina	Ustreznik HP
Nimbus Mono	Medium, Bold, Italic, Bold Italic	Courier
Letter Gothic	Medium, Bold, Italic	Letter Gothic
Nimbus Mono PS	Regular, Bold, Oblique, Bold Oblique	CourierPS
Nimbus Roman No4	Medium, Bold, Italic, Bold Italic	CG Times
URW Classico	Medium, Bold, Italic, Bold Italic	CG Omega
URW Coronet	-	Coronet
URW Clarendon Condensed	-	Clarendon Condensed
URW Classic Sans	Medium, Bold, Italic, Bold Italic	Univers
URW Classic Sans Condensed	Medium, Bold, Italic, Bold Italic	Univers Condensed
Antique Olive	Medium, Bold, Italic	Antique Olive
Garamond	Antiqua, Halbfett, Kursiv, Kursiv Halbfett	Garamond
Mauritius	-	Marigold
Algiers	Medium, Extra Bold	Albertus
NimbusSansNo2	Medium, Bold, Italic, Bold Italic	Arial
Nimbus Roman No9	Medium, Bold, Italic, Bold Italic	Times New Roman
Nimbus Sans	Medium, Bold, Oblique, Bold Oblique	Helvetica
Nimbus Sans Narrow	Medium, Bold, Oblique, Bold Oblique	Helvetica Narrow
Palladio	Roman, Bold, Italic, Bold Italic	Palatino
URW Gothic	Book, Demi, Book Oblique, Demi Oblique	ITC Avant Garde
URW Bookman	Light, Demi, Light Italic, Demi Italic	ITC Bookman
URW Century Schoolbook	Roman, Bold, Italic, Bold Italic	New Century Schoolbook
Nimbus Roman	Medium, Bold, Italic, Bold Italic	Times
URW Chancery Medium Italic	-	ITC Zapf Chancery Italic
Symbol	-	Symbol

Dodatek

Ime pisave	Družina	Ustreznik HP
URW Dingbats	-	Wingdings
Dingbats	-	ITC Zapf Dingbats
Standard Symbol	-	SymbolPS

Razpoložljive pisave za PCL (URW)

Pisava z nastavljlivo velikostjo

Ime pisave	Družina	Ustreznik HP	Nabor simbolov za PCL5
Nimbus Mono	Medium, Bold, Italic, Bold Italic	Courier	1
Letter Gothic	Medium, Bold, Italic	Letter Gothic	1
Nimbus Mono PS	Regular, Bold, Oblique, Bold Oblique	CourierPS	3
Nimbus Roman No4	Medium, Bold, Italic, Bold Italic	CG Times	2
URW Classico	Medium, Bold, Italic, Bold Italic	CG Omega	3
URW Coronet	-	Coronet	3
URW Clarendon Condensed	-	Clarendon Condensed	3
URW Classic Sans	Medium, Bold, Italic, Bold Italic	Univers	2
URW Classic Sans Condensed	Medium, Bold, Italic, Bold Italic	Univers Condensed	3
Antique Olive	Medium, Bold, Italic	Antique Olive	3
Garamond	Antiqua, Halfbrett, Kursiv, Kursiv Halfbrett	Garamond	3
Mauritius	-	Marigold	3
Algiers	Medium, Extra Bold	Albertus	3
NimbusSansNo2	Medium, Bold, Italic, Bold Italic	Arial	3
Nimbus Roman No9	Medium, Bold, Italic, Bold Italic	Times New	3
Nimbus Sans	Medium, Bold, Oblique, Bold Oblique	Helvetica	3
Nimbus Sans Narrow	Medium, Bold, Oblique, Bold Oblique	Helvetica Narrow	3
Palladio	Roman, Bold, Italic, Bold Italic	Palatino	3
URW Gothic	Book, Demi, Book Oblique, Demi Oblique	ITC Avant Garde Gothic	3
URW Bookman	Light, Demi, Light Italic, Demi Italic	ITC Bookman	3
URW Century Schoolbook	Roman, Bold, Italic, Bold Italic	New Century Schoolbook	3
Nimbus Roman	Medium, Bold, Italic, Bold Italic	Times	3

Dodatek

Ime pisave	Družina	Ustreznik HP	Nabor simbolov za PCL5
URW Chancery Medium Italic	-	ITC Zapf Chancery Medium Italic	3
Symbol	-	Symbol	4
URW Dingbats	-	Wingdings	5
Dingbats	-	ITC Zapf Dingbats	6
Standard Symbol	-	SymbolPS	4
URW David	Medium, Bold	HP David	7
URW Narkis	Medium, Bold	HP Narkis	7
URW Miryam	Medium, Bold, Italic	HP Miryam	7
URW Koufi	Medium, Bold	Koufi	8
URW Naskh	Medium, Bold	Naskh	8
URW Ryadh	Medium, Bold	Ryadh	8

Pisave z bitnimi slikami

Ime pisave	Nabor simbolov
Line Printer	9

Optično prepoznavanje znakov/pisava črtne kode z bitnimi slikami (samo za PCL5)

Ime pisave	Družina	Nabor simbolov
OCR A	-	10
OCR B	-	11
Code39	9.37cpi, 4.68cpi	12
EAN/UPC	Medium, Bold	13

Opomba:

Odvizno od gostote tiskanja ali kakovosti ali barve papirja, pisave OCR A, OCR B, Code39 in EAN/UPC morda ne bodo čitljive. Natisnite vzorec in se pred tiskanjem večjih količin prepričajte, da so pisave čitljive.

Seznam naborov simbolov

Tiskalnik lahko dostopa do različnih naborov simbolov. Številni nabori simbolov se razlikujejo samo po specifikacijah mednarodnih znakov, značilnih za posamezni jezik.

Ko se odločate za pisave, upoštevajte tudi, kateri nabor simbolov lahko uporabite s pisavo.

Dodatek

Opomba:

Večina programske opreme samodejno obdeluje pisave in simbole, zato vam nastavitev tiskalnika verjetno nikoli ne bo treba prilagoditi. Toda če samo pišete programe za nadzor tiskalnika ali če uporabljate starejšo programsko opremo, ki ne more nadzorovati pisav, najdete v naslednjih razdelkih podrobnosti o naborih simbolov.

Seznam nabora simbolov za PCL 5

Ime nabora simbolov	Atribut	Razvrstitev pisave												
		1	2	3	4	5	6	7	8	9	10	11	12	13
Norweg1	0D	✓	✓	✓	-	-	-	-	-	-	-	-	-	-
Roman Extension	0E	-	-	-	-	-	-	-	-	✓	-	-	-	-
Italian	0I	✓	✓	✓	-	-	-	-	-	-	-	-	-	-
ECM94-1	0N	✓	✓	✓	-	-	-	-	-	✓	-	-	-	-
Swedis2	0S	✓	✓	✓	-	-	-	-	-	-	-	-	-	-
ANSI ASCII	0U	✓	✓	✓	-	-	-	✓	✓	-	-	-	-	-
UK	1E	✓	✓	✓	-	-	-	-	-	-	-	-	-	-
French2	1F	✓	✓	✓	-	-	-	-	-	-	-	-	-	-
German	1G	✓	✓	✓	-	-	-	-	-	-	-	-	-	-
Legal	1U	✓	✓	✓	-	-	-	-	-	✓	-	-	-	-
8859-2 ISO	2N	✓	✓	✓	-	-	-	-	-	✓	-	-	-	-
Spanish	2S	✓	✓	✓	-	-	-	-	-	-	-	-	-	-
ISO 8859/4 Latin 4	4N	✓	✓	✓	-	-	-	-	-	-	-	-	-	-
Roman-9	4U	✓	✓	✓	-	-	-	-	-	-	-	-	-	-
PsMath	5M	✓	✓	✓	-	-	-	✓	✓	-	-	-	-	-
8859-9 ISO	5N	✓	✓	✓	-	-	-	-	-	✓	-	-	-	-
WiTurkish	5T	✓	✓	✓	-	-	-	-	-	-	-	-	-	-
MsPublishin	6J	✓	✓	✓	-	-	-	-	-	-	-	-	-	-
VeMath	6M	✓	✓	✓	-	-	-	-	-	-	-	-	-	-
8859-10ISO	6N	✓	✓	✓	-	-	-	-	-	✓	-	-	-	-
DeskTop	7J	✓	✓	✓	-	-	-	-	-	-	-	-	-	-
Math-8	8M	✓	✓	✓	-	-	-	✓	✓	-	-	-	-	-
Roman-8	8U	✓	✓	✓	-	-	-	-	-	✓	-	-	-	-
WiE.Europe	9E	✓	✓	✓	-	-	-	-	-	-	-	-	-	-
Pc1004	9J	✓	✓	✓	-	-	-	-	-	-	-	-	-	-

Dodatek

Ime nabora simbolov	Atribut	Razvrstitev pisave												
		1	2	3	4	5	6	7	8	9	10	11	12	13
8859-15ISO	9N	✓	✓	✓	-	-	-	-	-	✓	-	-	-	-
PcTk437	9T	✓	✓	✓	-	-	-	-	-	-	-	-	-	-
Windows	9U	✓	✓	✓	-	-	-	-	-	-	-	-	-	-
PsText	10J	✓	✓	✓	-	-	-	-	-	-	-	-	-	-
IBM-US	10U	✓	✓	✓	-	-	-	-	-	✓	-	-	-	-
IBM-DN	11U	✓	✓	✓	-	-	-	-	-	✓	-	-	-	-
McText	12J	✓	✓	✓	-	-	-	-	-	-	-	-	-	-
PcMultiling	12U	✓	✓	✓	-	-	-	-	-	✓	-	-	-	-
VeInternati	13J	✓	✓	✓	-	-	-	-	-	-	-	-	-	-
PcEur858	13U	✓	✓	✓	-	-	-	-	-	-	-	-	-	-
VeUS	14J	✓	✓	✓	-	-	-	-	-	-	-	-	-	-
PiFont	15U	✓	✓	✓	-	-	-	-	-	-	-	-	-	-
PcE.Europe	17U	✓	✓	✓	-	-	-	-	-	-	-	-	-	-
Unicode 3.0	18N	✓	✓	✓	-	-	-	✓	✓	-	-	-	-	-
WiBALT	19L	✓	✓	✓	-	-	-	-	-	-	-	-	-	-
WiAnsi	19U	✓	✓	✓	-	-	-	-	-	-	-	-	-	-
PcBlit775	26U	✓	✓	✓	-	-	-	-	-	-	-	-	-	-
Pc866Cyr	3R	✓	✓	-	-	-	-	-	-	-	-	-	-	-
Greek8	8G	✓	✓	-	-	-	-	-	-	-	-	-	-	-
WinGrk	9G	✓	✓	-	-	-	-	-	-	-	-	-	-	-
WinCyr	9R	✓	✓	-	-	-	-	-	-	-	-	-	-	-
Pc851Grk	10G	✓	✓	-	-	-	-	-	-	-	-	-	-	-
ISOCyr	10N	✓	✓	-	-	-	-	-	-	✓	-	-	-	-
Pc8Grk	12G	✓	✓	-	-	-	-	-	-	-	-	-	-	-
ISOGrk	12N	✓	✓	-	-	-	-	-	-	-	-	-	-	-
Pc866Ukr	14R	✓	✓	-	-	-	-	-	-	-	-	-	-	-
Hebrew7	0H	✓	-	-	-	-	-	✓	-	-	-	-	-	-
8859-8 ISO	7H	✓	-	-	-	-	-	✓	-	-	-	-	-	-
Hebrew8	8H	✓	-	-	-	-	-	✓	-	-	-	-	-	-
Pc862Heb	15H	✓	-	-	-	-	-	✓	-	-	-	-	-	-

Dodatek

Ime nabora simbolov	Atribut	Razvrstitev pisave												
		1	2	3	4	5	6	7	8	9	10	11	12	13
PC-862, Hebrew	15Q	✓	-	-	-	-	-	✓	-	-	-	-	-	-
Arabic8	8V	-	-	-	-	-	-	-	✓	-	-	-	-	-
HPWARA	9V	-	-	-	-	-	-	-	✓	-	-	-	-	-
Pc864Ara	10V	-	-	-	-	-	-	-	✓	-	-	-	-	-
Symbol	19M	-	-	-	✓	-	-	-	-	-	-	-	-	-
Wingdings	579L	-	-	-	-	✓	-	-	-	-	-	-	-	-
ZapfDingbats	14L	-	-	-	-	-	✓	-	-	-	-	-	-	-
OCR A	00	-	-	-	-	-	-	-	-	-	✓	-	-	-
OCR B	10	-	-	-	-	-	-	-	-	-	-	✓	-	-
OCR B Extension	3Q	-	-	-	-	-	-	-	-	-	-	✓	-	-
Code3-9	0Y	-	-	-	-	-	-	-	-	-	-	-	✓	-
EAN/UPC	8Y	-	-	-	-	-	-	-	-	-	-	-	-	✓

Nameščanje opsijskih enot

Koda opsijske omarice

Koda opsijske omarice je naslednja.

Optional Cabinet (C12C932891)

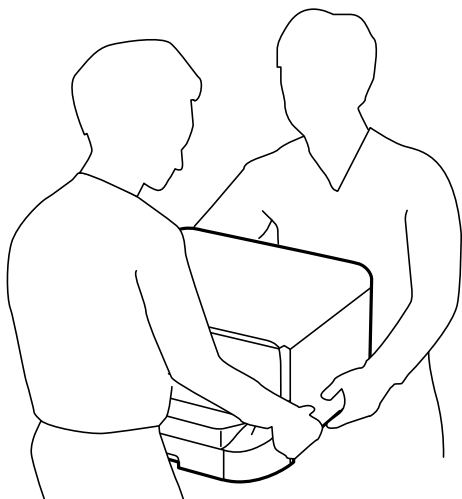
Nameščanje opsijske omarice


Omarico lahko pritrdite na tiskalnik in opsijske enote kaset za papir.

Dodatek

⚠ Pozor:

- ❑ Preden začnete namestitev, tiskalnik obvezno izklopite, odklopite napajalni kabel s tiskalnika in odklopite vse druge kable. V nasprotnem se napajalni kabel lahko poškoduje, posledica pa je lahko požar ali električni udar.
- ❑ Preden začnete namestitev, blokirajte kolesa omarice. Če se omarica nepričakovano premakne, lahko pride do telesnih poškodb.
- ❑ Pri dvigovanju tiskalnika položite roki v položaja, prikazana spodaj. Če tiskalnik dvignete tako, da ga držite na drugih mestih, lahko tiskalnik pade ali pa si lahko pri postavitvi tiskalnika priščipnete prste.

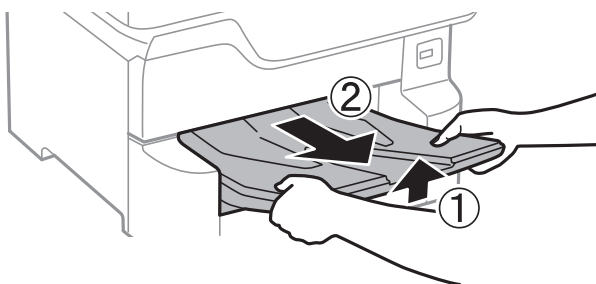


1. Pritisnite gumb , da izklopite tiskalnik, in odklopite električni kabel.
2. Odklopite vse priključene kable.

Opomba:

Če je nameščena opsijska enota kaset za papir, odstranite tudi to.

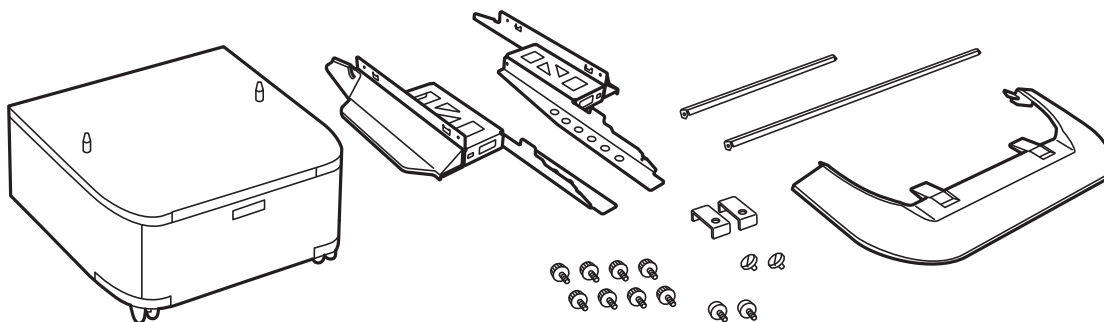
3. Odstranite izhodni pladenj.



4. Odstranite omarico iz škatle in nato odstranite morebitne zaščitne materiale.

Dodatek

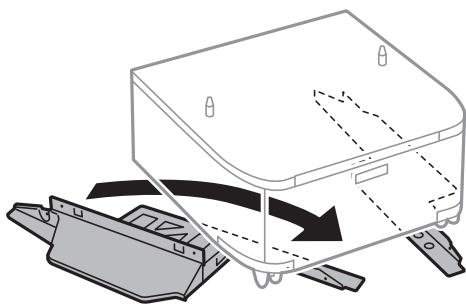
5. Preverite dobavljene predmete.



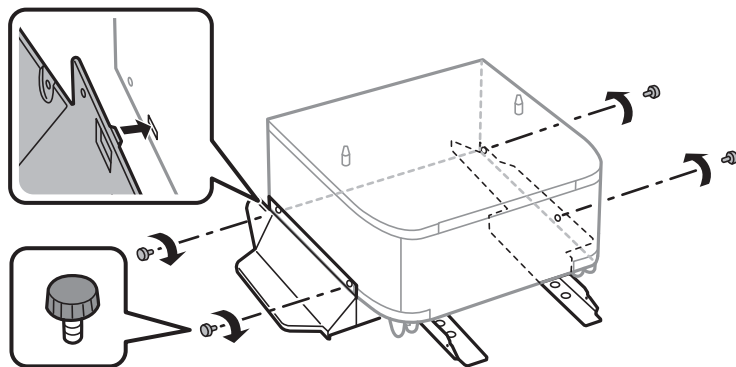
Opomba:

Oblika stojal se lahko razlikuje od oblike, prikazane na tej sliki.

6. Stojala namestite znotraj koles omarice.



7. Stojala pritrdite s pritrdilnimi elementi in vijaki.

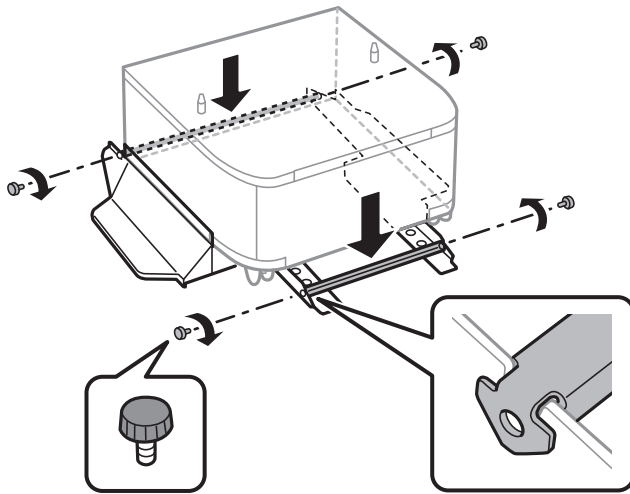


Pomembno:

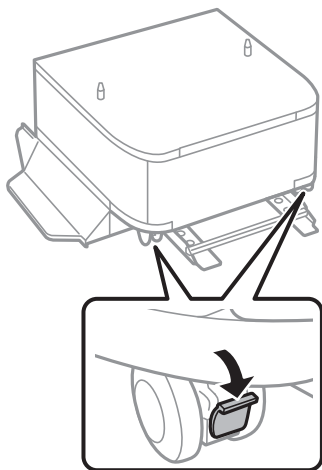
Prepričajte se, da sta obe stojali varno pritrjeni, sicer tiskalnik lahko pade.

Dodatek

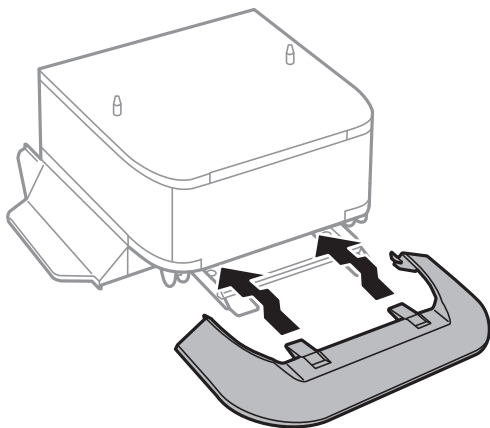
8. Armaturne palice pritrdite s pritrdilnimi elementi in vijaki.



9. Postavite omarico na ravno površino in blokirajte sprednja kolesa.

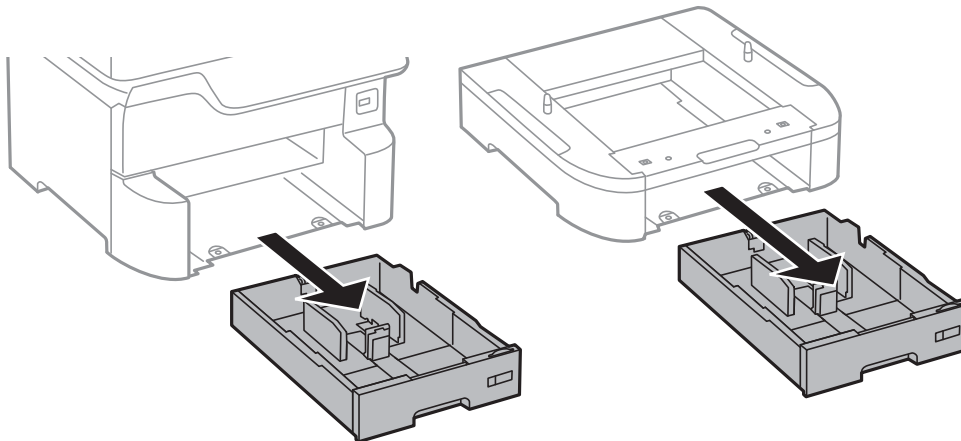


10. Pokrov pritrdite na stojala.

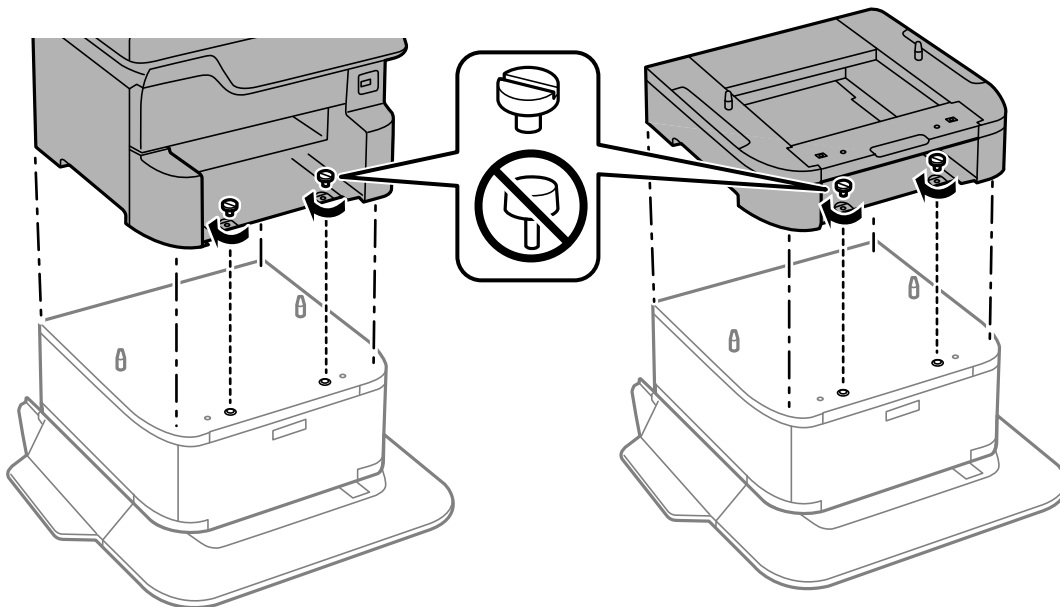


Dodatek

11. Izvlecite kaseto za papir.



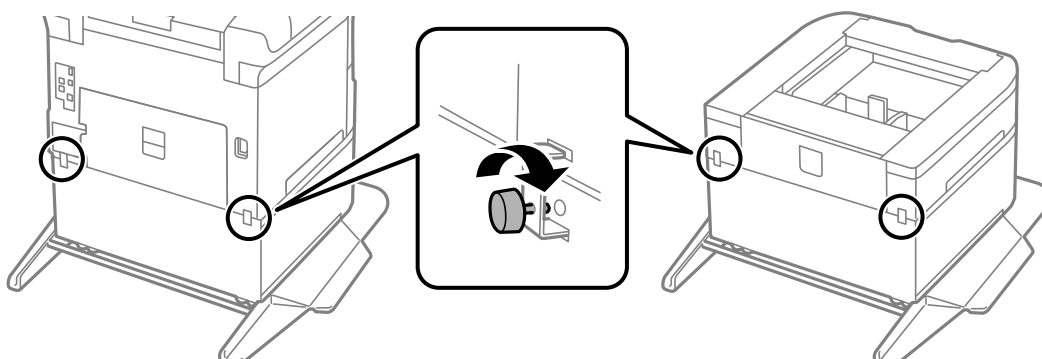
12. Previdno spustite tiskalnik ali opsijsko enoto kasete za papir na omarico, pri čemer poravnajte vogale, in ju nato pritrdite z vijaki.



Opomba:

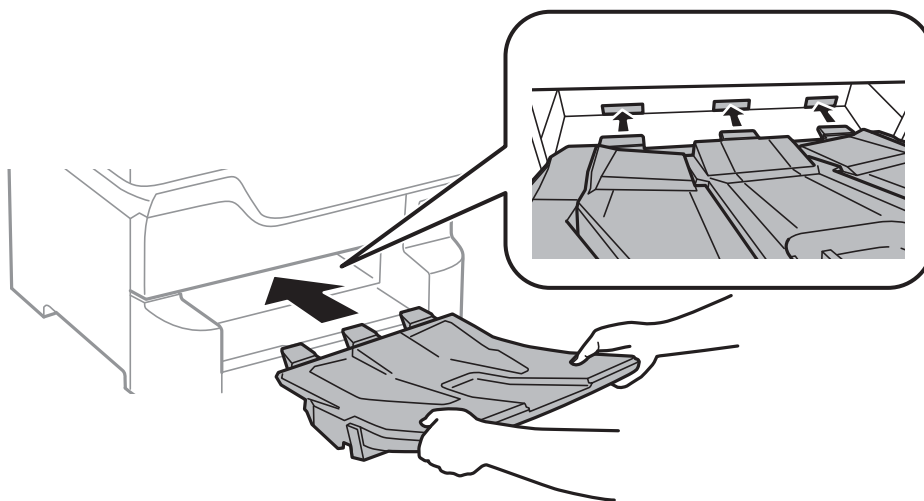
Po montaži bo nekaj vijakov ostalo neuporabljenih.

13. Pritrdite tiskalnik ali opsijsko enoto kasete za papir na zadnjo stran s pritrdilnimi elementi in vijaki.



Dodatek

14. Vstavite kaseto za papir.
15. Vstavite izhodni pladenj.



16. Priključite kable in priključite tiskalnik.

Opomba:

Pri odstranjevanju omarice izklopite tiskalnik, odklopite napajalni kabel, odklopite vse druge kable in nato sledite obratnemu vrstnemu redu montaže.

Povezane informacije

➔ [“Koda opcijske omarice” na strani 146](#)

Koda opcijske enote kasete za papir

Koda opcijske enote kasete za papir je naslednja.

Optional Cassette Unit (C12C932611)

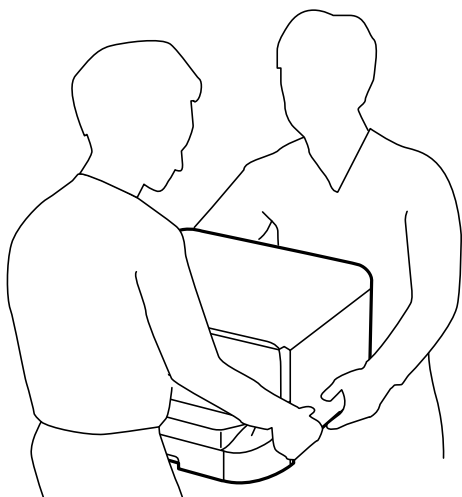
Namestitev opcijskih kaset za papir

Namestite lahko največ 3 enoti kasete za papir.

Dodatek


 **Pozor:**

- ❑ Preden začnete namestitev, tiskalnik obvezno izklopite, odklopite napajalni kabel s tiskalnika in odklopite vse druge kable. V nasprotnem se napajalni kabel lahko poškoduje, posledica pa je lahko požar ali električni udar.
- ❑ Pri dvigovanju tiskalnika položite roki v položaja, prikazana spodaj. Če tiskalnik dvignete tako, da ga držite na drugih mestih, lahko tiskalnik pade ali pa si lahko pri postavitvi tiskalnika prišchipnete prste.



 **Pomembno:**

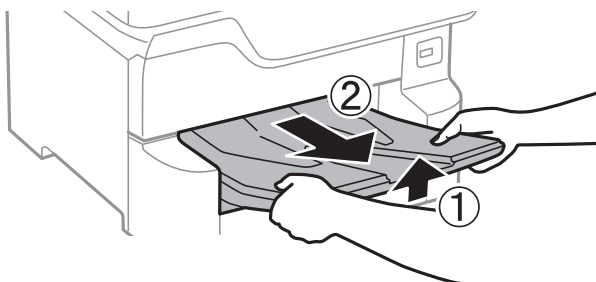
Če uporabljate opcijno omarico, jo vnaprej namestite pod dno enote kasete za papir.

1. Pritisnite gumb , da izklopite tiskalnik, in odklopite električni kabel.
2. Odklopite vse priključene kable.

Opomba:

Če so nameščene, odstranite tudi druge opcijske enote kaset za papir.

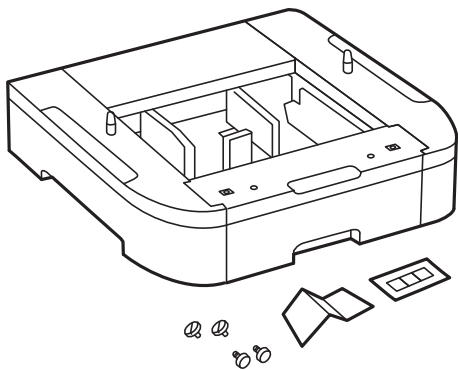
3. Odstranite izhodni pladenj.



4. Odstranite opcijno enoto kasete za papir iz njene škatle in nato odstranite morebitne zaščitne materiale.

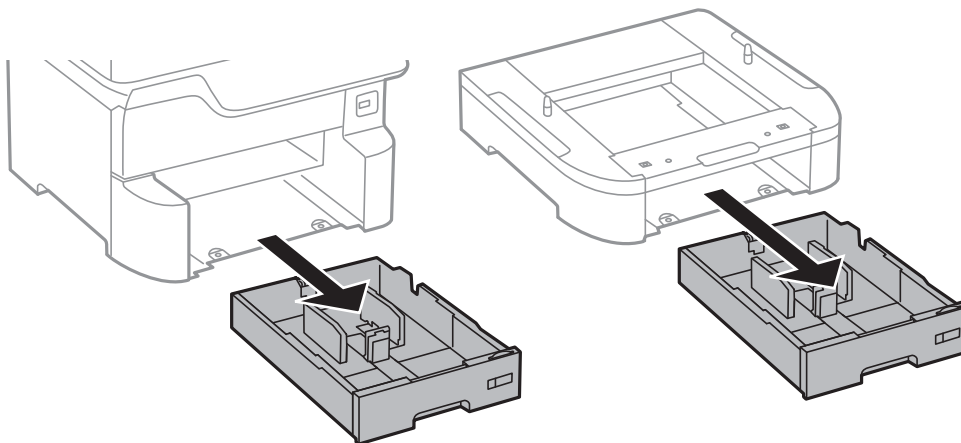
Dodatek

5. Preverite dobavljene predmete.

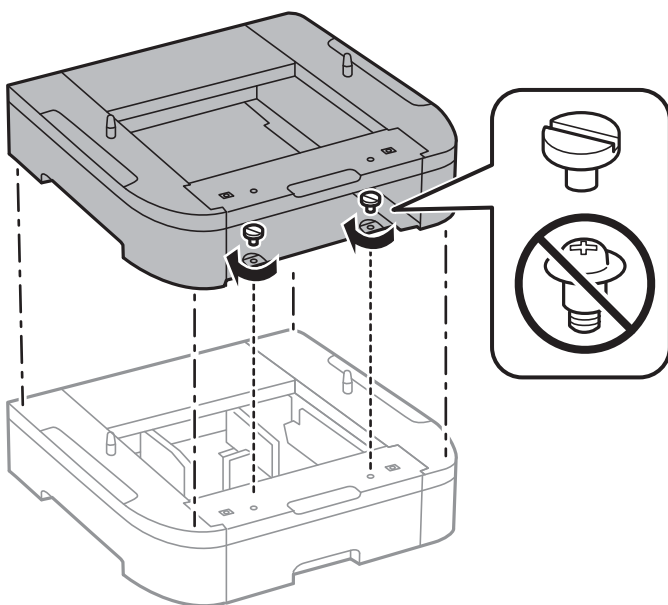


6. Postavite opsijsko enoto kasete za papir na mesto, na katerega želite namestiti tiskalnik.

7. Izvlecite kasete za papir.

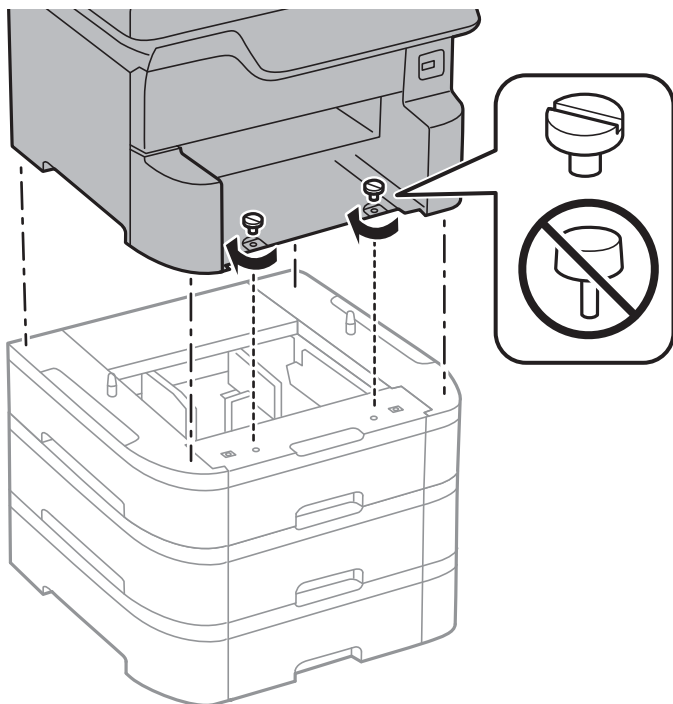


8. Če uporabljate več opsijskih enot kaset za papir, jih naložite eno na drugo in jih pritrdite z vijaki.



Dodatek

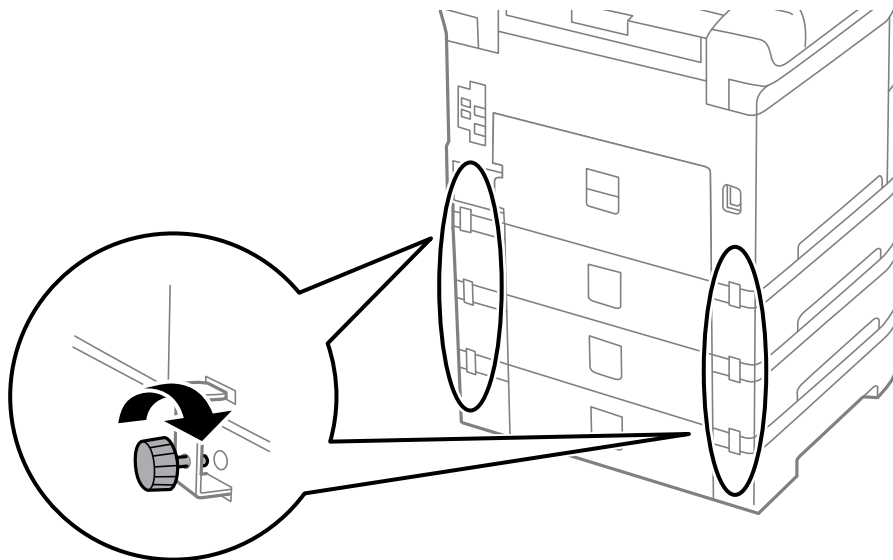
9. Previdno spustite tiskalnik na opcijno enoto kasete za papir, pri čemer poravnajte vogale, in ju pritrdite z vijakoma.



Opomba:

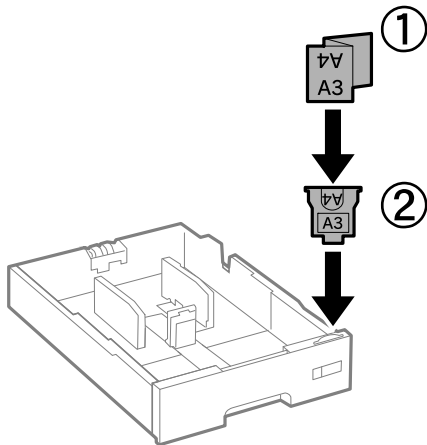
Po montaži bo nekaj vijakov ostalo neuporabljenih.

10. Pritrdite opcijno enoto kasete za papir in tiskalnik na zadnjo stran s pritrdilnimi elementi in vijaki.



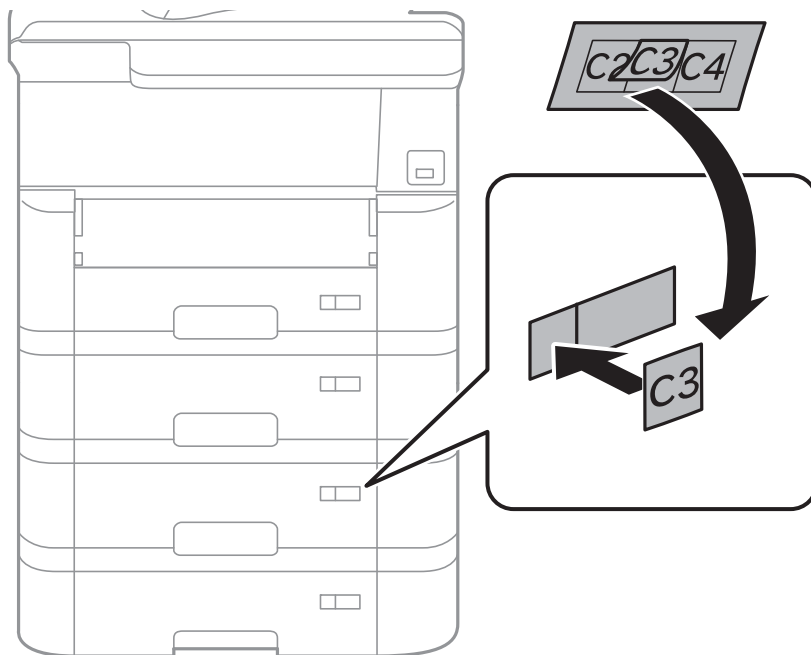
Dodatek

11. Vstavite oznako, ki prikazuje velikost papirja, ki bo naložen, v držalo na kaseti.

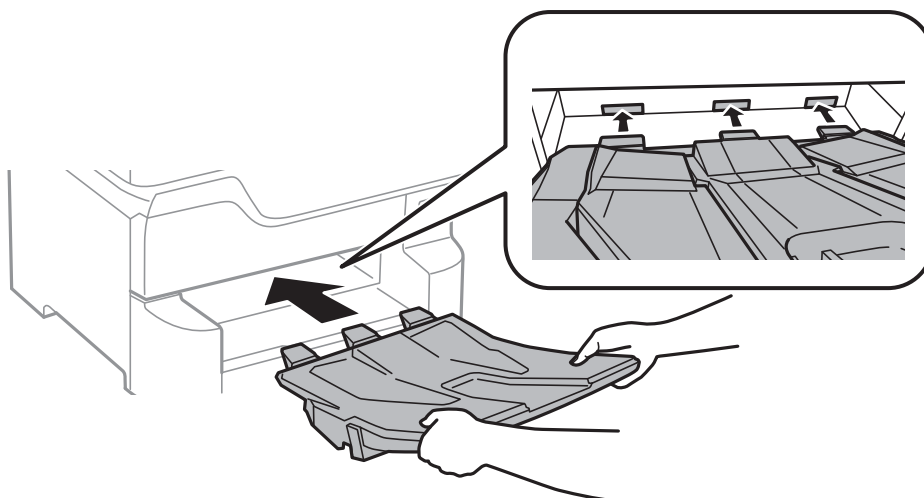




12. Vstavite kaseto za papir.

13. Nalepite nalepko, ki označuje številko kasete.



14. Vstavite izhodni pladenj.



15. Znova priključite napajalni kabel in vse druge kable, nato pa vključite tiskalnik.
16. Tiskalnik vklopite z gumbom .
17. Pritisnite gumb  in nato preverite, ali je opsijska enota kasete za papir, ki ste jo namestili, prikazana na zaslonu **Nastavitve papirja**.

Opomba:

Pri odstranjevanju opsijske enote kasete za papir izklopite tiskalnik, odklopite napajalni kabel, odklopite vse druge kable in nato sledite obratnemu vrstnemu redu montaže.

Nadaljujte z nastavitvami gonilnika tiskalnika.

Povezane informacije

- ➔ [“Koda opsijske enote kasete za papir” na strani 151](#)
- ➔ [“Nameščanje opsijske omarice” na strani 146](#)

Nastavitev opsijske enote kasete za papir v gonilniku tiskalnika

Če želite uporabiti opsijsko enoto kasete za papir, mora gonilnik tiskalnika pridobiti vse potrebne informacije.

Nastavitev opsijske enote kasete za papir v Gonilnik tiskalnika — Windows

Opomba:

Prijavite se v računalnik kot skrbnik.

1. V lastnostih tiskalnika odprite zavihek **Izbirne nastavitve**.

- Windows 10/Windows Server 2016

Z desno tipko miške kliknite gumb Start ali ga pritisnite in pridržite, nato izberite **Nadzorna plošča > Ogled naprav in tiskalnikov** v možnosti **Strojna oprema in zvok**. Z desno tipko miške kliknite tiskalnik, ali pritisnite in držite, izberite **Lastnosti tiskalnika** in nato kliknite zavihek **Izbirne nastavitve**.

Dodatek

- Windows 8.1/Windows 8/Windows Server 2012 R2/Windows Server 2012

Izberite **Namizje > Nastavitve > Nadzorna plošča > Ogled naprav in tiskalnikov in Strojna oprema in zvok**. Z desno tipko miške kliknite tiskalnik, ali pritisnite in držite, izberite **Lastnosti tiskalnika** in nato kliknite zavihek **Izbirne nastavitve**.

- Windows 7/Windows Server 2008 R2

Kliknite gumb Start, izberite **Nadzorna plošča > Ogled naprav in tiskalnikov in Strojna oprema in zvok**. Z desno tipko miške kliknite tiskalnik, izberite **Lastnosti tiskalnika** in nato kliknite zavihek **Izbirne nastavitve**.

- Windows Vista/Windows Server 2008

Kliknite gumb Start in nato izberite **Nadzorna plošča > Tiskalniki** pri možnosti **Strojna oprema in zvok**. Z desno tipko miške kliknite tiskalnik, izberite **Lastnost** in nato kliknite **Izbirne nastavitve**.

- Windows XP/Windows Server 2003 R2/Windows Server 2003


Kliknite gumb Start in izberite **Nadzorna plošča > Tiskalniki in druga strojna oprema > Tiskalniki in faksi**. Z desno tipko miške kliknite tiskalnik, izberite **Lastnost** in nato kliknite zavihek **Izbirne nastavitve**.

2. Izberite **Pridobi od tiskalnika** in nato kliknite **Dobi**.

Informacija **Dodatni viri papirja** se prikaže kot **Informacije o trenutnem tiskalniku**.

3. Kliknite **V redu**.

Nastavitev opsijske enote kasete za papir v gonilniku tiskalnika — Mac OS

1. Izberite **Nastavitve sistema** v meniju  > **Tiskalniki in optični bralniki** (ali **Tiskanje in optično branje, Tiskanje in faks**) in nato izberite tiskalnik. Kliknite **Možnosti in materiali** > **Možnosti** (ali **Gonilnik**).
2. Nastavite **Lower Cassette** skladno s številom kaset za papir.
3. Kliknite **V redu**.

Informacije pravnega značaja

Standardi in odobritve

Standardi in odobritve za ameriški model

Varnost	UL60950-1 CAN/CSA-C22.2 No.60950-1
EMC	FCC Part 15 Subpart B Class B CAN/CSA-CEI/IEC CISPR 22 Class B

Ta oprema vsebuje ta brezžični modul.

Proizvajalec: Seiko Epson Corporation

Dodatek

Vrsta: J26H006

Ta izdelek je v skladu z razdelkom 15 Pravilnika FCC in RSS-210 Pravilnika IC. Družba Epson ne more prevzeti odgovornosti za neizpolnjevanje zahtev v zvezi z varnostjo, ki je posledica sprememb izdelka na način, ki ga družba Epson ni priporočila. Med delovanjem morata biti izpolnjena naslednja pogoja: (1) ta naprava ne sme povzročati škodljivih motenj in (2) ta naprava mora sprejemati vsakršne motnje, vključno s tistimi, ki lahko povzročijo njeno slabo delovanje.

Ta naprava je namenjena uporabi v prostorih, po možnosti ne v bližini oken, s čimer je dosežena največja raven zaščite pred radijskim motenjem licenciranih naprav. Opremo (ali njeno oddajno anteno), ki je nameščena na prostem, je treba licencirati.

Oprema je skladna z določenimi omejitvami FCC/IC glede izpostavljenosti sevanju v nenadzorovanem okolju in izpolnjuje zahteve smernic FCC glede izpostavljenosti radijskim frekvencam (RF) v Dodatku C k smernicam OET65 in RSS-102 iz pravilnika o izpostavljenosti radijskim frekvencam (RF) IC. Ta oprema mora biti vgrajena in uporabljana tako, da je oddajnik sevanja oddaljen najmanj 7,9 palca (20 cm) ali več od človeškega telesa (razen okončin, torej rok, zapestij, nog in gležnjev).

Standardi in odobritve za evropski model

Za uporabnike v Evropi

Seiko Epson Corporation izjavlja, da je tati model z radijsko opremo skladen z Direktivo 2014/53/EU. Celotno besedilo EU-izjave o skladnosti je na voljo na tem spletnem mestu.

<http://www.epson.eu/conformity>

B573A

Samo za uporabo na Irskem, v Združenem kraljestvu, Avstriji, Nemčiji, Lihtenštajnu, Švici, Franciji, Belgiji, Luksemburgu, na Nizozemskem, v Italiji, na Portugalskem, v Španiji, na Danskem, Finskem, Norveškem, Švedskem, v Islandiji, na Hrvaškem, Cipru, v Grčiji, Sloveniji, na Malti, v Bolgariji, na Češkem, v Estoniji, na Madžarskem, v Latviji, Litvi, na Poljskem, v Romuniji in na Slovaškem.

Družba Epson ne more prevzeti odgovornosti za neizpolnjevanje zahtev v zvezi z varnostjo, ki je posledica sprememb izdelkov na način, ki ga družba Epson ni priporočila.



German Blue Angel

Oglejte si naslednje spletno mesto, da preverite, ali ta tiskalnik ustreza standardom za potrdilo »German Blue Angel«.

<http://www.epson.de/blauerengel>

Omejitve pri kopiranju

Za odgovorno in zakonito uporabo tiskalnika upoštevajte naslednje omejitve.

Kopiranje spodnjih elementov je zakonsko prepovedano:

- Blagajniški zapisi, kovanci, državni tržni vrednostni papirji, državne obveznice in občinski vrednostni papirji
- Neuporabljene poštno znamke, predhodno ožigosane razglednice in ostale uradne poštno elemente, ki nosijo veljavno poštnino

Dodatek

- Koleki in vrednostni papirji, izdani v skladu s pravnimi postopki

Pri kopiranju naslednjih elementov bodite previdni:

- Zasebni tržni vrednostni papirji (potrdila o izdanih delnicah, čeki ipd.), mesečne prepustnice, dovoljenja ipd.
- Potni listi, vozniška dovoljenja, zdravniška dovoljenja, cestne prepustnice, boni za prehrano, karte ipd.

Opomba:

Kopiranje teh elementov je tudi lahko zakonsko prepovedano.

Odgovorna uporaba avtorskopravno varovanih gradiv:

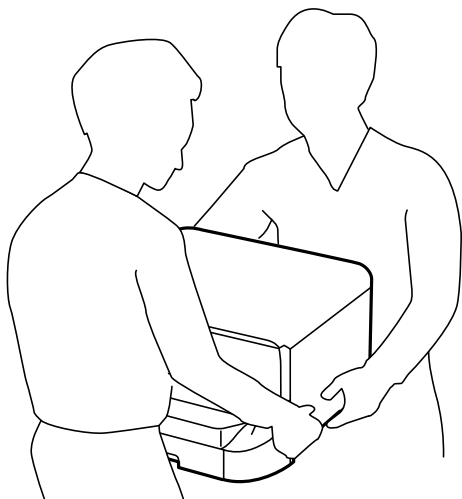
Tiskalnike je mogoče uporabiti za nezakonito kopiranje predmetov, ki jih varuje zakonodaja o zaščiti avtorskih pravic. Če vam dejanja ni svetoval izkušen odvetnik, bodite odgovorni in spoštljivi in pridobite dovoljenje lastnika avtorskih pravic, preden kopirate objavljena gradiva.

Premikanje in transport tiskalnika



Pozor:

- Pri prenašanju tiskalnik dvignite iz stabilnega položaja. Dvigovanje tiskalnika v nestabilnem položaju lahko povzroči telesne poškodbe.*
- Ta tiskalnik je težek, zato naj ga vedno prenašata dve osebi ali več.*
- Pri dvigovanju tiskalnika položite roki v položaja, prikazana spodaj. Če tiskalnik dvignete tako, da ga držite na drugih mestih, lahko tiskalnik pade ali pa si lahko pri postavitvi tiskalnika priščipnete prste.*



- Pri prenašanju tiskalnika ne nagibajte več kot 10 stopinj, sicer lahko pade.*
- Pri nameščanju tiskalnika na opsijsko omarico blokirajte kolesa, preden začnete namestiti. Če se omarica nepričakovano premakne, lahko pride do telesnih poškodb.*

Priprava na selitev tiskalnika

1. Tiskalnik izklopite s pritiskom na gumb

Dodatek

2. Zagotovite, da je lučka napajanja ugasnjena, in odklopit napajalni kabel.



Pomembno:

Napajalni kabel odklopite, ko je lučka napajanja izklopljena. V nasprotnem primeru se tiskalna glava ne vrne v izhodiščni položaj, kar povzroči zasušitev črnila in lahko onemogoči nadaljnje tiskanje.

3. Odklopite vse kable, kot sta napajalni kabel in kabel USB.
4. Če tiskalnik podpira zunanje naprave za shranjevanje, morajo biti te priključene.
5. Odstranite izhodni pladenj.



Pozor:

Izhodnega pladnja ne postavite na tiskalnik, saj je nestabilen. Če izhodni pladenj med premikanjem pade s tiskalnika, lahko pride do telesnih poškodb.

6. Iz tiskalnika odstranite ves papir.
7. Shranite oporo za papir.

Tiskalnik je pripravljen na premikanje.

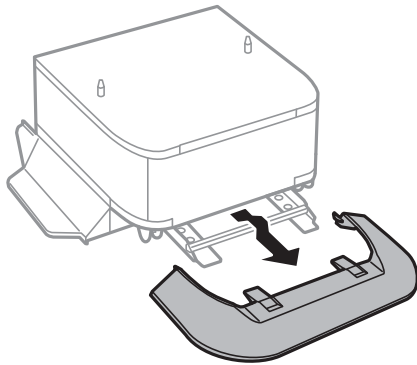
Povezane informacije

➔ [“Imena delov in funkcije” na strani 14](#)

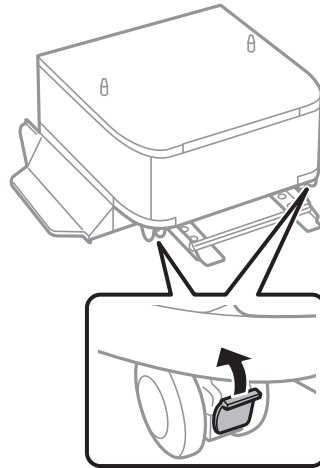
Pri premikanju tiskalnika na kolesih omarice

Pred premikanjem tiskalnika odstranite stojala omarice. Sledite korakom razdelka Priprava na selitev tiskalnika in nato korakom na naslednjih slikah.

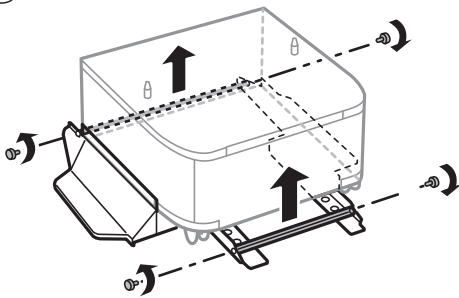
①



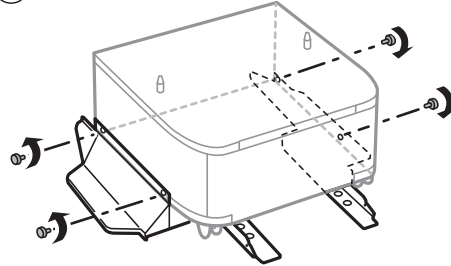
②



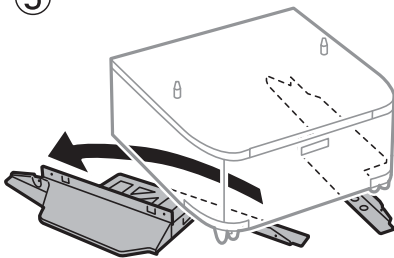
③



④



⑤

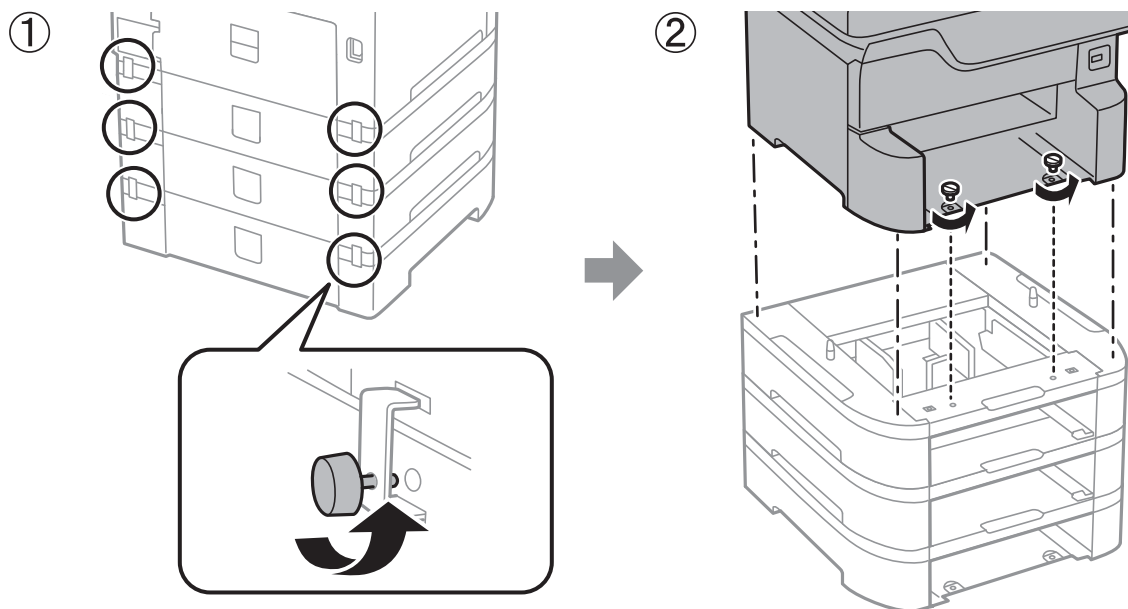


Povezane informacije

➔ [“Priprava na selitev tiskalnika” na strani 159](#)

Selitev tiskalnika z nameščenimi enotami za opsijske kasete za papir

Dokončajte korake v razdelku Priprava na selitev tiskalnika in nato izvlcite kasete za papir 1 do 4. Nato sledite korakom na naslednjih slikah.



Povezane informacije

➔ [“Priprava na selitev tiskalnika” na strani 159](#)

Prenašanje tiskalnika

Če morate tiskalnik zaradi selitve ali popravil premakniti, sledite spodnjim navodilom za pakiranje.

! Pomembno:

- Med shranjevanjem ali prevozom tiskalnika ne nagibajte, postavljajte navpično ali obračajte, ker lahko izteče črnilo.
- Kartuše s črnilom pustite nameščene. Če odstranite kartuše, se lahko tiskalna glava izsuši in onemogoči nadaljnje tiskanje s tiskalnikom.
- Vzdrževalni zaboj naj ostane nameščen, saj lahko v nasprotnem primeru črnilo izteče med transportom.

1. Upoštevajte navodila v razdelku Priprava na selitev tiskalnika.
2. Odstranite opsijsko omarico in enote kaset za papir, če so te nameščene.

Opomba:

Pri odstranjevanju opsijske omarice in enot kaset za papir, izvedite postopek namestitve v obratnem vrstnem redu.

3. Tiskalnik znova shranite v škatlo s priloženimi zaščitnimi materiali.

Če ob naslednjem tiskanju opazite upad kakovosti tiskanja, očistite in poravnajte tiskalno glavo.

Povezane informacije

- ➔ “Priprava na selitev tiskalnika” na strani 159
- ➔ “Nameščanje opsijske omarice” na strani 146
- ➔ “Namestitev opsijskih kaset za papir” na strani 151
- ➔ “Preverjanje in čiščenje tiskalne glave” na strani 102
- ➔ “Poravnava vodilnih črt” na strani 103

Avtorske pravice

Nobenega dela tega dokumenta ni dovoljeno razmnoževati, shraniti v sistem za upravljanje dokumentov ali prenašati v kateri koli obliki ali na kakršen koli način, in sicer elektronsko, mehansko, s fotokopiranjem, snemanjem ali drugače, brez predhodnega pisnega dovoljenja družbe Seiko Epson Corporation. V zvezi z uporabo informacij v tem dokumentu ne prevzemamo nobene odgovornosti za kršitve patentov. Poleg tega ne prevzemamo nobene odgovornosti za škodo, ki nastane zaradi uporabe informacij v tem dokumentu. Informacije v tem dokumentu so namenjene uporabi samo z izdelkom družbe Epson. Družba Epson ni odgovorna za kakršno koli uporabo teh informacij z drugimi izdelki.

Družba Seiko Epson Corporation in njena lastniška povezana podjetja kupcu tega izdelka ali tretjim osebam niso odgovorne za škodo, izgubo, stroške ali izdatke, ki so jih kupec ali tretje osebe imeli zaradi nezgode pri uporabi, napačne uporabe ali zlorabe tega izdelka, zaradi nepooblaščenega spreminjanja, popraviljanja ali drugačnega poseganja v izdelek oziroma zaradi nedoslednega upoštevanja navodil družbe Seiko Epson Corporation glede uporabe in vzdrževanja (slednje ne velja za ZDA).

Družba Seiko Epson Corporation in njena lastniško povezana podjetja niso odgovorni za kakršno koli škodo ali težavo, do katere pride zaradi uporabe katerega koli dodatka ali potrošnega materiala, ki jih družba Seiko Epson Corporation ni označila kot originalne izdelke (Original Epson Products) ali odobrene izdelke (Epson Approved Products).

Družba Seiko Epson Corporation ni odgovorna za kakršno koli škodo, ki nastane zaradi elektromagnetnih motenj, do katerih pride zaradi uporabe katerega koli vmesniškega kabla, ki ga družba Seiko Epson Corporation ni označila kot odobreni izdelek (Original Epson Products).

© 2018 Seiko Epson Corporation

Vsebina tega priročnika in tehnični podatki tega izdelka se lahko spremenijo brez predhodnega obvestila.

Blagovne znamke

- EPSON® je registrirana blagovna znamka, EPSON EXCEED YOUR VISION in EXCEED YOUR VISION pa sta blagovni znamki družbe Seiko Epson Corporation.
- PRINT Image Matching™ in logotip PRINT Image Matching sta blagovni znamki družbe Seiko Epson Corporation. Copyright © 2001 Seiko Epson Corporation. All rights reserved.
- Microsoft®, Windows®, and Windows Vista® are registered trademarks of Microsoft Corporation.
- Apple, Macintosh, macOS, OS X, Bonjour, ColorSync, Safari, AirPrint, the AirPrint Logo, iPad, iPhone, iPod touch, and iTunes are trademarks of Apple Inc., registered in the U.S. and other countries.
- Google Cloud Print, Chrome, Chrome OS, and Android are trademarks of Google Inc.
- Albertus, Arial, Coronet, Gill Sans, Joanna and Times New Roman are trademarks of The Monotype Corporation registered in the United States Patent and Trademark Office and may be registered in certain jurisdictions.

Dodatek

- ITC Avant Garde Gothic, ITC Bookman, Lubalin Graph, Mona Lisa, ITC Symbol, Zapf Chancery and Zapf Dingbats are trademarks of International Typeface Corporation registered in the U.S. Patent and Trademark Office and may be registered in certain other jurisdictions.
- Clarendon, Eurostile and New Century Schoolbook are trademarks of Linotype GmbH registered in the U.S. Patent and Trademark Office and may be registered in certain other jurisdictions.
- Wingdings is a registered trademark of Microsoft Corporation in the United States and other countries.
- CG Omega, CG Times, Garamond Antiqua, Garamond Halbfett, Garamond Kursiv, Garamond Halbfett Kursiv are trademarks of Monotype Imaging, Inc. and may be registered in certain jurisdictions.
- Antique Olive is a trademark of M. Olive.
- Marigold and Oxford are trademarks of AlphaOmega Typography.
- Helvetica, Optima, Palatino, Times and Univers are trademarks of Linotype Corp. registered in the U.S. Patent and Trademark Office and may be registered in certain other jurisdictions in the name of Linotype Corp. or its licensee Linotype GmbH.
- PCL is the registered trademark of Hewlett-Packard Company.
- Adobe, the Adobe logo, Acrobat, Photoshop, PostScript®3™, and Reader are either registered trademarks or trademarks of Adobe Systems Incorporated in the United States and/or other countries.
- Arcfour

This code illustrates a sample implementation of the Arcfour algorithm.

Copyright © April 29, 1997 Kalle Kaukonen. All Rights Reserved.

Redistribution and use in source and binary forms, with or without modification, are permitted provided that this copyright notice and disclaimer are retained.

THIS SOFTWARE IS PROVIDED BY KALLE KAUKONEN AND CONTRIBUTORS "AS IS" AND ANY EXPRESS OR IMPLIED WARRANTIES, INCLUDING, BUT NOT LIMITED TO, THE IMPLIED WARRANTIES OF MERCHANTABILITY AND FITNESS FOR A PARTICULAR PURPOSE ARE DISCLAIMED. IN NO EVENT SHALL KALLE KAUKONEN OR CONTRIBUTORS BE LIABLE FOR ANY DIRECT, INDIRECT, INCIDENTAL, SPECIAL, EXEMPLARY, OR CONSEQUENTIAL DAMAGES (INCLUDING, BUT NOT LIMITED TO, PROCUREMENT OF SUBSTITUTE GOODS OR SERVICES; LOSS OF USE, DATA, OR PROFITS; OR BUSINESS INTERRUPTION) HOWEVER CAUSED AND ON ANY THEORY OF LIABILITY, WHETHER IN CONTRACT, STRICT LIABILITY, OR TORT (INCLUDING NEGLIGENCE OR OTHERWISE) ARISING IN ANY WAY OUT OF THE USE OF THIS SOFTWARE, EVEN IF ADVISED OF THE POSSIBILITY OF SUCH DAMAGE.

- microSDHC Logo is a trademark of SD-3C, LLC.

Opomba: microSDHC je vgrajen v izdelek in ga ni mogoče odstraniti.



- Intel® is a registered trademark of Intel Corporation.
- The N-Mark is a trademark or registered trademark of NFC Forum, Inc. in the United States and in other countries.
- The SuperSpeed USB Trident Logo is a registered trademark of USB Implementers Forum, Inc.
- QR Code is a registered trademark of DENSO WAVE INCORPORATED in Japan and other countries.
- Splošno obvestilo: imena drugih izdelkov so v tem dokumentu uporabljena zgolj za namene prepoznavanja in so lahko blagovne znamke njihovih lastnikov. Epson se odpoveduje vsem pravicam za te znamke.

Kje lahko dobite pomoč

Spletno mesto s tehnično podporo

Če rabite dodatno pomoč, obiščite Epsonovo spletno stran za podporo, navedeno spodaj. Izberite svojo regijo ali državo in obiščite Epsonovo podporo za vaše lokalno območje. Na tej spletni strani so na voljo tudi najnovejši gonilniki, pogosta vprašanja, priročniki in drugi materiali.

<http://support.epson.net/>

<http://www.epson.eu/Support> (Evropa)

Posvetujte se s podjetjem Epson, če vaš izdelek ne deluje pravilno in če sami ne morete odpraviti težav.

Posvetovanje z Epsonovo službo za podporo

Preden se obrnete na Epson

Če vaš izdelek Epson ne deluje pravilno, težave pa ne morete odpraviti z informacijami o odpravljanju težav, ki so na voljo v navodilih za uporabo, se za pomoč obrnite na Epsonovo podporno službo. Če na spodnjem seznamu ni Epsonove podpore za vaše območje, se obrnite na prodajalca, pri katerem ste izdelek kupili.

Epsonova podpora vam bo lahko hitreje pomagala, če jim boste dali naslednje informacije:

- Serijsko številko izdelka
(Oznaka s serijsko številko je običajno na zadnji strani izdelka.)
- Model izdelka
- Različico programske opreme izdelka
(Kliknite **About**, **Version Info** ali podoben gumb v programski opremi izdelka.)
- Znamko in model vašega računalnika
- Ime in različico operacijskega sistema na vašem računalniku
- Imena in različice programov, ki jih običajno uporabljate skupaj z izdelkom

Opomba:

Nastavitve omrežja je mogoče shraniti v spomin izdelka glede na vrsto izdelka. Nastavitve so lahko izgubljene, če se izdelek pokvari ali je bil popravljen. Epson ne odgovarja za izgubo podatkov, varnostnih kopij ali obnovljenih nastavitev, tudi med obdobjem veljavne reklamacije. Priporočamo vam, da si sami ustvarite varnostne podatke in ustvarite zapiske.

Pomoč uporabnikom v Evropi

Preverite Vseevropsko garancijo za informacije o tem, kako stopiti v stik z Epsonovo podporo.