

WF-C8190 Series

Kullanım Kılavuzu

İçindekiler

Bu Kılavuz Hakkında

Kılavuzlara Giriş.	6
Bilgi Aramak İçin Kılavuzu Kullanma.	6
Marka ve Semboller.	8
Bu Kılavuzda Kullanılan Açıklamalar.	8
İşletim Sistemi Referansları.	8

Önemli Yönergeler

Güvenlik Talimatları.	10
Yazıcıyla İlgili Öneriler ve Uyarılar.	11
Yazıcıyı Kurma/Kullanma Önerileri ve Uyarıları.	11
Yazıcıyı Kablosuz Bağlantı ile Kullanma Önerileri ve Uyarıları.	12
LCD Ekranı Kullanma Önerileri ve Uyarıları.	12
İsteğe Bağlı Dolabı Kullanmak için Öneriler ve Uyarılar.	13
Kişisel Bilgilerinizin Korunması.	13

Yazıcı Temel Bilgileri

Parça Adları ve İşlevleri.	14
Kontrol Paneli.	18
Temel Ekran Yapılandırması.	19
LCD Ekranda görüntülenen simgeler.	19
Temel İşlemler.	20
Karakterleri Girme.	21
Animasyonları Görüntüleme.	22

Yazıcıyı Hazırlama

Kağıtları Yükleme.	23
Kullanılabilir Kağıtlar ve Kapasiteler.	23
Kağıt Kullanımı Önlemleri.	26
Kağıt Kasedi'ye Kağıt Yükleme.	27
Arka Kağıt Besleme'ye Kağıt Yükleme.	29
Zarfları Yükleme ve Uyarılar.	31
Uzun kağıtları yükleme ve Önlemler.	32
Kağıt Türü Listesi.	32
Algılanan Kağıt Boyutları Listesi.	33
Ayarlar İçin Menü Seçenekleri.	33
Genel Ayarlar İçin Menü Seçenekleri.	33
Yazdırma Sayacı İçin Menü Seçenekleri.	40
Besleme Durumu İçin Menü Seçenekleri.	41
Bakım İçin Menü Seçenekleri.	41
Dil/Language İçin Menü Seçenekleri.	42

Yazıcı Durumu/Yazdır İçin Menü Seçenekleri.	42
Güç Tasarrufu.	43
Güç Tasarrufu — Kontrol Paneli.	43

Yazdırma

Windows'de Yazıcı Sürücüsünden Yazdırma.	44
Yazıcı Sürücüsüne Erişme.	44
Yazdırma Temel Bilgileri.	44
2 Taraflı Yazdırma.	46
Birden Fazla Sayfayı bir Sayfaya Yazdırma.	47
Sayfa Sırasına Göre Yazdırma ve Yiğnlama (Ters Sırayla Yazdırma).	48
Küçültülmüş veya Büyütülmüş Belge Yazdırma.	48
Bir Görüntüyü Birden Fazla Büyütme Sayfasına Yazdırma (Poster Oluşturma).	49
Üstbilgi ve Altbilgiyle Yazdırma.	55
Filigran Yazdırma.	56
Parolayla Korunan Dosyaları Yazdırma.	57
Birden Fazla Dosyayı Birlikte Yazdırma.	57
Renkli Evrensel Yazdırma Özelliğini Kullanarak Yazdırma.	58
Yazdırma Rengini Ayarlama.	59
İnce Çizgileri Vurgulamak İçin Yazdırma.	60
Temiz Barkodlar Yazdırma.	60
Yazdırmayı İptal Etme.	61
Yazıcı Sürücüsü İçin Menü Seçenekleri.	61
Windows'da PostScript Yazıcı Sürücüsünden Yazdırma.	63
PostScript Yazıcı Sürücüsü İçin Menü Seçenekleri.	64
Yazdırmayı İptal Etme.	66
Mac OS'de Yazıcı Sürücüsünden Yazdırma.	66
Yazdırma Temel Bilgileri.	66
2 Taraflı Yazdırma.	68
Birden Fazla Sayfayı bir Sayfaya Yazdırma.	69
Sayfa Sırasına Göre Yazdırma ve Yiğnlama (Ters Sırayla Yazdırma).	69
Küçültülmüş veya Büyütülmüş Belge Yazdırma.	70
Yazdırma Rengini Ayarlama.	71
Yazdırmayı İptal Etme.	71
Yazıcı Sürücüsü İçin Menü Seçenekleri.	71
Mac OS Yazıcı Sürücüsü İşletim Ayarlarını Yapma.	73
Mac OS'da PostScript Yazıcı Sürücüsünden Yazdırma.	74
PostScript Yazıcı Sürücüsü İçin Menü Seçenekleri.	75

İçindekiler

Yazdırmayı İptal Etme.	76
Akıllı Cihazlardan Yazdırma.	76
Epson iPrint Kullanma.	76
Epson Print Enabler'ı Kullanma.	80
AirPrint Kullanma.	81
Devam Eden İşleri İptal Etme.	81

Mürekkep Kartuşları ve Diğer Sarf Malzemelerini Değiştirme

Kalan Mürekkep Miktarını ve Bakım Kutusunun Durumunu Kontrol Etme.	82
Kalan Mürekkep Miktarının ve Bakım Kutusunun Durumunu Kontrol Etme — Denetim Masası.	82
Kalan Mürekkep Miktarını ve Bakım Kutusunun Durumunu Kontrol Etme - Windows.	82
Kalan Mürekkep Miktarını ve Bakım Kutusunun Durumunu Kontrol Etme — Mac OS.	82
Mürekkep Kartuşu Kodları.	83
Mürekkep Kartuşu Taşıma Önlemleri.	83
Mürekkep Kartuşlarını Değiştirme.	85
Bakım Kutusu Kodu.	86
Bakım Kutusu İşleme Alma Tedbirleri.	86
Bir Bakım Kutusunun Değiştirilmesi.	87
Besleme Silindirleri Kodları.	87
Besleme Silindirleri içindeki Kağıt Kasedi 1 değiştirme.	87
Besleme Silindirleri içindeki Kağıt Kasedi 2 - 4 değiştirme.	92
Siyah Mürekkeple Geçici Olarak Yazdırma.	97
Siyah Mürekkeple Geçici Olarak Yazdırma — Kontrol Paneli.	97
Siyah Mürekkeple Geçici Olarak Yazdırma — Windows.	98
Siyah Mürekkeple Geçici Olarak Yazdırma — Mac OS.	99
Siyah Mürekkep Azaldığında Siyah Mürekkep Tasarrufu (Sadece Windows için).	99

Yazıcının Bakımını Yapma

Yazdırma Kafasını Kontrol Etme ve Temizleme.	101
Yazdırma Kafasını Kontrol Etme ve Temizleme — Kontrol Paneli.	101
Yazdırma Kafasını Kontrol Etme ve Temizleme - Windows.	102

Yazdırma Kafasını Kontrol Etme ve Temizleme — Mac OS.	102
Çizgili Hat Hizalama.	102
Kağıt Yolunu Temizleme.	103
Mürekkep Lekeleri için Kağıt Yolunu Temizleme.	103
Kağıt Besleme Sorunları İçin Kağıt Yolunu Temizleme (Kağıt Kasedi).	104

Ağ Hizmeti ve Yazılım Bilgileri

Yazıcı İşlemlerini Yapılandırma İçin Uygulama (Web Config).	105
Web Tarayıcıda Web Yapılandırma'yı Çalıştırma	105
Web Config üzerinde Windows ögesini çalıştırma.	106
Web Config üzerinde Mac OS ögesini çalıştırma.	106
Web Sayfalarını Yazdırma Uygulaması (E-Web Print).	106
Yazılım Güncelleme Araçları (Yazılım Güncelleyici).	107
En Yeni Uygulamaları Yükleme.	107
PostScript Yazıcı Sürücüsünü Yükleme.	109
PostScript Yazıcı Sürücüsünü Yükleme — Windows.	109
PostScript Yazıcı Sürücüsünü Yükleme — Mac OS.	109
Epson Universal Yazıcı Sürücüsünü Yükleme (Sadece Windows için).	110
Uygulamaları Kaldırma.	110
Uygulamaları Kaldırma — Windows.	110
Uygulamaları Kaldırma — Mac OS.	111
Bir Ağ Hizmetini Kullanarak Yazdırma.	112

Sorun Çözme

Yazıcı Durumunu Kontrol Etme.	113
LCD Ekrandaki Mesajları Kontrol Etme.	113
Yazıcı Durumunu Kontrol Etme — Windows.	114
Yazıcı Durumunu Kontrol Etme — Mac OS.	115
Yazılım Durumunu Kontrol Etme.	115
Sıkışan Kağıdı Çıkarma.	115
Kağıt Doğru Bir Şekilde Beslenmiyor veya Çıkmıyor.	116
Kağıt Sıkışmaları.	116
Kağıt Eğik Besleniyor.	116
Aynı Anda Birkaç Kağıt Besleniyor.	116
İsteğe Bağlı Kağıt Kaseti Ünitelerinden Kağıt Beslenmiyor.	117

İçindekiler

Besleme Silindirleri Değiştirildikten Sonra	
Kağıt Düzgün Beslenmiyor.	117
Kağıt Yok Hatası Oluşuyor.	117
Kağıt Sırayla Yığılanmamış.	117
Kağıt Belenmedik Bir Yönde Çıkarıldı.	117
Elektrik ve Kontrol Paneli Sorunları.	117
Güç Açılmıyor.	117
Güç Kapanmıyor.	118
Yazıcı Kullanım Sırasında Kapanıyor.	118
Güç Otomatik Olarak Kapanır.	118
LCD Ekran Kararıyor.	118
Kontrol Panelinden Çalıştırılmıyor.	118
Bilgisayardan Yazdırılmıyor.	118
Bağlantıyı Kontrol Etme (USB).	118
Bağlantıyı Kontrol Etme (Ağ).	119
Yazılım ve Verileri Kontrol Etme.	119
Bilgisayardan Yazıcı Durumunu Kontrol Etme (Windows).	121
Bilgisayardan Yazıcı Durumunu Kontrol Etme (Mac OS).	122
Diğer Sorunları Kontrol Etme.	122
iPhone veya iPad'den Yazdırılmıyor.	122
Çıktı Sorunları.	122
Yazdırma Kalitesini Ayarlama.	122
Her Kağıt Türü İçin Yazdırma Kalitesini Ayarlama.	123
Çıktı Zedelenmiş veya Renk Eksik.	123
Şeritler veya Beklenmedik Renkler Görünüyor.	124
Yaklaşık 3.3 cm Aralıklarla Renkli Şeritler Görünüyor.	124
Bulanık Baskılar, Dikey Şerit veya Yanlış Hizalama.	125
Yazdırma Kalitesi Düşük.	125
Kağıt Bulanık veya Zedelenmiş.	126
Otomatik 2 Taraflı Yazdırma Sırasında Kağıt Lekeleniyor.	127
Yazdırılan Fotoğraflar Yapışkan.	127
Görüntüler ve Fotoğraflar Beklenilmeyen Renklerde Yazdırılıyor.	128
Çıktı Konumu, Boyutu veya Kenar Boşlukları Yanlış.	128
Basılı Karakterler Yanlış veya Bozuk.	128
Yazdırılan Görüntü Ters.	128
Baskılarda Mozaik Gibi Desenler.	129
İstemeyerek 2 Taraflı Yazdırma.	129
Çıktı Sorunu Düzeltilemedi.	129
Diğer Yazdırma Sorunları.	129
Yazdırma Çok Yavaş.	129
Sürekli Yazdırma Sırasında Yazdırma Hızı Önemli Ölçüde Azalıyor.	130

Mac OS X v10.6.8 Çalıştıran Bir Bilgisayardan Yazdırma İptal Edilemiyor.	130
PostScript Yazıcı Sürücüsü Sorunları.	130
PostScript Yazıcı Sürücüsünü Kullanırken Yazıcı Yazdırmıyor.	130
PostScript Yazıcı Sürücüsünü Kullanırken Yazıcı Doğru Yazdırmıyor.	131
PostScript Yazıcı Sürücüsünü Kullanırken Baskı Kalitesi Düşük.	131
PostScript Yazıcı Sürücüsünü Kullanırken Baskı Hızı Çok Düşük.	131
Diğer Sorunlar.	131
Yazıcıya Dokunurken Hafif Elektrik Çarpması.	131
Çalışma Sesi Yüksek.	131
Parolanızı Mı Unuttunuz.	132
Uygulama Güvenlik Duvarıyla Engellendi (Sadece Windows için).	132

Ek

Teknik Özellikler.	133
Yazıcı Özellikleri.	133
Arayüz Özellikleri.	134
Ağ İşlev Listesi.	134
Wi-Fi Özellikleri.	134
Ethernet Özellikleri.	135
Güvenlik Protokolü.	135
PostScript Seviye 3 Uyumluluğu.	135
Desteklenen Üçüncü Taraf Hizmetleri.	136
Boyutlar.	136
Elektrik Özellikleri.	136
Çevre Teknik Özellikleri.	137
Kurulum Konumu ve Alanı.	137
Sistem Gereksinimleri.	139
Yazı Tipi Bilgileri.	140
PostScript için Kullanılabilir Yazı Tipleri.	140
PCL İçin Kullanılabilir Yazı Tipleri (URW).	141
Sembol Kümelerinin Listesi.	142
İsteğe Bağlı Üniteleri Takma.	145
İsteğe Bağlı Dolap Kodu.	145
İsteğe Bağlı Dolapı Takma.	145
İsteğe Bağlı Kağıt Kaseti Ünitesi Kodu.	150
İsteğe Bağlı Kağıt Kaseti Ünitelerini Takma.	150
Düzenleyici Bilgileri.	156
Standartlar ve Onaylar.	156
German Blue Angel.	157
Kopyalama Sınırlamaları.	157
Yazıcıyı Taşıma ve Nakletme.	158
Yazıcıyı Taşımaya Hazırlama.	158
Dolap Tekerleri üzerinde Yazıcıyı Taşırken.	160

İçindekiler

Yazıcıyı İsteğe Bağlı Kağıt Kaseti Üniteleri	
Takılı Şeklide Taşırken.	161
Yazıcıyı Taşıma.	161
Telif Hakkı.	162
Ticari Markalar.	162
Nereden Yardım Alınır.	164
Teknik Destek Web Sitesi.	164
Epson Desteğe Başvurma.	164

Bu Kılavuz Hakkında

Kılavuzlara Giriş

Epson yazıcınızla aşağıdaki kılavuzlar verilir. Kılavuzların yanı sıra, yazıcıdan veya Epson yazılım uygulamalardan çeşitli yardım bilgisi türlerini kontrol edebilirsiniz.

Önemli Güvenlik Talimatları (basılı kılavuz)

Size bu yazıcının güvenli kullanımı için talimatlar sunar.

Buradan Başlayın (basılı kılavuz)

Yazıcının ayarlanması ve yazılımın kurulması hakkında bilgi verir.

Kullanım Kılavuzu (dijital kılavuz)

Bu kılavuz. Yazıcıyı kullanma ve sorunları çözme hakkında genel bilgi ve talimatları sunar.

Yönetici Kılavuzu (dijital kılavuz)

Ağ yöneticilerine yönetim ve yazıcı ayarları hakkında bilgi sağlar.

Aşağıdaki yöntemlerle yukarıda belirtilen kılavuzların en son sürümlerini alabilirsiniz.

Kağıt kılavuz

<http://www.epson.eu/Support> adresindeki Epson Avrupa destek web sitesini ya da <http://support.epson.net/> adresindeki Epson dünya çapında destek web sitesini ziyaret edin.

Dijital kılavuz

Bilgisayarınızda EPSON Software Updater uygulamasını başlatın. EPSON Software Updater mevcut Epson yazılım uygulamaları ve dijital kılavuzların güncellemelerini kontrol eder ve en güncel olanları indirmenizi sağlar.

İlgili Bilgi

➔ [“Yazılım Güncelleme Araçları \(Yazılım Güncelleyici\)” sayfa 107](#)

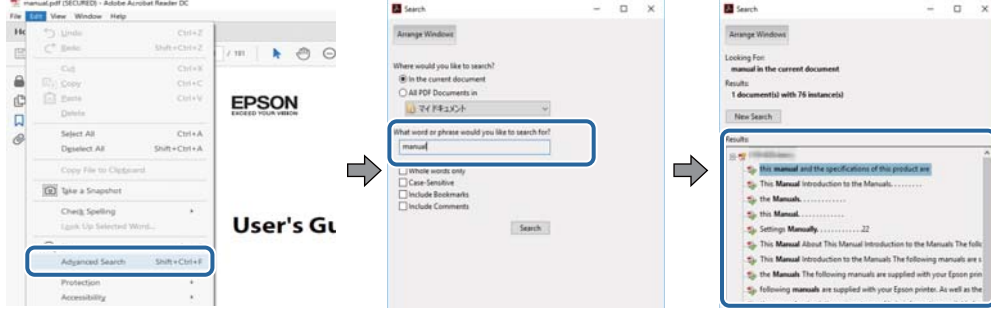
Bilgi Aramak İçin Kılavuzu Kullanma

PDF kılavuz, anahtar sözcüğe göre bulmak istediğiniz bilgiyi aramanızı veya yer işaretlerini kullanarak doğrudan belirli kısımlara atlamayı sağlar. Ayrıca yalnızca gereken sayfaları da yazdırabilirsiniz. Bu bölümde bilgisayarınızda Adobe Reader X'te açılmış bir PDF kılavuzun nasıl kullanılacağı açıklanmaktadır.

Bu Kılavuz Hakkında

Anahtar sözcüğe göre arama

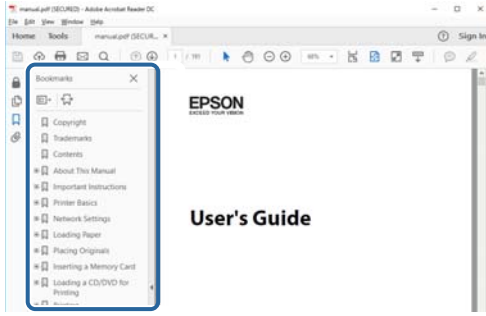
Düzen > Gelişmiş Arama'ya tıklayın. Arama penceresinde bulmak istediğiniz bilgi için anahtar sözcüğü (metin) girin ve sonra **Ara** ögesine tıklayın. İsbetler bir liste olarak görüntülenir. O sayfaya gitmek için görüntülenen isabetlerden birine tıklayın.



Doğrudan yer işaretlerinden atlama

O sayfaya atlamak için bir başlığa tıklayın. O bölümdeki alt düzey başlıkları görüntülemek için + veya > ögesine tıklayın. Önceki sayfaya dönmek için klavyenizde aşağıdaki işlemi gerçekleştirin.

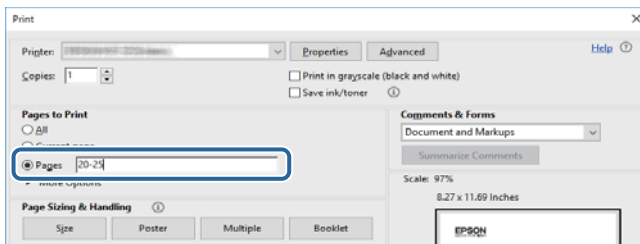
- Windows: **Alt** ögesini basılı tutun ve sonra < ögesine basın.
- Mac OS: Bir komut tuşunu basılı tutun ve sonra < ögesine basın.



Yalnızca gereken sayfalara yazdırma

Yalnızca gereken sayfalara çıkarabilir ve yazdırabilirsiniz. **Dosya** menüsünde **Yazdır** ögesine tıklayın ve sonra **Yazdırılacak Sayfalar** içindeki **Sayfalar** içinde yazdırmak istediğiniz sayfaları belirtin.

- Sayfa serisi belirtmek için başlangıç sayfası ve bitiş sayfası arasına bir tire girin.
Örnek: 20 – 25
- Seri olmayan sayfaları belirtmek için sayfaları virgüllerle ayırın.
Örnek: 5, 10, 15



Marka ve Semboller

**Dikkat:**

Yaralanmayı önlemek için dikkatle takip edilmesi gereken talimatlardır.

**Önemli:**

Ekipmanınızın zarar görmesini önlemek için uyulması gereken talimatlardır.

Not:

Tamamlayıcı ve referans bilgiler sağlar.

İlgili Bilgi

➔ İlgili bölümlere bağlanır.

Bu Kılavuzda Kullanılan Açıklamalar

- Yazıcı sürücüsü ekran görüntüleri ve Windows 10 veya macOS High Sierra'ten alınmıştır. Ekranlarda görüntülenen içerik, model ve duruma göre değişir.
- Bu kılavuzda kullanılan çizimler sadece örnek teşkil etmektedir. Kullanılan modele bağlı olarak küçük farklılıklar gözlemlenmesine rağmen çalışma yöntemi aynıdır.
- LCD ekranında görüntülenen bazı menü öğeleri modele ve ayarlara göre farklılık gösterir.

İşletim Sistemi Referansları

Windows

Bu kılavuzda, “Windows 10”, “Windows 8.1”, “Windows 8”, “Windows 7”, “Windows Vista”, “Windows XP”, “Windows Server 2016”, “Windows Server 2012 R2”, “Windows Server 2012”, “Windows Server 2008 R2”, “Windows Server 2008”, “Windows Server 2003 R2” ve “Windows Server 2003” gibi terimlerle aşağıdaki işletim sistemleri ifade edilmektedir. Ayrıca “Windows” ile tüm sürümler ifade edilmektedir.

- Microsoft® Windows® 10 işletim sistemi
- Microsoft® Windows® 8.1 işletim sistemi
- Microsoft® Windows® 8 işletim sistemi
- Microsoft® Windows® 7 işletim sistemi
- Microsoft® Windows Vista® işletim sistemi
- Microsoft® Windows® XP işletim sistemi
- Microsoft® Windows® XP Professional x64 Edition işletim sistemi
- Microsoft® Windows Server® 2016 işletim sistemi
- Microsoft® Windows Server® 2012 R2 işletim sistemi
- Microsoft® Windows Server® 2012 işletim sistemi

Bu Kılavuz Hakkında

- Microsoft® Windows Server® 2008 R2 işletim sistemi
- Microsoft® Windows Server® 2008 işletim sistemi
- Microsoft® Windows Server® 2003 R2 işletim sistemi
- Microsoft® Windows Server® 2003 işletim sistemi

Mac OS

Bu kılavuzda, “Mac OS” macOS High Sierra, macOS Sierra, OS X El Capitan, OS X Yosemite, OS X Mavericks, OS X Mountain Lion, Mac OS X v10.7.x ve Mac OS X v10.6.8'i ifade etmek için kullanılır.

Önemli Yönergeler

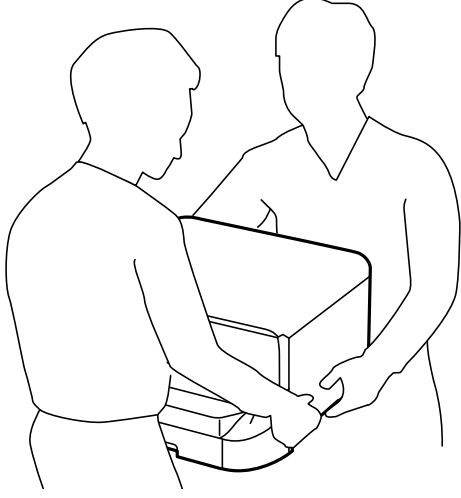
Güvenlik Talimatları

Bu yazıcıyı güvenli bir şekilde kullanabilmek için bu talimatlara uyun. İleride başvurmak üzere bu kılavuzu saklayın. Ayrıca, yazıcı üzerinde belirtilen tüm uyarılara ve talimatlara uymaya özen gösterin.

- Yazıcınızda kullanılan sembollerden bazıları güvenliği ve yazıcının düzgün kullanımını sağlamak içindir. Sembollerin anlamlarını öğrenmek için aşağıdaki siteyi ziyaret edin.
<http://support.epson.net/symbols>
- Yalnızca yazıcıyla verilen güç kablosunu kullanın ve kabloyu başka bir ekipmanla kullanmayın. Bu yazıcıyla başka kabloların kullanımı veya ekipmanla ürünle verilen güç kablosunun kullanımı yangına veya elektrik çarpmasına neden olabilir.
- AC güç kablonuzun ilgili yerel güvenlik standardına uygun olmasına dikkat edin.
- Yazıcı kılavuzunda özellikle belirtilmedikçe elektrik kablosunu, fişini, yazıcı ünitesini veya çevresel üniteleri kendi başınıza hiçbir zaman sökmeyin, değiştirmeyin veya tamir etmeye çalışmayın.
- Aşağıdaki durumlarda yazıcının fişini çıkarın ve servis için yetkili bir servis personeline başvurun:
Güç kablosu veya fiş hasar görmüş, yazıcının içine su girmiş, yazıcı yere düşürülmüş veya kasası zarar görmüş, yazıcı normal biçimde çalışmıyor veya çalışması eskisinden farklı. Çalıştırma talimatlarında belirtilmemiş kumanda parçalarını ayarlamayın.
- Yazıcıyı, fişinin kolayca çıkarılabileceği bir prizine yakınına yerleştirin.
- Yazıcıyı açık alanlara, aşırı kir veya toz, su, ısı kaynaklarının yanına veya şok, titreme, yüksek sıcaklık veya neme maruz kalabileceği yerlere yerleştirmeyin veya bu tarz alanlarda depolamayın.
- Yazıcının üzerine sıvı sıçratmamaya ve yazıcıyı ıslak ellerle kullanmamaya dikkat edin.
- Yazıcıyı, kalp pillerinden en az 22 cm uzakta tutun. Yazıcının yaydığı radyo dalgaları, kalp pillerinin çalışmasını olumsuz yönde etkileyebilir.
- LCD ekranın zarar görmesi durumunda satıcınızla irtibata geçin. Likit kristal solüsyonun ellerinize bulaşması durumunda su ve sabunla iyice yıkayın. Likid kristal solüsyonun gözlerinize teması durumunda derhal suyla yıkayın. Bol suyla yıkadıktan sonra rahatsızlık duyarsanız veya görüş sorunları olursa hemen bir doktora başvurun.

Önemli Yönergeler

- ❑ Yazıcı ağırdır ve en az iki kişi tarafından kaldırılmalı veya taşınmalıdır. Yazıcıyı kaldırırken, iki veya daha fazla kişi aşağıda gösterilen şekilde doğru pozisyonda olmalıdır.



- ❑ Mürekkep çıkış yerlerinin etrafında mürekkep kalmış olabileceğinden kullanılmış mürekkep kartuşlarını tutarken dikkatli olun.
 - ❑ Cildinize mürekkep bulaşırsa söz konusu yeri su ve sabunla iyice yıkayın.
 - ❑ Mürekkep gözünüze kaçarsa gözünüzü hemen bol suyla yıkayın. Gözünüzü bol suyla yıkadıktan sonra, yine de bir rahatsızlık hissederseniz veya görmeniz bir sorun olursa, hemen bir doktora başvurun.
 - ❑ Ağızınıza mürekkep kaçarsa, hemen bir doktora başvurun.
- ❑ Mürekkep kartuşunu ve bakım kutusunu açmayın; aksi halde gözlerinize veya cildinize mürekkep bulaşabilir.
- ❑ Mürekkep kartuşlarını çok şiddetli sallamayın; aksi halde mürekkep kartuştan sızabilir.
- ❑ Mürekkep kartuşları ve bakım kutusunu küçük çocukların ulaşamayacağı yerlerde saklayın.



Yazıcıyla İlgili Öneriler ve Uyarılar

Yazıcıya veya malınıza zarar vermeyi önlemek için şu yönergeleri okuyun ve izleyin. Bu kılavuzu daha sonra başvurmak üzere saklayın.

Yazıcıyı Kurma/Kullanma Önerileri ve Uyarıları

- ❑ Yazıcı üzerindeki hava deliklerini ve aralıkları tıkamayın ya da örtmeyin.
- ❑ Yalnızca, yazıcının etiketinde belirtilen türde güç kaynağı kullanın.
- ❑ Düzenli olarak açılıp kapatılan fotokopi makineleri ya da hava kontrol sistemleri gibi cihazlarla aynı prize takmaktan kaçının.
- ❑ Duvar üzerinde bulunan düğmelerle veya otomatik zaman ayarlayıcılarla kontrol edilen elektrik prizleri kullanmayın.
- ❑ Tüm bilgisayar sistemini, hoparlörler ya da kablosuz telefonların yuvaları gibi elektromanyetik parazite neden olabilecek kaynaklardan uzak tutun.

Önemli Yönergeler

- ❑ Elektrik kabloları, sürtünme, kesilme, yıpranma, kıvrılma ve düğümleme olmayacak şekilde yerleştirilmelidir. Elektrik kabloları üzerine herhangi bir nesne koymayın ve elektrik kabloları üzerine basılmasına veya üzerinden geçilmesine izin vermeyin. Özellikle tüm elektrik kablolarının transformatöre girdiği ve transformatörden çıktığı noktalarda düz bir biçimde bulunmalarına dikkat edin.
- ❑ Yazıcıyla birlikte bir uzatma kablosu kullanırsanız, uzatma kablosuna takılan cihazların toplam amper değerinin kablonun amper değerini geçmediğinden emin olun. Ayrıca, elektrik prizine bağlı aygıtların toplam amper değerinin de elektrik prizinin amper değerini aşmadığından emin olun.
- ❑ Bu yazıcıyı Almanya'da kullanmayı düşünüyorsanız, kısa devre durumunda veya bu yazıcının fazla akım çekmesi durumunda gerekli korumayı sağlamak için bina tesisatında 10 veya 16 amperlik devre kesiciler kullanılmalıdır.
- ❑ Yazıcıyı kablo ile bilgisayara veya başka bir aygıtla bağlarken, konektör yönlerinin doğru olmasına dikkat edin. Her konektör için yalnızca bir doğru yön vardır. Bir konektörü yanlış yönde takmak, kabloya bağlı iki aygıtta da zarar verebilir.
- ❑ Yazıcıyı düz, sağlam ve yazıcının tabanından her yöne doğru daha geniş bir zemine yerleştirin. Yazıcı, eğimli bir zeminde düzgün çalışmaz.
- ❑ Yazıcıyı depolarken veya taşıırken sarsmayın, dikey olarak veya baş aşağı koymayın; aksi takdirde mürekkep akabilir.
- ❑ Yazıcının önünde kağıdın tam olarak çıkartılabilmesi için yeterli yer bırakın.
- ❑ Ani ısı ve nem değişikliklerinin olduğu yerleri seçmeyin. Ayrıca yazıcıyı, doğrudan güneş ışığı alan yerlerden, güçlü ışık ya da ısı kaynaklarından uzak tutun.
- ❑ Yazıcının üzerindeki yuvalara herhangi bir cisim sokmayın.
- ❑ Yazıcı çalışır durumdayken, elinizi yazıcının içine sokmayın.
- ❑ Yazıcının içinde bulunan beyaz düz kabloya dokunmayın.
- ❑ Yazıcının içinde ya da çevresinde yanıcı gazlar içeren aerosol ürünler kullanmayın. Bu, yangına neden olabilir.
- ❑ Yazdırma kafasını elinizle hareket ettirmeyin; aksi takdirde yazıcı zarar görebilir.
- ❑ Yazıcıyı her zaman  düğmesini kullanarak kapatın.  ışığının yanıp sönmeye kadar yazıcının fişini çıkarmayın veya prizden gücünü kapatmayın.
- ❑ Yazıcıyı bir yere taşımadan önce, yazdırma kafasının yuvasında (en sağ), mürekkep kartuşlarının ise yerlerinde olduğundan emin olun.
- ❑ Yazıcıyı uzun bir süre kullanmayacaksanız elektrik kablosunu prizden çektiğinizden emin olun.

Yazıcıyı Kablosuz Bağlantı ile Kullanma Önerileri ve Uyarıları

- ❑ Bu yazıcıdan gelen radyo dalgaları tıbbi cihazların çalışmasını bozarak arızalara neden olabilir. Bu yazıcıyı tıbbi tesisler içinde ya da tıbbi cihaz yanında kullanırken, tıbbi tesisin ilgili sorumlularının talimatlarına ve tıbbi cihaza ilişkin tüm ilgili uyarı ve yönetmeliklere uyun.
- ❑ Bu yazıcıdan gelen radyo dalgaları otomatik kapılar ya da yangın alarmları gibi otomatik kumandalı cihazların çalışmasını olumsuz etkileyebilir ve arızadan ötürü kazalara neden olabilir. Bu yazıcıyı otomatik kumandalı cihazlar yanında kullanırken bu cihazlardaki tüm ilgili uyarı ve talimatları takip edin.

LCD Ekranı Kullanma Önerileri ve Uyarıları

- ❑ LCD ekranın üzerinde birkaç küçük parlak veya koyu nokta olabilir ve kendi özellikleri nedeniyle eşit olmayan bir parlaklığa sahip olabilir. Bunlar normaldir ve herhangi bir şekilde hasar görmüş oldukları anlamına gelmez.

Önemli Yönergeler

- Temizleme için sadece kuru, yumuşak bir bez kullanın. Sıvı veya kimyasal temizlik maddeleri kullanmayın.
- LCD dış kapağı sert bir darbe alması durumunda kırılabilir. Ekranın yüzeyinin kırılması veya çatlaması durumunda satıcınız ile temasa geçin ve kırılan parçalara dokunmayın veya bu parçaları çıkartmaya çalışmayın.

İsteğe Bağlı Dolabı Kullanmak için Öneriler ve Uyarılar

- Bu dolap özellikle bu yazıcıyı üstüne kurmak ve isteğe bağlı kağıt kaseti üniteleri için tasarlanmıştır. Belirtilen yazıcı ve kağıt kaseti ünitesi hariç herhangi bir ürünü kurmayın.
- Dolap üzerine çıkmayın veya üzerine ağır nesne yerleştirmeyin.
- Her iki standın da iyice sabitlendiğinden emin olun; aksi takdirde yazıcı düşebilir.
- Yazıcıyı veya isteğe bağlı kağıt kaseti ünitesini, iki bağlantı parçasını ve dolapla birlikte sağlanan vidaları kullanarak dolaba sabitleyin.
- Yazıcıyı kullanırken, dolabın önündeki tekerlekleri kilitleyin.
- Tekerlekler kilitliyken dolabı hareket ettirmeyin.
- Dolabı yazıcı veya takılan isteğe bağlı kağıt kaseti ünitesiyle taşırken, düzensiz veya pürüzlü yüzeylerde taşımaktan kaçının.

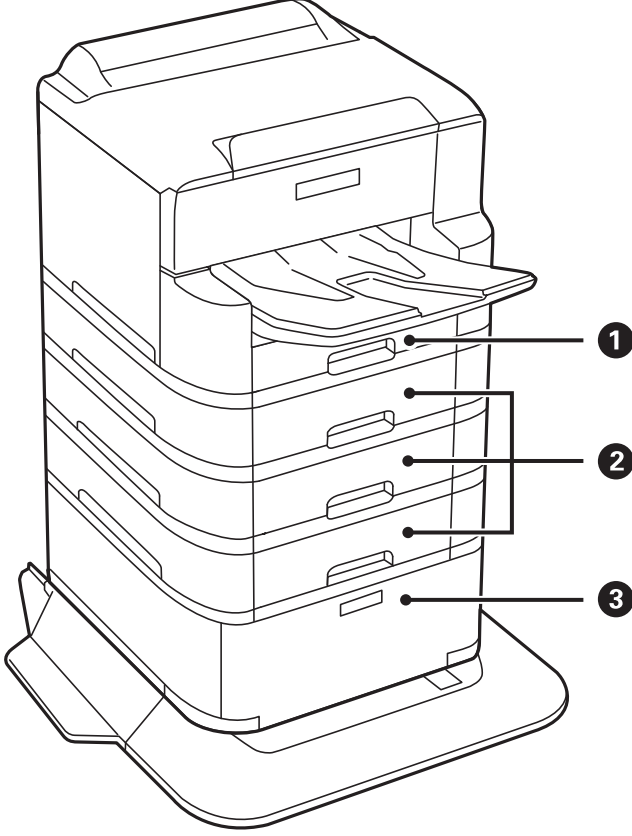
Kişisel Bilgilerinizin Korunması

Yazıcıyı başka irine verdiğinizde veya elden çıkardığınızda, aşağıda açıklandığı gibi kontrol panelindeki menüleri seçerek yazıcının belleğinde depolanan tüm kişisel bilgilerinizi silin.

Ayarlar > Genel Ayarlar > Sistem Yöneticisi > Varsayılan Ayarları Geri Yükle > Tüm Ayarlar

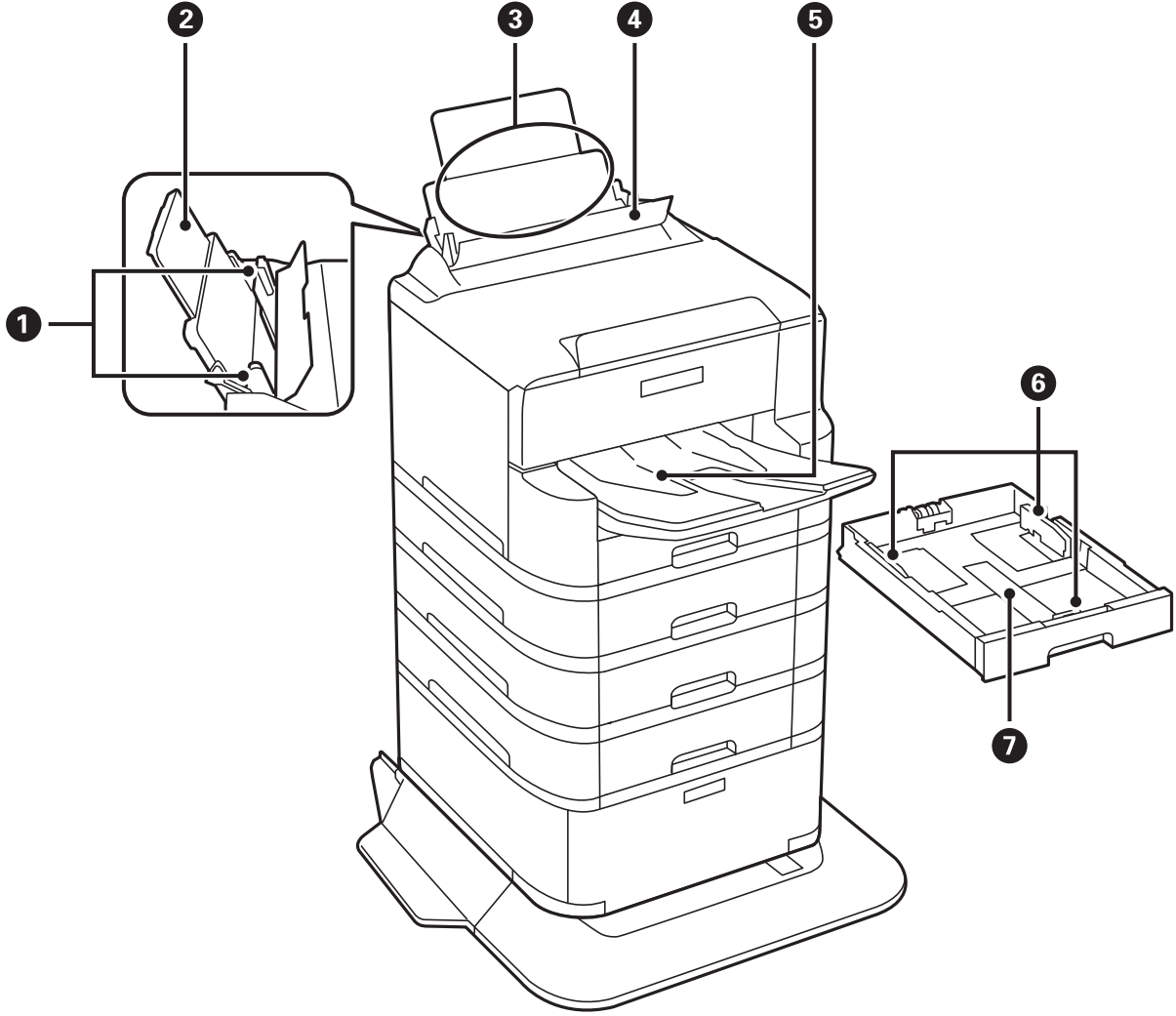
Yazıcı Temel Bilgileri

Parça Adları ve İşlevleri



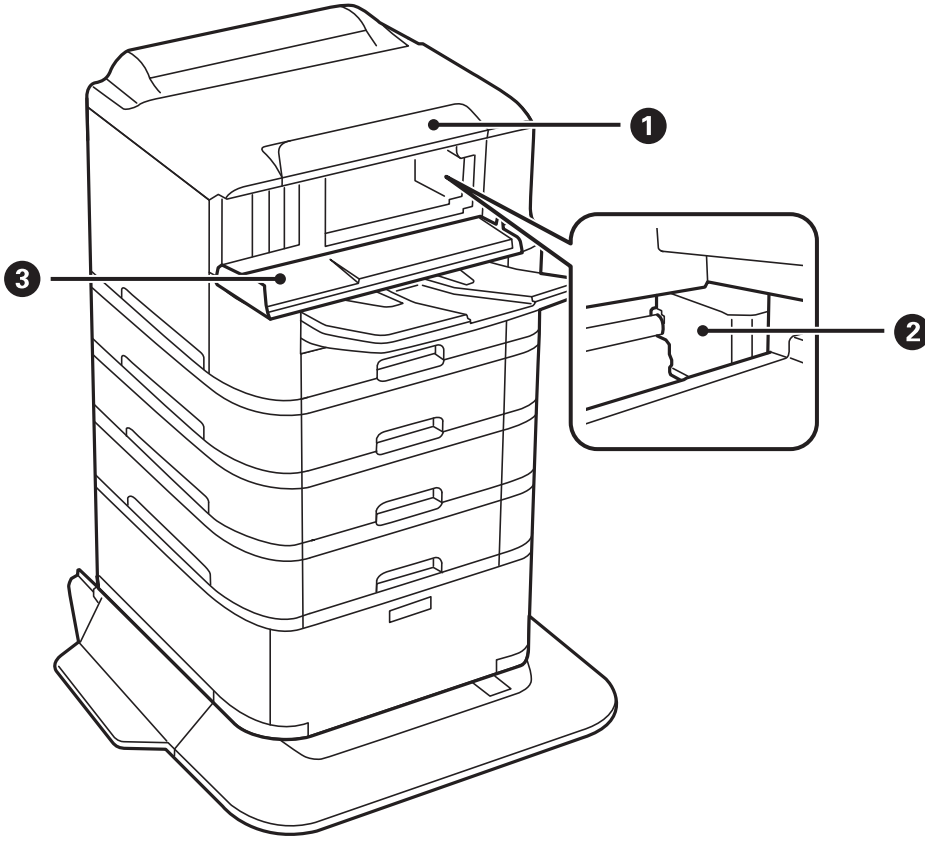
①	Kağıt kasedi 1 (C1)	Kağıt yüklenir.
②	Kağıt kasedi 2, Kağıt kasedi 3, Kağıt kasedi 4 (C2, C3, C4)	İsteğe bağlı kağıt kaseti üniteleri. Kağıt yüklenir.
③	Dolap	İsteğe bağlı dolap. Kağıt ve diğer sarf malzemelerini saklar.

Yazıcı Temel Bilgileri



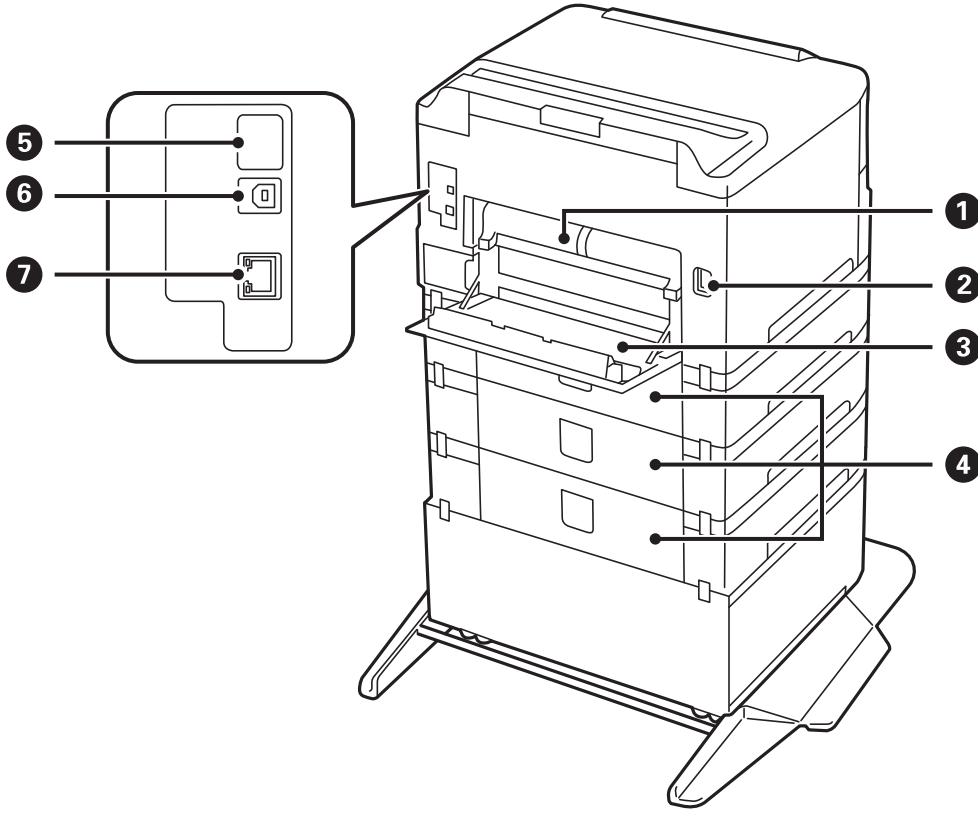
❶	Kenar kılavuzları	Kağıdı yazıcıya düz besleyin. Kağıt kenarlarına kaydırın.
❷	Kağıt desteği	Yüklenen kağıdı destekler.
❸	Arka kağıt besleme (B1)	Kağıt yüklenir.
❹	Besleyici muhafazası	Yabancı nesnenin yazıcıya girmesini önler. Genellikle bu muhafazayı kapalı tutun.
❺	Çıktı tepsi	Çıkarılan kağıdı tutar.
❻	Kenar kılavuzları	Kağıdı yazıcıya düz besleyin. Kağıt kenarlarına kaydırın.
❼	Kağıt kasedi	Kağıt yüklenir.

Yazıcı Temel Bilgileri

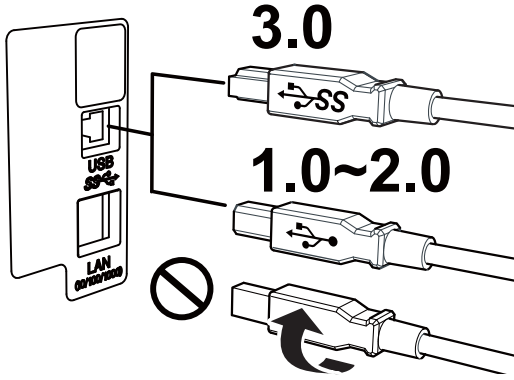


1	Kontrol paneli	Yazıcının durumunu gösterir ve yazdırma ayarları yapmanızı sağlar.
2	Yazdırma kafası	Mürekkep püskürtür.
3	Ön kapak (A)	Yazıcı içine sıkışan kağıdı çıkarırken açın.

Yazıcı Temel Bilgileri

**Önemli:**

USB 1.0 veya 2.0 kablo kullanırken takma yönüne dikkat edin, aksi halde yazıcı hasar görebilir.

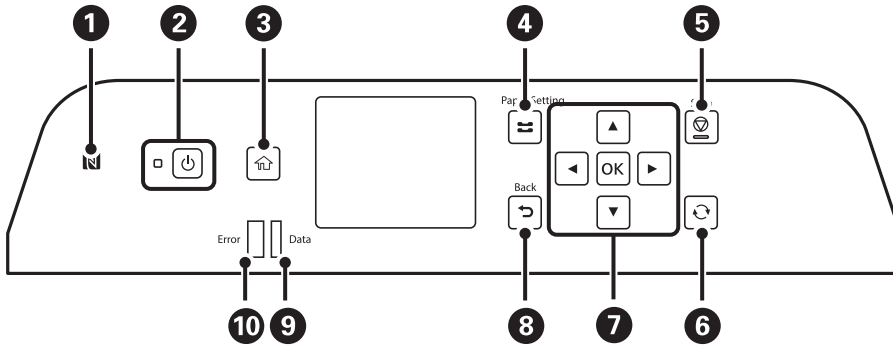


❶	Arka kapak 2 (D2)	Sıkışan kağıdı çıkarırken çıkarın.
❷	AC girişi	Güç kablosu bağlanır.
❸	Arka kapak 1 (D1)	Bakım kutusu veya besleme silindirleri değiştirirken veya sıkışan kağıdı çıkarırken açın.

Yazıcı Temel Bilgileri

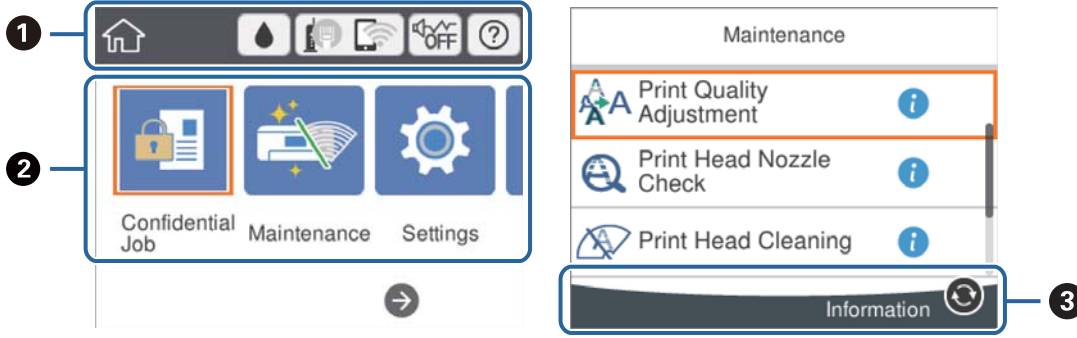
4	Kaset ünitesi kapağı (E)	İsteğe bağlı kağıt kaseti ünitelerinin kapağı. Sıkışan kağıdı çıkarırken veya besleme silindirleri değiştirirken açın.
5	Servis USB bağlantı noktası	Gelecekte kullanım için USB bağlantı noktası. Etiketi çıkarmayın.
6	USB bağlantı noktası	USB kablosunu bağlar.
7	LAN bağlantı noktası	LAN kablosunu bağlar.

Kontrol Paneli



1	Doğrudan bir akıllı aygıttan yazdırmak için akıllı aygıtı bu işaretin üzerinden geçirin.
2	Yazıcıyı açar veya kapatır. Güç ışığının söndüğünü kontrol ettikten sonra güç kablosunu çıkarın.
3	Ana ekranı görüntüler.
4	Kâğıt Ayarı ekranını görüntüler. Her bir kağıt kaynağı için kağıt boyutu ve kağıt türü ayarlarını seçebilirsiniz.
5	Mevcut işlemi durdurur.
6	Duruma bağlı olarak çeşitli işlevleri uygular.
7	Öğeleri seçmek için ◀, ▲, ▶ ve ▼ öğelerine basın. Seçiminizi onaylamak ve seçilen özelliği çalıştırmak için OK düğmesine basın.
8	Önceki ekrana döner.
9	Yazıcı veri işlerken yanıp söner. Kuyruğa alınmış işler bulunduğu anda yanar.
10	Bir hata oluştuğunda yanıp söner veya yanar.

Temel Ekran Yapılandırması








1	Yazıcı için simgeler olarak ayarlanmış öğeleri gösterir. Geçerli ayarları kontrol etmek için veya her ayar menüsüne erişmek için simgeyi seçin. Bu eylem çubuğu yalnızca ana ekranda görüntülenir.
2	Her modu görüntüler.
3	Kullanılabilir düğmeler görüntülenir.

LCD Ekranda görüntülenen simgeler

Yazıcının durumuna bağlı olarak LCD ekranda aşağıdaki simgeler görüntülenir.

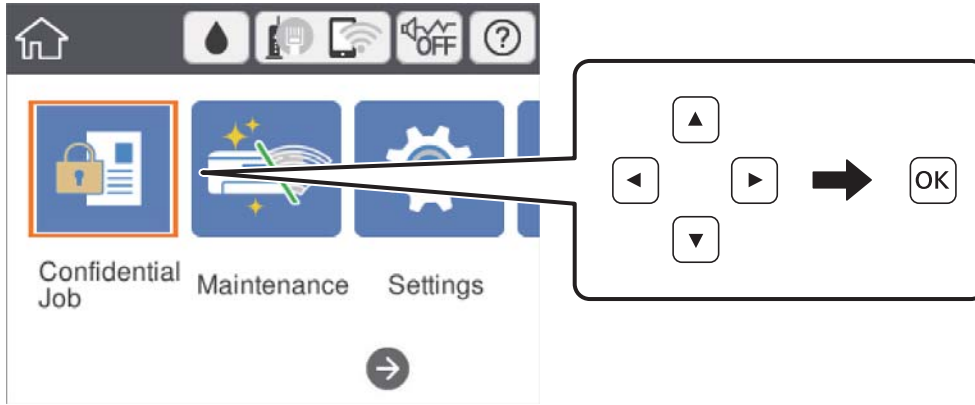
	Besleme Durumu ekranını görüntüler. Yaklaşık mürekkep seviyelerini ve bakım kutusunun yaklaşık kullanım ömrünü kontrol edebilirsiniz.
	Ağ bağlantı durumunu gösterir. Geçerli ayarları kontrol etmek ve değiştirmek için simgeyi seçin. Bu, aşağıdaki menünün kısayoldur. Ayarlar > Genel Ayarlar > Ağ Ayarları > Wi-Fi Ayarı
	Yazıcı kablolu (Ethernet) ağa bağlı değil veya ayarı kaldırılmış.
	Yazıcı bir kablolu (Ethernet) ağa bağlı.
	Yazıcı bir kablosuz (Wi-Fi) ağa bağlı değil.
	Yazıcı SSID arıyor, IP adresi ayarlanmamış veya kablosuz (Wi-Fi) ağda sorun var.
	Yazıcı bir kablosuz (Wi-Fi) ağa bağlı. Çubuk sayısı, bağlantının sinyal gücünü belirtir. Ne kadar fazla çubuk varsa, bağlantı o kadar güçlüdür.
	Yazıcı Wi-Fi Direct (Basit EN) modunda bir kablosuz (Wi-Fi) ağa bağlı değil.
	Yazıcı Wi-Fi Direct (Basit EN) modunda bir kablosuz (Wi-Fi) ağa bağlı.

Yazıcı Temel Bilgileri

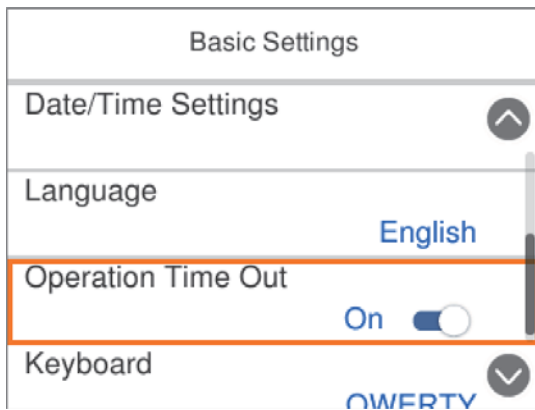
 	<p>Sessiz Mod ögesinin yazıcı için ayarlanıp ayarlanmadığını gösterir. Bu özellik etkinleştirildiğinde, yazıcı işlemlerinin yaptığı gürültü azalır, ancak yazdırma hızı yavaşlayabilir. Ancak, gürültüler seçili kağıt türüne ve yazdırma kalitesine bağlı olarak azalabilir.</p>
	<p>Yardım ekranını görüntüler. İşlem talimatlarını sorunların çözümlerini görüntüleyebilirsiniz.</p>
	<p>Ek bilgi olduğunu gösterir. Mesajı görüntülemek için simgeyi seçin.</p>
	<p>Ögelerle ilgili bir sorun olduğunu gösterir. Sorunu nasıl çözeceğinizi kontrol etmek için simgeyi seçin.</p>

Temel İşlemler

Öğeleri seçmek için ▲▼◀▶ düğmelerini kullanarak odağı taşıyın ve ardından seçiminizi onaylamak ya da seçili özelliği çalıştırmak için OK düğmesine basın.

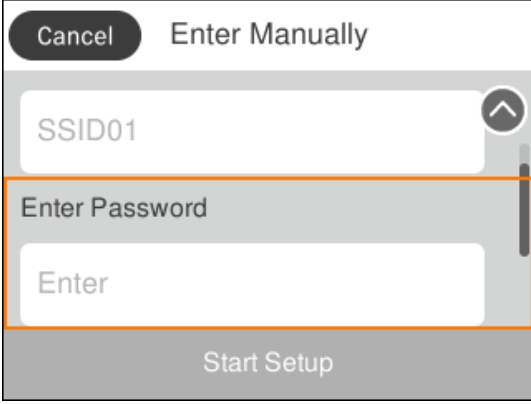


▲▼◀▶ düğmelerini kullanarak ayar ögesindeki odağı taşıyın ve ardından öğeyi açmak veya kapatmak için OK düğmesine basın.



Yazıcı Temel Bilgileri

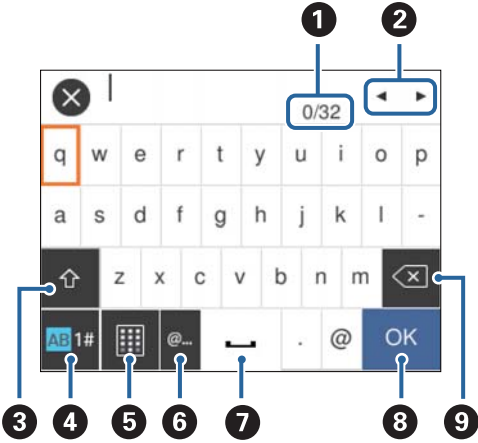
Değeri, adı, adresi vb. girmek için ▲▼◀▶ düğmelerini kullanarak odağı giriş alanına taşıyın ve sonra ekran klavyesini görüntülemek için OK düğmesine basın.



Karakterleri Girme



Ekran Klavyesi

Ağ ayarlarını yaptığınızda vb. ekrandaki klavyeyi kullanarak karakter ve sembolleri girebilirsiniz.



Not:

Kullanılabilir simgeler ayar ögesine göre değişir.

1	Karakter sayısını gösterir.
2	İmleci giriş konumuna taşır.
3	Büyük küçük harf arasında veya sayı ve semboller arasında geçiş yapar. Bunları  düğmesini kullanarak da değiştirebilirsiniz.
4	Karakter türünü değiştirir. Alfasayısal karakterler ve semboller kullanabilirsiniz. Bunları  düğmesini kullanarak da değiştirebilirsiniz.
5	Klavye düzenini değiştirir.
6	Sık kullanılan e-posta etki alanı adreslerini veya URL'leri seçerek girer.

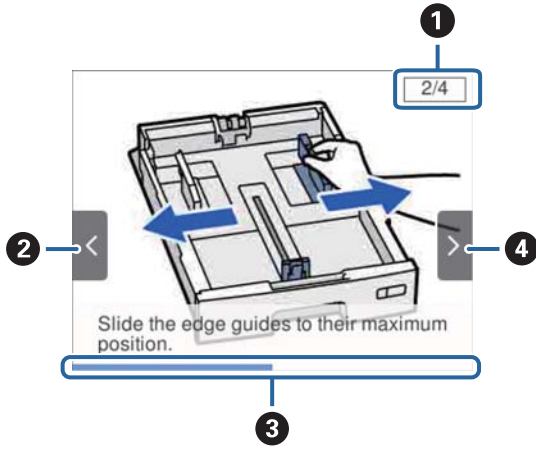
Yazıcı Temel Bilgileri

7	Bir boşluk girer.
8	Girilen karakterleri onaylar.
9	Soldaki bir karakteri siler.

Animasyonları Görüntüleme

LCD ekranda kağıt yükleme veya sıkışmış kağıdı çıkarma gibi çalıştırma talimatlarının animasyonlarını görüntüleyebilirsiniz.

- Ana ekranda ? ögesini seçin: Yardım ekranını görüntüler. **Nasıl** ögesini seçin ve ardından görüntülemek istediğiniz öğeleri seçin.
- Çalıştırma ekranının en altındaki **Nasıl** ögesini seçin: İçeriğe duyarlı animasyonu görüntüler.



1	Toplam adım sayısını ve geçerli adım sayısını gösterir. Yukarıdaki örnekte, 4 adımdan adım 2'yi gösterir.
2	◀ düğmesine basarak önceki adıma dönün.
3	Geçerli adım aracılığıyla sürecinizi gösterir. İlerleme çubuğu sona eriştiğinde animasyon tekrarlanır.
4	▶ düğmesine basarak sonraki adıma ilerleyin.

Yazıcıyı Hazırlama

Kağıtları Yükleme

Kullanılabilir Kağıtlar ve Kapasiteler

Not:

- Sembolün anlamı şu şekildedir.



: 2 Taraflı Yazdırma Ayarı

- Görüntülenen kağıt boyutu sürücüye bağlı olarak değişir.

Orijinal Epson Kağıdı

Epson, yüksek kaliteli çıktılar elde etmeniz için orijinal Epson kağıtları kullanmanızı önerir.

Not:

- Epson universal yazıcı sürücüsüyle yazdırma yaparken orijinal Epson kağıt kullanılamaz.
- Bu kağıtların kullanılabilirliği konuma göre değişir. Bölgenizde bulunabilen kağıtlar hakkında en güncel bilgi için Epson destek bölümüne başvurun.
- Kullanıcı tarafından belirlenen boyutta bir orijinal Epson kağıdı ile yazdırma işlemi yapılırken yalnızca **Standart** veya **Normal** yazdırma kalitesi ayarları kullanılabilir. Her ne kadar bazı yazıcı sürücüleri daha iyi bir yazdırma kalitesi seçilmesine izin verse de çıktılar **Standart** veya **Normal** ayarı kullanılarak yazdırılır.


Belgeleri yazdırmak için uygun kağıt

Ortam Adı	Boyut	Yükleme Kapasitesi (Sayfalar)			
		C1	C2 – C4	Arka Kağıt Besleme	
Epson Bright White Ink Jet Paper	A4	200	400	50	✓

Fotoğrafları yazdırmak için uygun kağıt

Ortam Adı	Boyut	Yükleme Kapasitesi (Sayfalar)			
		C1	C2 – C4	Arka Kağıt Besleme	
Epson Ultra Glossy Photo Paper	A4 13×18 cm (5×7 inç) 10×15 cm (4×6 inç)	–	–	20	–

Yazıcıyı Hazırlama

Ortam Adı	Boyut	Yükleme Kapasitesi (Sayfalar)			
		C1	C2 – C4	Arka Kağıt Besleme	
Epson Premium Glossy Photo Paper	A3+	–	–	10	–
	A3	–	–	10	
Epson Premium Semigloss Photo Paper	A3+	–	–	10	–
	A3	–	–	10	
Epson Photo Paper Glossy	A4	–	–	20	–
	A4 13×18 cm (5×7 inç) 16:9 geniş boyut (102×181 mm) 10×15 cm (4×6 inç)	–	–	20	
Epson Matte Paper-Heavyweight	A3+	–	–	10	–
	A3	–	–	10	
Epson Photo Quality Ink Jet Paper	A4	–	–	20	–
	A4 13×18 cm (5×7 inç) 10×15 cm (4×6 inç)	–	–	20	
Epson Photo Quality Ink Jet Paper	A3	–	–	50	–
	A4	–	–	70	

İlgili Bilgi

- ➔ “Parça Adları ve İşlevleri” sayfa 14
- ➔ “Teknik Destek Web Sitesi” sayfa 164

Piyasada Satılan Kağıt

Not:

PostScript yazıcı sürücüsüyle yazdırırken 8,5×13 inç, 8K (270×390 mm), 16K (195×270 mm) ve half letter boyutları kullanılamaz.


Yazıcıyı Hazırlama

Düz kağıtlar


Ortam Adı	Boyut	Yükleme Kapasitesi (Kağıt veya Zarf)			
		C1	C2 – C4	Arka Kağıt Besleme	
Düz kağıt	A3+	–	–	50	✓
Kopya kağıdı	A3, B4	Kenar kılavuzu üzerinde üçgen sembol ile belirtilen çizgiye kadar.		50	
Antetli kağıt	Legal, 8,5×13 inç, Letter, A4, İdari, B5, A5, 16K (195×270 mm), 8K (270×390 mm)			85	
Geri dönüştürülmüş kağıt					
Renkli kağıt	Half letter, B6, A6	Kenar kılavuzu üzerinde üçgen sembol ile belirtilen çizgiye kadar.	–	85	
Önceden basılı kağıt	Kullanıcı Tanımlı (mm) 55×127 – 329×1200	–	–	1	
Yüksek kaliteli düz kağıt	Kullanıcı Tanımlı (mm) 100×148 – 297×431,8	Kenar kılavuzu üzerinde üçgen sembol ile belirtilen çizgiye kadar.	–	–	
	Kullanıcı Tanımlı (mm) 148×210 – 297×431,8	Kenar kılavuzu üzerinde üçgen sembol ile belirtilen çizgiye kadar.		50	

* Kağıt türü ve boyutu kombinasyonuna bağlı olarak 2 taraflı yazdırma kullanılamaz.

Kalın kağıtlar


Ortam Adı	Boyut	Yükleme Kapasitesi (Kağıt veya Zarf)			
		C1	C2 – C4	Arka Kağıt Besleme	
Kalın kağıt (91 – 150 g/m ²)	A3, B4, Legal, 8K (270 × 390 mm)	150	250	20	✓
	8,5×13 inç, Letter, A4, İdari, B5, A5, 16K (195×270 mm)		300	40	
	Half letter, B6, A6	150	–	40	
	Kullanıcı Tanımlı (mm) 55×127 – 329×1200	–	–	1	
	Kullanıcı Tanımlı (mm) 100×148 – 297×431,8	150	–	–	
	Kullanıcı Tanımlı (mm) 148×210 – 297×431,8	150	250	20	

Yazıcıyı Hazırlama

Ortam Adı	Boyut	Yükleme Kapasitesi (Kağıt veya Zarf)			
		C1	C2 – C4	Arka Kağıt Besleme	
Kalın kağıt (151 – 200 g/m ²)	A3, B4, Legal, 8K (270 × 390 mm)	120	200	15	–
	8,5×13 inç, Letter, A4, İdari, B5, A5, 16K (195×270 mm)		250	30	
	Half letter, B6, A6	120	–	30	
	Kullanıcı Tanımlı (mm) 55×127 – 329×1200	–	–	1	
	Kullanıcı Tanımlı (mm) 100×148 – 297×431,8	120	–	–	
	Kullanıcı Tanımlı (mm) 148×210 – 297×431,8	120	200	15	
Kalın kağıt (201 – 256 g/m ²)	A3, B4, Legal, 8K (270 × 390 mm)	–	–	10	–
	8,5×13 inç, Letter, A4, 16K (195×270 mm), İdari, B5, A5, Half letter, B6, A6	–	–	20	
	Kullanıcı Tanımlı (mm) 55×127 – 329×1200	–	–	1	

* Kağıt türü ve boyutu kombinasyonuna bağlı olarak 2 taraflı yazdırma kullanılamaz.

Zarflar

Ortam Adı	Boyut	Yükleme Kapasitesi (Kağıt veya Zarf)			
		C1	C2 – C4	Arka Kağıt Besleme	
Zarf	Zarf #10, Zarf DL, Zarf C6	–	–	10	–
	Zarf C4	–	–	1	

İlgili Bilgi

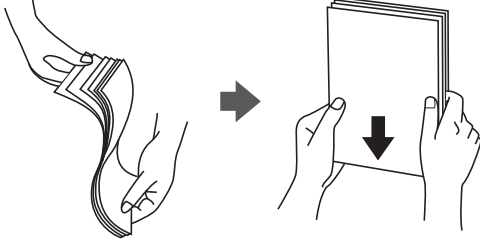
➔ “Parça Adları ve İşlevleri” sayfa 14

Kağıt Kullanımı Önlemleri

- Belgeler ile birlikte verilen talimat sayfalarını okuyun.
- Orijinal Epson kağıtla yüksek kaliteli çıktılar elde etmek için kağıdı kağıtla sağlanan sayfalarda belirtilen ortamda kullanın.
- 105 mm'den az genişlikte kısa grenli kağıt kullanmayın.

Yazıcıyı Hazırlama

- ❑ Yüklemeden önce kağıdın kenarlarını havalandırın ve hizalayın. Fotoğraf kağıdını havalandırmayın veya kıvrımayın. Bu işlem, yazdırılabilir tarafın hasar görmesine sebep olabilir.



- ❑ Kağıt kıvrılmış ise yüklemeden önce bu kağıdı düzeltin veya hafifçe ters yöne kıvrın. Kıvrılmış kağıtlara yazdırmak kağıt sıkışmalarına veya çıktılar üzerinde bulaşmalara sebep olabilir.



- ❑ Dalgalı, yırtılmış, kesilmiş, katlanmış, nemli, çok kalın, çok ince veya üzerinde etiketler bulunan kağıtlar kullanmayın. Bu gibi kağıtlar kullanmak kağıt sıkışmalarına veya çıktılar üzerinde bulaşmalara sebep olabilir.
- ❑ Uzun grenli kağıt kullandığınızdan emin olun. Ne tür kağıt kullandığınızdan emin değilseniz, kağıt özelliklerini teyit etmek için kağıt ambalajını kontrol edin veya üretici ile iletişim kurun.

İlgili Bilgi

➔ [“Yazıcı Özellikleri” sayfa 133](#)

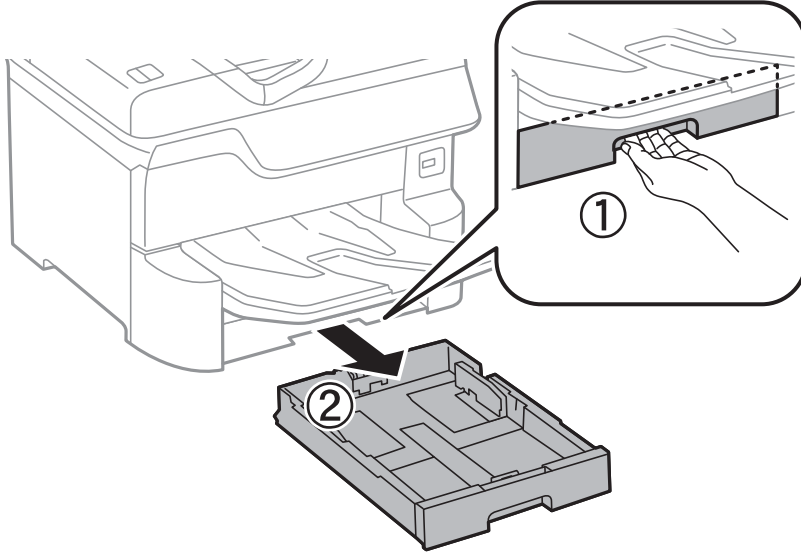
Kağıt Kasedi'ye Kağıt Yükleme

Not:

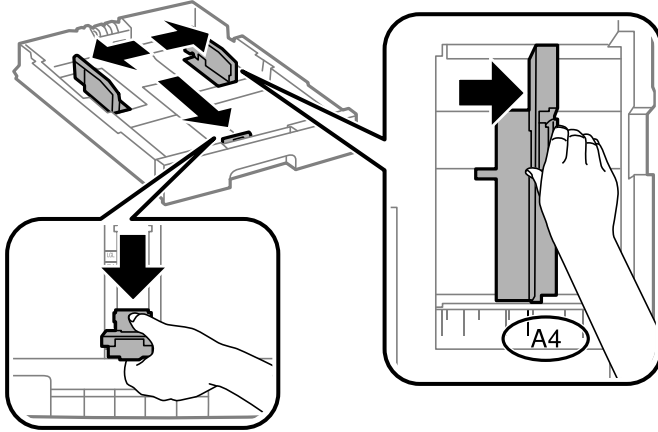
İsteğe bağlı dolap ve kağıt kaseti üniteleri takıldıysa, aynı anda iki veya daha fazla kağıt kasetini aynı anda dışarı çekmeyin.

Yazıcıyı Hazırlama

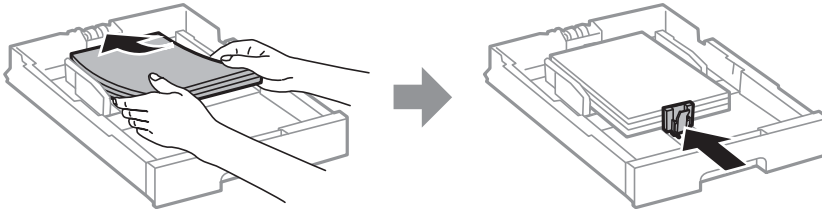
1. Yazıcının çalışmadığını kontrol edin ve ardından kağıt kasedi'ni dışarı çekin.



2. Ön kenar kılavuzunu maksimum konuma kaydırın ve ardından kullanmak istediğiniz kağıt boyutuna ayarlamak için yan kenar kılavuzlarını kaydırın.



3. Yazdırılabilir yüzeyi aşağı bakacak şekilde kağıdı yükleyin ve ardından ön kenar kılavuzunu kağıt kenarına kaydırın.

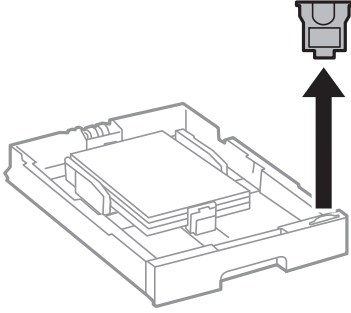


Önemli:


Kağıtta belirtilen maksimum sayıda sayfadan fazla yükleme yapmayın. Düz kâğıt için kenar kılavuzunun içindeki üçgen sembolünün hemen altındaki çizgiyi açacak şekilde kâğıt yüklemeyin.

Yazıcıyı Hazırlama

4. Kağıt boyutu etiketinin, kağıt kasedi ögesine yüklenen kağıt boyutuna uygun olduğunu kontrol edin. Uygun değilse tutucuyu çıkarın ve etikette belirtilen kağıt boyutunu değiştirin.



5. kağıt kasedi ögesini olduğu gibi yerleştirin.
6. Son seferinden farklı bir kağıt türü yüklerken, kontrol panelinde kağıt türünü ayarlayın.

 düğmesine basın, kağıt yüklediğiniz kağıt kasedi ögesini seçin ve sonra kağıt türünü ayarlayın.

Not:

Aşağıdaki boyutlardan farklı kağıt yüklerken kağıt boyutunu da ayarlayabilirsiniz.

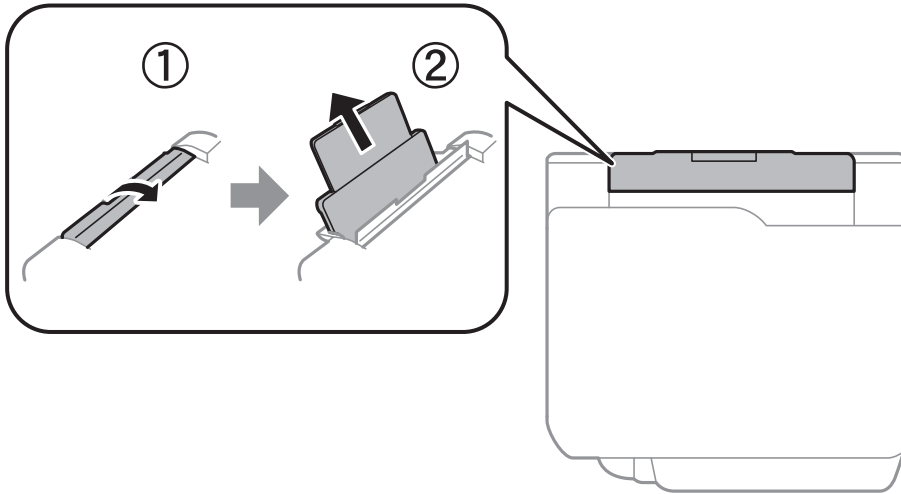
A3, B4, A4, B5, A5, B6, A6

İlgili Bilgi

- ➔ “Kağıt Kullanımı Önlemleri” sayfa 26
- ➔ “Kullanılabilir Kağıtlar ve Kapasiteler” sayfa 23
- ➔ “Kağıt Türü Listesi” sayfa 32

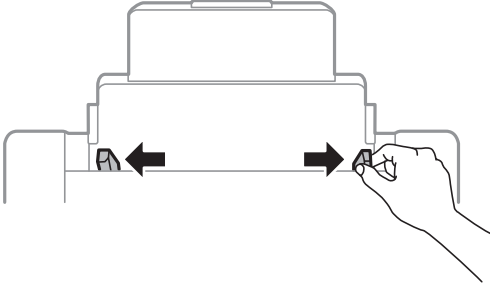
Arka Kağıt Besleme'ye Kağıt Yükleme

1. Besleyici kılavuzunu açın ve kağıt desteğini dışarı çekin.

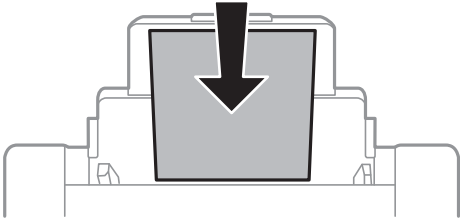


Yazıcıyı Hazırlama

2. Kenar kılavuzlarını kaydırın.



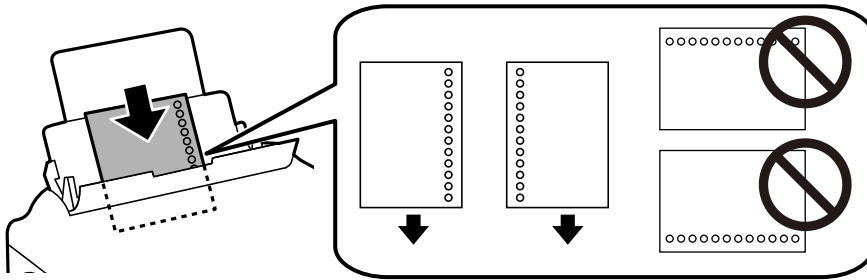
3. Kağıdı arka kağıt besleme ortasına yazdırılabilir tarafı yukarı bakacak şekilde yerleştirin.



Önemli:

- ❑ Kağıtta belirtilen maksimum sayıda sayfadan fazla yükleme yapmayın. Düz kâğıt için kenar kılavuzunun içindeki üçgen sembolünün hemen altındaki çizgiyi aşacak şekilde kâğıt yüklemeyin.
- ❑ Öncelikle kâğıt kısa kenarını yükleyin. Ancak uzun kenarı kullanıcı tanımlı boyutun genişliği olarak ayarladığımızda, öncelikle uzun kâğıt kenarını yükleyin.

Önceden delikli kâğıt

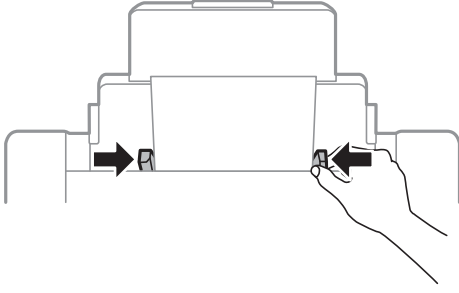


Not:

- ❑ Solda veya sağda ciltleme delikleri olan tanımlı boyutta tek sayfalık düz kâğıt yükleyin.
- ❑ Delikler üzerine yazdırmaktan kaçınmak için dosyanızın baskı konumunu ayarlayın.
- ❑ Otomatik 2 taraflı yazdırma, önceden delinmiş kâğıt için kullanılamaz.


Yazıcıyı Hazırlama

4. Yan kenar kılavuzlarını kağıdın kenarlarına kadar kaydırın.



5. Kontrol panelinde, arka kağıt besleme'ne yüklediğiniz kağıt boyutu ve kağıt türünü ayarlayın.

Not:

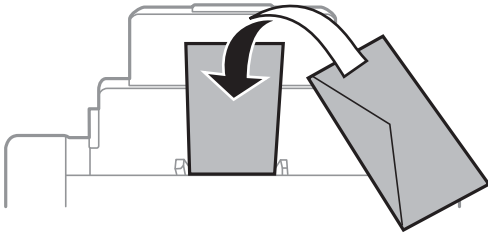
- Kontrol panelinde  düğmesine basarak da kağıt boyutu ve kağıt türü ayarları ekranını görüntüleyebilirsiniz.
- Kalan kağıdı paketine geri koyun. Kağıdı yazıcı içinde bırakmanız durumunda kağıt kıvrılabilir veya yazdırma kalitesi düşebilir.

İlgili Bilgi

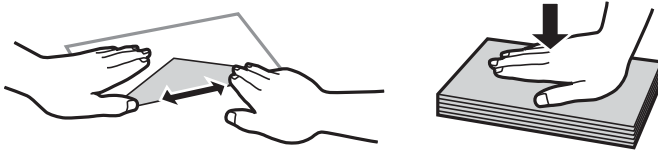
- ➔ “Kağıt Kullanımı Önlemleri” sayfa 26
- ➔ “Kullanılabilir Kağıtlar ve Kapasiteler” sayfa 23
- ➔ “Kağıt Türü Listesi” sayfa 32
- ➔ “Zarfları Yükleme ve Uyarılar” sayfa 31
- ➔ “Uzun kağıtları yükleme ve Önlemler” sayfa 32

Zarfları Yükleme ve Uyarılar

Zarfları arka kağıt besleme ortasına önce kısa kenarından zarfların kapağı aşağı gelecek şekilde yükleyin ve kenar kılavuzlarını zarfların kenarlarına kaydırın.



- Yüklemeden önce zarfların kenarlarını havalandırın ve hizalayın. Yiğın haline getirilmiş zarflar havayla dolmuşsa, onları yüklemeye önce sıkıştırarak düzleştirin.



- Kıvrılmış veya katlanmış zarfları kullanmayın. Bu zarfları kullanmak kağıt sıkışmalarına veya çıktılar üzerinde bulaşmalara sebep olabilir.

Yazıcıyı Hazırlama

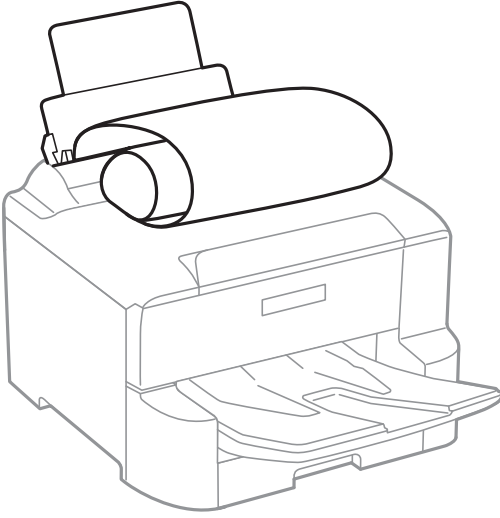
- Kapağında veya pencereleli zarflarda yapıştırıcı yüzey bulunan zarfları kullanmayın.
- Yazdırma işlemi esnasında kıvrılabileceğinden çok ince zarflar kullanmaktan kaçının.

İlgili Bilgi

- ➔ “Piyasada Satılan Kağıt” sayfa 24
- ➔ “Arka Kağıt Besleme'ye Kağıt Yükleme” sayfa 29

Uzun kağıtları yükleme ve Önlemler

Kağıdın ön kenarının ters kıvrılmasına izin vererek arka kağıt besleme içine uzun kağıdı yükleyin. Kağıt boyutu ayarı olarak **Kullanıcı Tanımlı** ögesini seçin.



- Uzun kağıt çıkış tepsisinde tutulamaz. Kağıdın zemine düşmemesinden emin olmak için bir kutu vb. hazırlayın.
- Beslenmekte veya çıkarılmakta olan kağıda dokunmayın. Elinizi yaralayabilir veya yazdırma kalitesinin düşmesine neden olabilir.

İlgili Bilgi

- ➔ “Kullanılabilir Kağıtlar ve Kapasiteler” sayfa 23
- ➔ “Arka Kağıt Besleme'ye Kağıt Yükleme” sayfa 29

Kağıt Türü Listesi

Optimum baskı sonuçları elde etmek için kağıda uygun kağıt türünü seçin.

Ortam Adı	Ortam Türü			
	Kontrol Paneli	Yazıcı Sürücüsü	PostScript Yazıcı Sürücüsü	Epson Universal Yazıcı Sürücüsü
Epson Bright White Ink Jet Paper	Düz kağıtlar	Düz kağıtlar	Plain	Düz


Yazıcıyı Hazırlama


Ortam Adı	Ortam Türü			
	Kontrol Paneli	Yazıcı Sürücüsü	PostScript Yazıcı Sürücüsü	Epson Universal Yazıcı Sürücüsü
Epson Ultra Glossy Photo Paper	Ultra Glossy	Epson Ultra Glossy	Epson Ultra Glossy	-
Epson Premium Glossy Photo Paper	Premium Glossy	Epson Premium Glossy	Epson Premium Glossy	-
Epson Premium Semigloss Photo Paper	Premium Semigloss	Epson Premium Semigloss	Epson Premium Semigloss	-
Epson Photo Paper Glossy	Glossy	Photo Paper Glossy	Photo Paper Glossy	-
Epson Matte Paper-Heavyweight	Matte	Epson Matte	Epson Matte	-
Epson Photo Quality Ink Jet Paper	Matte	Epson Matte	Photo Quality Ink Jet Paper	-
Kalın kağıt (91 – 150 g/m ²)	Kalın kağıt1	Kalın Kağıt1	Kalın Kağıt1	Kalın Kağıt1
Kalın kağıt (151 – 200 g/m ²)	Kalın kağıt2	Kalın Kağıt2	Kalın Kağıt2	Kalın Kağıt2
Kalın kağıt (201 – 256 g/m ²)	Kalın kağıt3	Kalın Kağıt3	Kalın Kağıt3	Kalın Kağıt3

Algılanan Kağıt Boyutları Listesi

Kağıt Boyutu Otomatik Algılama özgesini etkinleştirdiğinizde, kağıt kasedi içine yüklediklerinde aşağıdaki kağıt boyutları otomatik algılanır.

A6, B6, A5, Half letter, B5, A4, Letter, B4, Legal, A3, Ledger

A4 ve Letter gibi benzer kağıt boyutları düzgün algılanmayabilir. Half letter, Letter, Legal ve Leger boyutlar A5, A4, B4 ve A3 boyutları olarak algılandığında,  düğmesine basın ve sonra doğru boyutu ayarlayın.

Boyutlar otomatik algılanamazsa  düğmesine basın, **Kağıt Boyutu Otomatik Algılama** özelliğini devre dışı bırakın ve sonra yüklediğiniz kağıt boyutunu ayarlayın.

Ayarlar İçin Menü Seçenekleri

Çeşitli ayarları yapmak için yazıcının ana ekranında **Ayarlar** özgesini seçin.

Genel Ayarlar İçin Menü Seçenekleri

Kontrol panelindeki menüleri aşağıda açıklandığı gibi seçin.

Ayarlar > Genel Ayarlar**Temel Ayarlar**

Kontrol panelindeki menüleri aşağıda açıklandığı gibi seçin.

Ayarlar > Genel Ayarlar > Temel Ayarlar

Yöneticiniz tarafından kilitlenmiş ayarları değiştiremezsiniz.

LCD Parlaklığı:

LCD ekranın parlaklığını ayarlayın.

Uyku Zmnlaycsı:

Yazıcı herhangi bir işlem gerçekleştirmediğinde uyku moduna (enerji tasarrufu modu) girmek için geçecek süreyi ayarlayın. Ayarlanan süre geçtiğinde LCD ekran kararır.

Kapanma Zamanı:

Ürününüz, satın alındığı konuma bağlı olarak bu özelliğe veya **Kapatma Ayarları** özelliğine sahip olabilir.

Bu ayarı belirtilen süre kadar kullanılmadığında yazıcıyı otomatik kapatmak için seçin. Güç yönetimi uygulanmadan önceki süreyi ayarlayabilirsiniz. Herhangi bir artış, ürünün enerji verimliliğini düşürür. Herhangi bir değişiklik yapmadan önce lütfen çevreyi düşünün.

Kapatma Ayarları:

Ürününüz, satın alındığı konuma bağlı olarak bu özelliğe veya **Kapanma Zamanı** özelliğine sahip olabilir.

 Etkin Değilse Kapat

Bu ayarı belirtilen süre kadar kullanılmadığında yazıcıyı otomatik kapatmak için seçin. Herhangi bir artış, ürünün enerji verimliliğini düşürür. Herhangi bir değişiklik yapmadan önce lütfen çevreyi düşünün.

 Bağlantı Kesilirse Kapat

Bu ayarı LINE bağlantı noktasını da içermek üzere tüm ağ bağlantı noktalarının bağlantısı kesildikten 30 dakika sonra yazıcıyı kapatmak için seçin. Bu özellik bölgenize bağlı olarak kullanılamayabilir.

Tarih/Saat Ayarları: **Tarih/Saat**

Güncel tarih ve saati girin.

 Yaz Saati

Bölgeniz için geçerli yaz saati ayarını seçin.

 Zaman Farkı

Yerel saatiniz ile UTC (Koordineli Evresel Saat) arasındaki saat farkını girin.

Dil/Language:

LCD ekranda kullanılan dili seçin.

Yazıcıyı Hazırlama

Çalışma Zaman Aşımı:

Belirli bir süre için hiç işlem gerçekleştirilmediğinde başlangıç ekranına dönmek için **Açık** ögesini seçin. Kullanıcı kısıtlamaları uygulandığında ve belirtilen bir süre için hiç işlem gerçekleştirilmediğinde, oturumunuz kapatılır ve ilk ekrana dönersiniz.

Klavye:

LCD ekrandaki klavye düzenini değiştirin.

Yzc Ayarları

Kontrol panelindeki menüleri aşağıda açıklandığı gibi seçin.

Ayarlar > Genel Ayarlar > Yzc Ayarları

Yöneticiniz tarafından kilitlenmiş ayarları değiştiremezsiniz.

Kağıt Kaynağı Ayarları:

Kâğıt Ayarı:

Yüklediğiniz kağıt boyutu ve kağıt türünü belirtmek için kağıt kaynağını seçin. **Kağıt Boyutu Otomatik Algılama** etkinleştirildiğinde, yazıcı yüklediğiniz kağıt boyutunu algılar.

Arka Kağıt Besl. Önceliği:

Açık içinde yüklü kağıda yazdırma önceliği vermek için arka kağıt besleme ögesini seçin.

A4/Otomatik Kağıt Geçişi:

Letter olarak ayarlanmış kağıt kaynağı olmadığında A4 boyutta olarak ayarlanmış kağıt kaynağından kağıt beslemek için **Açık** ögesini seçin veya A4 olarak ayarlanmış kağıt kaynağı olmadığında Letter boyut olarak ayarlanmış kağıt kaynağından besleyin.

Oto Seçme Ayarları:

Kağıt ayarlarınızla eşleşen kağıt içeren bir kaynaktan kağıda otomatik yazdırmak için ayarlar için **Açık** ögesini seçin.

Hata Uyarısı:

Seçili kağıt boyutu veya türü yüklenen kağıtla eşleşmediğinde bir hata mesajı görüntülemek için **Açık** ögesini seçin.

Kâğıt Ayarı Otomatik Görüntüle:

Kağıt kaynağında kağıt yüklerken **Açık** ekranını görüntülemek için **Kâğıt Ayarı** ögesini seçin. Bu özelliği devre dışı bırakırsanız, AirPrint kullanarak bir iPhone veya iPad'den yazdıramazsınız.

Basım Dili:

USB arayüzü veya ağ arayüzü için yazdırma dilini seçin.

Genel Yazdırma Ayarları:

Yazıcı sürücüsünü kullanmadan bir harici aygıtı ile yazdırma yaptığınızda bu yazdırma ayarları uygulanır.

Yazıcıyı Hazırlama

Üst Ofset:

Kağıdın üst kenar boşluğunu ayarlayın.

Sol Ofset:

Kağıdın sol kenar boşluğunu ayarlayın.

Arkada Üst Ofset:

2 taraflı yazdırma gerçekleştirirken sayfanın arka kısmı için üst kenar boşluğunu ayarlayın.

Arkada Sol Ofset:

2 taraflı yazdırma gerçekleştirirken sayfanın arka kenar boşluğu için sol kenar boşluğunu ayarlayın.

Kğıt Gnşlğ Kontrolü:

Yazdırmadan önce kağıt genişliğini kontrol etmek için **Açık** ögesini seçin. Bu, kağıt boyutu ayarı yanlış ayarlandığında kağıdın kenarlarının dışına yazdırmayı önler, ancak bu yazdırma hızını düşürebilir.

Boş Sayfayı Atla:

Yazdırma verilerinde boş sayfaları otomatik olarak atlar.

PDL Baskı Yplandırması:

PCL veya PostScript yazdırma için kullanmak istediğiniz PDL Baskı Yplandırması seçeneklerini seçin.

Genel Ayarlar:

Kağıt Boyutu

PCL veya PostScript yazdırma için varsayılan kağıt boyutunu seçin.

Kağıt Türü

PCL veya PostScript yazdırma için varsayılan kağıt türünü seçin.

Yön

PCL veya PostScript yazdırma için varsayılan yönelimi seçin.

Kalite

PCL veya PostScript yazdırma için yazdırma kalitesini seçin.

Mürekkep Tasarrufu Modu

Yazdırma yoğunluğunu azaltarak mürekkep tasarrufu için **Açık** ögesini seçin.

Baskı Emri

En Üstte Son Sayfa:

Dosyanın ilk sayfasından yazdırmaya başlar.

En Üstte İlk Sayfa:

Dosyanın son sayfasından yazdırmaya başlar.

Kopya Sayısı

Yazdırılacak kopya sayısını ayarlayın.

CiltKenarBoşl.

Ciltleme konumunu seçin.

Yazıcıyı Hazırlama

Otomatik Kâğıt Çıkarma

Yazdırma işi sırasında yazdırma durduğunda kağıdı otomatik çıkarmak için **Açık** ögesini seçin.

2 Taraflı Yazdırma

2 taraflı yazdırmayı gerçekleştirmek için **Açık** ögesini seçin.

PCL Menüsü:

Yazı Tipi Kaynağı

Yerleşik

Yazıcıda önceden yüklü bir yazı tipini kullanmak için seçin.

İndirme

İndirdiğiniz bir yazı tipini kullanmak için seçin.

Font Number

Varsayılan yazı tipi kaynağı için varsayılan yazı tipi numarasını seçin. Kullanılabilir numara, yaptığınız ayarlara bağlı olarak değişir.

Aralık

Yazı tipi ölçeklenebilirse ve sabit karakter aralığına sahipse varsayılan yazı tipi karakter aralığını ayarlayın. 0,01 artışlarla 0,44 ile 99,99 cpi (inç başına karakter) arasında seçim yapabilirsiniz.

Yazı tipi kaynağına veya yazı tipi numarası ayarlarına bağlı olarak bu öge görünmeyebilir.

Nokta Bytu

Yazı tipi ölçeklenebilirse ve orantılıysa varsayılan yazı tipi yüksekliğini ayarlayın. 4,00 ile 999,75 nokta arasında seçim yapabilir ve 0,25 kademeli olarak artırabilirsiniz.

Yazı tipi kaynağına veya yazı tipi numarası ayarlarına bağlı olarak bu öge görünmeyebilir.

Simge Kümesi

Varsayılan sembol kümesini seçin. Yazı tipi kaynağında ve yazı tipi numarası ayarında seçtiğiniz yazı tipi yeni sembol kümesi ayarında kullanılmıyorsa, yazı tipi kaynağı ve yazı tipi numarası ayarları otomatik olarak varsayılan değer, IBM-US ile değiştirilir.

Satır

Seçilen kağıt boyutu ve yönü için satır sayısını ayarlayın. Bu satır aralığı (VMI) değişimine neden olur ve yeni VMI değeri yazıcıya kaydedilir. Yani bu, sayfa boyutu veya yönü ayarlarında daha sonraki değişiklikler kayıtlı VMI'ya dayalı olarak Form değerinde değişimlere neden olur.

CR İşlevi

Belirli bir işletim sisteminden bir sürücü ile yazdırırken satır besleme komutunu seçin.

LF İşlevi

Belirli bir işletim sisteminden bir sürücü ile yazdırırken satır besleme komutunu seçin.

Kâğıt Kaynağı Atama

Kâğıt kaynağı seçme komutu atamasını ayarlayın. **4** seçildiğinde, komutlar HP LaserJet 4 ile uyumlu olarak ayarlanır. **4K** seçildiğinde, komutlar HP LaserJet 4000, 5000 ve 8000 ile uyumlu olarak ayarlanır. **5S** seçildiğinde, komutlar HP LaserJet 5S ile uyumlu olarak ayarlanır.

Yazıcıyı Hazırlama

PS3 Menüsü:

Hata Sayfası

PostScript veya PDF yazdırma sırasında bir hata oluşursa durumu gösteren bir sayfayı yazdırmak için **Açık** ögesini seçin.

Renklendirme

PostScript yazdırma için renk modunu seçin.

İkili

İkili resimler içeren verileri yazdırırken **Açık** ögesini seçin. Yazıcı sürücüsü ayarı ASCII olarak ayarlansa bile uygulama ikili verileri gönderebilir ancak bu özellik etkinleştirildiğinde verileri yazdırabilirsiniz.

PDF Sayfa Boyutu

Bir PDF dosyası yazdırırken kağıt boyutunu seçin. **Oto** seçilirse kağıt boyutu ilk sayfanın boyutuna göre belirlenir.

Oto Hata Çözümü:

2 taraflı yazdırma hatası veya bir bellek dolu hatası oluştuğunda gerçekleştirilecek eylemi seçin.

Açık

Bellek dolu hatası oluştuğunda bir uyarı görüntüler ve 2 taraflı yazdırma hatası oluşursa tek taraflı moda yazdırır veya yalnızca yazıcının işleyebildiğini yazdırır.

Kplı

Bir hata mesajı görüntüler ve yazdırmayı iptal eder.

Kalın Kağıt:

Çıktılarınıza mürekkep bulaşmasını önlemek için **Açık** ögesini seçin, ancak bu yazdırma hızını düşürebilir.

Sessiz Mod:

Yazdırma sırasında gürültüyü azaltmak için **Açık** ögesini seçin, ancak bu yazdırma hızını düşürebilir. Seçtiğiniz kağıt türüne ve yazdırma kalitesi ayarlarına bağlı olarak, yazıcının gürültü düzeyinde hiç fark olmayabilir.

Mrkkp kuruma süresi: 2 taraf yazdırma:

2 taraflı yazdırma işlemi gerçekleştirirken kullanmak istediğiniz mürekkep kurutma süresini seçin. Yazıcı bir tarafı yazdırdıktan sonra diğer tarafı yazdırır. Çıktınız bulaşırsa süre ayarını değiştirin.

PC Bağlantısı USB üzerinden:

USB ile bağlanırken bir bilgisayarın yazıcıya erişmesine izin vermek için **Etkin** ögesini seçin. **Dvr dışı** seçildiğinde, ağ bağlantısı üzerinden gönderilmeyen yazdırma kısıtlanır.

USB I/F Zmn Aşm Ayarı:

Yazıcı, bir PostScript yazıcı sürücüsünden veya PCL yazıcı sürücüsünden bir yazdırma işi aldıktan sonra bilgisayarla USB iletişimini sonlandırmadan önce geçmesi gereken saniye olarak süre uzunluğunu belirtin. PostScript yazıcı sürücüsünden veya PCL yazıcısı sürücüsünden iş sonlandırma açık bir şekilde tanımlanmadıysa sonsuz USB iletişimine neden olabilir. Bu durumda yazıcı, belirtilen süre geçtikten sonra iletişimi sonlandırır. İletişimi sonlandırmak istemiyorsanız 0 (sıfır) girin.

İlgili Bilgi

➔ “Kağıtları Yükleme” sayfa 23

Ağ Ayarları

Kontrol panelindeki menüleri aşağıda açıklandığı gibi seçin.

Ayarlar > Genel Ayarlar > Ağ Ayarları

Yöneticiniz tarafından kilitlenmiş ayarları değiştiremezsiniz.

Wi-Fi Ayarı:

Kablosuz ağ ayarlarını yapın veya değiştirin. Aşağıdan bağlantı yöntemini seçin ve sonra LCD paneldeki talimatları izleyin.

- Yönlendirici
- Wi-Fi Direct

Kablolu LAN Ayarı:

LAN kablosu ve yönlendirici kullanan ağ bağlantısını yapın veya değiştirin. Bu kullanılırken, Wi-Fi bağlantıları devre dışı bırakılır.

Ağ Durumu:

Mevcut ağ ayarlarını görüntüler veya yazdırır.

- Kablolu LAN/Wi-Fi Durumu
- Wi-Fi Direct Durumu
- Yazdırma Durumu Sayfası

Bağlantı Kontrolü:

Geçerli ağ bağlantısını kontrol eder ve bir rapor yazdırır. Bağlantıda herhangi bir sorun varsa sorunu çözmek için rapora bakın.

Gelişmiş:

Aşağıdaki ayrıntılı ayarları yapın.

- Aygıt Adı
- TCP/IP
- Proxy Sunucu
- IPv6 Adresi
- NFC
- Bağlantı Hızı ve Çift Yönlü
- HTTP'yi HTTPS'ye yönlendir
- IPsec/IP Filtreleme devre dışı bırak
- IEEE802.1X devre dışı bırak

Web Hizmeti Ayarları

Kontrol panelindeki menüleri aşağıda açıklandığı gibi seçin.

Ayarlar > Genel Ayarlar > Web Hizmeti Ayarları

Yöneticiniz tarafından kilitlenmiş ayarları değiştiremezsiniz.

Epson Connect Servisleri:

Yazıcının Epson Connect hizmetine kayıtlı ve bağlı olup olmadığını görüntüler.

Hizmeti **Kayıt ol** öğesini seçerek ve talimatları izleyerek kaydedebilirsiniz.

Kaydettiğinizde, aşağıdaki ayarları değiştirebilirsiniz.

Beklet/Sürdür

Kaydı Kaldır

Ayrıntılar için aşağıdaki web sitesine bakın.

<https://www.epsonconnect.com/>

<http://www.epsonconnect.eu> (yalnızca Avrupa)

Google Cloud Print Servisleri:

Yazıcının kayıtlı ve Google Cloud Print servislerine bağlı olup olmadığını görüntüler.

Kaydettiğinizde, aşağıdaki ayarları değiştirebilirsiniz.

Etkin/Dvr dışı

Kaydı Kaldır

Google Cloud Print hizmetine kaydetme hakkında ayrıntılar için aşağıdaki web sitesine bakın.

<https://www.epsonconnect.com/>

<http://www.epsonconnect.eu> (yalnızca Avrupa)

Sistem Yöneticisi

Kontrol panelindeki menüyü aşağıda açıklandığı gibi seçin.

Ayarlar > Genel Ayarlar > Sistem Yöneticisi

Yöneticiler bu özelliği kullanır. Ayrıntılar için bkz. *Yönetici Kılavuzu*.

Yazdırma Sayacı İçin Menü Seçenekleri

Kontrol panelindeki menüleri aşağıda açıklandığı gibi seçin.

Ayarlar > Yazdırma Sayacı



Yazıcıyı satın aldığınız zamandan itibaren toplam baskı, Siyah Beyaz baskı ve renkli baskı sayısını görüntüler.

Besleme Durumu İçin Menü Seçenekleri

Kontrol panelindeki menüyü aşağıda açıklandığı gibi seçin.

Ayarlar > Besleme Durumu

Bakım kutusunun yaklaşık seviyesini ve hizmet ömrünü görüntüler.

 görüntülendiğinde, mürekkep azalmıştır veya bakım kutusu hemen hemen doludur. Bir  görüntülendiğinde, mürekkep bittiğinden veya bakım kutusu dolu olduğundan öğeyi değiştirmeniz gerekir.

Bu ekrandan mürekkep kartuşlarını değiştirebilir veya malzeme durum bilgisini yazdırabilirsiniz.

Bakım İçin Menü Seçenekleri

Kontrol panelindeki menüleri aşağıda açıklandığı gibi seçin.

Ayarlar > Bakım

Yazdırma Kalitesi Ayarı:

Bu özelliği çıktılarınızda bir sorun varsa seçin. Tıkalı başlıkları kontrol edebilir ve gerekirse yazdırma kafasını temizleyebilirsiniz ve sonra yazdırma kalitesini iyileştirmek için bazı parametreleri ayarlayabilirsiniz.

Yzdrn Kafası Bşlk Kntrolü:

Bu özelliği yazdırma kafası başlıklarının tıkalı olup olmadığını kontrol etmek için seçin. Yazıcı bir başlık kontrol deseni yazdırır.

Yzdrn Kafası Tmzleme:

Bu özelliği yazdırma kafasındaki tıkalı başlıkları temizlemek için seçin.

Çizgili Hat Hizalama:

Bu özelliği dikey çizgileri hizalamak için seçin.

Kağıt Kılavznu Tmzleme:

Bu özelliği iç rulolarda mürekkep izleri varsa seçin. Yazıcı iç ruloları temizlemek için kağıdı besler.

Kağıdı Çıkar:

Sıkışan kağıdı çıkardıktan sonra bile yazıcıda hala yırtılmış kağıt parçaları varsa bu özelliği seçin. Yazıcı, kağıdın yırtık parçalarını kolayca çıkarmak için yazdırma kafası ve kağıdın yüzeyi arasında daha fazla boşluk sağlar.

Besleme Silindiri Bilgisi:

Besleme Silindiri Durumu

Seçili kağıt kaseti için bakım rulolarının durumunu görüntüler.

Besleme Silindiri Sayacını Sıfırla

Bakım rulolarını değiştirdikten sonra, bakım rulolarını değiştirdiğiniz kağıt kasetinin sayacını sıfırlayın.

Yazıcıyı Hazırlama

Sayfa Başına Yazdırma Kalitesi Ayarı:

Kağıt türüne bağlı olarak mürekkep tüylenmesi farklı olabilir. Bu özelliği belirli bir kağıt türü için çıktılarda şeritler veya yanlış hizalama varsa seçin.

İlgili Bilgi

- ➔ “Yazdırma Kalitesini Ayarlama” sayfa 122
- ➔ “Yazdırma Kafasını Kontrol Etme ve Temizleme” sayfa 101
- ➔ “Çizgili Hat Hizalama” sayfa 102
- ➔ “Her Kağıt Türü İçin Yazdırma Kalitesini Ayarlama” sayfa 123
- ➔ “Mürekkep Lekeleri için Kağıt Yolunu Temizleme” sayfa 103

Dil/Language İçin Menü Seçenekleri

Kontrol panelindeki menüleri aşağıda açıklandığı gibi seçin.

Ayarlar > Dil/Language

LCD ekranda kullanılan dili seçin.

Yazıcı Durumu/Yazdır İçin Menü Seçenekleri

Kontrol panelindeki menüleri aşağıda açıklandığı gibi seçin.

Ayarlar > Yazıcı Durumu/Yazdır

Yazdırma Durumu Sayfası:

Yapılandırma Durum Sayfası:

Mevcut yazıcı durumu ve ayarlarını gösteren bilgi sayfalarını yazdırın.

Tedarik Durum Kıdđı:

Sarf malzemelerinin durumunu gösteren bilgi sayfalarını yazdırın.

Kullanım Geçmiş Sayfası:

Yazıcı kullanım geçmişini gösteren bilgi sayfalarını yazdırın.

PS3 Font Listesi:

PostScript yazıcısı için kullanılacak yazı tiplerinin bir listesini yazdırın.

PCL Yazı Tipi Listesi:

PCL yazıcısı için kullanılacak yazı tiplerinin bir listesini yazdırın.

Ağ:

Geçerli ağ ayarlarını görüntüler.

Güç Tasarrufu

Belli bir süre hiçbir işlem yapılmazsa yazıcı uyku moduna girer ya da otomatik olarak kapanır. Güç yönetimi uygulanmadan önceki süreyi ayarlayabilirsiniz. Herhangi bir artış, ürünün enerji verimliliğini etkileyecektir. Herhangi bir değişiklik yapmadan önce lütfen çevreyi düşünün.

Yazıcı, satın alındığı konuma bağlı olarak, 30 dakika boyunca ağa bağlanmadığında otomatik olarak kapatan bir özelliğe sahip olabilir.

Güç Tasarrufu — Kontrol Paneli

1. Ana ekranda **Ayarlar** ögesini seçin.

Bir ögeyi seçmek için ▲ ▼ ◀ ▶ düğmelerini kullanarak odağı taşıyın ve sonra OK düğmesine basın.

2. **Genel Ayarlar** > **Temel Ayarlar** seçeneklerini seçin.

3. Aşağıdakilerden birini yapın.

Uyku Zmnlaycsı veya **Kapatma Ayarları** > **Etkin Değilse Kapat** ya da **Bağlantı Kesilirse Kapat** ögesini seçip ayarları yapın.

Uyku Zmnlaycsı veya **Kapanma Zamanı** ögesini seçip ayarları yapın.

Not:

Ürünüüz, satın alındığı konuma bağlı olarak **Kapatma Ayarları** veya **Kapanma Zamanı** özelliğine sahip olabilir.

Yazdırma

Windows'de Yazıcı Sürücüsünden Yazdırma

Yazıcı sürücüsü ayarlarının bir kısmını değiştiremezseniz, bu ayarlar yönetici tarafından kısıtlanmış olabilir. Yardım için yazıcı yöneticinizle iletişim kurun.

Yazıcı Sürücüsüne Erişme

Bilgisayarın denetim masasından yazıcı sürücüsüne erişirken ayarlar uygulamaların tümüne uygulanır.

Kontrol panelinden yazıcı sürücüsüne erişim

Windows 10/Windows Server 2016

Başlat düğmesine sağ tıklayın veya basılı tutun ve ardından **Denetim Masası > Aygıtları ve yazıcıları görüntüle** seçeneklerini **Donanım ve Ses** ögesinden seçin. Yazıcınıza sağ tıklayın veya basılı tutup **Yazdırma tercihleri** ögesini seçin.

Windows 8.1/Windows 8/Windows Server 2012 R2/Windows Server 2012

Donanım ve Ses bölümünden **Masaüstü > Ayarlar > Denetim Masası > Aygıtları ve yazıcıları görüntüle** ögesini seçin. Yazıcınıza sağ tıklayın veya basılı tutup **Yazdırma tercihleri** ögesini seçin.

Windows 7/Windows Server 2008 R2

Başlat düğmesine tıklayın ve **Denetim Masası > Aygıtları ve yazıcıları görüntüle** seçeneklerini **Donanım ve Ses** bölümünden seçin. Yazıcınıza sağ tıklayın ve **Yazdırma tercihleri** ögesini seçin.

Windows Vista/Windows Server 2008

Başlat düğmesine tıklayın ve **Denetim Masası > Donanım ve Ses** kısmında **Yazıcılar** ögesini seçin. Yazıcınıza sağ tıklayın ve **Yazdırma tercihleri seç'i** seçin.

Windows XP/Windows Server 2003 R2/Windows Server 2003

Başlat düğmesine tıklayın ve **Denetim Masası > Yazıcılar ve Diğer Donanım > Yazıcı ve Fakslar** ögesini seçin. Yazıcınıza sağ tıklayın ve **Yazdırma tercihleri** ögesini seçin.

Görev çubuğunda bulunan yazıcı simgesi üzerinden yazıcı sürücüsüne erişme

Masaüstü görev çubuğunda bulunan yazıcı simgesini kullanarak hızlıca yazıcı sürücüsüne erişebilirsiniz.

Yazıcı simgesine tıklar ve **Yazıcı Ayarları** ögesini seçerseniz, kontrol panelinde görüntülenen ile aynı yazıcı ayar penceresine erişebilirsiniz. Bu simgeye çift tıklarsanız, yazıcı durumunu kontrol edebilirsiniz.

Not:

Yazıcı simgesi görev çubuğunda görüntülenmezse, **İzleme Tercihleri** sekmesinde **Bakım** ögesine tıklayarak ve ardından **Kısıyol simgesini görev çubuğuna kaydedin** ögesini seçerek yazıcı sürücüsü penceresine erişebilirsiniz.

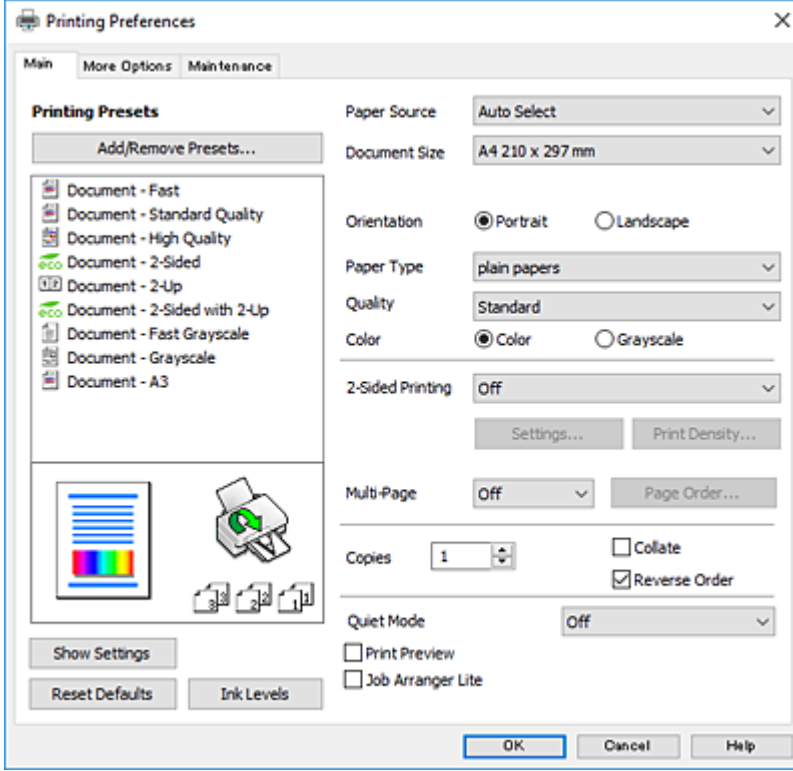
Yazdırma Temel Bilgileri

Not:

Uygulamaya bağlı olarak işlemler farklılık gösterebilir. Ayrıntılar için uygulamanın yardımına bakın.

Yazdırma

1. Yazdırmak istediğiniz dosyayı açın.
Henüz kağıt yüklü değilse yazıcıya kağıt yükleyin.
2. **Dosya** menüsünden **Yazdır** veya **Sayfa Yapısı** ögesini seçin.
3. Yazıcınızı seçin.
4. Yazıcı sürücüsü penceresine erişim için **Tercihler** veya **Özellikler** ögesini seçin.



5. Ayarları gerektiği gibi değiştirin.
Ayrıntılar için yazıcı sürücüsünün menü seçeneklerine bakın.
6. Yazıcı sürücüsü penceresini kapatmak için **Tamam** ögesine tıklayın.
7. **Yazdır** ögesine tıklayın.

Not:

Baskı Önizleme ögesini seçtiğinizde, bir önizleme penceresi görüntülenir. Ayarları değiştirmek için **İptal** ögesine tıklayın ve sonra prosedürü adım 2'den itibaren tekrarlayın.

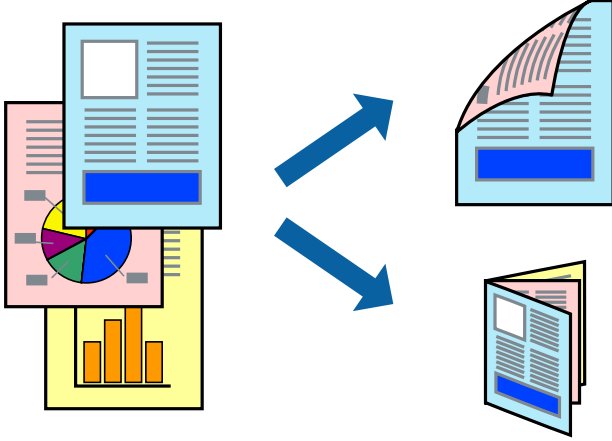
İlgili Bilgi

- ➔ “Kullanılabilir Kağıtlar ve Kapasiteler” sayfa 23
- ➔ “Kağıt Kasedi'ye Kağıt Yükleme” sayfa 27
- ➔ “Arka Kağıt Besleme'ye Kağıt Yükleme” sayfa 29
- ➔ “Kağıt Türü Listesi” sayfa 32

➔ “Ana Sekmesi” sayfa 61

2 Taraflı Yazdırma

Kağıdın her iki tarafına da yazdırabilirsiniz.Sayfaları yeniden düzenleyerek ve çıktıyı katlayarak oluşturulabilecek bir kitapçık da yazdırabilirsiniz.



Not:

- Otomatik ve manuel 2 taraflı yazdırmayı kullanabilirsiniz.Manuel 2 taraflı yazdırma sırasında yazıcı ilk tarafta yazdırmayı bitirdiğinde kağıdı diğer tarafına yazdırma yapmak için çevirin.
- 2 taraflı yazdırmaya uygun olmayan kağıt kullanmanız durumunda yazdırma kalitesi düşebilir ve kağıt sıkışmaları meydana gelebilir.
- Kağıda ve veriye bağlı olarak mürekkep sayfanın diğer tarafına geçebilir.

İlgili Bilgi

➔ “Kullanılabilir Kağıtlar ve Kapasiteler” sayfa 23

Yazdırma Ayarları

Manuel 2 taraflı yazdırma, EPSON Status Monitor 3 etkin olduğunda kullanılabilir.Ancak, yazıcıya bir ağ üzerinden erişiliyor veya paylaşılmış bir yazıcı olarak kullanılıyorsa bu özellik kullanılamayabilir.

Not:

EPSON Status Monitor 3 işlevini etkinleştirmek için **Bakım** sekmesinden **Genişletilmiş Ayarlar** ögesini seçin ve ardından **EPSON Status Monitor 3'ü Etkinleştir** ögesini seçin.

1. Yazıcı sürücüsünün **Ana** sekmesinde, **2- taraflı yazdırma** içinden bir seçenek seçin.
2. **Ayarlar** ögesine tıklayın, uygun ayarları yapın ve ardından **Tamam** ögesine tıklayın.

Gerekliyse **Yazdırma Yoğunluğu** için ayarları gerçekleştirin.Manuel 2 taraflı yazdırmayı seçtiğinizde bu ayar kullanılamaz.

Yazdırma

Not:

❑ *Katlı bir kitabı yazdırmak için, **Kitapçık**'i seçin.*

❑ **Yazdırma Yoğunluğu** ayarı ile yazdırma yoğunluğunu belge türüne göre ayarlayabilirsiniz.

❑ **Yazdırma Yoğunluğu Ayarlama** penceresinde **Belge Türünü Belirleyin** ve **Ana** sekmesindeki **Kalite** için seçilen ayar kombinasyonuna bağlı olarak yazdırma işlemi yavaş bir şekilde gerçekleştirilebilir.

3. **Yazdır** ögesine tıklayın.

Manuel 2 taraflı yazdırma için ilk tarafın yazdırılması tamamlandığında, bilgisayarda bir açılır pencere görüntülenir.Ekrandaki talimatları izleyin.

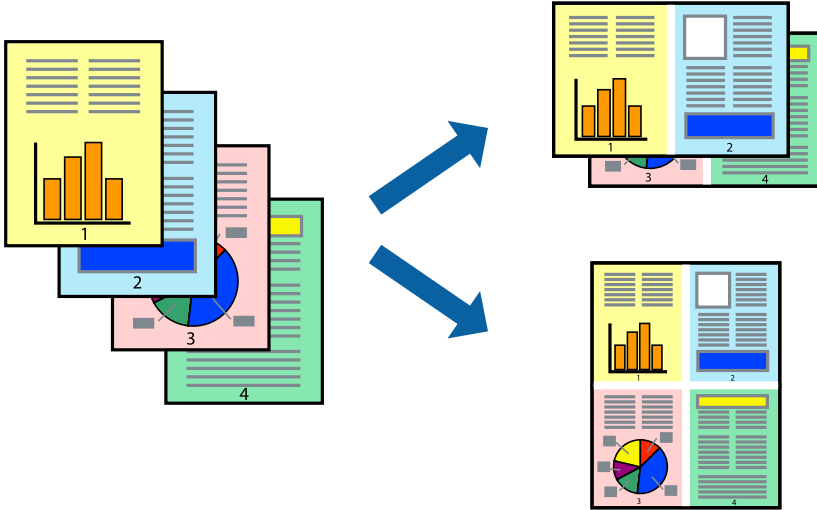
İlgili Bilgi

➔ “Yazdırma Temel Bilgileri” sayfa 44

➔ “Ana Sekmesi” sayfa 61

Birden Fazla Sayfayı bir Sayfaya Yazdırma

İki veya dört sayfalık veriyi tek bir kağıda yazdırabilirsiniz.



Yazdırma Ayarları

Yazıcı sürücüsünün **Ana** sekmesinde, **2-Up** veya **4-Up** ögesini **Çok sayfalı** ayarı olarak seçin.

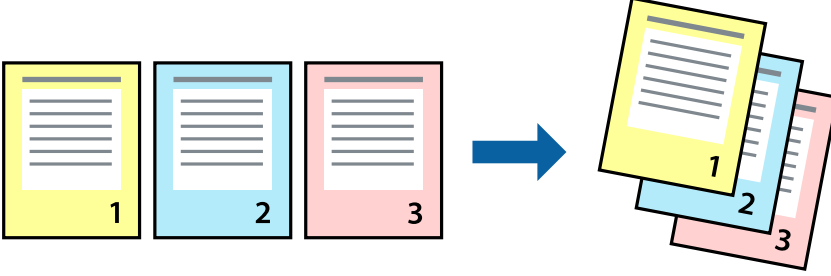
İlgili Bilgi

➔ “Yazdırma Temel Bilgileri” sayfa 44

➔ “Ana Sekmesi” sayfa 61

Sayfa Sırasına Göre Yazdırma ve Yığınlama (Ters Sırayla Yazdırma)

Belgelerin sayfa sırasına uygun şekilde yığılması için yazdırma işlemi son sayfadan başlatılabilir.



Yazdırma Ayarları

Yazıcı sürücüsünün **Ana** sekmesinde, **Ters Sırada** öğesini seçin.

İlgili Bilgi

- “Yazdırma Temel Bilgileri” sayfa 44
- “Ana Sekmesi” sayfa 61

Küçültülmüş veya Büyütülmüş Belge Yazdırma

Belgenin boyutunu belirli bir yüzdeyle veya yazıcıya yüklediğiniz kağıt boyutuna sığacak şekilde küçültebilir veya büyütebilirsiniz.



Yazdırma Ayarları

Yazıcının sürücüsünün **Daha Fazla Seçenek** sekmesinde, **Kağıt Boyutu** ayarından belge boyutunu seçin. **Çıktı Kağıt** ayarından üzerine yazdırmak istediğiniz kağıt boyutunu seçin. **Belgeyi Küçült/Büyüt** ve ardından **Sayfaya Sığdır** veya **Yakınlaştır** seçeneklerini seçin. **Yakınlaştır** öğesini seçtiğinizde bir yüzde girin.

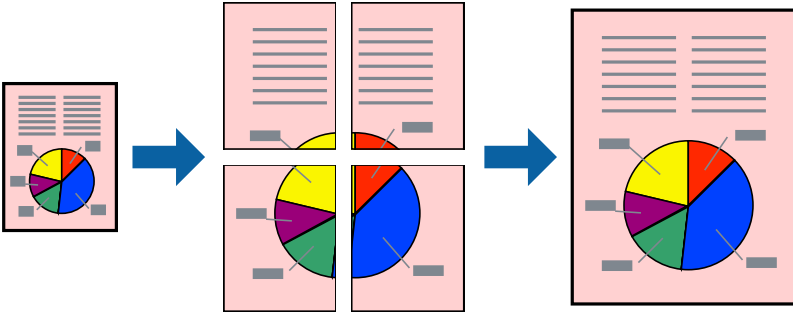
Sayfanın ortasındaki resimleri yazdırmak için **Orta** öğesini seçin.

İlgili Bilgi

- ➔ “Yazdırma Temel Bilgileri” sayfa 44
- ➔ “Daha Fazla Seçenek Sekmesi” sayfa 62

Bir Görüntüyü Birden Fazla Büyütme Sayfasına Yazdırma (Poster Oluşturma)

Bu özellik, bir görüntüyü birden fazla sayfaya yazdırmanızı sağlar. Bunları bantlayıp bir araya getirerek büyük bir poster oluşturabilirsiniz.

**Yazdırma Ayarları**

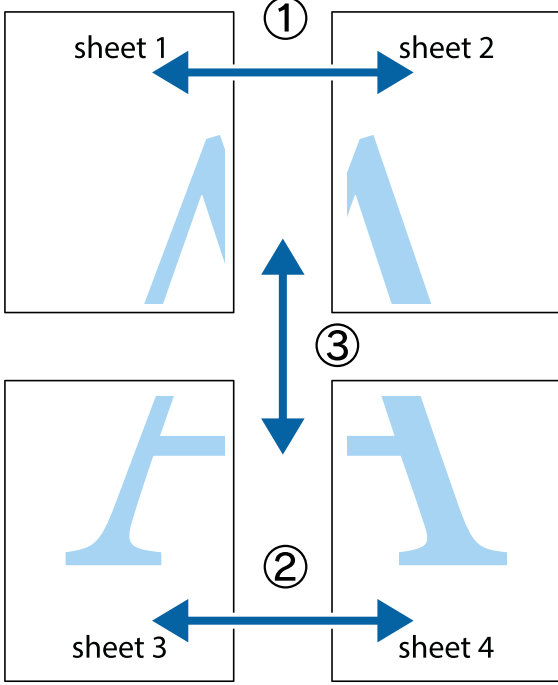
Yazıcı sürücüsünün **Ana** sekmesinde, **2x1 Poster**, **2x2 Poster**, **3x3 Poster** öğesini ya da **4x4 Poster** öğesini **Çok sayfalı** ayarı olarak seçin. **Ayarlar** öğesine tıklarsanız, yazdırmak istemediğiniz panelleri seçebilirsiniz. Kesme kılavuzu seçeneklerini de seçebilirsiniz.

İlgili Bilgi

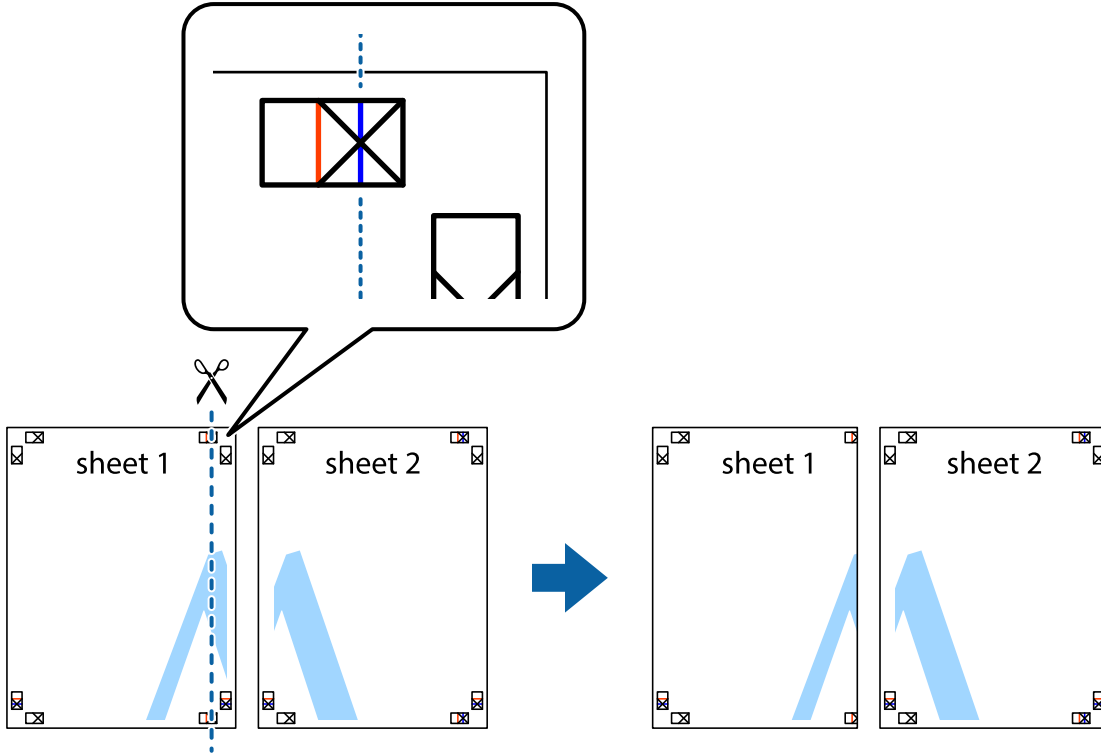
- ➔ “Yazdırma Temel Bilgileri” sayfa 44
- ➔ “Ana Sekmesi” sayfa 61

Çakışan Hizalama İşaretleri Kullanarak Poster Yapma

2x2 Poster seçildiğinde ve Çakışan Hizalama İşaretleri, Kesme Kılavuz Çizgilerini Yazdır'nda seçildiğinde nasıl poster yapılacağına bir örneği.

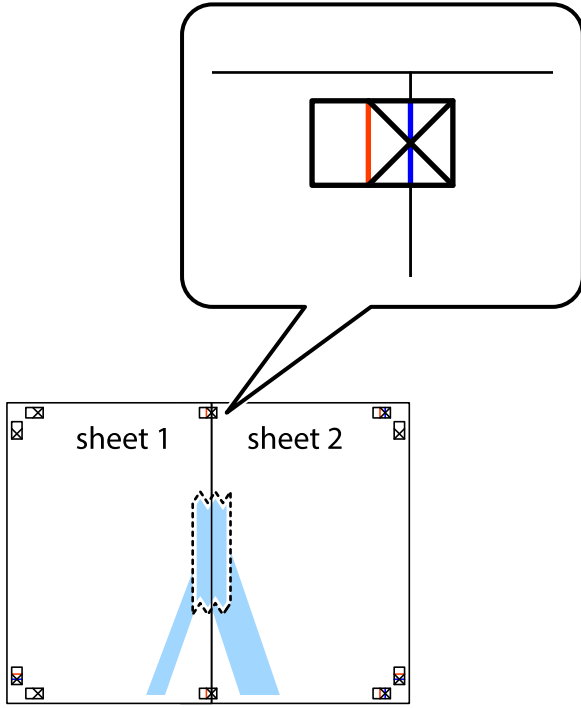


1. Sheet 1 ve Sheet 2 hazırlayın. Üst ve alt çarpı işaretlerinin ortasından dikey mavi çizgi boyunca Sheet 1 kenar boşluklarını kesin.

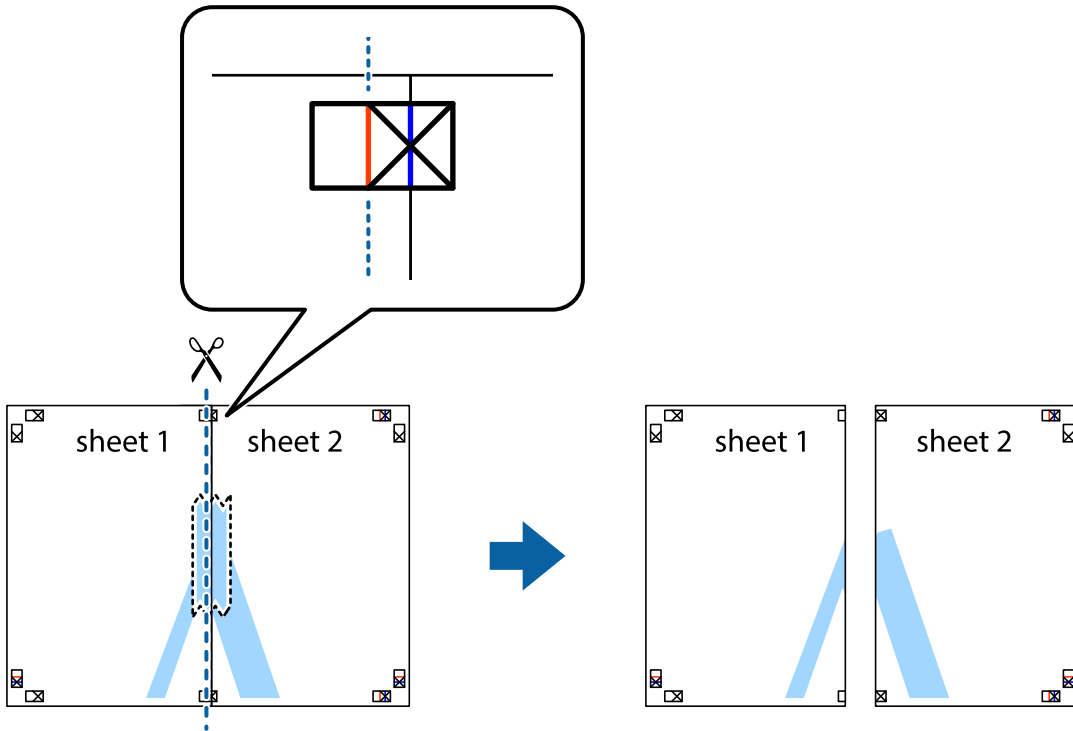


Yazdırma

- Sheet 1 kenarını Sheet 2 üstüne yerleştirip, çarpı işaretlerini hizalayın ve ardından iki sayfayı arkadan geçici olarak bantlayın.

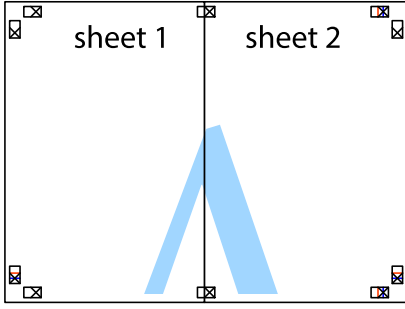


- Hizalama işaretlerindeki kırmızı dikey çizgi boyunca bantlı sayfaları ikiye kesin (bu sefer çarpı işaretlerinin solundaki çizgi).



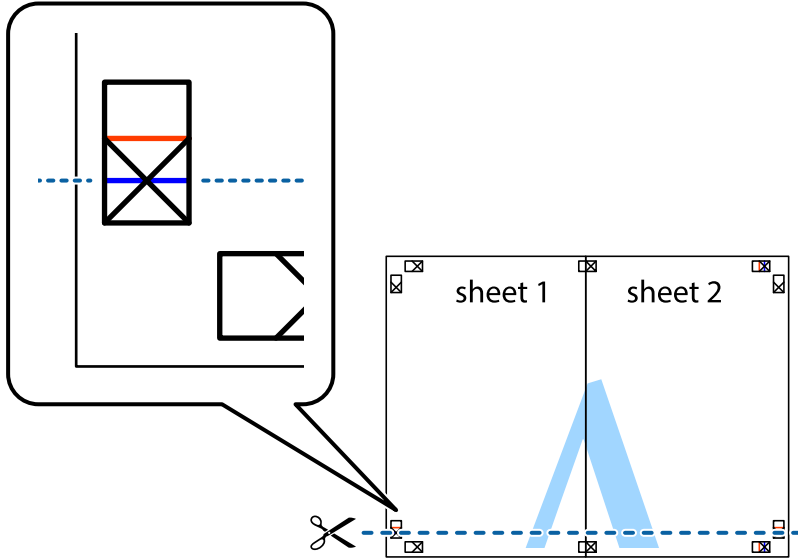
Yazdırma

4. Sayfaları arkadan birbirine bantlayın.



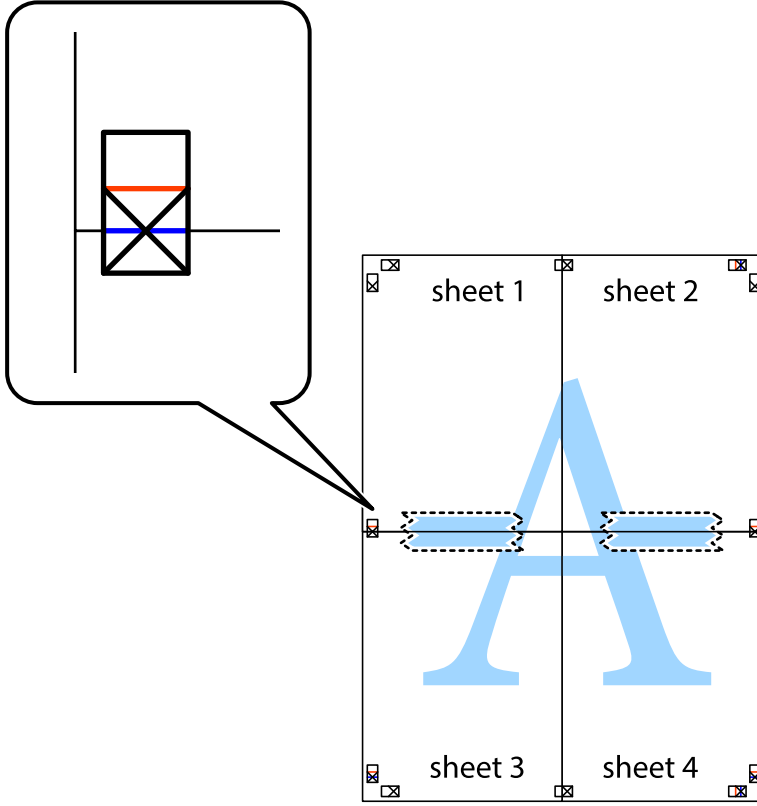
5. Sheet 3 ve Sheet 4'yı birbirine bantlamak için 1'den 4'e kadar olan adımları tekrarlayın.

6. Sol ve sağ çarpı işaretlerinin ortasından yatay mavi çizgi boyunca Sheet 1 ve Sheet 2 kenar boşluklarını kesin.



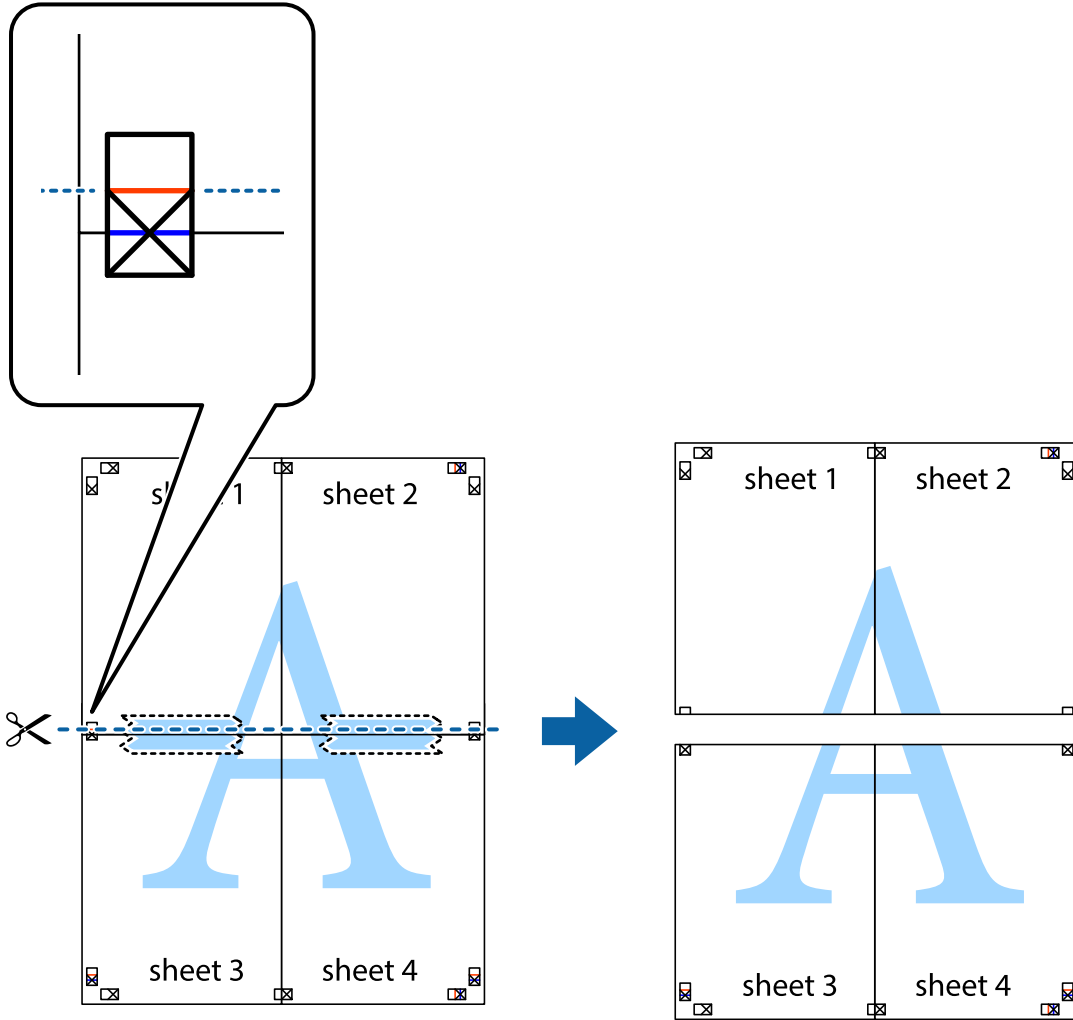
Yazdırma

7. Sheet 1 ve Sheet 2 kenarını Sheet 3 ve Sheet 4 kenarına yerleştirin ve ardından çarpı işaretlerini hizalayıp, arkadan geçici olarak birbirine bantlayın.

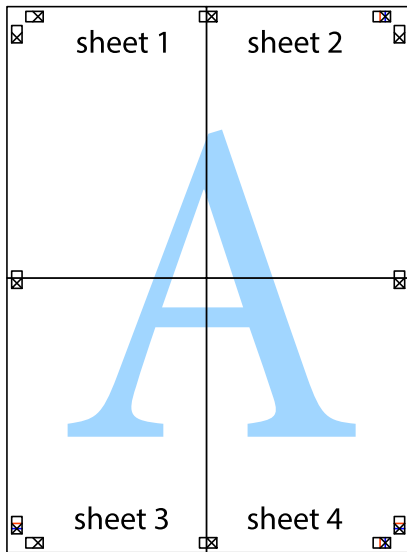


Yazdırma

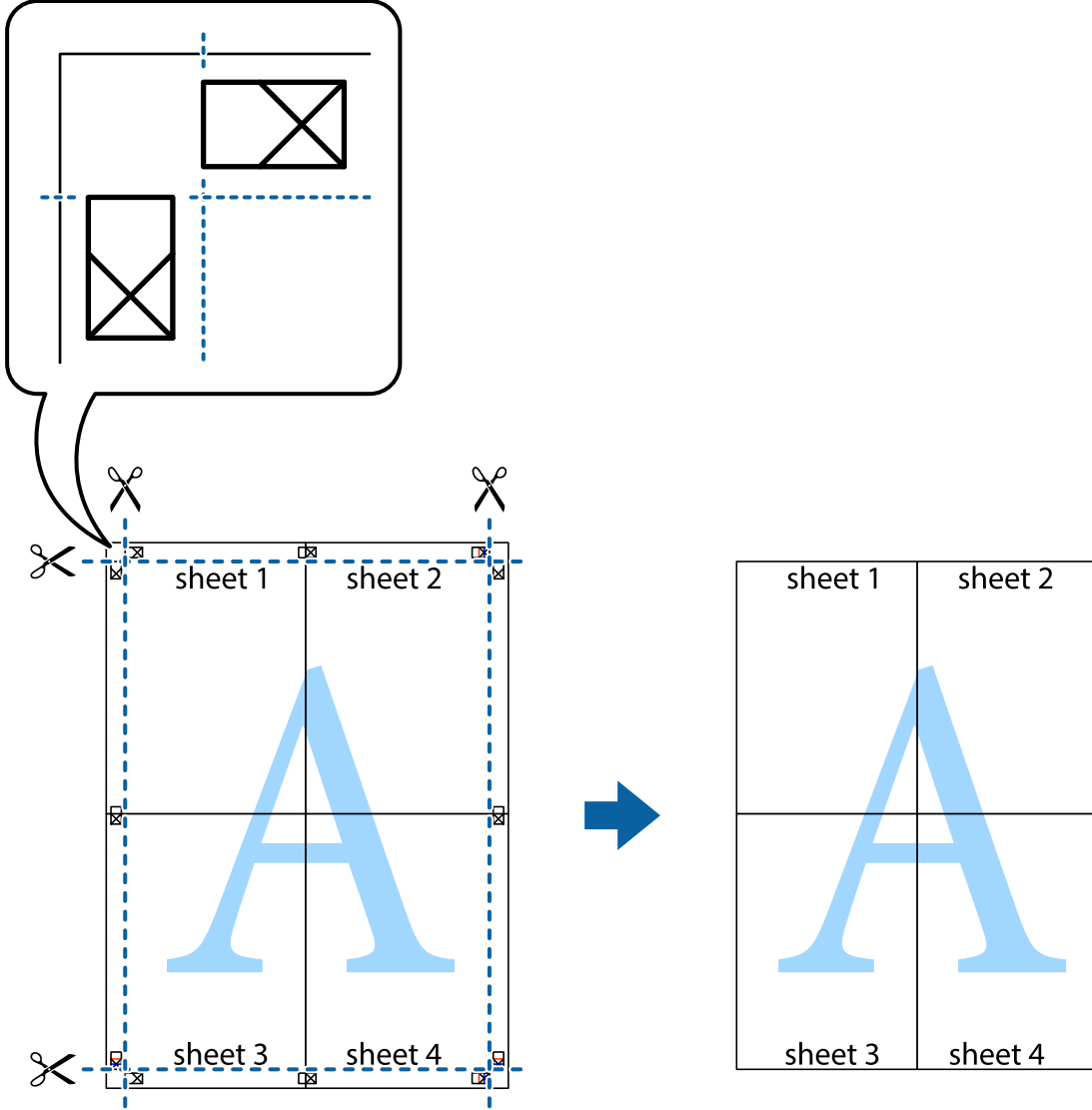
8. Hizalama işaretlerindeki kırmızı yatay çizgi boyunca bantlı sayfaları ikiye kesin (bu sefer çarpı işaretlerinin üstündeki çizgi).



9. Sayfaları arkadan birbirine bantlayın.

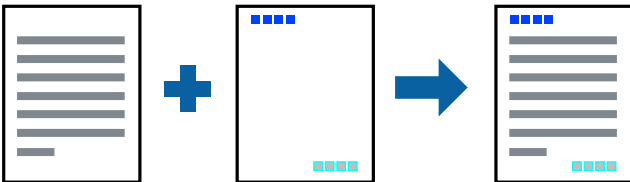


10. Kalan kenar boşluklarını dış kılavuz boyunca kesin.



Üstbilgi ve Altbilgiyle Yazdırma

Kullanıcı adı ve yazdırma tarihi gibi bilgileri üstbilgide veya altbilgide yazdırabilirsiniz.



Yazdırma Ayarları

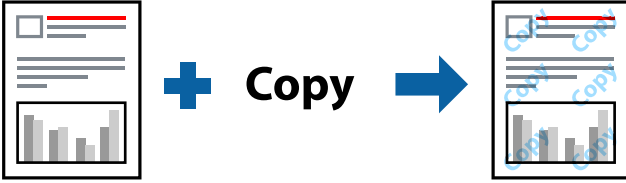
Yazıcı sürücüsünün **Daha Fazla Seçenek** sekmesinde, **Filigran Özellikleri** öğesine tıklayın ve sonra **Üstbilgi/ Altbilgi** öğesini seçin. **Ayarlar** öğesine tıklayın ve sonra yazdırmak istediğiniz öğeleri seçin.

İlgili Bilgi

- ➔ “Yazdırma Temel Bilgileri” sayfa 44
- ➔ “Daha Fazla Seçenek Sekmesi” sayfa 62

Filigran Yazdırma

"Gizli" veya kopya önleme deseni gibi bir filigranı çıktılarınıza yazdırabilirsiniz. Kopyalama önleyici desen yazdırıyorsanız, orijinali kopyalarından ayırmak için fotokopi çekildiğinde gizli harfler görünür.



Kopyalama Koruması Deseni aşağıdaki koşullar altında kullanılabilir:

- Kağıt: Düz kağıt, Kopya kağıdı, Antetli Kağıt, Geri dönüştürülmüş kağıt, Renkli kağıt, Önceden yazdırılmış kağıt veya Yüksek kaliteli düz kağıt
- Kalite: Standart
- Otomatik 2 taraflı yazdırma: Seçili değil
- Renk Düzeltme: Otomatik
- Kısa Çizgili Kağıt: Seçili değil

Not:

Ayrıca kendi filigranınızı veya kopyalama önleme deseninizi de ekleyebilirsiniz.

Yazdırma Ayarları

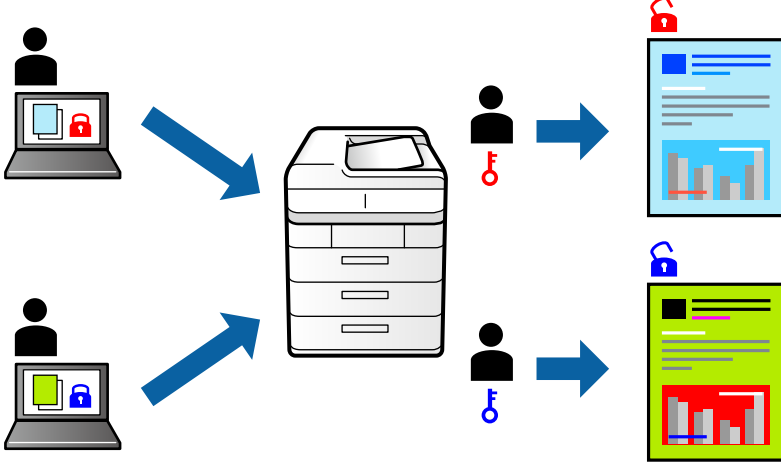
Yazıcısı sürücüsünün **Daha Fazla Seçenek** sekmesinde, **Filigran Özellikleri** ögesine tıklayın ve sonra Kopyalama Koruması Deseni veya Filigran ögesini seçin. Desenin veya işaretin boyut, yoğunluk veya konumu gibi ayrıntılarının değiştirmek için **Ayarlar** ögesine tıklayın.

İlgili Bilgi

- ➔ “Yazdırma Temel Bilgileri” sayfa 44
- ➔ “Daha Fazla Seçenek Sekmesi” sayfa 62

Parolayla Korunan Dosyaları Yazdırma

Yazdırma işi için bir parola ayarlayabilirsiniz, böylece yalnızca yazıcının kontrol panelinden parola girildikten sonra yazdırmayı başlatır.



Yazdırma Ayarları

Yazıcı sürücüsünün **Daha Fazla Seçenek** sekmesinde, **Gizli İş** ögesini seçin ve sonra bir parola girin.

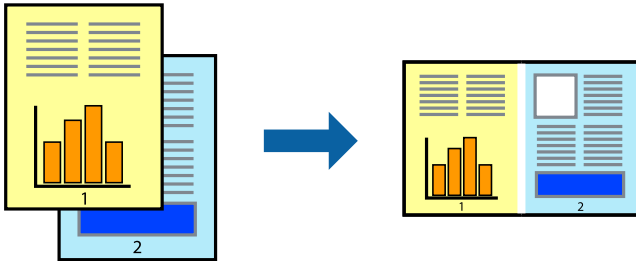
İşi yazdırmak için yazıcının kontrol panelinin ana ekranında **Gizli İş** ögesini seçin. Yazdırmak istediğiniz işi seçin ve sonra parolayı girin.

İlgili Bilgi

- ➔ “Yazdırma Temel Bilgileri” sayfa 44
- ➔ “Daha Fazla Seçenek Sekmesi” sayfa 62

Birden Fazla Dosyayı Birlikte Yazdırma

İş Düzenleyici Lite farklı uygulamalar tarafından oluşturulan birden fazla dosyayı birleştirmenize ve tek bir yazdırma işi olarak yazdırmanıza imkan tanır. Çok sayfalı düzen ve 2 taraflı yazdırma gibi birleştirilmiş dosyalar için yazdırma ayarlarını belirtebilirsiniz.



Yazdırma Ayarları

Yazıcı sürücüsünün **Ana** sekmesinde, **İş Düzenleyici Lite** ögesini seçin. Yazdırmayı başlattığınızda, İş Düzenleyici Lite penceresi görüntülenir. İş Düzenleyici Lite penceresi açıkken geçerli dosyayla birleştirmek istediğiniz dosyayı açın ve sonra yukarıdaki adımları tekrarlayın.

İş Düzenleyici Lite penceresinde Projeyi Yazdır ögesine eklenmiş bir yazdırma işi seçtiğinizde sayfa düzenini değiştirebilirsiniz.

Yazdırmayı başlatmak için **Dosya** menüsünden **Yazdır** ögesine tıklayın.

Not:

*Tüm yazdırma verilerini Projeyi Yazdır ögesine eklemeyen önce İş Düzenleyici Lite penceresini kapatırsanız geçerli olarak üzerinde çalıştığımız yazdırma işi iptal edilir. Geçerli işi kaydetmek için **Dosya** menüsünden **Kaydet** ögesine tıklayın. Kaydedilen dosyaların uzantısı ".ecl"dir.*

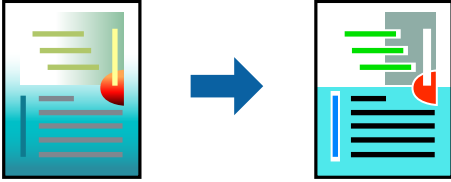
*Bir Projeyi Yazdır açmak için İş Düzenleyici Lite penceresini açmak için yazıcı sürücüsünün **Bakım** sekmesinde **İş Düzenleyici Lite** ögesine tıklayın. Daha sonra dosyayı seçmek için **Aç** menüsünden **Dosya** ögesini seçin.*

İlgili Bilgi

- ➔ “Yazdırma Temel Bilgileri” sayfa 44
- ➔ “Ana Sekmesi” sayfa 61

Renkli Evrensel Yazdırma Özelliğini Kullanarak Yazdırma

Çıktılardaki metin ve görüntülerin görünürliğini iyileştirebilirsiniz.



Renkli Evrensel Baskı yalnızca aşağıdaki ayarlar seçildiğinde kullanılabilir.

- Kağıt Türü: Düz kağıt, Kopya kağıdı, Antetli Kağıt, Geri dönüştürülmüş kağıt, Renkli kağıt, Önceden yazdırılmış kağıt, Yüksek kaliteli düz kağıt
- Kalite: **Standart** veya daha yüksek kalite
- Yazdırma Rengi: **Renk**
- Uygulamalar: Microsoft® Office 2007 veya üstü
- Metin Boyutu: 96 nokta veya daha küçük

Yazdırma Ayarları

Yazıcı sürücüsünün **Daha Fazla Seçenek** sekmesinde, **Renk Düzeltme** ayarında **Görüntü Seçenekleri** ögesine tıklayın. **Renkli Evrensel Baskı** ayarından bir seçenek seçin. Daha fazla ayar yapmak için **Pekiştirme Seçenekleri** ögesine tıklayın.

Yazdırma

Not:

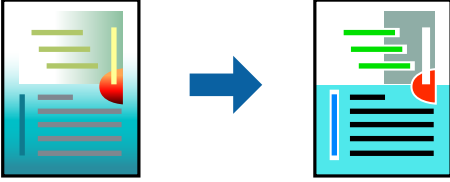
- Bazı karakterler "±" olarak görünen "+" gibi desenlerle değiştirilebilir.
- Uygulamaya özgü desenler ve alt çizgiler bu ayarlar kullanılarak yazdırılan içeriği değiştirebilir.
- Renkli Evrensel Baskı ayarları kullanılırken fotoğraflarda ve diğer görüntülerde yazdırma kalitesi azalabilir.
- Yazdırma Renkli Evrensel Baskı ayarları kullanılırken daha yavaştır.

İlgili Bilgi

- ➔ "Yazdırma Temel Bilgileri" sayfa 44
- ➔ "Daha Fazla Seçenek Sekmesi" sayfa 62

Yazdırma Rengini Ayarlama

Yazdırma işlemi için kullanılan renkleri ayarlayabilirsiniz.



Not:

Bu ayarlamalar orijinal veriye uygulanmaz.

Yazdırma Ayarları

Yazıcı sürücüsünün **Daha Fazla Seçenek** sekmesinde, **Özel** ögesini **Renk Düzeltme** ayarı olarak seçin. **Renk Düzeltme** penceresini açmak için **Gelişmiş** ögesine tıklayın ve sonra renk düzeltme yöntemini seçin.

Not:

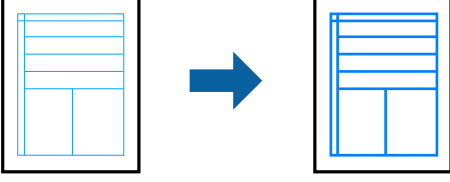
- Otomatik**, **Daha Fazla Seçenek** sekmesinde varsayılan olarak seçilir. Bu ayarla, kağıt türü ve yazdırma kalitesi ayarlarıyla eşleşmeleri için renkler otomatik ayarlanır.
- Renk Düzeltme** penceresindeki **PhotoEnhance** konunun konumunu analiz ederek rengi ayarlar. Bu nedenle eğer konu konumunu resmi küçülterek, büyütürük, kırparak veya döndürerek değiştirdiyseniz, renk beklenmeyen şekilde değişebilir. Resim odak dışındaysa, ton doğal olmayabilir. Renk değiştirilir veya yapay hale gelirse, **PhotoEnhance** dışında bir modda yazdırın.

İlgili Bilgi

- ➔ "Yazdırma Temel Bilgileri" sayfa 44
- ➔ "Daha Fazla Seçenek Sekmesi" sayfa 62

İnce Çizgileri Vurgulamak İçin Yazdırma

Yazdırmak için çok ince olan çizgileri kalınlaştırabilirsiniz.



Yazdırma Ayarları

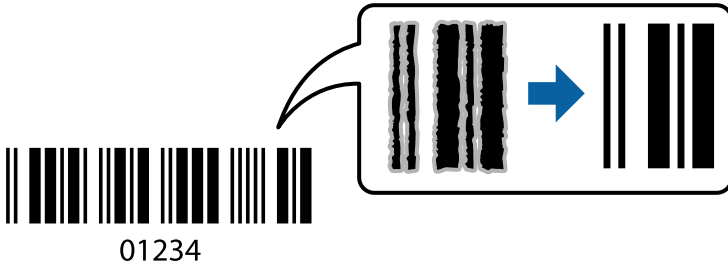
Yazıcı sürücüsünün **Daha Fazla Seçenek** sekmesinde, **Renk Düzeltme** ayarında **Görüntü Seçenekleri** ögesine tıklayın. **İnce Çizgileri Vurgula** ögesini seçin.

İlgili Bilgi

- ➔ “Yazdırma Temel Bilgileri” sayfa 44
- ➔ “Daha Fazla Seçenek Sekmesi” sayfa 62

Temiz Barkodlar Yazdırma

Bir barkodu temiz yazdırabilir ve taranmasını kolaylaştırabilirsiniz. Bu özelliği yalnızca yazdırdığınız barkod taranamıyorsa etkinleştirin.



Bu özelliği aşağıdaki koşullarda kullanabilirsiniz.

- Kağıt: Düz kağıt, Kopya kağıdı, Antetli, Geri dönüştürülmüş kağıt, Renkli kağıt, Önceden basılı kağıt, Yüksek kaliteli düz kağıt, 91 – 256 g/m² kalınlığında kağıt veya Zarf
- Kalite: **Standart**, **Yüksek** (151 – 256 g/m² kalınlığında kağıt için kullanılamaz)

Not:

Bulanıklık giderme şartlara bağlı olarak her zaman mümkün olmayabilir.

Yazdırma Ayarları

Yazıcı sürücüsünün **Bakım** sekmesinde, **Genişletilmiş Ayarlar** ögesine tıklayın ve sonra **Barkot modu** ögesini seçin.

Yazdırma

İlgili Bilgi

- ➔ “Yazdırma Temel Bilgileri” sayfa 44
- ➔ “Bakım Sekmesi” sayfa 63

Yazdırmayı İptal Etme

Bir yazdırma işini bilgisayardan iptal edebilirsiniz. Ancak, bir yazdırma işini tamamen yazıcıya gönderildikten sonra bilgisayardan iptal edemezsiniz. Bu durumda, yazıcının kontrol panelini kullanarak yazdırma işini iptal edin.

İptal Etme

Bilgisayarınızda, **Aygıtlar ve Yazıcılar**, **Yazıcı** içinde veya **Yazıcılar ve Faks** içinde yazıcınızı sağ tıklayın. **Ne yazdırıldığını gör**'e tıklayın, iptal etmek istediğiniz işe sağ tıklayın ve sonra **İptal**'i seçin.

Yazıcı Sürücüsü İçin Menü Seçenekleri

Bir uygulamada yazdırma penceresini açın, yazıcıyı seçin ve sonra yazıcı sürücüsü penceresine erişin.

Not:

Menüler seçtiğiniz seçeneğe göre değişir.

Ana Sekmesi

Yazdırma Ön Ayarları	Önayarları Ekle/Kaldır	Sık kullanılan yazdırma ayarları için kendi ön ayarlarınızı ekleyebilir veya kaldırabilirsiniz. Listeden kullanmak istediğiniz ön ayarı seçin.
Ayarları Göster	Ana ve Daha Fazla Seçenek sekmelerinde geçerli olarak ayarlanan öğe listesini görüntüler.	
Varsayılanları Sıfırla	Tüm ayarları fabrika varsayılan değerlerine döndürün. Daha Fazla Seçenek sekmesindeki ayarlar da varsayılanlarına sıfırlanır.	
Mürekkep Seviyeleri	Yaklaşık mürekkep düzeylerini görüntüler.	
Kağıt Kaynağı	Kağıdın beslendiği kağıt kaynağını seçin. Otomatik Seçim öğesini yazıcıda Kağıt Ayarı öğesinde kağıt kaynağını otomatik seçmek için seçin.	
Kağıt Boyutu	Üzerine yazdırmak istediğiniz kağıt boyutunu seçin. Kullanıcı Tanımlı öğesini seçerseniz, kağıt genişliğini ve yüksekliğini girin.	
Yön	Yazdırmak için kullanmak istediğiniz yönü seçin.	
Kağıt Türü	Yazdırdığınız kağıt türünü seçin.	
Kalite	Yazdırmak için kullanmak istediğiniz yazdırma kalitesini seçin. Kullanılabilir ayarlar seçtiğiniz kağıt türüne bağlıdır.	
Renk	Yazdırma işiniz için rengi seçin.	

Yazdırma

2- taraflı yazdırma	2 taraflı yazdırma yapmanızı sağlar.	
	Ayarlar	Ciltleme kenarını ve ciltleme kenar boşluklarını belirleyebilirsiniz. Birden fazla belge yazdırırken, sayfanın ön veya arka tarafından yazdırmayı seçebilirsiniz.
	Yazdırma Yoğunluğu	Yazdırma yoğunluğunu ayarlamak için belge türünü seçin. Doğru yazdırma yoğunluğu seçildiğinde, resimlerin arka tarafa akmasını önleyebilirsiniz. Yazdırma yoğunluğunu manuel olarak ayarlamak için Kullanıcı Tanımlı ögesini seçin.
Çok sayfalı	Bir yaprağa birçok sayfa yazdırmanızı veya poster yazdırma işlemi gerçekleştirmenizi sağlar. Sayfaların yazdırılacağı sırayı belirtmek için Sayfa Sırası ögesine tıklayın.	
Kopya Sayısı	Yazdırmak istediğiniz kopya sayısını ayarlayın.	
	Harmanla	Sırayla toplanan ve setler halinde sıralanan çok sayfalı belgeleri yazdırır.
	Ters Sırada	Sayfaların yazdırma işlemi sonrasında doğru sırada yığılması için yazdırma işlemi son sayfadan başlatabilmenizi sağlar.
Sessiz Modu	Yazıcının çıkardığı sesi azaltır. Ancak, bunu etkinleştirme, yazdırma hızını düşürebilir.	
Baskı Önizleme	Yazdırmadan önce belgenizin bir ön izlemesini görüntüler.	
İş Düzenleyici Lite	İş Düzenleyici Lite özelliği ile yazdırmayı seçin.	

Daha Fazla Seçenek Sekmesi

Yazdırma Ön Ayarları	Önayarları Ekle/Kaldır	Sık kullanılan yazdırma ayarları için kendi ön ayarlarınızı ekleyebilir veya kaldırabilirsiniz.Listeden kullanmak istediğiniz ön ayarı seçin.
Ayarları Göster	Ana ve Daha Fazla Seçenek sekmelerinde geçerli olarak ayarlanan öge listesini görüntüler.	
Varsayılanları Sıfırla	Tüm ayarları fabrika varsayılan değerlerine döndürün. Ana sekmesindeki ayarlar da varsayılanlarına sıfırlanır.	
Kağıt Boyutu	Belgenizin boyutunu seçin.	
Çıktı Kağıt	Yazdırmak istediğiniz kağıt boyutunu seçin. Çıktı Kağıt ögesi Kağıt Boyutu ögesinden farklıysa Belgeyi Küçült/Büyüt otomatik seçilir.Belgeleri boyutu değiştirmeden yazdırırken Çıktı Kağıt ögesini seçmeniz gerekmez.	
Belgeyi Küçült/Büyüt	Belgenin boyutunu küçültmenizi veya büyütmenizi sağlar.	
	Sayfaya Sığdır	Çıktı Kağıt içinde seçili kağıt boyutuna uyması için belgeyi otomatik olarak küçültün.
	Yakınlaştır	Belirli bir yüzdeyle yazdırır.
	Orta	Görüntüleri kağıdın ortasına yazdırır.
Renk Düzeltme	Otomatik	Görüntülerin renklerini otomatik ayarlar.
	Özel	Manüel renk düzeltme işlemi gerçekleştirmenizi sağlar.Daha fazla ayar için Gelişmiş ögesini tıklayın.
	Görüntü Seçenekleri	Renkli Evrensel Baskı veya Kırmızı Göz Düzelt gibi yazdırma kalitesi seçeneklerini etkinleştirir.Çıktılarda görünür yapmak için ince çizgileri de kalınlaştırabilirsiniz.

Yazdırma

Filigran Özellikleri	Kopya önleme desenleri ve filigranlar için ayarlar yapmanızı sağlar.	
Gizli İş	Yazdırırken parola korumalı gizli belgeler.Bu özelliği kullanırsanız, yazdırma verisi yazıcıda depolanır ve yalnızca yazıcının kontrol paneli kullanılarak parola girildikten sonra yazdırılabilir.Ayarları değiştirmek için Ayarlar ögesini tıklayın.	
Ek Ayarlar	180° Döndür	Sayfaları yazdırmadan önce 180 derece döndürür.Bu özellik yazıcıya sabit yönde yüklenen zarflar gibi kağıda yazdırırken yardımcıdır.
	Yüksek Hızlı	Yazdırma kafası her iki yönde hareket ettiğinde yazdırır.Yazdırma hızı daha yüksek olabilir ancak kalite düşebilir.
	Ayna Yansıması	Görüntüyü aynadan görüldüğü gibi yazdıracak şekilde ters çevirir.

Bakım Sekmesi

Püskürtme Denetimi	Yazdırma kafası püskürtme uçları tıkalıysa kontrol etmek için bir püskürtme ucu kontrol deseni yazdırır.
Kafa Temizleme	Yazdırma kafasındaki tıkalı başlıkları temizler. Bu özellik mürekkep kullandığından, püskürtme uçları tıkalıysa yazdırma kafasını temizleyin.
İş Düzenleyici Lite	İş Düzenleyici Lite penceresini açar. Verileri kaydedebilir ve yazdırabilirsiniz.
EPSON Status Monitor 3	EPSON Status Monitor 3 penceresini açar. Burada yazıcının ve sarf malzemelerinin durumunu onaylayabilirsiniz.
İzleme Tercihleri	EPSON Status Monitor 3 penceresindeki öğeler için ayarlar yapmanızı sağlar.
Genişletilmiş Ayarlar	Çeşitli ayarlar yapmanızı sağlar. Daha fazla ayrıntı için Yardım ögesini görüntülemek için her öğeye sağ tıklayın.
Yazdırma Kuyruğu	Yazdırılmayı bekleyen işleri görüntüler. Yazdırma işlerini kontrol edebilir, duraklatabilir veya sürdürebilirsiniz.
Yazıcı ve Seçenek Bilgileri	Kullanıcı hesaplarını kaydedebilirsiniz. Yazıcıda erişim kontrolü ayarlandıysa hesabınızı kaydetmeniz gerekir.
Dil	Yazıcı sürücüsü penceresinde kullanılacak dili değiştirir. Ayarları uygulamak için yazıcı sürücüsünü kapatın ve sonra yeniden açın.
Yazılım Güncelleme	İnternet'te uygulamaların en son sürümünü kontrol etmek için EPSON Software Updater ögesini başlatır.
Teknik Destek	Epson teknik destek web sitesine erişmenizi sağlar.

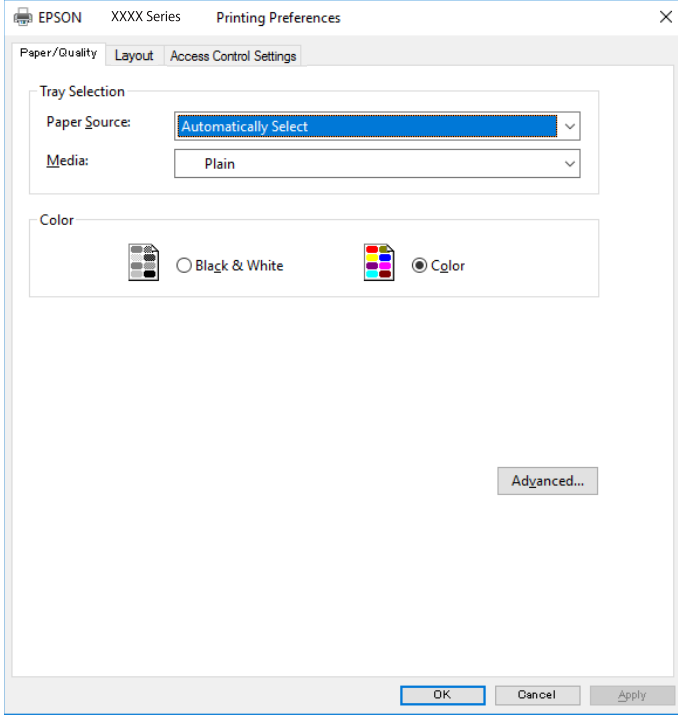
Windows'da PostScript Yazıcı Sürücüsünden Yazdırma

PostScript Yazıcı Sürücüsü, bir PostScript Sayfa Açıklaması Dili kullanarak yazdırma komutlarını bir yazıcıya çıkaran bir sürücüdür.

1. Yazdırmak istediğiniz dosyayı açın.
Henüz kağıt yüklü değilse yazıcıya kağıt yükleyin.
2. **Dosya** menüsünden **Yazdır** veya **Yazdırma Ayarı** ögesini seçin

Yazdırma

3. Yazıcınızı seçin.
4. Yazıcı sürücüsü penceresine erişim için **Tercihler** veya **Özellikler** ögesini seçin.



5. Ayarları gerektiği gibi değiştirin.
Ayrıntılar için yazıcı sürücüsünün menü seçeneklerine bakın.
6. Ayrıntılar için yazıcı sürücüsünü kapatmak için **Tamam** ögesine tıklayın.
7. **Yazdır** ögesine tıklayın.

İlgili Bilgi

- ➔ “Kullanılabilir Kağıtlar ve Kapasiteler” sayfa 23
- ➔ “Kağıt Kasedi’ye Kağıt Yükleme” sayfa 27
- ➔ “Arka Kağıt Besleme’ye Kağıt Yükleme” sayfa 29
- ➔ “Kağıt Türü Listesi” sayfa 32
- ➔ “Kağıt/Kalite Sekmesi” sayfa 65
- ➔ “Düzen Sekmesi” sayfa 65

PostScript Yazıcı Sürücüsü İçin Menü Seçenekleri

Bir uygulamada yazdırma penceresini açın, yazıcıyı seçin ve sonra yazıcı sürücüsü penceresine erişin.

Not:

Menüler seçtiğiniz seçeneğe göre değişir.

Yazdırma

Kağıt/Kalite Sekmesi

Tepsi Seçimi	Kağıt Kaynağı	Kağıdın beslendiği kağıt kaynağını seçin. Yazıcıda Kağıt Ayarı içinde seçilen kağıt kaynağını otomatik seçmek için Otomatik Seç ögesini seçin.
	Ortam	Yazdırdığınız kağıt türünü seçin.
Renkli	Yazdırma işiniz için rengi seçin.	

Düzen Sekmesi

Yön	Yazdırmak için kullanmak istediğiniz yönü seçin.		
Her İki Tarafa Yazdır	2 taraflı yazdırma yapmanızı sağlar.		
Sayfa Sırası	En üstteki veya son sayfadan yazdırmayı seçin. Arkadan Öne ögesini seçerseniz, sayfalar yazdırdıktan sonraki sayfa sırasına göre doğru sırada yığılırlar.		
Sayfa Biçimi	Sayfa/Yaprak	Bir yaprağa birden fazla sayfa yazdırmanızı sağlar.	
		Sayfa/Yaprak Düzeni	Birden fazla sayfayı bir yaprağa yazdırırken sayfa düzenini belirtmenizi sağlar.
	Kitapçık	Bir kitapçık oluşturmak için seçin.	
		Kitapçık Ciltleme	Kitapçık için ciltleme konumunu seçin.

Erişim Kontrolü Ayarları Sekmesi

Yazıcı kullanımı yönetici tarafından kısıtlanabilir. Hesabınızı yazıcı sürücüsüne kaydettikten sonra yazdırma kullanılabilir. Kullanıcı hesabınız hakkında ayrıntılar için yöneticiye başvurun.

Erişim Kontrolü Ayarları	Kullanıcı Kaydı	Bir kullanıcı adı ve parola girmenizi sağlar.
	Kullanıcı Adı	Bir kullanıcı adı girin.
	Parola	Bir parola girin.

Gelişmiş Seçenekler

Kağıt/Çıkış	Kağıt Boyutu	Üzerine yazdırmak istediğiniz kağıt boyutunu seçin.
	Kopyalar	Yazdırmak istediğiniz kopya sayısını ayarlayın.
Grafik	Baskı Kalitesi	Yazdırmak için kullanmak istediğiniz yazdırma kalitesini seçin.
	Görüntü Renk Yönetimi	ICM yöntemini veya amacı seçin.
	Ölçekleme	Belgeyi küçültmenizi veya büyütmenizi sağlar.
	TrueType Yazı Tipi	Yazı tipi yerine TrueType Yazı tipini ayarlar.

Yazdırma

Belge Seçenekleri	Gelişmiş Yazdırma Özellikleri	Yazdırma özellikleri için ayrıntılı ayarlar yapmanızı sağlar.	
	PostScript Seçenekleri	İsteğe bağlı ayarlar yapmanızı sağlar.	
	Yazıcı Özellikleri	Color Mode	Renkli veya tek renk yazdırmayı seçin.
		Press Simulation	Ofset baskının CMYK mürekkep rengini yeniden üreterek yazdırma yaptığınızda bir CMYK mürekkep rengi seçebilirsiniz.
Ink Save Mode		Baskı yoğunluğunu azaltarak mürekkep tasarrufu yapar.	
	Rotate by 180°	Yazdırma öncesinde verileri 180 derece döndürür.	

Yazdırmayı İptal Etme

Bir yazdırma işini bilgisayardan iptal edebilirsiniz. Ancak, bir yazdırma işini tamamen yazıcıya gönderildikten sonra bilgisayardan iptal edemezsiniz. Bu durumda, yazıcının kontrol panelini kullanarak yazdırma işini iptal edin.

İptal Etme

Bilgisayarınızda, **Aygıtlar ve Yazıcılar**, **Yazıcı** içinde veya **Yazıcılar ve Fakslar** içinde yazıcınızı sağ tıklayın. Ne **yazdırıldığını gör**'e tıklayın, iptal etmek istediğiniz işe sağ tıklayın ve sonra **İptal**'i seçin.

Mac OS'de Yazıcı Sürücüsünden Yazdırma

Yazdırma Temel Bilgileri

Not:

Uygulamaya bağlı olarak işlemler farklılık gösterir. Ayrıntılar için uygulamanın yardımına bakın.

1. Yazdırmak istediğiniz dosyayı açın.
Henüz kağıt yüklü değilse yazıcıya kağıt yükleyin.
2. Yazdırma iletişimine ulaşmak için **Dosya** menüsünden **Yazdır** ögesini veya başka bir komut seçin.
Gerekirse yazdırma penceresini genişletmek için **Ayrıntıları Göster** veya ▼ ögesine tıklayın.
3. Yazıcınızı seçin.

Yazdırma

4. Açılır menüden **Yazdırma Ayarları** ögesini seçin.

Printer: EPSON XXXX

Presets: Default Settings

Copies: 1

Pages: All
 From: 1 to: 1

Paper Size: A4 210 by 297 mm

Orientation: Portrait Landscape

Print Settings

Paper Source: Auto Select

Media Type: plain papers

Print Quality: Normal

Grayscale
 Mirror Image

Cancel Print

Not:

OS X Mountain Lion veya üstünde **Yazdırma Ayarları** menüsü görüntülenmezse Epson yazıcı sürücüsü düzgün bir şekilde yüklenmemiştir.



menü > **Yazıcılar ve Tarayıcılar** (veya **Yazdırma ve Tarama, Yazdırma ve Faks**) üzerinden **Sistem Tercihleri** ögesini seçin, yazıcıyı kaldırın ve ardından tekrar ekleyin. Yazıcı eklemek için aşağıdakileri takip edin.

<http://epson.sn>

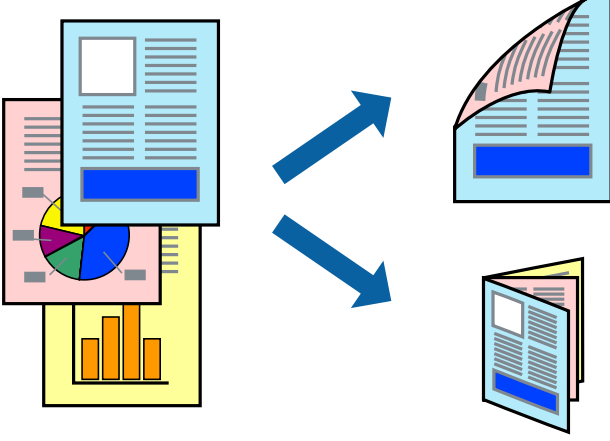
5. Ayarları gerektiği gibi değiştirin.
Ayrıntılar için yazıcı sürücüsünün menü seçeneklerine bakın.
6. **Yazdır** ögesine tıklayın.

İlgili Bilgi

- ➔ “Kullanılabilir Kağıtlar ve Kapasiteler” sayfa 23
- ➔ “Kağıt Kasedi’ye Kağıt Yükleme” sayfa 27
- ➔ “Arka Kağıt Besleme’ye Kağıt Yükleme” sayfa 29
- ➔ “Kağıt Türü Listesi” sayfa 32
- ➔ “Yazdırma Ayarları İçin Menü Seçenekleri” sayfa 72

2 Taraflı Yazdırma

Kağıdın her iki tarafına yazdırabilirsiniz.



Not:

- 2 taraflı yazdırmaya uygun olmayan kağıt kullanmanız durumunda yazdırma kalitesi düşebilir ve kağıt sıkışmaları meydana gelebilir.
- Kağıda ve veriye bağlı olarak mürekkep sayfanın diğer tarafına geçebilir.

İlgili Bilgi

➔ “Kullanılabilir Kağıtlar ve Kapasiteler” sayfa 23

Yazdırma Ayarları

Açılır menüden **İki taraflı Yazdırma Ayarları** ögesini seçin. 2 taraflı yazdırma yöntemini seçin ve ardından **Belge Türü** ayarlarını gerçekleştirin.

Not:

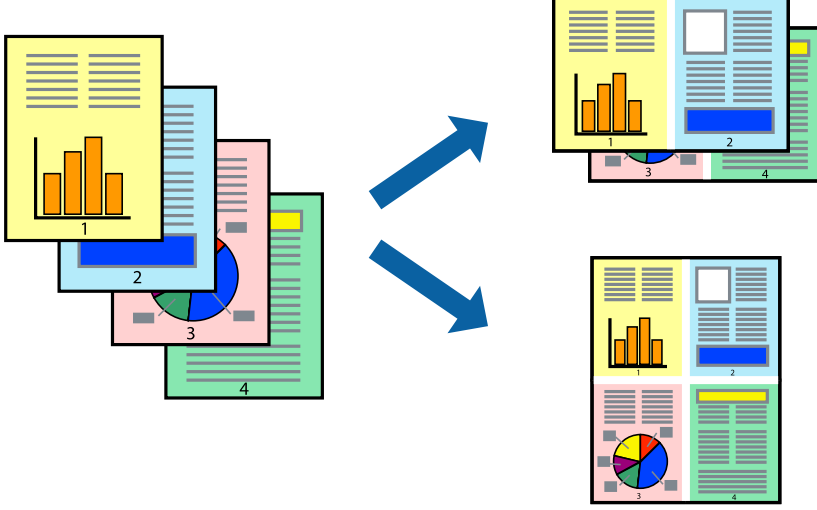
- Belge türüne bağlı olarak yazdırma hızı düşürülebilir.
- Yoğun veri barındıran fotoğraflar yazdırılırken, **Belge Türü** ayarından **Metin & Grafikler** veya **Metin & Fotoğraflar** ögesini seçin. Çıktılar lekeliyse veya kağıdın diğer tarafından mürekkep akarsa **Ayarlar** içinden **Yazdırma Yoğunluğu** ve **Artırılmış Mürekkep Kurutma Süresi** öğelerini ayarlayın.

İlgili Bilgi

- ➔ “Yazdırma Temel Bilgileri” sayfa 66
- ➔ “İki taraflı Yazdırma Ayarları İçin Menü Seçenekleri” sayfa 73

Birden Fazla Sayfayı bir Sayfaya Yazdırma

İki veya dört sayfalık veriyi tek bir kağıda yazdırabilirsiniz.



Yazdırma Ayarları

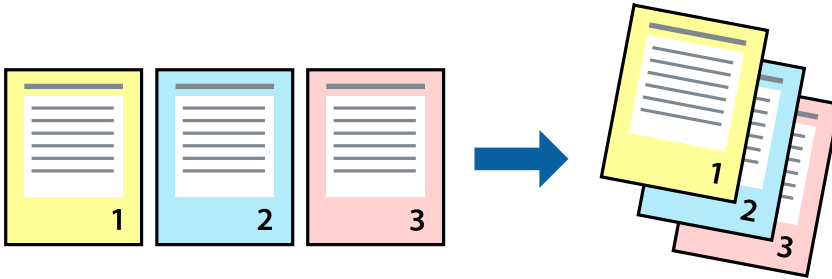
Açılır menüden **Düzen**'i seçin. Sayfa sayısını **Yaprak Başına Sayfa Adedi**, **Yerleşim Yönü** (sayfa sırası) ve **Kenar** seçeneklerinden seçin.

İlgili Bilgi

- ➔ “Yazdırma Temel Bilgileri” sayfa 66
- ➔ “Düzen için Menü Seçenekleri” sayfa 72

Sayfa Sırasına Göre Yazdırma ve Yığınlama (Ters Sırayla Yazdırma)

Belgelerin sayfa sırasına uygun şekilde yığılması için yazdırma işlemi son sayfadan başlatılabilir.



Yazdırma Ayarları

Açılan menüden **Kağıt İşleme**'yi seçin. **Sayfa Sırası** ayarı olarak **Ters** ögesini seçin.

İlgili Bilgi

- ➔ “Yazdırma Temel Bilgileri” sayfa 66

➔ “Kağıt İşleme İçin Menü Seçenekleri” sayfa 72

Küçültülmüş veya Büyütülmüş Belge Yazdırma

Belgenin boyutunu belirli bir yüzdeyle veya yazıcıya yüklediğiniz kağıt boyutuna sığacak şekilde küçültebilir veya büyütebilirsiniz.



Yazdırma Ayarları

Belgeyi kağıt boyutuna sığacak şekilde yazdıracağınızda, açılır menüden **Kağıt Kullanımı** ögesini ve ardından **Kağıt boyutuna göre ölçekle** ögesini seçin. **Hedef Kağıt Boyutu** alanından yazıcıya yüklediğiniz kağıt boyutunu seçin. Belge boyutunu küçülteceğinizde **Yalnızca ölçeği azalt** ögesini seçin.

Yazdırma işlemi belirli bir yüzdede yapacağınızda aşağıdakilerden birini gerçekleştirin.

- Uygulamanın **Dosya** menüsünden **Yazdır**'ı seçin. **Yazıcı** ögesini seçin, **Ölçek** alanına bir yüzde girin ve ardından **Yazdır** ögesine tıklayın.
- Uygulamanın **Dosya** menüsünden **Sayfa Düzeni** ögesini seçin. **Biçim** alanından yazıcınızı seçin, **Ölçek** alanına bir yüzde girin ve ardından **Tamam** ögesine tıklayın.

Not:

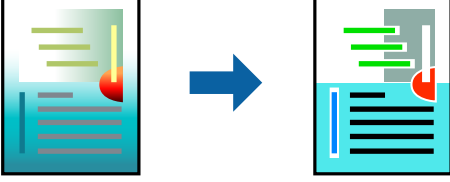
Uygulamada ayarladığımız kağıt boyutunu ayarlarda **Kağıt Boyutu** olarak seçin.

İlgili Bilgi

- ➔ “Yazdırma Temel Bilgileri” sayfa 66
- ➔ “Kağıt İşleme İçin Menü Seçenekleri” sayfa 72

Yazdırma Rengini Ayarlama

Yazdırma işlemi için kullanılan renkleri ayarlayabilirsiniz.



Not:

Bu ayarlamalar orijinal veriye uygulanmaz.

Yazdırma Ayarları

Açılır menüden **Renk Eşleme** öğesini ve ardından **EPSON Renk Kontrolleri** öğesini seçin. Açılır menüden **Renk Seçenekleri** öğesini ve ardından mevcut seçeneklerden birini seçin. **Gelişmiş Ayarlar** seçeneğinin yanında bulunan oka tıklayın ve sonra daha ayrıntılı ayarları yapın.

İlgili Bilgi

- ➔ “Yazdırma Temel Bilgileri” sayfa 66
- ➔ “Renk Eşleme İçin Menü Seçenekleri” sayfa 72
- ➔ “Renk Seçenekleri İçin Menü Seçenekleri” sayfa 73


Yazdırmayı İptal Etme

Bir yazdırma işini bilgisayardan iptal edebilirsiniz. Ancak, bir yazdırma işini tamamen yazıcıya gönderildikten sonra bilgisayardan iptal edemezsiniz. Bu durumda, yazıcının kontrol panelini kullanarak yazdırma işini iptal edin.

İptal Etme

Dock içindeki yazıcı simgesine tıklayın. İptal etmek istediğiniz işi seçin ve sonra aşağıdakilerden birini yapın.

- OS X Mountain Lion veya üstü

İlerleme göstergesi yanındaki  düğmesine tıklayın.

- Mac OS X v10.6.8 — v10.7.x

Sil'e tıklayın.

Yazıcı Sürücüsü İçin Menü Seçenekleri

Bir uygulamada yazdırma penceresini açın, yazıcıyı seçin ve sonra yazıcı sürücüsü penceresine erişin.

Not:

Menüler seçtiğiniz seçeneğe göre değişir.

Yazdırma

Düzen için Menü Seçenekleri

Kağıt başı Sayfa	Tek bir kağıda yazdırılacak sayfa sayısını seçin.
Düzen Yönü	Sayfaların yazdırılacağı sırayı belirtin.
Kenarlık	Sayfaların çevresine bir kenarlık yazdırır.
Ters sayfa yönlendirmesi	Yazdırma öncesinde sayfaları 180 derece döndürür.Yazıcıya sabit yönde yüklenen zarf gibi kağıtlar üzerine yazdırma yaparken bu öğeyi seçin.
Yatay çevirme	Resmi, ayna görüntüsüyle yazdıracak şekilde çevirir.

Renk Eşleme için Menü Seçenekleri

ColorSync	Renk ayarlaması yöntemini seçin. Bu seçenekler, renkteki farkı minimuma indirmek için yazıcı ve bilgisayar ekranı arasındaki renkleri ayarlar.
EPSON Renk Kontrolleri	

Kağıt İşleme için Menü Seçenekleri

Sayfaları harmanla	Sırayla toplanan ve setler halinde sıralanan çok sayfalı belgeleri yazdırır.	
Yazdırılacak Sayfalar	Yalnızca tek sayfaları veya çift sayfaları yazdırmayı seçin.	
Sayfa Sırası	En üstteki veya son sayfadan yazdırmayı seçin.	
Kağıt boyutuna göre ölçekle	Yüklediğiniz kağıt boyutuna göre ölçekleyecek şekilde yazdırır.	
	Hedef Kağıt Boyutu	Üzerine yazdırılacak kağıt boyutunu seçin.
	Yalnızca aşağı ölçekle	Belgenin boyutunu azaltırken seçin.

Kapak Sayfası için Menü Seçenekleri

Kapak Sayfası Yazdır	Kapak sayfasının yazdırılıp yazdırılmayacağını seçin. Bir arka kapak eklemek istediğinizde, Belge sonrası öğesini seçin.
Kapak Sayfası Türü	Kapak sayfasının içeriğini seçin.

Yazdırma Ayarları için Menü Seçenekleri

Kağıt Kaynağı	Kağıdın beslendiği kağıt kaynağını seçin. Yazıcı sadece tek bir kağıt kaynağına sahipse bu öğe görüntülenmez. Otomatik Seçim öğesini seçme, yazıcıda Kâğıt Ayarı ile eşleşen kağıt kaynağını otomatik seçer.
Ortam Türü	Yazdırdığınız kağıt türünü seçin.
Baskı Kalitesi	Yazdırmak için kullanmak istediğiniz yazdırma kalitesini seçin. Seçenekler kağıt türüne bağlı olarak değişir.

Yazdırma

Griölçek	Siyah veya grinin tonlarında yazdırmak istediğinizde seçin.
Ayna Yansımaları	Bir görüntüyü yazdırmak için ayna görüntüsüne çevirir.

Renk Seçenekleri İçin Menü Seçenekleri


Manuel Ayarlar	Rengi menüel ayarlar. Gelişmiş Ayarlar içinde ayrıntılı ayarları seçebilirsiniz.
PhotoEnhance	Orijinal resim verisinin kontrastını, doygunluğunu ve parlaklığını otomatik olarak ayarlayarak daha net resimler ve daha canlı renkler üretir.
Kapalı (Renk Ayarı Kullanma)	Rengi herhangi bir şekilde geliştirmeden veya ayarlamadan yazdırın.

İki taraflı Yazdırma Ayarları İçin Menü Seçenekleri

İki taraflı Yazdırma	Kağıdın her iki tarafına da yazdırır.
----------------------	---------------------------------------

Mac OS Yazıcı Sürücüsü İşletim Ayarlarını Yapma

Mac OS Yazıcı Sürücüsünün Çalışma Ayarları Penceresi'ne Erişme

 menü > **Yazıcılar ve Tarayıcılar** (veya **Yazdırma ve Tarama, Yazdırma ve Fakslama**) bölümünden **Sistem Tercihleri** öğesini seçin ve ardından yazıcıyı seçin. **Seçenekler ve Malzemeler > Seçenekler** (veya **Sürücü**) öğesine tıklayın.

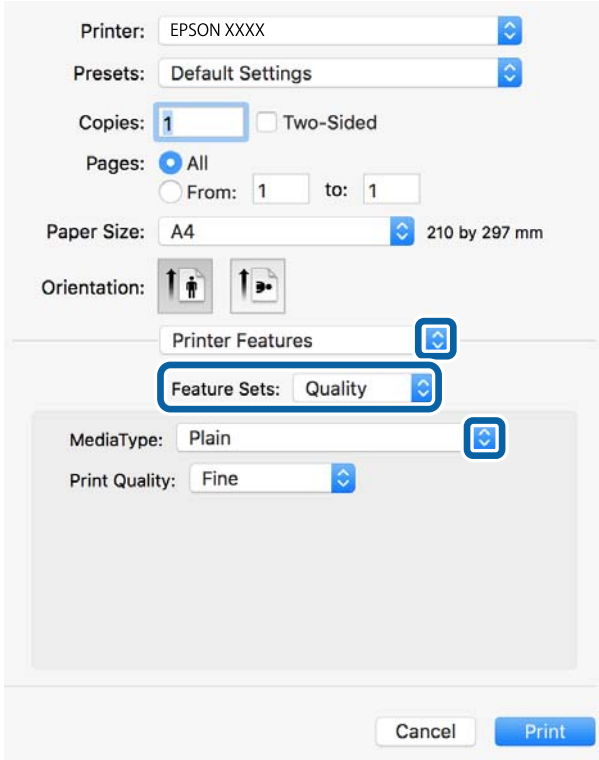
Mac OS Yazıcı Sürücüsü İşletim Ayarları

- Kalın kağıt ve zarflar: kalın kağıda yazdırma yaparken mürekkebin leke bırakmasını önler. Ancak, bu, yazdırma hızını düşürebilir.
- Boş Sayfayı Atla: boş sayfaları yazdırmaz.
- Sessiz Modu: yazıcının çıkardığı gürültüyü azaltır ancak yazdırma hızını düşürebilir.
- Geçici siyah yazdırmaya izin: geçici olarak sadece siyah mürekkeple yazdırır.
- Yüksek Hızda Yazdırma: yazdırma kafası her iki yönde hareket ettiğinde yazdırır. Yazdırma hızı daha yüksek olabilir ancak kalite düşebilir.
- Belgeleri dosyalama için çıkar: Yatay veri yazdırırken veya 2 taraflı yazdırma yaparken kağıdı kolayca tasnif edilecek şekilde besleyin. Zarf yazdırma desteklenmez.
- Uyarı Bildirimleri: yazıcı sürücüsünün uyarı bildirimleri görüntülemesini sağlar.
- Çift yönlü iletişim kurun: genellikle bu, **Açık** olarak ayarlanmalıdır. Yazıcı bilgilerini alırken **Kapalı** seçeneğinin seçilmesi imkansızdır çünkü yazıcı bir ağdaki Windows bilgisayarlarıyla paylaşılmaktadır veya başka bir neden olabilir.
- Alt Çekmece: isteğe bağlı kağıt kaseti ünitelerini kağıt kaynağına ekleyin.

Mac OS'da PostScript Yazıcı Sürücüsünden Yazdırma

PostScript Yazıcı Sürücüsü, bir PostScript Sayfa Açıklaması Dili kullanarak yazdırma komutlarını bir yazıcıya çıkaran bir sürücüdür.

1. Yazdırmak istediğiniz dosyayı açın.
Henüz kağıt yüklü değilse yazıcıya kağıt yükleyin.
2. **Dosya** menüsünden **Yazdır** veya **Yazdırma Ayarı** öğesini seçin.
Gerekirse yazdırma penceresini genişletmek için **Ayrıntıları Göster** veya ▼ öğesine tıklayın.
3. **YAZICINIZI** seçin.
4. Açılan menüden **Yazdırma Özellikleri**'ni seçin.



5. Ayarları gerektiği gibi değiştirin.
Ayrıntılar için yazıcı sürücüsünün menü seçeneklerine bakın.
6. **Yazdır** öğesine tıklayın.

İlgili Bilgi

- ➔ “Kullanılabilir Kağıtlar ve Kapasiteler” sayfa 23
- ➔ “Kağıt Kasedi’ye Kağıt Yükleme” sayfa 27
- ➔ “Arka Kağıt Besleme’ye Kağıt Yükleme” sayfa 29
- ➔ “Kağıt Türü Listesi” sayfa 32
- ➔ “Yazıcı Özellikleri İçin Menü Seçenekleri” sayfa 76

PostScript Yazıcı Sürücüsü İçin Menü Seçenekleri

Bir uygulamada yazdırma penceresini açın, yazıcıyı seçin ve sonra yazıcı sürücüsü penceresine erişin.

Not:

Menüler seçtiğiniz seçeneğe göre değişir.

Düzen İçin Menü Seçenekleri

Sayfa/Yaprak	Bir yaprağa yazdırılacak sayfa sayısını seçin.
Düzen Yönü	Sayfaların yazdırılacağı sırayı belirtin.
Kenarlık	Sayfaların çevresine bir kenarlık yazdırır.
İki Taraflı	2 taraflı yazdırma yapmanızı sağlar.
Ters sayfa yönelimi	Yazdırma öncesinde sayfaları 180 derece döndürür.
Yatay döndür	Görüntüyü ayna görüntüsü şeklinde yazdırmak için çevirir.

Renk Eşleme İçin Menü Seçenekleri

ColorSync	Renk ayarlaması yöntemini seçin. Bu seçenekler, renkteki farkı minimuma indirmek için yazıcı ve bilgisayar ekranı arasındaki rengi ayarlar.
Yazıcıda	

Kağıt İşleme İçin Menü Seçenekleri

Sayfaları harmanla	Sırayla toplanan ve setler halinde sıralanan çok sayfalı belgeleri yazdırır.	
Yazdırılacak Sayfalar	Yalnızca tek sayfaları veya çift sayfaları yazdırmayı seçin.	
Sayfa Sırası	En üstteki veya son sayfadan yazdırmayı seçin.	
Kağıt boyutuna göre ölçekle	Yüklediğiniz kağıt boyutuna göre ölçekleyecek şekilde yazdırır.	
	Hedef Kağıt Boyutu	Üzerine yazdırılacak kağıt boyutunu seçin.
	Yalnızca aşağı ölçekle	Belgenin boyutunu azaltırken seçin.

Kağıt Besleme İçin Menü Seçenekleri

Şundan İtibaren Tüm Sayfalar	Kağıdın beslendiği kağıt kaynağını seçin.
İlk Sayfa Başlangıcı/ Kalan Başlangıcı	Otomatik Seç seçildiğinde yazıcıdaki Kâğıt Ayarı ile eşleşen kağıt kaynağı otomatik seçilir. Sayfa için kağıt kaynağını da seçebilirsiniz.

Yazdırma

Kapak Sayfası İçin Menü Seçenekleri

Kapak Sayfası Yazdır	Kapak sayfasının yazdırılıp yazdırılmayacağını seçin. Bir arka kapak eklemek istediğinizde, Belge sonrası ögesini seçin.
Kapak Sayfası Türü	Kapak sayfasının içeriğini seçin.

Yazıcı Özellikleri İçin Menü Seçenekleri

Özellik Setleri	Quality	MediaType	Yazdırdığınız kağıt türünü seçin.
		Print Quality	Yazdırmak için kullanmak istediğiniz yazdırma kalitesini seçin.
	Renk	Color Mode	Renkli veya tek renk yazdırmayı seçin.
		Press Simulation	Ofset baskının CMYK mürekkep rengini yeniden üreterek yazdırma yaptığınızda bir CMYK mürekkep rengi seçebilirsiniz.
Diğerleri	Ink Save Mode	Baskı yoğunluğunu azaltarak mürekkep tasarrufu yapar.	


Yazdırmayı İptal Etme

Bir yazdırma işini bilgisayardan iptal edebilirsiniz. Ancak, bir yazdırma işini tamamen yazıcıya gönderildikten sonra bilgisayardan iptal edemezsiniz. Bu durumda, yazıcının kontrol panelini kullanarak yazdırma işini iptal edin.

İptal Etme

Dock içindeki yazıcı simgesine tıklayın. İptal etmek istediğiniz işi seçin ve sonra aşağıdakilerden birini yapın.

- OS X Mountain Lion veya üstü

İlerleme göstergesi yanındaki  düğmesine tıklayın.

- Mac OS X v10.6.8 — v10.7.x

Sil'e tıklayın.

Akıllı Cihazlardan Yazdırma

Epson iPrint Kullanma

Epson iPrint, akıllı telefon veya tablet bilgisayar gibi bir akıllı cihazdan fotoğraflar, belgeler ve web sayfaları yazdırabileceğiniz bir uygulamadır. Yerel yazdırma, yazıcınız ile aynı kablosuz ağa bağlı bir akıllı cihazdan

Yazdırma

yazdırma ya da internet üzerinde bir uzak konumdan yazdıran uzaktan yazdırmayı kullanabilirsiniz. Uzaktan yazdırmayı kullanmak için, yazıcınızı Epson Connect servisine kaydedin.



İlgili Bilgi

➔ “Bir Ağ Hizmetini Kullanarak Yazdırma” sayfa 112

Wi-Fi Direct Yoluyla Akıllı Cihazdan Bağlanma

Akıllı cihazdan yazdırmak için akıllı cihazı yazıcıya bağlamanız gerekir.

Wi-Fi Direct, yazıcıyı bir erişim noktası olmadan doğrudan cihazlara bağlamanıza izin verir. Yazıcı bir erişim noktası görevi görür.

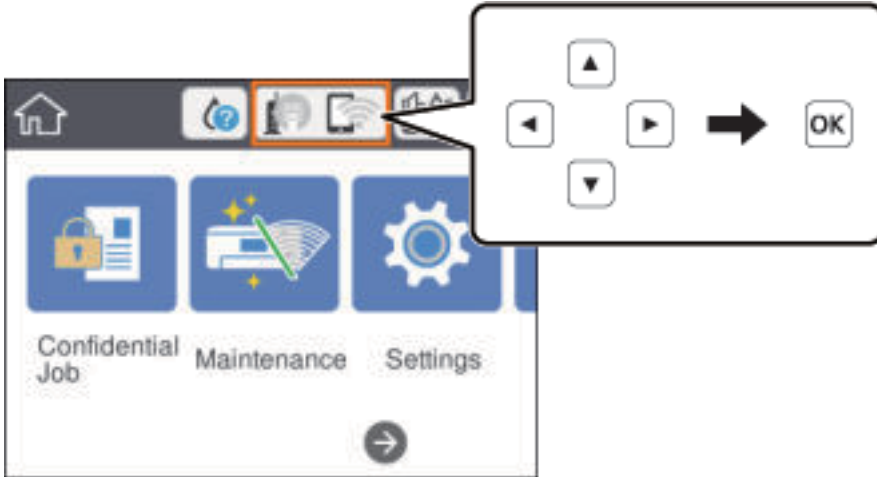


Önemli:

Bir akıllı cihazdan yazıcıya Wi-Fi Direct (Basit EN) bağlantısını kullanarak bağlanırken yazıcı akıllı cihazla aynı Wi-Fi ağına (SSID) bağlanır ve aralarında iletişim kurulur. Yazıcı kapatılırsa akıllı cihaz otomatik olarak diğer bağlanabilir Wi-Fi ağına bağlandığından, yazıcı açılırsa önceki Wi-Fi ağına yeniden bağlanmaz. Wi-Fi Direct (Basit EN) bağlantısı için yazıcının SSID'sini akıllı cihazdan yeniden bağlayın.

1. Ana ekranda | ögesini seçin.

Bir öğeyi seçmek için ▲ ▼ ◀ ▶ düğmelerini kullanarak odağı taşıyın ve sonra OK düğmesine basın.



2. **Wi-Fi Direct** ögesini seçin.

3. Tamam düğmesine basın.

Wi-Fi Direct (Basit EN) ayarlarını yaptıysanız, ayrıntılı bağlantı bilgisi görüntülenir. Adım 5'e gidin.

4. Tamam düğmesine basın.

Yazdırma

5. Yazıcının kontrol panelinde görüntülenen SSID ve parolayı kontrol edin. Akıllı cihazın Wi-Fi ekranında, bağlanmak için yazıcının kontrol panelinde gösterilen SSID'yi seçin.

Not:

Bağlantı yöntemini Web sitesinden kontrol edebilirsiniz. Web sitesine erişmek için akıllı cihazı kullanarak yazıcının kontrol panelindeki QR kodunu tarayın ve sonra **Kurulum** ögesine gidin.

6. Akıllı cihazda yazıcının kontrol panelinde görüntülenen parolayı girin.
7. Bağlantı kurulduktan sonra, yazıcının kontrol panelindeki **Son Ver** veya **Kapat** ögesini seçin.
8. Ekranı kapatın.

Epson iPrint Ögesinin Takılması

Epson iPrint uygulamasını akıllı cihazınıza aşağıdaki URL veya QR kodundan kurabilirsiniz.

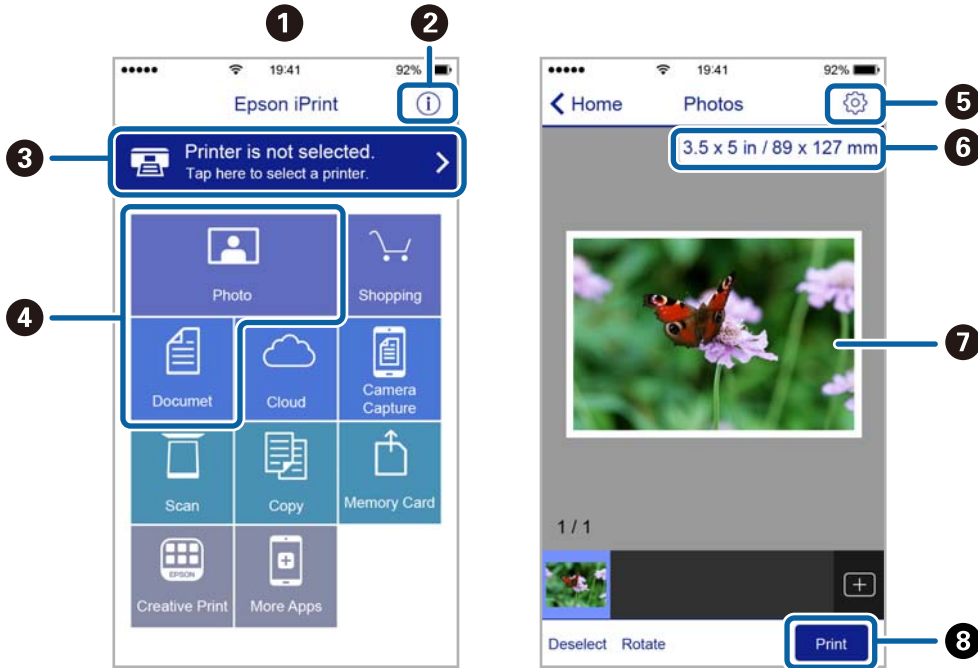
<http://ipr.to/c>



Epson iPrint Kullanarak Yazdırma

Epson iPrint uygulamasını akıllı cihazınızdan başlatın ve ana ekrandan kullanmak istediğiniz ögeyi seçin.

Aşağıdaki ekranlar önceden uyarılmadan değiştirilebilir. İçerik ürüne bağlı olarak değişebilir.



Yazdırma

①	Uygulama başlatıldığında ana ekran gösterilir.
②	Yazıcıyı kurma bilgileri ve bir SSS gösterilir.
③	Yazıcı seçip yazıcı ayarlarını yapabileceğiniz ekranı gösterir. Yazıcıyı seçtiğinizde, bir daha yeniden seçmeniz gerekmez.
④	Fotoğraflar ve belgeler gibi yazdırmak istediğiniz öğeleri seçin.
⑤	Kağıt boyutu ve kağıt türü gibi yazdırma ayarlarını yapmak için ekranı görüntüler.
⑥	Kağıt boyutunu görüntüler. Bu bir düğme olarak görüntülendiğinde, o anda yazıcıda ayarlanmış kağıt ayarlarını görüntülemek için düğmeye basın.
⑦	Seçtiğiniz fotoğrafları ve belgeleri gösterir.
⑧	Yazdırmayı başlatır.

Not:

iPhone işletim sistemi çalışan iPad, iPod touch ve iOS kullanarak belge menüsünden yazdırmak için, yazdırmak istediğiniz belgeyi Epson iPrint uygulamasındaki dosya paylaşım işlevinden yararlanarak aktardıktan sonra iTunes uygulamasını başlatın.

Akıllı Cihazları N-İşareti Kısımına Dokundurarak Yazdırma

Akıllı cihazınızı yazıcının N-İşareti kısmına dokunarak bağlanıp yazdırabilirsiniz.

Bu özelliği kullanmadan önce aşağıdakileri hazırladığınızdan emin olun.

Akıllı cihazınızda NFC işlevini etkinleştirin.

Yalnızca Android 4.0 veya üstü desteklenir NFC (Near Field Communication).

Konum ve NFC işlevleri akıllı cihaza göre değişir. Ayrıntılar için akıllı cihazınızla sağlanan belgelere bakın.

Akıllı cihazınıza Epson iPrint'i yükleyin.

Yüklemek için akıllı cihazınızı yazıcının N-İşareti kısmına dokundurun.

Yazıcınızda Wi-Fi Direct'i etkinleştirin.

Ayrıntılar için bkz. *Yönetici Kılavuzu*.

1. Yazıcıya kağıt yükleyin.

2. Akıllı cihazınızı yazıcının N-İşareti kısmına dokundurun.

Epson iPrint başlar.



Yazdırma

Not:

- ❑ Yazıcının N-İşareti kısmı ve akıllı cihaz arasında metal gibi engeller olduğunda yazıcı akıllı cihazla iletişim kuramayabilir.
- ❑ Yöneticiler bu özelliği engelleyebilir. Bu durumda, akıllı cihazlar yalnızca ses çıkarır ve yazıcının N-İşareti kısmına dokundursanız bile herhangi bir uygulamayı başlatmaz.

3. Epson iPrint'te yazdırmak istediğiniz dosyayı seçin.
4. Print simgesi içeren önizleme ekranında, akıllı cihazı yazıcının N-İşareti kısmına dokundurun.
Yazdırma başlar.

İlgili Bilgi

- ➔ “Kağıt Kasedi'ye Kağıt Yükleme” sayfa 27
- ➔ “Arka Kağıt Besleme'ye Kağıt Yükleme” sayfa 29

Epson Print Enabler'ı Kullanma

Belgelerinizi, e-postalarınızı, fotoğraflarınızı ve web sayfalarınızı Android doğrudan telefonunuzdan veya tabletinizden (Android v4.4 veya üstü) yazdırabilirsiniz. Birkaç dokunuşla Android aygıtınız aynı kablosuz ağa bağlı Epson yazıcıyı keşfedecektir.

1. Yazıcıya kağıt yükleyin.
2. Yazıcınızı kablosuz yazdırma için ayarlayın.
3. Android aygıtınıza Google Play kaynağından Epson Print Enabler eklentisini yükleyin.
4. Android aygıtınızı yazıcınızın kullandığı kablosuz ağa bağlayın.
5. Android aygıtınızda **Ayarlar** sekmesine gidin, **Yazdırma** seçeneğini seçin ve ardından Epson Print Enabler'ı etkinleştirin.
6. Chrome gibi bir Android uygulamasından menü simgesine dokununuz ve ekrandakileri yazdırın.

Not:

Yazıcınızı göremiyorsanız **Tüm Yazıcılar'a** dokununuz ve yazıcınızı seçin.

İlgili Bilgi

- ➔ “Kağıt Kasedi'ye Kağıt Yükleme” sayfa 27
- ➔ “Arka Kağıt Besleme'ye Kağıt Yükleme” sayfa 29

AirPrint Kullanma

AirPrint en son iOS sürümüyle iPhone, iPad ve iPod touch'tan ve en son sürüme sahip OS X veya macOS ile Mac'ten anlık kablosuz yazdırmayı etkinleştirir.



Not:

Ürününüzün kontrol panelindeki kağıt yapılandırma mesajlarını devre dışı bıraktıysanız AirPrint kullanamazsınız. Gerekirse mesajları etkinleştirmek için aşağıdaki bağlantıya bakın.

1. Kâğıdı ürününüze yükleyin.
2. Ürününüzü kablosuz yazdırma için ayarlayın. Aşağıdaki bağlantıya bakın.
<http://epson.sn>
3. Apple aygıtını ürününüzün kullandığıyla aynı kablosuz ağa bağlayın.
4. Aygıtınızdan ürününüze yazdırın.


Not:

Ayrıntılar için Apple web sitesindeki AirPrint sayfasına bakın.

İlgili Bilgi

- ➔ “Kağıt Kasedi'ye Kağıt Yükleme” sayfa 27
- ➔ “Arka Kağıt Besleme'ye Kağıt Yükleme” sayfa 29

Devam Eden İşleri İptal Etme

Devam eden işi iptal etmek için  düğmesine basın.

Mürekkep Kartuşları ve Diğer Sarf Malzemelerini Değiştirme

Kalan Mürekkep Miktarını ve Bakım Kutusunun Durumunu Kontrol Etme

Yaklaşık mürekkep seviyesini ve bakım kutusunun yaklaşık servis ömrünü kontrol paneli veya bilgisayardan kontrol edebilirsiniz.

Not:

Mürekkep seviyesi düşük mesajı görüntülenirken yazdırmaya devam edebilirsiniz. Gerektiğinde mürekkep kartuşlarını değiştirin.

Kalan Mürekkep Miktarının ve Bakım Kutusunun Durumunu Kontrol Etme — Denetim Masası

1. Ana ekranda **Ayarlar** ögesini seçin.
2. **Besleme Durumu** ögesini seçin.

Not:

En sağdaki gösterge, bakım kutusundaki kullanılabilir alanı belirtir.


Kalan Mürekkep Miktarını ve Bakım Kutusunun Durumunu Kontrol Etme - Windows

1. Yazıcı sürücüsü penceresine girin.
2. EPSON Status Monitor 3'e **Bakım** sekmesinde tıklayın ve ardından **Ayrıntılar**'a tıklayın.

Not:

EPSON Status Monitor 3 devre dışıysa, **Genişletilmiş Ayarlar**'a **Bakım** sekmesinde tıklayın ve ardından **EPSON Status Monitor 3'ü Etkinleştir**'ü seçin.

Kalan Mürekkep Miktarını ve Bakım Kutusunun Durumunu Kontrol Etme — Mac OS

1.  menü > **Yazıcılar ve Tarayıcılar** (veya **Yazdırma ve Tarama, Yazdırma ve Fakslama**) bölümünden **Sistem Tercihleri** ögesini seçin ve ardından yazıcıyı seçin.
2. **Seçenekler ve Malzemeler** > **Uygulama** > **Yazıcı Uygulamasını Aç** ögesine tıklayın.
3. **EPSON Status Monitor** ögesine tıklayın.

Mürekkep Kartuşu Kodları

Epson, özgün Epson mürekkep kartuşlarını kullanmanızı önermektedir. Epson, orijinal olmayan mürekkeplerin kalitesini ve güvenilirliğini garanti edemez. Orijinal olmayan mürekkep kullanılması Epson'un garanti kapsamına girmeyen hasarlara neden olabilir ve bazı koşullarda yazıcının istikrarsız çalışmasına yol açabilir. Orijinal olmayan mürekkep seviyelerine ilişkin bilgiler görüntülenemeyebilir.

Orijinal Epson mürekkep kartuşlarının kodları aşağıda verilmiştir.

Not:

- Mürekkep kartuşu kodları konuma göre değişebilir. Bölgenizdeki doğru kodlar için Epson desteğine başvurun.
- Her kartuş her bölgede bulunmayabilir.

Avrupa için

Boyut	Black (Siyah)	Cyan (Deniz Mavisi)	Magenta (Eflatun)	Yellow (Sarı)
XXL*	T04A1	T04A2	T04A3	T04A4
XL*	T04B1	T04B2	T04B3	T04B4
L*	T04C1	T04C2	T04C3	T04C4

Not:

Avrupa'daki kullanıcılar, Epson mürekkep şişeleri hakkında daha fazla bilgi edinmek için aşağıdaki web sitesini ziyaret edebilir.

<http://www.epson.eu/pageyield>

Asya için

Ürün	Black (Siyah)	Cyan (Deniz Mavisi)	Magenta (Eflatun)	Yellow (Sarı)
WF-C8190a	T01B1	T01B2	T01B3	T01B4

Mürekkep Kartuşu Taşıma Önlemleri

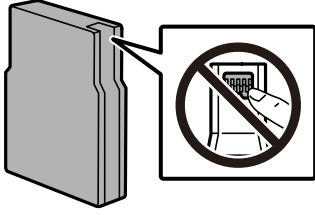
Mürekkep Kartuşlarını değiştirmeden önce aşağıdaki talimatları okuyun.

Taşıma uyarıları

- Mürekkep kartuşlarını normal oda sıcaklığında saklayın ve doğrudan güneş ışığından uzak tutun.
- Epson mürekkep kartuşlarını paket üzerinde yazılı son kullanma tarihinden önce kullanmanızı önerir.
- En iyi sonuçları almak için mürekkep kartuşunu taktıktan sonra altı ay içinde kullanın.
- Saklandığı soğuk bir ortamdan çıkarılan mürekkep kartuşunu kullanmadan önce oda sıcaklığında en az üç saat ısınmaya bırakın.

Mürekkep Kartuşları ve Diğer Sarf Malzemelerini Değiştirme

- ❑ Resimde gösterilen kısımlara dokunmayın. Bu, normal çalışma ve yazdırma işlemini engelleyebilir.



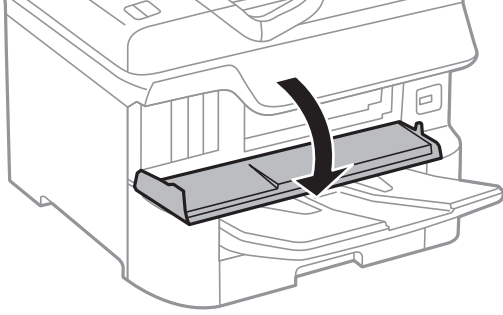
- ❑ Tüm mürekkep kartuşlarını takın; aksi halde yazdıramazsınız.
- ❑ Yazdırma kafasını elinizle hareket ettirmeyin; aksi takdirde yazıcı zarar görebilir.
- ❑ Mürekkep dolumu esnasında yazıcıyı kapatmayın. Mürekkep dolum işlemi tamamlanmazsa yazdırma işlemi gerçekleştiremeyebilirsiniz.
- ❑ Yazıcıyı mürekkep kartuşlarını sökmeden bırakmayın, yazdırma kafası püskürtme uçlarında kalan mürekkep kuruyabilir ve yazdırma yapamayabilirsiniz.
- ❑ Bir kartuşu geçici bir süre için çıkarmanız gerekirse mürekkep besleme alanının tozlanmamasına ve kirlenmemesine dikkat edin. Mürekkep kartuşunu bu yazıcının bulunduğu ortama benzer ortamda saklayın. Mürekkep tahliye noktasında atılan fazla mürekkebi tutmak için tasarlanan bir valf bulunduğundan, kendi kapaklarınızı ve fişlerinizi sağlamanız gerekmez.
- ❑ Çıkarılan mürekkep kartuşlarının mürekkep tahliye noktasının çevresinde mürekkep olabilir. Dolayısıyla, kartuşları çıkartırken, çevresindeki alana mürekkep bulaştırmamaya dikkat edin.
- ❑ Bu yazıcı, her kartuş tarafından kullanılan mürekkep miktarı bilgisini izleyen yeşil bir yongaya sahip mürekkep kartuşları kullanır. Bu, kartuş boşalmadan önce yazıcıdan çıkarılsa bile, yeniden yazıcıya taktığınızda bu kartuşu hala kullanabileceğiniz anlamına gelir.
- ❑ En yüksek baskı kalitesini elde etmek ve yazdırma kafasının korunmasına yardımcı olmak amacıyla, yazıcınız size kartuşun değiştirilmesi mesajı verdiği sırada, kartuş içerisinde yedek olarak bir miktar mürekkep bırakılmaktadır. Verilen tüketim rakamlarına bu rezerv dahil değildir.
- ❑ Mürekkep kartuşları geri dönüşümlü maddeler içeriyor olsa da, bu durum yazıcının işlevini veya çalışmasını etkilemez.
- ❑ Mürekkep kartuşların özellikleri ve görünümleri geliştirmek amacıyla önceden bildirmeksizin değiştirilebilir.
- ❑ Mürekkep kartuşunu parçalara ayırmayın veya şeklini değiştirmeyin, aksi takdirde normal yazdırma yapamayabilirsiniz.
- ❑ Düşürmeyin veya sert nesnelere çarpmayın; aksi halde mürekkep sızabilir.
- ❑ Değiştirme için yazıcı ile birlikte gelen kartuşları kullanamazsınız.
- ❑ Verilen tüketim rakamları bastığınız resimlere, kullandığınız kağıt tipine, yaptığınız baskı sıklığına ve sıcaklık gibi ortam koşullarına bağlı olarak değişiklik gösterebilir.

Mürekkep Tüketimi

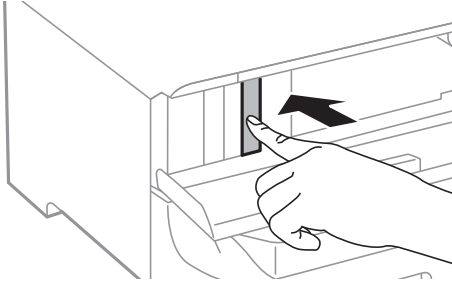
- ❑ Optimum yazdırma kafası performansı elde etmek için yazdırma kafası temizleme gibi bakım işlemleri sırasında tüm kartuşlardan biraz mürekkep tüketilir. Mürekkep ayrıca yazıcıyı açtığınızda da tüketilir.
- ❑ Tek renkli veya gri ölçekli baskı alırken, kağıt türü ve baskı kalitesi ayarlarına bağlı olarak, siyah mürekkep yerine renkli mürekkepler kullanılabilir. Bunun nedeni, siyah rengi oluşturmak için renkli mürekkeplerin belirli bir karışımının kullanılmasıdır.
- ❑ Yazıcınızla gelen mürekkep kartuşlarındaki mürekkep başlangıç ayarları sırasında kısmen kullanılır. Yüksek kalitede çıktı elde etmek için yazıcınızın yazdırma kafası tamamen mürekkeple doldurulacaktır. Bu işlem bir miktar mürekkep tüketir; bu nedenle bu kartuşlarla daha sonra takılacak olan kartuşlara oranla daha az sayfa yazdırılabilir.

Mürekkep Kartuşlarını Deęiřtirme

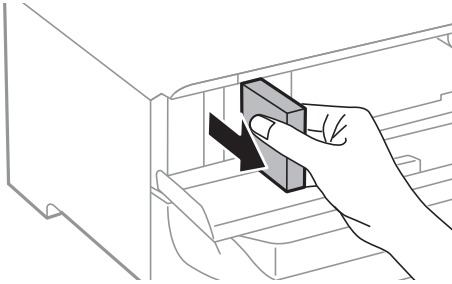
1. Ön kapaęı açın.



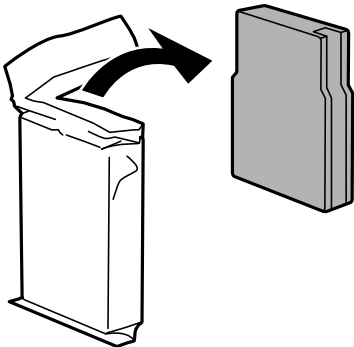
2. Deęiřtirmek istedięiniz mürekkep kartuşunu bastırın.
Mürekkep kartuşu hafif dıřarı çıkar.



3. Yazıcıdan mürekkep kartuşunu çıkarın.



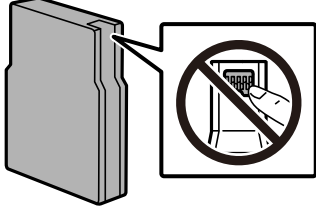
4. Yeni mürekkep kartuşunu paketinden çıkarın.



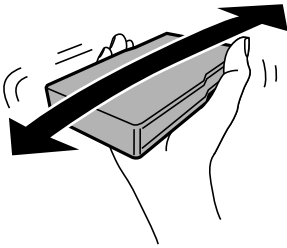
Mürekkep Kartuşları ve Diğer Sarf Malzemelerini Değiştirme

! Önemli:

Resimde gösterilen kısımlara dokunmayın. Bu, normal çalışma ve yazdırma işlemi engelleyebilir.



5. Mürekkep kartuşunu yatay olarak 5 saniye kadar sallayın. (Yaklaşık 10 cm kadar 15 kez ileri ve geri hareket ettirin.)



6. Kartuşu yazıcıya takın ve yerine oturuncaya kadar bastırın.
7. Ön kapağı kapatın.

İlgili Bilgi

→ “Mürekkep Kartuşu Taşıma Önlemleri” sayfa 83

Bakım Kutusu Kodu

Epson, orijinal Epson bakım kutusu kullanmanızı önermektedir.

Bakım kutusu kodu: T6714



Önemli:

Bakım kutusu bir yazıcıya takıldığında diğer yazıcılarla kullanılamaz.

Bakım Kutusu İşleme Alma Tedbirleri

Bakım kutusunu değiştirmeden önce aşağıdaki talimatları okuyun.

- Bakım kutusunun yan tarafındaki yeşil çipe dokunmayın. Bu, normal çalışma ve yazdırma işlemi engelleyebilir.
- Kutu üzerindeki filmi çıkarmayın; aksi halde mürekkep sızabilir.
- Plastik poşete yerleştirilene kadar kullanılan bakım kutusunu eğmeyin; aksi halde mürekkep sızıntısı olabilir.

Mürekkep Kartuşları ve Diğer Sarf Malzemelerini Değiştirme

- Bakım kutusunu doğrudan güneş ışığından uzak tutun.
- Yazdırma sırasında bakım kutusunu değiştirmeyin; aksi halde mürekkep sızıntısı olabilir.
- Sökülmüş ve uzun süre ayrı bırakılmış bir bakım kutusunu yeniden kullanmayın. Kutu içindeki mürekkep kurur ve daha fazla mürekkep emilemez.

Bir Bakım Kutusunun Değiştirilmesi

Bazı baskı çalışmalarında, bakım kutusunda az miktarda fazla mürekkep birikebilir. Bakım kutusundan mürekkep kaçağını önlemek amacıyla, bakım kutusunun emme kapasitesi sınırına ulaştığında yazıcının yazdırmayı durdurması tasarlanmıştır. Bu işlemin gerekip gerekmeyeceği ve ne sıklıkta gerekeceği yazdırdığınız sayfa sayısına, yazdırdığınız malzemenin türüne ve yazıcının gerçekleştirdiği temizleme döngüsü sayısına göre değişir.

Bakım kutusunu değiştirmenizi isteyen bir mesaj görüntülediğinde, kontrol panelinde görüntülenen animasyonlara bakın. Kutunun değiştirilmesi ihtiyacı yazıcınızın teknik özelliklerine göre çalışmayı durdurduğu anlamına gelmez. Epson garantisi bu değiştirmeyi kapsamaz. Kullanıcının servisini yapabileceği bir parçadır.

Not:

Bakım kutusu dolduğunda, mürekkep sızıntısını önlemek için bakım kutusu değiştirilene kadar yazdıramazsınız.

İlgili Bilgi

- ➔ [“Bakım Kutusu Kodu” sayfa 86](#)
- ➔ [“Bakım Kutusu İşleme Alma Tedbirleri” sayfa 86](#)

Besleme Silindirleri Kodları

Epson, orijinal Epson besleme silindirleri kullanmanızı önermektedir.

Kodlar aşağıda verilmiştir.


Besleme silindirleri kağıt kasedi 1: S210048

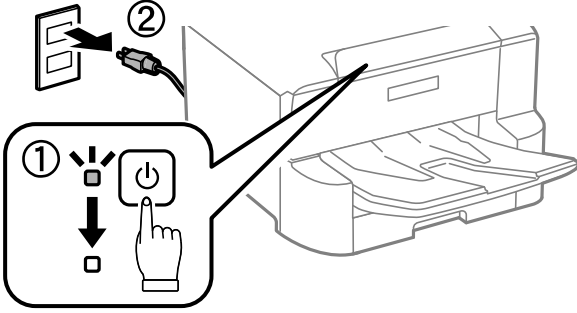
Besleme silindirleri kağıt kasedi 2 - 4: S210049

Besleme Silindirleri İçindeki Kağıt Kasedi 1 Değiştirme

Besleme silindirleri ögesini değiştirmek için iki yer bulunmaktadır: yazıcının arkasında (iki silindir) ve kağıt kasedi üzerinde (bir silindir).

Mürekkep Kartuşları ve Diğer Sarf Malzemelerini Değiştirme

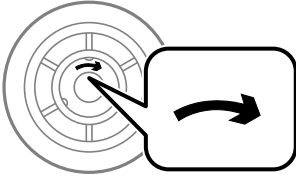
1.  düğmesine basarak yazıcıyı kapatın ve ardından elektrik kablosunu çıkarın.



2. Yeni besleme silindirleri ögesini paketinden çıkarın.

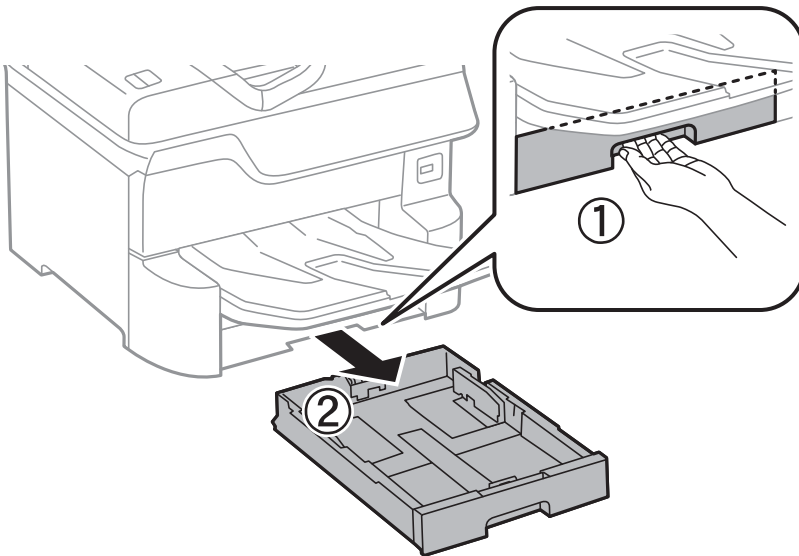
! Önemli:

- ❑ besleme silindirleri ve kağıt kasedi 1 için kağıt kasedi 2 - 4 farklıdır. besleme silindirleri ortasındaki ok yönünün doğru olduğunu kontrol edin ve besleme silindirleri'nin kağıt kasedi 1 için doğru olduğundan emin olun. Yanlış silindirleri takarsanız, yazıcı kağıdı doğru beslemeyebilir.



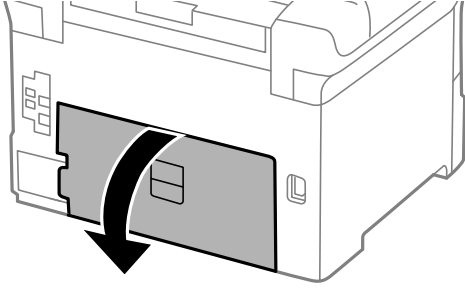
- ❑ besleme silindirleri yüzeyini lekelememeye dikkat edin. Toz besleme silindirleri yüzeyinde toplanırsa, yumuşak ve nemli bir bezle silindirlerin yüzeyini temizleyin. Kuru bir bez kullanma ruloların yüzeyine zarar verebilir.

3. kağıt kasedi 1 dışarı çekilmelidir.

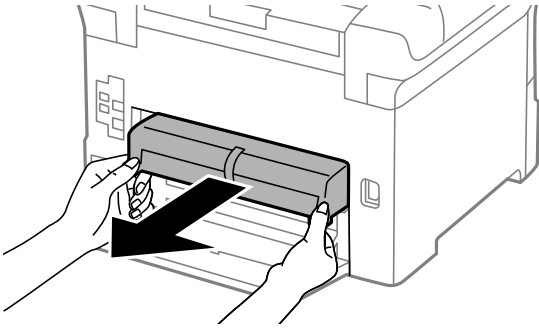


Mürekkep Kartuşları ve Diğer Sarf Malzemelerini Değiştirme

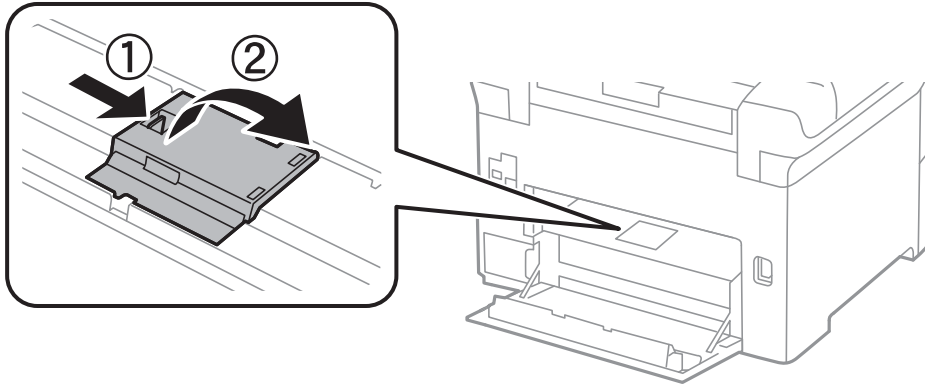
4. Yazıcıyı çevirin ve arka kapak 1'i açın.



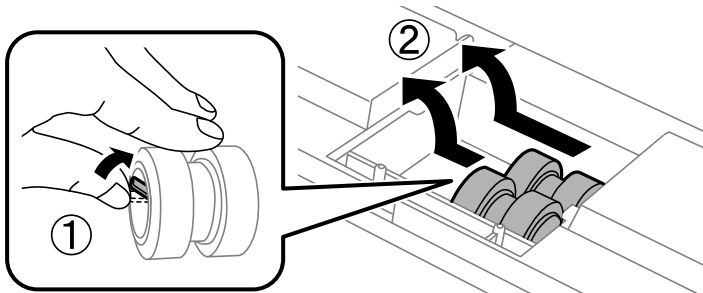
5. arka kapak 2 dışarı çekilmelidir.



6. Yazıcının arka kısmı içindeki kapağı çıkarın.

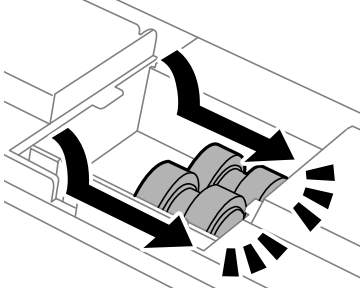


7. Kullanılmış iki besleme silindirleri'ni dışarı kaydırın ve çıkarın.



Mürekkep Kartuşları ve Diğer Sarf Malzemelerini Değiştirme

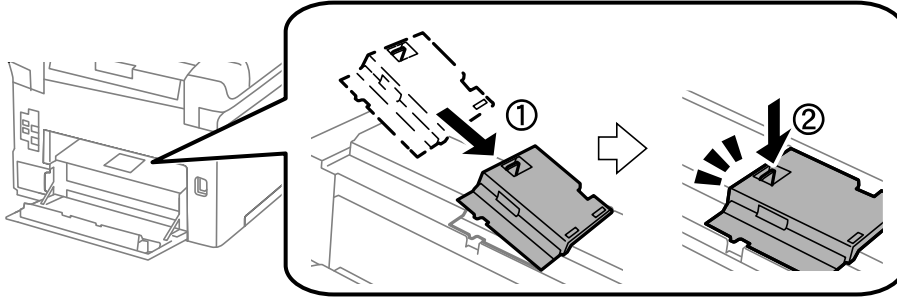
8. Yerine oturana kadar iki yeni besleme silindirleri takın.



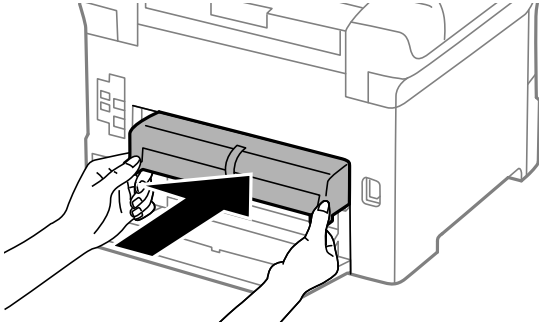
Not:

Düzgün bir şekilde takabilmek için besleme silindirleri yuvarlayarak takılmalıdır.

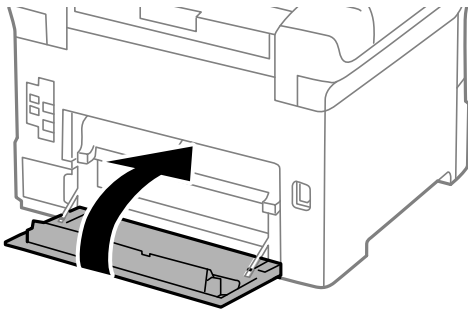
9. Yazıcının arka kısmı içindeki kapağı yeniden takın.



10. arka kapak 2'yi takın.

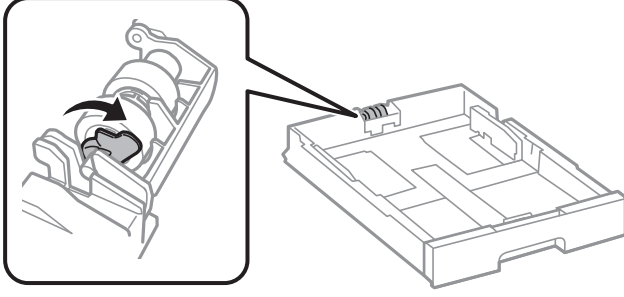


11. arka kapak 1'i kapatın.

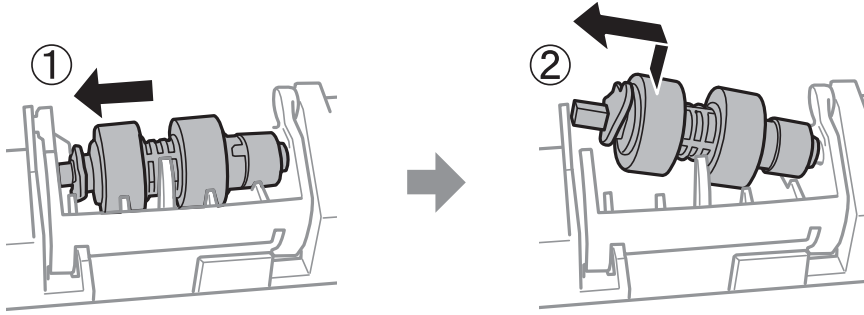


Mürekkep Kartuşları ve Diğer Sarf Malzemelerini Değiştirme

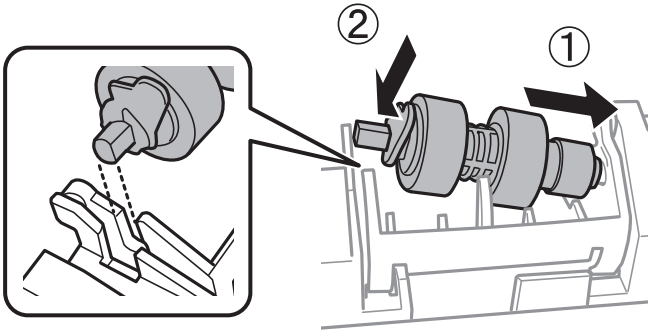
12. kağıt kasedi kolunu bırakın.



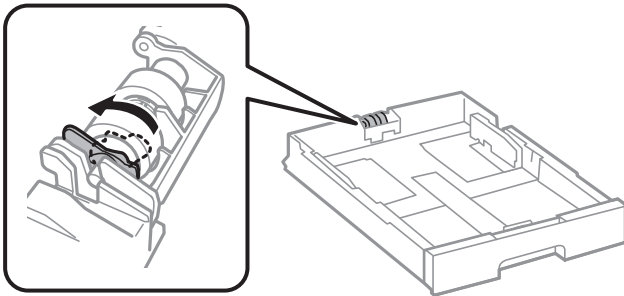
13. besleme silindiri öğesini kola doğru kaydırın ve sonra tutucudan mili çıkararak onları çıkarın.



14. Yeni besleme silindiri milini tutucudaki deliğe takın ve sonra kolun üzerindeki mili öndeki düz yüzeye bakacak şekilde yuva boyunca yana kaydırın.



15. Kolu kilitleyin.



16. kağıt kasedi öğesini takın.

Mürekkep Kartuşları ve Diğer Sarf Malzemelerini Değiştirme


17. Yazıcıyı açın, **Ayarlar > Bakım > Besleme Silindiri Bilgisi > Besleme Silindiri Sayacını Sıfırla** ögesini seçin ve sonra kağıt kasedi değiştirdiğiniz besleme silindirleri ögesini seçin.

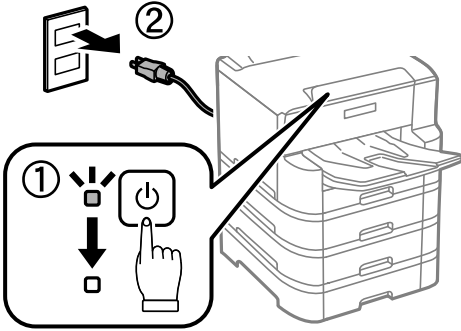
İlgili Bilgi

→ “Besleme Silindirleri Kodları” sayfa 87

Besleme Silindirleri İçindeki Kağıt Kasedi 2 - 4 Değiştirme

besleme silindirleri ögesini değiştirmek için iki yer bulunmaktadır: yazıcının arkasında (iki silindir) ve kağıt kasedi üzerinde (bir silindir).

1.  düğmesine basarak yazıcıyı kapatın ve ardından elektrik kablosunu çıkarın.

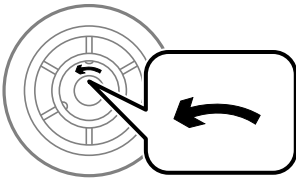


2. Yeni besleme silindirleri ögesini paketinden çıkarın.



Önemli:

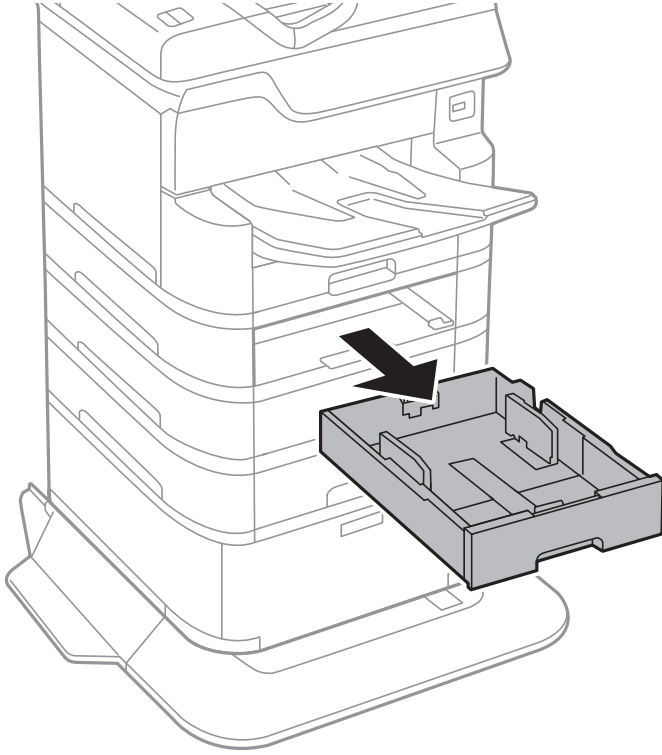
- ❑ besleme silindirleri ve kağıt kasedi 1 için kağıt kasedi 2 - 4 farklıdır. besleme silindirleri ortasındaki ok yönünün doğru olduğunu kontrol edin ve besleme silindirleri'nin kağıt kasedi 2 - 4 için doğru olduğundan emin olun. Yanlış silindirleri takarsanız, yazıcı kağıdı doğru beslemeyebilir.



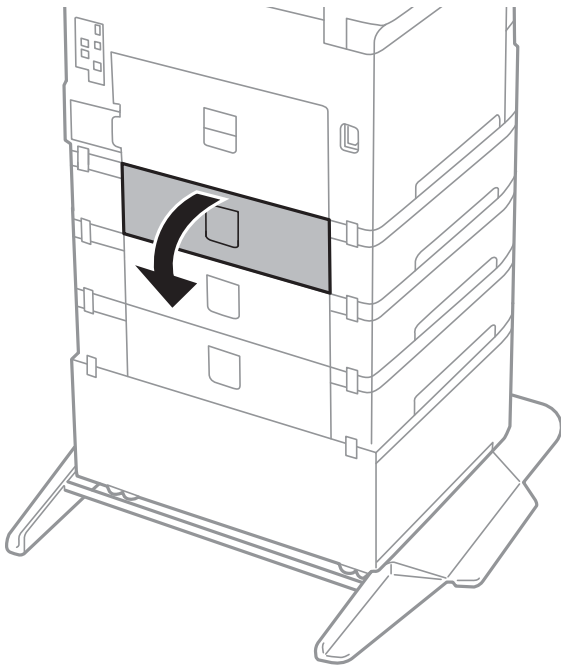
- ❑ besleme silindirleri yüzeyini lekelememeye dikkat edin. Toz besleme silindirleri yüzeyinde toplanırsa, yumuşak ve nemli bir bezle silindirlerin yüzeyini temizleyin. Kuru bir bez kullanma ruloların yüzeyine zarar verebilir.

Mürekkep Kartuşları ve Diğer Sarf Malzemelerini Deęiřtirme

3. Silindirlerini deęiřtirmek istedięiniz kaęıt kasedi öęesini dıřarı çekin.

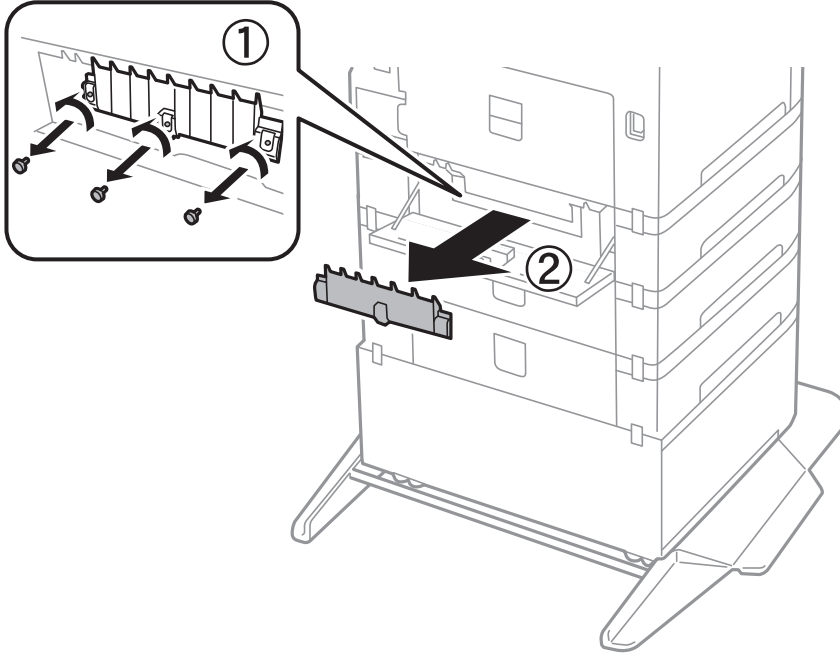


4. Yazıcıyı çevirin ve sonra yazıcının kaset ünitesi kapaęını açın.

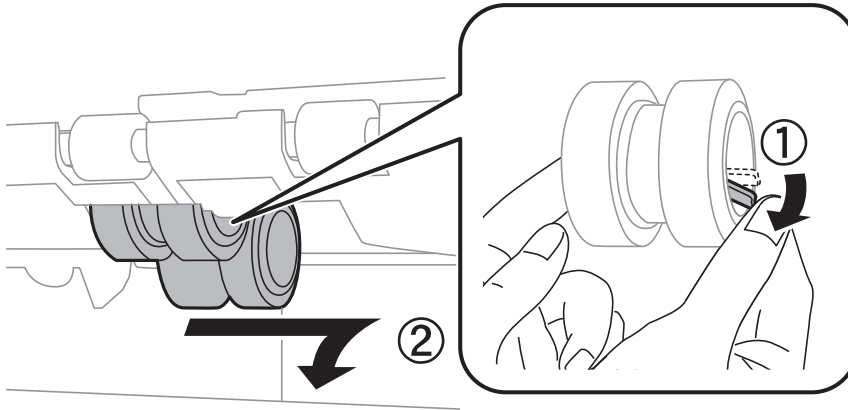


Mürekkep Kartuşları ve Diğer Sarf Malzemelerini Değiştirme

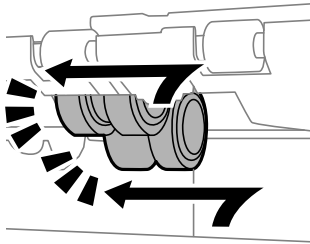
5. Vidaları bir tornavidayla sökün ve yazıcının arka kısmındaki kapağı çıkarın.



6. Kullanılmış iki besleme silindirleri'ni dışarı kaydırın ve her ikisini de çıkarın.



7. Yerine oturana kadar iki yeni besleme silindirleri takın.

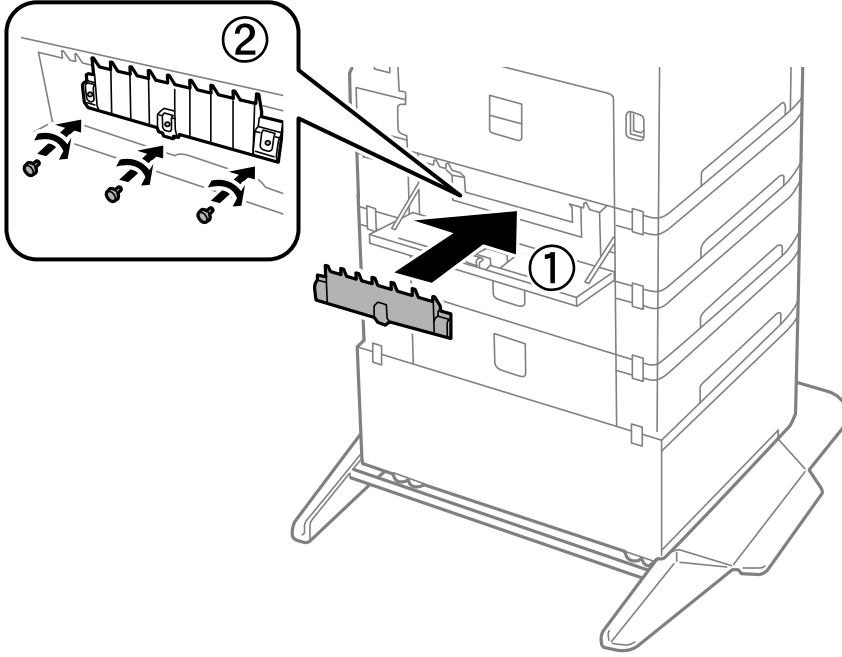


Not:

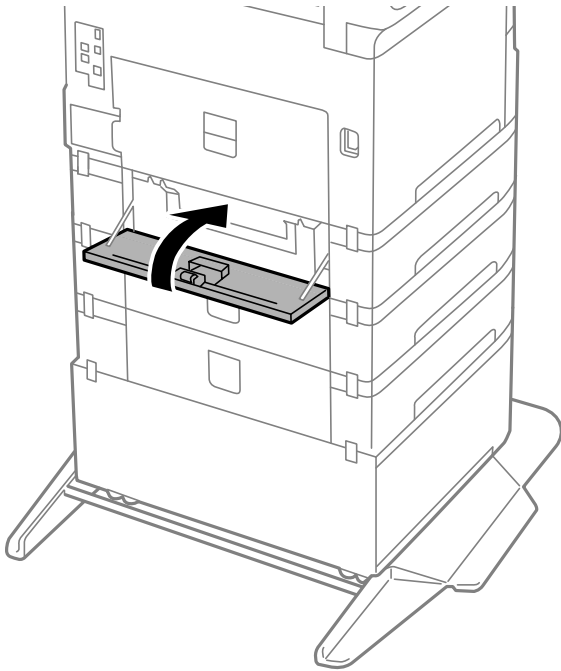
Düzgün bir şekilde takabilmek için besleme silindirleri yuvarlayarak takılmalıdır.

Mürekkep Kartuşları ve Diğer Sarf Malzemelerini Deęiřtirme

8. Kapaęı yeniden takmak için vidaları sıkın.

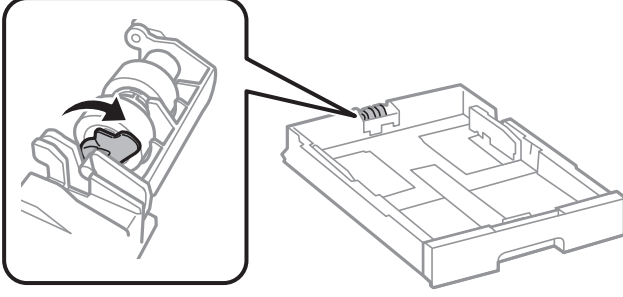


9. Kaset ünitesi kapaęını kapatın.

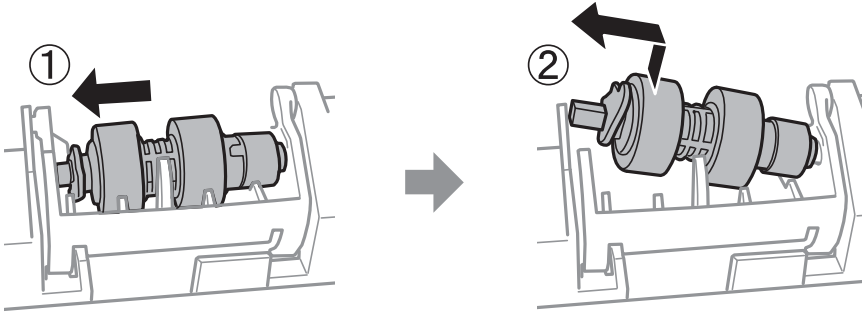


Mürekkep Kartuşları ve Diğer Sarf Malzemelerini Değiştirme

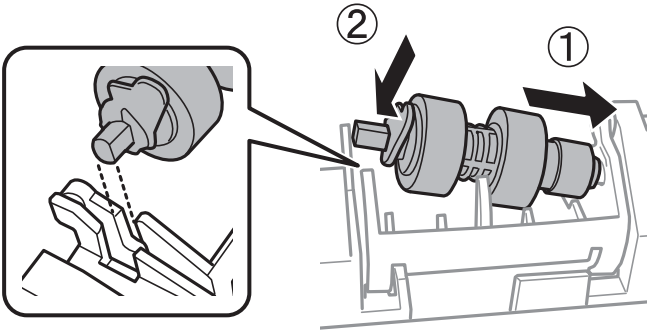
10. Kağıt kasetinin kolunu bırakın.



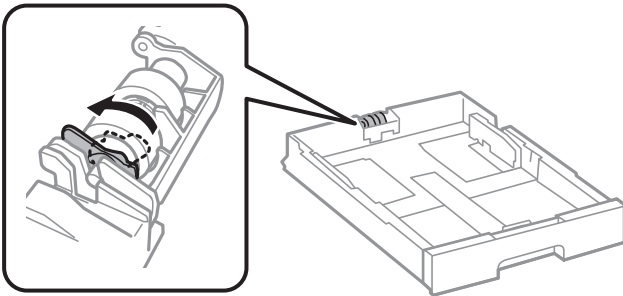
11. besleme silindiri ögesini kola doğru kaydırın ve sonra tutucudan mili çıkararak onları çıkarın.



12. Yeni besleme silindiri milini tutucudaki deliğe takın ve sonra kolun üzerindeki mili öndeki düz yüzeye bakacak şekilde yuva boyunca yana kaydırın.



13. Kolu kilitleyin.



14. kağıt kasedi ögesini takın.

Mürekkep Kartuşları ve Diğer Sarf Malzemelerini Değiştirme

15. Yazıcıyı açın, **Ayarlar > Bakım > Besleme Silindiri Bilgisi > Besleme Silindiri Sayacını Sıfırla** ögesini seçin ve sonra kağıt kasedi değiştirdiğiniz besleme silindirleri ögesini seçin.

İlgili Bilgi

- ➔ [“Besleme Silindirleri Kodları” sayfa 87](#)

Siyah Mürekkeple Geçici Olarak Yazdırma

Renkli mürekkep tükendiğinde ancak siyah mürekkep mevcut olduğunda, geçici bir süre yalnızca siyah mürekkep ile yazdırma işlemi yapmaya devam etmek için aşağıdaki ayarları kullanabilirsiniz.

- Kağıt türü: Düz kağıtlar, Zarf
- Renkli: Siyah Beyaz veya Griölçek
- EPSON Status Monitor 3: Etkin (Windows'da yazıcı sürücüsünden yazdırırken.)

Bu özellik sadece yaklaşık beş gün süreyle kullanılabilir için, biten mürekkep kartuşunu mümkün olduğunca kısa zamanda değiştirin.

Not:

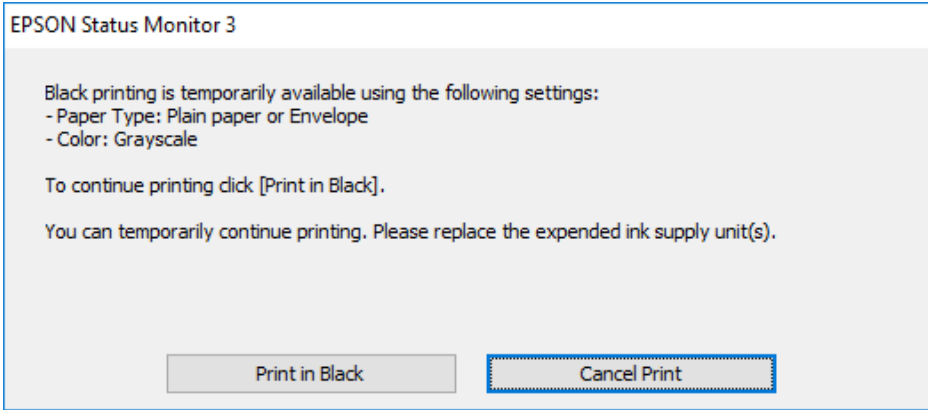
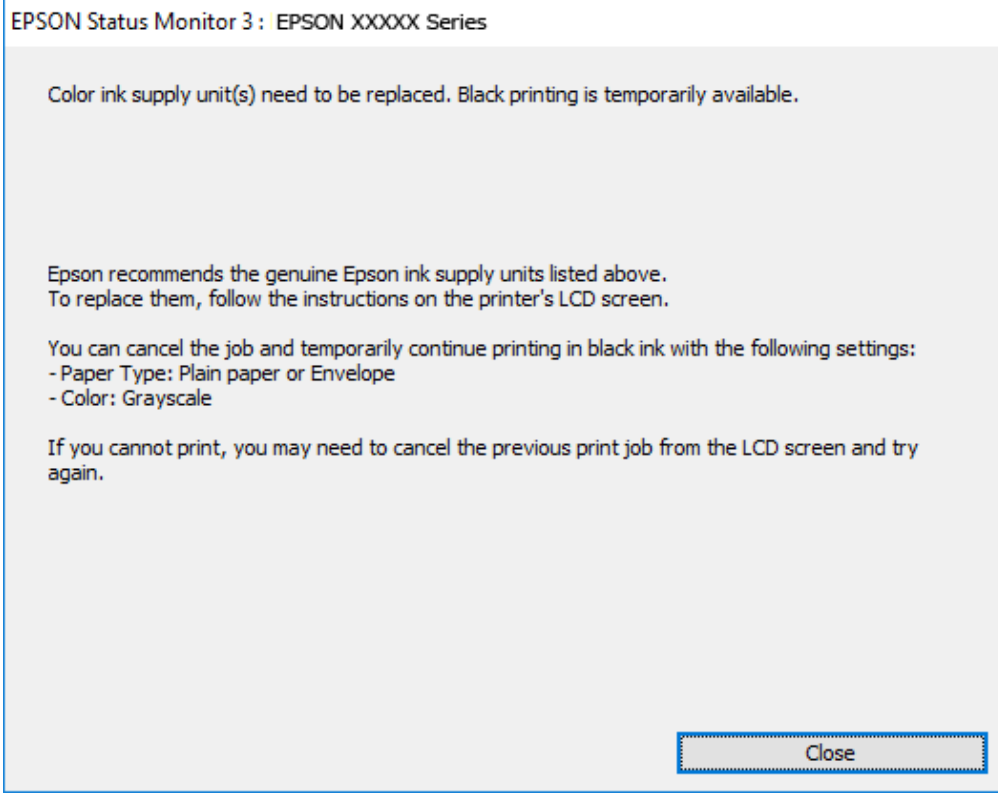
- EPSON Status Monitor 3** devre dışıysa, yazıcı sürücüsüne erişin, **Genişletilmiş Ayarlar** ögesine **Bakım** sekmesinden tıklayın ve ardından **EPSON Status Monitor 3'ü Etkinleştir** ögesini seçin.
- Kullanılabilir süre, kullanım koşullarına bağlıdır.

Siyah Mürekkeple Geçici Olarak Yazdırma — Kontrol Paneli

1. Mürekkep kartuşlarını değiştirmeniz istediğinde bir mesaj görüntülediğinde **İlerle** ögesini seçin. Geçici olarak yazdırabileceğinizi söyleyen bir mesaj görüntülenir.
2. Mesajı kontrol edin ve sonra **İlerle** ögesini seçin.
3. Tek renkli yazdırmak isterseniz, **Hayır, sonra hatırlat** ögesini seçin. Devam eden iş iptal edilir.
4. Artık orijinaleri düz kağıda tek renkli olarak kopyalayabilirsiniz. Ana ekranda kullanmak istediğiniz özelliği seçin.

Siyah Mürekkeple Geçici Olarak Yazdırma — Windows

1. Aşağıdaki pencere görüntülediğinde, yazdırmayı iptal edin.



Not:

Bilgisayardan yazdırmayı iptal edemezseniz, yazıcının kontrol panelini kullanarak iptal edin.

2. Yazıcı sürücüsü penceresine girin.
3. **Düz kağıtlar** sekmesinde **Zarf** ayarı olarak **Kağıt Türü** veya **Ana** ögesini seçin.
4. **Griölçek** ögesini seçin.
5. **Ana** ve **Daha Fazla Seçenek** sekmelerindeki diğer öğeleri de ayarlayın ve ardından **Tamam** ögesine tıklayın.
6. **Yazdır** ögesine tıklayın.

Mürekkep Kartuşları ve Diğer Sarf Malzemelerini Değiştirme

7. Görüntülenen pencerede **Siyah Yazdır**'a tıklayın.

Siyah Mürekkeple Geçici Olarak Yazdırma — Mac OS


Not:

Bu özelliği ağ üzerinden kullanmak için **Bonjour** ile bağlanın.

1. **Dock** içindeki yazıcı simgesine tıklayın.
2. İşi iptal edin.

Not:

Bilgisayardan yazdırmayı iptal edemezseniz, yazıcının kontrol panelini kullanarak iptal edin.

3.  menü > **Yazıcılar ve Tarayıcılar** (veya **Yazdırma ve Tarama, Yazdırma ve Fakslama**) bölümünden **Sistem Tercihleri** ögesini seçin ve ardından yazıcıyı seçin. **Seçenekler ve Malzemeler > Seçenekler** (veya **Sürücü**) ögesine tıklayın.
4. **Açık** ayarı olarak **Geçici siyah yazdırmaya izin** ögesini seçin.
5. Yazdırma iletişimine erişin.
6. Açılır menüden **Yazdırma Ayarları** ögesini seçin.
7. **Düz kağıtlar** veya **Zarf1 Ortam Türü** ayarı olarak seçin.
8. **Griölçek** ögesini seçin.
9. Gereken diğer öğeleri ayarlayın.
10. **Yazdır** ögesine tıklayın.

Siyah Mürekkep Azaldığında Siyah Mürekkep Tasarrufu (Sadece Windows için)

Siyah mürekkep azaldığında ve yeterli renkli mürekkep kaldığında, siyah oluşturmak için renkli mürekkep karışımı kullanabilirsiniz. Yedek siyah mürekkep kartuşunu hazırlarken yazdırmaya devam edebilirsiniz.

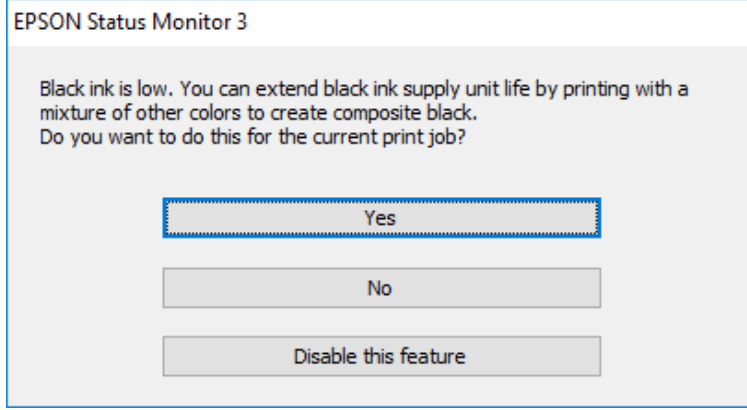
Bu özellik sadece yazıcı sürücüsünde aşağıdaki ayarları seçtiğinizde görüntülenir.

- Kağıt Türü: **Düz kağıtlar**
- Kalite: **Standart**
- EPSON Status Monitor 3: Etkin

Mürekkep Kartuşları ve Diğer Sarf Malzemelerini Değiştirme

Not:

- EPSON Status Monitor 3** devre dışıysa, yazıcı sürücüsüne ulaşın, **Genişletilmiş Ayarlar'a Bakım** sekmesinden ulaşın ve ardından **EPSON Status Monitor 3'ü Etkinleştir**'ü seçin.
- Kompozit siyah, salt siyahtan biraz farklı görünür. Ayrıca yazdırma hızı düşer.
- Yazdırma kafası kalitesini sürdürmek için, siyah mürekkep de tüketilir.



Seçenekler	Açıklama
Evet	Siyah elde etmek üzere renkli mürekkep karışımı kullanmak için seçin. Benzer bir iş yazdığınız bir sonraki seferde bu pencere görüntülenir.
Hayır	Kalan siyah mürekkebi kullanmaya devam etmek için seçin. Benzer bir iş yazdığınız bir sonraki seferde bu pencere görüntülenir.
Hayır, hiçbir zaman	Kalan siyah mürekkebi kullanmaya devam etmek için seçin. Siyah mürekkep kartuşunu değiştirdiğinizde ve tekrar azaldığında bu pencere görüntülenmez.

Yazıcının Bakımını Yapma

Yazdırma Kafasını Kontrol Etme ve Temizleme

Başlıklar tıkalıysa çıktılar soluk olur, görünür bantlar vardır veya beklenmeyen renkler görülür. Yazdırma kalitesi düştüğünde, başlık kontrolü özelliğini kullanın ve başlıkların tıkalı olup olmadığını kontrol edin. Başlıklar tıkalıysa yazdırma kafasını temizleyin. Başlık kontrolü ve yazdırma kafası temizleme işlemini kontrol paneli veya bilgisayardan gerçekleştirebilirsiniz.



Önemli:

Kafa temizleme sırasında ön kapağı açmayın veya yazıcıyı kapatın. Kafa temizleme işlemi tamamlanmazsa yazdırma işlemi gerçekleştiremeyebilirsiniz.

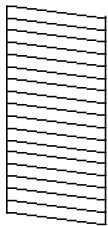
Not:

- Yazdırma kafası bir miktar mürekkep kullandığı için kalite düşerse sadece yazdırma kafasını temizleyin.
- Mürekkep azaldığında yazdırma kafasını temizleyemeyebilirsiniz.
- Başlık kontrolü ve kafa temizleme işlemini dört kez gerçekleştirdikten sonra baskı kalitesi iyileşmediyse, yazdırmadan en az altı saat bekleyin ve ardından gerekirse başlık kontrolünü gerçekleştirin ve kafa temizlemeyi tekrarlayın. Yazıcıyı kapatmamızı öneririz. Baskı kalitesi halen iyileşmediyse, Epson destek ile irtibata geçin.
- Yazdırma kafasının kurummasını önlemek için güç açıkken yazıcı fişini çekmeyin.

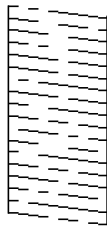
Yazdırma Kafasını Kontrol Etme ve Temizleme — Kontrol Paneli

1. Yazıcıya A4 boyutunda düz kağıt yükleyin.
2. Ana ekranda **Bakım** ögesini seçin.
Bir öğeyi seçmek için ▲ ▼ ◀ ▶ düğmelerini kullanarak odağı taşıyın ve sonra OK düğmesine basın.
3. **Yzdrım Kafası Bşlk Kntrolü** ögesini seçin.
4. Başlık kontrolü deseni yazdırmak için ekrandaki talimatları izleyin.
5. Yazdırılan deseni inceleyin. “NG” deseninde gösterildiği gibi kesik çizgiler veya eksik segmentler varsa, yazdırma kafası başlıkları tıkanmış olabilir. Bir sonraki adıma gidin. Aşağıdaki “OK” deseninde olduğu gibi kesik çizgi veya eksik segment görmüyorsanız, başlıklar tıkanmamıştır. Püskürtme denetimi özelliğini kapatmak için ögesini seçin.


OK



NG



Yazıcının Bakımını Yapma

6.  öğesini seçin ve sonra yazdırma kafasını temizlemek için ekrandaki talimatları uygulayın.
7. Temizleme tamamlandığında, başlık kontrol desenini yeniden yazdırın. Tüm çizgiler tamamen yazdırılana kadar temizleme ve yazdırmayı tekrarlayın.

İlgili Bilgi

- ➔ [“Kağıt Kasedi’ye Kağıt Yükleme” sayfa 27](#)


Yazdırma Kafasını Kontrol Etme ve Temizleme - Windows

1. Yazıcıya A4 boyutu düz kağıt yükleyin.
2. Yazıcı sürücüsü penceresine girin.
3. **Püskürtme Denetimi**'ne **Bakım** sekmesinde tıklayın.
4. Ekrandaki talimatları izleyin.

İlgili Bilgi

- ➔ [“Kağıt Kasedi’ye Kağıt Yükleme” sayfa 27](#)
- ➔ [“Yazıcı Sürücüsüne Erişme” sayfa 44](#)

Yazdırma Kafasını Kontrol Etme ve Temizleme — Mac OS

1. Yazıcıya A4 boyutunda düz kağıt yükleyin.
2.  menü > **Yazıcılar ve Tarayıcılar** (veya **Yazdırma ve Tarama, Yazdırma ve Fakslamalama**) bölümünden **Sistem Tercihleri** öğesini seçin ve ardından yazıcıyı seçin.
3. **Seçenekler ve Malzemeler** > **Uygulama** > **Yazıcı Uygulamasını Aç** öğesine tıklayın.
4. **Püskürtme Denetimi** öğesine tıklayın.
5. Ekrandaki talimatları izleyin.

İlgili Bilgi

- ➔ [“Kağıt Kasedi’ye Kağıt Yükleme” sayfa 27](#)

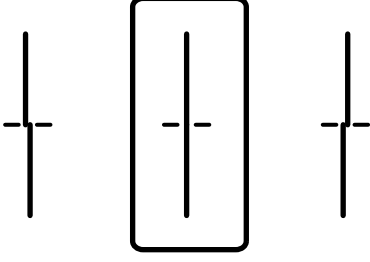
Çizgili Hat Hizalama

Dikey çizgiler hizalanmamış görünüyorsa çizgili hatları hizalayın.

1. Yazıcıya A4 boyutunda düz kağıt yükleyin.

Yazıcının Bakımını Yapma

2. Ana ekranda **Bakım** ögesini seçin.
Bir ögeyi seçmek için ▲ ▼ ◀ ▶ düğmelerini kullanarak odağı taşıyın ve sonra OK düğmesine basın.
3. **Çizgili Hat Hizalama** ögesini seçin.
4. Bir hizalama desenini yazdırmak için ekrandaki talimatları izleyin.
5. Çizgili hatları hizalamak için ekrandaki talimatları izleyin. Hizasız dikey çizgisi en az olan desenin sayısını bulun ve girin.



İlgili Bilgi

➔ [“Kağıt Kasedi’ye Kağıt Yükleme” sayfa 27](#)

Kağıt Yolunu Temizleme

Çıktılar lekeliyse ya da kağıt doğru bir şekilde beslenmiyorsa içerideki ruloyu temizleyin.



Önemli:

Yazıcının içini temizlemek için kağıt mendil kullanmayın. Yazdırma kafası başlıkları tiftikle tıkanabilir.

Mürekkep Lekeleri için Kağıt Yolunu Temizleme

Çıktılar lekeli veya eskimiş görünüyorsa, içerideki ruloyu temizleyin.



Önemli:

Yazıcının içini temizlemek için kağıt mendil kullanmayın. Yazdırma kafası başlıkları tiftikle tıkanabilir.

1. Temizlemek istediğiniz kağıt kaynağına A3-boyutta düz kağıt yükleyin.
2. Ana ekranda **Bakım** ögesini seçin.
Bir ögeyi seçmek için ▲ ▼ ◀ ▶ düğmelerini kullanarak odağı taşıyın ve sonra OK düğmesine basın.
3. **Kağıt Kılavznu Tmzleme** ögesini seçin.

Yazıcının Bakımını Yapma

4. Kağıt kaynağını seçin ve sonra kağıt yolunu temizlemek için ekrandaki talimatları uygulayın.

Not:

Kağıda mürekkep bulaşmayana kadar bu işlemi tekrarlayın. Çıktılar hala lekeli görünüyorsa diğer kağıt kaynaklarını temizleyin.

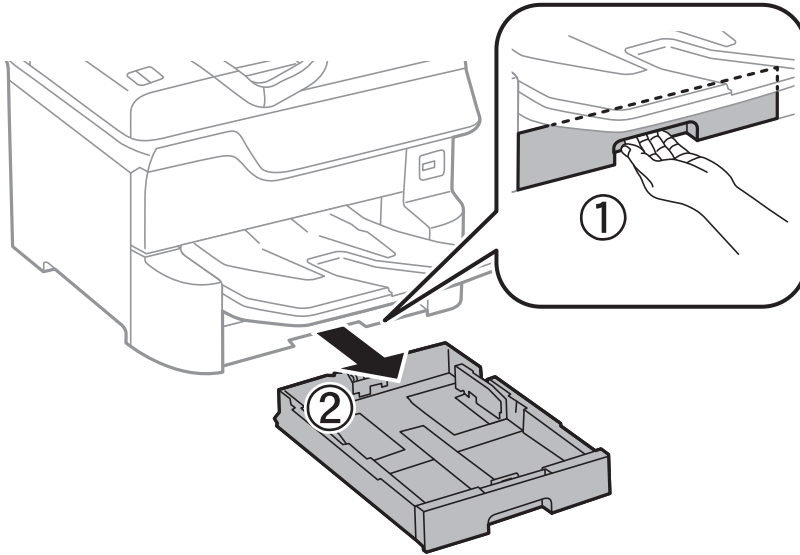
İlgili Bilgi

➔ “Kağıt Kasedi’ye Kağıt Yükleme” sayfa 27

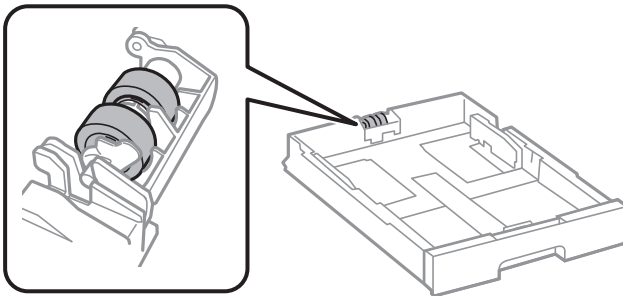
Kağıt Besleme Sorunları İçin Kağıt Yolunu Temizleme (Kağıt Kasedi)

Kağıt kağıt kasedi bölümünden doğru şekilde beslenmediğinde, içerideki ruloyu temizleyin.

1. kağıt kasedi ögesini dışarı çekin.



2. Ruloyu yumuşak, nemli bir bezle silin.



Önemli:

Kuru bir bez kullanma rulonun yüzeyine zarar verebilir.

3. kağıt kasedi ögesini takın.

Ağ Hizmeti ve Yazılım Bilgileri

Bu bölümde, Epson web sitesi veya birlikte verilen yazılım diskinde bulunan yazıcınız için kullanılabilen ağ hizmetleri ve yazılım ürünleri tanıtılmaktadır.

Yazıcı İşlemlerini Yapılandırma İçin Uygulama (Web Config)

Web Config, Internet Explorer ve Safari gibi bir web tarayıcıda bilgisayar veya akıllı cihaz üzerinde çalışan bir uygulamadır. Yazıcı durumunu onaylayabilir ya da ağ servisini ve yazıcı ayarlarını değiştirebilirsiniz. Web Config kullanımı için yazıcı ve bilgisayarı ya da cihazı aynı ağa bağlayın.

Aşağıdaki tarayıcılar desteklenmektedir.

İşletim Sistemi	Tarayıcı
Windows XP SP3 veya üstü	Internet Explorer 8 veya üzeri, Firefox*, Chrome*
Mac OS X v10.6.8 veya üstü	Safari*, Firefox*, Chrome*
iOS*	Safari*
Android 2.3 veya üstü	Varsayılan tarayıcı
Chrome OS*	Varsayılan tarayıcı

* En yeni sürümü kullanın.

Web Tarayıcıda Web Yapılandırmayı Çalıştırma

1. Yazıcının IP adresini kontrol edin.

Yazıcının ana ekranındaki ağ simgesini seçin ve sonra yazıcının IP adresini onaylamak için etkin bağlantı yöntemini seçin.

Bir öğeyi seçmek için ▲ ▼ ◀ ▶ düğmelerini kullanarak odağı taşıyın ve sonra OK düğmesine basın.

Not:

Ağ bağlantı raporunu yazdırarak da IP adresini kontrol edebilirsiniz.

2. Bir bilgisayarda ya da akıllı cihazda bir web tarayıcısını başlatın ve ardından yazıcının IP adresini girin.

Biçim:

IPv4: http://yazıcının IP adresi/

IPv6: http://[yazıcının IP adresi]/

Örnekler:

IPv4: http://192.168.100.201/

IPv6: http://[2001:db8::1000:1]/

Ağ Hizmeti ve Yazılım Bilgileri

Not:

Akıllı bir aygıt kullanarak Web Config ögesini Epson iPrint bakım ekranından da çalıştırabilirsiniz.

İlgili Bilgi


➔ “Epson iPrint Kullanma” sayfa 76

Web Config üzerinde Windows ögesini çalıştırma

Bilgisayarı WSD ile yazıcıya bağlarken Web Config ögesini çalıştırmak için aşağıdaki adımları uygulayın.

- Windows üzerinden aygıtlar ve yazıcılar ekranına erişin.
 - Windows 10/Windows Server 2016
Başlat düğmesine sağ tıklayın veya basılı tutun ve ardından **Denetim Masası > Aygıtları ve yazıcıları görüntüle** seçeneklerini **Donanım ve Ses** ögesinden seçin.
 - Windows 8.1/Windows 8/Windows Server 2012 R2/Windows Server 2012
Masaüstü > Ayarlar > Denetim Masası > Donanım ve Ses (veya **Donanım**) kısmında yer alan **Aygıtları ve yazıcıları görüntüle** ögesini seçin.
 - Windows 7/Windows Server 2008 R2
Başlat düğmesine tıklayın ve **Denetim Masası > Aygıtları ve yazıcıları görüntüle** seçeneklerini **Donanım ve Ses** bölümünden seçin.
 - Windows Vista/Windows Server 2008
Başlat düğmesine tıklayın ve **Denetim Masası > Donanım ve Ses** kısmında **Yazıcılar** ögesini seçin.
- Yazıcınızı sağ tıklatın ve **Özellikler** ögesini seçin.
- Web Hizmeti** sekmesini seçin ve URL'ye tıklayın.

Web Config üzerinde Mac OS ögesini çalıştırma

-  menü > **Yazıcılar ve Tarayıcılar** (veya **Yazdırma ve Tarama, Yazdırma ve Fakslama**) bölümünden **Sistem Tercihleri** ögesini seçin ve ardından yazıcıyı seçin.
- Seçenekler ve Malzemeler > Yazıcı Web sayfasını göster** ögesine tıklayın.

Web Sayfalarını Yazdırma Uygulaması (E-Web Print)

E-Web Print, çeşitli düzenler yardımıyla kolayca web sayfaları yazdırmanızı sağlayan bir uygulamadır. Ayrıntılar için uygulamanın yardımına bakın. E-Web Print araç çubuğunda bulunan E-Web Print menüsünden yardıma erişebilirsiniz.

Not:

- Windows Server işletim sistemleri desteklenmemektedir.
- İndirme sitesinden desteklenen tarayıcıları ve en son sürümünü kontrol edin.

Başlatma

E-Web Print'i yüklediğinizde tarayıcınızda görüntülenir. **Print** veya **Clip** düğmesine tıklayın.

Yazılım Güncelleme Araçları (Yazılım Güncelleyici)

EPSON Software Updater Internet'te yeni veya güncellenen yazılımı kontrol eden ve yükleyen bir uygulamadır. Ayrıca yazıcının kılavuzunu da güncelleyebilirsiniz.

Not:

Windows Server işletim sistemleri desteklenmemektedir.

Yükleme Yöntemi

Birlikte verilen yazılım diskinden Software Updater ögesini yükleyin veya Epson web sitesinden en son sürümü indirin.

<http://www.epson.com>

Windows Üzerinde Başlatma

Windows 10

Başlat düğmesine tıklayın ve ardından **Epson Software > EPSON Software Updater** ögesini seçin.

Windows 8.1/Windows 8

Arama kutusuna uygulama adını girin ve ardından görüntülenen simgeyi seçin.

Windows 7/Windows Vista/Windows XP

Başlat düğmesine tıklayın ve ardından **Tüm Programlar (veya Programlar) > Epson Software > EPSON Software Updater** ögesini seçin.

Not:

*EPSON Software Updater uygulamasını, masaüstünde bulunan görev çubuğundaki yazıcı simgesine tıklayıp **Yazılım Güncelleme** ögesini seçerek de başlatabilirsiniz.*

Mac OS Üzerinde Başlatma

Git > Uygulamalar > Epson Software > EPSON Software Updater ögesini seçin.

En Yeni Uygulamaları Yükleme

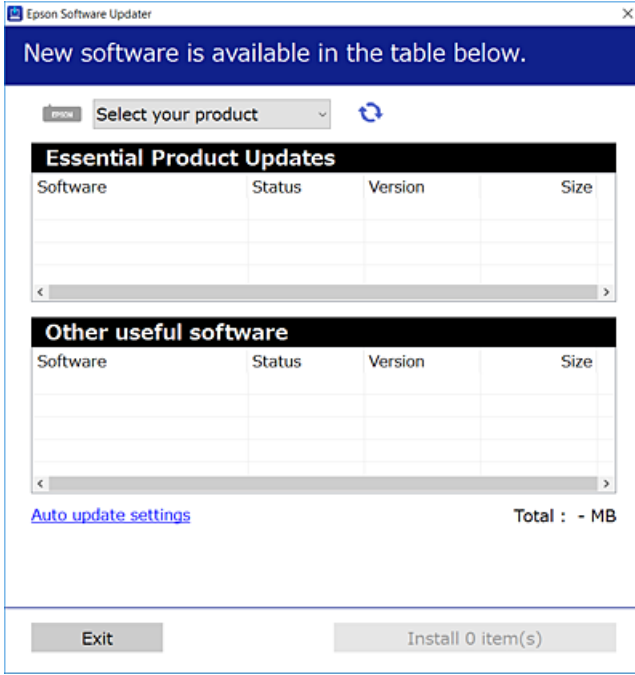
Not:


Uygulamayı tekrar yüklerken uygulamayı öncelikle kaldırmanız gerekir.

1. Yazıcının ve bilgisayarın iletişim için uygun olduğundan ve yazıcının internete bağlı olduğundan emin olun.

Ağ Hizmeti ve Yazılım Bilgileri

2. EPSON Software Updater programını başlatın.
Ekran görüntüsü Windows için bir örnektir.



3. Windows için yazıcınızı seçin ve ardından en yeni uygulamalar için  öğesine tıklayın.
4. Yükleme veya güncelleme istediğiniz öğeleri seçin ve yükle düğmesine tıklayın.



Önemli:

Güncelleme tamamlanana kadar yazıcıyı kapatmayın veya fişini çıkarın; aksi halde yazıcı arızalanabilir.

Not:

- En yeni uygulamaları, Epson web sitesinden indirebilirsiniz.
<http://www.epson.com>
- Windows Server işletim sistemlerini kullanıyorsanız, EPSON Software Updater öğesini kullanamazsınız. En yeni uygulamaları Epson web sitesinden indirin.

İlgili Bilgi

➔ [“Yazılım Güncelleme Araçları \(Yazılım Güncelleyici\)” sayfa 107](#)

PostScript Yazıcı Sürücüsünü Yükleme

PostScript Yazıcı Sürücüsünü Yükleme — Windows

- Aşağıdaki seçeneklerden birinden yükleme sürecini başlatın.
 - Yazıcıyla sağlanan yazılım diskini kullanın.**

Yazılım diskini bilgisayara takın, aşağıdaki klasör yoluna erişin ve sonra SETUP64.EXE (veya SETUP.EXE) dosyasını çalıştırın.

Driver\PostScript\WINX64 (veya WINX86)\SETUP\SETUP64.EXE (veya SETUP.EXE)
 - Web sitesini kullanın.**

Aşağıdaki web sitesinden yazıcınızın sayfasına erişin, PostScript3 yazıcı sürücüsünü indirin ve sonra yürütme dosyasını çalıştırın.

<http://www.epson.eu/Support> (Avrupa)

<http://support.epson.net/> (Avrupa dışındakiler)
- Yazıcınızı seçin.
- Ekrandaki talimatları izleyin.
- Ağ bağlantısından veya USB bağlantısından bağlantı yöntemini seçin.
 - Ağ bağlantısı için.**

Aynı ağdaki kullanılabilir yazıcıların bir listesi görüntülenir.

Kullanmak istediğiniz yazıcıyı seçin.
 - USB bağlantısı için.**

Yazıcıyı bilgisayara bağlamak için ekrandaki talimatları izleyin.
- PostScript yazıcı sürücüsünü yüklemek için ekrandaki talimatları izleyin.

PostScript Yazıcı Sürücüsünü Yükleme — Mac OS

Epson Destek web sitesinden yazıcı sürücüsünü indirin ve sonra yükleyin.


<http://www.epson.eu/Support> (Avrupa)

<http://support.epson.net/> (Avrupa dışındakiler)

Yazıcı sürücüsünü yüklerken yazıcının IP adresine ihtiyaç duyarsınız.

Yazıcının ana ekranındaki ağ simgesini seçin ve sonra yazıcının IP adresini onaylamak için etkin bağlantı yöntemini seçin.

Yazıcı Sürücüsünü Ekleme (Sadece Mac OS için)

- Sistem Tercihleri** seçeneğini  menüsü > **Yazıcılar ve Tarayıcılar** (veya **Yazdırma ve Tarama, Yazdırma ve Fakslama**) bölümünden seçin.
- + işaretine tıklayın ve ardından **Başka Yazıcı veya Tarayıcı Ekle** seçeneğini seçin.

Ağ Hizmeti ve Yazılım Bilgileri

3. Yazıcınızı seçin ve ardından **Ekle** düğmesine tıklayın.

Not:

- Yazıcı listede yer almıyorsa, bilgisayara doğru bağlandığını ve yazıcının açık olduğunu kontrol edin.
- USB, IP veya Bonjour bağlantısı için yazıcı sürücüsünü ekledikten sonra isteğe bağlı kağıt kaseti ünitesini ayarlayın.

Epson Universal Yazıcı Sürücüsünü Yükleme (Sadece Windows için)

Epson universal yazıcı sürücüsü universal PCL6 uyumlu yazıcı sürücüsüdür. Bu yazıcı sürücüsünü * yüklediğinizde, yazıcı sürücüsünü destekleyen her Epson yazıcısından yazdırabilirsiniz.

- * Bu genel bir yazıcı sürücüsü olduğundan, özellikle bu yazıcı için tasarlanmış yazıcı sürücüsüyle karşılaştırıldığında yazdırma özellikleri sınırlıdır.

Yazıcıyı bilgisayarla aynı ağa bağlayın ve sonra yazıcı sürücüsünü yüklemek için aşağıdaki prosedürü izleyin.

1. Epson destek web sitesinden sürücünün yürütülebilir dosyasını indirin.

<http://www.epson.eu/Support> (yalnızca Avrupa)

<http://support.epson.net/>

2. Yürütülebilir dosyayı çift tıklatın.
3. Kurulumun kalan kısmı için ekrandaki talimatları uygulayın.


Not:

Windows yüklü bir bilgisayar kullanıyorsanız ve sürücüyü web sitesinden indiremiyorsanız, yazıcıyla gelen yazılım diskinden indirin. "Driver\Universal" ögesine erişin.

Uygulamaları Kaldırma

Bilgisayarınızda yönetici olarak oturum açın. Bilgisayar sorarsa yönetici parolasını girin.

Uygulamaları Kaldırma — Windows

1. Yazıcıyı kapatmak için  düğmesine basın.

2. Çalışan tüm uygulamaları kapatın.

3. **Denetim Masası**'ni açın:

- Windows 10/Windows Server 2016

Başlat düğmesine sağ tıklayın veya basılı tutun ve ardından **Denetim Masası**'ni seçin.

- Windows 8.1/Windows 8/Windows Server 2012 R2/Windows Server 2012

Masaüstü > **Ayarlar** > **Denetim Masası**'ni seçin.

- Windows 7/Windows Vista/Windows XP/Windows Server 2008 R2/Windows Server 2008/Windows Server 2003 R2/Windows Server 2003

Başlat düğmesine tıklayın ve **Denetim Masası**'ni seçin.

Ağ Hizmeti ve Yazılım Bilgileri

4. Program kaldır (veya Program ekle veya kaldır)'ı seçin:

- Windows 10/Windows 8.1/Windows 8/Windows 7/Windows Vista/Windows Server 2016/Windows Server 2012 R2/Windows Server 2012/Windows Server 2008 R2/Windows Server 2008

Programlar'da **Program kaldır'**ı seçin.

- Windows XP/Windows Server 2003 R2/Windows Server 2003

Program Ekle veya Kaldır'a tıklayın.

5. Kaldırmak istediğiniz uygulamayı seçin.

Bir yazdırma işi varsa yazıcı sürücüsünü kaldıramazsınız. Yüklemeyi kaldırmadan önce işleri silin veya yazdırılmalarını bekleyin.

6. Uygulamaları kaldırın:

- Windows 10/Windows 8.1/Windows 8/Windows 7/Windows Vista/Windows Server 2016/Windows Server 2012 R2/Windows Server 2012/Windows Server 2008 R2/Windows Server 2008

Kaldır/Değiştir veya **Kaldır** öğesine tıklayın.

- Windows XP/Windows Server 2003 R2/Windows Server 2003

Değiştir/Kaldır veya **Kaldır** öğesine tıklayın.

Not:

Kullanıcı Hesabı Denetimi penceresi görüntülenirse, **Devam** düğmesine tıklayın.

7. Ekrandaki talimatları izleyin.

Uygulamaları Kaldırma — Mac OS

1. Uninstaller uygulamasını EPSON Software Updater'ı kullanarak yükleyin.

Uninstaller'ı yükledikten sonra, uygulamayı kaldırdığınız bir sonraki seferde tekrar yüklemeniz gerekmez.

2. Yazıcıyı kapatmak için düğmesine basın.

3. Yazıcı sürücüsünü kaldırmak için **Sistem Tercihleri** öğesini menüsü > **Yazıcılar ve Tarayıcılar** (veya **Yazdırma ve Tara, Yazdır ve Faks**) içinden seçin ve sonra yazıcıyı etkin yazıcılar listesinden çıkarın.

4. Çalışan tüm uygulamaları kapatın.

5. **Git** > **Uygulamalar** > **Epson Software** > **Uninstaller** öğesini seçin.

6. Kaldırmak istediğiniz uygulamayı seçin ve ardından **Uninstall** öğesine tıklayın.



Önemli:

Uninstaller bilgisayardaki tüm Epson mürekkep püskürtmeli yazıcı sürücülerini kaldırır. Birden fazla Epson mürekkep püskürtmeli yazıcı kullanıyorsanız ve sadece bazı sürücülerini silmek isterseniz, öncelikle hepsini silin ve ardından gereken yazıcı sürücüsünü tekrar yükleyin.

Not:

Kaldırmak istediğiniz uygulamayı uygulama listesinde bulamıyorsanız, Uninstaller ile kaldıramazsınız. Bu durumda, **Git** > **Uygulamalar** > **Epson Software**'i seçin, kaldırmak istediğiniz uygulamayı seçin ve çöp simgesine sürükleyin.

Bir Ağ Hizmetini Kullanarak Yazdırma

Epson Connect'i İnternet üzerinden kullanarak herhangi bir zamanda ve herhangi bir yerden akıllı telefonunuz, tablet bilgisayarınız veya dizüstü bilgisayarınızla kolayca yazdırma yapabilirsiniz. Bu hizmeti kullanmak için kullanıcı ve yazıcıyı Epson Connect üzerinden kaydetmeniz gerekmektedir.

İnternet'te bulunan özellikler şu şekildedir.

Email Print

Belge veya resim gibi ekleri bulunan bir e-postayı yazıcıya atanmış bir e-posta adresine gönderdiğinizde, bu e-postayı ve ekleri ev ya da ofis yazıcınız gibi uzak konumlardan yazdırabilirsiniz.

Epson iPrint

Bu Uygulama, iOS ve Android içindir ve bir akıllı telefon ya da tableten yazdırma işlemi yapabilmeyi sağlar. Belge, resim ve web sitelerini doğrudan aynı kablosuz Lan üzerindeki bir yazıcıya göndererek yazdırabilirsiniz.

Remote Print Driver

Bu, Uzaktan Yazdırma Sürücüsü tarafından desteklenen paylaşılan bir sürücüdür. Uzak bir konumdaki bir yazıcı kullanarak yazdırma yapılacağına, yazdırma işlemi normal uygulamalar penceresinden yazıcıyı değiştirerek gerçekleştirilebilir.

Ayrıntılar için Epson Connect portal web sitesine bakın.

<https://www.epsonconnect.com/>

<http://www.epsonconnect.eu> (yalnızca Avrupa)

İlgili Bilgi

➔ "Epson iPrint Kullanma" sayfa 76

Sorun Çözme

Yazıcı Durumunu Kontrol Etme

LCD Ekrandaki Mesajları Kontrol Etme

LCD ekranda bir hata mesajı görüntülenirse sorunu çözmek için ekrandaki talimatları veya aşağıdaki çözümleri izleyin.

Hata Mesajları	Çözümler
Yazıcı Hatası Yazıcıyı tekrar açın. Daha fazla ayrıntı için belgelerinize bakın.	<ul style="list-style-type: none"> <input type="checkbox"/> Yazıcı ve kağıt kasedi içindeki kağıt veya koruyucu malzemeyi çıkarın. Gücü kapatıp tekrar açtıktan sonra hata mesajı görüntülenmeye devam ederse Epson destek birimi ile iletişime geçin. <input type="checkbox"/> Aşağıdaki hata kodları görüntülediğinde, her kağıt kaynağında yüklenebilen maksimum sayfa numarası için kağıdı kontrol edin. 000181, 000184, 000201, 000204, 000221, 000224
Yazıcı hatası. Belgelerinize bakın. Yazdırma dışı özellikler kullanılabilir.	Yazıcı hasar görmüş olabilir. Onarım talepleriniz için Epson destek veya yetkili bir Epson servis sağlayıcı ile iletişim kurun. Ancak yazdırma dışındaki özellikler kullanılabilir.
XX kısmında kâğıt bitti.	Kağıdı yükleyin ve sonra kağıt kasedi ünitesini tamamen takın.
Çok fazla kâğıt kasedi birimi takılı. Gücü kapatın ve ek birimleri kaldırın. Ayrıntılar için belgelerinize bakın.	En fazla üç isteğe bağlı kağıt kaseti ünitesi monte edebilirsiniz. Diğer isteğe bağlı kağıt kaseti üniteleri için montaj adımlarını ters sırayla uygulayarak sökün.
Desteklenmeyen Kağıt Kasedi Birimleri takılı. Gücü kapatıp çıkarın. Ayrıntılar için belgelerinize bakın.	Desteklenmeyen isteğe bağlı kağıt kaseti üniteleri takılı. Kurulum adımlarını ters sırada izleyerek yüklemelerini kaldırın.
XX bozuk olduğundan yazdırlamıyor. Başka bir kasetten yazdırabilirsiniz.	Gücü kapatıp açın ve sonra kağıt kasedi ünitesini takın. Hata mesajı hala görüntüleniyorsa, onarım talepleriniz için Epson desteği veya yetkili bir Epson servis tedarikçisi ile iletişim kurun.
XX kısmındaki Besleme Silindiri hizmet ömrünün sonuna yaklaşıyor.	<ul style="list-style-type: none"> <input type="checkbox"/> Kağıt kasedi besleme silindirleri periyodik değişim gerektirir. Değiştirme zamanı geldiğinde kağıt kasedi ünitesinden kağıt doğru beslenmez. Yeni besleme silindirleri hazırlayın. <input type="checkbox"/> Arka kağıt besleme Değiştirme zamanı geldiğinde arka kağıt besleme ünitesinden kağıt doğru beslenmez. besleme silindirleri ögesinin değişmesini istemek için Epson desteğe veya yetkili bir Epson servis sağlayıcısına başvurun.
XX kısmındaki Besleme Silindiri hizmet ömrünün sonunda. Değiştirin ve besleme silindiri sayacını sıfırlayın.	besleme silindirleri değiştirin. Ruloları değiştirdikten sonra, Bakım > Besleme Silindiri Bilgisi > Besleme Silindiri Sayacını Sıfırla ögesini seçin ve sonra besleme silindirleri ögesini değiştirdiğiniz kağıt kasedi ögesini seçin.
Arka Kağıt Besleme kısmındaki besleme silindiri, hizmet ömrünün sonunda. Ayrıntılar için belgelerinize bakın.	arka kağıt besleme için besleme silindirleri ögesinin değiştirilmesini istemek için Epson desteğe veya yetkili bir Epson servis sağlayıcısına başvurun.

Sorun Çözme

Hata Mesajları	Çözümler
Mürekkep Kartuşu kısmını değiştirmeniz gerekli.	En iyi baskı kalitesini elde etmek ve yazdırma kafasının korunmasına yardımcı olmak amacıyla, yazıcınız kartuşun değiştirilme zamanının geldiğini belirttiğinde, kartuş içinde yedek olarak bir miktar mürekkep kalır. İstendiğinde kartuşu değiştirin.
Bakım zamanı yaklaşıyor. Epson Destek ile iletişime geçin.	Müşteriler bakım işlemi gerçekleştirmemelidir. Bakım talepleriniz için Epson veya yetkili bir servis sağlayıcı ile iletişim kurun.
Yazdırma kalitesini sürdürmek için bu yazıcının servise verilmesi gerekebilir. Epson Destek ile iletişime geçin.	Müşteriler bakım işlemi gerçekleştirmemelidir. Bakım talepleriniz için Epson veya yetkili bir servis sağlayıcı ile iletişim kurun.
Kâğıt Ayarı Otomatik Görüntüle Kapalı olarak ayarlı. Bazı özellikler kullanılamayabilir. Ayrıntılar için belgelerinize bakın.	Kâğıt Ayarı Otomatik Görüntüle devre dışıysa AirPrint kullanılamaz.
IP adresi ve alt ağ maskesi bileşimi geçersiz. Daha fazla ayrıntı için belgelerinize bakın.	Doğru IP adresini veya varsayılan ağ geçidini girin. Ağ yöneticinizden yardım isteyin. Ayrıntılar için bkz. Yönetici Kılavuzu.
Bulut hizmetlerini kullanmak için kök sertifikayı güncelleyin.	Web Config'i çalıştırın ve sonra kök sertifikasını güncelleyin. Ayrıntılar için bkz. Yönetici Kılavuzu.
Bilgisayarla, Yazıcı bağlantı noktası ayarlarının (IP Adresi gibi) veya yazıcı sürücüsünün doğru olup olmadığını denetleyin.	Yazıcı bağlantı noktasının Yazıcı menüsündeki Özellik > Bağlantı Noktası içinde şu şekilde düzgün seçildiğinden emin olun. Bir USB bağlantısı için "USBXXX" ögesini seçin veya bir ağ bağlantısı için "EpsonNet Print Port" ögesini seçin.
Bilgisayarla bağlantı noktası ayarlarının veya yazıcı sürücüsünün doğru olup olmadığını kontrol edin. Ayrıntılar için belgelerinize bakın.	
Recovery Mode	Yazıcı, belleim sürümü güncellemesi başarısız olduğu için kurtarma modunda başlatılmıştır. Belleim sürümünü tekrar güncellemeyi denemek için aşağıdaki adımları izleyin. 1. Bilgisayarı ve yazıcıyı bir USB kablosuyla bağlayın. (Kurtarma modu sırasında, belleim sürümünü bir ağ bağlantısı üzerinden güncelleyemezsiniz.) 2. Daha fazla bilgi için yerel Epson web sitenizi ziyaret edin. Ayrıntılar için bkz. Yönetici Kılavuzu.

İlgili Bilgi

- ➔ "Epson Desteğe Başvurma" sayfa 164
- ➔ "Yazılım Güncelleme Araçları (Yazılım Güncelleyici)" sayfa 107
- ➔ "En Yeni Uygulamaları Yükleme" sayfa 107

Yazıcı Durumunu Kontrol Etme — Windows

1. YAZICI sürücüsü penceresine girin.
2. **EPSON Status Monitor 3'e Bakım** sekmesinde tıklayın ve ardından **Ayrıntılar'a** tıklayın.
YAZICI durumunu, mürekkep seviyelerini ve hata durumunu kontrol edebilirsiniz.

Sorun Çözme


Not:

EPSON Status Monitor 3 devre dışıysa **Genişletilmiş Ayarlar** ögesine (**Bakım** sekmesinde) tıklayın ve sonra **EPSON Status Monitor 3'ü Etkinleştir** ögesini seçin.

İlgili Bilgi

➔ [“Yazıcı Sürücüsüne Erişme” sayfa 44](#)

Yazıcı Durumunu Kontrol Etme — Mac OS

1.  menü > **Yazıcılar ve Tarayıcılar** (veya **Yazdırma ve Tarama, Yazdırma ve Fakslama**) bölümünden **Sistem Tercihleri** ögesini seçin ve ardından yazıcıyı seçin.
2. **Seçenekler ve Malzemeler** > **Uygulama** > **Yazıcı Uygulamasını Aç** ögesine tıklayın.
3. **EPSON Status Monitor** ögesine tıklayın.
Yazıcı durumunu, mürekkep seviyelerini ve hata durumunu kontrol edebilirsiniz.

Yazılım Durumunu Kontrol Etme

Yazılımı en son sürme güncelleyerek sorunu düzeltebilirsiniz. Yazılım durumunu kontrol etmek için yazılım güncelleme aracını kullanın.

İlgili Bilgi

- ➔ [“Yazılım Güncelleme Araçları \(Yazılım Güncelleyici\)” sayfa 107](#)
➔ [“En Yeni Uygulamaları Yükleme” sayfa 107](#)

Sıkışan Kağıdı Çıkarma

Yırtılmış parçalar da dahil olmak üzere sıkışan kağıdı bulmak ve çıkarmak için yazıcı kontrol panelindeki talimatları uygulayın. LCD ekranda sıkışan kağıdı nasıl çıkaracağınızı gösteren bir animasyon görüntülenir.

**Dikkat:**

Eliniz yazıcının içindeyken kontrol panelindeki düğmelere asla dokunmayın. Yazıcı çalışmaya başlarsa yaralanmanıza neden olabilir. Yaralanmaları önlemek amacıyla çıkıntılı parçalara dokunmamaya özen gösterin.

**Önemli:**

Sıkışan kağıdı dikkatli bir şekilde çıkarın. Kağıdı kuvvetli bir şekilde çıkarmaya çalışmak yazıcıya zarar verebilir.

Not:

Kağıt sıkışması hatasını temizledikten sonra yırtık bir kağıt parçası kalırsa **Ayarlar** > **Bakım** > **Kağıdı Çıkar** ögesini seçin. Bu işlem kalan kağıt parçalarını temizlemenizi sağlar.

Kağıt Doğru Bir Şekilde Beslenmiyor veya Çıkılmıyor

Aşağıdaki noktaları kontrol edin ve ardından sorunu çözmek için uygun önlemleri alın.

- Yazıcıyı düz bir yüzeye yerleştirin ve tavsiye edilen ortam koşullarında çalıştırın.
- Bu yazıcının desteklediği kağıdı kullanın.
- Kağıt kullanım önerilerini izleyin.
- Kağıtta belirtilen maksimum sayıda sayfadan fazla yükleme yapmayın. Düz kağıt kullanıldığında kenar kılavuzunda üçgen sembol ile belirtilen çizgiyi aşacak şekilde kağıt yüklemeyin.
- Kağıt boyutu ve kağıt türü ayarlarının yazıcıya yüklenen gerçek kağıt boyutu ve kağıt türüne uygun olduğundan emin olun.
- Yazıcının içindeki ruloyu temizleyin.

İlgili Bilgi

- ➔ “İsteğe Bağlı Kağıt Kaseti Ünitelerini Takma” sayfa 150
- ➔ “Kağıt Kullanımı Önlemleri” sayfa 26
- ➔ “Kullanılabilir Kağıtlar ve Kapasiteler” sayfa 23
- ➔ “Kağıt Türü Listesi” sayfa 32

Kağıt Sıkışmaları

- Kağıdı doğru yönde yükleyin ve kenar kılavuzları kağıdın kenarlarına denk gelecek şekilde kaydırın.
- Yazdırma işlemi sırasında arka kapak ögesini açmayın. Bu, kağıt sıkışmasına neden olur.

İlgili Bilgi

- ➔ “Sıkışan Kağıdı Çıkarma” sayfa 115
- ➔ “Kağıt Kasedi’ye Kağıt Yükleme” sayfa 27
- ➔ “Arka Kağıt Besleme’ye Kağıt Yükleme” sayfa 29

Kağıt Eğik Besleniyor

Kağıdı doğru yönde yükleyin ve kenar kılavuzları kağıdın kenarlarına denk gelecek şekilde kaydırın.

İlgili Bilgi

- ➔ “Kağıt Kasedi’ye Kağıt Yükleme” sayfa 27
- ➔ “Arka Kağıt Besleme’ye Kağıt Yükleme” sayfa 29

Aynı Anda Birkaç Kağıt Besleniyor

Manuel 2 taraflı yazdırma sırasında çok sayıda kağıt sayfası birden beslendiğinde, kağıdı yeniden yüklemeye önce yazıcıya yüklenen kağıdı çıkarın.

İsteğe Bağlı Kağıt Kaseti Ünitelerinden Kağıt Beslenmiyor

İsteğe bağlı kağıt kaseti üniteleri eklediyseniz, yazıcı sürücüsünde ayarlama yapmanız gerekir.

İlgili Bilgi

- ➔ “İsteğe Bağlı Kağıt Kaseti Ünitesini Yazıcı Sürücüsünde Ayarlama — Windows” sayfa 155
- ➔ “İsteğe Bağlı Kağıt Kaseti Ünitesini Yazıcı Sürücüsünde Ayarlama — Mac OS” sayfa 156

Besleme Silindirleri Değiştirildikten Sonra Kağıt Düzgün Beslenmiyor

besleme silindirleri düzgün değiştirilmemiş olabilir. Doğru takılıp takılmadıklarını kontrol edin.

Kağıt Yok Hatası Oluşuyor

arka kağıt besleme ögesine kağıt yüklenmesine karşın kağıt yok hatası oluştuğunda, arka kağıt besleme ortasını kağıdı yeniden yükleyin.

Kağıt Sırayla Yiğınlanmamış

Çıkış tepsisinin ortasındaki kolu çekerseniz, sorun iyileşebilir ancak tutma kapasitesi azalacaktır.


Kağıt Belenmedik Bir Yönde Çıkarıldı

Yatay sayfalar ve dikey sayfalar karıştığında veya 2 taraflı yazdırma ve 1 taraflı yazdırma karıştırıldığında kağıt beklenmedik bir yönde çıkarıldıysa yazıcı sürücüsünde **Belgeleri dosyalama için çıkar** ayarını etkinleştirin. Bu, kolay doldurma için sayfaları aynı yönde çıkarır.

- Windows


Bakım sekmesinde **Genişletilmiş Ayarlar** içinde **Belgeleri dosyalama için çıkar** ögesini seçin.

- Mac OS

 menü > **Yazıcılar ve Tarayıcılar** (veya **Yazdırma ve Tarama, Yazdırma ve Fakslama**) bölümünden **Sistem Tercihleri** ögesini seçin ve ardından yazıcıyı seçin. **Seçenekler ve Malzemeler > Seçenekler** (veya **Sürücü**) ögesine tıklayın. **Açık** ayarı olarak **Belgeleri dosyalama için çıkar** ögesini seçin.

Elektrik ve Kontrol Paneli Sorunları

Güç Açılmıyor

- Güç kablosunun sıkıca takıldığından emin olun.
-  düğmesini biraz daha uzun süre basılı tutun.

Güç Kapanmıyor

⏻ düğmesini biraz daha uzun süre basılı tutun. Yazıcıyı kapatamazsanız, güç kablosunu çıkarın. Yazdırma kafasının kurumasını önlemek için, ⏻ düğmesine basarak yazıcıyı tekrar açın ve kapatın.

Yazıcı Kullanım Sırasında Kapanıyor

Güç kablosunu çıkarıp takın ve sonra yazıcıyı yeniden açın.Sorun düzelmezse Epson desteği arayın.

Güç Otomatik Olarak Kapanır

Ayarlar > Genel Ayarlar > Temel Ayarlar > Kapatma Ayarları öğelerini seçip, **Etkin Değilse Kapat ve Bağlantı Kesilirse Kapat** ayarlarını devre dışı bırakın.

Ayarlar > Genel Ayarlar > Temel Ayarlar öğelerini seçip, **Kapanma Zamanı** ayarını devre dışı bırakın.

Not:

Ürününüz, satın alındığı konuma bağlı olarak **Kapatma Ayarları** veya **Kapanma Zamanı** özelliğine sahip olabilir.

LCD Ekran Kararıyor

Yazıcı uyku modundadır. LCD ekranı önceki durumuna getirmek için kontrol panelindeki herhangi bir düğmeye basın.

Kontrol Panelinden Çalıştırılmıyor

Kullanıcı özelliği kısıtlama etkinleştirildiğinde, yazdırmak için bir kullanıcı kimliği ve parolası gerekir. Parolayı bilmiyorsanız, yazıcı yöneticinizle iletişim kurun.

Bilgisayardan Yazdırılmıyor

Bağlantıyı Kontrol Etme (USB)

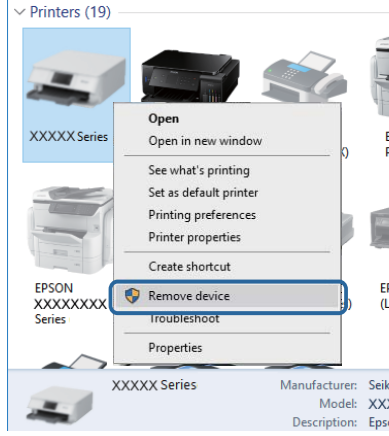
- USB kablosunu yazıcıya ve bilgisayara sıkıca bağlayın.
- Bir USB hub'ı kullanıyorsanız, yazıcıyı doğrudan bilgisayara bağlamaya çalışın.
- USB kablosu tanınmıyorsa bağlantı noktasını veya USB kablosunu değiştirin.

Sorun Çözme

- ❑ Yazıcı USB bağlantısını kullanara yazdıramıyorsa aşağıdakileri deneyin.

USB kablosunun bilgisayardan bağlantısını kesin.Bilgisayarda görüntülenen yazıcı simgesini sağ tıklayın ve sonra **Cihazı Kaldır** ögesini seçin.Sonra, USB kablosunu bilgisayara bağlayın ve bir test baskısı deneyin.

Bağlantı yöntemini bir bilgisayara değiştirmek için bu kılavuzdaki adımları izleyerek USB bağlantısını sıfırlayın.Ayrıntılar için ilgili bilgi bağlantısına bakın.



Bağlantıyı Kontrol Etme (Ağ)

- ❑ **Ayarlar > Genel Ayarlar > Ağ Ayarları > Bağlantı Kontrolü** ögesini seçin ve sonra ağ bağlantısı raporunu yazdırın. Raporla ağ bağlantısının başarısız olduğu gösteriliyorsa ağ bağlantısı raporunu kontrol edin ve sonra yazıcınızın yöneticisine başvurun.
- ❑ Sorun düzeltilemezse yazıcınızın yöneticisine başvurun.

Yazılım ve Verileri Kontrol Etme

- ❑ Orijinal Epson yazıcısının yüklü olduğundan emin olun.Orijinal Epson yazıcısının yüklü değilse kullanılabilir işlevler sınırlıdır.Orijinal Epson yazıcısı sürücüsünün kullanılmasını öneriyoruz.Ayrıntılar için ilgili bilgi bağlantısına bakın.
- ❑ Büyük veri boyutunda bir görüntü yazdırmayı deniyorsanız, bilgisayarınızın belleği yeterli olmayabilir.Resmi daha düşük çözünürlük veya daha küçük boyut kullanarak yazdırın.

İlgili Bilgi

- ➔ [“Orijinal Epson Yazıcı Sürücülerini Kontrol Etme” sayfa 119](#)

Orijinal Epson Yazıcı Sürücülerini Kontrol Etme

Aşağıdaki yöntemlerden birini kullanarak bilgisayarınıza orijinal Epson yazıcısının yüklü olup olmadığını kontrol edebilirsiniz.

Windows

Denetim Masası > Aygıtları ve yazıcıları görüntüle (Yazıcılar, Yazıcılar ve Fakslar) ögesini seçin ve ardından yazıcı sunucusu özellikler penceresini açmak için aşağıdakiler yapın.

Sorun Çözme

- ❑ Windows 10/Windows 8.1/Windows 8/Windows 7/Windows Server 2016/Windows Server 2012 R2/Windows Server 2012/Windows Server 2008 R2

Yazıcı simgesine tıklayın ve sonra pencerenin en üstündeki **Yazıcı sürücüsü özellikleri** ögesine tıklayın.

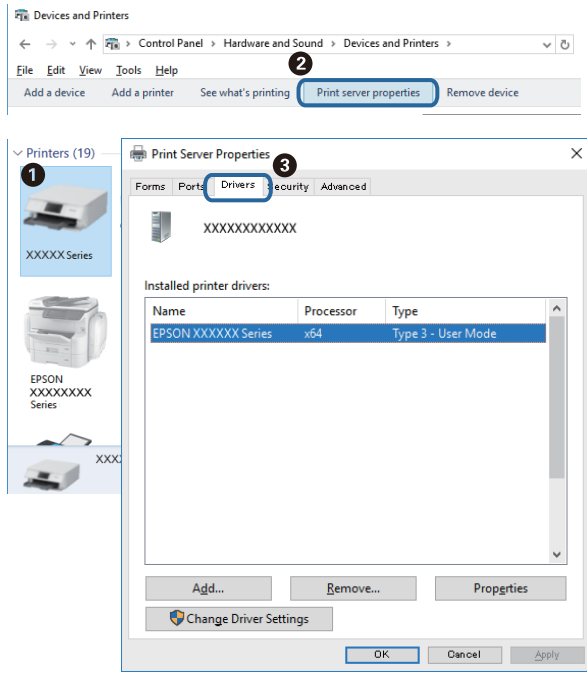
- ❑ Windows Vista/Windows Server 2008

Yazıcılar klasörüne sağ tıklayın ve ardından **Yönetici olarak çalıştır > Sunucu Özellikleri**'ni tıklayın.

- ❑ Windows XP/Windows Server 2003 R2/Windows Server 2003

Dosya menüsünden **Sunucu Özellikleri**'ni seçin.

Sürücü sekmesini tıklayın.Yazıcınızın adı listede görüntüleniyorsa bilgisayarınıza orijinal Epson yazıcısı yüklüdür.



Mac OS

Apple menü > **Yazıcılar ve Tarayıcılar** (veya **Yazdırma ve Tarama, Yazdırma ve Fakslama**) bölümünden **Sistem Tercihleri** ögesini seçin ve ardından yazıcıyı seçin.**Seçenekler ve Malzemeler**'i tıklayın ve pencerede **Seçenekler** sekmesi ve **Araçlar** sekmesi görüntüleniyorsa bilgisayarınıza orijinal Epson yazıcısı yüklüdür.



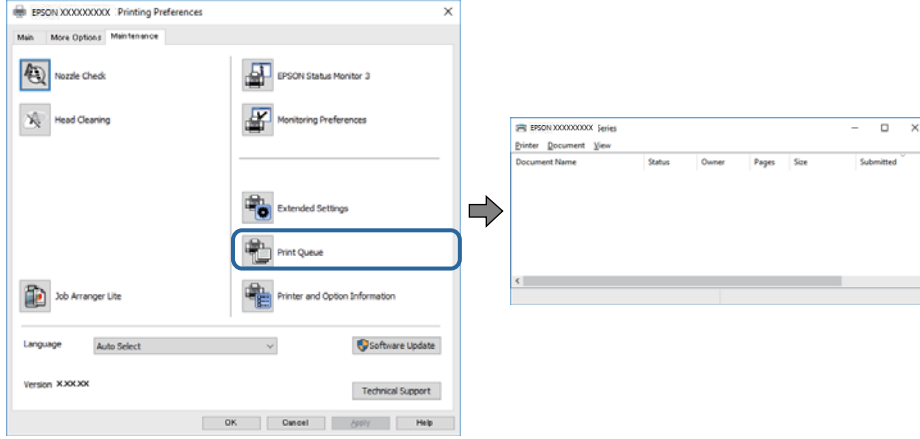
Sorun Çözme

İlgili Bilgi

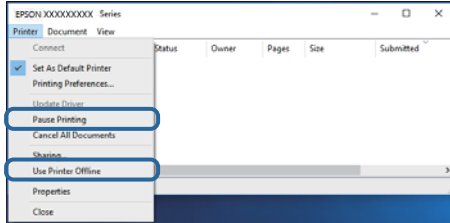
➔ "En Yeni Uygulamaları Yükleme" sayfa 107

Bilgisayardan Yazıcı Durumunu Kontrol Etme (Windows)

Yazdırma Kuyruğu öğesine yazıcı sürücüsünün **Bakım** sekmesinde tıklayın ve sonra aşağıdakini kontrol edin.



- Herhangi bir duraklatılan yazdırma işi olup olmadığını kontrol edin.
Gereksiz veriler varsa **Yazıcı** menüsünden **Tüm belgeleri iptal et** öğesini seçin.
- Yazıcının çevrimdışı veya bekliyor olmadığından emin olun.
Yazıcı çevrimdışıysa veya bekliyorsa, **Yazıcı** menüsünden çevrimdışı veya bekliyor ayarını kaldırın.



- Yazıcının, **Yazıcı** menüsünden çevrimdışı yazıcı olarak seçildiğinden emin olun (menü öğesinde bir onay işareti bulunmalıdır).

Yazıcı varsayılan yazıcı olarak seçilmediyse, varsayılan yazıcı olarak ayarlayın. **Denetim Masası > Aygıtları ve yazıcıları görüntüle (Yazıcılar, Yazıcılar ve Faks)** sayfasında birden fazla simge varsa simgeyi seçmek için aşağıya bakın.

Örnek)

USB bağlantısı: EPSON XXXX Serisi


Ağ bağlantısı: EPSON XXXX Serisi (ağ)

Yazıcı sürücüsünü birden fazla defa yüklerseniz yazıcı sürücüsünün kopyaları oluşturulabilir. "EPSON XXXX Serisi (kopya 1)" gibi kopyalar oluşturulursa kopyalanan sürücü simgesine sağ tıklayın ve **Aygıtı Kaldır**'ı tıklayın.

- Yazıcı bağlantı noktasının **Yazıcı** menüsündeki **Özellik > Bağlantı Noktası** içinde şu şekilde düzgün seçildiğinden emin olun.

Bir USB bağlantısı için "**USBXXX**" öğesini seçin veya bir ağ bağlantısı için "**EpsonNet Print Port**" öğesini seçin.

Bilgisayardan Yazıcı Durumunu Kontrol Etme (Mac OS)

- Kullanıcı özelliği kısıtlaması etkinleştirildiğinde yazıcı yazdıramayabilir. Yazıcı yöneticinizle iletişim kurun.
- Yazıcı durumunun **Duraklat** olmadığından emin olun.
 -  menü > **Yazıcılar ve Tarayıcılar** (veya **Yazdır ve Tara**, **Yazdırma ve Fakslama**) bölümünden **Sistem Tercihleri** ögesini seçin ve ardından yazıcıya çift tıklayın. Yazıcı duraklatılırsa **Sürdür** (veya **Yazıcıyı Sürdür**) ögesine tıklayın.

Diğer Sorunları Kontrol Etme

Yazıcıyı USB 2.0 kablosu kullanarak bir SuperSpeed USB bağlantı noktasına bağlarsanız, bazı bilgisayarlarda iletişim hatası oluşabilir. Bu durumda, yazıcıyı aşağıdaki yöntemlerden birini kullanarak yeniden bağlayın.

- Bir USB 3.0 kablolu kullanın.
- Bilgisayarda Yüksek Hızlı bir USB bağlantı noktasına bağlanın.
- İletişim hatası üreten bağlantı noktası dışında SuperSpeed USB bağlantı noktasına bağlanın.

iPhone veya iPad'den Yazdırılamıyor

- iPhone veya iPad'i yazıcıyla aynı ağa (SSID) bağlayın.
- Aşağıdaki menülerde **Kâğıt Ayarı Otomatik Görüntüle** ögesini etkinleştirin.
 - Ayarlar > Genel Ayarlar > Yzc Ayarları > Kâğıt Kaynağı Ayarları > Kâğıt Ayarı Otomatik Görüntüle**
- AirPrint ayarını Web Config ögesinde etkinleştirin.

İlgili Bilgi

- ➔ [“Yazıcı İşlemlerini Yapılandırma İçin Uygulama \(Web Config\)” sayfa 105](#)

Çıktı Sorunları

Yazdırma Kalitesini Ayarlama

Hızalanmamış dikey çizgiler, bulanık görüntüler veya yatay bantla karşılaşırsanız yazdırma kalitesini ayarlayın.

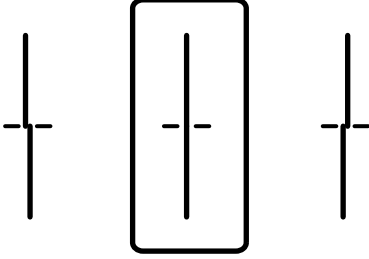
1. Yazıcıya A4 boyutunda düz kağıt yükleyin.
2. Ana ekranda **Bakım** ögesini seçin.
 - Bir ögeyi seçmek için ▲ ▼ ◀ ▶ düğmelerini kullanarak odağı taşıyın ve sonra OK düğmesine basın.
3. **Yazdırma Kalitesi Ayarı** ögesini seçin.
4. Yazdırma kalitesini iyileştirmek için yazıcıyı kontrol etmek için ekrandaki talimatları izleyin.
 - Yazdırma kafasını temizlemenizi öneren bir mesaj görüntülenirse yazdırma kafası temizleme işlemini gerçekleştirin.

Sorun Çözme

5. Yazdırma kafası hizalama için desenleri yazdırmak için ekrandaki talimatları izleyin ve sonra yazdırma kafasını hizalayın.

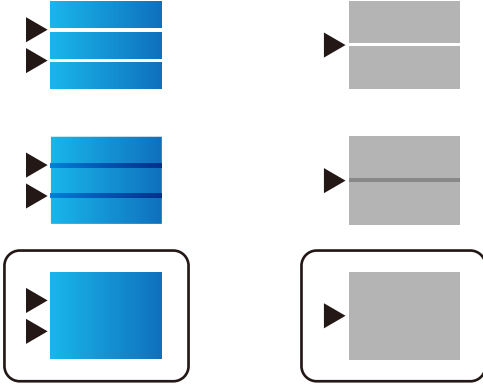
- Bu desen dikey çizgiler hizalanmamış görünürse veya çıktılarınız bulanık görünürse hizalamayı gerçekleştirmenizi sağlar.

Hizasız dikey çizgisi en az olan desenin sayısını bulun ve girin.



- Bu desen düzenli aralıklarla yatay bant görürseniz hizalamayı gerçekleştirmenizi sağlar.

En az ayrılan ve örtüşen desen sayısını bulun ve girin.



İlgili Bilgi

➔ [“Kağıt Kasedi’ye Kağıt Yükleme” sayfa 27](#)

Her Kağıt Türü İçin Yazdırma Kalitesini Ayarlama

Yazdırma Kalitesi Ayarı özelliğini kullandıktan sonra yazdırma kalitesi iyileşmezse her kağıt türü için yazdırma kalitesini ayarlayabilirsiniz. Ayrıntılar için bkz. *Yönetici Kılavuzu*.

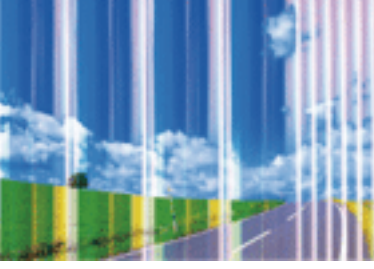
Çıktı Zedelenmiş veya Renk Eksik

Yazıcıyı uzun süre kullanmadıysanız yazdırma kafası başlıkları tıkanmış olabilir ve mürekkep damlaları boşaltılamaz. Püskürtme denetimi gerçekleştirin ve yazdırma kafası başlıkları tıkanmış olması durumunda bunları temizleyin.

İlgili Bilgi

➔ [“Yazdırma Kafasını Kontrol Etme ve Temizleme” sayfa 101](#)

Şeritler veya Beklenmedik Renkler Görünüyor

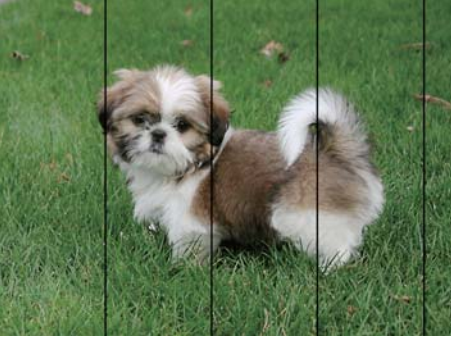


Yazdırma kafası başlıkları tıkanmış olabilir. Yazdırma kafası püskürtme uçlarının tıkanık olup olmadığını kontrol etmek için bir püskürtme ucu kontrolü gerçekleştirin. Yazdırma kafası püskürtme uçlarından biri tıkanıkrsa yazdırma kafasını temizleyin.

İlgili Bilgi

➔ [“Yazdırma Kafasını Kontrol Etme ve Temizleme” sayfa 101](#)

Yaklaşık 3.3 cm Aralıklarla Renkli Şeritler Görünüyor



- Yazıcıya yüklenen kağıt türü için uygun kağıt türü ayarını seçin.
- Yazdırma kafasını **Yazdırma Kalitesi Ayarı** özelliğini kullanarak hizalayın.
- Düz kağıda yazdırırken, yüksek kaliteli bir ayar kullanarak yazdırın.

İlgili Bilgi

- ➔ [“Kağıt Türü Listesi” sayfa 32](#)
- ➔ [“Yazdırma Kalitesini Ayarlama” sayfa 122](#)

Bulanık Baskılar, Dikey Şerit veya Yanlış Hizalama



enthalten alle
Aufdruck. W
5008 "Regel

Yazdırma kafasını **Yazdırma Kalitesi Ayarı** özelliğini kullanarak hizalayın.

İlgili Bilgi

➔ [“Yazdırma Kalitesini Ayarlama” sayfa 122](#)


Yazdırma Kafası Hizalandıktan Sonra Bile Yazdırma Kalitesi İyileşmiyor

Çift yönlü (veya yüksek hızlı) yazdırma esnasında, yazdırma kafası her iki yönde hareket ederken yazdırma yapar ve dikey çizgiler yanlış hizalanabilir. Yazdırma kalitesi iyileşmezse çift yönlü (veya yüksek hızlı) ayarını devre dışı bırakın. Bu ayar devre dışı bırakıldığında yazdırma hızı yavaşlayabilir.

Windows

YAZICI sürücüsünün **Yüksek Hızlı** sekmesinde **Daha Fazla Seçenek** sekmesini temizleyin.

Mac OS

 menü > **Yazıcılar ve Tarayıcılar** (veya **Yazdırma ve Tarama, Yazdırma ve Fakslamalama**) bölümünden **Sistem Tercihleri** öğesini seçin ve ardından yazıcıyı seçin. **Seçenekler ve Malzemeler** > **Seçenekler** (veya **Sürücü**) öğesine tıklayın. **Kapalı** ayarı olarak **Yüksek Hızda Yazdırma** öğesini seçin.

Yazdırma Kalitesi Düşük

Bulanık baskılar, şeritler, eksik renkler, soluk renkler ve baskılarda yanlış hizalama nedeniyle yazdırma kalitesi düşükse aşağıdakileri kontrol edin.

Yazıcıyı kontrol etme

Yazdırma Kalitesi Ayarı özelliğini kullanın.

- Başlık kontrolü gerçekleştirin ve yazdırma kafası başlıkları tıkanmış olması durumunda bunları temizleyin.
- Yazdırma kafasını hizalayın.

Kağıdı kontrol etme

- Bu yazıcının desteklediği kağıdı kullanın.
- Nemli, hasarlı veya çok eski kağıt üzerine yazdırma işlemi gerçekleştirmeyin.
- Kağıtlar kıvrılmış veya mektuplar havayla dolmuşsa onları düzleştirin.
- Yazdırma işlemi tamamlanır tamamlanmaz kağıtları yığın haline getirmeyin.

Sorun Çözme

- Çıktıları herhangi bir şekilde kullanmadan önce tamamen kurutun. Çıktıları kuruturken doğrudan güneş ışığına maruz bırakmayın, kurutucu kullanmayın ve yazdırılan kağıt yüzeyine dokunmayın.
- Epson, resim ve fotoğraflar yazdırmak için düz kağıt yerine orijinal Epson kağıdı kullanmanızı öneriyor. Orijinal Epson kağıdın yazdırılabilir yüzeyine yazdırın.

Yazdırma ayarlarını kontrol etme

- Yazıcıya yüklenen kağıt türü için uygun kağıt türü ayarını seçin.
- Daha yüksek kalite ayarıyla yazdırın.
- Kalite ayarı olarak **Standart-Canlı** yazıcı sürücüsünde Windows seçeneğini seçtiyseniz, **Standart** olarak değiştirin. Kalite ayarı olarak **Normal-Canlı** yazıcı sürücüsünde Mac OS seçeneğini seçtiyseniz, **Normal** olarak değiştirin.

Mürekkep kartuşunu kontrol etme

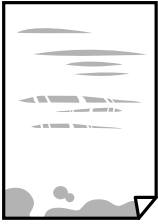
- Epson mürekkep kartuşlarını paket üzerinde yazılı son kullanma tarihinden önce kullanmanızı önerir.
- En iyi sonuçları almak için mürekkep kartuşunu ambalajını açtıktan sonraki altı ay içinde kullanın.
- Orijinal Epson mürekkep kartuşları kullanmaya çalışın. Bu ürün, orijinal Epson mürekkep kartuşlarının kullanımına dayalı olarak renkleri ayarlayacak şekilde tasarlanmıştır. Orijinal olmayan mürekkep kartuşlarının kullanımı, baskı kalitesinin düşmesine neden olabilir.

İlgili Bilgi

- ➔ [“Yazdırma Kalitesini Ayarlama” sayfa 122](#)
- ➔ [“Kullanılabilir Kağıtlar ve Kapasiteler” sayfa 23](#)
- ➔ [“Kağıt Türü Listesi” sayfa 32](#)
- ➔ [“Kağıt Kullanımı Önlemleri” sayfa 26](#)

Kağıt Bulanık veya Zedelenmiş


- Yatay bant görüldüğünde veya kağıdın üstü veya altı bulanıksa, kağıdı doğru yönde yükleyin ve kenar kılavuzlarını kağıdın kenarlarına kaydırın.



- Dikey bant görüldüğünde veya kağıt bulanıksa, kağıt yolunu temizleyin.



Sorun Çözme

- Kıvrılıp kıvrılmadığını kontrol etmek için kağıdı düz bir yüzeye yerleştirin. Kıvrılmışsa düzeltin.
- Kalın kağıda yazarken, yazdırma kafası yazdırma yüzeyine yakındır ve kağıt zedelenebilir. Bu durumda, zedelemeyi azaltma ayarını etkinleştirin. Bu ayarı etkinleştirirseniz, yazdırma kalitesi düşebilir veya yazdırma yavaşlayabilir.
 - Kontrol paneli
Ana ekrandan **Ayarlar > Genel Ayarlar > Yzc Ayarları** ögesini seçin ve sonra **Kalın Kağıt** ögesini etkinleştirin.
 - Windows
Yazıcı sürücüsünün **Genişletilmiş Ayarlar** sekmesinde **Bakım** ögesine tıklayın ve sonra **Kalın kağıt ve zarflar** ögesini seçin.
Kalın kağıt ve zarflar ayarını seçtikten sonra kağıt hala zedeliyorsa yazıcı sürücüsünün **Kısa Çizgili Kağıt** penceresinde **Genişletilmiş Ayarlar** ögesini seçin.
 - Mac OS
 menü > **Yazıcılar ve Tarayıcılar** (veya **Yazdırma ve Tarama, Yazdırma ve Fakslama**) bölümünden **Sistem Tercihleri** ögesini seçin ve ardından yazıcıyı seçin. **Seçenekler ve Malzemeler > Seçenekler** (veya **Sürücü**) ögesine tıklayın. **Açık** ayarı olarak **Kalın kağıt ve zarflar** ögesini seçin.
- Manüel olarak iki taraflı olarak yazdırırken, kağıdı yeniden yüklemeye önce mürekkebin tamamen kurduğundan emin olun.

İlgili Bilgi

- ➔ [“Kağıt Kasedi’ye Kağıt Yükleme” sayfa 27](#)
- ➔ [“Arka Kağıt Besleme’ye Kağıt Yükleme” sayfa 29](#)
- ➔ [“Mürekkep Lekeleri için Kağıt Yolunu Temizleme” sayfa 103](#)

Otomatik 2 Taraflı Yazdırma Sırasında Kâğıt Lekeleniyor

Otomatik 2 taraflı yazdırma özelliği kullanılarak görüntüler ve grafikler gibi yüksek yoğunluklu veriler yazdırılırken, yazdırma yoğunluğunu daha düşük ve kuruma süresini daha uzun olacak şekilde ayarlayın.

İlgili Bilgi

- ➔ [“Yzc Ayarları” sayfa 35](#)

Yazdırılan Fotoğraflar Yapışkan

Fotoğraf kağıdının yanlış yüzeyine yazdırıyor olabilirsiniz. Yazdırılabilir tarafa yazdığınızdan emin olun.

Fotoğraf kağıdının yanlış tarafına yazdırırken, kağıt yolunu temizlemeniz gerekir.

İlgili Bilgi

- ➔ [“Mürekkep Lekeleri için Kağıt Yolunu Temizleme” sayfa 103](#)

Görüntüler ve Fotoğraflar Beklenilmeyen Renklerde Yazdırılıyor

Rengi ayarlayın ve ardından yeniden yazdırın. Otomatik renk düzeltme özelliği **PhotoEnhance**'da standart düzeltme modunu kullanır. **PhotoEnhance** içinde başka bir düzeltme modunu **Otomatik Düzeltme** dışında bir seçeneği **Manzara Düzeltme** ayarı olarak seçerek deneyin. Sorunun devam etmesi durumunda **PhotoEnhance** haricinde farklı bir renk düzeltme özelliği kullanmayı deneyin.

İlgili Bilgi

→ [“Yazdırma Rengini Ayarlama” sayfa 59](#)

Çıktı Konumu, Boyutu veya Kenar Boşlukları Yanlış

- Kağıdı doğru yönde yükleyin ve kenar kılavuzları kağıdın kenarlarına denk gelecek şekilde kaydırın.
- Uygun kağıt boyutu ayarını seçin.
- Yazdırılabilir alana girmesi için uygulamayı kullanarak kenar boşluğunu ayarlayın.

İlgili Bilgi

- [“Kağıt Kasedi'ye Kağıt Yükleme” sayfa 27](#)
- [“Arka Kağıt Besleme'ye Kağıt Yükleme” sayfa 29](#)
- [“Yazdırılabilir Alan” sayfa 133](#)

Basılı Karakterler Yanlış veya Bozuk

- USB kablosunu yazıcıya ve bilgisayara sıkıca bağlayın.
- Duraklatılmış yazdırma işi varsa yazdırılan karakterler bozulmuş olabilir.
- Yazdırma sırasında bilgisayarı manuel olarak **Hazırda Bekleme** modu veya **Uyku** moduna geçirmeyin. Bozuk metin sayfaları bilgisayarı başlattığınız bir sonraki seferde yazdırılabilir.
- Önceden kullandığımız yazıcı sürücüsünü kullanıyorsanız, yazdırılan karakterler karışabilir. Kullandığımız yazıcı sürücüsünün bu yazıcı için olduğundan emin olun. Yazıcı sürücüsü penceresinin en üstündeki yazıcı adını kontrol edin.

Yazdırılan Görüntü Ters

Yazıcı sürücüsünde veya uygulamada tüm yansıma görüntü ayarlarını temizleyin.

Windows

Yazıcı sürücüsünün **Daha Fazla Seçenek** sekmesinde **Ayna Yansıması** öğesini tıklatın.

Mac OS

Yazdırma iletişiminin **Ayna Yansıması** menüsünü kullanarak **Yazdırma Ayarları** öğesini temizleyin.

Baskılarda Mozaik Gibi Desenler

Resimler veya fotoğraflar yazdırırken yüksek çözünürlüklü veriler kullanarak yazdırın. Ekranda iyi görünmelerine rağmen web sitelerinde kullanılan resimler genellikle düşük çözünürlüklüdür ve yazdırma kalitesinin düşmesine neden olabilir.

İstemeyerek 2 Taraflı Yazdırma

Yazıcı sürücüsündeki 2 taraflı yazdırma ayarını temizleyin.

Windows

Yazıcı sürücüsünün **Ana** sekmesindeki **2- taraflı yazdırma** içinden **Kapalı** ögesini seçin.

Mac OS

Yazdırma iletişim kutusunun **İki taraflı Yazdırma Ayarları** menüsündeki **İki taraflı Yazdırma** ögesinden **Kapalı** ögesini seçin.

Çıktı Sorunu Düzeltilemedi

Çözümlerin hepsini denediyseniz ve sorunu çözemediyseniz, yazıcı sürücüsünü kaldırmayı ve yeniden yüklemeyi deneyin.

İlgili Bilgi

➔ [“Uygulamaları Kaldırma” sayfa 110](#)

➔ [“En Yeni Uygulamaları Yükleme” sayfa 107](#)

Diğer Yazdırma Sorunları

Yazdırma Çok Yavaş

Gereksiz tüm uygulamaları kapatın.


Kalite ayarını düşürün. Yüksek kaliteli yazdırma işlemi yazdırma hızını düşürür.

Çift yönlü (veya yüksek hız) ayarını etkinleştirin. Bu ayar etkinleştirildiğinde, yazdırma kafası her iki yönde hareket ederken yazdırma yapar ve yazdırma hızı artar.

Windows

Yazıcı sürücüsünün **Yüksek Hızlı** sekmesinde **Daha Fazla Seçenek** ögesini seçin.


Mac OS

 menü > **Yazıcılar ve Tarayıcılar** (veya **Yazdırma ve Tarama, Yazdırma ve Fakslama**) bölümünden **Sistem Tercihleri** ögesini seçin ve ardından yazıcıyı seçin. **Seçenekler ve Malzemeler > Seçenekler** (veya **Sürücü**) ögesine tıklayın. **Açık** ayarı olarak **Yüksek Hızda Yazdırma** ögesini seçin.

Sorun Çözme

Sessiz modunu devre dışı bırakın. Bu özellik, yazdırma hızını düşürür.

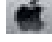
Kontrol Paneli

Ana ekrandan  ögesini seçin ve sonra **Sessiz Mod** ögesini devre dışı bırakın.

Windows

Kapalı ögesini **Sessiz Modu** ayarı olarak yazıcı sürücüsünün **Ana** sekmesinden seçin.

Mac OS

 menü > **Yazıcılar ve Tarayıcılar** (veya **Yazdırma ve Tarama, Yazdırma ve Fakslama**) bölümünden **Sistem Tercihleri** ögesini seçin ve ardından yazıcıyı seçin. **Seçenekler ve Malzemeler > Seçenekler** (veya **Sürücü**) ögesine tıklayın. **Kapalı** ayarı olarak **Sessiz Modu** ögesini seçin.


2 taraflı yazdırma için kağıdın bir tarafı yazdırılır ve kurutulur ve sonra diğer taraf yazdırılır. Sıcaklık veya nem gibi ortama veya yazdırma verilerine göre bağlı olarak kurutma zamanı değiştiğinden yazdırma hızı düşebilir.

Sürekli Yazdırma Sırasında Yazdırma Hızı Önemli Ölçüde Azalıyor

Yazdırma hızı yazıcı mekanizmasının aşırı ısınmasını ve zarar görmesini önlemek üzere düşer. Ancak yazdırmaya devam edebilirsiniz. Normal yazdırma hızına geri dönmek için yazıcıyı en az 30 dakika süreyle beklemede bırakın. Güç kapatılırsa yazdırma hızı normale dönmez.

Mac OS X v10.6.8 Çalıştıran Bir Bilgisayardan Yazdırma İptal Edilemiyor

Bilgisayarınızdan yazdırmayı durdurmak istiyorsanız şu ayarları yapın.

Web Config'i çalıştırın ve sonra **AirPrint Kurulumu** içinde **En Öncelikli Protokol** ayarı olarak **Port9100** ögesini seçin.  menü > **Yazıcılar ve Tarayıcılar** (veya **Yazdırma ve Tarama, Yazdırma ve Faks**) üzerinden **Sistem Tercihleri** ögesini seçin, yazıcıyı kaldırın ve ardından tekrar ekleyin.

PostScript Yazıcı Sürücüsü Sorunları

Not:

Yazıcı sürücüsündeki menü seçenekleri ve metinler, bilgisayar ortamına bağlı olarak farklılık gösterir.

PostScript Yazıcı Sürücüsünü Kullanırken Yazıcı Yazdırmıyor

Kontrol panelinde **Basım Dili** ayarını **Otomatik** veya **PS3** olarak ayarlayın.

Windows'ta çok sayıda iş gönderilirse yazıcı yazdıramayabilir. Yazıcı özelliklerinde **Gelişmiş** sekmesinde **Doğrudan yazıcıya yazdır** 'ı seçin.

İlgili Bilgi

➔ [“Yzc Ayarları” sayfa 35](#)

Sorun Çözme

PostScript Yazıcı Sürücüsünü Kullanırken Yazıcı Doğru Yazdırmıyor

- Dosya, Adobe Photoshop gibi veri biçimini değiştirmenize izin veren bir uygulamada oluşturulursa, uygulamadaki ayarların yazıcı sürücüsündeki ayarlarla aynı olduğundan emin olun.
- İkili biçimde oluşturulan EPS dosyaları doğru yazdırılamayabilir. Bir uygulamada EPS dosyaları oluştururken biçimi ASCII olarak ayarlayın.
- Windows için, bir USB arayüzünden bilgisayara bağlı olduğunda yazıcı ikili verileri yazdıramaz. Yazıcı özelliklerinde **Cihaz Ayarları** sekmesinde **Çıkış Protokolü**'nü **ASCII** veya **TBCP** olarak ayarlayın.
- Windows için, yazıcı özelliklerinde **Cihaz Ayarları** sekmesinden uygun yedek yazı tiplerini seçin.

PostScript Yazıcı Sürücüsünü Kullanırken Baskı Kalitesi Düşük

Yazıcı sürücüsünde **Kağıt/Kalite** sekmesinde renk ayarları yapamazsınız. **Gelişmiş**'e tıklayın ve ardından **Color Mode** ayarını ayarlayın.

PostScript Yazıcı Sürücüsünü Kullanırken Baskı Hızı Çok Düşük

Print Quality ayarını yazıcı sürücüsünde **Fast** olarak ayarlayın.

Diğer Sorunlar


Yazıcıya Dokunurken Hafif Elektrik Çarpması

Bilgisayara çok sayıda çevresel cihaz bağlanırsa, yazıcıya dokunurken hafif elektrik çarpması hissedebilirsiniz. Yazıcıya bağlı bilgisayara bir topraklama kablosu takın.

Çalışma Sesi Yüksek

Çalışma sesleri çok yüksekse **Sessiz Modu** ögesini etkinleştirin. Bu özelliği etkinleştirmek yazdırma hızını düşürebilir.


- Kontrol paneli

Ana ekrandan  ögesini seçin ve sonra **Sessiz Mod** ögesini etkinleştirin.

- Windows yazıcı sürücüsü

Sessiz Modu sekmesinde **Ana** ögesini etkinleştirin.

- Mac OS yazıcı sürücüsü

 menü > **Yazıcılar ve Tarayıcılar** (veya **Yazdırma ve Tarama, Yazdırma ve Fakslama**) bölümünden **Sistem Tercihleri** ögesini seçin ve ardından yazıcıyı seçin. **Seçenekler ve Malzemeler** > **Seçenekler** (veya **Sürücü**) ögesine tıklayın. **Açık** ayarı olarak **Sessiz Modu** ögesini seçin.

Sorun Çözme

Parolanızı Mı Unuttunuz

Yönetici parolasını unutursanız, Epson destek birimi ile iletişim kurun.

İlgili Bilgi

➔ [“Epson Desteğe Başvurma” sayfa 164](#)

Uygulama Güvenlik Duvarıyla Engellendi (Sadece Windows için)

Denetim Masası'nda bulunan güvenlik ayarlarını kullanarak uygulamayı Windows Güvenlik Duvarı'nda izin verilen programlar arasına ekleyin.

Ek

Teknik Özellikler

Yazıcı Özellikleri

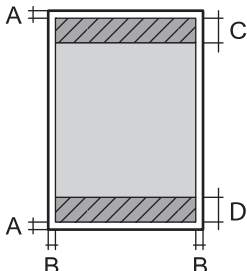
Yazdırma Kafası Başlığı Yerleştirme		Siyah mürekkep başlıkları: 800 Renkli mürekkep başlıkları: her renk için 800
Kağıt Ağırlığı *	Düz Kağıt	64 – 90 g/m ² (17 – 24 lb)
	Kalın Kağıt	91 – 256 g/m ² (25 – 68 lb)
	Zarflar	Zarf #10, DL, C6: 75 – 90 g/m ² (20 – 24 lb) Zarf C4: 80 – 100 g/m ² (21 – 26 lb)

* Kağıt kalınlığı bu aralık içinde olsa bile kağıt özelliği veya kaliteye bağlı olarak yazdırma sonucu yanlış etkilenebilir veya kağıt yazıcıya beslenemeyebilir.

Yazdırılabilir Alan

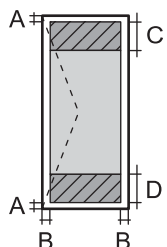
Tek Sayfalar İçin Yazdırılabilir Alan

Yazıcının mekanik özellikleri nedeniyle gölgeleri alanlarda yazdırma kalitesi düşebilir.

	A	3.0 mm (0.12 inç)
	B	3.0 mm (0.12 inç)
	C	49.0 mm (1.93 inç)
	D	54.0 mm (2.13 inç)

Zarflar İçin Yazdırılabilir Alan

Yazıcının mekanik özellikleri nedeniyle gölgeleri alanlarda yazdırma kalitesi düşebilir.

	A	3.0 mm (0.12 inç)
	B	5.0 mm (0.20 inç)
	C	54.0 mm (2.13 inç)
	D	49.0 mm (1.93 inç)

Arayüz Özellikleri

Bilgisayar için	SuperSpeed USB
-----------------	----------------

Ağ İşlev Listesi

Ağ İşlevleri ve IPv4/IPv6

Desteklenen		İşlevler	Açıklamalar	
Ağdan Yazdırma	EpsonNet Print (Windows)	IPv4	✓	-
	Standard TCP/IP (Windows)	IPv4, IPv6	✓	-
	WSD Yazdırma (Windows)	IPv4, IPv6	✓	Windows Vista veya üstü
	Bonjour Yazdırma (Mac OS)	IPv4, IPv6	✓	-
	IPP Yazdırma (Windows, Mac OS)	IPv4, IPv6	✓	-
	UPnP Yazdırma	IPv4	-	Bilgi aracı
	PictBridge Yazdırma (Wi-Fi)	IPv4	-	Dijital fotoğraf makinesi
	Epson Connect (E-posta Yazdırma, Uzaktan Yazdırma)	IPv4	✓	-
	AirPrint (iOS, Mac OS)	IPv4, IPv6	✓	iOS 5 veya üstü, Mac OS X v10.7 veya üstü
	Google Cloud Print	IPv4, IPv6	✓	-
Ağdan Tarama	Epson Scan 2	IPv4, IPv6	-	-
	Event Manager	IPv4	-	-
	Epson Connect (Bulutla Tara)	IPv4	-	-
	AirPrint (Tara)	IPv4, IPv6	-	-
	ADF (2 taraflı tarama)		-	-
Faks	Faks gönderme	IPv4	-	-
	Faks alma	IPv4	-	-
	AirPrint (Faks Gönderme)	IPv4, IPv6	-	-

Wi-Fi Özellikleri

Standartlar	IEEE 802.11b/g/n*1
-------------	--------------------

Ek

Frekans Aralığı	2,4 GHz
İletilen En Yüksek Radyo Frekansı Gücü	20 dBm (EIRP)
Koordinasyon Modları	Altyapı, Wi-Fi Direct (Basit EN)* ²
Kablosuz Güvenliği* ³	WEP (64/128 bit), WPA2-PSK (AES)* ⁴ , WPA2-Enterprise (AES)

*1 IEEE 802.11n yalnızca HT20 için kullanılabilir.

*2 IEEE 802.11b için desteklenmez.

*3 Wi-Fi Direct, yalnızca WPA2-PSK (AES)'yi destekler.

*4 WPA/WPA2 Personal desteğine sahip WPA2 standartlarıyla uyumludur.

Ethernet Özellikleri

Standartlar	IEEE802.3i (10BASE-T)* ¹ IEEE802.3u (100BASE-TX) IEEE802.3ab (1000BASE-T)* ¹ IEEE802.3az (Enerji Tasarruflu Ethernet)* ²
İletişim Modu	Otomatik, 10Mbps Tam Dupleks, 10Mbps Yarı Dupleks, 100Mbps Tam Dupleks, 100Mbps Yarı Dupleks
Konektör	RJ-45

*1 Radyo parazit riskini önlemek için 5e veya üzeri kategoride bir STP (Ekranlı bükümlü tel çifti) kablosu kullanın.

*2 Bağlanan cihaz IEEE802.3az standartlarına uygun olmalıdır.

Güvenlik Protokolü

IEEE802.1X*	
IPsec/IP Filtreleme	
SSL/TLS	HTTPS Sunucu/İstemci
	IPPS
SMTPS (STARTTLS, SSL/TLS)	
SNMPv3	

* IEEE802.1X uyumlu bağlantı için bir cihaz kullanmanız gerekir.

PostScript Seviye 3 Uyumluluğu

Bu yazıcıda kullanılan PostScript, PostScript Seviye 3 ile uyumludur.

Desteklenen Üçüncü Taraf Hizmetleri

AirPrint	Yazdırma	iOS 5 veya üzeri/Mac OS X v10.7.x veya üzeri
Google Cloud Print		

Boyutlar

Sadece yazıcı

Boyutlar	<p>Depolama</p> <ul style="list-style-type: none"> <input type="checkbox"/> Genişlik: 613 mm (24.1 inç) <input type="checkbox"/> Derinlik: 755 mm (29.7 inç) <input type="checkbox"/> Yükseklik: 386 mm (15.2 inç) <p>Yazdırma</p> <ul style="list-style-type: none"> <input type="checkbox"/> Genişlik: 613 mm (24.1 inç) <input type="checkbox"/> Derinlik: 866 mm (34.1 inç) <input type="checkbox"/> Yükseklik: 571 mm (22.5 inç)
Ağırlık*	Yaklaşık 35.3 kg (77.8 lb)

* Mürekkep kartuşları ve güç kablosu olmadan.

Seçeneklerle birlikte yazıcılar

3 isteğe bağlı kağıt kaseti ünitesi ve bir isteğe bağlı dolabın bulunduğu yazıcı boyutları aşağıda verilmiştir.

Boyutlar	<p>Depolama</p> <ul style="list-style-type: none"> <input type="checkbox"/> Genişlik: 772 mm (30.4 inç) <input type="checkbox"/> Derinlik: 873 mm (34.4 inç) <input type="checkbox"/> Yükseklik: 1056 mm (41.6 inç) <p>Yazdırma</p> <ul style="list-style-type: none"> <input type="checkbox"/> Genişlik: 772 mm (30.4 inç) <input type="checkbox"/> Derinlik: 873 mm (34.4 inç) <input type="checkbox"/> Yükseklik: 1240 mm (48.8 inç)
Ağırlık*	Yaklaşık 94.3 kg (207.9 lb)

* Mürekkep kartuşları ve güç kablosu olmadan.

Elektrik Özellikleri

Model	100 – 240 V Model	220 – 240 V Model
-------	-------------------	-------------------

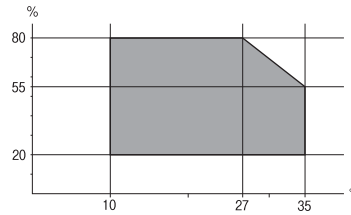
Ek

Nominal Frekans Aralığı	50 – 60 Hz	50 – 60 Hz
Nominal Akım	1.0 – 0.5 A	0.8 A
Güç Tüketimi (USB Bağlantısıyla)	Yazdırma: Yaklaşık 37.0 W (ISO/IEC24712) Hazır modu: Yaklaşık 8.5 W Uyku modu: Yaklaşık 1.2 W Güç kapatma: Yaklaşık 0.2 W	Yazdırma: Yaklaşık 37.0 W (ISO/IEC24712) Hazır modu: Yaklaşık 8.5 W Uyku modu: Yaklaşık 1.3 W Güç kapatma: Yaklaşık 0.25 W

Not:

- Voltajı öğrenmek için yazıcı etiketini kontrol edin.
- Avrupalı kullanıcılar için; güç tüketimi ile ilgili bilgiler için aşağıdaki Web sitesini inceleyin.
<http://www.epson.eu/energy-consumption>

Çevre Teknik Özellikleri

İşletim	Yazıcıyı aşağıdaki grafikte gösterilen aralık dahilinde kullanın.  Sıcaklık: 10 ila 35°C (50 ila 95°F) Nem: 20 ila 80% RH (yoğuşma olmadan)
Depolama	Sıcaklık: -20 ila 40°C (-4 ila 104°F)* Nem: %5 ila 85 RH (yoğuşma olmadan)

* 40°C'de (104°F) bir ay saklayabilirsiniz.

Mürekkep Kartuşları için Çevresel Özellikler

Saklama Sıcaklığı	-20 – 40 °C (-4 – 104 °F)*
Donma Sıcaklığı	-23 °C (-9.4 °F) Mürekkep 25 °C'de (77 °F) yaklaşık 3 saat bekledikten sonra çözünür ve kullanılabilir.

* 40 °C'de (104 °F) bir ay saklayabilirsiniz.

Kurulum Konumu ve Alanı

Güvenli kullanımı sağlamak için yazıcıyı aşağıdaki koşulları karşılayan bir konuma yerleştirin.

- Yazıcıyı tartabilen düz, sabit bir yüzey
- İyi havalandırılmış konum
- Yazıcıdaki hava deliklerini ve açıklıkları engellemeyen konumlar
- Özel elektrik prizinin güvene alınabildiği konumlar
- Kağıt yükleyebileceğiniz ve kağıdı kolayca çıkarabileceğiniz konumlar
- Bu kılavuzdaki “Çevre Özellikleri” koşullarını karşılayan konumlar



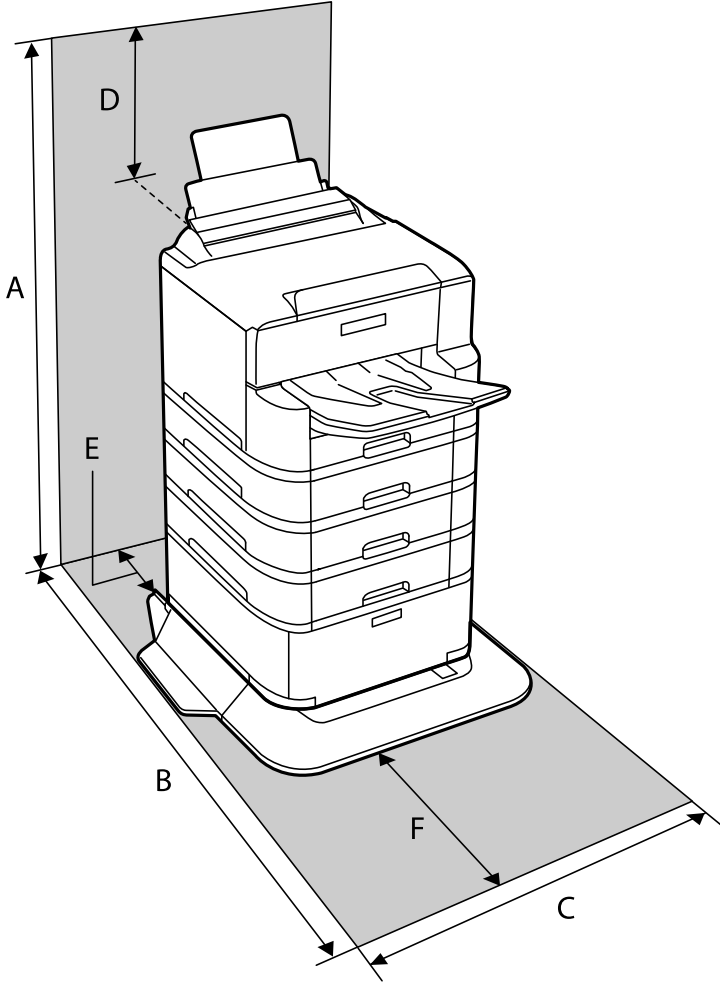
Önemli:

Yazıcıyı aşağıdaki konumlara yerleştirmeyin; aksi halde bir arıza oluşabilir.

- Doğrudan güneş ışığına maruz
- Ani ısı ve nem değişikliklerine maruz
- Yangına maruz
- Uçucu maddelere maruz
- Darbe veya titreşimlere maruz
- Bir televizyon veya bir video yakını
- Aşırı kir veya toz yakını
- Su yakını
- Klima veya ısı ekipmanı yakını
- Nemlendirici yakını

Statik enerji oluşturmaya maruz konumlarda statik oluşmasını önlemek için satın alabileceğiniz antistatik altlık kullanın.

Yazıcıyı düzgün kurmak ve çalıştırmak için yeterli alan sağlayın.



A	1240 mm
B	1378 mm
C	772 mm
D	185 mm
E	179 mm
F	523 mm

Sistem Gereksinimleri

- Windows 10 (32-bit, 64-bit)/Windows 8.1 (32-bit, 64-bit)/Windows 8 (32-bit, 64-bit)/Windows 7 (32-bit, 64-bit)/Windows Vista (32-bit, 64-bit)/Windows XP SP3 veya üstü (32-bit)/Windows XP Professional x64 Edition SP2 veya üstü/Windows Server 2016/Windows Server 2012 R2/Windows Server 2012/Windows Server 2008 R2/Windows Server 2008/Windows Server 2003 R2/Windows Server 2003 SP2 veya üstü
- macOS High Sierra/macOS Sierra/OS X El Capitan/OS X Yosemite/OS X Mavericks/OS X Mountain Lion/Mac OS X v10.7.x/Mac OS X v10.6.8

Not:

- Mac OS işletim sistemi bazı uygulamaları ve özellikleri desteklemeyebilir.
- (UFS) için UNIX Dosya Sistemi Mac OS desteklenmez.

Yazı Tipi Bilgileri

PostScript için Kullanılabilir Yazı Tipleri

Yazı Tipi Adı	Aile	HP Eşdeğeri
Nimbus Mono	Medium, Bold, Italic, Bold Italic	Courier
Letter Gothic	Medium, Bold, Italic	Letter Gothic
Nimbus Mono PS	Regular, Bold, Oblique, Bold Oblique	CourierPS
Nimbus Roman No4	Medium, Bold, Italic, Bold Italic	CG Times
URW Classico	Medium, Bold, Italic, Bold Italic	CG Omega
URW Coronet	-	Coronet
URW Clarendon Condensed	-	Clarendon Condensed
URW Classic Sans	Medium, Bold, Italic, Bold Italic	Univers
URW Classic Sans Condensed	Medium, Bold, Italic, Bold Italic	Univers Condensed
Antique Olive	Medium, Bold, Italic	Antique Olive
Garamond	Antiqua, Halbfett, Kursiv, Kursiv Halbfett	Garamond
Mauritius	-	Marigold
Algiers	Medium, Extra Bold	Albertus
NimbusSansNo2	Medium, Bold, Italic, Bold Italic	Arial
Nimbus Roman No9	Medium, Bold, Italic, Bold Italic	Times New Roman
Nimbus Sans	Medium, Bold, Oblique, Bold Oblique	Helvetica
Nimbus Sans Narrow	Medium, Bold, Oblique, Bold Oblique	Helvetica Narrow
Palladio	Roman, Bold, Italic, Bold Italic	Palatino
URW Gothic	Book, Demi, Book Oblique, Demi Oblique	ITC Avant Garde
URW Bookman	Light, Demi, Light Italic, Demi Italic	ITC Bookman
URW Century Schoolbook	Roman, Bold, Italic, Bold Italic	New Century Schoolbook
Nimbus Roman	Medium, Bold, Italic, Bold Italic	Times
URW Chancery Medium Italic	-	ITC Zapf Chancery Italic
Symbol	-	Symbol

Yazı Tipi Adı	Aile	HP Eşdeğeri
URW Dingbats	-	Wingdings
Dingbats	-	ITC Zapf Dingbats
Standard Symbol	-	SymbolPS

PCL İçin Kullanılabilir Yazı Tipleri (URW)

Ölçeklenebilir Yazı Tipi

Yazı Tipi Adı	Aile	HP Eşdeğeri	PCL5 İçin Sembol Kümesi
Nimbus Mono	Medium, Bold, Italic, Bold Italic	Courier	1
Letter Gothic	Medium, Bold, Italic	Letter Gothic	1
Nimbus Mono PS	Regular, Bold, Oblique, Bold Oblique	CourierPS	3
Nimbus Roman No4	Medium, Bold, Italic, Bold Italic	CG Times	2
URW Classico	Medium, Bold, Italic, Bold Italic	CG Omega	3
URW Coronet	-	Coronet	3
URW Clarendon Condensed	-	Clarendon Condensed	3
URW Classic Sans	Medium, Bold, Italic, Bold Italic	Univers	2
URW Classic Sans Condensed	Medium, Bold, Italic, Bold Italic	Univers Condensed	3
Antique Olive	Medium, Bold, Italic	Antique Olive	3
Garamond	Antiqua, Halfbrett, Kursiv, Kursiv Halfbrett	Garamond	3
Mauritius	-	Marigold	3
Algiers	Medium, Extra Bold	Albertus	3
NimbusSansNo2	Medium, Bold, Italic, Bold Italic	Arial	3
Nimbus Roman No9	Medium, Bold, Italic, Bold Italic	Times New	3
Nimbus Sans	Medium, Bold, Oblique, Bold Oblique	Helvetica	3
Nimbus Sans Narrow	Medium, Bold, Oblique, Bold Oblique	Helvetica Narrow	3
Palladio	Roman, Bold, Italic, Bold Italic	Palatino	3
URW Gothic	Book, Demi, Book Oblique, Demi Oblique	ITC Avant Garde Gothic	3
URW Bookman	Light, Demi, Light Italic, Demi Italic	ITC Bookman	3
URW Century Schoolbook	Roman, Bold, Italic, Bold Italic	New Century Schoolbook	3
Nimbus Roman	Medium, Bold, Italic, Bold Italic	Times	3

Ek

Yazı Tipi Adı	Aile	HP Eşdeğeri	PCL5 için Sembol Kümesi
URW Chancery Medium Italic	-	ITC Zapf Chancery Medium Italic	3
Symbol	-	Symbol	4
URW Dingbats	-	Wingdings	5
Dingbats	-	ITC Zapf Dingbats	6
Standard Symbol	-	SymbolPS	4
URW David	Medium, Bold	HP David	7
URW Narkis	Medium, Bold	HP Narkis	7
URW Miryam	Medium, Bold, Italic	HP Miryam	7
URW Koufi	Medium, Bold	Koufi	8
URW Naskh	Medium, Bold	Naskh	8
URW Ryadh	Medium, Bold	Ryadh	8

Bit Eşlem Yazı Tipi

Yazı Tipi Adı	Sembol Kümesi
Line Printer	9

OCR/Barkod Bit Eşlem Yazı Tipi (yalnızca PCL5 için)

Yazı Tipi Adı	Aile	Sembol Kümesi
OCR A	-	10
OCR B	-	11
Code39	9.37cpi, 4.68cpi	12
EAN/UPC	Medium, Bold	13

Not:

Baskı yoğunluğuna veya kağıt kalitesi veya rengine bağlı olarak OCR A, OCR B, Code39 ve EAN/UPC yazı tipleri okunamayabilir. Bir örnek yazdırın ve büyük miktarda yazdırmadan önce yazı tiplerinin okunabilir olduğundan emin olun.

Sembol Kümelerinin Listesi

Yazıcınız çeşitli sembol kümelerine erişim sağlayabilir. Bu sembol kümelerinin büyük kısmı her bir dile özgü uluslararası karakterler açısından farklılık gösterir.

Hangi yazı tipinin kullanılacağını değerlendirirken, yazı tipi ile birlikte hangi sembol setinin kullanılacağını da değerlendirmelisiniz.

Not:

Çoğu yazılım yazı tipleri ve sembolleri otomatik olarak yönettiğinden dolayı, yazıcı ayarlarını muhtemelen hiç değiştirmeniz gerekmez. Ancak kendi yazıcı kontrol programlarınızı yazarken veya yazı tiplerini kontrol eden daha eski bir yazılım kullanıyorsanız, sembol kümesi ayrıntıları için aşağıdaki bölümlere bakınız.

PCL 5 için Sembol Kümesi Listesi

Sembol Kümesi Adı	Sembol	Yazı Tipi Sınıflaması												
		1	2	3	4	5	6	7	8	9	10	11	12	13
Norweg1	0D	✓	✓	✓	-	-	-	-	-	-	-	-	-	-
Roman Extension	0E	-	-	-	-	-	-	-	-	✓	-	-	-	-
Italian	0I	✓	✓	✓	-	-	-	-	-	-	-	-	-	-
ECM94-1	0N	✓	✓	✓	-	-	-	-	-	✓	-	-	-	-
Swedis2	0S	✓	✓	✓	-	-	-	-	-	-	-	-	-	-
ANSI ASCII	0U	✓	✓	✓	-	-	-	✓	✓	-	-	-	-	-
UK	1E	✓	✓	✓	-	-	-	-	-	-	-	-	-	-
French2	1F	✓	✓	✓	-	-	-	-	-	-	-	-	-	-
German	1G	✓	✓	✓	-	-	-	-	-	-	-	-	-	-
Legal	1U	✓	✓	✓	-	-	-	-	-	✓	-	-	-	-
8859-2 ISO	2N	✓	✓	✓	-	-	-	-	-	✓	-	-	-	-
Spanish	2S	✓	✓	✓	-	-	-	-	-	-	-	-	-	-
ISO 8859/4 Latin 4	4N	✓	✓	✓	-	-	-	-	-	-	-	-	-	-
Roman-9	4U	✓	✓	✓	-	-	-	-	-	-	-	-	-	-
PsMath	5M	✓	✓	✓	-	-	-	✓	✓	-	-	-	-	-
8859-9 ISO	5N	✓	✓	✓	-	-	-	-	-	✓	-	-	-	-
WiTurkish	5T	✓	✓	✓	-	-	-	-	-	-	-	-	-	-
MsPublishin	6J	✓	✓	✓	-	-	-	-	-	-	-	-	-	-
VeMath	6M	✓	✓	✓	-	-	-	-	-	-	-	-	-	-
8859-10ISO	6N	✓	✓	✓	-	-	-	-	-	✓	-	-	-	-
DeskTop	7J	✓	✓	✓	-	-	-	-	-	-	-	-	-	-
Math-8	8M	✓	✓	✓	-	-	-	✓	✓	-	-	-	-	-
Roman-8	8U	✓	✓	✓	-	-	-	-	-	✓	-	-	-	-

Ek

Sembol Kümesi Adı	Sembol	Yazı Tipi Sınıflaması												
		1	2	3	4	5	6	7	8	9	10	11	12	13
WiE.Europe	9E	✓	✓	✓	-	-	-	-	-	-	-	-	-	-
Pc1004	9J	✓	✓	✓	-	-	-	-	-	-	-	-	-	-
8859-15ISO	9N	✓	✓	✓	-	-	-	-	-	✓	-	-	-	-
PcTk437	9T	✓	✓	✓	-	-	-	-	-	-	-	-	-	-
Windows	9U	✓	✓	✓	-	-	-	-	-	-	-	-	-	-
PsText	10J	✓	✓	✓	-	-	-	-	-	-	-	-	-	-
IBM-US	10U	✓	✓	✓	-	-	-	-	-	✓	-	-	-	-
IBM-DN	11U	✓	✓	✓	-	-	-	-	-	✓	-	-	-	-
McText	12J	✓	✓	✓	-	-	-	-	-	-	-	-	-	-
PcMultiling	12U	✓	✓	✓	-	-	-	-	-	✓	-	-	-	-
VeInternati	13J	✓	✓	✓	-	-	-	-	-	-	-	-	-	-
PcEur858	13U	✓	✓	✓	-	-	-	-	-	-	-	-	-	-
VeUS	14J	✓	✓	✓	-	-	-	-	-	-	-	-	-	-
PiFont	15U	✓	✓	✓	-	-	-	-	-	-	-	-	-	-
PcE.Europe	17U	✓	✓	✓	-	-	-	-	-	-	-	-	-	-
Unicode 3.0	18N	✓	✓	✓	-	-	-	✓	✓	-	-	-	-	-
WiBALT	19L	✓	✓	✓	-	-	-	-	-	-	-	-	-	-
WiAnsi	19U	✓	✓	✓	-	-	-	-	-	-	-	-	-	-
PcBlit775	26U	✓	✓	✓	-	-	-	-	-	-	-	-	-	-
Pc866Cyr	3R	✓	✓	-	-	-	-	-	-	-	-	-	-	-
Greek8	8G	✓	✓	-	-	-	-	-	-	-	-	-	-	-
WinGrk	9G	✓	✓	-	-	-	-	-	-	-	-	-	-	-
WinCyr	9R	✓	✓	-	-	-	-	-	-	-	-	-	-	-
Pc851Grk	10G	✓	✓	-	-	-	-	-	-	-	-	-	-	-
ISOCyr	10N	✓	✓	-	-	-	-	-	-	✓	-	-	-	-
Pc8Grk	12G	✓	✓	-	-	-	-	-	-	-	-	-	-	-
ISOGrk	12N	✓	✓	-	-	-	-	-	-	-	-	-	-	-
Pc866Ukr	14R	✓	✓	-	-	-	-	-	-	-	-	-	-	-
Hebrew7	0H	✓	-	-	-	-	-	✓	-	-	-	-	-	-
8859-8 ISO	7H	✓	-	-	-	-	-	✓	-	-	-	-	-	-

Sembol Kümesi Adı	Sembol	Yazı Tipi Sınıflaması												
		1	2	3	4	5	6	7	8	9	10	11	12	13
Hebrew8	8H	✓	-	-	-	-	-	✓	-	-	-	-	-	-
Pc862Heb	15H	✓	-	-	-	-	-	✓	-	-	-	-	-	-
PC-862, Hebrew	15Q	✓	-	-	-	-	-	✓	-	-	-	-	-	-
Arabic8	8V	-	-	-	-	-	-	-	✓	-	-	-	-	-
HPWARA	9V	-	-	-	-	-	-	-	✓	-	-	-	-	-
Pc864Ara	10V	-	-	-	-	-	-	-	✓	-	-	-	-	-
Symbol	19M	-	-	-	✓	-	-	-	-	-	-	-	-	-
Wingdings	579L	-	-	-	-	✓	-	-	-	-	-	-	-	-
ZapfDingbats	14L	-	-	-	-	-	✓	-	-	-	-	-	-	-
OCR A	00	-	-	-	-	-	-	-	-	-	✓	-	-	-
OCR B	10	-	-	-	-	-	-	-	-	-	-	✓	-	-
OCR B Extension	3Q	-	-	-	-	-	-	-	-	-	-	✓	-	-
Code3-9	0Y	-	-	-	-	-	-	-	-	-	-	-	✓	-
EAN/UPC	8Y	-	-	-	-	-	-	-	-	-	-	-	-	✓

İsteğe Bağlı Üniteleri Takma

İsteğe Bağlı Dolap Kodu

Bu, isteğe bağlı dolabın kodudur.

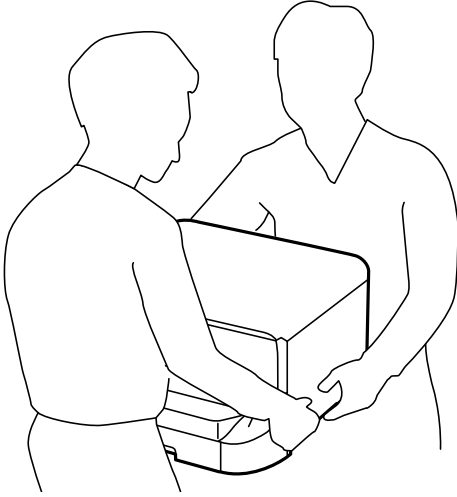
Optional Cabinet (C12C932891)


İsteğe Bağlı Dolabı Takma

Dolap, yazıcıya ve isteğe bağlı kağıt kaseti ünitelerine takılabilir.

Dikkat:

- ❑ Yazıcıyı kapattığınızdan, yazıcının elektrik kablosunu çıkardığınızdan emin olun ve kurulumu başlamadan önce tüm kabloları çıkarın. Aksi halde elektrik kablosu hasar görebilir ve yangına ya da elektrik çarpmasına neden olabilir.
- ❑ Kurulumu başlamadan önce dolap tekerleklerini kilitleyin. Dolap beklenmeyen şekilde hareket ederse, yaralanabilirsiniz.
- ❑ Yazıcıyı kaldırırken, ellerinizi aşağıda gösterilen konumlara yerleştirin. Yazıcıyı diğer konumlardan tutarak kaldırırsanız, yazıcınız düşebilir veya yazıcıyı yerleştirirken parmaklarınız sıkışabilir.



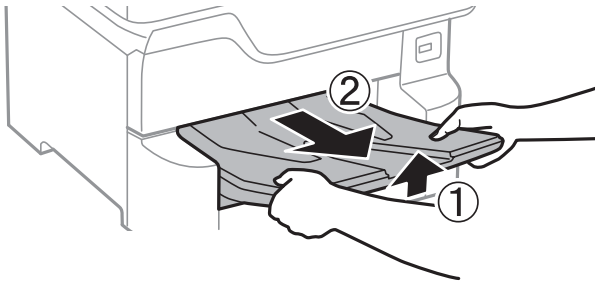
1.  düğmesine basarak yazıcıyı kapatın ve ardından elektrik kablosunu çıkarın.

2. Bağlı kabloları çıkarın.

Not:

İsteğe bağlı kağıt kaseti ünitesi takıldıysa onu da çıkarın.

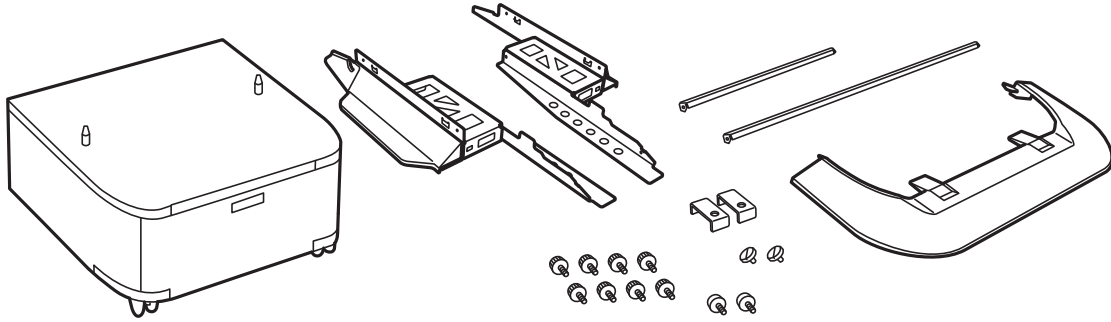
3. Çıkış tepsisini çıkarın.



4. Kutudan dolabı ve tüm koruyucu malzemeleri çıkarın.

Ek

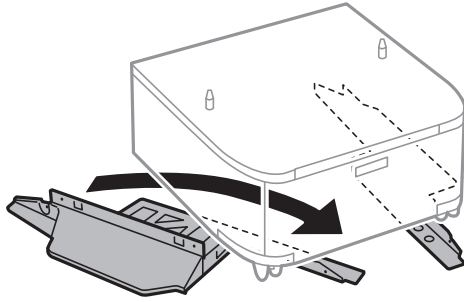
5. Gelen parçaları kontrol edin.



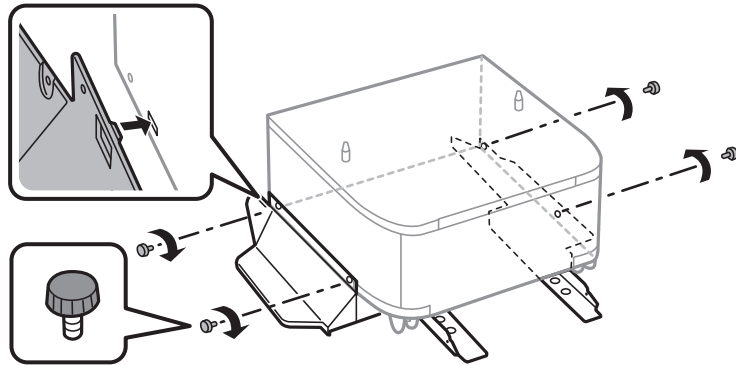
Not:

Standların şekli bu çizimdekinden farklı olabilir.

6. Standları kabinin tekerleklerine yerleştirin.



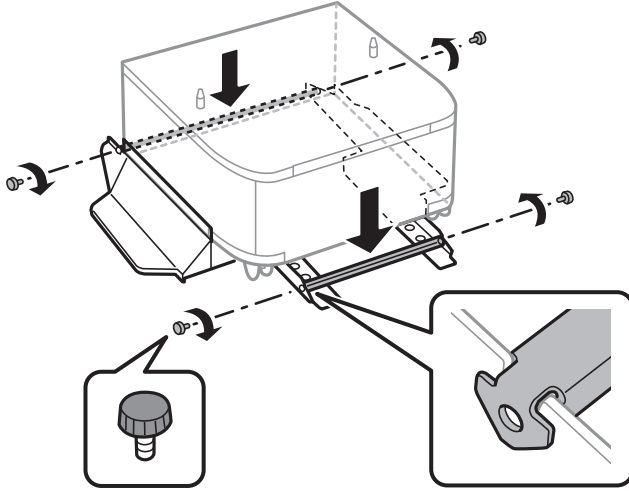
7. Standları aparatlar ve vidalarla sabitleyin.



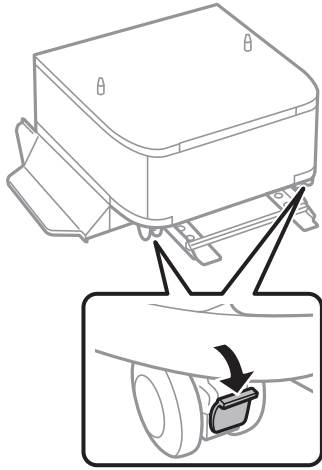
Önemli:

Her iki standın da iyice sabitlendiğinden emin olun; aksi takdirde yazıcı düşebilir.

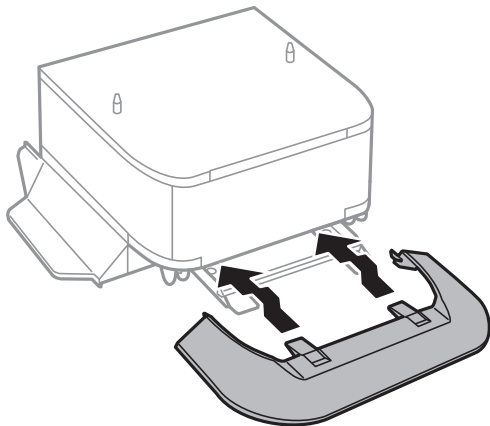
8. Güçlendirme çubuklarını aparatlar ve vidalarla sabitleyin.



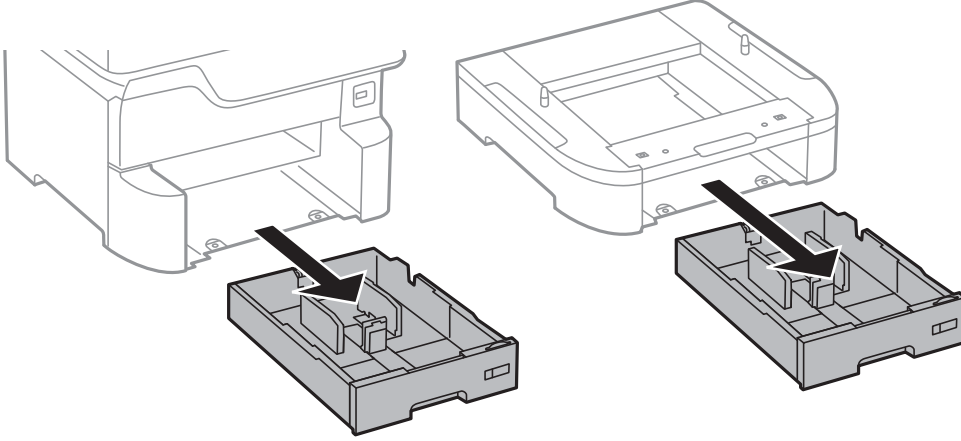
9. Dolabı düz bir yüzeye yerleştirin ve öndeki tekerlekleri kilitleyin.



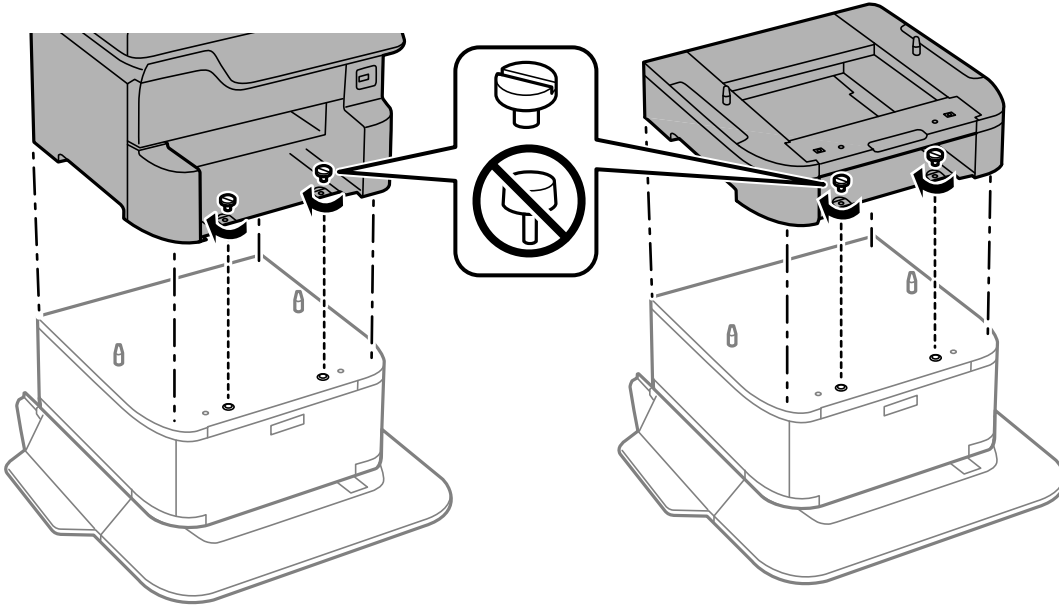
10. Kapağı standlara sabitleyin.



11. kağıt kasedi ögesini dışarı çekin.

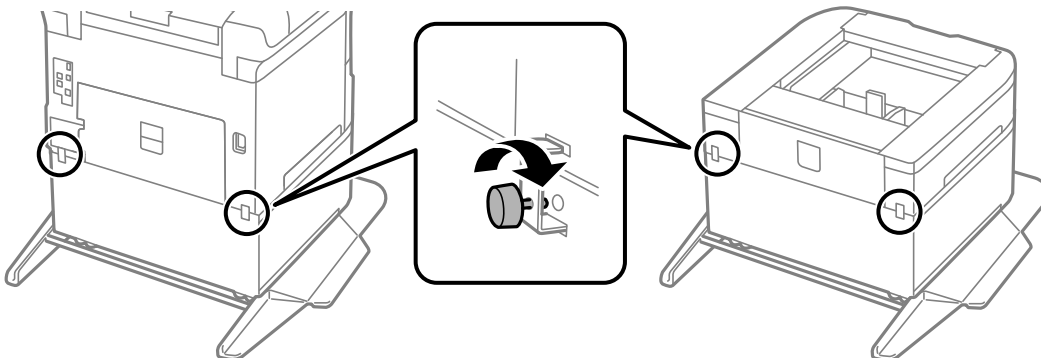


12. Yazıcıyı veya isteğe bağlı kağıt kasetini dolap üzerine köşeleri hizalayarak yavaşça indirin ve ardından vidalarla sabitleyin.

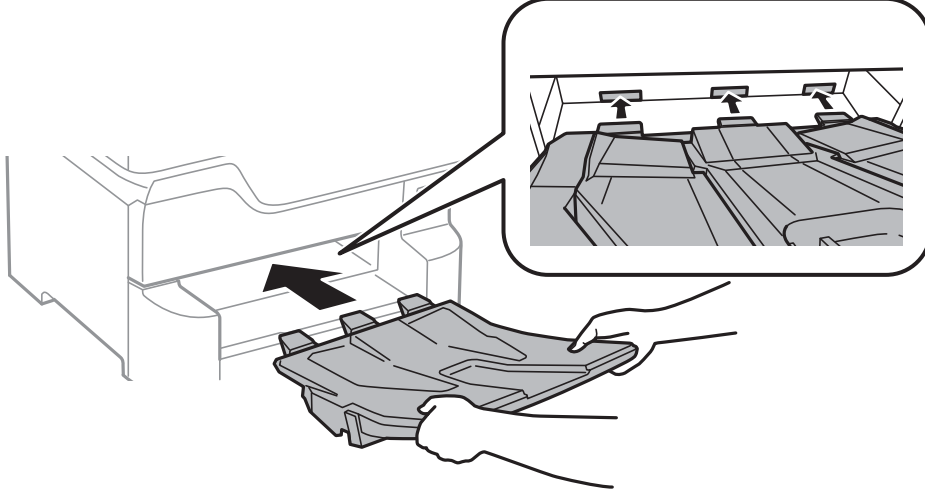


Not:
Kurulum sonrasında, bazı vidalar artabilir.

13. Yazıcıyı veya isteğe bağlı kağıt kaseti ünitesini arkadaki aparatlar ve vidalarla sabitleyin.



14. kağıt kasedi ögesini takın.
15. Çıkış tepsisini takın.



16. Kabloları takın ve yazıcıyı bağlayın.

Not:

Dolabı sökerken yazıcıyı kapatın, güç kablosunu ve tüm kabloları çıkarın ve sonra kurulum işlemlerini ters sırayla gerçekleştirin.

İlgili Bilgi

➔ [“İsteğe Bağlı Dolap Kodu” sayfa 145](#)

İsteğe Bağlı Kağıt Kaseti Ünitesi Kodu

Aşağıda, isteğe bağlı kağıt kaseti ünitesinin kodu verilmiştir.

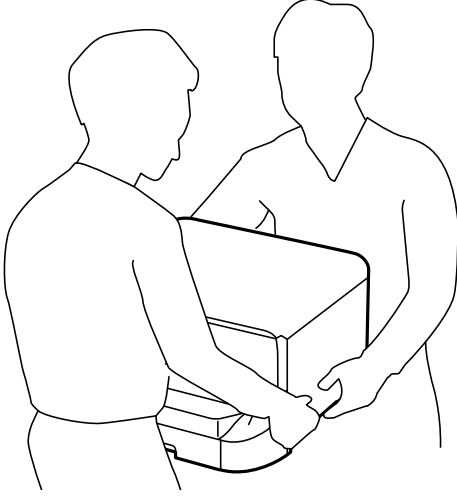
Optional Cassette Unit (C12C932611)

İsteğe Bağlı Kağıt Kaseti Ünitelerini Takma

En fazla 3 kağıt kaseti ünitesi takabilirsiniz.

Dikkat:

- ❑ Yazıcıyı kapattığınızdan, yazıcının elektrik kablosunu çıkardığınızdan emin olun ve kurulumu başlamadan önce tüm kabloları çıkarın. Aksi halde elektrik kablosu hasar görebilir ve yangına ya da elektrik çarpmasına neden olabilir.
- ❑ Yazıcıyı kaldırırken, ellerinizi aşağıda gösterilen konumlara yerleştirin. Yazıcıyı diğer konumlardan tutarak kaldırırsanız, yazıcınız düşebilir veya yazıcıyı yerleştirirken parmaklarınız sıkışabilir.

**Önemli:**

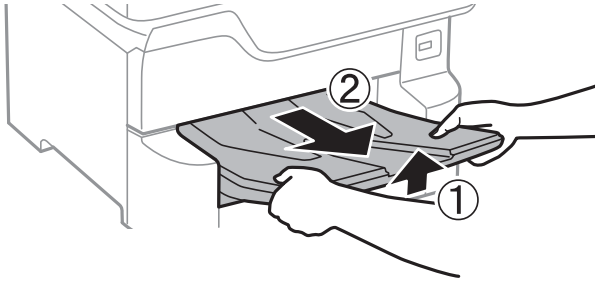
İsteğe bağlı dolabı kullanıyorsanız, kağıt kaseti ünitesinin altına önceden yerleştirin.

1. ⏻ düğmesine basarak yazıcıyı kapatın ve ardından elektrik kablosunu çıkarın.
2. Bağlı kabloları çıkarın.

Not:

Diğer isteğe bağlı kağıt kaseti üniteleri takıldıysa, bunları da çıkarın.

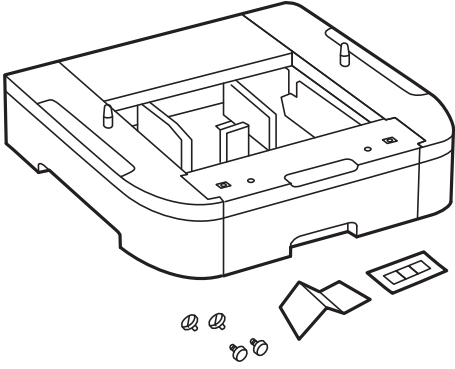
3. Çıkış tepsisini çıkarın.



4. İsteğe bağlı kağıt kaseti ünitesini kutusundan çıkarın ve sonra tüm koruyucu malzemeleri sökün.

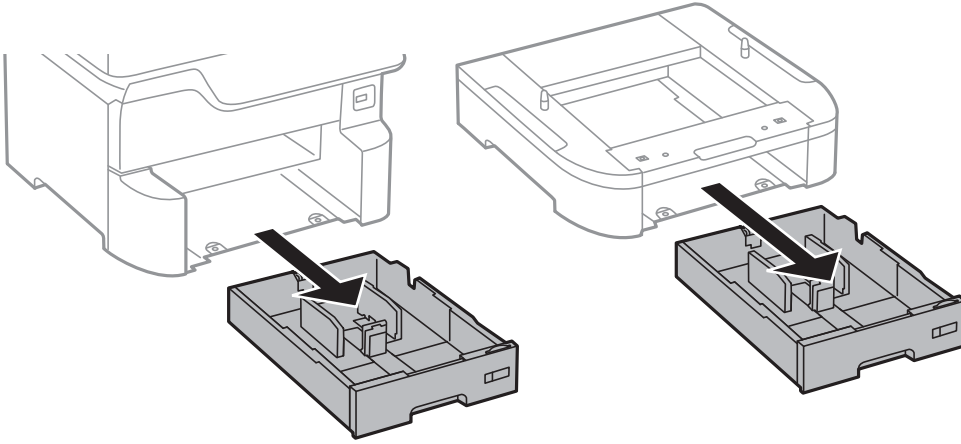
Ek

5. Gelen parçaları kontrol edin.

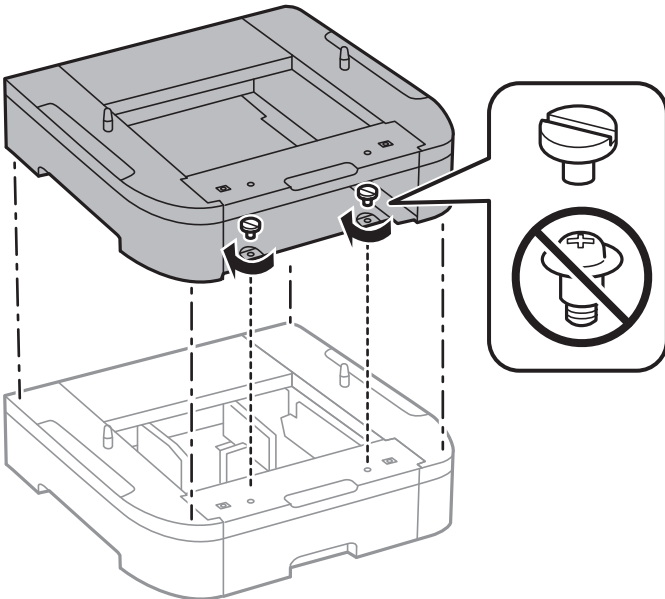


6. İsteğe bağlı kağıt kaseti ünitesini, yazıcıyı kurmak istediğiniz yere yerleştirin.

7. kağıt kaseti ögesini dışarı çekin.

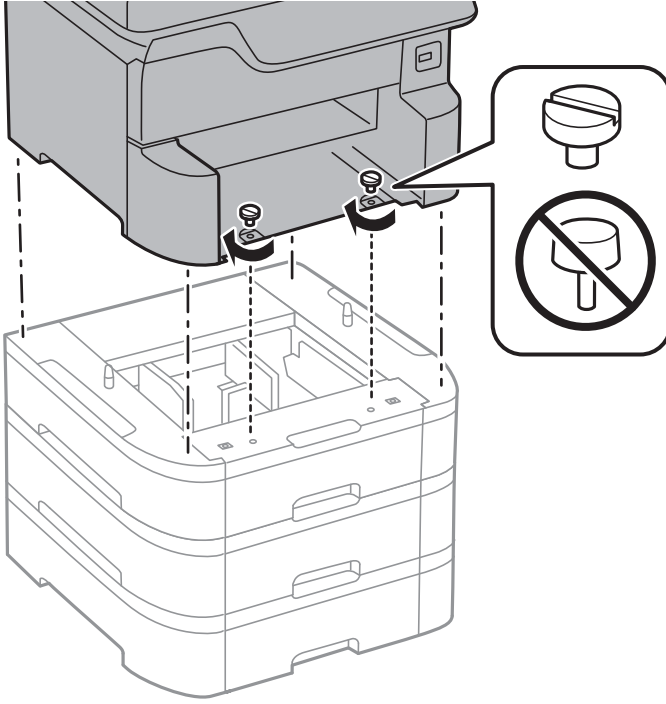


8. Birden fazla isteğe bağlı kaset ünitesi kullanıyorsanız, tüm isteğe bağlı kaset ünitelerini birbirinin üzerine yerleştirin ve sonra vidalarla sabitleyin.



Ek

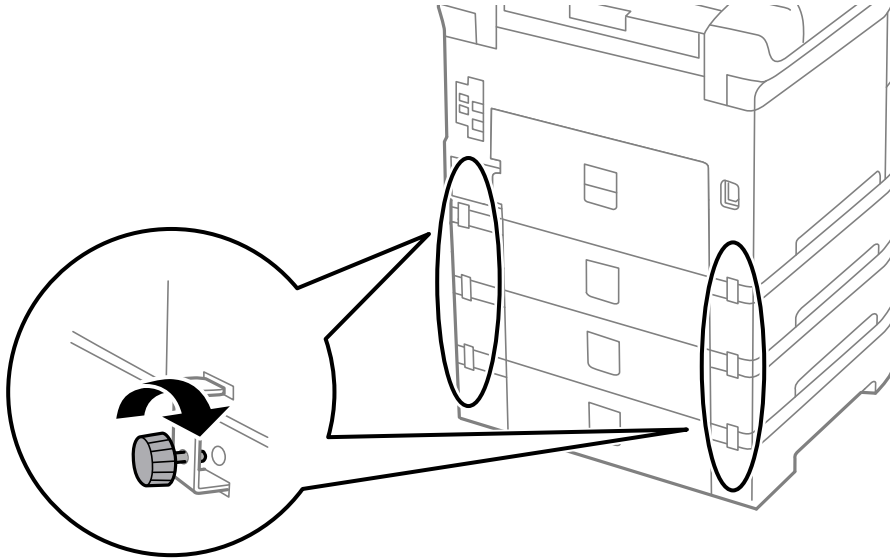
9. Köşeleri hizalayarak yazıcıyı isteğe bağlı kağıt kaseti üzerine yavaşça indirin ve vidalarla sabitleyin.



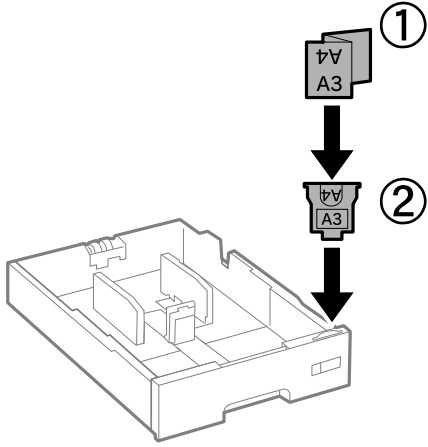
Not:

Kurulum sonrasında, bazı vidalar artabilir.

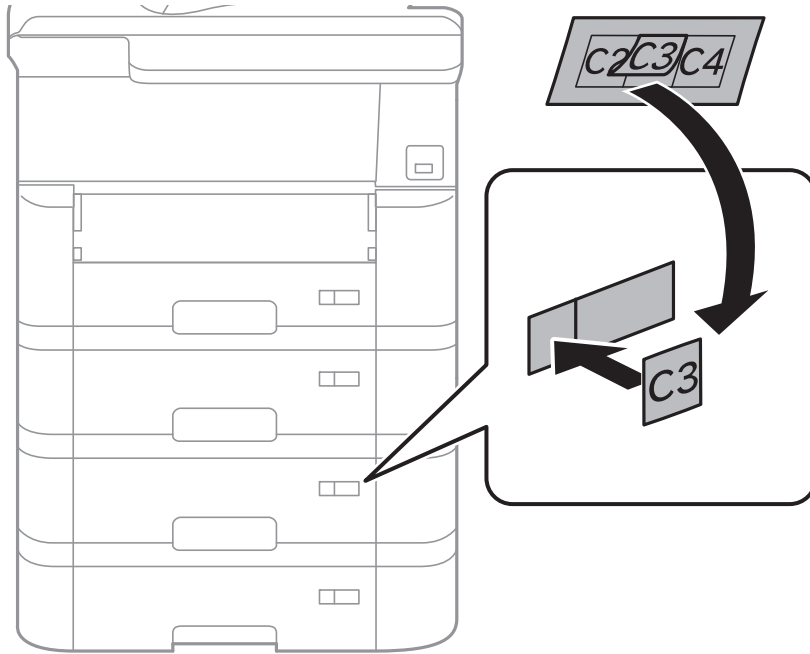
10. İsteğe bağlı kağıt kaseti ünitesini ve yazıcıyı arkadaki bağlantı noktaları ve vidalarla sabitleyin.



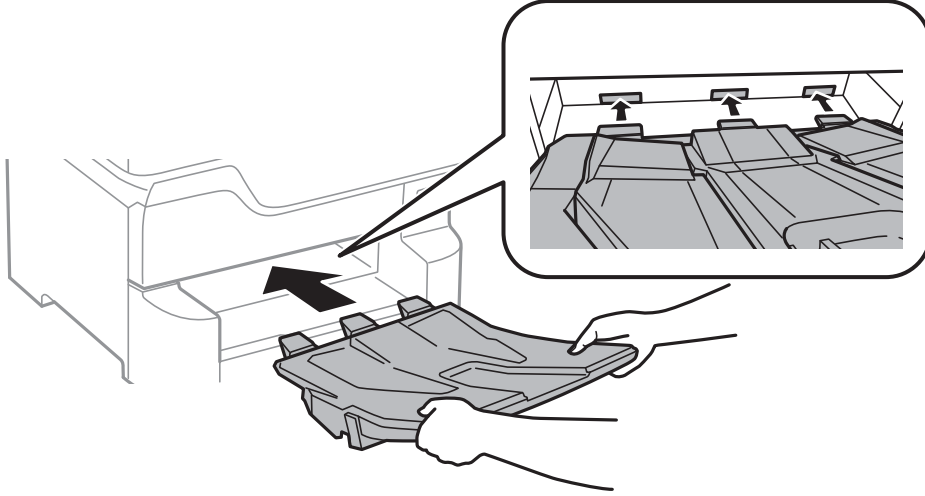
11. Kasete yüklenecek kağıt boyutunu gösteren bir etiketi yuvaya yerleştirin.





12. kağıt kasedi ögesini takın.
13. Kaset numarasını belirten etiketi yerleştirin.



14. Çıkış tepsisini takın.



15. Elektrik kablosu ve diğer kabloları geri takın ve ardından yazıcının fişini takın.
16.  düğmesine basarak yazıcıyı açın.
17.  düğmesine basın ve ardından taktığınız isteğe bağlı kaset ünitesinin **Kâğıt Ayarı** ekranında görüntülediğini kontrol edin.

Not:

İsteğe bağlı kağıt kaseti ünitesini sökarken, yazıcıyı kapatın, güç kablosunu ve tüm kabloları çıkarın ve ardından kurulum işlemlerini ters sırayla gerçekleştirin.

Yazıcı sürücüsü ayarlarına devam edin.

İlgili Bilgi

- ➔ [“İsteğe Bağlı Kağıt Kaseti Ünitesi Kodu” sayfa 150](#)
- ➔ [“İsteğe Bağlı Dolabı Takma” sayfa 145](#)

İsteğe Bağlı Kağıt Kaseti Ünitesini Yazıcı Sürücüsünde Ayarlama

Takılan isteğe bağlı kağıt kaseti ünitesini kullanmak için, yazıcı sürücüsünün gereken bilgileri alması gerekir.

İsteğe Bağlı Kağıt Kaseti Ünitesini Yazıcı Sürücüsünde Ayarlama — Windows

Not:

Bilgisayarınızda yönetici olarak oturum açın.

1. **İsteğe Bağlı Ayarlar** sekmesini yazıcı özelliklerinden açın.

- Windows 10/Windows Server 2016

Başlat düğmesine sağ tıklayın veya basılı tutun ve ardından **Denetim Masası > Aygıtları ve yazıcıları görüntüle** seçeneklerini **Donanım ve Ses** ögesinden seçin. Yazıcınıza sağ tıklayın veya basılı tutup **Yazıcı özellikleri**'ni seçin ve ardından **İsteğe Bağlı Ayarlar** sekmesine tıklayın.

Ek

- Windows 8.1/Windows 8/Windows Server 2012 R2/Windows Server 2012

Donanım ve Ses bölümünden **Masaüstü > Ayarlar > Denetim Masası > Aygıtları ve yazıcıları görüntüle** ögesini seçin. Yazıcıınıza sağ tıklayın veya basılı tutup **Yazıcı özellikleri**'ni seçin ve ardından **İsteğe Bağlı Ayarlar** sekmesine tıklayın.

- Windows 7/Windows Server 2008 R2

Başlat düğmesine tıklayın ve **Denetim Masası > Aygıtları ve yazıcıları görüntüle** seçeneklerini **Donanım ve Ses** bölümünden seçin. Yazıcıya sağ tıklayın, **Yazıcı özellikleri**'ni seçin ve ardından **İsteğe Bağlı Ayarlar** sekmesine tıklayın.

- Windows Vista/Windows Server 2008

Başlat düğmesine tıklayın ve sonra **Donanım ve Ses** bölümünden **Denetim Masası > Yazıcılar** seçeneklerini seçin. Yazıcıya sağ tıklayın, **Özellik**'i seçin ve ardından **İsteğe Bağlı Ayarlar** ögesine tıklayın.

- Windows XP/Windows Server 2003 R2/Windows Server 2003


Başlat düğmesine tıklayın ve **Denetim Masası > Yazıcılar ve Diğer Donanım > Yazıcı ve Fakslar** ögesini seçin. Yazıcıya sağ tıklayın, **Özellik**'i seçin ve ardından **İsteğe Bağlı Ayarlar** sekmesine tıklayın.

2. **Yazıcıdan al** seçeneğine ve ardından **Al** seçeneğine tıklayın.

İsteğe Bağlı Kaynaklar bilgisi **Mevcut Yazıcı Bilgisi** bölümünde görüntülenir.

3. **Tamam** ögesine tıklayın.

İsteğe Bağlı Kağıt Kaseti Ünitesini Yazıcı Sürücüsünde Ayarlama — Mac OS

1.  menü > **Yazıcılar ve Tarayıcılar** (veya **Yazdırma ve Tarama, Yazdırma ve Fakslama**) bölümünden **Sistem Tercihleri** ögesini seçin ve ardından yazıcıyı seçin. **Seçenekler ve Malzemeler > Seçenekler** (veya **Sürücü**) ögesine tıklayın.
2. Kağıt kaseti sayısına göre **Alt Çekmece**'i ayarlayın.
3. **Tamam** ögesine tıklayın.

Düzenleyici Bilgileri

Standartlar ve Onaylar

ABD Modeli İçin Standartlar ve Onaylar

Güvenlik	UL60950-1 CAN/CSA-C22.2 No.60950-1
EMC	FCC Part 15 Subpart B Class B CAN/CSA-CEI/IEC CISPR 22 Class B

Bu ekipman, aşağıdaki kablosuz modülü içerir.

Üretici: Seiko Epson Corporation

Tip: J26H006

Bu ürün, FCC Kuralları Bölüm 15 ve IC Kuralları RSS-210'a uygundur. Epson, ürün üzerinde yapılacak, önerilmeyen bir değişiklikten dolayı koruma gereklerinin yerine getirilmemesi durumunda sorumluluk kabul etmez. Çalışma şu iki koşula bağlıdır: (1) bu cihaz zararlı girişime neden olmaz ve (2) bu cihaz ortamda mevcut olması durumunda yanlış şekilde çalışmasına neden olabilecek girişimlere de maruz kalabilir.

Lisanslı hizmete radyo paraziti karışmasını önlemek için, bu cihaz, azami perdeleme sağlamak amacıyla iç mekânlarda ve pencerelerden uzakta çalıştırılmak üzere tasarlanmıştır. Dış mekanlara kurulan ekipmanlar (veya ekipmanın aktarım anteni), lisansa tabidir.

Bu cihaz, kontrolsüz bir ortam için belirlenmiş FCC/IC radyasyona maruz kalma sınırlarıyla uyumludur ve IC radyo frekansı (RF) maruz kalma sınırlarının OET65 ve RSS-102 Ek C kısmındaki FCC radyo frekansı (RF) Maruz Kalma Kılavuzlarını karşılar. Bu cihaz, radyatörün bir insan bedeninden (eller, el bilekleri, ayaklar ve ayak bilekleri hariç) en az 20 cm veya daha uzak olacak şekilde kurulmalı ve çalıştırılmalıdır.

Avrupa Modeli için Standartlar ve Onaylar

Avrupalı kullanıcılar için

Seiko Epson Corporation aşağıdaki telsiz cihazın 2014/53/EU Yönergesine uygun olduğunu beyan eder. AB uygunluk beyanının tam metni aşağıdaki web sitesinde bulunabilir.

<http://www.epson.eu/conformity>

B573A

İrlanda, Birleşik Krallık, Avusturya, Almanya, Lihtenştayn, İsviçre, Fransa, Belçika, Lüksemburg, Hollanda, İtalya, Portekiz, İspanya, Danimarka, Finlandiya, Hırvatistan, Norveç, İsveç, İzlanda, Kıbrıs, Yunanistan, Slovenya, Malta, Bulgaristan, Çek Cumhuriyeti, Estonya, Macaristan, Letonya, Litvanya, Polonya, Romanya ve Slovakya ülkelerinde kullanım içindir.

Epson, ürünler üzerinde yapılacak, önerilmeyen bir değişiklikten dolayı koruma gereklerinin yerine getirilmemesi durumunda sorumluluk kabul etmez.



German Blue Angel

Bu yazıcının German Blue Angel standartlarını karşılayıp karşılamadığını kontrol etmek için aşağıdaki web sitesine bakın.

<http://www.epson.de/blauerengel>

Kopyalama Sınırlamaları

Yazıcının sorumlu ve kanuni kullanımını sağlamak için aşağıdaki kısıtlamalara riayet edin.

Aşağıdaki öğeleri kopyalamak kanunen yasaklanmıştır:

- Banknotlar, bozuk para, devlet güvenceli satılabilir tahviller, devlet teminatlı tahviller ve belediye menkul kıymetleri
- Kullanılmamış posta pulları, mühürlenmiş kartpostallar ve postalamaya yarayan geçerli diğer resmi posta öğeleri
- Devlet tarafından çıkarılan pullar ve kanuni prosedüre göre çıkartılmış tahviller

Aşağıdaki öğeleri kopyalarken dikkat gösterin:

- Özel satılabilir tahviller (hisse senetleri, emre muharrer senetler, çekler, vb.), aylık pasolar, imtiyaz biletleri, vb.
- Pasaport, ehliyet, garanti belgeleri, otoyol geçiş pasoları, yemek fişleri, biletler vb.

Not:

Bu belgelerin çoğaltılması ayrıca kanunlar tarafından da yasaklanmıştır.

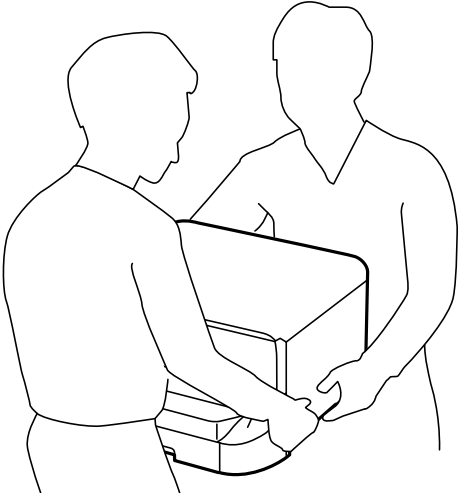
Telif haklı materyallerin kullanım sorumluluğu:

Yazıcılar, telif hakkı kapsamındaki malzemelerin izinsiz kopyalanması için kötü amaçla kullanılabilir. Malumat sahibi bir avukatın tavsiyesi doğrultusundan hareket edilmediği sürece, basılı materyalleri kopyalamadan önce sorumluluk sahibi davranış sergileyerek telif hakkı sahibinin iznini alıp telif hakkı sahibine saygı gösterin.

Yazıcıyı Taşıma ve Nakletme


Dikkat:

- Yazıcıyı taşıırken, dengeli bir pozisyonda kaldırın. Yazıcının dengesiz bir pozisyonda kaldırılması yaralanmaya neden olabilir.
- Yazıcı ağır bir cihaz olduğundan ambalajdan çıkarma ve taşıma işlemleri daima iki veya daha fazla kişi tarafından yapılmalıdır.
- Yazıcıyı kaldırırken, ellerinizi aşağıda gösterilen konumlara yerleştirin. Yazıcıyı diğer konumlardan tutarak kaldırırsanız, yazıcınız düşebilir veya yazıcıyı yerleştirirken parmaklarımız sıkışabilir.



- Yazıcıyı taşıırken 10 dereceden fazla yatırmayın; aksi halde yazıcı düşebilir.
- Yazıcıyı isteğe bağlı dolaba monte ederken, kurulumu başlatmadan önce tekerlekleri kilitleyin. Dolap beklenmeyen şekilde hareket ederse, yaralanabilirsiniz.

Yazıcıyı Taşımaya Hazırlama

1.  düğmesine basarak yazıcıyı kapatın.

Ek

2. Güç ışığının kapandığından emin olduktan sonra güç kablosunu çıkarın.



Önemli:

Güç ışığı kapalı olduğunda güç kablosunu çıkarın. Aksi takdirde, yazdırma kafası başlangıç konumuna dönmez ve mürekkebin kurumasına neden olarak yazdırma işleminin imkansız hale gelmesine yol açabilir.

3. Güç kablosu ve USB kablosu gibi tüm kabloları ayırın.
4. Yazıcı harici depolama cihazlarını destekliyorsa bağlı olmadıklarından emin olun.
5. Çıkış tepsisini çıkarın.



Dikkat:

Sabit durmadığından çıkarılmış bir çıkış tepsisini yazıcı üzerine yerleştirmeyin. Yazıcı taşınırken çıkış tepsisi düşerse yaralanabilirsiniz.

6. Yazıcıdaki tüm kağıtları çıkarın.
 7. Kağıt desteğini saklayın.
- Yazıcı taşınmaya hazır hale gelir.

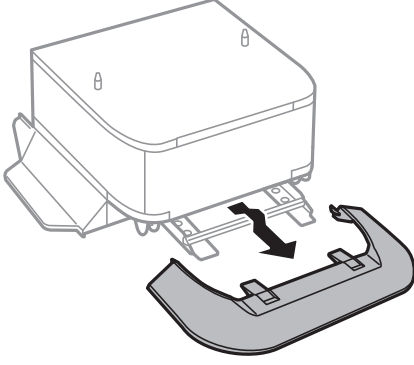
İlgili Bilgi

➔ [“Parça Adları ve İşlevleri” sayfa 14](#)

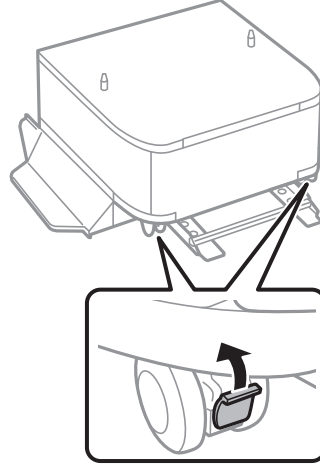
Dolap Tekerleri üzerinde Yazıcıyı Taşırken

Yazıcıyı taşımadan önce dolabın standlarını çıkarın. Yazıcıyı Taşımaya Hazırlama içindeki adımları tamamlayın ve sonra aşağıdaki görüntülerdeki adımları gerçekleştirin.

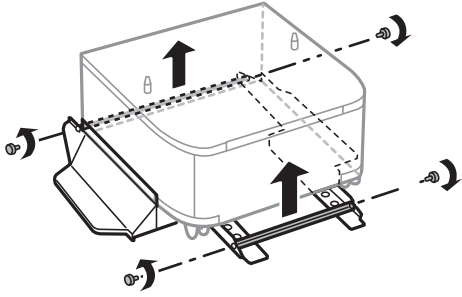
①



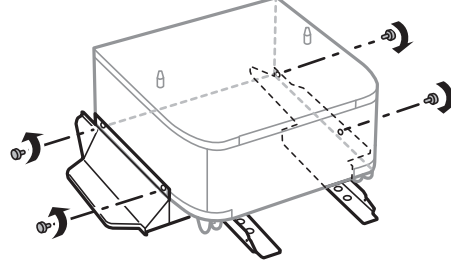
②



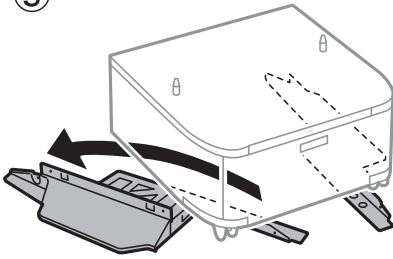
③



④



⑤

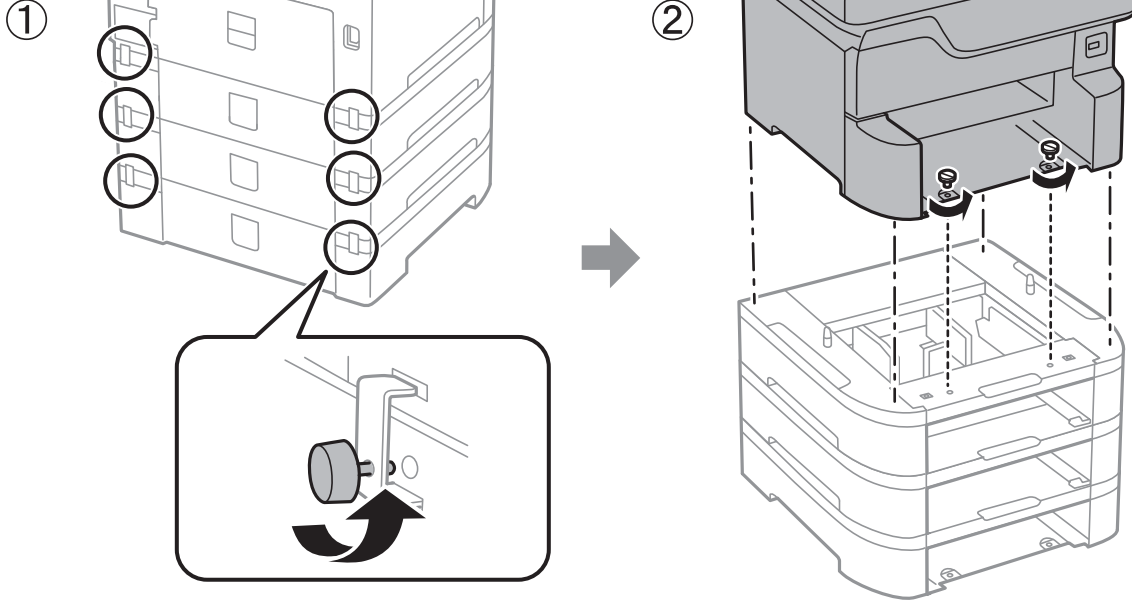


İlgili Bilgi

➔ “Yazıcıyı Taşımaya Hazırlama” sayfa 158

Yazıcıyı İsteğe Bağlı Kağıt Kaseti Üniteleri Takılı Şeklide Taşırken

Yazıcıyı Taşımaya Hazırlama içindeki adımları tamamlayın ve sonra kağıt kasetleri 1 – 4'ü dışarı çekin. Sonra, aşağıdaki resimlerdeki adımları gerçekleştirin.



İlgili Bilgi

➔ “Yazıcıyı Taşımaya Hazırlama” sayfa 158

Yazıcıyı Taşıma

Yazıcıyı hareket ettirmek veya onarmak için taşımanız gerekiyorsa, yazıcıyı paketlemek amacıyla aşağıdaki adımları izleyin.



Önemli:

- Yazıcıyı depolarken veya taşırken sarsmayın, dikey olarak veya baş aşağı koymayın; aksi takdirde mürekkep akabilir.
- Mürekkep kartuşlarını takılı bırakın. Kartuşların çıkartılması, yazıcı kafasını kurutarak, yazıcının baskı yapmasını engelleyebilir.
- Bakım kutusunu takılı bırakın; aksi halde taşıma sırasında mürekkep sızıntısı olabilir.

1. Yazıcıyı Taşımaya Hazırlama içindeki adımları izleyin.
2. Takılıysa isteğe bağlı kabini ve kağıt kaseti ünitelerini çıkarın.

Not:

İsteğe bağlı kabini ve kağıt kaseti ünitelerini çıkarırken, yükleme prosedürünü tersten gerçekleştirin.

3. Yazıcıyı koruyucu materyalleri kullanarak yeniden kutusuna koyun.

Gerçekleştirdiğiniz bir sonraki yazdırma işleminde yazdırma kalitesi düşüyse yazdırma kafasını temizleyin ve hizalayın.

İlgili Bilgi

- ➔ “Yazıcıyı Taşımaya Hazırlama” sayfa 158
- ➔ “İsteğe Bağlı Dolabı Takma” sayfa 145
- ➔ “İsteğe Bağlı Kağıt Kaseti Ünitelerini Takma” sayfa 150
- ➔ “Yazdırma Kafasını Kontrol Etme ve Temizleme” sayfa 101
- ➔ “Çizgili Hat Hizalama” sayfa 102

Telif Hakkı

Bu belgenin herhangi bir kısmı, Seiko Epson Corporation'ın yazılı izni olmadan kısmen veya bütün olarak çoğaltılamaz, bilgi erişim sistemlerinde saklanamaz veya elektronik, mekanik yöntemlerle, fotokopi, kayıt yöntemleriyle veya diğer yöntemlerle başka ortamlara aktarılamaz. Burada bulunan bilgilerin kullanımı konusunda herhangi bir patent yükümlülüğü olduğu varsayılmamıştır. Buradaki bilgilerin kullanılması sonucu oluşan zararlar için de herhangi bir sorumluluk kabul edilmez. Burada bulunan bilgiler yalnızca bu Epson ürünü ile kullanılmak üzere tasarlanmıştır. Epson, bu bilgilerin diğer ürünlerle ilgili olarak herhangi bir şekilde kullanılmasından sorumlu değildir.

Seiko Epson Corporation ve bağlı kuruluşları ürünü satın alanın veya üçüncü kişilerin kaza, ürünün yanlış veya kötü amaçla kullanılması, ürün üzerinde yetkisiz kişilerce yapılan değişiklikler, onarımlar veya tadilatlar veya (ABD hariç olmak üzere) Seiko Epson Corporation'ın çalıştırma ve bakım talimatlarına aykırı hareketler nedeniyle uğradıkları zarar, kayıp, maliyet veya gider konusunda ürünü satın alana ve üçüncü kişilere karşı kesinlikle yükümlü olmayacaktır.

Seiko Epson Corporation tarafından Orijinal Epson Ürünü veya Epson Tarafından Onaylanmış Ürün olarak tanımlananlar dışında herhangi bir opsiyonun veya sarf malzemesi ürünün kullanılmasından kaynaklanan herhangi bir zarar veya sorun için Seiko Epson Corporation ve yan kuruluşları sorumlu tutulamaz.

Seiko Epson Corporation tarafından Epson Tarafından Onaylanmış Ürün olarak tanımlananlar dışında herhangi bir arayüz kablosu kullanıldığında oluşan elektromanyetik parazitlerden kaynaklanan herhangi bir hasar için Seiko Epson Corporation sorumlu tutulamaz.

© 2018 Seiko Epson Corporation

Bu kılavuzun içeriği ve bu ürünün teknik özellikleri önceden haber verilmeksizin değiştirilebilir.

Ticari Markalar

- EPSON®, Seiko Epson Corporation'ın tescilli ticari markası, EPSON EXCEED YOUR VISION veya EXCEED YOUR VISION ise Seiko Epson Corporation'ın ticari markalarıdır.
- PRINT Image Matching™ ve PRINT Image Matching logosu Seiko Epson Corporation'ın ticari markalarıdır. Copyright © 2001 Seiko Epson Corporation. All rights reserved.
- Microsoft®, Windows®, and Windows Vista® are registered trademarks of Microsoft Corporation.
- Apple, Macintosh, macOS, OS X, Bonjour, ColorSync, Safari, AirPrint, the AirPrint Logo, iPad, iPhone, iPod touch, and iTunes are trademarks of Apple Inc., registered in the U.S. and other countries.
- Google Cloud Print, Chrome, Chrome OS, and Android are trademarks of Google Inc.
- Albertus, Arial, Coronet, Gill Sans, Joanna and Times New Roman are trademarks of The Monotype Corporation registered in the United States Patent and Trademark Office and may be registered in certain jurisdictions.

Ek

- ❑ ITC Avant Garde Gothic, ITC Bookman, Lubalin Graph, Mona Lisa, ITC Symbol, Zapf Chancery and Zapf Dingbats are trademarks of International Typeface Corporation registered in the U.S. Patent and Trademark Office and may be registered in certain other jurisdictions.
- ❑ Clarendon, Eurostile and New Century Schoolbook are trademarks of Linotype GmbH registered in the U.S. Patent and Trademark Office and may be registered in certain other jurisdictions.
- ❑ Wingdings is a registered trademark of Microsoft Corporation in the United States and other countries.
- ❑ CG Omega, CG Times, Garamond Antiqua, Garamond Halbfett, Garamond Kursiv, Garamond Halbfett Kursiv are trademarks of Monotype Imaging, Inc. and may be registered in certain jurisdictions.
- ❑ Antique Olive is a trademark of M. Olive.
- ❑ Marigold and Oxford are trademarks of AlphaOmega Typography.
- ❑ Helvetica, Optima, Palatino, Times and Univers are trademarks of Linotype Corp. registered in the U.S. Patent and Trademark Office and may be registered in certain other jurisdictions in the name of Linotype Corp. or its licensee Linotype GmbH.
- ❑ PCL is the registered trademark of Hewlett-Packard Company.
- ❑ Adobe, the Adobe logo, Acrobat, Photoshop, PostScript®3™, and Reader are either registered trademarks or trademarks of Adobe Systems Incorporated in the United States and/or other countries.
- ❑ Arcfour

This code illustrates a sample implementation of the Arcfour algorithm.

Copyright © April 29, 1997 Kalle Kaukonen. All Rights Reserved.

Redistribution and use in source and binary forms, with or without modification, are permitted provided that this copyright notice and disclaimer are retained.

THIS SOFTWARE IS PROVIDED BY KALLE KAUKONEN AND CONTRIBUTORS "AS IS" AND ANY EXPRESS OR IMPLIED WARRANTIES, INCLUDING, BUT NOT LIMITED TO, THE IMPLIED WARRANTIES OF MERCHANTABILITY AND FITNESS FOR A PARTICULAR PURPOSE ARE DISCLAIMED. IN NO EVENT SHALL KALLE KAUKONEN OR CONTRIBUTORS BE LIABLE FOR ANY DIRECT, INDIRECT, INCIDENTAL, SPECIAL, EXEMPLARY, OR CONSEQUENTIAL DAMAGES (INCLUDING, BUT NOT LIMITED TO, PROCUREMENT OF SUBSTITUTE GOODS OR SERVICES; LOSS OF USE, DATA, OR PROFITS; OR BUSINESS INTERRUPTION) HOWEVER CAUSED AND ON ANY THEORY OF LIABILITY, WHETHER IN CONTRACT, STRICT LIABILITY, OR TORT (INCLUDING NEGLIGENCE OR OTHERWISE) ARISING IN ANY WAY OUT OF THE USE OF THIS SOFTWARE, EVEN IF ADVISED OF THE POSSIBILITY OF SUCH DAMAGE.

- ❑ microSDHC Logo is a trademark of SD-3C, LLC.

Not: microSDHC ürünün parçasıdır ve sökülemez.



- ❑ Intel® is a registered trademark of Intel Corporation.
- ❑ The N-Mark is a trademark or registered trademark of NFC Forum, Inc. in the United States and in other countries.
- ❑ The SuperSpeed USB Trident Logo is a registered trademark of USB Implementers Forum, Inc.
- ❑ QR Code is a registered trademark of DENSO WAVE INCORPORATED in Japan and other countries.
- ❑ Genel Bildirim: Bu belgede geçen diğer ürün adları sadece tanımlama amaçlıdır ve bu ürünlerle ilgili ticari marka hakları ilgili sahiplerine aittir. Epson bu markalarla ilgili olarak hiçbir hak talep etmemektedir.

Nereden Yardım Alınır

Teknik Destek Web Sitesi

Daha fazla yardıma ihtiyaç duyarsanız, aşağıda gösterilen Epson destek web sitesini ziyaret edin. Ülkenizi veya bölgenizi seçin ve yerel Epson web sitesinin destek bölümüne girin. Siteden en güncel sürücüler, SSS, kılavuzlar ve diğer yüklemeler de indirilebilir.

<http://support.epson.net/>

<http://www.epson.eu/Support> (Avrupa)

Epson ürününüz doğru çalışmıyorsa ve sorunu çözemiyorsanız, yardım için Epson destek hizmetlerine başvurun.

Epson Desteğe Başvurma

Epson ile İletişime Geçmeden Önce

Epson ürününüz doğru çalışmıyorsa ve ürün kılavuzlarında bulunan sorun giderme bilgilerini kullanarak sorunu çözemiyorsanız, yardım için Epson destek hizmetleri ile iletişime geçin. Bölgenizdeki Epson desteği aşağıdaki listede bulunmuyorsa, ürünü satın aldığınız bayi ile irtibat kurun.

Aşağıdaki bilgileri vermeniz durumunda Epson desteği size çok daha hızlı yardımcı olacaktır:

- Ürün seri numarası
(Seri numarası etiketi genellikle ürünün arka kısmında bulunur.)
- Ürün modeli
- Ürün yazılımı sürümü
(**About, Version Info** öğesini veya ürün yazılımında benzer bir düğmeyi tıklatın.)
- Bilgisayarınızın markası ve modeli
- Bilgisayar işletim sistemi adı ve sürümü
- Ürün ile normal olarak kullandığınız yazılım uygulamalarının adları ve sürümleri

Not:

Ürüne bağlı olarak, ağ ayarları ürünün belleğinde depolanabilir. Ürünün bozulması veya tamir edilmesi sırasında ayarlar kaybolabilir. Epson, garanti süresi içinde bile herhangi bir veri kaybından, ayarların yedeklenmesinden veya geri yüklenmesinden sorumlu tutulamaz. Verilerinizi kendinizin yedeklemenizi veya not almanızı öneririz.

Avrupa'daki Kullanıcılar için Yardım

Epson desteğiyle irtibat bilgileri için Tüm Avrupa Garanti Belgesine bakınız.