

WF-C8190 Series

Посібник користувача

Зміст

Про посібник з експлуатації

Вступ до посібників.	6
Використання посібника для пошуку інформації.	6
Позначки та символи.	8
Описи, використані в цьому посібнику.	8
Позначення операційної системи.	8

Важливі інструкції

Вказівки з безпеки.	10
Вказівки та попередження відносно принтера.	11
Вказівки та попередження щодо налаштування/використання принтера.	11
Вказівки та попередження щодо використання принтера з бездротовим з'єднанням.	12
Вказівки та попередження щодо використання РК-екрану.	13
Вказівки та попередження щодо використання додаткової стійки.	13
Захист особистої інформації.	13

Основні параметри принтера

Назви деталей та їх функції.	14
Панель керування.	18
Основна конфігурація екрана.	19
Піктограми, що відображаються на РК-екрані.	19
Основні операції.	20
Введення символів.	21
Перегляд анімацій.	22

Підготовка принтера

Завантаження паперу.	24
Доступний папір та ресурс завантаження.	24
Застереження щодо використання паперу.	27
Завантаження паперу в Касета для паперу.	28
Завантаження паперу в Заднє гніздо под. пап.	30
Завантаження конвертів та застереження.	32
Завантаження довгого паперу та запобіжні заходи.	33
Перелік типів паперу.	33
Список визначених розмірів паперу.	34
Опції меню для Налаш..	34

Опції меню для Загальні налаштування.	35
Опції меню для Лічильник друку.	42
Опції меню для Стан поставки.	42
Опції меню для Обслугов..	42
Опції меню для Мова/Language.	43
Опції меню для Стан принтеру/Друк.	44
Заощадження енергії.	44
Заощадження енергії — панель керування.	44

Друкування

Друк за допомогою драйвера принтера в ОС Windows.	46
Доступ до драйвера принтера.	46
Основи друку.	47
Двосторонній друк.	48
Друкування декількох сторінок на одному аркуші.	49
Друк і складання за порядком сторінок (друк у зворотньому порядку).	50
Друк зменшеного або збільшеного документу.	50
Друк одного зображення на кількох аркушах для його збільшення (створення плаката).	51
Друк з верхніми та нижніми колонтитулами.	57
Друк водяного знаку.	58
Друк файлів, захищених паролем.	59
Друк кількох файлів разом.	59
Друк за допомогою функції Color Universal Print.	60
Налаштування кольору друку.	61
Друк з підсиленням тонких ліній.	62
Друк чітких штрих-кодів.	62
Скасування друку.	63
Опції меню для драйвера принтера.	63
Друк за допомогою драйвера принтера PostScript в ОС Windows.	66
Пункти меню для драйвера принтера PostScript.	67
Скасування друку.	68
Друк за допомогою драйвера принтера в ОС Mac OS.	69
Основи друку.	69
Двосторонній друк.	70
Друкування декількох сторінок на одному аркуші.	71
Друк і складання за порядком сторінок (друк у зворотньому порядку).	72

Друк зменшеного або збільшеного документу.	72
Налаштування кольору друку.	73
Скасування друку.	73
Опції меню для драйвера принтера.	74
Робочі налаштування для драйвера принтера з Mac OS.	76
Друк за допомогою драйвера принтера PostScript в ОС Mac OS.	76
Пункти меню для драйвера принтера PostScript.	77
Скасування друку.	79
Друк зі смарт-пристроїв.	79
Використання Epson iPrint.	79
Використання Epson Print Enabler.	83
Використання AirPrint.	84
Скауйте поточні завдання.	85

Заміна чорнильних картриджів та інших витратних матеріалів

Перевірка стану чорнила і контейнерів для відпрацьованого чорнила.	86
Перевірка стану чорнила і контейнерів для відпрацьованого чорнила — панель керування.	86
Checking the Status of the Remaining Ink and the Maintenance Box — Windows.	86
Перевірка стану чорнила та контейнера для відпрацьованого чорнила — Mac OS.	86
Коди чорнильних картриджів.	87
Застереження під час роботи з чорнильними картриджами.	87
Заміна чорнильних картриджів.	89
Код контейнера для відпрацьованого чорнила.	90
Застереження щодо користування контейнера для відпрацьованого чорнила.	91
Заміна контейнера для відпрацьованого чорнила.	91
Коди Ролики для обслуговування.	92
Заміна Ролики для обслуговування у Касета для паперу 1.	92
Заміна Ролики для обслуговування у Касета для паперу 2-4.	96
Тимчасовий друк з використанням чорного чорнила.	102
Тимчасовий друк з використанням чорного чорнила — панель керування.	102
Тимчасовий друк з використанням чорного чорнила — Windows.	103

Тимчасовий друк з використанням чорного чорнила — Mac OS.	104
Збереження чорного чорнила, коли воно закінчується (лише для Windows).	104

Обслуговування принтера

Перевірка та очищення друкувальної головки.	106
Перевірка та очищення друкувальної головки — панель керування.	106
Перевірка та очищення друкувальної голівки – Windows.	107
Перевірка та очищення друкувальної головки — Mac OS.	107
Вирівнювання ліній лінійки.	108
Очищення шляху проходження паперу.	108
Очищення шляху проходження паперу в разі розтирання чорнил.	109
Очищення шляху проходження паперу в разі проблем із подачею паперу (Касета для паперу).	109

Інформація про програми та мережеві служби

Програма для налаштування операцій принтера (Web Config).	111
Запуск конфігурації мережі у веб-браузері.	111
Запуск Web Config у Windows.	112
Запуск Web Config у Mac OS.	112
Програм для друку веб-сторінок (E-Web Print).	112
Інструменти для оновлення програмного забезпечення (Software Updater).	113
Інсталяція найновіших програм.	113
Встановлення драйвера принтера PostScript.	115
Встановлення драйвера принтера PostScript Windows.	115
Встановлення драйвера принтера PostScript Mac OS.	115
Встановлення драйвера принтера Epson Universal (лише для Windows).	116
Видалення застосунків.	116
Видалення програм — Windows.	116
Видалення програм — Mac OS.	117
Друк за допомогою мережевої служби.	118

Вирішення проблем

Перевірка стану принтера.	119
Перевірка повідомлень, що відображаються на РК-екрані.	119

Перевірка стану принтера — ОС Windows.	121	Зображення та фотографії друкують у неправильних кольорах.	135
Перевірка стану принтера — Mac OS.	121	Положення, розмір або краї роздруківки неправильні.	135
Перевірка стану програмного забезпечення.	121	Надруковані символи неправильні або спотворені.	135
Видалення зім'ятого паперу.	121	Надруковане зображення перевернуте.	136
Неправильна подача або виведення паперу.	122	Подібний до мозаїки шаблон на роздруківках.	136
Зминання паперу.	122	Помилковий двосторонній друк.	136
Папір подається під кутом.	123	Проблеми друку не усунені.	136
Кілька аркушів паперу подаються одночасно.	123	Інші проблеми друку.	136
Папір не подається з додаткових блоків касет для паперу.	123	Друк надто повільний.	136
Папір подається неправильно після заміни Ролики для обслуговування.	123	Друк значно сповільнюється у разі тривалого друку.	137
Помилка відсутності паперу.	123	Не вдається скасувати друк на комп'ютері під керуванням ОС Mac OS X v10.6.8.	137
Папір не складено у стосі по порядку.	123	Проблеми драйвера принтера PostScript.	137
Папір виводиться в неочікуваному напрямку.	123	Принтер не друкує при використанні принтера драйвера PostScript.	138
Проблеми з живленням та панеллю керування.	124	Принтер не друкує правильно при використанні драйвера принтера PostScript.	138
Живлення не вмикається.	124	Якість друку при використанні принтера драйвера PostScript низька.	138
Живлення не вимикається.	124	Швидкість друку при використанні принтера драйвера PostScript занадто низька.	138
Принтер вимикається під час друку.	124	Інші проблеми.	139
Автоматичне вимкнення живлення.	124	Під час дотику до принтера виникає незначний удар електричним струмом.	139
РК-екран стає темним.	125	Гучні звукові сигнали.	139
Не вдається виконати друк з панелі керування.	125	Забули ваш пароль.	139
Не вдається надрукувати з комп'ютера.	125	Блокування застосунку через брандмауер (лише для Windows).	139
Перевірка підключення (USB).	125		
Перевірка підключення (мережі).	125		
Перевірка програмного забезпечення та даних.	126		
Перевірка стану принтера з комп'ютера (ОС Windows).	128		
Перевірка стану принтера з комп'ютера (Mac OS).	129		
Перевірка інших проблем.	129		
Не вдається друкувати з iPhone або iPad.	129		
Проблеми друку.	129		
Налаштування якості друку.	129		
Налаштування якості друку для кожного типу паперу.	130		
Роздруківка потерта або відсутній колір.	131		
Смуги або спотворення кольорів.	131		
Кольорові смуги, що друкуються з інтервалом приблизно 3.3 см.	131		
Розмиті роздруківки, вертикальні смуги або неоднорідність ліній.	132		
Низька якість друку.	132		
Папір подряпаний або потертий.	133		
Папір подряпався під час автоматичного 2-стороннього друку.	134		
Надруковані фотографії липкі.	135		
		Технічні характеристики.	140
		Технічні характеристики принтера.	140
		Характеристики інтерфейсу.	141
		Список мережевих функцій.	141
		Технічні характеристики Wi-Fi.	142
		Технічні характеристики Ethernet.	142
		Протокол захисту.	142
		Сумісність з PostScript рівня 3.	143
		Підтримка сторонніх послуг.	143
		Габарити.	143
		Характеристики живлення.	144
		Технічні характеристики навколишнього середовища.	144
		Місце для встановлення та розташування.	145
		Системні вимоги.	146

Додаток

Технічні характеристики.	140
Технічні характеристики принтера.	140
Характеристики інтерфейсу.	141
Список мережевих функцій.	141
Технічні характеристики Wi-Fi.	142
Технічні характеристики Ethernet.	142
Протокол захисту.	142
Сумісність з PostScript рівня 3.	143
Підтримка сторонніх послуг.	143
Габарити.	143
Характеристики живлення.	144
Технічні характеристики навколишнього середовища.	144
Місце для встановлення та розташування.	145
Системні вимоги.	146

Інформація про шрифт.	147
Шрифти, доступні для PostScript.	147
Доступні шрифти для PCL (URW).	148
Перелік наборів символів.	149
Встановлення додаткових пристроїв.	152
Опис додаткової стійки.	152
Встановлення додаткової стійки.	152
Опис додаткової касети для паперу.	157
Установлення додаткових касет для паперу.	157
Нормативна інформація.	163
Стандарти й схвалення.	163
Німецький «Блакитний ангел».	164
Обмеження на копіювання.	164
Переміщення та транспортування принтера.	166
Підготовка до переміщення принтера.	166
Переміщення принтера за допомогою колішат стійки.	168
Переміщення принтера зі встановленими додатковими блоками касет для паперу.	169
Транспортування принтера.	169
Авторські права.	170
Торгові марки.	170
Джерела довідкової інформації.	172
Веб-сайт технічної підтримки.	172
Звернення у відділ підтримки компанії Epson.	172

Про посібник з експлуатації

Вступ до посібників

У комплекті з принтером Epson постачаються перелічені нижче посібники. Окрім посібників, існують різні види консультативної інформації, що є доступною на самому принтері або з програм Epson.

- Важливі правила техніки безпеки (паперовий посібник)

Тут надаються вказівки, що допомагають безпечно користуватися цим принтером.

- Встановлення (паперовий посібник)

Містить інформацію про налаштування принтера і встановлення програмного забезпечення.

- Посібник користувача (цифровий посібник)

Цей посібник. Надає загальну інформацію про користування принтером та вирішення проблем.

- Посібник адміністратора (цифровий посібник)

Містить інформацію для мережевих адміністраторів щодо керування та налаштування принтера.

Отримати найновіші версії вказаних вище посібників можна кількома способами.

- Паперовий примірник

Перейдіть на веб-сайт служби підтримки Epson Europe за адресою <http://www.epson.eu/Support>, або на веб-сайт світової служби підтримки Epson за посиланням <http://support.epson.net/>.

- Цифровий примірник

Запустіть на комп'ютері EPSON Software Updater. EPSON Software Updater перевіряє доступні оновлення програмного забезпечення Epson та цифрових посібників, а також дає змогу завантажити останні версії.

Пов'язані відомості

- ➔ [«Інструменти для оновлення програмного забезпечення \(Software Updater\)» на сторінці 113](#)

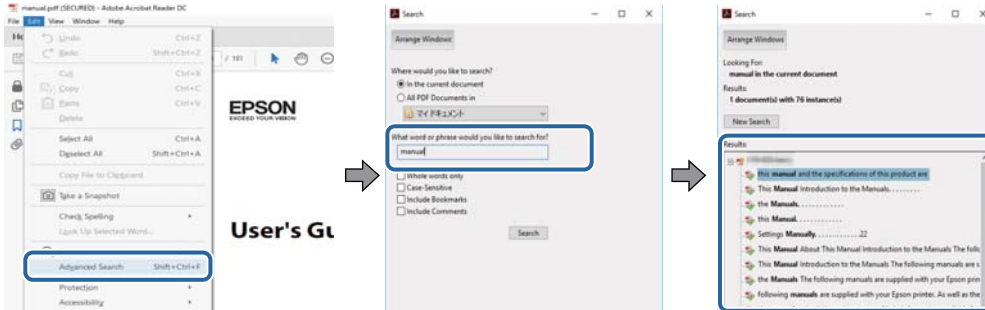
Використання посібника для пошуку інформації

У посібнику PDF можна шукати потрібну інформацію за ключовим словом або переходячи до певних розділів безпосередньо за допомогою закладок. Також можна друкувати тільки необхідні сторінки. У цьому розділі пояснюється, як використовувати посібник у форматі PDF, відкритий у програмі Adobe Reader X на комп'ютері.

Про посібник з експлуатації

Пошук за ключовим словом

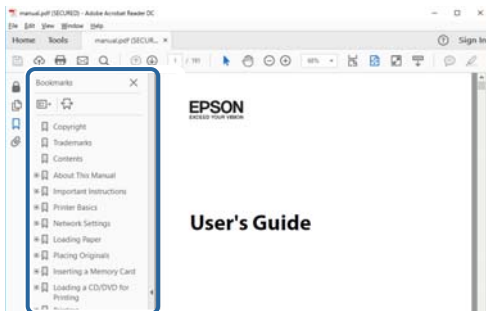
Клацніть меню **Редагування** > **Розширений пошук**. Введіть ключове слово (текст), яке потрібно знайти, у вікні пошуку, а тоді натисніть кнопку **Пошук**. Знайдені варіанти відображаються у списку. Клацніть один з відображених варіантів, щоб перейти на цю сторінку.



Перехід безпосередньо із закладок

Клацніть назву, щоб перейти на потрібну сторінку. Клацніть «+» або «>» для перегляду назв підрозділів у цьому розділі. Щоб повернутися на попередню сторінку, виконайте зазначену нижче дію за допомогою клавіатури.

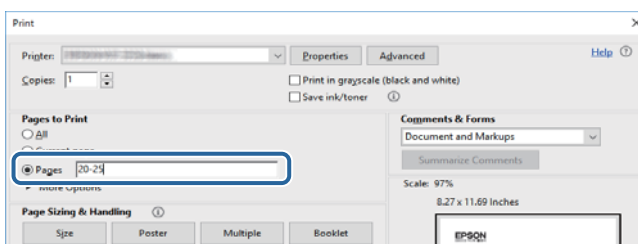
- ОС Windows: утримуючи клавішу **Alt**, натисніть клавішу **←**.
- ОС Mac OS: утримуючи клавішу **Command**, натисніть клавішу **←**.



Друк лише необхідних сторінок

Можна витягнути та надрукувати тільки необхідні сторінки. Клацніть пункт **Друк** у меню **Файл**, а тоді вкажіть сторінки, які необхідно надрукувати, в параметрі **Сторінки** на вкладці **Сторінки для друку**.

- Щоб указати серію сторінок, введіть дефіс між початковою та кінцевою сторінками.
Наприклад, 20–25
- Щоб указати сторінки, яких немає в серії, відокремте сторінки комами.
Наприклад, 5, 10, 15



Позначки та символи

**Застереження.**

Вказівки, яких необхідно ретельно дотримуватись, щоб уникнути травмування.

**Важливо**

Вказівки, яких необхідно дотримуватись, щоб уникнути пошкодження пристрою.

Примітка.

Надає додаткову та довідкову інформацію.

Пов'язані відомості

➔ Посилання, що пов'язані з розділами.

Описи, використані в цьому посібнику

- Знімки екранів драйвера принтера наведені з Windows 10 або macOS High Sierra. Зміст, що відображається на екранах, може різнитись в залежності від моделі та ситуації.
- Ілюстрації, використані в цьому посібнику, наведені тільки для прикладу. Хоча в залежності від моделі можуть спостерігатися певні відмінності, спосіб експлуатації буде той самий.
- Деякі пункти меню на ПК-екрані відрізняються в залежності від моделі й налаштувань.

Позначення операційної системи

Windows

У цьому посібнику «Windows 10», «Windows 8.1», «Windows 8», «Windows 7», «Windows Vista», «Windows XP», «Windows Server 2016», «Windows Server 2012 R2», «Windows Server 2012», «Windows Server 2008 R2», «Windows Server 2008», «Windows Server 2003 R2» та «Windows Server 2003» позначають наведені нижче операційні системи. Крім того термін «Windows» використовується для позначення всіх версій.

- Операційні система Microsoft® Windows® 10
- Операційні система Microsoft® Windows® 8.1
- Операційні система Microsoft® Windows® 8
- Операційні система Microsoft® Windows® 7
- Операційні система Microsoft® Windows Vista®
- Операційні система Microsoft® Windows® XP
- Операційні система Microsoft® Windows® XP Professional x64 Edition
- Операційні система Microsoft® Windows Server® 2016
- Операційні система Microsoft® Windows Server® 2012 R2
- Операційні система Microsoft® Windows Server® 2012

Про посібник з експлуатації

- Операційні система Microsoft® Windows Server® 2008 R2
- Операційні система Microsoft® Windows Server® 2008
- Операційні система Microsoft® Windows Server® 2003 R2
- Операційні система Microsoft® Windows Server® 2003

Mac OS

Крім того, термін «Mac OS» використовується для позначення «macOS High Sierra», «macOS Sierra», «OS X El Capitan», «OS X Yosemite», «OS X Mavericks», «OS X Mountain Lion», «Mac OS X v10.7.x» і «Mac OS X v10.6.8».

Важливі інструкції

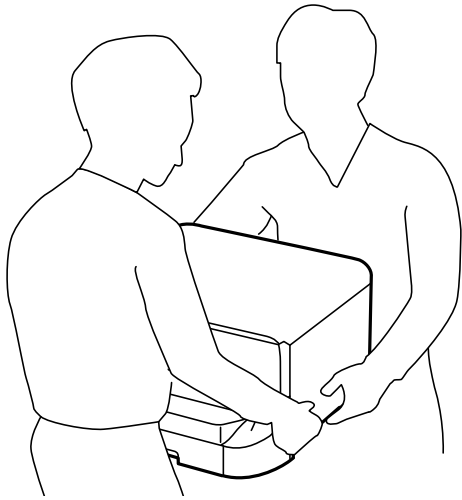
Вказівки з безпеки

Прочитайте й дотримуйтеся цих вказівок, щоб безпечно користуватися принтером. Збережіть цей посібник для довідки. Крім того, обов'язково дотримуйтеся всіх попереджень та вказівок, позначених на принтері.

- Деякі нанесені на принтер символи використовуються для безпеки та належного використання принтера. Значення символів див. на веб-сайті.
<http://support.epson.net/symbols>
- Необхідно використовувати шнур живлення, що постачається в комплекті з принтером, та не використовувати його для іншого обладнання. Використання інших шнурів з цим принтером або використання шнура живлення, що постачається в комплекті з цим принтером, для іншого обладнання може призвести до пожежі або ураження електричним струмом.
- Переконайтеся, що шнур живлення змінного струму відповідає місцевим стандартам безпеки.
- Ніколи самостійно не розбирайте, не вносьте жодних змін і не намагайтеся відремонтувати шнур живлення, штепсель, принтер або додаткові пристрої за винятком випадків, описаних у посібниках з експлуатації принтера.
- У разі виникнення описаних нижче проблем, відключіть прилад від електричної мережі та зверніться за допомогою до кваліфікованих спеціалістів:
Пошкодження шнура живлення або штепселя; потрапляння рідини у принтер; падіння принтеру або пошкодження корпусу; неналежна робота принтера або суттєва зміна його експлуатаційних характеристик. Не користуйтеся засобами керування, що не описані в інструкції з експлуатації.
- Принтер слід розташувати біля розетки, щоб його було легко відключити від електричної мережі.
- Не слід розміщувати або зберігати принтер надворі, поблизу бруду, пилу або води, біля джерел опалення, у місцях, що піддаються струсам або вібрації, а також у місцях з високою температурою або вологістю.
- Слід бути обережним, щоб не пролити рідину на принтер та не торкатись принтера мокрими руками.
- Принтер слід використовувати на відстані щонайменше 22 см від кардіостимуляторів. Радіохвилі, що випромінює принтер, можуть негативно впливати на роботу кардіостимуляторів.
- Зверніться до дилера, якщо РК-екран пошкоджено. Якщо розчин рідких кристалів потрапив на руки, слід ретельно вимити їх водою з милом. Якщо розчин рідких кристалів потрапив в очі, слід негайно промити їх водою. Якщо після ретельного промивання неприємні відчуття залишаються, або погіршився зір, слід негайно звернутись до лікаря.

Важливі інструкції

- ❑ Принтер є важким приладом, тому, щоб його підняти та перенести, необхідно не менше двох осіб. Для того, щоб підняти принтер, потрібно прийняти відповідне положення, як показано на малюнку нижче.



- ❑ Обережно поводьтеся із використаними картриджами, тому що біля сопла подачі може залишитися чорнило.
 - ❑ У разі потрапляння чорнила на шкіру ретельно змийте його водою з милом.
 - ❑ У разі потрапляння чорнила в очі негайно змийте його водою. Якщо після ретельного промивання залишаються неприємні відчуття або погіршується зір, негайно зверніться до лікаря.
 - ❑ Якщо чорнило потрапило до рота, негайно зверніться до лікаря.
- ❑ Не розбирайте картридж із чорнилом та контейнер для відпрацьованого чорнила, інакше чорнило може потрапити вам в очі або на шкіру.
- ❑ Не струшуйте картриджі з чорнилом надто сильно, оскільки це може спричинити витікання чорнила.
- ❑ Зберігайте чорнильні картриджі та контейнер для відпрацьованого чорнила в недоступному для дітей місці.



Вказівки та попередження відносно принтера

Щоб уникнути пошкоджень принтера та майна, слід уважно прочитати дані інструкції та дотримуватись їх. Дане керівництво слід зберігати для подальшого використання.

Вказівки та попередження щодо налаштування/використання принтеру

- ❑ Не перекривайте та не закривайте вентиляційні та інші отвори в принтері.
- ❑ Використовуйте джерело живлення лише того типу, що вказаний на маркуванні принтеру.
- ❑ Уникайте використання розеток тієї самої мережі, до якої підключено фотокопіювальні пристрої або кондиціонери, що постійно вмикаються та вимикаються.
- ❑ Слід уникати використання розеток, керованих настінними вимикачами або автоматичними таймерами.

Важливі інструкції

- ❑ Слід тримати комп'ютерну систему на безпечній відстані від можливих джерел випромінювання електромагнітних полів, таких як динаміки або бази бездротових телефонів.
- ❑ Шнури живлення слід розташовувати так, щоб уникати їх стирання, порізів, зношування, стискання й утворення вузлів. Не слід ставити предмети на шнур живлення, згинати або наступати на нього. З особливою обережністю необхідно слідкувати за тим, щоб усі шнури живлення були прямими на кінцях і в точках входу в трансформатор та виходу з нього.
- ❑ Якщо для підключення принтера використовується подовжувач, слід переконавшись, що загальний номінальний струм пристроїв, увімкнутих у цей подовжувач, не перевищує номінальні характеристики подовжувача. Також слід переконавшись, що загальний номінальний струм пристроїв, увімкнутих у розетку, не перевищує номінальні характеристики розетки.
- ❑ Якщо планується використовувати принтер у Німеччині, мережа живлення у приміщенні повинна бути захищена автоматичним вимикачем на 10 А або 16 А в якості запобіжного заходу на випадок короткого замикання або надмірного струму.
- ❑ Під час підключення принтера до комп'ютера або іншого пристрою за допомогою кабелю, слід дотримуватись правильної орієнтації роз'ємів. Кожен роз'єм має лише одну правильну орієнтацію. Неправильне підключення роз'єму може призвести до пошкодження обох пристроїв, підключених до кабелю.
- ❑ Принтер слід встановлювати на рівну стійку поверхню, розміри якої перевищують габарити принтера. Принтер не буде працювати нормально, якщо він встановлений на похилій поверхні.
- ❑ Під час зберігання або транспортування принтера не нахиляйте, не ставте вертикально та не перевертайте його, інакше чорнила можуть витекти з картриджів.
- ❑ Перед принтером має бути достатньо місця, щоб аркуші могли вільно виходити після друку.
- ❑ Слід уникати місць зі швидкими змінами температури та вологості. Не слід піддавати принтер впливу прямого сонячного проміння, потужних джерел світла або тепла.
- ❑ Не слід встромляти сторонні предмети в отвори принтера.
- ❑ Не слід встромляти руки всередину принтера під час друкування.
- ❑ Не слід торкатись плаского білого кабелю всередині принтера.
- ❑ Не слід застосовувати всередині принтера або поряд із ним аерозолі, що містять легкозаймисті гази. Це може призвести до виникнення пожежі.
- ❑ Не переміщуйте друкувальну головку руками, оскільки так можна пошкодити принтер.
- ❑ Обов'язково вимикайте принтер за допомогою кнопки . Не витягайте штепсель шнура живлення принтера з розетки та не вимикайте живлення розетки доти, доки індикатори  не перестануть блимати.
- ❑ Перед транспортуванням принтера слід обов'язково переконавшись, що чорнильні картриджі встановлені на місці, а друкувальна головка — у вихідному положенні (крайне праворуч).
- ❑ Якщо планується тривала перерва у використанні принтера, слід відключити його шнур живлення від розетки електричної мережі.

Вказівки та попередження щодо використання принтера з бездротовим з'єднанням

- ❑ Радіохвилі принтера можуть негативно вплинути на роботу медичного електронного обладнання та викликати його несправність. У разі використання принтера в медичних закладах або поблизу медичного обладнання, дотримуйтеся вказівок кваліфікованих працівників медичного закладу, а також усіх застережень та вказівок на медичному обладнанні.

Важливі інструкції

- Радіохвилі з цього принтера можуть негативно вплинути на роботу пристроїв автоматичного керування, наприклад на автоматичні двері чи аварійну пожежну систему, що може призвести до нещасних випадків через несправність їхньої роботи. У разі використання принтера поблизу пристроїв з автоматичним керуванням дотримуйтеся вказівок на цих пристроях.

Вказівки та попередження щодо використання РК-екрану

- РК-екран може мати кілька світлих чи темних плям – та у зв'язку з цим, нерівномірну яскравість. Це є нормальним та не вказує на пошкодження екрану.
- Для чищення слід використовувати суху, м'яку тканину. Не слід використовувати рідкі або хімічні миючі засоби.
- У разі сильного удару зовнішня поверхня РК-екрана може зламатися. Зверніться до свого дилера, якщо поверхня екрана надбита чи тріснута, і не торкайтеся і не намагайтеся самостійно витягнути уламки.

Вказівки та попередження щодо використання додаткової стійки

- Ця стійка розроблена виключно для установки принтера та додаткових касет для паперу. Не встановлюйте принтери та касети для паперу, відмінні від вказаних в посібнику.
- Не вилазьте на стійку і не ставте на неї важкі предмети.
- Ретельно перевірте, чи обидві стійки надійно закріплені, інакше принтер може впасти.
- Закріпіть принтер або додаткову касету для паперу на стійці з допомогою двох кріплень і гвинтів, що постачаються разом зі стійкою.
- Використовуючи принтер, переконайтеся, що ви зафіксували коліщата на передній частині стійки.
- Не переміщуйте стійку, якщо коліщата зафіксовані.
- Стійку із встановленим принтером або додатковими касетами для паперу не можна переміщувати по негоризонтальній або нерівній поверхні.

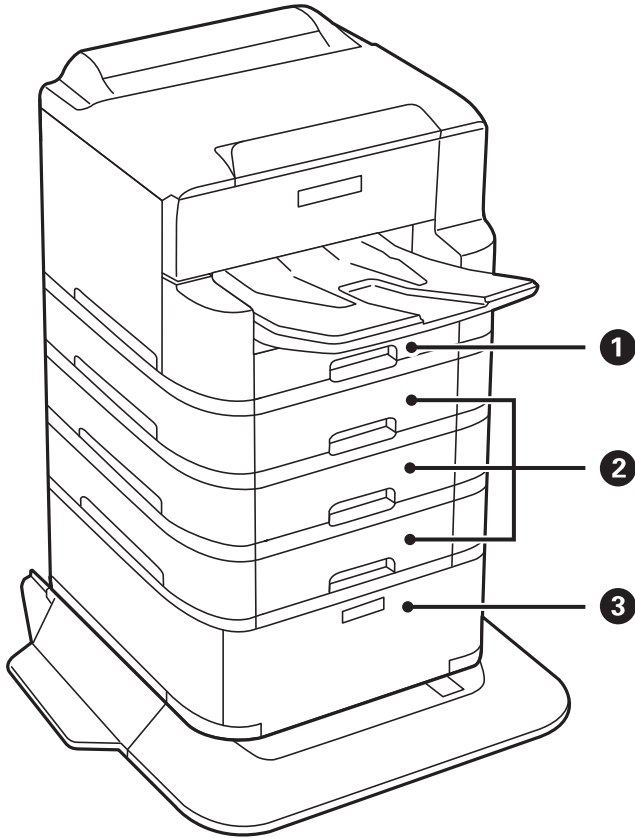
Захист особистої інформації

У випадку передачі принтера іншій особі або його утилізації слід стерти всю особисту інформацію, що зберігається в пам'яті принтера, вибравши зазначені нижче меню на панелі керування.

Налаш. > **Загальні налаштування** > **Сист. адміністрування** > **Віднов. налашт. за зам.** > **Всі налаштування**

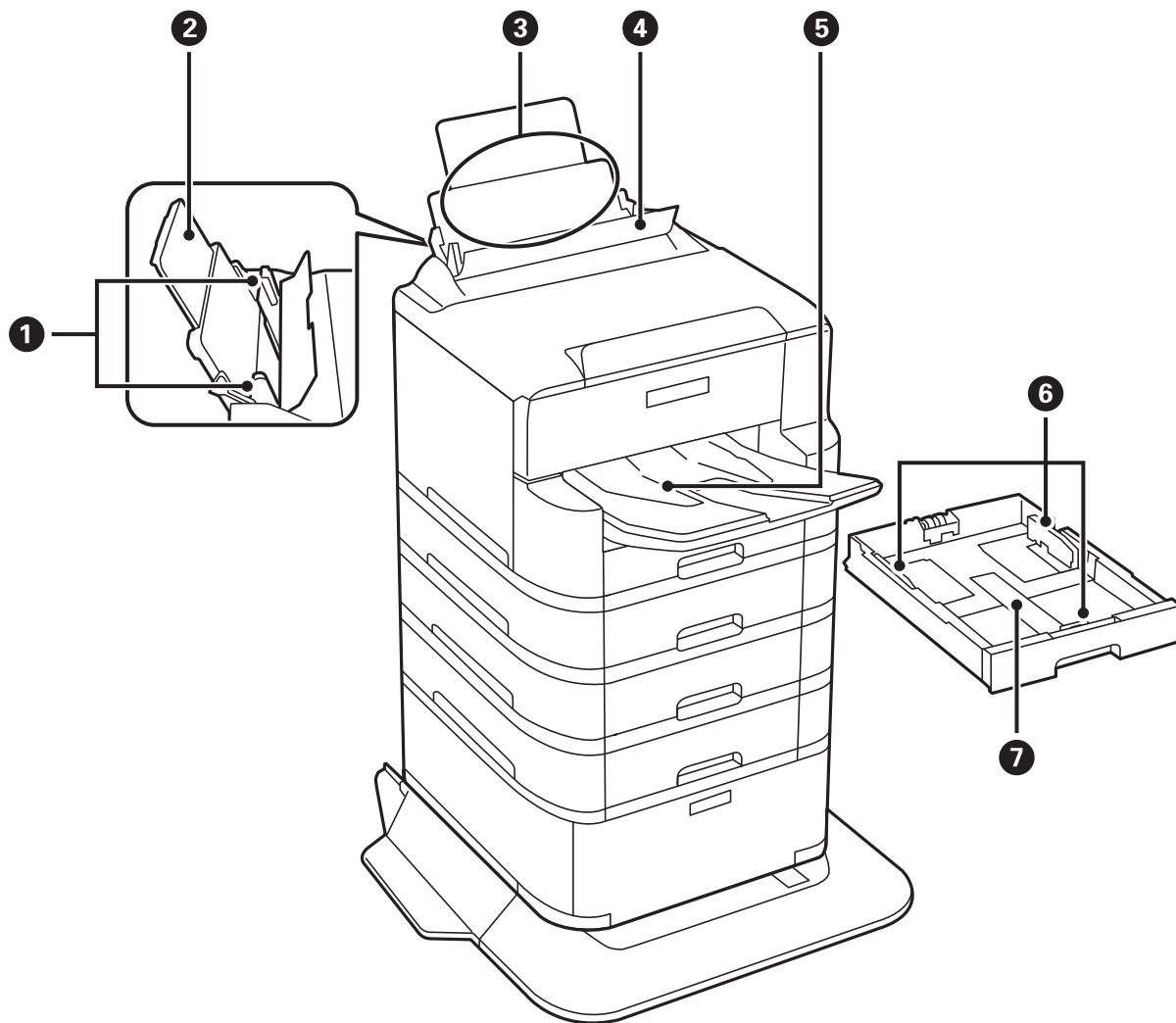
Основні параметри принтера

Назви деталей та їх функції



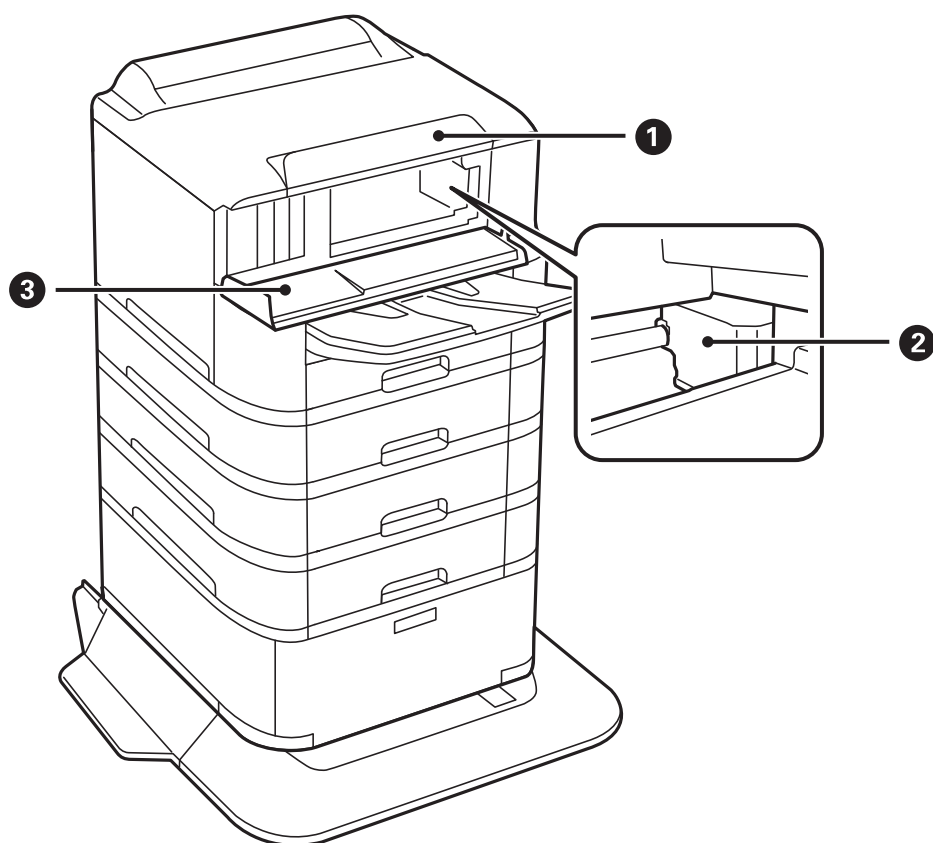
❶	Касета для паперу 1 (C1)	Завантажує папір.
❷	Касета для паперу 2, Касета для паперу 3, Касета для паперу 4 (C2, C3, C4)	Додаткові касети для паперу. Завантажує папір.
❸	Стойка	Додаткова стойка. Для зберігання паперу та інших витратних матеріалів.

Основні параметри принтера



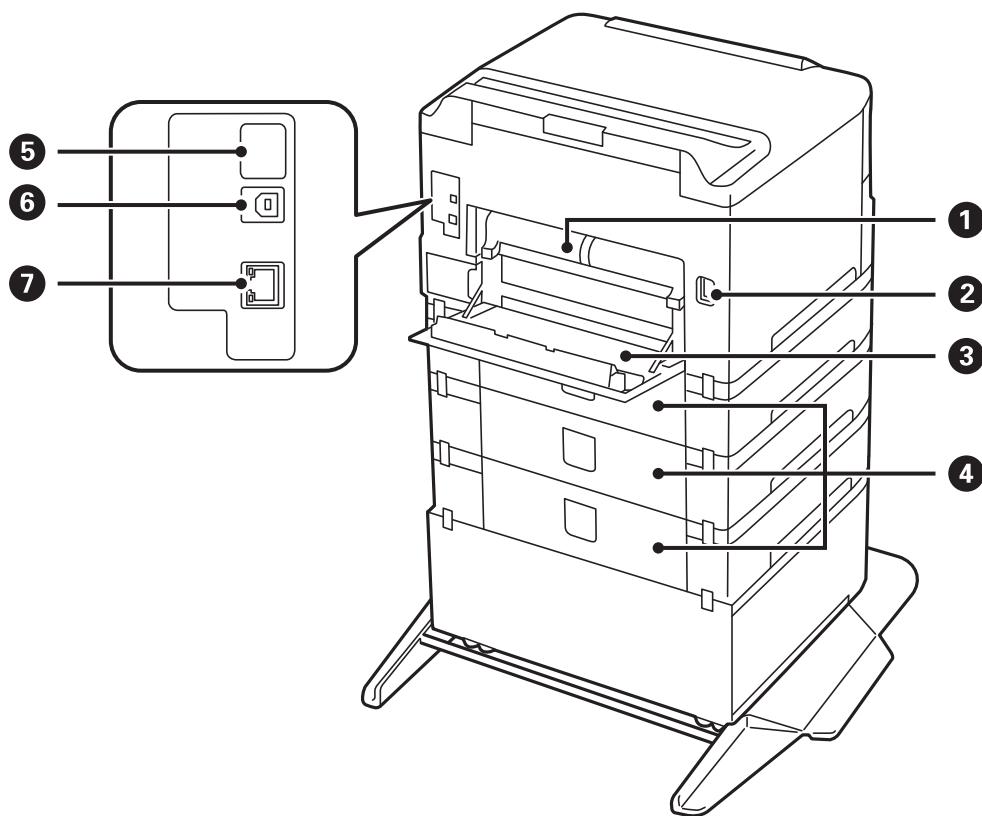
❶	Бічні напрямні	Подання паперу безпосередньо у принтер. Пересувається до країв паперу.
❷	Пюпітр	Утримує папір, що вставляється у принтер.
❸	Подача паперу ззаду (B1)	Завантажує папір.
❹	Фіксатор лотка подачі паперу	Запобігає потраплянню у принтер сторонніх предметів. Зазвичай фіксатор лотка слід тримати закритим.
❺	Вихідний лоток	Утримує папір, що виходить.
❻	Бічні напрямні	Подання паперу безпосередньо у принтер. Пересувається до країв паперу.
❼	Касета для паперу	Завантажує папір.

Основні параметри принтера



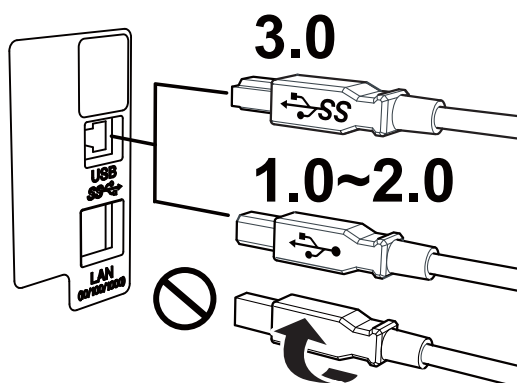
1	Панель керування	Показує стан принтера та дає змогу виконати налаштування друку.
2	Друкувальна голівка	Подає чорнило.
3	Передня кришка (А)	Відкривайте, коли потрібно вилучити папір, затиснутий всередині принтера.

Основні параметри принтера



Важливо

Зверніть увагу на напрямок вставлення за використання кабелю з USB 1.0 або 2.0, інакше принтер може бути пошкоджено.

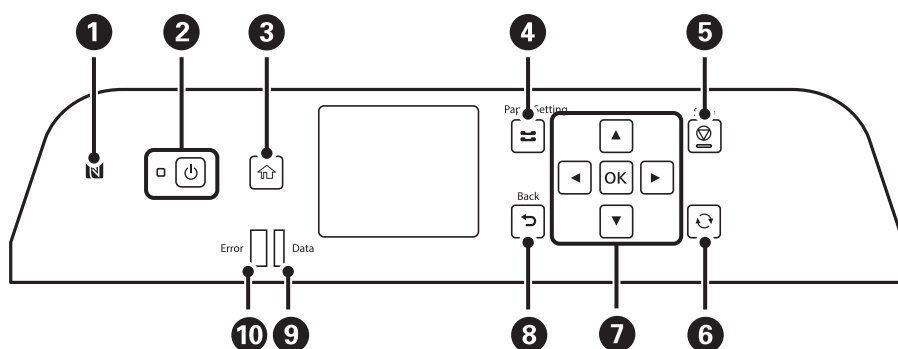


1	Задня кришка 2 (D2)	Зніміть під час видалення затиснутого паперу.
2	Гніздо для шнура живлення змінного струму	Для підключення шнура живлення.
3	Задня кришка 1 (D1)	Відкривається під час заміни контейнера або ролики для обслуговування, чи видалення затиснутого паперу.

Основні параметри принтера

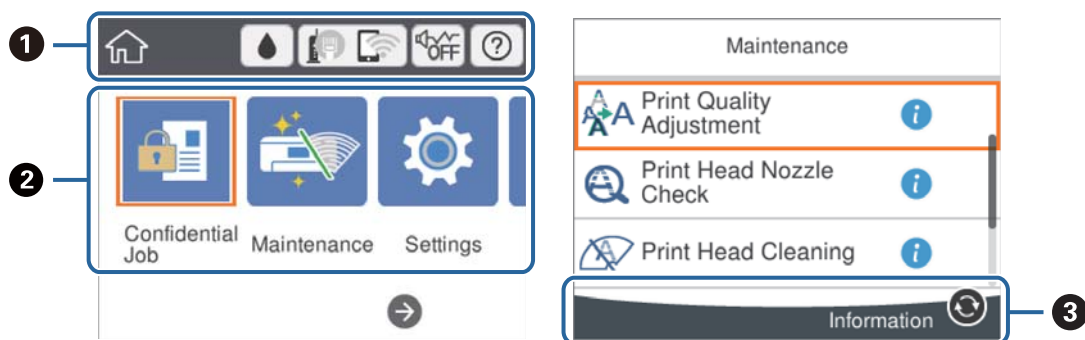
4	Кришка блока касети (E)	Кришка для додаткових касет для паперу. Відкриваються під час заміни ролики для обслуговування чи видалення затиснутого паперу.
5	Службовий USB-порт	USB-порт для використання в подальшому. Не знімайте етикетку.
6	USB-порт	Для підключення USB-кабелю.
7	Роз'єм LAN	Для підключення кабелю для локальної мережі.

Панель керування



1	Проведіть смарт-пристроєм над цією позначкою, щоб друкувати просто зі смарт-пристрою.
2	Увімкнення або вимкнення принтера. Витягніть кабель живлення, переконавшись, що індикатор живлення згас.
3	Відображає головний екран.
4	Відображає екран Параметри паперу . Ви можете вибрати розмір паперу та тип паперу для кожного джерела паперу.
5	Зупиняє поточну операцію.
6	Застосовується до різних функцій в залежності від ситуації.
7	Натисніть ◀, ▶, ▲ і ▼, щоб вибрати елементи. Натисніть OK для підтвердження вашого вибору або запуску вибраної функції.
8	Повертається до попереднього екрану.
9	Блимає під час обробки принтером даних. Він вмикається, коли у черзі є завдання.
10	Спалахує або вмикається у разі виникнення помилки.


Основна конфігурація екрана















<p>❶</p>	<p>Показує елементи, які налаштовано для принтера, у вигляді піктограм. Виберіть піктограму, щоб перевірити поточні налаштування або отримати доступ до кожного меню налаштувань. Ця панель дій відображається тільки на головному екрані.</p>
<p>❷</p>	<p>Відображає кожний режим.</p>
<p>❸</p>	<p>Відображаються доступні кнопки.</p>

Піктограми, що відображаються на РК-екрані

В залежності від статусу принтера на РК-екрані відображаються наступні значки.

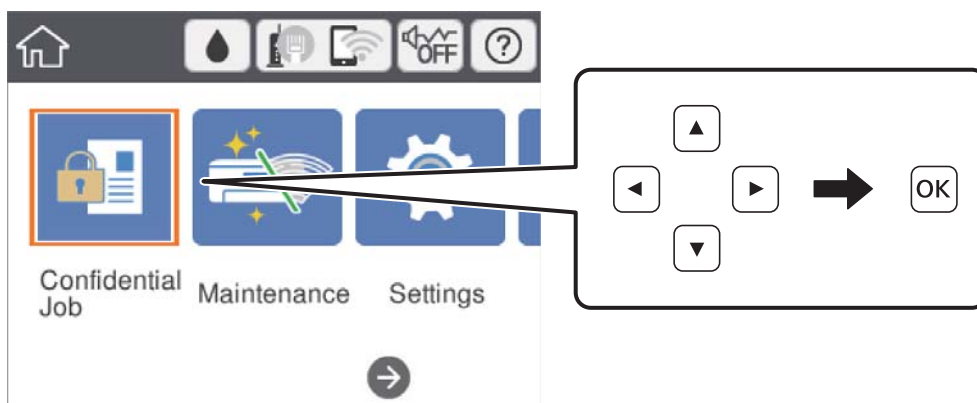
	<p>Відображає екран Стан поставки. Можна перевірити приблизний рівень чорнил та орієнтовний строк служби контейнера для відпрацьованого чорнила.</p>
---	---

Основні параметри принтера

	<p>Показує стан підключення до мережі.</p> <p>Торкніться піктограми, щоб перевірити та змінити поточні налаштування. Це ярлик для вказаного нижче меню.</p> <p>Налаш. > Загальні налаштування > Налаштування мережі > Настр. Wi-Fi</p>
	<p>Принтер не підключено до проводової мережі (Ethernet) або не налаштовано для використання в цій мережі.</p>
	<p>Принтер підключено до проводової мережі (Ethernet).</p>
	<p>Принтер не підключено до безпроводової мережі (Wi-Fi).</p>
	<p>Принтер шукає ідентифікатор SSID, не має встановленої IP-адреси або має проблеми із безпроводовою мережею (Wi-Fi).</p>
	<p>Принтер підключено до безпроводової мережі (Wi-Fi).</p> <p>Кількість стовпчиків позначає силу сигналу з'єднання. Чим більше стовпчиків, тим краще з'єднання.</p>
	<p>Принтер не підключено до безпроводової мережі (Wi-Fi) в режимі Wi-Fi Direct (простому режимі AP).</p>
	<p>Принтер підключено до безпроводової мережі (Wi-Fi) в режимі Wi-Fi Direct (простому режимі AP).</p>
	<p>Показує, чи налаштовано для принтера режим Реж. без пов-нь. Якщо цю функцію ввімкнено, шум від роботи принтера зменшиться, але швидкість друку може знизитися. Однак шум не можна зменшити в певних випадках залежно від вибраного типу паперу та якості друку.</p>
	<p>Відображає екран Допомога. Можна переглянути вказівки з користування або способи вирішення проблем.</p>
	<p>Показує, що є додаткова інформація. Виберіть піктограму, щоб відобразити повідомлення.</p>
	<p>Показує, що є проблема з елементами. Виберіть піктограму, щоб переглянути, як вирішити проблему.</p>

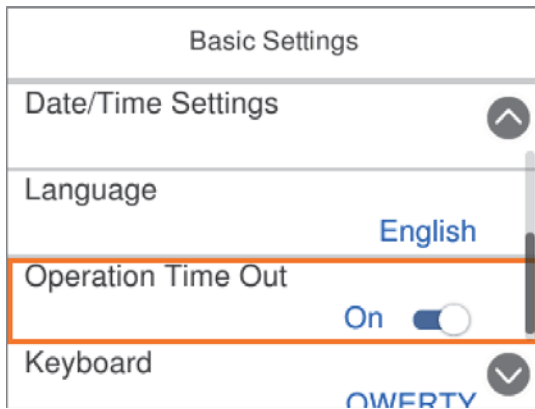
Основні операції

Перемістіть фокус за допомогою кнопок ▲ ▼ ◀ ▶, щоб вибрати елементи, після чого натисніть кнопку ОК, щоб підтвердити вибір або виконати вибрану функцію.

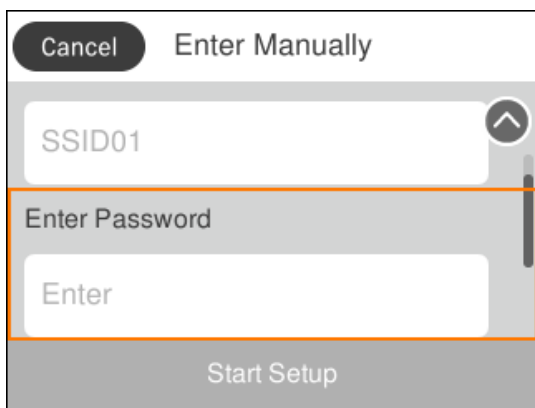


Основні параметри принтера

Перемістіть фокус до елемента налаштувань за допомогою кнопок ▲▼◀▶, після чого натисніть кнопку OK, щоб вимкнути або ввімкнути елемент.



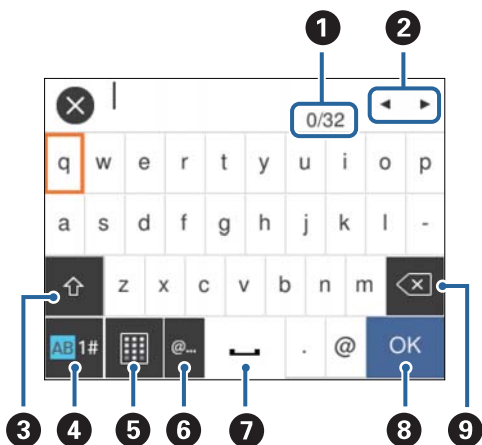
Щоб ввести значення, ім'я, адресу тощо, перемістіть фокус до поля вводу за допомогою кнопок ▲▼◀▶, після чого натисніть кнопку OK, щоб відобразити екранну клавіатуру.



Введення символів

Екранна клавіатура



Під час виконання мережевих налаштувань тощо вводити символи можна за допомогою екранної клавіатури.



Основні параметри принтера


Примітка.

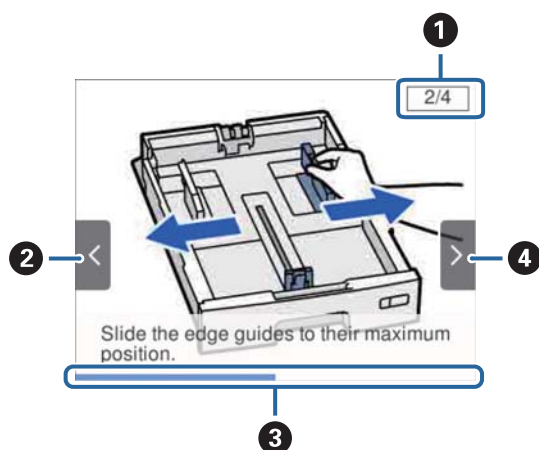
Доступні піктограми залежать від пункту налаштувань.


1	Відображення кількості символів.
2	Переміщення курсора в положення введення даних.
3	Перемикання символів верхнього та нижнього регістру. Їх також можна перемикати за допомогою кнопки  .
4	Перемикання типу символів. Можна вводити математичні та звичайні символи. Їх також можна перемикати за допомогою кнопки  .
5	Зміна розкладки клавіатури.
6	Введення часто використовуваних доменних адрес або URL-адрес електронної пошти шляхом вибору елемента.
7	Введення пробілу.
8	Підтвердження введених символів.
9	Видалення символу зліва.

Перегляд анімацій

На РК-екрані можна переглядати анімації з інструкціями з експлуатації, наприклад завантаження паперу або видалення зім'ятого паперу.

- На головному екрані виберіть . Відобразиться екран довідки. Виберіть розділ **Як**, після чого виберіть елементи, які необхідно переглянути.
- У нижній частині робочого екрана виберіть розділ **Як**. Відобразиться анімація із сенсорним контекстом.



1	Показує загальну кількість дій і номер поточної дії. На прикладі вище показано дію 2 з 4 дій.
2	Натисніть кнопку  щоб повернутися до попередньої дії.

Основні параметри принтера

3	Показує перебіг процесу в поточній дії. Анімація повторюється, коли смуга прогресу доходить до кінця.
4	Натисніть кнопку ►, щоб перейти до наступної дії.

Підготовка принтера

Завантаження паперу

Доступний папір та ресурс завантаження

Примітка.

- Нижче наведено значення символу.



: параметр 2-стороннього друку

- Відображений формат паперу залежить від драйвера.

Оригінальний папір Epson

Компанія Epson рекомендує використовувати оригінальний папір Epson, щоб досягти найвищої якості друку.

Примітка.

- Оригінальний папір компанії Epson недоступний під час друку з драйвера принтера Epson Universal.
- Наявність цих налаштувань залежить від країни. Щоб отримати оновлену інформацію про папір, доступний в вашому регіоні, зверніться в службу підтримки компанії Epson.
- Під час друку на оригінальному папері компанії Epson розміром, який встановив користувач, доступні лише такі налаштування якості паперу: **Стандартний** або **Normal**. Хоча деякі драйвери принтерів дозволяють обрати кращу якість друку, копії будуть роздруковані з такими налаштуваннями: **Стандартний** або **Normal**.


Папір, що підходить для друку документів

Назва носія	Формат	Місткість (аркушів)			
		C1	C2-C4	Заднє гніздо под. пап.	
Epson Bright White Ink Jet Paper	A4	200	400	50	✓

Папір, що підходить для друку фотографій

Назва носія	Формат	Місткість (аркушів)			
		C1	C2-C4	Заднє гніздо под. пап.	
Epson Ultra Glossy Photo Paper	A4 13×18 см (5×7 дюйм.) 10×15 см (4×6 дюйм.)	–	–	20	–

Підготовка принтера

Назва носія	Формат	Місткість (аркушів)			
		C1	C2–C4	Заднє гніздо под. пап.	
Epson Premium Glossy Photo Paper	A3+	–	–	10	–
	A3				
Epson Premium Semigloss Photo Paper	A4 13×18 см (5×7 дюйм.) широкий формат 16:9 (102×181 мм) 10×15 см (4×6 дюйм.)	–	–	20	–
	A3				
Epson Photo Paper Glossy	A4 13×18 см (5×7 дюйм.) 10×15 см (4×6 дюйм.)	–	–	20	–
	A3+				
Epson Matte Paper-Heavyweight	A4	–	–	20	–
	A3+				
Epson Photo Quality Ink Jet Paper	A3	–	–	50	–
	A4	–	–	70	

Пов'язані відомості


- ➔ [«Назви деталей та їх функції» на сторінці 14](#)
- ➔ [«Веб-сайт технічної підтримки» на сторінці 172](#)

Папір, наявний у продажу**Примітка.**

Розміри 8,5 × 13 дюйм., 8K (270 × 390 мм), 16K (195 × 270 мм) та половини листа недоступні під час друку за допомогою драйвера принтера PostScript.


Підготовка принтера

Звичайний папір


Назва носія	Формат	Місткість (аркушів або конвертів)			
		C1	C2–C4	Задне гніздо под. пап.	
Звичайний папір	A3+	–	–	50	✓
Копіювальний папір	A3, B4	До рівня, позначеного трикутником на бічній напрямній.		50	
Фірмовий бланк	Legal, 8,5×13 дюймів, Letter, A4, Executive, B5, A5, 16K (195 × 270 мм), 8K (270 × 390 мм)			85	
Обгортковий папір					
Кольоровий папір	Half letter, B6, A6	До рівня, позначеного трикутником на бічній напрямній.	–	85	
Попередньо віддрукований папір					
Високоякісний звичайний папір	Заданий користувачем (мм) від 55×127 до 329×1200	–	–	1	
	Заданий користувачем (мм) від 100×148 до 297×431,8	До рівня, позначеного трикутником на бічній напрямній.	–	–	
	Заданий користувачем (мм) від 148×210 до 297×431,8	До рівня, позначеного трикутником на бічній напрямній.		50	

* 2-сторонній друк недоступний залежно від поєднання типу та формату паперу.

Щільний папір

Назва носія	Формат	Місткість (аркушів або конвертів)			
		C1	C2–C4	Задне гніздо под. пап.	
Щільний папір (від 91 до 150 г/м ²)	A3, B4, Legal, 8K (270 × 390 мм)	150	250	20	✓
	8,5×13 дюймів, Letter, A4, Executive, B5, A5, 16K (195 × 270 мм)		300	40	
	Half letter, B6, A6	150	–	40	
	Заданий користувачем (мм) від 55×127 до 329×1200	–	–	1	
	Заданий користувачем (мм) від 100×148 до 297×431,8	150	–	–	
	Заданий користувачем (мм) від 148×210 до 297×431,8	150	250	20	

Підготовка принтера

Назва носія	Формат	Місткість (аркушів або конвертів)			
		C1	C2-C4	Заднє гніздо под. пап.	
Щільний папір (від 151 до 200 г/м ²)	A3, B4, Legal, 8K (270 × 390 мм)	120	200	15	–
	8,5×13 дюймів, Letter, A4, Executive, B5, A5, 16K (195 × 270 мм)		250	30	
	Half letter, B6, A6	120	–	30	
	Заданий користувачем (мм) від 55×127 до 329×1200	–	–	1	
	Заданий користувачем (мм) від 100×148 до 297×431,8	120	–	–	
	Заданий користувачем (мм) від 148×210 до 297×431,8	120	200	15	
Щільний папір (від 201 до 256 г/м ²)	A3, B4, Legal, 8K (270 × 390 мм)	–	–	10	–
	8,5×13 дюймів, Letter, A4, 16K (195×270 мм), Executive, B5, A5, Half letter, B6, A6	–	–	20	
	Заданий користувачем (мм) від 55×127 до 329×1200	–	–	1	

* 2-сторонній друк недоступний залежно від поєднання типу та формату паперу.

Конверти

Назва носія	Формат	Місткість (аркушів або конвертів)			
		C1	C2-C4	Заднє гніздо под. пап.	
Конверт	Конверт #10, Конверт DL, Конверт C6	–	–	10	–
	Конверт C4	–	–	1	

Пов'язані відомості

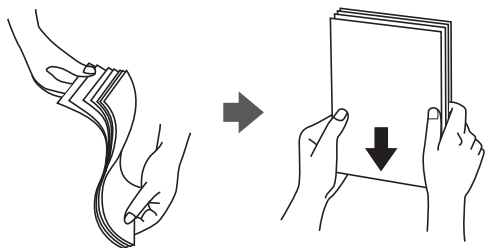
➔ «Назви деталей та їх функції» на сторінці 14

Застереження щодо використання паперу

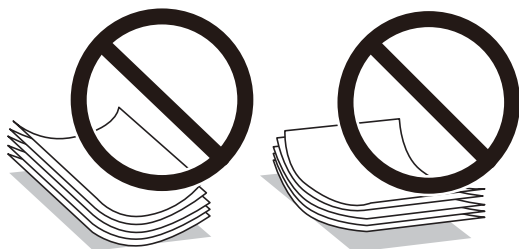
- Прочитайте аркуші з інструкціями, що постачаються з папером.
- Щоб отримати роздруківки високої якості на оригінальному папері Epson папір слід використовувати в умовах середовища, вказаних на листках, що постачаються з папером.
- Не використовуйте дрібнозернистий папір з шириною менше 105 мм.

Підготовка принтера

- ❑ Розв'ійте, а тоді вирівняйте краї паперу, перш ніж завантажити. Не потрібно обмахувати чи скручувати фотопapіp. Це може призвести до пошкодження лицьової сторони.



- ❑ Якщо папір закрутився, розпрямте його або злегка скрутіть у зворотному напрямку перш ніж завантажувати. Друк на закрученому папері може призвести до зминання паперу або змазування роздруківок.



- ❑ Не використовуйте папір, що зім'явся хвилями, надірвався, складався, є надто тонким або надто щільним, або якщо до нього приклеїлися етикетки. Використання такого паперу може призвести до зминання або змазування роздруківок.
- ❑ Переконайтеся, що ви використовуєте папір із повздовжніми волокнами. Якщо ви не впевнені у тому, який тип паперу використовується, перевірте упаковку паперу або зв'яжіться із виробником для підтвердження характеристик паперу.

Пов'язані відомості

- ➔ [«Технічні характеристики принтера» на сторінці 140](#)

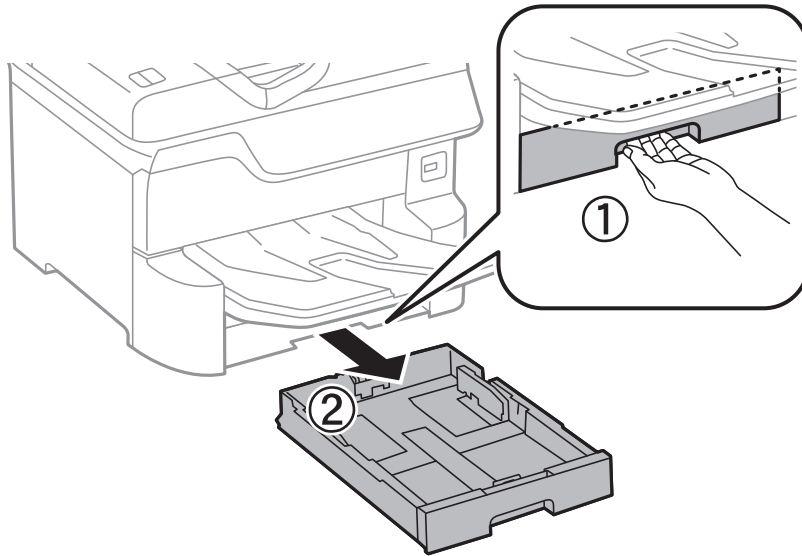
Завантаження паперу в Касета для паперу

Примітка.

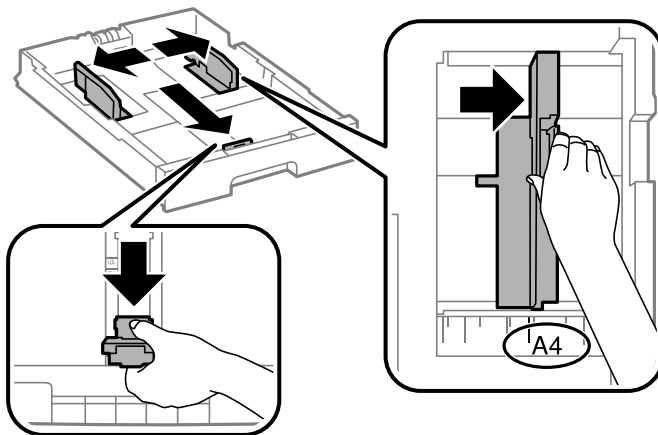
Якщо додаткова стійка і касети для паперу встановлені, не витягайте дві або більше касети для паперу одночасно.

Підготовка принтера

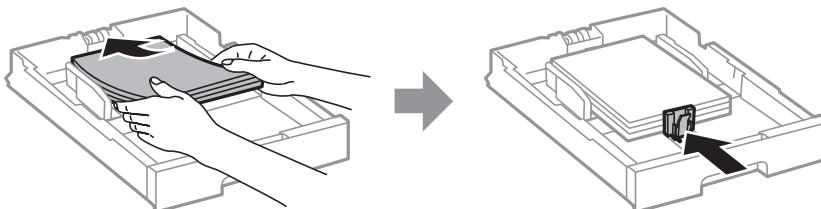
1. Переконайтеся, що принтер вимкнений, і після цього витягніть касета для паперу.



2. Перемістіть передню напрямну до її максимальної позиції, а потім пересуньте бічні напрямні для того, щоб відрегулювати необхідний розмір паперу.



3. Завантажте папір стороною, на якій буде друкуватися інформація, вниз, а потім перемістіть передню напрямну до краю паперу.

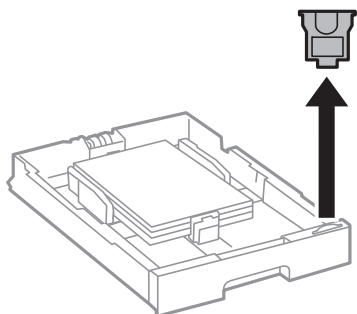


! Важливо


Не перевищуйте максимальну дозволена кількість аркушів паперу, вказану для даного типу паперу. При завантаженні звичайного паперу не слід перекривати лінію під символом трикутника на внутрішній поверхні бічної напрямної.

Підготовка принтера

4. Переконайтеся, що етикетка розміру паперу збігається з розміром паперу, завантаженого в касета для паперу. Якщо він не співпадає, то зніміть тримач і поміняйте розмір паперу на той, що вказаний на етикетці.



5. Повністю вставте касета для паперу.
6. Під час завантаження паперу, тип якого відрізняється від попереднього, встановіть тип паперу на панелі керування.

Натисніть кнопку , виберіть касета для паперу, у яку завантажено папір, а тоді встановіть тип паперу.

Примітка.

Також під час завантаження паперу необхідно встановити його формат, якщо це не один із таких форматів:

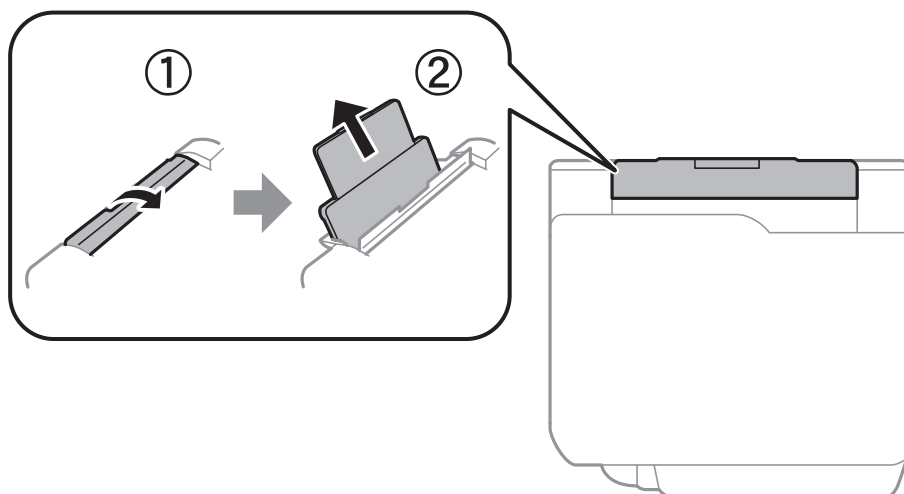
A3, B4, A4, B5, A5, B6, A6

Пов'язані відомості

- ➔ [«Застереження щодо використання паперу» на сторінці 27](#)
- ➔ [«Доступний папір та ресурс завантаження» на сторінці 24](#)
- ➔ [«Перелік типів паперу» на сторінці 33](#)

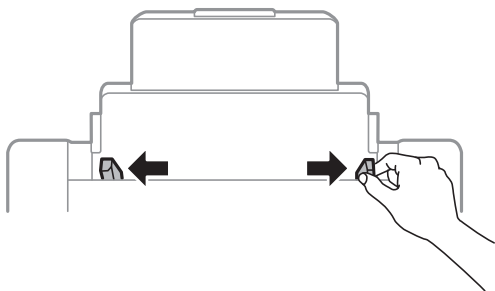
Завантаження паперу в Заднє гніздо под. пап.

1. Відкрийте фіксатор лотка подачі паперу та витягніть пюпітр.

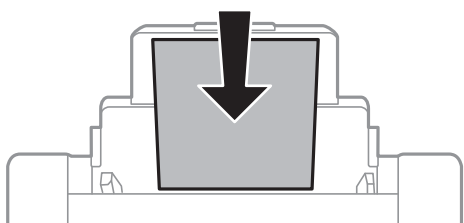


Підготовка принтера

2. Присуньте бічні напрямні впритул до країв.



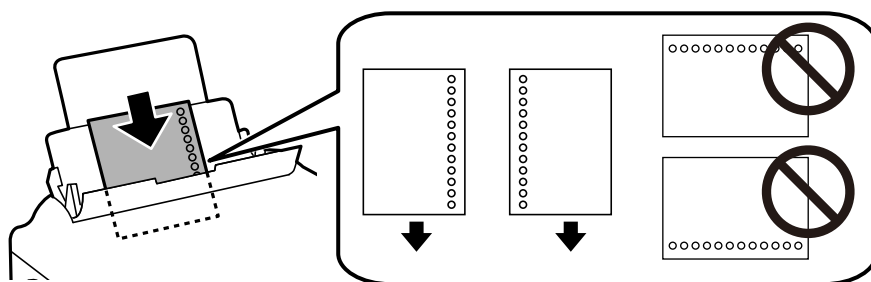
3. Завантажте папір в центрі подача паперу ззаду стороною для друку вгору.



! Важливо

- Не перевищуйте максимальну дозволена кількість аркушів паперу, вказану для даного типу паперу. При завантаженні звичайного паперу не слід перекривати лінію під символом трикутника на внутрішній поверхні бічної напрямної.
- Спочатку завантажте короткий край паперу. Однак, якщо ви встановили довгий край в якості ширини визначеного користувачем розміру паперу, вставляйте спочатку довгий край.

Перфорований папір

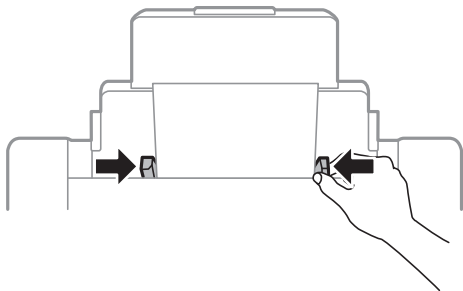


Примітка.

- Завантажте один аркуш звичайного паперу визначеного розміру із перфорацією зліва або справа.
- Відрегулюйте позицію друку у вашому файлі з метою уникнення роздрукування поверх отворів.
- Функція автоматичного двостороннього друку не доступна для попередньо перфорованого паперу.


Підготовка принтера

4. Пересуньте напрямні до країв паперу.



5. Встановіть розмір і тип паперу, який ви завантажили у подача паперу ззаду, на панелі керування.

Примітка.

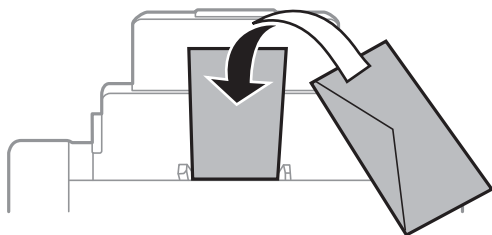
- Ви також можете відобразити екран налаштування розміру та типу паперу, натиснувши кнопку  на панелі керування.
- Покладіть решту паперу назад в упаковку. Якщо залишити його в принтері, папір може скрутитися або якість друку погіршиться.

Пов'язані відомості

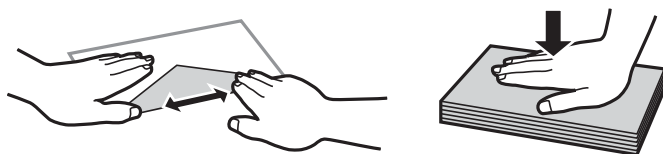
- ➔ «Застереження щодо використання паперу» на сторінці 27
- ➔ «Доступний папір та ресурс завантаження» на сторінці 24
- ➔ «Перелік типів паперу» на сторінці 33
- ➔ «Завантаження конвертів та застереження» на сторінці 32
- ➔ «Завантаження довгого паперу та запобіжні заходи» на сторінці 33

Завантаження конвертів та застереження

Покладіть конверти посередині подача паперу ззаду вузьким краєм вперед і клапаном ліворуч та присуньте бічні напрямні до країв конвертів.



- Розв'яжіть, а тоді вирівняйте краї конвертів, перш ніж завантажити. Коли пачка конвертів обвіється повітрям, натисніть на них, що випрямити перед завантаженням.



- Не використовуйте конверти, що загорнулися чи були складені. Використання таких конвертів може призвести до змінання або змазування роздруківок.

Підготовка принтера

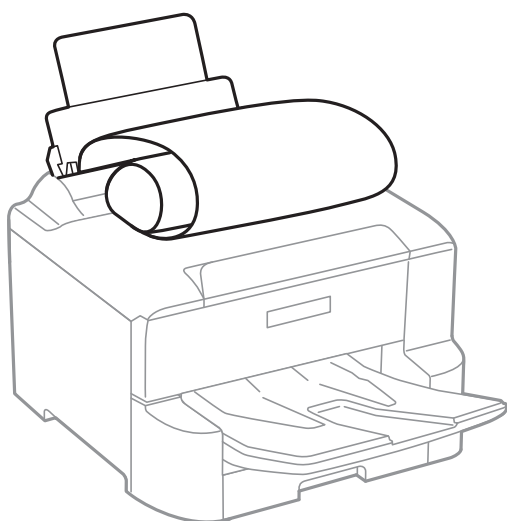
- Не використовуйте конверти із клейкою поверхнею клапана або конверти з віконцем.
- Уникайте використання надто тонких конвертів, оскільки вони можуть закрутитися під час друку.

Пов'язані відомості

- ➔ [«Папір, наявний у продажу» на сторінці 25](#)
- ➔ [«Завантаження паперу в Заднє гніздо под. пап.» на сторінці 30](#)

Завантаження довгого паперу та запобіжні заходи

Довгий папір слід завантажувати у подача паперу ззаду, закрутивши передній край паперу. Виберіть параметр розміру паперу **Визн. користув.**.



- Довгий папір не можна вставляти у зовнішній лоток. Для уникнення падіння паперу на підлогу підготуйте коробку або інше.
- Не торкайтеся паперу в процесі друку. Це може пошкодити вам руку або погіршити якість друку.

Пов'язані відомості

- ➔ [«Доступний папір та ресурс завантаження» на сторінці 24](#)
- ➔ [«Завантаження паперу в Заднє гніздо под. пап.» на сторінці 30](#)

Перелік типів паперу

Для отримання оптимальних результатів друку слід обрати такий тип паперу, що буде йому відповідати.

Назва носія	Тип носія			
	Панель керування	Драйвер принтера	Драйвер принтера PostScript	Драйвер принтера Epson Universal
Epson Bright White Ink Jet Paper	Простий папір	Простий папір	Plain	Простий


Підготовка принтера


Назва носія	Тип носія			
	Панель керування	Драйвер принтера	Драйвер принтера PostScript	Драйвер принтера Epson Universal
Epson Ultra Glossy Photo Paper	Ultra Glossy	Epson Ultra Glossy	Epson Ultra Glossy	-
Epson Premium Glossy Photo Paper	Premium Glossy	Epson Premium Glossy	Epson Premium Glossy	-
Epson Premium Semigloss Photo Paper	Premium Semigloss	Epson Premium Semigloss	Epson Premium Semigloss	-
Epson Photo Paper Glossy	Glossy	Photo Paper Glossy	Photo Paper Glossy	-
Epson Matte Paper-Heavyweight	Matte	Epson Matte	Epson Matte	-
Epson Photo Quality Ink Jet Paper	Matte	Epson Matte	Photo Quality Ink Jet Paper	-
Щільний папір (від 91 до 150 г/м ²)	Щільний папір1	Щільний папір1	Щільний папір1	Щільний папір1
Щільний папір (від 151 до 200 г/м ²)	Щільний папір2	Щільний папір2	Щільний папір2	Щільний папір2
Щільний папір (від 201 до 256 г/м ²)	Щільний папір3	Щільний папір3	Щільний папір3	Щільний папір3

Список визначених розмірів паперу

Після ввімкнення функції **Роз. паперу Авторозпізн.** автоматично визначатимуться такі формати паперу після їх завантаження у касета для паперу:

A6, B6, A5, Half letter, B5, A4, Letter, B4, Legal, A3, Ledger

Схожі формати паперу, наприклад A4 та Letter, можуть визначитися неправильно. Якщо формати Half letter, Letter, Legal і Leger визначаються як формати A5, A4, B4 та A3, натисніть кнопку , а тоді встановіть правильний формат.

Якщо формати не можуть визначитися автоматично, натисніть кнопку , вимкніть функцію **Роз. паперу Авторозпізн.**, а тоді встановіть завантажений формат паперу.

Опції меню для Налаш.

Виберіть **Налаш.** на головному екрані принтера для виконання різних налаштувань.

Опції меню для Загальні налаштування

Виберіть меню на панелі керування, як це описано нижче.

Налаш. > Загальні налаштування

Основні налашт.

Виберіть меню на панелі керування, як це описано нижче.

Налаш. > Загальні налаштування > Основні налашт.

Заблоковані адміністратором налаштування змінити неможливо.

Яскр. РК-дис.:

Відрегулюйте яскравість РК-екрану.

Тайм. очікув.:

Налаштування періоду часу, після завершення якого принтер переходить в режим сну (режим економії енергії), якщо він не виконував жодних операцій. По завершенню заданого періоду часу РК-екран вимикається.

Вимкнути таймер:

Ваш продукт може мати цю функцію або функцію **Налашт. вимк. живл.**, залежно від місця здійснення покупки.

Виберіть це налаштування для автоматичного вимкнення принтера, коли він не використовується протягом вказаного проміжку часу. Можна встановити період часу до початку застосування функції енергозбереження. Будь-яке збільшення матиме вплив на енергоефективність принтера. Прийміть до уваги конфігурацію системи, перш ніж вносити будь-які зміни.

Налашт. вимк. живл.:

Ваш продукт може мати цю функцію або функцію **Вимкнути таймер**, залежно від місця здійснення покупки.

Вимк. живл., якщо пристрій неакт.

Виберіть це налаштування для автоматичного вимкнення принтера, якщо він не використовується протягом вказаного проміжку часу. Будь-яке збільшення матиме вплив на енергоефективність принтера. Прийміть до уваги конфігурацію системи, перш ніж вносити будь-які зміни.

Вимк. живл., якщо пристрій відключ

Виберіть це налаштування, щоб принтер вимикався через 30 хвилин після відключення всіх мережевих портів, у тому числі порту LINE. Залежно від регіону ця функція може бути недоступною.

Налаштув. дати/часу:

Дата/час

Введіть поточну дату та час.

Літній час

Оберіть налаштування літнього часу для вашої місцевості.

Підготовка принтера

Різниця в часі

Введіть різницю у часі між місцевим часом та часом UTC (всесвітній координований час).

Мова/Language:

Виберіть мову, що використовуватиметься на РК-екрані.

Пауза в роботі:

Виберіть значення **Ув.** для повернення на вихідний екран, якщо за вказаний час не було виконано жодних операцій. Якщо були застосовані обмеження для користувача та за вказаний час не було жодної операції, буде виконано вихід, і ви повернетесь на вихідний екран.

Клавіатура:

Змінення розкладки клавіатури на РК-екрані.

Налаштування принтера

Виберіть меню на панелі керування, як це описано нижче.

Налаш. > **Загальні налаштування** > **Налаштування принтера**

Заблоковані адміністратором налаштування змінити неможливо.

Налашт. джер. паперу:

Параметри паперу:

Виберіть джерело паперу, щоб указати розмір і тип завантаженого паперу. Якщо ввімкнено параметр **Роз. паперу Авторозпізн.**, принтер виявлятиме завантажений папір.

Задн. под. пап. в пр.:

Виберіть значення **Ув.**, щоб установити пріоритет друку для паперу, завантаженого у подача паперу ззаду.

A4/Автопер. на Letter:

Виберіть **Ув.** для подачі паперу з джерела паперу, встановленого як формат A4, за відсутності джерела паперу, встановленого як формат Letter, або подача із джерела паперу, встановленого як формат Letter, за відсутності джерела паперу, встановленого як формат A4.

Налашт. автовибору:

Виберіть значення **Ув.** для налаштувань, щоб автоматично друкувати на папері з будь-якого джерела, в якому папір відповідає налаштуванням паперу.

Повідомл. про помилку:

Виберіть значення **Ув.**, щоб відображалось повідомлення про помилку, якщо вибраний розмір або тип паперу не відповідає завантаженому паперу.

Підготовка принтера

Автовідображення Налашт. паперу:

Виберіть **Ув.** для відображення екрана **Параметри паперу** під час завантаження паперу у джерело паперу. Якщо цю функцію вимкнути, ви не зможете друкувати із пристроїв iPhone або iPad за допомогою AirPrint.

Мова друку:

Оберіть мову друку для USB-інтерфейсу або мережевого інтерфейсу.

Універс. налашт. друку:

Ці налаштування друку використовуються під час виконання друку із зовнішніх пристроїв без використання драйвера принтера.

Виступ вгору:

Відрегулюйте верхнє поле аркушу.

Виступ ліворуч:

Відрегулюйте лівє поле аркушу.

Вист. вгор. у «Назад»:

Відрегулюйте верхнє поле зворотної сторони аркуша під час двостороннього друку.

Виступ лів. у «Назад»:

Відрегулюйте лівє поле зворотної сторони аркуша під час двостороннього друку.

Перевір. шир. паперу:

Виберіть значення **Ув.**, щоб перевірити ширину паперу перед друком. Це дозволяє запобігти друкуванню тексту за межами країв паперу, якщо налаштування розміру паперу неправильні, однак це може знизити швидкість друку.

Пропуск. пусті стор.:

Автоматичний пропуск порожніх сторінок під час друку.

Конфігурація друку PDL:

Виберіть параметри конфігурації Конфігурація друку PDL, які потрібно використовувати для друку PCL або PostScript.

Звичайні налаштув.:

- Розмір паперу
Виберіть розміру паперу за замовчуванням для друку PCL або PostScript.
- Тип паперу
Виберіть тип паперу за замовчуванням для друку PCL або PostScript.
- Орієнтація
Виберіть тип орієнтацію за замовчуванням для друку PCL або PostScript.
- Якість
Виберіть якість друку для друку PCL або PostScript.
- Режим збереж. чорнила
Виберіть **Ув.** для економії чорнила шляхом зменшення щільності друку.

Підготовка принтера

- Порядок друку
Остання сторінка вгорі:
Друк починається з першої сторінки файлу.
Перша сторінка вгорі:
Друк починається з останньої сторінки файлу.
- Кількість копій
Установіть кількість сторінок для друку.
- Поле згину
Оберіть місце скріплення.
- Автомат. викид паперу
Виберіть **Ув.** для автоматичного витягування паперу у випадку зупинки друку під час виконання завдання друку.
- Двосторонній друк
Виберіть **Ув.** для двостороннього друку.

Меню PCL:

- Джерело шрифту
Шрифт принтера
Виберіть цю функцію для використання попередньо встановленого шрифту на принтері.
Завантажити
Оберіть для використання шрифту, який ви завантажили.
- Номер шрифту
Виберіть номер шрифту за замовчуванням для джерела шрифту за замовчуванням.
Доступні номери залежать від встановлених налаштувань.
- Крок
Встановіть крок шрифту, якщо шрифт масштабований і з фіксованим кроком. Ви можете встановити значення від 0,44 до 99,99 cpi (символів на дюйм), із кроком 0,01.
Даний пункт може бути відсутнім в залежності від налаштувань джерела і номера шрифту.
- Розмір
Встановіть висоту шрифту за замовчуванням, якщо шрифт масштабований і пропорційний. Ви можете встановити значення від 4,00 до 999,75 точок, із кроком 0,25.
Даний пункт може бути відсутнім в залежності від налаштувань джерела і номера шрифту.
- Набір символів
Оберіть набір символів за замовчуванням. Якщо шрифт, вибраний у джерелі шрифту, і налаштування номера шрифту недоступні в нових параметрах набору символів, налаштування джерела і номера шрифту автоматично замінюються на значення за замовчуванням, IBM-US.

Підготовка принтера

Рядки

Встановіть кількість рядків для обраного розміру і орієнтації паперу. Це також призведе до зміни міжрядкового інтервалу (VMI); нове значення VMI зберігається на принтері. Це означає, що останні зміни налаштувань розміру та орієнтації призведуть до зміни значення відповідно до збереженого значення VMI.

Функція CR

Оберіть команду порядкової подачі паперу при друці за допомогою драйвера певної операційної системи.

Функція LF

Оберіть команду порядкової подачі паперу при друці за допомогою драйвера певної операційної системи.

Призн. джер. под. п.

Встановіть завдання для команди вибору джерела паперу. Якщо вибрано **4**, встановлені команди сумісні із HP LaserJet 4. Якщо вибрано **4K**, встановлені команди сумісні із HP LaserJet 4000, 5000 і 8000. Якщо вибрано **5S**, встановлені команди сумісні із HP LaserJet 5S.

Меню PS3:

Помилка аркуша

Виберіть **Ув.** для друку листка, в якому показується стан, якщо під час друку PostScript або PDF сталася помилка.

Кольори

Оберіть кольоровий режим для друку PostScript.

Двійковий

Виберіть **Ув.** у випадку друку даних, що містять дворівневі зображення. Застосунок може надсилати двійкові дані, навіть коли налаштування драйвера принтера встановлені на американський стандартний код обміну інформацією (ASCII); втім, якщо дана функція увімкнена, роздруковувати дані можна.

PDF розмір сторінки

Оберіть розмір паперу при друкуванні PDF-файлу. Якщо вибрано значення **Авто**, розмір паперу визначається на основі розміру першої сторінки.

Автовиправл. помилок:

Оберіть дію, яка буде виконуватися у разі появи помилки двостороннього друку або помилки переповнення пам'яті.

Ув.

Відображається попередження та виконується односторонній друк в разі появи помилки двостороннього друку або виконується тільки друк даних, які принтер зміг обробити до появи помилки переповнення пам'яті.

Вим.

Відображається повідомлення про помилку та друк скасовується.

Щільний папір:

Виберіть значення **Увім.**, щоб запобігти змазуванню чорнила на роздруківках, однак це може знизити швидкість друку.

Підготовка принтера

Реж. без пов-нь:

Виберіть значення **Ув.**, щоб зменшити шум під час друку, однак це може знизити швидкість друку. У залежності від вибраних типу паперу та налаштувань якості друку ви можете не відчувати жодної різниці у рівні шуму принтера.

Час висихання чорнил:

Виберіть час висушування чорнила, який використовуватиметься під час двостороннього друку. Принтер надрукує іншу сторону після друку першої. Якщо роздруковка розмазана, збільшіть значення часу.

Підкл. ПК по USB:

Виберіть **Увімкнути**, щоб дозволити комп'ютеру отримувати доступ до принтера, який підключено через USB. Якщо вибрано **Вимкнути**, друк, що не надсилається через мережу, обмежується.

Нал. паузи інтер-су USB:

Вкажіть час у секундах, який повинен минути до завершення USB-зв'язку з комп'ютером після того, як принтер отримає завдання від драйвера принтера PostScript або PCL. Якщо час завершення завдання не було чітко визначено в драйвері принтера PostScript або PCL, це може призвести до безкінечного USB-зв'язку. У цьому випадку принтер перерве зв'язок, коли мине вказаний період часу. Введіть значення 0 (нуль), якщо зв'язок переривати не треба.

Пов'язані відомості

➔ [«Завантаження паперу» на сторінці 24](#)

Налаштування мережі

Виберіть меню на панелі керування, як це описано нижче.

Налаш. > Загальні налаштування > Налаштування мережі

Заблоковані адміністратором налаштування змінити неможливо.

Настр. Wi-Fi:

Встановлення або зміна налаштувань безпроводової мережі. Виберіть один із зазначених нижче способів підключення, а тоді виконайте інструкції на РК-панелі.

- Роутер
- Wi-Fi Direct

Налаштування дротової LAN:

Установлення або зміна мережевого з'єднання, для якого використовується кабель локальної мережі та маршрутизатор. Під час використання цього типу з'єднання Wi-Fi-з'єднання залишаються вимкненими.

Стан мережі:

Відображення або друк поточних налаштувань мережі.

- Стан підкл. до LAN/Wi-Fi
- Стан Wi-Fi Direct

Підготовка принтера

- звіт про стан

Перевірка підключення до мережі:

Перевірка поточного мережевого з'єднання та друк звіту. Якщо виникли певні проблеми із мережевим з'єднанням, див. звіт для вирішення цих проблем.

Розширений:

Виконайте зазначені нижче детальні налаштування.

- Назва пристрою
- TCP/IP
- Проксі-сервер
- IPv6-адреса
- NFC
- Швидкість лінії і двобічний зв'язок
- Переадресувати HTTP на HTTPS
- Вимкнути IPsec/ фільтрування IP
- Вимкнути IEEE802.1X

Налаштування веб-служби

Виберіть меню на панелі керування, як це описано нижче.

Налаш. > Загальні налаштування > Налаштування веб-служби

Заблоковані адміністратором налаштування змінити неможливо.

Послуги Epson Connect:

Відображення наявності підключення і реєстрації принтера у службі Epson Connect.

Службу можна зареєструвати, вибравши елемент **Зареєструвати** та дотримуючись інструкцій.

Після реєстрації можна змінювати зазначені нижче налаштування.

- Призупинити/відновити
- Не зареєструвати

Докладнішу інформацію див. на зазначеному нижче веб-сайті.

<https://www.epsonconnect.com/>

<http://www.epsonconnect.eu> (Тільки для Європи)

Послуги друку Google Cloud:

Відображення наявності підключення і реєстрації принтера у службах Google Cloud Print.

Після реєстрації можна змінювати зазначені нижче налаштування.

- Увімкнути/Вимкнути
- Не зареєструвати

Підготовка принтера

Додаткові відомості про реєстрацію у службах Google Cloud Print див. на веб-сайті за посиланням нижче.

<https://www.epsonconnect.com/>

<http://www.epsonconnect.eu> (Тільки для Європи)

Сист. адміністрування

Виберіть меню на панелі керування, як описано нижче.

Налаш. > Загальні налаштування > Сист. адміністрування

Цю функцію використовують адміністратори. Детальнішу інформацію див. у *Посібник адміністратора*.

Опції меню для Лічильник друку

Виберіть меню на панелі керування, як це описано нижче.

Налаш. > Лічильник друку



Відобразиться загальна кількість роздрукованих матеріалів, кількість чорно-білих і кольорових роздрукованих матеріалів, починаючи з часу придбання принтера.

Опції меню для Стан поставки

Виберіть меню на панелі керування, як описано нижче.

Налаш. > Стан поставки

Відобразиться приблизний рівень чорнила та експлуатаційний ресурс контейнера для відпрацьованого чорнила.

Коли відображається , це означає, що рівень чорнила добігає кінця або контейнер для відпрацьованого чорнила майже заповнено. Коли відображається , це означає, що необхідно замінити елемент, оскільки чорнило закінчилося або контейнер для відпрацьованого чорнила заповнено.

Ви можете замінити чорнильні картриджі або роздрукувати з цього екрану інформацію про стан запасу чорнил.

Опції меню для Обслугов.

Виберіть меню на панелі керування, як це описано нижче.

Налаш. > Обслугов.

Налаштування якості друку:

Виберіть цю функцію, якщо є будь-які проблеми з надрукованими документами. Можна перевірити сопла на засмічення та в разі необхідності виконати очищення друкувальної головки, а тоді налаштувати деякі параметри, щоб покращити якість друку.

Підготовка принтера

Перев. соп. др. гол.:

Виберіть цю функцію, щоб перевірити, чи не засмічені сопла друкувальної головки. Принтер надрукує шаблон перевірки сопел.

Очищ. друк. голівки:

Виберіть цю функцію, щоб виконати очищення сопел друкувальної головки.

Направ лін вирів.:

Виберіть цю функцію, щоб вирівняти вертикальні лінії.

Очищ. направл. пап.:

Виберіть цю функцію, якщо на внутрішніх роликах є плями чорнил. Принтер подаватиме папір, щоб очистити внутрішні ролики.

Видалення паперу:

Виберіть цю функцію, якщо всередині принтера залишилися частки паперу навіть після видалення загиснутого паперу. Принтер збільшить простір між друкувальною головкою та поверхнею паперу, щоб полегшити видалення відірваних шматків.

Інформація про ролик обслуговування:

Стан ролика обслуговування

Відображення стану роликів для технічного обслуговування для вибраного типу касети для паперу.

Скинути лічильник ролика обслуг.

Після заміни роликів для технічного обслуговування скиньте лічильник касети для паперу, в якій замінено ролики.

Налаштування якості друку для паперу:

Залежно від типу паперу роздавлювання чорнил відрізнятиметься. Виберіть цю функцію, якщо є смуги на надрукованих документах або зміщення на певному типі паперу.

Пов'язані відомості

- ➔ [«Налаштування якості друку» на сторінці 129](#)
- ➔ [«Перевірка та очищення друкувальної головки» на сторінці 106](#)
- ➔ [«Вирівнювання ліній лінійки» на сторінці 108](#)
- ➔ [«Налаштування якості друку для кожного типу паперу» на сторінці 130](#)
- ➔ [«Очищення шляху проходження паперу в разі розтирання чорнил» на сторінці 109](#)

Опції меню для Мова/Language

Виберіть меню на панелі керування, як це описано нижче.

Налаш. > Мова/Language

Виберіть мову, що використовуватиметься на РК-екрані.

Опції меню для Стан принтеру/Друк

Виберіть меню на панелі керування, як це описано нижче.

Налаш. > Стан принтеру/Друк

Друк.аркуш стат:

Конфігурація аркуша стану:

Друк інформаційних листків, на яких будуть відображені стан і налаштування принтера.

Надати аркуш стану:

Друк інформаційних листків, на яких буде показано стан витратних матеріалів.

Використання формуляра:

Друк інформаційних листків, на яких буде показано історію використання принтера.

Список шрифту PS3:

Друк списку шрифтів, доступних для принтера PostScript.

Список шрифту PCL:

Друк списку шрифтів, доступних для принтера PCL.

Мережа:

Відображення поточних налаштувань мережі.

Заощадження енергії

Принтер переходить у режим сну або автоматично вимикається, якщо за встановлений період він не виконує жодних дій. Можна встановити період часу до початку застосування функції енергозбереження. Будь-яке збільшення матиме вплив на енергоефективність принтера. Прийміть до уваги конфігурацію системи, перш ніж вносити будь-які зміни.

Залежно від місця покупки принтер може мати функцію автоматичного вимкнення через 30 хв. після від'єднання від мережі.

Заощадження енергії — панель керування

1. Виберіть **Налаш.** на головному екрані.

Щоб вибрати елемент, перемістіть фокус на нього за допомогою кнопок ▲ ▼ ◀ ▶, після чого натисніть кнопку ОК.

2. Виберіть **Загальні налаштування > Основні налашт.**

3. Виконайте одну з перелічених нижче дій.

Виберіть **Тайм. очікув.** або **Налашт. вимк. живл > Вимик. живл.**, якщо пристрій неакт. або **Вимик. живл.**, якщо пристрій відключ і виконайте налаштування.

Підготовка принтера

- Виберіть **Тайм. очікув.** або **Вимкнути таймер** та виконайте налаштування.

Примітка.

Продукт може мати функцію **Налашт. вимк. живл** або **Вимкнути таймер**, залежно від місця здійснення покупки.

Друкування

Друк за допомогою драйвера принтера в ОС Windows

Якщо ви не можете змінити певні налаштування драйвера принтера, то це означає, що доступ до них міг бути обмежений адміністратором. Зверніться до адміністратора принтера за допомогою.

Доступ до драйвера принтера

Якщо відкрити драйвер принтера з панелі керування комп'ютера, то параметри будуть застосовані до всіх програм.

Доступ до драйвера принтера з панелі керування

Windows 10/Windows Server 2016

Натисніть кнопку «Пуск» правою клавішею миші та оберіть **Панель керування > Перегляд пристроїв та принтерів** у меню **Устаткування та звук**. Правою кнопкою миші клацніть на принтері або натисніть та утримуйте її та оберіть **Налаштування друку**.

Windows 8.1/Windows 8/Windows Server 2012 R2/Windows Server 2012

Оберіть **Робочий стіл > Налаштування > Панель керування > Перегляд пристроїв та принтерів** у меню **Устаткування та звук**. Правою кнопкою миші клацніть на принтері або натисніть та утримуйте її та оберіть **Налаштування друку**.

Windows 7/Windows Server 2008 R2

Натисніть кнопку «Пуск» та оберіть **Панель керування > Перегляд пристроїв та принтерів** у меню **Устаткування та звук**. Потім, клацнувши праву кнопку миші, оберіть **Обрані налаштування друку**.

Windows Vista/Windows Server 2008

Натисніть кнопку «Пуск» та оберіть **Панель керування > Принтери** у меню **Устаткування та звук**. Потім, клацнувши праву кнопку миші, оберіть **Обрати обрані налаштування друку**.

Windows XP/Windows Server 2003 R2/Windows Server 2003

Натисніть кнопку «Пуск» та оберіть **Панель керування > Принтери та інше устаткування > Принтери і факси**. Потім, клацнувши праву кнопку миші, оберіть **Обрані налаштування друку**.

Доступ до драйвера принтера через піктограму принтера на панелі завдань

Піктограма принтера на панелі завдань робочого стола — це ярлик, який дозволяє швидко відкрити драйвер принтера.

Якщо натиснути на піктограму принтера і вибрати **Параметри принтера**, можна відкрити те саме вікно з налаштуваннями принтера, що вказане на панелі керування. Двічі клацнувши на цій піктограмі, можна перевірити стан принтера.

Примітка.

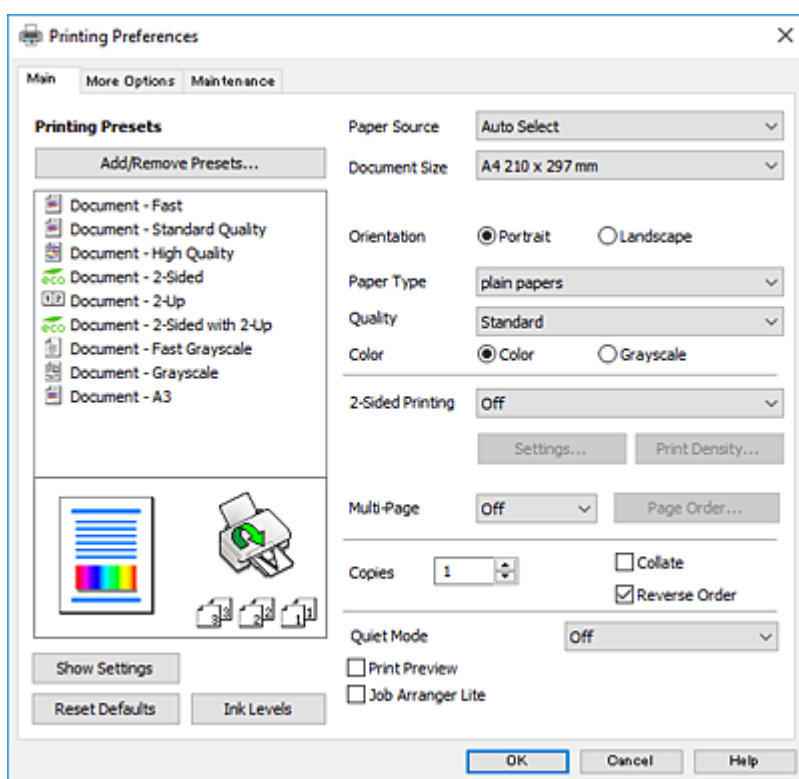
Якщо драйвер принтера не відображається на панелі завдань, увійдіть у вікно драйвера принтера, натисніть **Контрольовані параметри** у вкладці **Сервіс**, а тоді виберіть **Зареєструйте значок ярлика на панелі задач**.

Основи друку

Примітка.

Дії можуть відрізнятися в залежності від програми. Докладнішу інформацію див. в електронній довідці застосунку.

1. Відкрийте файл, який потрібно надрукувати.
Завантажте папір у принтер, якщо його ще не завантажено.
2. Виберіть пункт **Друк** або **Параметри сторінки** в меню **Файл**.
3. Виберіть свій принтер.
4. Оберіть **Обране** або **Властивості**, щоб отримати доступ до вікна драйвера принтера.



5. Змініть налаштування відповідно до потреби.
Для детальнішої інформації див. параметри меню драйвера принтера.

Примітка.

- Також можна переглянути електронну довідку для отримання пояснення елементів налаштування. Якщо клацнути елемент правою кнопкою миші, відобразиться вікно **Довідка**.
- Якщо вибрати параметр **Перегляд**, можна виконати попередній перегляд документа перед друком.

6. Натисніть кнопку **ОК**, щоб закрити вікно драйвера принтера.
7. Клацніть **Друк**.

Примітка.

Якщо вибрати параметр **Перегляд**, з'явиться вікно попереднього перегляду. Щоб змінити налаштування, натисніть кнопку **Скасувати**, а тоді повторіть процедуру з кроку 2.

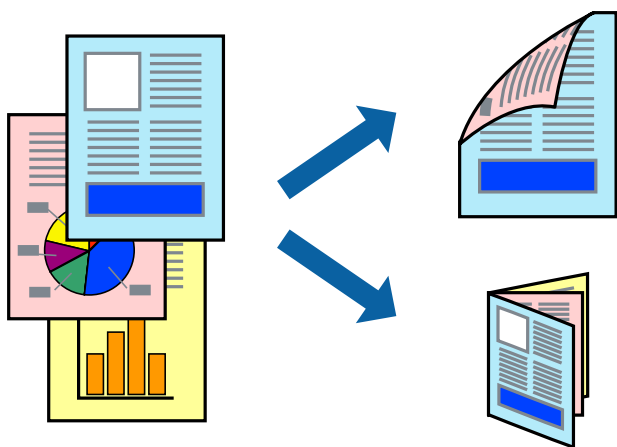
Друкування

Пов'язані відомості

- ➔ «Доступний папір та ресурс завантаження» на сторінці 24
- ➔ «Завантаження паперу в Касета для паперу» на сторінці 28
- ➔ «Завантаження паперу в Задне гніздо под. пап.» на сторінці 30
- ➔ «Перелік типів паперу» на сторінці 33
- ➔ «Вкладка Головне» на сторінці 63

Двосторонній друк

Ви можете друкувати на обох сторонах паперу. Також існує можливість роздрукувати буклет, який можна створити, змінивши порядок сторінок і склавши роздрукований матеріал вдвоє.



Примітка.

- Можна використовувати автоматичний і ручний режим двостороннього друку. У ручному режимі двостороннього друку переверніть папір для друку на іншій стороні після завершення друку на першій стороні.
- Якщо використовується папір, не призначений для двостороннього друку, може погіршитися якість друку і виникнути змінання паперу.
- У залежності від паперу й даних друку, чорнило може просочуватися на іншу сторону паперу.

Пов'язані відомості

- ➔ «Доступний папір та ресурс завантаження» на сторінці 24

Налаштування друку

Двосторонній друк вручну доступний, якщо увімкнено EPSON Status Monitor 3. Проте, він може бути недоступний, якщо доступ до принтера відбувається через мережу або якщо він використовується як спільний принтер.

Примітка.

Щоб увімкнути EPSON Status Monitor 3, клацніть **Розширені параметри** у вкладці **Сервіс**, а потім виберіть **Увімкнути EPSON Status Monitor 3**.

1. На вкладці **Головне** драйвера принтера виберіть параметр із **Двосторонній друк**.

Друкування

2. Натисніть **Налаштування**, виконайте необхідні налаштування та натисніть **ОК**.

За потреби виконайте налаштування **Щільність друку**. Якщо вибрано двосторонній друк, це налаштування недоступно.

Примітка.

- Для друку буклету виберіть параметр **Буклет**.
- Під час налаштування **Щільність друку** можна відрегулювати щільність друку відповідно до типу документа.
- Друк може здійснюватись повільно, залежно від комбінації параметрів, вибраних для **Виберіть «Тип документа»** у вікні **Регулювання щільності друку** та для **Якість** на вкладці **Головне**.

3. Клацніть **Друк**.

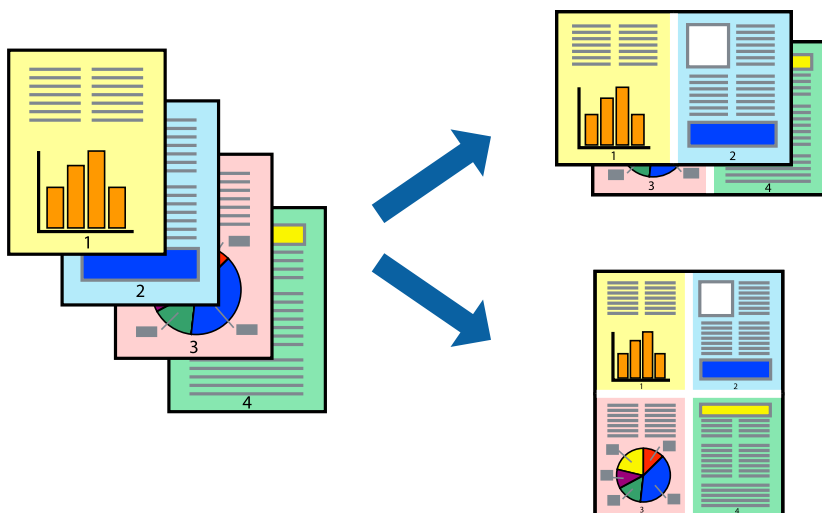
У випадку двостороннього друку після завершення друку з однієї сторони, на комп'ютері відобразиться спливаюче вікно. Дотримуйтеся вказівок на екрані.

Пов'язані відомості

- ➔ «**Основи друку**» на сторінці 47
- ➔ «**Вкладка Головне**» на сторінці 63

Друкування декількох сторінок на одному аркуші

На одному аркуші паперу можна друкувати дві або чотири сторінки даних.



Налаштування друку

На вкладці **Головне** драйвера принтера виберіть значення **2 на сторінці** або **4 на сторінці** для параметра **Багато сторінок**.

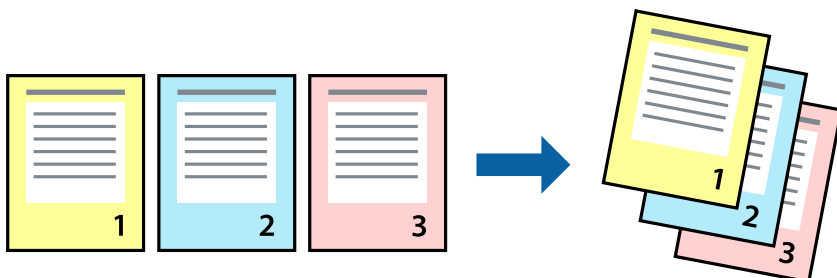
Пов'язані відомості

- ➔ «**Основи друку**» на сторінці 47
- ➔ «**Вкладка Головне**» на сторінці 63

Друкування

Друк і складання за порядком сторінок (друк у зворотньому порядку)

Ви можете друкувати, починаючи з останньої сторінки, щоб документи склалися за порядком сторінок.



Налаштування друку

На вкладці **Головне** драйвера принтера виберіть елемент **Зворотній порядок**.

Пов'язані відомості

- ➔ [«Основи друку» на сторінці 47](#)
- ➔ [«Вкладка Головне» на сторінці 63](#)

Друк зменшеного або збільшеного документу

Можна зменшити або збільшити розмір документа на певний відсоток або змінити розмір документа відповідно до розміру паперу, завантаженого у принтер.



Налаштування друку

На вкладці **Додаткові налаштування** драйвера у налаштуванні **Розмір документа** виберіть формат документа. У налаштуванні **Вихідний папір** виберіть формат паперу, на якому потрібно друкувати. Виберіть **Зменшити/Збільшити документ**, після чого виберіть **За розміром сторінки** або **Масштаб**. Виберіть **Масштаб** та введіть відсоток.

Друкування

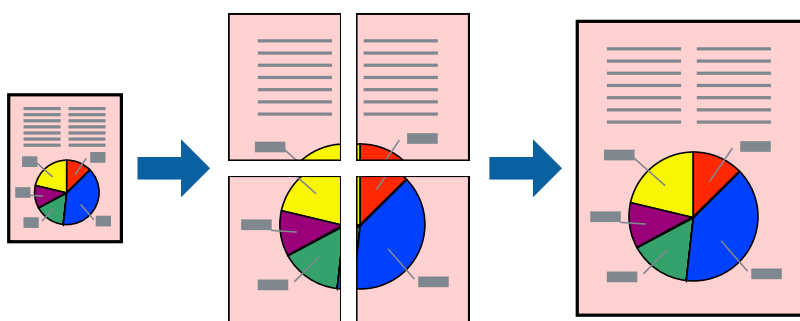
Виберіть **У центрі**, щоб друкувати зображення по центру сторінки.

Пов'язані відомості

- ➔ «Основи друку» на сторінці 47
- ➔ «Вкладка Додаткові настройки» на сторінці 64

Друк одного зображення на кількох аркушах для його збільшення (створення плаката)

Ця функція дає змогу друкувати одне зображення на кількох аркушах. Тоді ви зможете створити більший плакат, з'єднавши ці аркуші.



Налаштування друку

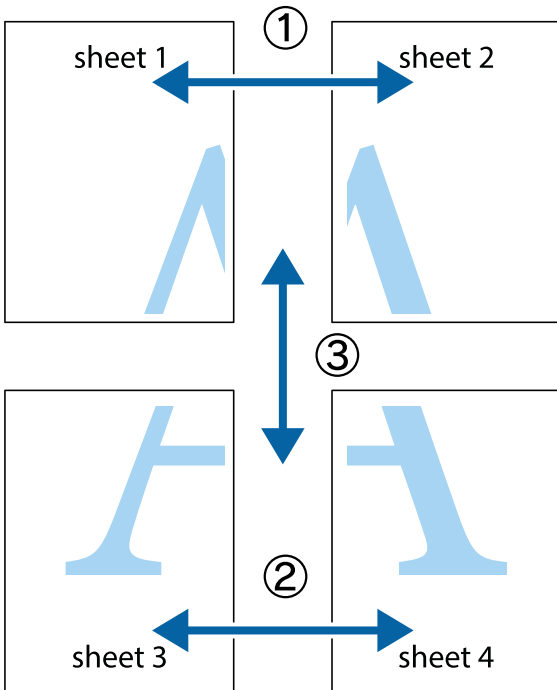
На вкладці **Головне** драйвера принтера виберіть значення **Плакат 2x1**, **Плакат 2x2**, **Плакат 3x3** або **Плакат 4x4** для параметра **Багато сторінок**. Якщо натиснути **Настройки**, можна вибрати панелі, які не потрібно друкувати. Також можна вибрати параметри напрямної обтинання.

Пов'язані відомості

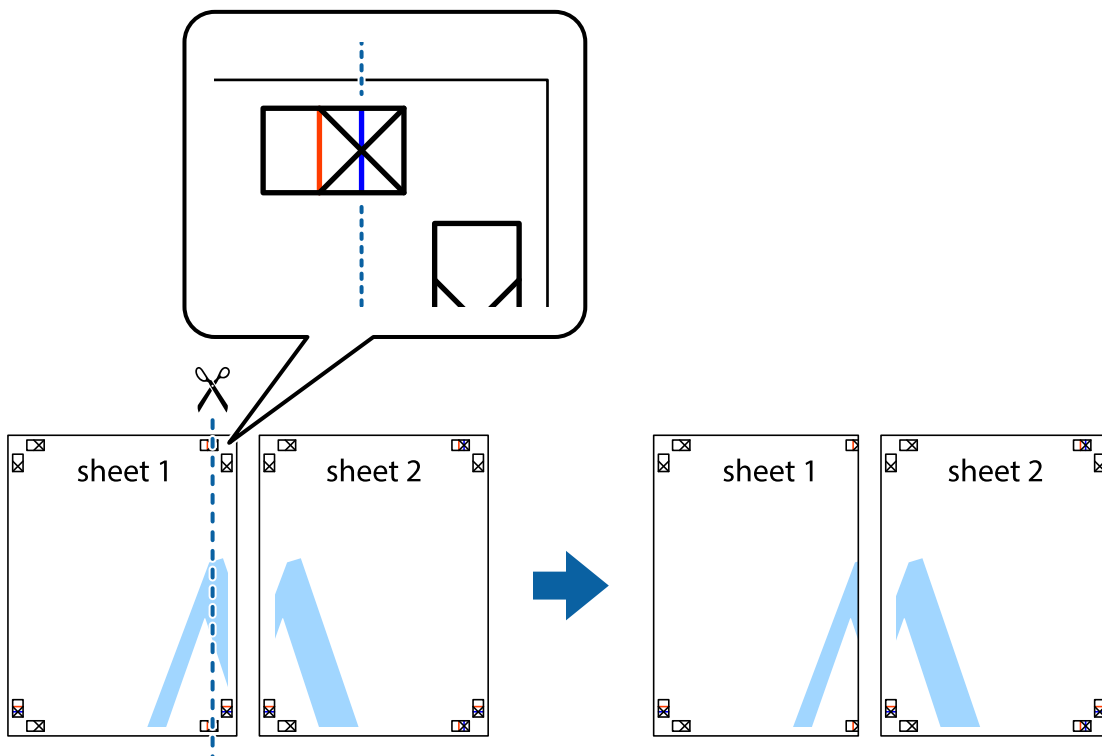
- ➔ «Основи друку» на сторінці 47
- ➔ «Вкладка Головне» на сторінці 63

Друкування плакатів, використовуючи Мітки перекривання і вирівнювання

Нижче наведено приклад того, як надрукувати плакат, якщо обрано параметр **Плакат 2x2**, а також **Мітки перекривання і вирівнювання** у пункті **Друк направляючих**.

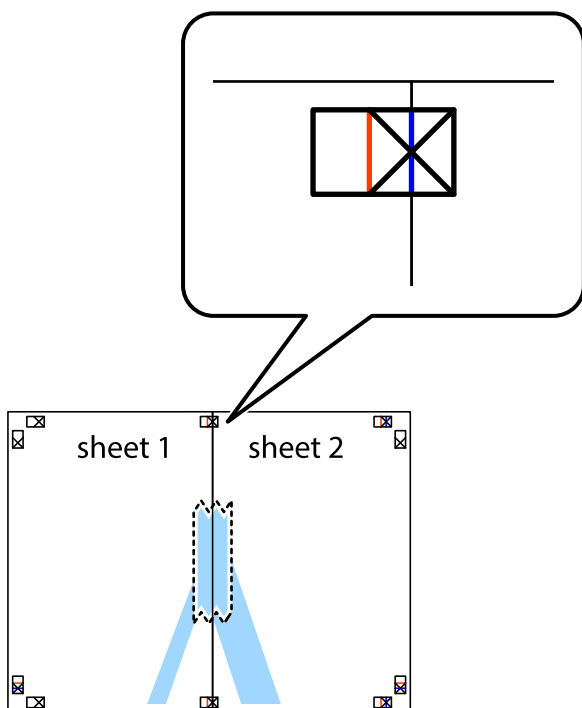


1. Підготуйте Sheet 1 і Sheet 2. Відріжте поля Sheet 1 вздовж блакитної вертикальної лінії, яка з'єднує центри верхньої й нижньої позначок у вигляді хрестика.

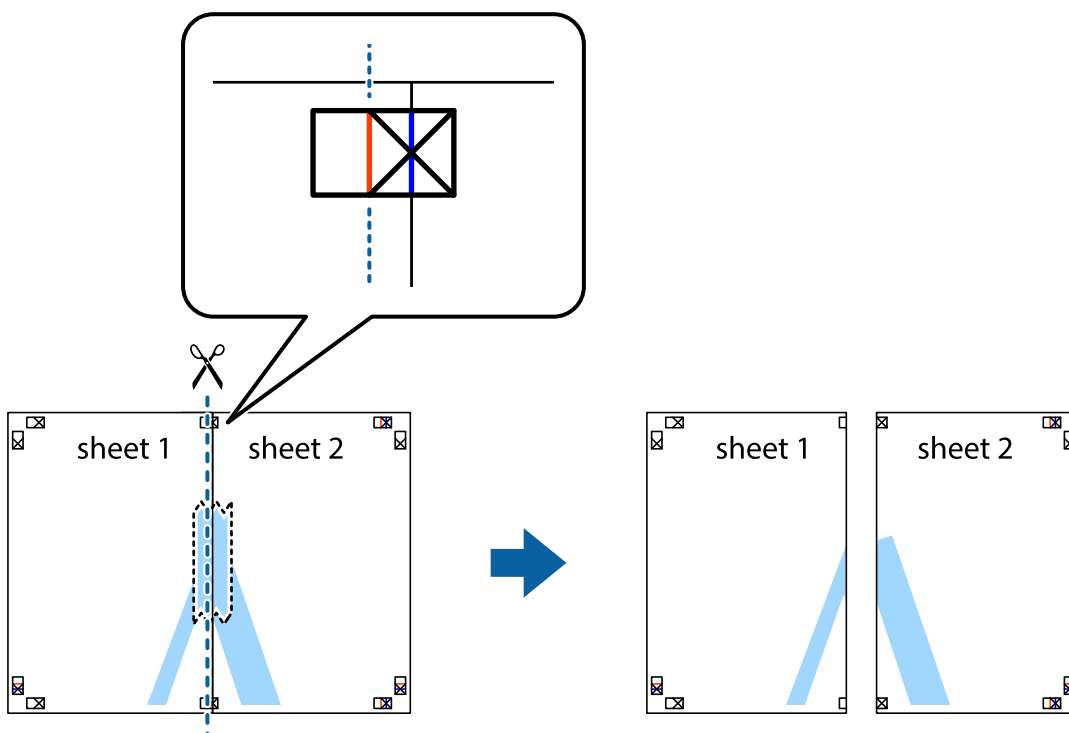


Друкування

2. Розмістіть край Sheet 1 на верху краю Sheet 2 та поєднайте позначки у вигляді хрестика, після чого тимчасово скріпіть ці два аркуша зі зворотної сторони.

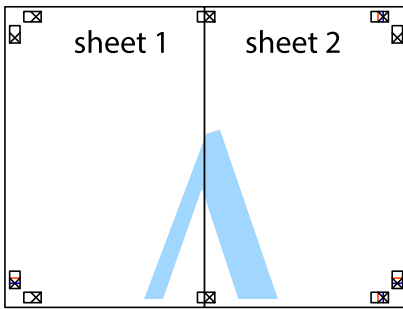


3. Розріжте скріплені аркуші на дві частини вздовж вертикальної червоної лінії, що проходить через позначки для вирівнювання (цього разу, по лівому краю позначок у вигляді хрестика).

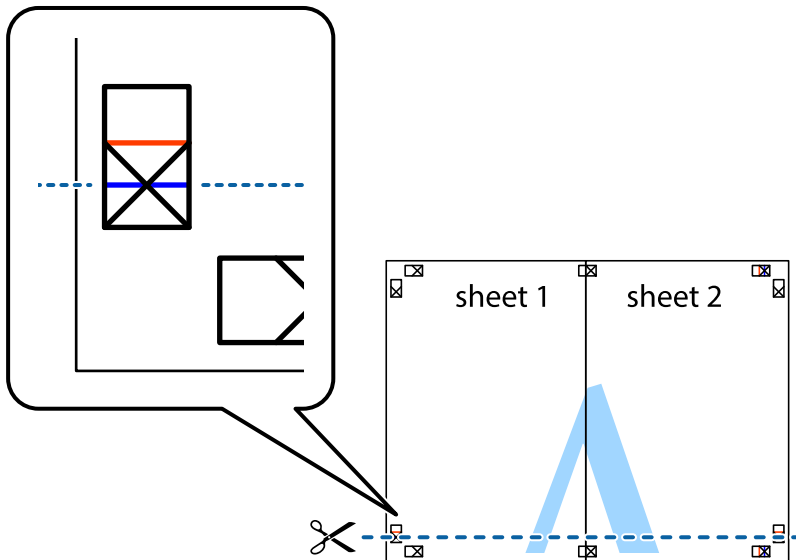


Друкування

4. Скріпіть ці два аркуша зі зворотної сторони.

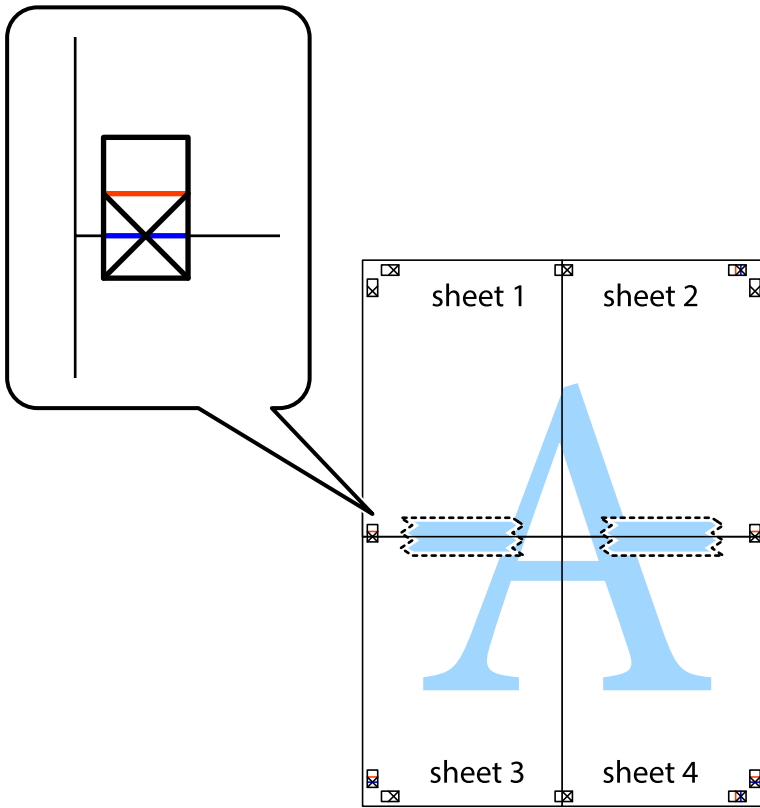


5. Повторіть дії 1-4, щоб скріпити Sheet 3 і Sheet 4.
6. Відріжте поля Sheet 1 та Sheet 2 вздовж блакитної горизонтальної лінії, що з'єднує центри лівої та правої сторін позначок у вигляді хрестика.



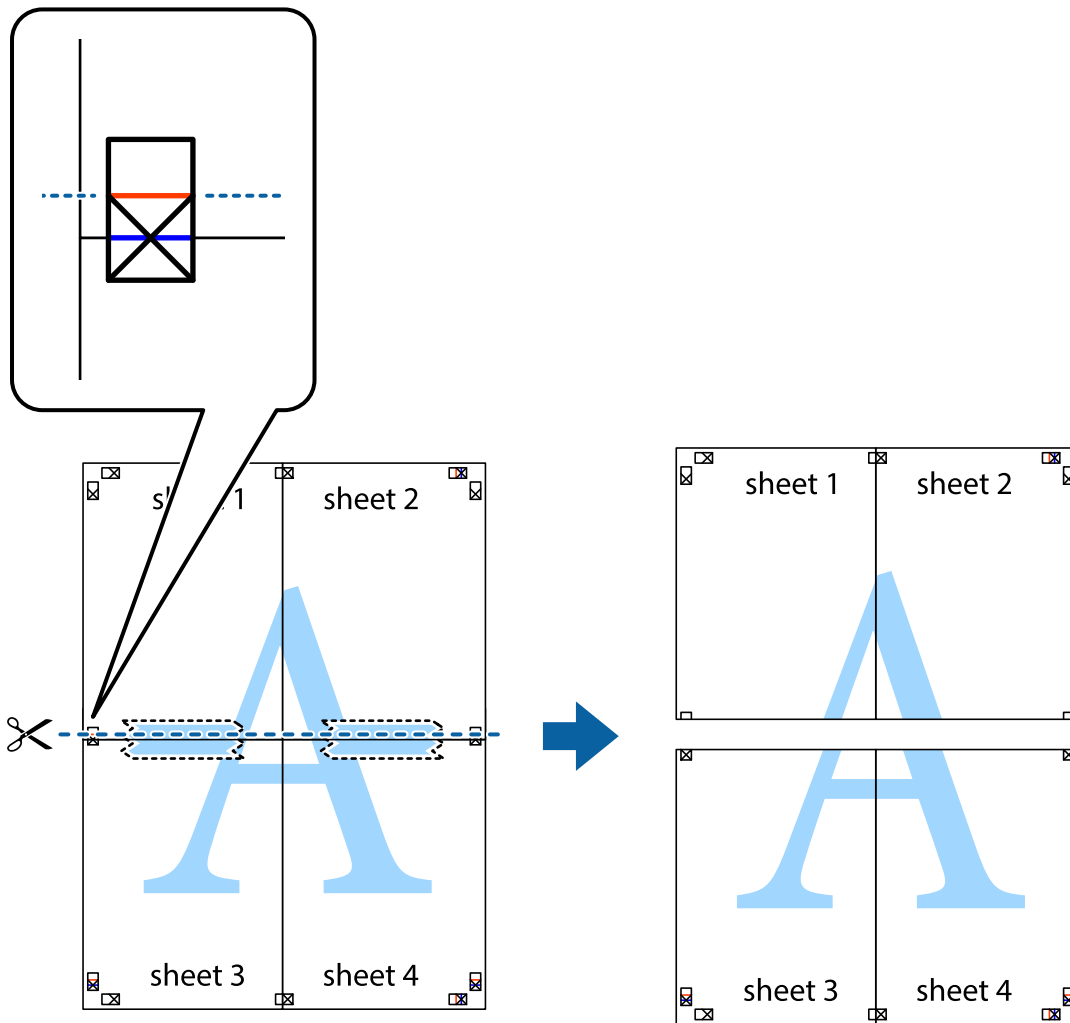
Друкування

7. Розмістіть край Sheet 1 і Sheet 2 на верху Sheet 3 і Sheet 4 та вирівняйте позначки у вигляді хрестика, а потім тимчасово скріпіть аркуші зі зворотної сторони.

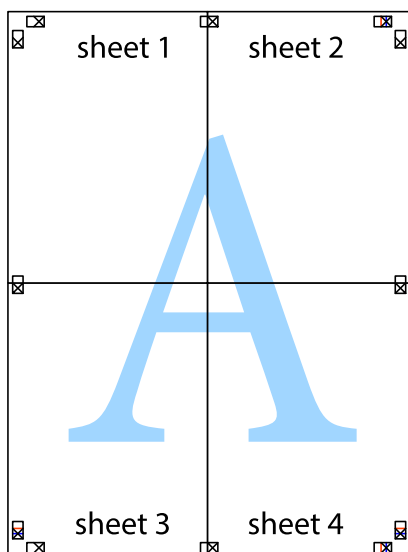


Друкування

8. Розріжте скріплені аркуші на дві частини вздовж горизонтальної червоної лінії, що проходить через позначки для вирівнювання (цього разу лінія над позначками у вигляді хрестика).

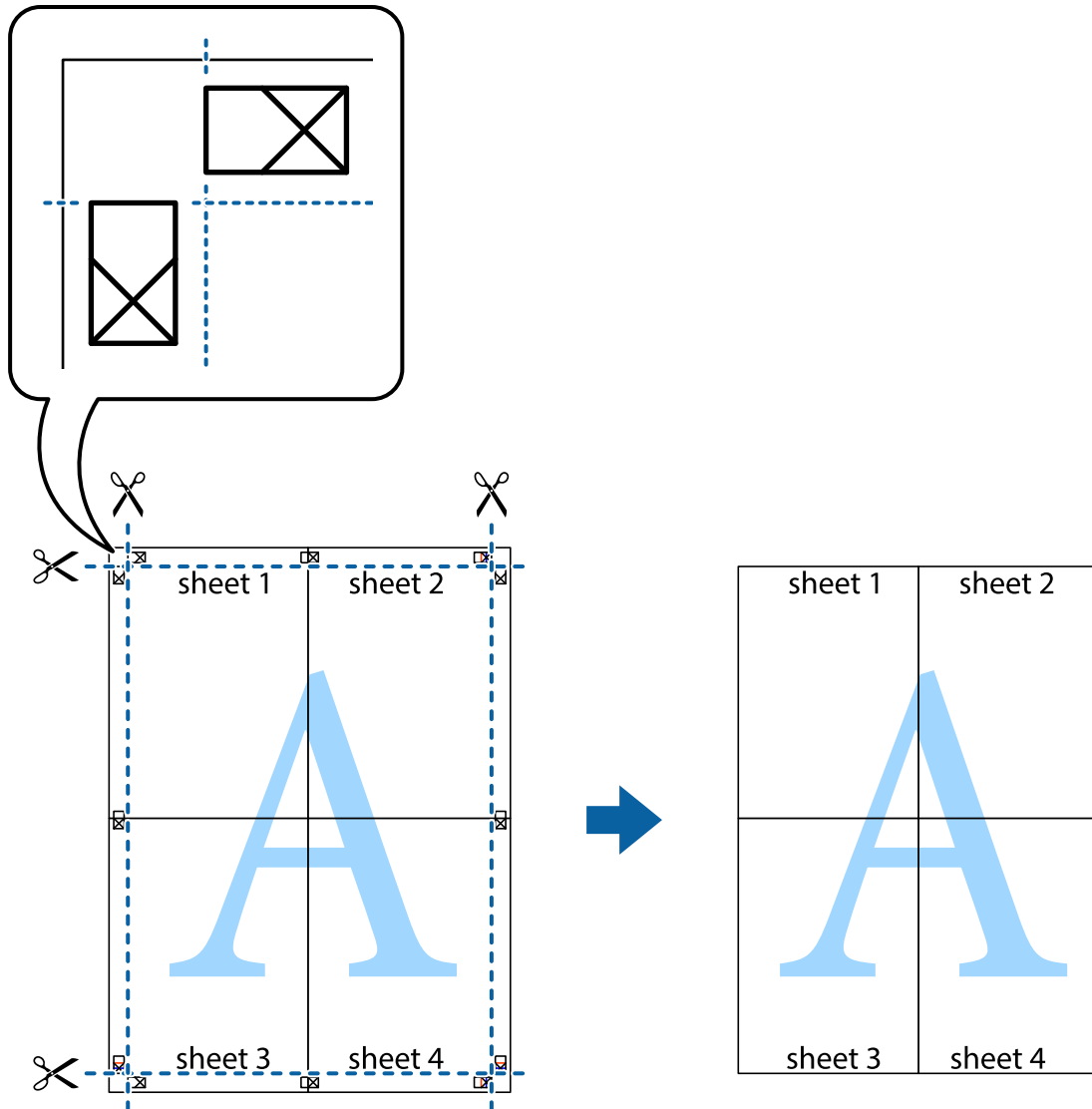


9. Скріпіть ці два аркуша зі зворотної сторони.



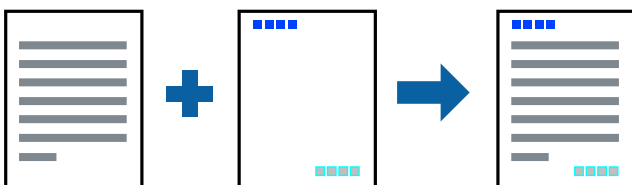
Друкування

10. Відріжте решту країв вздовж зовнішньої напрямної.



Друк з верхніми та нижніми колонтитулами

Ви можете віддрукувати у колонтитулах таку інформацію, як ім'я користувача та дата друку.



Налаштування друку

На вкладці **Додаткові настройки** драйвера принтера клацніть **Функції водяного знаку** і виберіть **Колонтитул**. Клацніть **Настройки** і виберіть елементи, які потрібно надрукувати.

Друкування

Пов'язані відомості

- ➔ «Основи друку» на сторінці 47
- ➔ «Вкладка Додаткові настройки» на сторінці 64

Друк водяного знаку

Ви можете друкувати водяні знаки, такі як «Конфіденційно» або шаблон захисту від копіювання, на своїх документах. У разі друку із шаблону проти копіювання, на фотокопії з'являтимуться приховані літери, які відрізнятимуть копію від оригіналу.



Захист від копіювання доступний за таких умов:

- Папір: звичайний папір, папір для копіювання, фірмовий бланк, обгортковий папір, кольоровий папір, попередньо віддрукований папір, високоякісний звичайний папір
- Якість: Стандартний
- Автоматичний двосторонній друк: не вибрано
- Корекція кольорів: Автоматичне
- Папір з попер. розт. волокон: не вибрано

Примітка.

Ви також можете додати власний водяний знак або шаблон захисту від копіювання.

Налаштування друку

На вкладці **Додаткові настройки** драйвера принтера клацніть елемент **Функції водяного знаку**, а тоді виберіть Захист від копіювання або Водяний знак. Клацніть меню **Настройки**, щоб змінити відомості, зокрема розмір, щільність або положення шаблону або знака.

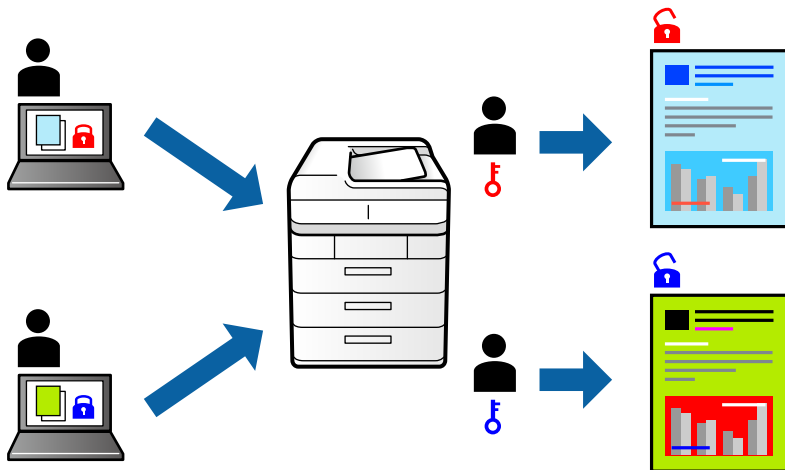
Пов'язані відомості

- ➔ «Основи друку» на сторінці 47
- ➔ «Вкладка Додаткові настройки» на сторінці 64

Друкування

Друк файлів, захищених паролем

Ви можете встановити пароль для завдання друку, після чого друк почнеться тільки після введення пароля на панелі керування принтера.



Налаштування друку

На вкладці **Додаткові настройки** драйвера принтера виберіть **Конфіденційне завдання**, а тоді введіть пароль.

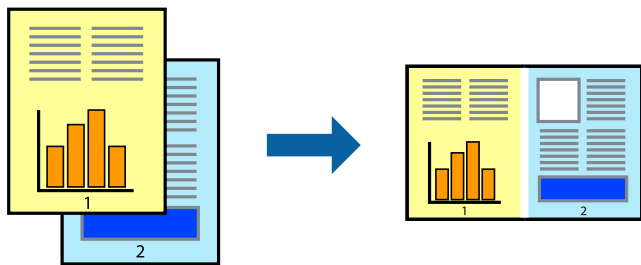
Щоб надрукувати завдання, виберіть елемент **Конфіденц. завд.** на головному екрані панелі керування принтера. Виберіть завдання для друку та введіть пароль.

Пов'язані відомості

- ➔ [«Основи друку» на сторінці 47](#)
- ➔ [«Вкладка Додаткові настройки» на сторінці 64](#)

Друк кількох файлів разом

Функція Спрощений організатор завдань дозволяє поєднати кілька файлів, створених різними програмами, і надрукувати їх як єдине завдання для друку. Можна вказати налаштування друку для комбінованих файлів, зокрема макет кількох сторінок і двосторонній друк.



Друкування

Налаштування друку

На вкладці **Головне** драйвера принтера виберіть елемент **Спрощений організатор завдань**. На початку друку відобразиться вікно Спрощений організатор завдань. Не закриваючи вікно Спрощений організатор завдань, відкрийте файл, який потрібно поєднати з поточним файлом, та повторіть зазначені вище кроки.

У разі вибору завдання друку, доданого до Друк проекту у вікні Спрощений організатор завдань можна редагувати макет сторінки.

Клацніть пункт **Друк** у меню **Файл**, щоб почати друк.

Примітка.

Якщо закрити вікно Спрощений організатор завдань, перш ніж усі дані друку будуть додані до Друк проекту, поточне завдання друку буде скасовано. Клацніть пункт **Зберегти** у меню **Файл**, щоб зберегти поточне завдання. Розширенням збережених файлів є «esl».

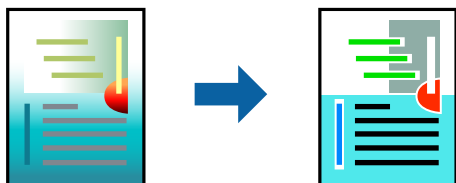
Щоб відкрити Друк проекту, клацніть елемент **Спрощений організатор завдань** на вкладці **Сервіс** драйвера принтера, щоб відкрити вікно Спрощений організатор завдань. Далі оберіть **Відкрити** в меню **Файл**, щоб вибрати файл.

Пов'язані відомості

- ➔ [«Основи друку» на сторінці 47](#)
- ➔ [«Вкладка Головне» на сторінці 63](#)

Друк за допомогою функції Color Universal Print

Можна покращити вигляд текстів та зображень на роздруківках.



Функція Універсальний кольоровий друк доступна, тільки якщо вибрано вказані нижче параметри.

- Тип паперу: звичайний папір, папір для копіювання, фірмовий бланк, обгортковий папір, кольоровий папір, попередньо віддрукований папір, високоякісний звичайний папір
- Якість: **Стандартний** або вища якість
- Колі друку: **Кольоровий**
- Програми: Microsoft® Office 2007 або пізнішої версії
- Розмір тексту: 96 птс або менше

Налаштування друку

На вкладці **Додаткові настройки** драйвера принтера натисніть пункт **Параметри зображення** в параметрі **Корекція кольорів**. Виберіть значення в параметрі **Універсальний кольоровий друк**. Натисніть елемент **Параметри покращення**, щоб виконати подальші налаштування.

Друкування

Примітка.

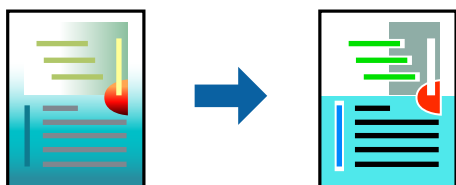
- Певні символи можуть мати змінений шаблон, наприклад символ «+» може відображатися як «±».
- Шаблони, характерні для програми, і символи підкреслювання можуть змінювати вміст, надрукований з цими налаштуваннями.
- Якість друку фотографій та інших зображень може знизитися в разі використання налаштувань Універсальний кольоровий друк.
- Швидкість друку зменшується в разі використання налаштувань Універсальний кольоровий друк.

Пов'язані відомості

- ➔ [«Основи друку» на сторінці 47](#)
- ➔ [«Вкладка Додаткові настройки» на сторінці 64](#)

Налаштування кольору друку

Можна налаштувати кольори, що використовуються для завдання друку.



Примітка.

Ці налаштування не застосовуються до початкових даних.

Налаштування друку

На вкладці **Додаткові настройки** драйвера принтера виберіть пункт **Індивідуальні настройки** в параметрі **Корекція кольорів**. Клацніть **Додатково**, щоб відкрити вікно **Корекція кольорів** та вибрати спосіб корекції кольору.

Примітка.

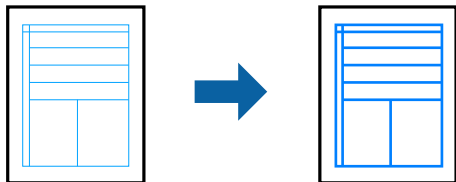
- Параметр **Автоматичне** вибрано автоматично на вкладці **Додаткові настройки**. За допомогою цього параметра кольори будуть автоматично відкориговані відповідно до типу паперу та налаштувань якості друку.
- Параметр **PhotoEnhance** у вікні **Корекція кольорів** налаштовує колір, аналізуючи розташування об'єкта. Тому, якщо змінити розташування об'єкту шляхом зменшення, збільшення, кадрування або повороту зображення, колір може несподівано змінитися. Якщо зображення нечітке, відтінки можуть виглядати неприродно. У випадку, якщо колір змінився чи став неприродним, слід обрати друк в режимі, іншому ніж **PhotoEnhance**.

Пов'язані відомості

- ➔ [«Основи друку» на сторінці 47](#)
- ➔ [«Вкладка Додаткові настройки» на сторінці 64](#)

Друк з підсиленням тонких ліній

Тонкі лінії, які занадто тонкі для друку, можна зробити товстішими.



Налаштування друку

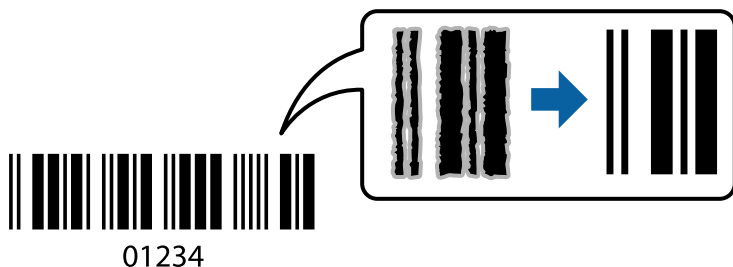
На вкладці **Додаткові настройки** драйвера принтера натисніть пункт **Параметри зображення** в параметрі **Корекція кольорів**. Виберіть **Посилювати тонкі лінії**.

Пов'язані відомості

- ➔ «Основи друку» на сторінці 47
- ➔ «Вкладка Додаткові настройки» на сторінці 64

Друк чітких штрих-кодів

Ви можете надрукувати чіткий штрих-код, який буде легко сканувати. Цю функцію слід вмикати, тільки якщо надрукований штрих-код не можна відсканувати.



Цю функцію можна використовувати за наведених далі умов.

- Папір: звичайний, копіювальний, фірмові бланки, вторинний, кольоровий, попередньо віддрукований, звичайний папір високої якості, щільний з щільністю від 91 до 256 г/м² або конверт
- Якість: **Стандартний**, **Висока** (не доступний для паперу товщиною від 151 до 256 г/м²)

Примітка.

Зменшення розміття можливе не завжди та залежить від обставин.

Налаштування друку

На вкладці **Сервіс** драйвера принтера клацніть елемент **Розширені параметри**, а тоді виберіть **Режим штрих-кода**.

Друкування

Пов'язані відомості

- ➔ «Основи друку» на сторінці 47
- ➔ «Вкладка Сервіс» на сторінці 65

Скасування друку

Завдання друку можна скасувати з комп'ютера. Однак не можна скасувати завдання друку з комп'ютера після того, як воно було повністю надіслано на принтер. У такому разі завдання на друк можна скасувати на панелі керування принтера.

Скасування

На комп'ютері клацніть правою кнопкою миші свій принтер у меню **Пристрої та принтери, Принтер** або **Принтери і факси**. Клацніть **Перегляд поточного друку**, клацніть правою кнопкою миші завдання друку, яке потрібно скасувати, а тоді виберіть **Скасувати**.

Опції меню для драйвера принтера

Відкрийте вікно друку у програмі, виберіть принтер, а тоді відкрийте вікно драйвера принтера.

Примітка.

Меню відрізняються залежно від вибраного параметра.

Вкладка Головне

Попередні настройки друку	Додати/Видалити попередні настройки	Можна додати або видалити власні попередні налаштування, які вносилися для параметрів друку, що часто використовувалися. Виберіть зі списку попереднє налаштування для використання.
Показати настройки	Відображення списку елементів, що встановлені у вкладках Головне та Додаткові настройки .	
За замовчуванням	Поверніть усі налаштування до їх стандартних заводських значень. Налаштування у меню Додаткові настройки також будуть скинуті до стандартних.	
Рівень чорнила	Відображення приблизних рівнів чорнил.	
Джерело паперу	Виберіть джерело подачі паперу. Виберіть параметр Автовибір для автоматичного вибору джерела, вибраного в налаштуваннях Параметри паперу принтера.	
Розмір документа	Виберіть розмір паперу, на якому потрібно друкувати. Якщо вибрати Визначений користувачем , то потрібно ввести ширину та висоту паперу.	
Орієнтація	Виберіть орієнтацію, яку потрібно використати під час друку.	
Тип паперу	Виберіть тип паперу для друку.	
Якість	Виберіть якість паперу, яку ви бажаєте використовувати для друку. Доступні налаштування залежать від типу вибраного паперу.	
Кольоровий	Виберіть колір для завдання друку.	

Друкування

Двосторонній друк	Можливість виконувати двосторонній друк.	
	Настройки	Можна вказати край та поля для скріплення. Під час друку багатосторінкових документів, можна виконувати друк, починаючи від переднього або заднього боку сторінки.
	Щільність друку	Виберіть тип документа, щоб відрегулювати щільність друку. Якщо вибрано належну щільність друку, можна запобігти проступанню зображень на протилежну сторону. Виберіть Визначений користувачем , щоб відрегулювати щільність друку вручну.
Багато сторінок	Можливість друкувати кілька сторінок на одному аркуші або виконати друк плакату. Клацніть Порядок сторінок , щоб вказати порядок друку сторінок.	
Копії	Установіть кількість копій для друку.	
	Підбір	Друк багатосторінкових документів, сортованих за порядком та в комплекти.
	Зворотній порядок	Можливість друкувати з останньої сторінки, у результаті чого після друку сторінки буде складено у правильному порядку.
Реж. без пов-нь	Зниження рівня шуму від принтера. Однак увімкнення цієї функції може знизити швидкість друку.	
Перегляд	Відображення попереднього перегляду документа перед друком.	
Спрощений організатор завдань	Виберіть цей елемент, щоб друкувати з використанням функції Спрощений організатор завдань.	

Вкладка Додаткові настройки

Попередні настройки друку	Додати/Видалити попередні настройки	Можна додати або видалити власні попередні налаштування, які вносилися для параметрів друку, що часто використовувалися. Виберіть зі списку попереднє налаштування для використання.
Показати настройки	Відображення списку елементів, що встановлені у вкладках Головне та Додаткові настройки .	
За замовчуванням	Поверніть усі налаштування до їх стандартних заводських значень. Налаштування у меню Головне також будуть скинуті до стандартних.	
Розмір документа	Виберіть розмір документа.	
Вихідний папір	Виберіть розмір паперу, на якому потрібно друкувати. Якщо параметр Вихідний папір відрізняється від Розмір документа , то Зменшити/Збільшити документ вибирається автоматично. Вам не потрібно вибирати Вихідний папір під час друку документів, не змінюючи розміру.	
Зменшити/ Збільшити документ	Дає змогу зменшити або збільшити розмір документа.	
	За розміром сторінки	Автоматично зменшуйте або збільшуйте документ, щоб він відповідав розміру паперу, вибраному в Вихідний папір .
	Масштаб	Друк із певним відсотком.
	У центрі	Друкує зображення в центрі аркуша.

Друкування

Корекція кольорів	Автоматичне	Автоматично регулює кольори зображення.
	Індивідуальні настройки	Дає змогу вручну відрегулювати колір. Натисніть Додатково для додаткових налаштувань.
	Параметри зображення	Вмикає такі параметри якості друку, як Універсальний кольоровий друк або Усун. ефект черв.оч. Можна також потовщити тонкі лінії, об зробити їх видимими на роздруківках.
Функції водяного знаку	Дає змогу внести налаштування для шаблонів захисту від копіювання та водяних знаків.	
Конфіденційне завдання	Захищає паролем конфіденційні документи під час друку. У разі використання цієї функції, дані друку зберігаються у принтері і можуть бути надруковані лише після введення паролю на панелі керування принтера. Натисніть Настройки , щоб змінити налаштування.	
Додаткові настройки	Повернути на 180°	Поворот сторінок на 180 градусів перед друком. Ця функція корисна для друку на такому папері, як наприклад, конверти, які завантажуються у фіксованому положенні.
	Всока швидкість	принтер друкує під час руху друкувальної голівки в обох напрямках. Швидкість друку є високою, але якість може погіршитись.
	Дзеркальне зображення	Перевертає зображення так, щоб воно мало вигляд дзеркального відображення.

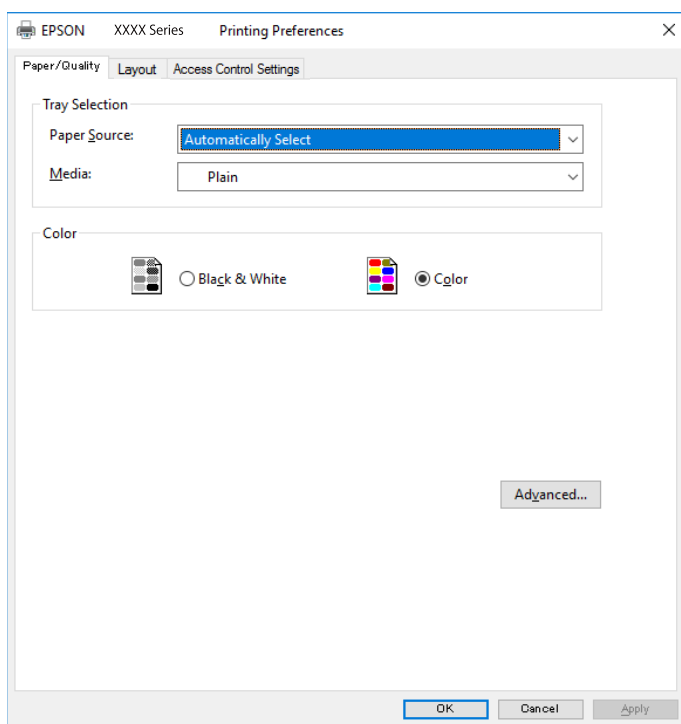
Вкладка Сервіс

Перевірка сопел	Друк шаблону перевірки сопел, щоб побачити, чи не засмічені сопла друкувальної голівки.
Прочищення голівки	Прочищення засмічених сопел друкувальної голівки. Оскільки ця функція використовує трохи чорнила, використовуйте її, тільки якщо сопла засмічені.
Спрощений організатор завдань	Відкриває вікно Спрощений організатор завдань. Можна зберігати й редагувати дані.
EPSON Status Monitor 3	Відкриває вікно EPSON Status Monitor 3. Тут можна перевірити стан принтера та витратних матеріалів.
Контрольовані параметри	Дає змогу налаштувати параметри у вікні EPSON Status Monitor 3.
Розширені параметри	Дає змогу налаштувати цілу низку параметрів. Клацніть на кожному елементі правою кнопкою миші, щоб переглянути докладнішу інформацію в меню Довідка.
Черга друку	Відображає завдання, що очікують на друк. Можна перевірити, призупинити або відновити друк завдань.
Інформація про принтер та опції	Можна зареєструвати облікові записи користувача. Якщо на принтері встановлено контроль доступом, потрібно зареєструвати обліковий запис.
Мова	Змінює мову, що використовується у вікні драйвера принтера. Щоб застосувати налаштування, закрийте драйвер принтера, а тоді ще раз відкрийте його.
Оновлення програмного забезпечення	Запускає EPSON Software Updater для перевірки останніх версій програм в Інтернеті.
Технічна підтримка	Дає змогу відкрити веб-сайт технічної підтримки Epson.

Друк за допомогою драйвера принтера PostScript в ОС Windows

Драйвер принтера PostScript — це драйвер принтера, який виводить команди друку на принтер за допомогою мови опису сторінки PostScript.

1. Відкрийте файл, який потрібно надрукувати.
Завантажте папір у принтер, якщо це ще не зроблено.
2. Виберіть пункт **Друк** або **Параметри друку** в меню **Файл**
3. Виберіть свій принтер.
4. Оберіть **Обране** або **Властивості**, щоб отримати доступ до вікна драйвера принтера.



5. Змініть налаштування відповідно до потреби.
Для детальнішої інформації див. опції меню для драйвера принтера.
6. Натисніть кнопку **ОК**, щоб закрити драйвер принтера для отримання докладнішої інформації.
7. Клацніть **Друк**.

Пов'язані відомості

- ➔ «Доступний папір та ресурс завантаження» на сторінці 24
- ➔ «Завантаження паперу в Касета для паперу» на сторінці 28
- ➔ «Завантаження паперу в Заднє гніздо под. пап.» на сторінці 30
- ➔ «Перелік типів паперу» на сторінці 33

Друкування

- ➔ «Вкладка «Папір/Якість»» на сторінці 67
- ➔ «Вкладка макетів» на сторінці 67

Пункти меню для драйвера принтера PostScript

Відкрийте вікно друку у програмі, виберіть принтер, а тоді відкрийте вікно драйвера принтера.

Примітка.

Меню відрізняються залежно від вибраного пункту.

Вкладка «Папір/Якість»

Вибір лотка	Джерело паперу	Виберіть джерело паперу, з якого подаватиметься папір. Виберіть параметр Вибирати автоматично для автоматичного вибору джерела, вибраного в налаштуваннях Параметри паперу принтера.
	Носій	Виберіть тип паперу, на якому потрібно друкувати.
Колір	Виберіть колір для свого завдання друку.	

Вкладка макетів

Орієнтація	Виберіть орієнтацію, яку потрібно використати під час друку.		
Друк на обох сторонах	Можливість виконувати двосторонній друк.		
Порядок сторінок	Виберіть друк з першої або з останньої сторінки. Якщо вибрати значення 3 останньої до першої , після друку сторінки складатимуться у правильному порядку на основі номера сторінки.		
Формат сторінки	Сторінок на аркуш	Дає змогу друкувати кілька сторінок на одному аркуші.	
		Кількість сторінок на макет аркуша	Дає змогу вказати макет сторінки під час друку кількох сторінок на одному аркуші.
	Брошура	Виберіть для створення брошури.	
		Скріплення брошури	Виберіть місце скріплення для брошури.

Вкладка налаштування доступу

Користування принтером може бути обмежене адміністратором. Друкування можливе після реєстрації облікового запису до драйвера принтера. Зверніться до адміністратора за детальною інформацією стосовно облікового запису.

Друкування

Налаштування доступу	Реєстрація користувача	Дає змогу ввести ім'я користувача та пароль.
	Ім'я користувача	Введіть ім'я користувача.
	Пароль	Введіть пароль.

Розширені параметри

Папір/Виведення	Розмір паперу	Виберіть розмір паперу, на якому потрібно друкувати.		
	Копії	Установіть кількість копій для друку.		
Графічні зображення	Якість друку	Виберіть якість паперу, яку ви бажаєте використовувати для друку.		
	Керування кольорами зображення	Виберіть спосіб керування кольорами зображення або мету.		
	Масштабування	Дає змогу зменшувати або збільшувати документ.		
	Шрифт TrueType	Установлює заміник шрифту TrueType.		
Параметри документа	Розширені функції друку	Дає змогу виконувати докладні налаштування функцій друк.		
	Параметри PostScript	Дає змогу виконувати додаткові налаштування.		
	Функції принтера	Color Mode	Виберіть чорно-білий або кольоровий друк.	
		Press Simulation	Ви можете обрати колір чорнила СМҮК для симуляції відтворення кольору чорнила СМҮК офсетного друку.	
		Ink Save Mode	Економія чорнила за допомогою зменшення щільності друку.	
Rotate by 180°		Поворот даних на 180 градусів перед друком.		

Скасування друку

Завдання друку можна скасувати з комп'ютера. Однак не можна скасувати завдання друку з комп'ютера після того, як воно було повністю надіслано на принтер. У такому разі завдання на друк можна скасувати на панелі керування принтера.

Скасування

На комп'ютері клацніть правою кнопкою миші свій принтер у меню **Пристрої та принтери**, **Принтер** або **Принтери і факси**. Клацніть **Перегляд поточного друку**, клацніть правою кнопкою миші завдання друку, яке потрібно скасувати, а тоді виберіть **Скасувати**.

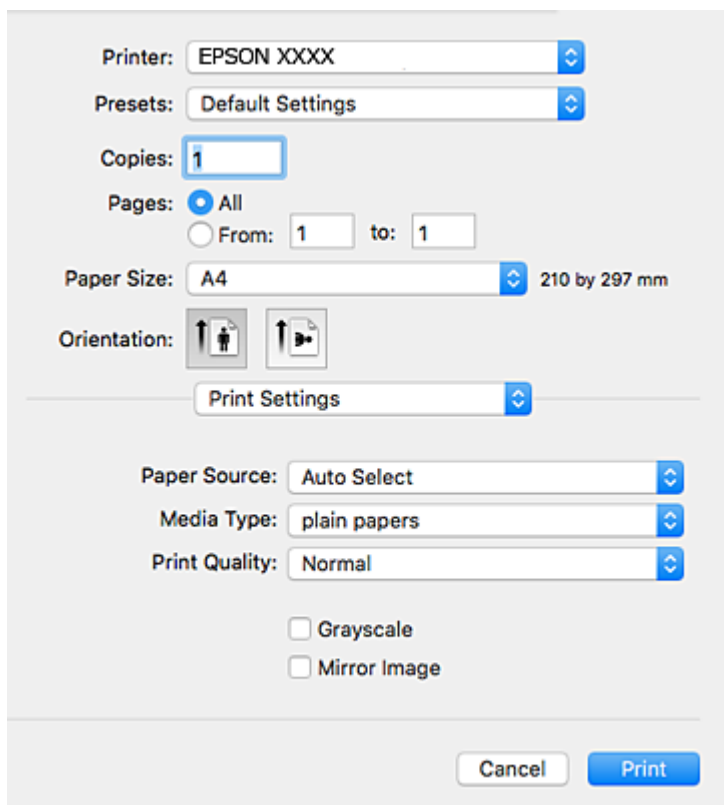
Друк за допомогою драйвера принтера в ОС Mac OS

Основи друку

Примітка.

Дії можуть відрізнятися в залежності від програми. Докладнішу інформацію див. в електронній довідці застосунку.


1. Відкрийте файл, який потрібно надрукувати.
Завантажте папір у принтер, якщо його ще не завантажено.
2. Оберіть пункт **Друк** у меню **Файл** чи іншу команду, щоб відкрити діалогове вікно друку.
Щоб розширити вікно друку, натисніть **Показати деталі** або ▼.
3. Виберіть свій принтер.
4. У спливаючому меню оберіть **Налаштування друку**.



Друкування

Примітка.

В ОС OS X Mountain Lion або пізнішої версії, якщо не відображається меню **Налаштування друку**, це означає, що драйвер принтера Epson встановлено неправильно.

Оберіть пункт **Обрані налаштування системи** у меню  > **Принтери та сканери** (або **Друк і сканування**, **Друк і факс**), видаліть принтер і знову додайте його. Щоб додати принтер, див. інструкції нижче.

<http://epson.sn>

5. Змініть налаштування відповідно до потреби.

Для детальнішої інформації див. параметри меню драйвера принтера.

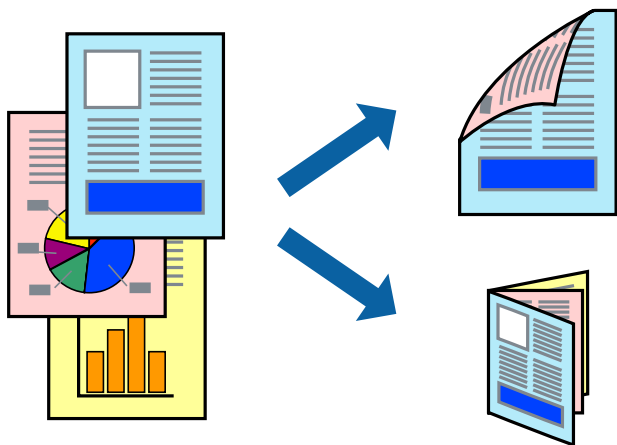
6. Клацніть **Друк**.

Пов'язані відомості

- ➔ «Доступний папір та ресурс завантаження» на сторінці 24
- ➔ «Завантаження паперу в Касета для паперу» на сторінці 28
- ➔ «Завантаження паперу в Заднє гніздо под. пап.» на сторінці 30
- ➔ «Перелік типів паперу» на сторінці 33
- ➔ «Опції меню для Налаштування друку» на сторінці 75

Двосторонній друк

Можна виконувати друк на обох сторонах паперу.



Примітка.

- Якщо використовується папір, не призначений для двостороннього друку, може погіршитися якість друку і виникнути змінання паперу.
- У залежності від паперу й даних друку, чорнило може просочуватися на іншу сторону паперу.

Пов'язані відомості

- ➔ «Доступний папір та ресурс завантаження» на сторінці 24

Друкування

Налаштування друку

У спливаючому меню виберіть **Параметри двостороннього друку**. Виберіть спосіб двостороннього друку та виконайте налаштування **Тип документа**.

Примітка.

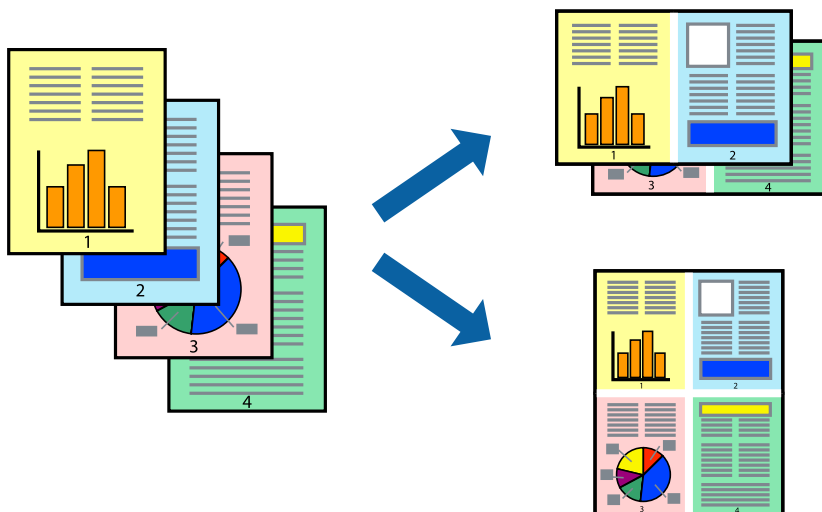
- Швидкість друку може знизитися, залежно від типу документа.
- Під час друку фотографій з щільними даними виберіть **Текст і графіка** або **Текст і фото** в налаштуванні **Тип документа**. Якщо роздруковані матеріали розмазано або чорнила проступають на інший бік паперу, відрегулюйте **Щільність друку** та **Збільшений час висушування чорнил** у **Регулювання**.

Пов'язані відомості

- ➔ «Основи друку» на сторінці 69
- ➔ «Опції меню для Параметри двостороннього друку» на сторінці 75

Друкування декількох сторінок на одному аркуші

На одному аркуші паперу можна друкувати дві або чотири сторінки даних.



Налаштування друку

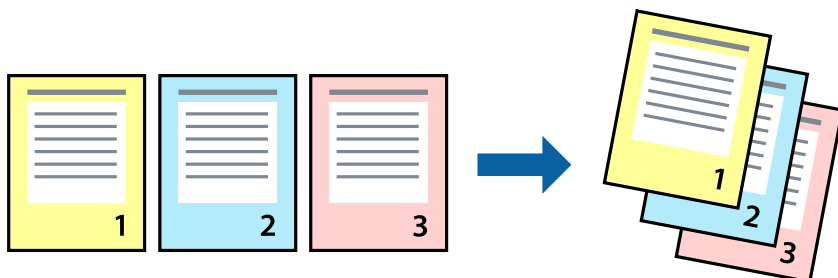
Оберіть у спливаючому меню значення параметра **Макет**. Встановіть кількість сторінок за допомогою параметрів **Сторінок на аркуші**, **Напрямок макету** (порядок сторінок) та **Границі**.

Пов'язані відомості

- ➔ «Основи друку» на сторінці 69
- ➔ «Параметри макета в меню» на сторінці 74

Друк і складання за порядком сторінок (друк у зворотньому порядку)

Ви можете друкувати, починаючи з останньої сторінки, щоб документи склалися за порядком сторінок.



Налаштування друку

Оберіть у спливаючому меню значення **Робота з папером**. Виберіть значення **Зворотний** для параметра **Порядок сторінок**.

Пов'язані відомості

- ➔ [«Основи друку» на сторінці 69](#)
- ➔ [«Опції меню для роботи з папером» на сторінці 74](#)

Друк зменшеного або збільшеного документу

Можна зменшити або збільшити розмір документа на певний відсоток або змінити розмір документа відповідно до розміру паперу, завантаженого у принтер.



Налаштування друку

Під час друку з масштабуванням до формату паперу виберіть у спливаючому меню **Робота з папером**, після чого виберіть **Масштаб відповідно до формату паперу**. Виберіть формат паперу, який було

Друкування

завантажено у принтер в налаштуванні **Обраний розмір паперу**. Під час зменшення розміру документа виберіть **Тільки зменшення**.

Під час друку з певним відсотком виконайте одну з таких дій.

- Виберіть **Друк** з меню **Файл** програми. Виберіть **Принтер**, введіть відсоток в полі **Масштаб**, після чого натисніть **Друк**.
- Виберіть **Параметри сторінки** з меню **Файл** програми. Виберіть ваш принтер у полі **Формат для**, введіть відсоток у полі **Масштаб** і натисніть кнопку **ОК**.

Примітка.

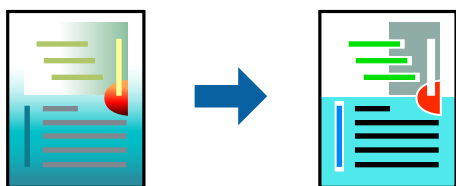
*Виберіть формат паперу, який було встановлено у програмі в налаштуванні **Формат паперу**.*

Пов'язані відомості

- ➔ «**Основи друку**» на сторінці 69
- ➔ «**Опції меню для роботи з папером**» на сторінці 74

Налаштування кольору друку

Можна налаштувати кольори, що використовуються для завдання друку.



Примітка.

Ці налаштування не застосовуються до початкових даних.

Налаштування друку

Оберіть пункт **Узгодження кольорів** зі спливаючого меню та оберіть пункт **EPSON Color Controls**. Оберіть пункт **Параметри кольору** зі спливаючого меню та один із доступних варіантів. Клацніть стрілку біля **Розширені налаштування** та виконайте докладніші налаштування.

Пов'язані відомості

- ➔ «**Основи друку**» на сторінці 69
- ➔ «**Опції меню для узгодження кольорів**» на сторінці 74
- ➔ «**Опції меню для Параметри кольору**» на сторінці 75

Скасування друку


Завдання друку можна скасувати з комп'ютера. Однак не можна скасувати завдання друку з комп'ютера після того, як воно було повністю надіслано на принтер. У такому разі завдання на друк можна скасувати на панелі керування принтера.

Друкування

Скасування

Натисніть піктограму принтера на **Панелі швидкого запуску**. Виберіть завдання, яке потрібно скасувати, і виконайте одну із зазначених нижче дій.

- OS X Mountain Lion або пізнішої версії

Клацніть  поряд із індикатором перебігу.

- Mac OS X v10.6.8 — v10.7.x

Натисніть **Видалити**.

Опції меню для драйвера принтера

Відкрийте вікно друку у програмі, виберіть принтер, а тоді відкрийте вікно драйвера принтера.

Примітка.

Меню відрізняються залежно від вибраного параметра.

Параметри макета в меню

Сторінок на аркуш	Виберіть кількість сторінок для друку на одному аркуші.
Напрямок макета	Вкажіть порядок, у якому друкуватимуться сторінки.
Границі	Друк границь навколо сторінок.
Зворотня орієнтація сторінки	Обертання сторінок на 180 градусів перед друком. Вибірайте цей параметр під час друку на такому папері, як конверти, які завантажуються у принтер у фіксованому напрямку.
Горизонтальне обертання	Дзеркальне обертання друкованого зображення.

Опції меню для узгодження кольорів

ColorSync	Виберіть метод коригування кольору. Ці параметри коригують кольори на принтері та комп'ютері, щоб звести до мінімуму різницю в кольорах.
EPSON Color Controls	

Опції меню для роботи з папером

Групувати сторінки	Друк багатосторінкових документів з групуванням за копіями і сортуванням їх у комплекти.
Сторінки для друку	Виберіть тільки парні або непарні сторінки для друку.
Порядок сторінок	Виберіть друг згори або з останньої сторінки.

Друкування

Масштаб відповідно до розміру паперу	Друк виконується відповідно до розміру завантаженого паперу.	
	Цільовий розмір паперу	Виберіть розмір паперу для друку.
	Тільки зі зменшенням масштабу	Виберіть під час зменшення розміру документа.

Опції меню для сторінки обкладинки

Друк сторінки обкладинки	Виберіть, чи потрібно друкувати сторінку обкладинки. Якщо потрібно додати зворотну обкладинку, виберіть Після документа .
Тип сторінки обкладинки	Виберіть вміст сторінки обкладинки.

Опції меню для Налаштування друку

Джерело паперу	Виберіть джерело подачі паперу. Якщо принтер має лише одне джерело паперу, цей елемент не відображається. У разі вибору параметра Автовибір буде автоматично вибрано джерело паперу, яке відповідає налаштуванню Параметри паперу принтера.
Тип носія	Виберіть тип паперу для друку.
Якість друку	Виберіть якість паперу, яку ви бажаєте використовувати для друку. Параметри відрізняються залежно від типу паперу.
Відтінки сірого	Виберіть це параметр, якщо потрібен чорно-білий друк або друк у відтінках сірого.
Дзеркальне зображення	Дзеркальне обертання друкованого зображення.

Опції меню для Параметри кольору


Ручні налаштування	Регулює колір вручну. У розділі Розширені налаштування можна вибрати докладні налаштування.
PhotoEnhance	Дозволяє отримати чіткіші зображення з яскравішими кольорами завдяки автоматичному налаштуванню контрастності, насиченості та яскравості початкових даних зображення.
Вимк. (Без налаштування кольору)	Друк без будь-якого підсилення або регулювання кольорів.

Опції меню для Параметри двостороннього друку

Двосторонній друк	Друк на обох сторонах паперу.
-------------------	-------------------------------

Робочі налаштування для драйвера принтера з Mac OS

Доступ до вікна робочих налаштувань драйвера принтера в Mac OS

Оберіть пункт **Системні параметри** з меню  > **Принтери та сканери** (або **Друк і сканування**, **Друк і факс**), а потім оберіть принтер. Натисніть **Параметри та забезпечення** > **Додаткові параметри** (або **Драйвер**).

Робочі налаштування для драйвера принтера з Mac OS

- Щільний папір і конверти:** Запобігає розмиванню чорнила під час друку на щільному папері. Однак, це може знизити швидкість друку.
- Пропустити чисту сторінку:** Уникає друкування пустих сторінок.
- Реж. без пов-нь:** Знижує шум принтера, однак це може призвести до зниження швидкості друку.
- Дозв. тимч. друк чор. кол.:** Друкує тимчасово лише чорним чорнилом.
- Високошвидкісний друк:** Принтер друкує під час руху друкувальної голівки в обох напрямках. Швидкість друку є високою, але якість може погіршитись.
- Виведення документів для підшивки:** Подача паперу, яка полегшує організацію документів по файлах у разі друку даних в альбомній орієнтації або двостороннього друку. Друк конвертів не підтримується.
- Попередження:** Дозволяє драйверу принтера відображати повідомлення із застереженнями.
- Установлення двостороннього зв'язку:** Зазвичай цей параметр необхідно встановити на **Увімк.**. Оберіть **Вимк.**, якщо інформацію про принтер неможливо отримати через використання принтера комп'ютерами, що використовують Windows, через мережу або з будь-якої іншої причини.
- Нижня касета:** Додайте додаткову касету для паперу у джерело паперу.

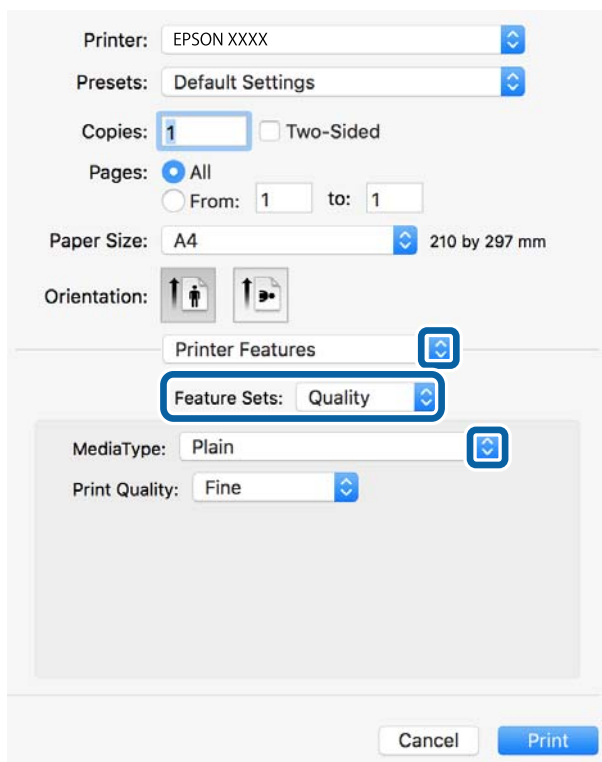
Друк за допомогою драйвера принтера PostScript в ОС Mac OS

Драйвер принтера PostScript — це драйвер принтера, який виводить команди друку на принтер за допомогою мови опису сторінки PostScript.

1. Відкрийте файл, який потрібно надрукувати.
Завантажте папір у принтер, якщо його ще не завантажено.
2. Оберіть **Друк** або **Параметри друку** з меню **Файл**.
Щоб розширити вікно друку, натисніть **Показати деталі** або ▼.
3. Виберіть свій принтер.

Друкування

4. Виберіть у спливаючому меню пункт **Функції друку**.



5. Змініть налаштування відповідно до потреби.
Для детальнішої інформації див. параметри меню драйвера принтера.
6. Клацніть **Друк**.

Пов'язані відомості

- ➔ «Доступний папір та ресурс завантаження» на сторінці 24
- ➔ «Завантаження паперу в Касета для паперу» на сторінці 28
- ➔ «Завантаження паперу в Задне гніздо под. пап.» на сторінці 30
- ➔ «Перелік типів паперу» на сторінці 33
- ➔ «Пункти меню для функцій принтера» на сторінці 79

Пункти меню для драйвера принтера PostScript

Відкрийте вікно друку у програмі, виберіть принтер, а тоді відкрийте вікно драйвера принтера.

Примітка.

Меню відрізняються залежно від вибраного пункту.

Опції меню для макетів

Кількість сторінок на аркуші	Виберіть кількість сторінок для друку на одному аркуші.
------------------------------	---

Друкування

Напрямок макета	Укажіть порядок, у якому друкуватимуться сторінки.
Межа	Друкує межу навколо сторінок.
Двосторонній друк	Дає змогу виконувати двосторонній друк.
Зворотна орієнтація сторінки	Обертає сторінку на 180 градусів перед друком.
Перевертання по горизонталі	Перевертає зображення так, що воно друкується у дзеркальному відображенні.

Опції меню для узгодження кольорів

ColorSync	Виберіть метод коригування кольору. Ці параметри коригують колір на принтері та комп'ютері, щоб звести до мінімуму різницю в кольорі.
На принтері	

Опції меню для роботи з папером

Групувати сторінки	Друк багатосторінкових документів з групуванням за копіями і сортуванням їх у комплекти.	
Сторінки для друку	Виберіть тільки парні або непарні сторінки для друку.	
Порядок сторінок	Виберіть друг згори або з останньої сторінки.	
Масштаб відповідно до розміру паперу	Друк виконується відповідно до розміру завантаженого паперу.	
	Цільовий розмір паперу	Виберіть розмір паперу для друку.
	Тільки зі зменшенням масштабу	Виберіть під час зменшення розміру документа.

Опції меню для подання паперу

Усі сторінки з	Виберіть джерело паперу, з якого подаватиметься папір.
Перша сторінка з/Усі останні з	У разі вибору параметра Автоматичний вибір джерело паперу, яке відповідає налаштуванню Параметри паперу принтера, вибиратиметься автоматично. Також можна вибрати джерело паперу для сторінки.

Опції меню для сторінки обкладинки

Друк сторінки обкладинки	Виберіть, чи потрібно друкувати сторінку обкладинки. Якщо потрібно додати зворотну обкладинку, виберіть Після документа .
Тип сторінки обкладинки	Виберіть вміст сторінки обкладинки.

Друкування

Пункти меню для функцій принтера

Набори функцій	Quality	MediaType	Виберіть тип паперу для друку.
		Print Quality	Виберіть якість паперу, яку ви бажаєте використовувати для друку.
	Кольоровий	Color Mode	Виберіть чорно-білий або кольоровий друк.
		Press Simulation	Ви можете обрати колір чорнила СМΥК для симуляції відтворення кольору чорнила СМΥК офсетного друку.
	Інші	Ink Save Mode	Економія чорнила за допомогою зменшення щільності друку.


Скасування друку

Завдання друку можна скасувати з комп'ютера. Однак не можна скасувати завдання друку з комп'ютера після того, як воно було повністю надіслано на принтер. У такому разі завдання на друк можна скасувати на панелі керування принтера.

Скасування

Натисніть піктограму принтера на **Панелі швидкого запуску**. Виберіть завдання, яке потрібно скасувати, і виконайте одну із зазначених нижче дій.

- OS X Mountain Lion або пізнішої версії

Клацніть  поряд із індикатором перебігу.

- Mac OS X v10.6.8 — v10.7.x

Натисніть **Видалити**.

Друк зі смарт-пристроїв

Використання Epson iPrint

Epson iPrint — це програма, яка дозволяє роздруковувати фото, документи та веб-сторінки з інтелектуальних пристроїв, таких як смартфони чи планшети. Можна використовувати або локальний друк, тобто друк зі смарт-пристрою, підключеного до тієї самої бездротової мережі, що й принтер, або віддалений друк, тобто друк з віддаленої точки через Інтернет. Щоб користуватися функцією віддаленого друку, зареєструйте принтер у службі Epson Connect.



Пов'язані відомості

➔ «Друк за допомогою мережевої служби» на сторінці 118

Підключення до смарт-пристрою через Wi-Fi Direct

Щоб друкувати зі смарт-пристрою, необхідно підключити його до принтера.

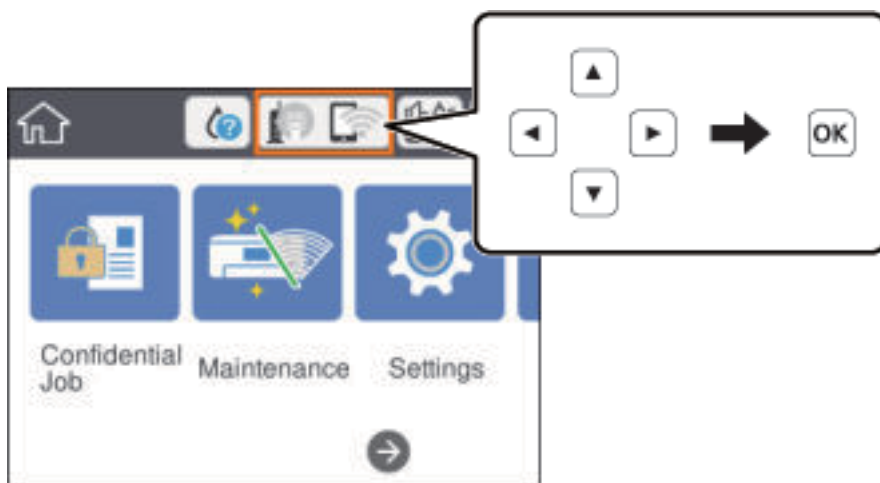
Wi-Fi Direct дає змогу підключити принтер напряму до пристроїв без точки доступу. У такому разі принтер діятиме як точка доступу.

Важливо

Коли ви підключаєтеся зі смарт-пристрою до принтера за допомогою з'єднання Wi-Fi Direct (Простий режим AP), принтер підключається до тієї самої мережі Wi-Fi (SSID), що і смарт-пристрій, і тоді між ними встановлюється з'єднання. Оскільки смарт-пристрій автоматично підключається до іншої мережі Wi-Fi, коли принтер вимикається, вони не повертаються до попередньої мережі Wi-Fi, коли принтер буде знову увімкнено. Ще раз підключіться до номера SSID принтера для встановлення з'єднання Wi-Fi Direct (Простий режим AP) зі смарт-пристрою.

1. Виберіть  на головному екрані.

Щоб вибрати елемент, перемістіть фокус на нього за допомогою кнопок ▲ ▼ ◀ ▶, після чого натисніть кнопку ОК.



2. Виберіть **Wi-Fi Direct**.
3. Натисніть кнопку ОК.

Якщо налаштування Wi-Fi Direct (Простий режим AP) виконано, відобразиться докладна інформація про з'єднання. Перейдіть до кроку 5.

4. Натисніть кнопку ОК.

Друкування

5. Перевірте SSID і пароль, що відображені на панелі керування принтера. На екрані Wi-Fi смарт-пристрою виберіть меню SSID, що відображається на панелі керування принтера, щоб підключитися.

Примітка.

*Дізнатися про спосіб підключення можна на веб-сайті. Щоб відкрити веб-сайт, відскануйте QR-код, що відображається на панелі керування принтера, за допомогою смарт-пристрою та перейдіть у розділ **Установка**.*

6. Уведіть пароль, відображений на панелі керування принтера, на смарт-пристрої.
7. Після встановлення з'єднання натисніть кнопку **Закрити** або **Закрити** на панелі керування принтера.
8. Закрийте екран.

Встановлення Epson iPrint

Можна встановити програму Epson iPrint на інтелектуальний пристрій, перейшовши за вказаною URL-адресою або використавши QR-код.

<http://ipr.to/c>

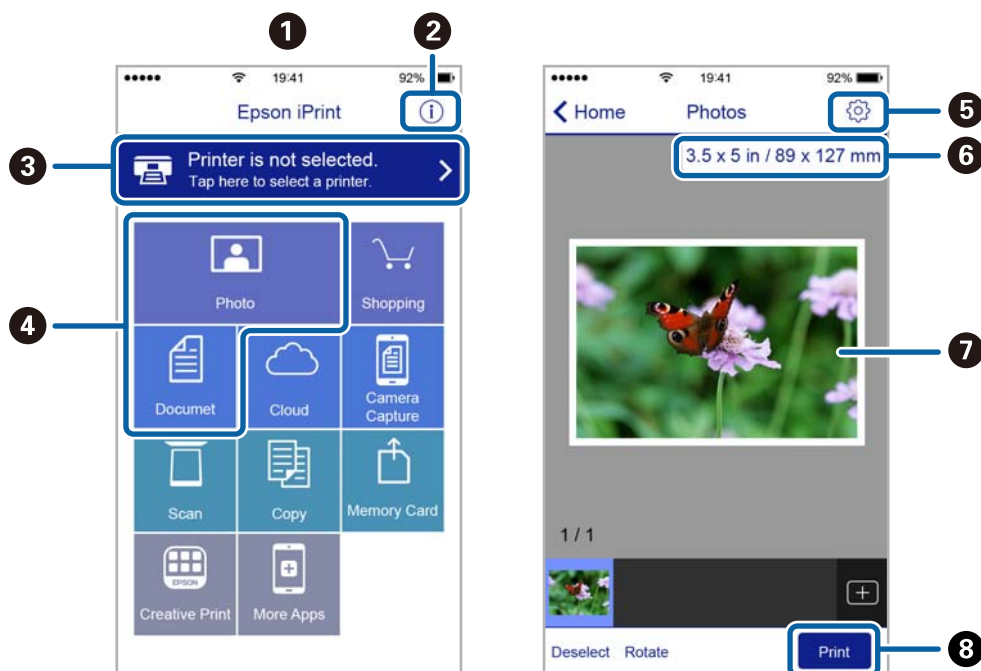


Друк за допомогою Epson iPrint

Запустіть програму Epson iPrint на інтелектуальному пристрої та оберіть елемент, який потрібно використовувати, на головному екрані.

Друкування

Наведені нижче екрани можуть змінюватися без попередження. Вміст може відрізнятися залежно від продукту.



1	Під час запуску програми відображається головний екран.
2	Відображення інформації про налаштування принтера та розділ «Запитання та відповіді».
3	Відображення екрану, на якому можна обрати та налаштувати принтер. Після вибору принтера не потрібно буде обирати його знову наступного разу.
4	Виберіть те, що потрібно друкувати, наприклад, фотографії або документи.
5	Відображення екрану налаштувань друку, наприклад, розміру та типу паперу.
6	Відображення розміру паперу. Коли це відображається як кнопка, натисніть її, щоб побачити налаштування паперу, які зараз встановлені на принтері.
7	Відображення обраних фотографій та документів.
8	Початок друку.

Примітка.

Для друку з меню документів із пристроїв iPhone, iPad, iPod touch, на яких встановлено iOS, запустіть програму Epson iPrint після передачі документа, який потрібно надрукувати за допомогою функції спільного доступу у програмі iTunes.

Друк за допомогою смарт-пристроїв через N-Mark

Можна просто підключитися до смарт-пристрою та виконати друк, торкнувшись смарт-пристроєм позначки N-Mark принтера.

Переконайтеся, що підготовано зазначене нижче, перш ніж використовувати цю функцію.

Друкування

- ❑ Увімкніть функцію NFC на смарт-пристрої.

Тільки ОС Android 4.0 або новіша підтримує функцію NFC (Near Field Communication).

Розташування та функції NFC можуть змінюватися залежно від смарт-пристрою. Для детальніших відомостей, див. документацію, що постачалася з вашим смарт-пристроєм.

- ❑ Встановіть на смарт-пристрої Epson iPrint.

Торкніться смарт-пристроєм позначки N-Mark на принтері для встановлення програми.

- ❑ Увімкніть Wi-Fi Direct на принтері.

Детальнішу інформацію див. у *Посібник адміністратора*.

1. Завантажте папір у принтер.
2. Торкніться смарт-пристроєм позначки N-Mark.
Запуститься Epson iPrint.



Примітка.

- ❑ Принтер може не встановити зв'язок зі смарт-пристроєм, якщо між позначкою N-Mark принтера та смарт-пристроєм є перешкода, наприклад метал.
- ❑ Адміністратори можуть заблокувати цю функцію. У цьому випадку смарт-пристрої тільки видаватимуть звук, але програми не запускатимуться, навіть якщо торкнутися позначки N-Mark принтера.

3. Виберіть файл, який потрібно надрукувати у програмі Epson iPrint.
4. На екрані попереднього перегляду з піктограмою Print торкніться смарт-пристроєм позначки N-Mark принтера.
Розпочнеться друк.

Пов'язані відомості

- ➔ «Завантаження паперу в Касета для паперу» на сторінці 28
- ➔ «Завантаження паперу в Заднє гніздо под. пап.» на сторінці 30

Використання Epson Print Enabler

Ви можете друкувати через безпроводне підключення документи, повідомлення електронної пошти, фотографії та веб-сторінки безпосереднього з телефону Android або планшета (Android v4.4 або

Друкування

новішої). За кілька торкань ваш пристрій Android віднайде принтер Epson, який підключено до тієї ж безпроводної мережі.

1. Завантажте папір у принтер.
2. Налаштуйте принтер на безпроводний друк.
3. На пристрої Android встановіть компонент plug-in Epson Print Enabler із Google Play.
4. Підключіть пристрій Android до тієї ж безпроводної мережі, що й принтер.
5. Перейдіть до **Налаштувань** на пристрої Android, виберіть **Друк** та увімкніть Epson Print Enabler.
6. У програмі Android, наприклад, Chrome, торкніться піктограми меню та роздрукуйте вміст екрана.

Примітка.

Якщо принтер відсутній, торкніться **Усі принтери** та виберіть ваш принтер.

Пов'язані відомості

- ➔ «Завантаження паперу в Касета для паперу» на сторінці 28
- ➔ «Завантаження паперу в Заднє гніздо под. пап.» на сторінці 30

Використання AirPrint

AirPrint дає змогу миттєво друкувати без провідного підключення просто з iPhone, iPad та iPod із останньою версією iOS та з комп'ютерів Mac з найновішою версією OS X або macOS.



Примітка.

Якщо на панелі керування вашого пристрою вимкнено повідомлення про налаштування паперу, ви не зможете використовувати AirPrint. Див. посилання нижче, щоб увімкнути повідомлення і разі необхідності.

1. Завантажте папір у пристрій.
2. Налаштуйте пристрій на бездротовий друк. Див. посилання нижче.
<http://epson.sn>
3. Підключіть пристрій Apple до тієї самої бездротової мережі, що й принтер.
4. Виконайте друк з пристрою на принтері.

Примітка.


Для детальнішої інформації див. сторінку AirPrint на веб-сайті Apple.

Друкування

Пов'язані відомості

- ➔ [«Завантаження паперу в Касета для паперу» на сторінці 28](#)
- ➔ [«Завантаження паперу в Задне гніздо под. пап.» на сторінці 30](#)

Скасуйте поточні завдання

Натисніть кнопку , щоб скасувати завдання на друк, що вже виконується.

Заміна чорнильних картриджів та інших витратних матеріалів

Перевірка стану чорнила і контейнерів для відпрацьованого чорнила

Перевірити приблизний рівень чорнила та експлуатаційний ресурс контейнера для відпрацьованого чорнила можна на панелі керування або на комп'ютері.

Примітка.

Ви можете продовжити друк, коли відображається повідомлення про низький рівень чорнил. Замініть чорнильні картриджі у разі потреби.

Перевірка стану чорнила і контейнерів для відпрацьованого чорнила — панель керування

1. Оберіть **Налаш.** із головного екрану.
2. Виберіть **Стан поставки.**

Примітка.

Крайній правий індикатор показує наявне місце у контейнері для відпрацьованого чорнила.


Checking the Status of the Remaining Ink and the Maintenance Box — Windows

1. Відкрийте вікно драйвера принтера.
2. Оберіть **EPSON Status Monitor 3** на вкладці **Сервіс**, а потім виберіть **Докладніше**.

Примітка.

Якщо параметр **EPSON Status Monitor 3** знаходиться у неактивному стані, клацніть **Розширені параметри** на вкладці **Сервіс**, а потім оберіть **Увімкнути EPSON Status Monitor 3**.

Перевірка стану чорнила та контейнера для відпрацьованого чорнила — Mac OS

1. Виберіть пункт **Системні параметри** з меню  > **Принтери та сканери** (або **Друк і сканування, Друк і факс**), після чого виберіть принтер.
2. Клацніть **Параметри та забезпечення** > **Утиліта** > **Відкрити утиліту принтера**.
3. Клацніть **EPSON Status Monitor**.

Коди чорнильних картриджів

Компанія Epson рекомендує використовувати лише оригінальні чорнильні картриджі. Компанія Epson не гарантує якості та надійності друку у випадку використання неоригінальних чорнил. Використання неоригінальних чорнил може призвести до пошкоджень, які не покриваються гарантією Epson, а в деяких випадках — до виникнення помилок під час роботи принтера. Інформація про рівень неоригінальних чорнил може не відображатися.

Далі подано коди оригінальних чорнильних картриджів Epson.

Примітка.

- Коди чорнильних картриджів можуть відрізнятися в залежності від регіону. Щоб отримати правильні коди для вашого регіону, зверніться до служби підтримки компанії Epson.
- Картриджі деяких типів продаються не у всіх регіонах.

Для Європи

Формат	Black (Чорний)	Cyan (Блакитний)	Magenta (Малиновий)	Yellow (Жовтий)
XXL*	T04A1	T04A2	T04A3	T04A4
XL*	T04B1	T04B2	T04B3	T04B4
L*	T04C1	T04C2	T04C3	T04C4

Примітка.

Для європейських користувачів: щоб дізнатися про ресурс чорнильних картриджів Epson, перейдіть за вказаною нижче веб-адресою.

<http://www.epson.eu/pageyield>

Для Азії

Продукт	Black (Чорний)	Cyan (Блакитний)	Magenta (Малиновий)	Yellow (Жовтий)
WF-C8190a	T01B1	T01B2	T01B3	T01B4

Застереження під час роботи з чорнильними картриджами

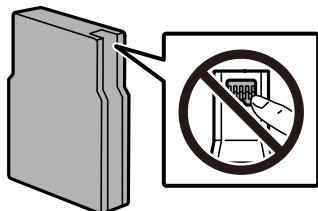
Перед заміною чорнильних картриджів, прочитайте інструкції, наведені нижче.

Заходи безпеки при використанні

- Чорнильні картриджі необхідно зберігати при кімнатній температурі та не піддавати впливу прямого сонячного проміння.
- Компанія Epson рекомендує використати чорнильний картридж до дати, вказаної на упаковці.
- Для найкращих результатів використовуйте чорнильний картридж упродовж шести місяців після встановлення.

Заміна чорнильних картриджів та інших витратних матеріалів

- ❑ Перед використанням картриджа, принесеного з холодного місця зберігання, дозвольте йому зігрітися за кімнатної температури протягом принаймні трьох годин.
- ❑ Не торкайтеся ділянок, вказаних на малюнку. Це може призвести до відхилення принтера від нормальної роботи і нормального друку.



- ❑ Для виконання друку встановіть чорнильні картриджі.
- ❑ Не переміщуйте друкувальну голівку руками, оскільки так можна пошкодити принтер.
- ❑ Не вимикайте принтер під час заряджання. Якщо заряджання принтера пройшло не повністю, друк може бути неможливим.
- ❑ Не залишайте принтер із вийнятими чорнильними картриджами, бо чорнила, що лишилися у соплах друкувальної голівки, можуть засохнути, чим унеможливають подальший друк.
- ❑ Якщо потрібно тимчасово видалити чорнильний картридж, подбайте про захист ділянки подачі чорнил від пилу та бруду. Зберігайте чорнильний картридж у тих же умовах, що й принтер. Оскільки порт подачі чорнил оснащений клапаном, створеним для стримання витікання залишків чорнил, немає потреби додавати власні кришки чи пробки.
- ❑ На використаних картриджах біля отворів подачі може залишатися чорнило, тому, виймаючи картриджі, будьте обережні, щоб нічого не забруднити.
- ❑ Цей принтер використовує чорнильні картриджі, оснащені зеленим чіпом, який контролює таку інформацію як кількість залишкового чорнила в кожному картриджі. Це означає, що навіть якщо картридж буде видалено з принтера ще до його закінчення, ви все ще зможете використовувати його, повторно вставивши назад у принтер.
- ❑ Щоб досягти найвищої якості друку та захистити друкувальну голівку, після запиту індикатора картриджа на його заміну в картриджі залишається певна кількість чорнила. Продуктивність зазначена без цього резерву.
- ❑ Хоча до складу чорнильних картриджів можуть входити матеріали повторного використання, це не впливає на якість і продуктивність роботи принтера.
- ❑ Технічні характеристики та зовнішній вигляд чорнильних картриджів можуть змінюватися без попередження про покращення.
- ❑ Не розбирайте й не реконструйте чорнильний картридж, бо це може вплинути на подальший нормальний друк.
- ❑ Не кидайте картридж і не бийте його об тверді поверхні, бо це може призвести до витікання чорнила.
- ❑ Картриджі, що постачалися з принтером, не можна використовувати у якості замінних картриджів.
- ❑ Витрати чорнила залежать від зображень, які ви роздруковуєте, типу паперу, частоти використання та умов довкілля, наприклад, температури.

Споживання чорнила

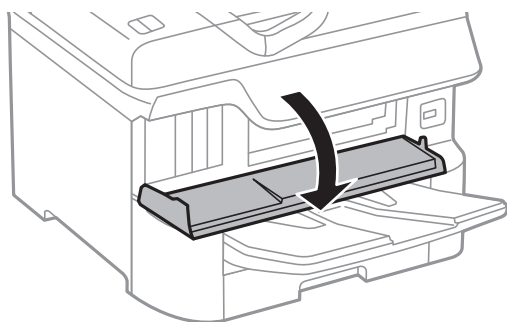
- ❑ Для забезпечення ефективної роботи друкувальної голівки з усіх картриджів використовується певна кількість чорнил під час обслуговування, наприклад у разі очищення друкувальної голівки. Чорнило може споживатися також під час вмикання принтера.

Заміна чорних картриджів та інших витратних матеріалів

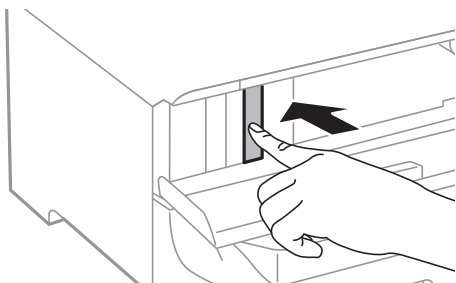
- ❑ Під час друку в монохромному режимі або в режимі відтінків сірого кольорові чорнила можуть використовуватись замість чорного чорнила залежно від типу паперу або налаштувань якості друку. Це можливо тому, що суміш кольорових чорнил використовується для створення чорного кольору.
- ❑ Чорнила у картриджах, встановлених у принтері на момент його продажу, частково використовуються під час початкового налаштування. Для того, щоб досягти високої якості роздруківок, друкувальна головка повністю наповнюється чорнилом. На цей однократний процес витрачається певна кількість чорнил, а тому картриджі можуть надрукувати менше сторінок порівняно з наступними картриджами.

Заміна чорних картриджів

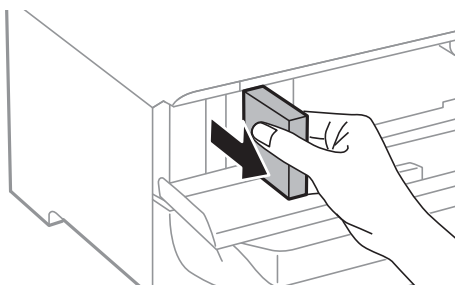
1. Відкрийте передню кришку.



2. Натисніть на картридж, який потрібно замінити.
Чорний картридж трохи виступатиме.

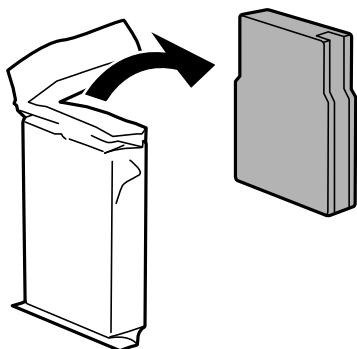


3. Вийміть чорний картридж із принтера.



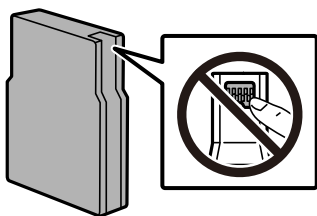
Заміна чорнильних картриджів та інших витратних матеріалів

4. Вийміть запасний чорнильний картридж з упаковки.

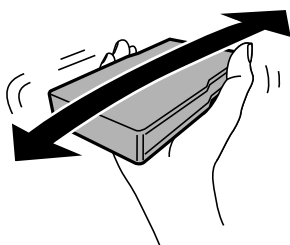


! **Важливо**

Не торкайтеся ділянок, вказаних на малюнку. Це може призвести до відхилення принтера від нормальної роботи і нормального друку.



5. Струсіть чорнильний картридж, тримаючи його горизонтально, протягом 5 секунд. (Рухайте картридж вперед-назад приблизно на 10 см 15 разів).



6. Просувайте чорнильний картридж у принтер, доки не почуєте, як він клацнув.
7. Закрийте передню кришку.

Пов'язані відомості

➔ [«Застереження під час роботи з чорнильними картриджами» на сторінці 87](#)

Код контейнера для відпрацьованого чорнила

Рекомендується використовувати лише оригінальні контейнери для відпрацьованого чорнила марки Epson.

Код контейнера для відпрацьованого чорнила: T6714

Заміна чорнильних картриджів та інших витратних матеріалів

Важливо

Після установаження контейнера для відпрацьованих чорнил у принтер контейнер не можна використовувати з іншими принтерами.

Застереження щодо користування контейнера для відпрацьованого чорнила

Перш ніж замінювати контейнер для відпрацьованого чорнила, ознайомтеся з інструкціями нижче.

- Не торкайтеся мікросхеми зеленого кольору збоку контейнера для відпрацьованого чорнила. Це може призвести до відхилення принтера від нормальної роботи і нормального друку.
- Не знімайте плівку, що знаходиться у верхній частині контейнера, щоб чорнило не витекло.
- Не нахиляйте контейнер для відпрацьованого чорнила, поки він не буде запакований у пластиковий пакет, бо це може спричинити витікання чорнила.
- Не піддавайте контейнери для відпрацьованого чорнила впливу прямого сонячного проміння.
- Не замінюйте контейнер для відпрацьованого чорнила під час друку, бо це може спричинити витікання чорнила.
- Не користуйтеся контейнерами для відпрацьованого чорнила, які були давно вийняті з принтера і зберігалися довгий час. Чорнила усередині контейнера застигнуть, і контейнер більше не буде поглинати чорнила.

Заміна контейнера для відпрацьованого чорнила

Під час деяких циклів друку в контейнері для відпрацьованого чорнила може збиратись дуже невелика кількість надлишкових чорнил. Принтер розроблено таким чином, щоб зупинити друк, коли поглинальна здатність контейнера для відпрацьованого чорнила досягає своєї межі, щоб запобігти витоку чорнила з контейнера. Потреба в зупинці та частота зупинок різняться в залежності від кількості сторінок друку, типу матеріалу, який друкується, і кількості циклів очищення, що виконує принтер.

Якщо з'явилося повідомлення з підказкою замінити контейнер для відпрацьованого чорнила, див. інструкції в анімаціях, що відтворюються на панелі керування. Потреба у заміні контейнера не означає, що принтер припинив виконувати свої функції. Гарантія від компанії Epson не поширюється на вартість такої заміни. Це деталь, яка обслуговується користувачем.

Примітка.

Якщо контейнер заповнено, ви не зможете здійснювати друк до заміни контейнера для відпрацьованого чорнила. Це зроблено з метою уникнення протікання чорнила.

Пов'язані відомості

- ➔ [«Код контейнера для відпрацьованого чорнила» на сторінці 90](#)
- ➔ [«Застереження щодо користування контейнера для відпрацьованого чорнила» на сторінці 91](#)

Коди Ролики для обслуговування

Компанія Epson рекомендує використовувати лише оригінальні ролики для обслуговування.

Їхні коди наведено далі.

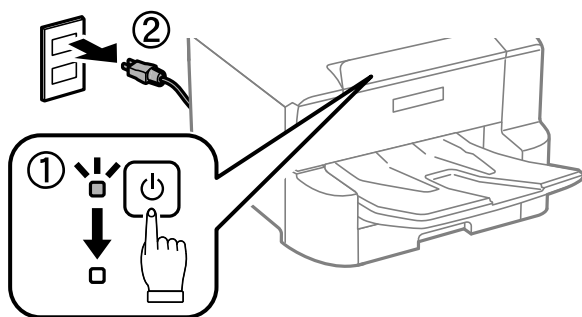
Ролики для обслуговування з касета для паперу 1: S210048

Ролики для обслуговування з касета для паперу 2-4: S210049

Заміна Ролики для обслуговування у Касета для паперу 1

Заміну ролики для обслуговування здійснюють у двох місцях: на задній панелі принтера (два ролики) і на касета для паперу (один ролик).

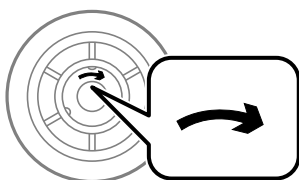
1. Вимкніть принтер, натиснувши кнопку , а потім від'єднайте шнур живлення.



2. Вийміть нові ролики для обслуговування з упаковки.

Важливо

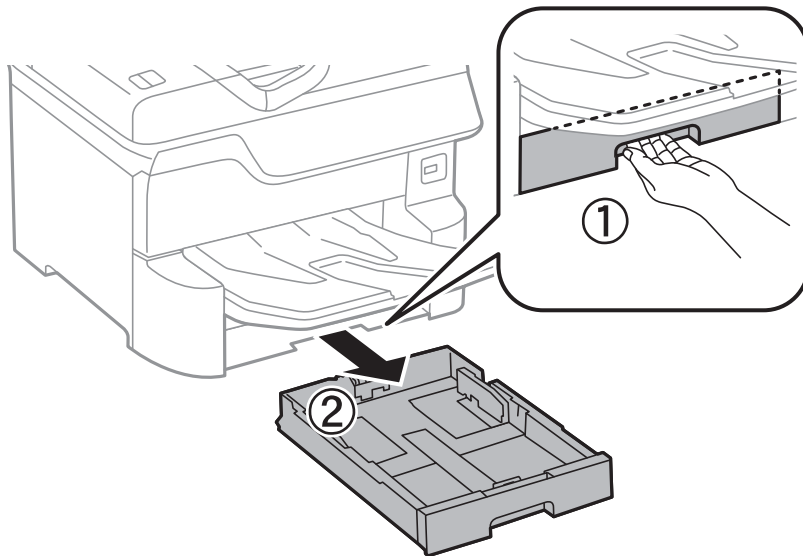
- ❑ ролики для обслуговування для касета для паперу 1 і касета для паперу 2-4 — різні. Перевірте напрям стрілки в центрі ролики для обслуговування і переконайтеся, що ролики для обслуговування підходять для касета для паперу 1. Якщо ви встановите неправильні ролики, принтер не подаватиме папір.



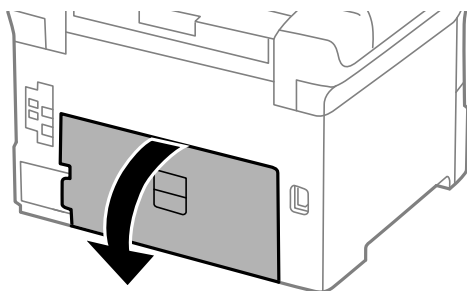
- ❑ Слід бути обережним, щоб не забруднити поверхню ролики для обслуговування. Якщо на поверхні ролики для обслуговування збереться пил, очистіть ролики за допомогою м'якої зволоженої тканини. Якщо використовувати суху тканину, поверхня роликів може пошкодитися.

Заміна чорнильних картриджів та інших витратних матеріалів

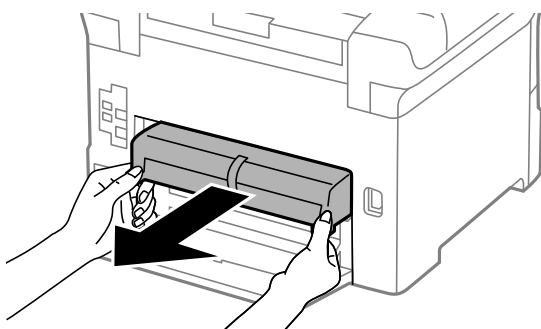
3. Витягніть касета для паперу 1.



4. Поверніть принтер і відкрийте задня кришка 1.

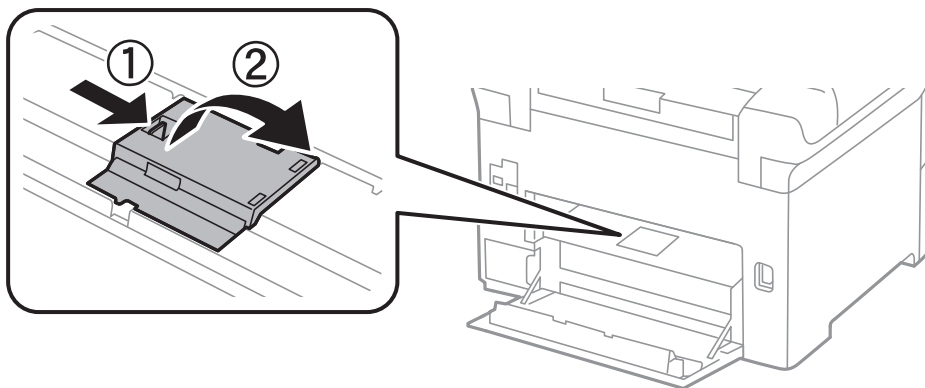


5. Витягніть задня кришка 2.

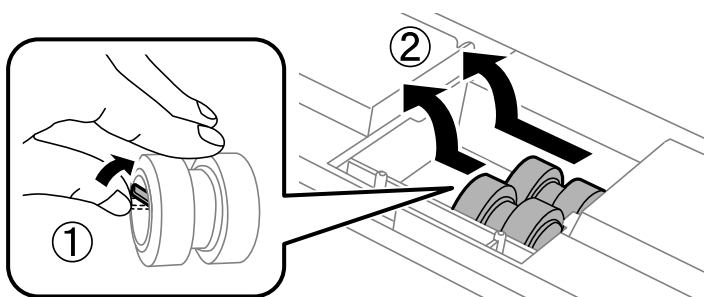


Заміна чорнильних картриджів та інших витратних матеріалів

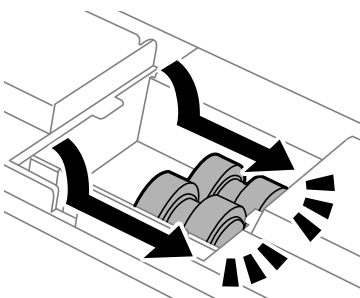
6. Зніміть кришку, що знаходиться всередині принтера, з доступом ззаду.



7. Змістіть два використаних ролики для обслуговування і витягніть їх.



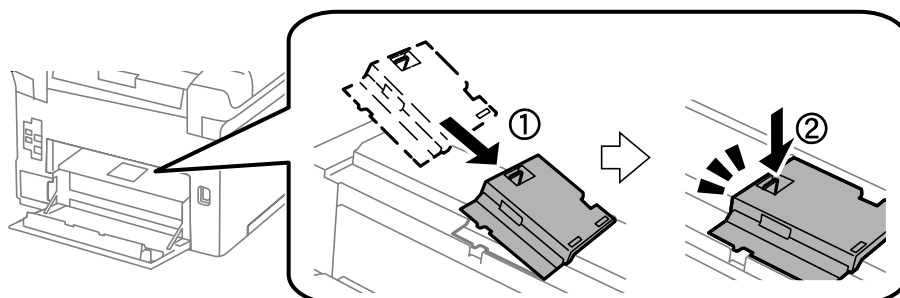
8. Вставте два нових ролики для обслуговування до клацання.



Примітка.

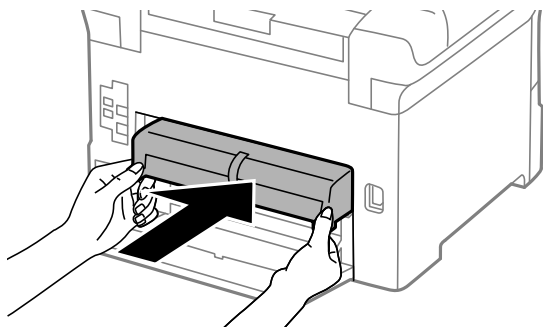
Вставте ролики для обслуговування, прокручуючи їх для плавного розміщення.

9. Поверніть на місце кришку, що знаходиться всередині принтера, з доступом ззаду.

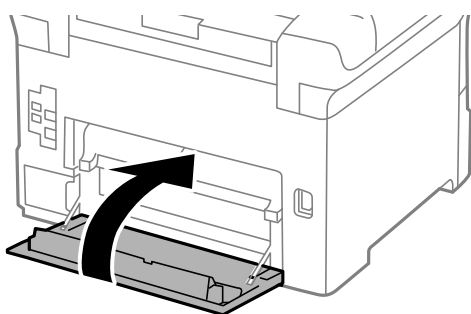


Заміна чорнильних картриджів та інших витратних матеріалів

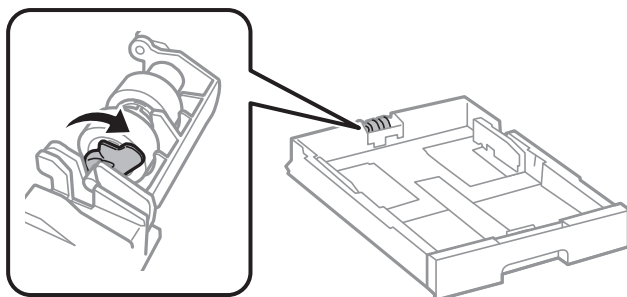
10. Вставте задня кришка 2.



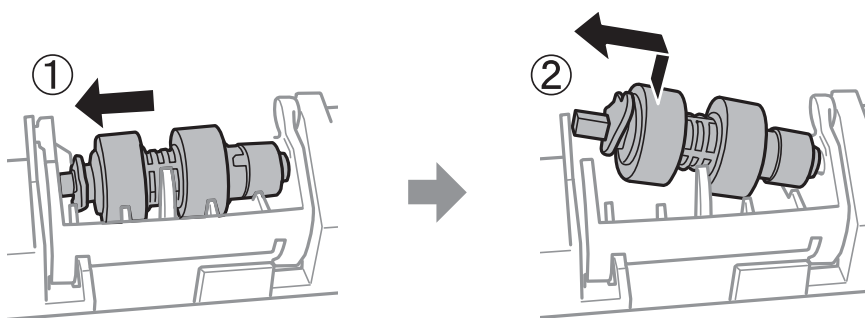
11. Закрийте задня кришка 1.



12. Вивільніть важіль касета для паперу.

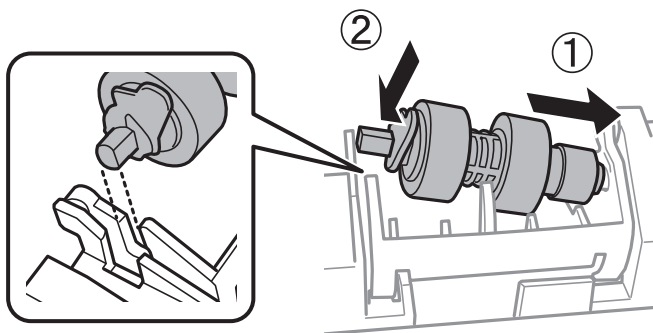


13. Потягніть ролик для обслуговування в напрямку важеля та вийміть їх, витягнувши вісь із тримача.

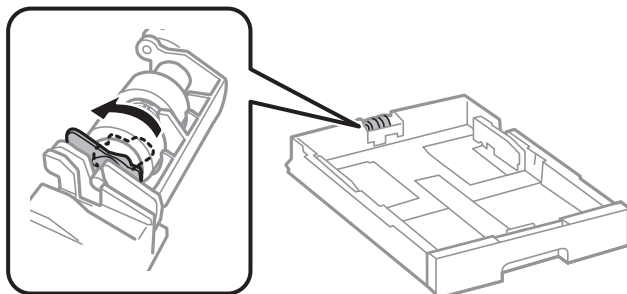


Заміна чорнильних картриджів та інших витратних матеріалів

14. Вставте вісь нового ролик для обслуговування в отвір у тримачі, а тоді посуньте вісь у гнізді на стороні важеля, доки вона не досягне плоскої поверхні в передній частині.



15. Заблокуйте важіль.



16. Встановіть касета для паперу.

17. Увімкніть принтер, виберіть **Налаш. > Обслугов. > Інформація про ролик обслуговування > Скинути лічильник ролика обслуг.**, тоді виберіть касета для паперу, у якій здійснено заміну ролики для обслуговування.

Пов'язані відомості

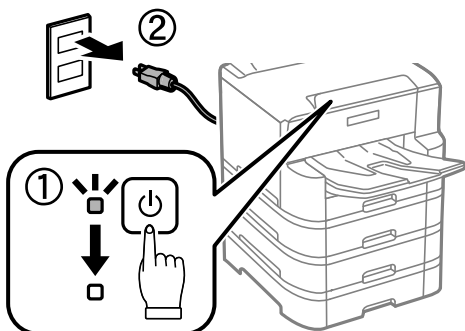
➔ [«Коди Ролики для обслуговування» на сторінці 92](#)

Заміна Ролики для обслуговування у Касета для паперу 2-4

Заміну ролики для обслуговування здійснюють у двох місцях: на задній панелі принтера (два ролики) і на касета для паперу (один ролик).

Заміна чорнильних картриджів та інших витратних матеріалів

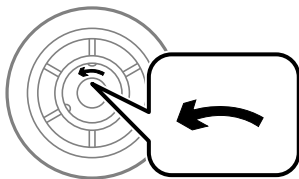
1. Вимкніть принтер, натиснувши кнопку , а потім від'єднайте шнур живлення.



2. Вийміть нові ролики для обслуговування з упаковки.

Важливо

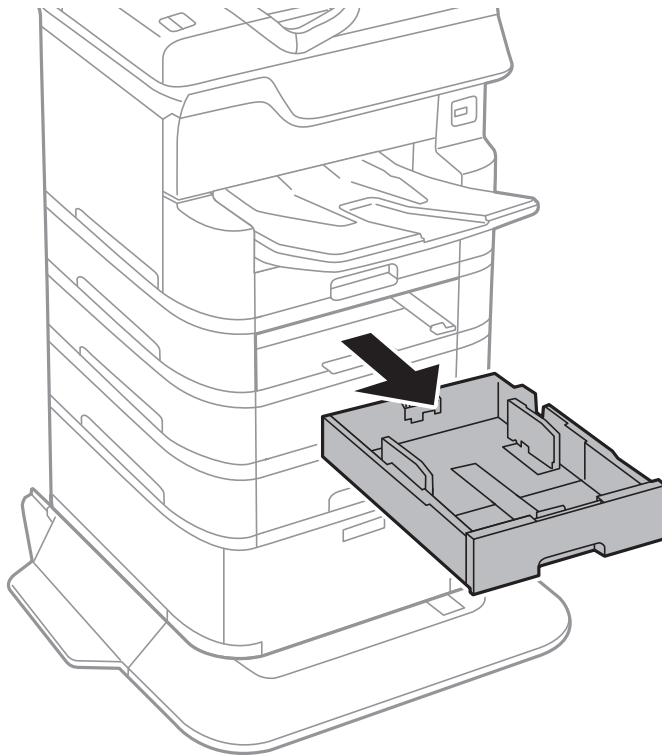
- ❑ ролики для обслуговування для касета для паперу 1 і касета для паперу 2-4 — різні. Перевірте напрям стрілки в центрі ролики для обслуговування, переконайтеся, що ролики для обслуговування підходять для касета для паперу 2-4. Якщо ви встановите неправильні ролики, принтер не подаватиме папір.



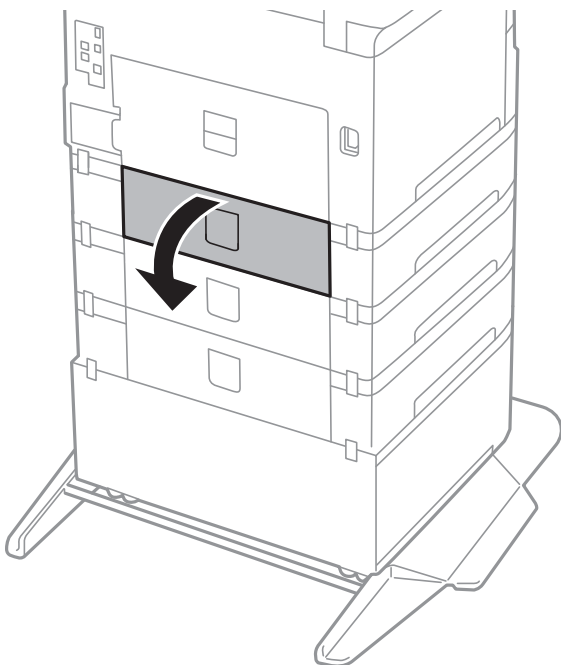
- ❑ Слід бути обережним, щоб не забруднити поверхню ролики для обслуговування. Якщо на поверхні ролики для обслуговування збереться пил, очистіть ролики за допомогою м'якої зволоженої тканини. Якщо використовувати суху тканину, поверхня роликів може пошкодитися.

Заміна чорнильних картриджів та інших витратних матеріалів

3. Витягніть касета для паперу, в якій ви хочете замінити ролики.

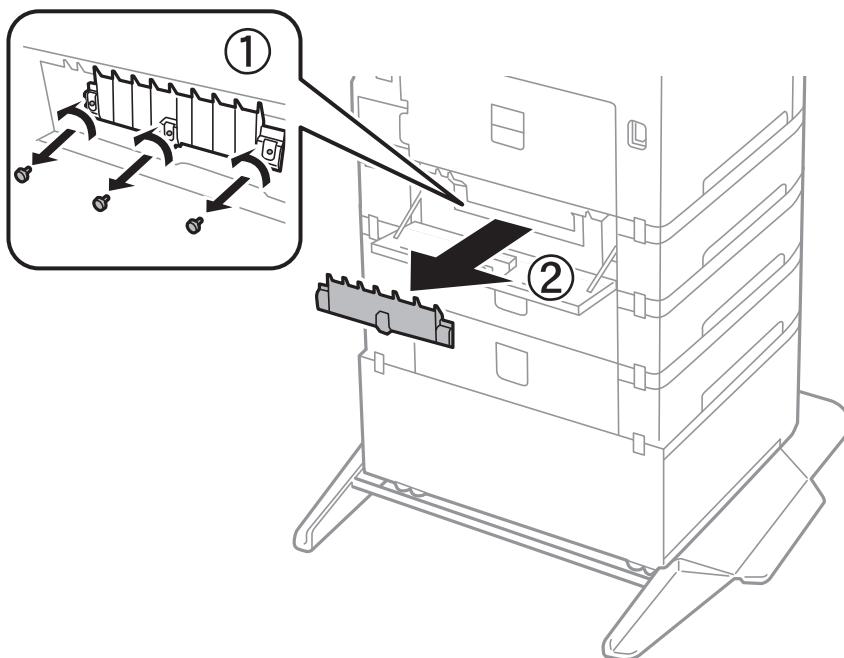


4. Розверніть принтер та відкрийте кишку блока касет принтера.

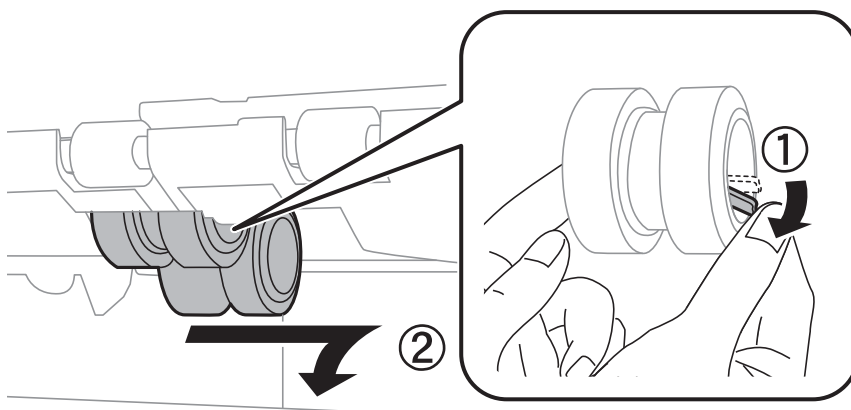


Заміна чорнильних картриджів та інших витратних матеріалів

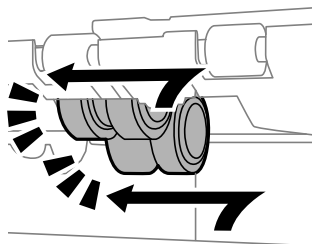
5. Відкрутіть гвинти за допомогою викрутки і зніміть кришку на задній панелі всередині принтера.



6. Змістіть два використаних ролики для обслуговування і витягніть їх.



7. Вставте два нових ролики для обслуговування до клацання.

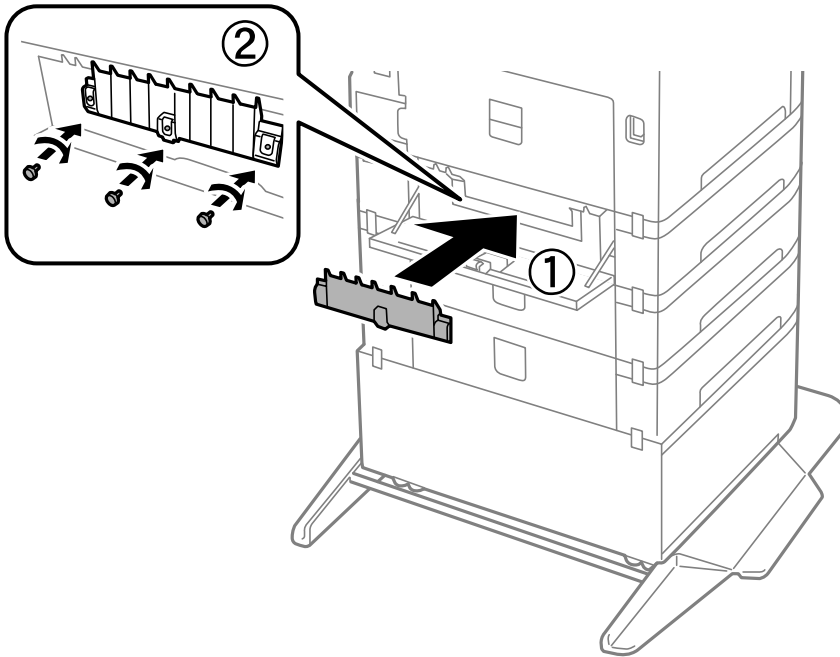


Примітка.

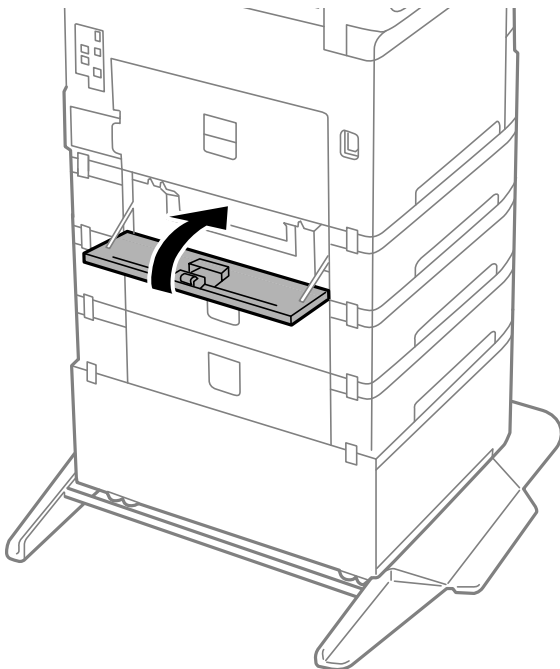
Вставте ролики для обслуговування, прокручуючи їх для плавного розміщення.

Заміна чорнильних картриджів та інших витратних матеріалів

8. Закрутіть гвинти, щоб повторно встановити кришку.

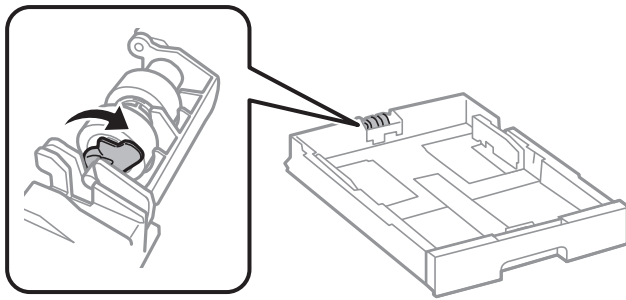


9. Закрийте кришку блока касети.

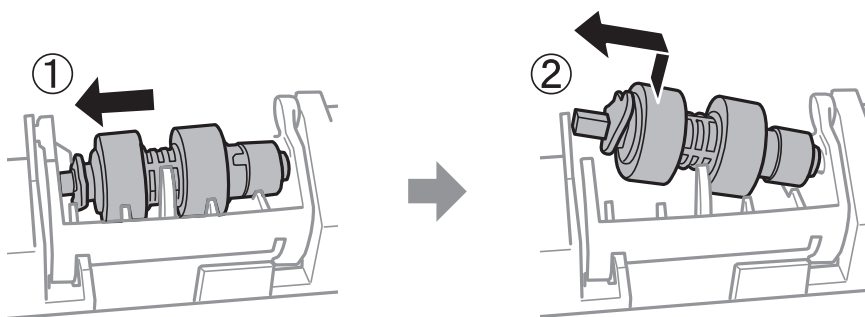


Заміна чорнильних картриджів та інших витратних матеріалів

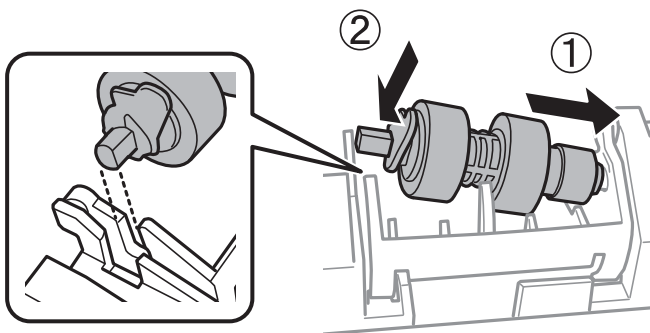
10. Вивільніть важіль блока касети.



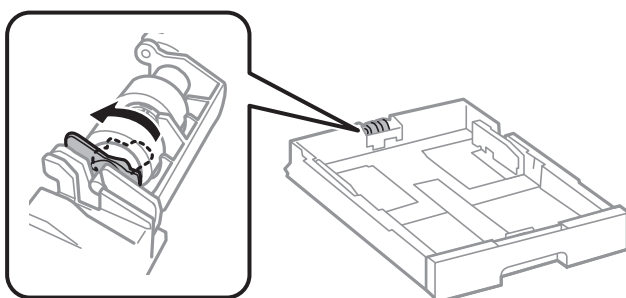
11. Потягніть ролик для обслуговування в напрямку важеля та вийміть їх, витягнувши вісь із тримача.



12. Вставте вісь нового ролик для обслуговування в отвір у тримачі, а тоді посуньте вісь у гнізді на стороні важеля, доки вона не досягне плоскої поверхні в передній частині.



13. Заблокуйте важіль.



14. Встановіть касета для паперу.

Заміна чорних картриджів та інших витратних матеріалів

15. Увімкніть принтер, виберіть **Налаш.** > **Обслугов.** > **Інформація про ролик обслуговування** > **Скинути лічильник ролика обслут.**, тоді виберіть касета для паперу, у якій здійснено заміну ролика для обслуговування.

Пов'язані відомості

- ➔ [«Коди Ролика для обслуговування» на сторінці 92](#)

Тимчасовий друк з використанням чорного чорнила

Коли кольорове чорнило закінчилося, а чорне ще залишилося, можна скористатися вказаними нижче налаштуваннями, щоб тимчасово продовжити друк тільки з чорним чорнилом.

- Тип паперу: Простий папір, Конверти
- Колір: ЧБ або Відтінки сірого
- EPSON Status Monitor 3: увімкнено (в разі друку з драйвера принтера у Windows.)

Оскільки цю функцію можна використовувати лише протягом приблизно п'яти днів, слід замінити порожній чорнильний картридж якнайшвидше.

Примітка.

- Якщо параметр **EPSON Status Monitor 3** відключено, відкрийте драйвер принтера, клацніть **Розширені параметри** на вкладці **Сервіс**, а потім оберіть **Увімкнути EPSON Status Monitor 3**.
- Період часу доступності даної функції змінюється в залежності від умов використання.

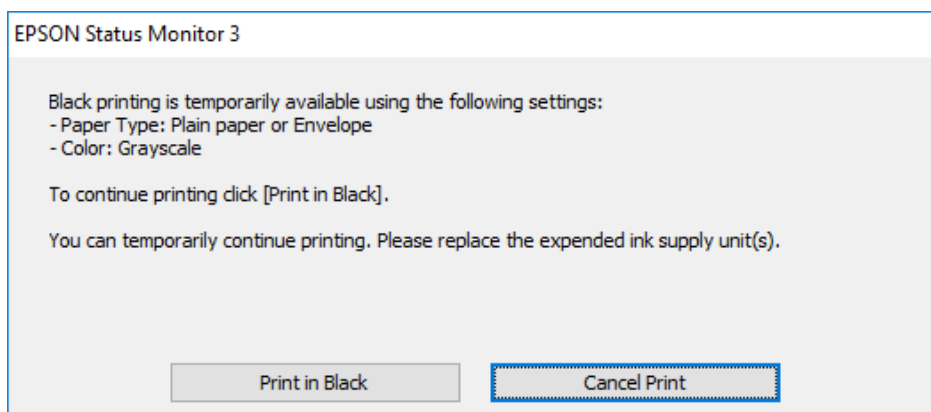
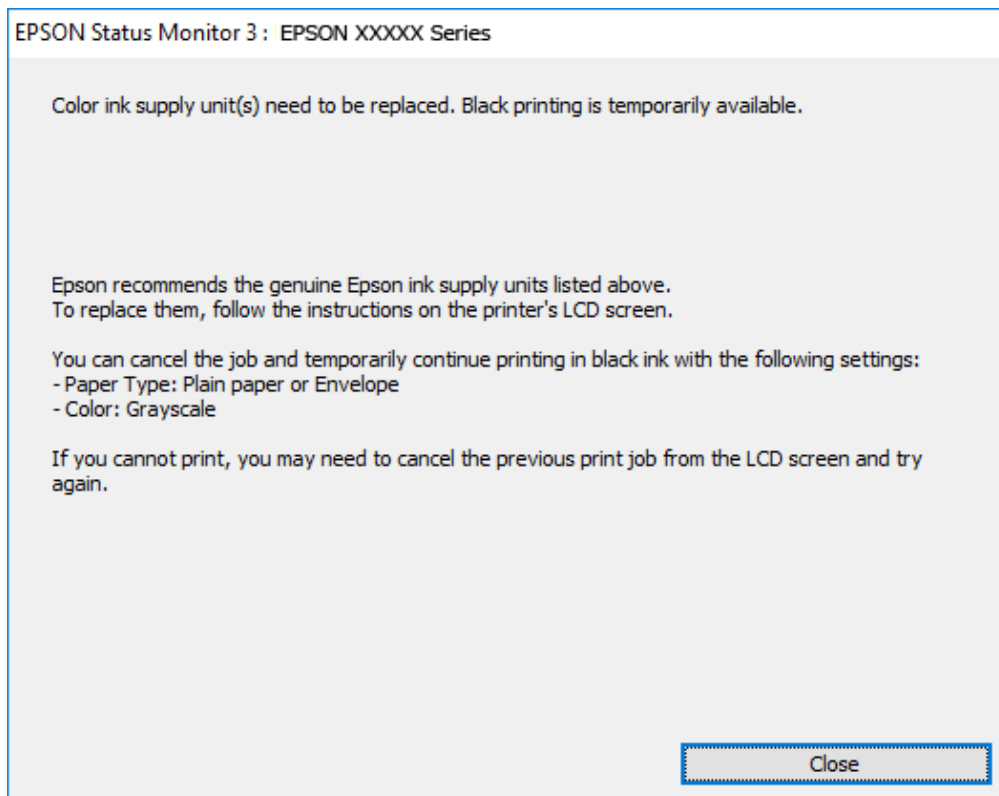
Тимчасовий друк з використанням чорного чорнила — панель керування

1. Коли з'являється повідомлення, що пропонує замінити чорнильні картриджі, виберіть **Продовж..**
Відображається повідомлення, що вказує на те, що ви можете тимчасово друкувати чорним чорнилом.
2. Перевірте повідомлення та натисніть **Продовж..**
3. Якщо потрібно друкувати в чорно-білому режимі, виберіть **Ні, нагадати пізніше**.
Поточне завдання скасовується.
4. Тепер ви можете копіювати оригінали на звичайному папері в чорно-білому режимі. Виберіть на головному екрані функцію для використання.

Заміна чорних картриджів та інших витратних матеріалів

Тимчасовий друк з використанням чорного чорнила — Windows

1. Коли з'являється дане вікно, скасуйте друк.



Примітка.

Якщо скасувати друк з комп'ютера не вдається, скасуйте з панелі керування принтера.

2. Відкрийте вікно драйвера принтера.
3. Виберіть **Простий папір** або **Конверти** як налаштування для **Тип паперу** у вкладці **Головне**.
4. Виберіть **Відтінки сірого**.
5. Налаштуйте інші елементи в розділі **Головне** та вкладках **Додаткові настройки**, якщо необхідно, та клацніть **ОК**.

Заміна чорних картриджів та інших витратних матеріалів

6. Клацніть **Друк**.
7. Клацніть **Друк чорним кольором** у вікні, що з'явилося.

Тимчасовий друк з використанням чорного чорнила — Mac OS


Примітка.

Щоб використовувати цю функцію, підключіться до **Vonjour**.

1. Натисніть на піктограму принтера в **Dock**.
2. Скасуйте завдання.

Примітка.

Якщо скасувати друк з комп'ютера не вдається, скасуйте з панелі керування принтера.

3. Виберіть пункт **Системні параметри** з меню  > **Принтери та сканери** (або **Друк і сканування, Друк і факс**), після чого виберіть принтер. Натисніть **Параметри та забезпечення** > **Додаткові параметри** (або **Драйвер**).
4. Виберіть значення **Увімк.** для параметра **Дозв. тимч. друк чор. кол.**
5. Відкрийте діалогове вікно друку.
6. У спливаючому меню виберіть **Налаштування друку**.
7. Оберіть параметр **Простий папір** або **Конверти** для налаштування **Тип носія**.
8. Виберіть **Відтінки сірого**.
9. Зробіть інші налаштування у разі необхідності.
10. Клацніть **Друк**.

Збереження чорного чорнила, коли воно закінчується (лише для Windows)

Коли чорне чорнило закінчується, але є достатньо кольорового чорнила, можна використовувати суміш кольорових чорнил для створення чорного кольору. Ви можете продовжувати друк, під час приготувань для заміни картриджа з чорним чорнилом.

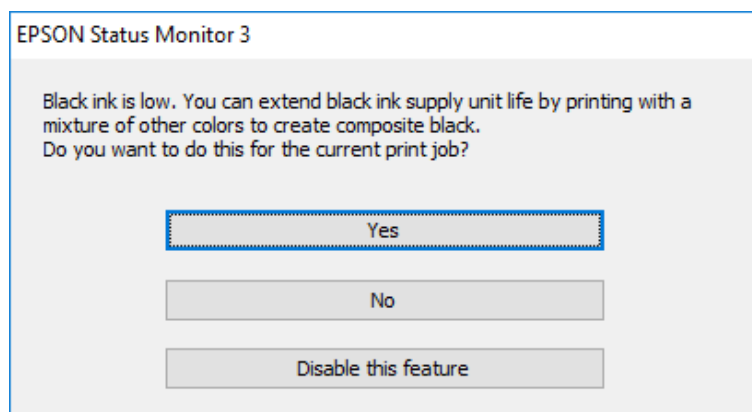
Дана функція доступна лише, коли ви обираєте наступні налаштування драйверу принтера.

- Тип паперу: **Простий папір**
- Якість: **Стандартний**
- EPSON Status Monitor 3: **Активовано**

Заміна чорних картриджів та інших витратних матеріалів

Примітка.

- ❑ Якщо **EPSON Status Monitor 3** знаходиться у неактивному стані, отримати доступ до драйвера принтера можна, клацнувши **Розширені параметри** на вкладці **Сервіс**, а потім, обравши **Увімкнути EPSON Status Monitor 3**.
- ❑ Чорний колір, отриманий від змішування різних кольорів, виглядає трохи інакше, ніж чистий чорний колір. Крім цього, знижується швидкість друку.
- ❑ Чорне чорнило також витрачається, щоб зберегти якість друкувальної головки.



Параметри	Опис
Так	Для створення чорного кольору оберіть функцію змішування кольорів. Дане вікно буде відобразитись наступного разу під час друкування схожого завдання.
Ні	Щоб продовжити друкування, оберіть залишок чорного чорнила. Дане вікно буде відобразитись наступного разу під час друкування схожого завдання.
Відключити цю функцію	Щоб продовжити друкування, оберіть залишок чорного чорнила. Дане вікно буде відобразитись під час заміни картриджа або, коли чорнило в картриджі закінчується.

Обслуговування принтера

Перевірка та очищення друкувальної голівки

Якщо сопла забруднені, друк стає тьмяним, із помітними проміжками, або з'являються неочікувані кольори. У разі погіршення якості друку використовуйте функцію перевірки сопла та перевірте, чи сопла не забруднені. Якщо сопла забруднені, очистіть друкувальну голівку. Ви можете виконувати перевірку сопел та очищення голівки засобами панелі керування або комп'ютера.

**Важливо**

Під час чищення друкувальної голівки не можна відкривати передню кришку або вимикати принтер. Якщо очищення голівки пройшло не повністю, друк може бути неможливим.

Примітка.

- Оскільки чищення друкувальної голівки використовує певний обсяг чорнила, виконуйте чищення тільки тоді, коли знижується якість друку.
- Якщо рівень чорнил низький, провести очищення друкувальної голівки буде неможливо.
- Якщо якість друку не поліпилася після чотирьохразової перевірки сопел та очищення голівки, почекайте щонайменше шість годин і за потреби повторно виконайте перевірку сопел і очищення голівки. Ми рекомендуємо вимкнути принтер. Якщо якість друку не поліпилася, зверніться у службу підтримки компанії Epson.
- Щоб запобігти висиханню друкувальної голівки, не вимикайте принтер з розетки, доки увімкнене живлення.


Перевірка та очищення друкувальної голівки — панель керування

1. Завантажте папір формату A4 у принтер.
2. Виберіть **Обслугов.** на головному екрані.

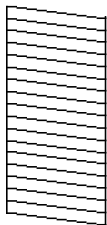
Щоб вибрати елемент, перемістіть фокус на нього за допомогою кнопок ▲ ▼ ◀ ▶, після чого натисніть кнопку ОК.

3. Виберіть **Перев. соп. др. гол.**
4. Виконуйте інструкції, що відображаються на екрані, для друку шаблону перевірки сопел.

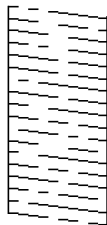
Обслуговування принтера


5. Огляньте надрукований шаблон. Якщо в ньому є перервані рядки або відсутні сегменти, як показано на шаблоні «NG», можливо, сопла друкувальної головки засмічені. Перейдіть до наступної дії. Якщо перерваних рядків або відсутніх сегментів не помітно, як показано на зазначеному нижче шаблоні «OK», сопла не засмічені. Виберіть , щоб закрити функцію перевірки сопел.

OK



NG



6. Виберіть , після чого виконуйте інструкції, що відображаються на екрані.
7. Після завершення очищення ще раз перевірте шаблон перевірки сопел. Виконуйте очищення і друк шаблону, поки всі лінії не будуть надруковані повністю.

Пов'язані відомості

➔ [«Завантаження паперу в Касета для паперу» на сторінці 28](#)

Перевірка та очищення друкувальної голівки – Windows


1. Завантажте папір формату А4 у принтер.
2. Відкрийте вікно драйвера принтера.
3. Клацніть **Перевірка сопел** на вкладці **Сервіс**.
4. Дотримуйтеся вказівок на екрані.

Пов'язані відомості

➔ [«Завантаження паперу в Касета для паперу» на сторінці 28](#)

➔ [«Доступ до драйвера принтера» на сторінці 46](#)

Перевірка та очищення друкувальної голівки — Mac OS

1. Завантажте звичайний папір формату А4 у принтер.
2. Виберіть пункт **Системні параметри** з меню  > **Принтери та сканери** (або **Друк і сканування, Друк і факс**), а потім виберіть принтер.
3. Клацніть **Параметри та забезпечення** > **Утиліта** > **Відкрити утиліту принтера**.
4. Клацніть **Перевірка сопел**.

5. Дотримуйтеся вказівок на екрані.

Пов'язані відомості

➔ [«Завантаження паперу в Касета для паперу» на сторінці 28](#)

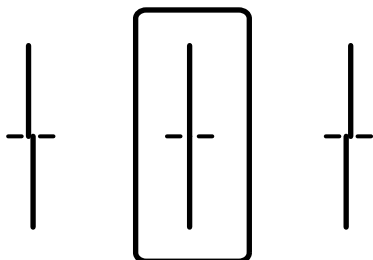
Вирівнювання ліній лінійки

Якщо вертикальні лінії виглядають зміщеними, вирівняйте лінії лінійки.

1. Завантажте папір формату А4 у принтер.
2. Виберіть **Обслугов.** на головному екрані.

Щоб вибрати елемент, перемістіть фокус на нього за допомогою кнопок ▲ ▼ ◀ ▶, після чого натисніть кнопку ОК.

3. Виберіть **Направ лін вирів..**
4. Виконуйте інструкції, що відображаються на екрані, для друку шаблону вирівнювання головки.
5. Виконуйте інструкції, що відображаються на екрані, для вирівнювання ліній лінійки. Знайдіть і введіть номер шаблону, який містить найменше нерівних вертикальних ліній.



Пов'язані відомості

➔ [«Завантаження паперу в Касета для паперу» на сторінці 28](#)

Очищення шляху проходження паперу

Якщо надруковані документи брудні або папір неправильно подається, очистіть барабан всередині.



Важливо

Не використовуйте пігментний папір для очищення принтера всередині. Ворсинки можуть забити сопла друкувальної голівки.

Очищення шляху проходження паперу в разі розтирання чорнил

Якщо роздрукований матеріал все ще забруднений і затертий, очистіть барабан всередині.



Важливо

Не використовуйте пігментний папір для очищення принтера всередині. Ворсинки можуть забити сопла друкувальної голівки.

1. Завантажте звичайний папір формату А3 у джерело паперу, яке потрібно очистити.

2. Оберіть **Обслугов.** із головного екрану.

Щоб вибрати елемент, перемістіть фокус на нього за допомогою кнопок ▲ ▼ ◀ ▶, після чого натисніть кнопку ОК.

3. Виберіть **Очищ. направл. пап..**

4. Оберіть джерело паперу і виконуйте інструкції, що відображаються на екрані, для очищення шляху проходження паперу.

Примітка.

Повторюйте процедуру, доки на папері більше не будуть залишатися чорнильні плями. Якщо роздрукований матеріал все ще забруднений, очистіть інші джерела паперу.

Пов'язані відомості

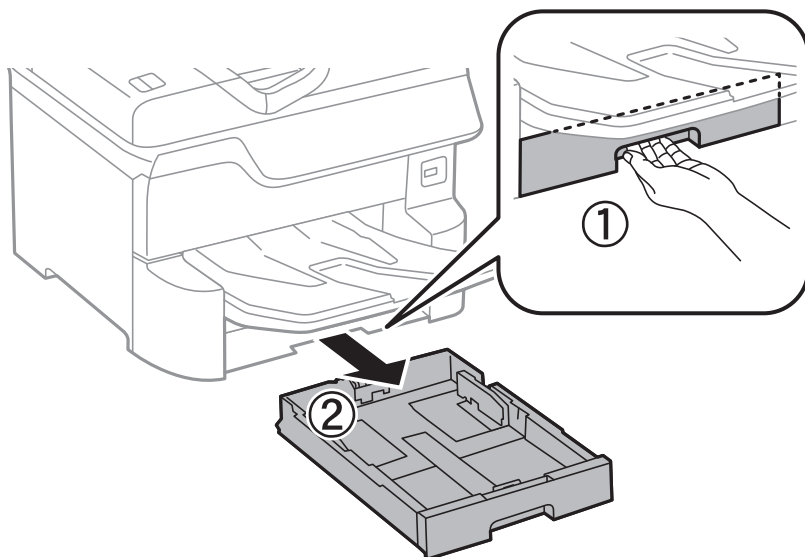
➔ [«Завантаження паперу в Касета для паперу» на сторінці 28](#)

Очищення шляху проходження паперу в разі проблем із подачею паперу (Касета для паперу)

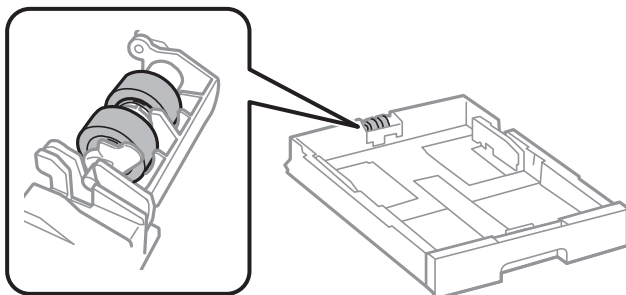
Якщо неможливо правильно подати папір через касета для паперу, очистіть внутрішній барабан.

Обслуговування принтера

1. Витягніть касета для паперу.



2. Протріть барабан м'якою вологою тканиною.



! **Важливо**

Якщо використовувати суху тканину, поверхня барабана може пошкодитися.

3. Встановіть касета для паперу.

Інформація про програми та мережеві служби

У цьому розділі описано мережеві служби та програмні продукти, що доступні для вашого принтера на веб-сайті Erson або на диску з програмним забезпеченням, що входить у комплект.

Програма для налаштування операцій принтера (Web Config)

Web Config — це програма, яка працює у веб-браузері, такому як Internet Explorer та Safari, встановленому на комп'ютері чи смарт-пристрої. Можна підтвердити стан пристрою або змінити мережеву службу та налаштування принтера. Щоб використовувати Web Config, підключіть принтер і комп'ютер чи пристрій до однієї бездротової мережі.

Підтримуються вказані нижче веб-переглядачі.

ОС	Веб-переглядач
Windows XP SP3 або пізнішої версії	Internet Explorer 8 або пізнішої версії, Firefox*, Chrome*
Mac OS X v10.6.8 або пізнішої версії	Safari*, Firefox*, Chrome*
iOS*	Safari*
Android 2.3 або пізнішої версії	Веб-переглядач за умовчанням
Chrome OS*	Веб-переглядач за умовчанням

* Використовуйте найновішу версію.

Запуск конфігурації мережі у веб-браузері

1. Перевірте IP-адресу принтера.

Виберіть піктограму мережі на головному екрані принтера, після чого виберіть активний спосіб підключення, щоб підтвердити IP-адресу принтера.

Щоб вибрати елемент, перемістіть фокус на нього за допомогою кнопок ▲ ▼ ◀ ▶, після чого натисніть кнопку ОК.

Примітка.

Також IP-адресу можна перевірити, надрукувавши звіт про мережне підключення.

2. Запустіть веб-браузер із комп'ютера або інтелектуального пристрою та введіть IP-адресу принтера.

Формат:

IPv4: http://IP-адреса принтера/

IPv6: http://[IP-адреса принтера]/

Приклади:

Інформація про програми та мережеві служби

IPv4: <http://192.168.100.201/>

IPv6: [http://\[2001:db8::1000:1\]/](http://[2001:db8::1000:1]/)

Примітка.

Під час використання інтелектуального пристрою також можна запустити функцію Web Config на екрані обслуговування програми Epson iPrint.

Пов'язані відомості


➔ [«Використання Epson iPrint» на сторінці 79](#)

Запуск Web Config у Windows

Під час підключення комп'ютера до принтера за допомогою WSD, дотримуйтеся перелічених нижче вказівок щоб запустити Web Config.

1. Доступ до екранів пристроїв та принтерів у Windows.
 - Windows 10/Windows Server 2016
Натисніть кнопку «Пуск» правою клавішею миші та оберіть **Панель керування > Перегляд пристроїв та принтерів** у меню **Устаткування та звук**.
 - Windows 8.1/Windows 8/Windows Server 2012 R2/Windows Server 2012
Оберіть **Робочий стіл > Налаштування > Панель керування > Перегляд пристроїв та принтерів** у меню **Устаткування та звук** (або **Устаткування**).
 - Windows 7/Windows Server 2008 R2
Натисніть кнопку «Пуск» та оберіть **Панель керування > Перегляд пристроїв та принтерів** у меню **Устаткування та звук**.
 - Windows Vista/Windows Server 2008
Натисніть кнопку «Пуск» та оберіть **Панель керування > Принтери** у меню **Устаткування та звук**.
2. Правою кнопкою миші клацніть на принтері та оберіть **Властивості**.
3. Виберіть вкладку **Веб-служба** і натисніть URL-адресу.

Запуск Web Config у Mac OS

1. Оберіть пункт **Системні параметри** з меню  > **Принтери та сканери** (або **Друк і сканування, Друк і факс**), а потім оберіть принтер.
2. Клацніть **Параметри та забезпечення > Показати веб-сторінку принтера**.

Програм для друку веб-сторінок (E-Web Print)

E-Web Print — це програма, яка дозволяє легко друкувати веб-сторінки з різними макетами. Докладнішу інформацію див. в електронній довідці програми. Довідку можна відкрити з меню **E-Web Print** на панелі інструментів **E-Web Print**.

Інформація про програми та мережеві служби

Примітка.

- Операційні системи Windows Server не підтримуються.
- Інформацію про веб-браузери, що підтримуються, та найновіші версії програми можна дізнатися на сайті завантаження.

Запуск

Після встановлення E-Web Print він буде відображатись у вашому браузері. Натисніть **Print** або **Clip**.

Інструменти для оновлення програмного забезпечення (Software Updater)

EPSON Software Updater — це застосунок, що перевіряє наявність нового або оновленого програмного забезпечення в Інтернеті і встановлює його. Також можна оновити посібник з експлуатації принтера.

Примітка.

Операційні системи Windows Server не підтримуються.

Метод встановлення

Установіть програму Software Updater з диска з програмним забезпеченням, що постачається в комплекті, або завантажте найновішу версію з веб-сайту Epson.

<http://www.epson.com>

Початок роботи у Windows

- Windows 10

Натисніть кнопку «Пуск», а тоді виберіть **Epson Software > EPSON Software Updater**.

- Windows 8.1/Windows 8

Введіть назву застосунку у пошуковому елементі та оберіть відображений значок.

- Windows 7/Windows Vista/Windows XP

Клацніть кнопку «Пуск», а тоді виберіть **Усі програми (або Програми) > Epson Software > EPSON Software Updater**.

Примітка.

Можете також запуснути EPSON Software Updater, натиснувши піктограму принтера на панелі завдань, а тоді вибравши **Оновлення програмного забезпечення**.

Початок роботи у Mac OS

Оберіть **Перейти > Застосунки > Epson Software > EPSON Software Updater**.

Інсталяція найновіших програм

Примітка.

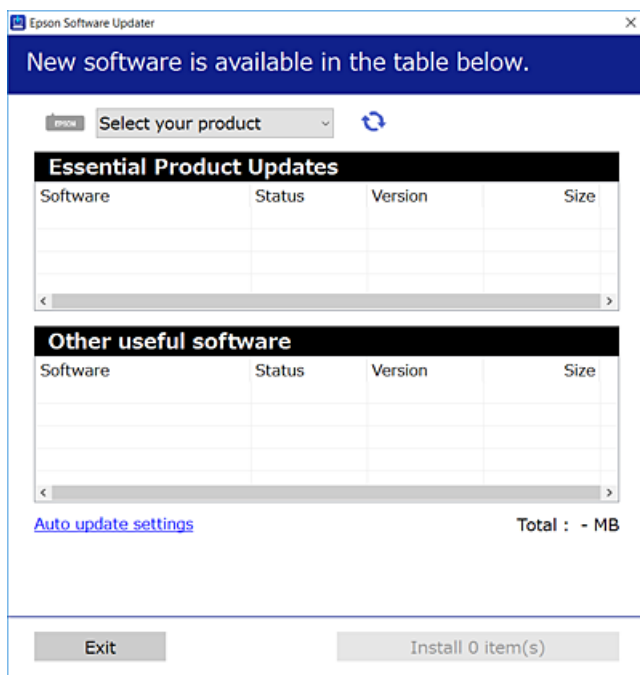
Під час повторної інсталяції програми, потрібно спочатку видалити її.


1. Переконайтесь, що із принтером та комп'ютером встановлено зв'язок, і що комп'ютер підключено до Інтернету.

Інформація про програми та мережеві служби

- Запустіть EPSON Software Updater.

Знімок екрану — це приклад на ОС Windows.



- Для ОС Windows: виберіть ваш принтер та клацніть , щоб перевірити наявність найновіших доступних оновлень.
- Виберіть елементи, які потрібно інсталювати або оновити та натисніть кнопку «Інсталювати».

**Важливо**

Не вимикайте і не витягуйте з розетки кабель живлення принтера, доки не завершиться оновлення. Інакше роботу принтера може бути порушено.

Примітка.

- Найновіші програми можна завантажити з веб-сайту Epson.
<http://www.epson.com>
- Якщо ви використовуєте операційні системи Windows Server, ви не зможете використовувати EPSON Software Updater. Завантажте найновіші програми з веб-сайту Epson.

Пов'язані відомості

- ➔ [«Інструменти для оновлення програмного забезпечення \(Software Updater\)»](#) на сторінці 113

Встановлення драйвера принтера PostScript

Встановлення драйвера принтера PostScript Windows

1. Почніть процес встановлення, вибравши один із зазначених нижче варіантів.
 - За допомогою диска з програмним забезпеченням, що входить у комплект з принтером.**
Вставте диск у комп'ютер, відкрийте зазначену нижче папку та запустіть файл SETUP64.EXE (або SETUP.EXE).
Driver\PostScript\WINX64 (або WINX86)\SETUP\SETUP64.EXE (або SETUP.EXE)
 - За допомогою веб-сайту.**
Перейдіть на сторінку принтера на вказаному нижче веб-сайті, завантажте драйвер принтера PostScript3, а тоді запустіть файл для виконання програми.
<http://www.epson.eu/Support> (Європа)
<http://support.epson.net/> (за межами Європи)
2. Виберіть свій принтер.
3. Дотримуйтеся вказівок на екрані.
4. Виберіть спосіб підключення — мережеве або за допомогою USB.
 - У разі підключення через мережу.**
Відобразиться список доступних в одній мережі принтерів.
Виберіть принтер, який необхідно використати.
 - У разі підключення за допомогою USB.**
Виконайте інструкції, що відображаються на екрані, для підключення принтера до комп'ютера.
5. Виконайте інструкції, що відображаються на екрані, для встановлення драйвера принтера PostScript.

Встановлення драйвера принтера PostScript Mac OS

Завантажте драйвер принтера із веб-сайту технічної підтримки компанії Epson та встановіть його.


<http://www.epson.eu/Support> (Європа)

<http://support.epson.net/> (за межами Європи)

Під час встановлення драйвера принтера вам знадобиться IP-адреса принтера.

Виберіть піктограму мережі на головному екрані принтера, після чого виберіть активний спосіб підключення, щоб підтвердити IP-адресу принтера.

Додавання драйвера принтера (тільки для Mac OS)

1. Виберіть **Системні налаштування** із меню  > **Принтери і сканери** (або **Друк і сканування, Друк і факс**).
2. Клацніть на +, після цього оберіть **Додати інший принтер або сканер**.

Інформація про програми та мережеві служби

3. Оберіть принтер та клацніть **Додати**.

Примітка.

- Якщо вашого принтера немає у списку, переконайтеся, що він під'єднаний до комп'ютера, і що комп'ютер увімкнений.
- Для USB-, IP-, або Bonjour-з'єднання у ручному режимі встановіть додаткову касету для паперу після додавання драйвера принтера.

Встановлення драйвера принтера Epson Universal (лише для Windows)

Драйвер принтера Epson Universal — це універсальний сумісний із мовою PCL6 драйвер. Після встановлення драйвера принтера* можна виконувати друк з будь-якого принтера Epson, який підтримує цей драйвер.

* Оскільки це загальний драйвер принтера, функції друку обмежені порівняно з драйвером принтера, який спеціально призначено для певного принтера.

Підключіть принтер до тієї самої мережі, що й комп'ютер, а тоді дотримуйтеся перелічених нижче кроків, щоб встановити драйвер принтера.

1. Завантажте файл зі встановленням драйвера із сайту підтримки Epson.

<http://www.epson.eu/Support> (Тільки для Європи)

<http://support.epson.net/>

2. Двічі клацніть виконуваний файл.
3. Для продовження встановлення виконуйте інструкції, що відображаються на екрані.


Примітка.

Якщо використовується комп'ютер з ОС Windows і не вдається завантажити драйвер з веб-сайту, установіть його з диску з програмним забезпеченням, який постачався з принтером. Відкрийте «Driver \Universal».

Видалення застосунків

Увійдіть на комп'ютер під обліковим записом адміністратора. Введіть пароль адміністратора, якщо комп'ютер запропонує це зробити.

Видалення програм — Windows

1. Натисніть , щоб вимкнути принтер.
2. Закрийте усі запущені програми.

Інформація про програми та мережеві служби

3. Відкрийте **Панель керування**:

- Windows 10/Windows Server 2016

Правою кнопкою миші клацніть на кнопці «Пуск» або натисніть та утримуйте її, а тоді оберіть **Панель керування**.

- Windows 8.1/Windows 8/Windows Server 2012 R2/Windows Server 2012

Оберіть **Робочий стіл > Налаштування > Панелі керування**.

- Windows 7/Windows Vista/Windows XP/Windows Server 2008 R2/Windows Server 2008/Windows Server 2003 R2/Windows Server 2003

Натисніть кнопку «Пуск» і виберіть **Панель керування**.

4. Відкрийте **Видалити програму** (або **Додати чи видалити програми**):

- Windows 10/Windows 8.1/Windows 8/Windows 7/Windows Vista/Windows Server 2016/Windows Server 2012 R2/Windows Server 2012/Windows Server 2008 R2/Windows Server 2008

Оберіть **Видалити програму** в меню **Програми**.

- Windows XP/Windows Server 2003 R2/Windows Server 2003

Клацніть **Додати або видалити програми**.

5. Оберіть застосунок, який необхідно видалити.

Не можна видалити драйвер принтера, якщо є будь-які завдання друку. Перед видаленням драйвера принтера видаліть завдання або зачекайте, доки вони будуть надруковані.

6. Видаліть застосунки:

- Windows 10/Windows 8.1/Windows 8/Windows 7/Windows Vista/Windows Server 2016/Windows Server 2012 R2/Windows Server 2012/Windows Server 2008 R2/Windows Server 2008

Клацніть **Видалити/змінити** або **Видалити**.

- Windows XP/Windows Server 2003 R2/Windows Server 2003

Клацніть **Змінити/Видалити** або **Видалити**.

Примітка.


Якщо відображається вікно *Служба захисту користувачів*, натисніть кнопку **Продовжити**.


7. Дотримуйтеся вказівок на екрані.

Видалення програм — Mac OS

1. Завантажте Uninstaller, використовуючи EPSON Software Updater.

Після завантаження Uninstaller немає потреби завантажувати його щоразу, коли ви видаляєте застосунок.

2. Натисніть , щоб вимкнути принтер.

3. Щоб видалити драйвер принтера, виберіть **Системні налаштування** з меню  > **Принтери і сканери** (або **Друк і сканування**, **Друк і факс**), а тоді видаліть принтер зі списку увімкнених принтерів.

4. Закрийте усі запущені програми.

Інформація про програми та мережеві служби

5. Оберіть **Перейти > Програми > Epson Software > Uninstaller**.
6. Оберіть застосунок, який необхідно видалити, та клацніть **Uninstall**.



Важливо

Застосунок *Uninstaller* видаляє всі драйвери струминних принтерів компанії *Epson* на комп'ютері. Якщо ви використовуєте кілька струминних принтерів *Epson*, але хочете видалити тільки деякі драйвери, видаліть усі драйвери, а потім встановіть ті, які вам необхідні, заново.

Примітка.

Якщо ви не можете знайти у списку застосунків, який треба видалити, ви не зможете видалити його, використовуючи *Uninstaller*. У такому випадку оберіть **Перейти > Застосунки > Epson Software**, оберіть застосунок, який треба видалити, і перетягніть його на значок кошика.

Друк за допомогою мережевої служби

Використовуючи доступну через Інтернет-службу *Epson Connect*, ви можете друкувати зі смартфона, планшета або ноутбука в будь-який час та практично в будь-якому місці. Щоб скористатися цією службою, потрібно зареєструвати користувача та принтер у службі *Epson Connect*.

Через Інтернет доступні перелічені нижче функції.

Email Print

Під час надсилання повідомлення електронної пошти із вкладеннями, як-от документами або зображеннями, на адресу електронної пошти, призначену принтеру, можна роздрукувати це повідомлення електронної пошти та вкладення з віддаленої точки, наприклад, з домашнього або робочого принтера.

Epson iPrint

Цю програму розроблено для iOS та Android, і вона дає змогу друкувати зі смартфона або планшета. Можна друкувати документи, зображення та веб-сайти, надсилаючи їх безпосередньо на принтер у тій самій безпроводній локальній мережні.

Remote Print Driver

Це — драйвер спільного доступу, який підтримується драйвером віддаленого друку. Під час друку на принтері у віддаленій точці можна друкувати, вибравши принтер у звичайному вікні програм.

Див. додаткову інформацію на порталі веб-сайту *Epson Connect*.

<https://www.epsonconnect.com/>

<http://www.epsonconnect.eu> (Тільки для Європи)

Пов'язані відомості

➔ [«Використання Epson iPrint» на сторінці 79](#)

Вирішення проблем

Перевірка стану принтера

Перевірка повідомлень, що відображаються на РК-екрані

Якщо на РК-екрані відображається повідомлення про помилку, дотримуйтесь вказівок, що відображаються на екрані, або підказок, наведених нижче, для усунення помилок.

Повідомлення про помилки	Спосіб усунення
Збій принтера Ще раз увімкніть принтер. Подробиці див. у документації.	<ul style="list-style-type: none"> <input type="checkbox"/> Видаліть будь-який папір або захисний матеріал із принтера та касета для паперу. Якщо повідомлення про помилку відобразиться після вимкнення та ввімкнення живлення, зверніться в службу підтримки компанії Epson. <input type="checkbox"/> Коли відображаються зазначені нижче коди помилок, перевірте, яку максимальну кількість аркушів паперу можна завантажити в кожне джерело паперу. 000181, 000184, 000201, 000204, 000221, 000224
Помилка принтера. Щоб дізнатися більше, перегляньте документацію. Доступні функції не для друку.	Принтер може бути пошкоджений. Для подання запиту на виконання ремонту зверніться до служби підтримки компанії Epson або до авторизованого постачальника послуг Epson. Однак, інші функції принтера доступні.
У XX закінчився папір.	Завантажте папір і до кінця вставте касета для паперу.
Встановлено надто багато одиниць касет для паперу. Вимкніть живлення і видал. зайві одиниці. Подробиці див. в документації.	Ви можете встановити максимум три додаткові касети для паперу. Інші додаткові касети для паперу необхідно видалити, здійснюючи кроки установки у зворотному порядку.
Вст. касетні блоки для паперу, які не підтр. Вимкніть пристрій і видаліть їх. Щоб дізнатися більше, перегл. документацію.	Встановлено непідтримувані додаткові блоки касет для паперу. Витягніть їх, виконуючи дії з установлення у зворотному порядку.
Не можна роздрукувати, оскільки XX не працює. Роздрукуйте з іншої касети для паперу.	Вимкніть та знову увімкніть живлення та повторно вставте касета для паперу. Якщо все ще відображається повідомлення про помилку, зв'яжіться із службою підтримки компанії Epson або зверніться до авторизованого постачальника послуг Epson для подання запиту на виконання ремонту.
Термін служби Ролика для обслуговування у XX добігає завершення.	<ul style="list-style-type: none"> <input type="checkbox"/> Касета для паперу Періодично необхідно здійснювати заміну ролика для обслуговування. Сигналом для заміни роликів стане неправильна подача паперу із касета для паперу. Підготуйте нові ролики для обслуговування. <input type="checkbox"/> Подача паперу ззаду Сигналом для заміни роликів стане неправильна подача паперу із подача паперу ззаду. Для подання запиту на заміну ролика для обслуговування зверніться до служби підтримки компанії Epson або до вповноваженого постачальника послуг Epson.

Вирішення проблем

Повідомлення про помилки	Спосіб усунення
Термін служби Ролика для обслуговування у ХХ закінчилося. Замініть його та скиньте лічильник ролика для обслуговування.	Замініть ролика для обслуговування. Після заміни роликів виберіть Обслугов. > Інформація про ролик обслуговування > Скинути лічильник ролика обслуг. , тоді виберіть касета для паперу, у якій було здійснено заміну ролика для обслуговування.
Термін служби ролика для обслуговування Под. пап. ззаду закінчується. Докладніше читайте в документації.	Для подання запиту на заміну ролика для обслуговування для подача паперу ззаду зверніться до служби підтримки компанії Epson або до вповноваженого постачальника послуг Epson.
Замініть Чорнильний картридж.	Коли принтер видає запит на заміну картриджа, в картриджі ще залишається певна кількість чорнила; цей запас повинен забезпечити високу якість друку до заміни та захистити друкувальну голівку. Замініть картридж після отримання відповідного повідомлення.
Час обслуговування наближається. Зверніться до Служби підтримки Epson.	Клієнти не повинні виконувати технічне обслуговування власноруч. Для подання заявки на виконання технічного обслуговування зверніться до служби підтримки компанії Epson або до авторизованого постачальника послуг Epson.
Можливо, принтеру отрібне сервісне обслуговування, щоб зберегти якість друку. Зв'яжіться зі службою підтримки Epson.	Клієнти не повинні виконувати технічне обслуговування власноруч. Для подання заявки на виконання технічного обслуговування зверніться до служби підтримки компанії Epson або до авторизованого постачальника послуг Epson.
Автовідображення Налашт. паперу вимкнути. Деякі функції можуть бути недоступні. Докладніше в документації.	Якщо функцію Автовідображення Налашт. паперу вимкнено, використовувати AirPrint неможливо.
Комбінація IP-адреси та маски підмережі неправильна. Див. подробиці в документації.	Уведіть правильну IP-адресу або стандартний шлюз. Зверніться за допомогою до мережевого адміністратора. Детальнішу інформацію див. у Посібник адміністратора.
Поновіть кореневий сертифікат, щоб користуватися послугами хмари.	Запустіть Web Config, а тоді оновіть кореневий сертифікат. Детальнішу інформацію див. у Посібник адміністратора.
Перевірте, чи налаштування порту Принтер (такі як IP-адреса) або драйвер принтера правильні в комп'ютері.	Переконайтесь, що вибрано правильний порт у пункті Властивості > Порт у меню Принтер , як зазначено нижче.
Перевірте, чи налаштування порту або драйвер принтера правильні за допомогою комп'ютера. Див. подробиці в документації.	Виберіть «USBXXX» для USB-підключення або «EpsonNet Print Port» для мережевого підключення.
Recovery Mode	<p>Принтер запускається у режимі відновлення під час збою оновлення мікропрограмного забезпечення. Щоб спробувати оновити мікропрограмне забезпечення ще раз, виконайте наступні дії.</p> <ol style="list-style-type: none"> 1. Підключіть комп'ютер та принтер за допомогою USB-кабелю. (Під час режиму відновлення ви не зможете оновити мікропрограмне забезпечення засобами мережі.) 2. Зайдіть на локальний веб-сайт компанії Epson, щоб отримати подальші вказівки. <p>Детальнішу інформацію див. у Посібник адміністратора.</p>

Пов'язані відомості

- ➔ [«Звернення у відділ підтримки компанії Epson» на сторінці 172](#)
- ➔ [«Інструменти для оновлення програмного забезпечення \(Software Updater\)» на сторінці 113](#)

➔ [«Інсталяція найновіших програм» на сторінці 113](#)

Перевірка стану принтера — ОС Windows

1. Відкрийте вікно драйвера принтера.
2. Оберіть **EPSON Status Monitor 3** на вкладці **Сервіс**, а потім виберіть **Докладніше**.

Можна перевірити стан принтера, рівень чорнил і статус помилки.


Примітка.

Якщо параметр **EPSON Status Monitor 3** відключено, клацніть **Розширені параметри** на вкладці **Сервіс**, а потім оберіть **Увімкнути EPSON Status Monitor 3**.

Пов'язані відомості

➔ [«Доступ до драйвера принтера» на сторінці 46](#)

Перевірка стану принтера — Mac OS

1. Виберіть пункт **Системні параметри** з меню  > **Принтери та сканери** (або **Друк і сканування, Друк і факс**), після чого виберіть принтер.
2. Клацніть **Параметри та забезпечення** > **Утиліта** > **Відкрити утиліту принтера**.
3. Клацніть **EPSON Status Monitor**.

Можна перевірити стан принтера, рівень чорнил і статус помилки.

Перевірка стану програмного забезпечення

Ви зможете усунути проблему, оновивши програмне забезпечення до найновішої версії. Щоб перевірити стан програмного забезпечення використовуйте засіб для оновлення програмного забезпечення.

Пов'язані відомості

➔ [«Інструменти для оновлення програмного забезпечення \(Software Updater\)» на сторінці 113](#)

➔ [«Інсталяція найновіших програм» на сторінці 113](#)

Видалення зім'ятого паперу

Дотримуйтесь вказівок на екрані панелі керування принтера, щоб знайти і видалити затиснутий папір, у тому числі відірвані шматки. На РК-екрані відтворюється анімація, яка показує, як видалити зім'ятий папір.

Вирішення проблем

**Застереження.**

Ніколи не торкайтеся кнопок на панелі керування, доки ваші руки всередині принтера. Якщо принтер почне друкувати, це може призвести до травм. Будьте обережні, щоб не торкнутися частин, які випирають, та уникнути травм.

**Важливо**

Обережно витягніть зім'ятий папір. Різде видалення паперу може пошкодити принтер.

Примітка.

Якщо відірвані шматки паперу залишаються у принтері, оберіть **Налаш.** > **Обслугов.** > **Видалення паперу** після усунення помилки затиснення паперу. Це допоможе вам видалити шматки паперу, які залишилися.

Неправильна подача або виведення паперу

Перевірте подані нижче пункти, а тоді зробіть відповідні дії, щоб вирішити проблему.

- Поставте принтер на рівну поверхню та користуйтеся ним у відповідному середовищі.
- Використовуйте папір, який підтримує принтер.
- Дотримуйтеся застережень по роботі з папером.
- Не перевищуйте максимальну дозволу кількість аркушів паперу, вказану для даного типу паперу. При завантаженні звичайного паперу не перевищуйте лінію, позначену трикутником на бічній напрямній.
- Впевніться, що налаштування формату і типу паперу відповідають фактичному формату і типу паперу, що завантажений у принтер.
- Очистіть ролик усередині принтера.

Пов'язані відомості

- ➔ [«Установлення додаткових касет для паперу» на сторінці 157](#)
- ➔ [«Застереження щодо використання паперу» на сторінці 27](#)
- ➔ [«Доступний папір та ресурс завантаження» на сторінці 24](#)
- ➔ [«Перелік типів паперу» на сторінці 33](#)

Змінання паперу

- Завантажте папір у правильному напрямку, а потім пересуньте бічні напрямні до країв паперу.
- Не відкривайте задня кришка під час друку. Це призведе до затиснення паперу.

Пов'язані відомості

- ➔ [«Видалення зім'ятого паперу» на сторінці 121](#)
- ➔ [«Завантаження паперу в Касета для паперу» на сторінці 28](#)
- ➔ [«Завантаження паперу в Заднє гніздо под. пап.» на сторінці 30](#)

Папір подається під кутом

Завантажте папір у правильному напрямку, а потім пересуньте бічні напрямні до країв паперу.

Пов'язані відомості

- ➔ [«Завантаження паперу в Касета для паперу» на сторінці 28](#)
- ➔ [«Завантаження паперу в Задне гніздо под. пап.» на сторінці 30](#)

Кілька аркушів паперу подаються одночасно

Якщо під час двостороннього друку подається декілька аркушів паперу, вилучіть весь папір, що знаходиться у принтері, перш ніж завантажити його ще раз.

Папір не подається з додаткових блоків касет для паперу

Якщо ви додали додаткові касети для паперу, необхідно виконати відповідні налаштування драйвера принтера.

Пов'язані відомості

- ➔ [«Налаштування додаткової касети для паперу у драйвері принтера — ОС Windows» на сторінці 162](#)
- ➔ [«Налаштування додаткової касети для паперу у драйвері принтера Mac OS» на сторінці 163](#)

Папір подається неправильно після заміни Ролики для обслуговування

Можливо, заміну ролики для обслуговування виконано неправильно. Перевірте, чи правильно встановлено ролики.

Помилка відсутності паперу

Якщо виникає помилка відсутності паперу, хоча папір було завантажено у подача паперу ззаду, завантажте його ще раз по центру подача паперу ззаду.

Папір не складено у стосі по порядку

Якщо потягнути важіль у центрі вихідного лотка, проблему може бути вирішено, але ресурс утримання паперу буде зменшено.

Папір виводиться в неочікуваному напрямку

Якщо папір виводиться в неочікуваному напрямку, коли змішуються сторінки в альбомній і портретній орієнтації або двосторонній і односторонній друк, увімкніть налаштування **Виведення документів для**


Вирішення проблем

підшивки у драйвері принтера. Папір виводитиметься в одному напрямку для полегшення їх упорядкування.

Windows


Виберіть **Виведення документів для підшивки** в налаштуваннях **Розширені параметри** на вкладці **Сервіс**.

Mac OS



Виберіть пункт **Системні параметри** з меню  > **Принтери та сканери** (або **Друк і сканування**, **Друк і факс**), а потім виберіть принтер. Натисніть **Параметри та забезпечення** > **Додаткові параметри** (або **Драйвер**). Оберіть значення **Увімк.** для параметра **Виведення документів для підшивки**.

Проблеми з живленням та панеллю керування

Живлення не вмикається

- Переконайтеся у надійності підключення шнуру живлення.
- Натисніть і утримуйте кнопку  протягом довшого періоду часу.

Живлення не вимикається

Натисніть і утримуйте кнопку  протягом довшого періоду часу. Якщо принтер не вдалось відключити від подачі живлення, витягніть шнур живлення з розетки. Щоб запобігти висушуванню друкувальної голівки принтера, увімкніть, а потім вимкніть принтер, натиснувши кнопку .

Принтер вимикається під час друку

Вийміть кабель живлення з розетки і вставте його знову, після чого увімкніть принтер знову. Якщо проблему не вирішено, зверніться до служби підтримки компанії Epson.

Автоматичне вимкнення живлення

- Виберіть пункт **Налаш.** > **Загальні налаштування** > **Основні налашт.** > **Налашт. вимк. живл.**, а потім вимкніть параметри **Вимик. живл., якщо пристрій неакт.** та **Вимик. живл., якщо пристрій відключ.**
- Виберіть пункт **Налаш.** > **Загальні налаштування** > **Основні налашт.**, а потім вимкніть параметр **Вимкнути таймер**.

Примітка.

Продукт може мати цю функцію **Налашт. вимк. живл** або **Вимкнути таймер**, залежно від місця здійснення покупки.

ПК-екран стає темним

Принтер знаходиться у режимі сну. Натисніть будь-яку кнопку, щоб повернути ПК-екран у попередній стан.

Не вдається виконати друк з панелі керування

Якщо увімкнена функція обмеження користувачів, то для здійснення друку необхідно ввести ID користувача і пароль. Якщо ви не знаєте паролю, зв'яжіться із адміністратором принтера.

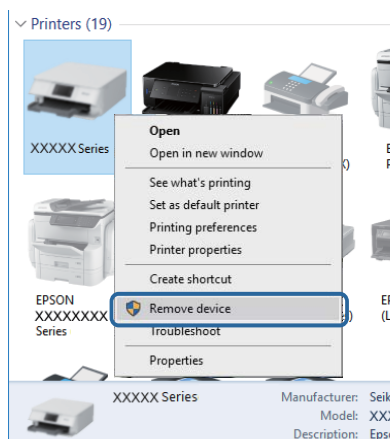
Не вдається надрукувати з комп'ютера

Перевірка підключення (USB)

- Правильно під'єднайте USB-кабель до принтера та комп'ютера.
- Якщо використовується концентратор USB, спробуйте підключити принтер безпосередньо до комп'ютера.
- Якщо USB-кабель не розпізнається, змініть порт або поміняйте USB-кабель.
- Якщо друк через USB-кабель виконати не вдається, спробуйте такі дії.

Відключіть USB-кабель від комп'ютера. Клацніть правою кнопкою на піктограмі принтера, відображеній на комп'ютері, після чого виберіть **Видалити пристрій**. Тепер підключіть USB-кабель до комп'ютера та запустіть пробний друк.

Повторно встановіть USB-підключення, виконуючи кроки зі зміни способу підключення до комп'ютера, наведені в цьому посібнику. Щоб отримати більш докладні відомості, див. посилання на пов'язану інформацію нижче.



Перевірка підключення (мережі)

- Виберіть **Налаш. > Загальні налаштування > Налаштування мережі > Перевірка підключення до мережі**, а тоді надрукуйте звіт мережевого з'єднання. Якщо у звіті вказано, що з'єднання немає, перевірте звіт та зверніться до адміністратора принтера.
- Якщо проблему не вирішено, зверніться до адміністратора принтера.

Перевірка програмного забезпечення та даних

- Переконайтеся, що встановлено оригінальний драйвер принтера Epson. Якщо оригінальний драйвер принтера Epson не встановлено, доступні функції буде обмежено. Рекомендуємо використовувати оригінальний драйвер принтера Epson. Щоб отримати більш докладні відомості, див. посилання на пов'язану інформацію нижче.
- Якщо ви друкуєте зображення великого обсягу, комп'ютер може мати недостатню пам'ять. Друкуйте зображення з меншою роздільною здатністю або меншого розміру.

Пов'язані відомості

➔ [«Перевірка оригінальних драйверів принтера Epson» на сторінці 126](#)

Перевірка оригінальних драйверів принтера Epson

Ви можете перевірити, чи на вашому комп'ютері встановлено оригінальний драйвер принтера Epson, у один із наведених нижче способів.

Windows

Виберіть **Панель керування > Переглянути принтери та пристрої (Принтери, Принтери та факси)**, після чого виконайте наведені нижче дії, щоб відкрити вікно властивостей сервера друку.

- Windows 10/Windows 8.1/Windows 8/Windows 7/Windows Server 2016/Windows Server 2012 R2/Windows Server 2012/Windows Server 2008 R2

Клацніть піктограму принтера, після чого вгорі вікна виберіть **Властивості сервера друку**.

- Windows Vista/Windows Server 2008

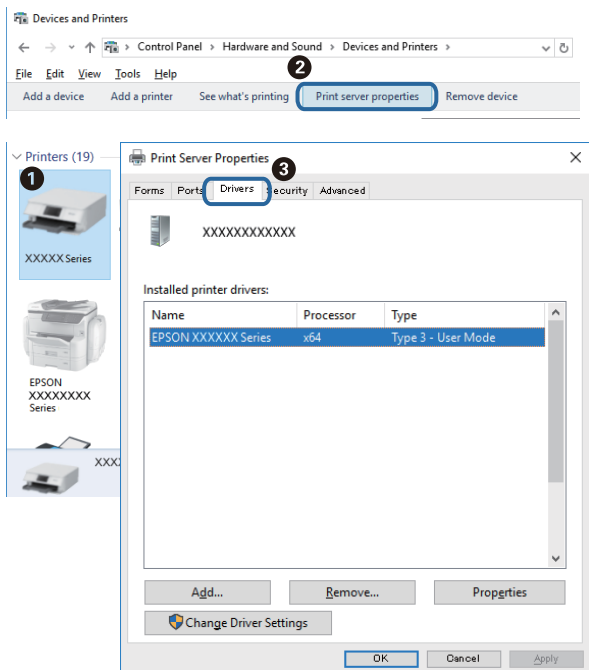
Клацніть правою кнопкою миші на папці **Принтери**, після чого виберіть **У режимі адміністратора > Властивості сервера**.

- Windows XP/Windows Server 2003 R2/Windows Server 2003


У меню **Файл** виберіть **Властивості сервера**.

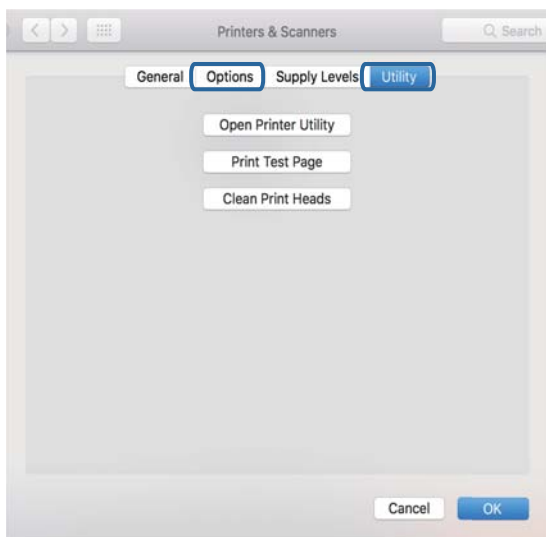
Вирішення проблем

Клацніть вкладку **Драйвер**. Якщо ім'я вашого принтера є у списку, це означає, що на комп'ютері встановлено оригінальний драйвер принтера Epson.



Mac OS

Виберіть пункт **Системні параметри** з меню  > **Принтери та сканери** (або **Друк і сканування**, **Друк і факс**), після чого виберіть принтер. Клацніть **Параметри та забезпечення**, і якщо у вікні відображаються вкладки **Параметри** і **Утиліта**, це означає, що на комп'ютері встановлено оригінальний драйвер принтера Epson.

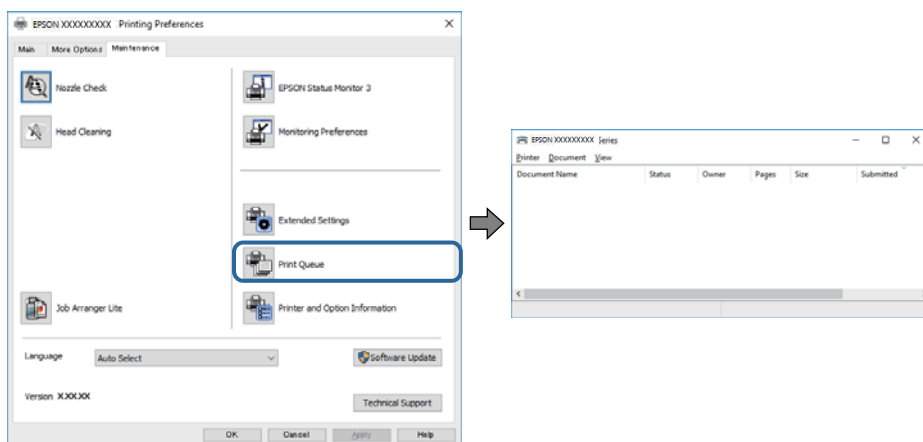


Пов'язані відомості

➔ [«Інсталяція найновіших програм» на сторінці 113](#)

Перевірка стану принтера з комп'ютера (ОС Windows)

Клацніть елемент **Черга друку** на вкладці драйвера принтера **Сервіс** та перевірте вказані нижче пункти.

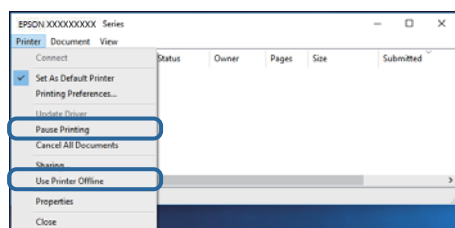


- ❑ Перевірте наявність призупинених завдань на друк.

Якщо залишилися непотрібні дані, виберіть **Очистити чергу друку** з меню **Принтер**.

- ❑ Переконайтеся, що принтер не знаходиться в автономному режимі або в режимі очікування.

Якщо принтер знаходиться в автономному режимі чи в режимі очікування, очистіть налаштування автономного режиму чи режиму очікування в меню **Принтер**.



- ❑ Переконайтеся, що принтер обрано за замовчуванням з меню **Принтер** (в пункті меню повинна стояти позначка).

Якщо принтер не обрано за замовчуванням, налаштуйте його в якості принтера за замовчуванням. Якщо на **Панель керування > Переглянути принтери та пристрої (Принтери, Принтери та факси)** розташовано кілька піктограм, див. нижче, щоб вибрати потрібну.

Приклад)

USB-підключення: EPSON серії XXXX

Мережне підключення: EPSON серії XXXX (мережа)


Якщо ви інсталиювали драйвер принтера кілька разів, можливо, було створено копії драйвера принтера. Якщо створено копії, наприклад «EPSON XXXX Series (копія 1)», клацніть правою кнопкою миші на піктограму копії драйвера, після чого клацніть **Видалити пристрій**.

- ❑ Переконайтеся, що вибрано правильний порт у пункті **Властивості > Порт** у меню **Принтер**, як зазначено нижче.

Виберіть «**USBXXX**» для USB-з'єднання або «**EpsonNet Print Port**» для мережевого з'єднання.

Перевірка стану принтера з комп'ютера (Mac OS)

- Принтер може не друкувати, якщо активована функція обмеження користувача. Зверніться до адміністратора принтера.
- Переконайтесь, що статус принтера не **Пауза**.

Оберіть **Обрані налаштування системи** з меню  > **Принтери та сканери** (або **Друк і сканування, Друк і факс**), а потім двічі клацніть принтер. Якщо роботу принтера призупинено, натисніть **Відновити роботу** (або **Відновити роботу принтера**).

Перевірка інших проблем

Якщо принтер підключається до надшвидкісного USB-порту за допомогою кабелю USB 2.0, на деяких комп'ютерах може статися помилка. У цьому випадку повторно підключіть принтер одним із зазначених нижче способів.

- Використовуйте кабель USB 3.0.
- Підключіть принтер до високошвидкісного USB-порту на комп'ютері.
- Підключіть принтер до іншого надшвидкісного USB-порту, крім порту, в якому з'явилася помилка.

Не вдається друкувати з iPhone або iPad

- Підключіть iPhone або iPad до тієї самої мережі (SSID), що й комп'ютер.
- Уведіть **Автовідображення Налашт. паперу** у вказаному нижче меню.
Налашт. > Загальні налаштування > Налаштування принтера > Налашт. джер. паперу > Автовідображення Налашт. паперу
- Увімкніть налаштування AirPrint у меню Web Config.

Пов'язані відомості

- ➔ [«Програма для налаштування операцій принтера \(Web Config\)» на сторінці 111](#)

Проблеми друку

Налаштування якості друку

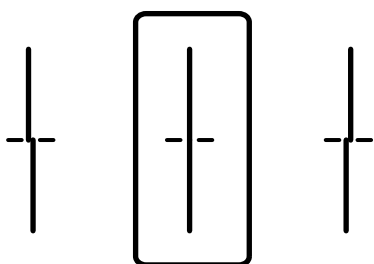
Якщо ви помітили зміщені вертикальні лінії, розмитість зображення або горизонтальні смуги, налаштуйте якість друку.

1. Завантажте папір формату A4 у принтер.
2. Виберіть **Обслугов.** на головному екрані.

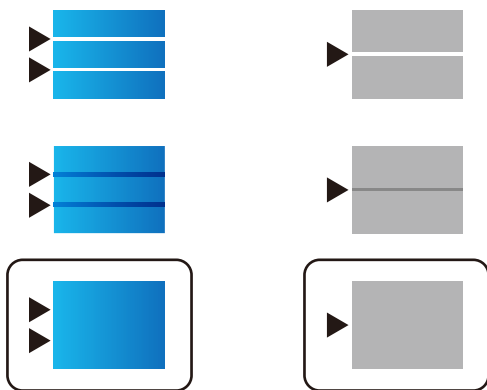
Щоб вибрати елемент, перемістіть фокус на нього за допомогою кнопок **▲ ▼ ◀ ▶**, після чого натисніть кнопку **OK**.

Вирішення проблем

3. Виберіть **Налаштування якості друку**.
4. Дотримуючись інструкцій, що відображаються на екрані, виконайте перевірку принтера, щоб покращити якість друку.
Якщо з'явиться повідомлення з рекомендацією очистити друкувальну голівку, виконайте очищення друкувальної голівки.
5. Дотримуючись інструкцій, що відображаються на екрані, надрукуйте шаблони для вирівнювання друкувальної голівки, а тоді вирівняйте друкувальну голівку.
 - Цей шаблон дає змогу виконати вирівнювання, якщо лінії вертикальної лінійки зміщені або надруковане зображення виглядає розмитим.
Знайдіть і введіть номер шаблону, який містить найменше нерівних вертикальних ліній.



- Цей шаблон дає змогу виконати вирівнювання, якщо помітні горизонтальні смуги на однаковій відстані.
Знайдіть і введіть номер шаблону із найменшими розривами і накладеннями.



Пов'язані відомості

➔ [«Завантаження паперу в Касета для паперу» на сторінці 28](#)

Налаштування якості друку для кожного типу паперу

Якщо якість не покращилася після використання функції **Налаштування якості друку**, можна налаштувати якість друку для кожного типу паперу. Детальнішу інформацію див. у *Посібник адміністратора*.

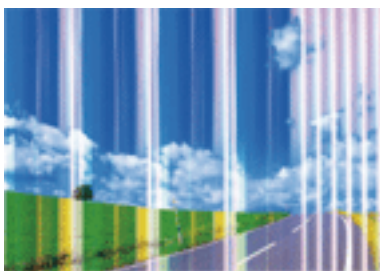
Роздруківка потерта або відсутній колір

Якщо ви тривалий час не користувалися принтером, сопла друкувальної головки можуть бути забиті, тому через них не проходять краплі чорнил. Запустіть перевірку сопел, а тоді очистіть друкувальну головку, якщо будь-яке з сопел забите.

Пов'язані відомості

➔ [«Перевірка та очищення друкувальної головки» на сторінці 106](#)

Смуги або спотворення кольорів

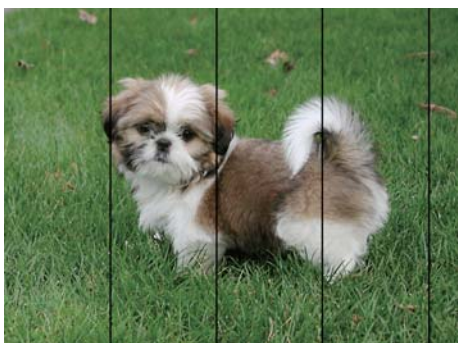


Сопла друкувальної голівки забруднено. Проведіть перевірку сопел, щоб побачити, чи не засмічені сопла друкувальної головки. Очистіть друкувальну головку, якщо будь-яке з сопел забите.

Пов'язані відомості

➔ [«Перевірка та очищення друкувальної головки» на сторінці 106](#)

Кольорові смуги, що друкуються з інтервалом приблизно 3.3 см



- Виберіть налаштування типу паперу, що відповідають типу паперу, завантаженому в принтер.
- Відрегулюйте друкувальну голівку за допомогою функції **Налаштування якості друку**.
- Під час друку на звичайному папері використовуйте налаштування підвищеної якості друку.

Пов'язані відомості

- ➔ [«Перелік типів паперу» на сторінці 33](#)
- ➔ [«Налаштування якості друку» на сторінці 129](#)

Розмиті роздруківки, вертикальні смуги або неоднорідність ліній



enthalten alle
Aufdruck. W
↓ 5008 "Regel

Відрегулюйте друкувальну голівку за допомогою функції **Налаштування якості друку**.

Пов'язані відомості

➔ [«Налаштування якості друку» на сторінці 129](#)


Навіть після вирівнювання друкувальної головки якість друку не покращується

Під час двонапрявленого друку (або високошвидкісного), друкувальна голівка буде друкувати, рухаючись в обох напрямках, і вертикальні лінії можуть не збігатися. Якщо якість друку не покращиться, вимкніть функцію двонапрявленого (або високошвидкісного) друку. Вимкнення цієї функції може призвести до сповільнення друку.

Windows

Скасуйте вибір **Всока швидкість** на вкладці **Додаткові настройки** драйвера принтера.

Mac OS

Виберіть пункт **Системні параметри** з меню  > **Принтери та сканери** (або **Друк і сканування**, **Друк і факс**), а потім виберіть принтер. Натисніть **Параметри та забезпечення** > **Додаткові параметри** (або **Драйвер**). Оберіть значення **Вимк.** для параметра **Високошвидкісний друк**.

Низька якість друку

Перевірте вказані нижче рішення, якщо якість друку низька через розмиті роздруківки, відсутні кольори, побляклі кольори, неоднорідність ліній на роздруківках.

Перевірка принтера

Використовуйте функцію **Налаштування якості друку**.

- Запустіть перевірку сопел, а тоді очистіть друкувальну голівку, якщо будь-яке з сопел забите.
- Вирівняйте друкувальну голівку.

Перевірка паперу

- Використовуйте папір, який підтримує принтер.
- Не друкуйте на вологому, пошкодженому або старому папері.

Вирішення проблем

- Якщо папір згорнувся або конверт набрав повітря, розпрямте їх.
- Не складайте папір у стос одразу після друку.
- Дайте роздруківкам повністю висохнути, перш ніж класти їх у файл або виставляти. Під час висихання роздруківок уникайте потрапляння прямих сонячних променів, не використовуйте фен і не торкайтеся друкованої сторони паперу.
- Під час друку зображень або фотографій Epson рекомендує використовувати оригінальний папір Epson, а не простий. Друк на лицьовій стороні оригінального паперу Epson.

Перевірка налаштувань принтера

- Виберіть налаштування типу паперу, що відповідають типу паперу, завантаженому в принтер.
- Друкуйте з вищими параметрами якості друку.
- Якщо ви вибрали **Стандартний-яскравий** як налаштування якості на драйвері принтера Windows, переключіться на значення **Стандартний**. Якщо ви вибрали **Нормальний-Яскравий** як налаштування якості на драйвері принтера Mac OS, переключіться на значення **Normal**.

Перевірка чорнильного картриджа

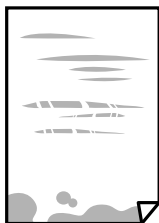
- Компанія Epson рекомендує використати чорнильний картридж до дати, вказаної на упаковці.
- Для отримання найкращих результатів використовуйте чорнильний картридж протягом шести місяців після відкриття упаковки.
- Користуйтеся оригінальними чорнильними картриджами Epson. Цей виріб створений із можливістю налаштування кольорів на основі використовуваних оригінальних чорнильних картриджів Epson. Використання чорнильних картриджів сторонніх виробників може призвести до зниження якості друку.

Пов'язані відомості

- ➔ [«Налаштування якості друку» на сторінці 129](#)
- ➔ [«Доступний папір та ресурс завантаження» на сторінці 24](#)
- ➔ [«Перелік типів паперу» на сторінці 33](#)
- ➔ [«Застереження щодо використання паперу» на сторінці 27](#)

Папір подряпаний або потертий

- Коли з'являються горизонтальні смуги або якщо папір подряпаний вгорі чи внизу, завантажте папір у правильному напрямку та посуňte бічні напрямні до країв паперу.



Вирішення проблем

- Якщо з'являються вертикальні смуги або папір подряпаний, очистіть шлях проходження паперу.




- Покладіть папір на рівну поверхню, щоб побачити, чи він не закручений. Якщо так, випряміть його.
- Під час друку на товстому папері друкувальні голівка перебуває близько до поверхні друку, тому папір може затертися. У цьому разі ввімкніть параметр зменшення затирання. Якщо ви ввімкнете цей параметр, якість друку може погіршитися або швидкість друку може зменшитися.
 - Панель керування

Оберіть пункт **Налаш.** > **Загальні налаштування** > **Налаштування принтера** на головному екрані та ввімкніть параметр **Щільний папір**.
 - Windows

Клацніть **Розширені параметри** на вкладці драйвера принтера **Сервіс** та оберіть **Щільний папір і конверти**.

Якщо зображення на папері все ще розмивається після обрання налаштування **Щільний папір і конверти**, оберіть **Папір з попер. розт. волокон** у вікні драйвера принтера **Розширені параметри**.
 - Mac OS

Виберіть пункт **Системні параметри** з меню  > **Принтери та сканери** (або **Друк і сканування, Друк і факс**), а потім виберіть принтер. Натисніть **Параметри та забезпечення** > **Додаткові параметри** (або **Драйвер**). Виберіть значення **Увімк.** для параметра **Щільний папір і конверти**.
- Під час двостороннього друку вручну, перевірте, чи повністю висохло чорнило перш ніж повторно завантажувати папір.

Пов'язані відомості

- ➔ [«Завантаження паперу в Касета для паперу» на сторінці 28](#)
- ➔ [«Завантаження паперу в Задне гніздо под. пап.» на сторінці 30](#)
- ➔ [«Очищення шляху проходження паперу в разі розтирання чорнил» на сторінці 109](#)

Папір подряпався під час автоматичного 2-стороннього друку

У разі використання функції автоматичного двостороннього друку і друку даних високої щільності, наприклад, зображень чи графіків, налаштуйте щільність друку на нижчі значення, а час висихання на вищі.

Пов'язані відомості

- ➔ [«Налаштування принтера» на сторінці 36](#)

Надруковані фотографії липкі

Можливо, друк здійснюється на неправильній стороні фотопаперу. Переконайтесь, що ви друкуєте на стороні, призначеній для друку.

У разі друку на неправильній стороні фотопаперу потрібно почистити паперовий тракт.

Пов'язані відомості

➔ [«Очищення шляху проходження паперу в разі розтирання чорнил» на сторінці 109](#)

Зображення та фотографії друкують у неправильних кольорах

Налаштуйте колір, а тоді спробуйте надрукувати ще раз. Функція автоматичної корекції кольору використовує звичний режим корекції в **PhotoEnhance**. Спробуйте інший режим корекції у програмі **PhotoEnhance**, вибравши іншу опцію замість **Автокорекція** як параметр для **Корегування сцени**. Якщо проблему не буде усунено, запустіть будь-яку іншу функцію корекції кольору, крім **PhotoEnhance**.

Пов'язані відомості

➔ [«Налаштування кольору друку» на сторінці 61](#)

Положення, розмір або краї роздруківки неправильні

- Завантажте папір у правильному напрямку, а потім пересуньте бічні напрямні до країв паперу.
- Виберіть відповідний параметр розміру паперу.
- Налаштуйте поля у програмі так, щоб вони потрапляли в межі ділянки друку.

Пов'язані відомості

- ➔ [«Завантаження паперу в Касета для паперу» на сторінці 28](#)
- ➔ [«Завантаження паперу в Заднє гніздо под. пап.» на сторінці 30](#)
- ➔ [«Площа друку» на сторінці 140](#)

Надруковані символи неправильні або спотворені

- Правильно під'єднайте шнур USB до принтера й комп'ютера.
- Якщо є будь-які призупинені завдання друку, надруковані символи можуть бути спотворені.
- Не переводьте комп'ютер у **Режим глибокого сну** або **Режим сну** під час друку. Сторінки спотвореного тексту можуть бути віддруковані після наступного увімкнення комп'ютера.
- У разі використання драйвера принтера, який використовувався раніше, надруковані символи можуть бути спотворені. Переконайтесь, що драйвер принтера, що використовується, призначено для цього принтера. Перевірте назву принтера вгорі вікна драйвера принтера.

Надруковане зображення перевернуте

Очистіть будь-яке налаштування дзеркального зображення в драйвері принтера або в застосунку.

Windows

Скасуйте вибір **Дзеркальне зображення** на вкладці **Додаткові настройки** драйвера принтера.

Mac OS

Очистьте **Дзеркальне зображення** в діалоговому вікні друку, у меню **Настройки друку**.

Подібний до мозаїки шаблон на роздруківках

Під час друку зображень або фотографій, друкуйте дані високої роздільної здатності. Зображення з веб-сайтів зазвичай мають низьку роздільну здатність, хоча на екрані вони можуть виглядати нормально, а тому і якість друку буде погіршена.

Помилковий двосторонній друк

Вимкніть усі налаштування двостороннього друку у драйвері принтера.

Windows

Виберіть **Викл.** із **Двосторонній друк** у вкладці **Головне** драйвера принтера.

Mac OS

Виберіть **Вимк.** із **Двосторонній друк** у меню діалогового вікна друку **Параметри двостороннього друку**.

Проблеми друку не усунені

Якщо ви спробували всі рішення і не вирішили проблему, спробуйте видалити і повторно встановити драйвер принтера.

Пов'язані відомості

➔ [«Видалення застосунків» на сторінці 116](#)

➔ [«Інсталяція найновіших програм» на сторінці 113](#)




Інші проблеми друку

Друк надто повільний

Закрийте будь-які непотрібні програми.

Зменште налаштування якості друку. Високоякісний друк уповільнює швидкість друку.

Вирішення проблем


- Увімкніть двонапрямлені (або високошвидкісні) налаштування. Після активації налаштування друкувальна голівка буде друкувати, рухаючись в обох напрямках, а швидкість друку збільшиться.
 - Windows
Виберіть **Всока швидкість** у вкладці драйвера принтера **Додаткові настройки**.
 - Mac OS
Виберіть пункт **Системні параметри** з меню  > **Принтери та сканери** (або **Друк і сканування, Друк і факс**), а потім виберіть принтер. Натисніть **Параметри та забезпечення** > **Додаткові параметри** (або **Драйвер**). Оберіть значення **Увімк.** для параметра **Високошвидкісний друк**.
- Деактивуйте тихий режим. Дана функція уповільнює швидкість друку.
 - Панель керування
Виберіть  **ON** на головному екрані та вимкніть **Реж. без пов-нь**.
 - Windows
Виберіть **Викл. як налаштування Реж. без пов-нь** на вкладці драйвера принтера **Головне**.
 - Mac OS
Виберіть пункт **Системні параметри** з меню  > **Принтери та сканери** (або **Друк і сканування, Друк і факс**), а потім виберіть принтер. Натисніть **Параметри та забезпечення** > **Додаткові параметри** (або **Драйвер**). Оберіть значення **Вимк.** для параметра **Реж. без пов-нь**.
- Під час двостороннього друку друкується та висушується одна сторона паперу, а тоді друкується інша сторона. Оскільки час висушування різний залежно від умов навколишнього середовища, зокрема температури або вологості, швидкість друку може знизитися.

Друк значно сповільнюється у разі тривалого друку

Друк сповільнюється для того, щоб запобігти перегріванню та пошкодженню механізму принтера. Проте, ви можете продовжити друк. Щоб повернутися до нормальної швидкості друку, залиште принтер без роботи щонайменше на 30 хвилин. Принтер не повернеться до нормальної швидкості, якщо просто вимкнути живлення.

Не вдається скасувати друк на комп'ютері під керуванням ОС Mac OS X v10.6.8

Якщо потрібно зупинити друк з комп'ютера, виконайте зазначені нижче налаштування.

Запустіть Web Config, тоді виберіть **Port9100** як параметр пункту **Протокол найвищого пріоритету** в меню **Параметри AirPrint**. Оберіть пункт **Обрані налаштування системи** у меню  > **Принтери та сканери** (або **Друк і сканування, Друк і факс**), видаліть принтер і знову додайте його.

Проблеми драйвера принтера PostScript

Примітка.

Пункти меню та текст на драйвері принтера можуть відрізнятися в залежності від обладнання вашого комп'ютера.

Принтер не друкує при використанні принтера драйвера PostScript

- Встановіть налаштування **Мова друку** на значення **Автоматичний** або **PS3** на панелі керування.
- Для Windows: якщо надіслано багато завдань на друк, принтер може відмовитися друкувати. Оберіть пункт **Надсилати безпосередньо на принтер** на вкладці **Додатково** у властивостях принтера.

Пов'язані відомості

➔ [«Налаштування принтера» на сторінці 36](#)

Принтер не друкує правильно при використанні драйвера принтера PostScript

- Якщо файл створений в застосунку, який дозволяє змінити формат даних, наприклад, Adobe Photoshop, переконайтеся, що параметри застосунку відповідають налаштуванням драйвера принтера.
- EPS-файли можуть бути створені у двійковому форматі і друкуватися неправильно. Під час створення EPS-файлу в застосунку встановіть формат ASCII.
- У випадку Windows, принтер не може друкувати двійкові дані, якщо він під'єднаний до комп'ютера за допомогою USB-інтерфейсу. Встановіть налаштування **Протокол виводу** на вкладці **Налаштування пристрою** у властивостях принтера на значення **ASCII** або **TBCP**.
- Для Windows: оберіть відповідні шрифти для заміни на вкладці **Налаштування пристрою** у властивостях принтера.

Якість друку при використанні принтера драйвера PostScript низька

Налаштування кольору не можна здійснювати на вкладці **Папір/Якість** у драйвері принтера. Клацніть **Додатково** та встановіть налаштування **Color Mode**.

Швидкість друку при використанні принтера драйвера PostScript занадто низька

Встановіть налаштування **Print Quality** у принтері драйвера на **Fast**.

Інші проблеми


Під час дотику до принтера виникає незначний удар електричним струмом

Якщо до комп'ютера підключено багато периферійних пристроїв, ви можете відчути незначний удар електричним струмом, коли торкаєтесь принтера. Підключіть заземлювач до комп'ютера, який підключено до принтера.

Гучні звукові сигнали

Якщо звукові сигнали занадто гучні, увімкніть **Реж. без пов-нь**. Ця функція сповільнить швидкість друку.


- Панель керування

Виберіть  на головному екрані та активуйте режим **Реж. без пов-нь**.

- Драйвер принтера Windows

Увімкніть **Реж. без пов-нь** у вкладці **Головне**.

- Драйвер принтера Mac OS

Виберіть пункт **Системні параметри** з меню  > **Принтери та сканери** (або **Друк і сканування**, **Друк і факс**), а потім виберіть принтер. Натисніть **Параметри та забезпечення** > **Додаткові параметри** (або **Драйвер**). Оберіть значення **Увімк.** для параметра **Реж. без пов-нь**.

Забули ваш пароль

Якщо забули пароль адміністратора, зверніться в службу підтримки компанії Epson.

Пов'язані відомості

➔ [«Звернення у відділ підтримки компанії Epson» на сторінці 172](#)

Блокування застосунку через брандмауер (лише для Windows)

Додайте програму до Windows. У налаштуваннях безпеки на **панелі керування** брандмауер дозволив програму.

Додаток

Технічні характеристики

Технічні характеристики принтера

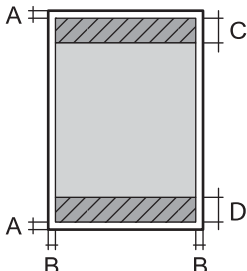
Розташування сопла друкувальної голівки		Сопла для чорних чорнил: 800 Сопла для кольорових чорнил: 800 для кожного кольору
Вага паперу*	Звичайний папір	від 64 до 90 г/м ² (17 до 24 фунтів)
	Щільний папір	від 91 до 256 г/м ² (25 до 68 фунтів)
	Конверти	Конверт #10, DL, C6: 75 до 90 г/м ² (20 до 24 фунтів) Конверт C4: від 80 до 100 г/м ² (21 до 26 фунтів)

* Навіть якщо товщина паперу перебуває в межах цього діапазону, папір може не подаватися у принтер або може бути небажаний вплив на результат друку залежно від властивостей або якості паперу.

Площа друку

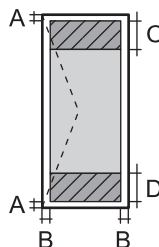
Площа друку для окремих аркушів

Якість друку може погіршитися на затінених ділянках у зв'язку з механізмом друку.

	A	3.0 мм (0.12 дюйма)
	B	3.0 мм (0.12 дюйма)
	C	49.0 мм (1.93 дюйма)
	D	54.0 мм (2.13 дюйма)

Площа друку для конвертів

Якість друку може погіршитися на затінених ділянках у зв'язку з механізмом друку.

	A	3.0 мм (0.12 дюйма)
	B	5.0 мм (0.20 дюйма)
	C	54.0 мм (2.13 дюйма)
	D	49.0 мм (1.93 дюйма)

Характеристики інтерфейсу

Для комп'ютера	Надшвидкісний USB-порт
----------------	------------------------

Список мережевих функцій

Функції мережі та IPv4/IPv6

Функції		Підтримувані	Примітки	
Мережевий друк	EpsonNet Print (Windows)	IPv4	✓	-
	Standard TCP/IP (Windows)	IPv4, IPv6	✓	-
	Друк WSD (Windows)	IPv4, IPv6	✓	Windows Vista або пізнішої версії
	Друк у Bonjour (Mac OS)	IPv4, IPv6	✓	-
	Друк в IPP (Windows, Mac OS)	IPv4, IPv6	✓	-
	Друк UPnP	IPv4	-	Засіб передачі інформації
	Друк PictBridge (Wi-Fi)	IPv4	-	Цифрова камера
	Epson Connect (друк повідомлень електронної пошти, дистанційний друк)	IPv4	✓	-
	AirPrint (iOS, Mac OS)	IPv4, IPv6	✓	iOS 5 або пізнішої версії, Mac OS X v10.7 або пізнішої версії
	Google Cloud Print	IPv4, IPv6	✓	-
Мережеве сканування	Epson Scan 2	IPv4, IPv6	-	-
	Event Manager	IPv4	-	-
	Epson Connect (Сканувати у хмару)	IPv4	-	-
	AirPrint (Сканування)	IPv4, IPv6	-	-
	Пристрій АПД (двостороннє сканування)		-	-
Факс	Надсилання факсу	IPv4	-	-
	Отримання факсу	IPv4	-	-
	AirPrint (Faxout)	IPv4, IPv6	-	-

Додаток

Технічні характеристики Wi-Fi

Стандарти	IEEE 802.11b/g/n *1
Діапазон частот	2,4 ГГц
Максимальна потужність радіочастоти, що передається	20 dBm (EIRP)
Режими координації	Інфраструктура, Wi-Fi Direct (Простий режим AP)*2
Захищені технології бездротового зв'язку *3	WEP (64/128 біт), WPA2-PSK (AES) *4, WPA2-Enterprise (AES)

*1 Стандарт доступний IEEE 802.11n тільки для HT20.

*2 Не підтримується для IEEE 802.11b.

*3 Wi-Fi Direct підтримує тільки протокол WPA2-PSK (AES).

*4 Сумісний з протоколом WPA2, підтримка протоколів WPA/WPA2 Personal.

Технічні характеристики Ethernet

Стандарти	IEEE802.3i (10BASE-T)*1 IEEE802.3u (100BASE-TX) IEEE802.3ab (1000BASE-T)*1 IEEE802.3az (Energy Efficient Ethernet)*2
Режим зв'язку	Автоматичний, 10 Мбіт/с повний дуплекс, 10 Мбіт/с напівдуплекс, 100 Мбіт/с повний дуплекс, 100 Мбіт/с напівдуплекс
Роз'єм	RJ-45

*1 Щоб уникнути ризику втручання радіохвиль використовуйте кабель STP (екранована вита пара) категорії вище 5e.

*2 Підключений пристрій повинен відповідати стандартам IEEE802.3az.

Протокол захисту

IEEE802.1X*	
IPsec/Фільтрування IP	
SSL/TLS	HTTPS Сервер/Клієнт
	IPPS
SMTPS (STARTTLS, SSL/TLS)	
SNMPv3	

* Для з'єднання необхідно використовувати пристрій, що відповідає вимогам IEEE802.1X.

Додаток

Сумісність з PostScript рівня 3

Функція PostScript, що використовується на цьому принтері, сумісна з PostScript рівня 3.

Підтримка сторонніх послуг

AirPrint	Друк	iOS 5 або пізнішої версії/Mac OS X v10.7.x або пізнішої версії
Google Cloud Print		

Габарити

Тільки принтер

Габарити	<p>Зберігання</p> <ul style="list-style-type: none"> <input type="checkbox"/> Ширина: 613 мм (24.1 дюйма) <input type="checkbox"/> Глибина: 755 мм (29.7 дюйма) <input type="checkbox"/> Висота: 386 мм (15.2 дюйма) <p>Друкування</p> <ul style="list-style-type: none"> <input type="checkbox"/> Ширина: 613 мм (24.1 дюйма) <input type="checkbox"/> Глибина: 866 мм (34.1 дюйма) <input type="checkbox"/> Висота: 571 мм (22.5 дюйма)
Вага*	Приблизно 35.3 кг (77.8 фунтів)

* Без чорних картриджів та кабелю живлення.

Принтери з додатковим обладнанням

Далі подано розміри принтерів із 3 додатковими касетами для паперу і додатковою стійкою.

Габарити	<p>Зберігання</p> <ul style="list-style-type: none"> <input type="checkbox"/> Ширина: 772 мм (30.4 дюйма) <input type="checkbox"/> Глибина: 873 мм (34.4 дюйма) <input type="checkbox"/> Висота: 1056 мм (41.6 дюйма) <p>Друкування</p> <ul style="list-style-type: none"> <input type="checkbox"/> Ширина: 772 мм (30.4 дюйма) <input type="checkbox"/> Глибина: 873 мм (34.4 дюйма) <input type="checkbox"/> Висота: 1240 мм (48.8 дюйма)
Вага*	Приблизно 94.3 кг (207.9 фунтів)

* Без чорних картриджів та кабелю живлення.

Додаток

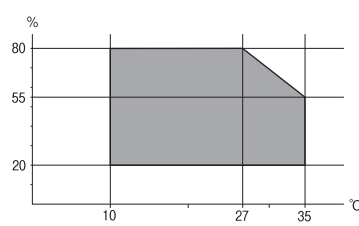
Характеристики живлення

Модель	Модель 100–240 В	Модель 220–240 В
Діапазон номінальної частоти	50-60 Гц	50-60 Гц
Номінальний струм	1.0–0.5 А	0.8 А
Споживання електроенергії (із USB-з'єднанням)	Друк: приблизно 37.0 W (ISO/IEC24712) Режим готовності: приблизно 8.5 W Режим сну: близько 1.2 W Живлення вимкнено: близько 0.2 W	Друк: приблизно 37.0 W (ISO/IEC24712) Режим готовності: приблизно 8.5 W Режим сну: близько 1.3 W Живлення вимкнено: близько 0.25 W

Примітка.

- Щоб дізнатися напругу, див. етикетку на принтері.
- Для користувачів із Європи — див. подробиці щодо енергоспоживання на веб-сайті.
<http://www.epson.eu/energy-consumption>

Технічні характеристики навколишнього середовища

Експлуатація	<p>Використовуйте принтер в межах діапазону, що вказаний на графіку нижче.</p>  <p>Температура: 10–35 °C (50–95 °F) Відносна вологість: від 20 до 80% (без конденсації)</p>
Зберігання	<p>Температура: -20–40 °C (-4–104 °F)* Відносна вологість: 5-85% (без конденсації)</p>

* Протягом одного місяця можна зберігати за температури 40 °C (104 °F).

Умови експлуатації чорнильних картриджів

Температура зберігання	-20 до 40 °C (-4 до 104 °F)*
Температура замерзання	-23 °C (-9.4 °F) Чорнило тане і може використовуватися, пробувши у приміщенні при температурі 25 °C (77 °F) близько 3 годин.

* Протягом одного місяця можна зберігати за температури 40 °C (104 °F).

Додаток

Місце для встановлення та розташування

Для забезпечення безпечного використання принтер слід розмістити в місці, яке відповідає зазначеним нижче умовам.

- Плоска, стабільна поверхня, яка може витримати вагу принтера
- Добре вентилязоване місце
- Місце, в якому не перекриваються та не закриваються вентиляційні та інші отвори у принтері
- Місце, до якого можна підвести спеціально призначене для принтера джерело електричного живлення
- Місце, в якому можна легко завантажувати та вивантажувати папір
- Місця, яке відповідає умовам, зазначеним у розділі «Технічні характеристики навколишнього середовища» цього посібника

**Важливо**

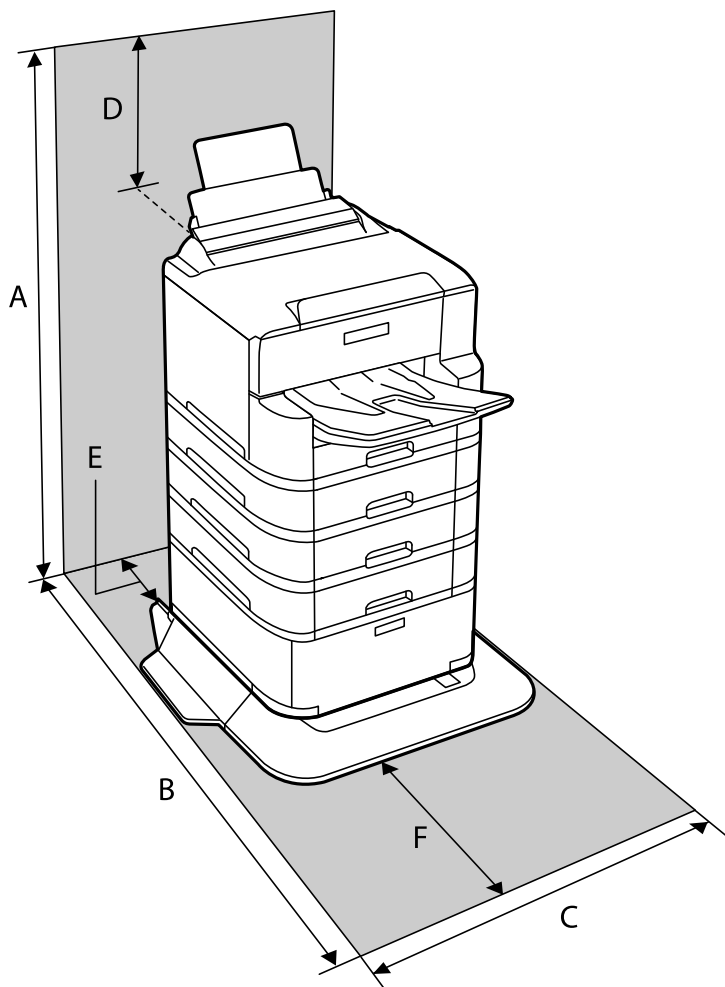
Не розміщуйте принтер у зазначених нижче місцях, оскільки це може спричинити несправність принтера.

- Місце, в яке потрапляє пряме сонячне світло
- Місце зі швидкими змінами температури та вологості
- Місце, в якому є підвищена загроза виникнення пожежі
- Місце, в якому використовуються леткі речовини
- Місце, в якому трапляються струси та вібрації
- Поряд з телевізором або радіо
- Поряд з надмірно забрудненим або пильним місцем
- Поряд з водою
- Поряд із системою кондиціонування повітря або опалювального обладнання
- Поряд зі зволожувачем повітря

Використовуйте наявну у продажу антистатичну підкладку для запобігання утворенню статичного заряду в місцях, які сприяють такому утворенню.

Додаток

Виділіть достатньо місця для правильного встановлення та експлуатації принтера.



A	1240 мм
B	1378 мм
C	772 мм
D	185 мм
E	179 мм
F	523 мм

Системні вимоги

- ❑ Windows 10 (для 32- і 64-розрядної ОС)/Windows 8.1 (для 32- і 64-розрядної ОС)/Windows 8 (для 32- і 64-розрядної ОС)/Windows 7 (для 32- і 64-розрядної ОС)/Windows Vista (для 32- і 64-розрядної ОС)/Windows XP SP3 або новішої версії (для 32-розрядної ОС)/Windows XP Professional x64 Edition SP2 або новішої версії/Windows Server 2016/Windows Server 2012 R2/Windows Server 2012/Windows Server 2008 R2/Windows Server 2008/Windows Server 2003 R2/Windows Server 2003 SP2 або новішої версії
- ❑ macOS High Sierra/macOS Sierra/OS X El Capitan/OS X Yosemite/OS X Mavericks/OS X Mountain Lion/Mac OS X v10.7.x/Mac OS X v10.6.8

Додаток

Примітка.

- Mac OS можуть не підтримувати певні програми або функції.*
- Файлова система UNIX (UFS) для Mac OS не підтримується.*

Інформація про шрифт

Шрифти, доступні для PostScript

Назва шрифту	Сімейство	Аналог HP
Nimbus Mono	Medium, Bold, Italic, Bold Italic	Courier
Letter Gothic	Medium, Bold, Italic	Letter Gothic
Nimbus Mono PS	Regular, Bold, Oblique, Bold Oblique	CourierPS
Nimbus Roman No4	Medium, Bold, Italic, Bold Italic	CG Times
URW Classico	Medium, Bold, Italic, Bold Italic	CG Omega
URW Coronet	-	Coronet
URW Clarendon Condensed	-	Clarendon Condensed
URW Classic Sans	Medium, Bold, Italic, Bold Italic	Univers
URW Classic Sans Condensed	Medium, Bold, Italic, Bold Italic	Univers Condensed
Antique Olive	Medium, Bold, Italic	Antique Olive
Garamond	Antiqua, Halbfett, Kursiv, Kursiv Halbfett	Garamond
Mauritius	-	Marigold
Algiers	Medium, Extra Bold	Albertus
NimbusSansNo2	Medium, Bold, Italic, Bold Italic	Arial
Nimbus Roman No9	Medium, Bold, Italic, Bold Italic	Times New Roman
Nimbus Sans	Medium, Bold, Oblique, Bold Oblique	Helvetica
Nimbus Sans Narrow	Medium, Bold, Oblique, Bold Oblique	Helvetica Narrow
Palladio	Roman, Bold, Italic, Bold Italic	Palatino
URW Gothic	Book, Demi, Book Oblique, Demi Oblique	ITC Avant Garde
URW Bookman	Light, Demi, Light Italic, Demi Italic	ITC Bookman
URW Century Schoolbook	Roman, Bold, Italic, Bold Italic	New Century Schoolbook
Nimbus Roman	Medium, Bold, Italic, Bold Italic	Times
URW Chancery Medium Italic	-	ITC Zapf Chancery Italic
Symbol	-	Symbol

Додаток

Назва шрифту	Сімейство	Аналог HP
URW Dingbats	-	Wingdings
Dingbats	-	ITC Zapf Dingbats
Standard Symbol	-	SymbolPS

Доступні шрифти для PCL (URW)

Масштабовані шрифти

Назва шрифту	Сімейство	Аналог HP	Набір символів для PCL5
Nimbus Mono	Medium, Bold, Italic, Bold Italic	Courier	1
Letter Gothic	Medium, Bold, Italic	Letter Gothic	1
Nimbus Mono PS	Regular, Bold, Oblique, Bold Oblique	CourierPS	3
Nimbus Roman No4	Medium, Bold, Italic, Bold Italic	CG Times	2
URW Classico	Medium, Bold, Italic, Bold Italic	CG Omega	3
URW Coronet	-	Coronet	3
URW Clarendon Condensed	-	Clarendon Condensed	3
URW Classic Sans	Medium, Bold, Italic, Bold Italic	Univers	2
URW Classic Sans Condensed	Medium, Bold, Italic, Bold Italic	Univers Condensed	3
Antique Olive	Medium, Bold, Italic	Antique Olive	3
Garamond	Antiqua, Halfbrett, Kursiv, Kursiv Halfbrett	Garamond	3
Mauritius	-	Marigold	3
Algiers	Medium, Extra Bold	Albertus	3
NimbusSansNo2	Medium, Bold, Italic, Bold Italic	Arial	3
Nimbus Roman No9	Medium, Bold, Italic, Bold Italic	Times New	3
Nimbus Sans	Medium, Bold, Oblique, Bold Oblique	Helvetica	3
Nimbus Sans Narrow	Medium, Bold, Oblique, Bold Oblique	Helvetica Narrow	3
Palladio	Roman, Bold, Italic, Bold Italic	Palatino	3
URW Gothic	Book, Demi, Book Oblique, Demi Oblique	ITC Avant Garde Gothic	3
URW Bookman	Light, Demi, Light Italic, Demi Italic	ITC Bookman	3
URW Century Schoolbook	Roman, Bold, Italic, Bold Italic	New Century Schoolbook	3
Nimbus Roman	Medium, Bold, Italic, Bold Italic	Times	3

Додаток

Назва шрифту	Сімейство	Аналог HP	Набір символів для PCL5
URW Chancery Medium Italic	-	ITC Zapf Chancery Medium Italic	3
Symbol	-	Symbol	4
URW Dingbats	-	Wingdings	5
Dingbats	-	ITC Zapf Dingbats	6
Standard Symbol	-	SymbolPS	4
URW David	Medium, Bold	HP David	7
URW Narkis	Medium, Bold	HP Narkis	7
URW Miryam	Medium, Bold, Italic	HP Miryam	7
URW Koufi	Medium, Bold	Koufi	8
URW Naskh	Medium, Bold	Naskh	8
URW Ryadh	Medium, Bold	Ryadh	8

Точковий шрифт

Назва шрифту	Набір символів
Line Printer	9

Точковий шрифт оптичного розпізнавання символів/штрихкоду (лише для PCL5)

Назва шрифту	Сімейство	Набір символів
OCR A	-	10
OCR B	-	11
Code39	9.37срі, 4.68срі	12
EAN/UPC	Medium, Bold	13

Примітка.

В залежності від щільності друку, якості або кольору паперу шрифти OCR A, OCR B, Code39, і EAN/UPC можуть бути нечитабельними. Перед друкуванням великої кількості матеріалу роздрукуйте пробний аркуш і переконайтеся, що шрифт можна прочитати.

Перелік наборів символів

Принтер має доступ до різноманітних наборів символів. Багато із цих наборів відрізняються тільки у плані міжнародних символів, характерних для кожної мови.

Додаток

Коли ви вирішуєте, який шрифт вибрати, ви повинні також вибрати набір символів, який буде використовуватися із даним шрифтом.

Примітка.

Оскільки більшість програмного забезпечення автоматично здійснює обробку шрифтів і символів, вам ймовірно, ніколи не знадобиться налаштувати параметри принтера. Однак, якщо ви створюєте власні програми управління принтером, або якщо ви використовуєте старе програмне забезпечення, яке не може керувати шрифтами, див. наступні розділи, у яких більш детально описана тема наборів символів.

Перелік наборів символів для PCL 5

Назва набору символів	Атрибут	Класифікація шрифтів												
		1	2	3	4	5	6	7	8	9	10	11	12	13
Norweg1	0D	✓	✓	✓	-	-	-	-	-	-	-	-	-	-
Roman Extension	0E	-	-	-	-	-	-	-	-	✓	-	-	-	-
Italian	0I	✓	✓	✓	-	-	-	-	-	-	-	-	-	-
ECM94-1	0N	✓	✓	✓	-	-	-	-	-	✓	-	-	-	-
Swedis2	0S	✓	✓	✓	-	-	-	-	-	-	-	-	-	-
ANSI ASCII	0U	✓	✓	✓	-	-	-	✓	✓	-	-	-	-	-
UK	1E	✓	✓	✓	-	-	-	-	-	-	-	-	-	-
French2	1F	✓	✓	✓	-	-	-	-	-	-	-	-	-	-
German	1G	✓	✓	✓	-	-	-	-	-	-	-	-	-	-
Legal	1U	✓	✓	✓	-	-	-	-	-	✓	-	-	-	-
8859-2 ISO	2N	✓	✓	✓	-	-	-	-	-	✓	-	-	-	-
Spanish	2S	✓	✓	✓	-	-	-	-	-	-	-	-	-	-
ISO 8859/4 Latin 4	4N	✓	✓	✓	-	-	-	-	-	-	-	-	-	-
Roman-9	4U	✓	✓	✓	-	-	-	-	-	-	-	-	-	-
PsMath	5M	✓	✓	✓	-	-	-	✓	✓	-	-	-	-	-
8859-9 ISO	5N	✓	✓	✓	-	-	-	-	-	✓	-	-	-	-
WiTurkish	5T	✓	✓	✓	-	-	-	-	-	-	-	-	-	-
MsPublishin	6J	✓	✓	✓	-	-	-	-	-	-	-	-	-	-
VeMath	6M	✓	✓	✓	-	-	-	-	-	-	-	-	-	-
8859-10ISO	6N	✓	✓	✓	-	-	-	-	-	✓	-	-	-	-
DeskTop	7J	✓	✓	✓	-	-	-	-	-	-	-	-	-	-
Math-8	8M	✓	✓	✓	-	-	-	✓	✓	-	-	-	-	-
Roman-8	8U	✓	✓	✓	-	-	-	-	-	✓	-	-	-	-

Додаток

Назва набору символів	Атрибут	Класифікація шрифтів												
		1	2	3	4	5	6	7	8	9	10	11	12	13
WiE.Europe	9E	✓	✓	✓	-	-	-	-	-	-	-	-	-	-
Pc1004	9J	✓	✓	✓	-	-	-	-	-	-	-	-	-	-
8859-15ISO	9N	✓	✓	✓	-	-	-	-	-	✓	-	-	-	-
PcTk437	9T	✓	✓	✓	-	-	-	-	-	-	-	-	-	-
Windows	9U	✓	✓	✓	-	-	-	-	-	-	-	-	-	-
PsText	10J	✓	✓	✓	-	-	-	-	-	-	-	-	-	-
IBM-US	10U	✓	✓	✓	-	-	-	-	-	✓	-	-	-	-
IBM-DN	11U	✓	✓	✓	-	-	-	-	-	✓	-	-	-	-
McText	12J	✓	✓	✓	-	-	-	-	-	-	-	-	-	-
PcMultiling	12U	✓	✓	✓	-	-	-	-	-	✓	-	-	-	-
VeInternati	13J	✓	✓	✓	-	-	-	-	-	-	-	-	-	-
PcEur858	13U	✓	✓	✓	-	-	-	-	-	-	-	-	-	-
VeUS	14J	✓	✓	✓	-	-	-	-	-	-	-	-	-	-
PiFont	15U	✓	✓	✓	-	-	-	-	-	-	-	-	-	-
PcE.Europe	17U	✓	✓	✓	-	-	-	-	-	-	-	-	-	-
Unicode 3.0	18N	✓	✓	✓	-	-	-	✓	✓	-	-	-	-	-
WiBALT	19L	✓	✓	✓	-	-	-	-	-	-	-	-	-	-
WiAnsi	19U	✓	✓	✓	-	-	-	-	-	-	-	-	-	-
PcBlit775	26U	✓	✓	✓	-	-	-	-	-	-	-	-	-	-
Pc866Cyr	3R	✓	✓	-	-	-	-	-	-	-	-	-	-	-
Greek8	8G	✓	✓	-	-	-	-	-	-	-	-	-	-	-
WinGrk	9G	✓	✓	-	-	-	-	-	-	-	-	-	-	-
WinCyr	9R	✓	✓	-	-	-	-	-	-	-	-	-	-	-
Pc851Grk	10G	✓	✓	-	-	-	-	-	-	-	-	-	-	-
ISOCyr	10N	✓	✓	-	-	-	-	-	-	✓	-	-	-	-
Pc8Grk	12G	✓	✓	-	-	-	-	-	-	-	-	-	-	-
ISOGrk	12N	✓	✓	-	-	-	-	-	-	-	-	-	-	-
Pc866Ukr	14R	✓	✓	-	-	-	-	-	-	-	-	-	-	-
Hebrew7	0H	✓	-	-	-	-	-	✓	-	-	-	-	-	-
8859-8 ISO	7H	✓	-	-	-	-	-	✓	-	-	-	-	-	-

Додаток

Назва набору символів	Атрибут	Класифікація шрифтів												
		1	2	3	4	5	6	7	8	9	10	11	12	13
Hebrew8	8H	✓	-	-	-	-	-	✓	-	-	-	-	-	-
Pc862Heb	15H	✓	-	-	-	-	-	✓	-	-	-	-	-	-
PC-862, Hebrew	15Q	✓	-	-	-	-	-	✓	-	-	-	-	-	-
Arabic8	8V	-	-	-	-	-	-	-	✓	-	-	-	-	-
HPWARA	9V	-	-	-	-	-	-	-	✓	-	-	-	-	-
Pc864Ara	10V	-	-	-	-	-	-	-	✓	-	-	-	-	-
Symbol	19M	-	-	-	✓	-	-	-	-	-	-	-	-	-
Wingdings	579L	-	-	-	-	✓	-	-	-	-	-	-	-	-
ZapfDingbats	14L	-	-	-	-	-	✓	-	-	-	-	-	-	-
OCR A	00	-	-	-	-	-	-	-	-	-	✓	-	-	-
OCR B	10	-	-	-	-	-	-	-	-	-	-	✓	-	-
OCR B Extension	3Q	-	-	-	-	-	-	-	-	-	-	✓	-	-
Code3-9	0Y	-	-	-	-	-	-	-	-	-	-	-	✓	-
EAN/UPC	8Y	-	-	-	-	-	-	-	-	-	-	-	-	✓

Встановлення додаткових пристроїв

Опис додаткової стійки

Далі подано опис додаткової стійки.

Optional Cabinet (C12C932891)

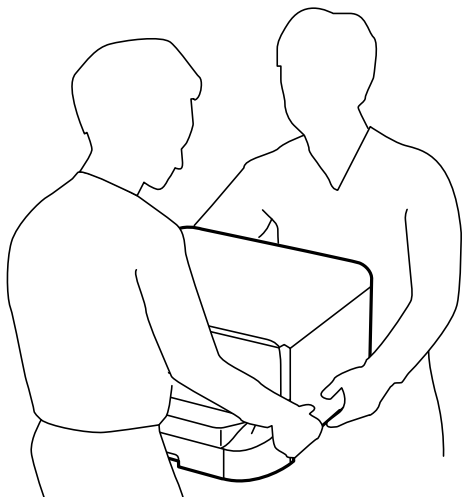
Встановлення додаткової стійки


Стійка може бути прикріплена до принтера і додаткових касет для паперу.

Додаток

⚠ Застереження.

- ❑ Переконайтеся, що ви вимкнули принтер, від'єднайте кабель живлення від принтера та від'єднайте всі кабелі перед початком установки. У випадку недотримання цих інструкцій шнур живлення може бути пошкоджений і спричинити пожежу або ураження електричним струмом.
- ❑ Заблокуйте коліщата стійки перед початком встановлення. Якщо стійка несподівано почне рухатися, ви можете отримати травму.
- ❑ При підйомі принтера розмістіть руки, як показано нижче. Якщо ви піднімаєте принтер у іншому положенні, принтер може впасти, або ви можете прищемити пальці при розміщенні принтера.

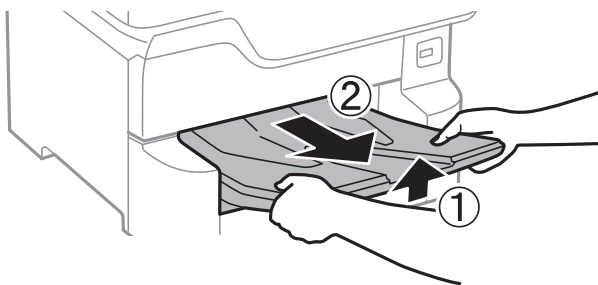


1. Вимкніть принтер, натиснувши кнопку , а потім від'єднайте шнур живлення.
2. Від'єднайте всі кабелі.

Примітка.

Якщо встановлено додатковий блок касети для паперу, зніміть його також.

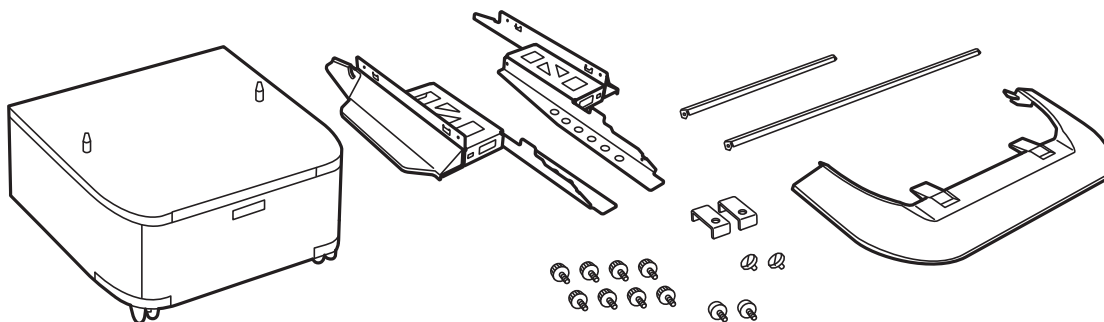
3. Витягніть вихідний лоток.



4. Вийміть стійку з коробки, а потім зніміть будь-які захисні матеріали.

Додаток

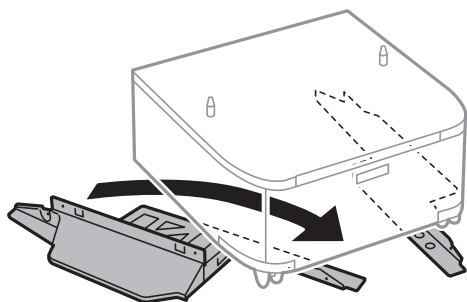
5. Перевірте комплектність.



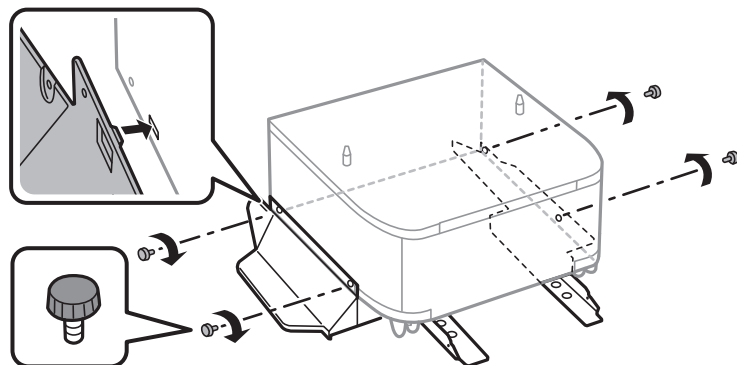
Примітка.

Форма стійок може відрізнятися від зображеної на малюнку.

6. Помістіть стійки в коліщатка.



7. Закріпіть стени за допомогою засобів кріплення та гвинтів.

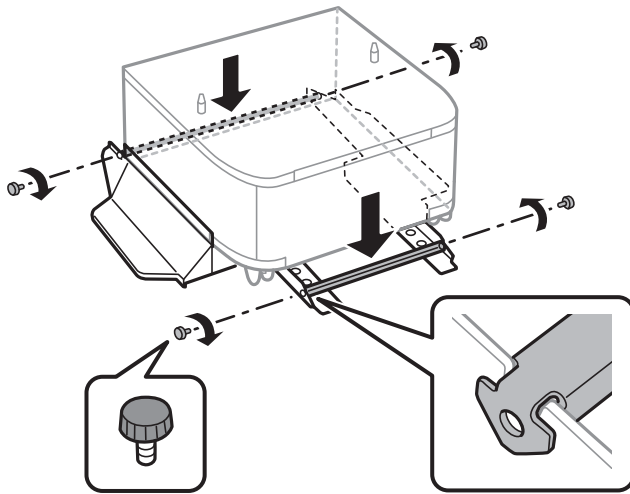


Важливо

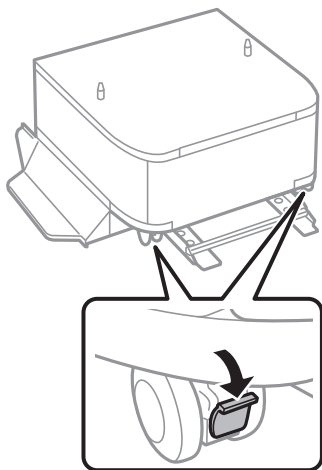
Ретельно перевірте, чи обидві стійки надійно закріплені, інакше принтер може впасти.

Додаток

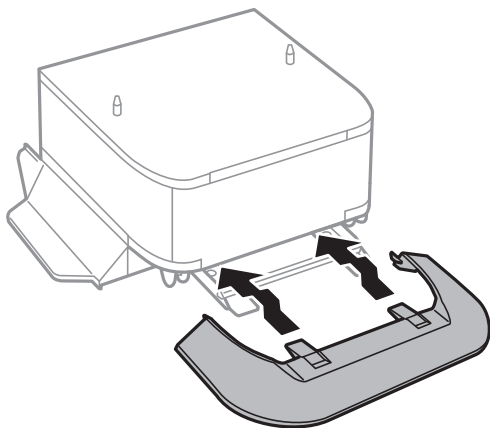
8. Закріпіть укріплювальні розпірки за допомогою засобів кріплення та гвинтів.



9. Розмістіть стійку на рівній поверхні і заблокуйте передні коліщата.

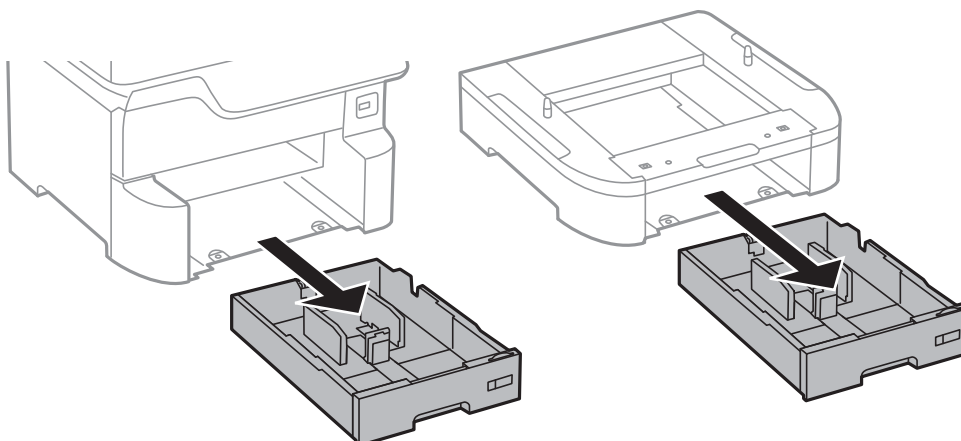


10. Закріпіть кришку на стійках.

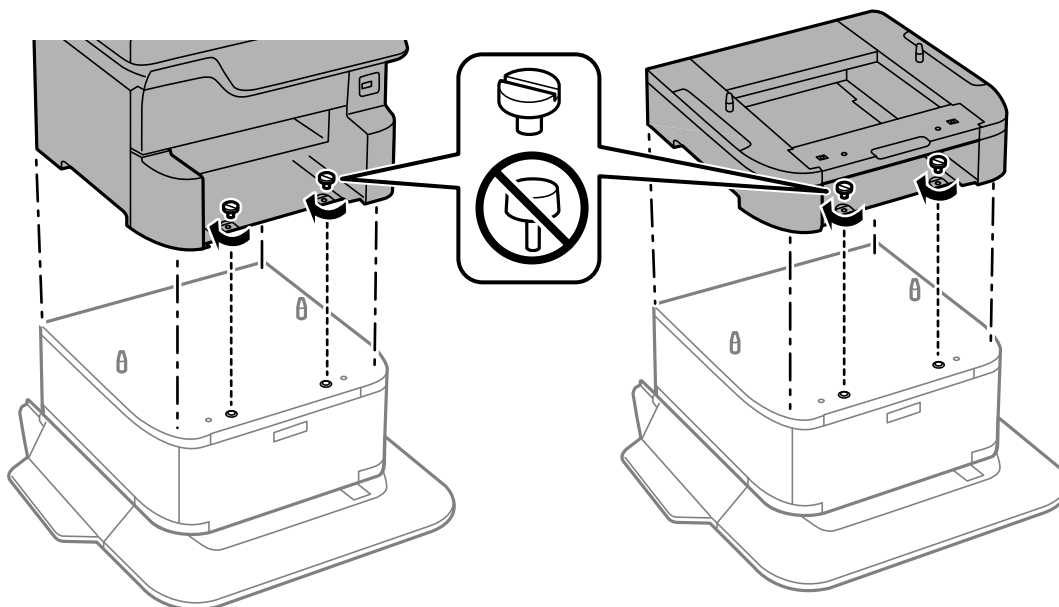


Додаток

11. Витягніть касета для паперу.



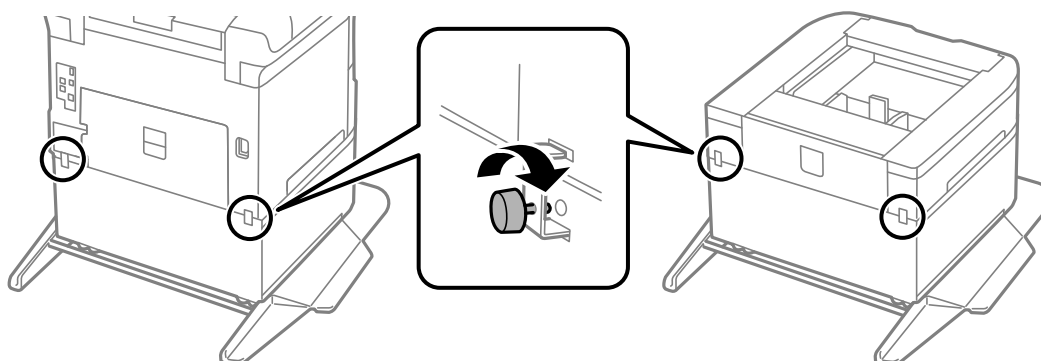
12. Обережно опустіть принтер або додаткові касети для паперу на стійку, вирівнявши їх із кутами, і закріпіть їх гвинтами.



Примітка.

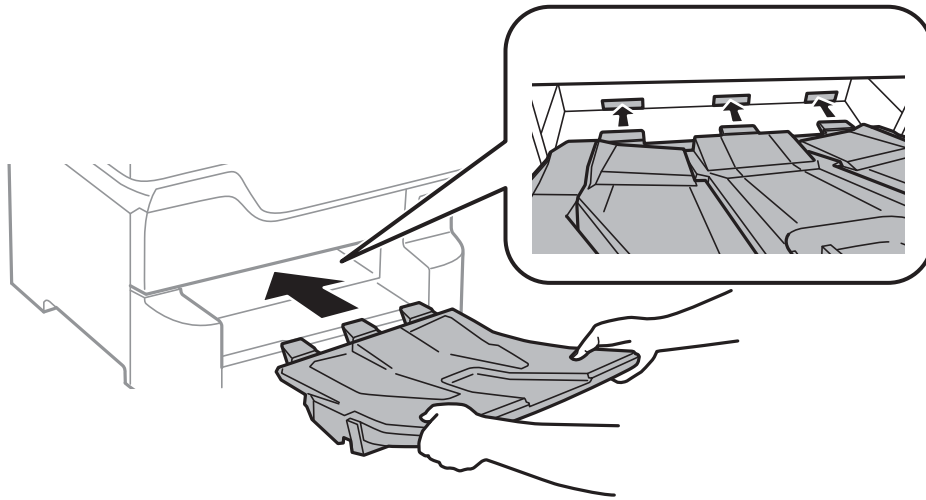
Після установки можуть залишитися кілька гвинтів.

13. Зафіксуйте принтер і додаткові касети для паперу ззаду за допомогою засобів кріплення і гвинтів.



Додаток

14. Встановіть касета для паперу.
15. Встановіть вихідний лоток.



16. Під'єднайте кабелі і підключіть принтер до мережі.

Примітка.

При демонтажі стійки вимкніть принтер, від'єднайте кабель живлення, від'єднайте всі кабелі та виконайте процедуру установки в зворотному порядку.

Пов'язані відомості

➔ [«Опис додаткової стійки» на сторінці 152](#)

Опис додаткової касети для паперу

Далі подано опис додаткової касети для паперу.

Optional Cassette Unit (C12C932611)

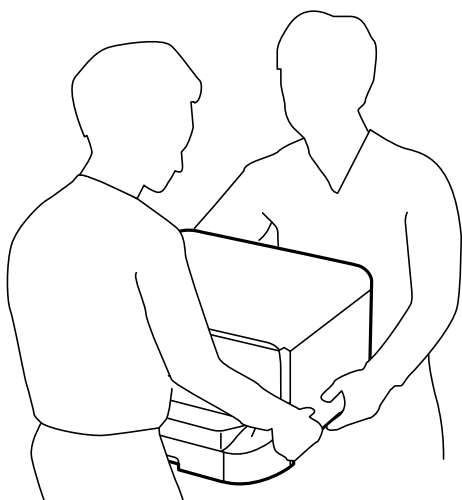
Установлення додаткових касет для паперу

Ви можете встановити максимум 3 касети для паперу.

Додаток


Застереження.

- ❑ Переконайтеся, що ви вимкнули принтер, від'єднайте кабель живлення від принтера та від'єднайте всі кабелі перед початком установки. У випадку недотримання цих інструкцій шнур живлення може бути пошкоджений і спричинити пожежу або ураження електричним струмом.
- ❑ При підйомі принтера розмістіть руки, як показано нижче. Якщо ви піднімаєте принтер у іншому положенні, принтер може впасти, або ви можете прищемити пальці при розміщенні принтера.



Важливо

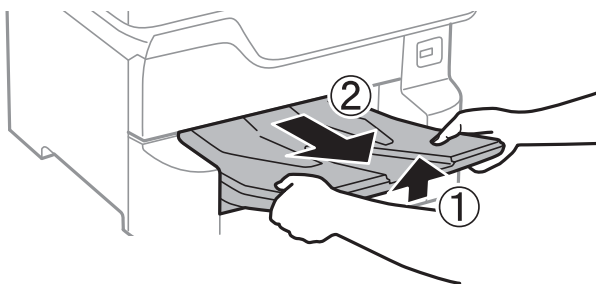
Якщо ви використовуєте додаткову стійку, установіть її під касету для паперу заздалегідь.

1. Вимкніть принтер, натиснувши кнопку , а потім від'єднайте шнур живлення.
2. Від'єднайте всі кабелі.

Примітка.

Якщо були встановлені інші додаткові касети для паперу, зніміть їх.

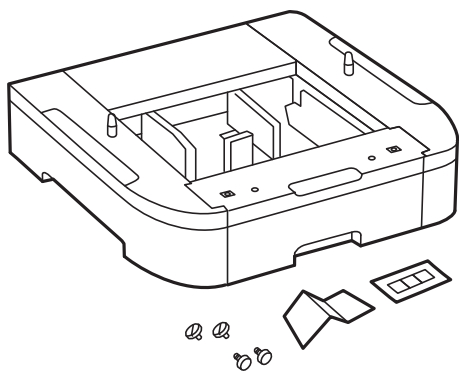
3. Витягніть вихідний лоток.



4. Вийміть додаткову касету для паперу з її коробки, а потім зніміть будь-які захисні матеріали.

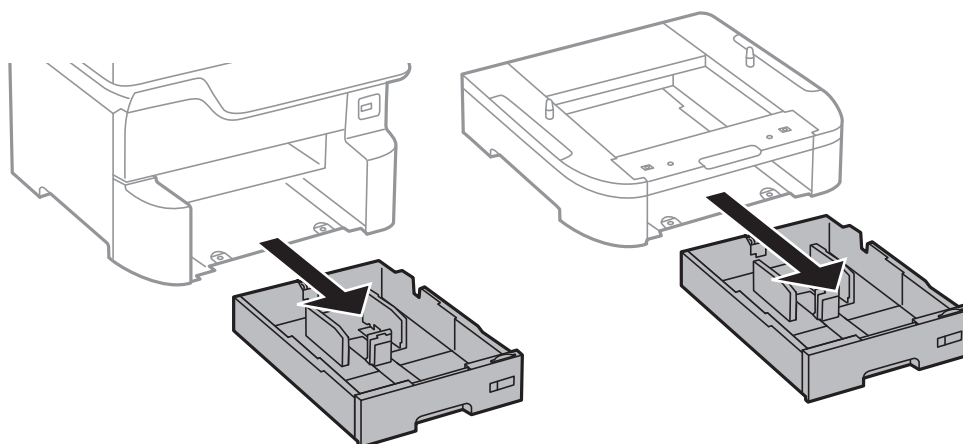
Додаток

5. Перевірте комплектність.

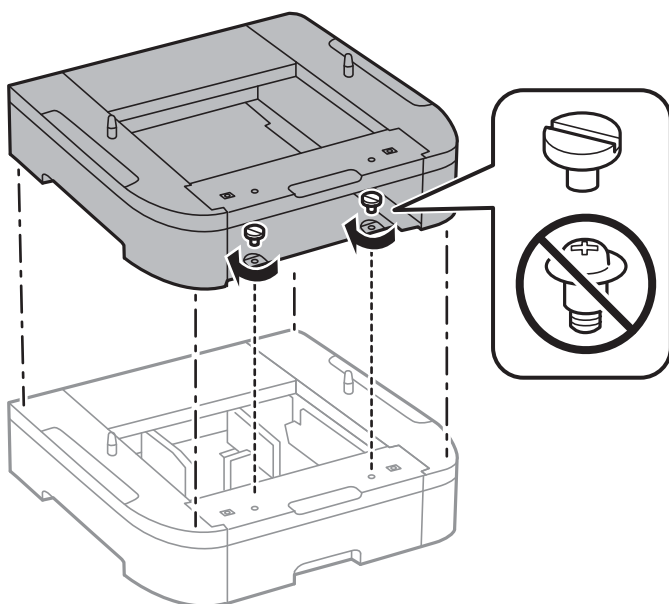


6. Розташуйте додаткові касети для паперу там, де буде встановлено принтер.

7. Витягніть касета для паперу.

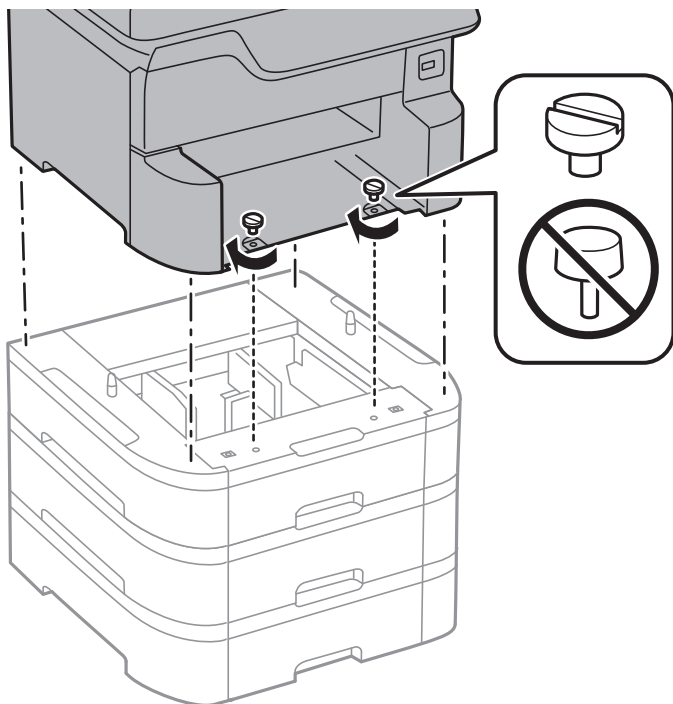


8. У разі використання кількох додаткові блоків касет складіть всі додаткові касети для паперу одну на одну, а потім закріпіть їх гвинтами.



Додаток

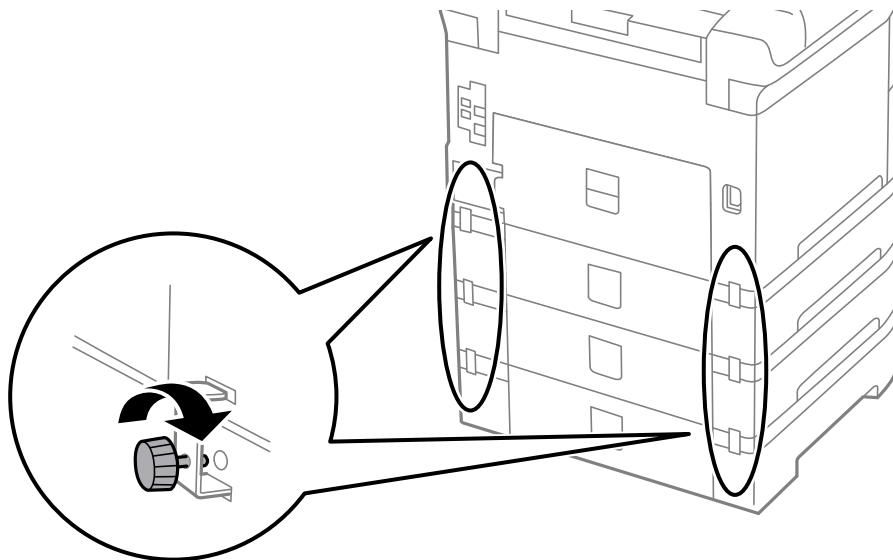
9. Обережно опустіть принтер на додаткові касети для паперу, вирівнявши із кутами, і закріпіть їх гвинтами.



Примітка.

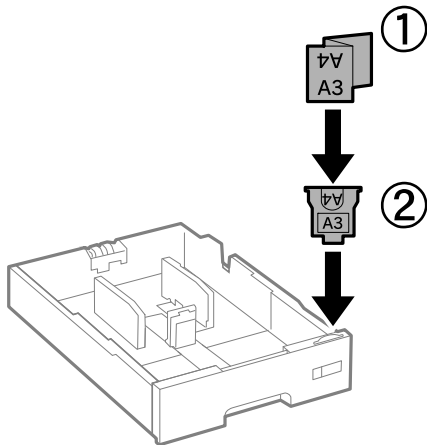
Після установки можуть залишитися кілька гвинтів.

10. Зафіксуйте додаткові касети для паперу і принтер ззаду за допомогою засобів кріплення і гвинтів.

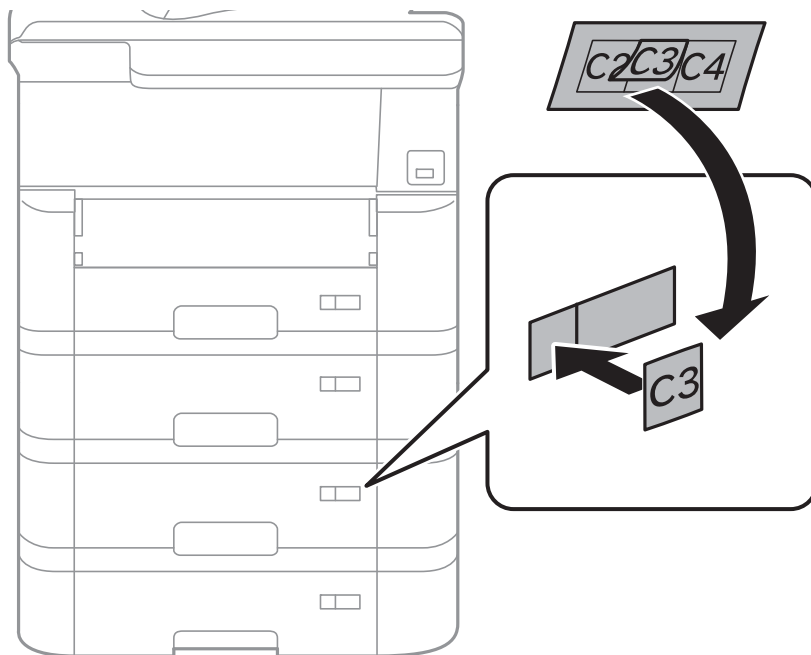


Додаток

11. Вставте етикетку із розміром паперу, який повинен завантажуватися у касету, у тримач.

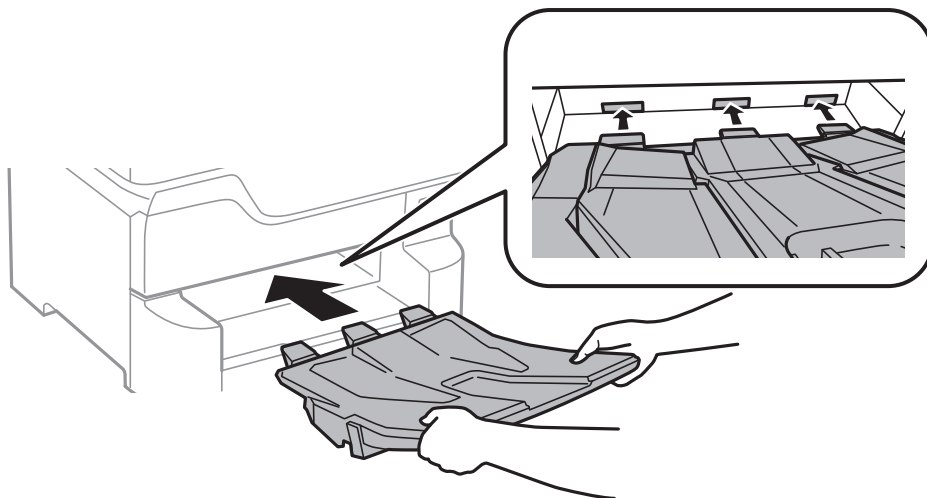


12. Встановіть касета для паперу.
13. Прикріпіть наклейку із номером касети.





Додаток

14. Встановіть вихідний лоток.



15. Знову під'єднайте кабель живлення і будь-які інші кабелі, а потім підключіть принтер до мережі.

16. Увімкніть принтер, натиснувши кнопку .

17. Натисніть кнопку  та переконайтеся, що встановлена додаткова касета для паперу відображається у меню **Параметри паперу**.

Примітка.

Знімаючи додаткову касету для паперу, вимкніть принтер, від'єднайте кабель живлення, від'єднайте всі кабелі та виконайте процедуру установки в зворотному порядку.

Перейдіть до налаштувань драйвера принтера.

Пов'язані відомості

- ➔ [«Опис додаткової касети для паперу» на сторінці 157](#)
- ➔ [«Встановлення додаткової стійки» на сторінці 152](#)

Налаштування додаткової касети для паперу у драйвері принтера

Драйвер принтера повинен отримати певну інформацію для використання встановленої додаткової касети для паперу.

Налаштування додаткової касети для паперу у драйвері принтера — ОС Windows

Примітка.

Увійдіть у ваш комп'ютер під обліковим записом адміністратора.

1. Відкрийте вкладку **Додаткові параметри** в меню «Властивості принтера».


- Windows 10/Windows Server 2016

Клацніть правою кнопкою миші по меню «Пуск» або натисніть та утримуйте її, а потім оберіть **Панель керування > Перегляд пристроїв та принтерів** у меню **Устаткування та звук**. Клацніть правою кнопкою миші на значок принтера або натисніть на нього і утримуйте, оберіть **Властивості принтера** та виберіть вкладку **Додаткові параметри**.

Додаток

- ❑ Windows 8.1/Windows 8/Windows Server 2012 R2/Windows Server 2012
 Оберіть **Робочий стіл > Налаштування > Панель керування > Перегляд пристроїв та принтерів** у меню **Устаткування та звук**. Клацніть правою кнопкою миші на значок принтера або натисніть на нього і утримуйте, оберіть **Властивості принтера** та виберіть вкладку **Додаткові параметри**.
 - ❑ Windows 7/Windows Server 2008 R2
 Натисніть кнопку «Пуск» та оберіть **Панель керування > Перегляд пристроїв та принтерів** у меню **Устаткування та звук**. Клацніть правою кнопкою миші на значок принтера, оберіть **Властивості принтера** та виберіть вкладку **Додаткові параметри**.
 - ❑ Windows Vista/Windows Server 2008
 Натисніть кнопку «Пуск» та оберіть **Панель керування > Принтери** у меню **Устаткування та звук**. Клацніть правою кнопкою миші на значок принтера, оберіть **Властивості** та виберіть вкладку **Додаткові параметри**.
 - ❑ Windows XP/Windows Server 2003 R2/Windows Server 2003
 Натисніть кнопку «Пуск» та оберіть **Панель керування > Принтери та інше устаткування > Принтери і факси**. Клацніть правою кнопкою миші на значок принтера, оберіть **Властивості**, та виберіть вкладку **Додаткові параметри**.
2. Оберіть **Отримати від принтера**, а потім натисніть **Отримати**.
 Інформація **Додаткові джерела паперу** відображається у пункті **Інформація про поточний принтер**.
 3. Клацніть **ОК**.

Налаштування додаткової касети для паперу у драйвері принтера Mac OS

1. Виберіть пункт **Системні параметри** з меню  > **Принтери та сканери** (або **Друк і сканування, Друк і факс**), а потім виберіть принтер. Натисніть **Параметри та забезпечення > Додаткові параметри** (або **Драйвер**).
2. Встановіть **Нижня касета** у відповідності до кількості касет для паперу.
3. Клацніть **ОК**.

Нормативна інформація

Стандарти й схвалення

Стандарти та сертифікати для моделі у США

Безпека	UL60950-1 CAN/CSA-C22.2 No.60950-1
EMC	FCC Part 15 Subpart B Class B CAN/CSA-CEI/IEC CISPR 22 Class B

Додаток

Це обладнання містить наступний модуль бездротового зв'язку.

Виробник: Seiko Epson Corporation

Тип: J26H006

Даний пристрій відповідає частині 15 Правил Федеральної комісії США щодо засобів зв'язку і розділу RSS-210 Промислових норм Канади. Компанія Epson не несе відповідальності за порушення правил безпеки внаслідок внесення несанкціонованих змін до даного виробу. Експлуатація пристрою залежить від виконання двох умов: (1) цей пристрій не може створювати шкідливих перешкод; (2) пристрій має приймати будь-які отримувані перешкоди, включно з такими, що можуть призвести до його небажаної роботи.

Щоб запобігти перешкоджанню радіоприйому у службах, які мають на це дозвіл, цей пристрій має використовуватися у приміщенні подалі від вікон, для забезпечення максимального укриття. На експлуатацію пристрою (або його антени) поза приміщенням необхідно отримати дозвіл.

Це обладнання відповідає рівням радіаційного опромінення FCC/IC, встановленим для неконтрольованих середовищ, та відповідає радіочастотам FCC Додатку С «Рекомендацій з опромінення» (OET65) та радіочастотам RSS-102 «Правил опромінення» IC. Це обладнання повинно встановлюватися і працювати так, щоб випромінювач знаходився на відстані щонайменше 7,9 дюйма (20 см) від тіла людини (не враховуючи кінцівок: рук і ніг).

Стандарти та сертифікати для моделі у Європі

Заява для користувачів у ЄС

Цим повідомленням корпорація Seiko Epson заявляє, що вказана нижче модель радіоблабнання відповідає Директиві 2014/53/EU. Повний текст декларації про відповідність ЄС доступний на вказаному нижче веб-сайті.

<http://www.epson.eu/conformity>

B573A

Лише для використання у країнах: Ірландія, Великобританія, Австрія, Німеччина, Ліхтенштейн, Швейцарія, Франція, Бельгія, Люксембург, Нідерланди, Італія, Португалія, Іспанія, Данія, Фінляндія, Норвегія, Швеція, Ісландія, Хорватія, Кіпр, Греція, Словенія, Мальта, Болгарія, Чехія, Естонія, Угорщина, Латвія, Литва, Польща, Румунія та Словаччина.

Корпорація Epson не несе відповідальності за порушення правил безпеки внаслідок внесення несанкціонованих змін до продукції.



Німецький «Блакитний ангел»

Перейдіть на зазначений нижче веб-сайт, щоб перевірити, чи відповідає цей принтер німецьким стандартам «Блакитний ангел».

<http://www.epson.de/blauerengel>

Обмеження на копіювання

Дотримуйтесь наступних обмежень для забезпечення відповідального та законного використання принтера.

Додаток

Копіювання перелічених нижче документів заборонено законом:

- банкноти, гроші, видані урядом ринкові цінні папери, урядові облігації та цінні папери, видані муніципалітетом
- Непогашені поштові марки, поштові листівки з непогашеними марками та інші офіційні поштові документи, які можна надіслати поштою
- Видані урядом гербові марки та законно видані цінні папери

Будьте обережними під час копіювання наступних документів:

- Приватні ринкові цінні папери (сертифікати акцій, соло-векселі, які можна передавати, чеки тощо), місячні проїзні документи, пільгові квитки тощо.
- Паспорти, водійські права, сертифікати відповідності, перепустки, продовольчі талони, квитки тощо.

Примітка.

Копіювання цих документів може бути заборонене законом.

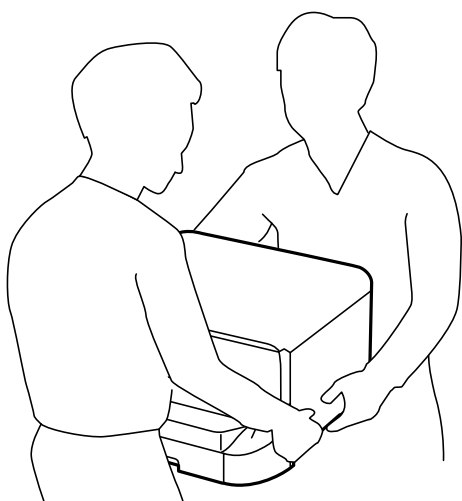
Відповідальне використання матеріалів, захищених авторськими правами:

Копіювання за допомогою принтерів матеріалів, захищених авторськими правами, є неприпустимим і може розцінюватися, як зловживання. Виявляйте відповідальність і пошану, отримуючи дозвіл на копіювання опублікованих матеріалів у власника авторських прав, або дійте за порадою досвідченого юриста.

Переміщення та транспортування принтера


Застереження.

- Піднімаючи принтер при перенесенні, займіть стійке положення. Піднімання принтера у нестійкому положенні може призвести до травмування.
- Оскільки принтер важкий, під час розпакування або транспортування його повинні носити дві або більше осіб.
- При підйомі принтера розмістіть руки, як показано нижче. Якщо ви піднімаєте принтер у іншому положенні, принтер може впасти, або ви можете прищемити пальці при розміщенні принтера.



- При перенесенні принтера не нахилийте його більш ніж на 10 градусів, інакше він може впасти.
- При установці принтера на додатковій стійці заблокуйте ролики стійки до початку установки. Якщо стійка несподівано почне рухатися, ви можете отримати травму.

Підготовка до переміщення принтера

1. Вимкніть принтер, натиснувши кнопку .
2. Переконайтеся, що індикатор живлення не світить, а тоді витягніть кабель живлення з розетки.

Важливо

Вимкніть кабель живлення після того, як згасне індикатор живлення. Інакше друкувальна головка не повернеться у вихідне положення, що спричинить висихання чорнил, після чого друк може бути неможливим.

3. Від'єднайте всі кабелі, зокрема кабель живлення та кабель USB.
4. Якщо принтер підтримує зовнішні пристрої пам'яті, перевірте, чи вони не підключені.

Додаток

5. Витягніть вихідний лоток.



Застереження.

Не встановлюйте витягнутий вихідний лоток на принтер, оскільки він нестабільний. Якщо вихідний лоток впаде під час переміщення принтера, ви можете отримати травму.

6. Витягніть весь папір із принтера.

7. Відкладіть пюпітр.

Принтер готовий до переміщення.

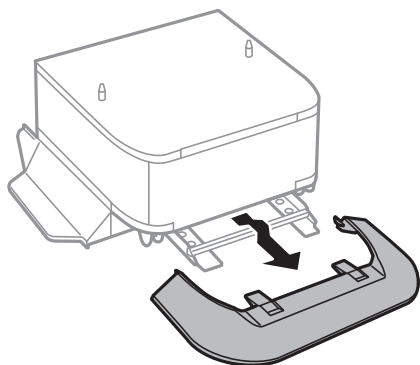
Пов'язані відомості

➔ [«Назви деталей та їх функції» на сторінці 14](#)

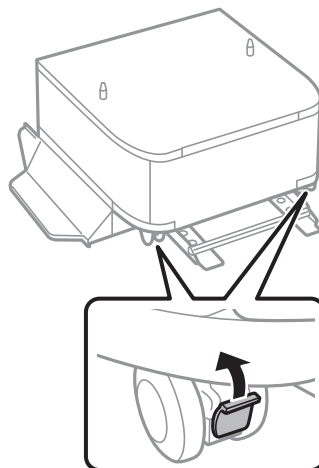
Переміщення принтера за допомогою коліщат стійки

Перш ніж переміщувати принтер, зніміть стелю стійки. Виконайте кроки з підготовки до переміщення принтера, а тоді виконайте дії на наведених нижче зображеннях.

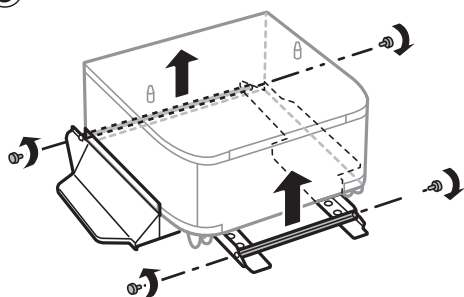
①



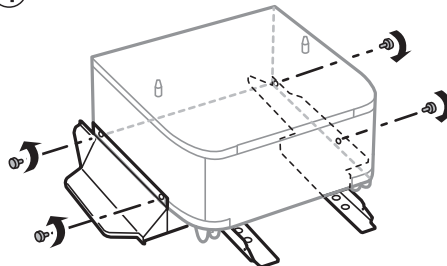
②



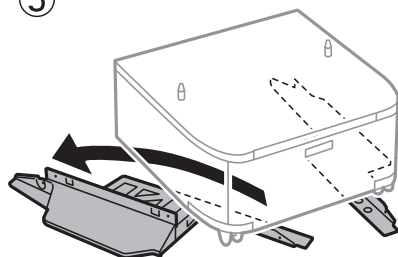
③



④



⑤

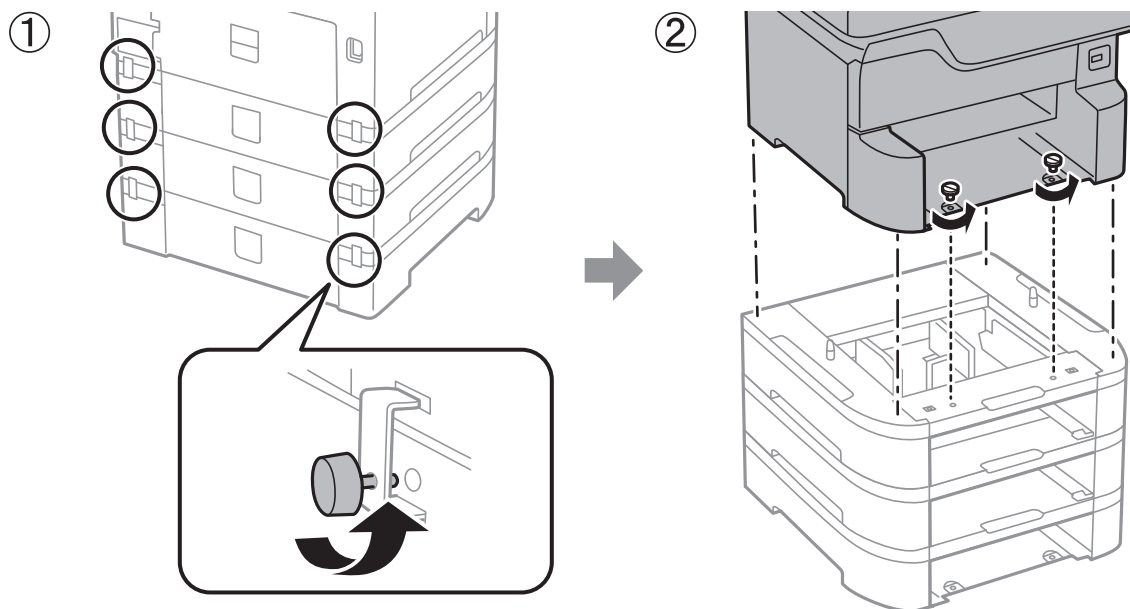


Пов'язані відомості

➔ [«Підготовка до переміщення принтера» на сторінці 166](#)

Переміщення принтера зі встановленими додатковими блоками касет для паперу

Виконайте кроки з підготовки до переміщення принтера, а тоді витягніть касети для паперу від 1-ї до 4-ї. Далі виконайте кроки на наведених нижче зображеннях.



Пов'язані відомості

➔ [«Підготовка до переміщення принтера» на сторінці 166](#)

Транспортування принтера

Якщо принтер потрібно транспортувати для переїзду чи ремонту, дотримуйтеся вказівок нижче, щоб упакувати його.



Важливо

- ❑ Під час зберігання або транспортування принтера не нахилийте, не ставте вертикально та не перевертайте його, інакше чорнила можуть витекти з картриджів.
- ❑ Залиште картриджі у принтері. Якщо вийняти картриджі, це може призвести до пересихання друкувальної голівки та унеможливлення друкування.
- ❑ Залиште контейнер відпрацьованого чорнила встановленим, інакше під час транспортування може статися витікання чорнила.

1. Щоб підготувати принтер до переміщення, виконайте наведені нижче кроки.
2. Відкріпіть додаткову стійку та витягніть блоки касет для паперу, якщо вони встановлені.

Примітка.

Під час відкріплення додаткової стійки та витягнення блоків касет для паперу виконуйте процедуру встановлення у зворотному порядку.

3. Використовуючи захисний матеріал, упакуйте принтер у коробку.

Додаток

Якщо під час наступного друку якість погіршилася, очистіть та вирівняйте друкувальну головку.

Пов'язані відомості

- ➔ [«Підготовка до переміщення принтера» на сторінці 166](#)
- ➔ [«Встановлення додаткової стійки» на сторінці 152](#)
- ➔ [«Установлення додаткових касет для паперу» на сторінці 157](#)
- ➔ [«Перевірка та очищення друкувальної головки» на сторінці 106](#)
- ➔ [«Вирівнювання ліній лінійки» на сторінці 108](#)

Авторські права

Без попереднього письмового дозволу корпорації Seiko Epson жодну частину цього документа не можна відтворювати, зберігати в пошуковій системі або передавати в будь-якому вигляді й будь-якими засобами: електронними, механічними, фотографічними, шляхом відеозапису або іншим способом. Використання інформації, яка тут міститься, не пов'язане з жодними патентними зобов'язаннями. Крім того, не передбачається жодної відповідальності за шкоду, завдану в результаті використання цієї інформації. Інформація, що міститься в цьому документі, призначена виключно для використання з цим виробом Epson. Epson не несе відповідальності за будь-яке використання цієї інформації стосовно інших продуктів.

Ні корпорація Seiko Epson, ні її філіали не несуть відповідальності за шкоду, збитки, витрати або видатки покупця цього продукту або третіх сторін, завдані в результаті аварій, неправильного використання цього продукту або зловживання ним, його несанкціонованих модифікацій, виправлень або змін, або (за винятком США) недотримання інструкцій з експлуатації і технічного обслуговування, розроблених корпорацією Seiko Epson.

Ані корпорація Seiko Epson, ані її філіали не несуть відповідальності за будь-яку шкоду або проблеми, що виникнуть у результаті використання будь-яких параметрів або будь-яких витратних продуктів, відмінних від тих, які призначені корпорацією Seiko Epson як Original Epson Products оригінальні продукти Epson або продукти, затверджені корпорацією Epson.

Корпорація Seiko Epson не несе відповідальності за будь-які збитки в результаті електромагнітних втручань, які трапляються через використання будь-яких інтерфейсних кабелів, відмінних від тих, які призначені корпорацією Seiko Epson як продукти, затверджені корпорацією Epson.

© 2018 Seiko Epson Corporation

Зміст цієї інструкції та характеристики цього продукту можуть бути змінені без попереднього повідомлення.

Торгові марки

- EPSON® — зареєстрований товарний знак, а EPSON EXCEED YOUR VISION або EXCEED YOUR VISION — товарні знаки корпорації Seiko Epson.
- PRINT Image Matching™ та логотип PRINT Image Matching — це товарні знаки корпорації Seiko Epson. Copyright © 2001 Seiko Epson Corporation. All rights reserved.
- Microsoft®, Windows®, and Windows Vista® are registered trademarks of Microsoft Corporation.
- Apple, Macintosh, macOS, OS X, Bonjour, ColorSync, Safari, AirPrint, the AirPrint Logo, iPad, iPhone, iPod touch, and iTunes are trademarks of Apple Inc., registered in the U.S. and other countries.
- Google Cloud Print, Chrome, Chrome OS, and Android are trademarks of Google Inc.

Додаток

- Albertus, Arial, Coronet, Gill Sans, Joanna and Times New Roman are trademarks of The Monotype Corporation registered in the United States Patent and Trademark Office and may be registered in certain jurisdictions.
- ITC Avant Garde Gothic, ITC Bookman, Lubalin Graph, Mona Lisa, ITC Symbol, Zapf Chancery and Zapf Dingbats are trademarks of International Typeface Corporation registered in the U.S. Patent and Trademark Office and may be registered in certain other jurisdictions.
- Clarendon, Eurostile and New Century Schoolbook are trademarks of Linotype GmbH registered in the U.S. Patent and Trademark Office and may be registered in certain other jurisdictions.
- Wingdings is a registered trademark of Microsoft Corporation in the United States and other countries.
- CG Omega, CG Times, Garamond Antiqua, Garamond Halbfett, Garamond Kursiv, Garamond Halbfett Kursiv are trademarks of Monotype Imaging, Inc. and may be registered in certain jurisdictions.
- Antique Olive is a trademark of M. Olive.
- Marigold and Oxford are trademarks of AlphaOmega Typography.
- Helvetica, Optima, Palatino, Times and Univers are trademarks of Linotype Corp. registered in the U.S. Patent and Trademark Office and may be registered in certain other jurisdictions in the name of Linotype Corp. or its licensee Linotype GmbH.
- PCL is the registered trademark of Hewlett-Packard Company.
- Adobe, the Adobe logo, Acrobat, Photoshop, PostScript®3™, and Reader are either registered trademarks or trademarks of Adobe Systems Incorporated in the United States and/or other countries.
- Arcfour

This code illustrates a sample implementation of the Arcfour algorithm.

Copyright © April 29, 1997 Kalle Kaukonen. All Rights Reserved.

Redistribution and use in source and binary forms, with or without modification, are permitted provided that this copyright notice and disclaimer are retained.

THIS SOFTWARE IS PROVIDED BY KALLE KAUKONEN AND CONTRIBUTORS "AS IS" AND ANY EXPRESS OR IMPLIED WARRANTIES, INCLUDING, BUT NOT LIMITED TO, THE IMPLIED WARRANTIES OF MERCHANTABILITY AND FITNESS FOR A PARTICULAR PURPOSE ARE DISCLAIMED. IN NO EVENT SHALL KALLE KAUKONEN OR CONTRIBUTORS BE LIABLE FOR ANY DIRECT, INDIRECT, INCIDENTAL, SPECIAL, EXEMPLARY, OR CONSEQUENTIAL DAMAGES (INCLUDING, BUT NOT LIMITED TO, PROCUREMENT OF SUBSTITUTE GOODS OR SERVICES; LOSS OF USE, DATA, OR PROFITS; OR BUSINESS INTERRUPTION) HOWEVER CAUSED AND ON ANY THEORY OF LIABILITY, WHETHER IN CONTRACT, STRICT LIABILITY, OR TORT (INCLUDING NEGLIGENCE OR OTHERWISE) ARISING IN ANY WAY OUT OF THE USE OF THIS SOFTWARE, EVEN IF ADVISED OF THE POSSIBILITY OF SUCH DAMAGE.

- microSDHC Logo is a trademark of SD-3C, LLC.

Примітка: карта пам'яті microSDHC вбудована у виріб і не може бути знята.



- Intel® is a registered trademark of Intel Corporation.
- The N-Mark is a trademark or registered trademark of NFC Forum, Inc. in the United States and in other countries.
- The SuperSpeed USB Trident Logo is a registered trademark of USB Implementers Forum, Inc.
- QR Code is a registered trademark of DENSO WAVE INCORPORATED in Japan and other countries.

Додаток

- Загальне попередження: інші назви продуктів, використані тут, призначені лише для ідентифікації та можуть бути товарними знаками відповідних власників. Компанія Epson відмовляється від жодного та всіх прав на ці торгові марки.

Джерела довідкової інформації

Веб-сайт технічної підтримки

Якщо вам необхідна додаткова інформація, дивіться веб-сайт технічної підтримки компанії Epson. Оберіть свою країну чи регіон, або перейдіть у відділ підтримки на локальному веб-сайті компанії Epson. На сайті доступна інформація про останні драйвери, FAQ, посібники або інші файли для завантаження.

<http://support.epson.net/>

<http://www.epson.eu/Support> (Європа)

Якщо виріб компанії Epson не працює належним чином, і вирішити проблему не вдається, зверніться за допомогою у службу підтримки компанії Epson.

Звернення у відділ підтримки компанії Epson

Перш ніж звертатися до Epson

Якщо пристрій Epson несправний і ви не можете вирішити проблему самостійно за допомогою інформації про усунення несправностей, поданої у посібниках до пристрою, зверніться по допомогу до служби обслуговування клієнтів Epson. Якщо у поданому нижче списку немає служби підтримки у вашій місцевості Epson, зверніться до дилера, у якого ви придбали цей пристрій.

Служба обслуговування клієнтів Epson зможе значно швидше надати допомогу, якщо отримає від вас перелічену нижче інформацію.

- Серійний номер продукту
(Етикетка із серійним номером зазвичай розміщена на задній частині пристрою.)
- Модель пристрою
- Версія програмного забезпечення
(Натисніть кнопку **About, Version Info** або схожу кнопку у вікні програми.)
- Виробника та модель вашого комп'ютера
- Назву та версію операційної системи вашого комп'ютера
- Назви та версії програм, які ви найчастіше використовуєте для роботи з пристроєм.

Примітка.

У деяких пристроях налаштування мережі можуть зберігатися в пам'яті пристрою. Ці налаштування можуть бути втрачені внаслідок поломки пристрою або під час його ремонту. Компанія Epson не несе відповідальності за втрату будь-яких даних, а також не зобов'язана виконувати резервне копіювання чи відновлення налаштувань навіть під час гарантійного строку. Компанія Epson рекомендує користувачам самостійно робити резервні копії або нотатки.

Додаток

Підтримка користувачів у Європі

Контактні дані відділу підтримки компанії Epson див. у документі Pan-European Warranty Document (Загальноєвропейська гарантія).