

ET-7750 Series / L7180 Series

دليل المستخدم

حقوق الطبع والنشر

يُحظر إعادة إنتاج أي جزء من هذا الدليل أو تخزينه في نظام استرجاع أو نقله بأي شكل أو طريقة، إلكترونيًا أو ميكانيكيًا أو نُسخًا مصورة أو تسجيلًا أو خلاف ذلك، بدون تصريح مسبق مكتوب من شركة Seiko Epson Corporation. لا توجد مسؤولية قانونية تجاه براءة الاختراع فيما يخص استخدام المعلومات الواردة هنا. كما لا توجد أي مسؤولية قانونية تجاه الأضرار الناجمة عن استخدام المعلومات الواردة هنا. تُعد المعلومات المذكورة هنا معدة للاستخدام مع منتج Epson هذه فقط. لا تُعد Epson مسؤولة عن أي استخدام لهذه المعلومات مع منتجات أخرى.

لن تتحمل Seiko Epson Corporation أو أي من الشركات التابعة لها تجاه مشتري هذا المنتج أو أطراف أخرى المسؤولية عن الأضرار أو الخسائر أو التكاليف أو النفقات التي يتعرض لها المشتري أو أطراف أخرى كنتيجة لحادث أو سوء استخدام أو العبث بهذا المنتج أو التعديلات أو الإصلاحات أو التغييرات غير المصرح بها لهذا المنتج، أو (باستثناء الولايات المتحدة) الفشل في الالتزام الكامل بإرشادات الصيانة والتشغيل الخاصة بشركة Seiko Epson Corporation.

لن تتحمل شركة Seiko Epson Corporation والشركات التابعة لها مسؤولية أي أضرار أو مشاكل تنجم عن استخدام أي وحدات اختيارية أو أي منتجات استهلاكية غير تلك المعينة كمنتجات Epson الأصلية أو المنتجات المعتمدة من Epson بواسطة شركة Seiko Epson Corporation.

لن تتحمل شركة Seiko Epson Corporation مسؤولية أي ضرر ناجم عن التشويش الكهرومغناطيسي الذي يحدث نتيجة استخدام أي كابلات توصيل غير تلك المعينة كمنتجات معتمدة من Epson بواسطة شركة Seiko Epson Corporation.

© Seiko Epson Corporation 2017

تُعد محتويات هذا الدليل والمواصفات عرضة للتغيير دون إشعار.

العلامات التجارية

العلامات التجارية

Seiko Epson Corporation. EPSON® علامة تجارية مسجلة، و EPSON EXCEED YOUR VISION أو EXCEED YOUR VISION علامة تجارية لشركة Seiko Epson Corporation.

Seiko Epson Corporation. PRINT Image Matching™ وشعار PRINT Image Matching علامتان تجاريتان لشركة © Seiko Epson Corporation. All rights reserved.

Epson Scan 2 software is based in part on the work of the Independent JPEG Group.

libtiff

Copyright © 1988-1997 Sam Leffler

Copyright © 1991-1997 Silicon Graphics, Inc.

Permission to use, copy, modify, distribute, and sell this software and its documentation for any purpose is hereby granted without fee, provided that (i) the above copyright notices and this permission notice appear in all copies of the software and related documentation, and (ii) the names of Sam Leffler and Silicon Graphics may not be used in any advertising or publicity relating to the software without the specific, prior written permission of Sam Leffler and Silicon Graphics.

THE SOFTWARE IS PROVIDED "AS-IS" AND WITHOUT WARRANTY OF ANY KIND, EXPRESS, IMPLIED OR OTHERWISE, INCLUDING WITHOUT LIMITATION, ANY WARRANTY OF MERCHANTABILITY OR FITNESS FOR A PARTICULAR PURPOSE.

IN NO EVENT SHALL SAM LEFFLER OR SILICON GRAPHICS BE LIABLE FOR ANY SPECIAL, INCIDENTAL, INDIRECT OR CONSEQUENTIAL DAMAGES OF ANY KIND, OR ANY DAMAGES WHATSOEVER RESULTING FROM LOSS OF USE, DATA OR PROFITS, WHETHER OR NOT ADVISED OF THE POSSIBILITY OF DAMAGE, AND ON ANY THEORY OF LIABILITY, ARISING OUT OF OR IN CONNECTION WITH THE USE OR PERFORMANCE OF THIS SOFTWARE.

SDXC Logo is a trademark of SD-3C, LLC.



PictBridge is a trademark.



Microsoft®, Windows®, and Windows Vista® are registered trademarks of Microsoft Corporation.

Apple, Macintosh, macOS, OS X, Bonjour, Safari, AirPrint, the AirPrint Logo, iPad, iPhone, iPod touch, and iTunes are trademarks of Apple Inc., registered in the U.S. and other countries.

Google Cloud Print, Chrome, Chrome OS, Google Play and Android are trademarks of Google Inc.

Adobe and Adobe Reader are either registered trademarks or trademarks of Adobe Systems Incorporated in the United States and/or other countries.

Intel® is a registered trademark of Intel Corporation.

العلامات التجارية

QR Code is a registered trademark of DENSO WAVE INCORPORATED in Japan and other countries. □

□ تنبيه عام: أسماء المنتجات الأخرى المستخدمة في هذا الدليل هي لأغراض التعريف فقط وقد تكون علامات تجارية تخص مالكيها. Epson
مسؤوليتها تجاه كل الحقوق في هذه العلامات.

المحتويات

حقوق الطبع والنشر

العلامات التجارية

حول هذا الدليل

9. مقدمة حول أدلة الاستخدام.
9. العلامات والرموز.
10. الأوصاف المستخدمة في هذا الدليل.
10. مراجع أنظمة التشغيل.

تعليمات هامة

11. إرشادات السلامة.
11. تعليمات استخدام الحبر بأمان.
12. التحذيرات والتنبيهات الخاصة بالطابعة.
12. التنبيهات والتحذيرات المعنية بإعداد الطابعة.
12. التنبيهات والتحذيرات المعنية باستخدام الطابعة.
13. التنبيهات والتحذيرات المعنية بنقل الطابعة أو تخزينها.
13. التحذيرات والتنبيهات الخاصة باستخدام الطابعة عن طريق الاتصال اللاسلكي.
13. التحذيرات والتنبيهات الخاصة باستخدام بطاقات الذاكرة.
13. التحذيرات والتنبيهات الخاصة باستخدام شاشة LCD.
14. حماية المعلومات الشخصية.

أساسيات الطابعة

15. أسماء الأجزاء ووظائفها.
17. لوحة التحكم.
18. الأزرار.
18. دليل شاشة LCD.

إعدادات الشبكة

21. أنواع الاتصال بالشبكة.
21. اتصال إيثرنت.
21. اتصال Wi-Fi.
22. اتصال Wi-Fi Direct (نقطة الوصول البسيط).
22. التوصيل بجهاز كمبيوتر.
23. الاتصال بالجهاز الذي.
23. ضبط إعدادات Wi-Fi من الطابعة.
23. ضبط إعدادات شبكة Wi-Fi يدوياً.
23. ضبط إعدادات Wi-Fi عن طريق الضغط على زر الإعداد.
24. ضبط إعدادات Wi-Fi عن طريق إعداد رمز PIN25 (WPS).

ضبط إعدادات اتصال Wi-Fi Direct (نقطة الوصول

26. البسيطة)
27. ضبط إعدادات متقدمة للشبكة.
28. التحقق من حالة الاتصال بالشبكة.
28. فحص حالة الشبكة باستخدام رمز الشبكة.
28. التحقق من حالة الشبكة من لوحة التحكم.
28. طباعة تقرير الاتصال بالشبكة.
32. طباعة ورقة حالة الشبكة.
33. استبدال نقاط وصول جديدة أو إضافتها.
33. تغيير طريقة الاتصال للكمبيوتر.
34. إلغاء الاتصال بشبكة Wi-Fi من لوحة التحكم.
34. فصل اتصال Wi-Fi Direct (نقطة الوصول البسيطة) من لوحة التحكم.
35. استعادة إعدادات الشبكة من لوحة التحكم.

تحميل الورق

36. احتياطات التعامل مع الورق.
37. الورق والسعات المتوفرة.
39. قائمة أنواع الورق.
40. ميزات مصدر الورق.
40. تحميل الورق في درج الورق 1.
44. تحميل الورق في درج الورق 2.
48. تحميل الورق في تغذية خلفية للورق.

وضع المستندات الأصلية

52. وضع المستندات الأصلية على زجاج الماسحة الضوئية.
53. كيفية وضع مستندات أصلية متعددة.
53. وضع صور للنسخ.
53. وضع إحدى بطاقات الهوية لنسخها.
54. وضع القرص المضغوط/قرص DVD لنسخ الملصقات.
54. وضع صور متعددة لمسحها ضوئياً في الوقت نفسه.

إدخال بطاقة ذاكرة

55. بطاقات الذاكرة المعتمدة.
55. إدخال بطاقة ذاكرة وإخراجها.

تحميل قرص مضغوط/قرص DVD للطباعة

57. الأقراص المضغوطة/أقراص DVD القابلة للطباعة.
57. احتياطات التعامل مع الأقراص المضغوطة/أقراص DVD.
57. تحميل أحد الأقراص المضغوطة/أقراص DVD وإزالته.

الطباعة

59. الطباعة من لوحة التحكم.

المحتويات

103	المسح الضوئي إلى بطاقة ذاكرة.
103	المسح الضوئي للتخزين في وسائط التخزين السحابية.
104	المسح الضوئي إلى كمبيوتر.
105	المسح الضوئي للحفظ على جهاز كمبيوتر (WSD).
107	خيارات القائمة الخاصة بالمسح الضوئي.
107	المسح الضوئي من جهاز كمبيوتر.
107	جار المسح الضوئي باستخدام Epson Scan 2.
114	المسح الضوئي من الأجهزة الذكية.
114	تثبيت Epson iPrint.
114	جار المسح الضوئي باستخدام Epson iPrint.

إعادة تعبئة الحبر واستبدال علب الصيانة

116	فحص حالة الحبر المتبقي وعلبة الصيانة.
116	فحص حالة صندوق الصيانة — لوحة التحكم.
116	فحص حالة الحبر المتبقي وعلبة الصيانة - أنظمة التشغيل Windows.
117	فحص حالة الحبر المتبقي وعلبة الصيانة — Mac OS.
117	رموز زجاجات الحبر.
117	احتياطات التعامل مع زجاجات الحبر.
119	إعادة تعبئة خزانات الحبر.
122	رمز علبة الصيانة.
122	احتياطات التعامل مع علبة الصيانة.
123	استبدال صندوق الصيانة.

صيانة الطابعة

126	فحص رأس الطابعة وتنظيفه.
126	فحص رأس الطابعة وتنظيفه — لوحة التحكم.
127	فحص رأس الطابعة وتنظيفه — Windows.
127	فحص رأس الطابعة وتنظيفه — Mac OS.
127	تشغيل تنظيف فعّال.
128	تشغيل التنظيف الفعّال — لوحة التحكم.
128	تشغيل تنظيف فعّال — نظام التشغيل Windows.
129	تشغيل تنظيف فعّال — Mac OS.
129	محاذاة رأس الطابعة.
129	محاذاة رأس الطابعة — لوحة التحكم.
130	تنظيف مسار الورق.
130	تنظيف مسار الورق عند تلطيخ الحبر.
131	تنظيف زجاج المساحة الضوئية.
131	تنظيف الفيلم شبه الشفاف.
133	التحقق من عدد الصفحات الإجمالي الذي تمت تغذيته عبر الطابعة.
133	التحقق من عدد الصفحات الإجمالي الذي تمت تغذيته عبر الطابعة — لوحة التحكم.
134	التحقق من عدد الصفحات الإجمالي الذي تمت تغذيته عبر الطابعة - نظام Windows.
134	التحقق من عدد الصفحات الإجمالي الذي تمت تغذيته عبر الطابعة — Mac OS.

59	طباعة صور فوتوغرافية عبر تحديدها من بطاقة ذاكرة.
60	طباعة صور من بطاقة ذاكرة على تسمية قرص مضغوط / قرص DVD.
62	طباعة صور من بطاقة ذاكرة مصحوبة بملاحظات بخط اليد.
63	طباعة الورق المسطر، والتقويمات، وورق الكتابة الأصلي، وبطاقات المعايدة الأصلية.
65	طباعة أطرف أصلية.
66	الطباعة بتخطيطات مختلفة.
67	طباعة أحد كتب التلوين.
67	طباعة DPOF.
68	خيارات القائمة للطباعة من لوحة التحكم.
70	الطباعة من كمبيوتر.
70	أساسيات الطباعة — Windows.
72	أساسيات الطباعة — Mac OS.
74	الطباعة على الوجهين.
76	طباعة صفحات متعددة على ورقة واحدة.
78	الطباعة لملائمة حجم الورق.
79	طباعة ملفات متعددة معاً (بالنسبة لـ Windows فقط).
80	طباعة صورة واحدة على عدة صفحات لعمل ملصق (بالنسبة لأنظمة تشغيل Windows فقط).
86	الطباعة باستخدام ميزات متقدمة.
88	طباعة صور فوتوغرافية باستخدام Epson Easy Photo Print.
88	طباعة تسمية قرص مضغوط / قرص DVD باستخدام Epson Print CD89.
89	الطباعة من الأجهزة الذكية.
89	استخدام Epson iPrint.
91	استخدام تطبيق Epson Print Enabler.
91	استخدام AirPrint.
92	الطباعة من كاميرا رقمية.
92	الطباعة من كاميرا رقمية متصلة بواسطة كبل USB.
93	الطباعة من كاميرا رقمية متصلة لاسلكياً.
94	إلغاء الطباعة.
94	إلغاء الطباعة — زر الطابعة.
94	إلغاء الطباعة - Windows.
95	إلغاء الطباعة — Mac OS.

النسخ

96	أساسيات النسخ.
96	خيارات القائمة لوضع نسخ.
99	نسخ الصور الفوتوغرافية.
99	المزيد من خيارات نسخ/استعادة الصور.
100	النسخ على تسمية قرص مضغوط / قرص DVD.
102	المزيد من خيارات نسخ إلى CD/DVD.

المسح الضوئي

103	المسح الضوئي باستخدام لوحة التحكم.
-----	------------------------------------

المحتويات

149	Epson Scan 2 (برنامج تشغيل الماسحة الضوئية)
149	إضافة شبكة الماسحة الضوئية.
150	Epson Event Manager
150	Epson Easy Photo Print
151	Epson Print CD
151	برنامج E-Web Print (لأنظمة التشغيل Windows
151	إلغاء تثبيت التطبيقات.
152	إلغاء تثبيت تطبيقات Windows —
153	إلغاء تثبيت التطبيقات — Mac OS
153	تثبيت التطبيقات.
154	تحديث التطبيقات والبرامج الثابتة.
154	تحديث البرامج الثابتة للطابعة باستخدام لوحة التحكم.

حل المشكلات

156	فحص حالة الطابعة.
156	فحص الرسائل المعروضة على شاشة LCD.
157	فحص حالة الطابعة - Windows
157	فحص حالة الطابعة — Mac OS
157	إزالة الورق المحشور.
158	إزالة الورق المحشور من تغذية خلفية للورق.
158	إزالة الورق المحشور من درج الورق.
159	إزالة الورق المحشور من داخل الطابعة.
160	إزالة الورق المحشور من الغطاء الخلفي.
161	لا تتم تغذية الورق على النحو الصحيح.
161	الورق ينحسر.
161	تتم تغذية الورق بهميل.
162	تتم تغذية عدة ورقات في المرة الواحدة.
162	حدوث خطأ بسبب نفاذ الورق.
162	يتم إخراج القرص المضغوط/قرص DVD.
162	مشكلات الطاقة ولوحة التحكم.
162	عدم تشغيل التيار الكهربائي.
162	إضاءة المصابيح ثم إطفائها.
163	عدم إيقاف تشغيل التيار الكهربائي.
163	إيقاف تشغيل الطاقة تلقائياً.
163	ظلام شاشة LCD.
163	تعذر عمل ميزة تشغيل تلقائياً.
163	تعذر الطباعة من جهاز الكمبيوتر.
164	التحقق من جود برامج تشغيل طابعة Epson الأصلية.
166	وقت تعذر ضبط إعدادات الشبكة.
166	تعذر الاتصال من الأجهزة بالرغم من عدم وجود أي مشكلة في إعدادات الشبكة.
167	التحقق من معرف الشبكة SSID المتصل بالطابعة.
168	التحقق من SSID للكمبيوتر.
168	تعذر قيام الطابعة بعملية الطباعة فجأة عبر الاتصال بالشبكة
169

134	توفير الطاقة.
134	توفير الطاقة — لوحة التحكم.

خيارات القائمة لوضع الإعدادات

135	المزيد من خيارات الصيانة.
135	فحص الفوهات:
135	تنظيف الرأس:
135	التنظيف الفعّال:
135	محاذاة رأس الطباعة:
135	إعادة تعيين مستويات الحبر:
135	عمر صندوق الصيانة:
135	المزيد من خيارات إعداد الطابعة.
136	تعيين مصدر الورق:
136	CD/DVD:
136	ملصقات:
136	ورق سميك:
136	الوضع الصامت:
136	شاشة التوقف:
136	تشغيل تلقائياً:
136	إعدادات إيقاف تشغيل الطاقة:
136	مؤقت إيقاف الطاقة:
137	مؤقت السكون:
137	اللغة/Language:
137	المزيد من خيارات إعدادات الشبكة.
138	المزيد من خيارات خدمات Epson Connect
138	المزيد من خيارات خدمات Google Cloud Print
139	المزيد من خيارات إعداد مشاركة الملفات.
139	المزيد من خيارات إعداد الجهاز الخارجي.
139	المزيد من خيارات الوظائف الإرشادية.
139	تنبيه إعداد الورق:
140	المزيد من خيارات تحديث البرامج الثابتة.
140	المزيد من خيارات استعادة الإعدادات الافتراضية.

معلومات خدمات الشبكة والبرامج

141	خدمة Epson Connect
141	تطبيق لتكوين عمليات تشغيل الطابعة (Web Config)
142	تشغيل Web Config في متصفح ويب.
142	تشغيل Web Config في Windows
142	تشغيل Web Config في Mac OS
143	برنامج تشغيل الطابعة لـ Windows
144	دليل إلى برنامج تشغيل الطابعة لـ Windows
144	ضبط إعدادات تشغيل برنامج تشغيل الطابعة الخاص بنظام التشغيل Windows
146	برنامج تشغيل الطابعة في أنظمة التشغيل Mac OS
147	دليل إلى برنامج تشغيل الطابعة لـ Mac OS
147	ضبط إعدادات تشغيل برنامج تشغيل الطابعة الخاص بنظام التشغيل Mac OS
148

المحتويات

182	يتعذر التعرف على النص بشكل صحيح عند حفظه بصيغة ملف PDF قابل للبحث.
182	تعذر حل المشكلات في الصورة الممسوحة ضوئياً.
183	مشكلات المسح الضوئي الأخرى.
183	سرعة المسح الضوئي منخفضة.
183	يتوقف المسح الضوئي عند المسح الضوئي لتنسيق PDF/Multi-TIFF.
184	مشكلات أخرى.
184	صدمة كهربائية خفيفة عند لمس الطابعة.
184	أصوات التشغيل عالية.
184	تعذر حفظ البيانات في بطاقة ذاكرة.
184	تم حجب التطبيق بواسطة جدار حماية (لنظام التشغيل Windows فقط).
184	"؟" معروض على شاشة تحديد الصورة.
185	تظهر رسالة تطالبك بإعادة ضبط مستويات الحبر.
185	الحبر المسكوب.

الملحق

186	المواصفات الفنية.
186	مواصفات الطابعة.
187	مواصفات الماسحة الضوئية.
188	مواصفات الواجهة.
188	قائمة وظائف الشبكة.
189	مواصفات Wi-Fi.
189	مواصفات Ethernet.
189	بروتوكول الأمان.
190	خدمات الطرف الثالث المدعومة.
190	مواصفات أجهزة التخزين الخارجية.
191	الأبعاد.
191	المواصفات الكهربائية.
192	المواصفات البيئية.
193	متطلبات النظام.
193	معلومات تنظيمية.
193	المقاييس والاعتمادات.
194	قيود النسخ.
195	نقل الطابعة وتخزينها.
197	الوصول إلى بطاقة الذاكرة من الكمبيوتر.
198	أين تجد المساعدة.
198	موقع الويب للدعم الفني.
199	الاتصال بدعم شركة Epson.

169	تعذر قيام الطابعة بعملية الطباعة باستخدام اتصال USB فجأة.
169	تعذر الطباعة من iPhone أو iPad.
170	مشكلات المطبوعات.
170	المطبوعات مخدوشة أو الألوان مفقودة.
170	ظهور أشرطة أو ألوان غير متوقعة.
171	ظهور أشرطة ملونة بفواصل 2.5 سم تقريباً.
171	طباعات مموهة، أو وجود الأشرطة العمودية، أو عدم المحاذاة.
172	جودة الطباعة سيئة.
173	الورق ملطخ أو مخدوش.
174	تلطخ الورق أثناء الطباعة التلقائية على الوجهين.
174	الصور المطبوعة لزجة.
174	تتم طباعة الصور العادية أو الفوتوغرافية بألوان غير متوقعة.
174	اختلاف الألوان عما تراه على شاشة العرض.
175	تعذر الطباعة بدون هوامش.
175	حواف الصورة مقصوصة أثناء إجراء عملية الطباعة بلا حدود.
175	وضع المطبوعات أو حجمها أو هوامشها غير صحيحة.
176	تم نسخ مستندات أصلية متعددة في ورقة واحدة.
176	طباعة موضع ملصقات الصور غير صحيح.
176	موضع الطباعة على القرص المضغوط/قرص DVD غير صحيح.
176	الحروف المطبوعة غير صحيحة أو مشوهة.
176	الصورة المطبوعة معكوسة.
177	النقوش التي تشبه الفسيفساء في المطبوعات.
177	ألوان غير متساوية، أو بقع، أو نقاط، أو خطوط مستقيمة في الصورة المنسوخة.
177	تظهر نماذج التموج (التظليل المتعامد) في الصورة المنسوخة.
177	ظهور صورة الجانب العكسي للمستند الأصلي في الصورة المنسوخة.
177	مشكلة المطبوعات لا يمكن حلها.
178	مشكلات الطباعة الأخرى.
178	الطباعة بطيئة جداً.
178	تقل سرعة الطباعة بشكل كبير أثناء الطباعة المستمرة.
179	تعذر إلغاء عملية الطباعة من جهاز كمبيوتر يعمل بنظام Mac OS X v10.6.8.
179	تعذر بدء المسح الضوئي.
179	لا يمكن بدء المسح الضوئي عند استخدام لوحة التحكم.
180	مشكلات الصورة الممسوحة ضوئياً.
180	ظهور ألوان غير منتظمة واتساخات وبقع وغيرها عند المسح الضوئي من زجاج الماسحة.
180	جودة الصورة سيئة.
180	يظهر التواء في خلفية الصور.
181	النص غير واضح.
181	تظهر أمشاط تشوه (ظلال شبيهة بشبكة العنكبوت).
181	يتعذر المسح الضوئي للمنطقة المطلوبة على زجاج الماسحة الضوئية.
182	تعذر المعاينة في صورة مصغرة.

حول هذا الدليل

مقدمة حول أدلة الاستخدام

تُرفق أدلة الاستخدام التالية بطابعتك من Epson. بالإضافة إلى الأدلة، تحقق من الأنواع المختلفة من المعلومات المتعلقة بالتعليمات المتوفرة من الطابعة نفسها أو من التطبيقات الخاصة ببرنامج Epson.

□ ابدأ من هنا (الدليل المطبوع)

يزودك بمعلومات حول كيفية إعداد الطابعة، وتثبيت البرامج، واستخدام الطابعة، وحل المشكلات وما إلى ذلك.

□ دليل المستخدم (الدليل الرقمي)

هذا الدليل يقدم معلومات وإرشادات عامة حول كيفية استخدام الطابعة، وإعدادات الشبكة عند استخدام الطابعة على شبكة الإنترنت، وحول حل المشكلات.

يمكنك الحصول على أحدث الإصدارات من الأدلة السابقة عبر الطرق التالية.

□ دليل الاستخدام الورقي

تفضل بزيارة موقع ويب دعم Epson للمستخدمين في أوروبا عبر الرابط <http://www.epson.eu/Support>، أو موقع ويب دعم Epson العالمي عبر الرابط <http://support.epson.net/>.

□ دليل الاستخدام الرقمي

ابدأ تشغيل EPSON Software Updater في الكمبيوتر التابع لك. يبحث EPSON Software Updater عن تحديثات متوفرة للتطبيقات البرمجية والأدلة الرقمية من Epson، ويتيح لك تنزيل أحدث إصدارات منها.

معلومات ذات صلة

← "EPSON Software Updater" في الصفحة 151

العلامات والرموز

⚠ تنبيه:

التعليمات التي يتعين اتباعها بعناية لتجنب الإصابة.

⚠ هام:

التعليمات التي يتعين اتباعها لتجنب تلف الجهاز.

ملاحظة:

يقدم معلومات تكميلية ومرجعية.

← معلومات ذات صلة

روابط للأقسام ذات الصلة.

الأوصاف المستخدمة في هذا الدليل

- لقطات الشاشة الخاصة ببرنامج تشغيل الطابعة وشاشات Epson Scan 2 (برنامج تشغيل المساحة الضوئية) مأخوذة من نظام Windows 10 أو macOS Sierra. يختلف المحتوى المعروض على الشاشات حسب الطراز والموقف.
- تعد الأشكال التوضيحية للطابعة المستخدمة في هذا الدليل مجرد أمثلة فقط. بالرغم من وجود اختلافات طفيفة بناءً على الطراز المستخدم لديك، إلا أن طريقة التشغيل تظل واحدة.
- تختلف بعض عناصر القائمة الموجودة على شاشة LCD بناءً على الطراز والإعدادات.

مراجع أنظمة التشغيل

Windows

في هذا الدليل، تشير مصطلحات مثل "Windows 10" و"Windows 8.1" و"Windows 8" و"Windows 7" و"Windows Vista" و"Windows XP" إلى أنظمة التشغيل التالية. إضافة إلى ذلك، يُستخدم مصطلح "Windows" للإشارة إلى كل الإصدارات.

- نظام التشغيل Microsoft® Windows® 10
- نظام التشغيل Microsoft® Windows® 8.1
- نظام التشغيل Microsoft® Windows® 8
- نظام التشغيل Microsoft® Windows® 7
- نظام التشغيل Microsoft® Windows Vista®
- نظام التشغيل Microsoft® Windows® XP
- نظام التشغيل Microsoft® Windows® XP Professional x64 Edition

Mac OS

في هذا الدليل، تُستخدم "Mac OS" للإشارة إلى macOS Sierra، وOS X El Capitan، وOS X Yosemite، وOS X Mavericks، وOS X، وMountain Lion، وMac OS X v10.7.x، وMac OS X v10.6.8.

تعليمات هامة

إرشادات السلامة

اقرأ الإرشادات التالية واتبعها لضمان الاستخدام الآمن لهذه الطابعة. تأكد من الحفاظ على هذا الدليل للرجوع إليه في المستقبل. تأكد أيضاً من اتباع جميع التحذيرات والتعليمات الموضحة على الطابعة.

□ تهدف بعض الرموز المستخدمة على الطابعة إلى ضمان استخدام الطابعة بشكل آمن وسليم. تفضل بزيارة موقع الويب التالي للاطلاع على معاني هذه الرموز.

<http://support.epson.net/symbols>

□ استخدم سلك التيار المرفق مع الطابعة فقط ولا تستخدم السلك الموجود مع أي جهاز آخر. فقد يتسبب استخدام أسلاك أخرى مع هذه الطابعة أو استخدام سلك التيار المرفق مع جهاز آخر في نشوب حريق أو التعرض لصدمة كهربائية.

□ تأكد من توافق سلك التيار الكهربائي المتردد مع مقاييس السلامة المحلية.

□ لا تقم مطلقاً بفك سلك التيار أو تقم بتعديله أو تحاول إصلاحه، هو أو القابس أو وحدة الطابعة أو وحدة الماسحة الضوئية أو الوحدات الاختيارية بنفسك، إلا إذا قمت بذلك وفقاً لما هو موضح تحديداً في أدلة الطابعة.

□ أفضل الطابعة واستشر فني صيانة مؤهلاً حال التعرض للحالات التالية:

تلف سلك أو قابس التيار الكهربائي أو انسكاب سائل في الطابعة أو سقوط الطابعة أو تحطم جسمها الخارجي أو عمل الطابعة بشكل غير طبيعي أو ظهور تغير واضح في أداؤها. لا تقم بتعديل عناصر التحكم التي لم يتم تناولها في إرشادات التشغيل.

□ ضع الطابعة بالقرب من منفذ تيار كهربائي بالجدار بحيث يسهل فصل القابس.

□ لا تضع الطابعة أو تخزنها بالخارج أو بالقرب من مصادر الحرارة أو الماء أو الأتربة أو الأوساخ، أو في مواضع تكون فيها الطابعة عرضة للصدمات أو الاهتزازات أو درجات الحرارة أو الرطوبة العالية.

□ احرص على عدم سكب أي سائل على الطابعة وعدم التعامل مع الطابعة بيدين مبتلتين.

□ يجب حفظ الطابعة بعيداً عن أجهزة تنظيم ضربات القلب بمسافة 22 سم على الأقل. قد تؤثر موجات الراديو الصادرة عن هذه الطابعة سلبياً على عمل أجهزة تنظيم ضربات القلب.

□ إذا كانت شاشة LCD تالفة، فاتصل بالموزع. إذا لامس محلول الكريستال السائل يديك، فاغسلهما بالكامل بالماء والصابون. وإذا لامس محلول الكريستال السائل عينيك، فاغسلهما فوراً بالماء. وفي حالة استمرار الشعور بعدم الارتياح أو الشعور بمشكلات في الرؤية بعد غسل العينين جيداً بالماء، سارع بزيارة الطبيب.

تعليمات استخدام الحبر بأمان

□ توخ الحذر لكي لا تلمس الحبر عند التعامل مع خزانات الحبر وأغطية خزانات الحبر وأثناء فتح زجاجات الحبر أو إغلاقها.

□ وإذا لامس الحبر جلدك، فعليك غسل المنطقة التي وصل إليها جيداً بالماء والصابون.

□ وإذا وصل الحبر إلى عينيك، فعليك غسلها فوراً بالماء. وفي حالة استمرار الشعور بعدم الارتياح أو وجود مشاكل في الرؤية بعد غسل العينين جيداً بالماء، فقم بزيارة الطبيب على الفور.

□ كذلك، إذا دخل الحبر إلى فمك، فقم بزيارة الطبيب على الفور.

□ لا تفكك علبة الصيانة، وإلا فقد يصل الحبر إلى عينيك أو يلامس جلدك.

□ لا تهز زجاجة الحبر بقوة مبالغ فيها أو تعرضها لصدمات قوية فقد يؤدي ذلك إلى تسرب الحبر.

□ أبق زجاجات الحبر ووحدة خزان الحبر وعلبة الصيانة بعيداً عن متناول الأطفال. لا تسمح للأطفال بالشرب من زجاجات الحبر ومن غطاء زجاجة الحبر أو التعامل معها.

تعليمات هامة

التحذيرات والتنبيهات الخاصة بالطابعة

اقرأ هذه التعليمات واتبعها لتجنب تلف الطابعة أو ممتلكاتك. تأكد من الاحتفاظ بهذا الدليل للرجوع إليه مستقبلاً.



التنبيهات والتحذيرات المعنية بإعداد الطابعة

- لا تقم بسد أو تغطية الثقوب والفتحات الموجودة بالطابعة.
- استخدم نوع مصدر التيار الكهربائي الموضح على ملصق الطابعة فقط.
- تجنب استخدام مأخذ التيار الكهربائي الموجودة على نفس الدائرة الكهربائية مثل آلات النسخ الفوتوغرافي أو أنظمة التحكم في الهواء التي يتم تشغيلها وإيقافها باستمرار.
- تجنب مأخذ التيار الكهربائي التي يتم التحكم فيها عن طريق مفاتيح الحائط أو المؤقتات التلقائية.
- احتفظ بنظام الكمبيوتر بالكامل بعيداً عن المصادر المحتملة للتشويش الكهرومغناطيسي، مثل مكبرات الصوت أو وحدات القواعد في الهواتف اللاسلكية.
- يجب وضع أسلاك مصدر الإمداد بالتيار بطريقة تحميها من الكشط والقطع والبلى والثني والالتواء. لا تضع أشياء على أسلاك مصدر الإمداد بالتيار ولا تسمح بالسير عليها أو الجري فوقها. احرص بشكل خاص على المحافظة على كافة أسلاك مصدر الإمداد بالتيار مستقيمة في الأطراف وفي مواضع اتصالها بالمحول وإخراجها منه.
- إذا كنت تستخدم سلك توصيل فرعياً مع الطابعة، فتأكد من أن إجمالي معدل التيار بالأمبير للأجهزة المتصلة بسلك التوصيل الفرعي لا يتجاوز معدل التيار بالأمبير للسلك. تأكد أيضاً من أن إجمالي معدل الأجهزة الموصلة بمأخذ الحائط لا يتجاوز معدل أمبير مأخذ الحائط.
- إذا كنت تعتزم استخدام الطابعة في ألمانيا، فيجب حماية التوصيلات الكهربائية للمبنى بواسطة استخدام دائرة قاطع تيار بقوة 10 إلى 16 أمبير لتوفير الحماية الكافية لهذه الطابعة من دوائر القصر وزيادة التيار الكهربائي.
- عند توصيل الطابعة بكمبيوتر أو جهاز آخر باستخدام كابل، تأكد من التوجيه الصحيح للموصلات. وذلك لأن كل موصل له اتجاه صحيح واحد فقط. وقد يؤدي إدخال الموصل في الاتجاه الخاطئ إلى تلف كلا الجهازين المتصلين بالكابل.
- ضع الطابعة على سطح مستو وثابت تتجاوز مساحته قاعدة الطابعة في كل الاتجاهات. ولن تعمل الطابعة على نحو صحيح إذا كانت مائلة بزواوية.
- اترك مساحة فوق الطابعة بحيث يمكنك رفع غطاء المستندات بالكامل.
- اترك مساحة كافية أمام الطابعة لإخراج الورق بالكامل.
- تجنب الأماكن المعرضة لتغيرات شديدة في درجة الحرارة والرطوبة. أيضاً، ضع الطابعة بعيداً عن أشعة الشمس المباشرة أو الضوء الشديد أو أي مصدر حرارة.

التنبيهات والتحذيرات المعنية باستخدام الطابعة

- لا تدخل أي شيء في فتحات الطابعة.
- لا تضع يدك داخل الطابعة أثناء الطباعة.
- لا تلمس الكبل الأبيض المسطح وأنابيب الحبر الموجودة داخل الطابعة.
- لا تستخدم منتجات الهباء الجوي التي تشتمل على غازات قابلة للاشتعال داخل الطابعة أو حولها. قد ينتج عن ذلك نشوب حريق.
- لا تحرك رأس الطباعة يدوياً، فقد يؤدي ذلك إلى تلف الطابعة.
- كن حذراً حتى لا تنحسر أصابعك عند إغلاق وحدة المساحة الضوئية.

تعليمات هامة

- ❑ لا تضغط بشدة على زجاج الماسحة الضوئية عند وضع المستندات الأصلية.
- ❑ فقد تتلف الطابعة في حالة استخدامها لفترات زمنية ممتدة عندما يكون مستوى الحبر أقل من الخط الأدنى. املأ خزان الحبر حتى الخط العلوي أثناء توقف الطابعة عن العمل. لعرض تقديرات مستوى الحبر الصحيحة، أعد ضبط مستوى الحبر بعد ملء الخزان.
- ❑ قم دومًا بإيقاف تشغيل الطابعة باستخدام الزر . لا تفصل الطابعة أو توقف تشغيل التيار الكهربائي عن المأخذ حتى يتوقف المصباح  عن الوميض.
- ❑ إذا كنت تنوي عدم استخدام الطابعة لفترة طويلة، فتأكد من فصل سلك التيار عن مأخذ التيار الكهربائي.

التنبيهات والتحذيرات المعنية بنقل الطابعة أو تخزينها

- ❑ عند تخزين الطابعة أو نقلها، تجنب إمالتها أو وضعها بشكل رأسي أو قلبها رأساً على عقب، وإلا فقد يتسرب الحبر.
- ❑ قبل نقل المنتج، تأكد من وجود رأس الطابعة في موضعه الرئيسي (أقصى اليمين).

التحذيرات والتنبيهات الخاصة باستخدام الطابعة عن طريق الاتصال اللاسلكي.

- ❑ قد تؤثر موجات الراديو الصادرة عن هذه الطابعة سلباً على عمل الأجهزة الطبية الإلكترونية، مما يتسبب في تعطيلها. عند استخدام هذه الطابعة داخل المرافق الطبية أو بالقرب من الأجهزة الطبية، اتبع إرشادات الموظفين المعتمدين الذين يمثلون المرافق الطبية، واتبع جميع الإرشادات والتحذيرات المنشورة على الأجهزة الطبية.
- ❑ قد تؤثر موجات الراديو الصادرة عن هذه الطابعة سلباً على عمل الأجهزة التي يتم التحكم فيها أوتوماتيكياً مثل الأبواب الأوتوماتيكية أو أجهزة إنذار الحريق، ويمكن أن تؤدي إلى حوادث بسبب تعطل عملها. عند استخدام هذه الطابعة بالقرب من الأجهزة التي يتم التحكم فيها أوتوماتيكياً، اتبع جميع الإرشادات والتحذيرات المنشورة على هذه الأجهزة.

التحذيرات والتنبيهات الخاصة باستخدام بطاقات الذاكرة

- ❑ لا تقم بإزالة بطاقة ذاكرة أو إيقاف تشغيل الطابعة أثناء وميض مصباح بطاقة الذاكرة.
- ❑ تختلف طرق استخدام بطاقات الذاكرة حسب نوع البطاقة. تأكد من الرجوع إلى الدليل المرفق بطاقة الذاكرة للتعرف على التفاصيل.
- ❑ لا تستخدم إلا بطاقات الذاكرة المتوافقة مع الطابعة.

معلومات ذات صلة

← "مواصفات بطاقات الذاكرة المعتمدة" في الصفحة 190

التحذيرات والتنبيهات الخاصة باستخدام شاشة LCD

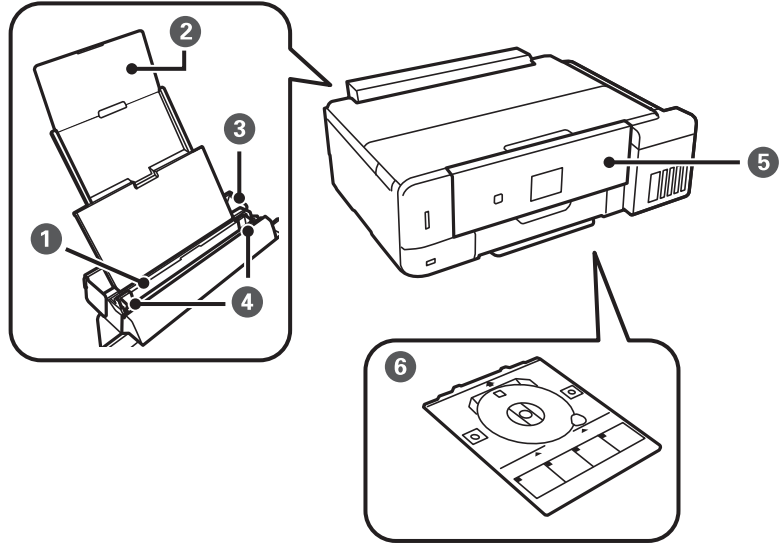
- ❑ قد تشتمل شاشة LCD على بضع نقاط ساطعة أو مظلمة صغيرة. ونظراً لميزاتها، فقد تشتمل على مستويات سطوع غير متساوية. تعتبر هذه النقاط طبيعية ولا تشير إلى تلفها بأي حال من الأحوال.
- ❑ استخدم فقط قطعة قماش جافة وناعمة للتنظيف. لا تستخدم منظفات كيميائية أو سائلة.
- ❑ فقد ينكسر الغطاء الخارجي لشاشة LCD في حالة تعرضه لصدمة قوية. اتصل بالوكيل في حالة وجود خدوش أو كسر في الشاشة، وتجنب لمس الأجزاء المكسورة أو محاولة إزالتها.

حماية المعلومات الشخصية

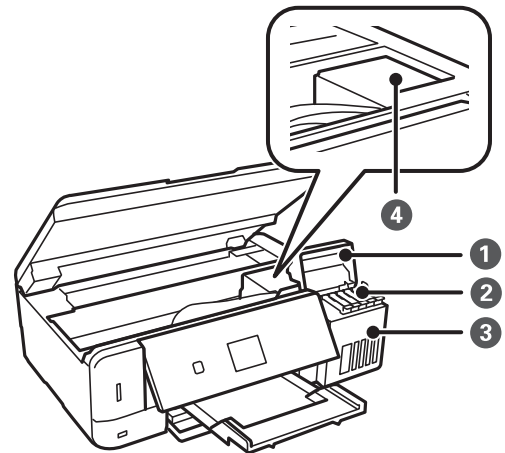
إذا أعطيت الطابعة لشخص آخر أو تخلصت منها، فامسح جميع المعلومات الشخصية المخزنة في ذاكرة الطابعة عن طريق تحديد الإعدادات < استعادة الإعدادات الافتراضية > كل الإعدادات بلوحة التحكم.

أساسيات الطابعة

أسماء الأجزاء ووظائفها



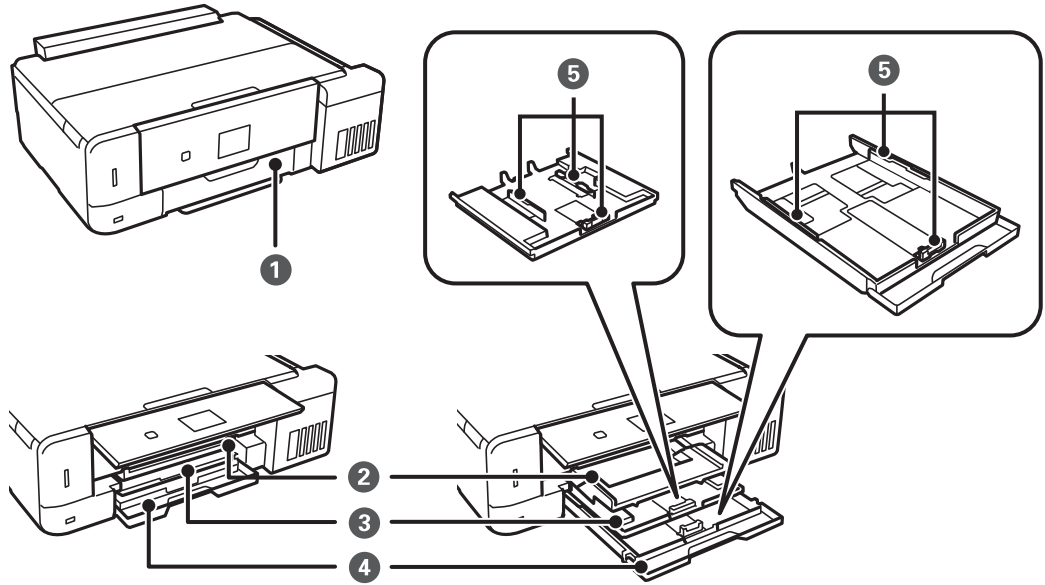
1	تغذية خلفية للورق	لتحميل الورق.
2	دعامة الورق	لدعم الورق المحمل.
3	واقى وحدة التغذية	لمنع دخول المواد الغريبة إلى الطابعة. يجب عادة إغلاق هذا الغطاء.
4	موجه الحافة	لتغذية الورق داخل الطابعة مباشرة. حرك تجاه حواف الورقة.
5	لوحة التحكم	لتشغيل الطابعة. يمكنك تغيير زاوية لوحة التحكم يدوياً.
6	درج القرص المضغوط/DVD	قم بوضع القرص المضغوط/DVD لطباعة الملصق. عادة ينبغي تخزينه في الجزء السفلي من الطابعة.



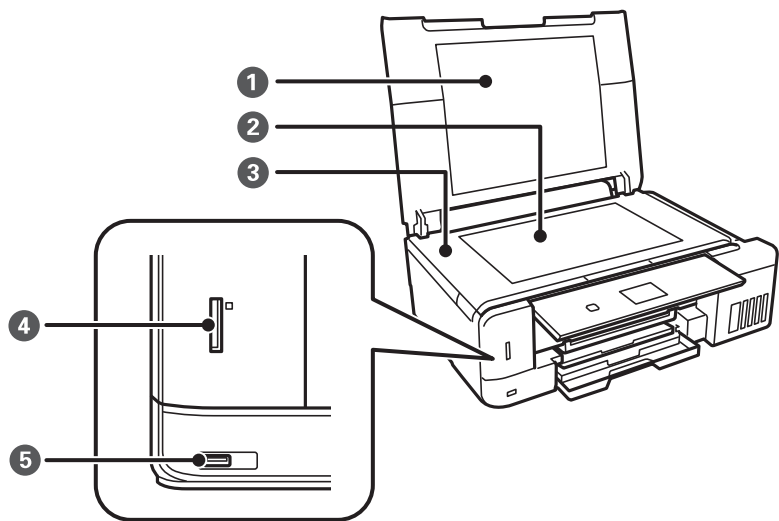
1	غطاء خزان الحبر	افتحه لإعادة تعبئة خزان الحبر.
---	-----------------	--------------------------------

أساسيات الطابعة

٢	خزانات الحبر الاحتياطية (خزانات الحبر)	لتزويد الحبر إلى رأس الطابعة.
٣	وحدة خزان الحبر	تحتوي على خزانات الحبر.
٤	رأس الطابعة	ليخرج الحبر من فوهات رأس الطابعة أسفله.



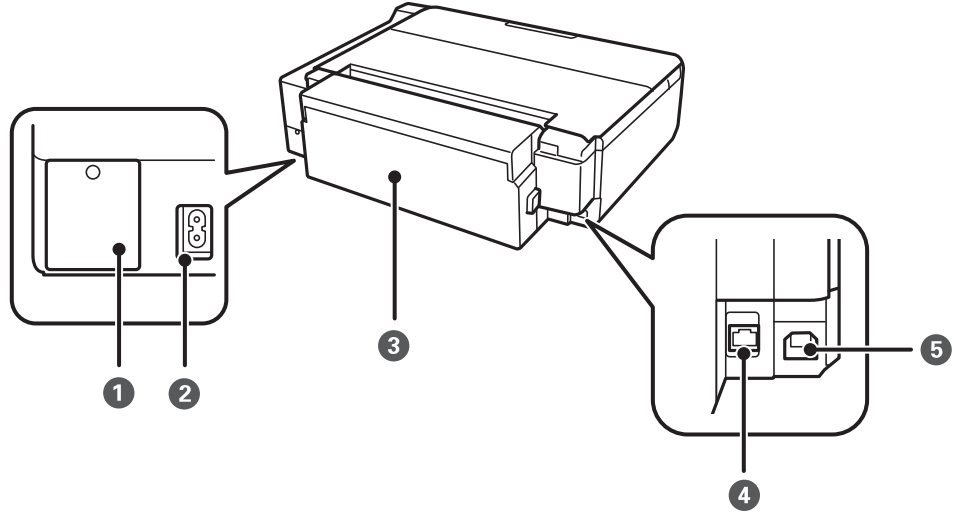
١	الغلاف الأمامي	افتحه لتحميل الورق في درج الورق.
٢	درج إخراج الورق	لإمسك الورق الخارج. قم بالسحب يدويًا وادفعه إلى الداخل من أجل التخزين.
٣	درج الورق 1	لتحميل الورق.
٤	درج الورق 2	
٥	موجه الحافة	لتغذية الورق داخل الطابعة مباشرة. حرك تجاه حواف الورقة.



١	غلاف المستند	لمنع الضوء الخارجي أثناء المسح الضوئي.
---	--------------	--

أساسيات الطابعة

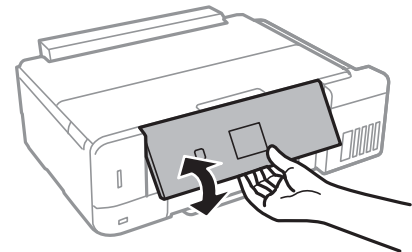
2	زجاج الماسحة الضوئية	ضع المستندات الأصلية.
3	وحدة الماسحة الضوئية	للمسح الضوئي للمستندات الأصلية الموضوعة. افتحها لإعادة تعبئة خزان الحبر أو لإزالة الورق المحشور. يجب الحفاظ على هذه الوحدة مغلقة عادةً.
4	فتحة بطاقة الذاكرة	أدخل بطاقة ذاكرة.
5	منفذ USB الموجود للواجهة الخارجية	لتوصيل جهاز تخزين خارجي أو جهاز به إمكانيات PictBridge.



1	غطاء صندوق الصيانة	قم بإزالته عند استبدال صندوق الصيانة. تعد صندوق الصيانة عبارة عن حاوية تجمع كمية صغيرة جداً من الحبر الفائض أثناء التنظيف أو الطباعة.
2	مدخل التيار المتردد	لتوصيل سلك الطاقة.
3	الغطاء الخلفي	اسحب للخارج عند إزالة الورق المحشور.
4	منفذ LAN	للاتصال بكبل LAN.
5	منفذ USB	لتوصيل كبل USB للاتصال بكمبيوتر.

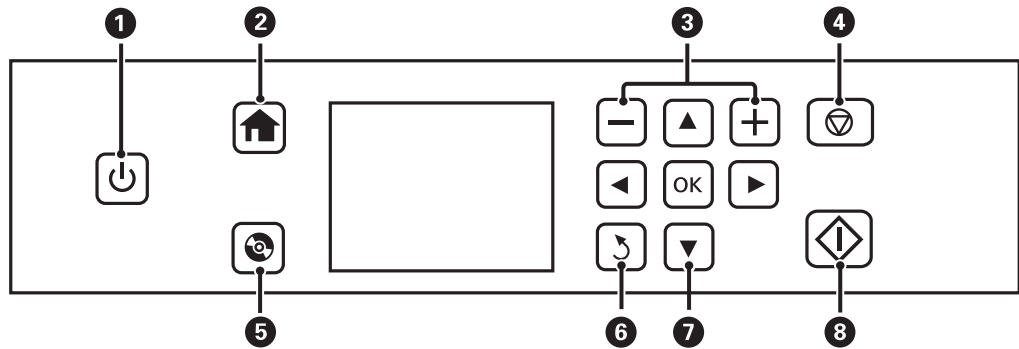
لوحة التحكم

يمكنك تغيير زاوية لوحة التحكم.



أساسيات الطابعة

الأزرار



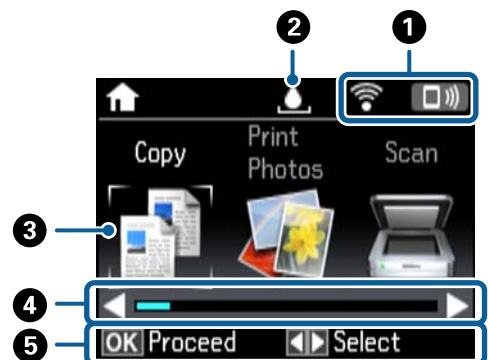
1		لتشغيل الطابعة أو إيقاف تشغيلها. لا تقم بإيقاف تشغيلها أثناء وميض ضوء الطاقة (أثناء تشغيل الطابعة أو معالجة البيانات). افصل سلك الطاقة عند انقطاع الطاقة.
2		لعرض الشاشة الرئيسية.
3		لتحديد عدد صفحات الطباعة.
4		لإيقاف العملية الحالية.
5		يعرض القوائم مثل طباعة ملصق القرص المضغوط/DVD ونسخهم.
6		للعودة إلى الشاشة السابقة.
7		استخدم الأزرار ▲▼◀▶ لتحديد قائمة، ثم اضغط على الزر OK لفتح القائمة المحددة.
8		لبدء عملية مثل الطباعة أو النسخ.

دليل شاشة LCD

يتم عرض القوائم والرسائل على شاشة LCD. يمكنك تحديد قائمة أو إعداد بالضغط على الأزرار ▲▼◀▶.

دليل الشاشة الرئيسية

يتم عرض الرموز والقوائم التالية على الشاشة الرئيسية.



أساسيات الطباعة

1	يتم عرض الرموز التي تُظهر حالة الشبكة. يمكنك تعلم معنى الرموز من خلال قائمة تعليمات. حدد تعليمات من الشاشة الرئيسية باستخدام الزر ◀ أو ▶، ثم اضغط على الزر OK. حدد قائمة الرموز باستخدام الزر ▲ أو ▼، ثم اضغط على الزر OK.
2	لعرض حالة صندوق الصيانة. يمكنك تعلم معنى الرمز من خلال قائمة تعليمات.
3	يتم عرض رموز الوظيفة وأسمائها كرموز قائمة.
	نسخ
	يسمح لك بنسخ وثيقة.
	طباعة صور
	يتيح لك طباعة الصور الموجودة في بطاقة الذاكرة.
	مسح ضوئي
	يتيح لك مسح مستند أو صورة فوتوغرافية ضوئياً.
	مزيد من الوظائف
	يسمح لك بالوصول إلى مجموعة متنوعة من ميزات الطباعة مثل نسخ الصور وطباعة الصور في تخطيطات مختلفة، والنسخ أو الطباعة على قرص مضغوط/قرص DVD.
	الإعدادات
	يتيح لك إجراء الصيانة وإجراء إعدادات متنوعة لميزات الطباعة وعملياتها.
	صيانة
	قم بالدخول إلى القوائم التي تمت التوصية بها لتحسين جودة المطبوعات. هذا رمز اختصار لإيصالك للقائمة التالية.
	الإعدادات < الصيانة
	تعليمات
	قم بعرض معلومات المساعدة حول العمليات الأساسية، ومعاني الرموز المعروضة على شاشة LCD، ومعلومات استكشاف الأخطاء.
	الوضع الصامت
	قم بعرض إعداد الوضع الصامت الذي يتيح لك خفض الضوضاء التي تسببها الطباعة. ومع ذلك، قد يؤدي تمكين ذلك إلى تقليل سرعة الطباعة. وفقاً لإعدادات نوع الورقة وجودة الطباعة التي حددتها، قد لا يظهر أي اختلاف في مستوى الضوضاء الذي تسببه الطباعة. هذا رمز اختصار لإيصالك للقائمة التالية.
	الإعدادات < إعداد الطباعة < الوضع الصامت
	إعداد Wi-Fi
	قم بعرض القوائم التي تسمح لك بإعداد الطباعة للاستخدام على شبكة لاسلكية.
4	عند عرض ◀ و ▶ يمكنك التمرير باتجاه اليمين أو اليسار.
5	يتم عرض الأزرار المتاحة. في هذا المثال، يمكنك المتابعة إلى القائمة المختارة بالضغط على الزر OK ويمكنك تحديد قائمة أخرى بالضغط على الزر ◀ أو ▶.

معلومات ذات صلة

- ◀ "أساسيات النسخ" في الصفحة 96
- ◀ "طباعة صور فوتوغرافية عبر تحديدها من بطاقة ذاكرة" في الصفحة 59
- ◀ "المسح الضوئي باستخدام لوحة التحكم" في الصفحة 103
- ◀ "نسخ الصور الفوتوغرافية" في الصفحة 99
- ◀ "الطباعة بتخطيطات مختلفة" في الصفحة 66
- ◀ "طباعة صور من بطاقة ذاكرة على تسمية قرص مضغوط/قرص DVD" في الصفحة 60
- ◀ "خيارات القائمة لوضع الإعدادات" في الصفحة 135
- ◀ "المزيد من خيارات الصيانة" في الصفحة 135
- ◀ "المزيد من خيارات إعدادات الشبكة" في الصفحة 137

إدخال أحرف

لإدخال الأحرف والرموز لإعدادات الشبكة من لوحة التحكم، استخدم أزرار ▲، ▼، ◀، و ▶ و لوحة المفاتيح البرمجية الخاصة بشاشة LCD. اضغط على زر ▲، أو ▼، أو ◀، أو ▶ لتوضيح أحد أزرار الأحرف أو الوظائف على لوحة المفاتيح، ثم اضغط على زر OK للتأكيد. عند الانتهاء من إدخال الأحرف، حدد تم، ثم اضغط على الزر OK.

أساسيات الطباعة

تختلف الشاشة المعروضة حسب عناصر الإعدادات. وفي ما يلي شاشة إدخال كلمة مرور شبكة Wi-Fi.



الرموز	الأوصاف
AB12	يغير الأحرف إلى أحرف كبيرة.
ab12	يغير الأحرف إلى أحرف صغيرة.
رمز	يعرض الرموز.
◀▶	يحرك المؤشر إلى اليسار أو اليمين.
←	لحذف حرف باتجاه اليسار (مسافة للخلف).
مسافة	يدخل مسافة إلى يمين المؤشر.
تم	يغلق شاشة لوحة المفاتيح البرمجية الخاصة بالشاشة، ويعرض شاشة التأكيد، أو ينتقل إلى الشاشة التالية.

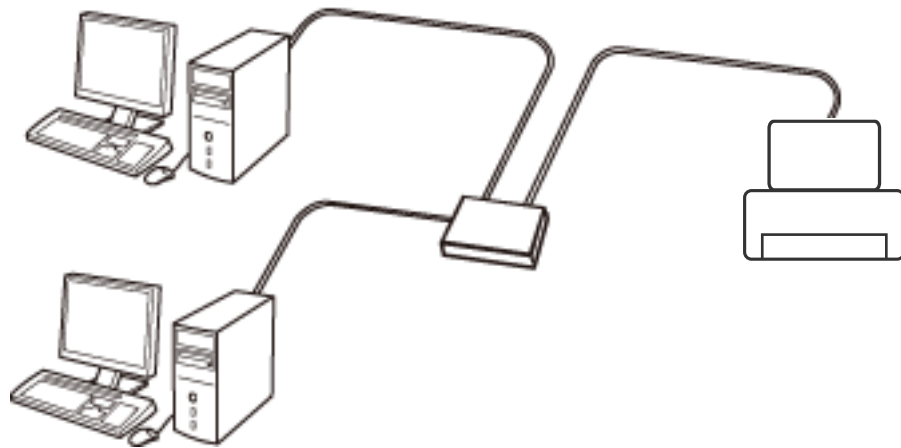
إعدادات الشبكة

أنواع الاتصال بالشبكة

يمكنك استخدام طرق الاتصال التالية.

اتصال إيثرنت

قم بتوصيل الطابعة بموزع الشبكة باستخدام كابل الإيثرنت.



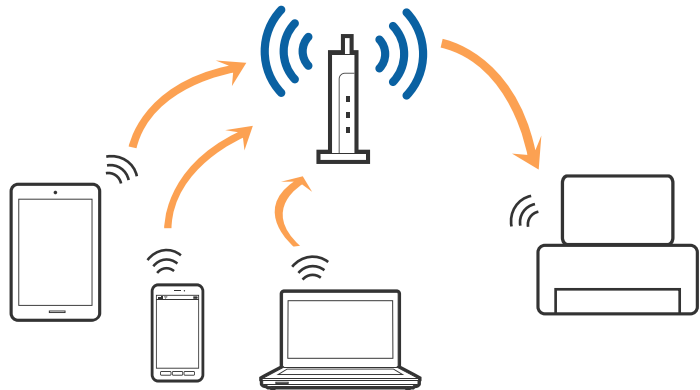
معلومات ذات صلة

← "التوصيل بجهاز كمبيوتر" في الصفحة 22

← "ضبط إعدادات متقدمة للشبكة" في الصفحة 27

اتصال Wi-Fi

وصل الطابعة والكمبيوتر أو الجهاز الذي بنقطة الوصول. هذه هي طريقة الاتصال المثالية للشبكات المنزلية أو المكتبية حيث تكون أجهزة الكمبيوتر متصلة بشبكة Wi-Fi عبر نقطة الوصول.



إعدادات الشبكة

معلومات ذات صلة

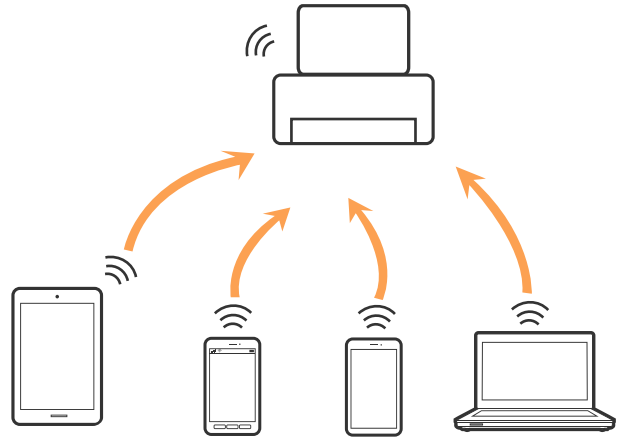
- ← "التوصيل بجهاز كمبيوتر" في الصفحة 22
- ← "الاتصال بالجهاز الذي" في الصفحة 23
- ← "ضبط إعدادات Wi-Fi من الطابعة" في الصفحة 23

اتصال Wi-Fi Direct (نقطة الوصول البسيط)

استخدم طريقة الاتصال هذه إذا كنت لا تستخدم شبكة Wi-Fi في المنزل أو المكتب، أو إذا كنت ترغب في توصيل الطابعة وجهاز الكمبيوتر أو الجهاز الذي مباشرةً. في هذا الوضع، تعمل الطابعة كنقطة وصول ويمكنك توصيل ما يصل إلى أربعة أجهزة بالطابعة دون الحاجة إلى استخدام نقطة وصول قياسية. وبالرغم من ذلك، فإن الأجهزة التي تتصل مباشرةً بالطابعة يتعذر اتصالها مع بعضها من خلال الطابعة.

ملاحظة:

اتصال *Wi-Fi Direct* (نقطة الوصول البسيط) هو طريقة اتصال مصممة لتحل محل الوضع المؤقت.



يمكن توصيل الطابعة عن طريق شبكة Wi-Fi أو إيثرنت، واتصال *Wi-Fi Direct* (نقطة الوصول البسيط) في وقت واحد. وبالرغم من ذلك، إذا بدأت اتصال الشبكة في وضع اتصال *Wi-Fi Direct* (نقطة الوصول البسيط) عندما تكون الطابعة متصلة عن طريق شبكة *Wi-Fi*، فسيتم قطع الاتصال بشبكة *Wi-Fi* بشكل مؤقت.

معلومات ذات صلة

- ← "ضبط إعدادات اتصال *Wi-Fi Direct* (نقطة الوصول البسيطة)." في الصفحة 26

التوصيل بجهاز كمبيوتر

نوصي باستخدام برنامج التثبيت لتوصيل الطابعة بالكمبيوتر. يمكنك تشغيل برنامج التثبيت باستخدام إحدى الطرق التالية.

☐ الإعداد من موقع الويب

قم بزيارة الموقع التالي، ثم أدخل اسم المنتج. انتقل إلى الإعداد، ثم قم ببدء الإعداد.

<http://epson.sn>

☐ الإعداد باستخدام قرص البرامج (فقط للطرز المزودة بقرص برامج والمستخدمين الذين يمتلكون أجهزة كمبيوتر مزودة بمحركات أقراص).

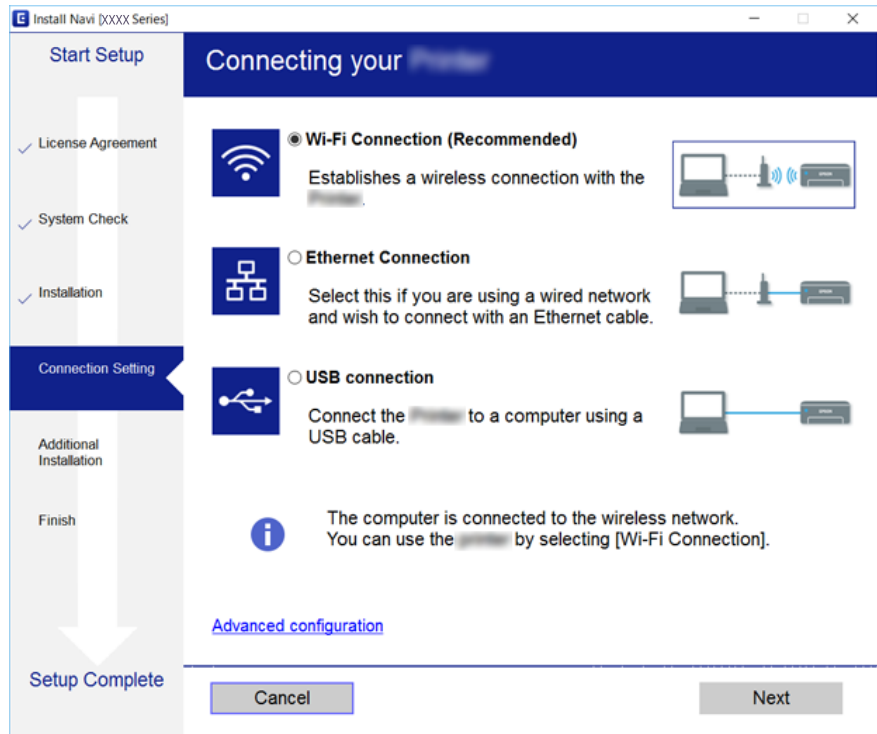
أدخل قرص البرامج داخل جهاز الكمبيوتر، ثم اتبع التعليمات المعروضة على الشاشة.

تحديد طرق الاتصال

اتبع التعليمات المعروضة على الشاشة إلى أن يتم عرض الشاشة التالية، ثم حدد طريقة اتصال الطابعة بالكمبيوتر.

إعدادات الشبكة

حدد نوع الاتصال ثم انقر فوق التالي.



اتبع التعليمات المعروضة على الشاشة.

الاتصال بالجهاز الذكي

يمكنك استخدام الطابعة من أحد الأجهزة الذكية عندما تقوم بتوصيل الطابعة بنفس شبكة (Wi-Fi) كما هو الحال في الجهاز الذكي. لاستخدام الطابعة من أحد الأجهزة الذكية، قم بالضبط من الموقع التالي. قم بزيارة الموقع الإلكتروني من الجهاز الذكي الذي تريد أن تصله بالطابعة.

<http://epson.sn> < الإعداد

ملاحظة:

إذا كنت ترغب في توصيل أحد أجهزة الكمبيوتر والهواتف الذكية بالطابعة في نفس الوقت، فنوصي بتوصيل الكمبيوتر أولاً.

ضبط إعدادات Wi-Fi من الطابعة

يمكنك ضبط إعدادات الشبكة من لوحة تحكم الطابعة بعدة طرق. اختر طريقة الاتصال التي تتوافق مع البيئة والحالات التي تستخدمها. إذا كنت تعرف معلومات عن نقطة الوصول مثل SSID وكلمة المرور، يمكنك ضبط الإعدادات يدوياً. إذا كانت نقطة الوصول تدعم WPS، يمكنك ضبط الإعدادات عن طريق استخدام إعداد زر ضغط. بعد توصيل الطابعة بالشبكة، اتصل بالطابعة من الجهاز الذي ترغب في استخدامه (كمبيوتر، وجهاز ذكي، وجهاز لوحي، وما إلى ذلك).

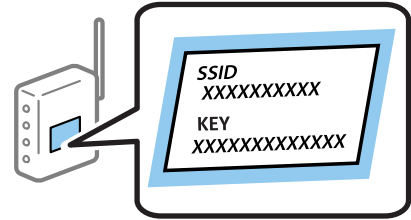
ضبط إعدادات شبكة Wi-Fi يدوياً

يمكنك إعداد المعلومات اللازمة يدوياً للاتصال بإحدى نقاط الوصول من لوحة التحكم بالطابعة. لإجراء الإعداد بشكلٍ يدوي، فأنت في حاجة إلى SSID وكلمة المرور الخاصين بنقطة الوصول.

إعدادات الشبكة

ملاحظة:

إذا كنت تستخدم نقطة وصول مع الإعدادات الافتراضية الخاصة بها، فستجد SSID وكلمة المرور على الملصق. إذا كنت تجهل SSID وكلمة المرور الخاصة به، فاتصل بالشخص الذي قام بإعداد نقطة الوصول، أو راجع الوثائق المرفقة مع نقطة الوصول.



1. اختر إعداد Wi-Fi في الصفحة الرئيسية، ثم اضغط على زر OK.
2. اختر Wi-Fi (موصى به)، ثم اضغط على زر OK.
3. اضغط على زر OK.
4. اختر معالج إعداد Wi-Fi، ثم اضغط على زر OK.
5. اختر SSID الخاص بنقطة الوصول من لوحة التحكم بالطابعة، ثم اضغط على زر OK.

ملاحظة:

- إذا كان SSID الذي ترغب في الاتصال به غير معروض على لوحة التحكم بالطابعة، فحدد بحث مجدداً لتحديث القائمة. إذا استمر عدم ظهورها، فحدد شبكات أخرى، ثم أدخل معرف الشبكة SSID مباشرة.
 - إذا كنت لا تعرف SSID، فتحقق من كتابتها على الملصق الخاص بنقطة الوصول. إذا كنت تستخدم نقطة الوصول بإعداداتها الافتراضية، فاستخدم SSID المكتوبة على الملصق.
 - 6. قم بإدخال كلمة المرور، ثم حدد تم. اضغط على زر OK.
- ملاحظة:
- كلمة المرور حساسة لحالة الأحرف.
 - إذا كنت لا تعرف كلمة المرور، فتحقق من كتابتها على الملصق الخاص بنقطة الوصول. إذا كنت تستخدم نقطة الوصول بإعداداتها الافتراضية، فاستخدم كلمة المرور المكتوبة على الملصق. قد يُطلق على كلمة المرور أيضاً "مفتاح"، و"عبارة مرور"، وما إلى ذلك.
 - إذا كنت لا تعرف كلمة المرور الخاصة بنقطة الوصول، فانظر في الوثائق المرفقة مع نقطة الوصول أو اتصل بالشخص الذي قام بإعدادها.
7. تحقق من الإعدادات، ثم اضغط على الزر OK.
 8. اختر إذا ما كنت قمت بطباعة تقرير اتصال الشبكة بعد الانتهاء من الإعدادات أم لا.

ملاحظة:

إذا فشلت في الاتصال، فقم بتحميل الورق ثم اضغط على زر لطباعة تقرير الاتصال بشبكة الإنترنت.

معلومات ذات صلة

- ◀ "التحقق من حالة الاتصال بالشبكة" في الصفحة 28
- ◀ "وقت تعذر ضبط إعدادات الشبكة" في الصفحة 166

ضبط إعدادات Wi-Fi عن طريق الضغط على زر الإعداد

يمكنك إعداد شبكة Wi-Fi تلقائياً بالضغط على الزر في نقطة الوصول. إذا تم الامتثال للشروط التالية، فيمكنك الإعداد باستخدام هذه الطريقة.

إعدادات الشبكة

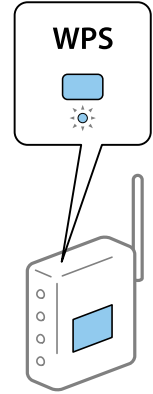
□ تتوافق نقطة الوصول مع إعداد Wi-Fi المحمي WPS.

□ إنشاء الاتصال بشبكة Wi-Fi الحالية بالضغط على الزر في نقطة الوصول.

ملاحظة:

إذا لم تتمكن من إيجاد الزر أو قمت بالإعداد باستخدام البرنامج، فانظر الوثائق المرفقة مع نقطة الوصول.

1. اختر إعداد Wi-Fi في الصفحة الرئيسية، ثم اضغط على زر OK.
2. اختر Wi-Fi (موصى به)، ثم اضغط على زر OK.
3. اضغط على زر OK.
4. اختر إعداد الزر الانضغاطي (WPS)، ثم اضغط على زر OK.
5. اضغط مع الاستمرار على الزر [WPS] في نقطة الوصول حتى يضيء مصباح الأمان.



إذا كنت لا تعرف مكان الزر [WPS]، أو إذا كان لا يوجد أزرار في نقطة الوصول، فانظر الوثائق المرفقة مع نقطة الوصول لمعرفة التفاصيل.

6. اضغط على رمز OK في لوحة تحكم وحدة الطباعة. اتبع الإرشادات المعروضة فيما يلي.

ملاحظة:

في حالة فشل الاتصال، قم بإعادة تشغيل نقطة الوصول ونقلها بالقرب من الطابعة، وحاول مرة أخرى. إذا كان الاتصال لا يعمل، فقم بطباعة تقرير الاتصال بالشبكة وتحقق من الحل.

معلومات ذات صلة

◀ "التحقق من حالة الاتصال بالشبكة" في الصفحة 28

◀ "وقت تعذر ضبط إعدادات الشبكة" في الصفحة 166

ضبط إعدادات Wi-Fi عن طريق إعداد رمز (WPSPIN)

يمكنك الاتصال بإحدى نقاط الوصول عن طريق استخدام رمز PIN. يمكنك استخدام هذه الطريقة لتحديد ما إذا كانت نقطة الوصول قادرة على (إعداد Wi-Fi المحمي) WPS أم لا. استخدم جهاز الحاسوب لإدخال رمز المعرف الشخصي في نقطة الوصول.

1. اختر الإعدادات في الصفحة الرئيسية، ثم اضغط على زر OK.
2. اختر إعدادات الشبكة ثم اضغط على زر OK.
3. اختر إعداد Wi-Fi في الصفحة الرئيسية ثم اضغط على زر OK.

إعدادات الشبكة

4. اختر إعداد رمز (WPS) PIN ثم اضغط على زر OK.
5. استخدم جهاز الحاسوب لإدخال رمز التعريف الشخصي (عدد مكون من ثمانية أرقام) معروض على لوحة التحكم بالطابعة في نقطة الوصول خلال دقيقتين.
ملاحظة:
انظر الوثائق المرفقة مع نقطة الوصول للحصول على تفاصيل حول إدخال رمز التعريف الشخصي.
6. اضغط على زر OK.
يتم استكمال الإعداد عند ظهور رسالة اكتمال الإعداد.
ملاحظة:
في حالة فشل الاتصال، قم بإعادة تشغيل نقطة الوصول ونقلها بالقرب من الطابعة، وحاول مرة أخرى. إذا كان الاتصال لا يعمل، فقم بطباعة تقرير الاتصال وحدد الحل.

معلومات ذات صلة

- ← "التحقق من حالة الاتصال بالشبكة" في الصفحة 28
- ← "وقت تعذر ضبط إعدادات الشبكة" في الصفحة 166

ضبط إعدادات اتصال Wi-Fi Direct (نقطة الوصول البسيطة).

تتيح لك هذه الطريقة توصيل الطابعة بأجهزة الكمبيوتر أو الأجهزة الذكية مباشرةً دون نقطة وصول. تعمل الطابعة كنقطة وصول.

هام!

عند الاتصال بالطابعة من أحد الأجهزة الذكية أو جهاز الكمبيوتر باستخدام اتصال *Wi-Fi Direct* (نقطة الوصول البسيطة)، سيتم توصيل الطابعة بنفس شبكة *Wi-Fi* (SSID) وعليه يتم الاتصال بينهما. نظراً لتوصيل الكمبيوتر أو الجهاز الذي تلقائياً بشبكة *Wi-Fi* أخرى قابلة للاتصال عند إيقاف تشغيل الطابعة، فلن يتم توصيل الكمبيوتر أو الجهاز الذي بشبكة *Wi-Fi* السابقة عند تشغيل الطابعة. اتصل من خلال SSID الخاص بالطابعة بشبكة *Wi-Fi Direct* (نقطة الاتصال البسيطة) من جهاز الكمبيوتر أو أحد الأجهزة الذكية. إذا كنت لا ترغب في الاتصال في كل مرة تقوم فيها بتشغيل الطابعة أو إيقافها، فنوصي باستخدام شبكة *Wi-Fi* عن طريق توصيل الطابعة بإحدى نقاط الوصول.

1. اختر إعداد **Wi-Fi** في الصفحة الرئيسية، ثم اضغط على زر OK.
2. اختر **Wi-Fi Direct**، ثم اضغط على زر OK.
3. اضغط على زر OK.
4. اضغط على الزر OK لبدء الإعدادات.
5. اضغط على زر OK.
6. تحقق من SSID وكلمة المرور المعروضين على لوحة التحكم بالطابعة. من خلال شاشة الاتصال بشبكة الإنترنت الخاصة بجهاز الكمبيوتر أو الجهاز الذي، حدد SSID المعروض على لوحة التحكم بالطابعة بغرض الاتصال.
7. قم بإدخال كلمة المرور المعروضة على لوحة التحكم بالطابعة في الجهاز الذي أو جهاز الكمبيوتر.
8. بعد إنشاء الاتصال، اضغط على زر OK على لوحة التحكم بالطابعة.
9. اضغط على زر OK.

معلومات ذات صلة

- ← "التحقق من حالة الاتصال بالشبكة" في الصفحة 28
- ← "وقت تعذر ضبط إعدادات الشبكة" في الصفحة 166

إعدادات الشبكة

ضبط إعدادات متقدمة للشبكة

يمكنك تغيير اسم جهاز شبكة الإنترنت، وإعداد TCP/IP، و خادم DNS وما شابه ذلك. تحقق من بيئة الشبكة قبل إجراء التغييرات.

1. اختر الإعدادات في الصفحة الرئيسية، ثم اضغط على زر OK.

2. اختر إعدادات الشبكة، ثم اضغط على زر OK.

3. اختر الإعداد اليدوي للشبكة، ثم اضغط على زر OK.

4. أدخل اسم الجهاز.

يمكنك إدخال الأحرف التالية. لمعالجة اسم الجهاز، حرك المؤشر إلى زر تم، ثم اضغط على زر OK.

الحد المسموح به للأحرف: من حرفين إلى 15 حرفاً (يجب إدخال حرفين على الأقل)

الأحرف القابلة للاستخدام: من A إلى Z، ومن a إلى z، ومن 0 إلى 9 و-.

الأحرف التي لا يمكنك استخدامها في الأعلى: من 0 إلى 9، و-.

الأحرف التي لا يمكنك استخدامها في الأسفل: -

ملاحظة:

إذا ضغطت على زر OK بدون إدخال اسم الجهاز، فسيتم ضبط اسم الجهاز الافتراضي (EPSON وآخر ستة أرقام خاصة بعنوان الجهاز MAC).

5. حدد طريقة الحصول على عنوان IP (إعدادات TCP/IP).

تلقائي

حدد هذا الإعداد عندما تريد استخدام نقطة وصول في المنزل أو في حالة سماحك بالحصول على عنوان IP تلقائياً من خلال DHCP.

يدوي

حدد هذا الإعداد وقتما أردت تغيير عنوان جهاز IP. أدخل عنوان IP وقناع الشبكة الفرعية، والبوابة الافتراضية، و خادم DNS الأساسي، و خادم DNS الثانوي طبقاً لبيئة شبكة الإنترنت. اضغط على الزر OK، ثم انتقل إلى الخطوة 7.

6. حدد طريقة إعداد خادم DNS.

تلقائي

حدد هذا العنوان عندما تريد الحصول على عنوان IP تلقائياً.

يدوي

حدد هذا العنوان عندما تريد ضبط عنوان خادم مميز DNS في الجهاز. أدخل العناوين لخادم DNS الأساسي و خادم serverDNS الثانوي.

7. حدد إذا ما كنت ستستخدم خادم proxy أم لا.

عدم الاستخدام

حدد هذا الإعداد عندما تستخدم الطابعة في بيئة شبكة الإنترنت في المنزل.

استخدام

حدد هذا الإعداد عندما تريد استخدام خادم proxy في بيئة شبكة الإنترنت الخاصة بك، وتريد ضبطه في الطابعة. أدخل عنوان خادم proxy ورقم المنفذ.

8. تحقق من الإعدادات ثم اضغط على الزر OK.

يتم عرض رسالة على شاشة LCD عندما تستكمل ضبط إعدادات الشبكة، وتعود إلى الشاشة الرئيسية بعد مدة قصيرة من الوقت.

التحقق من حالة الاتصال بالشبكة

يمكنك فحص حالة اتصال الشبكة بالطريقة التالية.

فحص حالة الشبكة باستخدام رمز الشبكة

يمكنك التحقق من حالة الاتصال بالشبكة من خلال استخدام رمز الشبكة على الشاشة الرئيسية للطابعة. يتغير الرمز وفقاً لنوع الاتصال وقوة الموجة اللاسلكية. لمزيد من المعلومات، حدد تعليمات < قائمة الرموز على لوحة التحكم بالطابعة.

التحقق من حالة الشبكة من لوحة التحكم

يمكنك أيضاً استعراض المعلومات الأخرى المتعلقة بالشبكة من خلال الضغط على قوائم الشبكة التي تريد التحقق منها.


1. اختر الإعدادات في الصفحة الرئيسية، ثم اضغط على زر OK.
 2. اختر إعدادات الشبكة، ثم اضغط على زر OK.
 3. اختر حالة الشبكة، ثم اضغط على زر OK.
- لعرض شبكة Wi-Fi وحالة اتصال Wi-Fi Direct (نقطة الوصول البسيط). يمكنك التحقق إذا ما كانت الطابعة متصلة بالشبكة أم لا، أو من عدد الأجهزة المتصلة عندما تكون الطابعة متصلة من خلال اتصال Wi-Fi Direct (نقطة الوصول البسيط).
4. للتحقق من المعلومات الأخرى، اضغط على زر ◀ أو ▶، ثم اضغط على الزر ▲ أو ▼ لتحديد القوائم التي تريد التحقق منها.
- وضع LAN/Wi-Fi السلكي
لعرض معلومات الشبكة (الحصول على عنوان IP، البوابة الافتراضية، وضع إعداد خادم DNS وما شابه ذلك) لاتصالات شبكة الإيثرنت أو شبكة Wi-Fi.
- حالة Wi-Fi Direct
قم بعرض معلومات الشبكة (الحصول على عنوان IP، عدد الأجهزة المتصلة، البوابة الافتراضية وما شابه ذلك) Wi-Fi Direct لاتصالات (نقطة الوصول البسيط).
- حالة Epson Connect
قم بعرض المعلومات المسجلة لخدمات Epson Connect.
- حالة Google Cloud Print
قم بعرض المعلومات المسجلة لخدمات Google Cloud Print وحالة الاتصال.
- ورقة حالة الطباعة
تأكد من تثبيت الأوراق في الطابعة، ثم اضغط على زر 1 لطباعة ورقة حالة الشبكة.

طباعة تقرير الاتصال بالشبكة

يمكنك طباعة تقرير اتصال شبكة ما للتحقق من حالة الاتصال بين الطابعة ونقطة الوصول.

1. قم بتحميل الورق.
2. اختر الإعدادات في الصفحة الرئيسية، ثم اضغط على زر OK.

إعدادات الشبكة

3. اختر إعدادات الشبكة، ثم اضغط على زر OK.
4. اختر فحص الاتصال، ثم اضغط على زر OK.
يبدأ فحص الاتصال.
5. اختر نعم، ثم اضغط على زر OK.
6. اضغط على زر  لطباعة تقرير الاتصال بالشبكة.
إذا حدث خطأ، فتتحقق من تقرير الاتصال بالشبكة، ثم اتبع الحلول المطبوعة.

معلومات ذات صلة

← "الرسائل والحلول الخاصة بتقرير اتصال الشبكة" في الصفحة 29

الرسائل والحلول الخاصة بتقرير اتصال الشبكة

تحقق من الرسائل ورموز الخطأ الموجودة في تقرير اتصال الشبكة، ثم اتبع الحلول التالية.

Check Network Connection	
Check Result	FAIL
Error code	(E-2)
<p>See the Network Status and check if the Network Name (SSID) is the SSID you want to connect. If the SSID is correct, make sure to enter the correct password and try again.</p> <p>If your problems persist, see your documentation for help and networking tips.</p>	
Checked Items	
Wireless Network Name (SSID) Check	FAIL
Communication Mode Check	Unchecked
Security Mode Check	Unchecked
MAC Address Filtering Check	Unchecked
Security Key/Password Check	Unchecked
IP Address Check	Unchecked
Detailed IP Setup Check	Unchecked
Network Status	
Printer Name	EPSON XXXXXX
Printer Model	XX-XXX Series
IP Address	169.254.137.8
Subnet Mask	255.255.0.0
Default Gateway	
Network Name (SSID)	EpsonNet
Security	None
Signal Strength	Poor
MAC Address	FB:D0:27:40:C0:AC

أ- رمز الخطأ

ب- رسائل حول بيئة الشبكة

إعدادات الشبكة

أ- رمز الخطأ

الرمز	الحل
E-1	<p><input type="checkbox"/> تأكد من اتصال كابل الإيثرنت بالطابعة، أو موزع الشبكة، أو أجهزة الشبكة الأخرى.</p> <p><input type="checkbox"/> تأكد من تشغيل موزع الشبكة أو أجهزة الشبكة الأخرى.</p>
E-2	<p><input type="checkbox"/> تأكد من تشغيل نقطة الوصول.</p>
E-3	<p><input type="checkbox"/> تحقق من اتصال الحاسوب أو الأجهزة الأخرى بنقطة الوصول بشكل صحيح.</p>
E-7	<p><input type="checkbox"/> ضع الطابعة بالقرب من نقطة الوصول. قم بإزالة أي عوائق بينهما.</p> <p><input type="checkbox"/> إذا قمت بإدخال SSID بشكل يدوي، فتحقق من صحته. تحقق من SSID من خلال الجزء الخاص بـ Network Status بتقرير اتصال الشبكة.</p> <p><input type="checkbox"/> لإنشاء شبكة من خلال الضغط على زر الإعداد، عليك التأكد من أن نقطة الوصول تدعم WPS. إذا كانت لا تدعم WPS، فلن يمكنك إنشاء شبكة من خلال الضغط على زر الإعداد.</p> <p><input type="checkbox"/> تأكد من استخدام أحرف ASCII (حروف ورموز أبجدية رقمية) فقط لـ SSID. لا تستطيع الطابعة عرض SSID الذي يحتوي على أي أحرف مخالفة لأحرف ASCII.</p> <p><input type="checkbox"/> تحقق من معرف خدمة الشبكة وكلمة المرور قبل الاتصال بنقطة الوصول. إذا كنت تستخدم نقطة وصول مع الإعدادات الافتراضية الخاصة بها، فستجد معرف الشبكة وكلمة المرور على الملصق. إذا كنت تجهل معرف الشبكة وكلمة المرور، فاتصل بالشخص الذي قام بإعداد نقطة الوصول، أو راجع الوثائق المرفقة مع نقطة الوصول.</p> <p><input type="checkbox"/> عندما تريد الاتصال بمعرف خدمة الشبكة المنتج باستخدام وظيفة الربط على جهاز ذكي، تحقق من معرف خدمة الشبكة وكلمة المرور في الوثائق المرفقة مع الجهاز الذي.</p> <p><input type="checkbox"/> إذا تم قطع اتصال شبكة Wi-Fi فجأة، فتتحقق مما يلي. إذا كان أي من تلك الأشياء قابلاً للتطبيق، فقم بإعادة ضبط إعدادات الشبكة باستخدام المُنْبَت. يمكنك تشغيله من خلال الموقع الإلكتروني التالي. http://epson.sn < الإعداد</p> <p><input type="checkbox"/> تمت إضافة جهاز ذكي آخر على شبكة الإنترنت من خلال الضغط على زر الإعداد.</p> <p><input type="checkbox"/> تم إعداد شبكة Wi-Fi باستخدام أي طريقة أخرى تختلف عن الضغط على زر الإعداد.</p>
E-5	<p>تأكد من ضبط نوع الأمان الخاص بنقطة الوصول على أحد الخيارات التالية. إذا لم يتم ضبطه على هذا النحو، فقم بتغيير نوع الأمان في نقطة الوصول ثم قم بإعادة ضبط إعدادات شبكة الطابعة.</p> <p><input type="checkbox"/> WEP-64 بت (40 بت)</p> <p><input type="checkbox"/> WEP-128 بت (104 بت)</p> <p><input type="checkbox"/> * (WPA PSK (TKIP/AES</p> <p><input type="checkbox"/> * (WPA2 PSK (TKIP/AES</p> <p><input type="checkbox"/> (WPA (TKIP/AES</p> <p><input type="checkbox"/> (WPA2 (TKIP/AES</p> <p>* : يعرف أيضاً WPA PSK باسم WPA الشخصي. يعرف أيضاً WPA2 PSK باسم WPA2 الشخصي.</p>
E-6	<p><input type="checkbox"/> تأكد من تعطيل تصفية عنوان MAC. إذا كان مفعلاً، فقم بتسجيل عنوان MAC الخاص بالطابعة حتى لا تتم تصفيته. انظر الوثائق المرفقة مع نقطة الوصول للحصول على التفاصيل. يمكنك التحقق من عنوان MAC من خلال الجزء الخاص بـ Network Status بتقرير اتصال الشبكة.</p> <p><input type="checkbox"/> إذا تم تفعيل المصادقة الخاصة بنقطة الوصول التي تمت مشاركتها في طريقة الأمان الخاصة بـ WEP، فتأكد من صحة مفتاح المصادقة ومؤشرها.</p>

إعدادات الشبكة

الرمز	الحل
E-8	<p><input type="checkbox"/> قم بتمكين وظيفة DHCP في نقطة الوصول عند ضبط عنوان IP الذي تم الحصول عليه للطابعة على التشغيل التلقائي.</p> <p><input type="checkbox"/> إذا تم ضبط التشغيل اليدوي لعنوان IP الذي حصلت عليه الطابعة، فإن عنوان IP الذي قمت بضبطه يدوياً يكون خارج النطاق (على سبيل المثال: 0 0 0 0) ويكون معطلاً. قم بتعيين عنوان IP صالح من لوحة التحكم بالطابعة أو Web Config.</p>
E-9	<p>تحقق مما يلي.</p> <p><input type="checkbox"/> تم تشغيل الأجهزة.</p> <p><input type="checkbox"/> بإمكانك الدخول إلى الإنترنت وأجهزة الحاسوب، أو أجهزة الشبكة الأخرى على نفس الشبكة من الأجهزة التي ترغب في توصيلها بالطابعة.</p> <p>إذا كانت لا تعمل بعد التحقق مما ذكر أعلاه، فقم بإعادة ضبط إعدادات الشبكة باستخدام المثبت. يمكنك تشغيله من خلال الموقع الإلكتروني التالي.</p> <p>http://epson.sn < الإعداد</p>
E-10	<p>تحقق مما يلي.</p> <p><input type="checkbox"/> تم تشغيل الأجهزة الأخرى على نفس الشبكة.</p> <p><input type="checkbox"/> تكون عناوين الشبكة (عنوان IP، وقناع الشبكة الفرعية، والبوابة الافتراضية) صحيحة إذا قمت بضبط التشغيل اليدوي لعنوان IP الذي تم الحصول عليه للطابعة.</p> <p>قم بإعادة ضبط عنوان الشبكة إذا كانت تلك الخطوات غير صحيحة. يمكنك التحقق من عنوان IP، وقناع الشبكة الفرعية، والبوابة الافتراضية من خلال الجزء الخاص بـ Network Status بتقرير اتصال الشبكة.</p> <p>عند تمكين وظيفة DHCP، قم بتغيير عنوان IP الذي تم الحصول عليه للطابعة على التشغيل التلقائي. إذا كنت تريد ضبط عنوان IP بشكل يدوي، فتحقق من عنوان IP الخاص بالطابعة من خلال الجزء الخاص بـ Network Status بتقرير اتصال الشبكة، ثم حدد التشغيل اليدوي من على شاشة إعدادات الشبكة. قم بضبط قناع الشبكة الفرعية على القيمة [255.255.255.0].</p>
E-11	<p>تحقق مما يلي.</p> <p><input type="checkbox"/> أن يكون عنوان البوابة الافتراضي صحيحاً عندما تقوم بضبط إعدادات TCP/IP الخاص بالطابعة على التشغيل اليدوي.</p> <p><input type="checkbox"/> أن يكون الجهاز الذي تم ضبطه كبوابة افتراضية قيد التشغيل.</p> <p>قم بضبط عنوان البوابة الافتراضية الصحيح. يمكنك التحقق من عنوان البوابة الافتراضية من خلال الجزء الخاص بـ Network Status بتقرير اتصال الشبكة.</p>
E-12	<p>تحقق مما يلي.</p> <p><input type="checkbox"/> تم تشغيل الأجهزة الأخرى على نفس الشبكة.</p> <p><input type="checkbox"/> صحة عناوين الشبكة (عنوان IP، وقناع الشبكة الفرعية، والبوابة الافتراضية) إذا قمت بإدخالها بشكل يدوي.</p> <p><input type="checkbox"/> تماثل عناوين الشبكة الخاصة بالأجهزة الأخرى (قناع الشبكة الفرعية، والبوابة الافتراضية).</p> <p><input type="checkbox"/> عدم تعارض عنوان IP مع أي أجهزة أخرى.</p> <p>إذا كانت لا تعمل حتى بعد التحقق مما ذكر أعلاه، فحاول القيام بما يلي.</p> <p><input type="checkbox"/> قم بضبط إعدادات الشبكة على جهاز الكمبيوتر المتصل بنفس الشبكة التي تتصل بها الطابعة باستخدام المثبت. يمكنك تشغيله من خلال الموقع الإلكتروني التالي.</p> <p>http://epson.sn < الإعداد</p> <p><input type="checkbox"/> يمكنك تسجيل العديد من كلمات المرور في نقطة الوصول التي تستخدم نوع الأمان الخاص بـ WEP. إذا تم تسجيل العديد من كلمات المرور، فتأكد من ضبط كلمة المرور الأولى المسجلة على الطابعة.</p>

إعدادات الشبكة

الرمز	الحل
E-13	<p>تحقق مما يلي.</p> <p><input type="checkbox"/> تشغيل أجهزة الشبكة مثل نقطة الوصول، وموزع الشبكة، وجهاز التوجيه.</p> <p><input type="checkbox"/> عدم ضبط TCP/IP الخاص بأجهزة الشبكة بشكل يدوي. (إذا تم ضبط إعدادات TCP/IP الخاصة بالطابعة تلقائياً أثناء إجراء ضبط TCP/IP الخاص بأجهزة الشبكة الأخرى بشكل يدوي، فقد تختلف شبكة الطابعة عن الشبكة الخاصة بالأجهزة الأخرى).</p> <p>إذا كانت لا تعمل حتى بعد التحقق مما ذكر أعلاه، فحاول القيام بما يلي.</p> <p><input type="checkbox"/> قم بضبط إعدادات الشبكة على جهاز الكمبيوتر المتصل بنفس الشبكة التي تتصل بها الطابعة باستخدام المثبت. يمكنك تشغيله من خلال الموقع الإلكتروني التالي.</p> <p>http://epson.sn < الإعداد</p> <p><input type="checkbox"/> يمكنك تسجيل العديد من كلمات المرور في نقطة الوصول التي تستخدم نوع الأمان الخاص بـ WEP. إذا تم تسجيل العديد من كلمات المرور، فتأكد من ضبط كلمة المرور الأولى المسجلة على الطابعة.</p>

ب- رسائل حول بيئة الشبكة

الرسالة	الحل
*Multiple network names (SSID) that match your entered network name (SSID) have been detected. Confirm network name (SSID).	يمكن ضبط نفس SSID على العديد من نقاط الوصول. تحقق من الإعدادات في نقاط الوصول، وقم بتغيير SSID.
The Wi-Fi environment needs to be improved. Turn the wireless router off and then turn it on. If the connection does not improve, see the documentation for the wireless router.	بعد وضع الطابعة بالقرب من نقطة الوصول، وإزالة أي عوائق بين نقطة الوصول والطابعة، قم بتشغيل نقطة الوصول. إذا ظلت غير متصلة، فراجع الوثائق المرفقة مع نقطة الوصول.
*No more devices can be connected. Disconnect one of the connected devices if you want to add another one.	يمكنك توصيل حتى أربعة أجهزة من أجهزة الكمبيوتر والأجهزة الذكية من خلال الاتصال بشبكة Wi-Fi Direct (نقطة الوصول البسيط) بشكل متزامن. لإضافة جهاز كمبيوتر أو جهاز ذكي آخر، قم أولاً بفصل أحد الأجهزة المتصلة.

معلومات ذات صلة


- ← "التوصيل بجهاز كمبيوتر" في الصفحة 22
- ← "تطبيق لتكوين عمليات تشغيل الطابعة (Web Config)" في الصفحة 141
- ← "تعذر الاتصال من الأجهزة بالرغم من عدم وجود أي مشكلة في إعدادات الشبكة" في الصفحة 166

طباعة ورقة حالة الشبكة

يمكنك التحقق من المعلومات المفصلة حول الشبكة عن طريق طباعتها.

1. قم بتحميل الورق.
2. اختر الإعدادات في الصفحة الرئيسية، ثم اضغط على زر OK.
3. اختر إعدادات الشبكة، ثم اضغط على زر OK.
4. اختر حالة الشبكة، ثم اضغط على زر OK.
5. اضغط على الزر ◀ أو الزر ▶، ثم حدد ورقة حالة الطباعة باستخدام الزر ▲ أو الزر ▼.

إعدادات الشبكة

6. اضغط على زر .

طباعة ورقة حالة الشبكة.

استبدال نقاط وصول جديدة أو إضافتها

إذا تغير معرف الشبكة SSID نتيجة استبدال إحدى نقاط الوصول أو إضافتها وإنشاء بيئة شبكية جديدة، فقم بإعادة ضبط إعدادات Wi-Fi.

معلومات ذات صلة

← "تغيير طريقة الاتصال للكمبيوتر" في الصفحة 33

تغيير طريقة الاتصال للكمبيوتر

استخدام برنامج التثبيت وإعادة إعداد طريقة اتصال مختلفة.

□ الإعداد من موقع الويب

قم بزيارة الموقع التالي، ثم أدخل اسم المنتج. انتقل إلى الإعداد، ثم قم ببدء الإعداد.

<http://epson.sn>

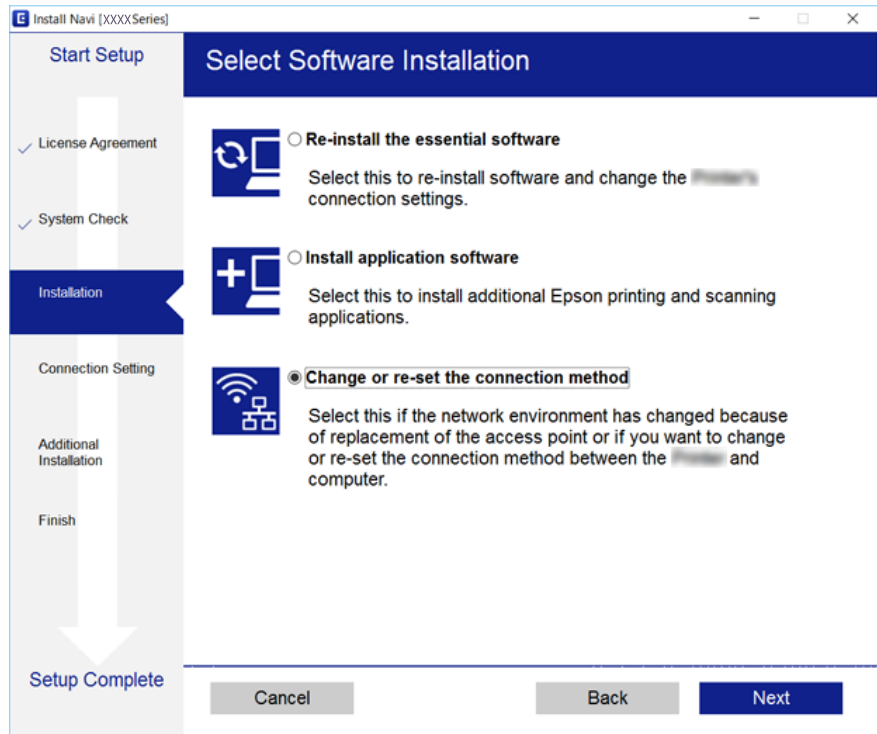
□ الإعداد باستخدام قرص البرامج (فقط للطُرز المزودة بقرص برامج والمستخدمين الذين يمتلكون أجهزة كمبيوتر مزودة بمحركات أقراص).
أدخل قرص البرامج داخل جهاز الكمبيوتر، ثم اتبع التعليمات المعروضة على الشاشة.

تحديد تغيير طرق الاتصال

اتبع التعليمات المعروضة على الشاشة حتى تظهر الشاشة التالية.

إعدادات الشبكة

حدد تغيير طريقة الاتصال أو إعادة تعيينها على شاشة حدد تثبيت البرنامج ثم انقر فوق التالي.



إلغاء الاتصال بشبكة Wi-Fi من لوحة التحكم

عند إلغاء الاتصال بشبكة Wi-Fi، يتم فصل شبكة Wi-Fi.

1. حدد الإعدادات في الصفحة الرئيسية.
2. حدد إعدادات الشبكة.
3. حدد إعداد Wi-Fi.
4. حدد تعطيل Wi-Fi.
5. قم بفحص الرسالة، ثم حدد نعم.

فصل اتصال Wi-Fi Direct (نقطة الوصول البسيطة) من لوحة التحكم

ملاحظة:

عند تعطيل اتصال Wi-Fi Direct (نقطة الوصول البسيطة)، يتم قطع الاتصال بجميع أجهزة الكمبيوتر والأجهزة الذكية المتصلة بالطابعة في وضع Wi-Fi Direct (نقطة الوصول البسيطة). إذا رغبت في فصل جهاز محدد، فقم بفصله من الجهاز بدلاً من فصله من الطابعة.

1. حدد الإعدادات في الصفحة الرئيسية.
2. حدد إعدادات الشبكة.
3. حدد إعداد Wi-Fi.

إعدادات الشبكة

4. حدد إعداد Wi-Fi Direct.
5. حدد تعطيل Wi-Fi Direct.
6. قم بفحص الرسالة، ثم حدد نعم.

استعادة إعدادات الشبكة من لوحة التحكم

يمكنك استعادة جميع إعدادات الشبكة إلى الأوضاع الافتراضية.

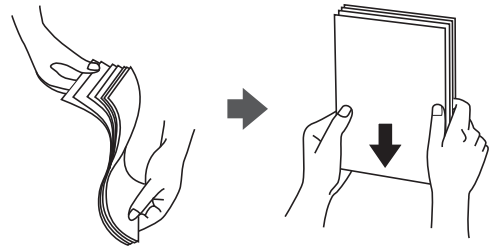
1. حدد الإعدادات في الصفحة الرئيسية.
2. حدد استعادة الإعدادات الافتراضية < إعدادات الشبكة.
3. قم بفحص الرسالة، ثم حدد نعم.

تحميل الورق

احتياطات التعامل مع الورق

❑ اقرأ الإرشادات المرفقة مع الورق.

❑ قم بتهوية حواف الورق ومحاذاتها قبل التحميل. لا تقم بتهوية ورق الصور الفوتوغرافية أو تجعيدها. فقد ينجم عن ذلك تلف الجانب القابل للطباعة.

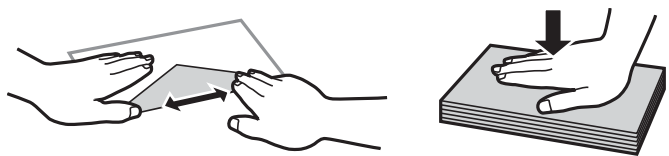


❑ إذا كان الورق مجعداً، فقم بتسويته أو لفه برفق في الاتجاه المعاكس قبل التحميل. قد ينتج عن الطباعة على ورق مجعد انحشار الورق وتلطيخ الحبر على المطبوعات.



❑ لا تستخدم الورق المجعد، أو الممزق، أو المقطوع، أو الملفوف، أو المبلل، أو السميكة للغاية، أو الرفيعة للغاية، أو الورق الذي يحتوي على ملصقات. قد ينتج عن استخدام هذه الأنواع من الورق انحشار الورق وتلطيخ الحبر على المطبوعات.

❑ قم بتهوية حواف الأطراف ومحاذاتها قبل التحميل. عندما تكون الأطراف المرصوفة منتفخة بالهواء، اضغط عليها لأسفل لتسويتها قبل التحميل.



❑ لا تستخدم أطرافاً مجعدة أو مطوية. قد ينتج عن استخدام هذه الأنواع من الأطراف انحشار الورق وتلطيخ الحبر على المطبوعات.

❑ لا تستخدم الأطراف التي توجد بها مواد لاصقة على الألسنة أو الأطراف ذات الفتحات.

❑ تجنب استخدام الأطراف الرقيقة جداً، حيث قد تتجدد أثناء الطباعة.

معلومات ذات صلة

← "مواصفات الطباعة" في الصفحة 186

تحميل الورق

الورق والسعات المتوفرة

توصي Epson باستخدام ورق Epson الأصلي لضمان الحصول على مطبوعات عالية الجودة.

ورق Epson الأصلي

الطباعة بلا حدود ^{1*}	الطباعة على الوجهين	سعة التحميل (الورق)			الحجم	اسم الوسائط
		تغذية خلفية للورق	درج الورق 2	درج الورق 1		
-	تلقائي، يدوي ^{3*}	10	80 ^{2*}	-	A4	Epson Bright White Ink Jet Paper
✓	-	5	-	-	A3	Epson Ultra Glossy Photo Paper
		5	20	-	A4	
		5	20	20	10×15 سم (4×6 بوصة)، 13×18 سم (5×7 بوصة)	
✓	-	5	-	-	A3	Epson Premium Glossy Photo Paper
		5	20	-	A4	
		5	20	20	10×15 سم (4×6 بوصة)، 13×18 سم (5×7 بوصة) العرض 16:9 (102×181 مم)	
✓	-	5	-	-	A3	Epson Premium Semigloss Photo Paper
		5	20	-	A4	
		5	20	20	10×15 سم (4×6 بوصة) 13×18 سم (5×7 بوصة)	
✓	-	5	-	-	A3	Epson Photo Paper Glossy
		5	20	-	A4	
		5	20	20	10×15 سم (4×6 بوصة)، 13×18 سم (5×7 بوصة)	
✓	-	5	-	-	A3	Epson Matte Paper-Heavyweight
		5	20	-	A4	
✓	يدوي ^{3*}	1	1	-	A4	Epson Double-Sided Matte Paper
-	-	5	-	-	A3	Epson Photo Quality Ink Jet Paper
		5	80	-	A4	

تحميل الورق

اسم الوسائط	الحجم	سعة التحميل (الورق)			الطباعة على الوجهين	الطباعة بلا حدود ^{1*}
		تغذية خلفية للورق	درج الورق 2	درج الورق 1		
Epson Iron-On Cool Peel Transfer Paper ⁴	A4	1	1	-	-	-

1* الطباعة بلا حدود غير متوفرة للطباعة على الوجهين.

2* للطباعة اليدوية على وجهين، يمكنك تحميل عدد يصل إلى 30 ورقة بالنسبة للورق المطبوع بالفعل على أحد وجهيه.

يتوفر^{3*} فقط تغذية خلفية للورق.

4* يتوفر فقط خيار الطباعة من الكمبيوتر.

ملاحظة:

يختلف توفر الورق حسب الموقع. للاطلاع على أحدث المعلومات حول الورق المتوفر في منطقتك، اتصل بدعم Epson.

الورق المتوفر تجارياً

اسم الوسائط	الحجم	سعة التحميل (الورق)			الطباعة على الوجهين	الطباعة بلا حدود
		تغذية خلفية للورق	درج الورق 2	درج الورق 1		
ورق نسخ ورق عادي ^{1*}	A3, B4 ^{2*} , 8K (270×390) ملليمتر ^{2*}	-	-	-	-	-
	حرف ^{2*} , A4, B5 ^{2*} , 16K (195×270) ملليمتر ^{2*}	-	حتى الخط المحدد بواسطة رمز المثلث على موجه الحافة. ^{3*}	-	تلقائي، يدوي ^{4*}	-
	A5	-	حتى الخط المحدد بواسطة رمز المثلث على موجه الحافة. ^{3*}	-	يدوي ^{4*}	-
	قانوني ^{2*} , 8.5×13 بوصات ^{2*}	-	1	-	يدوي ^{4*}	-
	A6 ^{2*}	20	20	-	يدوي ^{4*}	-
	معرف من قبل المستخدم ^{2*}	-	1 ^{6*}	-	يدوي ^{4*}	-
ظرف ^{2*}	ظرف #10 و ظرف DL و ظرف C6	-	10	-	-	-

1* استخدم تغذية خلفية للورق لتحميل الورق المثقوب مسبقاً.

2* يتوفر فقط خيار الطباعة من الكمبيوتر أو من أحد الأجهزة الذكية.

3* للطباعة اليدوية على وجهين، يمكنك تحميل عدد يصل إلى 30 ورقة بالنسبة للورق المطبوع بالفعل على أحد وجهيه.

4* يتوفر^{4*} فقط تغذية خلفية للورق.

5* للطباعة اليدوية على وجهين، يمكنك تحميل عدد ورقة واحدة بالنسبة للورق المطبوع بالفعل على أحد وجهيه.

6* استخدم تغذية خلفية للورق لتحميل الورق الأطول من مقاس A4.

تحميل الورق

معلومات ذات صلة

- ← "أسماء الأجزاء ووظائفها" في الصفحة 15
 ← "موقع الويب للدعم الفني" في الصفحة 198

قائمة أنواع الورق

للحصول على نتائج طباعة مثلى، حدد نوع الورق المناسب.

اسم الوسائط		نوع الوسائط	اسم الوسائط
لوحة التحكم		لوحة التحكم	برنامج تشغيل الطابعة، جهاز ذكي ^{2*}
ورق عادي	ورق عادي	1*Epson Bright White Ink Jet Paper	ورق عادي
Epson Ultra Glossy	Ultra Glossy	1*Epson Ultra Glossy Photo Paper	Epson Ultra Glossy
Epson Premium Glossy	Prem. Glossy	1*Epson Premium Glossy Photo Paper	Epson Premium Glossy
Epson Premium Semigloss	Prem. Semigloss	1*Epson Premium Semigloss Photo Paper	Epson Premium Semigloss
Photo Paper Glossy	Glossy	1*Epson Photo Paper Glossy	Photo Paper Glossy
Epson Matte	Matte	1*Epson Matte Paper-Heavyweight 1*Epson Double-Sided Matte Paper	Epson Matte
Epson Photo Quality Ink Jet	Photo Quality IJ	1*Epson Photo Quality Ink Jet Paper	Epson Photo Quality Ink Jet
ورق عادي	ورق عادي ^{3*}	Epson Iron-On Cool Peel Transfer Paper	ورق عادي
ورق عادي	ورق عادي	ورق عادي ^{1*}	ورق عادي
ظرف	مُغلف ^{3*}	ظرف	ظرف

1* تتوافق هذه الأنواع من الورق مع معياري PRINT Image Matching و Exif Print عند الطباعة من برنامج تشغيل الطابعة. للحصول على مزيد من التفاصيل، تفضل بالاطلاع على الوثائق المرفقة مع الكاميرا الرقمية المتوافقة مع معيار Exif Print أو معيار Image Matching.

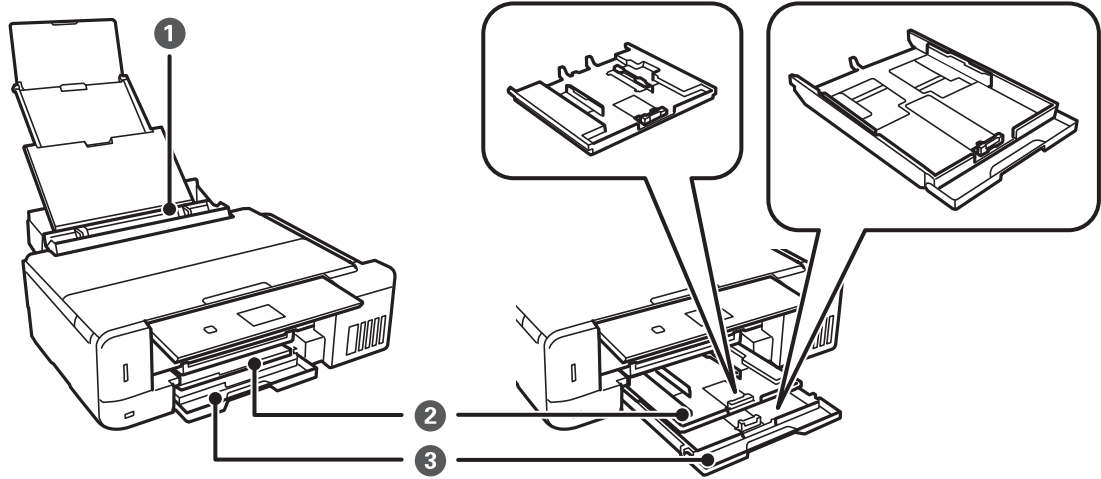
2* بالنسبة للأجهزة الذكية، يمكن تحديد أنواع الوسائط هذه عند الطباعة باستخدام Epson iPrint.

3* فقط لتسجيل معلومات الورق عند تحميله. لا تتوفر الطباعة من لوحة التحكم.

تحميل الورق

مميزات مصدر الورق

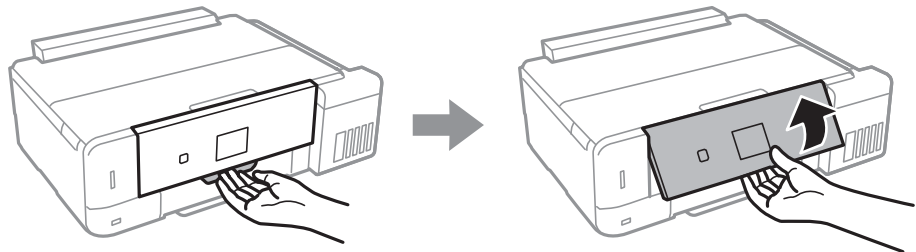
تمتلك هذه الطابعة ثلاثة مصادر للورق. قم بتحميل الورق بالحجم والنوع الملائمين لملاءمة احتياجات الطابعة.



<input type="checkbox"/> يمكنك تحميل أوراق متعددة لجميع أنواع الورق المدعوم. <input type="checkbox"/> يمكنك تحميل كذلك الورق المثقوب مسبقاً الذي لا يمكن تحميله في درج الورق.	تغذية خلفية للورق	1
<input type="checkbox"/> يمكنك تحميل أوراق متعددة من ورق صور صغير الحجم. <input type="checkbox"/> إذا قمت بتحميل الورقة نفسها في درج الورق 1 و درج الورق 2 وتحديد درج ورق 1 <درج ورق 2 كإعداد لمصدر الورق في إعدادات الطابعة، فستقوم الطابعة بتغذية الورق تلقائياً من درج الورق 2 عند نفاذ الورق في درج الورق 1.	درج الورق 1	2
نوصي بتحميل ورق عادي مقاس A4 حيث يتم استخدامه بشكل متكرر.	درج الورق 2	3

تحميل الورق في درج الورق 1

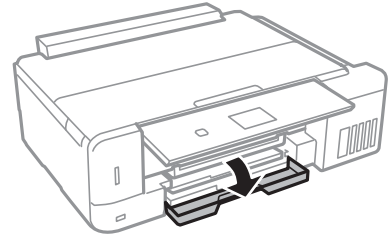
1. ارفع لوحة التحكم.



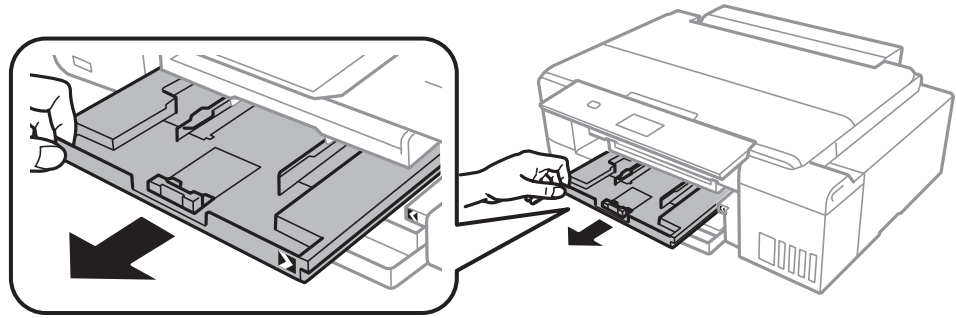
2. عندما يتم إخراج درج إخراج الورق، تأكد من عدم وجود ورق في الدرج، ثم أغلقه بدفعه بيدك.

تحميل الورق

3. افتح الغلاف الأمامي.



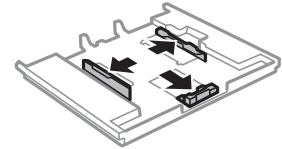
4. تأكد من أن الطابعة لا تعمل، ثم اسحب درج الورق 1. درج الورق 1 يضم علامة محاذاة ▶ تسمح لك بتحديد مكانه بسهولة.



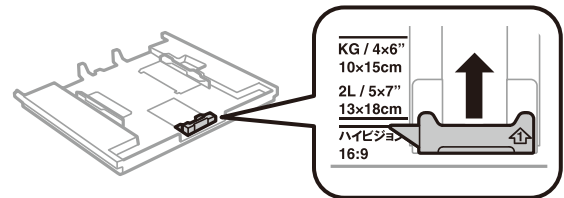
هام!

إذا كان درج الورق 1 بعيداً للغاية داخل الطابعة، فأوقف تشغيل الطابعة وشغلها مرة أخرى.

5. حرك خطوط إرشادات الحافة إلى أقصى موضع لها.

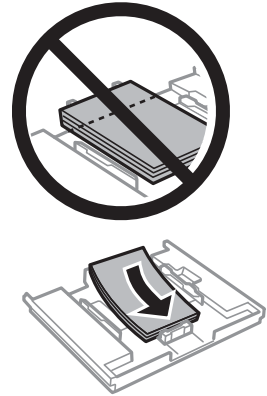


6. حرك موجه الحافة الأمامي لضبط مقاس الورق الذي ترغب في استخدامه.



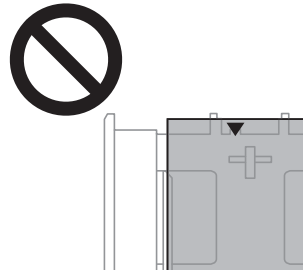
تحميل الورق

7. حمل ورقة قبالة موجه الحافة الأمامي بحيث يكون الوجه القابل للطباعة متجهًا لأسفل.



هام: !

تحقق من عدم تخطي الورق لرمز المثلث في نهاية الكاسيت.

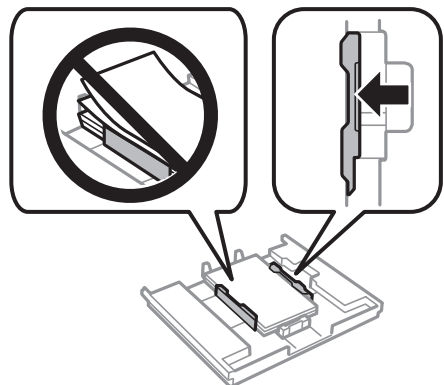


لا تحمل عددًا من الورق يزيد عن الحد الأقصى لعدد الورق المحدد. لا تحمل مستندات أعلى الخط المحدد بواسطة رمز المثلث على موجه الحافة.



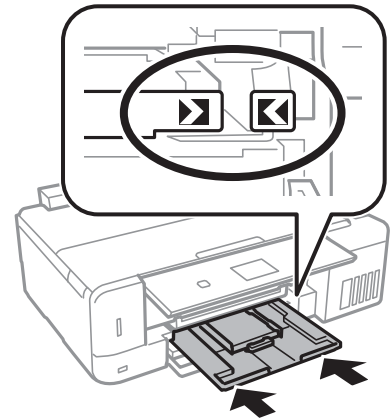
لا تقوم بتحميل أنواع مختلفة من الورق في الكاسيت.

8. حرك موجه الحافة الأيمن تجاه حافة الورق.



تحميل الورق

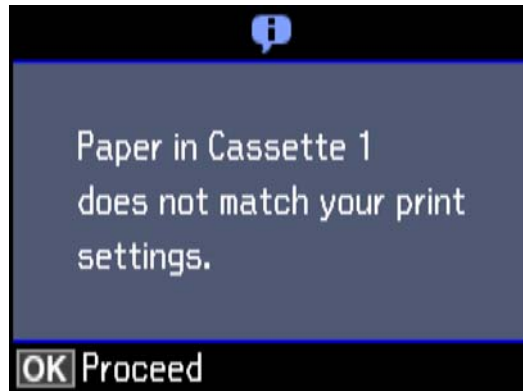
9. أدخل درج الورق 1. اضبط علامات المحاذاة على الطابعة والدرج.



10. تحقق من إعدادات حجم الورق ونوعه المعروضة في لوحة التحكم. لاستخدام الإعدادات، حدد تأكيد باستخدام الزر ▲ أو ▼، واضغط على الزر OK ثم انتقل إلى الخطوة 12. لتغيير الإعدادات، حدد تغيير باستخدام الزر ▲ أو ▼، واضغط على الزر OK ثم انتقل إلى الخطوة التالية.

ملاحظة:

□ عند تمكين خاصية تنبيه إعداد الورق في قائمة الوظائف الإرشادية، يتم عرض رسالة في حال اختلاف إعدادات حجم الورقة المسجلة ونوعها عن إعدادات الطابعة.



□ لا تظهر شاشة إعداد الورق إذا عطلت تهيئة الورق في القوائم التالية. انتقل إلى الخطوة 12. في هذه الحالة، لا يمكنك الطباعة من خلال iPhone أو iPad باستخدام AirPrint.

الإعدادات < إعداد الطابعة < تعيين مصدر الورق < تهيئة الورق

11. من خلال شاشة إعدادات حجم الورقة، حدد حجم الورق، باستخدام الزر ▲ أو ▼، ثم اضغط على الزر OK. من خلال شاشة إعدادات نوع الورقة، حدد نوع الورق بنفس الطريقة، ثم اضغط على الزر OK. تحقق من الإعدادات، ثم اضغط على الزر OK.

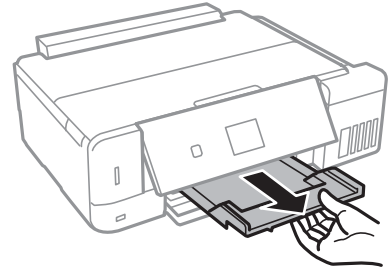
ملاحظة:

يمكنك أيضاً عرض شاشة إعدادات حجم الورق ونوعه من خلال تحديد مصدر الورق في القوائم التالية.

الإعدادات < إعداد الطابعة < تعيين مصدر الورق < إعداد الورق

تحميل الورق

12. حرك درج إخراج الورق للخارج.

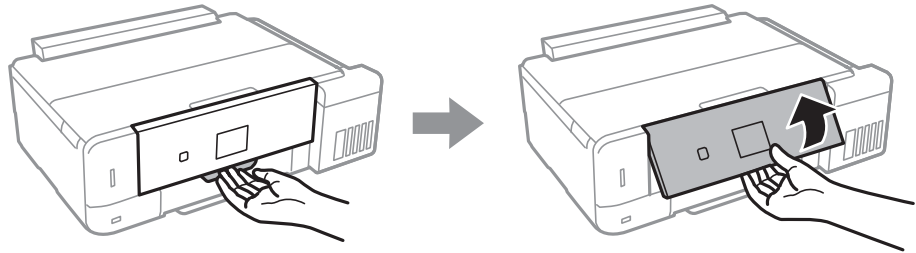


معلومات ذات صلة

- ◀ "احتياطات التعامل مع الورق" في الصفحة 36
- ◀ "الورق والسعات المتوفرة" في الصفحة 37
- ◀ "المزيد من خيارات إعداد الطابعة" في الصفحة 135
- ◀ "المزيد من خيارات الوظائف الإرشادية" في الصفحة 139

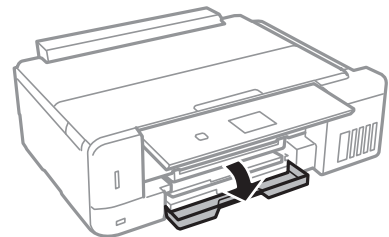
تحميل الورق في درج الورق 2

1. ارفع لوحة التحكم.



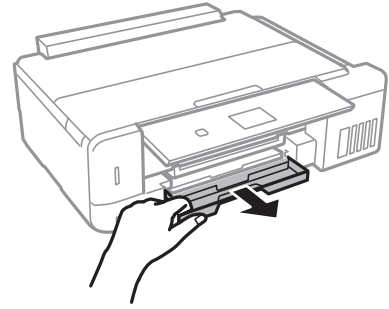
2. عندما يتم إخراج درج إخراج الورق، تأكد من عدم وجود ورق في الدرج، ثم أغلقه بدفعه بيدك.

3. افتح الغلاف الأمامي.

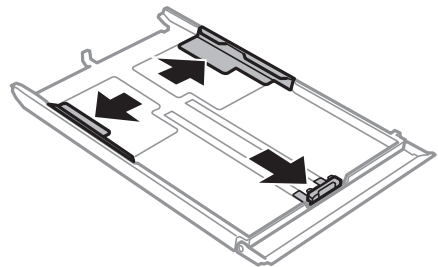


تحميل الورق

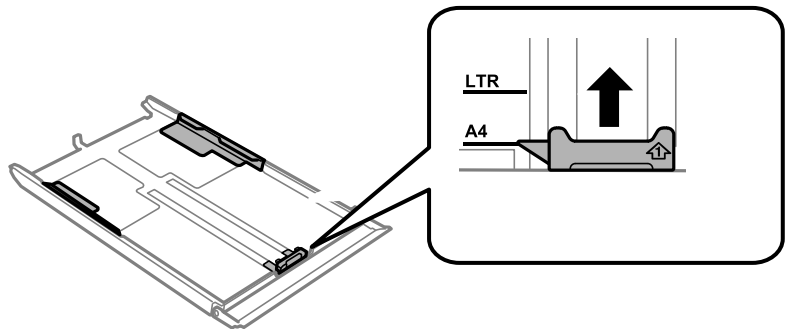
4. تأكد من أن الطابعة لا تعمل، ثم اسحب درج الورق 2.



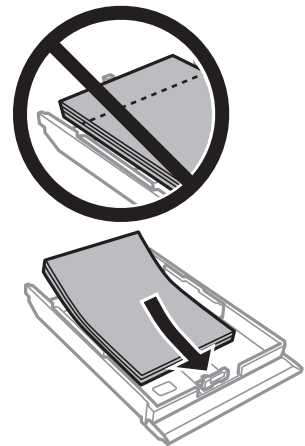
5. حرك خطوط إرشادات الحافة إلى أقصى موضع لها.



6. حرك موجه الحافة الأمامي لضبط مقاس الورق الذي ترغب في استخدامه.



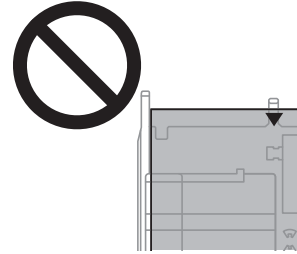
7. حمل ورقة قبالة موجه الحافة الأمامي بحيث يكون الوجه القابل للطباعة متجهًا لأسفل.



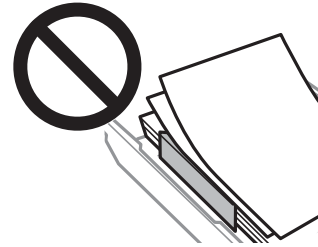
تحميل الورق

هام: 

تحقق من عدم تخطي الورق لرمز المثلث في نهاية الكاسيت.

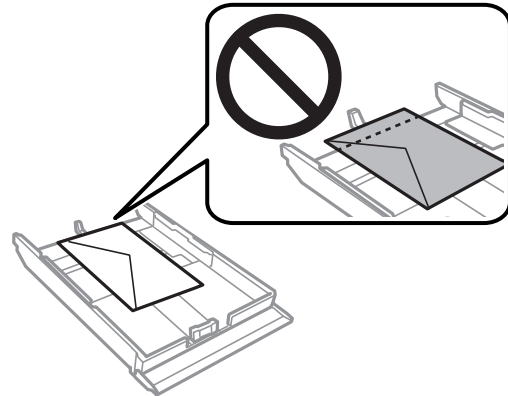


لا تحمل عددًا من الورق يزيد عن الحد الأقصى لعدد الورق المحدد. بالنسبة للورق العادي، لا تقم بالتحميل أعلى الخط المحدد بـ رمز المثلث على موجه الحافة.



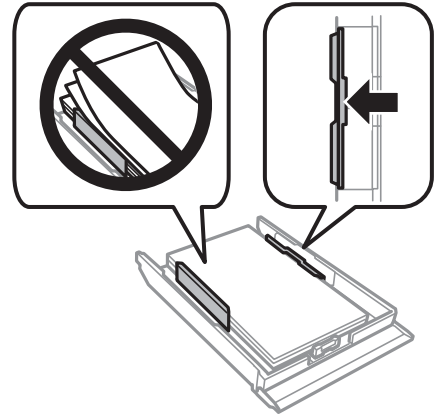
لا تقوم بتحميل أنواع مختلفة من الورق في الكاسيت.

الأطراف

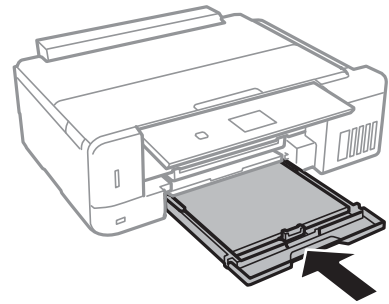


تحميل الورق

8. حرك موجة الحافة الأيمن تجاه حافة الورق.



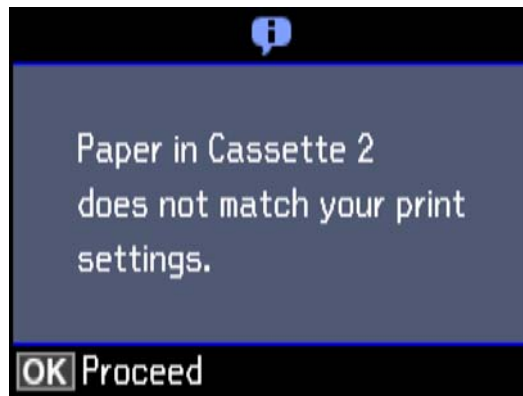
9. أدخل درج الورق 2.



10. تحقق من إعدادات حجم الورق ونوعه المعروضة في لوحة التحكم. لاستخدام الإعدادات، حدد تأكيد باستخدام الزر ▲ أو ▼ ، واضغط على الزر OK ثم انتقل إلى الخطوة 12. لتغيير الإعدادات، حدد تغيير باستخدام الزر ▲ أو ▼ ، واضغط على الزر OK ثم انتقل إلى الخطوة التالية.

ملاحظة:

□ عند تمكين خاصية تنبيه إعداد الورق في قائمة الوظائف الإرشادية، يتم عرض رسالة في حال اختلاف إعدادات حجم الورقة المسجلة ونوعها عن إعدادات الطابعة.



□ لا تظهر شاشة إعداد الورق إذا أعطت تهيئة الورق في القائمة التالية. انتقل إلى الخطوة 12. في هذه الحالة، لا يمكنك الطابعة من خلال iPhone أو iPad باستخدام AirPrint.

الإعدادات < إعداد الطابعة < تعيين مصدر الورق < تهيئة الورق

تحميل الورق

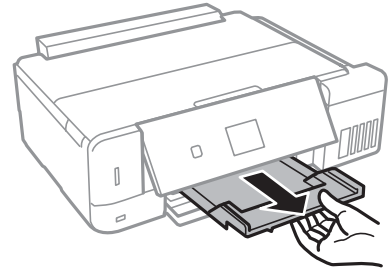
11. من خلال شاشة إعدادات حجم الورقة، حدد حجم الورق، باستخدام الزر ▲ أو ▼ ، ثم اضغط على الزر OK. من خلال شاشة إعدادات نوع الورقة، حدد نوع الورق بنفس الطريقة، ثم اضغط على الزر OK. تحقق من الإعدادات، ثم اضغط على الزر OK.

ملاحظة:

يمكنك أيضاً عرض شاشة إعدادات حجم الورق ونوعه من خلال تحديد مصدر الورق في القوائم التالية.

الإعدادات < إعداد الطابعة < تعيين مصدر الورق < إعداد الورق

12. حرك درج إخراج الورق للخارج.

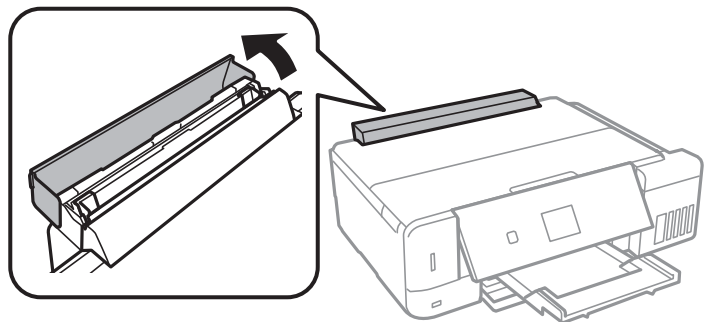


معلومات ذات صلة

- ← "احتياطات التعامل مع الورق" في الصفحة 36
- ← "الورق والسعات المتوفرة" في الصفحة 37
- ← "المزيد من خيارات إعداد الطابعة" في الصفحة 135
- ← "المزيد من خيارات الوظائف الإرشادية" في الصفحة 139

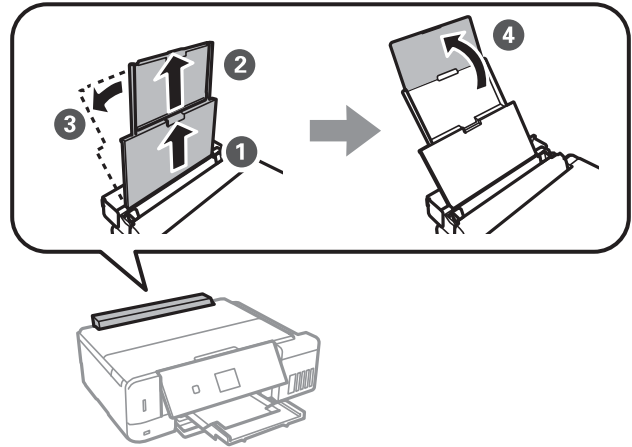
تحميل الورق في تغذية خلفية للورق

1. افتح واقي وحدة التغذية.

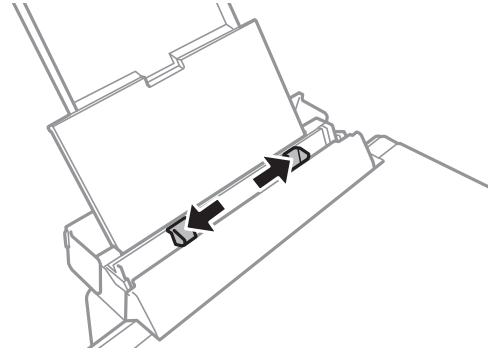


تحميل الورق

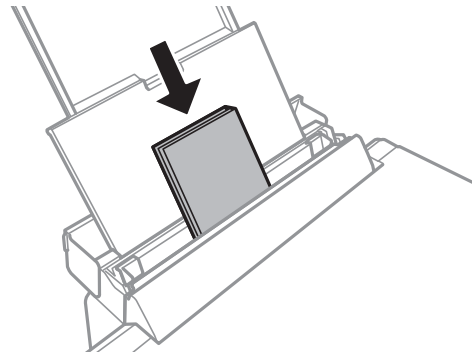
2. قم بتوسيع دعامة الورق، ثم قم بإمالتها إلى الوراء.



3. حرك خطوط إرشادات الحافة



4. حمل الورق في منتصف تغذية خلفية للورق مع توجيه الجانب القابل للطباعة لأعلى.

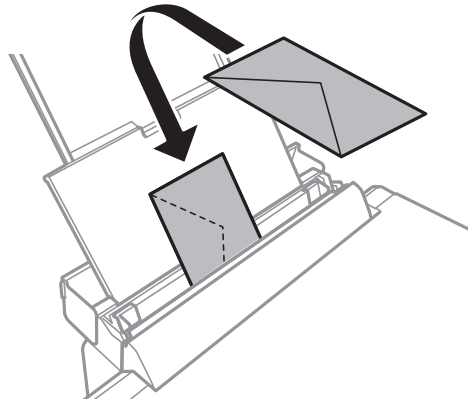


هام!

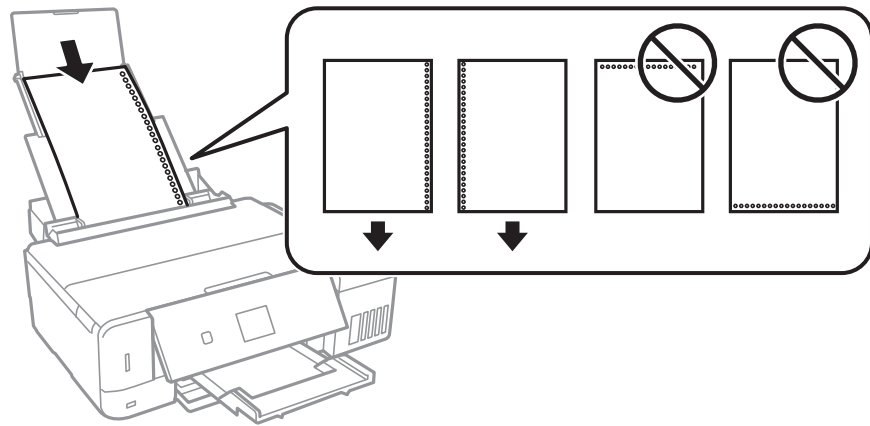
لا تحمل عدداً من الورق يزيد عن الحد الأقصى لعدد الورق المحدد.

تحميل الورق

□ طرف



□ ورق مثقوب مسبقاً

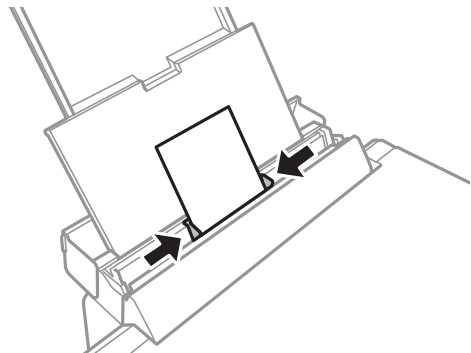


ملاحظة:

□ قم بتحميل ورقة واحدة مع جعل فتحات التجميع تجاه اليسار أو اليمين.

□ اضبط وضع الطباعة الخاص بملفك لتجنب الطباعة فوق الفتحات.

5. حرك خطوط إرشادات الحافة تجاه حواف الورق.



تحميل الورق

6. تحقق من إعدادات حجم الورق ونوعه المعروضة في لوحة التحكم. لاستخدام الإعدادات، حدد تأكيد باستخدام الزر ▲ أو ▼ ، واضغط على الزر OK ثم انتقل إلى الخطوة 8. لتغيير الإعدادات، حدد تغيير باستخدام الزر ▲ أو ▼ ، واضغط على الزر OK ثم انتقل إلى الخطوة التالية.

ملاحظة:

□ عند تمكين خاصية تنبيه إعداد الورق في قائمة الوظائف الإرشادية، يتم عرض رسالة في حال اختلاف إعدادات حجم الورقة المسجلة ونوعها عن إعدادات الطابعة.

□ لا تظهر شاشة إعداد الورق إذا أعطت تهيئة الورق في القوائم التالية. انتقل إلى الخطوة 8. في هذه الحالة، لا يمكنك الطابعة من خلال iPhone أو iPad باستخدام AirPrint.

الإعدادات < إعداد الطابعة < تعيين مصدر الورق < تهيئة الورق

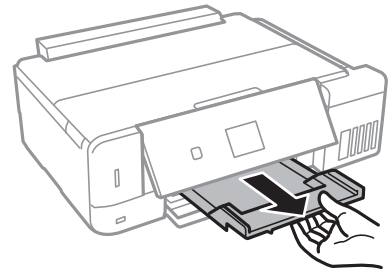
7. من خلال شاشة إعدادات حجم الورقة، حدد حجم الورق، باستخدام الزر ▲ أو ▼ ، ثم اضغط على الزر OK. من خلال شاشة إعدادات نوع الورقة، حدد نوع الورق بنفس الطريقة، ثم اضغط على الزر OK. تحقق من الإعدادات، ثم اضغط على الزر OK.

ملاحظة:

يمكنك أيضاً عرض شاشة إعدادات حجم الورق ونوعه من خلال تحديد مصدر الورق في القوائم التالية.

الإعدادات < إعداد الطابعة < تعيين مصدر الورق < إعداد الورق

8. حرك درج إخراج الورق للخارج.



ملاحظة:

أعد الورق المتبقي إلى عبوته. في حالة ترك الورق المتبقي في الطابعة، فإنه قد ينثني أو قد تنخفض جودة الطابعة.

معلومات ذات صلة

← "احتياطات التعامل مع الورق" في الصفحة 36

← "الورق والسعات المتوفرة" في الصفحة 37

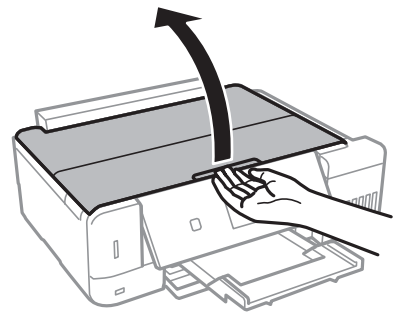
وضع المستندات الأصلية

وضع المستندات الأصلية على زجاج الماسحة الضوئية

هام! 

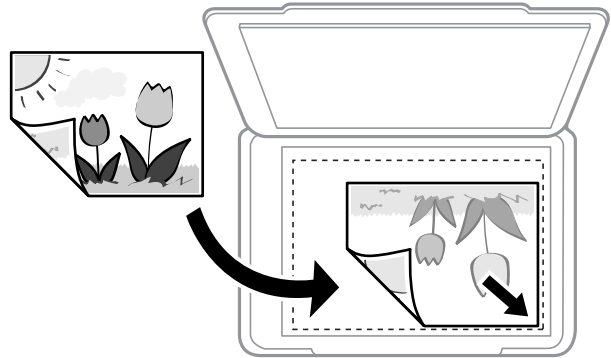
عند وضع مستندات أصلية كبيرة الحجم مثل الكتب، يؤدي ذلك إلى منع الضوء الخارجي من الإشراق مباشرةً على زجاج الماسحة الضوئية.

1. افتح غطاء المستندات.



2. قم بإزالة أي أتربة أو بقع على زجاج الماسحة الضوئية.

3. ضع المستند الأصلي بحيث يكون وجهه لأسفل وحركه باتجاه العلامة الموجودة بالزاوية.



ملاحظة:

لا يتم مسح نطاق قدره 1.5 مم من حواف زجاج الماسحة الضوئية.

4. أغلق الغطاء برفق.

هام! 

لا تضغط بقوة على زجاج الماسحة الضوئية أو غطاء المستند، وإلا، فقد يؤدي ذلك إلى تلفهما.

5. أزل المستندات الأصلية بعد المسح الضوئي.

ملاحظة:

إذا تركت المستندات الأصلية على زجاج الماسحة الضوئية لفترة طويلة، فقد تلتصق تلك المستندات بسطح الزجاج.

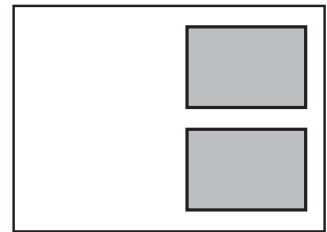
كيفية وضع مستندات أصلية متعددة

وضع صور للنسخ

يمكنك وضع صور متعددة في المرة الواحدة لعمل نسخ منفصلة. ويجب أن تكون الصور أكبر من 30×40 ملم. ضع إحدى الصور على بعد 5 ملم من العلامة الموجودة بزاوية زجاج الماسحة الضوئية، واطرك مسافة 5 ملم بين الصور. يمكنك وضع صور مختلفة الأحجام في وقتٍ واحدٍ.

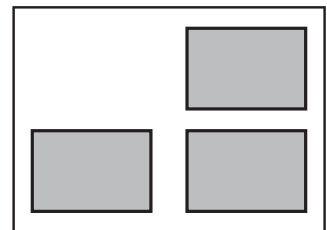
عند وضع صورتين

الحد الأقصى للحجم 13×18 سم (5×7 بوصات)



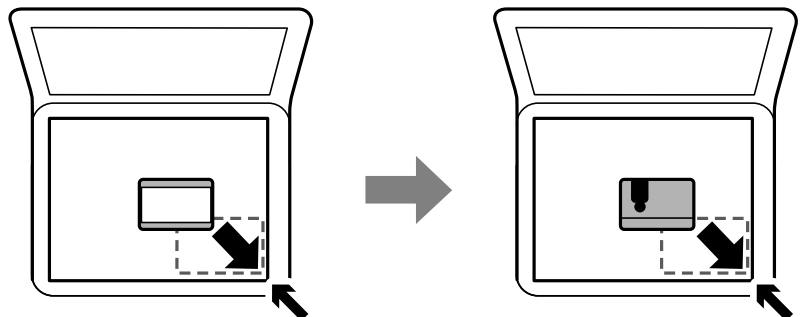
عند وضع ثلاث صور

الحد الأقصى للحجم 13×18 سم (5×7 بوصات)



وضع إحدى بطاقات الهوية لنسخها

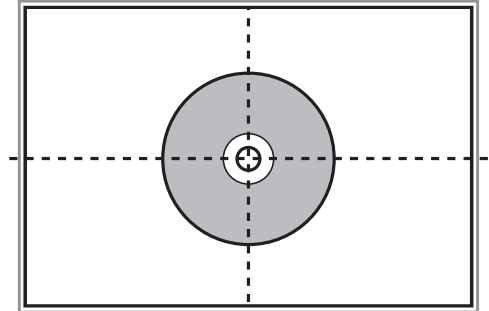
ضع بطاقة الهوية على بعد 5 ملم من العلامة الموجودة بزاوية زجاج الماسحة الضوئية.



وضع المستندات الأصلية

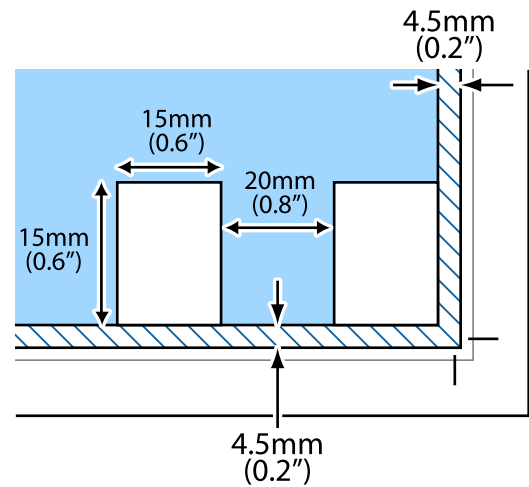
وضع القرص المضغوط/قرص DVD لنسخ الملصقات

ضع القرص المضغوط/قرص DVD في منتصف زجاج الماسحة الضوئية. إذا لم يتم وضع القرص المضغوط/قرص DVD بدقة في المنتصف، يتم ضبط موضعه تلقائياً.



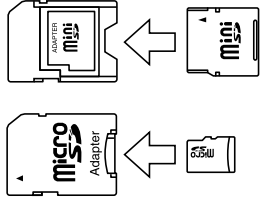

وضع صور متعددة لمسحها ضوئياً في الوقت نفسه

يمكنك أن تمسح عدة صور ضوئياً في الوقت نفسه وحفظ كل صورة في وضع الصور في Epson Scan 2 عندما تختار صورة مصغرة من القائمة الموجودة في أعلى نافذة المعاينة. ضع الصور على مسافة 4.5 مم من الحواف الأفقية والرأسية لزجاج الماسحة الضوئية، وابتعد عنها عن بعضها بمسافة 20 مم على الأقل. يجب أن يكون حجم الصور أكبر من 15 × 15 ملم.



إدخال بطاقة ذاكرة

بطاقات الذاكرة المعتمدة

* miniSD * miniSDHC * microSD * microSDHC * microSDXC	
SD SDHC SDXC	

* ركب مهايئاً يناسب فتحة بطاقة الذاكرة. وإلا، فقد تحترق البطاقة.

معلومات ذات صلة

← "مواصفات بطاقات الذاكرة المعتمدة" في الصفحة 190

إدخال بطاقة ذاكرة وإخراجها

1. أدخل بطاقة الذاكرة في الطابعة.

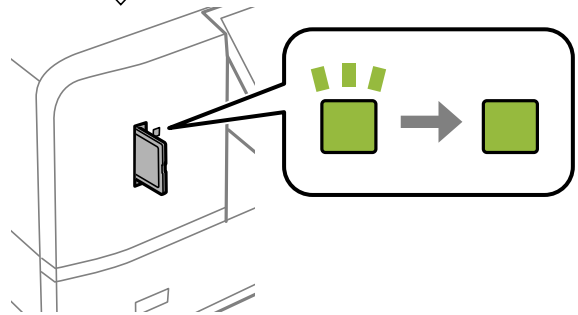
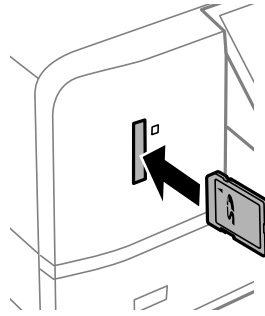
تبدأ الطابعة في قراءة البيانات ويومض المصباح. عند اكتمال قراءة البيانات، يتوقف المصباح عن الوميض ويظل مضاءً.

إدخال بطاقة ذاكرة

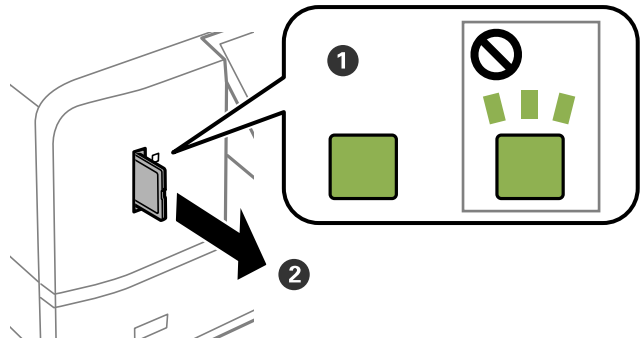
هام!

أدخل بطاقة الذاكرة داخل الطابعة مباشرةً.

فلا ينبغي إدخال بطاقة الذاكرة بالكامل. لا تحاول إدخال البطاقة بالكامل في الفتحة عنوةً.



2. عند الانتهاء من استخدام بطاقة الذاكرة، تأكد أن المصباح لا يومض، ثم أخرج البطاقة.



هام!

في حالة إخراج بطاقة الذاكرة أثناء وميض المصباح، فقد تفقد البيانات الموجودة على بطاقة الذاكرة.

ملاحظة:

في حالة الوصول إلى بطاقة الذاكرة من كمبيوتر، يلزم تشغيل الكمبيوتر لإزالة الجهاز القابل للإزالة بأمان.

معلومات ذات صلة

← "الوصول إلى بطاقة الذاكرة من الكمبيوتر" في الصفحة 197

تحميل قرص مضغوط/قرص DVD للطباعة

الأقراص المضغوطة/أقراص DVD القابلة للطباعة

لا تستخدم سوى الأقراص المضغوطة/أقراص DVD الدائرية بحجم 12 سم المُبين إمكانية الطباعة عليها، مثل "قابل للطباعة على سطح الملصق" أو "قابل للطباعة مع الطابعات النافثة للحبر".
يمكنك أيضاً الطباعة على أقراص Blu-ray Discs™.

احتياطات التعامل مع الأقراص المضغوطة/أقراص DVD

- ❑ راجع المستندات المرفقة مع الأقراص المطبوعة/أقراص DVD للحصول على مزيد من المعلومات حول التعامل معها أو كتابة البيانات.
- ❑ لا تقم بالطباعة على أقراص مضغوطة/أقراص DVD قبل كتابة البيانات عليها. لأنه في حالة ذلك، قد تحدث أخطاء نتيجة لوجود بصمات أصابع أو تعلق قاذورات أو حدوث خدوش على السطح أثناء كتابة البيانات.
- ❑ بناءً على نوع القرص المضغوط/قرص DVD أو بيانات الطباعة، قد يحدث تشويه. حاول إجراء طبعة اختبار على قرص مضغوط/قرص DVD إضافي. تحقق من السطح المطبوع بعد الانتظار ليوم كامل.
- ❑ مقارنةً بالطباعة على ورق Epson الأصلي، تنخفض كثافة الطباعة لمنع تلطيخ الحبر على القرص المضغوط/قرص DVD. اضبط كثافة الطباعة حسب الضرورة.
- ❑ اترك القرص المضغوط/قرص DVD المطبوع لمدة 24 ساعة على الأقل حتى يجف مع تجنب تعريضه لضوء الشمس المباشر. لا تكسد الأقراص المضغوطة/أقراص DVD أو تدخلها في جهازك حتى تجف تماماً.
- ❑ في حالة بقاء السطح المطبوع لزجاً حتى بعد تركه يجف، قم بتقليل كثافة الطباعة.
- ❑ من الممكن ألا تتحسن جودة الطباعة في حالة إعادة الطباعة على قرص CD/DVD نفسه.
- ❑ في حالة الطباعة على درج أقراص CD/DVD أو القسم الداخلي الشفاف من غير قصد، امسح الحبر فوراً.
- ❑ بناءً على إعداد منطقة الطباعة، قد يصبح القرص المضغوط/قرص DVD أو درج الأقراص المضغوطة/أقراص DVD متسخاً. قم بإجراء الإعدادات للطباعة على المنطقة القابلة للطباعة.
- ❑ يمكنك ضبط نطاق الطباعة للقرص المضغوط/قرص DVD بحد أدنى 18 مم للقطر الداخلي، وبحد أقصى 120 مم للقطر الخارجي. بناءً على الإعداد، قد يصبح القرص المضغوط/قرص DVD أو درج الأقراص المضغوطة/أقراص DVD ملطخاً. قم بالضبط في نطاق الطباعة للقرص المضغوط/قرص DVD الذي تريد طباعته.

معلومات ذات صلة

← "منطقة قابلة للطباعة للقرص المضغوط/قرص DVD" في الصفحة 187

تحميل أحد الأقراص المضغوطة/أقراص DVD وإزالته

عند طباعة أحد الأقراص المضغوطة/أقراص DVD أو نسخها، يتم عرض تعليمات على لوحة التحكم تخبرك بتوقيت تحميل القرص المضغوط/قرص DVD. اتبع التعليمات المعروضة على الشاشة.

معلومات ذات صلة

← "طباعة صور من بطاقة ذاكرة على تسمية قرص مضغوط/قرص DVD" في الصفحة 60

تحميل قرص مضغوط/قرص DVD للطباعة

◀ "النسخ على تسمية قرص مضغوط/قرص DVD" في الصفحة 100

الطباعة

الطباعة من لوحة التحكم

طباعة صور فوتوغرافية عبر تحديدها من بطاقة ذاكرة

1. حمل الورق في الطابعة.

2. أدخل بطاقة الذاكرة في الطابعة.



هام:

لا تقم بإخراج بطاقة الذاكرة حتى تنتهي من الطباعة.

ملاحظة:

❑ أخرج بطاقة الذاكرة عند الطباعة من جهاز تخزين خارجي مثل قرص صلب أو ذاكرة USB محمولة.

❑ في حالة وجود 1000 صورة فوتوغرافية أو أكثر على بطاقة الذاكرة، يتم تقسيم الصور تلقائياً إلى مجموعات تحتوي على 999 صورة بحد أقصى ويتم عرض الشاشة «تحديد مجموعة». حدد المجموعة التي تتضمن الصور التي تريد طباعتها.

3. ادخل إلى طباعة صور من الشاشة الرئيسية باستخدام الزر ◀ أو ▶ ثم اضغط على الزر OK.

4. حدد صورة باستخدام الزر ◀ أو الزر ▶ ثم عين عدد النسخ باستخدام الزر - أو +. عند طباعة أكثر من صورة، كرر هذا الإجراء.

ملاحظة:

تساعدك القوائم التالية، والتي يتم عرضها عن طريق الضغط على الزر ▼ في تحديد الصور بسهولة عندما يكون لديك الكثير من الصور على بطاقة الذاكرة.

❑ تصفح: استخدم القائمة تصفح حسب التاريخ لتصنيف الصور حسب التاريخ، ثم حدد كل الصور التي لها التاريخ نفسه في الوقت ذاته.

❑ وضع العرض: استخدم القائمة 9-أعلى لعرض تسع صور على الشاشة.

5. اضغط على الزر ▼ لعرض القائمة، وحدد إعدادات الطباعة باستخدام الزر ▲ أو ▼، ثم اضغط على الزر OK.

ملاحظة:

حدد اقتطاع/تكبير أو تصغير إذا كنت ترغب في قص جزء من الصورة. استخدم الزر ▲، أو ▼، أو ◀، أو ▶ لتحريك الإطار إلى المنطقة التي تريد اقتصاصها. ثم اضغط على الزر - أو + لتغيير حجم الإطار. اضغط على الزر ⬆ لتدوير الإطار.

6. استخدم الزر ▲ أو الزر ▼ لتحديد عناصر الإعدادات مثل حجم الورقة ونوع الورقة، وتغيير الإعدادات باستخدام الزر ◀ أو الزر ▶.

7. اضغط على الزر ⏏.

معلومات ذات صلة

- ◀ "تحميل الورق في درج الورق 2" في الصفحة 44
- ◀ "تحميل الورق في درج الورق 2" في الصفحة 44
- ◀ "تحميل الورق في تغذية خلفية للورق" في الصفحة 48
- ◀ "قائمة أنواع الورق" في الصفحة 39

الطباعة

- ← "إدخال بطاقة ذاكرة" في الصفحة 55
 ← "خيارات القائمة للطباعة من لوحة التحكم" في الصفحة 68

طباعة صور من بطاقة ذاكرة على تسمية قرص مضغوط/قرص DVD



يمكنك تحديد الصور الفوتوغرافية الموجودة على بطاقة ذاكرة لكي تتم طباعتها على قرص مضغوط/قرص DVD.

هام!

- قبل الطباعة على قرص مضغوط/قرص DVD، انظر احتياطات التعامل مع الأقراص المضغوطة/أقراص DVD.
- لا تتم بإدخال درج الأقراص المضغوطة/أقراص DVD أثناء تشغيل الطابعة. قد ينجم عن ذلك تلف الطابعة.
- لا تتم بإدخال درج الأقراص المضغوطة/أقراص DVD حتى يُطلب منك ذلك. وإلا، سيحدث خطأ ويتم إخراج القرص المضغوط/قرص DVD.

1. أدخل بطاقة الذاكرة في الطابعة.

هام!

لا تتم بإخراج بطاقة الذاكرة حتى تنتهي من الطباعة.



2. اضغط على الزر ، وحدد طباعة على CD/DVD باستخدام الزر  أو ، ثم اضغط على الزر OK.

3. حدد التخطيط باستخدام الزر  أو ، ثم اضغط على الزر OK.

يمكنك تحديد 1-أعلى لأقراص CD/DVD، أو 4-أعلى لأقراص CD/DVD أو متنوع لأقراص CD/DVD.



4. نفذ أحد الإجراءات التالية.



عندما تحدد 1-أعلى لأقراص CD/DVD أو متنوع لأقراص CD/DVD، تحقق من الشاشة، ثم اضغط على الزر OK.

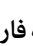
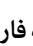


عندما تحدد 4-أعلى لأقراص CD/DVD، حدد تخطيط تلقائي أو وضع صور يدويًا باستخدام الزر  أو ، ثم اضغط على الزر OK.

5. نفذ أحد الإجراءات التالية.

عندما تحدد 1-أعلى لأقراص CD/DVD، متنوع لأقراص CD/DVD أو تخطيط تلقائي من أجل 4-أعلى لأقراص CD/DVD، حدد

الصور التي تريد طباعتها باستخدام الزر  أو ، ثم اضغط على الزر OK.

عندما تحدد وضع صور يدويًا من أجل 4-أعلى لأقراص CD/DVD، بعد عرض الصورة التي تريد طباعتها باستخدام الزر  أو ، حدد

وضع هذه الصورة باستخدام الزر  أو ، ثم اضغط على الزر OK. إذا أردت ترك مساحة فارغة، فحدد تركه فارغًا باستخدام الزر  أو ، ثم اضغط على الزر OK.

الطباعة

ملاحظة:

□ يتم عرض العدد المتاح للنسخ أعلى الشاشة حيث يمكنك تحديد الصور التي تريد طباعتها وعدد النسخ. يمكنك تحديد صور حتى تتم الإشارة إلى 0.

□ حدد الزر ▼، ثم حدد اقتطاع/تكبير أو تصغير باستخدام الزر ▲ أو ▼ إذا كنت ترغب في اقتصاص جزء من الصورة. استخدم الزر ▲، أو ▼، أو ◀، أو ▶ لتحريك الإطار إلى المنطقة التي تريد اقتصاصها، ثم اضغط على الزر - أو + لتغيير حجم الإطار.

6. تحقق من الشاشة، ثم اضغط على الزر OK.

7. حدد القطر الخارجي باستخدام الزر ◀ أو ▶ واضبط القطر الداخلي باستخدام الزر ▲ أو ▼، ثم اضغط على الزر OK.

ملاحظة:

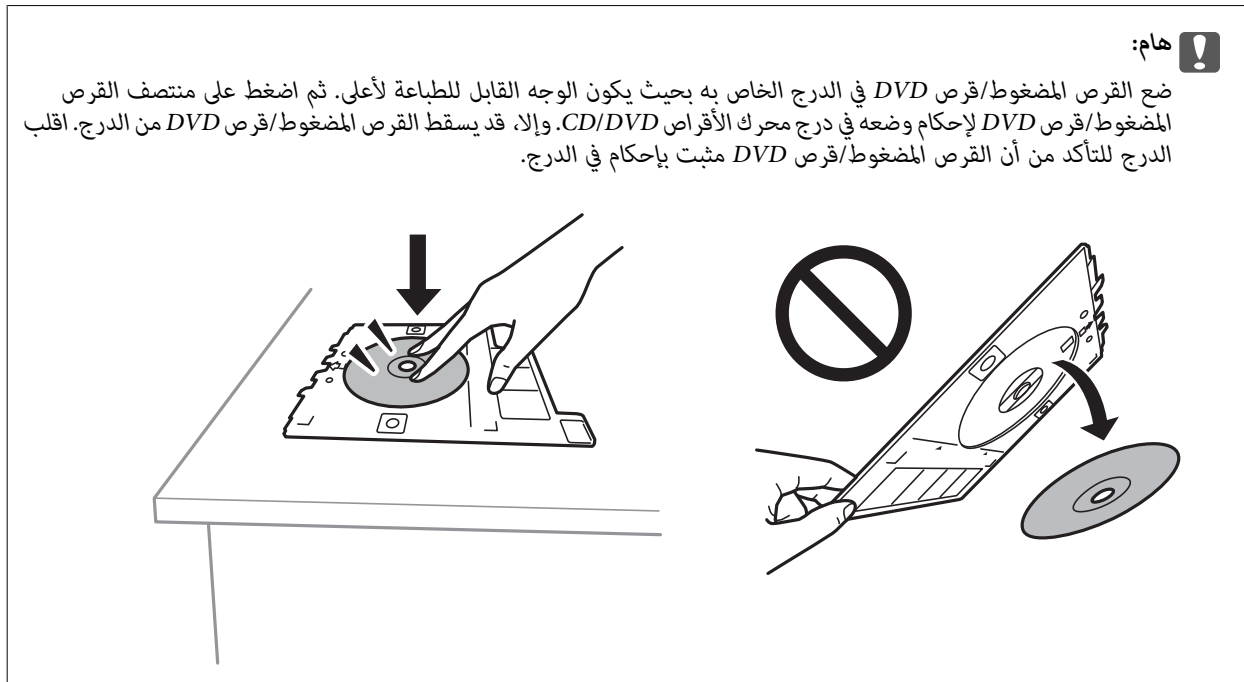
يمكنك ضبط قيمة تتراوح بين 114 و120 مم كقطر خارجي، وقيمة تتراوح بين 18 و46 مم كقطر داخلي بزيادة تدريجية مقدارها 1 مم.

8. حدد طباعة على CD/DVD باستخدام الزر ▲ أو ▼، ثم اضغط على الزر OK.

ملاحظة:

لاختبار الطباعة، حدد اختبار الطباعة على ورق A4 باستخدام الزر ▲ أو ▼، ثم قم بتحميل ورق عادي A4 في درج الورق. يمكنك التحقق من الصورة المطبوعة قبل الطباعة على تسمية قرص مضغوط/قرص DVD.

9. يتم عرض رسالة على الشاشة تخبرك بأن الطباعة أصبحت جاهزة. يتم توجيهك بعد ذلك لتحميل قرص مضغوط/قرص DVD. اضغط على الزر ▼ للتحقق من الإرشادات، وقم بتحميل قرص مضغوط/قرص DVD.



ملاحظة:

قد تشعر باحتكاك بسيط عند إدخال الدرج في الطباعة. وهذا أمر طبيعي ويجب الاستمرار في إدخال الدرج بشكل أفقي.

10. اضغط على الزر OK، يتم عرض رسالة تخبرك بأن الطباعة جاهزة، ثم اضغط على الزر OK.

11. اضغط على الزر ◀.

الطباعة

12. عند انتهاء الطباعة، يتم إخراج درج القرص المضغوط/قرص DVD تلقائياً. أخرج درج الأقراص المضغوطة/أقراص DVD من الطباعة، ثم أخرج القرص المضغوط/قرص DVD.

هام:

بعد انتهاء الطباعة، تأكد من إزالة درجة القرص المضغوط/قرص DVD. إذا لم تقم بإزالة الدرج، وقمت بتشغيل الطباعة أو إيقاف تشغيلها، أو قمت بتنظيف الرأس، فسوف يصطدم درج القرص المضغوط/قرص DVD برأس الطباعة وقد يتسبب ذلك في عطل الطباعة.

13. قم بتخزين درج القرص المضغوط/قرص DVD من الجزء السفلي من الطباعة.

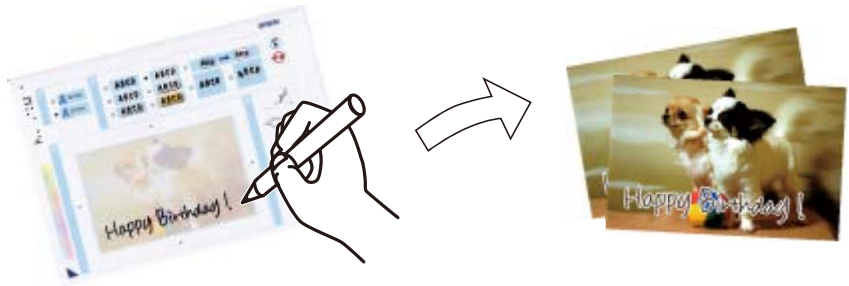
معلومات ذات صلة

- ← "احتياطات التعامل مع الأقراص المضغوطة/أقراص DVD" في الصفحة 57
- ← "إدخال بطاقة ذاكرة" في الصفحة 55
- ← "تحميل أحد الأقراص المضغوطة/أقراص DVD وإزالته" في الصفحة 57
- ← "خيارات القائمة للطباعة من لوحة التحكم" في الصفحة 68

طباعة صور من بطاقة ذاكرة مصحوبة بملاحظات بخط اليد

يمكنك طباعة صورة موجودة على بطاقة الذاكرة مع نص أو رسومات بخط اليد. يتيح لك هذا الأمر إنشاء بطاقات أصلية مثل بطاقات التهنئة بالعام الجديد أو بطاقات أعياد الميلاد.

حدد أولاً صورة واطبع قالباً على ورقة عادية. اكتب أو ارسم على القالب ثم قم بمسحه ضوئياً بواسطة الطباعة. يمكنك بعد ذلك طباعة صورة عليها ملاحظاتك ورسوماتك الشخصية.



1. أدخل بطاقة الذاكرة في الطباعة.

هام:

لا تقم بإخراج بطاقة الذاكرة حتى تنتهي من الطباعة.

2. ادخل إلى مزيد من الوظائف من الشاشة الرئيسية باستخدام الزر ◀ أو ▶، ثم اضغط على الزر OK.

3. حدد طباعة بطاقة معايدة مصورة باستخدام الزر ▲ أو ▼، ثم اضغط على الزر OK.

4. حدد تحديد صورة وطباعة نموذج باستخدام الزر ▲ أو ▼، ثم اضغط على الزر OK.

5. حدد صورة باستخدام الزر ◀ أو ▶، ثم اضغط على الزر OK.

6. حدد نوع الورق لطباعة صورة مزودة بملاحظات مكتوبة باستخدام الزر ▲ أو ▼، ثم اضغط على الزر OK.

الطباعة

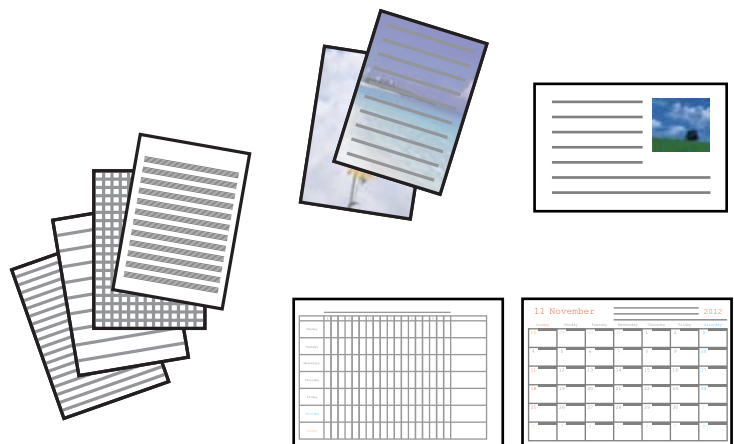
7. حدد التخطيط باستخدام الزر ▲ أو ▼ ، ثم اضغط على الزر OK.
 8. حدد الإطار باستخدام الزر ▲ أو ▼ ، ثم اضغط على الزر OK.
 9. قم بتحميل ورق عادي بمقاس A4 في الطابعة، ثم اسحب درج إخراج الورق لطباعة نموذج.
 10. اضغط على الزر ◊ لطباعة قالب.
 11. اتبع الإرشادات الموضحة على القالب للكتابة والرسم.
 12. أغلق درج إخراج الورق باليد. قم بتحميل ورق الصور في درج الورق 1، ثم اسحب درج إخراج الورق.
 13. حدد طباعة بطاقات معايدة من نموذج باستخدام الزر ▲ أو ▼ ، ثم اضغط على الزر OK.
 14. تحقق من الشاشة، وضع القالب على زجاج المساحة الضوئية، ثم اضغط على الزر OK.
- ملاحظة:**
تأكد من جفاف النص الموجود على القالب تماماً قبل وضعه على زجاج المساحة الضوئية. في حالة وجود بقع على زجاج المساحة الضوئية، تتم طباعة البقع أيضاً على الصورة.
15. حدد عدد النسخ باستخدام الزر - أو +، ثم اضغط على الزر ◊.

معلومات ذات صلة

- ◀ "إدخال بطاقة ذاكرة" في الصفحة 55
- ◀ "خيارات القائمة للطباعة من لوحة التحكم" في الصفحة 68
- ◀ "تحميل الورق في درج الورق 1" في الصفحة 40
- ◀ "تحميل الورق في درج الورق 2" في الصفحة 44
- ◀ "قائمة أنواع الورق" في الصفحة 39
- ◀ "وضع المستندات الأصلية على زجاج المساحة الضوئية" في الصفحة 52

طباعة الورق المسطر، والتقويمات، وورق الكتابة الأصلي، وبطاقات المعايدة الأصلية

سيمكنك طباعة الورق المسطر، والتقويمات، وورق الكتابة الأصلي، وبطاقات المعايدة الأصلية بسهولة باستخدام القائمة أدوات مكتبية شخصية.



1. حمّل الورق في الطابعة.

الطباعة

2. طباعة ورقة كتابة، وبطاقات المعايدة الأصلية باستخدام صورة من بطاقة الذاكرة الخاصة بك، أدخل بطاقة الذاكرة إلى داخل الطابعة.
 3. ادخل إلى مزيد من الوظائف من الشاشة الرئيسية باستخدام الزر ◀ أو ▶ ثم اضغط على الزر OK.
 4. حدد أدوات مكتبية شخصية باستخدام الزر ▲ أو ▼ ، ثم اضغط على الزر OK.
 5. حدد عنصر القائمة باستخدام الزر ▲ أو الزر ▼ ، ثم اضغط على الزر OK.
- ملاحظة:**
عند طباعة بطاقات المعايدة الأصلية، يمكنك إضافة صورة مخزنة في الطابعة بدلاً من استخدام صورة من بطاقة الذاكرة الخاصة بك. حدد نموذج تصميم، لإضافة صورة مخزنة في الطابعة.
6. اتبع الإرشادات المعروضة على الشاشة للطباعة.

معلومات ذات صلة

- ◀ "تحميل الورق في درج الورق 2" في الصفحة 44
- ◀ "تحميل الورق في تغذية خلفية للورق" في الصفحة 48
- ◀ "قائمة أنواع الورق" في الصفحة 39
- ◀ "إدخال بطاقة ذاكرة" في الصفحة 55
- ◀ "خيارات القائمة لطباعة الورق المسطر، والقوائم، وأوراق أصلية للكتابة، وكروت المعايدة الأصلية" في الصفحة 64
- ◀ "خيارات القائمة للطباعة من لوحة التحكم" في الصفحة 68

خيارات القائمة لطباعة الورق المسطر، والقوائم، وأوراق أصلية للكتابة، وكروت المعايدة الأصلية

ورق مسطر:

طباعة بعض الأنواع من الورق المسطر، وورق الرسم البياني، أو ورق الموسيقى.

ورق كتابة:

طباعة بعض الأنواع من ورق الكتابة بالإضافة إلى تعيين صورة فوتوغرافية من بطاقة الذاكرة كخلفية. تمت طباعة الصورة الفوتوغرافية بدرجة وضوح قليلة للكتابة عليها بسهولة.

التقويم:

طباعة تقويم شهري أو أسبوعي. قم بتحديد السنة والشهر للتقويم الشهري.

بطاقة الرسالة:

طباعة كارت معايدة باستخدام صور من الطابعة أو صور من بطاقة الذاكرة.

□ موضع الصورة

حدد المكان الذي تريد وضع الصورة فيه على كارت المعايدة.

□ نوع السطر

حدد نوع خطوط التسطير التي تريد طباعتها على كارت المعايدة.

□ لون السطر

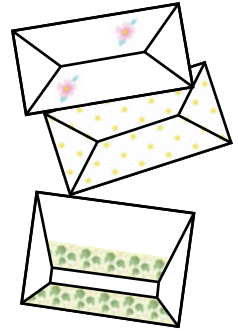
حدد لون خطوط التسطير التي تريد طباعتها على كارت المعايدة.

الطباعة

طباعة أطرف أصلية

يمكنك إنشاء أطرف أصلية بإضافة صورة مخزنة في الطابعة باستخدام القائمة أدوات مكتبية شخصية. يمكنك استخدام الصورة ذاتها لطباعة بطاقات المعايدة التي تطابق الأطرف.

قم بطباعة مخطط لطرف على ورقة بحجم A4 أولاً، ثم قم بطيها لإنشاء ظرف.



1. ادخل إلى مزيد من الوظائف من الشاشة الرئيسية باستخدام الزر ◀ أو ▶ ثم اضغط على الزر OK.
2. حدد أدوات مكتبية شخصية باستخدام الزر ▲ أو ▼ ، ثم اضغط على الزر OK.
3. حدد أوريجمي باستخدام الزر ▲ أو ▼ ، ثم اضغط على الزر OK.
4. حدد مُغلف أوريجمي باستخدام الزر ▲ أو ▼ ، ثم اضغط على الزر OK.
5. حدد الصور التي تريد طباعتها على الأطرف باستخدام الزر ◀ أو ▶ ، ثم اضغط على الزر OK. تشير الشاشة إلى موقع طباعة الصورة، وما إذا كانت طباعة الأسطر المطوية معروضة.
6. لتغيير موقع الصورة وإعداد السطر المطوي، اضغط على الزر ▼ لعرض شاشة الإعدادات وتغيير الإعدادات.
7. عندما تنتهي من ضبط الإعدادات، اضغط على الزر ↶ للعودة إلى شاشة تأكيد الإعدادات، ثم اضغط على الزر OK.
8. حدد حجم الأطرف باستخدام الزر ◀ أو ▶ ، ثم اضغط على الزر OK.
9. قم بتحميل ورقة عادية بحجم A4 في الطابعة، ثم اضغط على الزر OK.
10. اسحب درج إخراج الورق للخارج.
11. حدد عدد النسخ باستخدام الزر - أو +، ثم اضغط على الزر ⏏.

معلومات ذات صلة

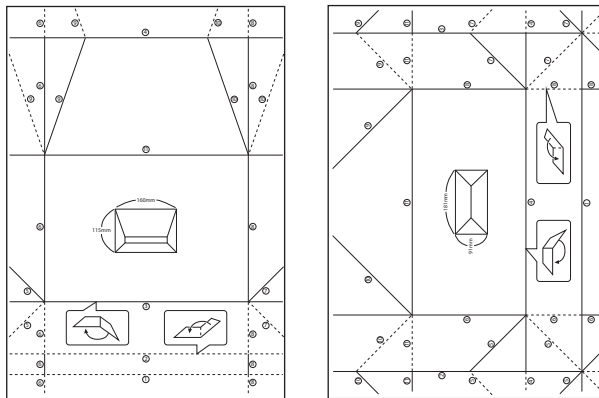
- ◀ "تحميل الورق في درج الورق 2" في الصفحة 44
- ◀ "تحميل الورق في تغذية خلفية للورق" في الصفحة 48

الطباعة

طيّ الأظرف

بعد طباعة مخطط لأحد الأظرف، قم بطباعة ورقة تعليمات توضح كيفية طي الظرف، ثم ضع ورقة التعليمات أعلى المخطط وقم بطيها معاً.

1. حدد تعليمات مُغلف أوريجامي من قائمة أوريجامي، ثم اضغط على الزر OK.
 2. حدد حجم الظرف الذي حددته لطباعة مخطط الظرف باستخدام زر ◀ و ▶، ثم اضغط على زر OK.
 3. قم بتحميل ورقة عادية بحجم A4 في الطابعة، ثم اضغط على الزر OK.
 4. حدد عدد النسخ باستخدام الزر - أو +، ثم اضغط على الزر ◊.
- تمت طباعة ورقة التعليمات التالية.



5. ضع ورقة التعليمات أعلى مخطط الظرف، ثم قم بطيها معاً وتتبع التعليمات على الورقة الخاصة بالتعليمات.
6. وعند الانتهاء، قم بفتحها وأزل ورقة التعليمات ثم قم بطي مخطط الظرف فقط مرة أخرى بشكلٍ طولي مع الشنيتات.

الطباعة بتخطيطات مختلفة

يمكنك طباعة الصور الموجودة على بطاقة الذاكرة بتخطيطات متنوعة مثل صفحتان على ورقة، و4 صفحات على ورقة، والنصف العلوي.



ادخل إلى مزيد من الوظائف من الشاشة الرئيسية باستخدام الزر ◀ أو ▶، ثم اضغط على الزر OK. حدد ورقة تخطيطات الصور باستخدام الزر ▲ أو ▼، ثم اضغط على الزر OK. اتبع الإرشادات المعروضة على الشاشة للطباعة.

الطباعة

معلومات ذات صلة

← "خيارات القائمة للطباعة من لوحة التحكم" في الصفحة 68

طباعة أحد كتب التلوين

يُمكنك طباعة صور من خلال استخلاص حدود الصور فقط أو الرسوم التوضيحية لها. ويُتيح ذلك لك إنشاء كتب تلوين رائعة.



ملاحظة:

وفي حالة ما لم تكن تُستخدم هذه الكتب للاستخدام الشخصي (في المنزل أو مناطق أخرى مقيدة)، يجب أن تحصل على إذن من صاحب حقوق الطبع والنشر عند استخدام المستندات الأصلية المحمية بموجب حقوق الطبع والنشر لإنشاء أحد كتب التلوين.

ادخل إلى مزيد من الوظائف من الشاشة الرئيسية باستخدام الزر ◀ أو ▶، ثم اضغط على الزر OK. حدد كتاب تلوين باستخدام الزر ▲ أو ▼، ثم اضغط على الزر OK. حدد ما إذا كنت تريد مسح نسخة أصلية أو استخدام صورة على بطاقة ذاكرة لطباعة كتاب تلوين، ثم اتبع التعليمات التي تظهر على الشاشة.

معلومات ذات صلة

← "خيارات القائمة لإعدادات الورق والطباعة" في الصفحة 68

طباعة DPOF

هذه الطباعة متوافقة مع إصدار DPOF (Digital Print Order Format)، تنسيق ترتيب الطباعة الرقمية). 1.10 DPOF هو تنسيق يخزن معلومات إضافية خاصة بالصور مثل التاريخ والوقت واسم المستخدم ومعلومات الطباعة. تتيح لك الكاميرات المتوافقة مع تنسيق DPOF تعيين الصورة التي تريد طباعتها من بطاقة الذاكرة وعدد النسخ. عند إدخال بطاقة الذاكرة في الطباعة، تتم طباعة الصور المحددة بواسطة الكاميرا.

ملاحظة:

للحصول على معلومات حول إجراء إعدادات الطباعة على الكاميرا، انظر الوثائق المرفقة مع الكاميرا.

عند إدخال بطاقة الذاكرة في الطباعة، يتم عرض شاشة تأكيد. حدد نعم باستخدام الزر ▲ أو ▼، ثم اضغط على الزر OK لعرض شاشة بدء الطباعة. اضغط على الزر ◀ لبدء الطباعة. في حالة الرغبة في تغيير إعدادات الطباعة، اضغط على الزر ▼. بحيث يكون ضبط العناصر مماثلاً لما هو موجود في طباعة صور.

معلومات ذات صلة

← "طباعة صور فوتوغرافية عبر تحديدها من بطاقة ذاكرة" في الصفحة 59

← "خيارات القائمة للطباعة من لوحة التحكم" في الصفحة 68

خيارات القائمة للطباعة من لوحة التحكم

خيارات القائمة لتحديد الصور

تصفح:

تصفح حسب التاريخ

عرض الصور الفوتوغرافية الموجودة على بطاقة الذاكرة مصنفة حسب التاريخ. حدد تاريخاً لعرض جميع الصور الفوتوغرافية المحفوظة بهذا التاريخ.

إلغاء التصفح

لإلغاء تصنيف الصور وعرض جميع الصور.

تحديد صور:

تحديد كل الصور

حدد جميع الصور الفوتوغرافية الموجودة على بطاقة الذاكرة واضبط عدد الطبقات.

إلغاء تحديد الصور

لإعادة عدد جميع الصور الفوتوغرافية المطبوعة إلى 0 (صفر).

وضع العرض:

1-أعلى

لعرض صورة واحدة على الشاشة. يتم أيضاً عرض معلومات عن الإعدادات، مثل نسبة التكبير/التصغير.

1-أعلى بدون معلومات

لعرض صورة واحدة على الشاشة. لا يتم عرض معلومات عن الإعدادات، مثل نسبة التكبير/التصغير.

9-أعلى

لعرض تسع صور على الشاشة.

خيارات القائمة لإعدادات الورق والطباعة

حجم الورق:

حدد حجم الورق الذي قمت بتحميله.

نوع الورق:

حدد نوع الورق الذي قمت بتحميله.

مصدر الورق:

حدد مصدر الورق الذي تريد استخدامه.

بدون حدود:

للطباعة دون وضع هوامش حول الحواف. يتم تكبير هذه الصورة قليلاً لإزالة الحدود من حواف الورقة.

الجودة:

حدد درجة جودة الطباعة. يؤدي تحديد الأفضل إلى الحصول على جودة طباعة أعلى، ولكن سرعة الطباعة قد تكون أقل.

الطباعة

توسيع:

مع الطباعة بدون حدود، يتم تكبير هذه الصورة قليلاً لإزالة الحدود من حواف الورقة. حدد درجة تكبير الصورة.

التاريخ:

حدد التنسيق المستخدم لطباعة التاريخ على الصور التي تتضمن تاريخ الصور الملتقطة أو تاريخ حفظها. ولا تتم طباعة التاريخ في بعض التخطيطات.

طباعة معلومات على الصور:

 إيقاف

للطباعة دون أي معلومات.

 نص الكاميرا

طباعة النص المعين في الكاميرا الرقمية. وللحصول على معلومات حول إعدادات النص، اطلع على الوثائق المرفقة مع الكاميرا. يمكن طباعة المعلومات فقط في وضع الطباعة بدون حدود بعرض 10×15 سم، أو 13×18 سم، أو 16:9.

 معلّم

طباعة اسم المكان أو المعلم الذي تم التقاط الصورة فيه وذلك بالنسبة للكاميرات الرقمية التي تتمتع بميزة المعلم. اطلع على موقع الشركة المصنعة لكاميرتك للحصول على مزيد من التفاصيل. يمكن طباعة المعلومات فقط في وضع الطباعة بدون حدود بعرض 10×15 سم، أو 13×18 سم، أو 16:9.

احتواء داخل الإطار:

إذا كانت نسبة العرض إلى الارتفاع لبيانات الصورة وحجم الورق مختلفة، يتم تكبير الصورة أو تصغيرها تلقائياً بحيث تكون الجوانب القصيرة للصورة مطابقة للجوانب القصيرة للورق. ويتم اقتصاص الجانب الطويل للصورة إذا تخطى الجانب الطويل للورق. وقد لا تعمل هذه الميزة في الصور البانورامية.

ثنائي الاتجاه:

للطباعة أثناء تحرك رأس الطباعة إلى اليسار واليمين. إذا كانت خطوط التسطير الرأسية أو الأفقية تبدو غير واضحة أو غير متحاذاة في المطبوعات، فقد يؤدي تعطيل هذه الميزة إلى حل المشكلة، إلا أن إجراء ذلك قد يقلل سرعة الطباعة.

كثافة CD:

للطباعة على القرص المضغوط/قرص DVD. حدد الكثافة المستخدمة عند الطباعة على قرص مضغوط/قرص DVD.

الكثافة:

للطباعة كتاب التلوين. حدد مستوى الكثافة للحدود في ورقة التلوين.

اكتشاف الحدود:

للطباعة كتاب التلوين. حدد الحساسية المستخدمة للكشف عن الحدود في الصور.

خيارات القائمة لتعديل الصور وتكبيرها

تحسين:

حدد أحد خيارات ضبط الصورة. حدد **تحسين الصورة** للحصول على صور أكثر وضوحاً وألواناً زاهية من خلال الضبط التلقائي للتباين، والتشبع والسطوع الخاص ببيانات الصورة الأصلية. حدد **P.I.M.** لضبط الصورة باستخدام ميزة **PRINT Image Matching** الخاصة بالكاميرا أو معلومات **Exif Print**.

اكتشاف المشهد:

يتوفر عند تحديد **تحسين الصورة** بمثابة إعداد **تحسين المستخدم**. لتحسين جودة الصور الفوتوغرافية للأشخاص والمناظر الطبيعية والمشاهد الليلية.

الطباعة

إصلاح العين الحمراء:

لمعالجة ظاهرة احمرار العين في الصور. لا يتم تطبيق التعديلات على الملف الأصلي، بل على المطبوعات فقط. وفقاً لنوع الصورة، قد يتم تعديل أجزاء أخرى بخلاف العيون.

السطوع:

لضبط سطوع الصورة.

التباين:

لضبط التباين بين السطوع والتعتيم.

الحدة:

لتحسين حدود الصورة الخارجية أو إزالة التركيز عليها.

التشبع:

لضبط وضوح الصورة.

المرشح:

للطباعة بدرجة البني الداكن أو بلونٍ أحادي.

اقتطاع/تكبير أو تصغير:

لتكبير جزء من الصورة التي ستتم طباعتها.

الطباعة من كمبيوتر

أساسيات الطباعة — Windows

ملاحظة:

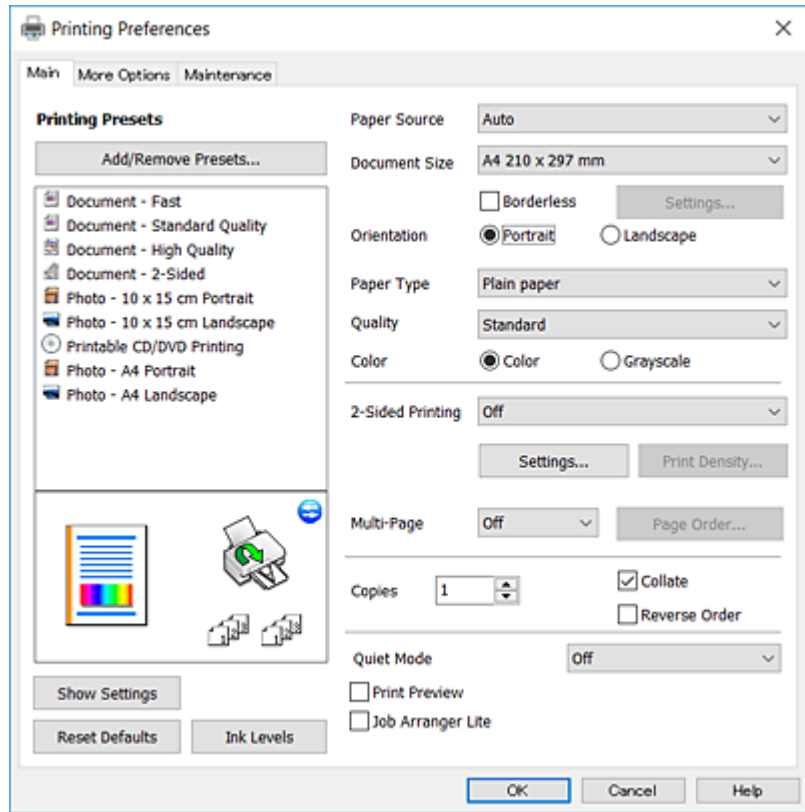
□ انظر التعليمات عبر الإنترنت للحصول على شرح لعناصر الإعداد. انقر بزر الماوس الأيمن فوق أي عنصر، ثم انقر فوق تعليمات.

□ تختلف العمليات بناءً على التطبيق. راجع تعليمات التطبيق للاطلاع على التفاصيل.

1. حمل الورق في الطابعة.
2. افتح الملف الذي تريد طباعته.
3. حدد طباعة أو إعداد الطباعة من القائمة ملف.
4. حدد الطابعة الخاصة بك.

الطباعة

5. حدد التفضيلات أو الخصائص للوصول إلى إطار برنامج تشغيل الطباعة.



6. قم بإجراء الإعدادات التالية.

- مصدر الورق: حدد مصدر الورق الذي قمت بتحميل الورق به.
- حجم المستند: حدد حجم الورق الذي قمت بتحميله في الطباعة.
- بلا حدود: حدد الطباعة بدون هوامش حول الصورة.
- في الطباعة بدون حدود، يتم تكبير بيانات الطباعة أكبر من حجم الورق قليلاً بحيث لا تتم طباعة هوامش حول حواف الورقة. انقر فوق إعدادات لتحديد مقدار التكبير.
- الاتجاه: حدد الاتجاه الذي قمت بإعداده في التطبيق.
- نوع الورق: حدد نوع الورق الذي قمت بتحميله.
- الجودة: حدد جودة الطباعة.
- يؤدي تحديد عالي إلى الحصول على جودة طباعة أعلى، ولكن سرعة الطباعة قد تكون أقل.
- اللون: حدد الطباعة بالأسود فقط عندما تريد الطباعة باللون الأسود أو بظلال من اللون الرمادي.

ملاحظة:

حدد عرضي عند الطباعة على الأطراف ليكون ذلك بمثابة إعداد الاتجاه.

7. انقر فوق موافق لإغلاق إطار برنامج تشغيل الطباعة.

8. انقر فوق طباعة.

معلومات ذات صلة

← "الورق والسعات المتوفرة" في الصفحة 37

الطباعة

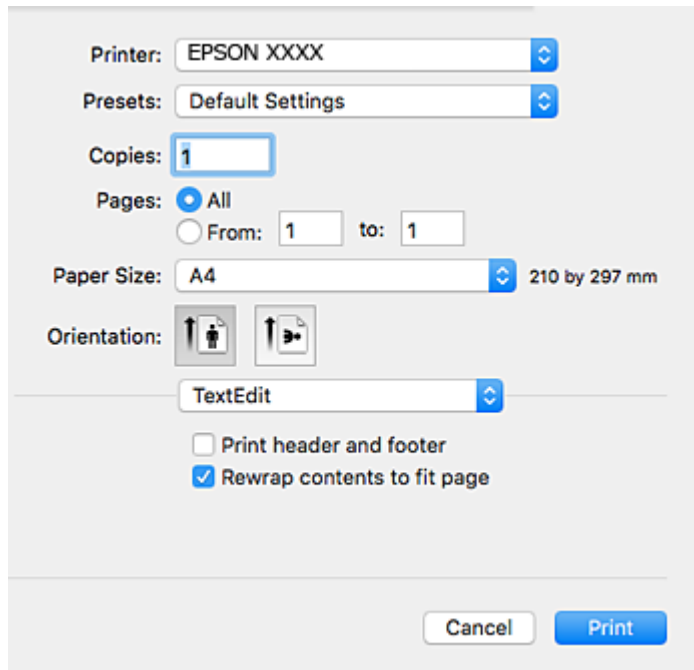
- ← "تحميل الورق في درج الورق 1" في الصفحة 40
- ← "تحميل الورق في درج الورق 2" في الصفحة 44
- ← "تحميل الورق في تغذية خلفية للورق" في الصفحة 48
- ← "دليل إلى برنامج تشغيل الطابعة لـ Windows" في الصفحة 144
- ← "قائمة أنواع الورق" في الصفحة 39

أساسيات الطباعة — Mac OS

ملاحظة:

تستخدم الإيضاحات في هذا القسم تطبيق *TextEdit* على سبيل المثال. قد تختلف العمليات والشاشات حسب التطبيق المستخدم. راجع تعليمات التطبيق للاطلاع على التفاصيل.

1. حمل الورق في الطابعة.
2. افتح الملف الذي تريد طباعته.
3. حدد طباعة من القائمة ملف أو أمر آخر للوصول إلى مربع حوار الطباعة. إذا لزم الأمر، انقر فوق إظهار التفاصيل أو ▼ لتوسيع إطار الطباعة.



4. قم بإجراء الإعدادات التالية.
 - الطباعة: حدد الطابعة الخاصة بك.
 - الضبط المسبق: حدد عندما تريد استخدام الإعدادات المسجلة.
 - حجم الورق: حدد حجم الورق الذي قمت بتحميله في الطابعة. عند الطباعة بدون هوامش، حدد حجم الورق «بلا حدود».
 - الاتجاه: حدد الاتجاه الذي قمت بإعداده في التطبيق.

الطباعة

ملاحظة:

□ إذا لم تظهر قوائم الإعدادات السابقة، فأغلق نافذة الطباعة، وحدد إعداد الصفحة من القائمة ملف ثم اضبط الإعدادات.

□ عند الطباعة على الأطراف، حدد الاتجاه العرضي.

5. حدد إعدادات الطباعة من القائمة المنبثقة.

ملاحظة:

في الإصدار *OSX Mountain Lion* أو الإصدارات الأحدث، إذا لم يتم عرض القائمة إعدادات الطباعة، فسيكون ذلك عدم تثبيت برنامج تشغيل طابعة *Epson* بشكل صحيح.

حدد تفضيلات النظام من القائمة < الطابعات والمساحات الضوئية (أو طباعة ومسح ضوئي، طباعة وفاكس)، ثم احذف الطابعة وأضفها مرة أخرى. قم بزيارة الموقع التالي، ثم أدخل اسم المنتج. انتقل إلى الدعم، ثم اطلع على النصائح.

<http://epson.sn>

6. قم بإجراء الإعدادات التالية.

□ مصدر الورق: حدد مصدر الورق الذي قمت بتحميل الورق به.

إذا قمت بتمكين وظيفة التحويل التلقائي للدرج، فستقوم الطابعة بتغذية الورق تلقائياً من درج الورق 2 عند نفاذ الورق في درج الورق 1. حمل الورق نفسه (من حيث النوع والحجم) في درج الورق 1 و درج الورق 2.

لتمكين وظيفة التحويل التلقائي للدرج، حدد تفضيلات النظام من القائمة < الطابعات والمساحات (أو طباعة ومسح ضوئي، طباعة وفاكس)، ثم حدد الطباعة. اضبط الإعدادات في الشاشة المعروضة من خلال النقر فوق خيارات وتجهيزات < خيارات (أو برنامج التشغيل).

□ نوع الوسائط: حدد نوع الورق الذي قمت بتحميله.

الطباعة

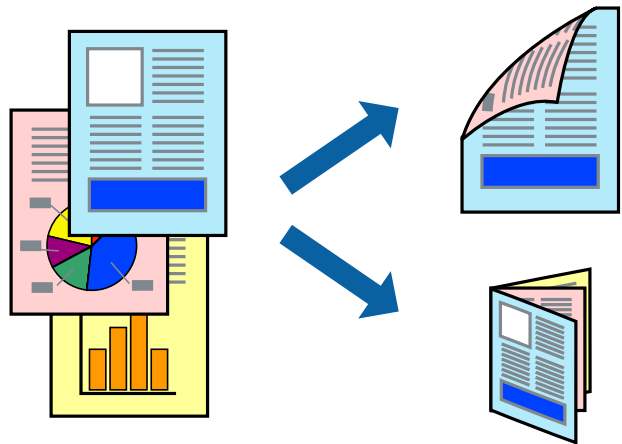
- ❑ جودة الطباعة: حدد جودة الطباعة.
 - يؤدي تحديد دقيق إلى الحصول على جودة طباعة أعلى، ولكن سرعة الطباعة قد تكون أقل.
 - ❑ توسيع: يتوفر عند تحديد حجم ورق بدون حدود.
 - في الطباعة بدون حدود، يتم تكبير بيانات الطباعة أكبر من حجم الورق قليلاً بحيث لا تتم طباعة هوامش حول حواف الورقة. حدد مقدار التكبير.
 - ❑ الطباعة بالأسود فقط: حدد هذا الإعداد عندما تريد الطباعة باللون الأسود أو بظلال من اللون الرمادي.
7. انقر فوق طباعة.

معلومات ذات صلة

- ← "الورق والسعات المتوفرة" في الصفحة 37
- ← "تحميل الورق في درج الورق 1" في الصفحة 40
- ← "تحميل الورق في درج الورق 2" في الصفحة 44
- ← "تحميل الورق في تغذية خلفية للورق" في الصفحة 48
- ← "دليل إلى برنامج تشغيل الطابعة لـ Mac OS" في الصفحة 147
- ← "قائمة أنواع الورق" في الصفحة 39

الطباعة على الوجهين

- يمكنك استخدام أي من الطرق التالية للطباعة على كلا جانبي الورق.
- ❑ الطباعة التلقائية على الوجهين
- ❑ الطباعة اليدوية على الوجهين (لنظام التشغيل Windows فقط)
- عندما تنتهي الطباعة من الوجه الأول، اقلب الورقة للطباعة على الجانب الآخر.
- كما يمكنك طباعة الكتيبات التي يتم إعدادها من خلال ثني المطبوعات. (لنظام التشغيل Windows فقط)



ملاحظة:

- ❑ لا تتوفر هذه الميزة للطباعة بلا حدود.
- ❑ إذا كنت لا تستخدم الورق المناسب للطباعة على الوجهين، فقد تنخفض جودة الطباعة وقد ينحشر الورق.
- ❑ قد يفيض الحبر إلى الوجه الآخر من الورق اعتماداً على نوع الورق والبيانات.

الطباعة

معلومات ذات صلة

← "الورق والسعات المتوفرة" في الصفحة 37

الطباعة على الوجهين - Windows

ملاحظة:

□ تتوفر الطباعة اليدوية على الوجهين عند تمكين **EPSON Status Monitor 3**. إذا تم تعطيل **EPSON Status Monitor 3**، فقم بالوصول إلى برنامج تشغيل الطابعة وانقر فوق إعدادات موسعة بعلامة التبويب الصيانة ثم حدد تمكين **EPSON Status Monitor 3**.

□ قد لا تتوفر (الطباعة اليدوية على الوجهين) عند الوصول إلى الطابعة عبر الشبكة أو عند استخدام الطابعة كطابعة مشتركة.

1. قم بتحميل الورق في الطابعة.
2. افتح الملف الذي تريد طباعته.
3. قم بالوصول إلى إطار برنامج تشغيل الطابعة.
4. حدد تلقائي (ربط الحافة الطويلة)، تلقائي (ربط الحافة القصيرة)، يدوي (ربط الحافة الطويلة) أو يدوي (ربط الحافة القصيرة) من الطباعة على الوجهين بعلامة التبويب رئيسي.
5. انقر فوق إعدادات، واضبط الإعدادات المناسبة، ثم انقر فوق موافق.

ملاحظة:

لطباعة كتيب مطوي، حدد كتيب.

6. انقر فوق كثافة الطباعة، وحدد نوع المستند من حدد "نوع المستند"، ثم انقر فوق موافق. يقوم برنامج تشغيل الطابعة بضبط خيارات عمليات الضبط تلقائياً لهذا النوع من المستندات.

ملاحظة:

□ قد تكون الطباعة بطيئة حسب مجموعة الخيارات المحددة لـ حدد "نوع المستند" في إطار ضبط كثافة الطباعة ولـ الجودة بعلامة التبويب رئيسي.

□ لا يتوفر إعداد ضبط كثافة الطباعة للطباعة اليدوية على الوجهين

7. اضبط العناصر الأخرى الموجودة على علامتي التبويب رئيسي ومزيد من الخيارات إذا لزم الأمر، ثم انقر فوق موافق.
 8. انقر فوق طباعة.
- للطباعة اليدوية على الوجهين، يظهر إطار منبثق على شاشة الكمبيوتر عند انتهاء الطباعة على الجانب الأول. اتبع التعليمات المعروضة على الشاشة.

معلومات ذات صلة

- ← "تحميل الورق في درج الورق 1" في الصفحة 40
- ← "تحميل الورق في درج الورق 2" في الصفحة 44
- ← "تحميل الورق في تغذية خلفية للورق" في الصفحة 48
- ← "أساسيات الطباعة — Windows" في الصفحة 70

الطباعة على الوجهين — Mac OS

1. حمل الورق في الطابعة.
2. افتح الملف الذي تريد طباعته.

الطباعة

3. ادخل إلى مربع حوار الطباعة.

4. حدد إعدادات الطباعة على الوجهين من القائمة المنبثقة.

5. حدد أغلفة التجليد في الطباعة على الوجهين.

6. حدد نوع المستند الأصلي في نوع المستند.

ملاحظة:

□ قد تكون عملية الطباعة بطيئة على حسب إعداد نوع المستند.

□ إذا كنت تقوم بطباعة بيانات عالية الكثافة مثل الصور أو الرسومات، فحدد نص به صورة فوتوغرافية أو صورة فوتوغرافية كإعداد نوع المستند. إذا حدث خدش أو فاض الحبر من الجانب المقابل، فاضبط كثافة الطباعة ووقت جفاف الحبر بالنقر فوق علامة السهم بجانب عمليات الضبط.

7. اضبط العناصر الأخرى حسب الضرورة.

8. انقر فوق طباعة.

معلومات ذات صلة

← "تحميل الورق في درج الورق 1" في الصفحة 40

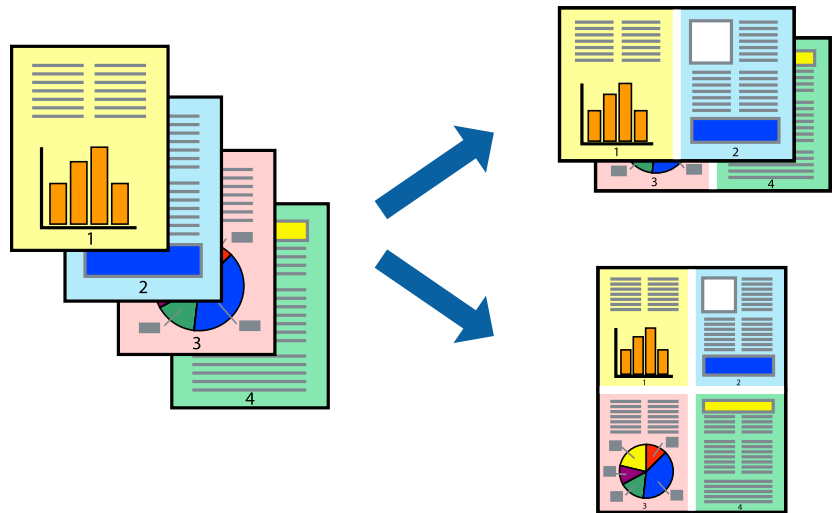
← "تحميل الورق في درج الورق 2" في الصفحة 44

← "تحميل الورق في تغذية خلفية للورق" في الصفحة 48

← "أساسيات الطباعة — Mac OS" في الصفحة 72

طباعة صفحات متعددة على ورقة واحدة

يمكنك طباعة صفتين أو أربع صفحات من البيانات على ورقة واحدة.



طباعة صفحات متعددة على ورقة واحدة - Windows

ملاحظة:

لا تتوفر هذه الميزة للطباعة بلا حدود.

1. قم بتحميل الورق في الطابعة.

الطباعة

2. افتح الملف الذي تريد طباعته.
3. قم بالوصول إلى إطار برنامج تشغيل الطابعة.
4. حدد صفحتان على ورقة أو 4 صفحات في ورقة كإعدادات متعددة الصفحات على علامة التبويب رئيسي.
5. انقر فوق ترتيب الصفحات وقم بضبط الإعدادات المناسبة ثم انقر فوق موافق لإغلاق الإطار.
6. اضبط العناصر الأخرى الموجودة على علامتي التبويب رئيسي ومزيد من الخيارات إذا لزم الأمر، ثم انقر فوق موافق.
7. انقر فوق طباعة.

معلومات ذات صلة

- ← "تحميل الورق في درج الورق 1" في الصفحة 40
- ← "تحميل الورق في درج الورق 2" في الصفحة 44
- ← "تحميل الورق في تغذية خلفية للورق" في الصفحة 48
- ← "أساسيات الطباعة — Windows" في الصفحة 70

طباعة صفحات متعددة على ورقة واحدة — Mac OS

1. حمل الورق في الطابعة.
2. افتح الملف الذي تريد طباعته.
3. ادخل إلى مربع حوار الطباعة.
4. حدد تخطيط من القائمة المنبثقة.
5. اضبط عدد الصفحات في عدد الصفحات لكل ورقة، واتجاه المخطط (ترتيب الصفحات)، و الحد.
6. اضبط العناصر الأخرى حسب الضرورة.
7. انقر فوق طباعة.

معلومات ذات صلة

- ← "تحميل الورق في درج الورق 1" في الصفحة 40
- ← "تحميل الورق في درج الورق 2" في الصفحة 44
- ← "تحميل الورق في تغذية خلفية للورق" في الصفحة 48
- ← "أساسيات الطباعة — Mac OS" في الصفحة 72

الطباعة

الطباعة لملائمة حجم الورق

يمكنك الطباعة لملائمة حجم الورق الذي قمت بتحميله في الطباعة.



الطباعة لملائمة حجم الورق - Windows

ملاحظة:

لا تتوفر هذه الميزة للطباعة بلا حدود.

1. قم بتحميل الورق في الطباعة.
2. افتح الملف الذي تريد طباعته.
3. قم بالوصول إلى إطار برنامج تشغيل الطباعة.
4. قم بضبط الإعدادات التالية على علامة التبويب مزيد من الخيارات.
 - حجم المستند: حدد حجم الورق الذي قمت بإعداده في التطبيق.
 - ورق الإخراج: حدد حجم الورق الذي قمت بتحميله في الطباعة.

يتم تحديد ملاءمة الصفحة تلقائيًا.

ملاحظة:

إذا كنت ترغب في طباعة صورة مصغرة الحجم في منتصف الصفحة، حدد مركز.

5. اضبط العناصر الأخرى الموجودة على علامتي التبويب رئيسي ومزيد من الخيارات إذا لزم الأمر، ثم انقر فوق موافق.
6. انقر فوق طباعة.

معلومات ذات صلة

- ← "تحميل الورق في درج الورق 1" في الصفحة 40
- ← "تحميل الورق في درج الورق 2" في الصفحة 44
- ← "تحميل الورق في تغذية خلفية للورق" في الصفحة 48
- ← "أساسيات الطباعة - Windows" في الصفحة 70

الطباعة لملائمة حجم الورق - Mac OS

1. حمل الورق في الطباعة.

الطباعة

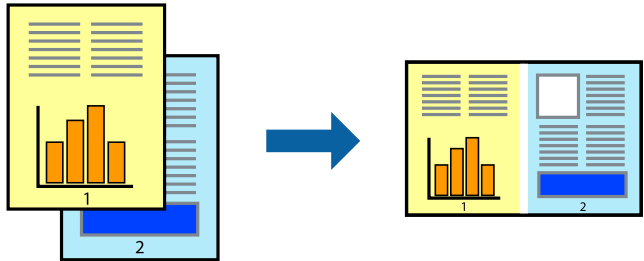
2. افتح الملف الذي تريد طباعته.
3. ادخل إلى مربع حوار الطباعة.
4. حدد حجم الورق الذي قمت بإعداده في التطبيق كإعداد حجم الورق.
5. حدد التعامل مع الورق من القائمة المنبثقة.
6. حدد تغيير الحجم لملائمة حجم الورق.
7. حدد حجم الورق الذي قمت بتحميله في الطباعة كإعداد حجم ورق الوجهة.
8. اضبط العناصر الأخرى حسب الضرورة.
9. انقر فوق طباعة.

معلومات ذات صلة

- ← "تحميل الورق في درج الورق 1" في الصفحة 40
- ← "تحميل الورق في درج الورق 2" في الصفحة 44
- ← "تحميل الورق في تغذية خلفية للورق" في الصفحة 48
- ← "أساسيات الطباعة — Mac OS" في الصفحة 72

طباعة ملفات متعددة معاً (بالنسبة لـ Windows فقط)

منظم المهام البسيط يسمح لك بجمع ملفات متعددة تم إنشاؤها بواسطة تطبيقات مختلفة وطباعتها كمهمة طباعة واحدة. يمكنك تخصيص إعدادات الطباعة للملفات المجمعة، مثل المخطط، ترتيب الطباعة، والتوجيه.



1. حمّل الورق في الطابعة.
 2. افتح الملف الذي تريد طباعته.
 3. قم بالوصول إلى إطار برنامج تشغيل الطابعة.
 4. حدد منظم المهام البسيط بعلامة التبويب رئيسي.
 5. انقر فوق موافق لإغلاق إطار برنامج تشغيل الطابعة.
 6. انقر فوق طباعة.
- يظهر إطار منظم المهام البسيط وتتم إضافة مهمة الطباعة إلى مشروع طباعة.

الطباعة

7. مع فتح الإطار منظم المهام البسيط، افتح الملف الذي تريد جمعه مع الملف الحالي، ثم كرر الخطوات من 3 إلى 6.

ملاحظة:

□ في حالة إغلاق الإطار منظم المهام البسيط، يتم حذف مشروع طباعة غير المحفوظ. للطباعة لاحقاً، حدد حفظ من القائمة ملف.

□ لفتح مشروع طباعة المحفوظ في منظم المهام البسيط، انقر فوق منظم المهام البسيط بعلامة التبويب الصيانة الخاصة ببرنامج تشغيل الطابعة. ثم حدد فتح من القائمة ملف لتحديد الملف. امتداد الملفات المحفوظة هو ".ecl".

8. حدد القائمتين مخطط و تحرير في منظم المهام البسيط لتحرير مشروع طباعة حسب الضرورة. راجع تعليمات منظم المهام البسيط للاطلاع على التفاصيل.

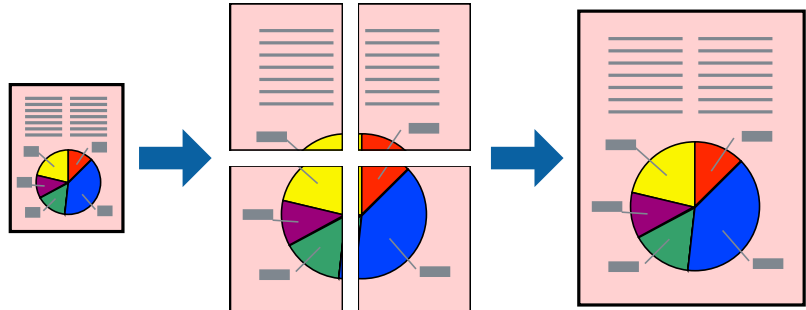
9. حدد طباعة من القائمة ملف .

معلومات ذات صلة

- ← "تحميل الورق في درج الورق 1" في الصفحة 40
- ← "تحميل الورق في درج الورق 2" في الصفحة 44
- ← "تحميل الورق في تغذية خلفية للورق" في الصفحة 48
- ← "أساسيات الطباعة — Windows" في الصفحة 70

طباعة صورة واحدة على عدة صفحات لعمل ملصق (بالنسبة لأنظمة تشغيل Windows فقط)

تتيح هذه الميزة طباعة صورة واحدة على عدة صفحات من الورق. يمكنك عمل ملصق بحجم أكبر عن طريق لصقهما معاً.



ملاحظة:

لا تتوفر هذه الميزة للطباعة بلا حدود.

1. حمّل الورق في الطابعة.
2. افتح الملف الذي تريد طباعته.
3. قم بالوصول إلى إطار برنامج تشغيل الطابعة.
4. حدد ملصق 2x1، ملصق 2x2، ملصق 3x3، أو ملصق 4x4 من متعدد الصفحات بعلامة التبويب رئيسي.
5. انقر فوق إعدادات، واضبط الإعدادات المناسبة، ثم انقر فوق موافق.

ملاحظة:

يُتيح لك طباعة موجهات القطع طباعة دليل القطع.

6. اضبط العناصر الأخرى الموجودة بعلامتي التبويب رئيسي ومزيد من الخيارات إذا لزم الأمر، ثم انقر فوق موافق.

7. انقر فوق طباعة.

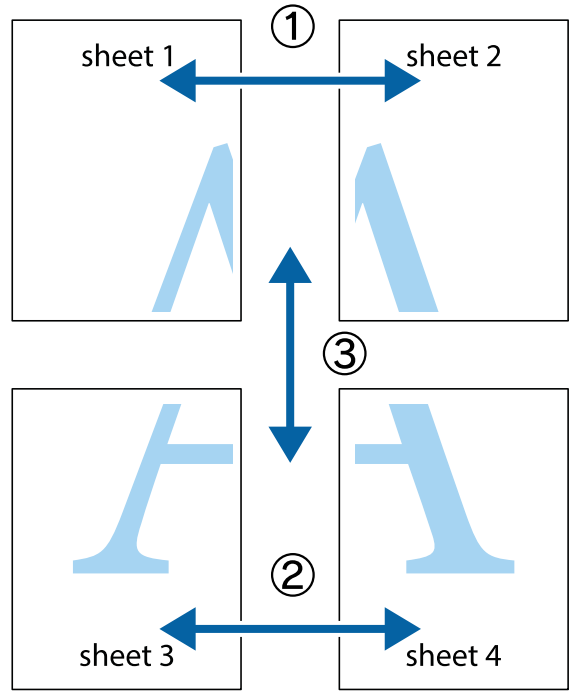
الطباعة

معلومات ذات صلة

- ← "تحميل الورق في درج الورق 1" في الصفحة 40
- ← "تحميل الورق في درج الورق 2" في الصفحة 44
- ← "تحميل الورق في تغذية خلفية للورق" في الصفحة 48
- ← "أساسيات الطباعة – Windows" في الصفحة 70

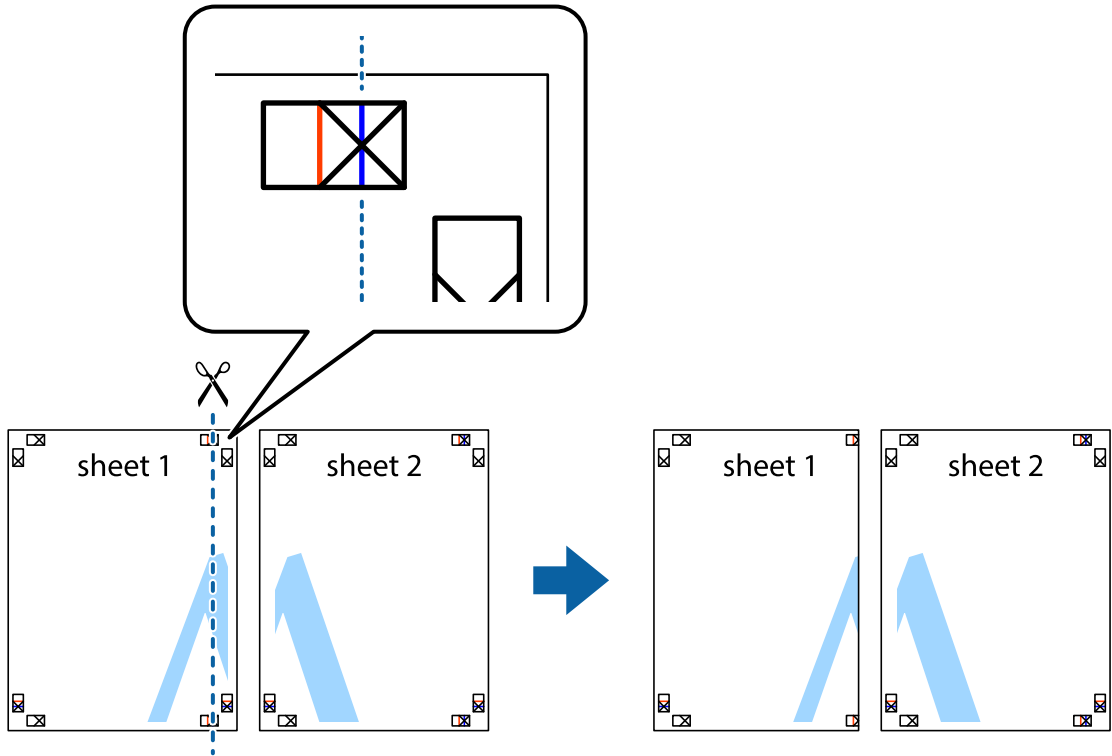
عمل ملصقات باستخدام علامات محاذاة متراكبة

إليك مثالاً لكيفية عمل ملصق عندما يتم تحديد ملصق 2x2 ، وتحديد علامات محاذاة متراكبة في طباعة موجهات القطع.

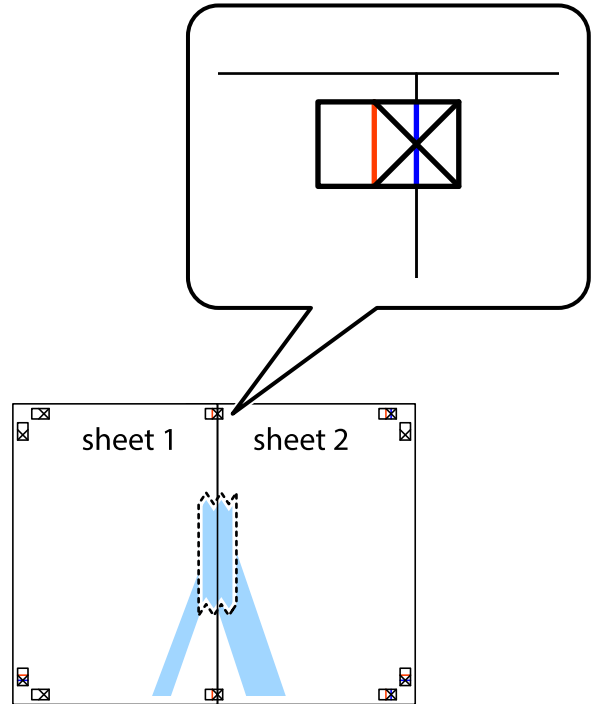


الطباعة

1. قم بإعداد Sheet 1 و Sheet 2. اقطع هوامش Sheet 1 بطول الخط الأزرق الرأسى ومروراً بمنتصف العلامتين المتصالبتين العلوية والسفلية.

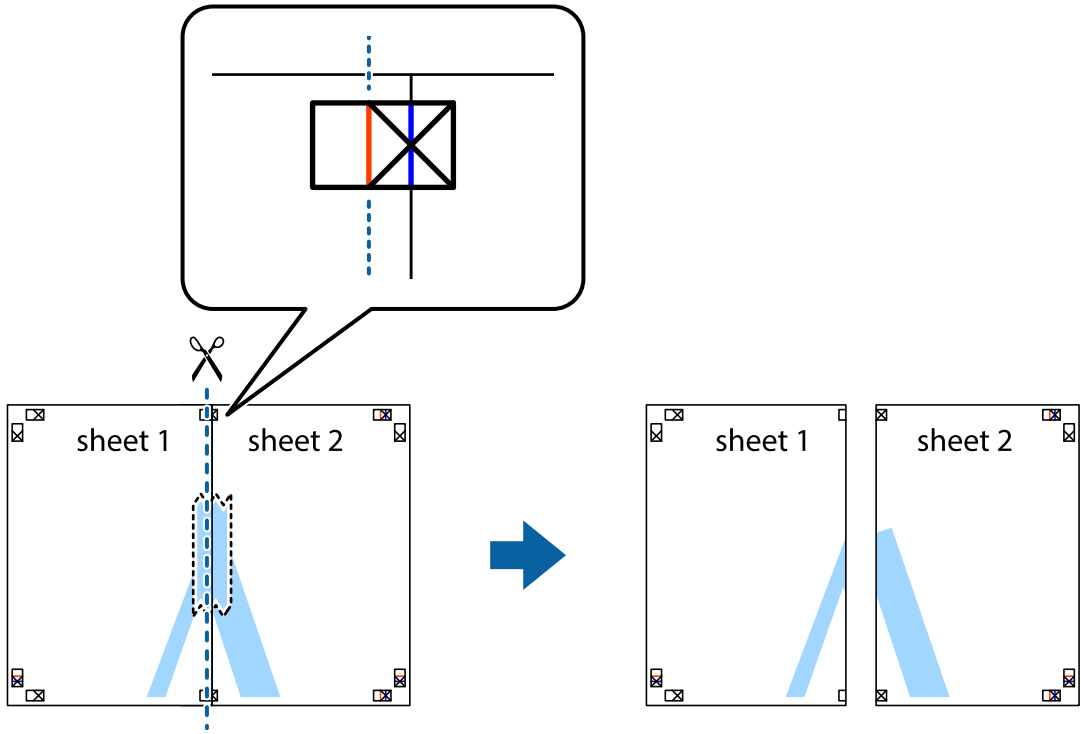


2. ضع حافة Sheet 1 فوق Sheet 2 وقم بمحاذاة العلامات المتصالبة، ثم قم بتثبيت الورقتين معاً من الخلف مؤقتاً.

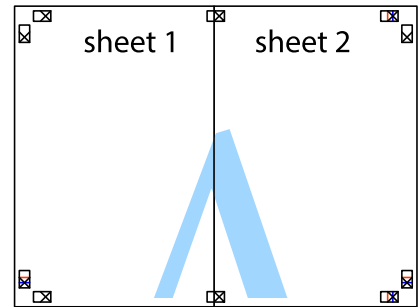


الطباعة

3. اقطع الورقتين اللتين قمت بتثبيتهما معاً إلى ورقتين في الخط الطولي الأحمر عبر علامات المحاذاة (الخط إلى يسار العلامات المتصالبة في هذه المرة).



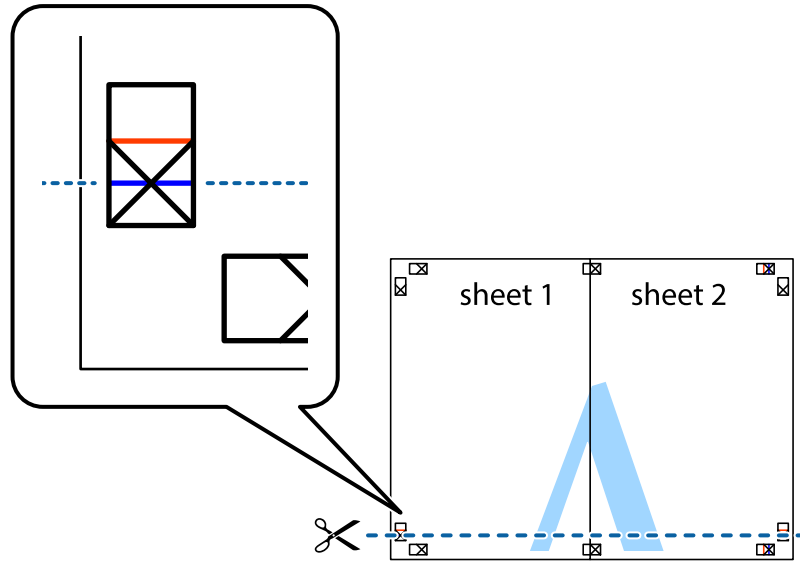
4. قم بتثبيت الورقتين معاً من الخلف.



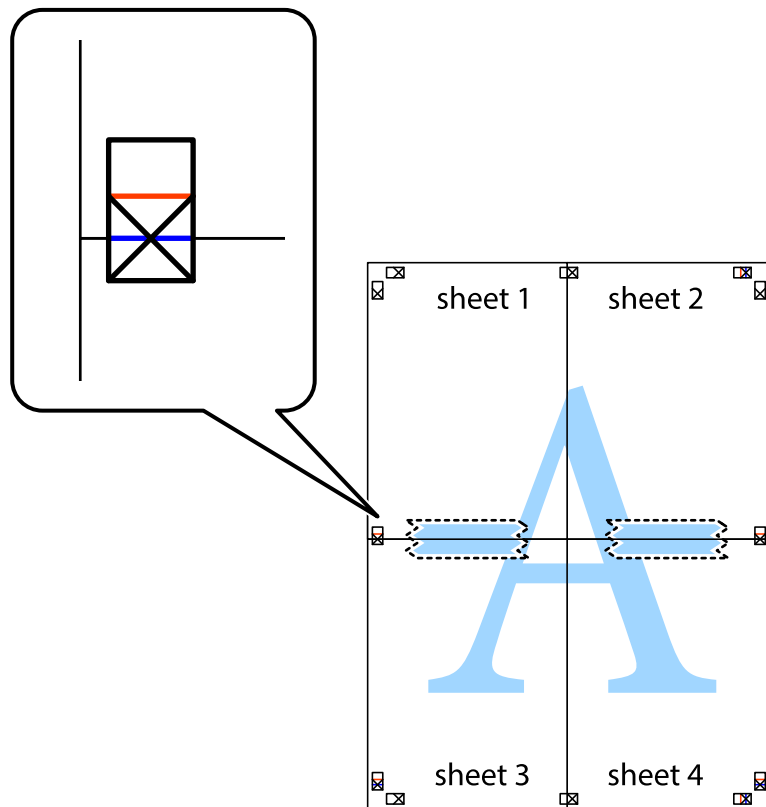
5. كرر الخطوات من 1 إلى 4 لتثبيت Sheet 3 و Sheet 4 معاً.

الطباعة

6. اقطع هوامش Sheet 1 و Sheet 2 بطول الخط الأزرق الأفقي ومروراً بمنتصف العلامتين المتصالبتين اليسرى واليمنى.

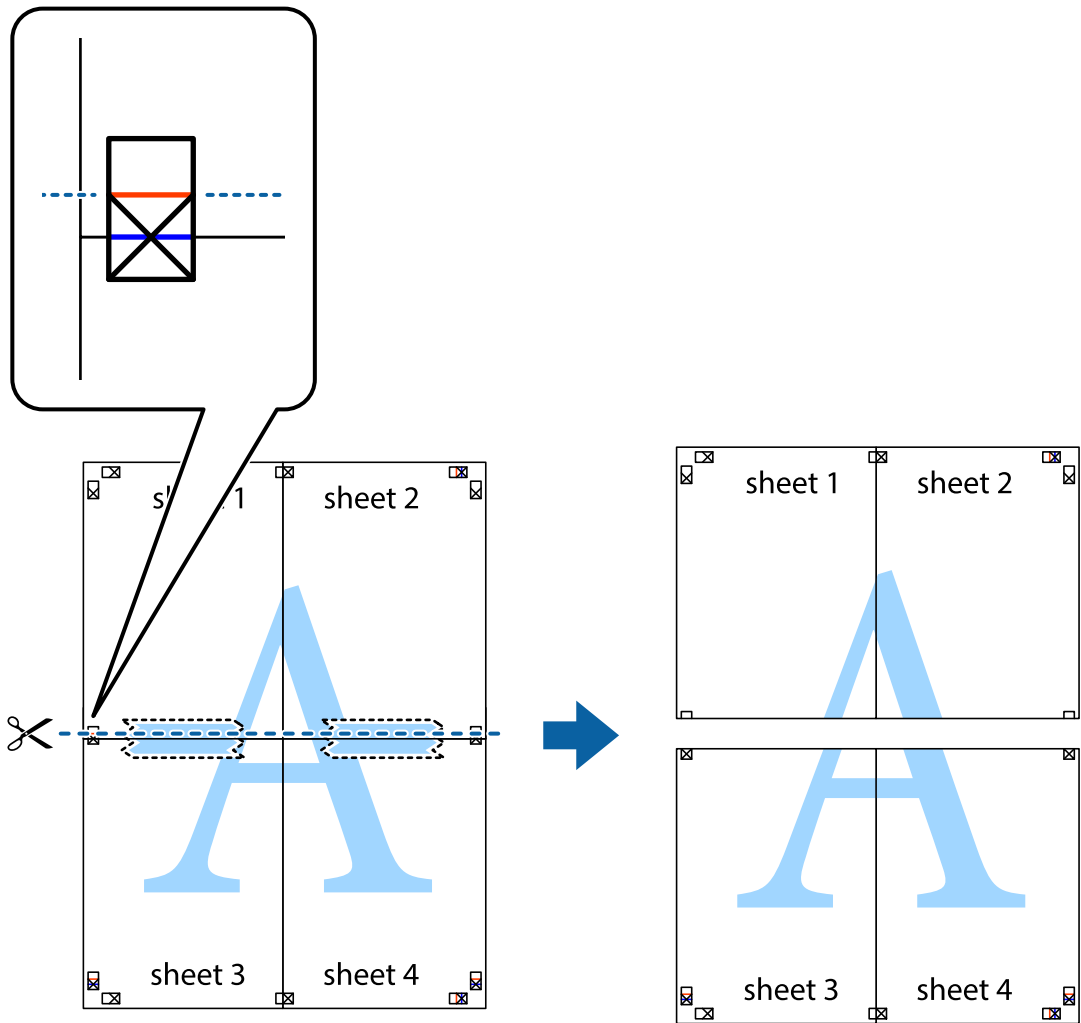


7. ضع حافة الورقة Sheet 1 و Sheet 2 فوق Sheet 3 و Sheet 4 وقم بمحاذاة العلامتين المتصالبتين، ثم قم بتثبيتهم معاً من الخلف مؤقتاً.

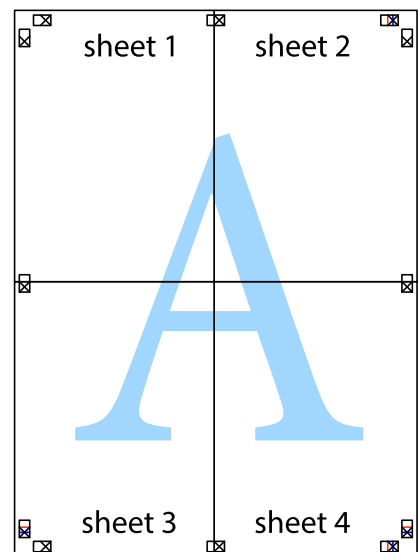


الطباعة

8. اقطع الورقتين اللتين قمت بتثبيتهما معاً إلى ورقتين في الخط الأفقي الأحمر عبر علامات المحاذاة (الخط إلى أعلى العلامات المتصلة في هذه المرة).

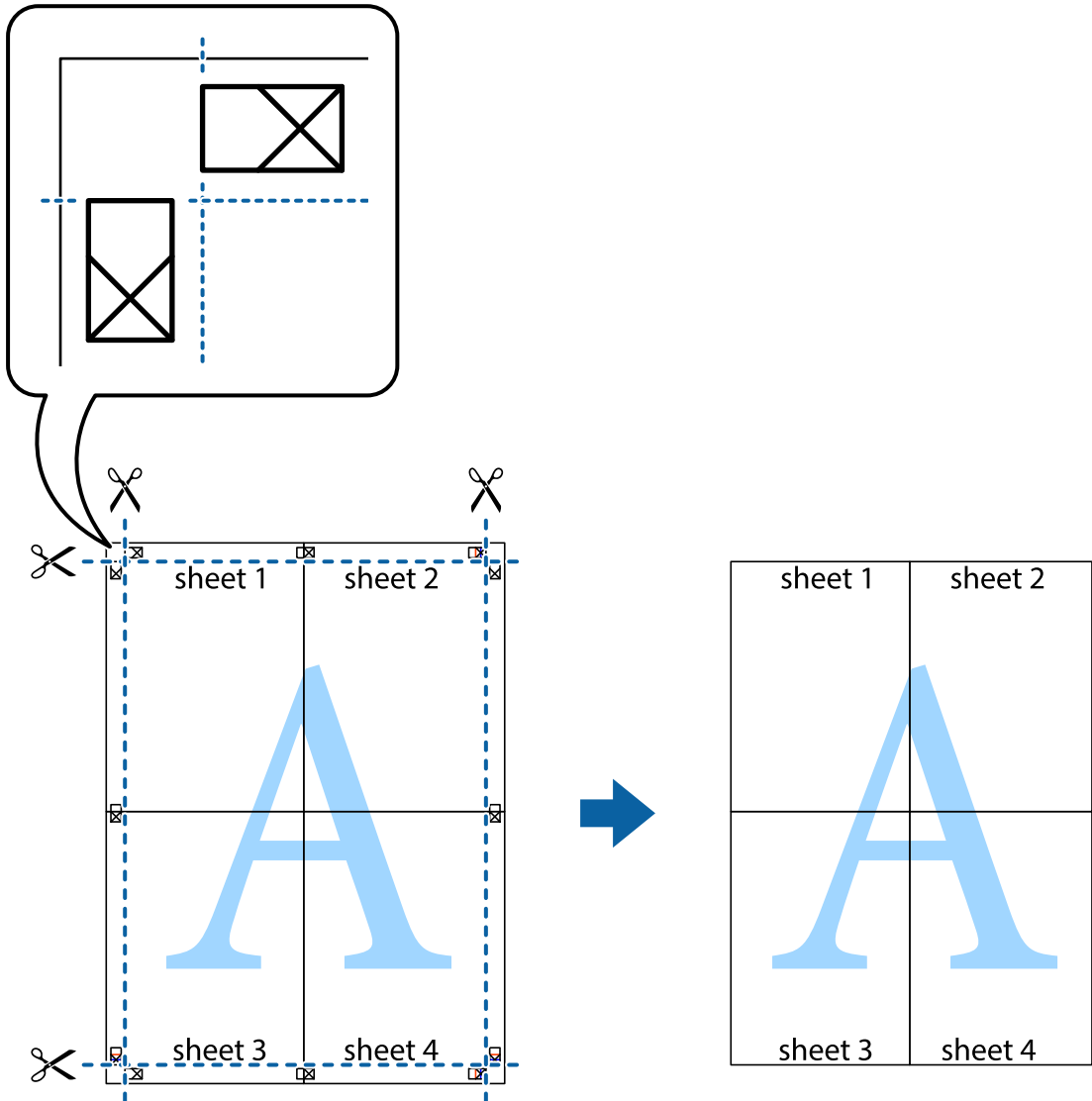


9. قم بتثبيت الورقتين معاً من الخلف.



الطباعة

10. اقطع الهوامش المتبقية في الموجه الخارجي.



الطباعة باستخدام ميزات متقدمة

يقدم هذا القسم العديد من ميزات التخطيط والطباعة الإضافية المتاحة على برنامج تشغيل الطباعة.

معلومات ذات صلة

← "برنامج تشغيل الطباعة لـ Windows" في الصفحة 143

← "برنامج تشغيل الطباعة في أنظمة التشغيل Mac OS" في الصفحة 146

إضافة إعدادات طباعة مسبق للطباعة بسهولة

إذا قمت بإنشاء إعدادات مسبق خاص بك لأكثر إعدادات الطباعة المستخدمة والشائعة ببرنامج تشغيل الطباعة، يمكنك الطباعة بسهولة عن طريق تحديد الإعدادات المسبق من القائمة.

الطباعة

Windows

لإضافة الإعداد المسبق الخاص بك، اضبط العناصر مثل حجم المستند و نوع الورق من علامة التبويب رئيسي أو مزيد من الخيارات ، ثم انقر فوق إضافة/إزالة إعدادات مسبقة الضبط في إعدادات طباعة مسبقة الضبط.

ملاحظة:

لحذف إعداد مسبق تمت إضافته، انقر فوق إضافة/إزالة إعدادات مسبقة الضبط، وحدد اسم الإعداد المسبق الذي تريد حذفه من القائمة، ثم احذفه.

Mac OS

ادخل إلى مربع حوار الطباعة. لإضافة الإعداد المسبق الخاص بك، اضبط العناصر مثل حجم الورق و نوع الوسائط، ثم احفظ الإعدادات الحالية والإعداد المسبق في الإعدادات المسبقة.

ملاحظة:

لحذف إعداد مسبق تمت إضافته، انقر فوق الإعدادات المسبقة < إظهار الإعدادات المسبقة، وحدد اسم الإعداد المسبق الذي تريد حذفه من القائمة، ثم احذفه.

طباعة مستند مصغر أو مكبر

يمكنك تصغير حجم مستند أو تكبيره بنسبة مئوية معينة.

Windows

ملاحظة:

لا تتوفر هذه الميزة للطباعة بلا حدود.

اضبط حجم المستند بعلامة التبويب مزيد من الخيارات. حدد تصغير/تكبير المستند، تكبير/تصغير إلى، ثم أدخل نسبة مئوية.

Mac OS

ملاحظة:

تختلف العمليات بناءً على التطبيق. راجع تعليمات التطبيق للاطلاع على التفاصيل.

حدد إعداد الصفحة (أو طباعة) من القائمة ملف. حدد الطابعة من تنسيق لوحدهم حجم الورق ثم أدخل نسبة مئوية في مقياس. أغلق الإطار، ثم قم بالطباعة متبعاً إرشادات الطباعة الأساسية.

ضبط لون الطباعة

يمكنك ضبط الألوان المستخدمة في مهمة الطباعة.

يؤدي إعداد PhotoEnhance إلى الحصول على صور أكثر وضوحاً وألواناً زاهية من خلال الضبط التلقائي للتباين والتشبع والسطوع الخاص ببيانات الصورة الأصلية.

ملاحظة:

لا يتم تطبيق هذه التعديلات على البيانات الأصلية.

يضبط PhotoEnhance اللون عن طريق تحليل موقع الهدف. لذلك، إذا غيّت موقع الهدف عن طريق تصغير الصورة أو تكبيرها أو قصها أو تدويرها، فقد يتغير اللون بشكل غير متوقع. يعمل تحديد إعداد بلا حدود على تغيير موقع الهدف أيضاً مما يؤدي إلى تغييرات في اللون. إذا كانت الصورة خارج نطاق التركيز، فربما تصبح درجة اللون غير طبيعية. إذا تغير اللون أو أصبح غير طبيعي، فاطبع باستخدام وضع آخر غير PhotoEnhance.

Windows

حدد أسلوب تصحيح اللون من تصحيح الألوان بعلامة التبويب مزيد من الخيارات.

في حالة تحديد تلقائي، يتم ضبط الألوان تلقائياً لتناسب إعدادات نوع الورق وجودة الطباعة. في حالة تحديد مخصص والنقر فوق متقدم، يمكنك إجراء الإعدادات الخاصة بك.

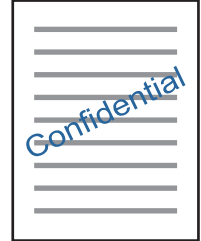
الطباعة

Mac OS

ادخل إلى مربع حوار الطباعة. حدد مطابقة الألوان من القائمة المنبثقة، ثم حدد عناصر تحكم ألوان EPSON. حدد خيارات الألوان من القائمة المنبثقة، ثم حدد أحد الخيارات المتوفرة. انقر فوق السهم إلى جوار إعدادات متقدمة واضبط الإعدادات المناسبة.

طباعة علامة مائية (لنظام Windows فقط)

يمكنك طباعة علامة مائية مثل كلمة "سري" على مطبوعاتك. يمكنك أيضاً إضافة العلامة المائية الخاصة بك.



ملاحظة:

لا تتوفر هذه الميزة مع الطباعة بلا حدود.

انقر فوق ميزات العلامة المائية من علامة التبويب مزيد من الخيارات ، ثم حدد علامة مائية. انقر فوق إعدادات لتغيير التفاصيل مثل كثافة العلامة المائية ووضعها.

طباعة الترويسة وتذييل الصفحة (لنظام التشغيل Windows فقط)

يمكنك طباعة معلومات مثل اسم المستخدم وتاريخ الطباعة كترويسة أو تذييل للصفحة.

انقر فوق ميزات العلامة المائية في علامة التبويب مزيد من الخيارات ، ثم حدد العنوان/التذييل. انقر فوق إعدادات وحدد العناصر الضرورية من القائمة المنسدلة.

طباعة صور فوتوغرافية باستخدام Epson Easy Photo Print

يتيح لك Epson Easy Photo Print تخطيط الصور الفوتوغرافية وطباعتها بسهولة على أنواع مختلفة من الورق. راجع تعليمات التطبيق للاطلاع على التفاصيل.

ملاحظة:

- من خلال الطباعة على ورق الصور الأصلي من Epson، تزداد جودة الحبر وتكون المطبوعات واضحة ونقية.
- لإجراء طباعة بلا حدود باستخدام تطبيق متاح تجارياً، قم بإجراء الإعدادات التالية.
- قم بإنشاء بيانات الصورة لتلائم حجم الورق. إذا كان إعداد الهامش متاحاً في التطبيق الذي تستخدمه، فعين الهامش عند 0 ملم.
- قم بتمكين إعداد الطباعة بلا حدود في برنامج تشغيل الطباعة.

معلومات ذات صلة

← "Epson Easy Photo Print" في الصفحة 150

← تثبيت التطبيقات " في الصفحة 153

الطباعة

طباعة تسمية قرص مضغوط/قرص DVD باستخدام Epson Print CD

يتيح لك Epson Print CD إنشاء تسمية قرص مضغوط/قرص DVD وطباعتها بتصميم أصلي وبسهولة. يمكنك أيضاً إنشاء غلاف قرص مضغوط/قرص DVD وطباعته.

يمكنك ضبط نطاق الطباعة للقرص المضغوط/قرص DVD بحد أدنى 18 مم للقطر الداخلي، و بحد أقصى 120 مم للقطر الخارجي. بناءً على الإعداد، قد يصبح القرص المضغوط/قرص DVD أو درج الأقراص المضغوطة/أقراص DVD ملطخاً. قم بالضبط في نطاق الطباعة للقرص المضغوط/قرص DVD الذي تريد طباعته.

راجع تعليمات التطبيق للاطلاع على التفاصيل.

ملاحظة:

عند طباعة تسمية قرص مضغوط/قرص DVD باستخدام تطبيق متاح تجارياً، قم بإجراء الإعدادات التالية.

□ لنظام Windows، يتم تحديد A4 تلقائياً بمثابة إعداد حجم المستند عند تحديد درج أقراص CD/DVD ليكون إعداد مصدر الورق. حدد طولي بمثابة إعداد الاتجاه، و CD/DVD أو CD/DVD Premium Surface بمثابة إعداد نوع الورق.

□ لنظام Mac OS، حدد (CD/DVD) A4 بمثابة إعداد حجم الورق. حدد اختيار طولي لإعداد اتجاه الطباعة، ثم حدد CD/DVD أو CD/DVD Premium Surface بمثابة إعدادات الوسائط إعدادات الطباعة في القائمة.

□ في بعض التطبيقات، قد تحتاج إلى تحديد نوع الدرج. حدد درج Epson النوع الثاني. قد يختلف اسم الإعداد قليلاً بناءً على التطبيق.

معلومات ذات صلة

← "Epson Print CD" في الصفحة 151

← "تثبيت التطبيقات" في الصفحة 153

الطباعة من الأجهزة الذكية

باستخدام Epson iPrint

برنامج Epson iPrint هو تطبيق يتيح لك طباعة الصور الفوتوغرافية والمستندات وصفحات الويب من جهاز ذكي مثل الهاتف الذكي أو الكمبيوتر اللوحي. يمكنك استخدام الطباعة المحلية للطباعة من جهاز ذكي متصل بنفس الشبكة اللاسلكية المتصلة بها الطابعة، أو الطباعة عن بُعد؛ للطباعة من موقع بعيد عبر الإنترنت. لاستخدام الطباعة عن بُعد، قم بتسجيل الطابعة لديك في خدمة Epson Connect .



معلومات ذات صلة

← "خدمة Epson Connect" في الصفحة 141

تثبيت Epson iPrint

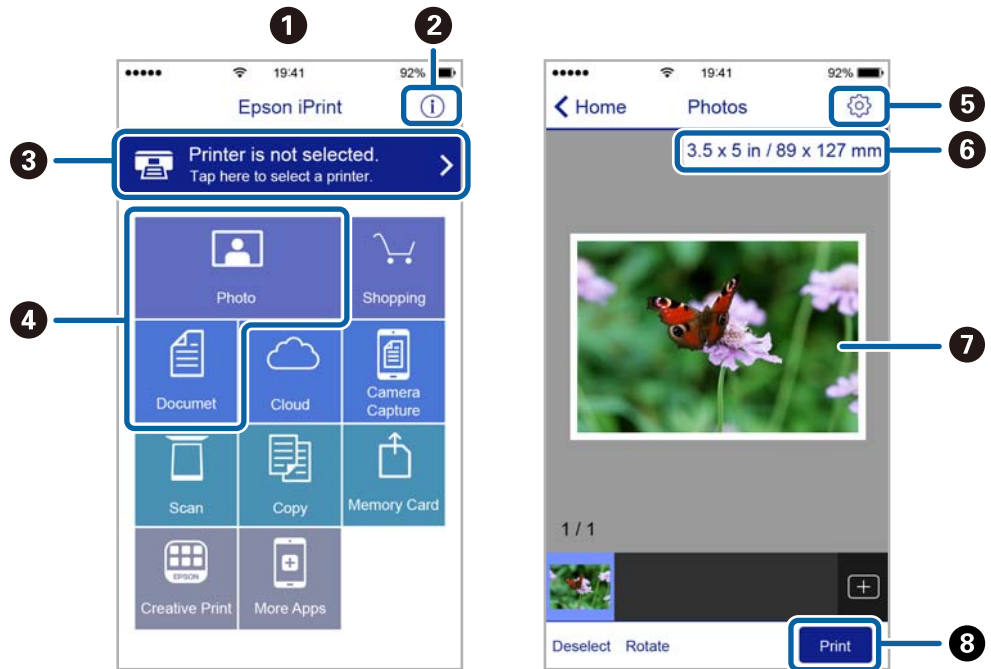
يمكنك تثبيت Epson iPrint على جهازك الذكي من URL أو رمز QR.

الطباعة

<http://ipr.to/a>

الطباعة باستخدام Epson iPrint

ابدأ Epson iPrint من جهازك الذي وحدد العنصر الذي تريد استخدامه من الشاشة الرئيسية. تخضع الشاشات التالية للتغيير دون إشعار. قد تختلف المحتويات بناءً على المنتج.



تظهر الشاشة الرئيسية عند بدء التطبيق.	1
لعرض معلومات عن كيفية إعداد الطباعة والأسئلة الشائعة.	2
لعرض الشاشة حيث يمكنك تحديد الطباعة وضبط إعدادات الطباعة. لن تكون بحاجة إلى تحديدها مرة أخرى في المرة التالية.	3
حدد ما تريد طباعته مثل الصور الفوتوغرافية والمستندات.	4
لعرض الشاشة لضبط إعدادات الطباعة مثل حجم الورق ونوع الورق.	5
لعرض حجم الورق. عند ظهور ذلك في شكل زر، اضغط عليه لعرض إعدادات الورق المحددة حالياً في الطباعة.	6
لعرض الصور الفوتوغرافية والمستندات التي قمت بتحديدتها.	7
لبدء الطباعة.	8

ملاحظة:

للطباعة من قائمة المستندات باستخدام أجهزة iPhone، iPad و iPod touch التي تعمل بنظام التشغيل iOS، ابدأ Epson iPrint بعد نقل المستند الذي تريد طباعته باستخدام وظيفة مشاركة الملفات في iTunes.

الطباعة

استخدام تطبيق Epson Print Enabler

يُمكنك طباعة المستندات، والرسائل الإلكترونية، والصور، ومواقع الويب لاسلكياً من هاتفك أو جهازك اللوحي الذي يعمل بنظام التشغيل Android (الإصدار 4.4 من نظام التشغيل Android أو الإصدارات الأحدث). ومع عدد قليل من النقرات، سيكتشف جهاز Android الخاص بك طباعة Epson المتصلة بالشبكة اللاسلكية نفسها.

1. حملُ الورق في الطابعة.
2. قم بإعداد الطابعة للطباعة اللاسلكية.
3. ثبت تطبيق Epson Print Enabler من Google Play على جهاز Android الخاص بك.
4. وصل جهاز Android الخاص بك بالشبكة اللاسلكية نفسها المتصلة بها الطابعة.
5. انتقل إلى الإعدادات في جهاز Android الخاص بك، وحدد طباعة ثم تمكين تطبيق Epson Print Enabler.
6. من أحد تطبيقات جهاز Android مثل Chrome، اضغط على رمز القائمة واطبع ما هو ظاهر على الشاشة.

ملاحظة:

إذا كنت لا ترى طابعتك، فاضغط على جميع الطابعات وحدد طابعتك.

معلومات ذات صلة

- ← "تحميل الورق في درج الورق 1" في الصفحة 40
- ← "تحميل الورق في درج الورق 2" في الصفحة 44
- ← "تحميل الورق في تغذية خلفية للورق" في الصفحة 48
- ← "الاتصال بالجهاز الذي" في الصفحة 23

باستخدام AirPrint

تتيح ميزة AirPrint إجراء طباعة فورية لاسلكياً من جهاز iPhone، iPad، iPod يعمل بأحدث إصدار من نظام التشغيل iOS، وكذلك جهاز Mac يعمل بأحدث إصدار من نظام التشغيل OS X أو macOS.



ملاحظة:

إذا قمت بتعطيل رسائل عملية التهيئة للوحة تحكم المنتج الخاص بك، لا يمكنك استخدام AirPrint. لتفعيل الرسائل عند الضرورة، انظر الرابط أدناه.

1. حملُ ورقًا في المنتج.
2. قم بإعداد المنتج للطباعة اللاسلكية. راجع الرابط أدناه.

<http://epson.sn>

الطباعة

3. وصل جهاز Apple بالشبكة اللاسلكية نفسها المتصلة بها الطابعة.

4. اطبع ما تحتاجه من جهازك إلى الطابعة.

ملاحظة:

للاطلاع على التفاصيل، راجع صفحة *AirPrint* في موقع *Apple* على الويب.

معلومات ذات صلة

- ← "تحميل الورق في درج الورق 1" في الصفحة 40
- ← "تحميل الورق في درج الورق 2" في الصفحة 44
- ← "المزيد من خيارات إعداد الطابعة" في الصفحة 135

الطباعة من كاميرا رقمية

ملاحظة:

- يمكنك طباعة صور فوتوغرافية مباشرةً من كاميرا رقمية متوافقة مع *PictBridge*. للحصول على معلومات حول إجراء عمليات بالكاميرا، انظر الوثائق المرفقة مع الكاميرا.
- عادةً ما يتم إعطاء إعدادات الكاميرا الرقمية الأولوية، ولكن في الحالات التالية، يتم إعطاء إعدادات الطابعة الأولوية.
 - عند ضبط إعداد طباعة الكاميرا على "استخدام إعدادات الطابعة"
 - عند تحديد الخيار بني داكن أو أبيض وأسود في إعدادات الطباعة الخاصة بالطابعة.
 - عند دمج إعدادات الطباعة الخاصة بالكاميرا، تظهر الطباعة إعدادات غير متوفرة في الطباعة.
- يمكنك طباعة الصور الفوتوغرافية بإعدادات *DPOF* مباشرةً من الكاميرا.

الطباعة من كاميرا رقمية متصلة بواسطة كبل USB

يمكنك طباعة صور فوتوغرافية من كاميرا رقمية متصلة بواسطة كبل USB.

1. أخرج بطاقة الذاكرة من الطابعة.

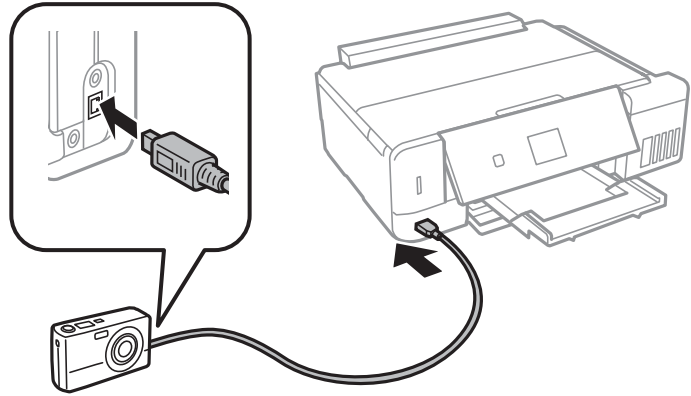
2. حمل الورق في الطابعة.

3. ادخل إلى الإعدادات من الشاشة الرئيسية باستخدام الزر ◀ أو ▶، ثم اضغط على الزر OK. حدد إعداد الجهاز الخارجي باستخدام الزر ▲ أو ▼، ثم اضغط على الزر OK.

4. حدد إعدادات الطباعة أو تعديلات الصور، واضغط على الزر OK، ثم قم بتغيير الإعدادات عند الضرورة. حدد عناصر الإعداد باستخدام الزر ▲ أو ▼، و قم بتغيير الإعدادات باستخدام زر ▶ أو زر ◀.

الطباعة

5. قم بتشغيل الكاميرا الرقمية، ثم قم بتوصيلها بالطابعة باستخدام كبل USB.



ملاحظة:

استخدم كبل USB طوله أقصر من مترين.

6. حدد الصور التي تريد طباعتها من الكاميرا الرقمية، واضبط الإعدادات مثل عدد النسخ، ثم ابدأ الطباعة.

معلومات ذات صلة

- ◀ "تحميل الورق في درج الورق 1" في الصفحة 40
- ◀ "تحميل الورق في درج الورق 2" في الصفحة 44
- ◀ "تحميل الورق في تغذية خلفية للورق" في الصفحة 48
- ◀ "خيارات القائمة لتعديل الصور وتكبيرها" في الصفحة 69
- ◀ "خيارات القائمة لإعدادات الورق والطباعة" في الصفحة 68

الطباعة من كاميرا رقمية متصلة لاسلكياً

يُمكنك طباعة الصور لاسلكياً من الكاميرات الرقمية التي تدعم معيار الطباعة المباشرة عبر معيار بروتوكول الإنترنت (من هنا المشار إليه باسم PictBridge (شبكة LAN لاسلكية)).

1. تأكد من ظهور الرمز الذي يشير إلى أن الطابعة متصلة بإحدى الشبكات اللاسلكية على الشاشة الرئيسية.

ملاحظة:

يمكنك التحقق من معنى الرموز من خلال لوحة التحكم. حدد تعليمات من الشاشة الرئيسية باستخدام الزر ◀ أو ▶، ثم اضغط على الزر OK. حدد قائمة الرموز باستخدام الزر ▲ أو ▼، ثم اضغط على الزر OK.

2. حمل الورق في الطابعة.

3. حدد الإعدادات من الشاشة الرئيسية باستخدام الزر ◀ أو ▶، ثم اضغط على الزر OK. حدد إعداد الجهاز الخارجي باستخدام الزر ▲ أو ▼، ثم اضغط على الزر OK.

4. حدد إعدادات الطباعة أو تعديلات الصور، واضغط على الزر OK، ثم قم بتغيير الإعدادات عند الضرورة. حدد عناصر الإعداد باستخدام الزر ▲ أو ▼، وقم بتغيير الإعدادات باستخدام زر ◀ أو زر ▶.

5. وصل الكاميرا الرقمية بالشبكة نفسها التي تتصل بها الطابعة.

الطباعة

6. عرض قائمة الطابعات المتوفرة على الكاميرا الرقمية، ثم حدد الطابعة التي ترغب في الاتصال بها.

ملاحظة:

□ للتحقق من اسم الطابعة، حدد الإعدادات < إعدادات الشبكة > حالة الشبكة من الشاشة الرئيسية.

□ إذا كانت كاميرتك الرقمية تتمتع بوظيفة تسمح لك بتسجيل الطابعات، يُمكنك الاتصال إلى الطابعة من خلال تحديدها من المرة القادمة.

7. حدد الصور التي تريد طباعتها من الكاميرا الرقمية، واضبط الإعدادات مثل عدد النسخ، ثم ابدأ الطباعة.

8. افصل اتصال PictBridge (شبكة LAN اللاسلكية) بالطابعة من الكاميرا الرقمية.

هام: !

عند استخدام PictBridge (شبكة LAN اللاسلكية)، لا يمكنك استخدام وظائف الطابعة الأخرى أو الطباعة من أجهزة أخرى. افصل الاتصال مباشرة عند الانتهاء من الطباعة.

معلومات ذات صلة

- ◀ "تحميل الورق في درج الورق 1" في الصفحة 40
- ◀ "تحميل الورق في درج الورق 2" في الصفحة 44
- ◀ "تحميل الورق في تغذية خلفية للورق" في الصفحة 48
- ◀ "خيارات القائمة لتعديل الصور وتكبيرها" في الصفحة 69
- ◀ "خيارات القائمة لإعدادات الورق والطباعة" في الصفحة 68

إلغاء الطباعة


ملاحظة:

□ في نظام التشغيل Windows، لا يمكنك إلغاء مهمة طباعة من جهاز الكمبيوتر بمجرد إرسالها بشكل كامل إلى الطابعة. في تلك الحالة، ألغ مهمة الطباعة باستخدام لوحة تحكم الطابعة.

□ عند طباعة صفحات متعددة من Mac OS، لا يمكنك إلغاء جميع المهام باستخدام لوحة التحكم. في تلك الحالة، ألغ مهمة الطباعة من الكمبيوتر.

□ إذا قمت بإرسال مهمة طباعة من Mac OS X v10.6.8 عبر الشبكة، فقد لا تكون قادراً على إلغاء الطباعة من جهاز الكمبيوتر. في تلك الحالة، ألغ مهمة الطباعة باستخدام لوحة تحكم الطابعة.

إلغاء الطباعة — زر الطباعة

اضغط على  لإلغاء مهمة الطباعة قيد التنفيذ.

إلغاء الطباعة - Windows

1. قم بالوصول إلى إطار برنامج تشغيل الطابعة.
2. حدد علامة التبويب **الصيانة**.
3. انقر فوق **قائمة الطباعة**.
4. انقر بزر الماوس الأيمن فوق المهمة التي تريد إلغاؤها ثم حدد **إلغاء**.

الطباعة

معلومات ذات صلة

← "برنامج تشغيل الطباعة لـ Windows" في الصفحة 143


إلغاء الطباعة — Mac OS

1. انقر فوق رمز الطباعة في المرسي.

2. حدد المهمة التي تريد إلغاؤها.

3. قم بإلغاء المهمة.

□ OS X Mountain Lion أو الإصدار الأحدث

انقر فوق  بجانب عداد التقدم.

□ Mac OS X v10.6.8 إلى v10.7.x

انقر فوق حذف.

النسخ

أساسيات النسخ

1. حملُ الورق في الطابعة.
 2. ضع المستندات الأصلية.
 3. ادخل إلى نسخ من الشاشة الرئيسية باستخدام الزر ◀ أو ▶ ثم اضغط على الزر OK.
 4. اضبط عدد النسخ باستخدام زر - أو +.
 5. حدد استخدام نسخة ملونة أو نسخة أحادية اللون باستخدام الزر ◀ أو ▶.
 6. حدد إعدادات الورق والنسخ باستخدام الزر ▼ ، ثم اضغط على الزر OK. تحقق من الإعدادات مثل حجم الورق ونوعه وقم بتغيير الإعدادات حسب الضرورة. حدد عناصر الإعداد باستخدام الزر ▲ أو ▼ ، وقم بتغيير الإعدادات باستخدام الزر ◀ أو ▶.
- ملاحظة:**
إذا أردت النسخ بتصغير حجم المستند أو تكبيره بنسبة مئوية معينة، فحدد حجم مخصص بمثابة إعداد تصغير/تكبير ثم حدد النسبة المئوية باستخدام زر - أو +. يمكنك تغيير النسبة المئوية تدريجياً بمقدار 5% من خلال الضغط مع الاستمرار على الزر - أو +.
7. اضغط على الزر ◀.

ملاحظة:

تبدو ألوان الصور المنسوخة، وحجمها، وحدودها مختلفة قليلاً عن الصور الأصلية.

معلومات ذات صلة

- ◀ "تحميل الورق في درج الورق 1" في الصفحة 40
- ◀ "تحميل الورق في درج الورق 2" في الصفحة 44
- ◀ "تحميل الورق في تغذية خلفية للورق" في الصفحة 48
- ◀ "وضع المستندات الأصلية على زجاج الماسحة الضوئية" في الصفحة 52
- ◀ "خيارات القائمة لوضع نسخ" في الصفحة 96

خيارات القائمة لوضع نسخ

ملاحظة:

تختلف القوائم المتوفرة وفقاً للمخطط الذي حددته.

عدد النسخ:

أدخل عدد النسخ.

ألوان:

لنسخ المستندات الأصلية بالألوان.

أبيض/أسود:

لنسخ المستندات الأصلية بالأبيض والأسود (نسخ أحادي اللون).

النسخ

الكثافة:

ارفع مستوى الكثافة من خلال الضغط على الزر ▶ عندما تكون النتائج المطبوعة باهتة. قلل مستوى الكثافة من خلال الضغط على الزر ◀ عند تلطخ الورق بالحبر.

إزالة الخلفية:

لاكتشاف لون ورق (لون الخلفية) المستند الأصلي، وإزالة اللون أو تخفيفه. حسب تعتيم اللون أو وضوحه، قد لا تتم إزالته أو تخفيفه.

نسخ على الوجهين:

- من وجه إلى وجه
لنسخ وجه واحد من مستند أصلي على وجه واحد من الورقة.
- من وجه إلى وجهين
لنسخ اثنين من المستندات الأصلية أحادية الوجه على كلا وجهي ورقة واحدة.

التخطيط:

- بحدود
لنسخ مع وضع هوامش حول الحواف.
- بدون حدود
لنسخ دون وضع هوامش حول الحواف. يتم تكبير هذه الصورة قليلاً لإزالة الهوامش من حواف الورقة.
- A4، نسخ 2-أعلى
لنسخ مستنديين أصليين بحجم A4 لهما جانب واحد على ورقة واحدة بحجم A4 في تخطيط صفحتين على الورقة.
- A4، كتاب 2-أعلى
لنسخ صفحتين متقابلتين من كتاب بحجم A4 وما إلى ذلك، على ورقة واحدة بحجم A4 في تخطيط صفحتين على الورقة.
- كتاب < على الوجهين
لنسخ صفحتين منفصلتين من كتاب وما إلى ذلك، على كلا وجهي ورقة واحدة. لا تتاح هذه الإعدادات إلا عند تحديد من وجه إلى وجهين كإعداد النسخ على الوجهين.

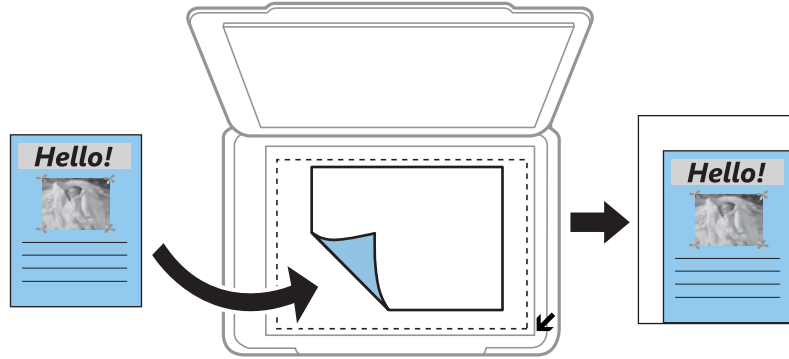
تصغير/تكبير:

- لتكبير المستندات الأصلية أو تصغيرها.
- حجم مخصص
لتحديد نسبة التكبير المستخدمة لتكبير المستند الأصلي أو تصغيره في نطاق من 25 إلى 400%.
- حجم فعلي
لنسخ بنسبة تكبير 100%.

النسخ

□ احتواء تلقائي للصفحة

لاكتشاف منطقة المسح الضوئي، ولتكبير المستند الأصلي أو تصغيره بشكل تلقائي ليناسب حجم الصفحة الذي حددته. عند ظهور الهوامش حول المستند الأصلي باللون الأبيض، يتم اكتشاف الهوامش البيضاء من العلامة الموجودة بزواوية زجاج الماسحة الضوئية كمنطقة مسح ضوئي، لكن قد يتم قص الهوامش على الجهة المقابلة.



□ 15×10 سم- A4، 15×10 سم- A4، وما إلى ذلك

لتكبير المستند الأصلي أو تصغيره بشكل تلقائي ليناسب حجم الصفحة الذي حددته.

حجم الورق:

حدد حجم الورق الذي قمت بتحميله.

نوع الورق:

حدد نوع الورق الذي قمت بتحميله.

مصدر الورق:

حدد مصدر الورق الذي تريد استخدامه.

نوع المستند:

حدد نوع مستندك الأصلي.

الجودة:

حدد درجة جودة الطباعة. مسودة يوفر الطباعة بشكل أسرع، لكن ربما تصبح المطبوعات باهتة. الأفضل يوفر جودة طباعة أعلى، ولكن سرعة الطباعة قد تكون أقل.

لا يتوفر وضع المسودة للمستخدمين في أوروبا الغربية.

اتجاه المستند:

حدد اتجاه المستند الأصلي الخاص بك.

هامش التجليد:

حدد موضع التجليد للنسخ.

توسيع:

مع النسخ بدون حدود، يتم تكبير هذه الصورة قليلاً لإزالة الحدود من حواف الورقة. حدد درجة تكبير الصورة.

وقت التجفيف:

حدد وقت التجفيف عند النسخ على الوجهين. زد مستوى وقت التجفيف عند تلميح الحبر.

نسخ الصور الفوتوغرافية

يمكنك نسخ صور فوتوغرافية متعددة في وقتٍ واحدٍ. يمكنك أيضاً استعادة الألوان في الصور الباهتة.

ملاحظة:

□ يبلغ أصغر حجم لصورة أصلية يمكنك نسخها 30×40 مم.

□ قد لا يتم اكتشاف المساحة البيضاء حول الصورة الفوتوغرافية.

1. حمل الورق في الطابعة.

2. ادخل إلى مزيد من الوظائف من الشاشة الرئيسية باستخدام الزر ◀ أو ▶ ثم اضغط على الزر OK.

3. حدد نسخ/استعادة الصور باستخدام الزر ▲ أو ▼ ، ثم اضغط على الزر OK.

4. حدد ما إذا كنت تريد استعادة الألوان في الصور الباهتة أم لا باستخدام الزر ▲ أو ▼ ، ثم اضغط على الزر OK.

5. اضغط على الزر ▼ لعرض إرشادات حول كيفية وضع المستندات الأصلية، ثم ضع الصور على زجاج المساحة الضوئية.

6. اضغط على الزر ◀.

يتم مسح الصور الفوتوغرافية ضوئياً وعرضها على الشاشة.

7. حدد إعدادات الورق والنسخ باستخدام الزر ▼ ، ثم اضغط على الزر OK. تحقق من الإعدادات مثل حجم الورق ونوعه وقم بتغيير

الإعدادات حسب الضرورة. حدد عناصر الإعداد باستخدام الزر ▲ أو ▼ ، وقم بتغيير الإعدادات باستخدام الزر ◀ أو ▶.

ملاحظة:

إذا كنت ترغب في الطباعة مع تكبير جزء من الصورة، فحدد اقتطاع/تكبير أو تصغير على الشاشة نفسها باعتبارها إعدادات الورق والنسخ، ثم اضغط

على زر OK. حرك إطار منطقة الطباعة باستخدام زر ▲، أو ▼، أو ◀ أو ▶ ثم قم بتغيير حجم الإطار باستخدام زر - أو +.

8. اضغط على الزر ◀.

معلومات ذات صلة

◀ "تحميل الورق في درج الورق 1" في الصفحة 40

◀ "تحميل الورق في درج الورق 2" في الصفحة 44

◀ "تحميل الورق في تغذية خلفية للورق" في الصفحة 48

◀ "وضع صور للنسخ" في الصفحة 53

◀ "المزيد من خيارات نسخ/استعادة الصور" في الصفحة 99

المزيد من خيارات نسخ/استعادة الصور

استعادة اللون:

لاستعادة الألوان في الصور الباهتة.

وضع العرض:

□ 1-أعلى

لعرض صورة واحدة على الشاشة. يتم أيضاً عرض معلومات عن الإعدادات، مثل نسبة التكبير/التصغير.

النسخ

□ 1- أعلى بدون معلومات

لعرض صورة واحدة على الشاشة. لا يتم عرض معلومات عن الإعدادات، مثل نسبة التكبير/التصغير.

إعدادات الورق والنسخ:

□ حجم الورق

حدد حجم الورق الذي قمت بتحميله.

□ نوع الورق

حدد نوع الورق الذي قمت بتحميله.

□ مصدر الورق

حدد مصدر الورق الذي تريد استخدامه.

□ بدون حدود

للسخ دون وضع هوامش حول الحواف، قم باختيار **بدون حدود**. يتم تكبير هذه الصورة قليلاً لإزالة الهوامش من حواف الورقة. للنسخ مع وضع هوامش حول الحواف، قم باختيار **بحدود**.

□ توسيع

مع النسخ بدون حدود، يتم تكبير هذه الصورة قليلاً لإزالة الحدود من حواف الورقة. حدد درجة تكبير الصورة.

تعديلات الصور:

يؤدي تحديد **تحسين الصورة** إلى الحصول على صور أكثر وضوحاً وألوان زاهية من خلال الضبط التلقائي للتباين والتشبع والسطوع الخاص ببيانات الصورة الأصلية.

المرشح:

للسخ بتقنية أحادية اللون.

اقتطاع/تكبير أو تصغير:

لتكبير جزء من الصورة المراد نسخها.

النسخ على تسمية قرص مضغوط/قرص DVD




يمكنك نسخ تسمية قرص أو مستند أصلي مربع كصورة فوتوغرافية على تسمية قرص مضغوط/قرص DVD.

! هام:

□ قبل الطباعة على قرص مضغوط/قرص DVD، انظر احتياطات التعامل مع الأقراص المضغوطة/أقراص DVD.

□ لا تقم بإدخال درج الأقراص المضغوطة/أقراص DVD أثناء تشغيل الطابعة. قد ينجم عن ذلك تلف الطابعة.

□ لا تقم بإدخال درج الأقراص المضغوطة/أقراص DVD حتى يُطلب منك ذلك. وإلا، سيحدث خطأ ويتم إخراج القرص المضغوط/قرص DVD.

1. اضغط على الزر ، وحدد نسخ إلى CD/DVD باستخدام الزر  أو ، ثم اضغط على الزر OK.

2. ضع المستند الأصلي متبعاً الإرشادات المعروضة على الشاشة، ثم اضغط على الزر OK.

النسخ

3. اتبع التعليمات على الشاشة، اضغط مساحة الطباعة من خلال تحديد القطر الخارجي باستخدام الزر ◀ أو ▶، واضبط القطر الداخلي باستخدام الزر ▲ أو ▼، ثم اضغط على الزر OK.

ملاحظة:

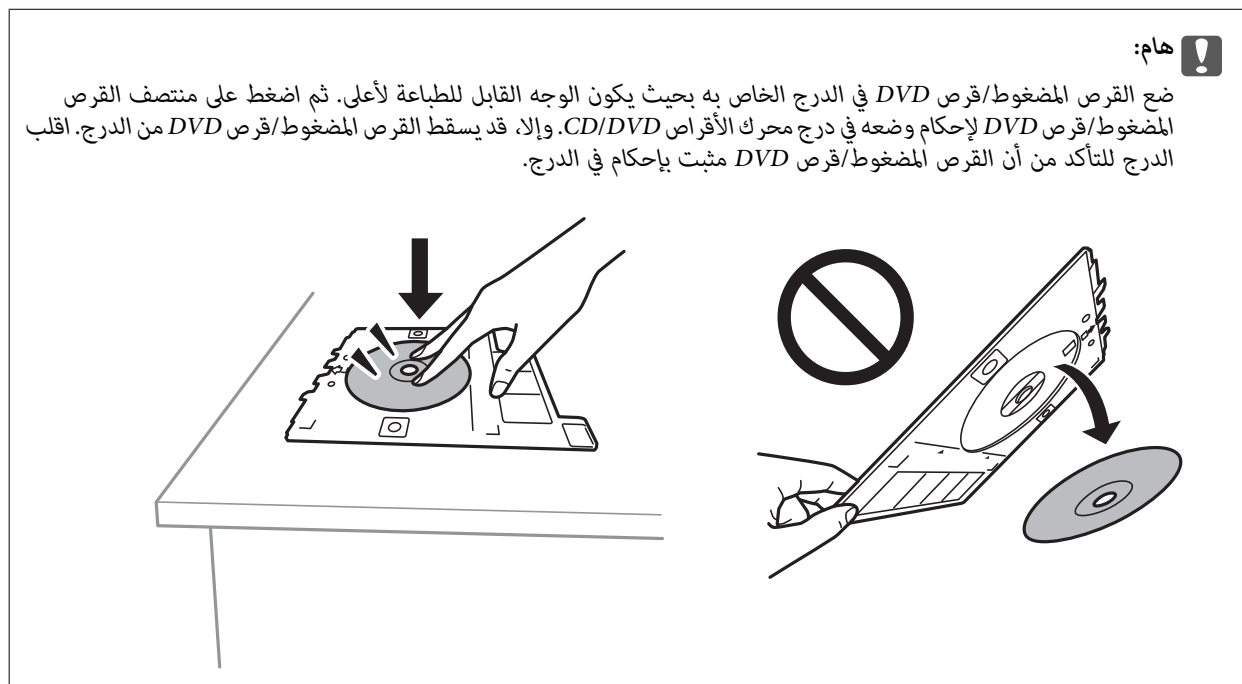
يمكنك ضبط قيمة تتراوح بين 114 و120 مم كقطر خارجي، وقيمة تتراوح بين 18 و46 مم كقطر داخلي بزيادة تدريجية مقدارها 1 مم.

4. حدد طباعة على CD/DVD باستخدام الزر ▲ أو ▼، ثم اضغط على الزر OK.

ملاحظة:

لاختبار الطباعة، حدد اختبار الطباعة على ورق A4 باستخدام الزر ▲ أو ▼، ثم قم بتحميل ورق عادي مقاس A4 في الطباعة. يمكنك التحقق من الصورة المطبوعة قبل الطباعة على تسمية قرص مضغوط/قرص DVD.

5. يتم عرض رسالة على الشاشة تخبرك بأن الطباعة أصبحت جاهزة. يتم توجيهك بعد ذلك لتحميل قرص مضغوط/قرص DVD. اضغط على الزر ▼ للتحقق من الإرشادات، و قم بتحميل قرص مضغوط/قرص DVD.



ملاحظة:

قد تشعر باحتكاك بسيط عند إدخال الدرج في الطباعة. وهذا أمر طبيعي ويجب الاستمرار في إدخال الدرج بشكل أفقي.

6. اضغط على الزر OK تحقق من الشاشة النهائية لإعدادات الطباعة، ثم اضغط على الزر OK.

7. حدد استخدام نسخة ملونة أو نسخة أحادية اللون باستخدام الزر ◀ أو ▶.

8. إذا كنت ترغب في تغيير الإعدادات مثل كثافة النسخ، فحدد إعدادات الورق والنسخ باستخدام الزر ▼. حدد عناصر الإعداد باستخدام الزر ▲ أو ▼، و قم بتغيير الإعدادات باستخدام الزر ◀ أو ▶.

9. اضغط على الزر ⏏.

النسخ

10. عند انتهاء الطباعة، يتم إخراج درج القرص المضغوط/قرص DVD تلقائياً. أخرج درج الأقراص المضغوطة/أقراص DVD من الطباعة، ثم أخرج القرص المضغوط/قرص DVD.

هام!

بعد الانتهاء من الطباعة، تأكد من إزالة درج الأقراص المضغوطة/قرص DVD وتخزينها في الجزء السفلي من الطباعة. إذا لم تقم بإزالة الدرج، وقمت بتشغيل الطباعة أو إيقاف تشغيلها، أو قمت بتنظيف الرأس، فسوف يصطدم درج القرص المضغوط/قرص DVD برأس الطباعة وقد يتسبب ذلك في عطل الطباعة.

11. قم بتخزين درج القرص المضغوط/قرص DVD من الجزء السفلي من الطباعة.

معلومات ذات صلة

- ← "احتياطات التعامل مع الأقراص المضغوطة/أقراص DVD" في الصفحة 57
- ← "وضع القرص المضغوط/قرص DVD لنسخ الملصقات" في الصفحة 54
- ← "المزيد من خيارات نسخ إلى CD/DVD" في الصفحة 102

المزيد من خيارات نسخ إلى CD/DVD

خارجي، داخلي:

حدد نطاق الطباعة. يمكن تحديد حتى 120 مم للقطر الخارجي، و18 مم للقطر الداخلي بحد أدنى. بناءً على الإعداد، قد يصبح القرص المضغوط/قرص DVD أو درج الأقراص المضغوطة/أقراص DVD متسخاً. اضبط النطاق ليناسب المنطقة القابلة للطباعة من القرص المضغوط/قرص DVD.

طباعة على CD/DVD، اختبار الطباعة على ورق A4:

حدد ما إذا كنت تريد الطباعة على القرص المضغوط/قرص DVD أو إجراء اختبار طباعة على ورقة عادية بمقاس A4. عندما تحدد اختبار الطباعة على ورق A4، يمكنك فحص نتيجة الطباعة قبل الطباعة على أحد الأقراص المضغوطة/أقراص DVD.

ألوان:

لنسخ المستندات الأصلية بالألوان.

أبيض/أسود:

لنسخ المستندات الأصلية بالأبيض والأسود (نسخ أحادي اللون).

الكثافة:

ارفع مستوى الكثافة من خلال الضغط على الزر ▶ عندما تكون النتائج المطبوعة باهتة. قلل مستوى الكثافة من خلال الضغط على الزر ◀ عند تلطيخ الورق بالحبر.

نوع المستند:

حدد نوع مستندك الأصلي.

الجودة:

حدد جودة النسخ عند اختبار الطباعة على ورق عادي بمقاس A4. يؤدي تحديد الأفضل إلى الحصول على جودة طباعة أعلى، ولكن سرعة الطباعة قد تكون أقل.

المسح الضوئي

المسح الضوئي باستخدام لوحة التحكم

المسح الضوئي إلى بطاقة ذاكرة

يمكنك حفظ الصورة الممسوحة ضوئياً إلى بطاقة ذاكرة.

1. ضع المستندات الأصلية.
2. أدخل بطاقة الذاكرة في الطابعة.
3. ادخل إلى مسح ضوئي من الشاشة الرئيسية باستخدام الزر ◀ أو ▶، ثم اضغط على الزر OK.
4. حدد المسح الضوئي إلى بطاقة ذاكرة باستخدام الزر ◀ أو ▶، ثم اضغط على الزر OK.
5. تحقق من الإعدادات مثل تنسيق الحفظ، وقم بتغييرها إذا لزم الأمر. حدد عناصر الإعداد باستخدام الزر ▲ أو ▼، وقم بتغيير الإعدادات باستخدام زر ◀ أو زر ▶.
6. اضغط على زر ⏏.

ملاحظة:

لن يكون لون الصورة الممسوحة، وحجمها، وحدودها بنفس دقة الأصل.

معلومات ذات صلة

- ◀ "إدخال بطاقة ذاكرة" في الصفحة 55
- ◀ "وضع المستندات الأصلية على زجاج الماسحة الضوئية" في الصفحة 52
- ◀ "خيارات القائمة الخاصة بالمسح الضوئي" في الصفحة 107

المسح الضوئي للتخزين في وسائط التخزين السحابية

يمكنك إرسال الصور الممسوحة ضوئياً إلى الخدمات السحابية باستخدام خاصية مسح ضوئي إلى السحابة. يمكنك أيضاً إرسال الصور الممسوحة ضوئياً عبر البريد الإلكتروني. قبل استخدام هذه الخاصية، اضبط الإعدادات باستخدام Epson Connect. راجع موقع بوابة Epson Connect الإلكترونية التالي على الويب للاطلاع على التفاصيل.

<https://www.epsonconnect.com/>

<http://www.epsonconnect.eu> (أوروبا فقط)

1. تأكد من قيامك بضبط الإعدادات باستخدام Epson Connect. يجب عليك تسجيل الجهات في قائمة الجهات على صفحة المستخدم.
2. ضع المستندات الأصلية.
3. ادخل إلى مسح ضوئي من الشاشة الرئيسية باستخدام الزر ◀ أو ▶، ثم اضغط على الزر OK.

المسح الضوئي

4. حدد مسح ضوئي إلى السحابة باستخدام الزر ◀ أو ▶، ثم اضغط على الزر OK.
 5. حدد الوجهة باستخدام الزر ▲ أو ▼، ثم اضغط على الزر OK.
 6. تحقق من الإعدادات مثل تنسيق الحفظ، وقم بتغييرها إذا لزم الأمر. حدد عناصر الإعداد باستخدام الزر ▲ أو ▼، وقم بتغيير الإعدادات باستخدام زر ▶ أو زر ◀.
 7. اضغط على الزر ◻.
- ملاحظة:**
 لن يكون لون الصورة الممسوحة، وحجمها، وحدودها بنفس دقة الأصل.

معلومات ذات صلة

- ◀ "وضع المستندات الأصلية على زجاج الماسحة الضوئية" في الصفحة 52
- ◀ "خيارات القائمة الخاصة بالمسح الضوئي" في الصفحة 107

المسح الضوئي إلى كمبيوتر

يمكنك حفظ الصورة الممسوحة ضوئياً على جهاز كمبيوتر.

هام!

تأكد من تثبيت *Epson Scan 2* و *Epson Event Manager* على الكمبيوتر قبل استخدام هذه الميزة.

1. ضع المستندات الأصلية.
 2. ادخل إلى مسح ضوئي من الشاشة الرئيسية باستخدام الزر ◀ أو ▶، ثم اضغط على الزر OK.
 3. حدد طريقة حفظ الصورة الممسوحة ضوئياً إلى كمبيوتر من القوائم التالية باستخدام الزر ◀ أو ▶ ثم اضغط على الزر OK.
 - ◻ مسح ضوئي إلى الكمبيوتر (JPEG): لحفظ الصورة الممسوحة ضوئياً بتنسيق JPEG.
 - ◻ مسح ضوئي إلى الكمبيوتر (PDF): لحفظ الصورة الممسوحة ضوئياً بتنسيق PDF.
 - ◻ مسح ضوئي إلى الكمبيوتر (بريد إلكتروني): لبدء تشغيل عميل البريد الإلكتروني في الكمبيوتر، ثم إرفاق رسالة بريد إلكتروني تلقائياً.
 4. حدد الكمبيوتر الذي تريد حفظ الصور الممسوحة ضوئياً إليه.

ملاحظة:

 - ◻ يمكنك تغيير إعدادات المسح الضوئي مثل حجم المسح، أو مجلد الحفظ، أو تنسيق الحفظ باستخدام *Epson Event Manager*.
 - ◻ عندما تكون الطابعة متصلة بشبكة، يمكنك تحديد جهاز الكمبيوتر الذي ترغب في حفظ الصورة الممسوحة ضوئياً به. يمكن عرض ما يصل إلى 20 جهاز كمبيوتر على لوحة التحكم بالطابعة.
 - ◻ عند اكتشاف الكمبيوتر الذي تريد حفظ الصور الممسوحة ضوئياً عليه بالشبكة، يتم عرض 15 حرفاً الأولى من اسم الكمبيوتر على لوحة التحكم. إذا قمت بتعيين اسم المسح الضوئي عبر الشبكة (أبجدي رقمي) في *Epson Event Manager*، فسيتم عرضها على لوحة التحكم.
 5. اضغط على زر ◻.
- ملاحظة:**
 لن يكون لون الصورة الممسوحة، وحجمها، وحدودها بنفس دقة الأصل.

المسح الضوئي

معلومات ذات صلة

← "وضع المستندات الأصلية على زجاج الماسحة الضوئية" في الصفحة 52

← "Epson Event Manager" في الصفحة 150

المسح الضوئي للحفظ على جهاز كمبيوتر (WSD)

ملاحظة:

☐ تتوفر تلك الميزة مع أجهزة الكمبيوتر التي تستخدم إصدار اللغة الإنجليزية لأنظمة التشغيل *Windows 10/Windows 8.1/Windows 8/Windows 7/Windows Vista* فقط.

☐ إذا كنت تستخدم أنظمة التشغيل *Windows 7/Windows Vista*، فإنك بحاجة إلى إعداد جهاز الكمبيوتر قبل استخدام هذه الميزة.

1. ضع المستندات الأصلية.
2. ادخل إلى مسح ضوئي من الشاشة الرئيسية باستخدام الزر ◀ أو ▶، ثم اضغط على الزر OK.
3. حدد مسح ضوئي إلى الكمبيوتر (WSD) باستخدام الزر ◀ أو ▶، ثم اضغط على الزر OK.
4. حدد جهاز كمبيوتر.
5. اضغط على زر ⏏.

ملاحظة:

لن يكون لون الصورة الممسوحة، وحجمها، وحدودها بنفس دقة الأصل.

معلومات ذات صلة

← "وضع المستندات الأصلية على زجاج الماسحة الضوئية" في الصفحة 52

إعداد منفذ WSD

يوضح هذا القسم كيفية إعداد منفذ WSD لنظام *Windows 7/Windows Vista*.

ملاحظة:

بالنسبة لنظام *Windows 10/Windows 8.1/Windows 8* يتم إعداد منفذ WSD تلقائياً.

تكون الحالات التالية ضرورية لإعداد منفذ WSD.

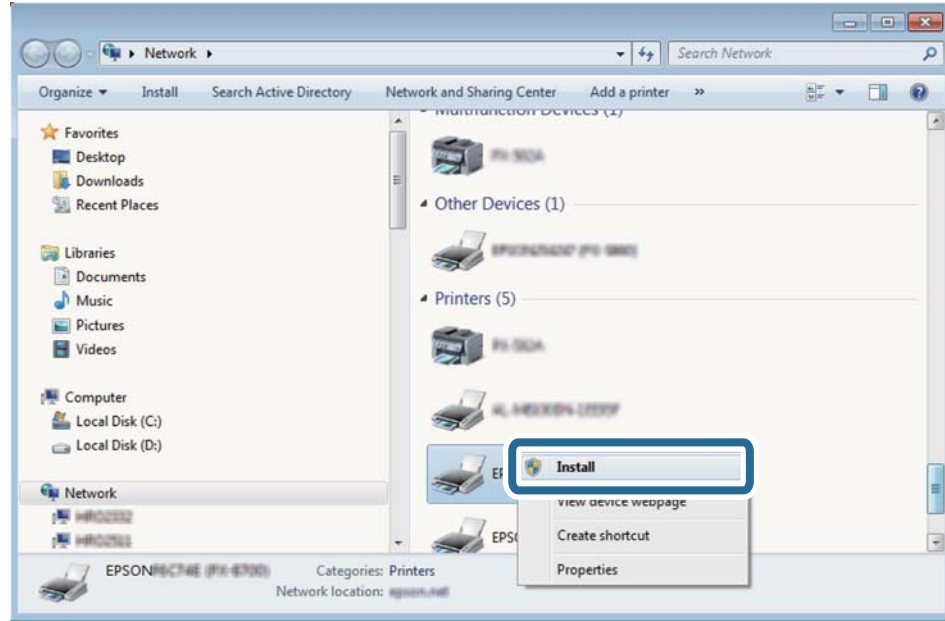
☐ وحدة الطباعة وجهاز الكمبيوتر متصلين بالشبكة.

☐ برنامج تشغيل الطابعة مثبت على جهاز الحاسوب.

1. تشغيل وحدة الطباعة.
 2. اضغط ابدأ، ثم اضغط على شبكة في جهاز الحاسوب.
 3. انقر بزر الماوس الأيمن على رمز الطابعة، ثم اضغط تثبيت.
- انقر فوق متابعة عندما يتم عرض شاشة التحكم في حساب المستخدم.

المسح الضوئي

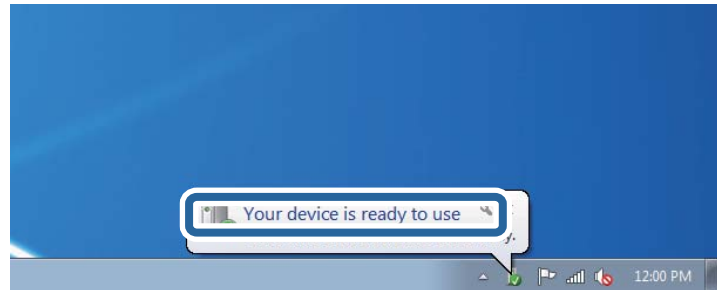
انقر فوق إلغاء التثبيت وابدأ مرةً أخرى إذا تم عرض شاشة إلغاء التثبيت.



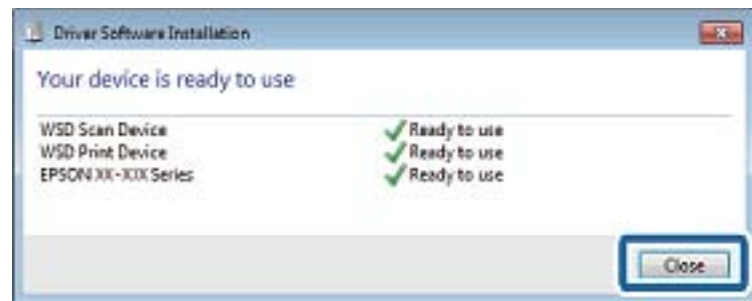
ملاحظة:

اسم وحدة الطباعة المحددة على الشبكة واسم الطراز (EPSON XXXXXX (XX-XXXX) معروضين على شاشة الشبكة. يمكنك التحقق من اسم وحدة الطباعة المحددة على الشبكة من لوحة تحكم وحدة الطباعة أو من خلال طباعة ورقة حالة الشبكة.

4. اضغط على الجهاز جاهز للاستخدام.



5. تأكد من الرسالة، ثم اضغط على إغلاق.



6. افتح شاشة الأجهزة والطابعات.

Windows 7

اضغط بدأ < لوحة التحكم < الجهاز والصوت (أو الجهاز) < أجهزة وطابعات.

المسح الضوئي

Windows Vista □

اضغط بدأ < لوحة التحكم < الجهاز والصوت < طابعات.

7. تأكد من عرض الرمز مع اسم وحدة الطباعة على الشبكة.

حدد اسم الطباعة عند الاستخدام مع WSD.

معلومات ذات صلة

← "طباعة ورقة حالة الشبكة" في الصفحة 32

خيارات القائمة الخاصة بالمسح الضوئي

تتوفر الخيارات التالية في قائمة المسح الضوئي إلى بطاقة ذاكرة وقائمة مسح ضوئي إلى السحابة.

التنسيق

حدد التنسيق المطلوب لحفظ الصورة الممسوحة ضوئياً.

ألوان

حدد ما إذا كنت ترغب في المسح الضوئي بالألوان أم المسح الضوئي أحادي اللون.

منطقة المسح الضوئي

حدد منطقة المسح الضوئي. لاقتصاص المساحات البيضاء حول النص أو الصورة عند المسح الضوئي، حدد **اقتطاع تلقائي**. للمسح على أقصى مساحة لزجاج الماسحة الضوئية، حدد **المنطقة القصوى**. حدد هذا الإعداد وامسح المستند ضوئياً مرةً أخرى إذا تم اقتصاص حواف الصورة الممسوحة ضوئياً عند تحديد A4.

مستند

حدد نوع المستند الأصلي.

الدقة

حدد درجة دقة المسح الضوئي.

التباين

حدد درجة تباين الصورة الممسوحة ضوئياً. قم بزيادة مستوى التباين من خلال الضغط على زر ▶، وقم بتقليل مستوى التباين من خلال الضغط على زر ◀.

اتجاه المستند

حدد اتجاه المستند الأصلي.

المسح الضوئي من جهاز كمبيوتر

جارٍ المسح الضوئي باستخدام Epson Scan 2

يمكنك إجراء المسح الضوئي باستخدام برنامج تشغيل الماسحة الضوئية "Epson Scan 2". انظر تعليمات Epson Scan 2 للحصول على شرح لكل عنصر إعداد.

المسح الضوئي

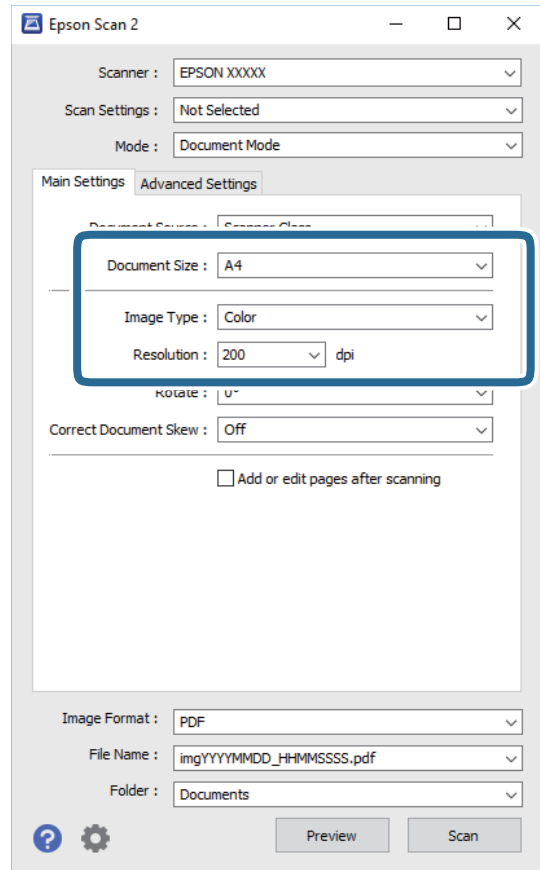
معلومات ذات صلة

← "Epson Scan 2" (برنامج تشغيل المساحة الضوئية) في الصفحة 149

مسح المستندات ضوئياً (وضع المستند)

باستخدام وضع المستند في Epson Scan 2، يمكنك مسح المستندات الأصلية ضوئياً باستخدام إعدادات مفصلة والتي تكون مناسبة للمستندات النصية.

1. ضع المستندات الأصلية.
2. ابدأ تشغيل Epson Scan 2.
3. حدد وضع المستند من القائمة الوضع.
4. اضبط الإعدادات التالية من علامة التبويب الإعدادات الرئيسية.



- حجم المستند: حدد حجم المستند الأصلي الذي وضعته.
- نوع الصورة: حدد اللون لحفظ الصورة الممسوحة ضوئياً.
- الدقة: حدد مقدار الدقة.

المسح الضوئي

ملاحظة:

□ الإعداد مصدر المستند مضبوط بنفس قياس زجاج الماسحة الضوئية. لا يمكنك تغيير هذا الإعداد.

□ إذا قمت بتعيين إضافة صفحات أو تحريرها بعد المسح، يمكنك مسح المستندات الإضافية ضوئياً بعد مسح المستند الأصلي ضوئياً. بالإضافة إلى ذلك، إذا قمت بتعيين تنسيق الصورة كملف بتنسيق PDF أو كملف بتنسيق Multi-TIFF، يمكنك حفظ الصور الممسوحة ضوئياً كملف واحد.

5. اضبط الإعدادات الأخرى للمسح إذا لزم الأمر.

□ يمكنك معاينة الصورة الممسوحة ضوئياً بالنقر على زر معاينة. تفتح نافذة المعاينة، وتظهر الصورة التي تتم معاينتها.

□ في علامة التبويب إعدادات متقدمة، يمكنك ضبط إعدادات ضبط مفصلة للصورة التي تكون مناسبة للمستندات النصية، مثل الأنواع التالية.

□ إزالة الخلفية: إزالة الخلفية من النسخ الأصلية.

□ تقنية تحسين النص: يمكنك جعل النصوص الأصلية المشوشة واضحة ومصقولة.

□ تقسيم تلقائي للمنطقة: يمكنك جعل الحروف تظهر بشكل أوضح، وتجعل الصور مصقولة عند إجراء مسح ضوئي أبيض وأسود لمستند يحتوي على صور.

□ تحسين اللون: يمكنك تحسين اللون المحدد للصورة الممسوحة ضوئياً، ثم حفظها باللون الرمادي المتدرج أو الأسود والأبيض.

□ السطوع: يمكنك ضبط الإضاءة للصورة الممسوحة ضوئياً.

□ التباين: يمكنك ضبط التباين للصورة الممسوحة ضوئياً.

□ جاما: يمكنك ضبط جاما (درجة الإضاءة للنطاق المتوسط) للصورة الممسوحة ضوئياً.

□ الحد: يمكنك ضبط الحدود للصور المزدوجة من حيث أحادية اللون (أسود وأبيض).

□ قناع غير واضح: يمكنك تحسين حدود الصورة وصلقلها.

□ تنقية الصورة: يمكنك إزالة نقوش التظليل المتعامد (الظلال التي تشبه الويب) التي تظهر عند مسح ورق مطبوع مثل إحدى المجلات.

□ ملء الحافة: يمكنك مسح الظلال التي تم إنشاؤها حول الصورة الممسوحة ضوئياً.

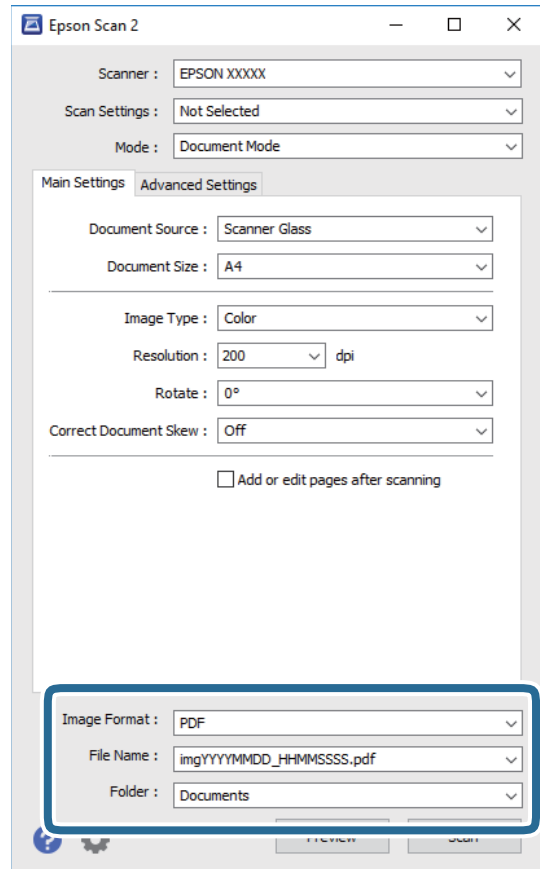
□ خرج صورة مزدوج (Windows فقط): يمكنك إجراء المسح لمرة واحدة فقط وحفظ صورتين بإعدادات إخراج مختلفة في الوقت نفسه.

ملاحظة:

قد لا تتوفر العناصر حسب الإعدادات الأخرى التي اخترتها.

المسح الضوئي

6. اضبط إعدادات حفظ الملف.



تنسيق الصورة: حدد تنسيق الحفظ من القائمة.
 يمكنك إجراء إعدادات مفصلة لكل تنسيقات الحفظ فيما عدا BITMAP و PNG. حدد خيارات من القائمة بعد تحديد تنسيق الحفظ.

اسم الملف: قم بتأكيد اسم ملف الحفظ الظاهر.
 يمكنك تغيير الإعدادات لاسم الملف بتحديد الإعدادات من القائمة.

مجلد: حدد مجلد حفظ للصورة الممسوحة ضوئياً من القائمة.
 يمكنك تحديد مجلد آخر أو إنشاء مجلد جديد بواسطة تحديد حدد من القائمة.

7. انقر فوق مسح ضوئي.

معلومات ذات صلة

← "وضع المستندات الأصلية على زجاج الماسحة الضوئية" في الصفحة 52

المسح الضوئي للصور أو الصور الفوتوغرافية (وضع الصور)

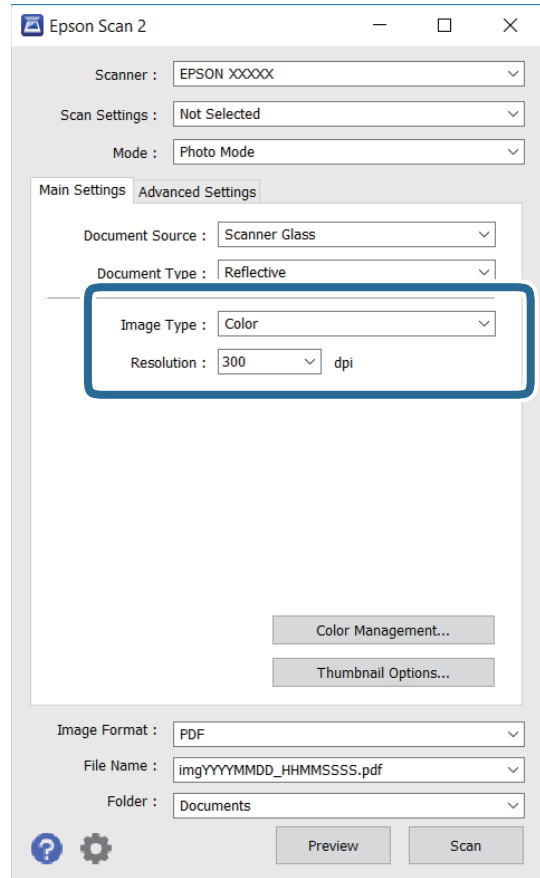
باستخدام وضع الصور في Epson Scan 2، يمكنك مسح مستندات أصلية مع مجموعة واسعة من خصائص ضبط الصور، والتي تكون مناسبة للصور أو الصور الفوتوغرافية.

1. ضع المستندات الأصلية.

يمكنك مسح عدة مستندات أصلية في الوقت نفسه عن طريق وضعها على زجاج الطابعة. تأكد من وجود مسافة 20 ملم على الأقل بين المستندات الأصلية.

المسح الضوئي

2. ابدأ تشغيل Epson Scan 2.
3. حدد وضع الصور من القائمة الوضع.
4. اضبط الإعدادات التالية من علامة التبويب الإعدادات الرئيسية.



□ نوع الصورة: حدد اللون لحفظ الصورة الممسوحة ضوئياً.

□ الدقة: حدد مقدار الدقة.

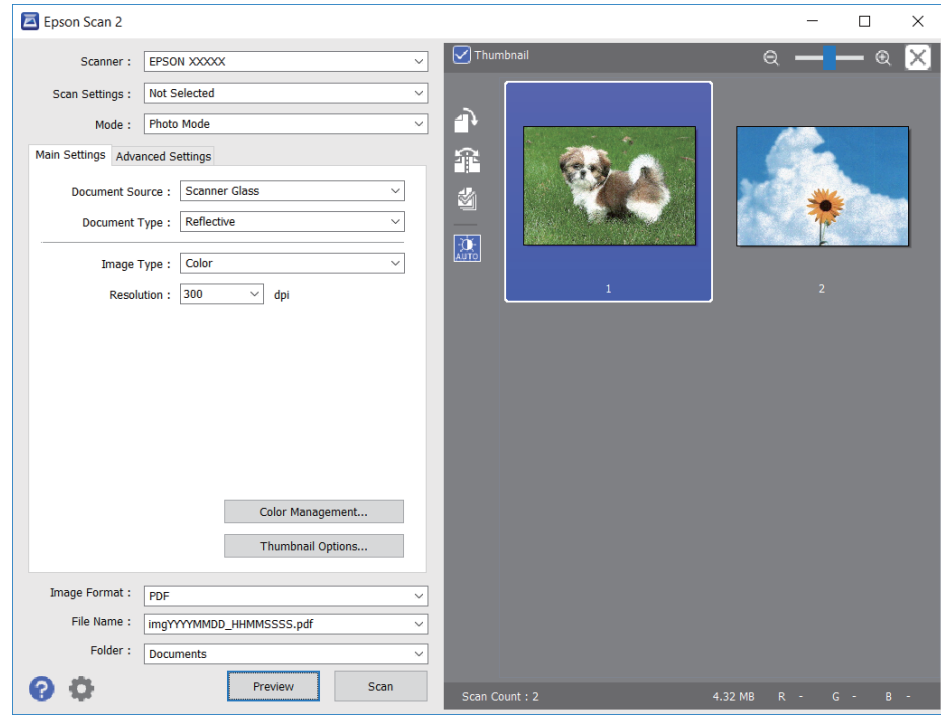
ملاحظة:

الإعداد مصدر المستند مضبوط بنفس قياس زجاج الماسحة الضوئية، والإعداد نوع المستند مضبوط بنفس قياس مستند عادي. (مستند عادي تعني المستندات الأصلية التي تكون غير شفافة، على سبيل المثال الصور أو الورق العادي). لا يمكنك تغيير هذه الإعدادات.

المسح الضوئي

5. انقر فوق معاينة.

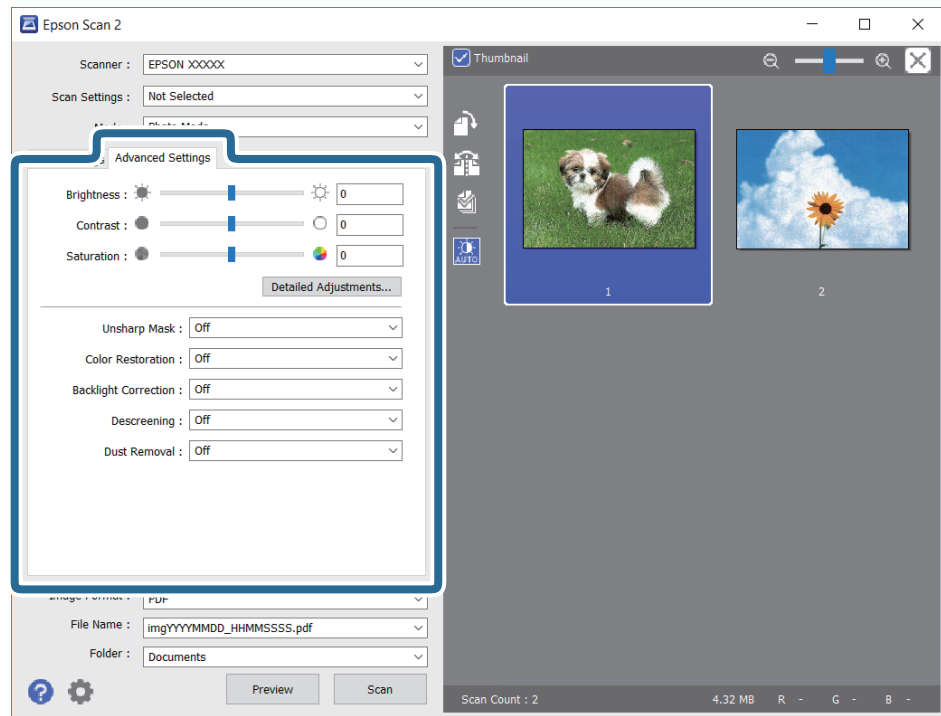
تفتح نافذة المعاينة، وتظهر الصور التي تتم معاينتها في شكل صور مصغرة.



ملاحظة:

لمعاينة المنطقة المسوحة بالكامل، قم بإزالة تحديد مربع اختيار صورة مصغرة في أعلى نافذة المعاينة.

6. قم بتأكيد المعاينة، ثم اضبط إعدادات ضبط الصورة في علامة التبويب إعدادات متقدمة إذا لزم الأمر.



المسح الضوئي

يمكنك ضبط الصورة الممسوحة ضوئياً باستخدام إعدادات مفصلة والتي تكون مناسبة للصور أو الفوتوغرافية، مثل الأنواع التالية.

السطوع: يمكنك ضبط الإضاءة للصورة الممسوحة ضوئياً.

التباين: يمكنك ضبط التباين للصورة الممسوحة ضوئياً.

تشبع: يمكنك ضبط التشبع (حيوية اللون) للصورة الممسوحة ضوئياً.

قناع غير واضح: يمكنك تحسين حدود الصورة الممسوحة ضوئياً وصلقلها.

استعادة الألوان: يمكنك تصحيح الصور الباهتة لإعادتها إلى ألوانها الأصلية.

تصحيح الإضاءة الخلفية: يمكنك تفتيح الصورة الممسوحة ضوئياً والتي تكون مظلمة بسبب إضاءة الخلفية.

تنقية الصورة: يمكنك إزالة نقوش التظليل المتعامد (الظلال التي تشبه الويب) التي تظهر عند مسح ورق مطبوع مثل إحدى المجلات.

إزالة الأتربة: يمكنك إزالة الغبار من على الصورة الممسوحة ضوئياً.

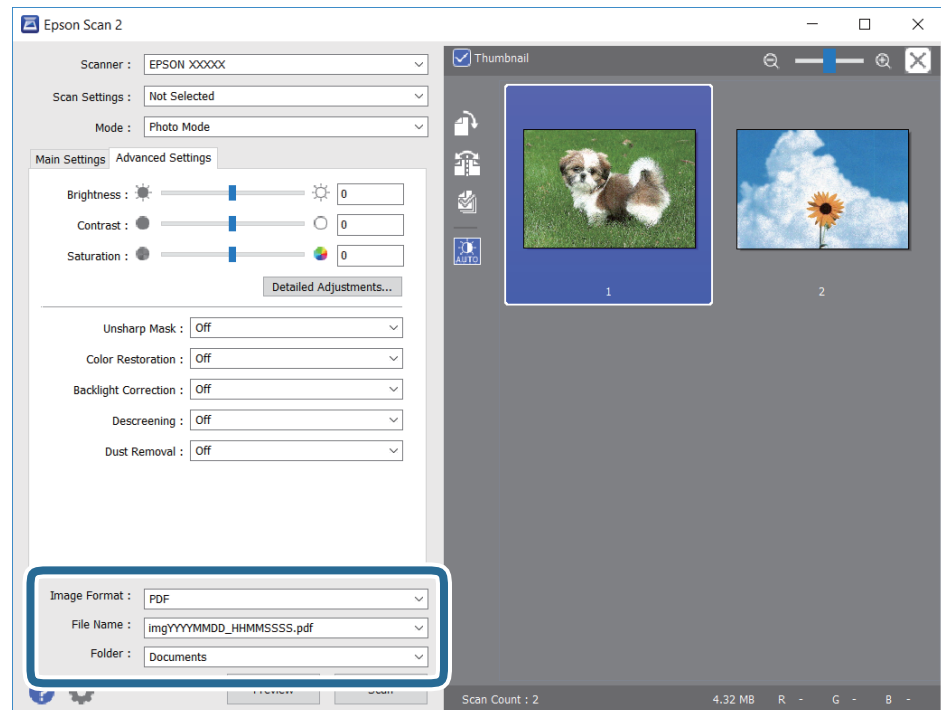
ملاحظة:

قد لا تتوفر العناصر حسب الإعدادات الأخرى التي اخترتها.

قد لا تكون الصورة الممسوحة ضوئياً مضبوطة بشكل صحيح، وفقاً لحالة الصورة.

عند إنشاء عدة صور مصغرة، يمكنك ضبط جودة الصورة لكل صورة مصغرة. يمكنك ضبط جودة جميع الصور الممسوحة ضوئياً معاً على حسب عناصر الضبط عن طريق تحديد عدة صور مصغرة.

7. اضبط إعدادات حفظ الملف.



تنسيق الصورة: حدد تنسيق الحفظ من القائمة.

يمكنك إجراء إعدادات مفصلة لكل تنسيقات الحفظ فيما عدا BITMAP و PNG. حدد خيارات من القائمة بعد تحديد تنسيق الحفظ.

المسح الضوئي

- اسم الملف: قم بتأكيد اسم ملف الحفظ الظاهر.
- يمكنك تغيير الإعدادات لاسم الملف بتحديد الإعدادات من القائمة.
- مجلد: حدد مجلد حفظ للصورة الممسوحة ضوئياً من القائمة.
- يمكنك تحديد مجلد آخر أو إنشاء مجلد جديد بواسطة تحديد حدة من القائمة.

8. انقر فوق مسح ضوئي.

معلومات ذات صلة

← "وضع المستندات الأصلية على زجاج الماسحة الضوئية" في الصفحة 52

← "وضع صور للنسخ" في الصفحة 53

المسح الضوئي من الأجهزة الذكية

Epson iPrint هو تطبيق يتيح لك مسح الصور الفوتوغرافية والمستندات ضوئياً من جهاز ذكي، مثل الهاتف الذكي أو الكمبيوتر اللوحي، متصل بنفس الشبكة اللاسلكية للطابعة لديك. يمكنك حفظ البيانات الممسوحة ضوئياً على جهاز ذكي أو إلى الخدمات السحابية، أو إرسالها عبر البريد الإلكتروني، أو طباعتها.



تثبيت Epson iPrint

يمكنك تثبيت Epson iPrint على جهازك الذكي من URL أو رمز QR.

<http://ipr.to/a>

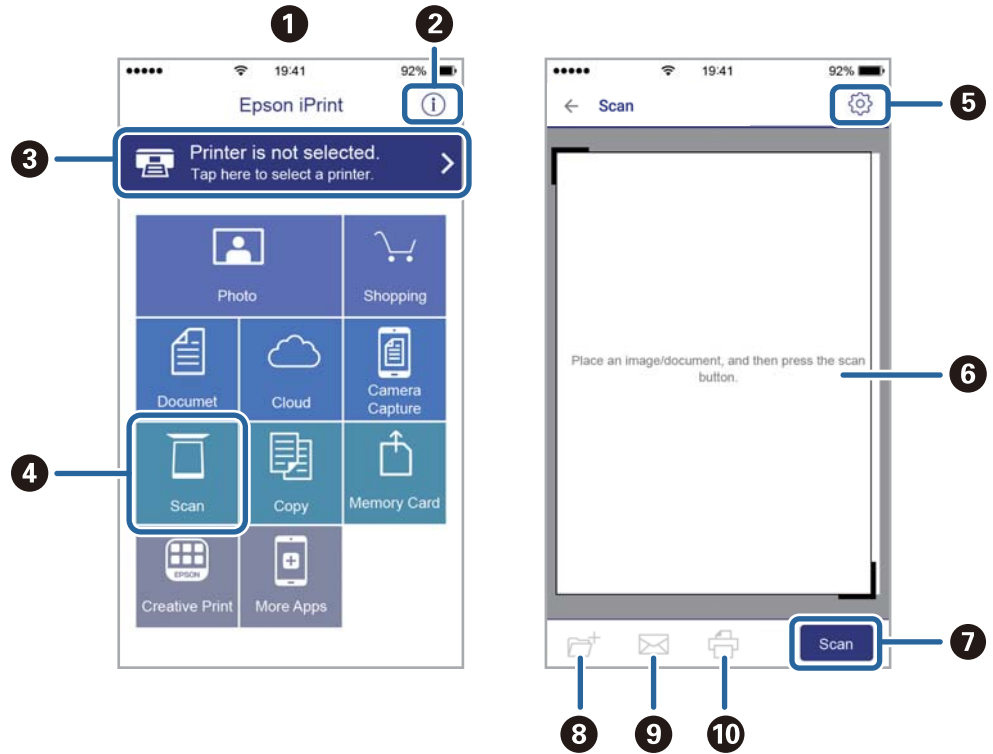


جارٍ المسح الضوئي باستخدام Epson iPrint

ابدأ Epson iPrint من جهازك الذكي وحدد العنصر الذي تريد استخدامه من الشاشة الرئيسية.

المسح الضوئي

تخضع الشاشات التالية للتغيير دون إشعار.



تظهر الشاشة الرئيسية عند بدء التطبيق.	1
لعرض معلومات عن كيفية إعداد الطابعة والأسئلة الشائعة.	2
لعرض الشاشة حيث يمكنك تحديد الطابعة وضبط إعدادات الطابعة. بمجرد تحديد الطابعة، لن تكون بحاجة إلى تحديدها مرة أخرى في المرة التالية.	3
لعرض شاشة المسح الضوئي.	4
لعرض الشاشة التي يمكنك من خلالها ضبط إعدادات المسح الضوئي مثل الدقة.	5
لعرض الصور الممسوحة ضوئياً.	6
لبداء المسح الضوئي.	7
لعرض الشاشة التي يمكنك من خلالها حفظ البيانات الممسوحة ضوئياً إلى جهاز ذكي أو إلى الخدمات السحابية.	8
لعرض الشاشة التي يمكنك من خلالها إرسال البيانات الممسوحة ضوئياً عبر البريد الإلكتروني.	9
لعرض الشاشة التي يمكنك من خلالها طباعة البيانات الممسوحة ضوئياً.	10

إعادة تعبئة الحبر واستبدال علب الصيانة

فحص حالة الحبر المتبقي وعلبة الصيانة

للتأكد من الحبر الفعلي المتبقي، افحص بعينيك مستويات الحبر الموجودة في خزانات الطابعة.



يمكنك التحقق من المستويات التقريبية للحبر من الكمبيوتر، ومدة الخدمة التقريبية لعلبة الصيانة من لوحة التحكم أو من الكمبيوتر.

فحص حالة صندوق الصيانة — لوحة التحكم

1. ادخل إلى صيانة من الشاشة الرئيسية باستخدام الزر ◀ أو ▶، ثم اضغط على الزر OK.
2. حدد عمر صندوق الصيانة باستخدام الزر ▲ أو ▼، ثم اضغط على الزر OK.

فحص حالة الحبر المتبقي وعلبة الصيانة - أنظمة التشغيل Windows

1. قم بالوصول إلى إطار برنامج تشغيل الطابعة.

2. انقر فوق EPSON Status Monitor 3 بعلامة التبويب الصيانة.


ملاحظة:

3. في حالة تعطيل EPSON Status Monitor 3، انقر فوق إعدادات موسعة بعلامة التبويب الصيانة، ثم حدد تمكين EPSON Status Monitor.

معلومات ذات صلة

◀ "برنامج تشغيل الطابعة لـ Windows" في الصفحة 143

فحص حالة الحبر المتبقي وعلبة الصيانة — Mac OS

1. حدد تفضيلات النظام من القائمة  > الطابعات والمساحات الضوئية (أو طباعة ومسح ضوئي، طباعة وفاكس)، ثم حدد الطابعة.
2. انقر فوق خيارات وتجهيزات > البرنامج المساعد > فتح برنامج الطابعة المساعد.
3. انقر فوق EPSON Status Monitor.

رموز زجاجات الحبر

توصي Epson باستخدام زجاجات الحبر الأصلية من Epson. فيما يلي رموز زجاجات حبر Epson الأصلية.

Black :BK (أسود)	Photo Black :PB (حبر الصور الأسود)	Cyan :C (سماوي)	Magenta :M (أرجواني)	Yellow :Y (أصفر)
105	106	106	106	106

لاسترااليا ونيوزيلندا

Black :BK (أسود)	Photo Black :PB (حبر الصور الأسود)	Cyan :C (سماوي)	Magenta :M (أرجواني)	Yellow :Y (أصفر)
512	512	512	512	512

هام!

لا يغطي ضمان Epson الأضرار الناتجة من استخدام أحبار أخرى غير تلك الموصى بها، بما في ذلك أي حبر أصلي من Epson غير مصمم لهذه الطابعة أو أي حبر من جهة خارجية. قد تتسبب المنتجات الأخرى غير المصنعة من قبل Epson في إحداث ضرر لا تغطيه ضمانات Epson، بل وقد تتسبب في عمل الطابعة بشكل غير طبيعي في ظل ظروف معينة.

ملاحظة:

☐ قد تختلف رموز زجاجات الحبر من مكان لآخر. للاطلاع على الرموز الصحيحة المتوفرة في منطقتك، اتصل بخدمة الدعم من Epson.

☐ بالنسبة للمستخدمين في أوروبا، يمكنكم زيارة موقع الويب التالي للحصول على معلومات حول إنتاج زجاجات حبر Epson.

<http://www.epson.eu/pageyield>

معلومات ذات صلة

← "موقع الويب للدعم الفني" في الصفحة 198

احتياطات التعامل مع زجاجات الحبر

اقرأ الإرشادات التالية قبل إعادة تعبئة الحبر.

إعادة تعبئة الحبر واستبدال علب الصيانة

احتياطات التعامل

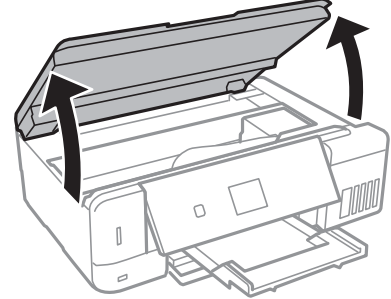
- ❑ استخدم فقط زجاجات الحبر التي تحمل رقم الجزء المناسب لهذه الطابعة.
- ❑ تتطلب هذه الطابعة التعامل مع الحبر بحذر. قد يتطاير رذاذ الحبر عند تعبئة خزانات الحبر أو إعادة تعبئتها بالحبر. إذا وصل رذاذ الحبر إلى ملابسك أو مقتنياتك، فقد لا يمكن إزالته.
- ❑ لا تهز زجاجة الحبر بقوة مبالغ فيها أو تضغط عليها.
- ❑ بمجرد أن تفتح زجاجة الحبر، نوصيك باستخدامها في أسرع وقت ممكن.
- ❑ قم بتخزين زجاجات الحبر في درجة الحرارة الطبيعية للغرفة واحفظها بعيداً عن أشعة الشمس المباشرة.
- ❑ توصي Epson باستخدام زجاجة الحبر قبل التاريخ المطبوع على العبوة.
- ❑ قم بتخزين زجاجات الحبر في نفس بيئة الطابعة.
- ❑ عند تخزين زجاجة الحبر أو نقلها، فلا يجب إمالة الزجاجة أو تعريضها إلى صدمات أو تغيرات في درجات الحرارة. وإلا، فقد يتسرب الحبر حتى في حالة إحكام غطاء زجاجة الحبر بشكل آمن. يجب التأكد من وضع زجاجة الحبر في وضع عمودي أثناء إحكام الغطاء واتخاذ الاحتياطات اللازمة لمنع تسرب الحبر أثناء نقل الزجاجة، على سبيل المثال، وضع الزجاجة في حقيبة.
- ❑ بعد جلب زجاجة حبر من موضع تخزين بارد، اترك الزجاجة لمدة ثلاث ساعات على الأقل حتى تدفأ وتصل إلى درجة حرارة الغرفة قبل استخدامها.
- ❑ لا تفتح عبوة زجاجة الحبر إلا إذا كنت مستعداً لملء خزان الحبر. يتم إحكام غلق زجاجة الحبر بتفريغها من الهواء للحفاظ على موثوقيتها. إذا تركت زجاجة الحبر بعد إخراجها من العبوة لفترة طويلة قبل استخدامها، فقد يتعذر إجراء الطباعة العادية.
- ❑ فقد تتلف الطابعة في حالة استخدامها لفترات زمنية ممتدة عندما يكون مستوى الحبر أقل من الخط الأدنى. املأ خزان الحبر حتى الخط العلوي أثناء توقف الطابعة عن العمل. لعرض تقديرات مستوى الحبر الصحيحة، أعد ضبط مستوى الحبر بعد ملء الخزان.
- ❑ للتأكد من الحصول على جودة طباعة فائقة وللمساعدة في حماية رأس الطباعة، يبقى مخزون أمان مختلف من الحبر في خزان الحبر عند إشارة الطابعة إلى إعادة تعبئة الحبر. لا تتضمن نسب الإنتاجية المحددة هذا المخزون.
- ❑ للحصول على نتائج طباعة مثالية، لا تترك مستويات الحبر منخفضة لفترة طويلة.
- ❑ على الرغم من إمكانية احتواء زجاجات الحبر على مواد مُعاد تصنيعها، إلا أن ذلك ليس له تأثير على وظيفة الطابعة أو أدائها.
- ❑ من الممكن حدوث تغيير في مواصفات زجاجة الحبر ومظهرها دون إخطار مسبق بالتطوير.
- ❑ قد تختلف نسب الإنتاجية على حسب الصور التي تطبعها ونوع الورق الذي تستخدمه وتكرار المطبوعات والظروف البيئية مثل درجة الحرارة.

استهلاك الحبر

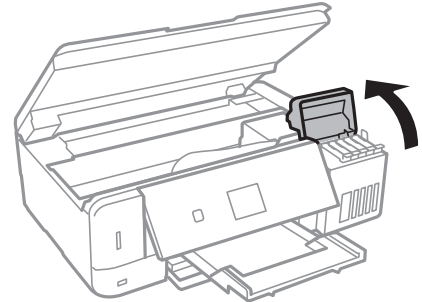
- ❑ للحفاظ على أفضل أداء لرأس الطباعة، يُستهلك بعض الحبر من جميع خزانات الحبر ليس فقط أثناء الطباعة ولكن أيضاً أثناء عمليات الصيانة مثل تنظيف رأس الطباعة.
- ❑ عند الطباعة أحادية اللون أو بتدرج الرمادي، يمكن استخدام الأحبار الملونة بدلاً من الحبر الأسود على حسب نوع الورق أو إعدادات جودة الطباعة. وذلك بسبب استخدام مزيج من الأحبار الملونة للحصول على اللون الأسود.
- ❑ يتم استخدام الحبر الموجود في زجاجات الحبر المرفقة مع الطابعة استخداماً جزئياً أثناء الإعداد الأولي. للحصول على مطبوعات عالية الجودة، يجب تعبئة رأس الطباعة كاملاً بالحبر. تستهلك هذه العملية التي تحدث مرة واحدة كمية من الحبر ولذلك قد تطبع هذه الزجاجات صفحات أقل مقارنة بزجاجات الحبر التالية.

إعادة تعبئة خزانات الحبر

1. افتح وحدة الماسحة الضوئية مع إغلاق غلاف المستندات.

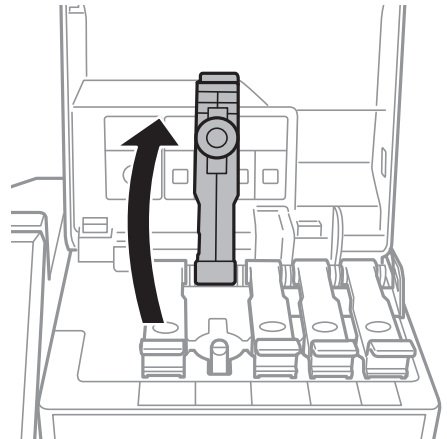


2. افتح غطاء خزان الحبر.



يتم عرض رسالة تطالبك بإعادة تعبئة خزان الحبر حتى الخط العلوي. اضغط على الزر OK.

3. افتح غطاء خزان الحبر.

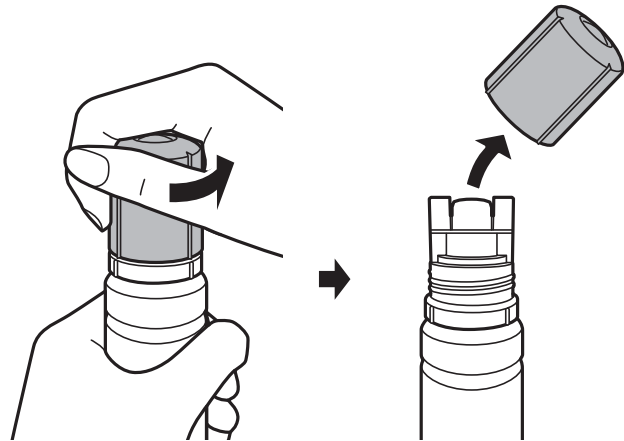


هام: 

تأكد من تطابق لون خزان الحبر مع لون الحبر الذي تريد إعادة تعبئته.

إعادة تعبئة الحبر واستبدال علب الصيانة

4. قم بتدوير الغطاء ببطء لإزالته أثناء حمل زجاجة الحبر في وضع عمودي.

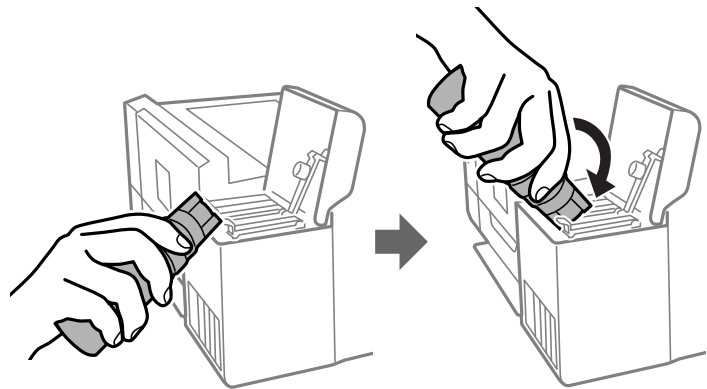


هام: 

❑ احرص على عدم تناثر أي حبر.

❑ لا تلمس الجزء العلوي من زجاجة الحبر بعد إزالة الغطاء؛ وإلا فقد تتلطيخ بالحبر.

5. ضع الجزء العلوي من زجاجة الحبر بجانب الفتحة الموجودة أمام منفذ التعبئة، ومن ثم قم برفع الزجاجة ببطء لإدخالها في منفذ التعبئة.

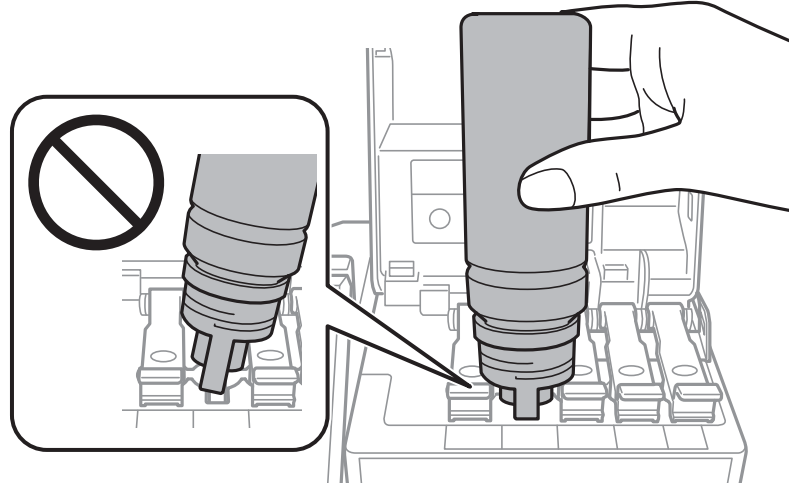


هام: 

❑ لا تسمح للجزء العلوي من زجاجة الحبر بالاصطدام في أي شيء بعد إزالة الغطاء الخاص بها؛ وإلا فقد ينسكب الحبر.

إعادة تعبئة الحبر واستبدال علب الصيانة

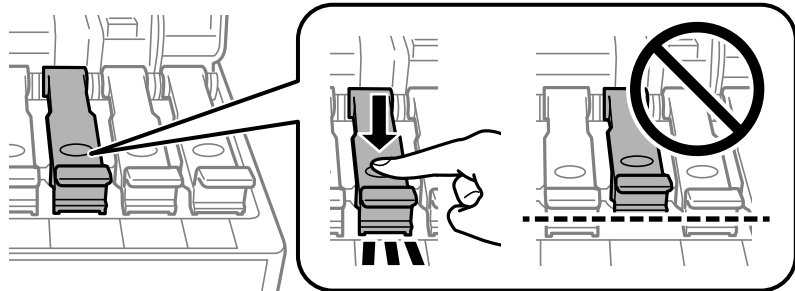
6. قم بإدخال الجزء العلوي من زجاجة الحبر في منفذ تعبئة الخزان بإحكام لإعادة تعبئة الخزان بالحبر. ينسكب الحبر إلى داخل الخزان بمجرد الإمساك بالزجاجة بشكلٍ طبيعي دون الضغط عليها. يتوقف تدفق الحبر تلقائيًا عندما يصل الحبر المعبأ إلى الخط العلوي.



ملاحظة:

إذا لم يبدأ الحبر في التدفق إلى الخزان، فقم بإزالة زجاجة الحبر وحاول إعادة إدخالها.

7. عندما تنتهي من إعادة تعبئة الحبر، قم بإزالة زجاجة الحبر، ثم أغلق غطاء خزان الحبر بإحكام.

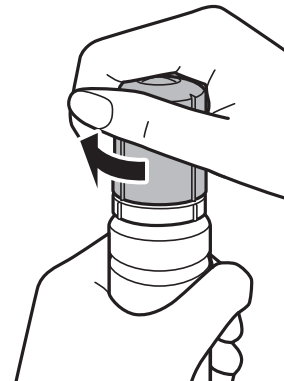


هام!

لا تترك زجاجة الحبر بالداخل؛ وإلا فقد تتلف الزجاجة أو يتسرب الحبر.

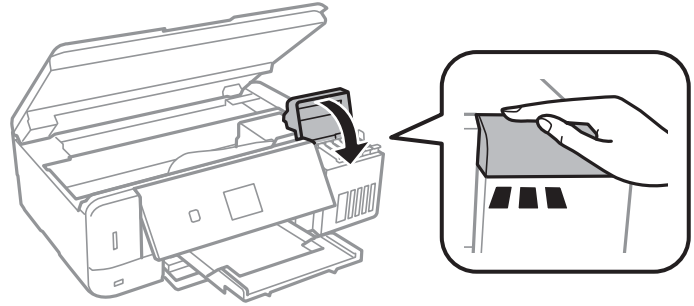
ملاحظة:

إذا تبقى أي مقدار من الحبر في الزجاجة، فقم بإحكام الغطاء وتخزين الزجاجة في وضع عمودي لاستخدامها لاحقًا.



إعادة تعبئة الحبر واستبدال علب الصيانة

8. أغلق غطاء خزان الحبر بإحكام.



9. أغلق وحدة الماسحة الضوئية.

10. حدد لون الحبر الذي قمت بإعادة تعبئته حتى الخط العلوي باستخدام الزر ◀ أو ▶ ثم اضغط على الزر OK.

11. اضغط على الزر ◊ لإعادة ضبط مستوى الحبر.

12. أكد الرسالة، ثم اضغط على زر OK.

هام!

إذا واصلت استخدام الطابعة بعد إعادة ضبط مستوى الحبر دون إعادة تعبئة خزان الحبر حتى الخط العلوي، فقد يتم إجراء الطباعة بدون حبر وقد يؤدي ذلك إلى تلف الطابعة. تأكد من فحص مستويات الحبر بعينيك في جميع خزانات الحبر قبل بدء الطباعة.

معلومات ذات صلة

- ◀ "رموز زجاجات الحبر" في الصفحة 117
- ◀ "احتياطات التعامل مع زجاجات الحبر" في الصفحة 117
- ◀ "الحبر المسكوب" في الصفحة 185

رمز علب الصيانة

توصي Epson باستخدام علب صيانة Epson الأصلية.

الرمز التالي هو رمز علب صيانة Epson الأصلية.

T04D0

هام!

بمجرد تركيب صندوق الصيانة في طابعة ما، لا يمكن استخدامه مع طابعات أخرى.

احتياطات التعامل مع علب الصيانة

الرجاء قراءة التعليمات التالية قبل استبدال علب الصيانة.

- ☐ لا تلمس الشريحة الخضراء الموجودة على جانب علب الصيانة. فقد يحول ذلك دون التشغيل والطباعة بصورة طبيعية.
- ☐ لا تقم باستبدال علب الصيانة أثناء الطباعة؛ وإلا فقد يتسرب الحبر.

إعادة تعبئة الحبر واستبدال علب الصيانة

- ❑ لا تترك صندوق الصيانة وغطائه فيما عدا عند استبدال صندوق الصيانة، وإلا فقد يتسرب الحبر.
- ❑ لا تُعد استخدام علبة صيانة تمت إزالتها وتركها مفصولة لفترة طويلة. فسيصبح الحبر بداخل العلبة متيبساً وبالتالي سيتعذر امتصاص مزيد من الحبر.
- ❑ احتفظ بعلبة الصيانة بعيداً عن أشعة الشمس المباشرة.
- ❑ لا تُخزن صندوق الصيانة في درجة حرارة عالية أو درجة حرارة التجمد.

استبدال صندوق الصيانة

في بعض دوائر الطباعة، قد يتم تجميع كمية صغيرة جداً من الحبر الفائض في علبة الصيانة. لمنع تسرب الحبر من علبة الصيانة، يتم تصميم الطباعة بحيث يمكنها التوقف عن الطباعة عندما تصل سعة امتصاص علبة الصيانة بها إلى حدها. وتختلف المطالبة بذلك وعدد مرات تلك المطالبة بحسب عدد الصفحات التي تقوم بطباعتها ونوع المادة التي تطبعها وعدد دورات التنظيف التي تقوم الطباعة بإجرائها. استبدل علبة الصيانة عند مطالبتك القيام بذلك. سوف تنصحك Epson Status Monitor أو شاشة LCD أو المصابيح الموجودة بلوحة التحكم عندما يحتاج هذا الجزء إلى الاستبدال. لا تعني الحاجة إلى استبدال العلبة أن طابعتك لم تعد تعمل وفقاً للمواصفات. لا يغطي ضمان Epson تكلفة هذا الاستبدال. فهو جزء مخصص لتقديم خدمات للمستخدم.

1. أخرج صندوق الصيانة الجديدة من عبوتها.

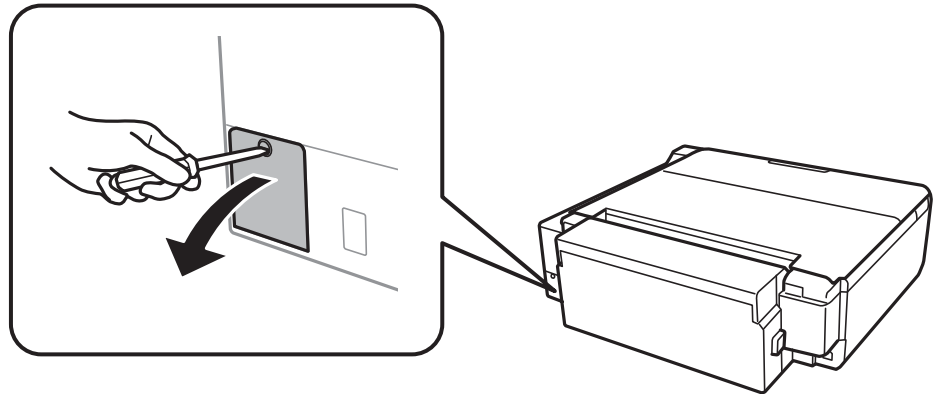
هام:

لا تلمس الشريحة الخضراء الموجودة على جانب علبة الصيانة. فقد يحول ذلك دون التشغيل والطباعة بصورة طبيعية.

ملاحظة:

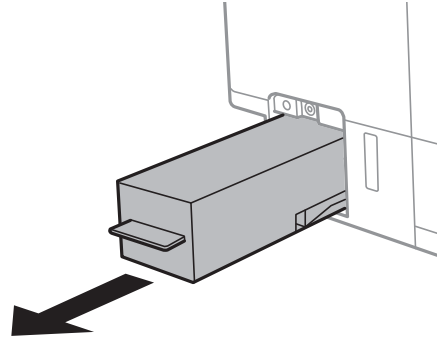
يتوافر كيس شفاف لصندوق الصيانة الجديدة، وذلك لوضع علبة الصيانة المستخدمة به.

2. فك البرغي باستخدام مفك براغي مسطح الرأس، ثم أزل الغطاء.



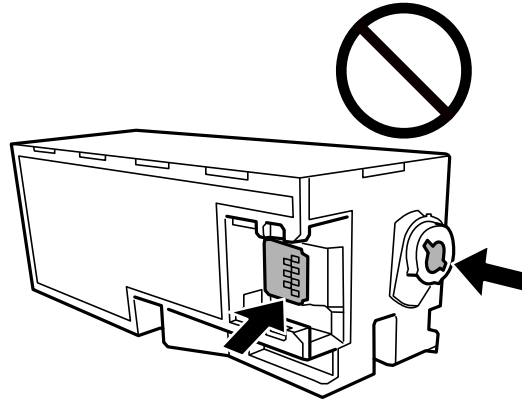
إعادة تعبئة الحبر واستبدال علبة الصيانة

3. أزل صندوق الصيانة المستخدمة.

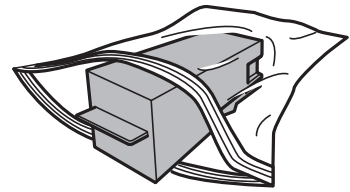


هام: !

لا تلمس الأجزاء الموضحة في الرسم التوضيحي. فقد يؤدي هذا إلى منع التشغيل المعتاد للطابعة وقد تتلخخ بالحبر.

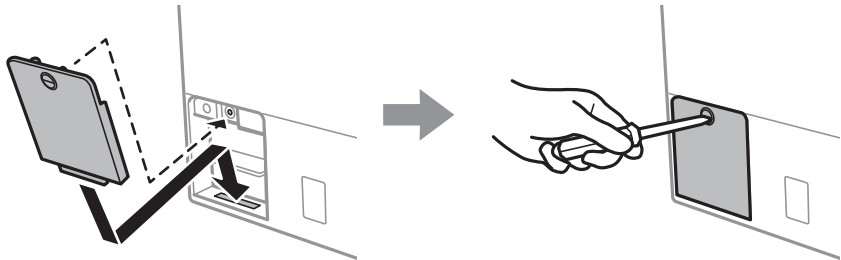


4. ضع صندوق الصيانة المستخدمة في الكيس الشفاف المرفق بعلبة الصيانة الجديدة وأغلقه بإحكام.



5. أدخل صندوق الصيانة الجديدة في الطابعة بالكامل. تأكد من إدراج الصندوق في الاتجاه الصحيح.

6. قم بإعادة تركيب الغطاء.



7. تحقق من الرسالة، ثم اضغط على زر OK.

إعادة تعبئة الحبر واستبدال علبة الصيانة

معلومات ذات صلة

- ◀ "رمز علبة الصيانة" في الصفحة 122
- ◀ "احتياطات التعامل مع علبة الصيانة" في الصفحة 122

صيانة الطابعة

فحص رأس الطابعة وتنظيفه

إذا انسدت الفوهات، فسوف تصبح المطبوعات باهتة أو تظهر أشرطة مرئية أو ألوان غير متوقعة. عند انخفاض جودة الطابعة، استخدم ميزة فحص رأس الطابعة وتحقق من انسداد الفوهات. في حالة انسداد الفوهات، نظّف رأس الطابعة.

هام!

❑ لا تفتح وحدة الماسحة الضوئية ولا توقف تشغيل الطابعة أثناء تنظيف الرأس. في حالة عدم اكتمال تنظيف الرأس، قد لا تتمكن من الطابعة.

❑ نظراً لأن تنظيف رأس الطابعة يستهلك بعض الحبر، لا تقم بتنظيف رأس الطابعة إلا إذا انخفضت الجودة.

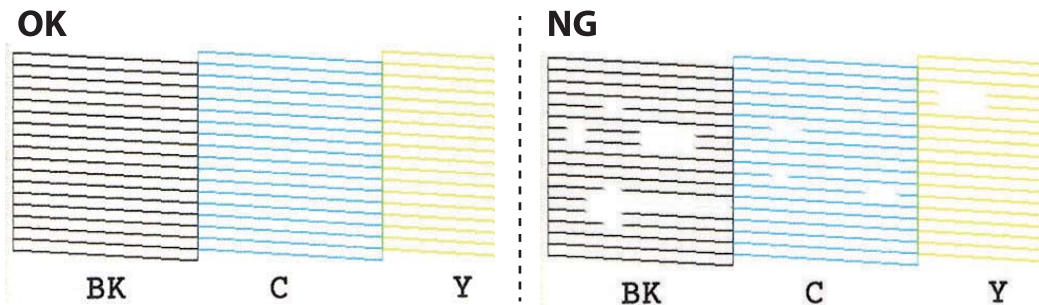
❑ عند انخفاض مستوى الحبر، قد لا تتمكن من تنظيف رأس الطابعة. جهز زجاجة حبر جديدة.

❑ إذا لم تتحسن جودة الطابعة بعد تكرار فحص الفوهة وتنظيف الرأس ثلاث مرات، فانتظر لمدة اثني عشر ساعة على الأقل دون طباعة، ثم قم بفحص الفوهة مجدداً وتنظيف الرأس كذلك عند الضرورة. نوصي بإيقاف تشغيل الطابعة. وفي حالة استمرار عدم تحسن جودة الطابعة، قم بتشغيل تنظيف فعّال. وفي حالة استمرار عدم تحسنها، اتصل بدعم Epson.

❑ لمنع جفاف رأس الطابعة، لا تفصل سلك الطابعة أثناء تشغيل الطاقة.

فحص رأس الطابعة وتنظيفه — لوحة التحكم

1. حمّل ورقًا عاديًا بمقاس A4 في درج الورق.
2. ادخل إلى صيانة من الشاشة الرئيسية باستخدام الزر ◀ أو ▶، ثم اضغط على الزر OK.
3. حدد فحص الفوهات باستخدام الزر ▲ أو ▼، ثم اضغط على الزر OK.
4. اتبع الإرشادات المعروضة على الشاشة لطباعة نموذج فحص الفوهة.
5. قم بفحص النموذج المطبوع. في حالة وجود سطور متقطعة أو أجزاء مفقودة كما هو موضح في نموذج «NG»، قد تنسد فوهة رأس الطابعة. انتقل إلى الخطوة التالية. في حالة التعذر عن رؤية أي سطور متقطعة أو أي أجزاء مفقودة في نموذج «OK» التالي، فإن فوهات ليست مسدودة. تنظيف رأس الطابعة ليس ضروريًا. حدد موافق باستخدام الزر ▲.



6. حدد غير موافق باستخدام الزر ▼.

صيانة الطابعة

7. اتبع الإرشادات المعروضة على الشاشة لتنظيف رأس الطابعة.

8. عند انتهاء التنظيف، حدد فحص باستخدام الزر ▲ أو ▼ ، ثم اتبع الإرشادات المعروضة على الشاشة لطباعة نموذج فحص الفوهة مرةً أخرى. كرر عملية التنظيف وطباعة النموذج حتى تتم طباعة كل السطور بشكل كامل.

معلومات ذات صلة

← "تحميل الورق في درج الورق 2" في الصفحة 44

فحص رأس الطابعة وتنظيفه — Windows

1. حمّل ورقًا عاديًا مقاس A4 في درج الورق.

2. قم بالوصول إلى إطار برنامج تشغيل الطابعة.

3. انقر فوق فحص رأس الطابعة بعلامة التبويب الصيانة.

4. اتبع التعليمات المعروضة على الشاشة.


معلومات ذات صلة

← "تحميل الورق في درج الورق 2" في الصفحة 44

← "برنامج تشغيل الطابعة لـ Windows" في الصفحة 143

فحص رأس الطابعة وتنظيفه — Mac OS

1. حمّل ورقًا عاديًا مقاس A4 في درج الورق.

2. حدد تفضيلات النظام من القائمة  > الطابعات والمساحات الضوئية (أو طباعة ومسح ضوئي، طباعة وفاكس)، ثم حدد الطابعة.

3. انقر فوق خيارات وتجهيزات > البرنامج المساعد > فتح برنامج الطابعة المساعد.

4. انقر فوق فحص رأس الطابعة.

5. اتبع التعليمات المعروضة على الشاشة.

معلومات ذات صلة

← "تحميل الورق في درج الورق 2" في الصفحة 44

تشغيل تنظيف فعال

تتيح لك الأداة المساعدة تنظيف فعال استبدال كل الحبر الموجود داخل أنابيب الحبر. قد تحتاج إلى استخدام هذه الميزة لتحسين جودة الطباعة في الحالات التالية.

إذا كانت مستويات الحبر منخفضة جدًا لدرجة أنه لا يمكن رؤيتها في نافذة خزان الحبر وقمت بالطباعة أو إجراء تنظيف للرأس.

إذا قمت بإجراء فحص الفوهة وتنظيف الرأس عدة مرات ثم انتظرت لمدة لا تقل عن 12 ساعة بدون إجراء طباعة، لكن مع ذلك لم تتحسن جودة الطباعة.

صيانة الطابعة

قم بقراءة الإرشادات التالية قبل تشغيل هذه الميزة.

هام!

تأكد من وجود حبر كافٍ في خزان الحبر.
تحقق بعينيك من أن جميع خزانات الحبر مملوءة حتى ثلثها على الأقل. قد تؤدي مستويات الحبر المنخفضة أثناء تنظيف فَعَالٍ إلى تلف المنتج.

هام!

يتطلب توفر فاصل زمني مدته 12 ساعة بين كل تنظيف فَعَالٍ.
عادة، يجب أن يحل تنظيف فَعَالٍ واحد مشكلة جودة الطباعة خلال 12 ساعة. ومن ثم، لتجنب الاستخدام غير الضروري للحبر، يجب عليك الانتظار لمدة 12 ساعة قبل أن تحاول مرة أخرى.

هام!


قد يكون استبدال علبة الصيانة مطلوباً.
سيتم إيداع الحبر في علبة الصيانة إذا أصبحت ممتلئة، يجب عليك إعداد علبة صيانة بديلة وتركيبها لمواصلة الطباعة.

ملاحظة:

عندما تكون مستويات الحبر أو المساحة الخالية في علبة الصيانة غير كافية من أجل تنظيف فَعَالٍ، فلا يمكنك تشغيل هذه الميزة. حتى في هذه الحالة، فقد تظل المستويات والمساحة الخالية الخاصة بالطباعة.

تشغيل التنظيف الفَعَالٍ — لوحة التحكم

اقرأ إرشادات التنظيف الفَعَالٍ قبل تشغيل هذه الميزة.

1. افصل الطابعة، ثم اضغط على الزر ، OK وزر، وزر ▼ في الوقت نفسه لعرض شاشة التأكيد.
2. اتبع الإرشادات المعروضة على الشاشة لتشغيل ميزة التنظيف الفَعَالٍ.

ملاحظة:

إذا تعذر عليك تشغيل هذه الميزة، فقم بحل المشكلات المعروضة على الشاشة. بعد ذلك، قم باتباع هذه الإجراءات من الخطوة 1 لتشغيل هذه الميزة مجدداً.

3. وبعد تشغيل الخاصية تلك، تحقق من الفوهات للتأكد من عدم انسدادها.

معلومات ذات صلة

← "تشغيل تنظيف فَعَالٍ" في الصفحة 127

تشغيل تنظيف فَعَالٍ — نظام التشغيل Windows

1. قم بالوصول إلى إطار برنامج تشغيل الطابعة.
2. انقر فوق تنظيف فَعَالٍ بعلامة التبويب الصيانة.

صيانة الطابعة

3. اتبع التعليمات المعروضة على الشاشة.


ملاحظة:

إذا تعذر عليك تشغيل هذه الميزة، فعليك حل المشكلات المعروضة في لوحة تحكم الطابعة. بعد ذلك، قم باتباع هذه الإجراءات من الخطوة 1 لتشغيل هذه الميزة مجددًا.

معلومات ذات صلة

← "برنامج تشغيل الطابعة لـ Windows" في الصفحة 143

تشغيل تنظيف فعّال — Mac OS

1. حدد تفضيلات النظام من القائمة  > المطابع والمساحات الضوئية (أو طباعة ومسح ضوئي، طباعة وفاكس)، ثم حدد الطابعة.

2. انقر فوق خيارات وتجهيزات > البرنامج المساعد > فتح برنامج الطابعة المساعد.

3. انقر فوق تنظيف فعّال.

4. اتبع التعليمات المعروضة على الشاشة.

ملاحظة:

إذا تعذر عليك تشغيل هذه الميزة، فعليك حل المشكلات المعروضة في لوحة تحكم الطابعة. بعد ذلك، قم باتباع هذه الإجراءات من الخطوة 1 لتشغيل هذه الميزة مجددًا.

محاذاة رأس الطابعة

إذا لاحظت عدم محاذاة الخطوط الرأسية أو وجود صور مموهة، فاضبط محاذاة رأس الطابعة.

محاذاة رأس الطابعة — لوحة التحكم

1. حمل ورقًا عاديًا مقاس A4 في درج الورق.

2. ادخل إلى صيانة من الشاشة الرئيسية باستخدام الزر ◀ أو ▶، ثم اضغط على الزر OK.

3. حدد محاذاة رأس الطابعة باستخدام الزر ▲ أو ▼، ثم اضغط على الزر OK.

4. حدد قوائم المحاذاة باستخدام الزر ▲ أو ▼، ثم اضغط على الزر OK.

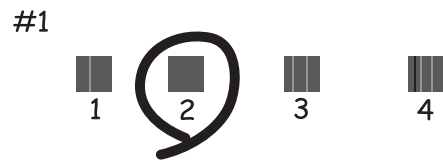
□ محاذاة عمودية: حدد هذا الخيار إذا كانت مطبوعاتك تبدو غير واضحة أو كانت خطوط التسطير الرأسية تبدو غير مضبوطة.

□ محاذاة أفقية: حدد هذا الخيار عند رؤية أشرطة أفقية تفصل بينها مسافات متساوية.

حدد ألوان أو أبيض/أسود وفقًا لإعدادات الطابعة.

صيانة الطابعة

5. اتبع الإرشادات المعروضة على الشاشة لطباعة نموذج المحاذاة، وقم بمحاذاة رأس الطابعة.
 □ محاذاة عمودية: ابحث عن رقم النمط الأكثر تشبهاً في كل مجموعة وحدده باستخدام الزر ▲ أو ▼ ثم اضغط على الزر OK.



- محاذاة أفقية: ابحث عن الرقم لتحديد النمط الأقل انقساماً والنمط المتداخل وحدده باستخدام الزر ▲ أو ▼ ثم اضغط على الزر OK.



ملاحظة:
قد يختلف نموذج الاختبار بحسب الطراز.

معلومات ذات صلة

← "تحميل الورق في درج الورق 2" في الصفحة 44

تنظيف مسار الورق

عندما تكون المطبوعات ملطخة أو مخدوشة، نظف الأسطوانة الداخلية.

هام! ❗

لا تستخدم المناديل الورقية لتنظيف الطابعة من الداخل. فقد يؤدي ذلك إلى انسداد فوهات رأس الطابعة بالنسالة.

تنظيف مسار الورق عند تلطخ الحبر

1. تأكد من عدم وجود غبار أو بقع على زجاج المساحة الضوئية وغطاف المستندات.
2. حمل ورقًا عاديًا مقاس A4 في الطابعة.

صيانة الطابعة

3. ابدأ النسخ دون وضع المستند الأصلي.

ملاحظة:

كرر هذا الإجراء حتى يخرج الورق غير ملطخ بالحبر. إذا استخدمت تغذية خلفية للورق، فقم بتحميل ورق عادي مقاس A3 أو A4.

معلومات ذات صلة

- ← "تحميل الورق في درج الورق 2" في الصفحة 44
- ← "تحميل الورق في تغذية خلفية للورق" في الصفحة 48
- ← "أساسيات النسخ" في الصفحة 96

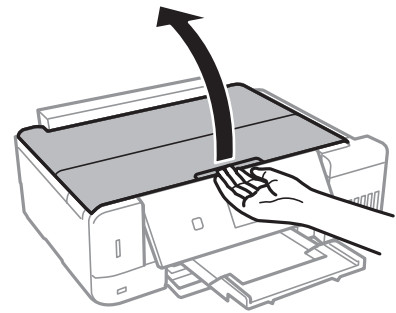
تنظيف زجاج الماسحة الضوئية

عند تلطخ المستندات أو الصور الممسوحة ضوئياً أو عند خدشها، نظّف زجاج الماسحة الضوئية.

هام!

لا تستخدم الكحول أو التز لتتنظيف الطابعة. فقد تتسبب هذه المواد الكيميائية في تلف الطابعة.

1. افتح غطاء المستندات.



2. استخدم قطعة قماش ناعمة وجافة ونظيفة لتنظيف سطح زجاج الماسحة الضوئية.

هام!

- في حالة تلطخ السطح الزجاجي ببقع الشحم أو بعض المواد الأخرى صعبة الإزالة، استخدم كمية صغيرة من منظف الزجاج وقطعة قماش ناعمة لإزالتها. امسح كل السائل المتبقي.
- لا تضغط على السطح الزجاجي بشدة.
- يرجى الانتباه حتى لا تتسبب في خدش السطح الزجاجي أو إتلافه. قد يقلل السطح الزجاجي التالف من جودة المسح الضوئي.

تنظيف الفيلم شبه الشفاف

في حالة عدم تحسن المطبوعات بعد محاذاة رأس الطباعة أو تنظيف مسار الورق، فقد يكون الفيلم شبه الشفاف الموجود داخل الطابعة ملطخاً.

العناصر المطلوبة:


- قطع قطنية (منفصلة)
- ماء مع بضع قطرات من المنظفات (2 إلى 3 قطرات من المنظفات في 1/4 كوب من ماء الصنبور)

صيانة الطابعة

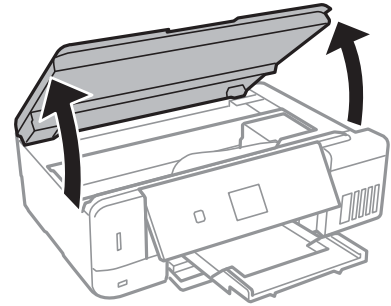
□ قم بالإضاءة للتحقق من اللطحات

هام: !

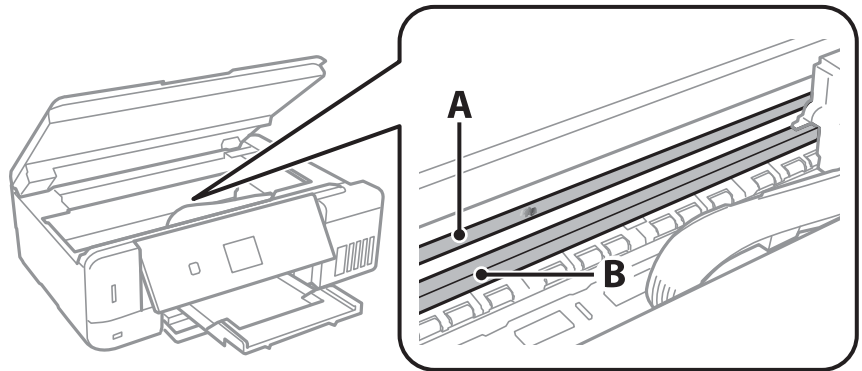
لا تستخدم أي سائل منظف بخلاف الماء المضاف له بضع قطرات من المنظف.

1. أوقف تشغيل الطابعة بالضغط على الزر .

2. قم بفتح وحدة الماسحة الضوئية.



3. تحقق إذا ما كان الفيلم شبه الشفاف ملطخاً. تسهل رؤية اللطحات عند استخدام ضوء. في حالة وجود لطحات (مثل علامات الأصابع أو مواد التشحيم) على الفيلم شبه الشفاف (أ)، انتقل إلى الخطوة التالية.



أ: الفيلم شبه الشفاف

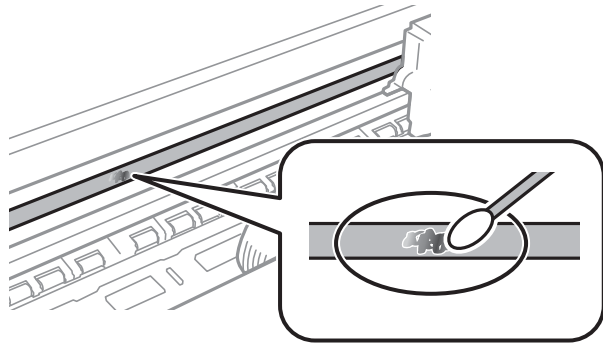
ب: القضيبي

هام: !

كن حذراً لا تلمس القضيبي (ب). وإلا قد لا يمكنك الطباعة بشكل صحيح. لا تمسح الشحم من على القضيبي، لأن هذا يعد ضرورياً لعمليات التشغيل.

صيانة الطابعة

4. بلل قطعة قماش بالماء مع إضافة عدة قطرات من المنظف بدون أن يقطر منها الماء، ثم امسح الجزء الملطخ.

**هام:**

امسح اللطخة بلطف. إذا ضغطت على الفيلم بشدة باستخدام قطعة القطن، فقد تتخلع الزنبركات الخاصة بالفيلم من أماكنها وتتعرض الطابعة للتلف.

5. استخدم قطعة قماش جافة جديدة لمسح الفيلم.

هام:

لا تترك أي ألياف على الفيلم.

ملاحظة:

لمنع اللطخة من الانتشار، قم بتبديل القطعة القطنية بوحدة جديدة باستمرار.

6. كرر الخطوات 3 و4 حتى يصبح الفيلم نظيفًا.

7. تحقق بعينيك من أن الفيلم ليس ملطخًا.

التحقق من عدد الصفحات الإجمالي الذي تمت تغذيته عبر الطابعة

يمكنك التحقق من العدد الإجمالي للصفحات (أوراق الصفحات والأقراص المضغوطة/أقراص DVD) الذي تمت تغذيته عبر الطابعة.

التحقق من عدد الصفحات الإجمالي الذي تمت تغذيته عبر الطابعة — لوحة التحكم

تتم طباعة المعلومات مع نموذج فحص الفوهة.

1. حمل ورقًا عاديًا مقاس A4 في درج الورق.
2. ادخل إلى صيانة من الشاشة الرئيسية باستخدام الزر ◀ أو ▶، ثم اضغط على الزر OK.
3. حدد فحص الفوهات باستخدام الزر ▲ أو ▼، ثم اضغط على الزر OK.
4. اتبع الإرشادات المعروضة على الشاشة لطباعة نموذج فحص الفوهة.

صيانة الطابعة

معلومات ذات صلة

← "تحميل الورق في درج الورق 2" في الصفحة 44

التحقق من عدد الصفحات الإجمالي الذي تمت تغذيته عبر الطابعة - نظام Windows

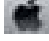
1. قم بالوصول إلى إطار برنامج تشغيل الطابعة.

2. انقر فوق معلومات الطابعة والأجهزة الاختيارية بعلامة التبويب الصيانة.

معلومات ذات صلة

← "برنامج تشغيل الطابعة لـ Windows" في الصفحة 143

التحقق من عدد الصفحات الإجمالي الذي تمت تغذيته عبر الطابعة — Mac OS

1. حدد تفضيلات النظام من القائمة  > الطابعات والمساحات الضوئية (أو طباعة ومسح ضوئي، طباعة وفاكس)، ثم حدد الطابعة.

2. انقر فوق خيارات وتجهيزات > البرنامج المساعد > فتح برنامج الطابعة المساعد.

3. انقر فوق معلومات الطابعة والأجهزة الاختيارية.

توفير الطاقة

تدخل الطابعة في وضع السكون أو يتم إيقاف تشغيلها تلقائياً في حالة عدم إجراء أي عمليات لفترة معينة. يمكنك ضبط الوقت قبل تطبيق إدارة الطاقة. ستؤثر أي زيادة على فعالية استهلاك المنتج للطاقة. يرجى مراعاة البيئة المحيطة قبل إجراء أية تعديلات. وحسب مكان الشراء، قد تشتمل الطابعة على ميزة تتيح إيقاف تشغيلها تلقائياً إذا لم يتم توصيلها بالشبكة خلال 30 دقيقة.

توفير الطاقة — لوحة التحكم

1. ادخل إلى الإعدادات من الشاشة الرئيسية باستخدام الزر ◀ أو ▶ ثم اضغط على الزر OK.

2. حدد إعداد الطابعة باستخدام الزر ▲ أو ▼، ثم اضغط على الزر OK.

3. نفذ أحد الإجراءات التالية.

حدد مؤقت السكون أو إعدادات إيقاف تشغيل الطاقة > إيقاف في حالة عدم النشاط أو إيقاف في حالة قطع الاتصال باستخدام الزر ▲ أو ▼، ثم اضغط على الزر OK.

حدد مؤقت السكون أو مؤقت إيقاف الطاقة باستخدام الزر ▲ أو ▼، ثم اضغط على الزر OK.

ملاحظة:

قد يشتمل المنتج على ميزة إعدادات إيقاف تشغيل الطاقة أو مؤقت إيقاف الطاقة حسب مكان الشراء.

4. حدد الإعداد باستخدام الزر ▲ أو ▼، ثم اضغط على الزر OK.

خيارات القائمة لوضع الإعدادات

عند تحديد الإعدادات على الشاشة الرئيسية من لوحة التحكم، يمكنك ضبط إعدادات الطابعة أو إجراء صيانة للطابعة.

المزيد من خيارات الصيانة

حدد القوائم على لوحة التحكم كما هو موضح أدناه.

الإعدادات < الصيانة

فحص الفوهات:

حدد هذه الميزة للتحقق مما إذا كانت فوهات رأس الطابعة مسدودة أم لا. تطبع الطابعة نموذج فحص فوهة.

تنظيف الرأس:

حدد هذه الميزة لتنظيف الفوهات المسدودة في رأس الطابعة.

التنظيف الفعّال:

حدد هذه الميزة لاستبدال كل الحبر الموجود داخل أنابيب الحبر. يتم استهلاك المزيد من الحبر بشكل أكثر من التنظيف المعتاد. راجع "المعلومات ذات الصلة" أدناه للحصول على تفاصيل حول استخدام هذه الميزة.

محاذاة رأس الطابعة:

حدد هذه الميزة لضبط رأس الطابعة لتحسين جودة الطباعة.

□ محاذاة عمودية

حدد هذه الميزة إذا كانت مطبوعاتك تبدو غير واضحة أو كانت النصوص والأسطر غير محاذاة.

□ محاذاة أفقية

حدد هذه الميزة إذا ظهرت أشرطة أفقية تفصل بينها مسافات متساوية في مطبوعاتك.

إعادة تعيين مستويات الحبر:

حدد هذه الميزة لإعادة ضبط مستويات الحبر إلى 100% عند إعادة تعبئة خزان الحبر.

عمر صندوق الصيانة:

لعرض مدة الخدمة التقريبية لعلبة الصيانة. عند ظهور أيقونة !، يشير ذلك إلى قرب امتلاء علبة الصيانة. عند ظهور أيقونة X، يشير ذلك إلى امتلاء علبة الصيانة.

معلومات ذات صلة

← "فحص رأس الطابعة وتنظيفه" في الصفحة 126

← "تشغيل تنظيف فعّال" في الصفحة 127

← "محاذاة رأس الطابعة" في الصفحة 129

← "فحص حالة الحبر المتبقي وعلبة الصيانة" في الصفحة 116

المزيد من خيارات إعداد الطابعة

حدد القوائم على لوحة التحكم كما هو موضح أدناه.

خيارات القائمة لوضع الإعدادات

الإعدادات < إعداد الطابعة

تعيين مصدر الورق:

إعداد الورق:

حدد حجم ونوع الورق الذي حَمَّته في مصادر الورق.

تهيئة الورق:

حدد تشغيل لعرض شاشة إعدادات الورق تلقائياً من خلال الإشارة إلى الإعدادات < إعداد الطابعة > تعيين مصدر الورق < إعداد الورق > عند تحميل الورق في مصدر الورق. إذا قمت بتعطيل هذه الخاصية، فلن تتمكن من الطابعة من أحد أجهزة iPhone أو iPad باستخدام AirPrint

:CD/DVD

لضبط موضع الطابعة على أحد الأقراص المضغوطة/أقراص DVD من خلال التحريك لأعلى، أو لأسفل، أو إلى اليسار، أو اليمين للملاءمة.

ملصقات:

لضبط موضع الطابعة على أحد ملصقات الصور من خلال التحريك لأعلى، أو لأسفل، أو إلى اليسار، أو اليمين للملاءمة.

ورق سميك:

حدد تشغيل لمنع وجود تلتخات الحبر على المطبوعات، ومع ذلك قد يؤدي ذلك إلى تقليل سرعة الطابعة.

الوضع الصامت:

حدد تشغيل لتقليل الضوضاء أثناء الطابعة، ومع ذلك قد يؤدي ذلك إلى تقليل سرعة الطابعة. وفقاً لإعدادات نوع الورقة وجودة الطابعة التي حددتها، قد لا يظهر أي اختلاف في مستوى الضوضاء الذي تسببه الطابعة.

شاشة التوقف:

حدد بيانات بطاقة الذاكرة لعرض الصور كعرض شرائح عندما لا يتم تنفيذ أي عمليات لمدة ثلاث دقائق.

تشغيل تلقائي:

حدد تشغيل لتشغيل الطابعة تلقائياً عند تلقي مهمة طباعة أو مسح ضوئي عبر اتصال USB أو اتصال الشبكة. ولبدء الطابعة، يجب أن تخرج درج الإخراج. كما أن تمكين تشغيل تلقائي يزيد من استهلاك الطاقة قليلاً في وضع الاستعداد بالمقارنة مع إيقاف تشغيل الطابعة تماماً.

استخدم إعداد مؤقت إيقاف الطاقة إذا كنت ترغب في إيقاف تشغيل الطابعة تلقائياً عند الانتهاء من المهمة ومرور المدة المحددة دون إجراء أي عمليات تشغيل. حيث يعد ذلك مفيداً عند الطابعة من موقع بعيد مثل عبر الإنترنت.

إعدادات إيقاف تشغيل الطاقة:

قد يشتمل المنتج على هذه الميزة أو ميزة مؤقت إيقاف الطاقة حسب مكان الشراء.

إيقاف في حالة عدم النشاط

حدد هذا الإعداد لإيقاف تشغيل الطابعة تلقائياً في حالة عدم استخدامها لفترة زمنية معينة. أي زيادة ستؤثر على الفعالية الخاصة باستهلاك المنتج للطاقة. يرجى مراعاة البيئة المحيطة قبل إجراء أية تعديلات.

إيقاف في حالة قطع الاتصال

حدد هذا الإعداد لإيقاف تشغيل الطابعة بعد مرور 30 دقيقة عند قطع اتصال كل منافذ الشبكة، بما فيها المنفذ LINE.

مؤقت إيقاف الطاقة:

قد يشتمل المنتج على هذه الميزة أو ميزة إعدادات إيقاف تشغيل الطاقة حسب مكان الشراء.

خيارات القائمة لوضع الإعدادات

حدد هذا الإعداد لإيقاف تشغيل الطابعة تلقائياً عند عدم استخدامها لفترة زمنية معينة. يمكنك ضبط الوقت قبل استخدام إدارة الطاقة. أي زيادة ستؤثر على الفعالية الخاصة باستهلاك المنتج للطاقة. يرجى مراعاة البيئة المحيطة قبل إجراء أية تعديلات.

مؤقت السكون:

اضبط الفترة الزمنية للدخول في وضع السكون (وضع توفير الطاقة) عند عدم قيام الطابعة بإجراء أي عمليات. تتحول شاشة LCD إلى اللون الأسود بعد انتهاء الفترة المحددة.

اللغة/Language:

حدد اللغة المستخدمة على شاشة LCD.

معلومات ذات صلة

← "توفير الطاقة" في الصفحة 134

المزيد من خيارات إعدادات الشبكة

حدد القوائم على لوحة التحكم كما هو موضح أدناه.

الإعدادات < إعدادات الشبكة

حالة الشبكة:

يعرض إعدادات الشبكة وحالة الاتصال.

إعداد Wi-Fi:

معالج إعداد Wi-Fi

حدد معرف الشبكة، وأدخل كلمة المرور، ثم قم بتوصيل الطابعة بالشبكة اللاسلكية (Wi-Fi).

إعداد الزر الانضغاطي (WPS)

قم بتوصيل الطابعة بالشبكة اللاسلكية (Wi-Fi) من خلال الضغط على زر الأمر WPS الموجود على جهاز التوجيه اللاسلكي.

إعداد رمز PIN (WPS)

في برنامج جهاز التوجيه اللاسلكي المساعد، أدخل رمز PIN الموضح على شاشة الطابعة لتوصيل الطابعة بالشبكة اللاسلكية (Wi-Fi).

اتصال Wi-Fi تلقائي

قم بتوصيل الطابعة بالشبكة اللاسلكية (Wi-Fi) باستخدام حاسوب مُتصل بنقطة الوصول. أدخل قرص البرامج المرفق مع الطابعة داخل جهاز الحاسوب، ثم اتبع التعليمات المعروضة على الشاشة. عندما تُطالب بتشغيل الطابعة، قم بتشغيل هذه القائمة.

تعطيل Wi-Fi

قم بإلغاء الاتصال من خلال إيقاف تشغيل الإشارة اللاسلكية دون حذف معلومات شبكة الاتصال. لتمكين الاتصال، قم بإعداد الشبكة اللاسلكية (Wi-Fi) مرة أخرى.

إعداد Wi-Fi Direct

قم بتوصيل الطابعة بالشبكة اللاسلكية (Wi-Fi) دون جهاز التوجيه اللاسلكي.

الإعداد اليدوي للشبكة:

لتغيير إعدادات الشبكة مثل اسم الجهاز أو TCP/IP.

خيارات القائمة لوضع الإعدادات

فحص الاتصال:

لمراجعة حالة اتصال الشبكة وطباعة تقرير التحقق من اتصال الشبكة. إذا واجهتك أية مشكلات تتعلق بالاتصال، فراجع تقرير الفحص لحل تلك المشكلات.

معلومات ذات صلة

- ← "التحقق من حالة الاتصال بالشبكة" في الصفحة 28
- ← "ضبط إعدادات شبكة Wi-Fi يدوياً" في الصفحة 23
- ← "ضبط إعدادات Wi-Fi عن طريق الضغط على زر الإعداد" في الصفحة 24
- ← "ضبط إعدادات Wi-Fi عن طريق إعداد رمز" في الصفحة WSPIN25 ()
- ← "فصل اتصال Wi-Fi Direct (نقطة الوصول البسيطة) من لوحة التحكم" في الصفحة 34

المزيد من خيارات خدمات Epson Connect

حدد القوائم على لوحة التحكم كما هو موضح أدناه.

الإعدادات < خدمات Epson Connect

تسجيل/حذف:

قم بتسجيل الطابعة أو حذفها من خدمات Epson Connect أو إليها.
للاطلاع على أدلة الاستخدام، قم بزيارة موقع البوابة الإلكترونية التالي.

<https://www.epsonconnect.com/>

<http://www.epsonconnect.eu> (أوروبا فقط)

إيقاف مؤقت/استئناف:

حدد إذا ما كنت تريد تعليق خدمات Epson Connect أو استئنافها.

عنوان البريد الإلكتروني:

للتحقق من البريد الإلكتروني للطابعة المسجل في خدمات Epson Connect.

الحالة:

تحقق إذا ما كانت الطابعة مسجلة ومتصلة بخدمات Epson Connect أم غير متصلة بها.

معلومات ذات صلة

- ← "خدمة Epson Connect" في الصفحة 141

المزيد من خيارات خدمات Google Cloud Print

حدد القوائم على لوحة التحكم كما هو موضح أدناه.

الإعدادات < خدمات Google Cloud Print

إيقاف مؤقت/استئناف:

حدد إذا ما كنت تريد تعليق خدمات Google Cloud Print أم استئنافها.

خيارات القائمة لوضع الإعدادات

إلغاء التسجيل

قم بإلغاء تسجيل خدمات Google Cloud Print.

الحالة

تحقق إذا ما كانت الطابعة مسجلة ومتصلة بخدمات Google Cloud Print أم غير متصلة بها.

للاطلاع على أدلة الاستخدام والتسجيل، قم بزيارة موقع البوابة الإلكترونية التالي.

<https://www.epsonconnect.com/>

<http://www.epsonconnect.eu> (أوروبا فقط)

المزيد من خيارات إعداد مشاركة الملفات

حدد القوائم على لوحة التحكم كما هو موضح أدناه.

الإعدادات < إعداد مشاركة الملفات

حدد طريقة الاتصال بين الطابعة والحاسوب التي تسمح لها بحق الوصول للكتابة إلى بطاقة الذاكرة المدرجة في الطابعة. يمنح حق الوصول للقراءة والكتابة إلى الحاسوب مع أولوية الاتصال. يمنح حق الوصول للقراءة فقط إلى أجهزة الحاسوب الأخرى.

معلومات ذات صلة

← "الوصول إلى بطاقة الذاكرة من الكمبيوتر" في الصفحة 197

المزيد من خيارات إعداد الجهاز الخارجي

حدد القوائم على لوحة التحكم كما هو موضح أدناه.

الإعدادات < إعداد الجهاز الخارجي

قم بتغيير إعدادات الطباعة للطباعة مباشرةً من جهاز خارجي مثل كاميرا رقمية. انظر المعلومات ذات الصلة للحصول على شرح لكل عنصر من الإعدادات.

معلومات ذات صلة

← "خيارات القائمة لإعدادات الورق والطباعة" في الصفحة 68

← "خيارات القائمة لتعديل الصور وتكبيرها" في الصفحة 69

المزيد من خيارات الوظائف الإرشادية

حدد القوائم على لوحة التحكم كما هو موضح أدناه.

الإعدادات < الوظائف الإرشادية

تنبيه إعداد الورق:

يعرض تحذيراً إذا كانت إعدادات الورق (إعدادات الطباعة) لمهمة الطباعة لا تتطابق مع إعدادات الورق الخاصة بالطابعة التي تم ضبطها عند تحميل الورق. يمنع هذا الإعداد الخطأ في الطباعة. ومع ذلك، لا تظهر شاشة إعداد الورق عند تعطيل تهيئة الورق في القوائم التالية.

خيارات القائمة لوضع الإعدادات

الإعدادات < إعداد الطابعة < تعيين مصدر الورق

المزيد من خيارات تحديث البرامج الثابتة

حدد القوائم على لوحة التحكم كما هو موضح أدناه.

الإعدادات < تحديث البرامج الثابتة

تحديث:

للتحقق إذا ما تم تحميل الإصدار الأخير للبرامج الثابتة في خادم شبكة الإنترنت أم لا. إذا كان التحديث متوفرًا، يمكنك تحديد إذا ما كنت ستبدأ التحديث أم لا.

الإصدار الحالي:

لعرض الإصدار الحالي للبرامج الثابتة للطابعة الخاصة بك.

إشعار:

للتحقق من تحديثات البرامج الثابتة بشكلٍ دوري وإعلامك في حالة توفر التحديث.

معلومات ذات صلة

← "تحديث البرامج الثابتة للطابعة باستخدام لوحة التحكم" في الصفحة 154

المزيد من خيارات استعادة الإعدادات الافتراضية

حدد القوائم على لوحة التحكم كما هو موضح أدناه.

الإعدادات < استعادة الإعدادات الافتراضية

إعدادات الشبكة:

إعادة ضبط إعدادات الشبكة على قيمها الافتراضية.

الكل ما عدا إعدادات الشبكة:

إعادة ضبط جميع الإعدادات على قيمها الافتراضية باستثناء إعدادات الشبكة.

كل الإعدادات:

إعادة ضبط جميع الإعدادات على قيمها الافتراضية.

معلومات خدمات الشبكة والبرامج

يقدم هذا القسم معلومات عن خدمات الشبكة والمنتجات البرمجية المتوفرة للطابعة من موقع Epson على الويب أو قرص البرامج المضغوط المرفق.

خدمة Epson Connect

باستخدام خدمة Epson Connect المتوفرة على الإنترنت، يمكنك الطابعة من هاتفك الذي أو جهاز الكمبيوتر اللوحي أو الكمبيوتر المحمول، في أي وقت وبشكل عملي في أي مكان. يجب تسجيل طابعتك باستخدام خدمة Epson Connect مقدماً. الميزات المتوفرة على الإنترنت على النحو التالي.

Remote Print Driver	Scan to Cloud	الطابعة عن بعد عبر Epson iPrint	Email Print
✓	✓	✓	✓

اتبع الخطوات التالية لتسجيل الطابعة.

1. حدد الإعدادات < خدمات < Epson Connect تسجيل/حذف على الشاشة الرئيسية لطابعة ورقة التسجيل.
 2. اتبع التعليمات الموجودة في ورقة التسجيل لتسجيل الطابعة.
- راجع مدخل الويب Epson Connect للاطلاع على التفاصيل.

<https://www.epsonconnect.com/>

<http://www.epsonconnect.eu> (أوروبا فقط)

تطبيق لتكوين عمليات تشغيل الطابعة (Web Config)

Web Config هو تطبيق يتم تشغيله في مستعرض ويب، مثل Internet Explorer و Safari، على جهاز كمبيوتر أو جهاز ذكي. يمكنك التأكد من حالة الطابعة أو تغيير خدمة الشبكة وإعدادات الطابعة. لاستخدام Web Config، قم بتوصيل الطابعة والكمبيوتر أو الجهاز بنفس الشبكة. وفيما يلي أسماء المتصفحات المدعومة.

المتصفح	نظام التشغيل
Internet Explorer 8 أو الإصدار الأحدث، و Firefox، و Chrome*	Windows XP SP3 أو الإصدار الأحدث
Safari، Firefox، و Chrome*	Mac OS X v10.6.8 أو الإصدار الأحدث
Safari*	iOS*
المتصفح الافتراضي	Android 2.3 أو الإصدار الأحدث
المتصفح الافتراضي	Chrome OS*

* استخدم أحدث إصدار.

معلومات خدمات الشبكة والبرامج

تشغيل Web Config في متصفح ويب

1. افحص عنوان IP الخاص بالطابعة.
حدد الإعدادات < إعدادات الشبكة > حالة الشبكة من الشاشة الرئيسية ثم تحقق من عنوان IP للطابعة.
2. شغل متصفح ويب من كمبيوتر أو جهاز ذكي، ثم أدخل عنوان IP للطابعة.
التنسيق:

IPv4: http://:عنوان IP للطابعة/

IPv6: http://:عنوان IP للطابعة/

أمثلة:

IPv4: http://192.168.100.201/

IPv6: http://[1000:1::db8:2001]/

ملاحظة:

باستخدام الجهاز الذي يمكنك أيضاً تشغيل Web Config من شاشة صيانة Epson iPrint.

معلومات ذات صلة


← "باستخدام Epson iPrint" في الصفحة 89

تشغيل Web Config في Windows

عند توصيل كمبيوتر بالطابعة باستخدام WSD، اتبع الخطوات التالية لتشغيل Web Config.

1. ادخل إلى شاشة الأجهزة والطابعات في Windows.
Windows 10
انقر بزر الماوس الأيمن فوق زر البدء أو اضغط عليه مع الاستمرار ثم حدد لوحة التحكم < عرض الأجهزة والطابعات في الأجهزة والصوت.
Windows 8.1/Windows 8
حدد سطح المكتب < الإعدادات < لوحة التحكم < عرض الأجهزة والطابعات في الأجهزة والصوت (أو الأجهزة).
Windows 7
انقر فوق زر البدء، ثم حدد لوحة التحكم < عرض الأجهزة والطابعات في الأجهزة والصوت.
Windows Vista
انقر فوق زر البدء، ثم حدد لوحة التحكم < الطابعات في الأجهزة والصوت.
2. انقر بزر الماوس الأيمن فوق طابعتك، وحدد خصائص.
3. حدد علامة التبويب خدمة ويب ثم انقر فوق عنوان URL.

تشغيل Web Config في Mac OS

1. حدد تفضيلات النظام من القائمة  < الطابعات والمساحات الضوئية (أو طباعة ومسح ضوئي، طباعة وفاكس)، ثم حدد الطابعة.
2. انقر فوق خيارات وتجهيزات < إظهار صفحة ويب الطابعة.

برنامج تشغيل الطابعة لـ Windows

يتحكم برنامج تشغيل الطابعة في الطابعة وفقاً للأوامر المرسلة من التطبيقات. يؤدي إجراء إعدادات على برنامج تشغيل الطابعة إلى الحصول على أفضل نتائج الطباعة. يمكنك أيضاً التحقق من حالة الطابعة أو الحفاظ عليها في أفضل حالات التشغيل باستخدام البرنامج المساعد لتشغيل الطابعة.

ملاحظة:

يمكنك تغيير لغة برنامج تشغيل الطابعة. حدد اللغة التي تريد استخدامها من إعداد اللغة بعلامة التبويب الصيانة.

الوصول إلى برنامج تشغيل الطابعة من التطبيقات

لإجراء إعدادات تسري فقط على التطبيق الذي تستخدمه، قم بالوصول من هذا التطبيق.

حدد طباعة أو إعداد الطابعة من القائمة ملف. حدد الطابعة الخاصة بك، ثم انقر فوق التفضيلات أو الخصائص.

ملاحظة:

تختلف العمليات بناءً على التطبيق. راجع تعليمات التطبيق للاطلاع على التفاصيل.

الوصول إلى برنامج تشغيل الطابعة من لوحة التحكم

لإجراء إعدادات تسري على كافة التطبيقات، قم بالوصول من لوحة التحكم.

Windows 10

انقر بزر الماوس الأيمن فوق زر البدء أو اضغط عليه مع الاستمرار ثم حدد لوحة التحكم < عرض الأجهزة والطابعات في الأجهزة والصوت. انقر بزر الماوس الأيمن فوق الطابعة أو اضغط عليها مع الاستمرار ثم حدد تفضيلات الطابعة.

Windows 8.1/Windows 8

حدد سطح المكتب < الإعدادات < لوحة التحكم < عرض الأجهزة والطابعات في الأجهزة والصوت. انقر بزر الماوس الأيمن فوق الطابعة أو اضغط عليها مع الاستمرار ثم حدد تفضيلات الطابعة.

Windows 7

انقر فوق زر البدء، ثم حدد لوحة التحكم < عرض الأجهزة والطابعات في الأجهزة والصوت. انقر بزر الماوس الأيمن فوق الطابعة الخاصة بك، ثم حدد تفضيلات الطابعة.

Windows Vista

انقر فوق زر البدء، ثم حدد لوحة التحكم < الطابعات في الأجهزة والصوت. انقر بزر الماوس الأيمن فوق طابعتك، ثم حدد تحديد تفضيلات الطابعة.

Windows XP

انقر فوق زر البدء، ثم حدد لوحة التحكم < الطابعات والأجهزة الأخرى < الطابعات والفاكسات. انقر بزر الماوس الأيمن فوق الطابعة الخاصة بك، ثم حدد تفضيلات الطابعة.

الوصول إلى برنامج تشغيل الطابعة من رمز الطابعة على شريط المهام

رمز الطابعة على شريط مهام سطح المكتب هو عبارة عن رمز اختصار يتيح لك الوصول السريع إلى برنامج تشغيل الطابعة.

في حالة النقر فوق رمز الطابعة وتحديد إعدادات الطابعة، يمكنك الوصول إلى الإطار الخاص بإعدادات الطابعة المماثل للإطار المعروف من لوحة التحكم. في حالة النقر المزدوج فوق هذا الرمز، يمكنك التحقق من حالة الطابعة.

ملاحظة:

في حالة عدم عرض رمز الطابعة على شريط المهام، يمكنك الوصول إلى إطار برنامج تشغيل الطابعة، والنقر فوق تفضيلات المراقبة من علامة التبويب الصيانة، ثم تحديد قم بتسجيل رمز الاختصار في شريط المهام.

بدء البرنامج المساعد

قم بالوصول إلى إطار برنامج تشغيل الطابعة. انقر فوق علامة التبويب الصيانة .

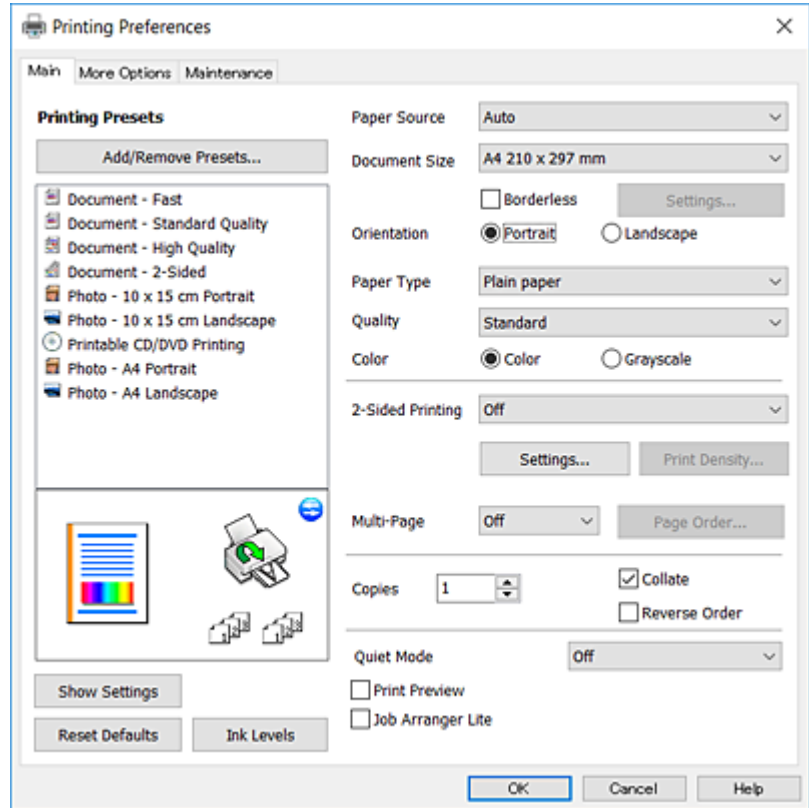
دليل إلى برنامج تشغيل الطابعة لـ Windows

تتوفر التعليمات الخاصة ببرنامج تشغيل الطابعة لـ Windows. لعرض توضيحات لعناصر الإعداد، انقر بزر الماوس الأيمن فوق كل عنصر، ثم انقر فوق تعليمات.

علامة التبويب رئيسي

يمكنك إجراء إعدادات أساسية للطباعة، مثل نوع الورق أو حجمه.

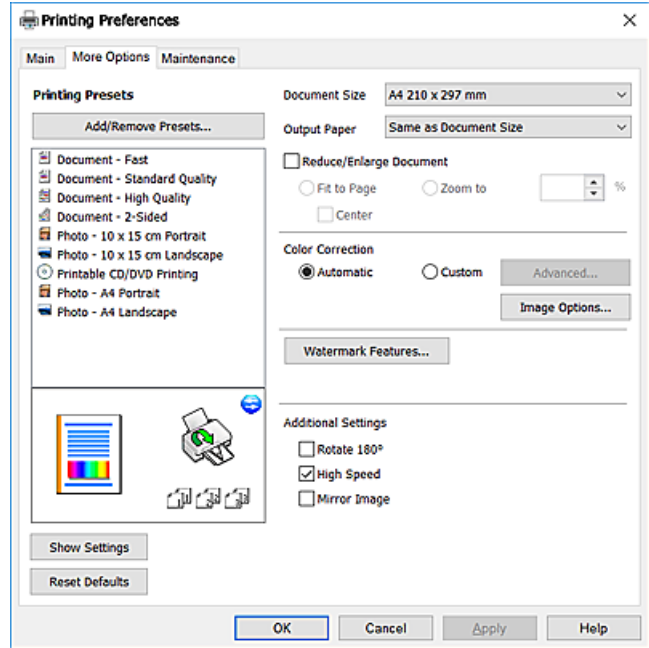
يمكنك أيضاً إجراء إعدادات للطباعة على كلا وجهي الورقة أو طباعة متعددة على صفحة واحدة.



معلومات خدمات الشبكة والبرامج

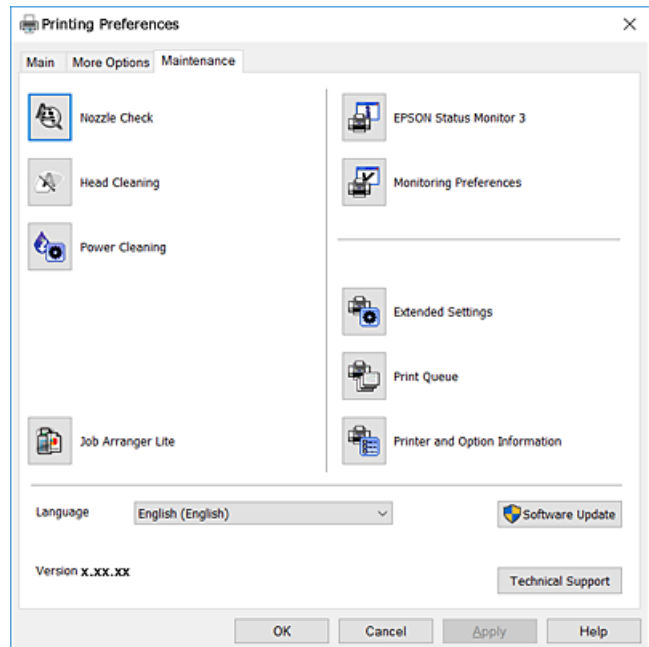
علامة التبويب مزيد من الخيارات

يمكنك تحديد خيارات إضافية للتخطيط والطباعة مثل تغيير حجم المطبوعات أو إجراء تصحيحات في اللون.



علامة التبويب الصيانة

يمكنك تشغيل ميزات الصيانة مثل فحص الفوهة وتنظيف رأس الطباعة، ومن خلال بدء EPSON Status Monitor 3، يمكنك التحقق من حالة الطباعة ومعلومات الأخطاء.



ضبط إعدادات تشغيل برنامج تشغيل الطباعة الخاص بنظام التشغيل Windows

يمكنك إجراء بعض الإعدادات مثل تمكين EPSON Status Monitor 3.

معلومات خدمات الشبكة والبرامج

1. قم بالوصول إلى إطار برنامج تشغيل الطابعة.
 2. انقر فوق إعدادات موسعة بعلامة التبويب الصيانة.
 3. قم بضبط الإعدادات المناسبة، ثم انقر فوق موافق.
- انظر التعليمات عبر الإنترنت للحصول على شرح لعناصر الإعداد.

معلومات ذات صلة

← "برنامج تشغيل الطابعة لـ Windows" في الصفحة 143

برنامج تشغيل الطابعة في أنظمة التشغيل Mac OS

يتحكم برنامج تشغيل الطابعة في الطابعة وفقاً للأوامر المرسله من التطبيقات. يؤدي إجراء إعدادات على برنامج تشغيل الطابعة إلى الحصول على أفضل نتائج الطباعة. يمكنك أيضاً التحقق من حالة الطابعة أو الحفاظ عليها في أفضل حالات التشغيل باستخدام البرنامج المساعد لتشغيل الطابعة.


الوصول إلى برنامج تشغيل الطابعة من التطبيقات

انقر فوق إعداد الصفحة أو طباعة في القائمة ملف في التطبيق الذي تستخدمه. إذا لزم الأمر، انقر فوق إظهار التفاصيل (أو ▼) لتوسيع إطار الطباعة.

ملاحظة:

حسب التطبيق المستخدم، قد لا يظهر العنصر إعداد الصفحة في القائمة ملف، وقد تختلف العمليات المعنية بعرض شاشة الطباعة. راجع تعليمات التطبيق للاطلاع على التفاصيل.

بدء البرنامج المساعد

حدد تفضيلات النظام من القائمة  > الطابعات والمساحات الضوئية (أو طباعة ومسح ضوئي، طباعة وفاكس)، ثم حدد الطباعة. انقر فوق خيارات وتجهيزات > البرنامج المساعد > فتح برنامج الطباعة المساعد.

دليل إلى برنامج تشغيل الطابعة لـ Mac OS

مربع حوار الطابعة

قم بتشغيل القائمة المنبثقة في منتصف الشاشة لعرض المزيد من العناصر.

الأوصاف	القائمة المنبثقة
يمكنك تحديد تخطيط لطباعة صفحات متعددة على ورقة واحدة أو تحديد طباعة حد.	التخطيط
يمكنك ضبط الألوان.	مطابقة الألوان
يمكنك تصغير حجم مهمة الطباعة أو تكبيره لكي يتناسب تلقائياً مع حجم الورق الذي قمت بتحميله.	التعامل مع الورق
يمكنك تحديد نوع الغلاف لمستندك. حدد نوع صفحة الغلاف لتعيين المحتويات المراد طباعتها على الغلاف.	صفحة الغلاف
يمكنك ضبط إعدادات الطباعة الأساسية مثل نوع الورق وجودة الطباعة.	إعدادات الطباعة
عند تحديد عناصر تحكم ألوان EPSON من قائمة مطابقة الألوان ، يمكنك تحديد إحدى طرق تصحيح اللون.	خيارات الألوان
يمكنك تحديد اتجاه الربط للطباعة على الوجهين أو تحديد نوع المستند.	إعدادات الطباعة على الوجهين

ملاحظة:

في الإصدار OS X Mountain Lion أو الإصدارات الأحدث، في حالة عدم عرض القائمة إعدادات الطباعة، يعني ذلك عدم تثبيت برنامج تشغيل طابعة Epson بصورة صحيحة.

حدد تفضيلات النظام من القائمة > الطابعات والمساحات الضوئية (أو طباعة ومسح ضوئي، طباعة وفاكس)، ثم احذف الطابعة وأضفها مرة أخرى. قم بزيارة الموقع التالي، ثم أدخل اسم المنتج. انتقل إلى الدعم، ثم اطع على النصائح.

<http://epson.sn>

معلومات خدمات الشبكة والبرامج


Epson Printer Utility

يمكنك تشغيل ميزات الصيانة مثل فحص الفوهة وتنظيف رأس الطباعة، ومن خلال بدء EPSON Status Monitor، يمكنك التحقق من حالة الطباعة ومعلومات الأخطاء.



ضبط إعدادات تشغيل برنامج تشغيل الطباعة الخاص بنظام التشغيل Mac OS

الوصول إلى نافذة إعدادات التشغيل لبرنامج تشغيل الطباعة Mac OS

حدد تفضيلات النظام من القائمة  > الطابعات والمساحات الضوئية (أو طباعة ومسح ضوئي، طباعة وفاكس)، ثم حدد الطباعة. انقر فوق خيارات وتجهيزات > خيارات (أو برنامج التشغيل).

إعدادات تشغيل برنامج تشغيل الطباعة في Mac OS

- الورق السميك والأطراف: لمنع تلطيخ الحبر عند الطباعة على ورق سميك. ومع ذلك، قد يؤدي ذلك إلى تقليل سرعة الطباعة.
- تجاوز الصفحة الفارغة: لمنع طباعة الصفحات الفارغة.
- وضع الهدوء: لتقليل الضوضاء الصادرة من الطباعة، إلا أن سرعة الطباعة قد تقل.
- التحويل التلقائي للدرج: تغذية الورق تلقائياً من درج الورق 2 عند نفاذ الورق في درج الورق 1.
- الطباعة بسرعة عالية: للطباعة عندما تتحرك رأس الطباعة في كلا الاتجاهين. تزيد سرعة الطباعة، لكن تنخفض الجودة.
- الإشعارات التحذيرية: للسماح لبرنامج تشغيل الطباعة بعرض إشعارات تحذيرية.
- تأسيس اتصال ثنائي الاتجاه: غالباً، يتم ضبط هذا الخيار على تشغيل. حدد إيقاف التشغيل عندما يكون من المستحيل الحصول على معلومات الطباعة لأن الطباعة مشتركة مع أجهزة كمبيوتر تستخدم نظام التشغيل Windows على الشبكة أو لأي سبب آخر.

Epson Scan 2 (برنامج تشغيل الماسحة الضوئية)

Epson Scan 2 عبارة عن تطبيق للتحكم في المسح الضوئي. يمكنك ضبط حجم الصور الممسوحة ضوئياً ودقتها وسطوعها وتباينها وجودتها.

ملاحظة:

يمكنك أيضاً بدء *Epson Scan 2* من خلال تطبيق مسح ضوئي متوافق مع *TWAIN*.

بدء التشغيل في أنظمة التشغيل Windows

Windows 10

انقر فوق زر البدء، ثم حدد **Epson Scan 2 < EPSON**.

Windows 8.1/Windows 8

أدخل اسم التطبيق في رمز البحث، ثم حدد الرمز المعروف.

Windows 7/Windows Vista/Windows XP

انقر فوق زر البدء ثم حدد **جميع البرامج أو البرامج < Epson Scan 2 < Epson Scan 2**.

بدء التشغيل في أنظمة التشغيل Mac OS

ملاحظة:

لا يدعم *Epson Scan 2* ميزة التبديل السريع بين المستخدمين على *Mac OS*. لذا قم بإيقاف تشغيل التبديل السريع بين المستخدمين.

حدد الانتقال إلى < التطبيقات < **Epson Software < Epson Scan 2**.

معلومات ذات صلة

← "تثبيت التطبيقات" في الصفحة 153

إضافة شبكة الماسحة الضوئية

قبل استخدام *Epson Scan 2*، أنت بحاجة إلى إضافة شبكة الماسحة الضوئية.

1. ابدأ تشغيل البرنامج، ثم انقر على إضافة الموجود على شاشة إعدادات الماسحة الضوئية.

ملاحظة:


إذا كان إضافة مظلاً باللون الرمادي، فانقر فوق تمكين التحرير.

إذا ظهرت شاشة *Epson Scan 2* الرئيسية، يعني ذلك أنها اتصلت بالفعل بالماسحة الضوئية. إذا كنت ترغب في الاتصال بشبكة أخرى، فحدد ماسحة ضوئية < الإعدادات لفتح شاشة إعدادات الماسحة الضوئية.

2. أضف شبكة الماسحة الضوئية. أدخل العناصر التالية، ثم انقر فوق إضافة.

الطراز: حدد الماسحة الضوئية التي ترغب في الاتصال بها.

الاسم: أدخل اسم الماسحة الضوئية في نطاق 32 حرفاً.

البحث عن الشبكة: يتم عرض عنوان IP، عندما يكون كلٌّ من الكمبيوتر والماسحة الضوئية متصلين بالشبكة نفسها. وإذا لم يظهر، فانقر فوق زر . إذا استمر عدم ظهور عنوان IP، فانقر فوق إدخال عنوان، ثم أدخل عنوان IP مباشرةً.

3. حدد الماسحة الضوئية على شاشة إعدادات الماسحة الضوئية، ثم انقر فوق موافق.

Epson Event Manager

Epson Event Manager هو تطبيق يتيح لك إدارة المسح الضوئي من لوحة التحكم وحفظ الصور على الكمبيوتر. يمكنك إضافة الإعدادات الخاصة بك بمثابة إعدادات مسبقة، مثل نوع المستند وموقع حفظ المجلد وتنسيق الصورة. راجع تعليمات التطبيق للاطلاع على التفاصيل.

بدء التشغيل في أنظمة التشغيل Windows

Windows 10

انقر فوق زر البدء ثم حدد **Event Manager < Epson Software**.

Windows 8.1/Windows 8

أدخل اسم التطبيق في رمز البحث، ثم حدد الرمز المعروض.

Windows 7/Windows Vista/Windows XP

انقر فوق زر البدء، ثم حدد **جميع البرامج أو البرامج < Epson Software < Event Manager**.

بدء التشغيل في أنظمة التشغيل Mac OS

حدد الانتقال إلى < التطبيقات < Epson Software < Event Manager.

معلومات ذات صلة

← "المسح الضوئي إلى كمبيوتر" في الصفحة 104

← "تثبيت التطبيقات" في الصفحة 153

Epson Easy Photo Print

Epson Easy Photo Print هو تطبيق يتيح لك طباعة الصور الفوتوغرافية بسهولة بتخطيطات متنوعة. يمكنك معاينة الصور الفوتوغرافية وضبط الصور أو المكان. يمكنك أيضاً طباعة الصور بإطار. راجع تعليمات التطبيق للاطلاع على التفاصيل.

ملاحظة:

لاستخدام هذا التطبيق، يجب تثبيت برنامج تشغيل الطابعة.

بدء التشغيل في أنظمة التشغيل Windows

Windows 10

انقر فوق زر البدء ثم حدد **Epson Easy Photo Print < Epson Software**.

Windows 8.1/Windows 8

أدخل اسم التطبيق في رمز البحث، ثم حدد الرمز المعروض.

Windows 7/Windows Vista/Windows XP

انقر فوق زر البدء، ثم حدد **جميع البرامج أو البرامج < Epson Software < Epson Easy Photo Print**.

بدء التشغيل في أنظمة التشغيل Mac OS

حدد الانتقال إلى < التطبيقات < Epson Software < Epson Easy Photo Print.

معلومات ذات صلة

← "تثبيت التطبيقات" في الصفحة 153

Epson Print CD

Epson Print CD هو تطبيق يتيح لك تصميم تسميات أقراص مضغوطة/أقراص DVD لكي تتم طباعتها مباشرة على الأقراص المضغوطة/أقراص DVD. يمكنك أيضاً طباعة أغلفة أقراص مضغوطة/أقراص DVD. راجع تعليمات التطبيق للاطلاع على التفاصيل.

ملاحظة:

لاستخدام هذا التطبيق، يجب تثبيت برنامج تشغيل الطابعة.

بدء التشغيل في أنظمة التشغيل Windows

Windows 10

انقر فوق زر البدء، ثم حدد برنامج **Epson < Print CD**.

Windows 8/Windows 8.1

أدخل اسم التطبيق في رمز البحث، ثم حدد الرمز المعروف.

Windows 7/Windows Vista/Windows XP

انقر فوق زر البدء، ثم حدد **جميع البرامج** أو **برامج < Epson Software < Print CD**.

بدء التشغيل في أنظمة التشغيل Mac OS

حدد الانتقال إلى < التطبيقات < Epson Software < Print CD < Print CD.

معلومات ذات صلة

← "تثبيت التطبيقات" في الصفحة 153

برنامج E-Web Print (لأنظمة التشغيل Windows فقط)

E-Web Print هو تطبيق يتيح لك طباعة صفحات الويب بسهولة بتخطيطات متنوعة. راجع تعليمات التطبيق للاطلاع على التفاصيل. يمكنك الوصول إلى التعليمات من القائمة E-Web Print بشريط أدوات E-Web Print.

ملاحظة:

ابحث عن المتصفحات المدعومة وأحدث إصدار في موقع التنزيل.

البدء

عند قيامك بتثبيت E-Web Print، سيظهر في المتصفح الخاص بك. انقر فوق **Print** أو **Clip**.

معلومات ذات صلة

← "تثبيت التطبيقات" في الصفحة 153

EPSON Software Updater

EPSON Software Updater هو عبارة عن تطبيق يبحث عن البرامج الجديدة أو المحدثة على الإنترنت ويقوم بتثبيتها. يمكنك أيضاً تحديث البرامج الثابتة للطابعة والدليل.

معلومات خدمات الشبكة والبرامج

بدء التشغيل في أنظمة التشغيل Windows

Windows 10 □

انقر فوق زر البدء، ثم حدد **Epson Software > EPSON Software Updater**.

Windows 8.1/Windows 8 □

أدخل اسم التطبيق في رمز البحث، ثم حدد الرمز المعروض.

Windows 7/Windows Vista/Windows XP □

انقر فوق زر البدء ثم حدد **كافة البرامج (أو البرامج) > Epson Software > EPSON Software Updater**.

ملاحظة:

يمكنك أيضاً بدء تشغيل *EPSON Software Updater* بالنقر فوق رمز الطابعة بشريط المهام على سطح المكتب، ثم تحديد تحديث البرنامج.

بدء التشغيل في أنظمة التشغيل Mac OS

حدد الانتقال إلى < التطبيقات < Epson Software < EPSON Software Updater.


معلومات ذات صلة

← "تثبيت التطبيقات" في الصفحة 153

إلغاء تثبيت التطبيقات

سجّل دخولك إلى جهاز الكمبيوتر الخاص بك كمسؤول. أدخل كلمة مرور المسؤول إذا طالبك الكمبيوتر بذلك.

إلغاء تثبيت تطبيقات Windows

1. اضغط على الزر  لإيقاف تشغيل الطابعة.

2. قم بإنهاء كل التطبيقات الجاري تشغيلها.

3. افتح لوحة التحكم:

Windows 10 □

انقر بزر الماوس الأيمن فوق زر البدء أو اضغط عليه مع الاستمرار ثم حدد **لوحة التحكم**.

Windows 8.1/Windows 8 □

حدد **سطح المكتب > الإعدادات > لوحة التحكم**.

Windows 7/Windows Vista/Windows XP □

انقر فوق زر البدء وحدد **لوحة التحكم**.4. افتح **إلغاء تثبيت برنامج (أو إضافة برامج أو إزالتها)**:

Windows 10/Windows 8.1/Windows 8/Windows 7/Windows Vista □

حدد **إلغاء تثبيت برنامج في البرامج**.


Windows XP □

انقر فوق **إضافة برامج أو إزالتها**.

معلومات خدمات الشبكة والبرامج

5. حدد التطبيق الذي تريد إلغاء تثبيته.
لا يمكنك إلغاء تثبيت برنامج تشغيل الطابعة إذا كان هناك أي مهام طباعة. احذف أو انتظر إلى أن تتم طباعة المهام قبل إلغاء التثبيت.
6. إلغاء تثبيت التطبيقات:
Windows 10/Windows 8.1/Windows 8/Windows 7/Windows Vista
انقر فوق إلغاء تثبيت/تغيير أو إلغاء تثبيت.
Windows XP
انقر فوق تغيير/إزالة أو إزالة.
ملاحظة:
إذا تم عرض الإطار التحكم في حساب المستخدم، انقر فوق متابعة.
7. اتبع التعليمات المعروضة على الشاشة.

إلغاء تثبيت التطبيقات — Mac OS

1. قم بتنزيل Uninstaller باستخدام EPSON Software Updater.
بمجرد تنزيل برنامج Uninstaller، فلن تكون بحاجة إلى تنزيله ثانية في كل مرة تقوم فيها بإلغاء تثبيت التطبيق.
2. اضغط على الزر  لإيقاف تشغيل الطابعة.
3. لإلغاء تثبيت برنامج تشغيل الطابعة، حدد تفضيلات النظام من القائمة > الطابعات والمسحات الضوئية (أو طباعة ومسح ضوئي، طباعة وفاكس)، ثم احذف الطابعة من قائمة الطابعات الممكنة.
4. قم بإنهاء كل التطبيقات الجاري تشغيلها.
5. حدد الانتقال إلى < التطبيقات < Epson Software < Uninstaller.
6. حدد التطبيق الذي تريد إلغاء تثبيته، ثم انقر فوق Uninstall.

هام!

يقوم تطبيق *Uninstaller* بإزالة كافة برامج تشغيل الطابعات *Epson inkjet* المثبتة على جهاز الكمبيوتر. إذا كنت تستخدم عدة طابعات من طراز *Epson inkjet* وكنت ترغب في إزالة بعض برامج التشغيل فقط، فقم بإزالة كافة برامج التشغيل أولاً، ثم قم بتثبيت برنامج تشغيل الطابعة الضروري مرة أخرى.

ملاحظة:

إذا لم تتمكن من العثور على التطبيق الذي تريد إلغاء تثبيته في قائمة التطبيقات، فلن يكون بإمكانك إلغاء التثبيت باستخدام تطبيق *Uninstaller*. في تلك الحالة، حدد الانتقال إلى < التطبيقات < *Epson Software*، ثم حدد التطبيق الذي ترغب في إلغاء تثبيته، ثم اسحبه باتجاه رمز المهمات.

معلومات ذات صلة

← "EPSON Software Updater" في الصفحة 151

تثبيت التطبيقات

وصّل الكمبيوتر بالشبكة وثبّت أحدث إصدار للتطبيقات من موقع الويب.

معلومات خدمات الشبكة والبرامج

ملاحظة:

□ سجل دخولك إلى جهاز الكمبيوتر الخاص بك كمسؤول. أدخل كلمة مرور المسؤول إذا طالبك الكمبيوتر بذلك.

□ عند إعادة تثبيت أي تطبيق، يجب إزالة تثبيته أولاً.

1. قم بإنهاء كل التطبيقات الجارية تشغيلها.
2. عند تثبيت برنامج تشغيل الطابعة أو تطبيق Epson Scan 2، قم بفصل الطابعة وجهاز الكمبيوتر بشكل مؤقت.

ملاحظة:

لا تقم بتوصيل الطابعة وجهاز الكمبيوتر حتى تتم مطالبتك بذلك.

3. قم بتثبيت التطبيقات عن طريق اتباع الإرشادات الموجودة على موقع الويب أدناه.

<http://epson.sn>

ملاحظة:

إذا كنت تستخدم كمبيوتر يعمل بأحد أنظمة التشغيل Windows وتعذر عليك تنزيل التطبيقات من موقع الويب، فثبِّهها من قرص البرامج المرفق بالطابعة.

معلومات ذات صلة

← "إلغاء تثبيت التطبيقات" في الصفحة 152

تحديث التطبيقات والبرامج الثابتة

قد تكون قادراً على حل مشكلات معينة وتحسين أو إضافة وظائف من خلال تحديث التطبيقات والبرامج الثابتة. تأكد من استخدام أحدث إصدار من التطبيقات والبرامج الثابتة.

1. تأكد من توصيل الطابعة بالكمبيوتر ومن أن الكمبيوتر متصل بالإنترنت.
2. ابدأ EPSON Software Updater، وقم بتحديث التطبيقات والبرامج الثابتة.

هام!

يجب ألا تغلق الكمبيوتر أو الطابعة حتى يكتمل التحديث؛ وإلا قد تتعطل الطابعة.

ملاحظة:

إذا لم تستطع العثور على التطبيق الذي تريد تحديثه في القائمة، فإنه لا يمكنك التحديث باستخدام EPSON Software Updater. افحص أحدث إصدارات التطبيقات من موقع ويب Epson المحلي.

<http://www.epson.com>

معلومات ذات صلة

← "EPSON Software Updater" في الصفحة 151

تحديث البرامج الثابتة للطابعة باستخدام لوحة التحكم

يمكنك تحديث البرامج الثابتة للطابعة باستخدام لوحة التحكم في حالة اتصال الطابعة بشبكة الإنترنت. من خلال تحديث البرامج الثابتة، قد يتحسن أداء الطابعة، أو قد تتم إضافة وظائف جديدة. يمكنك أيضاً ضبط الطابعة للتحقق بانتظام من توافر تحديثات للبرامج الثابتة وإشعارك عند توافر أي تحديثات.

1. ادخل إلى الإعدادات من الشاشة الرئيسية باستخدام الزر ◀ أو ▶ ثم اضغط على الزر OK.

معلومات خدمات الشبكة والبرامج

2. حدد تحديث البرامج الثابتة باستخدام الزر ▲ أو ▼ ، ثم اضغط على الزر OK.
3. حدد تحديث باستخدام الزر ▲ أو ▼ ، ثم اضغط على الزر OK.
ملاحظة:
حدد إشعار < تشغيل لضبط الطابعة للتحقق بانتظام من تحديثات البرامج الثابتة المتوفرة.
4. تحقق من الرسالة المعروضة على الشاشة واضغط على الزر OK.
تبدأ الطابعة في البحث عن التحديثات المتوفرة.
5. إذا أبلغتك الرسالة المعروضة على شاشة LCD بتوفر تحديثات للبرامج الثابتة، فاتبع التعليمات المعروضة على الشاشة لتبدأ التحديث.

هام!

لا تغلق الطابعة أو تفصلها حتى يكتمل التحديث؛ وإلا قد تتعطل الطابعة.

في حالة عدم اكتمال التحديث أو عدم نجاحه، لا تبدأ الطابعة في العمل بصورة طبيعية ويظهر «Recovery Mode» على شاشة LCD في المرة التالية لتشغيل الطابعة. في هذه الحالة، أنت بحاجة إلى تحديث البرامج الثابتة مرةً أخرى باستخدام جهاز كمبيوتر. قم بتوصيل الطابعة بالحاسوب من خلال كبل USB. أثناء ظهور «Recovery Mode» على الطابعة، لا يمكنك تحديث البرامج الثابتة عبر اتصال شبكة. من خلال الكمبيوتر، قم بزيارة موقع Epson المحلي، ثم قم بتنزيل أحدث إصدار من البرامج الثابتة للطابعة. راجع التعليمات على موقع الويب لمعرفة الخطوات التالية.

معلومات ذات صلة

← "موقع الويب للدعم الفني" في الصفحة 198

حل المشكلات

فحص حالة الطابعة

فحص الرسائل المعروضة على شاشة LCD

إذا تم عرض رسالة خطأ على شاشة LCD، فاتبع الإرشادات المعروضة على الشاشة أو الحلول أدناه لحل المشكلة.

رسائل الخطأ	الحلول
خطأ في الطابعة. أوقف تشغيل الطاقة وأعد تشغيلها. للاطلاع على التفاصيل، راجع الوثائق.	إذا استمرت رسالة الخطأ في الظهور بعد إيقاف تشغيل الطاقة وإعادة تشغيلها مرة أخرى، فاتصل بالموزع.
تم إلغاء العملية. حدث خطأ أثناء الحفظ.	فقد يكون جهاز التخزين الخارجي، مثل بطاقة الذاكرة، تالفًا. تحقق من توفر الجهاز.
تم تعطيل تهيئة الورق. قد لا تتوفر بعض الميزات. للاطلاع على التفاصيل، راجع الوثائق التي لديك.	إذا تم تعطيل تهيئة الورق، فلا يمكنك استخدام AirPrint. بالإضافة إلى ذلك، لا يتم عرض رسالة تحذير بعدم توافق حجم الورق وأنواعه. احتفظ بهذا الإعداد ممكنًا ما لم تقم دائمًا باستخدام حجم ونوع الورق نفسهما وعدم حاجتك إلى تغيير إعدادات الورق.
أوشكت وسادة حبر الطابعة بدون حدود في الطابعة على الوصول إلى نهاية عمرها الافتراضي. الرجاء الاتصال بفريق دعم Epson.	اتصل بشركة Epson أو بموفر خدمة معتمد من Epson لطلب لبادات امتصاص الحبر*. فهي ليست قطعة يمكن للمستخدم صيانتها بنفسه. سيتم عرض الرسالة إلى أن يتم استبدال لبادات امتصاص الحبر. اضغط على الزر  لاستئناف الطابعة.
وصلت وسادة حبر الطابعة بدون حدود في الطابعة إلى نهاية عمرها الافتراضي. الرجاء الاتصال بفريق دعم Epson.	اتصل بشركة Epson أو بموفر خدمة معتمد من Epson لطلب لبادات امتصاص الحبر*. فهي ليست قطعة يمكن للمستخدم صيانتها بنفسه.
خطأ في الاتصال. تحقق من الاتصال بكمبيوتر.	وصّل الكمبيوتر والطابعة بشكل صحيح. إذا كنت تتصل عبر الشبكة، فراجع الصفحة التي تصف طريقة الاتصال بالشبكة من الكمبيوتر. في حالة ظهور رسالة الخطأ خلال عملية المسح الضوئي، تأكد من تثبيت Epson و Epson Scan 2 على الكمبيوتر.
توليفة عنوان IP وقناع الشبكة الفرعية غير صحيحة. راجع المستندات التي لديك.	قم بإدخال عنوان IP أو البوابة الافتراضية. اتصل بالشخص الذي قام بإعداد الشبكة للمساعدة.
حدثت الشهادة الجذر لاستخدام خدمات التخزين السحابي.	قم بتشغيل Web Config، ثم قم بتحديث شهادة المصدر.
Recovery Mode	بدأ تشغيل الطابعة في وضع الاستعادة نظرًا لتعذر تحديث البرامج الثابتة. اتبع الخطوات أدناه لتحديث البرامج الثابتة مرة أخرى. 1. وصّل الكمبيوتر بالطابعة باستخدام كبل USB. (أثناء وضع الاستعادة، لا يمكنك تحديث البرامج الثابتة خلال اتصال شبكة). 2. تفضل بزيارة موقع ويب Epson المحلي للحصول على المزيد من الإرشادات.

* في بعض دورات الطابعة، يمكن أن تتجمع كمية صغيرة من الحبر الفائض في لبادات امتصاص الحبر. لمنع تسرب الحبر من لبادات الامتصاص، تم تصميم الطابعة لوقف الطابعة عند وصول اللبادات إلى حدها المسموح به. وتختلف المطالبة بذلك وعدد مرات تلك المطالبة بحسب عدد الصفحات التي تقوم بطابعها ونوع المادة التي تطبعها وعدد دورات التنظيف التي تقوم بالطابعة بإجرائها. لا تعني الحاجة إلى استبدال اللبادات أن طابعتك لم تعد تعمل وفقًا للمواصفات. ستحذرك الطابعة في حالة الحاجة إلى استبدال لبادات الامتصاص ولا يمكن إجراء ذلك إلا بواسطة أحد موفري الخدمة المعتمدين من Epson. لا يغطي ضمان Epson تكلفة هذا الاستبدال.

معلومات ذات صلة

← "الاتصال بدعم شركة Epson" في الصفحة 199

حل المشكلات

- ← "مواصفات بطاقات الذاكرة المعتمدة" في الصفحة 190
- ← "مواصفات أجهزة التخزين الخارجية المعتمدة" في الصفحة 190
- ← "تثبيت التطبيقات" في الصفحة 153
- ← "تطبيق لتكوين عمليات تشغيل الطابعة (Web Config)" في الصفحة 141
- ← "تحديث التطبيقات والبرامج الثابتة" في الصفحة 154

فحص حالة الطابعة - Windows

1. قم بالوصول إلى إطار برنامج تشغيل الطابعة.

2. انقر فوق **EPSON Status Monitor 3** بعلامة التبويب الصيانة.

ملاحظة:

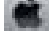
□ يمكنك أيضاً التحقق من حالة الطابعة بالنقر المزدوج فوق رمز الطابعة على شريط المهام. في حالة عدم إضافة رمز الطابعة إلى شريط المهام، انقر فوق تفضيلات المراقبة بعلامة التبويب الصيانة، ثم حدد قم بتسجيل رمز الاختصار في شريط المهام.

□ في حالة تعطيل **EPSON Status Monitor 3**، انقر فوق إعدادات موسعة بعلامة التبويب الصيانة، ثم حدد تمكين **EPSON Status Monitor 3**.

معلومات ذات صلة

← "برنامج تشغيل الطابعة لـ Windows" في الصفحة 143

فحص حالة الطابعة — Mac OS

1. حدد تفضيلات النظام من القائمة  > الطابعات والماسحات الضوئية (أو طباعة ومسح ضوئي، طباعة وفاكس)، ثم حدد الطابعة.

2. انقر فوق خيارات وتجهيزات > البرنامج المساعد > فتح برنامج الطابعة المساعد.

3. انقر فوق **EPSON Status Monitor**.

يمكنك التحقق من حالة الطابعة، ومستويات الحبر، وحالة الخطأ.

إزالة الورق المحشور

تحقق من رسالة الخطأ المعروضة على لوحة التحكم واتبع الإرشادات الخاصة بإزالة الورق المحشور بما في ذلك أي قطع ممزقة. ثم امسح رسالة الخطأ.

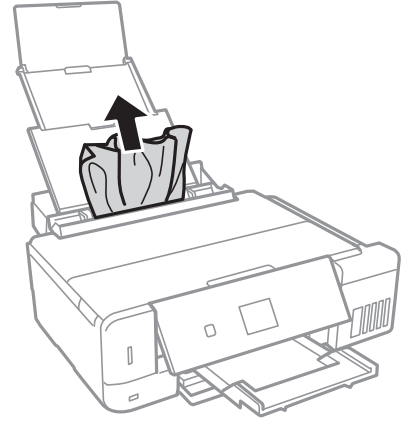
هام! 

□ أزل الورق المحشور بحرص. قد تؤدي إزالة الورق بعنف إلى تلف الطابعة.

□ عند إزالة الورق المحشور، تجنب إمالة الطابعة، أو وضعها بشكل رأسي أو قلبها رأساً على عقب، وإلا فقد يتسرب الحبر.

إزالة الورق المحشور من تغذية خلفية للورق

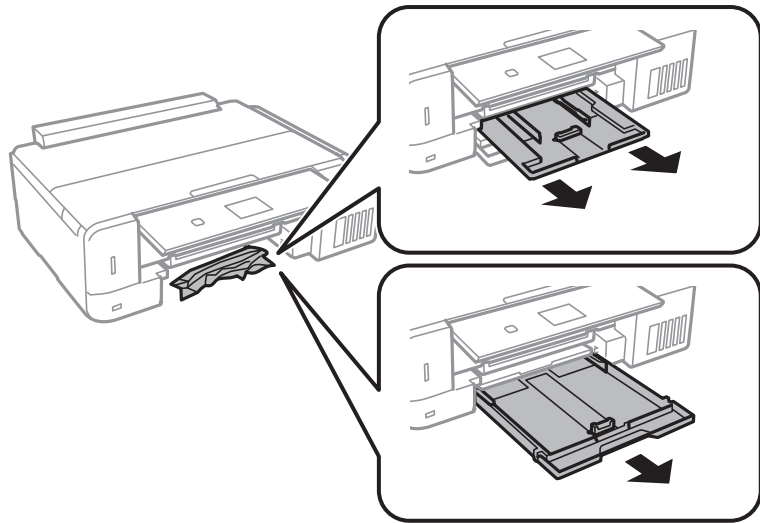
قم بإزالة الورق المحشور.



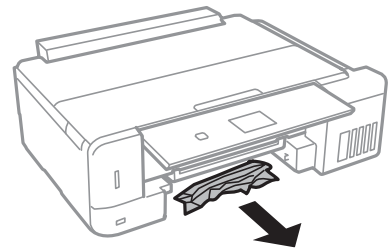
إزالة الورق المحشور من درج الورق

1. أغلق درج الإخراج

2. اسحب درج الورق للخارج.

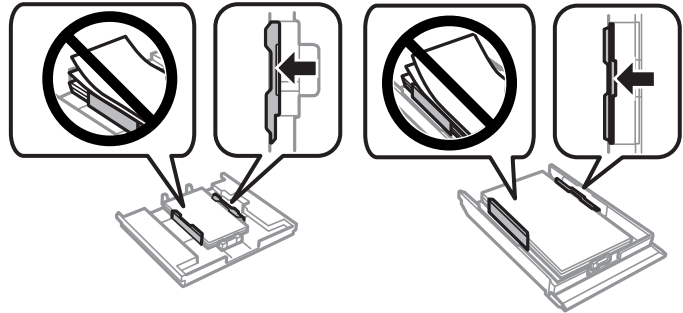


3. أزل الورق المحشور.



حل المشكلات

4. احرص على محاذاة حواف الورق، وحرك موجّهات الحافة إلى حافة الورق.



5. أدخل درج الورق في الطابعة.

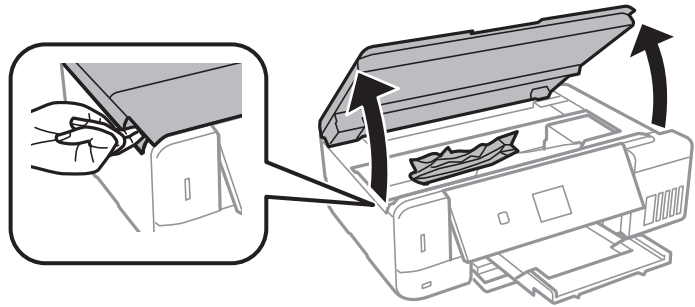
إزالة الورق المحشور من داخل الطابعة

تنبيه: ⚠️

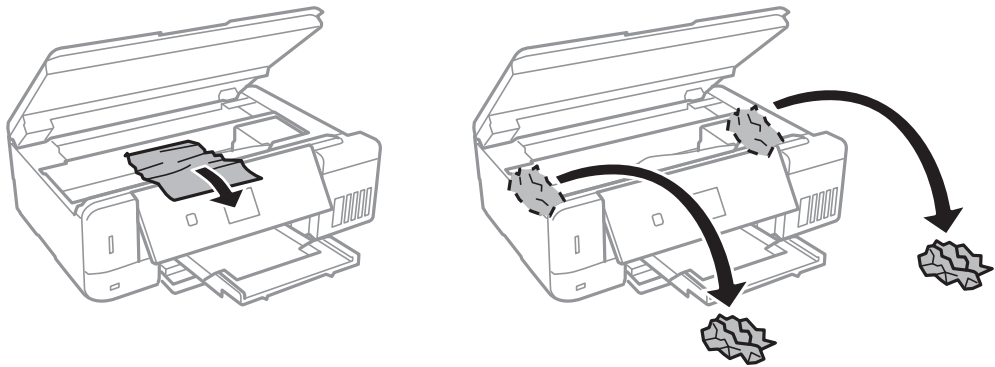
❑ كن حذراً حتى لا تتحسّر يدك أو أصابعك عند فتح وحدة الماسحة الضوئية أو إغلاقها. قد يؤدي عدم الالتزام بذلك إلى تعرضك لخطر الإصابة.

❑ لا تلمس مطلقاً الأزرار الموجودة على لوحة التحكم ويدك داخل الطابعة. إذا بدأ تشغيل الطابعة، فقد يؤدي ذلك إلى التعرض لإصابة. تجنب لمس الأجزاء البارزة تجنباً للإصابة.

1. افتح وحدة الماسحة الضوئية مع إغلاق غطاء المستندات.



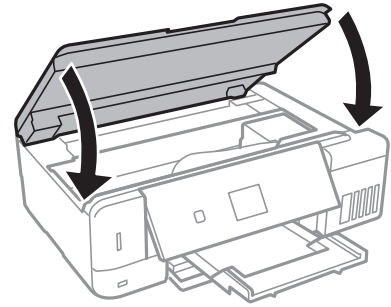
2. أزل الورق المحشور.



حل المشكلات

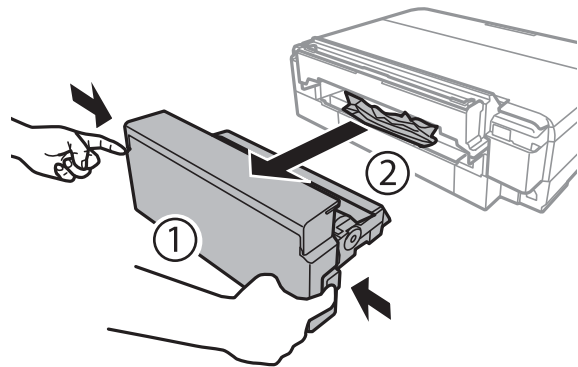


3. أغلق وحدة الماسحة الضوئية.



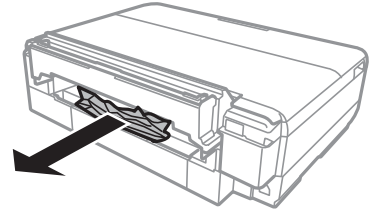
إزالة الورق المحشور من الغطاء الخلفي

1. أزل الغطاء الخلفي.



حل المشكلات

2. أزل الورق المحشور.



3. أدخل الغطاء الخلفي في الطابعة. أدفعه بشكل كامل.

لا تتم تغذية الورق على النحو الصحيح

تحقق من النقاط التالية ثم اتخذ الإجراءات المناسبة لحل المشكلة.

- ضع الطابعة على سطح مستوي وشغل الطابعة في الظروف البيئية الموصى بها.
- استخدم الورق المعتمد لهذه الطابعة.
- اتبع احتياطات التعامل مع الورق.
- لا تحمل عددًا من الورق يزيد عن الحد الأقصى لعدد الورقات المحدد. بالنسبة للورق العادي، لا تقم بالتحميل أعلى الخط المحدد برمز المثلث على موجه الحافة.
- تأكد من تطابق إعدادات حجم الورق ونوعه مع حجم ونوع الورق المحمّل في الطابعة.

معلومات ذات صلة

- ← "المواصفات البيئية" في الصفحة 192
- ← "احتياطات التعامل مع الورق" في الصفحة 36
- ← "الورق والسعات المتوفرة" في الصفحة 37
- ← "قائمة أنواع الورق" في الصفحة 39

الورق ينحسر

- حمّل الورق في الاتجاه الصحيح، وحرك موجهات الحافة عكس حافة الورق.
- حمّل ورقة واحدة في كل مرة إذا كنت قد حمّمت عدة ورقات.

معلومات ذات صلة

- ← "إزالة الورق المحشور" في الصفحة 157
- ← "تحميل الورق في درج الورق 1" في الصفحة 40
- ← "تحميل الورق في درج الورق 2" في الصفحة 44
- ← "تحميل الورق في تغذية خلفية للورق" في الصفحة 48

تتم تغذية الورق بميل

حمّل الورق في الاتجاه الصحيح، وحرك موجهات الحافة عكس حافة الورق.

حل المشكلات

معلومات ذات صلة

- ◀ "تحميل الورق في درج الورق 1" في الصفحة 40
- ◀ "تحميل الورق في درج الورق 2" في الصفحة 44
- ◀ "تحميل الورق في تغذية خلفية للورق" في الصفحة 48

تتم تغذية عدة ورقات في المرة الواحدة

□ حمل ورقة واحدة في المرة الواحدة.

□ عند تغذية الورق بعدة صفحات في المرة الواحدة أثناء الطباعة اليدوية على الوجهين، أزل أي ورق تم تحميله في الطباعة قبل إعادة تحميل الورق مجدداً.

حدوث خطأ بسبب نفاد الورق

في حالة حدوث خطأ نتيجة نفاد الورق بالرغم من تحميل ورق في تغذية خلفية للورق، أعد تحميل الورق في منتصف تغذية خلفية للورق.

يتم إخراج القرص المضغوط/قرص DVD

□ تأكد من وضع القرص بشكل صحيح في الدرج وأعد إدخال الدرج بشكل صحيح.

□ لا تقم بإدخال درج الأقراص المضغوطة/أقراص DVD حتى يُطلب منك ذلك. وإلا، سيحدث خطأ ويتم إخراج الدرج.


معلومات ذات صلة

- ◀ "طباعة صور من بطاقة ذاكرة على تسمية قرص مضغوط/قرص DVD" في الصفحة 60
- ◀ "النسخ على تسمية قرص مضغوط/قرص DVD" في الصفحة 100

مشكلات الطاقة ولوحة التحكم

عدم تشغيل التيار الكهربائي

□ تأكد من توصيل سلك الطاقة بإحكام.

□ اضغط مع الاستمرار على الزر  لفترة أطول قليلاً.

إضاءة المصابيح ثم إطفائها



قد يكون جهد الطباعة غير متوافق مع معدل مأخذ التيار الكهربائي. قم بإيقاف تشغيل الطباعة وافصل سلك التيار على الفور. ثم افحص الملصق الموجود بالطابعة.

تنبيه: 

إذا كان الجهد غير متوافق، «فلا تقم بتوصيل الطباعة مرةً أخرى». اتصل بالموزع.

حل المشكلات

عدم إيقاف تشغيل التيار الكهربائي

اضغط مع الاستمرار على الزر  لفترة أطول قليلاً. افصل سلك الطاقة إذا لم يعد بإمكانك إيقاف تشغيل الطابعة. لمنع جفاف رأس الطابعة، قم بتشغيل الطابعة مرة أخرى ثم أوقف تشغيلها بالضغط على الزر .

إيقاف تشغيل الطاقة تلقائياً

حدد إعدادات إيقاف تشغيل الطاقة في إعداد الطابعة ثم عطّل الإعدادين إيقاف في حالة عدم النشاط وإيقاف في حالة قطع الاتصال.

عطّل الإعداد مؤقت إيقاف الطاقة في إعداد الطابعة.

ملاحظة:

قد يشتمل المنتج على ميزة إعدادات إيقاف تشغيل الطاقة أو مؤقت إيقاف الطاقة حسب مكان الشراء.

معلومات ذات صلة

← "المزيد من خيارات إعداد الطابعة" في الصفحة 135

ظلام شاشة LCD

عندما تكون الطابعة في وضع السكون، اضغط على أي زر بلوحة التحكم لإعادة الشاشة LCD إلى حالتها السابقة.

تعذر عمل ميزة تشغيل تلقائي

تأكد من تمكين إعدادات تشغيل تلقائي في إعداد الطابعة.

تأكد من اتصال الطابعة بكابل USB أو بالشبكة بشكل صحيح.

معلومات ذات صلة

← "المزيد من خيارات إعداد الطابعة" في الصفحة 135

تعذر الطابعة من جهاز الكمبيوتر

فحص الاتصال

قم بإحكام توصيل كبل USB بالطابعة وجهاز الكمبيوتر.

إذا كنت تستخدم محور USB، فحاول توصيل الطابعة بجهاز الكمبيوتر مباشرة.

إذا تعذر عليك إجراء عملية الطابعة عبر الشبكة، فراجع الصفحة التي تصف طريقة الاتصال بالشبكة من الكمبيوتر.

التحقق من البرنامج والبيانات

تأكد من تثبيت برنامج تشغيل طابعة Epson الأصلي. إذا لم يتم تثبيت برنامج تشغيل طابعة Epson الأصلي، فستكون الميزات المتوفرة محدودة. لذا فنحن نوصي باستخدام برنامج تشغيل طابعة Epson الأصلي. اطلع على رابط المعلومات ذات الصلة أدناه للحصول على التفاصيل.

إذا كنت تحاول طباعة صورة بحجم بيانات كبير، فقد تنفذ مساحة الذاكرة الخاصة بالكمبيوتر. اطبع الصورة بدقة أقل أو بحجم أصغر.

حل المشكلات

التحقق من حالة الطابعة من الكمبيوتر (Windows)

انقر فوق قائمة الطابعة بعلامة التبويب الصيانة الخاصة ببرنامج تشغيل الطابعة، ثم تحقق مما يلي.

تحقق مما إذا كانت هناك أي مهام طباعة موقوفة مؤقتاً.

ألغ الطابعة إذا لزم الأمر.

تأكد أن الطابعة غير متصلة أو معلقة.

إذا كانت الطابعة غير متصلة أو معلقة، فامسح الإعداد "غير متصلة" أو "معلقة" من القائمة الطابعة.

تأكد من تحديد الطابعة بوصفها الطابعة الافتراضية في القائمة الطابعة (يجب أن يكون هناك علامة اختيار على عنصر القائمة).


إذا لم يتم تحديد الطابعة كطابعة افتراضية، فاضبطها بوصفها الطابعة الافتراضية.

تأكد من أن منفذ الطابعة قد تم تحديده بصورة صحيحة في ميزة < منفذ من قائمة طابعة من خلال الآتي.

حدد "USBXXX" لاتصال USB أو "EpsonNet Print Port" لاتصال الشبكة.

التحقق من حالة الطابعة من الكمبيوتر (Mac OS)

تأكد أن حالة الطابعة ليست إيقاف مؤقت.

حدد تفضيلات النظام من  القائمة < الطابعات والمساحات الضوئية (أو طباعة ومسح ضوئي، طباعة وفاكس)، ثم انقر نقرًا مزدوجًا فوق الطابعة. في حالة إيقاف الطابعة بشكل مؤقت، انقر فوق استئناف (أو استئناف الطابعة).

معلومات ذات صلة

← "التوصيل بجهاز كمبيوتر" في الصفحة 22

← "تثبيت التطبيقات" في الصفحة 153

← "إلغاء الطباعة" في الصفحة 94

← "التحقق من جود برامج تشغيل طابعة Epson الأصلية" في الصفحة 164

التحقق من جود برامج تشغيل طابعة Epson الأصلية

يمكنك التحقق ما إذا كان برنامج تشغيل طابعة Epson الأصلي مثبتاً على جهاز الكمبيوتر أم لا باستخدام إحدى الطرق التالية.

Windows

حدد لوحة التحكم < عرض الأجهزة والطابعات (الطابعات، والطابعات والفاكسات)، ثم اتبع ما يلي لفتح نافذة خصائص ملقم الطابعة.

Windows 10/Windows 8.1/Windows 8/Windows 7

انقر فوق رمز الطابعة، ثم انقر فوق خصائص ملقم الطابعة أعلى النافذة.

Windows Vista

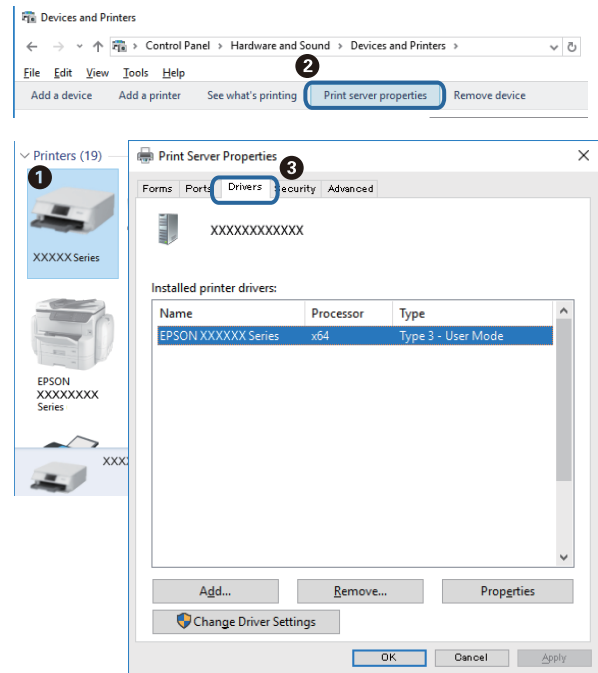
انقر بزر الماوس الأيمن على مجلد الطابعات، ثم انقر فوق تشغيل كمسؤول < خصائص الملقم.

Windows XP

من القائمة ملف، حدد خصائص الملقم.

حل المشكلات

انقر فوق علامة التبويب برنامج التشغيل. إذا تم عرض اسم طابعتك في القائمة، فهذا يعني أن برنامج تشغيل طابعة Epson الأصلي مثبت على جهاز الكمبيوتر الخاص بك.



Mac OS

حدد تفضيلات النظام من القائمة < الطابعات والمسحات الضوئية (أو طباعة ومسح ضوئي، طباعة وفاكس)، ثم حدد الطابعة. انقر فوق خيارات وتجهيزات، وإذا تم عرض علامة التبويب خيارات وعلامة التبويب أداة المساعدة على النافذة، فهذا يعني أن برنامج طابعة Epson الأصلي مثبت على جهاز الكمبيوتر الخاص بك.



معلومات ذات صلة

← "تنصيب التطبيقات" في الصفحة 153

وقت تعذر ضبط إعدادات الشبكة

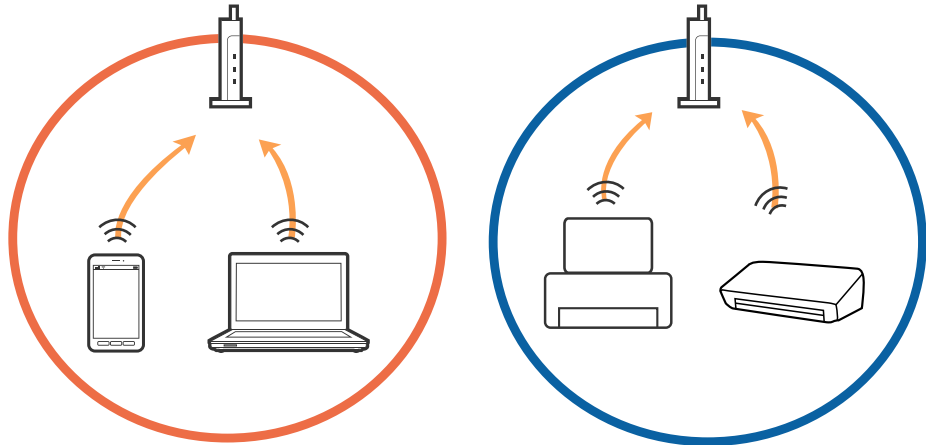
- ❑ أغلق الأجهزة التي ترغب بتوصيلها بالشبكة. انتظر لمدة 10 ثوان، ثم شغل الأجهزة بالترتيب التالي؛ نقطة الوصول، أو الكمبيوتر، أو الجهاز الذي، ثم الطابعة. قم بنقل الطابعة والكمبيوتر أو الجهاز الذي بالقرب من نقطة الوصول للمساعدة في الاتصال بهوجات الراديو، ثم حاول ضبط إعدادات الشبكة مجددًا.
- ❑ حدد الإعدادات < إعدادات الشبكة > فحص الاتصال، ثم اطبع تقرير الاتصال بالشبكة. إذا حدث خطأ، فتحقق من تقرير الاتصال بالشبكة ثم اتبع الحلول المطبوعة.

معلومات ذات صلة

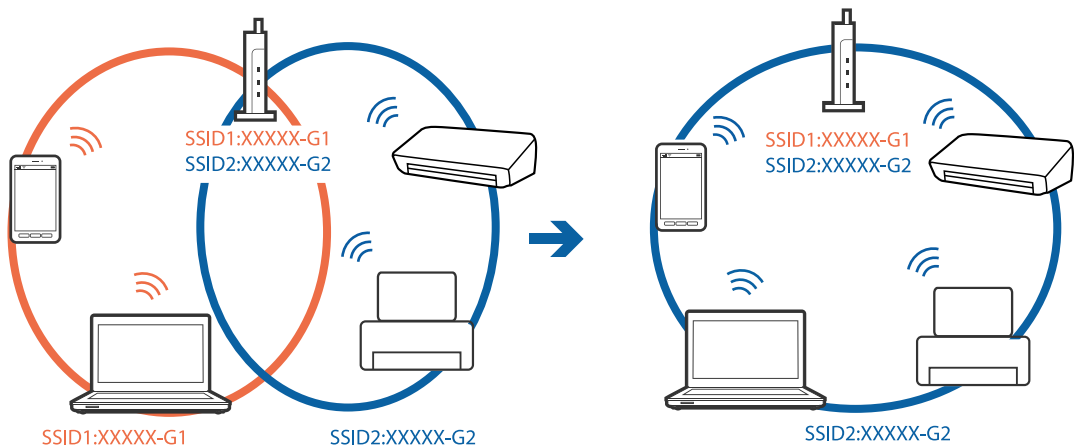
- ◀ "طباعة تقرير الاتصال بالشبكة" في الصفحة 28
- ◀ "تعذر الاتصال من الأجهزة بالرغم من عدم وجود أي مشكلة في إعدادات الشبكة" في الصفحة 166

تعذر الاتصال من الأجهزة بالرغم من عدم وجود أي مشكلة في إعدادات الشبكة

- ❑ إذا تعذر عليك الاتصال من الكمبيوتر أو من الجهاز الذي بالطابعة على الرغم أن تقرير الاتصال بالشبكة لا يظهر وجود أي مشكلات، فبرجى التحقق مما يلي.
- ❑ إذا كنت تستخدم نقاط وصول متعددة في الوقت نفسه، فقد يتعذر عليك استخدام الطابعة من الكمبيوتر أو الجهاز الذي بناءً على الإعدادات الخاصة بنقاط الوصول. قم بتوصيل الكمبيوتر أو الجهاز الذي بنقطة الوصول نفسها التي تتصل من خلالها الطابعة.

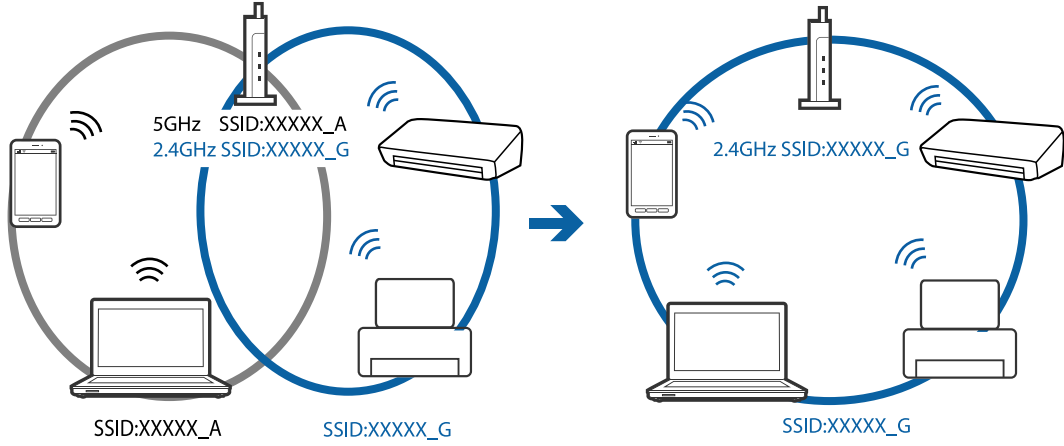


- ❑ قد يتعذر عليك الاتصال بنقطة الوصول عندما يكون لها العديد من معرفات الشبكة SSID وعندما تكون الأجهزة متصلة بمعرفات شبكة SSID مختلفة على نقطة الوصول نفسها. قم بتوصيل الكمبيوتر أو الجهاز الذي بمعرف الشبكة SSID نفسه الذي تستخدمه الطابعة.

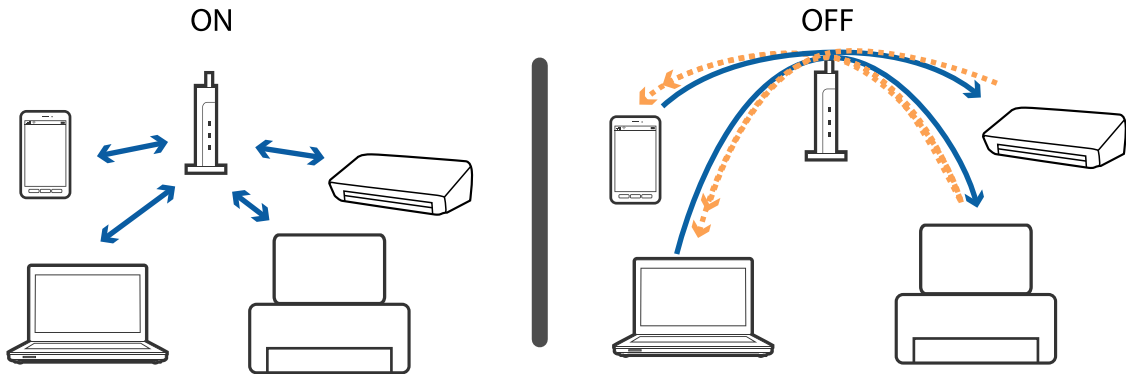


حل المشكلات

□ إحدى نقاط الوصول المتوافقة مع كل من بروتوكول IEEE802.11a وبروتوكول IEEE802.11g لديها معرفات شبكة SSID تصل إلى 2.4 غيغا هرتز و 5 غيغا هرتز. إذا قمت بتوصيل الكمبيوتر أو الجهاز الذي بمعرف شبكة 5 غيغا هرتز، فسيتعذر عليك الاتصال بالطابعة لأن الطابعة تدعم فقط الاتصال لما يزيد عن 2.4 غيغا هرتز. قم بتوصيل الكمبيوتر أو الجهاز الذي بمعرف الشبكة SSID نفسه الذي تستخدمه الطابعة.



□ تمتلك معظم نقاط الوصول ميزة حاجز الخصوصية الذي يحظر الاتصال بين الأجهزة المتصلة. إذا تعذر اتصال الطابعة بالكمبيوتر أو الجهاز الذي حتى إذا كانت الأجهزة متصلة بالشبكة نفسها، فقم بتعطيل حاجز الخصوصية في نقطة الوصول. راجع الدليل المرفق مع نقطة الوصول لمعرفة التفاصيل.



معلومات ذات صلة

◀ "التحقق من معرف الشبكة SSID المتصل بالطابعة" في الصفحة 167

◀ "التحقق من SSID للكمبيوتر" في الصفحة 168


التحقق من معرف الشبكة SSID المتصل بالطابعة

حدد الإعدادات < إعدادات الشبكة > حالة الشبكة. يتم عرض معرفات الشبكة SSID على كل شبكة Wi-Fi وشبكة Wi-Fi مباشرة.

حل المشكلات

التحقق من SSID للكمبيوتر

Windows

انقر فوق  في أدوات المهام على سطح المكتب. تحقق من اسم SSID المتصل من القائمة المعروضة.



Mac OS

انقر فوق رمز Wi-Fi في الجزء العلوي من شاشة الكمبيوتر. يتم عرض قائمة بـ SSID وتتم الإشارة إلى SSID المتصل بعلامة اختيار.



تعذر قيام الطابعة بعملية الطباعة فجأة عبر الاتصال بالشبكة

- عند تغييرك لنقطة الوصول أو الموفر، حاول ضبط إعدادات الشبكة للطابعة مجدداً. قم بتوصيل الكمبيوتر أو الجهاز الذي بمعرف الشبكة SSID نفسه الذي تتصل به الطابعة.
- أغلق الأجهزة التي ترغب بتوصيلها بالشبكة. انتظر لمدة 10 ثوانٍ، ثم شغل الأجهزة بالترتيب التالي؛ نقطة الوصول، أو الكمبيوتر، أو الجهاز الذي، ثم الطابعة. قم بنقل الطابعة والكمبيوتر أو الجهاز الذي بالقرب من نقطة الوصول للمساعدة في الاتصال بموجات الراديو، ثم حاول ضبط إعدادات الشبكة مجدداً.
- في نظام التشغيل (Windows)، انقر فوق قائمة الطابعة في علامة تبويب برنامج تشغيل الطابعة الصيانة، ثم تحقق مما يلي.
 - تحقق مما إذا كانت هناك أي مهام طباعة موقوفة مؤقتاً. ألغ الطابعة إذا لزم الأمر.
 - تأكد أن الطابعة غير متصلة أو معلقة. إذا كانت الطابعة غير متصلة أو معلقة، فامسح الإعداد "غير متصلة" أو "معلقة" من القائمة الطابعة.
 - تأكد من تحديد الطابعة بوصفها الطابعة الافتراضية في القائمة الطابعة (يجب أن يكون هناك علامة اختيار على عنصر القائمة). إذا لم يتم تحديد الطابعة كطابعة افتراضية، فاضبطها بوصفها الطابعة الافتراضية.
 - تحقق إذا ما كان المنفذ المحدد هو المنفذ الصحيح في خصائص الطابعة > المنفذ
- حدد الإعدادات > إعدادات الشبكة > فحص الاتصال، ثم اطبع تقرير الاتصال بالشبكة. إذا أظهر التقرير الفشل في الاتصال بالشبكة، فتحقق من تقرير الاتصال بالشبكة ثم اتبع الحلول المطبوعة.
- حاول الوصول إلى أي موقع إلكتروني من جهاز الكمبيوتر الخاص بك للتأكد من صحة إعدادات شبكة الكمبيوتر الخاص بك. إذا لم تستطع الوصول إلى أي موقع إلكتروني، فعندئذ تكون هناك مشكلة بجهاز الكمبيوتر. انظر دليل المستخدم المرفق مع جهاز الكمبيوتر الخاص بك للحصول على المزيد من التفاصيل.

معلومات ذات صلة

- ← "التحقق من معرف الشبكة SSID المتصل بالطابعة" في الصفحة 167
- ← "التحقق من SSID للكمبيوتر" في الصفحة 168
- ← "طباعة تقرير الاتصال بالشبكة" في الصفحة 28

تعذر قيام الطابعة بعملية الطباعة باستخدام اتصال USB فجأة

- افصل كبل USB من جهاز الكمبيوتر. انقر بزر الماوس الأيمن على رمز الطابعة الظاهر على شاشة جهاز الكمبيوتر، ثم حدد إزالة الجهاز. التالي، قم بتوصيل كبل USB بجهاز الكمبيوتر وحاول إجراء طباعة تجريبية. إذا نجحت الطباعة، فحينها يكون الضبط قد اكتمل.
- قم بإعادة تعيين اتصال USB بواسطة اتباع الخطوات التالية في [تغيير طريقة الاتصال بجهاز الكمبيوتر] في دليل المستخدم.

معلومات ذات صلة

- ← "تغيير طريقة الاتصال للكمبيوتر" في الصفحة 33

تعذر الطباعة من iPhone أو iPad

- قم بتوصيل iPhone أو iPad بنفس معرف الشبكة (SSID) المستخدم مع الطابعة.
- قم بتمكين تهيئة الورق في القوائم التالية.
 - الإعدادات > إعداد الطابعة > تعيين مصدر الورق > تهيئة الورق

حل المشكلات

❑ قم بتمكين إعداد AirPrint على Web Config.

معلومات ذات صلة

← "الاتصال بالجهاز الذكي" في الصفحة 23

← "تطبيق لتكوين عمليات تشغيل الطابعة (Web Config)" في الصفحة 141

مشكلات المطبوعات

المطبوعات مخدوشة أو الألوان مفقودة

❑ في حالة عدم استخدام الطابعة لفترة زمنية طويلة، قد تنسد فوهات رأس الطابعة وقد تتسرب نقاط حبر. شغّل فحص الفوهة ثم نظّف رأس الطابعة في حالة انسداد أي من فوهات رأس الطابعة.

❑ إذا قمت بالطباعة في حال كانت مستويات الحبر منخفضة للغاية ولا يمكن رؤيتها في نافذة خزان الحبر، فقم بملء خزانات الحبر وصولاً إلى الخطوط العلوية ثم استخدم برنامج تنظيف فعال لاستبدال الحبر داخل القنوات المخصصة له. بعد استخدام البرنامج، شغّل فحص الفوهة لمعرفة ما إذا تحسنت جودة الطباعة.

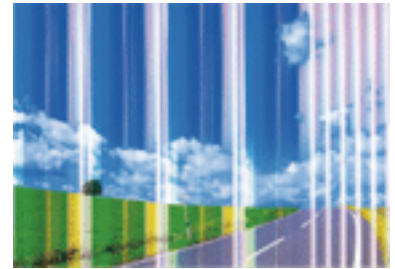
معلومات ذات صلة

← "فحص رأس الطابعة وتنظيفه" في الصفحة 126

← "إعادة تعبئة خزانات الحبر" في الصفحة 119

← "تشغيل تنظيف فعال" في الصفحة 127

ظهور أشرطة أو ألوان غير متوقعة



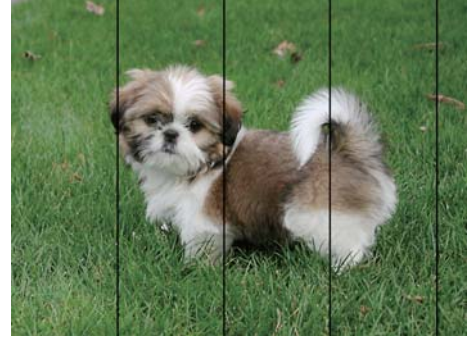
قد تكون فوهات رأس الطابعة مسدودة. احرص على فحص الفوهة لمعرفة ما إذا كانت فوهات رأس الطابعة مسدودة أم لا. نظّف رأس الطابعة في حالة انسداد أي من فوهات رأس الطابعة.

معلومات ذات صلة

← "فحص رأس الطابعة وتنظيفه" في الصفحة 126

حل المشكلات

ظهور أشرطة ملونة بفواصل 2.5 سم تقريباً



- حدد إعداد نوع الورق المطابق لنوع الورق المحمّل في الطباعة.
- اضبط محاذاة رأس الطباعة باستخدام ميزة محاذاة أفقية.
- عند الطباعة على ورق عادي، قم بالطباعة باستخدام إعداد جودة أعلى.

معلومات ذات صلة

← قائمة أنواع الورق" في الصفحة 39

← "محاذاة رأس الطباعة — لوحة التحكم" في الصفحة 129

طبغات مموهة، أو وجود الأشرطة العمودية، أو عدم المحاذاة



ennalten alle
Aufdruck. W
↓ 5008 "Regel

اضبط محاذاة رأس الطباعة باستخدام ميزة محاذاة عمودية.

معلومات ذات صلة

← "محاذاة رأس الطباعة — لوحة التحكم" في الصفحة 129

عدم تحسن جودة الطباعة حتى بعد محاذاة رأس الطباعة

أثناء تمكين الطباعة ثنائية الاتجاهات (أو عالية السرعة)، تُجري رأس الطباعة عملية الطباعة أثناء التحرك في كلا الاتجاهين، وقد تتم محاذاة الخطوط الرأسية بشكل غير سليم. إذا لم تتحسن جودة الطباعة، فعطل إعداد الاتجاه الثنائي (أو السرعة العالية). وقد يؤدي تعطيل هذا الإعداد إلى إبطاء سرعة الطباعة.

لوحة التحكم


عطل ثنائي الاتجاه في إعدادات الطباعة.

حل المشكلات

Windows

امسح سرعة عالية من علامة التبويب مزيد من الخيارات في برنامج تشغيل الطابعة.

Mac OS

حدد تفضيلات النظام من القائمة  < الطابعات والمساحات الضوئية (أو طباعة ومسح ضوئي، طباعة وفاكس)، ثم حدد الطابعة. انقر فوق خيارات وتجهيزات < خيارات (أو برنامج التشغيل). حدد إيقاف التشغيل ليكون إعداد الطابعة بسرعة عالية.

معلومات ذات صلة

← "خيارات القائمة لإعدادات الورق والطباعة" في الصفحة 68

جودة الطباعة سيئة

تحقق من الأمور التالية: ألا تكون جودة الطباعة سيئة نتيجة وجود طبقات مموهة، وأشرطة، وألوان مفقودة، وألوان باهتة وتحقق من محاذاة المطبوعات.

فحص الطابعة

 تأكد من اكتمال شحن الحبر الأولي. أعد تعبئة خزان الحبر إذا كان مستوى الحبر أقل من الخط الأدنى. شغّل فحص الفوهة ثم نظّف رأس الطابعة في حالة انسداد أي من فوهات رأس الطابعة. احرص على محاذاة رأس الطابعة.

فحص الورق

 استخدم الورق المعتمد لهذه الطابعة. لا تطبع على ورق مبلل أو تالف أو قديم للغاية. إذا كان الورق ملتويًا أو كان الطرف منتفخًا، فاحرص على تسويته. لا تكدس الورق فوق بعضه البعض بعد طباعته على الفور.

جفف المطبوعات تمامًا قبل حفظها في ملف أو عرضها. عند تجفيف المطبوعات، تجنب تعريضها لضوء الشمس المباشر، ولا تستخدم مجففًا، ولا تلمس الوجه المطبوع من الورق.

عند طباعة صور مرسومة أو صور فوتوغرافية، توصي Epson باستخدام ورق Epson الأصلي بدلاً من الورق العادي. اطبع على الوجه القابل للطباعة لورق Epson الأصلي.

فحص إعدادات الطباعة

 حدد إعداد نوع الورق المطابق لنوع الورق المحمّل في الطابعة. اطبع باستخدام إعداد جودة أعلى.

التحقق من زجاجة الحبر

 استخدم فقط زجاجات الحبر التي تحمل رقم الجزء المناسب لهذه الطابعة. توصي Epson باستخدام زجاجة الحبر قبل التاريخ المطبوع على العبوة.

حاول استخدام زجاجات الحبر الأصلية من Epson. تم تصميم هذا المنتج لضبط الألوان بناءً على استخدام زجاجات الحبر الأصلية من Epson. قد يؤدي استخدام زجاجات الحبر غير الأصلية إلى انخفاض جودة الطباعة.

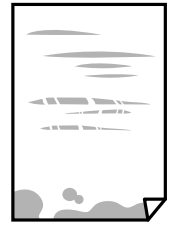
حل المشكلات

معلومات ذات صلة

- ← "الورق والسعات المتوفرة" في الصفحة 37
- ← "قائمة أنواع الورق" في الصفحة 39
- ← "احتياطات التعامل مع الورق" في الصفحة 36
- ← "فحص رأس الطباعة وتنظيفه" في الصفحة 126
- ← "محاذاة رأس الطباعة — لوحة التحكم" في الصفحة 129

الورق ملطخ أو مخدوش

□ عند ظهور أشرطة أفقية أو إذا كان الجزء العلوي أو السفلي للورق ملطخًا، فقم بتحميل الورق في الاتجاه الصحيح وحرك خطوط إرشادات الحافة إتجاه حافة الورق.



□ عند ظهور الأشرطة العمودية أو إذا كان الورق ملطخًا، فقم بتنظيف مسار الورق.



□ ضع الورقة على سطح مستوٍ للتحقق من كونها مجعدة أم لا. إذا كانت مجعدة، فقم بتسويتها.

□ إذا كان الورق السميك مخدوشًا، قم بتفعيل ميزة تقليل الخدش. إذا قمت بتفعيل هذه الميزة، قد تقل درجة جودة الطباعة أو قد تنخفض سرعة الطباعة.


□ لوحة التحكم

حدد الإعدادات > إعداد الطباعة من الشاشة الرئيسية، ثم قم بتفعيل ورق سميك.

Windows □

انقر فوق إعدادات موسعة بعلامة التبويب الصيانة الخاصة ببرنامج تشغيل الطباعة، ثم حدد الورق السميك والأظرف.

Mac OS □

حدد تفضيلات النظام من القائمة  > الطابعات والمساحات الضوئية (أو طباعة ومسح ضوئي، طباعة وفاكس)، ثم حدد الطباعة. انقر فوق خيارات وتجهيزات > خيارات (أو برنامج التشغيل). حدد تشغيل ليكون إعداد الورق السميك والأظرف.

□ عند الطباعة يدويًا على الوجهين، تأكد من جفاف الحبر بشكل كامل قبل إعادة تحميل الورق.

معلومات ذات صلة

- ← "تحميل الورق في درج الورق 1" في الصفحة 40
- ← "تحميل الورق في درج الورق 2" في الصفحة 44
- ← "تحميل الورق في تغذية خلفية للورق" في الصفحة 48

حل المشكلات

← "تنظيف مسار الورق عند تلطخ الحبر" في الصفحة 130

تلطخ الورق أثناء الطباعة التلقائية على الوجهين

عند استخدام ميزة الطباعة التلقائية على الوجهين وطباعة بيانات عالية الكثافة مثل صور ورسومات، قلل إعداد كثافة الطباعة وأطل وقت التجفيف.

معلومات ذات صلة

← "الطباعة على الوجهين" في الصفحة 74

← "خيارات القائمة لوضع نسخ" في الصفحة 96

الصور المطبوعة لزجة

قد تقوم بإجراء الطباعة على الجانب الخاطئ من ورق الصور. تأكد من أنك تطبع على الجانب القابل للطباعة. في حالة الطباعة على الجانب غير الصحيح من ورقة الصورة، فأنت بحاجة لتنظيف مسار الورق.

معلومات ذات صلة

← "تنظيف مسار الورق عند تلطخ الحبر" في الصفحة 130

تتم طباعة الصور العادية أو الفوتوغرافية بألوان غير متوقعة

عند الطباعة من لوحة التحكم أو من برنامج تشغيل الطابعة التي تعمل بنظام التشغيل Windows، يتم تطبيق إعداد الضبط التلقائي للصور من Epson بشكل افتراضي حسب نوع الورق. جرب تغيير الإعداد.

□ لوحة التحكم

غيّر الإعداد اكتشاف المشهد من تلقائي إلى أي خيار آخر. إذا لم يفلح تغيير الإعداد، فحدد أي خيار آخر غير تحسين الصورة كإعداد تحسين.

□ برنامج تشغيل الطابعة في أنظمة التشغيل Windows

في علامة التبويب مزيد من الخيارات، حدد مخصص في تصحيح الألوان ثم انقر فوق متقدم. غيّر الإعداد تصحيح المشهد من تصحيح تلقائي إلى أي خيار آخر. إذا لم يفلح تغيير الإعداد، فصحح اللون باتباع أي طريقة أخرى PhotoEnhance في إدارة الألوان.

اختلاف الألوان عما تراه على شاشة العرض

□ أجهزة العرض مثل شاشات الكمبيوتر لها خصائص العرض الخاصة بها. إذا كانت شاشة العرض غير متوازنة، فإن الصور لا تكون معروضة بدرجة الإضاءة والألوان الملائمة. قم بضبط خصائص الجهاز. ثم قم بإجراء ما يلي.

□ Windows

ادخل إلى نافذة برنامج تشغيل الطابعة، وحدد مخصص كإعداد تصحيح الألوان في علامة التبويب مزيد من الخيارات، ثم انقر فوق متقدم. حدد EPSON قياسي ليكون إعداد وضع الألوان.

□ Mac OS

ادخل إلى مربع حوار الطباعة. حدد خيارات الألوان من القائمة المنبثقة، ثم انقر فوق السهم بجانب إعدادات متقدمة. حدد EPSON قياسي ليكون إعداد الوضع.

□ يؤثر الضوء المشرق في شاشة العرض على كيفية رؤية الصورة على شاشة العرض. تجنب ضوء الشمس المباشر وتأكد من وجود الصورة حيثما توجد الإضاءة الملائمة.

حل المشكلات

- قد تختلف الألوان عما تراه على الأجهزة الذكية مثل الهواتف الذكية أو أجهزة الكمبيوتر اللوحي المزودة بشاشات عرض عالية الدقة.
- الألوان على شاشة العرض ليست مطابقة تماماً لتلك الألوان على الورقة لأن لدى كلاً من الأجهزة المزودة بشاشة عرض والطابعة عملية مختلفة لإنتاج الألوان.

تعذر الطباعة بدون هوامش

قم بإجراء إعداد بلا حدود في إعدادات الطباعة. في حالة تحديد نوع ورق لا يدعم الطباعة بدون حدود، لن يمكنك تحديد بلا حدود. حدد نوع ورق يدعم الطباعة دون حدود.

معلومات ذات صلة

- ◀ "خيارات القائمة لإعدادات الورق والطباعة" في الصفحة 68
- ◀ "خيارات القائمة لوضع نسخ" في الصفحة 96
- ◀ "أساسيات الطباعة — Windows" في الصفحة 70
- ◀ "أساسيات الطباعة — Mac OS" في الصفحة 72

حواف الصورة مقصوفة أثناء إجراء عملية الطباعة بلا حدود

أثناء الطباعة دون حدود، يتم تكبير الصورة قليلاً واقتصاص المنطقة البارزة. قم بتحديد إعداد التكبير.

□ لوحة التحكم

غير إعداد توسيع.

□ Windows

انقر فوق إعدادات بجانب خانة اختيار بلا حدود الموجودة على علامة التبويب رئيسي الخاصة ببرنامج تشغيل الطابعة، ثم قم بتغيير الإعدادات.

□ Mac OS

قم بتغيير إعدادات توسيع من قائمة مربع حوار الطباعة إعدادات الطباعة.

معلومات ذات صلة

- ◀ "خيارات القائمة لإعدادات الورق والطباعة" في الصفحة 68
- ◀ "خيارات القائمة لوضع نسخ" في الصفحة 96

وضع المطبوعات أو حجمها أو هوامشها غير صحيحة

□ حمّل الورق في الاتجاه الصحيح، وحرك موجهات الحافة عكس حافة الورق.

□ عند وضع المستندات الأصلية على زجاج المساحة الضوئية، احرص على محاذاة زاوية المستند الأصلي مع الزاوية الموضحة برمز على إطار زجاج المساح الضوئي. إذا كانت حواف النسخة مقصوفة، فحرك المستند الأصلي قليلاً بعيداً عن الزاوية.

□ عند وضع المستندات الأصلية على زجاج المساحة الضوئية، قم بتنظيف زجاج المساحة الضوئية، وغطاء المستندات. في حالة وجود غبار أو بقع على الزجاج، قد تتسع منطقة النسخ لضم الغبار أو البقع، مما يؤدي إلى حدوث خطأ في موضع النسخ أو قد تصبح الصور صغيرة.

□ حدد ميزة حجم الورق المناسب.

□ اضبط إعداد الهامش في التطبيق بحيث يقع داخل المنطقة القابلة للطباعة.

حل المشكلات

معلومات ذات صلة

- ← "تحميل الورق في درج الورق 1" في الصفحة 40
- ← "تحميل الورق في درج الورق 2" في الصفحة 44
- ← "تحميل الورق في تغذية خلفية للورق" في الصفحة 48
- ← "تنظيف زجاج الماسحة الضوئية" في الصفحة 131
- ← "المنطقة القابلة للطباعة" في الصفحة 186

تم نسخ مستندات أصلية متعددة في ورقة واحدة

عند وضع عدة مستندات أصلية على زجاج الماسحة الضوئية لنسخها بشكل منفصل، ولكن يتم نسخها على صفحة واحدة، ضع المستندات الأصلية بعيدة عن بعضها البعض بمسافة لا تقل عن 5 ملم. في حالة استمرار المشكلة، ضع مستنداً أصلياً واحداً في كل مرة.

معلومات ذات صلة

- ← "وضع صور للنسخ" في الصفحة 53

طباعة موضع ملصقات الصور غير صحيح

اضبط موضع الطباعة في قائمة إعدادات الطباعة < ملصقات بلوحة التحكم.

معلومات ذات صلة

- ← "المزيد من خيارات إعدادات الطباعة" في الصفحة 135

موضع الطباعة على القرص المضغوط/قرص DVD غير صحيح

اضبط موضع الطباعة في قائمة إعدادات الطباعة < CD/DVD بلوحة التحكم.

معلومات ذات صلة

- ← "المزيد من خيارات إعدادات الطباعة" في الصفحة 135

الحروف المطبوعة غير صحيحة أو مشوهة

وصل كبل USB بإحكام بالطابعة وجهاز الكمبيوتر.

قم بإلغاء أي مهام طباعة متوقفة مؤقتاً.

لا تقم بضبط جهاز الكمبيوتر يدوياً على وضع الإسبات أو وضع السكون أثناء الطباعة. الصفحات التي تظهر بها نصوص مشوهة قد تتم طباعتها عندما تقوم بتشغيل جهاز الكمبيوتر في المرة القادمة.

معلومات ذات صلة

- ← "إلغاء الطباعة" في الصفحة 94

الصورة المطبوعة معكوسة

امسح أي إعدادات للصورة المعكوسة في برنامج تشغيل الطابعة أو التطبيق.

حل المشكلات

Windows

امسح نسخة مطابقة للصورة من علامة التبويب مزيد من الخيارات الخاصة ببرنامج تشغيل الطابعة.

Mac OS

امسح نسخة مطابقة للصورة من القائمة إعدادات الطابعة الخاصة بمربع حوار الطابعة.

النقوش التي تشبه الفسيفساء في المطبوعات

عند طباعة صور مرسومة أو صور فوتوغرافية، فاطبعها باستخدام بيانات عالية الدقة. غالباً ما تكون الصور الموجودة على مواقع الويب منخفضة الدقة على الرغم من أنها قد تبدو جيدة على الشاشة، لذلك فقد تنخفض جودة طباعتها.

ألوان غير متساوية، أو بقع، أو نقاط، أو خطوط مستقيمة في الصورة المنسوخة

 قم بتنظيف مسار الورق. تنظيف زجاج الماسحة الضوئية. لا تضغط بقوة شديدة على المستند الأصلي أو على غطاء المستندات عند وضع المستندات الأصلية على زجاج الماسحة الضوئية. عند تلطخ الورق، قلل إعداد كثافة النسخ.

معلومات ذات صلة

← "تنظيف زجاج الماسحة الضوئية" في الصفحة 131

← "خيارات القائمة لوضع نسخ" في الصفحة 96

تظهر نماذج التموج (التظليل المتعامد) في الصورة المنسوخة

قم بتغيير إعداد التصغير والتكبير أو ضع المستند الأصلي بزاوية مختلفة إلى حد ما.

معلومات ذات صلة

← "خيارات القائمة لوضع نسخ" في الصفحة 96

ظهور صورة الجانب العكسي للمستند الأصلي في الصورة المنسوخة

 بالنسبة للمستندات الأصلية الرقيقة، ضع المستندات الأصلية على زجاج الماسحة الضوئية ثم ضع عليها قطعة من الورق الأسود عليها. قم بتقليل إعداد كثافة النسخ بلوحة المفاتيح.

معلومات ذات صلة

← "خيارات القائمة لوضع نسخ" في الصفحة 96

مشكلة المطبوعات لا يمكن حلها

إذا قمت بتجربة كل الحلول ولم يتم حل المشكلة، فحاول إلغاء تثبيت ثم إعادة تثبيت برنامج تشغيل الطابعة.

حل المشكلات

معلومات ذات صلة

← "إلغاء تثبيت التطبيقات" في الصفحة 152

← "تثبيت التطبيقات" في الصفحة 153

مشكلات الطباعة الأخرى

الطباعة بطيئة جداً

□ أغلق كل التطبيقات غير الضرورية.

□ قلل إعداد الجودة. فالطباعة عالية الجودة تبطئ سرعة الطباعة.

□ مكّن إعداد الاتجاه الثنائي (أو السرعة العالية). عند تمكين هذا الإعداد، يجري رأس الطباعة عملية الطباعة أثناء التحرك في الاتجاهين، وتزيد سرعة الطباعة.


□ لوحة التحكم

قم بتفعيل ثنائي الاتجاه في إعدادات الطباعة.

□ Windows

حدد سرعة عالية من علامة التبويب مزيد من الخيارات الخاصة ببرنامج تشغيل الطباعة.

□ Mac OS

حدد تفضيلات النظام من القائمة  < الطابعات والمساحات الضوئية (أو طباعة ومسح ضوئي، طباعة وفاكس)، ثم حدد الطابعة. انقر فوق خيارات وتجهيزات < خيارات (أو برنامج التشغيل). حدد تشغيل ليكون إعداد الطباعة بسرعة عالية.

□ تعطيل وضع الهدوء.


□ لوحة التحكم

من الشاشة الرئيسية، حدد الوضع الصامت، ثم قم بإلغائه.

□ Windows

قم بتعطيل إعداد وضع الهدوء من علامة التبويب رئيسي الخاصة ببرنامج تشغيل الطباعة.

□ Mac OS

حدد تفضيلات النظام من القائمة  < الطابعات والمساحات الضوئية (أو طباعة ومسح ضوئي، طباعة وفاكس)، ثم حدد الطابعة. انقر فوق خيارات وتجهيزات < خيارات (أو برنامج التشغيل). حدد إيقاف التشغيل ليكون إعداد وضع الهدوء.

معلومات ذات صلة

← "خيارات القائمة لإعدادات الورق والطباعة" في الصفحة 68

تقل سرعة الطباعة بشكل كبير أثناء الطباعة المستمرة

تقل سرعة الطباعة لمنع تعرض آلية الطباعة لارتفاع درجة الحرارة والتلف. ومع ذلك، يمكنك متابعة الطباعة. للعودة إلى سرعة الطباعة العادية، قم بترك الطباعة في حالة خمول لمدة 30 دقيقة على الأقل. لا تعود سرعة الطباعة إلى السرعة العادية في حالة إيقاف التشغيل.

حل المشكلات

تعذر إلغاء عملية الطباعة من جهاز كمبيوتر يعمل بنظام Mac OS X v10.6.8

إذا كنت ترغب في إيقاف عملية الطباعة من جهاز الكمبيوتر، قم بإجراء الإعدادات التالية.

قم بتشغيل Web Config، ثم حدد Port9100 ليكون إعداد Top Priority Protocol في AirPrint Setup. حدد تفضيلات النظام من القائمة > الطابعات والمساحات الضوئية (أو طباعة ومسح ضوئي، طباعة وفاكس)، ثم احذف الطابعة وأضفها مرة أخرى.

معلومات ذات صلة

← "تطبيق لتكوين عمليات تشغيل الطابعة (Web Config)" في الصفحة 141

تعذر بدء المسح الضوئي

□ قم بإحكام توصيل كبل USB بالطابعة وجهاز الكمبيوتر. إذا كنت تستخدم محور USB، فحاول توصيل الطابعة بجهاز الكمبيوتر مباشرة.

□ إذا كنت تقوم بالمسح الضوئي بدقة عالية على إحدى الشبكات، فقد يحدث خطأ ما في الاتصال. قلل الدقة.

□ تأكد من تحديد الطابعة (الماسحة الضوئية) الصحيحة على Epson Scan 2.

تحقق ما إذا تم التعرف على الطابعة أم لا عند استخدام Windows

في نظام التشغيل Windows، تأكد من عرض الطابعة (الماسحة الضوئية) في الماسحة الضوئية والكاميرا. يجب عرض الطابعة (الماسحة الضوئية) كـ "EPSON XXXXX" (اسم الطابعة). إذا لم يتم عرض الطابعة (الماسحة الضوئية)، فقم بإلغاء تثبيت Epson Scan 2 ثم إعادة تثبيته. انظر التالي للوصول إلى الماسحة الضوئية والكاميرا.

Windows 10 □

انقر بزر الماوس الأيمن فوق زر البدء أو اضغط عليه مع الاستمرار، وحدد لوحة التحكم، وأدخل "الماسحة الضوئية والكاميرا" في رمز البحث، وانقر فوق عرض المساحات الضوئية والكاميرات ثم تحقق من عرض الطابعة.

Windows 8.1/Windows 8 □

حدد سطح المكتب > الإعدادات > لوحة التحكم، وأدخل "الماسحة الضوئية والكاميرا" في رمز البحث، ثم انقر فوق إظهار الماسحة الضوئية والكاميرا، وتحقق من عرض الطابعة.

Windows 7 □

انقر فوق زر البدء وحدد لوحة التحكم، وأدخل "الماسحة الضوئية والكاميرا" في رمز البحث، وانقر فوق عرض المساحات الضوئية والكاميرات، ثم تحقق من عرض الطابعة.

Windows Vista □

انقر فوق زر البدء، وحدد لوحة التحكم > الأجهزة والصوت > المساحات الضوئية والكاميرات، ثم تحقق من عرض الطابعة.

Windows XP □

انقر فوق زر البدء وحدد لوحة التحكم > الطابعات والأجهزة الأخرى > الماسحة الضوئية والكاميرات، ثم تحقق من عرض الطابعة.

معلومات ذات صلة

← "إلغاء تثبيت التطبيقات" في الصفحة 152

← "تثبيت التطبيقات" في الصفحة 153

لا يمكن بدء المسح الضوئي عند استخدام لوحة التحكم

□ تأكد من تثبيت Epson Scan 2 وEpson Event Manager بشكل صحيح.

حل المشكلات

□ تأكد من إعداد المسح الضوئي المخصص في Epson Event Manager.

معلومات ذات صلة

← "Epson Scan 2" (برنامج تشغيل الماسحة الضوئية) في الصفحة 149

← "Epson Event Manager" في الصفحة 150

مشكلات الصورة الممسوحة ضوئياً

ظهور ألوان غير منتظمة واتساخات وبقع وغيرها عند المسح الضوئي من زجاج الماسحة

□ نظّف زجاج الماسحة.

□ أزل أي شوائب أو اتساخات تلتصق بالمستند الأصلي.

□ لا تضغط بقوة مفرطة على المستند الأصلي أو غطاء المستندات؛ فقد يؤدي الضغط بقوة مفرطة إلى حدوث تشوه ضبابي ولُطخ وبقع.

معلومات ذات صلة

← "تنظيف زجاج الماسحة الضوئية" في الصفحة 131

جودة الصورة سيئة

□ قم بتعيين الوضع في Epson Scan 2 حسب المستند الأصلي الذي ترغب في مسحه. قم بالمسح الضوئي باستخدام إعدادات المستندات في وضع المستند، وإعدادات الصور في وضع الصور.

□ في Epson Scan 2، اضبط الصورة باستخدام العناصر في علامة التبويب إعدادات متقدمة. ثم قم بالمسح.

□ إذا كانت الدقة منخفضة، فجرب زيادة الدقة ثم قم بعملية المسح.

معلومات ذات صلة

← "جارٍ المسح الضوئي باستخدام Epson Scan 2" في الصفحة 107

يظهر التواء في خلفية الصور

قد تظهر الصور التي تكون خلف المستند الأصلي في الصورة الممسوحة ضوئياً.

□ في Epson Scan 2، حدد علامة التبويب إعدادات متقدمة، ثم اضبط السطوع.

قد لا تتوفر هذه الخاصية حسب الإعدادات الموجودة في علامة التبويب الإعدادات الرئيسية < نوع الصورة أو الإعدادات الأخرى في علامة التبويب إعدادات متقدمة.

□ في وضع المستند في Epson Scan 2، حدد علامة التبويب إعدادات متقدمة، ثم حدد خيار الصورة < تقنية تحسين النص.

□ عند إجراء المسح الضوئي من زجاج الماسحة الضوئية، ضع ورقة سوداء أو لوحة مكتب فوق المستند الأصلي.

معلومات ذات صلة

← "وضع المستندات الأصلية على زجاج الماسحة الضوئية" في الصفحة 52

← "جارٍ المسح الضوئي باستخدام Epson Scan 2" في الصفحة 107

حل المشكلات

النص غير واضح

- في وضع المستند في Epson Scan 2، حدد علامة التبويب إعدادات متقدمة، ثم حدد خيار الصورة < تقنية تحسين النص.
- حدد وضع المستند ك الوضع في Epson Scan 2. قم بالمسح الضوئي باستخدام إعدادات المستندات في وضع المستند.
- في وضع المستند في Epson Scan 2، عند ضبط نوع الصورة في علامة التبويب الإعدادات الرئيسية على أبيض وأسود، اضبط الحد في علامة التبويب إعدادات متقدمة. عندما تقوم بزيادة الحد، تصبح المنطقة ذات اللون الأسود أكبر.
- إذا كانت الدقة منخفضة، فجرب زيادة الدقة ثم قم بعملية المسح.

معلومات ذات صلة

← "مسح المستندات ضوئياً (وضع المستند)" في الصفحة 108

تظهر أمط تشوه (ظلال شبيهة بشبكة العنكبوت)

- إذا كان المستند الأصلي مطبوعاً، فقد تظهر أمط تشوه (ظلال شبيهة بشبكة العنكبوت) في الصورة الممسوحة ضوئياً.
- في علامة التبويب إعدادات متقدمة في Epson Scan 2، حدد تقنية الصورة.



- غير درجة الدقة ثم أجر المسح الضوئي مجدداً.

معلومات ذات صلة

← "جار المسح الضوئي باستخدام Epson Scan 2" في الصفحة 107

يتعذر المسح الضوئي للمنطقة المطلوبة على زجاج الماسحة الضوئية

- تأكد من وضع المستند الأصلي بشكل صحيح تجاه علامات المحاذاة.
- إذا كانت حافة الصورة الممسوحة ضوئياً مقصوفة، فحرك المستند الأصلي قليلاً بعيداً عن حافة زجاج الماسحة الضوئية.
- عند وضع عدد من المستندات الأصلية على زجاج الماسحة الضوئية، تأكد من وجود مساحة بمقدار 20 ملم (0.79 بوصة) على الأقل بين المستندات الأصلية وبعضها.
- عند إجراء المسح من لوحة التحكم وتحديد وظيفة الاقتصاص التلقائي لمنطقة المسح الضوئي، قم بإزالة أي بقايا أو أتربة من على زجاج الماسحة الضوئية أو غلاف المستند. إذا كان هناك أي نفايات أو أتربة على المستند الأصلي، فسيوسع نطاق المسح الضوئي ليشملها.

معلومات ذات صلة

← "وضع المستندات الأصلية على زجاج الماسحة الضوئية" في الصفحة 52

حل المشكلات

تعذر المعاينة في صورة مصغرة

- عند وضع عدة مستندات أصلية على زجاج الماسحة الضوئية، تأكد من ترك مساحة 20 مم (0.79 بوصة) بين المستندات الأصلية.
- تحقق من وضع المستند الأصلي بشكل مستقيم.
- حسب المستند الأصلي، قد لا تتم المعاينة في صورة مصغرة. وفي هذه الحالة، أجرِ المسح الضوئي في وضع المعاينة عادي ثم أنشئ إطارات تحديد يدويًا.

معلومات ذات صلة

← "المسح الضوئي للصور أو الصور الفوتوغرافية (وضع الصور)" في الصفحة 110

يتعذر التعرف على النص بشكل صحيح عند حفظه بصيغة ملف PDF قابل للبحث

- في النافذة خيارات تنسيق الصورة في Epson Scan 2، تحقق من أن لغة النص مضبوطة بطريقة صحيحة في علامة التبويب النص.
- تحقق من وضع المستند الأصلي بشكل مستقيم.
- استخدم مستند أصلي بنص واضح. قد تقل قدرة التعرف على النص لأنواع المستندات الأصلية التالية.
- المستندات الأصلية المنسوخة عدة مرات
- المستندات الأصلية المستلمة عن طريق الفاكس (بدقة منخفضة)
- المستندات الأصلية التي تكون المسافة بين الأحرف أو المسافة بين الأسطر فيها صغيرة جدًا
- المستندات الأصلية التي تحتوي على خطوط تسطير للتحديد على النص
- المستندات الأصلية التي تحتوي على نص مكتوب بالخط اليدوي
- المستندات الأصلية المجدعة أو المكرمشة
- في وضع المستند في Epson Scan 2، عند ضبط نوع الصورة في علامة التبويب الإعدادات الرئيسية على أبيض وأسود، اضبط الحد في علامة التبويب إعدادات متقدمة. عندما تقوم بزيادة الحد، يصبح اللون الأسود أقوى.
- في وضع المستند في Epson Scan 2، حدد علامة التبويب إعدادات متقدمة، ثم حدد خيار الصورة < تقنية تحسين النص.

معلومات ذات صلة

← "مسح المستندات ضوئيًا (وضع المستند)" في الصفحة 108

تعذر حل المشكلات في الصورة الممسوحة ضوئيًا

إذا قمت بتجربة جميع الحلول ولم يتم حل المشكلة، فقم بتهيئة إعدادات Epson Scan 2 باستخدام Epson Scan 2 Utility.

ملاحظة:

يُعدّ *Epson Scan 2 Utility* تطبيقًا يتم إرفاقه مع *Epson Scan 2*.

1. ابدأ *Epson Scan 2 Utility*.

□ Windows 10

انقر فوق زر البدء، ثم حدد *Epson Scan 2 Utility < EPSON*.

□ Windows 8.1/Windows 8

أدخل اسم التطبيق في رمز البحث، ثم حدد الرمز المعروف.

حل المشكلات

Windows 7/Windows Vista/Windows XP

انقر فوق زر البدء، ثم حدد كل البرامج أو البرامج < EPSON < Epson Scan 2 < Epson Scan 2 Utility.

Mac OS

حدد الانتقال إلى < التطبيقات < Epson Software < Epson Scan 2 Utility.

2. حدد علامة التبويب أخرى.

3. انقر فوق إعادة الضبط.

ملاحظة:

إذا لم تعمل التهيئة على حل المشكلة، فقم بإلغاء تثبيت Epson Scan 2 وإعادة تثبيته مرة أخرى.

معلومات ذات صلة

← "إلغاء تثبيت التطبيقات" في الصفحة 152


← "تثبيت التطبيقات" في الصفحة 153

مشكلات المسح الضوئي الأخرى

سرعة المسح الضوئي منخفضة

قلل درجة الدقة ثم أعد المسح الضوئي. عندما تكون درجة الدقة عالية، قد يستغرق المسح الضوئي بعض الوقت.

قد تقل سرعة المسح الضوئي حسب ميزات ضبط الصورة في Epson Scan 2.

في شاشة تهيئة التي يتم عرضها بالنقر فوق الزر  في Epson Scan 2، قد تقل سرعة المسح الضوئي إذا تم تعيين وضع الهدوء في علامة التبويب مسح ضوئي.

معلومات ذات صلة

← "جارٍ المسح الضوئي باستخدام Epson Scan 2" في الصفحة 107

← "خيارات القائمة الخاصة بالمسح الضوئي" في الصفحة 107

يتوقف المسح الضوئي عند المسح الضوئي لتنسيق PDF/Multi-TIFF

عند المسح الضوئي باستخدام Epson Scan 2، يمكنك إجراء المسح الضوئي بصفة مستمرة لعدد يصل إلى 999 صفحة بتنسيق PDF وعدد يصل إلى 200 صفحة بتنسيق Multi-TIFF.

في حالة المسح الضوئي بكميات كبيرة، نوصي بإجرائه بتدرج رمادي.

قم بزيادة المساحة الخالية على القرص الصلب لجهاز الكمبيوتر. قد يتوقف المسح الضوئي في حالة عدم وجود مساحة خالية كافية.

حاول المسح الضوئي بدقة أقل. توقف عن المسح الضوئي إذا وصل الحجم الكلي للبيانات إلى الحد المعين.

معلومات ذات صلة

← "جارٍ المسح الضوئي باستخدام Epson Scan 2" في الصفحة 107

مشكلات أخرى

صدمة كهربائية خفيفة عند لمس الطابعة

إذا تم توصيل العديد من الأجهزة الطرفية بالكمبيوتر، فإنك قد تشعر بصدمة كهربائية خفيفة عند لمس الطابعة. قم بثبيت سلك أرضي بالكمبيوتر المتصل بالطابعة.

أصوات التشغيل عالية

إذا كانت أصوات التشغيل عالية للغاية، فمكّن وضع الهدوء. تمكن هذه الميزة قد يقلل من سرعة الطابعة.


لوحة التحكم

من الشاشة الرئيسية، حدد الوضع الصامت، ثم قم بتمكينه.


Windows

قم بتمكين وضع الهدوء من علامة التبويب رئيسي في برنامج تشغيل الطابعة.

Mac OS

حدد تفضيلات النظام من القائمة  < الطابعات والمساحات الضوئية (أو طباعة ومسح ضوئي، طباعة وفاكس)، ثم حدد الطابعة. انقر فوق خيارات وتجهيزات < خيارات (أو برنامج التشغيل). حدد تشغيل ليكون إعداد وضع الهدوء.

Epson Scan 2

انقر فوق الزر  لفتح نافذة تهيئة. عيّن بعد ذلك وضع الهدوء في علامة التبويب مسح ضوئي.

تعذر حفظ البيانات في بطاقة ذاكرة

استخدم بطاقة ذاكرة تدعمها الطابعة.

تأكد أن بطاقة الذاكرة غير محمية ضد الكتابة.

تأكد من وجود مساحة كافية ببطاقة الذاكرة. إذا كانت المساحة المتاحة صغيرة، فلن يمكن حفظ البيانات.

معلومات ذات صلة

← "مواصفات أجهزة التخزين الخارجية المعتمدة" في الصفحة 190

تم حجب التطبيق بواسطة جدار حماية (لنظام التشغيل Windows فقط)

أضف التطبيق إلى برنامج جدار حماية Windows المسموح به في إعدادات الأمان في لوحة التحكم.

"؟" معروض على شاشة تحديد الصورة


يتم عرض "؟" على شاشة LCD عندما يكون ملف الصورة غير معتمد بواسطة المنتج.

معلومات ذات صلة

← "مواصفات البيانات المدعومة" في الصفحة 191

حل المشكلات

تظهر رسالة تطالبك بإعادة ضبط مستويات الحبر

أعد تعبئة كل خزانات الحبر أو خزانات الحبر المحددة، وحدد اللون الذي قمت بإعادة تعبئته على شاشة LCD، ثم اضغط على الزر  لإعادة ضبط مستويات الحبر.

بناءً على حالات الاستخدام، قد يتم عرض الرسالة في حالة تبقي حبر في الخزان.

معلومات ذات صلة

← "إعادة تعبئة خزانات الحبر" في الصفحة 119

الحبر المسكوب

□ إذا كان الحبر ملتصقاً بالمنطقة المحيطة بالخزان، فامسحه باستخدام قطعة قماش نظيفة أو قطعة قطن نظيفة.

□ إذا انسكب الحبر على المكتب أو الأرض، فقم بمسحه فوراً. عندما يجف الحبر، سيكون من الصعب إزالة اللطخة الناشئة عنه. لمنع اللطخة من الانتشار، قم بتجفيف الحبر باستخدام قطعة قماش جافة، ثم قم بمسحها باستخدام قطعة قماش مبللة.

□ إذا تلطخت يداك بالحبر، فاغسلهما بالماء والصابون.

الملحق

المواصفات الفنية

مواصفات الطباعة

مكان فوهات رأس الطباعة	فوهات الحبر الأسود: 360 فوهات الحبر الأسود للصور: 180 فوهات الحبر الألوان: 180 لكل لون
وزن الورق*	ورق عادي
	الأظرف
	64 إلى 90 جم/م ² (17 إلى 24 رطل)
	ظرف #10، DL، C6: من 75 إلى 90 جم/م ² (من 20 إلى 24 رطلاً)

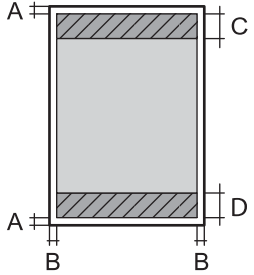
* حتى عندما يكون سمك الورق ضمن هذا النطاق، قد لا تتم تغذية الورق في الطباعة أو قد تقل جودة الطباعة حسب خصائص الورق أو جودته.

المنطقة القابلة للطباعة

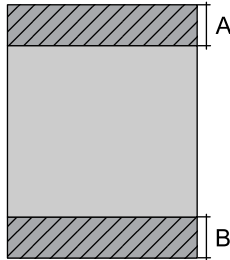
منطقة قابلة للطباعة للأوراق الفردية

قد تنخفض جودة الطباعة في المناطق المظللة نتيجة آلية الطباعة.

الطباعة مع وجود حدود

3.0 مم (0.12 بوصة)	A	
3.0 مم (0.12 بوصة)	B	
41.0 مم (1.61 بوصة)	C	
37.0 مم (1.46 بوصة)	D	

الطباعة بلا حدود

44.0 مم (1.73 بوصة)	A	
40.0 مم (1.57 بوصة)	B	

الملحق

منطقة قابلة للطباعة للأطرف

قد تنخفض جودة الطباعة في المناطق المظلمة نتيجة آلية الطباعة.

3.0 مم (بوصة 0.12)	A	
5.0 مم (بوصة 0.20)	B	
18.0 مم (بوصة 0.70)	C	
41.0 مم (بوصة 1.61)	D	

منطقة قابلة للطباعة للقرص المضغوط/قرص DVD

قد تنخفض جودة الطباعة في المناطق المظلمة نتيجة آلية الطباعة.

18 مم (بوصة 0.71)	A	
43 مم (بوصة 1.69)	B	
116 مم (بوصة 4.57)	C	
120 مم (بوصة 4.72)	D	

مواصفات الماسحة الضوئية

مسطحة	نوع الماسحة الضوئية
CIS (وحدة استشعار اتصال الصور الملونة)	جهاز كهروضوئي
216×297 مم (8.5×11.7 بوصة). Letter ,A4	الحد الأقصى لحجم المستند
1200 نقطة في البوصة (المسح الضوئي الرئيسي) 2400 نقطة في البوصة (المسح الضوئي الفرعي)	الدقة
اللون <input type="checkbox"/> 48 بت لكل بكسل داخلي (16 بت لكل بكسل لكل لون داخلي) <input type="checkbox"/> 24 بت لكل بكسل خارجي (8 بت لكل بكسل لكل لون خارجي) التدرج الرمادي <input type="checkbox"/> 16 بت لكل بكسل داخلي <input type="checkbox"/> 8 بت لكل بكسل خارجي الأسود والأبيض <input type="checkbox"/> 16 بت لكل بكسل داخلي <input type="checkbox"/> 1 بت لكل بكسل خارجي	عمق اللون

الملحق

مصدر الضوء	LED
------------	-----

مواصفات الواجهة

لجهاز الكمبيوتر	USB عالي السرعة
لأجهزة USB الخارجية و PictBridge	USB عالي السرعة

قائمة وظائف الشبكة

وظائف الشبكة و IPv4/IPv6

ملاحظات	مدعومة	الوظائف	
-	✓	IPv4	(WindowsEpsonNet Print)
-	✓	IPv6 ,IPv4	(WindowsStandard TCP/IP)
أو Windows Vista الإصدار الأحدث	✓	IPv6 ,IPv4	طباعة خدمات ويب للأجهزة بنظام (Windows)
-	✓	IPv6 ,IPv4	Bonjour طباعة (Mac OS)
-	✓	IPv6 ,IPv4	IPP طباعة (Mac OS ,Windows)
أداة المعلومات	-	IPv4	طباعة UPnP
كاميرا رقمية	✓	IPv4	PictBridge طباعة (شبكة الواي فاي)
-	✓	IPv4	Epson Connect (طباعة البريد الإلكتروني، الطباعة عن بعد)
نظام التشغيل iOS 5 أو الإصدار الأحدث، نظام التشغيل Mac OS X أو الإصدار الأحدث 10.7v	✓	IPv6 ,IPv4	(Mac OS ، iOSAirPrint)
-	✓	IPv6 ,IPv4	الطباعة السحابية من جوجل (Google Cloud Print)
-	✓	IPv6 ,IPv4	Epson Scan 2
-	✓	IPv4	Event Manager
-	✓	IPv4	Epson Connect (المسح الضوئي للخدمة السحابية)
أو OS X Mavericks الإصدار الأحدث	✓	IPv6 ,IPv4	AirPrint (مسح ضوئي)
-	-	وحدة التغذية التلقائية للمستندات (المسح الضوئي على الوجهين)	

الملحق

ملاحظات	مدعومة	الوظائف		
-	-	IPv4	إرسال فاكس	الفاكس
-	-	IPv4	استلام فاكس	
-	-	IPv6 ,IPv4	Faxout) AirPrint)	

مواصفات Wi-Fi

المقاييس	IEEE802.11b/g/n ^{1*}
نطاق التردد	2.4 جيجا هرتز
الحد الأقصى لطاقة التردد اللاسلكي للإرسال	(dBm (EIRP 19.8
أوضاع التنسيق	البنية الأساسية، شبكة Wi-Fi المباشرة (نقطة الوصول البسيط) ^{3*}
وسائل أمان اللاسلكي	WPA2-PSK (AES) ,WEP (64/128bit) ^{4*}

1* متوافق مع IEEE 802.11b/g/n أو IEEE 802.11b/g حسب مكان الشراء.

2* لا يتوفر إلا IEEE802.11n لـ HT20 فقط.

3* غير مدعوم للتوافق مع IEEE 802.11b.

4* متوافق مع مقاييس WPA2 مع دعم WPA/WPA2 Personal.

مواصفات Ethernet

المقاييس	IEEE802.3i (10BASE-T) ^{1*} IEEE802.3u (100BASE-TX) IEEE802.3az (اتصال Ethernet الذي يتميز بالفعالية في استهلاك الطاقة) ^{2*}
وضع الاتصال	تلقائي، 10Mbps Full duplex , 10Mbps Half duplex , 100Mbps Half duplex , duplex
الموصل	RJ-45

1* استخدم كبلًا مزدوجًا مجدولًا مصفحًا (STP) من الفئة 5e أو أعلى لمنع مخاطر تداخل الموجات اللاسلكية.

2* يجب أن يتوافق الجهاز المتصل مع معايير IEEE802.3az.

بروتوكول الأمان

SSL/TLS	خادم/عميل HTTPS ، IPPS
---------	------------------------

الملحق

خدمات الطرف الثالث المدعومة

نظام التشغيل iOS 5 أو أحدث / نظام التشغيل Mac OS X v10.7.x أو أحدث	الطباعة	AirPrint
OS X Mavericks أو الإصدار الأحدث	المسح الضوئي	
		Google Cloud Print

مواصفات أجهزة التخزين الخارجية

مواصفات بطاقات الذاكرة المعتمدة

الحد الأقصى للسعة	بطاقات الذاكرة المتوافقة
2 جيجابايت	* miniSD
32 جيجابايت	* miniSDHC
2 جيجابايت	* microSD
32 جيجابايت	* microSDHC
64 جيجابايت	* microSDXC
2 جيجابايت	SD
32 جيجابايت	SDHC
64 جيجابايت	SDXC

* ركب مهياً يناسب فتحة بطاقة الذاكرة، وإلا، فقد تنحسر البطاقة.

مواصفات أجهزة التخزين الخارجية المعتمدة

الحد الأقصى للسعة	أجهزة التخزين الخارجية المتوافقة
700 ميجابايت CD-ROM/CD-R ^{2*}	محرك أقراص CD-R ^{1*}
4.7 جيجابايت DVD-ROM/DVD-R ^{2*}	محرك أقراص DVD-R ^{1*}
(أقراص CD-RW و DVD+R و DVD±RW و DVD-RAM و Blu-ray Disc™ غير مدعومة.)	محرك أقراص Blu-ray ^{1*}
1.3 جيجابايت	محرك أقراص MO ^{1*}
2 تيرابايت (تمت تهيئته بتنسيق FAT أو FAT32 أو exFAT)	محرك أقراص ثابت ^{1*} محرك أقراص USB محمول

^{1*} لا نوصي باستخدام أجهزة USB الخارجية التي تستمد طاقتها عبر منفذ USB. استخدم فقط أجهزة USB الخارجية المزودة بمصادر طاقة تيار متردد مستقلة.

^{2*} للقراءة فقط.

لا يمكنك استخدام الأجهزة التالية:

الملحق

❑ جهاز يتطلب برنامج تشغيل مخصص

❑ جهاز يتضمن إعدادات تأمين (كلمة مرور، تشفير، وما إلى ذلك)

❑ جهاز مزود بمحور USB مضمن

لا تضمن شركة Epson كافة العمليات الخاصة بجميع الأجهزة المتصلة خارجياً.

مواصفات البيانات المدعومة

تنسيق الملف	JPEG مع معيار Exif الإصدار 2.31 المستخدم بواسطة الكاميرات الرقمية DCF ^{1*} الإصدار 1.0 أو 2.0 ^{2*} المتوافق
حجم الصورة	أفقي: 80 إلى 10200 بكسل رأسي: 80 إلى 10200 بكسل
حجم الملف	أقل من 2 جيجا بايت
الحد الأقصى لعدد الملفات	9990 ^{3*}

1* DCF (Design rule for Camera File system)، قاعدة تصميم نظام ملفات الكاميرا).

2* بيانات الصور المخزنة في الذاكرة الداخلية للكاميرا الرقمية غير معتمدة.

3* يمكن عرض حتى 999 ملفاً في كل مرة. (إذا تجاوز عدد الملفات 999 ملفاً، يتم عرض الملفات في مجموعات).

ملاحظة:

يتم عرض «؟» على شاشة LCD عندما يتعذر على الطابعة التعرف على ملف الصورة. وفي هذه الحالة، إذا حددت تخطيط صورة متعددة، تتم طباعة أقسام فارغة.

الأبعاد

الأبعاد	التخزين ❑ العرض: 526 ملم (20.7 بوصات) ❑ العمق: 415 ملم (16.3 بوصات) ❑ الارتفاع: 168 مم (6.6 بوصات) الطباعة ❑ العرض: 526 ملم (20.7 بوصات) ❑ العمق: 743 ملم (29.3 بوصات) ❑ الارتفاع: 453 مم (17.8 بوصات)
الوزن*	حوالي 10.5 كجم (23.1 رطل)

* بدون الحبر، وسلك الطاقة، ودرج الأقراص المدمجة/DVD.

المواصفات الكهربائية

الطراز	من 100 إلى 240 فولت	من 100 إلى 120 فولت	من 220 إلى 240 فولت
--------	---------------------	---------------------	---------------------

الملحق

نطاق التردد المحدد	من 50 إلى 60 هرتز	من 50 إلى 60 هرتز	من 50 إلى 60 هرتز
التيار المحدد	0.3 أمبير	0.5 أمبير	0.3 إلى 0.5 أمبير
استهلاك الطاقة (من خلال وصلة USB)	النسخ المستقل: حوالي 14 واط (ISO/IEC24712) وضع الاستعداد: حوالي 6.4 واط وضع السكون: حوالي 0.9 واط إيقاف تشغيل الطاقة: حوالي 0.2 واط	النسخ المستقل: حوالي 13 واط (ISO/IEC24712) وضع الاستعداد: حوالي 6.4 واط وضع السكون: حوالي 0.9 واط إيقاف تشغيل الطاقة: حوالي 0.1 واط	النسخ المستقل: حوالي 13 واط (ISO/IEC24712) وضع الاستعداد: حوالي 6.4 واط وضع السكون: حوالي 0.9 واط إيقاف تشغيل الطاقة: حوالي 0.15 واط

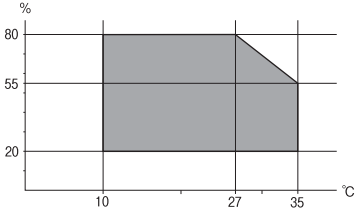
ملاحظة:

افحص الملصق الموجود على الطابعة لمعرفة جهد الكهربي.

للمستخدمين في أوروبا، الرجاء زيارة الموقع التالي لمزيد من التفاصيل حول استهلاك الطاقة.

<http://www.epson.eu/energy-consumption>

المواصفات البيئية

التشغيل	استخدم الطابعة في النطاق الموضح في الرسم البياني التالي.  درجة الحرارة: من 10 إلى 35 درجة مئوية (من 50 إلى 95 درجة فهرنهايت) الرطوبة: من 20 إلى 80% رطوبة نسبية (بدون تكاثف)
التخزين	درجة الحرارة: من -20 إلى 40 درجة مئوية (من -4 إلى 104 درجة فهرنهايت)* الرطوبة: من 5 إلى 85% رطوبة نسبية (بدون تكاثف)

* يمكنك التخزين لمدة شهر واحد بدرجة حرارة 40 درجة مئوية (104 درجة فهرنهايت).

المواصفات البيئية لزجاجات الحبر

درجة الحرارة المناسبة للتخزين	-20 إلى 40 درجة مئوية (-4 إلى 104 درجة فهرنهايت)*
درجة حرارة التجمد	-15 درجة مئوية (5 درجة فهرنهايت) يذوب الحبر ويصبح قابلاً للاستخدام بعد 2 ساعة تقريباً في درجة حرارة 25 درجة مئوية (77 درجة فهرنهايت).

* يمكنك تخزينه لمدة شهر واحد في درجة حرارة 40 درجة مئوية (104 درجة فهرنهايت).

الملحق

متطلبات النظام

□ أنظمة التشغيل Windows 10 (32بت، 64بت)، Windows 8.1 (32بت، 64بت)، Windows 8 (32بت، 64بت)، Windows 7 (32بت، 64بت) أو Windows XP Professional x64 Edition SP2 (32بت، 64بت)، Windows Vista (32بت، 64بت) أو Windows XP SP3 (32بت، 64بت) أو أحدث

□ Mac OS X v10.7.x/Mac OS XmacOS Sierra v10.6.8 /OS X El Capitan/OS X Yosemite/OS X Mavericks/OS X Mountain Lion

ملاحظة:

□ قد لا يدعم نظام التشغيل Mac OS بعض التطبيقات والميزات.

□ نظام الملفات (UFS) UNIX الخاص بنظام التشغيل Mac OS غير مدعوم.

معلومات تنظيمية

المقاييس والاعتمادات

المقاييس والمواصفات الخاصة بطراز الولايات المتحدة

السلامة	UL60950-1 CAN/CSA-C22.2 No.60950-1
التوافق الكهرومغناطيسي	FCC Part 15 Subpart B Class B CAN/CSA-CEI/IEC CISPR 22 Class B

يحتوي هذا الجهاز على الوحدة اللاسلكية التالية.

المصنِّع: Askey Computer Corporation

النوع: (WLU6320-D69 (RoHS)

يتوافق هذا المنتج مع الجزء 15 من قواعد لجنة الاتصالات الفيدرالية FCC و RSS-210 من قواعد IC. لن تتحمل شركة Epson مسؤولية أي فشل في تحقيق متطلبات الحماية نتيجة إجراء أية تعديلات غير موصى بها على المنتج. يخضع التشغيل للشرطين التاليين: (1) لا يجوز أن يتسبب هذا الجهاز في تشويش أو تداخل ضار و(2) يجب أن يقبل هذا الجهاز أي تشويش أو موجات متداخلة قد تصل إليه، بما في ذلك الموجات التي قد تؤثر بالسلب على تشغيله.

لمنع تشويش موجات الراديو على الخدمة المرخصة، تم تصميم هذا الجهاز ليتم استخدامه داخل المنشآت والمنازل وبعيداً عن النواذ لضمان الحصول على أقصى درجات الحماية. ويخضع الجهاز (أو هوائي الإرسال الخاصة به) المثبت خارج المنشآت والمنازل للحصول على ترخيص.

يتوافق هذا الجهاز مع حدود التعرض للإشعاع التي أقرتها لجنة الاتصالات الفيدرالية (FCC) وهيئة الصناعة الكندية (IC) بشأن البيئة غير الخاضعة للمراقبة، كما يستوفي إرشادات التعرض لترددات الراديو (RF) التي أقرتها لجنة الاتصالات الفيدرالية في الملحق C بالنشرة OET65 وكذلك من قواعد التعرض لموجات الراديو الصادرة عن هيئة الصناعة الكندية. ويتعين تركيب هذا الجهاز وتشغيله بحيث يبقى الإشعاع على بعد 7.9 بوصة (20 سم) على الأقل من جسم الإنسان (باستثناء الأطراف: اليدين والمعصمان والقدمان والكاحلان).

المقاييس والمواصفات الخاصة بالطراز الأوروبي

للمستخدم الأوروبي

تقر شركة Seiko Epson Corporation أن طراز معدات الراديو يتوافق مع التوجيه 2014/53/EU. يتوفر النص الكامل لإعلان المطابقة الصادر عن الاتحاد الأوروبي على الموقع التالي.

الملحق

<http://www.epson.eu/conformity>

C496A

يستخدم فقط في أيرلندا والمملكة المتحدة والنمسا وألمانيا وليختنشتاين وسويسرا وفرنسا وبلجيكا ولوكسمبرج وهولندا وإيطاليا والبرتغال وأسبانيا والدانمارك وفنلندا والنرويج والسويد وأيسلندا وقبرص وكرواتيا واليونان وسلوفينيا ومالطا وبلغاريا والتشيك وإستونيا والمجر ولاتفيا وليتوانيا وبولندا ورومانيا وسلوفاكيا.

لن تتحمل شركة Epson مسؤولية أي فشل في تحقيق متطلبات الحماية نتيجة إجراء أية تعديلات غير موصى بها على المنتج.



المقاييس والمواصفات الخاصة بالطراز الأسترالي

AS/NZS CISPR32 Class B	التوافق الكهرومغناطيسي
------------------------	------------------------

تقر شركة Epson، بموجب هذا المستند أن الطرز التالية من الأجهزة تتوافق مع المتطلبات الأساسية والقوانين الأخرى ذات الصلة في AS/NZS4268:

C496A

لن تتحمل شركة Epson مسؤولية أي فشل في تحقيق متطلبات الحماية نتيجة إجراء أية تعديلات غير موصى بها على المنتج.

قيود النسخ

انتبه إلى القيود التالية للتأكد من الاستخدام القانوني والمسؤول للطابعة.

يحظر القانون نسخ العناصر التالية:

☐ الفواتير البنكية والعملات والأوراق المالية الحكومية وسندات الموائيق الحكومية والأوراق المالية المحلية

☐ الطوابع البريدية غير المستخدمة والبطاقات البريدية ذات الطوابع الملصقة بشكل مسبق والعناصر البريدية الرسمية الأخرى التي تحمل طوابع بريدية صالحة

☐ الدمغات الحكومية والأوراق المالية الصادرة وفقاً لإجراء قانوني

توخَّ الحرس عند نسخ العناصر التالية:

☐ الأوراق المالية الخاصة (شهادات الأسهم والأوراق النقدية القابلة للتداول والشيكات وغير ذلك)، الإجازات الشهرية وإيصالات التنازل وغير ذلك.

☐ جوازات السفر وتراخيص القيادة وشهادات الملاءمة وجوازات عبور الطرق وكوبونات الأطعمة والتذاكر وغير ذلك.

ملاحظة:

قد يحظر القانون أيضاً نسخ هذه العناصر.

الاستخدام المسؤول للمواد المحمية بموجب حقوق الطبع والنشر:

يمكن إساءة استخدام الطابعات عن طريق النسخ غير الملائم لمواد محمية بموجب حقوق نشر. ما لم تكن تتصرف بناءً على نصائح محام يتمتع بخبرة جيدة، فيجب أن تكون على قدر من المسؤولية والاحترام وذلك من خلال الحصول على إذن من حامل حقوق الطبع والنشر قبل نسخ أية مواد منشورة.

الملحق

نقل الطابعة وتخزينها

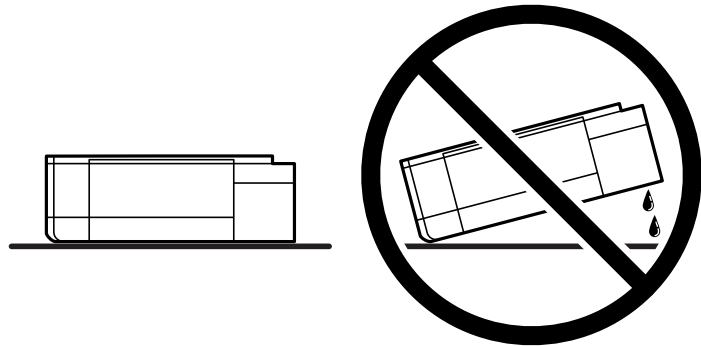
عندما تحتاج إلى تخزين الطابعة أو نقلها لوضعها في مكانٍ آخر أو لإصلاحها، اتبع الخطوات أدناه لتعبئة الطابعة.

تنبيه: 

كن حذراً حتى لا تتحسر يدك أو أصابعك عند فتح وحدة الماسحة الضوئية أو إغلاقها. قد يؤدي عدم الالتزام بذلك إلى تعرضك لخطر الإصابة.

هام: 


عند تخزين الطابعة أو نقلها، ضع الطابعة في الكيس البلاستيكي وقم بإغلاقها. تجنب إمالة الطابعة، أو وضعها بشكل رأسي أو قلبها لتكون معكوسة، وإلا فقد يتسرب الحبر.



عند تخزين زجاجة الحبر أو نقلها، فلا يجب إمالة الزجاجاة أو تعريضها إلى صدمات أو تغيرات في درجات الحرارة. وإلا، فقد يتسرب الحبر حتى في حالة إحكام غطاء زجاجة الحبر بشكل آمن. يجب التأكد من وضع زجاجة الحبر في وضع عمودي أثناء إحكام الغطاء واتخاذ الاحتياطات اللازمة لمنع تسرب الحبر أثناء نقل الزجاجاة، على سبيل المثال، وضع الزجاجاة في حقيبة.

لا تضع زجاجات حبر مفتوحة في العبوة مع الطابعة.



1. أوقف تشغيل الطابعة بالضغط على الزر .

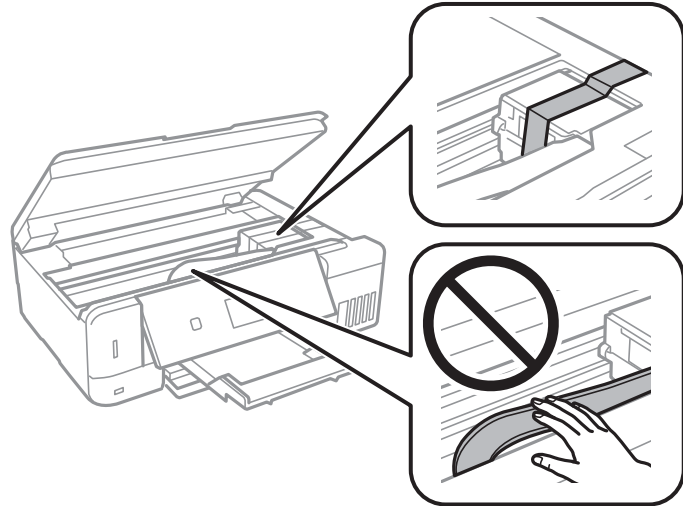
2. تأكد من انطفاء مصباح الطاقة، ثم افصل سلك الطاقة.

هام: 

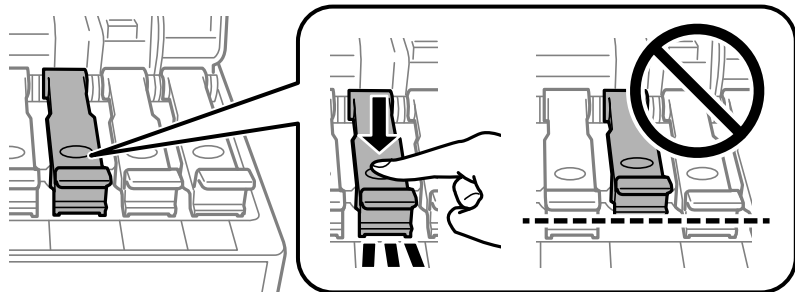
افصل سلك الطاقة عند انقطاع الطاقة. وإلا، فلن يعود رأس الطباعة إلى الوضع الرئيسي مما يتسبب في جفاف الحبر، وقد تصبح الطباعة مستحيلة.

الملحق

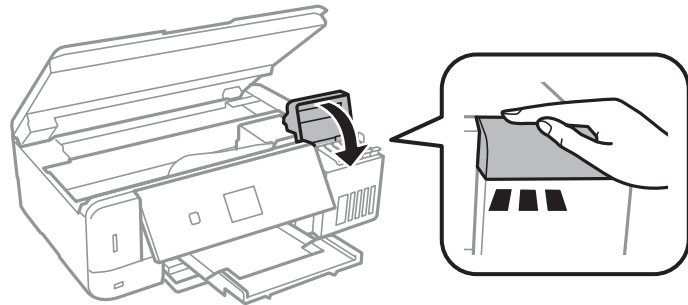
3. افصل جميع الكبلات، مثل سلك الطاقة وكبل USB.
4. تأكد من عدم وجود بطاقة ذاكرة بالداخل.
5. أزل كل الورق من الطابعة.
6. تأكد من عدم وجود مستندات أصلية على الطابعة.
7. افتح وحدة الماسحة الضوئية مع إغلاق غلاف المستندات. قم بتثبيت رأس الطباعة بالحاوية باستخدام شريط.



8. تأكد من إحكام تركيب الغطاء على خزان الحبر.

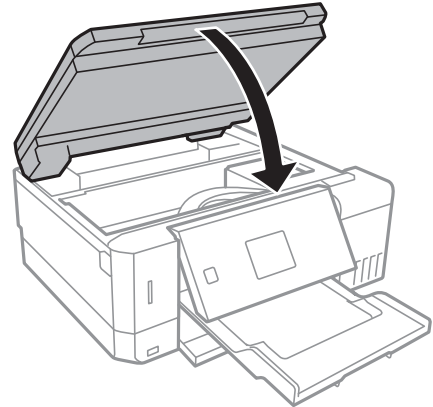


9. أغلق غطاء خزان الحبر بإحكام.

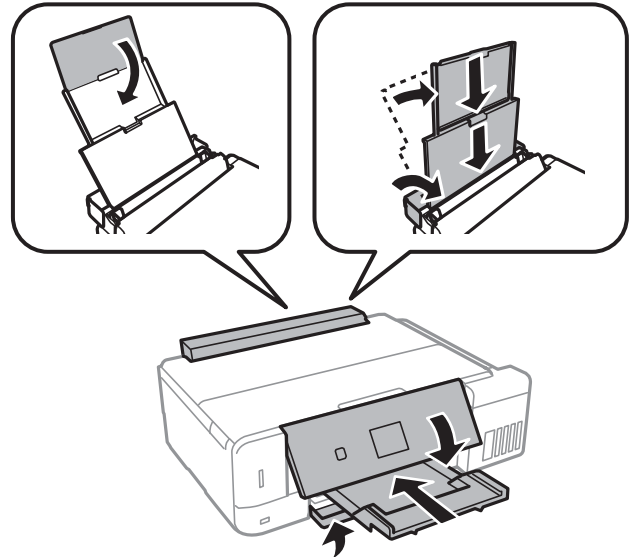


الملحق

10. أغلق وحدة الماسحة الضوئية.



11. استعد لتعبئة الطابعة بالشكل الموضح أدناه.



12. ضع الطابعة في الكيس البلاستيكي وقم بإغلاقه.

13. ضع الطابعة في علبتها باستخدام المواد الواقية.

عند استخدام الطابعة مرةً أخرى، تأكد من إزالة الشريط الذي يثبت رأس الطابعة. إذا انخفضت جودة الطباعة في مرة الطباعة التالية، فنظف رأس الطباعة واضبط محاذاته.

معلومات ذات صلة

← "أسماء الأجزاء ووظائفها" في الصفحة 15

← "فحص رأس الطباعة وتنظيفه" في الصفحة 126

← "محاذاة رأس الطباعة" في الصفحة 129

الوصول إلى بطاقة الذاكرة من الكمبيوتر

يمكنك كتابة البيانات أو قراءتها من جهاز تخزين خارجي مثل بطاقة الذاكرة التي تم إدخالها في الطابعة من جهاز كمبيوتر.

الملحق

هام!

أدخل بطاقة الذاكرة بعد إزالة الحماية ضد الكتابة.

في حالة حفظ صورة على بطاقة الذاكرة من جهاز كمبيوتر، لن يتم تحديث الصورة وعدد الصور على شاشة LCD. أخرج بطاقة الذاكرة وأدخلها مرةً أخرى.

عند مشاركة جهاز خارجي وإدخاله في الطابعة بين أجهزة الكمبيوتر المتصلة عبر USB وعبر شبكة، يُسمح فقط بحق الوصول للكتابة لأجهزة الكمبيوتر المتصلة باستخدام الطريقة التي حددتها في الطابعة. للكتابة إلى جهاز تخزين خارجي، أدخل الإعدادات في لوحة التحكم، ثم حدد إعداد مشاركة الملفات وحدد أيضاً طريقة توصيل.

ملاحظة:

يستغرق الأمر قليلاً للتعرف على البيانات من الكمبيوتر في حالة توصيل جهاز تخزين خارجي كبير، مثل 2TB HDD.

Windows

حدد جهاز تخزين خارجي في الكمبيوتر أو جهاز الكمبيوتر. يتم عرض البيانات الموجودة على جهاز التخزين الخارجي.

ملاحظة:

عند توصيل الطابعة بالشبكة بدون استخدام قرص البرنامج أو Web Installer، عيّن فتحة بطاقة ذاكرة أو أحد منافذ USB كمحرك أقراص شبكة. افتح تشغيل وأدخل اسم الطابعة XXXXX أو عنوان IP للطابعة \\\XXX.XXX.XXX.XXX للفتح. انقر بزر الماوس الأيمن فوق رمز جهاز لتعيين الشبكة. يظهر محرك أقراص الشبكة في النافذة الكمبيوتر أو جهاز الكمبيوتر.

Mac OS

حدد رمز جهاز مطابق. يتم عرض البيانات الموجودة على جهاز التخزين الخارجي.

ملاحظة:

لإزالة جهاز تخزين خارجي، اسحب رمز الجهاز وأسقطه في رمز سلة المهملات. بخلاف ذلك، قد لا يتم عرض البيانات الموجودة في محرك الأقراص المشترك بصورة صحيحة عند إدخال جهاز تخزين خارجي آخر.

للوصول إلى جهاز تخزين خارجي من خلال الشبكة، حدد **Connect to Server < Go** من القائمة على سطح المكتب. أدخل اسم طابعة cifs://XXXXXX أو smb://XXXXXX (حيث يشير "XXXXXX" إلى اسم الطابعة) في عنوان الخادم ثم انقر فوق اتصال.

معلومات ذات صلة

← "إدخال بطاقة ذاكرة" في الصفحة 55

← "مواصفات أجهزة التخزين الخارجية" في الصفحة 190

أين تجد المساعدة

موقع الويب للدعم الفني

إذا كنت بحاجة إلى تعليمات إضافية، قم بزيارة موقع دعم الويب الخاص بشركة Epson الموضح أدناه. حدد البلد أو المنطقة ثم انتقل إلى قسم الدعم لموقع ويب Epson المحلي. تتوفر أيضاً أحدث برامج التشغيل أو الأسئلة الشائعة أو الأدلة أو مواد التنزيل الأخرى من الموقع.

<http://support.epson.net/>

<http://www.epson.eu/Support> (أوروبا)

إذا كان منتج Epson لديك لا يعمل بشكل صحيح ولا يمكنك حل المشكلة، فاتصل بخدمات دعم شركة Epson للحصول على المساعدة.

الملحق

الاتصال بدعم شركة Epson

قبل الاتصال بشركة Epson

إذا كان منتج Epson لديك لا يعمل بشكل صحيح ولا يمكنك حل المشكلة باستخدام معلومات استكشاف الأخطاء وإصلاحها الموجودة في أدلة المنتج، فاتصل بخدمات دعم شركة Epson للحصول على المساعدة. إذا كان دعم شركة Epson في منطقتك غير مضمن في القائمة التالية، فاتصل بالموزع الذي قمت بشراء المنتج منه.

سيكون دعم شركة Epson قادرًا على المساعدة بسرعة أكبر في حالة توفير المعلومات التالية:

□ الرقم التسلسلي للمنتج

(عادةً ما يوجد ملصق الرقم التسلسلي على الجزء الخلفي من المنتج.)

□ طراز المنتج

□ إصدار برنامج المنتج

(انقر فوق **About**, **Version Info**, أو الزر المماثل في برنامج المنتج.)

□ العلامة التجارية للكمبيوتر وطرازه

□ اسم نظام تشغيل الكمبيوتر وإصداره

□ أسماء وإصدارات تطبيقات البرامج التي تستخدمها عادةً مع المنتج

ملاحظة:

استنادًا إلى المنتج، قد يتم تخزين إعدادات الشبكة في ذاكرة المنتج. قد يتم فقد الإعدادات، بسبب عطل المنتج أو إصلاحه. لن تتحمل Epson المسؤولية عند فقدان البيانات، ولعمل نسخة احتياطية أو استعادة الإعدادات حتى أثناء فترة الضمان. نوصي بإجراء نسخ احتياطي للبيانات أو تدوين ملاحظات.

تعليمات للمستخدمين في أوروبا

راجع مستند الضمان في أوروبا للحصول على معلومات حول طريقة الاتصال بدعم شركة Epson.

تعليمات للمستخدمين في أستراليا

يتبنى فرع شركة Epson في أستراليا توفير مستوى عالٍ من خدمة العملاء. بالإضافة إلى أدلة المنتج، نحن نوفر المصادر التالية للحصول على معلومات:

عنوان URL على شبكة الإنترنت

<http://www.epson.com.au>

قم بالوصول لصفحات الويب العالمية الخاصة بفرع شركة Epson في أستراليا. موقع يستحق استخدام المودم لتصفحه! يوفر الموقع منطقة تنزيل لبرامج التشغيل وجهات الاتصال بشركة Epson ومعلومات المنتجات الجديدة والدعم الفني (البريد الإلكتروني).

مكتب الدعم الفني بشركة Epson

هاتف: 1300-361-054

يعتبر مكتب الدعم الفني بشركة Epson آخر إجراء احتياطي للتأكد من وصول العملاء للنصائح المطلوبة. يستطيع العاملون في مكتب الدعم الفني المساعدة في تثبيت منتجات Epson وتكوينها وتشغيلها. يستطيع أفراد الدعم الفني لما قبل المبيعات توفير الوثائق حول منتجات Epson الجديدة وتقديم النصيحة حول مكان أقرب موزع أو وكيل صيانة. تتم الإجابة على أنواع عديدة من الاستعلامات هنا.

نشجعك على الحصول على كل المعلومات المطلوبة عند الاتصال. كلما قمت بإعداد المزيد من المعلومات، زادت سرعتنا في مساعدتك على حل المشكلة. تتضمن هذه المعلومات أدلة منتج Epson ونوع الكمبيوتر ونظام التشغيل وبرامج التطبيق وأي معلومات تشعر بأنها مطلوبة.

الملحق

نقل المنتج

توصي Epson بالاحتفاظ بعبوة المنتج تحسباً لنقله مستقبلاً. ويوصى أيضاً بإحكام تثبيت خزان الحبر باستخدام شريط لاصق وإبقاء المنتج في وضع رأسي.

تعليمات للمستخدمين في نيوزيلندا

يتمنى فرع شركة Epson في نيوزيلندا توفير مستوى عالٍ من خدمة العملاء. بالإضافة إلى وثائق المنتج، نحن نوفر المصادر التالية للحصول على معلومات:

عنوان URL على شبكة الإنترنت

<http://www.epson.co.nz>

قم بالوصول إلى صفحات الويب العالمية الخاصة بفرع شركة Epson في نيوزيلندا. موقع يستحق استخدام المودم لتصفحه! يوفر الموقع منطقة تنزيل لبرامج التشغيل و جهات الاتصال بشركة Epson ومعلومات المنتجات الجديدة والدعم الفني (البريد الإلكتروني).

مكتب الدعم الفني بشركة Epson

هاتف: 0800 237 766

يعتبر مكتب الدعم الفني بشركة Epson آخر إجراء احتياطي للتأكد من وصول العملاء للنصائح المطلوبة. يستطيع العاملون في مكتب الدعم الفني المساعدة في تثبيت منتجات Epson وتكوينها وتشغيلها. يستطيع أفراد الدعم الفني لما قبل المبيعات توفير الوثائق حول منتجات Epson الجديدة وتقديم النصيحة حول مكان أقرب موزع أو وكيل صيانة. تتم الإجابة على أنواع عديدة من الاستعلامات هنا.

نشجعك على الحصول على كل المعلومات المطلوبة عند الاتصال. كلما قمت بإعداد المزيد من المعلومات، زادت سرعتنا في مساعدتك على حل المشكلة. تتضمن هذه المعلومات وثائق منتج Epson ونوع الكمبيوتر ونظام التشغيل وبرنامج التطبيق وأي معلومات تشعر بأنها مطلوبة.

نقل المنتج

توصي Epson بالاحتفاظ بعبوة المنتج تحسباً لنقله مستقبلاً. ويوصى أيضاً بإحكام تثبيت خزان الحبر باستخدام شريط لاصق وإبقاء المنتج في وضع رأسي.