

ET-7750 Series / L7180 Series

**РЪКОВОДСТВО НА
ПОТРЕБИТЕЛЯ**

Авторско право

Никоя част от тази публикация не може да се възпроизвежда, съхранява в система за обработка или да се прехвърля под каквато и да е форма или с каквито и да е средства — електронни, механични, фотокопиране, записване или по друг начин — без предварителното писмено разрешение от Seiko Epson Corporation. Не се поема никаква патентна отговорност по отношение на употребата на съдържащата се тук информация. Не се поема отговорност за повреди, дължащи се на използването на информацията тук. Информацията в настоящия документ е предназначена само за използване с този продукт на Epson. Epson не носи отговорност за използването на тази информация по отношение на други продукти.

Нито Seiko Epson Corporation, нито нейните свързани дружества носят отговорност към купувача на този продукт или към трети страни за щети, загуби или разходи, понесени от купувача или от трети страни, в резултат на инцидент, неправилна употреба или злоупотреба с този продукт, или неупълномощени модификации, ремонти или промени на този продукт, или (с изключение на САЩ) липса на стриктно спазване на инструкциите за експлоатация и поддръжка на Seiko Epson Corporation.

Seiko Epson Corporation и нейните филиали не носят отговорност за повреди или проблеми, възникнали от употребата на каквато и да е опция или консумативи, различни от указаните като оригинални продукти на Epson или одобрени от Epson продукти от Seiko Epson Corporation.

Seiko Epson Corporation не носи отговорност за повреди, възникнали в резултат на електромагнитни смущения, които възникват от употребата на интерфейсни кабели, различни от обозначените като одобрени от Epson продукти от Seiko Epson Corporation.

© 2017 Seiko Epson Corporation

Съдържанието на това ръководство и спецификациите на този продукт подлежат на промяна без предизвестие.

Търговски марки

- EPSON® е регистрирана търговска марка, а EPSON EXCEED YOUR VISION или EXCEED YOUR VISION е търговска марка на Seiko Epson Corporation.
- PRINT Image Matching™ и логото PRINT Image Matching са търговски марки на Seiko Epson Corporation. Copyright © 2001 Seiko Epson Corporation. All rights reserved.
- Epson Scan 2 software is based in part on the work of the Independent JPEG Group.
- libtiff

Copyright © 1988-1997 Sam Leffler

Copyright © 1991-1997 Silicon Graphics, Inc.

Permission to use, copy, modify, distribute, and sell this software and its documentation for any purpose is hereby granted without fee, provided that (i) the above copyright notices and this permission notice appear in all copies of the software and related documentation, and (ii) the names of Sam Leffler and Silicon Graphics may not be used in any advertising or publicity relating to the software without the specific, prior written permission of Sam Leffler and Silicon Graphics.

THE SOFTWARE IS PROVIDED "AS-IS" AND WITHOUT WARRANTY OF ANY KIND, EXPRESS, IMPLIED OR OTHERWISE, INCLUDING WITHOUT LIMITATION, ANY WARRANTY OF MERCHANTABILITY OR FITNESS FOR A PARTICULAR PURPOSE.

IN NO EVENT SHALL SAM LEFFLER OR SILICON GRAPHICS BE LIABLE FOR ANY SPECIAL, INCIDENTAL, INDIRECT OR CONSEQUENTIAL DAMAGES OF ANY KIND, OR ANY DAMAGES WHATSOEVER RESULTING FROM LOSS OF USE, DATA OR PROFITS, WHETHER OR NOT ADVISED OF THE POSSIBILITY OF DAMAGE, AND ON ANY THEORY OF LIABILITY, ARISING OUT OF OR IN CONNECTION WITH THE USE OR PERFORMANCE OF THIS SOFTWARE.

- SDXC Logo is a trademark of SD-3C, LLC.



- PictBridge is a trademark.



- Microsoft®, Windows®, and Windows Vista® are registered trademarks of Microsoft Corporation.
- Apple, Macintosh, macOS, OS X, Bonjour, Safari, AirPrint, the AirPrint Logo, iPad, iPhone, iPod touch, and iTunes are trademarks of Apple Inc., registered in the U.S. and other countries.
- Google Cloud Print, Chrome, Chrome OS, Google Play and Android are trademarks of Google Inc.
- Adobe and Adobe Reader are either registered trademarks or trademarks of Adobe Systems Incorporated in the United States and/or other countries.
- Intel® is a registered trademark of Intel Corporation.
- QR Code is a registered trademark of DENSO WAVE INCORPORATED in Japan and other countries.

Търговски марки

- Обща бележка:** Другите имена на продукти, които се използват тук, са само за информация и е възможно да са търговски марки на съответните собственици. Epson не разполага с никакви права над тези марки.

Съдържание

Авторско право

Търговски марки

Кратко описание на ръководството

Въведение в ръководствата.	10
Знаци и символи.	10
Описания, използвани в това ръководство.	11
Справки за операционните системи.	11

Важни инструкции

Инструкции за безопасност.	12
Инструкции за безопасност за мастило.	12
Съвети и предупреждения за принтера.	13
Съвети и предупреждения за настройка на принтера.	13
Съвети и предупреждения относно използването на принтера.	14
Съвети и предупреждения за транспортиране и съхранение на принтера.	14
Съвети и предупреждения относно използването на принтера с безжична връзка.	14
Съвети и предупреждения относно използването на карти с памет.	15
Съвети и предупреждения относно използването на течнокристалния екран.	15
Защита на лични данни.	15

Основни функции на принтера

Наименования и функции на частите.	16
Контролен панел.	19
Бутони.	19
Упътване за LCD екрана.	20

Мрежови настройки

Видове мрежови връзки.	23
Ethernet връзка.	23
Wi-Fi връзка.	23
Връзка Wi-Fi Direct (обикновено AP).	24
Свързване към компютър.	24
Свързване към смарт устройство.	25

Конфигурация на Wi-Fi настройките от принтера.	25
Ръчно конфигуриране на Wi-Fi настройки.	26
Конфигуриране на Wi-Fi настройки чрез бутон за настройка.	27
Конфигуриране на Wi-Fi настройки чрез настройка на PIN кода (WPS).	28
Конфигуриране на връзките на Wi-Fi Direct (обикновено AP).	28
Създаване на разширени мрежови настройки.	29
Проверка на състоянието на мрежовата връзка.	30
Проверка на състоянието на мрежата с помощта на иконата за мрежата.	30
Проверка на състоянието на мрежата от контролния панел.	31
Печат на доклада за мрежовата връзка.	31
Печат на лист за състоянието на мрежата.	35
Промяна или добавяне на нови точки за достъп.	36
Промяна на начина на свързване на компютър.	36
Деактивиране на Wi-Fi от контролния панел.	37
Прекъсване на връзката Wi-Fi Direct (обикновено AP) от контролния панел.	37
Възстановяване на мрежовите настройки от контролния панел.	38

Зареждане на хартия

Предпазни мерки за работа с хартия.	39
Налична хартия и капацитети.	40
Списък с типове хартия.	42
Функции на източника на хартия.	43
Зареждане на хартия в Касета за хартия 1.	44
Зареждане на хартия в Касета за хартия 2.	48
Зареждане на хартия в Заден отвор за хартия.	53

Поставяне на оригинали

Поставяне на оригиналите на Стъкло на скенера.	57
Поставяне на различни оригинали.	58
Разполагане на снимки за копиране.	58
Поставяне на лична карта за копиране.	59
Поставяне на CD/DVD диск за копиране на етикети.	59

Съдържание

Поставяне на множество снимки за едновременно сканиране.	59	Употреба на Epson iPrint.	99
Поставяне на карта с памет		Използване на Epson Print Enabler.	100
Поддържани карти с памет.	61	Употреба на AirPrint.	101
Поставяне и отстраняване на карта с памет.	61	Печат от цифров фотоапарат.	102
Зареждане на CD/DVD диск за печат		Отпечатване от цифров фотоапарат, свързан чрез USB кабел.	102
CD/DVD дискове, на които може да се отпечата.	64	Печат от безжично свързан цифров фотоапарат.	103
Предпазни мерки при работа с CD/DVD диск.	64	Отмяна на отпечатване.	104
Зареждане и изваждане на CD/DVD диск.	64	Отмяна на печатането — бутон на принтера	104
Печат		Отмяна на печатането - Windows.	104
Отпечатване от контролния панел.	66	Отмяна на отпечатване — Mac OS.	105
Отпечатване на снимки чрез избиране от карта с памет.	66	Копиране	
Отпечатване на снимки от карта с памет върху етикет за CD/DVD диск.	67	Основна информация за копирането.	106
Отпечатване на снимки от карта с памет с ръкописни бележки.	70	Опции на менюто за режим Копиране.	106
Отпечатване на хартия с редове, календари, оригинална хартия за писане и оригинални поздравителни картички.	71	Копиране на снимки.	109
Печат на оригинални пликове.	72	Опции на менюто за Копиране/възст. на снимки.	110
Печат с различни оформления.	74	Копиране върху етикет на CD/DVD диск.	111
Печат на книжки за оцветяване.	75	Опции на менюто за Копиране на CD/DVD.	113
DPOF печат.	75	Сканиране	
Опции на менюто за печат от панела за управление.	76	Сканиране с помощта на панела за управление	114
Печат от компютър.	79	Сканиране към карта с памет.	114
Основни функции за печат — Windows.	79	Сканиране в Облак.	114
Основни функции за печат — Mac OS.	80	Сканиране към компютър.	115
Двустранен печат.	83	Сканиране към компютър (WSD).	116
Печат на няколко страници върху един лист.	85	Опции на менюто за сканиране.	118
Отпечатване в съответствие с размера на хартията.	87	Сканиране от компютър.	119
Печат на множество файлове заедно (само за Windows).	88	Сканиране с помощта на Epson Scan 2.	119
Отпечатване на едно изображение върху множество листове за създаване на плакат (само за Windows).	89	Сканиране от смарт устройства.	126
Печат с използване на разширени функции.	95	Инсталиране на Epson iPrint.	126
Печат на снимки с помощта на Epson Easy Photo Print.	98	Сканиране с помощта на Epson iPrint.	126
Отпечатване на етикет за CD/DVD диск с Epson Print CD.	98	Допълване на мастило и смяна на кутиите за поддръжка	
Отпечатване от смарт устройства.	99	Проверка на състоянието на оставащото мастило и кутията за поддръжка.	128
		Проверка на състоянието на кутията за поддръжка — контролен панел.	128
		Проверка на състоянието на оставащото мастило и набора за поддръжка - Windows.	128
		Проверка на състоянието на оставащото мастило и кутията за поддръжка — Mac OS.	129
		Кодове на бутилките с мастило.	129

Съдържание

Предпазни мерки при работа с бутилка с мастило.	130
Допълване на резервоарите с мастило.	131
Код на кутията за поддръжка.	135
Предпазни мерки при работа с кутиите за поддръжка.	135
Подмяна на кутията за поддръжка.	136

Поддръжка на принтера

Проверка и почистване на печатащата глава.	138
Проверка и почистване на печатащата глава — контролен панел.	138
Проверка и почистване на печатащата глава — Windows.	139
Проверка и почистване на печатащата глава — Mac OS.	139
Стартиране на Дълбоко почистване.	140
Стартиране на Дълбоко почистване — контролен панел.	141
Стартиране на Дълбоко почистване — Windows.	141
Стартиране на Дълбоко почистване — Mac OS.	141
Подравняване на печатащата глава.	142
Подравняване на печатащата глава — контролен панел.	142
Почистване на пътя на хартията.	143
Почистване на пътя на хартията, за да няма размазване.	143
Почистване на Стъкло на скенера.	144
Почистване на полупрозрачния филм.	144
Проверка на общия брой на страниците, подадени през принтера.	146
Проверка на общия брой на страниците, подадени през принтера — контролен панел.	146
Проверка на общия брой на страниците, подадени през принтера — Windows.	146
Проверка на общия брой на страниците, подадени през принтера — Mac OS.	147
Пестене на енергия.	147
Икономия на енергия — Контролен панел.	147

**Опции на менюто за режим
Настройки**

Опции на менюто за Техническо обслужване.	148
Проверка на дюзите.	148
Почистване на глава.	148
Дълбоко почистване.	148

Подравн. на печат. глава.	148
Нулиране на нива на мастилото.	148
Срок конт. отпад. маст.:.	148
Опции на менюто за Настройка на принтер.	149
Настр. за изт. на х-я.	149
CD/DVD:.	149
Стикери:.	149
Дебела хартия:.	149
Тих режим:.	149
Скрийнсейвър:.	149
Автоматично включване:.	149
Настр. за изключване:.	150
Таймер за изключване:.	150
Таймер за заспиване:.	150
Език/Language:.	150
Опции на менюто за Настройки на мрежата.	150
Опции на менюто за Услуги за Epson Connect.	151
Опции на менюто за Усл. Google Cloud Print.	152
Опции на менюто за Настройка за споделяне на файлове.	152
Опции на менюто за Настр. на външно устр.	153
Опции на менюто за Функции за насочване.	153
Предупр. настр. на х-я.	153
Опции на менюто за Актуал. на фърмуер.	153
Опции на менюто за Възст. на настр. по подразбиране.	154

Информация за мрежови услуги и софтуер

Услуга Epson Connect.	155
Приложение за конфигуриране на операции на принтера (Web Config).	155
Работа с Web Config в уеб браузър.	156
Работа с Web Config на Windows.	156
Работа с Web Config на Mac OS.	157
Windows драйвер на принтера.	157
Указания за драйвера на принтера за Windows.	158
Операционни настройки за драйвера на принтера в Windows.	160
Mac OS драйвер на принтера.	160
Указания за драйвера на принтера за Mac OS.	161
Извършване на операционни настройки за драйвера на принтера в Mac OS.	163
Epson Scan 2 (драйвер на скенера).	163
Добавяне на мрежовия скенер.	164
Epson Event Manager.	164

Съдържание

Epson Easy Photo Print.	165	Не е възможно свързването от устройства, въпреки че няма проблеми с мрежовите настройки.	182
Epson Print CD.	165	Проверка на свързан към принтера SSID.	184
E-Web Print (само за Windows).	166	Проверка на SSID за компютъра.	185
EPSON Software Updater.	166	Изведнъж принтерът спра да може да печата чрез мрежова връзка.	186
Деинсталиране на приложения.	167	Изведнъж принтерът спря да печата чрез USB връзка.	186
Деинсталиране на приложения — Windows.	167	Не може да се разпечатва от iPhone или iPad.	187
Деинсталиране на приложения — Mac OS.	168	Проблеми с разпечатките.	187
Инсталиране на приложения.	168	Разпечатката е надраскана или липсва цвят.	187
Актуализиране на приложения и фърмуер.	169	Появяват се ивици или неочаквани цветове.	187
Актуализиране на фърмуера на принтера с помощта на контролния панел.	169	Цветни ленти на интервали от около 2.5 cm.	188
		Размазани разпечатки, вертикални ивици или разместване на подравняването.	188
		Качеството на печат е лошо.	189
		Хартията е размазана или надраскана.	190
		Хартията се размазва при автоматичен двустранен печат.	191
		Отпечатаните снимки лепнат.	191
		Изображения и снимки се печатат с неочаквани цветове.	192
		Цветовете се различават от тези, които се виждат на дисплея.	192
		Не може да печата без полета.	192
		Ръбовете на изображението са отрязани при печат без полета.	193
		Позицията, размерът или полетата на разпечатката са неправилни.	193
		Копиране на няколко оригинала на единичен лист хартия.	193
		Позицията за печат на фото стикерите не е правилна.	194
		Позицията за печат на CD/DVD не е правилна.	194
		Отпечатаните символи са неправилни или изкривени.	194
		Отпечатаното изображение е обърнато.	194
		Мозаечни ефекти на разпечатките.	194
		В копираното изображение се появяват неравномерни цветове, размазване, точки или прави линии.	195
		Върху сканираното изображение се появява ефектът „моаре“ (кръстовидни щрихи).	195
		Изображение от обратната страна на оригинала се появява в копираното изображение.	195
		Проблемът с разпечатките не може да бъде разрешен.	195
		Други проблеми при печат.	196
Решаване на проблеми			
Проверка на състоянието на принтера.	171		
Проверка на съобщенията на LCD екрана.	171		
Проверка на състоянието на принтера – Windows.	172		
Проверка на състоянието на принтера — Mac OS.	173		
Отстраняване на заседнала хартия.	173		
Отстраняване на заседнала хартия от Заден отвор за хартия.	173		
Отстраняване на заседнала хартия от Касета за хартия.	173		
Отстраняване на заседнала хартия от вътрешността на принтера.	175		
Отстраняване на заседнала хартия от Задния капак.	176		
Хартията не се подава правилно.	177		
Заседнала хартия.	177		
Хартията се подава под ъгъл.	177		
Няколко листа хартия са подавани едновременно.	178		
Грешка поради липса на хартия.	178		
Поставката за CD/DVD се отваря.	178		
Проблеми в захранването и в панела за управление.	178		
Захранването не се включва.	178		
Индикаторите светват и след това изгасват.	178		
Захранването не се изключва.	179		
Захранването се изключва автоматично.	179		
Течнокристалният екран потъмнява.	179		
Функцията на Автоматично включване не работи.	179		
Не може да печата от компютър.	179		
Проверка за оригинални драйвери за принтер на Epson.	180		
Кога не можете да правите настройки на мрежата.	182		

Съдържание

Печатането е твърде бавно.	196	Протокол за защита.	208
Отпечатването се забавя драстично при непрекъснат печат.	196	Поддържани услуги от трети страни.	209
Не може да се отмени печата от компютър с Mac OS X v10.6.8.	196	Спецификации на външно устройство за съхранение.	209
Сканирането не може да започне.	197	Размери.	210
Сканирането не може да започне с помощта на контролния панел.	198	Електрически спецификации.	211
Проблеми със сканирани изображения.	198	Спецификации на околната среда.	211
Неравни цветове, замърсявания, петна и др. при сканиране от стъклото на скенера.	198	Изисквания към системата.	212
Изображението е грубо.	198	Нормативна информация.	212
Появява се наслагване във фона на изображенията.	198	Стандарти и одобрения.	212
Текстът е размазан.	199	Ограничения при копиране.	213
Появяват се ефекти “моаре” (сенки, наподобяващи паяжина).	199	Транспортиране и съхранение на принтера.	214
Не може да се сканира правилната област върху стъклото на скенера.	200	Достъп до карта с памет от компютър.	217
Не е възможен предварителен преглед Мини изображение.	200	Къде можете да получите помощ.	218
Текстът не се разпознава правилно, когато се запамятава като PDF файл, в който може да се търси.	200	Уеб сайт за техническа поддръжка.	218
Не могат да се решат проблеми със сканираното изображение.	201	Свързване с отдела за поддръжка на Epson.	218
Други проблеми при сканиране.	201		
Скоростта на сканиране е бавна.	201		
Сканирането спира при сканиране в PDF/Multi-TIFF.	202		
Други проблеми.	202		
Лек електрически удар при докосване на принтера.	202		
Шумът при работа е твърде силен.	202		
Върху картата с памет не могат да бъдат съхранявани данни.	203		
Приложението е блокирано от защитна стена (само за Windows).	203		
"?" се извежда на екрана за избор на снимка.	203		
Показва се съобщение с напомняне да нулирате нивата на мастилото.	203		
Разлято мастило.	204		
Приложение			
Технически спецификации.	205		
Спецификации на принтера.	205		
Спецификации на скенера.	206		
Спецификации на интерфейса.	207		
Списък с мрежови функции.	207		
Спецификации на Wi-Fi.	208		
Спецификации за Ethernet.	208		

Кратко описание на ръководството

Въведение в ръководствата

Следните ръководства се доставят заедно с Вашия принтер Epson. Освен ръководствата прочетете и различните видове помощна информация, налична на самия принтер или в приложенията на Epson.

- Започнете отгук (ръководство на хартиен носител)
Съдържа информация за настройване на принтера, инсталиране на софтуера, употреба на принтера, решаване на проблеми и др.
- Ръководство на потребителя (дигитално ръководство)
Това ръководство. Осигурява цялостна информация и инструкции за употребата на принтера, за мрежовите настройки при използване на принтера в мрежа и за решаване на проблеми.

Можете да получите най-новите версии на изброените ръководства по един от следните начини.

- Ръководство на хартия
Посетете уеб сайта Epson Europe на адрес <http://www.epson.eu/Support> или глобалния сайт за поддръжка на Epson на адрес <http://support.epson.net/>.
- Дигитално ръководство
Стартирайте EPSON Software Updater на Вашия компютър. EPSON Software Updater проверява за налични актуализации на софтуерните приложения Epson и дигиталните ръководства и Ви позволява да изтеглите най-новите.

Още по темата

- ➔ [“EPSON Software Updater” на страница 166](#)

Знаци и символи



Внимание:

Инструкции, които трябва да се спазват внимателно, за да се избегнат наранявания.



Важно:

Инструкции, които трябва да се спазват, за да се избегне повреда на оборудването.

Забележка:

Предоставя допълнителна информация и информация за справка.

- ➔ **Още по темата**

Връзки към свързани секции.

Описания, използвани в това ръководство

- Екранните снимки от екраните на драйвера на принтера и екраните Epson Scan 2 (драйвер на скенера) са от Windows 10 или macOS Sierra. Съдържанието, показано на екраните, варира в зависимост от модела и ситуацията.
- Илюстрациите на принтера, използвани в това ръководство, са само примерни. Въпреки че може да има малки разлики в зависимост от модела, методът на работа е същият.
- Някои от елементите на менюто на LCD екрана се различават в зависимост от модела и настройките.

Справки за операционните системи

Windows

Употребените в това ръководство термини, като например „Windows 10“, „Windows 8.1“, „Windows 8“, „Windows 7“, „Windows Vista“ и „Windows XP“ се отнасят за следните операционни системи. В допълнение, „Windows“ се отнася към всички версии.

- Операционна система Microsoft® Windows® 10
- Операционна система Microsoft® Windows® 8.1
- Операционна система Microsoft® Windows® 8
- Операционна система Microsoft® Windows® 7
- Операционна система Microsoft® Windows Vista®
- Операционна система Microsoft® Windows® XP
- Операционна система Microsoft® Windows® XP Professional x64 Edition

Mac OS

В настоящото ръководство „Mac OS“ се отнася до macOS Sierra, OS X El Capitan, OS X Yosemite, OS X Mavericks, OS X Mountain Lion, Mac OS X v10.7.x и Mac OS X v10.6.8.

Важни инструкции

Инструкции за безопасност

Прочетете и следвайте тези инструкции, за да се гарантира безопасната употреба на този принтер. Непременно запазете това ръководство за бъдещи справки. Също така, не забравяйте да следвате всички предупреждения и инструкции върху принтера.

- Някои от символите, използвани в този принтер, целят да гарантират безопасността и правилното използване на принтера. Посетете следния уеб сайт, за да научите повече за значението на символите.
<http://support.epson.net/symbols>
- Използвайте само захранващия кабел, доставен с принтера, и не го използвайте с друго оборудване. Използването на други кабели с този принтер или използването на доставения захранващ кабел с друго оборудване може да причини пожар или токов удар.
- Уверете се, че АС захранващият кабел отговаря на съответните местни стандарти за безопасност.
- Никога не разглобявайте, не модифицирайте и не се опитвайте да ремонтирате захранващия кабел, щепсела, печатащото устройство, скенерното или друго устройство сами, освен ако не е специално описано в ръководствата на принтера.
- Изключете захранването на принтера и потърсете квалифициран сервизен персонал при следните обстоятелства:
Захранващият кабел или щепселът са повредени; в принтера е навлязла течност; принтерът е паднал или корпусът е повреден; принтерът не работи нормално или показва някакви промени в работата. Не настройвайте средства за управление, които не са посочени в инструкциите за работа.
- Поставете принтера близо до стенен контакт, така че щепселът да може лесно да бъде изключен.
- Не поставяйте или не съхранявайте принтера навън, близо до прекомерно замърсяване или запрашване, вода, източници на топлина или на места, подложени на удари, вибрации, висока температура или влажност.
- Внимавайте да не разлеете течност върху принтера и не работете с него с мокри ръце.
- Този принтер трябва да бъде на най-малко 22 см разстояние от сърдечни пейсмейкъри. Радиовълните от този принтер могат да нарушат работата на сърдечни пейсмейкъри.
- Ако течнокристалният екран е повреден, свържете се с търговеца, от който сте закупили продукта. Ако разтворът от течните кристали попадне върху ръцете ви, измийте ги обилно със сапун и вода. Ако разтворът от течните кристали попадне в очите ви, напийте ги незабавно с вода. Ако усетите дискомфорт или проблеми със зрението след като сте ги измили обилно, потърсете незабавно лекар.

Инструкции за безопасност за мастило

- Бъдете внимателни да не докоснете мастило, когато боравите с резервоарите с мастило, капачките на резервоара с мастило и отворени бутилки с мастило или капачки на бутилка с мастило.
 - Ако върху кожата ви попадне мастило, измийте мястото обилно със сапун и вода.
 - Ако в очите ви попадне мастило, измийте ги незабавно с вода. Ако усетите дискомфорт или проблемите със зрението продължат след като сте измили очите си обилно, потърсете незабавно лекар.
- В случай че в устата ви попадне мастило, незабавно посетете лекар.

Важни инструкции

- Не разглобявайте набора за поддръжка, защото в противен случай мастилото може да попадне в очите или върху кожата ви.
- Не клатете прекалено силно бутилката с мастило и не я подлагайте на силни удари, тъй като това може да доведе до теч на мастило.
- Съхранявайте бутилките с мастило, модула на резервоара с мастило и набора за поддръжка далеч от достъпа на деца. Не позволявайте на деца да пият от или да боравят с бутилките с мастило и капачките им.

Съвети и предупреждения за принтера



Прочетете и следвайте тези инструкции, за да избегнете повреда на принтера или собствеността ви. Непременно запазете този наръчник за бъдещи справки.

Съвети и предупреждения за настройка на принтера

- Не блокирайте и не покривайте вентилационните отвори на принтера.
- Използвайте захранващ източник само от типа, посочен върху етикета на принтера.
- Избягвайте използването на контакти в една и съща верига с фотокопирни машини или климатизатори, които редовно се включват и изключват.
- Избягвайте електрически контакти, контролирани от стенни превключватели или автоматични таймери.
- Цялата компютърна система трябва да се държи далеч от потенциални източници на електромагнитни смущения, например високоговорители или бази на безжични телефони.
- Захранващите кабели трябва да бъдат поставени така, че да се избягва триене, прорязване, износване, прегъване и пречупване. Не поставяйте предмети върху захранващите кабели и не допускате те да бъдат настъпвани или прегазвани. Обърнете особено внимание да не прегъвате захранващите кабели в краищата и точките, където влизат и излизат от трансформатора.
- Ако използвате разклонител с принтера се уверете, че общият номинален ампераж на устройствата, включени в разклонителя, не надвишава номиналния му ампераж. Уверете се също така, че общият номинален ампераж на всички устройства, включени в стенния контакт, не надвишава номиналния му ампераж.
- Ако планирате да използвате принтера в Германия, инсталацията на сградата трябва да бъде защитена с прекъсвач от 10 или 16 ампера, за да осигури подходяща защита срещу късо съединение и претоварване с ток на принтера.
- Когато свързвате принтера към компютър или друго устройство с кабел, уверете се, че правилно сте ориентирали конекторите. Всеки конектор има само една правилна ориентация. Поставянето на конектор в грешна ориентация може да повреди и двете устройства, свързани с кабела.
- Поставете принтера на равна, стабилна повърхност, по-голяма от основата му във всички посоки. Принтерът няма да работи правилно, ако е наклонен под ъгъл.
- Оставете място над принтера, така че капакът за документи да може да се отваря напълно.
- Оставете достатъчно пространство пред принтера, за да може хартията да излиза напълно.
- Избягвайте места, където възникват бързи промени в температурата и влажността. Също така, дръжте принтера далеч от директна слънчева светлина, силна светлина или източници на топлина.

Важни инструкции

Съвети и предупреждения относно използването на принтера

- Не поставяйте предмети в отворите на принтера.
- Не поставяйте ръката си вътре в принтера по време на печат.
- Не докосвайте белия плосък кабел и тръбите за мастило в принтера.
- Не използвайте аерозолни продукти, които съдържат лесно запалими газове в или около принтера. Това може да причини пожар.
- Не местете печатащата глава с ръка; в противен случай може да повредите принтера.
- Внимавайте да не притиснете пръстите си при затварянето на скенерното устройство.
- Не натискайте прекалено силно стъкло на скенера, когато поставяте оригинали.
- Ако продължите да използвате принтера, когато нивото на мастилото е под долната линия, може да повредите принтера. Напълнете резервоара за мастило до горната линия, докато принтерът не работи. За извеждане на правилните приблизителни нива на мастило, нулирайте нивото на мастило, след като заредите резервоара.
- Винаги изключвайте принтера от бутона . Не изключвайте принтера от контакта и не изключвайте захранването в контакта, докато индикаторът на  не спре да мига.
- Ако няма да използвате принтера продължително време се уверете, че сте изключили захранващия кабел от електрическия контакт.

Съвети и предупреждения за транспортиране и съхранение на принтера

- Когато съхранявате или транспортирате принтера, избягвайте да го накланяте, да го поставяте вертикално или да го обръщате с горната страна надолу; в противен случай мастилото може да протече.
- Преди да транспортирате принтера, се уверете, че печатащата глава е в начална позиция (най-вдясно).

Съвети и предупреждения относно използването на принтера с безжична връзка

- Радиовълните от този принтер могат да окажат отрицателно въздействие върху функционирането на медицинско електронно оборудване и да причинят неизправност. При използване на този принтер в медицински заведения или в близост до медицинско оборудване спазвайте указанията на оторизираните лица, представляващи медицинските заведения, и всички предупреждения и указания за медицинското оборудване.
- Радиовълните от този принтер може да окажат отрицателно въздействие върху автоматично управлявани устройства, като автоматични врати или противопожарни аларми, и могат да доведат до злополуки поради неизправност. Когато използвате този принтер в близост до автоматично управлявани устройства, спазвайте всички предупреждения и указания за тези устройства.

Важни инструкции

Съвети и предупреждения относно използването на карти с памет

- Не изваждайте картата с памет и не изключвайте принтера, докато индикаторът на картата с памет мига.
- Методите за използване на карти с памет са различни в зависимост от типа на картата. Непременно прочетете ръководството, което идва в комплект с вашата карта с памет.
- Използвайте само карти с памет, които са съвместими с принтера.

Още по темата

➔ [“Спецификации на поддържани карти с памет” на страница 209](#)

Съвети и предупреждения относно използването на течнокристалния екран

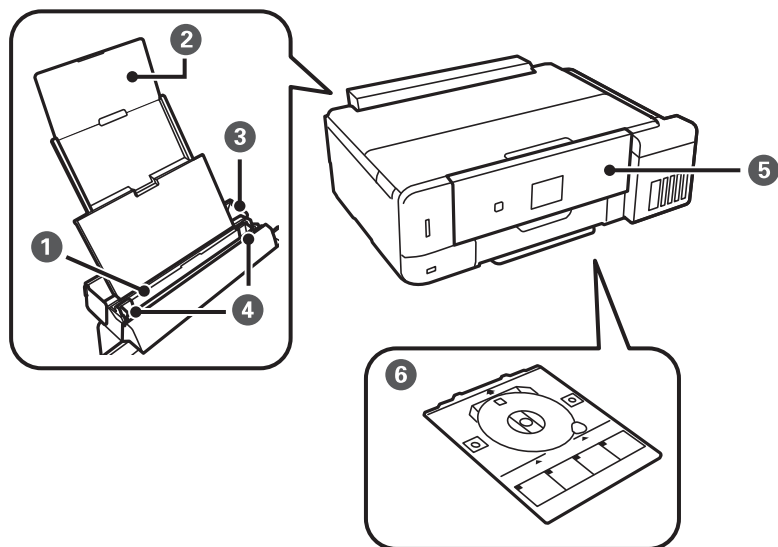
- Течнокристалният екран може да съдържа няколко малки светли или тъмни точки и поради характеристиките си да бъде с неравномерна яркост. Това е нормално и не означава, че той е повреден по някакъв начин.
- За почистване използвайте единствено суха и мека кърпа. Не използвайте течни или химически почистващи препарати.
- Външният капак на LCD екрана може да се счупи при силен удар. Свържете се с вашия дилър, ако по повърхността на екрана има отчупвания или пукнатини, и не докосвайте и не се опитвайте да премахвате счупените парчета.

Защита на лични данни

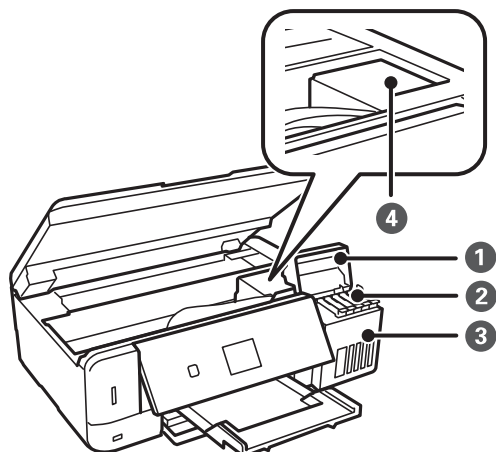
Когато давате принтера на друго лице или го изхвърляте, изтрийте цялата лична информация, съхранена в паметта на принтера, като изберете **Настройки > Възст. на настр. по подразбиране > Всички настройки** от контролния панел.

Основни функции на принтера

Наименования и функции на частите

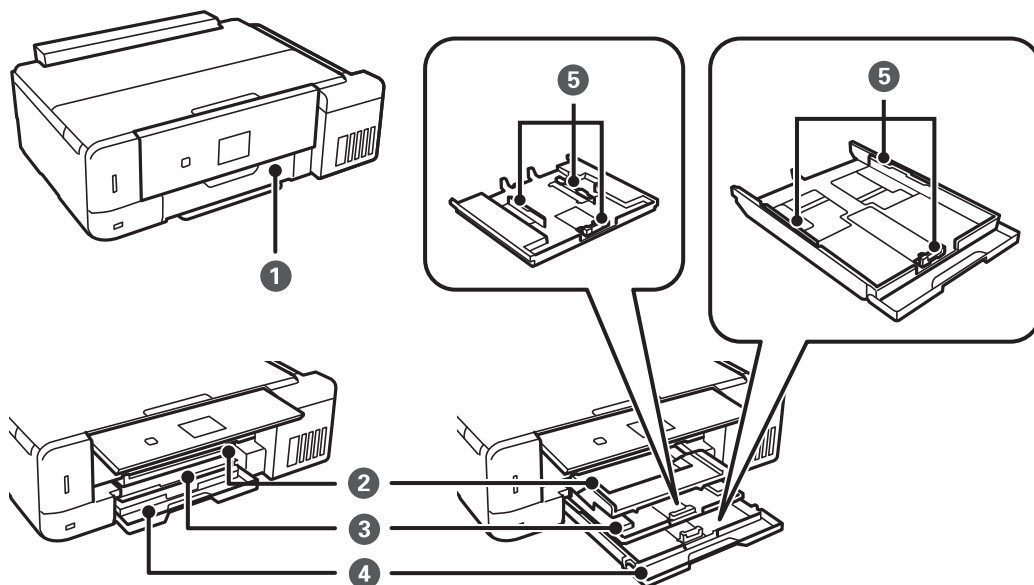


1	Заден отвор за хартия	Зарежда хартия.
2	Държач за хартия	Поддържа заредената хартия.
3	Водач на подаващо устройство	Предпазва принтера от проникване на чужди вещества. Този капак обикновено трябва да е затворен.
4	Водач за хартия	Подава хартията в принтера. Приплъзнете водачите, докато се подравнят с краищата на хартията.
5	Контролен панел	Управлява принтера. Можете да промените ъгъла на контролния панел ръчно.
6	Поставка за CD/DVD	Поставете CD/DVD диск за печат на етикети. Обикновено може да се съхранява в долната част на принтера.



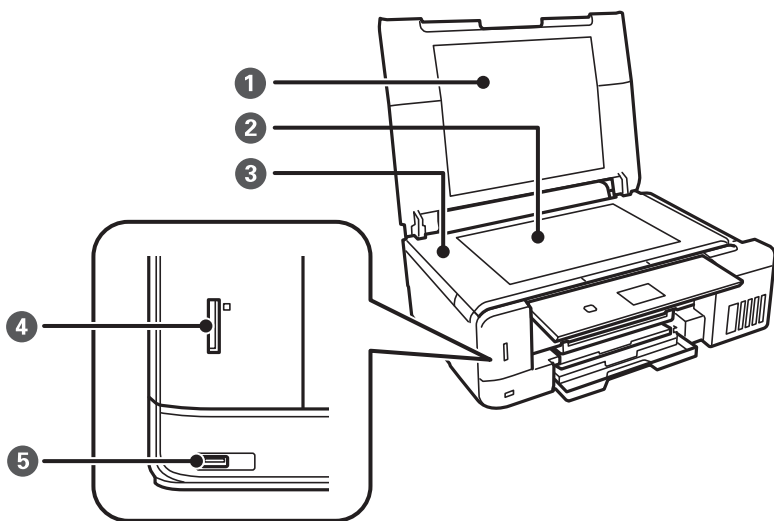
Основни функции на принтера

❶	Капак на резервоара за мастило	Отворете, за да заредите резервоара за мастило.
❷	Резервоари с мастило (касети с мастило)	Подават мастило към печатащата глава.
❸	Блок на резервоара за мастило	В него се намират резервоарите с мастило.
❹	Печатаща глава	Мастилото се инжектира от дюзите на печатащите глави отдолу.

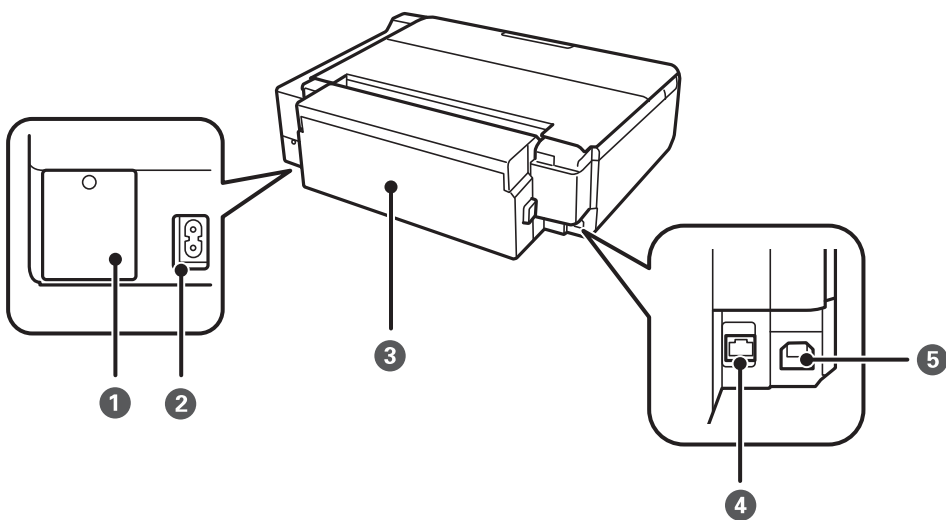


❶	Преден капак	Отворете, за да заредите хартия в касетата за хартия.
❷	Изходна тава	Приема излизащата хартия. Издърпайте с ръка навън и натиснете обратно, за да приберете.
❸	Касета за хартия 1	Зарежда хартия.
❹	Касета за хартия 2	
❺	Водач за хартия	Подава хартията в принтера. Приплъзнете водачите, докато се подравнят с краищата на хартията.

Основни функции на принтера



1	Капак за документи	Блокира външната светлина по време на сканиране.
2	Стъкло на скенера	Поставете оригиналите.
3	Скенера устройство	Сканира поставените документи. Отворете, за да заредите касетата с мастило или да извадите заседнала хартия. Този модул обикновено трябва да се държи затворен.
4	Слот за карта с памет	Поставете карта памет.
5	USB порт за външен интерфейс	Свързва външно устройство за съхранение или съвместимо с PictBridge устройство.



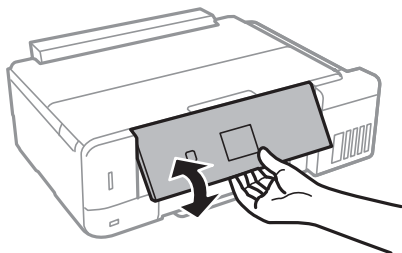
1	Капак на контейнер за отпадъчно мастило	Отстранете при смяна на кутията за поддръжка. Кутията за поддръжка представлява контейнер, който събира много малко количество излишно мастило по време на почистване или печат.
2	Вход за променливотоково захранване	За свързване на захранващия кабел.
3	Заден капак	Отстранете при премахване на заседнала хартия.

Основни функции на принтера

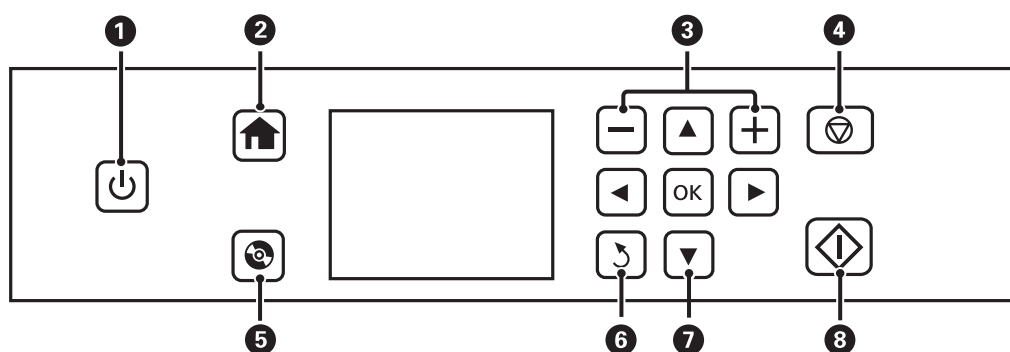
4	LAN порт	Свързва LAN кабел.
5	USB порт	Свързва USB кабел с компютър.

Контролен панел

Можете да промените ъгъла на контролния панел.



Бутони



1		Включва или изключва принтера. Не изключвайте, докато индикаторът за захранване мига (докато принтерът работи или обработва данни). Извадете захранващия кабел от електрическия контакт само след като индикаторът за захранване се изключи.
2		Показва началния екран.
3		Избира броя на страниците за печат.
4		Прекратява текущата операция.
5		Показва менюта като печат на етикети за CD/DVD и копиране.
6		Връща към предишния екран.
7		Използвайте бутоните , за да изберете меню, след което натиснете бутона OK, за да отворите избраното меню.
8		Стартира операция, като например отпечатване или копиране.

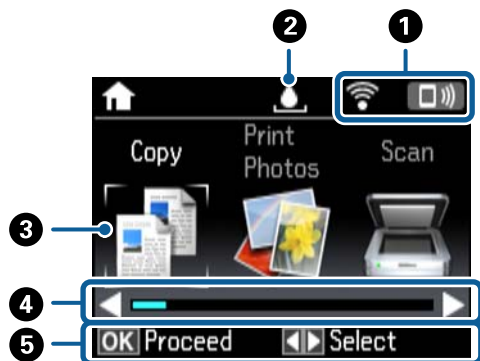
Основни функции на принтера

Упътване за LCD екрана

На LCD екрана се извеждат менюта и съобщения. Изберете меню или настройка чрез натискане на бутоните ▲ ▼ ◀ ▶.

Упътване за началния екран

Иконите и менютата по-долу се показват на началния екран.



①	Показват се икони, обозначаващи състоянието на мрежата. Можете да научите за значението на иконите от меню Помощ . Изберете Помощ от началния екран с помощта на бутон ◀ или ▶, след което натиснете бутона ОК. Изберете Списък с икони с бутона ▲ или ▼ и след това натиснете ОК.
②	Показва състоянието на кутията за поддръжка. Можете да научите за значението на иконата от меню Помощ .

Основни функции на принтера

3	Иконите и имената на функциите се показват като икони за меню.	
	Копиране	Позволява Ви да копирате документ.
	Отпечатване на снимки	Позволява Ви да разпечатвате снимки от карта с памет.
	Сканиране	Позволява Ви да сканирате документ или снимка.
	Повече функции	Позволява Ви достъп до различни функции за печат, като например копиране на снимки, печат на снимки с различно оформление и копиране или печат на CD/DVD.
	Настройки	Позволява Ви да извършвате поддръжка и да правите различни настройки за функциите и работата на принтера.
	Поддр.	Има достъп до менюта, препоръчани за подобряване на качеството на разпечатките. Това е пряк път до следното меню. Настройки > Техническо обслужване
	Помощ	Показва помощна информация за основните операции, значението на показваните на LCD екрана икони и информация за отстраняване на проблеми.
	Тих режим	Показва настройката Тих режим , която позволява да намалите шума от принтера. Нейното активиране обаче, може да намали скоростта на печат. В зависимост от избраните настройки за типа на хартията и качеството на печат е възможно да няма разлика в нивото на шум на принтера. Това е пряк път до следното меню. Настройки > Настройка на принтер > Тих режим
Настройка на Wi-Fi	Показва менюта, които позволяват да настроите принтера за работа в безжична мрежа.	
4	Когато се показват ◀ и ▶, можете да превъртате надясно или наляво.	
5	Наличните бутони са показани. В този пример можете да преминете към избраното меню с натискане на бутона ОК и можете да изберете друго меню с натискане на бутоните ◀ или ▶.	

Още по темата

- ➔ “Основна информация за копирането” на страница 106
- ➔ “Отпечатване на снимки чрез избиране от карта с памет” на страница 66
- ➔ “Сканиране с помощта на панела за управление” на страница 114
- ➔ “Копиране на снимки” на страница 109
- ➔ “Печат с различни оформления” на страница 74
- ➔ “Отпечатване на снимки от карта с памет върху етикет за CD/DVD диск” на страница 67
- ➔ “Опции на менюто за режим Настройки” на страница 148
- ➔ “Опции на менюто за Техническо обслужване” на страница 148
- ➔ “Опции на менюто за Настройки на мрежата” на страница 150

Въвеждане на букви

За въвеждане на знаци и символи за настройките на мрежата от панела за управление използвайте бутоните ▲, ▼, ◀ и ▶ и софтуерната клавиатура на LCD екрана. Натиснете бутона ▲, ▼, ◀ или ▶, за да осветите бутон за знак или функция на клавиатурата, след което натиснете бутона ОК, за да потвърдите. След като приключите с въвеждането на знаците, осветете **Готово**, след което натиснете бутона ОК.

Основни функции на принтера

Показаният екран е различен в зависимост от елементите за настройка. По-долу е показан екран за въвеждане на парола за Wi-Fi мрежата.



Икони	Описание
AB12	Сменя малки букви на главни букви.
ab12	Сменя главни букви на малки букви.
Симв.	Показва символи.
◀▶	Премества курсора наляво или надясно.
←	Изтрива символа отляво (назад).
Интервал	Въвежда интервал вдясно на курсора.
Готово	Затваря екрана на софтуерната клавиатура и извежда екрана за потвърждение или придвижва до следващия екран.

Мрежови настройки

Видове мрежови връзки

Можете да използвате следните начини за връзка.

Ethernet връзка

Свържете принтера към концентратор с Ethernet кабел.

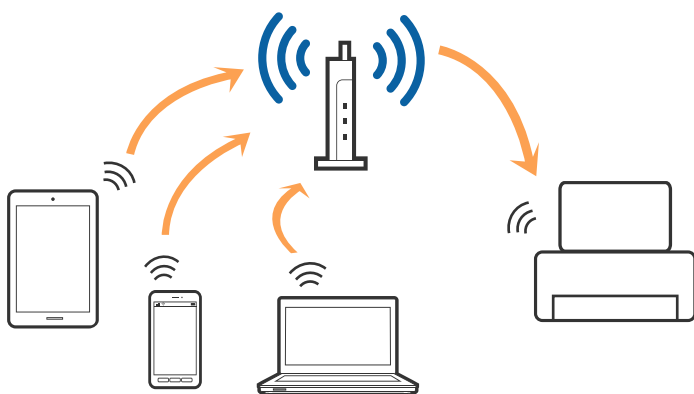


Още по темата

- ➔ [“Свързване към компютър” на страница 24](#)
- ➔ [“Създаване на разширени мрежови настройки” на страница 29](#)

Wi-Fi връзка

Свържете принтера и компютъра или интелигентното устройство към точката за достъп. Това е типичният метод на свързване за домашни или офис мрежи, където компютрите са свързани с Wi-Fi през точката за достъп.



Още по темата

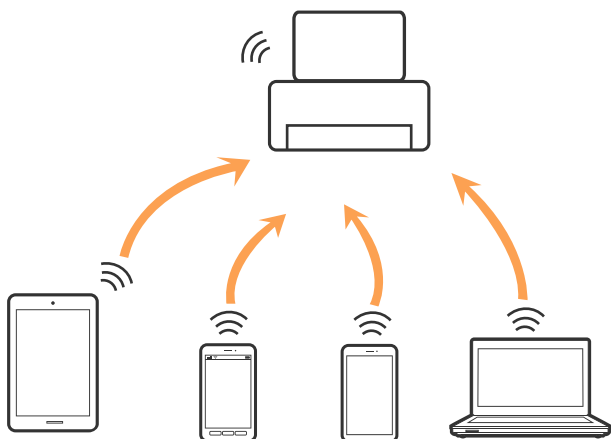
- ➔ “Свързване към компютър” на страница 24
- ➔ “Свързване към смарт устройство” на страница 25
- ➔ “Конфигурация на Wi-Fi настройките от принтера” на страница 25

Връзка Wi-Fi Direct (обикновено AP)

Използвайте този метод за свързване, когато не използвате Wi-Fi за домашните или офис мрежите или когато искате да свържете принтера и смарт устройството директно. В този режим принтерът действа като точка на достъп и можете да свържете до четири устройства към него, без да е нужно използването на стандартна точка на достъп. Въпреки това директно свързаните към принтера устройства не могат да комуникират едно с друго чрез принтера.

Забележка:

Връзката Wi-Fi Direct (обикновено AP) е метод на свързване, предназначен за замяна на режима Ad Hoc.



Принтерът може да се свързва чрез Wi-Fi или Ethernet и режим Wi-Fi Direct (обикновено AP) едновременно. Въпреки това, ако установите мрежова връзка в режим Wi-Fi Direct (обикновено AP), когато принтерът е свързан чрез Wi-Fi, Wi-Fi връзката ще бъде временно прекъсната.

Още по темата

- ➔ “Конфигуриране на връзките на Wi-Fi Direct (обикновено AP)” на страница 28

Свързване към компютър

Препоръчваме Ви да използвате инсталационната програма за свързване на принтера към компютър. Можете да стартирате инсталационната програма по един от следните методи.

- Инсталиране от уеб сайта

Отидете на следния уеб сайт и въведете името на продукта. Отидете на **Конфигуриране**, след което стартирайте инсталацията.

<http://epson.sn>

- Инсталиране от диска със софтуер (само за модели, които имат диск със софтуер и потребители с компютри с дискови устройства)

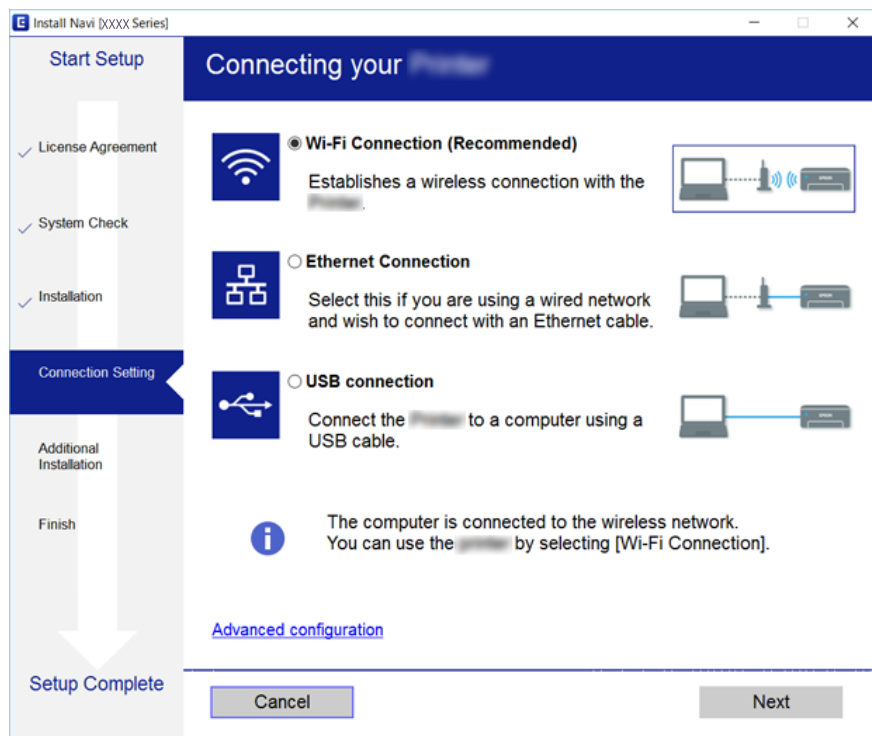
Поставете диска със софтуер в компютъра, след което следвайте инструкциите на екрана.

Мрежови настройки

Избор на начини за свързване

Следвайте инструкциите на екрана, докато се покаже следния екран, после изберете начина на свързване на принтера към компютър.

Изберете вида връзка, след което щракнете върху **Следващ**.



Следвайте инструкциите на екрана.

Свързване към смарт устройство

Можете да използвате принтер от смарт устройство, когато свързвате принтера към Wi-Fi мрежата (SSID), към която е свързано смарт устройството. За да използвате принтер от смарт устройство, извършете настройка от следния уеб сайт. Влезте на уеб сайта от смарт устройството, което желаете да свържете към принтера.

<http://epson.sn> > Конфигуриране

Забележка:

Ако искате да свържете едновременно компютър и смарт устройство към принтера, препоръчваме първо да свържете компютъра.

Конфигурация на Wi-Fi настройките от принтера

Можете да направите мрежовите настройки от контролния панел на принтера по няколко начина. Изберете начин на свързване, който отговаря на средата и условията, които използвате.

Ако имате информация за точката на достъп, например SSID и парола, можете да направите настройките ръчно.

Мрежови настройки

Ако точката за достъп поддържа WPS, можете да направите настройките, като използвате настройка с натискане на бутон.

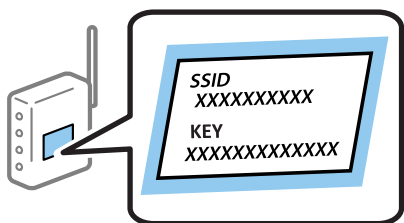
След свързване на принтера към мрежата, свържете се към принтера от устройството, което искате да използвате (компютър, смарт устройство, таблет и др.)

Ръчно конфигуриране на Wi-Fi настройки

Можете да конфигурирате ръчно необходимата информация за връзката към точка на достъп от контролния панел на принтера. За да извършите ръчно конфигуриране, са необходими SSID и парола за точката на достъп.

Забележка:

Ако използвате точка на достъп с настройките по подразбиране, ще намерите SSID и паролата на етикета. Ако не знаете SSID и паролата, се свържете с лицето, конфигурирало точката на достъп, или вижте в документацията, доставена с точката на достъп.



1. Изберете **Настройка на Wi-Fi** от началния екран и след това натиснете бутона ОК.
2. Изберете **Wi-Fi (препоръчит.)** и след това натиснете бутона ОК.
3. Натиснете бутона ОК.
4. Изберете **Съветник за настройка на Wi-Fi** и след това натиснете бутона ОК.
5. Изберете SSID за точката на достъп от контролния панел на принтера, след което натиснете бутона ОК.

Забележка:

- Ако SSID, който искате да свържете, не е показан на контролния панел на принтера, изберете **Повторно търсене**, за да актуализирате списъка. Ако още не е показан, изберете **Други мрежи** и след това въведете SSID директно.
- Ако не знаете SSID, тогава проверете дали не е изписан на етикета на точката на достъп. Ако използвате точка на достъп с настройки по подразбиране, тогава използвайте SSID, който е изписан на етикета.

6. Въведете паролата, след което изберете **Готово**. Натиснете бутона ОК.

Забележка:


- Паролата различава малки и главни букви.
- Ако паролата не ви е известна, проверете дали не е изписана на етикета на точката на достъп. Ако използвате точка на достъп с настройки по подразбиране, използвайте паролата, изписана на етикета. Паролата може да се нарича още „Ключ“, „Фраза за достъп“ и т.н.
- Ако паролата за точката на достъп не ви е известна, вижте в документацията, доставена с точката на достъп, или се свържете с лицето, която я е конфигурирало.

7. Проверете настройките, след което натиснете бутона ОК.

Мрежови настройки

- Изберете дали да разпечатате доклад за мрежовата връзка след приключване на настройките.

Забележка:

При неуспешно свързване заредете обикновена хартия, след което натиснете бутона  за разпечатване на доклад за връзката с мрежата.

Още по темата

- ➔ [“Проверка на състоянието на мрежовата връзка” на страница 30](#)
- ➔ [“Кога не можете да правите настройки на мрежата” на страница 182](#)

Конфигуриране на Wi-Fi настройки чрез бутон за настройка

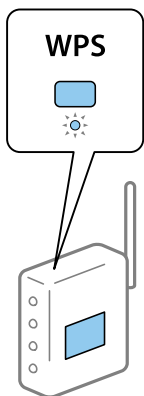
Можете автоматично да конфигурирате Wi-Fi мрежа, като натиснете бутон на точката на достъп. Ако са спазени следните условия, можете да извършите конфигурация по този начин.

- Точката на достъп е съвместима с WPS (Wi-Fi защитена настройка).
- Текущата Wi-Fi връзка е осъществена чрез натискане на бутон на точката на достъп.

Забележка:

Ако не намирате бутона или конфигурирате с помощта на софтуер, направете справка с предоставената с точката на достъп документация.

- Изберете **Настройка на Wi-Fi** от началния екран и след това натиснете бутона ОК.
- Изберете **Wi-Fi (препоръчит.)** и след това натиснете бутона ОК.
- Натиснете бутона ОК.
- Изберете **Настройка на бутон (WPS)** и след това натиснете бутона ОК.
- Задръжте натиснат бутона [WPS] на точката на достъп, докато светлинният индикатор за безопасност започне да мига.



Ако не знаете къде е разположен бутонът [WPS] или ако на точката на достъп няма бутони, направете справка с предоставената с точката на достъп документация.

- Натиснете бутона ОК на контролния панел на принтера. След това следвайте инструкциите на екрана.

Забележка:

При неуспешно свързване рестартирайте точката на достъп, преместете я по-близо до принтера и опитайте отново. Ако все още няма връзка, разпечатайте доклад за връзката и проверете решението.

Мрежови настройки

Още по темата

- ➔ [“Проверка на състоянието на мрежовата връзка” на страница 30](#)
- ➔ [“Кога не можете да правите настройки на мрежата” на страница 182](#)

Конфигуриране на Wi-Fi настройки чрез настройка на PIN кода (WPS)

Можете да се свържете към дадена точка на достъп с чрез PIN код. Можете да използвате този метод, за да определите дали за дадена точка на достъп е възможно WPS (Wi-Fi защитена настройка). Използвайте компютър за въвеждането на PIN код в точката на достъп.

1. Изберете **Настройки** от началния екран и след това натиснете бутона ОК.
2. Изберете **Настройки на мрежата** и след това натиснете бутона ОК.
3. Изберете **Настройка на Wi-Fi** от началния екран, след което натиснете бутона ОК.
4. Изберете **Настр. на PIN код (WPS)** и след това натиснете бутона ОК.
5. Използвайте компютъра, за да въведете в рамките на две минути PIN кода (от осем цифри), показан на контролния панел на принтера, в точката на достъп.

Забележка:

Направете справка в предоставената при покупката на точката на достъп документация за подробна информация относно въвеждането на PIN кода.

6. Натиснете бутона ОК.

Конфигурацията е завършена, когато се покаже съобщението за завършена настройка.

Забележка:

При неуспешно свързване рестартирайте точката на достъп, преместете я по-близо до принтера и опитайте отново. Ако все още няма връзка, разпечатайте доклад за връзката и прочетете решението за отстраняване на проблема.

Още по темата

- ➔ [“Проверка на състоянието на мрежовата връзка” на страница 30](#)
- ➔ [“Кога не можете да правите настройки на мрежата” на страница 182](#)

Конфигуриране на връзките на Wi-Fi Direct (обикновено AP)

Този метод ви позволява да свързвате принтера директно към компютър или смарт устройства без точка на достъп. Принтерът действа като точка на достъп.

Мрежови настройки



Важно:

Когато осъществявате връзка от компютър или смарт устройство с принтер чрез връзка Wi-Fi Direct (обикновено AP), принтерът се свързва към същата Wi-Fi мрежа (SSID), към която са свързани компютърът или смарт устройството, и се осъществява комуникация между тях. Понеже компютърът или смарт устройството се свързват автоматично към други достъпни за свързване Wi-Fi мрежи, ако принтерът е изключен, те не се свързват отново към предишната Wi-Fi мрежа при включване на принтера. Осъществете отново връзка към SSID на принтера за Wi-Fi Direct (обикновено AP) от компютъра или смарт устройството. Ако не желаете всеки път да осъществявате връзка чрез включване или изключване на принтера, ние ви препоръчваме при използването на Wi-Fi мрежа да свържете принтера към точка за достъп.

1. Изберете **Настройка на Wi-Fi** от началния екран и след това натиснете бутона ОК.
2. Изберете **Wi-Fi Direct** и след това натиснете бутона ОК.
3. Натиснете бутона ОК.
4. Натиснете бутона ОК, за да стартирате настройката.
5. Натиснете бутона ОК.
6. Проверете SSID и паролата, показани на контролния панел на принтера. За свързване на екрана за мрежова връзка на компютъра или смарт устройството изберете SSID, показан на контролния панел на принтера.
7. Въведете паролата, показана на контролния панел на принтера, в компютъра или смарт устройството.
8. След като се установи връзката, натиснете бутона ОК на контролния панел на принтера.
9. Натиснете бутона ОК.

Още по темата

- ➔ [“Проверка на състоянието на мрежовата връзка” на страница 30](#)
- ➔ [“Кога не можете да правите настройки на мрежата” на страница 182](#)

Създаване на разширени мрежови настройки

Можете да промените името на мрежовото устройство, настройката на TCP/IP, DNS сървър и т.н. Преди да правите промени, проверете мрежовата среда.

1. Изберете **Настройки** от началния екран и след това натиснете бутона ОК.
2. Изберете **Настройки на мрежата** и след това натиснете бутона ОК.
3. Изберете **Ръчна настройка на мрежата** и след това натиснете бутона ОК.
4. Въведете името на устройството.

Можете да въведете посочените по-долу знаци. За промяна на името на устройството преместете курсора на **Готово**, след което натиснете бутона ОК.

- Ограничение за броя на знаците: 2 до 15 (трябва да въведете най-малко 2 знака)

Мрежови настройки

- Знаци, които могат да се използват: А до Z, а до z, 0 до 9, -.
- Забранени знаци за горно поле: 0 до 9, -.
- Забранени знаци за долно поле: -

Забележка:

Ако натиснете бутона ОК, без да сте въвели името на устройството, тогава се задава име на устройство по подразбиране (EPSON и последните шест цифри от MAC адреса на принтера).

5. Изберете метода на получаване на IP адреса (настройка на TCP/IP).
 - Автоматично
Изберете го, когато използвате точка на достъп вкъщи или разрешавате автоматичното получаване на IP адреса от DHCP.
 - Ръчно
Изберете го, когато не желаете да се променя IP адресът на устройството. Въведете IP адреса, маската на подмрежата, шлюза по подразбиране, основния DNS сървър и вторичния DNS сървър съгласно вашата мрежова среда. Натиснете бутона ОК и преминете на стъпка 7.
6. Изберете метода за конфигуриране на DNS сървъра.
 - Автоматично
Изберете го, когато искате да получите IP адреса автоматично.
 - Ръчно
Изберете го, когато искате да зададете уникален адрес на DNS сървъра на устройството. Въведете адресите за основния DNS сървър и вторичния DNS сървър.
7. Изберете дали да използвате прокси сървър.
 - Да не се използва
Изберете го, когато използвате принтера в домашна мрежа.
 - Да се използва
Изберете го, когато използвате прокси сървър в мрежовата среда и искате да го настроите за работа с принтера. Въведете адрес на прокси сървър и номер на порт.
8. Проверете настройките и натиснете бутона ОК.
На LCD екрана се показва съобщение, когато приключат мрежовите настройки, и след известно време се връщате на началния екран.

Проверка на състоянието на мрежовата връзка

Можете да проверите състоянието на мрежовата връзка по следния начин.

Проверка на състоянието на мрежата с помощта на иконата за мрежата

Можете да проверите състоянието на мрежовата връзка с помощта на иконата за мрежата на контролния панел на принтера. Иконата се променя в зависимост от вида на връзката и силата на радиовълната. За повече информация изберете **Помощ > Списък с икони** на контролния панел на принтера.

Мрежови настройки

Проверка на състоянието на мрежата от контролния панел

Можете да прегледате и друга информация, свързана с принтера, като изберете някое от менютата на мрежата, които искате да проверите.

1. Изберете **Настройки** от началния екран и след това натиснете бутона ОК.
2. Изберете **Настройки на мрежата** и след това натиснете бутона ОК.
3. Изберете **Състояние на мрежата** и след това натиснете бутона ОК.

Показва състоянието на връзката с Wi-Fi и Wi-Fi Direct (Simple AP). Можете да проверите дали принтерът е свързан към мрежата, както и броя на устройствата, свързани с принтера, когато принтерът е свързан чрез Wi-Fi Direct (Simple AP).

4. За преглед на друга информация натиснете бутон ◀ или ▶ и след това натиснете бутон ▲ или ▼, за да изберете менютата, които искате да видите.

Съст. каб. LAN/Wi-Fi вр.

Показва информация за мрежата (Получаване на IP адрес, Шлюз по подразбиране, Реж. настр. DNS сървър и т.н.) за Ethernet или Wi-Fi връзките.

Състояние на Wi-Fi Direct

Показва информация за мрежата (Получаване на IP адрес, броя на свързаните устройства, Шлюз по подразбиране и т.н.) за връзки Wi-Fi Direct (Simple AP).

Състояние на Epson Connect

Показва регистрираната информация за Epson Connect услугите.

Състояние на Google Cloud Print

Показва регистрираната информация за Google Cloud Print услугите и състоянието на връзката.

Лист за състояние на печат


Уверете се, че в принтера е заредена хартия, след което натиснете бутона ◊ за печат на лист за състоянието на мрежата.

Печат на доклада за мрежовата връзка

Можете да разпечатате доклад за връзката с мрежата, за да проверите състоянието между принтера и точката за достъп.

1. Заредете хартия.
2. Изберете **Настройки** от началния екран и след това натиснете бутона ОК.
3. Изберете **Настройки на мрежата** и след това натиснете бутона ОК.
4. Изберете **Проверка на връзката** и след това натиснете бутона ОК.
Започва проверка на връзката.
5. Изберете **Да** и след това натиснете бутона ОК.

Мрежови настройки

6. Натиснете бутона  за печат на доклада за мрежовата връзка.

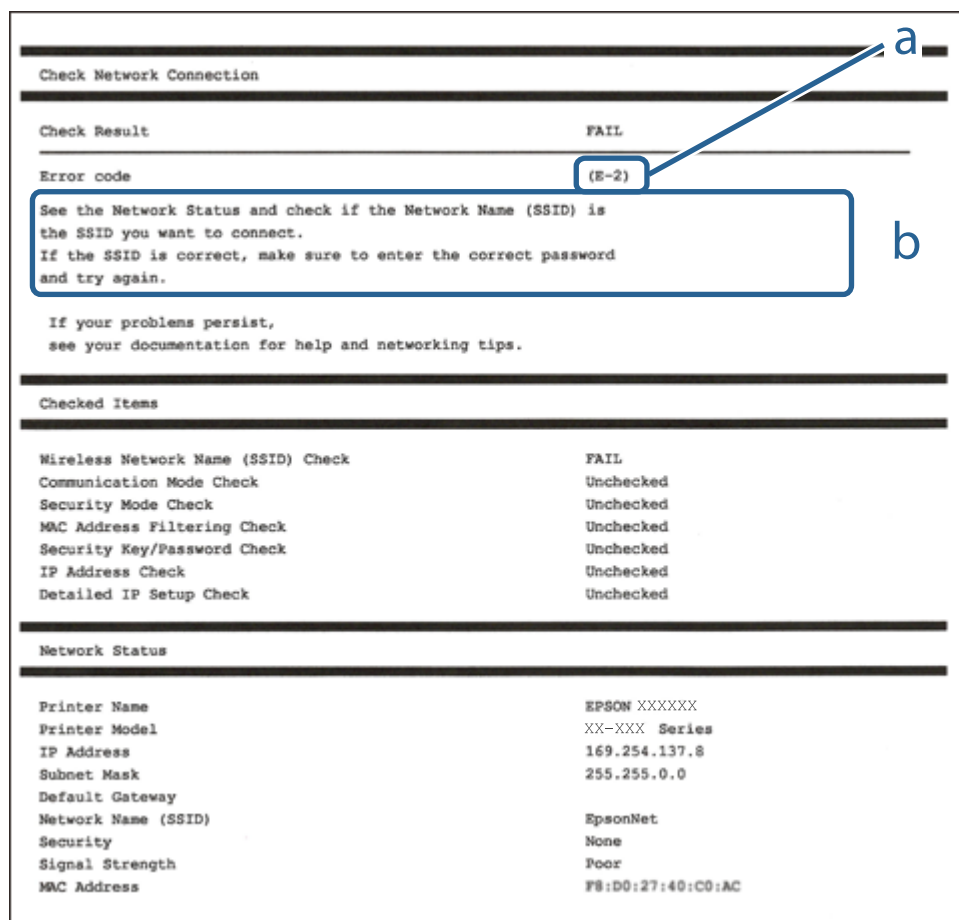
Ако възникне грешка, прочетете доклада за мрежовата връзка, след което следвайте решенията за отстраняване на проблеми.

Още по темата

- ➔ “Съобщения и решения, свързани с доклада за мрежовата връзка” на страница 32

Съобщения и решения, свързани с доклада за мрежовата връзка

Прочетете съобщенията и кодовете на грешки в доклада за мрежовата връзка, след което следвайте решенията за отстраняване на проблемите.



- a. Код на грешка
b. Съобщения за мрежовата среда

a. Код на грешка

Код	Решение
E-1	<input type="checkbox"/> Уверете се, че Ethernet кабелът е свързан към принтера, концентратор или други мрежови устройства. <input type="checkbox"/> Уверете се, че концентраторът или другите мрежови устройства са включени.

Мрежови настройки

Код	Решение
<p>E-2</p> <p>E-3</p> <p>E-7</p>	<ul style="list-style-type: none"> <input type="checkbox"/> Уверете се, че точката на достъп е включена. <input type="checkbox"/> Проверете дали компютърът или другите устройства са правилно свързани към точката на достъп. <input type="checkbox"/> Поставете принтера близо до точката на достъп. Преместете предметите, които се намират между тях. <input type="checkbox"/> Уверете се, че SSID е правилно въведен, ако сте го въвели ръчно. Проверете SSID от частта Network Status на доклада за връзката с мрежата. <input type="checkbox"/> За да установите връзка чрез бутон за настройка, проверете дали точката на достъп поддържа WPS. Ако не поддържа WPS, няма да можете да установите връзка чрез бутона за настройка. <input type="checkbox"/> Уверете се, че сте използвали единствено ASCII знаци (буквено-цифрови знаци и символи) за SSID. Принтерът не може да покаже SSID, съдържащ различни от ASCII знаци. <input type="checkbox"/> Преди свързването към точката за достъп проверете SSID и паролата. Ако използвате точка на достъп с настройки по подразбиране, ще намерите SSID и паролата на етикета. Ако не знаете SSID и паролата, се свържете с лицето, конфигурирало точката на достъп, или вижте в документацията, доставена с точката на достъп. <input type="checkbox"/> Когато искате да се свържете към SSID, генериран чрез функцията тетъринг на смарт устройство, проверете SSID и паролата в съпътстващата смарт устройството документация. <input type="checkbox"/> Ако Wi-Fi връзката бъде внезапно прекъсната, проверете посочените по-долу. Ако някои от тези неща са приложими, нулирайте настройките на мрежата чрез програмата за инсталиране. Можете да я стартирате от следния уеб сайт. http://epson.sn > Конфигуриране <input type="checkbox"/> Към мрежата е добавено друго смарт устройство с помощта на бутона за настройка. <input type="checkbox"/> Wi-Fi мрежата е конфигурирана с помощта на метод, различен от бутона за настройка.
<p>E-5</p>	<p>Уверете се, че типът защита на точката на достъп е зададен на един от изброените по-долу. Ако не е, променете типа защита на точката на достъп, след което нулирайте мрежовите настройки на принтера.</p> <ul style="list-style-type: none"> <input type="checkbox"/> WEP-64 бита (40 бита) <input type="checkbox"/> WEP-128 бита (104 бита) <input type="checkbox"/> WPA PSK (TKIP/AES)* <input type="checkbox"/> WPA2 PSK (TKIP/AES)* <input type="checkbox"/> WPA (TKIP/AES) <input type="checkbox"/> WPA2 (TKIP/AES) <p>* : WPA PSK е познат също като WPA Personal. WPA2 PSK, познат също като WPA2 Personal.</p>
<p>E-6</p>	<ul style="list-style-type: none"> <input type="checkbox"/> Проверете дали филтрирането на MAC адресът не е деактивирано. Ако е активирано, регистрирайте MAC адреса на принтера, за да не бъде филтриран. Направете справка в предоставената при покупката на точката на достъп документация за подробна информация. Можете да проверите MAC адреса на принтера от частта Network Status на доклада за връзката с мрежата. <input type="checkbox"/> Ако е активирано споделено удостоверяване за точката на достъп в метод на защита WEP, се уверете, че ключът и индексът за удостоверяване са правилни.
<p>E-8</p>	<ul style="list-style-type: none"> <input type="checkbox"/> Активирайте функцията DHCP на точката на достъп, когато получаването на IP адрес е зададено на Автоматично. <input type="checkbox"/> Ако получаването на IP адрес е установено на Ръчно, IP адресът, зададен ръчно от вас, е извън диапазона (например: 0.0.0.0) и е забранен. Задайте валиден IP адрес от контролния панел на принтера или от Web Config.

Мрежови настройки

Код	Решение
E-9	<p>Проверете посочените по-долу.</p> <ul style="list-style-type: none"> <input type="checkbox"/> Устройствата са включени. <input type="checkbox"/> Имате достъп до интернет и други компютри или мрежови устройства в същата мрежа от устройствата, които искате да свържете към принтера. <p>Ако все още не работи след проверката на горното, нулирайте настройките на мрежата чрез програмата за инсталиране. Можете да я стартирате от следния уеб сайт.</p> <p>http://epson.sn > Конфигуриране</p>
E-10	<p>Проверете посочените по-долу.</p> <ul style="list-style-type: none"> <input type="checkbox"/> Други устройства в мрежата са включени. <input type="checkbox"/> Мрежовите адреси (IP адрес, маска на подмрежа и шлюз по подразбиране) са правилни, ако сте задали на Ръчно получаването на IP адрес. <p>Нулирайте мрежовия адрес, ако не са правилни. Можете да проверите IP адреса на принтера, маската на подмрежата и шлюза по подразбиране от частта Network Status на доклада за връзката с мрежата.</p> <p>Когато DHCP е активиран, променете получаването на IP адреса на принтера на Автоматично. Ако желаете да зададете IP адреса ръчно, проверете IP адреса на принтера от частта Network Status на доклада за връзката с мрежата и след това изберете Ръчно на екрана с мрежовите настройки. Задайте маската на подмрежа на [255.255.255.0].</p>
E-11	<p>Проверете посочените по-долу.</p> <ul style="list-style-type: none"> <input type="checkbox"/> Адресът на шлюза по подразбиране е верен, когато сте задали настройката на TCP/IP на принтера на Ръчно. <input type="checkbox"/> Зададеното като шлюз по подразбиране устройство е включено. <p>Задайте правилния адрес на шлюза по подразбиране. Можете да проверите адреса на шлюза по подразбиране от частта Network Status на доклада за връзката с мрежата.</p>
E-12	<p>Проверете посочените по-долу.</p> <ul style="list-style-type: none"> <input type="checkbox"/> Други устройства в мрежата са включени. <input type="checkbox"/> Мрежовите адреси (IP адрес, маска на подмрежа и шлюз по подразбиране) са правилни, ако ги въвеждате ръчно. <input type="checkbox"/> Мрежовите адреси за други устройства (маска на подмрежа и шлюз по подразбиране) са същите. <input type="checkbox"/> Няма конфликт между IP адреса и други устройства. <p>Ако след проверка на горепосочените проблемът продължава, опитайте посоченото по-долу.</p> <ul style="list-style-type: none"> <input type="checkbox"/> Направете мрежовите настройки от компютър, който е свързан към същата мрежа като принтера, чрез програмата за инсталиране. Можете да я стартирате от следния уеб сайт. <p>http://epson.sn > Конфигуриране</p> <ul style="list-style-type: none"> <input type="checkbox"/> Можете да регистрирате повече от една парола на точката на достъп, която използва WEP тип на защита. Ако сте регистрирали няколко пароли, проверете дали първата регистрирана парола е зададена на принтера.

Мрежови настройки

Код	Решение
E-13	<p>Проверете посочените по-долу.</p> <ul style="list-style-type: none"> <input type="checkbox"/> Мрежовите устройства, като точка на достъп, концентратор и рутер, са включени. <input type="checkbox"/> Настройката на TCP/IP за мрежовите устройства не е зададена ръчно. (Ако настройката на TCP/IP на принтера е зададена автоматично, докато настройката на TCP/IP за другите мрежови устройства е направена ръчно, мрежата на принтера може да се различава от мрежата на другите устройства.) <p>Ако след проверка на горепосочените проблемът продължава, опитайте посоченото по-долу.</p> <ul style="list-style-type: none"> <input type="checkbox"/> Направете мрежовите настройки от компютър, който е свързан към същата мрежа като принтера, чрез програмата за инсталиране. Можете да я стартирате от следния уеб сайт. http://epson.sn > Конфигуриране <input type="checkbox"/> Можете да регистрирате повече от една парола на точката на достъп, която използва WEP тип на защита. Ако сте регистрирали няколко пароли, проверете дали първата регистрирана парола е зададена на принтера.

в. Съобщения за мрежовата среда

Съобщение	Решение
*Multiple network names (SSID) that match your entered network name (SSID) have been detected. Confirm network name (SSID).	Един и същ SSID може да е зададен на няколко точки на достъп. Проверете настройките на точката на достъп и променете SSID.
The Wi-Fi environment needs to be improved. Turn the wireless router off and then turn it on. If the connection does not improve, see the documentation for the wireless router.	Включете точката на достъп, след като преместите принтера по-близо до точката на достъп и отстраните всички препятствия между тях. Ако все още не може да се осъществи връзка, вижте доставената с точката на достъп документация.
*No more devices can be connected. Disconnect one of the connected devices if you want to add another one.	Можете да свързвате едновременно до четири компютъра или смарт устройства в Wi-Fi Direct (обикновено AP) връзка. За да добавите друг компютър или смарт устройство, първо изключете връзката на някое от свързаните устройства.

Още по темата

- ➔ “Свързване към компютър” на страница 24
- ➔ “Приложение за конфигуриране на операции на принтера (Web Config)” на страница 155
- ➔ “Не е възможно свързването от устройства, въпреки че няма проблеми с мрежовите настройки” на страница 182

Печат на лист за състоянието на мрежата

Можете да проверите подробната информация за мрежата чрез разпечатването на същата.

1. Заредете хартия.
2. Изберете **Настройки** от началния екран и след това натиснете бутона ОК.
3. Изберете **Настройки на мрежата** и след това натиснете бутона ОК.

Мрежови настройки

4. Изберете **Състояние на мрежата** и след това натиснете бутона ОК.
5. Натиснете бутон ◀ или ▶, след което изберете **Лист за състояние на печат** с помощта на бутон ▲ или ▼.
6. Натиснете бутона ⬇️.
Ще се отпечата лист за състоянието на мрежата.

Промяна или добавяне на нови точки за достъп

Ако SSID се промени поради смяната на дадена точка за достъп или ако се добави точка за достъп и се установи нова мрежова среда, задайте повторно Wi-Fi настройките.

Още по темата

➔ [“Промяна на начина на свързване на компютър” на страница 36](#)

Промяна на начина на свързване на компютър

Използване на инсталационна програма и повторна настройка на различен начин на свързване.

- Инсталиране от уеб сайта

Отидете на следния уеб сайт и въведете името на продукта. Отидете на **Конфигуриране**, след което стартирайте инсталацията.

<http://epson.sn>

- Инсталиране от диска със софтуер (само за модели, които имат диск със софтуер и потребители с компютри с дискови устройства)

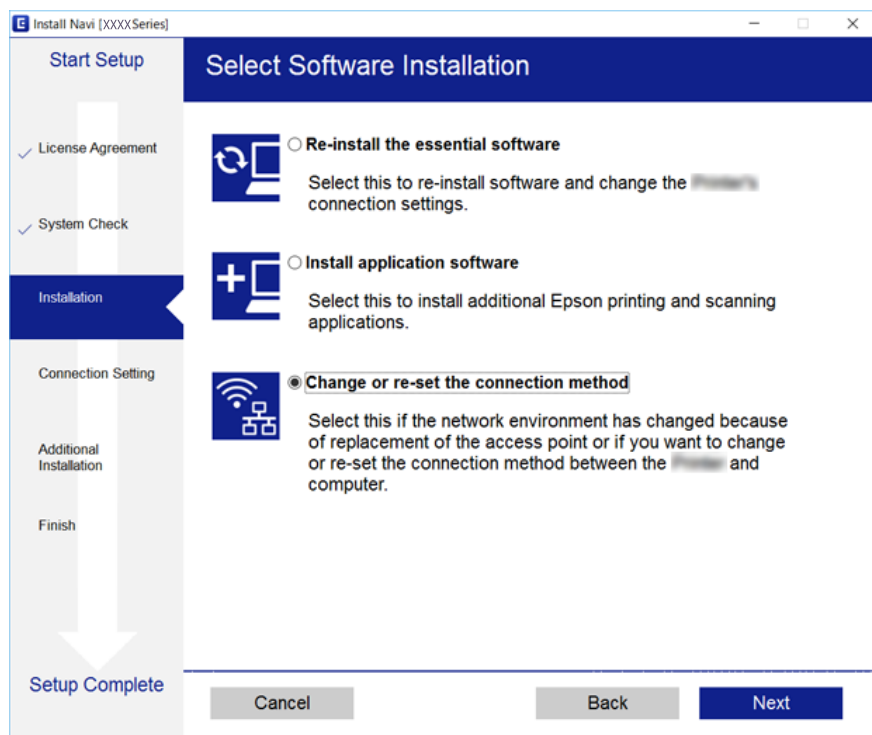
Поставете диска със софтуер в компютъра, след което следвайте инструкциите на екрана.

Изберете Промяна на начини за свързване

Следвайте инструкциите на екрана, докато се покаже следният екран.

Мрежови настройки

Изберете **Променете или възстановете метода на свързване** в екран Изберете софтуер за инсталиране, после щракнете върху **Следващ**.



Деактивиране на Wi-Fi от контролния панел

Когато Wi-Fi е деактивиран, Wi-Fi връзката се преустановява.

1. Изберете **Настройки** от началния екран.
2. Изберете **Настройки на мрежата**.
3. Изберете **Настройка на Wi-Fi**.
4. Изберете **Деактивиране на Wi-Fi**.
5. Прочетете съобщението, след това изберете **Да**.

Прекъсване на връзката Wi-Fi Direct (обикновено AP) от контролния панел

Забележка:

Когато връзката Wi-Fi Direct (обикновено AP) е деактивирана, връзката на всички компютри и смарт устройства, които са свързани към принтера в Wi-Fi Direct (обикновено AP), е прекъсната. Ако искате да прекъснете връзката за определено устройство, спрете я от самото устройство вместо от принтера.

1. Изберете **Настройки** от началния екран.

Мрежови настройки

2. Изберете **Настройки на мрежата**.
3. Изберете **Настройка на Wi-Fi**.
4. Изберете **Настройка на Wi-Fi Direct**.
5. Изберете **Деактивиране на Wi-Fi Direct**.
6. Прочетете съобщението, след това изберете **Да**.

Възстановяване на мрежовите настройки от контролния панел

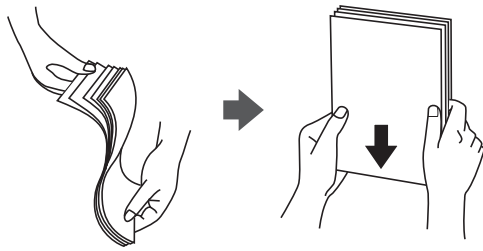
Можете да възстановите всички мрежови настройки до първоначалните им стойности.

1. Изберете **Настройки** от началния екран.
2. Изберете **Възст. на настр. по подразбиране > Настройки на мрежата**.
3. Прочетете съобщението, след това изберете **Да**.

Зареждане на хартия

Предпазни мерки за работа с хартия

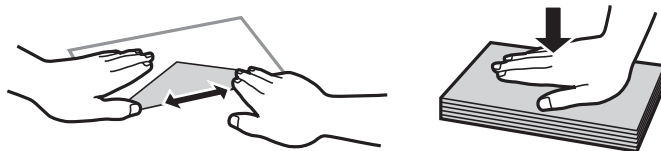
- ❑ Прочетете листовите с инструкции, приложени към хартията.
- ❑ Разлистете и подравнете краищата на хартията преди зареждане. Не разлиствайте и не огъвайте фотохартия. Това може да повреди страната за печат.



- ❑ Ако хартията е огъната, изгладете я или я извийте леко в обратната посока преди зареждане. Отпечатването върху огъната хартия може да причини засядане на хартията и размазване на разпечатката.



- ❑ Не използвайте хартия, която е начупена, скъсана, срязана, сгъната, влажна, твърде дебела, твърде тънка или хартия, на която има залепени стикери. Използването на тези типове хартия причинява засядане на хартията и размазване на разпечатката.
- ❑ Разлистете и подравнете краищата на пликите преди зареждане. Когато подредените пликите са се изпълнили с въздух, притиснете ги надолу преди зареждане, за да ги изравните.



- ❑ Не използвайте пликите, които са намачкани или огънати. Използването на такива пликите причинява засядане на хартията и размазване на разпечатката.
- ❑ Не използвайте пликите със залепващи повърхности на капачето, както и пликите с прозорче.
- ❑ Избягвайте използването на пликите, които са твърде тънки, тъй като могат да се огънат по време на печат.

Зареждане на хартия

Още по темата

➔ [“Спецификации на принтера” на страница 205](#)

Налична хартия и капацитети

Epson препоръчва да използвате оригинална хартия Epson, за да се гарантира високо качество на разпечатките.

Оригинална хартия Epson

Наименование на носител	Размер	Капацитет на зареждане (листове)			2-страничен печат	Печат без поле ^{*1}
		Касета за хартия 1	Касета за хартия 2	Заден отвор за хартия		
Epson Bright White Ink Jet Paper	A4	–	80 ^{*2}	10	Автоматично, ръчно ^{*3}	–
Epson Ultra Glossy Photo Paper	A3	–	–	5	–	✓
	A4	–	20	5		
	10×15 cm (4×6 in), 13×18 cm (5×7 in)	20	20	5		
Epson Premium Glossy Photo Paper	A3	–	–	5	–	✓
	A4	–	20	5		
	10×15 cm (4×6 in), 13×18 cm (5×7 in) 16:9 широк размер (102×181 mm)	20	20	5		
Epson Premium Semigloss Photo Paper	A3	–	–	5	–	✓
	A4	–	20	5		
	10×15 cm (4×6 in) 13×18 cm (5×7 in)	20	20	5		
Epson Photo Paper Glossy	A3	–	–	5	–	✓
	A4	–	20	5		
	10×15 cm (4×6 in), 13×18 cm (5×7 in)	20	20	5		
Epson Matte Paper-Heavyweight	A3	–	–	5	–	✓
	A4	–	20	5		
Epson Double-Sided Matte Paper	A4	–	1	1	Ръчно ^{*3}	✓

Зареждане на хартия

Наименование на носител	Размер	Капацитет на зареждане (листове)			2-страничен печат	Печат без поле ^{*1}
		Касета за хартия 1	Касета за хартия 2	Заден отвор за хартия		
Epson Photo Quality Ink Jet Paper	A3	–	–	5	–	–
	A4	–	80	5		
Epson Iron-On Cool Peel Transfer Paper ^{*4}	A4	–	1	1	–	–

*1 При 2-страничен печат не е наличен печат без полета.

*2 За ръчен 2-страничен печат можете да заредите до 30 листа с една вече отпечатана страна.

*3 Налично е само заден отвор за хартия.

*4 Наличен е само печат от компютър.

Забележка:

Наличността на хартията варира според местоположението. За актуална информация за достъпната във Вашия регион хартия се свържете с отдела за поддръжка на Epson.

Хартия от търговската мрежа

Наименование на носител	Размер	Капацитет на зареждане (листове)			2-страничен печат	Печат без поле
		Касета за хартия 1	Касета за хартия 2	Заден отвор за хартия		
Копирна хартия Обикновена хартия ^{*1}	A3, B4 ^{*2} , 8K (270×390 mm) ^{*2}	–	–	10	–	–
	Letter ^{*2} , A4, B5 ^{*2} , 16K (195×270 mm) ^{*2}	–	До линията, обозначена от триъгълния символ на водача за хартия. ^{*3}	10	Автоматично, ръчно ^{*4}	
	A5	–	До линията, обозначена от триъгълния символ на водача за хартия. ^{*3}	10	Ръчно ^{*4}	
	Legal ^{*2} , 8,5×13 in ^{*2}	–	1	10 ^{*5}	Ръчно ^{*4}	
	A6 ^{*2}	20	20	10	Ръчно ^{*4}	
	Дефинирано от потребителя ^{*2}	–	1 ^{*6}	1	Ръчно ^{*4}	

Зареждане на хартия

Наименование на носител	Размер	Капацитет на зареждане (листове)			2-страничен печат	Печат без поле
		Касета за хартия 1	Касета за хартия 2	Заден отвор за хартия		
Плик ^{*2}	Плик № 10, плик DL, плик C6	–	10	5	–	–

*1 Използвайте заден отвор за хартия за зареждане на предварително перфорирана хартия.

*2 Наличен е само печат от компютър или смарт устройство.

*3 За ръчен 2-страничен печат можете да заредите до 30 листа с една вече отпечатана страна.

*4 Налично е само заден отвор за хартия.

*5 За ръчен 2-страничен печат можете да заредите 1 лист с една вече отпечатана страна.

*6 Използвайте заден отвор за хартия за зареждане на хартия с размер, по-голям от A4.

Още по темата

➔ [“Наименования и функции на частите” на страница 16](#)

➔ [“Уеб сайт за техническа поддръжка” на страница 218](#)

Списък с типове хартия

За постигане на оптимални резултати при печат изберете подходящ тип хартия.

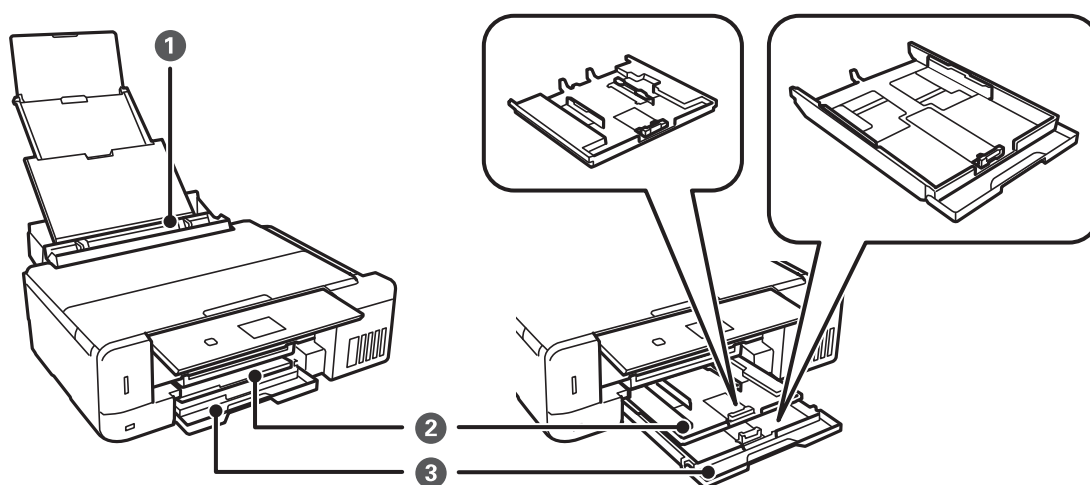
Наименование на носител	Тип носител	
	Контролен панел	Драйвер на принтера, смарт устройство ^{*2}
Epson Bright White Ink Jet Paper ^{*1}	обикн. хартии	обикновени хартии
Epson Ultra Glossy Photo Paper ^{*1}	Ultra Glossy	Epson Ultra Glossy
Epson Premium Glossy Photo Paper ^{*1}	Prem. Glossy	Epson Premium Glossy
Epson Premium Semigloss Photo Paper ^{*1}	Prem. Semigloss	Epson Premium Semigloss
Epson Photo Paper Glossy ^{*1}	Glossy	Photo Paper Glossy
Epson Matte Paper-Heavyweight ^{*1} Epson Double-Sided Matte Paper ^{*1}	Matte	Epson Matte
Epson Photo Quality Ink Jet Paper ^{*1}	Кач. на снимка IJ	Epson Photo Quality Ink Jet
Epson Iron-On Cool Peel Transfer Paper	обикн. хартии ^{*3}	обикновени хартии
Обикновена хартия ^{*1}	обикн. хартии	обикновени хартии
Плик	Плик ^{*3}	Плик

Зареждане на хартия

- *1 Тези типове хартия са съвместими с Exif Print и PRINT Image Matching при печат от драйвера на принтера. За подробна информация вижте документацията, предоставена със съвместим с Exif Print или PRINT Image Matching цифров фотоапарат.
- *2 За смарт устройства тези типове носители могат да бъдат избрани при печат с помощта на Epson iPrint.
- *3 Само за регистриране на информация за хартията при зареждане на хартия. Не е наличен печат от контролния панел.

Функции на източника на хартия

Този принтер разполага с три източника на хартия. Заредете подходящия за Вашите нужди размер и вид хартия.

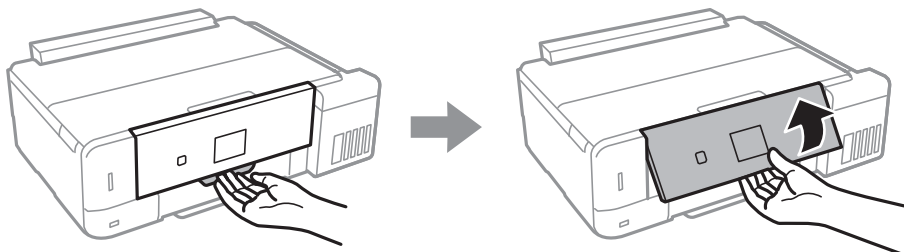


<p>❶</p>	<p>Заден отвор за хартия</p>	<ul style="list-style-type: none"> <input type="checkbox"/> Можете да заредите няколко листа от всички поддържани типове хартия. <input type="checkbox"/> Можете също така да заредите предварително перфорирана хартия, която не може да се зареди в касетата за хартия.
<p>❷</p>	<p>Касета за хартия 1</p>	<ul style="list-style-type: none"> <input type="checkbox"/> Можете да зареждате няколко листа фотохартия с малки размери. <input type="checkbox"/> Ако заредите същата хартия в касета за хартия 1 и касета за хартия 2 и изберете Касета 1 > Касета 2 като настройка за Източник на хартия от настройките за печат, принтерът автоматично ще подава хартия от касета за хартия 2, когато хартията в касета за хартия 1 свърши.
<p>❸</p>	<p>Касета за хартия 2</p>	<p>За честа употреба препоръчваме да използвате обикновена хартия с размер А4.</p>

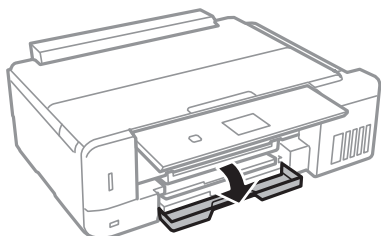
Зареждане на хартия


Зареждане на хартия в Касета за хартия 1

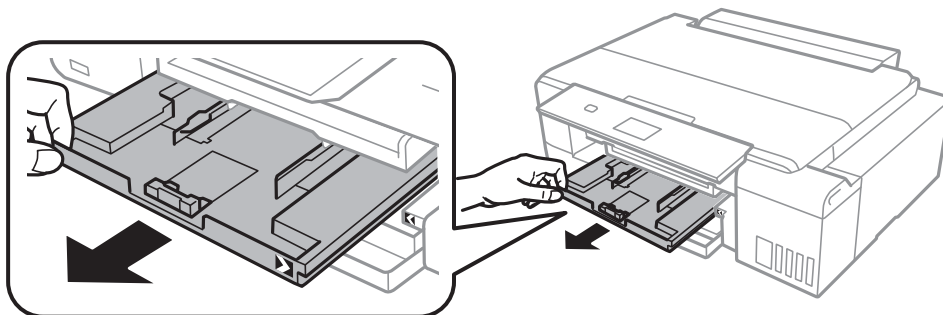
1. Повдигнете контролния панел.



2. Когато изходната тава е извадена, се уверете, че в нея няма хартия, след което я затворете, като я натиснете с ръка.
3. Отворете предния капак.



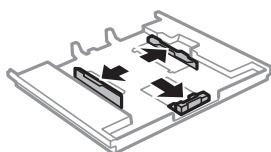
4. Уверете се, че принтерът не работи, след което извадете касета за хартия 1. На Касета за хартия 1 има маркер за подравняване , който позволява лесното разпознаване.



Важно:

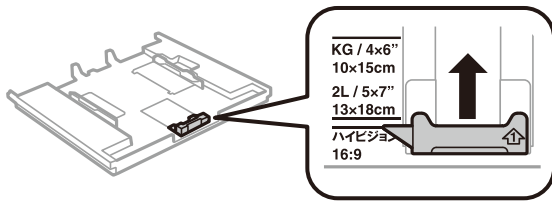
Ако касета за хартия 1 е прекалено навътре в принтера, изключете принтера и го включете отново.

5. Плъзнете водачите за хартия до крайното им положение.

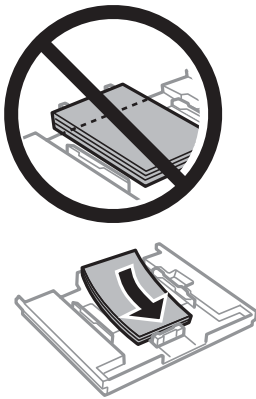


Зареждане на хартия

6. Плъзнете предния водач според размера на хартия, който желаете да използвате.

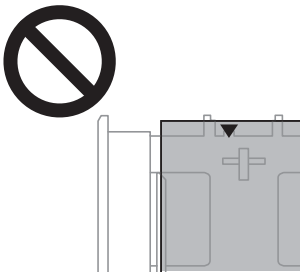


7. Заредете хартия със страната за печат надолу към предния водач за хартия.



! **Важно:**

- Уверете се, че хартията не излиза извън триъгълния символ в края на касетата.



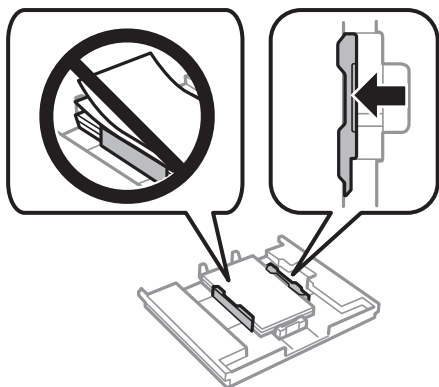
- Не зареждайте повече от максималния брой листове, посочен за хартията. Не зареждайте хартия над линията, обозначена с триъгълния символ на водача за хартия.



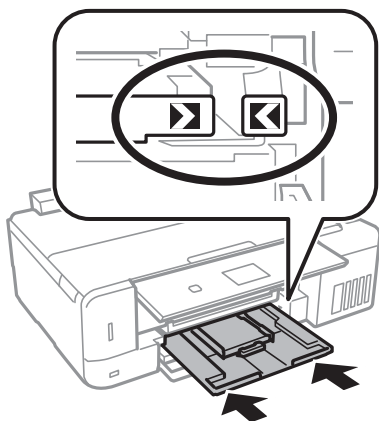
- Не зареждайте различни видове хартия в касетата.

Зареждане на хартия

8. Плъзнете десния водач за хартия към ръба на листа.



9. Вкарайте касета за хартия 1. Подравнете маркировките за подравняване на принтера и поставката.

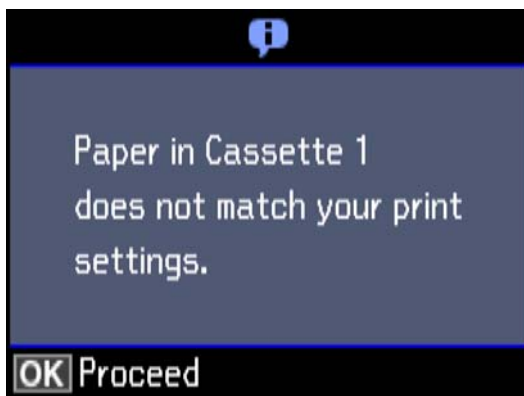


Зареждане на хартия

10. Проверете размера на хартията и настройката за тип хартия, показани на контролния панел. За да запазите настройката изберете **Потвърждение** с помощта на ▲ или на бутона ▼, натиснете бутона ОК, след което отидете в стъпка 12. За да промените настройките, изберете **Промяна** с помощта на ▲ или на бутона ▼ натиснете бутона ОК и отидете на следващата стъпка.

Забележка:

- Когато функцията **Предупр. настр. на х-я** в меню **Функции за насочване** е активирана, се появява съобщение, ако регистрираните настройки за размер и тип на хартията се различават от настройките за печат.



- Екранът за настройка на хартията не се показва, ако сте забранили **Конфигурация за хартия** в следните менюта. Отидете на стъпка 12. В тази ситуация не можете да печатате чрез iPhone или iPad, използвайки AirPrint.

Настройки > Настройка на принтер > Настр. за изт. на х-я > Конфигурация за хартия

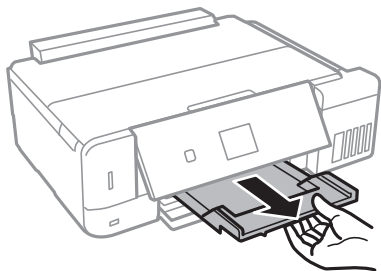
11. От екрана за настройки на размера на хартията изберете размера на хартията с помощта на бутон ▲ или ▼, след което натиснете бутона ОК. От екрана за настройки на типа на хартията по същия начин изберете типа на хартията, след което натиснете бутона ОК. Проверете настройките, след което натиснете бутона ОК.

Забележка:

Можете също да изведете екрана за настройки на размера и типа на хартията, като изберете източника на хартията от следните менюта.

Настройки > Настройка на принтер > Настр. за изт. на х-я > Настройка за хартия

12. Изтеглете изходната тава.

**Още по темата**

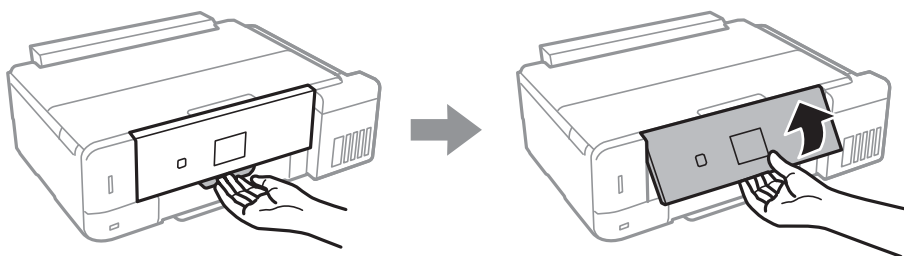
- ➔ “Предпазни мерки за работа с хартия” на страница 39
- ➔ “Налична хартия и капацитети” на страница 40

Зареждане на хартия

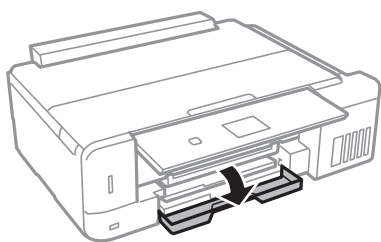
- ➔ “Опции на менюто за Настройка на принтер” на страница 149
- ➔ “Опции на менюто за Функции за насочване” на страница 153

Зареждане на хартия в Касета за хартия 2

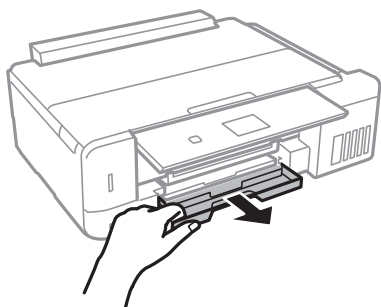
1. Повдигнете контролния панел.



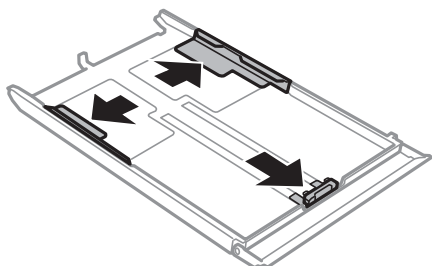
2. Когато изходната тава е извадена, се уверете, че в нея няма хартия, след което я затворете, като я натиснете с ръка.
3. Отворете предния капак.



4. Уверете се, че принтерът не работи, след което извадете касета за хартия 2.

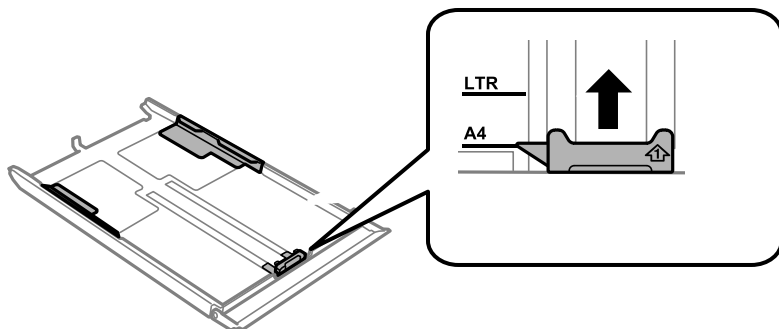


5. Плъзнете водачите за хартия до крайното им положение.

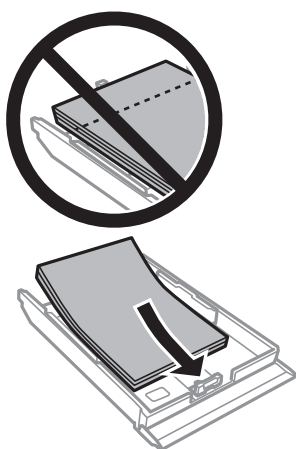


Зареждане на хартия

6. Плъзнете предния водач според размера на хартия, който желаете да използвате.



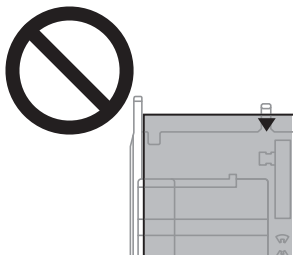
7. Заредете хартия със страната за печат надолу към предния водач за хартия.



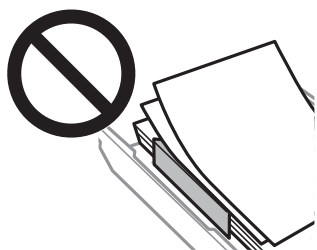
Зареждане на хартия

! **Важно:**

- ❑ Уверете се, че хартията не излиза извън триъгълния символ в края на касетата.

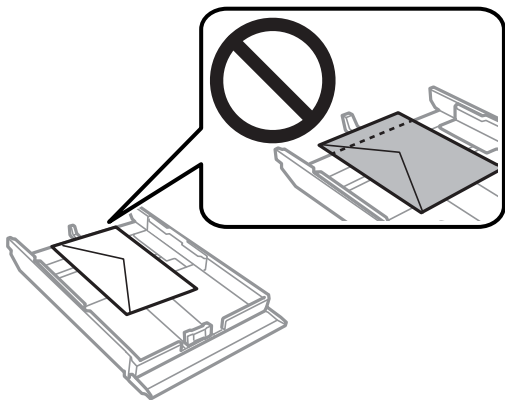


- ❑ Не зареждайте повече от максималния брой листове, посочен за хартията. При обикновена хартия не зареждайте над линията, указана от триъгълния знак на водача за хартия.



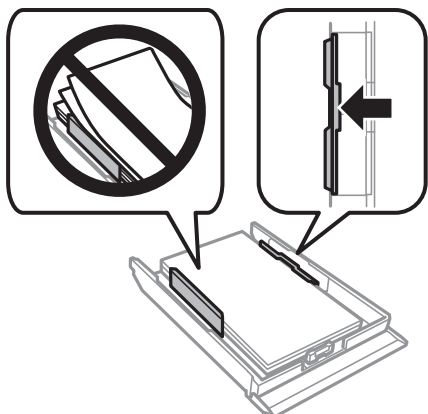
- ❑ Не зареждайте различни видове хартия в касетата.

- ❑ Пликове

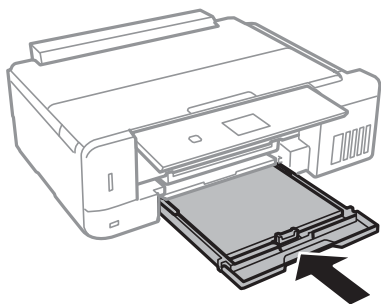


Зареждане на хартия

8. Плъзнете десния водач за хартия към ръба на листа.



9. Вкарайте касета за хартия 2.

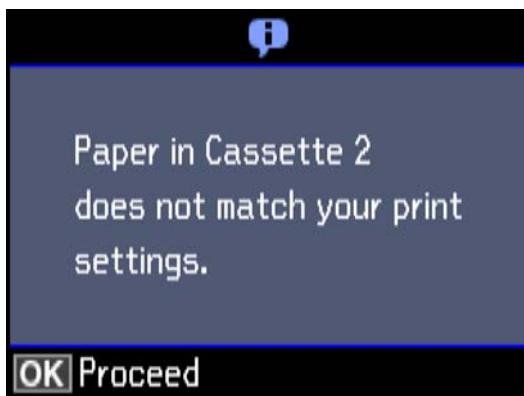


Зареждане на хартия

10. Проверете размера на хартията и настройката за тип хартия, показани на контролния панел. За да запазите настройката изберете **Потвърждение** с помощта на ▲ или на бутона ▼, натиснете бутона ОК, след което отидете в стъпка 12. За да промените настройките, изберете **Промяна** с помощта на ▲ или на бутона ▼ натиснете бутона ОК и отидете на следващата стъпка.

Забележка:

- Когато функцията **Предупр. настр. на х-я** в меню **Функции за насочване** е активирана, се появява съобщение, ако регистрираните настройки за размер и тип на хартията се различават от настройките за печат.



- Екранът за настройка на хартията не се показва, ако сте деактивирали **Конфигурация за хартия** от следното меню. Отидете на стъпка 12. В тази ситуация не можете да печатате чрез iPhone или iPad, използвайки AirPrint.

Настройки > Настройка на принтер > Настр. за изт. на х-я > Конфигурация за хартия

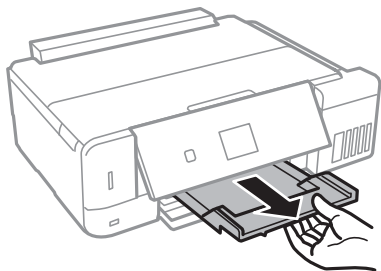
11. От екрана за настройки на размера на хартията изберете размера на хартията с помощта на бутон ▲ или ▼, след което натиснете бутона ОК. От екрана за настройки на типа на хартията по същия начин изберете типа на хартията, след което натиснете бутона ОК. Проверете настройките, след което натиснете бутона ОК.

Забележка:

Можете също да изведете екрана за настройки на размера и типа на хартията, като изберете източника на хартията от следните менюта.

Настройки > Настройка на принтер > Настр. за изт. на х-я > Настройка за хартия

12. Изтеглете изходната тава.

**Още по темата**

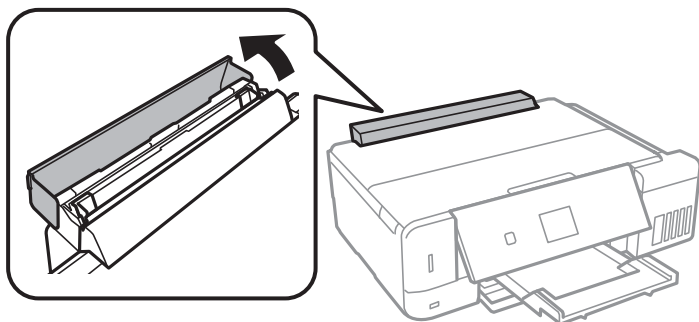
- ➔ “Предпазни мерки за работа с хартия” на страница 39
- ➔ “Налична хартия и капацитети” на страница 40

Зареждане на хартия

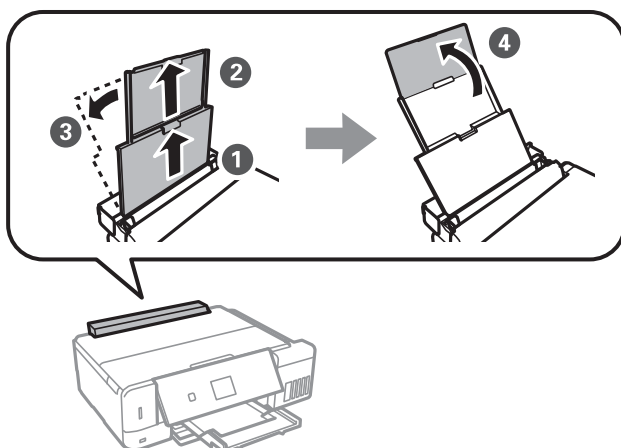
- ➔ “Опции на менюто за Настройка на принтер” на страница 149
- ➔ “Опции на менюто за Функции за насочване” на страница 153

Зареждане на хартия в Заден отвор за хартия

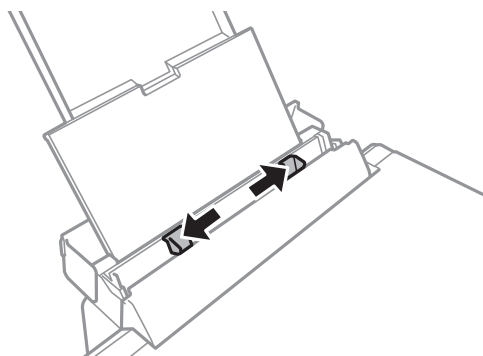
1. Отворете водач на подаващо устройство.



2. Удължете държача за хартия и след това я наклонете назад.

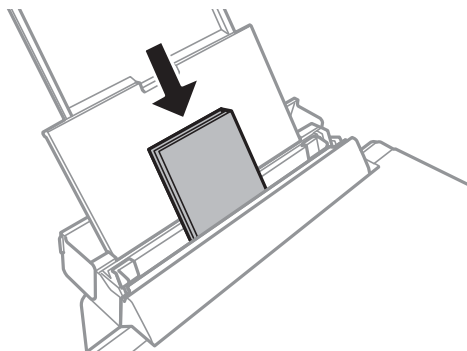


3. Плъзнете водачите на хартията.



Зареждане на хартия

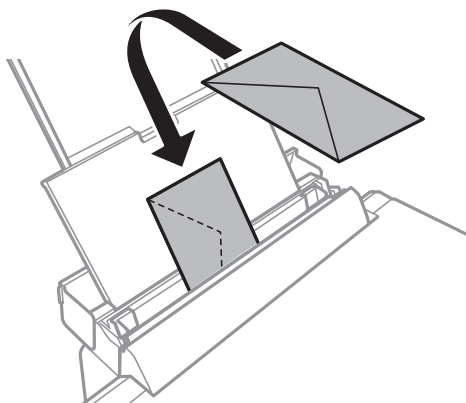
4. Заредете хартия в центъра на заден отвор за хартия, като страната, върху която се печата, трябва да сочи нагоре.



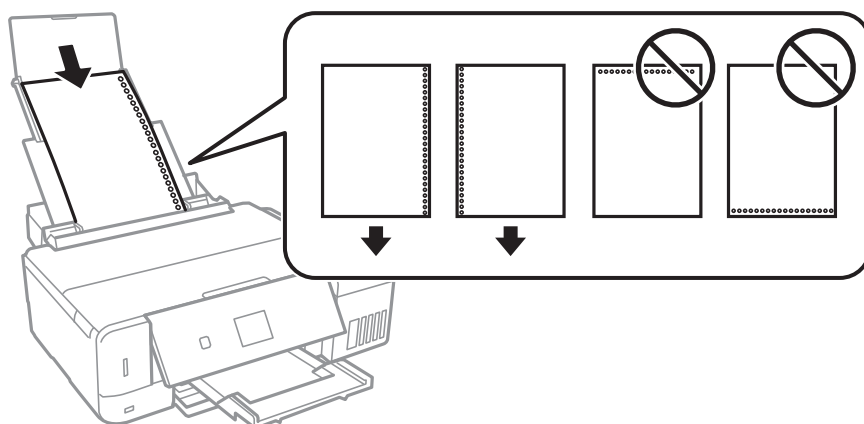
Важно:

Не зареждайте повече от максималния брой листове, посочен за хартията.

Плик



Предварително перфорирана хартия

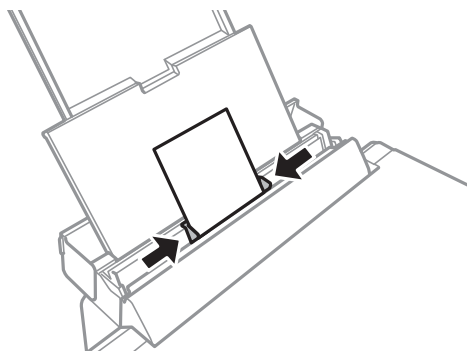


Забележка:

- Заредете един лист с отвори за подвързване в лявата или дясната част.
- Регулирайте позицията за печат във файла, за да избегнете отпечатване върху отворите.

Зареждане на хартия

5. Плъзнете водачите на хартия към краищата на хартията.



6. Проверете размера на хартията и настройката за тип хартия, показани на контролния панел. За да запазите настройката изберете **Потвърждение** с помощта на ▲ или на бутона ▼, натиснете бутона ОК, след което отидете в стъпка 8. За да промените настройките, изберете **Промяна** с помощта на ▲ или на бутона ▼ натиснете бутона ОК и отидете на следващата стъпка.

Забележка:

- ❑ Когато функцията **Предупр. настр. на х-я** в меню **Функции за насочване** е активирана, се появява съобщение, ако регистрираните настройки за размер и тип на хартията се различават от настройките за печат.
- ❑ Екранът за настройка на хартията не се показва, ако сте забранили **Конфигурация за хартия** в следните менюта. Отидете на стъпка 8. В тази ситуация не можете да печатате чрез iPhone или iPad, използвайки AirPrint.

Настройки > Настройка на принтер > Настр. за изт. на х-я > Конфигурация за хартия

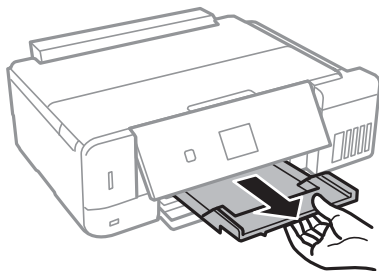
7. От екрана за настройки на размера на хартията изберете размера на хартията с помощта на бутон ▲ или ▼, след което натиснете бутона ОК. От екрана за настройки на типа на хартията по същия начин изберете типа на хартията, след което натиснете бутона ОК. Проверете настройките, след което натиснете бутона ОК.

Забележка:

Можете също да изведете екрана за настройки на размера и типа на хартията, като изберете източника на хартията от следните менюта.

Настройки > Настройка на принтер > Настр. за изт. на х-я > Настройка за хартия

8. Изтеглете изходната тава.



Забележка:

Върнете останалата хартия в пакета. Ако я оставите в принтера, хартията може да се огъне или качеството на печат да се влоши.

Зареждане на хартия

Още по темата

- ➔ [“Предпазни мерки за работа с хартия” на страница 39](#)
- ➔ [“Налична хартия и капацитети” на страница 40](#)

Поставяне на оригинали

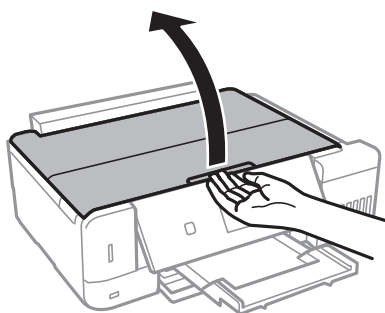
Поставяне на оригиналите на Стъкло на скенера



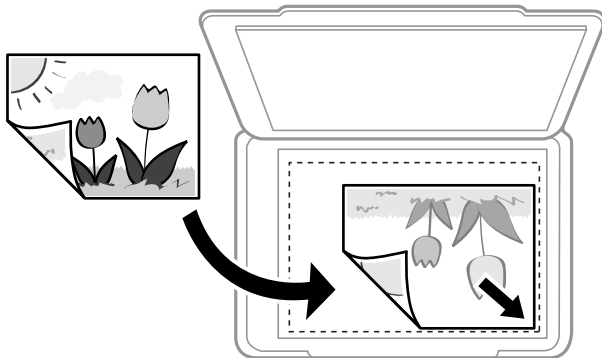
Важно:

При поставяне на обемисти оригинали, като книги, предотвратете попадането на външна светлина директно върху стъкло на скенера.

1. Отворете капака за документи.



2. Почистете праха или петната от стъкло на скенера.
3. Поставете оригинала с лицевата страна надолу и го плъзнете до ъгловата маркировка.



Забележка:

Полето от 1,5 тт от краищата на стъкло на скенера не се сканира.

4. Внимателно затворете капака.



Важно:

Не натискайте прекалено силно стъкло на скенера или капака за документи. В противен случай може да ги повредите.

Поставяне на оригинали

5. Отстранете оригиналите след сканирането.

Забележка:

Ако оставите оригиналите върху стъкло на скенера дълго време, те може да залепнат към повърхността на стъклото.

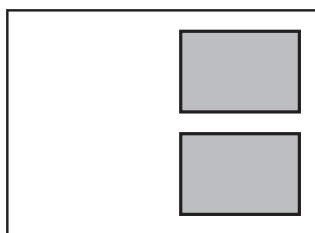
Поставяне на различни оригинали

Разполагане на снимки за копиране

Можете да разполагате множество снимки едновременно да изработване на отделни копия. Снимките трябва да са по-големи от 30×40 mm. Поставете снимка на 5 mm от ъгловата маркировка на стъкло на скенера и оставете 5 mm между снимките. Можете да поставите снимки с различни размери едновременно.

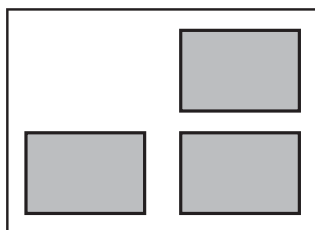
При поставяне на две снимки

Максимален размер: 13×18 cm (5×7 in.)



При поставяне на три снимки

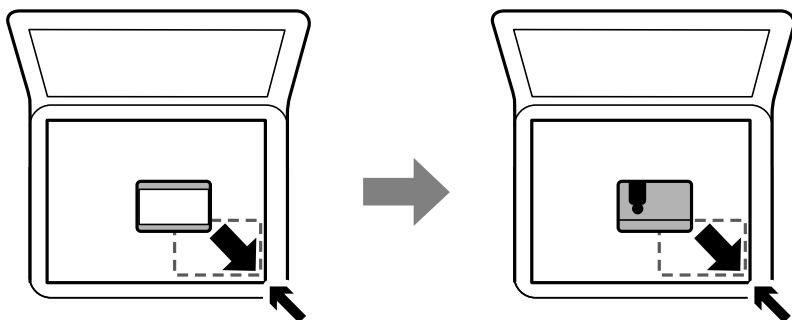
Максимален размер: 13×18 cm (5×7 in.)



Поставяне на оригинали

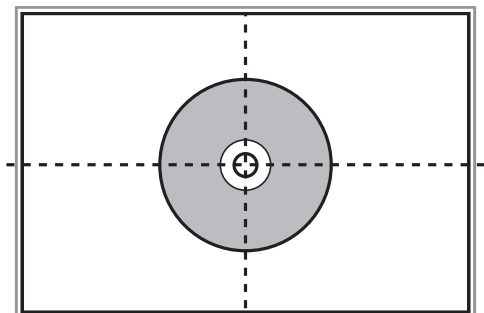
Поставяне на лична карта за копиране

Поставете лична карта на разстояние 5 mm от ъгловата маркировка на стъкло на скенера.



Поставяне на CD/DVD диск за копиране на етикети

Поставете CD/DVD диск в центъра на стъкло на скенера. Ако CD/DVD дискът не е поставен точно в центъра, позиционирането се настройва автоматично.

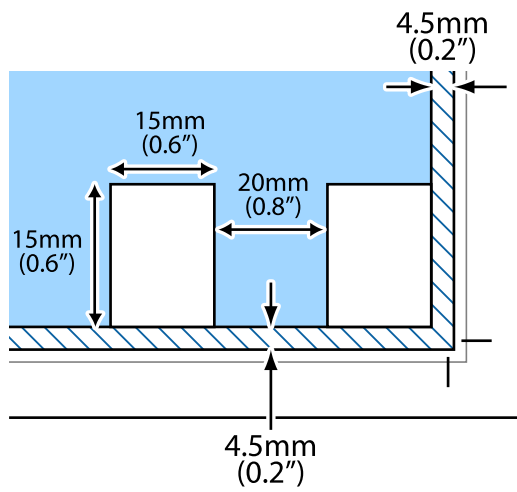


Поставяне на множество снимки за едновременно сканиране

Можете да сканирате множество снимки едновременно и да запаметите всяка снимка във **Режим за снимки** в Epson Scan 2, когато изберете **Мини изображение** от списъка в горната част на прозореца за предварителен преглед. Поставете снимките на 4,5 mm от хоризонталните и вертикалните ръбове на

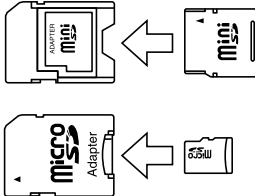

Поставяне на оригинали

стъкло на скенера и ги поставете на най-малко 20 мм отстояние една от друга. Снимките трябва да са големи от 15×15 мм.



Поставяне на карта с памет

Поддържани карти с памет

	miniSD* miniSDHC* microSD* microSDHC* microSDXC*
	SD SDHC SDXC

* Прикрепете адаптер, който да съответства на гнездото за картата с памет. В противен случай картата може да заседне.

Още по темата

➔ [“Спецификации на поддържани карти с памет” на страница 209](#)

Поставяне и отстраняване на карта с памет

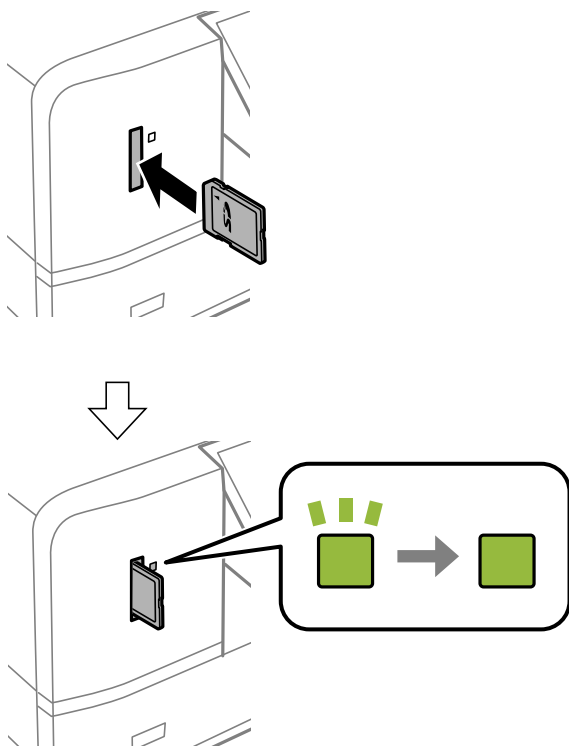
1. Поставете карта с памет в принтера.

Принтерът започва четене на данните и индикаторът мига. Когато четенето завърши, индикаторът спира да мига и остава включен.

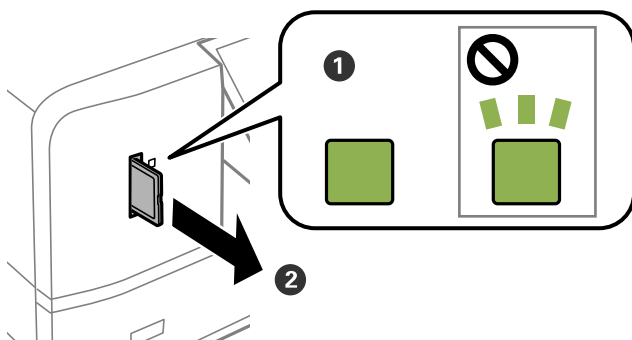
Поставяне на карта с памет

! **Важно:**

- ❑ Поставете карта с памет директно в принтера.
- ❑ Картата не трябва да се поставя изцяло. Не се опитвайте да я вкарвате докрай в гнездото.



2. Когато приключите с използването на картата с памет, уверете се, че индикаторът не мига, и след това извадете картата.



! **Важно:**

Ако извадите картата с памет, докато индикаторът мига, данните в нея може да се загубят.

Забележка:

Ако имате достъп до картата с памет от компютър, трябва чрез компютъра да осигурите безопасно сваляне на сменяемото устройство.

Поставяне на карта с памет

Още по темата

➔ [“Достъп до карта с памет от компютър” на страница 217](#)

Зареждане на CD/DVD диск за печат

CD/DVD дискове, на които може да се отпечата

Можете да печатате върху кръгли 12 cm CD/DVD дискове, обозначени като подходящи за печат, например „за печат на повърхността за етикет“ или „за печат в мастилено-струйни принтери“.

Можете да отпечатвате и върху Blu-ray Discs™.

Предпазни мерки при работа с CD/DVD диск

- Вижте документацията, предоставена с Вашия CD/DVD диск, за повече информация относно работата със CD/DVD диска или записването на данни.
- Не печатайте върху CD/DVD диска, преди да запишете данните на него. Ако го направите, пръстови отпечатащи, прах или драскотини по повърхността могат да доведат до грешки при записване на данни.
- Може да възникне размазване на мастилото в зависимост от типа на CD/DVD диска или данните за печат. Опитайте да направите тестов печат на резервен CD/DVD диск. Проверете отпечатаната повърхност след изчакване на един пълен ден.
- В сравнение с отпечатване върху оригинална хартия Epson плътността на печата се понижава, за да се предотврати размазване върху CD/DVD диска. Регулирайте плътността на печат, колкото е необходимо.
- Оставете отпечатаните CD/DVD дискове да изсъхнат поне 24 часа, като избягвате излагането им на пряка слънчева светлина. Не поставяйте CD/DVD дисковете един върху друг и не ги поставяйте в устройството, преди да са напълно изсъхнали.
- Ако отпечатаната повърхност е лепкава, дори след като е изсъхнала, понижете плътността на печат.
- Повторен печат на същия CD/DVD диск може да не подобри качеството на печат.
- Ако върху поставката за CD/DVD диск или вътрешното прозрачно отделение случайно попадне мастило, веднага го избършете.
- В зависимост от настройката на областта на печат, CD/DVD дискът или поставката за CD/DVD диск може да се замърсят. Задайте настройки за отпечатване в областта за печат.
- Можете да настроите диапазона за печат на CD/DVD диска на минимум 18 mm за вътрешния диаметър и максимум 120 mm за външния диаметър. В зависимост от настройките CD/DVD дискът или поставката може да зацапат. Настройте в рамките на диапазона на печат за CD/DVD диска, върху който искате да отпечатате.

Още по темата

➔ [“Област за печат за CD/DVD” на страница 206](#)

Зареждане и изваждане на CD/DVD диск

Когато отпечатвате върху или копирате CD/DVD диск, инструкциите се извеждат на контролния панел, като Ви информират кога да заредите CD/DVD диска. Следвайте инструкциите на екрана.

Зареждане на CD/DVD диск за печат

Още по темата

- ➔ [“Отпечатване на снимки от карта с памет върху етикет за CD/DVD диск” на страница 67](#)
- ➔ [“Копиране върху етикет на CD/DVD диск” на страница 111](#)

Печат

Отпечатване от контролния панел

Отпечатване на снимки чрез избиране от карта с памет

1. Заредете хартия в принтера.
2. Поставете карта с памет в принтера.

**Важно:**

Не изваждайте картата с памет, докато не приключите с отпечатването.

Забележка:

- Извадете картата с памет, когато печатате от външно устройство за съхранение, като напр. твърд диск или USB флаш памет.
- Ако имате 1000 или повече снимки в картата с памет, снимките автоматично се разделят на групи, съдържащи не повече от 999 снимки, и се показва екранът за избиране на група. Изберете група, съдържаща снимките, които желаете да отпечатате.

3. Отворете **Отпечатване на снимки** от началния екран с помощта на бутона ◀ или ▶ и след това натиснете бутона ОК.
4. Изберете снимка с помощта на бутона ◀ или ▶ и задайте броя копия с помощта на бутона – или +. Когато отпечатвате повече от една снимка, повторете тази процедура.

Забележка:

Следните менюта, които се показват при натискане на бутона ▼, спомагат за по-лесния избор на снимки, когато има много снимки в картата с памет.

- Преглед: използвайте меню **Преглед по дата** за сортиране на снимките по дата, след което изберете всички снимки с едни и същи дата и час.
- Режим на показване: използвайте меню **9 нагоре** за показване на девет снимки на екрана.

5. Натиснете бутона ▼, за да изведете менюто, изберете **Настройки за печат** с помощта на бутона ▲ или ▼ и след това натиснете бутона ОК.

Забележка:

Изберете **Изрязване/мащабиране**, ако желаете да изрежете част от снимка. Използвайте бутона ▲, ▼, ◀ или ▶, за да преместите рамката върху областта, която искате да изрежете, и след това натиснете бутона – или +, за да промените размера на рамката. Натиснете бутона 🏠, за да завъртите рамката.

6. Използвайте бутона ▲ или ▼ за избор на елементи за настройка, като размер и тип хартия, и променете настройките с помощта на бутона ◀ или ▶.
7. Натиснете бутона ⬄.

Още по темата

- ➔ “Зареждане на хартия в Касета за хартия 2” на страница 48
- ➔ “Зареждане на хартия в Касета за хартия 2” на страница 48
- ➔ “Зареждане на хартия в Заден отвор за хартия” на страница 53
- ➔ “Списък с типове хартия” на страница 42
- ➔ “Поставяне на карта с памет” на страница 61
- ➔ “Опции на менюто за печат от панела за управление” на страница 76

Отпечатване на снимки от карта с памет върху етикет за CD/DVD ДИСК



Можете да изберете снимки, съхранени в карта с памет, за печат върху етикет за CD/DVD диск.


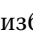
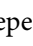
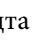
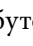

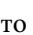
**Важно:**

- Преди да отпечатате върху CD/DVD диск, прегледайте предпазните мерки при работа със CD/DVD диск.
- Не вкарвайте поставката за CD/DVD диск, докато принтерът работи. Това може да повреди принтера.
- Не вкарвайте поставката за CD/DVD диск, докато не бъдете инструктирани да го направите. В противен случай ще възникне грешка и CD/DVD дискът ще бъде изваден.

1. Поставете карта с памет в принтера.

**Важно:**

Не изваждайте картата с памет, докато не приключите с отпечатването.

2. Натиснете бутон , изберете **Печат на CD/DVD**, като използвате бутон  или , след което натиснете бутон ОК.
3. Изберете оформлението с помощта на бутона  или  и след това натиснете бутона ОК.
Можете да изберете **CD/DVD: 1 нагоре**, **CD/DVD: 4 нагоре** или **CD/DVD: разнообразие**.
4. Направете едно от следните неща.
 - Когато изберете **CD/DVD: 1 нагоре** или **CD/DVD: разнообразие**, проверете екрана, след което натиснете бутона ОК.
 - Когато изберете **CD/DVD: 4 нагоре**, изберете **Автоматично оформление** или **Р. поставяне на снимки**, като използвате бутона  или , след което натиснете бутона ОК.

Печат

5. Направете едно от следните неща.

- Когато изберете **CD/DVD: 1 нагоре**, **CD/DVD: разнообразие** или **Автоматично оформление** за **CD/DVD: 4 нагоре**, изберете снимките, които искате да отпечатате, като използвате бутона ◀ или ▶, задайте броя на копията от бутона – или +, след което натиснете бутона ОК.
- Когато изберете **Р. поставяне на снимки** за **CD/DVD: 4 нагоре** след извеждане на снимката, която искате да отпечатате, като използвате бутона ◀ или ▶, изберете **Пост. на тази снимка**, като използвате бутона ▲ или ▼, след което натиснете бутона ОК. Ако желаете да оставите празно пространство, изберете **Оставяне празно** с помощта на бутона ▲ или ▼ и след това натиснете бутона ОК.

Забележка:

- Наличният брой копия е показан в горната част на екрана, където можете да изберете снимките, които желаете да отпечатате, и броя на копията. Можете да избирате снимки, докато се покаже 0.
- Натиснете бутона ▼, след което изберете **Изрязване/мащабиране** с помощта на бутона ▲ или ▼, ако желаете да изрежете част от снимката. Използвайте бутона ▲, ▼, ◀ или ▶, за да преместите рамката върху областта, която искате да изрежете, и след това натиснете бутона – или +, за да промените размера на рамката.

6. Проверете екрана и след това натиснете бутона ОК.

7. Задайте външния диаметър с помощта на бутона ◀ или ▶, задайте вътрешния диаметър с помощта на бутона ▲ или ▼, след което натиснете бутона ОК.

Забележка:

Можете да зададете външен диаметър от 114 до 120 mm и вътрешен диаметър от 18 до 46 mm през стъпка от 1 mm.

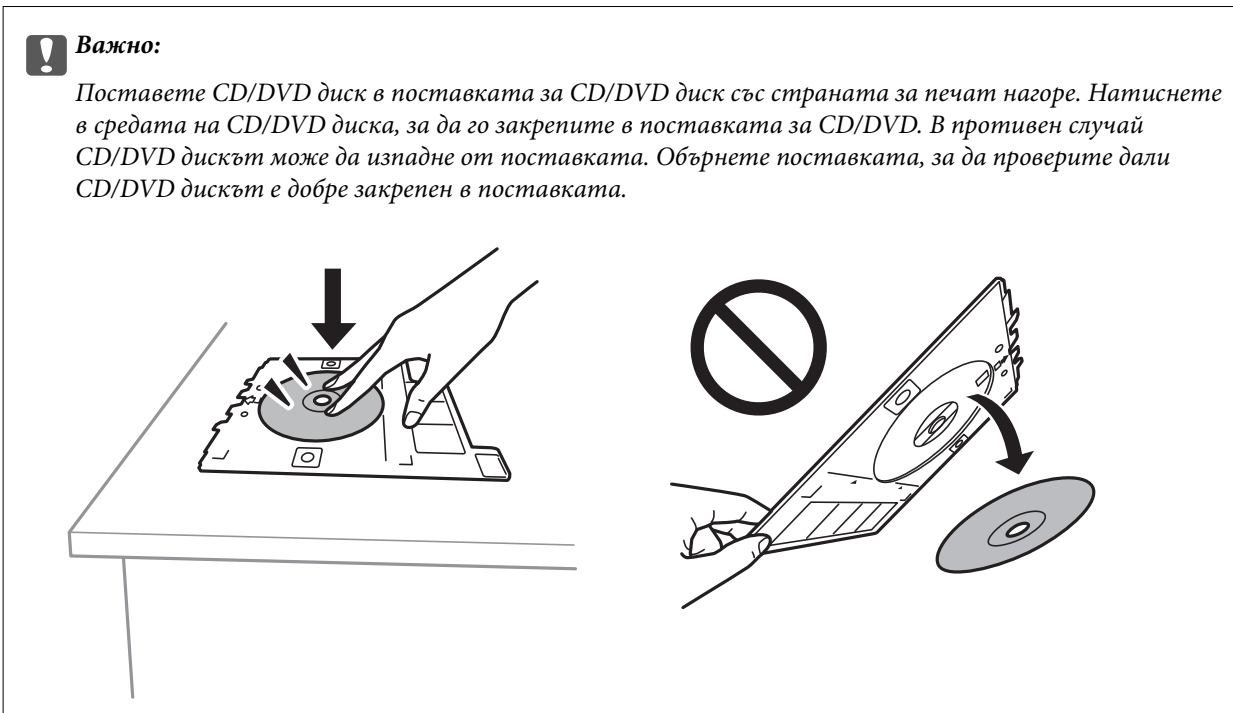
8. Изберете **Печат на CD/DVD** с бутона ▲ или ▼ и натиснете бутона ОК.

Забележка:

За пробен печат изберете **Тестов печат на x-я A4**, като използвате бутона ▲ или ▼, след което заредете обикновена хартия A4 в касета за хартия. Можете да проверите разпечатката на изображението, преди да я отпечатате върху етикет за CD/DVD диск.

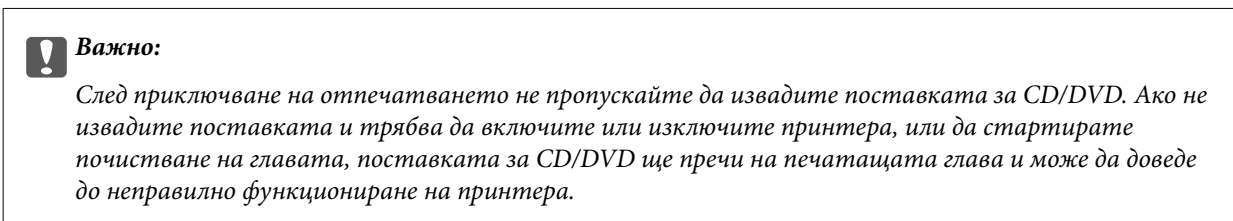
Печат

9. На екрана се показва съобщение, че принтерът е готов. След това се показва инструкцията за зареждане на CD/DVD. Натиснете бутона ▼ за преглед на инструкциите и зареждане на CD/DVD.

**Забележка:**

Може да усетите леко триене, когато поставяте тавата в принтера. Това е нормално и трябва да продължите да я поставяте хоризонтално.

10. Натиснете бутона ОК, показва се съобщение, че принтерът е готов, след това натиснете бутона ОК.
11. Натиснете бутона ◊.
12. Когато печатът завърши, поставката за CD/DVD се отваря автоматично. Извадете поставката за CD/DVD от принтера, след това извадете CD/DVD диска.



13. Съхранявайте поставката за CD/DVD в долната част на принтера.

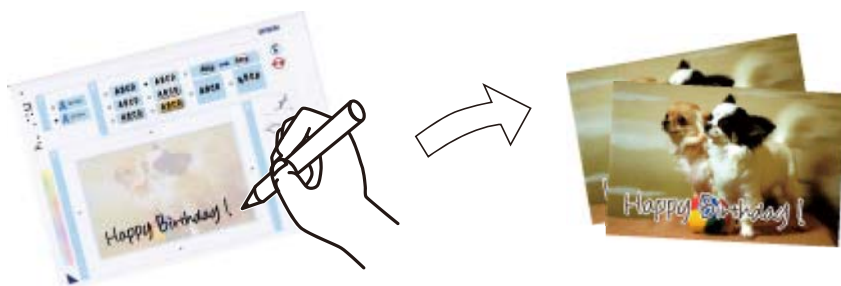
Още по темата

- ➔ “Предпазни мерки при работа с CD/DVD диск” на страница 64
- ➔ “Поставяне на карта с памет” на страница 61
- ➔ “Зареждане и изваждане на CD/DVD диск” на страница 64
- ➔ “Опции на менюто за печат от панела за управление” на страница 76

Отпечатване на снимки от карта с памет с ръкописни бележки

Можете да отпечатвате снимка от карта с памет с ръкописен текст или рисунки. Това позволява да създавате оригинални картички, например поздравителни картички за Нова година или за рожден ден.

Първо изберете снимка и отпечатайте шаблон върху обикновена хартия. Напишете или нарисуйте нещо върху шаблона и след това го сканирайте с принтера. След това можете да отпечатате снимката със собствените си лични бележки и рисунки.



1. Поставете карта с памет в принтера.



Важно:

Не изваждайте картата с памет, докато не приключите с отпечатването.

2. Отворете **Повече функции** от началния екран с помощта на бутона ◀ или ▶ и след това натиснете бутона ОК.
3. Изберете **Печат на поздравителна картичка със снимка** с бутона ▲ или ▼ и след това натиснете ОК.
4. Изберете **Избор на шаблон за снимка и печат** с помощта на бутон ▲ или ▼, след което натиснете бутона ОК.
5. Изберете снимка с помощта на бутона ◀ или ▶ и след това натиснете бутона ОК.
6. Изберете типа на хартията за печат на снимка с ръкописна бележка с помощта на бутона ▲ или ▼, след което натиснете бутона ОК.
7. Изберете оформлението с помощта на бутона ▲ или ▼ и след това натиснете бутона ОК.
8. Изберете рамката с помощта на бутона ▲ или ▼ и след това натиснете бутона ОК.
9. Заредете обикновена хартия с размер А4 в принтера, след което издърпайте изходната тава навън, за да разпечатате шаблона.
10. Натиснете бутона ◊, за да отпечатате шаблона.
11. Следвайте инструкциите на шаблона, за да пишете или рисувате.
12. Затворете изходната тава с ръка. Заредете фото хартия в касета за хартия 1, след което издърпайте изходната тава навън.

Печат

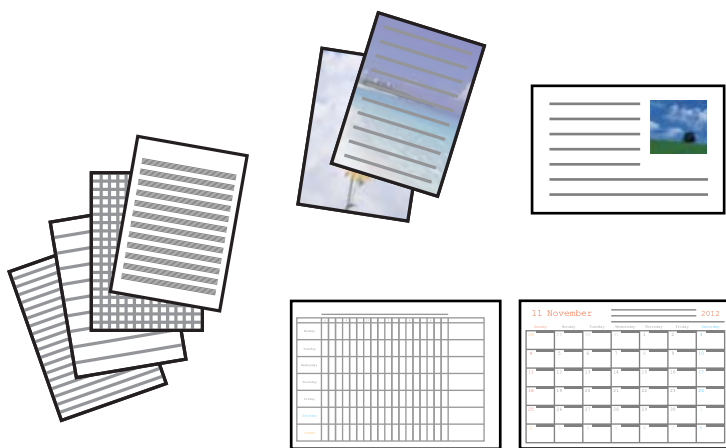
- Изберете **Печат на поздравителни картички от шаблон** с бутона ▲ или ▼ и след това натиснете ОК.
- Проверете екрана, поставете шаблона върху стъкло на скенера и натиснете бутона ОК.
Забележка:
Уверете се, че текстът на шаблона е напълно сух, преди да го поставите върху стъкло на скенера. Ако има петна по стъкло на скенера, те също се отпечатват върху снимката.
- Задайте броя на копията с помощта на бутона – или +, след което натиснете бутона ◊.

Още по темата

- ➔ “Поставяне на карта с памет” на страница 61
- ➔ “Опции на менюто за печат от панела за управление” на страница 76
- ➔ “Зареждане на хартия в Касета за хартия 1” на страница 44
- ➔ “Зареждане на хартия в Касета за хартия 2” на страница 48
- ➔ “Списък с типове хартия” на страница 42
- ➔ “Поставяне на оригиналите на Стъкло на скенера” на страница 57

Отпечатване на хартия с редове, календари, оригинална хартия за писане и оригинални поздравителни картички

Можете лесно да печатате хартия с редове, календари, оригинална хартия за писане и оригинални поздравителни картички с помощта на меню **Неподв. ф-т за печат**.



- Заредете хартия в принтера.
- За печат на хартия за писане и поздравителни картички със снимки от карта с памет поставете картата с памет в принтера.
- Отворете **Повече функции** от началния екран с помощта на бутона ◀ или ▶ и след това натиснете бутона ОК.
- Изберете **Неподв. ф-т за печат** с бутона ▲ или ▼ и след това натиснете ОК.

Печат

5. Изберете елемента на менюто с помощта на бутона ▲ или ▼, след което натиснете бутона ОК.

Забележка:

Когато печатате поздравителни картички, можете да добавяте съхранено в принтера изображение, вместо да използвате снимка от карта с памет. За да добавите съхранено в принтера изображение, изберете *Художествен шаблон*.

6. Следвайте инструкциите на екрана, за да отпечатате.

Още по темата

- ➔ [“Зареждане на хартия в Касета за хартия 2” на страница 48](#)
- ➔ [“Зареждане на хартия в Заден отвор за хартия” на страница 53](#)
- ➔ [“Списък с типове хартия” на страница 42](#)
- ➔ [“Поставяне на карта с памет” на страница 61](#)
- ➔ [“Опции на менюто за отпечатване на хартия с редове, календари, оригинална хартия за писане и поздравителни картички” на страница 72](#)
- ➔ [“Опции на менюто за печат от панела за управление” на страница 76](#)

Опции на менюто за отпечатване на хартия с редове, календари, оригинална хартия за писане и поздравителни картички

Подравняване:

Разпечатва някои видове хартия с редове, разграфена хартия или нотни листове.

Хартия за писане:

Разпечатва някои видове хартия за писане със снимка от карта с памет като фон. Снимката е бледо отпечатана, за да бъде лесно писането.

Календар:

Разпечатва седмичен или месечен календар. Изберете седмицата и месеца за месечния календар.

Картичка за съобщения:

Разпечатва поздравителна картичка със снимка от принтера или изображения от карта с памет.

- Позиция на изображение**

Изберете къде да бъде разположено изображението на поздравителната картичка.

- Тип линия**

Изберете вида на редовете, които да се отпечатат на поздравителната картичка.

- Цвят на линията**

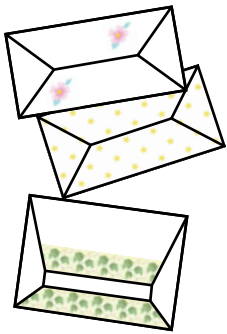
Изберете цвета на редовете, които да се отпечатат на поздравителната картичка.

Печат на оригинални пликове

Можете да създадете оригинални пликове, като добавите съхранено в принтера изображение с помощта на меню **Неподв. ф-т за печат**. Можете да използвате едно и също изображение за печат на поздравителните картички и пликовете.

Печат

Първо разпечатайте схема на плика на лист хартия с формат А4, след това го прегънете, за да направите плика.



1. Отворете **Повече функции** от началния екран с помощта на бутона ◀ или ▶ и след това натиснете бутона ОК.
2. Изберете **Неподв. ф-т за печат** с бутона ▲ или ▼ и след това натиснете ОК.
3. Изберете **Origami** с бутона ▲ или ▼ и след това натиснете ОК.
4. Изберете **Origami Envelope** с бутона ▲ или ▼ и след това натиснете ОК.
5. Изберете изображението, което искате да отпечатате на пликовете, с помощта на бутона ◀ или ▶, след което натиснете бутона ОК.
Появява се екран, на който се показва разположението за печат на изображението и дали линиите за прегъване ще се разпечатат.
6. За промяна на разположението на изображението и настройките за линията на прегъване, натиснете бутона ▼, за да се покаже екранът с настройки, където можете да направите промяната.
7. След като приключите с настройките, натиснете бутона ↵ за връщане към екрана за потвърждение на настройките и натиснете бутона ОК.
8. Изберете размера на пликовете с помощта на бутона ◀ или ▶, след което натиснете бутона ОК.
9. Заредете обикновена хартия А4 в принтера и натиснете бутона ОК.
10. Издърпайте изходната тава.
11. Задайте броя на копията с помощта на бутона – или +, след което натиснете бутона ⬇.

Още по темата

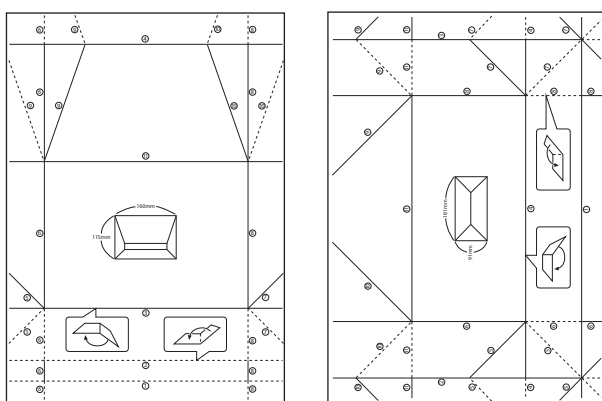
- ➔ “Зареждане на хартия в Касета за хартия 2” на страница 48
- ➔ “Зареждане на хартия в Заден отвор за хартия” на страница 53

Прегъване на пликове

След като разпечатате схема на плика, разпечатайте лист с инструкции, които показват начина на прегъване на плика, поставете листа с инструкциите върху листа със схемата на плика и ги сгънете заедно.

1. Изберете **Инстр. Origami Envelope** от менюто **Origami**, след което натиснете бутона ОК.
2. Изберете размера на плика, за който сте избрали да разпечатате схема, с помощта на бутона ◀ и ▶, след което натиснете бутона ОК.
3. Заредете обикновена хартия А4 в принтера и натиснете бутона ОК.
4. Изберете броя на копията с помощта на бутон – или +, след което натиснете бутона ◊.

Разпечатан е следният лист с инструкции.



5. Поставете листа с инструкции върху схемата на плика и сгънете двата листа заедно, като следвате инструкциите от листа с инструкции.
6. Когато приключите, разгънете двата листа и извадете листа с инструкциите, след това сгънете отново схемата на плика по белезите.

Печат с различни оформления

Можете да печатате снимки от карта с памет в различни оформления, като например 2-цр, 4-цр и горна половина.



Печат

Влезте в **Повече функции** от началния екран с помощта на бутона ◀ или ▶ и след това натиснете бутона ОК. Изберете **Лист с оформл. на сн.** с бутона ▲ или ▼ и след това натиснете бутона ОК. Следвайте инструкциите на екрана за печат.

Още по темата

➔ [“Опции на менюто за печат от панела за управление” на страница 76](#)

Печат на книжки за оцветяване

Можете да разпечатвате картинки, като извличате само контурите от снимки или илюстрации. Това позволява да създавате уникални книжки за оцветяване.



Забележка:

В случаите когато не се използват за лична употреба (у дома или в други ограничени зони), е необходимо разрешение от притежателя на авторските права за употребата на защитени от авторски права оригинали за създаването на книжки за оцветяване.

Влезте в **Повече функции** от началния екран с помощта на бутона ◀ или ▶ и след това натиснете бутона ОК. Изберете **Книжка за оцветяване** с бутона ▲ или ▼ и след това натиснете бутона ОК. Изберете дали да сканирате оригинал или да използвате снимка от картата с памет за отпечатването на книжка за оцветяване, след което следвайте инструкциите на екрана.

Още по темата

➔ [“Опции на менюто за настройки на хартията и печата” на страница 76](#)

DPOF печат

Този принтер е съвместим с DPOF (Digital Print Order Format, Цифров формат на ред на печат) вер. 1.10. DPOF е формат, който съхранява допълнителна информация за снимките като дата, час, име на потребителя и информация на печат. Съвместимите с DPOF фотоапарати ви позволяват да определите кое изображение в карта с памет да отпечатате и броя на копията. Когато картата с памет бъде поставена в принтера, се отпечатват снимките, избрани от фотоапарата.

Забележка:

За информация относно задаването на настройки за печат чрез вашия фотоапарат, вижте документацията, предоставена с него.

Когато поставите карта с памет в принтера, се появява екран за потвърждение. Изберете **Да** с помощта на бутона ▲ или ▼ и след това натиснете бутона ОК, за да се изведе екранът за начало на отпечатване.

Натиснете бутона ⬠, за да започнете отпечатване. Ако искате да промените настройките за печат, натиснете бутона ▼. Елементите за настройка са същите, както в **Отпечатване на снимки**.

Още по темата

- ➔ [“Отпечатване на снимки чрез избиране от карта с памет” на страница 66](#)
- ➔ [“Опции на менюто за печат от панела за управление” на страница 76](#)

Опции на менюто за печат от панела за управление

Опции на менюто за избор на снимки

Преглед:

- Преглед по дата

Показва снимките от картата с памет, подредени по дата. Изберете дата, за да се покажат всички снимки, записани на тази дата.

- Отмяна на преглед

Отменя сортирането на снимки и показва всички снимки.

Избор на снимки:

- Избор на всички снимки

Избира всички снимки от картата с памет и задава броя на копията.

- Отмяна на избор на снимка

Връща броя на копията за всички снимки до 0 (нула).

Режим на показване:

- 1 нагоре

Показва една снимка на екрана. Информация относно настройките, като например увеличение, също се показва.

- 1 нагоре без информация

Показва една снимка на екрана. Информация относно настройките, като например увеличение, не се показва.

- 9 нагоре

Показва девет снимки на екрана.

Опции на менюто за настройки на хартията и печата

Формат на хартията:

Изберете размера на хартията, която сте заредили.

Тип хартия:

Изберете типа на хартията, която сте заредили.

Източник на хартия:

Изберете източника на хартия, който желаете да използвате.

Печат

Без поле:

Отпечатване без полета по краищата. Изображението се разширява малко за премахване на полетата от краищата на хартията.

Качество:

Изберете качество на печат. Избирането на **Най-добро** осигурява печат с по-високо качество, но скоростта на отпечатване може да бъде по-бавна.

Разширение:

При печат без поле изображението се уголемява малко, за да се премахнат полетата по краищата на хартията. Изберете колко да се уголеми изображението.

Дата:

Изберете използвания формат за печат на датата върху снимката за снимки, които имат дата на заснемането или дата на запазването им. При някои оформлениа датата не се отпечатва.

Информ. за печат на сн.:

Изкл.

Печата без никаква информация.

Текст на камерата

Печата текст, зададен на цифровия фотоапарат. За информация относно настройките за текста вижте документацията, предоставена с фотоапарата. Информацията може да бъде отпечатана само при печат без полета с размери 10×15 cm, 13×18 cm или широк размер 16:9.

Ориентир

Печата името на мястото или местоположението на заснемане на снимката за цифровите фотоапарати с функция за местоположение. За повече информация вижте уебсайта на производителя на фотоапарата. Информацията може да бъде отпечатана само при печат без полета с размери 10×15 cm, 13×18 cm или широк размер 16:9.

Събиране в кадъра:

Ако пропорционалността на данните за изображението и размера на хартията се различават, изображението автоматично се уголемява или намалява, за да може късите страни да отговарят на късите страни на листа. Дългата страна на изображението се отрязва, ако излиза извън дългата страна на листа. Тази функция може да не работи за панорамни снимки.

Двупосочно:

Отпечатва, докато печатащата глава се мести наляво и надясно. Ако вертикалните или хоризонталните редове на разпечатката изглеждат размазани или неподравнени, дезактивирането на тази функция може да разреши този проблем, но може да се намали скоростта на печат.

Плътност при CD:

За печат на CD/DVD. Задайте плътността за използване при печат върху CD/DVD.

Плътност:

За печат на книжки за оцветяване. Изберете нивото на плътност за контурите на листа за оцветяване.

Печат

Откриване на линия:

За печат на книжки за оцветяване. Изберете чувствителността, използвана за контурите на снимката.

Опции за менюто за регулиране и увеличение на снимката

Подобряване:

Изберете една от опциите за настройка на изображението. Изберете **Подобр. на сн.**, за да получите по-резки изображения и по-ярки цветове чрез автоматичното коригиране на контраста, наситеността и яркостта на оригиналните данни за изображението. Изберете **P.I.M.**, за да коригирате изображението с помощта на информацията за PRINT Image Matching или Exif Print на фотоапарата.

Откриване на сцена:

Налично при избиране на **Подобр. на сн.** като настройка на **Подобряване**. Подобрява качеството на изображението за снимки на хора, пейзажи и нощни сцени.

Кориг. ефект черв. Очи:

Поправя ефекта на червените очи в снимките. Корекциите не се прилагат към оригиналния файл, а само към разпечатките. В зависимост от вида на снимката някои части от изображението, различни от очите, може да бъдат коригирани.

Яркост:

Регулира яркостта на изображението.

Контраст:

Регулира разликата между ярките и тъмните зони.

Рязкост:

Подчертава или разфокусира контурите на изображението.

Наситеност:

Настройва наситеността на изображението.

Филтър:

Отпечатва в сепия или черно-бяло.

Изрязване/мащабиране:

Уголемява част от снимката за печат.

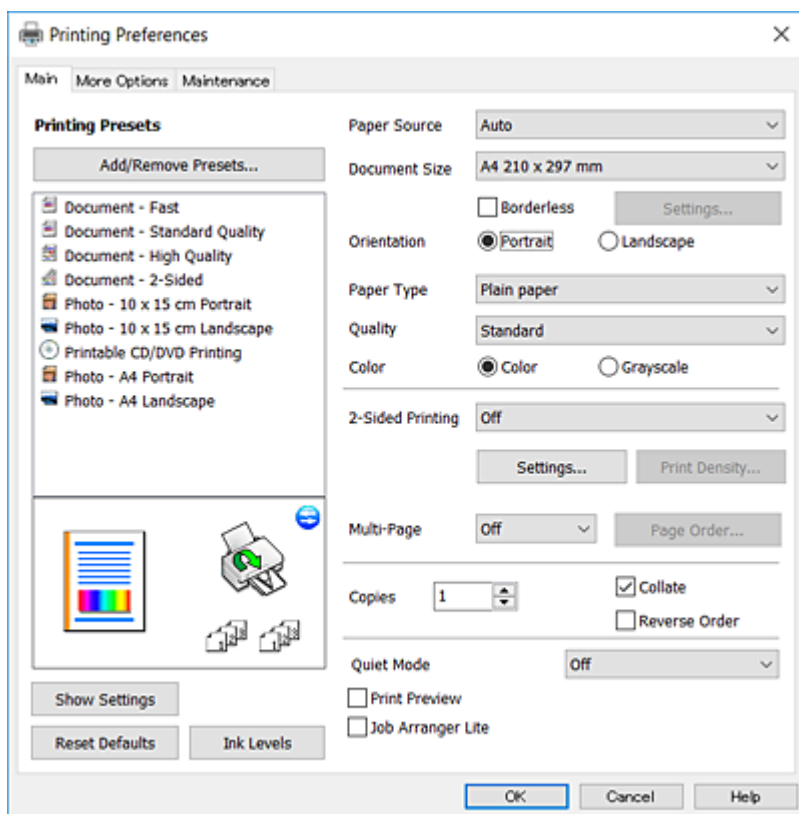
Печат от компютър

Основни функции за печат — Windows

Забележка:

- За обяснения относно елементите на настройките вижте онлайн помощните указания. Щракнете върху елемент с десния бутон, след което щракнете върху **Помощ**.
- Операциите се различават в зависимост от приложението. Вижте помощните указания на приложението за подробности.

1. Заредете хартия в принтера.
2. Отворете файла, който желаете да отпечатате.
3. Изберете **Печат** или **Настройка на печат** от меню **Файл**.
4. Изберете Вашия принтер.
5. Изберете **Предпочитания** или **Свойства**, за да достигнете до прозореца на драйвера на принтера.



6. Направете следните настройки.
 - Източник на хартия: изберете източника, в който сте заредили хартията.
 - Размер на документ: изберете размера на хартията, която сте заредили в принтера.

Печат

- Неограничен: изберете, за да печатате без полета около изображението.

При печат без поле данните за печат се разширяват малко спрямо размера на хартията, така че полетата се отпечатват около краищата на хартията. Щракнете върху **Настройки**, за да изберете коефициента на увеличение.

- Ориентация: изберете ориентацията, която сте задали в приложението.
- Тип хартия: изберете типа хартия, която сте заредили.
- Качество: изберете качеството на печат.

Избирането на **Висока** осигурява печат с по-високо качество, но скоростта на отпечатване може да бъде по-бавна.

- Цвят: изберете **Скала на сивото**, когато искате да отпечатате в черно или нюанси на сивото.

Забележка:

При печат върху пликосе изберете **Хоризонтален** като настройка за **Ориентация**.

- Щракнете върху **ОК**, за да затворите прозореца на драйвера на принтера.
- Щракнете върху **Печат**.

Още по темата

- ➔ [“Налична хартия и капацитети” на страница 40](#)
- ➔ [“Зареждане на хартия в Касета за хартия 1” на страница 44](#)
- ➔ [“Зареждане на хартия в Касета за хартия 2” на страница 48](#)
- ➔ [“Зареждане на хартия в Заден отвор за хартия” на страница 53](#)
- ➔ [“Указания за драйвера на принтера за Windows” на страница 158](#)
- ➔ [“Списък с типове хартия” на страница 42](#)

Основни функции за печат — Mac OS

Забележка:

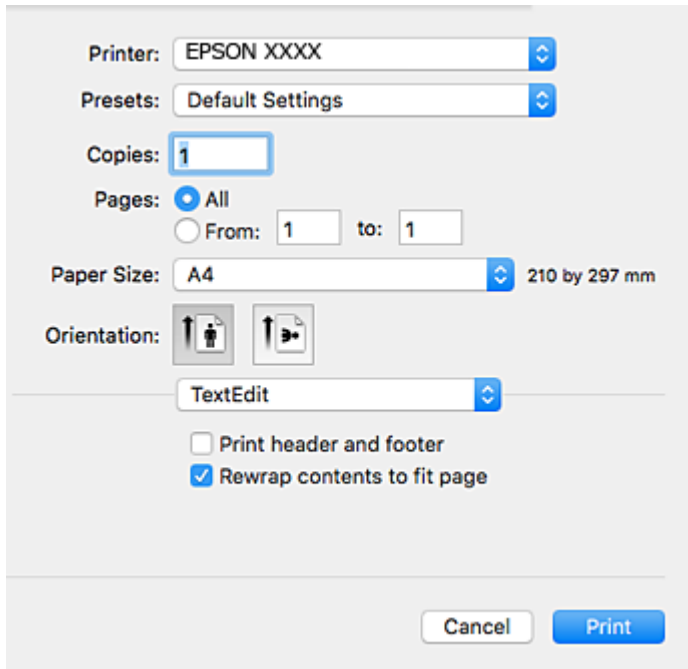
Обясненията в раздела използват за пример *TextEdit*. Операциите и екраните може да се различават в зависимост от приложението. Вижте помощните указания на приложението за подробности.

- Заредете хартия в принтера.
- Отворете файла, който желаете да отпечатате.

Печат

3. Изберете **Печат** от меню **Файл** или друга команда за достъп до диалоговия прозорец за печат.

Ако е необходимо, щракнете върху **Покажи подробни данни** или ▼, за да разширите прозореца за печат.



4. Направете следните настройки.

- Принтер: изберете Вашия принтер.
- Предварителни настройки: изберете, когато искате да използвате регистрираните настройки.
- Р-р на хартията: изберете размера на хартията, която сте заредили в принтера.
При печат без поле, изберете размер на хартия „без поле“.
- Ориентация: изберете ориентацията, която сте задали в приложението.

Забележка:


- Ако менютата с настройки по-горе не се показват, затворете прозореца за печат, изберете **Настройка на страниците** от меню **Файл** и конфигурирайте настройките.
- При печат върху пликосе изберете ориентация ландшафт.

Печат

5. Изберете **Настройки за печат** от изскачащото меню.

Забележка:

При OS X Mountain Lion или по-нова версия, ако менюто **Настройки за печат** не е показано, драйверът на принтера Epson не е инсталиран правилно.


Изберете **Системни предпочитания** от меню  > **Принтери и скенери** (или **Печат и сканиране, Печат и факс**), отстранете и след това отново добавете принтера. Отидете на следния уебсайт и въведете името на продукта. Отидете на **Поддръжка** и вижте **Съвети**.

<http://epson.sn>

6. Направете следните настройки.

- Paper Source: изберете източника, в който сте заредили хартията.

Ако активирате функцията **Automatic Cassette Switching**, принтерът автоматично ще подава хартия от касета за хартия 2, когато хартията в касета за хартия 1 свърши. Заредете същата хартия (тип и размер) в касета за хартия 1 и касета за хартия 2.

За да активирате функцията **Automatic Cassette Switching**, изберете **Системни предпочитания** от менюто  > **Принтери и скенери** (или **Печат и сканиране, Печат и факс**), след което изберете принтера. Направете настройките на изведения екран, като щракнете върху **Опции и Консумативи** > **Опции** (или **Драйвер**).

- Тип носител: изберете типа хартия, която сте заредили.

- Print Quality: изберете качеството на печат.

Избирането на **Добро** осигурява печат с по-високо качество, но скоростта на отпечатване може да бъде по-бавна.

Печат

- Увеличение: достъпно при избиране на размер хартия без поле.

При печат без поле данните за печат се разширяват малко спрямо размера на хартията, така че полетата се отпечатват около краищата на хартията. Изберете коефициента на увеличение.

- Скала на сивото: изберете, за да отпечатате в черно или нюанси на сивото.

7. Щракнете върху Печат.

Още по темата

- ➔ “Налична хартия и капацитети” на страница 40
- ➔ “Зареждане на хартия в Касета за хартия 1” на страница 44
- ➔ “Зареждане на хартия в Касета за хартия 2” на страница 48
- ➔ “Зареждане на хартия в Заден отвор за хартия” на страница 53
- ➔ “Указания за драйвера на принтера за Mac OS” на страница 161
- ➔ “Списък с типове хартия” на страница 42

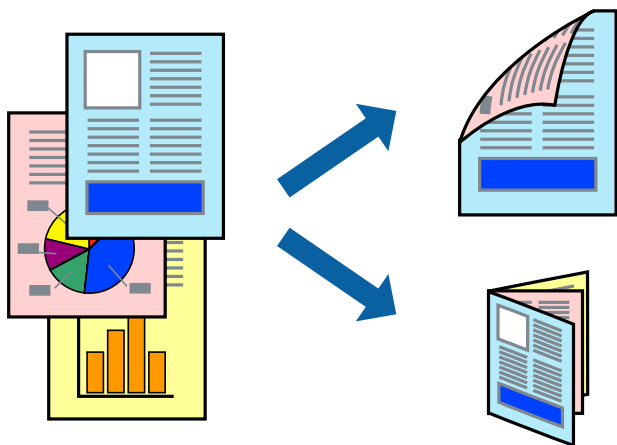
Двустранен печат

За да печатате от двете страни на хартията, можете да използвате един от следните методи:

- Автоматичен двустранен печат
- Ръчен двустранен печат (само за Windows)

Когато принтерът приключи с печата на едната страна, обърнете хартията за печат и от другата.

Освен това, можете да отпечатате и брошура, която ще направите като сгънете разпечатката. (само за Windows)



Забележка:

- Тази функция не е налична при печат без поле.
- Ако не използвате хартия, която е подходяща за двустранен печат, качеството може да се влоши, а освен това могат да бъдат предизвикани и засядания на хартия в принтера.
- В зависимост от хартията и данните мастилото може да проникне до другата страна на хартията.

Още по темата

- ➔ “Налична хартия и капацитети” на страница 40

Двустранен печат - Windows

Забележка:

- Ръчното двустранно печатане е налично, само когато **EPSON Status Monitor 3** е разрешен. Ако **EPSON Status Monitor 3** е забранен, влезте в драйвера на принтера, щракнете върху **Разширени настройки** в раздела **Поддръжка**, след което изберете **Разрешава EPSON Status Monitor 3**.
- Ръчното двустранно печатане може да не е достъпно, когато използвате принтера в мрежа или като споделен принтер.

1. Заредете хартия в принтера.
2. Отворете файла, който желаете да отпечатате.
3. Влезте в прозореца на драйвера на принтера.
4. Изберете **Авт. (Подв. дълга страна)**, **Авт. (Подв. къса страна)**, **Ръч. (Подв. дълга страна)**, от **Ръч. (Подв. къса страна)** от **2-странно отпечатване** в раздел **Главно**.
5. Щракнете върху **Настройки**, направете подходящите настройки, след което щракнете върху **ОК**.

Забележка:

За печат на сгнати брошури изберете **Брошура**.

6. Щракнете върху **Наситеност на печат**, изберете типа документ от **Изберете тип документ**, след което щракнете върху **ОК**.

Драйверът на принтера автоматично задава опции **Регулировки** за този тип документ.

Забележка:

Печатането може да се извършва бавно в зависимост от комбинацията от опции, които са избрани за **Изберете тип документ** в прозореца **Регулиране наситеността на печата**, както и за **Качество** в раздел **Главно**.

Настройката **Регулиране наситеността на печата** не е достъпна за ръчен двустранен печат.

7. Задайте другите елементи в разделите **Главно** и **Повече опции** в зависимост от необходимостта, след което щракнете **ОК**.
8. Натиснете **Печат**.

За ръчен двустранен печат, когато първата страна е напечатана, на компютъра се появява изскачащ прозорец. Следвайте инструкциите на екрана.

Още по темата

- ➔ [“Зареждане на хартия в Касета за хартия 1” на страница 44](#)
- ➔ [“Зареждане на хартия в Касета за хартия 2” на страница 48](#)
- ➔ [“Зареждане на хартия в Заден отвор за хартия” на страница 53](#)
- ➔ [“Основни функции за печат — Windows” на страница 79](#)

Двустранен печат — Mac OS

1. Заредете хартия в принтера.
2. Отворете файла, който желаете да отпечатате.

Печат

- Отворете диалоговия прозорец за печат.
- Изберете **Two-sided Printing Settings** от изскачащото меню.
- Изберете свързването от **Two-sided Printing**.
- Изберете вида на оригинала от **Document Type**.

Забележка:

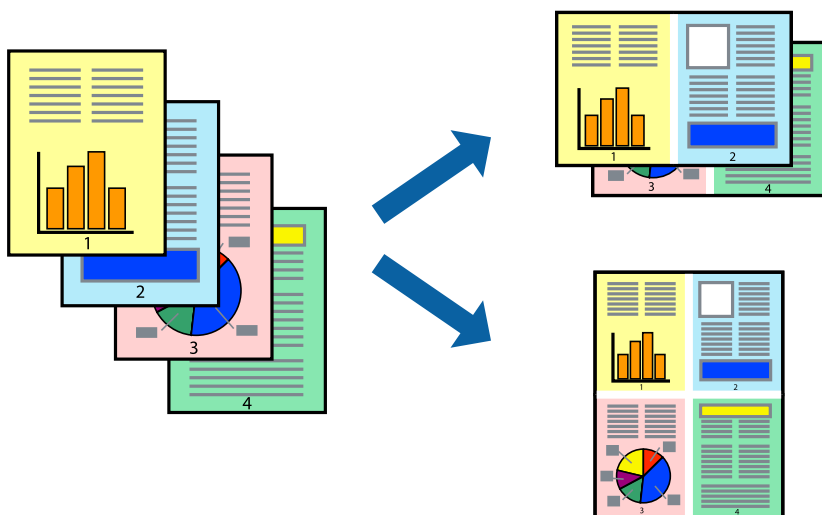
- Печатът може да се извършва бавно, в зависимост от настройката **Document Type**.
 - Ако отпечатвате данни с висока наситеност като снимки или диаграми, изберете **Текст със снимка** или **Photo** като настройка **Document Type**. Ако се получат драскотини или образът проникне до обратната страна, регулирайте наситеността на печата и времето за сушене на мастилото като щракнете върху стрелката до **Adjustments**.
- Задайте другите елементи според необходимостта.
 - Щракнете върху **Печат**.

Още по темата

- ➔ “Зареждане на хартия в Касета за хартия 1” на страница 44
- ➔ “Зареждане на хартия в Касета за хартия 2” на страница 48
- ➔ “Зареждане на хартия в Заден отвор за хартия” на страница 53
- ➔ “Основни функции за печат — Mac OS” на страница 80

Печат на няколко страници върху един лист

Можете да отпечатате две или четири страници с данни върху един лист хартия.



Печат на няколко страници върху един лист - Windows

Забележка:

Тази функция не е налична при печат без поле.

Печат

1. Заредете хартия в принтера.
2. Отворете файла, който желаете да отпечатате.
3. Влезте в прозореца на драйвера на принтера.
4. Изберете **2 на страница** или **4 на страница** като настройка **Многостраничен** в раздел **Главно**.
5. Щракнете върху **Ред на страниците**, задайте подходящите настройки, след което натиснете **ОК**, за да затворите прозореца.
6. Задайте другите елементи в разделите **Главно** и **Повече опции** в зависимост от необходимостта, след което щракнете **ОК**.
7. Натиснете **Печат**.

Още по темата

- ➔ [“Зареждане на хартия в Касета за хартия 1” на страница 44](#)
- ➔ [“Зареждане на хартия в Касета за хартия 2” на страница 48](#)
- ➔ [“Зареждане на хартия в Заден отвор за хартия” на страница 53](#)
- ➔ [“Основни функции за печат — Windows” на страница 79](#)

Печат на няколко страници върху един лист — Mac OS

1. Заредете хартия в принтера.
2. Отворете файла, който желаете да отпечатате.
3. Отворете диалоговия прозорец за печат.
4. Изберете **Оформление** от изскачащото меню.
5. Задайте броя на страниците в **Страници на един лист**, **Посока на оформление** (ред на страниците) и **Граници**.
6. Задайте другите елементи според необходимостта.
7. Щракнете върху **Печат**.

Още по темата

- ➔ [“Зареждане на хартия в Касета за хартия 1” на страница 44](#)
- ➔ [“Зареждане на хартия в Касета за хартия 2” на страница 48](#)
- ➔ [“Зареждане на хартия в Заден отвор за хартия” на страница 53](#)
- ➔ [“Основни функции за печат — Mac OS” на страница 80](#)

Отпечатване в съответствие с размера на хартията

Можете да печатате в съответствие с размера на заредената в принтера хартия.



Отпечатване в съответствие с размера на хартията - Windows

Забележка:

Тази функция не е налична при печат без поле.

1. Заредете хартия в принтера.
2. Отворете файла, който желаете да отпечатате.
3. Влезте в прозореца на драйвера на принтера.
4. Направете следните настройки в раздела **Повече опции**.
 - Размер на документ: Изберете размера на хартията, който сте задали в приложението.
 - Изходна хартия: Изберете размера на хартията, който сте заредили в принтера.

Преоразмеряване до страница се избира автоматично.

Забележка:

Ако желаете да отпечатате изображение с намален размер в средата на страницата, изберете **Център**.

5. Задайте другите елементи в разделите **Главно** и **Повече опции** в зависимост от необходимостта, след което щракнете **ОК**.
6. Натиснете **Печат**.

Още по темата

- ➔ “Зареждане на хартия в Касета за хартия 1” на страница 44
- ➔ “Зареждане на хартия в Касета за хартия 2” на страница 48
- ➔ “Зареждане на хартия в Заден отвор за хартия” на страница 53
- ➔ “Основни функции за печат — Windows” на страница 79

Отпечатване в съответствие с размера на хартията — Mac OS

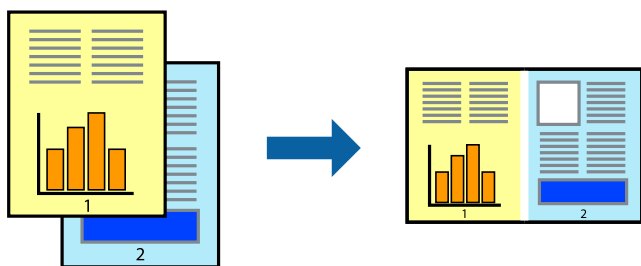
1. Заредете хартия в принтера.
2. Отворете файла, който желаете да отпечатате.
3. Отворете диалоговия прозорец за печат.
4. Изберете размера на хартията, който задавате в приложението като настройка **Р-р на хартията**.
5. Изберете **Подготовка на хартията** от изскачащото меню.
6. Изберете **Мащаб според размера на хартията**.
7. Изберете размер на хартията, която сте заредили в принтера като настройка **Целеви размер на хартията**.
8. Задайте другите елементи според необходимостта.
9. Щракнете върху **Печат**.

Още по темата

- ➔ [“Зареждане на хартия в Касета за хартия 1” на страница 44](#)
- ➔ [“Зареждане на хартия в Касета за хартия 2” на страница 48](#)
- ➔ [“Зареждане на хартия в Заден отвор за хартия” на страница 53](#)
- ➔ [“Основни функции за печат — Mac OS” на страница 80](#)

Печат на множество файлове заедно (само за Windows)

Систематизатор на задачи Lite ви позволява да комбинирате няколко файла, създадени от различни приложения и да ги отпечатате като единично задание за печат. Можете да определите настройките за печат (като оформление, ред за печат и ориентация) за комбинираните файлове.



1. Заредете хартия в принтера.
2. Отворете файла, който желаете да отпечатате.
3. Отворете прозореца на драйвера на принтера.
4. Изберете **Систематизатор на задачи Lite** в раздела **Главно**.
5. Щракнете върху **ОК**, за да затворите прозореца на драйвера на принтера.

Печат

6. Щракнете върху **Печат**.

Прозорецът **Систематизатор на задачи Lite** се показва и заданието за печат се добавя към **Печатен проект**.

7. След като прозорецът **Систематизатор на задачи Lite** се отвори, отворете файла, който желаете да комбинирате с текущия файл, след което повторете стъпките от 3 до 6.

Забележка:

Ако затворите прозореца **Систематизатор на задачи Lite**, незапазеният **Печатен проект** се изтрива. За да отпечатате по-късно, изберете **Запази** от менюто **Файл**.

За да отворите **Печатен проект**, запазетен в **Систематизатор на задачи Lite**, щракнете върху **Систематизатор на задачи Lite** в раздела **Поддръжка** на драйвера на принтера. След това изберете **Отвори** от меню **Файл**, за да изберете файла. Разширението на запазените файлове е ".esl".

8. Изберете менютата **Оформление** и **Редактирай** в **Систематизатор на задачи Lite**, за да редактирате **Печатен проект**, както е необходимо. За подробности вижте помощните указания на Систематизатор на задачи Lite.

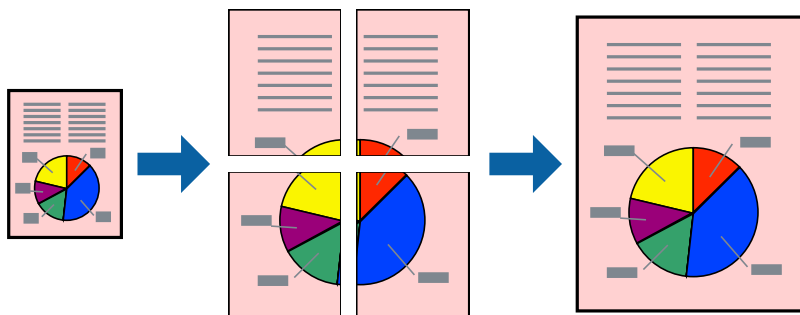
9. Изберете **Печат** от меню **Файл**.

Още по темата

- ➔ "Зареждане на хартия в Касета за хартия 1" на страница 44
- ➔ "Зареждане на хартия в Касета за хартия 2" на страница 48
- ➔ "Зареждане на хартия в Заден отвор за хартия" на страница 53
- ➔ "Основни функции за печат — Windows" на страница 79

Отпечатване на едно изображение върху множество листове за създаване на плакат (само за Windows)

Тази функция Ви дава възможност да отпечатате едно изображение върху множество листове хартия. Можете да създадете голям плакат, като ги залепите.



Забележка:

Тази функция не е налична при печат без поле.

1. Заредете хартия в принтера.
2. Отворете файла, който желаете да отпечатате.
3. Отворете прозореца на драйвера на принтера.

Печат

- Изберете **2x1 Постер**, **2x2 Постер**, **3x3 Постер** или **4x4 Постер** от **Многостраничен** в раздел **Главно**.
- Щракнете върху **Настройки**, направете подходящите настройки, след което щракнете върху **ОК**.

Забележка:

Отпечатат пасери Ви позволява да отпечатате водачи за отрязване.

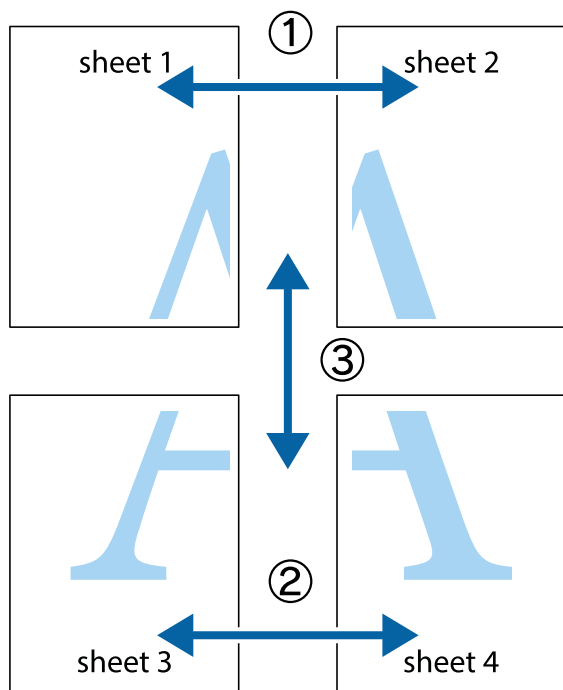
- Задайте другите елементи в разделите **Главно** и **Повече опции** в зависимост от необходимостта, след което щракнете върху **ОК**.
- Щракнете върху **Печат**.

Още по темата

- ➔ “Зареждане на хартия в Касета за хартия 1” на страница 44
- ➔ “Зареждане на хартия в Касета за хартия 2” на страница 48
- ➔ “Зареждане на хартия в Заден отвор за хартия” на страница 53
- ➔ “Основни функции за печат — Windows” на страница 79

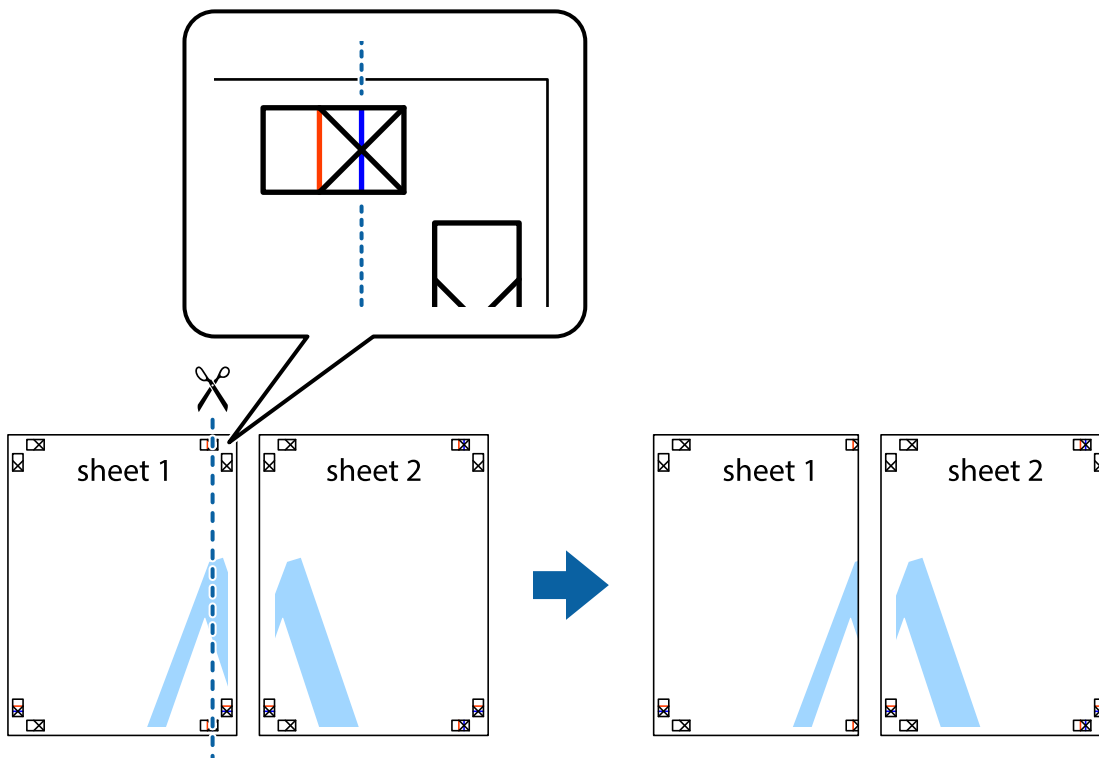
Създаване на плакати с използване на Знаци за подравняване при застъпване

Пример за създаване на плакат с избирането на **2x2 Постер** и **Знаци за подравняване при застъпване** е избрано в **Отпечатат пасери**.

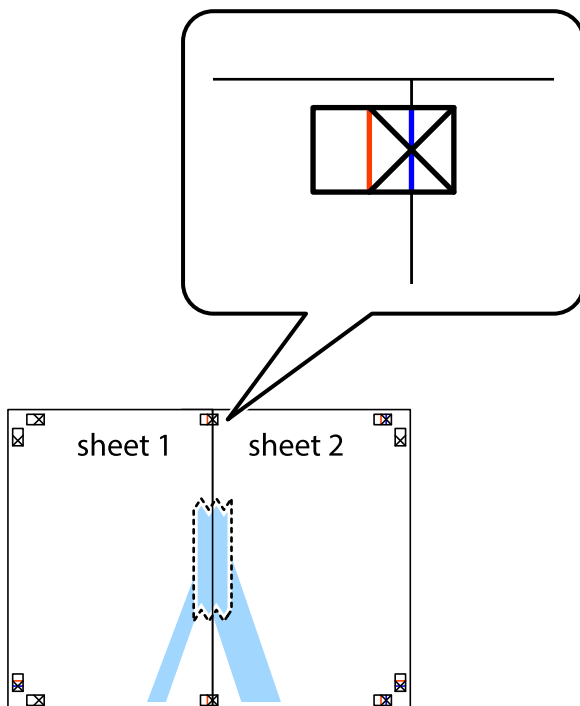


Печат

1. Подгответе Sheet 1 и Sheet 2. Отрежете полетата на Sheet 1 по вертикалната синя линия през центъра на горното и долното кръстче.

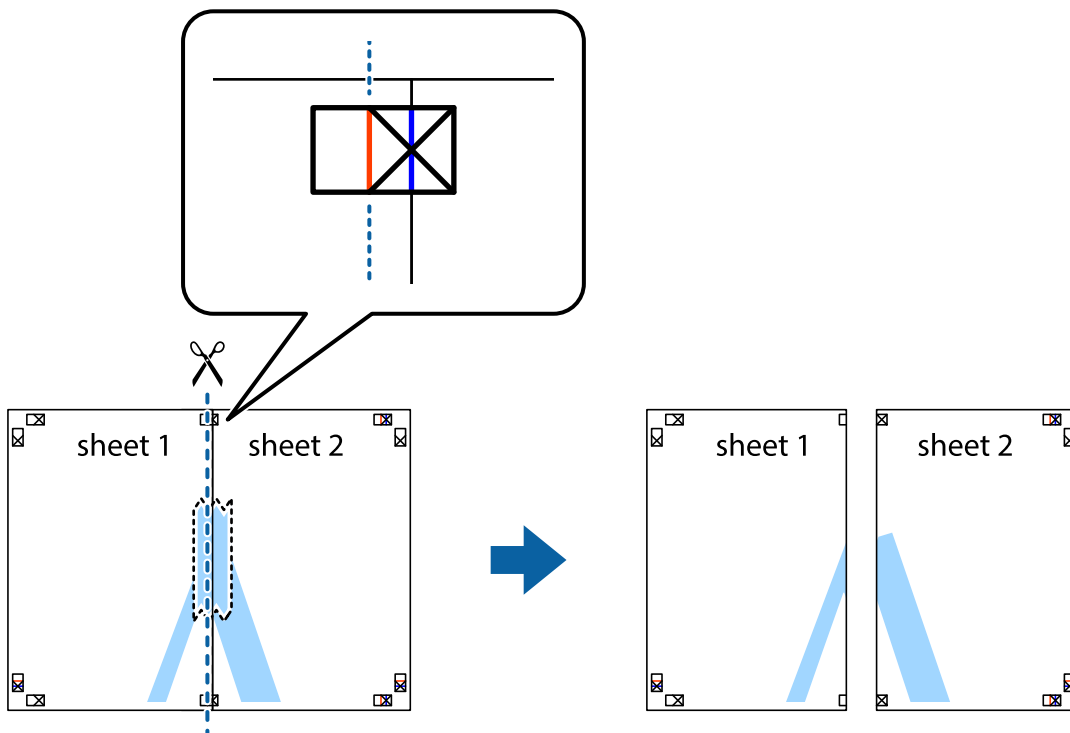


2. Поставете ръба на Sheet 1 на върха на Sheet 2 и подравнете кръстчетата им, след което временно залепете двата листа от задните им страни.

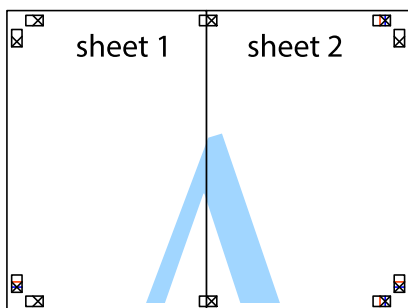


Печат

3. Срежете залепените листи на две по вертикалната червена линия през маркерите за подравняване (този път по линията от лявата страна на кръстчетата).



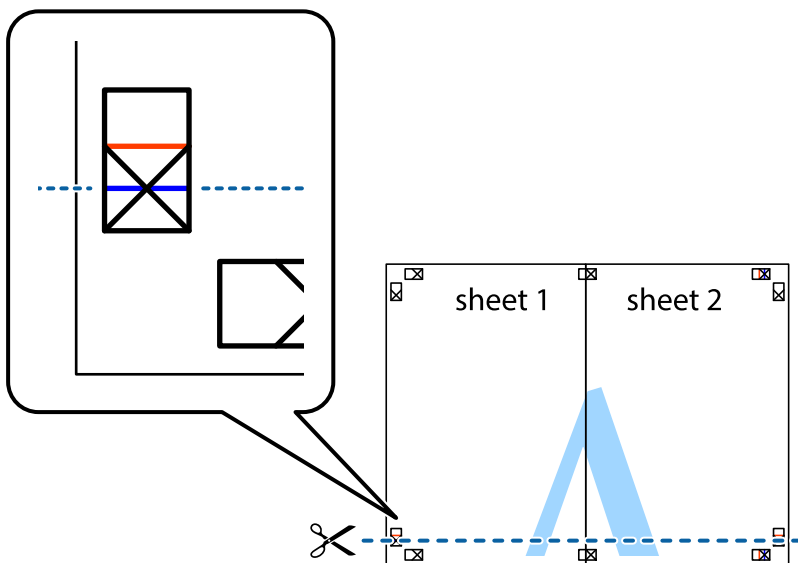
4. Залепете листите от задните им страни.



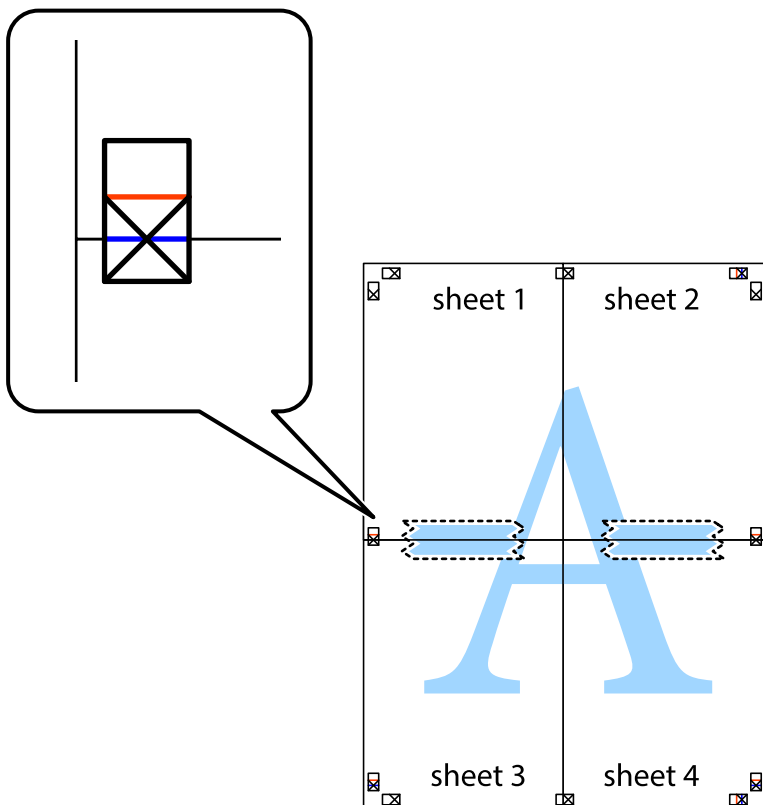
5. Повторете стъпките от 1 до 4 за да залепите Sheet 3 и Sheet 4.

Печат

- Отрежете полетата на Sheet 1 и Sheet 2 по хоризонталната синя линия през центъра на лявото и дясното кръстче.

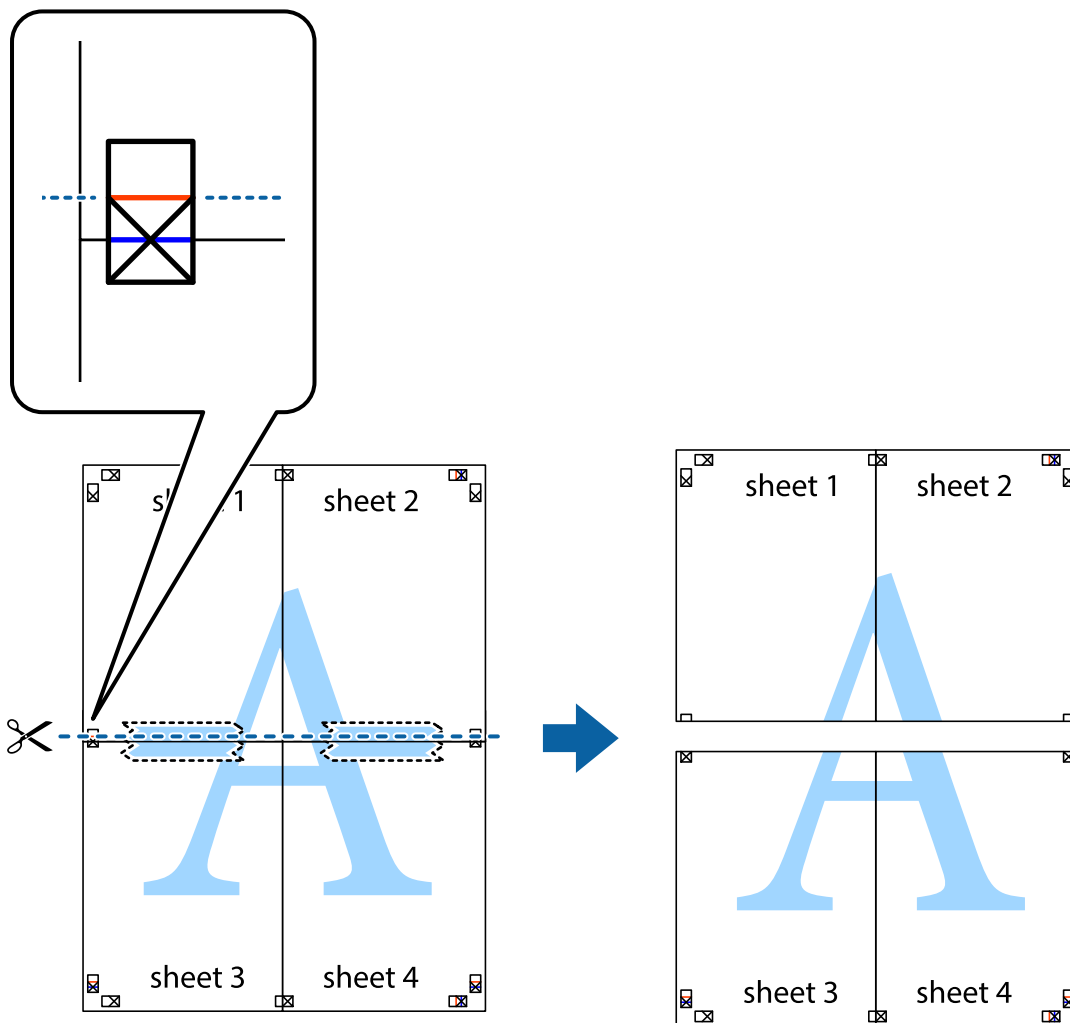


- Поставете ръба на Sheet 1 и Sheet 2 на върха на Sheet 3 и Sheet 4 и подравнете кръстчетата им, след което временно ги залепете от задните им страни.

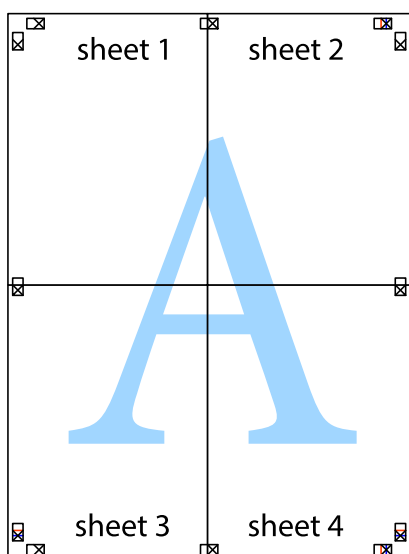


Печат

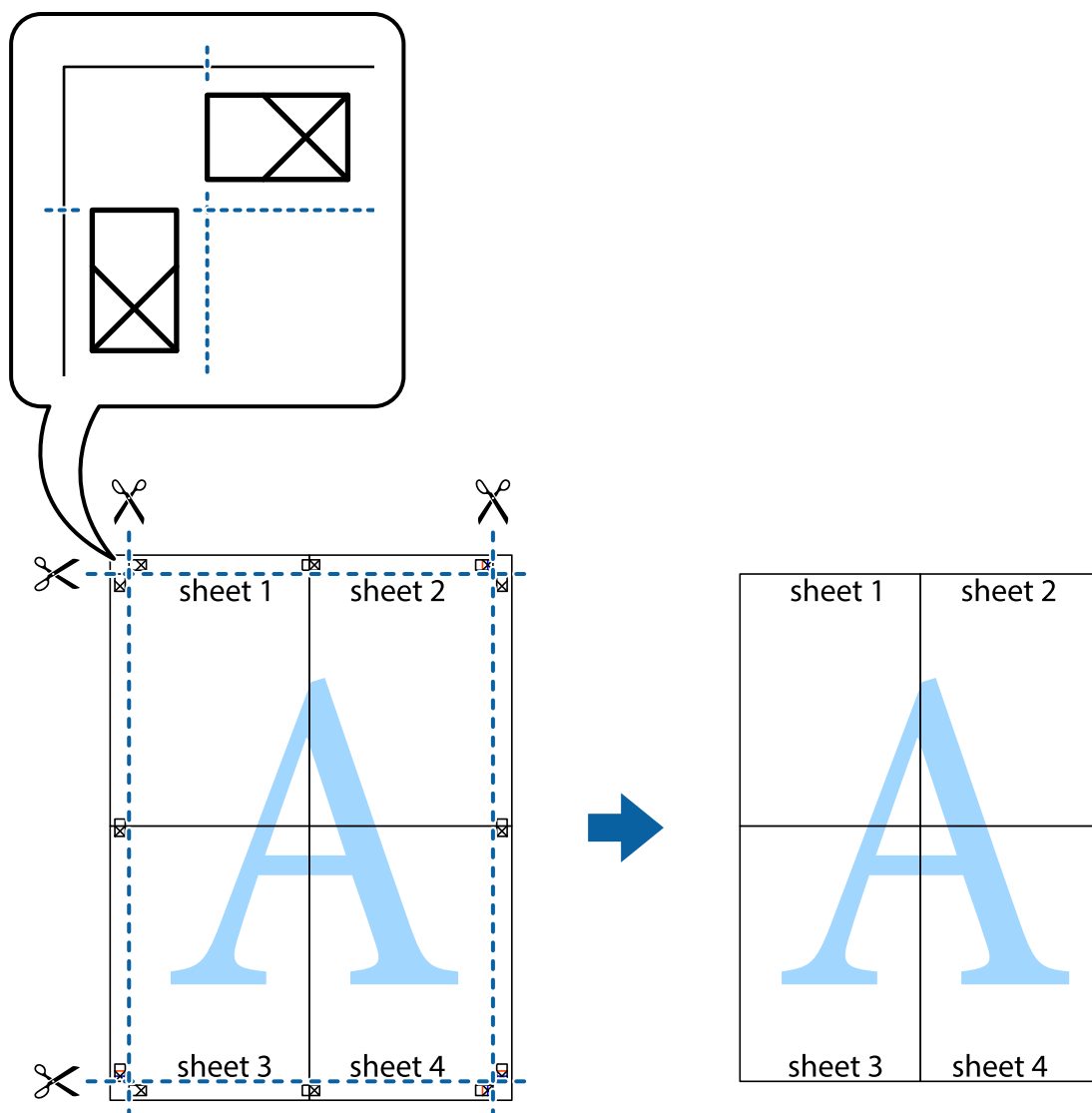
8. Срежете залепените листи на две по хоризонталната червена линия през маркерите за подравняване (този път по линията над кръстчетата).



9. Залепете листите от задните им страни.



10. Отрежете остатъците от външната страна на полето.



Печат с използване на разширени функции

Този раздел представя разнообразие от функции за допълнително оформление и печат, които са налични на драйвера на принтера.

Още по темата

- ➔ [“Windows драйвер на принтера” на страница 157](#)
- ➔ [“Mac OS драйвер на принтера” на страница 160](#)

Добавяне на предварителни настройки за печат за лесен печат

Ако създадете свои собствени предварителни настройки за печат, които често използвате в драйвера на принтера, можете да печатате лесно, избирайки ги от списъка.

Печат

Windows

За да добавите свои собствени предварителни настройки, задайте елементи като **Размер на документ** и **Тип хартия** в раздел **Главно** или в раздел **Повече опции**, след което щракнете върху **Добави/Отстрани предварително зададени** в **Предв. настройки за печат**.

Забележка:

*За да изтриете добавена предварителна настройка, щракнете върху **Добави/Отстрани предварително зададени**, изберете името на предварителната настройка, която искате да изтриете от списъка, и след това я изтрийте.*

Mac OS

Отворете диалоговия прозорец за печат. За да добавите свои собствени предварителни настройки, задайте елементи като **Р-р на хартията** и **Тип носител**, след което запаметете текущите настройки като предварителна настройка в настройката **Предварителни настройки**.

Забележка:

*За да изтриете добавена предварителна настройка, щракнете върху **Предварителни настройки > Покази предварителни настройки**, изберете името на предварителната настройка, която искате да изтриете от списъка, и след това я изтрийте.*

Печат на намален или уголемен документ

Можете да намалите или уголемите размера на документ с определен процент.

Windows

Забележка:

Тази функция не е налична при печат без поле.

Задайте **Размер на документ** в раздел **Повече опции**. Изберете **Намалява/Увеличава документ, Увеличение до**, след което въведете процент.

Mac OS

Забележка:

Операциите се различават в зависимост от приложението. Вижте помощните указания на приложението за подробности.

Изберете **Настройка на страниците** или **Печат** от меню **Файл**. Изберете принтер във **Формат за**, задайте **Размер на хартията**, след което въведете процент в **Мащаб**. Затворете прозореца и след това отпечатайте, като следвате основните инструкции за печат.

Регулиране на цвета на печат

Можете да регулирате цветовете, използвани в заявката за печат.

PhotoEnhance постига по-резки изображения и по-ярки цветове чрез автоматично коригиране на контраста, наситеността и яркостта на оригиналните данни на изображението.

Печат

Забележка:

- Тези корекции не се прилагат на оригиналните данни.
- PhotoEnhance** регулира цветовете чрез анализиране на местоположението на обекта. Ето защо, ако сте променили местоположението на обекта чрез намаляване, уголемяване, изрязване или завъртане на изображението, цветът може неочаквано да се промени. Изборът на настройка без поле също променя местоположението на обекта, което довежда до промяна в цвета. Ако изображението не е фокусирано, тоналността може да е неестествена. Ако цветът се промени или стане неестествен, отпечатайте в режим, различен от **PhotoEnhance**.

Windows

Изберете метод на корекция на цвета от **Цветова корекция** в раздела **Повече опции**.

Ако изберете **Автоматичен**, цветовете автоматично се регулират така, че да отговарят на настройките за тип хартия и качество на печат. Ако изберете **Потребителски** и щракнете върху **Разширени**, можете да зададете свои собствени настройки.

Mac OS

Отворете диалоговия прозорец за печат. Изберете **Съответствие на цветовете** от изскачащото меню, след което изберете **EPSON Color Controls**. Изберете **Color Options** от изскачащото меню, след което изберете една от наличните опции. Щракнете върху стрелката до **Разширени настройки** и направете подходящите настройки.

Отпечатване на воден знак (само за Windows)

Можете да отпечатате воден знак като „Поверително“ на разпечатките си. Също така можете да добавите Ваш собствен воден знак.



Забележка:

Тази функция не е налична с печат без поле.

Щракнете върху **Функции на воден знак** в раздел **Повече опции** и изберете воден знак. Щракнете върху **Настройки** за промяна на детайли, като плътност и позиция на водния знак.

Отпечатване на колонтитули (само за Windows)

Можете да отпечатвате информация като потребителско име и дата на печат като горен или долен колонтитул.

Щракнете върху **Функции на воден знак** в раздел **Повече опции**, след което изберете **Горен/долен колонтитул**. Щракнете върху **Настройки** и изберете необходимите елементи от списъка на падащото меню.

Печат на снимки с помощта на Epson Easy Photo Print

Epson Easy Photo Print позволява лесно оформяне и отпечатване на снимки върху различни видове хартия. За подробна информация вижте помощните указания на приложението.

Забележка:

- При печат върху оригинална фото хартия Epson качеството на мастилото е възможно най-добро и разпечатките са ярки и ясни.
- За печат без полета от налично в търговската мрежа приложение задайте следните настройки.
 - Създаване на данни за изображението, отговарящи точно на размера на хартията. Ако използваното приложение има налична настройка за поле, задайте полето на 0 mm.
 - Активирайте настройката за печат без полета от драйвера на принтера.

Още по темата

- ➔ [“Epson Easy Photo Print” на страница 165](#)
- ➔ [“Инсталиране на приложения” на страница 168](#)

Отпечатване на етикет за CD/DVD диск с Epson Print CD

Epson Print CD Ви позволява лесно да създавате и отпечатвате етикет за CD/DVD диск с оригинален дизайн. Можете също да създавате и отпечатвате обложки за CD/DVD диск.

Можете да настроите диапазона за печат на CD/DVD диска на минимум 18 mm за вътрешния диаметър и максимум 120 mm за външния диаметър. В зависимост от настройките CD/DVD дискът или поставката може да зацапат. Настройте в рамките на диапазона на печат за CD/DVD диска, върху който искате да отпечатате.

Вижте помощните указания на приложението за подробности.

Забележка:

Когато печатате етикет за CD/DVD диск, използвайки приложение, достъпно в търговската мрежа, задайте следните настройки.

- За Windows A4 автоматично се избира като настройка за **Размер на документ**, когато изберете **Поставка за CD/DVD** като настройка за **Източник на хартия**. Изберете **Портрет** като настройка за **Ориентация** и **CD/DVD** или **CD/DVD Premium Surface** като настройка за **Тип хартия**.
- За Mac OS изберете **A4 (CD/DVD)** като настройка за **P-р на хартията**. Изберете „портрет“ като оформление за печат и след това изберете **CD/DVD** или **CD/DVD Premium Surface** за **Тип носител** в меню **Настройки за печат**.
- При някои приложения може да се наложи да уточните вида на тавата. Изберете **Epson тава тип 2**. Името на настройката може да се различава малко в зависимост от приложението.

Още по темата

- ➔ [“Epson Print CD” на страница 165](#)
- ➔ [“Инсталиране на приложения” на страница 168](#)

Отпечатване от смарт устройства

Употреба на Epson iPrint

Epson iPrint е приложение, с което можете да печатате снимки, документи и веб страници от смарт устройство като смартфон или таблет. Можете да използвате локален печат, печат от смарт устройство, което е свързано към същата безжична мрежа като принтера, или отдалечен печат, като печатате от отдалечено местоположение през интернет. За да използвате отдалечен печат, регистрирайте принтера в услугата Epson Connect.



Още по темата

➔ [“Услуга Epson Connect” на страница 155](#)

Инсталиране на Epson iPrint

Можете да инсталирате Epson iPrint на вашето смарт устройство от следния URL адрес или QR код.

<http://ipr.to/a>

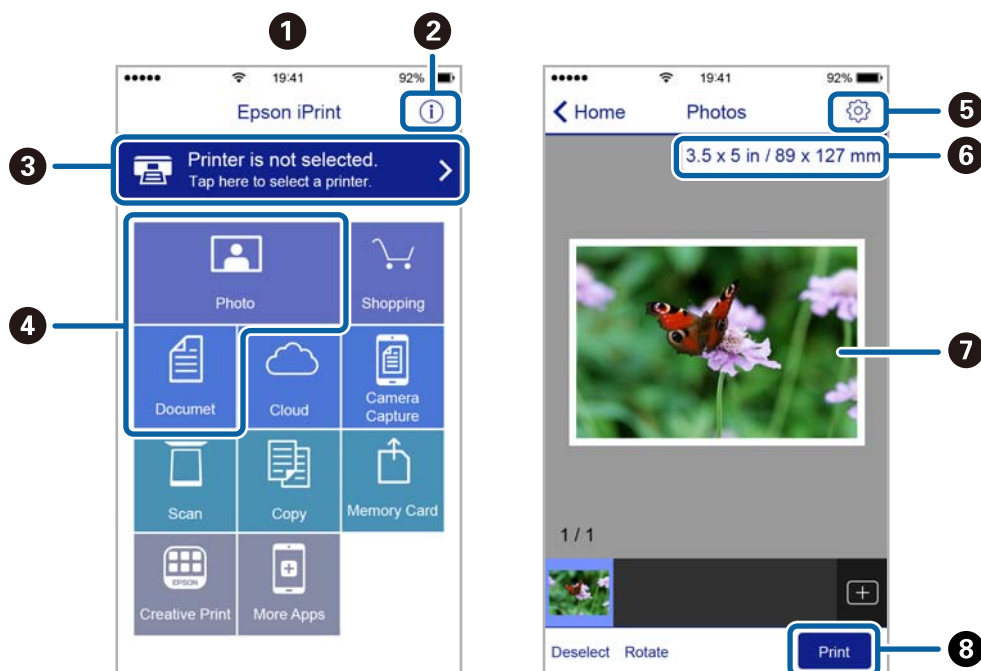


Печат с помощта на Epson iPrint

Стартирайте Epson iPrint от смарт устройството и изберете опцията, която искате да използвате от началния екран.

Печат

Следващите екрани подлежат на промяна без предизвестие. Съдържанието може да варира в зависимост от продукта.



1	Началният екран се показва, когато стартира приложението.
2	Дава информация как да настроите принтера и често задавани въпроси.
3	Показан е екран, в който можете да изберете принтер и да зададете настройките му. След като веднъж сте избрали принтер, не е нужно да го избирате отново следващия път.
4	Изберете какво искате да отпечатате, например снимки и документи.
5	Показан е екран за настройки за печат, например размер на хартията и тип хартия.
6	Показва размера на хартията. Ако е показан бутон, натиснете бутона, за да видите текущите настройки за хартия, зададени на принтера.
7	Показва избраните снимки и документи.
8	Начало на печат.

Забележка:

За да печатате от менюто на документа с помощта на iPhone, iPad и iPod touch iOS, стартирайте Epson iPrint след като сте прехвърлили документа за отпечатване с функцията за споделяне на файлове в iTunes.

Използване на Epson Print Enabler

Можете безжично да отпечатвате Вашите документи, имейли, снимки и уебстраници направо от Вашия телефон или таблет с Android (Android v4.4 или по-нова версия). Само с няколко докосвания Вашето устройство с Android ще открие принтер на Epson, който е свързан към същата безжична мрежа.

1. Заредете хартия в принтера.
2. Настройте принтера за безжичен печат.

Печат

3. На Вашето устройство с Android инсталирайте плъгина Epson Print Enabler от Google Play.
4. Свържете Вашето устройство с Android към същата безжична мрежа като на Вашия принтер.
5. Отидете на **Настройки** на Вашето устройство с Android, изберете **Печат** и активирайте Epson Print Enabler.
6. От приложение на Android като Chrome докоснете иконата на менюто и отпечатайте това, което е на екрана.

Забележка:

Ако не виждате принтера, докоснете **Всички принтери** и изберете Вашия принтер.

Още по темата

- ➔ “Зареждане на хартия в Касета за хартия 1” на страница 44
- ➔ “Зареждане на хартия в Касета за хартия 2” на страница 48
- ➔ “Зареждане на хартия в Заден отвор за хартия” на страница 53
- ➔ “Свързване към смарт устройство” на страница 25

Употреба на AirPrint

AirPrint позволява незабавен безжичен печат от iPhone, iPad и iPod touch с най-новите версии на iOS, както и от Mac с най-новата версия на OS X или macOS.



Забележка:

Ако деактивирате съобщенията за конфигурация на хартията от контролния панел на принтера, няма да може да използвате AirPrint. Вижте връзката по-долу, за да активирате съобщенията, ако е необходимо.

1. Заредете хартия в изделието.
2. Настройте продукта за безжичен печат. Вижте връзката по-долу.
<http://epson.sn>
3. Свържете Вашето устройство Apple към същата безжична мрежа, която се използва от Вашия продукт.
4. Печатайте от Вашето устройство към продукта.

Забележка:

За повече информация вижте страницата AirPrint в уеб сайта на Apple.

Още по темата

- ➔ “Зареждане на хартия в Касета за хартия 1” на страница 44
- ➔ “Зареждане на хартия в Касета за хартия 2” на страница 48
- ➔ “Опции на менюто за Настройка на принтер” на страница 149

Печат от цифров фотоапарат

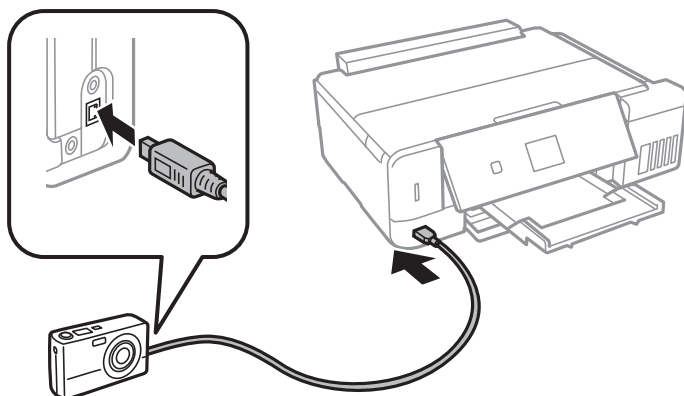
Забележка:

- Можете да отпечатвате снимки директно от съвместим с PictBridge цифров фотоапарат. За подробности относно работата с вашия фотоапарат вижте предоставената с него документация.
- Обикновено на настройките на цифровия фотоапарат се дава приоритет; въпреки това в следните ситуации приоритет имат настройките на принтера.
 - Когато настройката за печат на фотоапарата е зададена на "използвай настройките на принтера"
 - Когато в настройките за печат на принтера е избрана опцията **Сепия** или **Черно-бяло**.
 - При комбиниране на настройките на печат на фотоапарата и принтера получените настройки не са налични на принтера.
- Можете да печатате снимки с DPOF настройки директно от фотоапарата.

Отпечатване от цифров фотоапарат, свързан чрез USB кабел

Можете да отпечатвате снимки директно от цифров фотоапарат, свързан чрез USB кабел.

1. Извадете картата с памет от принтера.
2. Заредете хартия в принтера.
3. Влезте в **Настройки** от началния екран с помощта на бутона ◀ или ▶ и след това натиснете бутона ОК. Изберете **Настр. на външно устр.** с бутона ▲ или ▼ и след това натиснете бутона ОК.
4. Изберете **Настройки за печат** или **Корекции по снимка**, натиснете бутона ОК и след това променете настройките, ако е необходимо. Изберете елементите за настройка с помощта на бутона ▲ или ▼ и променете настройката с помощта на бутона ◀ или ▶.
5. Включете цифровия фотоапарат, след това го свържете към принтера с помощта на USB кабел.



Печат

Забележка:

Използвайте USB кабел с дължина до два метра.

- Изберете снимките, които искате да отпечатате от цифровия фотоапарат, задайте настройките, като например брой копия, и след това стартирайте печата.

Още по темата

- ➔ “Зареждане на хартия в Касета за хартия 1” на страница 44
- ➔ “Зареждане на хартия в Касета за хартия 2” на страница 48
- ➔ “Зареждане на хартия в Заден отвор за хартия” на страница 53
- ➔ “Опции за менюто за регулиране и увеличение на снимката” на страница 78
- ➔ “Опции на менюто за настройки на хартията и печата” на страница 76

Печат от безжично свързан цифров фотоапарат

Можете да разпечатвате снимки по безжичен път от цифров фотоапарат, който поддържа DPS при IP стандарт (наричан по-нататък PictBridge (безжична локална мрежа)).

- Уверете се, че иконата, обозначаваща, че принтерът е свързан към безжична мрежа, е показана на началния екран.

Забележка:

Можете да проверите значението на иконите от панела за управление. Изберете **Помощ** от началния екран с помощта на бутона ◀ или ▶, след което натиснете бутона ОК. Изберете **Списък с икони** с бутона ▲ или ▼ и след това натиснете бутона ОК.

- Заредете хартия в принтера.
- Изберете **Настройки** от началния екран с помощта на бутон ◀ или ▶, след което натиснете бутона ОК. Изберете **Настр. на външно устр.** с бутона ▲ или ▼ и след това натиснете бутона ОК.
- Изберете **Настройки за печат** или **Корекции по снимка**, натиснете бутона ОК и след това променете настройките, ако е необходимо. Изберете елементите за настройка с помощта на бутона ▲ или ▼ и променете настройката с помощта на бутона ◀ или ▶.
- Свържете цифровия фотоапарат към мрежата, в която е свързан принтера.
- Изведете списъка с наличните принтери на цифровия фотоапарат, след което изберете принтера, който искате да свържете.

Забележка:

- За да видите името на принтера, изберете **Настройки > Настройки на мрежата > Състояние на мрежата** от началния екран.
- Ако цифровият фотоапарат има функция, позволяваща регистрирането на принтери, следващия път можете да свържете принтера, като го изберете.

- Изберете снимките, които искате да отпечатате от цифровия фотоапарат, задайте настройките, като например брой копия, и след това стартирайте печата.

8. Спрете връзката PictBridge (безжична локална мрежа) между принтера и цифровия фотоапарат.

**Важно:**

Когато използвате PictBridge (безжична локална мрежа), не може да използвате други функции на принтера или да печатате от други устройства. Спрете връзката веднага щом приключите с печата.

Още по темата


- ➔ [“Зареждане на хартия в Касета за хартия 1” на страница 44](#)
- ➔ [“Зареждане на хартия в Касета за хартия 2” на страница 48](#)
- ➔ [“Зареждане на хартия в Заден отвор за хартия” на страница 53](#)
- ➔ [“Опции за менюто за регулиране и увеличение на снимката” на страница 78](#)
- ➔ [“Опции на менюто за настройки на хартията и печата” на страница 76](#)

Отмяна на отпечатване

Забележка:

- При Windows не можете да отмените задание за печат от компютъра, след като изпращането му до принтера е завършено. В този случай откажете заданието за печат от контролния панел на принтера.
- При печат на няколко страници от Mac OS не можете да отмените всички заявки, използвайки контролния панел. В този случай откажете заявката за печат от компютъра.
- Ако сте изпратили задание за печат от Mac OS X v10.6.8 през мрежата, може да не успеете да го отмените от компютъра. В този случай откажете заданието за печат от контролния панел на принтера.

Отмяна на печатането — бутон на принтера

Натиснете бутон , за да отмените задание в процес на печат.


Отмяна на печатането - Windows

1. Влезте в прозореца на драйвера на принтера.
2. Изберете раздел **Поддръжка**.
3. Щракнете върху **Опашка за печат**.
4. Щракнете с десен бутон на мишката върху заявката, която желаете да откажете, след което изберете **Отмяна**.

Още по темата

- ➔ [“Windows драйвер на принтера” на страница 157](#)

Отмяна на отпечатване — Mac OS

1. Щракнете върху иконата на принтера в **Докинг**.
2. Изберете заявката, който желаете да отмените.
3. Отменете заявката.
 - OS X Mountain Lion или по-нова версия
Щракнете върху  до индикатора за напредък.
 - Mac OS X v10.6.8 до v10.7.x
Натиснете **Изтрий**.

Копиране

Основна информация за копирането

1. Заредете хартия в принтера.
2. Поставете оригиналите.
3. Отворете **Копиране** от началния екран с помощта на бутона ◀ или ▶ и след това натиснете бутона ОК.
4. Задайте броя на копията с помощта на бутона – или +.
5. Изберете цветно или черно-бяло копиране с помощта на бутона ◀ или ▶.
6. Изберете **Х-я и настр. за копиране** с помощта на бутона ▼, след което натиснете бутона ОК. Проверете настройките, като например размер и тип на хартията, и ги променете, ако е необходимо. Изберете елементите за настройка с помощта на бутона ▲ или ▼ и променете настройката с помощта на бутона ◀ или ▶.

Забележка:

Ако искате да копирате, като намалите или увеличите размера на документа с определен процент, изберете **Потреб. ф-т** като настройка за **Намаляване/увеличаване**, след което задайте процент с помощта на бутоните – или +. Можете да промените процента на стъпки от 5%, като натиснете и задържите бутона – или +.

7. Натиснете бутона ◊.

Забележка:

Цветът, размерът и границата на копираното изображение леко се различават от оригинала.

Още по темата

- ➔ [“Зареждане на хартия в Касета за хартия 1” на страница 44](#)
- ➔ [“Зареждане на хартия в Касета за хартия 2” на страница 48](#)
- ➔ [“Зареждане на хартия в Заден отвор за хартия” на страница 53](#)
- ➔ [“Поставяне на оригиналите на Стъкло на скенера” на страница 57](#)
- ➔ [“Опции на менюто за режим Копиране” на страница 106](#)

Опции на менюто за режим Копиране

Забележка:

Достъпните менюта варират в зависимост от разположението, което сте избрали.

Броят на копията:

Въведете броя на копията.

Копиране

Цветно:

Копира оригинала цветно.

Черно-бяло:

Копира оригинала в черно-бяло (монохромно).

Плътност:

Повишава нивото на плътност чрез натискане на бутона ►, когато резултатите от копирането са твърде бледи. Намалява нивото на плътност чрез натискане на бутона ◀, когато мастилото се размазва.

Премахване на фон:

Улавя цвета на хартията (цвета на фона) на оригиналния документ и премахва или осветлява цвета. В зависимост от това колко тъмен и наситен е цветът е възможно да не може да премахне или осветли.

2-странно копиране:

- 1>1-странно

Копира едната страна на оригинала върху едната страна на лист хартия.

- 1>2-странно

Копира два единични оригинала на двете страни на един лист хартия.

Оформление:

- С поле

Копира с полета около краищата.

- Без поле

Копира без полета около краищата. Изображението леко се разширява, за да се премахнат полетата в краищата на листа.

- A4, 2 нагоре, копир.

Копира два едностранни оригинала A4 върху един лист хартия с размер A4 в оформление 2-ур.

- A4, книга/2 нагоре

Копира две срещуположни A4 страници на книга или друго върху един лист хартия с размер A4 в оформление 2-ур.

- Книга/2-странно

Копира две различни страници от книга или друго върху двете страни на един лист хартия. Тази настройка е налична само когато **1>2-странно** е избрано като настройка за 2-страничен печат.

Намаляване/увеличаване:

Уголемява или намалява оригиналите.

- Потреб. ф-т

Задава коефициента, използван за уголемяване или намаляване на оригинала, в диапазон от 25% до 400%.

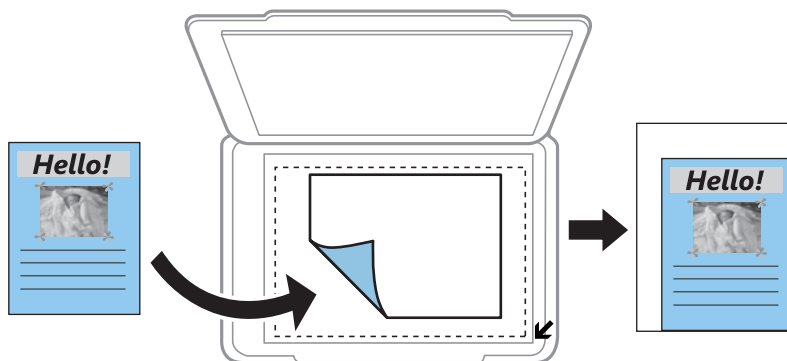
Копиране

Действ. размер

Копира с увеличение 100%.

Авт. побиране на стр.

Улавя зоната за сканиране и автоматично увеличава или намалява оригинала, за да се вмести в избрания размер на листа хартия. Когато около оригинала има бели полета, белите полета от ъгловата маркировка от стъклото на скенера се улавят като зона на сканиране, но полетата в противоположната страна може да бъдат изрязани.



10x15см->A4, A4->10x15см и т.н.

Автоматично увеличава или намалява оригинала, за да се вмести в лист хартия с определен размер.

Формат на хартията:

Изберете размера на хартията, която сте заредили.

Тип хартия:

Изберете типа на хартията, която сте заредили.

Източник на хартия:

Изберете източника на хартия, който желаете да използвате.

Тип документ:

Изберете вида на оригинала.

Качество:

Изберете качество на печат. **Чернова** осигурява по-бърз печат, но разпечатките може да са бледи. **Най-добро** осигурява по-високо качество на печат, но скоростта на печат може да се забави.

Режимът на чернова липсва за потребителите в Западна Европа.

Ориент. на документа:

Изберете ориентацията на оригинала.

Поле за подвързване:

Изберете позицията за свързване на копията.

Копиране

Разширение:

При копиране без полета изображението леко се уголемява, за да се премахнат полетата по краищата на листа хартия. Изберете колко да се уголеми изображението.

Време за сушене:

Изберете времето на изсъхване за 2-страничен печат. Увеличете нивото за време на изсъхване, когато мастилото се размазва.

Копиране на снимки

Можете да копирате множество снимки едновременно. Можете също да възстановите цветовете на избледнели снимки.

Забележка:

- Най-малкият размер на оригинал, който можете да копирате, е 30×40 mm.
- Бялото пространство около снимката може да не бъде разпознато.

1. Заредете хартия в принтера.
 2. Отворете **Повече функции** от началния екран с помощта на бутона ◀ или ▶ и след това натиснете бутона ОК.
 3. Изберете **Копиране/възст. на снимки** с бутона ▲ или ▼ и след това натиснете ОК.
 4. Изберете дали да възстановите цветовете на избледнели снимки с помощта на бутона ▲ или ▼ и след това натиснете бутона ОК.
 5. Натиснете бутона ▼, за да изведете инструкциите за това как да поставите оригиналите, и след това поставете снимките върху стъкло на скенера.
 6. Натиснете бутона ◊.
- Снимките се сканират и се показват на екрана.
7. Изберете **X-я и настр. за копиране** с помощта на бутона ▼, след което натиснете бутона ОК. Проверете настройките, като например размер и тип на хартията, и ги променете, ако е необходимо. Изберете елементите за настройка с помощта на бутона ▲ или ▼ и променете настройката с помощта на бутона ◀ или ▶.

Забележка:

Ако искате да разпечатате с уголемена част от дадена снимка, изберете **Изрязване/мащабиране** на същия екран като **X-я и настр. за копиране**, след което натиснете бутона ОК. Преместете рамката на зоната за печат с помощта на бутона ▲, ▼, ◀ или ▶, след което променете размера на рамката с помощта на бутона – или +.

8. Натиснете бутона ◊.

Още по темата

➔ [“Зареждане на хартия в Касета за хартия 1” на страница 44](#)

Копиране

- ➔ “Зареждане на хартия в Касета за хартия 2” на страница 48
- ➔ “Зареждане на хартия в Заден отвор за хартия” на страница 53
- ➔ “Разполагане на снимки за копиране” на страница 58
- ➔ “Опции на менюто за Копиране/възст. на снимки” на страница 110

Опции на менюто за Копиране/възст. на снимки

Възстановяване на цвят:

Възстановява цвета на избледнели снимки.

Режим на показване:

- 1 нагоре

Показва една снимка на екрана. Информация относно настройките, като например увеличение, също се показва.

- 1 нагоре без информация

Показва една снимка на екрана. Информация относно настройките, като например увеличение, не се показва.

X-я и настр. за копиране:

- Формат на хартията

Изберете размера на хартията, която сте заредили.

- Тип хартия

Изберете типа на хартията, която сте заредили.

- Източник на хартия

Изберете източника на хартия, който желаете да използвате.

- Без поле

За копиране без полета около краищата изберете **Без поле**. Изображението леко се разширява, за да се премахнат полетата в краищата на листа. За копиране с полета около краищата изберете **С поле**.

- Разширение

При копиране без полета изображението леко се уголемява, за да се премахнат полетата по краищата на листа хартия. Изберете колко да се уголеми изображението.

Корекции по снимка:

Избирането на **Подобр. на сн.** произвежда по-резки изображения и по-ярки цветове чрез автоматично коригиране на контраста, наситеността и яркостта на оригиналните данни на изображението.

Филтър:

Копира монохромно.

Изрязване/мащабиране:






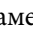
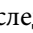
Уголемява част от снимката за копиране.

Копиране върху етикет на CD/DVD диск

Можете да копирате етикет на диск или квадратен оригинал, като напр. снимка, върху етикет на CD/DVD диск.

**Важно:**

- Преди да отпечатате върху CD/DVD диск, прегледайте предпазните мерки при работа със CD/DVD диск.
- Не вкарвайте поставката за CD/DVD диск, докато принтерът работи. Това може да повреди принтера.
- Не вкарвайте поставката за CD/DVD диск, докато не бъдете инструктирани да го направите. В противен случай ще възникне грешка и CD/DVD дискът ще бъде изваден.

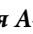
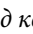
1. Натиснете бутона , изберете **Копиране на CD/DVD** с помощта на бутона  или , след което натиснете бутона ОК.
2. Поставете оригинала, следвайки инструкциите, показани на екрана, и след това натиснете бутона ОК.
3. Следвайте инструкциите на екрана, настройте зоната за печат, като зададете външния диаметър с помощта на бутон  или  и вътрешния диаметър с помощта на бутон  или , след което натиснете бутона ОК.

Забележка:

Можете да зададете външен диаметър от 114 до 120 mm и вътрешен диаметър от 18 до 46 mm през стъпка от 1 mm.

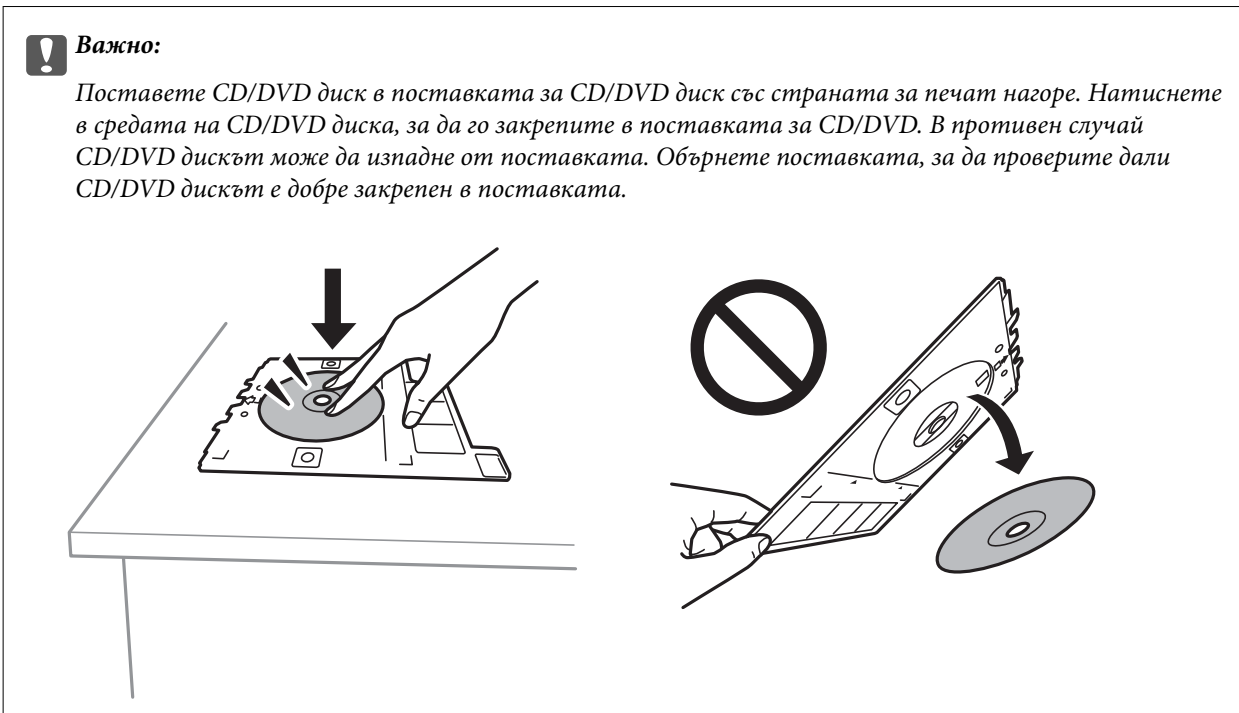
4. Изберете **Печат на CD/DVD** с бутона  или  и след това натиснете ОК.

Забележка:

За пробен печат изберете **Тестов печат на x-я A4** с помощта на бутона  или , след което заредете обикновена хартия A4 в принтера. Можете да проверите разпечатката на изображението, преди да я отпечатате върху етикет за CD/DVD диск.

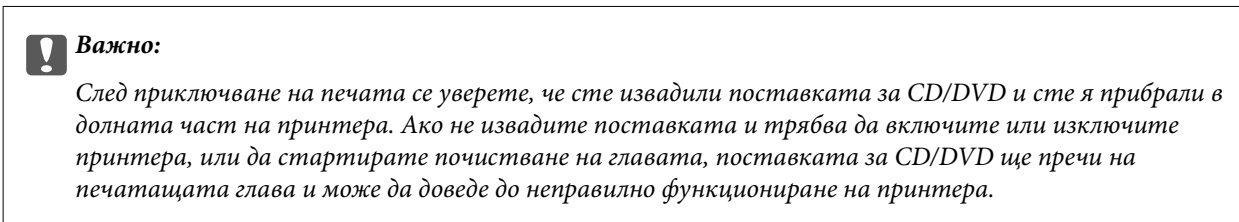
Копиране

5. На екрана се показва съобщение, че принтерът е готов. След това се показва инструкцията за зареждане на CD/DVD. Натиснете бутона ▼ за преглед на инструкциите и зареждане на CD/DVD.

**Забележка:**

Може да усетите леко триене, когато поставяте тавата в принтера. Това е нормално и трябва да продължите да я поставяте хоризонтално.

6. Натиснете бутона ОК, проверете финалния екран за подготовка за печат, след което натиснете бутон ОК.
7. Изберете цветно или черно-бяло копиране с помощта на бутона ◀ или ▶.
8. Ако искате да промените настройките, като например плътността на копиране, изберете **X-я и настр. за копиране** с помощта на бутона ▼. Изберете елементите за настройка с помощта на бутона ▲ или ▼ и променете настройката с помощта на бутона ◀ или ▶.
9. Натиснете бутона ◇.
10. Когато печатът завърши, поставката за CD/DVD се отваря автоматично. Извадете поставката за CD/DVD от принтера, след това извадете CD/DVD диска.



11. Съхранявайте поставката за CD/DVD в долната част на принтера.

Копиране

Още по темата

- ➔ “Предпазни мерки при работа с CD/DVD диск” на страница 64
- ➔ “Поставяне на CD/DVD диск за копиране на етикети” на страница 59
- ➔ “Опции на менюто за Копиране на CD/DVD” на страница 113

Опции на менюто за Копиране на CD/DVD

Външна част, Вътрешна част:

Посочете диапазон на печат. Могат да се зададат до 120 mm за външния диаметър и минимум 18 mm за вътрешния диаметър. В зависимост от настройката, CD/DVD дискът или поставката за CD/DVD диск може да се замърси. Задайте диапазон, който да съвпада с областта за печат на CD/DVD диска.

Печат на CD/DVD, Тестов печат на х-я А4:

Изберете дали да отпечатате върху CD/DVD, или да направите пробен печат върху обикновена хартия с размер А4. Когато изберете **Тестов печат на х-я А4**, можете да проверите резултата от печата преди самото отпечатване върху CD/DVD.

Цветно:

Копира оригинала цветно.

Черно-бяло:

Копира оригинала в черно-бяло (монохромно).

Плътност:

Повишава нивото на плътност чрез натискане на бутона ►, когато резултатите от копирането са твърде бледи. Намалява нивото на плътност чрез натискане на бутона ◀, когато мастилото се размазва.

Тип документ:

Изберете вида на оригинала.

Качество:

Изберете качеството на копието, когато разпечатвате проба на обикновена хартия с размер А4. Избирането на **Най-добро** осигурява печат с по-високо качество, но скоростта на отпечатване може да бъде по-бавна.

Сканиране

Сканиране с помощта на панела за управление

Сканиране към карта с памет

Можете да съхраните сканираното изображение в карта с памет.

1. Поставете оригиналите.
2. Поставете карта с памет в принтера.
3. Отворете **Сканир.** от началния екран с помощта на бутона ◀ или ▶ и след това натиснете бутона ОК.
4. Изберете **Сканиране към карта с памет** с бутона ◀ или ▶ и след това натиснете ОК.
5. Проверете настройките, като например формат за запазване и, ако е необходимо, ги променете. Изберете елементите за настройка с помощта на бутона ▲ или ▼ и променете настройката с помощта на бутона ◀ или ▶.
6. Натиснете бутона ⬡.

Забележка:

Цветът, размерът и границата на сканираното изображение не са точно същите като при оригинала.

Още по темата

- ➔ “Поставяне на карта с памет” на страница 61
- ➔ “Поставяне на оригиналите на Стъкло на скенера” на страница 57
- ➔ “Опции на менюто за сканиране” на страница 118

Сканиране в Облак

Можете да изпращате сканирани изображения към облачни услуги с помощта на функцията **Сканиране към облак**. Можете да изпращате сканирани изображения и чрез имейл. Преди да използвате тази функция, направете настройките с помощта на Epson Connect. За повече информация вижте в портала Epson Connect.

<https://www.epsonconnect.com/>

<http://www.epsonconnect.eu> (само за Европа)

1. Уверете се, че сте направили настройките с помощта на Epson Connect.
Трябва да регистрирате местоназначения към списъка с местоназначения на потребителската страница.
2. Поставете оригиналите.

Сканиране

- Отворете **Сканиране** от началния екран с помощта на бутона ◀ или ▶ и след това натиснете бутона ОК.
- Изберете **Сканиране към облак** с бутона ◀ или ▶ и след това натиснете ОК.
- Изберете местоназначението с помощта на бутона ▲ или ▼, след което натиснете бутона ОК.
- Проверете настройките, като например формат за запазване и, ако е необходимо, ги променете. Изберете елементите за настройка с помощта на бутона ▲ или ▼ и променете настройката с помощта на бутона ◀ или ▶.
- Натиснете бутона ⬡.

Забележка:

Цветът, размерът и границата на сканираното изображение не са точно същите като при оригинала.

Още по темата

- ➔ [“Поставяне на оригиналите на Стъкло на скенера” на страница 57](#)
- ➔ [“Опции на менюто за сканиране” на страница 118](#)

Сканиране към компютър

Можете да съхраните сканираното изображение в компютър.



Важно:

Уверете се, че сте инсталирали Epson Scan 2 и Epson Event Manager на компютъра, преди да използвате тази функция.

- Поставете оригиналите.
- Отворете **Сканиране** от началния екран с помощта на бутона ◀ или ▶ и след това натиснете бутона ОК.
- Изберете как да записвате сканираната страница на компютъра от следните менюта с бутона ◀ или ▶, след което натиснете бутона ОК.
 - Сканиране към компютър (JPEG):** Запамява сканираното изображение в JPEG формат.
 - Сканиране към компютър (PDF):** Запамява сканираното изображение в PDF формат.
 - Сканиране към компютър (имейл):** Стартира имейл клиент на вашия компютър и автоматично го прикачва към имейл.

Сканиране

- Изберете компютъра, в който искате да запаметите сканираните изображения.

Забележка:

- Можете да промените настройките за сканиране, като например размер на сканиране, папка за запазване или формат на запазване, като използвате *Epson Event Manager*.
- Когато принтерът е свързан към мрежа, можете да избирате компютъра, на който желаете да запаметите сканираното изображение. На контролния панел на принтера могат да се показват до 20 компютъра.
- Когато компютърът, на който искате да запаметите сканираните изображения, бъде разпознат в мрежата, първоначалните 15 знака от името на компютъра се извеждат на контролния панел. Ако сте задали **Network Scan Name (Alphanumeric)** на *Epson Event Manager*, то се показва на контролния панел.

- Натиснете бутона .

Забележка:

Цветът, размерът и границата на сканираното изображение не са точно същите като при оригинала.






Още по темата

- ➔ [“Поставяне на оригиналите на Стъкло на скенера” на страница 57](#)
- ➔ [“Epson Event Manager” на страница 164](#)

Сканиране към компютър (WSD)

Забележка:

- Тази функция е достъпна единствено за компютри, работещи с английската версия на Windows 10/Windows 8.1/Windows 8/Windows 7/Windows Vista.
- Ако използвате Windows 7/Windows Vista, трябва предварително да конфигурирате компютъра си с помощта на тази функция.

- Поставете оригиналите.
- Отворете **Сканиране** от началния екран с помощта на бутона  или  и след това натиснете бутона ОК.
- Изберете **Сканиране към компютър (WSD)** с бутона  или  и след това натиснете ОК.
- Изберете компютър.
- Натиснете бутона .

Забележка:

Цветът, размерът и границата на сканираното изображение не са точно същите като при оригинала.

Още по темата

- ➔ [“Поставяне на оригиналите на Стъкло на скенера” на страница 57](#)

Конфигуриране на WSD порт

В този раздел е обяснена конфигурацията на WSD порт за Windows 7/Windows Vista.

Сканиране

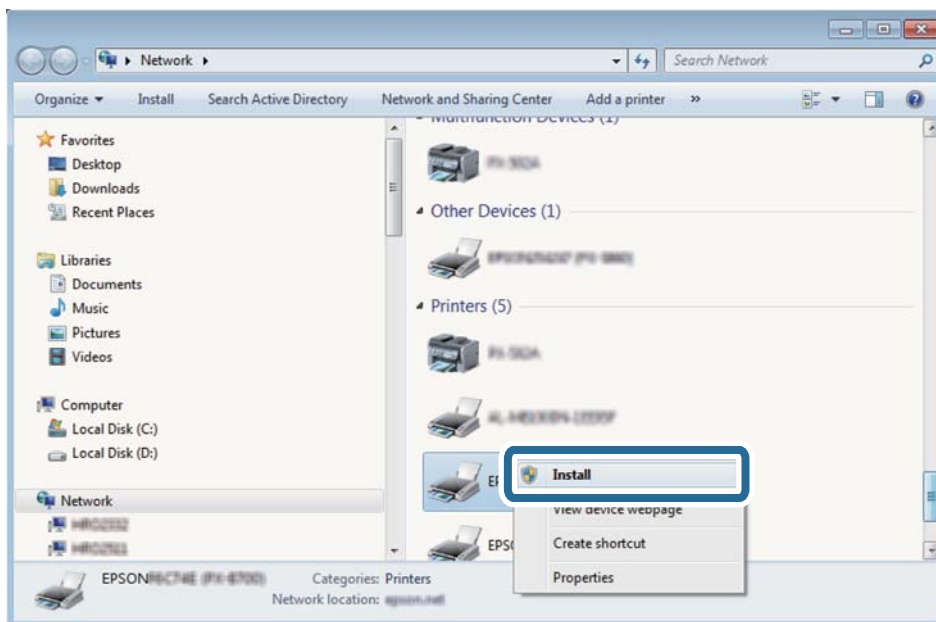
Забележка:

За Windows 10/Windows 8.1/Windows 8 WSD портът се конфигурира автоматично.

За конфигуриране на WSD порт е необходимо следното.

- Принтерът и компютърът да са свързани към мрежата.
- Драйверът за принтера да е инсталиран на компютъра.

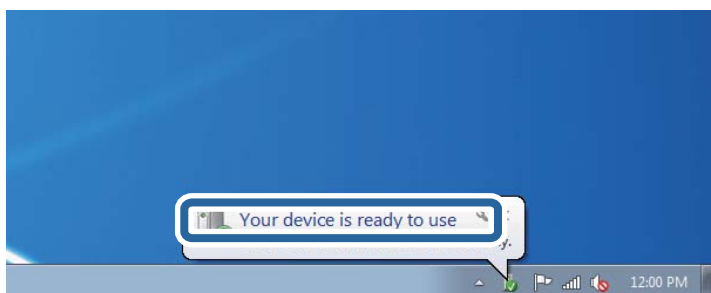
1. Включете принтера.
2. Щракнете върху меню „Старт“, след което щракнете върху **Мрежа** на компютъра.
3. Щракнете с десния бутон на мишката върху принтера, след което щракнете върху **Инсталиране**.
Щракнете върху **Продължаване**, когато се появи екранът **Управление на акаунта на потребител**.
Щракнете върху **Деинсталиране** и стартирайте отново, ако се появи екранът **Деинсталиране**.



Забележка:

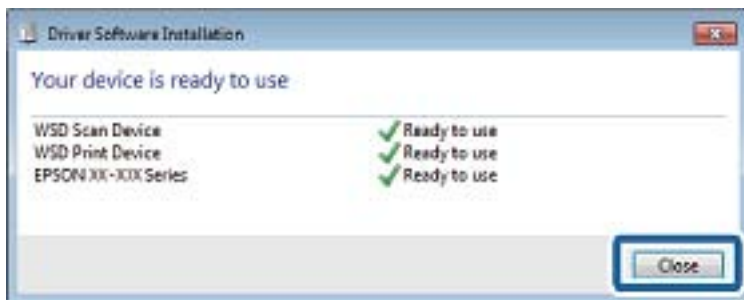
На мрежовия екран ще се покажат зададеното в мрежата име на принтера, както и името на модела (EPSON XXXXXX (XX-XXXX)). Можете да проверите зададеното в мрежата име на принтера от контролния панел на принтера или като отпечатате лист за състоянието на мрежата.

4. Щракнете върху **Устройството е готово за употреба**.



Сканиране

5. Проверете съобщението и щракнете върху **Затвори**.



6. Отворете екран **Устройства и принтери**.

- Windows 7

Щракнете върху меню „Старт“ > **Контролен панел** > **Хардуер и звук (или Хардуер)** > **Устройства и принтери**.

- Windows Vista

Щракнете върху „Старт“ > **Контролен панел** > **Хардуер и звук** > **Принтери**.

7. Уверете се, че в мрежата се показва икона с името на принтера.

Изберете името на принтера при използване на WSD.

Още по темата

➔ [“Печат на лист за състоянието на мрежата” на страница 35](#)

Опции на менюто за сканиране

В менюто **Сканиране към карта с памет** и в менюто **Сканиране към облак** са налице следните опции.

Формат

Изберете формат, в който сканираното изображение да бъде съхранено.

Цветно

Изберете цветно или монохромно сканиране.

Област на сканиране

Избор на зона за сканиране. За изрязване на бялото пространство около текста или изображението по време на сканиране изберете **Авт. изрязване**. За сканиране при максимална площ на стъкло на скенера изберете **Макс. област**. Изберете тази настройка и сканирайте отново, ако краищата на сканираното изображение са изрязани, когато е избран размер **A4**.

Документ

Изберете вида на оригинала.

Разд. способност

Избор на резолюция за сканиране.

Сканиране

Контраст

Изберете контраста на сканираното изображение. Увеличавайте нивото на контраста чрез натискане на бутон ► и го намалявайте чрез натискане на ◀.

Ориент. на документа

Изберете ориентацията на оригинала.

Сканиране от компютър

Сканиране с помощта на Epson Scan 2

Можете да сканирате, като използвате драйвера за скенер „Epson Scan 2“. Вижте помощта в Epson Scan 2 за обяснения на всеки елемент за настройка.

Още по темата

➔ [“Epson Scan 2 \(драйвер на скенера\)” на страница 163](#)

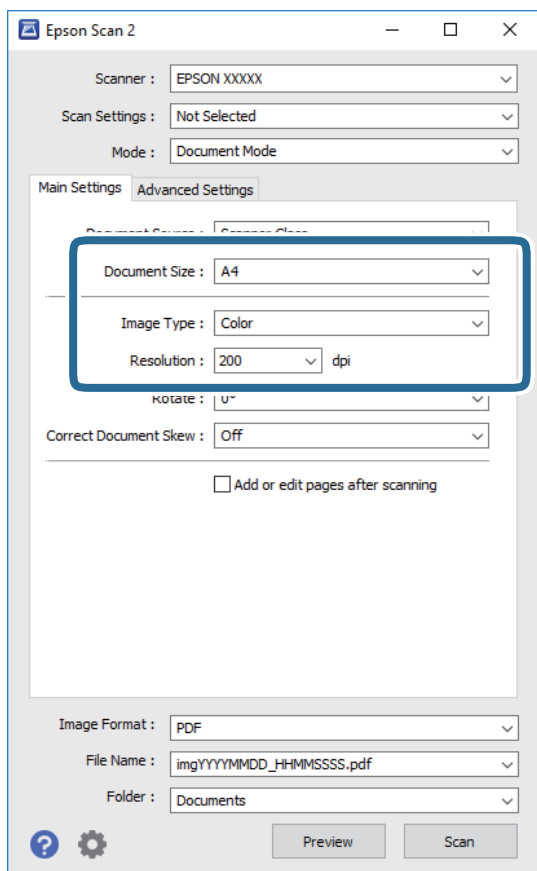
Сканиране на документи (Режим за документи)

Чрез **Режим за документи** в Epson Scan 2 можете да сканирате оригинали чрез подробни настройки, които са подходящи за текстови документи.

1. Поставете оригиналите.
2. Стартирайте Epson Scan 2.
3. Изберете **Режим за документи** от списъка **Режим**.

Сканиране

4. Задайте следните настройки в раздела **Основни настройки**.



- Размер на документа: Изберете размера на поставения от Вас оригинал.
- Тип изображение: Изберете цвета за запаметяване на сканираното изображение.
- Разделителна способност: Изберете разделителната способност.

Забележка:

- Настройката **Източник на документа** е фиксирана като **Стъкло на скенера**. Вие не можете да промените тази настройка.
- Ако зададете **Добавяне/редакция стр. след ск.**, можете да сканирате допълнителни оригинали след сканиране на оригинала. В допълнение, ако зададете **Формат на изображение** като PDF или Multi-TIFF, можете да запазите сканираните изображения като един файл.

5. Ако е необходимо, направете други настройки на сканирането.

- Можете да направите предварителен преглед на сканираното изображение чрез щракване върху **Предварителен преглед**. Отваря се прозорецът за предварителен преглед и се показва изображението за предварителен преглед.

Сканиране

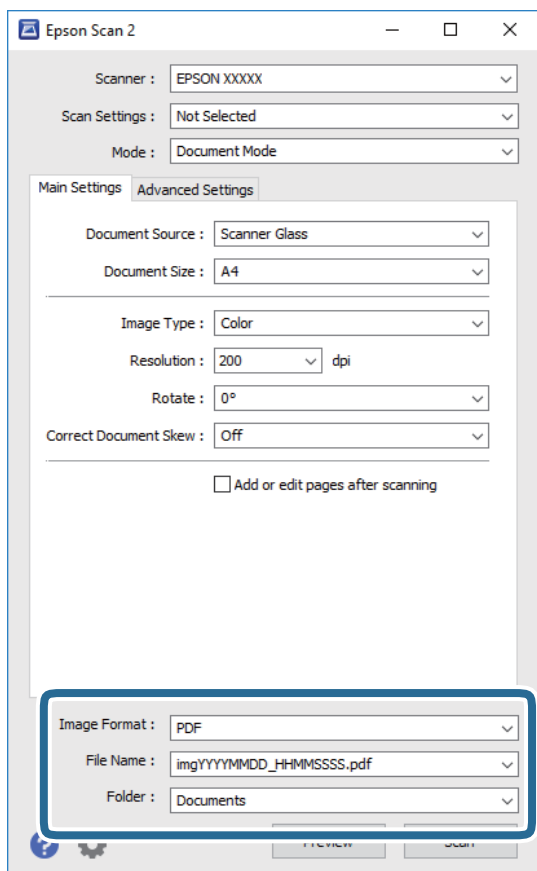
- В раздела **Разширени настройки** можете да правите подробни настройки на изображението, които са подходящи за текстови документи, като следните.
 - Премахване на фон: отстранете фона на оригиналите.
 - Подобряване на текста: можете да направите разлетите знаци в оригинала ясни и с резки контури.
 - Автоматично сегментиране: когато извършвате черно-бяло сканиране на документ, който съдържа изображения, можете да направите буквите ясни и да омекотите изображенията.
 - Подобряване на цвета: можете да подобрите цвета, посочен за сканираното изображение, и след това да запазите в сиво или черно-бяло.
 - Яркост: можете да настройвате яркостта на сканираното изображение.
 - Контраст: можете да настройвате контраста на сканираното изображение.
 - Гама: можете да настройвате гамата (яркостта на междинния диапазон) на сканираното изображение.
 - Праг: можете да регулирате границата за монохромното бинарно (черно-бяло).
 - Разфокусирана маска: можете да подчертаете и да направите по-резки контурите на изображението.
 - Премахване на растера: можете да отстраните ефекта „моаре“ (сенки, приличащи на паяжина), който се появява при сканиране на печатни издания като списания.
 - Запълване извън ръбовете: можете да премахнете сянката, създадена около сканираното изображение.
 - Запазване на две изображения (само за Windows): можете да сканирате веднъж и да запазите две изображения с различни настройки за печат едновременно.

Забележка:

В зависимост от други направени от Вас настройки елементите могат да липсват.

Сканиране

6. Задайте настройките за запамяване на файла.



- ❑ **Формат на изображение:** изберете формата за запамяване от списъка.
Можете да правите подробни настройки за всеки формат на запамяване без BITMAP и PNG. Изберете **Опции** от списъка, след като изберете формата на запамяване.
- ❑ **Файлово име:** потвърдете показаното име на запамявания файл.
Можете да променете настройките за името на файла чрез избор на **Настройки** от списъка.
- ❑ **Папка:** изберете папката за запамяване за сканираното изображение от списъка.
Можете да изберете друга папка или да създадете нова папка чрез избор на **Избиране на** от списъка.

7. Щракнете върху **Сканиране**.

Още по темата

➔ [“Поставяне на оригиналите на Стъкло на скенера” на страница 57](#)

Сканиране на снимки или картини (Режим за снимки)

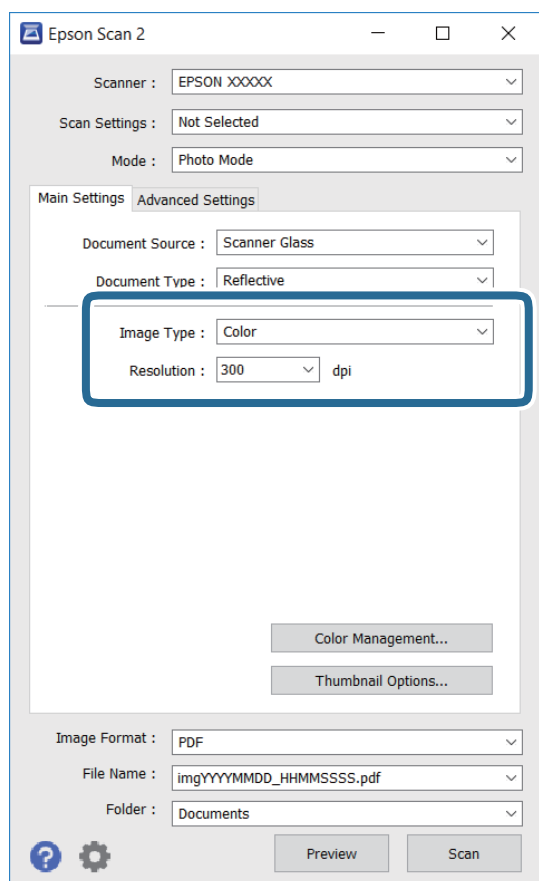
Чрез **Режим за снимки** в Epson Scan 2 вие можете да сканирате оригинали с голям брой функции за настройка на изображението, които са подходящи да снимки или картини.

Сканиране

1. Поставете оригиналите.

При поставяне на много оригинали на стъклото на скенера вие можете да ги сканирате наведнъж. Погрижете се между оригиналите да има разстояние най-малко 20 мм.

2. Стартирайте Epson Scan 2.
3. Изберете **Режим за снимки** от списъка **Режим**.
4. Задайте следните настройки в раздела **Основни настройки**.



- Тип изображение: Изберете цвета за запаметяване на сканираното изображение.
- Разделителна способност: Изберете разделителната способност.

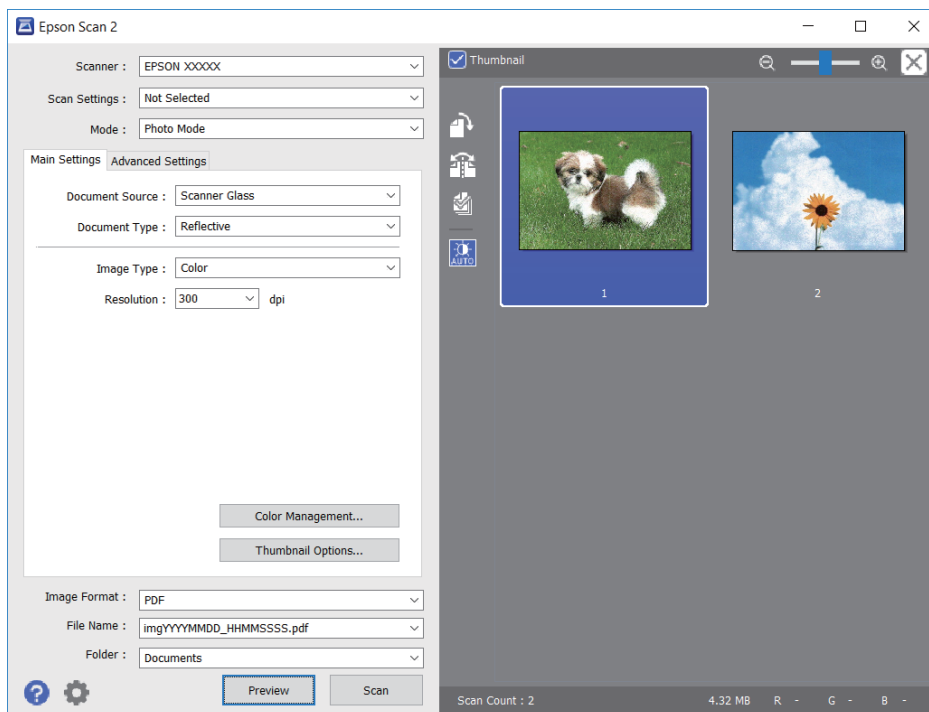
Забележка:

Настройката **Източник на документа** е фиксирана на **Стъкло на скенера**, а настройката **Тип документ** е фиксирана на **Отражателна**. (**Отражателна** означава непрозрачни оригинали, например стандартни хартии или снимки.) Вие не можете да променяте тези настройки.

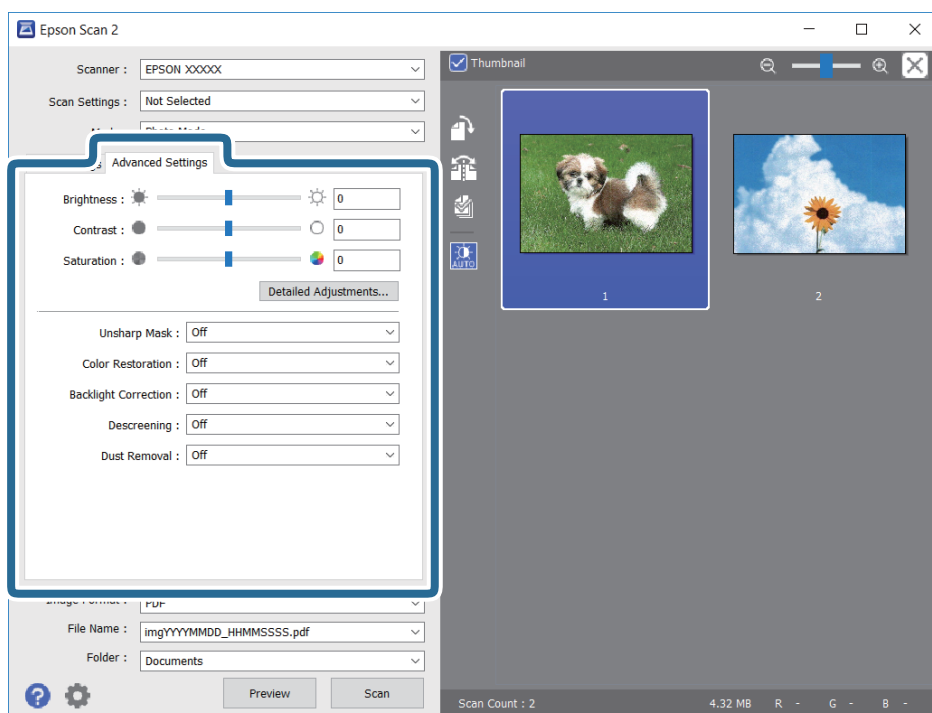
Сканиране

5. Щракнете върху **Предварителен преглед**.

Отваря се прозорец за предварителен преглед и изображенията за предварителен преглед се показват като миниатюри.

**Забележка:**

За да прегледате цялата сканирана зона, изчистете избора от отметката **Мини изображение** в горната част на прозореца за предварителен преглед.

6. Потвърдете предварителния преглед и направете настройки в раздел **Разширени настройки**, ако е необходимо.

Сканиране

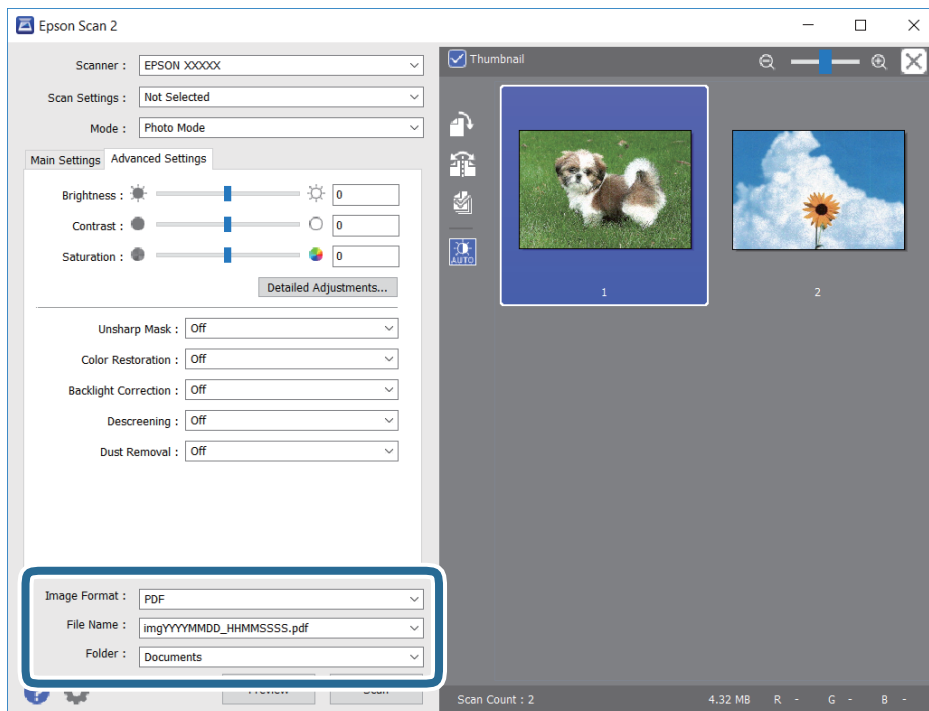
Можете да настройвате сканираното изображение чрез подробни настройки, които са подходящи за снимки или картини, като следващите.

- Яркост: можете да настройвате яркостта на сканираното изображение.
- Контраст: можете да настройвате контраста на сканираното изображение.
- Насищане: можете да настройвате наситеността (яснотата на цветове) на сканираното изображение.
- Разфокусирана маска: можете да подчертавате и да правите по-резки контурите на сканираното изображение.
- Възстанов. на цвета: можете да коригирате избледнели изображения, за да ги върнете към оригиналните им цветове.
- Корекция на задното осветление: можете да изсветлявате сканирани изображения, които са тъмни вследствие на задното осветяване.
- Премахване на растера: можете да отстраните ефекта „моаре“ (сенки, приличащи на паяжина), който се появява при сканиране на печатни издания като списания.
- Премахване на прах: можете да премахвате прах от сканираното изображение.

Забележка:

- В зависимост от други направени от Вас настройки елементите могат да липсват.
- В зависимост от оригинала е възможно сканираното изображение да не може да бъде настроено правилно.
- Когато са създадени много миниатюри, можете да настройвате качеството на изображението на всяка от тях. В зависимост от елементите на настройката можете да настройвате колективно качеството на сканираните изображения чрез избор на няколко миниатюри.

7. Задайте настройките за запамятаване на файла.



Сканиране

- Формат на изображение:** изберете формата за запамятаване от списъка.
Можете да правите подробни настройки за всеки формат на запамятаване без ВІТМАР и PNG.Изберете **Опции** от списъка, след като изберете формата на запамятаване.
- Файлово име:** потвърдете показаното име на запамятавания файл.
Можете да променете настройките за името на файла чрез избор на **Настройки** от списъка.
- Папка:** изберете папката за запамятаване за сканираното изображение от списъка.
Можете да изберете друга папка или да създадете нова папка чрез избор на **Избиране на** от списъка.

8. Щракнете върху **Сканиране**.

Още по темата

- ➔ “Поставяне на оригиналите на Стъкло на скенера” на страница 57
- ➔ “Разполагане на снимки за копиране” на страница 58

Сканиране от смарт устройства

Epson iPrint е приложение, с което можете да сканирате снимки и документи от смарт устройство, например смартфон или таблет, свързано към същата безжична мрежа като принтера. Можете да запаметите сканираните данни на смарт устройство или в облачни услуги, да ги изпратите по имейл или да ги отпечатате.



Инсталиране на Epson iPrint

Можете да инсталирате Epson iPrint на вашето смарт устройство от следния URL адрес или QR код.

<http://ipr.to/a>



Сканиране с помощта на Epson iPrint

Стартирайте Epson iPrint от смарт устройството и изберете опцията, която искате да използвате от началния екран.

Сканиране

Следващите екрани подлежат на промяна без предизвестие.

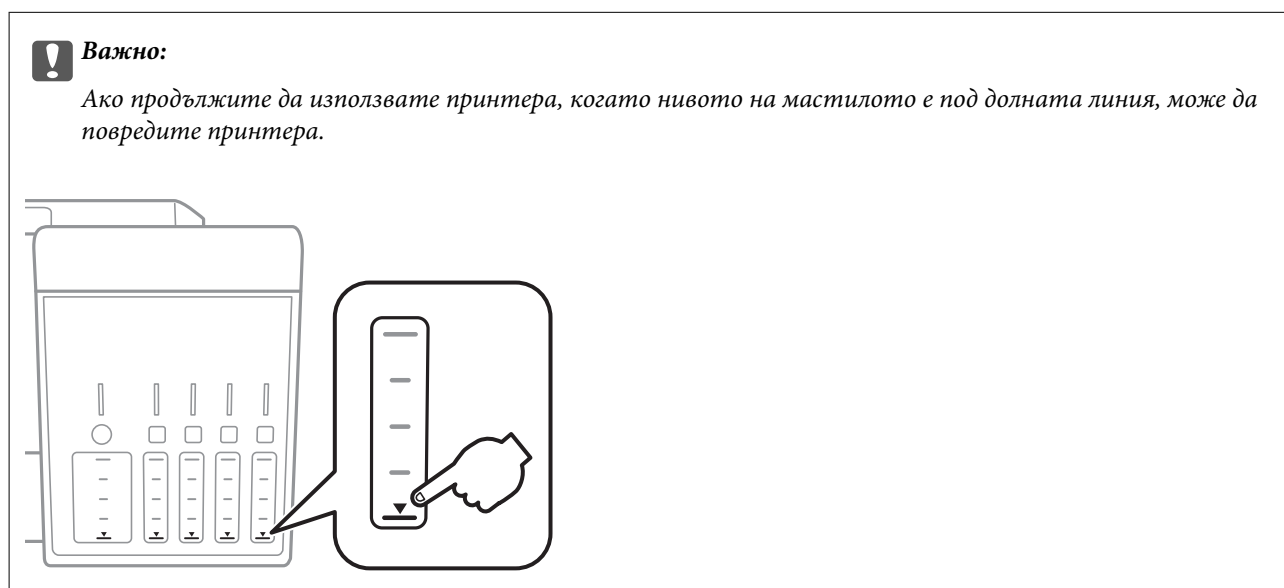


1	Началният екран се показва, когато стартира приложението.
2	Дава информация как да настроите принтера и често задавани въпроси.
3	Показан е екран, в който можете да изберете принтер и да зададете настройките му. След като веднъж сте избрали принтер, не е нужно да го избирате отново следващия път.
4	Показва екрана на сканиране.
5	Показан е екран, в който можете да задавате настройки за сканиране, например разрешителна способност.
6	Показва сканирани изображения.
7	Започва сканиране.
8	Показан е екран, от който можете да запазете сканирани данни в смарт устройство или облачни услуги.
9	Показан е екран, от който можете да изпратите сканирани данни по електронна поща.
10	Показан е екран, от който можете да печатате сканирани данни.

Допълване на мастило и смяна на кутиите за поддръжка

Проверка на състоянието на оставащото мастило и кутията за поддръжка

За да се потвърди действителното останало мастило, визуално проверете нивата на мастилото във всички резервоари на принтера.



Можете да проверявате приблизителните нива на мастилото от компютъра, както и приблизителния експлоатационен живот на кутията за поддръжка от контролния панел на компютъра.

Проверка на състоянието на кутията за поддръжка — контролен панел

1. Отворете **Поддр.** от началния екран с помощта на бутона ◀ или ▶ и след това натиснете бутона ОК.
2. Изберете **Срок конт. отпад. маст.** с бутона ▲ или ▼ и след това натиснете ОК.

Проверка на състоянието на оставащото мастило и набора за поддръжка - Windows

1. Отворете прозореца на драйвера на принтера.

Допълване на мастило и смяна на кутиите за поддръжка

- Щракнете върху **EPSON Status Monitor 3** в раздела **Поддръжка**.


Забележка:

Ако **EPSON Status Monitor 3** е деактивиран, щракнете върху **Разширени настройки** в раздела **Поддръжка**, след което изберете **Разрешава EPSON Status Monitor 3**.

Още по темата

➔ [“Windows драйвер на принтера” на страница 157](#)

Проверка на състоянието на оставащото мастило и кутията за поддръжка — Mac OS

- Изберете **Системни предпочитания** от  меню > **Принтери и скенери** (или **Печат и сканиране, Печат и факс**), след което изберете принтера.
- Щракнете върху **Опции и консумативи** > **Помощна програма** > **Отваряне на помощната програма на принтера**.
- Щракнете върху **EPSON Status Monitor**.

Кодове на бутилките с мастило

Epson препоръчва употребата на оригинални бутилки с мастило на Epson.

По-долу са показани кодовете за оригинални бутилки с мастило на Epson.

ВК: Black (Черно)	РВ: Photo Black (Фотографско черно)	С: Суан (Циан)	М: Magenta (Магента)	У: Yellow (Жълто)
105	106	106	106	106

За Австралия и Нова Зеландия

ВК: Black (Черно)	РВ: Photo Black (Фотографско черно)	С: Суан (Циан)	М: Magenta (Магента)	У: Yellow (Жълто)
512	512	512	512	512



Важно:

Гаранцията на Epson не покрива повреда заради мастила, различни от посочените, включително оригинално мастило на Epson, което не е предназначено за този принтер, или мастила на други фирми.

Други продукти, произведени от Epson, могат да причинят повреда, която не се покрива от гаранциите на Epson, и при определени обстоятелства могат да причинят нестабилна работа на принтера.

Допълване на мастило и смяна на кутиите за поддръжка

Забележка:

- Кодовете на бутилките с мастило варират според местоположението. За точните кодове за Вашия регион се свържете с отдела за поддръжка на Epson.
- За потребителите в Европа посетете следния уебсайт за информация относно капацитетите на бутилките с мастило на Epson.
<http://www.epson.eu/pageyield>

Още по темата

- ➔ “Уеб сайт за техническа поддръжка” на страница 218

Предпазни мерки при работа с бутилка с мастило

Преди зареждане с мастило прочетете следните инструкции.

Предпазни мерки при манипулиране

- Използвайте бутилки с мастило с правилния артикулен код за този принтер.
- Този принтер изисква внимателно боравене с мастилото. При пълнене или допълване на резервоарите може да се разпилее мастило. Ако върху Вашите дрехи или вещи попадне мастило, възможно е да не можете да го почистите.
- Не клатете прекалено силно и не стискайте бутилките с мастило.
- След като отворите бутилка с мастило, Ви препоръчваме да я използвате възможно най-скоро.
- Съхранявайте бутилките с мастило при стайна температура и не ги дръжте изложени на пряка слънчева светлина.
- Epson препоръчва използване на бутилката с мастило преди датата, отпечатана върху опаковката.
- Съхранявайте бутилките с мастило в същата среда, както принтера.
- При съхранение или транспортиране на бутилка с мастило не накланяйте бутилката и не я подлагайте на удари или температурни промени. В противен случай може да изтече мастило дори ако капачката на бутилката с мастило е добре затегната. Непременно дръжте бутилката с мастило изправена при затягане на капачката и вземете мерки за предотвратяване изтичането на мастило при транспортиране на бутилката, например при поставяне на бутилката в чанта.
- След преместване на бутилка мастило вътре от студено място за съхранение, оставете я да се затопли до стайна температура в продължение на най-малко три часа, преди да я използвате.
- Не отваряйте пакета на бутилката с мастило, докато не сте готови да напълните резервоара с мастило. Бутилката с мастило е във вакуумна опаковка, за да се запази надеждността ѝ. Ако оставите бутилка с мастило разопакована дълго време, преди да я използвате, възможно е да не постигнете нормален печат.
- Ако продължите да използвате принтера, когато нивото на мастилото е под долната линия, може да повредите принтера. Напълнете резервоара за мастило до горната линия, докато принтерът не работи. За извеждане на правилните приблизителни нива на мастило, нулирайте нивото на мастило, след като заредите резервоара.
- За да се гарантира изключителното качество при разпечатване, както и за предпазване на печатащата глава, когато Вашият принтер покаже индикация за допълване с мастило, в резервоара остава известно количество резервно мастило. Посоченият капацитет не включва този резерв.
- За оптимални резултати не поддържайте ниски нива на мастилото за продължителни периоди от време.

Допълване на мастило и смяна на кутиите за поддръжка

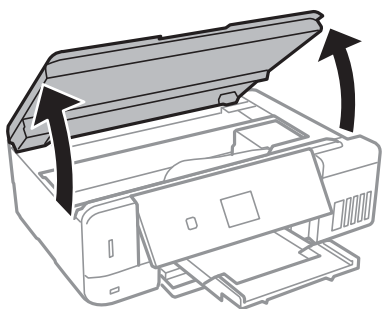
- ❑ Въпреки че бутилките с мастило могат да съдържат рециклирани материали, това не влияе на функциите или ефикасността на принтера.
- ❑ Спецификациите и външният вид на бутилката с мастило са обект на промяна без предварително известие за подобрене.
- ❑ Посоченият брой разпечатки може да варира в зависимост от изображенията, които печатате, типа на използваната хартия, честота на печатане и условията на околната среда, например температурата.

Консумация на мастило

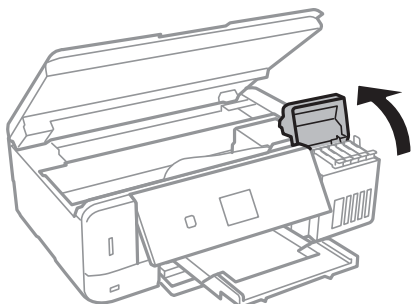
- ❑ За да се поддържа оптимална производителност на печатащата глава, от всички резервоари с мастило се изразходва известно количество мастило не само по време на печат, но и по време на поддръжка, като например почистване на печатащата глава.
- ❑ Когато печатате едноцветно или в скалата на сивото, вместо черно могат да бъдат използвани цветни мастила, в зависимост от настройките за типа хартия или качеството на печата. Това става при използване на смес от цветни мастила за създаване на черен цвят.
- ❑ Част от мастилото в бутилките с мастило, доставени с Вашия принтер, се използва по време на първоначалната настройка. За да се постигнат разпечатки с високо качество, печатащата глава в принтера трябва да бъде напълно заредена с мастило. Този еднократен процес изразходва известно количество мастило и затова тези бутилки могат да отпечатат по-малко страници в сравнение със следващите бутилки с мастило.

Допълване на резервоарите с мастило

1. Отворете сканиращото устройство при затворен капак за документи.



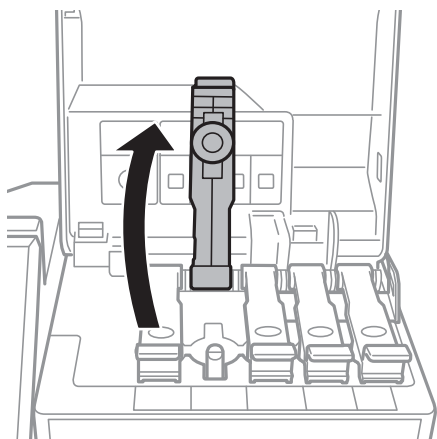
2. Отворете капака на резервоара с мастило.



Извежда се съобщение, което Ви подканва да допълните резервоара за мастило до горната линия. Натиснете бутона ОК.

Допълване на мастило и смяна на кутиите за поддръжка

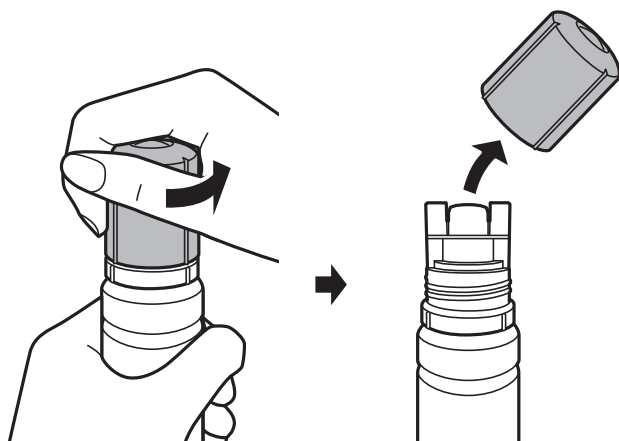
- Отворете капачката на резервоара за мастило.



Важно:

Уверете се, че цветът на резервоара с мастило съвпада с цвета на мастилото, което искате да допълните.

- Докаато държите бутилката с мастило изправена, завъртете бавно капачката, за да я свалите.

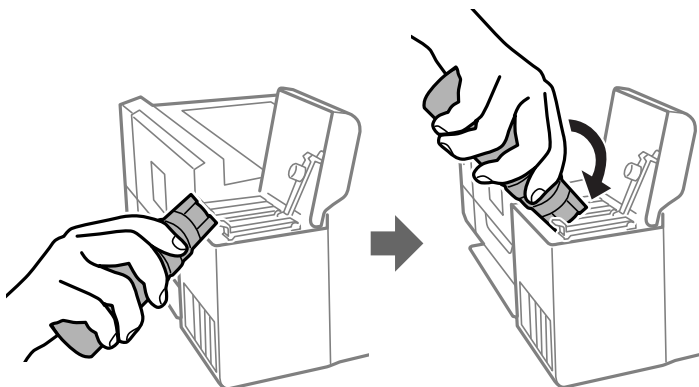


Важно:

- Внимавайте да не разлеее мастило.
- Не докосвайте горната част на бутилката с мастило след махане на капачката; в противен случай може да се изцапате с мастило.

Допълване на мастило и смяна на кутиите за поддръжка

5. Поставете горната част на бутилката с мастило върху слота пред порта за пълнене, след което изправете бавно бутилката, за да я поставите в порта за пълнене.

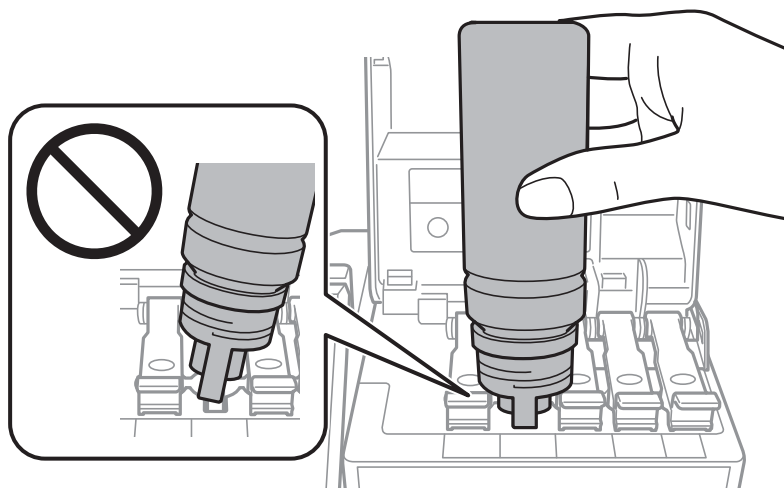


Важно:

Не позволявайте на горната част на бутилката с мастило да се удря в предмети след сваляне на капачката; в противен случай мастилото може да се разлее.

6. Поставете здраво горната част на бутилката с мастило в порта за пълнене на резервоара, за да напълните резервоара с мастило.

Мастилото се излива в резервоара, като държите бутилката нормално, без да я стискате. Потокът на мастилото спира автоматично, когато мастилото се напълни до горната линия.

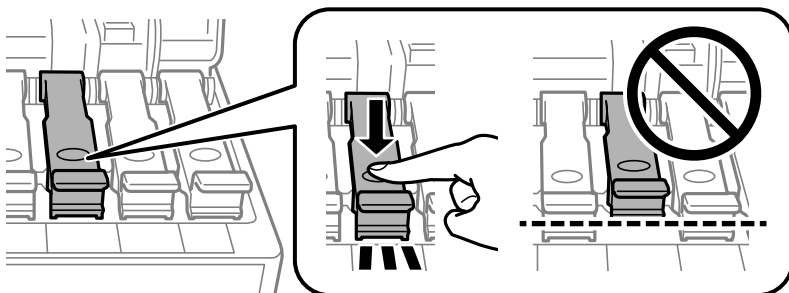


Забележка:

Ако мастилото не започне да влиза в резервоара, извадете бутилката с мастило и я поставете отново.

Допълване на мастило и смяна на кутиите за поддръжка

7. Когато приключите със зареждането на мастило, извадете бутилката с мастило и затворете здраво капачката на резервоара за мастило.

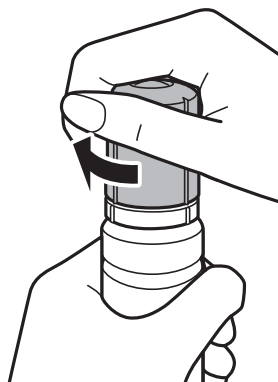


! **Важно:**

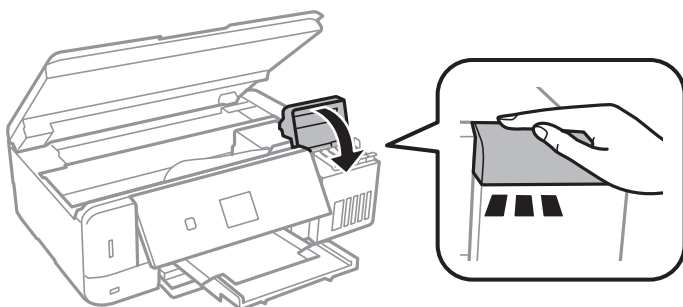
Не оставяйте бутилката с мастило поставена; в противен случай бутилката може да е повредена или може да изтича мастило.

Забележка:

Ако в бутилката с мастило остане мастило, затегнете капачката и поставете бутилката изправена за по-късна употреба.




8. Затворете здраво капака на резервоара с мастило.



9. Затворете сканиращото устройство.
10. Изберете цвета на мастилото, с което сте допълнили до горната линия, чрез бутон ◀ или ▶ и натиснете бутон ОК.
11. Натиснете бутона ◊, за да нулирате нивото на мастило.

Допълване на мастило и смяна на кутиите за поддръжка

12. Потвърдете съобщението, след което натиснете бутона ОК.

 **Важно:**

Ако продължите да използвате принтера след нулиране на нивото на мастило, без да зареждате резервоара за мастило до горната линия, печатът може да се извърши без мастило и това може да повреди принтера. Преди да започнете да отпечатвате, се уверете, че визуално сте проверили нивата на мастилото във всички резервоари за мастило.

Още по темата

- ➔ [“Кодове на бутилките с мастило” на страница 129](#)
- ➔ [“Предпазни мерки при работа с бутилка с мастило” на страница 130](#)
- ➔ [“Разлято мастило” на страница 204](#)

Код на кутията за поддръжка

Epson препоръчва използването на оригинална кутия за поддръжка на Epson.

По-долу е показан код на оригиналните кутии за поддръжка на Epson.

T04D0

 **Важно:**

След като монтирате кутията за поддръжка в принтера, тя не може да се използва с други принтери.

Предпазни мерки при работа с кутиите за поддръжка

Прочетете следните инструкции, преди да предприемете подмяна на кутията.

- Не докосвайте зеления чип от страната на кутията за поддръжка. Това би попречило на нормалната работа и отпечатването.
- Не подменяйте кутията за поддръжка по време на печат, в противен случай може да се стигне до протичане на мастило.
- Не отстранявайте кутията за поддръжка и капака ѝ, освен при подмяна; в противен случай може да изтече мастило.
- Не използвайте кутия за поддръжка, която е била свалена и оставена отделена за дълъг период от време. Мастилото в кутията ще се втвърди и това ще попречи на бъдещото абсорбиране на мастило в кутията.
- Дръжте кутията за поддръжка далеч от пряка слънчева светлина.
- Не съхранявайте кутията за поддръжка при висока температура или при температура на замръзване.

Подмяна на кутията за поддръжка

При някои от циклите на печат минимално количество остатъчно мастило може да бъде събрано в кутията за поддръжка. С цел предотвратяване на изтичане на мастило от кутията за поддръжка, принтерът е проектиран така, че да спре да печата при достигане на лимита на поемния капацитет на кутията. Необходимостта и честотата на това действие зависи от броя на отпечатаните страници, вида на отпечатания материал и броя на циклите на почистване, които е извършил принтера. Заменете кутията за поддръжка при известие, че това е необходимо. Мониторът за състояние на Epson, течнокристалният екран или светлинните индикатори на панела за управление ще ви известят кога тази част се нуждае от подмяна. Необходимостта от подмяна на кутията не означава, че принтерът е престанал да работи съгласно неговите спецификации. Гаранцията на Epson не покрива цената на тази подмяна. Това е част, която се обслужва от потребителя.

1. Извадете новата кутия за поддръжка от опаковката.

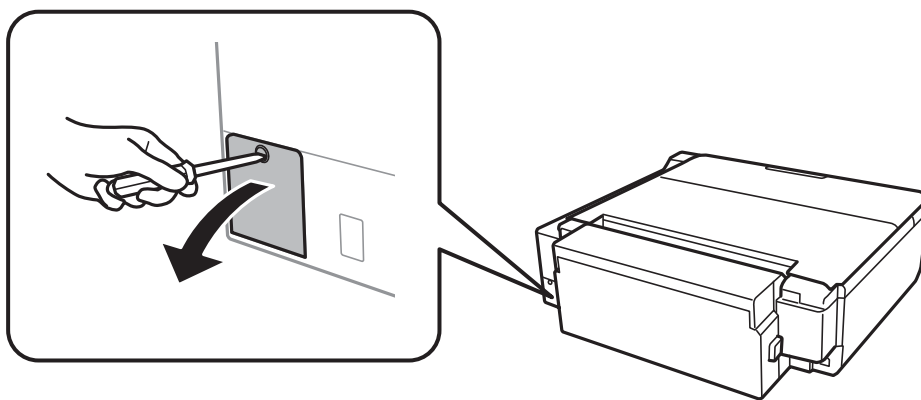
**Важно:**

Не докосвайте зеления чип от страната на кутията за поддръжка. Това би попречило на нормалната работа и отпечатването.

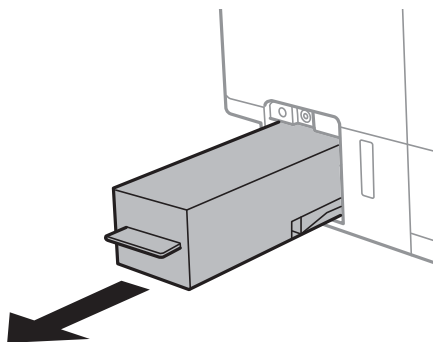
Забележка:

Заедно с новата кутия за поддръжка се предоставя и прозрачна торбичка за употребената кутия.

2. Развийте винта с плоска отвертка, след което извадете капака.



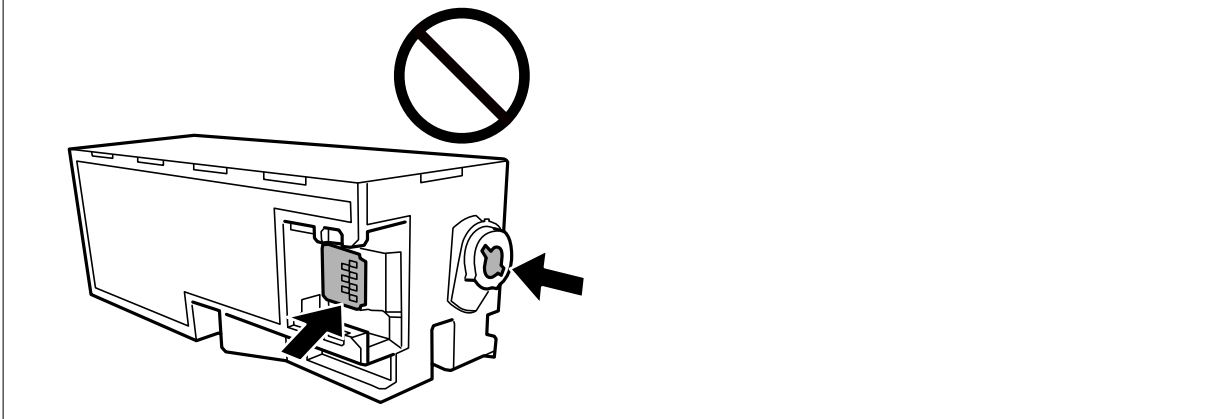
3. Махнете използваната кутия за поддръжка.



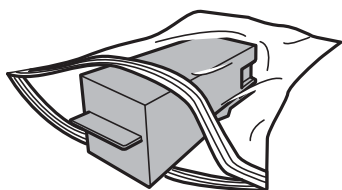
Допълване на мастило и смяна на кутиите за поддръжка

! **Важно:**

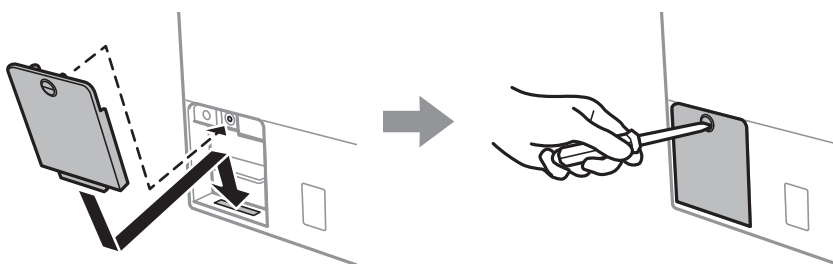
Не докосвайте областите, показани на илюстрацията. Това може да попречи на нормалното функциониране и може да се изцапате с мастило.



4. Поставете употребената кутия в прозрачната торбичка, предоставена заедно с новата кутия за поддръжка и я запечатайте.



5. Вкарайте новата кутия за поддръжка докрай в принтера. Уверете се, поставяте кутията в правилната посока.
6. Поставете капака обратно.



7. Прочетете съобщението и след това натиснете бутона ОК.

Още по темата

- ➔ [“Код на кутията за поддръжка” на страница 135](#)
- ➔ [“Предпазни мерки при работа с кутиите за поддръжка” на страница 135](#)

Поддръжка на принтера

Проверка и почистване на печатащата глава

При наличие на запушени дюзи разпечатките стават бледи, появяват се видими ивици или неочаквани цветове. Когато качеството на печат се влоши, използвайте функцията за проверка на дюзите, за да се установи дали не са запушени. В случай че има запушване, почистете печатащата глава.

**Важно:**

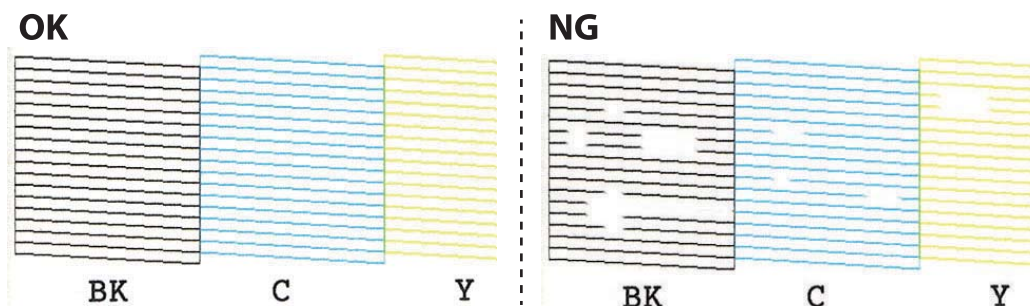
- Не отваряйте скенерното устройство и не изключвайте принтера по време на почистване на главата. Ако почистването на главата е непълно, може да не успеете да отпечатате.
- Почистването на печатащата глава изразходва известно количество мастило. Поради тази причина почиствайте главата единствено след като качеството се влоши.
- Когато мастилото е на привършване, може да не успеете да почистите печатащата глава. Подгответе нова бутилка с мастило.
- Ако качеството на печат не се подобри след трикратно повтаряне на проверката на дюзите и почистване на главата, изчакайте поне 12 часа, без да печатате, след което стартирайте отново проверка на дюзите и почистете печатащата глава отново в случай на необходимост. Препоръчваме да изключите принтера. Ако качеството на печат все още не е подобро, стартирайте Дълбоко почистване. Ако все още няма подобрение, се свържете с отдела за поддръжка на Epson.
- За да предпазите печатащата глава от изсъхване, не изключвайте захранващия кабел на принтера, докато захранването е включено.

Проверка и почистване на печатащата глава — контролен панел

1. Заредете обикновена хартия с размер А4 в касета за хартия.
2. Отворете **Поддр.** от началния екран с помощта на бутон **◀** или **▶** и след това натиснете бутон **ОК**.
3. Изберете **Проверка на дюзите** с бутон **▲** или **▼** и след това натиснете **ОК**.
4. Следвайте инструкциите на екрана, за да отпечатате модел за проверка на дюзите.

Поддръжка на принтера

5. Прегледайте отпечатания модел. Ако има прекъснати линии или липсващи сегменти, както е показано в модела „NG“, дюзите на печатащата глава може да са запушени. Преминете към следващата стъпка. Ако не виждате прекъснати линии или липсващи сегменти, както е при модела по-долу „OK“, дюзите не са запушени. Не е необходимо да почиствате печатащата глава. Изберете **OK** с помощта на бутона ▲.



6. Изберете **NG** с помощта на бутона ▼.
7. Следвайте инструкциите на екрана, за да почиствате печатащата глава.
8. След като завършите с почистването, изберете **Проверка** с помощта на бутона ▲ или ▼ и след това следвайте инструкциите на екрана, за да отпечатате отново модела за проверка на дюзите. Повтаряйте почистването и отпечатването на модел за проверка, докато всички линии се отпечатат напълно.

Още по темата

➔ [“Зареждане на хартия в Касета за хартия 2” на страница 48](#)

Проверка и почистване на печатащата глава — Windows


1. Заредете обикновена хартия с размер A4 в касета за хартия.
2. Отворете прозореца на драйвера на принтера.
3. Щракнете върху **Проверка на дюзите** в раздела **Поддръжка**.
4. Следвайте инструкциите на екрана.

Още по темата

➔ [“Зареждане на хартия в Касета за хартия 2” на страница 48](#)

➔ [“Windows драйвер на принтера” на страница 157](#)

Проверка и почистване на печатащата глава — Mac OS

1. Заредете обикновена хартия с размер A4 в касета за хартия.
2. Изберете **Системни предпочитания** от  меню > **Принтери и скенери** (или **Печат и сканиране, Печат и факс**), след което изберете принтера.

Поддръжка на принтера

- Щракнете върху **Опции и консумативи > Помощна програма > Отваряне на помощната програма на принтера**.
- Щракнете върху **Проверка на дюзите**.
- Следвайте инструкциите на екрана.

Още по темата

➔ [“Зареждане на хартия в Касета за хартия 2” на страница 48](#)

Стартиране на Дълбоко почистване

Помощната програма **Дълбоко почистване** Ви позволява да смените цялото мастило в тръбите за мастило. При следните условия може да се наложи да използвате тази функция за подобряване на качеството на печат.

- Вие сте отпечатавали или сте извършили почистване на главата, когато нивата на мастилото са били прекалено ниски, за да можете да ги видите в прозорците на резервоара с мастило.
- Вие сте извършили проверка на дюзите и почистване на главата няколко пъти и сте изчакали поне 12 часа, без да печатате, но качеството на печат не се подобрява.

Преди стартиране на тази функция прочетете следните инструкции.



Важно:

Уверете се, че има достатъчно мастило в резервоарите.

Проверете визуално дали всички резервоари за мастило са пълни поне една трета. Ниските нива на мастило по време на Дълбоко почистване могат да доведат до повреда на продукта.



Важно:

Необходим е интервал от 12 часа между всяко Дълбоко почистване.

Обикновено едно Дълбоко почистване би трябвало да разреши проблема с качеството на печат в рамките на 12 часа. Поради това, за да избегнете ненужно използване на мастило, трябва да изчакате 12 часа, преди да опитате отново.



Важно:

Може да се наложи смяна на кутията за поддръжка.

В кутията за поддръжка ще бъде депозирано мастило. Ако се напълни, трябва да подготвите и монтирате резервна кутия за поддръжка, за да продължите печата.



Забележка:

Когато нивата на мастило или свободното място в кутията за поддръжка не са достатъчни за Дълбоко почистване, не можете да стартирате тази функция. Дори в този случай нивата и свободното място за печат може да останат.

Поддръжка на принтера

Стартиране на Дълбоко почистване — контролен панел

Прочетете инструкциите за Дълбоко почистване преди стартиране на тази функция.

1. Изключете принтера, след което натиснете едновременно бутон , бутон ОК и бутон , за да се покаже екранът за потвърждение.
2. Следвайте инструкциите на екрана, за да стартирате функцията Дълбоко почистване.
Забележка:
Ако не можете да стартирате тази функция, разрешете изведените на екрана проблеми. След това следвайте тази процедура от стъпка 1, за да стартирате отново тази функция.
3. След стартиране на тази функция стартирайте проверката на дюзите, за да се уверите, че дюзите не са запушени.

Още по темата

➔ [“Стартиране на Дълбоко почистване” на страница 140](#)

Стартиране на Дълбоко почистване — Windows

1. Отворете прозореца на драйвера на принтера.
2. Щракнете върху **Дълбоко почистване** в раздела **Поддръжка**.
3. Следвайте инструкциите на екрана.

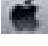
Забележка:

Ако не можете да стартирате тази функция, разрешете изведените проблеми на контролния панел на принтера. След това следвайте тази процедура от стъпка 1, за да стартирате отново тази функция.

Още по темата

➔ [“Windows драйвер на принтера” на страница 157](#)

Стартиране на Дълбоко почистване — Mac OS

1. Изберете **Системни предпочитания** от  меню > **Принтери и скенери** (или **Печат и сканиране, Печат и факс**), след което изберете принтера.
2. Щракнете върху **Опции и консумативи** > **Помощна програма** > **Отваряне на помощната програма на принтера**.
3. Щракнете върху **Дълбоко почистване**.
4. Следвайте инструкциите на екрана.

Забележка:

Ако не можете да стартирате тази функция, разрешете изведените проблеми на контролния панел на принтера. След това следвайте тази процедура от стъпка 1, за да стартирате отново тази функция.

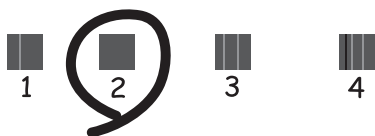
Подравняване на печатащата глава

Ако забележите разминаване на вертикални линии или размазани изображения, подравнете печатащата глава.

Подравняване на печатащата глава — контролен панел

1. Заредете обикновена хартия с размер А4 в касета за хартия.
2. Отворете **Поддр.** от началния екран с помощта на бутона ◀ или ▶ и след това натиснете бутона ОК.
3. Изберете **Подравн. на печат. глава** с бутона ▲ или ▼ и след това натиснете ОК.
4. Изберете едно от менютата за подравняване, като използвате бутона ▲ или ▼, след което натиснете бутона ОК.
 - Всички освен настройките на мрежата: изберете тази функция, ако разпечатките изглеждат размазани или ако вертикалните линии изглеждат неподравнени.
 - Хориз. подравняване: изберете, ако виждате хоризонтални ленти на равни интервали.
Изберете **Цветно** или **Черно-бяло** съгласно настройките за печат.
5. Следвайте инструкциите на екрана, за да отпечатате модел за подравняване, след което подравнете печатащата глава.
 - Всички освен настройките на мрежата: намерете и изберете номера на най-плътния модел във всяка група с помощта на бутона ▲ или ▼, след което натиснете бутона ОК.

#1



Поддръжка на принтера

- Хориз. подравняване: намерете и изберете номера на най-малко отделения и застъпващ се модел с помощта на бутона ▲ или ▼, след което натиснете бутона ОК.



Забележка:

Тестовият модел може да се различава в зависимост от моделите.

Още по темата

- ➔ [“Зареждане на хартия в Касета за хартия 2” на страница 48](#)

Почистване на пътя на хартията

Когато разпечатките са размазани или на черти, почистете валика вътре.



Важно:

Не използвайте хартиени салфетки при почистване вътрешността на принтера. Дюзите на печатащата глава може да се запушат с власинки.

Почистване на пътя на хартията, за да няма размазване

1. Уверете се, че по стъкло на скенера и капака за документи няма прах или петна.
2. Заредете обикновена хартия с размер А4 в принтера.
3. Стартирайте копиране, без да поставяте оригинал.

Забележка:

Повторете тази процедура, докато по хартията вече не се размазва мастило. Ако използвате заден отвор за хартия, заредете обикновена хартия с размер А3 или А4.

Още по темата

- ➔ [“Зареждане на хартия в Касета за хартия 2” на страница 48](#)
- ➔ [“Зареждане на хартия в Заден отвор за хартия” на страница 53](#)
- ➔ [“Основна информация за копирането” на страница 106](#)

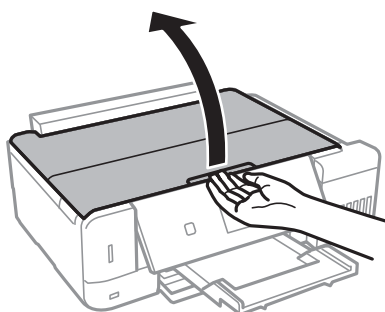
Почистване на Стъкло на скенера

Когато копията или сканираните изображения са размазани или на черти, почистете стъкло на скенера.

**Важно:**

Никога не използвайте алкохол или разтворител, за да почистите принтера. Тези химични вещества може да повредят принтера.

1. Отворете капака за документи.



2. Използвайте мека, суха, чиста кърпа, за да почистите повърхността на стъкло на скенера.

**Важно:**

- Ако стъклената повърхност е замърсена с грес или друг трудно почистващ се материал, използвайте малко препарат за почистване на стъкло и мека кърпа, за да отстраните замърсяването. Избършете изцяло остатъчната течност.
- Не натискайте стъклената повърхност прекалено силно.
- Внимавайте да не надраскате или повредите повърхността на стъклото. Повредената стъклена повърхност може да намали качеството на сканиране.

Почистване на полупрозрачния филм

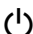
Когато няма подобрение в разпечатката след подравняване на печатащата глава или след почистване на пътя на хартията, полупрозрачният филм вътре в принтера може да е зацапан.

Необходими артикули:

- Памучни тампони (няколко)
- Вода с няколко капки перилен препарат (2 до 3 капки перилен препарат в 1/4 чаша чешмяна вода)
- Светлина за проверка на петна

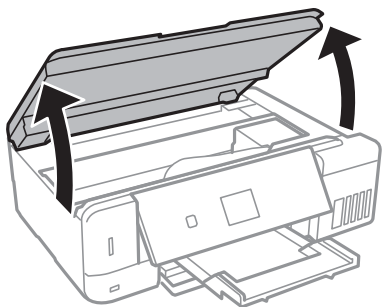
**Важно:**

Не използвайте течност за почистване, различна от вода с няколко капки перилен препарат.

1. Изключете принтера, като натиснете бутона .

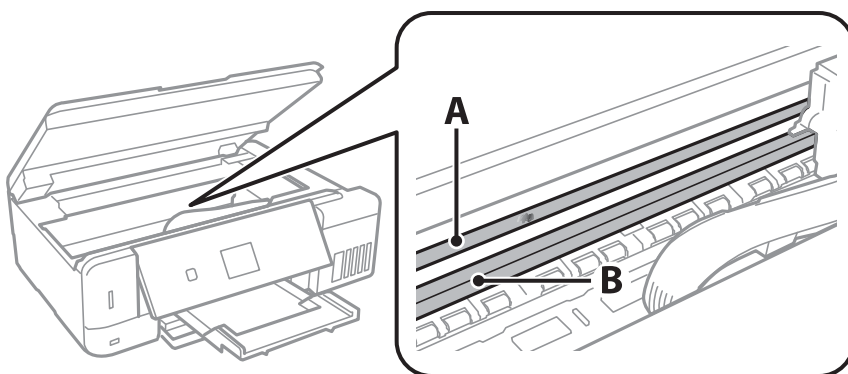
Поддръжка на принтера

- Отворете сканиращото устройство.



- Проверете дали полупрозрачният филм е замърсен. Петната са по-лесни за откриване, ако използвате светлина.

Ако има петна (като пръстови отпечатагъци или мазнина) върху полупрозрачния филм (А), преминете към следващата стъпка.



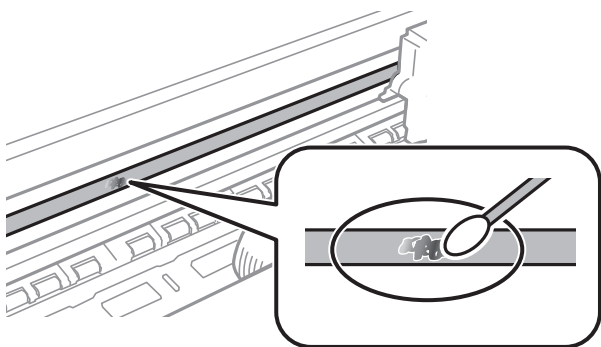
А: Полупрозрачен филм

В: Релса


! **Важно:**

Внимавайте да не докосвате релсата (В). В противен случай няма да можете да отпечатвате. Не бършете греста върху релсата, защото тя е необходима за работата ѝ.

- Навлажнете един памучен тампон с вода с няколко капки перилен препарат, така че да не е много напоен, и след това почистете зацапаната част.




Поддръжка на принтера

 **Важно:**

Почистете внимателно петното. Ако натиснете прекалено силно памучния тампон върху филма, пружините на филма може да се разместят и принтерът може да се повреди.

5. Използвайте нов сух памучен тампон, за да почистите филма.

 **Важно:**

Не оставяйте влакна върху филма.

Забележка:

За да предотвратите разпространението на петното, заменяйте често памучния тампон с нов.

6. Повторете стъпки 3 и 4, докато зацапването на филма изчезне.
7. Проверете визуално дали не е останало зацапване по филма.

Проверка на общия брой на страниците, подадени през принтера

Можете да проверите общия брой страници (листове хартия и CD/DVD дискове), подадени през принтера.

Проверка на общия брой на страниците, подадени през принтера — контролен панел

Информацията се отпечатва заедно с модела за проверка на дюзите.

1. Заредете обикновена хартия с размер А4 в касета за хартия.
2. Отворете **Поддр.** от началния екран с помощта на бутона ◀ или ▶ и след това натиснете бутона ОК.
3. Изберете **Проверка на дюзите** с бутона ▲ или ▼ и след това натиснете ОК.
4. Следвайте инструкциите на екрана, за да отпечатате модел за проверка на дюзите.

Още по темата

➔ [“Зареждане на хартия в Касета за хартия 2” на страница 48](#)

Проверка на общия брой на страниците, подадени през принтера – Windows

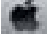
1. Отворете прозореца на драйвера на принтера.
2. Щракнете върху **Информация за принтера** и опциите в раздела **Поддръжка**.

Поддръжка на принтера

Още по темата

➔ [“Windows драйвер на принтера” на страница 157](#)

Проверка на общия брой на страниците, подадени през принтера — Mac OS

1. Изберете **Системни предпочитания** от  меню > **Принтери и скенери** (или **Печат и сканиране, Печат и факс**), след което изберете принтера.
2. Щракнете върху **Опции и консумативи** > **Помощна програма** > **Отваряне на помощната програма на принтера**.
3. Щракнете върху **Printer and Option Information**.

Пестене на енергия

Принтерът влиза в режим на сън или се изключва автоматично, ако не се извършват операции за определен период от време. Можете да зададете интервала преди активиране на управление на захранването. Всяко увеличение на времето ще се отрази на енергийната ефективност на продукта. Мислете за околната среда преди да направите всякакви промени.

В зависимост от мястото на покупка, принтерът може да има функция за автоматично изключване, ако не е свързан към мрежата в продължение на 30 минути.

Икономия на енергия — Контролен панел

1. Отворете **Настройки** от началния екран с помощта на бутона ◀ или ▶ и след това натиснете бутона ОК.
2. Изберете **Настройка на принтер** с бутона ▲ или ▼ и след това натиснете ОК.
3. Направете едно от следните неща.
 - Изберете **Таймер за заспиване** или **Настр. за изключване** > **Изкл. при неакт.** или **Изкл. при прекъсв. на вр.**, като използвате бутона ▲ или ▼, след което натиснете бутона ОК.
 - Изберете **Таймер за заспиване** или **Таймер за изключване**, като използвате бутона ▲ или ▼, след което натиснете бутона ОК.

Забележка:

*Вашият продукт може да има тази функция или функцията **Настр. за изключване** или **Таймер за изключване** в зависимост от мястото на покупка.*

4. Изберете настройка с помощта на бутона ▲ или ▼ и след това натиснете бутона ОК.

Опции на менюто за режим Настройки

Ако изберете **Настройки** от началния екран на панела за управление, можете да правите настройки на принтера или да извършвате поддръжка на принтера.

Опции на менюто за Техническо обслужване

Изберете менютата от контролния панел, както е описано по-долу.

Настройки > Техническо обслужване

Проверка на дюзите:

Изберете тази функция, за да проверите дали дюзите на печатащата глава не са запушени. Принтерът отпечатва шаблон за проверка на дюзите.

Почистване на глава:

Изберете тази функция, за да почистите запушени дюзи в печатащата глава.

Дълбоко почистване:

Изберете тази функция, за да смените цялото мастило в тръбите за мастило. Изразходва се повече мастило, отколкото при обикновеното почистване. Вижте „Съответната информация“ по-долу за информацията относно използване на тази функция.

Подравн. на печат. глава:

Изберете тази функция, за да коригирате печатащата глава за по-добро качество на печат.

Всички освен настройките на мрежата

Изберете тази функция, ако разпечатките изглеждат размазани или има разместване в текста и линиите.

Хориз. подравняване

Изберете тази функция, ако в разпечатките се появяват хоризонтални ивици на равни интервали.

Нулиране на нива на мастилото:

Изберете тази функция, за да нулирате нивата на мастилото до 100% при допълване на резервоара с мастило.

Срок конт. отпад. маст.:

Показва приблизителния живот на набора за поддръжка. Появата на икона ! означава, че кутията за поддръжка е почти запълнена. Появата на икона X означава, че кутията за поддръжка е запълнена.

Още по темата

- ➔ [“Проверка и почистване на печатащата глава” на страница 138](#)
- ➔ [“Стартиране на Дълбоко почистване” на страница 140](#)
- ➔ [“Подравняване на печатащата глава” на страница 142](#)

➔ [“Проверка на състоянието на оставащото мастило и кутията за поддръжка” на страница 128](#)

Опции на менюто за **Настройка на принтер**

Изберете менютата от контролния панел, както е описано по-долу.

Настройки > Настройка на принтер

Настр. за изт. на х-я:

Настройка за хартия:

Изберете размера и типа на хартията, която сте заредили в източниците на хартия.

Конфигурация за хартия:

Изберете **Вкл.** за извеждане на екрана за настройки на хартията автоматично, като взима настройките от **Настройки > Настройка на принтер > Настр. за изт. на х-я > Настройка за хартия**, когато хартията се зарежда в източника за хартия. Ако дезактивирате тази функция, не може да отпечатвате от iPhone или iPad с помощта на AirPrint

CD/DVD:

Коригира позицията за печат на CD/DVD диск, като го мести нагоре, надолу, наляво или надясно, докато пасне.

Стикери:

Коригира позицията за печат на фото стикер, като го мести нагоре, надолу, наляво или надясно, докато пасне.

Дебела хартия:

Изберете **Вкл.**, за да предотвратите размазването на мастило по отпечатките, но това може да намали скоростта на печат.

Тих режим:

Изберете **Вкл.**, за да намалите шума по време на печат, но това може да намали скоростта на печат. В зависимост от избраните настройки за типа на хартията и качеството на печат е възможно да няма разлика в нивото на шум на принтера.

Скрийнсейвър:

Изберете **Данни от карта с памет** за извеждане на снимки като слайдшоу, когато не са извършвани операции в продължение на около три минути.

Автоматично включване:

Изберете **Вкл.**, за да включите принтера автоматично, когато той получи задание за печат или сканиране през USB връзка или мрежова връзка. За да започнете да отпечатвате, трябва да извадите изходната тава. Освен това, активирането на **Автоматично включване** увеличава леко консумацията на енергия в състояние на готовност в сравнение с напълното изключване на принтера.

Използвайте настройката **Таймер за изключване**, ако желаете принтерът да се изключва автоматично, когато заданието завърши и зададеният период от време е изминал, без да са

Опции на менюто за режим Настройки

извършени действия. Това е полезно при отпечатване от отдалечено място, като например през интернет.

Настр. за изключване:

Вашият продукт може да има тази функция или функцията Таймер за изключване в зависимост от мястото на покупка.

Изкл. при неакт.

Изберете тази настройка, за да изключите принтера автоматично, ако не се използва за определен период от време. Всяко увеличение на времето ще се отрази на енергийната ефективност на продукта. Мислете за околната среда преди да направите всякакви промени.

Изкл. при прекъсв. на вр.

Изберете тази настройка, за да изключите принтера след 30 минути, когато всички портове, включително портът LINE, са изключени.

Таймер за изключване:

Вашият продукт може да има тази функция или функцията Настр. за изключване в зависимост от мястото на покупка.

Изберете тази настройка, за да изключите принтера автоматично, когато не се използва за указан период от време. Можете да зададете интервала преди активиране на управление на захранването. Всяко увеличение на времето ще се отрази на енергийната ефективност на продукта. Мислете за околната среда преди да направите всякакви промени.

Таймер за заспиване:

Регулира периода за влизане в режим на заспиване (енергоспестяващ режим), когато принтерът не е изпълнил никакви действия. LCD екранът става черен при изтичане на зададеното време.

Език/Language:

Изберете език за LCD екрана.

Още по темата

➔ [“Пестене на енергия” на страница 147](#)

Опции на менюто за Настройки на мрежата

Изберете менютата от контролния панел, както е описано по-долу.

Настройки > Настройки на мрежата

Състояние на мрежата:

Показва настройките на мрежата и състоянието на връзката.

Настройка на Wi-Fi:

Съветник за настройка на Wi-Fi

Изберете SSID, въведете парола, след което свържете принтера към безжична (Wi-Fi) мрежа.

Опции на менюто за режим Настройки

- Настр. на бутон (WPS)
Свързва принтера към безжична (Wi-Fi) мрежа чрез натискане на WPS бутона на безжичния рутер.
- Настр. на PIN код (WPS)
В помощната програма на рутера въведете ПИН кода, показан на екрана на принтера, за да свържете принтера към безжичната (Wi-Fi) мрежа.
- Авт. свързване с Wi-Fi
Свързва принтера към безжична (Wi-Fi) мрежа с помощта на компютър, свързан към точката на достъп. Поставете доставения с принтера диск със софтуер в компютъра, след което следвайте инструкциите на екрана. Когато получите подкана да включите принтера, стартирайте това меню.
- Деактивиране на Wi-Fi
Деактивира връзката, като изключва безжичния сигнал, без да изтрива мрежовата информация. За да активирате връзката, конфигурирайте отново безжичната (Wi-Fi) мрежа.
- Настройка на Wi-Fi Direct
Свързва принтера към безжична (Wi-Fi) мрежа без безжичен рутер.

Ръчна настройка на мрежата:

Променя мрежовите настройки, като например името на принтера или TCP/IP протокола.

Проверка на връзката:

Проверява състоянието на мрежовата връзка и отпечатва доклада от проверката ѝ. При проблеми с връзката вижте доклада, за да решите проблема.

Още по темата

- ➔ “Проверка на състоянието на мрежовата връзка” на страница 30
- ➔ “Ръчно конфигуриране на Wi-Fi настройки” на страница 26
- ➔ “Конфигуриране на Wi-Fi настройки чрез бутон за настройка” на страница 27
- ➔ “Конфигуриране на Wi-Fi настройки чрез настройка на PIN кода (WPS)” на страница 28
- ➔ “Прекъсване на връзката Wi-Fi Direct (обикновено AP) от контролния панел” на страница 37

Опции на менюто за Услуги за Epson Connect

Изберете менютата от контролния панел, както е описано по-долу.

Настройки > Услуги за Epson Connect

Регистриране/изтриване:

Регистрирайте или изтрийте принтера от услугите Epson Connect.

За указания за употреба вижте следния уебсайт на портала.

<https://www.epsonconnect.com/>

<http://www.epsonconnect.eu> (само за Европа)

Опции на менюто за режим Настройки

Прекъсване/ възстановяване:

Изберете дали искате да спрете или възстановите услугите Epson Connect.

Имейл адрес:

Проверете имейл адреса, с който принтерът е регистриран в услугите Epson Connect.

Състояние:

Проверете дали принтерът е регистриран и свързан към услугите Epson Connect.

Още по темата

➔ [“Услуга Epson Connect” на страница 155](#)

Опции на менюто за Усл. Google Cloud Print

Изберете менютата от контролния панел, както е описано по-долу.

Настройки > Усл. Google Cloud Print

Прекъсване/ възстановяване

Изберете дали искате да спрете или възобновите услугите Google Cloud Print.

Премахване на регистриране

Отменете регистрацията на услугите Google Cloud Print.

Състояние

Проверете дали принтерът е регистриран и свързан към услугите Google Cloud Print.

За указания за регистрация и употреба, вижте следния уебсайт.

<https://www.epsonconnect.com/>

<http://www.epsonconnect.eu> (само за Европа)

Опции на менюто за Настройка за споделяне на файлове

Изберете менютата от контролния панел, както е описано по-долу.

Настройки > Настройка за споделяне на файлове

Изберете метода на свързване между принтера и компютъра, който ще има достъп за запис до картата с памет, поставена в принтера. Достъп за четене и запис се предоставя на компютъра, който има приоритетна връзка. На другите компютри се предоставя достъп само за четене.

Още по темата

➔ [“Достъп до карта с памет от компютър” на страница 217](#)

Опции на менюто за Настр. на външно устр.

Изберете менютата от контролния панел, както е описано по-долу.

Настройки > Настр. на външно устр.

Променете настройките за печат, за да печатате директно от външно устройство, като например цифров фотоапарат. Вижте съответната информация за обяснение за всеки елемент за настройка.

Още по темата

- ➔ [“Опции на менюто за настройки на хартията и печата” на страница 76](#)
- ➔ [“Опции за менюто за регулиране и увеличение на снимката” на страница 78](#)

Опции на менюто за Функции за насочване

Изберете менютата от контролния панел, както е описано по-долу.

Настройки > Функции за насочване

Предупр. настр. на х-я:

Показва предупредително съобщение, ако настройките за хартията (настройките за печат) на заданието за печат не отговарят на настройките за хартията на принтера при зареждането на хартията. Тази настройка предпазва от неправилен печат. Въпреки това екранът за настройка на хартията не се показва, ако сте дезактивирали **Конфигурация за хартия** в следните менюта.

Настройки > Настройка на принтер > Настр. за изт. на х-я

Опции на менюто за Актуал. на фърмуер

Изберете менютата от контролния панел, както е описано по-долу.

Настройки > Актуал. на фърмуер

Актуализиране:

Проверете дали най-новата версия на фърмуера е качена на мрежовия сървър. Ако има налична актуализация, можете да изберете дали да започнете актуализацията.

Настояща версия:

Показва текущата версия на фърмуера на принтера.

Известие:

Периодично проверява за актуализации и уведомява при налична актуализация.

Още по темата

- ➔ [“Актуализиране на фърмуера на принтера с помощта на контролния панел” на страница 169](#)

Опции на менюто за Възст. на настр. по подразбиране

Изберете менютата от контролния панел, както е описано по-долу.

Настройки > Възст. на настр. по подразбиране

Настройки на мрежата:

Възстановява мрежовите настройки до настройки по подразбиране.

Всички освен настройките на мрежата:

Възстановява всички настройки без мрежовите настройки до настройки по подразбиране.

Всички настройки:

Възстановява всички настройки до настройките по подразбиране.

Информация за мрежови услуги и софтуер

Този раздел представя мрежовите услуги и софтуерните продукти за Вашия принтер, налични от уебсайта на Epson или доставения диск със софтуер.

Услуга Epson Connect

С помощта на наличната в интернет услуга Epson Connect можете да отпечатвате от Вашия смартфон, таблет или лаптоп по всяко време и практически от всяка една точка. Необходимо е да регистрирате Вашия принтер в услугата Epson Connect предварително.

Следните функции са налични в интернет.

Email Print	Отдалечен печат Epson iPrint	Scan to Cloud	Remote Print Driver
✓	✓	✓	✓

Следвайте стъпките по-долу, за да регистрирате принтера.

1. Изберете **Настройки > Услуги за Epson Connect > Регистриране/изтриване** на началния екран, за да отпечатате листа за регистрация.
2. Следвайте инструкциите на листа за регистрация, за да регистрирате принтера.

За подробности вижте уебпортала на Epson Connect.

<https://www.epsonconnect.com/>

<http://www.epsonconnect.eu> (само за Европа)

Приложение за конфигуриране на операции на принтера (Web Config)

Web Config е приложение, което работи в уеб браузър, като Internet Explorer и Safari, на компютър или смарт устройство. Можете да проверите състоянието на принтера или да промените настройките на мрежата и принтера. За да използвате Web Config, свържете принтера и компютъра или устройството към същата мрежа.

Поддържат се следните браузъри.

Операционна система	Браузър
Windows XP SP3 или по-нова версия	Internet Explorer 8 или по-нова версия, Firefox*, Chrome*
Mac OS X v10.6.8 или по-нова версия	Safari*, Firefox*, Chrome*
iOS*	Safari*
Android 2.3 или по-нова версия	Браузър по подразбиране

Информация за мрежови услуги и софтуер

Операционна система	Браузър
Chrome OS*	Браузър по подразбиране

* Използвайте най-новата версия.

Работа с Web Config в уеб браузър

1. Проверете IP адреса на принтера.

Изберете **Настройки > Настройки на мрежата > Състояние на мрежата** от началния екран, след което проверете IP адреса на принтера.

2. Стартирайте уеб браузър от компютър или смарт устройство, а след това въведете IP адреса на принтера.

Формат:

IPv4: `http://IP адреса на принтера/`

IPv6: `http://[IP адреса на принтера]/`

Примери:

IPv4: `http://192.168.100.201/`

IPv6: `http://[2001:db8::1000:1]/`

Забележка:

С помощта на смарт устройството можете да стартирате Web Config от екрана за поддръжка на Epson iPrint.

Още по темата

➔ [“Употреба на Epson iPrint” на страница 99](#)

Работа с Web Config на Windows

Когато свързвате компютър към принтер с помощта на WSD, следвайте стъпките по-долу, за да стартирате Web Config.

1. Влезте в екрана за устройства и принтери в Windows.

Windows 10

Щракнете с десния бутон върху бутона **Старт** или го натиснете и задръжте, след което изберете **Контролен панел > Преглед на устройства и принтери в Хардуер и звук**.

Windows 8.1/Windows 8

Изберете **Работен плот > Настройки > Контролен панел > Преглед на устройства и принтери в Хардуер и звук (или Хардуер)**.

Windows 7

Щракнете върху бутон **Старт** и изберете **Контролен панел > Преглед на устройства и принтери в Хардуер и звук**.


Windows Vista

Щракнете върху бутон **Старт** и изберете **Контролен панел > Принтери в Хардуер и звук**.

Информация за мрежови услуги и софтуер

2. Щракнете с десния бутон върху принтера и изберете **Свойства**.
3. Изберете раздела **Уеб услуга** и щракнете върху URL адреса.

Работа с Web Config на Mac OS

1. Изберете **Системни предпочитания** от  меню > **Принтери и скенери** (или **Печат и сканиране, Печат и факс**), след което изберете принтера.
2. Щракнете върху **Options & Supplies > Show Printer Webpage**.

Windows драйвер на принтера

Драйверът управлява принтера според командите за печат от приложението. Задаването на настройки чрез драйвера на принтера осигурява най-добри резултати при печат. Можете също така да проверявате статуса на принтера или да го поддържате в най-добро експлоатационно състояние, използвайки помощната програма на драйвера на принтера.

Забележка:

Можете да промените езика на драйвера на принтера. Изберете желаня език от настройката **Език** в раздела **Поддръжка**.

Достъп до драйвера на принтера от приложения

За да зададете настройки, които се отнасят само за приложението, което използвате, осъществете достъп от това приложение.

Изберете **Печат** или **Настройка на печат** от меню **Файл**. Изберете вашия принтер и щракнете върху **Предпочитания** или **Свойства**.

Забележка:

Операциите се различават в зависимост от приложението. Вижте помощните указания на приложението за подробности.

Достъп до драйвера на принтера от контролния панел

За да зададете настройки, които да се прилагат във всички приложения, влезте от контролния панел.

Windows 10

Щракнете с десния бутон върху бутона **Старт** или го натиснете и задръжте, след което изберете **Контролен панел > Преглед на устройства и принтери** в **Хардуер и звук**. Щракнете с десния бутон върху принтера или го натиснете и задръжте, след което изберете **Предпочитания за печат**.

Windows 8.1/Windows 8

Изберете **Работен плот > Настройки > Контролен панел > Преглед на устройства и принтери** в **Хардуер и звук**. Щракнете с десния бутон върху принтера или го натиснете и задръжте, след което изберете **Предпочитания за печат**.

Windows 7

Щракнете върху бутон **Старт** и изберете **Контролен панел > Преглед на устройства и принтери** в **Хардуер и звук**. Щракнете с десен бутон върху вашия принтер и изберете **Предпочитания за печат**.

Информация за мрежови услуги и софтуер

Windows Vista

Щракнете върху бутон **Старт** и изберете **Контролен панел > Принтери в Хардуер и звук**. Щракнете с десен бутон върху вашия принтер и изберете **Избор на предпочитания за печат**.

Windows XP

Щракнете върху бутон **Старт** и изберете **Контролен панел > Принтери и друг хардуер > Принтери и факсове**. Щракнете с десен бутон върху вашия принтер и изберете **Предпочитания за печат**.

Достъп до драйвера на принтера от иконата на принтера в лентата на задачите

Иконата на принтера в лентата на задачите на работния плот е икона на пряк път, която ви позволява бързо да получите достъп до драйвера на принтера.

Ако щракнете върху иконата на принтера и изберете **Настройки на принтера**, можете да получите достъп до същия прозорец с настройки на принтера като този, показан от контролния панел. Ако щракнете двукратно върху тази икона, можете да проверите състоянието на принтера.

Забележка:

*Ако иконата на принтера не е показана в лентата на задачите, осъществете достъп до прозореца на драйвера на принтера, щракнете върху **Предпочитания за проследяване** в раздела **Поддръжка** и след това изберете **Регистрирайте иконата за бърз достъп в лентата със задачите**.*

Стартиране на помощната програма

Отворете прозореца на драйвера на принтера. Изберете раздел **Поддръжка**.

Указания за драйвера на принтера за Windows

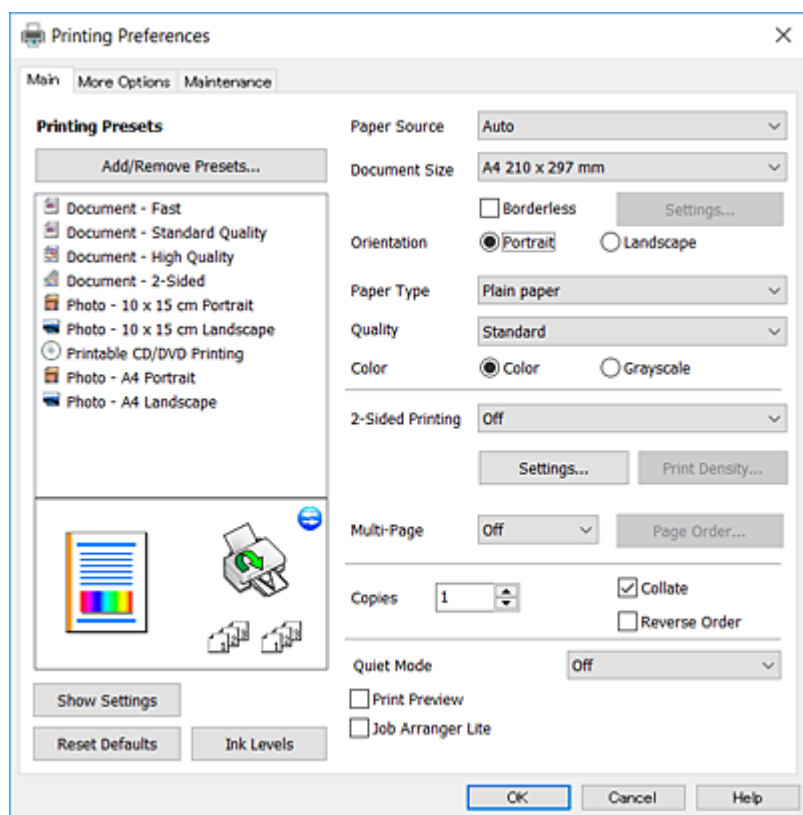
В драйвера на принтера за Windows е налична помощ. За да видите обяснения на елементите за настройка, щракнете с десния бутон на мишката върху всеки елемент и след това щракнете върху **Помощ**.

Раздел Главно

Можете да зададете основни настройки за печат като тип или размер на хартията.

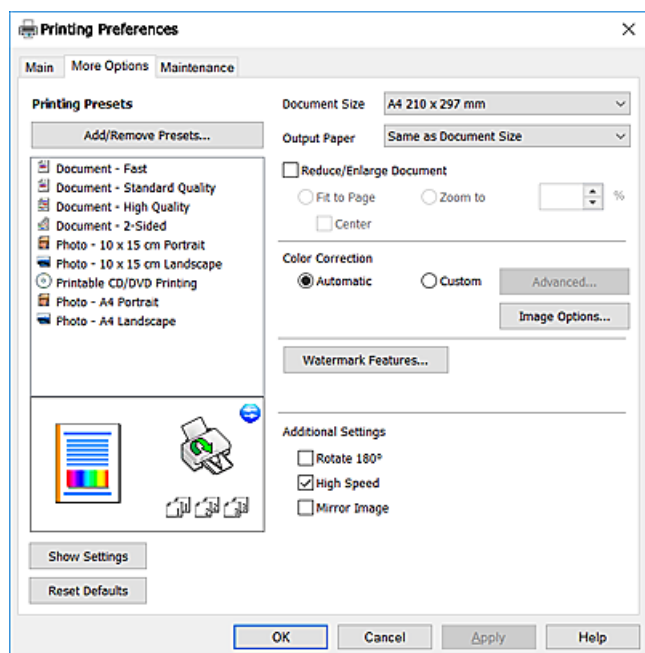
Информация за мрежови услуги и софтуер

Можете също така да зададете настройки за печат върху двете страни на хартията или отпечатване на няколко страни върху един лист.



Раздел Повече опции

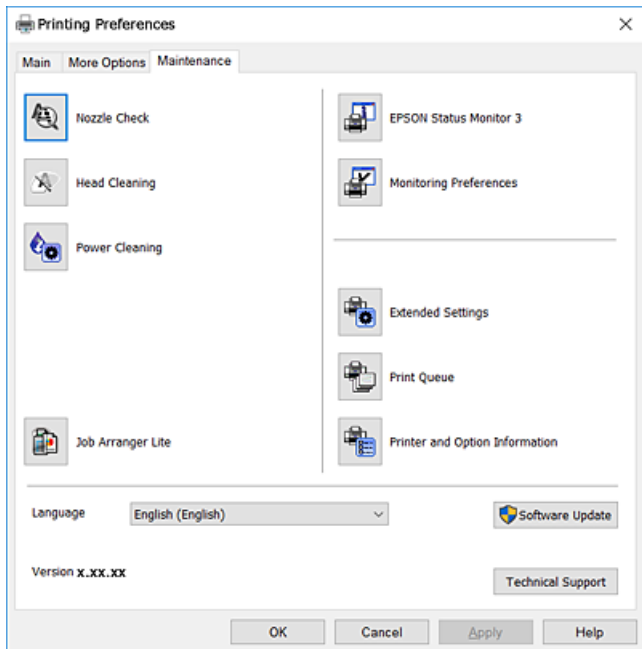
Можете да изберете допълнителни опции за оформление и печат като промяна на размера на разпечатка или извършване на цветови корекции.



Информация за мрежови услуги и софтуер

Раздел Поддръжка

Можете да стартирате функции за поддръжка, като например проверка на дюзите и почистване на печатащата глава, а чрез стартиране на **EPSON Status Monitor 3** можете да проверите състоянието на принтера и информацията за грешки.



Операционни настройки за драйвера на принтера в Windows

Можете да задавате настройки, като активирате на **EPSON Status Monitor 3**.

1. Влезте в прозореца на драйвера на принтера.
2. Щракнете върху **Разширени настройки** в раздела **Поддръжка**.
3. Направете подходящите настройки, след което щракнете върху **ОК**.
За обяснения относно настройките вижте онлайн помощта.

Още по темата

➔ [“Windows драйвер на принтера” на страница 157](#)

Mac OS драйвер на принтера

Драйверът управлява принтера според командите за печат от приложението. Задаването на настройки чрез драйвера на принтера осигурява най-добри резултати при печат. Можете също така да проверявате статуса на принтера или да го поддържате в най-добро експлоатационно състояние, използвайки помощната програма на драйвера на принтера.

Информация за мрежови услуги и софтуер


Достъп до драйвера на принтера от приложения

Щракнете върху **Настройка на страниците** или **Печат** в меню **Файл** на Вашето приложение. Ако е необходимо, щракнете върху **Покажи детайли** (или ▼), за да разширите прозореца за печат.

Забележка:

В зависимост от използваното приложение **Настройка на страниците** може да не се вижда в меню **Файл** и операциите, показани на екрана за печат, могат да се различават. Вижте помощните указания на приложението за подробности.

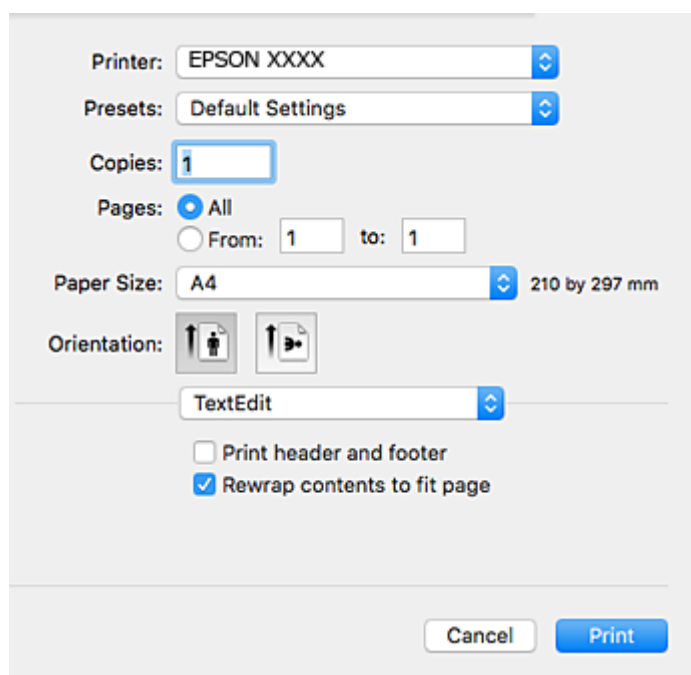
Стартиране на помощната програма

Изберете **Системни предпочитания** от  меню > **Принтери и скенери** (или **Печат и сканиране**, **Печат и факс**), след което изберете принтера. Щракнете върху **Опции и консумативи** > **Помощна програма** > **Отваряне на помощната програма на принтера**.

Указания за драйвера на принтера за Mac OS

Диалогов прозорец за печат

Превключете на изскачащото меню в центъра на екрана, за да се покажат повече елементи.




Изскачащо меню	Описание
Оформление	Можете да изберете оформление за отпечатване на няколко страници върху един лист, или да изберете да отпечатате рамка.
Съответствие на цветовете	Можете да коригирате цветовете.
Работа с хартия	Можете да намалите или увеличите размера на заявка за печат автоматично, така че да съответства на размера на хартията, която сте заредили.

Информация за мрежови услуги и софтуер

Изскачащо меню	Описание
Заглавна страница	Можете да изберете заглавна страница за Вашите документи.Изберете Тип заглавна страница , за да зададете съдържанието, което ще се отпечата на заглавната страница.
Настройки за печат	Можете да зададете основните настройки за печат, като например тип на хартията качество на печат.
Color Options	Когато изберете EPSON Color Controls от меню Съгласуване на цветовете , можете да изберете метод за корекция на цвета.
Two-sided Printing Settings	Можете да изберете посока на подвързване за двустранен печат или да изберете тип документ.

Забележка:

При OS X Mountain Lion или по-нова версия, ако менюто **Настройки за печат** не е показано, драйверът на принтера Epson не е инсталиран правилно.

Изберете **Системни предпочитания** от меню  > **Принтери и скенери** (или **Печат и сканиране**, **Печат и факс**), отстранете и след това отново добавете принтера.Отидете на следния уеб сайт и въведете името на продукта.Отидете на **Поддръжка**, след което вижте **Съвети**.

<http://epson.sn>


Epson Printer Utility

Можете да стартирате функция за поддръжка, като например проверка на дюзите и почистване на печатащата глава, а чрез стартиране на **EPSON Status Monitor** можете да проверите състоянието на принтера и информацията за грешки.



Извършване на операционни настройки за драйвера на принтера в Mac OS

Достъп до прозореца с операционни настройки на драйвера на принтера в Mac OS

Изберете **Системни предпочитания** от  меню > **Принтери и скенери** (или **Печат и сканиране**, **Печат и факс**), след което изберете принтера. Щракнете върху **Опции и консумативи** > **Опции** (или **Драйвер**).

Операционни настройки за драйвера на принтера в Mac OS

- Плътна хартия и пликове:** предпазва от размазване на мастило при отпечатване върху дебела хартия. Но това може да намали скоростта на печат.
- Прескочи празна страница:** избягва отпечатването на празни страници.
- Тих режим:** намалява шума, който прави принтерът, но може да намали и скоростта на печат.
- Automatic Cassette Switching:** автоматично зарежда хартия от касета за хартия 2, когато хартията в касета за хартия 1 свърши.
- High Speed Printing:** печата при движение на печатащата глава в двете посоки. Скоростта на печат се увеличава, но качеството може да се влоши.
- Warning Notifications:** позволява на драйвера на принтера да показва предупредителни съобщения.
- Establish bidirectional communication:** обикновено трябва да бъде зададено на **On**. Изберете **Off**, когато получаването на информация от принтера е невъзможно поради това, че е споделен с компютри с операционна система Windows в мрежа, или поради други причини.

Epson Scan 2 (драйвер на скенера)

Epson Scan 2 е приложение за управление на сканирането. Можете да настроите размера, разделителната способност, яркостта, контраста и качеството на сканираното изображение.

Забележка:

Освен това можете да стартирате Epson Scan 2 от TWAIN сканираща програма.

Стартиране в Windows

- Windows 10**
Щракнете върху бутон **Старт**, след което изберете **EPSON > Epson Scan 2**.
- Windows 8.1/Windows 8**
Въведете името на приложението в препратката за търсене, след което изберете показаната икона.
- Windows 7/Windows Vista/Windows XP**
Щракнете върху бутон **старт** и изберете **Всички програми** или **Програми > EPSON > Epson Scan 2 > Epson Scan 2**.

Информация за мрежови услуги и софтуер

Стартиране в Mac OS

Забележка:

Epson Scan 2 не поддържа функцията Mac OS за бързо превключване на потребителя. Изключете бързото превключване на потребителя.

Изберете **Отиди > Приложения > Epson Software > Epson Scan 2**.

Още по темата

➔ [“Инсталиране на приложения” на страница 168](#)

Добавяне на мрежовия скенер

Преди да използвате Epson Scan 2, трябва да добавите мрежовия скенер.

1. Стартирайте софтуера и след това щракнете върху **Добавяне** на екрана **Настройки на скенера**.

Забележка:

Ако **Добавяне** е в сиво щракнете върху **Активиране на редакция**.


Ако е изведен главният екран на Epson Scan 2, той вече е свързан към скенера. Ако искате да се свържете към друга мрежа, изберете **Скенер > Настройки**, за да отворите екрана **Настройки на скенера**.

2. Добавете мрежовия скенер. Задайте следните елементи и след това щракнете върху **Добавяне**.

Модел: Изберете скенера, към който искате да се свържете.

Име: Въведете името на скенера в рамките на 32 знака.

Търсене на мрежа: Когато компютърът и скенерът са в една и съща мрежа, се извежда IP адресът.

Ако не се изведе, щракнете върху бутона . Ако IP адресът все още не се извежда, щракнете върху **Въведете адрес** и след това въведете директно IP адреса.

3. Изберете скенера на екрана **Настройки на скенера**, след което щракнете върху **ОК**.

Epson Event Manager

Epson Event Manager е приложение, което Ви позволява да управлявате сканирането от контролния панел и да записвате изображения на компютър. Можете да добавите свои собствени настройки като предварителни настройки, като например вид на документа, папка на записване и формат на изображението. Вижте помощните указания на приложението за подробности.

Стартиране в Windows

- Windows 10

Щракнете върху бутон **Старт**, след което изберете **Epson Software > Event Manager**.

- Windows 8.1/Windows 8

Въведете името на приложението в препратката за търсене, след което изберете показаната икона.

- Windows 7/Windows Vista/Windows XP

Щракнете върху бутон **Старт**, след което изберете **Всички програми** или **Програми > Epson Software > Event Manager**.

Информация за мрежови услуги и софтуер

Стартиране в Mac OS

Изберете **Отиди > Приложения > Epson Software > Event Manager**.

Още по темата

- ➔ [“Сканиране към компютър” на страница 115](#)
- ➔ [“Инсталиране на приложения” на страница 168](#)

Epson Easy Photo Print

Epson Easy Photo Print е приложение, което Ви позволява лесно да отпечатвате снимки с различни оформления. Можете да прегледате изображението на снимката и да коригирате изображенията или позицията. Можете също да отпечатвате снимки с рамка. Вижте помощните указания на приложението за подробности.

Забележка:

За да използвате това приложение, драйверът на принтера трябва да е инсталиран.

Стартиране в Windows

Windows 10

Щракнете върху бутон **Старт**, след което изберете **Epson Software > Epson Easy Photo Print**.

Windows 8.1/Windows 8

Въведете името на приложението в препратката за търсене, след което изберете показаната икона.

Windows 7/Windows Vista/Windows XP

Щракнете върху бутон **Старт**, след което изберете **Всички програми** или **Програми > Epson Software > Epson Easy Photo Print**.

Стартиране в Mac OS

Изберете **Отиди > Приложения > Epson Software > Epson Easy Photo Print**.

Още по темата

- ➔ [“Инсталиране на приложения” на страница 168](#)

Epson Print CD

Epson Print CD е приложение, което Ви позволява да създадете етикет на CD/DVD диск за директно отпечатване върху CD/DVD диск. Можете също да отпечатате обложка за кутия за CD/DVD диск. Вижте помощните указания на приложението за подробности.

Забележка:

За да използвате това приложение, драйверът на принтера трябва да е инсталиран.

Стартиране в Windows

Windows 10

Щракнете върху бутон **Старт**, след което изберете **Софтуер на Epson > Print CD**.

Информация за мрежови услуги и софтуер

Windows 8/Windows 8.1

Въведете името на приложението в препратката за търсене, след което изберете показаната икона.

Windows 7/Windows Vista/Windows XP

Щракнете върху бутон Старт, след което изберете **Всички програми** или **Програми > Epson Software > Print CD**.

Стартиране в Mac OS

Изберете **Отиди > Приложения > Epson Software > Print CD > Print CD**.

Още по темата

➔ [“Инсталиране на приложения” на страница 168](#)

E-Web Print (само за Windows)

E-Web Print е приложение, което ви позволява лесно да отпечатвате уеб страници с различни оформлениа. Вижте помощните указания на приложението за подробности. Достъп до помощта имате от меню **E-Web Print** на лентата с инструменти **E-Web Print**.

Забележка:

Проверете за поддържаните браузъри и най-новата версия от страницата за изтегляне.

Стартиране

При инсталацията на E-Web Print, той се показва на браузъра ви. Щракнете върху **Print** или **Clip**.

Още по темата

➔ [“Инсталиране на приложения” на страница 168](#)

EPSON Software Updater

EPSON Software Updater е приложение, което проверява за нов или актуализиран софтуер в интернет и го инсталира. Също така можете да актуализирате фърмуера и ръководството на принтера.

Стартиране в Windows

Windows 10

Щракнете върху бутон Старт, след което изберете **Epson Software > EPSON Software Updater**.

Windows 8.1/Windows 8

Въведете името на приложението в препратката за търсене, след което изберете показаната икона.

Windows 7/Windows Vista/Windows XP

Щракнете върху бутон Старт, след което изберете **Всички програми** (или **Програми**) > **Epson Software > EPSON Software Updater**.

Забележка:

*Можете да стартирате EPSON Software Updater и чрез щракване върху иконата на принтера в лентата на задачите на работния плот и след това избиране на **Актуализиране на софтуера**.*

Стартиране в Mac OS

Изберете **Отиди > Приложения > Epson Software > EPSON Software Updater**.


Още по темата

➔ [“Инсталиране на приложения” на страница 168](#)

Деинсталиране на приложения

Влезте в компютъра като администратор. Въведете паролата на администратора, ако компютърът Ви подкани за това.

Деинсталиране на приложения — Windows

1. Натиснете бутона , за да изключите принтера.
2. Затворете всички активни приложения.
3. Отворете **Контролен панел**:
 - Windows 10
Щракнете с десния бутон върху бутона **Старт** или го натиснете и задръжте, след което изберете **Контролен панел**.
 - Windows 8.1/Windows 8
Изберете **Работен плот > Настройки > Контролен панел**.
 - Windows 7/Windows Vista/Windows XP
Щракнете върху бутона **Старт** и изберете **Контролен панел**.
4. Отворете **Деинсталиране на програма** (или **Добавяне или премахване на програми**):
 - Windows 10/Windows 8.1/Windows 8/Windows 7/Windows Vista
Изберете **Деинсталиране на програма** в **Програми**.
 - Windows XP
Щракнете върху **Добавяне или премахване на програми**.
5. Изберете приложението, което желаете да деинсталирате.
Не можете да деинсталирате драйвера на принтера, ако има задания за печат. Изтрийте или изчакайте, докато заданията се отпечатаат, преди да деинсталирате.
6. Деинсталирайте приложенията:
 - Windows 10/Windows 8.1/Windows 8/Windows 7/Windows Vista
Щракнете върху **Деинсталиране/промяна** или **Деинсталиране**.
 - Windows XP
Щракнете върху **Промяна/премахване** или **Премахване**.



Забележка:

Ако е показан прозорецът **Управление на потребителските акаунти**, щракнете върху **Продължи**.

Информация за мрежови услуги и софтуер

7. Следвайте инструкциите на екрана.

Деинсталиране на приложения — Mac OS

1. Изтеглете Uninstaller, използвайки EPSON Software Updater.
След като вече сте изтеглили Uninstaller, не е нужно да го теглите наново всеки път, когато деинсталирате приложението.
2. Натиснете бутона , за да изключите принтера.
3. За да деинсталирате драйвера на принтера, изберете **Системни предпочитания** от меню  > **Принтери и скенери** (или **Печат и сканиране, Печат и факс**) и след това премахнете принтера от списъка с активни принтери.
4. Затворете всички активни приложения.
5. Изберете **Отиди > Приложения > Epson Software > Uninstaller**.
6. Изберете приложението, което желаете да деинсталирате, след което щракнете върху **Uninstall**.



Важно:

Uninstaller премахва всички драйвери за мастиленоструйни принтери Epson от компютъра. В случай че използвате няколко мастиленоструйни принтера Epson и искате да изтриете само някои от техните драйвери, първоначално изтрийте всички, след което инсталирайте отново тези, които са ви необходими.

Забележка:

*Ако не можете да намерите приложението, което искате да деинсталирате в списъка с приложения, не можете да осъществите деинсталация с помощта на Uninstaller. В такъв случай изберете **Отиди > Приложения > Epson Software**, изберете приложението, което желаете да деинсталирате и го придвижете до иконата на кошчето.*

Още по темата

- ➔ [“EPSON Software Updater” на страница 166](#)

Инсталиране на приложения

Свържете компютъра към мрежата и инсталирайте най-новата версия на приложенията от уеб сайта.

Забележка:

- Влезте в системата като администратор. Въведете паролата на администратора, ако компютърът ви подкани за това.
- При преинсталиране на приложение, трябва първо да го деинсталирате.

1. Затворете всички активни приложения.

Информация за мрежови услуги и софтуер

- При инсталиране на драйвер на принтер или Epson Scan 2, временно прекъснете връзката между принтера и компютъра.

Забележка:

Не свързвайте принтера и компютъра, докато не бъдете инструктирани да го направите.

- Инсталирайте приложенията, следвайки инструкциите от уебсайта по-долу.

<http://epson.sn>

Забележка:

Ако използвате компютър с Windows и не можете да изтеглите приложенията от уебсайта, инсталирайте ги от диска със софтуер, доставен заедно с принтера.

Още по темата

➔ [“Деинсталиране на приложения” на страница 167](#)

Актуализиране на приложения и фърмуер

Можете да успеете да изчистите някои проблеми, както и да подобрите или добавите функции чрез актуализиране на приложенията и фърмуера. Уверете се, че използвате последните версии на приложенията и фърмуера.

- Уверете се, че принтерът и компютърът са свързани, както и че компютърът е свързан към интернет.
- Стартирайте EPSON Software Updater и актуализирайте приложенията или фърмуера.



Важно:

Не изключвайте компютъра или принтера, докато актуализацията не приключи; в противен случай принтерът може да не функционира правилно.

Забележка:

Ако не можете да намерите приложението, което искате да актуализирате в списъка, не можете да осъществите актуализация, използвайки EPSON Software Updater. Проверете за най-новите версии на приложения от Вашия местен уебсайт Epson.

<http://www.epson.com>

Още по темата

➔ [“EPSON Software Updater” на страница 166](#)

Актуализиране на фърмуера на принтера с помощта на контролния панел

Ако принтерът е свързан към интернет, можете да актуализирате фърмуера на принтера с помощта на контролния панел. Благодарение на актуализацията на фърмуера може да бъде подобрена продуктивността на принтера и да се добавят нови функции. Можете също да настроите принтера редовно да проверява за актуализации на фърмуера и да уведомява за тяхната наличност.

Информация за мрежови услуги и софтуер

1. Отворете **Настройки** от началния екран с помощта на бутона ◀ или ▶ и след това натиснете бутона ОК.
2. Изберете **Актуал. на фърмуер** с бутона ▲ или ▼ и след това натиснете ОК.
3. Изберете **Актуализиране** с бутона ▲ или ▼ и след това натиснете ОК.

Забележка:

Изберете **Известие > Вкл.**, за да настроите принтера редовно да проверява за актуализации на фърмуера.

4. Прочетете показаното на екрана съобщение и натиснете бутона ОК.
Принтерът започва търсене на налични актуализации.
5. Ако на LCD екрана се появи съобщения за налична актуализация на фърмуера, следвайте инструкциите на екрана, за да стартирате актуализацията.



Важно:

- Не изключвайте принтера или захранващия кабел, докато актуализацията не приключи; в противен случай принтерът може да не функционира правилно.
- Ако актуализацията на фърмуера не е напълно завършена или е неуспешна, принтерът няма да стартира нормално и при последващото му включване на LCD екрана ще се появи „Recovery Mode“. В този случай трябва отново да извършите актуализацията на фърмуера с помощта на компютър. Свържете принтера към компютъра с USB кабел. Докато „Recovery Mode“ се показва на принтера, няма да можете да актуализирате фърмуера през мрежова връзка. От компютъра влезте на уебсайта на Epson и изтеглете най-новата версия на фърмуера за принтера. Вижте инструкциите на уебсайта за последващите стъпки.

Още по темата

- ➔ [“Уеб сайт за техническа поддръжка” на страница 218](#)

Решаване на проблеми

Проверка на състоянието на принтера

Проверка на съобщенията на LCD екрана

При показване на съобщение за грешка на LCD екрана следвайте инструкциите на екрана или решенията по-долу, за да разрешите проблема.

Съобщения за грешка	Решения
Грешка в принтера. Изключете и включете отново захранването. За детайли вж документацията.	Ако след повторно изключване и включване на захранването съобщението за грешка все още се показва, свържете се с отдела за поддръжка на Epson.
Операцията е отменена. Грешка при записване.	Външното устройство за съхранение, например карта с памет, може да е повредено. Проверете дали устройството е достъпно.
Конфигурацията за хартия е деактивирана. Някои функции може да не са налични. За детайли вижте документацията.	Ако Конфигурация за хартия е деактивирана, не може да използвате AirPrint. Освен това съобщенията, които информират за това, че размерът и типът хартия не съответстват, не се показват. Оставете тази настройка активирана, освен ако не използвате винаги едни и същи размер и тип хартия и не се налага да промените настройките за хартията.
Тампонът за мастило за печат без поле на принтера наближава края на срока си. Свържете се с поддръжката на Epson.	Свържете се с Epson или с упълномощен от Epson доставчик на услуги за подмяна на тампона за мастило*. Това е част, която не се обслужва от потребителя. Съобщението се показва, докато тампонът за мастило не се подмени. Натиснете бутона  , за да подновите отпечатването.
Тампонът за мастило за печат без поле на принтера е с изтекъл срок. Свържете се с поддръжката на Epson.	Свържете се с Epson или с упълномощен от Epson доставчик на услуги за подмяна на тампона за мастило*. Това е част, която не се обслужва от потребителя.
Грешка в комуникацията. Проверете дали има свързан компютър.	Свържете правилно компютъра и принтера. Ако се свързвате чрез мрежата, вижте страницата, на която е описан методът на свързване с мрежата от компютъра. Ако съобщението за грешка се показва по време на сканирането, проверете дали в компютъра са инсталирани Epson Scan 2 и Epson Event Manager.
Комбинацията от IP адрес и маска на подмрежата е невалидна. Вижте своята документация.	Въведете правилния IP адрес или шлюза по подразбиране. Свържете се за помощ с лицето, което и настроило мрежата.
Актуализиране на главен сертификат за използване на услуги в облака.	Стартирайте Web Config, след което актуализирайте главния сертификат.

Решаване на проблеми

Съобщения за грешка	Решения
Recovery Mode	<p>Принтерът е стартирал в режим на възстановяване, защото актуализацията на фърмуера е била неуспешна. Следвайте стъпките по-долу, за да обновите фърмуера отново.</p> <ol style="list-style-type: none"> 1. Свържете компютъра и принтера с USB кабел. (По време на режима на възстановяване не можете да актуализирате фърмуера през мрежова връзка.) 2. Посетете местния сайт на Epson за по-подробни инструкции.

* При някои от циклите на печат минимално количество остатъчно мастило може да бъде събрано в тампона за мастило. С цел предотвратяване на изтичане на мастило от тампона, принтерът е проектиран така, че да спре да печата при достигане на лимита на капацитет на тампона. Необходимостта и честотата на това действие зависи от броя на отпечатаните страници, вида на отпечатания материал и броя на циклите на почистване, които е извършил принтера. Необходимостта от подмяна на тампона не означава, че принтерът е престанал да работи съгласно своите спецификации. При нужда от подмяна на тампона ще бъдете известени от принтера. Това действие може да бъде изпълнено единствено от упълномощен доставчик на услуги на Epson. Гаранцията на Epson не покрива цената на тази подмяна.

Още по темата

- ➔ [“Свързване с отдела за поддръжка на Epson” на страница 218](#)
- ➔ [“Спецификации на поддържани карти с памет” на страница 209](#)
- ➔ [“Спецификации на поддържано външно устройство за съхранение” на страница 209](#)
- ➔ [“Инсталиране на приложения” на страница 168](#)
- ➔ [“Приложение за конфигуриране на операции на принтера \(Web Config\)” на страница 155](#)
- ➔ [“Актуализиране на приложения и фърмуер” на страница 169](#)

Проверка на състоянието на принтера – Windows

1. Отворете прозореца на драйвера на принтера.
2. Щракнете върху **EPSON Status Monitor 3** в раздела **Поддръжка**.


Забележка:

- Можете да проверите състоянието на принтера и чрез двукратно щракване върху иконата на принтера в лентата на задачите. Ако иконата на принтера не е добавена към лентата на задачите, щракнете върху **Предпочитания за проследяване** в раздела **Поддръжка** и след това изберете **Регистрирайте иконата за бърз достъп в лентата със задачите**.
- Ако **EPSON Status Monitor 3** е деактивиран, щракнете върху **Разширени настройки** в раздела **Поддръжка**, след което изберете **Разрешава EPSON Status Monitor 3**.

Още по темата

- ➔ [“Windows драйвер на принтера” на страница 157](#)

Проверка на състоянието на принтера — Mac OS

1. Изберете **Системни предпочитания** от  меню > **Принтери и скенери** (или **Печат и сканиране, Печат и факс**), след което изберете принтера.
2. Щракнете върху **Опции и консумативи** > **Помощна програма** > **Отваряне на помощната програма на принтера**.
3. Щракнете върху **EPSON Status Monitor**.
Можете да проверите състоянието на принтера, нивата на мастилото и грешките.

Отстраняване на заседнала хартия

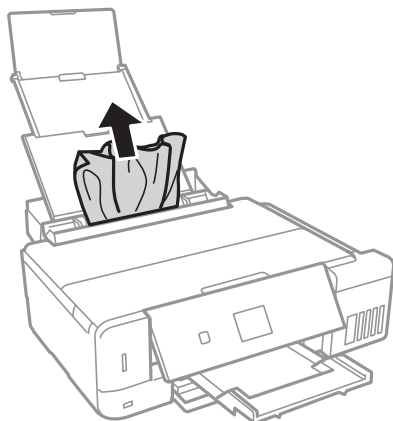
Проверете грешката, показана на контролния панел, и следвайте инструкциите за премахване на заседналата хартия, включително откъснатите парчета. След това изчистете грешката.

**Важно:**

- Отстранете заседналата хартия внимателно. Енергичното отстраняване на хартията може да доведе до повреда на принтера.
- Когато отстранявате заседнала хартия, избягвайте да накланяте принтера, като го поставяте вертикално или го обръщате с горната страна надолу; в противен случай мастилото може да протече.

Отстраняване на заседнала хартия от Заден отвор за хартия

Отстранете заседналата хартия.

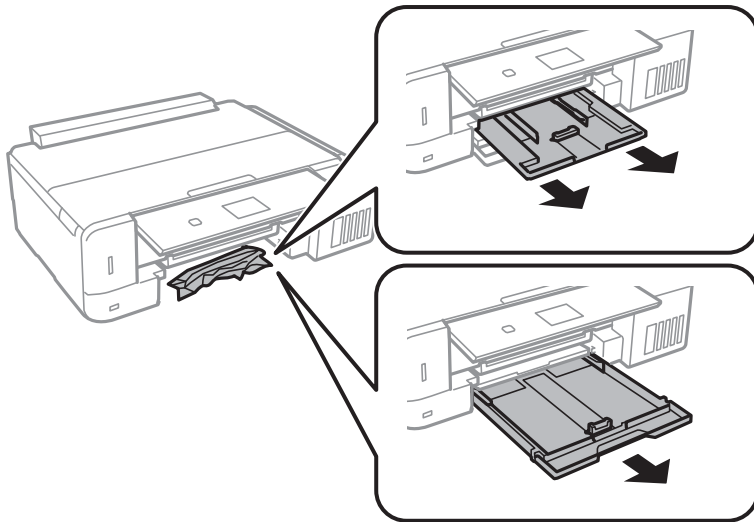


Отстраняване на заседнала хартия от Касета за хартия

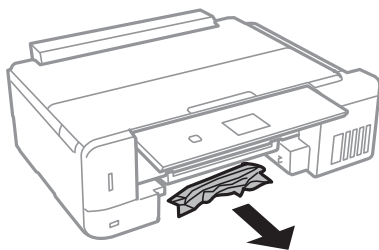
1. Затворете изходната тава.

Решаване на проблеми

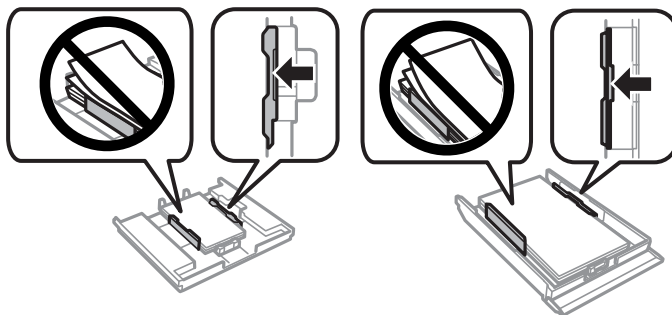
2. Издърпайте касета за хартия.



3. Отстранете заседналата хартия.



4. Подравнете хартията по ръбовете и плъзнете водачите за хартия към тях.



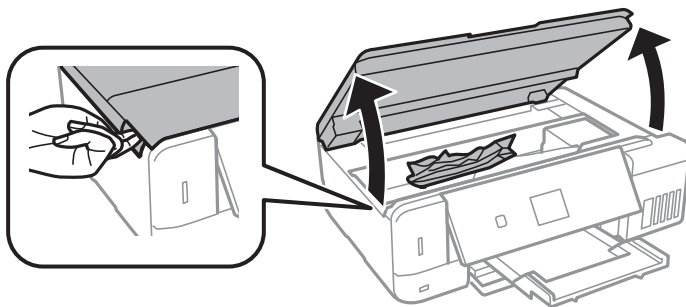
5. Поставете касета за хартия в принтера.

Отстраняване на заседнала хартия от вътрешността на принтера

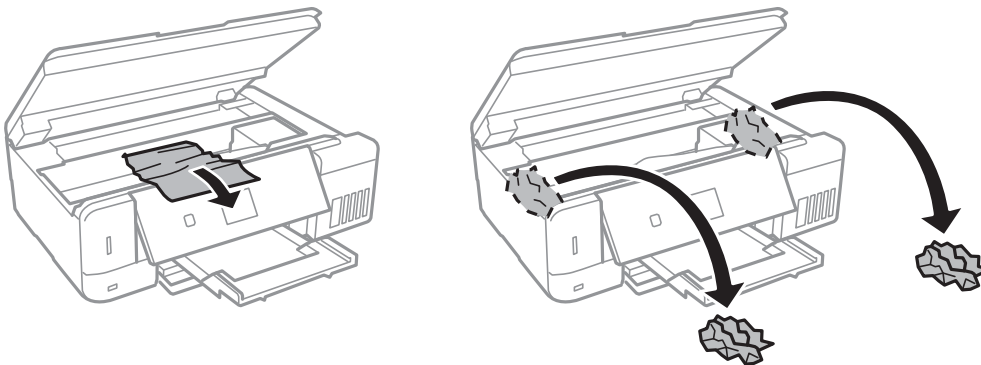
 **Внимание:**

- ❑ Внимавайте да не притиснете ръката или пръстите си при отварянето и затварянето на сканиращото устройство. В противен случай може да се нараните.
- ❑ Никога не докосвайте бутоните на контролния панел, докато ръката Ви е вътре в принтера. Ако принтерът започне да работи, това може да причини нараняване. Внимавайте и не докосвайте стърчащите части, за да избегнете нараняване.

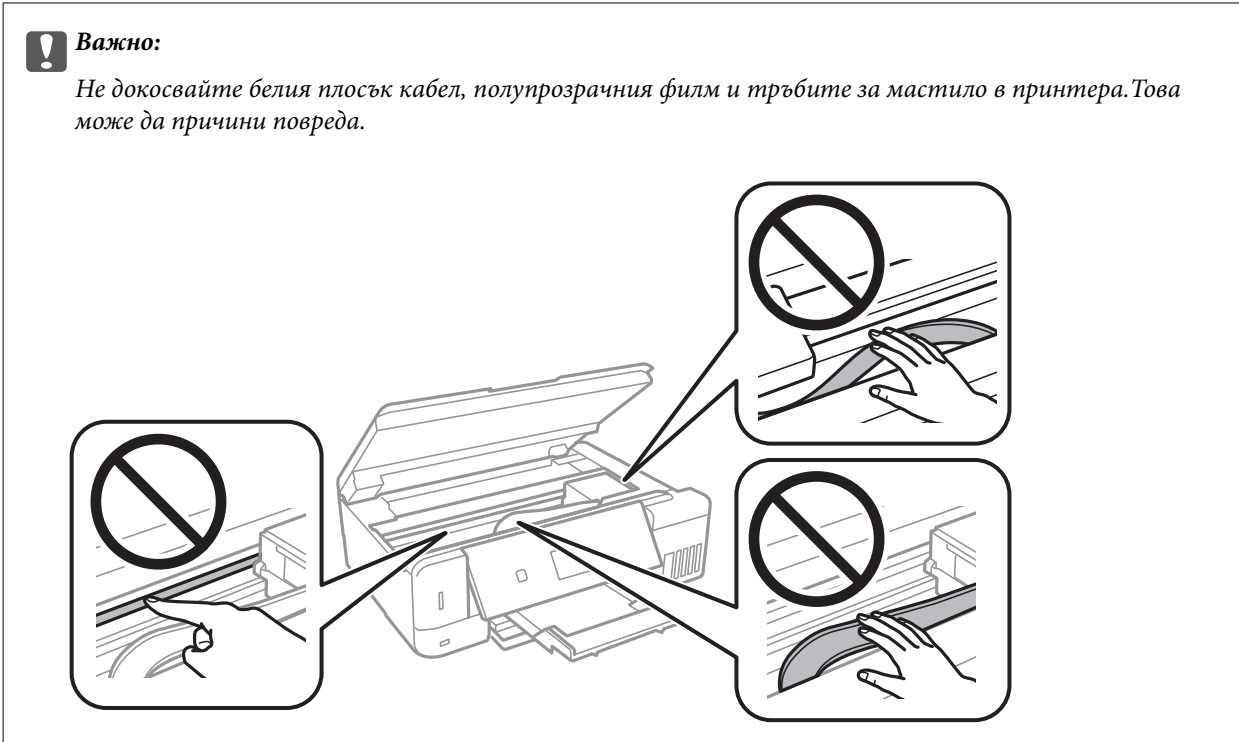
1. Отворете сканиращото устройство при затворен капак за документи.



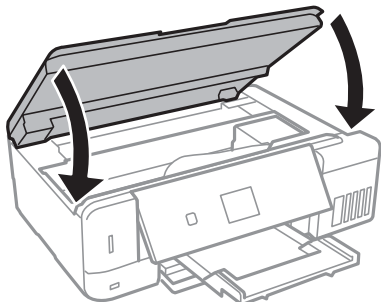
2. Отстранете заседналата хартия.



Решаване на проблеми

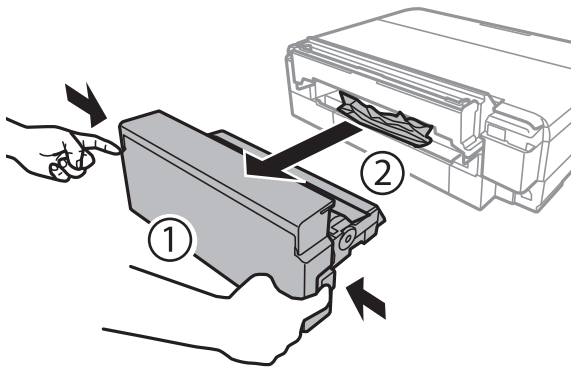


3. Затворете сканиращото устройство.



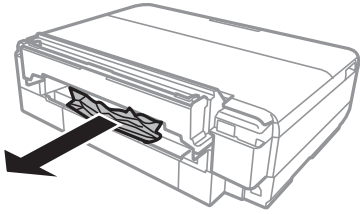
Отстраняване на заседнала хартия от Задния капак

1. Извадете заден капак.



Решаване на проблеми

2. Отстранете заседналата хартия.



3. Поставете заден капак в принтера. Натиснете докрай.

Хартията не се подава правилно

Проверете следните точки, след което предприемете съответните мерки за решаване на проблема.

- Поставете принтера върху плоска равна повърхност и го експлоатирайте при препоръчителните условия на околната среда.
- Използвайте хартия, поддържана от този принтер.
- Следвайте предпазните мерки при манипулиране с хартия.
- Не зареждайте повече от максималния брой листове, посочен за този тип хартия. При обикновена хартия не зареждайте над линията, указана от триъгълния знак на водача за хартия.
- Уверете се, че настройките за размер и тип хартия отговарят на действителния размер и тип хартия, заредена в принтера.

Още по темата

- ➔ [“Спецификации на околната среда” на страница 211](#)
- ➔ [“Предпазни мерки за работа с хартия” на страница 39](#)
- ➔ [“Налична хартия и капацитети” на страница 40](#)
- ➔ [“Списък с типове хартия” на страница 42](#)

Заседнала хартия

- Заредете хартията в правилната посока и плъзнете водачите към ръбовете на хартията.
- Зареждайте листовите един по един, ако сте поставили няколко листа.

Още по темата

- ➔ [“Отстраняване на заседнала хартия” на страница 173](#)
- ➔ [“Зареждане на хартия в Касета за хартия 1” на страница 44](#)
- ➔ [“Зареждане на хартия в Касета за хартия 2” на страница 48](#)
- ➔ [“Зареждане на хартия в Заден отвор за хартия” на страница 53](#)

Хартията се подава под ъгъл

Заредете хартията в правилната посока и плъзнете водачите към ръбовете на хартията.

Решаване на проблеми

Още по темата

- ➔ [“Зареждане на хартия в Касета за хартия 1” на страница 44](#)
- ➔ [“Зареждане на хартия в Касета за хартия 2” на страница 48](#)
- ➔ [“Зареждане на хартия в Заден отвор за хартия” на страница 53](#)

Няколко листа хартия са подавани едновременно

- Зареждайте по един лист хартия.
- Когато няколко листа хартия са подавани наведнъж при ръчен 2-страничен печат, извадете поставената в принтера хартия и я заредете отново.

Грешка поради липса на хартия

При възникване на грешка поради липса на хартия, въпреки че в заден отвор за хартия има заредена хартия, заредете отново хартия в центъра на заден отвор за хартия.

Поставката за CD/DVD се отваря


- Уверете се, че дискът е сложен правилно в поставката и върнете обратно поставката на мястото ѝ.
- Не вкарвайте поставката за CD/DVD, докато не бъдете инструктирани да го направите. В противен случай ще възникне грешка и поставката ще се отвори.

Още по темата

- ➔ [“Отпечатване на снимки от карта с памет върху етикет за CD/DVD диск” на страница 67](#)
- ➔ [“Копиране върху етикет на CD/DVD диск” на страница 111](#)

Проблеми в захранването и в панела за управление

Захранването не се включва

- Уверете се, че захранващият кабел е добре свързан.
- Задръжте бутона  малко по-дълго.



Индикаторите светват и след това изгасват

Напрежението на принтера може да не съответства на това в контакта. Изключете принтера и извадете незабавно захранващия кабел. След това проверете етикета върху принтера.

**Внимание:**

Ако напрежението не съответства, НЕ ВКЛЮЧВАЙТЕ ПОВТОРНО ВАШИЯ ПРИНТЕР В КОНТАКТА. Свържете се с Вашия търговец.

Захранването не се изключва

Задръжте бутона  малко по-дълго. Ако все още не можете да изключите принтера, изключете захранването от контакта. За да предпазите печатащата глава от изсушаване, включете наново принтера, след което го изключете, като натиснете бутон .

Захранването се изключва автоматично

- Изберете **Настр. за изключване** в **Настройка на принтер**, следкоето забранете настройките **Изкл. при неакт.** и **Изкл. при прекъсв. на вр.**
- Забранете настройката **Таймер за изключване** в **Настройка на принтер**.

Забележка:

Вашият продукт може да има тази функция или функцията **Настр. за изключване** или **Таймер за изключване** в зависимост от мястото на покупка.

Още по темата

➔ [“Опции на менюто за Настройка на принтер” на страница 149](#)

Течнокристалният екран потъмнява

Принтерът е в спящ режим. Натиснете някой от бутоните на панела за управление, за да върнете течнокристалния екран към предишното му състояние.

Функцията на Автоматично включване не работи

- Уверете се, че настройката на **Автоматично включване** в **Настройка на принтер** е активирана.
- Уверете се, че принтерът е правилно свързан към USB кабел или към мрежа.

Още по темата

➔ [“Опции на менюто за Настройка на принтер” на страница 149](#)

Не може да печата от компютър

Проверка на връзката

- Свържете стабилно USB кабела към принтера и компютъра.
- Ако използвате USB концентратор, опитайте се да свържете принтера директно към компютъра.

Решаване на проблеми

- Ако не можете да печатате чрез мрежата, вижте страницата, на която е описан методът на свързване с мрежата от компютъра.

Проверка на софтуера и данните

- Уверете се, че е инсталиран оригинален драйвер за принтер на Epson. Ако няма инсталиран оригинален драйвер за принтер на Epson, наличните функции са ограничени. Препоръчваме Ви да използвате оригинален драйвер за принтер на Epson. Вижте съответната връзка за информация по-долу за подробности.
- Ако печатате изображение с голям размер на данните, свободната памет на компютъра може да се изчерпи. Отпечатайте изображението с по-ниска разрешителна способност или по-малък размер.


Проверка на състоянието на принтера от компютър (Windows)

Щракнете върху **Опашка за печат** в раздела **Поддръжка** на драйвера на принтера и след това проверете следното.

- Проверете дали има заявки за печат в пауза.
В случай на необходимост, отменете печата.
- Уверете се, че принтерът не е извън линия или в очакване.
В случай че принтерът е извън линия или в очакване, изчистете настройката за извън линия или в очакване от менюто **Принтер**.
- Уверете се, че принтерът е избран като принтер по подразбиране от менюто **Принтер** (трябва да има отметка на този елемент от менюто).
Ако принтерът не е избран като принтер по подразбиране, задайте го като такъв.
- Уверете се, че портът на принтера е правилно избран в **Свойство > Порт** от менюто **Принтер**, както следва.
Изберете „USBXXX“ за USB връзка или „EpsonNet Print Port“ за мрежова връзка.

Проверка на състоянието на принтера от компютъра (Mac OS)

Уверете се, че състоянието на принтера не е **Пауза**.

Изберете **Системни предпочитания** от меню  > **Принтери и скенери** (или **Печат и сканиране, Печат и факс**), след което щракнете двукратно върху принтера. Ако принтерът е временно спрял, щракнете върху **Възобновяване** (или **Възобновяване на принтера**).

Още по темата

- ➔ [“Свързване към компютър” на страница 24](#)
- ➔ [“Инсталиране на приложения” на страница 168](#)
- ➔ [“Отмяна на отпечатване” на страница 104](#)
- ➔ [“Проверка за оригинални драйвери за принтер на Epson” на страница 180](#)

Проверка за оригинални драйвери за принтер на Epson

Можете да проверите дали има инсталиран оригинален драйвер за принтер на Epson на Вашия компютър, като използвате един от следните методи.

Решаване на проблеми

Windows

Изберете **Контролен панел > Преглед на устройства и принтери (Принтери, Принтери и факсове)** и след това извършете следното, за да отворите прозореца със свойства на сървъра за печат.

- Windows 10/Windows 8.1/Windows 8/Windows 7

Щракнете върху иконата на принтера, след което щракнете върху **Свойства на сървъра за печат** в горната част на прозореца.

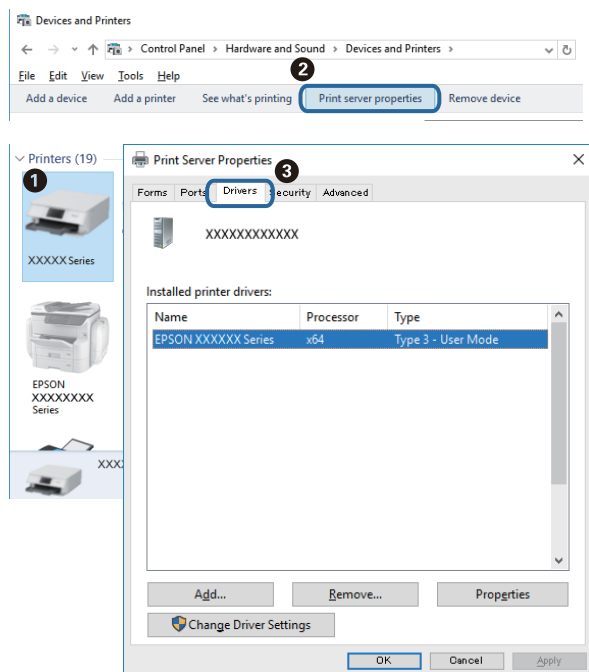
- Windows Vista

Щракнете с десния бутон на мишката върху папката на **Принтери** и щракнете върху **Изпълни като администратор > Свойства на сървъра**.


- Windows XP

От менюто **Файл** изберете **Свойства на сървъра**.

Щракнете върху раздела **Драйвер**. Ако името на принтера е изведено в списъка, на Вашия компютър има инсталиран оригинален драйвер за принтер на Epson.



Mac OS

Изберете **Системни предпочитания** от  меню > **Принтери и скенери** (или **Печат и сканиране, Печат и факс**), след което изберете принтера. Щракнете върху **Опции и консумативи** и ако в прозореца са

Решаване на проблеми

изведени разделите **Опции** и **Помощна програма**, на Вашия компютър има инсталиран оригинален драйвер за принтер на Epson.



Още по темата

➔ [“Инсталиране на приложения” на страница 168](#)

Кога не можете да правите настройки на мрежата

- Изключете устройствата, които желаете да свържете към мрежата. Изчакайте около 10 секунди и след това включете устройствата в следната последователност: точка на достъп, компютър или смарт устройство, а след това и принтера. Преместете принтера и компютъра или смарт устройството поблизо до точката на достъп, за да подпомогнете радиовръзката, и след това се опитайте да направите настройките на мрежата отново.
- Изберете **Настройки > Настройки на мрежата > Проверка на връзката** и след това отпечатайте доклада за мрежовата връзка. Ако е възникнала грешка, прочетете доклада за мрежовата връзка, след което следвайте решенията за отстраняване на проблеми.

Още по темата

➔ [“Печат на доклада за мрежовата връзка” на страница 31](#)

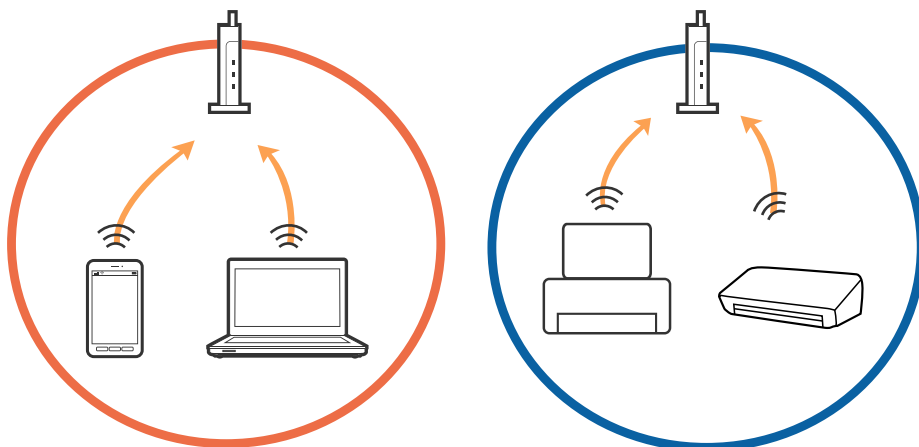
➔ [“Не е възможно свързването от устройства, въпреки че няма проблеми с мрежовите настройки” на страница 182](#)

Не е възможно свързването от устройства, въпреки че няма проблеми с мрежовите настройки

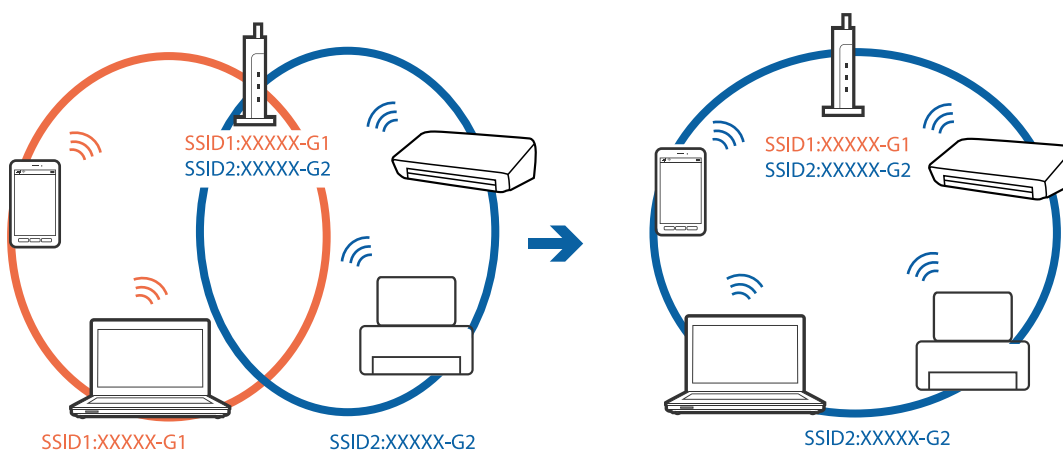
Ако не можете да се свържете от компютъра или интелигентното устройство към принтера, макар че отчетът за мрежовата връзка не показва наличие на проблеми, направете следното.

Решаване на проблеми

- ❑ Когато едновременно използвате няколко точки на достъп, е възможно да не можете да използвате принтера от компютъра или интелигентното устройство в зависимост от настройките на точките на достъп. Свържете компютъра или интелигентното устройство към същата точка на достъп, към която е свързан принтерът.

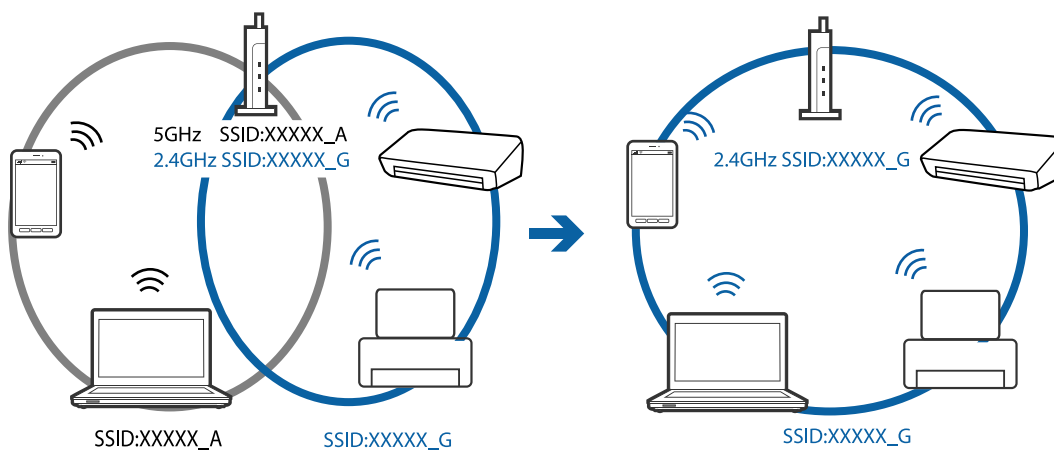


- ❑ Възможно е да не можете да се свържете към точката на достъп, когато точката на достъп има няколко SSID идентификатора и устройствата са свързани към различни SSID в същата точка на достъп. Свържете компютъра или интелигентното устройство към същия SSID, към който е свързан принтерът.

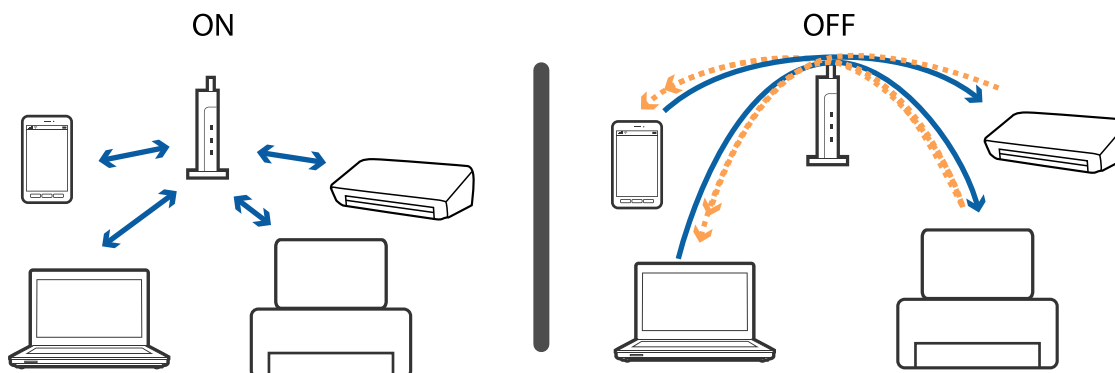


Решаване на проблеми

- Точка на достъп, която отговаря на изискванията както на IEEE802.11a, така и на IEEE802.11g, има SSID идентификатори от 2,4 GHz и 5 GHz. Ако свържете компютъра или интелигентното устройство към SSID с 5 GHz, не можете да се свържете към принтера, тъй като принтерът поддържа комуникация само по 2,4 GHz. Свържете компютъра или интелигентното устройство към същия SSID, към който е свързан принтерът.



- Повечето точки на достъп имат функция на разделител на поверителност, която блокира комуникацията между свързаните устройства. В случай че не можете да осъществите комуникация между принтера и компютъра или интелигентното устройство, дори те да са свързани към една и съща мрежа, деактивирайте разделителя на поверителност в точката на достъп. За подробности вижте ръководството, предоставено с точката на достъп.



Още по темата


- ➔ [“Проверка на свързан към принтера SSID” на страница 184](#)
- ➔ [“Проверка на SSID за компютъра” на страница 185](#)

Проверка на свързан към принтера SSID

Изберете **Настройки > Настройки на мрежата > Състояние на мрежата**. SSID се показват на всяка Wi-Fi мрежа и мрежа Wi-Fi Direct.

Проверка на SSID за компютъра

Windows

Щракнете върху  в лентата със задачи на работния плот. Проверете името на свързаната SSID от показания списък.



Mac OS

Щракнете върху Wi-Fi иконата в горната част на екрана на компютъра. Показва се списък със SSID и свързаният SSID е указан с отметка.



Изведнъж принтерът спра да може да печата чрез мрежова връзка

- Когато сте променили точката на достъп или доставчика, опитайте се да направите отново мрежови настройки за принтера. Свържете компютъра или смарт устройството към същия SSID като този на принтера.
- Изключете устройствата, които желаете да свържете към мрежата. Изчакайте около 10 секунди и след това включете устройствата в следната последователност: точка на достъп, компютър или смарт устройство, а след това и принтера. Преместете принтера и компютъра или смарт устройството поблизо до точката на достъп, за да подпомогнете радиовръзката, и след това се опитайте да направите настройките на мрежата отново.
- В Windows щракнете върху **Опашка за печат**, в раздела за драйвера на принтера **Поддръжка** и след това проверете следното.
 - Проверете дали има заявки за печат в пауза. В случай на необходимост, отменете печата.
 - Уверете се, че принтерът не е извън линия или в очакване. В случай че принтерът е извън линия или в очакване, изчистете настройката за извън линия или в очакване от менюто **Принтер**.
 - Уверете се, че принтерът е избран като принтер по подразбиране от менюто **Принтер** (трябва да има отметка на този елемент от менюто).

Ако принтерът не е избран като принтер по подразбиране, задайте го като такъв.
 - Проверете дали избраният порт е правилен в **Характеристики на принтера > Порт**
- Изберете **Настройки > Настройки на мрежата > Проверка на връзката** и след това отпечатайте доклада за мрежовата връзка. Ако докладът покаже, че мрежовата връзка е неуспешна, проверете доклада за мрежовата връзка и след това изпълнете отпечатаните решения.
- Опитайте се да отидете на някакъв уебсайт от вашия компютър, за да се уверите, че настройките на вашата компютърна мрежа са правилни. Ако не можете да отидете на никакъв уебсайт, тогава има проблем в компютъра. Вижте документацията, предоставена с вашия компютър, за повече информация.

Още по темата

- ➔ [“Проверка на свързан към принтера SSID” на страница 184](#)
- ➔ [“Проверка на SSID за компютъра” на страница 185](#)
- ➔ [“Печат на доклада за мрежовата връзка” на страница 31](#)

Изведнъж принтерът спря да печата чрез USB връзка

- Откачете USB кабела от компютъра. Щракнете с десния клавиш на мишката върху показаната на компютъра икона на принтера и след това изберете **Премахване на устройство**. След това свържете USB кабела към компютъра и опитайте да отпечатате тестови шаблон. Ако печатът е възможен, тогава настройката е завършена.
- Нулирайте USB връзката, като изпълните стъпките в [Промяна на метода на свързване с компютъра].

Още по темата

- ➔ [“Промяна на начина на свързване на компютър”](#) на страница 36

Не може да се разпечатва от iPhone или iPad

- Свържете iPhone или iPad към същата мрежа (SSID), към която е свързан принтерът.
- Активирайте **Конфигурация за хартия** в следните менюта.
Настройки > Настройка на принтер > Настр. за изт. на х-я > Конфигурация за хартия
- Активирайте настройката AirPrint в Web Config.

Още по темата

- ➔ [“Свързване към смарт устройство”](#) на страница 25
- ➔ [“Приложение за конфигуриране на операции на принтера \(Web Config\)”](#) на страница 155

Проблеми с разпечатките

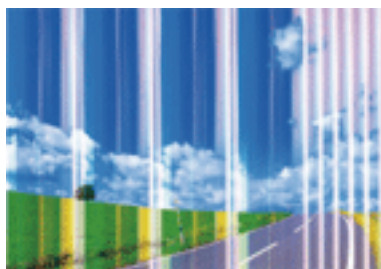
Разпечатката е надраскана или липсва цвят

- Ако не сте използвали принтера дълго време, дюзите на печатащата глава може да са запушени и не подават капки мастило. Направете проверка на дюзите и след това почистете печатащата глава, ако някоя от дюзите на печатащата глава е запушена.
- Ако отпечатвате, когато нивата на мастилото са прекалено ниски, за да можете да го видите в прозорците на резервоара с мастило, напълнете резервоарите с мастило до горните линии и след това използвайте помощната програма **Дълбоко почистване**, за да замените мастилото вътре в тръбичките за мастило. След като използвате помощната програма, извършете проверка на дюзите, за да видите дали качеството на печат е подобро.

Още по темата

- ➔ [“Проверка и почистване на печатащата глава”](#) на страница 138
- ➔ [“Допълване на резервоарите с мастило”](#) на страница 131
- ➔ [“Стартиране на Дълбоко почистване”](#) на страница 140

Появяват се ивици или неочаквани цветове



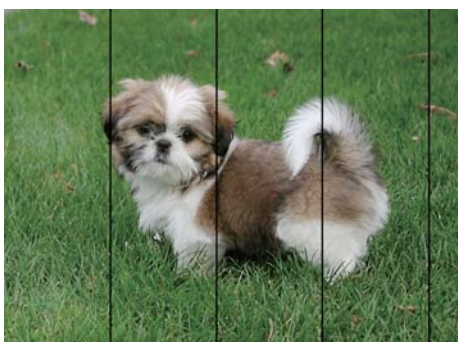
Решаване на проблеми

Дюзите на главата на принтера може да са запушени. Извършете проверка на дюзите, за да проверите дали дюзите на печатащата глава не са запушени. Почистете печатащата глава, ако някоя от дюзите на същата е запушена.

Още по темата

➔ [“Проверка и почистване на печатащата глава” на страница 138](#)

Цветни ленти на интервали от около 2.5 cm



- Задайте настройка за тип хартия, съответстваща на заредената в принтера хартия.
- Подравнете печатащата глава с помощта на функцията **Хориз. подравняване**.
- Когато печатате на обикновена хартия, използвайте настройка за високо качество.

Още по темата

➔ [“Списък с типове хартия” на страница 42](#)

➔ [“Подравняване на печатащата глава — контролен панел” на страница 142](#)

Размазани разпечатки, вертикални ивици или разместване на подравняването



enthalten alle
Aufdruck. W
↓ 5008 "Regel

Подравнете печатащата глава с помощта на функцията **Всички освен настройките на мрежата**.

Още по темата

➔ [“Подравняване на печатащата глава — контролен панел” на страница 142](#)

Качеството на печат не става по-добро дори и след подравняване на печатащата глава

По време на двупосочен (или високоскоростен) печат печатащата глава печата двупосочно, което може да доведе до разместване на вертикалните линии. Ако качеството на печат не се подобри, забранете настройката за двупосочен (или високоскоростен) печат. При забрана на тази настройка може да се намали скоростта на печат.


Контролен панел

Деактивирайте **Двупосочно** в настройките за печат.

Windows

Изчистете **Висока скорост** в раздела **Повече опции** на драйвера на принтера.

Mac OS

Изберете **Системни предпочитания** от меню  > **Принтери и скенери** (или **Печат и сканиране, Печат и факс**), след което изберете принтера. Щракнете върху **Опции и консумативи** > **Опции** (или **Драйвер**). Изберете **Off** като настройка за **High Speed Printing**.

Още по темата

➔ [“Опции на менюто за настройки на хартията и печата” на страница 76](#)

Качеството на печат е лошо

Проверете следното, ако качеството на печат е лошо поради размазани разпечатки, ивици, липсващи цветове, бледи цветове и разместване в разпечатките.

Проверка на принтера

- Уверете се, че първоначалното зареждане с мастило е завършило.
- Допълнете резервоара с мастило, ако нивото на мастилото е под долната линия.
- Направете проверка на дюзите и след това почистете печатащата глава, ако някоя от дюзите на печатащата глава е запушена.
- Подравнете печатащата глава.

Проверка на хартията

- Използвайте хартия, поддържана от този принтер.
- Не печатайте върху хартия, която е влажна, повредена или твърде стара.
- Ако хартията е нагъната или пликът е надут с въздух, изгладете ги.
- Не трупайте листовите един върху друг веднага след отпечатване.
- Разпечатките трябва да са напълно сухи преди погълване или показване. При сушене на разпечатките избягвайте пряката слънчева светлина, не използвайте сешоар и не докосвайте напечатаната страна на хартията.
- Когато отпечатвате изображения или снимки, Epson препоръчва да използвате оригинална хартия Epson, а не обикновена хартия. Печатайте върху страната за печат на оригиналната хартия Epson.

Решаване на проблеми

Проверка на настройки на принтера

- Задайте настройка за тип хартия, съответстваща на заредената в принтера хартия.
- Печатайте с настройка за високо качество.

Проверка на бутилката с мастило

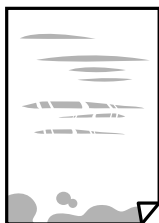
- Използвайте бутилки с мастило с правилния артикулен код за този принтер.
- Epson препоръчва използване на бутилката с мастило преди датата, отпечатана върху опаковката.
- Опитайте да използвате оригинални бутилки с мастило на Epson. Този продукт е проектиран да коригира цветовете въз основа на използването на оригинални бутилки с мастило на Epson. Използването на неоригинални бутилки с мастило може да доведе до понижаване на качеството на печат.

Още по темата

- ➔ [“Налична хартия и капацитети” на страница 40](#)
- ➔ [“Списък с типове хартия” на страница 42](#)
- ➔ [“Предпазни мерки за работа с хартия” на страница 39](#)
- ➔ [“Проверка и почистване на печатащата глава” на страница 138](#)
- ➔ [“Подравняване на печатащата глава — контролен панел” на страница 142](#)

Хартията е размазана или надраскана

- Когато хоризонталните ивици отгоре или отдолу на хартията са размазани, заредете хартия в правилната посока и плъзнете страничните водачи към краищата на хартията.




- Когато вертикалните ивици на хартията са размазани, почистете пътя на хартията.



- Поставете хартията върху плоска повърхност, за да проверите дали е нагъната. Ако е нагъната, изгладете я.

Решаване на проблеми

- Ако по дебела хартия има черти, разрешете настройката за намаляване на надраскването. Ако активирате тази настройка, качеството на печат може да спадне, а скоростта да намалее.
 - Контролен панел
Изберете **Настройки > Настройка на принтер** от началния екран, след което разрешете **Дебела хартия**.
 - Windows
Щракнете върху **Разширени настройки** в раздела в драйвера на принтера **Поддръжка**, след което изберете **Плътна хартия и пликове**.
 - Mac OS
Изберете **Системни предпочитания** от меню  > **Принтери и скенери** (или **Печат и сканиране, Печат и факс**), след което изберете принтера. Щракнете върху **Опции и консумативи > Опции** (или **Драйвер**). Изберете **Оп** като настройка за **Плътна хартия и пликове**.
- При ръчен 2-страничен печат се уверете, че мастилото е напълно изсъхнало, преди да заредите отново хартията.

Още по темата

- ➔ [“Зареждане на хартия в Касета за хартия 1” на страница 44](#)
- ➔ [“Зареждане на хартия в Касета за хартия 2” на страница 48](#)
- ➔ [“Зареждане на хартия в Заден отвор за хартия” на страница 53](#)
- ➔ [“Почистване на пътя на хартията, за да няма размазване” на страница 143](#)

Хартията се размазва при автоматичен двустранен печат

Когато използвате функцията за автоматичен двустранен печат и печатате данни с голяма наситеност, като например изображения и графики, задайте по-ниска плътност и по-дълго време на изсъхване.

Още по темата

- ➔ [“Двустранен печат” на страница 83](#)
- ➔ [“Опции на менюто за режим Копиране” на страница 106](#)

Отпечатаните снимки лепнат

Може би печатате от погрешната страна на фото хартията. Уверете се, че печатате от страната за печат. Когато печатате върху грешната страна на фото хартията, трябва да почистите канала на хартията.

Още по темата

- ➔ [“Почистване на пътя на хартията, за да няма размазване” на страница 143](#)

Решаване на проблеми

Изображения и снимки се печатат с неочаквани цветове.

При печат от командния панел или от драйвер на принтера Windows, настройката за автоматично регулиране на снимки на Epson се прилага по подразбиране в зависимост от типа хартия. Опитайте да промените настройката.

 Команден панел

Променете настройката **Откриване на сцена** от **Автоматично** на друга опция. Ако промяната на настройката не работи, изберете друга опция, различна от **Подобр. на сн.** като настройка **Подобряване**.

 Windows драйвер на принтера

В раздел **Повече опции** изберете **Потребителски** в **Цветова корекция**, след което щракнете върху **Разширени**. Променете настройката **Коригиране на пейзажа** от **Авто корекция** на друга опция. Ако промяната на настройката не работи, използвайте метод за корекция на цветовете, различен от **PhotoEnhance** в **Регулиране на цвета**.

Цветовете се различават от тези, които се виждат на дисплея

Дисплеите, като например компютърните екрани, имат свои собствени свойства на показване. Ако дисплеят е небалансиран, тогава изображението не се показва с нормалните яркост и цветове. Регулирайте свойствата на устройството. След това извършете следното.

 Windows

Влезте в прозореца на драйвера за печат, изберете **Потребителски** като настройка **Цветова корекция** на раздела **Повече опции**, след което щракнете върху **Разширени**. Изберете **EPSON стандарт** като настройка за **Цветен режим**.

 Mac OS

Отворете диалоговия прозорец за печат. Изберете **Color Options** от изскачащото меню, след което щракнете върху стрелката до **Разширени настройки**. Изберете **EPSON стандарт** като настройка за **Mode**.

Насочената към дисплея светлина влияе върху това как се вижда изображението на него. Избягвайте пряка слънчева светлина и потвърдете изображението на място с подходящо осветление.

Цветовете може да се различават от тези, които се виждат на смарт устройства като смартфони или таблети с дисплей с голяма разделителна способност.

Цветовете на дисплея не са напълно еднакви с тези върху хартията, понеже процесите на създаването на дисплея на устройството и на принтера са различни.

Не може да печата без полета

Направете настройка за печат без полета в настройките на принтера. Ако изберете тип хартия, който не поддържа печат без поле, не можете да изберете **Неограничен**. Изберете тип хартия, който поддържа печат без поле.

Още по темата

- ➔ [“Опции на менюто за настройки на хартията и печата” на страница 76](#)
- ➔ [“Опции на менюто за режим Копиране” на страница 106](#)
- ➔ [“Основни функции за печат — Windows” на страница 79](#)
- ➔ [“Основни функции за печат — Mac OS” на страница 80](#)

Ръбовете на изображението са отрязани при печат без полета

По време на печат без поле изображението е леко увеличено и изпъкналата област се изрязва. Изберете настройка с по-малко увеличение.

Контролен панел

Промяна на настройката **Разширение**.

Windows

Щракнете върху **Настройки** до **Неограничен** в раздела на драйвера на принтера **Главно**, след което променете настройките.

Mac OS

Променете настройката **Увеличение** от менюто **Настройки за печат** на диалоговия прозорец за печат.

Още по темата

➔ [“Опции на менюто за настройки на хартията и печата” на страница 76](#)

➔ [“Опции на менюто за режим Копиране” на страница 106](#)

Позицията, размерът или полетата на разпечатката са неправилни

Заредете хартията в правилната посока и плъзнете водачите към ръбовете на хартията.

Когато поставяте оригиналите върху стъкло на скенера, подравнете ъгъла на оригинала с ъгъла, обозначен със символ върху рамката на стъклото на скенера. Ако краищата на копието са отрязани, леко отдалечете оригинала от ъгъла.

Когато поставите оригинали на стъкло на скенера, почистете стъкло на скенера и капака за документи. Ако има прах или петна върху стъклото, областта на копиране може да продължи да включва прах или петна, създавайки грешна позиция за копиране или малки изображения.

Изберете подходящата настройка за размер на хартията.

Регулирайте настройката на полето в приложението, така че тя да попада в областта за печат.

Още по темата

➔ [“Зареждане на хартия в Касета за хартия 1” на страница 44](#)

➔ [“Зареждане на хартия в Касета за хартия 2” на страница 48](#)

➔ [“Зареждане на хартия в Заден отвор за хартия” на страница 53](#)

➔ [“Почистване на Стъкло на скенера” на страница 144](#)

➔ [“Област на печат” на страница 205](#)

Копиране на няколко оригинала на единичен лист хартия

Когато поставяте няколко оригинала върху стъкло на скенера, за да ги копирате отделно, но върху един лист, поставете оригиналите на разстояние от поне 5 mm един от друг. Ако проблемът не се отстрани, поставете оригиналите един по един.

Решаване на проблеми

Още по темата

➔ [“Разполагане на снимки за копиране” на страница 58](#)

Позицията за печат на фото стикерите не е правилна

Регулирайте позицията за печат от меню **Настройка на принтер** > **Стикери** от панела за управление.

Още по темата

➔ [“Опции на менюто за Настройка на принтер” на страница 149](#)

Позицията за печат на CD/DVD не е правилна

Регулирайте позицията за печат от меню **Настройка на принтер** > **CD/DVD** от панела за управление.

Още по темата

➔ [“Опции на менюто за Настройка на принтер” на страница 149](#)

Отпечатаните символи са неправилни или изкривени

- Свържете стабилно USB кабела към принтера и компютъра.
- Отменете всички прекъснати задачи за печат.
- Не поставяйте компютъра ръчно в режим **Хибернация** или **Спящ режим** по време на печат.
Страниците с нечетлив текст могат да бъдат отпечатани следващия път, когато стартирате компютъра.

Още по темата

➔ [“Отмяна на отпечатване” на страница 104](#)

Отпечатаното изображение е обърнато

Изчистете всички настройки за огледално изображение в драйвера на принтера или приложението.

- Windows
Изчистете **Огледално изображение** в раздела **Повече опции** на драйвера на принтера.
- Mac OS
Изчистете **Mirror Image** от менюто **Настройки за печат** на диалоговия прозорец за печат.

Мозаечни ефекти на разпечатките

Когато отпечатвате изображения или снимки, използвайте данни с висока разрешителна способност. Изображенията на уеб сайтовете често са с ниска разрешителна способност, въпреки че изглеждат достатъчно добре на екрана, затова качеството на печат може да се влоши.

Решаване на проблеми

В копираното изображение се появяват неравномерни цветове, размазване, точки или прави линии

- Почистете пътя на хартията.
- Почистете стъкло на скенера.
- Не натискайте прекалено силно върху оригинала или капака за документи при поставяне на оригинали върху стъкло на скенера.
- Когато по хартията име размазване, намалете настройката за плътност при копиране.

Още по темата

- ➔ [“Почистване на Стъкло на скенера” на страница 144](#)
- ➔ [“Опции на менюто за режим Копиране” на страница 106](#)

Върху сканираното изображение се появява ефектът „моаре“ (кръстовидни щрихи)

Променете настройката за намаляване и уголемяване или поставете оригинала под малко по-различен ъгъл.

Още по темата

- ➔ [“Опции на менюто за режим Копиране” на страница 106](#)

Изображение от обратната страна на оригинала се появява в копираното изображение

- Ако оригиналът е тънък, поставете го на стъкло на скенера, след което поставете лист черна хартия върху него.
- Намалете настройката за плътност на копиране от панела за управление.

Още по темата

- ➔ [“Опции на менюто за режим Копиране” на страница 106](#)

Проблемът с разпечатките не може да бъде разрешен


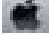
Ако сте опитали всички възможни начини и те не са довели до разрешаване на проблема, опитайте да деинсталирате, след което да инсталирате наново драйвера на принтера.

Още по темата

- ➔ [“Деинсталиране на приложения” на страница 167](#)
- ➔ [“Инсталиране на приложения” на страница 168](#)

Други проблеми при печат

Печатането е твърде бавно

- Затворете всички ненужни приложения.
- Намалете настройката за качество. Печат с високо качество намалява скоростта на печат.
- Активирайте функцията за двупосочен (или високоскоростен) печат. Когато тази настройка бъде активирана, печатащата глава работи, движейки се в двете посоки, като скоростта на печат се увеличава.
 - Контролен панел
Активирайте **Двупосочно** в настройките за печат.
 - Windows
Изберете **Висока скорост** в раздела **Повече опции** на драйвера на принтера.
 - Mac OS
Изберете **Системни предпочитания** от меню  > **Принтери и скенери** (или **Печат и сканиране, Печат и факс**), след което изберете принтера. Щракнете върху **Опции и консумативи** > **Опции** (или **Драйвер**). Изберете **On** като настройка за **High Speed Printing**.
- Забранете **Тих режим**.
 - Контролен панел
От началния екран изберете **Тих режим**, след което го дезактивирайте.
 - Windows
Дезактивирайте настройката **Тих режим** в раздела **Главно** на драйвера на принтера.
 - Mac OS
Изберете **Системни предпочитания** от меню  > **Принтери и скенери** (или **Печат и сканиране, Печат и факс**), след което изберете принтера. Щракнете върху **Опции и консумативи** > **Опции** (или **Драйвер**). Изберете **Off** като настройка за **Тих режим**.

Още по темата

➔ [“Опции на менюто за настройки на хартията и печата” на страница 76](#)


Отпечатването се забавя драстично при непрекъснат печат

Отпечатването се забавя с цел предотвратяване на прегряване и повреда на печатащия механизъм. Въпреки това, можете да продължите да печатате. За да се върнете към нормална скорост на печат, оставете принтера в бездействие за най-малко 30 минути. Скоростта на печат не се връща към нормалната, ако захранването е изключено.

Не може да се отмени печата от компютър с Mac OS X v10.6.8

Ако искате да спрете печата от компютъра, извършете настройките по-долу.

Решаване на проблеми

Стартирайте Web Config, после изберете **Port9100** като **Протокол с най-висок приоритет** в **Настройка на AirPrint**. Изберете **Системни предпочитания** от меню  > **Принтери и скенери** (или **Печат и сканиране, Печат и факс**), отстранете и след това отново добавете принтера.

Още по темата

➔ [“Приложение за конфигуриране на операции на принтера \(Web Config\)” на страница 155](#)

Сканирането не може да започне

- Свържете стабилно USB кабела към принтера и компютъра. Ако използвате USB концентратор, опитайте се да свържете принтера директно към компютъра.
- Ако сканирате при висока разделителна способност през мрежа, може да възникне комуникационна грешка. Намалете разделителната способност.
- Уверете се, че сте избрали правилния принтер (скенер) на Epson Scan 2.

Проверете дали принтерът се разпознава при използване на Windows

За Windows се уверете, че принтерът (скенерът) е показан в **Скенер и камера**. Принтерът (скенерът) трябва да бъде показан като „EPSON XXXXX (име на принтера)“. Ако принтерът (скенерът) не е показан, деинсталирайте и инсталирайте отново Epson Scan 2. За достъп до **Скенер и камера** вижте следното.

Windows 10

Щракнете с десния бутон върху бутона **Старт** или го натиснете и задръжте, изберете **Контролен панел**, въведете „Скенер и камера“ в препратката за търсене, щракнете върху **Преглед на скенери и камери**, след което проверете дали принтерът е показан.

Windows 8.1/Windows 8

Изберете **Работен плот** > **Настройки** > **Контролен панел**, въведете „Скенер и камера“ в препратката за търсене, щракнете върху **Покажи скенер и камера**, след което проверете дали принтерът е показан.

Windows 7

Щракнете върху бутон **Старт** и изберете **Контролен панел**, въведете „Скенер и камера“ в препратката за търсене, щракнете върху **Преглед на скенери и камери**, след което проверете дали принтерът е показан.

Windows Vista

Щракнете върху бутон **Старт** и изберете **Контролен панел** > **Хардуер и звук** > **Скенери и камери**, след което проверете дали принтерът е показан.

Windows XP

Щракнете върху бутон **Старт** и изберете **Контролен панел** > **Принтери и друг хардуер** > **Скенер и камери**, след което проверете дали принтерът е показан.

Още по темата

➔ [“Деинсталиране на приложения” на страница 167](#)

➔ [“Инсталиране на приложения” на страница 168](#)

Сканирането не може да започне с помощта на контролния панел

- Уверете се, че Epson Scan 2 и Epson Event Manager са инсталирани правилно.
- Проверете настройките за сканиране, зададени в Epson Event Manager.

Още по темата

- ➔ [“Epson Scan 2 \(драйвер на скенера\)” на страница 163](#)
- ➔ [“Epson Event Manager” на страница 164](#)

Проблеми със сканирани изображения

Неравни цветове, замърсявания, петна и др. при сканиране от стъклото на скенера.

- Почистете стъклото на скенера.
- Отстранете евентуалните замърсявания, полепнали по оригинала.
- Не натискайте с прекомерна сила капака за оригинали или документи. При прекомерен натиск могат да се появят размиване, зацапване и петна.

Още по темата

- ➔ [“Почистване на Стъкло на скенера” на страница 144](#)

Изображението е грубо

- Настройте режима **Режим** в Epson Scan 2 съгласно оригинала, който желаете да сканирате. Сканирайте с настройките за документи в **Режим за документи** и с настройките за снимки в **Режим за снимки**.
- В Epson Scan 2 настройте изображението чрез елементите в раздела **Разширени настройки** и след това сканирайте.
- Ако разделителната способност е ниска, опитайте се да увеличите разделителната способност и след това да сканирате.

Още по темата

- ➔ [“Сканиране с помощта на Epson Scan 2” на страница 119](#)

Появява се наслагване във фона на изображенията

Възможно е в сканираното изображение да се появят изображения, които се намират върху задната страна на оригинала.

Решаване на проблеми

- В Epson Scan 2 изберете раздела **Разширени настройки**, след което настройте **Яркост**.
Възможно е тази функция да не е достъпна в зависимост от настройките в раздела **Основни настройки** > **Тип изображение** или други настройки от раздела **Разширени настройки**.
- В **Режим за документи** в Epson Scan 2 изберете раздела **Разширени настройки**, а след това **Опция на изображението** > **Подобряване на текста**.
- Когато сканирате от стъклото на скенер, поставете черна хартия или подложка върху оригинала.

Още по темата

- ➔ [“Поставяне на оригиналите на Стъкло на скенера” на страница 57](#)
- ➔ [“Сканиране с помощта на Epson Scan 2” на страница 119](#)

Текстът е размазан

- В **Режим за документи** в Epson Scan 2 изберете раздела **Разширени настройки**, а след това **Опция на изображението** > **Подобряване на текста**.
- Изберете **Режим за документи** като **Режим** в Epson Scan 2. Сканирайте, като използвате настройките за документи в **Режим за документи**.
- В **Режим за документи** в Epson Scan 2, когато опцията **Тип изображение** от раздела **Основни настройки** и зададена на **Черно-бяло**, регулирайте **Праг** от раздела **Разширени настройки**. При увеличаване на **Праг** зоната на черния цвят става по-голяма.
- Ако разделителната способност е ниска, опитайте да увеличите разделителната способност и слез това сканирайте.

Още по темата

- ➔ [“Сканиране на документи \(Режим за документи\)” на страница 119](#)

Появяват се ефекти “моаре” (сенки, наподобяващи паяжина)

Ако оригиналът е отпечатан документ, ефекти “моаре” (подобни на паяжини сенки) може да се появят в сканираното изображение.

- В раздел **Разширени настройки** в Epson Scan 2, задайте **Премахване на растера**.



- Променете разделителната способност и сканирайте отново.

Още по темата

- ➔ [“Сканиране с помощта на Epson Scan 2” на страница 119](#)

Не може да се сканира правилната област върху стъклото на скенера

- Уверете се, че оригиналът е поставен правилно спрямо маркировките за подравняване.
- Ако липсва край на сканираното изображение, леко отместете оригинала от края на стъклото на скенера.
- Когато поставяте няколко оригинала върху стъклото на скенера, се уверете, че между оригиналите има празно пространство от най-малко 20 мм (0,79 инча).
- Когато сканирате от контролния панел и изберете функцията за автоматично изрязване на областта за сканиране, отстранете всякакви замърсявания или нечистотии от стъклото на скенера и от капака за документи. Ако около оригинала има замърсявания или нечистотии, сканираното изображение се разширява, за да ги включи.

Още по темата

➔ [“Поставяне на оригиналите на Стъкло на скенера” на страница 57](#)

Не е възможен предварителен преглед Мини изображение

- Когато поставяте множество оригинали върху стъклото на скенера, уверете се, че между оригиналите има празно пространство поне 20 мм (0,79 in.).
- Проверете дали оригиналът е поставен правилно.
- В зависимост от оригинала предварителният преглед може да не се извърши в **Мини изображение**. Тогава сканирайте в **Нормално** предварителен преглед и ръчно създайте бягащи редове.

Още по темата

➔ [“Сканиране на снимки или картини \(Режим за снимки\)” на страница 122](#)

Текстът не се разпознава правилно, когато се запаметява като PDF файл, в който може да се търси

- От прозореца **Опции за формат на изображение** в Epson Scan 2 проверете дали опцията **Език** е зададена правилно в раздела **Текст**.
- Проверете дали оригиналът е поставен правилно.
- Използвайте оригинал с ясен текст. Възможно е разпознаването на текста да се влоши за следните типове оригинали.
 - Оригинали, които са били копирани няколко пъти
 - Оригинали, получени по факс (с ниска разделителна способност)
 - Оригинали, в които буквената разредка или редовата разредка е твърде малка
 - Оригинали с подчертани редови или подчертаване над текста
 - Оригинали с написан на ръка текст
 - Оригинали с намачкване или гънки

Решаване на проблеми

- В **Режим за документи** в Epson Scan 2, когато опцията **Тип изображение** от раздела **Основни настройки** и зададена на **Черно-бяло**, регулирайте **Праг** от раздела **Разширени настройки**. При увеличаване на **Праг** черното става по-силно.
- В **Режим за документи** в Epson Scan 2 изберете раздела **Разширени настройки**, а след това **Опция на изображението > Подобряване на текста**.

Още по темата

➔ [“Сканиране на документи \(Режим за документи\)” на страница 119](#)

Не могат да се решат проблеми със сканираното изображение

Ако сте опитали всички решения и не сте разрешили проблема, инициализирайте настройките на Epson Scan 2 с помощта на Epson Scan 2 Utility.

Забележка:

Epson Scan 2 Utility е приложение, което се доставя с Epson Scan 2.

1. Стартирайте Epson Scan 2 Utility.
 - Windows 10
Щракнете върху бутона за стартиране и изберете **EPSON > Epson Scan 2 Utility**.
 - Windows 8.1/Windows 8
Въведете името на приложението в препратката за търсене, след което изберете показаната икона.
 - Windows 7/Windows Vista/Windows XP
Щракнете върху бутона „Старт“, след което изберете **Всички програми** или **Програми > EPSON > Epson Scan 2 > Epson Scan 2 Utility**.
 - Mac OS
Изберете **Отиди > Приложения > Epson Software > Epson Scan 2 Utility**.
2. Изберете раздела **Друго**.
3. Щракнете върху **Възстановяване**.

Забележка:

Ако инициализацията не разреши проблема, деинсталирайте и инсталирайте отново Epson Scan 2.

Още по темата

➔ [“Деинсталиране на приложения” на страница 167](#)


➔ [“Инсталиране на приложения” на страница 168](#)

Други проблеми при сканиране

Скоростта на сканиране е бавна

- Намалете разделителната способност, след което сканирайте отново. Когато разделителната способност е висока, сканирането може да отнеме известно време.

Решаване на проблеми

- Скоростта на сканиране може да се намали в зависимост от функциите за настройка на изображението в Epson Scan 2.
- В екрана **Конфигурация**, който е показан след щракване на бутона  в Epson Scan 2, ако зададете **Тих режим** в раздел **Сканиране**, скоростта на сканиране може да бъде намалена.

Още по темата

- ➔ [“Сканиране с помощта на Epson Scan 2” на страница 119](#)
- ➔ [“Опции на менюто за сканиране” на страница 118](#)

Сканирането спира при сканиране в PDF/Multi-TIFF

- С помощта на Epson Scan 2 можете последователно да сканирате до 999 страници в PDF формат и до 200 страници в Multi-TIFF формат.
- При сканиране на големи обеми, ние препоръчваме сканиране в скалата на сивото.
- Увеличете свободното пространство на твърдия диск на компютъра. Сканирането може да спре, ако няма достатъчно свободно място.
- Опитайте сканиране при по-ниска резолюция. Сканирането спира, ако общият размер на данните достигне лимита.

Още по темата

- ➔ [“Сканиране с помощта на Epson Scan 2” на страница 119](#)

Други проблеми

Лек електрически удар при докосване на принтера

Ако към компютъра има свързани много периферни устройства, можете да усетите лек електрически удар при докосване на принтера. Монтирайте заземяващ кабел към компютъра, който да бъде свързан с принтера.


Шумът при работа е твърде силен

Ако шумът при работа е твърде силен, разрешете **Тих режим**. Разрешаването на тази функция може да намали скоростта на печат.


- Контролен панел
От началния екран изберете **Тих режим**, след което го активирайте.
- Windows
Активирайте **Тих режим** в раздела **Главно** в драйвера на принтера.

Решаване на проблеми

Mac OS

Изберете **Системни предпочитания** от меню  > **Принтери и скенери** (или **Печат и сканиране, Печат и факс**), след което изберете принтера. Щракнете върху **Опции и консумативи** > **Опции** (или **Драйвер**). Изберете **On** като настройка за **Тих режим**.

Epson Scan 2

Щракнете върху бутона , за да отворите прозореца **Конфигурация**. След това задайте **Тих режим** в раздела **Сканиране**.

Върху картата с памет не могат да бъдат съхранявани данни

- Използвайте карта с памет, която се поддържа от принтера.
- Проверете дали картата с памет има защита против презаписване.
- Проверете дали картата с памет има достатъчно свободна памет. Ако свободната памет е малко, данните няма да могат да бъдат записвани.

Още по темата

➔ [“Спецификации на поддържано външно устройство за съхранение” на страница 209](#)

Приложението е блокирано от защитна стена (само за Windows)

Добавете приложението в списъка с разрешени програми на защитната стена на Windows в настройките за защита на **Контролния панел**.

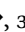
"?" се извежда на екрана за избор на снимка

"?" се извежда на LCD екрана, когато файлът с изображение не се поддържа от продукта.

Още по темата

➔ [“Спецификации на поддържани данни” на страница 210](#)

Показва се съобщение с напомняне да нулирате нивата на мастилото

Допълнете всички или определени резервоари с мастило, изберете цвета, който сте допълнили, на LCD екрана и след това натиснете бутона , за да нулирате нивата на мастилото.

В зависимост от условията на използване, съобщението може да се показва, когато все още има мастило в резервоара.

Още по темата

➔ [“Допълване на резервоарите с мастило” на страница 131](#)

Решаване на проблеми

Разлято мастило

- При прилепване на мастило към зоната около резервоара го забършете с помощта на чиста кърпа или с памучен тампон.
- При разливане на мастило на бюрото или на пода незабавно го забършете. Когато мастилото изсъхне, ще бъде много трудно да отстраните петното. За да предотвратите разпространяването на петното, отстранете мастилото със суха кърпа, след което го забършете с влажна кърпа.
- При попадане на мастило върху ръцете ви, ги измийте със сапун и вода.

Приложение

Технически спецификации

Спецификации на принтера

Поставяне на дюзите на печатащата глава		Дюзи за черно мастило: 360 Дюзи за черно мастило за снимки: 180 Дюзи за цветно мастило: 180 за всеки цвят
Тегло на хартията*	Обикновена хартия	64 до 90 g/m ² (17 до 24 lb)
	Пликове	Плик № 10, DL, C6: 75 до 90 g/m ² (20 до 24 lb)

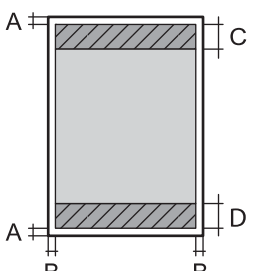
* Дори когато дебелината на хартията е в рамките на този диапазон, хартията може да не се подава в принтера или качеството на печат може да се влоши в зависимост от свойствата и качеството на хартията.

Област на печат

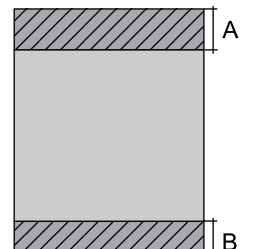
Област за печат за единични листове

Качеството на печат може да се влоши в потъмнените области поради механизма на принтера.

Печатане с поле

	A	3.0 mm (0.12 in.)
	B	3.0 mm (0.12 in.)
	C	41.0 mm (1.61 in.)
	D	37.0 mm (1.46 in.)

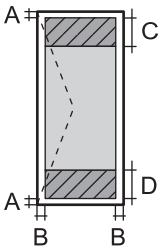
Печат без поле

	A	44.0 mm (1.73 in.)
	B	40.0 mm (1.57 in.)

Приложение

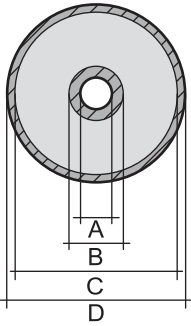
Област за печат за пликове

Качеството на печат може да се влоши в потъмнените области поради механизма на принтера.

	A	3.0 mm (0.12 in.)
	B	5.0 mm (0.20 in.)
	C	18.0 mm (0.70 in.)
	D	41.0 mm (1.61 in.)

Област за печат за CD/DVD

Качеството на печат може да се влоши в потъмнените области поради механизма на принтера.

	A	18 mm (0.71 in.)
	B	43 mm (1.69 in.)
	C	116 mm (4.57 in.)
	D	120 mm (4.72 in.)

Спецификации на скенера

Вид скенер	Хоризонтално сканиращо устройство
Фотоелектрическо устройство	CIS
Максимален размер на документа	216×297 mm (8.5×11.7 in.) A4, Letter
Резолюция	1200 dpi (основно сканиране) 2400 dpi (подчинено сканиране)
Дълбочина на цвета	<p>Цвят</p> <ul style="list-style-type: none"> <input type="checkbox"/> 48 бита за пиксел вътрешно (16 бита за пиксел за цвят вътрешно) <input type="checkbox"/> 24 бита за пиксел външно (8 бита за пиксел за цвят външно) <p>Скала на сивото</p> <ul style="list-style-type: none"> <input type="checkbox"/> 16 бита за пиксел вътрешно <input type="checkbox"/> 8 бита за пиксел външно <p>Черно и бяло</p> <ul style="list-style-type: none"> <input type="checkbox"/> 16 бита за пиксел вътрешно <input type="checkbox"/> 1 бита за пиксел външно
Светлинен източник	LED

Приложение

Спецификации на интерфейса

За компютър	Hi-Speed USB
За външни USB устройства и PictBridge	Hi-Speed USB

Списък с мрежови функции

Мрежови функции и IPv4/IPv6

Функции		Поддържани	Забележка	
Мрежов печат	EpsonNet Print (Windows)	IPv4	✓	–
	Standard TCP/IP (Windows)	IPv4, IPv6	✓	–
	WSD печат (Windows)	IPv4, IPv6	✓	Windows Vista или по-нова версия
	Bonjour Отпечатване (Mac OS)	IPv4, IPv6	✓	–
	IPP Отпечатване (Windows, Mac OS)	IPv4, IPv6	✓	–
	UPnP Печат	IPv4	–	Информационно устройство
	Отпечатване с PictBridge (Wi-Fi)	IPv4	✓	Цифров фотоапарат
	Epson Connect (Разпечатване от имейл, отдалечен печат)	IPv4	✓	–
	AirPrint (iOS, Mac OS)	IPv4, IPv6	✓	iOS 5 или по-нова версия, Mac OS X v10.7 или по-нова версия
	Google Cloud Print	IPv4, IPv6	✓	–
Сканиране на мрежата	Epson Scan 2	IPv4, IPv6	✓	–
	Event Manager	IPv4	✓	–
	Epson Connect (Сканиране в облак)	IPv4	✓	–
	AirPrint (Сканиране)	IPv4, IPv6	✓	OS X Mavericks или по-нова версия
	ADF (2-странно сканиране)		–	–

Приложение

Функции			Поддържани	Забележка
Факс	Изпращане на факс	IPv4	–	–
	Получаване на факс	IPv4	–	–
	AirPrint (Извеждане на факс)	IPv4, IPv6	–	–

Спецификации на Wi-Fi

Стандарти	IEEE 802.11b/g/n ^{*1, *2}
Честотен диапазон	2,4 GHz
Максимална излъчвана радиочестотна мощност	19.8 dBm (EIRP)
Режими на координация	Инфраструктура, Wi-Fi Direct (обикновено AP) ^{*3}
Безжична защита	WEP (64/128bit), WPA2-PSK (AES) ^{*4}

*1 Съответства или на IEEE 802.11b/g/n, или на IEEE 802.11b/g в зависимост от мястото на покупка.

*2 IEEE 802.11n е налично само за HT20.

*3 Не се поддържа за IEEE 802.11b.

*4 Отговаря на стандартите WPA2 с поддръжка за WPA/WPA2 Personal.

Спецификации за Ethernet

Стандарти	IEEE802.3i (10BASE-T) ^{*1} IEEE802.3u (100BASE-TX) IEEE802.3az (Енергоефективен Ethernet) ^{*2}
Комуникационен режим	Автоматичен, 10Mbps пълен дуплекс, 10Mbps половин дуплекс, 100Mbps пълен дуплекс, 100Mbps половин дуплекс
Конектор	RJ-45

*1 Използвайте кабел с екранирана усукана двойка от категория 5е или по-висока, за да се предотврати рискът от радиосмущения.

*2 Свързаното устройство трябва да отговаря на изискванията на стандартите IEEE802.3az.

Протокол за защита

SSL/TLS	HTTPS сървър/клиент, IPPS
---------	---------------------------

Приложение

Поддържани услуги от трети страни

AirPrint	Печат	iOS 5 или по-нова версия/Мас OS X v10.7.x или по-нова версия
	Сканиране	OS X Mavericks или по-нова версия
Google Cloud Print		

Спецификации на външно устройство за съхранение

Спецификации на поддържани карти с памет

Съвместими карти с памет	Максимални капацитети
miniSD*	2 GB
miniSDHC*	32 GB
microSD*	2 GB
microSDHC*	32 GB
microSDXC*	64 GB
SD	2 GB
SDHC	32 GB
SDXC	64 GB

* Прикрепете адаптер, който да съответства на гнездото за картата с памет. В противен случай картата може да заседне.

Спецификации на поддържано външно устройство за съхранение

Съвместими външни устройства за съхранение	Максимални капацитети
CD-R Drive* ¹ DVD-R Drive* ¹ Blu-ray Drive* ¹	CD-ROM* ² /CD-R: 700 MB DVD-ROM* ² /DVD-R: 4,7 GB (CD-RW, DVD+R, DVD±RW, DVD-RAM и Blu-ray Disc™ не се поддържат.)
MO Drive* ¹	1,3 GB
HDD* ¹ USB флаш устройство	2 TB (форматирано във FAT, FAT32 или exFAT)

*¹ Не препоръчваме използването на външни USB устройства, които се захранват през USB. Използвайте само външни USB устройства с независими източници на променлив ток.

Приложение

*2 Само за четене.

Не можете да използвате следните устройства:

- Устройство, което изисква специален драйвер
- Устройство с настройки за сигурност (парола, криптиране и т.н.)
- Устройство с вграден USB концентратор

Erson не може да гарантира работата за всички външно свързани устройства.

Спецификации на поддържани данни

Файлов формат	JPEG (*.JPG) с Exif версия 2.31 стандарт, взет от цифрови фотоапарати, съвместими с DCF* ¹ версия 1.0 или 2.0* ²
Размер на изображение	Хоризонтално: 80 до 10200 пиксела Вертикално: 80 до 10200 пиксела
Размер на файл	По-малко от 2 GB
Максимален брой файлове	9990* ³

*1 DCF (Design rule for Camera File system — Правило за проектиране за файловата система на фотоапарата.)

*2 Фото данни, съхранени във вградената памет на цифров фотоапарат, не се поддържат.

*3 Едновременно могат да бъдат показани до 999 файла. (Ако броят на файловете надвиши 999, файловете се показват в групи.)

Забележка:

„?“ се показва на LCD екрана, когато принтерът не може да разпознае файла на изображението. В тази ситуация, ако изберете оформление на множество изображения, празните секции ще бъдат отпечатани.

Размери

Размери	<p>Съхранение</p> <ul style="list-style-type: none"> <input type="checkbox"/> Широчина: 526 mm (20.7 in.) <input type="checkbox"/> Дълбочина: 415 mm (16.3 in.) <input type="checkbox"/> Височина: 168 mm (6.6 in.) <p>Печат</p> <ul style="list-style-type: none"> <input type="checkbox"/> Широчина: 526 mm (20.7 in.) <input type="checkbox"/> Дълбочина: 743 mm (29.3 in.) <input type="checkbox"/> Височина: 453 mm (17.8 in.)
Тегло*	Приблиз. 10.5 kg (23.1 lb)

* Без мастило, захранващ кабел и поставка за CD/DVD.

Приложение

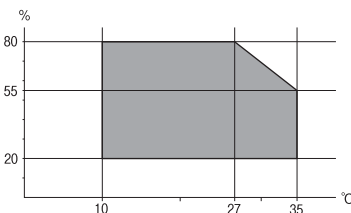
Електрически спецификации

Модел	Модел от 100 до 240 V	Модел от 100 до 120 V	Модел от 220 до 240 V
Номинален честотен диапазон	От 50 до 60 Hz	От 50 до 60 Hz	От 50 до 60 Hz
Номинален ток	0.5 до 0.3 A	0.5 A	0.3 A
Консумация на енергия (с USB връзка)	Самостоятелно копиране: приблиз. 13 W (ISO/ IEC24712) Режим на готовност: приблиз. 6.4 W Режим на заспиване: приблиз. 0.9 W Изключен: приблиз. 0.15 W	Самостоятелно копиране: приблиз. 13 W (ISO/ IEC24712) Режим на готовност: приблиз. 6.4 W Режим на заспиване: приблиз. 0.9 W Изключен: приблиз. 0.1 W	Самостоятелно копиране: приблиз. 14 W (ISO/ IEC24712) Режим на готовност: приблиз. 6.4 W Режим на заспиване: приблиз. 0.9 W Изключен: приблиз. 0.2 W

Забележка:

- Проверете етикета на принтера за напрежението му.
- За потребителите в Европа: вижте следния уеб сайт за подробности относно консумацията на енергия.
<http://www.epson.eu/energy-consumption>

Спецификации на околната среда

При работа	<p>Използвайте принтера в диапазона, показан на следната графика.</p>  <p>Температура: от 10 до 35°C (от 50 до 95°F) Влажност: от 20 до 80% относителна влажност (без кондензация)</p>
Съхранение	<p>Температура: от -20 до 40°C (от -4 до 104°F)* Влажност: от 5 до 85% относителна влажност (без кондензация)</p>

* Може да бъде съхранено в продължение на един месец при 40°C (104°F).

Екологични спецификации на бутилките с мастило

Температура на съхранение	-20 до 40°C (-4 до 104°F)*
Температура на замръзване	-15°C (5°F) Мастилото се размразява и става отново годно за ползване след приблиз. 2 часа при 25°C (77°F).

Приложение

* Може да бъде съхранено в продължение на един месец при 40°C (104°F).

Изисквания към системата

- Windows 10 (32-битов, 64-битов)/Windows 8.1 (32-битов, 64-битов)/Windows 8 (32-битов, 64-битов)/Windows 7 (32-битов, 64-битов)/Windows Vista (32-битов, 64-битов)/Windows XP SP3 или по-нова версия (32-битов)/Windows XP Professional x64 Edition SP2 или по-нова версия
- macOS Sierra/OS X El Capitan/OS X Yosemite/OS X Mavericks/OS X Mountain Lion/Mac OS X v10.7.x/Mac OS X v10.6.8

Забележка:

- Mac OS може да не поддържа някои приложения и функции.*
- Файловата система на UNIX (UFS) за Mac OS не се поддържа.*

Нормативна информация

Стандарти и одобрения

Стандарти и одобрения за модела, предназначен за американския пазар

Безопасност	UL60950-1 CAN/CSA-C22.2 No.60950-1
Електромагнитна съвместимост	FCC Part 15 Subpart B Class B CAN/CSA-CEI/IEC CISPR 22 Class B

Това оборудване съдържа следния безжичен модул.

Производител: Askey Computer Corporation

Тип: WLU6320-D69 (RoHS)

Този продукт отговаря на Част 15 от Правилата на Федералната комисия по комуникациите и RSS-210 от Правилата на Министерството на промишлеността на Канада. Epson не носи отговорност за несъответствие с изискванията за защита, възникнало в резултат от непрепоръчани модификации на продукта. Експлоатацията му зависи от следните две условия: (1) това устройство не трябва да причинява опасни смущения и (2) това устройство трябва да приема всяко получено смущение, включително смущение, което може да причини нежелана работа на устройството.

За да се предотврати радиосмущение на лицензирана услуга, това устройство е предназначено за работа в закрито помещение и далеч от прозорци, за да се осигури максимална екранировка. Оборудване (или неговата антена), което е инсталирано на открито, подлежи на лицензиране.

Това оборудване отговаря на ограниченията за експозиция на излъчване на FCC/IC, зададени за неконтролирана среда, и изпълнява изискванията за радиочестотна (RF) експозиция на FCC в Допълнение В към OET65 и RSS-102 в правилата за експозиция на радиочестоти (RF) на IC. Това оборудване трябва да бъде инсталирано и използвано така, че радиаторът да бъде на разстояние най-малко 7,9 инча (20 cm) или повече от тялото на човек (с изключение на крайниците: ръце, китки, крака и глезени).

Приложение

Стандарти и одобрения за модела, предназначен за европейския пазар

За европейски потребители

С настоящото Seiko Epson Corporation декларира, че следният модел радиооборудване е в съответствие с изискванията на Директива 2014/53/EU. Целият текст на декларацията за съответствие на ЕС е на разположение на следния уебсайт.

<http://www.epson.eu/conformity>

C496A

За употреба само в Ирландия, Обединеното кралство, Австрия, Германия, Лихтенщайн, Швейцария, Франция, Белгия, Люксембург, Холандия, Италия, Португалия, Испания, Дания, Финландия, Норвегия, Швеция, Исландия, Хърватия, Кипър, Гърция, Словения, Малта, България, Чехия, Естония, Унгария, Латвия, Литва, Полша, Румъния и Словакия.

Epson не носи отговорност за несъответствие с изискванията за защита, възникнало в резултат от препоръчани модификации на продуктите.

**Стандарти и одобрения за модела, предназначен за австралийския пазар**

Електромагнитна съвместимост	AS/NZS CISPR32 Class B
------------------------------	------------------------

С настоящото Epson декларира, че следните модели оборудване са в съответствие със съществените изисквания и другите приложими разпоредби на AS/NZS4268:

C496A

Epson не носи отговорност за несъответствие с изискванията за защита, възникнало в резултат от препоръчани модификации на продуктите.

Ограничения при копиране

За отговорна и законна употреба на вашия принтер спазвайте следните ограничения.

Копиране на следните предмети е забранено по закон:

- Банкноти, монети, държавни облигации, държавни ценни книжа и общински ценни книжа
- Неизползвани пощенски марки, пощенски картички с прикрепена пощенска марка и други официални пощенски документи, за които са платени пощенски разходи
- Гербови марки и ценни книжа, издадени съгласно законна процедура

Бъдете внимателни при копирането на следните предмети:

- Ценни книжа на частни лица (акции, ценни книжа на приносител, чекове и т.н.), месечни пропуски, билети за намаление и т.н.
- Паспорти, шофьорски книжки, свидетелства за годност, пътни пропуски, купони за храна, билети и т.н.

Забележка:

Копирането на тези предмети може също да е забранено по закон.

Отговорна употреба на материали, предмет на авторско право:

Приложение

Некоректна употреба на принтерите може да възникне при неправомерно копиране на материали с авторско право. Освен ако не действате по съвет на компетентен адвокат, проявете отговорност и уважение, като поискате позволение от собственика на авторските права, преди да копирате публикуван материал.

Транспортиране и съхранение на принтера

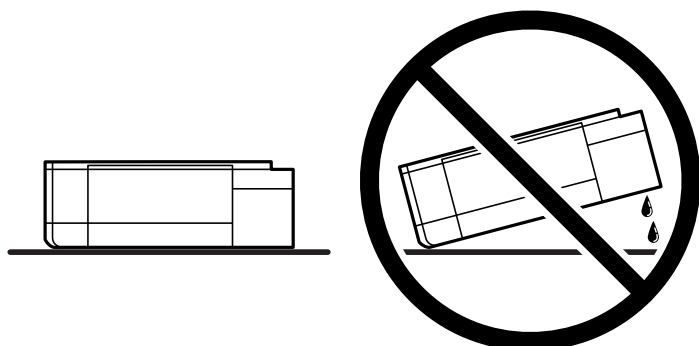
Когато трябва да съхраните принтера или да го транспортирате поради преместване или за ремонт, следвайте стъпките по-долу, за да го опаковате.

 **Внимание:**

Внимавайте да не притиснете ръката или пръстите си при отварянето или затварянето на сканиращото устройство. В противен случай може да се нараните.

 **Важно:**


- Когато съхранявате или транспортирате принтера, го поставете в найлонов плик и го прегънете, за да се затвори. Избягвайте да наклоняте принтера, като го поставяте вертикално или го обръщате с горната страна надолу; в противен случай мастилото може да протече.



- При съхранение или транспортиране на бутилка с мастило не наклоняйте бутилката и не я подлагайте на удари или температурни промени. В противен случай може да изтече мастило дори ако капачката на бутилката с мастило е добре затегната. Непременно дръжте бутилката с мастило изправена при затягане на капачката и вземете мерки за предотвратяване изтичането на мастило при транспортиране на бутилката, например при поставяне на бутилката в чанта.
- Не поставяйте отворени бутилки с мастило в кутията с принтера.



Приложение

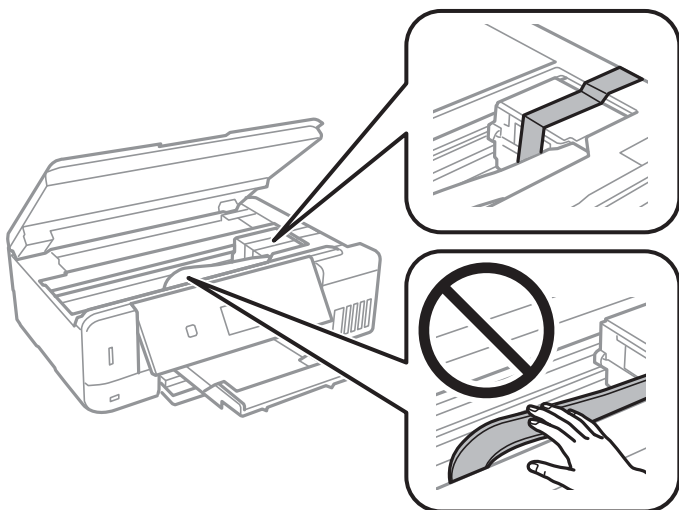
1. Изключете принтера, като натиснете бутона .
2. Уверете се, че индикаторът за захранването е изключен, а след това изключете захранващия кабел.



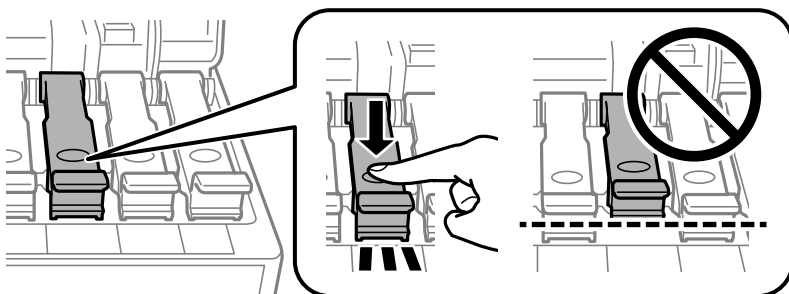
Важно:

Изключете захранващия кабел от електрическия контакт само след като индикаторът за захранване се изключи. В противен случай печатащата глава не се връща в изходно положение, което води до изсъхване на мастилото и невъзможност за печат.

3. Изключете всички кабели, като например захранващия кабел и USB кабела.
4. Уверете се, че няма поставена карта памет.
5. Отстранете хартията от принтера.
6. Уверете се, че в принтера няма оригинали.
7. Отворете сканиращото устройство при затворен капак за документи. Фиксирайте печатащата глава към корпуса с лента.

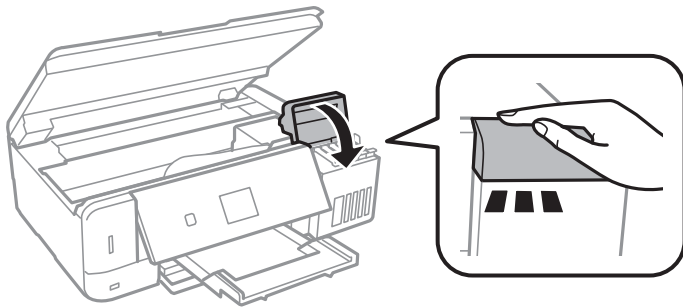


8. Уверете се, че сте затворили сигурно капачката на резервоара с мастило.

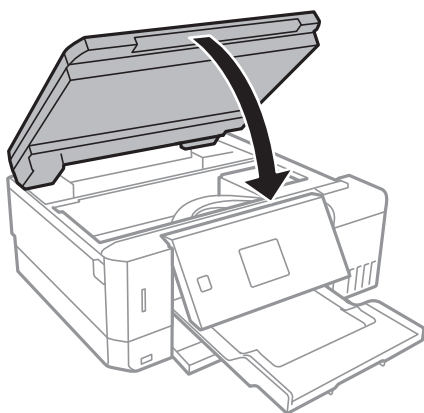


Приложение

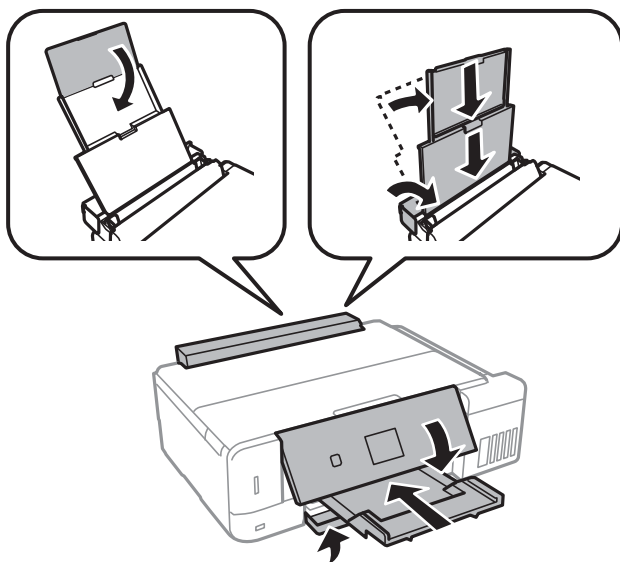
9. Затворете здраво Капак на резервоара за мастило.



10. Затворете сканиращото устройство.



11. Подгответе се да опаковате принтера, както е показано по-долу.



12. Поставете принтера в найлонов плик и го прегънете, за да се затвори.

13. Опакувайте принтера в кутията, като използвате защитните материали в нея.

Когато отново използвате принтера, не забравяйте да махнете лентата, закрепваща печатащата глава. Ако при следващото отпечатване качеството на печат е влошено, почистете и подравнете печатащата глава.

Още по темата

- ➔ “Наименования и функции на частите” на страница 16
- ➔ “Проверка и почистване на печатащата глава” на страница 138
- ➔ “Подравняване на печатащата глава” на страница 142

Достъп до карта с памет от компютър

Можете да записвате или четете данни на външно устройство за съхранение, като например карта с памет, която е поставена в принтера, от компютър.

**Важно:**

- Поставете карта с памет след премахване на защитата срещу записване.
- Ако се записва изображение в картата с памет от компютър, изображението и броят на снимките не се опресняват на LCD екрана. Извадете и поставете отново картата с памет.
- При споделяне на външно устройство, поставено в принтера, между компютри, свързани чрез USB и по мрежа, достъп за запис се разрешава само за компютрите, свързани чрез метода, който сте избрали в принтера. За да запишете във външно запамятаващо устройство, влезте в **Настройки** на контролния панел и изберете **Настройка за споделяне на файлове** и метода на свързване.

Забележка:

Отнема известно време да се разпознаят данните от компютъра, ако е свързано устройство за съхранение с голям капацитет като 2TB HDD.

Windows

Изберете външно устройство за съхранение в **Компютър** или **Моят компютър**. Данните на външното устройство за съхранение се показват.

Забележка:

Ако сте свързали принтера към мрежата без софтуерния диск или Web Installer, маркирайте картата памет или USB порт като мрежово устройство. Отворете **Изпълни** и въведете име на принтера \\XXXXX или IP адреса на принтера \\XXX.XXX.XXX.XXX за **Отвори**. Щракнете с десния бутон на мишката върху показаната икона, за да зададете мрежа. Мрежовото устройство се появява в **Компютър** или **Моят компютър**.

Mac OS

Изберете съответната икона на устройството. Данните на външното устройство за съхранение се показват.

Забележка:

- За да премахнете външно устройство за съхранение, плъзнете иконата на устройството и я пуснете в иконата на кошчето. В противен случай данните на споделеното устройство може да не се визуализират правилно, когато се постави друго външно устройство за съхранение.
- За достъп до външно устройство за съхранение през мрежа изберете **Go > Connect to Server** от менюто на работния плот. Въведете име на принтер `cifs://XXXXX` или `smb://XXXXX` (където „XXXXX“ е името на принтера) в **Адрес на сървър**, след което щракнете върху **Свързване**.

Още по темата

- ➔ “Поставяне на карта с памет” на страница 61
- ➔ “Спецификации на външно устройство за съхранение” на страница 209

Къде можете да получите помощ

Уеб сайт за техническа поддръжка

Ако имате нужда от допълнителна помощ, посетете сайта за поддръжка на Epson, показан по-долу. Изберете вашата страна или регион и преминете към раздела за поддръжка на вашия местен уебсайт на Epson. Най-новите драйвери, често задавани въпроси, ръководства и други са на разположение за изтегляне от сайта.

<http://support.epson.net/>

<http://www.epson.eu/Support> (Европа)

Ако продуктът ви от Epson не работи правилно и не можете да разрешите проблема, свържете се с отдела за поддръжка на Epson за съдействие.

Свързване с отдела за поддръжка на Epson

Преди да се свържете с Epson

Ако вашият продукт Epson не работи правилно и не можете да решите проблема с помощта на информацията за отстраняване на проблеми в ръководствата на продукта, свържете се с отдела за поддръжка на Epson за съдействие. Ако отделът за поддръжка на Epson за вашия район не е в списъка по-долу, свържете се с дилъра, от който сте закупили продукта.

Отделът за поддръжка на Epson ще може да ви помогне много по-бързо, ако им дадете следната информация:

- Сериен номер на продукта
(Етикетът със серийния номер обикновено е на гърба на продукта.)
- Модел на продукта
- Софтуерна версия на продукта
(Щракнете върху **About**, **Version Info**, или подобен бутон в софтуера на продукта.)
- Марка и модел на компютъра
- Наименование и версия на операционната система на вашия компютър
- Наименования и версии на софтуерните приложения, които обикновено използвате с вашия продукт

Забележка:

В зависимост от продукта, мрежовите настройки могат да бъдат съхранени в паметта на продукта. Възможно е настройките да бъдат загубени поради повреда или ремонт на продукта. Epson не носи отговорност за загуба на данни, за архивиране или възстановяване на настройки дори по време на гаранционния период. Препоръчваме сами да архивирате данните си или да ги запишете.

Помощ за потребители в Европа

Проверете своя документ за общоевропейска гаранция за информация как да се свържете с отдела за поддръжка на Epson.

Помощ за потребители в Австралия

Epson Австралия желае да ви предостави потребителско обслужване на високо ниво. Освен ръководствата за продукта ви предоставяме следните източници на информация:

URL адрес в интернет

<http://www.epson.com.au>

Влезте в уеб страниците на Epson Австралия. Струва си да вземете модема си и да посърфирате тук! Този сайт предоставя зона, от която да се изтеглят драйвери, начини за свързване с Epson, информация за нови продукти и техническа поддръжка (имейл).

Център за помощ на Epson

Тел.: 1300-361-054

Центърът за помощ на Epson е предвиден като краен резервен вариант, за да сме сигурни, че клиентите ни имат достъп до експертен съвет. Операторите от Центъра за помощ могат да ви съдействат при инсталирането, конфигурирането и работата с продуктите на Epson. Нашият персонал за предпродажбено съдействие може да предостави информационни материали за новите продукти на Epson и съвети къде е най-близкият търговец или агент. Тук получавате отговори на различни видове запитвания.

Съветваме ви да пригответе цялата необходима информация, преди да позвъните. Колкото повече информация подготвите, толкова по-бързо ще можем да ви помогнем при решаването на проблема. Тази информация включва ръководствата на вашия Epson продукт, типа на компютъра, операционната система, програмните приложения и всяка информация, която мислите, че е необходима.

Транспортиране на продукта

Epson препоръчва да запазите опаковката на продукта за бъдещо транспортиране. Препоръчва се да закрепите резервоара с мастило с тиксо и да държите продукта в изправено положение.

Помощ за потребители в Нова Зеландия

Epson Нова Зеландия желае да ви предостави потребителско обслужване на високо ниво. Освен документацията за продукта ви предоставяме следните източници на информация:

URL адрес в интернет

<http://www.epson.co.nz>

Влезте в уеб страниците на Epson Нова Зеландия. Струва си да вземете модема си и да посърфирате тук! Този сайт предоставя зона, от която да се изтеглят драйвери, начини за свързване с Epson, информация за нови продукти и техническа поддръжка (имейл).

Център за помощ на Epson

Тел.: 0800 237 766

Центърът за помощ на Epson е предвиден като краен резервен вариант, за да сме сигурни, че клиентите ни имат достъп до експертен съвет. Операторите от Центъра за помощ могат да ви съдействат при инсталирането, конфигурирането и работата с продуктите на Epson. Нашият персонал за предпродажбено съдействие може да предостави информационни материали за новите продукти на Epson и съвети къде е най-близкият търговец или агент. Тук получавате отговори на различни видове запитвания.

Съветваме ви да пригответе цялата необходима информация, преди да позвъните. Колкото повече информация подготвите, толкова по-бързо ще можем да ви помогнем при решаването на проблема. Тази

Приложение

информация обхваща документацията на вашия Epson продукт, типа на компютъра, операционната система, програмните приложения и всяка друга информация, която смятате за необходима.

Транспортиране на продукта

Epson препоръчва да запазите опаковката на продукта за бъдещо транспортиране. Препоръчва се да закрепите резервоара с мастило с тиксо и да държите продукта в изправено положение.