

ET-7750 Series / L7180 Series

Οδηγίες χρήστη

Πνευματικά δικαιώματα

Απαγορεύεται η αναπαραγωγή, η αποθήκευση σε σύστημα ανάκτησης ή η μετάδοση, σε οποιαδήποτε μορφή ή με οποιοδήποτε μέσο, (ηλεκτρονικά, μηχανικά, ως φωτοαντίγραφα, με εγγραφή σε κάποιο μέσο ή με άλλο τρόπο) της εν λόγω έκδοσης ή τμήματος αυτής χωρίς την προηγούμενη έγγραφη άδεια της Seiko Epson Corporation. Ουδεμία ευθύνη ευρεσιτεχνίας αναλαμβάνεται όσον αφορά τη χρήση των πληροφοριών που περιλαμβάνονται στο παρόν. Επίσης, δεν αναλαμβάνεται ουδεμία ευθύνη για ζημιές που απορρέουν από τη χρήση των πληροφοριών που περιλαμβάνονται στο παρόν. Οι πληροφορίες που περιέχονται στο παρόν προορίζονται μόνο για χρήση με το συγκεκριμένο προϊόν της Epson. Η Epson δεν φέρει καμία ευθύνη για τη χρήση των πληροφοριών αυτών σε άλλα προϊόντα.

Η Seiko Epson Corporation και οι θυγατρικές εταιρείες της δεν φέρουν καμία ευθύνη προς τον αγοραστή αυτού του προϊόντος ή προς τρίτα μέρη για τυχόν ζημιές, απώλειες, κόστη ή έξοδα που θα υποστεί ο αγοραστής ή άλλοι ως αποτέλεσμα ατυχήματος, αθέμιτης ή κακής χρήσης του προϊόντος ή μη εξουσιοδοτημένων τροποποιήσεων, επισκευών ή μετατροπών του προϊόντος ή (με εξαίρεση τις Η.Π.Α.) αδυναμίας πλήρους συμμόρφωσης με τις οδηγίες λειτουργίας και συντήρησης της Seiko Epson Corporation.

Η Seiko Epson Corporation και οι θυγατρικές εταιρίες αυτής δεν φέρουν καμία ευθύνη για οποιεσδήποτε ζημιές ή προβλήματα προκύπτουν από τη χρήση οποιωνδήποτε επιλογών ή οποιωνδήποτε αναλώσιμων προϊόντων, εκτός των προϊόντων που χαρακτηρίζονται ως Αυθεντικά προϊόντα Epson ή Αναγνωρισμένα προϊόντα Epson από τη Seiko Epson Corporation.

Η Seiko Epson Corporation δεν θα θεωρείται υπεύθυνη για οποιαδήποτε βλάβη που προκύπτει από ηλεκτρομαγνητική παρεμβολή που προκαλείται από τη χρήση οποιωνδήποτε καλωδίων διασύνδεσης, εκτός των καλωδίων που χαρακτηρίζονται ως Εγκεκριμένα προϊόντα Epson από τη Seiko Epson Corporation.

© 2017 Seiko Epson Corporation

Τα περιεχόμενα του παρόντος εγχειριδίου και οι προδιαγραφές του παρόντος προϊόντος υπόκεινται σε αλλαγή χωρίς προειδοποίηση.

Σήματα κατατεθέντα

- Η ονομασία EPSON® αποτελεί σήμα κατατεθέν και οι ονομασίες EPSON EXCEED YOUR VISION ή EXCEED YOUR VISION αποτελούν εμπορικά σήματα της Seiko Epson Corporation.
- Τα λογότυπα PRINT Image Matching™ και PRINT Image Matching είναι κατοχυρωμένα εμπορικά σήματα της Seiko Epson Corporation. Copyright © 2001 Seiko Epson Corporation. All rights reserved.
- Epson Scan 2 software is based in part on the work of the Independent JPEG Group.
- libtiff

Copyright © 1988-1997 Sam Leffler

Copyright © 1991-1997 Silicon Graphics, Inc.

Permission to use, copy, modify, distribute, and sell this software and its documentation for any purpose is hereby granted without fee, provided that (i) the above copyright notices and this permission notice appear in all copies of the software and related documentation, and (ii) the names of Sam Leffler and Silicon Graphics may not be used in any advertising or publicity relating to the software without the specific, prior written permission of Sam Leffler and Silicon Graphics.

THE SOFTWARE IS PROVIDED "AS-IS" AND WITHOUT WARRANTY OF ANY KIND, EXPRESS, IMPLIED OR OTHERWISE, INCLUDING WITHOUT LIMITATION, ANY WARRANTY OF MERCHANTABILITY OR FITNESS FOR A PARTICULAR PURPOSE.

IN NO EVENT SHALL SAM LEFFLER OR SILICON GRAPHICS BE LIABLE FOR ANY SPECIAL, INCIDENTAL, INDIRECT OR CONSEQUENTIAL DAMAGES OF ANY KIND, OR ANY DAMAGES WHATSOEVER RESULTING FROM LOSS OF USE, DATA OR PROFITS, WHETHER OR NOT ADVISED OF THE POSSIBILITY OF DAMAGE, AND ON ANY THEORY OF LIABILITY, ARISING OUT OF OR IN CONNECTION WITH THE USE OR PERFORMANCE OF THIS SOFTWARE.

- SDXC Logo is a trademark of SD-3C, LLC.



- PictBridge is a trademark.



- Microsoft®, Windows®, and Windows Vista® are registered trademarks of Microsoft Corporation.
- Apple, Macintosh, macOS, OS X, Bonjour, Safari, AirPrint, the AirPrint Logo, iPad, iPhone, iPod touch, and iTunes are trademarks of Apple Inc., registered in the U.S. and other countries.
- Google Cloud Print, Chrome, Chrome OS, Google Play and Android are trademarks of Google Inc.
- Adobe and Adobe Reader are either registered trademarks or trademarks of Adobe Systems Incorporated in the United States and/or other countries.
- Intel® is a registered trademark of Intel Corporation.
- QR Code is a registered trademark of DENSO WAVE INCORPORATED in Japan and other countries.

Σήματα κατατεθέντα

- Γενική σημείωση: Άλλα ονόματα προϊόντων που χρησιμοποιούνται στο παρόν προορίζονται μόνο για σκοπούς αναγνώρισης και μπορεί να αποτελούν εμπορικά σήματα των αντίστοιχων κατόχων τους. Η Epson παραιτείται από όλα τα δικαιώματα για τα εν λόγω σήματα.

Περιεχόμενα

Πνευματικά δικαιώματα

Σήματα κατατεθέντα

Σχετικά με το παρόν εγχειρίδιο

Εισαγωγή στα εγχειρίδια.	10
Σήματα και σύμβολα.	10
Περιγραφές που χρησιμοποιούνται στο παρόν εγχειρίδιο.	11
Αναφορές λειτουργικού συστήματος.	11

Σημαντικές οδηγίες

Οδηγίες ασφάλειας.	12
Οδηγίες ασφαλείας για το μελάνι.	13
Συμβουλές και προειδοποιήσεις για τον εκτυπωτή.	13
Συμβουλές και προειδοποιήσεις για τη ρύθμιση του εκτυπωτή.	13
Συμβουλές και προειδοποιήσεις για τη χρήση του εκτυπωτή.	14
Συμβουλές και προειδοποιήσεις για τη μεταφορά ή αποθήκευση του εκτυπωτή.	14
Συμβουλές και προειδοποιήσεις για τη χρήση του εκτυπωτή με ασύρματη σύνδεση.	15
Συμβουλές και προειδοποιήσεις για τη χρήση καρτών μνήμης.	15
Συμβουλές και προειδοποιήσεις για τη χρήση της οθόνης LCD.	15
Προστασία προσωπικών δεδομένων.	15

Βασικά στοιχεία εκτυπωτή

Ονόματα και λειτουργίες τμημάτων.	16
Πίνακας ελέγχου.	19
Κουμπιά.	19
Οδηγός οθόνης LCD.	20

Ρυθμίσεις δικτύου

Τύποι σύνδεσης δικτύου.	23
Σύνδεση Ethernet.	23
Σύνδεση Wi-Fi.	23
Σύνδεση Wi-Fi Direct (Simple AP).	24
Σύνδεση σε υπολογιστή.	24
Σύνδεση με έξυπνη συσκευή.	25
Πραγματοποίηση ρυθμίσεων Wi-Fi από τον εκτυπωτή.	26

Χειροκίνητες ρυθμίσεις Wi-Fi.	26
Πραγματοποίηση ρυθμίσεων Wi-Fi με το πάτημα ενός κουμπιού.	27
Πραγματοποίηση ρυθμίσεων Wi-Fi μέσω ορισμού κωδικού PIN (WPS).	28
Πραγματοποίηση ρυθμίσεων σύνδεσης Wi-Fi Direct (Simple AP).	29
Πραγματοποίηση ρυθμίσεων δικτύου για προχωρημένους.	30
Έλεγχος της κατάστασης της σύνδεσης δικτύου.	31
Έλεγχος της κατάστασης του δικτύου χρησιμοποιώντας το εικονίδιο δικτύου.	31
Έλεγχος της κατάστασης δικτύου από τον πίνακα ελέγχου.	31
Εκτύπωση αναφοράς σύνδεσης δικτύου.	32
Εκτύπωση φύλλου κατάστασης δικτύου.	36
Αντικατάσταση ή προσθήκη νέων σημείων πρόσβασης.	37
Αλλαγή μεθόδου σύνδεσης με υπολογιστή.	37
Απενεργοποίηση του Wi-Fi από τον πίνακα ελέγχου.	38
Απενεργοποίηση της σύνδεσης Wi-Fi Direct (Simple AP) από τον πίνακα ελέγχου.	38
Επαναφορά των ρυθμίσεων δικτύου από τον πίνακα ελέγχου.	39

Τοποθέτηση χαρτιού

Προφυλάξεις χειρισμού χαρτιού.	40
Διαθέσιμο χαρτί και δυνατότητες.	41
Λίστα τύπων χαρτιού.	44
Χαρακτηριστικά προέλευσης χαρτιού.	45
Τοποθέτηση χαρτιού στην Κασέτα χαρτιού 1.	45
Τοποθέτηση χαρτιού στην Κασέτα χαρτιού 2.	50
Τοποθέτηση χαρτιού στην Πίσω τροφοδοσία χαρτιού.	54

Τοποθέτηση πρωτοτύπων

Τοποθέτηση πρωτοτύπων στο Γυαλί σαρωτή.	58
Πώς να τοποθετήσετε διαφορετικά πρωτότυπα.	59
Τοποθέτηση φωτογραφιών για αντιγραφή.	59
Τοποθέτηση ταυτότητας για αντιγραφή.	60
Τοποθέτηση CD/DVD για αντιγραφή ετικέτας.	60
Τοποθέτηση πολλών φωτογραφιών για ταυτόχρονη σάρωση.	60

Τοποθέτηση κάρτας μνήμης

Υποστηριζόμενες κάρτες μνήμης.	62
Τοποθέτηση και αφαίρεση κάρτας μνήμης.	62

Τοποθέτηση CD/DVD για εκτύπωση

CD/DVD με δυνατότητα εκτύπωσης.	65
Προφυλάξεις κατά τον χειρισμό CD/DVD.	65
Τοποθέτηση και αφαίρεση CD/DVD.	66

Εκτύπωση

Εκτύπωση από τον πίνακα ελέγχου.	67
Εκτύπωση φωτογραφιών με επιλογή από κάρτα μνήμης.	67
Εκτύπωση φωτογραφιών από κάρτα μνήμης σε ετικέτα CD/DVD.	68
Εκτύπωση φωτογραφιών από κάρτα μνήμης με χειρόγραφες σημειώσεις.	71
Εκτύπωση χαρτιού με γραμμές, ημερολογίων, επιστολόχαρτων και ευχετήριων καρτών.	72
Εκτύπωση πρωτότυπων φακέλων.	74
Εκτύπωση σε διάφορες διατάξεις.	76
Εκτύπωση μπλοκ ζωγραφικής.	76
Εκτύπωση DPOF.	77
Επιλογές μενού για εκτύπωση από τον Πίνακα ελέγχου.	77
Εκτύπωση από υπολογιστή.	80
Βασικά στοιχεία εκτύπωσης — Windows.	80
Βασικά στοιχεία εκτύπωσης — Mac OS.	82
Εκτύπωση διπλής όψης.	84
Εκτύπωση πολλαπλών σελίδων σε ένα φύλλο.	87
Εκτύπωση με προσαρμογή στο μέγεθος χαρτιού.	88
Εκτύπωση πολλαπλών αρχείων ταυτόχρονα (μόνο για Windows).	90
Εκτύπωση μιας εικόνας σε πολλαπλά φύλλα για τη δημιουργία μιας αφίσας (μόνο για Windows).	91
Εκτύπωση με τη χρήση προηγμένων λειτουργιών.	97
Εκτύπωση φωτογραφιών με το Epson Easy Photo Print.	99
Εκτύπωση ετικέτας CD/DVD με το Epson Print CD.	100
Εκτύπωση από έξυπνες συσκευές.	100
Χρήση της ρύθμισης Epson iPrint.	100
Χρησιμοποιώντας το Epson Print Enabler.	102
Χρήση της ρύθμισης AirPrint.	103
Εκτύπωση από ψηφιακή φωτογραφική μηχανή.	104

Εκτύπωση από ψηφιακή φωτογραφική μηχανή συνδεδεμένη μέσω καλωδίου USB.	104
Εκτύπωση από ψηφιακή κάμερα συνδεδεμένη ασύρματα.	105
Ακύρωση εκτύπωσης.	106
Ακύρωση εκτύπωσης — Κουμπί εκτυπωτή.	106
Ακύρωση εκτύπωσης - Windows.	107
Ακύρωση εκτύπωσης — Mac OS.	107

Δημιουργία αντιγράφων

Βασικές πληροφορίες για την αντιγραφή.	108
Επιλογές μενού για τη λειτουργία Αντιγραφή.	108
Αντιγραφή φωτογραφιών.	111
Επιλογές μενού για Αντ./Επαν. φωτ..	112
Αντιγραφή σε ετικέτα CD/DVD.	112
Επιλογές μενού για Αντιγ. σε CD/DVD.	115

Σάρωση

Σάρωση με τη χρήση του πίνακα ελέγχου.	116
Σάρωση σε κάρτα μνήμης.	116
Σάρωση στο σύννεφο.	116
Σάρωση σε υπολογιστή.	117
Σάρωση σε υπολογιστή (WSD).	118
Επιλογές μενού για σάρωση.	120
Σάρωση από υπολογιστή.	121
Σάρωση μέσω Epson Scan 2.	121
Σάρωση από έξυπνες συσκευές.	128
Εγκατάσταση του Epson iPrint.	128
Σάρωση μέσω Epson iPrint.	128

Επαναπλήρωση μελανιού και αντικατάσταση κουτιών συντήρησης

Έλεγχος της κατάστασης του μελανιού που απομένει και του κουτιού συντήρησης.	130
Έλεγχος της κατάστασης του κουτιού συντήρησης — Πίνακας ελέγχου.	130
Έλεγχος της κατάστασης του μελανιού που απομένει και του κουτιού συντήρησης - Windows.	130
Έλεγχος της κατάστασης του μελανιού που απομένει και του κουτιού συντήρησης — Mac OS.	131
Κωδικοί δοχείων μελάνης.	131
Προφυλάξεις κατά τον χειρισμό δοχείων μελανιού	132
Αναπλήρωση των δοχείων μελάνης.	133
Κωδικός κουτιού συντήρησης.	137

Περιεχόμενα

Προφυλάξεις κατά τον χειρισμό του κιβωτίου συντήρησης.	137
Αντικατάσταση κουτιού συντήρησης.	138

Συντήρηση του Εκτυπωτή

Έλεγχος και καθαρισμός της κεφαλής εκτύπωσης.	140
Έλεγχος και καθαρισμός της κεφαλής εκτύπωσης — Πίνακας ελέγχου.	140
Έλεγχος και καθαρισμός της κεφαλής εκτύπωσης — Windows.	141
Έλεγχος και καθαρισμός της κεφαλής εκτύπωσης — Mac OS.	141
Εκτέλεση του Ισχυρός καθαρισμός.	142
Εκτέλεση Ισχυρός καθαρισμός — Πίνακας ελέγχου.	143
Εκτέλεση Ισχυρός καθαρισμός — Windows.	143
Εκτέλεση του Ισχυρός καθαρισμός — Mac OS.	143
Στοίχιση της κεφαλής εκτύπωσης.	144
Ευθυγράμμιση της κεφαλής εκτύπωσης — Πίνακας ελέγχου.	144
Καθαρισμός της διαδρομής χαρτιού.	145
Καθαρισμός της διαδρομής του χαρτιού για κηλίδες μελανιού.	145
Καθαρισμός στο Γυαλί σαρωτή.	146
Καθαρισμός της διάφανης ταινίας.	146
Έλεγχος του συνολικού αριθμού σελίδων που τροφοδοτήθηκαν στον εκτυπωτή.	148
Έλεγχος του συνολικού αριθμού σελίδων που τροφοδοτήθηκαν στον εκτυπωτή — Πίνακας ελέγχου.	148
Έλεγχος του συνολικού αριθμού σελίδων που τροφοδοτήθηκαν στον εκτυπωτή - Windows.	148
Έλεγχος του συνολικού αριθμού σελίδων που τροφοδοτήθηκαν στον εκτυπωτή — Mac OS.	149
Εξοικονόμηση ενέργειας.	149
Εξοικονόμηση ενέργειας — Πίνακας ελέγχου.	149

Επιλογές μενού για τη λειτουργία Ρυθμίσεις

Επιλογές μενού για Συντήρηση.	150
Έλεγ. ακροφυσ.:	150
Καθαρ. κεφαλ.:	150
Ισχυρός καθαρισμός.:	150
Ευθυγρ κεφαλ εκτύπωσ.:	150
Επαναφορά των Επιπέδων Μελάνης.:	150
Διάρκ. ζωής κουτ. συντήρ.:	150
Επιλογές μενού για Ρύθμ. εκτυπωτή.	151
Ρύθμ. προέλευσης χαρτ.:	151

CD/DVD:.	151
Αυτοκολ.:	151
Πάχος χαρτ.:	151
Αθόρυβη λειτουργία:.	151
Προστ οθόνης:.	151
Αυτόματη ενεργοποίηση:.	151
Ρυθμίσεις απενεργοποίησης:.	152
Απενερ χρονοδιακ:.	152
Χρον. Ύπνου:.	152
Γλώσσα/Language:.	152
Επιλογές μενού για Ρυθμίσεις δικτύου.	152
Επιλογές μενού για Epson Connect Υπηρεσίες.	153
Επιλογές μενού για Εκτύπ Google Cloud Υπηρ.	154
Επιλογές μενού για Ρύθμ. κοιν. χρ. αρχ.:	154
Επιλογές μενού για Ρύθμ. εξωτ. συσκευής.	155
Επιλογές μενού για Λειτ. οδηγού.	155
Ειδιοποίηση ρύθμισης χαρτιού:.	155
Επιλογές μενού για Ενημέρωση υλικολογισμικού.	155
Επιλογές μενού για Επαναφ. εργοστ. ρυθμίς.	156

Υπηρεσία δικτύου και πληροφορίες λογισμικού

Υπηρεσία Epson Connect.	157
Εφαρμογή για τη Ρύθμιση παραμέτρων λειτουργιών εκτυπωτή (Web Config).	157
Εκτέλεση του Web Config σε ένα Πρόγραμμα περιήγησης Ιστού.	158
Εκτέλεση του Web Config στα Windows.	158
Εκτέλεση του Web Config στα Mac OS.	159
Πρόγραμμα οδήγησης του εκτυπωτή για Windows.	159
Οδηγός για το πρόγραμμα οδήγησης εκτυπωτή των Windows.	160
Ρυθμίσεις λειτουργίας για το πρόγραμμα οδήγησης του εκτυπωτή σε Windows.	162
Πρόγραμμα οδήγησης του εκτυπωτή για Mac OS.	162
Οδηγός για το πρόγραμμα οδήγησης εκτυπωτή των Mac OS.	163
Ρυθμίσεις λειτουργίας για το πρόγραμμα οδήγησης του εκτυπωτή σε Mac OS.	165
Epson Scan 2 (Πρόγραμμα οδήγησης σαρωτή).	165
Προσθήκη του σαρωτή δικτύου.	166
Epson Event Manager.	166
Epson Easy Photo Print.	167
Epson Print CD.	167
E-Web Print (για Windows μόνο).	168
EPSON Software Updater.	168
Κατάργηση εγκατάστασης εφαρμογών.	169

Περιεχόμενα

Κατάργηση εγκατάστασης εφαρμογών — Windows.	169
Κατάργηση εγκατάστασης εφαρμογών — Mac OS.	170
Εγκατάσταση εφαρμογών.	170
Ενημέρωση των εφαρμογών και του υλικολογισμικού.	171
Ενημέρωση του υλικολογισμικού του εκτυπωτή χρησιμοποιώντας τον Πίνακα ελέγχου.	172

Επίλυση προβλημάτων

Έλεγχος της κατάστασης του εκτυπωτή.	173
Έλεγχος μηνυμάτων στην οθόνη LCD.	173
Έλεγχος της κατάστασης του εκτυπωτή - Windows.	174
Έλεγχος της κατάστασης του εκτυπωτή — Mac OS.	175
Αφαίρεση εμπλοκών χαρτιού.	175
Αφαίρεση χαρτιού που έχει εμπλακεί από την Πίσω τροφοδοσία χαρτιού.	175
Αφαίρεση χαρτιού που έχει εμπλακεί από την Κασέτα χαρτιού.	175
Αφαίρεση χαρτιού που έχει εμπλακεί από το εσωτερικό του εκτυπωτή.	177
Αφαίρεση χαρτιού που έχει εμπλακεί από την Πίσω κάλυμμα.	178
Το χαρτί δεν τροφοδοτείται σωστά.	179
Εμπλοκές χαρτιού.	179
Τροφοδοσίες χαρτιού σε κλίση.	180
Πολλά φύλλα χαρτιού τροφοδοτούνται ταυτόχρονα.	180
Επέρχεται σφάλμα εξάντλησης χαρτιού.	180
Γίνεται εξαγωγή του δίσκου CD/DVD.	180
Προβλήματα τροφοδοσίας και πίνακα ελέγχου.	180
Ο εκτυπωτής δεν ενεργοποιείται.	180
Οι λυχνίες άναψαν και έπειτα έσβησαν ξανά.	180
Ο εκτυπωτής δεν απενεργοποιείται.	181
Η τροφοδοσία απενεργοποιείται αυτόματα.	181
Η οθόνη LCD γίνεται σκούρα.	181
Η δυνατότητα Αυτόματη ενεργοποίηση δεν λειτουργεί.	181
Αδυναμία εκτύπωσης από υπολογιστή.	181
Έλεγχος γνησιότητας των προγραμμάτων οδήγησης εκτυπωτή της Epson.	182
Όταν δεν μπορείτε να πραγματοποιήσετε ρυθμίσεις δικτύου.	184
Δεν είναι δυνατή η σύνδεση από συσκευές παρόλο που δεν υπάρχει πρόβλημα στις ρυθμίσεις δικτύου.	184

Έλεγχος του SSID που είναι συνδεδεμένο στον εκτυπωτή.	186
Έλεγχος του SSID για τον υπολογιστή.	187
Ξαφνικά δεν είναι δυνατή η εκτύπωση μέσω σύνδεσης δικτύου.	188
Ξαφνικά δεν είναι δυνατή η εκτύπωση μέσω σύνδεσης USB.	188
Δεν είναι δυνατή η εκτύπωση από iPhone ή iPad.	189
Προβλήματα εκτύπωσης.	189
Η εκτύπωση είναι γρατζουνισμένη ή λείπουν χρώματα.	189
Εμφανίζονται κάθετες γραμμές ή μη αναμενόμενα χρώματα.	190
Οι έγχρωμες κάθετες γραμμές εμφανίζονται σε διαστήματα περίπου 2.5 εκ.	190
Θολές εκτυπώσεις, κάθετες γραμμές ή λανθασμένη ευθυγράμμιση.	191
Η Ποιότητα εκτύπωσης είναι χαμηλή.	191
Εμφανίζονται κηλίδες ή γδαρσίματα στο χαρτί.	193
Εμφανίζονται κηλίδες στο χαρτί κατά την αυτόματη εκτύπωση διπλής όψης.	194
Οι τυπωμένες φωτογραφίες είναι κολλητικές.	194
Οι εικόνες ή φωτογραφίες εκτυπώνονται με αναπάντεχα χρώματα.	194
Τα χρώματα διαφέρουν από αυτά που βλέπετε στην οθόνη.	195
Αδυναμία εκτύπωσης χωρίς περιθώρια.	195
Τα άκρα της εικόνας περικόπτονται κατά τη διάρκεια της εκτύπωσης χωρίς περιγράμμα.	195
Η θέση, το μέγεθος ή τα περιθώρια του εκτυπωμένου εγγράφου είναι λανθασμένα.	196
Πολλαπλά πρωτότυπα αντιγράφονται σε ένα μονό φύλλο.	196
Η θέση εκτύπωσης των φωτογραφικών αυτοκόλλητων είναι εσφαλμένη.	196
Η θέση εκτύπωσης σε ένα CD/DVD είναι εσφαλμένη.	197
Οι εκτυπωμένοι χαρακτήρες είναι εσφαλμένοι ή στρεβλωμένοι.	197
Η εκτυπωμένη εικόνα είναι ανεστραμμένη.	197
Μοτίβα σαν μωσαϊκό στις εκτυπώσεις.	197
Εμφανίζονται ανομοιόμορφα χρώματα, κηλίδες, κουκκίδες ή ίσιες γραμμές στην αντιγραμμένη εικόνα.	197
Μοτίβα μουaré (κυματοειδών γραμμών ή διαγράμμισης) εμφανίζονται στην αντιγραμμένη εικόνα.	198
Μια εικόνα της αντίστροφης πλευράς του πρωτότυπου εμφανίζεται στην αντιγραμμένη εικόνα.	198
Η επίλυση του προβλήματος με τα εκτυπωμένα έγγραφα είναι αδύνατη.	198

Περιεχόμενα

Άλλα προβλήματα εκτύπωσης.	198	Προδιαγραφές διασύνδεσης.	209
Η ταχύτητα της εκτύπωσης είναι πολύ χαμηλή.	198	Κατάλογος λειτουργιών δικτύου.	209
Η εκτύπωση επιβραδύνεται αισθητά κατά τη συνεχή εκτύπωση.	199	Προδιαγραφές Wi-Fi.	210
Αδύνατη η ακύρωση εκτύπωσης από υπολογιστή που λειτουργεί με Mac OS X v10.6.8.	199	Προδιαγραφές Ethernet.	210
Δεν είναι δυνατή η έναρξη της εκτύπωσης.	200	Πρωτόκολλο ασφαλείας.	210
Δεν είναι δυνατή η εκκίνηση της σάρωσης όταν χρησιμοποιείται ο πίνακας ελέγχου.	200	Υποστηριζόμενες Υπηρεσίες Τρίτων.	211
Προβλήματα σαρωμένης εικόνας.	201	Προδιαγραφές εξωτερικής συσκευής αποθήκευσης.	211
Ανομοιόμορφα χρώματα, σκόνη, κηλίδες κ.ο.κ. εμφανίζονται κατά τη σάρωση από το γυαλί σαρωτή.	201	Διαστάσεις.	212
Η ποιότητα της εικόνας είναι κακή.	201	Ηλεκτρικές προδιαγραφές.	213
Εμφανίζεται μετατόπιση στο φόντο των εικόνων.	201	Περιβαλλοντικές προδιαγραφές.	213
Το κείμενο είναι θαμπό.	202	Απαιτήσεις συστήματος.	214
Εμφάνιση μοτίβων μουaré (Σκιές σε μορφή ιστού).	202	Ρυθμιστικές πληροφορίες.	214
Δεν είναι δυνατή η σάρωση της σωστής περιοχής στη γυάλινη επιφάνεια του σαρωτή.	202	Πρότυπα και εγκρίσεις.	214
Δεν είναι δυνατή η προεπισκόπηση σε Μικρογραφίες.	203	Περιορισμοί σχετικά με την αντιγραφή.	215
Το κείμενο δεν αναγνωρίζεται σωστά κατά την αποθήκευση ως PDF με δυνατότητα αναζήτησης.	203	Μεταφορά και αποθήκευση του εκτυπωτή.	216
Δεν είναι δυνατή η επίλυση προβλημάτων στη σαρωμένη εικόνα.	204	Πρόσβαση σε κάρτα μνήμης από υπολογιστή.	220
Λοιπά προβλήματα σάρωσης.	204	Αναζήτηση βοήθειας.	221
Χαμηλή ταχύτητα σάρωσης.	204	Ιστοσελίδα τεχνικής υποστήριξης στο Web.	221
Η σάρωση σταματά κατά τη σάρωση σε μορφή PDF/Multi-TIFF.	205	Επικοινωνία με την Υποστήριξη Epson.	221
Άλλα προβλήματα.	205		
Ελαφρά ηλεκτροπληξία κατά το άγγιγμα του εκτυπωτή.	205		
Έντονοι ήχοι κατά τη λειτουργία.	205		
Δεν είναι δυνατή η αποθήκευση δεδομένων σε κάρτα μνήμης.	206		
Αποκλεισμός εφαρμογής από τείχος προστασίας (Μόνο για Windows).	206		
Το σύμβολο «?» εμφανίζεται στην οθόνη επιλογής φωτογραφιών.	206		
Εμφανίζεται ένα μήνυμα που σας ζητά να επαναφέρετε τα επίπεδα μελανιού.	206		
Έκχυση μελανιού.	206		
Παράρτημα			
Τεχνικές προδιαγραφές.	207		
Προδιαγραφές εκτυπωτή.	207		
Προδιαγραφές σαρωτή.	208		

Σχετικά με το παρόν εγχειρίδιο

Εισαγωγή στα εγχειρίδια

Τα παρακάτω εγχειρίδια παρέχονται με τον Epson εκτυπωτή σας. Εκτός από τα εγχειρίδια, ανατρέξτε στα διάφορα είδη πληροφοριών βοήθειας που είναι διαθέσιμα από τον ίδιο τον εκτυπωτή ή από τις εφαρμογές λογισμικού Epson.

Ξεκινήστε εδώ (έντυπο εγχειρίδιο)

Σας παρέχει πληροφορίες σχετικά με τη ρύθμιση του εκτυπωτή, την εγκατάσταση του λογισμικού, τη χρήση του εκτυπωτή, την επίλυση προβλημάτων και ούτω καθεξής.

Οδηγίες χρήστη (ψηφιακό εγχειρίδιο)

Το παρόν εγχειρίδιο. Σας παρέχει γενικές πληροφορίες και οδηγίες σχετικά με τη χρήση του εκτυπωτή, τις ρυθμίσεις δικτύου όταν χρησιμοποιείτε τον εκτυπωτή σε δίκτυο, καθώς και την επίλυση προβλημάτων.

Μπορείτε να λάβετε τις τελευταίες εκδόσεις των παραπάνω εγχειριδίων με τις παρακάτω μεθόδους.

Έντυπο εγχειρίδιο

Επισκεφτείτε τον ιστότοπο στήριξης της Epson για την Ευρώπη στη διεύθυνση <http://www.epson.eu/Support>, ή τον παγκόσμιο ιστότοπο υποστήριξης της Epson στη διεύθυνση <http://support.epson.net/>.

Ψηφιακό εγχειρίδιο

Ξεκινήστε το EPSON Software Updater στον υπολογιστή σας. Το EPSON Software Updater ελέγχει για διαθέσιμες ενημερώσεις των εφαρμογών λογισμικού της Epson και τα διαθέσιμα εγχειρίδια και σας δίνει τη δυνατότητα να κατεβάσετε τα τελευταία.

Σχετικές πληροφορίες

➔ «EPSON Software Updater» στη σελίδα 168

Σήματα και σύμβολα

 Προσοχή:

Οδηγίες που πρέπει να ακολουθούνται με προσοχή για να αποφευχθούν τραυματισμοί.

 Σημαντικό:

Οδηγίες που πρέπει να τηρούνται για να αποφευχθεί βλάβη στον εξοπλισμό σας.

Σημείωση:

Παρέχει συμπληρωματικές πληροφορίες και πληροφορίες αναφοράς.

➔ Σχετικές πληροφορίες

Σύνδεσμοι στις αντίστοιχες ενότητες.

Περιγραφές που χρησιμοποιούνται στο παρόν εγχειρίδιο

- Τα στιγμιότυπα οθόνης του προγράμματος οδήγησης του εκτυπωτή και των οθονών Epson Scan 2 (πρόγραμμα οδήγησης του σαρωτή) προέρχονται από τα Windows 10 ή το macOS Sierra. Το περιεχόμενο που εμφανίζεται στις οθόνες διαφέρει ανάλογα με το μοντέλο και την κατάσταση.
- Οι απεικονίσεις του εκτυπωτή που χρησιμοποιούνται σε αυτό το εγχειρίδιο είναι μόνο παραδείγματα. Παρόλο που ενδέχεται να υπάρχουν μικρές διαφορές ανάλογα με το μοντέλο, η μέθοδος λειτουργίας είναι η ίδια.
- Ορισμένα στοιχεία του μενού στην οθόνη LCD μπορεί να διαφέρουν ανάλογα με το μοντέλο και τις ρυθμίσεις.

Αναφορές λειτουργικού συστήματος

Windows

Στο παρόν εγχειρίδιο, όροι όπως «Windows 10», «Windows 8.1», «Windows 8», «Windows 7», «Windows Vista» και «Windows XP» αναφέρονται στα ακόλουθα λειτουργικά συστήματα. Επιπλέον, ο όρος «Windows» χρησιμοποιείται για αναφορά σε όλες τις εκδόσεις.

- Λειτουργικό σύστημα Microsoft® Windows® 10
- Λειτουργικό σύστημα Microsoft® Windows® 8.1
- Λειτουργικό σύστημα Microsoft® Windows® 8
- Λειτουργικό σύστημα Microsoft® Windows® 7
- Λειτουργικό σύστημα Microsoft® Windows Vista®
- Λειτουργικό σύστημα Microsoft® Windows® XP
- Λειτουργικό σύστημα Microsoft® Windows® XP Professional x64 Edition

Mac OS

Στο παρόν εγχειρίδιο, ο όρος «Mac OS» χρησιμοποιείται για αναφορά στα macOS Sierra, OS X El Capitan, OS X Yosemite, OS X Mavericks, OS X Mountain Lion, Mac OS X v10.7.x και Mac OS X v10.6.8.

Σημαντικές οδηγίες

Οδηγίες ασφάλειας

Διαβάστε και ακολουθήστε πιστά αυτές τις οδηγίες για να εξασφαλίσετε την ασφαλή χρήση αυτού του εκτυπωτή. Φροντίστε να κρατήσετε το παρόν εγχειρίδιο για μελλοντική αναφορά. Επιπλέον, φροντίστε να ακολουθείτε όλες τις προειδοποιήσεις και τις οδηγίες που επισημαίνονται στον εκτυπωτή.

- ❑ Μερικά από τα σύμβολα που χρησιμοποιούνται στον εκτυπωτή σας αποσκοπούν στο να διασφαλίσουν την ασφάλεια και την κατάλληλη χρήση του εκτυπωτή. Επισκεφτείτε τον παρακάτω ιστότοπο για να μάθετε τη σημασία των συμβόλων.
<http://support.epson.net/symbols>
- ❑ Χρησιμοποιείτε μόνο το συνοδευτικό καλώδιο τροφοδοσίας του εκτυπωτή. Μην χρησιμοποιείτε αυτό το καλώδιο με άλλο εξοπλισμό. Αν χρησιμοποιήσετε άλλα καλώδια με αυτόν τον εκτυπωτή ή αν χρησιμοποιήσετε το συνοδευτικό καλώδιο τροφοδοσίας με άλλον εξοπλισμό, υπάρχει κίνδυνος πυρκαγιάς ή ηλεκτροπληξίας.
- ❑ Βεβαιωθείτε ότι το καλώδιο τροφοδοσίας εναλλασσόμενου ρεύματος πληροί τη σχετική τοπική προδιαγραφή ασφαλείας.
- ❑ Σε καμία περίπτωση μην αποσυναρμολογείτε, μην τροποποιείτε και μην επιχειρείτε να επισκευάσετε το καλώδιο τροφοδοσίας, τη μονάδα εκτυπωτή, τη μονάδα σάρωσης ή τον προαιρετικό εξοπλισμό μόνοι σας. Να ακολουθείτε πάντοτε πιστά τα εγχειρίδια του εκτυπωτή.
- ❑ Στις ακόλουθες περιπτώσεις, αποσυνδέστε τον εκτυπωτή και αναθέστε την επισκευή σε έμπειρο προσωπικό συντήρησης:
Το καλώδιο τροφοδοσίας ή ο ακροδέκτης έχουν καταστραφεί, έχει περάσει υγρό στον εκτυπωτή, ο εκτυπωτής έπεσε ή το περίβλημα έχει καταστραφεί, ο εκτυπωτής δεν λειτουργεί κανονικά ή παρουσιάζει εμφανή αλλαγή στην απόδοση. Μην ρυθμίζετε τα στοιχεία ελέγχου που δεν αναφέρονται και δεν περιγράφονται στις οδηγίες λειτουργίας.
- ❑ Τοποθετήστε τον εκτυπωτή κοντά σε πρίζα τοίχου από όπου μπορεί να αποσυνδεθεί εύκολα το καλώδιο τροφοδοσίας.
- ❑ Μην τοποθετείτε και μην αποθηκεύετε τον εκτυπωτή σε εξωτερικούς χώρους, κοντά σε σημεία με υπερβολική συσσώρευση ακαθαρσιών ή σκόνης, κοντά σε νερό, πηγές θερμότητας ή σημεία που υπόκεινται σε κραδασμούς, δονήσεις, υψηλές θερμοκρασίες ή υγρασία.
- ❑ Προσέξτε να μην χύσετε υγρό στον εκτυπωτή. Μην αγγίζετε τον εκτυπωτή με βρεγμένα χέρια.
- ❑ Διατηρείτε τον εκτυπωτή σε απόσταση τουλάχιστον 22 εκ. από βηματοδότες καρδιάς. Τα ραδιοκύματα από τον εκτυπωτή ενδέχεται να επηρεάσουν δυσμενώς τη λειτουργία των καρδιακών βηματοδοτών.
- ❑ Εάν η οθόνη LCD παρουσιάζει βλάβη, επικοινωνήστε με τον εμπορικό αντιπρόσωπο. Εάν το διάλυμα υγρών κρυστάλλων έρθει σε επαφή με τα χέρια σας, πλύνετε πολύ καλά τα χέρια σας με σαπούνι και νερό. Εάν το διάλυμα υγρών κρυστάλλων μπει στα μάτια σας, ξεπλύνετε τα αμέσως με νερό. Εάν συνεχίσετε να έχετε ενοχλήσεις ή προβλήματα με την όρασή σας αφού ξεπλύνετε τα μάτια σας, επισκεφτείτε αμέσως έναν γιατρό.

Οδηγίες ασφαλείας για το μελάνι

- Να είστε προσεκτικοί ώστε να μην αγγίξετε το μελάνι όταν χειρίζεστε τα δοχεία μελανιού, τα καπάκια των δοχείων μελανιού, τα ανοιχτά μπουκάλια μελανιού ή τα καπάκια των μπουκαλιών μελανιού.
 - Εάν μελάνι έρθει σε επαφή με το δέρμα σας, πλύνετε την περιοχή πολύ καλά με σαπούνι και νερό.
 - Αν μελάνι έρθει σε επαφή με τα μάτια σας, ξεπλύνετε τα αμέσως με νερό. Εάν συνεχίσετε να έχετε ενοχλήσεις ή προβλήματα με την όρασή σας αφού ξεπλύνετε τα μάτια σας, επισκεφτείτε αμέσως έναν γιατρό.
 - Αν μπει μελάνι στο στόμα σας, πηγαίστε αμέσως σε γιατρό.
- Μην αποσυναρμολογείτε το κουτί συντήρησης. Διαφορετικά, το μελάνι ενδέχεται να έρθει σε επαφή με τα μάτια ή το δέρμα σας.
- Μην ανακινείτε με υπερβολική δύναμη τα μπουκάλια μελανιού και μην τα υποβάλλετε σε ισχυρούς κραδασμούς, καθώς μπορεί να προκληθεί διαρροή.
- Διατηρείτε τα μπουκάλια μελανιού, τη μονάδα δοχείων μελανιού και το κουτί συντήρησης μακριά από παιδιά. Μην επιτρέπετε στα παιδιά την κατάποση από τα μπουκάλια ή το χειρισμό των μπουκαλιών μελανιού και του πώματος.

Συμβουλές και προειδοποιήσεις για τον εκτυπωτή

Προκειμένου να μην καταστρέψετε τον εκτυπωτή ή την περιουσία σας, διαβάστε και ακολουθήστε τις παρακάτω οδηγίες. Φυλάξτε το εγχειρίδιο, ώστε να έχετε τη δυνατότητα να ανατρέχετε σε αυτό στο μέλλον.



Συμβουλές και προειδοποιήσεις για τη ρύθμιση του εκτυπωτή

- Μη φράσσετε και μην καλύπτετε τις οπές και τα ανοίγματα του εκτυπωτή.
- Χρησιμοποιείτε μόνο τον τύπο τροφοδοσίας που αναγράφεται στην ετικέτα του εκτυπωτή.
- Αποφεύγετε να χρησιμοποιείτε πρίζες που βρίσκονται στο ίδιο κύκλωμα με φωτοτυπικά ή με συστήματα αερισμού που ενεργοποιούνται και απενεργοποιούνται τακτικά.
- Αποφεύγετε ηλεκτρικές πρίζες που ελέγχονται από διακόπτες τοίχου ή αυτόματα χρονόμετρα.
- Τοποθετήστε ολόκληρο το σύστημα υπολογιστή μακριά από πιθανές πηγές ηλεκτρομαγνητικής παρεμβολής, όπως ηχεία ή βάσεις ασύρματων τηλεφώνων.
- Τα καλώδια τροφοδοσίας ρεύματος πρέπει να τοποθετούνται με τέτοιο τρόπο, ώστε να αποφεύγεται η τριβή, κοπή, φθορά, πτύχωση και συστροφή τους. Μην τοποθετείτε αντικείμενα και μην πατάτε επάνω ή περνάτε επάνω από τα καλώδια τροφοδοσίας ρεύματος. Να είστε ιδιαίτερα προσεκτικοί και να διατηρείτε όλα τα καλώδια τροφοδοσίας ρεύματος ίσια στα άκρα και στα σημεία σύνδεσης με το μετασχηματιστή.
- Αν χρησιμοποιείτε προέκταση με τον εκτυπωτή, βεβαιωθείτε ότι η συνολική ονομαστική τιμή αμπερ των συσκευών που έχουν συνδεθεί με το καλώδιο προέκτασης δεν υπερβαίνει την ονομαστική τιμή αμπερ του καλωδίου. Επίσης, βεβαιωθείτε ότι η συνολική ονομαστική τιμή αμπερ όλων των συσκευών που έχουν συνδεθεί στην πρίζα δεν υπερβαίνει την ονομαστική τιμή αμπερ της πρίζας.
- Αν σκοπεύετε να χρησιμοποιήσετε τον εκτυπωτή στη Γερμανία, η εγκατάσταση του κτιρίου πρέπει να προστατεύεται από αυτόματο διακόπτη κυκλώματος 10 ή 16 αμπερ προκειμένου να παρέχεται κατάλληλη προστασία του εκτυπωτή από βραχυκύκλωμα ή υπέρταση.

Σημαντικές οδηγίες

- ❑ Όταν συνδέετε τον εκτυπωτή με υπολογιστή ή με άλλη συσκευή χρησιμοποιώντας καλώδιο, βεβαιωθείτε ότι έχετε συνδέσει τους ακροδέκτες με σωστό προσανατολισμό. Κάθε ακροδέκτης έχει μόνο έναν σωστό προσανατολισμό. Αν ένας ακροδέκτης τοποθετηθεί με λάθος προσανατολισμό, μπορεί να προκληθεί βλάβη και στις δύο συσκευές που συνδέονται με το καλώδιο.
- ❑ Τοποθετήστε τον εκτυπωτή σε επίπεδη και σταθερή επιφάνεια με άφθονο χώρο περιμετρικά του εκτυπωτή. Ο εκτυπωτής δεν θα λειτουργεί σωστά, αν βρίσκεται υπό κλίση ή γωνία.
- ❑ Αφήστε χώρο πάνω από τον εκτυπωτή προκειμένου να μπορείτε να σηκώσετε πλήρως το κάλυμμα εγγράφων.
- ❑ Αφήστε αρκετό χώρο στο μπροστινό μέρος του εκτυπωτή ώστε να εξάγεται πλήρως το χαρτί.
- ❑ Αποφύγετε μέρη που υπόκεινται σε γρήγορες αλλαγές στη θερμοκρασία και την υγρασία. Επίσης, διατηρείτε τον εκτυπωτή μακριά από την άμεση ηλιακή ακτινοβολία, από ισχυρό φως και από πηγές θερμότητας.

Συμβουλές και προειδοποιήσεις για τη χρήση του εκτυπωτή

- ❑ Μην τοποθετείτε αντικείμενα στις υποδοχές του εκτυπωτή.
- ❑ Μην βάζετε το χέρι σας στο εσωτερικό του εκτυπωτή κατά τη διάρκεια της εκτύπωσης.
- ❑ Μην αγγίζετε το λευκό επίπεδο καλώδιο και τα σωληνάκια μελανιού στο εσωτερικό του εκτυπωτή.
- ❑ Μη χρησιμοποιείτε σπρέι που περιέχουν εύφλεκτα αέρια μέσα ή γύρω από τον εκτυπωτή. Υπάρχει κίνδυνος να προκληθεί πυρκαγιά.
- ❑ Μην μετακινείτε την κεφαλή εκτύπωσης χειροκίνητα. Διαφορετικά, ενδέχεται να καταστρέψετε τον εκτυπωτή.
- ❑ Να είστε προσεκτικοί ώστε να μην εγκλωβίσετε τα δάχτυλά σας ενώ κλείνετε τη μονάδα σάρωσης.
- ❑ Μην πιέζετε με υπερβολική δύναμη το γυαλί σαρωτή όταν τοποθετείτε τα πρωτότυπα.
- ❑ Η παράταση της χρήσης του εκτυπωτή όταν το επίπεδο μελανιού βρίσκεται κάτω από την κατώτερη γραμμή στο δοχείο μελανιού ενδέχεται να καταστρέψει τον εκτυπωτή. Γεμίστε το δοχείο μελανιού μέχρι την επάνω γραμμή, με τον εκτυπωτή εκτός λειτουργίας. Για να εμφανίζονται οι σωστές εκτιμώμενες στάθμες μελανιού, επαναφέρετε τη στάθμη μελανιού μετά την πλήρωση του δοχείου.
- ❑ Να απενεργοποιείτε πάντα τον εκτυπωτή με το κουμπί . Μην αποσυνδέετε και μην απενεργοποιείτε τον εκτυπωτή από την πρίζα, μέχρι να πάψει να αναβοσβήνει η λυχνία .
- ❑ Αν δεν πρόκειται να χρησιμοποιήσετε τον εκτυπωτή για μεγάλο χρονικό διάστημα, φροντίστε να αφαιρέσετε το καλώδιο τροφοδοσίας από την ηλεκτρική πρίζα.

Συμβουλές και προειδοποιήσεις για τη μεταφορά ή αποθήκευση του εκτυπωτή

- ❑ Κατά την αποθήκευση ή τη μεταφορά του εκτυπωτή, αποφύγετε την τοποθέτησή του υπό κλίση, κάθετα ή ανάποδα. Διαφορετικά ενδέχεται να διαρρεύσει μελάνι.
- ❑ Πριν μεταφέρετε τον εκτυπωτή, βεβαιωθείτε ότι η κεφαλή εκτύπωσης βρίσκεται στην αρχική (τέρμα δεξιά) θέση.

Σημαντικές οδηγίες

Συμβουλές και προειδοποιήσεις για τη χρήση του εκτυπωτή με ασύρματη σύνδεση

- ❑ Τα ραδιοκύματα που εκπέμπει αυτός ο εκτυπωτής ενδέχεται να επηρεάσουν δυσμενώς τη λειτουργία ιατρικού ηλεκτρονικού εξοπλισμού. Κατά τη χρήση αυτού του εκτυπωτή σε ιατρικές εγκαταστάσεις ή κοντά σε ιατρικό εξοπλισμό, ακολουθήστε τις οδηγίες του εξουσιοδοτημένου προσωπικού που εργάζεται στις ιατρικές εγκαταστάσεις και όλες τις προειδοποιήσεις και τις οδηγίες που αναγράφονται στον ιατρικό εξοπλισμό.
- ❑ Τα ραδιοκύματα που εκπέμπει αυτός ο εκτυπωτής μπορεί να επηρεάσουν δυσμενώς τη λειτουργία συσκευών αυτόματου ελέγχου, όπως αυτόματες θύρες ή συναγερμοί πυροπροστασίας, και ενδέχεται να προκληθούν ατυχήματα λόγω προβλημάτων στη λειτουργία τους. Κατά τη χρήση αυτού του εκτυπωτή κοντά σε συσκευές αυτόματου ελέγχου, ακολουθήστε όλες τις προειδοποιήσεις και τις οδηγίες που αναγράφονται σε αυτές τις συσκευές.

Συμβουλές και προειδοποιήσεις για τη χρήση καρτών μνήμης

- ❑ Μην αφαιρείτε την κάρτα μνήμης και μην απενεργοποιείτε τον εκτυπωτή ενώ αναβοσβήνει η λυχνία της κάρτας μνήμης.
- ❑ Οι μέθοδοι χρήσης των καρτών μνήμης διαφέρουν ανάλογα με τον τύπο της κάρτας. Βεβαιωθείτε ότι ανατρέχετε στο εγχειρίδιο που υπήρχε στη συσκευασία της κάρτας μνήμης σας για λεπτομέρειες.
- ❑ Χρησιμοποιείτε μόνο κάρτες μνήμης που είναι συμβατές με τον εκτυπωτή.

Σχετικές πληροφορίες

➔ [«Προδιαγραφές υποστηριζόμενης κάρτας μνήμης» στη σελίδα 211](#)

Συμβουλές και προειδοποιήσεις για τη χρήση της οθόνης LCD

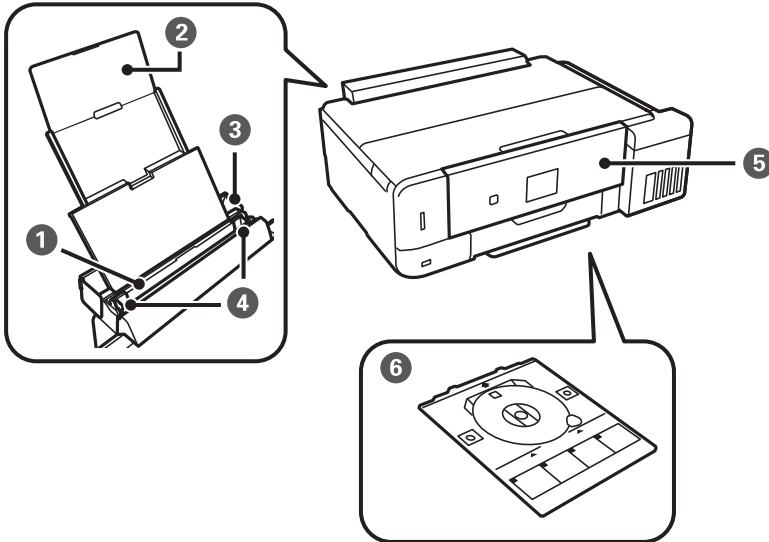
- ❑ Η οθόνη LCD μπορεί να εμφανίζει μερικά μικρά φωτεινά ή σκούρα στίγματα και, λόγω των ιδιοτήτων της, η φωτεινότητά της μπορεί να μην είναι ομοιόμορφη. Αυτό είναι φυσιολογικό και σε καμία περίπτωση δεν σημαίνει ότι υπάρχει κάποια βλάβη.
- ❑ Χρησιμοποιείτε μόνο στεγνό, μαλακό πανί για τον καθαρισμό. Μην χρησιμοποιείτε υγρά ή χημικά καθαριστικά.
- ❑ Το εξωτερικό κάλυμμα της οθόνης LCD ενδέχεται να σπάσει αν δεχτεί έντονη πρόσκρουση. Επικοινωνήστε με τον αντιπρόσωπο σε περίπτωση που η επιφάνεια της οθόνης σπάσει ή ραγίσει, χωρίς να την αγγίξετε ή να προσπαθήσετε να αφαιρέσετε τα σπασμένα κομμάτια.

Προστασία προσωπικών δεδομένων

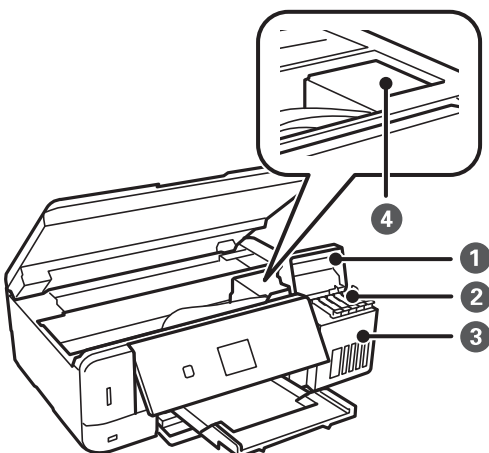
Εάν δώσετε τον εκτυπωτή σε κάποιον άλλον ή τον απορρίψετε, διαγράψτε όλες τις προσωπικές πληροφορίες που είναι αποθηκευμένες στη μνήμη του εκτυπωτή επιλέγοντας **Ρυθμίσεις > Επαναφ. εργοστ. ρυθμίς. > Όλες οι ρυθ.** στον πίνακα ελέγχου.

Βασικά στοιχεία εκτυπωτή

Ονόματα και λειτουργίες τμημάτων

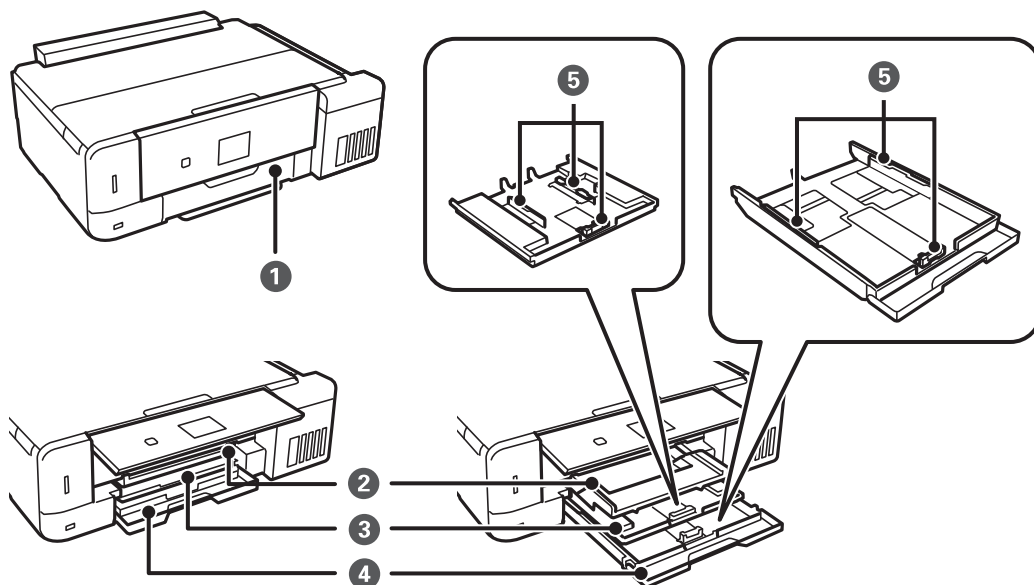


1	Πίσω τροφοδοσία χαρτιού	Φορτώνει χαρτί.
2	Στήριξη χαρτιού	Στηρίζει το τοποθετημένο χαρτί.
3	Προστασία τροφοδότη	Εμποδίζει ξένες ουσίες να εισέλθουν στον εκτυπωτή. Αυτό το κάλυμμα θα πρέπει να παραμένει κλειστό.
4	Πλευρικός οδηγός	Τροφοδοτεί το χαρτί απευθείας στον εκτυπωτή. Σύρετε τα άκρα του χαρτιού.
5	Πίνακας ελέγχου	Χειρίζεται τον εκτυπωτή. Μπορείτε να αλλάξετε τη γωνία του πίνακα ελέγχου με το χέρι.
6	Δίσκος CD/DVD	Τοποθετήστε ένα CD/DVD για εκτύπωση ετικέτας. Αυτό πρέπει κανονικά να αποθηκευτεί στο κάτω μέρος του εκτυπωτή.



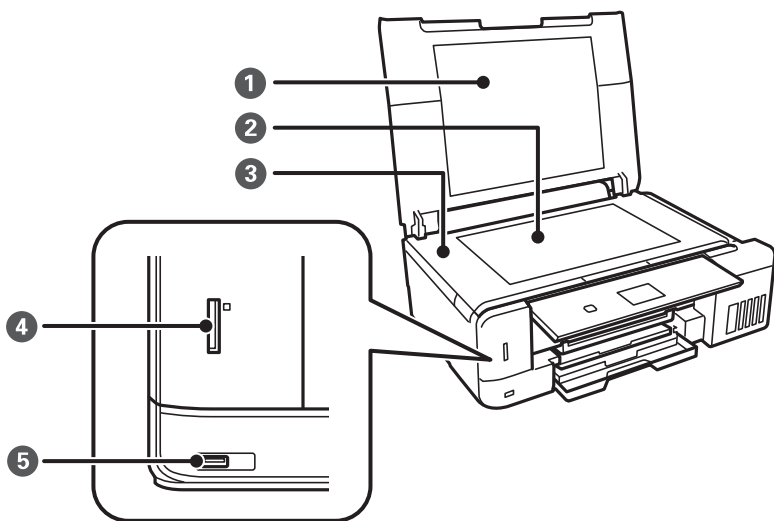
Βασικά στοιχεία εκτυπωτή

❶	Κάλυμμα δοχείου μελανιού	Ανοίξτε το για να αναπληρώσετε το δοχείο μελανιού.
❷	Δοχεία ρεζερβουάρ μελάνης (Δοχεία μελάνης)	Τροφοδοτεί το μελάνι στην κεφαλή εκτύπωσης.
❸	Μονάδα δοχείου μελανιού	Περιέχει τα δοχεία μελάνης.
❹	Κεφαλή εκτύπωσης	Το μελάνι εκτοξεύεται από τα ακροφύσια της κεφαλής εκτύπωσης προς τα κάτω.

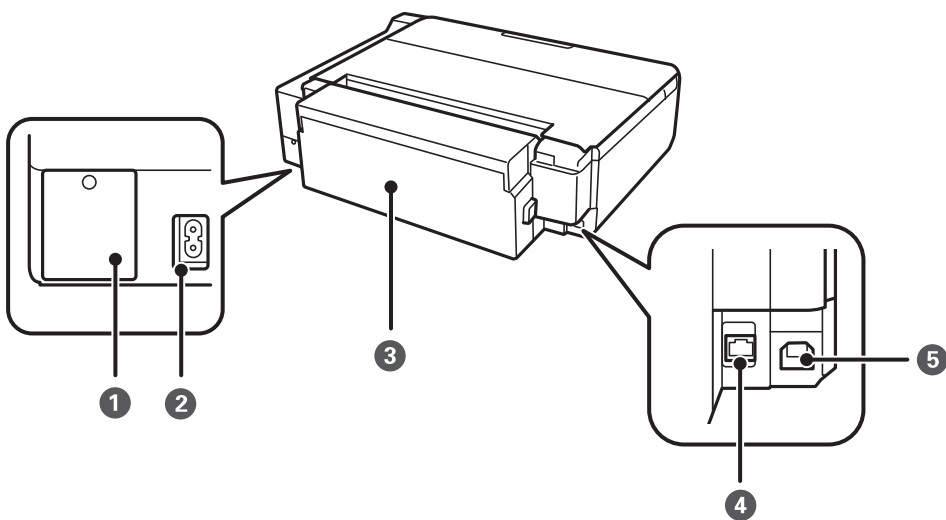


❶	Μπροστινό κάλυμμα	Ανοίξτε για την τοποθέτηση χαρτιού στην κασέτα χαρτιού.
❷	Θήκη εξόδου	Συγκρατεί το χαρτί που έχει εξέλθει. Τραβήξτε μη αυτόματα προς τα έξω και πιέστε προς τα πίσω για αποθήκευση.
❸	Κασέτα χαρτιού 1	Φορτώνει χαρτί.
❹	Κασέτα χαρτιού 2	
❺	Πλευρικός οδηγός	Τροφοδοτεί το χαρτί απευθείας στον εκτυπωτή. Σύρετε τα άκρα του χαρτιού.

Βασικά στοιχεία εκτυπωτή



❶	Κάλυμμα εγγράφων	Αποκλείει το εξωτερικό φως κατά τη σάρωση.
❷	Γυαλί σαρωτή	Τοποθετήστε τα πρωτότυπα.
❸	Μονάδα σαρωτή	Σαρώνει τα τοποθετημένα πρωτότυπα. Ανοίξτε το για να αναπληρώσετε το δοχείο μελανιού ή να αφαιρέσετε χαρτί που έχει εμπλακεί. Αυτή η μονάδα θα πρέπει να παραμένει κλειστή.
❹	Υποδοχή κάρτας μνήμης	Τοποθετήστε μια κάρτα μνήμης.
❺	Θύρα USB εξωτερικής διασύνδεσης	Συνδέει μια εξωτερική συσκευή αποθήκευσης ή μια συσκευή με δυνατότητα PictBridge.



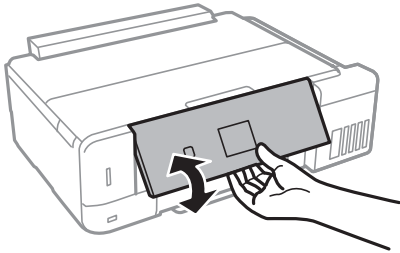
❶	Κάλυμμα κουτιού συντήρησης	Αφαιρέστε το κατά την αντικατάσταση του κουτιού συντήρησης. Το κουτί συντήρησης είναι ένας περιέκτης, ο οποίος συλλέγει μια πολύ μικρή ποσότητα μελανιού κατά τη διάρκεια του καθαρισμού ή της εκτύπωσης.
❷	Είσοδος AC	Συνδέει το καλώδιο τροφοδοσίας.
❸	Πίσω κάλυμμα	Αφαιρέστε όταν αφαιρείτε χαρτί που έχει εμπλακεί.

Βασικά στοιχεία εκτυπωτή

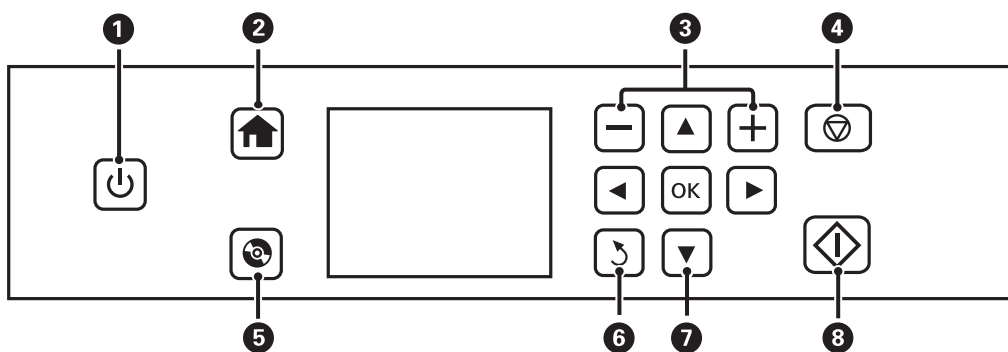
4	Θύρα LAN	Συνδέει ένα καλώδιο LAN.
5	Θύρα USB	Συνδέει ένα καλώδιο USB για τη σύνδεση με εκτυπωτή.

Πίνακας ελέγχου

Μπορείτε να αλλάξετε τη γωνία του πίνακα ελέγχου.



Κουμπιά



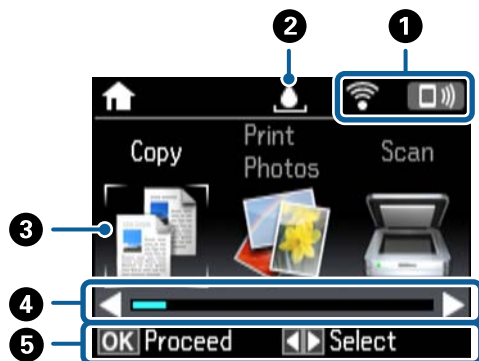
1		Ενεργοποιεί ή απενεργοποιεί τον εκτυπωτή. Μην απενεργοποιήσετε τη συσκευή όσο η λυχνία τροφοδοσίας αναβοσβήνει (κατά τη λειτουργία του εκτυπωτή ή την επεξεργασία δεδομένων). Βγάλτε το καλώδιο τροφοδοσίας από την πρίζα όταν σβήσει η λυχνία τροφοδοσίας.
2		Προβάλλει την αρχική οθόνη.
3		Επιλέγει τον αριθμό των σελίδων προς εκτύπωση.
4		Διακόπτει την τρέχουσα λειτουργία.
5		Εμφανίζει μενού, όπως η αντιγραφή και η εκτύπωση ετικέτας CD/DVD.
6		Επιστρέφει στην προηγούμενη οθόνη.
7		Χρησιμοποιήστε τα κουμπιά για να επιλέξετε ένα μενού και, στη συνέχεια, πατήστε το κουμπί OK για το άνοιγμα του επιλεγμένου μενού.
8		Εκκινεί μια λειτουργία, όπως εκτύπωση ή αντιγραφή.

Οδηγός οθόνης LCD

Τα μενού και τα μηνύματα εμφανίζονται στην οθόνη LCD. Επιλέξτε ένα μενού ή κάποια ρύθμιση πατώντας τα κουμπιά ▲ ▼ ◀ ▶.

Οδηγός για την Αρχική οθόνη

Στην αρχική οθόνη, εμφανίζονται τα ακόλουθα εικονίδια και μενού.



<p>❶</p>	<p>Εμφανίζονται εικονίδια που δείχνουν την κατάσταση δικτύου. Μπορείτε να μάθετε τη σημασία των εικονιδίων στο μενού Βοήθεια. Επιλέξτε Βοήθεια από την αρχική οθόνη χρησιμοποιώντας το κουμπί ◀ ή ▶ και, στη συνέχεια, πατήστε το κουμπί OK. Επιλέξτε Λίστα εικονιδίων χρησιμοποιώντας το κουμπί ▲ ή ▼ και, στη συνέχεια, πατήστε το κουμπί OK.</p>
<p>❷</p>	<p>Εμφανίζει την κατάσταση του κουτιού συντήρησης. Μπορείτε να μάθετε τη σημασία του εικονιδίου στο μενού Βοήθεια.</p>

Βασικά στοιχεία εκτυπωτή

③	Τα εικονίδια και τα ονόματα λειτουργιών εμφανίζονται ως εικονίδια μενού.	
	Αντιγραφή	Σας επιτρέπει να αντιγράψετε ένα έγγραφο.
	Εκτύπ. φωτ.	Σας επιτρέπει να εκτυπώνετε φωτογραφίες στην κάρτα μνήμη σας.
	Σάρωση	Σας επιτρέπει να σαρώσετε ένα έγγραφο ή φωτογραφία.
	Περισσ. λειτουρ	Σας επιτρέπει να έχετε πρόσβαση σε διάφορες λειτουργίες εκτύπωσης, όπως η αντιγραφή φωτογραφιών, η εκτύπωση φωτογραφιών σε διαφορετικές διατάξεις και η αντιγραφή ή η εκτύπωση σε ένα CD/DVD.
	Ρυθμίσεις	Σας επιτρέπει να εκτελείτε συντήρηση και διάφορες ρυθμίσεις για τα χαρακτηριστικά και τις λειτουργίες του εκτυπωτή.
	Συντήρηση	Συνιστάται η πρόσβαση στα μενού για τη βελτίωση της ποιότητας των εκτυπώσεών σας. Αυτή είναι μια συντόμευση για το παρακάτω μενού. Ρυθμίσεις > Συντήρηση
	Βοήθεια	Εμφανίζει πληροφορίες βοήθειας για βασικές λειτουργίες, τη σημασία των εικονιδίων που εμφανίζονται στην οθόνη LCD και πληροφορίες αντιμετώπισης προβλημάτων.
	Αθόρυβη λειτουργία	Εμφανίζει τη ρύθμιση Αθόρυβη λειτουργία που σας επιτρέπει να μειώνετε τον θόρυβο που κάνει ο εκτυπωτής. Ωστόσο, η ενεργοποίηση αυτής της λειτουργίας ενδέχεται να μειώσει την ταχύτητα εκτύπωσης. Ανάλογα με τον τύπο χαρτιού και τις ρυθμίσεις ποιότητας εκτύπωσης που επιλέξατε, ενδέχεται να μην υπάρχουν διαφορές στο επίπεδο θορύβου του εκτυπωτή. Αυτή είναι μια συντόμευση για το παρακάτω μενού. Ρυθμίσεις > Ρύθμιση εκτυπωτή > Αθόρυβη λειτουργία
	Ρύθμ. Wi-Fi	Εμφανίζει μενού που σας επιτρέπουν να ρυθμίζετε τον εκτυπωτή για χρήση σε ασύρματο δίκτυο.
④	Όταν εμφανίζονται οι επιλογές ◀ και ▶ μπορείτε να πραγματοποιήσετε κύλιση προς τα δεξιά ή προς τα αριστερά.	
⑤	Εμφανίζονται τα διαθέσιμα κουμπιά. Σε αυτό το παράδειγμα, μπορείτε να συνεχίσετε στο επιλεγμένο μενού πατώντας το κουμπί OK και να επιλέξετε κάποιο άλλο μενού πατώντας το κουμπί ◀ ή ▶.	

Σχετικές πληροφορίες

- ➔ «Βασικές πληροφορίες για την αντιγραφή» στη σελίδα 108
- ➔ «Εκτύπωση φωτογραφιών με επιλογή από κάρτα μνήμης» στη σελίδα 67
- ➔ «Σάρωση με τη χρήση του πίνακα ελέγχου» στη σελίδα 116
- ➔ «Αντιγραφή φωτογραφιών» στη σελίδα 111
- ➔ «Εκτύπωση σε διάφορες διατάξεις» στη σελίδα 76
- ➔ «Εκτύπωση φωτογραφιών από κάρτα μνήμης σε ετικέτα CD/DVD» στη σελίδα 68
- ➔ «Επιλογές μενού για τη λειτουργία Ρυθμίσεις» στη σελίδα 150
- ➔ «Επιλογές μενού για Συντήρηση» στη σελίδα 150
- ➔ «Επιλογές μενού για Ρυθμίσεις δικτύου» στη σελίδα 152

Εισαγωγή Χαρακτήρων

Για να εισαγάγετε χαρακτήρες και σύμβολα για τις ρυθμίσεις δικτύου από τον πίνακα ελέγχου, χρησιμοποιήστε τα κουμπιά ▲, ▼, ◀ και ▶ και το πληκτρολόγιο λογισμικού στην οθόνη LCD. Πατήστε το κουμπί ▲, ▼, ◀ ή ▶, για να επισημάνετε ένα κουμπί χαρακτήρα ή λειτουργίας στο πληκτρολόγιο και, στη συνέχεια, πατήστε το κουμπί OK

Βασικά στοιχεία εκτυπωτή

για επιβεβαίωση. Μόλις τελειώσετε με την εισαγωγή χαρακτήρων, επισημάνετε το στοιχείο **Τέλ.** και, στη συνέχεια, πατήστε το κουμπί OK.

Η οθόνη που εμφανίζεται ποικίλλει ανάλογα με τα στοιχεία ρυθμίσεων. Ακολουθεί η οθόνη για την εισαγωγή του κωδικού πρόσβασης για το δίκτυο Wi-Fi σας.



Εικονίδια	Περιγραφές
AB12	Αλλάζει τα γράμματα σε κεφαλαία.
ab12	Αλλάζει τα γράμματα σε πεζά.
Σύμβ.	Εμφανίζει σύμβολα.
◀▶	Μετακινεί τον δρομέα στα αριστερά ή στα δεξιά.
←	Διαγράφει έναν χαρακτήρα προς τα αριστερά (backspace).
Διάστημα	Εισάγει ένα κενό στα δεξιά του δρομέα.
Τέλ.	Κλείνει την οθόνη πληκτρολογίου λογισμικού και εμφανίζει μια οθόνη επιβεβαίωσης ή προχωρά στην επόμενη οθόνη.

Ρυθμίσεις δικτύου

Τύποι σύνδεσης δικτύου

Μπορείτε να χρησιμοποιήσετε τις παρακάτω μεθόδους σύνδεσης.

Σύνδεση Ethernet

Συνδέστε τον εκτυπωτή με έναν διανομέα χρησιμοποιώντας ένα καλώδιο Ethernet.

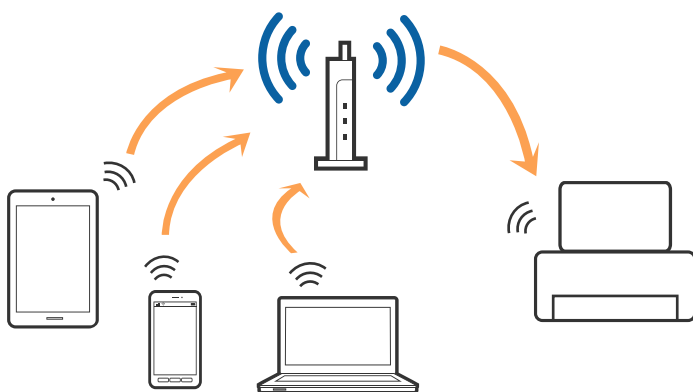


Σχετικές πληροφορίες

- ➔ «Σύνδεση σε υπολογιστή» στη σελίδα 24
- ➔ «Πραγματοποίηση ρυθμίσεων δικτύου για προχωρημένους» στη σελίδα 30

Σύνδεση Wi-Fi

Συνδέστε τον εκτυπωτή και τον υπολογιστή ή την έξυπνη συσκευή στο σημείο πρόσβασης. Αυτή είναι η τυπική μέθοδος σύνδεσης για δίκτυο οικίας ή γραφείου, όπου οι υπολογιστές συνδέονται μέσω Wi-Fi από το σημείο πρόσβασης.



Σχετικές πληροφορίες

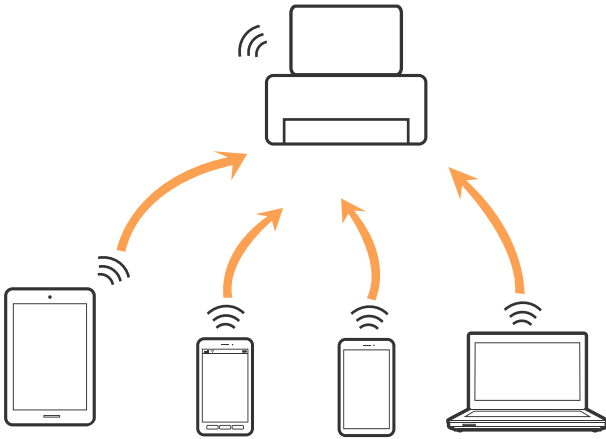
- ➔ «Σύνδεση σε υπολογιστή» στη σελίδα 24
- ➔ «Σύνδεση με έξυπνη συσκευή» στη σελίδα 25
- ➔ «Πραγματοποίηση ρυθμίσεων Wi-Fi από τον εκτυπωτή» στη σελίδα 26

Σύνδεση Wi-Fi Direct (Simple AP)

Χρησιμοποιήστε αυτήν τη μέθοδο σύνδεσης όταν δεν χρησιμοποιείτε Wi-Fi στο σπίτι ή στο γραφείο ή όταν θέλετε να συνδέσετε τον εκτυπωτή απευθείας με την έξυπνη συσκευή. Σε αυτήν τη λειτουργία, ο εκτυπωτής λειτουργεί ως σημείο πρόσβασης και μπορείτε να συνδέσετε έως τέσσερις συσκευές στον εκτυπωτή, χωρίς τη χρήση ενός τυπικού σημείου πρόσβασης. Ωστόσο, συσκευές που συνδέονται απευθείας στον εκτυπωτή δεν μπορούν να επικοινωνήσουν μεταξύ τους μέσω του εκτυπωτή.

Σημείωση:

Η σύνδεση Wi-Fi Direct (Simple AP) είναι μια μέθοδος σύνδεσης που έχει σχεδιαστεί με σκοπό την αντικατάσταση της λειτουργίας Ad Hoc.



Μπορείτε να συνδέσετε ταυτόχρονα τον εκτυπωτή μέσω Wi-Fi ή Ethernet και της λειτουργίας Wi-Fi Direct (Simple AP). Ωστόσο, αν ξεκινήσετε μια σύνδεση δικτύου σε λειτουργία Wi-Fi Direct (Simple AP) όταν ο εκτυπωτής είναι συνδεδεμένος μέσω Wi-Fi, το Wi-Fi αποσυνδέεται προσωρινά.

Σχετικές πληροφορίες

- ➔ «Πραγματοποίηση ρυθμίσεων σύνδεσης Wi-Fi Direct (Simple AP)» στη σελίδα 29

Σύνδεση σε υπολογιστή

Συνιστούμε τη χρήση του προγράμματος εγκατάστασης για τη σύνδεση του εκτυπωτή με υπολογιστή. Μπορείτε να εκτελέσετε το πρόγραμμα εγκατάστασης χρησιμοποιώντας μία από τις παρακάτω μεθόδους.

- Εγκατάσταση από την τοποθεσία web

Μεταβείτε στην παρακάτω τοποθεσία web και, στη συνέχεια, εισαγάγετε το όνομα του προϊόντος. Μεταβείτε στην ενότητα **Ρύθμιση** και, στη συνέχεια, ξεκινήστε τις ρυθμίσεις.

<http://epson.sn>

Ρυθμίσεις δικτύου

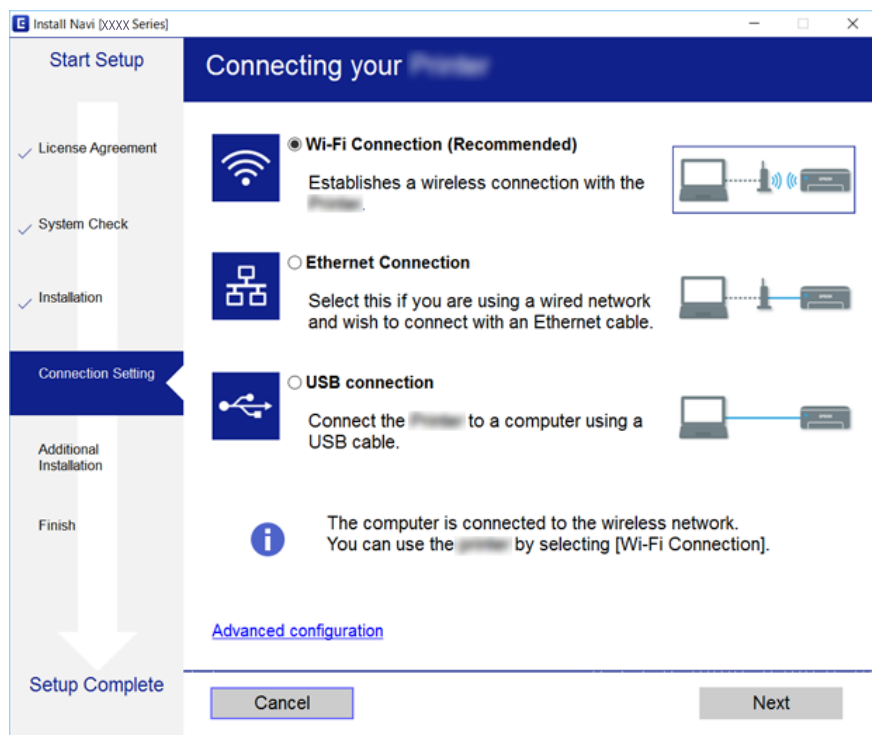
- ❑ Εγκατάσταση χρησιμοποιώντας τον δίσκο λογισμικού (μόνο για τα μοντέλα που παρέχονται με δίσκο λογισμικού και τους χρήστες με υπολογιστές που διαθέτουν μονάδες δίσκου.)

Τοποθετήστε τον δίσκο λογισμικού στον υπολογιστή και, στη συνέχεια, ακολουθήστε τις οδηγίες στην οθόνη.

Επιλογή μεθόδου σύνδεσης

Ακολουθήστε τις οδηγίες στην οθόνη μέχρι να εμφανιστεί η παρακάτω οθόνη και, στη συνέχεια, επιλέξτε τη μέθοδο σύνδεσης του εκτυπωτή με τον υπολογιστή.

Επιλέξτε τον τύπο σύνδεσης και κάντε κλικ στο στοιχείο **Επόμενο**.



Ακολουθήστε τις οδηγίες που εμφανίζονται στην οθόνη.

Σύνδεση με έξυπνη συσκευή

Μπορείτε να χρησιμοποιήσετε τον εκτυπωτή από μια έξυπνη συσκευή όταν ο εκτυπωτής είναι συνδεδεμένος στο ίδιο δίκτυο Wi-Fi (SSID) με την έξυπνη συσκευή. Για να χρησιμοποιήσετε τον εκτυπωτή από μια έξυπνη συσκευή, πραγματοποιήστε τις απαραίτητες ρυθμίσεις από την παρακάτω τοποθεσία web. Επισκεφθείτε αυτή την τοποθεσία web από την έξυπνη συσκευή που θέλετε να συνδέσετε στον εκτυπωτή.

<http://epson.sn> > Ρύθμιση

Σημείωση:

Εάν θέλετε να συνδέσετε έναν υπολογιστή και μια έξυπνη συσκευή ταυτόχρονα με τον εκτυπωτή, συνιστούμε να συνδέσετε πρώτα τον υπολογιστή.

Πραγματοποίηση ρυθμίσεων Wi-Fi από τον εκτυπωτή

Μπορείτε να ορίσετε τις ρυθμίσεις δικτύου από τον πίνακα ελέγχου του εκτυπωτή με διάφορους τρόπους. Επιλέξτε τη μέθοδο σύνδεσης που ταιριάζει με το περιβάλλον και τις προϋποθέσεις που χρησιμοποιείτε.

Εάν γνωρίζετε τις πληροφορίες για το σημείο πρόσβασης, όπως το SSID και ο κωδικός πρόσβασης, μπορείτε να πραγματοποιήσετε τις ρυθμίσεις χειροκίνητα.

Εάν το σημείο πρόσβασης υποστηρίζει WPS, μπορείτε να πραγματοποιήσετε τις ρυθμίσεις πατώντας το αντίστοιχο κουμπί.

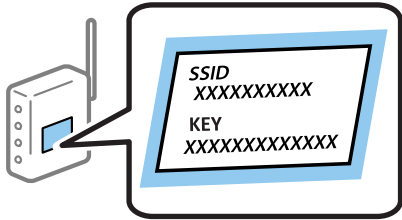
Αφού συνδέσετε τον εκτυπωτή στο δίκτυο, συνδεθείτε στον εκτυπωτή από τη συσκευή που θέλετε να χρησιμοποιήσετε (υπολογιστής, έξυπνη συσκευή, tablet κ.ο.κ.)

Χειροκίνητες ρυθμίσεις Wi-Fi

Μπορείτε να ρυθμίσετε χειροκίνητα τις πληροφορίες που είναι απαραίτητες για τη σύνδεση σε ένα σημείο πρόσβασης από τον πίνακα ελέγχου του εκτυπωτή. Για να κάνετε χειροκίνητη ρύθμιση, χρειάζεστε το SSID και τον κωδικό πρόσβασης ενός σημείου πρόσβασης.

Σημείωση:

Αν χρησιμοποιείτε ένα σημείο πρόσβασης με τις προεπιλεγμένες ρυθμίσεις του, το SSID και ο κωδικός πρόσβασης βρίσκονται στην ετικέτα. Αν δεν γνωρίζετε το SSID και τον κωδικό πρόσβασης, επικοινωνήστε με το άτομο που πραγματοποίησε τις ρυθμίσεις στο σημείο πρόσβασης ή συμβουλευτείτε τα έγγραφα τεκμηρίωσης που παρέχονται με το σημείο πρόσβασης.



1. Επιλέξτε **Ρύθμ. Wi-Fi** στην αρχική οθόνη και, στη συνέχεια, πατήστε το κουμπί OK.
2. Επιλέξτε **Wi-Fi (Προτείνεται)** και έπειτα πατήστε το κουμπί OK.
3. Πατήστε το κουμπί OK.
4. Επιλέξτε **Οδηγός ρύθμισης Wi-Fi** και έπειτα πατήστε το κουμπί OK.
5. Επιλέξτε το SSID για το σημείο πρόσβασης από τον πίνακα ελέγχου του εκτυπωτή και, στη συνέχεια, πατήστε το κουμπί OK.

Σημείωση:

- Αν το SSID στο οποίο θέλετε να συνδεθείτε δεν εμφανίζεται στον πίνακα ελέγχου του εκτυπωτή, επιλέξτε **Αναζήτηση ξανά** για να ενημερωθεί η λίστα. Εάν εξακολουθεί να μην εμφανίζεται, επιλέξτε **Άλλα δίκτυα** και, στη συνέχεια, εισαγάγετε απευθείας το SSID.
- Αν δεν γνωρίζετε το SSID, ελέγξτε αν αναγράφεται στην ετικέτα του σημείου πρόσβασης. Αν χρησιμοποιείτε το σημείο πρόσβασης με τις προεπιλεγμένες ρυθμίσεις του, χρησιμοποιήστε το SSID που αναγράφεται στην ετικέτα.

Ρυθμίσεις δικτύου

6. Εισαγάγετε τον κωδικό πρόσβασης και, στη συνέχεια, επιλέξτε **Τέλ.**. Πατήστε το κουμπί **OK**.


Σημείωση:

- Ο κωδικός πρόσβασης κάνει διάκριση πεζών-κεφαλαίων.
- Αν δεν γνωρίζετε τον κωδικό πρόσβασης, ελέγξτε αν αναγράφεται στην ετικέτα του σημείου πρόσβασης. Αν χρησιμοποιείτε το σημείο πρόσβασης με τις προεπιλεγμένες ρυθμίσεις του, χρησιμοποιήστε τον κωδικό πρόσβασης που αναγράφεται στην ετικέτα. Ο κωδικός πρόσβασης ενδέχεται να λέγεται επίσης «Κλειδί», «Συνθηματικό» κοκ.
- Αν δεν γνωρίζετε τον κωδικό πρόσβασης για το σημείο πρόσβασης, ανατρέξτε στην τεκμηρίωση που παρέχεται με το σημείο πρόσβασης ή επικοινωνήστε με το άτομο που πραγματοποίησε τις ρυθμίσεις.

7. Ελέγξτε τις ρυθμίσεις και έπειτα πατήστε το κουμπί **OK**.

8. Επιλέξτε αν θέλετε να εκτυπωθεί μια αναφορά σύνδεσης δικτύου όταν ολοκληρωθούν οι ρυθμίσεις.

Σημείωση:

Αν η σύνδεση αποτύχει, τοποθετήστε χαρτί και, στη συνέχεια, πατήστε το κουμπί  για να εκτυπώσετε μια αναφορά σύνδεσης δικτύου.

Σχετικές πληροφορίες

- ➔ [«Έλεγχος της κατάστασης της σύνδεσης δικτύου» στη σελίδα 31](#)
- ➔ [«Όταν δεν μπορείτε να πραγματοποιήσετε ρυθμίσεις δικτύου» στη σελίδα 184](#)

Πραγματοποίηση ρυθμίσεων Wi-Fi με το πάτημα ενός κουμπιού

Μπορείτε να ρυθμίσετε αυτόματα ένα δίκτυο Wi-Fi πατώντας ένα κουμπί στο σημείο πρόσβασης. Εάν πληρούνται οι παρακάτω προϋποθέσεις, μπορείτε να ρυθμίσετε το δίκτυο χρησιμοποιώντας αυτή τη μέθοδο.

- Το σημείο πρόσβασης είναι συμβατό με WPS (Wi-Fi Protected Setup).
- Η τρέχουσα σύνδεση Wi-Fi δημιουργήθηκε πατώντας ένα κουμπί στο σημείο πρόσβασης.

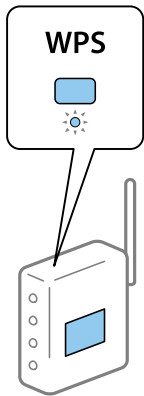
Σημείωση:

Εάν δεν μπορείτε να εντοπίσετε το κουμπί ή εάν ρυθμίζετε το δίκτυο χρησιμοποιώντας το λογισμικό, συμβουλευτείτε τα έγγραφα τεκμηρίωσης που παρέχονται με το σημείο πρόσβασης.

1. Επιλέξτε **Ρύθμ. Wi-Fi** στην αρχική οθόνη και, στη συνέχεια, πατήστε το κουμπί **OK**.
2. Επιλέξτε **Wi-Fi (Προτείνεται)** και έπειτα πατήστε το κουμπί **OK**.
3. Πατήστε το κουμπί **OK**.
4. Επιλέξτε **Ρύθμιση με κουμπί (WPS)** και έπειτα πατήστε το κουμπί **OK**.

Ρυθμίσεις δικτύου

5. Κρατήστε πατημένο το κουμπί [WPS] στο σημείο πρόσβασης μέχρι να αναβοσβήσει η ενδεικτική λυχνία ασφάλειας.



Εάν δεν γνωρίζετε πού βρίσκεται το κουμπί [WPS] ή εάν δεν υπάρχουν κουμπιά στο σημείο πρόσβασης, συμβουλευτείτε τα έγγραφα τεκμηρίωσης που παρέχονται με το σημείο πρόσβασης για λεπτομέρειες.

6. Πατήστε το κουμπί OK στον πίνακα ελέγχου του εκτυπωτή. Ακολουθήστε τις οδηγίες στην οθόνη.

Σημείωση:

Αν η σύνδεση αποτύχει, επανεκκινήστε το σημείο πρόσβασης, μετακινήστε το πιο κοντά στον εκτυπωτή και έπειτα δοκιμάστε ξανά. Αν εξακολουθεί να μην λειτουργεί, εκτυπώστε μια αναφορά σύνδεσης δικτύου και ελέγξτε τη λύση.

Σχετικές πληροφορίες

- ➔ «Έλεγχος της κατάστασης της σύνδεσης δικτύου» στη σελίδα 31
- ➔ «Όταν δεν μπορείτε να πραγματοποιήσετε ρυθμίσεις δικτύου» στη σελίδα 184

Πραγματοποίηση ρυθμίσεων Wi-Fi μέσω ορισμού κωδικού PIN (WPS)

Μπορείτε να συνδέσετε σε ένα σημείο πρόσβασης χρησιμοποιώντας έναν κωδικό PIN. Μπορείτε να χρησιμοποιήσετε αυτή τη μέθοδο ρύθμισης, εάν το σημείο πρόσβασης διαθέτει τη δυνατότητα WPS (Wi-Fi Protected Setup). Χρησιμοποιήστε έναν υπολογιστή για να εισαγάγετε έναν κωδικό PIN στο σημείο πρόσβασης.

1. Επιλέξτε **Ρυθμίσεις** στην αρχική οθόνη και, στη συνέχεια, πατήστε το κουμπί OK.
2. Επιλέξτε **Ρυθμίσεις δικτύου** και έπειτα πατήστε το κουμπί OK.
3. Επιλέξτε **Ρύθμ. Wi-Fi** στην αρχική οθόνη και, στη συνέχεια, πατήστε το κουμπί OK.
4. Επιλέξτε **Λειτ. κωδ. PIN (WPS)** και έπειτα πατήστε το κουμπί OK.
5. Χρησιμοποιήστε τον υπολογιστή σας για να εισαγάγετε στο σημείο πρόσβασης τον κωδικό PIN (έναν οκταψήφιο αριθμό) που εμφανίζεται στον πίνακα ελέγχου του εκτυπωτή, εντός δύο λεπτών.

Σημείωση:

Συμβουλευτείτε τα έγγραφα τεκμηρίωσης που παρέχονται με το σημείο πρόσβασης για λεπτομέρειες σχετικά με την εισαγωγή του κωδικού PIN.

6. Πατήστε το κουμπί OK.

Η ρύθμιση έχει ολοκληρωθεί όταν εμφανιστεί το μήνυμα ολοκλήρωσης της εγκατάστασης.

Ρυθμίσεις δικτύου

Σημείωση:

Αν η σύνδεση αποτύχει, επανεκκινήστε το σημείο πρόσβασης, μετακινήστε το πιο κοντά στον εκτυπωτή και έπειτα δοκιμάστε ξανά. Αν εξακολουθεί να μην λειτουργεί, εκτυπώστε μια αναφορά εκτύπωσης και ελέγξτε τη λύση.

Σχετικές πληροφορίες

- ➔ «Έλεγχος της κατάστασης της σύνδεσης δικτύου» στη σελίδα 31
- ➔ «Όταν δεν μπορείτε να πραγματοποιήσετε ρυθμίσεις δικτύου» στη σελίδα 184

Πραγματοποίηση ρυθμίσεων σύνδεσης Wi-Fi Direct (Simple AP)

Αυτή η μέθοδος σάς επιτρέπει να συνδέσετε τον εκτυπωτή σας απευθείας σε υπολογιστές ή έξυπνες συσκευές χωρίς τη χρήση ενός σημείου πρόσβασης. Ο εκτυπωτής λειτουργεί ως σημείο πρόσβασης.

! Σημαντικό:

Όταν συνδέεστε στον εκτυπωτή από έναν υπολογιστή ή μια έξυπνη συσκευή χρησιμοποιώντας τη σύνδεση Wi-Fi Direct (Simple AP), ο εκτυπωτής συνδέεται στο ίδιο δίκτυο Wi-Fi (SSID) με τον υπολογιστή ή την έξυπνη συσκευή και ενεργοποιείται η επικοινωνία μεταξύ τους. Εφόσον ο υπολογιστής ή η έξυπνη συσκευή συνδέεται αυτόματα σε άλλα διαθέσιμα δίκτυα Wi-Fi σε περίπτωση απενεργοποίησης του εκτυπωτή, δεν θα συνδεθεί ξανά στο προηγούμενο δίκτυο Wi-Fi όταν ενεργοποιηθεί ξανά ο εκτυπωτής. Συνδεθείτε ξανά στο SSID του εκτυπωτή για σύνδεση Wi-Fi Direct (Simple AP) από τον υπολογιστή ή την έξυπνη συσκευή. Εάν δεν θέλετε να συνδέεστε κάθε φορά που ενεργοποιείτε ή απενεργοποιείτε τον εκτυπωτή, συνιστούμε να χρησιμοποιείτε το δίκτυο Wi-Fi συνδέοντας τον εκτυπωτή σε ένα σημείο πρόσβασης.

1. Επιλέξτε **Ρύθμ. Wi-Fi** στην αρχική οθόνη και, στη συνέχεια, πατήστε το κουμπί OK.
2. Επιλέξτε **Wi-Fi Direct** και έπειτα πατήστε το κουμπί OK.
3. Πατήστε το κουμπί OK.
4. Πατήστε το κουμπί OK για να ξεκινήσει η ρύθμιση.
5. Πατήστε το κουμπί OK.
6. Ελέγξτε το SSID και τον κωδικό πρόσβασης που εμφανίζονται στον πίνακα ελέγχου του εκτυπωτή. Στην οθόνη σύνδεσης δικτύου του υπολογιστή ή της έξυπνης συσκευής, επιλέξτε το SSID που εμφανίζεται στον πίνακα ελέγχου του εκτυπωτή για να συνδεθείτε.
7. Εισαγάγετε τον κωδικό πρόσβασης που εμφανίζεται στον πίνακα ελέγχου του εκτυπωτή, στον υπολογιστή ή στην έξυπνη συσκευή.
8. Όταν η σύνδεση δημιουργηθεί, πατήστε το κουμπί OK στον πίνακα ελέγχου του εκτυπωτή.
9. Πατήστε το κουμπί OK.

Σχετικές πληροφορίες

- ➔ «Έλεγχος της κατάστασης της σύνδεσης δικτύου» στη σελίδα 31
- ➔ «Όταν δεν μπορείτε να πραγματοποιήσετε ρυθμίσεις δικτύου» στη σελίδα 184

Πραγματοποίηση ρυθμίσεων δικτύου για προχωρημένους

Μπορείτε να αλλάξετε το όνομα της συσκευής δικτύου, τη ρύθμιση TCP/IP, τον διακομιστή DNS κοκ. Ελέγξτε το περιβάλλον του δικτύου σας πριν πραγματοποιήσετε αλλαγές.

1. Επιλέξτε **Ρυθμίσεις** στην αρχική οθόνη και, στη συνέχεια, πατήστε το κουμπί OK.
2. Επιλέξτε **Ρυθμίσεις δικτύου** και έπειτα πατήστε το κουμπί OK.
3. Επιλέξτε **Μη αυτόματη ρύθμιση δικτύου** και έπειτα πατήστε το κουμπί OK.
4. Εισαγάγετε το όνομα της συσκευής.

Μπορείτε να εισαγάγετε τους ακόλουθους χαρακτήρες. Για να επιδιορθώσετε το όνομα της συσκευής, μετακινήστε τον κέρσορα στην επιλογή **Τέλ.** και έπειτα πατήστε το κουμπί OK.

- Όριο χαρακτήρων: 2 έως 15 (πρέπει να εισαγάγετε τουλάχιστον 2 χαρακτήρες)
- Χαρακτήρες που μπορείτε να χρησιμοποιήσετε: Α έως Ζ, α έως z, 0 έως 9, -.
- Χαρακτήρες που δεν μπορείτε να χρησιμοποιήσετε στο επάνω μέρος: 0 έως 9, -.
- Χαρακτήρες που δεν μπορείτε να χρησιμοποιήσετε στο κάτω μέρος: -

Σημείωση:

Αν πατήσετε το κουμπί OK χωρίς να εισαγάγετε το όνομα της συσκευής, θα οριστεί το προεπιλεγμένο όνομα (EPSON και τα τελευταία έξι ψηφία της διεύθυνσης MAC της συσκευής).

5. Επιλέξτε τη μέθοδο λήψης της διεύθυνσης IP (Ρύθμιση TCP/IP).
 - Αυτ.
Επιλέξτε αυτήν τη ρύθμιση όταν χρησιμοποιείτε ένα σημείο πρόσβασης στο σπίτι σας ή όταν επιτρέπετε την αυτόματη λήψη της διεύθυνσης IP μέσω DHCP.
 - Μη αυτ.
Επιλέξτε αυτήν τη ρύθμιση όταν δεν θέλετε να είναι δυνατή η αλλαγή της διεύθυνσης IP της συσκευής. Εισαγάγετε τη διεύθυνση IP, τη μάσκα υποδικτύου, τον πρωτεύοντα διακομιστή DNS και τον δευτερεύοντα διακομιστή DNS, σύμφωνα με το περιβάλλον του δικτύου σας. Πατήστε το κουμπί OK και μεταβείτε στο βήμα 7.
6. Επιλέξτε τη μέθοδο ορισμού του διακομιστή DNS.
 - Αυτ.
Επιλέξτε αυτήν τη ρύθμιση όταν θέλετε να γίνεται αυτόματη λήψη της διεύθυνσης IP.
 - Μη αυτ.
Επιλέξτε αυτήν τη ρύθμιση όταν θέλετε να ορίσετε μια μοναδική διεύθυνση διακομιστή DNS στη συσκευή. Εισαγάγετε τις διευθύνσεις του πρωτεύοντα διακομιστή DNS και τον δευτερεύοντα διακομιστή DNS.
7. Επιλέξτε αν θέλετε να χρησιμοποιείτε έναν διακομιστή μεσολάβησης.
 - Να μην χρησιμοποιηθεί
Επιλέξτε αυτή τη ρύθμιση όταν χρησιμοποιείτε τον εκτυπωτή σε ένα οικιακό περιβάλλον δικτύου.
 - Να χρησιμοποιηθεί
Επιλέξτε αυτή τη ρύθμιση όταν χρησιμοποιείτε έναν διακομιστή μεσολάβησης στο περιβάλλον δικτύου σας και θέλετε να τον ορίσετε στον εκτυπωτή. Εισαγάγετε τη διεύθυνση του διακομιστή μεσολάβησης και τον αριθμό της θύρας.

8. Ελέγξτε τις ρυθμίσεις και έπειτα πατήστε το κουμπί OK.

Όταν ολοκληρωθούν οι ρυθμίσεις δικτύου, εμφανίζεται ένα μήνυμα στην οθόνη LCD και επιστρέφετε στην αρχική οθόνη ύστερα από λίγη ώρα.

Έλεγχος της κατάστασης της σύνδεσης δικτύου

Μπορείτε να ελέγξετε την κατάσταση της σύνδεσης δικτύου με τον παρακάτω τρόπο.

Έλεγχος της κατάστασης του δικτύου χρησιμοποιώντας το εικονίδιο δικτύου

Μπορείτε να ελέγξετε την κατάσταση της σύνδεσης δικτύου χρησιμοποιώντας το εικονίδιο δικτύου στην αρχική οθόνη του εκτυπωτή. Το εικονίδιο αλλάζει ανάλογα με τον τύπο της σύνδεσης και την ισχύ του ραδιοκύματος. Για περισσότερες πληροφορίες, επιλέξτε **Βοήθεια > Λίστα. εικον.** στον πίνακα ελέγχου του εκτυπωτή.

Έλεγχος της κατάστασης δικτύου από τον πίνακα ελέγχου

Μπορείτε επίσης να προβάλετε άλλες πληροφορίες που σχετίζονται με το δίκτυο πατώντας τα μενού των δικτύων που θέλετε να ελέγξετε.

1. Επιλέξτε **Ρυθμίσεις** στην αρχική οθόνη και, στη συνέχεια, πατήστε το κουμπί OK.
2. Επιλέξτε **Ρυθμίσεις δικτύου** και έπειτα πατήστε το κουμπί OK.
3. Επιλέξτε **Κατάσταση δικτύου** και έπειτα πατήστε το κουμπί OK.

Εμφανίζει την κατάσταση σύνδεσης Wi-Fi και Wi-Fi Direct (Simple AP). Μπορείτε να ελέγξετε αν ο εκτυπωτής είναι συνδεδεμένος στο δίκτυο ή τον αριθμό των συσκευών που είναι συνδεδεμένες όταν ο εκτυπωτής είναι συνδεδεμένος μέσω Wi-Fi Direct (Simple AP).

4. Για να ελέγξετε άλλες πληροφορίες, πατήστε το κουμπί ◀ ή ▶ και, στη συνέχεια, πατήστε το κουμπί ▲ ή ▼ για να επιλέξετε τα μενού που θέλετε να ελέγξετε.

Κατάστ. ενσύρματου LAN/Wi-Fi

Εμφανίζει τις πληροφορίες δικτύου (Λήψη διεύθυνσης IP, Προεπιλεγμ πύλη, Λειτ. ρύθμ. διακομιστή DNS κ.ο.κ.) για τις συνδέσεις Ethernet ή Wi-Fi.

Κατάσταση Wi-Fi Direct

Εμφανίζει τις πληροφορίες δικτύου (Λήψη διεύθυνσης IP, τον αριθμό των συνδεδεμένων συσκευών, το Προεπιλεγμ πύλη κοκ) για τις συνδέσεις Wi-Fi Direct (Simple AP).

Κατάσταση Epson Connect

Εμφανίζει τις πληροφορίες εγγραφής για υπηρεσίες Epson Connect.

Κατάσταση Google Cloud Print

Εμφανίζει τις πληροφορίες εγγραφής για υπηρεσίες Google Cloud Print και την κατάσταση σύνδεσης.

Φύλλο κατάστασης εκτύπωσης

Βεβαιωθείτε ότι έχει τοποθετηθεί χαρτί στον εκτυπωτή και, στη συνέχεια, πατήστε το κουμπί ◊ για να εκτυπώσετε ένα φύλλο κατάστασης δικτύου.


Εκτύπωση αναφοράς σύνδεσης δικτύου

Μπορείτε να εκτυπώσετε μια αναφορά σύνδεσης δικτύου για να ελέγξετε την κατάσταση της σύνδεσης ανάμεσα στον εκτυπωτή και το σημείο πρόσβασης.

1. Τοποθετήστε το χαρτί.
2. Επιλέξτε **Ρυθμίσεις** στην αρχική οθόνη και, στη συνέχεια, πατήστε το κουμπί ΟΚ.
3. Επιλέξτε **Ρυθμίσεις δικτύου** και έπειτα πατήστε το κουμπί ΟΚ.
4. Επιλέξτε **Έλεγχος σύνδεσης** και έπειτα πατήστε το κουμπί ΟΚ.

Ο έλεγχος της σύνδεσης ξεκινάει.

5. Επιλέξτε **Ναι** και έπειτα πατήστε το κουμπί ΟΚ.

6. Πατήστε το κουμπί  για να εκτυπώσετε την αναφορά σύνδεσης δικτύου.

Αν παρουσιάστηκε κάποιο σφάλμα, ελέγξτε την αναφορά σύνδεσης δικτύου και, στη συνέχεια, ακολουθήστε τις λύσεις που εκτυπώθηκαν.

Σχετικές πληροφορίες

➔ [«Μηνύματα και λύσεις στην αναφορά σύνδεσης δικτύου» στη σελίδα 33](#)

Ρυθμίσεις δικτύου

Μηνύματα και λύσεις στην αναφορά σύνδεσης δικτύου

Ελέγξτε τα μηνύματα και τους κωδικούς σφαλμάτων στην αναφορά σύνδεσης δικτύου και, στη συνέχεια, ακολουθήστε τις λύσεις.

Check Network Connection

Check Result FAIL

Error code (E-2)

See the Network Status and check if the Network Name (SSID) is the SSID you want to connect.
If the SSID is correct, make sure to enter the correct password and try again.

If your problems persist, see your documentation for help and networking tips.

Checked Items

Wireless Network Name (SSID) Check	FAIL
Communication Mode Check	Unchecked
Security Mode Check	Unchecked
MAC Address Filtering Check	Unchecked
Security Key/Password Check	Unchecked
IP Address Check	Unchecked
Detailed IP Setup Check	Unchecked

Network Status

Printer Name	EPSON XXXXXX
Printer Model	XX-XXX Series
IP Address	169.254.137.8
Subnet Mask	255.255.0.0
Default Gateway	
Network Name (SSID)	EpsonNet
Security	None
Signal Strength	Poor
MAC Address	F8:D0:27:40:C0:AC

α. Κωδικός σφάλματος

β. Μηνύματα στο περιβάλλον δικτύου

α. Κωδικός σφάλματος

Κωδικός	Λύση
E-1	<input type="checkbox"/> Βεβαιωθείτε ότι το καλώδιο Ethernet είναι συνδεδεμένο στον εκτυπωτή, σε έναν διανομέα ή σε άλλες συσκευές δικτύου. <input type="checkbox"/> Βεβαιωθείτε ότι έχετε ενεργοποιήσει το διανομέα ή τις άλλες συσκευές δικτύου.

Ρυθμίσεις δικτύου

Κωδικός	Λύση
E-2 E-3 E-7	<ul style="list-style-type: none"> <input type="checkbox"/> Βεβαιωθείτε ότι έχετε ενεργοποιήσει το σημείο πρόσβασης. <input type="checkbox"/> Ελέγξτε αν ο υπολογιστής ή οι άλλες συσκευές έχουν συνδεθεί σωστά με το σημείο πρόσβασης. <input type="checkbox"/> Τοποθετήστε τον εκτυπωτή κοντά στο σημείο πρόσβασης. Μην τοποθετείτε άλλα αντικείμενα μεταξύ τους. <input type="checkbox"/> Αν έχετε καταχωρίσει χειροκίνητα το SSID, ελέγξτε αν είναι σωστό. Ελέγξτε το SSID από την ενότητα Κατάσταση δικτύου της αναφοράς σύνδεσης δικτύου. <input type="checkbox"/> Για να δημιουργήσετε ένα δίκτυο με το πάτημα ενός κουμπιού, ελέγξτε αν το σημείο πρόσβασης υποστηρίζει τη λειτουργία WPS. Αν δεν υποστηρίζει τη λειτουργία WPS, δεν μπορείτε να δημιουργήσετε δίκτυο με το πάτημα ενός κουμπιού. <input type="checkbox"/> Βεβαιωθείτε ότι χρησιμοποιείτε μόνο χαρακτήρες ASCII (αλφαριθμητικούς χαρακτήρες και σύμβολα) για το SSID. Ο εκτυπωτής δεν μπορεί να εμφανίσει ένα SSID το οποίο περιέχει χαρακτήρες που δεν ανήκουν στο σύνολο χαρακτήρων ASCII. <input type="checkbox"/> Ελέγξτε το SSID και τον κωδικό πρόσβασης πριν συνδεθείτε στο σημείο πρόσβασης. Αν χρησιμοποιείτε ένα σημείο πρόσβασης με τις προεπιλεγμένες ρυθμίσεις του, το SSID και ο κωδικός πρόσβασης βρίσκονται στην ετικέτα. Αν δεν γνωρίζετε το SSID και τον κωδικό πρόσβασης, επικοινωνήστε με το άτομο που πραγματοποίησε τις ρυθμίσεις στο σημείο πρόσβασης ή συμβουλευτείτε τα έγγραφα τεκμηρίωσης που παρέχονται με το σημείο πρόσβασης. <input type="checkbox"/> Όταν θέλετε να συνδεθείτε σε ένα SSID που έχει δημιουργηθεί χρησιμοποιώντας τη λειτουργία ζεύξης σε μια έξυπνη συσκευή, ελέγξτε το SSID και τον κωδικό πρόσβασης στα έγγραφα τεκμηρίωσης που παρέχονται με την έξυπνη συσκευή. <input type="checkbox"/> Αν η σύνδεση Wi-Fi διακοπεί ξαφνικά, ελέγξτε τις ακόλουθες περιπτώσεις. Αν ισχύει κάτι από αυτά, επαναφέρετε τις ρυθμίσεις δικτύου χρησιμοποιώντας το πρόγραμμα εγκατάστασης. Μπορείτε να το εκτελέσετε από την εξής τοποθεσία web. http://epson.sn > Ρύθμιση <input type="checkbox"/> Προστέθηκε μια άλλη έξυπνη συσκευή στο δίκτυο χρησιμοποιώντας τη ρύθμιση με το πάτημα ενός κουμπιού. <input type="checkbox"/> Το δίκτυο Wi-Fi ρυθμίστηκε με άλλη μέθοδο και όχι με το πάτημα ενός κουμπιού.
E-5	<p>Βεβαιωθείτε ότι ο τύπος ασφάλειας του σημείου πρόσβασης έχει οριστεί σε ένα από τα εξής. Αν δεν έχει οριστεί σε έναν από τα εξής τύπους, αλλάξτε τον τύπο ασφάλειας στο σημείο πρόσβασης και έπειτα κάντε επαναφορά των ρυθμίσεων δικτύου του εκτυπωτή.</p> <ul style="list-style-type: none"> <input type="checkbox"/> WEP-64 bit (40 bit) <input type="checkbox"/> WEP-128 bit (104 bit) <input type="checkbox"/> WPA PSK (TKIP/AES)* <input type="checkbox"/> WPA2 PSK (TKIP/AES)* <input type="checkbox"/> WPA (TKIP/AES) <input type="checkbox"/> WPA2 (TKIP/AES) <p>* : Το WPA PSK είναι επίσης γνωστό ως WPA Personal. Το WPA2 PSK είναι επίσης γνωστό ως WPA2 Personal.</p>
E-6	<ul style="list-style-type: none"> <input type="checkbox"/> Ελέγξτε αν το φιλτράρισμα διευθύνσεων MAC είναι απενεργοποιημένο. Αν είναι ενεργοποιημένο, καταχωρίστε τη διεύθυνση MAC του εκτυπωτή ώστε να μην φιλτράρεται. Συμβουλευτείτε τα έγγραφα τεκμηρίωσης που παρέχονται με το σημείο πρόσβασης για λεπτομέρειες. Μπορείτε να ελέγξετε τη διεύθυνση MAC του εκτυπωτή από την ενότητα Κατάσταση δικτύου της αναφοράς σύνδεσης δικτύου. <input type="checkbox"/> Αν ο κοινόχρηστος έλεγχος ταυτότητας του σημείου πρόσβασης είναι ενεργοποιημένος στη μέθοδο ασφάλειας WEP, βεβαιωθείτε ότι το κλειδί ελέγχου ταυτότητας και το ευρετήριο είναι σωστά.

Ρυθμίσεις δικτύου

Κωδικός	Λύση
E-8	<ul style="list-style-type: none"> <input type="checkbox"/> Ενεργοποιήστε το DHCP στο σημείο πρόσβασης όταν η ρύθμιση «Λήψη διεύθυνσης IP» του εκτυπωτή έχει οριστεί σε Αυτόματη. <input type="checkbox"/> Αν η ρύθμιση «Λήψη διεύθυνσης IP» του εκτυπωτή έχει οριστεί σε Χειροκίνητη, η διεύθυνση IP που ορίσατε χειροκίνητα είναι εκτός εύρους (για παράδειγμα: 0.0.0.0) και είναι απενεργοποιημένη. Ορίστε μια έγκυρη διεύθυνση IP από τον πίνακα ελέγχου του εκτυπωτή ή από το Web Config.
E-9	<p>Ελέγξτε τα ακόλουθα.</p> <ul style="list-style-type: none"> <input type="checkbox"/> Οι συσκευές είναι ενεργοποιημένες. <input type="checkbox"/> Έχετε πρόσβαση στο Internet και σε υπολογιστές ή συσκευές δικτύου που βρίσκονται στο ίδιο δίκτυο από τις συσκευές που θέλετε να συνδέσετε στον εκτυπωτή. <p>Εάν εξακολουθεί να μην λειτουργεί, επαναφέρετε τις ρυθμίσεις δικτύου χρησιμοποιώντας το πρόγραμμα εγκατάστασης. Μπορείτε να το εκτελέσετε από την εξής τοποθεσία web.</p> <p>http://epson.sn > Ρύθμιση</p>
E-10	<p>Ελέγξτε τα ακόλουθα.</p> <ul style="list-style-type: none"> <input type="checkbox"/> Άλλες συσκευές στο δίκτυο είναι ενεργοποιημένες. <input type="checkbox"/> Οι διευθύνσεις δικτύου (διεύθυνση IP, μάσκα υποδικτύου και προεπιλεγμένη πύλη) είναι σωστές αν έχετε ορίσει τη ρύθμιση «Λήψη διεύθυνσης IP» του εκτυπωτή σε Χειροκίνητη. <p>Κάντε επαναφορά των διευθύνσεων δικτύου αν δεν είναι σωστές. Μπορείτε να ελέγξετε τη διεύθυνση IP, τη μάσκα υποδικτύου και την προεπιλεγμένη πύλη από την ενότητα Κατάσταση δικτύου της αναφοράς σύνδεσης δικτύου.</p> <p>Όταν το DHCP είναι ενεργοποιημένο, αλλάξτε τη ρύθμιση «Λήψη διεύθυνσης IP» του εκτυπωτή σε Αυτόματη. Εάν θέλετε να ορίσετε τη διεύθυνση IP χειροκίνητα, ελέγξτε τη διεύθυνση IP του εκτυπωτή από την ενότητα Κατάσταση δικτύου της αναφοράς σύνδεσης δικτύου. και, στη συνέχεια, επιλέξτε Χειροκίνητη στην οθόνη ρυθμίσεων δικτύου. Ορίστε τη μάσκα υποδικτύου σε [255.255.255.0].</p>
E-11	<p>Ελέγξτε τα ακόλουθα.</p> <ul style="list-style-type: none"> <input type="checkbox"/> Η διεύθυνση της προεπιλεγμένης πύλης είναι σωστή όταν ορίζετε τη ρύθμιση TCP/IP του εκτυπωτή σε Χειροκίνητη. <input type="checkbox"/> Η συσκευή που έχει οριστεί ως προεπιλεγμένη πύλη είναι ενεργοποιημένη. <p>Ορίστε τη σωστή διεύθυνση προεπιλεγμένης πύλης. Μπορείτε να ελέγξετε τη διεύθυνση προεπιλεγμένης πύλης από την ενότητα Κατάσταση δικτύου της αναφοράς σύνδεσης δικτύου.</p>
E-12	<p>Ελέγξτε τα ακόλουθα.</p> <ul style="list-style-type: none"> <input type="checkbox"/> Άλλες συσκευές στο δίκτυο είναι ενεργοποιημένες. <input type="checkbox"/> Οι διευθύνσεις δικτύου (διεύθυνση IP, μάσκα υποδικτύου και προεπιλεγμένη πύλη) είναι σωστές αν τις καταχωρείτε χειροκίνητα. <input type="checkbox"/> Οι διευθύνσεις δικτύου για άλλες συσκευές (μάσκα υποδικτύου και προεπιλεγμένη πύλη) είναι ίδιες. <input type="checkbox"/> Η διεύθυνση IP δεν δημιουργεί διένεξη με άλλες συσκευές. <p>Αν εξακολουθεί να μην λειτουργεί μετά τους παραπάνω ελέγχους, δοκιμάστε το εξής.</p> <ul style="list-style-type: none"> <input type="checkbox"/> Πραγματοποιήστε τις ρυθμίσεις δικτύου σε έναν υπολογιστή που βρίσκεται στο ίδιο δίκτυο με τον εκτυπωτή, χρησιμοποιώντας το πρόγραμμα εγκατάστασης. Μπορείτε να το εκτελέσετε από την εξής τοποθεσία web. <p>http://epson.sn > Ρύθμιση</p> <ul style="list-style-type: none"> <input type="checkbox"/> Μπορείτε να καταχωρίσετε πολλούς κωδικούς πρόσβασης σε ένα σημείο πρόσβασης που χρησιμοποιεί τον τύπο ασφάλειας WEP. Αν έχετε καταχωρίσει πολλούς κωδικούς πρόσβασης, ελέγξτε αν ο πρώτος κωδικός πρόσβασης που καταχωρίσατε έχει οριστεί στον εκτυπωτή.

Ρυθμίσεις δικτύου

Κωδικός	Λύση
E-13	<p>Ελέγξτε τα ακόλουθα.</p> <ul style="list-style-type: none"> <input type="checkbox"/> Οι συσκευές δικτύου όπως ένα σημείο πρόσβασης, ένας διανομέας και ένας δρομολογητής είναι ενεργοποιημένες. <input type="checkbox"/> Η ρύθμιση TCP/IP για τις συσκευές δικτύου δεν έχει οριστεί χειροκίνητα. (Αν η ρύθμιση TCP/IP του εκτυπωτή οριστεί αυτόματα ενώ η ρύθμιση TCP/IP για άλλες συσκευές δικτύου πραγματοποιηθεί χειροκίνητα, το δίκτυο του εκτυπωτή ενδέχεται να διαφέρει από το δίκτυο των άλλων συσκευών.) <p>Αν εξακολουθεί αν μην λειτουργεί μετά τους παραπάνω ελέγχους, δοκιμάστε το εξής.</p> <ul style="list-style-type: none"> <input type="checkbox"/> Πραγματοποιήστε τις ρυθμίσεις δικτύου σε έναν υπολογιστή που βρίσκεται στο ίδιο δίκτυο με τον εκτυπωτή, χρησιμοποιώντας το πρόγραμμα εγκατάστασης. Μπορείτε να το εκτελέσετε από την εξής τοποθεσία web. http://epson.sn > Ρύθμιση <input type="checkbox"/> Μπορείτε να καταχωρίσετε πολλούς κωδικούς πρόσβασης σε ένα σημείο πρόσβασης που χρησιμοποιεί τον τύπο ασφάλειας WEP. Αν έχετε καταχωρίσει πολλούς κωδικούς πρόσβασης, ελέγξτε αν ο πρώτος κωδικός πρόσβασης που καταχωρίσατε έχει οριστεί στον εκτυπωτή.

β. Μηνύματα στο περιβάλλον δικτύου

Μήνυμα	Λύση
*Εντοπίστηκαν πολλαπλά ονόματα δικτύων (SSID) που αντιστοιχούν με το όνομα δικτύου (SSID) που εισαγάγατε. Επιβεβαιώστε το όνομα δικτύου (SSID).	Το ίδιο SSID ενδέχεται να έχει οριστεί σε πολλά σημεία πρόσβασης. Ελέγξτε τις ρυθμίσεις στα σημεία πρόσβασης και αλλάξτε το SSID.
Το περιβάλλον Wi-Fi πρέπει να βελτιωθεί. Απενεργοποιήστε τον ασύρματο δρομολογητή και στη συνέχεια ενεργοποιήστε τον. Εάν η σύνδεση δεν βελτιωθεί, ανατρέξτε στην τεκμηρίωση για τον ασύρματο δρομολογητή.	Αφού μετακινήσετε τον εκτυπωτή πιο κοντά στο σημείο πρόσβασης και αφαιρέσετε τα εμπόδια που ενδεχομένως υπάρχουν ανάμεσά τους, ενεργοποιήστε το σημείο πρόσβασης. Εάν εξακολουθεί να μην συνδέεται, συμβουλευτείτε τα έγγραφα τεκμηρίωσης του σημείου πρόσβασης.
*Αδύνατη σύνδεση άλλων συσκευών. Αποσυνδ μία συνδεδεμένη συσκ, αν θέλετε να προσθέσετε άλλη.	Μπορείτε να συνδέσετε ταυτόχρονα έως τέσσερις υπολογιστές και έξυπνες συσκευές με τη λειτουργία Wi-Fi Direct (Simple AP). Για να προσθέσετε έναν άλλο υπολογιστή ή έξυπνη συσκευή, αποσυνδέστε πρώτα μία από τις συνδεδεμένες συσκευές.

Σχετικές πληροφορίες

- ➔ «Σύνδεση σε υπολογιστή» στη σελίδα 24
- ➔ «Εφαρμογή για τη Ρύθμιση παραμέτρων λειτουργιών εκτυπωτή (Web Config)» στη σελίδα 157
- ➔ «Δεν είναι δυνατή η σύνδεση από συσκευές παρόλο που δεν υπάρχει πρόβλημα στις ρυθμίσεις δικτύου» στη σελίδα 184

Εκτύπωση φύλλου κατάστασης δικτύου

Μπορείτε να δείτε λεπτομερείς πληροφορίες για το δίκτυο εκτυπώνοντας αυτό το φύλλο.

1. Τοποθετήστε το χαρτί.
2. Επιλέξτε **Ρυθμίσεις** στην αρχική οθόνη και, στη συνέχεια, πατήστε το κουμπί OK.

Ρυθμίσεις δικτύου

3. Επιλέξτε **Ρυθμίσεις δικτύου** και έπειτα πατήστε το κουμπί OK.
4. Επιλέξτε **Κατάσταση δικτύου** και έπειτα πατήστε το κουμπί OK.
5. Πατήστε το κουμπί ◀ ή ▶ και, στη συνέχεια, επιλέξτε **Φύλλο κατάστασης εκτύπωσης** χρησιμοποιώντας το κουμπί ▲ ή ▼.
6. Πατήστε το κουμπί ⬠.
Εκτυπώνεται το φύλλο κατάστασης δικτύου.

Αντικατάσταση ή προσθήκη νέων σημείων πρόσβασης

Εάν το SSID αλλάξει λόγω της αντικατάστασης ενός σημείου πρόσβασης ή εάν προστεθεί ένα σημείο πρόσβασης και δημιουργηθεί νέο περιβάλλον δικτύου, εκτελέστε επαναφορά των ρυθμίσεων Wi-Fi.

Σχετικές πληροφορίες

➔ «Αλλαγή μεθόδου σύνδεσης με υπολογιστή» στη σελίδα 37

Αλλαγή μεθόδου σύνδεσης με υπολογιστή

Χρησιμοποιώντας το πρόγραμμα εγκατάστασης, επαναλάβετε τη ρύθμιση με διαφορετική μέθοδο σύνδεσης.

- Εγκατάσταση από την τοποθεσία web

Μεταβείτε στην παρακάτω τοποθεσία web και, στη συνέχεια, εισαγάγετε το όνομα του προϊόντος. Μεταβείτε στην ενότητα **Ρύθμιση** και, στη συνέχεια, ξεκινήστε τις ρυθμίσεις.

<http://epson.sn>

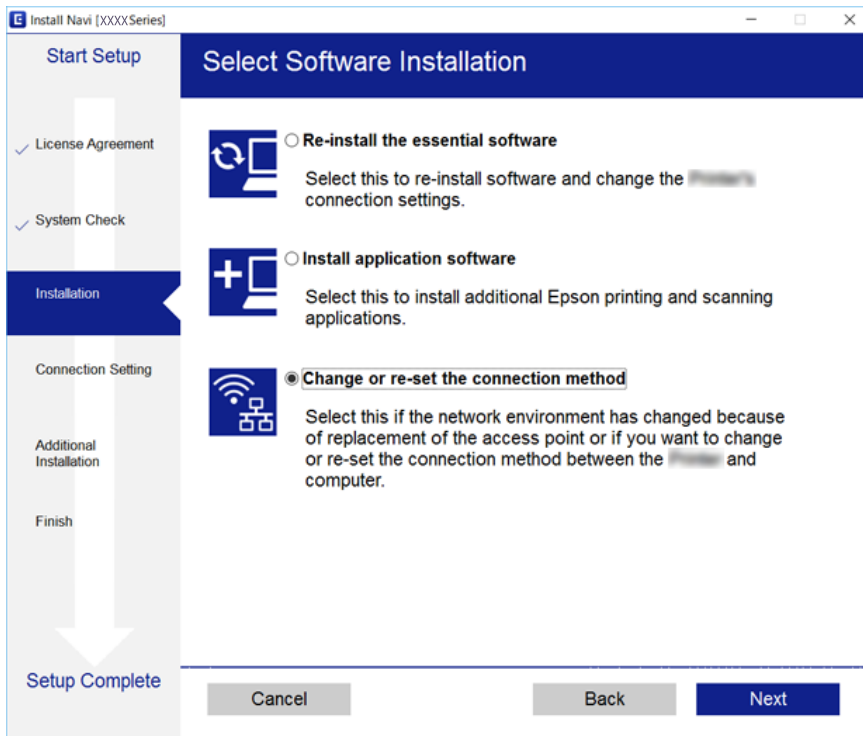
- Εγκατάσταση χρησιμοποιώντας τον δίσκο λογισμικού (μόνο για τα μοντέλα που παρέχονται με δίσκο λογισμικού και τους χρήστες με υπολογιστές που διαθέτουν μονάδες δίσκου.)

Τοποθετήστε τον δίσκο λογισμικού στον υπολογιστή και, στη συνέχεια, ακολουθήστε τις οδηγίες στην οθόνη.

Αλλαγή μεθόδου σύνδεσης

Ακολουθήστε τις οδηγίες στην οθόνη μέχρι να εμφανιστεί η παρακάτω οθόνη.

Επιλέξτε **Αλλάξτε ή ορίστε εκ νέου τη μέθοδο σύνδεσης** στην οθόνη Επιλογή εγκατάστασης λογισμικού και, στη συνέχεια, κάντε κλικ στο **Επόμενο**.



Απενεργοποίηση του Wi-Fi από τον πίνακα ελέγχου

Όταν το Wi-Fi είναι απενεργοποιημένο, η σύνδεση Wi-Fi διακόπτεται.

1. Επιλέξτε **Ρυθμίσεις** στην αρχική οθόνη.
2. Επιλέξτε **Ρυθμίσεις δικτύου**.
3. Επιλέξτε **Ρύθμ. Wi-Fi**.
4. Επιλέξτε **Απενεργ Wi-Fi**.
5. Ελέγξτε το μήνυμα και, στη συνέχεια, επιλέξτε **Ναι**.

Απενεργοποίηση της σύνδεσης Wi-Fi Direct (Simple AP) από τον πίνακα ελέγχου

Σημείωση:

Όταν η σύνδεση Wi-Fi Direct (Simple AP) απενεργοποιείται, όλοι οι υπολογιστές και οι έξυπνες συσκευές που είναι συνδεδεμένες στον εκτυπωτή μέσω Wi-Fi Direct (Simple AP), αποσυνδέονται. Αν θέλετε να αποσυνδέσετε μια συγκεκριμένη συσκευή, πραγματοποιήστε την αποσύνδεση από τη συσκευή και όχι από τον εκτυπωτή.

1. Επιλέξτε **Ρυθμίσεις** στην αρχική οθόνη.

Ρυθμίσεις δικτύου

2. Επιλέξτε **Ρυθμίσεις δικτύου**.
3. Επιλέξτε **Ρύθμ. Wi-Fi**.
4. Επιλέξτε **Ρύθμιση Wi-Fi Direct**.
5. Επιλέξτε **Απενεργοποίηση Wi-Fi Direct**.
6. Ελέγξτε το μήνυμα και, στη συνέχεια, επιλέξτε **Ναι**.

Επαναφορά των ρυθμίσεων δικτύου από τον πίνακα ελέγχου

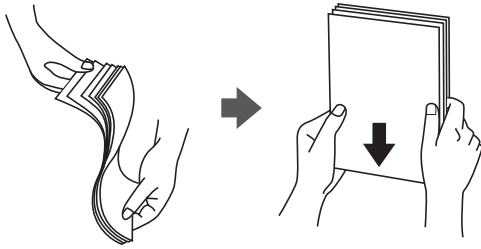
Μπορείτε να επαναφέρετε όλες τις ρυθμίσεις δικτύου στις προεπιλεγμένες τιμές τους.

1. Επιλέξτε **Ρυθμίσεις** στην αρχική οθόνη.
2. Επιλέξτε **Επαναφ. εργοστ. ρυθμίς. > Ρυθμίσεις δικτύου**.
3. Ελέγξτε το μήνυμα και, στη συνέχεια, επιλέξτε **Ναι**.

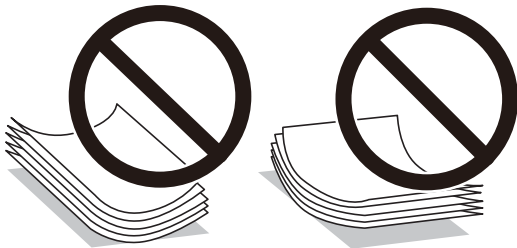
Τοποθέτηση χαρτιού

Προφυλάξεις χειρισμού χαρτιού

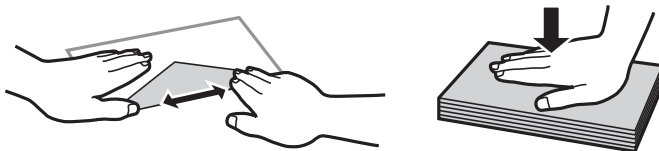
- ❑ Διαβάστε τα φύλλα οδηγιών που παρέχονται μαζί με το χαρτί.
- ❑ Τινάζετε και ευθυγραμμίζετε τις άκρες του χαρτιού πριν από την τοποθέτησή του. Μην τινάζετε και μην κυρτώνετε το φωτογραφικό χαρτί. Αν το κάνετε, μπορεί να καταστραφεί η εκτυπώσιμη πλευρά.



- ❑ Αν το χαρτί είναι κυρτωμένο, ισιώστε το ή κυρτώστε το ελαφρώς προς την αντίθετη κατεύθυνση πριν το τοποθετήσετε. Η εκτύπωση σε κυρτωμένο χαρτί μπορεί να προκαλέσει εμπλοκές χαρτιού και κηλίδες μελανιού στο εκτυπωμένο έγγραφο.



- ❑ Μην χρησιμοποιείτε χαρτί που είναι κυρτωμένο, σκισμένο, κομμένο, διπλωμένο, νωπό, πολύ χοντρό, πολύ λεπτό ή χαρτί με αυτοκόλλητα. Η χρήση αυτών των τύπων χαρτιού προκαλεί εμπλοκές χαρτιού και κηλίδες μελανιού στο εκτυπωμένο έγγραφο.
- ❑ Τινάζετε και ευθυγραμμίζετε τις άκρες των φακέλων πριν από την τοποθέτησή τους. Αν οι στοιβαγμένοι φάκελοι έχουν γεμίσει αέρα, πιάστε τους για να ισιώσουν πριν από την τοποθέτησή τους.



- ❑ Μην χρησιμοποιείτε φακέλους που είναι κυρτωμένοι ή διπλωμένοι. Η χρήση αυτών των φακέλων προκαλεί εμπλοκές χαρτιού και κηλίδες μελανιού στο εκτυπωμένο έγγραφο.
- ❑ Μην χρησιμοποιείτε φακέλους με αυτοκόλλητες επιφάνειες στα πτερύγια ή φακέλους με παράθυρο.
- ❑ Αποφύγετε τη χρήση φακέλων που είναι πολύ λεπτοί, επειδή μπορεί να κυρτώσουν κατά την εκτύπωση.

Σχετικές πληροφορίες

➔ «Προδιαγραφές εκτυπωτή» στη σελίδα 207

Διαθέσιμο χαρτί και δυνατότητες

Η Epson συνιστά τη χρήση αυθεντικού χαρτιού Epson για να εξασφαλίσετε εκτυπωμένα έγγραφα υψηλής ποιότητας.

Γνήσιο χαρτί Epson

Όνομασία μέσου	Μέγεθος	Χωρητικότητα τοποθέτησης (Φύλλα)			Εκτύπωση διπλής όψης	Εκτύπωση χωρίς περιθώρια *1
		Κασέτα χαρτιού 1	Κασέτα χαρτιού 2	Πίσω τροφοδοσία χαρτιού		
Epson Bright White Ink Jet Paper	A4	–	80*2	10	Αυτόματη, Χειροκίνητη *3	–
Epson Ultra Glossy Photo Paper	A3	–	–	5	–	✓
	A4	–	20	5		
	10×15 cm (4×6 ίντσες), 13×18 cm (5×7 ίντσες)	20	20	5		
Epson Premium Glossy Photo Paper	A3	–	–	5	–	✓
	A4	–	20	5		
	10×15 cm (4×6 ίντσες), 13×18 cm (5×7 ίντσες) 16:9 ευρύ μέγεθος (102×181 mm)	20	20	5		
Epson Premium Semigloss Photo Paper	A3	–	–	5	–	✓
	A4	–	20	5		
	10×15 cm (4×6 ίντσες) 13×18 cm (5×7 ίντσες)	20	20	5		
Epson Photo Paper Glossy	A3	–	–	5	–	✓
	A4	–	20	5		
	10×15 cm (4×6 ίντσες), 13×18 cm (5×7 ίντσες)	20	20	5		
Epson Matte Paper-Heavyweight	A3	–	–	5	–	✓
	A4	–	20	5		

Τοποθέτηση χαρτιού

Όνομασία μέσου	Μέγεθος	Χωρητικότητα τοποθέτησης (Φύλλα)			Εκτύπωση διπλής όψης	Εκτύπωση χωρίς περιθώρια *1
		Κασέτα χαρτιού 1	Κασέτα χαρτιού 2	Πίσω τροφοδοσία χαρτιού		
Epson Double-Sided Matte Paper	A4	–	1	1	Χειροκίνητη *3	✓
Epson Photo Quality Ink Jet Paper	A3	–	–	5	–	–
	A4	–	80	5		
Epson Iron-On Cool Peel Transfer Paper *4	A4	–	1	1	–	–

*1 Η εκτύπωση χωρίς περιθώρια δεν είναι διαθέσιμη για εκτύπωση διπλής όψης.

*2 Για τη μη αυτόματη εκτύπωση διπλής όψης, μπορείτε να τοποθετήσετε έως και 30 φύλλα χαρτιού με τη μια πλευρά ήδη εκτυπωμένη.

*3 Είναι διαθέσιμη μόνο η πίσω τροφοδοσία χαρτιού.

*4 Είναι διαθέσιμη μόνο η εκτύπωση από υπολογιστή.

Σημείωση:

Η διαθεσιμότητα του χαρτιού διαφέρει ανάλογα με την τοποθεσία. Για τις πιο πρόσφατες πληροφορίες σχετικά με τη διαθεσιμότητα του χαρτιού στην περιοχή σας, επικοινωνήστε με το τμήμα υποστήριξης της Epson.

Τοποθέτηση χαρτιού

Εμπορικώς διαθέσιμο χαρτί

Όνομασία μέσου	Μέγεθος	Χωρητικότητα τοποθέτησης (Φύλλα)			Εκτύπωση διπλής όψης	Εκτύπωση χωρίς περιθώρια
		Κασέτα χαρτιού 1	Κασέτα χαρτιού 2	Πίσω τροφοδοσία χαρτιού		
Φωτοαντιγραφικό χαρτί Απλό χαρτί* ¹	A3, B4* ² , 8K (270×390 mm)* ²	–	–	10	–	–
	Letter* ² , A4, B5* ² , 16K (195×270 mm)* ²	–	Μέχρι τη γραμμή που υποδεικνύεται από το τριγωνικό σύμβολο στον πλευρικό οδηγό.* ³	10	Αυτόματη, Χειροκίνητη* ⁴	
	A5	–	Μέχρι τη γραμμή που υποδεικνύεται από το τριγωνικό σύμβολο στον πλευρικό οδηγό.* ³	10	Χειροκίνητη* ⁴	
	Legal* ² , 8,5×13 ίντσες* ²	–	1	10* ⁵	Χειροκίνητη* ⁴	
	A6* ²	20	20	10	Χειροκίνητη* ⁴	
	Καθορισμένο από το χρήστη* ²	–	1* ⁶	1	Χειροκίνητη* ⁴	
Φάκελος* ²	Φάκελος #10, Φάκελος DL, Φάκελος C6	–	10	5	–	–

*1 Χρησιμοποιήστε τη πίσω τροφοδοσία χαρτιού για να τοποθετήσετε προτυπημένο χαρτί.

*2 Είναι διαθέσιμη μόνο η εκτύπωση από υπολογιστή ή έξυπνη συσκευή.

*3 Για τη μη αυτόματη εκτύπωση διπλής όψης, μπορείτε να τοποθετήσετε έως και 30 φύλλα χαρτιού με τη μια πλευρά ήδη εκτυπωμένη.

*4 Είναι διαθέσιμη μόνο η πίσω τροφοδοσία χαρτιού.

*5 Για τη χειροκίνητη εκτύπωση διπλής όψης, μπορείτε να τοποθετήσετε 1 φύλλο χαρτιού με τη μια πλευρά ήδη εκτυπωμένη.

*6 Χρησιμοποιήστε τη πίσω τροφοδοσία χαρτιού για να τοποθετήσετε χαρτί μεγαλύτερο από μέγεθος A4.

Σχετικές πληροφορίες

➔ «Όνόματα και λειτουργίες τμημάτων» στη σελίδα 16

➔ «Ιστοσελίδα τεχνικής υποστήριξης στο Web» στη σελίδα 221

Τοποθέτηση χαρτιού

Λίστα τύπων χαρτιού

Για να εξασφαλίσετε τα καλύτερα αποτελέσματα εκτύπωσης, επιλέξτε τον τύπο χαρτιού που ταιριάζει με το χαρτί.

Όνομασία μέσου	Τύπος μέσου	
	Πίνακας ελέγχου	Πρόγραμμα οδήγησης εκτυπωτή, Έξυπνη συσκευή ^{*2}
Epson Bright White Ink Jet Paper ^{*1}	απλά χαρτιά	απλό χαρτί
Epson Ultra Glossy Photo Paper ^{*1}	Ultra Glossy	Epson Ultra Glossy
Epson Premium Glossy Photo Paper ^{*1}	Γυαλισ Prem.	Epson Premium Glossy
Epson Premium Semigloss Photo Paper ^{*1}	Prem. Semigloss	Epson Premium Semigloss
Epson Photo Paper Glossy ^{*1}	Γυαλιστ Φωτογ χαρτ	Photo Paper Glossy
Epson Matte Paper-Heavyweight ^{*1} Epson Double-Sided Matte Paper ^{*1}	Ματ	Epson Matte
Epson Photo Quality Ink Jet Paper ^{*1}	Photo Quality IJ	Epson Photo Quality Ink Jet
Epson Iron-On Cool Peel Transfer Paper	απλά χαρτιά ^{*3}	απλό χαρτί
Απλό χαρτί ^{*1}	απλά χαρτιά	απλό χαρτί
Φάκελος	Φάκελος ^{*3}	Φάκελος

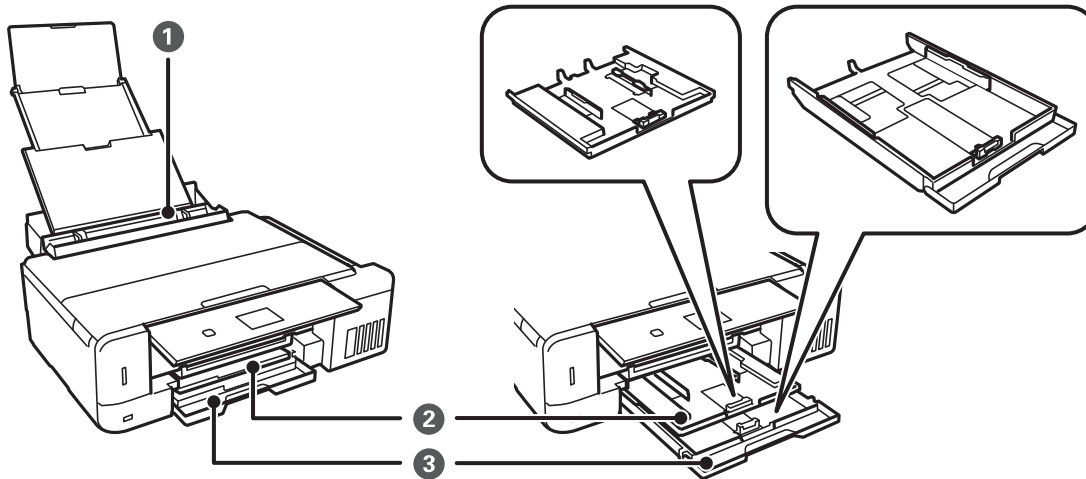
^{*1} Αυτοί οι τύποι χαρτιού είναι συμβατοί με τις λειτουργίες Exif Print και PRINT Image Matching για την εκτύπωση μέσω του προγράμματος οδήγησης εκτυπωτή. Για περισσότερες λεπτομέρειες, ανατρέξτε στην τεκμηρίωση που παρέχεται με την ψηφιακή σας κάμερα με συμβατότητα για Exif Print ή PRINT Image Matching.

^{*2} Σε έξυπνες συσκευές, μπορείτε να επιλέγετε αυτούς τους τύπους μέσων εκτύπωσης, κατά την εκτύπωση με την εφαρμογή Epson iPrint.

^{*3} Μόνο για καταχώριση των πληροφοριών του χαρτιού κατά την τοποθέτησή του. Η εκτύπωση από τον πίνακα ελέγχου δεν είναι διαθέσιμη.

Χαρακτηριστικά προέλευσης χαρτιού

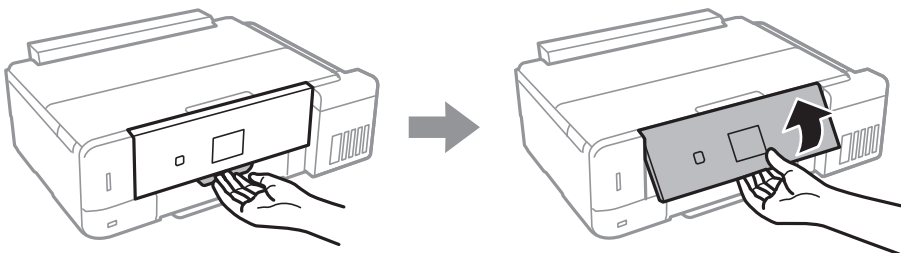
Αυτός ο εκτυπωτής διαθέτει τρεις προελεύσεις χαρτιού. Τοποθετήστε το χαρτί κατάλληλου μεγέθους και τύπου για να ικανοποιεί τις ανάγκες εκτύπωσής σας.



❶	Πίσω τροφοδοσία χαρτιού	<ul style="list-style-type: none"> <input type="checkbox"/> Μπορείτε να τοποθετήσετε πολλά φύλλα από όλους τους τύπους υποστηριζόμενου χαρτιού. <input type="checkbox"/> Μπορείτε, επίσης να τοποθετήσετε προτρυπημένο χαρτί που δεν μπορεί να τοποθετηθεί στην κασέτα χαρτιού.
❷	Κασέτα χαρτιού 1	<ul style="list-style-type: none"> <input type="checkbox"/> Μπορείτε να τοποθετήσετε πολλά φύλλα φωτογραφικού χαρτιού μικρού μεγέθους. <input type="checkbox"/> Αν τοποθετήσετε το ίδιο χαρτί στην κασέτα χαρτιού 1 και την κασέτα χαρτιού 2 και επιλέξετε τη ρύθμιση Κασέτα 1>Κασέτα 2 ως Πηγή χαρτιού στις ρυθμίσεις εκτύπωσης, ο εκτυπωτής τροφοδοτείται αυτόματα με χαρτί από την κασέτα χαρτιού 2, όταν εξαντληθεί το χαρτί στην κασέτα χαρτιού 1.
❸	Κασέτα χαρτιού 2	Συνιστούμε να τοποθετείτε απλό χαρτί μεγέθους A4, καθώς αυτό χρησιμοποιείται συχνά.

Τοποθέτηση χαρτιού στην Κασέτα χαρτιού 1

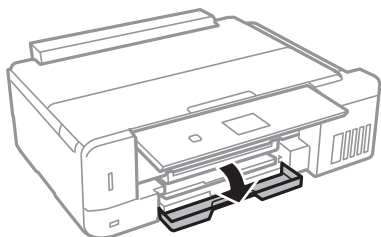
1. Σηκώστε τον πίνακα ελέγχου.




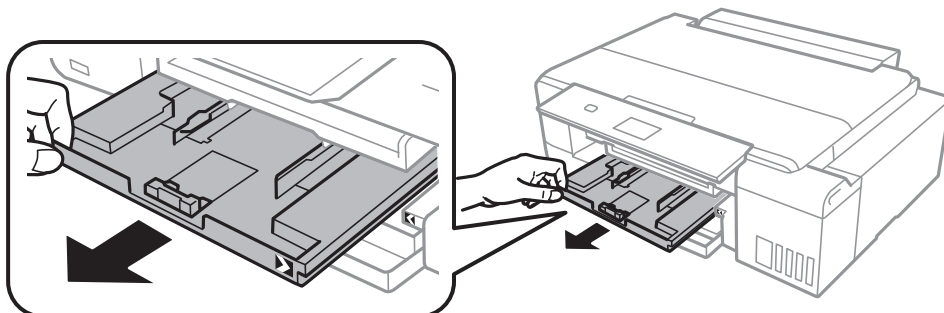
2. Όταν εξαχθεί ο δίσκος εξόδου, ελέγξτε ότι δεν υπάρχει χαρτί στον δίσκο και, στη συνέχεια, κλείστε τον πιέζοντάς τον με το χέρι σας.

Τοποθέτηση χαρτιού

3. Ανοίξτε το μπροστινό κάλυμμα.



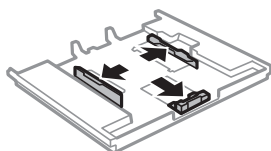
4. Βεβαιωθείτε ότι ο εκτυπωτής είναι εκτός λειτουργίας και, στη συνέχεια, τραβήξτε προς τα έξω την κασέτα χαρτιού 1. Η Κασέτα χαρτιού 1 έχει ένα σημάδι στοίχισης  που σας επιτρέπει να την εντοπίζετε εύκολα.



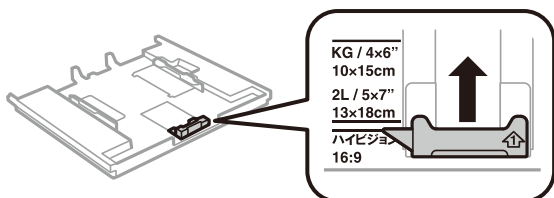
! Σημαντικό:

Αν η κασέτα χαρτιού 1 είναι υπερβολικά μέσα στον εκτυπωτή, απενεργοποιήστε τον εκτυπωτή και ενεργοποιήστε τον ξανά.

5. Σύρετε τους οδηγούς άκρων στη μέγιστη θέση τους.

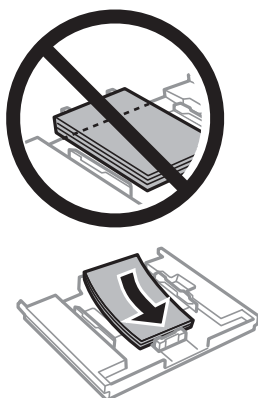


6. Σύρετε τον πλευρικό οδηγό για να προσαρμόσετε το μέγεθος χαρτιού που θέλετε να χρησιμοποιήσετε.



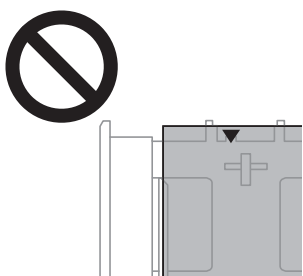
Τοποθέτηση χαρτιού

7. Με την εκτυπώσιμη πλευρά να κοιτάζει προς τα κάτω, τοποθετήστε χαρτί πάνω στον μπροστινό πλευρικό οδηγό.



! Σημαντικό:

- Βεβαιωθείτε ότι το χαρτί δεν επεκτείνεται πέρα από το τριγωνικό σύμβολο στο τέλος της κασέτας.



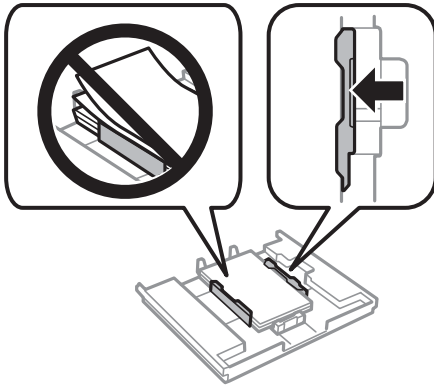
- Μην τοποθετείτε περισσότερα φύλλα από το μέγιστο αριθμό που έχει καθοριστεί για το χαρτί. Μην τοποθετείτε χαρτί πάνω από τη γραμμή που υποδεικνύεται από το τριγωνικό σύμβολο στον πλευρικό οδηγό.



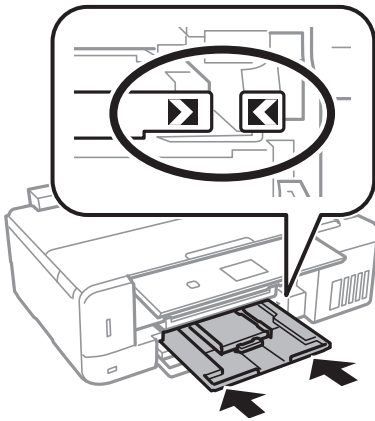
- Μην τοποθετείτε διαφορετικούς τύπους χαρτιού στην κασέτα.

Τοποθέτηση χαρτιού

8. Σύρετε τον οδηγό δεξιού άκρου προς το άκρο του χαρτιού.



9. Εισαγάγετε το κασέτα χαρτιού 1. Ευθυγραμμίστε τα σημάδια στοίχισης στον εκτυπωτή και το δίσκο.

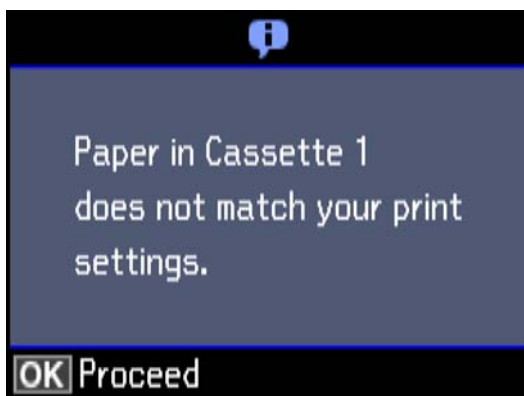


Τοποθέτηση χαρτιού

10. Ελέγξτε τις ρυθμίσεις μεγέθους χαρτιού και τύπου χαρτιού που εμφανίζονται στον πίνακα ελέγχου. Για να χρησιμοποιήσετε τις ρυθμίσεις, επιλέξτε το **Επιβεβαίωση** χρησιμοποιώντας το κουμπί ▲ ή ▼, πατήστε το κουμπί OK και κατόπιν μεταβείτε στο βήμα 12. Για να αλλάξετε τις ρυθμίσεις, επιλέξτε το **Αλλαγή** χρησιμοποιώντας το κουμπί ▲ ή ▼, πατήστε το κουμπί OK και κατόπιν μεταβείτε στο επόμενο βήμα.

Σημείωση:

- ❑ Όταν είναι ενεργοποιημένη η λειτουργία **Ειδοποίηση ρύθμισης χαρτιού** στο μενού **Λειτ. οδηγού**, εμφανίζεται ένα μήνυμα εάν οι καταχωρημένες ρυθμίσεις μεγέθους και τύπου χαρτιού διαφέρουν από τις ρυθμίσεις εκτύπωσης.



- ❑ Η οθόνη ρύθμισης χαρτιού δεν εμφανίζεται εάν έχετε απενεργοποιήσει τη **Διαμόρφωση χαρτιού** στα παρακάτω μενού. Μεταβείτε στο βήμα 12. Σε αυτή την περίπτωση, δεν μπορείτε να εκτυπώσετε από ένα iPhone ή ένα iPad χρησιμοποιώντας το AirPrint.

Ρυθμίσεις > Ρύθμ. εκτυπωτή > Ρύθμ. προέλευσης χαρτ. > Διαμόρφωση χαρτιού

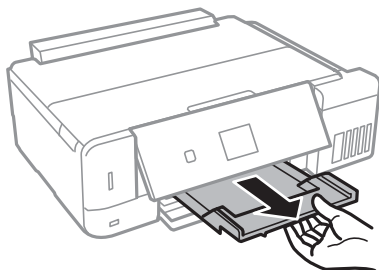
11. Στην οθόνη ρυθμίσεων μεγέθους χαρτιού, επιλέξτε το μέγεθος χαρτιού χρησιμοποιώντας το κουμπί ▲ ή ▼ και, στη συνέχεια, πατήστε το κουμπί OK. Στην οθόνη ρυθμίσεων τύπου χαρτιού, επιλέξτε τον τύπο χαρτιού με τον ίδιο τρόπο και, στη συνέχεια, πατήστε το κουμπί OK. Ελέγξτε τις ρυθμίσεις και έπειτα πατήστε το κουμπί OK.

Σημείωση:

Μπορείτε επίσης να προβάλετε την οθόνη ρυθμίσεων για το μέγεθος και τον τύπο χαρτιού επιλέγοντας την πηγή του χαρτιού στα παρακάτω μενού.

Ρυθμίσεις > Ρύθμ. εκτυπωτή > Ρύθμ. προέλευσης χαρτ. > Ρύθμιση χαρτιού

12. Σύρετε το δίσκο εξόδου προς τα έξω.

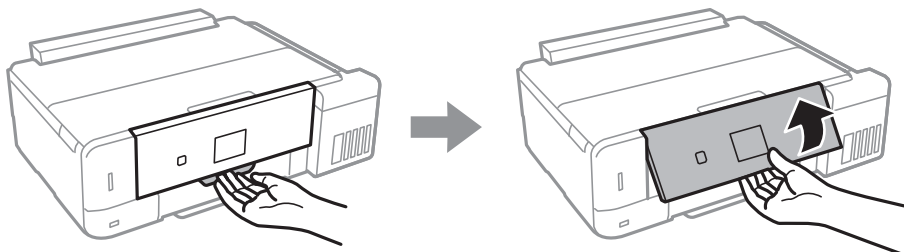


Σχετικές πληροφορίες

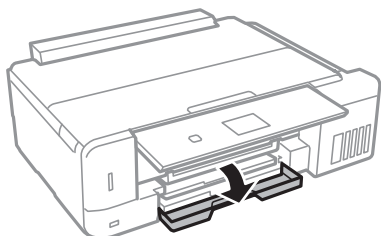
- ➔ «Προφυλάξεις χειρισμού χαρτιού» στη σελίδα 40
- ➔ «Διαθέσιμο χαρτί και δυνατότητες» στη σελίδα 41
- ➔ «Επιλογές μενού για Ρύθμ. εκτυπωτή» στη σελίδα 151
- ➔ «Επιλογές μενού για Λειτ. οδηγού» στη σελίδα 155

Τοποθέτηση χαρτιού στην Κασέτα χαρτιού 2

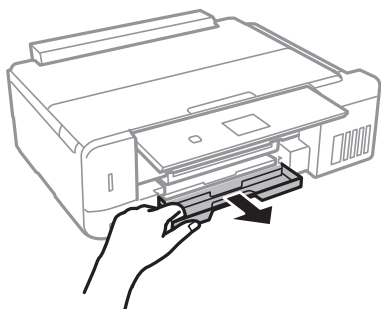
1. Σηκώστε τον πίνακα ελέγχου.



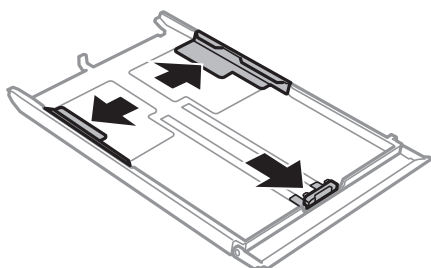
2. Όταν εξαχθεί ο δίσκος εξόδου, ελέγξτε ότι δεν υπάρχει χαρτί στον δίσκο και, στη συνέχεια, κλείστε τον πιέζοντάς τον με το χέρι σας.
3. Ανοίξτε το μπροστινό κάλυμμα.



4. Βεβαιωθείτε ότι ο εκτυπωτής είναι εκτός λειτουργίας και, στη συνέχεια, τραβήξτε προς τα έξω την κασέτα χαρτιού 2.

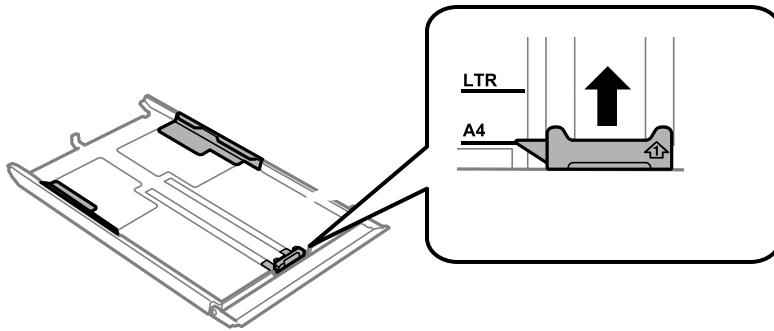


5. Σύρετε τους οδηγούς άκρων στη μέγιστη θέση τους.

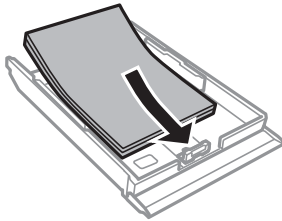


Τοποθέτηση χαρτιού

6. Σύρετε τον πλευρικό οδηγό για να προσαρμόσετε το μέγεθος χαρτιού που θέλετε να χρησιμοποιήσετε.



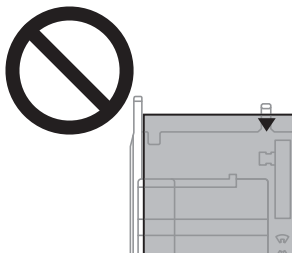
7. Με την εκτυπώσιμη πλευρά να κοιτάζει προς τα κάτω, τοποθετήστε χαρτί πάνω στον μπροστινό πλευρικό οδηγό.



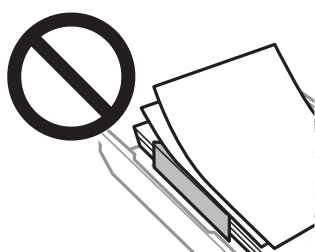
Τοποθέτηση χαρτιού

! Σημαντικό:

- ❑ Βεβαιωθείτε ότι το χαρτί δεν επεκτείνεται πέρα από το τριγωνικό σύμβολο στο τέλος της κασέτας.

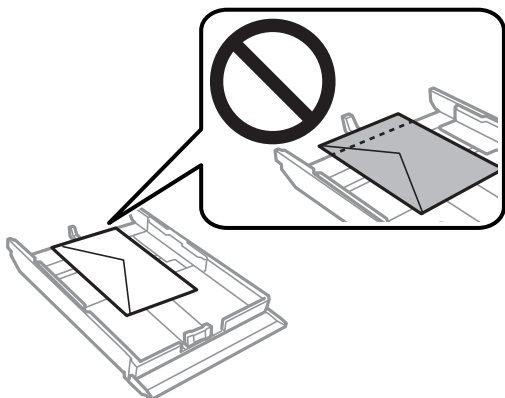


- ❑ Μην τοποθετείτε περισσότερα φύλλα από το μέγιστο αριθμό που έχει καθοριστεί για το χαρτί. Για απλό χαρτί, μην τοποθετήσετε χαρτί πάνω από τη γραμμή που υποδεικνύεται από το τριγωνικό σύμβολο στον πλευρικό οδηγό.



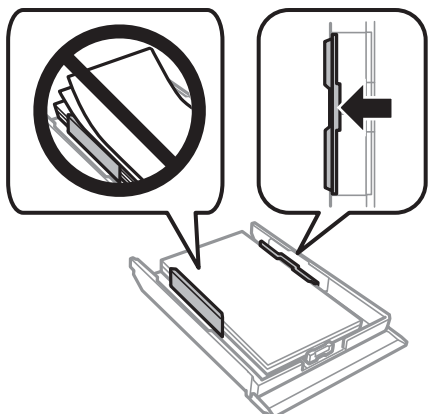
- ❑ Μην τοποθετείτε διαφορετικούς τύπους χαρτιού στην κασέτα.

- ❑ Φάκελοι

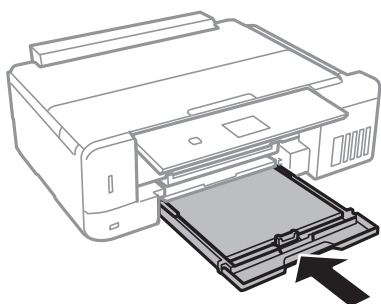


Τοποθέτηση χαρτιού

8. Σύρετε τον οδηγό δεξιού άκρου προς το άκρο του χαρτιού.



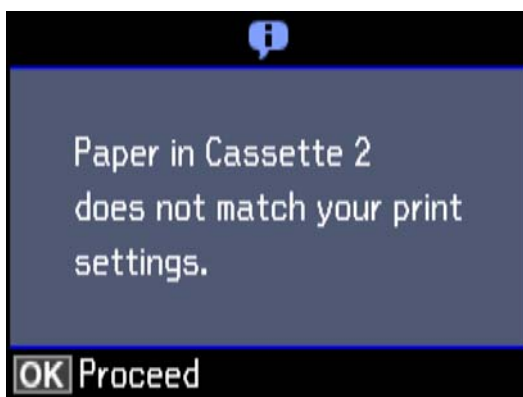
9. Εισαγάγετε το κασέτα χαρτιού 2.



10. Ελέγξτε τις ρυθμίσεις μεγέθους χαρτιού και τύπου χαρτιού που εμφανίζονται στον πίνακα ελέγχου. Για να χρησιμοποιήσετε τις ρυθμίσεις, επιλέξτε το **Επιβεβαίωση** χρησιμοποιώντας το κουμπί ▲ ή ▼, πατήστε το κουμπί OK και κατόπιν μεταβείτε στο βήμα 12. Για να αλλάξετε τις ρυθμίσεις, επιλέξτε το **Αλλαγή** χρησιμοποιώντας το κουμπί ▲ ή ▼, πατήστε το κουμπί OK και κατόπιν μεταβείτε στο επόμενο βήμα.

Σημείωση:

- ❑ Όταν είναι ενεργοποιημένη η λειτουργία **Ειδοποίηση ρύθμισης χαρτιού** στο μενού **Λειτουργ. οδηγού**, εμφανίζεται ένα μήνυμα εάν οι καταχωρημένες ρυθμίσεις μεγέθους και τύπου χαρτιού διαφέρουν από τις ρυθμίσεις εκτύπωσης.



- ❑ Η οθόνη ρύθμισης χαρτιού δεν εμφανίζεται εάν έχετε απενεργοποιήσει τη **Διαμόρφωση χαρτιού** στο παρακάτω μενού. Μεταβείτε στο βήμα 12. Σε αυτή την περίπτωση, δεν μπορείτε να εκτυπώσετε από ένα iPhone ή ένα iPad χρησιμοποιώντας το AirPrint.

Ρυθμίσεις > Ρύθμ. εκτυπωτή > Ρύθμ. προέλευσης χαρτ. > Διαμόρφωση χαρτιού

Τοποθέτηση χαρτιού

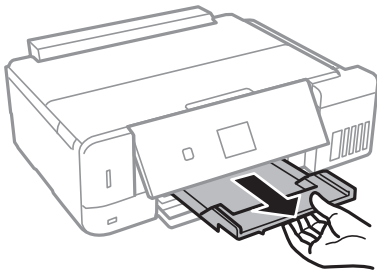
11. Στην οθόνη ρυθμίσεων μεγέθους χαρτιού, επιλέξτε το μέγεθος χαρτιού χρησιμοποιώντας το κουμπί ▲ ή ▼ και, στη συνέχεια, πατήστε το κουμπί OK. Στην οθόνη ρυθμίσεων τύπου χαρτιού, επιλέξτε τον τύπο χαρτιού με τον ίδιο τρόπο και, στη συνέχεια, πατήστε το κουμπί OK. Ελέγξτε τις ρυθμίσεις και έπειτα πατήστε το κουμπί OK.

Σημείωση:

Μπορείτε επίσης να προβάλετε την οθόνη ρυθμίσεων για το μέγεθος και τον τύπο χαρτιού επιλέγοντας την πηγή του χαρτιού στα παρακάτω μενού.

Ρυθμίσεις > Ρύθμ. εκτυπωτή > Ρύθμ. προέλευσης χαρτ. > Ρύθμιση χαρτιού

12. Σύρετε το δίσκο εξόδου προς τα έξω.

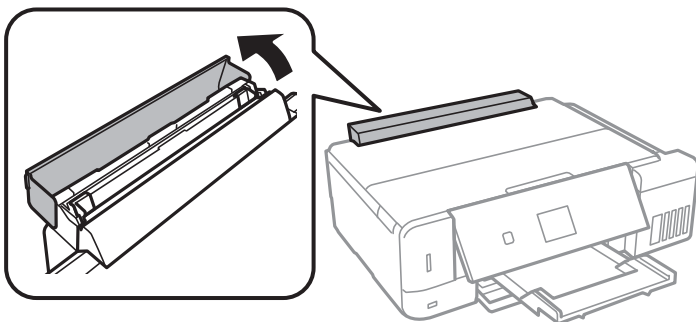


Σχετικές πληροφορίες

- ➔ «Προφυλάξεις χειρισμού χαρτιού» στη σελίδα 40
- ➔ «Διαθέσιμο χαρτί και δυνατότητες» στη σελίδα 41
- ➔ «Επιλογές μενού για Ρύθμ. εκτυπωτή» στη σελίδα 151
- ➔ «Επιλογές μενού για Λειτ. οδηγού» στη σελίδα 155

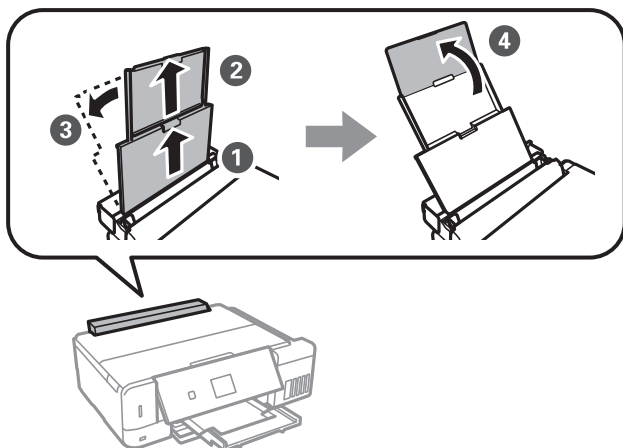
Τοποθέτηση χαρτιού στην Πίσω τροφοδοσία χαρτιού

1. Ανοίξτε το προστασία τροφοδότη.

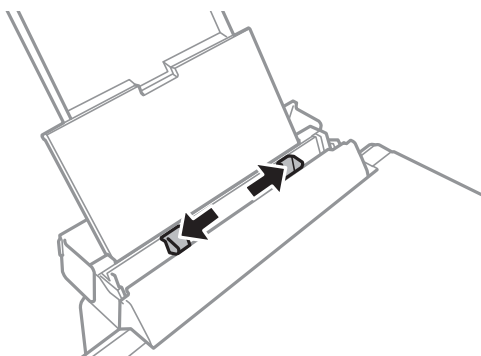


Τοποθέτηση χαρτιού

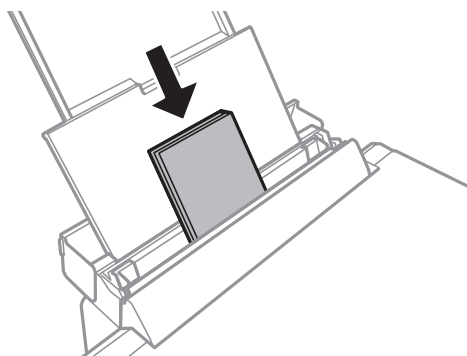
2. Αναπτύξτε τη στήριξη χαρτιού και, στη συνέχεια, τοποθετήστε την με κλίση προς τα πίσω.



3. Κυλήστε τους οδηγούς άκρων.



4. Τοποθετήστε χαρτί στο κέντρο της πίσω τροφοδοσία χαρτιού με την εκτυπώσιμη πλευρά στραμμένη προς τα επάνω.

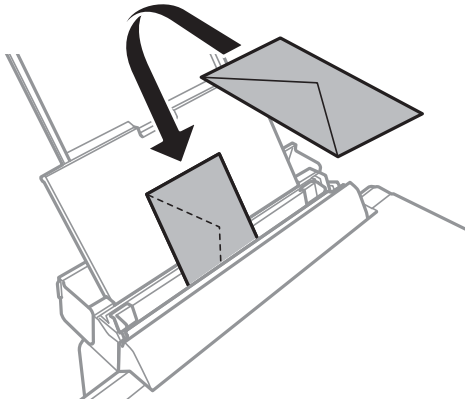


Σημαντικό:

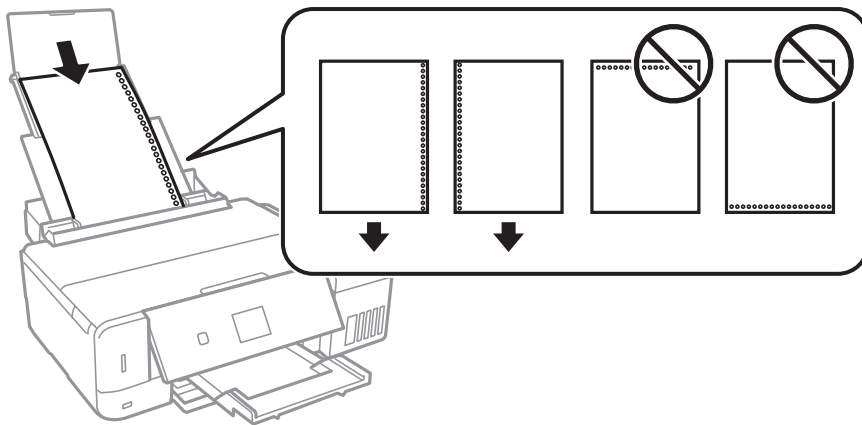
Μην τοποθετείτε περισσότερα φύλλα από το μέγιστο αριθμό που έχει καθοριστεί για το χαρτί.

Τοποθέτηση χαρτιού

❑ Φάκελος



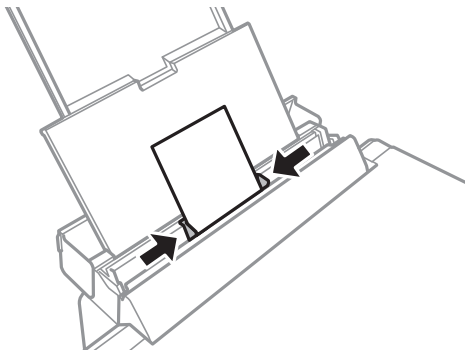
❑ Προτυπημένο χαρτί



Σημείωση:

- ❑ Τοποθετήστε ένα μόνο φύλλο με σπές βιβλιοδεσίας στα αριστερά ή τα δεξιά.
- ❑ Προσαρμόστε τη θέση εκτύπωσης του αρχείου σας για να αποφύγετε την εκτύπωση πάνω από τις σπές.

5. Σύρετε τους οδηγούς άκρων προς τα άκρα του χαρτιού.



Τοποθέτηση χαρτιού

6. Ελέγξτε τις ρυθμίσεις μεγέθους χαρτιού και τύπου χαρτιού που εμφανίζονται στον πίνακα ελέγχου. Για να χρησιμοποιήσετε τις ρυθμίσεις, επιλέξτε το **Επιβεβαίωση** χρησιμοποιώντας το κουμπί ▲ ή ▼, πατήστε το κουμπί OK και κατόπιν μεταβείτε στο βήμα 8. Για να αλλάξετε τις ρυθμίσεις, επιλέξτε το **Αλλαγή** χρησιμοποιώντας το κουμπί ▲ ή ▼, πατήστε το κουμπί OK και κατόπιν μεταβείτε στο επόμενο βήμα.

Σημείωση:

- ❑ Όταν είναι ενεργοποιημένη η λειτουργία **Ειδοποίηση ρύθμισης χαρτιού** στο μενού **Λειτ. οδηγού**, εμφανίζεται ένα μήνυμα εάν οι καταχωρημένες ρυθμίσεις μεγέθους και τύπου χαρτιού διαφέρουν από τις ρυθμίσεις εκτύπωσης.
- ❑ Η οθόνη ρύθμισης χαρτιού δεν εμφανίζεται εάν έχετε απενεργοποιήσει τη **Διαμόρφωση χαρτιού** στα παρακάτω μενού. Μεταβείτε στο βήμα 8. Σε αυτή την περίπτωση, δεν μπορείτε να εκτυπώσετε από ένα iPhone ή ένα iPad χρησιμοποιώντας το AirPrint.

Ρυθμίσεις > Ρύθμ. εκτυπωτή > Ρύθμ. προέλευσης χαρτ. > Διαμόρφωση χαρτιού

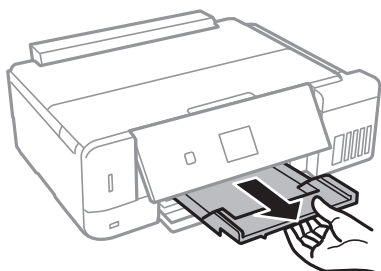
7. Στην οθόνη ρυθμίσεων μεγέθους χαρτιού, επιλέξτε το μέγεθος χαρτιού χρησιμοποιώντας το κουμπί ▲ ή ▼ και, στη συνέχεια, πατήστε το κουμπί OK. Στην οθόνη ρυθμίσεων τύπου χαρτιού, επιλέξτε τον τύπο χαρτιού με τον ίδιο τρόπο και, στη συνέχεια, πατήστε το κουμπί OK. Ελέγξτε τις ρυθμίσεις και έπειτα πατήστε το κουμπί OK.

Σημείωση:

Μπορείτε επίσης να προβάλετε την οθόνη ρυθμίσεων για το μέγεθος και τον τύπο χαρτιού επιλέγοντας την πηγή του χαρτιού στα παρακάτω μενού.

Ρυθμίσεις > Ρύθμ. εκτυπωτή > Ρύθμ. προέλευσης χαρτ. > Ρύθμιση χαρτιού

8. Σύρετε το δίσκο εξόδου προς τα έξω.



Σημείωση:

Τοποθετήστε το χαρτί που απομένει ξανά στη συσκευασία του. Αν το αφήσετε στον εκτυπωτή, το χαρτί μπορεί να κυρτώσει ή να μειωθεί η ποιότητα της εκτύπωσης.

Σχετικές πληροφορίες

- ➔ «Προφυλάξεις χειρισμού χαρτιού» στη σελίδα 40
- ➔ «Διαθέσιμο χαρτί και δυνατότητες» στη σελίδα 41

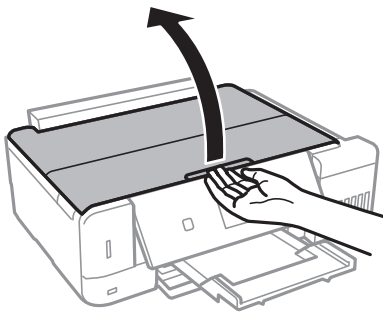
Τοποθέτηση πρωτοτύπων

Τοποθέτηση πρωτοτύπων στο Γυαλί σαρωτή

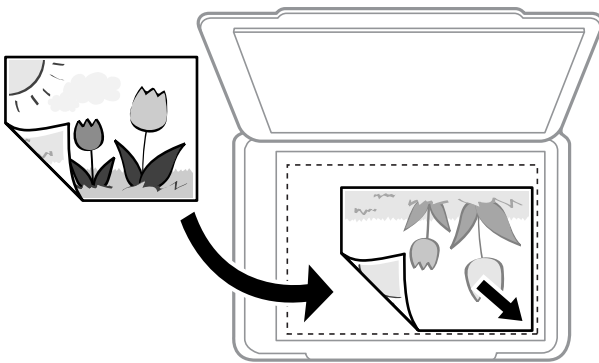
! **Σημαντικό:**

Όταν τοποθετείτε ογκώδη πρωτότυπα, όπως για παράδειγμα βιβλία, εμποδίστε την αντανάκλαση του εξωτερικού φωτός απευθείας στο γυαλί σαρωτή.

1. Ανοίξτε το κάλυμμα εγγράφων.



2. Αφαιρέστε τυχόν σκόνη ή κηλίδες από το γυαλί σαρωτή.
3. Τοποθετήστε το πρωτότυπο με την εκτυπωμένη πλευρά προς τα κάτω και σύρετέ το προς το σημάδι της γωνίας.



Σημείωση:

Δεν πραγματοποιείται σάρωση για περιοχή 1,5 mm από τα άκρα στο γυαλί σαρωτή.

4. Κλείστε απαλά το κάλυμμα.

! **Σημαντικό:**

Μην ασκείτε πολλή δύναμη στο γυαλί σαρωτή ή στο κάλυμμα εγγράφου. Διαφορετικά, μπορεί να καταστραφούν.

Τοποθέτηση πρωτοτύπων

5. Αφαιρέστε τα πρωτότυπα μετά τη σάρωση.

Σημείωση:

Αν αφήσετε τα πρωτότυπα στο γυαλί σαρωτή για μεγάλο χρονικό διάστημα, ενδέχεται να κολλήσουν στην επιφάνεια του γυαλιού.

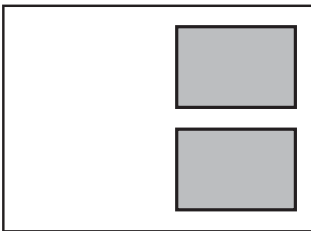
Πώς να τοποθετήσετε διαφορετικά πρωτότυπα

Τοποθέτηση φωτογραφιών για αντιγραφή

Μπορείτε να τοποθετήσετε πολλαπλές φωτογραφίες ταυτόχρονα για δημιουργία ξεχωριστών αντιγράφων. Οι φωτογραφίες θα πρέπει να είναι μεγαλύτερες από 30×40 mm. Τοποθετήστε μία φωτογραφία 5 mm μακριά από τη γωνία του γυαλι σαρωτή και αφήστε 5 mm ανάμεσα στις φωτογραφίες. Μπορείτε να τοποθετήσετε φωτογραφίες με διαφορετικό μέγεθος ταυτόχρονα.

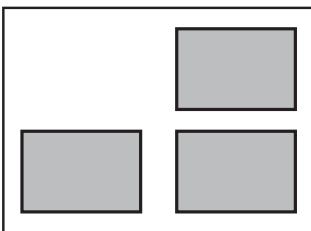
Όταν τοποθετείτε δύο φωτογραφίες

Μέγιστο μέγεθος: 13×18 cm (5×7 ίντσες)



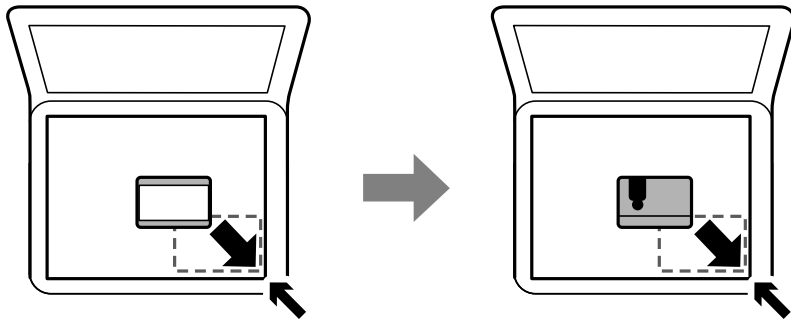
Όταν τοποθετείτε τρεις φωτογραφίες

Μέγιστο μέγεθος: 13×18 cm (5×7 ίντσες)



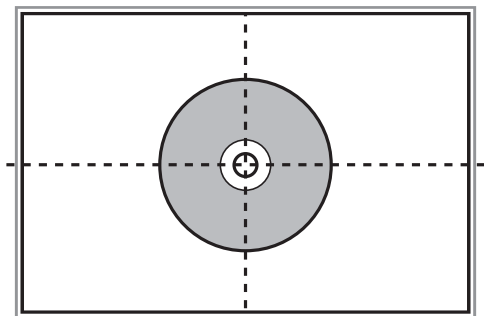
Τοποθέτηση ταυτότητας για αντιγραφή

Τοποθετήστε την ταυτότητα 5 mm μακριά από τη γωνία του γυαλιού σαρωτή.



Τοποθέτηση CD/DVD για αντιγραφή ετικέτας

Τοποθετήστε ένα CD/DVD στο κέντρο του γυαλιού σαρωτή. Αν το CD/DVD δεν τοποθετηθεί ακριβώς στο κέντρο, η θέση του προσαρμόζεται αυτόματα.

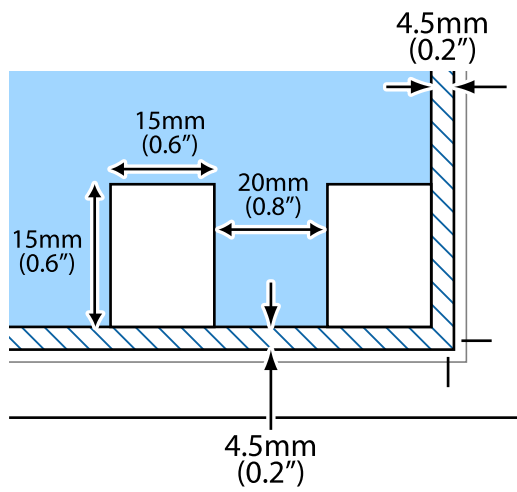


Τοποθέτηση πολλών φωτογραφιών για ταυτόχρονη σάρωση

Μπορείτε να σαρώσετε πολλαπλές φωτογραφίες ταυτόχρονα και να αποθηκεύσετε την κάθε εικόνα σε **Κατάσταση λειτουργίας φωτογραφίας** στο Epson Scan 2, επιλέγοντας **Μικρογραφίες** από τη λίστα στην κορυφή του παραθύρου προεπισκόπησης. Τοποθετήστε τις φωτογραφίες 4,5 mm μακριά από την κατακόρυφη και

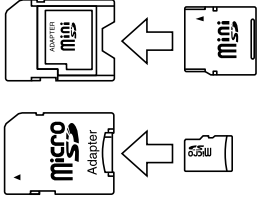

Τοποθέτηση πρωτοτύπων

οριζόντια άκρη στο γυαλί σαρωτή και αφήστε τουλάχιστον 20 mm ανάμεσα στις φωτογραφίες. Οι φωτογραφίες θα πρέπει να είναι μεγαλύτερες από 15×15 mm.



Τοποθέτηση κάρτας μνήμης

Υποστηριζόμενες κάρτες μνήμης

	miniSD* miniSDHC* microSD* microSDHC* microSDXC*
	SD SDHC SDXC

* Προσαρτήστε έναν προσαρμογέα ανάλογα με την υποδοχή κάρτας μνήμης. Διαφορετικά, η κάρτα μπορεί να σφηνώσει.

Σχετικές πληροφορίες

➔ [«Προδιαγραφές υποστηριζόμενης κάρτας μνήμης» στη σελίδα 211](#)

Τοποθέτηση και αφαίρεση κάρτας μνήμης

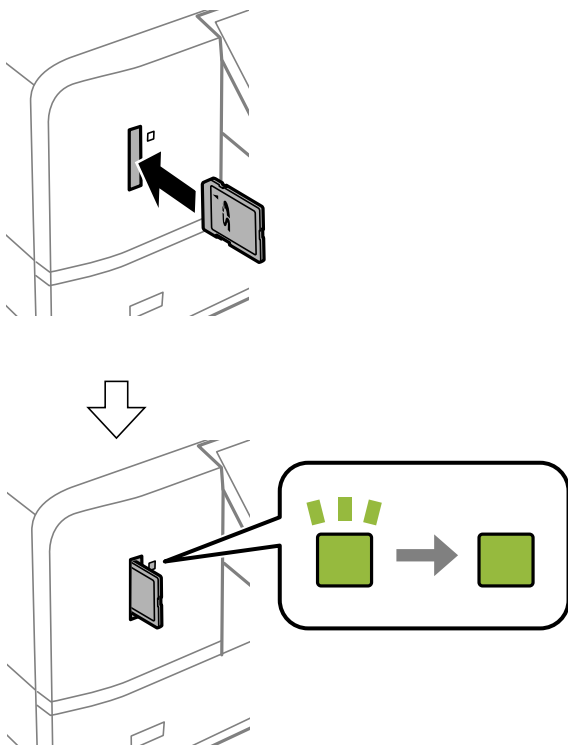
1. Τοποθετήστε μια κάρτα μνήμης στον εκτυπωτή.

Ο εκτυπωτής ξεκινά με την ανάγνωση των δεδομένων και οι ενδεικτικές λυχνίες αναβοσβήνουν. Μόλις η ανάγνωση ολοκληρωθεί, οι ενδεικτικές λυχνίες σταματούν να αναβοσβήνουν και παραμένουν σταθερά αναμμένες.

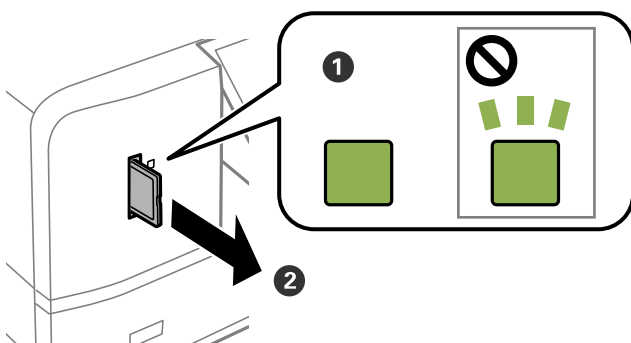
Τοποθέτηση κάρτας μνήμης

! **Σημαντικό:**

- ❑ Τοποθετήστε μια κάρτα μνήμης απευθείας στον εκτυπωτή.
- ❑ Η κάρτα δεν πρέπει να τοποθετείται μέχρι να καλυφθεί πλήρως. Μην προσπαθήσετε να πιέσετε την κάρτα πλήρως μέσα στην υποδοχή.



2. Μόλις ολοκληρώσετε τη χρήση της κάρτας μνήμης, βεβαιωθείτε ότι η ενδεικτική λυχνία δεν αναβοσβήνει και, στη συνέχεια, αφαιρέστε την κάρτα.



! **Σημαντικό:**

Αν αφαιρέσετε την κάρτα μνήμης όσο η ενδεικτική λυχνία αναβοσβήνει, ενδέχεται να υπάρξει απώλεια των δεδομένων της κάρτας μνήμης.

Σημείωση:

Αν πραγματοποιείτε πρόσβαση στην κάρτα μνήμης από υπολογιστή, θα πρέπει να χρησιμοποιήσετε τον υπολογιστή για την ασφαλή αφαίρεση αποσπώμενης συσκευής.

Τοποθέτηση κάρτας μνήμης

Σχετικές πληροφορίες

➔ [«Πρόσβαση σε κάρτα μνήμης από υπολογιστή»](#) στη σελίδα 220

Τοποθέτηση CD/DVD για εκτύπωση

CD/DVD με δυνατότητα εκτύπωσης

Μπορείτε να εκτυπώσετε σε κυκλικό CD/DVD μεγέθους 12 cm που υποδεικνύεται ότι είναι κατάλληλο για εκτύπωση, για παράδειγμα, με την ετικέτα «εκτυπώσιμο στην επιφάνεια της ετικέτας» ή «εκτυπώσιμο σε εκτυπωτές inkjet».

Μπορείτε, επίσης, να εκτυπώσετε σε δίσκους Blu-ray Discs™.

Προφυλάξεις κατά τον χειρισμό CD/DVD

- Ανατρέξτε στην τεκμηρίωση που παρέχεται με το CD/DVD σας για περισσότερες πληροφορίες σχετικά με το χειρισμό του CD/DVD ή την εγγραφή δεδομένων.
- Μην εκτυπώσετε στο CD/DVD πριν από την εγγραφή των δεδομένων σε αυτό. Αν το κάνετε, τα δαχτυλικά αποτυπώματα, η σκόνη ή τυχόν γρατσουνιές στην επιφάνεια μπορεί να προκαλέσουν σφάλματα κατά την εγγραφή δεδομένων.
- Ανάλογα με τον τύπο CD/DVD ή τα δεδομένα εκτύπωσης, μπορεί να υπάρξουν κηλίδες μελανιού. Δοκιμάστε να πραγματοποιήσετε μια δοκιμαστική εκτύπωση σε ένα εφεδρικό CD/DVD. Ελέγξτε την εκτυπωμένη επιφάνεια μετά από αναμονή μιας ολόκληρης ημέρας.
- Σε σύγκριση με την εκτύπωση σε γνήσιο χαρτί Epson, η πυκνότητα της εκτύπωσης είναι χαμηλότερη για την αποφυγή της εμφάνισης κηλίδων μελανιού στο CD/DVD. Προσαρμόστε την πυκνότητα εκτύπωσης ανάλογα με τις ανάγκες σας.
- Αφήστε το εκτυπωμένο CD/DVD να στεγνώσει για τουλάχιστον 24 ώρες, αποφεύγοντας την άμεση ηλιακή ακτινοβολία. Μην στοιβάξετε και μην τοποθετείτε τα CD/DVD στη συσκευή, μέχρι να στεγνώσουν τελείως.
- Αν η εκτυπωμένη επιφάνεια κολλάει ακόμη και αφού στεγνώσει, χαμηλώστε την πυκνότητα εκτύπωσης.
- Η επανεκτύπωση στο ίδιο CD/DVD δεν θα βελτιώσει την ποιότητα εκτύπωσης.
- Αν εκτυπώσετε κατά λάθος στο δίσκο CD/DVD ή στο εσωτερικό διαφανές τμήμα, σκουπίστε αμέσως το μελάνι.
- Ανάλογα με τη ρύθμιση της περιοχής εκτύπωσης, ο δίσκος CD/DVD ή το CD/DVD μπορεί να λερώσει. Διορθώστε τις ρυθμίσεις για την εκτύπωση στην εκτυπώσιμη περιοχή.
- Μπορείτε να ορίσετε το εύρος εκτύπωσης για το CD/DVD, με ελάχιστη τιμή τα 18 mm για την εσωτερική διάμετρο και μέγιστη τιμή τα 120 mm για την εξωτερική διάμετρο. Ανάλογα με τις ρυθμίσεις, ο δίσκος ή το CD/DVD μπορεί να λερώσει. Επιλέξτε ρυθμίσεις εντός του εύρους εκτύπωσης για το CD/DVD που θέλετε να εκτυπώσετε.

Σχετικές πληροφορίες

➔ [«Εκτυπώσιμη περιοχή για CD/DVD» στη σελίδα 208](#)

Τοποθέτηση και αφαίρεση CD/DVD

Όταν εκτυπώνετε ή αντιγράφετε ένα CD/DVD, εμφανίζονται οδηγίες στον πίνακα ελέγχου, οι οποίες σας ενημερώνουν πότε πρέπει να τοποθετήσετε το CD/DVD. Ακολουθήστε τις οδηγίες που εμφανίζονται στην οθόνη.

Σχετικές πληροφορίες

- ➔ «Εκτύπωση φωτογραφιών από κάρτα μνήμης σε ετικέτα CD/DVD» στη σελίδα 68
- ➔ «Αντιγραφή σε ετικέτα CD/DVD» στη σελίδα 112

Εκτύπωση

Εκτύπωση από τον πίνακα ελέγχου

Εκτύπωση φωτογραφιών με επιλογή από κάρτα μνήμης

1. Τοποθετήστε χαρτί στον εκτυπωτή.
2. Τοποθετήστε μια κάρτα μνήμης στον εκτυπωτή.



Σημαντικό:

Μην αφαιρέσετε την κάρτα μνήμης μέχρι να ολοκληρωθεί η εκτύπωση.

Σημείωση:

- Αφαιρέστε την κάρτα μνήμης όταν εκτυπώνετε από μια εξωτερική συσκευή αποθήκευσης, όπως για παράδειγμα έναν σκληρό δίσκο ή μια μονάδα μνήμης flash USB.
- Αν έχετε περισσότερες από 1000 φωτογραφίες στην κάρτα μνήμης, οι φωτογραφίες χωρίζονται αυτόματα σε ομάδες, η καθεμία από τις οποίες περιλαμβάνει έως και 999 φωτογραφίες και εμφανίζεται η οθόνη «Επιλογή ομάδας». Επιλέξτε την ομάδα που περιέχει τις φωτογραφίες που θέλετε να εκτυπώσετε.

3. Μεταβείτε στο μενού **Εκτύπ. φωτ.** από την αρχική οθόνη χρησιμοποιώντας το κουμπί ◀ ή ▶ και, στη συνέχεια, πατήστε το κουμπί OK.
4. Επιλέξτε μια φωτογραφία χρησιμοποιώντας το κουμπί ◀ ή ▶ και ρυθμίστε τον αριθμό των αντιγράφων χρησιμοποιώντας το κουμπί – ή +. Κατά την εκτύπωση περισσότερων από μίας φωτογραφιών, επαναλάβετε αυτήν τη διαδικασία.

Σημείωση:

Τα παρακάτω μενού που εμφανίζονται πατώντας το κουμπί ▼ σας βοηθά να επιλέξετε εύκολα φωτογραφίες, όταν έχετε πολλές φωτογραφίες στην κάρτα μνήμης σας.


- Αναζήτηση: χρησιμοποιήστε το μενού **Αναζήτηση κατά ημερομηνία** για την ταξινόμηση των φωτογραφιών κατά ημερομηνία και, στη συνέχεια, επιλέξτε όλες τις φωτογραφίες με την ίδια ημερομηνία και την ίδια ώρα.
- Επιλ. Εμφάνισ: χρησιμοποιήστε το μενού **9-εικ** για την εμφάνιση εννέα φωτογραφιών σε μια οθόνη.

5. Πατήστε το κουμπί ▼ για να εμφανίσετε το μενού, επιλέξτε **Ρυθμ. Εκτύπωσ.** χρησιμοποιώντας το κουμπί ▲ ή ▼ και, στη συνέχεια, πατήστε το κουμπί OK.

Σημείωση:

Επιλέξτε **Περικ/Ζουμ**, αν θέλετε να περικόψετε ένα τμήμα της φωτογραφίας. Χρησιμοποιήστε το κουμπί ▲, ▼, ◀ ή ▶ για να μετακινήσετε το πλαίσιο στην περιοχή που θέλετε να περικόψετε και, στη συνέχεια, πατήστε το κουμπί – ή + για να αλλάξετε το μέγεθος του πλαισίου. Πατήστε το κουμπί 🏠 για να περιστρέψετε το πλαίσιο.

6. Χρησιμοποιήστε το κουμπί ▲ ή ▼, για να επιλέξετε στοιχεία ρυθμίσεων, όπως το μέγεθος χαρτιού και ο τύπος χαρτιού και να αλλάξετε τις ρυθμίσεις χρησιμοποιώντας το κουμπί ◀ ή ▶.

7. Πατήστε το κουμπί .

Σχετικές πληροφορίες

- ➔ «Τοποθέτηση χαρτιού στην Κασέτα χαρτιού 2» στη σελίδα 50
- ➔ «Τοποθέτηση χαρτιού στην Κασέτα χαρτιού 2» στη σελίδα 50
- ➔ «Τοποθέτηση χαρτιού στην Πίσω τροφοδοσία χαρτιού» στη σελίδα 54
- ➔ «Λίστα τύπων χαρτιού» στη σελίδα 44
- ➔ «Τοποθέτηση κάρτας μνήμης» στη σελίδα 62
- ➔ «Επιλογές μενού για εκτύπωση από τον Πίνακα ελέγχου» στη σελίδα 77

Εκτύπωση φωτογραφιών από κάρτα μνήμης σε ετικέτα CD/DVD



Μπορείτε να επιλέξετε φωτογραφίες που είναι αποθηκευμένες σε κάρτα μνήμης για να τις εκτυπώσετε σε μια ετικέτα CD/DVD.


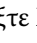

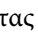
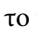
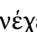

Σημαντικό:

- Πριν από την εκτύπωση στο CD/DVD, ανατρέξτε στις προφυλάξεις χειρισμού CD/DVD.
- Μην τοποθετείτε το δίσκο CD/DVD όσο ο εκτυπωτής βρίσκεται σε λειτουργία. Αυτό μπορεί να καταστρέψει τον εκτυπωτή.
- Μην τοποθετείτε το δίσκο CD/DVD έως ότου σας ζητηθεί. Διαφορετικά, παρουσιάζεται σφάλμα και γίνεται εξαγωγή του CD/DVD.

1. Τοποθετήστε μια κάρτα μνήμης στον εκτυπωτή.

Σημαντικό:

Μην αφαιρέσετε την κάρτα μνήμης μέχρι να ολοκληρωθεί η εκτύπωση.

2. Πατήστε το κουμπί , επιλέξτε **Εκτύπ. σε CD/DVD** χρησιμοποιώντας το κουμπί  ή  και, στη συνέχεια, πατήστε το κουμπί OK.
3. Επιλέξτε τη διάταξη χρησιμοποιώντας το κουμπί  ή  και, στη συνέχεια, πατήστε το κουμπί OK.
Μπορείτε να επιλέξετε **CD/DVD 1εικ**, **CD/DVD 4εικ** ή **CD/DVD πολλές εικ**.
4. Κάντε μία από τις ενέργειες που ακολουθούν.
- Όταν επιλέξετε **CD/DVD 1εικ** ή **CD/DVD πολλές εικ**, ελέγξτε την οθόνη και, στη συνέχεια, πατήστε το κουμπί OK.
 - Όταν επιλέξετε **CD/DVD 4εικ**, επιλέξτε **Αυτόματη διάτ.** ή **Μη αυτόμ. τοποθ. φωτ.** χρησιμοποιώντας το κουμπί  ή  και, στη συνέχεια, πατήστε το κουμπί OK.

Εκτύπωση

5. Κάντε μία από τις ενέργειες που ακολουθούν.

- Όταν επιλέξετε **CD/DVD 1εικ**, **CD/DVD πολλές εικ** ή **Αυτόματη διάτ.** για **CD/DVD 4εικ**, επιλέξτε τις φωτογραφίες που θέλετε να εκτυπώσετε χρησιμοποιώντας το κουμπί ◀ ή ▶, ρυθμίστε τον αριθμό αντιγράφων χρησιμοποιώντας το κουμπί - ή + και, στη συνέχεια, πατήστε το κουμπί OK.
- Όταν επιλέξετε **Μη αυτόμ. τοποθ. φωτ.** για **CD/DVD 4εικ**, μετά την εμφάνιση της φωτογραφίας που θέλετε να εκτυπώσετε με το κουμπί ◀ ή ▶, επιλέξτε **Τοποθετήστε τη φωτογραφία** χρησιμοποιώντας το κουμπί ▲ ή ▼ και, στη συνέχεια, πατήστε το κουμπί OK. Αν θέλετε να αφήσετε ένα κενό διάστημα, επιλέξτε **Αφήστε κενό** χρησιμοποιώντας το κουμπί ▲ ή ▼ και, στη συνέχεια, πατήστε το κουμπί OK.

Σημείωση:

- Στην κορυφή της οθόνης εμφανίζεται ο διαθέσιμος αριθμός αντιγράφων και μπορείτε να επιλέξετε τις φωτογραφίες που θέλετε να εκτυπώσετε και τον αριθμό των αντιγράφων. Μπορείτε να επιλέξετε φωτογραφίες μέχρι να εμφανιστεί η ένδειξη 0.
- Πατήστε το κουμπί ▼ και, στη συνέχεια, επιλέξτε **Περικ/Ζουμ** χρησιμοποιώντας το κουμπί ▲ ή ▼, αν θέλετε να περικόψετε ένα τμήμα της φωτογραφίας. Χρησιμοποιήστε το κουμπί ▲, ▼, ◀ ή ▶ για να μετακινήσετε το πλαίσιο στην περιοχή που θέλετε να περικόψετε και, στη συνέχεια, πατήστε το κουμπί - ή + για να αλλάξετε το μέγεθος του πλαισίου.

6. Ελέγξτε την οθόνη και μετά πατήστε το κουμπί OK.

7. Ορίστε την εξωτερική διάμετρο χρησιμοποιώντας το κουμπί ◀ ή ▶, ορίστε την εσωτερική διάμετρο χρησιμοποιώντας το κουμπί ▲ ή ▼ και, στη συνέχεια, πατήστε το κουμπί OK.

Σημείωση:

Μπορείτε να επιλέξετε τιμές από 114 έως 120 mm ως την εξωτερική διάμετρο και από 18 έως 46 mm για την εσωτερική διάμετρο, σε προσαυξήσεις του 1 mm.

8. Επιλέξτε **Εκτύπωση σε CD/DVD** χρησιμοποιώντας το κουμπί ▲ ή ▼ και πατήστε το κουμπί OK.

Σημείωση:

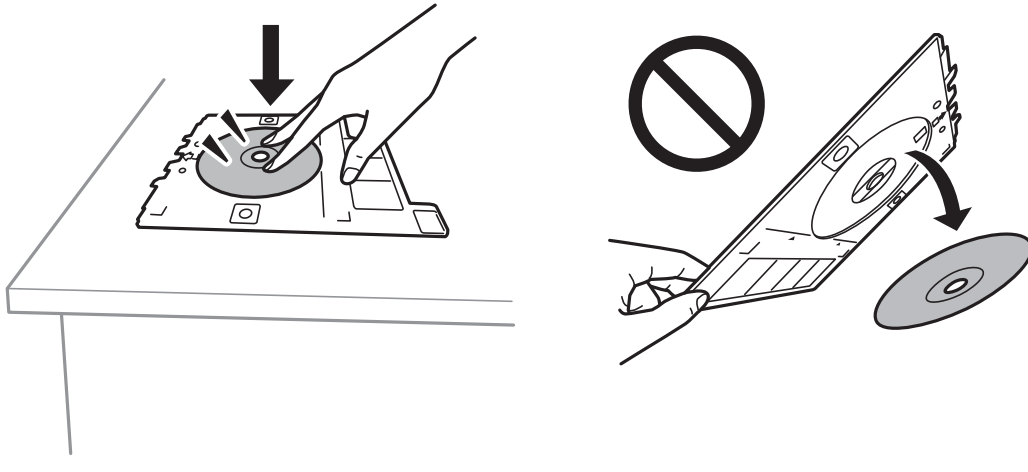
Για τη δοκιμαστική εκτύπωση, επιλέξτε **Δοκιμαστ. εκτ. σε χαρτί A4** χρησιμοποιώντας το κουμπί ▲ ή ▼ και, στη συνέχεια, τοποθετήστε απλό χαρτί A4 στο κασέτα χαρτιού. Μπορείτε να ελέγξετε την εκτυπωμένη εικόνα πριν από την κανονική εκτύπωση στην ετικέτα του CD/DVD.

Εκτύπωση

9. Θα εμφανιστεί ένα μήνυμα στην οθόνη που θα σας ενημερώνει ότι ο εκτυπωτής ετοιμάζεται. Στη συνέχεια, θα σας ζητηθεί να τοποθετήσετε ένα CD/DVD. Πατήστε το κουμπί ▼ για να ελέγξετε τις οδηγίες και τοποθετήστε ένα CD/DVD.

! **Σημαντικό:**

Τοποθετήστε ένα CD/DVD στο δίσκο CD/DVD με την εκτυπώσιμη πλευρά προς τα επάνω. Πατήστε στο κέντρο του CD/DVD, για να το τοποθετήσετε με ασφάλεια στον δίσκο CD/DVD. Διαφορετικά, το CD/DVD μπορεί να πέσει από τον δίσκο. Αναποδογυρίστε τον δίσκο για να βεβαιωθείτε ότι το CD/DVD είναι σταθερά προσαρτημένο.



Σημείωση:

Μπορεί να νιώσετε μια ελαφριά αντίσταση κατά την εισαγωγή του δίσκου στον εκτυπωτή. Αυτό είναι φυσιολογικό και πρέπει να συνεχίσετε την εισαγωγή του δίσκου οριζόντια.

10. Πατήστε το κουμπί OK, θα εμφανιστεί ένα μήνυμα στην οθόνη που θα σας ενημερώνει ότι ο εκτυπωτής είναι έτοιμος και, στη συνέχεια, πατήστε το κουμπί OK.
11. Πατήστε το κουμπί ⬠.
12. Μόλις ολοκληρωθεί η εκτύπωση, εξάγεται αυτόματα ο δίσκος CD/DVD. Αφαιρέστε τον δίσκο CD/DVD από τον εκτυπωτή και, στη συνέχεια, αφαιρέστε το CD/DVD.

! **Σημαντικό:**

Μετά την ολοκλήρωση της εκτύπωσης, βεβαιωθείτε ότι αφαιρέσατε τον δίσκο CD/DVD. Αν δεν αφαιρέσετε τον δίσκο και δεν ενεργοποιήσετε ή απενεργοποιήσετε τον εκτυπωτή ή εκτελέσετε καθαρισμό κεφαλής, ο δίσκος CD/DVD θα χτυπήσει την κεφαλή εκτύπωσης και ενδέχεται να προκαλέσει δυσλειτουργία στο εκτυπωτή.

13. Αποθηκεύστε τον δίσκο CD/DVD στο κάτω μέρος του εκτυπωτή.

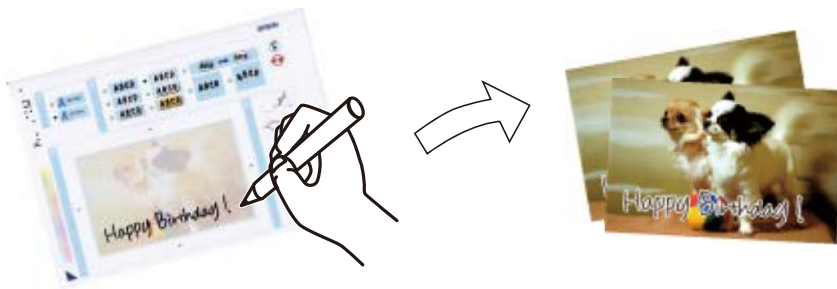
Σχετικές πληροφορίες

- ➔ «Προφυλάξεις κατά τον χειρισμό CD/DVD» στη σελίδα 65
- ➔ «Τοποθέτηση κάρτας μνήμης» στη σελίδα 62
- ➔ «Τοποθέτηση και αφαίρεση CD/DVD» στη σελίδα 66
- ➔ «Επιλογές μενού για εκτύπωση από τον Πίνακα ελέγχου» στη σελίδα 77

Εκτύπωση φωτογραφιών από κάρτα μνήμης με χειρόγραφες σημειώσεις

Μπορείτε να εκτυπώσετε μια φωτογραφία από μια κάρτα μνήμης, με χειρόγραφο κείμενο ή σκίτσα. Αυτό σας δίνει τη δυνατότητα να δημιουργήσετε πρωτότυπες κάρτες, για παράδειγμα, κάρτες για την Πρωτοχρονιά ή κάρτες γενεθλίων.

Αρχικά, επιλέξτε μια φωτογραφία και εκτυπώστε ένα πρότυπο σε απλό χαρτί. Γράψτε ή σχεδιάστε αυτό που θέλετε στο πρότυπο και, στη συνέχεια, σαρώστε το με τον εκτυπωτή. Μετά, μπορείτε να εκτυπώσετε τη φωτογραφία με τις δικές σας προσωπικές σημειώσεις και σκίτσα.



1. Τοποθετήστε μια κάρτα μνήμης στον εκτυπωτή.



Σημαντικό:

Μην αφαιρέσετε την κάρτα μνήμης μέχρι να ολοκληρωθεί η εκτύπωση.

2. Μεταβείτε στο μενού **Περισσότερα** από την αρχική οθόνη χρησιμοποιώντας το κουμπί ◀ ή ▶ και, στη συνέχεια, πατήστε το κουμπί OK.
3. Επιλέξτε **Εκτ.φωτ.ευχετήρ.Κάρτας** χρησιμοποιώντας το κουμπί ▲ ή ▼ και, στη συνέχεια, πατήστε το κουμπί OK.
4. Επιλέξτε **Επιλογή φωτογραφιών και Πρότυπο εκτύπωσης** χρησιμοποιώντας το κουμπί ▲ ή ▼ και, στη συνέχεια, πατήστε το κουμπί OK.
5. Επιλέξτε μια φωτογραφία χρησιμοποιώντας το κουμπί ◀ ή ▶ και, στη συνέχεια, επιλέξτε το κουμπί OK.
6. Επιλέξτε τον τύπο χαρτιού για την εκτύπωση μιας φωτογραφίας με χειρόγραφες σημειώσεις χρησιμοποιώντας το κουμπί ▲ ή ▼ και, στη συνέχεια, πατήστε το κουμπί OK.
7. Επιλέξτε τη διάταξη χρησιμοποιώντας το κουμπί ▲ ή ▼ και, στη συνέχεια, πατήστε το κουμπί OK.
8. Επιλέξτε το πλαίσιο χρησιμοποιώντας το κουμπί ▲ ή ▼ και, στη συνέχεια, πατήστε το κουμπί OK.
9. Τοποθετήστε απλό χαρτί μεγέθους A4 στον εκτυπωτή και, στη συνέχεια, τραβήξτε προς τα έξω τον δίσκο εξόδου, για να εκτυπώσετε ένα πρότυπο.
10. Πατήστε το κουμπί ⬠ για να εκτυπώσετε ένα πρότυπο.
11. Ακολουθήστε τις οδηγίες που εμφανίζονται στο πρότυπο για να γράψετε το μήνυμά σας και να σχεδιάσετε το σκίτσο σας.

Εκτύπωση

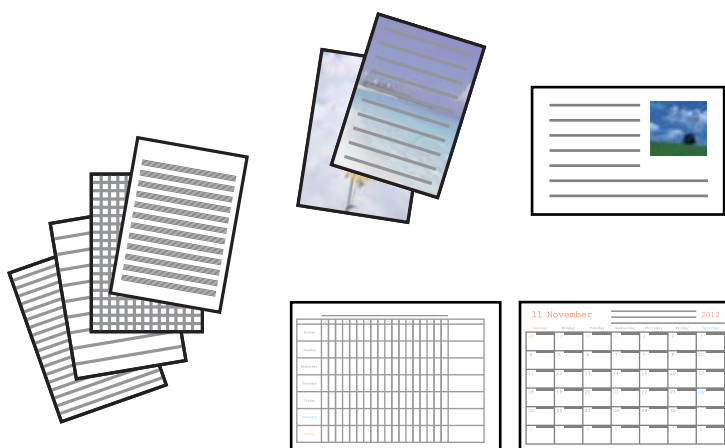
12. Κλείστε τον δίσκο εξόδου με το χέρι. Τοποθετήστε φωτογραφικό χαρτί στην κασέτα χαρτιού 1 και, στη συνέχεια, τραβήξτε προς τα έξω τον δίσκο εξόδου.
13. Επιλέξτε **Εκτύπωση Ευχετήριων Καρτών από Πρότυπο** χρησιμοποιώντας το κουμπί ▲ ή ▼ και, στη συνέχεια, πατήστε το κουμπί OK.
14. Ελέγξτε την οθόνη, τοποθετήστε το πρότυπο στο γυαλί σαρωτή και, στη συνέχεια, πατήστε το κουμπί OK.
***Σημείωση:**
Βεβαιωθείτε ότι το κείμενο στο πρότυπο έχει στεγνώσει εντελώς πριν το τοποθετήσετε στο γυαλί σαρωτή. Αν υπάρχουν κηλίδες στο γυαλί σαρωτή, θα εκτυπωθούν και στη φωτογραφία.*
15. Ορίστε τον αριθμό αντιγράφων χρησιμοποιώντας το κουμπί – ή + και, στη συνέχεια, πατήστε το κουμπί ◊.

Σχετικές πληροφορίες

- ➔ «Τοποθέτηση κάρτας μνήμης» στη σελίδα 62
- ➔ «Επιλογές μενού για εκτύπωση από τον Πίνακα ελέγχου» στη σελίδα 77
- ➔ «Τοποθέτηση χαρτιού στην Κασέτα χαρτιού 1» στη σελίδα 45
- ➔ «Τοποθέτηση χαρτιού στην Κασέτα χαρτιού 2» στη σελίδα 50
- ➔ «Λίστα τύπων χαρτιού» στη σελίδα 44
- ➔ «Τοποθέτηση πρωτοτύπων στο Γυαλί σαρωτή» στη σελίδα 58

Εκτύπωση χαρτιού με γραμμές, ημερολογίων, επιστολόχαρτων και ευχετήριων καρτών

Μπορείτε εύκολα να εκτυπώσετε χαρτί με γραμμές, ημερολόγια, πρωτότυπο επιστολόχαρτο και ευχετήριες κάρτες χρησιμοποιώντας το μενού **Προσωπ. αλληλογρ.**



1. Τοποθετήστε χαρτί στον εκτυπωτή.
2. Για να εκτυπώσετε επιστολόχαρτο και ευχετήριες κάρτες χρησιμοποιώντας μια φωτογραφία από την κάρτα μνήμης σας, εισαγάγετε την κάρτα μνήμης στον εκτυπωτή.
3. Μεταβείτε στο μενού **Περισσ λειτουργ** από την αρχική οθόνη χρησιμοποιώντας το κουμπί ◀ ή ▶ και, στη συνέχεια, πατήστε το κουμπί OK.

Εκτύπωση

4. Επιλέξτε **Προσωπ. αλληλογρ.** χρησιμοποιώντας το κουμπί ▲ ή ▼ και, στη συνέχεια, πατήστε το κουμπί OK.
5. Επιλέξτε ένα στοιχείο μενού χρησιμοποιώντας το κουμπί ▲ ή ▼ και, στη συνέχεια, πατήστε το κουμπί OK.

Σημείωση:

Όταν εκτυπώνετε ευχετήριες κάρτες, μπορείτε να προσθέσετε μια εικόνα που έχει αποθηκευτεί στον εκτυπωτή, αντί να χρησιμοποιήσετε μια φωτογραφία από την κάρτα μνήμης σας. Για να προσθέσετε μια εικόνα που έχει αποθηκευτεί στον εκτυπωτή, επιλέξτε **Πρότυπο**.

6. Ακολουθήστε τις οδηγίες που εμφανίζονται στην οθόνη για την εκτύπωση.

Σχετικές πληροφορίες

- ➔ «Τοποθέτηση χαρτιού στην Κασέτα χαρτιού 2» στη σελίδα 50
- ➔ «Τοποθέτηση χαρτιού στην Πίσω τροφοδοσία χαρτιού» στη σελίδα 54
- ➔ «Λίστα τύπων χαρτιού» στη σελίδα 44
- ➔ «Τοποθέτηση κάρτας μνήμης» στη σελίδα 62
- ➔ «Επιλογές μενού για την εκτύπωση χαρτιού με γραμμές, ημερολογίων, επιστολόχαρτων και ευχετήριων καρτών» στη σελίδα 73
- ➔ «Επιλογές μενού για εκτύπωση από τον Πίνακα ελέγχου» στη σελίδα 77

Επιλογές μενού για την εκτύπωση χαρτιού με γραμμές, ημερολογίων, επιστολόχαρτων και ευχετήριων καρτών

Χαρτί με γραμμές:

Εκτυπώνει ορισμένους τύπους χαρτιού με γραμμές, χαρτιού γραφημάτων ή χαρτιού μουσικής.

Χαρτιά γραφής:

Εκτυπώνει ορισμένους τύπους επιστολόχαρτου με μια φωτογραφία από την κάρτα μνήμης που έχει οριστεί ως φόντο. Η φωτογραφία εκτυπώνεται ελαφρά, ώστε να μπορεί κανείς να γράψει επάνω της.

Ημερολόγιο:

Εκτυπώνει εβδομαδιαίο ή μηνιαίο ημερολόγιο. Επιλέξτε το έτος και τον μήνα για το μηνιαίο ημερολόγιο.

Κάρτα μηνύματος:

Εκτυπώνει μια ευχετήρια κάρτα χρησιμοποιώντας εικόνες από τον εκτυπωτή ή εικόνες από την κάρτα μνήμης.

Θέση εικόνας

Επιλέξτε πού θέλετε να τοποθετήσετε την εικόνα πάνω στην ευχετήρια κάρτα.

Τύπος γραμμής

Επιλέξτε τον τύπο βοηθητικής γραμμής για εκτύπωση στην ευχετήρια κάρτα.

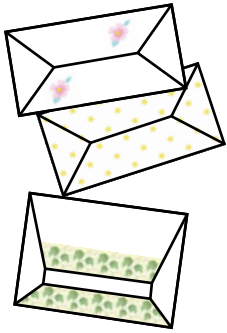
Χρώμα γραμμής

Επιλέξτε το χρώμα βοηθητικής γραμμής για εκτύπωση στην ευχετήρια κάρτα.

Εκτύπωση πρωτότυπων φακέλων

Μπορείτε να δημιουργήσετε πρωτότυπους φακέλους προσθέτοντας μια εικόνα που έχει αποθηκευτεί στον εκτυπωτή χρησιμοποιώντας το μενού **Προσωπ. αλληλογρ.**. Μπορείτε να χρησιμοποιήσετε την ίδια εικόνα για την εκτύπωση ευχετήριων καρτών που αντιστοιχούν στους φακέλους.

Πρώτα, εκτυπώστε ένα διάγραμμα ενός φακέλου σε χαρτί μεγέθους A4 και, στη συνέχεια, διπλώστε το, για να δημιουργήσετε έναν φάκελο.



1. Μεταβείτε στο μενού **Περισσ Λειτουργ** από την αρχική οθόνη χρησιμοποιώντας το κουμπί ◀ ή ▶ και, στη συνέχεια, πατήστε το κουμπί OK.
2. Επιλέξτε **Προσωπ. αλληλογρ.** χρησιμοποιώντας το κουμπί ▲ ή ▼ και, στη συνέχεια, πατήστε το κουμπί OK.
3. Επιλέξτε **Origami** χρησιμοποιώντας το κουμπί ▲ ή ▼ και, στη συνέχεια, πατήστε το κουμπί OK.
4. Επιλέξτε **Φάκελος Origami** χρησιμοποιώντας το κουμπί ▲ ή ▼ και, στη συνέχεια, πατήστε το κουμπί OK.
5. Επιλέξτε τη φωτογραφία που θέλετε να εκτυπώσετε σε φακέλους χρησιμοποιώντας το κουμπί ◀ ή ▶ και, στη συνέχεια, πατήστε το κουμπί OK.
Μια οθόνη που υποδεικνύει τη θέση εκτύπωσης της εικόνας και αν εμφανίζεται η επιλογή εκτύπωσης γραμμών διπλώματος.
6. Για να αλλάξετε τη θέση εικόνας και τη ρύθμιση γραμμής διπλώματος, πατήστε το κουμπί ▼, για να εμφανίσετε την οθόνη ρυθμίσεων και να αλλάξετε τις ρυθμίσεις.
7. Όταν τελειώσετε με τον ορισμό των ρυθμίσεων, πατήστε το κουμπί ↻, για να επιστρέψετε στην οθόνη επιβεβαίωσης ρυθμίσεων και, στη συνέχεια, πατήστε το κουμπί OK.
8. Επιλέξτε το μέγεθος των φακέλων χρησιμοποιώντας το κουμπί ◀ ή ▶ και, στη συνέχεια, πατήστε το κουμπί OK.
9. Τοποθετήστε απλό χαρτί A4 στον εκτυπωτή και, στη συνέχεια, πατήστε το κουμπί OK.
10. Τραβήξτε το δίσκο εξόδου προς τα έξω.
11. Ορίστε τον αριθμό αντιγράφων χρησιμοποιώντας το κουμπί - ή + και, στη συνέχεια, πατήστε το κουμπί ◊.

Σχετικές πληροφορίες

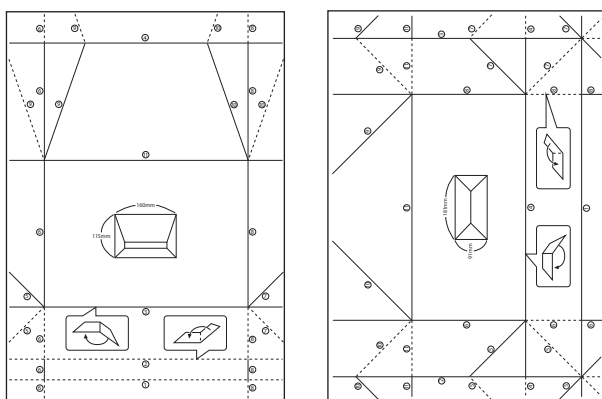
➔ «Τοποθέτηση χαρτιού στην Κασέτα χαρτιού 2» στη σελίδα 50

➔ «Τοποθέτηση χαρτιού στην Πίσω τροφοδοσία χαρτιού» στη σελίδα 54

Δίπλωση φακέλων

Αφού εκτυπώσετε ένα διάγραμμα φακέλου, εκτυπώστε ένα φύλλο οδηγιών που σας δείχνει πώς να διπλώσετε τον φάκελο και, στη συνέχεια, τοποθετήστε το φύλλο οδηγιών πάνω στο διάγραμμα και διπλώστε τα μαζί.

1. Επιλέξτε **Οδηγίες φακέλου Origami** από το μενού **Origami** και, στη συνέχεια, πατήστε το κουμπί OK.
2. Επιλέξτε το μέγεθος φακέλου που επιλέξατε για την εκτύπωση του διαγράμματος φακέλου χρησιμοποιώντας το κουμπί ◀ και ▶ και, στη συνέχεια, πατήστε το κουμπί OK.
3. Τοποθετήστε απλό χαρτί A4 στον εκτυπωτή και, στη συνέχεια, πατήστε το κουμπί OK.
4. Ορίστε τον αριθμό αντιγράφων χρησιμοποιώντας το κουμπί - ή + και, στη συνέχεια, πατήστε το κουμπί ◊. Εκτυπώνεται το ακόλουθο φύλλο οδηγιών.



5. Τοποθετήστε το φύλλο οδηγιών πάνω στο διάγραμμα φακέλου και, στη συνέχεια, διπλώστε τα μαζί ακολουθώντας τις οδηγίες του φύλλου οδηγιών.
6. Όταν τελειώσετε, ξεδιπλώστε τα και αφαιρέστε το φύλλο οδηγιών και, στη συνέχεια, διπλώστε ξανά μόνο το διάγραμμα φακέλου κατά μήκος των τσακισμάτων του.

Εκτύπωση σε διάφορες διατάξεις

Μπορείτε να εκτυπώσετε τις φωτογραφίες από την κάρτα μνήμης σε διάφορες διατάξεις, όπως στη διάταξη αντιγραφής 2 σε 1, σε διάταξη 4 σε 1 και στη διάταξη επάνω τμήματος.



Μεταβείτε στο μενού **Περισσ λειτουργ** από την αρχική οθόνη χρησιμοποιώντας το κουμπί ◀ ή ▶ και, στη συνέχεια, πατήστε το κουμπί OK. Επιλέξτε **Φύλλο διάτ. φωτ.** χρησιμοποιώντας το κουμπί ▲ ή ▼ και, στη συνέχεια, πατήστε το κουμπί OK. Ακολουθήστε τις οδηγίες που εμφανίζονται στην οθόνη για την εκτύπωση.

Σχετικές πληροφορίες

➔ [«Επιλογές μενού για εκτύπωση από τον Πίνακα ελέγχου» στη σελίδα 77](#)

Εκτύπωση μπλοκ ζωγραφικής

Μπορείτε να εκτυπώσετε εικόνες εξαγόντας μόνο το περίγραμμα των φωτογραφιών ή των εικόνων. Αυτό σας επιτρέπει να δημιουργήσετε μοναδικά μπλοκ ζωγραφικής.



Σημείωση:

Με εξαίρεση την περίπτωση που χρησιμοποιούνται για προσωπική χρήση (στο σπίτι ή σε άλλες περιοχές που έχουν περιορισμούς), χρειάζεστε άδεια από το κάτοχο πνευματικών δικαιωμάτων, όταν χρησιμοποιείτε πρωτότυπα που προστατεύονται από πνευματικά δικαιώματα για τη δημιουργία ενός μπλοκ ζωγραφικής.

Μεταβείτε στο μενού **Περισσ λειτουργ** από την αρχική οθόνη χρησιμοποιώντας το κουμπί ◀ ή ▶ και, στη συνέχεια, πατήστε το κουμπί OK. Επιλέξτε **Βιβλίο χρωματ.** χρησιμοποιώντας το κουμπί ▲ ή ▼ και, στη συνέχεια, πατήστε το κουμπί OK. Επιλέξτε αν θα σαρώσετε ένα πρωτότυπο ή αν θα χρησιμοποιήσετε μια φωτογραφία από την κάρτα μνήμης για την εκτύπωση ενός μπλοκ ζωγραφικής και, στη συνέχεια, ακολουθήστε τις οδηγίες στην οθόνη.

Σχετικές πληροφορίες

➔ [«Επιλογές μενού για ρυθμίσεις χαρτιού και εκτύπωσης» στη σελίδα 78](#)

Εκτύπωση DPOF

Αυτός ο εκτυπωτής είναι συμβατός με τη μορφή DPOF (Digital Print Order Format, Ψηφιακή μορφή απευθείας εκτύπωσης) Έκδ. 1.10. Η μορφή DPOF είναι μια μορφή στην οποία αποθηκεύονται πρόσθετες πληροφορίες για φωτογραφίες όπως η ημερομηνία, η ώρα, το όνομα χρήστη και πληροφορίες εκτύπωσης. Οι φωτογραφικές μηχανές που είναι συμβατές με τη μορφή DPOF σας επιτρέπουν να επιλέξετε από την κάρτα μνήμης την εικόνα που θέλετε να εκτυπώσετε και τον αριθμό των αντιγράφων. Κατά την τοποθέτηση της κάρτας μνήμης στον εκτυπωτή, εκτυπώνονται οι φωτογραφίες που έχουν επιλεγεί από τη φωτογραφική μηχανή.

Σημείωση:

Για πληροφορίες σχετικά με την επιλογή ρυθμίσεων εκτύπωσης στην φωτογραφική μηχανή, ανατρέξτε στην τεκμηρίωση που παρέχεται με την φωτογραφική μηχανή σας.

Κατά την τοποθέτηση μιας κάρτας μνήμης στον εκτυπωτή, εμφανίζεται μια οθόνη επιβεβαίωσης. Επιλέξτε **Ναι** χρησιμοποιώντας το κουμπί ▲ ή ▼ και, στη συνέχεια, πατήστε το κουμπί OK για την εμφάνιση της οθόνης έναρξης εκτύπωσης. Πατήστε το κουμπί ⬠ για την έναρξη της εκτύπωσης. Αν θέλετε να αλλάξετε τις ρυθμίσεις εκτύπωσης, πατήστε το κουμπί ▼. Τα στοιχεία ρύθμισης είναι τα ίδια με τη λειτουργία **Εκτύπ. φωτ.**.

Σχετικές πληροφορίες

- ➔ «Εκτύπωση φωτογραφιών με επιλογή από κάρτα μνήμης» στη σελίδα 67
- ➔ «Επιλογές μενού για εκτύπωση από τον Πίνακα ελέγχου» στη σελίδα 77

Επιλογές μενού για εκτύπωση από τον Πίνακα ελέγχου

Επιλογές μενού για την επιλογή φωτογραφιών

Αναζήτηση:

- Αναζήτηση κατά ημερομηνία
Προβάλλει τις φωτογραφίες στην κάρτα μνήμης ταξινομημένες κατά ημερομηνία. Επιλέξτε μια ημερομηνία για την εμφάνιση όλων των φωτογραφιών που αποθηκεύτηκαν τη συγκεκριμένη ημερομηνία.
- Ακύρωση αναζήτησης
Ακυρώνει την ταξινόμηση φωτογραφιών και εμφανίζει όλες τις φωτογραφίες.

Επιλ. φωτογ.:

- Επιλ. όλων των φωτογ.
Επιλέγει όλες τις φωτογραφίες στην κάρτα μνήμης και ορίζει τον αριθμό των εκτυπώσεων.
- Ακύρ. επιλ. φωτογ.
Επαναφέρει τον αριθμό των εκτυπώσεων για όλες τις φωτογραφίες σε 0 (μηδέν).

Επιλ. Εμφάνισ:

- 1-εικ
Εμφανίζει μία φωτογραφία στην οθόνη. Εμφανίζονται, επίσης, πληροφορίες σχετικά με τις ρυθμίσεις, όπως για παράδειγμα, το επίπεδο μεγέθυνσης.

Εκτύπωση

- 1-εικ χωρίς πληροφορίες

Εμφανίζει μία φωτογραφία στην οθόνη. Δεν εμφανίζονται πληροφορίες σχετικά με τις ρυθμίσεις, όπως για παράδειγμα, το επίπεδο μεγέθυνσης.

- 9-εικ

Εμφανίζει εννέα φωτογραφίες στην οθόνη.

Επιλογές μενού για ρυθμίσεις χαρτιού και εκτύπωσης

Μέγ. χαρτ.:

Επιλέξτε το μέγεθος χαρτιού που τοποθετήσατε.

Τύπ. χαρτ.:

Επιλέξτε τον τύπο χαρτιού που τοποθετήσατε.

Πηγή χαρτιού:

Επιλέξτε την προέλευση χαρτιού που επιθυμείτε να χρησιμοποιήσετε.

Χωρίς περίγρ.:

Πραγματοποιεί εκτύπωση χωρίς περιθώρια στα άκρα. Η εικόνα μεγεθύνεται λίγο για την αφαίρεση των περιθωρίων από τα άκρα του χαρτιού.

Ποιότητα:

Επιλέξτε την ποιότητα εκτύπωσης. Η επιλογή **Βέλτ.** παρέχει εκτύπωση υψηλότερης ποιότητας, αλλά η ταχύτητα εκτύπωσης ενδέχεται να είναι χαμηλότερη.

Επέκταση:

Με την εκτύπωση χωρίς περιθώρια, η εικόνα μεγεθύνεται λίγο για την αφαίρεση των περιθωρίων από τα άκρα του χαρτιού. Επιλέξτε πόσο θα μεγεθυνθεί η εικόνα.

Ημερ.:

Επιλέξτε τη διάταξη που χρησιμοποιείται για την εκτύπωση της ημερομηνίας στις φωτογραφίες για φωτογραφίες που περιλαμβάνουν την ημερομηνία που τραβήχτηκαν ή την ημερομηνία που αποθηκεύτηκαν. Η ημερομηνία δεν εκτυπώνεται για ορισμένες διατάξεις.

Εκτ. πληρ. σε φωτ.:

- Απενεργ

Εκτυπώνει χωρίς πληροφορίες.

- Κείμεν κάμερ

Εκτυπώνει το κείμενο που ορίστηκε στην ψηφιακή κάμερα. Για πληροφορίες σχετικά με τις ρυθμίσεις κειμένου, ανατρέξτε στην τεκμηρίωση που παρέχεται με την κάμερά σας. Οι πληροφορίες μπορούν να εκτυπωθούν μόνο χωρίς περιθώρια σε μέγεθος 10×15 cm, 13×18 cm ή σε ευρύ μέγεθος 16:9.

- Ορόσημο

Εκτυπώνει το όνομα της τοποθεσίας ή του γνωστού σημείου όπου τραβήχτηκε η φωτογραφία για ψηφιακές κάμερες που έχουν τη λειτουργία γνωστού σημείου. Δείτε τον ιστότοπο του κατασκευαστή της κάμεράς σας για περισσότερες λεπτομέρειες. Οι πληροφορίες μπορούν να εκτυπωθούν μόνο χωρίς περιθώρια σε μέγεθος 10×15 cm, 13×18 cm ή σε ευρύ μέγεθος 16:9.

Εκτύπωση

Εφαρ πλάις:

Αν η αναλογία εικόνας των δεδομένων εικόνας και το μέγεθος χαρτιού διαφέρουν, η εικόνα μεγεθύνεται ή σμικρύνεται αυτόματα, ώστε οι μικρές πλευρές να αντιστοιχούν στις μικρές πλευρές του χαρτιού. Η μεγάλη πλευρά της εικόνας περικόπτεται, αν εκτείνεται πέρα από τη μεγάλη πλευρά του χαρτιού. Αυτή η δυνατότητα ενδέχεται να μην λειτουργεί για πανοραμικές φωτογραφίες.

Διπλ.κατεύθ.:

Πραγματοποιεί εκτύπωση ενώ η κεφαλή εκτύπωσης μετακινείται προς τα αριστερά και τα δεξιά. Αν οι κάθετες ή οι οριζόντιες βοηθητικές γραμμές του εκτυπωμένου εγγράφου σας φαίνονται θολές ή μη στοιχισμένες, η απενεργοποίηση αυτής της λειτουργίας ενδέχεται να επιλύσει το πρόβλημα. Ωστόσο, αυτό ενδέχεται να ελαττώσει την ταχύτητα εκτύπωσης.

Πυκνότητα CD:

Για εκτύπωση CD/DVD. Επιλέξτε την πυκνότητα που θα χρησιμοποιείται για την εκτύπωση σε CD/DVD.

Πυκνότη.:

Για εκτύπωση μπλοκ ζωγραφικής. Επιλέξτε το επίπεδο πυκνότητας για τα περιγράμματα στο φύλλο ζωγραφικής.

Εντοπ. γραμμής:

Για εκτύπωση μπλοκ ζωγραφικής. Επιλέξτε την ευαισθησία που χρησιμοποιείται για την ανίχνευση των περιγραμμάτων στη φωτογραφία.

Επιλογές μενού για ζουμ και προσαρμογή φωτογραφιών

Βελτίωση:

Επιλέξτε μία από τις δυνατότητες προσαρμογής εικόνας. Επιλέξτε το **PhotoEnhance** για ευκρινέστερες εικόνες με πιο ζωντανά χρώματα με την αυτόματη προσαρμογή της αντίθεσης, του κορεσμού και της φωτεινότητας των δεδομένων της πρωτότυπης εικόνας. Επιλέξτε **P.I.M.** για προσαρμογή της εικόνας χρησιμοποιώντας τις πληροφορίες PRINT Image Matching ή Exif Print της κάμεράς σας.

Εντοπισ. σκηνών:

Αυτή η επιλογή είναι διαθέσιμη κατά την επιλογή της δυνατότητας **PhotoEnhance** για τη ρύθμιση **Βελτίωση**. Βελτιώνει την ποιότητα εικόνας για φωτογραφίες ατόμων, τοπίων και νυχτερινών σκηνών.

Διόρθ κόν ματιών:

Διορθώνει τα κόκκινα μάτια στις φωτογραφίες. Οι διορθώσεις δεν εφαρμόζονται στο πρωτότυπο αρχείο, αλλά μόνο στα εκτυπωμένα έγγραφα. Ανάλογα με τον τύπο της φωτογραφίας, ενδέχεται να διορθωθούν και άλλα τμήματα της φωτογραφίας πέραν των ματιών.

Φωτεινότητα:

Προσαρμόζει τη φωτεινότητα της εικόνας.

Αντίθεση:

Προσαρμόζει τη διαφορά μεταξύ των φωτεινών και σκοτεινών περιοχών.

Εκτύπωση

Ευκρίνεια:

Ενισχύει ή απαλύνει το περίγραμμα της εικόνας.

Κορεσμός:

Προσαρμόζει τη ζωνρότητα των χρωμάτων της εικόνας.

Φίλτρο:

Εκτελεί εκτύπωση σε σέπια ή ασπρόμαυρο.

Περικ/Ζουμ:

Μεγεθύνει ένα τμήμα της φωτογραφίας που θα εκτυπωθεί.

Εκτύπωση από υπολογιστή

Βασικά στοιχεία εκτύπωσης — Windows

Σημείωση:

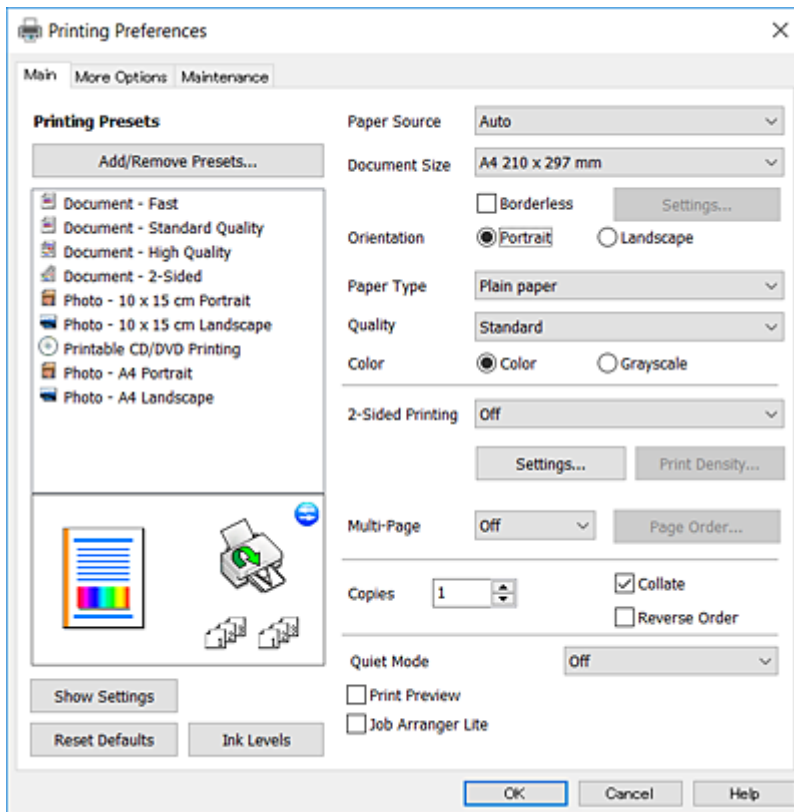
Ανατρέξτε στην ηλεκτρονική βοήθεια για επεξήγηση των στοιχείων των ρυθμίσεων. Κάντε δεξί κλικ σε ένα στοιχείο και, στη συνέχεια, κάντε κλικ στη **Βοήθεια**.

Οι λειτουργίες διαφέρουν ανάλογα με την εφαρμογή. Ανατρέξτε στη βοήθεια της εφαρμογής για λεπτομέρειες.

1. Τοποθετήστε χαρτί στον εκτυπωτή.
2. Ανοίξτε το αρχείο που θέλετε να εκτυπώσετε.
3. Επιλέξτε **Εκτύπωση** ή **Ρύθμιση εκτύπωσης** από το μενού **Αρχείο**.
4. Επιλέξτε τον εκτυπωτή σας.

Εκτύπωση

5. Επιλέξτε **Προτιμήσεις** ή **Ιδιότητες** για να αποκτήσετε πρόσβαση στο παράθυρο του προγράμματος οδήγησης του εκτυπωτή.



6. Πραγματοποιήστε τις παρακάτω ρυθμίσεις.

- Τροφοδοσία χαρτιού: επιλέξτε την προέλευση χαρτιού στην οποία τοποθετήσατε το χαρτί.
- Μέγ. χαρτιού: επιλέξτε το μέγεθος χαρτιού που τοποθετήσατε στον εκτυπωτή.
- Χωρίς περιθώρια: επιλέξτε για εκτύπωση χωρίς περιθώρια γύρω από την εικόνα.

Στην εκτύπωση χωρίς περιθώρια, τα δεδομένα εκτύπωσης μεγεθύνονται λίγο περισσότερο από το μέγεθος του χαρτιού ώστε να μην εκτυπωθούν περιθώρια γύρω από τις άκρες του χαρτιού. Κάντε κλικ στην επιλογή **Ρυθμίσεις** για να επιλέξετε το ποσοστό της μεγέθυνσης.

- Προσανατολισμός: επιλέξτε τον προσανατολισμό στον οποίο ρυθμίζετε στην εφαρμογή.
- Τύπος χαρτιού: επιλέξτε τον τύπο χαρτιού που τοποθετήσατε.
- Ποιότητα: επιλέξτε την ποιότητα εκτύπωσης.

Η επιλογή **Υψηλή** παρέχει εκτύπωση υψηλότερης ποιότητας, αλλά η ταχύτητα εκτύπωσης ενδέχεται να είναι χαμηλότερη.

- Χρώμα: επιλέξτε **Κλίμακα γκρι** για ασπρόμαυρη εκτύπωση ή εκτύπωση στις αποχρώσεις του γκρι.

Σημείωση:

Κατά την εκτύπωση σε φακέλους, επιλέξτε **Οριζόντιος** ως τη ρύθμιση για την επιλογή **Προσανατολισμός**.

7. Κάντε κλικ στο **OK** για να κλείσετε το παράθυρο του προγράμματος οδήγησης εκτύπωσης.
8. Κάντε κλικ στην επιλογή **Εκτύπωση**.

Σχετικές πληροφορίες

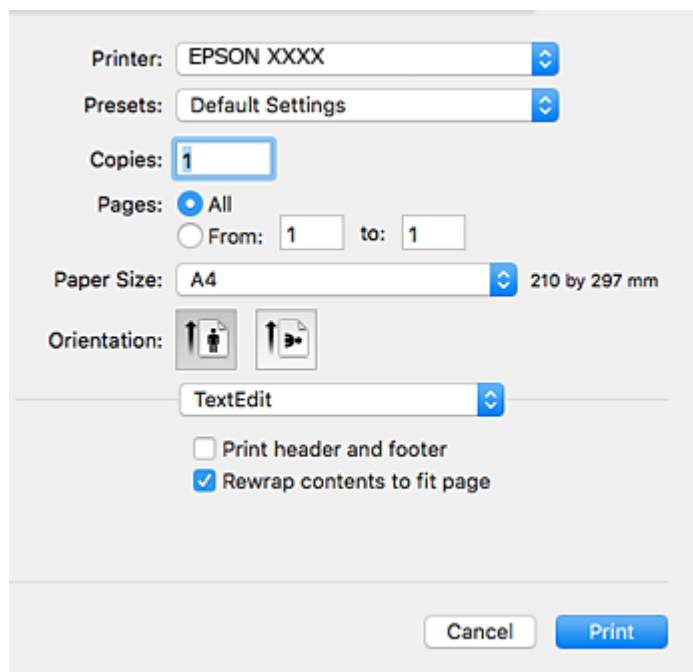
- ➔ «Διαθέσιμο χαρτί και δυνατότητες» στη σελίδα 41
- ➔ «Τοποθέτηση χαρτιού στην Κασέτα χαρτιού 1» στη σελίδα 45
- ➔ «Τοποθέτηση χαρτιού στην Κασέτα χαρτιού 2» στη σελίδα 50
- ➔ «Τοποθέτηση χαρτιού στην Πίσω τροφοδοσία χαρτιού» στη σελίδα 54
- ➔ «Οδηγός για το πρόγραμμα οδήγησης εκτυπωτή των Windows» στη σελίδα 160
- ➔ «Λίστα τύπων χαρτιού» στη σελίδα 44

Βασικά στοιχεία εκτύπωσης — Mac OS**Σημείωση:**

Οι εξηγήσεις στην ενότητα χρησιμοποιούν το TextEdit για παράδειγμα. Οι λειτουργίες και οι οθόνες διαφέρουν ανάλογα με την εφαρμογή. Ανατρέξτε στη βοήθεια της εφαρμογής για λεπτομέρειες.

1. Τοποθετήστε χαρτί στον εκτυπωτή.
2. Ανοίξτε το αρχείο που θέλετε να εκτυπώσετε.
3. Επιλέξτε **Εκτύπωση** από το μενού **Αρχείο**, ή κάποια άλλη εντολή, για πρόσβαση στο παράθυρο διαλόγου εκτύπωσης.

Αν χρειαστεί, κάντε κλικ στην επιλογή **Προβολή λεπτομερειών** ή ▼ για επέκταση του παραθύρου εκτύπωσης.



4. Πραγματοποιήστε τις παρακάτω ρυθμίσεις.
 - Εκτυπωτής: επιλέξτε τον εκτυπωτή σας.
 - Προεπιλογές: επιλέξτε αν θέλετε να χρησιμοποιήσετε τις καταχωρημένες ρυθμίσεις.
 - Μέγεθος χαρτιού: επιλέξτε το μέγεθος χαρτιού που τοποθετήσατε στον εκτυπωτή. Κατά την εκτύπωση χωρίς περιθώρια, επιλέξτε μέγεθος χαρτιού χωρίς περιθώρια.

Εκτύπωση

- Προσανατολισμός: επιλέξτε τον προσανατολισμό στον οποίο ρυθμίζετε στην εφαρμογή.

Σημείωση:

- Δεν εμφανίζονται τα παραπάνω μενού ρύθμισης, κλείστε το παράθυρο εκτύπωσης, επιλέξτε **Ρύθμιση σελίδας** από το μενού **Αρχείο** και κατόπιν κάντε τις ρυθμίσεις.
- Κατά την εκτύπωση σε φακέλους, επιλέξτε τον οριζόντιο προσανατολισμό.

- Επιλέξτε **Ρυθμίσεις εκτύπωσης** από το αναδυόμενο μενού.

Printer: EPSON XXXX

Presets: Default Settings

Copies: 1

Pages: All
 From: 1 to: 1

Paper Size: A6 105 by 148 mm

Orientation: Portrait Landscape

Print Settings

Paper Source: Cassette 2

Media Type: plain papers

Print Quality: Normal

Borderless
Expansion: Max


Grayscale

Mirror Image

Cancel Print

Σημείωση:

Στο OS X Mountain Lion ή νεότερες εκδόσεις, αν δεν εμφανίζεται το μενού **Ρυθμίσεις εκτύπωσης**, το πρόγραμμα οδήγησης εκτυπωτή Epson δεν έχει εγκατασταθεί σωστά.

Επιλέξτε **Προτιμήσεις συστήματος** από το μενού  > **Εκτυπωτές και σαρωτές (ή Εκτύπωση και σάρωση, Εκτύπωση και φαξ)**, καταργήστε τον εκτυπωτή και, στη συνέχεια, προσθέστε τον ξανά. Μεταβείτε στην παρακάτω τοποθεσία web και, στη συνέχεια, εισαγάγετε το όνομα του προϊόντος. Μεταβείτε στην ενότητα **Υποστήριξη** και δείτε τις Συμβουλές.


<http://epson.sn>

Εκτύπωση

6. Πραγματοποιήστε τις παρακάτω ρυθμίσεις.

- Τροφοδοσία χαρτιού: επιλέξτε την προέλευση χαρτιού στην οποία τοποθετήσατε το χαρτί.

Αν ενεργοποιήσετε τη λειτουργία **Αυτόματη εναλλαγή κασέτας**, το χαρτί τροφοδοτείται αυτόματα στον εκτυπωτή από την κασέτα χαρτιού 2, όταν εξαντλείται το χαρτί στην κασέτα χαρτιού 1. Τοποθετήστε το ίδιο χαρτί (τύπο και μέγεθος) στην κασέτα χαρτιού 1 και στην κασέτα χαρτιού 2.

Για να ενεργοποιήσετε τη λειτουργία **Αυτόματη εναλλαγή κασέτας**, επιλέξτε το στοιχείο **Προτιμήσεις συστήματος** από το  μενού > **Εκτυπωτές και σαρωτές** (ή **Εκτύπωση και σάρωση, Εκτύπωση και φαξ**) και, στη συνέχεια, επιλέξτε τον εκτυπωτή. Ορίστε τις ρυθμίσεις στην οθόνη που εμφανίζονται κάνοντας κλικ στα στοιχεία **Επιλογές και προμήθειες** > **Επιλογές** (ή **Πρόγραμμα οδήγησης**).

- Τύπος μέσου: επιλέξτε τον τύπο χαρτιού που τοποθετήσατε.

- Ποιότητα εκτύπωσης: επιλέξτε την ποιότητα εκτύπωσης.

Η επιλογή **Καλή** παρέχει εκτύπωση υψηλότερης ποιότητας, αλλά η ταχύτητα εκτύπωσης ενδέχεται να είναι χαμηλότερη.

- Επέκταση: η επιλογή είναι διαθέσιμη κατά την επιλογή μεγέθους χαρτιού χωρίς περιθώρια.

Στην εκτύπωση χωρίς περιθώρια, τα δεδομένα εκτύπωσης μεγεθύνονται λίγο περισσότερο από το μέγεθος του χαρτιού ώστε να μην εκτυπωθούν περιθώρια γύρω από τις άκρες του χαρτιού. Επιλέξτε το ποσοστό μεγέθυνσης.

- Κλίμακα γκρι: επιλέξτε για ασπρόμαυρη εκτύπωση ή εκτύπωση στις αποχρώσεις του γκρι.

7. Κάντε κλικ στην επιλογή **Εκτύπωση**.

Σχετικές πληροφορίες

- ➔ «Διαθέσιμο χαρτί και δυνατότητες» στη σελίδα 41
- ➔ «Τοποθέτηση χαρτιού στην Κασέτα χαρτιού 1» στη σελίδα 45
- ➔ «Τοποθέτηση χαρτιού στην Κασέτα χαρτιού 2» στη σελίδα 50
- ➔ «Τοποθέτηση χαρτιού στην Πίσω τροφοδοσία χαρτιού» στη σελίδα 54
- ➔ «Οδηγός για το πρόγραμμα οδήγησης εκτυπωτή των Mac OS» στη σελίδα 163
- ➔ «Λίστα τύπων χαρτιού» στη σελίδα 44

Εκτύπωση διπλής όψης

Μπορείτε να χρησιμοποιήσετε οποιαδήποτε από τις ακόλουθες μεθόδους για να εκτυπώσετε και στις δύο πλευρές της σελίδας.

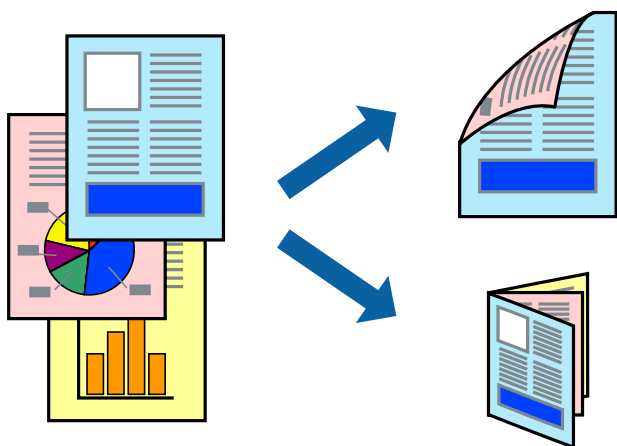
- Αυτόματη εκτύπωση διπλής όψης

- Μη αυτόματη εκτύπωση διπλής όψης (για Windows μόνο)

Όταν ολοκληρωθεί η εκτύπωση της πρώτης σελίδας, γυρίστε το χαρτί από την άλλη πλευρά για να εκτυπώσετε στην άλλη σελίδα.

Εκτύπωση

Μπορείτε επίσης να εκτυπώσετε ένα φυλλάδιο, το οποίο μπορεί να δημιουργηθεί διπλώνοντας το εκτυπωμένο έγγραφο. (Για Windows μόνο)



Σημείωση:

- Αυτή η λειτουργία δεν είναι διαθέσιμη για εκτύπωση χωρίς περιθώρια.
- Αν δεν χρησιμοποιείτε χαρτί που είναι κατάλληλο για εκτύπωση διπλής όψης, η ποιότητα της εκτύπωσης ενδέχεται να μειωθεί και να υπάρξουν εμπλοκές χαρτιού.
- Ανάλογα με το χαρτί και τα δεδομένα, ενδέχεται να σημειωθεί διαρροή μελανιού στην άλλη όψη του χαρτιού.

Σχετικές πληροφορίες

- ➔ «Διαθέσιμο χαρτί και δυνατότητες» στη σελίδα 41

Εκτύπωση διπλής όψης - Windows

Σημείωση:

- Η χειροκίνητη εκτύπωση διπλής όψης είναι διαθέσιμη όταν είναι ενεργοποιημένο το **EPSON Status Monitor 3**. Αν το **EPSON Status Monitor 3** είναι απενεργοποιημένο, μεταβείτε στο πρόγραμμα οδήγησης του εκτυπωτή, κάντε κλικ στην επιλογή **Πρόσθετες ρυθμίσεις** στην καρτέλα **Συντήρηση**, και έπειτα επιλέξτε **Ενεργοποίηση του EPSON Status Monitor 3**.
- Η χειροκίνητη εκτύπωση διπλής όψης ενδέχεται να μην είναι διαθέσιμη όταν ο εκτυπωτής χρησιμοποιείται σε δίκτυο ή ως κοινόχρηστος εκτυπωτής.

1. Τοποθετήστε χαρτί στον εκτυπωτή.
2. Ανοίξτε το αρχείο που θέλετε να εκτυπώσετε.
3. Μεταβείτε στο παράθυρο του προγράμματος οδήγησης του εκτυπωτή.
4. Επιλέξτε **Αυτόματο (Βιβλιοδεσία στη μεγάλη πλευρά)**, **Αυτόματο (Βιβλιοδεσία στη μικρή πλευρά)**, **Μη αυτόματο (Βιβλιοδ. στη μεγάλη πλευρά)**, ή **Μη αυτόματο (Βιβλιοδ. στη μικρή πλευρά)** από το στοιχείο **Εκτύπωση 2 όψεων** στην **Κύριο** καρτέλα.
5. Κάντε κλικ στις **Ρυθμίσεις**, προβείτε στις κατάλληλες ρυθμίσεις και, στη συνέχεια, κάντε κλικ στο **OK**.

Σημείωση:

Για να εκτυπώσετε ένα πολύπτυχο φυλλάδιο, επιλέξτε το στοιχείο **Φυλλάδιο**.

Εκτύπωση

6. Κάντε κλικ στο στοιχείο **Πυκνότητα εκτύπωσης**, επιλέξτε τον τύπο εγγράφου από την επιλογή **Επιλέξτε τύπο εγγράφου** και στη συνέχεια κάντε κλικ στο **ΟΚ**.

Το πρόγραμμα οδήγησης του εκτυπωτή ρυθμίζει αυτόματα τις επιλογές **Ρυθμίσεις** για αυτόν τον τύπο εγγράφου.

Σημείωση:

Η εκτύπωση ενδέχεται να είναι αργή ανάλογα με το συνδυασμό επιλογών που έχει επιλεγεί για το στοιχείο **Επιλέξτε τύπο εγγράφου** στο παράθυρο **Ρύθμιση πυκνότητας εκτύπωσης** και για το στοιχείο **Ποιότητα** στην καρτέλα **Κύριο**.

Για χειροκίνητη εκτύπωση διπλής όψεως, δεν διατίθεται η ρύθμιση **Ρύθμιση πυκνότητας εκτύπωσης**.

7. Ρυθμίστε τα λοιπά στοιχεία στις καρτέλες **Κύριο** και **Άλλες επιλογές** όπως απαιτείται και έπειτα κάντε κλικ στο **ΟΚ**.
8. Κάντε κλικ στην επιλογή **Εκτύπωση**.

Για χειροκίνητη εκτύπωση διπλής όψης, όταν ολοκληρώνεται η εκτύπωση της πρώτης όψης, ένα αναδυόμενο παράθυρο εμφανίζεται στον υπολογιστή. Ακολουθήστε τις οδηγίες στην οθόνη.

Σχετικές πληροφορίες

- ➔ [«Τοποθέτηση χαρτιού στην Κασέτα χαρτιού 1»](#) στη σελίδα 45
- ➔ [«Τοποθέτηση χαρτιού στην Κασέτα χαρτιού 2»](#) στη σελίδα 50
- ➔ [«Τοποθέτηση χαρτιού στην Πίσω τροφοδοσία χαρτιού»](#) στη σελίδα 54
- ➔ [«Βασικά στοιχεία εκτύπωσης — Windows»](#) στη σελίδα 80

Εκτύπωση διπλής όψης — Mac OS

1. Τοποθετήστε χαρτί στον εκτυπωτή.
2. Ανοίξτε το αρχείο που θέλετε να εκτυπώσετε.
3. Μεταβείτε στο παράθυρο διαλόγου εκτύπωσης.
4. Επιλέξτε **Ρυθμίσεις εκτύπωσης δύο όψεων** από το αναδυόμενο μενού.
5. Επιλέξτε τα δεσίσματα στο στοιχείο **Εκτύπωση δύο όψεων**.
6. Επιλέξτε τον τύπο πρωτοτύπου στο στοιχείο **Τύπος εγγράφου**.

Σημείωση:

Η εκτύπωση ενδέχεται να μην είναι γρήγορη ανάλογα με τη ρύθμιση του στοιχείου **Τύπος εγγράφου**.

Αν εκτυπώνετε δεδομένα υψηλής πυκνότητας όπως φωτογραφίες ή γραφικά, επιλέξτε **Κείμενο με φωτογραφία ή Φωτογραφία** ως ρύθμιση του στοιχείου **Τύπος εγγράφου**. Αν η εικόνα εμφανίζει γδαρσίματα ή το μελάνι βγαίνει στο πίσω μέρος του χαρτιού, ρυθμίστε την πυκνότητα εκτύπωσης και τον χρόνο στεγνώματος του χαρτιού κάνοντας κλικ στο βέλος δίπλα από το στοιχείο **Ρυθμίσεις**.

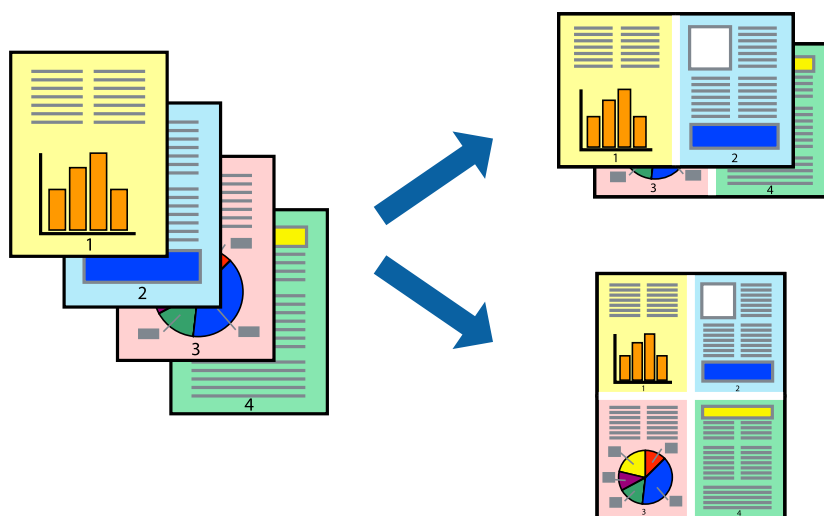
7. Ρυθμίστε τα υπόλοιπα στοιχεία όπως απαιτείται.
8. Κάντε κλικ στην επιλογή **Εκτύπωση**.

Σχετικές πληροφορίες

- ➔ «Τοποθέτηση χαρτιού στην Κασέτα χαρτιού 1» στη σελίδα 45
- ➔ «Τοποθέτηση χαρτιού στην Κασέτα χαρτιού 2» στη σελίδα 50
- ➔ «Τοποθέτηση χαρτιού στην Πίσω τροφοδοσία χαρτιού» στη σελίδα 54
- ➔ «Βασικά στοιχεία εκτύπωσης — Mac OS» στη σελίδα 82

Εκτύπωση πολλαπλών σελίδων σε ένα φύλλο

Μπορείτε να εκτυπώσετε δύο ή τέσσερις σελίδες δεδομένων σε ένα φύλλο χαρτιού.

**Εκτύπωση πολλαπλών σελίδων σε ένα φύλλο - Windows****Σημείωση:**

Αυτή η λειτουργία δεν είναι διαθέσιμη για εκτύπωση χωρίς περιθώρια.

1. Τοποθετήστε χαρτί στον εκτυπωτή.
2. Ανοίξτε το αρχείο που θέλετε να εκτυπώσετε.
3. Μεταβείτε στο παράθυρο του προγράμματος οδήγησης του εκτυπωτή.
4. Επιλέξτε **Εκτύπωση 2-Up** ή **Εκτύπωση 4-Up** ως τη ρύθμιση του στοιχείου **Πολλές σελίδες** στην καρτέλα **Κύριο**.
5. Κάντε κλικ στην επιλογή **Σειρά σελίδων**, προβείτε στις κατάλληλες ρυθμίσεις, και έπειτα κάντε κλικ στο **OK** για να κλείσετε το παράθυρο.
6. Ρυθμίστε τα λοιπά στοιχεία στις καρτέλες **Κύριο** και **Άλλες επιλογές** όπως απαιτείται και έπειτα κάντε κλικ στο **OK**.
7. Κάντε κλικ στην επιλογή **Εκτύπωση**.

Σχετικές πληροφορίες

- ➔ «Τοποθέτηση χαρτιού στην Κασέτα χαρτιού 1» στη σελίδα 45

- ➔ «Τοποθέτηση χαρτιού στην Κασέτα χαρτιού 2» στη σελίδα 50
- ➔ «Τοποθέτηση χαρτιού στην Πίσω τροφοδοσία χαρτιού» στη σελίδα 54
- ➔ «Βασικά στοιχεία εκτύπωσης — Windows» στη σελίδα 80

Εκτύπωση πολλαπλών σελίδων σε ένα φύλλο — Mac OS

1. Τοποθετήστε χαρτί στον εκτυπωτή.
2. Ανοίξτε το αρχείο που θέλετε να εκτυπώσετε.
3. Μεταβείτε στο παράθυρο διαλόγου εκτύπωσης.
4. Επιλέξτε **Διάταξη** από το αναδυόμενο μενού.
5. Ρυθμίστε τον αριθμό των σελίδων στο στοιχείο **Σελίδες ανά φύλλο**, την **Κατεύθυνση διάταξης** (σειρά σελίδων) και τα **Περιθώρια**.
6. Ρυθμίστε τα υπόλοιπα στοιχεία όπως απαιτείται.
7. Κάντε κλικ στην επιλογή **Εκτύπωση**.

Σχετικές πληροφορίες

- ➔ «Τοποθέτηση χαρτιού στην Κασέτα χαρτιού 1» στη σελίδα 45
- ➔ «Τοποθέτηση χαρτιού στην Κασέτα χαρτιού 2» στη σελίδα 50
- ➔ «Τοποθέτηση χαρτιού στην Πίσω τροφοδοσία χαρτιού» στη σελίδα 54
- ➔ «Βασικά στοιχεία εκτύπωσης — Mac OS» στη σελίδα 82

Εκτύπωση με προσαρμογή στο μέγεθος χαρτιού

Μπορείτε να πραγματοποιήσετε εκτύπωση προσαρμοσμένη στο μέγεθος χαρτιού που τοποθετήσατε στον εκτυπωτή.



Εκτύπωση με προσαρμογή στο μέγεθος χαρτιού - Windows

Σημείωση:

Αυτή η λειτουργία δεν είναι διαθέσιμη για εκτύπωση χωρίς περιθώρια.

1. Τοποθετήστε χαρτί στον εκτυπωτή.
2. Ανοίξτε το αρχείο που θέλετε να εκτυπώσετε.
3. Μεταβείτε στο παράθυρο του προγράμματος οδήγησης του εκτυπωτή.
4. Προβείτε στις ακόλουθες ρυθμίσεις στην καρτέλα **Άλλες επιλογές**.
 - Μέγ. χαρτιού: Επιλέξτε το μέγεθος χαρτιού στο οποίο ρυθμίζετε στην εφαρμογή.
 - Χαρτί εξόδου: Επιλέξτε το μέγεθος χαρτιού που τοποθετήσατε στον εκτυπωτή.
Το στοιχείο **Προσαρμογή σε σελίδα** επιλέγεται αυτόματα.

Σημείωση:

Αν θέλετε να εκτυπώσετε μια σμικρυνμένη εικόνα στο κέντρο της σελίδας, επιλέξτε **Κέντρο**.

5. Ρυθμίστε τα λοιπά στοιχεία στις καρτέλες **Κύριο** και **Άλλες επιλογές** όπως απαιτείται και έπειτα κάντε κλικ στο **ΟΚ**.
6. Κάντε κλικ στην επιλογή **Εκτύπωση**.

Σχετικές πληροφορίες

- ➔ [«Τοποθέτηση χαρτιού στην Κασέτα χαρτιού 1»](#) στη σελίδα 45
- ➔ [«Τοποθέτηση χαρτιού στην Κασέτα χαρτιού 2»](#) στη σελίδα 50
- ➔ [«Τοποθέτηση χαρτιού στην Πίσω τροφοδοσία χαρτιού»](#) στη σελίδα 54
- ➔ [«Βασικά στοιχεία εκτύπωσης — Windows»](#) στη σελίδα 80

Εκτύπωση με προσαρμογή στο μέγεθος χαρτιού — Mac OS

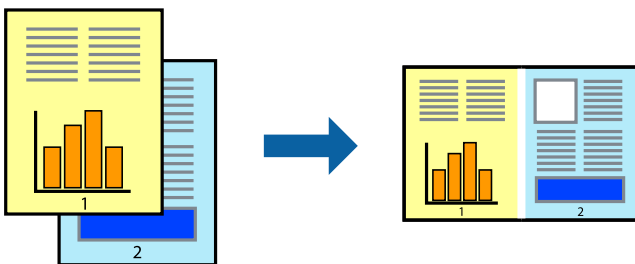
1. Τοποθετήστε χαρτί στον εκτυπωτή.
2. Ανοίξτε το αρχείο που θέλετε να εκτυπώσετε.
3. Μεταβείτε στο παράθυρο διαλόγου εκτύπωσης.
4. Επιλέξτε το μέγεθος του χαρτιού στο οποίο ρυθμίζετε την εφαρμογή ως τη ρύθμιση **Μέγεθος χαρτιού**.
5. Επιλέξτε **Διαχείριση χαρτιού** από το αναδυόμενο μενού.
6. Επιλέξτε **Προσαρμογή στο μέγεθος του χαρτιού**.
7. Επιλέξτε το μέγεθος χαρτιού που τοποθετήσατε στον εκτυπωτή ως τη ρύθμιση **Μέγεθος χαρτιού προορισμού**.
8. Ρυθμίστε τα υπόλοιπα στοιχεία όπως απαιτείται.
9. Κάντε κλικ στην επιλογή **Εκτύπωση**.

Σχετικές πληροφορίες

- ➔ «Τοποθέτηση χαρτιού στην Κασέτα χαρτιού 1» στη σελίδα 45
- ➔ «Τοποθέτηση χαρτιού στην Κασέτα χαρτιού 2» στη σελίδα 50
- ➔ «Τοποθέτηση χαρτιού στην Πίσω τροφοδοσία χαρτιού» στη σελίδα 54
- ➔ «Βασικά στοιχεία εκτύπωσης — Mac OS» στη σελίδα 82

Εκτύπωση πολλαπλών αρχείων ταυτόχρονα (μόνο για Windows)

Το **Βασική ταξινόμηση εργασιών** σας επιτρέπει να συνδυάσετε πολλαπλά αρχεία που έχουν δημιουργηθεί από διαφορετικές εφαρμογές και να τα εκτυπώσετε ως ενιαία εργασία εκτύπωσης. Μπορείτε να προσδιορίσετε τις ρυθμίσεις εκτύπωσης για συνδυασμένα αρχεία, όπως διάταξη, σειρά εκτύπωσης και προσανατολισμό.



1. Τοποθετήστε χαρτί στον εκτυπωτή.
2. Ανοίξτε το αρχείο που θέλετε να εκτυπώσετε.
3. Μεταβείτε στο παράθυρο του προγράμματος οδήγησης του εκτυπωτή.
4. Επιλέξτε **Βασική ταξινόμηση εργασιών** στην καρτέλα **Κύριο**.
5. Κάντε κλικ στο **ΟΚ** για να κλείσετε το παράθυρο του προγράμματος οδήγησης εκτύπωσης.
6. Κάντε κλικ στην επιλογή **Εκτύπωση**.

Το παράθυρο **Βασική ταξινόμηση εργασιών** εμφανίζεται και η εργασία εκτύπωσης προστίθεται στο **Έργο εκτύπωσης**.

7. Με το παράθυρο **Βασική ταξινόμηση εργασιών** ανοιχτό, ανοίξτε το αρχείο που επιθυμείτε να συνδυάσετε με το τρέχον αρχείο και, στη συνέχεια, επαναλάβετε τα βήματα 3 έως 6.

Σημείωση:

- Αν κλείσετε το παράθυρο **Βασική ταξινόμηση εργασιών**, το μη αποθηκευμένο **Έργο εκτύπωσης** διαγράφεται. Για να γίνει αργότερα η εκτύπωση, επιλέξτε **Αποθήκευση** από το μενού **Αρχείο**.
- Για να ανοίξετε μια **Έργο εκτύπωσης** που είναι αποθηκευμένη στο **Βασική ταξινόμηση εργασιών**, κάντε κλικ στην επιλογή **Βασική ταξινόμηση εργασιών** στην καρτέλα **Συντήρηση** του προγράμματος οδήγησης του εκτυπωτή. Έπειτα, επιλέξτε **Άνοιγμα** από το μενού **Αρχείο** για να επιλέξετε το αρχείο. Η επέκταση των αποθηκευμένων αρχείων είναι «*ecf*».

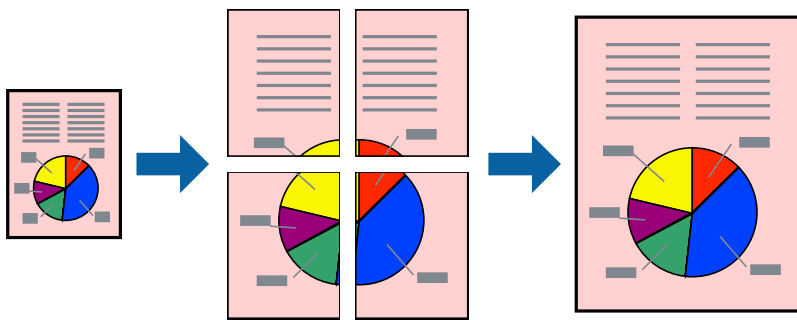
8. Επιλέξτε τα μενού **Διάταξη** και **Επεξεργασία** από τη **Βασική ταξινόμηση εργασιών** για να επεξεργαστείτε το **Έργο εκτύπωσης** σύμφωνα με τις ανάγκες σας. Ανατρέξτε στο **Βασική ταξινόμηση εργασιών** για λεπτομέρειες.
9. Επιλέξτε **Εκτύπωση** από το μενού **Αρχείο**.

Σχετικές πληροφορίες

- ➔ «Τοποθέτηση χαρτιού στην Κασέτα χαρτιού 1» στη σελίδα 45
- ➔ «Τοποθέτηση χαρτιού στην Κασέτα χαρτιού 2» στη σελίδα 50
- ➔ «Τοποθέτηση χαρτιού στην Πίσω τροφοδοσία χαρτιού» στη σελίδα 54
- ➔ «Βασικά στοιχεία εκτύπωσης — Windows» στη σελίδα 80

Εκτύπωση μιας εικόνας σε πολλαπλά φύλλα για τη δημιουργία μιας αφίσας (μόνο για Windows)

Η λειτουργία αυτή σας επιτρέπει να εκτυπώνετε μια εικόνα σε πολλαπλά φύλλα χαρτιού. Μπορείτε να δημιουργήσετε μια μεγάλη αφίσα κολλώντας τα μαζί.

**Σημείωση:**

Αυτή η λειτουργία δεν είναι διαθέσιμη για εκτύπωση χωρίς περιθώρια.

1. Τοποθετήστε χαρτί στον εκτυπωτή.
2. Ανοίξτε το αρχείο που θέλετε να εκτυπώσετε.
3. Μεταβείτε στο παράθυρο του προγράμματος οδήγησης του εκτυπωτή.
4. Επιλέξτε **Αφίσα 2x1**, **Αφίσα 2x2**, **Αφίσα 3x3** ή **Αφίσα 4x4** από το στοιχείο **Πολλές σελίδες** στην **Κύριο** καρτέλα.
5. Κάντε κλικ στις **Ρυθμίσεις**, προβείτε στις κατάλληλες ρυθμίσεις και, στη συνέχεια, κάντε κλικ στο **OK**.

Σημείωση:

Οι **Εκτύπωση οδηγών αποκοπής** σας επιτρέπουν να εκτυπώσετε έναν οδηγό κοπής.

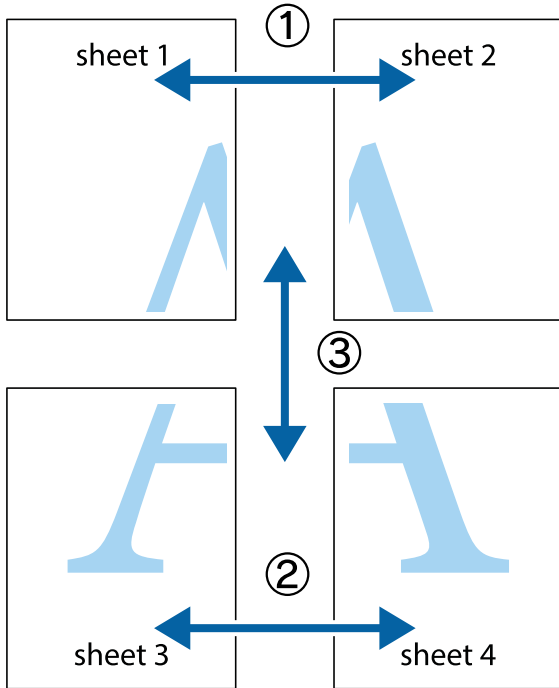
6. Ρυθμίστε τα λοιπά στοιχεία στις καρτέλες **Κύριο** και **Άλλες επιλογές** όπως απαιτείται και έπειτα κάντε κλικ στο **OK**.
7. Κάντε κλικ στην επιλογή **Εκτύπωση**.

Σχετικές πληροφορίες

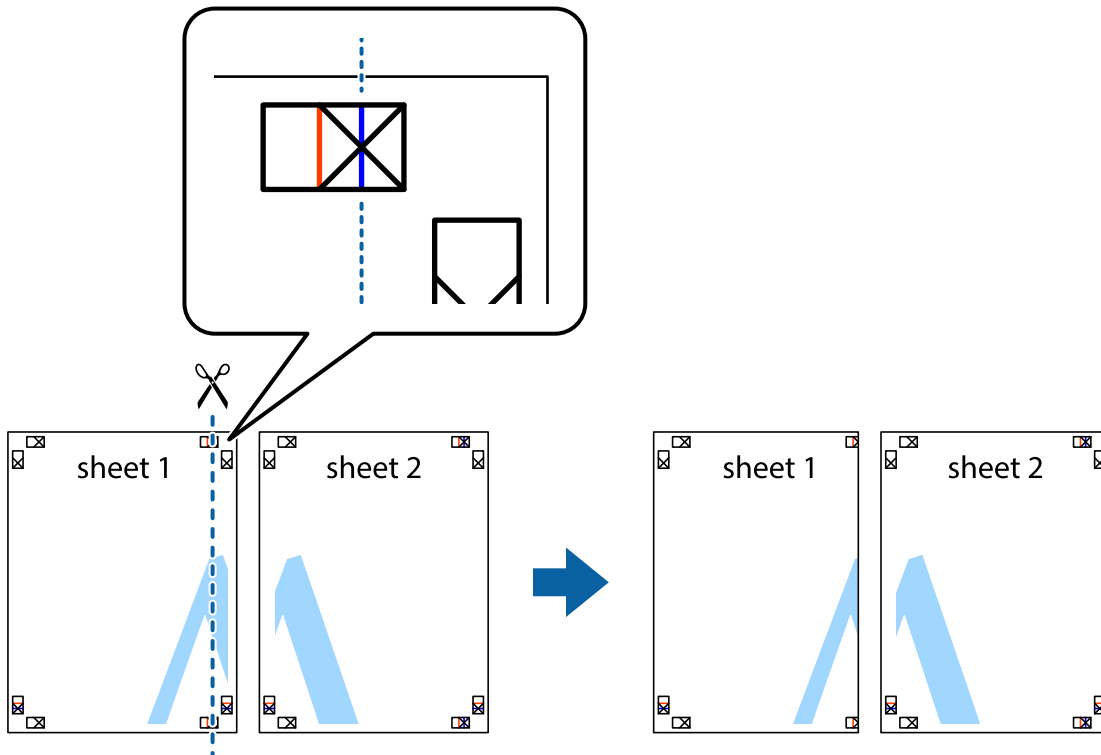
- ➔ «Τοποθέτηση χαρτιού στην Κασέτα χαρτιού 1» στη σελίδα 45
- ➔ «Τοποθέτηση χαρτιού στην Κασέτα χαρτιού 2» στη σελίδα 50
- ➔ «Τοποθέτηση χαρτιού στην Πίσω τροφοδοσία χαρτιού» στη σελίδα 54
- ➔ «Βασικά στοιχεία εκτύπωσης — Windows» στη σελίδα 80

Δημιουργία αφισών με τη χρήση Επικαλυπτόμενα σημάδια στοίχισης

Παράτιθεται ένα παράδειγμα για τον τρόπο κατασκευής μιας αφίσας όταν έχει επιλεγεί το στοιχείο **Αφίσα 2x2** και το στοιχείο **Επικαλυπτόμενα σημάδια στοίχισης** στην ενότητα **Εκτύπωση οδηγών αποκοπής**.

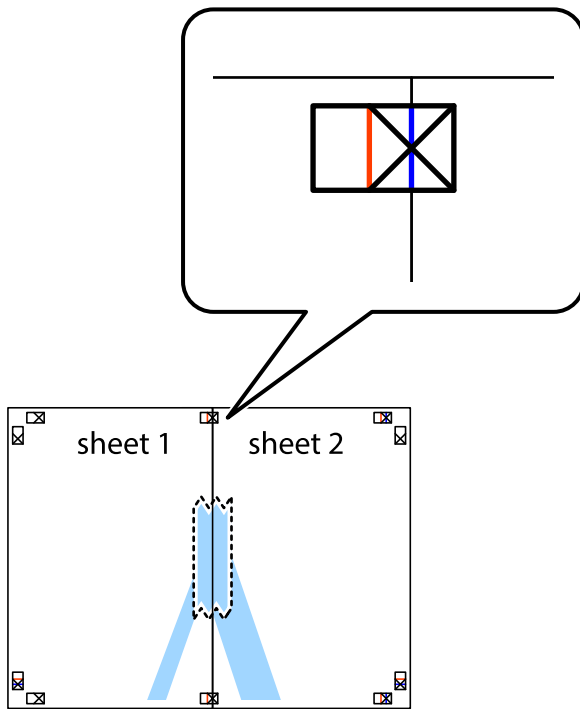


1. Ετοιμάστε το Sheet 1 και το Sheet 2. Κόψτε τα περιθώρια του Sheet 1 κατά μήκος της κάθετης μπλε γραμμής διαμέσου του κέντρου των πάνω και κάτω σημαδιών σταυρού.

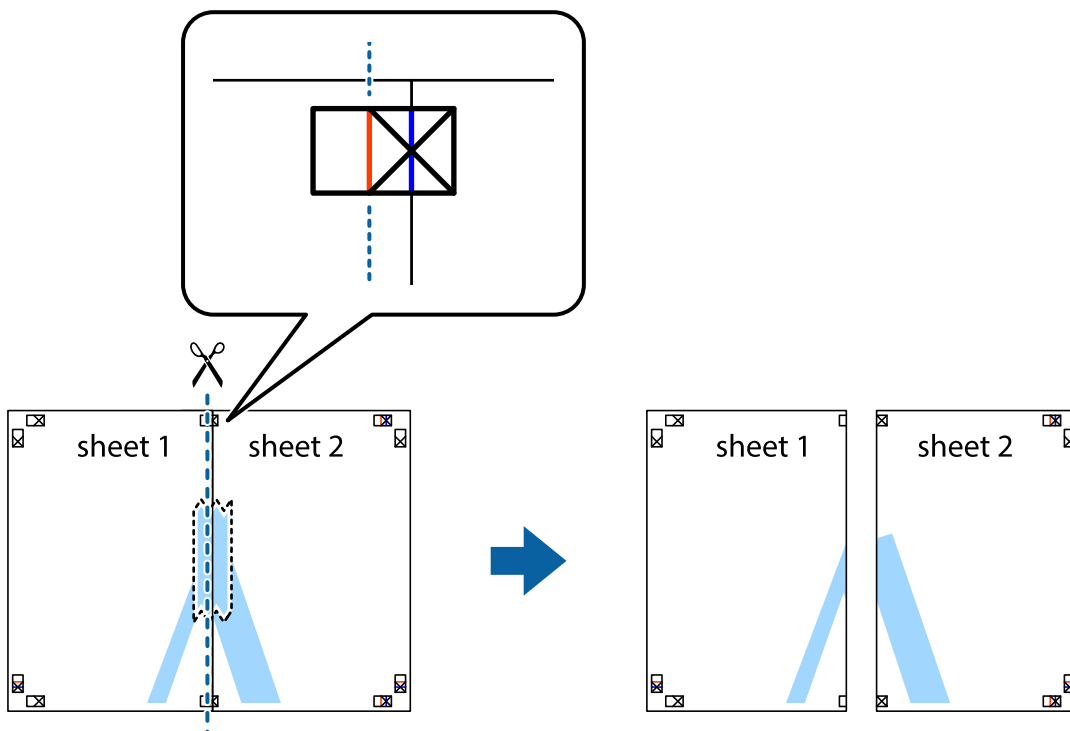


Εκτύπωση

2. Τοποθετήστε την άκρη του Sheet 1 πάνω από το Sheet 2, στοιχίστε τα σημάδια σταυρού και στη συνέχεια κολλήστε προσωρινά τα δύο φύλλα από την πίσω πλευρά με ταινία.

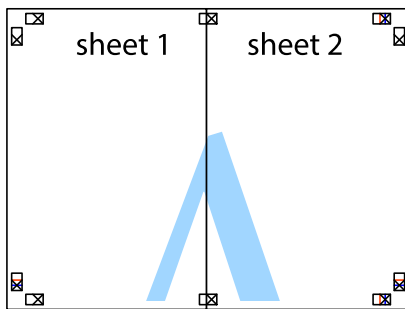


3. Κόψτε τα κολλημένα φύλλα στα δύο κατά μήκος της κόκκινης κάθετης γραμμής διαμέσου των σημαδιών στοίχισης (αυτή τη φορά, η γραμμή είναι στα αριστερά των σημαδιών σταυρού).

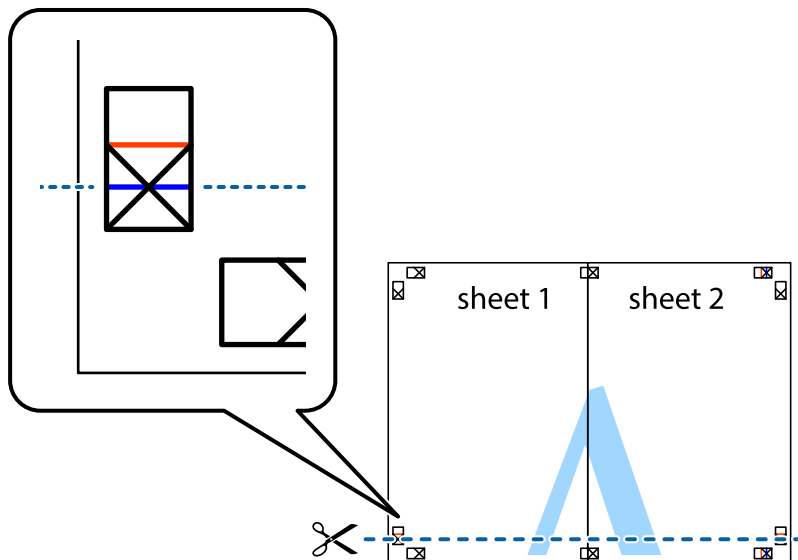


Εκτύπωση

4. Κολλήστε τα φύλλα στο πίσω μέρος με ταινία.

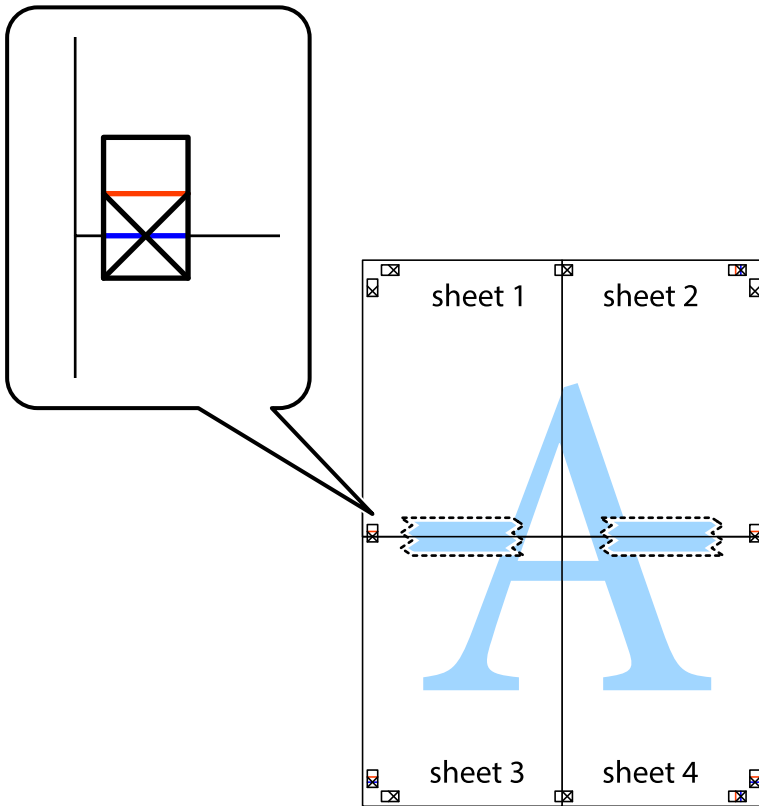


5. Επαναλάβετε τα βήματα 1 έως 4 για να κολλήσετε το Sheet 3 και το Sheet 4 μαζί.
6. Κόψτε τα περιθώρια του Sheet 1 και του Sheet 2 κατά μήκος της οριζόντιας μπλε γραμμής διαμέσου του κέντρου των σημαδιών σταυρού της αριστερής και της δεξιάς πλευράς.



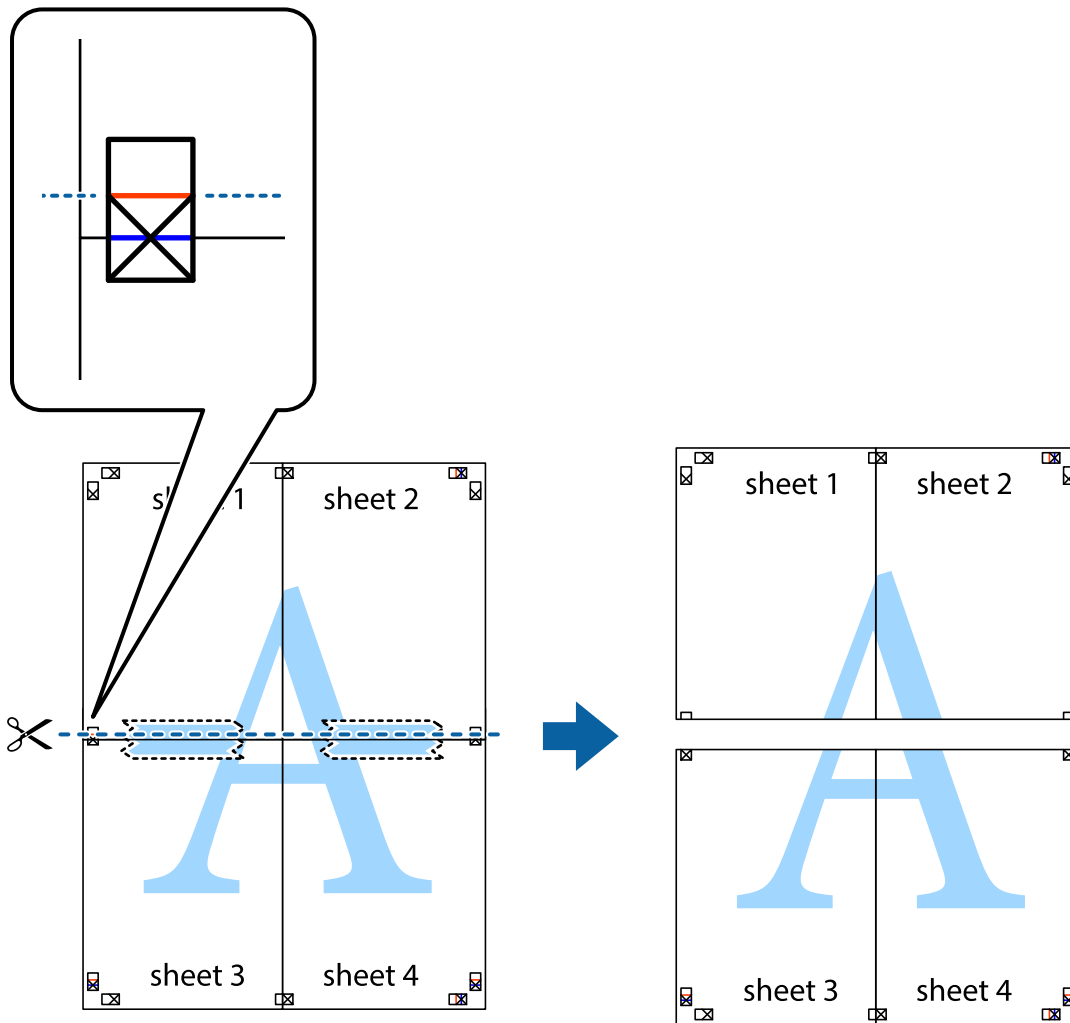
Εκτύπωση

7. Τοποθετήστε την άκρη του Sheet 1 και του Sheet 2 πάνω στο Sheet 3 και το Sheet 4 και στοιχίστε τα σημάδια σταυρού και στη συνέχεια κολλήστε τα προσωρινά από το πίσω μέρος με ταινία.

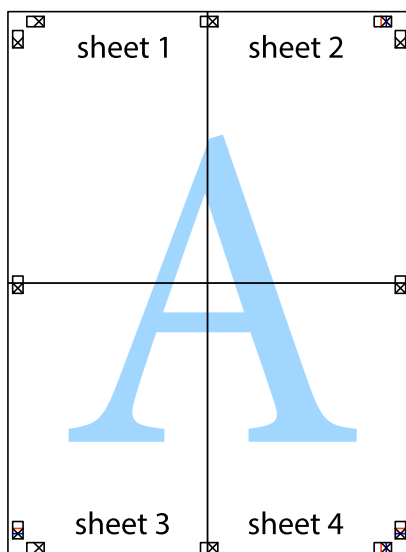


Εκτύπωση

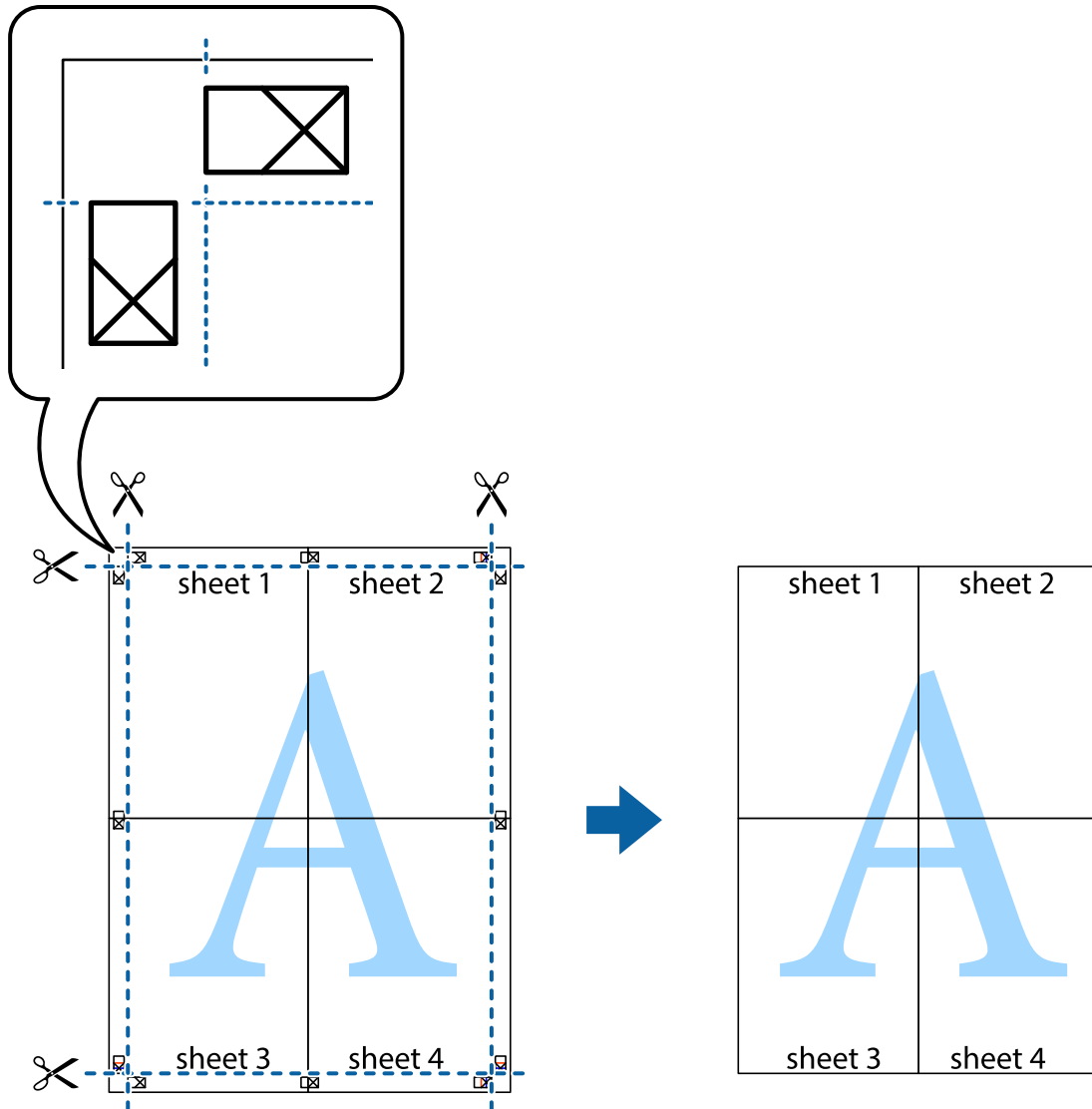
8. Κόψτε τα κολλημένα φύλλα στα δύο κατά μήκος της κόκκινης οριζόντιας γραμμής διαμέσου των σημαδιών στοίχισης (αυτή τη φορά, η γραμμή είναι αυτή πάνω από τα σημάδια σταυρού).



9. Κολλήστε τα φύλλα στο πίσω μέρος με ταινία.



10. Κόψτε τα υπόλοιπα περιθώρια κατά μήκος του εξωτερικού οδηγού.



Εκτύπωση με τη χρήση προηγμένων λειτουργιών

Αυτή η ενότητα εισάγει μια πληθώρα επιπρόσθετων δυνατοτήτων διάταξης και εκτύπωσης, οι οποίες είναι διαθέσιμες στο πρόγραμμα οδήγησης εκτυπωτή.

Σχετικές πληροφορίες

- ➔ «Πρόγραμμα οδήγησης του εκτυπωτή για Windows» στη σελίδα 159
- ➔ «Πρόγραμμα οδήγησης του εκτυπωτή για Mac OS» στη σελίδα 162

Προσθήκη μιας προεπιλογής εκτύπωσης για εύκολη εκτύπωση

Αν δημιουργήσετε τη δική σας προεπιλογή εκτύπωσης των συχνά χρησιμοποιούμενων ρυθμίσεων εκτύπωσης στο πρόγραμμα οδήγησης του εκτυπωτή, μπορείτε να εκτυπώσετε εύκολα επιλέγοντας την προεπιλογή εκτύπωσης από τη λίστα.

Εκτύπωση

Windows

Για να προσθέσετε τη δική σας προεπιλογή, ρυθμίστε στοιχεία όπως **Μέγ. χαρτιού** και **Τύπος χαρτιού** στην καρτέλα **Κύριο** ή **Άλλες επιλογές** και, στη συνέχεια, κάντε κλικ **Προσθήκη/αφαίρεση προεπιλογών** στην ενότητα **Προεπιλογές εκτύπωσης**.

Σημείωση:

Για τη διαγραφή μιας προεπιλογής που έχετε προσθέσει, κάντε κλικ στην επιλογή **Προσθήκη/αφαίρεση προεπιλογών**, επιλέξτε το όνομα της προεπιλογής που θέλετε να διαγράψετε από τη λίστα και διαγράψτε την.

Mac OS

Μεταβείτε στο παράθυρο διαλόγου εκτύπωσης. Για να προσθέσετε τη δική σας προεπιλογή, ορίστε στοιχεία όπως το **Μέγεθος χαρτιού** και το **Τύπος μέσου** και, στη συνέχεια, αποθηκεύστε τις τρέχουσες ρυθμίσεις ως προεπιλογή στη ρύθμιση **Προεπιλογές**.

Σημείωση:

Για να διαγράψετε μια προεπιλογή που έχετε προσθέσει, κάντε κλικ στα στοιχεία **Προεπιλογές > Εμφάνιση προεπιλογών**, επιλέξτε το όνομα της προεπιλογής που θέλετε να διαγράψετε από τη λίστα και, στη συνέχεια, διαγράψτε την.

Εκτύπωση ενός σμικρυσμένου ή μεγεθυμένου εγγράφου

Μπορείτε να ελαττώσετε ή να αυξήσετε το μέγεθος ενός εγγράφου κατά ένα καθορισμένο ποσοστό.

Windows

Σημείωση:

Αυτή η λειτουργία δεν είναι διαθέσιμη για εκτύπωση χωρίς περιθώρια.

Ρυθμίστε το **Μέγ. χαρτιού** στην καρτέλα **Άλλες επιλογές**. Επιλέξτε **Σμίκρυνση/Μεγέθυνση εγγράφου**, **Ζουμ έως** και στη συνέχεια εισαγάγετε ένα ποσοστό.

Mac OS

Σημείωση:

Οι λειτουργίες διαφέρουν ανάλογα με την εφαρμογή. Ανατρέξτε στη βοήθεια της εφαρμογής για λεπτομέρειες.

Επιλέξτε **Ρύθμιση εκτύπωσης** (ή **Εκτύπωση**) από το μενού **Αρχείο**. Επιλέξτε τον εκτυπωτή από την ενότητα **Μορφοποίηση για**, επιλέξτε το μέγεθος χαρτιού, και στη συνέχεια εισαγάγετε ένα ποσοστό στην **Προσαρμογή**. Κλείστε το παράθυρο και, στη συνέχεια, εκτυπώστε τις ακόλουθες βασικές οδηγίες εκτύπωσης.

Προσαρμογή του χρώματος εκτύπωσης

Μπορείτε να προσαρμόσετε τα χρώματα που χρησιμοποιούνται στην εργασία εκτύπωσης.

Με τη ρύθμιση **PhotoEnhance** δημιουργούνται ευκρινέστερες εικόνες με πιο ζωντανά χρώματα με την αυτόματη προσαρμογή της αντίθεσης, του κορεσμού και της φωτεινότητας των δεδομένων της πρωτότυπης εικόνας.

Σημείωση:

- Αυτές οι προσαρμογές δεν εφαρμόζονται στα πρωτότυπα δεδομένα.
- Το **PhotoEnhance** προσαρμόζει το χρώμα αναλύοντας τη θέση του θέματος. Επομένως, αν έχετε αλλάξει τη θέση του θέματος πραγματοποιώντας σμίκρυνση, μεγέθυνση, περικοπή ή περιστροφή της εικόνας, το χρώμα ενδέχεται να αλλάξει χωρίς προειδοποίηση. Η επιλογή της ρύθμισης χωρίς περιθώρια μεταβάλλει επίσης τη θέση του υποκειμένου, με αποτέλεσμα αλλαγές στο χρώμα. Αν η εικόνα βρίσκεται εκτός εστίασης, ο τόνος ενδέχεται να μην είναι φυσικός. Αν το χρώμα έχει αλλάξει ή γίνεται μη φυσικό, εκτυπώστε σε λειτουργία διαφορετική από τη λειτουργία **PhotoEnhance**.

Εκτύπωση

Windows

Επιλέξτε τη μέθοδο διόρθωσης χρώματος από την ενότητα **Διόρθωση χρώματος** στην καρτέλα **Άλλες επιλογές**.

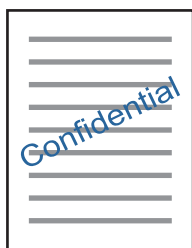
Αν επιλέξετε τη ρύθμιση **Αυτόματα**, τα χρώματα προσαρμόζονται αυτόματα ώστε να συμφωνούν με τον τύπο χαρτιού και τις ρυθμίσεις ποιότητας εκτύπωσης. Αν επιλέξετε **Προσαρμογή** και κάνετε κλικ στην επιλογή **Για προχωρημένους**, μπορείτε να πραγματοποιήσετε τις δικές σας ρυθμίσεις.

Mac OS

Μεταβείτε στο παράθυρο διαλόγου εκτύπωσης. Επιλέξτε **Αντιστοίχιση χρωμάτων** από το αναδυόμενο μενού και, στη συνέχεια, επιλέξτε το στοιχείο **EPSON Color Controls**. Επιλέξτε **Επιλογές χρωμάτων** από το αναδυόμενο μενού και έπειτα κάποια από τις διαθέσιμες επιλογές. Κάντε κλικ στο βέλος δίπλα από την επιλογή **Σύνθετες ρυθμίσεις** και επιλέξτε στις κατάλληλες ρυθμίσεις.

Εκτύπωση υδατογραφήματος (μόνο για τα Windows)

Μπορείτε να εκτυπώσετε ένα υδατογράφημα, όπως «Εμπιστευτικό» στα εκτυπωμένα έγγραφά σας. Μπορείτε επίσης να προσθέσετε το δικό σας υδατογράφημα.



Σημείωση:

Αυτή η λειτουργία δεν είναι διαθέσιμη για εκτύπωση χωρίς περιθώρια.

Κάντε κλικ στην επιλογή **Χαρακτηριστικά υδατογραφήματος** στην καρτέλα **Άλλες επιλογές** και, στη συνέχεια, επιλέξτε ένα υδατογράφημα. Κάντε κλικ στην ενότητα **Ρυθμίσεις** για να αλλάξετε στοιχεία όπως η πυκνότητα και η θέση του υδατογραφήματος.

Εκτύπωση κεφαλίδας και υποσέλιδου (για Windows μόνο)

Μπορείτε να εκτυπώσετε πληροφορίες, όπως όνομα χρήστη και ημερομηνία εκτύπωσης ως κεφαλίδες ή υποσέλιδα.

Κάντε κλικ στο **Χαρακτηριστικά υδατογραφήματος** στην καρτέλα **Άλλες επιλογές** και στη συνέχεια επιλέξτε το στοιχείο **Κεφαλίδα/Υποσέλιδο**. Κάντε κλικ στις **Ρυθμίσεις** και επιλέξτε τα απαραίτητα στοιχεία από την αναπτυσσόμενη λίστα.

Εκτύπωση φωτογραφιών με το Epson Easy Photo Print

Το Epson Easy Photo Print σας επιτρέπει να οργανώνετε και να εκτυπώνετε με ευκολία φωτογραφίες σε διάφορους τύπους χαρτιού. Ανατρέξτε στη βοήθεια της εφαρμογής για λεπτομέρειες.

Εκτύπωση

Σημείωση:

- Με την εκτύπωση σε αυθεντικό φωτογραφικό χαρτί Epson, η ποιότητα μελανιού μεγιστοποιείται και τα εκτυπωμένα αποτελέσματα έχουν ζωνρά και καθαρά χρώματα.
- Για να πραγματοποιήσετε εκτύπωση χωρίς περιθώρια χρησιμοποιώντας μια εμπορικά διαθέσιμη εφαρμογή, επιλέξτε τις ακόλουθες ρυθμίσεις.
 - Δημιουργήστε δεδομένα εικόνας ανάλογα με το μέγεθος χαρτιού. Αν υπάρχει διαθέσιμη μια ρύθμιση περιθωρίου στην εφαρμογή που χρησιμοποιείτε, ορίστε το περιθώριο στα 0 mm.
 - Ενεργοποιήστε τη ρύθμιση εκτύπωσης χωρίς περιθώρια στο πρόγραμμα οδήγησης εκτυπωτή.

Σχετικές πληροφορίες

- ➔ «Epson Easy Photo Print» στη σελίδα 167
- ➔ «Εγκατάσταση εφαρμογών» στη σελίδα 170

Εκτύπωση ετικέτας CD/DVD με το Epson Print CD

Το Epson Print CD σας επιτρέπει να δημιουργήσετε και να εκτυπώσετε εύκολα μια ετικέτα CD/DVD με δικό σας σχέδιο. Μπορείτε, επίσης, να δημιουργήσετε και να εκτυπώσετε θήκες για CD/DVD.

Μπορείτε να ορίσετε το εύρος εκτύπωσης για το CD/DVD, με ελάχιστη τιμή τα 18 mm για την εσωτερική διάμετρο και μέγιστη τιμή τα 120 mm για την εξωτερική διάμετρο. Ανάλογα με τις ρυθμίσεις, ο δίσκος ή το CD/DVD μπορεί να λερώσει. Επιλέξτε ρυθμίσεις εντός του εύρους εκτύπωσης για το CD/DVD που θέλετε να εκτυπώσετε.

Ανατρέξτε στη βοήθεια της εφαρμογής για λεπτομέρειες.

Σημείωση:

Όταν χρησιμοποιείτε μια εμπορικά διαθέσιμη εφαρμογή για την εκτύπωση μιας ετικέτας CD/DVD, επιλέξτε τις ακόλουθες ρυθμίσεις.

- Στα Windows, επιλέγεται αυτόματα η τιμή A4 για τη ρύθμιση **Μέγ. χαρτιού** όταν επιλέγετε **Μονάδα δίσκων CD/DVD** ως τη ρύθμιση για την επιλογή **Τροφοδοσία χαρτιού**. Επιλέξτε το **Κατακόρυφος** ως τη ρύθμιση **Προσανατολισμός** και το **CD/DVD** ή **CD/DVD Premium Surface** ως τη ρύθμιση **Τύπος χαρτιού**.
- Στα Mac OS, επιλέξτε **A4 (CD/DVD)** για τη ρύθμιση **Μέγεθος χαρτιού**. Επιλέξτε την κατακόρυφη κατεύθυνση εκτύπωσης και, στη συνέχεια, επιλέξτε το **CD/DVD** ή το **CD/DVD Premium Surface** ως **Τύπος μέσου** στο μενού **Ρυθμίσεις εκτύπωσης**.
- Σε ορισμένες εφαρμογές, ίσως χρειαστεί να καθορίσετε τον τύπο δίσκου. Select **Τύπος δίσκου Epson 2**. Το όνομα της ρύθμισης μπορεί να διαφέρει ελαφρώς ανάλογα με την εφαρμογή.

Σχετικές πληροφορίες

- ➔ «Epson Print CD» στη σελίδα 167
- ➔ «Εγκατάσταση εφαρμογών» στη σελίδα 170

Εκτύπωση από έξυπνες συσκευές

Χρήση της ρύθμισης Epson iPrint

Χρησιμοποιώντας την εφαρμογή Epson iPrint, μπορείτε να εκτυπώνετε φωτογραφίες, έγγραφα και ιστοσελίδες από έξυπνες συσκευές, όπως smartphone ή tablet. Μπορείτε να χρησιμοποιήσετε την τοπική εκτύπωση,

Εκτύπωση

εκτυπώνοντας από μια έξυπνη συσκευή που είναι συνδεδεμένη στο ίδιο ασύρματο δίκτυο με τον εκτυπωτή σας, ή με απομακρυσμένη εκτύπωση, εκτυπώνοντας από μία απομακρυσμένη τοποθεσία μέσω Internet. Για να χρησιμοποιήσετε την απομακρυσμένη εκτύπωση, καταχωρήστε τον εκτυπωτή σας στην υπηρεσία Epson Connect.



Σχετικές πληροφορίες

➔ «Υπηρεσία Epson Connect» στη σελίδα 157

Εγκατάσταση του Epson iPrint

Μπορείτε να εγκαταστήσετε την εφαρμογή Epson iPrint στην έξυπνη συσκευή σας από την ακόλουθη διεύθυνση URL ή τον κώδικα QR.

<http://ipr.to/a>

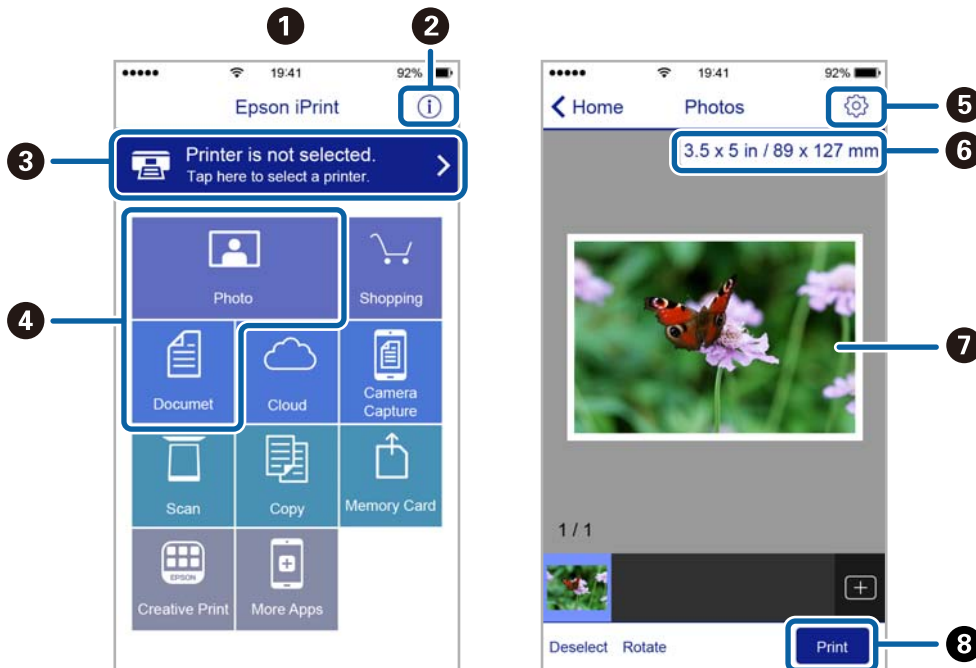


Εκτύπωση χρησιμοποιώντας το Epson iPrint

Κάντε έναρξη της εφαρμογής Epson iPrint από την έξυπνη συσκευή σας και επιλέξτε το στοιχείο που θέλετε να χρησιμοποιήσετε από την αρχική οθόνη.

Εκτύπωση

Οι ακόλουθες οθόνες ενδέχεται να τροποποιηθούν χωρίς προειδοποίηση. Τα περιεχόμενα μπορεί να διαφέρουν ανάλογα με το προϊόν.



1	Αρχική οθόνη που εμφανίζεται κατά την έναρξη της εφαρμογής.
2	Εμφανίζει πληροφορίες σχετικά με τη ρύθμιση του εκτυπωτή και Συχνές Ερωτήσεις.
3	Εμφανίζει την οθόνη στην οποία μπορείτε να επιλέξετε τον εκτυπωτή και να πραγματοποιήσετε τις ρυθμίσεις του εκτυπωτή. Αφού επιλέξετε εκτυπωτή, δεν θα χρειαστεί να τον επιλέξετε ξανά την επόμενη φορά.
4	Επιλέξτε τι θέλετε να εκτυπώσετε, όπως φωτογραφίες ή έγγραφα.
5	Εμφανίζει την οθόνη στην οποία μπορείτε να πραγματοποιήσετε τις ρυθμίσεις του εκτυπωτή, όπως το μέγεθος και τον τύπο χαρτιού.
6	Εμφανίζει το μέγεθος χαρτιού. Όταν αυτό προβληθεί ως κουμπί, πατήστε το για να εμφανιστούν οι ρυθμίσεις χαρτιού που είναι ρυθμισμένες αυτή τη στιγμή στον εκτυπωτή.
7	Εμφανίζει τις φωτογραφίες και τα έγγραφα που επιλέξατε.
8	Αρχίζει την εκτύπωση.

Σημείωση:

Για να εκτυπώσετε από το μενού εγγράφων χρησιμοποιώντας iPhone, iPad και iPod touch με λειτουργικό σύστημα iOS, κάντε έναρξη της εφαρμογής Epson iPrint αφού μεταφέρετε το έγγραφο που θέλετε να εκτυπώσετε χρησιμοποιώντας τη λειτουργία κοινής χρήσης αρχείων του iTunes.

Χρησιμοποιώντας το Epson Print Enabler

Μπορείτε να εκτυπώνετε ασύρματα έγγραφα, email, φωτογραφίες και ιστοσελίδες απευθείας από το Android κινητό ή το tablet σας (Android v4.4 ή νεότερη έκδοση). Με μερικές μόνο κινήσεις, η Android συσκευή σας εντοπίζει τον εκτυπωτή Epson που είναι συνδεδεμένος στο ίδιο ασύρματο δίκτυο.

Εκτύπωση

1. Τοποθετήστε χαρτί στον εκτυπωτή.
2. Ρυθμίστε τον εκτυπωτή σας για ασύρματη εκτύπωση.
3. Στην Android συσκευή σας, εγκαταστήστε την προσθήκη Epson Print Enabler από το Google Play.
4. Συνδέστε την Android συσκευή σας στο ίδιο ασύρματο δίκτυο με τον εκτυπωτή σας.
5. Μεταβείτε στις **Ρυθμίσεις** της Android συσκευής σας, επιλέξτε **Εκτύπωση** και, στη συνέχεια, ενεργοποιήστε το Epson Print Enabler.
6. Από μια εφαρμογή Android όπως το Chrome, πατήστε το εικονίδιο του μενού και εκτυπώστε αυτό που εμφανίζεται στην οθόνη σας.

Σημείωση:

Εάν δεν εμφανίζεται ο εκτυπωτής σας, πατήστε **Όλοι οι εκτυπωτές** και επιλέξτε τον εκτυπωτή σας.

Σχετικές πληροφορίες

- ➔ «Τοποθέτηση χαρτιού στην Κασέτα χαρτιού 1» στη σελίδα 45
- ➔ «Τοποθέτηση χαρτιού στην Κασέτα χαρτιού 2» στη σελίδα 50
- ➔ «Τοποθέτηση χαρτιού στην Πίσω τροφοδοσία χαρτιού» στη σελίδα 54
- ➔ «Σύνδεση με έξυπνη συσκευή» στη σελίδα 25

Χρήση της ρύθμισης AirPrint

Το AirPrint ενεργοποιεί την άμεση, ασύρματη εκτύπωση από iPhone, iPad και iPod touch με την τελευταία έκδοση iOS, καθώς και από Mac με την τελευταία έκδοση OS X ή macOS.



Σημείωση:

Αν έχετε απενεργοποιήσει τα μηνύματα ρύθμισης παραμέτρων χαρτιού στον πίνακα ελέγχου του προϊόντος σας, δεν μπορείτε να χρησιμοποιήσετε το AirPrint. Δείτε τον παρακάτω σύνδεσμο, για να ενεργοποιήσετε τα μηνύματα, εφόσον χρειάζεται.

1. Τοποθετήστε χαρτί στο προϊόν σας.
2. Ρυθμίστε το προϊόν σας για ασύρματη εκτύπωση. Δείτε το σύνδεσμο παρακάτω.

<http://epson.sn>

3. Συνδέστε τη συσκευή Apple σας στο ίδιο ασύρματο δίκτυο που χρησιμοποιεί το προϊόν σας.

Εκτύπωση

4. Εκτυπώστε από τη συσκευή σας στο προϊόν σας.

Σημείωση:

Για λεπτομέρειες, ανατρέξτε στη σελίδα AirPrint στον ιστότοπο της Apple.

Σχετικές πληροφορίες

- ➔ «Τοποθέτηση χαρτιού στην Κασέτα χαρτιού 1» στη σελίδα 45
- ➔ «Τοποθέτηση χαρτιού στην Κασέτα χαρτιού 2» στη σελίδα 50
- ➔ «Επιλογές μενού για Ρύθμ. εκτυπωτή» στη σελίδα 151

Εκτύπωση από ψηφιακή φωτογραφική μηχανή

Σημείωση:

- Μπορείτε να εκτυπώσετε φωτογραφίες απευθείας από μια ψηφιακή φωτογραφική μηχανή συμβατή με το PictBridge. Για περισσότερες λεπτομέρειες σχετικά με τις λειτουργίες της ψηφιακής φωτογραφικής μηχανής σας, ανατρέξτε στην τεκμηρίωση που παρέχεται με τη φωτογραφική μηχανή σας.
- Συνήθως, δίνεται προτεραιότητα στις ρυθμίσεις της ψηφιακής κάμερας. Ωστόσο, στις ακόλουθες περιπτώσεις δίνεται προτεραιότητα στις ρυθμίσεις του εκτυπωτή.
 - Όταν η ρύθμιση εκτύπωσης στη φωτογραφική μηχανή έχει ρυθμιστεί ως «Χρήση ρυθμίσεων εκτυπωτή»
 - Όταν έχει επιλεγεί η δυνατότητα **Σέπια** ή **A&M** στις ρυθμίσεις εκτύπωσης του εκτυπωτή.
 - Όταν συνδυάζετε τις ρυθμίσεις εκτύπωσης της κάμερας και ο εκτυπωτής ορίζει ρυθμίσεις που δεν είναι διαθέσιμες στον εκτυπωτή.
- Μπορείτε να εκτυπώσετε φωτογραφίες με τις ρυθμίσεις DPOF απευθείας από μια φωτογραφική μηχανή.

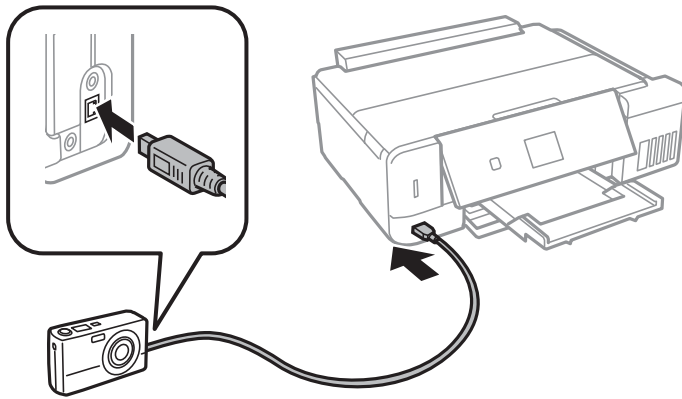
Εκτύπωση από ψηφιακή φωτογραφική μηχανή συνδεδεμένη μέσω καλωδίου USB

Μπορείτε να εκτυπώσετε φωτογραφίες απευθείας από μια ψηφιακή φωτογραφική μηχανή συνδεδεμένη μέσω καλωδίου USB.

1. Αφαιρέστε την κάρτα μνήμης από τον εκτυπωτή.
2. Τοποθετήστε χαρτί στον εκτυπωτή.
3. Μεταβείτε στο μενού **Ρυθμίσεις** από την αρχική οθόνη χρησιμοποιώντας το κουμπί ◀ ή ▶ και, στη συνέχεια, πατήστε το κουμπί OK. Επιλέξτε **Ρύθμ. εξωτ. συσκευής** χρησιμοποιώντας το κουμπί ▲ ή ▼ και, στη συνέχεια, πατήστε το κουμπί OK.
4. Επιλέξτε **Ρυθμ. Εκτύπωσ.** ή **Προσαρμογές φωτογ.**, πατήστε το κουμπί OK και, στη συνέχεια, αλλάξτε τις ρυθμίσεις αν χρειαστεί. Επιλέξτε τα στοιχεία ρυθμίσεων χρησιμοποιώντας το κουμπί ▲ ή ▼ και αλλάξτε τις ρυθμίσεις χρησιμοποιώντας το κουμπί ◀ ή ▶.

Εκτύπωση

5. Ενεργοποιήστε την ψηφιακή φωτογραφική μηχανή και, στη συνέχεια, συνδέστε την στον εκτυπωτή μέσω καλωδίου USB.



Σημείωση:

Χρησιμοποιήστε καλώδιο USB με μήκος μικρότερο από δύο μέτρα.

6. Επιλέξτε τις φωτογραφίες που θέλετε να εκτυπώσετε από την ψηφιακή φωτογραφική μηχανή, πραγματοποιήστε ρυθμίσεις, όπως ο αριθμός των αντιγράφων, και έπειτα ξεκινήστε την εκτύπωση.

Σχετικές πληροφορίες

- ➔ «Τοποθέτηση χαρτιού στην Κασέτα χαρτιού 1» στη σελίδα 45
- ➔ «Τοποθέτηση χαρτιού στην Κασέτα χαρτιού 2» στη σελίδα 50
- ➔ «Τοποθέτηση χαρτιού στην Πίσω τροφοδοσία χαρτιού» στη σελίδα 54
- ➔ «Επιλογές μενού για ζουμ και προσαρμογή φωτογραφιών» στη σελίδα 79
- ➔ «Επιλογές μενού για ρυθμίσεις χαρτιού και εκτύπωσης» στη σελίδα 78

Εκτύπωση από ψηφιακή κάμερα συνδεδεμένη ασύρματα

Μπορείτε να εκτυπώνετε ασύρματα φωτογραφίες από ψηφιακές κάμερες που υποστηρίζουν DPS μέσω τυπικού IP (στο εξής, θα αναφέρεται ως PictBridge (ασύρματο LAN)).

1. Βεβαιωθείτε ότι το εικονίδιο που υποδεικνύει ότι ο εκτυπωτής είναι συνδεδεμένος σε ασύρματο δίκτυο εμφανίζεται στην αρχική οθόνη.

Σημείωση:

Μπορείτε να ελέγξετε τη σημασία των εικονιδίων στον πίνακα ελέγχου. Επιλέξτε **Βοήθεια** από την αρχική οθόνη χρησιμοποιώντας το κουμπί ◀ ή ▶ και, στη συνέχεια, πατήστε το κουμπί OK. Επιλέξτε **Λίστα εικονιδίων** χρησιμοποιώντας το κουμπί ▲ ή ▼ και, στη συνέχεια, πατήστε το κουμπί OK.

2. Τοποθετήστε χαρτί στον εκτυπωτή.
3. Επιλέξτε **Ρυθμίσεις** από την αρχική οθόνη χρησιμοποιώντας το κουμπί ◀ ή ▶ και, στη συνέχεια, πατήστε το κουμπί OK. Επιλέξτε **Ρύθμ. εξωτ. συσκευής** χρησιμοποιώντας το κουμπί ▲ ή ▼ και, στη συνέχεια, πατήστε το κουμπί OK.

Εκτύπωση

4. Επιλέξτε **Ρυθμ. Εκτύπωσ. ή Προσαρμογές φωτογ.**, πατήστε το κουμπί OK και, στη συνέχεια, αλλάξτε τις ρυθμίσεις αν χρειαστεί. Επιλέξτε τα στοιχεία ρυθμίσεων χρησιμοποιώντας το κουμπί ▲ ή ▼ και αλλάξτε τις ρυθμίσεις χρησιμοποιώντας το κουμπί ◀ ή ▶.
 5. Συνδέστε την ψηφιακή κάμερα στο ίδιο δίκτυο με τον εκτυπωτή.
 6. Εμφανίστε τη λίστα των διαθέσιμων εκτυπωτών στην ψηφιακή κάμερα και, στη συνέχεια, επιλέξτε τον εκτυπωτή στον οποίο θέλετε να συνδεθείτε.
- Σημείωση:**
- Για να ελέγξετε το όνομα του εκτυπωτή, επιλέξτε **Ρυθμίσεις > Ρυθμίσεις δικτύου > Κατάσταση δικτύου** από την αρχική οθόνη.
 - Αν η ψηφιακή σας κάμερα έχει μια λειτουργία που σας επιτρέπει να καταχωρίζετε εκτυπωτές, μπορείτε να συνδεθείτε στον εκτυπωτή επιλέγοντάς τον την επόμενη φορά.
7. Επιλέξτε τις φωτογραφίες που θέλετε να εκτυπώσετε από την ψηφιακή φωτογραφική μηχανή, πραγματοποιήστε ρυθμίσεις, όπως ο αριθμός των αντιγράφων, και έπειτα ξεκινήστε την εκτύπωση.
 8. Αποσυνδέστε τη σύνδεση PictBridge (ασύρματο LAN) στον εκτυπωτή από την ψηφιακή κάμερα.



Σημαντικό:

Όταν χρησιμοποιείτε το PictBridge (ασύρματο LAN), δεν μπορείτε να χρησιμοποιήσετε άλλες λειτουργίες εκτυπωτή ούτε να εκτυπώσετε από άλλες συσκευές. Αποσυνδεθείτε αμέσως, όταν τελειώσετε με την εκτύπωση.

Σχετικές πληροφορίες


- ➔ «Τοποθέτηση χαρτιού στην Κασέτα χαρτιού 1» στη σελίδα 45
- ➔ «Τοποθέτηση χαρτιού στην Κασέτα χαρτιού 2» στη σελίδα 50
- ➔ «Τοποθέτηση χαρτιού στην Πίσω τροφοδοσία χαρτιού» στη σελίδα 54
- ➔ «Επιλογές μενού για ζουμ και προσαρμογή φωτογραφιών» στη σελίδα 79
- ➔ «Επιλογές μενού για ρυθμίσεις χαρτιού και εκτύπωσης» στη σελίδα 78

Ακύρωση εκτύπωσης

Σημείωση:

- Στα Windows, δεν μπορείτε να ακυρώσετε μια εργασία εκτύπωσης από τον υπολογιστή αν έχει αποσταλεί πλήρως στον εκτυπωτή. Σε αυτήν την περίπτωση, ακυρώστε την εργασία εκτύπωσης χρησιμοποιώντας τον πίνακα ελέγχου του εκτυπωτή.
- Όταν εκτυπώνετε πολλαπλές σελίδες από Mac OS, δεν μπορείτε να ακυρώσετε όλες τις εργασίες χρησιμοποιώντας τον πίνακα ελέγχου. Σε αυτήν την περίπτωση, ακυρώστε την εργασία εκτύπωσης από τον υπολογιστή.
- Εάν έχετε στείλει μια εργασία εκτύπωσης από υπολογιστή Mac OS X v10.6.8 μέσω του δικτύου, ενδέχεται να μην μπορείτε να ακυρώσετε την εκτύπωση από τον υπολογιστή. Σε αυτήν την περίπτωση, ακυρώστε την εργασία εκτύπωσης χρησιμοποιώντας τον πίνακα ελέγχου του εκτυπωτή.

Ακύρωση εκτύπωσης — Κουμπί εκτυπωτή

Για να ακυρώσετε την εργασία εκτύπωσης που βρίσκεται σε εξέλιξη, πατήστε το κουμπί .


Ακύρωση εκτύπωσης - Windows

1. Μεταβείτε στο παράθυρο του προγράμματος οδήγησης του εκτυπωτή.
2. Επιλέξτε την καρτέλα **Συντήρηση**.
3. Κάντε κλικ στην επιλογή **Ουρά εκτύπωσης**.
4. Κάντε δεξί κλικ στην εργασία που θέλετε να ακυρώσετε και επιλέξτε **Άκυρο**.

Σχετικές πληροφορίες

➔ «Πρόγραμμα οδήγησης του εκτυπωτή για Windows» στη σελίδα 159

Ακύρωση εκτύπωσης — Mac OS

1. Πατήστε το εικονίδιο του εκτυπωτή στο μενού **Πλατφόρμα**.
2. Επιλέξτε την εργασία που θέλετε να ακυρώσετε.
3. Ακυρώστε την εργασία.
 - OS X Mountain Lion ή νεότερη έκδοση
Κάντε κλικ στο  δίπλα στον μετρητή προόδου.
 - Mac OS X v10.6.8 έως v10.7.x
Κάντε κλικ στην επιλογή **Διαγραφή**.

Δημιουργία αντιγράφων

Βασικές πληροφορίες για την αντιγραφή

1. Τοποθετήστε χαρτί στον εκτυπωτή.
2. Τοποθετήστε τα πρωτότυπα.
3. Μεταβείτε στο μενού **Αντιγραφή** από την αρχική οθόνη χρησιμοποιώντας το κουμπί ◀ ή ▶ και, στη συνέχεια, πατήστε το κουμπί OK.
4. Ορίστε τον αριθμό των αντιγράφων χρησιμοποιώντας το κουμπί – ή +.
5. Επιλέξτε την έγχρωμη ή τη μονόχρωμη αντιγραφή χρησιμοποιώντας το κουμπί ◀ ή ▶.
6. Επιλέξτε **Ρυθμ. χαρτ. & αντιγρ.** χρησιμοποιώντας το κουμπί ▼ και, στη συνέχεια, πατήστε το κουμπί OK. Ελέγξτε ρυθμίσεις όπως το μέγεθος και ο τύπος χαρτιού και αλλάξτε τις, αν χρειαστεί. Επιλέξτε τα στοιχεία ρυθμίσεων χρησιμοποιώντας το κουμπί ▲ ή ▼ και αλλάξτε τις ρυθμίσεις χρησιμοποιώντας το κουμπί ◀ ή ▶.

Σημείωση:

Αν θέλετε να εκτελέσετε αντιγραφή μειώνοντας ή αυξάνοντας το μέγεθος ενός εγγράφου βάσει συγκεκριμένου ποσοστού, επιλέξτε **Προσ μέγεθ** ως τη ρύθμιση **Σμίκρ/Μεγέθυν** και, στη συνέχεια, ορίστε ένα ποσοστό χρησιμοποιώντας το κουμπί – ή +. Μπορείτε να αλλάξετε το ποσοστό σε προσαυξήσεις της τάξης του 5% πατώντας και κρατώντας πατημένο το κουμπί – ή +.

7. Πατήστε το κουμπί ◊.

Σημείωση:

Το χρώμα, το μέγεθος και το περιθώριο της αντιγραμμένης εικόνας διαφέρουν ως ένα βαθμό από του πρωτοτύπου.

Σχετικές πληροφορίες

- ➔ «Τοποθέτηση χαρτιού στην Κασέτα χαρτιού 1» στη σελίδα 45
- ➔ «Τοποθέτηση χαρτιού στην Κασέτα χαρτιού 2» στη σελίδα 50
- ➔ «Τοποθέτηση χαρτιού στην Πίσω τροφοδοσία χαρτιού» στη σελίδα 54
- ➔ «Τοποθέτηση πρωτοτύπων στο Γυαλί σαρωτή» στη σελίδα 58
- ➔ «Επιλογές μενού για τη λειτουργία Αντιγραφή» στη σελίδα 108

Επιλογές μενού για τη λειτουργία Αντιγραφή

Σημείωση:

Τα διαθέσιμα μενού ποικίλλουν ανάλογα με τη διάταξη που επιλέξατε.

Ο αριθμός των αντιγράφων:

Πληκτρολογήστε τον αριθμό των αντιγράφων.

Χρώμα:

Αντιγράφει το πρωτότυπο έγχρωμα.

Δημιουργία αντιγράφων

A&M:

Αντιγράφει το πρωτότυπο ασπρόμαυρα (μονόχρωμα).

Πυκνός:

Αυξήστε το επίπεδο πυκνότητας πατώντας το κουμπί ►, όταν τα αποτελέσματα της εκτύπωσης είναι αχνά. Μειώστε το επίπεδο πυκνότητας πατώντας το κουμπί ◀, όταν εμφανίζονται κηλίδες μελανιού.

Κατάργηση φόντου:

Ανιχνεύει το χρώμα του χαρτιού (χρώμα φόντου) του πρωτότυπου εγγράφου και αφαιρεί ή κάνει πιο ανοιχτό το χρώμα. Ανάλογα με το πόσο σκούρο και ζωντανό είναι το χρώμα, ενδέχεται να μην αφαιρεθεί ή να μην γίνει πιο ανοιχτό.

Αντιγραφή διπλής όψης:

1>μον όψης

Πραγματοποιεί αντιγραφή της μίας πλευράς ενός πρωτοτύπου σε ένα μόνο φύλλο χαρτιού.

1>διπλ όψης

Πραγματοποιεί αντιγραφή δύο πρωτοτύπων μίας όψης και στις δύο όψεις ενός μονού φύλλου χαρτιού.

Διάταξη:

Με περίγρ.

Πραγματοποιεί αντιγραφή με περιθώρια στα άκρα.

Χωρίς περίγρ.

Πραγματοποιεί αντιγραφή χωρίς περιθώρια στα άκρα. Η εικόνα μεγεθύνεται λίγο για την αφαίρεση των περιθωρίων από τα άκρα του χαρτιού.

A4, αντ 2-εικ

Πραγματοποιεί αντιγραφή δύο πρωτοτύπων μίας όψης A4 σε ένα μόνο φύλλο χαρτιού μεγέθους A4 σε διάταξη 2 σε 1.

A4, βιβ/2 εικ

Πραγματοποιεί αντιγραφή δύο διπλανών σελίδων A4 ενός βιβλίου κ.λπ. σε ένα μόνο φύλλο χαρτιού μεγέθους A4 σε διάταξη 2 σε 1.

Βιβλίο/διπλής όψης

Πραγματοποιεί αντιγραφή δύο ξεχωριστών σελίδων ενός βιβλίου κ.λπ. και στις δύο όψεις ενός μονού φύλλου χαρτιού. Αυτή η ρύθμιση είναι διαθέσιμη μόνο όταν έχει επιλεγεί το στοιχείο **1>διπλ όψης** ως ρύθμιση αντιγραφής διπλής όψης.

Σμίκρ/Μεγέθυν:

Μεγεθύνει ή σμικρύνει τα πρωτότυπα.

Προσ μέγεθ

Καθορίζει το ποσοστό μεγέθυνσης που χρησιμοποιείται για τη μεγέθυνση ή τη σμίκρυνση του πρωτοτύπου εντός εύρους μεταξύ 25 και 400%.

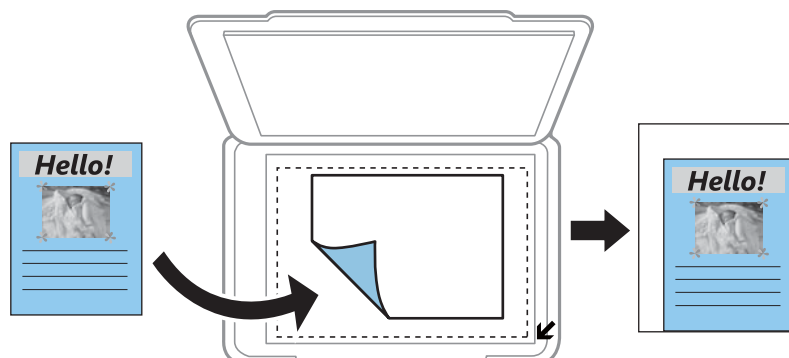
Πραγμ. μέγ.

Πραγματοποιεί αντιγραφή σε ποσοστό μεγέθυνσης 100%.

Δημιουργία αντιγράφων

Αυτ.προσ.σελ.

Εντοπίζει την περιοχή σάρωσης και μεγεθύνει ή σμικρύνει αυτόματα το πρωτότυπο ανάλογα με το μέγεθος χαρτιού που επιλέξατε. Όταν υπάρχουν λευκά περιθώρια γύρω από το πρωτότυπο, τα λευκά περιθώρια από το σημάδι της γωνίας στο γυαλί σαρωτή ανιχνεύονται ως η περιοχή σάρωσης, αλλά τα περιθώρια στην αντίθετη πλευρά ενδέχεται να περικοπούν.



10x15 εκ.->A4, A4->10x15 εκ. κ.λπ.

Μεγεθύνει ή σμικρύνει αυτόματα το πρωτότυπο ανάλογα με ένα συγκεκριμένο μέγεθος χαρτιού.

Μέγ. χαρτ.:

Επιλέξτε το μέγεθος χαρτιού που τοποθετήσατε.

Τύπ. χαρτ.:

Επιλέξτε τον τύπο χαρτιού που τοποθετήσατε.

Πηγή χαρτιού:

Επιλέξτε την προέλευση χαρτιού που επιθυμείτε να χρησιμοποιήσετε.

Τύπος εγγράφου:

Επιλέξτε τον τύπο του πρωτοτύπου σας.

Ποιότητα:

Επιλέξτε την ποιότητα εκτύπωσης. Η επιλογή **Πρόχ.** προσφέρει γρηγορότερη εκτύπωση, αλλά τα εκτυπωμένα έγγραφα ενδέχεται να είναι αχνά. Η επιλογή **Βέλτ.** παρέχει εκτύπωση υψηλότερης ποιότητας, αλλά η ταχύτητα εκτύπωσης ενδέχεται να είναι χαμηλότερη.

Για τους χρήστες στη Δυτική Ευρώπη, η πρόχειρη λειτουργία δεν είναι διαθέσιμη.

Προσαν εγγράφου:

Επιλέξτε τον προσανατολισμό του πρωτοτύπου σας.

Περίγρ δεσίματ:

Επιλέξτε τη θέση βιβλιοδεσίας των αντιγράφων.

Επέκταση:

Με την αντιγραφή χωρίς περιθώρια, η εικόνα μεγεθύνεται λίγο για την αφαίρεση των περιθωρίων από τα άκρα του χαρτιού. Επιλέξτε πόσο θα μεγεθυνθεί η εικόνα.

Δημιουργία αντιγράφων

Χρόν στεγν:

Επιλέξτε το χρόνο στεγνώματος για την αντιγραφή διπλής όψης. Αυξήστε το επίπεδο του χρόνου στεγνώματος, όταν εμφανίζονται κηλίδες μελανιού.

Αντιγραφή φωτογραφιών

Μπορείτε να αντιγράψετε πολλές φωτογραφίες ταυτόχρονα. Μπορείτε, επίσης, να επαναφέρετε τα χρώματα σε φωτογραφίες που έχουν ξεθωριάσει.

Σημείωση:

- Το μικρότερο μέγεθος πρωτοτύπου που μπορείτε να αντιγράψετε είναι 30×40 mm.
- Ο λευκός χώρος γύρω από τη φωτογραφία ενδεχομένως να μην εντοπιστεί.

1. Τοποθετήστε χαρτί στον εκτυπωτή.
2. Μεταβείτε στο μενού **Περισσ λειτουργ** από την αρχική οθόνη χρησιμοποιώντας το κουμπί ◀ ή ▶ και, στη συνέχεια, πατήστε το κουμπί OK.
3. Επιλέξτε **Αντ./Επαν. φωτ.** χρησιμοποιώντας το κουμπί ▲ ή ▼ και, στη συνέχεια, πατήστε το κουμπί OK.
4. Επιλέξτε αν θέλετε να επαναφέρετε ή όχι τα χρώματα σε φωτογραφίες που έχουν ξεθωριάσει, χρησιμοποιώντας το κουμπί ▲ ή ▼ και, στη συνέχεια, πατήστε το κουμπί OK.
5. Πατήστε το κουμπί ▼ για την εμφάνιση των οδηγιών σχετικά με τον τρόπο τοποθέτησης των πρωτοτύπων και, στη συνέχεια, τοποθετήστε τις φωτογραφίες στο γυαλί σαρωτή.
6. Πατήστε το κουμπί ◊.
Οι φωτογραφίες σαρώνονται και εμφανίζονται στην οθόνη.
7. Επιλέξτε **Ρυθμ. χαρτ. & αντιγρ.** χρησιμοποιώντας το κουμπί ▼ και, στη συνέχεια, πατήστε το κουμπί OK. Ελέγξτε ρυθμίσεις όπως το μέγεθος και ο τύπος χαρτιού και αλλάξτε τις, αν χρειαστεί. Επιλέξτε τα στοιχεία ρυθμίσεων χρησιμοποιώντας το κουμπί ▲ ή ▼ και αλλάξτε τις ρυθμίσεις χρησιμοποιώντας το κουμπί ◀ ή ▶.

Σημείωση:

Αν θέλετε να εκτυπώσετε μεγεθύνοντας μέρος της φωτογραφίας, επιλέξτε **Περικ/Ζουμ** στην ίδια οθόνη με **Ρυθμ. χαρτ. & αντιγρ.** και, στη συνέχεια, πατήστε το κουμπί OK. Μετακινήστε το πλαίσιο της περιοχής εκτύπωσης χρησιμοποιώντας το κουμπί ▲, ▼, ◀ ή ▶ και, στη συνέχεια, αλλάξτε το μέγεθος πλαισίου χρησιμοποιώντας το κουμπί - ή +.

8. Πατήστε το κουμπί ◊.

Σχετικές πληροφορίες

- ➔ «Τοποθέτηση χαρτιού στην Κασέτα χαρτιού 1» στη σελίδα 45
- ➔ «Τοποθέτηση χαρτιού στην Κασέτα χαρτιού 2» στη σελίδα 50
- ➔ «Τοποθέτηση χαρτιού στην Πίσω τροφοδοσία χαρτιού» στη σελίδα 54
- ➔ «Τοποθέτηση φωτογραφιών για αντιγραφή» στη σελίδα 59
- ➔ «Επιλογές μενού για Αντ./Επαν. φωτ.» στη σελίδα 112

Επιλογές μενού για Αντ./Επαν. φωτ.

Αποκατάσ χρωμάτων:

Επαναφέρει το χρώμα στις φωτογραφίες που έχουν ξεθωριάσει.

Επιλ. Εμφάνισ:

1-εικ

Εμφανίζει μία φωτογραφία στην οθόνη. Εμφανίζονται, επίσης, πληροφορίες σχετικά με τις ρυθμίσεις, όπως για παράδειγμα, το επίπεδο μεγέθυνσης.

1-εικ χωρίς πληροφορίες

Εμφανίζει μία φωτογραφία στην οθόνη. Δεν εμφανίζονται πληροφορίες σχετικά με τις ρυθμίσεις, όπως για παράδειγμα, το επίπεδο μεγέθυνσης.

Ρυθμ. χαρτ. & αντιγρ.:

Μέγ. χαρτ.

Επιλέξτε το μέγεθος χαρτιού που τοποθετήσατε.

Τύπ. χαρτ.

Επιλέξτε τον τύπο χαρτιού που τοποθετήσατε.

Πηγή χαρτιού

Επιλέξτε την προέλευση χαρτιού που επιθυμείτε να χρησιμοποιήσετε.

Χωρίς περίγρ.

Για αντιγραφή χωρίς περιθώρια γύρω από τα άκρα, επιλέξτε **Χωρίς περίγρ.**. Η εικόνα μεγεθύνεται λίγο για την αφαίρεση των περιθωρίων από τα άκρα του χαρτιού. Για αντιγραφή χωρίς περιθώρια γύρω από τα άκρα, επιλέξτε **Με περίγρ.**.

Επέκταση

Με την αντιγραφή χωρίς περιθώρια, η εικόνα μεγεθύνεται λίγο για την αφαίρεση των περιθωρίων από τα άκρα του χαρτιού. Επιλέξτε πόσο θα μεγεθυνθεί η εικόνα.

Προσαρμογές φωτογ:

Με την επιλογή **PhotoEnhance** δημιουργούνται ευκρινέστερες εικόνες με πιο ζωντανά χρώματα με την αυτόματη προσαρμογή της αντίθεσης, του κορεσμού και της φωτεινότητας των δεδομένων της πρωτότυπης εικόνας.

Φίλτρο:

Πραγματοποιεί μονόχρωμη αντιγραφή.

Περικ/Ζουμ:

Μεγεθύνει ένα τμήμα της φωτογραφίας που θα αντιγραφεί.


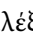
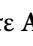

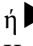


Αντιγραφή σε ετικέτα CD/DVD

Μπορείτε, να αντιγράψετε την ετικέτα ενός δίσκου ή ένα τετράφωνο πρωτότυπο, όπως, για παράδειγμα μια φωτογραφία σε μια ετικέτα CD/DVD.

Δημιουργία αντιγράφων



Σημαντικό:

- Πριν από την εκτύπωση στο CD/DVD, ανατρέξτε στις προφυλάξεις χειρισμού CD/DVD.
- Μην τοποθετείτε το δίσκο CD/DVD όσο ο εκτυπωτής βρίσκεται σε λειτουργία. Αυτό μπορεί να καταστρέψει τον εκτυπωτή.
- Μην τοποθετείτε το δίσκο CD/DVD έως ότου σας ζητηθεί. Διαφορετικά, παρουσιάζεται σφάλμα και γίνεται εξαγωγή του CD/DVD.

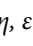
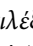
1. Πατήστε το κουμπί , επιλέξτε **Αντιγ. σε CD/DVD** χρησιμοποιώντας το κουμπί  ή  και, στη συνέχεια, πατήστε το κουμπί OK.
2. Τοποθετήστε το πρωτότυπο ακολουθώντας τις οδηγίες που εμφανίζονται στην οθόνη και, στη συνέχεια, πατήστε το κουμπί OK.
3. Ακολουθήστε τις οδηγίες στην οθόνη, ορίστε την περιοχή εκτύπωσης καθορίζοντας την εξωτερική διάμετρο χρησιμοποιώντας το κουμπί  ή  και την εσωτερική διάμετρο χρησιμοποιώντας το κουμπί  ή  και, στη συνέχεια, πατήστε το κουμπί OK.

Σημείωση:

Μπορείτε να επιλέξετε τιμές από 114 έως 120 mm ως την εξωτερική διάμετρο και από 18 έως 46 mm για την εσωτερική διάμετρο, σε προσαυξήσεις του 1 mm.

4. Επιλέξτε **Εκτύπωση σε CD/DVD** χρησιμοποιώντας το κουμπί  ή  και, στη συνέχεια, πατήστε το κουμπί OK.

Σημείωση:

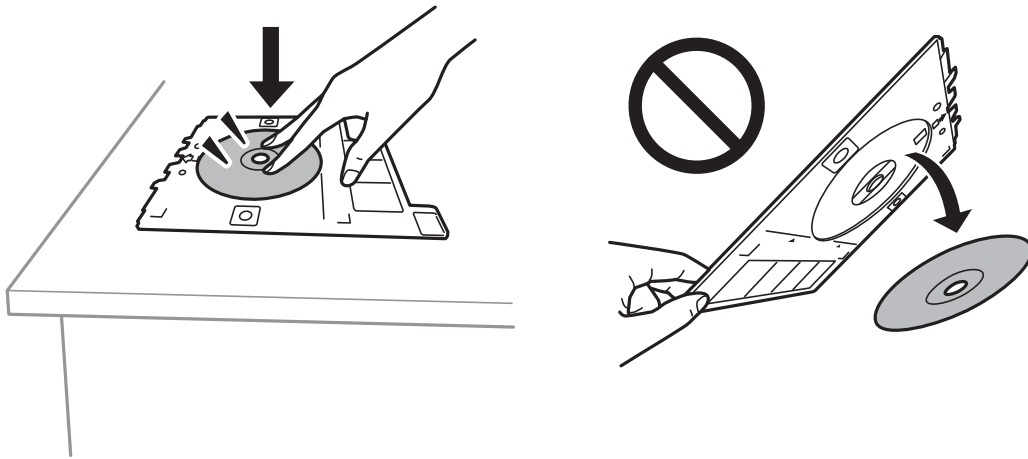
Για τη δοκιμαστική εκτύπωση, επιλέξτε **Δοκιμαστ. εκτ. σε χαρτί A4** χρησιμοποιώντας το κουμπί  ή  και, στη συνέχεια, τοποθετήστε απλό χαρτί A4 στον εκτυπωτή. Μπορείτε να ελέγξετε την εκτυπωμένη εικόνα πριν από την κανονική εκτύπωση στην ετικέτα του CD/DVD.

Δημιουργία αντιγράφων

5. Θα εμφανιστεί ένα μήνυμα στην οθόνη που θα σας ενημερώνει ότι ο εκτυπωτής ετοιμάζεται. Στη συνέχεια, θα σας ζητηθεί να τοποθετήσετε ένα CD/DVD. Πατήστε το κουμπί ▼ για να ελέγξετε τις οδηγίες και τοποθετήστε ένα CD/DVD.

! Σημαντικό:

Τοποθετήστε ένα CD/DVD στο δίσκο CD/DVD με την εκτυπώσιμη πλευρά προς τα επάνω. Πατήστε στο κέντρο του CD/DVD, για να το τοποθετήσετε με ασφάλεια στον δίσκο CD/DVD. Διαφορετικά, το CD/DVD μπορεί να πέσει από τον δίσκο. Αναποδογυρίστε τον δίσκο για να βεβαιωθείτε ότι το CD/DVD είναι σταθερά προσαρτημένο.



Σημείωση:

Μπορεί να νιώσετε μια ελαφριά αντίσταση κατά την εισαγωγή του δίσκου στον εκτυπωτή. Αυτό είναι φυσιολογικό και πρέπει να συνεχίσετε την εισαγωγή του δίσκου οριζόντια.

6. Πατήστε το κουμπί OK, ελέγξτε την τελική οθόνη για προετοιμασίες εκτύπωσης και, στη συνέχεια, πατήστε το κουμπί OK.
7. Επιλέξτε την έγχρωμη ή τη μονόχρωμη αντιγραφή χρησιμοποιώντας το κουμπί ◀ ή ▶.
8. Αν θέλετε να αλλάξετε ρυθμίσεις όπως η πυκνότητα αντιγράφων, επιλέξτε **Ρυθμ. χαρτ. & αντιγρ.** χρησιμοποιώντας το κουμπί ▼. Επιλέξτε τα στοιχεία ρυθμίσεων χρησιμοποιώντας το κουμπί ▲ ή ▼ και αλλάξτε τις ρυθμίσεις χρησιμοποιώντας το κουμπί ◀ ή ▶.
9. Πατήστε το κουμπί ⬠.
10. Μόλις ολοκληρωθεί η εκτύπωση, εξάγεται αυτόματα ο δίσκος CD/DVD. Αφαιρέστε τον δίσκο CD/DVD από τον εκτυπωτή και, στη συνέχεια, αφαιρέστε το CD/DVD.

! Σημαντικό:

Αφού ολοκληρωθεί η εκτύπωση, βεβαιωθείτε ότι αφαιρέσατε τον δίσκο CD/DVD και τον αποθηκεύσατε στο κάτω μέρος του εκτυπωτή. Αν δεν αφαιρέσετε τον δίσκο και δεν ενεργοποιήσετε ή απενεργοποιήσετε τον εκτυπωτή ή εκτελέσετε καθαρισμό κεφαλής, ο δίσκος CD/DVD θα χτυπήσει την κεφαλή εκτύπωσης και ενδέχεται να προκαλέσει δυσλειτουργία στο εκτυπωτή.

11. Αποθηκεύστε τον δίσκο CD/DVD στο κάτω μέρος του εκτυπωτή.

Σχετικές πληροφορίες

- ➔ «Προφυλάξεις κατά τον χειρισμό CD/DVD» στη σελίδα 65
- ➔ «Τοποθέτηση CD/DVD για αντιγραφή ετικέτας» στη σελίδα 60
- ➔ «Επιλογές μενού για Αντιγ. σε CD/DVD» στη σελίδα 115

Επιλογές μενού για Αντιγ. σε CD/DVD

Εξωτ., Εσωτ.:

Καθορίστε το εύρος της εκτύπωσης. Μπορείτε να καθορίσετε τιμές έως και 120 mm για την εξωτερική διάμετρο και ελάχιστη τιμή έως 18 mm για την εσωτερική διάμετρο. Ανάλογα με τη ρύθμιση, ο δίσκος CD/DVD ή το CD/DVD μπορεί να λερώσει. Ρυθμίστε το εύρος ώστε να προσαρμόσετε την εκτυπώσιμη περιοχή του CD/DVD.

Εκτύπωση σε CD/DVD, Δοκιμαστ. εκτ. σε χαρτί A4:

Επιλέξτε αν θα εκτυπώσετε σε ένα CD/DVD ή αν θα κάνετε μια δοκιμαστική εκτύπωση σε απλό χαρτί μεγέθους A4. Όταν επιλέγετε **Δοκιμαστ. εκτ. σε χαρτί A4**, μπορείτε να ελέγξετε το αποτέλεσμα εκτύπωσης πριν από την εκτύπωση σε ένα CD/DVD.


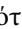
Χρώμα:

Αντιγράφει το πρωτότυπο έγχρωμα.

A&M:

Αντιγράφει το πρωτότυπο ασπρόμαυρα (μονόχρωμα).

Πυκνός:

Αυξήστε το επίπεδο πυκνότητας πατώντας το κουμπί , όταν τα αποτελέσματα της εκτύπωσης είναι αχνά. Μειώστε το επίπεδο πυκνότητας πατώντας το κουμπί , όταν εμφανίζονται κηλίδες μελανιού.

Τύπος εγγράφου:

Επιλέξτε τον τύπο του πρωτοτύπου σας.

Ποιότητα:

Επιλέξτε την ποιότητα αντιγράφου, όταν εκτυπώνετε δοκιμαστικά σε ένα απλό χαρτί μεγέθους A4. Η επιλογή **Βέλτ.** παρέχει εκτύπωση υψηλότερης ποιότητας, αλλά η ταχύτητα εκτύπωσης ενδέχεται να είναι χαμηλότερη.

Σάρωση

Σάρωση με τη χρήση του πίνακα ελέγχου

Σάρωση σε κάρτα μνήμης

Μπορείτε να αποθηκεύσετε τη σαρωμένη εικόνα σε μια κάρτα μνήμης.

1. Τοποθετήστε τα πρωτότυπα.
2. Τοποθετήστε μια κάρτα μνήμης στον εκτυπωτή.
3. Μεταβείτε στο μενού **Σάρωση** από την αρχική οθόνη χρησιμοποιώντας το κουμπί ◀ ή ▶ και, στη συνέχεια, πατήστε το κουμπί OK.
4. Επιλέξτε **Σάρ. σε κάρτα μνήμ.** χρησιμοποιώντας το κουμπί ◀ ή ▶ και, στη συνέχεια, πατήστε το κουμπί OK.
5. Ελέγξτε τις ρυθμίσεις, όπως η μορφή αποθήκευσης και αλλάξτε τις, εφόσον χρειάζεται. Επιλέξτε τα στοιχεία ρυθμίσεων χρησιμοποιώντας το κουμπί ▲ ή ▼ και αλλάξτε τις ρυθμίσεις χρησιμοποιώντας το κουμπί ◀ ή ▶.
6. Πατήστε το κουμπί ⬄.

Σημείωση:

Το χρώμα, το μέγεθος και το περιθώριο της σαρωμένης εικόνας δεν θα είναι ακριβώς ίδια με αυτά του πρωτοτύπου.

Σχετικές πληροφορίες

- ➔ «Τοποθέτηση κάρτας μνήμης» στη σελίδα 62
- ➔ «Τοποθέτηση πρωτοτύπων στο Γυαλί σαρωτή» στη σελίδα 58
- ➔ «Επιλογές μενού για σάρωση» στη σελίδα 120

Σάρωση στο σύννεφο

Μπορείτε να στέλνετε σαρωμένες εικόνες σε υπηρεσίες cloud χρησιμοποιώντας τη λειτουργία **Σάρ. σε Cloud**. Μπορείτε, επίσης, να στέλνετε τις σαρωμένες εικόνες μέσω email. Πριν χρησιμοποιήσετε αυτήν τη λειτουργία, ορίστε ρυθμίσεις χρησιμοποιώντας το Epson Connect. Δείτε την παρακάτω τοποθεσία web της πύλης Epson Connect για λεπτομέρειες.

<https://www.epsonconnect.com/>

<http://www.epsonconnect.eu> (μόνο για την Ευρώπη)

1. Βεβαιωθείτε ότι έχετε ορίσει ρυθμίσεις χρησιμοποιώντας το Epson Connect.
Χρειάζεται να καταχωρίσετε τους προορισμούς στη λίστα προορισμών, στη σελίδα χρήστη.
2. Τοποθετήστε τα πρωτότυπα.

Σάρωση

3. Μεταβείτε στο μενού **Σάρωση** από την αρχική οθόνη χρησιμοποιώντας το κουμπί ◀ ή ▶ και, στη συνέχεια, πατήστε το κουμπί OK.
4. Επιλέξτε **Σάρ. σε Cloud** χρησιμοποιώντας το κουμπί ◀ ή ▶ και, στη συνέχεια, πατήστε το κουμπί OK.
5. Επιλέξτε τον προορισμό χρησιμοποιώντας το κουμπί ▲ ή ▼ και, στη συνέχεια, πατήστε το κουμπί OK.
6. Ελέγξτε τις ρυθμίσεις, όπως η μορφή αποθήκευσης και αλλάξτε τις, εφόσον χρειάζεται. Επιλέξτε τα στοιχεία ρυθμίσεων χρησιμοποιώντας το κουμπί ▲ ή ▼ και αλλάξτε τις ρυθμίσεις χρησιμοποιώντας το κουμπί ◀ ή ▶.
7. Πατήστε το κουμπί ⬄.

Σημείωση:

Το χρώμα, το μέγεθος και το περιθώριο της σαρωμένης εικόνας δεν θα είναι ακριβώς ίδια με αυτά του πρωτοτύπου.

Σχετικές πληροφορίες

- ➔ «Τοποθέτηση πρωτοτύπων στο Γυαλί σαρωτή» στη σελίδα 58
- ➔ «Επιλογές μενού για σάρωση» στη σελίδα 120

Σάρωση σε υπολογιστή

Μπορείτε να αποθηκεύσετε τη σαρωμένη εικόνα σε υπολογιστή.



Σημαντικό:

Βεβαιωθείτε ότι έχετε εγκαταστήσει τα εργαλεία *Epson Scan 2* και *Epson Event Manager* στον υπολογιστή σας πριν από τη χρήση αυτής της δυνατότητας.


1. Τοποθετήστε τα πρωτότυπα.
2. Μεταβείτε στο μενού **Σάρωση** από την αρχική οθόνη χρησιμοποιώντας το κουμπί ◀ ή ▶ και, στη συνέχεια, πατήστε το κουμπί OK.
3. Επιλέξτε τον τρόπο με τον οποίο να αποθηκεύονται οι σαρωμένες εικόνες σε έναν υπολογιστή από τα παρακάτω μενού χρησιμοποιώντας το κουμπί ◀ ή ▶ και κατόπιν πατήστε το κουμπί OK.
 - Σάρωση σε υπολογιστή (JPEG)**: Αποθηκεύει τη σαρωμένη εικόνα σε μορφή JPEG.
 - Σάρωση σε υπολογιστή (PDF)**: Αποθηκεύει τη σαρωμένη εικόνα σε μορφή PDF.
 - Σάρωση σε υπολογιστή (Email)**: Ξεκινά τον πελάτη email στον υπολογιστή σας και κατόπιν το προσαρτά σε ένα email.

Σάρωση

- Επιλέξτε τον υπολογιστή στον οποίο θέλετε να αποθηκεύσετε τις σαρωμένες εικόνες.

Σημείωση:

- Μπορείτε να αλλάξετε τις ρυθμίσεις σάρωσης, όπως τον τύπο εγγράφου, τον φάκελο αποθήκευσης ή τη μορφή αποθήκευσης, χρησιμοποιώντας το εργαλείο *Epson Event Manager*.
- Με τον εκτυπωτή συνδεδεμένο σε δίκτυο, μπορείτε να επιλέξετε τον υπολογιστή στον οποίο θέλετε να αποθηκεύσετε τις σαρωμένες εικόνες. Στον πίνακα ελέγχου του εκτυπωτή μπορούν να εμφανιστούν έως και 20 υπολογιστές.
- Όταν ο υπολογιστής στον οποίο θέλετε να αποθηκεύσετε τις σαρωμένες εικόνες εντοπιστεί στο δίκτυο, εμφανίζονται οι πρώτοι 15 χαρακτήρες του ονόματος του υπολογιστή στον πίνακα ελέγχου. Εάν ορίσετε το **Όνομα δικτυακής σάρωσης (Αλφαριθμητικό)** στο *Epson Event Manager*, αυτό εμφανίζεται στον πίνακα ελέγχου.

- Πατήστε το κουμπί .

Σημείωση:

Το χρώμα, το μέγεθος και το περιθώριο της σαρωμένης εικόνας δεν θα είναι ακριβώς ίδια με αυτά του πρωτοτύπου.


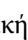



Σχετικές πληροφορίες

- ➔ [«Τοποθέτηση πρωτοτύπων στο Γυαλί σαρωτή» στη σελίδα 58](#)
- ➔ [«Epson Event Manager» στη σελίδα 166](#)

Σάρωση σε υπολογιστή (WSD)

Σημείωση:

- Αυτή η λειτουργία είναι διαθέσιμη μόνο για υπολογιστές που λειτουργούν με την Αγγλική έκδοση των Windows 10/Windows 8.1/Windows 8/Windows 7/Windows Vista.
- Εάν χρησιμοποιείτε Windows 7/Windows Vista, πρέπει να ρυθμίσετε τον υπολογιστή σας εκ των προτέρων να χρησιμοποιεί τη λειτουργία αυτή.

- Τοποθετήστε τα πρωτότυπα.
- Μεταβείτε στο μενού **Σάρωση** από την αρχική οθόνη χρησιμοποιώντας το κουμπί  ή  και, στη συνέχεια, πατήστε το κουμπί OK.
- Επιλέξτε **Σάρωση σε υπολογιστή (WSD)** χρησιμοποιώντας το κουμπί  ή  και, στη συνέχεια, πατήστε το κουμπί OK.
- Επιλέξτε έναν υπολογιστή.
- Πατήστε το κουμπί .

Σημείωση:

Το χρώμα, το μέγεθος και το περιθώριο της σαρωμένης εικόνας δεν θα είναι ακριβώς ίδια με αυτά του πρωτοτύπου.

Σχετικές πληροφορίες

- ➔ [«Τοποθέτηση πρωτοτύπων στο Γυαλί σαρωτή» στη σελίδα 58](#)

Ρύθμιση θύρας WSD

Στην ενότητα αυτή περιγράφεται ο τρόπος ρύθμισης θύρας WSD για τα Windows 7/Windows Vista.

Σάρωση

Σημείωση:

Για τα Windows 10/Windows 8.1/Windows 8, η θύρα WSD ρυθμίζεται αυτόματα.

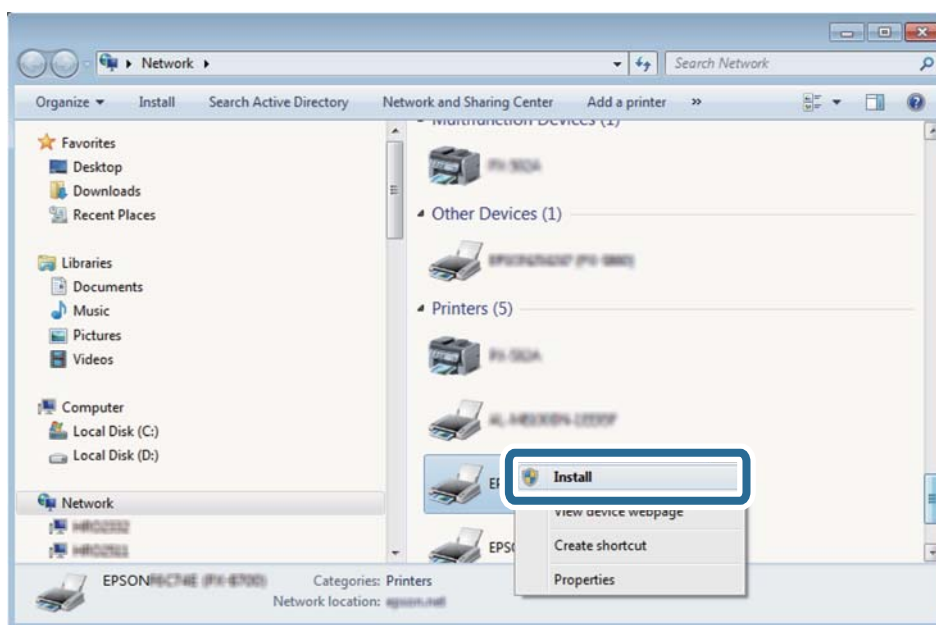
Για τη ρύθμιση της θύρας WSD είναι απαραίτητα τα εξής.

- ❑ Ο εκτυπωτής και ο υπολογιστής είναι συνδεδεμένοι στο δίκτυο.
- ❑ Το πρόγραμμα οδήγησης του εκτυπωτή είναι εγκατεστημένο στον υπολογιστή.

1. Ενεργοποιήστε τον εκτυπωτή.
2. Κάντε κλικ στην Έναρξη και, στη συνέχεια, επιλέξτε **Δίκτυο** στον υπολογιστή.
3. Κάντε δεξί κλικ στον εκτυπωτή και, στη συνέχεια, κάντε κλικ στην **Εγκατάσταση**.

Επιλέξτε **Συνέχεια** όταν εμφανιστεί η οθόνη Έλεγχος λογαριασμού χρήστη.

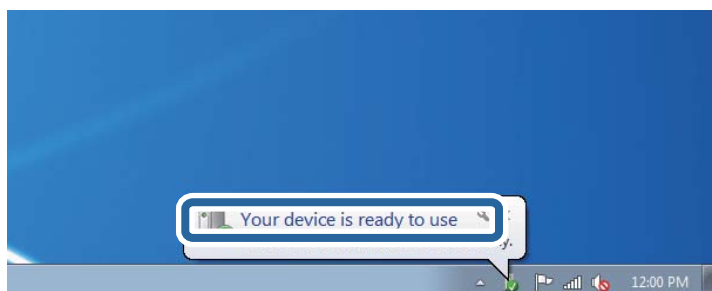
Κάντε κλικ στην **Κατάργηση εγκατάστασης** και ξεκινήστε ξανά εάν εμφανιστεί η οθόνη **Κατάργηση εγκατάστασης**.



Σημείωση:

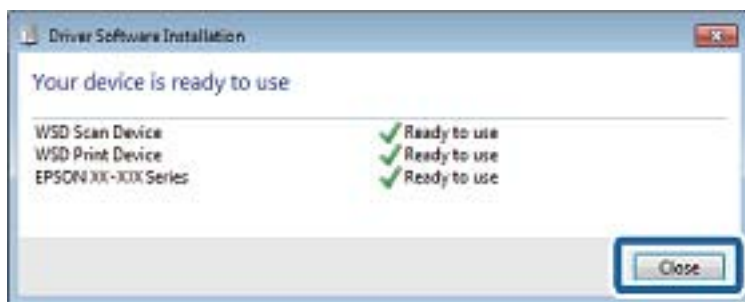
Στην οθόνη δικτύου εμφανίζεται το όνομα εκτυπωτή που ορίσατε στο δίκτυο και το όνομα του μοντέλου (EPSON XXXXXX (XX-XXXX)). Μπορείτε να ελέγξετε το όνομα του εκτυπωτή που έχει οριστεί στο δίκτυο από τον πίνακα ελέγχου του εκτυπωτή ή εκτυπώνοντας ένα φύλλο κατάστασης δικτύου.

4. Κάντε κλικ στην επιλογή **Η συσκευή σας είναι έτοιμη για χρήση**.



Σάρωση

5. Ελέγξτε το μήνυμα και, στη συνέχεια, επιλέξτε κάντε κλικ στο **Κλείσιμο**.



6. Ανοίξτε την οθόνη **Συσκευές και Εκτυπωτές**.

- Windows 7

Κάντε κλικ στην Έναρξη > Πίνακας ελέγχου > Υλικό και ήχος (ή Υλικό) > Συσκευές και Εκτυπωτές.

- Windows Vista

Κάντε κλικ στην Έναρξη > Πίνακας ελέγχου > Υλικό και ήχος > Εκτυπωτές.

7. Βεβαιωθείτε ότι εμφανίζεται ένα εικονίδιο με το όνομα του εκτυπωτή στο δίκτυο.

Επιλέξτε το όνομα του εκτυπωτή όταν χρησιμοποιείτε το WSD.

Σχετικές πληροφορίες

➔ [«Εκτύπωση φύλλου κατάστασης δικτύου» στη σελίδα 36](#)

Επιλογές μενού για σάρωση

Οι παρακάτω επιλογές είναι διαθέσιμες στο μενού **Σάρ. σε κάρτα μνήμ.** και στο μενού **Σάρ. σε Cloud**.

Μορφή

Επιλέξτε τη μορφή στην οποία θα αποθηκεύσετε τη σαρωμένη εικόνα.

Χρώμα

Επιλέξτε, αν θα πραγματοποιήσετε μονόχρωμη ή έγχρωμη σάρωση.

Περ. σάρ.

Επιλέξτε την περιοχή σάρωσης. Για να περικόψετε το λευκό κενό γύρω από το κείμενο ή την εικόνα κατά τη σάρωση, επιλέξτε **Αυτ. περικοπή**. Για να σαρώσετε στη μέγιστη περιοχή της γυαλί σαρωτή, επιλέξτε **Μέγ. περ.**. Επιλέξτε αυτήν τη ρύθμιση και επαναλάβετε τη σάρωση, αν τα άκρα των σαρωμένων εικόνων περικόπτονται, όταν επιλέγεται **A4**.

Έγγραφο

Επιλέξτε τον τύπο του πρωτοτύπου σας.

Ανάλυση

Επιλέξτε την ανάλυση σάρωσης.

Σάρωση

Αντίθεση

Επιλέξτε την αντίθεση της σαρωμένης εικόνας. Αυξήστε το επίπεδο αντίθεσης πατώντας το κουμπί ► και μειώστε το πατώντας το ◀.

Προσαν εγγράφου

Επιλέξτε τον προσανατολισμό του πρωτοτύπου σας.

Σάρωση από υπολογιστή

Σάρωση μέσω Epson Scan 2

Μπορείτε να σαρώνετε χρησιμοποιώντας το πρόγραμμα οδήγησης σαρωτή «Epson Scan 2». Ανατρέξτε στη βοήθεια του Epson Scan 2 για την επεξήγηση του κάθε στοιχείου ρύθμισης.

Σχετικές πληροφορίες

➔ [«Epson Scan 2 \(Πρόγραμμα οδήγησης σαρωτή\)» στη σελίδα 165](#)

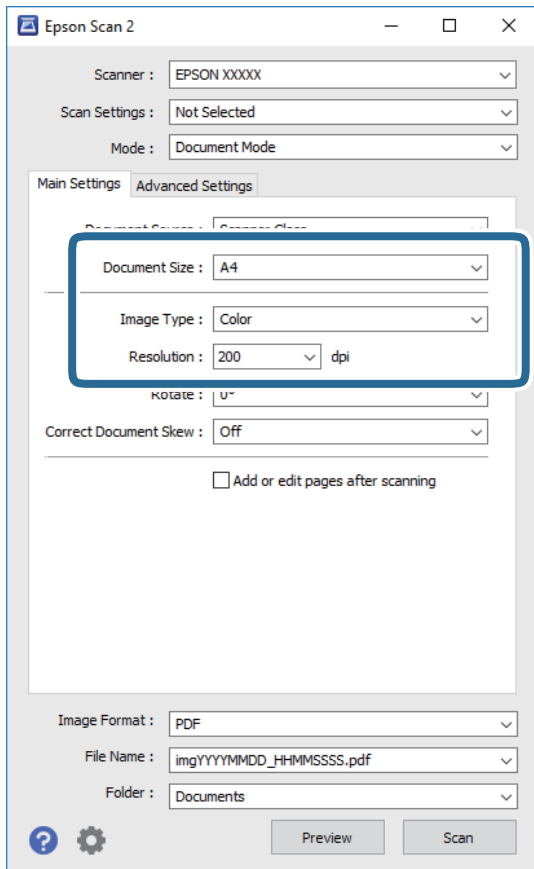
Σάρωση εγγράφων (Κατάσταση λειτουργίας εγγράφου)

Χρησιμοποιώντας το **Κατάσταση λειτουργίας εγγράφου** στο Epson Scan 2, μπορείτε να σαρώσετε πρωτότυπα χρησιμοποιώντας λεπτομερείς ρυθμίσεις, οι οποίες ενδείκνυνται για έγγραφα κειμένου.

1. Τοποθετήστε τα πρωτότυπα.
2. Εκκινήστε το Epson Scan 2.
3. Επιλέξτε **Κατάσταση λειτουργίας εγγράφου** από τη λίστα **Λειτουργία**.

Σάρωση

4. Προβείτε στις ακόλουθες ρυθμίσεις στην καρτέλα **Κύριες ρυθμίσεις**.



- Μέγεθος εγγράφου: Επιλέξτε το μέγεθος του πρωτοτύπου που τοποθετήσατε.
- Τύπος εικόνας: Επιλέξτε το χρώμα για την αποθήκευση της σαρωμένης εικόνας.
- Ανάλυση: Επιλέξτε την ανάλυση.

Σημείωση:

- Η ρύθμιση **Προέλευση εγγράφου** είναι ορισμένη σε **Γυαλί σαρωτή**. Δεν μπορείτε να αλλάξετε αυτήν τη ρύθμιση.
- Εάν επιλέξετε **Προσθ ή επεξεργαστείτε μετά σάρωση**, μπορείτε να σαρώσετε και άλλα πρωτότυπα μετά τη σάρωση του αρχικού πρωτοτύπου. Επιπλέον, εάν ορίσετε την επιλογή **Μορφή εικόνας** ως **PDF** ή **Multi-TIFF**, μπορείτε να αποθηκεύσετε τις σαρωμένες εικόνες ως ένα αρχείο.

5. Πραγματοποιήστε τις υπόλοιπες ρυθμίσεις, εάν χρειάζεται.

- Για την προεπισκόπηση της σαρωμένης εικόνας, κάντε κλικ στο κουμπί **Προεπισκόπηση**. Ανοίγει το παράθυρο προεπισκόπησης και εμφανίζεται η προεπισκόπηση της εικόνας.

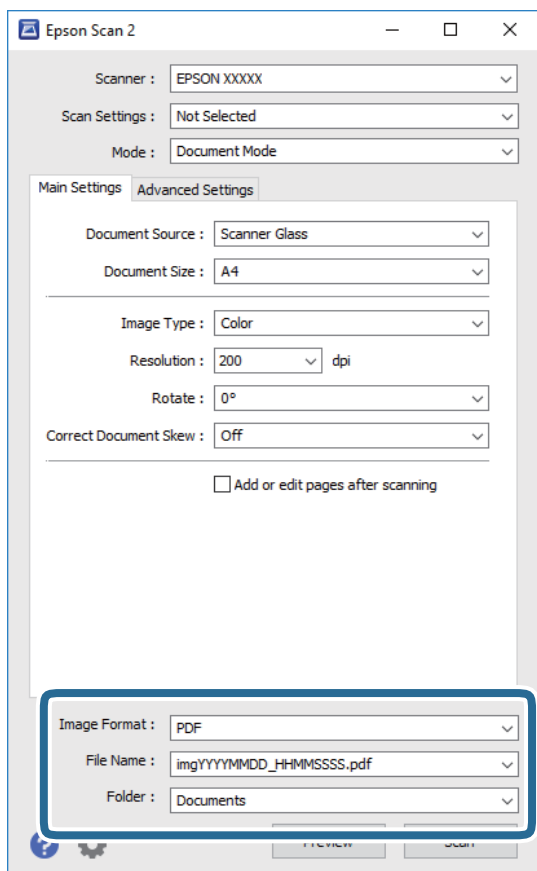
Σάρωση

- Στην καρτέλα **Ρυθμίσεις για προχωρημένους**, μπορείτε να πραγματοποιήσετε λεπτομερείς ρυθμίσεις εικόνας, οι οποίες ενδείκνυνται για έγγραφα κειμένου, όπως οι παρακάτω.
 - Εξάλειψη φόντου: Αφαιρέστε το φόντο των πρωτοτύπων.
 - Βελτίωση κειμένου: Μπορείτε να κάνετε πιο ευκρινείς και ευανάγνωστους τους θαμπούς χαρακτήρες στο πρωτότυπο.
 - Αυτόματη κατάτμηση περιοχής: Μπορείτε να κάνετε τους χαρακτήρες ευανάγνωστους και τις εικόνες λείες όταν πραγματοποιείτε ασπρόμαυρη σάρωση ενός εγγράφου που περιέχει εικόνες.
 - Βελτίωση χρώματος: Μπορείτε να ενισχύσετε το καθορισμένο χρώμα της σαρωμένης εικόνας και, στη συνέχεια, να την αποθηκεύσετε ασπρόμαυρη ή σε κλίμακα του γκρι.
 - Φωτεινότητα: Μπορείτε να προσαρμόσετε τη φωτεινότητα της σαρωμένης εικόνας.
 - Αντίθεση: Μπορείτε να προσαρμόσετε την αντίθεση της σαρωμένης εικόνας.
 - Ίαμμα: Μπορείτε να προσαρμόσετε τη ρύθμιση γάμα (φωτεινότητα του ενδιάμεσου εύρους) για τη σαρωμένη εικόνα.
 - Όριο: Μπορείτε να προσαρμόσετε το περίγραμμα για τη μονόχρωμη δυαδική λειτουργία (ασπρόμαυρο).
 - Μάσκα βελτίωσης εικόνας: Μπορείτε να ενισχύσετε και να καταστήσετε περισσότερο ευκρινή τα περιγράμματα της εικόνας.
 - Βελτίωση εικόνας: Μπορείτε να αφαιρέτε τα μοτίβα μουaré (σκιές με μορφή ιστού) που εμφανίζονται κατά τη σάρωση τυπωμένου χαρτιού, όπως περιοδικά.
 - Γέμισμα άκρων: Μπορείτε να αφαιρέσετε τη σκιά που έχει δημιουργηθεί γύρω από τη σαρωμένη εικόνα.
 - Έξοδος διπλής εικόνας (μόνο Windows): Μπορείτε να πραγματοποιήσετε σάρωση μία φορά και να αποθηκεύσετε δύο εικόνες με διαφορετικές ρυθμίσεις εξόδου ταυτόχρονα.

Σημείωση:

Ορισμένα στοιχεία μπορεί να μην είναι διαθέσιμα ανάλογα με τις ρυθμίσεις που έχετε πραγματοποιήσει.

6. Ορίστε τις ρυθμίσεις αποθήκευσης του αρχείου.



- ❑ **Μορφή εικόνας:** Επιλέξτε τη μορφή αποθήκευσης από τη λίστα.
Μπορείτε να πραγματοποιήσετε λεπτομερείς ρυθμίσεις για κάθε μορφή αποθήκευσης με εξαίρεση τα BITMAP και PNG. Επιλέξτε **Επιλογές** από τη λίστα αφού επιλέξετε πρώτα τη μορφή αποθήκευσης.
- ❑ **Όνομα αρχείου:** Επιβεβαιώστε το όνομα αποθήκευσης του αρχείου που εμφανίζεται.
Μπορείτε να αλλάξετε τις ρυθμίσεις για το όνομα αρχείου επιλέγοντας **Ρυθμίσεις** από τη λίστα.
- ❑ **Φάκελος:** Επιλέξτε τον φάκελο αποθήκευσης για τη σαρωμένη εικόνα από τη λίστα.
Μπορείτε να επιλέξετε άλλο φάκελο ή να δημιουργήσετε έναν νέο φάκελο επιλέγοντας **Επιλέξτε** από τη λίστα.

7. Κάντε κλικ στην επιλογή **Σάρωση**.

Σχετικές πληροφορίες

➔ [«Τοποθέτηση πρωτοτύπων στο Γυαλί σαρωτή» στη σελίδα 58](#)

Σάρωση φωτογραφιών ή εικόνων (Κατάσταση λειτουργίας φωτογραφίας)

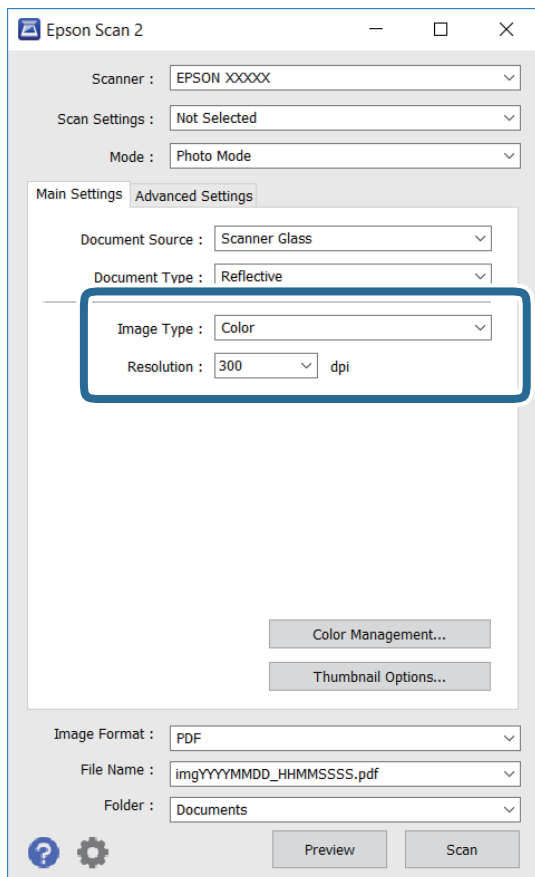
Χρησιμοποιώντας το **Κατάσταση λειτουργίας φωτογραφίας** στο Epson Scan 2, μπορείτε να σαρώσετε πρωτότυπα με μια μεγάλη ποικιλία δυνατοτήτων ρύθμισης εικόνας που ενδείκνυνται για φωτογραφίες ή εικόνες.

Σάρωση

1. Τοποθετήστε τα πρωτότυπα.

Τοποθετώντας πολλαπλά πρωτότυπα στη γυάλινη επιφάνεια του σαρωτή, μπορείτε να τα σαρώσετε όλα μαζί ταυτόχρονα. Βεβαιωθείτε ότι υπάρχει κενό τουλάχιστον 20 mm ανάμεσα στα πρωτότυπα.

2. Εκκινήστε το Epson Scan 2.
3. Επιλέξτε **Κατάσταση λειτουργίας φωτογραφίας** από τη λίστα **Λειτουργία**.
4. Προβείτε στις ακόλουθες ρυθμίσεις στην καρτέλα **Κύριες ρυθμίσεις**.



- Τύπος εικόνας: Επιλέξτε το χρώμα για την αποθήκευση της σαρωμένης εικόνας.
- Ανάλυση: Επιλέξτε την ανάλυση.

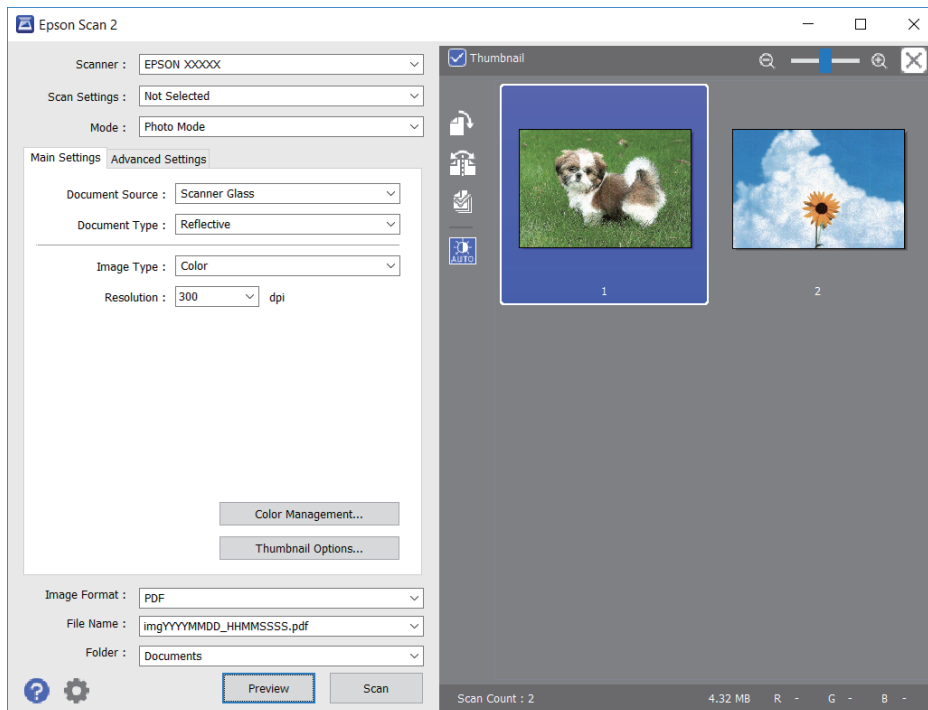
Σημείωση:

Η ρύθμιση **Προέλευση εγγράφου** είναι ορισμένη σε **Γυαλί σαρωτή** και η ρύθμιση **Τύπος εγγράφου** σε **Ανακλαστικό**. (**Ανακλαστικό** σημαίνει πρωτότυπα που δεν είναι διαφανή, για παράδειγμα απλό χαρτί ή φωτογραφίες.) Δεν μπορείτε να αλλάξετε αυτές τις ρυθμίσεις.

Σάρωση

5. Κάντε κλικ στην επιλογή **Προεπισκόπηση**.

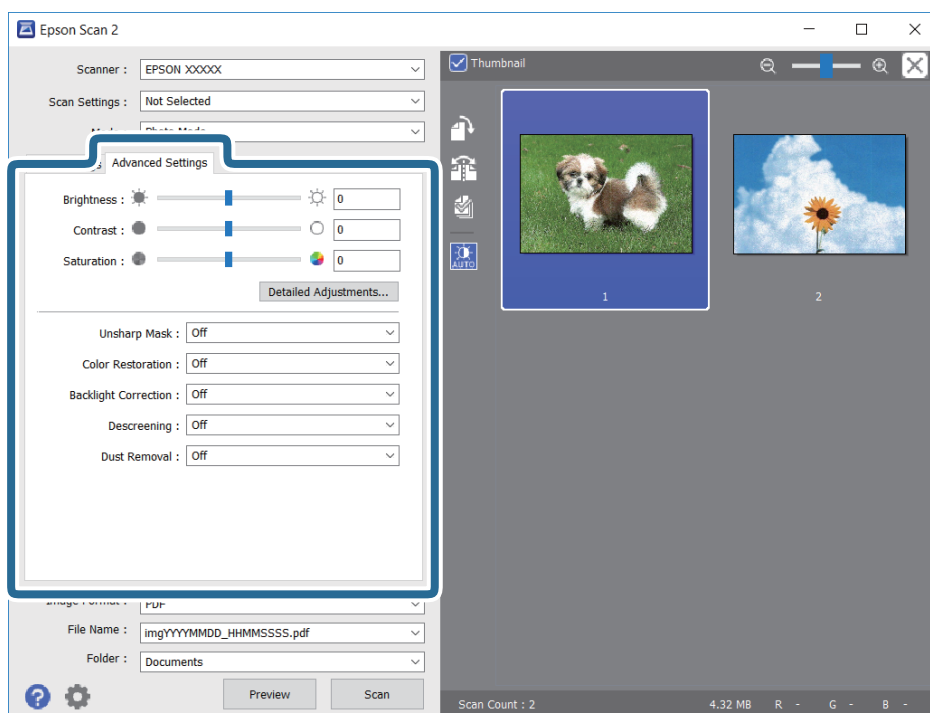
Ανοίγει το παράθυρο προεπισκόπησης και εμφανίζεται η προεπισκόπηση των εικόνων με τη μορφή μικρογραφιών.



Σημείωση:

Για προεπισκόπηση ολόκληρης της σαρωμένης περιοχής, καταργήστε την επιλογή του πλαισίου ελέγχου **Μικρογραφίες** στην κορυφή του παραθύρου προεπισκόπησης.

6. Επιβεβαιώστε την προεπισκόπηση και πραγματοποιήστε ρυθμίσεις εικόνας στην καρτέλα **Ρυθμίσεις για προχωρημένους**, εάν χρειάζεται.



Σάρωση

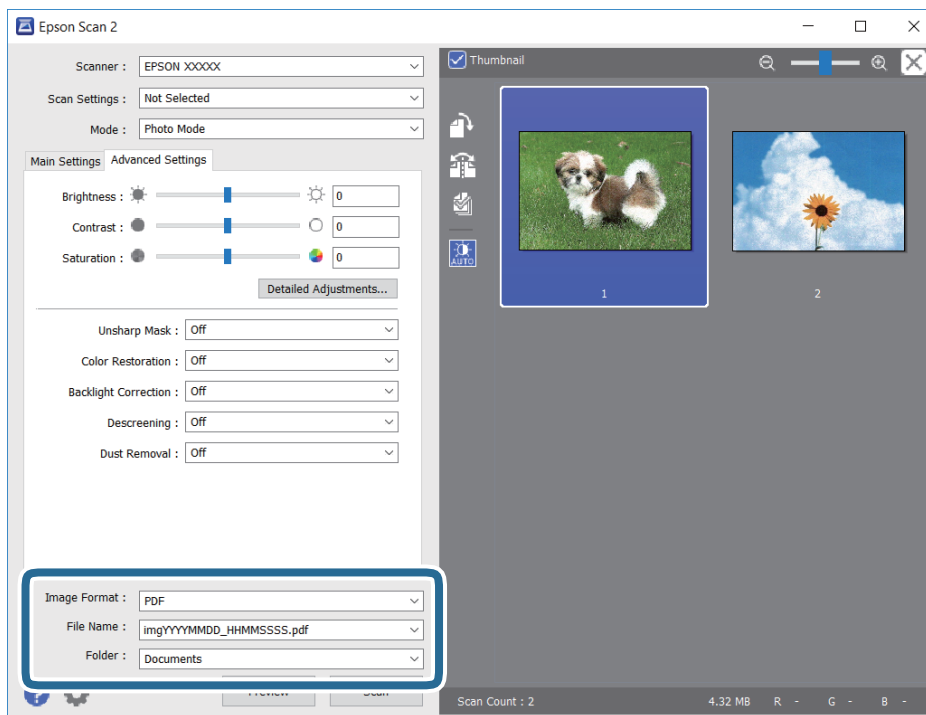
Μπορείτε να προσαρμόσετε τη σαρωμένη εικόνα χρησιμοποιώντας λεπτομερείς ρυθμίσεις που ενδείκνυνται για φωτογραφίες ή εικόνες, όπως οι παρακάτω.

- Φωτεινότητα: Μπορείτε να προσαρμόσετε τη φωτεινότητα της σαρωμένης εικόνας.
- Αντίθεση: Μπορείτε να προσαρμόσετε την αντίθεση της σαρωμένης εικόνας.
- Απόχρωση: Μπορείτε να προσαρμόσετε τον κορεσμό (ένταση χρώματος) της σαρωμένης εικόνας.
- Μάσκα βελτίωσης εικόνας: Μπορείτε να ενισχύσετε και να καταστήσετε περισσότερο ευκρινή τα περιγράμματα της σαρωμένης εικόνας.
- Επαναφορά χρωμάτων: Μπορείτε να διορθώσετε εικόνες που έχουν θαμπώσει, για να επαναφέρετε τα αρχικά του χρώματα.
- Διόρθωση κόντρα φωτισμού: Μπορείτε να φωτίσετε τις σαρωμένες εικόνες που είναι σκοτεινές λόγω του οπίσθιου φωτισμού.
- Βελτίωση εικόνας: Μπορείτε να αφαιρείτε τα μοτίβα μουαρέ (σκιές με μορφή ιστού) που εμφανίζονται κατά τη σάρωση τυπωμένου χαρτιού, όπως περιοδικά.
- Αφαίρεση σκόνης: Μπορείτε να αφαιρέσετε τη σκόνη από τη σαρωμένη εικόνα.

Σημείωση:

- Ορισμένα στοιχεία μπορεί να μην είναι διαθέσιμα ανάλογα με τις ρυθμίσεις που έχετε πραγματοποιήσει.
- Ανάλογα με το πρωτότυπο, η σαρωμένη εικόνα μπορεί να μην προσαρμοστεί σωστά.
- Όταν δημιουργούνται πολλαπλές μικρογραφίες, μπορείτε να προσαρμόσετε την ποιότητα της εικόνας για κάθε μικρογραφία ξεχωριστά. Ανάλογα με τα στοιχεία προσαρμογής, μπορείτε να ρυθμίσετε την ποιότητα πολλών σαρωμένων εικόνων μαζί επιλέγοντας πολλαπλές μικρογραφίες.

7. Ορίστε τις ρυθμίσεις αποθήκευσης του αρχείου.



- Μορφή εικόνας: Επιλέξτε τη μορφή αποθήκευσης από τη λίστα.
Μπορείτε να πραγματοποιήσετε λεπτομερείς ρυθμίσεις για κάθε μορφή αποθήκευσης με εξαίρεση τα BITMAP και PNG. Επιλέξτε **Επιλογές** από τη λίστα αφού επιλέξετε πρώτα τη μορφή αποθήκευσης.

Σάρωση

- ❑ Όνομα αρχείου: Επιβεβαιώστε το όνομα αποθήκευσης του αρχείου που εμφανίζεται.
Μπορείτε να αλλάξετε τις ρυθμίσεις για το όνομα αρχείου επιλέγοντας **Ρυθμίσεις** από τη λίστα.
- ❑ Φάκελος: Επιλέξτε τον φάκελο αποθήκευσης για τη σαρωμένη εικόνα από τη λίστα.
Μπορείτε να επιλέξετε άλλο φάκελο ή να δημιουργήσετε έναν νέο φάκελο επιλέγοντας **Επιλέξτε** από τη λίστα.

8. Κάντε κλικ στην επιλογή **Σάρωση**.

Σχετικές πληροφορίες

- ➔ «Τοποθέτηση πρωτοτύπων στο Γυαλί σαρωτή» στη σελίδα 58
- ➔ «Τοποθέτηση φωτογραφιών για αντιγραφή» στη σελίδα 59

Σάρωση από έξυπνες συσκευές

Με την εφαρμογή iPrint της Epson μπορείτε να σαρώνετε φωτογραφίες και έγγραφα από μια έξυπνη συσκευή, όπως smartphone ή tablet, η οποία είναι συνδεδεμένη στο ίδιο σύρματο δίκτυο με τον εκτυπωτή σας. Μπορείτε να αποθηκεύσετε τα σαρωμένα δεδομένα σε μια έξυπνη συσκευή ή σε υπηρεσίες Cloud, να τα στείλετε με email ή να τα εκτυπώσετε.



Εγκατάσταση του Epson iPrint

Μπορείτε να εγκαταστήσετε την εφαρμογή Epson iPrint στην έξυπνη συσκευή σας από την ακόλουθη διεύθυνση URL ή τον κώδικα QR.

<http://ipr.to/a>



Σάρωση μέσω Epson iPrint

Κάντε έναρξη της εφαρμογής Epson iPrint από την έξυπνη συσκευή σας και επιλέξτε το στοιχείο που θέλετε να χρησιμοποιήσετε από την αρχική οθόνη.

Σάρωση

Οι ακόλουθες οθόνες ενδέχεται να τροποποιηθούν χωρίς προειδοποίηση.



1	Αρχική οθόνη που εμφανίζεται κατά την έναρξη της εφαρμογής.
2	Εμφανίζει πληροφορίες σχετικά με τη ρύθμιση του εκτυπωτή και Συχνές Ερωτήσεις.
3	Εμφανίζει την οθόνη στην οποία μπορείτε να επιλέξετε τον εκτυπωτή και να πραγματοποιήσετε τις ρυθμίσεις του εκτυπωτή. Αφού επιλέξετε εκτυπωτή, δεν θα χρειαστεί να τον επιλέξετε ξανά την επόμενη φορά.
4	Εμφανίζει την οθόνη σάρωσης.
5	Εμφανίζει την οθόνη στην οποία μπορείτε να πραγματοποιήσετε ρυθμίσεις σάρωσης, όπως η ανάλυση.
6	Εμφανίζει τις σαρωμένες εικόνες.
7	Αρχίζει τη σάρωση.
8	Εμφανίζει την οθόνη στην οποία μπορείτε να αποθηκεύσετε τα σαρωμένα δεδομένα σε μια έξυπνη συσκευή ή σε υπηρεσίες Cloud.
9	Εμφανίζει την οθόνη στην οποία μπορείτε να στείλετε τα σαρωμένα δεδομένα μέσω email.
10	Εμφανίζει την οθόνη στην οποία μπορείτε να εκτυπώσετε τα σαρωμένα δεδομένα.

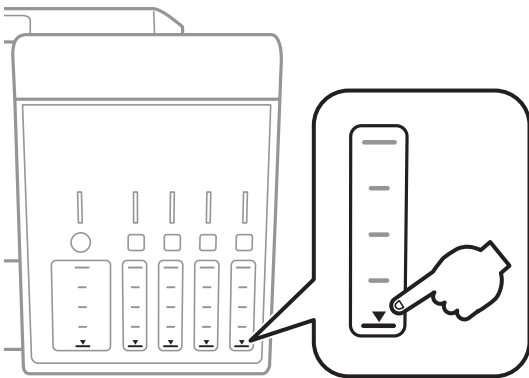
Επαναπλήρωση μελανιού και αντικατάσταση κουτιών συντήρησης

Έλεγχος της κατάστασης του μελανιού που απομένει και του κουτιού συντήρησης

Για να επιβεβαιώσετε το πραγματικό μελάνι που απομένει, ελέγξτε οπτικά τα επίπεδα μελανιού σε όλα τα δοχεία του εκτυπωτή.

! **Σημαντικό:**

Η παράταση της χρήσης του εκτυπωτή όταν το επίπεδο μελανιού βρίσκεται κάτω από την κατώτερη γραμμή στο δοχείο μελανιού ενδέχεται να καταστρέψει τον εκτυπωτή.



Μπορείτε να ελέγξετε τα κατά προσέγγιση επίπεδα μελανιού από τον υπολογιστή και την κατά προσέγγιση ωφέλιμη διάρκεια ζωής του κουτιού συντήρησης από τον πίνακα ελέγχου του υπολογιστή.

Έλεγχος της κατάστασης του κουτιού συντήρησης — Πίνακας ελέγχου

1. Μεταβείτε στο μενού **Συντήρηση** από την αρχική οθόνη χρησιμοποιώντας το κουμπί ◀ ή ▶ και, στη συνέχεια, πατήστε το κουμπί OK.
2. Επιλέξτε **Διάρκ. ζωής κουτ. συντήρ.** χρησιμοποιώντας το κουμπί ▲ ή ▼ και, στη συνέχεια, πατήστε το κουμπί OK.

Έλεγχος της κατάστασης του μελανιού που απομένει και του κουτιού συντήρησης - Windows

1. Μεταβείτε στο παράθυρο του προγράμματος οδήγησης του εκτυπωτή.

Επαναπλήρωση μελανιού και αντικατάσταση κουτιών συντήρησης

2. Επιλέξτε **EPSON Status Monitor 3** στην καρτέλα **Συντήρηση**.


Σημείωση:

Αν το **EPSON Status Monitor 3** είναι απενεργοποιημένο, κάντε κλικ στην επιλογή **Πρόσθετες ρυθμίσεις** στην καρτέλα **Συντήρηση** και έπειτα επιλέξτε **Ενεργοποίηση του EPSON Status Monitor 3**.

Σχετικές πληροφορίες

➔ «Πρόγραμμα οδήγησης του εκτυπωτή για Windows» στη σελίδα 159

Έλεγχος της κατάστασης του μελανιού που απομένει και του κουτιού συντήρησης — Mac OS

1. Επιλέξτε **Προτιμήσεις συστήματος** από το μενού  > **Εκτυπωτές και σαρωτές** (ή **Εκτύπωση και σάρωση, Εκτύπωση και φαξ**) και, στη συνέχεια, επιλέξτε τον εκτυπωτή.
2. Κάντε κλικ στην επιλογή **Επιλογές και προμήθειες** > **Βοήθημα** > **Άνοιγμα Βοηθήματος εκτυπωτή**.
3. Κάντε κλικ στην επιλογή **EPSON Status Monitor**.

Κωδικοί δοχείων μελάνης

Η Epson συνιστά τη χρήση γνήσιων μπουκαλιών μελανιού Epson.

Οι ακόλουθοι είναι οι κωδικοί για τα αυθεντικά δοχεία μελανιού Epson.

BK: Black (Μαύρο)	PB: Photo Black (Μαύρο φωτογραφιών)	C: Cyan (Γαλάζιο)	M: Magenta (Ματζέντα)	Y: Yellow (Κίτρινο)
105	106	106	106	106

Για Αυστραλία και Νέα Ζηλανδία

BK: Black (Μαύρο)	PB: Photo Black (Μαύρο φωτογραφιών)	C: Cyan (Γαλάζιο)	M: Magenta (Ματζέντα)	Y: Yellow (Κίτρινο)
512	512	512	512	512

**Σημαντικό:**

Η εγγύηση της Epson δεν καλύπτει βλάβες που προκαλούνται από μελάνια διαφορετικά από αυτά που καθορίζονται, συμπεριλαμβανομένων και αυθεντικών μελανιών Epson που δεν έχουν σχεδιαστεί για αυτόν τον εκτυπωτή ή μελάνια τρίτων κατασκευαστών.

Η χρήση άλλων προϊόντων που δεν έχουν κατασκευαστεί από την Epson ενδέχεται να προκαλέσει ζημιά η οποία δεν καλύπτεται από τις εγγυήσεις της Epson και, σε συγκεκριμένες περιπτώσεις, ενδέχεται να οδηγήσει σε μη αναμενόμενη συμπεριφορά του εκτυπωτή.

Επαναπλήρωση μελανιού και αντικατάσταση κουτιών συντήρησης

Σημείωση:

- Οι κωδικοί των δοχείων μελάνης μπορεί να ποικίλουν ανάλογα με την τοποθεσία. Για τους σωστούς κωδικούς στην περιοχή σας, επικοινωνήστε με την υποστήριξη Epson.
- Οι χρήστες στην Ευρώπη, θα πρέπει να ανατρέξουν στην ακόλουθη τοποθεσία Web για πληροφορίες σχετικά με τις αποδόσεις των δοχείων μελανιού Epson.
<http://www.epson.eu/pageyield>

Σχετικές πληροφορίες

- ➔ «Ιστοσελίδα τεχνικής υποστήριξης στο Web» στη σελίδα 221

Προφυλάξεις κατά τον χειρισμό δοχείων μελανιού

Διαβάστε τις ακόλουθες οδηγίες πριν από την αναπλήρωση μελανιού.

Προφυλάξεις χειρισμού

- Χρησιμοποιήστε μπουκάλια μελανιού με τον σωστό κωδικό εξαρτήματος για αυτόν τον εκτυπωτή.
- Αυτός ο εκτυπωτής απαιτεί τον προσεκτικό χειρισμό του μελανιού.Ενδέχεται να υπάρξουν πιτσιλιές μελανιού κατά το γέμισμα ή την αναπλήρωση των δοχείων μελανιού.Αν τα ρούχα ή τα υπάρχοντά σας λερώσουν με μελάνι, ενδέχεται να μην μπορέσετε να τα καθαρίσετε.
- Μην ανακινείτε με υπερβολική δύναμη και μην πιέζετε τα μπουκάλια μελανιού.
- Αφού ανοίξετε ένα μπουκάλι μελανιού, συνιστούμε να το χρησιμοποιήσετε το συντομότερο δυνατόν.
- Αποθηκεύστε τα μπουκάλια μελανιού σε θερμοκρασία δωματίου και διατηρήστε τα μακριά από άμεση ηλιακή ακτινοβολία.
- Η Epson συνιστά τη χρήση του μπουκαλιού μελανιού πριν από την ημερομηνία που αναγράφεται στο πακέτο.
- Αποθηκεύστε τα μπουκάλια μελανιού στο ίδιο περιβάλλον με τον εκτυπωτή.
- Κατά την αποθήκευση ή τη μεταφορά ενός μπουκαλιού μελανιού, μην δίνετε κλίση στο μπουκάλι και μην το υποβάλλετε σε κραδασμούς ή αλλαγές θερμοκρασίας.Διαφορετικά, μπορεί να υπάρξουν διαρροές μελανιού ακόμη και αν το καπάκι έχει τοποθετηθεί με ασφάλεια στο μπουκάλι μελανιού.Φροντίστε ώστε το μπουκάλι μελανιού να παραμένει σε όρθια θέση κατά την ασφάλιση του καπακιού και λάβετε όλα τα απαραίτητα μέτρα για να αποτρέψετε τις διαρροές μελανιού κατά τη μεταφορά του μπουκαλιού, π.χ. τοποθετώντας το μπουκάλι σε μια σακούλα.
- Μετά από τη μεταφορά ενός μπουκαλιού μελανιού από μια ψυχρή τοποθεσία αποθήκευσης σε εσωτερικό χώρο, αφήστε το να ζεσταθεί σε θερμοκρασία δωματίου για τουλάχιστον τρεις ώρες πριν το χρησιμοποιήσετε.
- Μην ανοίγετε τη συσκευασία του μπουκαλιού μελανιού αν δεν είστε έτοιμοι να γεμίσετε το δοχείο μελανιού.Το μπουκάλι μελανιού παρέχεται σε συσκευασία κενού για τη διατήρηση της αξιοπιστίας του.Αν αφήσετε ένα μπουκάλι μελανιού εκτός της συσκευασίας του για μεγάλο χρονικό διάστημα πριν το χρησιμοποιήσετε, ενδέχεται να μην είναι δυνατή η κανονική εκτύπωση.
- Η παράταση της χρήσης του εκτυπωτή όταν το επίπεδο μελανιού βρίσκεται κάτω από την κατώτερη γραμμή στο δοχείο μελανιού ενδέχεται να καταστρέψει τον εκτυπωτή.Γεμίστε το δοχείο μελανιού μέχρι την επάνω γραμμή, με τον εκτυπωτή εκτός λειτουργίας.Πα να εμφανίζονται οι σωστές εκτιμώμενες στάθμες μελανιού, επαναφέρετε τη στάθμη μελανιού μετά την πλήρωση του δοχείου.
- Για την καλύτερη δυνατή ποιότητα εκτύπωσης και για την προστασία της κεφαλής εκτύπωσης, ένα μεταβλητό απόθεμα μελανιού παραμένει στο δοχείο όταν ο εκτυπωτής σας υποδεικνύει ότι πρέπει να αναπληρώσετε το μελάνι.Οι αποδόσεις που παρουσιάζονται δεν περιλαμβάνουν αυτήν την εφεδρική ποσότητα.

Επαναπλήρωση μελανιού και αντικατάσταση κουτιών συντήρησης

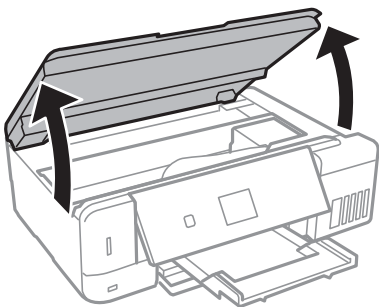
- ❑ Για βέλτιστα αποτελέσματα εκτύπωσης, φροντίστε να μην παραμένει σε χαμηλά επίπεδα η στάθμη του μελανιού για μεγάλο χρονικό διάστημα.
- ❑ Παρόλο που τα μπουκάλια μελανιού μπορεί να περιέχουν ανακυκλωμένα υλικά, αυτό δεν επηρεάζει τη λειτουργία ή την απόδοση του εκτυπωτή.
- ❑ Ενδέχεται να υπάρξουν αλλαγές στις προδιαγραφές και την εμφάνιση του μπουκαλιού μελανιού χωρίς προηγούμενη ειδοποίηση για τη βελτίωση.
- ❑ Οι ποσότητες που αναφέρονται ποικίλουν ανάλογα με τις εικόνες που εκτυπώνετε, τον τύπο χαρτιού που χρησιμοποιείτε, τη συχνότητα των εκτυπώσεων σας και τις συνθήκες περιβάλλοντος, όπως η θερμοκρασία.

Κατανάλωση μελανιού

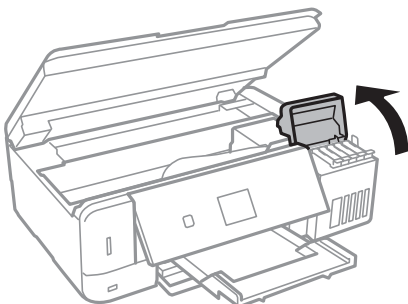
- ❑ Για τη διατήρηση της βέλτιστης απόδοσης της κεφαλής εκτύπωσης, καταναλώνεται μελάνι από όλα τα δοχεία μελανιού, όχι μόνο κατά τη διάρκεια της εκτύπωσης αλλά και κατά τις λειτουργίες συντήρησης όπως ο καθαρισμός της κεφαλής εκτύπωσης.
- ❑ Κατά τη μονόχρωμη εκτύπωση ή την εκτύπωση σε κλίμακα του γκρι, ενδέχεται να χρησιμοποιείται έγχρωμο αντί για μαύρο μελάνι, ανάλογα με τον τύπο χαρτιού ή τις ρυθμίσεις ποιότητας εκτύπωσης. Αυτό οφείλεται στο γεγονός ότι για τη δημιουργία μαύρου μελανιού απαιτείται μείγμα έγχρωμων μελανιών.
- ❑ Το μελάνι στα μπουκάλια μελανιού που παρέχονται μαζί με τον εκτυπωτή, χρησιμοποιείται μερικώς κατά την αρχική ρύθμιση. Για τη δημιουργία εκτυπωμένων εγγράφων υψηλής ποιότητας, η κεφαλή εκτύπωσης στον εκτυπωτή σας θα φορτωθεί πλήρως με μελάνι. Αυτή η διαδικασία που εκτελείται μία φορά καταναλώνει μια μεγάλη ποσότητα μελανιού και επομένως, τα συγκεκριμένα μπουκάλια μπορεί να εκτυπώσουν λιγότερες σελίδες σε σχέση με τα επακόλουθα μπουκάλια μελανιού.

Αναπλήρωση των δοχείων μελάνης

1. Ανοίξτε τη μονάδα σαρωτή με το κάλυμμα εγγράφων κλειστό.



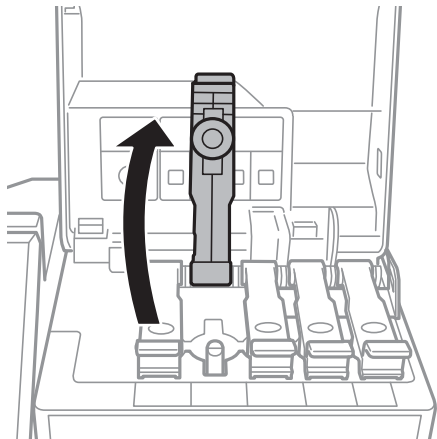
2. Ανοίξτε το κάλυμμα των δοχείων μελανιού.



Επαναπλήρωση μελανιού και αντικατάσταση κουτιών συντήρησης

Εμφανίζεται ένα μήνυμα που σας ειδοποιεί να αναπληρώσετε το δοχείο μελανιού έως την επάνω γραμμή. Πατήστε το κουμπί OK.

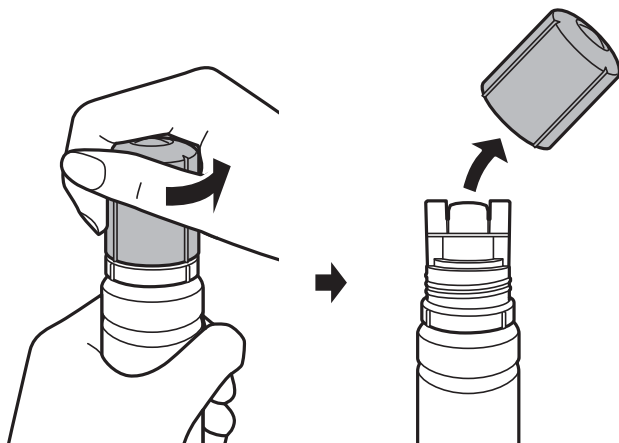
3. Ανοίξτε το καπάκι του δοχείου μελανιού.



! **Σημαντικό:**

Βεβαιωθείτε ότι το χρώμα του δοχείου μελανιού αντιστοιχεί στο χρώμα μελανιού που θέλετε να αναπληρώσετε.

4. Κρατώντας το μπουκαλάκι μελανιού σε όρθια θέση, περιστρέψτε αργά το καπάκι για να το αφαιρέσετε.

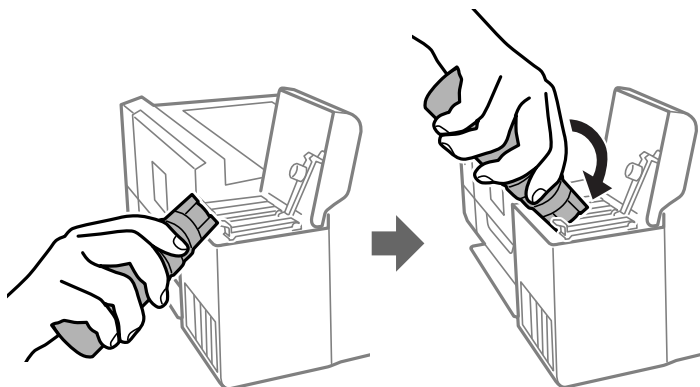


! **Σημαντικό:**

- Να είστε προσεκτικοί ώστε να μην χύσετε το μελάνι.
- Μην αγγίζετε το επάνω μέρος του μπουκαλιού μελανιού αφού αφαιρέσετε το καπάκι. Διαφορετικά, μπορεί να λερωθείτε με μελάνι.

Επαναπλήρωση μελανιού και αντικατάσταση κουτιών συντήρησης

5. Τοποθετήστε το επάνω μέρος του μπουκαλιού μελανιού κατά μήκος της υποδοχής μπροστά από τη θύρα πλήρωσης και, στη συνέχεια, ακουμπήστε αργά το μπουκάλι για να το εισαγάγετε στη θύρα πλήρωσης.

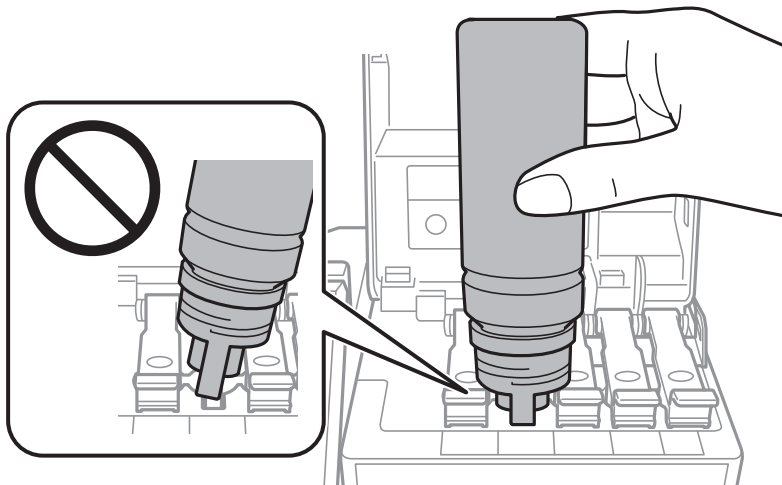


! **Σημαντικό:**

Μην αφήσετε το επάνω μέρος του μπουκαλιού μελανιού να έρθει σε επαφή με οποιοδήποτε αντικείμενο αφού αφαιρέσετε το καπάκι. Διαφορετικά, μπορεί να χυθεί μια ποσότητα μελανιού.

6. Εισαγάγετε καλά το επάνω μέρος του μπουκαλιού μελανιού στη θύρα πλήρωσης του δοχείου για να αναπληρώσετε το μελάνι στο δοχείο.

Το μελάνι ρέει προς το δοχείο απλά κρατώντας το μπουκαλάκι κανονικά, χωρίς να το πιέζετε. Η ροή του μελανιού σταματά αυτόματα όταν το μελάνι φτάσει στην επάνω γραμμή πλήρωσης.

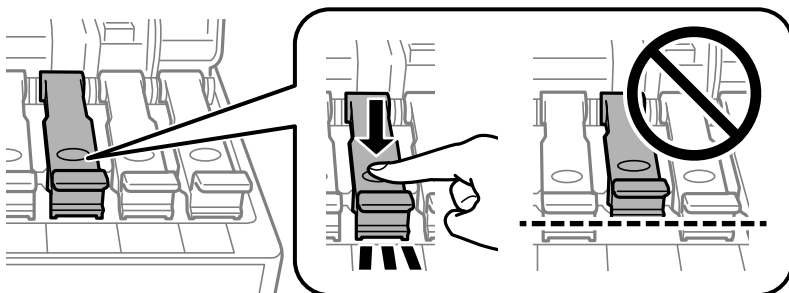


Σημείωση:

Εάν το μελάνι δεν αρχίσει να ρέει εντός του δοχείου, αφαιρέστε το μπουκάλι μελανιού και δοκιμάστε να το τοποθετήσετε ξανά.

Επαναπλήρωση μελανιού και αντικατάσταση κουτιών συντήρησης

7. Όταν ολοκληρώσετε την αναπλήρωση του μελανιού, αφαιρέστε το μπουκαλάκι μελανιού και, στη συνέχεια, κλείστε καλά το καπάκι του δοχείου μελανιού.

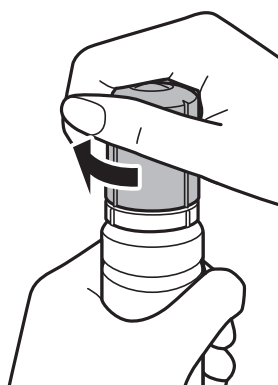


! **Σημαντικό:**

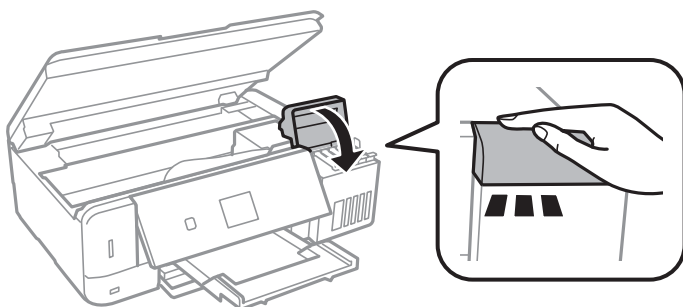
Μην αφήνετε το μπουκάλι μελανιού τοποθετημένο στον εκτυπωτή. Διαφορετικά, μπορεί να προκληθεί φθορά στο μπουκάλι ή διαρροή μελανιού.

Σημείωση:

Αν εξακολουθεί να υπάρχει μελάνι στο μπουκάλι μελανιού, σφίξτε το καπάκι και αποθηκεύστε το μπουκάλι σε όρθια θέση για μελλοντική χρήση.



8. Κλείστε καλά το κάλυμμα του δοχείου μελανιού.



9. Κλείστε τη μονάδα του σαρωτή.
10. Επιλέξτε το χρώμα μελανιού που αναπληρώσατε έως την επάνω γραμμή πλήρωσης, χρησιμοποιώντας το κουμπί ◀ ή ▶ και, στη συνέχεια, πατήστε το κουμπί OK.
11. Πατήστε το κουμπί ◊ για να επαναφέρετε το επίπεδο του μελανιού.

Επαναπλήρωση μελανιού και αντικατάσταση κουτιών συντήρησης

12. Επιβεβαιώστε το μήνυμα και έπειτα πατήστε το κουμπί OK.

 **Σημαντικό:**

Εάν συνεχίσετε να χρησιμοποιείτε τον εκτυπωτή μετά την επαναφορά του επιπέδου μελανιού χωρίς να αναπληρώσετε το δοχείο μελανιού έως την επάνω γραμμή, η εκτύπωση μπορεί να γίνει χωρίς μελάνι με αποτέλεσμα να προκληθεί βλάβη στον εκτυπωτή. Πριν ξεκινήσετε να εκτυπώνετε, βεβαιωθείτε πως έχετε ελέγξει οπτικά τη στάθμη των μελανιών σε όλα τα δοχεία.

Σχετικές πληροφορίες

- ➔ «Κωδικοί δοχείων μελάνης» στη σελίδα 131
- ➔ «Προφυλάξεις κατά τον χειρισμό δοχείων μελανιού» στη σελίδα 132
- ➔ «Εκχυση μελανιού» στη σελίδα 206

Κωδικός κουτιού συντήρησης

Η Epson συνιστά τη χρήση γνήσιου κουτιού συντήρησης Epson.

Ο ακόλουθος είναι ο κωδικός για το αυθεντικό κουτί συντήρησης Epson.

T04D0

 **Σημαντικό:**

Από τη στιγμή που έχει εγκατασταθεί σε έναν εκτυπωτή, το κουτί συντήρησης δεν μπορεί να χρησιμοποιηθεί με άλλους εκτυπωτές.

Προφυλάξεις κατά τον χειρισμό του κιβωτίου συντήρησης

Διαβάστε τις ακόλουθες οδηγίες πριν από την αντικατάσταση του κιβωτίου συντήρησης.

- Μην ακουμπάτε το πράσινο τσιπ στο πλάι του κουτιού συντήρησης. Ενδέχεται να επηρεαστεί η κανονική λειτουργία και η εκτύπωση.
- Μην αντικαθιστάτε το κουτί συντήρησης κατά τη διάρκεια της εκτύπωσης. Διαφορετικά, ενδέχεται να υπάρξει διαρροή μελανιού.
- Μην αφαιρέσετε το κουτί συντήρησης και το κάλυμμά του παρά μόνο κατά την αντικατάσταση του κουτιού συντήρησης. Διαφορετικά, ενδέχεται να υπάρξει διαρροή μελανιού.
- Μην επαναχρησιμοποιείτε το κουτί συντήρησης που έχετε αφαιρέσει και αφήσει για μεγάλο χρονικό διάστημα. Το μελάνι στο εσωτερικό του κουτιού θα έχει στερεοποιηθεί και δεν μπορεί να απορροφηθεί άλλο μελάνι.
- Διατηρήστε το κουτί συντήρησης μακριά από το άμεσο ηλιακό φως.
- Μην αποθηκεύετε το κουτί συντήρησης σε εξαιρετικά υψηλές ή χαμηλές θερμοκρασίες.

Αντικατάσταση κουτιού συντήρησης

Σε ορισμένους κύκλους εκτύπωσης, ενδέχεται να συγκεντρωθεί πολύ μικρή ποσότητα πλεονάζοντος μελανιού στο κουτί συντήρησης. Προς αποφυγή διαρροής μελανιού από το κουτί συντήρησης, ο εκτυπωτής έχει σχεδιαστεί να σταματά την εκτύπωση όταν η χωρητικότητα απορρόφησης του κουτιού συντήρησης φτάσει στο όριό της. Το αν και κάθε πότε πρέπει να το αντικαθιστάτε εξαρτάται από το πόσες σελίδες και τι υλικό εκτυπώνετε, καθώς και από τους κύκλους καθαρισμού του εκτυπωτή. Αντικαταστήστε το κουτί συντήρησης όταν σας ζητηθεί. Το Epson Status Monitor, η οθόνη LCD ή οι λυχνίες του πίνακα ελέγχου σας δείχνουν πότε χρειάζεται αντικατάσταση αυτό το εξάρτημα. Το γεγονός ότι χρειάζεται να αντικατασταθεί το κουτί δεν σημαίνει ότι ο εκτυπωτής έχει πάψει να λειτουργεί σύμφωνα με τις προδιαγραφές του. Η εγγύηση της Epson δεν καλύπτει το κόστος της αντικατάστασης. Η επισκευή του συγκεκριμένου εξαρτήματος αποτελεί ευθύνη του χρήστη.

1. Αφαιρέστε το νέο κουτί συντήρησης από τη συσκευασία.

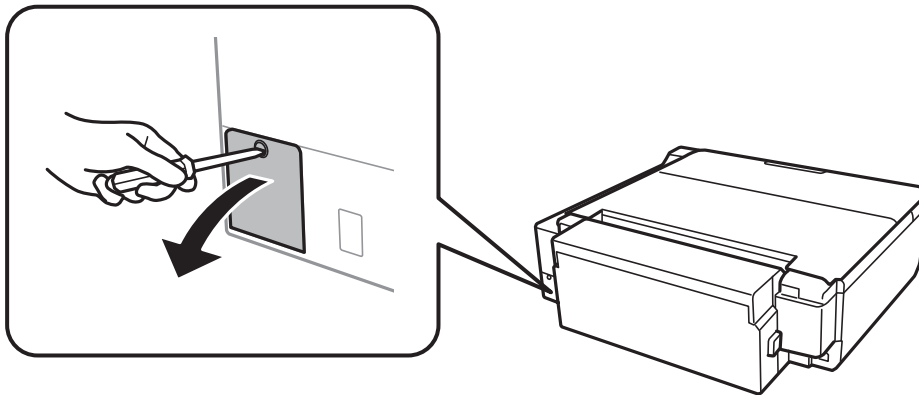
! **Σημαντικό:**

Μην ακουμπάτε το πράσινο τσιπ στο πλάι του κουτιού συντήρησης. Ενδέχεται να επηρεαστεί η κανονική λειτουργία και η εκτύπωση.

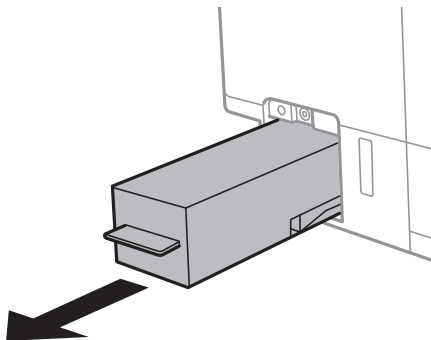
Σημείωση:

Μία διαφανής σακούλα για το χρησιμοποιημένο κουτί συντήρησης παρέχεται με το νέο κουτί συντήρησης.

2. Χαλαρώστε τη βίδα χρησιμοποιώντας ένα κατσαβίδι με επίπεδη μύτη και, στη συνέχεια, αφαιρέστε το κάλυμμα.



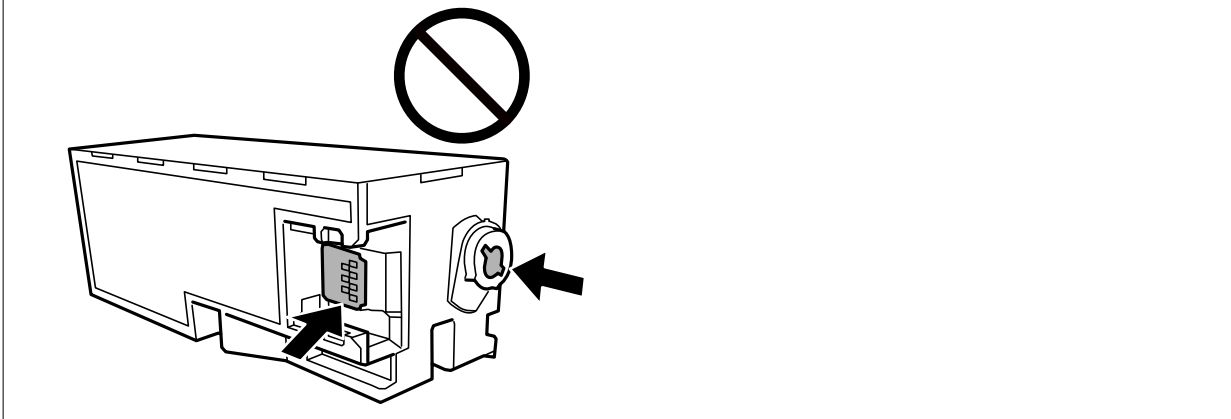
3. Αφαιρέστε το χρησιμοποιημένο κουτί συντήρησης.



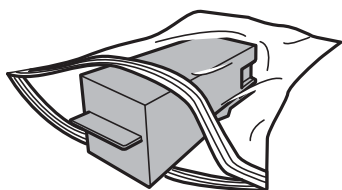
Επαναπλήρωση μελανιού και αντικατάσταση κουτιών συντήρησης

! **Σημαντικό:**

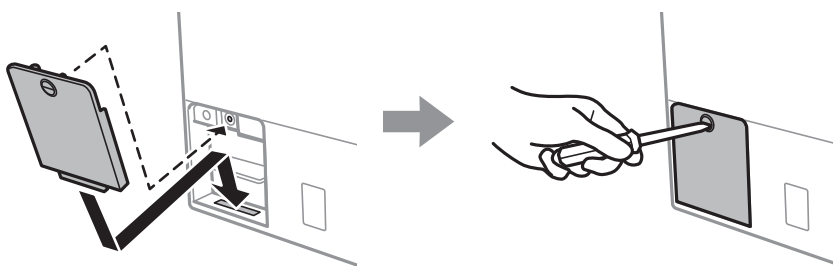
Μην αγγίζετε τις ενότητες που παρουσιάζονται στην απεικόνιση. Αυτό μπορεί να εμποδίσει την κανονική λειτουργία και μπορεί να λερώσετε με μελάνι.



4. Τοποθετήστε το χρησιμοποιημένο κουτί συντήρησης στη διαφανή σακούλα που παρέχεται με το νέο κουτί συντήρησης και σφραγίστε τη.



5. Εισαγάγετε το νέο κουτί συντήρησης πλήρως μέσα στον εκτυπωτή. Βεβαιωθείτε ότι τοποθετήσατε το κουτί στη σωστή κατεύθυνση.
6. Βάλτε εκ νέου το κάλυμμα.



7. Ελέγξτε το μήνυμα και, στη συνέχεια, πατήστε το κουμπί OK.

Σχετικές πληροφορίες

- ➔ «Κωδικός κουτιού συντήρησης» στη σελίδα 137
- ➔ «Προφυλάξεις κατά τον χειρισμό του κιβωτίου συντήρησης» στη σελίδα 137

Συντήρηση του Εκτυπωτή

Έλεγχος και καθαρισμός της κεφαλής εκτύπωσης

Αν τα ακροφύσια είναι φραγμένα, τα εκτυπωμένα έγγραφα είναι αχνά, υπάρχουν εμφανείς γραμμές ή εμφανίζονται μη αναμενόμενα χρώματα. Όταν μειωθεί η ποιότητα εκτύπωσης, χρησιμοποιήστε τη λειτουργία ελέγχου των ακροφυσίων και ελέγξτε αν τα ακροφύσια είναι φραγμένα. Αν τα ακροφύσια είναι φραγμένα, καθαρίστε την κεφαλή εκτύπωσης.



Σημαντικό:

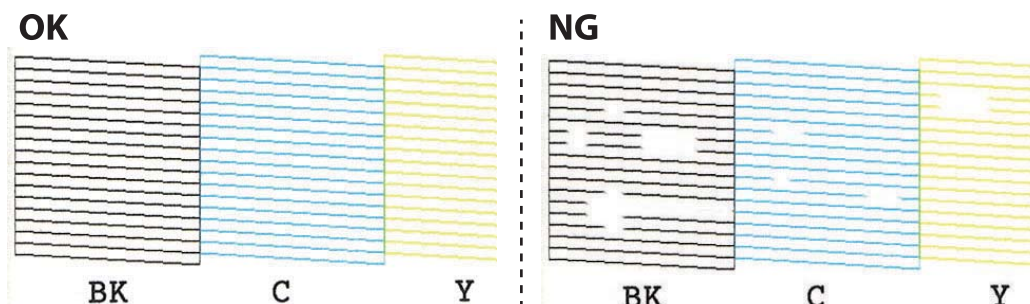
- Μην ανοίγετε τη μονάδα του σαρωτή και μην απενεργοποιήσετε τον εκτυπωτή κατά τη διάρκεια του καθαρισμού κεφαλής. Αν ο καθαρισμός της κεφαλής δεν ολοκληρωθεί, ενδέχεται να μην είναι δυνατή η εκτύπωση.
- Καθώς ο καθαρισμός της κεφαλής εκτύπωσης χρησιμοποιεί συγκεκριμένη ποσότητα μελανιού, καθαρίστε την κεφαλή εκτύπωσης μόνο σε περίπτωση μείωσης της ποιότητας.
- Όταν το επίπεδο μελανιού είναι χαμηλό, ενδέχεται να μην είναι δυνατός ο καθαρισμός της κεφαλής εκτύπωσης. Προετοιμάστε ένα νέο μπουκάλι μελανιού.
- Αν η ποιότητα της εκτύπωσης δεν βελτιωθεί αφού επαναλάβετε τον έλεγχο των ακροφυσίων και καθαρίσετε την κεφαλή περίπου τρεις φορές, περιμένετε τουλάχιστον 12 ώρες χωρίς να εκτυπώσετε και, στη συνέχεια, πραγματοποιήστε εκ νέου έλεγχο των ακροφυσίων και επαναλάβετε τον καθαρισμό της κεφαλής, αν χρειαστεί. Συνιστάται να απενεργοποιήσετε τον εκτυπωτή. Αν η ποιότητα εκτύπωσης δεν βελτιωθεί παρόλα αυτά, εκτελέστε Ισχυρό καθαρισμό. Αν εξακολουθεί να μη βελτιώνεται, επικοινωνήστε με το τμήμα υποστήριξης της Epson.
- Για να αποφύγετε το στέγνωμα της κεφαλής εκτύπωσης, μην αποσυνδέετε τον εκτυπωτή ενώ είναι ενεργοποιημένος.

Έλεγχος και καθαρισμός της κεφαλής εκτύπωσης — Πίνακας ελέγχου

1. Τοποθετήστε απλό χαρτί μεγέθους A4 στην κασέτα χαρτιού.
2. Μεταβείτε στο μενού **Συντήρηση** από την αρχική οθόνη χρησιμοποιώντας το κουμπί ◀ ή ▶ και, στη συνέχεια, πατήστε το κουμπί OK.
3. Επιλέξτε **Έλεγ. ακροφυσ.** χρησιμοποιώντας το κουμπί ▲ ή ▼ και, στη συνέχεια, πατήστε το κουμπί OK.
4. Ακολουθήστε τις οδηγίες που εμφανίζονται στην οθόνη για την εκτύπωση του δείγματος ελέγχου ακροφυσίων.

Συντήρηση του Εκτυπωτή

5. Εξετάστε το τυπωμένο μοτίβο. Εάν υπάρχουν κομμένες γραμμές ή λείπουν τμήματα όπως φαίνεται στο μοτίβο «NG», τα ακροφύσια κεφαλής εκτύπωσης ίσως έχουν φράξει. Προχωρήστε στο επόμενο βήμα. Εάν δεν μπορείτε να δείτε κομμένες γραμμές ή λείπουν τμήματα ως στο παρακάτω μοτίβο «OK», τα ακροφύσια δεν είναι φραγμένα. Το καθάρισμα της κεφαλής εκτύπωσης δεν είναι απαραίτητο. Επιλέξτε **OK** με το κουμπί ▲.



6. Επιλέξτε **NG** με το κουμπί ▼.
7. Ακολουθήστε τις οδηγίες που εμφανίζονται στην οθόνη για τον καθαρισμό της κεφαλής εκτύπωσης.
8. Μόλις ολοκληρωθεί ο καθαρισμός, επιλέξτε **Έλεγχος** χρησιμοποιώντας το κουμπί ▲ ή ▼ και, στη συνέχεια, ακολουθήστε τις οδηγίες που εμφανίζονται στην οθόνη για να εκτυπώσετε ξανά το μοτίβο ελέγχου ακροφυσίων. Επαναλάβετε τον καθαρισμό και την εκτύπωση του δείγματος έως ότου εκτυπωθούν πλήρως όλες οι γραμμές.

Σχετικές πληροφορίες

➔ [«Τοποθέτηση χαρτιού στην Κασέτα χαρτιού 2» στη σελίδα 50](#)

Έλεγχος και καθαρισμός της κεφαλής εκτύπωσης — Windows


1. Τοποθετήστε απλό χαρτί μεγέθους A4 στην κασέτα χαρτιού.
2. Μεταβείτε στο παράθυρο του προγράμματος οδήγησης του εκτυπωτή.
3. Επιλέξτε **Έλεγχος ακροφυσίων** στην καρτέλα **Συντήρηση**.
4. Ακολουθήστε τις οδηγίες που εμφανίζονται στην οθόνη.

Σχετικές πληροφορίες

➔ [«Τοποθέτηση χαρτιού στην Κασέτα χαρτιού 2» στη σελίδα 50](#)

➔ [«Πρόγραμμα οδήγησης του εκτυπωτή για Windows» στη σελίδα 159](#)

Έλεγχος και καθαρισμός της κεφαλής εκτύπωσης — Mac OS

1. Τοποθετήστε απλό χαρτί μεγέθους A4 στην κασέτα χαρτιού.
2. Επιλέξτε **Προτιμήσεις συστήματος** από το μενού  > **Εκτυπωτές και σαρωτές** (ή **Εκτύπωση και σάρωση, Εκτύπωση και φαξ**) και, στη συνέχεια, επιλέξτε τον εκτυπωτή.

Συντήρηση του Εκτυπωτή

3. Κάντε κλικ στην επιλογή **Επιλογές και προμήθειες > Βοήθημα > Άνοιγμα Βοηθήματος εκτυπωτή**.
4. Κάντε κλικ στην επιλογή **Έλεγχος ακροφυσίων**.
5. Ακολουθήστε τις οδηγίες που εμφανίζονται στην οθόνη.

Σχετικές πληροφορίες

➔ «[Τοποθέτηση χαρτιού στην Κασέτα χαρτιού 2](#)» στη σελίδα 50

Εκτέλεση του Ισχυρός καθαρισμός

Το βοηθητικό πρόγραμμα **Ισχυρός καθαρισμός** σας δίνει τη δυνατότητα να αντικαταστήσετε όλο το μελάνι που βρίσκεται στα σωληνάκια μελανιού. Στις ακόλουθες περιπτώσεις, ενδεχομένως να χρειαστεί να χρησιμοποιήσετε αυτήν τη λειτουργία για να βελτιώσετε την ποιότητα εκτύπωσης.

- Εάν εκτυπώσατε ή πραγματοποιήσατε καθαρισμό της κεφαλής όταν η στάθμη των μελανιών ήταν πολύ χαμηλή για να φανεί από τα παράθυρα των δοχείων μελανιού.
- Εάν πραγματοποιήσατε έλεγχο ακροφυσίων και καθαρισμό κεφαλής αρκετές φορές και, στη συνέχεια, περιμένατε τουλάχιστον 12 ώρες χωρίς εκτύπωση, αλλά η ποιότητα εκτύπωσης δεν βελτιώθηκε.

Πριν εκτελέσετε αυτήν τη λειτουργία, διαβάστε τις παρακάτω οδηγίες.



Σημαντικό:

Βεβαιωθείτε ότι υπάρχει αρκετό μελάνι στα δοχεία μελανιού.

Ελέγξτε οπτικά για να βεβαιωθείτε ότι όλα τα δοχεία μελανιού είναι γεμάτα τουλάχιστον κατά ένα τρίτο. Η χαμηλή στάθμη μελανιού κατά τη διάρκεια της διαδικασίας Ισχυρός καθαρισμός μπορεί να προκαλέσει βλάβες στο προϊόν.



Σημαντικό:

Απαιτείται ένα διάστημα 12 ωρών ανάμεσα σε κάθε Ισχυρός καθαρισμός.

Συνήθως, μία μόνο διαδικασία Ισχυρός καθαρισμός επιλύει το ζήτημα της ποιότητας εκτύπωσης εντός 12 ωρών. Συνεπώς, για να αποφύγετε την περιττή κατανάλωση μελανιού, πρέπει να περιμένετε 12 ώρες πριν τη δοκιμάσετε ξανά.



Σημαντικό:

Μπορεί να χρειαστεί αντικατάσταση του κουτιού συντήρησης.


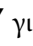
Το μελάνι καταλήγει στο κουτί συντήρησης. Αν γεμίσει, πρέπει να προετοιμάσετε και να τοποθετήσετε ένα νέο κουτί συντήρησης για να συνεχιστεί η εκτύπωση.

Σημείωση:

Όταν η στάθμη του μελανιού ή ο διαθέσιμος χώρος στο κουτί συντήρησης δεν επαρκούν για τη διαδικασία Ισχυρός καθαρισμός, δεν έχετε τη δυνατότητα να εκτελέσετε αυτήν τη λειτουργία. Ακόμη και σε αυτήν την περίπτωση, η στάθμη και ο διαθέσιμος χώρος για εκτύπωση μπορεί να παραμείνουν.

Εκτέλεση Ισχυρός καθαρισμός — Πίνακας ελέγχου

Διαβάστε τις οδηγίες για τη λειτουργία Ισχυρός καθαρισμός πριν την εκτελέσετε.

1. Απενεργοποιήστε τον εκτυπωτή και κατόπιν πιέστε ταυτόχρονα τα κουμπιά , OK και  για να εμφανιστεί η οθόνη επιβεβαίωσης.
2. Ακολουθήστε τις οδηγίες που εμφανίζονται στην οθόνη για την εκτέλεση της λειτουργίας Ισχυρός καθαρισμός.

Σημείωση:

Αν δεν μπορείτε να εκτελέσετε αυτήν τη λειτουργία, επιλύστε τα προβλήματα που εμφανίζονται στην οθόνη. Στη συνέχεια, ακολουθήστε τη διαδικασία από το βήμα 1 για να εκτελέσετε ξανά αυτήν τη λειτουργία.

3. Αφού εκτελεστεί αυτή η ιδιότητα, εκτελέστε τον έλεγχο ακροφυσίου για να βεβαιωθείτε ότι τα ακροφύσια δεν είναι φραγμένα.

Σχετικές πληροφορίες

➔ [«Εκτέλεση του Ισχυρός καθαρισμός» στη σελίδα 142](#)

Εκτέλεση Ισχυρός καθαρισμός — Windows

1. Μεταβείτε στο παράθυρο του προγράμματος οδήγησης του εκτυπωτή.
2. Επιλέξτε **Ισχυρός καθαρισμός** στην καρτέλα **Συντήρηση**.
3. Ακολουθήστε τις οδηγίες που εμφανίζονται στην οθόνη.


Σημείωση:

Εάν δεν μπορείτε να εκτελέσετε αυτήν τη λειτουργία, επιλύστε τα προβλήματα που εμφανίζονται στον πίνακα ελέγχου του εκτυπωτή. Στη συνέχεια, ακολουθήστε τη διαδικασία από το βήμα 1 για να εκτελέσετε ξανά αυτήν τη λειτουργία.

Σχετικές πληροφορίες

➔ [«Πρόγραμμα οδήγησης του εκτυπωτή για Windows» στη σελίδα 159](#)

Εκτέλεση του Ισχυρός καθαρισμός — Mac OS

1. Επιλέξτε **Προτιμήσεις συστήματος** από το μενού  > **Εκτυπωτές και σαρωτές** (ή **Εκτύπωση και σάρωση, Εκτύπωση και φαξ**) και, στη συνέχεια, επιλέξτε τον εκτυπωτή.
2. Κάντε κλικ στην επιλογή **Επιλογές και προμήθειες** > **Βοήθημα** > **Άνοιγμα Βοηθήματος εκτυπωτή**.
3. Κάντε κλικ στην επιλογή **Ισχυρός καθαρισμός**.
4. Ακολουθήστε τις οδηγίες που εμφανίζονται στην οθόνη.

Σημείωση:

Εάν δεν μπορείτε να εκτελέσετε αυτήν τη λειτουργία, επιλύστε τα προβλήματα που εμφανίζονται στον πίνακα ελέγχου του εκτυπωτή. Στη συνέχεια, ακολουθήστε τη διαδικασία από το βήμα 1 για να εκτελέσετε ξανά αυτήν τη λειτουργία.

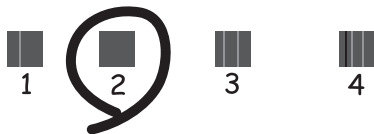
Στοιχίση της κεφαλής εκτύπωσης

Αν παρατηρήσετε κακή ευθυγράμμιση των κατακόρυφων γραμμών ή θολές εικόνες, κάντε ευθυγράμμιση της κεφαλής εκτύπωσης.

Ευθυγράμμιση της κεφαλής εκτύπωσης — Πίνακας ελέγχου

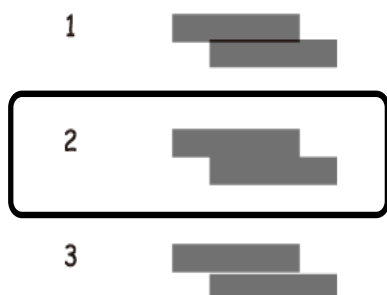
1. Τοποθετήστε απλό χαρτί μεγέθους A4 στην κασέτα χαρτιού.
2. Μεταβείτε στο μενού **Συντήρηση** από την αρχική οθόνη χρησιμοποιώντας το κουμπί ◀ ή ▶ και, στη συνέχεια, πατήστε το κουμπί OK.
3. Επιλέξτε **Ευθυγρ κεφαλ εκτύπωσ** χρησιμοποιώντας το κουμπί ▲ ή ▼ και, στη συνέχεια, πατήστε το κουμπί OK.
4. Επιλέξτε ένα από τα μενού ευθυγράμμισης χρησιμοποιώντας το κουμπί ▲ ή ▼ και, στη συνέχεια, πατήστε το κουμπί OK.
 - Κατακόρυφη ευθυγράμμιση: επιλέξτε αυτή τη στοιχίση αν τα εκτυπωμένα έγγραφά σας είναι θολά ή οι κάθετες βοηθητικές γραμμές δεν εμφανίζονται στοιχισμένες.
 - Οριζόντια ευθυγράμμιση: επιλέξτε αυτή τη στοιχίση αν παρατηρείτε οριζόντιο διαχωρισμό ζωνών ανά τακτά χρονικά διαστήματα.
Επιλέξτε **Χρώμα** ή **A&M** σύμφωνα με τις ρυθμίσεις εκτύπωσης.
5. Ακολουθήστε τις οδηγίες που εμφανίζονται στην οθόνη για να εκτυπώσετε ένα μοτίβο ευθυγράμμισης και ευθυγραμμίστε την κεφαλή εκτύπωσης.
 - Κατακόρυφη ευθυγράμμιση: βρείτε και επιλέξτε τον αριθμό του πιο συμπαγούς δείγματος σε κάθε ομάδα χρησιμοποιώντας το κουμπί ▲ ή ▼ και, στη συνέχεια, πατήστε το κουμπί OK.

#1



Συντήρηση του Εκτυπωτή

- ❑ Οριζόντια ευθυγράμμιση: βρείτε και επιλέξτε τον αριθμό για το λιγότερο διαχωρισμένο και επικαλυπτόμενο μοτίβο χρησιμοποιώντας το κουμπί ▲ ή ▼ και, στη συνέχεια, πατήστε το κουμπί OK.



Σημείωση:

Το δοκιμαστικό μοτίβο ενδέχεται να διαφέρει ανάλογα με το μοντέλο.

Σχετικές πληροφορίες

- ➔ «Τοποθέτηση χαρτιού στην Κασέτα χαρτιού 2» στη σελίδα 50

Καθαρισμός της διαδρομής χαρτιού

Όταν τα εκτυπωμένα έγγραφα εμφανίζουν κηλίδες ή γδαρσίματα, καθαρίστε τον εσωτερικό κύλινδρο.

! Σημαντικό:

Μην χρησιμοποιείτε χαρτομάντιλο για τον καθαρισμό του εσωτερικού του εκτυπωτή. Τα ακροφύσια της κεφαλής εκτύπωσης μπορεί να είναι φραγμένα με χνούδι.

Καθαρισμός της διαδρομής του χαρτιού για κηλίδες μελανιού

1. Βεβαιωθείτε ότι δεν υπάρχουν σκόνη ή λεκέδες στο γυαλί σαρωτή και το κάλυμμα των εγγράφων.
2. Τοποθετήστε απλό χαρτί μεγέθους A4 στον εκτυπωτή.
3. Ξεκινήστε την αντιγραφή χωρίς να τοποθετήσετε το πρωτότυπο.

Σημείωση:

Επαναλαμβάνετε αυτή τη διαδικασία έως ότου το χαρτί δεν παρουσιάζει κηλίδες μελανιού. Αν χρησιμοποιείτε το πίσω τροφοδοσία χαρτιού, τοποθετήστε απλό χαρτί μεγέθους A3 ή A4.

Σχετικές πληροφορίες

- ➔ «Τοποθέτηση χαρτιού στην Κασέτα χαρτιού 2» στη σελίδα 50
- ➔ «Τοποθέτηση χαρτιού στην Πίσω τροφοδοσία χαρτιού» στη σελίδα 54
- ➔ «Βασικές πληροφορίες για την αντιγραφή» στη σελίδα 108

Καθαρισμός στο Γυαλί σαρωτή

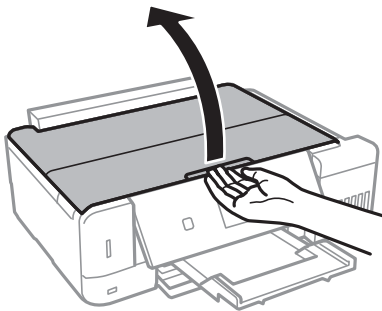
Όταν εμφανίζονται κηλίδες ή γδαρσίματα στα αντίγραφα ή τις σαρωμένες εικόνες, καθαρίστε το γυαλί σαρωτή.



Σημαντικό:

Μην καθαρίζετε τον εκτυπωτή με οινόπνευμα ή με διαλυτικό. Αυτά τα χημικά μπορεί να προκαλέσουν φθορές στον εκτυπωτή.

1. Ανοίξτε το κάλυμμα εγγράφων.



2. Καθαρίστε το γυαλί σαρωτή με ένα μαλακό, στεγνό, καθαρό πανί.



Σημαντικό:

- Αν η γυάλινη επιφάνεια είναι λερωμένη από λιπαρή ουσία ή από άλλη επίμονη ακαθαρσία, καθαρίστε την χρησιμοποιώντας μια μικρή ποσότητα καθαριστικού για τζάμια και ένα μαλακό πανί. Σκουπίστε όλο το υγρό που απομένει.
- Μην πιέζετε υπερβολικά τη γυάλινη επιφάνεια.
- Προσέξτε να μην γρατζουνίσετε ή καταστρέψετε την επιφάνεια του γυαλιού. Η φθαρμένη γυάλινη επιφάνεια μπορεί να μειώσει την ποιότητα σάρωσης.

Καθαρισμός της διάφανης ταινίας

Όταν τα εκτυπωμένα έγγραφα δεν βελτιώνονται μετά την ευθυγράμμιση της κεφαλής εκτύπωσης ή τον καθαρισμό της διαδρομής χαρτιού, ενδέχεται να έχει λεκιαστεί η διάφανη ταινία στο εσωτερικό του εκτυπωτή.


Απαιτούμενα υλικά:

- Μπατονέτες (αρκετές)
- Νερό με μερικές σταγόνες απορρυπαντικού (2 με 3 σταγόνες απορρυπαντικού σε 1/4 της κούπας νερό της βρύσης)
- Φως για τον έλεγχο των λεκέδων



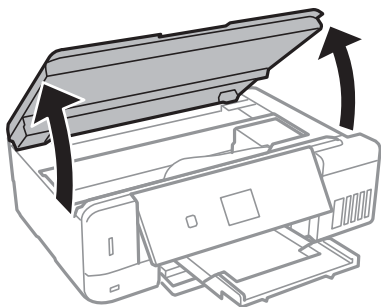
Σημαντικό:

Μη χρησιμοποιείτε άλλο καθαριστικό υγρό εκτός από το νερό με μερικές σταγόνες απορρυπαντικού.

1. Απενεργοποιήστε τον εκτυπωτή πατώντας το κουμπί .

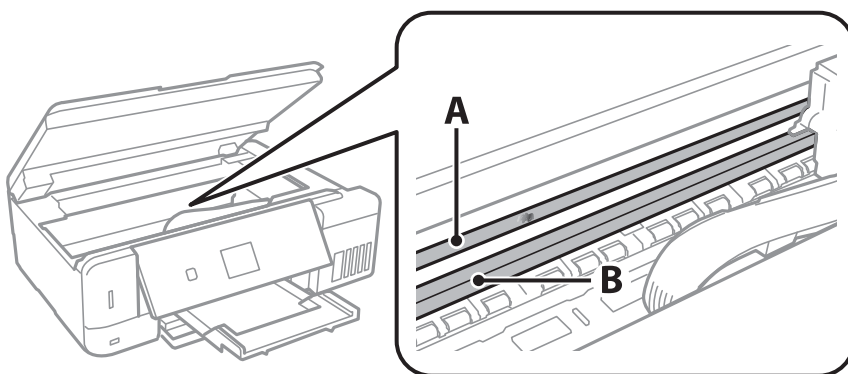
Συντήρηση του Εκτυπωτή

2. Ανοίξτε τη μονάδα σαρωτή.



3. Ελέγξτε αν η διάφανη ταινία είναι λεκιασμένη. Οι λεκέδες φαίνονται πιο εύκολα στο φως.

Εάν υπάρχουν λεκέδες (όπως π.χ. αποτυπώματα δακτύλων ή γράσο) στη διάφανη ταινία (A), προχωρήστε στο επόμενο βήμα.



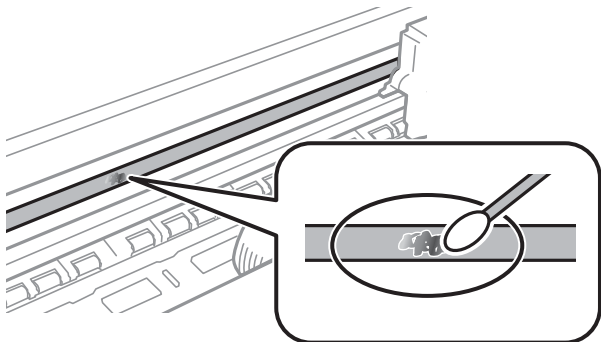
A: Διάφανη ταινία

B: Ράγα

! **Σημαντικό:**

Προσέξτε να μην ακουμπήσετε τη ράγα (B). Διαφορετικά, μπορεί να μην είναι δυνατή η εκτύπωση. Μη σκουπίσετε το γράσο που υπάρχει στη ράγα, επειδή είναι απαραίτητο για τις λειτουργίες του εκτυπωτή.

4. Βρέξτε ελαφρώς μια μπατονέτα με νερό που περιέχει μερικές σταγόνες απορρυπαντικού, χωρίς να στάζει το νερό από την μπατονέτα, και έπειτα σκουπίστε τη λεκιασμένη περιοχή.



Συντήρηση του Εκτυπωτή

! **Σημαντικό:**

Σκουπίστε απαλά τον λεκέ. Εάν πιέσετε με μεγάλη δύναμη την μπατονέτα στην ταινία, τα ελατήρια της ταινίας μπορεί να μετατοπιστούν με αποτέλεσμα να προκληθεί βλάβη στον εκτυπωτή.

5. Χρησιμοποιήστε μια καινούρια στεγνή μπατονέτα για να σκουπίσετε την ταινία.

! **Σημαντικό:**

Προσέξτε να μη μείνουν ίνες στην ταινία.

Σημείωση:

Να αλλάζετε συχνά την μπατονέτα για να αποφευχθεί η εξάπλωση του λεκέ.

6. Επαναλάβετε τα βήματα 3 και 4 μέχρι να απομακρυνθεί ο λεκές από την ταινία.
7. Ελέγξτε οπτικά για να βεβαιωθείτε ότι δεν υπάρχει πλέον λεκές στην ταινία.

Έλεγχος του συνολικού αριθμού σελίδων που τροφοδοτήθηκαν στον εκτυπωτή

Μπορείτε να δείτε τον συνολικό αριθμό σελίδων (φύλλα χαρτιού και CD/DVD) που τροφοδοτήθηκαν στον εκτυπωτή.

Έλεγχος του συνολικού αριθμού σελίδων που τροφοδοτήθηκαν στον εκτυπωτή — Πίνακας ελέγχου

Οι πληροφορίες εκτυπώνονται μαζί με το δείγμα ελέγχου ακροφυσίων.

1. Τοποθετήστε απλό χαρτί μεγέθους A4 στην κασέτα χαρτιού.
2. Μεταβείτε στο μενού **Συντήρηση** από την αρχική οθόνη χρησιμοποιώντας το κουμπί ◀ ή ▶ και, στη συνέχεια, πατήστε το κουμπί OK.
3. Επιλέξτε **Ελεγ. ακροφυσ.** χρησιμοποιώντας το κουμπί ▲ ή ▼ και, στη συνέχεια, πατήστε το κουμπί OK.
4. Ακολουθήστε τις οδηγίες που εμφανίζονται στην οθόνη για την εκτύπωση του δείγματος ελέγχου ακροφυσίων.

Σχετικές πληροφορίες

➔ [«Τοποθέτηση χαρτιού στην Κασέτα χαρτιού 2» στη σελίδα 50](#)

Έλεγχος του συνολικού αριθμού σελίδων που τροφοδοτήθηκαν στον εκτυπωτή - Windows

1. Μεταβείτε στο παράθυρο του προγράμματος οδήγησης του εκτυπωτή.


Συντήρηση του Εκτυπωτή

2. Επιλέξτε **Πληροφορίες εκτυπωτή και επιλογών** στην καρτέλα **Συντήρηση**.

Σχετικές πληροφορίες

- ➔ «Πρόγραμμα οδήγησης του εκτυπωτή για Windows» στη σελίδα 159

Έλεγχος του συνολικού αριθμού σελίδων που τροφοδοτήθηκαν στον εκτυπωτή — Mac OS

1. Επιλέξτε **Προτιμήσεις συστήματος** από το μενού  > **Εκτυπωτές και σαρωτές** (ή **Εκτύπωση και σάρωση, Εκτύπωση και φαξ**) και, στη συνέχεια, επιλέξτε τον εκτυπωτή.
2. Κάντε κλικ στην επιλογή **Επιλογές και προμήθειες** > **Βοήθημα** > **Άνοιγμα Βοηθήματος εκτυπωτή**.
3. Κάντε κλικ στην επιλογή **Printer and Option Information**.

Εξοικονόμηση ενέργειας

Ο εκτυπωτής εισέρχεται σε κατάσταση αναμονής ή απενεργοποιείται αυτόματα εάν δεν εκτελεστεί καμία λειτουργία για μια καθορισμένη χρονική περίοδο. Μπορείτε να προσαρμόσετε το χρόνο πριν την εφαρμογή της διαχείρισης τροφοδοσίας. Οποιαδήποτε αύξηση θα επηρεάσει την ενεργειακή απόδοση του εκτυπωτή. Αναλογιστείτε το περιβάλλον πριν κάνετε οποιαδήποτε αλλαγή.

Ανάλογα με το σημείο αγοράς, ο εκτυπωτής ενδέχεται να διαθέτει μια λειτουργία για την αυτόματη απενεργοποίησή του εάν δεν είναι συνδεδεμένος στο δίκτυο για 30 λεπτά.

Εξοικονόμηση ενέργειας — Πίνακας ελέγχου

1. Μεταβείτε στο μενού **Ρυθμίσεις** από την αρχική οθόνη χρησιμοποιώντας το κουμπί ◀ ή ▶ και, στη συνέχεια, πατήστε το κουμπί OK.
2. Επιλέξτε **Ρύθμ. εκτυπωτή** χρησιμοποιώντας το κουμπί ▲ ή ▼ και, στη συνέχεια, πατήστε το κουμπί OK.
3. Κάντε μία από τις ενέργειες που ακολουθούν.
 - Επιλέξτε **Χρον. Ύπνου** ή **Ρυθμίσεις απενεργοποίησης** > **Απεν/ποίηση όταν ανε/ργό** ή **Απεν/ποίηση αποσύνδεση** χρησιμοποιώντας το κουμπί ▲ ή ▼ και, στη συνέχεια, πατήστε το κουμπί OK.
 - Επιλέξτε **Χρον. Ύπνου** ή **Απενερ χρονοδιακ** χρησιμοποιώντας το κουμπί ▲ ή ▼ και, στη συνέχεια, πατήστε το κουμπί OK.

Σημείωση:

Το προϊόν σας μπορεί να διαθέτει τη λειτουργία **Ρυθμίσεις απενεργοποίησης** ή τη λειτουργία **Απενερ χρονοδιακ** ανάλογα με το σημείο αγοράς.

4. Επιλέξτε τη ρύθμιση χρησιμοποιώντας το κουμπί ▲ ή ▼ και, στη συνέχεια, πατήστε το κουμπί OK.

Επιλογές μενού για τη λειτουργία Ρυθμίσεις

Επιλέγοντας το στοιχείο **Ρυθμίσεις** στην αρχική οθόνη από τον πίνακα ελέγχου, μπορείτε να ορίσετε ρυθμίσεις εκτυπωτή ή να εκτελέσετε συντήρηση του εκτυπωτή.

Επιλογές μενού για Συντήρηση

Επιλέξτε τα μενού στον πίνακα ελέγχου, όπως περιγράφεται παρακάτω.

Ρυθμίσεις > Συντήρηση

Έλεγ. ακροφυσ.:

Επιλέξτε αυτήν τη δυνατότητα για να ελέγξετε αν υπάρχει εμπλοκή στα ακροφύσια της κεφαλής εκτύπωσης. Ο εκτυπωτής εκτυπώνει ένα δείγμα ελέγχου ακροφυσίων.

Καθαρ. κεφαλ.:

Επιλέξτε αυτήν τη δυνατότητα για να καθαρίσετε τα φραγμένα ακροφύσια στην κεφαλή εκτύπωσης.

Ισχυρός καθαρισμός:

Επιλέξτε αυτήν τη λειτουργία να αντικαταστήσετε όλο το μελάνι που βρίσκεται στα σωληνάκια μελανιού. Καταναλώνεται περισσότερο μελάνι σε σχέση με τον συνήθη καθαρισμό. Δείτε τις «Σχετικές πληροφορίες» παρακάτω για λεπτομέρειες σχετικά με τη χρήση αυτής της λειτουργίας.

Ευθυγρ κεφαλ εκτύπωσ:

Επιλέξτε αυτήν τη δυνατότητα για να προσαρμόσετε την κεφαλή εκτύπωσης και να βελτιώσετε την ποιότητα εκτύπωσης.

Κατακόρυφη ευθυγράμμιση

Επιλέξτε αυτήν τη δυνατότητα αν οι εκτυπώσεις σας είναι θολές ή το κείμενο και οι γραμμές δεν είναι ευθυγραμμισμένα.

Οριζόντια ευθυγράμμιση

Επιλέξτε αυτήν τη δυνατότητα αν εμφανίζονται οριζόντιες γραμμές σε τακτικά διαστήματα στις εκτυπώσεις σας.

Επαναφορά των Επιπέδων Μελάνης:

Χρησιμοποιήστε αυτήν τη λειτουργία για επαναφορά των επιπέδων μελανιού στο 100% όταν αναπληρώνετε το δοχείο μελανιού.

Διάρκ. ζωής κουτ. συντήρ.:

Εμφανίζει κατά προσέγγιση τη διάρκεια της ωφέλιμης διάρκειας ζωής του κουτιού συντήρησης. Όταν εμφανίζεται το εικονίδιο !, το κουτί συντήρησης είναι σχεδόν γεμάτο. Όταν εμφανίζεται το εικονίδιο X, το κουτί συντήρησης είναι γεμάτο.

Σχετικές πληροφορίες

- ➔ «Έλεγχος και καθαρισμός της κεφαλής εκτύπωσης» στη σελίδα 140
- ➔ «Εκτέλεση του Ισχυρός καθαρισμός» στη σελίδα 142
- ➔ «Στοίχιση της κεφαλής εκτύπωσης» στη σελίδα 144
- ➔ «Έλεγχος της κατάστασης του μελανιού που απομένει και του κουτιού συντήρησης» στη σελίδα 130

Επιλογές μενού για Ρύθμ. εκτυπωτή

Επιλέξτε τα μενού στον πίνακα ελέγχου, όπως περιγράφεται παρακάτω.

Ρυθμίσεις > Ρύθμ. εκτυπωτή

Ρύθμ. προέλευσης χαρτ.:

Ρύθμιση χαρτιού:

Επιλέξτε το μέγεθος και τον τύπο χαρτιού που τοποθετήσατε στις προελεύσεις χαρτιού.

Διαμόρφωση χαρτιού:

Επιλέξτε **Ενεργοπ** για να εμφανίζεται αυτόματα η οθόνη ρυθμίσεων χαρτιού ανατρέχοντας στη θέση **Ρυθμίσεις > Ρύθμ. εκτυπωτή > Ρύθμ. προέλευσης χαρτ. > Ρύθμιση χαρτιού**, όταν τοποθετείται χαρτί στην προέλευση χαρτιού. Εάν απενεργοποιήσετε αυτή τη λειτουργία, δεν θα μπορείτε να εκτυπώσετε από iPhone ή iPad χρησιμοποιώντας το AirPrint

CD/DVD:

Προσαρμόζει τη θέση εκτύπωσης ενός CD/DVD με μετακίνηση προς τα επάνω, προς τα κάτω, προς τα αριστερά ή προς τα δεξιά, για να χωρέσει.

Αυτοκολ.:

Προσαρμόζει τη θέση εκτύπωσης ενός φωτογραφικού αυτοκόλλητου με μετακίνηση προς τα επάνω, προς τα κάτω, προς τα αριστερά ή προς τα δεξιά, για να χωρέσει.

Πάχος χαρτ.:

Επιλέξτε **Ενεργοπ** για να αποτρέψετε τον σχηματισμό κηλίδων μελανιού στις εκτυπώσεις. Ωστόσο, αυτό ενδέχεται να οδηγήσει σε μείωση της ταχύτητας εκτύπωσης.

Αθόρυβη λειτουργία:

Επιλέξτε **Ενεργοπ** για να μειώσετε τον θόρυβο κατά τη διάρκεια της εκτύπωσης. Ωστόσο, αυτό ενδέχεται να οδηγήσει σε μείωση της ταχύτητας εκτύπωσης. Ανάλογα με τον τύπο χαρτιού και τις ρυθμίσεις ποιότητας εκτύπωσης που επιλέξατε, ενδέχεται να μην υπάρχουν διαφορές στο επίπεδο θορύβου του εκτυπωτή.

Προστ οθόνης:

Επιλέξτε **Δεδομ. κάρτας μν** για να εμφανίζονται οι φωτογραφίες με τη μορφή παρουσίασης διαφανειών όταν δεν εκτελείται κάποια ενέργεια για περίπου τρία λεπτά.

Αυτόματη ενεργοποίηση:

Επιλέξτε **Ενεργοπ** για να ενεργοποιείται αυτόματα ο εκτυπωτής όταν λαμβάνει μια εργασία εκτύπωσης ή σάρωσης μέσω σύνδεσης USB ή δικτύου. Για να ξεκινήσετε την εκτύπωση, πρέπει να

Επιλογές μενού για τη λειτουργία Ρυθμίσεις

σύρτετε προς τα έξω τον δίσκο εξόδου. Επίσης, η ενεργοποίηση του **Αυτόματη ενεργοποίηση** αυξάνει ελαφρώς την κατανάλωση ενέργειας στην κατάσταση αναμονής, σε σύγκριση με την πλήρη απενεργοποίηση του εκτυπωτή.

Χρησιμοποιήστε τη ρύθμιση **Απενερ χρονοδιακ** εάν θέλετε να απενεργοποιείται αυτόματα ο εκτυπωτής όταν ολοκληρώνεται η εργασία και παρέρχεται ένα καθορισμένο χρονικό διάστημα χωρίς να πραγματοποιηθεί κάποια ενέργεια. Η ρύθμιση αυτή είναι χρήσιμη όταν εκτυπώνετε από απομακρυσμένη τοποθεσία, όπως π.χ. μέσω Internet.

Ρυθμίσεις απενεργοποίησης:

Το προϊόν σας μπορεί να διαθέτει αυτήν τη λειτουργία ή τη λειτουργία Απενερ χρονοδιακ, ανάλογα με το σημείο αγοράς.

Απεν/ποίηση όταν ανε/ργό

Επιλέξτε αυτή τη ρύθμιση για να απενεργοποιείται αυτόματα ο εκτυπωτής όταν δεν χρησιμοποιείται για ένα προκαθορισμένο χρονικό διάστημα. Οποιαδήποτε αύξηση θα επηρεάσει την ενεργειακή αποδοτικότητα του προϊόντος. Αναλογιστείτε το περιβάλλον πριν κάνετε οποιαδήποτε αλλαγή.

Απεν/ποίηση αποσύνδεση

Επιλέξτε αυτή τη ρύθμιση για να απενεργοποιείται ο εκτυπωτής μετά από 30 λεπτά, όταν όλες οι θύρες του δικτύου συμπεριλαμβανομένης της θύρας LINE είναι αποσυνδεδεμένες.

Απενερ χρονοδιακ:

Το προϊόν σας μπορεί να διαθέτει αυτήν τη δυνατότητα ή τη δυνατότητα Ρυθμίσεις απενεργοποίησης ανάλογα με το σημείο αγοράς.

Επιλέξτε αυτήν τη ρύθμιση για να απενεργοποιείται αυτόματα ο εκτυπωτής όταν δεν χρησιμοποιείται για ένα προκαθορισμένο χρονικό διάστημα. Μπορείτε να προσαρμόσετε το χρόνο πριν την εφαρμογή της διαχείρισης τροφοδοσίας. Οποιαδήποτε αύξηση θα επηρεάσει την ενεργειακή αποδοτικότητα του προϊόντος. Αναλογιστείτε το περιβάλλον πριν κάνετε οποιαδήποτε αλλαγή.

Χρον. Ύπνου:

Ρυθμίστε τη χρονική περίοδο για τη μετάβαση σε κατάσταση αναστολής λειτουργίας (λειτουργία εξοικονόμησης ενέργειας) όταν ο εκτυπωτής δεν έχει εκτελέσει κάποια λειτουργία. Η οθόνη LCD γίνεται μαύρη μόλις παρέλθει ο προκαθορισμένος χρόνος.

Γλώσσα/Language:

Επιλέξτε τη γλώσσα που χρησιμοποιείται στην οθόνη LCD.

Σχετικές πληροφορίες

➔ «Εξοικονόμηση ενέργειας» στη σελίδα 149

Επιλογές μενού για Ρυθμίσεις δικτύου

Επιλέξτε τα μενού στον πίνακα ελέγχου, όπως περιγράφεται παρακάτω.

Ρυθμίσεις > Ρυθμίσεις δικτύου

Κατάσταση δικτύου:

Εμφανίζει τις ρυθμίσεις δικτύου και την κατάσταση σύνδεσης.

Επιλογές μενού για τη λειτουργία Ρυθμίσεις

Ρύθμ. Wi-Fi:

Οδηγός ρύθμ. Wi-Fi

Επιλέξτε ένα SSID, εισαγάγετε έναν κωδικό πρόσβασης και, στη συνέχεια, συνδέστε τον εκτυπωτή σε ένα ασύρματο δίκτυο (Wi-Fi).

Ρύθμ. πάτ. κουμπιού (WPS)

Συνδέει τον εκτυπωτή σε ένα ασύρματο δίκτυο (Wi-Fi) πατώντας ένα κουμπί WPS σε έναν ασύρματο δρομολογητή.

Λειτ. κωδ. PIN (WPS)

Στο βοηθητικό πρόγραμμα ασύρματου δρομολογητή, εισαγάγετε τον κωδικό PIN που εμφανίζεται στην οθόνη του εκτυπωτή, για να συνδέσετε τον εκτυπωτή σε ένα ασύρματο δίκτυο (Wi-Fi).

Αυτ. σύνδεση Wi-Fi

Συνδέστε τον εκτυπωτή σε ένα ασύρματο δίκτυο (Wi-Fi) χρησιμοποιώντας έναν υπολογιστή που είναι συνδεδεμένος στο σημείο πρόσβασης. Εισαγάγετε τον δίσκο λογισμικού, που παρέχεται με τον εκτυπωτή, στον υπολογιστή και, στη συνέχεια, ακολουθήστε τις οδηγίες της οθόνης. Όταν σας ζητείται να θέσετε σε λειτουργία τον εκτυπωτή, εκτελέστε αυτό το μενού.

Απενεργ Wi-Fi

Απενεργοποιεί τη σύνδεση απενεργοποιώντας το ασύρματο σήμα, χωρίς να διαγράψετε τις πληροφορίες δικτύου. Για να ενεργοποιήσετε τη σύνδεση, ρυθμίστε ξανά το ασύρματο δίκτυο (Wi-Fi).

Ρύθμιση Wi-Fi Direct

Συνδέει τον εκτυπωτή σε ένα ασύρματο δίκτυο (Wi-Fi) χωρίς ασύρματο δρομολογητή.

Μη αυτόματη ρύθμιση δικτύου:

Αλλάζει τις ρυθμίσεις δικτύου, όπως το όνομα της συσκευής ή το TCP/IP.

Έλεγχος σύνδεσης:

Ελέγχει την κατάσταση της σύνδεσης δικτύου και εκτυπώνει την αναφορά σύνδεσης δικτύου. Αν υπάρχει οποιοδήποτε πρόβλημα με τη σύνδεση, ανατρέξτε στην αναφορά για να επιλύσετε το πρόβλημα.

Σχετικές πληροφορίες

- ➔ «Έλεγχος της κατάστασης της σύνδεσης δικτύου» στη σελίδα 31
- ➔ «Χειροκίνητες ρυθμίσεις Wi-Fi» στη σελίδα 26
- ➔ «Πραγματοποίηση ρυθμίσεων Wi-Fi με το πάτημα ενός κουμπιού» στη σελίδα 27
- ➔ «Πραγματοποίηση ρυθμίσεων Wi-Fi μέσω ορισμού κωδικού PIN (WPS)» στη σελίδα 28
- ➔ «Απενεργοποίηση της σύνδεσης Wi-Fi Direct (Simple AP) από τον πίνακα ελέγχου» στη σελίδα 38

Επιλογές μενού για Epson Connect Υπηρεσίες

Επιλέξτε τα μενού στον πίνακα ελέγχου, όπως περιγράφεται παρακάτω.

Ρυθμίσεις > Epson Connect Υπηρεσίες

Καταχώρηση/Διαγραφή:

Καταχωρίστε ή διαγράψτε τον εκτυπωτή στις ή από τις υπηρεσίες Epson Connect.

Επιλογές μενού για τη λειτουργία Ρυθμίσεις

Για οδηγίες σχετικά με τη χρήση, επισκεφθείτε την παρακάτω τοποθεσία web.

<https://www.epsonconnect.com/>

<http://www.epsonconnect.eu> (μόνο για την Ευρώπη)

Αναστολή/Συνέχιση:

Επιλέξτε, αν θα αναστείλετε ή θα συνεχίσετε τις υπηρεσίες Epson Connect.

Ηλεκτρ. διεύθυνση:

Ελέγξτε τη διεύθυνση email του εκτυπωτή που έχει καταχωρισθεί στις υπηρεσίες Epson Connect.

Κατάσταση:

Ελέγξτε, αν ο εκτυπωτής είναι καταχωρισμένος και συνδεδεμένος στις υπηρεσίες Epson Connect.

Σχετικές πληροφορίες

➔ «Υπηρεσία Epson Connect» στη σελίδα 157

Επιλογές μενού για Εκτύπ Google Cloud Υπηρ

Επιλέξτε τα μενού στον πίνακα ελέγχου, όπως περιγράφεται παρακάτω.

Ρυθμίσεις > Εκτύπ Google Cloud Υπηρ

Αναστολή/Συνέχιση

Επιλέξτε αν θα αναστείλετε ή θα συνεχίσετε τις υπηρεσίες Google Cloud Print.

Κατάργηση καταχώρησης

Κατάργηση καταχώρησης των υπηρεσιών Google Cloud Print.

Κατάσταση

Ελέγξτε, αν ο εκτυπωτής είναι καταχωρισμένος και συνδεδεμένος στις υπηρεσίες Google Cloud Print.

Για οδηγίες σχετικά με την καταχώρηση και τη χρήση, επισκεφθείτε την παρακάτω τοποθεσία web.

<https://www.epsonconnect.com/>

<http://www.epsonconnect.eu> (μόνο για την Ευρώπη)

Επιλογές μενού για Ρύθμ. κοιν. χρ. αρχ.

Επιλέξτε τα μενού στον πίνακα ελέγχου, όπως περιγράφεται παρακάτω.

Ρυθμίσεις > Ρύθμ. κοιν. χρ. αρχ.

Επιλέξτε τη μέθοδο σύνδεσης ανάμεσα στον εκτυπωτή και έναν υπολογιστή με πρόσβαση εγγραφής στην κάρτα μνήμης που έχει εισαχθεί στον εκτυπωτή. Η πρόσβαση ανάγνωσης και εγγραφής παρέχεται στον υπολογιστή με τη σύνδεση προτεραιότητας. Μόνο η πρόσβαση ανάγνωσης παρέχεται σε άλλους υπολογιστές.

Σχετικές πληροφορίες

➔ «Πρόσβαση σε κάρτα μνήμης από υπολογιστή» στη σελίδα 220

Επιλογές μενού για Ρύθμ. εξωτ. συσκευής

Επιλέξτε τα μενού στον πίνακα ελέγχου, όπως περιγράφεται παρακάτω.

Ρυθμίσεις > Ρύθμ. εξωτ. συσκευής

Αλλάξτε τις ρυθμίσεις εκτύπωσης ώστε να εκτελείται αυτόματα εκτύπωση από μια εξωτερική συσκευή, όπως για παράδειγμα μια ψηφιακή κάμερα. Ανατρέξτε σε σχετικές πληροφορίες για την επεξήγηση του κάθε στοιχείου ρύθμισης.

Σχετικές πληροφορίες

➔ «Επιλογές μενού για ρυθμίσεις χαρτιού και εκτύπωσης» στη σελίδα 78

➔ «Επιλογές μενού για ζουμ και προσαρμογή φωτογραφιών» στη σελίδα 79

Επιλογές μενού για Λειτ. οδηγού

Επιλέξτε τα μενού στον πίνακα ελέγχου, όπως περιγράφεται παρακάτω.

Ρυθμίσεις > Λειτ. οδηγού

Ειδοποίηση ρύθμισης χαρτιού:

Εμφανίζεται μια προειδοποίηση, αν οι ρυθμίσεις χαρτιού (ρυθμίσεις εκτύπωσης) για την εργασία εκτύπωσης δεν αντιστοιχούν με τις ρυθμίσεις χαρτιού του εκτυπωτή που ορίστηκαν, όταν τοποθετήσατε το χαρτί. Αυτή η ρύθμιση αποτρέπει τις εσφαλμένες εκτυπώσεις. Ωστόσο, η οθόνη ρύθμισης χαρτιού δεν εμφανίζεται εάν η επιλογή **Διαμόρφωση χαρτιού** στα παρακάτω μενού είναι απενεργοποιημένη.

Ρυθμίσεις > Ρύθμ. εκτυπωτή > Ρύθμ. προέλευσης χαρτ.

Επιλογές μενού για Ενημέρωση υλικολογισμικού

Επιλέξτε τα μενού στον πίνακα ελέγχου, όπως περιγράφεται παρακάτω.

Ρυθμίσεις > Ενημέρωση υλικολογισμικού

Ενημέρωση:

Ελέγχει, αν η τελευταία έκδοση υλικολογισμικού έχει φορτωθεί στον διακομιστή δικτύου. Αν υπάρχει διαθέσιμη μια ενημέρωση, μπορείτε να επιλέξετε, αν θα ξεκινήσει ή όχι η ενημέρωση.

Τρέχουσα έκδοση:

Εμφανίζει την τρέχουσα έκδοση υλικολογισμικού του εκτυπωτή σας.

Επιλογές μενού για τη λειτουργία Ρυθμίσεις

Ειδοποίηση:

Ελέγχει για ενημερώσεις υλικολογισμικού κατά διαστήματα και σας ειδοποιεί, αν υπάρχει διαθέσιμη κάποια ενημέρωση.

Σχετικές πληροφορίες

➔ [«Ενημέρωση του υλικολογισμικού του εκτυπωτή χρησιμοποιώντας τον Πίνακα ελέγχου»](#) στη σελίδα 172

Επιλογές μενού για Επαναφ. εργοστ. ρυθμίσ.

Επιλέξτε τα μενού στον πίνακα ελέγχου, όπως περιγράφεται παρακάτω.

Ρυθμίσεις > Επαναφ. εργοστ. ρυθμίσ.

Ρυθμίσεις δικτύου:

Επαναφέρει τις ρυθμίσεις δικτύου στις προεπιλεγμένες τιμές τους.

Όλα εκτός των Ρυθμίσεων δικτύου:

Επαναφέρει όλες τις ρυθμίσεις εκτός από τις ρυθμίσεις δικτύου στις προεπιλεγμένες τιμές τους.

Όλες οι ρυθ.:

Επαναφέρει όλες τις ρυθμίσεις στις προεπιλεγμένες τιμές τους.

Υπηρεσία δικτύου και πληροφορίες λογισμικού

Σε αυτή την ενότητα γίνεται εισαγωγή στις υπηρεσίες δικτύου και τα προϊόντα λογισμικού που διατίθενται για τον εκτυπωτή σας από τον ιστότοπο της Epson ή τον παρεχόμενο δίσκο λογισμικού.

Υπηρεσία Epson Connect

Χρησιμοποιώντας την υπηρεσία Epson Connect που είναι διαθέσιμη στο Internet, μπορείτε να εκτυπώνετε από το smartphone, το tablet ή το φορητό υπολογιστή σας, οποιαδήποτε στιγμή θέλετε και σχεδόν από οποιοδήποτε μέρος. Χρειάζεται να καταχωρίσετε τον εκτυπωτή σας εκ των προτέρων με την υπηρεσία Epson Connect.

Οι λειτουργίες που είναι διαθέσιμες στο Internet είναι οι εξής.

Email Print	Απομακρυσμένη εκτύπωση Epson iPrint	Scan to Cloud	Remote Print Driver
✓	✓	✓	✓

Ακολουθήστε τα παρακάτω βήματα για να καταχωρίσετε τον εκτυπωτή σας.

1. Επιλέξτε **Ρυθμίσεις > Epson Connect Υπηρεσίες > Καταχώρηση/Διαγραφή** στην αρχική οθόνη για να εκτυπώσετε το φύλλο καταχώρισης.
2. Ακολουθήστε τις οδηγίες στο φύλλο καταχώρισης για να καταχωρίσετε τον εκτυπωτή σας.

Ανατρέξτε στην πύλη Web του Epson Connect για λεπτομέρειες.

<https://www.epsonconnect.com/>

<http://www.epsonconnect.eu> (μόνο για την Ευρώπη)

Εφαρμογή για τη Ρύθμιση παραμέτρων λειτουργιών εκτυπωτή (Web Config)

Η εφαρμογή Web Config εκτελείται σε ένα πρόγραμμα περιήγησης στο web, όπως το Internet Explorer και το Safari, σε έναν υπολογιστή ή μια έξυπνη συσκευή. Μπορείτε να επιβεβαιώσετε την κατάσταση του εκτυπωτή ή να αλλάξετε τις ρυθμίσεις του εκτυπωτή και της υπηρεσίας δικτύου. Για να χρησιμοποιήσετε την εφαρμογή Web Config, συνδέστε τον εκτυπωτή και τον υπολογιστή ή τη συσκευή στο ίδιο δίκτυο.

Υποστηρίζονται τα ακόλουθα προγράμματα περιήγησης.

Λειτουργικό σύστημα	Πρόγραμμα περιήγησης
Windows XP SP3 ή νεότερη έκδοση	Internet Explorer 8 ή νεότερη έκδοση, Firefox*, Chrome*
Mac OS X v10.6.8 ή νεότερη έκδοση	Safari*, Firefox*, Chrome*
iOS*	Safari*
Android 2.3 ή νεότερη έκδοση	Προεπιλεγμένο πρόγραμμα περιήγησης

Λειτουργικό σύστημα	Πρόγραμμα περιήγησης
Chrome OS*	Προεπιλεγμένο πρόγραμμα περιήγησης

* Χρησιμοποιήστε την τελευταία έκδοση.

Εκτέλεση του Web Config σε ένα Πρόγραμμα περιήγησης Ιστού

1. Ελέγξτε τη διεύθυνση IP του εκτυπωτή.
Επιλέξτε **Ρυθμίσεις > Ρυθμίσεις δικτύου > Κατάσταση δικτύου** από την αρχική οθόνη και στη συνέχεια ελέγξτε τη διεύθυνση IP του εκτυπωτή.

2. Εκτελέστε ένα Πρόγραμμα περιήγησης ιστού από έναν υπολογιστή ή μία έξυπνη συσκευή και κατόπιν εισαγάγετε τη διεύθυνση IP του εκτυπωτή.

Μορφή:

IPv4: http://η διεύθυνση IP του εκτυπωτή/

IPv6: http://[η διεύθυνση IP του εκτυπωτή]/

Παραδείγματα:

IPv4: http://192.168.100.201/

IPv6: http://[2001:db8::1000:1]/

Σημείωση:

Χρησιμοποιώντας τη συσκευή smart, μπορείτε επίσης να εκτελέσετε το Web Config από την οθόνη συντήρησης του Epson iPrint.

Σχετικές πληροφορίες

➔ [«Χρήση της ρύθμισης Epson iPrint» στη σελίδα 100](#)


Εκτέλεση του Web Config στα Windows

Όταν συνδέετε έναν υπολογιστή στον εκτυπωτή χρησιμοποιώντας το WSD, ακολουθήστε τα βήματα παρακάτω για να εκτελεστεί το Web Config.

1. Μπείτε στην οθόνη συσκευών και εκτυπωτών στα Windows.
 - Windows 10
Κάντε δεξί κλικ στο κουμπί έναρξης ή πατήστε το παρατεταμένα και, στη συνέχεια, επιλέξτε **Πίνακας ελέγχου > Προβολή συσκευών και εκτυπωτών** στην επιλογή **Υλικό και ήχος**.
 - Windows 8.1/Windows 8
Επιλέξτε **Επιφάνεια εργασίας > Ρυθμίσεις > Πίνακας ελέγχου > Προβολή συσκευών και εκτυπωτών** στην επιλογή **Υλικό και ήχος** (ή **Υλικό**).
 - Windows 7
Κάντε κλικ στο κουμπί έναρξης, επιλέξτε **Πίνακας ελέγχου > Προβολή συσκευών και εκτυπωτών** στην επιλογή **Υλικό και ήχος**.
 - Windows Vista
Κάντε κλικ στο κουμπί έναρξης, επιλέξτε **Πίνακας ελέγχου > Εκτυπωτές** στην επιλογή **Υλικό και ήχος**.

2. Κάντε δεξί κλικ στον εκτυπωτή σας και επιλέξτε **Ιδιότητες**.
3. Επιλέξτε την καρτέλα **Υπηρεσία ιστού** και κάντε κλικ στο URL.

Εκτέλεση του Web Config στα Mac OS

1. Επιλέξτε **Προτιμήσεις συστήματος** από το μενού  > **Εκτυπωτές και σαρωτές** (ή **Εκτύπωση και σάρωση, Εκτύπωση και φαξ**) και, στη συνέχεια, επιλέξτε τον εκτυπωτή.
2. Επιλέξτε **Επιλογές και προμήθειες** > **Εμφάνιση ιστοσελίδας εκτυπωτή**.

Πρόγραμμα οδήγησης του εκτυπωτή για Windows

Το πρόγραμμα οδήγησης εκτυπωτή ελέγχει τον εκτυπωτή σύμφωνα με τις εντολές από μία εφαρμογή. Η πραγματοποίηση των ρυθμίσεων από το πρόγραμμα οδήγησης εκτυπωτή παρέχει τα καλύτερα δυνατά αποτελέσματα εκτύπωσης. Μπορείτε, επίσης, να ελέγξετε την κατάσταση του εκτυπωτή ή να τον διατηρήσετε στη βέλτιστη κατάσταση λειτουργίας χρησιμοποιώντας το βοηθητικό πρόγραμμα οδήγησης εκτυπωτή.

Σημείωση:

Μπορείτε να αλλάξετε τη γλώσσα του προγράμματος οδήγησης εκτυπωτή. Επιλέξτε τη γλώσσα που θέλετε να χρησιμοποιήσετε από τη ρύθμιση **Γλώσσα** στην καρτέλα **Συντήρηση**.

Πρόσβαση στο πρόγραμμα οδήγησης του εκτυπωτή από εφαρμογές

Για να πραγματοποιήσετε ρυθμίσεις που εφαρμόζονται μόνο στην εφαρμογή που χρησιμοποιείτε, μεταβείτε σε αυτές από την αντίστοιχη εφαρμογή.

Επιλέξτε **Εκτύπωση** ή **Ρύθμιση εκτύπωσης** από το μενού **Αρχείο**. Επιλέξτε τον εκτυπωτή σας και έπειτα κάντε κλικ στην επιλογή **Προτιμήσεις** ή **Ιδιότητες**.

Σημείωση:

Οι λειτουργίες διαφέρουν ανάλογα με την εφαρμογή. Ανατρέξτε στη βοήθεια της εφαρμογής για λεπτομέρειες.

Πρόσβαση στο πρόγραμμα οδήγησης του εκτυπωτή από τον πίνακα ελέγχου

Για να προβείτε σε ρυθμίσεις που εφαρμόζονται σε όλες τις εφαρμογές, μεταβείτε σε αυτές από τον πίνακα ελέγχου.

Windows 10

Κάντε δεξί κλικ στο κουμπί έναρξης ή πατήστε το παρατεταμένα και, στη συνέχεια, επιλέξτε **Πίνακας ελέγχου** > **Προβολή συσκευών και εκτυπωτών** στην επιλογή **Υλικό και ήχος**. Κάντε δεξί κλικ στον εκτυπωτή σας ή πατήστε παρατεταμένα και έπειτα επιλέξτε **Προτιμήσεις εκτύπωσης**.

Windows 8.1/Windows 8

Επιλέξτε **Επιφάνεια εργασίας** > **Ρυθμίσεις** > **Πίνακας ελέγχου** > **Προβολή συσκευών και εκτυπωτών** στην επιλογή **Υλικό και ήχος**. Κάντε δεξί κλικ στον εκτυπωτή σας ή πατήστε παρατεταμένα και έπειτα επιλέξτε **Προτιμήσεις εκτύπωσης**.

Windows 7

Κάντε κλικ στο κουμπί έναρξης, επιλέξτε **Πίνακας ελέγχου** > **Προβολή συσκευών και εκτυπωτών** στην επιλογή **Υλικό και ήχος**. Κάντε δεξί κλικ στον εκτυπωτή σας και επιλέξτε **Προτιμήσεις εκτύπωσης**.

Υπηρεσία δικτύου και πληροφορίες λογισμικού

Windows Vista

Κάντε κλικ στο κουμπί έναρξης, επιλέξτε **Πίνακας ελέγχου** > **Εκτυπωτές** στην επιλογή **Υλικό και ήχος**. Κάντε δεξί κλικ στον εκτυπωτή σας και επιλέξτε **Επιλογή προτιμήσεων εκτύπωσης**.

Windows XP

Κάντε κλικ στο κουμπί έναρξης και επιλέξτε **Πίνακας ελέγχου** > **Εκτυπωτές και λοιπό υλικό** > **Εκτυπωτές και φαξ**. Κάντε δεξί κλικ στον εκτυπωτή σας και επιλέξτε **Προτιμήσεις εκτύπωσης**.

Πρόσβαση στο πρόγραμμα οδήγησης εκτυπωτή από το εικονίδιο εκτυπωτή στη γραμμή εργασιών

Το εικονίδιο εκτυπωτή στη γραμμή εργασιών της επιφάνειας εργασίας είναι ένα εικονίδιο συντόμευσης που σας δίνει τη δυνατότητα γρήγορης πρόσβασης στο πρόγραμμα οδήγησης εκτυπωτή.

Αν κάνετε κλικ στο εικονίδιο εκτυπωτή και επιλέξετε **Ρυθμίσεις εκτυπωτή**, μπορείτε να μεταβείτε στο ίδιο παράθυρο ρυθμίσεων εκτυπωτή με αυτό που εμφανίζεται από τον πίνακα ελέγχου. Αν κάνετε διπλό κλικ σε αυτό το εικονίδιο, μπορείτε να ελέγξετε την κατάσταση του εκτυπωτή.

Σημείωση:

*Αν το εικονίδιο του εκτυπωτή δεν εμφανίζεται στη γραμμή κατάστασης, μεταβείτε στο παράθυρο του προγράμματος οδήγησης εκτυπωτή, κάντε κλικ στην επιλογή **Προτιμήσεις εποπτείας** από την καρτέλα **Συντήρηση** και, στη συνέχεια, επιλέξτε **Καταχωρήστε το εικονίδιο συντόμευσης στη γραμμή εργασιών**.*

Εκκίνηση του βοηθητικού προγράμματος

Μεταβείτε στο παράθυρο του προγράμματος οδήγησης του εκτυπωτή. Κάντε κλικ στην καρτέλα **Συντήρηση**.

Οδηγός για το πρόγραμμα οδήγησης εκτυπωτή των Windows

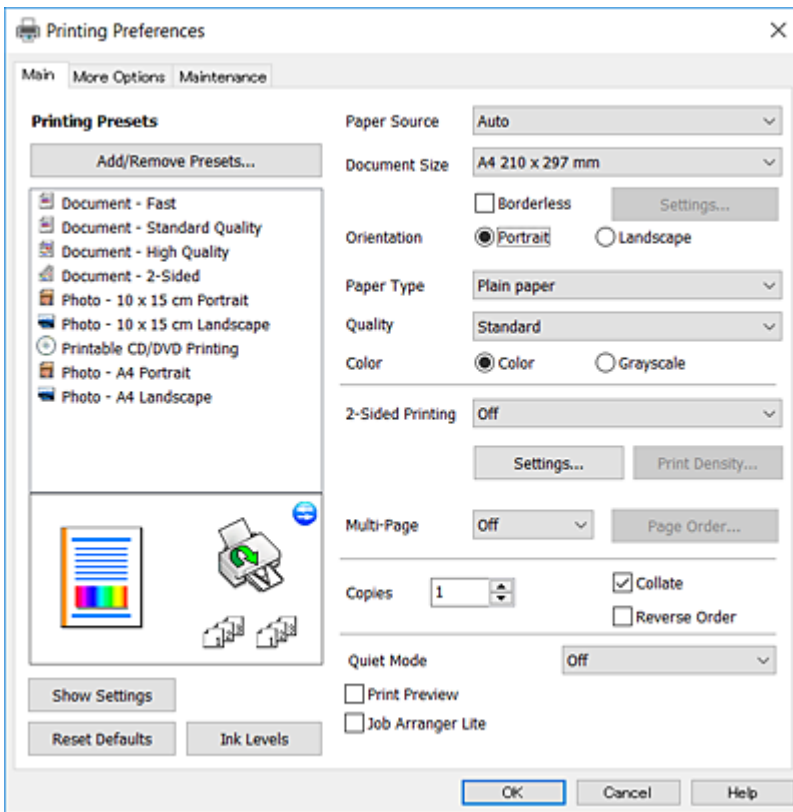
Η βοήθεια είναι διαθέσιμη στο πρόγραμμα οδήγησης εκτυπωτή των Windows. Για την προβολή των επεξηγήσεων για τα στοιχεία ρύθμισης, κάντε δεξιό κλικ σε κάθε στοιχείο και, στη συνέχεια, κάντε κλικ στην επιλογή **Βοήθεια**.

Καρτέλα Κύριο

Μπορείτε να πραγματοποιήσετε βασικές ρυθμίσεις σχετικά με την εκτύπωση, όπως ο τύπος ή το μέγεθος χαρτιού.

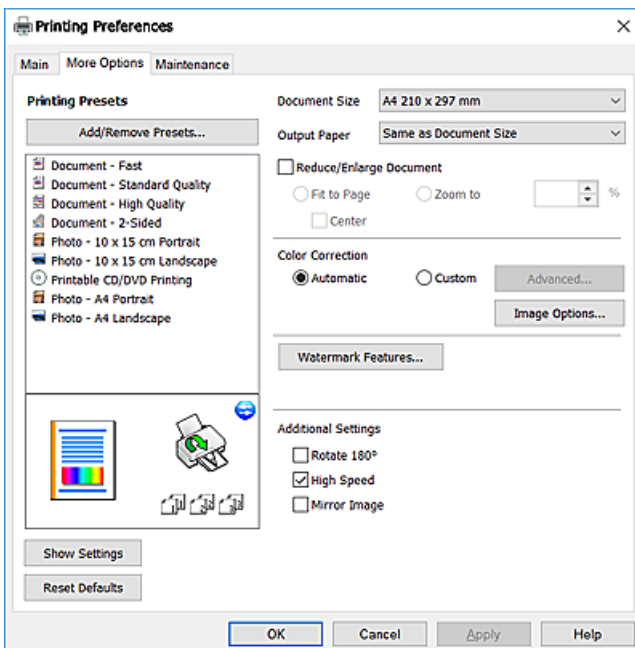
Υπηρεσία δικτύου και πληροφορίες λογισμικού

Μπορείτε, επίσης, να πραγματοποιήσετε ρυθμίσεις για την εκτύπωση και στις δύο όψεις του χαρτιού ή για την εκτύπωση πολλών σελίδων σε ένα φύλλο.



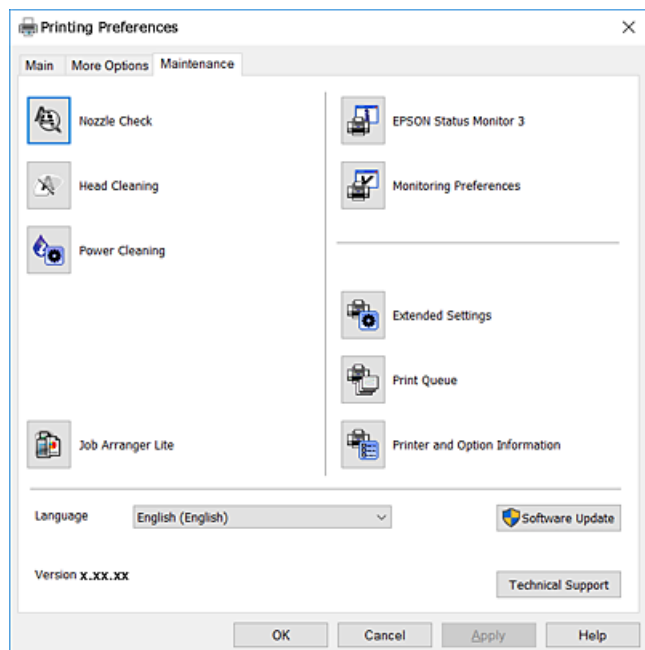
Καρτέλα Άλλες επιλογές

Μπορείτε να επιλέξετε πρόσθετες επιλογές διάταξης και εκτύπωσης, όπως, για παράδειγμα η αλλαγή του μεγέθους του εκτυπωμένου εγγράφου ή πραγματοποίηση διορθώσεων χρώματος.



Καρτέλα Συντήρηση

Μπορείτε να εκτελέσετε λειτουργίες συντήρησης, όπως έλεγχο των ακροφυσίων και καθαρισμό της κεφαλής εκτύπωσης, ενώ κάνοντας έναρξη της λειτουργίας **EPSON Status Monitor 3**, μπορείτε να ελέγξετε την κατάσταση του εκτυπωτή και τις πληροφορίες σφάλματος.



Ρυθμίσεις λειτουργίας για το πρόγραμμα οδήγησης του εκτυπωτή σε Windows

Μπορείτε να πραγματοποιήσετε ρυθμίσεις όπως η ενεργοποίηση της δυνατότητας **EPSON Status Monitor 3**.

1. Μεταβείτε στο παράθυρο του προγράμματος οδήγησης του εκτυπωτή.
2. Επιλέξτε **Πρόσθετες ρυθμίσεις** στην καρτέλα **Συντήρηση**.
3. Προβείτε στις κατάλληλες ρυθμίσεις και έπειτα κάντε κλικ **OK**.

Ανατρέξτε στην ηλεκτρονική βοήθεια για επεξήγηση των στοιχείων των ρυθμίσεων.

Σχετικές πληροφορίες

➔ [«Πρόγραμμα οδήγησης του εκτυπωτή για Windows» στη σελίδα 159](#)

Πρόγραμμα οδήγησης του εκτυπωτή για Mac OS

Το πρόγραμμα οδήγησης εκτυπωτή ελέγχει τον εκτυπωτή σύμφωνα με τις εντολές από μία εφαρμογή. Η πραγματοποίηση των ρυθμίσεων από το πρόγραμμα οδήγησης εκτυπωτή παρέχει τα καλύτερα δυνατά αποτελέσματα εκτύπωσης. Μπορείτε, επίσης, να ελέγξετε την κατάσταση του εκτυπωτή ή να τον διατηρήσετε στη βέλτιστη κατάσταση λειτουργίας χρησιμοποιώντας το βοηθητικό πρόγραμμα οδήγησης εκτυπωτή.


Πρόσβαση στο πρόγραμμα οδήγησης του εκτυπωτή από εφαρμογές

Πατήστε **Ρύθμιση σελίδας** ή **Εκτύπωση** στο μενού **Αρχείο** της εφαρμογής σας. Αν χρειαστεί, κάντε κλικ στην επιλογή **Προβολή λεπτομερειών** (ή ▼) για επέκταση του παραθύρου εκτύπωσης.

Σημείωση:

Ανάλογα με την εφαρμογή που χρησιμοποιείται, η **Ρύθμιση σελίδας** μπορεί να μην προβάλλεται στο μενού **Αρχείο** και οι λειτουργίες για την προβολή της οθόνης εκτυπωτή μπορεί να διαφέρουν. Ανατρέξτε στη βοήθεια της εφαρμογής για λεπτομέρειες.

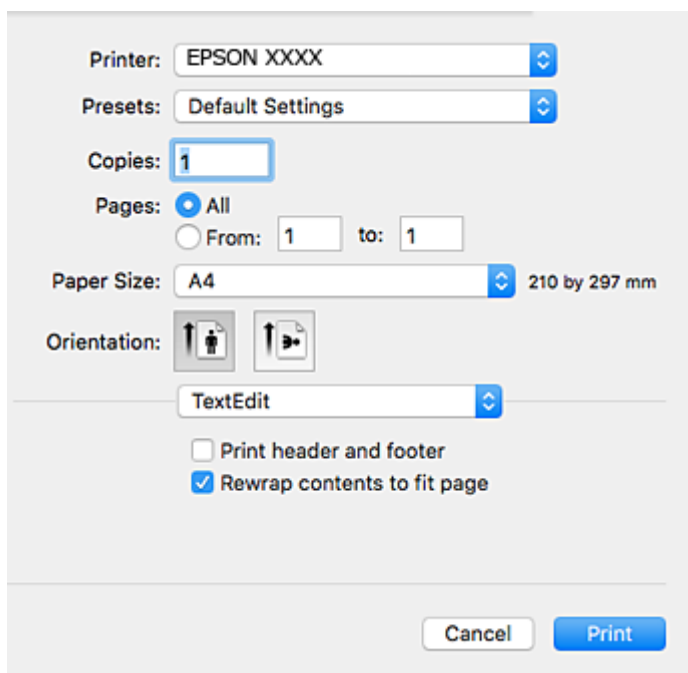
Εκκίνηση του βοηθητικού προγράμματος

Επιλέξτε **Προτιμήσεις συστήματος** από το μενού  > **Εκτυπωτές και σαρωτές** (ή **Εκτύπωση και σάρωση, Εκτύπωση και φαξ**) και, στη συνέχεια, επιλέξτε τον εκτυπωτή. Κάντε κλικ στην επιλογή **Επιλογές και προμήθειες** > **Βοήθεια** > **Άνοιγμα Βοηθήματος εκτυπωτή**.

Οδηγός για το πρόγραμμα οδήγησης εκτυπωτή των Mac OS

Παράθυρο διαλόγου εκτύπωσης

Κάντε εναλλαγή του αναδυόμενου μενού στο κέντρο της οθόνης για την εμφάνιση περισσότερων στοιχείων.




Αναδυόμενο μενού	Περιγραφές
Διάταξη	Μπορείτε να επιλέξετε μια διάταξη για την εκτύπωση πολλών σελίδων σε ένα φύλλο ή να επιλέξετε την εκτύπωση περιθωρίου.
Αντιστοίχιση χρωμάτων	Μπορείτε να προσαρμόσετε τα χρώματα.
Χειρισμός χαρτιού	Μπορείτε να μειώσετε ή να μεγεθύνετε το μέγεθος της εργασίας εκτύπωσης ώστε να προσαρμοστεί αυτόματα στο μέγεθος χαρτιού που έχετε τοποθετήσει.
Εξώφυλλο	Μπορείτε να επιλέξετε ένα εξώφυλλο για τα έγγραφά σας. Επιλέξτε Τύπος εξώφυλλου για να ορίσετε το περιεχόμενο που θα εκτυπωθεί στο εξώφυλλο.

Υπηρεσία δικτύου και πληροφορίες λογισμικού

Αναδυόμενο μενού	Περιγραφές
Ρυθμίσεις εκτύπωσης	Μπορείτε να πραγματοποιήσετε τις βασικές ρυθμίσεις εκτύπωσης, όπως τον τύπο χαρτιού και την ποιότητα εκτύπωσης.
Επιλογές χρωμάτων	Όταν επιλέξετε EPSON Color Controls από το μενού Αντιστοίχιση χρωμάτων , μπορείτε να επιλέξετε μέθοδο διόρθωσης χρωμάτων.
Ρυθμίσεις εκτύπωσης δύο όψεων	Μπορείτε να επιλέξετε κατεύθυνση βιβλιοδεσίας για την εκτύπωση διπλής όψης ή να επιλέξετε έναν τύπο εγγράφου.

Σημείωση:

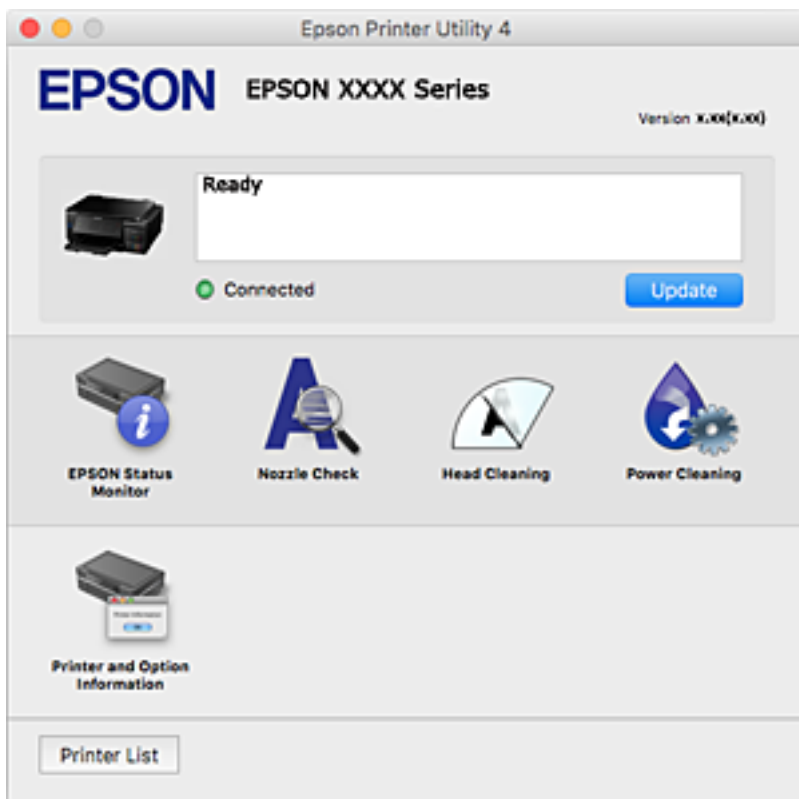
Στο OS X Mountain Lion ή νεότερες εκδόσεις, αν δεν εμφανίζεται το μενού **Ρυθμίσεις εκτύπωσης**, το πρόγραμμα οδήγησης εκτυπωτή Epson δεν έχει εγκατασταθεί σωστά.

Επιλέξτε **Προτιμήσεις συστήματος** από το μενού  > **Εκτυπωτές και σαρωτές** (ή **Εκτύπωση και σάρωση**, **Εκτύπωση και φαξ**), καταργήστε τον εκτυπωτή και, στη συνέχεια, προσθέστε τον ξανά. Μεταβείτε στην παρακάτω τοποθεσία web και, στη συνέχεια, εισαγάγετε το όνομα του προϊόντος. Μεταβείτε στην ενότητα **Υποστήριξη** και δείτε τις Συμβουλές.

<http://epson.sn>


Epson Printer Utility

Μπορείτε να εκτελέσετε μια λειτουργία συντήρησης, όπως έλεγχο των ακροφυσίων και καθαρισμό της κεφαλής εκτύπωσης, και εκκινώντας τη λειτουργία **EPSON Status Monitor**, μπορείτε να ελέγξετε την κατάσταση του εκτυπωτή και τις πληροφορίες σφάλματος.



Ρυθμίσεις λειτουργίας για το πρόγραμμα οδήγησης του εκτυπωτή σε Mac OS

Πρόσβαση στο παράθυρο ρυθμίσεων λειτουργίας του προγράμματος οδήγησης του εκτυπωτή σε Mac OS

Επιλέξτε **Προτιμήσεις συστήματος** από το μενού  > **Εκτυπωτές και σαρωτές** (ή **Εκτύπωση και σάρωση, Εκτύπωση και φαξ**) και, στη συνέχεια, επιλέξτε τον εκτυπωτή. Κάντε κλικ στην ενότητα **Επιλογές και προμήθειες** > **Επιλογές** (ή **Πρόγραμμα οδήγησης**).

Ρυθμίσεις λειτουργίας του προγράμματος οδήγησης του εκτυπωτή σε Mac OS

- Χοντρό χαρτί και φάκελοι:** αποτρέπει τη δημιουργία κηλίδων κατά την εκτύπωση σε χοντρό χαρτί. Ωστόσο, αυτό ενδέχεται να μειώσει την ταχύτητα εκτύπωσης.
- Παράλειψη κενής σελίδας:** αποτρέπει την εκτύπωση κενών σελίδων.
- Αθόρυβη λειτουργία:** μειώνει τον θόρυβο που κάνει ο εκτυπωτής, ωστόσο ενδέχεται να μειωθεί και η ταχύτητα εκτύπωσης.
- Αυτόματη εναλλαγή κασέτας:** τροφοδοτεί αυτόματα χαρτί από την κασέτα χαρτιού 2, όταν εξαντλείται το χαρτί στην κασέτα χαρτιού 1.
- Εκτύπωση υψηλής ταχύτητας:** εκτυπώνει όταν η κεφαλή εκτύπωσης κινείται και προς τις δύο κατευθύνσεις. Η ταχύτητα εκτύπωσης είναι αυξημένη, αλλά η ποιότητα ενδέχεται να μειωθεί.
- Ειδοποιήσεις προειδοποίησης:** επιτρέπει στο πρόγραμμα οδήγησης του εκτυπωτή να εμφανίσει τις προειδοποιητικές ειδοποιήσεις.
- Δημιουργία αμφίδρομης επικοινωνίας:** συνήθως, αυτό θα πρέπει να είναι ρυθμισμένο στο **Ναι**. Επιλέξτε **Όχι** όταν η λήψη των πληροφοριών του εκτυπωτή δεν είναι δυνατή επειδή γίνεται κοινή χρήση του εκτυπωτή με υπολογιστές Windows σε δίκτυο ή για οποιονδήποτε άλλο λόγο.

Epson Scan 2 (Πρόγραμμα οδήγησης σαρωτή)

Το Epson Scan 2 είναι μια εφαρμογή για τον έλεγχο της σάρωσης. Μπορείτε να προσαρμόσετε το μέγεθος, την ανάλυση, τη φωτεινότητα, την αντίθεση και την ποιότητα της σαρωμένης εικόνας.

Σημείωση:

Μπορείτε επίσης να εκκινήσετε το Epson Scan 2 από μια εφαρμογή σάρωσης συμβατή με TWAIN.

Εκκίνηση στα Windows

- Windows 10**
Κάντε κλικ στο κουμπί Έναρξη και, στη συνέχεια, επιλέξτε **EPSON > Epson Scan 2**.
- Windows 8.1/Windows 8**
Εισαγάγετε το όνομα της εφαρμογής στο σύμβολο αναζήτησης και έπειτα επιλέξτε το εμφανιζόμενο εικονίδιο.
- Windows 7/Windows Vista/Windows XP**
Κάντε κλικ στο κουμπί έναρξης και επιλέξτε **Όλα τα προγράμματα ή Προγράμματα > EPSON > Epson Scan 2 > Epson Scan 2**.

Εκκίνηση στα Mac OS

Σημείωση:

Το Epson Scan 2 δεν υποστηρίζει τη δυνατότητα γρήγορης εναλλαγής χρηστών για Mac OS. Απενεργοποιήστε τη γρήγορη εναλλαγή χρηστών.

Επιλέξτε **Μετάβαση > Εφαρμογές > Epson Software > Epson Scan 2**.

Σχετικές πληροφορίες

➔ «Εγκατάσταση εφαρμογών» στη σελίδα 170

Προσθήκη του σαρωτή δικτύου


Πριν τη χρήση του Epson Scan 2, χρειάζεται να προσθέσετε τον σαρωτή δικτύου.

1. Ξεκινήστε το λογισμικό και, στη συνέχεια, επιλέξτε **Προσθήκη** στην οθόνη **Ρυθμίσεις σαρωτή**.

Σημείωση:

- Αν το στοιχείο **Προσθήκη** είναι γκριζοαρισμένο, επιλέξτε **Ενεργοποίηση επεξεργασίας**.
- Αν εμφανίζεται η κύρια οθόνη του Epson Scan 2, τότε έχει ήδη συνδεθεί στον σαρωτή. Αν θέλετε να συνδεθείτε σε άλλο δίκτυο, επιλέξτε **Σαρωτής > Ρυθμίσεις** για να ανοίξετε την οθόνη **Ρυθμίσεις σαρωτή**.

2. Προσθέστε τον σαρωτή δικτύου. Εισαγάγετε τα ακόλουθα στοιχεία και, στη συνέχεια, επιλέξτε **Προσθήκη**.

- Μοντέλο:** Επιλέξτε τον σαρωτή στον οποίο θέλετε να συνδεθείτε.
- Όνομα:** Εισαγάγετε το όνομα σαρωτή μέχρι 32 χαρακτήρων.
- Αναζήτηση δικτύου:** Όταν ο υπολογιστής και ο σαρωτής βρίσκονται στο ίδιο δίκτυο, εμφανίζεται η διεύθυνση IP. Αν δεν εμφανιστεί, κάντε κλικ στο κουμπί . Αν εξακολουθεί να μην εμφανίζεται η διεύθυνση IP, επιλέξτε **Εισαγωγή διεύθυνσης** και, στη συνέχεια, εισαγάγετε απευθείας τη διεύθυνση IP.

3. Επιλέξτε τον σαρωτή στην οθόνη **Ρυθμίσεις σαρωτή** και, στη συνέχεια, κάντε κλικ στο **OK**.

Epson Event Manager

Το Epson Event Manager είναι μια εφαρμογή που σας επιτρέπει να διαχειριστείτε τη σάρωση από τον πίνακα ελέγχου και να αποθηκεύσετε τις εικόνες σε υπολογιστή. Μπορείτε να προσθέσετε ως προεπιλογές τις δικές σας ρυθμίσεις, όπως τον τύπο εγγράφου, την θέση του φακέλου αποθήκευσης και τη μορφή της εικόνας. Ανατρέξτε στη βοήθεια της εφαρμογής για λεπτομέρειες.

Εκκίνηση στα Windows

- Windows 10

Κάντε κλικ στο κουμπί Έναρξη και, στη συνέχεια, επιλέξτε **Epson Software > Event Manager**.

- Windows 8.1/Windows 8

Εισαγάγετε το όνομα της εφαρμογής στο σύμβολο αναζήτησης και έπειτα επιλέξτε το εμφανιζόμενο εικονίδιο.

- Windows 7/Windows Vista/Windows XP

Κάντε κλικ στο κουμπί έναρξης και επιλέξτε **Όλα τα προγράμματα ή Προγράμματα > Epson Software > Event Manager**.

Εκκίνηση στα Mac OS

Επιλέξτε **Μετάβαση > Εφαρμογές > Epson Software > Event Manager**.

Σχετικές πληροφορίες

- ➔ «Σάρωση σε υπολογιστή» στη σελίδα 117
- ➔ «Εγκατάσταση εφαρμογών» στη σελίδα 170

Epson Easy Photo Print

Το Epson Easy Photo Print είναι μια εφαρμογή που σας επιτρέπει να εκτυπώσετε εύκολα φωτογραφίες με διάφορες διατάξεις. Μπορείτε να κάνετε προεπισκόπηση της φωτογραφίας και να προσαρμόσετε τις εικόνες ή τη θέση του. Μπορείτε, επίσης, να εκτυπώσετε φωτογραφίες με πλαίσιο. Ανατρέξτε στη βοήθεια της εφαρμογής για λεπτομέρειες.

Σημείωση:

Για να χρησιμοποιήσετε αυτήν την εφαρμογή, θα πρέπει να έχει εγκατασταθεί το πρόγραμμα οδήγησης εκτυπωτή.

Εκκίνηση στα Windows

Windows 10

Κάντε κλικ στο κουμπί Έναρξη και, στη συνέχεια, επιλέξτε **Epson Software > Epson Easy Photo Print**.

Windows 8.1/Windows 8

Εισαγάγετε το όνομα της εφαρμογής στο σύμβολο αναζήτησης και έπειτα επιλέξτε το εμφανιζόμενο εικονίδιο.

Windows 7/Windows Vista/Windows XP

Κάντε κλικ στο κουμπί έναρξης και επιλέξτε **Όλα τα προγράμματα ή Προγράμματα > Epson Software > Epson Easy Photo Print**.

Εκκίνηση στα Mac OS

Επιλέξτε **Μετάβαση > Εφαρμογές > Epson Software > Epson Easy Photo Print**.

Σχετικές πληροφορίες

- ➔ «Εγκατάσταση εφαρμογών» στη σελίδα 170

Epson Print CD

Το Epson Print CD είναι μια εφαρμογή η οποία σας επιτρέπει να σχεδιάσετε μια ετικέτα CD/DVD για εκτύπωση απευθείας σε ένα CD/DVD. Μπορείτε επίσης να εκτυπώσετε μια εσωτερική θήκη CD/DVD για τη θήκη ενός CD/DVD. Ανατρέξτε στη βοήθεια της εφαρμογής για λεπτομέρειες.

Σημείωση:

Για να χρησιμοποιήσετε αυτήν την εφαρμογή, θα πρέπει να έχει εγκατασταθεί το πρόγραμμα οδήγησης εκτυπωτή.

Εκκίνηση στα Windows

Windows 10

Κάντε κλικ στο κουμπί έναρξης και, στη συνέχεια, επιλέξτε **Λογισμικό Epson > Print CD**.

Υπηρεσία δικτύου και πληροφορίες λογισμικού

Windows 8/Windows 8.1

Εισαγάγετε το όνομα της εφαρμογής στο σύμβολο αναζήτησης και έπειτα επιλέξτε το εμφανιζόμενο εικονίδιο.

Windows 7/Windows Vista/Windows XP

Κάντε κλικ στο κουμπί έναρξης και επιλέξτε **Όλα τα προγράμματα** ή **Προγράμματα** > **Epson Software** > **Print CD**.

Εκκίνηση στα Mac OS

Επιλέξτε **Μετάβαση** > **Εφαρμογές** > **Epson Software** > **Print CD** > **Print CD**.

Σχετικές πληροφορίες

➔ [«Εγκατάσταση εφαρμογών» στη σελίδα 170](#)

E-Web Print (για Windows μόνο)

Το E-Web Print είναι μια εφαρμογή που σας επιτρέπει να εκτυπώσετε εύκολα ιστοσελίδες με διάφορες διατάξεις. Ανατρέξτε στη βοήθεια της εφαρμογής για λεπτομέρειες. Μπορείτε να μεταβείτε στη βοήθεια από το μενού **E-Web Print** στη γραμμή εργαλείων **E-Web Print**.

Σημείωση:

Ελέγξτε για τα προγράμματα περιήγησης που υποστηρίζονται και την τελευταία έκδοση από τον ιστότοπο λήψης.

Εκκίνηση

Όταν εγκαθιστάτε το E-Web Print, εμφανίζεται στο πρόγραμμα περιήγησης σας. Κάντε κλικ στην επιλογή **Print** ή **Clip**.

Σχετικές πληροφορίες

➔ [«Εγκατάσταση εφαρμογών» στη σελίδα 170](#)

EPSON Software Updater

Το EPSON Software Updater είναι μια εφαρμογή που ελέγχει για νέο ή ενημερωμένο λογισμικό στο Internet και το εγκαθιστά. Μπορείτε επίσης να πραγματοποιήσετε ενημέρωση του υλικολογισμικού και του εγχειριδίου του εκτυπωτή.

Εκκίνηση στα Windows

Windows 10

Κάντε κλικ στο κουμπί Έναρξη και, στη συνέχεια, επιλέξτε **Epson Software** > **EPSON Software Updater**.

Windows 8.1/Windows 8

Εισαγάγετε το όνομα της εφαρμογής στο σύμβολο αναζήτησης και έπειτα επιλέξτε το εμφανιζόμενο εικονίδιο.

Windows 7/Windows Vista/Windows XP

Κάντε κλικ στο κουμπί έναρξης και, στη συνέχεια, επιλέξτε **Όλα τα προγράμματα** (ή **Προγράμματα**) > **Epson Software** > **EPSON Software Updater**.

Σημείωση:

Μπορείτε, επίσης, να εκκινήσετε το EPSON Software Updater κάνοντας κλικ στο εικονίδιο εκτυπωτή στη γραμμή εργασιών από την επιφάνεια εργασίας και επιλέγοντας έπειτα **Ενημέρωση λογισμικού**.

Εκκίνηση στα Mac OS

Επιλέξτε **Μετάβαση > Εφαρμογές > Epson Software > EPSON Software Updater**.


Σχετικές πληροφορίες

➔ «Εγκατάσταση εφαρμογών» στη σελίδα 170

Κατάργηση εγκατάστασης εφαρμογών

Συνδεθείτε στον υπολογιστή σας ως διαχειριστής. Εισαγάγετε τον κωδικό πρόσβασης διαχειριστή, αν σας ζητηθεί από τον υπολογιστή.

Κατάργηση εγκατάστασης εφαρμογών — Windows

1. Πατήστε το κουμπί  για να απενεργοποιήσετε τον εκτυπωτή.
2. Πραγματοποιήστε έξοδο από όλες τις εφαρμογές που εκτελούνται.
3. Ανοίξτε το στοιχείο **Πίνακας ελέγχου**:
 - Windows 10
Κάντε δεξί κλικ στο κουμπί έναρξης ή πατήστε το παρατεταμένα και στη συνέχεια επιλέξτε **Πίνακας ελέγχου**.
 - Windows 8.1/Windows 8
Επιλέξτε **Επιφάνεια εργασίας > Ρυθμίσεις > Πίνακας ελέγχου**.
 - Windows 7/Windows Vista/Windows XP
Κάντε κλικ στο κουμπί έναρξης και επιλέξτε **Πίνακας ελέγχου**.
4. Ανοίξτε την ενότητα **Κατάργηση εγκατάστασης ενός προγράμματος** (ή **Προσθαφαίρεση προγραμμάτων**):
 - Windows 10/Windows 8.1/Windows 8/Windows 7/Windows Vista
Επιλέξτε **Κατάργηση εγκατάστασης ενός προγράμματος** στην ενότητα **Προγράμματα**.
 - Windows XP
Κάντε κλικ στην επιλογή **Προσθαφαίρεση προγραμμάτων**.
5. Επιλέξτε την εφαρμογή που θέλετε να απεγκαταστήσετε.
Δεν μπορείτε να καταργήσετε την εγκατάσταση του προγράμματος οδήγησης εκτυπωτή αν υπάρχουν τυχόν εργασίες εκτύπωσης. Διαγράψτε ή περιμένετε να εκτυπωθούν οι εργασίες πριν καταργήσετε την εγκατάσταση.
6. Καταργήστε την εγκατάσταση των εφαρμογών:
 - Windows 10/Windows 8.1/Windows 8/Windows 7/Windows Vista
Κάντε κλικ στην επιλογή **Κατάργηση/αλλαγή ή Κατάργηση εγκατάστασης**.

Υπηρεσία δικτύου και πληροφορίες λογισμικού

Windows XP



Κάντε κλικ στην επιλογή **Αλλαγή/κατάργηση ή Κατάργηση**.

Σημείωση:

Αν εμφανίζεται το παράθυρο **Έλεγχος λογαριασμού χρήστη**, κάντε κλικ στην επιλογή **Συνέχεια**.

7. Ακολουθήστε τις οδηγίες που εμφανίζονται στην οθόνη.

Κατάργηση εγκατάστασης εφαρμογών — Mac OS

1. Πραγματοποιήστε λήψη του στοιχείου Uninstaller χρησιμοποιώντας το EPSON Software Updater.
Αφού ολοκληρωθεί η λήψη του Uninstaller, δεν χρειάζεται να πραγματοποιείτε ξανά λήψη κάθε φορά που καταργείτε την εγκατάσταση της εφαρμογής.
2. Πατήστε το κουμπί  για να απενεργοποιήσετε τον εκτυπωτή.
3. Για να καταργήσετε την εγκατάσταση του προγράμματος οδήγησης εκτυπωτή, επιλέξτε **Προτιμήσεις συστήματος** από το μενού  > **Εκτυπωτές και σαρωτές** (ή **Εκτύπωση και σάρωση**, **Εκτύπωση και φαξ**) και, στη συνέχεια, καταργήστε τον εκτυπωτή από τη λίστα των ενεργοποιημένων εκτυπωτών.
4. Πραγματοποιήστε έξοδο από όλες τις εφαρμογές που εκτελούνται.
5. Επιλέξτε **Μετάβαση > Εφαρμογές > Epson Software > Uninstaller**.
6. Επιλέξτε την εφαρμογή της οποίας την εγκατάσταση θέλετε να καταργήσετε και, στη συνέχεια, κάντε κλικ στην επιλογή **Uninstall**.

Σημαντικό:

Το Uninstaller αφαιρεί όλα τα προγράμματα οδήγησης των εκτυπωτών ψεκασμού μελανιού Epson στον υπολογιστή. Αν χρησιμοποιείτε πολλαπλούς εκτυπωτές inkjet Epson και θέλετε να διαγράψετε μόνο ορισμένα προγράμματα οδήγησης, αρχικά διαγράψτε τα όλα και, στη συνέχεια, εγκαταστήστε το απαραίτητο πρόγραμμα οδήγησης του εκτυπωτή εκ νέου.

Σημείωση:

Αν δεν μπορείτε να βρείτε την εφαρμογή της οποίας την εγκατάσταση θέλετε να καταργήσετε από τη λίστα εφαρμογών, δεν μπορείτε να καταργήσετε την εγκατάσταση με το Uninstaller. Σε αυτή την περίπτωση, επιλέξτε **Μετάβαση > Εφαρμογές > Epson Software**, επιλέξτε την εφαρμογή της οποίας την εγκατάσταση θέλετε να καταργήσετε και στη συνέχεια σύρετέ τη στο εικονίδιο Κάδος απορριμμάτων.

Σχετικές πληροφορίες

➔ [«EPSON Software Updater» στη σελίδα 168](#)

Εγκατάσταση εφαρμογών

Συνδέστε τον υπολογιστή σας στο δίκτυο και εγκαταστήστε την τελευταία έκδοση των εφαρμογών από τον ιστότοπο.

Υπηρεσία δικτύου και πληροφορίες λογισμικού

Σημείωση:

- Συνδεθείτε στον υπολογιστή σας ως διαχειριστής. Εισαγάγετε τον κωδικό πρόσβασης διαχειριστή, αν σας ζητηθεί από τον υπολογιστή.
- Κατά την επανεγκατάσταση μιας εφαρμογής, θα πρέπει πρώτα να καταργήσετε την εγκατάστασή της.

1. Πραγματοποιήστε έξοδο από όλες τις εφαρμογές που εκτελούνται.
2. Κατά την εγκατάσταση του προγράμματος οδήγησης του εκτυπωτή ή του Epson Scan 2, αποσυνδέστε προσωρινά τον εκτυπωτή και τον υπολογιστή.

Σημείωση:

Μην επανασυνδέετε τον εκτυπωτή και τον υπολογιστή έως ότου σας ζητηθεί.

3. Εγκαταστήστε τις εφαρμογές ακολουθώντας τις οδηγίες στην παρακάτω τοποθεσία Web.

<http://epson.sn>

Σημείωση:

Αν χρησιμοποιείτε υπολογιστή με Windows και δεν μπορείτε να πραγματοποιήσετε λήψη των εφαρμογών από την τοποθεσία web, εγκαταστήστε τις από το δίσκο λογισμικού που συνόδευε τον εκτυπωτή.

Σχετικές πληροφορίες

- ➔ «Κατάργηση εγκατάστασης εφαρμογών» στη σελίδα 169

Ενημέρωση των εφαρμογών και του υλικολογισμικού

Ίσως να μπορέσετε να επιλύσετε συγκεκριμένα προβλήματα και να βελτιώσετε ή να προσθέσετε λειτουργίες ενημερώνοντας τις εφαρμογές και το υλικολογισμικό. Βεβαιωθείτε ότι χρησιμοποιείτε την πιο πρόσφατη έκδοση των εφαρμογών και του υλικολογισμικού.

1. Βεβαιωθείτε ότι ο εκτυπωτής και ο υπολογιστής είναι συνδεδεμένοι και ότι ο υπολογιστής είναι συνδεδεμένος στο Internet.
2. Εκκινήστε το EPSON Software Updater και ενημερώστε τις εφαρμογές ή το υλικολογισμικό.



Σημαντικό:

Μην απενεργοποιήσετε τον υπολογιστή ή τον εκτυπωτή, έως ότου ολοκληρωθεί η ενημέρωση. Διαφορετικά, ο εκτυπωτής ενδέχεται να παρουσιάσει δυσλειτουργία.

Σημείωση:

Αν δεν μπορείτε να βρείτε την εφαρμογή την οποία θέλετε να ενημερώσετε στη λίστα, δεν μπορείτε να την ενημερώσετε χρησιμοποιώντας το EPSON Software Updater. Ελέγξτε για τις πιο πρόσφατες εκδόσεις των εφαρμογών από την τοπική τοποθεσία Web της Epson.

<http://www.epson.com>

Σχετικές πληροφορίες

- ➔ «EPSON Software Updater» στη σελίδα 168

Ενημέρωση του υλικολογισμικού του εκτυπωτή χρησιμοποιώντας τον Πίνακα ελέγχου

Αν ο εκτυπωτής είναι συνδεδεμένος στο Internet, μπορείτε να ενημερώσετε το υλικολογισμικό του εκτυπωτή χρησιμοποιώντας τον πίνακα ελέγχου. Ενημερώνοντας το υλικολογισμικό, η απόδοση του εκτυπωτή ενδέχεται να βελτιωθεί ή μπορούν να προστεθούν νέες λειτουργίες. Μπορείτε, επίσης, να ρυθμίσετε τον εκτυπωτή σας να εκτελεί τακτικά ελέγχους για ενημερώσεις υλικολογισμικού και να σας ενημερώνει, αν υπάρχουν διαθέσιμες.

1. Μεταβείτε στο μενού **Ρυθμίσεις** από την αρχική οθόνη χρησιμοποιώντας το κουμπί ◀ ή ▶ και, στη συνέχεια, πατήστε το κουμπί OK.
2. Επιλέξτε **Ενημέρωση υλικολογισμικού** χρησιμοποιώντας το κουμπί ▲ ή ▼ και, στη συνέχεια, πατήστε το κουμπί OK.
3. Επιλέξτε **Ενημέρωση** χρησιμοποιώντας το κουμπί ▲ ή ▼ και, στη συνέχεια, πατήστε το κουμπί OK.

Σημείωση:

Επιλέξτε **Ειδοποίηση** > **Ενεργ**, για να ρυθμίσετε τον εκτυπωτή σας να εκτελεί τακτικά ελέγχους για διαθέσιμες ενημερώσεις υλικολογισμικού.

4. Ελέγξτε το μήνυμα που εμφανίζεται στην οθόνη και πατήστε το κουμπί OK.
Ο εκτυπωτής αρχίζει την αναζήτηση για διαθέσιμες ενημερώσεις.
5. Αν εμφανίζεται ένα μήνυμα στην οθόνη LCD που σας ενημερώνει ότι υπάρχει διαθέσιμη μια ενημέρωση υλικολογισμικού, ακολουθήστε τις οδηγίες της οθόνης, για να ξεκινήσετε την ενημέρωση.

! Σημαντικό:

- ❑ Μην απενεργοποιείτε ή αποσυνδέετε τον εκτυπωτή, έως ότου ολοκληρωθεί η ενημέρωση. Διαφορετικά, ο εκτυπωτής ενδέχεται να παρουσιάσει δυσλειτουργία.
- ❑ Αν η ενημέρωση υλικολογισμικού δεν ολοκληρωθεί ή δεν είναι επιτυχής, ο εκτυπωτής δεν ξεκινά κανονικά και θα εμφανιστεί η ένδειξη «Recovery Mode» στην οθόνη LCD την επόμενη φορά που θα ενεργοποιηθεί ο εκτυπωτής. Σε αυτή την κατάσταση, χρειάζεται να ενημερώσετε ξανά το υλικολογισμικό χρησιμοποιώντας έναν υπολογιστή. Συνδέστε τον εκτυπωτή με τον υπολογιστή χρησιμοποιώντας ένα καλώδιο USB. Ενώ εμφανίζεται η ένδειξη «Recovery Mode» στον εκτυπωτή, δεν μπορείτε να ενημερώσετε το υλικολογισμικό μέσω μιας σύνδεσης δικτύου. Στον υπολογιστή, προσπελάστε την τοπική σας τοποθεσία web της Epson και, στη συνέχεια, πραγματοποιήστε λήψη του τελευταίου υλικολογισμικού του εκτυπωτή. Δείτε τις οδηγίες στην τοποθεσία web για τα επόμενα βήματα.

Σχετικές πληροφορίες

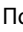
➔ «Ιστοσελίδα τεχνικής υποστήριξης στο Web» στη σελίδα 221

Επίλυση προβλημάτων

Έλεγχος της κατάστασης του εκτυπωτή

Έλεγχος μηνυμάτων στην οθόνη LCD

Αν εμφανιστεί μήνυμα σφάλματος στην οθόνη LCD, ακολουθήστε τις οδηγίες στην οθόνη ή τις παρακάτω λύσεις για να λύσετε το πρόβλημα.

Μηνύματα σφάλματος	Λύσεις
Σφάλμα εκτυπωτή. Απενεργ & ενεργ ξανά. Για λεπτομ., βλ. τεκμηρίωση.	Αν το μήνυμα σφάλματος εξακολουθεί να εμφανίζεται μετά από την απενεργοποίηση και την εκ νέου ενεργοποίηση, επικοινωνήστε με την υποστήριξη της Epson.
Ακύρωση λειτουργίας. Σφάλμα κατά την αποθήκευση.	Η εξωτερική συσκευή αποθήκευσης, όπως η κάρτα μνήμης, μπορεί να καταστραφεί. Ελέγξτε αν η συσκευή είναι διαθέσιμη.
Η Διαμορφ.χαρτ. είναι απεν/μένη. Κάποιες λειτουργίες δεν θα είναι διαθέσιμες. Για λεπτ., δείτε την τεκμηρίωσή σας.	Αν το στοιχείο Διαμόρφωση χαρτιού είναι απενεργοποιημένο, δεν μπορείτε να χρησιμοποιήσετε το AirPrint. Επιπλέον, δεν εμφανίζονται τα μηνύματα που σας ειδοποιούν ότι ο τύπος και το μέγεθος χαρτιού δεν αντιστοιχούν. Κρατήστε αυτήν τη ρύθμιση ενεργοποιημένη, εκτός αν θέλετε να χρησιμοποιείτε πάντοτε το ίδιο μέγεθος και τον ίδιο τύπο χαρτιού και δεν χρειάζεται να αλλάξετε τις ρυθμίσεις χαρτιού.
Το ταμπόν μελανιού για εκτύπ. χωρίς περιθώριο εκτυπωτή πλησιάζει το τέλος της ζωής του. Επικοινων. με την υποστήριξη Epson.	Επικοινωνήστε με την Epson ή με εξουσιοδοτημένο πάροχο υπηρεσιών Epson για την αντικατάσταση του ταμπόν μελάνης*. Η επισκευή του συγκεκριμένου εξαρτήματος δεν αποτελεί ευθύνη του χρήστη. Το μήνυμα θα εμφανίζεται μέχρι να αντικατασταθεί το ταμπόν μελανιού. Πατήστε το κουμπί  για τη συνέχιση της εκτύπωσης.
Το ταμπόν μελανιού για εκτύπ. χωρίς περιθώριο εκτυπωτή έχει φτάσει στο τέλος της ζωής του. Επικοινων. με την υποστήριξη Epson.	Επικοινωνήστε με την Epson ή με εξουσιοδοτημένο πάροχο υπηρεσιών Epson για την αντικατάσταση του ταμπόν μελάνης*. Η επισκευή του συγκεκριμένου εξαρτήματος δεν αποτελεί ευθύνη του χρήστη.
Σφάλμα επικοινωνίας. Ελέγξτε εάν είναι συνδ. ο Η/Υ.	Συνδέστε σωστά τον υπολογιστή και τον εκτυπωτή. Εάν δεν μπορείτε να συνδεθείτε μέσω δικτύου, δείτε τη σελίδα που περιγράφει τις μεθόδους σύνδεσης δικτύου από υπολογιστή. Αν το μήνυμα σφάλματος εμφανιστεί κατά τη διάρκεια της σάρωσης, βεβαιωθείτε ότι τα Epson Scan 2 και Epson Event Manager είναι εγκατεστημένα στον υπολογιστή.
Ο συνδυασ Διεύθ/σης IP & μάσκας υποδικ άκυρος. Βλ. την τεκμηρίωσή σας.	Εισαγάγετε τη σωστή διεύθυνση IP ή προεπιλεγμένη πύλη. Επικοινωνήστε με το άτομο που ρύθμισε το δίκτυο, για βοήθεια.
Ενημέρωση πιστοποιητικού ρίζας για χρήση υπηρεσιών νέφους.	Εκτελέστε το Web Config και, στη συνέχεια, ενημερώστε το πιστοποιητικό ρίζας.

Επίλυση προβλημάτων

Μηνύματα σφάλματος	Λύσεις
Recovery Mode	<p>Ο εκτυπωτής έχει εκκινήσει σε λειτουργία αποκατάστασης επειδή η ενημέρωση του υλικολογισμικού απέτυχε. Ακολουθήστε τα βήματα παρακάτω για να ενημερώσετε εκ νέου το υλικολογισμικό.</p> <ol style="list-style-type: none"> 1. Συνδέστε τον υπολογιστή και τον εκτυπωτή με ένα καλώδιο USB. (Κατά τη διάρκεια της λειτουργίας αποκατάστασης, δεν μπορείτε να ενημερώσετε το υλικολογισμικό μέσω σύνδεσης δικτύου.) 2. Επισκεφθείτε την τοπική τοποθεσία web της Epson για περαιτέρω οδηγίες.

* Σε ορισμένους κύκλους εκτύπωσης, ενδέχεται να συγκεντρωθεί μικρή ποσότητα πλεονάζοντος μελανιού στο ταμπόν μελανιού. Για την αποτροπή της διαρροής μελανιού από το ταμπόν, ο εκτυπωτής έχει σχεδιαστεί ώστε να διακόπτει την εκτύπωση όταν το ταμπόν φτάσει στο όριό του. Το αν και κάθε πότε πρέπει να το αντικαθιστάτε εξαρτάται από το πόσες σελίδες και τι υλικό εκτυπώνετε, καθώς και από τους κύκλους καθαρισμού του εκτυπωτή. Το γεγονός ότι χρειάζεται να αντικατασταθεί το ταμπόν δεν σημαίνει ότι ο εκτυπωτής έχει πάψει να λειτουργεί σύμφωνα με τις προδιαγραφές του. Ο εκτυπωτής θα σας ειδοποιήσει όταν χρειαστεί να αντικαταστήσετε το ταμπόν και αυτό μπορεί να πραγματοποιηθεί μόνο από εξουσιοδοτημένο πάροχο υπηρεσιών Epson. Η εγγύηση της Epson δεν καλύπτει το κόστος της αντικατάστασης.

Σχετικές πληροφορίες

- ➔ «Επικοινωνία με την Υποστήριξη Epson» στη σελίδα 221
- ➔ «Προδιαγραφές υποστηριζόμενης κάρτας μνήμης» στη σελίδα 211
- ➔ «Προδιαγραφές υποστηριζόμενης εξωτερικής συσκευής αποθήκευσης» στη σελίδα 211
- ➔ «Εγκατάσταση εφαρμογών» στη σελίδα 170
- ➔ «Εφαρμογή για τη Ρύθμιση παραμέτρων λειτουργιών εκτυπωτή (Web Config)» στη σελίδα 157
- ➔ «Ενημέρωση των εφαρμογών και του υλικολογισμικού» στη σελίδα 171

Έλεγχος της κατάστασης του εκτυπωτή - Windows

1. Μεταβείτε στο παράθυρο του προγράμματος οδήγησης του εκτυπωτή.
2. Επιλέξτε **EPSON Status Monitor 3** στην καρτέλα **Συντήρηση**.


Σημείωση:

- Μπορείτε επίσης να ελέγξετε την κατάσταση του εκτυπωτή, κάνοντας διπλό κλικ στο εικονίδιο του εκτυπωτή στη γραμμή εργασιών. Αν το εικονίδιο του εκτυπωτή δεν εμφανίζεται στη γραμμή κατάστασης, κάντε κλικ στην επιλογή **Προτιμήσεις εποπτείας** από την καρτέλα **Συντήρηση** και, στη συνέχεια, επιλέξτε **Καταχωρήστε το εικονίδιο συντόμευσης στη γραμμή εργασιών**.
- Αν το **EPSON Status Monitor 3** είναι απενεργοποιημένο, κάντε κλικ στην επιλογή **Πρόσθετες ρυθμίσεις** στην καρτέλα **Συντήρηση** και έπειτα επιλέξτε **Ενεργοποίηση του EPSON Status Monitor 3**.

Σχετικές πληροφορίες

- ➔ «Πρόγραμμα οδήγησης του εκτυπωτή για Windows» στη σελίδα 159

Έλεγχος της κατάστασης του εκτυπωτή — Mac OS

1. Επιλέξτε **Προτιμήσεις συστήματος** από το μενού  > **Εκτυπωτές και σαρωτές** (ή **Εκτύπωση και σάρωση, Εκτύπωση και φαξ**) και, στη συνέχεια, επιλέξτε τον εκτυπωτή.
2. Κάντε κλικ στην επιλογή **Επιλογές και προμήθειες** > **Βοήθημα** > **Άνοιγμα Βοηθήματος εκτυπωτή**.
3. Κάντε κλικ στην επιλογή **EPSON Status Monitor**.
Μπορείτε να ελέγξετε την κατάσταση του εκτυπωτή, τη στάθμη των μελανιών και την κατάσταση σφαλμάτων.

Αφαίρεση εμπλοκών χαρτιού

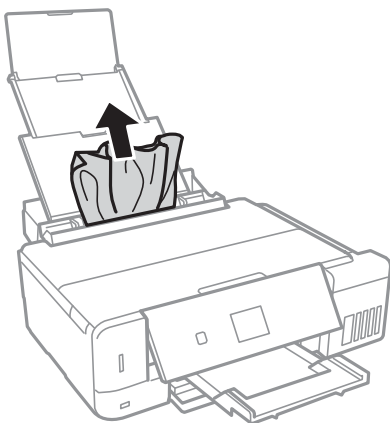
Ελέγξτε το σφάλμα που εμφανίζεται στον πίνακα ελέγχου και ακολουθήστε τις οδηγίες για να αφαιρέσετε το χαρτί που έχει εμπλακεί, συμπεριλαμβανομένων τυχόν σκισμένων κομματιών. Στη συνέχεια, κάντε εκκαθάριση του σφάλματος.

**Σημαντικό:**

- Αφαιρέστε προσεκτικά το χαρτί που προκάλεσε την εμπλοκή. Αν αφαιρέσετε βίαια το χαρτί μπορεί να προκληθεί βλάβη στον εκτυπωτή.
- Κατά την αφαίρεση μπλοκαρισμένου χαρτιού, αποφύγετε την τοποθέτηση του εκτυπωτή υπό κλίση, κάθετα ή ανάποδα. Διαφορετικά, μπορεί να διαρρεύσει μελάνι.

Αφαίρεση χαρτιού που έχει εμπλακεί από την Πίσω τροφοδοσία χαρτιού

Αφαιρέστε το χαρτί που προκάλεσε την εμπλοκή.

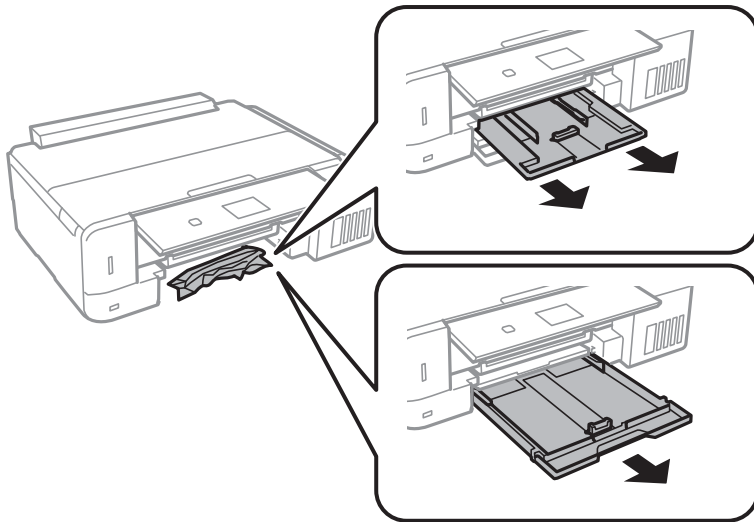


Αφαίρεση χαρτιού που έχει εμπλακεί από την Κασέτα χαρτιού

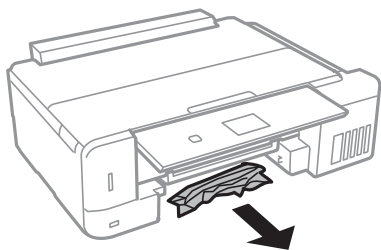
1. Κλείστε τον δίσκο εξαγωγής.

Επίλυση προβλημάτων

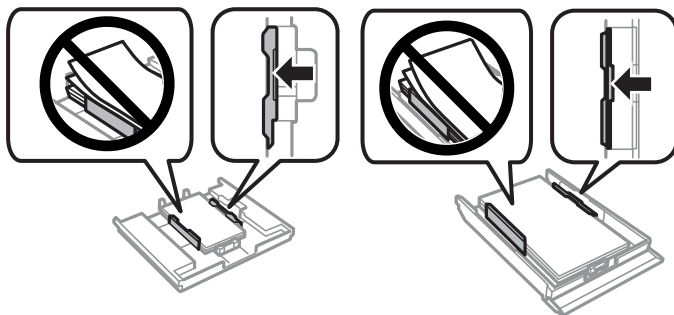
2. Τραβήξτε προς τα έξω την κασέτα χαρτιού.



3. Αφαιρέστε το χαρτί που προκάλεσε την εμπλοκή.



4. Ευθυγραμμίστε τις άκρες του χαρτιού και σύρετε τους πλαϊνούς οδηγούς στις άκρες του χαρτιού.



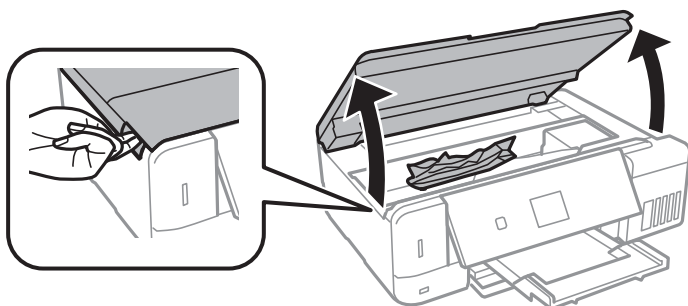
5. Εισάγετε την κασέτα χαρτιού στον εκτυπωτή.

Αφαίρεση χαρτιού που έχει εμπλακεί από το εσωτερικό του εκτυπωτή

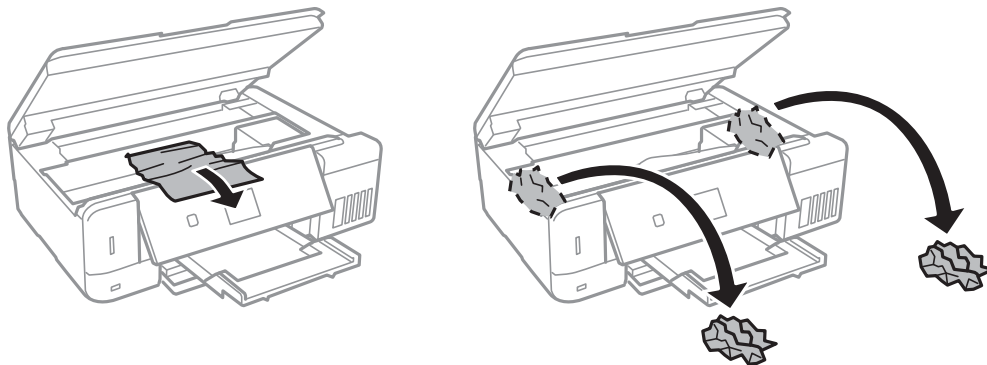
⚠ Προσοχή:

- ❑ Να είστε προσεκτικοί ώστε να μην εγκλωβίσετε το χέρι ή τα δάχτυλά σας κατά το άνοιγμα ή το κλείσιμο της μονάδας σαρωτή. Διαφορετικά, ενδέχεται να τραυματιστείτε.
- ❑ Μην αγγίζετε ποτέ τα κουμπιά στον πίνακα ελέγχου, ενώ το χέρι σας βρίσκεται στο εσωτερικό του εκτυπωτή. Αν ξεκινήσει η λειτουργία του εκτυπωτή, μπορεί να προκληθεί τραυματισμός. Να είστε προσεκτικοί ώστε να μην αγγίζετε τα τμήματα που προεξέχουν, για να αποφύγετε τυχόν τραυματισμούς.

1. Ανοίξτε τη μονάδα σαρωτή με το κάλυμμα εγγράφων κλειστό.



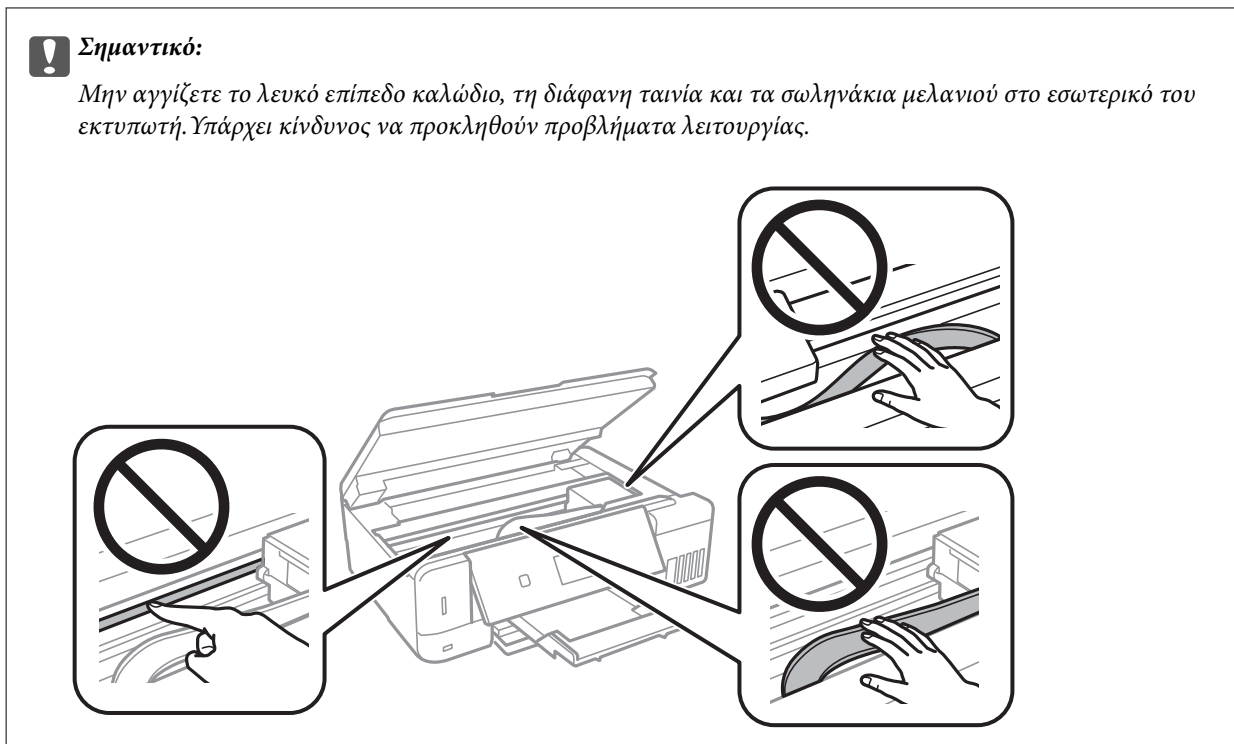
2. Αφαιρέστε το χαρτί που προκάλεσε την εμπλοκή.



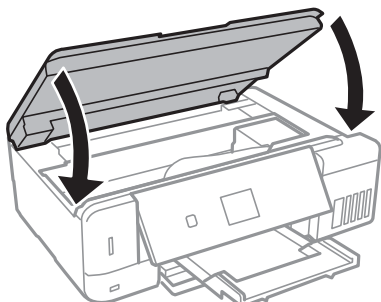
Επίλυση προβλημάτων

! **Σημαντικό:**

Μην αγγίζετε το λευκό επίπεδο καλώδιο, τη διάφανη ταινία και τα σωληνάκια μελανιού στο εσωτερικό του εκτυπωτή. Υπάρχει κίνδυνος να προκληθούν προβλήματα λειτουργίας.

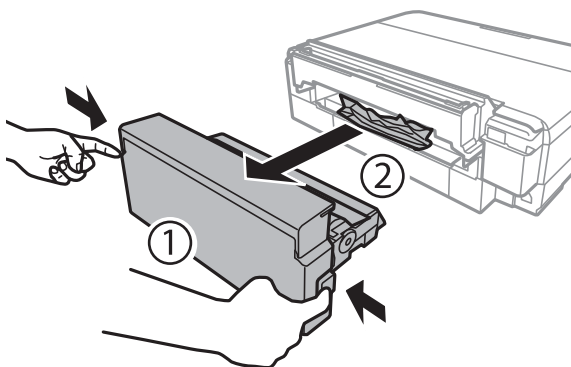


3. Κλείστε τη μονάδα του σαρωτή.



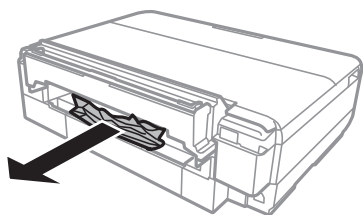
Αφαίρεση χαρτιού που έχει εμπλακεί από την Πίσω κάλυμμα

1. Αφαιρέστε το πίσω κάλυμμα.



Επίλυση προβλημάτων

2. Αφαιρέστε το χαρτί που προκάλεσε την εμπλοκή.



3. Εισάγετε την πίσω κάλυμμα στον εκτυπωτή. Πιέστε τελείως μέσα.

Το χαρτί δεν τροφοδοτείται σωστά

Ελέγξτε τα παρακάτω σημεία και κατόπιν αναλάβετε τις κατάλληλες ενέργειες για να λυθεί το πρόβλημα.

- Τοποθετήστε τον εκτυπωτή σε επίπεδη επιφάνεια και χρησιμοποιήστε τον στις συνιστώμενες περιβαλλοντικές συνθήκες.
- Χρησιμοποιήστε χαρτί που υποστηρίζεται από τον αυτόν τον εκτυπωτή.
- Ακολουθήστε τις προφυλάξεις σχετικά με τον χειρισμό του χαρτιού.
- Μην τοποθετείτε περισσότερα φύλλα από το μέγιστο αριθμό που έχει καθοριστεί για το χαρτί. Για απλό χαρτί, μην τοποθετήσετε χαρτί πάνω από τη γραμμή που υποδεικνύεται από το τριγωνικό σύμβολο στον πλαϊνό οδηγό.
- Βεβαιωθείτε ότι οι ρυθμίσεις μεγέθους χαρτιού και τύπου χαρτιού αντιστοιχούν στο πραγματικό μέγεθος και τύπο χαρτιού που φορτώνεται στον εκτυπωτή.

Σχετικές πληροφορίες

- ➔ [«Περιβαλλοντικές προδιαγραφές» στη σελίδα 213](#)
- ➔ [«Προφυλάξεις χειρισμού χαρτιού» στη σελίδα 40](#)
- ➔ [«Διαθέσιμο χαρτί και δυνατότητες» στη σελίδα 41](#)
- ➔ [«Λίστα τύπων χαρτιού» στη σελίδα 44](#)

Εμπλοκές χαρτιού

- Τοποθετήστε το χαρτί στη σωστή κατεύθυνση και σύρετε τους πλαϊνούς οδηγούς στις άκρες του χαρτιού.
- Τοποθετείτε ένα φύλλο χαρτιού τη φορά, εάν έχετε τοποθετήσει πολλά φύλλα χαρτιού.

Σχετικές πληροφορίες

- ➔ [«Αφαίρεση εμπλοκών χαρτιού» στη σελίδα 175](#)
- ➔ [«Τοποθέτηση χαρτιού στην Κασέτα χαρτιού 1» στη σελίδα 45](#)
- ➔ [«Τοποθέτηση χαρτιού στην Κασέτα χαρτιού 2» στη σελίδα 50](#)
- ➔ [«Τοποθέτηση χαρτιού στην Πίσω τροφοδοσία χαρτιού» στη σελίδα 54](#)

Τροφοδοσίες χαρτιού σε κλίση

Τοποθετήστε το χαρτί στη σωστή κατεύθυνση και σύρετε τους πλαϊνούς οδηγούς στις άκρες του χαρτιού.

Σχετικές πληροφορίες

- ➔ «Τοποθέτηση χαρτιού στην Κασέτα χαρτιού 1» στη σελίδα 45
- ➔ «Τοποθέτηση χαρτιού στην Κασέτα χαρτιού 2» στη σελίδα 50
- ➔ «Τοποθέτηση χαρτιού στην Πίσω τροφοδοσία χαρτιού» στη σελίδα 54

Πολλά φύλλα χαρτιού τροφοδοτούνται ταυτόχρονα

- Τοποθετείτε ένα φύλλο χαρτιού τη φορά.
- Όταν τοποθετούνται αρκετά φύλλα χαρτιού τη φορά κατά τη διάρκεια της μη αυτόματης εκτύπωσης διπλής όψης, αφαιρέστε τυχόν χαρτί από τον εκτυπωτή πριν τοποθετήσετε εκ νέου το χαρτί.

Επέρχεται σφάλμα εξάντλησης χαρτιού

Όταν προκύπτει σφάλμα έλλειψης χαρτιού παρόλο που έχει τοποθετηθεί χαρτί στην πίσω τροφοδοσία χαρτιού, τοποθετήστε ξανά το χαρτί στο κέντρο της πίσω τροφοδοσία χαρτιού.

Γίνεται εξαγωγή του δίσκου CD/DVD


- Βεβαιωθείτε ότι ο δίσκος έχει τοποθετηθεί σωστά και εισαγάγετέ τον σωστά.
- Μην τοποθετείτε το δίσκο CD/DVD έως ότου σας ζητηθεί. Διαφορετικά, παρουσιάζεται σφάλμα και γίνεται εξαγωγή του δίσκου.

Σχετικές πληροφορίες

- ➔ «Εκτύπωση φωτογραφιών από κάρτα μνήμης σε ετικέτα CD/DVD» στη σελίδα 68
- ➔ «Αντιγραφή σε ετικέτα CD/DVD» στη σελίδα 112

Προβλήματα τροφοδοσίας και πίνακα ελέγχου

Ο εκτυπωτής δεν ενεργοποιείται

- Βεβαιωθείτε ότι το καλώδιο τροφοδοσίας είναι καλά συνδεδεμένο.
- Κρατήστε παρατεταμένα το κουμπί  για μεγαλύτερο χρονικό διάστημα.



Οι λυχνίες άναψαν και έπειτα έσβησαν ξανά

Η τάση του εκτυπωτή ενδέχεται να μην αντιστοιχεί στην ονομαστική τιμή αμπέρ της πρίζας. Απενεργοποιήστε τον εκτυπωτή και αποσυνδέστε το από την πρίζα αμέσως. Έπειτα ελέγξτε την ετικέτα στην επιφάνεια του εκτυπωτή.

**Προσοχή:**

Αν η τάση δεν αντιστοιχεί, ΜΗΝ ΣΥΝΔΕΣΕΤΕ ΞΑΝΑ ΤΟΝ ΕΚΤΥΠΩΤΗ ΣΤΗΝ ΠΡΙΖΑ. Επικοινωνήστε με τον πωλητή σας.

Ο εκτυπωτής δεν απενεργοποιείται

Κρατήστε πατεταμένα το κουμπί  για μεγαλύτερο χρονικό διάστημα. Αν εξακολουθείτε να μην μπορείτε να απενεργοποιήσετε τον εκτυπωτή, βγάλτε το καλώδιο τροφοδοσίας από την πρίζα. Για να αποτρέψετε στέγνωμα της κεφαλής εκτύπωσης, ενεργοποιήστε εκ νέου τον εκτυπωτή και απενεργοποιήστε τον πιέζοντας το κουμπί .

Η τροφοδοσία απενεργοποιείται αυτόματα

- Επιλέξτε **Ρυθμίσεις απενεργοποίησης** στο στοιχείο **Ρύθμ. εκτυπωτή** και στη συνέχεια απενεργοποιήστε τις ρυθμίσεις **Απεν/ποίηση όταν ανε/ργό** και **Απεν/ποίηση αποσύνδεση**.
- Απενεργοποιήστε τη ρύθμιση **Απενερ χρονοδιακ** στο στοιχείο **Ρύθμ. εκτυπωτή**.

Σημείωση:

Το προϊόν σας μπορεί να διαθέτει τη λειτουργία **Ρυθμίσεις απενεργοποίησης** ή τη λειτουργία **Απενερ χρονοδιακ** ανάλογα με το σημείο αγοράς.

Σχετικές πληροφορίες

➔ [«Επιλογές μενού για Ρύθμ. εκτυπωτή» στη σελίδα 151](#)

Η οθόνη LCD γίνεται σκούρα

Ο εκτυπωτής είναι σε κατάσταση αναμονής. Πατήστε οποιοδήποτε κουμπί στον πίνακα ελέγχου για να επαναφέρετε την οθόνη LCD στην πρότερη κατάστασή της.

Η δυνατότητα Αυτόματη ενεργοποίηση δεν λειτουργεί

- Βεβαιωθείτε ότι έχει ενεργοποιηθεί η ρύθμιση **Αυτόματη ενεργοποίηση** στις **Ρύθμ. εκτυπωτή**.
- Βεβαιωθείτε ότι ο εκτυπωτής είναι σωστά συνδεδεμένος μέσω καλωδίου USB ή σε δίκτυο.

Σχετικές πληροφορίες

➔ [«Επιλογές μενού για Ρύθμ. εκτυπωτή» στη σελίδα 151](#)

Αδυναμία εκτύπωσης από υπολογιστή

Έλεγχος της σύνδεσης

- Συνδέστε το καλώδιο USB με ασφάλεια στον εκτυπωτή και τον υπολογιστή.
- Αν χρησιμοποιείτε διανομέα USB, προσπαθήστε να συνδέσετε τον εκτυπωτή απευθείας στον υπολογιστή.

Επίλυση προβλημάτων

- Αν δεν μπορείτε να εκτυπώσετε μέσω δικτύου, δείτε τη σελίδα που περιγράφει τις μεθόδους σύνδεσης δικτύου από υπολογιστή.

Έλεγχος λογισμικού και δεδομένων

- Βεβαιωθείτε πως έχετε εγκαταστήσει το γνήσιο πρόγραμμα οδήγησης εκτυπωτή της Epson. Εάν δεν εγκατασταθεί γνήσιο πρόγραμμα οδήγησης εκτυπωτή της Epson, οι διαθέσιμες λειτουργίες είναι περιορισμένες. Συνιστούμε να χρησιμοποιείτε το γνήσιο πρόγραμμα οδήγησης εκτυπωτή της Epson. Βλ. τις «Σχετικές πληροφορίες» παρακάτω για λεπτομέρειες.
- Αν εκτυπώνετε μια εικόνα μεγάλου μεγέθους, μπορεί να εξαντληθεί η μνήμη του υπολογιστή. Εκτυπώστε την εικόνα με χαμηλότερη ανάλυση ή σε μικρότερο μέγεθος.


Έλεγχος της κατάστασης του εκτυπωτή από τον υπολογιστή (Windows)

Κάντε κλικ στην επιλογή **Ουρά εκτύπωσης** στην καρτέλα **Συντήρηση** του προγράμματος οδήγησης του εκτυπωτή και, στη συνέχεια, ελέγξτε τα ακόλουθα.

- Ελέγξτε για τυχόν εργασίες εκτύπωσης σε παύση.
Ακυρώστε την εκτύπωση αν χρειαστεί.
- Βεβαιωθείτε ότι ο εκτυπωτής δεν είναι απενεργοποιημένος ή σε αναμονή.
Αν ο εκτυπωτής είναι απενεργοποιημένος ή σε αναμονή, καταργήστε τη ρύθμιση απενεργοποίησης ή αναμονής από το μενού **Εκτυπωτής**.
- Βεβαιωθείτε ότι ο εκτυπωτής έχει οριστεί ως προεπιλεγμένος εκτυπωτής από το μενού **Εκτυπωτής** (θα πρέπει να υπάρχει ένα σημάδι ελέγχου στο στοιχείο του μενού).
Αν ο εκτυπωτής δεν έχει οριστεί ως προεπιλεγμένος εκτυπωτής, ορίστε τον ως προεπιλεγμένο εκτυπωτή.
- Βεβαιωθείτε ότι έχει επιλεγεί σωστά η θύρα εκτυπωτή στη θέση **Ιδιότητα > Θύρα** από το μενού **Εκτυπωτής** ως εξής.
Επιλέξτε «**USBXXX**» για σύνδεση USB, ή «**EpsonNet Print Port**» για σύνδεση δικτύου.

Έλεγχος της κατάστασης του εκτυπωτή από τον υπολογιστή (Mac OS)

Βεβαιωθείτε ότι η κατάσταση του εκτυπωτή δεν είναι **Παύση**.

Επιλέξτε **Προτιμήσεις συστήματος** από το μενού  > **Εκτυπωτές και σαρωτές** (ή **Εκτύπωση και σάρωση, Εκτύπωση και φαξ**) και, στη συνέχεια, κάντε διπλό κλικ στον εκτυπωτή. Αν ο εκτυπωτής είναι σε παύση, κάντε κλικ στο **Συνέχιση** (ή **Συνέχιση εκτυπωτή**).

Σχετικές πληροφορίες

- ➔ «**Σύνδεση σε υπολογιστή**» στη σελίδα 24
- ➔ «**Εγκατάσταση εφαρμογών**» στη σελίδα 170
- ➔ «**Ακύρωση εκτύπωσης**» στη σελίδα 106
- ➔ «**Έλεγχος γνησιότητας των προγραμμάτων οδήγησης εκτυπωτή της Epson**» στη σελίδα 182

Έλεγχος γνησιότητας των προγραμμάτων οδήγησης εκτυπωτή της Epson

Μπορείτε να ελέγξετε εάν ο εκτυπωτής σας διαθέτει γνήσιο πρόγραμμα οδήγησης εκτυπωτή της Epson χρησιμοποιώντας μία από τις ακόλουθες μεθόδους.

Επίλυση προβλημάτων

Windows

Επιλέξτε **Πίνακας ελέγχου > Προβολή συσκευών και εκτυπωτών (Εκτυπωτές, Εκτυπωτές και Φαξ)** και, στη συνέχεια, πραγματοποιήστε τα εξής για να ανοίξετε το παράθυρο ιδιοτήτων του διακομιστή εκτυπώσεων.

- Windows 10/Windows 8.1/Windows 8/Windows 7

Κάντε κλικ στο εικονίδιο του εκτυπωτή και, στη συνέχεια, επιλέξτε **Ιδιότητες διακομιστή εκτυπώσεων** στην κορυφή του παραθύρου.

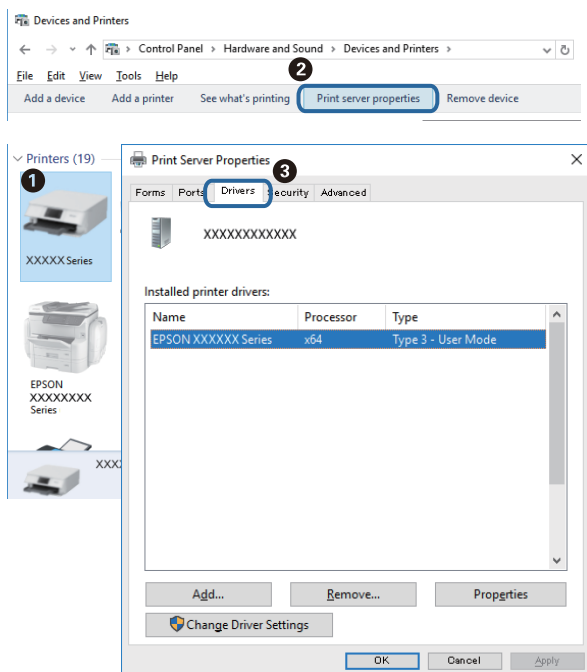
- Windows Vista

Κάντε δεξί κλικ στον φάκελο **Εκτυπωτές** και, στη συνέχεια, επιλέξτε **Εκτέλεση ως διαχειριστής > Ιδιότητες διακομιστή**.


- Windows XP

Από το μενού **Αρχείο**, επιλέξτε **Ιδιότητες διακομιστή**.

Κάντε κλικ στην καρτέλα **Πρόγραμμα οδήγησης**. Εάν το όνομα του εκτυπωτή σας εμφανίζεται στη λίστα, τότε ο υπολογιστής σας διαθέτει γνήσιο πρόγραμμα οδήγησης εκτυπωτή της Epson.

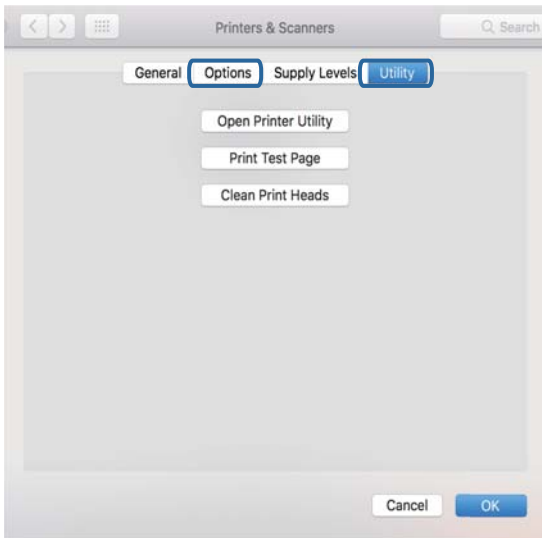


Mac OS

Επιλέξτε **Προτιμήσεις συστήματος** από το μενού  > **Εκτυπωτές και σαρωτές (ή Εκτύπωση και σάρωση, Εκτύπωση και φαξ)** και, στη συνέχεια, επιλέξτε τον εκτυπωτή. Επιλέξτε **Επιλογές & Προμήθειες**, και εάν

Επίλυση προβλημάτων

εμφανιστεί στο παράθυρο η καρτέλα **Επιλογές** και **Βοηθητικό πρόγραμμα**, τότε ο υπολογιστής σας διαθέτει γνήσιο πρόγραμμα οδήγησης εκτυπωτή της Epson.



Σχετικές πληροφορίες

➔ «Εγκατάσταση εφαρμογών» στη σελίδα 170

Όταν δεν μπορείτε να πραγματοποιήσετε ρυθμίσεις δικτύου

- Απενεργοποιήστε τις συσκευές που θέλετε να συνδέσετε στο δίκτυο. Περιμένετε για 10 περίπου δευτερόλεπτα και, στη συνέχεια, ενεργοποιήστε τις συσκευές με την ακόλουθη σειρά: σημείο πρόσβασης, υπολογιστής ή έξυπνη συσκευή και, τέλος, εκτυπωτής. Μετακινήστε τον εκτυπωτή και τον υπολογιστή ή την έξυπνη συσκευή πιο κοντά στο σημείο πρόσβασης για να διευκολύνετε την επικοινωνία μέσω ραδιοκυμάτων και, στη συνέχεια, επαναλάβετε τις ρυθμίσεις δικτύου.
- Επιλέξτε **Ρυθμίσεις > Ρυθμίσεις δικτύου > Έλεγχος σύνδεσης** και, στη συνέχεια, εκτυπώστε την αναφορά σύνδεσης δικτύου. Αν παρουσιάστηκε κάποιο σφάλμα, ελέγξτε την αναφορά σύνδεσης δικτύου και, στη συνέχεια, ακολουθήστε τις λύσεις που εκτυπώθηκαν.

Σχετικές πληροφορίες

➔ «Εκτύπωση αναφοράς σύνδεσης δικτύου» στη σελίδα 32

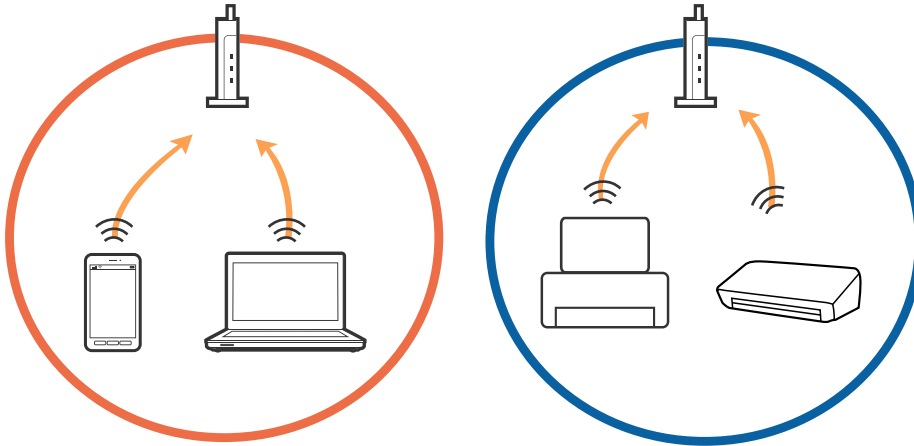
➔ «Δεν είναι δυνατή η σύνδεση από συσκευές παρόλο που δεν υπάρχει πρόβλημα στις ρυθμίσεις δικτύου» στη σελίδα 184

Δεν είναι δυνατή η σύνδεση από συσκευές παρόλο που δεν υπάρχει πρόβλημα στις ρυθμίσεις δικτύου

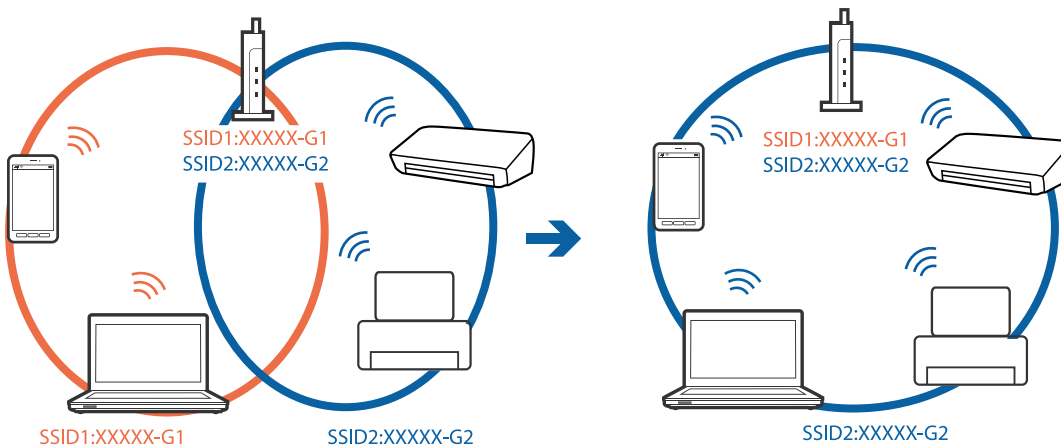
Εάν δεν μπορείτε να συνδεθείτε στον εκτυπωτή από τον υπολογιστή ή την έξυπνη συσκευή σας, παρόλο που δεν εμφανίζεται κάποιο πρόβλημα στην αναφορά σύνδεσης δικτύου, ελέγξτε τα παρακάτω.

Επίλυση προβλημάτων

- ❑ Όταν χρησιμοποιείτε πολλαπλά σημεία πρόσβασης την ίδια στιγμή, μπορεί να μην έχετε τη δυνατότητα να χρησιμοποιήσετε τον εκτυπωτή από τον υπολογιστή ή την έξυπνη συσκευή σας, ανάλογα με τις ρυθμίσεις των σημείων πρόσβασης. Συνδέστε τον υπολογιστή ή την έξυπνη συσκευή σας στο ίδιο σημείο πρόσβασης με τον εκτυπωτή.

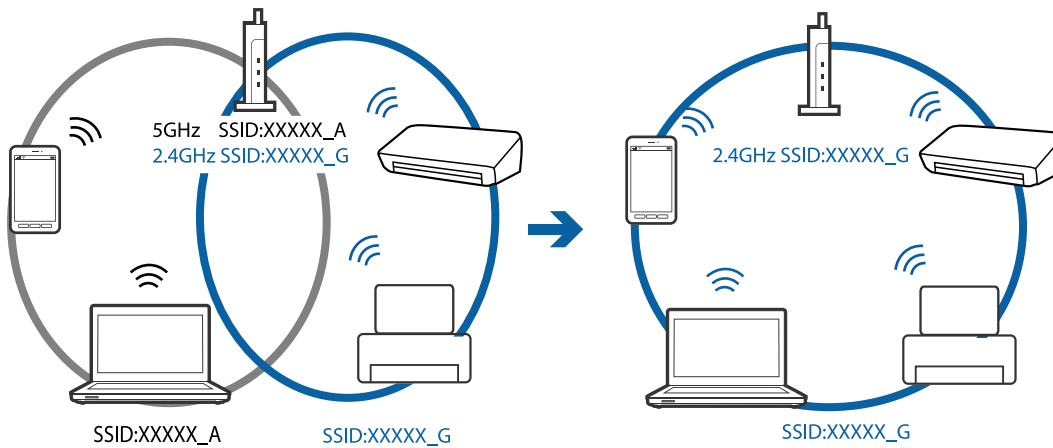


- ❑ Μπορεί να μην έχετε τη δυνατότητα να συνδεθείτε στο σημείο πρόσβασης όταν αυτό διαθέτει πολλαπλά SSID και οι συσκευές είναι συνδεδεμένες σε διαφορετικά SSID του ίδιου σημείου πρόσβασης. Συνδέστε τον υπολογιστή ή την έξυπνη συσκευή σας στο ίδιο SSID με τον εκτυπωτή.

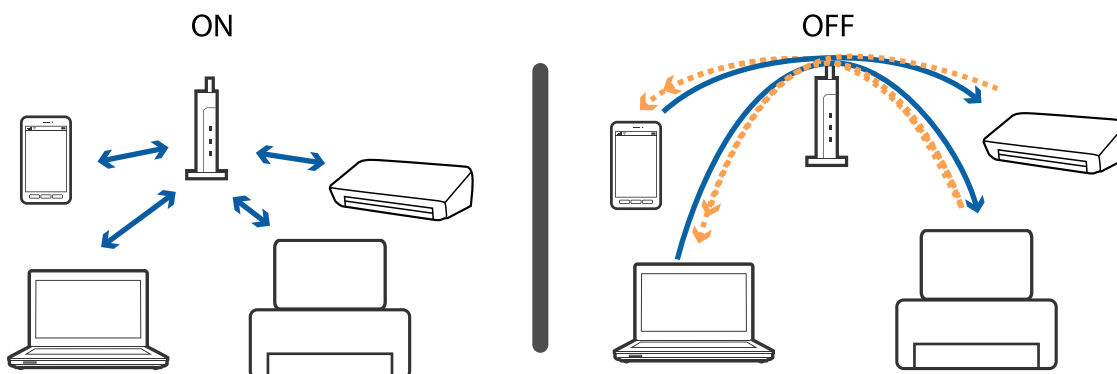


Επίλυση προβλημάτων

- ❑ Ένα σημείο πρόσβασης που συνάδει με τα πρότυπα IEEE802.11a και IEEE802.11g, έχει SSID 2,4 GHz και 5 GHz. Εάν συνδέσετε τον υπολογιστή ή την έξυπνη συσκευή σε ένα SSID 5 GHz, δεν θα έχετε τη δυνατότητα να συνδεθείτε στον εκτυπωτή, καθώς ο εκτυπωτής υποστηρίζει μόνο επικοινωνία μέσω 2,4 GHz. Συνδέστε τον υπολογιστή ή την έξυπνη συσκευή σας στο ίδιο SSID με τον εκτυπωτή.



- ❑ Τα περισσότερα σημεία πρόσβασης διαθέτουν μια λειτουργία διαχωρισμού απορρήτου, η οποία αποκλείει τις επικοινωνίες μεταξύ συνδεδεμένων συσκευών. Εάν δεν μπορεί να επιτευχθεί η επικοινωνία μεταξύ του εκτυπωτή και του υπολογιστή ή της έξυπνης συσκευής, ακόμη και όταν είναι συνδεδεμένα στο ίδιο δίκτυο, απενεργοποιήστε το διαχωριστικό απορρήτου στο σημείο πρόσβασης. Συμβουλευτείτε το εγχειρίδιο που παρέχεται με το σημείο πρόσβασης για λεπτομέρειες.



Σχετικές πληροφορίες


- ➔ «Έλεγχος του SSID που είναι συνδεδεμένο στον εκτυπωτή» στη σελίδα 186
- ➔ «Έλεγχος του SSID για τον υπολογιστή» στη σελίδα 187

Έλεγχος του SSID που είναι συνδεδεμένο στον εκτυπωτή

Επιλέξτε **Ρυθμίσεις > Ρυθμίσεις δικτύου > Κατάσταση δικτύου**. Τα SSID εμφανίζονται σε κάθε δίκτυο Wi-Fi και Wi-Fi Direct.

Έλεγχος του SSID για τον υπολογιστή

Windows

Κάντε κλικ στο  στη γραμμή εργασιών στην επιφάνεια εργασίας. Ελέγξτε το όνομα του συνδεδεμένου SSID από τη λίστα που εμφανίζεται.



Mac OS

Κάντε κλικ στο εικονίδιο Wi-Fi στο επάνω μέρος της οθόνης του υπολογιστή. Θα εμφανιστεί μια λίστα με SSID, στην οποία το συνδεδεμένο SSID υποδεικνύεται με ένα σύμβολο «τικ».



Ξαφνικά δεν είναι δυνατή η εκτύπωση μέσω σύνδεσης δικτύου

- ❑ Εάν έχετε αλλάξει το σημείο πρόσβασης ή τον πάροχό σας, δοκιμάστε να επαναλάβετε τις ρυθμίσεις δικτύου για τον εκτυπωτή. Συνδέστε τον υπολογιστή ή την έξυπνη συσκευή σας στο ίδιο SSID με τον εκτυπωτή.
- ❑ Απενεργοποιήστε τις συσκευές που θέλετε να συνδέσετε στο δίκτυο. Περιμένετε για 10 περίπου δευτερόλεπτα και, στη συνέχεια, ενεργοποιήστε τις συσκευές με την ακόλουθη σειρά: σημείο πρόσβασης, υπολογιστής ή έξυπνη συσκευή και, τέλος, εκτυπωτής. Μετακινήστε τον εκτυπωτή και τον υπολογιστή ή την έξυπνη συσκευή πιο κοντά στο σημείο πρόσβασης για να διευκολύνετε την επικοινωνία μέσω ραδιοκυμάτων και, στη συνέχεια, επαναλάβετε τις ρυθμίσεις δικτύου.
- ❑ Στα Windows, κάντε κλικ στην επιλογή **Ουρά εκτύπωσης** στην καρτέλα **Συντήρηση** του προγράμματος οδήγησης του εκτυπωτή και, στη συνέχεια, ελέγξτε τα ακόλουθα.
 - ❑ Ελέγξτε για τυχόν εργασίες εκτύπωσης σε παύση. Ακυρώστε την εκτύπωση αν χρειαστεί.
 - ❑ Βεβαιωθείτε ότι ο εκτυπωτής δεν είναι απενεργοποιημένος ή σε αναμονή. Αν ο εκτυπωτής είναι απενεργοποιημένος ή σε αναμονή, καταργήστε τη ρύθμιση απενεργοποίησης ή αναμονής από το μενού **Εκτυπωτής**.
 - ❑ Βεβαιωθείτε ότι ο εκτυπωτής έχει οριστεί ως προεπιλεγμένος εκτυπωτής από το μενού **Εκτυπωτής** (θα πρέπει να υπάρχει ένα σημάδι ελέγχου στο στοιχείο του μενού).
Αν ο εκτυπωτής δεν έχει οριστεί ως προεπιλεγμένος εκτυπωτής, ορίστε τον ως τον προεπιλεγμένο εκτυπωτή.
 - ❑ Ελέγξτε εάν έχει επιλεγεί η σωστή θύρα στη θέση **Ιδιότητες εκτυπωτή > Θύρα**
- ❑ Επιλέξτε **Ρυθμίσεις > Ρυθμίσεις δικτύου > Έλεγχος σύνδεσης** και, στη συνέχεια, εκτυπώστε την αναφορά σύνδεσης δικτύου. Εάν η αναφορά υποδεικνύει ότι η σύνδεση δικτύου απέτυχε, ελέγξτε την αναφορά σύνδεσης δικτύου και, στη συνέχεια, ακολουθήστε τις προτεινόμενες λύσεις.
- ❑ Δοκιμάστε να επισκεφθείτε οποιαδήποτε τοποθεσία web από τον υπολογιστή σας για να βεβαιωθείτε ότι οι ρυθμίσεις δικτύου του υπολογιστή σας είναι σωστές. Εάν δεν μπορείτε να επισκεφθείτε καμία τοποθεσία web, τότε υπάρχει κάποιο πρόβλημα στον υπολογιστή σας. Συμβουλευτείτε το εγχειρίδιο που παρέχεται με τον υπολογιστή σας για περισσότερες λεπτομέρειες.

Σχετικές πληροφορίες

- ➔ [«Έλεγχος του SSID που είναι συνδεδεμένο στον εκτυπωτή»](#) στη σελίδα 186
- ➔ [«Έλεγχος του SSID για τον υπολογιστή»](#) στη σελίδα 187
- ➔ [«Εκτύπωση αναφοράς σύνδεσης δικτύου»](#) στη σελίδα 32

Ξαφνικά δεν είναι δυνατή η εκτύπωση μέσω σύνδεσης USB

- ❑ Αποσυνδέστε το καλώδιο USB από τον υπολογιστή. Κάντε δεξί κλικ στο εικονίδιο εκτυπωτή που εμφανίζεται στον υπολογιστή και, στη συνέχεια, επιλέξτε **Κατάργηση συσκευής**. Στη συνέχεια, συνδέστε το καλώδιο USB στον υπολογιστή και πραγματοποιήστε μια δοκιμαστική εκτύπωση. Εάν η εκτύπωση πραγματοποιείται κανονικά, τότε η ρύθμιση έχει ολοκληρωθεί.
- ❑ Δημιουργήστε ξανά τη σύνδεση USB ακολουθώντας βήματα της ενότητας [Αλλαγή μεθόδου σύνδεσης με υπολογιστή] αυτού του εγχειριδίου.

Σχετικές πληροφορίες

- ➔ [«Αλλαγή μεθόδου σύνδεσης με υπολογιστή»](#) στη σελίδα 37

Δεν είναι δυνατή η εκτύπωση από iPhone ή iPad

- Συνδέστε το iPhone ή το iPad στο ίδιο δίκτυο (SSID) με τον εκτυπωτή.
- Ενεργοποιήστε το **Διαμόρφωση χαρτιού** στα παρακάτω μενού.
Ρυθμίσεις > Ρύθμ. εκτυπωτή > Ρύθμ. προέλευσης χαρτ. > Διαμόρφωση χαρτιού
- Ενεργοποιήστε τη ρύθμιση AirPrint στο στοιχείο Web Config.

Σχετικές πληροφορίες

- ➔ [«Σύνδεση με έξυπνη συσκευή»](#) στη σελίδα 25
- ➔ [«Εφαρμογή για τη Ρύθμιση παραμέτρων λειτουργιών εκτυπωτή \(Web Config\)»](#) στη σελίδα 157

Προβλήματα εκτύπωσης

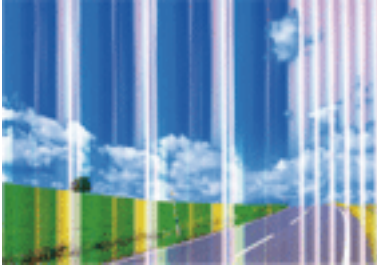
Η εκτύπωση είναι γρατζουνισμένη ή λείπουν χρώματα

- Εάν δεν έχετε χρησιμοποιήσει τον εκτυπωτή για πολύ καιρό, τα ακροφύσια της κεφαλής εκτύπωσης μπορεί να έχουν φράξει και μπορεί να μην πέσουν σταγόνες μελανιού. Εκτελέστε έναν έλεγχο ακροφυσίων και, στη συνέχεια, καθαρίστε την κεφαλή εκτύπωσης, σε περίπτωση που κάποιο από τα ακροφύσια της κεφαλής εκτύπωσης είναι φραγμένο.
- Εάν εκτυπώσατε όταν η στάθμη των μελανιών ήταν πολύ χαμηλή για να φανεί από τα παράθυρα των δοχείων μελανιού, γεμίστε ξανά τα δοχεία μελανιού έως τις επάνω γραμμές τους και, στη συνέχεια, χρησιμοποιήστε το βοηθητικό πρόγραμμα **Ισχυρός καθαρισμός** για να αντικαταστήσετε το μελάνι εντός των σωλήνων μελανιού. Αφού χρησιμοποιήσετε το βοηθητικό πρόγραμμα, εκτελέστε έναν έλεγχο ακροφυσίων για να δείτε εάν έχει βελτιωθεί η ποιότητα εκτύπωσης.

Σχετικές πληροφορίες

- ➔ [«Έλεγχος και καθαρισμός της κεφαλής εκτύπωσης»](#) στη σελίδα 140
- ➔ [«Αναπλήρωση των δοχείων μελάνης»](#) στη σελίδα 133
- ➔ [«Εκτέλεση του Ισχυρός καθαρισμός»](#) στη σελίδα 142

Εμφανίζονται κάθετες γραμμές ή μη αναμενόμενα χρώματα



Το ακροφύσιο της κεφαλής εκτύπωσης μπορεί να είναι φραγμένο. Εκτελέστε έλεγχο ακροφυσίων για να διαπιστώσετε αν τα ακροφύσια της κεφαλής εκτύπωσης είναι φραγμένα. Καθαρίστε την κεφαλή εκτύπωσης σε περίπτωση που κάποιο από τα ακροφύσια της κεφαλής εκτύπωσης είναι φραγμένο.

Σχετικές πληροφορίες

➔ [«Έλεγχος και καθαρισμός της κεφαλής εκτύπωσης» στη σελίδα 140](#)

Οι έγχρωμες κάθετες γραμμές εμφανίζονται σε διαστήματα περίπου 2.5 εκ



- Επιλέξτε τη ρύθμιση κατάλληλου τύπου χαρτιού για τον τύπο χαρτιού που έχει τοποθετηθεί στον εκτυπωτή.
- Ευθυγραμμίστε την κεφαλή εκτύπωσης χρησιμοποιώντας τη δυνατότητα **Οριζόντια ευθυγράμμιση**.
- Όταν εκτυπώνετε σε απλό χαρτί, χρησιμοποιήστε υψηλότερη ρύθμιση ποιότητας.

Σχετικές πληροφορίες

➔ [«Λίστα τύπων χαρτιού» στη σελίδα 44](#)

➔ [«Ευθυγράμμιση της κεφαλής εκτύπωσης — Πίνακας ελέγχου» στη σελίδα 144](#)

Θολές εκτυπώσεις, κάθετες γραμμές ή λανθασμένη ευθυγράμμιση



επιτηαιτη αιε
 i Aufdruck. W
 ↓ 5008 "Regel

Ευθυγραμμίστε την κεφαλή εκτύπωσης χρησιμοποιώντας τη δυνατότητα **Κατακόρυφη ευθυγράμμιση**.

Σχετικές πληροφορίες

➔ «Ευθυγράμμιση της κεφαλής εκτύπωσης — Πίνακας ελέγχου» στη σελίδα 144

Η ποιότητα εκτύπωσης δεν βελτιώνεται ακόμη και μετά την ευθυγράμμιση της κεφαλής εκτύπωσης

Κατά τη διάρκεια εκτύπωσης δύο κατευθύνσεων (ή υψηλής ταχύτητας), η κεφαλή εκτύπωσης εκτυπώνει ενώ κινείται και προς τις δύο κατευθύνσεις και οι κάθετες γραμμές ενδέχεται να μην είναι ευθυγραμμισμένες. Εάν η ποιότητα εκτύπωσης δεν βελτιωθεί, απενεργοποιήστε τη ρύθμιση δύο κατευθύνσεων (ή υψηλής ταχύτητας). Με την απενεργοποίηση της ρύθμισης αυτής μπορεί να επιβραδυνθεί η ταχύτητα εκτύπωσης.


Πίνακας ελέγχου

Απενεργοποιήστε την επιλογή **Διπλ.κατεύθ.** στις ρυθμίσεις εκτύπωσης.

Windows

Απαλείψτε την επιλογή **Υψηλή ταχύτητα** από την καρτέλα **Άλλες επιλογές** του προγράμματος οδήγησης εκτυπωτή.

Mac OS

Επιλέξτε **Προτιμήσεις συστήματος** από το μενού  > **Εκτυπωτές και σαρωτές** (ή **Εκτύπωση και σάρωση, Εκτύπωση και φαξ**) και, στη συνέχεια, επιλέξτε τον εκτυπωτή. Κάντε κλικ στην ενότητα **Επιλογές και προμήθειες** > **Επιλογές** (ή **Πρόγραμμα οδήγησης**). Επιλέξτε **Όχι** για τη ρύθμιση **Εκτύπωση υψηλής ταχύτητας**.

Σχετικές πληροφορίες

➔ «Επιλογές μενού για ρυθμίσεις χαρτιού και εκτύπωσης» στη σελίδα 78

Η Ποιότητα εκτύπωσης είναι χαμηλή

Ελέγξτε τα ακόλουθα σε περίπτωση που η ποιότητα της εκτύπωσης είναι χαμηλή, επειδή οι εκτυπώσεις είναι θολές, εμφανίζονται λωρίδες, λείπουν χρώματα, τα χρώματα είναι ξεθωριασμένα και η ευθυγράμμιση δεν είναι σωστή στις εκτυπώσεις.

Έλεγχος του εκτυπωτή

Βεβαιωθείτε ότι η αρχική φόρτωση μελανιού ολοκληρώθηκε.

Επίλυση προβλημάτων

- Αναπληρώστε το δοχείο μελανιού εάν η στάθμη μελανιού είναι κάτω από την κατώτερη γραμμή.
- Εκτελέστε έναν έλεγχο ακροφυσίων και, στη συνέχεια, καθαρίστε την κεφαλή εκτύπωσης, σε περίπτωση που κάποιο από τα ακροφύσια της κεφαλής εκτύπωσης είναι φραγμένο.
- Ευθυγραμμίστε την κεφαλή εκτύπωσης.

Έλεγχος του χαρτιού

- Χρησιμοποιήστε χαρτί που υποστηρίζεται από τον αυτόν τον εκτυπωτή.
- Μην εκτυπώνετε σε χαρτί που είναι νωπό, κατεστραμμένο ή υπερβολικά παλιό.
- Αν το χαρτί είναι κυρτωμένο ή αν ο φάκελος έχει γεμίσει αέρα, ισιώστε πριν από την εκτύπωση.
- Μην στοιβάζετε το χαρτί αμέσως μετά από την εκτύπωση.
- Φροντίστε ώστε τα εκτυπωμένα έγγραφα να έχουν στεγνώσει εντελώς πριν από την αρχειοθέτηση ή την παρουσίασή τους. Κατά το στέγνωμα των εκτυπωμένων εγγράφων, αποφύγετε την έκθεση σε άμεσο ηλιακό φως, μην χρησιμοποιείτε στεγνωτή και μην αγγίζετε την εκτυπωμένη πλευρά του χαρτιού.
- Κατά την εκτύπωση εικόνων ή φωτογραφιών, η Epson συνιστά τη χρήση γνήσιου χαρτιού Epson αντί για απλό χαρτί. Εκτυπώστε στην εκτυπώσιμη πλευρά του γνήσιου χαρτιού Epson.

Έλεγχος των ρυθμίσεων εκτύπωσης

- Επιλέξτε τη ρύθμιση κατάλληλου τύπου χαρτιού για τον τύπο χαρτιού που έχει τοποθετηθεί στον εκτυπωτή.
- Εκτυπώστε χρησιμοποιώντας ρύθμιση υψηλότερης ποιότητας.

Έλεγχος του μπουκαλιού μελανιού

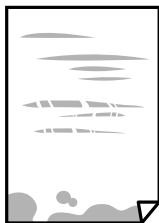
- Χρησιμοποιήστε μπουκάλια μελανιού με τον σωστό κωδικό εξαρτήματος για αυτόν τον εκτυπωτή.
- Η Epson συνιστά τη χρήση του μπουκαλιού μελανιού πριν από την ημερομηνία που αναγράφεται στο πακέτο.
- Προσπαθήστε να χρησιμοποιείτε γνήσια μπουκάλια μελανιού Epson. Αυτό το προϊόν έχει σχεδιαστεί για την προσαρμογή των χρωμάτων βάσει τη χρήσης γνήσιων μπουκαλιών μελανιού Epson. Η χρήση μη γνήσιων μπουκαλιών μελανιού μπορεί να προκαλέσει την υποβάθμιση της ποιότητας εκτύπωσης.

Σχετικές πληροφορίες

- ➔ «Διαθέσιμο χαρτί και δυνατότητες» στη σελίδα 41
- ➔ «Λίστα τύπων χαρτιού» στη σελίδα 44
- ➔ «Προφυλάξεις χειρισμού χαρτιού» στη σελίδα 40
- ➔ «Έλεγχος και καθαρισμός της κεφαλής εκτύπωσης» στη σελίδα 140
- ➔ «Ευθυγράμμιση της κεφαλής εκτύπωσης — Πίνακας ελέγχου» στη σελίδα 144


Εμφανίζονται κηλίδες ή γδαρσίματα στο χαρτί

- ❑ Όταν εμφανίζονται οριζόντιες γραμμές ή εμφανίζονται κηλίδες στο επάνω ή το κάτω μέρος του χαρτιού, τοποθετήστε χαρτί στη σωστή κατεύθυνση και σύρετε τους οδηγούς άκρων στις άκρες του χαρτιού.



- ❑ Όταν εμφανίζονται κάθετες γραμμές ή εμφανίζονται κηλίδες στο χαρτί, καθαρίστε τη διαδρομή του χαρτιού.



- ❑ Τοποθετήστε το χαρτί σε μια επίπεδη επιφάνεια για να δείτε εάν είναι τσαλακωμένο. Εάν είναι, ισιώστε το.
- ❑ Εάν γδαρθεί παχύ χαρτί, ενεργοποιήστε τη ρύθμιση μειωμένου γδαρσίματος. Αν ενεργοποιείτε αυτή τη ρύθμιση, η ποιότητα εκτύπωσης ίσως μειωθεί ή ο εκτυπωτής ενδέχεται να ελαττώσει ταχύτητα.
 - ❑ Πίνακας ελέγχου
Επιλέξτε **Ρυθμίσεις > Ρύθμ. εκτυπωτή** από την αρχική οθόνη και στη συνέχεια ενεργοποιήστε την επιλογή **Πάχος χαρτ.**
 - ❑ Windows
Κάντε κλικ στο στοιχείο **Πρόσθετες ρυθμίσεις** στην καρτέλα του προγράμματος οδήγησης του εκτυπωτή **Συντήρηση** και έπειτα επιλέξτε **Χοντρό χαρτί και φάκελοι**.
 - ❑ Mac OS
Επιλέξτε **Προτιμήσεις συστήματος** από το μενού  > **Εκτυπωτές και σαρωτές** (ή **Εκτύπωση και σάρωση, Εκτύπωση και φαξ**) και, στη συνέχεια, επιλέξτε τον εκτυπωτή. Κάντε κλικ στην ενότητα **Επιλογές και προμήθειες > Επιλογές** (ή **Πρόγραμμα οδήγησης**). Επιλέξτε **Ναι** για τη ρύθμιση **Χοντρό χαρτί και φάκελοι**.
- ❑ Κατά την εκτέλεση χειροκίνητης εκτύπωσης διπλής όψης, βεβαιωθείτε ότι το μελάνι έχει στεγνώσει εντελώς πριν από την επανατοποθέτηση του χαρτιού.

Σχετικές πληροφορίες

- ➔ «Τοποθέτηση χαρτιού στην Κασέτα χαρτιού 1» στη σελίδα 45
- ➔ «Τοποθέτηση χαρτιού στην Κασέτα χαρτιού 2» στη σελίδα 50
- ➔ «Τοποθέτηση χαρτιού στην Πίσω τροφοδοσία χαρτιού» στη σελίδα 54
- ➔ «Καθαρισμός της διαδρομής του χαρτιού για κηλίδες μελανιού» στη σελίδα 145

Εμφανίζονται κηλίδες στο χαρτί κατά την αυτόματη εκτύπωση διπλής όψης

Όταν χρησιμοποιείτε την αυτόματη λειτουργία εκτύπωσης διπλής όψης και εκτυπώνετε δεδομένα υψηλής πυκνότητας, όπως εικόνες και γραφήματα, μειώστε τη ρύθμιση πυκνότητας εκτύπωσης και επιλέξτε μεγαλύτερο χρόνο στεγνώματος.

Σχετικές πληροφορίες

- ➔ «Εκτύπωση διπλής όψης» στη σελίδα 84
- ➔ «Επιλογές μενού για τη λειτουργία Αντιγραφή» στη σελίδα 108

Οι τυπωμένες φωτογραφίες είναι κολλητικές

Μπορεί να εκτυπώνετε στη λάθος πλευρά του φωτογραφικού χαρτιού. Βεβαιωθείτε ότι εκτυπώνετε στην εκτυπώσιμη πλευρά.

Όταν εκτυπώνετε στη λανθασμένη πλευρά του φωτογραφικού χαρτιού, πρέπει να καθαρίζετε τη διαδρομή χαρτιού.

Σχετικές πληροφορίες

- ➔ «Καθαρισμός της διαδρομής του χαρτιού για κηλίδες μελανιού» στη σελίδα 145

Οι εικόνες ή φωτογραφίες εκτυπώνονται με αναπάντεχα χρώματα

Κατά την εκτύπωση από τον πίνακα ελέγχου ή από το πρόγραμμα οδήγησης του εκτυπωτή Windows, η ρύθμιση αυτόματης προσαρμογής φωτογραφιών της Epson εφαρμόζεται από προεπιλογή ανάλογα με τον τύπο χαρτιού. Δοκιμάστε να αλλάξετε τη ρύθμιση.

Πίνακας ελέγχου

Αλλάξτε την ρύθμιση **Εντοπισ. σκηνών** από **Αυτόματος** σε οποιαδήποτε άλλη επιλογή. Εάν η αλλαγή της ρύθμισης δεν λειτουργεί, επιλέξτε οποιαδήποτε άλλη επιλογή εκτός από **PhotoEnhance** ως τη ρύθμιση του **Βελτίωση**.

Πρόγραμμα οδήγησης εκτυπωτή Windows

Στην καρτέλα **Άλλες επιλογές**, επιλέξτε **Προσαρμογή** στο στοιχείο **Διόρθωση χρώματος** και, στη συνέχεια, κάντε κλικ στην επιλογή **Για προχωρημένους**. Αλλάξτε την ρύθμιση **Διόρθωση εικόνας** από **Αυτόματη διόρθωση** σε οποιαδήποτε άλλη επιλογή. Εάν η αλλαγή της ρύθμισης δεν λειτουργεί, χρησιμοποιήστε οποιαδήποτε άλλη μέθοδο διόρθωσης χρώματος εκτός από **PhotoEnhance** στο **Διαχείριση Χρωμάτων**.

Τα χρώματα διαφέρουν από αυτά που βλέπετε στην οθόνη

- ❑ Οι συσκευές προβολής όπως οι οθόνες υπολογιστών έχουν τις δικές τους ιδιότητες προβολής. Εάν η προβολή δεν είναι ισορροπημένη, οι εικόνες δεν εμφανίζονται με τη σωστή φωτεινότητα και χρώματα. Προσαρμόστε τις ιδιότητες της συσκευής. Στη συνέχεια, πραγματοποιήστε τις εξής ενέργειες.
 - ❑ Windows

Μεταβείτε στο παράθυρο του προγράμματος οδήγησης του εκτυπωτή, επιλέξτε **Προσαρμογή** στη ρύθμιση **Διόρθωση χρώματος** της καρτέλας **Άλλες επιλογές** και, στη συνέχεια, κάντε κλικ στην επιλογή **Για προχωρημένους**. Επιλέξτε **EPSON Standard** για τη ρύθμιση **Λειτουργία χρωμάτων**.
 - ❑ Mac OS

Μεταβείτε στο παράθυρο διαλόγου εκτύπωσης. Επιλέξτε **Επιλογές χρωμάτων** από το αναδυόμενο μενού και, στη συνέχεια, κάντε κλικ στο βέλος δίπλα στις **Σύνθετες ρυθμίσεις**. Επιλέξτε **EPSON Standard** για τη ρύθμιση **Λειτουργία**.
- ❑ Το φως που αντανακλάται στην οθόνη επηρεάζει την εμφάνιση της εικόνας στην οθόνη. Αποφύγετε την άμεση ηλιακή ακτινοβολία και επιβεβαιώστε την εικόνα αφού έχετε διασφαλίσει πρώτα τη σωστή φωτεινότητα.
- ❑ Τα χρώματα μπορεί να διαφέρουν από αυτά που βλέπετε σε έξυπνες συσκευές, όπως smartphone ή tablet με οθόνες υψηλής ανάλυσης.
- ❑ Τα χρώματα σε μια οθόνη δεν είναι πανομοιότυπα με αυτά στο χαρτί επειδή η συσκευή προβολής και ο εκτυπωτής χρησιμοποιούν διαφορετικές μεθόδους δημιουργίας χρωμάτων.

Αδυναμία εκτύπωσης χωρίς περιθώρια

Κάντε τη ρύθμιση χωρίς περίγραμμα στις ρυθμίσεις εκτύπωσης. Αν επιλέξετε έναν τύπο χαρτιού που δεν υποστηρίζει την εκτύπωση χωρίς περιθώρια, δεν μπορείτε να επιλέξετε τη δυνατότητα **Χωρίς περιθώρια**. Επιλέξτε έναν τύπο χαρτιού που να υποστηρίζει την εκτύπωση χωρίς περιθώρια.

Σχετικές πληροφορίες

- ➔ [«Επιλογές μενού για ρυθμίσεις χαρτιού και εκτύπωσης» στη σελίδα 78](#)
- ➔ [«Επιλογές μενού για τη λειτουργία Αντιγραφή» στη σελίδα 108](#)
- ➔ [«Βασικά στοιχεία εκτύπωσης — Windows» στη σελίδα 80](#)
- ➔ [«Βασικά στοιχεία εκτύπωσης — Mac OS» στη σελίδα 82](#)

Τα άκρα της εικόνας περικόπτονται κατά τη διάρκεια της εκτύπωσης χωρίς περίγραμμα

Κατά τη διάρκεια της εκτύπωσης χωρίς περίγραμμα, η εικόνα μεγεθύνεται ελαφρώς και η περιοχή που προεξέχει περικόπτεται. Επιλέξτε μία μικρότερη ρύθμιση μεγέθυνσης.

- ❑ Πίνακας ελέγχου

Αλλάξτε τη ρύθμιση **Επέκταση**.
- ❑ Windows

Κάντε κλικ στις **Ρυθμίσεις** δίπλα από το πλαίσιο επιλογής **Χωρίς περιθώρια** στην καρτέλα του προγράμματος οδήγησης του εκτυπωτή **Κύριο**, και έπειτα αλλάξτε τις ρυθμίσεις.
- ❑ Mac OS

Αλλάξτε τη ρύθμιση **Επέκταση** από το μενού **Ρυθμίσεις εκτύπωσης** του πλαισίου διαλόγου εκτύπωσης.

Επίλυση προβλημάτων

Σχετικές πληροφορίες

- ➔ «Επιλογές μενού για ρυθμίσεις χαρτιού και εκτύπωσης» στη σελίδα 78
- ➔ «Επιλογές μενού για τη λειτουργία Αντιγραφή» στη σελίδα 108

Η θέση, το μέγεθος ή τα περιθώρια του εκτυπωμένου εγγράφου είναι λανθασμένα

- Τοποθετήστε το χαρτί στη σωστή κατεύθυνση και σύρετε τους πλαϊνούς οδηγούς στις άκρες του χαρτιού.
- Κατά την τοποθέτηση πρωτοτύπων στο γυαλί σαρωτή, στοιχίστε τη γωνία του πρωτότυπου με τη γωνία που υποδεικνύεται με ένα σύμβολο στο πλαίσιο της γυάλινης επιφάνειας σαρωτή. Αν οι άκρες του αντιγράφου είναι κομμένες, απομακρύνετε το πρωτότυπο ελαφρώς από τη γωνία.
- Κατά την τοποθέτηση πρωτοτύπων στο γυαλί σαρωτή, καθαρίστε το γυαλί σαρωτή και το κάλυμμα του εγγράφου. Αν υπάρχει σκόνη ή κηλίδες στο γυαλί, η περιοχή της αντιγραφής ενδέχεται να επεκταθεί ώστε να περιλάβει τη σκόνη ή τις κηλίδες, με αποτέλεσμα λανθασμένη θέση αντιγραφής ή μικρές εικόνες.
- Επιλέξτε την κατάλληλη ρύθμιση για το μέγεθος χαρτιού.
- Προσαρμόστε τη ρύθμιση περιθωρίου στην εφαρμογή ώστε να συμπίπτει με την εκτυπώσιμη περιοχή.

Σχετικές πληροφορίες

- ➔ «Τοποθέτηση χαρτιού στην Κασέτα χαρτιού 1» στη σελίδα 45
- ➔ «Τοποθέτηση χαρτιού στην Κασέτα χαρτιού 2» στη σελίδα 50
- ➔ «Τοποθέτηση χαρτιού στην Πίσω τροφοδοσία χαρτιού» στη σελίδα 54
- ➔ «Καθαρισμός στο Γυαλί σαρωτή» στη σελίδα 146
- ➔ «Εκτυπώσιμη περιοχή» στη σελίδα 207

Πολλαπλά πρωτότυπα αντιγράφονται σε ένα μονό φύλλο

Όταν τοποθετείτε πολλαπλά πρωτότυπα στο γυαλί σαρωτή για να τα αντιγράψετε μεμονωμένα, αλλά αυτά αντιγράφονται σε ενιαίο φύλλο, τοποθετήστε τα πρωτότυπα σε απόσταση τουλάχιστον 5 mm μεταξύ τους. Αν το πρόβλημα συνεχίσει, τοποθετήστε ένα πρωτότυπο τη φορά.

Σχετικές πληροφορίες

- ➔ «Τοποθέτηση φωτογραφιών για αντιγραφή» στη σελίδα 59

Η θέση εκτύπωσης των φωτογραφικών αυτοκόλλητων είναι εσφαλμένη

Προσαρμόστε τη θέση εκτύπωσης από το μενού **Ρύθμ. εκτυπωτή > Αυτοκολ.** στον πίνακα ελέγχου.

Σχετικές πληροφορίες

- ➔ «Επιλογές μενού για Ρύθμ. εκτυπωτή» στη σελίδα 151

Η θέση εκτύπωσης σε ένα CD/DVD είναι εσφαλμένη

Προσαρμόστε τη θέση εκτύπωσης από το μενού **Ρύθμ. εκτυπωτή > CD/DVD** στον πίνακα ελέγχου.

Σχετικές πληροφορίες

➔ [«Επιλογές μενού για Ρύθμ. εκτυπωτή» στη σελίδα 151](#)

Οι εκτυπωμένοι χαρακτήρες είναι εσφαλμένοι ή στρεβλωμένοι

- Συνδέστε το καλώδιο USB με ασφάλεια στον εκτυπωτή και τον υπολογιστή.
- Ακυρώστε τυχόν εργασίες που βρίσκονται σε παύση.
- Μην τοποθετείτε μη αυτόματα τον υπολογιστή στη λειτουργία **Αδρανοποίηση** ή στη **Αναστολή λειτουργίας** κατά τη διάρκεια της εκτύπωσης. Οι σελίδες του κατεστραμμένου κειμένου ενδέχεται να εκτυπωθούν την επόμενη φορά που θα εκκινήσετε τον υπολογιστή.

Σχετικές πληροφορίες

➔ [«Ακύρωση εκτύπωσης» στη σελίδα 106](#)

Η εκτυπωμένη εικόνα είναι ανεστραμμένη

Απενεργοποιήστε τυχόν ρυθμίσεις αντικριστής εικόνας στο πρόγραμμα οδήγησης του εκτυπωτή ή την εφαρμογή.

- Windows
Απενεργοποιήστε την επιλογή **Αντικρ. εικόνα** από την καρτέλα **Άλλες επιλογές** του προγράμματος οδήγησης εκτυπωτή.
- Mac OS
Απενεργοποιήστε την επιλογή **Ανεστραμμένη εικόνα** στο μενού **Ρυθμίσεις εκτύπωσης** του παραθύρου διαλόγου εκτύπωσης.

Μοτίβα σαν μωσαϊκό στις εκτυπώσεις

Κατά την εκτύπωση εικόνων ή φωτογραφιών, εκτυπώστε χρησιμοποιώντας δεδομένα υψηλής ανάλυσης. Οι εικόνες από τοποθεσίες Web έχουν, συνήθως, χαμηλή ανάλυση, παρόλο που εμφανίζονται αρκετά σωστά στην οθόνη, και επομένως η ποιότητα της εκτύπωσης μπορεί να μειωθεί.

Εμφανίζονται ανομοιόμορφα χρώματα, κηλίδες, κουκκίδες ή ίσιες γραμμές στην αντιγραμμένη εικόνα

- Καθαρίστε τη διαδρομή χαρτιού.
- Καθαρίστε το γυαλί σαρωτή.
- Μην πιέζετε υπερβολικά το πρωτότυπο ή το κάλυμμα εγγράφων όταν τοποθετείτε τα πρωτότυπα στο γυαλί σαρωτή.
- Αν εμφανίζονται κηλίδες στο χαρτί, χαμηλώστε τη ρύθμιση πυκνότητας αντιγραφής.

Σχετικές πληροφορίες

- ➔ «Καθαρισμός στο Γυαλί σαρωτή» στη σελίδα 146
- ➔ «Επιλογές μενού για τη λειτουργία Αντιγραφή» στη σελίδα 108

Μοτίβα μουaré (κυματοειδών γραμμών ή διαγράμμισης) εμφανίζονται στην αντιγραμμένη εικόνα

Αλλάξτε τη ρύθμιση σμίκρυνσης και μεγέθυνσης ή τοποθετήστε το πρωτότυπο υπό ελαφρώς διαφορετική κλίση.

Σχετικές πληροφορίες

- ➔ «Επιλογές μενού για τη λειτουργία Αντιγραφή» στη σελίδα 108

Μια εικόνα της αντίστροφης πλευράς του πρωτότυπου εμφανίζεται στην αντιγραμμένη εικόνα

- Για λεπτό πρωτότυπο, τοποθετήστε το πρωτότυπο πάνω στο γυαλί σαρωτή και έπειτα τοποθετήστε ένα κομμάτι μαύρο χαρτί στην επιφάνειά του.
- Χαμηλώστε τη ρύθμιση της πυκνότητας αντιγραφής στον πίνακα ελέγχου.

Σχετικές πληροφορίες

- ➔ «Επιλογές μενού για τη λειτουργία Αντιγραφή» στη σελίδα 108

Η επίλυση του προβλήματος με τα εκτυπωμένα έγγραφα είναι αδύνατη

Αν έχετε δοκιμάσει όλες τις λύσεις και δεν έχετε επιλύσει το πρόβλημα, δοκιμάστε να καταργήσετε την εγκατάσταση του προγράμματος οδήγησης του εκτυπωτή και έπειτα να το εγκαταστήσετε εκ νέου.

Σχετικές πληροφορίες



- ➔ «Κατάργηση εγκατάστασης εφαρμογών» στη σελίδα 169
- ➔ «Εγκατάσταση εφαρμογών» στη σελίδα 170

Άλλα προβλήματα εκτύπωσης

Η ταχύτητα της εκτύπωσης είναι πολύ χαμηλή

- Κλείστε τυχόν μη απαραίτητες εφαρμογές.
- Χαμηλώστε τη ρύθμιση ποιότητας. Με την εκτύπωση υψηλής ποιότητας μειώνεται η ταχύτητα εκτύπωσης.

Επίλυση προβλημάτων

- Ενεργοποιήστε την αμφίπλευρη (ή υψηλής ταχύτητας) ρύθμιση. Όταν είναι ενεργοποιημένη αυτή η ρύθμιση, η κεφαλή εκτύπωσης εκτυπώνει ενώ κινείται και προς τις δύο κατευθύνσεις και η ταχύτητα εκτύπωσης αυξάνεται.
 - Πίνακας ελέγχου
Ενεργοποιήστε την επιλογή **Διπλ.κατεύθ.** στις ρυθμίσεις εκτύπωσης.
 - Windows
Επιλέξτε **Υψηλή ταχύτητα** στην καρτέλα **Άλλες επιλογές** του προγράμματος οδήγησης του εκτυπωτή.
 - Mac OS
Επιλέξτε **Προτιμήσεις συστήματος** από το μενού  > **Εκτυπωτές και σαρωτές** (ή **Εκτύπωση και σάρωση, Εκτύπωση και φαξ**) και, στη συνέχεια, επιλέξτε τον εκτυπωτή. Κάντε κλικ στην ενότητα **Επιλογές και προμήθειες** > **Επιλογές** (ή **Πρόγραμμα οδήγησης**). Επιλέξτε **Ναι** για τη ρύθμιση **Εκτύπωση υψηλής ταχύτητας**.
- Απενεργοποιήστε τη λειτουργία **Αθόρυβη λειτουργία**.
 - Πίνακας ελέγχου
Από την αρχική οθόνη, επιλέξτε **Αθόρυβη λειτουργία** και, στη συνέχεια, απενεργοποιήστε το.
 - Windows
Απενεργοποιήστε τη ρύθμιση **Αθόρυβη λειτουργία** στην καρτέλα **Κύριο** στο πρόγραμμα οδήγησης εκτυπωτή.
 - Mac OS
Επιλέξτε **Προτιμήσεις συστήματος** από το μενού  > **Εκτυπωτές και σαρωτές** (ή **Εκτύπωση και σάρωση, Εκτύπωση και φαξ**) και, στη συνέχεια, επιλέξτε τον εκτυπωτή. Κάντε κλικ στην ενότητα **Επιλογές και προμήθειες** > **Επιλογές** (ή **Πρόγραμμα οδήγησης**). Επιλέξτε **Όχι** για τη ρύθμιση **Αθόρυβη λειτουργία**.

Σχετικές πληροφορίες


- ➔ [«Επιλογές μενού για ρυθμίσεις χαρτιού και εκτύπωσης» στη σελίδα 78](#)

Η εκτύπωση επιβραδύνεται αισθητά κατά τη συνεχή εκτύπωση

Η εκτύπωση επιβραδύνεται προκειμένου να αποφευχθεί η υπερθέρμανση και η καταστροφή του μηχανισμού εκτύπωσης. Ωστόσο, μπορείτε να συνεχίσετε να εκτυπώνετε. Για να επιστρέψετε στην κανονική ταχύτητα εκτύπωσης, αφήστε τον εκτυπωτή ανενεργό για τουλάχιστον 30 λεπτά. Η ταχύτητα εκτύπωσης δεν επανέρχεται στο κανονικό αν ο εκτυπωτής είναι απενεργοποιημένος.

Αδύνατη η ακύρωση εκτύπωσης από υπολογιστή που λειτουργεί με Mac OS X v10.6.8

Εάν θέλετε να σταματήσετε την εκτύπωση από τον υπολογιστή σας, κάντε τις παρακάτω ρυθμίσεις.

Εκτελέστε το Web Config και έπειτα επιλέξτε **Port9100** ως η ρύθμιση **Πρωτόκολλο Κύριας Προτεραιότητας** στη **Ρύθμιση AirPrint**. Επιλέξτε **Προτιμήσεις συστήματος** από το μενού  > **Εκτυπωτές και σαρωτές** (ή **Εκτύπωση και σάρωση, Εκτύπωση και φαξ**), καταργήστε τον εκτυπωτή και, στη συνέχεια, προσθέστε τον ξανά.

Σχετικές πληροφορίες

➔ [«Εφαρμογή για τη Ρύθμιση παραμέτρων λειτουργιών εκτυπωτή \(Web Config\)»](#) στη σελίδα 157

Δεν είναι δυνατή η έναρξη της εκτύπωσης

- Συνδέστε το καλώδιο USB με ασφάλεια στον εκτυπωτή και τον υπολογιστή. Αν χρησιμοποιείτε διανομέα USB, προσπαθήστε να συνδέσετε τον εκτυπωτή απευθείας στον υπολογιστή.
- Εάν κάνετε σάρωση με μεγάλη ανάλυση μέσω δικτύου, ενδέχεται να παρουσιαστεί σφάλμα επικοινωνίας. Επιλέξτε μικρότερη ανάλυση.
- Βεβαιωθείτε ότι έχει επιλεγεί ο σωστός εκτυπωτής (σαρωτής) στο Epson Scan 2.

Ελέγξτε αν αναγνωρίζεται ο εκτυπωτής όταν χρησιμοποιείτε Windows

Στα Windows, βεβαιωθείτε ότι ο εκτυπωτής (σαρωτής) εμφανίζεται στην ενότητα **Σαρωτής και κάμερα**. Ο εκτυπωτής (σαρωτής) θα πρέπει να εμφανίζεται ως «EPSON XXXXX (όνομα εκτυπωτή)». Αν ο εκτυπωτής (σαρωτής) δεν εμφανίζεται, καταργήστε την εγκατάσταση του Epson Scan 2 και, στη συνέχεια, εγκαταστήστε το εκ νέου. Ανατρέξτε στις παρακάτω οδηγίες για να αποκτήσετε πρόσβαση στην ενότητα **Σαρωτής και κάμερα**.

 Windows 10

Κάντε δεξί κλικ στο κουμπί έναρξης ή πατήστε το παρατεταμένα και επιλέξτε **Πίνακας ελέγχου**, εισαγάγετε «Σαρωτής και κάμερα» στο σύμβολο αναζήτησης, κάντε κλικ στην επιλογή **Προβολή σαρωτών και καμερών** και, στη συνέχεια, ελέγξτε αν εμφανίζεται ο εκτυπωτής.

 Windows 8.1/Windows 8

Επιλέξτε **Επιφάνεια εργασίας > Ρυθμίσεις > Πίνακας ελέγχου**, εισαγάγετε «Σαρωτής και κάμερα» στο σύμβολο αναζήτησης, κάντε κλικ στην επιλογή **Προβολή σαρωτή και κάμερας** και, στη συνέχεια, ελέγξτε αν εμφανίζεται ο εκτυπωτής.

 Windows 7

Κάντε κλικ στο κουμπί έναρξης και επιλέξτε **Πίνακας ελέγχου**, εισαγάγετε «Σαρωτής και κάμερα» στο σύμβολο αναζήτησης, κάντε κλικ στην επιλογή **Προβολή σαρωτών και καμερών** και, στη συνέχεια, ελέγξτε αν εμφανίζεται ο εκτυπωτής.

 Windows Vista

Κάντε κλικ στο κουμπί έναρξης, επιλέξτε **Πίνακας ελέγχου > Υλικό και ήχος > Σαρωτές και κάμερες** και, στη συνέχεια, ελέγξτε αν εμφανίζεται ο εκτυπωτής.

 Windows XP

Κάντε κλικ στο κουμπί έναρξης, επιλέξτε **Πίνακας ελέγχου > Εκτυπωτές και άλλο υλικό > Σαρωτής και κάμερες** και έπειτα ελέγξτε αν εμφανίζεται ο εκτυπωτής.

Σχετικές πληροφορίες

➔ [«Κατάργηση εγκατάστασης εφαρμογών»](#) στη σελίδα 169

➔ [«Εγκατάσταση εφαρμογών»](#) στη σελίδα 170

Δεν είναι δυνατή η εκκίνηση της σάρωσης όταν χρησιμοποιείται ο πίνακας ελέγχου

- Βεβαιωθείτε ότι έχουν εγκατασταθεί σωστά το Epson Scan 2 και το Epson Event Manager.

- Ελέγξτε τη ρύθμιση σάρωσης που έχει εκχωρηθεί στο Epson Event Manager.

Σχετικές πληροφορίες

- ➔ «Epson Scan 2 (Πρόγραμμα οδήγησης σαρωτή)» στη σελίδα 165
- ➔ «Epson Event Manager» στη σελίδα 166

Προβλήματα σαρωμένης εικόνας

Ανομοιόμορφα χρώματα, σκόνη, κηλίδες κ.ο.κ. εμφανίζονται κατά τη σάρωση από το γυαλί σαρωτή

- Καθαρίστε το γυαλί σαρωτή.
- Αφαιρέστε τυχόν ακαθαρσίες ή σκόνη που προσκολλώνται στο πρωτότυπο.
- Μην πιέζετε με υπερβολική δύναμη επάνω στο πρωτότυπο ή το κάλυμμα εγγράφου. Εάν πιέζετε με υπερβολική δύναμη, μπορεί να εμφανιστούν θολά σημεία, μουντζούρες και κηλίδες.

Σχετικές πληροφορίες

- ➔ «Καθαρισμός στο Γυαλί σαρωτή» στη σελίδα 146

Η ποιότητα της εικόνας είναι κακή

- Ρυθμίστε το **Λειτουργία** στο Epson Scan 2 σύμφωνα με το πρωτότυπο που θέλετε να σαρώσετε. Σαρώστε χρησιμοποιώντας τις ρυθμίσεις για έγγραφα στο **Κατάσταση λειτουργίας εγγράφου** και τις ρυθμίσεις για φωτογραφίες στο **Κατάσταση λειτουργίας φωτογραφίας**.
- Στο Epson Scan 2, προσαρμόστε την εικόνα χρησιμοποιώντας τα στοιχεία στην καρτέλα **Ρυθμίσεις για προχωρημένους** και, στη συνέχεια, πραγματοποιήστε τη σάρωση.
- Εάν η ανάλυση είναι χαμηλή, δοκιμάστε να αυξήσετε την ανάλυση και, στη συνέχεια, πραγματοποιήστε τη σάρωση.

Σχετικές πληροφορίες

- ➔ «Σάρωση μέσω Epson Scan 2» στη σελίδα 121

Εμφανίζεται μετατόπιση στο φόντο των εικόνων

Οι εικόνες που βρίσκονται στην πίσω πλευρά του πρωτοτύπου μπορεί να εμφανιστούν στη σαρωμένη εικόνα.

- Στο Epson Scan 2, επιλέξτε την καρτέλα **Ρυθμίσεις για προχωρημένους** και, στη συνέχεια, προσαρμόστε το στοιχείο **Φωτεινότητα**.

Η δυνατότητα αυτή μπορεί να μην είναι διαθέσιμη ανάλογα με τις ρυθμίσεις στην καρτέλα **Κύριες ρυθμίσεις > Τύπος εικόνας** ή άλλες ρυθμίσεις στην καρτέλα **Ρυθμίσεις για προχωρημένους**.

- Στο **Κατάσταση λειτουργίας εγγράφου** του Epson Scan 2, επιλέξτε την καρτέλα **Ρυθμίσεις για προχωρημένους** και, στη συνέχεια, **Επιλογή εικόνας > Βελτίωση κειμένου**.

Επίλυση προβλημάτων

- ❑ Όταν σαρώνετε από τη γυάλινη επιφάνεια του σαρωτή, τοποθετήστε ένα μαύρο χαρτί ή ένα προστατευτικό γραφείου επάνω από το πρωτότυπο.

Σχετικές πληροφορίες

- ➔ «Τοποθέτηση πρωτοτύπων στο Γυαλί σαρωτή» στη σελίδα 58
- ➔ «Σάρωση μέσω Epson Scan 2» στη σελίδα 121

Το κείμενο είναι θαμπό

- ❑ Στο Κατάσταση λειτουργίας εγγράφου του Epson Scan 2, επιλέξτε την καρτέλα **Ρυθμίσεις για προχωρημένους** και, στη συνέχεια, **Επιλογή εικόνας > Βελτίωση κειμένου**.
- ❑ Επιλέξτε **Κατάσταση λειτουργίας εγγράφου** ως **Λειτουργία** στο Epson Scan 2. Σαρώστε χρησιμοποιώντας τις ρυθμίσεις για έγγραφα στο **Κατάσταση λειτουργίας εγγράφου**.
- ❑ Στο **Κατάσταση λειτουργίας εγγράφου** του Epson Scan 2, όταν το **Τύπος εικόνας** στην καρτέλα **Κύριες ρυθμίσεις** είναι ρυθμισμένο σε **Ασπρόμαυρη**, προσαρμόστε το **Όριο** στην καρτέλα **Ρυθμίσεις για προχωρημένους**. Όταν αυξάνετε το **Όριο**, η περιοχή μαύρου χρώματος γίνεται μεγαλύτερη.
- ❑ Εάν η ανάλυση είναι χαμηλή, δοκιμάστε να αυξήσετε την ανάλυση και, στη συνέχεια, πραγματοποιήστε τη σάρωση.

Σχετικές πληροφορίες

- ➔ «Σάρωση εγγράφων (Κατάσταση λειτουργίας εγγράφου)» στη σελίδα 121

Εμφάνιση μοτίβων μουaré (Σκιές σε μορφή ιστού)

Εάν το πρωτότυπο είναι εκτυπωμένο έγγραφο, ενδέχεται να εμφανιστούν μοτίβα μουaré (σκιές σε μορφή ιστού) στη σαρωμένη εικόνα.

- ❑ Στην καρτέλα **Ρυθμίσεις για προχωρημένους** στο Epson Scan 2, επιλέξτε **Βελτίωση εικόνας**.



- ❑ Αλλάξτε την ανάλυση και μετά κάντε σάρωση ξανά.

Σχετικές πληροφορίες

- ➔ «Σάρωση μέσω Epson Scan 2» στη σελίδα 121

Δεν είναι δυνατή η σάρωση της σωστής περιοχής στη γυάλινη επιφάνεια του σαρωτή

- ❑ Βεβαιωθείτε ότι το πρωτότυπο έχει τοποθετηθεί σωστά σε σχέση με τις ενδείξεις ευθυγράμμισης.

Επίλυση προβλημάτων

- ❑ Εάν η άκρη της σαρωμένης εικόνας λείπει, μετακινήστε ελαφρώς το πρωτότυπο μακριά από την άκρη της γυάλινης επιφάνειας του σαρωτή.
- ❑ Όταν τοποθετείτε πολλαπλά πρωτότυπα στη γυάλινη επιφάνεια του σαρωτή, βεβαιωθείτε πως υπάρχει κενό τουλάχιστον 20 mm (0,79 ίντσες) ανάμεσα στα πρωτότυπα.
- ❑ Όταν σαρώνετε από τον πίνακα ελέγχου και επιλέγετε τη λειτουργία αυτόματης αποκοπής της περιοχής σάρωσης, αφαιρέστε τυχόν απορρίμματα ή ρύπους από τη γυάλινη επιφάνεια του σαρωτή και το κάλυμμα εγγράφων. Εάν υπάρχουν απορρίμματα ή ρύποι γύρω από το πρωτότυπο, το εύρος της σάρωσης επεκτείνεται για να τα συμπεριλάβει.

Σχετικές πληροφορίες

- ➔ [«Τοποθέτηση πρωτοτύπων στο Γυαλί σαρωτή» στη σελίδα 58](#)

Δεν είναι δυνατή η προεπισκόπηση σε Μικρογραφίες

- ❑ Όταν τοποθετείτε πολλά πρωτότυπα στο γυαλί σαρωτή, βεβαιωθείτε ότι υπάρχει ένα κενό τουλάχιστον 20 mm (0,79 in.) μεταξύ των πρωτοτύπων.
- ❑ Ελέγξτε ότι το πρωτότυπο έχει τοποθετηθεί ίσια.
- ❑ Ανάλογα με το πρωτότυπο, μπορεί να μη γίνεται προεπισκόπηση σε **Μικρογραφίες**. Στην περίπτωση αυτή, κάντε σάρωση στην προεπισκόπηση **Κανονική** και κατόπιν δημιουργήστε μαρκίζες χειροκίνητα.

Σχετικές πληροφορίες

- ➔ [«Σάρωση φωτογραφιών ή εικόνων \(Κατάσταση λειτουργίας φωτογραφίας\)» στη σελίδα 124](#)

Το κείμενο δεν αναγνωρίζεται σωστά κατά την αποθήκευση ως PDF με δυνατότητα αναζήτησης

- ❑ Στο παράθυρο **Επιλογές μορφής εικόνας** του Epson Scan 2, βεβαιωθείτε ότι το στοιχείο **Γλώσσα κειμένου** έχει ρυθμιστεί σωστά στην καρτέλα **Κείμενο**.
- ❑ Βεβαιωθείτε ότι το πρωτότυπο έχει τοποθετηθεί ίσιο.
- ❑ Χρησιμοποιήστε πρωτότυπο με ευκρινές κείμενο. Η αναγνώριση κειμένου μπορεί να μην έχει τόσο καλά αποτελέσματα στους εξής τύπου πρωτοτύπου.
 - ❑ Πρωτότυπα που έχουν αντιγραφεί αρκετές φορές
 - ❑ Πρωτότυπα που έχουν ληφθεί μέσω φαξ (σε χαμηλή ανάλυση)
 - ❑ Πρωτότυπα στα οποία το κενό ανάμεσα στους χαρακτήρες ή το διάστιχο είναι πολύ μικρό
 - ❑ Πρωτότυπα με καθορισμένες γραμμές ή υπογράμμιση επάνω από το κείμενο
 - ❑ Πρωτότυπα με χειρόγραφο κείμενο
 - ❑ Πρωτότυπα με τσαλακώματα ή ζάρες
- ❑ Στο **Κατάσταση λειτουργίας εγγράφου** του Epson Scan 2, όταν το **Τύπος εικόνας** στην καρτέλα **Κύριες ρυθμίσεις** είναι ρυθμισμένο σε **Ασπρόμαυρη**, προσαρμόστε το **Όριο** στην καρτέλα **Ρυθμίσεις για προχωρημένους**. Όταν αυξάνετε το **Όριο**, το μαύρο γίνεται εντονότερο.
- ❑ Στο **Κατάσταση λειτουργίας εγγράφου** του Epson Scan 2, επιλέξτε την καρτέλα **Ρυθμίσεις για προχωρημένους** και, στη συνέχεια, **Επιλογή εικόνας > Βελτίωση κειμένου**.

Σχετικές πληροφορίες

➔ «Σάρωση εγγράφων (Κατάσταση λειτουργίας εγγράφου)» στη σελίδα 121

Δεν είναι δυνατή η επίλυση προβλημάτων στη σαρωμένη εικόνα

Εάν έχετε δοκιμάσει όλες τις λύσεις και δεν έχετε καταφέρει να λύσετε το πρόβλημα, αρχικοποιήστε τις ρυθμίσεις του Epson Scan 2 χρησιμοποιώντας το Epson Scan 2 Utility.

Σημείωση:

Το Epson Scan 2 Utility είναι μια εφαρμογή που παρέχεται με το Epson Scan 2.

1. Εκκινήστε το Epson Scan 2 Utility.

Windows 10

Κάντε κλικ στο κουμπί Έναρξη και, στη συνέχεια, επιλέξτε **EPSON > Epson Scan 2 Utility**.

Windows 8.1/Windows 8

Εισαγάγετε το όνομα της εφαρμογής στο σύμβολο αναζήτησης και έπειτα επιλέξτε το εμφανιζόμενο εικονίδιο.

Windows 7/Windows Vista/Windows XP

Κάντε κλικ στο κουμπί έναρξης και επιλέξτε **Όλα τα προγράμματα ή Προγράμματα > EPSON > Epson Scan 2 > Epson Scan 2 Utility**.

Mac OS

Επιλέξτε **Μετάβαση > Εφαρμογές > Epson Software > Epson Scan 2 Utility**.

2. Επιλέξτε την καρτέλα **Άλλες ρυθμίσεις**.

3. Κάντε κλικ στην επιλογή **Επαναφορά**.

Σημείωση:

Εάν η αρχικοποίηση δεν λύσει το πρόβλημα, καταργήστε την εγκατάσταση και κατόπιν εγκαταστήστε εκ νέου το Epson Scan 2.

Σχετικές πληροφορίες


➔ «Κατάργηση εγκατάστασης εφαρμογών» στη σελίδα 169

➔ «Εγκατάσταση εφαρμογών» στη σελίδα 170

Λοιπά προβλήματα σάρωσης**Χαμηλή ταχύτητα σάρωσης**

Μικρύνετε την ανάλυση και κατόπιν κάντε σάρωση ξανά. Όταν η ανάλυση είναι υψηλή, η σάρωση ενδέχεται να διαρκέσει κάποια ώρα.

Η ταχύτητα σάρωσης ενδέχεται να μειωθεί ανάλογα με τις λειτουργίες προσαρμογής εικόνας στο στοιχείο Epson Scan 2.

Στην οθόνη **Διαμόρφωση** που εμφανίζεται κάνοντας κλικ στο κουμπί  στο Epson Scan 2, εάν ορίσετε **Αθόρυβη λειτουργία** στην καρτέλα **Σάρωση**, η ταχύτητα σάρωσης ενδέχεται να μειωθεί.

Σχετικές πληροφορίες

- ➔ «Σάρωση μέσω Epson Scan 2» στη σελίδα 121
- ➔ «Επιλογές μενού για σάρωση» στη σελίδα 120

Η σάρωση σταματά κατά τη σάρωση σε μορφή PDF/Multi-TIFF

- Όταν κατά τη σάρωση χρησιμοποιείτε Epson Scan 2, μπορείτε να σαρώσετε συνεχόμενα έως και 999 σελίδες σε μορφή PDF και έως 200 σελίδες σε μορφή Multi-TIFF.
- Κατά τη σάρωση μεγάλων όγκων, συνιστάται η σάρωση σε κλίμακα του γκρι.
- Αυξήστε τον ελεύθερο χώρο στο σκληρό δίσκο του υπολογιστή. Η σάρωση μπορεί να διακοπεί αν ο ελεύθερος χώρος δεν επαρκεί.
- Δοκιμάστε να εκτελέσετε σάρωση με μικρότερη ανάλυση. Η σάρωση σταματά αν το συνολικό μέγεθος δεδομένων συναντήσει το όριο.

Σχετικές πληροφορίες



- ➔ «Σάρωση μέσω Epson Scan 2» στη σελίδα 121

Άλλα προβλήματα**Ελαφρά ηλεκτροπληξία κατά το άγγιγμα του εκτυπωτή**

Αν στον υπολογιστή είναι συνδεδεμένες πολλές περιφερειακές συσκευές, ίσως νιώσετε ελαφρά ηλεκτροπληξία κατά το άγγιγμα του εκτυπωτή. Εγκαταστήστε ένα καλώδιο γείωσης στον υπολογιστή ο οποίος είναι συνδεδεμένος στον εκτυπωτή.

Έντονοι ήχοι κατά τη λειτουργία

Αν οι λειτουργίες παράγουν υπερβολικό θόρυβο, ενεργοποιήστε τη λειτουργία **Αθόρυβη λειτουργία**. Η ενεργοποίηση της λειτουργίας αυτής ενδέχεται να μειώσει την ταχύτητα εκτύπωσης.

- Πίνακας ελέγχου
 - Από την αρχική οθόνη, επιλέξτε **Αθόρυβη λειτουργία** και, στη συνέχεια, ενεργοποιήστε το.
- Windows
 - Ενεργοποιήστε την **Αθόρυβη λειτουργία** στην καρτέλα **Κύριο** του προγράμματος οδήγησης εκτυπωτή.
- Mac OS
 - Επιλέξτε **Προτιμήσεις συστήματος** από το μενού  > **Εκτυπωτές και σαρωτές** (ή **Εκτύπωση και σάρωση, Εκτύπωση και φαξ**) και, στη συνέχεια, επιλέξτε τον εκτυπωτή. Κάντε κλικ στην ενότητα **Επιλογές και προμήθειες** > **Επιλογές** (ή **Πρόγραμμα οδήγησης**). Επιλέξτε **Ναι** για τη ρύθμιση **Αθόρυβη λειτουργία**.
- Epson Scan 2
 - Κάντε κλικ στο κουμπί  για να ανοίξετε το παράθυρο **Διαμόρφωση**. Στη συνέχεια, ρυθμίστε το **Αθόρυβη λειτουργία** στην καρτέλα **Σάρωση**.

Δεν είναι δυνατή η αποθήκευση δεδομένων σε κάρτα μνήμης

- Χρησιμοποιήστε κάρτα μνήμης που υποστηρίζεται από τον εκτυπωτή.
- Ελέγξτε ότι η κάρτα μνήμης δεν διαθέτει προστασία εγγραφής.
- Ελέγξτε ότι η συσκευή μνήμης διαθέτει επαρκή διαθέσιμη μνήμη. Αν η διαθέσιμη μνήμη είναι μειωμένη, δεν είναι δυνατή η αποθήκευση δεδομένων.

Σχετικές πληροφορίες

➔ [«Προδιαγραφές υποστηριζόμενης εξωτερικής συσκευής αποθήκευσης» στη σελίδα 211](#)

Αποκλεισμός εφαρμογής από τείχος προστασίας (Μόνο για Windows)

Προσθέστε την εφαρμογή στα προγράμματα που επιτρέπονται από το Τείχος προστασίας των Windows στις ρυθμίσεις ασφάλειας στον **Πίνακα Ελέγχου**.

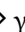
Το σύμβολο «?» εμφανίζεται στην οθόνη επιλογής φωτογραφιών

Το σύμβολο «?» εμφανίζεται στην οθόνη LCD όταν το αρχείο εικόνας δεν υποστηρίζεται από το προϊόν.

Σχετικές πληροφορίες

➔ [«Προδιαγραφές υποστηριζόμενων δεδομένων» στη σελίδα 212](#)

Εμφανίζεται ένα μήνυμα που σας ζητά να επαναφέρετε τα επίπεδα μελανιού

Αναπληρώστε το μελάνι στα καθορισμένα δοχεία μελανιού, επιλέξτε το χρώμα που αναπληρώσατε στην οθόνη LCD και, στη συνέχεια, πατήστε το κουμπί  για την επαναφορά των επιπέδων μελανιού.

Ανάλογα με τις συνθήκες χρήσης, το μήνυμα μπορεί να εμφανιστεί ενώ υπάρχει ακόμη μελάνι στο δοχείο.

Σχετικές πληροφορίες

➔ [«Αναπλήρωση των δοχείων μελάνης» στη σελίδα 133](#)

Έκχυση μελανιού

- Σε περίπτωση που προσκολληθεί μελάνι στην περιοχή γύρω από το δοχείο, σκουπίστε το χρησιμοποιώντας ένα καθαρό πανί χωρίς χνούδι ή μια μπατονέτα.
- Σε περίπτωση που χυθεί μελάνι στο γραφείο ή το δάπεδο, σκουπίστε το αμέσως. Εάν το μελάνι στεγνώσει, η αφαίρεσή του είναι δύσκολη. Για να αποφευχθεί η εξάπλωση της κηλίδας, σκουπίστε «ταμποναριστά» το μελάνι με ένα στεγνό πανί και, στη συνέχεια, σκουπίστε το με ένα υγρό πανί.
- Αν το μελάνι έρθει σε επαφή με τα χέρια σας, πλύντε τα με σαπούνι και νερό.

Παράρτημα

Τεχνικές προδιαγραφές

Προδιαγραφές εκτυπωτή

Τοποθέτηση ακροφυσίου κεφαλής εκτύπωσης		Ακροφύσια μαύρου μελανιού: 360 Ακροφύσια μαύρου μελανιού φωτογραφιών: 180 Ακροφύσια έγχρωμων μελανιών: 180 για κάθε χρώμα
Βάρος χαρτιού*	Απλό χαρτί	64 έως 90 g/m ² (17 έως 24 lb)
	Φάκελοι	Φάκελος #10, DL, C6: 75 έως 90 g/m ² (20 έως 24 lb)

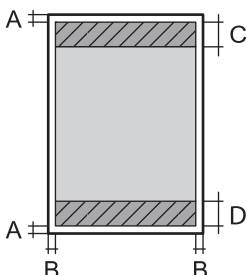
* Ακόμη και όταν το πάχος του χαρτιού είναι εντός αυτού του εύρους, το χαρτί μπορεί να μην τροφοδοτηθεί στον εκτυπωτή ή η ποιότητα εκτύπωσης μπορεί να είναι μειωμένη, ανάλογα με τις ιδιότητες ή την ποιότητα του χαρτιού.

Εκτυπώσιμη περιοχή

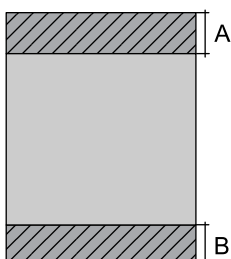
Εκτυπώσιμη περιοχή για μονά φύλλα

Η ποιότητα εκτύπωσης μπορεί να υποβαθμιστεί στις σκιασμένες περιοχές εξαιτίας του μηχανισμού του εκτυπωτή.

Εκτύπωση με περιθώρια

	A	3.0 mm (0.12 in.)
	B	3.0 mm (0.12 in.)
	C	41.0 mm (1.61 in.)
	D	37.0 mm (1.46 in.)

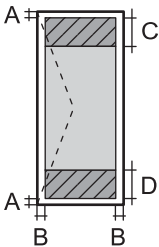
Εκτύπωση χωρίς περιθώρια

	A	44.0 mm (1.73 in.)
	B	40.0 mm (1.57 in.)

Παράρτημα

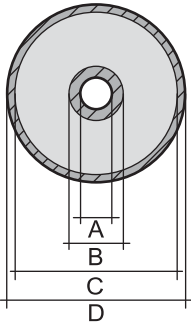
Εκτυπώσιμη περιοχή για φακέλους

Η ποιότητα εκτύπωσης μπορεί να υποβαθμιστεί στις σκιασμένες περιοχές εξαιτίας του μηχανισμού του εκτυπωτή.

	A	3.0 mm (0.12 in.)
	B	5.0 mm (0.20 in.)
	C	18.0 mm (0.70 in.)
	D	41.0 mm (1.61 in.)

Εκτυπώσιμη περιοχή για CD/DVD

Η ποιότητα εκτύπωσης μπορεί να υποβαθμιστεί στις σκιασμένες περιοχές εξαιτίας του μηχανισμού του εκτυπωτή.

	A	18 mm (0.71 in.)
	B	43 mm (1.69 in.)
	C	116 mm (4.57 in.)
	D	120 mm (4.72 in.)

Προδιαγραφές σαρωτή

Τύπος σαρωτή	Επίπεδος σαρωτής
Φωτοηλεκτρική συσκευή	CIS
Μέγιστο μέγεθος εγγράφου	216×297 mm (8.5×11.7 in.) A4, Letter
Ανάλυση	1200 dpi (κύρια σάρωση) 2400 dpi (δευτερεύουσα σάρωση)
Βάθος χρώματος	Χρώμα <input type="checkbox"/> 48 bit ανά pixel εσωτερικά (16 bit ανά pixel ανά χρώμα εσωτερικά) <input type="checkbox"/> 24 bit ανά pixel εξωτερικά (8 bit ανά pixel ανά χρώμα εξωτερικά) Κλίμακα του γκρι <input type="checkbox"/> 16 bit ανά pixel εσωτερικά <input type="checkbox"/> 8 bit ανά pixel εξωτερικά Ασπρόμαυρο <input type="checkbox"/> 16 bit ανά pixel εσωτερικά <input type="checkbox"/> 1 bit ανά pixel εξωτερικά
Προέλευση λυχνίας	LED

Προδιαγραφές διασύνδεσης

Για υπολογιστή	USB υψηλής ταχύτητας
Για εξωτερικές συσκευές USB και PictBridge	USB υψηλής ταχύτητας

Κατάλογος λειτουργιών δικτύου

Λειτουργίες δικτύου και IPv4/IPv6

Λειτουργίες		Υποστηρίζονται	Παρατηρήσεις	
Εκτύπωση δικτύου	EpsonNet Print (Windows)	IPv4	✓	-
	Standard TCP/IP (Windows)	IPv4, IPv6	✓	-
	Εκτύπωση WSD (Windows)	IPv4, IPv6	✓	Windows Vista ή νεότερη έκδοση
	Εκτύπωση Bonjour (Mac OS)	IPv4, IPv6	✓	-
	Εκτύπωση IPP (Windows, Mac OS)	IPv4, IPv6	✓	-
	Εκτύπωση UPnP	IPv4	-	Συσκευή πληροφοριών
	PictBridge Εκτύπωση (Wi-Fi)	IPv4	✓	Ψηφιακή φωτογραφική μηχανή
	Epson Connect (Εκτύπωση μέσω ηλεκτρονικού ταχυδρομείου, απομακρυσμένη εκτύπωση)	IPv4	✓	-
	AirPrint (iOS, Mac OS)	IPv4, IPv6	✓	iOS 5 ή μεταγενέστερο, Mac OS X v10.7 ή μεταγενέστερο
Google Cloud Print	IPv4, IPv6	✓	-	
Σάρωση μέσω δικτύου	Epson Scan 2	IPv4, IPv6	✓	-
	Event Manager	IPv4	✓	-
	Epson Connect (Σάρωση στο Cloud)	IPv4	✓	-
	AirPrint (Σάρωση)	IPv4, IPv6	✓	OS X Mavericks ή νεότερη έκδοση
	ADF (εκτύπωση διπλής όψης)		-	-

Παράρτημα

Λειτουργίες			Υποστηρίζονται	Παρατηρήσεις
Φαξ	Αποστολή φαξ	IPv4	-	-
	Λήψη φαξ	IPv4	-	-
	AirPrint (Faxout)	IPv4, IPv6	-	-

Προδιαγραφές Wi-Fi

Πρότυπα	IEEE802.11b/g/n*1, *2
Περιοχή συχνότητας	2,4 GHz
Μετάδοση τροφοδοσίας μέγιστης ραδιοσυχνότητας	19.8 dBm (EIRP)
Λειτουργίες συντονισμού	Infrastructure, Wi-Fi Direct (Simple AP)*3
Ασύρματες ασφάλειες	WEP (64/128bit), WPA2-PSK (AES)*4

*1 Είναι συμβατό είτε με IEEE 802.11b/g/n ή IEEE 802.11b/g ανάλογα με το σημείο αγοράς.

*2 Το IEEE802.11n είναι διαθέσιμο μόνο για το HT20.

*3 Δεν υποστηρίζεται για IEEE 802.11b.

*4 Συμμορφώνεται με τα πρότυπα του WPA2 με υποστήριξη για WPA/WPA2 Personal.

Προδιαγραφές Ethernet

Πρότυπα	IEEE802.3i (10BASE-T)*1 IEEE802.3u (100BASE-TX) IEEE802.3az (Ethernet με οικονομική χρήση ενέργειας)*2
Τύπος επικοινωνίας	Αυτόματη, πλήρως αμφίδρομη 10Mbps, ημι-αμφίδρομη 10Mbps, πλήρως αμφίδρομη 100Mbps, ημι-αμφίδρομη 100Mbps
Γραμμή σύνδεσης	RJ-45

*1 Χρησιμοποιήστε ένα καλώδιο STP (Θωρακισμένο συνεστραμμένο ζεύγος) κατηγορίας 5e ή υψηλότερης για να αποτραπεί κίνδυνος ραδιοπαρεμβολών.

*2 Η συνδεδεμένη συσκευή πρέπει να συμμορφώνεται με το πρότυπο IEEE802.3az.

Πρωτόκολλο ασφαλείας

SSL/TLS	Διακομιστής/Πρόγραμμα-πελάτης HTTPS, IPPS
---------	---

Υποστηριζόμενες Υπηρεσίες Τρίτων

AirPrint	Εκτύπωση	iOS 5 ή μεταγενέστερο/Mac OS X v10.7.x ή μεταγενέστερο
	Σάρωση	OS X Mavericks ή νεότερη έκδοση
Google Cloud Print		

Προδιαγραφές εξωτερικής συσκευής αποθήκευσης

Προδιαγραφές υποστηριζόμενης κάρτας μνήμης

Συμβατές κάρτες μνήμης	Μέγιστη χωρητικότητα
miniSD*	2 GB
miniSDHC*	32 GB
microSD*	2 GB
microSDHC*	32 GB
microSDXC*	64 GB
SD	2 GB
SDHC	32 GB
SDXC	64 GB

* Προσαρτήστε έναν προσαρμογέα ανάλογα με την υποδοχή κάρτας μνήμης. Διαφορετικά, η κάρτα μπορεί να σφηνώσει.

Προδιαγραφές υποστηριζόμενης εξωτερικής συσκευής αποθήκευσης

Συμβατές εξωτερικές συσκευές αποθήκευσης	Μέγιστη χωρητικότητα
Μονάδα δίσκου CD-R* ¹ Μονάδα δίσκου DVD-R* ¹ Μονάδα δίσκου Blu-ray* ¹	CD-ROM* ² /CD-R: 700 MB DVD-ROM* ² /DVD-R: 4,7 GB (Οι μονάδες CD-RW, DVD+R, DVD±RW, DVD-RAM και Blu-ray Disc™ δεν υποστηρίζονται.)
Μονάδα δίσκου MO* ¹	1,3 GB
HDD* ¹ Μονάδα δίσκου USB Flash	2 TB (με μορφοποίηση FAT, FAT32 ή exFAT)

*¹ Δεν συνιστάται η χρήση εξωτερικών συσκευών USB που τροφοδοτούνται μέσω USB. Να χρησιμοποιείτε μόνο εξωτερικές συσκευές USB που τροφοδοτούνται μέσω ανεξάρτητων πηγών τροφοδοσίας AC.

*² Μόνο για ανάγνωση.

Παράρτημα

Δεν μπορείτε να χρησιμοποιήσετε τις ακόλουθες συσκευές:

- Μια συσκευή που απαιτεί αποκλειστικό πρόγραμμα οδήγησης
- Μια συσκευή με ρυθμίσεις ασφάλειας (κωδικός πρόσβασης, κρυπτογράφηση κ.λπ.)
- Μια συσκευή με ενσωματωμένο κόμβο USB

Η Epson δεν μπορεί να εγγυηθεί για τις λειτουργίες όλων των εξωτερικά συνδεδεμένων συσκευών.

Προδιαγραφές υποστηριζόμενων δεδομένων

Μορφή αρχείου	JPEG (*.JPG) με το πρότυπο Exif έκδοσης 2.31 που έχουν ληφθεί από ψηφιακές φωτογραφικές μηχανές DCF* ¹ συμβατές με την έκδοση 1.0 ή 2.0* ²
Μέγεθος εικόνας	Οριζόντιο: 80 έως 10200 pixel Κάθετο: 80 έως 10200 pixel
Μέγεθος αρχείου	Λιγότερο από 2 GB
Μέγιστος αριθμός αρχείων	9990* ³

*1 Κανόνας σχεδίασης για το σύστημα αρχείων φωτογραφικής μηχανής.

*2 Δεδομένα φωτογραφιών αποθηκευμένα στην ενσωματωμένη μνήμη μιας ψηφιακής φωτογραφικής μηχανής δεν υποστηρίζονται.

*3 Μπορούν να εμφανιστούν έως και 999 αρχεία κάθε φορά. (Αν ο αριθμός των αρχείων υπερβαίνει τα 999, τα αρχεία εμφανίζονται σε ομάδες.)

Σημείωση:

Το σύμβολο «?» εμφανίζεται στην οθόνη LCD όταν ο εκτυπωτής δεν μπορεί να αναγνωρίσει το αρχείο εικόνας. Σε αυτή την περίπτωση, αν επιλέξετε διάταξη πολλών εικόνων, θα εκτυπωθούν κενές ενότητες.

Διαστάσεις

Διαστάσεις	<p>Αποθήκευση</p> <ul style="list-style-type: none"> <input type="checkbox"/> Πλάτος: 526 mm (20.7 ίντσες) <input type="checkbox"/> Βάθος: 415 mm (16.3 ίντσες) <input type="checkbox"/> Ύψος: 168 mm (6.6 ίντσες) <p>Εκτύπωση</p> <ul style="list-style-type: none"> <input type="checkbox"/> Πλάτος: 526 mm (20.7 ίντσες) <input type="checkbox"/> Βάθος: 743 mm (29.3 ίντσες) <input type="checkbox"/> Ύψος: 453 mm (17.8 ίντσες)
Βάρος*	Περίπου 10.5 kg (23.1 lb)

* Χωρίς το μελάνι, το καλώδιο τροφοδοσίας και τον δίσκο CD/DVD.

Παράρτημα

Ηλεκτρικές προδιαγραφές

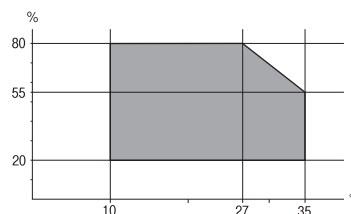
Μοντέλο	Μοντέλο 100 έως 240 V	Μοντέλο 100 έως 120 V	Μοντέλο 220 έως 240 V
Περιοχή ονομαστικής συχνότητας	50 έως 60 Hz	50 έως 60 Hz	50 έως 60 Hz
Ονομαστικό ρεύμα	0.5 έως 0.3 A	0.5 A	0.3 A
Κατανάλωση ρεύματος (με σύνδεση USB)	Αυτόνομη αντιγραφή: περίπου 13 W (ISO/IEC24712) Κατάσταση ετοιμότητας: περίπου 6.4 W Λειτουργία αδράνειας: περίπου 0.9 W Απενεργοποίηση: περίπου 0.15 W	Αυτόνομη αντιγραφή: περίπου 13 W (ISO/IEC24712) Κατάσταση ετοιμότητας: περίπου 6.4 W Λειτουργία αδράνειας: περίπου 0.9 W Απενεργοποίηση: περίπου 0.1 W	Αυτόνομη αντιγραφή: περίπου 14 W (ISO/IEC24712) Κατάσταση ετοιμότητας: περίπου 6.4 W Λειτουργία αδράνειας: περίπου 0.9 W Απενεργοποίηση: περίπου 0.2 W

Σημείωση:

- Ελέγξτε την ετικέτα στον εκτυπωτή για να δείτε την τάση.
- Οι χρήστες που βρίσκονται στην Ευρώπη, δείτε την ακόλουθη τοποθεσία Web για λεπτομέρειες σχετικά με την κατανάλωση ενέργειας.

<http://www.epson.eu/energy-consumption>

Περιβαλλοντικές προδιαγραφές

Λειτουργία	Χρησιμοποιήστε τον εκτυπωτή εντός της εμβέλειας που παρουσιάζεται στο ακόλουθο γράφημα.  Θερμοκρασία: 10 έως 35 °C (50 έως 95 °F) Υγρασία: 20 έως 80% RH (χωρίς συμπύκνωση)
Αποθήκευση	Θερμοκρασία: -20 έως 40 °C (-4 έως 104 °F)* Υγρασία: 5 έως 85% RH (χωρίς συμπύκνωση)

* Είναι δυνατή η αποθήκευση για έναν μήνα στους 40 °C (104 °F).

Περιβαλλοντικές προδιαγραφές για τα μπουκάλια μελανιού

Θερμοκρασία αποθήκευσης	-20 έως 40 °C (-4 έως 104 °F)*
-------------------------	--------------------------------

Παράρτημα

Θερμοκρασία ψύξης	-15 °C (5 °F) Το μελάνι τήκεται και μπορεί να χρησιμοποιηθεί μετά από περίπου 2 ώρες στους 25°C (77°F).
-------------------	--

* Είναι δυνατή η αποθήκευση για έναν μήνα στους 40 °C (104 °F).

Απαιτήσεις συστήματος

- Windows 10 (32-bit, 64-bit)/Windows 8.1 (32-bit, 64-bit)/Windows 8 (32-bit, 64-bit)/Windows 7 (32-bit, 64-bit)/Windows Vista (32-bit, 64-bit)/Windows XP SP3 ή νεότερη έκδοση (32-bit)/Windows XP Professional x64 Edition SP2 ή νεότερη έκδοση
- macOS Sierra/OS X El Capitan/OS X Yosemite/OS X Mavericks/OS X Mountain Lion/Mac OS X v10.7.x/Mac OS X v10.6.8

Σημείωση:

- Το Mac OS ενδέχεται να μην υποστηρίζει ορισμένες εφαρμογές και δυνατότητες.
- Το σύστημα αρχείων UNIX (UFS) για Mac OS δεν υποστηρίζεται.

Ρυθμιστικές πληροφορίες

Πρότυπα και εγκρίσεις

Πρότυπα και εγκρίσεις για το μοντέλο των ΗΠΑ

Ασφάλεια	UL60950-1 CAN/CSA-C22.2 No.60950-1
Ηλεκτρομαγνητική συμβατότητα	FCC Part 15 Subpart B Class B CAN/CSA-CEI/IEC CISPR 22 Class B

Αυτός ο εξοπλισμός περιλαμβάνει την ακόλουθη ασύρματη μονάδα.

Κατασκευαστής: Askey Computer Corporation

Τύπος: WLU6320-D69 (RoHS)

Το προϊόν αυτό συμμορφώνεται με την Ενότητα 15 των Κανονισμών FCC και RSS-210 των Κανονισμών IC. Η Epson δεν αποδέχεται ευθύνη σε περίπτωση παραβίασης των προδιαγραφών προστασίας που προέρχονται από μη συνιστώμενη τροποποίηση του προϊόντος. Η λειτουργία υπόκειται στις δύο παρακάτω συνθήκες: (1) η παρούσα συσκευή δεν δημιουργεί επιβλαβείς παρεμβολές, και (2) η παρούσα συσκευή πρέπει να μπορεί να αντέξει οποιαδήποτε παρεμβολή δεχθεί, συμπεριλαμβανομένων των παρεμβολών που μπορούν να επιφέρουν ανεπιθύμητα αποτελέσματα στη λειτουργία της συσκευής.

Για αποτροπή παρεμβολών ραδιοσυχνοτήτων στην αδειοδοτημένη υπηρεσία, η συσκευή αυτή προορίζεται για λειτουργία σε εσωτερικό χώρο και μακριά από παράθυρα για μέγιστη θωράκιση. Εξοπλισμός (ή η κεραία εκπομπής του) που βρίσκεται εγκατεστημένος σε εξωτερικό χώρο υπόκειται σε αδειοδότηση.

Ο παρών εξοπλισμός συμμορφώνεται με τα όρια έκθεσης σε ακτινοβολία των φορέων FCC/IC που έχουν οριστεί για μη ελεγχόμενα περιβάλλοντα και πληροί τις Οδηγίες έκθεσης σε ραδιοσυχνότητες (RF) της Ομοσπονδιακής

Παράρτημα

Επιτροπής Επικοινωνιών των ΗΠΑ (FCC) στο Παράρτημα C των ΟΕΤ65 και RSS-102 των Κανόνων έκθεσης σε ραδιοσυχνότητες (RF) της Δήλωσης IC. Ο παρών εξοπλισμός πρέπει να εγκατασταθεί και να τεθεί σε λειτουργία με τέτοιο τρόπο ώστε ο εκπομπός ακτινοβολίας να βρίσκεται σε απόσταση τουλάχιστον 7,9 ιντσών (20 cm) ή μεγαλύτερη μακριά από το σώμα ενός ατόμου (μη συμπεριλαμβανομένων των άκρων: χέρια, καρποί, πόδια και αστράγαλοι).

Πρότυπα και εγκρίσεις για το ευρωπαϊκό μοντέλο

Για χρήστες στην Ευρώπη

Η Seiko Epson Corporation δηλώνει δια της παρούσας ότι το παρακάτω μοντέλο ραδιοεξοπλισμού συνάδει με την Οδηγία 2014/53/EU. Το πλήρες κείμενο της δήλωσης συμμόρφωσης για την ΕΕ είναι διαθέσιμο στην εξής τοποθεσία web.

<http://www.epson.eu/conformity>

C496A

Για χρήση μόνο στις παρακάτω χώρες: Ιρλανδία, Η.Β., Αυστρία, Γερμανία, Λιχτενστάιν, Ελβετία, Γαλλία, Βέλγιο, Λουξεμβούργο, Ολλανδία, Ιταλία, Πορτογαλία, Ισπανία, Δανία, Φινλανδία, Νορβηγία, Σουηδία, Ισλανδία, Κροατία, Κύπρος, Ελλάδα, Σλοβενία, Μάλτα, Βουλγαρία, Τσεχία, Εσθονία, Ουγγαρία, Λετονία, Λιθουανία, Πολωνία, Ρουμανία και Σλοβακία.

Η Epson δεν αποδέχεται ευθύνη σε περίπτωση παραβίασης των προδιαγραφών προστασίας που προέρχονται από μη συνιστώμενη τροποποίηση των προϊόντων.



Πρότυπα και εγκρίσεις για το μοντέλο της Αυστραλίας

Ηλεκτρομαγνητική συμβατότητα	AS/NZS CISPR32 Class B
------------------------------	------------------------

Με το παρόν, η Epson δηλώνει ότι τα ακόλουθα μοντέλα εξοπλισμού συμμορφώνονται με τις θεμελιώδεις απαιτήσεις και άλλες σχετικές διατάξεις του προτύπου AS/NZS4268:

C496A

Η Epson δεν αποδέχεται ευθύνη σε περίπτωση παραβίασης των προδιαγραφών προστασίας που προέρχονται από μη συνιστώμενη τροποποίηση των προϊόντων.

Περιορισμοί σχετικά με την αντιγραφή

Τηρείτε τους ακόλουθους περιορισμούς, προκειμένου να διασφαλίζεται η υπεύθυνη και νόμιμη χρήση του εκτυπωτή.

Η αντιγραφή των ακόλουθων στοιχείων απαγορεύεται από το νόμο:

- Τραπεζικοί λογαριασμοί, νομίσματα, κρατικά εμπορεύσιμα αξιόγραφα, κρατικά ομόλογα και δημοτικά αξιόγραφα
- Αχρησιμοποίητα γραμματόσημα, προ-σφραγισμένες καρτ-ποστάλ και λοιπά επίσημα ταχυδρομικά αντικείμενα που αποτελούν έγκυρα ταχυδρομικά τέλη
- Κρατικά χαρτόσημα και αξιόγραφα που εκδίδονται σύμφωνα με νομικές διαδικασίες

Παράρτημα

Να επιδεικνύετε ιδιαίτερη προσοχή όταν δημιουργείτε αντίγραφα των ακόλουθων στοιχείων:

- Ιδιωτικά εμπορεύσιμα αξιόγραφα (πιστοποιητικά μετοχών, διαπραγματεύσιμοι τίτλοι, επιταγές, κτλ.), μηνιαίες κάρτες (πάσα), εισιτήρια ειδικής έκπτωσης, κ.λπ.
- Διαβατήρια, άδειες οδήγησης, εγγυήσεις καταλληλότητας, σήματα τελών κυκλοφορίας, δελτία σίτισης, εισιτήρια, κ.λπ.

Σημείωση:

Η αντιγραφή αυτών των στοιχείων μπορεί να απαγορεύεται από το νόμο.

Υπεύθυνη χρήση υλικού που προστατεύεται από πνευματικά δικαιώματα:

Υπάρχει πιθανότητα κατάχρησης των εκτυπωτών στην περίπτωση μη επιτρεπτής αντιγραφής υλικού που προστατεύεται από πνευματικά δικαιώματα. Εκτός αν ενεργείτε καθ' υπόδειξη έμπειρου δικηγόρου, θα πρέπει να επιδεικνύετε υπευθυνότητα και σεβασμό και να λαμβάνετε την άδεια του κατόχου των πνευματικών δικαιωμάτων προτού αναπαραγάγετε δημοσιευμένο υλικό.

Μεταφορά και αποθήκευση του εκτυπωτή

Όταν χρειαστεί να αποθηκεύσετε τον εκτυπωτή ή να τον μεταφέρετε σε περίπτωση μετακόμισης ή για επισκευές, ακολουθήστε τα παρακάτω βήματα για να τον συσκευάσετε.



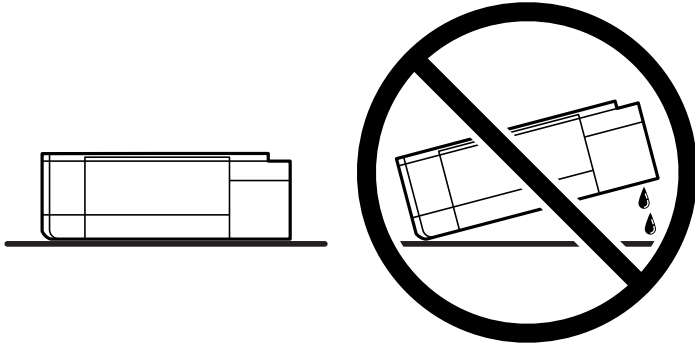
Προσοχή:

Να είστε προσεκτικοί ώστε να μην εγκλωβίσετε το χέρι ή τα δάχτυλά σας κατά το άνοιγμα ή το κλείσιμο της μονάδας σαρωτή. Διαφορετικά, ενδέχεται να τραυματιστείτε.

Παράρτημα

! Σημαντικό:


- ❑ Κατά την αποθήκευση ή μεταφορά του εκτυπωτή, τοποθετήστε τον εκτυπωτή στην πλαστική σακούλα και διπλώστε καλά. Αποφύγετε την τοποθέτηση του εκτυπωτή υπό κλίση, κάθετα ή ανάποδα. Διαφορετικά, μπορεί να διαρρεύσει μελάνι.



- ❑ Κατά την αποθήκευση ή τη μεταφορά ενός μπουκαλιού μελανιού, μην δίνετε κλίση στο μπουκάλι και μην το υποβάλλετε σε κραδασμούς ή αλλαγές θερμοκρασίας. Διαφορετικά, μπορεί να υπάρξουν διαρροές μελανιού ακόμη και αν το καπάκι έχει τοποθετηθεί με ασφάλεια στο μπουκάλι μελανιού. Φροντίστε ώστε το μπουκάλι μελανιού να παραμένει σε όρθια θέση κατά την ασφάλιση του καπακιού και λάβετε όλα τα απαραίτητα μέτρα για να αποτρέψετε τις διαρροές μελανιού κατά τη μεταφορά του μπουκαλιού, π.χ. τοποθετώντας το μπουκάλι σε μια σακούλα.

- ❑ Μην τοποθετείτε τα ανοιγμένα μπουκάλια μελανιού στο κουτί με τον εκτυπωτή.



1. Απενεργοποιήστε τον εκτυπωτή πατώντας το κουμπί .
2. Βεβαιωθείτε ότι η λυχνία λειτουργίας έχει σβήσει και, στη συνέχεια, αποσυνδέστε το καλώδιο τροφοδοσίας.

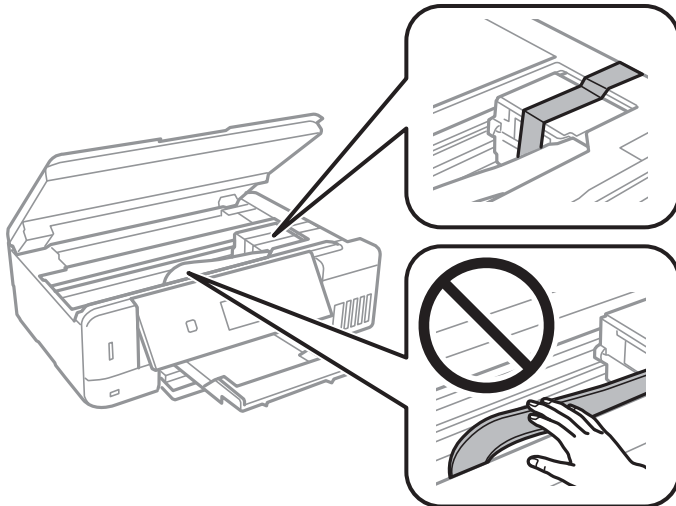
! Σημαντικό:

Βγάλτε το καλώδιο τροφοδοσίας από την πρίζα όταν σβήσει η λυχνία τροφοδοσίας. Διαφορετικά, η κεφαλή εκτύπωσης δεν επιστρέφει στην αρχική θέση, προκαλώντας το στέγνωμα του μελανιού και η εκτύπωση μπορεί να καταστεί αδύνατη.

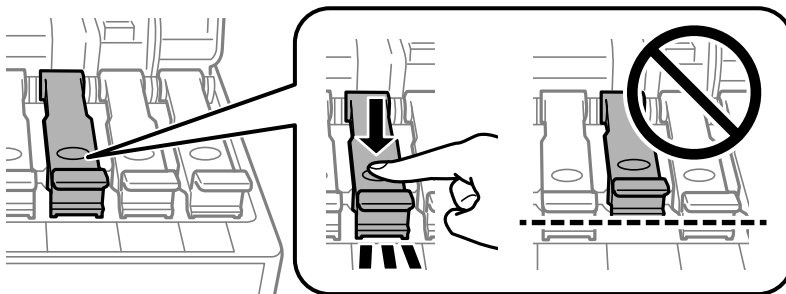
3. Αποσυνδέστε όλα τα καλώδια, όπως το καλώδιο τροφοδοσίας και το καλώδιο USB.
4. Βεβαιωθείτε ότι δεν έχει τοποθετηθεί κάρτα μνήμης.
5. Αφαιρέστε όλο το χαρτί από τον εκτυπωτή.

Παράρτημα

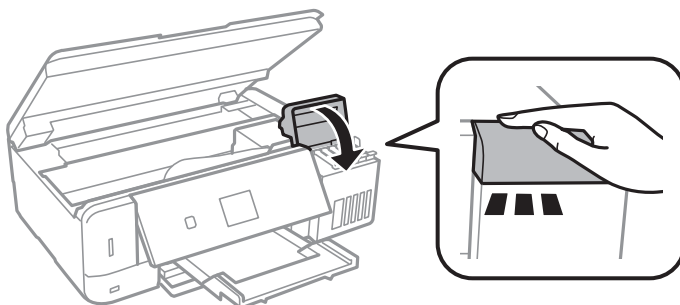
6. Βεβαιωθείτε ότι δεν υπάρχουν πρωτότυπα στον εκτυπωτή.
7. Ανοίξτε τη μονάδα σαρωτή με το κάλυμμα εγγράφων κλειστό. Ασφαλίστε την κεφαλή εκτύπωσης στη θήκη της με ταινία.



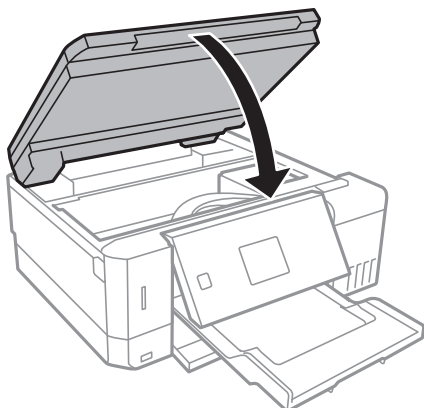
8. Βεβαιωθείτε ότι έχετε εγκαταστήσετε με ασφάλεια το καπάκι στο δοχείο μελανιού.



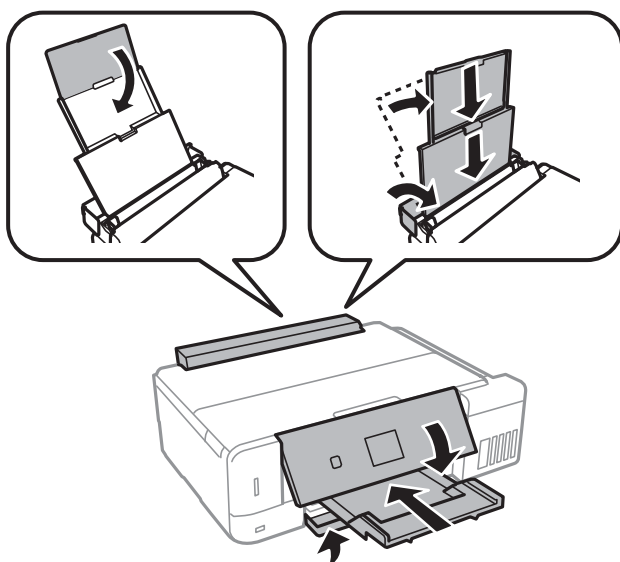
9. Κλείστε καλά το Κάλυμμα δοχείου μελανιού.



10. Κλείστε τη μονάδα του σαρωτή.



11. Προετοιμάστε τη συσκευασία του εκτυπωτή όπως παρουσιάζεται παρακάτω.



12. Τοποθετήστε τον εκτυπωτή στην πλαστική σακούλα και διπλώστε καλά.

13. Συσκευάστε ξανά τον εκτυπωτή στο κουτί του, χρησιμοποιώντας τα προστατευτικά υλικά.

Όταν χρησιμοποιήσετε ξανά τον εκτυπωτή, φροντίστε να αφαιρέσετε την ταινία που ασφαλίζει την κεφαλή εκτύπωσης. Αν η ποιότητα εκτύπωσης είναι μειωμένη την επόμενη φορά που θα εκτυπώσετε, καθαρίστε και ευθυγραμμίστε την κεφαλή εκτύπωσης.

Σχετικές πληροφορίες

- ➔ «Όνόματα και λειτουργίες τμημάτων» στη σελίδα 16
- ➔ «Έλεγχος και καθαρισμός της κεφαλής εκτύπωσης» στη σελίδα 140
- ➔ «Στοίχιση της κεφαλής εκτύπωσης» στη σελίδα 144

Πρόσβαση σε κάρτα μνήμης από υπολογιστή

Μπορείτε να κάνετε εγγραφή ή ανάγνωση δεδομένων από μια εξωτερική συσκευή αποθήκευσης, όπως μια κάρτα μνήμης που έχει τοποθετηθεί στον εκτυπωτή από υπολογιστή.



Σημαντικό:

- Τοποθετήστε την κάρτα μνήμης μετά από την απενεργοποίηση της προστασίας εγγραφής.
- Όταν μια εικόνα αποθηκεύεται στην κάρτα μνήμης από υπολογιστή, η εικόνα και ο αριθμός φωτογραφιών δεν ανανεώνονται στην οθόνη LCD. Αφαιρέστε και τοποθετήστε ξανά την κάρτα μνήμης.
- Όταν πραγματοποιείτε κοινή χρήση μιας εξωτερικής συσκευής που έχει εισαχθεί στον εκτυπωτή μεταξύ υπολογιστών που συνδέονται μέσω USB και σε ένα δίκτυο, η πρόσβαση εγγραφής επιτρέπεται μόνο στους υπολογιστές που συνδέονται με τη μέθοδο που επιλέξατε στον εκτυπωτή σας. Για εγγραφή στην εξωτερική συσκευή αποθήκευσης, εισέλθετε στο **Ρυθμίσεις** στον πίνακα ελέγχου και επιλέξτε **Ρύθμ. κοιν. χρ. αρχ.** και μια μέθοδο σύνδεσης.

Σημείωση:

Θα χρειαστεί ορισμένο διάστημα για την αναγνώριση δεδομένων από υπολογιστή, αν συνδεθεί εξωτερική συσκευή αποθήκευσης μεγάλης χωρητικότητας, όπως ένας δίσκος 2TB HDD.

Windows

Επιλέξτε μια εξωτερική συσκευή αποθήκευσης από την ενότητα **Υπολογιστής** ή **Ο υπολογιστής μου**. Εμφανίζονται τα δεδομένα στην εξωτερική συσκευή αποθήκευσης.

Σημείωση:

Εάν συνδέσατε τον εκτυπωτή στο δίκτυο χωρίς το λογισμικό ή το Web Installer, χαρτογραφήστε μία υποδοχή κάρτας μνήμης ή μία θύρα USB ως μονάδα δικτύου. Ανοίξτε την **Εκτέλεση** και εισαγάγετε ένα όνομα εκτυπωτή \\XXXXX ή τη διεύθυνση IP ενός εκτυπωτή \\XXX.XXX.XXX.XXX για **Άνοιγμα**. Κάντε δεξί κλικ στο εικονίδιο μιας συσκευής που εμφανίζεται για να εκχωρήσετε το δίκτυο. Η μονάδα δικτύου εμφανίζεται στο **Υπολογιστής** ή **Ο Υπολογιστής μου**.

Mac OS

Επιλέξτε το αντίστοιχο εικονίδιο συσκευής. Εμφανίζονται τα δεδομένα στην εξωτερική συσκευή αποθήκευσης.

Σημείωση:

- Για να αφαιρέσετε την εξωτερική συσκευή αποθήκευσης, σύρετε και εναποθέστε το εικονίδιο συσκευής στο εικονίδιο του κάδου απορριμμάτων. Διαφορετικά, τα δεδομένα στον κοινόχρηστο δίσκο ενδέχεται να μην εμφανίζονται σωστά όταν τοποθετηθεί κάποια άλλη εξωτερική συσκευή αποθήκευσης.
- Για να αποκτήσετε πρόσβαση σε μια εξωτερική συσκευή αποθήκευσης μέσω του δικτύου, επιλέξτε **Go > Connect to Server** από το μενού στην επιφάνεια εργασίας. Εισαγάγετε ένα όνομα εκτυπωτή `cifs://XXXXX` ή `smb://XXXXX` (Όπου «XXXXX» είναι το όνομα εκτυπωτή) στη **Διεύθυνση διακομιστή** και κατόπιν κάντε κλικ στο **Σύνδεση**.

Σχετικές πληροφορίες

- ➔ «Τοποθέτηση κάρτας μνήμης» στη σελίδα 62
- ➔ «Προδιαγραφές εξωτερικής συσκευής αποθήκευσης» στη σελίδα 211

Αναζήτηση βοήθειας

Ιστοσελίδα τεχνικής υποστήριξης στο Web

Αν χρειάζεστε περαιτέρω βοήθεια, επισκεφθείτε την ακόλουθη τοποθεσία Web υποστήριξης της Epson. Επιλέξτε τη χώρα ή την περιοχή σας και μεταβείτε στην ενότητα υποστήριξης της τοπικής τοποθεσίας Web της Epson. Τα πιο πρόσφατα προγράμματα οδήγησης, συχνές ερωτήσεις, εγχειρίδια και άλλα στοιχεία που μπορείτε να λάβετε είναι επίσης διαθέσιμα στην τοποθεσία.

<http://support.epson.net/>

<http://www.epson.eu/Support> (Ευρώπη)

Αν το προϊόν της Epson δεν λειτουργεί κανονικά και δεν μπορείτε να επιλύσετε το πρόβλημα, επικοινωνήστε με τις υπηρεσίες υποστήριξης Epson για βοήθεια.

Επικοινωνία με την Υποστήριξη Epson

Πριν επικοινωνήσετε με την Epson

Αν το προϊόν σας Epson δεν λειτουργεί σωστά και δεν μπορείτε να επιλύσετε το πρόβλημα χρησιμοποιώντας τις πληροφορίες αντιμετώπισης προβλημάτων από τα εγχειρίδια προϊόντος, επικοινωνήστε με τις υπηρεσίες υποστήριξης της Epson για βοήθεια. Αν το τμήμα υποστήριξης της Epson για την περιοχή σας δεν εμφανίζεται στην ακόλουθη λίστα, επικοινωνήστε με τον εμπορικό αντιπρόσωπο από τον οποίο αποκτήσατε το προϊόν.

Το τμήμα υποστήριξης της Epson θα μπορέσει να σας βοηθήσει πολύ πιο γρήγορα, αν δώσετε τις ακόλουθες πληροφορίες:

- Σειριακός αριθμός προϊόντος
(Η ετικέτα του σειριακού αριθμού βρίσκεται συνήθως στην πίσω πλευρά του προϊόντος.)
- Μοντέλο προϊόντος
- Έκδοση λογισμικού προϊόντος
(Κάντε κλικ στην επιλογή **About**, **Version Info** ή σε κάποιο αντίστοιχο κουμπί στο λογισμικό του προϊόντος.)
- Μάρκα και μοντέλο υπολογιστή
- Όνομα και έκδοση του λειτουργικού συστήματος του υπολογιστή σας
- Ονόματα και εκδόσεις των εφαρμογών λογισμικού που χρησιμοποιείτε συνήθως με το προϊόν σας

Σημείωση:

Ανάλογα με το προϊόν, οι ρυθμίσεις δικτύου ενδέχεται να αποθηκεύονται στη μνήμη του προϊόντος. Λόγω βλάβης ή επισκευής του προϊόντος, οι ρυθμίσεις ενδέχεται να χαθούν. Η Epson δεν ευθύνεται για την τυχόν απώλεια δεδομένων, δημιουργία αρχείου καταγραφής ή ανάκτηση ρυθμίσεων ακόμη και κατά τη διάρκεια τροφοδοσίας της περιόδου εγγύησης. Συνιστάται να δημιουργείτε προσωπικά αρχεία καταγραφής των δεδομένων ή να κρατάτε σημειώσεις.

Βοήθεια για χρήστες Ευρώπης

Ελέγξτε το Έγγραφο πανευρωπαϊκής εγγύησης για πληροφορίες σχετικά με το πώς μπορείτε να επικοινωνήσετε με την Υποστήριξη Epson.

Βοήθεια για χρήστες Αυστραλίας

Η Epson Australia επιθυμεί να σας παράσχει υψηλό επίπεδο εξυπηρέτησης πελατών. Εκτός από τα εγχειρίδια του προϊόντος σας, παρέχουμε τις ακόλουθες πηγές εύρεσης πληροφοριών:

Internet URL

<http://www.epson.com.au>

Επισκεφτείτε τις σελίδες της Epson Australia στον παγκόσμιο ιστό. Σίγουρα αξίζει τον κόπο να σερφάρετε εδώ ανά διαστήματα! Η τοποθεσία web περιλαμβάνει περιοχή τηλεφόρτωσης για προγράμματα οδήγησης, σημεία επικοινωνίας με την Epson, πληροφορίες για νέα προϊόντα και υπηρεσία τεχνικής υποστήριξης (μέσω e-mail).

Epson Helpdesk

Τηλέφωνο: 1300-361-054

Η μονάδα Helpdesk της Epson παρέχεται ως εφεδρική για τις παραπάνω υπηρεσίες, ώστε να διασφαλίζεται ότι οι πελάτες μας έχουν κάθε δυνατότητα πρόσβασης σε υπηρεσίες παροχής συμβουλών. Οι τηλεφωνητές της μονάδας μπορούν να σας βοηθήσουν με την εγκατάσταση, τη διαμόρφωση και τη λειτουργία του προϊόντος Epson που διαθέτετε. Το προσωπικό υποστήριξης πωλήσεων (Pre-sales) της μονάδας Helpdesk μπορεί να σας παράσχει βιβλιογραφία σχετικά με τα καινούρια προϊόντα της Epson και να σας πληροφορήσει για τη διεύθυνση του κοντινότερου καταστήματος ή συνεργείου. Εδώ θα βρείτε την απάντηση σε πολλές ερωτήσεις σας.

Συνιστάται να έχετε συγκεντρώσει όλες τις σχετικές πληροφορίες προτού τηλεφωνήσετε. Όσο περισσότερες πληροφορίες έχετε συγκεντρώσει, τόσο γρηγορότερα θα σας βοηθήσουμε να επιλύσετε το πρόβλημά σας. Στις πληροφορίες αυτές περιλαμβάνονται τα εγχειρίδια του προϊόντος Epson που διαθέτετε, ο τύπος του υπολογιστή, το λειτουργικό σύστημα, τα προγράμματα των εφαρμογών και οποιεσδήποτε άλλες πληροφορίες θεωρείτε χρήσιμες.

Μεταφορά προϊόντος

Η Epson συνιστά να κρατάτε τη συσκευασία του προϊόντος για μελλοντική μεταφορά. Συνιστάται, επίσης, η ασφάλιση του δοχείου μελάνης με ταινία και η διατήρηση του προϊόντος σε όρθια θέση.

Βοήθεια για χρήστες στη Νέα Ζηλανδία

Η Epson New Zealand επιθυμεί να σας παράσχει υψηλό επίπεδο εξυπηρέτησης πελατών. Εκτός από την τεκμηρίωση του προϊόντος, σας παρέχουμε τις εξής πηγές για να βρείτε περισσότερες πληροφορίες:

Internet URL

<http://www.epson.co.nz>

Επισκεφτείτε τις σελίδες της Epson New Zealand στον παγκόσμιο ιστό. Σίγουρα αξίζει τον κόπο να σερφάρετε εδώ ανά διαστήματα! Η τοποθεσία web περιλαμβάνει περιοχή τηλεφόρτωσης για προγράμματα οδήγησης, σημεία επικοινωνίας με την Epson, πληροφορίες για νέα προϊόντα και υπηρεσία τεχνικής υποστήριξης (μέσω e-mail).

Epson Helpdesk

Τηλέφωνο: 0800 237 766

Η μονάδα Helpdesk της Epson παρέχεται ως εφεδρική για τις παραπάνω υπηρεσίες, ώστε να διασφαλίζεται ότι οι πελάτες μας έχουν κάθε δυνατότητα πρόσβασης σε υπηρεσίες παροχής συμβουλών. Οι τηλεφωνητές της μονάδας μπορούν να σας βοηθήσουν με την εγκατάσταση, τη διαμόρφωση και τη λειτουργία του προϊόντος Epson που διαθέτετε. Το προσωπικό υποστήριξης πωλήσεων (Pre-sales) της μονάδας Helpdesk μπορεί να σας παράσχει

Παράρτημα

βιβλιογραφία σχετικά με τα καινούρια προϊόντα της Epson και να σας πληροφορήσει για τη διεύθυνση του κοντινότερου καταστήματος ή συνεργείου. Εδώ θα βρείτε την απάντηση σε πολλές ερωτήσεις σας.

Συνιστάται να έχετε συγκεντρώσει όλες τις σχετικές πληροφορίες προτού τηλεφωνήσετε. Όσο περισσότερες πληροφορίες έχετε συγκεντρώσει, τόσο γρηγορότερα θα σας βοηθήσουμε να επιλύσετε το πρόβλημά σας. Στις πληροφορίες αυτές περιλαμβάνονται η τεκμηρίωση του προϊόντος Epson που διαθέτετε, ο τύπος του υπολογιστή, το λειτουργικό σύστημα, τα προγράμματα των εφαρμογών και οποιεσδήποτε άλλες πληροφορίες θεωρείτε χρήσιμες.

Μεταφορά προϊόντος

Η Epson συνιστά να κρατάτε τη συσκευασία του προϊόντος για μελλοντική μεταφορά. Συνιστάται, επίσης, η ασφάλιση του δοχείου μελάνης με ταινία και η διατήρηση του προϊόντος σε όρθια θέση.