

ET-7750 Series / L7180 Series

Guide d'utilisation

Copyright

Aucune partie de cette publication ne peut être reproduite, stockée dans un système de système de récupération de données, ni transmise, sous quelque forme que ce soit ni par aucun procédé électronique ou mécanique, y compris la photocopie, l'enregistrement ou autrement, sans le consentement écrit préalable de Seiko Epson Corporation. Aucune responsabilité ne sera engagée relative à l'utilisation des informations contenues dans ce manuel. Aucune responsabilité n'est assumée pour les dommages résultant des informations contenues dans ce manuel. L'information contenue dans la présente ne peut être utilisée qu'avec ce produit Epson. Epson décline toute responsabilité de l'utilisation de ces informations appliquées à d'autres produits.

Neither Seiko Epson Corporation et ses filiales ne peuvent être tenus responsables par l'acheteur de ce produit ou des tiers de tout dommage, perte, coût ou dépense encourus par l'acheteur ou des tiers à la suite d'un accident, d'une mauvaise utilisation, d'un abus ou des modifications, réparations ou altérations non autorisées de ce produit, ou (sauf aux États-Unis) le non-respect strict des instructions d'exploitation et de maintenance de Seiko Epson Corporation.

Seiko Epson Corporation et ses filiales ne peuvent être tenus responsables des dommages ou des problèmes découlant de l'utilisation d'options ou de consommables autres que ceux désignés comme des produits Epson authentiques approuvés par Seiko Epson Corporation.

Seiko Epson Corporation ne pourra être tenu pour responsable des dommages résultant des interférences électromagnétiques dues à l'utilisation de câbles d'interface autres que ceux désignés comme produits Epson approuvés par Seiko Epson Corporation.

© 2017 Seiko Epson Corporation

Le contenu de ce manuel et les caractéristiques de ce produit sont modifiables sans préavis.

Marques commerciales

- EPSON® est une marque commerciale déposée et EPSON EXCEED YOUR VISION ou EXCEED YOUR VISION est une marque commerciale de Seiko Epson Corporation.
- PRINT Image Matching™ et le logo PRINT Image Matching sont des marques commerciales de Seiko Epson Corporation. Copyright © 2001 Seiko Epson Corporation. All rights reserved.
- Epson Scan 2 software is based in part on the work of the Independent JPEG Group.
- libtiff

Copyright © 1988-1997 Sam Leffler

Copyright © 1991-1997 Silicon Graphics, Inc.

Permission to use, copy, modify, distribute, and sell this software and its documentation for any purpose is hereby granted without fee, provided that (i) the above copyright notices and this permission notice appear in all copies of the software and related documentation, and (ii) the names of Sam Leffler and Silicon Graphics may not be used in any advertising or publicity relating to the software without the specific, prior written permission of Sam Leffler and Silicon Graphics.

THE SOFTWARE IS PROVIDED "AS-IS" AND WITHOUT WARRANTY OF ANY KIND, EXPRESS, IMPLIED OR OTHERWISE, INCLUDING WITHOUT LIMITATION, ANY WARRANTY OF MERCHANTABILITY OR FITNESS FOR A PARTICULAR PURPOSE.

IN NO EVENT SHALL SAM LEFFLER OR SILICON GRAPHICS BE LIABLE FOR ANY SPECIAL, INCIDENTAL, INDIRECT OR CONSEQUENTIAL DAMAGES OF ANY KIND, OR ANY DAMAGES WHATSOEVER RESULTING FROM LOSS OF USE, DATA OR PROFITS, WHETHER OR NOT ADVISED OF THE POSSIBILITY OF DAMAGE, AND ON ANY THEORY OF LIABILITY, ARISING OUT OF OR IN CONNECTION WITH THE USE OR PERFORMANCE OF THIS SOFTWARE.

- SDXC Logo is a trademark of SD-3C, LLC.



- PictBridge is a trademark.



- Microsoft®, Windows®, and Windows Vista® are registered trademarks of Microsoft Corporation.
- Apple, Macintosh, macOS, OS X, Bonjour, Safari, AirPrint, the AirPrint Logo, iPad, iPhone, iPod touch, and iTunes are trademarks of Apple Inc., registered in the U.S. and other countries.
- Google Cloud Print, Chrome, Chrome OS, Google Play and Android are trademarks of Google Inc.
- Adobe and Adobe Reader are either registered trademarks or trademarks of Adobe Systems Incorporated in the United States and/or other countries.
- Intel® is a registered trademark of Intel Corporation.
- QR Code is a registered trademark of DENSO WAVE INCORPORATED in Japan and other countries.

Marques commerciales

- ❑ Avis général : les autres noms de produit utilisés dans ce manuel sont donnés uniquement à titre d'identification et peuvent être des noms de marque de leur détenteur respectif. Epson dénie toute responsabilité vis-à-vis de ces marques.

Table des matières

Copyright

Marques commerciales

À propos de ce manuel

Présentation des manuels.	10
Repères et symboles.	10
Descriptions utilisées dans ce manuel.	11
Références du système d'exploitation.	11

Consignes importantes

Consignes de sécurité.	12
Instructions de sécurité pour l'encre.	12
Conseils et avertissements concernant l'imprimante.	13
Conseils et avertissements relatifs à la configuration de l'imprimante.	13
Conseils et avertissements relatifs à l'utilisation de l'imprimante.	14
Conseils et avertissements relatifs au transport ou au stockage de l'imprimante.	14
Conseils et avertissements relatifs à l'utilisation de l'imprimante avec une connexion sans fil.	14
Conseils et avertissements relatifs à l'utilisation de cartes mémoire.	15
Conseils et avertissements relatifs à l'utilisation de l'écran LCD.	15
Protection de vos informations personnelles.	15

Informations de base sur l'imprimante

Nom et fonction des pièces.	16
Panneau de commande.	19
Touches.	19
Guide de l'écran LCD.	20

Paramètres réseau

Types de connexion réseau.	23
Connexion Ethernet.	23
Connexion Wi-Fi.	23
Connexion Wi-Fi Direct (Simple AP).	24
Connexion à un ordinateur.	24
Connexion à un périphérique connecté.	25
Définition des paramètres Wi-Fi sur l'imprimante.	25

Réglage manuel des paramètres Wi-Fi.	26
Réglage des paramètres Wi-Fi par pression sur une touche.	27
Réglage des paramètres Wi-Fi en configurant un code PIN (WPS).	28
Réglage des paramètres de connexion Wi-Fi Direct (Simple AP).	28
Réglage des paramètres réseau avancés.	29
Vérification de l'état de la connexion réseau.	30
Vérification de l'état du réseau à l'aide de l'icône réseau.	30
Vérification de l'état du réseau à partir du panneau de commande.	30
Impression d'un rapport de connexion réseau.	31
Impression d'une feuille d'état du réseau.	35
Remplacement ou ajout de nouveaux points d'accès.	36
Modification de la méthode de connexion à un ordinateur.	36
Désactivation du Wi-Fi à partir du panneau de commande.	37
Déconnexion du Wi-Fi Direct (Simple AP) depuis le panneau de commande.	37
Rétablissement des paramètres réseau à partir du panneau de commande.	38

Chargement du papier

Précautions de manipulation du papier.	39
Papiers disponibles et capacité.	40
Liste des types de papier.	43
Fonctions de Source de papier.	44
Chargement de papier dans le Bac papier 1.	44
Chargement de papier dans le Bac papier 2.	48
Chargement de papier dans le Alim. papier arrière.	52

Positionnement des originaux

Positionnement des originaux sur la Vitre du scanner.	56
Comment positionner des originaux de tailles variées.	57
Positionnement de photos pour la copie.	57
Placement d'une carte d'identité à copier.	58
Positionnement d'un CD/DVD pour copier des étiquettes.	58

Table des matières

Positionnement de plusieurs photos pour une numérisation simultanée.	58	Utilisation d'Epson iPrint.	98
		Utilisation d'Epson Print Enabler.	99
		Utilisation d'AirPrint.	100
Insertion d'une carte mémoire		Impression à partir d'un appareil photo numérique.	101
Cartes mémoire prises en charge.	60	Impression à partir d'un appareil photo numérique connecté à l'aide d'un câble USB.	101
Insertion et retrait d'une carte mémoire.	60	Impression à partir d'un appareil photo numérique connecté sans fil.	102
Chargement d'un CD/DVD pour l'impression		Annulation de l'impression.	103
CD/DVD imprimables.	63	Annulation de l'impression — Bouton imprimante.	103
Consignes de manipulation des CD/DVD.	63	Annulation d'une impression - Windows.	103
Chargement et retrait d'un CD/DVD.	63	Annulation de l'impression — Mac OS.	104
Impression		Copie	
Impression à partir du panneau de commande.	65	Principes de base de la copie.	105
Impression de photos sélectionnées sur une carte mémoire.	65	Options de menus pour le mode Copie.	105
Impression de photos d'une carte mémoire sur une étiquette de CD/DVD.	66	Copie de photos.	108
Impression de photos d'une carte mémoire avec des notes manuscrites.	69	Options de menus pour Copier/restaurer des photos.	109
Impression de papiers réglés, calendriers, papiers à lettre originaux et cartes de vœux.	70	Copie sur une étiquette de CD/DVD.	109
Impression d'enveloppes originales.	71	Options de menus pour Copier vers CD/DVD.	111
Impression de différentes dispositions.	73	Numérisation	
Impression d'un livre de coloriage.	74	Numérisation à l'aide du panneau de commande.	113
Impression DPOF.	74	Numérisation vers une carte mémoire.	113
Options de menus pour l'impression à partir du panneau de commande.	75	Numérisation vers le Cloud.	113
Impression à partir d'un ordinateur.	78	Numérisation vers un ordinateur.	114
Informations de base sur l'impression — Windows.	78	Numérisation vers un ordinateur (WSD).	115
Informations de base sur l'impression — Mac OS.	79	Options de menus pour la numérisation.	117
Impression recto verso.	82	Numérisation à partir d'un ordinateur.	118
Impression de plusieurs pages sur une seule feuille.	84	Numérisation à l'aide d'Epson Scan 2.	118
Adaptation à la taille du papier.	86	Numérisation depuis des dispositifs connectés.	124
Impression de plusieurs fichiers ensemble (Windows uniquement).	87	Installation de l'application Epson iPrint.	124
Impression d'une image sur plusieurs feuilles pour créer une affiche (pour Windows uniquement).	88	Numérisation à l'aide de Epson iPrint.	124
Impression à l'aide des fonctions avancées.	94	Remplissage de l'encre et remplacement des boîtiers de maintenance	
Impression de photos à l'aide de l'application Epson Easy Photo Print.	96	Vérification du niveau des cartouches d'encre et du boîtier de maintenance.	126
Impression d'une étiquette de CD/DVD à l'aide de l'application Epson Print CD.	97	Vérification de l'état du boîtier de maintenance — Panneau de commande.	126
Impression depuis des dispositifs intelligents.	98	Vérification du niveau des cartouches d'encre et du boîtier de maintenance - Windows.	126

Table des matières

Vérification du niveau des cartouches d'encre et du boîtier de maintenance — Mac OS.	127
Codes des bouteilles d'encre.	127
Précautions de manipulation des bouteilles d'encre	128
Remplissage des réservoirs d'encre.	129
Code du boîtier de maintenance.	133
Précautions de manipulation du boîtier de maintenance.	133
Remplacement du boîtier de maintenance.	133
Entretien de l'imprimante	
Vérification et nettoyage de la tête d'impression.	136
Vérification et nettoyage de la tête d'impression — Panneau de commande.	136
Vérification et nettoyage de la tête d'impression - Windows.	137
Vérification et nettoyage de la tête d'impression — Mac OS.	137
Exécution de Nettoyage auto.	138
Exécution Nettoyage de puissance — Panneau de commande.	138
Exécution de Nettoyage auto — Windows.	139
Exécution de Nettoyage auto — Mac OS.	139
Alignement de la tête d'impression.	139
Alignement de la tête d'impression — Panneau de commande.	140
Nettoyage du trajet du papier.	141
Nettoyage du trajet du papier en cas de traces d'encre.	141
Nettoyage de la Vitre du scanner.	141
Nettoyage du film translucide.	142
Vérification du nombre total de pages entraînées dans l'imprimante.	144
Vérification du nombre total de pages entraînées dans l'imprimante — Panneau de commande.	144
Vérification du nombre total de pages entraînées dans l'imprimante - Windows.	144
Vérification du nombre total de pages entraînées dans l'imprimante — Mac OS.	144
Économies d'énergie.	145
Économies d'énergie — Panneau de commande	145
Options de menus pour le mode Paramètres	
Options de menus pour Entretien.	146
Vérification des buses :	146
Nettoyage de la tête :	146
Nettoyage de puissance :	146
Alignement de la tête :	146
Réinitialiser niveaux d'encre :	146
Cycle Boîtier de maintenance :	146
Options de menus pour Configuration de l'imprimante.	147
Configuration source papier :	147
CD/DVD :	147
Adhésifs :	147
Pap. épais :	147
Mode silencieux :	147
Economiseur d'écran :	147
Mise sous tension auto :	148
Réglages d'arrêt :	148
Temporisation arrêt :	148
Minuteur veille :	148
Langue/Language :	148
Options de menus pour Paramètres réseau.	148
Options de menus pour Serv. Epson Connect.	149
Options de menus pour Serv. Impres. Google Cloud.	150
Options de menus pour Config. partage de fichiers.	150
Options de menus pour Config. périph. externe.	151
Options de menus pour Fonctions Guide.	151
Alerte configuration papier :	151
Options de menus pour Mise à jour firmware.	151
Options de menus pour Restaurer param. par défaut.	152
Informations sur les services réseau et les logiciels	
Service Epson Connect.	153
Application de configuration des opérations de l'imprimante (Web Config).	153
Exécution de l'application Web Config dans un navigateur Web.	154
Exécution de Web Config sous Windows.	154
Exécution de Web Config sous Mac OS.	155
Pilote d'imprimante Windows.	155
Guide du pilote de l'imprimante Windows.	156
Configuration des paramètres de fonctionnement pour le pilote de l'imprimante Windows.	158
Pilote d'imprimante Mac OS.	158
Guide du pilote d'impression Mac OS.	159
Configuration des paramètres de fonctionnement pour le pilote de l'imprimante Mac OS.	161

Table des matières

Epson Scan 2 (Pilote du scanner)	161	Vérification des pilotes d'imprimante Epson authentiques.	178
Ajout du scanner réseau.	162	Vous ne pouvez pas définir de paramètres réseau.	180
Epson Event Manager.	162	Impossible de se connecter à partir d'appareils même en l'absence de problème réseau.	180
Epson Easy Photo Print.	163	Vérification du SSID connecté à l'imprimante.	182
Epson Print CD.	163	Vérification du SSID pour l'ordinateur.	183
E-Web Print (uniquement sur Windows).	164	Soudain, l'imprimante ne peut plus imprimer sur le réseau.	184
EPSON Software Updater.	164	Soudain, l'imprimante ne peut plus imprimer via une connexion USB.	184
Désinstallation des applications.	165	Impossible d'imprimer depuis un iPhone ou un iPad.	185
Désinstallation des applications — Windows.	165	Problèmes d'impression.	185
Désinstallation des applications — Mac OS.	166	L'impression est rayée ou une couleur manque.	185
Installation des applications.	166	Apparition de bandes ou de couleurs inattendues.	185
Mise à jour des applications et du firmware.	167	Des bandes colorées apparaissent à intervalles de 2.5 cm environ.	186
Mise à jour du micrologiciel de l'imprimante à l'aide du panneau de commande.	167	Impressions floues, bandes verticales ou problème d'alignement.	186
		La qualité d'impression est mauvaise.	187
		Le papier est taché ou éraflé.	188
		Le papier est taché lors de l'impression recto verso automatique.	189
		Les photos imprimées sont collantes.	189
		Des images ou des photos sont imprimées dans des couleurs imprévues.	190
		Les couleurs diffèrent de celles qui apparaissent à l'écran.	190
		Impression sans marges impossible.	190
		Les bords de l'image sont rognés lors de l'impression sans marges.	191
		La position, la taille ou les marges de l'impression sont incorrectes.	191
		Plusieurs documents originaux sont copiés sur une même feuille.	192
		La position d'impression des autocollants photo est incorrecte.	192
		La position d'impression sur un CD/DVD est incorrecte.	192
		Les caractères imprimés sont incorrects ou déformés.	192
		L'image imprimée est inversée.	192
		Motifs de mosaïque dans les impressions.	193
		Apparition de couleurs irrégulières, de taches, points ou lignes droites sur l'image copiée.	193
		Des motifs moirés (hachures croisées) apparaissent sur l'image copiée.	193
		Une image du verso du document original apparaît sur l'image copiée.	193
Résolution de problèmes			
Vérification du statut de l'imprimante.	169		
Vérification des messages sur l'écran LCD.	169		
Vérification du statut de l'imprimante - Windows.	170		
Vérification du statut de l'imprimante — Mac OS.	170		
Retrait du papier coincé.	171		
Retrait de papier coincé dans l'Alim. papier arrière.	171		
Retrait de papier coincé dans le Bac papier.	171		
Retrait de papier coincé à l'intérieur de l'imprimante.	173		
Retrait de papier coincé dans le Couvercle arrière.	174		
Le papier ne s'alimente pas correctement.	175		
Bourrage papier.	175		
Le papier est entraîné de travers.	175		
Plusieurs feuilles de papier sont entraînées en même temps.	176		
Une erreur de manque de papier se produit.	176		
Le plateau CD/DVD est éjecté.	176		
Problèmes d'alimentation et du panneau de configuration.	176		
L'imprimante ne s'allume pas.	176		
Les voyants se sont allumés puis éteints.	176		
L'imprimante n'est pas mise hors tension.	177		
Mise hors tension automatique.	177		
L'écran LCD devient noir.	177		
La fonctionnalité Mise sous tension auto ne fonctionne pas.	177		
Impression à partir d'un ordinateur impossible.	177		

Table des matières

Le problème d'impression n'a pas pu être résolu.	193	Caractéristiques du scanner.	204
Autres problèmes d'impression.	194	Caractéristiques de l'interface.	205
L'impression est trop lente.	194	Liste des fonctions réseau.	205
L'impression ralentit fortement lors d'une impression en continu.	194	Caractéristiques Wi-Fi.	206
Annulation de l'impression impossible à partir d'un ordinateur exécutant Mac OS X version 10.6.8.	195	Spécifications Ethernet.	206
Impossible de lancer la numérisation.	195	Protocole de sécurité.	206
Impossible de lancer la numérisation à partir du panneau de configuration.	196	Services tiers pris en charge.	207
Problèmes relatifs aux images numérisées.	196	Caractéristiques des périphériques de stockage externes.	207
Couleurs inégales, salissure, taches et autres apparaissent lors de la numérisation sur la vitre du scanner.	196	Dimensions.	208
Image de qualité insuffisante.	196	Caractéristiques électriques.	209
Apparition d'un décalage dans l'arrière-plan des images.	197	Caractéristiques environnementales.	209
Le texte est flou.	197	Configuration requise.	210
Des effets de moiré (ombres type toile) s'affichent.	197	Informations réglementaires.	210
Impossible de numériser la zone adéquate sur la vitre du scanner.	198	Normes et conformité.	210
Aperçu impossible en Miniature.	198	Restrictions relatives à la copie.	211
Le texte n'est pas reconnu correctement lors de l'enregistrement en tant que Searchable PDF	198	Transport et stockage de l'imprimante.	212
Impossible de résoudre les problèmes de l'image numérisée.	199	Accès à une carte mémoire à partir d'un ordinateur.	215
Autres problèmes de numérisation.	199	Où trouver de l'aide.	216
La vitesse de numérisation est lente.	199	Site Web du support technique.	216
La numérisation s'arrête en cas de numérisation vers PDF/Multi-TIFF.	200	Contacter l'assistance Epson.	216
Autres problèmes.	200		
Electrocution légère lorsque l'on touche l'imprimante.	200		
Le fonctionnement est bruyant.	200		
Impossible d'enregistrer les données sur une carte mémoire.	201		
L'application est bloquée par un pare-feu (uniquement pour Windows).	201		
Un point d'interrogation (?) s'affiche sur l'écran de sélection des photos.	201		
Un message vous invitant à réinitialiser les niveaux d'encre s'affiche.	201		
Encre renversée.	201		
Annexe			
Caractéristiques techniques.	203		
Spécifications de l'imprimante.	203		

À propos de ce manuel

Présentation des manuels

Les manuels suivants sont fournis avec votre imprimante Epson. En plus des manuels, vous pouvez consulter les différents types d'informations d'aide disponibles à partir de l'imprimante ou des applications logicielles Epson.

Démarrez ici (manuel imprimé)

Ce manuel contient des informations relatives à la configuration de l'imprimante, à l'installation des logiciels, à l'utilisation de l'imprimante, au dépannage, etc.

Guide d'utilisation (manuel au format numérique)

Le présent manuel. Fournit des informations et des instructions relatives à l'utilisation de l'imprimante, aux paramètres réseau requis pour utiliser l'imprimante en réseau, et à la résolution des problèmes.

Vous pouvez procéder comme suit pour obtenir les dernières versions des manuels susmentionnés.

Manuel papier

Consultez le site Web d'assistance de Epson Europe à l'adresse <http://www.epson.eu/Support> ou le site Web d'assistance de Epson international à l'adresse <http://support.epson.net/>.

Manuel numérique

Lancez l'application EPSON Software Updater sur votre ordinateur. L'application EPSON Software Updater identifie les mises à jour disponibles pour les manuels numériques et les applications logicielles Epson et vous permet de télécharger les dernières versions.

Informations connexes

➔ [« EPSON Software Updater » à la page 164](#)

Repères et symboles



Attention:

Instructions à suivre à la lettre pour éviter des blessures corporelles.



Important:

Mises en garde à respecter pour éviter d'endommager votre équipement.

Remarque:

Fournis des informations complémentaires et de référence.

➔ Informations connexes

Liens vers les sections correspondantes.

Descriptions utilisées dans ce manuel

- ❑ Les captures d'écran du pilote de l'imprimante et les écrans d'Epson Scan 2 (pilote du scanner) proviennent de Windows 10 ou macOS Sierra. Le contenu affiché sur les écrans dépend du modèle et de la situation.
- ❑ Les illustrations de l'imprimante utilisées dans ce manuel sont fournies à titre d'exemple seulement. Bien qu'il puisse y avoir de légères différences selon le modèle, la méthode de fonctionnement est identique.
- ❑ Certaines options de menu affichées sur l'écran LCD varient selon le modèle et les paramètres.

Références du système d'exploitation

Windows

Dans ce manuel, les termes comme « Windows 10 », « Windows 8.1 », « Windows 8 », « Windows 7 », « Windows Vista » et « Windows XP » font référence aux systèmes d'exploitation suivants. De plus, « Windows » est utilisé pour faire référence à toutes les versions.

- ❑ Système d'exploitation Microsoft® Windows® 10
- ❑ Système d'exploitation Microsoft® Windows® 8.1
- ❑ Système d'exploitation Microsoft® Windows® 8
- ❑ Système d'exploitation Microsoft® Windows® 7
- ❑ Système d'exploitation Microsoft® Windows Vista®
- ❑ Système d'exploitation Microsoft® Windows® XP
- ❑ Système d'exploitation Microsoft® Windows® XP Professional x64 Edition

Mac OS

Dans ce manuel, « Mac OS » est utilisé pour faire référence à « macOS Sierra », « OS X El Capitan », « OS X Yosemite », « OS X Mavericks », « OS X Mountain Lion », « Mac OS X v10.7.x », et « Mac OS X v10.6.8 ».

Consignes importantes

Consignes de sécurité

Lisez et suivez ces instructions pour garantir une utilisation sûre de l'imprimante. Veillez à conserver ce manuel pour pouvoir vous y reporter ultérieurement. Veillez également à suivre l'ensemble des avertissements et des instructions figurant sur l'imprimante.

- Certains des symboles utilisés sur votre imprimante sont destinés à garantir la sécurité et l'utilisation correcte de l'imprimante. Rendez-vous sur le site Web suivant pour connaître la signification des symboles.
<http://support.epson.net/symbols>
- Utilisez uniquement le cordon d'alimentation fourni avec l'imprimante et ne l'utilisez avec aucun autre équipement. L'utilisation d'autres cordons avec cette imprimante ou l'utilisation de ce cordon d'alimentation avec un autre équipement pourrait vous exposer à des risques d'incendie ou d'électrocution.
- Veillez à ce que votre cordon d'alimentation soit conforme aux normes de sécurité locales applicables.
- Sauf indication contraire spécifique dans les guides de l'imprimante, ne procédez jamais à des travaux de démontage, de modification ou de réparation au niveau du cordon d'alimentation, de sa fiche, du module imprimante, du module scanner ou des accessoires.
- Débranchez l'imprimante et faites appel à un technicien qualifié dans les circonstances suivantes :
Le cordon d'alimentation ou sa fiche est endommagé, du liquide a coulé dans l'imprimante, l'imprimante est tombée ou le boîtier a été endommagé, l'imprimante ne fonctionne pas normalement ou ses performances ont changé de manière sensible. N'ajustez pas les commandes non traitées dans les instructions de fonctionnement.
- Placez l'imprimante à proximité d'une prise de courant permettant un débranchement facile du cordon d'alimentation.
- Ne placez et ne rangez pas l'imprimante à l'extérieur, dans des lieux particulièrement sales ou poussiéreux, à proximité de points d'eau ou de sources de chaleur, ou dans des lieux soumis à des chocs, des vibrations, des températures élevées ou de l'humidité.
- Veillez à ne pas renverser de liquide sur l'imprimante et à ne pas la manipuler les mains mouillées.
- Maintenez l'imprimante à au moins 22 cm de distance des stimulateurs cardiaques. Les ondes radio générées par l'imprimante peuvent affecter de manière négative le fonctionnement des stimulateurs cardiaques.
- Si l'écran LCD est endommagé, contactez votre revendeur. En cas de contact de la solution à base de cristaux liquides avec vos mains, lavez-les soigneusement avec de l'eau et du savon. En cas de contact de la solution à base de cristaux liquides avec vos yeux, rincez-les abondamment avec de l'eau. Si une gêne ou des problèmes de vision subsistent après un nettoyage approfondi, consultez immédiatement un médecin.

Instructions de sécurité pour l'encre

- Veillez à ne pas toucher l'encre lorsque vous manipulez les réservoirs d'encre, le capuchon des réservoirs d'encre et les bouteilles d'encre ouvertes ou le capuchon des bouteilles d'encre ouvertes.
 - En cas de contact de l'encre avec la peau, nettoyez énergiquement la région à l'eau et au savon.
 - En cas de contact avec les yeux, rincez-les abondamment avec de l'eau. Si une gêne ou des problèmes de vision subsistent après un nettoyage approfondi, consultez immédiatement un médecin.
 - En cas de contact de l'encre avec l'intérieur de votre bouche, consultez un médecin dans les plus brefs délais.

Consignes importantes

- Ne démontez pas le boîtier de maintenance, car de l'encre pourrait être projetée dans vos yeux ou sur votre peau.
- Ne secouez pas trop fortement les flacons d'encre, et ne les exposez pas à de forts impacts au risque de provoquer une fuite d'encre.
- Conservez les bouteilles d'encre, l'unité des réservoirs d'encre et le boîtier de maintenance hors de portée des enfants. Ne laissez pas les enfants boire dedans ou manipuler les bouteilles d'encre et le capuchon des bouteilles d'encre.

Conseils et avertissements concernant l'imprimante

Lisez et suivez ces consignes pour éviter d'endommager l'imprimante ou vos installations. Veillez à conserver ce manuel pour pouvoir le consulter ultérieurement.



Conseils et avertissements relatifs à la configuration de l'imprimante

- Veillez à ne pas obstruer ou recouvrir les ouvertures de l'imprimante.
- Utilisez uniquement le type de source d'alimentation électrique indiquée sur l'étiquette de l'imprimante.
- Évitez l'utilisation de prises de courant reliées au même circuit que les photocopieurs ou les systèmes de climatisation qui sont fréquemment arrêtés et mis en marche.
- Évitez d'utiliser des prises de courant commandées par un interrupteur mural ou une temporisation automatique.
- Placez l'ensemble du système informatique à l'écart des sources potentielles de parasites électromagnétiques telles que les haut-parleurs ou les bases fixes des téléphones sans fil.
- Les cordons d'alimentation électrique doivent être placés de manière à éviter tout phénomène d'abrasion, de coupure, de frottement, de recourbement ou de pliure. Ne placez aucun objet sur les cordons d'alimentation électrique et faites en sorte que l'on ne puisse pas marcher ou rouler sur les cordons d'alimentation électrique. Veillez à ce que tous les cordons d'alimentation électrique soient bien droits aux extrémités et aux points d'entrée et de sortie du transformateur.
- Si vous utilisez une rallonge avec l'imprimante, veillez à ce que l'ampérage maximum des périphériques reliés à la rallonge ne dépasse pas celui du cordon. De même, veillez à ce que l'ampérage total des périphériques branchés sur la prise de courant ne dépasse pas le courant maximum que celle-ci peut supporter.
- Si vous devez utiliser l'imprimante en Allemagne, le réseau électrique de l'immeuble doit être protégé par un disjoncteur de 10 ou 16 ampères pour assurer une protection adéquate contre les courts-circuits et les surintensités.
- Lors du raccordement de l'imprimante à un ordinateur ou un autre périphérique à l'aide d'un câble, assurez-vous que les connecteurs sont orientés correctement. Les connecteurs ne disposent que d'une seule orientation correcte. Si les connecteurs ne sont pas insérés correctement, les deux périphériques reliés par le câble risquent d'être endommagés.
- Placez l'imprimante sur une surface plane et stable sensiblement plus grande que la base du produit. L'imprimante ne fonctionnera pas correctement si elle est placée dans une position inclinée.
- Laissez suffisamment d'espace au-dessus de l'imprimante pour pouvoir entièrement lever le capot de documents.
- Laissez suffisamment de place devant l'imprimante pour que le papier puisse être éjecté sans problème.

Consignes importantes

- ❑ Évitez les emplacements soumis à des variations rapides de température et d'humidité. Maintenez également l'imprimante à l'écart du rayonnement solaire direct, des fortes lumières et des sources de chaleur.

Conseils et avertissements relatifs à l'utilisation de l'imprimante

- ❑ N'insérez aucun objet à travers les orifices de l'imprimante.
- ❑ Ne placez pas vos mains à l'intérieur de l'imprimante au cours de l'impression.
- ❑ Ne touchez pas le câble plat blanc et les tubes d'encre situés à l'intérieur de l'imprimante.
- ❑ N'utilisez pas de produits en aérosol contenant des gaz inflammables à l'intérieur ou autour de l'imprimante, faute de quoi vous risquez de provoquer un incendie.
- ❑ Ne retirez pas la tête d'impression manuellement. Vous pourriez endommager l'imprimante.
- ❑ Veillez à ne pas coincer vos doigts lorsque vous fermez le module scanner.
- ❑ N'appuyez pas trop fort sur la vitre du scanner lors de la mise en place des documents originaux.
- ❑ Une utilisation prolongée de l'imprimante alors que le niveau d'encre se trouve sous la ligne inférieure peut endommager l'imprimante. Remplissez le réservoir d'encre jusqu'à la ligne supérieure lorsque l'imprimante n'est pas en fonctionnement. Pour afficher les estimations correctes du niveau d'encre, réinitialiser le niveau d'encre après avoir rempli le réservoir.
- ❑ Mettez toujours l'imprimante hors tension en appuyant sur le bouton . Ne débranchez pas l'imprimante et ne la mettez pas hors tension au niveau de la prise tant que le voyant  clignote.
- ❑ Si vous ne comptez pas utiliser l'imprimante pendant une période de temps prolongée, veillez à retirer le cordon d'alimentation de la prise électrique.

Conseils et avertissements relatifs au transport ou au stockage de l'imprimante

- ❑ Lors du stockage ou du transport de l'imprimante, évitez de l'incliner, de la placer verticalement ou de la renverser, faute de quoi de l'encre risque de fuir.
- ❑ Avant de transporter l'imprimante, assurez-vous que la tête d'impression est en position initiale (à l'extrême droite).

Conseils et avertissements relatifs à l'utilisation de l'imprimante avec une connexion sans fil

- ❑ Les ondes radio générées par l'imprimante peuvent avoir un effet négatif sur le fonctionnement des équipements électroniques médicaux et entraîner des dysfonctionnements. Lors de l'utilisation de l'imprimante dans des établissements médicaux ou à proximité d'équipements médicaux, respectez les consignes du personnel autorisé représentant l'établissement et l'ensemble des avertissements et des consignes figurant sur l'équipement médical.
- ❑ Les ondes radio générées par l'imprimante peuvent avoir un effet négatif sur le fonctionnement des dispositifs contrôlés de manière automatique, tels que les portes automatiques ou les alarmes incendie, par exemple, et causer des accidents liés à des dysfonctionnements. Lors de l'utilisation de l'imprimante à proximité de dispositifs contrôlés de manière automatique, respectez l'ensemble des avertissements et des consignes figurant sur les dispositifs.

Consignes importantes

Conseils et avertissements relatifs à l'utilisation de cartes mémoire

- ❑ Lorsque le voyant de la carte mémoire clignote, il ne faut pas la retirer ni mettre l'imprimante hors tension.
- ❑ Les méthodes d'utilisation des cartes mémoire varient selon le type de carte. Pour plus de détails, veuillez à vous reporter au manuel fourni avec votre carte mémoire.
- ❑ Utilisez uniquement des cartes mémoire compatibles avec l'imprimante.

Informations connexes

➔ [« Caractéristiques relatives aux cartes mémoire prises en charge » à la page 207](#)

Conseils et avertissements relatifs à l'utilisation de l'écran LCD

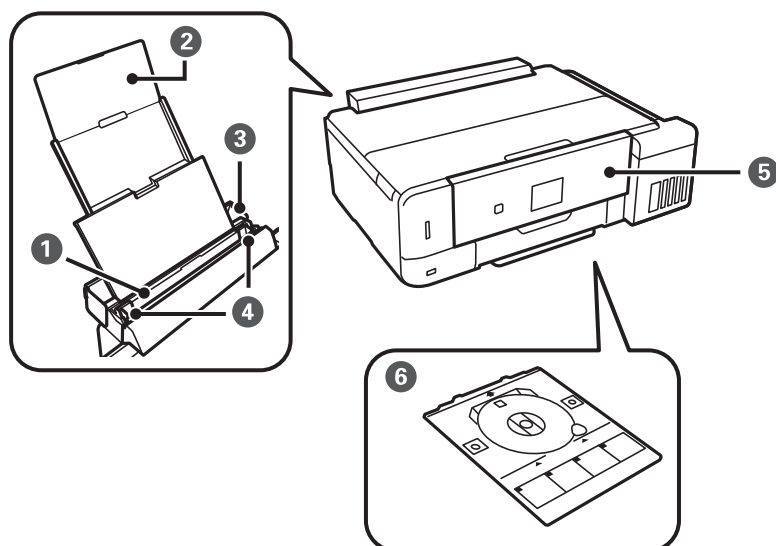
- ❑ Il est possible que l'écran LCD affiche quelques petits points lumineux ou foncés. De même, il peut présenter, en raison de ses caractéristiques, une luminosité non uniforme. Il s'agit de phénomènes normaux qui ne signifient en aucun cas que l'écran est endommagé.
- ❑ Utilisez uniquement un chiffon doux et sec pour le nettoyage. N'utilisez pas de produits nettoyants liquides ou chimiques.
- ❑ Le couvercle extérieur LCD pourrait se casser en cas de choc important. Contactez votre revendeur si la surface de l'écran se fêle ou se fissure, ne touchez pas les pièces cassées et ne tentez pas de les retirer.

Protection de vos informations personnelles

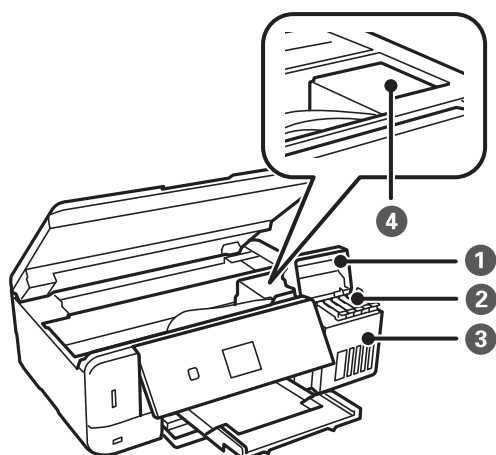
Si vous donnez l'imprimante à une autre personne ou que vous la mettez au rebut, effacez toutes les informations personnelles enregistrées dans la mémoire de l'imprimante en sélectionnant **Paramètres > Restaurer param. par défaut > Tous les paramètres** dans le panneau de commande.

Informations de base sur l'imprimante

Nom et fonction des pièces

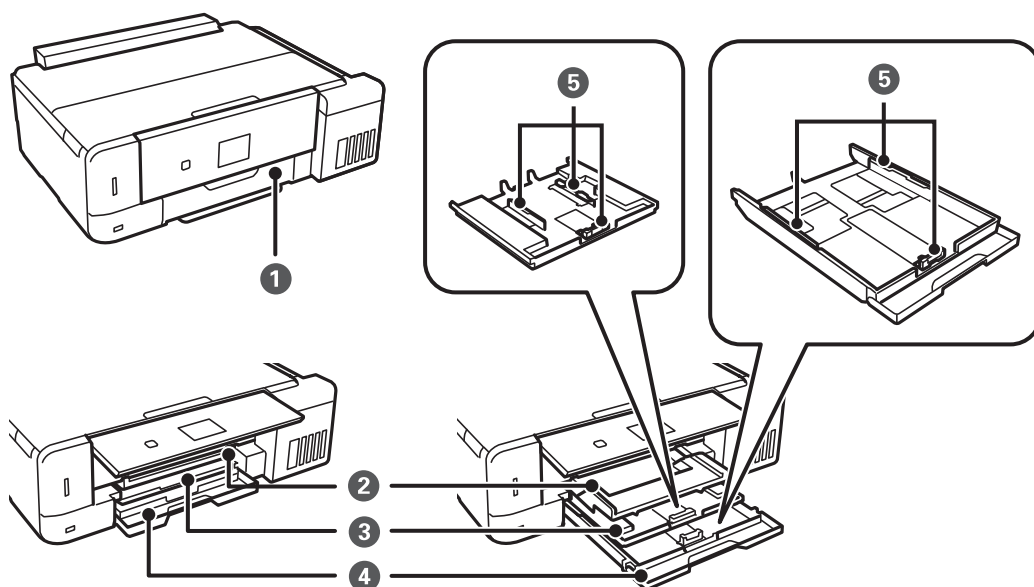


❶	Alim. papier arrière	Charge le papier.
❷	Guide papier	Guide le papier chargé.
❸	Protection du bac d'alimentation	Permet d'empêcher des substances étrangères de pénétrer dans l'imprimante.Ce couvercle doit normalement être fermé.
❹	Guide latéral	Permet d'insérer le papier droit dans l'imprimante.Faites glisser les guides latéraux contre les bords du papier.
❺	Panneau de commande	Permet d'utiliser l'imprimante.Vous pouvez modifier l'inclinaison du panneau de commande manuellement.
❻	Plateau CD/DVD	Placez un CD/DVD pour imprimer une étiquette.Le plateau est normalement stocké au niveau de la partie inférieure de l'imprimante.



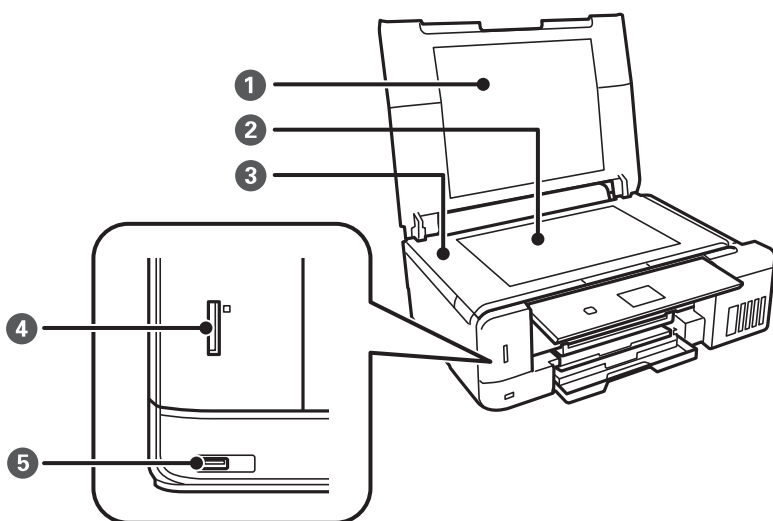
Informations de base sur l'imprimante

❶	Capot des réservoirs d'encre	Ouvrez pour remplir le réservoir d'encre.
❷	Réservoirs d'encre	Alimentez la tête d'impression en encre.
❸	Unité des réservoirs d'encre	Contient les réservoirs d'encre.
❹	Tête d'impression	L'encre est éjectée par les buses de la tête d'impression situées en dessous.

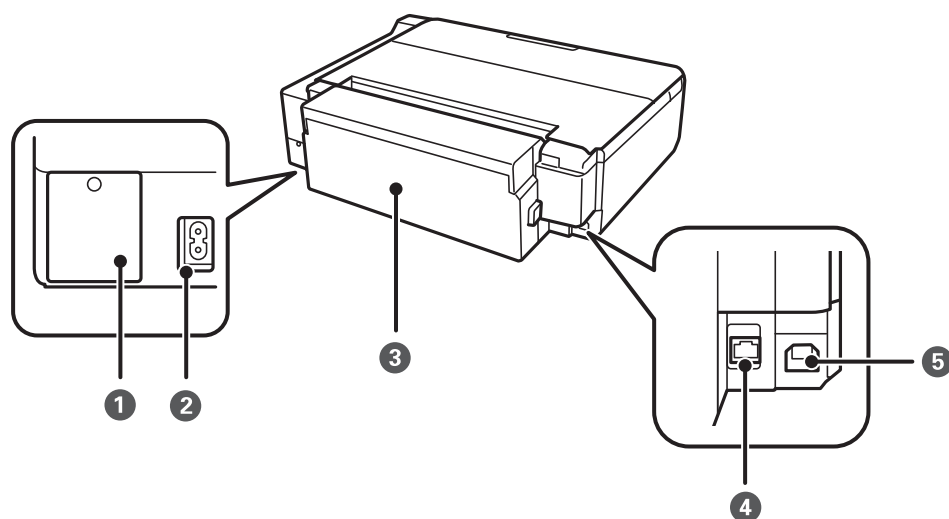


❶	Couvercle avant	À ouvrir pour charger du papier dans le bac papier.
❷	Bac de sortie	Contient le papier éjecté. Sortez-le manuellement et poussez-le pour le ranger.
❸	Bac papier 1	Charge le papier.
❹	Bac papier 2	
❺	Guide latéral	Permet d'insérer le papier droit dans l'imprimante. Faites glisser les guides latéraux contre les bords du papier.

Informations de base sur l'imprimante



❶	Couvercle de documents	Bloque la lumière externe pendant la numérisation.
❷	Vitre du scanner	Placez les documents originaux.
❸	Scanner	Permet de numériser les documents originaux mis en place. Ouvrez pour remplir le réservoir d'encre ou retirez le papier coincé. Ce module doit normalement être maintenu fermé.
❹	Emplacement pour carte mémoire	Permet d'insérer une carte mémoire.
❺	Port USB de l'interface externe	Permet de connecter un périphérique de stockage externe ou un périphérique PictBridge.



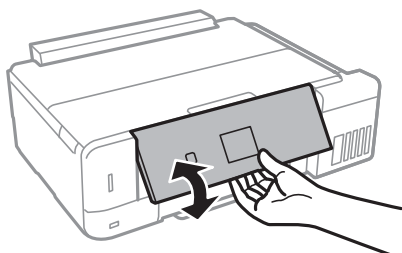
❶	Capot du boîtier de maintenance	Retirez lors du remplacement du boîtier de maintenance. Le boîtier de maintenance est un conteneur qui recueille très peu d'excès d'encre durant le nettoyage ou l'impression.
❷	Prise CA	Permet de connecter le cordon d'alimentation.
❸	Couvercle arrière	Retirez-le pour dégager le papier coincé.

Informations de base sur l'imprimante

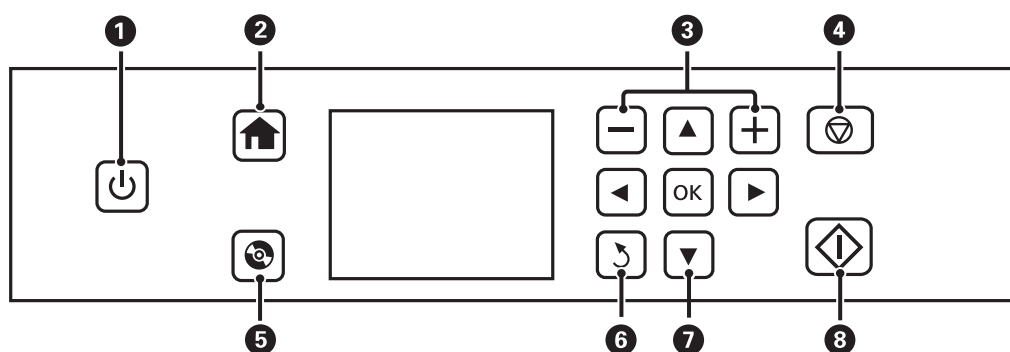
4	Port LAN	Connecte un câble LAN.
5	Port USB	Permet de connecter un câble USB pour la connexion à un ordinateur.

Panneau de commande

Vous pouvez modifier l'inclinaison du panneau de commande.



Touches



1		Permet de mettre le produit sous ou hors tension. Ne mettez pas l'imprimante hors tension lorsque le voyant d'alimentation clignote (lorsque l'imprimante est en fonctionnement ou traite des données). Débranchez le cordon d'alimentation lorsque le voyant d'alimentation est éteint.
2		Affiche l'écran d'accueil.
3		Permet de sélectionner le nombre de pages à imprimer.
4		Permet d'arrêter l'opération en cours.
5		Affiche des menus tels que les menus de copie et d'impression d'étiquettes de CD/DVD.
6		Permet de retourner à l'écran précédent.
7		Utilisez les touches ▲ ▼ ◀ ▶ pour sélectionner un menu, puis appuyez sur la touche OK pour ouvrir le menu sélectionné.
8		Permet de lancer une opération, comme l'impression ou la copie, par exemple.

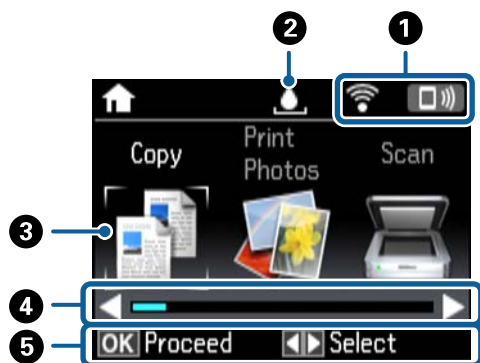
Informations de base sur l'imprimante

Guide de l'écran LCD

L'écran LCD affiche des menus et des messages. Appuyez sur les touches ▲ ▼ ◀ ▶ pour sélectionner un menu ou un paramètre.

Guide de l'écran d'accueil

Les icônes et les menus suivants sont affichés sur l'écran d'accueil.



<p>❶</p>	<p>Des icônes indiquant l'état du réseau sont affichées. Consultez le menu Aide pour en savoir plus au sujet de la signification des icônes. Sélectionnez Aide sur l'écran d'accueil à l'aide de la touche ◀ ou ▶, puis appuyez sur la touche OK. Sélectionnez Liste des icônes à l'aide de la touche ▲ ou ▼, puis appuyez sur la touche OK.</p>
<p>❷</p>	<p>Affiche l'état du boîtier de maintenance. Consultez le menu Aide pour en savoir plus au sujet de la signification de l'icône.</p>

Informations de base sur l'imprimante

③	Les noms et icônes de fonction sont affichés en tant qu'icônes de menu.	
	Copie	Permet de copier un document.
	Imprimer photos	Permet d'imprimer les photos présentes sur une carte mémoire.
	Numériser	Permet de numériser un document ou une photo.
	Autres fonctions	Permet d'accéder à toute une série de fonctionnalités d'impression, telles que la copie de photos, l'impression de photos selon différentes dispositions et la copie ou l'impression sur un CD/DVD.
	Paramètres	Permet de procéder à la maintenance et à certains réglages des fonctions et opérations de l'imprimante.
	Entretien	Accédez aux menus conseillés pour améliorer la qualité des impressions. Il s'agit d'un raccourci vers le menu suivant. Paramètres > Entretien
	Aide	Affiche des informations d'aide au sujet des opérations de base, la signification des icônes affichées sur l'écran LCD et des informations de dépannage.
	Mode silencieux	Affiche le paramètre Mode silencieux qui vous permet de réduire le bruit produit par l'imprimante. L'activation de cette option peut cependant réduire la vitesse d'impression. Selon les paramètres sélectionnés pour le type de papier et la qualité d'impression, il est possible qu'il n'y ait pas de différence au niveau du bruit de l'imprimante. Il s'agit d'un raccourci vers le menu suivant. Paramètres > Configuration de l'imprimante > Mode silencieux
Configuration Wi-Fi	Affiche les menus vous permettant de configurer l'imprimante en vue de l'utilisation dans un réseau sans fil.	
④	Si les touches ◀ et ▶ sont affichées, vous pouvez faire défiler l'écran vers la droite ou vers la gauche.	
⑤	Les touches disponibles sont affichées. Dans cet exemple, vous pouvez passer au menu sélectionné en appuyant sur la touche OK et vous pouvez sélectionner un autre menu en appuyant sur la touche ◀ ou ▶.	

Informations connexes

- ➔ « Principes de base de la copie » à la page 105
- ➔ « Impression de photos sélectionnées sur une carte mémoire » à la page 65
- ➔ « Numérisation à l'aide du panneau de commande » à la page 113
- ➔ « Copie de photos » à la page 108
- ➔ « Impression de différentes dispositions » à la page 73
- ➔ « Impression de photos d'une carte mémoire sur une étiquette de CD/DVD » à la page 66
- ➔ « Options de menus pour le mode Paramètres » à la page 146
- ➔ « Options de menus pour Entretien » à la page 146
- ➔ « Options de menus pour Paramètres réseau » à la page 148

Saisie de caractères

Pour saisir des caractères et des symboles pour les paramètres réseau à partir du panneau de commande, utilisez les touches ▲, ▼, ◀ et ▶ et le clavier logiciel sur l'écran LCD. Appuyez sur la touche ▲, ▼, ◀ ou ▶ pour mettre

Informations de base sur l'imprimante

un caractère ou une touche de fonction en surbrillance sur le clavier, puis appuyez sur la touche OK pour confirmer. Une fois la saisie des caractères terminée, mettez **Fini** en surbrillance et appuyez sur la touche OK.

L'écran affiché varie en fonction des paramètres. L'écran suivant permet de saisir le mot de passe pour le réseau Wi-Fi.



Icônes	Description
AB12	Permet de saisir les lettres en majuscules.
ab12	Permet de saisir les lettres en minuscules.
Symb.	Affiche les symboles.
◀▶	Permet de déplacer le curseur vers la gauche ou vers la droite.
←	Permet de supprimer un caractère à gauche (effacement arrière).
Espace	Permet de saisir un espace à droite du curseur.
Fini	Permet de fermer l'écran du clavier logiciel et d'afficher un écran de confirmation ou de passer à l'écran suivant.

Paramètres réseau

Types de connexion réseau

Vous pouvez utiliser les méthodes de connexion suivantes.

Connexion Ethernet

Connectez l'imprimante à un concentrateur à l'aide d'un câble Ethernet.

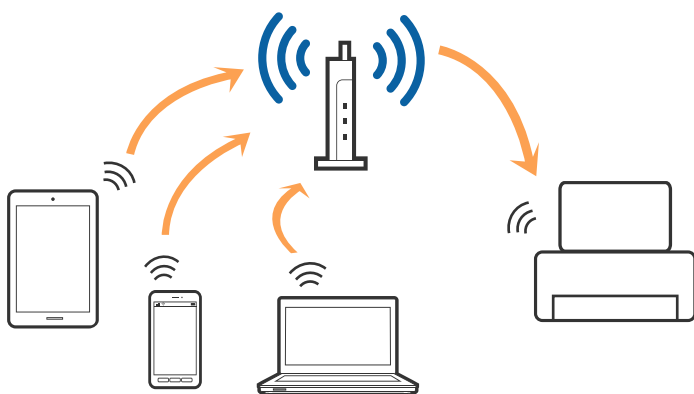


Informations connexes

- ➔ « Connexion à un ordinateur » à la page 24
- ➔ « Réglage des paramètres réseau avancés » à la page 29

Connexion Wi-Fi

Connectez l'imprimante et l'ordinateur, le smartphone ou la tablette au point d'accès. Il s'agit de la méthode de connexion habituelle pour les réseaux privés et professionnels dans lesquels les ordinateurs sont reliés par Wi-Fi via un point d'accès.



Informations connexes

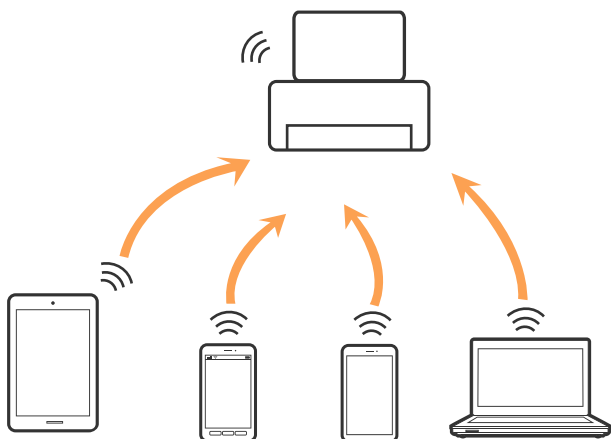
- ➔ « Connexion à un ordinateur » à la page 24
- ➔ « Connexion à un périphérique connecté » à la page 25
- ➔ « Définition des paramètres Wi-Fi sur l'imprimante » à la page 25

Connexion Wi-Fi Direct (Simple AP)

Cette méthode de connexion est recommandée lorsque vous n'utilisez pas le Wi-Fi chez vous ou au bureau, ou lorsque vous voulez connecter directement l'imprimante et l'ordinateur ou le périphérique intelligent. En mode Simple AP, l'imprimante fait office de point d'accès, et vous pouvez y connecter un maximum de quatre périphériques, sans utiliser de point d'accès standard. Les périphériques directement connectés à l'imprimante ne peuvent cependant communiquer les uns avec les autres via l'imprimante.

Remarque:

Le Wi-Fi Direct (Simple AP) est une méthode de connexion conçue pour remplacer le mode Ad Hoc.



L'imprimante peut être connectée simultanément via Wi-Fi ou Ethernet et Wi-Fi Direct (Simple AP). Cependant, si vous initiez une connexion réseau en mode Wi-Fi Direct (Simple AP) lorsque l'imprimante est connectée en Wi-Fi, le Wi-Fi est temporairement déconnecté.

Informations connexes

- ➔ « Réglage des paramètres de connexion Wi-Fi Direct (Simple AP) » à la page 28

Connexion à un ordinateur

Nous recommandons d'utiliser le programme d'installation pour connecter l'imprimante à un ordinateur. Vous pouvez exécuter le programme d'installation en utilisant l'une des méthodes suivantes.

- Configuration à partir du site Web

Accédez au site web suivant, puis saisissez le nom du produit. Accédez à **Installation**, puis démarrez la configuration.

<http://epson.sn>

- Configuration à partir du disque de logiciels (uniquement pour les modèles livrés avec un disque de logiciels et les utilisateurs ayant un ordinateur équipé d'un lecteur de disques.)

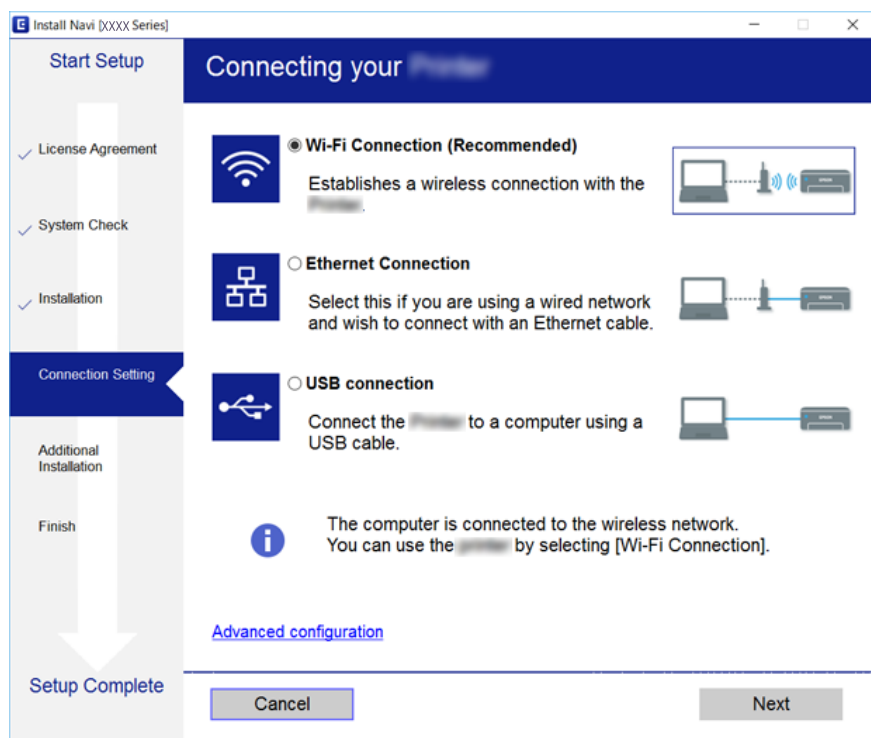
Insérez le disque de logiciels dans l'ordinateur, puis suivez les instructions affichées à l'écran.

Paramètres réseau

Sélection des méthodes de connexion

Suivez les instructions affichées à l'écran jusqu'à ce que l'écran suivant soit affiché, puis sélectionnez la méthode de connexion de l'imprimante à l'ordinateur.

Sélectionnez le type de connexion, puis cliquez sur **Suivant**.



Suivez les instructions affichées à l'écran.

Connexion à un périphérique connecté

Vous pouvez utiliser l'imprimante à partir d'un périphérique connecté lorsqu'elle est connectée au même réseau Wi-Fi (SSID) que lui. Pour utiliser l'imprimante depuis un périphérique connecté, installez-la depuis le site web suivant. Accédez au site web depuis le périphérique connecté que vous voulez relier à l'imprimante.

<http://epson.sn> > **Installation**

Remarque:

Si vous voulez connecter simultanément un ordinateur et un autre périphérique à l'imprimante, nous vous recommandons de commencer par connecter l'ordinateur.

Définition des paramètres Wi-Fi sur l'imprimante

Vous pouvez définir les paramètres réseau à partir du panneau de contrôle de l'imprimante, et ce de différentes façons. Choisissez la méthode de connexion correspondant à l'environnement et aux conditions que vous utilisez.

Si vous connaissez les informations de point d'accès, comme le SSID et le mot de passe, vous pouvez définir les paramètres manuellement.

Si le point d'accès prend en charge WPS, vous pouvez définir les paramètres en utilisant un paramétrage par pression sur une touche.

Paramètres réseau

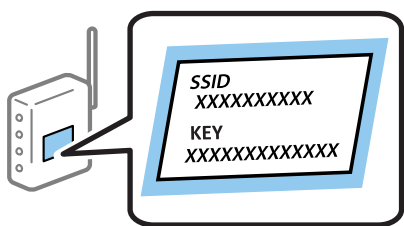
Après avoir connecté l'imprimante au réseau, connectez-vous à l'imprimante à partir du dispositif que vous voulez utiliser (ordinateur, périphérique intelligent, tablette, etc.)

Réglage manuel des paramètres Wi-Fi

Vous pouvez configurer manuellement les informations nécessaires à la connexion à un point d'accès, à partir du panneau de commande de l'imprimante. Pour procéder à la configuration manuellement, vous devez disposer du SSID et du mot de passe du point d'accès.

Remarque:

Si vous utilisez un point d'accès dont les paramètres par défaut n'ont pas été modifiés, le SSID et le mot de passe figurent sur l'étiquette. Si vous ne connaissez pas le SSID et le mot de passe, contactez la personne qui a configuré le point d'accès ou reportez-vous à la documentation fournie avec le point d'accès.



1. Sélectionnez **Configuration Wi-Fi** au niveau de l'écran d'accueil, puis appuyez sur la touche OK.
2. Sélectionnez **Wi-Fi (Recommandé)**, puis appuyez sur la touche OK.
3. Appuyez sur la touche OK.
4. Sélectionnez **Assist config. Wi-Fi**, puis appuyez sur la touche OK.
5. Sélectionnez le SSID du point d'accès au niveau du panneau de commande de l'imprimante, et appuyez sur la touche OK.

Remarque:

- Si le SSID auquel vous voulez vous connecter n'est pas affiché sur le panneau de commande de l'imprimante, sélectionnez **Rechercher à nouveau**, pour actualiser la liste. S'il n'apparaît toujours pas, sélectionnez **Autres réseaux** et saisissez le SSID directement.
 - Si vous ne connaissez pas le SSID, déterminez s'il figure sur l'étiquette du point d'accès. Si vous utilisez un point d'accès dont les paramètres par défaut n'ont pas été modifiés, le SSID à utiliser figure sur l'étiquette.
6. Saisissez le mot de passe, puis sélectionnez **Fini**. Appuyez sur la touche OK.


Remarque:

- Le mot de passe est sensible à la casse.
 - Si vous ne connaissez pas le mot de passe, déterminez s'il figure sur l'étiquette du point d'accès. Si vous utilisez un point d'accès dont les paramètres par défaut n'ont pas été modifiés, le mot de passe à utiliser figure sur l'étiquette. Le mot de passe peut également être appelé une clé, une phrase de passe, etc.
 - Si vous ne connaissez pas le mot de passe du point d'accès, reportez-vous à la documentation fournie avec le point d'accès ou contactez la personne qui a configuré le point d'accès.
7. Vérifiez les paramètres, puis appuyez sur la touche OK.

Paramètres réseau

8. Indiquez si vous souhaitez imprimer un rapport de connexion réseau une fois les paramètres définis.

Remarque:

Si vous ne parvenez pas à vous connecter, chargez du papier puis appuyez sur la touche  pour imprimer un rapport de connexion réseau.

Informations connexes

- ➔ « Vérification de l'état de la connexion réseau » à la page 30
- ➔ « Vous ne pouvez pas définir de paramètres réseau » à la page 180

Réglage des paramètres Wi-Fi par pression sur une touche

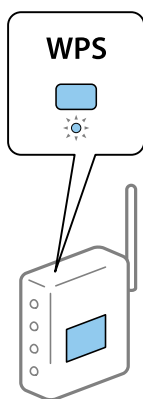
Vous pouvez configurer automatiquement un réseau Wi-Fi en appuyant sur une touche au niveau du point d'accès. Vous pouvez procéder à la configuration de cette manière si les conditions suivantes sont remplies.

- Le point d'accès gère le WPS (Wi-Fi Protected Setup).
- La connexion Wi-Fi en cours a été établie en appuyant sur une touche au niveau du point d'accès.

Remarque:

Si vous ne parvenez pas à trouver la touche ou si vous procédez à la configuration à l'aide du logiciel, reportez-vous à la documentation fournie avec le point d'accès.

1. Sélectionnez **Configuration Wi-Fi** au niveau de l'écran d'accueil, puis appuyez sur la touche OK.
2. Sélectionnez **Wi-Fi (Recommandé)**, puis appuyez sur la touche OK.
3. Appuyez sur la touche OK.
4. Sélectionnez **Config. boutons poussoirs (WPS)**, puis appuyez sur la touche OK.
5. Maintenez enfoncée la touche [WPS] du point d'accès jusqu'à ce que le voyant de sécurité clignote.



Si vous ne savez pas où se trouve la touche [WPS] ou s'il n'y a pas de touches sur le point d'accès, reportez-vous à la documentation qui l'accompagne pour plus de détails.

6. Appuyez sur la touche OK du panneau de commande de l'imprimante. Suivez les instructions affichées à l'écran.

Remarque:

En cas d'échec de la connexion, redémarrez le point d'accès, rapprochez-le de l'imprimante et réessayez. Si cela ne fonctionne toujours pas, imprimez un rapport de connexion réseau et consultez la solution.

Paramètres réseau

Informations connexes

- ➔ « Vérification de l'état de la connexion réseau » à la page 30
- ➔ « Vous ne pouvez pas définir de paramètres réseau » à la page 180

Réglage des paramètres Wi-Fi en configurant un code PIN (WPS)

Vous pouvez vous connecter à un point d'accès en utilisant un code PIN. Vous pouvez utiliser cette méthode de configuration si le point d'accès gère le WPS (Wi-Fi Protected Setup). Utiliser un ordinateur pour saisir un code PIN au niveau du point d'accès.

1. Sélectionnez **Paramètres** au niveau de l'écran d'accueil, puis appuyez sur la touche OK.
2. Sélectionnez **Paramètres réseau**, puis appuyez sur la touche OK.
3. Sélectionnez **Configuration Wi-Fi** au niveau de l'écran d'accueil, puis appuyez sur la touche OK.
4. Sélectionnez **Config. code PIN (WPS)**, puis appuyez sur la touche OK.
5. Utilisez votre ordinateur pour saisir dans les deux minutes le code PIN (un numéro à huit chiffres) affiché sur le panneau de commande de l'imprimante au niveau du point d'accès.

Remarque:

Reportez-vous à la documentation fournie avec votre point d'accès pour plus de détails concernant la saisie du code PIN.

6. Appuyez sur la touche OK.

La configuration est terminée lorsque le message de finalisation de la configuration s'affiche.

Remarque:


En cas d'échec de la connexion, redémarrez le point d'accès, rapprochez-le de l'imprimante et réessayez. Si cela ne fonctionne toujours pas, imprimez un rapport de connexion et consultez la solution.

Informations connexes

- ➔ « Vérification de l'état de la connexion réseau » à la page 30
- ➔ « Vous ne pouvez pas définir de paramètres réseau » à la page 180

Réglage des paramètres de connexion Wi-Fi Direct (Simple AP)

Cette méthode vous permet de connecter directement l'imprimante à l'ordinateur ou aux périphériques connectés, sans point d'accès. L'imprimante fait office de point d'accès.

 **Important:**

Lorsque vous vous connectez depuis un ordinateur ou un périphérique à l'imprimante via la connexion Wi-Fi Direct (Simple AP), l'imprimante est reliée au même réseau Wi-Fi (SSID) que l'ordinateur ou le périphérique connecté, et la communication est établie entre les deux. Si l'imprimante est éteinte, l'ordinateur ou le périphérique est connecté automatiquement à l'autre réseau Wi-Fi disponible, il n'est donc pas reconnecté au précédent réseau Wi-Fi si l'imprimante est remise sous tension. Connectez de nouveau le SSID de l'imprimante pour le Wi-Fi Direct (Simple AP) depuis l'ordinateur ou le périphérique connecté. Si vous ne voulez pas vous connecter à chaque fois que vous éteignez et rallumez l'imprimante, nous vous conseillons d'utiliser le réseau Wi-Fi en connectant l'imprimante à un point d'accès.

Paramètres réseau

1. Sélectionnez **Configuration Wi-Fi** au niveau de l'écran d'accueil, puis appuyez sur la touche OK.
2. Sélectionnez **Wi-Fi Direct**, puis appuyez sur la touche OK.
3. Appuyez sur la touche OK.
4. Appuyez sur la touche OK pour démarrer la configuration.
5. Appuyez sur la touche OK.
6. Vérifiez le SSID et le mot de passe affichés sur le panneau de commande de l'imprimante. Sur l'écran de connexion réseau de l'ordinateur ou du périphérique connecté, sélectionnez le SSID indiqué sur le panneau de commande de l'imprimante.
7. Saisissez dans l'ordinateur ou l'appareil connecté le mot de passe affiché sur le panneau de commande de l'imprimante.
8. Une fois la connexion établie, appuyez sur la touche OK du panneau de commande de l'imprimante.
9. Appuyez sur la touche OK.

Informations connexes

- ➔ [« Vérification de l'état de la connexion réseau » à la page 30](#)
- ➔ [« Vous ne pouvez pas définir de paramètres réseau » à la page 180](#)

Réglage des paramètres réseau avancés

Vous pouvez modifier le nom de l'imprimante réseau, la configuration TCP/IP, le serveur DNS, etc. Vérifiez votre environnement réseau avant de procéder aux modifications.

1. Sélectionnez **Paramètres** au niveau de l'écran d'accueil, puis appuyez sur la touche OK.
2. Sélectionnez **Paramètres réseau**, puis appuyez sur la touche OK.
3. Sélectionnez **Configuration manuelle de réseau**, puis appuyez sur la touche OK.
4. Saisissez le nom du périphérique.

Vous pouvez saisir les caractères suivants. Pour corriger le nom du périphérique, placez le curseur sur **Fini**, puis appuyez sur la touche OK.

- Limites de caractères : 2 à 15 (vous devez saisir au moins deux caractères)
- Caractères utilisables : A à Z, a à z, 0 à 9, -.
- Caractères ne pouvant être utilisés au début : 0 à 9, -.
- Caractères ne pouvant être utilisés à la fin : -

Remarque:

Si vous appuyez sur la touche OK sans saisir le nom du périphérique, le nom par défaut (EPSON et les six derniers chiffres de l'adresse MAC du périphérique) est sélectionné.

Paramètres réseau

5. Sélectionnez le mode d'acquisition de l'adresse IP (configuration TCP/IP).

Auto

Sélectionnez cette option si vous utilisez un point d'accès chez vous ou si vous autorisez l'obtention automatique de l'adresse IP via DHCP.

Manuel

Sélectionnez cette option si vous ne voulez pas que l'adresse IP de l'imprimante soit modifiée. Saisissez l'adresse IP, le masque de sous-réseau, la passerelle par défaut, le serveur DNS principal et le serveur DNS secondaire, en fonction de votre environnement réseau. Appuyez sur la touche OK et passez à l'étape 7.

6. Sélectionnez le mode de configuration du serveur DNS.

Auto

Sélectionnez cette option si vous voulez obtenir l'adresse IP automatiquement.

Manuel

Sélectionnez cette option si vous voulez attribuer une adresse de serveur DNS unique à l'imprimante. Saisissez les adresses du serveur DNS principal et du serveur DNS secondaire.

7. Indiquez si vous souhaitez utiliser un serveur proxy.

Ne pas utiliser

Sélectionnez cette option lorsque vous utilisez l'imprimante dans un environnement réseau domestique.

Utiliser

Sélectionnez cette option si vous utilisez un serveur proxy dans votre environnement réseau et souhaitez le configurer au niveau de l'imprimante. Saisissez le numéro de port et l'adresse du serveur proxy.

8. Vérifiez les paramètres, puis appuyez sur la touche OK.

Un message s'affiche sur l'écran LCD une fois les paramètres réseau définis et l'écran d'accueil s'affiche ensuite de nouveau après quelques instants.

Vérification de l'état de la connexion réseau

Vous pouvez vérifier l'état de la connexion réseau de la façon suivante.

Vérification de l'état du réseau à l'aide de l'icône réseau

Vous pouvez vérifier l'état de la connexion réseau à l'aide de l'icône réseau de l'écran d'accueil de l'imprimante. L'icône change en fonction du type de connexion et de l'intensité des ondes radio. Pour plus d'informations, sélectionnez **Aide > Liste des icônes** sur le panneau de commande de l'imprimante.

Vérification de l'état du réseau à partir du panneau de commande

Vous pouvez également afficher d'autres informations liées au réseau en appuyant sur les menus réseau que vous souhaitez vérifier.

1. Sélectionnez **Paramètres** au niveau de l'écran d'accueil, puis appuyez sur la touche OK.
2. Sélectionnez **Paramètres réseau**, puis appuyez sur la touche OK.

Paramètres réseau

3. Sélectionnez **État du réseau**, puis appuyez sur la touche OK.

Affiche le statut de la connexion Wi-Fi et Wi-Fi Direct (Simple AP). Vous pouvez déterminer si l'imprimante est connectée au réseau ou le nombre de périphériques connectés, lorsque l'imprimante est connectée via Wi-Fi Direct (Simple AP).

4. Pour afficher les autres informations, appuyez sur la touche ◀ ou ▶, puis appuyez sur la touche ▲ ou ▼ et sélectionnez les menus que vous souhaitez consulter.

État LAN câblé/Wi-Fi

Affiche les informations réseau (Obtenir l'adresse IP, Passerelle par défaut, Mode config. du serveur DNS, etc.) pour les connexions Wi-Fi et Ethernet.

État Wi-Fi Direct

Affiche les informations réseau (Obtenir l'adresse IP, le nombre de périphériques connectés, Passerelle par défaut, etc.) pour les connexions Wi-Fi Direct (Simple AP).

État de la connexion Epson

Affiche les informations enregistrées pour les services Epson Connect.

État Google Cloud Print

Affiche les informations enregistrées pour les services Google Cloud Print et le statut de connexion.

Impression feuille d'état

Vérifiez que du papier est inséré dans l'imprimante, puis appuyez sur la touche ◇ pour imprimer une feuille d'état du réseau.

Impression d'un rapport de connexion réseau

Vous pouvez imprimer un rapport de connexion réseau pour contrôler l'état entre l'imprimante et le point d'accès.

1. Chargez du papier.
2. Sélectionnez **Paramètres** au niveau de l'écran d'accueil, puis appuyez sur la touche OK.
3. Sélectionnez **Paramètres réseau**, puis appuyez sur la touche OK.
4. Sélectionnez **Vérif connexion**, puis appuyez sur la touche OK.
La vérification de la connexion démarre.
5. Sélectionnez **Oui**, puis appuyez sur la touche OK.
6. Appuyez sur la touche ◇ pour imprimer le rapport de connexion réseau.
En cas d'erreur, consultez le rapport de connexion réseau, puis suivez les solutions imprimées.

Informations connexes

➔ [« Messages et solutions sur le rapport de connexion réseau » à la page 32](#)

Paramètres réseau

Messages et solutions sur le rapport de connexion réseau

Vérifiez les messages et les codes d'erreur dans le rapport de connexion réseau, puis suivez les solutions.

Check Network Connection	
Check Result	FAIL
Error code	(E-2)
<p>See the Network Status and check if the Network Name (SSID) is the SSID you want to connect. If the SSID is correct, make sure to enter the correct password and try again.</p> <p>If your problems persist, see your documentation for help and networking tips.</p>	
Checked Items	
Wireless Network Name (SSID) Check	FAIL
Communication Mode Check	Unchecked
Security Mode Check	Unchecked
MAC Address Filtering Check	Unchecked
Security Key/Password Check	Unchecked
IP Address Check	Unchecked
Detailed IP Setup Check	Unchecked
Network Status	
Printer Name	EPSON XXXXXX
Printer Model	XX-XXX Series
IP Address	169.254.137.8
Subnet Mask	255.255.0.0
Default Gateway	
Network Name (SSID)	EpsonNet
Security	None
Signal Strength	Poor
MAC Address	F8:D0:27:40:C0:AC

a. Code d'erreur

b. Messages dans l'environnement réseau

a. Code d'erreur

Code	Solution
E-1	<ul style="list-style-type: none"> <input type="checkbox"/> Assurez-vous que le câble Ethernet est connecté à l'imprimante, à un concentrateur ou à d'autres périphériques réseau. <input type="checkbox"/> Assurez-vous que le concentrateur ou autres périphériques réseau sont sous tension.

Paramètres réseau

Code	Solution
E-2	<ul style="list-style-type: none"> <input type="checkbox"/> Assurez-vous que le point d'accès est sous tension.
E-3	<ul style="list-style-type: none"> <input type="checkbox"/> Vérifiez que l'ordinateur ou les autres périphériques sont correctement connectés au point d'accès.
E-7	<ul style="list-style-type: none"> <input type="checkbox"/> Placez l'imprimante à proximité du point d'accès. Retirez les obstacles entre eux. <input type="checkbox"/> Si vous avez saisi le SSID manuellement, vérifiez qu'il est correct. Vérifiez le SSID dans la partie État réseau du rapport de connexion réseau. <input type="checkbox"/> Pour créer un réseau à l'aide de la configuration via une touche, vérifiez que le point d'accès gère le WPS. Si ce n'est pas le cas, vous ne pouvez pas créer un réseau WPS à l'aide de la configuration via une touche. <input type="checkbox"/> Vérifiez que seuls des caractères ASCII (caractères alphanumériques et symboles) sont utilisés pour le SSID. L'imprimante ne peut afficher un SSID qui contient des caractères autres que ASCII. <input type="checkbox"/> Avant de vous connecter au point d'accès, vérifiez le SSID et le mot de passe. Si vous utilisez un point d'accès dont les paramètres par défaut n'ont pas été modifiés, le SSID et le mot de passe figurent sur l'étiquette. Si vous ne connaissez pas le SSID et le mot de passe, contactez la personne qui a configuré le point d'accès ou reportez-vous à la documentation fournie avec le point d'accès. <input type="checkbox"/> Lorsque vous voulez vous connecter à un SSID généré à l'aide de la fonction d'affiliation d'un appareil connecté, vérifiez le SSID et le mot de passe dans la documentation fournie avec l'appareil connecté. <input type="checkbox"/> Si la connexion Wi-Fi est soudainement coupée, vérifiez les éléments suivants. Si vous êtes dans l'un des cas suivants, réinitialisez les paramètres réseau à l'aide du programme d'installation. Vous pouvez l'exécuter depuis le site web suivant. http://epson.sn > Installation <input type="checkbox"/> Un autre appareil connecté a été ajouté au réseau par configuration via une touche. <input type="checkbox"/> Le réseau Wi-Fi a été configuré en utilisant une méthode autre que la configuration via une touche.
E-5	<p>Assurez-vous que le type de sécurité du point d'accès est réglé sur l'un des éléments suivants. Si ce n'est pas le cas, modifiez le type de sécurité sur le point d'accès, puis réinitialisez les paramètres réseau de l'imprimante.</p> <ul style="list-style-type: none"> <input type="checkbox"/> WEP 64 bits (40 bits) <input type="checkbox"/> WEP 128 bits (104 bits) <input type="checkbox"/> WPA PSK (TKIP/AES)* <input type="checkbox"/> WPA2 PSK (TKIP/AES)* <input type="checkbox"/> WPA (TKIP/AES) <input type="checkbox"/> WPA2 (TKIP/AES) <p>* : WPA PSK est également appelé WPA Personal. WPA2 PSK est également appelé WPA2 Personal.</p>
E-6	<ul style="list-style-type: none"> <input type="checkbox"/> Vérifiez que le filtrage d'adresse MAC est désactivé. S'il est activé, enregistrez l'adresse MAC de l'imprimante de manière à ce qu'elle ne soit pas filtrée. Reportez-vous à la documentation fournie avec le point d'accès pour plus de détails. Vous pouvez vérifier l'adresse MAC dans la partie État réseau du rapport de connexion réseau. <input type="checkbox"/> Si l'authentification partagée du point d'accès est activée au niveau de la méthode de sécurité WEP, assurez-vous que la clé d'authentification et l'index sont corrects.
E-8	<ul style="list-style-type: none"> <input type="checkbox"/> Activez la fonction DHCP sur le point d'accès lorsque l'option Obtenir l'adresse IP de l'imprimante est réglée sur Auto. <input type="checkbox"/> Si l'option Obtenir l'adresse IP de l'imprimante est réglée sur Manual, l'adresse IP définie manuellement est hors de la plage (par exemple 0.0.0.0), et est désactivée. Définissez une adresse IP valide depuis le panneau de commande de l'imprimante ou Web Config.

Paramètres réseau

Code	Solution
E-9	<p>Vérifiez les éléments suivants.</p> <ul style="list-style-type: none"> <input type="checkbox"/> Les périphériques sont sous tension. <input type="checkbox"/> Vous pouvez accéder à Internet et aux autres ordinateurs ou périphériques réseau sur le même réseau à partir des périphériques que vous souhaitez connecter à l'imprimante. <p>Si le problème persiste après les vérifications précédentes, réinitialisez les paramètres réseau via le programme d'installation. Vous pouvez l'exécuter depuis le site web suivant.</p> <p>http://epson.sn > Installation</p>
E-10	<p>Vérifiez les éléments suivants.</p> <ul style="list-style-type: none"> <input type="checkbox"/> Les autres périphériques réseau sont sous tension. <input type="checkbox"/> Les adresses réseau (adresse IP, masque de sous-réseau et passerelle par défaut) sont correctes si vous avez réglé l'option Obtenir l'adresse IP de l'imprimante sur Manual. <p>Réinitialisez les adresses réseau si elles sont incorrectes. Vous pouvez vérifier l'adresse IP, le masque de sous-réseau et la passerelle par défaut dans la partie État réseau du rapport de connexion réseau.</p> <p>Lorsque la fonction DHCP est activée, réglez l'option Obtenir l'adresse IP de l'imprimante sur Auto. Si vous voulez définir l'adresse IP manuellement, vérifiez-la dans IP la partie État réseau du rapport de connexion réseau puis sélectionnez Manual dans l'écran des paramètres réseau. Réglez le masque de sous-réseau sur [255.255.255.0].</p>
E-11	<p>Vérifiez les éléments suivants.</p> <ul style="list-style-type: none"> <input type="checkbox"/> L'adresse de la passerelle par défaut est correcte lorsque vous réglez la configuration TCP/IP de l'imprimante sur Manual. <input type="checkbox"/> L'appareil réglé en tant que passerelle par défaut est sous tension. <p>Sélectionnez une adresse correcte pour la passerelle par défaut. Vous pouvez vérifier l'adresse de la passerelle par défaut dans la partie État réseau du rapport de connexion réseau.</p>
E-12	<p>Vérifiez les éléments suivants.</p> <ul style="list-style-type: none"> <input type="checkbox"/> Les autres périphériques réseau sont sous tension. <input type="checkbox"/> Les adresses réseau (adresse IP, masque de sous-réseau et passerelle par défaut) sont correctes si vous les saisissez manuellement. <input type="checkbox"/> Les adresses réseau pour les autres périphériques (masque de sous-réseau et passerelle par défaut) sont les mêmes. <input type="checkbox"/> L'adresse IP n'est pas en conflit avec d'autres périphériques. <p>Si vous ne pouvez toujours pas vous connecter après avoir vérifié les points ci-dessus, essayez ce qui suit.</p> <ul style="list-style-type: none"> <input type="checkbox"/> Définissez les paramètres réseau de l'ordinateur appartenant au même réseau que l'imprimante, en vous servant du programme d'installation. Vous pouvez l'exécuter depuis le site web suivant. <p>http://epson.sn > Installation</p> <ul style="list-style-type: none"> <input type="checkbox"/> Vous pouvez enregistrer plusieurs mots de passe sur un point d'accès qui utilise le type de sécurité WEP. Si plusieurs mots de passe sont enregistrés, vérifiez que le premier mot de passe enregistré est configuré sur l'imprimante.

Paramètres réseau

Code	Solution
E-13	<p>Vérifiez les éléments suivants.</p> <ul style="list-style-type: none"> <input type="checkbox"/> Les périphériques réseau (point d'accès, concentrateur, routeur, etc.) sont sous tension. <input type="checkbox"/> La configuration TCP/IP pour les périphériques réseau n'a pas été effectuée manuellement. (Si la configuration TCP/IP de l'imprimante est effectuée automatiquement alors que la configuration TCP/IP d'autres périphériques réseau est manuelle, il se peut que le réseau de l'imprimante ne corresponde pas à celui des autres périphériques) <p>Si vous ne pouvez toujours pas vous connecter après avoir vérifié les points ci-dessus, essayez ce qui suit.</p> <ul style="list-style-type: none"> <input type="checkbox"/> Définissez les paramètres réseau de l'ordinateur appartenant au même réseau que l'imprimante, en vous servant du programme d'installation. Vous pouvez l'exécuter depuis le site web suivant. http://epson.sn > Installation <input type="checkbox"/> Vous pouvez enregistrer plusieurs mots de passe sur un point d'accès qui utilise le type de sécurité WEP. Si plusieurs mots de passe sont enregistrés, vérifiez que le premier mot de passe enregistré est configuré sur l'imprimante.

b. Messages dans l'environnement réseau

Message	Solution
*Plusieurs noms de réseaux (SSID) correspondant au nom de réseau (SSID) saisi ont été détectés. Vérifiez le nom de réseau (SSID).	Le même SSID peut être configuré sur plusieurs points d'accès. Vérifiez les paramètres sur les points d'accès, puis modifiez le SSID.
L'environnement Wi-Fi doit être amélioré. Éteignez le routeur sans fil puis allumez-le. Si la connexion ne s'améliore pas, consultez la documentation du routeur sans fil.	Après avoir rapproché l'imprimante du point d'accès et retiré tout obstacle entre les deux, allumez le point d'accès. S'il ne se connecte toujours pas, consultez la documentation qui l'accompagne.
*Aucun périphérique supplémentaire ne peut être connecté. Déconnecter un des périphériques connectés pour en ajouter un autre.	Vous pouvez connecter simultanément jusqu'à quatre ordinateurs et périphériques connectés via Wi-Fi Direct (Simple AP). Pour ajouter un autre ordinateur ou périphérique, déconnectez d'abord l'un des périphériques connectés.

Informations connexes

- ➔ « Connexion à un ordinateur » à la page 24
- ➔ « Application de configuration des opérations de l'imprimante (Web Config) » à la page 153
- ➔ « Impossible de se connecter à partir d'appareils même en l'absence de problème réseau » à la page 180

Impression d'une feuille d'état du réseau

Vous pouvez vérifier les informations réseau détaillées en les imprimant.

1. Chargez du papier.
2. Sélectionnez **Paramètres** au niveau de l'écran d'accueil, puis appuyez sur la touche OK.
3. Sélectionnez **Paramètres réseau**, puis appuyez sur la touche OK.

Paramètres réseau

4. Sélectionnez **État du réseau**, puis appuyez sur la touche OK.
5. Appuyez sur la touche ◀ ou ▶, puis sélectionnez **Impression feuille d'état** à l'aide de la touche ▲ ou ▼.
6. Appuyez sur la touche ◇.
La feuille d'état du réseau est imprimée.

Remplacement ou ajout de nouveaux points d'accès

Si le SSID change suite au remplacement d'un point d'accès, ou si un point d'accès est ajouté et qu'un nouvel environnement réseau est mis en place, redéfinissez les paramètres Wi-Fi.

Informations connexes

➔ « [Modification de la méthode de connexion à un ordinateur](#) » à la page 36

Modification de la méthode de connexion à un ordinateur

Utilisation du programme d'installation pour indiquer une méthode de connexion différente.

Configuration à partir du site Web

Accédez au site web suivant, puis saisissez le nom du produit. Accédez à **Installation**, puis démarrez la configuration.

<http://epson.sn>

Configuration à partir du disque de logiciels (uniquement pour les modèles livrés avec un disque de logiciels et les utilisateurs ayant un ordinateur équipé d'un lecteur de disques.)

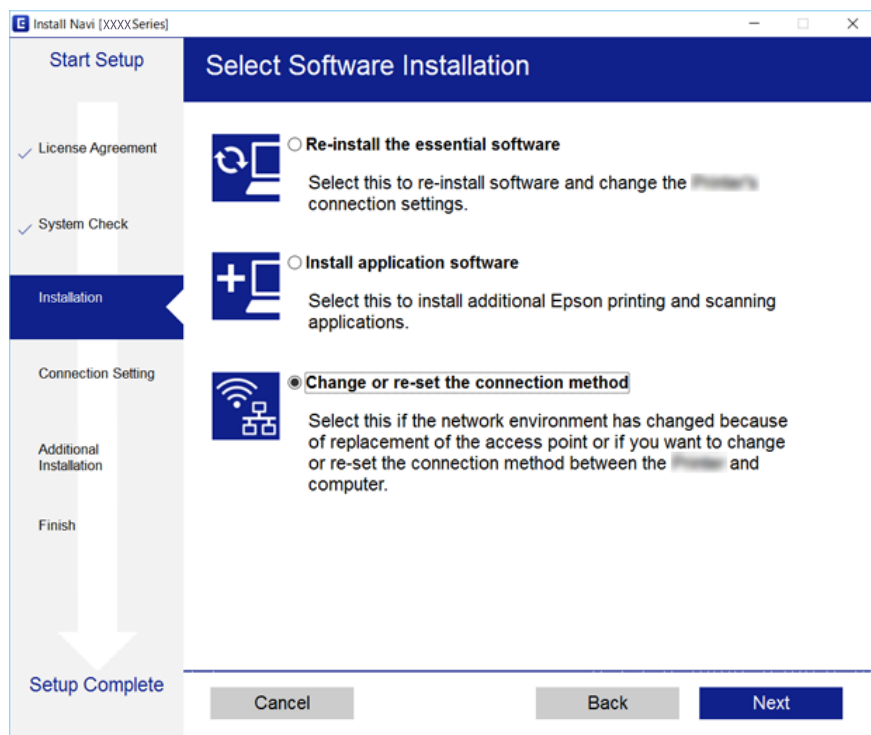
Insérez le disque de logiciels dans l'ordinateur, puis suivez les instructions affichées à l'écran.

Sélection de la modification des méthodes de connexion

Suivez les instructions affichées à l'écran jusqu'à ce que l'écran suivant s'affiche.

Paramètres réseau

Sélectionnez **Modifiez ou redéfinissez la méthode de connexion** sur l'écran Sélectionner les logiciels à installer, puis cliquez sur **Suivant**.



Désactivation du Wi-Fi à partir du panneau de commande

Le fait de désactiver le Wi-Fi coupe la connexion Wi-Fi.

1. Sélectionnez **Paramètres** au niveau de l'écran d'accueil.
2. Sélectionnez **Paramètres réseau**.
3. Sélectionnez **Configuration Wi-Fi**.
4. Sélectionnez **Désactiver le Wi-Fi**.
5. Consultez le message, puis sélectionnez **Oui**.

Déconnexion du Wi-Fi Direct (Simple AP) depuis le panneau de commande

Remarque:

Le fait de désactiver la connexion par Wi-Fi Direct (Simple AP) déconnecte tous les ordinateurs et autres périphériques reliés à l'imprimante via Wi-Fi Direct (Simple AP). Si vous voulez déconnecter un périphérique donné, faites-le à partir du périphérique plutôt que de l'imprimante.

Paramètres réseau

1. Sélectionnez **Paramètres** au niveau de l'écran d'accueil.
2. Sélectionnez **Paramètres réseau**.
3. Sélectionnez **Configuration Wi-Fi**.
4. Sélectionnez **Config Wi-Fi Direct**.
5. Sélectionnez **Désactiver Wi-Fi Direct**.
6. Consultez le message, puis sélectionnez **Oui**.

Rétablissement des paramètres réseau à partir du panneau de commande

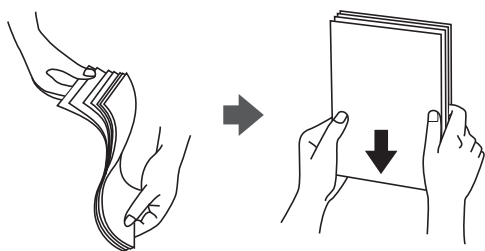
Vous pouvez réinitialiser tous les paramètres réseau.

1. Sélectionnez **Paramètres** au niveau de l'écran d'accueil.
2. Sélectionnez **Restaurer param. par défaut > Paramètres réseau**.
3. Consultez le message, puis sélectionnez **Oui**.

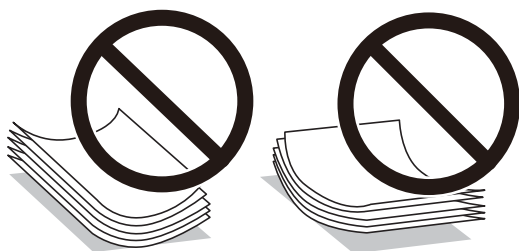
Chargement du papier

Précautions de manipulation du papier

- ❑ Lisez les fiches d'instruction fournies avec le papier.
- ❑ Ventilez et alignez les bords du papier avant de le charger. Ne ventilez pas et ne gondolez pas le papier photo. Vous risquez sinon d'endommager la surface d'impression.



- ❑ Si le papier gondole, aplatissez-le ou courbez-le légèrement dans le sens inverse avant de le charger. Une impression sur papier gondolé peut provoquer des bourrages papier et maculer le tirage.



- ❑ N'utilisez pas de papier ondulé, déchiré, coupé, plié, humide, trop épais, trop fin, ni du papier sur lequel des autocollants sont apposés. L'utilisation de ces types de papier peut provoquer des bourrages papier et maculer le tirage.
- ❑ Ventilez et alignez les enveloppes avant de les charger. Lorsque les enveloppes empilées sont gonflées d'air, appuyez dessus pour les aplatir avant de les charger.



- ❑ N'utilisez pas des enveloppes gondolées ou pliées. L'utilisation de ces types d'enveloppes peut provoquer des bourrages papier et maculer le tirage.
- ❑ N'utilisez pas des enveloppes comportant des surfaces collantes sur les rabats, ni des enveloppes à fenêtres.
- ❑ Évitez d'utiliser des enveloppes trop fines. Elles risquent de gondoler pendant l'impression.

Informations connexes

➔ [« Spécifications de l'imprimante » à la page 203](#)

Papiers disponibles et capacité

Epson vous recommande d'utiliser du papier d'origine Epson pour obtenir des impressions de haute qualité.

Papier Epson authentique

Nom du support	Taille	Capacité de chargement (feuilles)			Impression recto verso	Impression sans marges*1
		Bac papier 1	Bac papier 2	Alim. papier arrière		
Epson Bright White Ink Jet Paper	A4	–	80*2	10	Auto, Manuel*3	–
Epson Ultra Glossy Photo Paper	A3	–	–	5	–	✓
	A4	–	20	5		
	10 × 15 cm (4 × 6 pouces), 13 × 18 cm (5 × 7 pouces)	20	20	5		
Epson Premium Glossy Photo Paper	A3	–	–	5	–	✓
	A4	–	20	5		
	10 × 15 cm (4 × 6 pouces), 13 × 18 cm (5 × 7 pouces) Format 16:9 (102 × 181 mm)	20	20	5		
Epson Premium Semigloss Photo Paper	A3	–	–	5	–	✓
	A4	–	20	5		
	10 × 15 cm (4 × 6 pouces) 13 × 18 cm (5 × 7 pouces)	20	20	5		
Epson Photo Paper Glossy	A3	–	–	5	–	✓
	A4	–	20	5		
	10 × 15 cm (4 × 6 pouces), 13 × 18 cm (5 × 7 pouces)	20	20	5		
Epson Matte Paper-Heavyweight	A3	–	–	5	–	✓
	A4	–	20	5		

Chargement du papier

Nom du support	Taille	Capacité de chargement (feuilles)			Impressio n recto verso	Impressio n sans marges ^{*1}
		Bac papier 1	Bac papier 2	Alim. papier arrière		
Epson Double-Sided Matte Paper	A4	–	1	1	Manuel ^{*3}	✓
Epson Photo Quality Ink Jet Paper	A3	–	–	5	–	–
	A4	–	80	5		
Epson Iron-On Cool Peel Transfer Paper ^{*4}	A4	–	1	1	–	–

*1 L'option sans marges n'est pas disponible lors de l'impression recto verso.

*2 Lors de l'impression recto verso manuelle, vous pouvez charger un maximum de 30 feuilles de papier dont un côté est déjà imprimé.

*3 Seul alim. papier arrière est disponible.

*4 Seule l'impression à partir de l'ordinateur est disponible.

Remarque:

La disponibilité du papier varie selon les régions. Pour les informations les plus récentes sur le papier disponible dans votre région, contactez le support Epson.

Chargement du papier

Papier disponible dans le commerce

Nom du support	Taille	Capacité de chargement (feuilles)			Impression recto verso	Impression sans marges
		Bac papier 1	Bac papier 2	Alim. papier arrière		
Papier de copie Papier ordinaire*1	A3, B4*2, 8K (270×390 mm)*2	–	–	10	–	–
	Letter*2, A4, B5*2, 16K (195×270 mm)*2	–	Jusqu'à la ligne indiquée par le symbole triangulaire sur le guide latéral.*3	10	Auto, Manuel*4	
	A5	–	Jusqu'à la ligne indiquée par le symbole triangulaire sur le guide latéral.*3	10	Manuel*4	
	Legal*2, 8,5×13 po*2	–	1	10*5	Manuel*4	
	A6*2	20	20	10	Manuel*4	
	Défini par l'utilisateur*2	–	1*6	1	Manuel*4	
Enveloppe*2	Enveloppe #10, Enveloppe DL, Enveloppe C6	–	10	5	–	–

*1 Utilisez la alim. papier arrière pour charger du papier pré-perforé.

*2 Seule l'impression à partir de l'ordinateur ou d'un périphérique intelligent est disponible.

*3 Lors de l'impression recto verso manuelle, vous pouvez charger un maximum de 30 feuilles de papier dont un côté est déjà imprimé.

*4 Seul alim. papier arrière est disponible.

*5 Lors de l'impression recto verso manuelle, vous pouvez charger 1 feuille de papier dont un côté est déjà imprimé.

*6 Utilisez la alim. papier arrière pour charger du papier dont le format est supérieur au format A4.

Informations connexes

➡ « Nom et fonction des pièces » à la page 16

➡ « Site Web du support technique » à la page 216

Chargement du papier

Liste des types de papier

Pour des résultats optimaux, sélectionnez le type de papier adapté au papier.

Nom du support	Type de support	
	Panneau de commande	Pilote d'impression, appareil intelligent ^{*2}
Epson Bright White Ink Jet Paper ^{*1}	Papier ordinaire	Papier ordinaire
Epson Ultra Glossy Photo Paper ^{*1}	Ultra Glacé	Epson Ultra Glacé
Epson Premium Glossy Photo Paper ^{*1}	Prem. Glacé	Epson Premium Glacé
Epson Premium Semigloss Photo Paper ^{*1}	Prem. Semi-Glacé	Epson Premium Semi-Glacé
Epson Photo Paper Glossy ^{*1}	Glacé	Papier Photo Glacé
Epson Matte Paper-Heavyweight ^{*1} Epson Double-Sided Matte Paper ^{*1}	Mat	Epson Mat
Epson Photo Quality Ink Jet Paper ^{*1}	Qualité jet d'encre	Epson Jet d'encre Qualité Photo
Epson Iron-On Cool Peel Transfer Paper	Papier ordinaire ^{*3}	Papier ordinaire
Papier ordinaire ^{*1}	Papier ordinaire	Papier ordinaire
Enveloppe	Enveloppe ^{*3}	Enveloppe

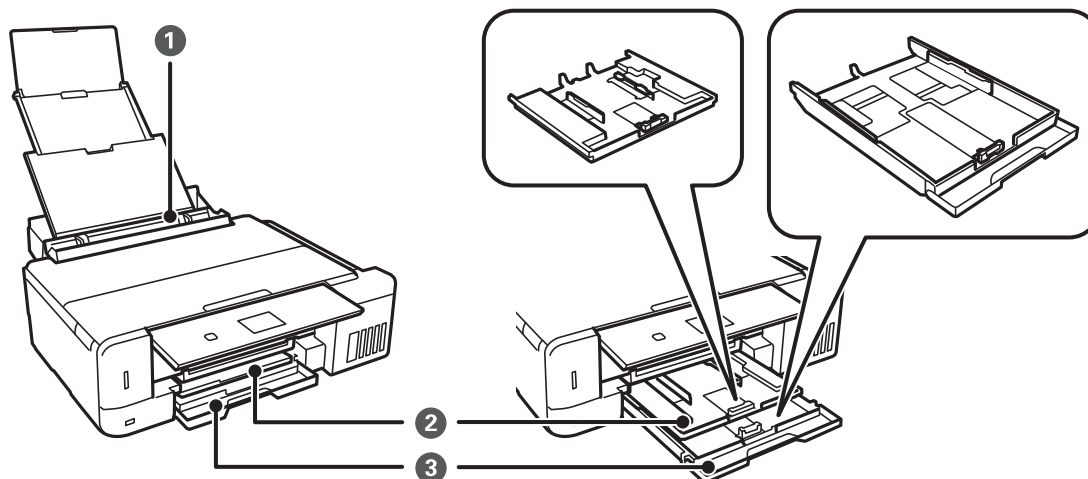
*1 Ces types de papier sont compatibles avec les technologies Exif Print et PRINT Image Matching lors de l'impression à l'aide du pilote d'impression. Pour plus de détails, reportez-vous à la documentation fournie avec l'appareil photo numérique compatible Exif Print ou PRINT Image Matching.

*2 Pour les périphériques intelligents, ces types de supports peuvent être sélectionnés lors de l'impression à l'aide de l'application Epson iPrint.

*3 Utilisé uniquement lors de l'enregistrement des informations sur le papier au moment de son chargement. L'impression depuis le panneau de commande n'est pas disponible.

Fonctions de Source de papier

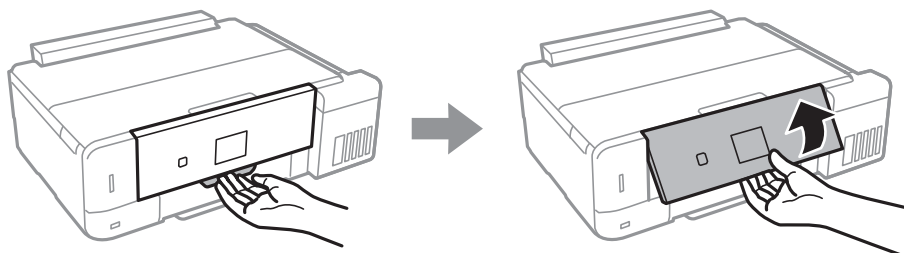
Cette imprimante propose trois sources de papier. Chargez du papier de format et type adaptés à vos besoins d'impression.



<p>❶</p>	<p>Alim. papier arrière</p>	<ul style="list-style-type: none"> <input type="checkbox"/> Vous pouvez charger plusieurs feuilles de tous les types de papier pris en charge. <input type="checkbox"/> Vous pouvez également charger du papier pré-perforé qui ne peuvent être chargés dans le bac papier.
<p>❷</p>	<p>Bac papier 1</p>	<ul style="list-style-type: none"> <input type="checkbox"/> Vous pouvez charger plusieurs feuilles de papier photo petit format. <input type="checkbox"/> Si vous chargez le même papier dans le bac papier 1 et le bac papier 2, et sélectionnez Bac 1 > Bac 2 pour le paramètre Source du papier dans les paramètres d'impression, l'imprimante utilise automatiquement le papier du bac papier 2 lorsque le bac papier 1 est vide.
<p>❸</p>	<p>Bac papier 2</p>	<p>Nous vous recommandons de charger du papier ordinaire format A4 étant donné que ce type de papier est fréquemment utilisé.</p>

Chargement de papier dans le Bac papier 1

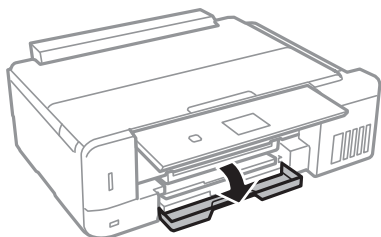
1. Relevez le panneau de commande.




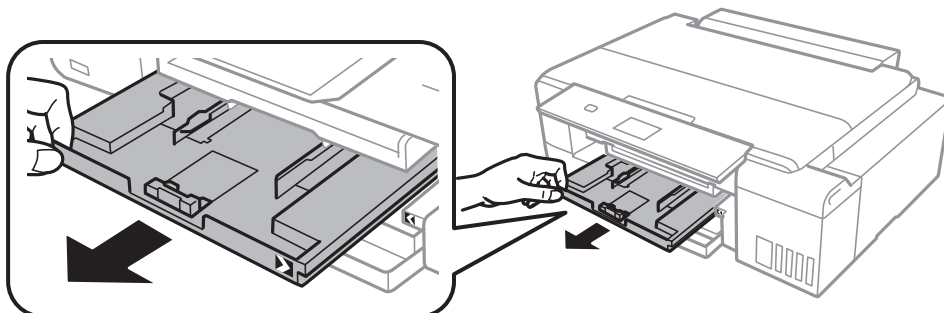
2. Lorsque le bac de sortie est éjecté, assurez-vous de l'absence de papier dans le bac, puis fermez-le en le poussant avec votre main.

Chargement du papier

3. Ouvrez le couvercle avant.



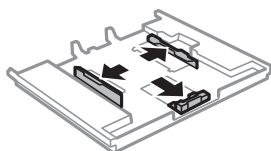
4. Vérifiez que l'imprimante n'est pas en cours de fonctionnement, puis retirez le bac papier 1. Le Bac papier 1 dispose d'un repère d'alignement  qui vous permet de le localiser facilement.



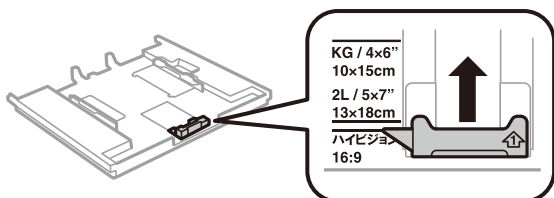
Important:

Si le bac papier 1 se trouve trop loin dans l'imprimante, mettez l'imprimante hors tension, puis de nouveau sous tension.

5. Faites glisser les guides latéraux en position maximale.

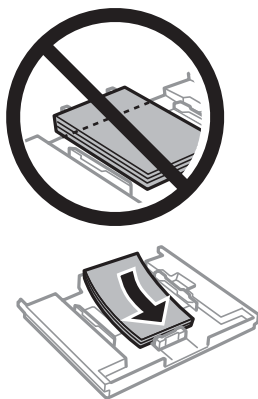


6. Ajustez la position du guide latéral avant au format du papier que vous souhaitez utiliser.



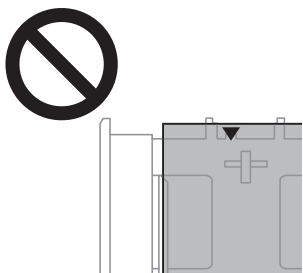
Chargement du papier

7. Côté à imprimer vers le bas, chargez du papier contre le guide latéral avant.



! *Important:*

- ❑ *Veillez à ce que la pile de papier ne dépasse pas le symbole triangulaire au niveau de l'extrémité du bac.*

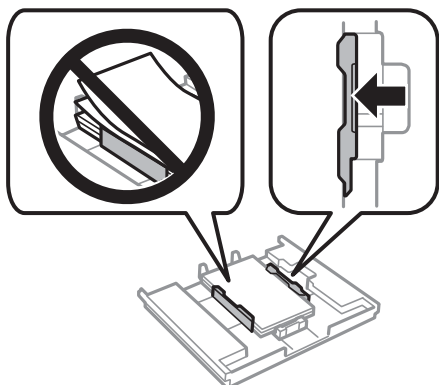


- ❑ *Ne chargez pas plus de feuilles que le nombre maximum indiqué pour le papier. Ne chargez pas le papier au-delà de la ligne indiquée par le symbole triangulaire sur le guide latéral.*



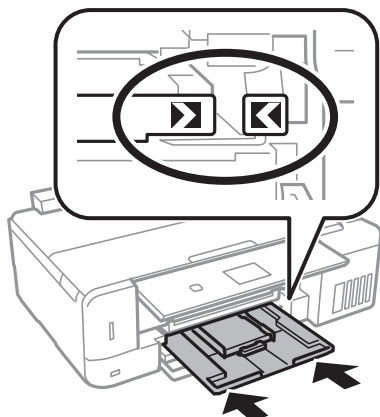
- ❑ *Ne chargez pas différents types de papier dans la cassette.*

8. Faites glisser le guide latéral droit contre le bord du papier.



Chargement du papier

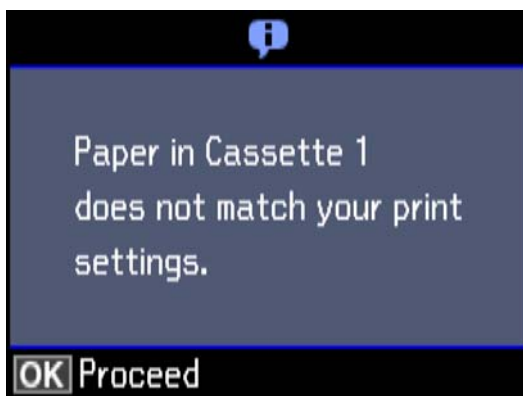
9. Insérez le bac papier 1. Alignez les repères d'alignement sur l'imprimante et le bac.



10. Vérifiez les paramètres affichés sur le panneau de commande pour la taille et le type de papier. Pour utiliser les paramètres, sélectionnez **Confirmer** à l'aide de la touche ▲ ou ▼, appuyez sur la touche OK et passez à l'étape 12. Pour modifier les paramètres, sélectionnez **Changer** à l'aide de la touche ▲ ou ▼, appuyez sur la touche OK et passez à l'étape suivante.

Remarque:

- ❑ Lorsque la fonction **Alerte configuration papier** du menu **Fonctions Guide** est activée, un message s'affiche si les paramètres de format et de type de papier enregistrés diffèrent des paramètres d'impression.



- ❑ L'écran des paramètres papier ne s'affiche pas si vous avez désactivé **Configuration papier** dans les menus suivants. Passez à l'étape 12. Dans ce cas, vous ne pouvez pas imprimer depuis un iPhone ou un iPad avec AirPrint.

Paramètres > Configuration de l'imprimante > Configuration source papier > Configuration papier

11. Sur l'écran de paramétrage de la taille du papier, sélectionnez la taille du papier à l'aide de la touche ▲ ou ▼, puis appuyez sur la touche OK. Sur l'écran de paramétrage du type de papier, sélectionnez le type de papier de la même manière, puis appuyez sur la touche OK. Vérifiez les paramètres, puis appuyez sur la touche OK.

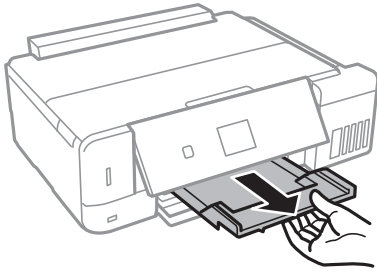
Remarque:

Vous pouvez également afficher l'écran des paramètres de taille et de type de papier en sélectionnant la source papier dans les menus suivants.

Paramètres > Configuration de l'imprimante > Configuration source papier > Configuration papier

Chargement du papier

12. Faites coulisser le bac de sortie.

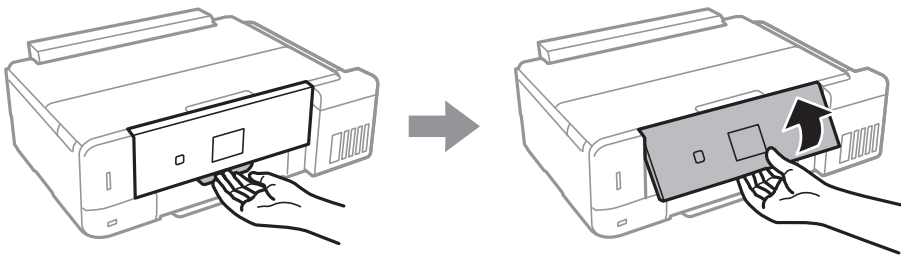


Informations connexes

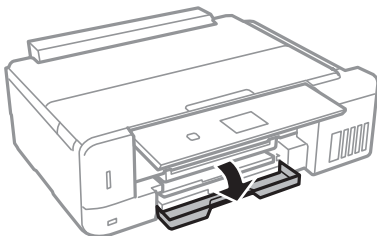
- ➔ « Précautions de manipulation du papier » à la page 39
- ➔ « Papiers disponibles et capacité » à la page 40
- ➔ « Options de menus pour Configuration de l'imprimante » à la page 147
- ➔ « Options de menus pour Fonctions Guide » à la page 151

Chargement de papier dans le Bac papier 2

1. Relevez le panneau de commande.

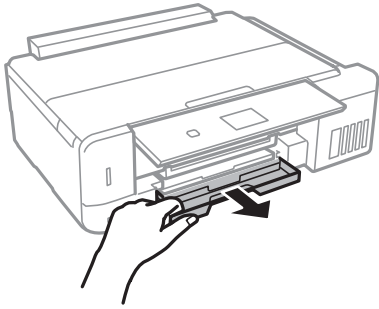


2. Lorsque le bac de sortie est éjecté, assurez-vous de l'absence de papier dans le bac, puis fermez-le en le poussant avec votre main.
3. Ouvrez le couvercle avant.

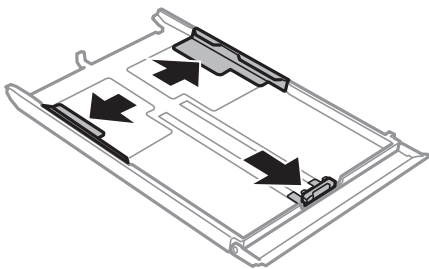


Chargement du papier

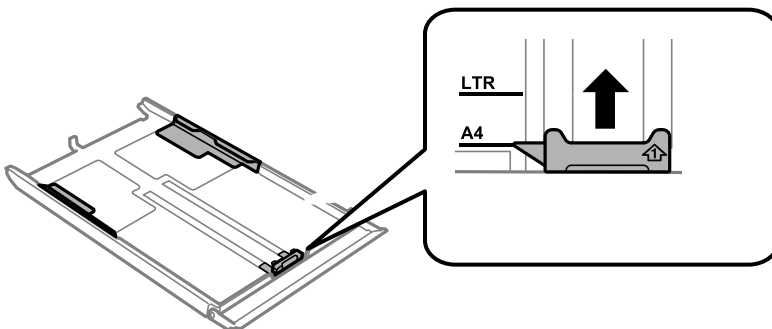
4. Vérifiez que l'imprimante n'est pas en cours de fonctionnement, puis retirez le bac papier 2.



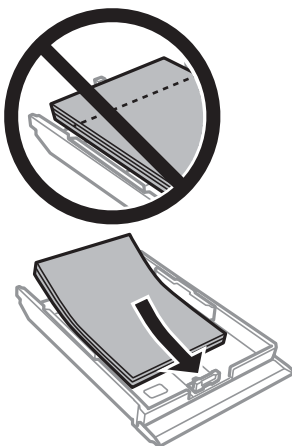
5. Faites glisser les guides latéraux en position maximale.



6. Ajustez la position du guide latéral avant au format du papier que vous souhaitez utiliser.



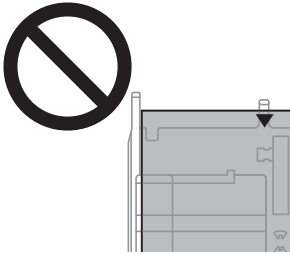
7. Côté à imprimer vers le bas, chargez du papier contre le guide latéral avant.



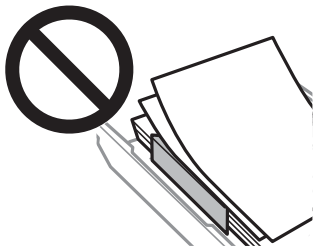
Chargement du papier

! *Important:*

- ❑ *Veillez à ce que la pile de papier ne dépasse pas le symbole triangulaire au niveau de l'extrémité du bac.*

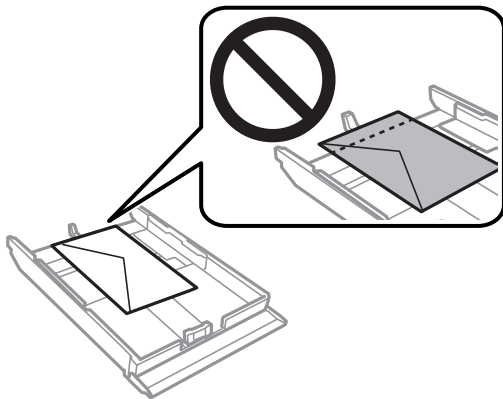


- ❑ *Ne chargez pas plus de feuilles que le nombre maximum indiqué pour le papier. Si vous utilisez du papier ordinaire, ne chargez pas le papier au-delà de la ligne indiquée par le symbole triangulaire sur le guide latéral.*



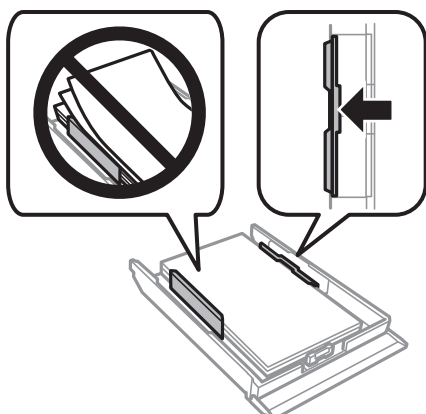
- ❑ *Ne chargez pas différents types de papier dans la cassette.*

- ❑ **Enveloppes**

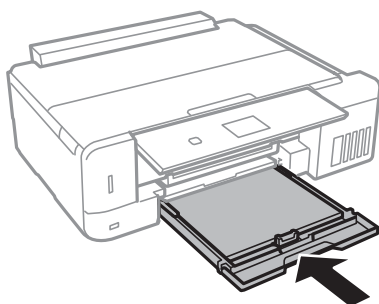


Chargement du papier

8. Faites glisser le guide latéral droit contre le bord du papier.



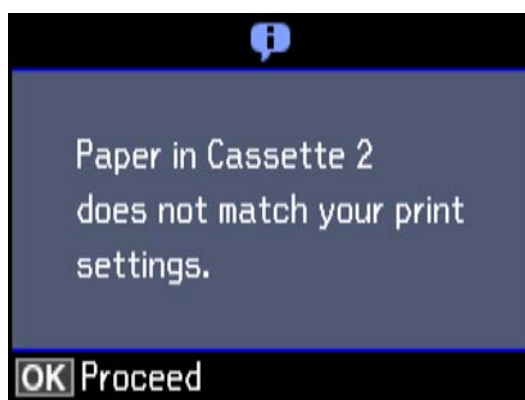
9. Insérez le bac papier 2.



10. Vérifiez les paramètres affichés sur le panneau de commande pour la taille et le type de papier. Pour utiliser les paramètres, sélectionnez **Confirmer** à l'aide de la touche ▲ ou ▼, appuyez sur la touche OK et passez à l'étape 12. Pour modifier les paramètres, sélectionnez **Changer** à l'aide de la touche ▲ ou ▼, appuyez sur la touche OK et passez à l'étape suivante.

Remarque:

- ❑ Lorsque la fonction **Alerte configuration papier** du menu **Fonctions Guide** est activée, un message s'affiche si les paramètres de format et de type de papier enregistrés diffèrent des paramètres d'impression.



- ❑ L'écran des paramètres papier ne s'affiche pas si vous avez désactivé **Configuration papier** dans le menu suivant. Passez à l'étape 12. Dans ce cas, vous ne pouvez pas imprimer depuis un iPhone ou un iPad avec AirPrint.

Paramètres > Configuration de l'imprimante > Configuration source papier > Configuration papier

Chargement du papier

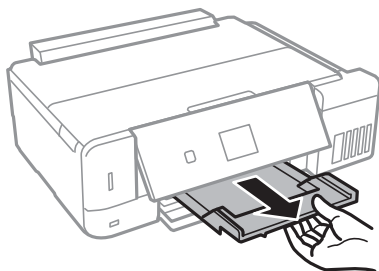
11. Sur l'écran de paramétrage de la taille du papier, sélectionnez la taille du papier à l'aide de la touche ▲ ou ▼, puis appuyez sur la touche OK. Sur l'écran de paramétrage du type de papier, sélectionnez le type de papier de la même manière, puis appuyez sur la touche OK. Vérifiez les paramètres, puis appuyez sur la touche OK.

Remarque:

Vous pouvez également afficher l'écran des paramètres de taille et de type de papier en sélectionnant la source papier dans les menus suivants.

Paramètres > Configuration de l'imprimante > Configuration source papier > Configuration papier

12. Faites coulisser le bac de sortie.

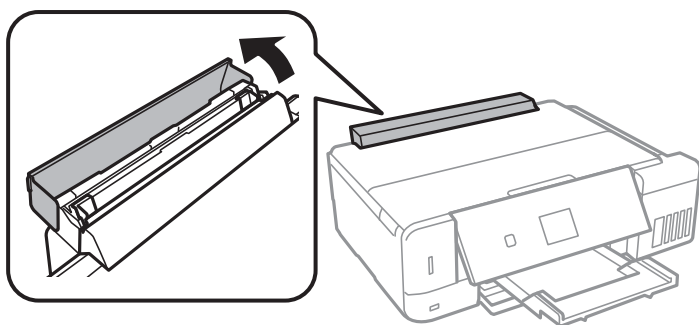


Informations connexes

- ➔ « Précautions de manipulation du papier » à la page 39
- ➔ « Papiers disponibles et capacité » à la page 40
- ➔ « Options de menus pour Configuration de l'imprimante » à la page 147
- ➔ « Options de menus pour Fonctions Guide » à la page 151

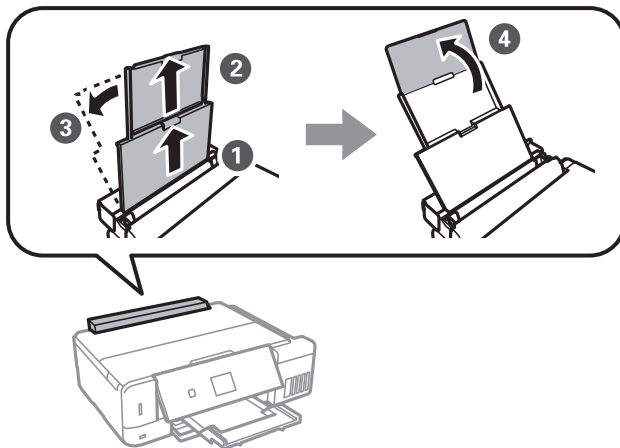
Chargement de papier dans le Alim. papier arrière

1. Ouvrez le protection du bac d'alimentation.

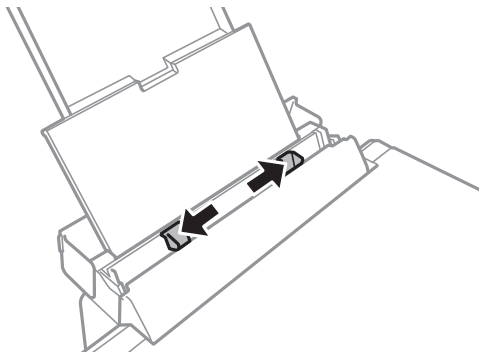


Chargement du papier

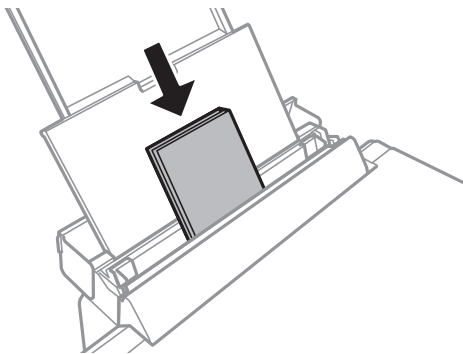
2. Dépliez le guide papier, puis inclinez-le vers l'arrière.



3. Faites glisser les guides latéraux.



4. Chargez le papier au centre de l'alim. papier arrière avec le côté imprimable vers le haut.

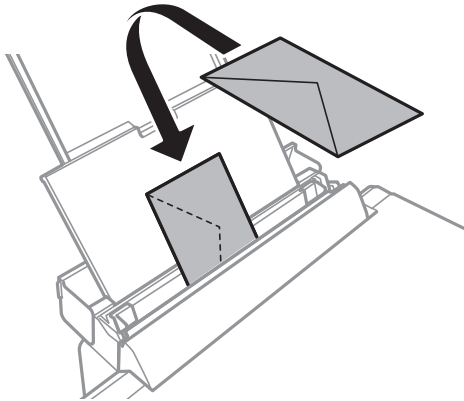


Important:

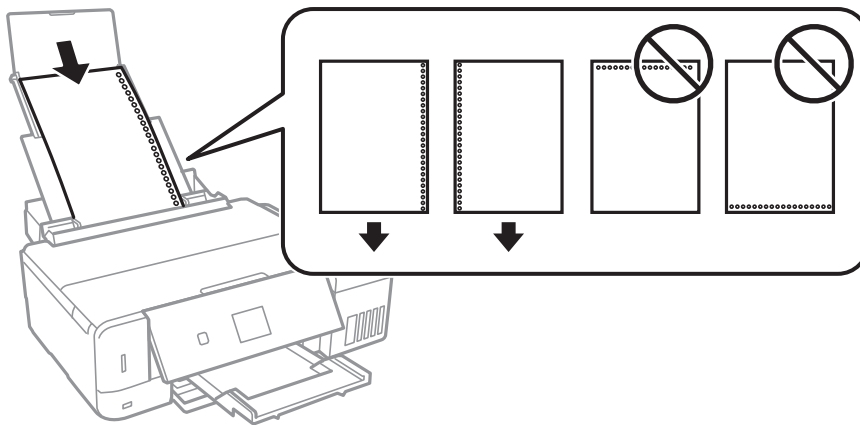
Ne chargez pas plus de feuilles que le nombre maximum indiqué pour le papier.

Chargement du papier

❑ Enveloppe



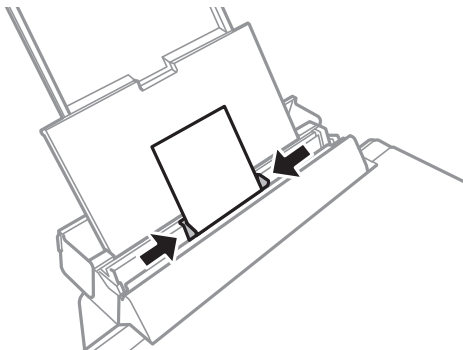
❑ Papier pré-perforé



Remarque:

- ❑ Chargez une feuille simple en positionnant les perforations sur la droite ou sur la gauche.
- ❑ Ajustez la position d'impression de votre fichier pour éviter d'imprimer sur les trous.

5. Faites glisser les guides latéraux contre les bords du papier.



Chargement du papier

- Vérifiez les paramètres affichés sur le panneau de commande pour la taille et le type de papier. Pour utiliser les paramètres, sélectionnez **Confirmer** à l'aide de la touche ▲ ou ▼, appuyez sur la touche OK et passez à l'étape 8. Pour modifier les paramètres, sélectionnez **Changer** à l'aide de la touche ▲ ou ▼, appuyez sur la touche OK et passez à l'étape suivante.

Remarque:

- ❑ Lorsque la fonction **Alerte configuration papier** du menu **Fonctions Guide** est activée, un message s'affiche si les paramètres de format et de type de papier enregistrés diffèrent des paramètres d'impression.
- ❑ L'écran des paramètres papier ne s'affiche pas si vous avez désactivé **Configuration papier** dans les menus suivants. Passez à l'étape 8. Dans ce cas, vous ne pouvez pas imprimer depuis un iPhone ou un iPad avec AirPrint.

Paramètres > Configuration de l'imprimante > Configuration source papier > Configuration papier

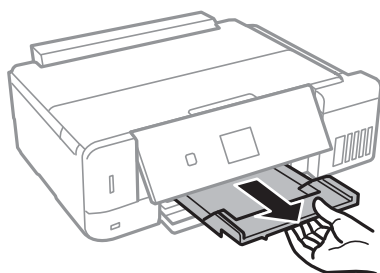
- Sur l'écran de paramétrage de la taille du papier, sélectionnez la taille du papier à l'aide de la touche ▲ ou ▼, puis appuyez sur la touche OK. Sur l'écran de paramétrage du type de papier, sélectionnez le type de papier de la même manière, puis appuyez sur la touche OK. Vérifiez les paramètres, puis appuyez sur la touche OK.

Remarque:

Vous pouvez également afficher l'écran des paramètres de taille et de type de papier en sélectionnant la source papier dans les menus suivants.

Paramètres > Configuration de l'imprimante > Configuration source papier > Configuration papier

- Faites coulisser le bac de sortie.



Remarque:

Remettez le papier restant dans son emballage. Si vous le laissez dans l'imprimante, le papier peut gondoler ou la qualité d'impression peut se dégrader.

Informations connexes

- ➔ « Précautions de manipulation du papier » à la page 39
- ➔ « Papiers disponibles et capacité » à la page 40

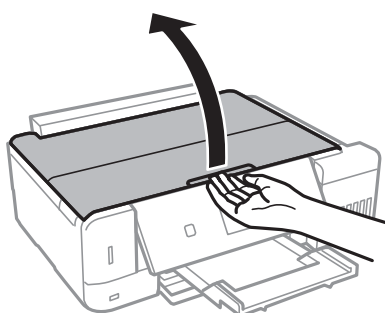
Positionnement des originaux

Positionnement des originaux sur la Vitre du scanner

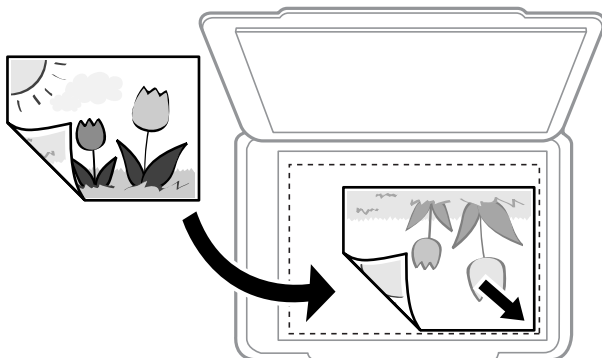
! *Important:*

Lorsque vous placez des originaux épais, par exemple des livres, évitez que la lumière extérieure tombe directement sur la vitre du scanner.

1. Ouvrez le couvercle de documents.



2. Retirez la poussière ou les taches présentes sur la vitre du scanner.
3. Placez l'original avec la face vers bas et faites-le glisser vers la marque au coin.



Remarque:

Une bande de 1,5 mm à partir des bords de la vitre du scanner n'est pas numérisée.

4. Fermez le couvercle délicatement.

! *Important:*

Ne forcez pas excessivement sur la vitre du scanner ou le couvercle de document. Cela pourrait les endommager.

Positionnement des originaux

- Retirez les documents originaux après la numérisation.

Remarque:

Si vous laissez les documents originaux sur la vitre du scanner pendant une période prolongée, ils risquent de coller à la surface de la vitre.

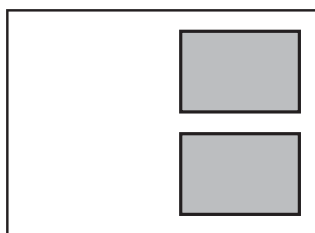
Comment positionner des originaux de tailles variées

Positionnement de photos pour la copie

Vous pouvez positionner plusieurs photos simultanément pour en faire des copies séparées. Le format des photos doit être supérieur à 30×40 mm. Positionnez une photo à 5 mm de la marque d'angle de la vitre du scanner, et espacez les photos d'au moins 5 mm. Vous pouvez placer des photos de différentes tailles l'une à côté de l'autre.

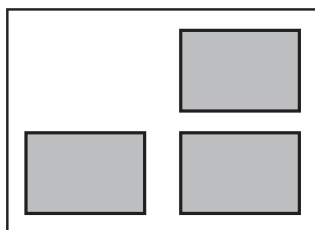
Positionnement de deux photos

Format maximal : 13×18 cm (5×7 pouces)



Positionnement de trois photos

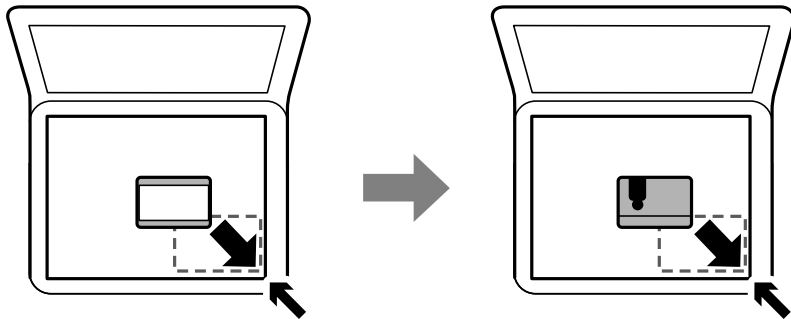
Format maximal : 13×18 cm (5×7 pouces)



Positionnement des originaux

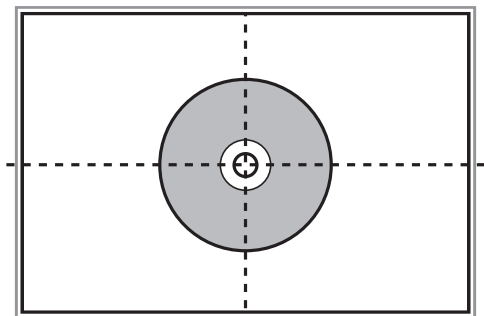
Placement d'une carte d'identité à copier

Placez une carte d'identité à 5 mm de la marque d'angle de la vitre du scanner.



Positionnement d'un CD/DVD pour copier des étiquettes

Placez un CD/DVD au centre de la vitre du scanner. Si le CD/DVD n'est pas placé exactement au centre, le positionnement n'est pas ajusté de manière automatique.

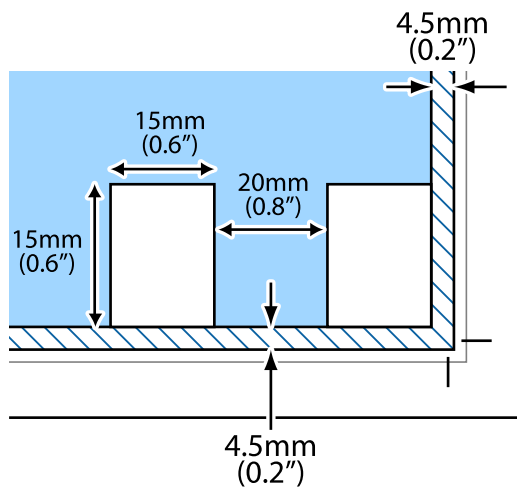


Positionnement de plusieurs photos pour une numérisation simultanée

Vous pouvez numériser plusieurs photos en même temps et enregistrer chaque image depuis **Mode Photo** de Epson Scan 2 lorsque vous sélectionnez **Miniature** dans la liste figurant en haut de la fenêtre d'aperçu. Positionnez

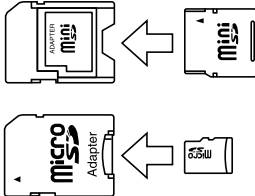

Positionnement des originaux

les photos à 4,5 mm des bords horizontaux et verticaux de la vitre du scanner, en les écartant les unes des autres d'au moins 20 mm. La taille des photos doit être supérieure à 15 × 15 mm.



Insertion d'une carte mémoire

Cartes mémoire prises en charge

	miniSD* miniSDHC* microSD* microSDHC* microSDXC*
	SD SDHC SDXC

* Fixez un adaptateur pour permettre l'insertion dans l'emplacement pour carte mémoire, faute de quoi la carte risque de rester coincée.

Informations connexes

➔ « [Caractéristiques relatives aux cartes mémoire prises en charge](#) » à la page 207

Insertion et retrait d'une carte mémoire

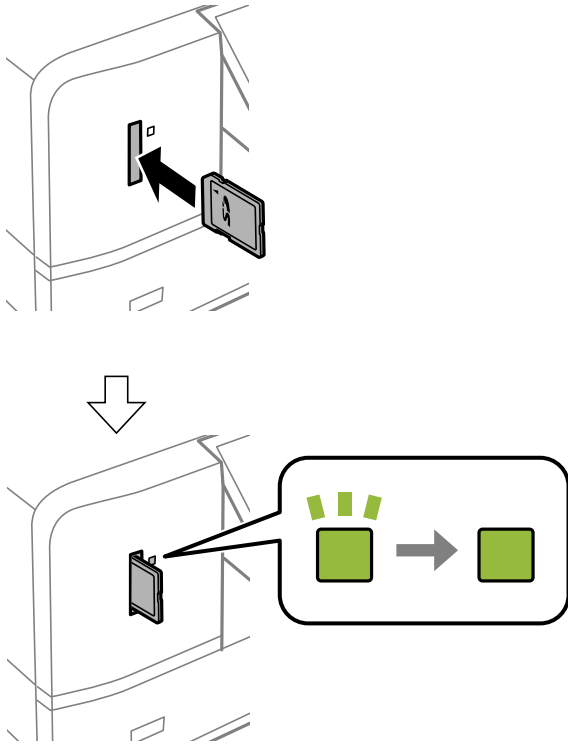
1. Insérez une carte mémoire dans l'imprimante.

L'imprimante commence à lire les données et le voyant clignote. Une fois la lecture terminée, le voyant cesse de clignoter et reste allumé.

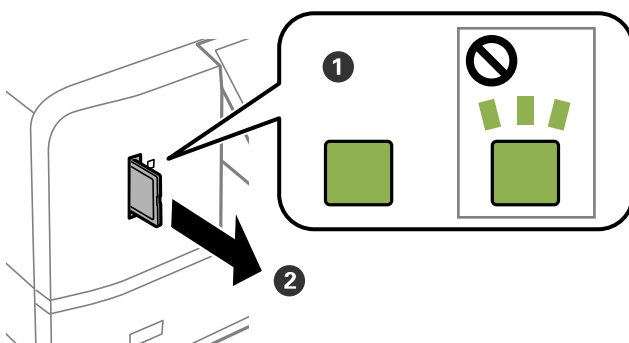
Insertion d'une carte mémoire

! *Important:*

- ❑ *Insérez la carte mémoire bien droit dans l'imprimante.*
- ❑ *Elle ne doit pas être enfoncée complètement. N'insérez pas la carte en forçant jusqu'au fond de l'emplacement.*



2. Lorsque vous avez terminé d'utiliser la carte mémoire, vérifiez que le voyant ne clignote pas, puis retirez la carte.



! *Important:*

Si vous retirez la carte mémoire alors que le voyant clignote, vous risquez de perdre les données de la carte mémoire.

Remarque:

Si vous accédez à la carte mémoire depuis un ordinateur, vous devez la retirer en toute sécurité depuis l'ordinateur.

Insertion d'une carte mémoire

Informations connexes

➔ [« Accès à une carte mémoire à partir d'un ordinateur » à la page 215](#)

Chargement d'un CD/DVD pour l'impression

CD/DVD imprimables

Vous pouvez imprimer sur des CD/DVD circulaires de 12 cm adaptés à l'impression (portant une mention indiquant que la surface de l'étiquette est imprimable ou que l'impression avec des imprimantes à jet d'encre est possible, par exemple).

Vous pouvez également imprimer sur des Blu-ray Discs™.

Consignes de manipulation des CD/DVD

- Reportez-vous à la documentation fournie avec le CD/DVD pour plus d'informations concernant la manipulation des CD/DVD ou la gravure de données.
- Vous ne devez pas imprimer sur les CD/DVD avant d'avoir gravé les données. Dans le cas contraire, les traces de doigts, la saleté ou les rayures sur la surface peuvent entraîner des erreurs lors de la gravure des données.
- Il est possible que des taches apparaissent selon le type de CD/DVD ou les données d'impression. Procédez à un test d'impression sur un CD/DVD que vous n'utilisez pas. Vérifiez la surface imprimée après avoir patienté une journée complète.
- La densité d'impression est moins élevée que lors de l'impression sur du papier d'origine Epson pour éviter les taches d'encre sur le CD/DVD. Réglez la densité d'impression dans la mesure requise.
- Laissez les CD/DVD imprimés sécher pendant au moins 24 heures en évitant la lumière directe du soleil. N'empilez et n'insérez les CD/DVD dans votre appareil que lorsqu'ils sont complètement secs.
- Si la surface imprimée est collante même une fois sèche, réduisez la densité d'impression.
- Il est possible que le fait d'imprimer de nouveau sur le même CD/DVD n'améliore pas la qualité d'impression.
- Si le plateau CD/DVD ou le compartiment transparent interne est accidentellement sali, essuyez immédiatement l'encre.
- Selon le paramétrage de la zone d'impression, il est possible que le CD/DVD ou le plateau CD/DVD soit sali. Définissez les paramètres de manière à imprimer dans la zone imprimable.
- Vous pouvez définir la plage d'impression du CD/DVD (18 mm minimum pour le diamètre intérieur et 120 mm maximum pour le diamètre extérieur). Selon les paramètres, il est possible que le CD/DVD ou le plateau soit sali. Définissez la plage d'impression en fonction du CD/DVD sur lequel vous souhaitez imprimer.

Informations connexes

➔ [« Zone imprimable des CD/DVD » à la page 204](#)

Chargement et retrait d'un CD/DVD

Lors de l'impression ou de la copie d'un CD/DVD, les instructions affichées sur le panneau de commande vous indiquent quand charger le CD/DVD. Suivez les instructions affichées à l'écran.

Chargement d'un CD/DVD pour l'impression

Informations connexes

- ➔ « Impression de photos d'une carte mémoire sur une étiquette de CD/DVD » à la page 66
- ➔ « Copie sur une étiquette de CD/DVD » à la page 109

Impression

Impression à partir du panneau de commande

Impression de photos sélectionnées sur une carte mémoire

1. Chargez du papier dans l'imprimante.
2. Insérez une carte mémoire dans l'imprimante.



Important:

Ne retirez pas la carte mémoire avant la fin de l'impression.

Remarque:

- Retirez la carte mémoire lors de l'impression depuis un périphérique de stockage externe tel qu'un disque dur ou une mémoire flash USB, par exemple.
- Si votre carte mémoire compte 1000 photos ou plus, les photos sont automatiquement réparties en groupes contenant 999 photos maximum et l'écran de sélection du groupe s'affiche. Sélectionnez le groupe contenant les photos que vous souhaitez imprimer.

3. Sélectionnez **Imprimer photos** sur l'écran d'accueil à l'aide de la touche ◀ ou ▶, puis appuyez sur la touche OK.
4. Sélectionnez une photo à l'aide de la touche ◀ ou ▶ et définissez le nombre de copies à l'aide de la touche – ou +. Répétez cette procédure lors de l'impression de plusieurs photos.

Remarque:

Les menus suivants, affichés lorsque vous appuyez sur la touche ▼, vous permettent de sélectionner facilement des photos lorsque de nombreuses photos sont stockées sur votre carte mémoire.

- Parcourir* : utilisez le menu **Parcourir par date** pour classer les photos par date, puis sélectionnez simultanément toutes les photos de la même date.
- Mode d'affichage* : utilisez le menu **9-haut** pour afficher neuf photos sur un écran.

5. Appuyez sur la touche ▼ pour afficher le menu, sélectionnez **Paramètres d'impression** à l'aide de la touche ▲ ou ▼, puis appuyez sur la touche OK.

Remarque:

*Sélectionnez **Découper/Zoom** si vous souhaitez rogner une partie de la photo. Utilisez la touche ▲, ▼, ◀ ou ▶ pour placer le cadre sur la zone que vous souhaitez rogner, puis appuyez sur la touche – ou + pour modifier la taille du cadre. Appuyez sur la touche ↱ pour faire pivoter le cadre.*

6. Utilisez la touche ▲ ou ▼ pour sélectionner des paramètres, tels que la taille du papier et le type de papier, et modifiez les paramètres à l'aide de la touche ◀ ou ▶.
7. Appuyez sur la touche ◇.

Impression

Informations connexes

- ➔ « Chargement de papier dans le Bac papier 2 » à la page 48
- ➔ « Chargement de papier dans le Bac papier 2 » à la page 48
- ➔ « Chargement de papier dans le Alim. papier arrière » à la page 52
- ➔ « Liste des types de papier » à la page 43
- ➔ « Insertion d'une carte mémoire » à la page 60
- ➔ « Options de menus pour l'impression à partir du panneau de commande » à la page 75

Impression de photos d'une carte mémoire sur une étiquette de CD/DVD



Vous pouvez sélectionner des photos stockées sur une carte mémoire pour les imprimer sur une étiquette de CD/DVD.

! Important:

- Reportez-vous aux consignes de manipulation des CD/DVD avant d'imprimer sur un CD/DVD.
- N'insérez pas le plateau CD/DVD lorsque l'imprimante est en fonctionnement. Cela peut endommager l'imprimante.
- N'insérez pas le plateau CD/DVD avant d'y être invité. Dans le cas contraire, une erreur survient et le CD/DVD est éjecté.

1. Insérez une carte mémoire dans l'imprimante.

! Important:

Ne retirez pas la carte mémoire avant la fin de l'impression.

2. Appuyez sur la touche , sélectionnez **Imprimer sur CD/DVD** à l'aide de la touche **▲** ou **▼** , puis appuyez sur la touche OK.
3. Sélectionnez la disposition à l'aide de la touche **◀** ou **▶** , puis appuyez sur la touche OK.
Vous pouvez sélectionner **CD/DVD 1-haut**, **CD/DVD 4-haut** ou **CD/DVD Variété**.
4. Procédez de l'une des manières suivantes.
 - Lorsque vous sélectionnez **CD/DVD 1-haut** ou **CD/DVD Variété**, consultez l'écran et appuyez sur la touche OK.
 - Lorsque vous sélectionnez **CD/DVD 4-haut**, sélectionnez **Mise en page automatique** ou **Placer photos manu.** à l'aide de la touche **▲** ou **▼** , puis appuyez sur la touche OK.

Impression

5. Procédez de l'une des manières suivantes.

- ❑ Lorsque vous sélectionnez **CD/DVD 1-haut**, **CD/DVD Variété** ou **Mise en page automatique** pour **CD/DVD 4-haut**, sélectionnez les photos que vous voulez imprimer à l'aide de la touche ◀ ou ▶, définissez le nombre de copies à l'aide de la touche – ou +, puis appuyez sur la touche OK.
- ❑ Lorsque vous sélectionnez **Placer photos manu.** pour **CD/DVD 4-haut**, une fois la photo que vous voulez imprimer affichée à l'aide de la touche ◀ ou ▶, sélectionnez **Placer cette photo** à l'aide de la touche ▲ ou ▼ et appuyez sur la touche OK. Si vous voulez laisser un espace vide, sélectionnez **Laisser vide** à l'aide de la touche ▲ ou ▼, puis appuyez sur la touche OK.

Remarque:

- ❑ *Le nombre de copies disponibles est affiché au niveau de la partie supérieure de l'écran lorsque vous sélectionnez les photos que vous voulez imprimer et le nombre de copies. Vous pouvez sélectionner des photos jusqu'à ce que la mention 0 s'affiche.*
- ❑ *Appuyez sur la touche ▼, puis sélectionnez **Découper/Zoom** à l'aide de la touche ▲ ou ▼ si vous voulez rogner une partie de la photo. Utilisez la touche ▲, ▼, ◀ ou ▶ pour placer le cadre sur la zone que vous souhaitez rogner, puis appuyez sur la touche – ou + pour modifier la taille du cadre.*

6. Vérifiez l'écran, puis appuyez sur la touche OK.

7. Définissez le diamètre extérieur à l'aide de la touche ◀ ou ▶, définissez le diamètre intérieur à l'aide de la touche ▲ ou ▼, puis appuyez sur la touche OK.

Remarque:

Vous pouvez définir un diamètre extérieur compris entre 114 et 120 mm et un diamètre intérieur compris entre 18 et 46 mm, par incréments de 1 mm.

8. Sélectionnez **Imprimer sur un CD/DVD** à l'aide de la touche ▲ ou ▼ et appuyez sur la touche OK.

Remarque:

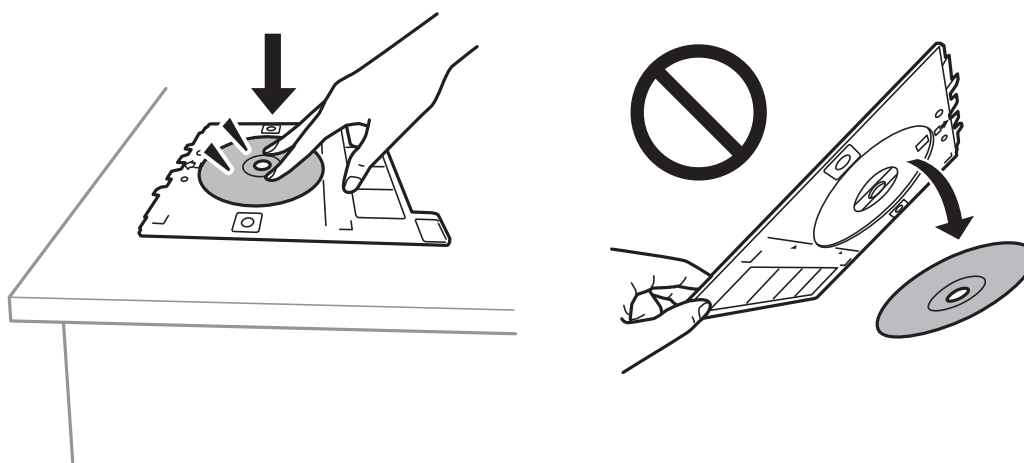
*Pour le test d'impression, sélectionnez **Test impr. sur papier A4** à l'aide de la touche ▲ ou ▼, puis chargez du papier ordinaire au format A4 dans le bac papier. Vous pouvez vérifier l'image de l'impression avant de procéder à l'impression sur une étiquette de CD/DVD.*

Impression

9. Un message indiquant que l'imprimante est en cours de préparation s'affiche à l'écran. Vous êtes ensuite invité à charger un CD/DVD. Appuyez sur la touche ▼ pour consulter les instructions et charger un CD/DVD.

! **Important:**

Placez un CD/DVD sur le plateau CD/DVD avec le côté imprimable orienté vers le haut. Appuyez au centre du CD/DVD pour bien le fixer sur le plateau. Sinon, il pourrait tomber du plateau. Retournez le bac pour vérifier que le CD/DVD est bien placé dans le bac.



Remarque:

Vous pouvez sentir un léger frottement lors de l'insertion du bac dans l'imprimante. Vous pouvez poursuivre l'insertion horizontale, cela est normal.

10. Appuyez sur la touche OK, un message indiquant que l'imprimante est prête s'affiche. Appuyez alors sur la touche OK.
11. Appuyez sur la touche ⬠.
12. Une fois l'impression terminée, le plateau CD/DVD est éjecté automatiquement. Retirez le plateau CD/DVD de l'imprimante, puis retirez le CD/DVD.

! **Important:**

Une fois l'impression terminée, veillez à retirer le plateau CD/DVD. Si vous ne retirez pas le plateau et ne mettez pas l'imprimante sous ou hors tension ou si vous ne procédez pas au nettoyage de la tête, le plateau CD/DVD heurtera la tête d'impression, ce qui peut entraîner un dysfonctionnement de l'imprimante.

13. Rangez le plateau CD/DVD dans la partie inférieure de l'imprimante.

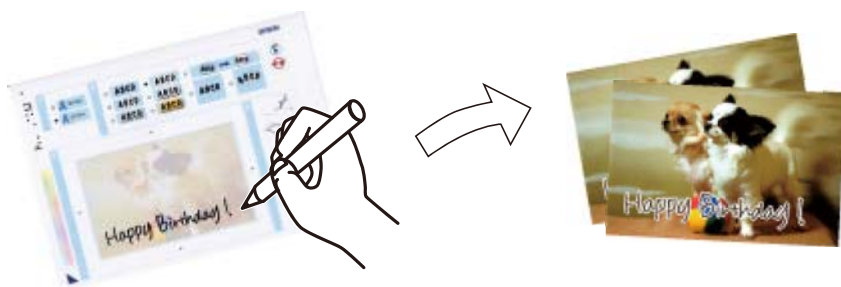
Informations connexes

- ➔ « Consignes de manipulation des CD/DVD » à la page 63
- ➔ « Insertion d'une carte mémoire » à la page 60
- ➔ « Chargement et retrait d'un CD/DVD » à la page 63
- ➔ « Options de menus pour l'impression à partir du panneau de commande » à la page 75

Impression de photos d'une carte mémoire avec des notes manuscrites

Vous pouvez imprimer une photo de la carte mémoire avec du texte manuscrit ou des dessins. Cela vous permet de créer des cartes originales pour le Nouvel an ou des anniversaires, par exemple.

Commencez par sélectionner une photo, puis imprimez un modèle sur du papier ordinaire. Écrivez ou dessinez sur le modèle, puis numérisez-le avec l'imprimante. Vous pouvez ensuite imprimer la photo avec vos notes et dessins personnels.



1. Insérez une carte mémoire dans l'imprimante.



Important:

Ne retirez pas la carte mémoire avant la fin de l'impression.

2. Sélectionnez **Autres fonctions** sur l'écran d'accueil à l'aide de la touche ◀ ou ▶, puis appuyez sur la touche OK.
3. Sélectionnez **Imprimer cartes avec photo** à l'aide de la touche ▲ ou ▼, puis appuyez sur la touche OK.
4. Sélectionnez **Sélect. photo et impr. Modèle** à l'aide de la touche ▲ ou ▼, puis appuyez sur la touche OK.
5. Sélectionnez une photo à l'aide de la touche ◀ ou ▶, puis appuyez sur la touche OK.
6. Sélectionnez le type de papier pour l'impression d'une photo avec des notes manuscrites à l'aide de la touche ▲ ou ▼, puis appuyez sur la touche OK.
7. Sélectionnez la disposition à l'aide de la touche ▲ ou ▼, puis appuyez sur la touche OK.
8. Sélectionnez le cadre à l'aide de la touche ▲ ou ▼, puis appuyez sur la touche OK.
9. Chargez du papier ordinaire au format A4 dans l'imprimante, puis sortez le bac de sortie pour imprimer un modèle.
10. Appuyez sur la touche ◇ pour imprimer un modèle.
11. Procédez comme indiqué sur le modèle pour écrire et dessiner.
12. Fermez le bac de sortie à la main. Chargez du papier photo dans le bac papier 1, puis sortez le bac de sortie.

Impression

13. Sélectionnez **Impr. carte de vœux depuis modèle** à l'aide de la touche ▲ ou ▼, puis appuyez sur la touche OK.

14. Vérifiez l'écran placez le modèle sur la vitre du scanner, puis appuyez sur la touche OK.

Remarque:

Veillez à ce que le texte du modèle soit complètement sec avant de le placer sur la vitre du scanner. Les taches présentes sur la vitre du scanner sont également imprimées sur la photo.

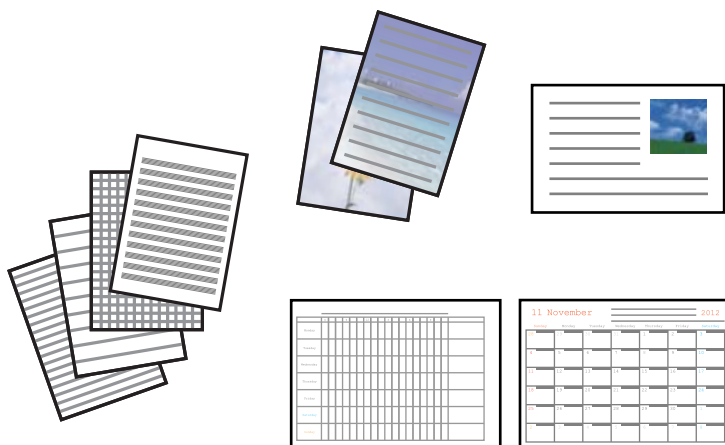
15. Définissez le nombre de copies à l'aide de la touche – ou +, puis appuyez sur la touche ◇.

Informations connexes

- ➔ « Insertion d'une carte mémoire » à la page 60
- ➔ « Options de menus pour l'impression à partir du panneau de commande » à la page 75
- ➔ « Chargement de papier dans le Bac papier 1 » à la page 44
- ➔ « Chargement de papier dans le Bac papier 2 » à la page 48
- ➔ « Liste des types de papier » à la page 43
- ➔ « Positionnement des originaux sur la Vitre du scanner » à la page 56

Impression de papiers réglés, calendriers, papiers à lettre originaux et cartes de vœux

Vous pouvez facilement imprimer du papier réglé, des calendriers, du papier à lettres original et des cartes de vœux à l'aide du menu **Papier personnel**.



1. Chargez du papier dans l'imprimante.
2. Pour imprimer du papier à lettres et des cartes de vœux à l'aide d'une photo de votre carte mémoire, insérez la carte mémoire dans l'imprimante.
3. Sélectionnez **Autres fonctions** sur l'écran d'accueil à l'aide de la touche ◀ ou ▶, puis appuyez sur la touche OK.
4. Sélectionnez **Papier personnel** à l'aide de la touche ▲ ou ▼, puis appuyez sur la touche OK.

Impression

5. Sélectionnez un élément de menu à l'aide de la touche ▲ ou ▼, puis appuyez sur la touche OK.

Remarque:

Lors de l'impression de cartes de vœux, vous pouvez ajouter une image stockée sur l'imprimante plutôt qu'une photo de votre carte mémoire. Pour ajouter une image stockée sur l'imprimante, sélectionnez **Modèle d'art**.

6. Suivez les instructions qui s'affichent à l'écran pour procéder à l'impression.

Informations connexes

- ➔ « Chargement de papier dans le Bac papier 2 » à la page 48
- ➔ « Chargement de papier dans le Alim. papier arrière » à la page 52
- ➔ « Liste des types de papier » à la page 43
- ➔ « Insertion d'une carte mémoire » à la page 60
- ➔ « Options de menu pour imprimer des papiers réglés, calendriers, papiers à lettre originaux et cartes de vœux » à la page 71
- ➔ « Options de menus pour l'impression à partir du panneau de commande » à la page 75

Options de menu pour imprimer des papiers réglés, calendriers, papiers à lettre originaux et cartes de vœux

Papiers lignés :

Permet d'imprimer certains types de papier réglé, millimétré ou à musique.

Papier lettre :

Permet d'imprimer certains types de papier à lettres avec une photo de la carte mémoire en arrière-plan. La photo imprimée est pâle, vous pouvez donc facilement écrire par-dessus.

Calendrier :

Permet d'imprimer un calendrier hebdomadaire ou mensuel. Sélectionnez l'année et le mois du calendrier mensuel.

Carte de message :

Permet d'imprimer une carte de vœux à l'aide d'images de l'imprimante ou de la carte mémoire.

Position de l'image

Sélectionnez la position de l'image sur la carte de vœux.

Type ligne

Sélectionnez le type de ligne à imprimer sur la carte de vœux.

Couleur ligne

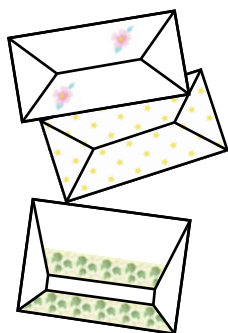
Sélectionnez la couleur de la ligne à imprimer sur la carte de vœux.

Impression d'enveloppes originales

Vous pouvez créer des enveloppes originales en ajoutant une image stockée au niveau de l'imprimante à l'aide du menu **Papier personnel**. Vous pouvez utiliser la même image pour imprimer des cartes de vœux assorties aux enveloppes.

Impression

Commencez par imprimer le schéma d'une enveloppe sur du papier A4, puis pliez le schéma pour créer une enveloppe.



1. Sélectionnez **Autres fonctions** sur l'écran d'accueil à l'aide de la touche ◀ ou ▶, puis appuyez sur la touche OK.
2. Sélectionnez **Papier personnel** à l'aide de la touche ▲ ou ▼, puis appuyez sur la touche OK.
3. Sélectionnez **Origami** à l'aide de la touche ▲ ou ▼, puis appuyez sur la touche OK.
4. Sélectionnez **Enveloppe origami** à l'aide de la touche ▲ ou ▼, puis appuyez sur la touche OK.
5. Sélectionnez l'image que vous souhaitez imprimer sur les enveloppes à l'aide de la touche ◀ ou ▶, puis appuyez sur la touche OK.
Un écran indiquant la position d'impression de l'image et si les lignes de pliage doivent être imprimées s'affiche.
6. Pour modifier la position de l'image et le paramètre des lignes de pliage, appuyez sur la touche ▼ pour afficher l'écran des paramètres et modifiez les paramètres.
7. Une fois les paramètres définis, appuyez sur la touche ↻ pour retourner à l'écran de confirmation des paramètres, puis appuyez sur la touche OK.
8. Sélectionnez la taille des enveloppes à l'aide de la touche ◀ ou ▶, puis appuyez sur la touche OK.
9. Chargez du papier ordinaire A4 dans l'imprimante, puis appuyez sur la touche OK.
10. Retirez le bac de sortie.
11. Définissez le nombre de copies à l'aide de la touche – ou +, puis appuyez sur la touche ◇.

Informations connexes

- ➔ « Chargement de papier dans le Bac papier 2 » à la page 48
- ➔ « Chargement de papier dans le Alim. papier arrière » à la page 52

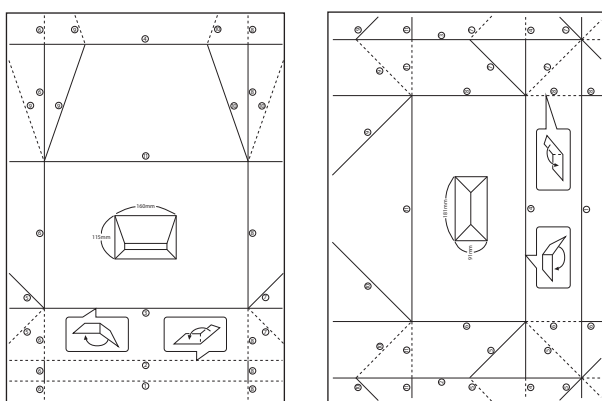
Impression

Pliage des enveloppes

Une fois le schéma imprimé sur une enveloppe, vous devez imprimer une feuille d'instructions qui vous indique comment plier l'enveloppe, puis placer la feuille d'instructions sur le schéma et les plier ensemble.

1. Sélectionnez **Instr. env. Origami** dans le menu **Origami**, puis appuyez sur la touche OK.
2. Sélectionnez la taille d'enveloppe choisie pour l'impression du schéma à l'aide de la touche ◀ ou ▶, puis appuyez sur la touche OK.
3. Chargez du papier ordinaire A4 dans l'imprimante, puis appuyez sur la touche OK.
4. Définissez le nombre de copies à l'aide de la touche - ou +, puis appuyez sur la touche ◊.

La feuille d'instructions suivante est imprimée.



5. Placez la feuille d'instructions sur le schéma de l'enveloppe, puis pliez-les ensemble en suivant les instructions de la feuille.
6. Lorsque vous avez terminé, dépliez-les et retirez la feuille d'instructions, puis pliez de nouveau le schéma de l'enveloppe en vous aidant des plis.

Impression de différentes dispositions

Vous pouvez imprimer les photos de votre carte mémoire dans différentes dispositions : 2 en 1, 4 en 1, moitié supérieure, etc.



Impression

Sélectionnez **Autres fonctions** sur l'écran d'accueil à l'aide de la touche ◀ ou ▶, puis appuyez sur la touche OK. Sélectionnez **Feuille de mise en page photo** à l'aide de la touche ▲ ou ▼, puis appuyez sur la touche OK. Suivez les instructions qui s'affichent à l'écran pour procéder à l'impression.

Informations connexes

➔ « Options de menus pour l'impression à partir du panneau de commande » à la page 75

Impression d'un livre de coloriage

Vous pouvez imprimer des images en extrayant uniquement les contours des photos ou des illustrations. Cela vous permet de créer des livres de coloriage uniques.



Remarque:

À moins d'utiliser ces livres à des fins personnelles (chez soi ou dans d'autres zones limitées), vous avez besoin de l'autorisation du détenteur des droits d'auteur lors de l'utilisation de documents originaux protégés par des droits d'auteur pour créer un livre de coloriage.

Sélectionnez **Autres fonctions** sur l'écran d'accueil à l'aide de la touche ◀ ou ▶, puis appuyez sur la touche OK. Sélectionnez **Livre de coloriage** à l'aide de la touche ▲ ou ▼, puis appuyez sur la touche OK. Indiquez si vous souhaitez numériser un document d'origine ou utiliser une photo de la carte mémoire pour imprimer le livre de coloriage, puis suivez les instructions affichées à l'écran.

Informations connexes

➔ « Options de menus pour les paramètres papier et d'impression » à la page 75

Impression DPOF

L'imprimante est compatible avec le format DPOF (Digital Print Order Format, format de commande d'impression numérique) version 1.10. Le format DPOF stocke des informations complémentaires concernant les photos, telles que la date, l'heure, le nom d'utilisateur et des informations relatives à l'impression. Les appareils photo compatibles DPOF vous permettent de sélectionner les images de la carte mémoire que vous souhaitez imprimer et le nombre de copies. Lorsque la carte mémoire est insérée dans l'imprimante, les photos sélectionnées par l'appareil photo sont imprimées.

Remarque:

Pour plus d'informations concernant la définition des paramètres d'impression sur l'appareil photo, reportez-vous à la documentation fournie avec l'appareil photo.

Lorsque vous insérez une carte mémoire dans l'imprimante, un message de confirmation s'affiche. Sélectionnez **Oui** à l'aide de la touche ▲ ou ▼, puis appuyez sur la touche OK pour afficher l'écran de lancement de l'impression. Appuyez sur la touche ◇ pour lancer l'impression. Si vous souhaitez modifier les paramètres d'impression, appuyez sur la touche ▼. Les paramètres sont les mêmes que **Imprimer photos**.

Impression

Informations connexes

- ➔ « [Impression de photos sélectionnées sur une carte mémoire](#) » à la page 65
- ➔ « [Options de menus pour l'impression à partir du panneau de commande](#) » à la page 75

Options de menus pour l'impression à partir du panneau de commande

Options de menus pour la sélection de photos

Parcourir :

- Parcourir par date

Les photos présentes sur la carte mémoire sont affichées classées par date. Sélectionnez une date pour afficher toutes les photos enregistrées à cette date.

- Annuler la navigation

Permet d'annuler le tri des photos et d'afficher toutes les photos.

Sélectionner des photos :

- Sélect. ttes les photos

Permet de sélectionner toutes les photos de la carte mémoire et de définir le nombre d'impressions.

- Annuler sélection photos

Permet de réinitialiser le nombre d'impressions de toutes les photos.

Mode d'affichage :

- 1-haut

Affiche une photo sur l'écran. Des informations relatives aux paramètres, comme le zoom, par exemple, sont également affichées.

- 1-haut, sans information

Affiche une photo sur l'écran. Aucune information relative aux paramètres, comme le zoom, par exemple, n'est affichée.

- 9-haut

affiche neuf photos sur l'écran.

Options de menus pour les paramètres papier et d'impression

Taille du papier :

Sélectionnez la taille du papier chargé.

Type de papier :

Sélectionnez le type de papier chargé.

Source du papier :

Sélectionnez la source de papier que vous souhaitez utiliser.

Impression

Sans bordure :

Permet de procéder à l'impression sans marges sur les bords. L'image est légèrement agrandie pour supprimer les marges des bords du papier.

Qualité :

Sélectionnez la qualité d'impression. L'option **Meilleur** permet d'obtenir une impression de meilleure qualité, l'impression peut cependant être plus lente.

Extension :

Lors de l'impression sans marges, l'image est légèrement agrandie pour supprimer les bordures au niveau des bords du papier. Sélectionnez le taux d'agrandissement de l'image.

Date :

Sélectionnez le format utilisé pour imprimer la date sur les photos pour les photos incluant la date de prise de vue ou d'enregistrement. La date n'est pas imprimée dans certaines dispositions.

Imprimer info. sur photos :

Désactivé

Permet de procéder à l'impression sans aucune information.

Texte caméra

Permet d'imprimer le texte défini au niveau de l'appareil photo numérique. Pour plus d'informations concernant les paramètres relatifs au texte, reportez-vous à la documentation fournie avec l'appareil photo. Les informations peuvent uniquement être imprimées dans le cadre de l'impression sans marges sur du papier de 10 × 15 cm, de 13 × 18 cm ou 16:9.

Point de vue

Permet d'imprimer le nom du lieu ou du point d'intérêt où la photo a été prise pour les appareils photo numériques disposant de la fonctionnalité de point d'intérêt. Reportez-vous au site Web du fabricant de l'appareil photo pour plus de détails. Les informations peuvent uniquement être imprimées dans le cadre de l'impression sans marges sur du papier de 10 × 15 cm, de 13 × 18 cm ou 16:9.

Adapter au cadre :

Si le rapport hauteur/largeur des données de l'image et de la taille du papier est différent, l'image est automatiquement agrandie ou réduite de manière à ce que le côté court corresponde au côté court du papier. Le côté long de l'image est rogné s'il dépasse le côté long du papier. Il est possible que cette fonctionnalité ne fonctionne pas pour les photos panoramiques.

Bidirectionnelle :

Permet de procéder à l'impression tandis que la tête d'impression se déplace vers la gauche et vers la droite. Si des lignes verticales ou horizontales de votre impression semblent floues ou mal alignées, la désactivation de cette fonctionnalité peut permettre de résoudre le problème, la vitesse d'impression risque cependant d'être réduite.

Densité CD :

Pour l'impression de CD/DVD. Définissez la densité à utiliser lors de l'impression sur un CD/DVD.

Densité :

Pour l'impression de livres de coloriage. Sélectionnez le niveau de densité pour les contours de la feuille de coloriage.

Impression

Détection ligne :

Pour l'impression de livres de coloriage.Sélectionnez la sensibilité utilisée pour détecter les contours de la photo.

Options de menus pour le réglage photo et le zoom

Améliorer :

Sélectionnez une des options de réglage de l'image.La sélection de l'option **AméliorationPhoto** permet d'obtenir des images plus nettes et des couleurs plus vives grâce au réglage automatique du contraste, de la saturation et de la luminosité des données de l'image originale.Sélectionnez **P.I.M.** pour ajuster l'image en fonction des informations Exif Print ou PRINT Image Matching de l'appareil photo.

Détection de la scène :

Disponible lors de la sélection de l'option **AméliorationPhoto** pour le paramètre **Améliorer**.Améliore la qualité d'image pour les photos de personnes, de paysages et de scènes de nuit.

Correction des yeux rouges :

Corrige les yeux rouges dans les photos.Les corrections ne sont pas appliquées au fichier original, seulement aux impressions.Selon le type de photo, des parties de l'image autres que les yeux seront peut-être corrigées.

Luminosité :

Permet d'ajuster la luminosité de l'image.

Contraste :

Permet d'ajuster la différence entre les zones claires et les zones foncées.

Netteté :

Permet d'optimiser ou de passer au flou les contours de l'image.

Saturation :

Permet d'ajuster la brillance de l'image.

Filtre :

Permet d'imprimer en sépia ou en noir et blanc.

Découper/Zoom :

Permet d'agrandir une partie de la photo à imprimer.

Impression à partir d'un ordinateur

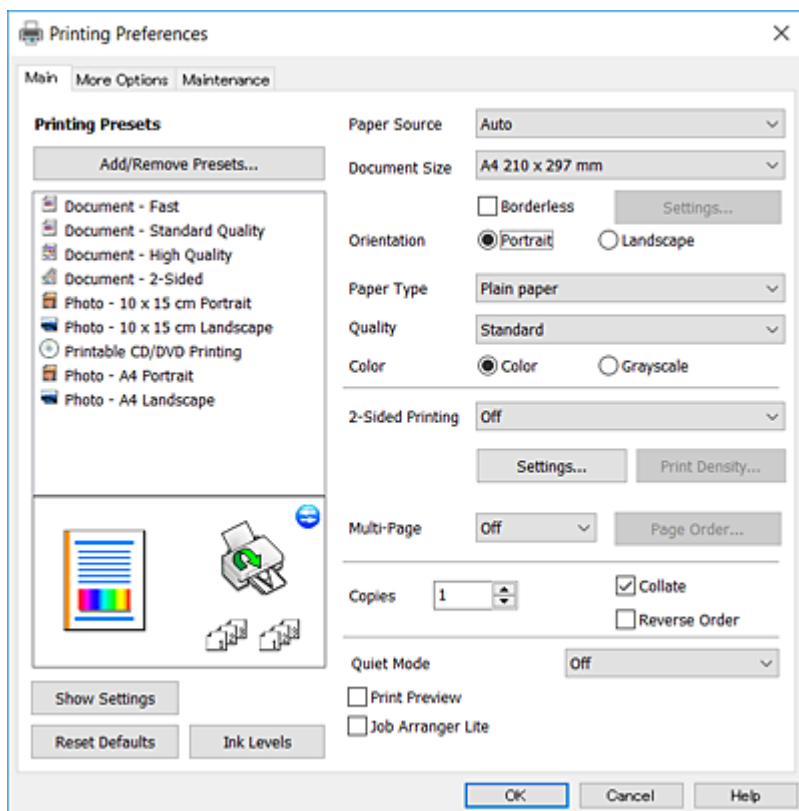
Informations de base sur l'impression — Windows

Remarque:

Reportez-vous à l'aide en ligne pour plus d'explications sur les éléments de paramétrage. Cliquez sur un élément avec le bouton droit de la souris, puis cliquez sur **Aide**.

Le fonctionnement varie selon l'application. Pour plus de détails, reportez-vous à l'aide de l'application.

1. Chargez du papier dans l'imprimante.
2. Ouvrez le fichier que vous souhaitez imprimer.
3. Sélectionnez **Imprimer** ou **Configuration de l'impression** dans le menu **Fichier**.
4. Sélectionnez votre imprimante.
5. Sélectionnez **Préférences** ou **Propriétés** pour ouvrir la fenêtre du pilote d'impression.



6. Définissez les paramètres suivants.
 - Alimentation : sélectionnez la source de papier dans laquelle vous avez chargé le papier.
 - Format document : sélectionnez la taille du papier chargé dans l'imprimante.

Impression

- Sans marges : sélectionnez cette option si vous ne souhaitez pas imprimer de marges autour de l'image.

Lors de l'impression sans marges, les données d'impression dépassent légèrement du format du papier de manière à ce qu'il n'y ait pas de marges imprimées autour des bords du papier. Cliquez sur **Configuration** pour sélectionner le taux d'agrandissement.

- Orientation : sélectionnez l'orientation de papier définie dans l'application.

- Type de papier : sélectionnez le type de papier chargé.

- Qualité : sélectionnez la qualité d'impression.

L'option **Supérieure** permet d'obtenir une impression de meilleure qualité, l'impression peut cependant être plus lente.

- Couleur : sélectionnez **Niveaux de gris** si vous souhaitez imprimer en noir ou en nuances de gris.

Remarque:

Lors de l'impression sur des enveloppes, sélectionnez **Paysage** pour le paramètre **Orientation**.

7. Cliquez sur **OK** pour fermer la fenêtre du pilote d'impression.

8. Cliquez sur **Imprimer**.

Informations connexes

- ➔ « Papiers disponibles et capacité » à la page 40
- ➔ « Chargement de papier dans le Bac papier 1 » à la page 44
- ➔ « Chargement de papier dans le Bac papier 2 » à la page 48
- ➔ « Chargement de papier dans le Alim. papier arrière » à la page 52
- ➔ « Guide du pilote de l'imprimante Windows » à la page 156
- ➔ « Liste des types de papier » à la page 43

Informations de base sur l'impression — Mac OS

Remarque:

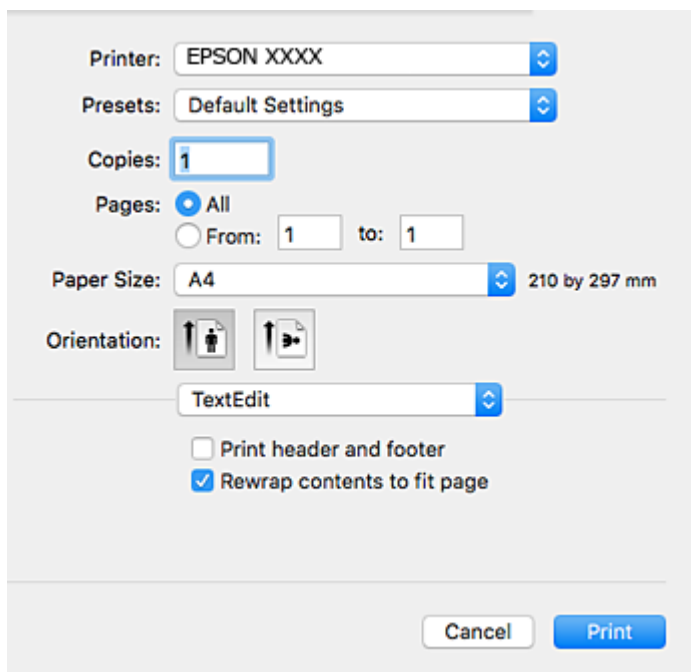
Les explications de la section sont basées sur TextEdit. Le fonctionnement et les écrans varient en fonction de l'application. Pour plus de détails, reportez-vous à l'aide de l'application.

1. Chargez du papier dans l'imprimante.
2. Ouvrez le fichier que vous souhaitez imprimer.

Impression

3. Sélectionnez **Imprimer** dans le menu **Fichier** ou une autre commande pour accéder à la zone de dialogue d'impression.

Si nécessaire, cliquez sur **Afficher les détails** ou ▼ pour agrandir la fenêtre d'impression.



4. Définissez les paramètres suivants.

- Imprimante : sélectionnez votre imprimante.
- Paramètres prédéfinis : sélectionnez cette option lorsque vous souhaitez utiliser les paramètres enregistrés.
- Taille papier : sélectionnez la taille du papier chargé dans l'imprimante.
Lors de l'impression sans marges, sélectionnez une taille de papier sans marges.
- Orientation : sélectionnez l'orientation de papier définie dans l'application.

Remarque:


- Si les menus ci-dessus ne sont pas affichés, fermez la fenêtre d'impression, sélectionnez **Format d'impression** dans le menu **Fichier**, puis définissez les paramètres.
- Lors de l'impression sur des enveloppes, sélectionnez l'orientation paysage.

Impression

5. Sélectionnez **Configuration Imprimante** dans le menu contextuel.

Remarque:

Sous OS X Mountain Lion ou ultérieur, si le menu **Configuration Imprimante** ne s'affiche pas, le pilote d'impression Epson n'a pas été installé correctement.


Sélectionnez **Préférences système** à partir du menu  > **Imprimantes et fax** (ou **Impression et numérisation**, **Impression et fax**), supprimez l'imprimante, puis ajoutez-la de nouveau. Accédez au site web suivant, puis saisissez le nom du produit. Accédez à **Support**, puis consultez les conseils.

<http://epson.sn>

6. Définissez les paramètres suivants.

- Alimentation : sélectionnez la source de papier dans laquelle vous avez chargé le papier.

Si vous activez la fonction **Commutation auto. des bacs**, l'imprimante entraîne automatiquement le papier à partir du bac papier 2 lorsque le bac papier 1 ne contient plus de papier. Chargez du papier de même type et de même taille dans le bac papier 1 et dans le bac papier 2.

Pour activer la fonction **Commutation auto. des bacs**, sélectionnez **Préférences Système** dans le menu  > **Imprimantes et scanners** (ou **Impression et numérisation**, **Impression et fax**), puis sélectionnez l'imprimante. Définissez les paramètres de l'écran affiché en cliquant sur **Options et fournitures** > **Options** (ou **Pilote**).

- Support : sélectionnez le type de papier chargé.
- Qualité : sélectionnez la qualité d'impression.

L'option **Fine** permet d'obtenir une impression de meilleure qualité, l'impression peut cependant être plus lente.

Impression

- Extension : disponible lorsque vous sélectionnez une taille de papier sans marges.

Lors de l'impression sans marges, les données d'impression dépassent légèrement du format du papier de manière à ce qu'il n'y ait pas de marges imprimées autour des bords du papier. Sélectionnez le taux d'agrandissement.

- Niveaux de gris : sélectionnez cette option pour imprimer en noir ou en nuances de gris.

7. Cliquez sur **Imprimer**.

Informations connexes

- ➔ « Papiers disponibles et capacité » à la page 40
- ➔ « Chargement de papier dans le Bac papier 1 » à la page 44
- ➔ « Chargement de papier dans le Bac papier 2 » à la page 48
- ➔ « Chargement de papier dans le Alim. papier arrière » à la page 52
- ➔ « Guide du pilote d'impression Mac OS » à la page 159
- ➔ « Liste des types de papier » à la page 43

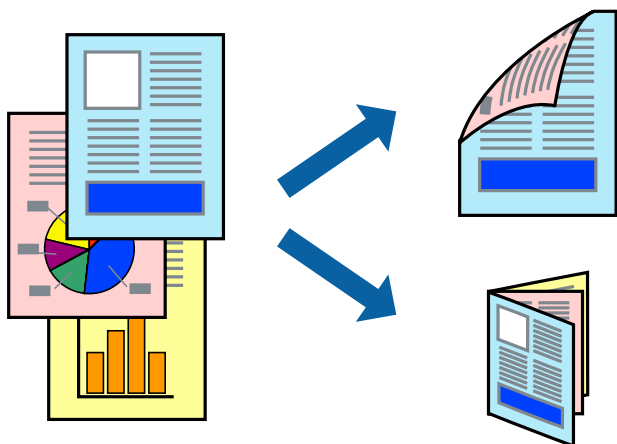
Impression recto verso

Vous pouvez utiliser l'une des méthodes suivantes pour imprimer sur les deux faces du papier.

- Impression recto verso automatique
- Impression recto verso manuelle (uniquement pour Windows)

Lorsque l'imprimante a terminé d'imprimer le premier côté, retournez le papier afin que l'impression se poursuive de l'autre côté.

Vous pouvez également imprimer un livret qui peut être créé en pliant l'impression. (Uniquement pour Windows)



Remarque:

- Cette fonction n'est pas disponible pour l'impression sans marges.
- Si vous utilisez un papier qui n'est pas adapté à l'impression recto verso, la qualité d'impression peut diminuer et des bourrages papier survenir.
- Selon le papier et les données, il est possible que l'encre traverse le papier.

Impression

Informations connexes

➔ « [Papiers disponibles et capacité](#) » à la page 40

Impression recto verso - Windows

Remarque:

L'impression recto verso manuelle est disponible lorsque **EPSON Status Monitor 3** est activé. Si **EPSON Status Monitor 3** est désactivé, accédez au pilote de l'imprimante, cliquez sur **Paramètres étendus** dans l'onglet **Utilitaire**, puis sélectionnez **Activer EPSON Status Monitor 3**.

Il se peut que la fonctionnalité d'impression recto verso ne soit pas disponible lorsque l'imprimante est utilisée en réseau ou en tant qu'imprimante partagée.

1. Chargez le papier dans l'imprimante.
2. Ouvrez le fichier que vous voulez imprimer.
3. Ouvrez la fenêtre du pilote de l'imprimante.
4. Sélectionnez **Auto (reliure côté long)**, **Auto (reliure côté court)**, **Manuel (reliure côté long)** ou **Manuel (reliure côté court)** à partir de **Impression recto verso** sur l'onglet **Principal**.
5. Cliquez sur **Configuration**, définissez les paramètres appropriés, puis cliquez sur **OK**.

Remarque:

Pour imprimer un livret plié, sélectionnez **Livret**.

6. Cliquez sur **Densité d'impression**, sélectionnez le type de document sous **Sélectionner le type de document**, puis cliquez sur **OK**.

Le pilote de l'imprimante sélectionne automatiquement les options **Réglages** adaptées à ce type de document.

Remarque:

L'impression peut être lente selon la combinaison d'options sélectionnées pour **Sélectionner le type de document** dans la fenêtre **Réglage de la densité d'impression** et pour **Qualité** dans l'onglet **Principal**.

En cas d'impression recto verso manuelle, le paramètre **Réglage de la densité d'impression** n'est pas disponible.

7. Définissez d'autres éléments dans les onglets **Principal** et **Plus d'options** selon vos besoins, puis cliquez sur **OK**.
8. Cliquez sur **Imprimer**.

Dans le cas de l'impression recto verso manuelle, une fois le premier côté imprimé, une fenêtre contextuelle s'affiche sur l'ordinateur. Suivez les instructions qui s'affichent à l'écran.

Informations connexes

➔ « [Chargement de papier dans le Bac papier 1](#) » à la page 44

➔ « [Chargement de papier dans le Bac papier 2](#) » à la page 48

➔ « [Chargement de papier dans le Alim. papier arrière](#) » à la page 52

➔ « [Informations de base sur l'impression — Windows](#) » à la page 78

Impression recto verso — Mac OS

1. Chargez du papier dans l'imprimante.
2. Ouvrez le fichier que vous souhaitez imprimer.
3. Accédez à la zone de dialogue d'impression.
4. Sélectionnez **Param. d'impr. recto verso** dans le menu contextuel.
5. Sélectionnez les reliures sous **Impr. recto verso**.
6. Sélectionnez le type de document original sous **Type de document**.

Remarque:

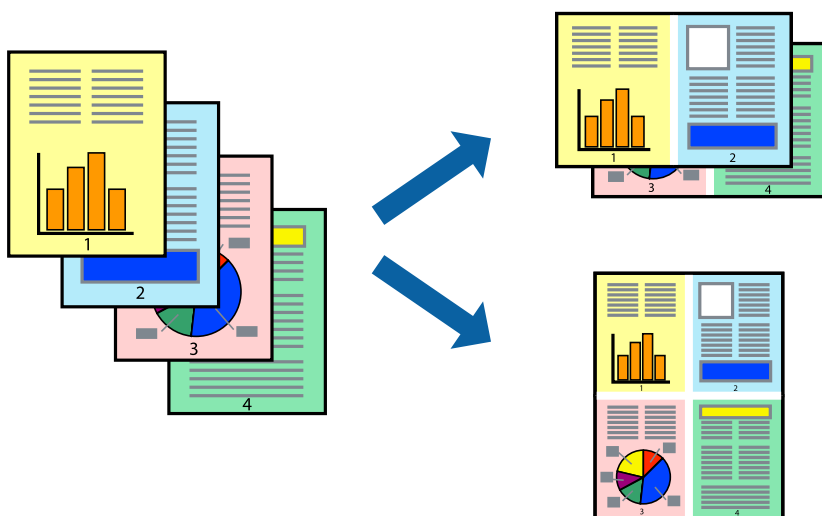
- Selon le paramètre **Type de document**, l'impression peut être lente.
 - Si vous imprimez des données haute densité telles que des photos ou des graphiques, sélectionnez **Texte avec photo** ou **Photo** pour le paramètre **Type de document**. Si des rayures apparaissent ou si l'image transparait sur le verso, ajustez la densité d'impression et le temps de séchage de l'encre en cliquant sur la flèche en regard de **Réglages**.
7. Définissez les autres éléments dans la mesure requise.
 8. Cliquez sur **Imprimer**.

Informations connexes

- ➔ « Chargement de papier dans le Bac papier 1 » à la page 44
- ➔ « Chargement de papier dans le Bac papier 2 » à la page 48
- ➔ « Chargement de papier dans le Alim. papier arrière » à la page 52
- ➔ « Informations de base sur l'impression — Mac OS » à la page 79

Impression de plusieurs pages sur une seule feuille

Vous pouvez imprimer deux ou quatre pages de données sur une seule feuille de papier.



Impression

Impression de plusieurs pages sur une seule feuille - Windows

Remarque:

Cette fonction n'est pas disponible pour l'impression sans marges.

1. Chargez le papier dans l'imprimante.
2. Ouvrez le fichier que vous voulez imprimer.
3. Ouvrez la fenêtre du pilote de l'imprimante.
4. Sélectionnez **2 en 1** ou **4 en 1** comme paramètre **Multi-Pages** dans l'onglet **Principal**.
5. Cliquez sur **Ordre page**, effectuez les réglages appropriés, puis cliquez sur **OK** pour fermer la fenêtre.
6. Définissez d'autres éléments dans les onglets **Principal** et **Plus d'options** selon vos besoins, puis cliquez sur **OK**.
7. Cliquez sur **Imprimer**.

Informations connexes

- ➔ [« Chargement de papier dans le Bac papier 1 » à la page 44](#)
- ➔ [« Chargement de papier dans le Bac papier 2 » à la page 48](#)
- ➔ [« Chargement de papier dans le Alim. papier arrière » à la page 52](#)
- ➔ [« Informations de base sur l'impression — Windows » à la page 78](#)

Impression de plusieurs pages sur une seule feuille — Mac OS

1. Chargez du papier dans l'imprimante.
2. Ouvrez le fichier que vous souhaitez imprimer.
3. Accédez à la zone de dialogue d'impression.
4. Sélectionnez **Mise en page** dans le menu contextuel.
5. Définissez le nombre de pages dans **Pages par feuille**, et les options **Sens de la mise en page** (ordre des pages) et **Bordure**.
6. Définissez les autres éléments dans la mesure requise.
7. Cliquez sur **Imprimer**.

Informations connexes

- ➔ [« Chargement de papier dans le Bac papier 1 » à la page 44](#)
- ➔ [« Chargement de papier dans le Bac papier 2 » à la page 48](#)
- ➔ [« Chargement de papier dans le Alim. papier arrière » à la page 52](#)
- ➔ [« Informations de base sur l'impression — Mac OS » à la page 79](#)

Adaptation à la taille du papier

Vous pouvez imprimer de telle sorte que l'impression s'adapte à la taille du papier chargé dans l'imprimante.



Adaptation à la taille du papier - Windows

Remarque:

Cette fonction n'est pas disponible pour l'impression sans marges.

1. Chargez le papier dans l'imprimante.
2. Ouvrez le fichier que vous voulez imprimer.
3. Ouvrez la fenêtre du pilote de l'imprimante.
4. Définissez les paramètres suivants dans l'onglet **Plus d'options** :
 - Format document : sélectionnez la taille de papier définie dans l'application.
 - Sortie papier : sélectionnez la taille du papier chargé dans l'imprimante.
Ajuster à la page est automatiquement sélectionné.

Remarque:

*Si vous souhaitez imprimer une image réduite au centre de la page, sélectionnez **Centre**.*

5. Définissez d'autres éléments dans les onglets **Principal** et **Plus d'options** selon vos besoins, puis cliquez sur **OK**.
6. Cliquez sur **Imprimer**.

Informations connexes

- ➔ « Chargement de papier dans le Bac papier 1 » à la page 44
- ➔ « Chargement de papier dans le Bac papier 2 » à la page 48
- ➔ « Chargement de papier dans le Alim. papier arrière » à la page 52
- ➔ « Informations de base sur l'impression — Windows » à la page 78

Adaptation à la taille du papier — Mac OS

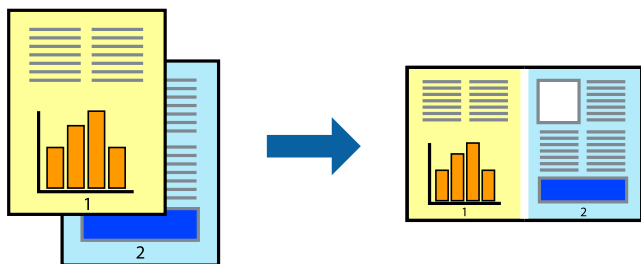
1. Chargez du papier dans l'imprimante.
2. Ouvrez le fichier que vous souhaitez imprimer.
3. Accédez à la zone de dialogue d'impression.
4. Sélectionnez la taille de papier définie dans l'application comme paramètre **Taille papier**.
5. Sélectionnez **Gestion du papier** dans le menu contextuel.
6. Sélectionnez **Adapter à la taille du papier**.
7. Sélectionnez la taille du papier chargé dans l'imprimante comme paramètre **Taille du papier de destination**.
8. Définissez les autres éléments dans la mesure requise.
9. Cliquez sur **Imprimer**.

Informations connexes

- ➔ « Chargement de papier dans le Bac papier 1 » à la page 44
- ➔ « Chargement de papier dans le Bac papier 2 » à la page 48
- ➔ « Chargement de papier dans le Alim. papier arrière » à la page 52
- ➔ « Informations de base sur l'impression — Mac OS » à la page 79

Impression de plusieurs fichiers ensemble (Windows uniquement)

L'**Arrangeur d'impressions simple** vous permet de combiner plusieurs fichiers créés par différentes applications et de les imprimer comme une tâche d'impression unique. Vous pouvez définir les paramètres d'impression pour les fichiers combinés, comme la mise en page, l'ordre d'impression et l'orientation.



1. Chargez du papier dans l'imprimante.
2. Ouvrez le fichier que vous souhaitez imprimer.
3. Accédez à la fenêtre du pilote d'impression.
4. Sélectionnez **Arrangeur d'impressions simple** dans l'onglet **Principal**.
5. Cliquez sur **OK** pour fermer la fenêtre du pilote d'impression.

Impression

6. Cliquez sur **Imprimer**.

La fenêtre **Arrangeur d'impressions simple** s'affiche et le travail d'impression est ajouté au **Projet d'impression**.

7. Avec la fenêtre **Arrangeur d'impressions simple** ouverte, ouvrez le fichier que vous souhaitez combiner avec le fichier actuel, puis répétez les étapes 3 à 6.

Remarque:

- Si vous fermez la fenêtre **Arrangeur d'impressions simple**, le **Projet d'impression** non enregistré est supprimé. Pour imprimer ultérieurement, sélectionnez **Enregistrer** à partir du menu **Fichier**.
- Pour ouvrir un **Projet d'impression** enregistré dans l'**Arrangeur d'impressions simple**, cliquez sur **Arrangeur d'impressions simple** dans l'onglet **Utilitaire** du pilote de l'imprimante. Sélectionnez ensuite **Ouvrir** dans le menu **Fichier** pour sélectionner le fichier. L'extension des fichiers enregistrés est « ecl ».

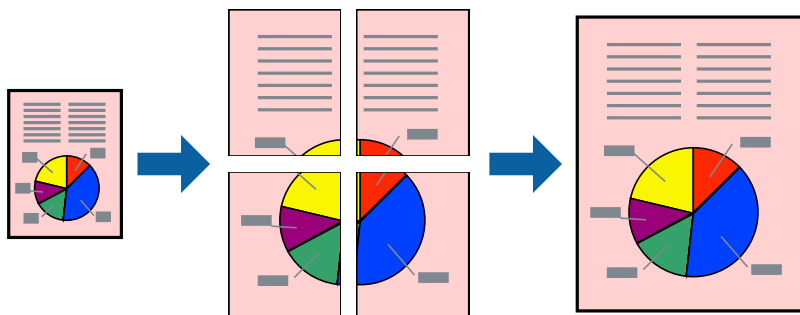
8. Sélectionnez les menus **Organisation** et **Modifier** dans **Arrangeur d'impressions simple** pour modifier le **Projet d'impression** comme nécessaire. Reportez-vous à l'aide **Arrangeur d'impressions simple** pour des informations détaillées.
9. Sélectionnez **Imprimer** dans le menu **Fichier**.

Informations connexes

- ➔ « Chargement de papier dans le Bac papier 1 » à la page 44
- ➔ « Chargement de papier dans le Bac papier 2 » à la page 48
- ➔ « Chargement de papier dans le Alim. papier arrière » à la page 52
- ➔ « Informations de base sur l'impression — Windows » à la page 78

Impression d'une image sur plusieurs feuilles pour créer une affiche (pour Windows uniquement)

Cette fonctionnalité vous permet d'imprimer une image sur plusieurs feuilles de papier. Vous pouvez créer une affiche plus grande en les assemblant.



Remarque:

Cette fonction n'est pas disponible pour l'impression sans marges.

1. Chargez du papier dans l'imprimante.
2. Ouvrez le fichier que vous souhaitez imprimer.
3. Accédez à la fenêtre du pilote d'impression.

Impression

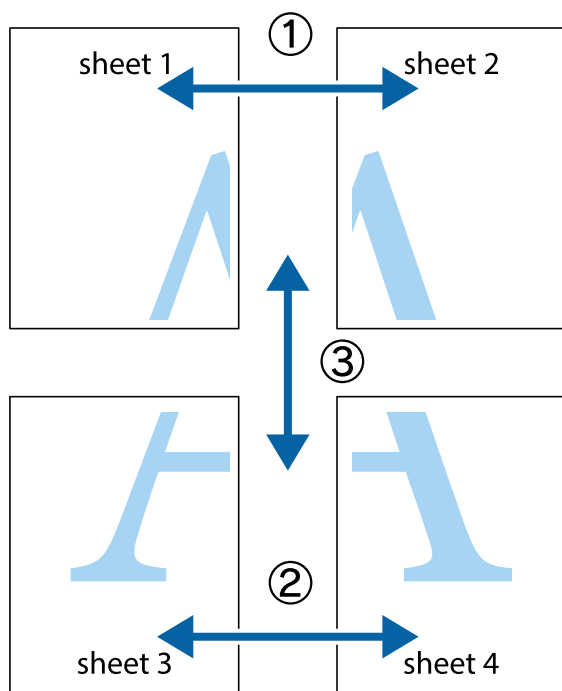
4. Sélectionnez **Poster 2 x 1**, **Poster 2 x 2**, **Poster 3 x 3** ou **Poster 4 x 4** à partir de **Multi-Pages** sur l'onglet **Principal**.
5. Cliquez sur **Configuration**, définissez les paramètres appropriés, puis cliquez sur **OK**.
Remarque:
Imprimer les marques de coupe vous permet d'imprimer un guide pour le découpage.
6. Définissez d'autres éléments dans les onglets **Principal** et **Plus d'options** selon vos besoins, puis cliquez sur **OK**.
7. Cliquez sur **Imprimer**.

Informations connexes

- ➔ « Chargement de papier dans le Bac papier 1 » à la page 44
- ➔ « Chargement de papier dans le Bac papier 2 » à la page 48
- ➔ « Chargement de papier dans le Alim. papier arrière » à la page 52
- ➔ « Informations de base sur l'impression — Windows » à la page 78

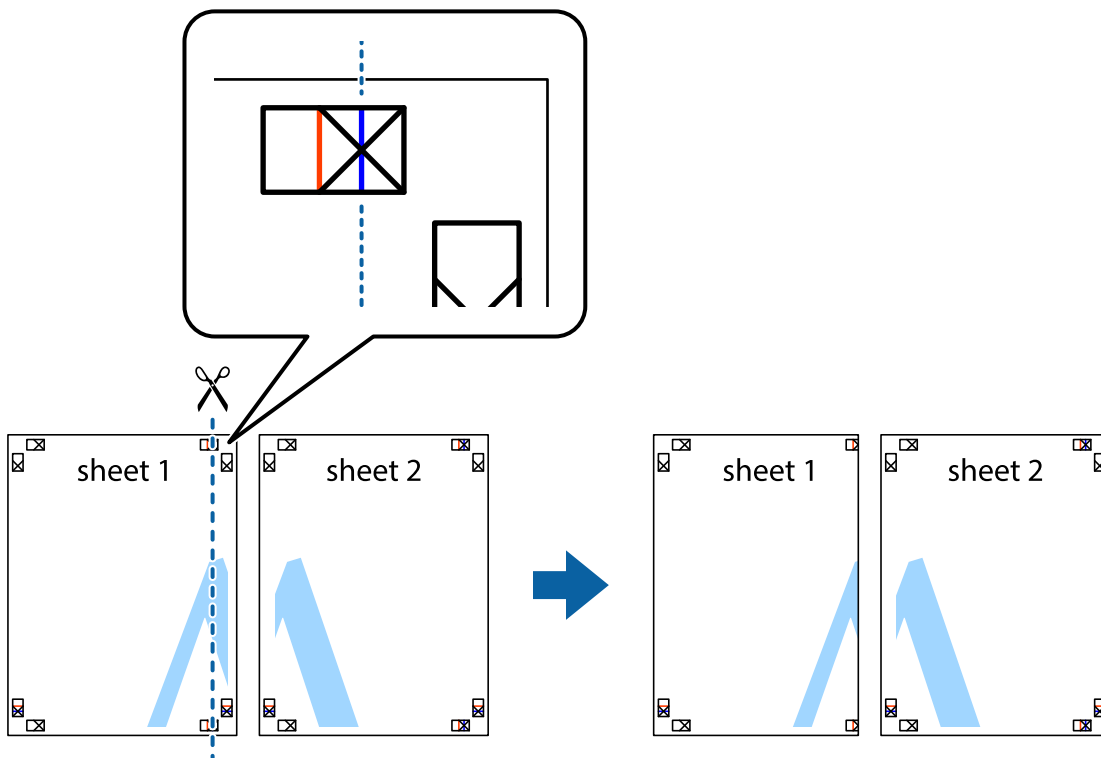
Création de posters à l'aide des Guides de recouvrement

Voici un exemple de la procédure de création d'un poster lorsque **Poster 2 x 2** est sélectionné, et **Guides de recouvrement** est sélectionné dans **Imprimer les marques de coupe**.

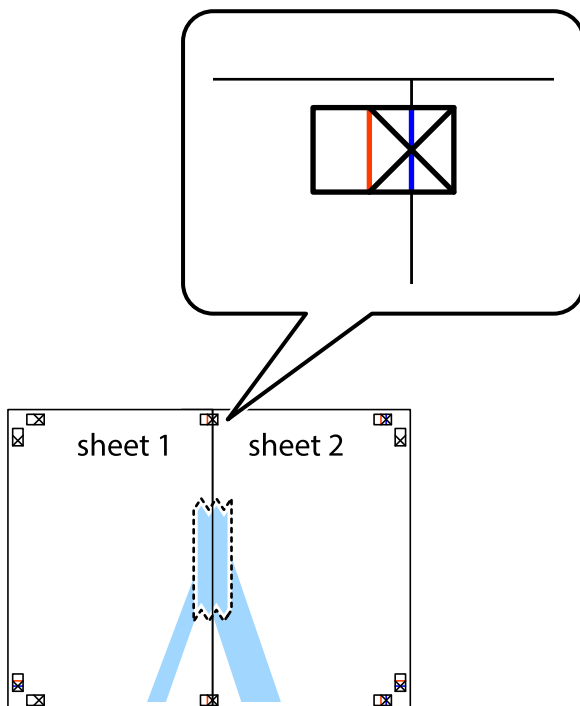


Impression

1. Préparez Sheet 1 et Sheet 2. Coupez les marges de Sheet 1 le long de la ligne bleue verticale en passant par le centre des croix inférieure et supérieure.

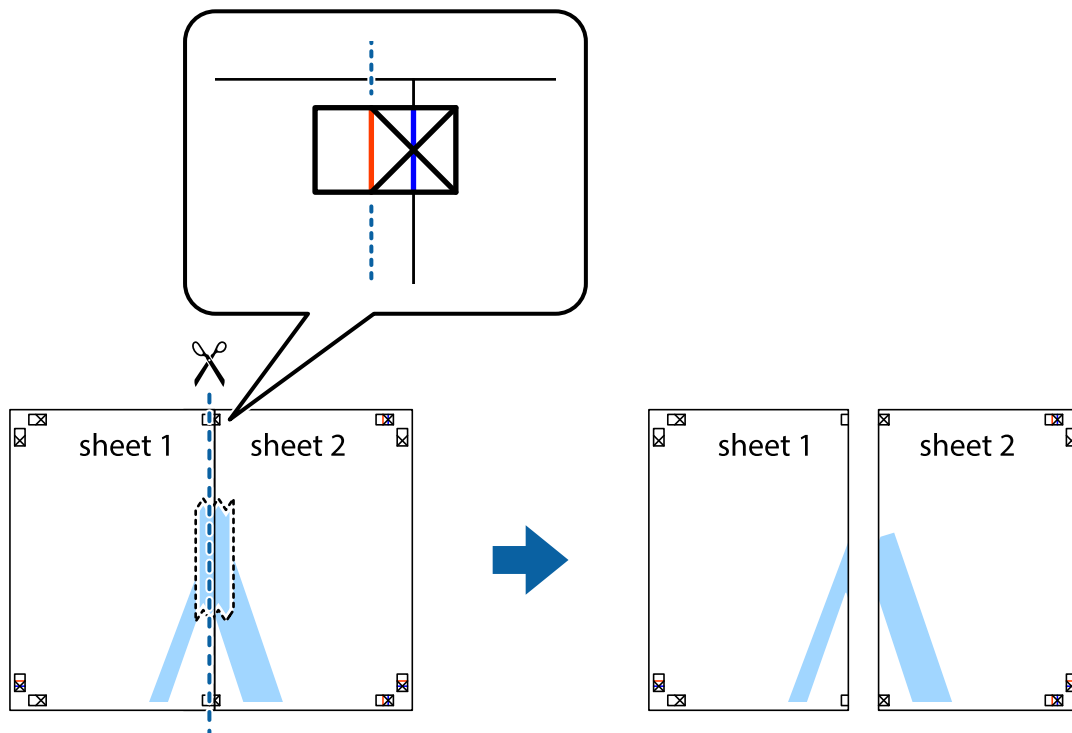


2. Placez le bord de Sheet 1 en haut de Sheet 2 et alignez les croix, puis collez temporairement les deux feuilles ensemble par l'arrière.

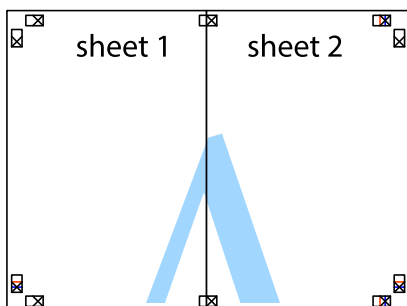


Impression

- Coupez les feuilles collées en deux le long de la ligne rouge verticale en passant par les guides de recouvrement (cette fois, la ligne à gauche des croix).



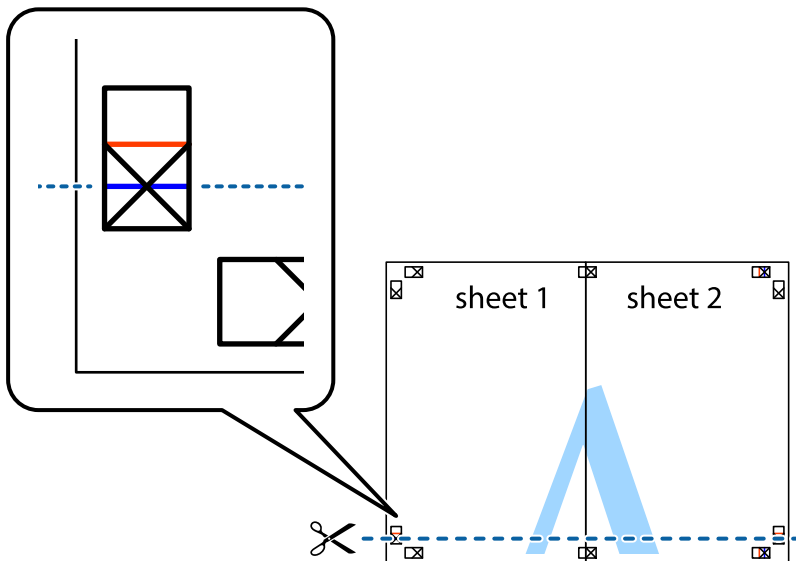
- Collez les feuilles ensemble par l'arrière.



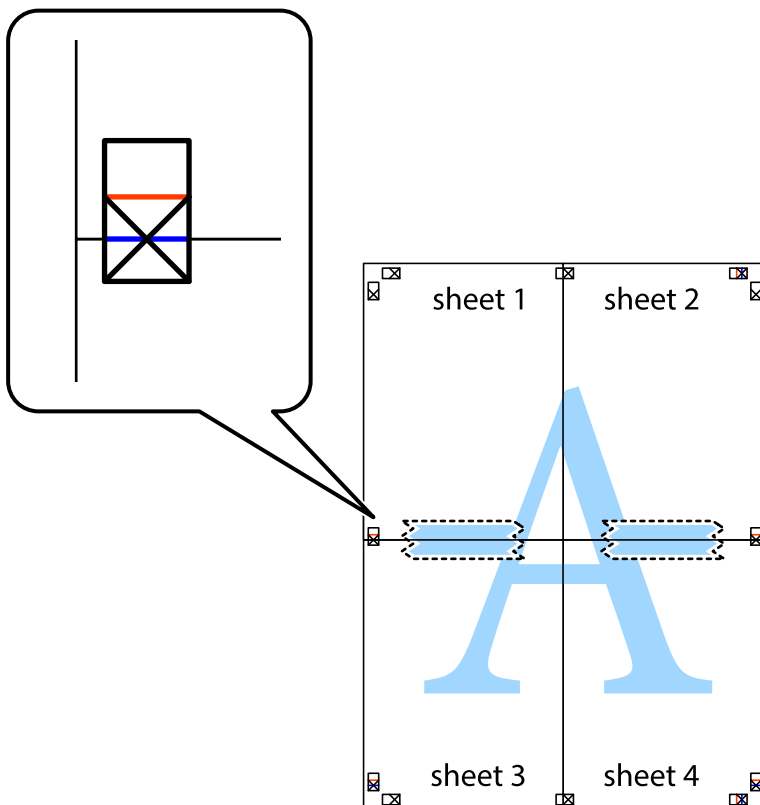
- Répétez les étapes 1 à 4 pour coller Sheet 3 à Sheet 4.

Impression

- Coupez les marges des Sheet 1 et Sheet 2 le long de la ligne bleue horizontale en passant par le centre des croix gauche et droite.

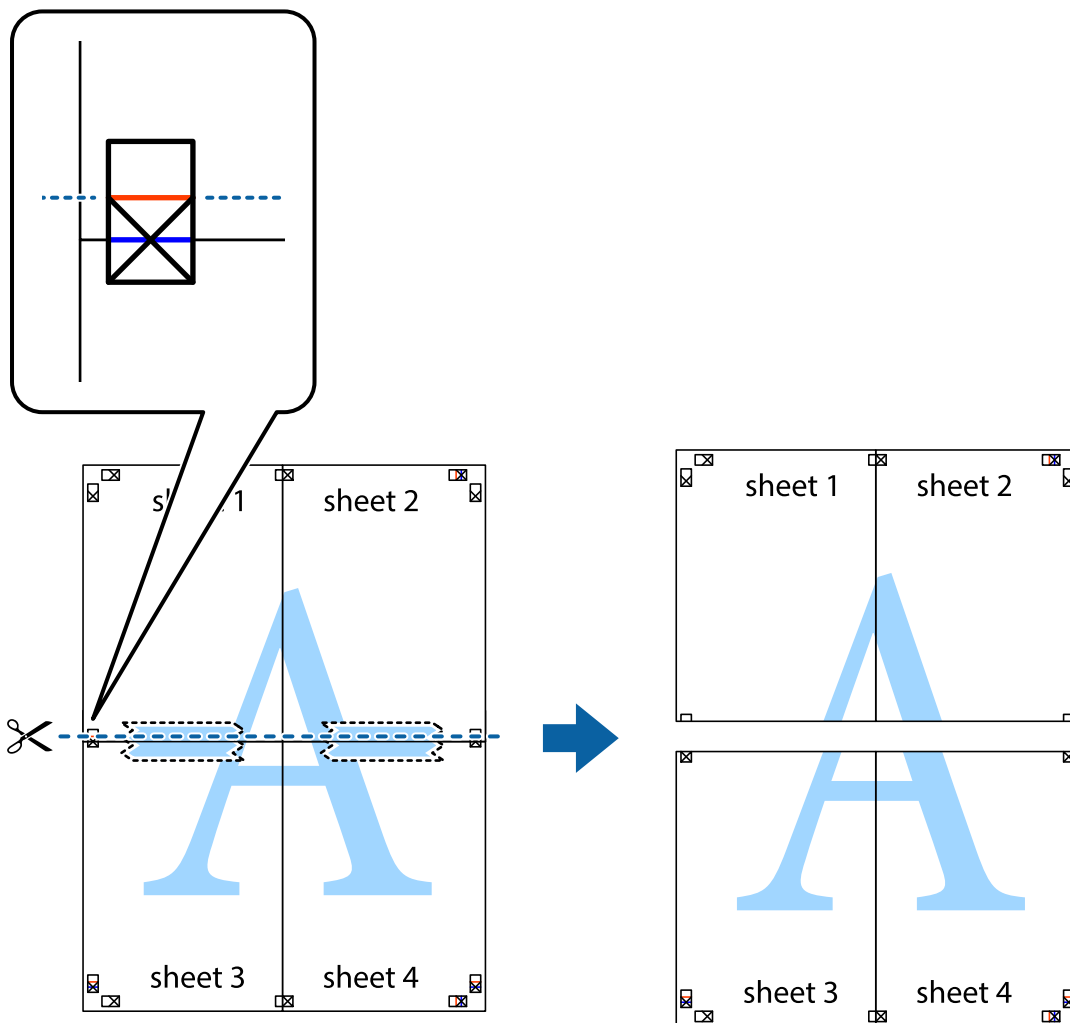


- Placez le bord de Sheet 1 et Sheet 2 en haut de Sheet 3 et Sheet 4, et alignez les croix, puis collez-les temporairement par l'arrière.

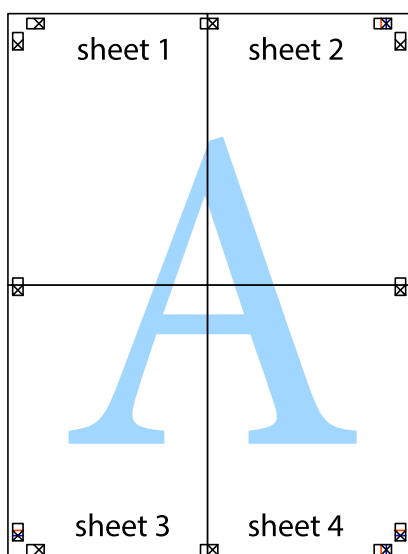


Impression

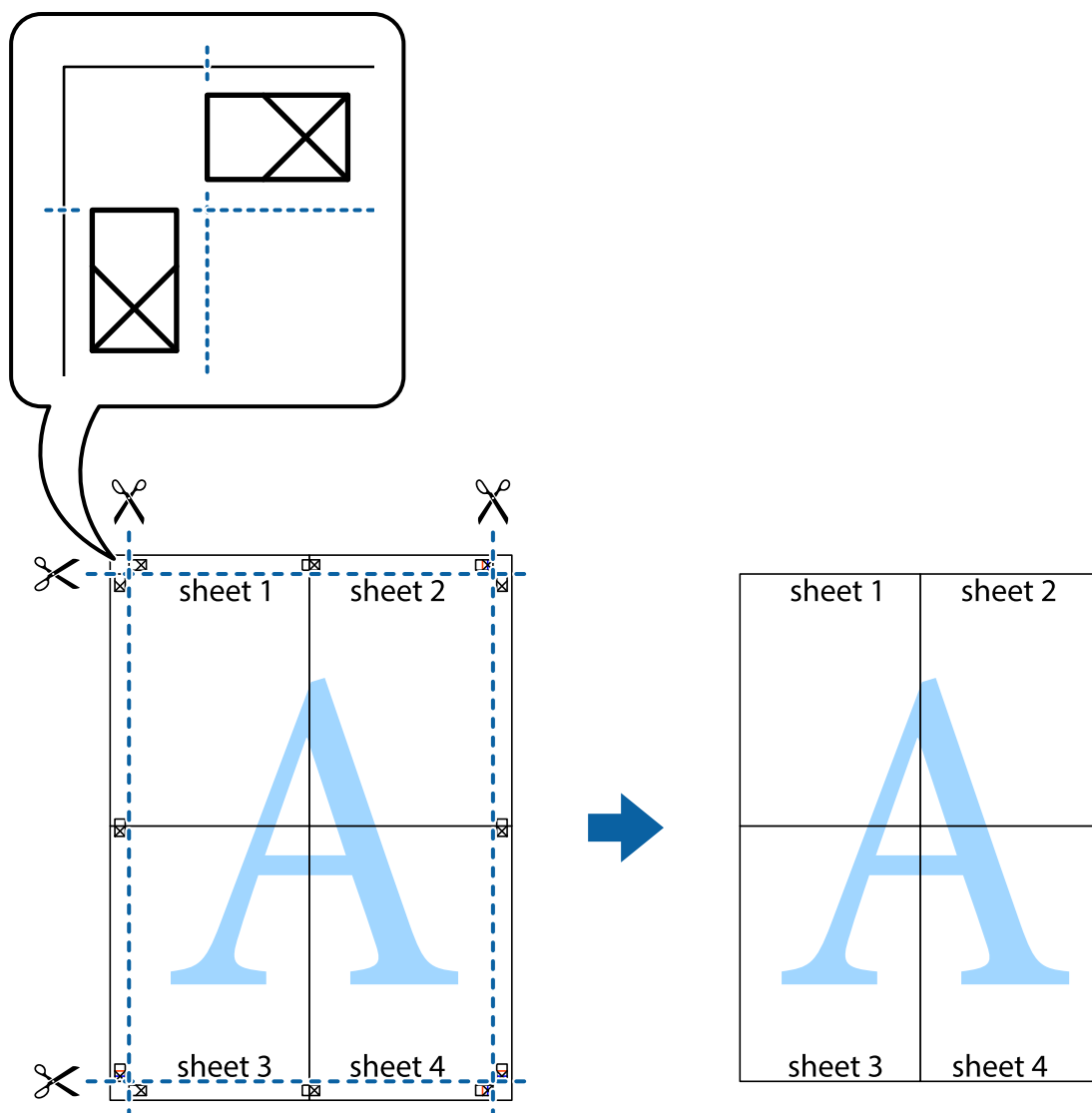
- Coupez les feuilles collées en deux le long de la ligne rouge horizontale en passant par les guides de recouvrement (cette fois, la ligne au dessus des croix).



- Collez les feuilles ensemble par l'arrière.



10. Coupez les bords restants le long du guide extérieur.



Impression à l'aide des fonctions avancées

Cette section présente de nombreuses mises en page et fonctions d'impression supplémentaires disponibles sur le pilote de l'imprimante.

Informations connexes

- ➔ « Pilote d'imprimante Windows » à la page 155
- ➔ « Pilote d'imprimante Mac OS » à la page 158

Ajout d'un ensemble de paramètres d'impression prédéfinis pour faciliter l'impression

Si vous créez votre propre présélection de paramètres d'impression fréquemment utilisés sur le pilote d'impression, vous pouvez facilement procéder à l'impression en sélectionnant la présélection dans une liste.

Impression

Windows

Pour ajouter vos propres préférences, définissez des éléments tels que la **Format document** et le **Type de papier** dans l'onglet **Principal** ou **Plus d'options**, puis cliquez sur **Ajouter/supprimer les éléments prédéfinis** dans **Préférences impression**.

Remarque:

Pour supprimer un ensemble de paramètres prédéfinis ajouté, cliquez sur **Ajouter/supprimer les éléments prédéfinis**, sélectionnez le nom de l'ensemble que vous souhaitez supprimer de la liste et supprimez-le.

Mac OS

Accédez à la zone de dialogue d'impression. Pour ajouter vos propres préférences, définissez des éléments tels que la **Taille papier** et le **Support**, puis enregistrez les paramètres actuels en tant que préférences dans le paramètre **Préférence**.

Remarque:

Pour supprimer un ensemble de paramètres prédéfinis ajouté, cliquez sur **Préférences** > **Afficher les préférences**, sélectionnez le nom de l'ensemble que vous souhaitez supprimer de la liste et supprimez-le.

Impression d'un document agrandi ou réduit

Vous pouvez réduire ou agrandir la taille d'un document d'une valeur en pourcentage donnée.

Windows

Remarque:

Cette fonction n'est pas disponible pour l'impression sans marges.

Définissez le **Format document** sur l'onglet **Plus d'options**. Sélectionnez **Réduire/Agrandir le document**, **Zoom**, puis saisissez un pourcentage.

Mac OS

Remarque:

Le fonctionnement varie selon l'application. Pour plus de détails, reportez-vous à l'aide de l'application.

Sélectionnez **Configuration de la page** (ou **Imprimer**) dans le menu **Fichier**. Sélectionnez l'imprimante dans **Format pour**, sélectionnez la taille du papier, puis saisissez un pourcentage dans **Echelle**. Fermez la fenêtre, puis imprimez conformément aux instructions d'impression standard.

Réglage des couleurs d'impression

Vous pouvez régler les couleurs utilisées pour la tâche d'impression.

L'option **PhotoEnhance** permet d'obtenir des images plus nettes et des couleurs plus vives grâce au réglage automatique du contraste, de la saturation et de la luminosité des données de l'image d'origine.

Remarque:

- Ces réglages ne sont pas appliqués aux données d'origine.
- PhotoEnhance** ajuste la couleur en analysant l'emplacement du sujet. Par conséquent, si vous avez modifié l'emplacement du sujet en réduisant, agrandissant, rognant ou faisant pivoter l'image, la couleur peut changer de manière inattendue. La sélection de l'option d'impression sans bordure change également l'emplacement du sujet, ce qui peut entraîner des modifications de la couleur. Si l'image est floue, la tonalité peut sembler artificielle. Si les couleurs sont modifiées ou prennent des tons peu naturels, imprimez avec un autre mode que **PhotoEnhance**.

Impression

Windows

Sélectionnez le mode de correction des couleurs sous **Correction des couleurs** au niveau de l'onglet **Plus d'options**.

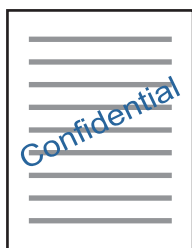
Si vous sélectionnez **Automatique**, les couleurs sont automatiquement réglées en fonction du type de papier et de la qualité d'impression. Vous pouvez définir vos propres paramètres si vous sélectionnez **Perso.** et cliquez sur **Plus d'options**.

Mac OS

Accédez à la zone de dialogue d'impression. Sélectionnez **Correspondance des couleurs** dans le menu contextuel, puis sélectionnez **Calibration EPSON**. Sélectionnez **Options couleur** dans le menu contextuel, puis sélectionnez l'une des options disponibles. Cliquez sur la flèche en regard de **Avancé** et appliquez les paramètres appropriés.

Impression d'un filigrane (pour Windows uniquement)

Vous pouvez imprimer un filigrane, par exemple « Confidential », sur vos impressions. Vous pouvez également ajouter votre propre filigrane.



Remarque:

Cette fonction n'est pas disponible pour l'impression sans marge.

Cliquez sur **Caractéristiques des filigranes** sur l'onglet **Plus d'options**, puis sélectionnez un filigrane. Cliquez sur **Configuration** pour modifier des détails tels que la densité et la position du filigrane.

Impression d'un en-tête et d'un bas de page (uniquement pour Windows)

Vous pouvez imprimer des informations comme le nom d'utilisateur ou la date d'impression sur l'en-tête ou le bas de page.

Cliquez sur **Caractéristiques des filigranes** dans l'onglet **Plus d'options**, puis sélectionnez **En-tête/Pied de page**. Cliquez sur **Configuration** et sélectionnez les éléments nécessaires à partir du menu déroulant.

Impression de photos à l'aide de l'application Epson Easy Photo Print

L'application Epson Easy Photo Print vous permet d'organiser et d'imprimer facilement des photos sur différents types de papier. Pour plus de détails, reportez-vous à l'aide de l'application.

Impression

Remarque:

- L'utilisation de papier photo d'origine Epson permet de bénéficier d'une qualité d'encre optimale, les impressions sont en outre vives et lumineuses.
- Sélectionnez les paramètres suivants pour procéder à l'impression sans marges à l'aide d'une application disponible dans le commerce.
 - Créez les données de l'image en fonction de la taille du papier. Si un paramètre de marge est disponible dans l'application utilisée, réglez la marge sur 0 mm.
 - Activez le paramètre d'impression sans marges dans le pilote de l'imprimante.

Informations connexes

- ➔ « Epson Easy Photo Print » à la page 163
- ➔ « Installation des applications » à la page 166

Impression d'une étiquette de CD/DVD à l'aide de l'application Epson Print CD

L'application Epson Print CD vous permet de créer et d'imprimer facilement une étiquette de CD/DVD originale. Vous pouvez également créer et imprimer une pochette de CD/DVD.

Vous pouvez définir la plage d'impression du CD/DVD (18 mm minimum pour le diamètre intérieur et 120 mm maximum pour le diamètre extérieur). Selon les paramètres, il est possible que le CD/DVD ou le plateau soit sali. Définissez la plage d'impression en fonction du CD/DVD sur lequel vous souhaitez imprimer.

Pour plus de détails, reportez-vous à l'aide de l'application.

Remarque:

Sélectionnez les paramètres suivants lors de l'impression d'une étiquette de CD/DVD à l'aide d'une application disponible dans le commerce.

- Sous Windows, le format A4 est automatiquement sélectionné pour le paramètre **Format document** lorsque vous sélectionnez **Plateau CD/DVD** pour le paramètre **Alimentation**. Sélectionnez **Portrait** pour le paramètre **Orientation** et **CD/DVD** ou **CD/DVD - Surface premium** pour le paramètre **Type de papier**.
- Sous Mac OS, sélectionnez **A4 (CD/DVD)** pour le paramètre **Taille papier**. Sélectionnez **portrait** pour le sens d'impression, puis sélectionnez **CD/DVD** ou **CD/DVD - Surface premium** pour le paramètre **Support** dans le menu **Configuration Imprimante**.
- Vous devez indiquer le type de bac dans certaines applications. Sélectionnez **Bac Epson de type 2**. Le nom du paramètre peut légèrement varier selon l'application.

Informations connexes

- ➔ « Epson Print CD » à la page 163
- ➔ « Installation des applications » à la page 166

Impression depuis des dispositifs intelligents

Utilisation d'Epson iPrint

Epson iPrint est une application qui vous permet d'imprimer des photos, documents et pages Web à partir d'un dispositif intelligent, tel qu'un smartphone ou une tablette. Vous pouvez utiliser l'impression locale (impression depuis un appareil intelligent connecté au même réseau sans fil que l'imprimante) ou l'impression à distance (impression depuis un site distant via Internet). Pour utiliser l'impression distante, enregistrez votre imprimante dans le service Epson Connect.



Informations connexes

➔ « Service Epson Connect » à la page 153

Installation de l'application Epson iPrint

Vous pouvez installer Epson iPrint sur votre dispositif intelligent à partir de l'URL ou du code QR suivant.

<http://iپر.to/a>

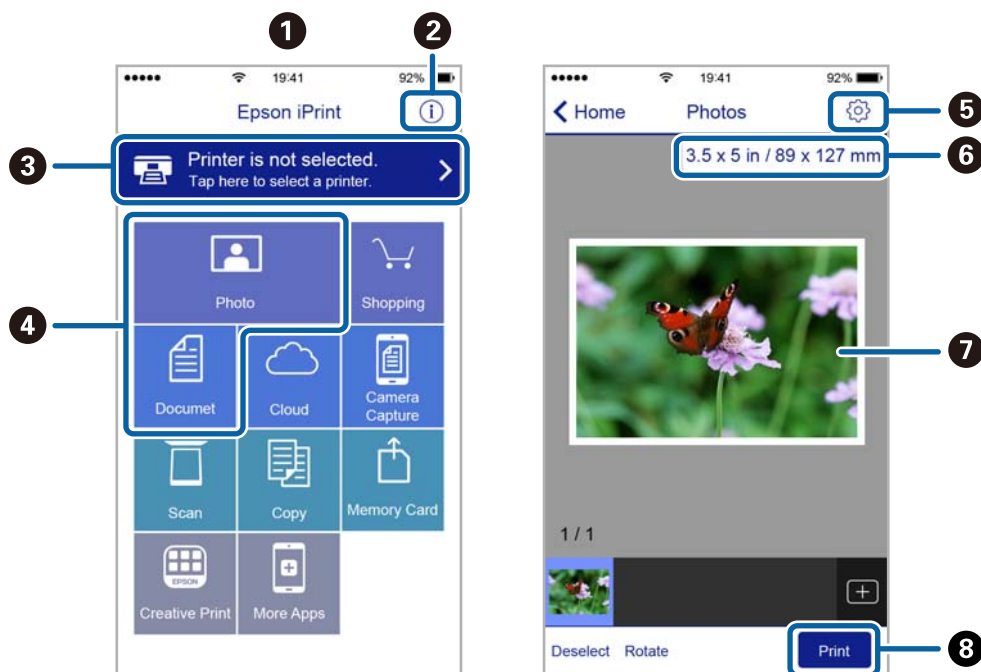


Impression à l'aide de l'application Epson iPrint

Lancez Epson iPrint depuis votre dispositif connecté et sélectionnez l'élément à utiliser à partir de l'écran d'accueil.

Impression

Les écrans suivants peuvent être modifiés sans avis préalable. Le contenu peut varier en fonction du produit.



①	Écran d'accueil affiché au démarrage de l'application.
②	Affiche des informations concernant la configuration de l'imprimante ainsi qu'un FAQ.
③	Affiche l'écran permettant de sélectionner l'imprimante et de définir ses paramètres. Une fois que vous avez sélectionné l'imprimante, vous n'avez pas besoin de la sélectionner à nouveau la fois suivante.
④	Sélectionnez ce que vous souhaitez imprimer, par exemple photos ou documents.
⑤	Affiche l'écran permettant de définir les paramètres d'impression tels que la taille et le type de papier.
⑥	Affiche la taille du papier. Lorsque la taille est affichée sous forme de touche, appuyez sur la touche pour afficher les paramètres papier définis au niveau de l'imprimante.
⑦	Affiche les photos et documents que vous avez sélectionnés.
⑧	Lance l'impression.

Remarque:

Pour imprimer à partir du menu document avec un iPhone, iPad ou iPod touch exécutant iOS, lancez Epson iPrint après avoir transféré le document que vous souhaitez imprimer à l'aide de la fonction de partage de fichiers dans iTunes.

Utilisation d'Epson Print Enabler

Vous pouvez imprimer directement vos documents, emails, photos et pages Web sans fil à partir de votre téléphone ou tablette Android (Android v4.4 ou version ultérieure). Quelques pressions suffisent pour que votre périphérique Android découvre une imprimante Epson connectée au même réseau sans fil.

1. Chargez du papier dans l'imprimante.
2. Configurez l'imprimante pour l'impression sans fil.

Impression

3. Installez le plug-in Epson Print Enabler sur votre périphérique Android via Google Play.
4. Connectez votre périphérique Android au même réseau sans fil que celui utilisé par l'imprimante.
5. Accédez aux **Paramètres** de votre périphérique Android, sélectionnez **Impression**, puis activez Epson Print Enabler.
6. Ouvrez une application Android, tel que Chrome, appuyez sur l'icône du menu et imprimez ce qui s'affiche à l'écran.

Remarque:

Si vous ne voyez pas votre imprimante, appuyez sur **Toutes les imprimantes** et sélectionnez votre imprimante.

Informations connexes

- ➔ « Chargement de papier dans le Bac papier 1 » à la page 44
- ➔ « Chargement de papier dans le Bac papier 2 » à la page 48
- ➔ « Chargement de papier dans le Alim. papier arrière » à la page 52
- ➔ « Connexion à un périphérique connecté » à la page 25

Utilisation d'AirPrint

L'application AirPrint permet l'impression sans fil instantanée depuis un iPhone, un iPad ou un iPod touch avec la dernière version du système iOS et depuis un Mac avec la dernière version du système OS X ou macOS.



Remarque:

Vous ne pouvez pas utiliser AirPrint si vous avez désactivé les messages de configuration du papier sur le panneau de commande votre produit. Reportez-vous au lien ci-dessous pour activer les messages si nécessaire.

1. Chargez du papier dans le produit.
2. Configurez le produit pour l'impression sans fil. Reportez-vous au lien ci-dessous.
<http://epson.sn>
3. Connectez votre périphérique Apple au même réseau sans fil que celui utilisé par le produit.
4. Imprimez depuis votre périphérique sur votre produit.

Remarque:

Pour plus de détails, reportez-vous à la page AirPrint du site Web Apple.

Informations connexes

- ➔ « Chargement de papier dans le Bac papier 1 » à la page 44
- ➔ « Chargement de papier dans le Bac papier 2 » à la page 48
- ➔ « Options de menus pour Configuration de l'imprimante » à la page 147

Impression à partir d'un appareil photo numérique

Remarque:

- Vous pouvez imprimer des photos directement depuis un appareil photo numérique compatible PictBridge. Pour plus de détails concernant les opérations sur l'appareil photo, reportez-vous à la documentation fournie avec l'appareil photo.
- Les paramètres de l'appareil photo numérique sont généralement prioritaires. Les paramètres de l'imprimante ont cependant la priorité dans les cas suivants.
 - Lorsque les paramètres d'impression de l'appareil photo sont configurés pour utiliser les paramètres de l'imprimante.
 - Lorsque l'option **Sépia** ou **N&B** est sélectionnée dans les paramètres d'impression de l'imprimante.
 - Lorsque l'association des paramètres d'impression de l'appareil photo et de l'imprimante crée des paramètres qui ne sont pas disponibles sur l'imprimante.
- Vous pouvez imprimer des photos avec des paramètres DPOF directement depuis un appareil photo.

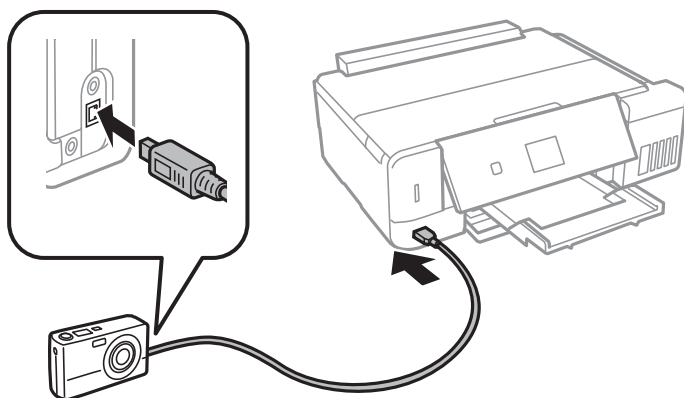
Impression à partir d'un appareil photo numérique connecté à l'aide d'un câble USB

Vous pouvez imprimer des photos directement depuis un appareil photo numérique connecté à l'aide d'un câble USB.

1. Retirez la carte mémoire de l'imprimante.
2. Chargez le papier dans l'imprimante.
3. Sélectionnez **Paramètres** sur l'écran d'accueil à l'aide de la touche ◀ ou ▶, puis appuyez sur la touche OK. Sélectionnez **Config. périph. externe** à l'aide de la touche ▲ ou ▼, puis appuyez sur la touche OK.
4. Sélectionnez **Paramètres d'impression** ou **Ajustements photo**, appuyez sur la touche OK, puis modifiez les paramètres si nécessaire. Sélectionnez les paramètres à l'aide de la touche ▲ ou ▼ et modifiez les paramètres à l'aide de la touche ◀ ou ▶.

Impression

5. Mettez l'appareil photo numérique sous tension, puis connectez-le à l'imprimante à l'aide d'un câble USB.



Remarque:

Utilisez un câble USB de moins de deux mètres.

6. Sélectionnez les photos que vous souhaitez imprimer à partir de l'appareil photo numérique, définissez des paramètres tels que le nombre de copies, puis lancez l'impression.

Informations connexes

- ➔ « Chargement de papier dans le Bac papier 1 » à la page 44
- ➔ « Chargement de papier dans le Bac papier 2 » à la page 48
- ➔ « Chargement de papier dans le Alim. papier arrière » à la page 52
- ➔ « Options de menus pour le réglage photo et le zoom » à la page 77
- ➔ « Options de menus pour les paramètres papier et d'impression » à la page 75

Impression à partir d'un appareil photo numérique connecté sans fil

Vous pouvez imprimer des photos sans fil depuis des appareils photo numériques qui prennent en charge la norme DPS over IP (désignée ci-après sous le nom de PictBridge (réseau local sans fil)).

1. Veillez à ce que l'icône indiquant que l'imprimante est connectée à un réseau sans fil soit affichée sur l'écran d'accueil.

Remarque:

Vous pouvez vérifier la signification des icônes sur le panneau de commande. Sélectionnez **Aide** sur l'écran d'accueil à l'aide de la touche ◀ ou ▶, puis appuyez sur la touche OK. Sélectionnez **Liste des icônes** à l'aide de la touche ▲ ou ▼, puis appuyez sur la touche OK.

2. Chargez le papier dans l'imprimante.
3. Sélectionnez **Paramètres** sur l'écran d'accueil à l'aide de la touche ◀ ou ▶, puis appuyez sur la touche OK. Sélectionnez **Config. périph. externe** à l'aide de la touche ▲ ou ▼, puis appuyez sur la touche OK.
4. Sélectionnez **Paramètres d'impression** ou **Ajustements photo**, appuyez sur la touche OK, puis modifiez les paramètres si nécessaire. Sélectionnez les paramètres à l'aide de la touche ▲ ou ▼ et modifiez les paramètres à l'aide de la touche ◀ ou ▶.

Impression

- Connectez l'appareil photo numérique au même réseau que l'imprimante.
- Affichez la liste des imprimantes disponibles sur l'appareil photo numérique, puis sélectionnez l'imprimante à laquelle vous souhaitez vous connecter.

Remarque:

- Pour vérifier le nom de l'imprimante, sélectionnez **Paramètres > Paramètres réseau > État du réseau** au niveau de l'écran d'accueil.
- Si votre appareil photo numérique dispose d'une fonction vous permettant d'enregistrer des imprimantes, vous pouvez vous connecter à l'imprimante en la sélectionnant à partir de la fois suivante.

- Sélectionnez les photos que vous souhaitez imprimer à partir de l'appareil photo numérique, définissez des paramètres tels que le nombre de copies, puis lancez l'impression.
- Coupez la connexion PictBridge (réseau local sans fil) entre l'imprimante et l'appareil photo numérique.



Important:

Lors de l'utilisation d'une connexion PictBridge (réseau local sans fil), vous ne pouvez pas utiliser d'autres fonctions de l'imprimante ou imprimer à partir d'autres périphériques. Coupez la connexion dès que l'impression est terminée.

Informations connexes


- ➔ « [Chargement de papier dans le Bac papier 1](#) » à la page 44
- ➔ « [Chargement de papier dans le Bac papier 2](#) » à la page 48
- ➔ « [Chargement de papier dans le Alim. papier arrière](#) » à la page 52
- ➔ « [Options de menus pour le réglage photo et le zoom](#) » à la page 77
- ➔ « [Options de menus pour les paramètres papier et d'impression](#) » à la page 75

Annulation de l'impression

Remarque:

- Dans Windows, vous ne pouvez pas annuler une tâche d'impression une fois que celle-ci est entièrement envoyée à l'imprimante. Dans ce cas, vous devez annuler le travail d'impression à l'aide du panneau de commande sur l'imprimante.
- Lors de l'impression de plusieurs pages à partir de Mac OS, vous ne pouvez pas annuler toutes les tâches d'impression à partir du panneau de commande. Vous devez alors annuler le travail d'impression depuis l'ordinateur.
- Si vous avez envoyé un travail d'impression à partir de Mac OS X v10.6.8 via un réseau, il est possible que vous ne puissiez pas l'annuler à partir de l'ordinateur. Dans ce cas, vous devez annuler le travail d'impression à l'aide du panneau de commande sur l'imprimante.

Annulation de l'impression — Bouton imprimante

Appuyez sur le bouton  pour annuler une tâche d'impression en cours.

Annulation d'une impression - Windows

- Ouvrez la fenêtre du pilote de l'imprimante.


Impression

2. Sélectionnez l'onglet **Utilitaire**.
3. Cliquez sur **File d'attente**.
4. Cliquez avec le bouton droit de la souris sur le travail que vous souhaitez annuler et sélectionnez **Annuler**.

Informations connexes

➔ [« Pilote d'imprimante Windows » à la page 155](#)

Annulation de l'impression — Mac OS

1. Cliquez sur l'icône de l'imprimante dans le **Dock**.
2. Sélectionnez le travail que vous souhaitez annuler.
3. Annulez la tâche.
 - OS X Mountain Lion ou ultérieur
Cliquez sur  en regard de l'indicateur de progression.
 - Mac OS X v10.6.8 à v10.7.x
Cliquez sur **Supprimer**.

Copie

Principes de base de la copie

1. Chargez du papier dans l'imprimante.
2. Placez les documents originaux.
3. Sélectionnez **Copie** sur l'écran d'accueil à l'aide de la touche ◀ ou ▶, puis appuyez sur la touche OK.
4. Définissez le nombre de copies à l'aide de la touche – ou +.
5. Sélectionnez la copie en couleur ou en noir et blanc à l'aide de la touche ◀ ou ▶.
6. Sélectionnez **Réglages papier et copies** à l'aide de la touche ▼, puis appuyez sur la touche OK. Vérifiez les paramètres tels que la taille et le type de papier et modifiez les paramètres si nécessaire. Sélectionnez les paramètres à l'aide de la touche ▲ ou ▼ et modifiez les paramètres à l'aide de la touche ◀ ou ▶.

Remarque:

Si vous souhaitez procéder à la copie en réduisant ou en agrandissant la taille d'un document selon un pourcentage spécifique, sélectionnez **Taille person.** pour le paramètre **Réduire/Agrandir**, puis définissez un pourcentage à l'aide de la touche – ou +. Vous pouvez modifier le pourcentage par incréments de 5 % en maintenant la touche – ou + enfoncée.

7. Appuyez sur la touche ◇.

Remarque:

La couleur, la taille et la bordure de l'image copiée diffèrent légèrement de l'original.

Informations connexes

- ➔ « Chargement de papier dans le Bac papier 1 » à la page 44
- ➔ « Chargement de papier dans le Bac papier 2 » à la page 48
- ➔ « Chargement de papier dans le Alim. papier arrière » à la page 52
- ➔ « Positionnement des originaux sur la Vitre du scanner » à la page 56
- ➔ « Options de menus pour le mode Copie » à la page 105

Options de menus pour le mode Copie

Remarque:

Les menus disponibles varient selon la mise en page sélectionnée.

Nombre de copies :

Saisissez le nombre de copies.

Couleur :

Permet de copier le document original en couleur.

Copie

N&B :

Permet de copier le document original en noir et blanc (monochrome).

Densité :

Augmentez le niveau de densité en appuyant sur la touche ► lorsque les résultats de la copie sont pâles. Réduisez le niveau de densité en appuyant sur la touche ◀ en cas de taches d'encre.

Supprimer arrière-plan :

Permet de détecter la couleur du papier (couleur de l'arrière-plan) du document original et de supprimer ou d'éclaircir la couleur. Selon la luminosité et la vivacité de la couleur, il est possible qu'elle ne puisse être supprimée ou éclaircie.

2-Copie recto verso :

1 > 1-Faces

Permet de copier une copie du document d'origine sur un côté du papier.

1 > 2-Faces

Permet de copier deux documents originaux recto sur les deux côtés d'une feuille de papier.

Mise en page :

Avec bordures

Permet de réaliser des copies avec des marges sur les bords.

Sans bordure

Permet de réaliser des copies sans marges sur les bords. L'image est légèrement agrandie pour supprimer les marges des bords du papier.

Copie A4, 2-haut

Permet de copier deux documents originaux recto A4 sur une feuille de papier format A4 selon la disposition 2 en 1.

A4, Livre/2-haut

Permet de copier deux pages A4 d'un livre placées face à face sur une feuille de papier format A4 selon la disposition 2 en 1.

Livre/2 faces

Permet de copier deux pages séparées d'un livre sur les deux côtés d'une feuille de papier. Ce paramètre est uniquement disponible lorsque l'option **1 > 2-Faces** est sélectionnée pour le paramètre de copie recto verso.

Réduire/Agrandir :

Permet d'agrandir ou de réduire les documents originaux.

Taille person.

Permet de définir le taux d'agrandissement utilisé pour agrandir ou réduire le document original dans une plage comprise entre 25 et 400 %.

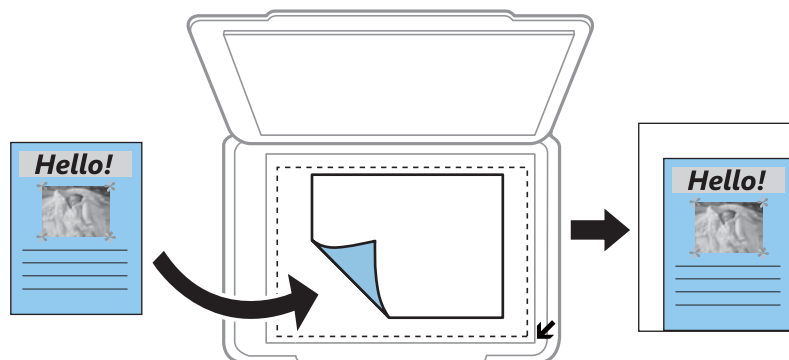
Taille réelle

Permet de réaliser des copies avec un taux d'agrandissement de 100 %.

Copie

Ajuster page auto

Permet de détecter la zone de numérisation et d'agrandir ou de réduire automatiquement le document original en fonction de la taille de papier sélectionnée. S'il y a des marges blanches autour du document original, les marges blanches à partir de la marque dans le coin de la vitre de numérisation sont détectées en tant que zone de numérisation, il est cependant possible que les marges de l'autre côté soient rognées.



10x15cm->A4, A4->10x15cm, etc.

Permet d'agrandir ou de réduire automatiquement le document original en fonction d'une taille de papier spécifique.

Taille du papier :

Sélectionnez la taille du papier chargé.

Type de papier :

Sélectionnez le type de papier chargé.

Source du papier :

Sélectionnez la source de papier que vous souhaitez utiliser.

Type de document :

Sélectionnez le type de votre document original.

Qualité :

Sélectionnez la qualité d'impression. L'option **Brouillon** permet une impression plus rapide, les tirages peuvent cependant être pâles. L'option **Meilleur** permet d'obtenir une impression de meilleure qualité, l'impression peut cependant être plus lente.

Le mode brouillon n'est pas disponible pour les utilisateurs d'Europe de l'Ouest.

Orientation du document :

Sélectionnez l'orientation de votre document original.

Marge de reliure :

Sélectionnez la position de reliure des copies.

Extension :

Lors de la copie sans marges, l'image est légèrement agrandie pour supprimer les bordures au niveau des bords du papier. Sélectionnez le taux d'agrandissement de l'image.

Copie

Temps de séchage :

Sélectionnez la durée de séchage pour la copie recto verso. Augmentez la durée de séchage en cas de taches d'encre.

Copie de photos

Vous pouvez copier plusieurs photos à la fois. Vous pouvez également restaurer les couleurs des photos passées.

Remarque:

Le format de l'original utilisé pour la copie doit être de 30×40 mm minimum.

Il est possible que la zone blanche autour de la photo ne soit pas détectée.

1. Chargez du papier dans l'imprimante.
2. Sélectionnez **Autres fonctions** sur l'écran d'accueil à l'aide de la touche ◀ ou ▶, puis appuyez sur la touche OK.
3. Sélectionnez **Copier/restaurer des photos** à l'aide de la touche ▲ ou ▼, puis appuyez sur la touche OK.
4. Indiquez si vous souhaitez rétablir les photos aux couleurs passées à l'aide de la touche ▲ ou ▼, puis appuyez sur la touche OK.
5. Appuyez sur la touche ▼ pour afficher les instructions concernant la mise en place des documents originaux, puis placez les photos sur la vitre du scanner.
6. Appuyez sur la touche ◇.
Les photos sont numérisées et affichées à l'écran.
7. Sélectionnez **Réglages papier et copies** à l'aide de la touche ▼, puis appuyez sur la touche OK. Vérifiez les paramètres tels que la taille et le type de papier et modifiez les paramètres si nécessaire. Sélectionnez les paramètres à l'aide de la touche ▲ ou ▼ et modifiez les paramètres à l'aide de la touche ◀ ou ▶.

Remarque:

Si vous souhaitez procéder à l'impression en agrandissant une partie de la photo, sélectionnez **Découper/Zoom** sur le même écran que **Réglages papier et copies**, puis appuyez sur le bouton OK. Déplacez le cadre de la zone d'impression à l'aide de la touche ▲, ▼, ◀ ou ▶ et modifiez la taille du cadre à l'aide de la touche - ou +.

8. Appuyez sur la touche ◇.

Informations connexes

- ➔ « Chargement de papier dans le Bac papier 1 » à la page 44
- ➔ « Chargement de papier dans le Bac papier 2 » à la page 48
- ➔ « Chargement de papier dans le Alim. papier arrière » à la page 52
- ➔ « Positionnement de photos pour la copie » à la page 57
- ➔ « Options de menus pour Copier/restaurer des photos » à la page 109

Options de menus pour Copier/restaurer des photos

Restauration couleurs :

Permet de restaurer les photos dont les couleurs ont passé.

Mode d'affichage :

1-haut

Affiche une photo sur l'écran. Des informations relatives aux paramètres, comme le zoom, par exemple, sont également affichées.

1-haut, sans information

Affiche une photo sur l'écran. Aucune information relative aux paramètres, comme le zoom, par exemple, n'est affichée.

Réglages papier et copies :

Taille du papier

Sélectionnez la taille du papier chargé.

Type de papier

Sélectionnez le type de papier chargé.

Source du papier

Sélectionnez la source de papier que vous souhaitez utiliser.

Sans bordure

Pour procéder à la copie sans marges sur les bords, sélectionnez **Sans bordure**. L'image est légèrement agrandie pour supprimer les marges des bords du papier. Pour procéder à la copie avec des marges sur les bords, sélectionnez **Avec bordures**.

Extension

Lors de la copie sans marges, l'image est légèrement agrandie pour supprimer les bordures au niveau des bords du papier. Sélectionnez le taux d'agrandissement de l'image.

Ajustements photo :

La sélection de l'option **Amélioration Photo** permet d'obtenir des images plus nettes et des couleurs plus vives grâce au réglage automatique du contraste, de la saturation et de la luminosité des données de l'image d'origine.

Filtre :

Permet de procéder à la copie en noir et blanc.

Découper/Zoom :

Permet d'agrandir une partie de la photo à copier.


Copie sur une étiquette de CD/DVD

Vous pouvez copier une étiquette de disque ou un document original de forme carrée tel qu'une photo sur une étiquette de CD/DVD.

Copie

! Important:

- ❑ Reportez-vous aux consignes de manipulation des CD/DVD avant d'imprimer sur un CD/DVD.
- ❑ N'insérez pas le plateau CD/DVD lorsque l'imprimante est en fonctionnement. Cela peut endommager l'imprimante.
- ❑ N'insérez pas le plateau CD/DVD avant d'y être invité. Dans le cas contraire, une erreur survient et le CD/DVD est éjecté.

1. Appuyez sur la touche , sélectionnez **Copier vers CD/DVD** à l'aide de la touche ▲ ou ▼, puis appuyez sur la touche OK.
2. Placez le document original en suivant les instructions affichées sur l'écran, puis appuyez sur la touche OK.
3. Suivez les instructions affichées à l'écran, définissez la zone d'impression en spécifiant le diamètre extérieur à l'aide de la touche ◀ ou ▶ et le diamètre intérieur à l'aide de la touche ▲ ou ▼, puis appuyez sur la touche OK.

Remarque:

Vous pouvez définir un diamètre extérieur compris entre 114 et 120 mm et un diamètre intérieur compris entre 18 et 46 mm, par incréments de 1 mm.

4. Sélectionnez **Imprimer sur un CD/DVD** à l'aide de la touche ▲ ou ▼, puis appuyez sur la touche OK.

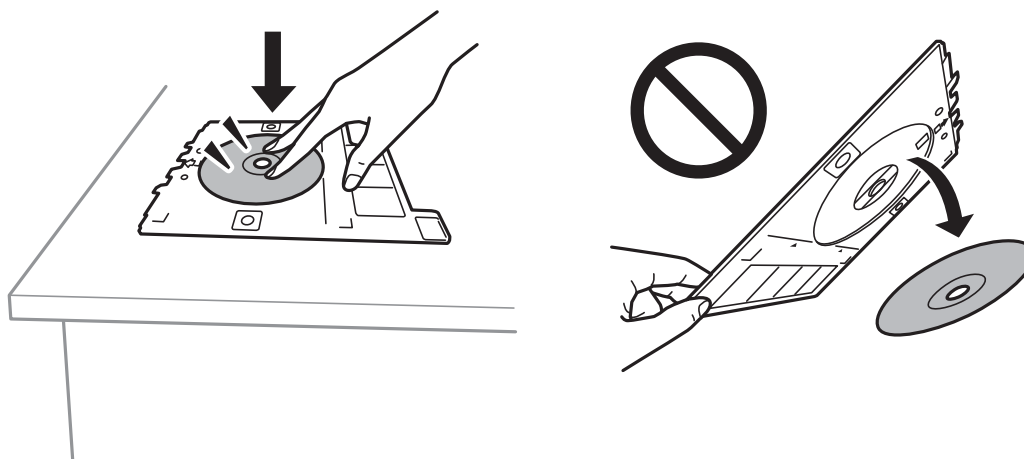
Remarque:

Pour le test d'impression, sélectionnez **Test impr. sur papier A4** à l'aide de la touche ▲ ou ▼, puis chargez du papier ordinaire au format A4 dans l'imprimante. Vous pouvez vérifier l'image de l'impression avant de procéder à l'impression sur une étiquette de CD/DVD.

5. Un message indiquant que l'imprimante est en cours de préparation s'affiche à l'écran. Vous êtes ensuite invité à charger un CD/DVD. Appuyez sur la touche ▼ pour consulter les instructions et charger un CD/DVD.

! Important:

Placez un CD/DVD sur le plateau CD/DVD avec le côté imprimable orienté vers le haut. Appuyez au centre du CD/DVD pour bien le fixer sur le plateau. Sinon, il pourrait tomber du plateau. Retournez le bac pour vérifier que le CD/DVD est bien placé dans le bac.



Copie

Remarque:

Vous pouvez sentir un léger frottement lors de l'insertion du bac dans l'imprimante. Vous pouvez poursuivre l'insertion horizontale, cela est normal.

6. Appuyez sur la touche OK, vérifiez l'écran final pour la préparation de l'impression, puis appuyez sur la touche OK.
7. Sélectionnez la copie en couleur ou en noir et blanc à l'aide de la touche ◀ ou ▶.
8. Si vous voulez modifier des paramètres tels que la densité de copie, sélectionnez **Réglages papier et copies** à l'aide de la touche ▼. Sélectionnez les paramètres à l'aide de la touche ▲ ou ▼ et modifiez les paramètres à l'aide de la touche ◀ ou ▶.
9. Appuyez sur la touche ◇.
10. Une fois l'impression terminée, le plateau CD/DVD est éjecté automatiquement. Retirez le plateau CD/DVD de l'imprimante, puis retirez le CD/DVD.



Important:

Une fois l'impression terminée, veillez à retirer le plateau CD/DVD et à le ranger au niveau de la partie inférieure de l'imprimante. Si vous ne retirez pas le plateau et ne mettez pas l'imprimante sous ou hors tension ou si vous ne procédez pas au nettoyage de la tête, le plateau CD/DVD heurtera la tête d'impression, ce qui peut entraîner un dysfonctionnement de l'imprimante.

11. Rangez le plateau CD/DVD dans la partie inférieure de l'imprimante.

Informations connexes

- ➔ « Consignes de manipulation des CD/DVD » à la page 63
- ➔ « Positionnement d'un CD/DVD pour copier des étiquettes » à la page 58
- ➔ « Options de menus pour Copier vers CD/DVD » à la page 111

Options de menus pour Copier vers CD/DVD

Extérieur, Intérieur :

Définissez la plage d'impression. Il est possible de définir une plage de 120 mm maximum pour le diamètre extérieur et de 18 mm minimum pour le diamètre intérieur. Selon les paramètres, il est possible que le CD/DVD ou le plateau CD/DVD soit sali. Sélectionnez la plage adaptée à la zone imprimable du CD/DVD.

Imprimer sur un CD/DVD, Test impr. sur papier A4 :

Indiquez si vous souhaitez procéder à l'impression sur un CD/DVD ou à un test d'impression sur du papier ordinaire au format A4. Si vous sélectionnez **Test impr. sur papier A4**, vous pouvez consulter les résultats de l'impression avant de procéder à l'impression sur un CD/DVD.

Couleur :

Permet de copier le document original en couleur.

Copie

N&B :

Permet de copier le document original en noir et blanc (monochrome).

Densité :

Augmentez le niveau de densité en appuyant sur la touche ► lorsque les résultats de la copie sont pâles. Réduisez le niveau de densité en appuyant sur la touche ◀ en cas de taches d'encre.

Type de document :

Sélectionnez le type de votre document original.

Qualité :

Sélectionnez la qualité de copie lors d'un test d'impression sur du papier ordinaire au format A4. L'option **Meilleur** permet d'obtenir une impression de meilleure qualité, l'impression peut cependant être plus lente.

Numérisation

Numérisation à l'aide du panneau de commande

Numérisation vers une carte mémoire

Vous pouvez enregistrer l'image numérisée sur une carte mémoire.

1. Placez les documents originaux.
2. Insérez une carte mémoire dans l'imprimante.
3. Sélectionnez **Numériser** sur l'écran d'accueil à l'aide de la touche ◀ ou ▶, puis appuyez sur la touche OK.
4. Sélectionnez **Numériser vers carte mémoire** à l'aide de la touche ◀ ou ▶, puis appuyez sur la touche OK.
5. Vérifiez des paramètres tels que le format d'enregistrement et modifiez-les si nécessaire. Sélectionnez les paramètres à l'aide de la touche ▲ ou ▼ et modifiez les paramètres à l'aide de la touche ◀ ou ▶.
6. Appuyez sur la touche ⬡.

Remarque:

La couleur, le format et la marge de l'image numérisée ne seront pas exactement identiques à ceux de l'original.

Informations connexes

- ➔ « Insertion d'une carte mémoire » à la page 60
- ➔ « Positionnement des originaux sur la Vitre du scanner » à la page 56
- ➔ « Options de menus pour la numérisation » à la page 117

Numérisation vers le Cloud

Vous pouvez envoyer les images numérisées à des services dans le nuage à l'aide de la fonctionnalité **Num vers cloud**. Vous pouvez également envoyer les images numérisées par e-mail. Avant d'utiliser cette fonctionnalité, définissez les paramètres à l'aide de l'application Epson Connect. Pour plus de détails, reportez-vous au site Web du portail Epson Connect.

<https://www.epsonconnect.com/>

<http://www.epsonconnect.eu> (Europe uniquement)

1. Veillez à bien définir les paramètres à l'aide de l'application Epson Connect.
Vous devez enregistrer les destinations dans la liste de destinations de la page utilisateur.
2. Placez les documents originaux.
3. Sélectionnez **Numériser** sur l'écran d'accueil à l'aide de la touche ◀ ou ▶, puis appuyez sur la touche OK.

Numérisation

4. Sélectionnez **Num vers cloud** à l'aide de la touche ◀ ou ▶, puis appuyez sur la touche OK.
5. Sélectionnez la destination à l'aide de la touche ▲ ou ▼, puis appuyez sur la touche OK.
6. Vérifiez des paramètres tels que le format d'enregistrement et modifiez-les si nécessaire. Sélectionnez les paramètres à l'aide de la touche ▲ ou ▼ et modifiez les paramètres à l'aide de la touche ◀ ou ▶.
7. Appuyez sur la touche ⬡.

Remarque:

La couleur, le format et la marge de l'image numérisée ne seront pas exactement identiques à ceux de l'original.

Informations connexes

- ➔ « [Positionnement des originaux sur la Vitre du scanner](#) » à la page 56
- ➔ « [Options de menus pour la numérisation](#) » à la page 117

Numérisation vers un ordinateur

Vous pouvez enregistrer l'image numérisée sur un ordinateur.



Important:


Avant d'utiliser cette fonctionnalité, assurez-vous que les applications Epson Scan 2 et Epson Event Manager sont installées sur votre ordinateur.

1. Placez les documents originaux.
2. Sélectionnez **Numériser** sur l'écran d'accueil à l'aide de la touche ◀ ou ▶, puis appuyez sur la touche OK.
3. Sélectionnez la méthode d'enregistrement de l'image numérisée sur un ordinateur depuis les menus suivants avec la touche ◀ ou ▶, puis appuyez sur la touche OK.
 - Numériser vers l'ordinateur (JPEG)** : enregistre l'image numérisée au format JPEG.
 - Numériser vers l'ordinateur (PDF)** : enregistre l'image numérisée au format PDF.
 - Numériser vers l'ordinateur (Email)** : lance le client de messagerie électronique sur votre ordinateur, et joint automatiquement l'image à un courrier électronique.
4. Sélectionnez l'ordinateur sur lequel vous souhaitez enregistrer les images numérisées.

Remarque:

- Vous pouvez modifier les paramètres de numérisation tels que le format de numérisation, le dossier d'enregistrement ou le format d'enregistrement à l'aide de l'application Epson Event Manager.
- Si l'imprimante est connectée à un réseau, vous pouvez sélectionner l'ordinateur sur lequel vous souhaitez enregistrer les images numérisées. Il est possible d'afficher un maximum de 20 ordinateurs sur le panneau de commande de l'imprimante.
- Lorsque l'ordinateur sur lequel vous souhaitez enregistrer les images numérisées est détecté sur le réseau, les 15 premiers caractères du nom de l'ordinateur sont affichés sur le panneau de commande. Si vous réglez **Nom de la numérisation réseau (alphanumérique)** sur Epson Event Manager, le nom s'affiche sur le panneau de commande.

Numérisation

- Appuyez sur la touche .

Remarque:

La couleur, le format et la marge de l'image numérisée ne seront pas exactement identiques à ceux de l'original.


Informations connexes

- ➔ [« Positionnement des originaux sur la Vitre du scanner » à la page 56](#)
- ➔ [« Epson Event Manager » à la page 162](#)

Numérisation vers un ordinateur (WSD)

Remarque:

- Cette fonction n'est disponible que pour les ordinateurs exécutant la version en anglais de Windows 10/Windows 8.1/Windows 8/Windows 7/Windows Vista.
- Si vous utilisez Windows 7/Windows Vista, vous devez configurer votre ordinateur au préalable à l'aide de cette fonctionnalité.

- Placez les documents originaux.
- Sélectionnez **Numériser** sur l'écran d'accueil à l'aide de la touche ◀ ou ▶, puis appuyez sur la touche OK.
- Sélectionnez **Numériser vers l'ordinateur (WSD)** à l'aide de la touche ◀ ou ▶, puis appuyez sur la touche OK.
- Sélectionnez un ordinateur.
- Appuyez sur la touche .

Remarque:

La couleur, le format et la marge de l'image numérisée ne seront pas exactement identiques à ceux de l'original.

Informations connexes

- ➔ [« Positionnement des originaux sur la Vitre du scanner » à la page 56](#)

Configuration d'un port WSD

Cette section indique comment configurer un port WSD sous Windows 7/Windows Vista.

Remarque:

Sous Windows 10/Windows 8.1/Windows 8, le port WSD est automatiquement configuré.

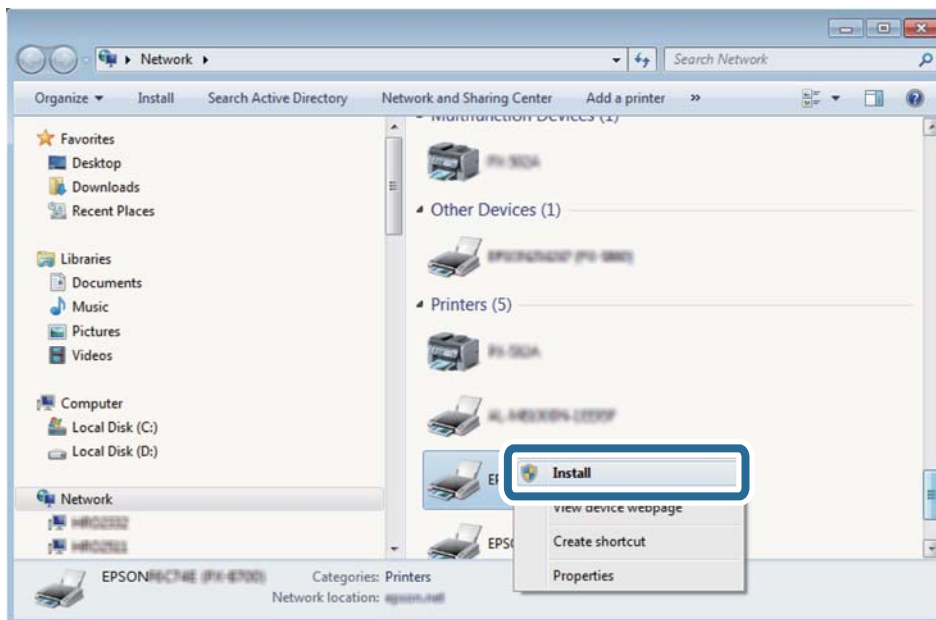
La configuration d'un port WSD nécessite les éléments suivants.

- L'imprimante et l'ordinateur sont connectés au réseau.
- Le pilote d'impression est installé sur l'ordinateur.

- Mettez l'imprimante sous tension.
- Cliquez sur Démarrer, puis cliquez sur **Réseau** au niveau de l'ordinateur.

Numérisation

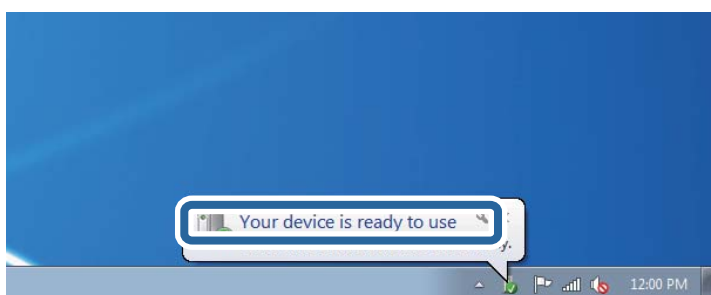
3. Cliquez avec le bouton droit de la souris sur l'imprimante, puis cliquez sur **Installer**. Cliquez sur **Continuer** lorsque l'écran **Contrôle de compte d'utilisateur** s'affiche. Cliquez sur **Désinstaller** et redémarrez si l'écran **Désinstaller** s'affiche.



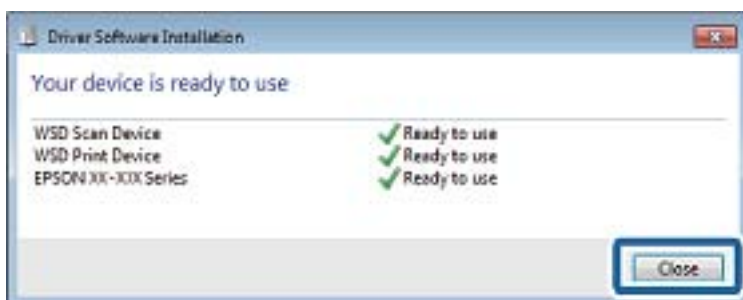
Remarque:

Le nom de l'imprimante définie pour le nom de réseau et de modèle (EPSON XXXXXX (XX-XXXX)) est affiché sur l'écran réseau. Vous pouvez vérifier le nom de l'imprimante à partir du panneau de commande de l'imprimante ou en imprimant une feuille d'état du réseau.

4. Cliquez sur **Votre périphérique est prêt à être utilisé.**



5. Consultez le message, puis cliquez sur **Fermer.**



Numérisation

6. Ouvrez l'écran **Périphériques et imprimantes**.

Windows 7

Cliquez sur **Panneau de configuration > Matériel et audio (ou Matériel) > Périphériques et imprimantes**.

Windows Vista

Cliquez sur Démarrer > **Panneau de configuration > Matériel et audio > Imprimantes**.

7. Vérifiez qu'une icône avec le nom réseau de l'imprimante est affichée.

Sélectionnez le nom de l'imprimante lors de l'utilisation d'un port WSD.

Informations connexes

➔ « [Impression d'une feuille d'état du réseau](#) » à la page 35

Options de menus pour la numérisation

Les options suivantes sont disponibles dans les menus **Numériser vers carte mémoire** et **Num vers cloud**.

Format

Sélectionnez le format pour enregistrer l'image numérisée.

Couleur

Indiquez si vous souhaitez procéder à la numérisation en couleur ou en noir et blanc.

Zone de numérisation

Sélectionnez la zone de numérisation. Sélectionnez **Recadrage automatique** pour rogner l'espace blanc situé autour du texte ou de l'image lors de la numérisation. Pour numériser toute la surface de la vitre du scanner, sélectionnez **Zone Max**. Sélectionnez ce paramètre et procédez de nouveau à la numérisation si les bords de l'image numérisée sont rognés lorsque l'option **A4** est sélectionnée.

Document

Sélectionnez le type de votre document original.

Résolution

Sélectionnez la résolution de numérisation.

Contraste

Sélectionnez le contraste de l'image numérisée. Pour augmenter le contraste, appuyez sur la touche ►. Pour le réduire, appuyez sur la touche ◀.

Orientation du document

Sélectionnez l'orientation de votre document original.

Numérisation à partir d'un ordinateur

Numérisation à l'aide d'Epson Scan 2

Vous pouvez numériser en utilisant le pilote de scanner « Epson Scan 2 ». Reportez-vous à l'aide d'Epson Scan 2 pour plus d'explications sur chaque élément de paramétrage.

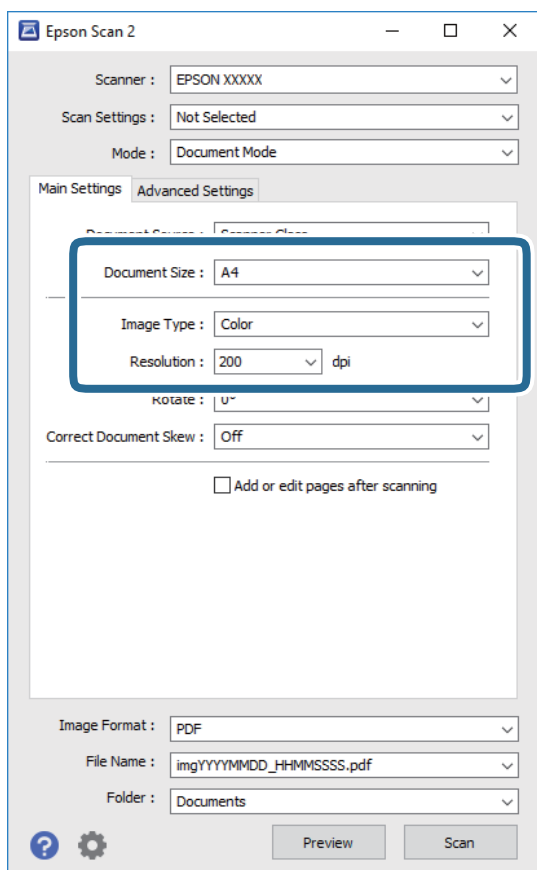
Informations connexes

➔ « Epson Scan 2 (Pilote du scanner) » à la page 161

Numérisation de documents (Mode Document)

L'option **Mode Document** d'Epson Scan 2 permet de numériser des originaux en utilisant des paramètres adaptés aux documents textes.

1. Placez les documents originaux.
2. Lancez l'application Epson Scan 2.
3. Sélectionnez **Mode Document** dans la liste **Mode**.
4. Définissez les paramètres suivants dans l'onglet **Paramètres principaux**.



Numérisation

- Taille du document : sélectionnez le format des originaux.
- Type d'image : sélectionnez la couleur d'enregistrement de l'image numérisée.
- Résolution : sélectionnez la résolution.

Remarque:

- Le paramètre **Source du document** est défini en tant que **Vitre du scanner**. Vous ne pouvez pas modifier ce paramètre.
- Si vous définissez **Ajouter/éditer apr. numéris.**, vous pouvez numériser des originaux supplémentaires après avoir numérisé l'original. Si vous définissez en outre **Format de l'image** sur PDF ou Multi-TIFF, vous pouvez enregistrer les images numérisées dans un seul fichier.

5. Si nécessaire, définissez d'autres paramètres de numérisation.

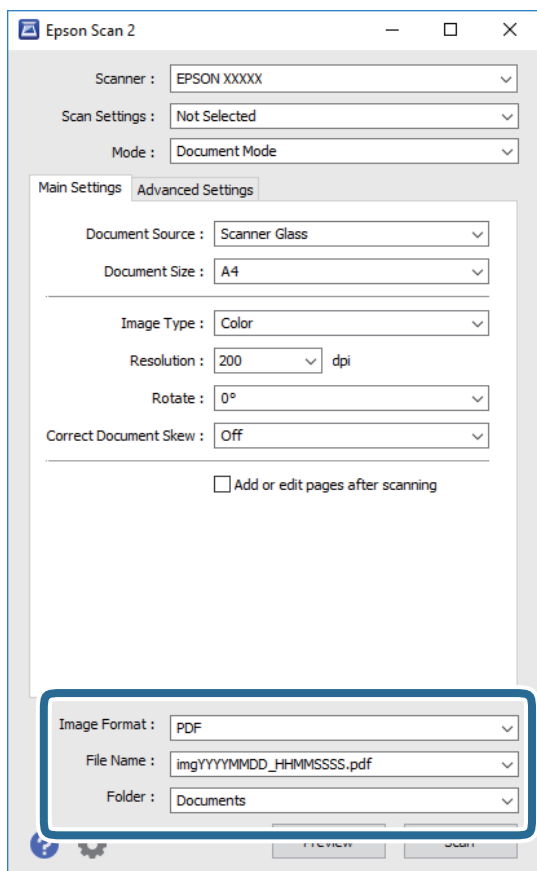
- Vous pouvez procéder à un aperçu de l'image numérisée en cliquant sur le bouton **Aperçu**. La fenêtre d'aperçu s'ouvre et l'image s'affiche.
- Dans l'onglet **Paramètres avancés**, vous pouvez procéder à des réglages fins de l'image adaptés aux documents textes, tels que.
 - Retirer arrière-plan : retirez l'arrière-plan des originaux.
 - Optimisation du texte : vous pouvez améliorer la clarté et la netteté des lettres floues de l'original.
 - Segmentation zone auto : vous pouvez améliorer la netteté des lettres et le lissé des images lors de la numérisation en noir et blanc d'un document contenant des images.
 - Accentuer la couleur : pour améliorer la couleur spécifiée de l'image numérisée, puis l'enregistrer en niveaux de gris ou en noir et blanc.
 - Luminosité : pour régler la luminosité de l'image numérisée.
 - Contraste : pour régler le contraste de l'image numérisée.
 - Gamma : pour régler le gamma (luminosité de la plage intermédiaire) de l'image numérisée.
 - Seuil Noir/Blanc : pour régler la marge du binaire monochrome (noir et blanc).
 - Netteté : vous pouvez améliorer et augmenter la netteté des contours de l'image.
 - Détramage : vous pouvez supprimer les motifs de moiré (ombres hachurées) qui apparaissent lors de la numérisation de documents imprimés tels qu'un magazine.
 - Remplissage des bords : pour régler l'ombre créée autour de l'image numérisée.
 - Sortie d'image double (Windows uniquement) : vous pouvez numériser une fois et enregistrer deux images avec différents paramètres de sortie en même temps.

Remarque:

Certaines options peuvent ne pas être disponibles selon les autres paramètres sélectionnés.

Numérisation

6. Définissez les paramètres d'enregistrement du fichier.



- ❑ Format de l'image : sélectionnez le format d'enregistrement dans la liste.
Vous pouvez procéder à des réglages détaillés pour chaque format d'enregistrement sauf BITMAP et PNG. Après avoir choisi le format d'enregistrement, sélectionnez **Options** dans la liste.
- ❑ Nom de fichier : vérifiez le nom du fichier enregistré qui s'affiche.
Vous pouvez modifier les paramètres du nom de fichier en sélectionnant **Paramètre** dans la liste.
- ❑ Dossier : sélectionnez le dossier d'enregistrement de l'image numérisée dans la liste.
Vous pouvez sélectionner un autre dossier ou créer un dossier en sélectionnant **Sélectionner** dans la liste.

7. Cliquez sur **Numériser**.

Informations connexes

➔ « [Positionnement des originaux sur la Vitre du scanner](#) » à la page 56

Numérisation de photos et images (Mode Photo)

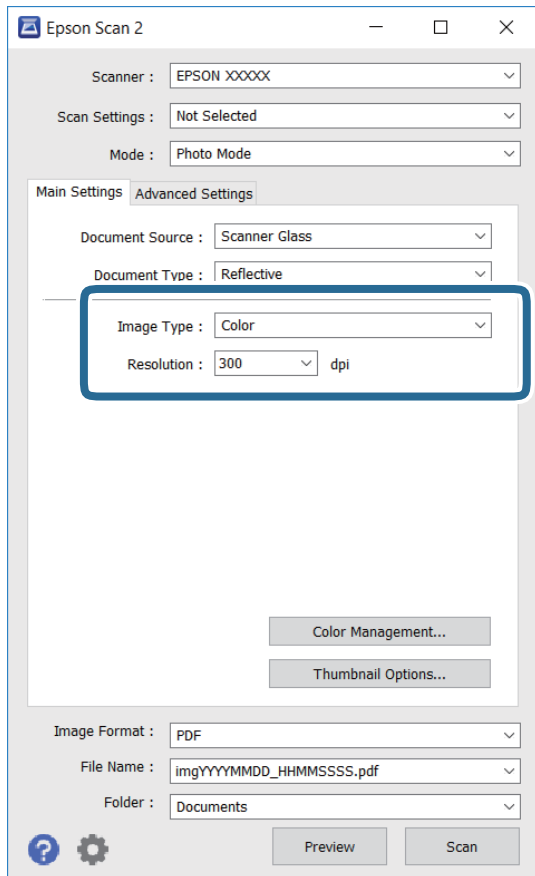
L'option **Mode Photo** d'Epson Scan 2 permet de numériser des originaux en procédant à de nombreux réglages adaptés aux photos et images.

1. Placez les documents originaux.

En positionnant plusieurs originaux sur la vitre du scanner, vous pouvez les numériser tous en même temps. Veillez à ce que les originaux soient espacés d'au moins 20 mm.

Numérisation

2. Lancez l'application Epson Scan 2.
3. Sélectionnez **Mode Photo** dans la liste **Mode**.
4. Définissez les paramètres suivants dans l'onglet **Paramètres principaux**.



- Type d'image : sélectionnez la couleur d'enregistrement de l'image numérisée.
- Résolution : sélectionnez la résolution.

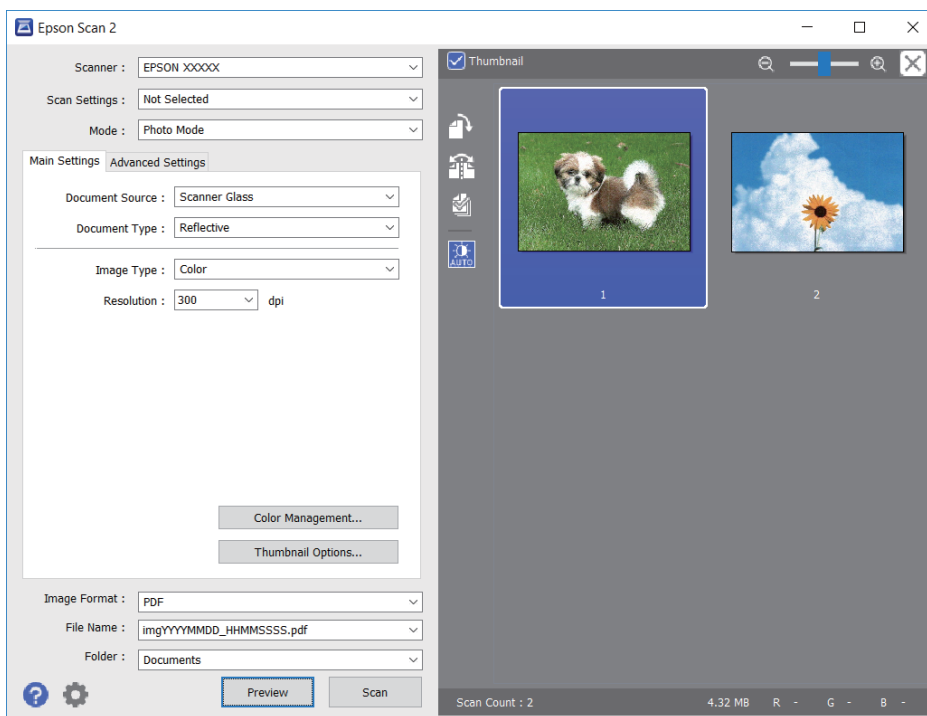
Remarque:

Le paramètre **Source du document** est défini sur **Vitre du scanner**, et le paramètre **Type de document** sur **Opaque**. (**Opaque** désigne des originaux qui ne sont pas transparents, par exemple les papiers ordinaires ou photos.) Vous ne pouvez pas modifier ces paramètres.

Numérisation

5. Cliquez sur **Aperçu**.

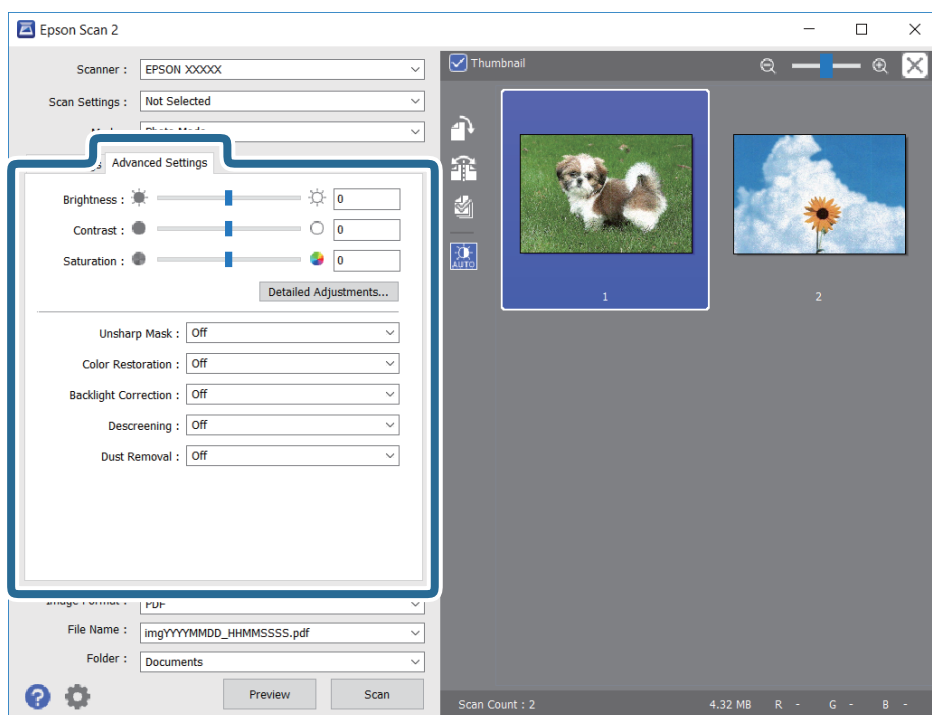
La fenêtre d'aperçu s'ouvre et les images s'affichent sous forme de vignettes.



Remarque:

Pour afficher un aperçu de toute la zone numérisée, décochez **Miniature** situé en haut de la fenêtre d'aperçu.

6. Consultez l'aperçu et définissez les paramètres d'image nécessaires dans l'onglet **Paramètres avancés**.



Numérisation

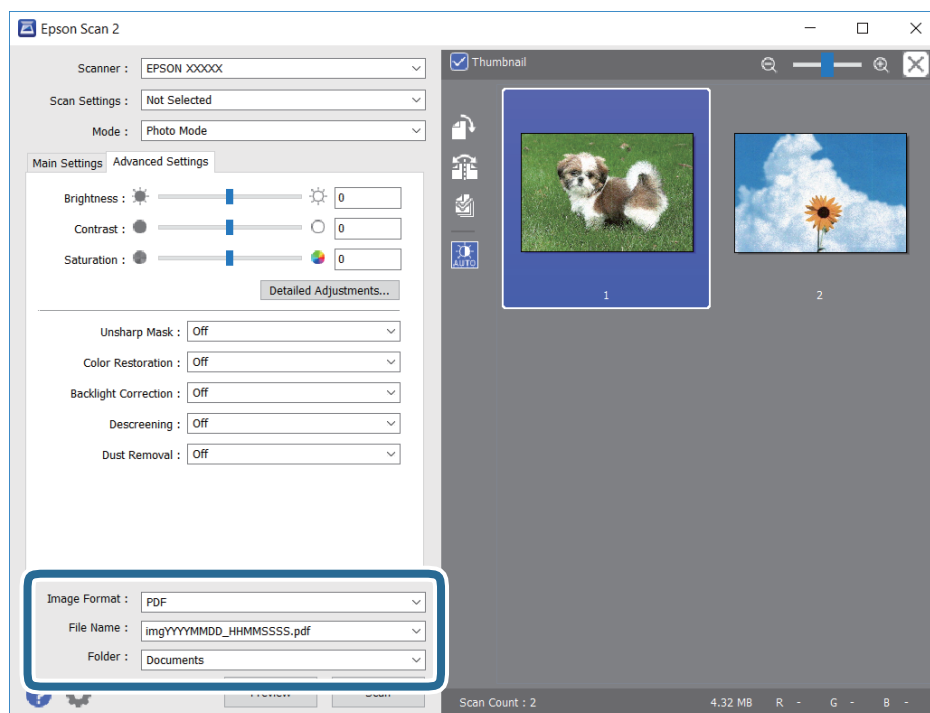
Vous pouvez ajuster l'image numérisée à l'aide de paramètres détaillés adaptés aux photos et images, comme suit.

- Luminosité : pour régler la luminosité de l'image numérisée.
- Contraste : pour régler le contraste de l'image numérisée.
- Saturation : pour régler la saturation (vivacité des couleurs) de l'image numérisée.
- Netteté : pour améliorer et augmenter la netteté des contours de l'image numérisée.
- Restauration de la couleur : pour corriger les images aux couleurs passées afin qu'elles retrouvent leur éclat original.
- Correction du rétroéclairage : pour éclaircir les images numérisées assombries par le rétroéclairage.
- Détramage : vous pouvez supprimer les motifs de moiré (ombres hachurées) qui apparaissent lors de la numérisation de documents imprimés tels qu'un magazine.
- Dépoussiérage : pour retirer la poussière de l'image numérisée.

Remarque:

- Certaines options peuvent ne pas être disponibles selon les autres paramètres sélectionnés.
- Selon l'original, il est possible que l'image numérisée ne puisse pas être corrigée correctement.
- Lorsque plusieurs vignettes sont créées, vous pouvez ajuster la qualité de chacune d'elles. Selon les options de réglages, vous pouvez ajuster en même temps la qualité de plusieurs images numérisées en sélectionnant plusieurs vignettes.

7. Définissez les paramètres d'enregistrement du fichier.



- Format de l'image : sélectionnez le format d'enregistrement dans la liste.
Vous pouvez procéder à des réglages détaillés pour chaque format d'enregistrement sauf BITMAP et PNG. Après avoir choisi le format d'enregistrement, sélectionnez **Options** dans la liste.
- Nom de fichier : vérifiez le nom du fichier enregistré qui s'affiche.
Vous pouvez modifier les paramètres du nom de fichier en sélectionnant **Paramètre** dans la liste.

Numérisation

- ❑ Dossier : sélectionnez le dossier d'enregistrement de l'image numérisée dans la liste.

Vous pouvez sélectionner un autre dossier ou créer un dossier en sélectionnant **Sélectionner** dans la liste.

8. Cliquez sur **Numériser**.

Informations connexes

- ➔ « Positionnement des originaux sur la Vitre du scanner » à la page 56
- ➔ « Positionnement de photos pour la copie » à la page 57

Numérisation depuis des dispositifs connectés

L'application Epson iPrint vous permet de numériser des photos et des documents à partir d'un dispositif intelligent, tel qu'un smartphone ou une tablette, connecté au même réseau sans fil que l'imprimante. Vous pouvez enregistrer les données numérisées sur un dispositif intelligent ou des services de cloud, les envoyer par email ou encore les imprimer.



Installation de l'application Epson iPrint

Vous pouvez installer Epson iPrint sur votre dispositif intelligent à partir de l'URL ou du code QR suivant.

<http://ipr.to/a>

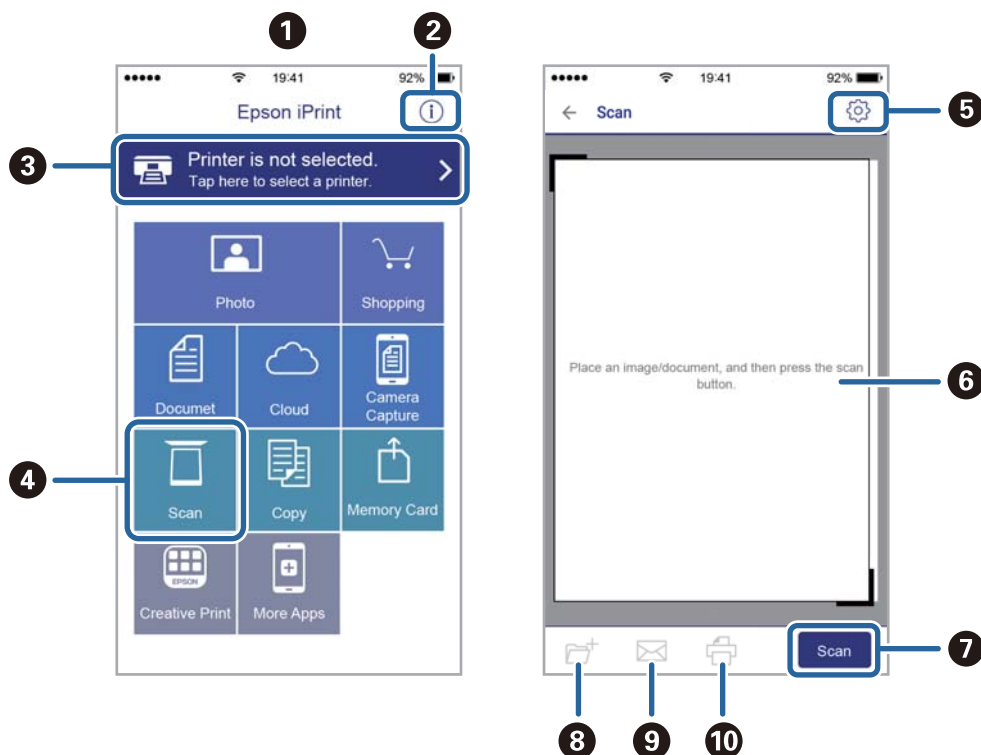


Numérisation à l'aide de Epson iPrint

Lancez Epson iPrint depuis votre dispositif connecté et sélectionnez l'élément à utiliser à partir de l'écran d'accueil.

Numérisation

Les écrans suivants peuvent être modifiés sans avis préalable.

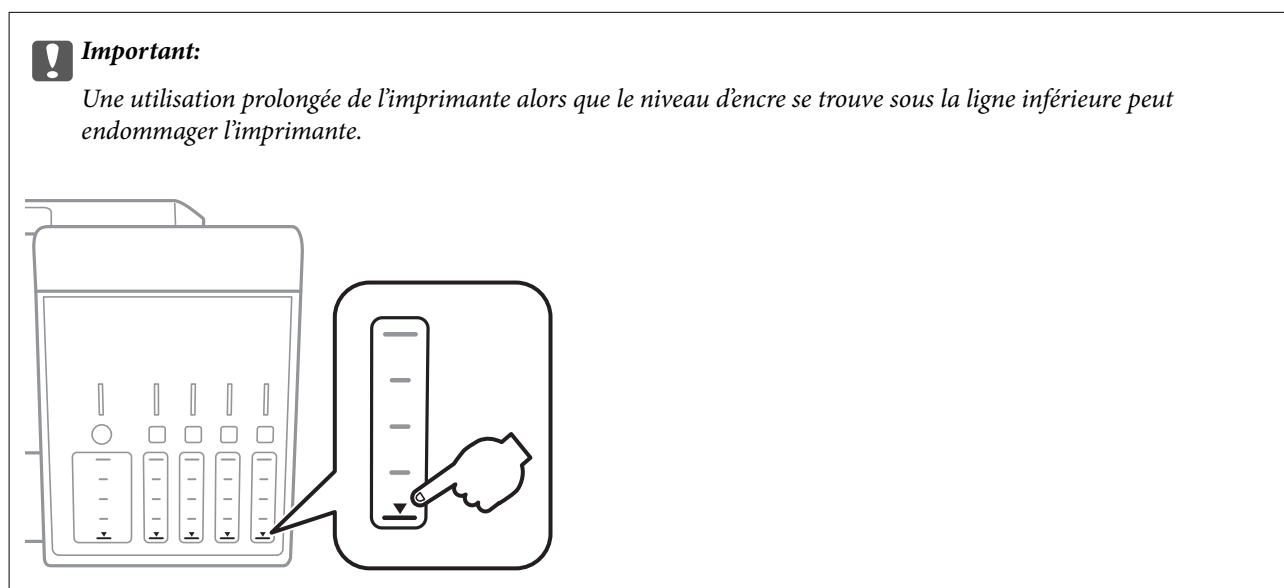


1	Écran d'accueil affiché au démarrage de l'application.
2	Affiche des informations concernant la configuration de l'imprimante ainsi qu'un FAQ.
3	Affiche l'écran permettant de sélectionner l'imprimante et de définir ses paramètres. Une fois que vous avez sélectionné l'imprimante, vous n'avez pas besoin de la sélectionner à nouveau la fois suivante.
4	Affiche l'écran de numérisation.
5	Affiche l'écran où vous pouvez définir les paramètres de numérisation tels que la résolution.
6	Affiche les images numérisées.
7	Lance la numérisation.
8	Affiche l'écran où vous pouvez enregistrer les données numérisées sur un dispositif intelligent ou des services de cloud.
9	Affiche l'écran vous permettant d'envoyer les données numérisées par email.
10	Affiche l'écran vous permettant d'imprimer les données numérisées.

Remplissage de l'encre et remplacement des boîtiers de maintenance

Vérification du niveau des cartouches d'encre et du boîtier de maintenance

Pour confirmer la quantité d'encre restante, vérifiez visuellement les niveaux d'encre de tous les réservoirs de l'imprimante.



Vous pouvez vérifier les niveaux approximatifs d'encre sur l'ordinateur et la durée de vie approximative de la boîte de maintenance à partir du panneau de configuration de votre ordinateur.

Vérification de l'état du boîtier de maintenance — Panneau de commande

1. Sélectionnez **Entretien** sur l'écran d'accueil à l'aide de la touche ◀ ou ▶, puis appuyez sur la touche OK.
2. Sélectionnez **Cycle Boîtier de maintenance** à l'aide de la touche ▲ ou ▼, puis appuyez sur la touche OK.

Vérification du niveau des cartouches d'encre et du boîtier de maintenance - Windows

1. Accédez à la fenêtre du pilote d'impression.

Remplissage de l'encre et remplacement des boîtiers de maintenance

2. Cliquez sur **EPSON Status Monitor 3** au niveau de l'onglet **Utilitaire**.


Remarque:

Si **EPSON Status Monitor 3** est désactivé, cliquez sur **Paramètres étendus** dans l'onglet **Utilitaire**, puis sélectionnez **Activer EPSON Status Monitor 3**.

Informations connexes

➔ « [Pilote d'imprimante Windows](#) » à la page 155

Vérification du niveau des cartouches d'encre et du boîtier de maintenance — Mac OS

1. Sélectionnez **Préférences système** à partir du menu  > **Imprimantes et scanners** (ou **Impression et numérisation, Imprimantes et fax**), puis sélectionnez l'imprimante.
2. Cliquez sur **Options et consommables** > **Utilitaire** > **Ouvrir l'utilitaire de l'imprimante**.
3. Cliquez sur **EPSON Status Monitor**.

Codes des bouteilles d'encre

Epson vous recommande d'utiliser des bouteilles d'encre d'origine Epson.

Les codes des bouteilles d'encre d'origine Epson sont les suivants.

BK : Black (Noir)	PB : Photo Black (Noir photo)	C : Cyan	M : Magenta	Y : Yellow (Jaune)
105	106	106	106	106

Pour l'Australie et la Nouvelle-Zélande

BK : Black (Noir)	PB : Photo Black (Noir photo)	C : Cyan	M : Magenta	Y : Yellow (Jaune)
512	512	512	512	512



Important:

La garantie Epson ne couvre pas les dommages causés par des encres autres que celles spécifiées, y compris toute encre Epson authentique non conçue pour cette imprimante ou toute encre tierce.

Les produits non fabriqués par Epson peuvent occasionner des dommages non couverts par les garanties proposées par Epson et, dans certains cas, peuvent entraîner un fonctionnement imprévisible de l'imprimante.

Remplissage de l'encre et remplacement des boîtiers de maintenance

Remarque:

- ❑ Les codes de bouteille d'encre peuvent varier selon la région. Pour connaître les codes utilisés dans votre région, contactez l'assistance Epson.
- ❑ Les utilisateurs européens peuvent consulter le site Web suivant pour plus d'informations concernant le rendement des bouteilles d'encre Epson.
<http://www.epson.eu/pageyield>

Informations connexes

➔ « Site Web du support technique » à la page 216

Précautions de manipulation des bouteilles d'encre

Lisez les consignes suivantes avant de remplir les réservoirs d'encre.

Précautions de manipulation

- ❑ Utilisez les bouteilles d'encre dont les références sont adaptées à cette imprimante.
- ❑ Cette imprimante requiert une manipulation prudente de l'encre. L'encre peut être projetée lors du remplissage des réservoirs d'encre. Les taches d'encre présentes sur vos vêtements ou vos affaires peuvent être indélébiles.
- ❑ Ne secouez ni ne serrez pas trop les bouteilles d'encre.
- ❑ Dès qu'un flacon d'encre est ouvert, nous vous recommandons de l'utiliser dès que possible.
- ❑ Stockez les bouteilles d'encre à température ambiante normale et conservez-les à l'abri de la lumière directe du soleil.
- ❑ Epson vous recommande d'utiliser les bouteilles d'encre avant la date imprimée sur l'emballage.
- ❑ Stockez les bouteilles d'encre dans le même environnement que l'imprimante.
- ❑ Lors du stockage ou du transport d'une bouteille d'encre, n'inclinez pas la bouteille et ne la soumettez pas à des impacts ou des changements de température. Faute de quoi de l'encre risque de fuir, même si le capuchon de la bouteille d'encre est bien fermé. Veillez à tenir la bouteille d'encre bien droite lorsque vous fermez le capuchon et à prendre des précautions pour éviter les fuites d'encre lors du transport de la bouteille (si elle est mise dans un sac, par exemple.)
- ❑ Lorsque vous sortez une bouteille d'encre d'un site de stockage au frais, laissez-la réchauffer à température ambiante pendant au moins trois heures avant de l'utiliser.
- ❑ N'ouvrez pas l'emballage de la bouteille d'encre avant d'être prêt à remplir le réservoir d'encre. La bouteille d'encre est emballée sous vide pour préserver sa fiabilité. Si vous déballez une bouteille d'encre longtemps avant de l'utiliser, il est possible que l'impression ne se déroule pas normalement.
- ❑ Une utilisation prolongée de l'imprimante alors que le niveau d'encre se trouve sous la ligne inférieure peut endommager l'imprimante. Remplissez le réservoir d'encre jusqu'à la ligne supérieure lorsque l'imprimante n'est pas en fonctionnement. Pour afficher les estimations correctes du niveau d'encre, réinitialiser le niveau d'encre après avoir rempli le réservoir.
- ❑ Afin d'obtenir une qualité d'impression optimale et de protéger la tête d'impression, il reste encore une quantité variable d'encre dans le réservoir lorsque l'imprimante vous demande d'ajouter de l'encre. Les rendements estimés excluent cette réserve.
- ❑ Ne gardez pas une quantité d'encre faible trop longtemps pour des résultats d'impression optimum.
- ❑ Les bouteilles d'encre peuvent contenir des matériaux recyclés, cela n'affecte cependant pas le fonctionnement et les performances de l'imprimante.

Remplissage de l'encre et remplacement des boîtiers de maintenance

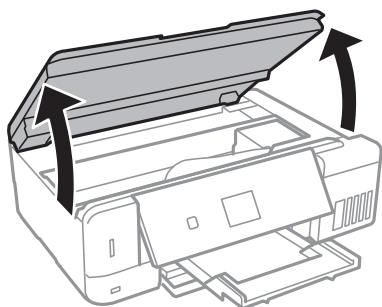
- ❑ Les caractéristiques ou l'aspect des bouteilles d'encre peuvent être améliorés sans notification préalable.
- ❑ Les rendements indiqués peuvent varier en fonction des images imprimées, du type de papier utilisé, de la fréquence des impressions et des conditions environnementales, telles que la température.

Consommation d'encre

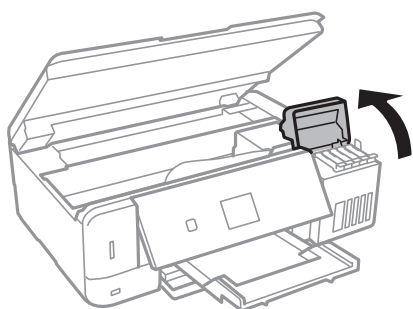
- ❑ Pour préserver des performances optimales de la tête d'impression, de l'encre de tous les réservoirs est consommée lors de l'impression mais également lors d'opérations de maintenance, telles que le nettoyage de la tête d'impression.
- ❑ Lorsque vous imprimez en monochrome ou en niveaux de gris, les encres couleur au lieu de l'encre noire peuvent être utilisées en fonction du paramètre de type de papier ou de qualité d'impression. Ceci est dû au fait que plusieurs encres couleur sont utilisées pour créer du noir.
- ❑ L'encre des bouteilles fournies avec l'imprimante est partiellement utilisée lors de la configuration initiale. Afin de produire des impressions de haute qualité, la tête d'impression est chargée d'encre. Ce processus unique consomme une certaine quantité d'encre, il est donc possible que ces bouteilles impriment moins de pages que les bouteilles d'encre suivantes.

Remplissage des réservoirs d'encre

1. Ouvrez le scanner avec le couvercle de documents fermé.



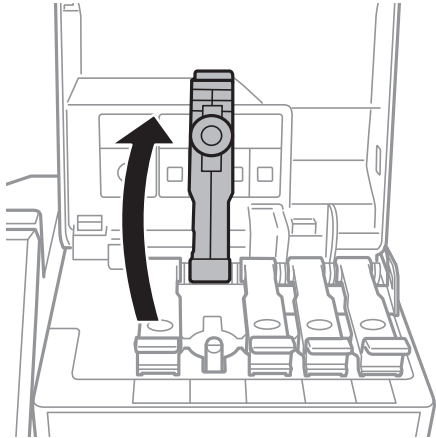
2. Ouvrez le capot du réservoir d'encre.



Un message s'affiche vous invitant à remplir le réservoir d'encre jusqu'à la ligne supérieure. Appuyez sur la touche OK.

Remplissage de l'encre et remplacement des boîtiers de maintenance

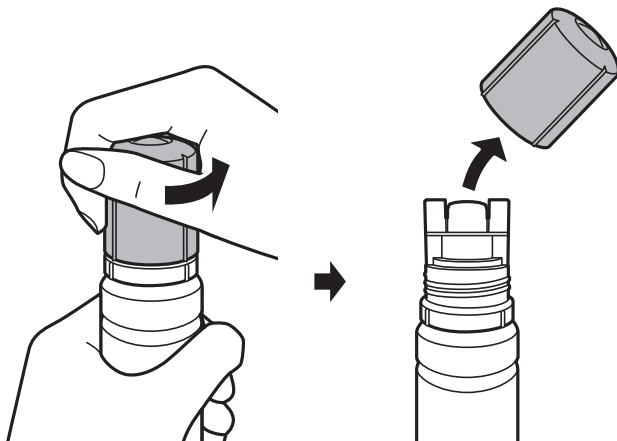
3. Ouvrez le capot du réservoir d'encre.



Important:

Assurez-vous que la couleur du réservoir d'encre correspond à la couleur de l'encre que vous souhaitez ajouter.

4. Tenez le flacon d'encre verticalement et tournez lentement le capuchon pour le retirer.

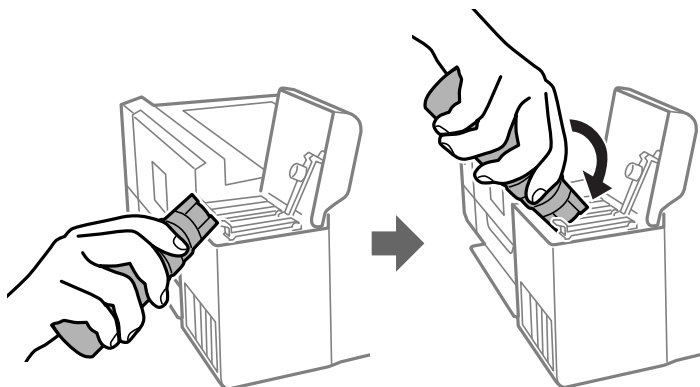


Important:

- Veillez à ne pas renverser d'encre.*
- Ne touchez pas le haut du flacon d'encre après avoir retiré le capuchon, vous pourriez vous tacher.*

Remplissage de l'encre et remplacement des boîtiers de maintenance

- Placez la partie supérieure de la bouteille d'encre le long de la fente située à l'avant de la goulotte de remplissage, puis retournez la bouteille lentement pour l'insérer dans la goulotte de remplissage.

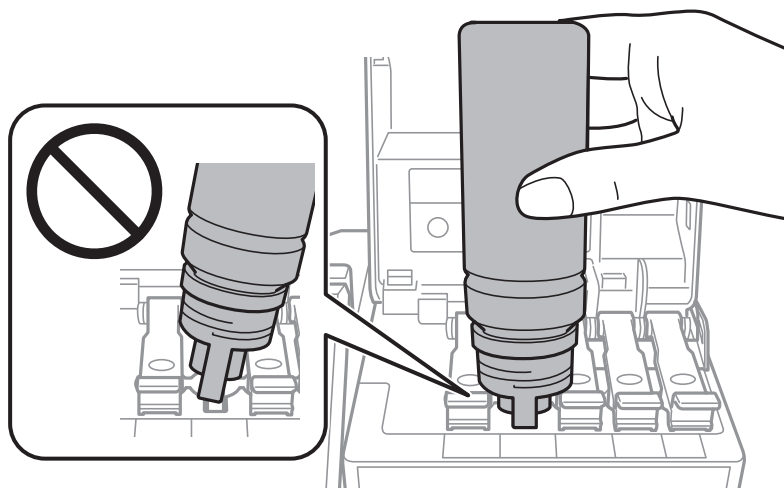


! **Important:**

Ne laissez pas le haut du flacon d'encre cogner contre d'autres objets après avoir retiré son capuchon, car de l'encre pourrait se répandre.

- Insérez bien la partie supérieure de la bouteille d'encre la goulotte de remplissage du réservoir pour remplir le réservoir avec de l'encre.

L'encre se déverse dans le réservoir en tenant simplement la bouteille, ne la serrez pas. Le flot d'encre s'arrête automatiquement lorsque l'encre atteint la ligne supérieure.

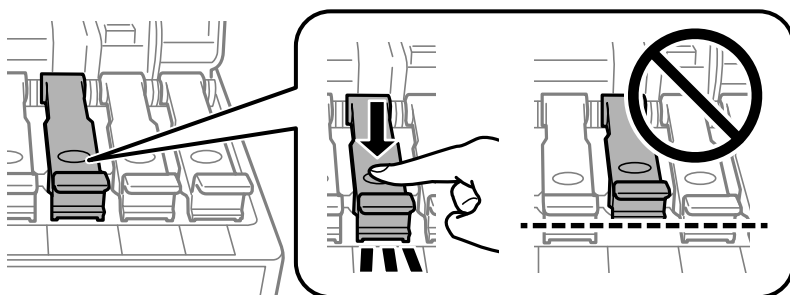


Remarque:

Si l'encre ne s'écoule dans le réservoir, retirez le flacon d'encre et essayez de le réinsérer.

Remplissage de l'encre et remplacement des boîtiers de maintenance

7. Lorsque vous avez terminé de remplir l'encre, retirez la bouteille d'encre, puis fermez bien le capot du réservoir d'encre.

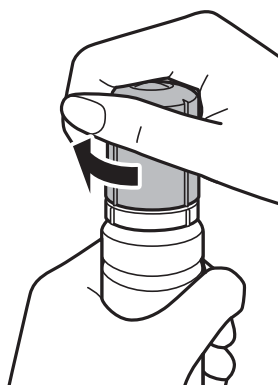


! **Important:**

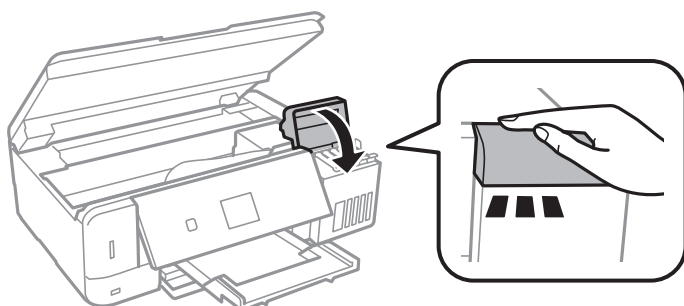
Ne laissez pas le flacon d'encre inséré, il pourrait s'endommager ou de l'encre pourrait fuir.

Remarque:

S'il reste dans le flacon d'encre, refermez ce dernier avec le capuchon et rangez-le à la verticale pour une utilisation ultérieure.



8. Fermez bien le capot du réservoir d'encre.



9. Fermez le scanner.
10. Sélectionnez la couleur de l'encre que vous avez remplie jusqu'à la ligne supérieure à l'aide de la touche ◀ ou ▶, puis appuyez sur la touche OK.
11. Appuyez sur la touche ◇ pour réinitialiser le niveau d'encre.

Remplissage de l'encre et remplacement des boîtiers de maintenance

12. Confirmez le message, puis appuyez sur la touche OK.

 **Important:**

Si vous continuez d'utiliser l'imprimante après avoir réinitialisé le niveau d'encre, mais sans recharger le réservoir d'encre jusqu'à la ligne supérieure, l'impression peut être effectuée sans encre, ce qui pourrait endommager l'imprimante. Assurez-vous de vérifier visuellement les niveaux d'encre de tous les réservoirs d'encre avant de commencer l'impression.

Informations connexes


- ➔ [« Codes des bouteilles d'encre » à la page 127](#)
- ➔ [« Précautions de manipulation des bouteilles d'encre » à la page 128](#)
- ➔ [« Encre renversée » à la page 201](#)

Code du boîtier de maintenance

Nous vous recommandons d'utiliser une boîte de maintenance d'origine Epson.

Le code suivant correspond au boîtier de maintenance Epson authentique.

T04D0

 **Important:**

Lorsqu'une boîte de maintenance a été installée dans une imprimante, elle ne peut plus être utilisée dans une autre.

Précautions de manipulation du boîtier de maintenance

Lisez les instructions suivantes avant de procéder au remplacement du boîtier de manipulation.

- Ne touchez pas la puce verte située sur le côté de la boîte de maintenance. Cela pourrait perturber le fonctionnement normal et l'impression.
- Ne remplacez pas la boîte de maintenance au cours de l'impression, car cela pourrait provoquer une fuite.
- Ne retirez pas le boîtier de maintenance ni son couvercle (sauf lors de son remplacement) afin d'éviter tout risque de fuite.
- Ne réutilisez pas une boîte de maintenance qui a été retirée et laissée de côté pendant une longue période. L'encre contenue dans la boîte se sera solidifiée, empêchant l'absorption d'encre supplémentaire.
- Maintenez la boîte de maintenance à l'abri de la lumière directe du soleil.
- N'entreposez pas l'imprimante dans un endroit trop chaud ou trop froid.

Remplacement du boîtier de maintenance

Au cours de certains cycles d'impression, une infime quantité d'encre en surplus peut être récupérée dans le boîtier de maintenance. Pour éviter la fuite d'encre depuis le boîtier de maintenance, l'imprimante est conçue pour stopper

Remplissage de l'encre et remplacement des boîtiers de maintenance

l'impression lorsque la capacité d'absorption du boîtier de maintenance a atteint ses limites. La nécessité et la fréquence de cette procédure dépendent du nombre de pages imprimées, du type de support et du nombre de cycles de nettoyage effectués par l'imprimante. Remplacez le boîtier de maintenance lorsque vous y êtes invité. L'utilitaire Epson Status Monitor, votre écran LCD ou des voyants sur le panneau de configuration vous avertiront quand cet élément devra être remplacé. La nécessité de remplacer le boîtier ne signifie pas que votre imprimante ne fonctionne plus conformément aux spécifications. La garantie Epson ne couvre pas le coût de ce remplacement. L'utilisateur peut procéder lui-même à l'entretien de cette pièce.

1. Retirez le boîtier de maintenance de remplacement de son emballage.

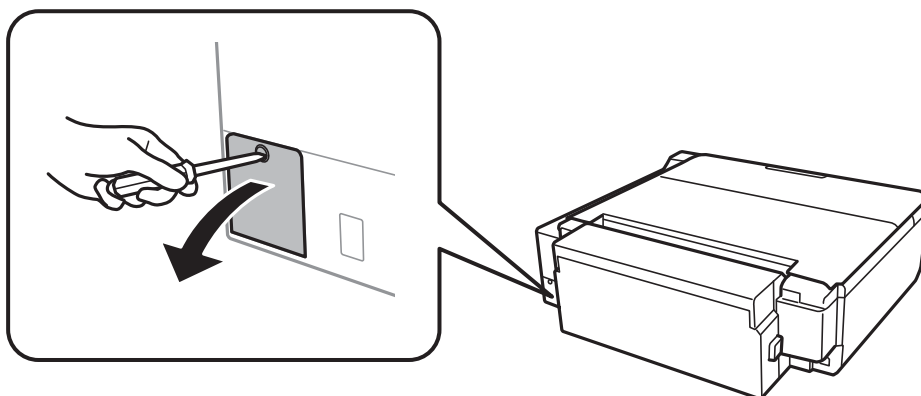
! **Important:**

Ne touchez pas la puce verte située sur le côté de la boîte de maintenance. Cela pourrait perturber le fonctionnement normal et l'impression.

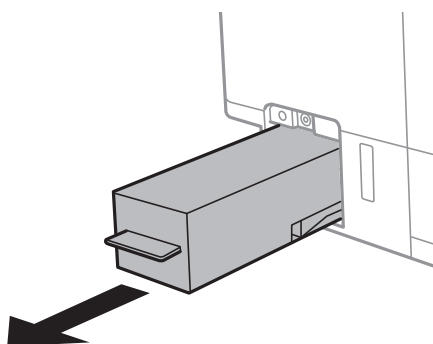
Remarque:

Un sac transparent destiné au boîtier de maintenance usagé est fourni avec le nouveau boîtier de maintenance.

2. Desserrez la vis avec un tournevis à tête plate, puis retirez le capot.



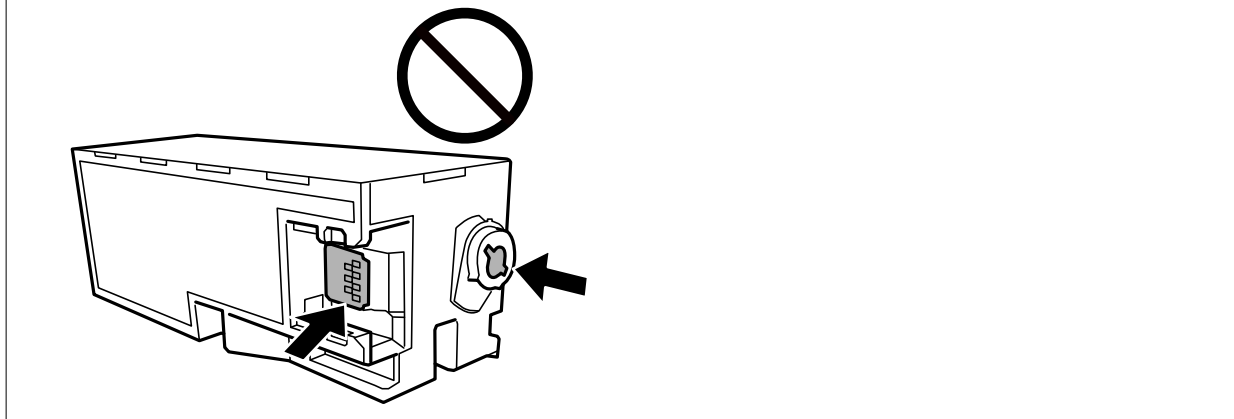
3. Retirez le boîtier de maintenance usé.



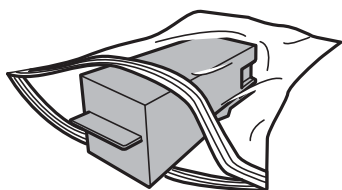
Remplissage de l'encre et remplacement des boîtiers de maintenance

! *Important:*

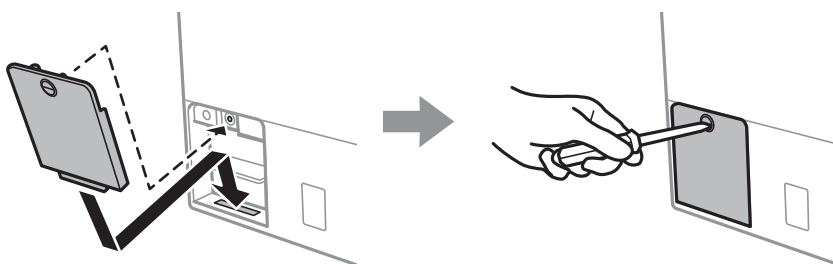
Ne touchez pas aux parties indiquées sur l'illustration. Cela peut empêcher le fonctionnement normal et vous risquez d'être taché d'encre.



4. Placez le boîtier de maintenance usé dans le sachet transparent fourni avec le nouveau boîtier de maintenance et fermez le sachet hermétiquement.



5. Insérez le nouveau boîtier de maintenance tout au fond de l'imprimante. Assurez-vous d'insérer la boîte dans la bonne direction.
6. Remplacez le couvercle.



7. Consultez le message, puis appuyez sur la touche OK.


Informations connexes

- ➔ « Code du boîtier de maintenance » à la page 133
- ➔ « Précautions de manipulation du boîtier de maintenance » à la page 133

Entretien de l'imprimante

Vérification et nettoyage de la tête d'impression

Si les buses sont obstruées, les impressions deviennent pâles, des bandes sont visibles ou des couleurs inattendues apparaissent. Lorsque la qualité d'impression diminue, utilisez la fonction de vérification des buses pour vérifier si ces dernières sont obstruées. Si c'est le cas, nettoyez la tête d'impression.

 **Important:**

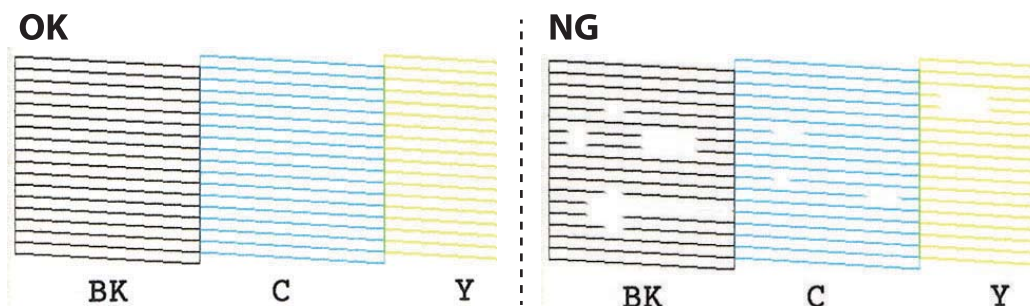
- N'ouvrez pas le scanner et ne mettez pas l'imprimante hors tension pendant le nettoyage de la tête d'impression. Si le nettoyage de la tête d'impression est incomplet, vous risquez de ne pas pouvoir imprimer.*
- Dans la mesure où le nettoyage de la tête utilise de l'encre, il est conseillé d'effectuer cette opération uniquement en cas de diminution de la qualité.*
- Si le niveau d'encre est faible, il est possible que vous ne puissiez pas nettoyer la tête d'impression. Préparez une bouteille d'encre neuve.*
- Si la qualité d'impression ne s'améliore pas une fois la vérification des buses et le nettoyage de la tête effectués trois fois, patientez au moins 12 heures sans procéder à aucune impression, puis effectuez une nouvelle vérification des buses et répétez le nettoyage de la tête si nécessaire. Nous vous recommandons de mettre l'imprimante hors tension. Si la qualité d'impression ne s'améliore pas, exécutez Nettoyage auto. Si elle ne s'améliore pas, contactez le support Epson.*
- Pour éviter que la tête d'impression ne sèche, ne débranchez pas l'imprimante lorsqu'elle est allumée.*

Vérification et nettoyage de la tête d'impression — Panneau de commande

1. Chargez du papier ordinaire au format A4 dans le bac papier.
2. Sélectionnez **Entretien** sur l'écran d'accueil à l'aide de la touche ◀ ou ▶, puis appuyez sur la touche OK.
3. Sélectionnez **Vérification des buses** à l'aide de la touche ▲ ou ▼, puis appuyez sur la touche OK.
4. Suivez les instructions à l'écran pour imprimer le motif de vérification des buses.

Entretien de l'imprimante

5. Examinez le motif imprimé. En cas de lignes incomplètes ou de segments manquants, comme indiqué sur le motif « NG », il est possible que les buses de la tête d'impression soient obstruées. Passez à l'étape suivante. Si vous ne voyez aucune ligne incomplète ou aucun segment manquant comme indiqué sur le motif « OK », les buses ne sont pas obstruées. Un nettoyage de la tête n'est pas nécessaire. Sélectionnez **OK** à l'aide de la touche ▲.



6. Sélectionnez **IC** à l'aide de la touche ▼.
7. Suivez les instructions qui s'affichent à l'écran pour aligner la tête d'impression.
8. Une fois le nettoyage terminé, sélectionnez **Vérifier** à l'aide de la touche ▲ ou ▼, puis suivez les instructions affichées à l'écran pour imprimer de nouveau le motif de vérification des buses. Répétez le nettoyage et l'impression du motif jusqu'à ce que toutes les lignes s'impriment correctement.

Informations connexes

➔ « [Chargement de papier dans le Bac papier 2](#) » à la page 48

Vérification et nettoyage de la tête d'impression - Windows


1. Chargez du papier ordinaire au format A4 dans le bac papier.
2. Accédez à la fenêtre du pilote d'impression.
3. Cliquez sur **Vérification des buses** dans l'onglet **Utilitaire**.
4. Suivez les instructions qui s'affichent à l'écran.

Informations connexes

➔ « [Chargement de papier dans le Bac papier 2](#) » à la page 48

➔ « [Pilote d'imprimante Windows](#) » à la page 155

Vérification et nettoyage de la tête d'impression — Mac OS

1. Chargez du papier ordinaire au format A4 dans le bac papier.
2. Sélectionnez **Préférences système** à partir du menu  > **Imprimantes et scanners** (ou **Impression et numérisation, Imprimantes et fax**), puis sélectionnez l'imprimante.

Entretien de l'imprimante

3. Cliquez sur **Options et consommables** > **Utilitaire** > **Ouvrir l'utilitaire de l'imprimante**.
4. Cliquez sur **Vérification des buses**.
5. Suivez les instructions affichées à l'écran.

Informations connexes


➔ « [Chargement de papier dans le Bac papier 2](#) » à la page 48

Exécution de Nettoyage auto

L'utilitaire **Nettoyage auto** vous permet de remplacer l'encre se trouvant dans les tubes d'encre. Dans les situations suivantes, vous devez peut-être utiliser cette fonction pour améliorer la qualité d'impression.

- Vous avez imprimé ou effectué un nettoyage de la tête lorsque les niveaux d'encre étaient trop bas pour être observés dans les vitres du réservoir d'encre.
- Vous avez contrôlé la buse et effectué un nettoyage de la tête, puis attendu au moins 12 heures sans imprimer, mais la qualité d'impression ne s'est toujours pas améliorée.

Lisez les instructions suivantes avant d'utiliser cette fonctionnalité.

 **Important:**

Assurez-vous qu'il y a suffisamment d'encre dans les réservoirs d'encre.

Vérifiez visuellement que tous les réservoirs d'encre sont au moins remplis au tiers. Une faible quantité d'encre durant le Nettoyage auto pourrait endommager le produit.

 **Important:**

Un intervalle de 12 heures est nécessaire entre chaque Nettoyage auto.

Un simple Nettoyage auto devrait résoudre le problème de qualité d'impression dans les 12 heures. Par conséquent, vous devez attendre 12 heures avant de réessayer pour éviter toute utilisation d'encre inutile.

 **Important:**

Le remplacement de la boîte de maintenance peut être nécessaire.

De l'encre sera déposée dans la boîte de maintenance. Si elle s'avère pleine, vous devrez préparer et installer une boîte de maintenance de remplacement pour continuer l'impression.



Remarque:

Vous ne pouvez pas exécuter cette fonction si les niveaux d'encre ou l'espace libre dans la boîte de maintenance sont insuffisants pour Nettoyage auto. Même dans ce cas, les niveaux et l'espace libre pour l'impression peuvent subsister.

Exécution Nettoyage de puissance — Panneau de commande

Lisez les instructions de Nettoyage de puissance avant d'exécuter cette fonctionnalité.

Entretien de l'imprimante

1. Mettez l'imprimante hors tension, puis appuyez simultanément sur les touches , OK et  pour afficher l'écran de confirmation.
2. Suivez les instructions qui s'affichent à l'écran pour exécuter la fonctionnalité Nettoyage de puissance.

Remarque:

S'il ne s'exécute pas, résolvez les problèmes qui s'affichent à l'écran. Suivez ensuite cette procédure depuis l'étape 1 pour réexécuter cette fonctionnalité.

3. Une fois cet utilitaire exécuté, lancez l'utilitaire de vérification des buses afin de s'assurer qu'elles ne sont pas obstruées.

Informations connexes

➔ [« Exécution de Nettoyage auto » à la page 138](#)

Exécution de Nettoyage auto — Windows

1. Accédez à la fenêtre du pilote d'impression.
2. Cliquez sur **Nettoyage auto** au niveau de l'onglet **Utilitaire**.
3. Suivez les instructions affichées à l'écran.


Remarque:

S'il ne s'exécute pas, résolvez les problèmes qui s'affichent sur le panneau de commande de l'imprimante. Suivez ensuite cette procédure à partir de l'étape 1 pour exécuter de nouveau cette fonction.

Informations connexes

➔ [« Pilote d'imprimante Windows » à la page 155](#)

Exécution de Nettoyage auto — Mac OS

1. Sélectionnez **Préférences système** à partir du menu  > **Imprimantes et scanners** (ou **Impression et numérisation, Imprimantes et fax**), puis sélectionnez l'imprimante.
2. Cliquez sur **Options et consommables** > **Utilitaire** > **Ouvrir l'utilitaire de l'imprimante**.
3. Cliquez sur **Nettoyage auto**.
4. Suivez les instructions affichées à l'écran.

Remarque:

S'il ne s'exécute pas, résolvez les problèmes qui s'affichent sur le panneau de commande de l'imprimante. Suivez ensuite cette procédure à partir de l'étape 1 pour exécuter de nouveau cette fonction.

Alignement de la tête d'impression

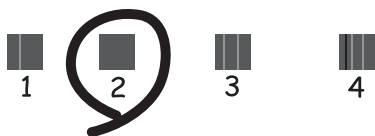
Si vous constatez un désalignement des lignes verticales ou des images floues, alignez la tête d'impression.

Entretien de l'imprimante

Alignement de la tête d'impression — Panneau de commande

1. Chargez du papier ordinaire au format A4 dans le bac papier.
2. Sélectionnez **Entretien** sur l'écran d'accueil à l'aide de la touche ◀ ou ▶, puis appuyez sur la touche OK.
3. Sélectionnez **Alignement de la tête** à l'aide de la touche ▲ ou ▼, puis appuyez sur la touche OK.
4. Sélectionnez un des menus d'alignement à l'aide de la touche ▲ ou ▼, puis appuyez sur la touche OK.
 - Alignement vertical : sélectionnez cette option si vos impressions sont floues ou que les lignes verticales en sont pas correctement alignées.
 - Alignement horizontal : sélectionnez cette option si vous constatez la présence de bandes horizontales à intervalles réguliers.
Sélectionnez **Couleur** ou **N&B** en fonction des paramètres d'impression.
5. Suivez les instructions à l'écran pour imprimer un motif d'alignement et aligner la tête d'impression.
 - Alignement vertical : sélectionnez le numéro du motif le plus plein de chaque groupe à l'aide de la touche ▲ ou ▼, puis appuyez sur la touche OK.

#1



- Alignement horizontal : sélectionnez le numéro du motif le moins séparé et qui se chevauche le moins à l'aide de la touche ▲ ou ▼, puis appuyez sur la touche OK.

**Remarque:**

Le motif de test peut varier selon le modèle.

Informations connexes

➔ « [Chargement de papier dans le Bac papier 2](#) » à la page 48

Nettoyage du trajet du papier

Si les impressions sont tachées ou rayées, nettoyez le rouleau situé à l'intérieur de l'imprimante.



Important:

N'utilisez pas de mouchoir en papier pour nettoyer l'intérieur de l'imprimante. Les buses de la tête d'impression sont peut-être obstruées par de la poussière.

Nettoyage du trajet du papier en cas de traces d'encre

1. Vérifiez qu'il n'y a pas de poussière ou de taches sur la vitre du scanner et le couvercle de documents.
2. Chargez du papier ordinaire de format A4 dans l'imprimante.
3. Lancez la copie sans placer de document d'origine.

Remarque:

Répétez cette procédure jusqu'à ce que le papier ne soit plus taché d'encre. Si vous utilisez la alim. papier arrière, chargez du papier ordinaire au format A3 ou A4.

Informations connexes

➔ « [Chargement de papier dans le Bac papier 2](#) » à la page 48

➔ « [Chargement de papier dans le Alim. papier arrière](#) » à la page 52

➔ « [Principes de base de la copie](#) » à la page 105

Nettoyage de la Vitre du scanner

Si les copies ou les images numérisées sont tachées ou rayées, nettoyez la vitre du scanner.

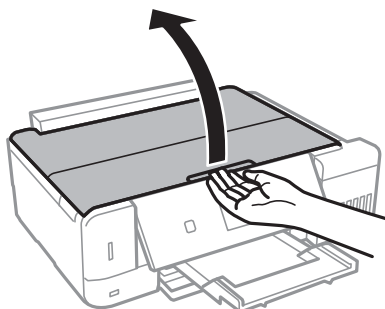


Important:

Ne nettoyez jamais l'imprimante avec de l'alcool ou des diluants. Ces produits chimiques peuvent endommager l'imprimante.

Entretien de l'imprimante

1. Ouvrez le couvercle de documents.



2. Nettoyez la surface de la vitre du scanner à l'aide d'un chiffon doux, sec et propre.

! **Important:**

- Si la surface de la vitre est tachée avec de la graisse ou autre substance difficile à ôter, retirez la tache à l'aide d'une faible quantité de produit nettoyant pour les vitres et d'un chiffon doux. Essuyez l'excédent de liquide.
- N'appuyez pas trop fort sur la surface de la vitre.
- Veillez à ne pas rayer ou endommager la surface de la vitre. Si la surface de la vitre est endommagée, la qualité de numérisation risque de baisser.

Nettoyage du film translucide


Lorsque l'impression ne s'améliore pas suite à l'alignement de la tête d'impression ou du nettoyage du chemin du papier, cela peut signifier que le film translucide à l'intérieur de l'imprimante est taché.

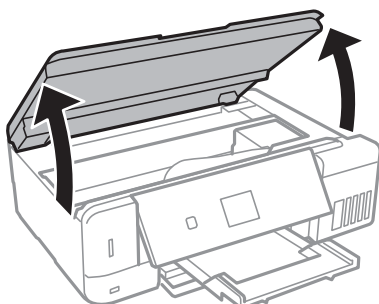
Élément requis :

- Cotons-tiges
- Eau avec quelques gouttes de détergent (2 à 3 gouttes de détergent dans 1/4 tasse d'eau du robinet)
- Lumière pour vérifier les taches

! **Important:**

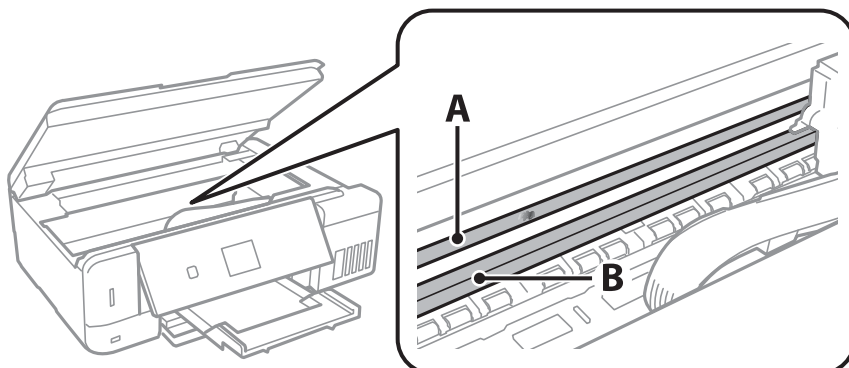
N'utilisez que de l'eau avec quelques gouttes de détergent comme liquide de nettoyage.

1. Mettez l'imprimante hors tension en appuyant sur la touche .
2. Ouvrez le module scanner.



Entretien de l'imprimante

3. Vérifiez si le film translucide est taché. Les taches seront plus faciles à repérer si vous utilisez une lumière. S'il y a des taches (telles que des marques de doigts ou de graisse) sur le film translucide (A), passez à l'étape suivante.



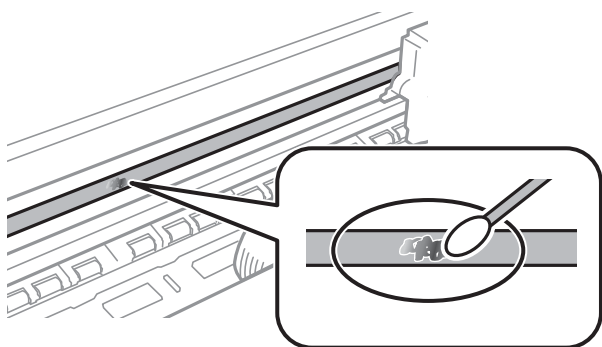
A : Film translucide

B : Rail

! *Important:*

Faites attention de ne pas toucher le rail (B). Vous pourriez ne plus être en mesure d'imprimer. Ne nettoyez pas la graisse du rail, car elle est indispensable au bon fonctionnement.

4. Humidifiez un coton-tige avec de l'eau mélangé à quelques gouttes de détergent de sorte que l'eau ne goutte pas, puis essuyez la partie tachée.



! *Important:*

Essuyez doucement la tache. Si vous appuyez trop fort avec le coton-tige, les ressorts du film peuvent se disloquer et l'imprimante peut être endommagée.

5. Utilisez un nouveau coton-tige sec pour essayer le film.

! *Important:*

Ne laissez aucune fibre sur le film.

Remarque:

Pour éviter d'étaler la tache, remplacez fréquemment le coton-tige usagé.

Entretien de l'imprimante

6. Répétez les étapes 3 et 4 jusqu'à ce que le film ne soit plus taché.
7. Vérifiez visuellement que le film n'est pas taché.

Vérification du nombre total de pages entraînés dans l'imprimante

Vous pouvez vérifier le nombre total de pages (feuilles de papier et CD/DVD) entraînés dans l'imprimante.

Vérification du nombre total de pages entraînés dans l'imprimante — Panneau de commande

Les informations sont imprimées avec le motif de vérification des buses.

1. Chargez du papier ordinaire au format A4 dans le bac papier.
2. Sélectionnez **Entretien** sur l'écran d'accueil à l'aide de la touche ◀ ou ▶, puis appuyez sur la touche OK.
3. Sélectionnez **Vérification des buses** à l'aide de la touche ▲ ou ▼, puis appuyez sur la touche OK.
4. Suivez les instructions à l'écran pour imprimer le motif de vérification des buses.

Informations connexes

➔ [« Chargement de papier dans le Bac papier 2 » à la page 48](#)


Vérification du nombre total de pages entraînés dans l'imprimante - Windows

1. Accédez à la fenêtre du pilote d'impression.
2. Cliquez sur **Informations imprimante et options** dans l'onglet **Utilitaire**.

Informations connexes

➔ [« Pilote d'imprimante Windows » à la page 155](#)

Vérification du nombre total de pages entraînés dans l'imprimante — Mac OS

1. Sélectionnez **Préférences système** à partir du menu  > **Imprimantes et scanners** (ou **Impression et numérisation, Imprimantes et fax**), puis sélectionnez l'imprimante.
2. Cliquez sur **Options et consommables** > **Utilitaire** > **Ouvrir l'utilitaire de l'imprimante**.

Entretien de l'imprimante

3. Cliquez sur **Informations imprimante et options**.

Économies d'énergie

Le mode de veille de l'imprimante est activé ou l'imprimante est automatiquement désactivée si aucune opération n'est effectuée pendant une période donnée. Vous pouvez régler la durée avant application de la fonction de gestion de l'énergie. Toute augmentation affectera l'efficacité énergétique du produit. Prenez en compte l'environnement avant d'apporter une modification.

Selon le lieu d'achat, l'imprimante peut disposer d'une fonction qui l'éteint automatiquement si elle n'est pas connectée au réseau pendant 30 minutes.

Économies d'énergie — Panneau de commande

1. Sélectionnez **Paramètres** sur l'écran d'accueil à l'aide de la touche ◀ ou ▶, puis appuyez sur la touche OK.
2. Sélectionnez **Configuration de l'imprimante** à l'aide de la touche ▲ ou ▼, puis appuyez sur la touche OK.
3. Procédez de l'une des manières suivantes.
 - Sélectionnez **Minuteur veille** ou **Réglages d'arrêt > Arrêt si inactif** ou **Arrêt si déconnecté** à l'aide de la touche ▲ ou ▼, puis appuyez sur la touche OK.
 - Sélectionnez **Minuteur veille** ou **Temporisation arrêt** à l'aide de la touche ▲ ou ▼, puis appuyez sur la touche OK.

Remarque:

*Votre produit peut disposer de la fonction **Réglages d'arrêt** ou **Temporisation arrêt** selon le lieu d'achat.*

4. Sélectionnez le paramètre à l'aide de la touche ▲ ou ▼, puis appuyez sur la touche OK.

Options de menus pour le mode Paramètres

La sélection de l'option **Paramètres** sur l'écran d'accueil à partir du panneau de commande vous permet de définir les paramètres de l'imprimante ou de procéder à l'entretien de l'imprimante.

Options de menus pour Entretien

Sélectionnez les menus sur le panneau de commande comme indiqué ci-dessous.

Paramètres > Entretien

Vérification des buses :

Sélectionnez cette fonctionnalité pour vérifier que les buses de la tête d'impression ne sont pas obstruées. L'imprimante un motif de vérification des buses.

Nettoyage de la tête :

Sélectionnez cette fonctionnalité pour nettoyer les buses obstruées dans la tête d'impression.

Nettoyage de puissance :

Sélectionnez cette fonctionnalité pour remplacer toute l'encre se trouvant dans les tubes d'encre. L'encre de consommation est supérieure par rapport à un nettoyage ordinaire. Pour plus d'informations sur l'utilisation de cette fonction, reportez-vous aux « Informations connexes » ci-dessous.

Alignement de la tête :

Sélectionnez cette fonctionnalité pour ajuster la tête d'impression pour améliorer la qualité de l'impression.

Alignement vertical

Sélectionnez cette fonctionnalité si vos impressions sont floues ou si le texte et les lignes ne sont pas correctement alignés.

Alignement horizontal

Sélectionnez cette fonctionnalité si des bandes horizontales s'affichent à intervalles réguliers dans vos impressions.

Réinitialiser niveaux d'encre :

Sélectionnez cette fonction pour réinitialiser les niveaux d'encre à 100 % avant de procéder au remplissage du réservoir d'encre.

Cycle Boîtier de maintenance :

Affichage de la durée de vie approximative du boîtier de maintenance. Si une icône ! s'affiche, le boîtier de maintenance est plein. Si l'icône en forme de X s'affiche, le boîtier de maintenance est plein.

Options de menus pour le mode Paramètres

Informations connexes

- ➔ « Vérification et nettoyage de la tête d'impression » à la page 136
- ➔ « Exécution de Nettoyage auto » à la page 138
- ➔ « Alignement de la tête d'impression » à la page 139
- ➔ « Vérification du niveau des cartouches d'encre et du boîtier de maintenance » à la page 126

Options de menus pour Configuration de l'imprimante

Sélectionnez les menus sur le panneau de commande comme indiqué ci-dessous.

Paramètres > Configuration de l'imprimante

Configuration source papier :

Configuration papier :

Sélectionnez la taille et le type du papier chargé dans les sources de papier.

Configuration papier :

Sélectionnez **Marche** pour afficher automatiquement l'écran des paramètres du papier en faisant référence à **Paramètres > Configuration de l'imprimante > Configuration source papier > Configuration papier** lorsque du papier est chargé. Si vous désactivez cette fonction, vous ne pouvez pas imprimer depuis un iPhone ou un iPad avec AirPrint.

CD/DVD :

Permet d'ajuster la position d'impression d'un CD/DVD en le déplaçant vers le haut, vers le bas, vers la gauche ou vers la droite.

Adhésifs :

Permet d'ajuster la position d'impression d'un autocollant photo en le déplaçant vers le haut, vers le bas, vers la gauche ou vers la droite.

Pap. épais :

Sélectionnez **Marche** pour empêcher l'encre de tacher vos impressions. Cela peut cependant ralentir l'impression.

Mode silencieux :

Sélectionnez **Marche** pour réduire le bruit pendant l'impression. Cela risque cependant de réduire la vitesse d'impression. Selon les paramètres sélectionnés pour le type de papier et la qualité d'impression, il est possible qu'il n'y ait pas de différence au niveau du bruit de l'imprimante.

Economiseur d'écran :

Sélectionnez **Données de carte mémoire** pour afficher les photos en diaporama si aucune opération n'est effectuée pendant environ trois minutes.

Options de menus pour le mode Paramètres

Mise sous tension auto :

Sélectionnez **Marche** pour mettre automatiquement l'imprimante sous tension lors de la réception d'un travail d'impression ou de numérisation via une connexion USB ou réseau. Vous devez faire glisser le bac de sortie vers l'extérieur pour commencer l'impression. Activer **Mise sous tension auto** augmente également légèrement la consommation électrique en mode veille par rapport à la mise hors tension complète de l'imprimante.

Utilisez le paramètre **Temporisation arrêt** si vous souhaitez mettre automatiquement l'imprimante hors tension une fois le travail terminé et une période de temps définie écoulée sans aucune opération effectuée. Cette fonctionnalité est utile lors de l'impression à distance, via Internet, par exemple.

Réglages d'arrêt :

Votre produit peut disposer de cette fonction ou de la fonction Temporisation arrêt selon le lieu d'achat.

Arrêt si inactif

Sélectionnez ce paramètre pour que l'imprimante s'éteigne automatiquement lorsqu'elle n'est pas utilisée pendant une durée spécifiée. Toute augmentation affecte l'efficacité énergétique du produit. Prenez en compte l'environnement avant d'apporter une modification.

Arrêt si déconnecté

Sélectionnez ce paramètre pour éteindre l'imprimante après 30 minutes si tous les ports réseau y compris le port LINE sont déconnectés.

Temporisation arrêt :

Votre produit peut disposer de cette fonction ou de la fonction Réglages d'arrêt selon le lieu d'achat.

Sélectionnez ce paramètre pour que l'imprimante s'éteigne automatiquement lorsqu'elle n'est pas utilisée pendant une durée spécifiée. Vous pouvez régler la durée avant application de la fonction de gestion de l'énergie. Toute augmentation affecte l'efficacité énergétique du produit. Prenez en compte l'environnement avant d'apporter une modification.

Minuteur veille :

Définissez le délai avant d'entrer en mode veille (mode d'économie d'énergie) lorsque l'imprimante n'a effectué aucune opération. L'écran LCD devient noir lorsque le temps défini est écoulé.

Langue/Language :

Sélectionnez la langue utilisée sur l'écran LCD.

Informations connexes

➔ [« Économies d'énergie » à la page 145](#)

Options de menus pour Paramètres réseau

Sélectionnez les menus sur le panneau de commande comme indiqué ci-dessous.

Paramètres > Paramètres réseau

État du réseau :

Permet d'afficher les paramètres réseau et l'état de la connexion.

Options de menus pour le mode Paramètres

Configuration Wi-Fi :

Assistt config. Wi-Fi

Sélectionnez un SSID, saisissez un mot de passe, puis connectez l'imprimante à un réseau sans fil (Wi-Fi).

Config. boutons poussoirs (WPS)

Permet de connecter l'imprimante à un réseau sans fil (Wi-Fi) en appuyant sur le bouton-poussoir WPS d'un routeur sans fil.

Config. code PIN (WPS)

Dans l'utilitaire du routeur sans fil, saisissez le code PIN affiché sur l'écran de l'imprimante pour connecter l'imprimante à un réseau sans fil (Wi-Fi).

Connexion Wi-Fi automatique

Permet de connecter l'imprimante à un réseau sans fil (Wi-Fi) à l'aide d'un ordinateur connecté au point d'accès. Insérez le disque de logiciels fourni avec l'imprimante dans l'ordinateur, puis suivez les instructions affichées à l'écran. Exécutez ce menu lorsque vous êtes invité à utiliser l'imprimante.

Désactiver le Wi-Fi

Permet de désactiver la connexion en désactivant le signal sans fil sans supprimer les informations relatives au réseau. Pour activer la connexion, vous devez reconfigurer le réseau sans fil (Wi-Fi).

Config Wi-Fi Direct

Permet de connecter l'imprimante à un réseau sans fil (Wi-Fi) sans l'aide d'un routeur sans fil.

Configuration manuelle de réseau :

Permet de modifier les paramètres réseau, tels que le nom du périphérique ou le protocole TCP/IP.

Vérif connexion :

Permet de vérifier le statut de la connexion réseau et d'imprimer le rapport de connexion réseau. Si la connexion rencontre des problèmes, consultez le rapport pour les résoudre.

Informations connexes

- ➔ « Vérification de l'état de la connexion réseau » à la page 30
- ➔ « Réglage manuel des paramètres Wi-Fi » à la page 26
- ➔ « Réglage des paramètres Wi-Fi par pression sur une touche » à la page 27
- ➔ « Réglage des paramètres Wi-Fi en configurant un code PIN (WPS) » à la page 28
- ➔ « Déconnexion du Wi-Fi Direct (Simple AP) depuis le panneau de commande » à la page 37

Options de menus pour Serv. Epson Connect

Sélectionnez les menus sur le panneau de commande comme indiqué ci-dessous.

Paramètres > Serv. Epson Connect

Enregistrer/Supprimer :

Enregistrez ou supprimez l'imprimante au niveau des services Epson Connect.

Pour accéder aux guides d'utilisation, consultez le portail web suivant.

<https://www.epsonconnect.com/>

Options de menus pour le mode Paramètres

<http://www.epsonconnect.eu> (Europe uniquement)

Suspendre/Reprendre :

Indiquez si vous souhaitez suspendre ou reprendre les services Epson Connect.

E-mail :

Vérifiez l'adresse électronique de l'imprimante enregistrée au niveau des services Epson Connect.

État :

Déterminez si l'imprimante est enregistrée et connectée au niveau des services Epson Connect.

Informations connexes

➔ « Service Epson Connect » à la page 153

Options de menus pour Serv. Impres. Google Cloud

Sélectionnez le menu sur le panneau de commande comme indiqué ci-dessous.

Paramètres > Serv. Impres. Google Cloud

Suspendre/Reprendre

Indiquez si vous souhaitez suspendre ou reprendre les services Google Cloud Print.

Désinscrire

Annulez l'enregistrement aux services Google Cloud Print.

État

Déterminez si l'imprimante est enregistrée et connectée au niveau des services Google Cloud Print.

Pour effectuer l'enregistrement et accéder aux guides d'utilisation, consultez le portail web suivant.

<https://www.epsonconnect.com/>

<http://www.epsonconnect.eu> (Europe uniquement)

Options de menus pour Config. partage de fichiers

Sélectionnez les menus sur le panneau de commande comme indiqué ci-dessous.

Paramètres > Config. partage de fichiers

Sélectionnez le mode de connexion entre l'imprimante et un ordinateur disposant d'un accès en écriture à la carte mémoire insérée dans l'imprimante. L'accès en lecture et en écriture est attribué à l'ordinateur avec la connexion prioritaire. Seul l'accès en lecture est attribué aux autres ordinateurs.

Informations connexes

➔ « Accès à une carte mémoire à partir d'un ordinateur » à la page 215

Options de menus pour Config. périph. externe

Sélectionnez le menu sur le panneau de commande comme indiqué ci-dessous.

Paramètres > Config. périph. externe

Permet de modifier les paramètres d'impression de manière à imprimer directement depuis un périphérique externe tel qu'un appareil photo numérique. Reportez-vous aux informations associées pour plus d'explications sur chaque élément de paramétrage.

Informations connexes

- ➔ « Options de menus pour les paramètres papier et d'impression » à la page 75
- ➔ « Options de menus pour le réglage photo et le zoom » à la page 77

Options de menus pour Fonctions Guide

Sélectionnez les menus sur le panneau de commande comme indiqué ci-dessous.

Paramètres > Fonctions Guide

Alerte configuration papier :

Affiche un avertissement si les paramètres papier (paramètres d'impression) du travail d'impression ne correspondent pas aux paramètres papier de l'imprimante définis lors du chargement du papier. Cela permet d'éviter les erreurs d'impression. L'écran des paramètres papier ne s'affiche cependant pas si vous avez désactivé **Configuration papier** dans les menus suivants.

Paramètres > Configuration de l'imprimante > Configuration source papier

Options de menus pour Mise à jour firmware

Sélectionnez les menus sur le panneau de commande comme indiqué ci-dessous.

Paramètres > Mise à jour firmware

Mise à jour :

Permet de déterminer si la dernière version du micrologiciel a été téléchargée au niveau du serveur réseau. Si une mise à jour est disponible, vous pouvez décider de lancer ou non la mise à jour.

Version actuelle :

Affiche la version du micrologiciel de votre imprimante.

Notification :

Permet de vérifier régulièrement les mises à jour du micrologiciel et de vous informer lorsqu'une mise à jour est disponible.

Options de menus pour le mode Paramètres

Informations connexes

➔ « Mise à jour du micrologiciel de l'imprimante à l'aide du panneau de commande » à la page 167

Options de menus pour Restaurer param. par défaut

Sélectionnez les menus sur le panneau de commande comme indiqué ci-dessous.

Paramètres > Restaurer param. par défaut

Paramètres réseau :

Permet de réinitialiser les paramètres réseau.

Tous sauf Paramètres réseau :

Permet de réinitialiser tous les paramètres, sauf les paramètres réseau.

Tous les paramètres :

Permet de réinitialiser tous les paramètres.

Informations sur les services réseau et les logiciels

Cette partie présente les services réseau et les produits logiciels disponibles pour votre imprimante depuis le site Web Epson ou le disque de logiciel fourni.

Service Epson Connect

Grâce au service Epson Connect disponible sur Internet, vous pouvez imprimer depuis votre smartphone, votre tablette PC ou votre ordinateur portable, à tout moment et quasiment partout. Vous devez d'abord enregistrer votre imprimante avec le service Epson Connect.

Les fonctionnalités disponibles sur Internet sont les suivantes.

Email Print	Impression à distance Epson iPrint	Scan to Cloud	Remote Print Driver
✓	✓	✓	✓

Suivez les étapes ci-dessous pour enregistrer l'imprimante.

1. Sélectionnez **Paramètres > Serv. Epson Connect > Enregistrer/Supprimer** sur l'écran d'accueil pour imprimer la fiche d'inscription.

2. Suivez les instructions de la feuille d'inscription pour enregistrer l'imprimante.

Pour plus de détails, reportez-vous portail Web Epson Connect.

<https://www.epsonconnect.com/>

<http://www.epsonconnect.eu> (Europe uniquement)

Application de configuration des opérations de l'imprimante (Web Config)

Web Config est une application qui fonctionne dans un navigateur Web, tel que Internet Explorer ou Safari, sur un ordinateur ou un périphérique intelligent. Vous pouvez vérifier le statut de l'imprimante ou modifier les paramètres du service réseau et de l'imprimante. Pour utiliser l'application Web Config, connectez l'imprimante et l'ordinateur ou le périphérique au même réseau.

Les navigateurs suivants sont pris en charge.

Système d'exploitation	Navigateur
Windows XP SP3 ou ultérieur	Internet Explorer 8 ou version supérieure, Firefox*, Chrome*
Mac OS X v10.6.8 ou ultérieur	Safari*, Firefox*, Chrome*
iOS*	Safari*
Android 2.3 ou ultérieur	Navigateur par défaut

Informations sur les services réseau et les logiciels

Système d'exploitation	Navigateur
Chrome OS*	Navigateur par défaut

* Utilisez la version la plus récente.

Exécution de l'application Web Config dans un navigateur Web

1. Vérifiez l'adresse IP de l'imprimante.

Sélectionnez **Paramètres > Paramètres réseau > État du réseau** à partir de l'écran d'accueil, puis vérifiez l'adresse IP de l'imprimante.

2. Lancez le navigateur Web depuis un ordinateur ou un appareil intelligent, puis saisissez l'adresse IP de l'imprimante.

Format :

IPv4 : http://adresse IP de l'imprimante/

IPv6 : http://[adresse IP de l'imprimante]/

Exemples :

IPv4 : http://192.168.100.201/

IPv6 : http://[2001:db8::1000:1]/

Remarque:

Vous pouvez également exécuter Web Config à partir de l'écran de maintenance de l'application Epson iPrint sur l'appareil intelligent.

Informations connexes

➔ [« Utilisation d'Epson iPrint » à la page 98](#)

Exécution de Web Config sous Windows

Lors de la connexion d'un ordinateur à l'imprimante avec WSD, suivez les étapes ci-dessous pour exécuter Web Config.

1. Accédez à l'écran des périphériques et des imprimantes dans Windows.

Windows 10

Faites un clic droit sur le bouton Démarrer ou appuyez dessus et maintenez-le enfoncé, puis sélectionnez **Panneau de configuration > Afficher les périphériques et imprimantes** sous **Matériel et audio**.

Windows 8.1/Windows 8

Sélectionnez **Bureau > Paramètres > Panneau de configuration > Afficher les périphériques et imprimantes** dans **Matériel et audio** (ou **Matériel**).

Windows 7

Cliquez sur le bouton Démarrer, puis sélectionnez **Panneau de configuration > Afficher les périphériques et imprimantes** sous **Matériel et audio**.


Informations sur les services réseau et les logiciels

Windows Vista

Cliquez sur le bouton Démarrer, puis sélectionnez **Panneau de configuration > Imprimantes** (sous **Matériel et audio**).

2. Cliquez avec le bouton droit de la souris sur l'imprimante, puis sélectionnez **Propriétés**.
3. Sélectionnez l'onglet **Services Web** et cliquez sur l'URL.

Exécution de Web Config sous Mac OS

1. Sélectionnez **Préférences système** à partir du menu  > **Imprimantes et scanners** (ou **Impression et numérisation, Imprimantes et fax**), puis sélectionnez l'imprimante.
2. Cliquez sur **Options et fournitures > Afficher la page Web de l'imprimante**.

Pilote d'imprimante Windows

Le pilote de l'imprimante contrôle l'imprimante en fonction des commandes d'une application. La définition des paramètres du pilote de l'imprimante permet d'obtenir des résultats d'impression optimaux. Vous pouvez également vérifier le statut de l'imprimante ou préserver son fonctionnement à l'aide de l'utilitaire du pilote de l'imprimante.

Remarque:

*Vous pouvez modifier la langue du pilote de l'imprimante. Sélectionnez la langue que vous souhaitez utiliser sous le paramètre **Langue** au niveau de l'onglet **Utilitaire**.*

Accès au pilote de l'imprimante à partir des applications

Pour définir des paramètres qui s'appliquent uniquement à l'application que vous utilisez, vous devez accéder au pilote de l'imprimante depuis l'application en question.

Sélectionnez **Imprimer** ou **Configuration de l'impression** dans le menu **Fichier**. Sélectionnez votre imprimante, puis cliquez sur **Préférences** ou **Propriétés**.

Remarque:

Le fonctionnement varie selon l'application. Pour plus de détails, reportez-vous à l'aide de l'application.

Accès au pilote d'impression à partir du panneau de commande

Pour configurer les paramètres qui s'appliquent à toutes les applications, accédez-y à partir du panneau de commande.

Windows 10

Faites un clic droit sur le bouton Démarrer ou appuyez dessus et maintenez-le enfoncé, puis sélectionnez **Panneau de configuration > Afficher les périphériques et imprimantes** sous **Matériel et audio**. Cliquez avec le bouton droit de la souris sur l'imprimante, ou maintenez-le enfoncé et sélectionnez **Options d'impression**.

Windows 8.1/Windows 8

Sélectionnez **Bureau > Paramètres > Panneau de configuration > Afficher les périphériques et imprimantes** sous **Matériel et audio**. Cliquez avec le bouton droit de la souris sur l'imprimante, ou maintenez-le enfoncé et sélectionnez **Options d'impression**.

Informations sur les services réseau et les logiciels

Windows 7

Cliquez sur le bouton Démarrer, puis sélectionnez **Panneau de configuration > Afficher les périphériques et imprimantes** sous **Matériel et audio**. Cliquez avec le bouton droit de la souris sur votre imprimante, puis sélectionnez **Options d'impression**.

Windows Vista

Cliquez sur le bouton Démarrer, puis sélectionnez **Panneau de configuration > Imprimantes** (sous **Matériel et audio**). Cliquez avec le bouton droit de la souris sur votre imprimante, puis sélectionnez **Sélectionnez les préférences d'impression**.

Windows XP

Cliquez sur le bouton Démarrer, puis sélectionnez **Panneau de configuration > Imprimantes et autre matériel > Imprimantes et télécopieurs**. Cliquez avec le bouton droit de la souris sur votre imprimante, puis sélectionnez **Options d'impression**.

Accès au pilote d'impression à partir de l'icône de l'imprimante dans la barre des tâches

L'icône de l'imprimante dans la barre des tâches du bureau est une icône de raccourci vous permettant d'accéder rapidement au pilote de l'imprimante.

Si vous cliquez sur l'icône de l'imprimante et sélectionnez **Paramètres imprimante**, vous pouvez accéder à la même fenêtre de paramètres de l'imprimante que celle affichée sur le panneau de commande. Vous pouvez vérifier le statut de l'imprimante si vous double-cliquez sur cette icône.

Remarque:

*Si l'icône de l'imprimante n'est pas affichée dans la barre des tâches, accédez à la fenêtre du pilote de l'imprimante, cliquez sur **Préférences du contrôle** au niveau de l'onglet **Utilitaire** et sélectionnez **Enregistrez l'icône du raccourci dans la barre des tâches**.*

Démarrage de l'utilitaire

Accédez à la fenêtre du pilote d'impression. Cliquez sur l'onglet **Utilitaire**.

Guide du pilote de l'imprimante Windows

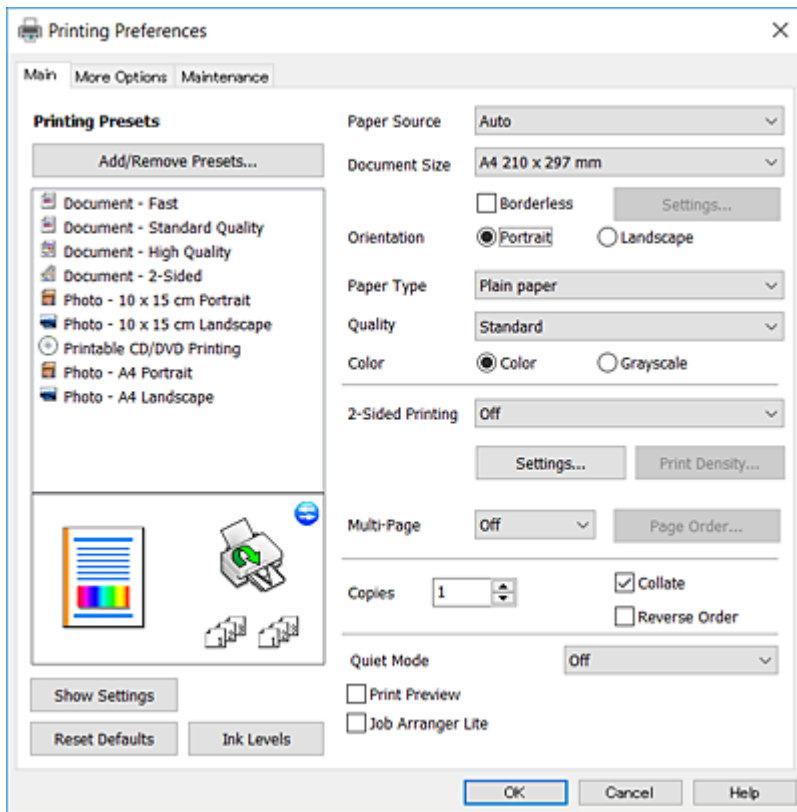
Une aide est disponible dans le pilote de l'imprimante Windows. Pour afficher des explications relatives aux paramètres, cliquez avec le bouton droit de la souris sur chaque élément, puis cliquez sur **Aide**.

Onglet Principal

Vous pouvez définir des paramètres d'impression de base, tels que le type ou la taille de papier.

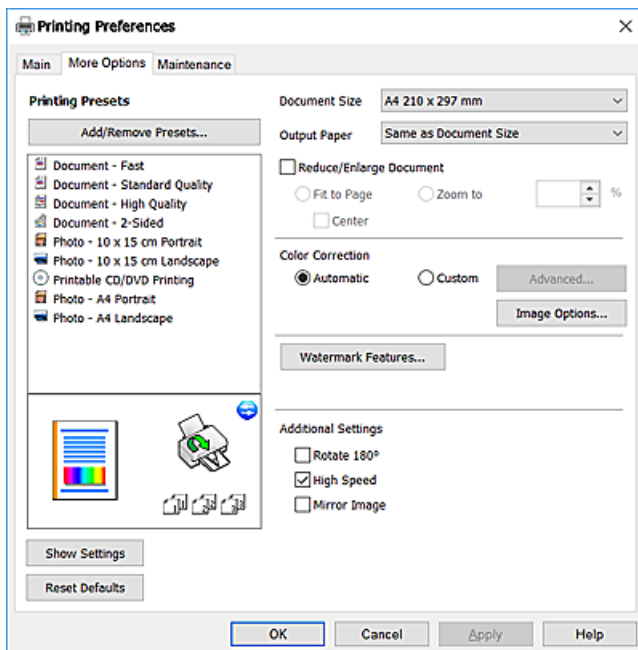
Informations sur les services réseau et les logiciels

Vous pouvez également définir des paramètres pour l'impression recto verso ou l'impression de plusieurs pages sur une feuille.



Onglet Plus d'options

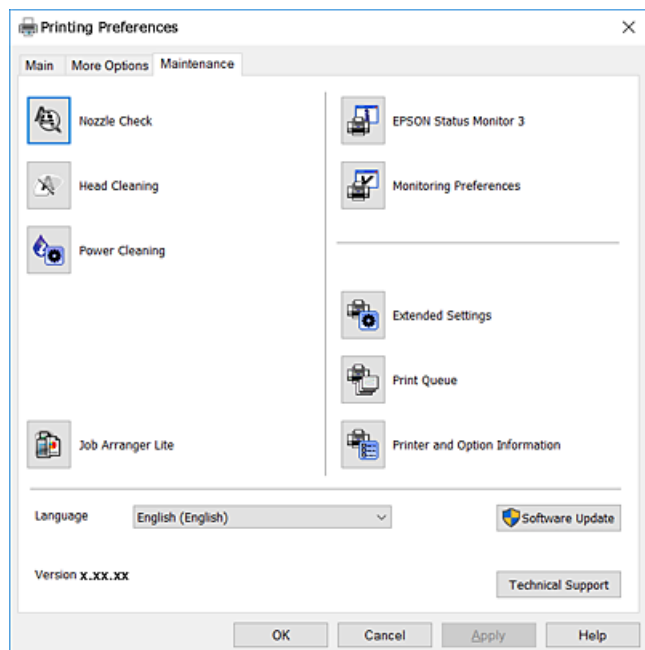
Vous pouvez sélectionner d'autres options de disposition et d'impression, telles que la modification de la taille d'une impression ou l'application de corrections au niveau des couleurs.



Informations sur les services réseau et les logiciels

Onglet Utilitaire

Vous pouvez exécuter des fonctionnalités de maintenance telles que la vérification des buses et le nettoyage de la tête d'impression et vous pouvez, en lançant l'application **EPSON Status Monitor 3**, vérifier le statut de l'imprimante et consulter les informations relatives aux erreurs.



Configuration des paramètres de fonctionnement pour le pilote de l'imprimante Windows

Vous pouvez définir des paramètres tels que l'activation d'**EPSON Status Monitor 3**.

1. Ouvrez la fenêtre du pilote de l'imprimante.
2. Cliquez sur **Paramètres étendus** dans l'onglet **Utilitaire**.
3. Définissez les paramètres appropriés, puis cliquez sur **OK**.

Reportez-vous à l'aide en ligne pour plus d'explications sur les éléments de paramétrage.

Informations connexes

➔ « [Pilote d'imprimante Windows](#) » à la page 155

Pilote d'imprimante Mac OS

Le pilote de l'imprimante contrôle l'imprimante en fonction des commandes d'une application. La définition des paramètres du pilote de l'imprimante permet d'obtenir des résultats d'impression optimaux. Vous pouvez également vérifier le statut de l'imprimante ou préserver son fonctionnement à l'aide de l'utilitaire du pilote de l'imprimante.

Informations sur les services réseau et les logiciels


Accès au pilote de l'imprimante à partir des applications

Cliquez sur **Configuration de la page** ou **Imprimer** dans le menu **Fichier** de votre application. Si nécessaire, cliquez sur **Afficher les détails** (ou ▼) pour agrandir la fenêtre d'impression.

Remarque:

En fonction de l'application utilisée, **Configuration de la page** peut ne pas s'afficher dans le menu **Fichier** et les opérations pour afficher l'écran d'impression peuvent différer. Pour plus de détails, reportez-vous à l'aide de l'application.

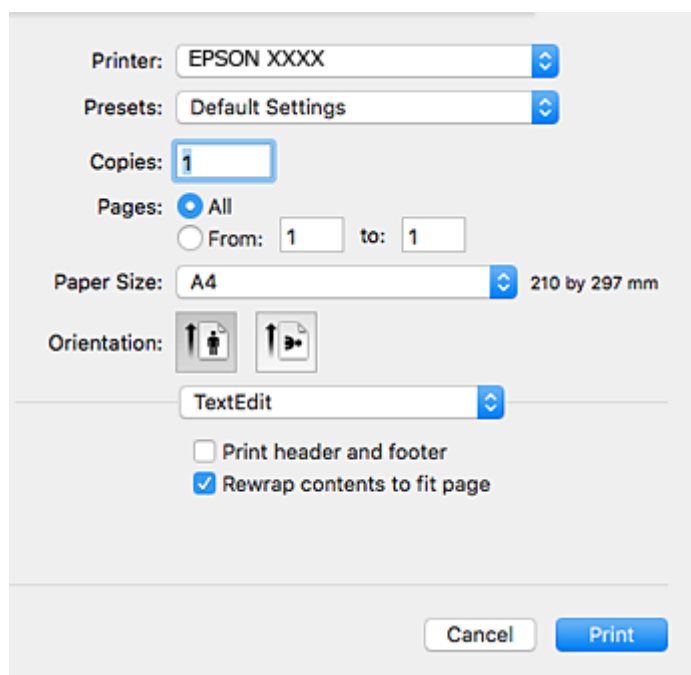
Démarrage de l'utilitaire

Sélectionnez **Préférences système** à partir du menu  > **Imprimantes et scanners** (ou **Impression et numérisation, Imprimantes et fax**), puis sélectionnez l'imprimante. Cliquez sur **Options et consommables** > **Utilitaire** > **Ouvrir l'utilitaire de l'imprimante**.

Guide du pilote d'impression Mac OS

Zone de dialogue Imprimer

Déroulez le menu contextuel au centre de l'écran pour afficher davantage d'éléments.




Menu contextuel	Descriptions
Mise en page	Vous pouvez sélectionner une disposition pour l'impression de plusieurs pages sur une feuille ou pour l'impression d'une bordure.
Concordance des couleurs	Vous pouvez régler les couleurs.
Gestion du papier	Vous pouvez réduire ou agrandir la taille de la tâche d'impression de manière à ce qu'elle soit automatiquement adaptée à la taille du papier chargé.
Page de couverture	Vous pouvez sélectionner une couverture pour vos documents. Sélectionnez Type de page de couverture pour définir le contenu à imprimer sur la couverture.

Informations sur les services réseau et les logiciels

Menu contextuel	Descriptions
Configuration Imprimante	Vous pouvez définir les paramètres d'impression de base tels que le type de papier et la qualité d'impression.
Options couleur	Si vous sélectionnez Calibration EPSON dans le menu Correspondance des couleurs , vous pouvez sélectionner une méthode de correction des couleurs.
Param. d'impr. recto verso	Vous pouvez sélectionner un sens de reliure pour l'impression recto verso ou un type de document.

Remarque:

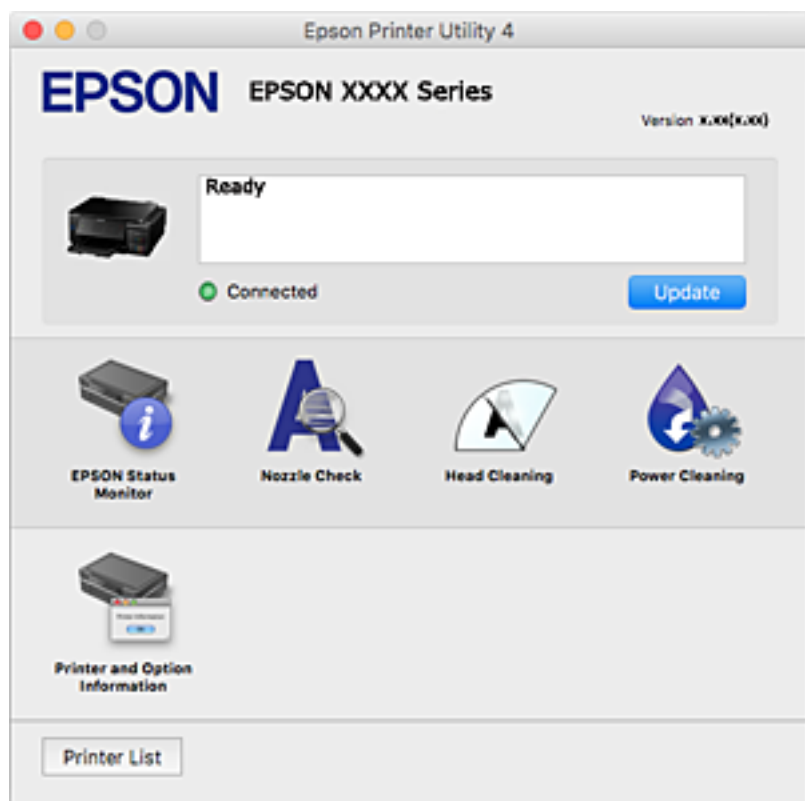
Sous OS X Mountain Lion ou une version plus récente, si le menu **Configuration Imprimante** ne s'affiche pas, le pilote de l'imprimante Epson n'a pas été installé correctement.

Sélectionnez **Préférences système** à partir du menu  > **Imprimantes et fax** (ou **Impression et numérisation, Impression et fax**), supprimez l'imprimante, puis ajoutez-la à nouveau. Accédez au site web suivant, puis saisissez le nom du produit. Accédez à **Support**, puis consultez les conseils.

<http://epson.sn>


Epson Printer Utility

Vous pouvez exécuter une fonctionnalité de maintenance telle que la vérification des buses et le nettoyage de la tête d'impression et vous pouvez, en lançant l'application **EPSON Status Monitor**, vérifier le statut de l'imprimante et consulter les informations relatives aux erreurs.



Configuration des paramètres de fonctionnement pour le pilote de l'imprimante Mac OS

Accès à la fenêtre Paramètres de fonctionnement du pilote d'impression Mac OS

Sélectionnez **Préférences système** à partir du menu  > **Imprimantes et scanners** (ou **Impression et numérisation, Imprimantes et fax**), puis sélectionnez l'imprimante. Cliquez sur **Options et fournitures** > **Options** (ou **Pilote**).

Paramètres de fonctionnement pour le pilote d'impression Mac OS

- Papier épais et enveloppes : permet d'éviter que l'encre le tache le papier lors de l'impression sur du papier épais. Cette option peut cependant réduire la vitesse d'impression.
- Sauter page blanche : permet de ne pas imprimer les pages blanches.
- Mode silencieux : permet de limiter le bruit produit par l'imprimante, il est cependant possible que la vitesse d'impression soit réduite.
- Commutation auto. des bacs : permet d'utiliser automatiquement le papier du bac papier 2 lorsque le bac papier 1 est vide.
- Impression vitesse rapide : permet de procéder à l'impression avec la tête d'impression qui se déplace dans les deux sens. La vitesse d'impression est plus élevée mais la qualité peut décliner.
- Notifications d'avertissement : permet au pilote d'impression d'afficher des notifications d'avertissement.
- Etablir la communication bidirectionnelle : cette option doit généralement être réglée sur **Oui**. Il n'est pas possible de sélectionner **Non** lors de l'acquisition des informations de l'imprimante en raison du partage de l'imprimante avec les ordinateurs Windows d'un réseau ou pour toute autre raison.

Epson Scan 2 (Pilote du scanner)

Epson Scan 2 est une application pour le contrôle de la numérisation. Vous pouvez définir la taille, la résolution, la luminosité, le contraste et la qualité de l'image numérisée.

Remarque:

Vous pouvez également démarrer Epson Scan 2 à partir d'une application de numérisation compatible TWAIN.

Démarrage sous Windows

- Windows 10

Cliquez sur le bouton Démarrer, puis sélectionnez **EPSON > Epson Scan 2**.

- Windows 8.1/Windows 8

Entrez le nom de l'application dans l'icône Rechercher, puis sélectionnez l'icône affichée.

- Windows 7/Windows Vista/Windows XP

Cliquez sur le bouton Démarrer, puis sélectionnez **Tous les programmes** ou **Programmes > EPSON > Epson Scan 2 > Epson Scan 2**.

Informations sur les services réseau et les logiciels

Démarrage sous Mac OS

Remarque:

Epson Scan 2 ne prend pas en charge la fonctionnalité de changement rapide de compte utilisateur du système Mac OS. Désactivez la fonctionnalité de changement rapide de compte d'utilisateur.

Sélectionnez **Aller > Applications > Epson Software > Epson Scan 2**.

Informations connexes

➔ « [Installation des applications](#) » à la page 166

Ajout du scanner réseau


Avant d'ajouter Epson Scan 2, vous devez ajouter le scanner réseau.

1. Démarrez le logiciel et cliquez sur **Ajouter** dans l'écran **Paramètres du scanner**.

Remarque:

- Si **Ajouter** est grisé, cliquez sur **Activer la modification**.
- Si l'écran principal de Epson Scan 2 est affiché, il a déjà été connecté au scanner. Si vous voulez vous connecter à un autre réseau, sélectionnez **Scanner > Paramètre** pour ouvrir l'écran **Paramètres du scanner**.

2. Ajoutez le scanner réseau. Saisissez les informations suivantes et cliquez sur **Ajouter**.

- Modèle** : sélectionnez le scanner auquel vous voulez vous connecter.
- Nom** : saisissez le nom du scanner (32 caractères maximum).
- Rechercher un réseau** : lorsque l'ordinateur et le scanner appartiennent au même réseau, l'adresse IP apparaît. Si elle ne s'affiche pas, cliquez sur le bouton . Si elle n'apparaît toujours pas, cliquez sur **Saisir adresse** et saisissez l'adresse IP directement.

3. Sélectionnez le scanner dans l'écran **Paramètres du scanner** et cliquez sur **OK**.

Epson Event Manager

Epson Event Manager est une application qui vous permet de gérer la numérisation à partir du panneau de commande et d'enregistrer des images sur un ordinateur. Vous pouvez ajouter vos propres paramètres en tant que paramètres prédéfinis, par exemple le type de document, l'emplacement du dossier d'enregistrement et le format d'image. Pour plus de détails, reportez-vous à l'aide de l'application.

Démarrage sous Windows

- Windows 10

Appuyez sur le bouton Démarrer, puis sélectionnez **Epson Software > Event Manager**.

- Windows 8.1/Windows 8

Entrez le nom de l'application dans l'icône Rechercher, puis sélectionnez l'icône affichée.

- Windows 7/Windows Vista/Windows XP

Cliquez sur le bouton Démarrer, puis sélectionnez **Tous les programmes** ou **Programmes > Epson Software > Event Manager**.

Informations sur les services réseau et les logiciels

Démarrage sous Mac OS

Sélectionnez **Aller > Applications > Epson Software > Event Manager**.

Informations connexes

- ➔ « [Numérisation vers un ordinateur](#) » à la page 114
- ➔ « [Installation des applications](#) » à la page 166

Epson Easy Photo Print

Epson Easy Photo Print est une application qui vous permet d'imprimer facilement des photos avec différentes mises en page. Vous pouvez prévisualiser l'image de la photo et ajuster les images ou la position. Vous pouvez également imprimer des photos avec un cadre. Pour plus de détails, reportez-vous à l'aide de l'application.

Remarque:

Vous devez installer le pilote de l'imprimante pour pouvoir utiliser cette application.

Démarrage sous Windows

Windows 10

Appuyez sur le bouton Démarrer, puis sélectionnez **Epson Software > Epson Easy Photo Print**.

Windows 8.1/Windows 8

Entrez le nom de l'application dans l'icône Rechercher, puis sélectionnez l'icône affichée.

Windows 7/Windows Vista/Windows XP

Cliquez sur le bouton Démarrer, puis sélectionnez **Tous les programmes** ou **Programmes > Epson Software > Epson Easy Photo Print**.

Démarrage sous Mac OS

Sélectionnez **Aller > Applications > Epson Software > Epson Easy Photo Print**.

Informations connexes

- ➔ « [Installation des applications](#) » à la page 166

Epson Print CD

L'application Epson Print CD vous permet de créer une étiquette de CD/DVD que vous pouvez imprimer directement sur un CD/DVD. Vous pouvez également imprimer une pochette de CD/DVD pour un boîtier de CD/DVD. Pour plus de détails, reportez-vous à l'aide de l'application.

Remarque:

Vous devez installer le pilote de l'imprimante pour pouvoir utiliser cette application.

Démarrage sous Windows

Windows 10

Cliquez sur le bouton Démarrer, puis sélectionnez **Epson Software > Print CD**.

Informations sur les services réseau et les logiciels

Windows 8/Windows 8.1

Entrez le nom de l'application dans l'icône Rechercher, puis sélectionnez l'icône affichée.

Windows 7/Windows Vista/Windows XP

Cliquez sur le bouton Démarrer, puis sélectionnez **Tous les programmes** ou **Programmes > Epson Software > Print CD**.

Démarrage sous Mac OS

Sélectionnez **Aller > Applications > Epson Software > Print CD > Print CD**.

Informations connexes

➔ [« Installation des applications » à la page 166](#)

E-Web Print (uniquement sur Windows)

E-Web Print est une application qui vous permet d'imprimer facilement des pages Web avec différentes mises en page. Pour plus de détails, reportez-vous à l'aide de l'application. Vous pouvez accéder à l'aide à partir du menu **E-Web Print** dans la barre d'outils **E-Web Print**.

Remarque:

Vérifiez les navigateurs pris en charge et la dernière version depuis le site de téléchargement.

Démarrage

Lorsque vous installez E-Web Print, celui-ci s'affiche dans votre navigateur. Cliquez sur **Imprimer** ou **Rogner**.

Informations connexes

➔ [« Installation des applications » à la page 166](#)

EPSON Software Updater

EPSON Software Updater est une application qui recherche les logiciels nouveaux ou mis à jour sur Internet et les installe. Vous pouvez également mettre à jour le firmware et le manuel de l'imprimante.

Démarrage sous Windows

Windows 10

Cliquez sur le bouton Démarrer, puis sélectionnez **Epson Software > EPSON Software Updater**.

Windows 8.1/Windows 8

Entrez le nom de l'application dans l'icône Rechercher, puis sélectionnez l'icône affichée.

Windows 7/Windows Vista/Windows XP

Cliquez sur le bouton Démarrer, puis sélectionnez **Tous les programmes** (ou **Programmes**) > **Epson Software > EPSON Software Updater**.

Remarque:

*Vous pouvez également lancer EPSON Software Updater en cliquant sur l'icône de l'imprimante dans la barre des tâches du bureau et en sélectionnant **Mise à jour du logiciel**.*

Démarrage sous Mac OS

Sélectionnez **Aller > Applications > Epson Software > EPSON Software Updater**.


Informations connexes

➔ « [Installation des applications](#) » à la page 166

Désinstallation des applications

Connectez-vous à votre ordinateur comme administrateur. Saisissez le mot de passe d'administrateur si l'ordinateur vous y invite.

Désinstallation des applications — Windows

1. Appuyez sur la touche  pour mettre l'imprimante hors tension.
2. Quittez toutes les applications en cours d'exécution.
3. Ouvrez le **Panneau de configuration** :
 - Windows 10
Faites un clic droit sur le bouton Démarrer ou appuyez dessus et maintenez-le enfoncé, puis sélectionnez **Panneau de configuration**.
 - Windows 8.1/Windows 8
Sélectionnez **Bureau > Paramètres > Panneau de configuration**.
 - Windows 7/Windows Vista/Windows XP
Cliquez sur le bouton Démarrer et sélectionnez **Panneau de configuration**.
4. Ouvrez **Désinstaller un programme** (ou **Ajouter ou supprimer des programmes**) :
 - Windows 10/Windows 8.1/Windows 8/Windows 7/Windows Vista
Sélectionnez **Désinstaller un programme** sous **Programmes**.
 - Windows XP
Cliquez sur **Ajouter ou supprimer des programmes**.
5. Sélectionnez l'application à désinstaller.
Vous ne pouvez pas désinstaller le pilote d'impression si une tâche d'impression est en cours. Supprimez la tâche ou attendez qu'elle soit terminée avant de procéder à la désinstallation.
6. Désinstallation des applications :
 - Windows 10/Windows 8.1/Windows 8/Windows 7/Windows Vista
Cliquez sur **Désinstaller/Modifier** ou **Désinstaller**.
 - Windows XP
Cliquez sur **Modifier/Supprimer** ou **Supprimer**.

Remarque:

Si la fenêtre **Contrôle de compte d'utilisateur** s'affiche, cliquez sur **Continuer**.



Informations sur les services réseau et les logiciels

7. Suivez les instructions affichées à l'écran.

Désinstallation des applications — Mac OS

1. Téléchargez le Uninstaller à l'aide de EPSON Software Updater.

Une fois que vous avez téléchargé le Uninstaller, il n'est pas nécessaire de le télécharger de nouveau chaque fois que vous désinstallez l'application.

2. Appuyez sur la touche  pour mettre l'imprimante hors tension.
3. Pour désinstaller le pilote de l'imprimante, sélectionnez **Préférences Système** dans le menu  > **Imprimantes et scanners** (ou **Impression et numérisation, Impression et fax**), puis supprimez l'imprimante de la liste des imprimantes activées.
4. Quittez toutes les applications en cours d'exécution.
5. Sélectionnez **Aller > Applications > Epson Software > Uninstaller**.
6. Sélectionnez l'application à désinstaller, puis cliquez sur **Désinstaller**.

**Important:**

Le Uninstaller supprime tous les pilotes d'impression à jet d'encre Epson de l'ordinateur. Si vous utilisez plusieurs imprimantes à jet d'encre Epson et que vous souhaitez uniquement supprimer certains pilotes, commencez par supprimer tous les pilotes, puis réinstallez les pilotes d'impression nécessaires.

Remarque:

Si vous ne trouvez pas l'application que vous voulez désinstaller dans la liste des applications, vous ne pouvez pas procéder à la désinstallation à l'aide du Uninstaller. Dans ce cas, sélectionnez **Aller > Applications > Epson Software**, sélectionnez l'application à désinstaller, puis faites-la glisser sur l'icône de la corbeille.

Informations connexes

➔ [« EPSON Software Updater » à la page 164](#)

Installation des applications

Connectez votre ordinateur au réseau et installez la dernière version des applications depuis le site web.

Remarque:

- Connectez-vous à votre ordinateur en tant qu'administrateur. Saisissez le mot de passe d'administrateur si l'ordinateur vous y invite.
- Si vous réinstallez une application, vous devez d'abord la désinstaller.

1. Quittez toutes les applications en cours d'exécution.
2. Lorsque vous installez le pilote de l'imprimante ou Epson Scan 2, débranchez temporairement l'imprimante et l'ordinateur.

Remarque:

Ne connectez pas l'imprimante et l'ordinateur avant d'y être invité.

Informations sur les services réseau et les logiciels

3. Installez les applications en suivant les instructions du site Web ci-dessous.

<http://epson.sn>

Remarque:

Si vous utilisez un ordinateur Windows et si vous ne pouvez pas télécharger les applications à partir du site Web, installez-les à partir du CD de logiciels fourni avec l'imprimante.

Informations connexes

- ➔ « Désinstallation des applications » à la page 165

Mise à jour des applications et du firmware

Parfois, mettre à jour les applications et le firmware permet de résoudre certains problèmes et d'améliorer ou d'ajouter des fonctions. Veillez à utiliser la dernière version des applications et du firmware.

1. Assurez-vous que l'imprimante et l'ordinateur sont connectés, et que l'ordinateur est connecté à Internet.
2. Lancez EPSON Software Updater, puis mettez à jour les applications ou le firmware.



Important:

Ne mettez pas l'ordinateur ou l'imprimante hors tension avant la fin de la mise à jour, faute de quoi l'imprimante risque de ne pas fonctionner correctement.

Remarque:

Si vous ne trouvez pas l'application que vous voulez mettre à jour dans la liste, vous ne pouvez pas procéder à sa mise à jour à l'aide de EPSON Software Updater. Recherchez la dernière version des applications sur votre site Web Epson local.

<http://www.epson.com>

Informations connexes

- ➔ « EPSON Software Updater » à la page 164

Mise à jour du micrologiciel de l'imprimante à l'aide du panneau de commande

Si l'imprimante est connectée à Internet, vous pouvez mettre le micrologiciel de l'imprimante à jour à l'aide du panneau de commande. La mise à jour du micrologiciel peut permettre d'améliorer les performances de l'imprimante ou ajouter de nouvelles fonctions. Vous pouvez également configurer l'imprimante de manière à ce qu'elle vérifie régulièrement les mises à jour du micrologiciel et vous informe lorsque des mises à jour sont disponibles.

1. Sélectionnez **Paramètres** sur l'écran d'accueil à l'aide de la touche ◀ ou ▶, puis appuyez sur la touche OK.
2. Sélectionnez **Mise à jour firmware** à l'aide de la touche ▲ ou ▼, puis appuyez sur la touche OK.

Informations sur les services réseau et les logiciels

3. Sélectionnez **Mise à jour** à l'aide de la touche ▲ ou ▼, puis appuyez sur la touche OK.

Remarque:

Sélectionnez **Notification** > **Activé** de manière à ce que l'imprimante vérifie régulièrement les mises à jour du micrologiciel disponibles.

4. Vérifiez le message affiché à l'écran et appuyez sur la touche OK.
L'imprimante lance la recherche des mises à jour disponibles.
5. Si un message vous indiquant qu'une mise à jour du micrologiciel est disponible s'affiche sur l'écran LCD, suivez les instructions affichées à l'écran pour lancer la mise à jour.

 **Important:**

- Ne mettez pas l'imprimante hors tension et ne la débranchez pas avant la fin de la mise à jour, faute de quoi l'imprimante risque de ne pas fonctionner correctement.
- Si la procédure de mise à jour du micrologiciel n'est pas terminée ou échoue, l'imprimante ne redémarre pas normalement et le message Recovery Mode s'affiche sur l'écran LCD lors de la mise sous tension suivante de l'imprimante. Vous devez alors procéder de nouveau à la mise à jour du micrologiciel à l'aide d'un ordinateur. Connectez l'imprimante à l'ordinateur à l'aide d'un câble USB. Vous ne pouvez pas mettre le micrologiciel à jour via une connexion réseau si le message Recovery Mode s'affiche sur l'imprimante. Sur l'ordinateur, accédez à votre site Web Epson local, puis téléchargez le dernier micrologiciel de l'imprimante. Reportez-vous aux instructions du site Web pour les étapes suivantes.

Informations connexes

- ➔ « Site Web du support technique » à la page 216

Résolution de problèmes

Vérification du statut de l'imprimante

Vérification des messages sur l'écran LCD

Si un message d'erreur est affiché sur l'écran LCD, suivez les instructions à l'écran ou les solutions ci-dessous pour résoudre le problème.

Messages d'erreur	Solutions
Err. imprimante. Eteignez puis rallumez app. Pour + de détails, consultez la doc.	Si le message d'erreur s'affiche toujours après la procédure de mise hors tension et sous tension, contactez l'assistance Epson.
Opération annulée. Erreur pendant l'enregistrement.	Il est possible que le périphérique de stockage externe (carte mémoire, par exemple) soit endommagé. Assurez-vous que le périphérique est disponible.
La Configuration papier est désactivée. Certaines fonctions ne sont pas disponibles. Pour plus de détails, consultez la documentation.	Si l'option Configuration papier est désactivée, vous ne pouvez pas utiliser l'application AirPrint. En outre, les messages vous avertissant que la taille du papier et le type de papier ne correspondent pas ne sont pas affichés. Ne désactivez pas ce paramètre à moins que vous utilisiez toujours la même taille et le même type de papier et que vous n'ayez pas besoin de modifier les paramètres papier.
Le tampon encreur d'impression sans bordure de l'imprimante est presque en fin de vie. Il n'est pas remplaçable par l'utilisateur. Contactez le support Epson.	Contactez Epson ou un fournisseur de services Epson agréé pour remplacer le tampon encreur*. L'utilisateur ne peut pas procéder lui-même à l'entretien de cette pièce. Le message s'affiche jusqu'à ce que le tampon encreur soit remplacé. Appuyez sur la touche ◀ pour reprendre l'impression.
Le tampon encreur d'impression sans bordure de l'imprimante a atteint sa fin de vie. Il n'est pas remplaçable par l'utilisateur. Contactez le support Epson.	Contactez Epson ou un fournisseur de services Epson agréé pour remplacer le tampon encreur*. L'utilisateur ne peut pas procéder lui-même à l'entretien de cette pièce.
Erreur de communication. Vérifiez si le PC est connecté.	Connectez l'ordinateur et l'imprimante correctement. Si vous vous connectez à un réseau, consultez la page décrivant comment se connecter au réseau depuis l'ordinateur. Si le message d'erreur s'affiche pendant la numérisation, assurez-vous que les applications Epson Scan 2 et Epson Event Manager sont installées sur l'ordinateur.
La combinaison de l'Adresse IP et du sous-masque est invalide. Consultez la documentation.	Saisissez l'adresse IP adéquate ou la passerelle par défaut. Pour obtenir de l'aide, contactez la personne qui a mis en place le réseau.
Mettez à jour le certificat racine pour utiliser les services cloud.	Exécutez Web Config et mettez le certificat racine à jour.

Résolution de problèmes

Messages d'erreur	Solutions
Recovery Mode	<p>L'imprimante a démarré en mode de récupération, la mise à jour du micrologiciel ayant échoué. Procédez comme suit pour tenter de nouveau de mettre le micrologiciel à jour.</p> <ol style="list-style-type: none"> 1. Connectez l'ordinateur à l'imprimante à l'aide d'un câble USB. (En mode de récupération, vous ne pouvez pas mettre le micrologiciel à jour via une connexion réseau.) 2. Pour en savoir plus, consultez votre site Web Epson local.

* Au cours de certains cycles d'impression, une quantité minimale d'encre excédentaire peut être absorbée par le tampon encreur. Pour empêcher toute fuite depuis le tampon, l'imprimante est conçue pour interrompre l'impression dès que le tampon atteint sa limite. La nécessité et la fréquence de cette procédure dépendent du nombre de pages imprimées, du type de support et du nombre de cycles de nettoyage effectués par l'imprimante. La nécessité de remplacer le tampon ne signifie pas que votre imprimante ne fonctionne plus conformément aux spécifications. L'imprimante vous informe lorsque le remplacement du tampon est nécessaire, mais seul un fournisseur de services Epson agréé peut réaliser cette opération. La garantie Epson ne couvre pas le coût de ce remplacement.

Informations connexes

- ➔ « [Contacter l'assistance Epson](#) » à la page 216
- ➔ « [Caractéristiques relatives aux cartes mémoire prises en charge](#) » à la page 207
- ➔ « [Caractéristiques des périphériques de stockage externes pris en charge](#) » à la page 207
- ➔ « [Installation des applications](#) » à la page 166
- ➔ « [Application de configuration des opérations de l'imprimante \(Web Config\)](#) » à la page 153
- ➔ « [Mise à jour des applications et du firmware](#) » à la page 167

Vérification du statut de l'imprimante - Windows

1. Accédez à la fenêtre du pilote d'impression.
2. Cliquez sur **EPSON Status Monitor 3** dans l'onglet **Utilitaire**.

Remarque:

- Vous pouvez également vérifier le statut de l'imprimante en double-cliquant sur l'icône de l'imprimante dans la barre des tâches. Si l'icône de l'imprimante ne s'affiche pas dans la barre des tâches, cliquez sur **Préférences du contrôle** au niveau de l'onglet **Utilitaire**, puis sélectionnez **Enregistrez l'icône du raccourci dans la barre des tâches**.
- Si **EPSON Status Monitor 3** est désactivé, cliquez sur **Paramètres étendus** dans l'onglet **Utilitaire**, puis sélectionnez **Activer EPSON Status Monitor 3**.

Informations connexes

- ➔ « [Pilote d'imprimante Windows](#) » à la page 155

Vérification du statut de l'imprimante — Mac OS

1. Sélectionnez **Préférences système** à partir du menu  > **Imprimantes et scanners** (ou **Impression et numérisation, Imprimantes et fax**), puis sélectionnez l'imprimante.

Résolution de problèmes

2. Cliquez sur **Options et consommables** > **Utilitaire** > **Ouvrir l'utilitaire de l'imprimante**.
3. Cliquez sur **EPSON Status Monitor**.

Vous pouvez vérifier le statut de l'imprimante, les niveaux d'encre et le statut d'erreur.

Retrait du papier coincé

Consultez l'erreur affichée sur le panneau de commande et suivez les instructions pour dégager le papier coincé, y compris les morceaux déchirés. Ensuite, supprimez l'erreur.

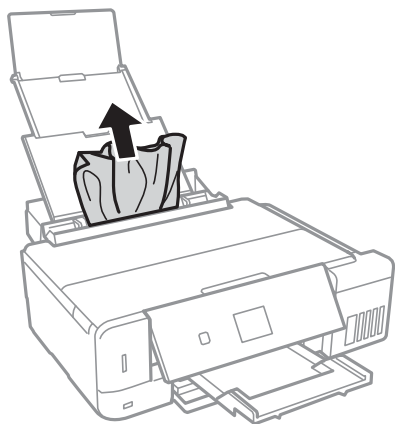


Important:

- Retirez le papier coincé avec précaution. Si vous le retirez vigoureusement, vous risquez d'endommager l'imprimante.
- Lors du retrait du papier coincé de l'imprimante, évitez de l'incliner, de la placer verticalement ou de la renverser, faute de quoi de l'encre risque de fuir.

Retrait de papier coincé dans l'Alim. papier arrière

Retirez le papier coincé.

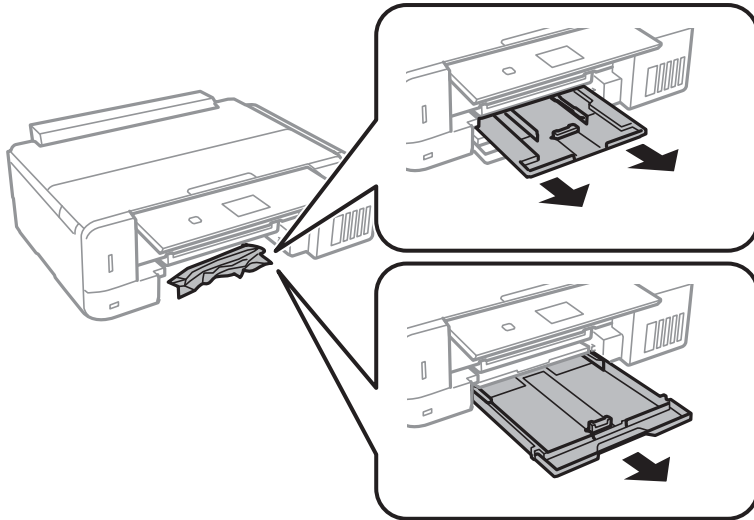


Retrait de papier coincé dans le Bac papier

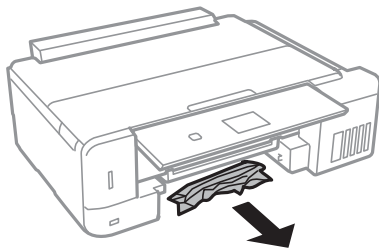
1. Fermez le bac de sortie.

Résolution de problèmes

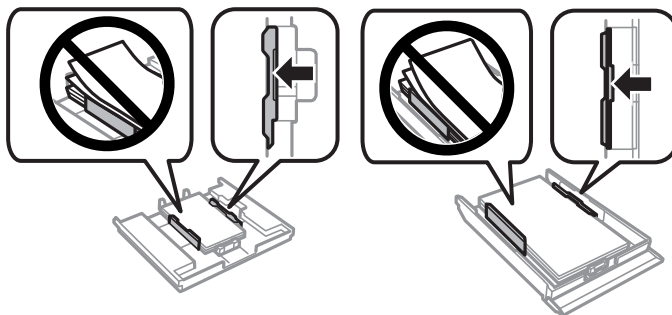
2. Retirez le bac papier.



3. Retirez le papier coincé.



4. Alignez les bords du papier et faites glisser les guides latéraux contre les bords du papier.



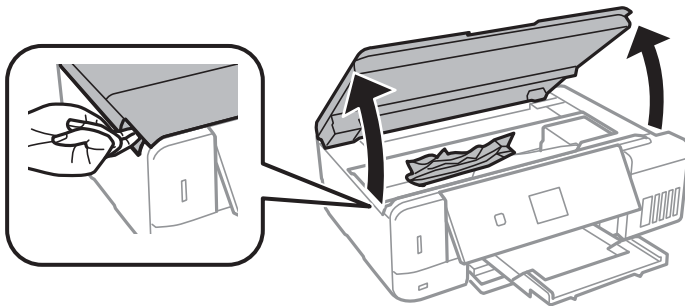
5. Insérez le bac papier dans l'imprimante.

Retrait de papier coincé à l'intérieur de l'imprimante

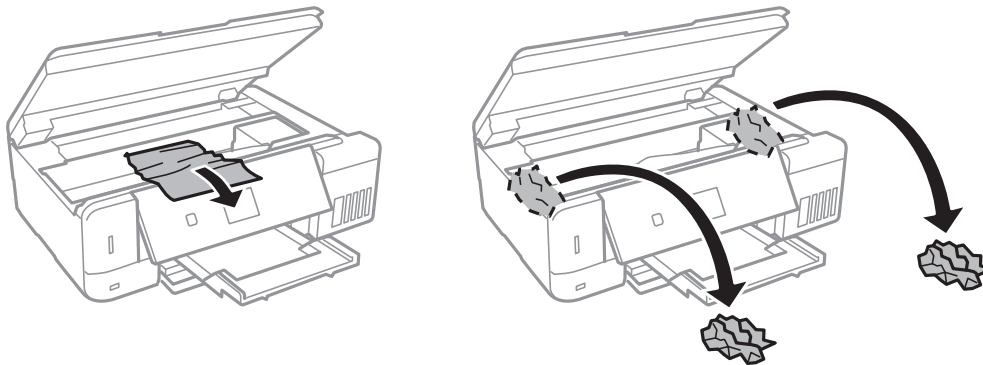
⚠ Attention:

- ❑ *Veillez à ne pas coincer vos mains ou vos doigts lors de l'ouverture ou de la fermeture du scanner. Vous risqueriez de vous blesser.*
- ❑ *Ne touchez jamais les touches du panneau de commande lorsque votre main se trouve à l'intérieur de l'imprimante. Si l'imprimante se met à fonctionner, vous pourriez être blessé. Veillez à ne pas toucher les parties saillantes pour éviter les blessures.*

1. Ouvrez le scanner avec le couvercle de documents fermé.



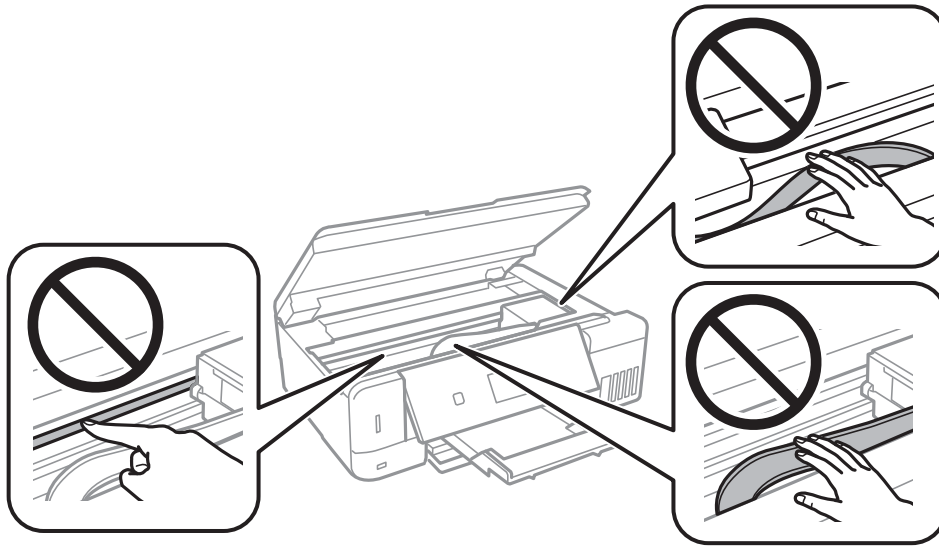
2. Retirez le papier coincé.



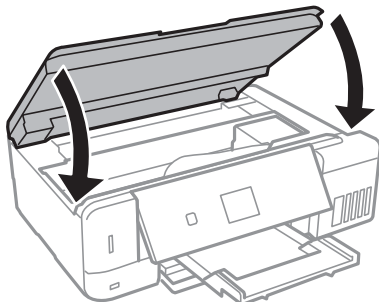
Résolution de problèmes

! *Important:*

Ne touchez pas le câble plat blanc, la partie translucide et les tubes d'encre situés à l'intérieur de l'imprimante. Faute de quoi vous risquez de provoquer un dysfonctionnement.

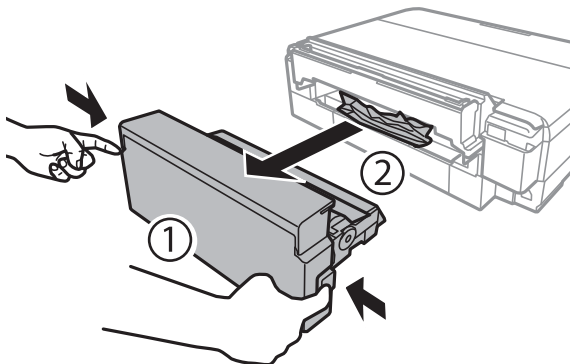


3. Fermez le scanner.



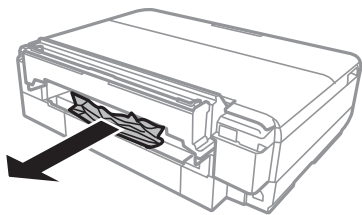
Retrait de papier coincé dans le Couvercle arrière

1. Retirez le couvercle arrière.



Résolution de problèmes

- Retirez le papier coincé.



- Insérez le couvercle arrière dans l'imprimante. Insérez-le jusqu'au bout.

Le papier ne s'alimente pas correctement

Vérifiez les points suivants, puis effectuez les actions appropriées pour résoudre le problème.

- Placez l'imprimante sur une surface plane et utilisez-la dans les conditions ambiantes recommandées.
- Utilisez du papier pris en charge par cette imprimante.
- Observez les précautions de manipulation du papier.
- Ne chargez pas plus de feuilles que le nombre maximum indiqué pour le papier. Si vous utilisez du papier ordinaire, ne chargez pas le papier au-delà de la ligne indiquée par le symbole triangulaire sur le guide latéral.
- Assurez-vous que les paramètres de format et de type de papier correspondent au format et au type réels du papier chargé dans l'imprimante.

Informations connexes

- ➔ [« Caractéristiques environnementales » à la page 209](#)
- ➔ [« Précautions de manipulation du papier » à la page 39](#)
- ➔ [« Papiers disponibles et capacité » à la page 40](#)
- ➔ [« Liste des types de papier » à la page 43](#)

Bourrage papier

- Chargez le papier dans le sens correct, et faites glisser les guides latéraux contre les bords du papier.
- Chargez une feuille de papier à la fois si vous avez chargé plusieurs feuilles de papier.

Informations connexes

- ➔ [« Retrait du papier coincé » à la page 171](#)
- ➔ [« Chargement de papier dans le Bac papier 1 » à la page 44](#)
- ➔ [« Chargement de papier dans le Bac papier 2 » à la page 48](#)
- ➔ [« Chargement de papier dans le Alim. papier arrière » à la page 52](#)

Le papier est entraîné de travers

Chargez le papier dans le sens correct, et faites glisser les guides latéraux contre les bords du papier.

Informations connexes

- ➔ « Chargement de papier dans le Bac papier 1 » à la page 44
- ➔ « Chargement de papier dans le Bac papier 2 » à la page 48
- ➔ « Chargement de papier dans le Alim. papier arrière » à la page 52

Plusieurs feuilles de papier sont entraînées en même temps

- Insérez une feuille à la fois.
- Si plusieurs feuilles sont entraînées en même temps lors de l'impression recto verso manuelle, retirez tout le papier chargé dans l'imprimante avant de le recharger.

Une erreur de manque de papier se produit

Si une erreur de manque de papier survient malgré la présence de papier chargé dans le alim. papier arrière, rechargez le papier au centre du alim. papier arrière.


Le plateau CD/DVD est éjecté

- Vérifiez que le disque est bien placé sur le plateau et réinsérez correctement le plateau.
- N'insérez pas le plateau CD/DVD avant d'y être invité, faute de quoi une erreur survient et le plateau est éjecté.

Informations connexes

- ➔ « Impression de photos d'une carte mémoire sur une étiquette de CD/DVD » à la page 66
- ➔ « Copie sur une étiquette de CD/DVD » à la page 109

Problèmes d'alimentation et du panneau de configuration**L'imprimante ne s'allume pas**

- Assurez-vous que le cordon d'alimentation est fermement branché.
- Maintenez le bouton  enfoncé un peu plus longtemps.



Les voyants se sont allumés puis éteints

Il se peut que la tension de l'imprimante ne corresponde pas à celle de la prise. Mettez l'imprimante hors tension et débranchez-la immédiatement. Vérifiez ensuite l'étiquette sur l'imprimante.

**Attention:**

Si la tension ne correspond pas, NE REBRANCHEZ PAS L'IMPRIMANTE. Contactez votre revendeur.

L'imprimante n'est pas mise hors tension

Maintenez le bouton  enfoncé un peu plus longtemps. Si vous ne pouvez toujours pas mettre l'imprimante hors tension, débranchez le cordon d'alimentation. Pour éviter que la tête d'impression ne sèche, mettez de nouveau l'imprimante sous tension, puis hors tension en appuyant sur le bouton .

Mise hors tension automatique

- Sélectionnez **Réglages d'arrêt** dans **Configuration de l'imprimante**, puis désactivez les paramètres **Arrêt si inactif** et **Arrêt si déconnecté**.
- Désactivez le paramètre **Temporisation arrêt** dans **Configuration de l'imprimante**.

Remarque:

*Votre produit peut disposer de la fonction **Réglages d'arrêt** ou **Temporisation arrêt** selon le lieu d'achat.*

Informations connexes

➔ [« Options de menus pour Configuration de l'imprimante » à la page 147](#)

L'écran LCD devient noir

L'imprimante est en mode veille. Appuyez sur n'importe quel bouton du panneau de configuration pour que l'écran LCD retrouve son état antérieur.

La fonctionnalité Mise sous tension auto ne fonctionne pas

- Assurez-vous que le paramètre **Mise sous tension auto** dans **Configuration de l'imprimante** a été activé.
- Vérifiez que l'imprimante est correctement connectée à l'aide d'un câble USB ou à un réseau.

Informations connexes

➔ [« Options de menus pour Configuration de l'imprimante » à la page 147](#)

Impression à partir d'un ordinateur impossible

Vérification de la connexion

- Connectez fermement le cordon USB à l'imprimante et à l'ordinateur.
- Si vous utilisez un concentrateur USB, essayez de connecter directement l'imprimante à l'ordinateur.
- Si vous ne pouvez pas imprimer via le réseau, consultez la page décrivant comment se connecter au réseau depuis l'ordinateur.

Résolution de problèmes

Vérification du logiciel et des données

- Assurez-vous qu'un pilote d'imprimante Epson authentique est installé. Si un pilote d'imprimante Epson authentique n'est pas installé, les fonctions disponibles sont limitées. Nous vous recommandons d'utiliser un pilote d'imprimante Epson authentique. Pour plus de détails, voir le lien des informations connexes ci-dessous.
- Il est possible que l'imprimante ne dispose pas de suffisamment de mémoire si vous imprimez une image comportant beaucoup de données. Sélectionnez une plus faible résolution ou une taille plus petite pour imprimer l'image.


Vérification de l'état de l'imprimante à partir de l'ordinateur (Windows)

Cliquez sur **File d'attente** au niveau de l'onglet **Utilitaire** du pilote de l'imprimante, et effectuez les vérifications suivantes.

- Vérifiez qu'il n'y a pas de travaux d'impression en attente.
Annulez l'impression si nécessaire.
- Assurez-vous que l'imprimante n'est pas hors ligne ou en veille.
Si c'est le cas, désactivez les paramètres correspondants dans le menu **Imprimante**.
- Assurez-vous que l'imprimante est sélectionnée comme imprimante par défaut dans le menu **Imprimante** (une coche doit apparaître sur l'élément de menu).
Si l'imprimante n'est pas sélectionnée comme imprimante par défaut, définissez-la comme imprimante par défaut.
- Assurez-vous que le port de l'imprimante est bien sélectionné sous **Propriété > Port** dans le menu **Imprimante** comme suit.
Sélectionnez **USBXXX** pour une connexion USB ou **EpsonNet Print Port** pour une connexion réseau.

Vérification de l'état de l'imprimante à partir de l'ordinateur (Mac OS)

Assurez-vous que l'état de l'imprimante n'est pas **Pause**.

Sélectionnez **Préférences système** à partir du menu  > **Imprimantes et fax** (ou **Impression et numérisation, Impression et fax**), puis double-cliquez sur l'imprimante. Si le fonctionnement de l'imprimante est interrompu, cliquez sur **Reprendre** (ou **Relancer l'imprimante**).

Informations connexes

- ➔ « Connexion à un ordinateur » à la page 24
- ➔ « Installation des applications » à la page 166
- ➔ « Annulation de l'impression » à la page 103
- ➔ « Vérification des pilotes d'imprimante Epson authentiques » à la page 178

Vérification des pilotes d'imprimante Epson authentiques

Vous pouvez vérifier si un pilote d'imprimante Epson authentique est installé sur votre ordinateur en utilisant l'une des méthodes suivantes.

Windows

Sélectionnez **Panneau de configuration > Afficher les périphériques et imprimantes (Imprimantes, Imprimantes et télécopieurs)**, puis procédez comme suit pour ouvrir la fenêtre des propriétés du serveur d'impression.

Résolution de problèmes

❑ Windows 10/Windows 8.1/Windows 8/Windows 7

Cliquez sur l'icône de l'imprimante, puis cliquez sur **Propriétés du serveur d'impression** en haut de la fenêtre.

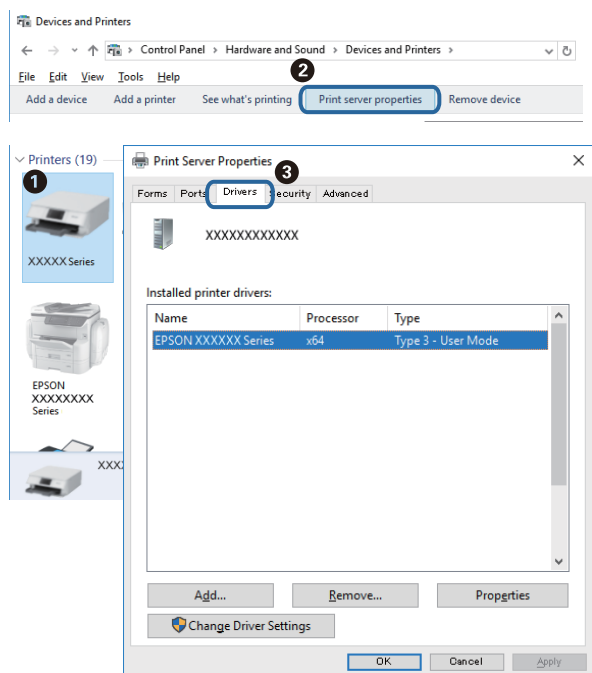
❑ Windows Vista

Cliquez avec le bouton droit de la souris sur le dossier **Imprimantes**, puis cliquez sur **Exécuter en tant qu'administrateur** > **Propriétés du serveur**.


❑ Windows XP

Dans le menu **Fichier**, sélectionnez **Propriétés du serveur**.

Cliquez sur l'onglet **Pilote**. Si le nom de votre imprimante est affiché dans la liste, un pilote d'imprimante Epson authentique est installé sur votre ordinateur.



Mac OS

Sélectionnez **Préférences système** à partir du menu  > **Imprimantes et scanners** (ou **Impression et numérisation, Imprimantes et fax**), puis sélectionnez l'imprimante. Cliquez sur **Options et consommables**. Si les

Résolution de problèmes

onglets **Options** et **Utilitaire** sont affichés dans la fenêtre, un pilote d'imprimante Epson authentique est installé sur votre ordinateur.



Informations connexes

➔ [« Installation des applications » à la page 166](#)

Vous ne pouvez pas définir de paramètres réseau

- Éteignez les périphériques que vous voulez connecter au réseau. Attendez 10 secondes puis allumez les appareils dans l'ordre suivant : point d'accès, ordinateur ou appareil connecté, puis imprimante. Rapprochez l'imprimante et l'ordinateur ou l'appareil connecté du point d'accès, pour faciliter les communications radio, puis essayez de redéfinir les paramètres réseau.
- Sélectionnez **Paramètres** > **Paramètres réseau** > **Vérif connexion** puis imprimez le rapport de connexion réseau. En cas d'erreur, consultez le rapport de connexion réseau, puis suivez les solutions imprimées.

Informations connexes

➔ [« Impression d'un rapport de connexion réseau » à la page 31](#)

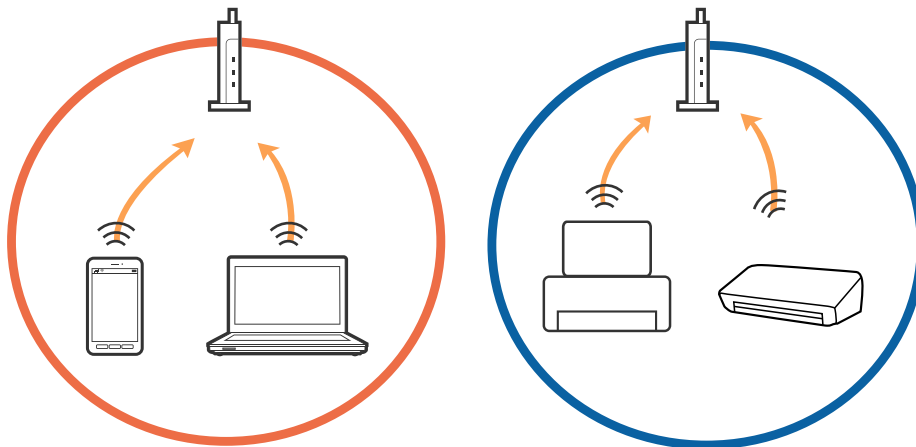
➔ [« Impossible de se connecter à partir d'appareils même en l'absence de problème réseau » à la page 180](#)

Impossible de se connecter à partir d'appareils même en l'absence de problème réseau

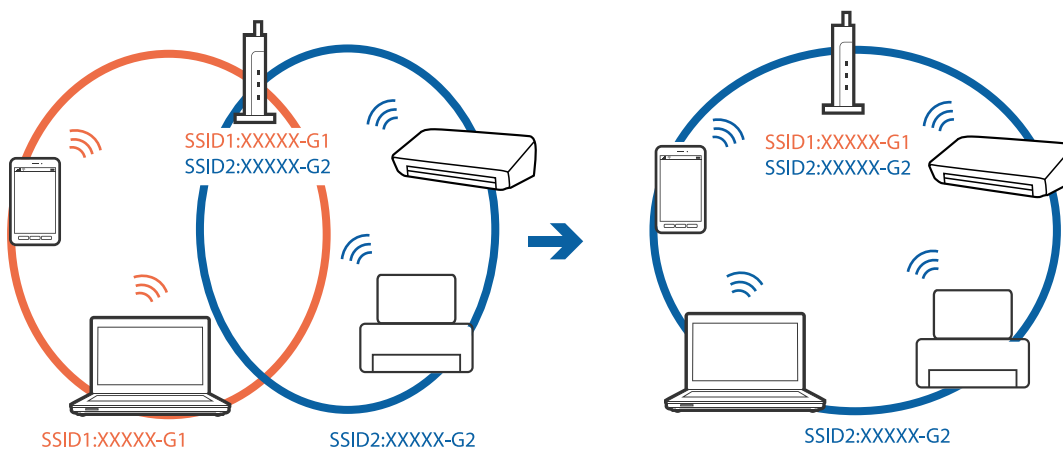
Si vous ne pouvez pas vous connecter à l'imprimante depuis un ordinateur, un smartphone ou une tablette alors que le rapport de connexion réseau ne signale aucune erreur, lisez les informations qui suivent.

Résolution de problèmes

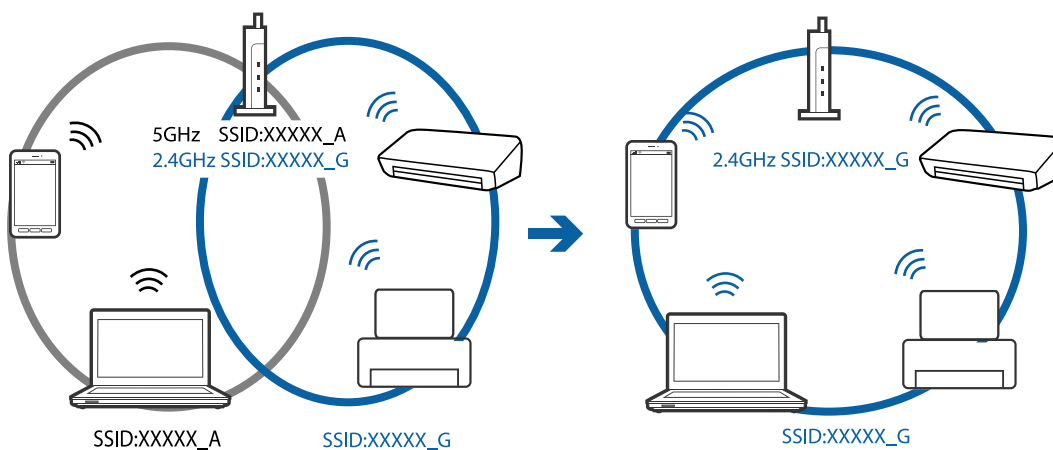
- ❑ Lorsque vous utilisez plusieurs points d'accès simultanément, il peut arriver que vous ne puissiez pas utiliser l'imprimante depuis l'ordinateur, le smartphone ou la tablette, selon les paramètres des points d'accès. Connectez l'ordinateur, le smartphone ou la tablette au même point d'accès que l'imprimante.



- ❑ Vous pouvez être dans l'incapacité de vous connecter au point d'accès lorsqu'il a plusieurs SSID et que les appareils sont connectés à des SSID différents. Connectez l'ordinateur, le smartphone ou la tablette au même SSID que l'imprimante.

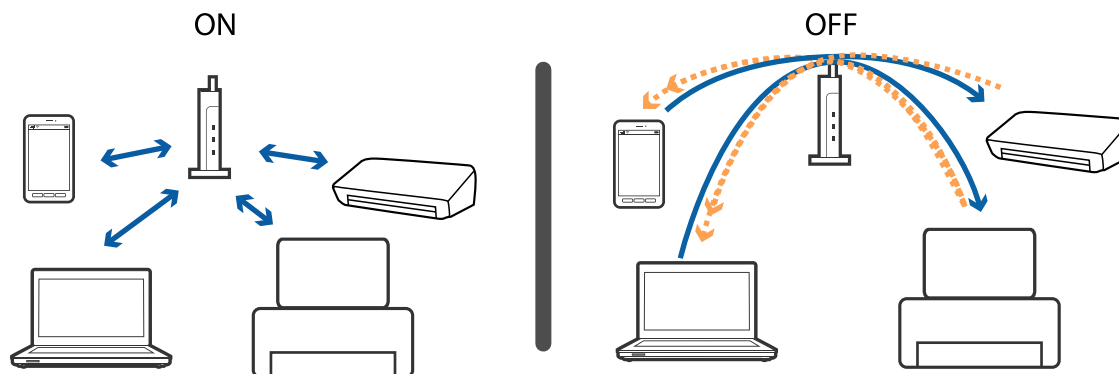


- ❑ Un point d'accès conforme IEEE 802.11a et IEEE 802.11g a des SSID pour 2,4 GHz et 5 GHz. Si vous connectez l'ordinateur, le smartphone ou la tablette à un SSID 5 GHz, vous ne pouvez pas vous connecter à l'imprimante car elle n'accepte que les communications en 2,4 GHz. Connectez l'ordinateur, le smartphone ou la tablette au même SSID que l'imprimante.



Résolution de problèmes

- ❑ La plupart des points d'accès sont dotés d'une fonction de confidentialité qui bloque les communications entre les appareils connectés. Si vous ne pouvez pas faire communiquer l'imprimante et l'ordinateur ou un appareil même s'ils sont connectés au même réseau, désactivez la fonction de confidentialité du point d'accès. Pour plus d'informations, voir le manuel du point d'accès.



Informations connexes

- ➔ « Vérification du SSID connecté à l'imprimante » à la page 182
- ➔ « Vérification du SSID pour l'ordinateur » à la page 183

Vérification du SSID connecté à l'imprimante

Sélectionnez **Paramètres** > **Paramètres réseau** > **État du réseau**. Les SSID sont indiqués pour chaque réseau Wi-Fi et Wi-Fi Direct.

Vérification du SSID pour l'ordinateur

Windows

Cliquez sur  dans la barre des tâches sur le bureau. Dans la liste affichée, vérifiez le nom pour le SSID connecté.



Mac OS

Cliquez sur l'icône Wi-Fi se trouvant en haut de l'écran. Une liste de SSID est affichée et le SSID est indiqué par une coche.



Soudain, l'imprimante ne peut plus imprimer sur le réseau

- ❑ Si vous avez changé de point d'accès ou de fournisseur, essayez de redéfinir les paramètres réseau de l'imprimante. Reliez l'ordinateur ou le périphérique connecté au même SSID que l'imprimante.
- ❑ Éteignez les périphériques que vous voulez connecter au réseau. Attendez 10 secondes puis allumez les appareils dans l'ordre suivant : point d'accès, ordinateur ou appareil connecté, puis imprimante. Rapprochez l'imprimante et l'ordinateur ou l'appareil connecté du point d'accès, pour faciliter les communications radio, puis essayez de redéfinir les paramètres réseau.
- ❑ Sous Windows, cliquez sur **File d'attente** au niveau de l'onglet **Utilitaire** de l'imprimante, puis vérifiez les éléments suivants.
 - ❑ Vérifiez qu'il n'y a pas de travaux d'impression en attente. Annulez l'impression si nécessaire.
 - ❑ Assurez-vous que l'imprimante n'est pas hors ligne ou en veille. Si c'est le cas, désactivez les paramètres correspondants dans le menu **Imprimante**.
 - ❑ Assurez-vous que l'imprimante est sélectionnée comme imprimante par défaut dans le menu **Imprimante** (une coche doit apparaître sur l'élément de menu).
Si l'imprimante n'est pas sélectionnée comme imprimante par défaut, définissez-la comme imprimante par défaut.
 - ❑ Vérifiez si le port correct est sélectionné dans **Propriétés de l'imprimante > Port**
- ❑ Sélectionnez **Paramètres > Paramètres réseau > Vérif connexion** puis imprimez le rapport de connexion réseau. Si le rapport indique que la connexion radio a échoué, lisez-le et appliquez les solutions qu'il préconise.
- ❑ Essayez d'accéder à un site web depuis votre ordinateur, et vérifiez que ses paramètres réseau sont corrects. Si vous n'arrivez pas à accéder au Web, le problème vient de l'ordinateur. Reportez-vous au manuel fourni avec l'ordinateur pour plus de détails.

Informations connexes

- ➔ [« Vérification du SSID connecté à l'imprimante » à la page 182](#)
- ➔ [« Vérification du SSID pour l'ordinateur » à la page 183](#)
- ➔ [« Impression d'un rapport de connexion réseau » à la page 31](#)

Soudain, l'imprimante ne peut plus imprimer via une connexion USB

- ❑ Débranchez le câble USB de l'ordinateur. Faites un clic droit sur l'icône d'imprimante affichée sur l'ordinateur et sélectionnez **Retirer le périphérique**. Ensuite, branchez le câble USB à l'ordinateur et imprimez une page de test. Si vous arrivez à imprimer, la configuration est terminée.
- ❑ Réinitialisez la connexion USB en suivant les indications de l'étape [Modification du mode de connexion à un ordinateur] du présent manuel.

Informations connexes

- ➔ [« Modification de la méthode de connexion à un ordinateur » à la page 36](#)

Impossible d'imprimer depuis un iPhone ou un iPad

- Connectez l'iPhone ou l'iPad au même réseau (SSID) que l'imprimante.
- Activez **Configuration papier** dans les menus suivants.
Paramètres > Configuration de l'imprimante > Configuration source papier > Configuration papier
- Activez le paramètre AirPrint dans l'application Web Config.

Informations connexes

- ➔ [« Connexion à un périphérique connecté » à la page 25](#)
- ➔ [« Application de configuration des opérations de l'imprimante \(Web Config\) » à la page 153](#)

Problèmes d'impression

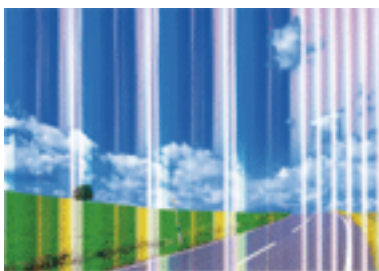
L'impression est rayée ou une couleur manque

- Si vous n'avez pas utilisé l'imprimante pendant une longue période, les buses des têtes d'impression peuvent être obstruées et les gouttes d'encre peuvent ne pas être libérées. Lancez une procédure de vérification des buses, puis nettoyez la tête d'impression si l'une des buses de la tête d'impression est obstruée.
- Si vous avez imprimé avec des niveaux d'encre trop bas pour être visibles dans la fenêtre des réservoirs d'encre, remplissez à nouveau ces derniers jusqu'aux limites supérieures puis utilisez la fonctionnalité **Nettoyage auto** pour remplacer l'encre à l'intérieur des tubes d'encre. Après avoir utilisé cette fonctionnalité, effectuez une vérification des buses pour vérifier si la qualité d'impression est meilleure.

Informations connexes

- ➔ [« Vérification et nettoyage de la tête d'impression » à la page 136](#)
- ➔ [« Remplissage des réservoirs d'encre » à la page 129](#)
- ➔ [« Exécution de Nettoyage auto » à la page 138](#)

Apparition de bandes ou de couleurs inattendues

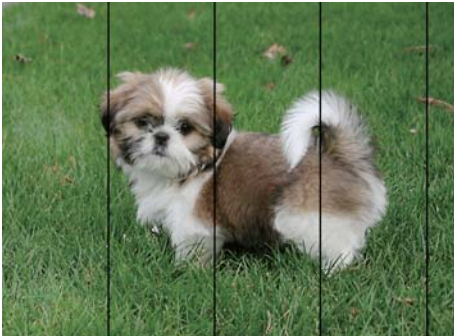


Il est possible que les buses de la tête d'impression soient obstruées. Procédez à une vérification des buses pour vérifier si les buses de la tête d'impression sont obstruées. Nettoyez la tête d'impression si des buses de la tête d'impression sont obstruées.

Informations connexes

➔ « Vérification et nettoyage de la tête d'impression » à la page 136

Des bandes colorées apparaissent à intervalles de 2.5 cm environ



- Sélectionnez le paramètre de type de papier adapté en fonction du type de papier chargé dans l'imprimante.
- Alignez la tête d'impression avec la fonction **Alignement horizontal**.
- Lors de l'impression sur du papier ordinaire, sélectionnez un paramètre de qualité plus élevé.

Informations connexes

➔ « Liste des types de papier » à la page 43

➔ « Alignement de la tête d'impression — Panneau de commande » à la page 140

Impressions floues, bandes verticales ou problème d'alignement



enthalten alle
Aufdruck. W
↓ 5008 "Regel

Alignez la tête d'impression avec la fonction **Alignement vertical**.

Informations connexes

➔ « Alignement de la tête d'impression — Panneau de commande » à la page 140

La qualité d'impression ne s'améliore pas, même une fois la tête d'impression alignée

Lors de l'impression bidirectionnelle (ou à haute vitesse), la tête d'impression imprime tout en se déplaçant dans les deux sens et il est possible que les lignes verticales ne soient pas alignées. Si la qualité d'impression ne s'améliore

Résolution de problèmes

pas, désactivez le paramètre d'impression bidirectionnelle (ou à haute vitesse). La désactivation de ce paramètre peut réduire la vitesse d'impression.


Panneau de commande

Désactivez **Bidirectionnelle** dans les paramètres d'impression.

Windows

Désélectionnez **Vitesse Rapide** au niveau de l'onglet **Plus d'options** du pilote d'impression.

Mac OS

Sélectionnez **Préférences système** à partir du menu  > **Imprimantes et scanners** (ou **Impression et numérisation, Imprimantes et fax**), puis sélectionnez l'imprimante. Cliquez sur **Options et fournitures** > **Options** (ou **Pilote**). Sélectionnez **Non** pour le paramètre **Impression vitesse rapide**.

Informations connexes

➔ [« Options de menus pour les paramètres papier et d'impression » à la page 75](#)

La qualité d'impression est mauvaise

Vérifiez les éléments suivants si la qualité d'impression est insuffisante : flou, bandes, couleurs manquantes, couleurs passées et problèmes d'alignement sur les impressions.

Vérification de l'imprimante

- Assurez-vous que le chargement initial de l'encre est terminé.
- Si le niveau d'encre passe sous la ligne, remplissez le réservoir.
- Lancez une procédure de vérification des buses, puis nettoyez la tête d'impression si l'une des buses de la tête d'impression est obstruée.
- Alignez la tête d'impression.

Vérification du papier

- Utilisez du papier pris en charge par cette imprimante.
- N'imprimez pas sur du papier humide, endommagé ou trop vieux.
- Si le papier est déformé ou si l'enveloppe est gonflée, vous devez l'aplatir.
- N'empilez pas le papier immédiatement après l'impression.
- Laissez sécher complètement les impressions avant de les classer ou de les afficher. Lors du séchage des impressions, évitez la lumière directe du soleil, n'utilisez pas de sècheuse et ne touchez pas le côté imprimé du papier.
- Lorsque vous imprimez des images ou des photos, Epson recommande d'utiliser du papier d'origine Epson plutôt que du papier ordinaire. Imprimez sur le côté imprimable du papier d'origine Epson.

Vérification des paramètres d'impression

- Sélectionnez le paramètre de type de papier adapté en fonction du type de papier chargé dans l'imprimante.
- Procédez à l'impression à l'aide d'un paramètre de qualité plus élevé.

Résolution de problèmes

Vérification de la bouteille d'encre

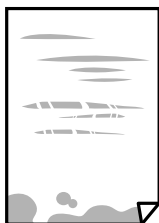
- Utilisez les bouteilles d'encre dont les références sont adaptées à cette imprimante.
- Epson vous recommande d'utiliser les bouteilles d'encre avant la date imprimée sur l'emballage.
- Essayez d'utiliser des bouteilles d'encre d'origine Epson. Ce produit est conçu pour ajuster les couleurs en fonction de l'utilisation des bouteilles d'encre d'origine Epson. L'utilisation de bouteilles d'encre non d'origine peut entraîner une baisse de la qualité d'impression.

Informations connexes

- ➔ « Papiers disponibles et capacité » à la page 40
- ➔ « Liste des types de papier » à la page 43
- ➔ « Précautions de manipulation du papier » à la page 39
- ➔ « Vérification et nettoyage de la tête d'impression » à la page 136
- ➔ « Alignement de la tête d'impression — Panneau de commande » à la page 140

Le papier est taché ou éraflé

- Si des bandes horizontales apparaissent ou si la partie supérieure ou inférieure du papier est tachée, chargez le papier dans le sens correct et faites glisser les guides latéraux contre les bords du papier.




- Si des bandes horizontales apparaissent ou si le papier est taché, nettoyez le trajet du papier.



- Placez le papier sur une surface plane pour voir s'il est gondolé. Si c'est le cas, aplatissez-le.

Résolution de problèmes

- ❑ Si le papier épais est rayé, activez le paramètre de réduction des rayures. Si vous activez cette fonctionnalité, la qualité d'impression peut décliner ou la vitesse d'impression peut être réduite.
 - ❑ Panneau de commande
Sélectionnez **Paramètres > Configuration de l'imprimante** à partir de l'écran d'accueil, puis activez **Pap. épais**.
 - ❑ Windows
Cliquez sur **Paramètres étendus** au niveau de l'onglet **Utilitaire** du pilote d'impression, puis sélectionnez **Papier épais et enveloppes**.
 - ❑ Mac OS
Sélectionnez **Préférences système** à partir du menu  > **Imprimantes et scanners** (ou **Impression et numérisation, Imprimantes et fax**), puis sélectionnez l'imprimante. Cliquez sur **Options et fournitures > Options** (ou **Pilote**). Sélectionnez **Oui** pour le paramètre **Papier épais et enveloppes**.
- ❑ Lorsque vous effectuez une impression recto verso manuelle, vérifiez que l'encre est complètement sèche avant de charger de nouveau du papier.

Informations connexes

- ➔ « [Chargement de papier dans le Bac papier 1](#) » à la page 44
- ➔ « [Chargement de papier dans le Bac papier 2](#) » à la page 48
- ➔ « [Chargement de papier dans le Alim. papier arrière](#) » à la page 52
- ➔ « [Nettoyage du trajet du papier en cas de traces d'encre](#) » à la page 141

Le papier est taché lors de l'impression recto verso automatique

Lors de l'utilisation de la fonctionnalité d'impression recto verso automatique et de l'impression de données haute densité telles que des images et des graphiques, réduisez la densité d'impression et augmentez la durée de séchage.

Informations connexes

- ➔ « [Impression recto verso](#) » à la page 82
- ➔ « [Options de menus pour le mode Copie](#) » à la page 105

Les photos imprimées sont collantes

Vous imprimez peut-être sur la mauvaise face de votre papier photo. Vérifiez que vous imprimez sur la face imprimable.

En cas d'impression sur la mauvaise face du papier photo, vous devez nettoyer le trajet du papier.

Informations connexes

- ➔ « [Nettoyage du trajet du papier en cas de traces d'encre](#) » à la page 141

Des images ou des photos sont imprimées dans des couleurs imprévues

En cas d'impression depuis le panneau de commande ou depuis le pilote d'impression Windows, le paramètre d'ajustement automatique de photo Epson est appliqué par défaut en fonction du type de papier. Essayez de modifier le paramètre.

Panneau de commande

Passez le paramètre **Détection de la scène** dans **Automatique** sur une autre option. Si la modification du paramètre ne fonctionne pas, sélectionnez une autre option que **AméliorationPhoto** pour le paramètre **Améliorer**.

Pilote d'imprimante Windows

Dans l'onglet **Plus d'options**, sélectionnez **Perso.** dans **Correction des couleurs**, puis cliquez sur **Plus d'options**. Passez le paramètre **Correction de la scène** dans **Correction autom.** sur une autre option. Si la modification du paramètre ne fonctionne pas, utilisez un mode de correction des couleurs autre que **PhotoEnhance** dans **Couleur**.

Les couleurs diffèrent de celles qui apparaissent à l'écran

Les périphériques d'affichage tels que les écrans d'ordinateur possèdent leurs propres propriétés d'affichage. Si l'affichage est déséquilibré, l'image ne s'affiche pas avec la luminosité et les couleurs adéquates. Réglez les propriétés du périphérique. Procédez ensuite comme suit.

Windows

Accédez à la fenêtre du pilote d'impression, sélectionnez **Perso.** comme paramètre **Correction des couleurs** dans l'onglet **Plus d'options**, puis cliquez sur **Plus d'options**. Sélectionnez **Standard EPSON** pour le paramètre **Mode couleur**.

Mac OS

Accédez à la zone de dialogue d'impression. Sélectionnez **Options couleur** dans le menu contextuel, puis cliquez sur la flèche en regard **Avancé**. Sélectionnez **Standard EPSON** pour le paramètre **Mode**.

Le reflet de la lumière dans l'écran peut modifier les couleurs de l'image affichée. Évitez un éclairage direct par le soleil et vérifiez l'image dans des conditions d'éclairage adaptées.

Les couleurs peuvent différer de celles qui apparaissent sur des périphériques connectés tels que smartphones ou tablettes dotés d'un écran haute résolution.

Les couleurs qui apparaissent à l'écran ne sont pas parfaitement identiques à celles qui sont imprimées sur papier, car le périphérique d'affichage et l'imprimante n'utilisent pas le même processus de rendu des couleurs.

Impression sans marges impossible

Sélectionnez le paramètre sans marges dans les paramètres d'impression. Si vous sélectionnez un type de papier qui ne prend pas en charge l'impression sans marges, vous ne pouvez pas sélectionner l'option **Sans marges**. Sélectionnez un type de papier qui prend en charge l'impression sans marges.

Informations connexes

- ➔ [« Options de menus pour les paramètres papier et d'impression » à la page 75](#)
- ➔ [« Options de menus pour le mode Copie » à la page 105](#)
- ➔ [« Informations de base sur l'impression — Windows » à la page 78](#)

Résolution de problèmes

➔ [« Informations de base sur l'impression — Mac OS » à la page 79](#)

Les bords de l'image sont rognés lors de l'impression sans marges

Lors de l'impression sans marges, l'image est légèrement agrandie et les parties qui dépassent sont rognées. Sélectionnez un paramètre d'agrandissement moins élevé.

Panneau de commande

Modifiez le paramètre **Extension**.

Windows

Cliquez sur **Configuration** à côté de la case à cocher **Sans marges** au niveau de l'onglet **Principal**, puis modifiez les paramètres.

Mac OS

Modifiez le paramètre **Extension** dans le menu **Configuration Imprimante** de la zone de dialogue d'impression.

Informations connexes

➔ [« Options de menus pour les paramètres papier et d'impression » à la page 75](#)

➔ [« Options de menus pour le mode Copie » à la page 105](#)

La position, la taille ou les marges de l'impression sont incorrectes

Chargez le papier dans le sens correct, et faites glisser les guides latéraux contre les bords du papier.

Lorsque vous placez des originaux sur la vitre du scanner, alignez le coin de l'original sur le coin indiqué par un symbole sur le cadre de la vitre du scanner. Si les bords de la copie sont rognés, éloignez légèrement le document original du coin.

Lors de la mise en place de documents originaux sur la vitre du scanner, nettoyez la vitre du scanner et le couvercle de documents. En cas de poussière ou de taches sur la vitre, il est possible que la poussière ou les taches soient incluses dans la zone de copie, ce qui entraîne une position de copie incorrecte ou une réduction des images.

Sélectionnez le paramètre de taille de papier adapté.

Réglez les marges dans l'application de manière à ce qu'elles soient incluses dans la zone imprimable.

Informations connexes

➔ [« Chargement de papier dans le Bac papier 1 » à la page 44](#)

➔ [« Chargement de papier dans le Bac papier 2 » à la page 48](#)

➔ [« Chargement de papier dans le Alim. papier arrière » à la page 52](#)

➔ [« Nettoyage de la Vitre du scanner » à la page 141](#)

➔ [« Zone imprimable » à la page 203](#)

Plusieurs documents originaux sont copiés sur une même feuille

Si vous placez plusieurs documents originaux sur la vitre du scanner pour les copier séparément mais que ceux-ci sont copiés sur une même feuille, espacez-les d'au moins 5 mm. Si le problème persiste, placez un seul document original à la fois.

Informations connexes

➔ [« Positionnement de photos pour la copie » à la page 57](#)

La position d'impression des autocollants photo est incorrecte

Réglez la position d'impression dans le menu **Configuration de l'imprimante** > **Adhésifs** du panneau de commande.

Informations connexes

➔ [« Options de menus pour Configuration de l'imprimante » à la page 147](#)

La position d'impression sur un CD/DVD est incorrecte

Réglez la position d'impression dans le menu **Configuration de l'imprimante** > **CD/DVD** du panneau de commande.

Informations connexes

➔ [« Options de menus pour Configuration de l'imprimante » à la page 147](#)

Les caractères imprimés sont incorrects ou déformés

- Connectez bien le câble USB à l'imprimante et à l'ordinateur.
- Annulez toutes les tâches d'impression en attente.
- Ne mettez pas l'ordinateur en mode **Hibernation** ou **Veille** manuellement lors de l'impression. Des pages de texte éraflé peuvent être imprimées la prochaine fois que vous démarrez l'ordinateur.

Informations connexes

➔ [« Annulation de l'impression » à la page 103](#)

L'image imprimée est inversée

Désactivez les paramètres d'images miroir dans le pilote de l'imprimante ou l'application.

- Windows
Désélectionnez **Image miroir** dans l'onglet **Plus d'options** du pilote de l'imprimante.
- Mac OS
Désélectionnez **Image miroir** dans le menu **Configuration Imprimante** de la boîte de dialogue d'impression.

Motifs de mosaïque dans les impressions

Si vous imprimez des images ou des photos, utilisez des données haute résolution. Si elles s'affichent bien sur un écran, les images provenant de sites Web ont souvent une faible résolution, ce qui peut diminuer la qualité d'impression.

Apparition de couleurs irrégulières, de taches, points ou lignes droites sur l'image copiée

- Nettoyez le trajet du papier.
- Nettoyez la vitre du scanner.
- N'appuyez pas trop fortement sur l'original ou sur le couvercle de documents lorsque vous placez les originaux sur la vitre du scanner.
- Si le papier est taché, diminuez le paramètre de densité de copie.

Informations connexes

- ➔ [« Nettoyage de la Vitre du scanner » à la page 141](#)
- ➔ [« Options de menus pour le mode Copie » à la page 105](#)

Des motifs moirés (hachures croisées) apparaissent sur l'image copiée

Changez le paramètre d'agrandissement ou de réduction, ou disposez l'original sous un angle légèrement différent.

Informations connexes

- ➔ [« Options de menus pour le mode Copie » à la page 105](#)

Une image du verso du document original apparaît sur l'image copiée

- Si le document original est fin, placez-le sur la vitre du scanner puis placez un papier noir au-dessus.
- Réduisez le paramètre de densité de copie sur le panneau de configuration.

Informations connexes

- ➔ [« Options de menus pour le mode Copie » à la page 105](#)

Le problème d'impression n'a pas pu être résolu.



Si vous avez essayé toutes les solutions mais que le problème n'est pas résolu, essayez de désinstaller, puis réinstaller le pilote d'impression.

Informations connexes

- ➔ « Désinstallation des applications » à la page 165
- ➔ « Installation des applications » à la page 166

Autres problèmes d'impression

L'impression est trop lente

- Fermez les applications dont vous n'avez pas besoin.
- Réduisez le paramètre de qualité. Plus la qualité d'impression est élevée, plus la vitesse d'impression baisse.
- Activez le paramètre bidirectionnel (ou haute vitesse). Lorsque ce paramètre est activé, la tête d'impression imprime tout en se déplaçant dans les deux sens et la vitesse d'impression augmente.
 - Panneau de commande
Activez **Bidirectionnelle** dans les paramètres d'impression.
 - Windows
Sélectionnez **Vitesse Rapide** au niveau de l'onglet **Plus d'options** du pilote d'impression.
 - Mac OS
Sélectionnez **Préférences système** à partir du menu  > **Imprimantes et scanners** (ou **Impression et numérisation, Imprimantes et fax**), puis sélectionnez l'imprimante. Cliquez sur **Options et fournitures** > **Options** (ou **Pilote**). Sélectionnez **Oui** pour le paramètre **Impression vitesse rapide**.
- Désactivez **Mode silencieux**.
 - Panneau de commande
Au niveau de l'écran d'accueil, sélectionnez, puis désactivez **Mode silencieux**.
 - Windows
Désactivez le paramètre **Mode silencieux** au niveau de l'onglet **Principal** du pilote d'impression.
 - Mac OS
Sélectionnez **Préférences système** à partir du menu  > **Imprimantes et scanners** (ou **Impression et numérisation, Imprimantes et fax**), puis sélectionnez l'imprimante. Cliquez sur **Options et fournitures** > **Options** (ou **Pilote**). Sélectionnez **Non** pour le paramètre **Mode silencieux**.

Informations connexes


- ➔ « Options de menus pour les paramètres papier et d'impression » à la page 75

L'impression ralentit fortement lors d'une impression en continu

L'impression ralentit pour éviter que le mécanisme de l'imprimante ne surchauffe et ne soit endommagé. Cependant, vous pouvez continuer à imprimer. Pour revenir à une vitesse d'impression normale, laissez l'imprimante inactive pendant au moins 30 minutes. La vitesse d'impression ne redevient pas normale si l'imprimante est hors tension.

Annulation de l'impression impossible à partir d'un ordinateur exécutant Mac OS X version 10.6.8

Si vous souhaitez arrêter l'impression à partir de votre ordinateur, définissez les paramètres suivants.

Exécutez Web Config, puis sélectionnez **Port9100** pour le paramètre **Protocole prioritaire** sous **Configuration AirPrint**. Sélectionnez **Préférences système** à partir du menu  > **Imprimantes et fax** (ou **Impression et numérisation, Impression et fax**), supprimez l'imprimante, puis ajoutez-la de nouveau.

Informations connexes

➔ [« Application de configuration des opérations de l'imprimante \(Web Config\) » à la page 153](#)

Impossible de lancer la numérisation

- Connectez fermement le cordon USB à l'imprimante et à l'ordinateur. Si vous utilisez un concentrateur USB, essayez de connecter directement l'imprimante à l'ordinateur.
- Si vous numérisez avec une résolution élevée via un réseau, une erreur de communication peut se produire. Diminuez la résolution.
- Vérifiez que l'imprimante (scanner) correcte est sélectionnée dans Epson Scan 2.

Vérifiez que l'imprimante est reconnue par Windows

Sous Windows, assurez-vous que l'imprimante (le scanner) apparaît sous **Scanneurs et appareils photo**. L'imprimante (le scanner) doit apparaître comme « EPSON XXXXX (nom de l'imprimante) ». Si l'imprimante (le scanner) n'est pas affichée, désinstallez puis réinstallez Epson Scan 2. Reportez-vous à la procédure suivante pour accéder à **Scanneurs et appareils photo**.

- Windows 10
Faites un clic droit sur le bouton Démarrer ou appuyez dessus et maintenez-le, sélectionnez **Panneau de configuration**, saisissez « Scanneur et appareil photo » dans la zone de recherche, cliquez sur **Afficher les scanneurs et les appareils photo**, puis regardez si l'imprimante est affichée.
- Windows 8.1/Windows 8
Sélectionnez **Bureau** > **Paramètres** > **Panneau de configuration**, saisissez « Scanneur et appareil photo » dans la zone de recherche, cliquez sur **Afficher les scanneurs et les appareils photo**, puis regardez si l'imprimante est affichée.
- Windows 7
Cliquez sur le bouton Démarrer, puis sélectionnez **Panneau de configuration**, saisissez « Scanneur et appareil photo » dans la zone de recherche, cliquez sur **Afficher les scanneurs et les appareils photo**, puis regardez si l'imprimante est affichée.
- Windows Vista
Cliquez sur le bouton Démarrer, sélectionnez **Panneau de configuration** > **Matériel et audio** > **Scanneurs et appareils photo**, puis regardez si l'imprimante est affichée.
- Windows XP
Cliquez sur le bouton Démarrer, sélectionnez **Panneau de configuration** > **Imprimantes et autres périphériques** > **Scanneurs et appareils photo**, puis regardez si l'imprimante est affichée.

Informations connexes

- ➔ « Désinstallation des applications » à la page 165
- ➔ « Installation des applications » à la page 166

Impossible de lancer la numérisation à partir du panneau de configuration

- Assurez-vous que Epson Scan 2 et Epson Event Manager sont correctement installés.
- Vérifiez les paramètres de numérisation définis dans Epson Event Manager.

Informations connexes

- ➔ « Epson Scan 2 (Pilote du scanner) » à la page 161
- ➔ « Epson Event Manager » à la page 162

Problèmes relatifs aux images numérisées

Couleurs inégales, salissure, taches et autres apparaissent lors de la numérisation sur la vitre du scanner

- Nettoyez la vitre du scanner.
- Enlevez la salissure qui adhère à l'original.
- N'appuyez pas avec trop de force sur l'original ou sur la couverture du document. Si vous appuyez avec trop de force, des zones floues et taches peuvent apparaître.

Informations connexes

- ➔ « Nettoyage de la Vitre du scanner » à la page 141

Image de qualité insuffisante

- Définissez le **Mode** dans Epson Scan 2, en fonction de l'original que vous voulez numériser. Numérisez en utilisant les paramètres adaptés aux documents dans **Mode Document**, et les paramètres adaptés aux photos dans **Mode Photo**.
- Dans Epson Scan 2, ajustez l'image en utilisant les options de l'onglet **Paramètres avancés**, puis procédez à la numérisation.
- Si la résolution est faible, essayez de l'augmenter puis numérisez.

Informations connexes

- ➔ « Numérisation à l'aide d'Epson Scan 2 » à la page 118

Apparition d'un décalage dans l'arrière-plan des images

Les illustrations situées au dos de l'original peuvent apparaître sur l'image numérisée.

- Dans Epson Scan 2, sélectionnez l'onglet **Paramètres avancés** et ajustez la **Luminosité**.
Cette fonctionnalité peut ne pas être disponible en fonction des paramètres de l'onglet **Paramètres principaux** > **Type d'image** ou de l'onglet **Paramètres avancés**.
- Dans **Mode Document** de Epson Scan 2, sélectionnez l'onglet **Paramètres avancés** puis **Option image** > **Optimisation du texte**.
- Lorsque vous numérisez depuis la vitre du scanner, positionnez un papier noir ou un sous-main sur l'original.

Informations connexes

- ➔ [« Positionnement des originaux sur la Vitre du scanner » à la page 56](#)
- ➔ [« Numérisation à l'aide d'Epson Scan 2 » à la page 118](#)

Le texte est flou

- Dans **Mode Document** de Epson Scan 2, sélectionnez l'onglet **Paramètres avancés** puis **Option image** > **Optimisation du texte**.
- Sélectionnez **Mode Document** en tant que **Mode** dans Epson Scan 2. Numérisez en utilisant les paramètres des documents indiqués dans le **Mode Document**.
- Dans **Mode Document** de Epson Scan 2, lorsque **Type d'image** de l'onglet **Paramètres principaux** est défini sur **Noir & Blanc**, ajustez le **Seuil Noir/Blanc** dans l'onglet **Paramètres avancés**. En augmentant le **Seuil Noir/Blanc**, la zone de couleur noire s'étend.
- Si la résolution est faible, essayez de l'augmenter et numérisez.

Informations connexes

- ➔ [« Numérisation de documents \(Mode Document\) » à la page 118](#)

Des effets de moiré (ombres type toile) s'affichent

Si l'original est un document imprimé, des effets de moiré (ombres type toile) peuvent apparaître sur l'image numérisée.

- Dans l'onglet **Paramètres avancés** d'Epson Scan 2, réglez **Détramage**.



- Modifiez la résolution, puis relancez la numérisation.

Informations connexes

➔ [« Numérisation à l'aide d'Epson Scan 2 » à la page 118](#)

Impossible de numériser la zone adéquate sur la vitre du scanner

- Assurez-vous que l'original est placé correctement contre les repères d'alignement.
- Si le bord de l'image numérisée est manquant, éloignez légèrement l'original du bord de la vitre du scanner.
- Lorsque vous positionnez plusieurs originaux sur la vitre du scanner, espacez-les d'au moins 20 mm.
- En cas de numérisation depuis le panneau de commande et de sélection de la fonction de rognage automatique de la zone de numérisation, retirez tout débris ou trace de saleté présent sur la vitre du scanner ou sur le capot de document. Lorsque le scanner détecte la présence d'un élément autour de l'original, il étend la zone de numérisation pour l'inclure.

Informations connexes

➔ [« Positionnement des originaux sur la Vitre du scanner » à la page 56](#)

Aperçu impossible en Miniature

- Lorsque vous placez plusieurs originaux sur la vitre du scanner, assurez-vous qu'il y a un écart d'au moins 20 mm (0,79 po.) entre les originaux.
- Vérifiez que l'original est placé droit.
- En fonction de l'original, l'aperçu peut ne pas être possible en **Miniature**. Dans ce cas, affichez l'aperçu en mode **Normal**, puis créez des zones de cadrage manuellement.

Informations connexes

➔ [« Numérisation de photos et images \(Mode Photo\) » à la page 120](#)

Le texte n'est pas reconnu correctement lors de l'enregistrement en tant que Searchable PDF

- Dans la fenêtre **Options Format d'image** de Epson Scan 2, vérifiez que **Langue du texte** est correctement paramétré dans l'onglet **Texte**.
- Vérifiez que l'original est positionné bien droit.
- Utilisez un original dont le texte est clair. La qualité de la reconnaissance de caractères peut diminuer pour les types d'originaux suivants.
 - Originaux copiés plusieurs fois
 - Originaux reçus par télécopie (à basse résolution)
 - Originaux dont l'espacement des caractères et des lignes est trop faible
 - Originaux dont le texte est souligné ou écrit sur des lignes
 - Originaux manuscrits
 - Originaux plissés ou froissés

Résolution de problèmes

- Dans **Mode Document** de Epson Scan 2, lorsque **Type d'image** de l'onglet **Paramètres principaux** est défini sur **Noir & Blanc**, ajustez le **Seuil Noir/Blanc** dans l'onglet **Paramètres avancés**. En augmentant le **Seuil Noir/Blanc**, le noir devient plus foncé.
- Dans **Mode Document** de Epson Scan 2, sélectionnez l'onglet **Paramètres avancés** puis **Option image > Optimisation du texte**.

Informations connexes

➔ [« Numérisation de documents \(Mode Document\) » à la page 118](#)

Impossible de résoudre les problèmes de l'image numérisée

Si vous avez essayé toutes les solutions et qu'aucune n'a résolu le problème, réinitialisez les paramètres Epson Scan 2 avec Epson Scan 2 Utility.

Remarque:

Epson Scan 2 Utility est une application fournie avec Epson Scan 2.

1. Lancez l'application Epson Scan 2 Utility.
 - Windows 10
Cliquez sur le bouton Démarrer, puis sélectionnez **EPSON > Epson Scan 2 Utility**.
 - Windows 8.1/Windows 8
Entrez le nom de l'application dans l'icône Rechercher, puis sélectionnez l'icône affichée.
 - Windows 7/Windows Vista/Windows XP
Cliquez sur le bouton Démarrer, puis sélectionnez **Tous les programmes** ou **Programmes > EPSON > Epson Scan 2 > Epson Scan 2 Utility**.
 - Mac OS
Sélectionnez **Aller > Applications > Epson Software > Epson Scan 2 Utility**.
2. Sélectionnez l'onglet **Autre**.
3. Cliquez sur **Réinitialiser**.

Remarque:

Si la réinitialisation ne résout pas le problème, désinstallez et réinstallez Epson Scan 2.

Informations connexes

➔ [« Désinstallation des applications » à la page 165](#)


➔ [« Installation des applications » à la page 166](#)

Autres problèmes de numérisation

La vitesse de numérisation est lente

- Réduisez la résolution, puis numérisez à nouveau. Lorsque la résolution est élevée, la numérisation peut prendre un certain temps.

Résolution de problèmes

- La vitesse de numérisation peut être réduite en fonction des propriétés de réglage d'image dans Epson Scan 2.
- Sur l'écran **Configuration** qui s'affiche en cliquant sur le bouton  dans Epson Scan 2, si vous définissez **Mode silencieux** dans l'onglet **Numériser**, la vitesse de numérisation peut être réduite.

Informations connexes

- ➔ [« Numérisation à l'aide d'Epson Scan 2 » à la page 118](#)
- ➔ [« Options de menus pour la numérisation » à la page 117](#)

La numérisation s'arrête en cas de numérisation vers PDF/Multi-TIFF

- Lors de la numérisation à l'aide d'Epson Scan 2, vous pouvez numériser en continu jusqu'à 999 pages au format PDF, et 200 pages au format Multi-TIFF.
- Si vous numérisez des volumes importants, nous vous conseillons de numériser en échelle de gris.
- Augmentez l'espace disponible sur le disque dur de l'ordinateur. La numérisation peut s'arrêter si l'espace libre est insuffisant.
- Essayez de numériser à une résolution plus faible. La numérisation s'arrête si la taille totale des données atteint la limite.

Informations connexes

- ➔ [« Numérisation à l'aide d'Epson Scan 2 » à la page 118](#)

Autres problèmes

Electrocution légère lorsque l'on touche l'imprimante

Si de nombreux périphériques sont connectés à l'ordinateur, il est possible que vous receviez une légère décharge électrique lorsque vous touchez l'imprimante. Installez un câble de terre sur l'ordinateur connecté à l'imprimante.

Le fonctionnement est bruyant

Activez **Mode silencieux** si l'imprimante est trop bruyante. L'activation de cette fonctionnalité peut réduire la vitesse d'impression.


- Panneau de commande

Au niveau de l'écran d'accueil, sélectionnez, puis activez **Mode silencieux**.

- Windows


Activez l'option **Mode silencieux** au niveau de l'onglet **Principal** dans le pilote d'impression.

- Mac OS

Sélectionnez **Préférences système** à partir du menu  > **Imprimantes et scanners** (ou **Impression et numérisation, Imprimantes et fax**), puis sélectionnez l'imprimante. Cliquez sur **Options et fournitures** > **Options** (ou **Pilote**). Sélectionnez **Oui** pour le paramètre **Mode silencieux**.

Résolution de problèmes

Epson Scan 2

Cliquez sur le bouton  pour ouvrir la fenêtre **Configuration**. Ensuite, définissez le **Mode silencieux** sur l'onglet **Numériser**.

Impossible d'enregistrer les données sur une carte mémoire

- Utilisez une carte mémoire prise en charge par l'imprimante.
- Vérifiez que la carte mémoire n'est pas protégée en écriture.
- Vérifiez que la carte mémoire dispose de suffisamment de mémoire. Si la mémoire disponible est faible, les données ne peuvent pas être enregistrées.

Informations connexes

➔ [« Caractéristiques des périphériques de stockage externes pris en charge » à la page 207](#)

L'application est bloquée par un pare-feu (uniquement pour Windows)

Ajoutez l'application au programme autorisé de pare-feu Windows dans les paramètres de sécurité dans le **Panneau de configuration**.


Un point d'interrogation (?) s'affiche sur l'écran de sélection des photos

Un point d'interrogation (?) s'affiche sur l'écran LCD si le fichier image n'est pas pris en charge par le produit.

Informations connexes

➔ [« Caractéristiques des données prises en charge » à la page 208](#)

Un message vous invitant à réinitialiser les niveaux d'encre s'affiche

Remplissez tous les réservoirs d'encre ou les réservoirs d'encre indiqués, sélectionnez la couleur de l'encre ajoutée sur l'écran LCD, puis appuyez sur la touche  pour réinitialiser les niveaux d'encre.

Selon les conditions d'utilisation, il est possible que le message s'affiche alors que le réservoir contient encore de l'encre.

Informations connexes

➔ [« Remplissage des réservoirs d'encre » à la page 129](#)

Encre renversée

- Si de l'encre adhère à la zone autour du réservoir, essuyez-la avec un chiffon propre ou un coton-tige.

Résolution de problèmes

- ❑ Si de l'encre s'est renversée sur le bureau ou le sol, essuyez-la immédiatement. Il sera difficile de retirer la tache si l'encre a séché. Pour éviter que la tache ne se répande, nettoyez l'encre avec un chiffon sec, puis essuyez-la avec un chiffon humide.
- ❑ Si de l'encre tache vos mains, lavez ces dernières à l'eau et au savon.

Annexe

Caractéristiques techniques

Spécifications de l'imprimante

Placement des buses de la tête d'impression		Buses d'encre noire : 360 Buses d'encre noire photo : 180 Buses d'encre couleur : 180 pour chaque couleur
Grammage du papier*	Papier ordinaire	64 à 90 g/m ² (17 à 24 livres)
	Enveloppes	Enveloppe #10, DL, C6 : 75 à 90 g/m ² (20 à 24 lb)

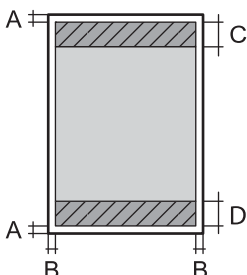
* Même lorsque l'épaisseur du papier fait partie de cette plage, le papier peut ne pas s'alimenter dans l'imprimante ou la qualité d'impression peut s'amoinrir en fonction des propriétés ou de la qualité du papier.

Zone imprimable

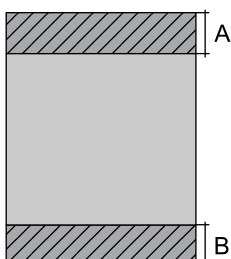
Zone imprimable des feuilles simples

Il est possible que la qualité d'impression décline dans les zones foncées en raison du mécanisme de l'imprimante.

Impression avec bordures

	A	3.0 mm (0.12 po.)
	B	3.0 mm (0.12 po.)
	C	41.0 mm (1.61 po.)
	D	37.0 mm (1.46 po.)

Impression sans marges

	A	44.0 mm (1.73 po.)
	B	40.0 mm (1.57 po.)

Annexe

Zone imprimable pour enveloppes

Il est possible que la qualité d'impression décline dans les zones foncées en raison du mécanisme de l'imprimante.

	A	3.0 mm (0.12 po.)
	B	5.0 mm (0.20 po.)
	C	18.0 mm (0.70 po.)
	D	41.0 mm (1.61 po.)

Zone imprimable des CD/DVD

Il est possible que la qualité d'impression décline dans les zones foncées en raison du mécanisme de l'imprimante.

	A	18 mm (0.71 po.)
	B	43 mm (1.69 po.)
	C	116 mm (4.57 po.)
	D	120 mm (4.72 po.)

Caractéristiques du scanner

Type de scanner	Plateau
Dispositif photoélectrique	CIS
Taille de document maximale	216 × 297 mm (8.5×11.7 pouce) A4, Letter
Résolution	1200 ppp (numérisation principale) 2400 ppp (numérisation secondaire)
Profondeur des couleurs	<p>Couleur</p> <ul style="list-style-type: none"> <input type="checkbox"/> 48 bits par pixel interne (16 bits par pixel et par couleur interne) <input type="checkbox"/> 24 bits par pixel externe (8 bits par pixel et par couleur externe) <p>Niveaux de gris</p> <ul style="list-style-type: none"> <input type="checkbox"/> 16 bits par pixel interne <input type="checkbox"/> 8 bits par pixel externe <p>Noir et blanc</p> <ul style="list-style-type: none"> <input type="checkbox"/> 16 bits par pixel interne <input type="checkbox"/> 1 bits par pixel externe
Source lumineuse	DEL

Caractéristiques de l'interface

Pour l'ordinateur	USB haute vitesse
Pour les périphériques USB externes et PictBridge	USB haute vitesse

Liste des fonctions réseau

Fonctions réseau et IPv4/IPv6

Fonctions			Gérées	Remarques
Impression réseau	EpsonNet Print (Windows)	IPv4	✓	-
	Standard TCP/IP (Windows)	IPv4, IPv6	✓	-
	Impression WSD (Windows)	IPv4, IPv6	✓	Windows Vista ou ultérieur
	Impression Bonjour (Mac OS)	IPv4, IPv6	✓	-
	Impression IPP (Windows, Mac OS)	IPv4, IPv6	✓	-
	Impression UPnP	IPv4	-	Appareil informatique
	Impression PictBridge (Wi-Fi)	IPv4	✓	Appareil photo numérique
	Epson Connect (Impression dans un e-mail, Impression distante)	IPv4	✓	-
	AirPrint (iOS, Mac OS)	IPv4, IPv6	✓	iOS 5 ou ultérieur, Mac OS X v10.7 ou ultérieur
	Google Cloud Print	IPv4, IPv6	✓	-
Numérisation via le réseau	Epson Scan 2	IPv4, IPv6	✓	-
	Event Manager	IPv4	✓	-
	Epson Connect (Numérisation vers le Cloud)	IPv4	✓	-
	AirPrint (Numérisation)	IPv4, IPv6	✓	OS X Mavericks ou ultérieur
	Chargeur automatique de documents (numérisation recto verso)		-	-

Annexe

Fonctions			Gérées	Remarques
Fax	Envoi d'un fax	IPv4	-	-
	Réception d'un fax	IPv4	-	-
	AirPrint (émission de fax)	IPv4, IPv6	-	-

Caractéristiques Wi-Fi

Normes	IEEE802.11b/g/n ^{*1, *2}
Plage de fréquences	2,4 GHz
Puissance maximale transmise par la fréquence radio	19.8 dBm (EIRP)
Modes de coordination	Infrastructure, Wi-Fi Direct (Simple AP) ^{*3}
Sécurités sans fil	WEP (64/128bit), WPA2-PSK (AES) ^{*4}

*1 Conforme à IEEE 802.11b/g/n ou IEEE 802.11b/g selon le lieu d'achat.

*2 IEEE802.11n n'est disponible que pour le HT20.

*3 Non géré pour l'IEEE 802.11b.

*4 Conforme WPA2 avec gestion de WPA/WPA2 Personal.

Spécifications Ethernet

Normes	IEEE802.3i (10BASE-T) ^{*1} IEEE802.3u (100BASE-TX) IEEE802.3az (Green Ethernet) ^{*2}
Mode de communication	Auto, 10 Mbps Full duplex, 10 Mbps Half duplex, 100 Mbps Full duplex, 100 Mbps Half duplex
Connecteur	RJ-45

*1 Utilisez un câble STP (paire torsadée blindée) de catégorie 5e or ou supérieure pour éviter le risque d'interférence radio.

*2 Le dispositif connecté doit être conforme aux normes IEEE802.3az.

Protocole de sécurité

SSL/TLS	Serveur/Client HTTPS, IPPS
---------	----------------------------

Services tiers pris en charge

AirPrint	Impression	iOS 5 ou ultérieur/Mac OS X v10.7.x ou ultérieur
	Numérisation	OS X Mavericks ou ultérieur
Google Cloud Print		

Caractéristiques des périphériques de stockage externes

Caractéristiques relatives aux cartes mémoire prises en charge

Cartes mémoire compatibles	Capacités maximales
miniSD*	2 Go
miniSDHC*	32 Go
microSD*	2 Go
microSDHC*	32 Go
microSDXC*	64 Go
SD	2 Go
SDHC	32 Go
SDXC	64 Go

* Fixez un adaptateur pour permettre l'insertion dans l'emplacement pour carte mémoire, faute de quoi la carte risque de rester coincée.

Caractéristiques des périphériques de stockage externes pris en charge

Périphériques de stockage externes compatibles	Capacités maximales
Lecteur de CD-R* ¹ Lecteur de DVD-R* ¹ Lecteur de disques Blu-ray* ¹	CD-ROM* ² /CD-R : 700 Mo DVD-ROM* ² /DVD-R : 4,7 Go (Les disques CD-RW, DVD+R, DVD±RW, DVD-RAM et Blu-ray Disc™ ne sont pas pris en charge.)
Lecteur magnéto-optique* ¹	1,3 Go
Disque dur* ¹ Clé USB	2 To (au format FAT, FAT32 ou exFAT)

*¹ Il est déconseillé d'utiliser des dispositifs USB externes alimentés par USB. Utilisez uniquement des dispositifs USB externes reliés au secteur via un adaptateur.

Annexe

*2 En lecture seule.

Vous ne pouvez pas utiliser les périphériques suivants :

- Les périphériques nécessitant un pilote dédié
- Les périphériques avec des paramètres de sécurité (mot de passe, chiffrement, etc.)
- Les périphériques avec un concentrateur USB intégré

Epson ne peut garantir le fonctionnement des périphériques externes connectés.

Caractéristiques des données prises en charge

Format de fichier	JPEGs (*.JPG) conformément à la norme Exif version 2.31 pour les images prises par des appareils photo numériques compatibles DCF*1 version 1.0 ou 2.0*2
Taille de l'image	Horizontal : 80 à 10200 pixels Vertical : 80 à 10200 pixels
Taille de fichier	Moins de 2 Go
Nombre de fichiers maximal	9990*3

*1 DCIM.

*2 Les données photo stockées dans la mémoire intégrée d'un appareil photo numérique ne sont pas prises en charge.

*3 Jusqu'à 999 fichiers peuvent s'afficher en même temps.(Si le nombre de fichiers dépasse 999, les fichiers sont regroupés.)

Remarque:

« ? » s'affiche sur l'écran LCD lorsque l'imprimante ne reconnaît pas le fichier image. Dans ce cas, si vous sélectionnez plusieurs images, des zones blanches apparaîtront à l'impression.

Dimensions

Dimensions	<p>Stockage</p> <ul style="list-style-type: none"> <input type="checkbox"/> Largeur : 526 mm (20.7 po) <input type="checkbox"/> Profondeur : 415 mm (16.3 po) <input type="checkbox"/> Hauteur : 168 mm (6.6 po) <p>Impression</p> <ul style="list-style-type: none"> <input type="checkbox"/> Largeur : 526 mm (20.7 po) <input type="checkbox"/> Profondeur : 743 mm (29.3 po) <input type="checkbox"/> Hauteur : 453 mm (17.8 po)
Poids*	Environ 10.5 kg (23.1 lb)

* Encre, cordon d'alimentation et plateau CD/DVD exclus.

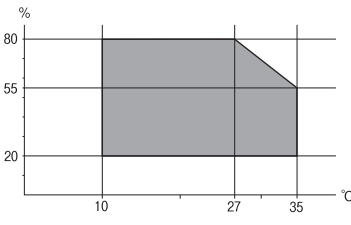
Caractéristiques électriques

Modèle	Modèle de 100 à 240 V	Modèle de 100 à 120 V	Modèle de 220 à 240 V
Plage de fréquences nominales	50 à 60 Hz	50 à 60 Hz	50 à 60 Hz
Courant nominal	0.5 à 0.3 A	0.5 A	0.3 A
Consommation électrique (avec la connexion USB)	Copie autonome : environ 13 W (ISO/IEC24712) Mode prêt : environ 6.4 W Mode veille : environ 0.9 W Hors tension : environ 0.15 W	Copie autonome : environ 13 W (ISO/IEC24712) Mode prêt : environ 6.4 W Mode veille : environ 0.9 W Hors tension : environ 0.1 W	Copie autonome : environ 14 W (ISO/IEC24712) Mode prêt : environ 6.4 W Mode veille : environ 0.9 W Hors tension : environ 0.2 W

Remarque:

- Reportez-vous à l'étiquette présente sur l'imprimante pour connaître la tension du produit.
- Pour les utilisateurs européens, consultez le site Web suivant pour plus de détails concernant la consommation électrique.
<http://www.epson.eu/energy-consumption>

Caractéristiques environnementales

Fonctionnement	<p>Utilisez l'imprimante dans la plage de températures indiquée dans le graphique ci-après.</p>  <p>Température : 10 à 35 °C (50 à 95 °F) Humidité : 20 à 80 % d'humidité relative (sans condensation)</p>
Stockage	<p>Température : -20 à 40 °C (-4 à 104 °F)* Humidité : 5 à 85% d'humidité relative (sans condensation)</p>

* Stockage possible pendant un mois à 40 °C (104 °F).

Caractéristiques environnementales pour les bouteilles d'encre

Température de stockage	-20 à 40 °C (-4 à 104 °F)*
Température de gel	-15 °C (5 °F) À 25 °C (77 °F), l'encre dégèle en 2 heures environ et est ensuite utilisable.

* Vous pouvez stocker les bouteilles pendant un mois à 40 °C (104 °F).

Configuration requise

- Windows 10 (32 bits, 64 bits)/Windows 8.1 (32 bits, 64 bits)/Windows 8 (32 bits, 64 bits)/Windows 7 (32 bits, 64 bits)/Windows Vista (32 bits, 64 bits)/Windows XP SP3 ou plus (32 bits)/Windows XP Professional x64 Edition SP2 ou plus
- macOS Sierra/OS X El Capitan/OS X Yosemite/OS X Mavericks/OS X Mountain Lion/Mac OS X v10.7.x/Mac OS X v10.6.8

Remarque:

- Il se peut que Mac OS ne prenne pas en charge certaines applications et fonctionnalités.
- Le système de fichiers Unix (UFS) pour Mac OS n'est pas pris en charge.

Informations réglementaires

Normes et conformité

Normes et conformité pour le modèle États-Unis

Sécurité	UL60950-1 CAN/CSA-C22.2 No.60950-1
EMC	FCC Part 15 Subpart B Class B CAN/CSA-CEI/IEC CISPR 22 Class B

Cet équipement contient le module sans fil suivant.

Fabricant : Askey Computer Corporation

Type : WLU6320-D69 (RoHS)

Ce produit est conforme à la section 15 de la réglementation FCC et à la section RSS-210 de la réglementation IC. Epsom ne peut être tenue responsable en cas de non-respect des exigences de protection suite à une modification non recommandée du produit. Le fonctionnement est soumis aux deux conditions suivantes : (1) le périphérique ne peut occasionner d'interférences nuisibles et (2) le périphérique doit accepter toutes les interférences reçues, y compris les interférences pouvant entraîner un fonctionnement indésirable du périphérique.

Afin d'éviter les interférences radio au niveau du service proposé sous licence, le périphérique est conçu pour fonctionner à l'intérieur et à l'écart des fenêtres, de manière à offrir un blindage maximal. Les équipements (ou leur antenne de transmission) installés à l'extérieur sont soumis à une licence.

Cet équipement est conforme aux limites d'exposition aux rayonnements de la FCC/IC pour un environnement non contrôlé, ainsi qu'aux Directives d'exposition aux fréquences radio de la FCC du Supplément C de OET65 et RSS-102 de la Réglementation de l'exposition aux fréquences radio de l'IC. Cet équipement doit être installé et utilisé de façon à ce que le radiateur soit distant d'au moins 20 cm du corps d'une personne (à l'exception de ses extrémités : mains, poignets, pieds et chevilles).

Normes et conformité pour le modèle européen

Pour les utilisateurs européens

Annexe

Seiko Epson Corporation déclare par la présente que le modèle d'équipement radio suivant est conforme à la Directive 2014/53/EU. Le texte complet de la déclaration de conformité de l'UE est disponible sur le site web suivant.

<http://www.epson.eu/conformity>

C496A

Pour utilisation dans les pays suivants uniquement : Irlande, Royaume-Uni, Autriche, Allemagne, Liechtenstein, Suisse, France, Belgique, Luxembourg, Pays-Bas, Italie, Portugal, Espagne, Danemark, Finlande, Norvège, Suède, Islande, Croatie, Chypre, Grèce, Slovénie, Malte, Bulgarie, République tchèque, Estonie, Hongrie, Lettonie, Lituanie, Pologne, Roumanie et Slovaquie.

Epson ne peut être tenue responsable en cas de non-respect des exigences de protection suite à une modification non recommandée du produit.



Normes et approbations pour le modèle australien

EMC	AS/NZS CISPR32 Class B
-----	------------------------

Epson déclare par la présente que l'équipement suivant est conforme aux exigences essentielles et autres dispositions pertinentes de la directive AS/NZS4268 :

C496A

Epson ne peut être tenue responsable en cas de non-respect des exigences de protection suite à une modification non recommandée du produit.

Restrictions relatives à la copie

Respectez les restrictions suivantes de manière à garantir une utilisation responsable et légale de l'imprimante.

La copie des éléments suivants est interdite par la loi :

- Billets de banque, pièces, titres négociables émis par le gouvernement, titres de gage du gouvernement et titres municipaux
- Timbres-poste inutilisés, cartes postales préimbrées et autres envois postaux timbrés au tarif en vigueur
- Timbres fiscaux émis par le gouvernement et titres émis selon des procédures légales

Faites preuve de circonspection lors de la copie des éléments suivants :

- Titres négociables privés (certificats d'action, billets au porteur, chèques, etc.), abonnements mensuels, billets de réduction, etc.
- Passeports, permis de conduire, certificats médicaux, titres de transport, bons d'alimentation, billets, etc.

Remarque:

Il est également possible que la copie de tels documents soit interdite par la loi.

Utilisation responsable de documents soumis à droits d'auteur :

Les imprimantes peuvent être utilisées incorrectement en cas de copie de documents soumis à droits d'auteur. À moins d'agir sur les conseils d'un avocat bien informé, prenez vos responsabilités et faites preuve de respect en sollicitant l'autorisation du détenteur des droits d'auteur avant de copier des documents publiés.

Transport et stockage de l'imprimante

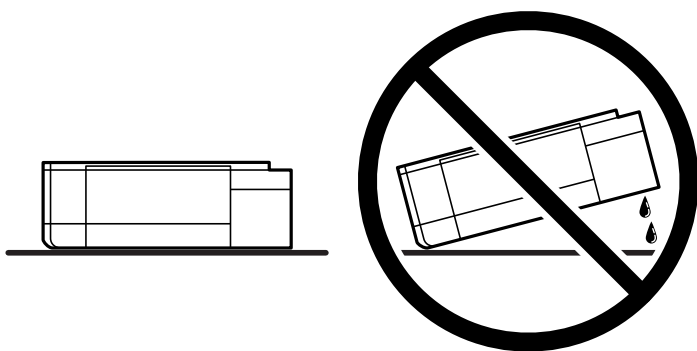
Si vous devez stocker ou transporter l'imprimante en cas de déménagement ou si des réparations sont nécessaires, suivez la procédure ci-dessous pour emballer l'imprimante.

**Attention:**

Veillez à ne pas coincer vos mains ou vos doigts lors de l'ouverture ou de la fermeture du scanner. Vous risqueriez de vous blesser.


**Important:**

- ❑ Lors du stockage ou du transport de l'imprimante, placez l'imprimante dans le sac en plastique et fermez-le. Évitez de l'incliner, de la placer verticalement ou de la renverser, faute de quoi de l'encre risque de fuir.



- ❑ Lors du stockage ou du transport d'une bouteille d'encre, n'inclinez pas la bouteille et ne la soumettez pas à des impacts ou des changements de température. Faute de quoi de l'encre risque de fuir, même si le capuchon de la bouteille d'encre est bien fermé. Veillez à tenir la bouteille d'encre bien droite lorsque vous fermez le capuchon et à prendre des précautions pour éviter les fuites d'encre lors du transport de la bouteille (si elle est mise dans un sac, par exemple.)
- ❑ Ne placez pas des bouteilles d'encre ouvertes dans le carton avec l'imprimante.



1. Mettez l'imprimante hors tension en appuyant sur la touche .

Annexe

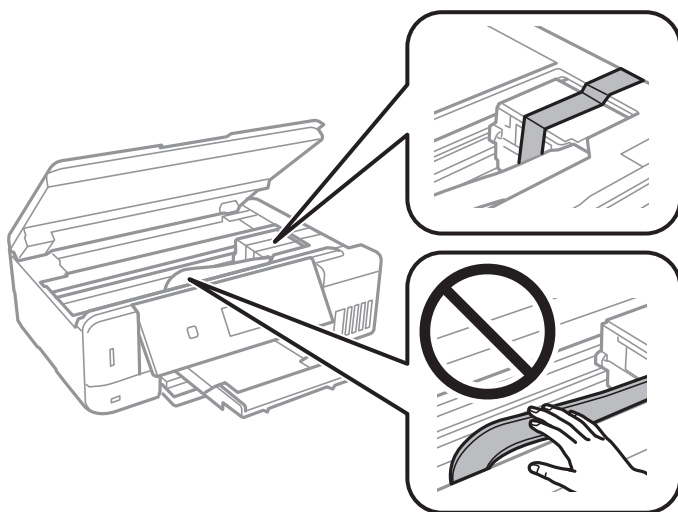
- Assurez-vous que l'imprimante est éteinte et débranchez le cordon d'alimentation.



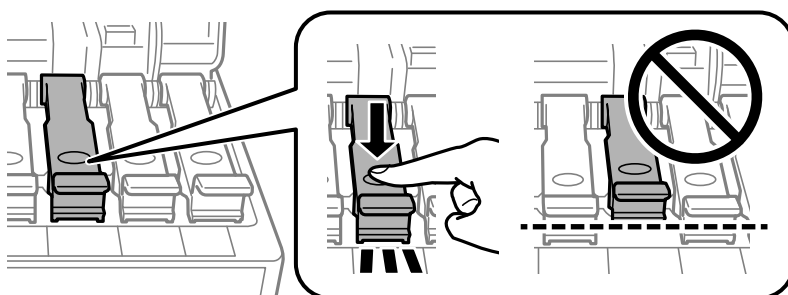
Important:

Débranchez le cordon d'alimentation lorsque le voyant d'alimentation est éteint. Sinon, la tête d'impression ne revient pas en position initiale. L'encre risque alors de sécher et il peut être impossible d'imprimer.

- Débranchez tous les câbles, par exemple le cordon d'alimentation et le câble USB.
- Assurez-vous de l'absence de carte mémoire.
- Retirez tout le papier de l'imprimante.
- Vérifiez qu'il ne reste pas d'originaux dans l'imprimante.
- Ouvrez le scanner avec le capot de documents fermé. Fixez la tête d'impression sur l'imprimante avec du ruban adhésif.

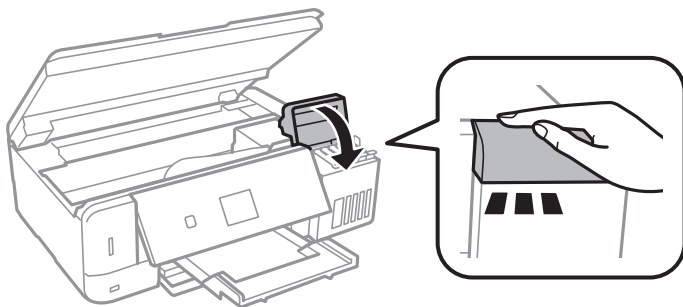


- Assurez-vous de bien installer le capuchon du réservoir d'encre.

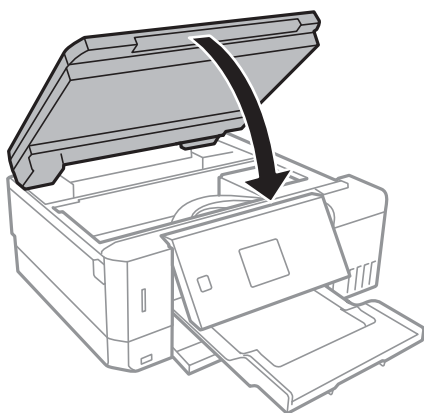


Annexe

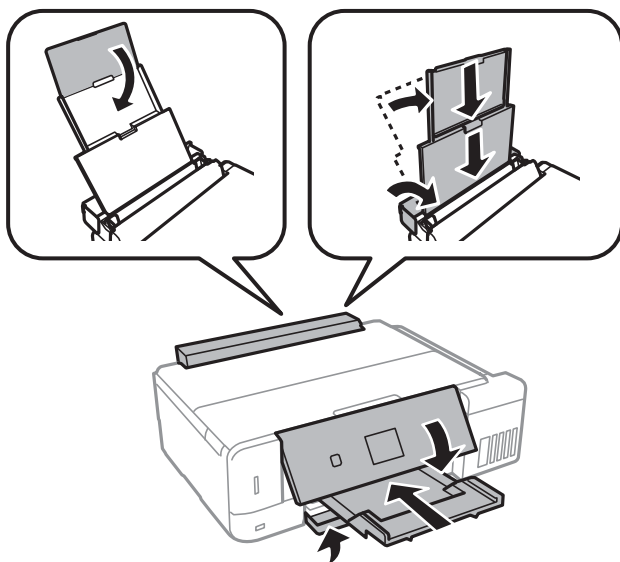
9. Fermez bien l'Capot de réservoir d'encre.



10. Fermez le scanner.



11. Préparez l'emballage de l'imprimante comme montré ci-dessous.



12. Placez l'imprimante dans le sac en plastique et fermez-le.

13. Emballez l'imprimante dans sa boîte en utilisant les matériaux de protection.

Lorsque vous utiliserez de nouveau l'imprimante, veillez à retirer le ruban adhésif qui maintient la tête d'impression en place. Si la qualité d'impression a diminué lors de la prochaine impression, procédez à un nettoyage et un alignement de la tête d'impression.

Informations connexes

- ➔ « Nom et fonction des pièces » à la page 16
- ➔ « Vérification et nettoyage de la tête d'impression » à la page 136
- ➔ « Alignement de la tête d'impression » à la page 139

Accès à une carte mémoire à partir d'un ordinateur

Vous pouvez écrire ou lire des données sur un périphérique de stockage externe, comme une carte mémoire insérée dans l'imprimante, à partir d'un ordinateur.

**Important:**

- Insérez la carte mémoire une fois la protection en écriture désactivée.
- Si une image est enregistrée sur la carte mémoire à partir d'un ordinateur, l'image et le nombre de photos ne sont pas actualisés sur l'écran LCD. Retirez et réinsérez la carte mémoire.
- Lors du partage d'un dispositif externe relié à l'imprimante entre des ordinateurs connectés via USB et en réseau, l'accès à la fonction d'écriture n'est autorisé que sur les ordinateurs connectés selon la méthode sélectionnée sur l'imprimante. Pour écrire sur le périphérique de stockage externe, accédez à l'option **Paramètres** du panneau de commande, puis sélectionnez **Config. partage de fichiers** et un mode de connexion.

Remarque:

La reconnaissance des données à partir d'un ordinateur prend du temps si un dispositif de stockage externe de grande capacité, tel qu'un 2TB HDD, est connecté.

Windows

Sélectionnez un périphérique de stockage externe sous **Ordinateur** ou **Poste de travail**. Les données présentes sur le périphérique de stockage externe sont affichées.

Remarque:

Si vous avez connecté l'imprimante au réseau sans l'aide du disque de logiciels ni de l'application Web Installer, vous devez sélectionner un emplacement de carte mémoire ou un port USB en tant que lecteur réseau. Ouvrez **Exécuter** et saisissez un nom d'imprimante \\XXXXX ou une adresse IP d'imprimante \\XXX.XXX.XXX.XXX pour **Ouvrir** . Cliquez avec le bouton droit de la souris sur l'icône affichée d'un dispositif pour attribuer le réseau. Le pilote réseau apparaît dans **Ordinateur** ou **Poste de travail**.

Mac OS

Sélectionnez l'icône du dispositif correspondant. Les données présentes sur le périphérique de stockage externe sont affichées.

Remarque:

- Pour supprimer un périphérique de stockage externe, faites glisser et déposez l'icône du périphérique sur l'icône de la corbeille. Dans le cas contraire, il est possible que les données du lecteur partagé ne soient pas affichées correctement lorsqu'un autre périphérique de stockage externe est inséré.
- Pour accéder à un dispositif de stockage externe par l'intermédiaire du réseau, sélectionnez **Go > Connect to Server** depuis le menu sur le bureau. Saisissez un nom d'imprimante cifs://XXXXX ou smb://XXXXX (où « XXXXX » est le nom de l'imprimante) dans l'**Adresse serveur**, puis cliquez sur **Connecter**.

Informations connexes

- ➔ « Insertion d'une carte mémoire » à la page 60

➔ « Caractéristiques des périphériques de stockage externes » à la page 207

Où trouver de l'aide

Site Web du support technique

Si vous avez besoin d'aide supplémentaire, visitez le site Web du support technique Epson indiqué ci-dessous. Sélectionnez votre pays ou votre région et accédez à la section d'assistance de votre site Web Epson local. Les pilotes les plus récents, foires aux questions, manuels et autres ressources pouvant être téléchargées sont également disponibles sur le site.

<http://support.epson.net/>

<http://www.epson.eu/Support> (Europe)

Si votre produit Epson ne fonctionne pas correctement et que vous ne pouvez pas résoudre le problème, contactez le service d'assistance Epson.

Contactez l'assistance Epson

Avant de contacter Epson

Si votre produit Epson ne fonctionne pas correctement et que vous ne parvenez pas à résoudre le problème à l'aide des informations de dépannage proposées dans les manuels du produit, contactez les services d'assistance Epson pour obtenir de l'aide. Si l'assistance Epson de votre région n'est pas répertoriée ci-dessous, contactez le revendeur auprès duquel vous avez acheté le produit.

L'assistance Epson sera en mesure de vous aider beaucoup plus rapidement si vous communiquez les informations suivantes :

- Numéro de série du produit
(L'étiquette sur laquelle figure le numéro de série se trouve généralement à l'arrière du produit.)
- Modèle d'imprimante
- Version du logiciel du produit
(Cliquez sur **About**, **Version Info**, ou un bouton similaire dans le logiciel du produit.)
- Marque et modèle de votre ordinateur
- Nom et version du système d'exploitation de votre ordinateur
- Nom et version des applications logicielles que vous utilisez normalement avec votre produit

Remarque:

Selon le produit, les paramètres réseau peuvent être conservés dans la mémoire de celui-ci. Les paramètres peuvent être perdus suite à une panne ou une réparation d'un produit. Epson ne sera pas tenue responsable de la perte de données, de la sauvegarde ou de la restauration de paramètres et ce, même pendant une période de garantie. Nous vous recommandons d'effectuer votre propre sauvegarde de données ou de prendre des notes.

Aide pour les utilisateurs d'Europe

Consultez votre document de garantie paneuropéenne pour obtenir des informations relatives à la procédure à suivre pour contacter l'assistance Epson.

Aide pour les utilisateurs d'Australie

Epson Australie souhaite vous proposer un service clientèle de niveau élevé. Parallèlement aux manuels de votre produit, nous mettons à votre disposition les sources d'information suivantes :

Adresse URL Internet

<http://www.epson.com.au>

Consultez le site Internet de Epson Australie. Un site qui vaut le coup d'œil ! Le site contient une zone de téléchargement de pilotes, une liste de points de contact Epson, des informations relatives aux nouveaux produits et une assistance technique (par courrier électronique).

Bureau d'assistance Epson

Téléphone : 1300-361-054

Le bureau d'assistance Epson sert de point de contact final, il permet de garantir que les clients ont accès à des conseils. Les opérateurs du bureau d'assistance vous aident à installer, configurer et utiliser votre produit Epson. Le personnel de notre bureau d'assistance préventes vous propose de la documentation relative aux nouveaux produits Epson et vous indique où se trouve le revendeur ou agent d'entretien le plus proche. Le bureau d'assistance répond à de nombreux types de requêtes.

Nous vous invitons à recueillir toutes les informations nécessaires avant d'appeler. Plus les informations recueillies sont nombreuses et plus le problème peut être résolu rapidement. Les informations concernées incluent les manuels de votre produit Epson, le type d'ordinateur, le système d'exploitation, les programmes utilisés et toutes les informations jugées utiles.

Transport du produit

Epson conseille de conserver l'emballage du produit pour tout transport ultérieur. Fixer le réservoir d'encre avec du ruban adhésif et maintenir le produit droit est également conseillé.

Aide pour les utilisateurs de Nouvelle-Zélande

Epson Nouvelle-Zélande souhaite vous proposer un service clientèle de niveau élevé. Parallèlement à la documentation de votre produit, nous mettons à votre disposition les sources d'information suivantes :

Adresse URL Internet

<http://www.epson.co.nz>

Consultez le site Internet de Epson Nouvelle-Zélande. Un site qui vaut le coup d'œil ! Le site contient une zone de téléchargement de pilotes, une liste de points de contact Epson, des informations relatives aux nouveaux produits et une assistance technique (par courrier électronique).

Bureau d'assistance Epson

Téléphone : 0800 237 766

Annexe

Le bureau d'assistance Epson sert de point de contact final, il permet de garantir que les clients ont accès à des conseils. Les opérateurs du bureau d'assistance vous aident à installer, configurer et utiliser votre produit Epson. Le personnel de notre bureau d'assistance préventes vous propose de la documentation relative aux nouveaux produits Epson et vous indique où se trouve le revendeur ou agent d'entretien le plus proche. Le bureau d'assistance répond à de nombreux types de requêtes.

Nous vous invitons à recueillir toutes les informations nécessaires avant d'appeler. Plus les informations recueillies sont nombreuses et plus le problème peut être résolu rapidement. Les informations concernées incluent la documentation de votre produit Epson, le type d'ordinateur, le système d'exploitation, les programmes utilisés et toutes les informations jugées utiles.

Transport du produit

Epson conseille de conserver l'emballage du produit pour tout transport ultérieur. Fixer le réservoir d'encre avec du ruban adhésif et maintenir le produit droit est également conseillé.