

**ET-7750 Series / L7180 Series**

# **Przewodnik użytkownika**

# **Prawa autorskie**

Żadnej części tej publikacji nie można powielać, przechowywać w systemach wyszukiwania ani przesyłać w jakiegokolwiek formie lub w jakikolwiek sposób elektronicznie, mechanicznie, przez fotokopiowanie, nagrywanie lub inny sposób bez uprzedniej pisemnej zgody firmy Seiko Epson Corporation. Nie przewiduje się odpowiedzialności z tytułu naruszenia praw patentowych w związku z wykorzystaniem informacji zawartych w niniejszym dokumencie. Firma nie przyjmuje też odpowiedzialności za szkody wynikające z użycia informacji zawartych w niniejszym dokumencie. Informacje w tej publikacji są przeznaczone wyłącznie do użycia wraz z produktami firmy Epson. Firma Epson nie ponosi odpowiedzialności za użycie tych informacji względem innych produktów.

Firma Seiko Epson Corporation ani jej podmioty powiązane nie ponoszą odpowiedzialności wobec kupującego lub podmiotów trzecich z tytułu szkód, strat, kosztów lub wydatków poniesionych przez kupującego lub podmioty trzecie w wyniku wypadku, niewłaściwego użycia lub nadużycia tego produktu lub niezatwierdzonych modyfikacji, napraw lub zmian tego produktu lub (wykluczając Stany Zjednoczone) nieprzestrzegania instrukcji obsługi i konserwacji firmy Seiko Epson Corporation.

Firma Seiko Epson Corporation i jej podmioty powiązane nie ponoszą odpowiedzialności za jakiegokolwiek szkody lub problemy wynikające z użycia wyposażenia opcjonalnego lub materiałów eksploatacyjnych innych niż te oznaczone jako oryginalne produkty firmy Epson lub produkty dopuszczone przez firmę Seiko Epson Corporation.

Firma Seiko Epson Corporation nie ponosi odpowiedzialności za jakiegokolwiek szkody spowodowane zakłóceniami elektromagnetycznymi, które wynikają z użycia kabli interfejsu innych niż te oznaczone jako produkty dopuszczone przez firmę Seiko Epson Corporation.

© 2017 Seiko Epson Corporation

Zawartość tej instrukcji obsługi i dane techniczne tego produktu mogą zostać zmienione bez uprzedniego powiadomienia.

## Znaki towarowe

# Znaki towarowe

- EPSON® to zastrzeżony znak towarowy, a EPSON EXCEED YOUR VISION lub EXCEED YOUR VISION to znak towarowy Seiko Epson Corporation.
- Logo PRINT Image Matching™ i PRINT Image Matching to znaki towarowe Seiko Epson Corporation. Copyright © 2001 Seiko Epson Corporation. All rights reserved.
- Epson Scan 2 software is based in part on the work of the Independent JPEG Group.
- libtiff

Copyright © 1988-1997 Sam Leffler

Copyright © 1991-1997 Silicon Graphics, Inc.

Permission to use, copy, modify, distribute, and sell this software and its documentation for any purpose is hereby granted without fee, provided that (i) the above copyright notices and this permission notice appear in all copies of the software and related documentation, and (ii) the names of Sam Leffler and Silicon Graphics may not be used in any advertising or publicity relating to the software without the specific, prior written permission of Sam Leffler and Silicon Graphics.

THE SOFTWARE IS PROVIDED "AS-IS" AND WITHOUT WARRANTY OF ANY KIND, EXPRESS, IMPLIED OR OTHERWISE, INCLUDING WITHOUT LIMITATION, ANY WARRANTY OF MERCHANTABILITY OR FITNESS FOR A PARTICULAR PURPOSE.

IN NO EVENT SHALL SAM LEFFLER OR SILICON GRAPHICS BE LIABLE FOR ANY SPECIAL, INCIDENTAL, INDIRECT OR CONSEQUENTIAL DAMAGES OF ANY KIND, OR ANY DAMAGES WHATSOEVER RESULTING FROM LOSS OF USE, DATA OR PROFITS, WHETHER OR NOT ADVISED OF THE POSSIBILITY OF DAMAGE, AND ON ANY THEORY OF LIABILITY, ARISING OUT OF OR IN CONNECTION WITH THE USE OR PERFORMANCE OF THIS SOFTWARE.

- SDXC Logo is a trademark of SD-3C, LLC.



- PictBridge is a trademark.



- Microsoft®, Windows®, and Windows Vista® are registered trademarks of Microsoft Corporation.
- Apple, Macintosh, macOS, OS X, Bonjour, Safari, AirPrint, the AirPrint Logo, iPad, iPhone, iPod touch, and iTunes are trademarks of Apple Inc., registered in the U.S. and other countries.
- Google Cloud Print, Chrome, Chrome OS, Google Play and Android are trademarks of Google Inc.
- Adobe and Adobe Reader are either registered trademarks or trademarks of Adobe Systems Incorporated in the United States and/or other countries.
- Intel® is a registered trademark of Intel Corporation.
- QR Code is a registered trademark of DENSO WAVE INCORPORATED in Japan and other countries.

## **Znaki towarowe**

- Uwaga ogólna: inne nazwy produktów użyte w niniejszym dokumencie służą wyłącznie celom identyfikacyjnym i mogą być znakami towarowymi należącymi do ich właścicieli. Firma Epson nie rości sobie żadnych praw do tych znaków.

## Spis treści

### Prawa autorskie

### Znaki towarowe

### Informacje o podręczniku

Wprowadzenie do podręczników. . . . .	10
Oznaczenia i symbole. . . . .	10
Objaśnienia stosowane w niniejszym podręczniku. . . . .	11
Odniesienia do systemów operacyjnych. . . . .	11

### Ważne instrukcje

Instrukcje dotyczące bezpieczeństwa. . . . .	12
Instrukcje bezpieczeństwa dotyczące tuszu. . . . .	12
Zalecenia i ostrzeżenia dotyczące drukarki. . . . .	13
Zalecenia i ostrzeżenia dotyczące konfiguracji drukarki. . . . .	13
Zalecenia i ostrzeżenia dotyczące użytkownika drukarki. . . . .	14
Zalecenia i ostrzeżenia dotyczące transportu lub przechowywania drukarki. . . . .	14
Zalecenia i ostrzeżenia dotyczące używania drukarki z połączeniem bezprzewodowym. . . . .	14
Zalecenia i ostrzeżenia dotyczące korzystania z kart pamięci. . . . .	14
Zalecenia i ostrzeżenia dotyczące korzystania z ekranu LCD. . . . .	15
Ochrona danych osobowych. . . . .	15

### Podstawy korzystania z drukarki

Nazwy i funkcje części. . . . .	16
Panel sterowania. . . . .	19
Przyciski. . . . .	19
Przewodnik po ekranie LCD. . . . .	20

### Ustawienia sieciowe

Typy połączeń sieciowych. . . . .	23
Połączenie poprzez Ethernet. . . . .	23
Połączenie Wi-Fi. . . . .	23
Połączenie Wi-Fi Direct (Simple AP). . . . .	24
Podłączanie do komputera. . . . .	24
Połączenie z urządzeniem inteligentnym. . . . .	25
Wprowadzanie ustawień Wi-Fi z poziomu drukarki. . . . .	26

Ręczne konfigurowanie ustawień sieci Wi-Fi. . . . .	26
Konfigurowanie ustawień sieci Wi-Fi przy użyciu przycisku. . . . .	27
Konfigurowanie ustawień sieci Wi-Fi przy użyciu kodu PIN (WPS). . . . .	28
Konfigurowanie ustawień połączenia Wi-Fi Direct (Simple AP). . . . .	29
Konfigurowanie zaawansowanych ustawień sieciowych. . . . .	30
Sprawdzanie stanu połączenia sieciowego. . . . .	31
Sprawdzanie stanu sieci za pomocą ikony sieci. . . . .	31
Sprawdzanie stanu sieci za pomocą panelu sterowania. . . . .	31
Drukowanie raportu połączenia sieciowego. . . . .	32
Drukowanie arkusza stanu sieci. . . . .	36
Zastępowanie lub dodawanie nowych punktów dostępu. . . . .	37
Zmiana metody połączenia z komputerem. . . . .	37
Wyłączanie łączności Wi-Fi z poziomu panelu sterowania. . . . .	38
Rozłączanie połączenia Wi-Fi Direct (Simple AP) z poziomu panelu sterowania. . . . .	38
Przywracanie ustawień sieci za pomocą panelu sterowania. . . . .	39

### Ładowanie papieru

Środki ostrożności dotyczące postępowania z papierem. . . . .	40
Dostępne papiery i pojemności. . . . .	41
Lista rodzajów papieru. . . . .	44
Funkcje źródła papieru. . . . .	45
Ładowanie papieru do Kasety na papier 1. . . . .	45
Ładowanie papieru do Kasety na papier 2. . . . .	49
Ładowanie papieru do Tyłny podajnik papieru. . . . .	53

### Umieszczanie oryginałów

Umieszczanie oryginałów na Szyby skanera. . . . .	57
Umieszczanie różnych oryginałów. . . . .	58
Umieszczanie zdjęć do skopiowania. . . . .	58
Umieszczanie dowodu osobistego do kopiowania. . . . .	58
Umieszczanie płyty CD/DVD w celu kopiowania etykiet. . . . .	59
Umieszczanie wielu zdjęć do skanowania równoczesnego. . . . .	59

## Spis treści

**Wkładanie karty pamięci**

Obsługiwane karty pamięci. . . . .	60
Wkładanie i wyjmowanie karty pamięci. . . . .	60

**Ładowanie płyty CD/DVD w celu drukowania**

Płyty CD/DVD do nadruku. . . . .	62
Środki ostrożności w postępowaniu z płytami CD/DVD. . . . .	62
Wkładanie i wyjmowanie płyty CD/DVD. . . . .	63

**Drukowanie**

Drukowanie z poziomu panelu sterowania. . . . .	64
Drukowanie zdjęć wybieranych z karty pamięci. . . . .	64
Drukowanie zdjęć z karty pamięci na etykiecie płyty CD/DVD. . . . .	65
Drukowanie zdjęć z karty pamięci z notatkami odręcznymi. . . . .	67
Drukowanie papieru w linię, kalendarzy, oryginalnego papieru piśmienniczego oraz oryginalnych kartek okolicznościowych. . . . .	69
Drukowanie oryginalnych kopert. . . . .	70
Drukowanie w różnych układach. . . . .	72
Drukowanie kolorowanki. . . . .	73
Drukowanie DPOF. . . . .	73
Opcje menu dla drukowania z poziomu panelu sterowania. . . . .	74
Drukowanie z komputera. . . . .	76
Podstawy drukowania — Windows. . . . .	76
Podstawy drukowania — Mac OS. . . . .	78
Drukowanie na obu stronach papieru. . . . .	80
Drukowanie kilku stron na jednej kartce. . . . .	83
Drukowanie z dopasowaniem do rozmiaru papieru. . . . .	84
Drukowanie wielu plików razem (wyłącznie w systemie Windows). . . . .	86
Drukowanie jednego obrazu w dużym formacie na wielu arkuszach (tylko w Windows). . . . .	87
Drukowanie z wykorzystaniem funkcji zaawansowanych. . . . .	93
Drukowanie zdjęć przy użyciu aplikacji Epson Easy Photo Print. . . . .	95
Drukowanie etykiety płyty CD/DVD przy użyciu aplikacji Epson Print CD. . . . .	96
Drukowanie z urządzeń inteligentnych. . . . .	97
Używanie Epson iPrint. . . . .	97
Korzystanie z wtyczki Epson Print Enabler. . . . .	98
Korzystanie z funkcji AirPrint. . . . .	99

Drukowanie z cyfrowego aparatu fotograficznego. . . . .	100
Drukowanie z cyfrowego aparatu fotograficznego podłączonego przy użyciu kabla USB. . . . .	100
Drukowanie z cyfrowego aparatu fotograficznego podłączonego bezprzewodowo. . . . .	101
Anulowanie drukowania. . . . .	102
Anulowanie drukowania — przycisk drukarki. . . . .	102
Anulowanie drukowania — system Windows. . . . .	102
Anulowanie drukowania — Mac OS. . . . .	103

**Kopiowanie**

Podstawy kopiowania. . . . .	104
Opcje menu dla trybu Kopiuuj. . . . .	104
Kopiowanie zdjęć. . . . .	107
Opcje menu Kopiuuj/przywr. zdj.. . . . .	108
Kopiowanie na etykietę płyty CD/DVD. . . . .	108
Opcje menu Kop. na CD/DVD. . . . .	110

**Skanowanie**

Skonowanie przy użyciu panelu sterowania. . . . .	112
Skonowanie do karty pamięci. . . . .	112
Skonowanie do chmury. . . . .	112
Skonowanie do komputera. . . . .	113
Skonowanie do komputera (WSD). . . . .	114
Opcje menu dla skanowania. . . . .	116
Skonowanie z poziomu komputera. . . . .	117
Skonowanie w aplikacji Epson Scan 2. . . . .	117
Skonowanie z urządzeń inteligentnych. . . . .	123
Instalacja Epson iPrint. . . . .	123
Skonowanie w aplikacji Epson iPrint. . . . .	123

**Ponowne napełnianie i wymiana modułów konserwacyjnych**

Sprawdzanie stanu pozostałego tuszu i modułu konserwacyjnego. . . . .	125
Sprawdzanie stanu zbiornika na zużyty atrament — panel sterowania. . . . .	125
Sprawdzanie stanu pozostałego tuszu oraz modułu konserwacyjnego — Windows. . . . .	125
Sprawdzanie stanu pozostałego tuszu i modułu konserwacyjnego — Mac OS. . . . .	126
Kody butelek z tuszem. . . . .	126
Środki ostrożności w postępowaniu z butelkami z tuszem. . . . .	127
Uzupełnianie tuszu w pojemnikach. . . . .	128
Kod modułu konserwacyjnego. . . . .	132

## Spis treści

Środki ostrożności dotyczące obsługi modułu konserwacyjnego. . . . .	132
Wymiana zbiornika na zużyty atrament. . . . .	132

**Konserwacja drukarki**

Sprawdzanie i czyszczenie głowicy drukującej. . . . .	135
Sprawdzanie i czyszczenie głowicy drukującej — panel sterowania. . . . .	135
Sprawdzanie i czyszczenie głowicy drukującej — Windows. . . . .	136
Sprawdzanie i czyszczenie głowicy drukującej — Mac OS. . . . .	136
Uruchamianie funkcji Czyszczenie zaawansowane 137	
Uruchamianie funkcji Czyszczenie zaawansowane — panel sterowania. . . . .	137
Uruchamianie funkcji Czyszczenie zaawansowane — Windows. . . . .	138
Uruchamianie funkcji Czyszczenie zaawansowane — Mac OS. . . . .	138
Wyrównywanie głowicy drukującej. . . . .	138
Wyrównywanie głowicy drukującej — Panel sterowania. . . . .	139
Czyszczenie ścieżki papieru. . . . .	140
Czyszczenie ścieżki papieru z tuszu. . . . .	140
Czyszczenie Szyby skanera. . . . .	140
Czyszczenie folii przezroczystej. . . . .	141
Sprawdzanie łącznej liczby stron podanych przez drukarkę. . . . .	143
Sprawdzanie łącznej liczby stron podanych przez drukarkę — panel sterowania. . . . .	143
Sprawdzanie łącznej liczby stron podanych przez drukarkę — system Windows. . . . .	143
Sprawdzanie łącznej liczby stron podanych przez drukarkę — Mac OS. . . . .	143
Oszczędzanie energii. . . . .	144
Oszczędzanie energii — panel sterowania. . . . .	144

**Opcje menu dla trybu Ustawienia**

Opcje menu Konserw. . . . .	145
Sprawdz. dyszy. . . . .	145
Czyszcz. głow.:. . . . .	145
Czyszczenie zaawansowane:. . . . .	145
Regulacja głowicy:. . . . .	145
Resetuj Poziomy tuszu:. . . . .	145
Żyw. zbior. na zuż. atram.:. . . . .	145
Opcje menu Ust. druk. . . . .	146
Ustawienie źródła papieru:. . . . .	146
CD/DVD:. . . . .	146

Naklejki:. . . . .	146
Gruby papier:. . . . .	146
Tryb cichy:. . . . .	146
Wygasz. ekr.:. . . . .	146
Autom. włączanie zasilania:. . . . .	146
Ustawienia wyłączenia:. . . . .	146
Timer wył.:. . . . .	147
Timer uśpienia:. . . . .	147
Język/Language:. . . . .	147
Opcje menu Ustawienia sieciowe. . . . .	147
Opcje menu Usługi Epson Connect. . . . .	148
Opcje menu Usługi Google Cloud Print. . . . .	149
Opcje menu Ust. współdz. plików. . . . .	149
Opcje menu Ust. urządz. zewn. . . . .	149
Opcje menu Funkcje prow. . . . .	150
Alert ustawienia papieru:. . . . .	150
Opcje menu Aktualizacja oprogr. sprzętowego. . . . .	150
Opcje menu Przywr. ust. domyśl. . . . .	150

**Informacje o usługach sieciowych i oprogramowaniu**

Epson Connect Usługa. . . . .	152
Aplikacja konfiguracji obsługi drukarki (Web Config). . . . .	152
Uruchomienie Web Config w przeglądarce internetowej. . . . .	153
Uruchomienie Web Config w Windows. . . . .	153
Uruchomienie Web Config w Mac OS. . . . .	154
Sterownik drukarki dla systemu Windows. . . . .	154
Przewodnik po sterowniku drukarki dla systemu Windows. . . . .	155
Konfiguracja ustawień działania dla sterownika drukarki w systemie Windows. . . . .	157
Sterownik drukarki dla systemu Mac OS. . . . .	157
Przewodnik po sterowniku drukarki dla systemu Mac OS. . . . .	158
Konfiguracja ustawień działania dla sterownika drukarki w systemie Mac OS. . . . .	159
Epson Scan 2 (sterownik skanera). . . . .	160
Dodawanie skanera sieciowego. . . . .	161
Epson Event Manager. . . . .	161
Epson Easy Photo Print. . . . .	162
Epson Print CD. . . . .	162
E-Web Print (wyłącznie dla systemu Windows). . . . .	163
EPSON Software Updater. . . . .	163
Odinstalowywanie aplikacji. . . . .	164
Odinstalowywanie aplikacji — Windows. . . . .	164

## Spis treści

Oinstalowywanie aplikacji — Mac OS. . . . .	165	Nieoczekiwana utrata możliwości drukowania przez sieć. . . . .	182
Instalowanie aplikacji. . . . .	165	Nieoczekiwana utrata możliwości drukowania przez połączenie USB. . . . .	183
Aktualizacja aplikacji i oprogramowania układowego. . . . .	166	Nie można drukować z telefonu iPhone ani tabletu iPad. . . . .	183
Aktualizowanie oprogramowania układowego drukarki za pomocą panelu sterowania. . . . .	166	Problemy z wydrukiem. . . . .	183
<b>Rozwiązywanie problemów</b>		Wydruk jest pomarszczony lub brak kolorów. . .	183
Sprawdzanie stanu drukarki. . . . .	168	Pojawiają się paski lub nieoczekiwane kolory. . .	184
Sprawdzanie komunikatów na wyświetlaczu LCD. . . . .	168	Kolorowe prążki pojawiają się w odstępach około 2.5 cm. . . . .	184
Sprawdzanie stanu drukarki — system Windows. . . . .	169	Rozmazane wydruki, pionowe paski lub nieprawidłowe wyrównanie. . . . .	185
Sprawdzanie stanu drukarki — Mac OS. . . . .	169	Słaba jakość wydruku. . . . .	185
Wymywanie zaciętego papieru. . . . .	170	Papier jest poplamiony lub przetarty. . . . .	186
Wymywanie zaciętego papieru z Tylny podajnik papieru. . . . .	170	Na papierze rozmazał się tusz podczas drukowania dwustronnego. . . . .	187
Wymywanie zaciętego papieru z Kasety na papier. . . . .	170	Wydrukowane zdjęcia są lepkie. . . . .	187
Wymywanie zaciętego papieru z wnętrza drukarki. . . . .	172	Obrazy lub zdjęcia są drukowane w nieoczekiwanych kolorach. . . . .	188
Wymywanie zaciętego papieru z Tylną pokrywę. . . . .	173	Kolory różnią się od widocznych na wyświetlaczu. . . . .	188
Papier nie jest podawany poprawnie. . . . .	174	Nie można drukować bez marginesów. . . . .	188
Blokada papieru. . . . .	174	Podczas drukowania bez obramowania obcinane są krawędzie obrazu. . . . .	189
Papier jest podawany krzywo. . . . .	174	Pozycja, rozmiar lub marginesy wydruku są nieprawidłowe. . . . .	189
Kilka arkuszy papieru jest podawanych jednocześnie. . . . .	175	Wiele oryginałów jest kopiowanych na jednym arkuszu. . . . .	190
Pojawia się błąd braku papieru. . . . .	175	Pozycja drukowania naklejek fotograficznych jest nieprawidłowa. . . . .	190
Wysunięta taca na płyty CD/DVD. . . . .	175	Pozycja drukowania na płycie CD/DVD jest nieprawidłowa. . . . .	190
Problemy z zasilaniem i panelem sterowania. . . . .	175	Wydrukowane znaki są nieprawidłowe lub zniekształcone. . . . .	190
Zasilanie się nie włącza. . . . .	175	Drukowany obraz jest odwrócony. . . . .	190
Kontrolki się zapaliły i zgasły. . . . .	175	Mozaikowe wzory na wydrukach. . . . .	191
Zasilanie się nie wyłącza. . . . .	176	Na skopiowanym obrazie pojawiają się nierówne kolory, rozmazania, kropki lub linie proste. . . . .	191
Zasilanie wyłącza się automatycznie. . . . .	176	Na skopiowanym obrazie widoczna jest mora (pomarszczenie lub siatka). . . . .	191
Wyświetlacz LCD ciemnieje. . . . .	176	Na skopiowanym obrazie widoczny jest obraz drugiej strony oryginału. . . . .	191
Funkcja Autom. włączanie zasilania nie działa. . . . .	176	Nie można usunąć problemu z wydrukiem. . . . .	191
Nie można drukować z komputera. . . . .	176	Inne problemy z drukowaniem. . . . .	192
Sprawdzanie oryginalnych sterowników drukarki Epson. . . . .	177	Zbyt wolne drukowanie. . . . .	192
Kiedy nie można wprowadzić ustawień sieciowych	179	Szybkość drukowania drastycznie spada podczas drukowania bez przerwy. . . . .	192
Nie można połączyć się z urządzeń z drukarką mimo poprawnych ustawień sieciowych. . . . .	179	Nie można anulować drukowania z komputera z systemem operacyjnym Mac OS X v10.6.8. . . . .	193
Sprawdzanie identyfikatora SSID sieci połączonej z drukarką. . . . .	181		
Sprawdzanie identyfikatora SSID na komputerze. . . . .	181		



## Spis treści

Nie można rozpocząć skanowania. . . . .	193	Parametry elektryczne. . . . .	207
Nie można rozpocząć skanowania za pomocą panelu sterowania. . . . .	194	Dane techniczne dotyczące środowiska pracy. . . . .	208
Problemy z zeskanowanym obrazem. . . . .	194	Wymagania systemowe. . . . .	209
Nierówne kolory, zabrudzenia, plamy, itp. widoczne podczas skanowania na szybie skanera. . . . .	194	Informacje prawne. . . . .	209
Niska jakość obrazu. . . . .	194	Standardy i normy. . . . .	209
W tle obrazów pojawia się przebitka. . . . .	194	Ograniczenia dotyczące kopiowania. . . . .	210
Tekst jest niewyraźny. . . . .	195	Transport i przechowywanie drukarki. . . . .	211
Pojawiają się wzory mory (cienie w formie siatki). . . . .	195	Uzyskiwanie dostępu do karty pamięci z komputera. . . . .	214
Nie można zeskanować poprawnego obszaru na szybie skanera. . . . .	196	Gdzie uzyskać pomoc. . . . .	215
Nie można uzyskać podglądu w widoku Miniatura. . . . .	196	Witryna pomocy technicznej w sieci Web. . . . .	215
Tekst nie jest właściwie rozpoznawany podczas zapisywania jako PDF z opcją przeszukiwania. . . . .	196	Kontakt z działem pomocy technicznej firmy Epson. . . . .	215
Nie można rozwiązać problemów w zeskanowanym obrazie. . . . .	197		
Inne problemy ze skanowaniem. . . . .	197		
Skanowanie przebiega wolno. . . . .	197		
Skanowanie zatrzymuje się podczas skanowania do formatu PDF/Multi-TIFF. . . . .	198		
Inne problemy. . . . .	198		
Lekkie porażenie prądem w momencie dotknięcia drukarki. . . . .	198		
Drukarka w trakcie pracy jest bardzo głośna. . . . .	198		
Nie można zapisać danych na karcie pamięci. . . . .	199		
Aplikacja jest blokowana przez zaporę (wyłącznie w systemie Windows). . . . .	199		
Znak „?” jest wyświetlany na ekranie wyboru zdjęcia. . . . .	199		
Pojawia się komunikat monitujący o zresetowanie poziomów tuszu. . . . .	199		
Rozlanie tuszu. . . . .	199		
 <b>Dodatek</b>			
Parametry techniczne. . . . .	201		
Dane techniczne drukarki. . . . .	201		
Dane techniczne skanera. . . . .	202		
Dane techniczne interfejsu. . . . .	203		
Lista funkcji sieci. . . . .	204		
Dane techniczne modułu Wi-Fi. . . . .	204		
Specyfikacje Ethernet. . . . .	205		
Protokół zabezpieczeń. . . . .	205		
Obsługiwane usługi innych firm. . . . .	205		
Dane techniczne zewnętrznych urządzeń pamięci masowej. . . . .	206		
Wymiary. . . . .	207		

# Informacje o podręczniku

---

## Wprowadzenie do podręczników

Z drukarką Epson są dostarczane następujące podręczniki. Poza wymienionymi podręcznikami można też zapoznać się z różnymi rodzajami informacji pomocy dostępnymi w drukarce lub w aplikacjach oprogramowania Epson.

Rozpocznij tutaj (podręcznik papierowy)

Zawiera informacje na temat konfigurowania drukarki, instalowania oprogramowania, korzystania z drukarki, rozwiązywania problemów itp.

Przewodnik użytkownika (elektroniczny)

Niniejszy podręcznik. Zawiera ogólne informacje i instrukcje dotyczące używania drukarki, ustawień sieciowych podczas korzystania z drukarki w sieci oraz rozwiązywania problemów.

Najnowsze wersje wyżej wymienionych podręczników można uzyskać w następujący sposób.

Podręcznik papierowy

Odwiedź stronę internetową pomocy technicznej Epson Europe, pod adresem <http://www.epson.eu/Support> lub ogólnosiątkową stronę internetową pomocy technicznej Epson pod adresem <http://support.epson.net/>.

Podręcznik elektroniczny

Uruchom w komputerze EPSON Software Updater. EPSON Software Updater sprawdza dostępność aktualizacji aplikacji Epson oraz podręczników w wersji elektronicznej i umożliwia pobranie najnowszych wersji.

### Powiązane informacje

➔ „EPSON Software Updater” na stronie 163

---

## Oznaczenia i symbole



**Przeestroga:**

*Instrukcje, które muszą być uważnie przestrzegane, aby uniknąć uszkodzeń ciała.*



**Ważne:**

*Instrukcje, które muszą być przestrzegane, aby zapobiec uszkodzeniu sprzętu.*

**Uwaga:**

*Zawiera informacje uzupełniające i referencyjne.*

➔ Powiązane informacje

Łączy do powiązanych rozdziałów.

---

## Objaśnienia stosowane w niniejszym podręczniku

- Zrzuty ekranowe sterownika drukarki oraz ekrany Epson Scan 2 (sterownik skanera) pochodzą z systemu Windows 10 lub macOS Sierra. Materiały prezentowane na tych ekranach różnią się w zależności od modelu i sytuacji.
- Ilustracje drukarki prezentowane w tym podręczniku są wyłącznie przykładowe. Mogą co prawda występować niewielkie różnice w zależności od konkretnego modelu, jednak zasada obsługi pozostaje taka sama.
- Niektóre pozycje menu wyświetlane na ekranie LCD mogą się różnić w zależności od konkretnego modelu i ustawień.

---

## Odniesienia do systemów operacyjnych

### Windows

W tym podręczniku określenia „Windows 10”, „Windows 8.1”, „Windows 8”, „Windows 7”, „Windows Vista” i „Windows XP” odnoszą się do odpowiednich systemów operacyjnych. Oprócz tego określenie „Windows” stosowane jest w odniesieniu do wszystkich wersji.

- System operacyjny Microsoft® Windows® 10
- System operacyjny Microsoft® Windows® 8.1
- System operacyjny Microsoft® Windows® 8
- System operacyjny Microsoft® Windows® 7
- System operacyjny Microsoft® Windows Vista®
- System operacyjny Microsoft® Windows® XP
- System operacyjny Microsoft® Windows® XP Professional x64 Edition

### Mac OS

W tym podręczniku takie określenia jak „Mac OS” stosowane są w odniesieniu do systemów „macOS Sierra”, „OS X El Capitan”, „OS X Yosemite”, „OS X Mavericks”, „OS X Mountain Lion”, „Mac OS X v10.7.x” i „Mac OS X v10.6.8”.

# Ważne instrukcje

---

## Instrukcje dotyczące bezpieczeństwa

Należy zapoznać się z poniższymi instrukcjami i stosować się do nich w celu zapewnienia bezpieczeństwa podczas użytkowania drukarki. Podręcznik ten należy zachować do użycia w przyszłości. Ponadto należy stosować się do wszelkich ostrzeżeń i instrukcji umieszczonych na drukarce.

- Niektóre symbole użyte w drukarce mają na celu zapewnienie bezpieczeństwa i umożliwienie prawidłowego użytkowania drukarki. Odwiedź poniższą stronę internetową w celu poznania znaczeń tych symboli.  
<http://support.epson.net/symbols>
- Należy używać wyłącznie przewodu zasilania dostarczonego z drukarką. Nie wolno używać przewodów od innych urządzeń. Korzystanie z przewodów zasilania od innych urządzeń lub podłączanie przewodu zasilania dostarczonego z drukarką do innych urządzeń może spowodować pożar lub porażenie prądem elektrycznym.
- Należy używać tylko przewodu zasilania prądem zmiennym zgodnego z odpowiednią lokalną normą bezpieczeństwa.
- Nigdy nie należy rozbierać, modyfikować ani naprawiać przewodu zasilania, wtyczki, modułu drukarki, modułu skanera lub urządzeń opcjonalnych za wyjątkiem przypadków opisanych w podręcznikach drukarki.
- W poniższych sytuacjach należy odłączyć drukarkę od zasilania i skontaktować się z wykwalifikowanym personelem serwisowym:  
Przewód zasilania lub jego wtyczka są uszkodzone, do drukarki dostał się płyn, drukarka została upuszczona lub jej obudowa została uszkodzona, drukarka nie działa prawidłowo lub zaobserwowano wyraźne zmiany w jej wydajności. Nie należy regulować elementów sterowania, które nie zostały opisane w instrukcji obsługi.
- Drukarkę należy umieścić blisko ściennego gniazda zasilania, z którego można łatwo wyjąć wtyczkę.
- Nie należy umieszczać lub przechowywać drukarki poza pomieszczeniami, w miejscu o dużym zapyleniu, w pobliżu wody, źródeł ciepła lub w miejscach, w których występują drgania, wibracje, wysoka temperatura i wilgotność.
- Nie należy wylewać płynów na drukarki ani obsługiwać jej mokrymi dłońmi.
- Drukarkę należy trzymać w odległości przynajmniej 22 cm od rozruszników serca. Fale radiowe generowane przez drukarkę mogą negatywnie wpłynąć na pracę rozruszników serca.
- W przypadku uszkodzenia ekranu LCD skontaktuj się ze sprzedawcą. Jeśli roztwór ciekłych kryształów zetknie się ze skórą rąk, należy dokładnie je umyć wodą z mydłem. Jeśli roztwór ciekłych kryształów dostanie się do oczu, należy natychmiast przemyć je wodą. Jeżeli po przemyciu oczu występują dolegliwości lub problemy z widzeniem, należy natychmiast skontaktować się z lekarzem.

## Instrukcje bezpieczeństwa dotyczące tuszu

- Należy zachować ostrożność, aby nie dotykać tuszu podczas obsługi pojemników z tuszem, zatyczek pojemników z tuszem, otwartych butelek z tuszem lub nakrętek butelek z tuszem.
  - W przypadku kontaktu tuszu ze skórą należy to miejsce dokładnie umyć mydłem i spłukać wodą.
  - W przypadku dostania się tuszu do oczu należy natychmiast przemyć je wodą. Jeżeli po przemyciu oczu występują dolegliwości lub problemy ze wzrokiem, należy natychmiast skontaktować się z lekarzem.
  - W przypadku dostania się tuszu do ust należy natychmiast skontaktować się z lekarzem.

## Ważne instrukcje

- Nie należy demontować modułu konserwacyjnego. W przeciwnym wypadku tusz może dostać się do oczu lub na skórę.
- Nie potrząsać butelką z tuszem zbyt mocno ani nie narażać jej na silne wstrząsy, ponieważ może to spowodować wyciek tuszu.
- Butelki z tuszem i moduł pojemników z tuszem oraz moduł konserwacyjny należy trzymać w miejscu niedostępnym dla dzieci. Nie wolno pozwolić dzieciom na picie z butelek z tuszem ani na zabawę butelkami z tuszem lub nakrętką butelki z tuszem.

---

## Zalecenia i ostrzeżenia dotyczące drukarki


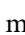
Aby zapobiec uszkodzeniom drukarki i mienia, należy się zapoznać z tymi instrukcjami i się do nich stosować. Podręcznik ten należy zachować do użycia w przyszłości.

## Zalecenia i ostrzeżenia dotyczące konfigurowania drukarki

- Nie należy blokować ani zakrywać wlotów i otworów drukarki.
- Należy używać wyłącznie źródła zasilania wskazanego na etykiecie drukarki.
- Należy unikać stosowania gniazd znajdujących się w obwodach, do których podłączone są fotokopiarki lub regularnie włączające i wyłączające się systemy wentylacyjne.
- Należy unikać gniazd elektrycznych kontrolowanych za pomocą wyłączników ściennych lub automatycznych wyłączników czasowych.
- Cały system komputerowy należy umieścić z dala od potencjalnych źródeł zakłóceń elektromagnetycznych, takich jak głośniki lub urządzenia bazowe telefonów bezprzewodowych.
- Kable zasilania powinny być umieszczone w takim miejscu, aby nie były wystawione na ścieranie ani nie były nacinane, szarpane i skręcane. Nie należy umieszczać przedmiotów na przewodach zasilania oraz nie należy umieszczać przewodów zasilania w miejscach, w których będą nadeptywać je przechodzące osoby lub przebiegać po nich. Należy zwrócić szczególną uwagę na to, aby przewody zasilania nie były zagięte w punktach ich połączeń z transformatorem.
- W przypadku gdy do zasilania drukarki stosowany jest przedłużacz, należy się upewnić, że łączny pobór prądu wszystkich podłączonych do niego urządzeń nie przekracza limitu dopuszczalnego dla przedłużacza. Ponadto należy się upewnić, że całkowite natężenie prądu pobieranego przez podłączone urządzenia nie przekracza wartości nominalnej natężenia dla ściennego gniazda zasilania.
- Jeśli drukarka ma być używana na terenie Niemiec, instalacja elektryczna w budynku musi być chroniona bezpiecznikiem 10- lub 16-amperowym w celu zapewnienia drukarce wystarczającej ochrony przed zwarciami i przepięciami.
- Podczas podłączania drukarki do komputera lub innego urządzenia za pomocą kabla należy sprawdzić, czy położenie złącza jest prawidłowe. Każde złącze ma tylko jedno właściwe położenie. Podłączenie złącza w nieprawidłowy sposób może spowodować uszkodzenie obu urządzeń połączonych kablem.
- Drukarkę należy ustawić na płaskiej, stabilnej powierzchni, która ze wszystkich stron wykracza poza krawędzie obudowy drukarki. Drukarka nie będzie działać poprawnie, jeśli zostanie ustawiona pod kątem.
- Nad drukarką należy pozostawić ilość miejsca pozwalającą na całkowite podniesienie pokrywy dokumentów.
- Należy pozostawić wystarczającą ilość miejsca z przodu drukarki, aby papier mógł być całkowicie wysuwany.
- Należy unikać miejsc, w których występują gwałtowne zmiany temperatury i wilgotności. Drukarkę należy ustawić z dala od bezpośredniego światła słonecznego, silnego oświetlenia sztucznego i źródeł ciepła.

## Ważne instrukcje

### Zalecenia i ostrzeżenia dotyczące użytkowania drukarki

- Nie należy wkładać przedmiotów przez otwory drukarki.
- Nie należy wkładać dłoni do drukarki podczas drukowania.
- Nie należy dotykać białego płaskiego kabla ani rurek z tuszem wewnątrz drukarki.
- Nie należy używać produktów w aerozolu, zawierających łatwopalne składniki, wewnątrz lub w pobliżu drukarki. Grozi to pożarem.
- Nie należy przesuwać głowicy drukującej ręką, bo może to spowodować uszkodzenie drukarki.
- Należy uważać, aby nie przyciąć palców podczas zamykania modułu skanera.
- Umieszczając oryginały, nie należy naciskać zbyt mocno szyba skanera.
- Kontynuowanie korzystania z drukarki, gdy poziom tuszu jest niższy od dolnej linii może spowodować uszkodzenie drukarki. Napełnić pojemnik z tuszem do górnej linii, gdy drukarka nie pracuje. Aby wyświetlany szacowany poziom tuszu był prawidłowy, należy zresetować poziom tuszu po napełnieniu pojemnika.
- Drukarkę należy zawsze wyłączać naciskając przycisk . Nie należy odłączać drukarki od gniazda ani jej wyłączać do momentu aż kontrolka  przestanie migotać.
- Jeśli drukarka nie będzie używana przez dłuższy czas, należy odłączyć kabel zasilania z gniazdka elektrycznego.

### Zalecenia i ostrzeżenia dotyczące transportu lub przechowywania drukarki

- Podczas przechowywania lub transportowania drukarki nie przechylać jej, nie ustawiać pionowo ani nie odwracać, ponieważ można spowodować wyciek tuszu.
- Przed transportowaniem drukarki należy upewnić się, że głowica drukująca znajduje się w pozycji początkowej (z prawej strony urządzenia).

### Zalecenia i ostrzeżenia dotyczące używania drukarki z połączeniem bezprzewodowym

- Fale radiowe generowane przez drukarkę mogą negatywnie wpływać na pracę elektronicznych urządzeń medycznych, powodując ich awarie. Podczas korzystania z drukarki w placówkach służby zdrowia lub w pobliżu sprzętu medycznego należy postępować zgodnie ze wskazówkami upoważnionego personelu pracującego w tych placówkach oraz stosować się do wszystkich ostrzeżeń i instrukcji umieszczonych na sprzęcie medycznym.
- Fale radiowe generowane przez drukarkę mogą negatywnie wpływać na pracę urządzeń sterowanych automatycznie, takich jak drzwi automatyczne lub alarmy przeciwpożarowe, powodując ich nieprawidłowe działanie, co może doprowadzić do wypadku. W przypadku korzystania z drukarki w pobliżu urządzeń sterowanych automatycznie należy stosować się do wszystkich ostrzeżeń i instrukcji umieszczonych na tych urządzeniach.

### Zalecenia i ostrzeżenia dotyczące korzystania z kart pamięci

- Nie należy usuwać karty pamięci ani wyłączać drukarki, gdy miga kontrolka karty pamięci.
- Sposoby korzystania z karty pamięci zależą od rodzaju karty. Po szczegółowe informacje należy sięgnąć do dokumentacji dołączonej do karty pamięci.

## Ważne instrukcje

- Należy używać tylko kart zgodnych z drukarką.

### Powiązane informacje

- ➔ [„Dane techniczne obsługiwanych kart pamięci” na stronie 206](#)

## Zalecenia i ostrzeżenia dotyczące korzystania z ekranu LCD

- Ekran LCD może zawierać kilka małych jasnych lub ciemnych punktów. Ze względu na jego funkcje jasność ekranu może być niejednolita. Jest to normalne zjawisko i nie oznacza usterki.
- Do czyszczenia należy używać wyłącznie suchej, miękkiej szmatki. Do czyszczenia nie należy używać chemicznych lub płynnych środków czyszczących.
- Zewnętrzna pokrywa ekranu LCD może pęknąć pod wpływem mocnego uderzenia. Jeśli powierzchnia ekranu popęka, należy skontaktować się ze sprzedawcą. Nie wolno dotykać ani próbować demontować popękanych części.

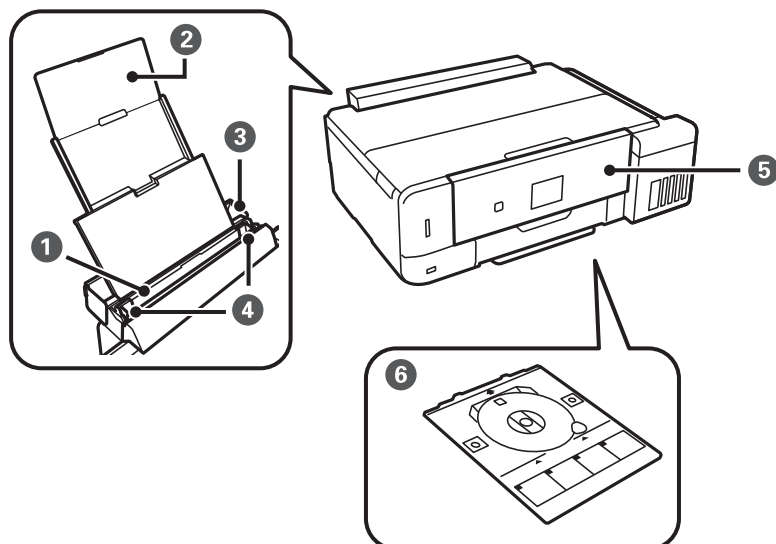
---

## Ochrona danych osobowych

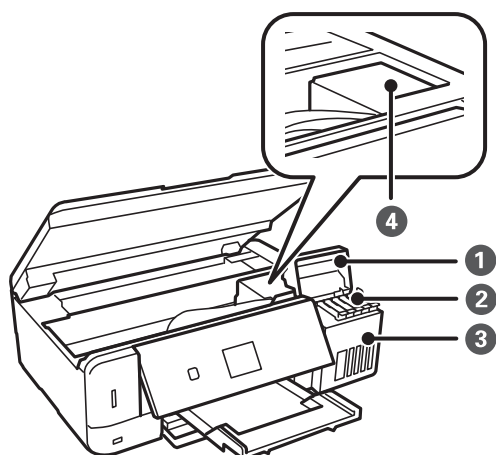
Jeżeli chcesz oddać drukarkę innej osobie lub ją zutylizować, wykasuj wszystkie osobiste informacje zapisane w pamięci urządzenia, wybierając na panelu sterowania kolejno **Ustawienia > Przywr. ust. domyśl. > Wsz. ust..**

# Podstawy korzystania z drukarki

## Nazwy i funkcje części



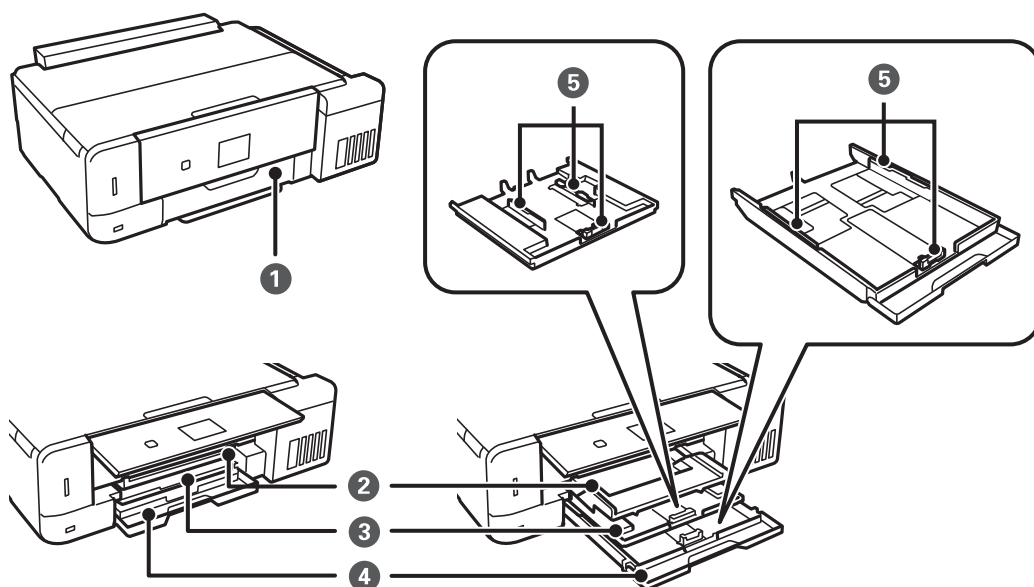
1	Tylny podajnik papieru	Służy do ładowania papieru.
2	Podpórka na wkładany papier	Podtrzymuje włożony papier.
3	Ośłona obszaru podawania	Chroni przed przedostawaniem się obcych substancji do drukarki. Ta pokrywa powinna być zwykle zamknięta.
4	Prowadnica papieru	Wprowadza papier prosto do drukarki. Należy dosunąć je do krawędzi papieru.
5	Panel sterowania	Służy do obsługi drukarki. Kąt nachylenia panelu sterowania można zmieniać ręcznie.
6	Taca CD/DVD	Umieszcza płytę CD/DVD w celu drukowania etykiet. Taca powinna być zazwyczaj przechowywana u dołu drukarki.





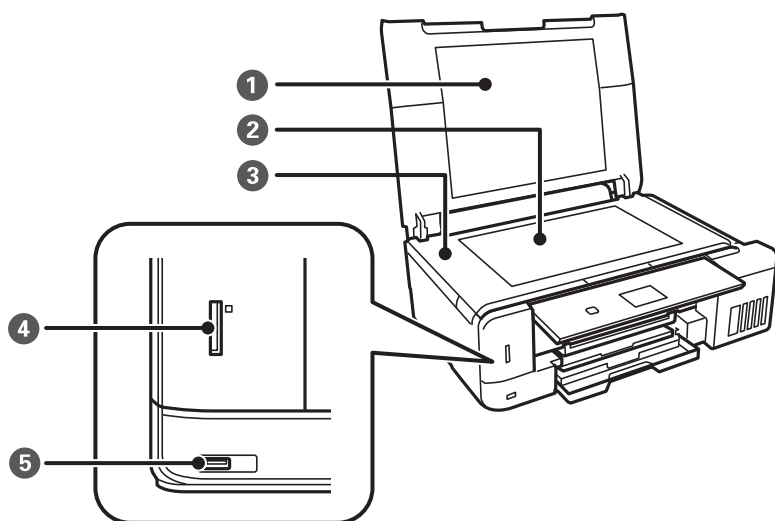
## Podstawy korzystania z drukarki

❶	Ośłona zbiornika z tuszem	Otwórz, aby uzupełnić tusz w zbiorniku.
❷	Pojemniki z tuszem	Dostarcza tusz do głowicy drukującej.
❸	Moduł zbiornika z tuszem	Zawiera pojemniki z tuszem.
❹	Głowica drukująca	Tusz jest wyrzucany przez dysze znajdujące się poniżej głowicy drukującej.

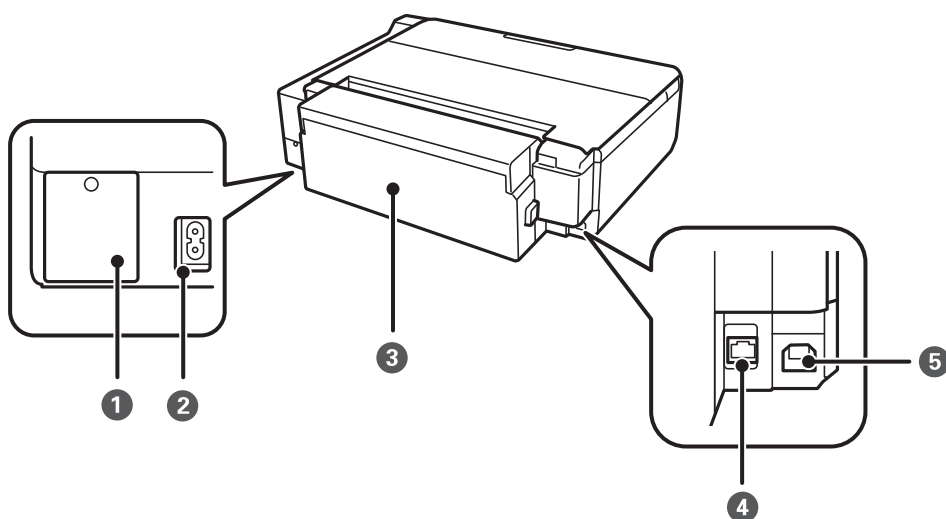


❶	Pokrywa przednia	Otwórz, aby załadować papier do kasety na papier.
❷	Taca wyjściowa	Przechowuje papier wysunięty z drukarki. Wyciągnij tacę ręcznie i wepchnij ją z powrotem na miejsce przechowywania.
❸	Kaseta na papier 1	Służy do ładowania papieru.
❹	Kaseta na papier 2	
❺	Prowadnica papieru	Wprowadza papier prosto do drukarki. Należy dosunąć je do krawędzi papieru.

## Podstawy korzystania z drukarki



❶	Pokrywa szyby skanera	Blokuje dostęp światła zewnętrznego podczas skanowania.
❷	Szyba skanera	Umieść oryginały.
❸	Moduł skanera	Służy do skanowania umieszczonych w nim oryginałów. Otwórz, aby wymienić tusz w zbiornikach lub usunąć zacięty papier. Ten moduł powinien być zwykle zamknięty.
❹	Gniazdo kart pamięci	Włóż kartę pamięci.
❺	Zewnętrzny port USB	Umożliwia podłączenie zewnętrznego urządzenia pamięci masowej lub urządzenia obsługującego standard PictBridge.



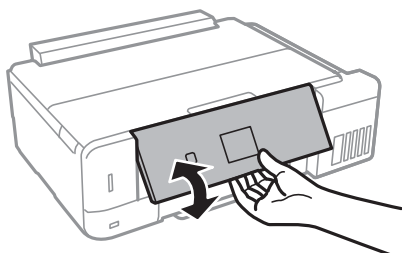
❶	Pokrywa zbiornika na zużyty atrament	Po zdjęciu pozwala wymienić zbiornik na zużyty atrament. Zbiornik na zużyty atrament jest pojemnikiem służącym do gromadzenia niewielkich ilości nadmiarowego tuszu podczas czyszczenia lub drukowania.
❷	Wejście prądu przemiennego (AC)	Służy do podłączania przewodu zasilającego.
❸	Tylna pokrywa	Odłącz podczas usuwania zaciętego papieru.

## Podstawy korzystania z drukarki

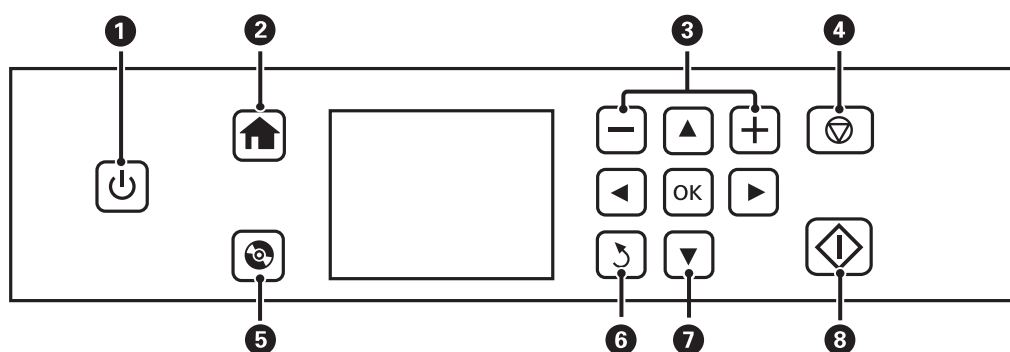
4	Port LAN	Umożliwia podłączenie przewodu LAN.
5	Port USB	Podłączanie kabla USB w celu połączenia z komputerem.

## Panel sterowania

Kąt nachylenia panelu sterowania można zmieniać.



## Przyciski



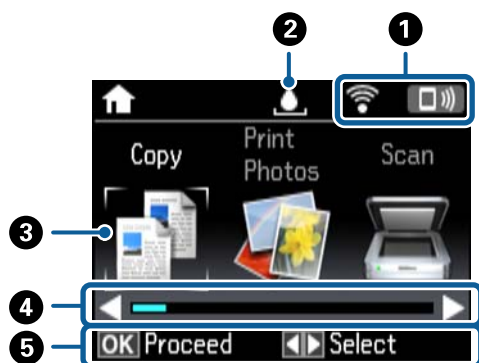
1		Włączenie lub wyłączenie drukarki. Nie należy wyłączać, gdy miga kontrolka zasilania (drukarka wykonuje operacje lub przetwarza dane). Przewód zasilający należy odłączyć, gdy zgaśnie kontrolka zasilania.
2		Wyświetlenie ekranu głównego.
3		Umożliwia wybór liczby stron do wydrukowania.
4		Zatrzymanie bieżącego zadania.
5		Wyświetlenie menu, takich jak dotyczących drukowania na etykiecie płyty CD/DVD lub kopiowania.
6		Powrót do poprzedniego ekranu.
7		Za pomocą przycisków  można wybrać menu, a naciśnięcie przycisku OK powoduje otwarcie wybranego menu.
8		Rozpoczęcie operacji, takiej jak drukowanie czy kopiowanie.

## Przewodnik po ekranie LCD

Menu i komunikaty są wyświetlane na ekranie LCD. Menu lub ustawienie można wybrać, naciskając przyciski ▲ ▼◀▶.

## Przewodnik po ekranie głównym

Na ekranie głównym wyświetlają się następujące ikony i menu.



①	Wyświetlane są ikony informujące o stanie sieci. Można zapoznać się ze znaczeniem ikon w menu <b>Pomoc</b> . Wybierz opcję <b>Pomoc</b> na ekranie głównym za pomocą przycisku ◀ lub ▶, a następnie naciśnij przycisk OK. Wybierz opcję <b>Lista ikon</b> za pomocą przycisku ▲ lub ▼, a następnie naciśnij przycisk OK.
②	Wyświetlanie stanu zbiornika na zużyty atrament. Można zapoznać się ze znaczeniem ikony w menu <b>Pomoc</b> .

## Podstawy korzystania z drukarki

3	Ikony i nazwy funkcji wyświetlane są jako ikony menu.	
	Kopiuuj	Pozwala kopiować dokument.
	Drukuj zdjęcia	Pozwala drukować zdjęcia z karty pamięci.
	Skanuj	Pozwala skanować dokument lub zdjęcie.
	Więcej funkcji	Pozwala na dostęp do różnych funkcji drukowania, takich jak kopiowanie zdjęć, drukowanie zdjęć w różnych układach oraz kopiowanie na płytę CD/DVD lub drukowanie na płycie CD/DVD.
	Ustawienia	Pozwala na przeprowadzanie konserwacji i wprowadzenie różnych ustawień dla funkcji i operacji drukarki.
	Konserw.	Dostęp do rekomendowanych menu, które ulepszą jakość wydruku. Jest to skrót do następującego menu. <b>Ustawienia &gt; Konserw.</b>
	Pomoc	Wyświetlenie informacji pomocy dotyczących podstawowych operacji, znaczenia ikon wyświetlanych na ekranie LCD oraz rozwiązywania problemów.
	Tryb cichy	Wyświetlenie ustawienia <b>Tryb cichy</b> , które umożliwia zmniejszenie poziomu hałasu emitowanego przez drukarkę. Jednak może ono spowolnić drukowanie. W zależności od wybranego typu papieru i ustawień jakości drukowania poziom hałasu emitowanego przez drukarkę może nie ulec zmianie. Jest to skrót do następującego menu. <b>Ustawienia &gt; Ustawienia drukarki &gt; Tryb cichy</b>
Ust. Wi-Fi	Wyświetlenie menu, które umożliwia skonfigurowanie drukarki, aby można było połączyć ją z siecią bezprzewodową.	
4	Gdy wyświetlane są przyciski ◀ i ▶, można przewijać w prawo lub w lewo.	
5	Wyświetlane są dostępne przyciski. W tym przykładzie można przejść do wybranego menu, naciskając przycisk OK, lub wybrać inne menu, naciskając przycisk ◀ lub ▶.	

### Powiązane informacje

- ➔ „Podstawy kopiowania” na stronie 104
- ➔ „Drukowanie zdjęć wybieranych z karty pamięci” na stronie 64
- ➔ „Skanowanie przy użyciu panelu sterowania” na stronie 112
- ➔ „Kopiowanie zdjęć” na stronie 107
- ➔ „Drukowanie w różnych układach” na stronie 72
- ➔ „Drukowanie zdjęć z karty pamięci na etykiecie płyty CD/DVD” na stronie 65
- ➔ „Opcje menu dla trybu Ustawienia” na stronie 145
- ➔ „Opcje menu Konserw.” na stronie 145
- ➔ „Opcje menu Ustawienia sieciowe” na stronie 147

### Wprowadzanie znaków

Aby wprowadzić znaki i symbole dla ustawień sieciowych z poziomu panelu sterowania, użyj przycisków ▲, ▼, ◀ oraz ▶, a także klawiatury programowej wyświetlanej na ekranie LCD. Naciśnij przycisk ▲, ▼, ◀ lub ▶, aby

## Podstawy korzystania z drukarki

zaznaczyć przycisk funkcji lub znak na klawiaturze, a następnie naciśnij przycisk OK, aby potwierdzić. Po zakończeniu wprowadzania znaków naciśnij przycisk **Wykonane**, a następnie naciśnij przycisk OK.

Wyświetlany ekran różni się w zależności od pozycji ustawień. Przedstawiony poniżej ekran służy do wprowadzania hasła dla sieci Wi-Fi.



Ikony	Opis
AB12	Zmiana na wielkie litery.
ab12	Zmiana na małe litery.
Symbol	Wyświetlenie symboli.
◀▶	Przesunięcie kursora w lewo lub w prawo.
←	Służy do usuwania znaku po lewej (Backspace).
Spacja	Wprowadzenie spacji po prawej stronie kursora.
Wykonane	Zamknięcie ekranu klawiatury programowej i wyświetlenie ekranu potwierdzenia lub przejście do następnego ekranu.

# Ustawienia sieciowe

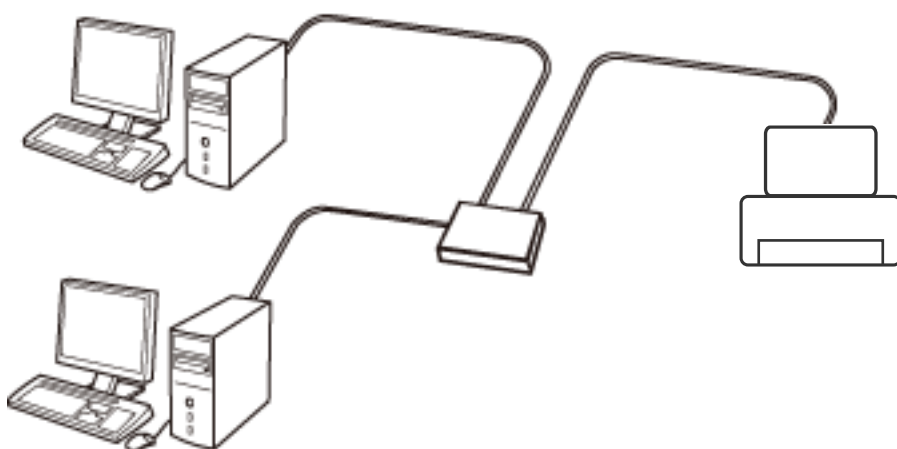
---

## Typy połączeń sieciowych

Można używać następujących metod połączenia.

### Połączenie poprzez Ethernet

Połącz drukarkę z koncentratorem za pomocą kabla Ethernet.

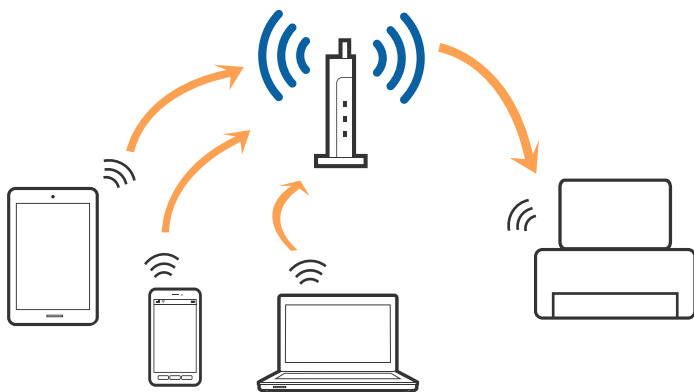


#### Powiązane informacje

- ➔ [„Podłączanie do komputera” na stronie 24](#)
- ➔ [„Konfigurowanie zaawansowanych ustawień sieciowych” na stronie 30](#)

### Połączenie Wi-Fi

Podłączyć drukarkę i komputer lub urządzenie typu smart do punktu dostępu. Jest to typowa metoda połączenia dla sieci domowych lub biurowych, w których komputery połączone są przez Wi-Fi przez punkt dostępu.



**Powiązane informacje**

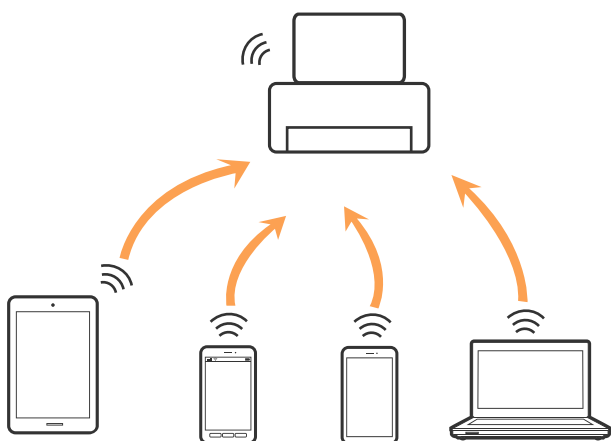
- ➔ „Podłączanie do komputera” na stronie 24
- ➔ „Połączenie z urządzeniem inteligentnym” na stronie 25
- ➔ „Wprowadzanie ustawień Wi-Fi z poziomu drukarki” na stronie 26

**Połączenie Wi-Fi Direct (Simple AP)**

Z tej metody połączenia należy korzystać, gdy sieć domowa lub biurowa nie jest bezprzewodowa (Wi-Fi) albo gdy chcesz połączyć drukarkę bezpośrednio z komputerem lub urządzeniem inteligentnym. W tym trybie drukarka pełni rolę punktu dostępu i można podłączyć do niej nawet cztery urządzenia, bez konieczności użycia standardowego punktu dostępu. Jednakże urządzenia bezpośrednio połączone z drukarką nie mogą komunikować się ze sobą przez drukarkę.

**Uwaga:**

Połączenie Wi-Fi Direct (Simple AP) jest metodą, która zastępuje tryb Ad Hoc.



Drukarka może być połączona przez Wi-Fi lub Ethernet i jednocześnie w trybie Wi-Fi Direct (Simple AP). Jednakże jeśli rozpoczniesz nawiązywanie połączenia sieciowego w trybie Wi-Fi Direct (Simple AP), gdy drukarka jest połączona przez Wi-Fi, połączenie przez Wi-Fi zostanie tymczasowo zakończone.

**Powiązane informacje**

- ➔ „Konfigurowanie ustawień połączenia Wi-Fi Direct (Simple AP)” na stronie 29

---

**Podłączanie do komputera**

Zaleca się użycie instalatora do połączenia drukarki z komputerem. Instalatora można uruchomić, używając jednej z następujących metod.

- Konfigurowanie za pomocą witryny

Przejdź do poniższej witryny, a następnie wprowadź nazwę modelu danego urządzenia. Przejdź do obszaru **Konfiguracja**, a następnie rozpocznij konfigurację.

<http://epson.sn>



## Ustawienia sieciowe

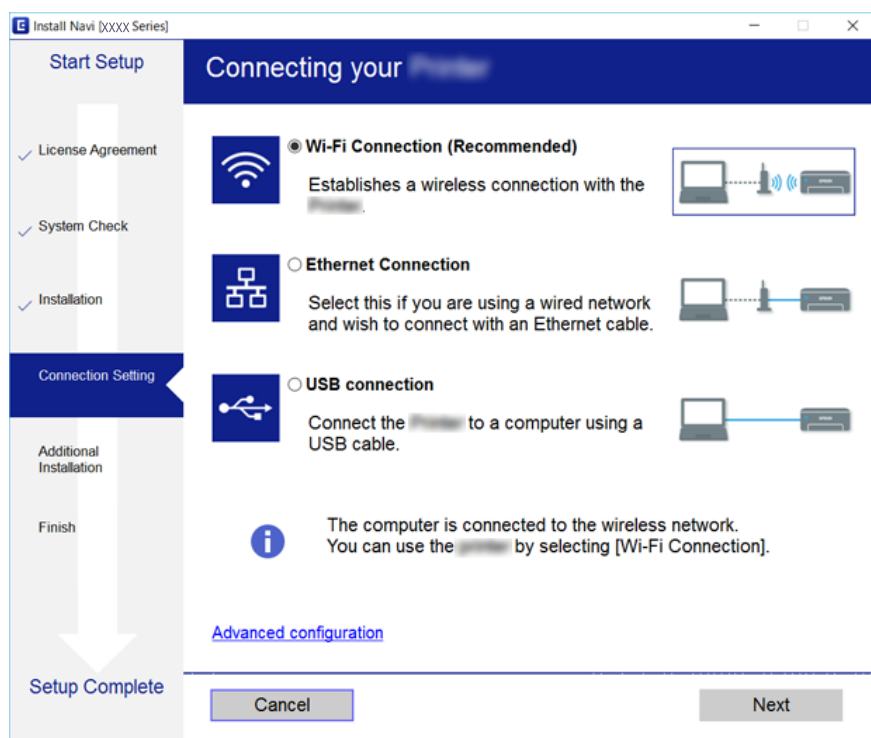
- ❑ Konfigurowanie za pomocą dysku oprogramowania (tylko modele dostarczone z dyskiem z oprogramowaniem i użytkownicy komputerów z napędami dysków)

Włóż do komputera dysk z oprogramowaniem, a następnie postępuj zgodnie z instrukcjami wyświetlanymi na ekranie.

### Wybór metod połączenia

Postępuj zgodnie z instrukcjami wyświetlanymi na ekranie, aż zostanie wyświetlony następujący ekran, a następnie wybierz metodę połączenia drukarki z komputerem.

Wybierz typ połączenia, a następnie kliknij przycisk **Dalej**.



Postępuj zgodnie z instrukcjami wyświetlanymi na ekranie.

## Połączenie z urządzeniem inteligentnym

Drukarki można używać na urządzeniach inteligentnych po połączeniu drukarki z tą samą siecią Wi-Fi (SSID), z którą połączone jest urządzenie inteligentne. Aby używać drukarki z urządzenia inteligentnego, w witrynie skonfiguruj następujące ustawienia. Uzyskaj dostęp do witryny z urządzenia inteligentnego, które ma być połączone z drukarką.

<http://epson.sn> > Konfiguracja

### Uwaga:

Aby połączyć z drukarką jednocześnie komputer i urządzenie inteligentne, zaleca się w pierwszej kolejności połączyć komputer.

## Wprowadzanie ustawień Wi-Fi z poziomu drukarki

Możliwe jest konfigurowanie ustawień sieciowych z poziomu panelu sterowania drukarki na kilka sposobów. Wybierz metodę połączenia dopasowaną do środowiska i warunków, w których urządzenie będzie używane.

Jeżeli informacje o punkcie dostępu, takie jak SSID i hasło, są znane, można wprowadzić je ręcznie.

Jeżeli punkt dostępu obsługuje funkcję WPS, można skonfigurować ustawienia, naciskając przycisk.

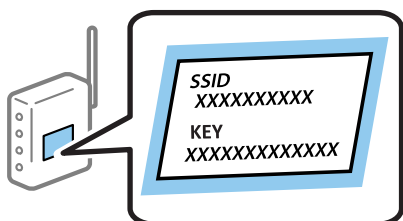
Po połączeniu drukarki z siecią nawiąż połączenie z drukarką z poziomu urządzenia, które ma być używane (komputer, urządzenie inteligentne, tablet itd.)

### Ręczne konfigurowanie ustawień sieci Wi-Fi

Za pomocą panelu sterowania drukarki można ręcznie skonfigurować informacje niezbędne do połączenia się z punktem dostępu. Aby przeprowadzić ręczną konfigurację, potrzebujesz identyfikatora SSID oraz hasła do punktu dostępu.

**Uwaga:**

Jeśli korzystasz z punktu dostępu z ustawieniami domyślnymi, identyfikator SSID oraz hasło podane są na etykiecie punktu dostępu. Jeśli nie znasz identyfikatora SSID ani hasła, skontaktuj się z osobą, która skonfigurowała punkt dostępu, lub zapoznaj się z dokumentacją dostarczoną wraz z punktem dostępu.



1. Na ekranie głównym wybierz opcję **Ust. Wi-Fi**, a następnie naciśnij przycisk OK.
2. Wybierz opcję **Sieć Wi-Fi (zalecane)**, a następnie naciśnij przycisk OK.
3. Naciśnij przycisk OK.
4. Wybierz opcję **Kreator konfiguracji Wi-Fi**, a następnie naciśnij przycisk OK.
5. Wybierz identyfikator SSID punktu dostępu z panelu sterowania drukarki, a następnie naciśnij przycisk OK.

**Uwaga:**

- Jeśli na panelu sterowania drukarki nie wyświetla się identyfikator SSID, z którym chcesz się połączyć, wybierz pozycję **Wyszukaj ponownie** i wprowadź bezpośrednio identyfikator SSID. Jeśli identyfikator nadal nie jest wyświetlany, wybierz pozycję **Inne sieci**, a następnie wprowadź bezpośrednio identyfikator SSID.
- Jeśli nie znasz identyfikatora SSID, sprawdź, czy nie został on umieszczony na etykiecie punktu dostępu. Jeśli korzystasz z punktu dostępu z ustawieniami domyślnymi, identyfikator SSID podany jest na etykiecie punktu dostępu.

## Ustawienia sieciowe

6. Wprowadź hasło, a następnie wybierz **Wykonane**. Naciśnij przycisk OK.


**Uwaga:**

- Wielkość liter w haśle ma znaczenie.
- Jeśli nie znasz hasła, sprawdź, czy nie zostało ono umieszczone na etykiecie punktu dostępu. Jeśli korzystasz z punktu dostępu z ustawieniami domyślnymi, hasło podane jest na etykiecie punktu dostępu. Hasło może nazywać się inaczej „Klucz”, „Kod dostępu” itd.
- Jeśli nie znasz hasła dla punktu dostępu, skontaktuj się z osobą, która skonfigurowała punkt dostępu, lub zapoznaj się z dokumentacją dostarczoną wraz z punktem dostępu.

7. Sprawdź ustawienia, a następnie naciśnij przycisk OK.

8. Po zakończeniu konfiguracji wybierz, czy chcesz wydrukować raport połączenia sieciowego.

**Uwaga:**

Jeśli nie uda ci się nawiązać połączenia, załaduj papier, a następnie naciśnij przycisk , aby wydrukować raport połączenia sieciowego.

### Powiązane informacje

- ➔ „Sprawdzanie stanu połączenia sieciowego” na stronie 31
- ➔ „Kiedy nie można wprowadzić ustawień sieciowych” na stronie 179

## Konfigurowanie ustawień sieci Wi-Fi przy użyciu przycisku

Sieć Wi-Fi można automatycznie skonfigurować, naciskając przycisk na punkcie dostępu. Jeśli spełnione są następujące warunki, można dokonać konfiguracji przy użyciu tej metody.

- Punkt dostępu jest kompatybilny z WPS (Wi-Fi Protected Setup).
- Obecne połączenie Wi-Fi zostało ustanowione przez naciśnięcie przycisku na punkcie dostępu.

**Uwaga:**

Jeśli nie możesz znaleźć przycisku lub dokonujesz konfiguracji za pomocą oprogramowania, przejrzyj dokumentację dostarczoną wraz z punktem dostępu.

1. Na ekranie głównym wybierz opcję **Ust. Wi-Fi**, a następnie naciśnij przycisk OK.
2. Wybierz opcję **Sieć Wi-Fi (zalecane)**, a następnie naciśnij przycisk OK.
3. Naciśnij przycisk OK.
4. Wybierz opcję **Konfiguracja za pomocą naciśnięcia przycisku (WPS)**, a następnie naciśnij przycisk OK.

## Ustawienia sieciowe

- Przytrzymaj przycisk [WPS] na punkcie dostępu do momentu, aż nie zacznie migać kontrolka bezpieczeństwa.



Jeśli nie wiesz, gdzie jest przycisk [WPS], lub na punkcie dostępu nie ma żadnych przycisków, zapoznaj się z dokumentacją dostarczoną wraz z punktem dostępu.

- Naciśnij przycisk OK na panelu sterowania drukarki. Postępuj zgodnie z instrukcjami wyświetlanymi na ekranie.

**Uwaga:**

*Jeśli nie uda się nawiązać połączenia, zrestartuj punkt dostępu, przesun go bliżej drukarki i spróbuj ponownie. Jeśli nadal nie uda się nawiązać połączenia, wydrukuj raport połączenia sieciowego oraz sprawdź rozwiązanie.*

### Powiązane informacje

- ➔ „Sprawdzanie stanu połączenia sieciowego” na stronie 31
- ➔ „Kiedy nie można wprowadzić ustawień sieciowych” na stronie 179

## Konfigurowanie ustawień sieci Wi-Fi przy użyciu kodu PIN (WPS)

Można połączyć się z punktem dostępu przez użycie kodu PIN. Można użyć tej metody do dokonania konfiguracji, jeśli punkt dostępu obsługuje WPS (Wi-Fi Protected Setup). Aby wprowadzić kod PIN w punkcie dostępu, użyj komputera.

- Na ekranie głównym wybierz opcję **Ustawienia**, a następnie naciśnij przycisk OK.
- Wybierz opcję **Ustawienia sieciowe**, a następnie naciśnij przycisk OK.
- Na ekranie głównym wybierz opcję **Ust. Wi-Fi**, a następnie naciśnij przycisk OK.
- Wybierz opcję **Ust. kodu PIN (WPS)**, a następnie naciśnij przycisk OK.
- Za pomocą komputera należy w ciągu dwóch minut wprowadzić do punktu dostępu kod PIN (ośmiocyfrowy numer) wyświetlony na panelu sterowania drukarki.

**Uwaga:**

*Należy zapoznać się z dokumentacją dostarczoną wraz z punktem dostępu, aby uzyskać dalsze informacje na temat wprowadzania kodu PIN.*

- Naciśnij przycisk OK.

Konfiguracja zostanie zakończona, gdy wyświetli się komunikat o zakończeniu konfiguracji.

## Ustawienia sieciowe

**Uwaga:**

Jeśli nie uda się nawiązać połączenia, zrestartuj punkt dostępu, przesuń go bliżej drukarki i spróbuj ponownie. Jeśli nadal nie uda się nawiązać połączenia, wydrukuj raport połączenia oraz sprawdź rozwiązanie.

**Powiązane informacje**

- ➔ „Sprawdzanie stanu połączenia sieciowego” na stronie 31
- ➔ „Kiedy nie można wprowadzić ustawień sieciowych” na stronie 179

## Konfigurowanie ustawień połączenia Wi-Fi Direct (Simple AP)

Ta metoda umożliwia połączenie drukarki bezpośrednio z komputerem lub inteligentnymi urządzeniami bez pośrednictwa punktu dostępu. Funkcję punktu dostępu pełni drukarka.

**Ważne:**

*W przypadku łączenia komputera lub urządzenia inteligentnego z drukarką za pośrednictwem połączenia Wi-Fi Direct (Simple AP) najpierw drukarka zostanie połączona z tą samą siecią Wi-Fi (SSID) co komputer lub urządzenie inteligentne, a potem zostanie ustanowiona komunikacja między nimi. Ponieważ komputer lub urządzenie inteligentne są automatycznie przełączane na inną sieć Wi-Fi, gdy drukarka jest wyłączona, nie zostaną ponownie połączone z poprzednią siecią Wi-Fi po włączeniu drukarki. Połącz z siecią SSID drukarki, aby ponownie ustanowić połączenie Wi-Fi Direct (Simple AP) z komputerem lub urządzeniem inteligentnym. Aby wyeliminować konieczność łączenia się z siecią po każdym włączeniu lub wyłączeniu drukarki, zaleca się używanie sieci Wi-Fi przez połączenie drukarki z punktem dostępu.*

1. Na ekranie głównym wybierz opcję **Ust. Wi-Fi**, a następnie naciśnij przycisk OK.
2. Wybierz opcję **Wi-Fi Direct**, a następnie naciśnij przycisk OK.
3. Naciśnij przycisk OK.
4. Naciśnij przycisk OK, aby rozpocząć konfigurację.
5. Naciśnij przycisk OK.
6. Sprawdź identyfikator SSID oraz hasło wyświetlane na panelu sterowania drukarki. Na ekranie połączenia sieciowego na komputerze lub urządzeniu inteligentnym wybierz identyfikator SSID wyświetlany na panelu sterowania drukarki.
7. Na komputerze lub urządzeniu inteligentnym wprowadź hasło wyświetlane na panelu sterowania drukarki.
8. Po ustanowieniu połączenia naciśnij przycisk OK na panelu sterowania drukarki.
9. Naciśnij przycisk OK.

**Powiązane informacje**

- ➔ „Sprawdzanie stanu połączenia sieciowego” na stronie 31
- ➔ „Kiedy nie można wprowadzić ustawień sieciowych” na stronie 179

## Konfigurowanie zaawansowanych ustawień sieciowych

Nie można zmieniać nazwy sieciowej urządzenia, ustawień TCP/IP, serwera DNS itd. Przed wprowadzeniem zmian sprawdź środowisko sieciowe.

1. Na ekranie głównym wybierz opcję **Ustawienia**, a następnie naciśnij przycisk OK.
2. Wybierz opcję **Ustawienia sieciowe**, a następnie naciśnij przycisk OK.
3. Wybierz opcję **Ręczna konfiguracja sieci**, a następnie naciśnij przycisk OK.
4. Wprowadź nazwę urządzenia.

Możesz wprowadzać następujące znaki. Aby ustalić nazwę urządzenia, wybierz pozycję **Wykonane**, a następnie naciśnij przycisk OK.

- Limit znaków: 2–15 (trzeba wprowadzić przynajmniej 2 znaki)
- Dozwolone znaki: A–Z, a–z, 0–9, -.
- Znaki, których nie można użyć u góry: 0–9, -.
- Znaki, których nie można użyć u dołu: -

**Uwaga:**

*Jeśli przycisk OK zostanie naciśnięty bez wprowadzania nazwy urządzenia, ustawiona zostanie domyślna nazwa urządzenia (EPSON oraz ostatnie sześć cyfr adresu MAC urządzenia).*

5. Wybierz metodę pozyskiwania adresu IP (Ustawienie TCP/IP).
  - Auto  
Wybierz, gdy korzystasz z punktu dostępu w domu lub gdy pozwalasz na automatyczne pozyskanie adresu IP z serwera DHCP.
  - Ręczne  
Wybierz, gdy nie chcesz, aby adres IP urządzenia został zmieniony. Wprowadź adres IP, maskę podsieci, bramę domyślną, preferowany serwer DNS oraz alternatywny serwer DNS zgodnie ze środowiskiem sieciowym. Naciśnij przycisk OK i przejdź do kroku 7.
6. Wybierz metodę ustawienia serwera DNS.
  - Auto  
Wybierz, gdy nie chcesz pozyskać adresu IP automatycznie.
  - Ręczne  
Wybierz, gdy chcesz ustawić unikatowy adres serwera DNS na urządzeniu. Wprowadź adresy dla preferowanego serwera DNS oraz alternatywnego serwera DNS.
7. Wybierz, czy chcesz korzystać z serwera proxy.
  - Nie używaj  
Wybierz, gdy korzystasz z drukarki w domowym środowisku sieciowym.
  - Używaj  
Wybierz, gdy korzystasz z serwera proxy w swoim środowisku sieciowym i chcesz ustawić go dla drukarki. Wprowadź adres serwera proxy oraz numer portu.

8. Sprawdź ustawienia, a następnie naciśnij przycisk OK.

Po zakończeniu konfiguracji na ekranie LCD wyświetli się komunikat i po chwili powrócisz do ekranu głównego.

---

## Sprawdzanie stanu połączenia sieciowego

Stan połączenia sieciowego można sprawdzić w następujący sposób.

### Sprawdzanie stanu sieci za pomocą ikony sieci

Można sprawdzić stan połączenia z siecią, korzystając z ikony sieci na ekranie głównym drukarki. Ikona zmienia się w zależności od rodzaju połączenia oraz siły fal radiowych. Aby uzyskać więcej informacji, na panelu sterowania drukarki wybierz pozycję **Pomoc** > **Lista ikon**.

### Sprawdzanie stanu sieci za pomocą panelu sterowania

Przez naciśnięcie menu sieci, które chcesz sprawdzić, możesz również przeglądać inne informacje dotyczące sieci.

1. Na ekranie głównym wybierz opcję **Ustawienia**, a następnie naciśnij przycisk OK.
2. Wybierz opcję **Ustawienia sieciowe**, a następnie naciśnij przycisk OK.
3. Wybierz opcję **Stan sieci**, a następnie naciśnij przycisk OK.

Zostanie wyświetlony stan połączenia Wi-Fi i Wi-Fi Direct (Zwykłe AP). Można sprawdzić, czy drukarka jest połączona z siecią, a także jak wiele urządzeń jest połączonych z drukarką przez połączenie Wi-Fi Direct (Zwykłe AP).

4. Aby sprawdzić inne informacje, naciśnij przycisk ◀ lub ▶, a następnie wciśnij przycisk ▲ lub ▼, aby wybrać menu, które chcesz sprawdzić.

Stan sieci LAN/Wi-Fi

Wyświetlenie informacji o sieci (Uzyskaj adres IP, Domyśl. brama, Tryb konfig. serwera DNS itd.) w przypadku połączeń Ethernet lub Wi-Fi.

Stan usługi Wi-Fi Direct

Wyświetlenie informacji o sieci (Uzyskaj adres IP, liczba połączonych urządzeń, Domyśl. brama itd.) w przypadku połączeń Wi-Fi Direct (Zwykłe AP).

Stan usługi Epson Connect

Wyświetlenie zarejestrowanych informacji dla usług Epson Connect.

Stan usługi Google Cloud Print


Wyświetlenie zarejestrowanych informacji dla usług Google Cloud Print oraz stanu połączenia.

Arkusza stanu drukowania

Upewnij się, że w drukarce jest papier, a następnie naciśnij przycisk ◊, aby wydrukować arkusz stanu sieci.

## **Drukowanie raportu połączenia sieciowego**

Można wydrukować raport połączenia sieciowego, aby sprawdzić stan połączenia między drukarką a punktem dostępu.

1. Załaduj papier.
2. Na ekranie głównym wybierz opcję **Ustawienia**, a następnie naciśnij przycisk OK.
3. Wybierz opcję **Ustawienia sieciowe**, a następnie naciśnij przycisk OK.
4. Wybierz opcję **Spr. połączenia**, a następnie naciśnij przycisk OK.  
Rozpocznie się kontrola połączenia.
5. Wybierz opcję **Tak**, a następnie naciśnij przycisk OK.
6. Naciśnij przycisk , aby wydrukować raport połączenia sieciowego.  
Jeśli wystąpił błąd, sprawdź raport połączenia sieciowego, a następnie zastosuj się do wydrukowanych na arkuszu rozwiązań.

### **Powiązane informacje**

➔ [„Komunikaty i rozwiązania w raporcie połączenia sieciowego” na stronie 33](#)



## Ustawienia sieciowe

## Komunikaty i rozwiązania w raporcie połączenia sieciowego

Sprawdź komunikaty i kody błędów w raporcie połączenia sieciowego, a następnie zastosuj się do zaproponowanych rozwiązań.

Check Network Connection	
Check Result	FAIL
Error code	(E-2)
<p>See the Network Status and check if the Network Name (SSID) is the SSID you want to connect. If the SSID is correct, make sure to enter the correct password and try again.</p> <p>If your problems persist, see your documentation for help and networking tips.</p>	
Checked Items	
Wireless Network Name (SSID) Check	FAIL
Communication Mode Check	Unchecked
Security Mode Check	Unchecked
MAC Address Filtering Check	Unchecked
Security Key/Password Check	Unchecked
IP Address Check	Unchecked
Detailed IP Setup Check	Unchecked
Network Status	
Printer Name	EPSON XXXXXX
Printer Model	XX-XXX Series
IP Address	169.254.137.8
Subnet Mask	255.255.0.0
Default Gateway	
Network Name (SSID)	EpsonNet
Security	None
Signal Strength	Poor
MAC Address	F8:D0:27:40:C0:AC

- a. Kod błędu  
b. Komunikaty dotyczące środowiska sieciowego

## a. Kod błędu

Kod	Rozwiązanie
E-1	<input type="checkbox"/> Upewnij się, że kabel Ethernet jest podłączony do drukarki, koncentratora i innych urządzeń sieciowych. <input type="checkbox"/> Upewnij się, że koncentrator i inne urządzenia sieciowe są włączone.

## Ustawienia sieciowe

Kod	Rozwiązanie
E-2 E-3 E-7	<ul style="list-style-type: none"> <li><input type="checkbox"/> Upewnij się, że punkt dostępu jest włączony.</li> <li><input type="checkbox"/> Sprawdź, czy komputer i inne urządzenia są odpowiednio podłączone do punktu dostępu.</li> <li><input type="checkbox"/> Umieść drukarkę blisko punktu dostępu. Usuń wszelkie przeszkody znajdujące się pomiędzy drukarką i punktem dostępu.</li> <li><input type="checkbox"/> W przypadku ręcznego wprowadzania identyfikatora SSID sprawdź, czy jest on prawidłowy. Sprawdź identyfikator SSID w części <b>Stan sieci</b> na raporcie połączenia sieciowego.</li> <li><input type="checkbox"/> Aby ustanowić połączenie sieciowe za pomocą przycisku, sprawdź, czy punkt dostępu obsługuje funkcję WPS. Jeśli nie obsługuje funkcji WPS, nie będzie możliwe ustanowienie sieci za pomocą przycisku.</li> <li><input type="checkbox"/> Sprawdź, czy do wpisania identyfikatora SSID użyto tylko znaków ASCII (znaki i symbole alfanumeryczne). Drukarka nie może wyświetlić identyfikatora SSID, który zawiera znaki inne niż znaki ASCII.</li> <li><input type="checkbox"/> Przed połączeniem z punktem dostępu sprawdź identyfikator SSID i hasło. Jeśli korzystasz z punktu dostępu z ustawieniami domyślnymi, identyfikator SSID oraz hasło podane są na etykiecie punktu dostępu. Jeśli nie znasz identyfikatora SSID ani hasła, skontaktuj się z osobą, która skonfigurowała punkt dostępu, lub zapoznaj się z dokumentacją dostarczoną wraz z punktem dostępu.</li> <li><input type="checkbox"/> Aby połączyć się z siecią o identyfikatorze SSID wygenerowanym przez funkcję tetheringu na urządzeniu inteligentnym, sprawdź identyfikator SSID i hasło w dokumentacji urządzenia inteligentnego.</li> <li><input type="checkbox"/> Jeśli połączenie Wi-Fi zostanie nagle zerwane, zastosuj się do zaproponowanych rozwiązań. Jeśli nie przyniosą one rezultatów, przywróć domyślne wartości ustawień sieci za pomocą instalatora. Można go uruchomić z następującej witryny. <a href="http://epson.sn">http://epson.sn</a> &gt; <b>Konfiguracja</b></li> <li><input type="checkbox"/> Kolejne urządzenie inteligentne zostało dodane do sieci za pomocą przycisku.</li> <li><input type="checkbox"/> Sieć Wi-Fi skonfigurowano przy zastosowaniu metody innej niż naciśnięcie przycisku.</li> </ul>
E-5	<p>Upewnij się, że typ zabezpieczeń punktu dostępu jest ustawiony na jeden z poniższych typów. Jeśli nie, zmień typ zabezpieczeń punktu dostępu, a następnie zresetuj ustawienia sieciowe drukarki.</p> <ul style="list-style-type: none"> <li><input type="checkbox"/> WEP-64 bit (40-bitowy)</li> <li><input type="checkbox"/> WEP-128 bit (104-bitowy)</li> <li><input type="checkbox"/> WPA PSK (TKIP/AES)*</li> <li><input type="checkbox"/> WPA2 PSK (TKIP/AES)*</li> <li><input type="checkbox"/> WPA (TKIP/AES)</li> <li><input type="checkbox"/> WPA2 (TKIP/AES)</li> </ul> <p>* : Szyfrowanie WPA PSK jest znane również jako WPA Personal. Szyfrowanie WPA2 PSK, jest znane również jako WPA2 Personal.</p>
E-6	<ul style="list-style-type: none"> <li><input type="checkbox"/> Sprawdź, czy filtrowanie adresów MAC jest wyłączone. Jeśli jest włączone, dodaj adres MAC drukarki do listy nieblokowanych adresów, tak aby nie był filtrowany. Zapoznaj się z dokumentacją dostarczoną wraz z punktem dostępu, aby poznać dalsze informacje. Adres MAC drukarki można sprawdzić w części <b>Stan sieci</b> na raporcie połączenia sieciowego.</li> <li><input type="checkbox"/> Jeśli wspólne uwierzytelnianie punktu dostępu jest włączone dla metody szyfrowania WEP, upewnij się, czy klucz uwierzytelniania i indeks są prawidłowe.</li> </ul>
E-8	<ul style="list-style-type: none"> <li><input type="checkbox"/> Włącz serwer DHCP na punkcie dostępu, gdy opcja drukarki Obtain IP Address jest ustawiona na Auto.</li> <li><input type="checkbox"/> Jeśli opcja drukarki Obtain IP Address jest ustawiona na Manual, ten komunikat oznacza, że wprowadzony ręcznie adres IP jest spoza zakresu (na przykład: 0.0.0.0) i jest wyłączony. Wprowadź prawidłowy adres IP na panelu sterowania drukarki lub za pomocą narzędzia Web Config.</li> </ul>

## Ustawienia sieciowe

Kod	Rozwiązanie
E-9	<p>Zastosuj się do poniższych rozwiązań.</p> <ul style="list-style-type: none"> <li><input type="checkbox"/> Urządzenia są wyłączone.</li> <li><input type="checkbox"/> Można uzyskać dostęp do Internetu i innych komputerów lub urządzeń sieciowych połączonych z tą samą siecią z poziomu urządzeń, które chcesz połączyć z drukarką.</li> </ul> <p>Jeśli powyższe rozwiązania nie przyniosą rezultatów, przywróć ustawienia domyślne sieci za pomocą instalatora. Można go uruchomić z następującej witryny.</p> <p><a href="http://epson.sn">http://epson.sn</a> &gt; <b>Konfiguracja</b></p>
E-10	<p>Zastosuj się do poniższych rozwiązań.</p> <ul style="list-style-type: none"> <li><input type="checkbox"/> Inne urządzenia w sieci są włączone.</li> <li><input type="checkbox"/> Adresy sieciowe (adres IP, maska podsieci oraz brama domyślna) są prawidłowe, jeśli opcję Obtain IP Address ustawiono na Manual.</li> </ul> <p>Jeśli są one nieprawidłowe, zresetuj adres sieciowy. Adres IP, maskę podsieci i bramę domyślną można sprawdzić w części <b>Stan sieci</b> na raporcie połączenia sieciowego.</p> <p>Gdy serwer DHCP jest włączony, zmień opcję drukarki Obtain IP Address na Auto. Aby ręcznie ustawić adres IP, sprawdź adres IP drukarki w części <b>Stan sieci</b> na raporcie połączenia sieciowego, a następnie na ekranie ustawień sieci wybierz pozycję Manual. Ustaw maskę podsieci na [255.255.255.0].</p>
E-11	<p>Zastosuj się do poniższych rozwiązań.</p> <ul style="list-style-type: none"> <li><input type="checkbox"/> Adres bramy domyślnej jest prawidłowy, jeśli opcje TCP/IP drukarki ustawiono ręcznie.</li> <li><input type="checkbox"/> Urządzenie, które jest ustawione jako brama domyślna, jest włączone.</li> </ul> <p>Ustaw prawidłowy adres bramy domyślnej. Bramę domyślną drukarki można sprawdzić w części <b>Stan sieci</b> na raporcie połączenia sieciowego.</p>
E-12	<p>Zastosuj się do poniższych rozwiązań.</p> <ul style="list-style-type: none"> <li><input type="checkbox"/> Inne urządzenia w sieci są włączone.</li> <li><input type="checkbox"/> Adresy sieciowe (adres IP, maska podsieci oraz brama domyślna) są prawidłowe, jeśli wprowadzono je ręcznie.</li> <li><input type="checkbox"/> Adresy sieciowe dla innych urządzeń (maska podsieci oraz brama domyślna) są takie same.</li> <li><input type="checkbox"/> Adres IP nie wchodzi w konflikt z adresami IP innych urządzeń.</li> </ul> <p>Jeśli powyższe rozwiązania nie przyniosą rezultatów, sprawdź te, które podano poniżej.</p> <ul style="list-style-type: none"> <li><input type="checkbox"/> Za pomocą instalatora skonfiguruj ustawienia sieci na komputerze, który jest połączony z tą samą siecią co drukarka. Można go uruchomić z następującej witryny.</li> </ul> <p><a href="http://epson.sn">http://epson.sn</a> &gt; <b>Konfiguracja</b></p> <ul style="list-style-type: none"> <li><input type="checkbox"/> Można zarejestrować kilka haseł w punkcie dostępu, który wykorzystuje typ zabezpieczeń WEP. W przypadku zarejestrowania kilku haseł sprawdź, czy pierwsze zarejestrowane hasło jest ustawione w drukarce.</li> </ul>

## Ustawienia sieciowe

Kod	Rozwiązanie
E-13	<p>Zastosuj się do poniższych rozwiązań.</p> <ul style="list-style-type: none"> <li><input type="checkbox"/> Urządzenia sieciowe, takie jak punkt dostępu, koncentrator czy router, są włączone.</li> <li><input type="checkbox"/> Opcje TCP/IP urządzeń sieciowych nie zostały ustawione ręcznie. (Jeśli opcje drukarki TCP/IP są ustawiane automatycznie, podczas gdy opcje TCP/IP innych urządzeń sieciowych ustawiono ręcznie, sieć drukarki może różnić się od sieci innych urządzeń.)</li> </ul> <p>Jeśli powyższe rozwiązania nie przyniosą rezultatów, sprawdź te, które podano poniżej.</p> <ul style="list-style-type: none"> <li><input type="checkbox"/> Za pomocą instalatora skonfiguruj ustawienia sieci na komputerze, który jest połączony z tą samą siecią co drukarka. Można go uruchomić z następującej witryny. <a href="http://epson.sn">http://epson.sn</a> &gt; <b>Konfiguracja</b></li> <li><input type="checkbox"/> Można zarejestrować kilka haseł w punkcie dostępu, który wykorzystuje typ zabezpieczeń WEP. W przypadku zarejestrowania kilku haseł sprawdź, czy pierwsze zarejestrowane hasło jest ustawione w drukarce.</li> </ul>

### b. Komunikaty dotyczące środowiska sieciowego

Komunikat	Rozwiązanie
*Wykryto wiele nazw sieci (SSID) pasujących do wprowadzonej nazwy sieci (SSID). Potwierdź nazwę sieci (SSID).	Ten sam identyfikator SSID mógł zostać ustawiony na kilku punktach dostępu. Sprawdź ustawienia punktów dostępu i zmień identyfikator SSID.
Otoczenie Wi-Fi wymaga poprawy. Wyłącz i włącz router bezprzewodowy. Jeśli połączenie nie poprawi się, sprawdź dokumentację routera bezprzewodowego.	Po przeniesieniu drukarki bliżej punktu dostępu i wyeliminowaniu przeszkód między nimi włącz punkt dostępu. Jeśli nadal nie można nawiązać połączenia, zapoznaj się z dokumentacją dostarczoną wraz z punktem dostępu.
*Nie można podłączyć więcej urządzeń. Aby dodać inne, odłącz jedno z podłączonych urządzeń.	W trybie Wi-Fi Direct (Zwykłe AP) można jednocześnie podłączyć maksymalnie cztery komputery i urządzenia inteligentne. Aby połączyć inny komputer lub inne urządzenie inteligentne, odłącz najpierw jedno podłączone urządzenie.

#### Powiązane informacje

- ➔ „Podłączanie do komputera” na stronie 24
- ➔ „Aplikacja konfiguracji obsługi drukarki (Web Config)” na stronie 152
- ➔ „Nie można połączyć się z urządzeniami z drukarką mimo poprawnych ustawień sieciowych” na stronie 179

## Drukowanie arkusza stanu sieci

Można sprawdzić szczegółowe informacje o sieci, drukując je.

1. Załaduj papier.
2. Na ekranie głównym wybierz opcję **Ustawienia**, a następnie naciśnij przycisk OK.
3. Wybierz opcję **Ustawienia sieciowe**, a następnie naciśnij przycisk OK.
4. Wybierz opcję **Stan sieci**, a następnie naciśnij przycisk OK.

## Ustawienia sieciowe

5. Naciśnij przycisk ◀ lub ▶, a następnie wybierz opcję **Arkusza stanu drukowania** za pomocą przycisku ▲ lub ▼.
6. Naciśnij przycisk ◇.  
Zostanie wydrukowany arkusz stanu sieci.

---

## Zastępowanie lub dodawanie nowych punktów dostępu

Jeżeli identyfikator SSID zmieni się na skutek zastąpienia punktu dostępu lub dodania punktu dostępu i ustanowienia nowego środowiska sieciowego, zresetować ustawienia Wi-Fi.

### Powiązane informacje

➔ „Zmiana metody połączenia z komputerem” na stronie 37

---

## Zmiana metody połączenia z komputerem

Za pomocą instalatora można zmienić na inną metodę połączenia.

- Konfigurowanie za pomocą witryny

Przejdź do poniższej witryny, a następnie wprowadź nazwę modelu danego urządzenia. Przejdź do obszaru **Konfiguracja**, a następnie rozpocznij konfigurację.

<http://epson.sn>

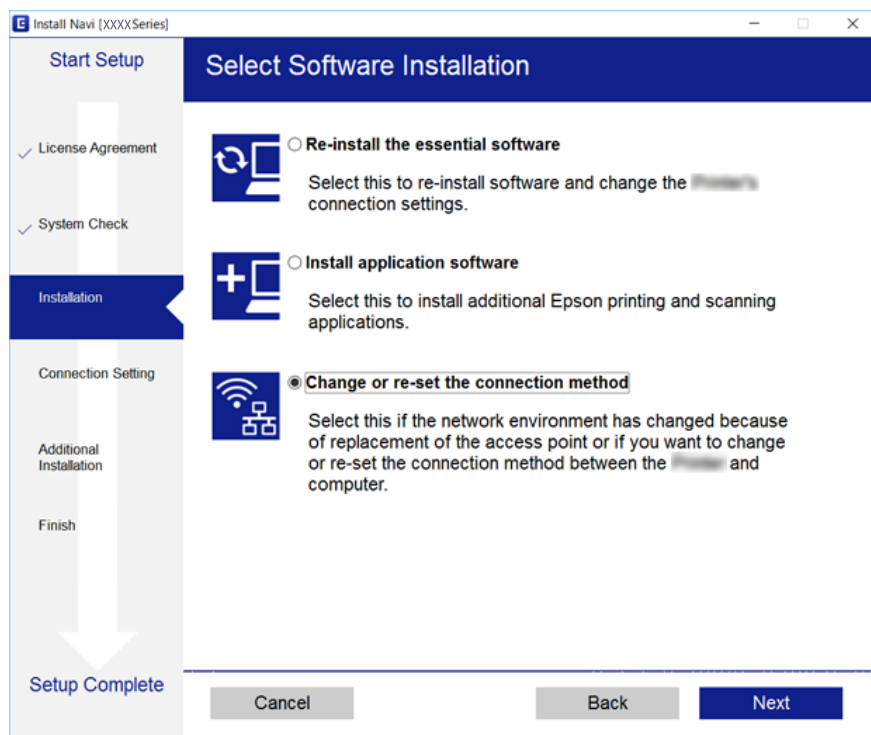
- Konfigurowanie za pomocą dysku oprogramowania (tylko modele dostarczone z dyskiem z oprogramowaniem i użytkownicy komputerów z napędami dysków)

Włóż do komputera dysk z oprogramowaniem, a następnie postępuj zgodnie z instrukcjami wyświetlanymi na ekranie.

### Zmiana metod połączenia

Postępuj zgodnie z instrukcjami wyświetlanymi na ekranie, aż zostanie wyświetlony następujący ekran.

Zaznacz opcję **Zmień lub ustaw ponownie metodę połączenia** na ekranie Wybierz instalację oprogramowania, a następnie kliknij przycisk **Dalej**.



## Wyłączanie łączności Wi-Fi z poziomu panelu sterowania

Gdy łączność Wi-Fi jest wyłączona, połączenie Wi-Fi zostanie zakończone.

1. Na ekranie głównym wybierz pozycję **Ustawienia**.
2. Wybierz pozycję **Ustawienia sieciowe**.
3. Wybierz pozycję **Ust. Wi-Fi**.
4. Wybierz pozycję **Wył. sieć Wi-Fi**.
5. Sprawdź komunikat, a następnie wybierz **Tak**.

## Rozłączanie połączenia Wi-Fi Direct (Simple AP) z poziomu panelu sterowania

### Uwaga:

Jeśli połączenie Wi-Fi Direct (Simple AP) zostanie wyłączone, wszystkie komputery i inteligentne urządzenia połączone z drukarką przez połączenie Wi-Fi Direct (Simple AP) zostaną odłączone. Aby rozłączyć konkretne urządzenie, odłącz je przez to urządzenie, a nie drukarkę.

## Ustawienia sieciowe

1. Na ekranie głównym wybierz pozycję **Ustawienia**.
2. Wybierz pozycję **Ustawienia sieciowe**.
3. Wybierz pozycję **Ust. Wi-Fi**.
4. Wybierz pozycję **Konfiguracja Wi-Fi Direct**.
5. Wybierz pozycję **Wyłącz usługę Wi-Fi Direct**.
6. Sprawdź komunikat, a następnie wybierz **Tak**.

---

## Przywracanie ustawień sieci za pomocą panelu sterowania

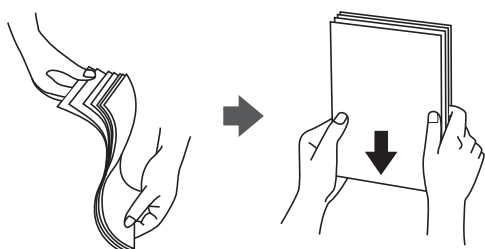
Można przywrócić wszystkie domyślne ustawienia sieciowe.

1. Na ekranie głównym wybierz pozycję **Ustawienia**.
2. Wybierz opcje **Przywr. ust. domyśl.** > **Ustawienia sieciowe**.
3. Sprawdź komunikat, a następnie wybierz **Tak**.

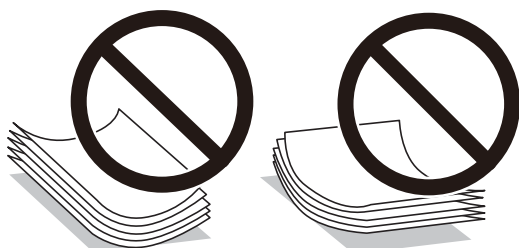
# Ładowanie papieru

## Środki ostrożności dotyczące postępowania z papierem

- ❑ Należy się zapoznać z informacjami zamieszczonymi na arkuszach dostarczonych z papierem.
- ❑ Przed załadowaniem należy rozdzielić poszczególne arkusze i wyrównać krawędzie papieru. Nie należy rozdzielać ani zwiijać papieru fotograficznego. Może to spowodować uszkodzenie strony do druku.



- ❑ Jeżeli papier jest zawinięty, przed załadowaniem należy wyprostować go lub lekko wywinąć w drugą stronę. Drukowanie na zawiniętym papierze może spowodować zacięcie papieru i rozmazanie tuszu na wydruku.



- ❑ Nie należy używać papieru zmiętego, porwanego, pociętego, pofałdowanego, wilgotnego, zbyt grubego, zbyt cienkiego ani papieru z naklejonymi nalepkami. Użycie takiego papieru może spowodować zacięcie papieru i rozmazanie tuszu na wydruku.
- ❑ Przed załadowaniem należy rozdzielić poszczególne koperty i wyrównać ich krawędzie. Gdy koperty na stosie są napełnione powietrzem, należy je przycisnąć i spłaszczyć przed załadowaniem.



- ❑ Nie należy używać kopert zawiniętych lub pofałdowanych. Użycie takich kopert może spowodować zacięcie papieru i rozmazanie tuszu na wydruku.
- ❑ Nie należy używać kopert z powierzchnią kleju na klapkach ani kopert z okienkami.
- ❑ Należy unikać zbyt cienkich kopert, ponieważ mogą się zawinąć podczas drukowania.



## Ładowanie papieru

## Powiązane informacje

➔ „Dane techniczne drukarki” na stronie 201

## Dostępne papiery i pojemności

W celu zapewnienia wydruków wysokiej jakości firma Epson zaleca korzystanie z oryginalnego papieru Epson.

### Oryginalny papier Epson

Nazwa nośnika	Rozmiar	Pojemność (arkusze)			Druk dwustronny	Drukowanie bez obramowania <sup>*1</sup>
		Kaseta na papier 1	Kaseta na papier 2	Tylny podajnik papieru		
Epson Bright White Ink Jet Paper	A4	–	80 <sup>*2</sup>	10	Automatyczny, Ręczny <sup>*3</sup>	–
Epson Ultra Glossy Photo Paper	A3	–	–	5	–	✓
	A4	–	20	5		
	10×15 cm (4×6 cali), 13×18 cm (5×7 cali)	20	20	5		
Epson Premium Glossy Photo Paper	A3	–	–	5	–	✓
	A4	–	20	5		
	10×15 cm (4×6 cali), 13×18 cm (5×7 cali) 16:9 szeroki format (102×181 mm)	20	20	5		
Epson Premium Semigloss Photo Paper	A3	–	–	5	–	✓
	A4	–	20	5		
	10×15 cm (4×6 cali) 13×18 cm (5×7 cali)	20	20	5		
Epson Photo Paper Glossy	A3	–	–	5	–	✓
	A4	–	20	5		
	10×15 cm (4×6 cali), 13×18 cm (5×7 cali)	20	20	5		
Epson Matte Paper-Heavyweight	A3	–	–	5	–	✓
	A4	–	20	5		
Epson Double-Sided Matte Paper	A4	–	1	1	Ręczny <sup>*3</sup>	✓

## Ładowanie papieru

Nazwa nośnika	Rozmiar	Pojemność (arkusze)			Druk dwustronny	Drukowanie bez obramowania*1
		Kaseta na papier 1	Kaseta na papier 2	Tylny podajnik papieru		
Epson Photo Quality Ink Jet Paper	A3	–	–	5	–	–
	A4	–	80	5		
Epson Iron-On Cool Peel Transfer Paper*4	A4	–	1	1	–	–

\*1 Drukowanie bez obramowania nie jest dostępne w przypadku drukowania dwustronnego.

\*2 W przypadku ręcznego druku dwustronnego można załadować do 30 arkuszy papieru z zadrukowaną jedną stroną.

\*3 Dostępny jest wyłącznie tylny podajnik papieru.

\*4 Opcja jest dostępna wyłącznie w przypadku drukowania z komputera.

**Uwaga:**

*Dostępność papieru różni się w zależności od lokalizacji. Aby uzyskać najnowsze informacje na temat papierów dostępnych w miejscu zamieszkania, należy skontaktować się z pomocą techniczną firmy Epson.*

## Ładowanie papieru

## Papier dostępny w sprzedaży

Nazwa nośnika	Rozmiar	Pojemność (arkusze)			Druk dwustronny	Drukowanie bez obramowania
		Kaseta na papier 1	Kaseta na papier 2	Tylny podajnik papieru		
Papier samokopiujący Zwykły papier <sup>*1</sup>	A3, B4 <sup>*2</sup> , 8K (270×390 mm) <sup>*2</sup>	–	–	10	–	–
	Letter <sup>*2</sup> , A4, B5 <sup>*2</sup> , 16K (195×270 mm) <sup>*2</sup>	–	Maksymalnie do linii wskazanej przez symbol trójkąta na prowadnicy papieru. <sup>*3</sup>	10	Automatyczny, Ręczny <sup>*4</sup>	
	A5	–	Maksymalnie do linii wskazanej przez symbol trójkąta na prowadnicy papieru. <sup>*3</sup>	10	Ręczny <sup>*4</sup>	
	Legal <sup>*2</sup> , 8,5×13 cali <sup>*2</sup>	–	1	10 <sup>*5</sup>	Ręczny <sup>*4</sup>	
	A6 <sup>*2</sup>	20	20	10	Ręczny <sup>*4</sup>	
	Definiowany przez użytkownika <sup>*2</sup>	–	1 <sup>*6</sup>	1	Ręczny <sup>*4</sup>	
Koperta <sup>*2</sup>	Koperta #10, koperta DL, koperta C6	–	10	5	–	–

\*1 Skorzystaj z tylny podajnik papieru do załadowania wstępnie przedziurkowanego papieru.

\*2 Opcja jest dostępna wyłącznie w przypadku drukowania z komputera lub urządzenia inteligentnego.

\*3 W przypadku ręcznego druku dwustronnego można załadować do 30 arkuszy papieru z zadrukowaną jedną stroną.

\*4 Dostępny jest wyłącznie tylny podajnik papieru.

\*5 W przypadku ręcznego druku dwustronnego można załadować 1 arkusz papieru z zadrukowaną jedną stroną.

\*6 Skorzystaj z tylny podajnik papieru do załadowania papieru dłuższego niż format A4.

## Powiązane informacje

➔ „Nazwy i funkcje części” na stronie 16

➔ „Witryna pomocy technicznej w sieci Web” na stronie 215

## Ładowanie papieru

## Lista rodzajów papieru

Aby uzyskać optymalne efekty drukowania, wybierz rodzaj papieru odpowiadający posiadanemu papierowi.

Nazwa nośnika	Rodzaj nośnika	
	Panel sterowania	Sterownik drukarki, urządzenie inteligentne <sup>*2</sup>
Epson Bright White Ink Jet Paper <sup>*1</sup>	Papiery zwykłe	papiery zwykłe
Epson Ultra Glossy Photo Paper <sup>*1</sup>	Ultra nabł.	Epson Ultra Glossy
Epson Premium Glossy Photo Paper <sup>*1</sup>	Prem. nabł.	Epson Premium Glossy
Epson Premium Semigloss Photo Paper <sup>*1</sup>	Prem. Semigloss	Epson Premium Semigloss
Epson Photo Paper Glossy <sup>*1</sup>	Nabł.	Photo Paper Glossy
Epson Matte Paper-Heavyweight <sup>*1</sup> Epson Double-Sided Matte Paper <sup>*1</sup>	Matte	Epson Matte
Epson Photo Quality Ink Jet Paper <sup>*1</sup>	Jakość zdjęć IJ	Epson Photo Quality Ink Jet
Epson Iron-On Cool Peel Transfer Paper	Papiery zwykłe <sup>*3</sup>	papiery zwykłe
Zwykły papier <sup>*1</sup>	Papiery zwykłe	papiery zwykłe
Koperta	Koperta <sup>*3</sup>	Koperta

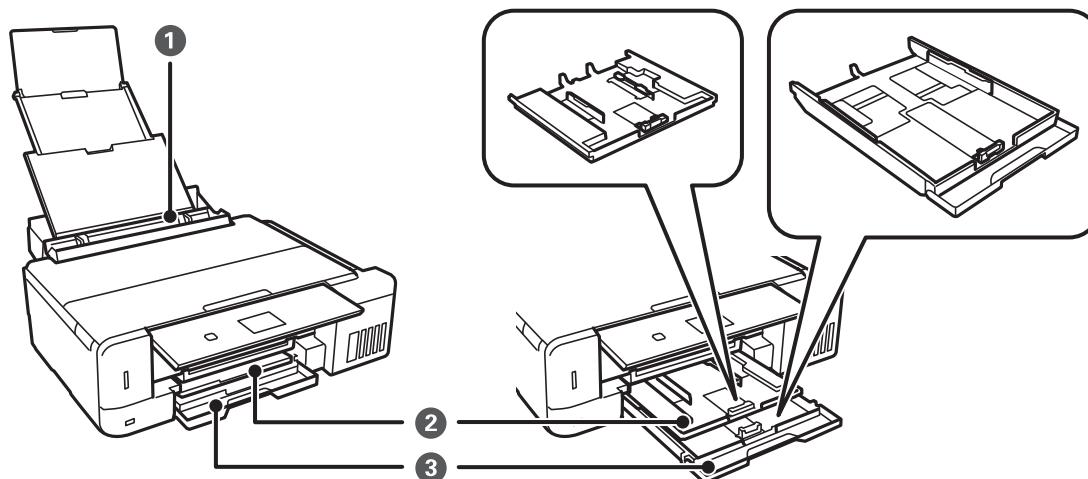
\*1 Te rodzaje papieru są zgodne z technologiami Exif Print i PRINT Image Matching podczas drukowania z użyciem sterownika drukarki. Szczegółowe informacje znajdują się w dokumentacji dołączonej do aparatów cyfrowych zgodnych z technologiami Exif Print lub PRINT Image Matching.

\*2 W przypadku urządzeń inteligentnych te rodzaje nośnika można wybrać podczas drukowania przy użyciu aplikacji Epson iPrint.

\*3 Tylko do rejestracji informacji o papierze podczas ładowania papieru. Drukowanie z panelu sterowania nie jest dostępne.

## Funkcje źródła papieru

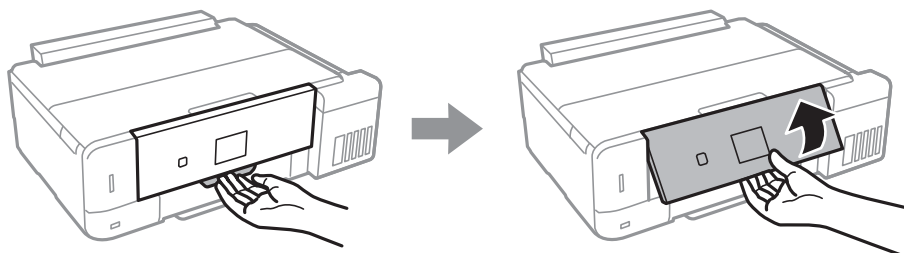
Drukarka ta ma trzy źródła papieru. Załaduj papier odpowiedniego rozmiaru i typu zgodnie z potrzebami drukowania.



❶	Tylny podajnik papieru	<input type="checkbox"/> Możesz załadować wiele arkuszy dowolnego typu obsługiwanego papieru. <input type="checkbox"/> Możesz również zastosować wstępnie dziurkowany papier, którego nie można załadować do kasety na papier.
❷	Kaseta na papier 1	<input type="checkbox"/> Można załadować wiele arkuszy papieru fotograficznego o małym rozmiarze. <input type="checkbox"/> Jeżeli załadujesz ten sam papier do kasety na papier 1 i kasety na papier 2 oraz wybierzesz ustawienie <b>Kaseta 1 &gt; Kaseta 2</b> dla opcji <b>Źródło pap.</b> w ustawieniach drukowania, drukarka automatycznie rozpocznie podawanie papieru z kasety na papier 2, gdy papier skończy się w kasety na papier 1.
❸	Kaseta na papier 2	Zalecamy załadowanie zwykłego papieru formatu A4, ponieważ jest on często używany.

## Ładowanie papieru do Kasety na papier 1

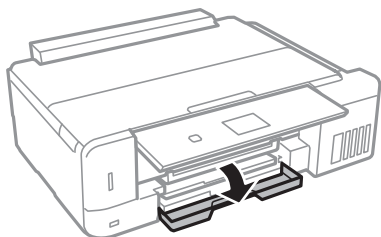
1. Podnieś panel sterowania.




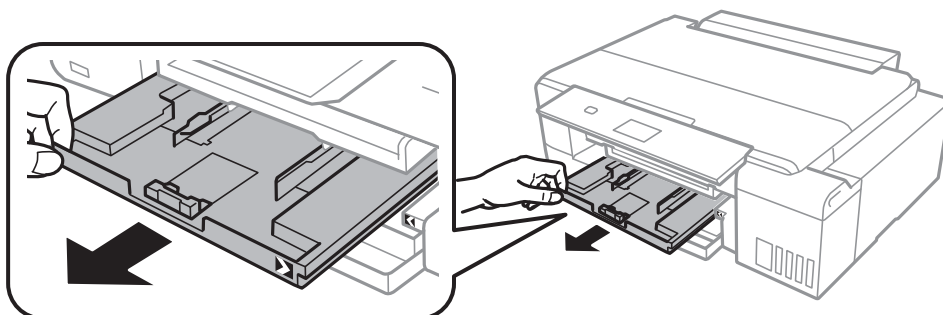
2. W przypadku wysunięcia tacy wyjściowej sprawdź, czy na tacy nie ma papieru, a następnie zamknij ją, wciskając ją ręcznie.

## Ładowanie papieru

3. Otwórz pokrywę przednią.



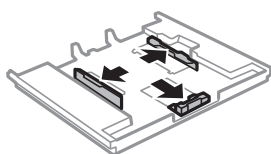
4. Upewnij się, że drukarka nie pracuje, a następnie wysuń kasetę na papier 1. Kasetę na papier 1 posiada znacznik wyrównania , który ułatwia lokalizację.



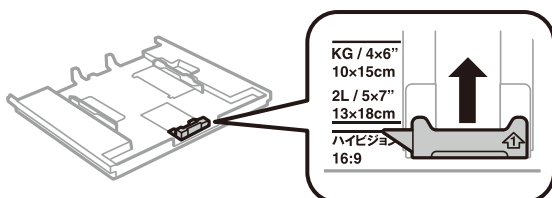
**Ważne:**

*Jeżeli kasetę na papier 1 zalega za głęboko w drukarce, wyłącz drukarkę i włącz ją ponownie.*

5. Dosuń prowadnice boczne do pozycji maksymalnej.

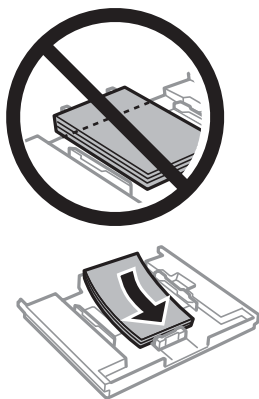


6. Przesuń przednią prowadnicę papieru do rozmiaru używanego papieru.



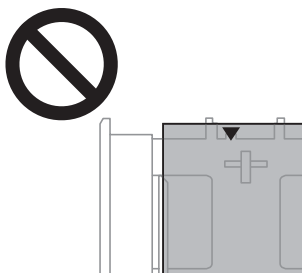
## Ładowanie papieru

7. Załaduj papier opierając go na przedniej prowadnicy papieru stroną z nadrukiem skierowaną w dół.



**!** **Ważne:**

- Upewnij się, że papier nie wystaje poza symbol trójkąta na końcu kasety.

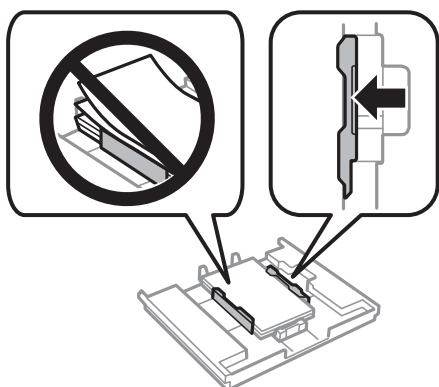


- Nie wolno przekraczać maksymalnej liczby arkuszy przewidzianej dla danego rodzaju papieru. Podczas ładowania papieru nie wolno przekraczać linii oznaczonej symbolem trójkąta na prowadnicy papieru.



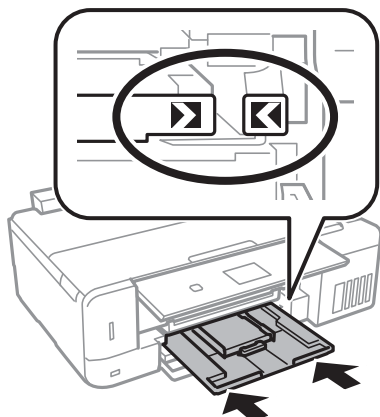
- Nie należy ładować do kasety różnych rodzajów papieru.

8. Przesuń prawą prowadnicę papieru do krawędzi papieru.



## Ładowanie papieru

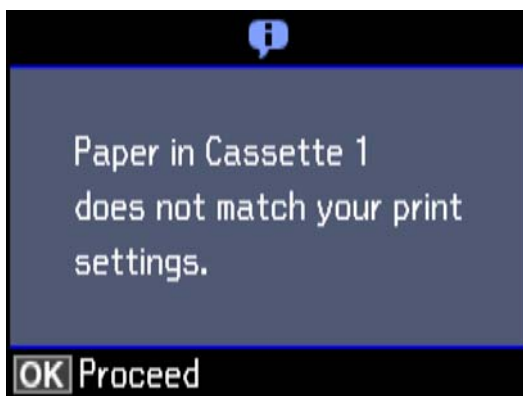
9. Włóż kasetę na papier 1. Dopasuj do siebie znaczniki wyrównania na drukarce i tacy.



10. Sprawdź ustawienia rozmiaru i typu papieru, wyświetlane w panelu sterowania. Aby używać tych ustawień, wybierz **Potwierdź** za pomocą przycisku ▲ lub ▼, naciśnij przycisk OK, a następnie przejdź do kroku 12. Aby zmienić te ustawienia, wybierz **Zmień** za pomocą przycisku ▲ lub ▼, naciśnij przycisk OK, a następnie przejdź do kolejnego kroku.

**Uwaga:**

- Jeśli funkcja **Alert ustawienia papieru** z menu **Funkcje pro.** jest włączona, zostanie wyświetlony odpowiedni komunikat, jeżeli ustawienia rozmiaru i typu papieru będą różniły się od ustawień drukowania.



- Ekran ustawień papieru nie jest wyświetlany, po wyłączeniu **Konfiguracja papieru** w następujących menu. Przejdź do kroku 12. W takim przypadku nie można drukować z poziomu urządzeń iPhone lub iPad przy użyciu funkcji AirPrint.

**Ustawienia > Ust. druk. > Ustawienie źródła papieru > Konfiguracja papieru**

11. Na ekranie ustawień rozmiaru papieru wybierz rozmiar papieru za pomocą przycisku ▲ lub ▼, a następnie naciśnij przycisk OK. Na ekranie ustawień typu papieru wybierz typ papieru w ten sam sposób, a następnie naciśnij przycisk OK. Sprawdź ustawienia, a następnie naciśnij przycisk OK.

**Uwaga:**

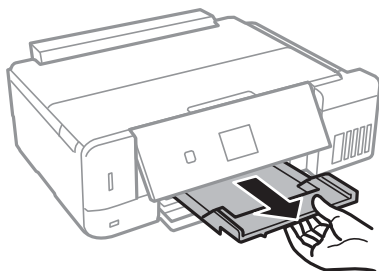
Można także wyświetlić ekran ustawień rozmiaru i typu papieru poprzez wybranie źródła papieru w następujących menu.

**Ustawienia > Ust. druk. > Ustawienie źródła papieru > Ustawienia papieru**



## Ładowanie papieru

12. Wysuń tacę wyjściową.

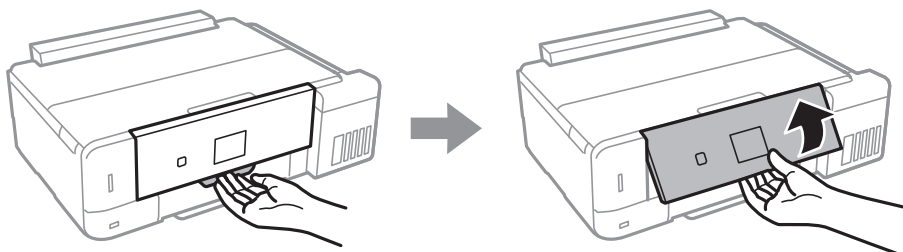


### Powiązane informacje

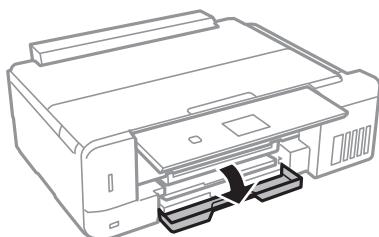
- ➔ „Środki ostrożności dotyczące postępowania z papierem” na stronie 40
- ➔ „Dostępne papiery i pojemności” na stronie 41
- ➔ „Opcje menu Ust. druk.” na stronie 146
- ➔ „Opcje menu Funkcje prow.” na stronie 150

## Ładowanie papieru do Kasety na papier 2

1. Podnieś panel sterowania.

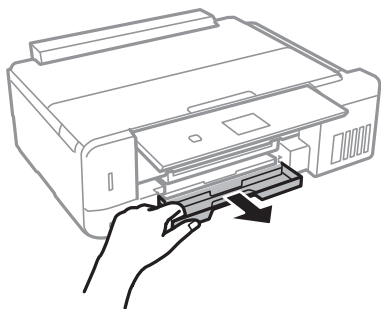


2. W przypadku wysunięcia tacy wyjściowej sprawdź, czy na tacy nie ma papieru, a następnie zamknij ją, wciskając ją ręcznie.
3. Otwórz pokrywę przednią.

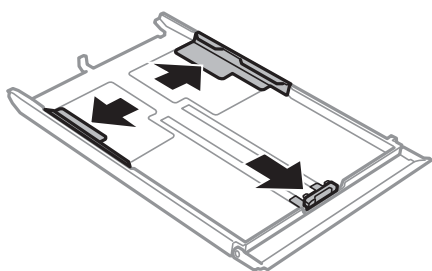


## Ładowanie papieru

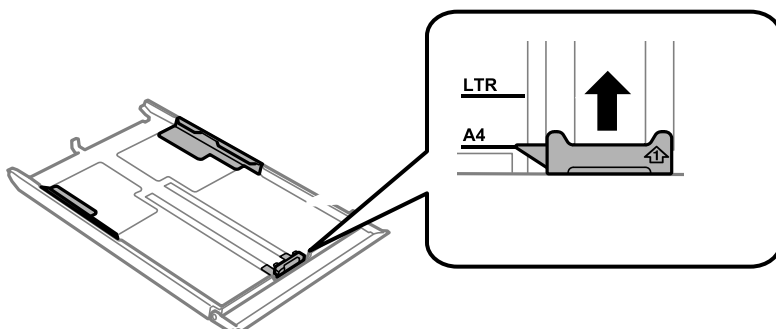
4. Upewnij się, że drukarka nie pracuje, a następnie wysuń kasetę na papier 2.



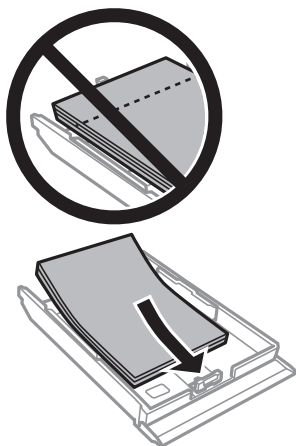
5. Dosuń prowadnice boczne do pozycji maksymalnej.



6. Przesuń przednią prowadnicę papieru do rozmiaru używanego papieru.



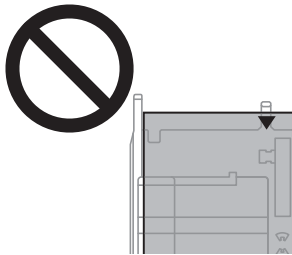
7. Załaduj papier opierając go na przedniej prowadnicy papieru stroną z nadrukiem skierowaną w dół.



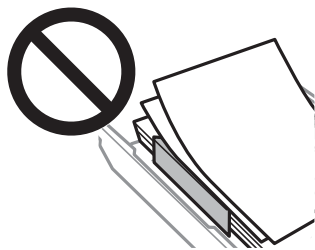
## Ładowanie papieru

**!** **Ważne:**

- ❑ *Upewnij się, że papier nie wystaje poza symbol trójkąta na końcu kasety.*

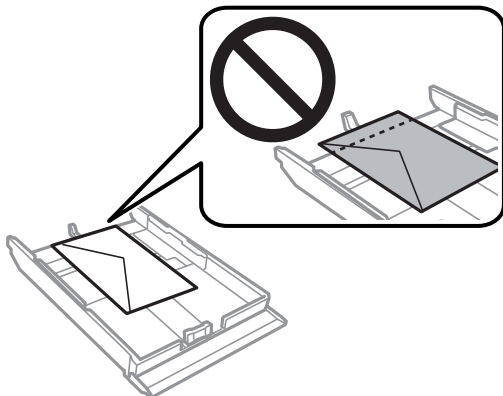


- ❑ *Nie wolno przekraczać maksymalnej liczby arkuszy przewidzianej dla danego rodzaju papieru. Wysokość rzyzy zwykłego papieru nie powinna przekraczać linii wskazywanej przez symbol trójkąta umieszczony na prowadnicy papieru.*



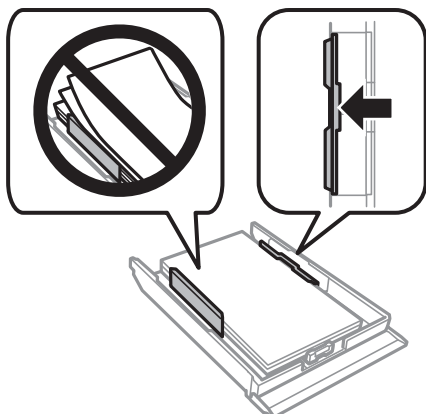
- ❑ *Nie należy ładować do kasety różnych rodzajów papieru.*

- ❑ **Koperty**

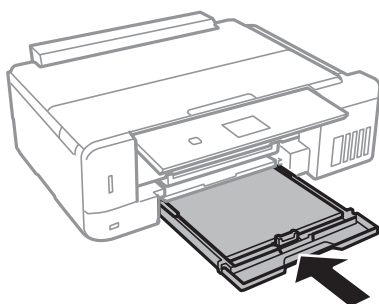


## Ładowanie papieru

8. Przesuń prawą prowadnicę papieru do krawędzi papieru.



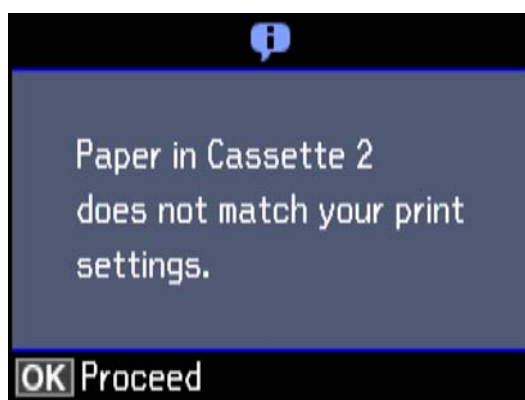
9. Włóż kasetę na papier 2.



10. Sprawdź ustawienia rozmiaru i typu papieru, wyświetlane w panelu sterowania. Aby używać tych ustawień, wybierz **Potwierdź** za pomocą przycisku ▲ lub ▼, naciśnij przycisk OK, a następnie przejdź do kroku 12. Aby zmienić te ustawienia, wybierz **Zmień** za pomocą przycisku ▲ lub ▼, naciśnij przycisk OK, a następnie przejdź do kolejnego kroku.

**Uwaga:**

- ❑ Jeśli funkcja **Alert ustawienia papieru** z menu **Funkcje pro.** jest włączona, zostanie wyświetlony odpowiedni komunikat, jeżeli ustawienia rozmiaru i typu papieru będą różniły się od ustawień drukowania.



- ❑ Ekran ustawień papieru nie jest wyświetlany po wyłączeniu **Konfiguracja papieru** w podanym dalej menu. Przejdź do kroku 12. W takim przypadku nie można drukować z poziomu urządzeń iPhone lub iPad przy użyciu funkcji AirPrint.

**Ustawienia > Ust. druk. > Ustawienie źródła papieru > Konfiguracja papieru**

## Ładowanie papieru

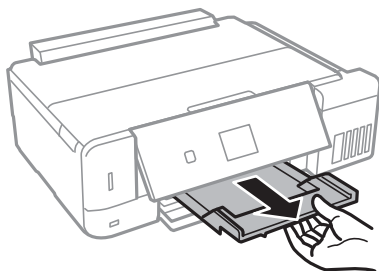
11. Na ekranie ustawień rozmiaru papieru wybierz rozmiar papieru za pomocą przycisku ▲ lub ▼, a następnie naciśnij przycisk OK. Na ekranie ustawień typu papieru wybierz typ papieru w ten sam sposób, a następnie naciśnij przycisk OK. Sprawdź ustawienia, a następnie naciśnij przycisk OK.

**Uwaga:**

Można także wyświetlić ekran ustawień rozmiaru i typu papieru poprzez wybranie źródła papieru w następujących menu.

**Ustawienia > Ust. druk. > Ustawienie źródła papieru > Ustawienia papieru**

12. Wsuń tacę wyjściową.

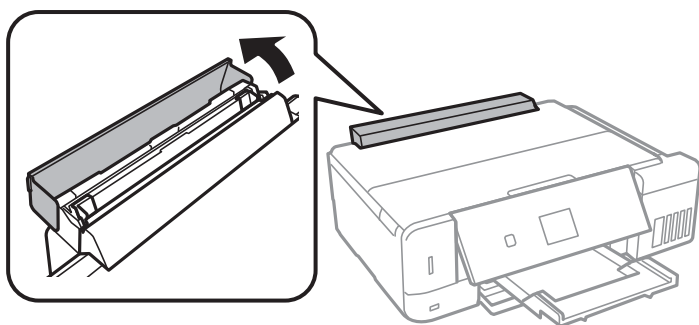


### Powiązane informacje

- ➔ „Środki ostrożności dotyczące postępowania z papierem” na stronie 40
- ➔ „Dostępne papiery i pojemności” na stronie 41
- ➔ „Opcje menu Ust. druk.” na stronie 146
- ➔ „Opcje menu Funkcje prow.” na stronie 150

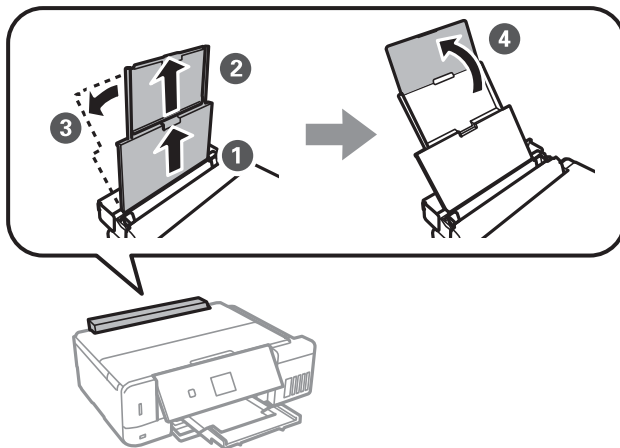
## Ładowanie papieru do Tylny podajnik papieru

1. Otwórz osłona obszaru podawania.

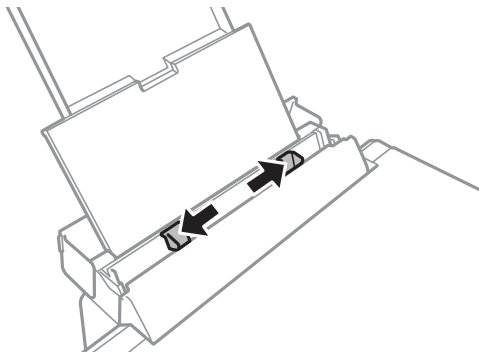


## Ładowanie papieru

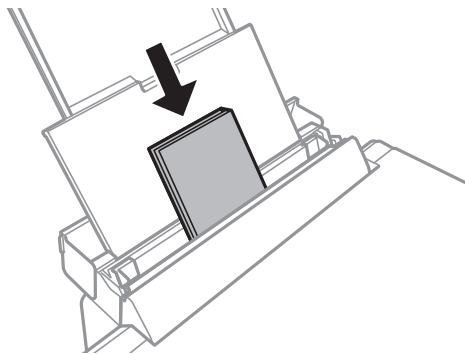
2. Rozłóż podpórkę na wkładany papier, a następnie odchyl ją do tyłu.



3. Rozsuń prowadnice boczne.



4. Załaduj papier pośrodku tylny podajnik papieru, stroną przeznaczoną do druku skierowaną ku górze.

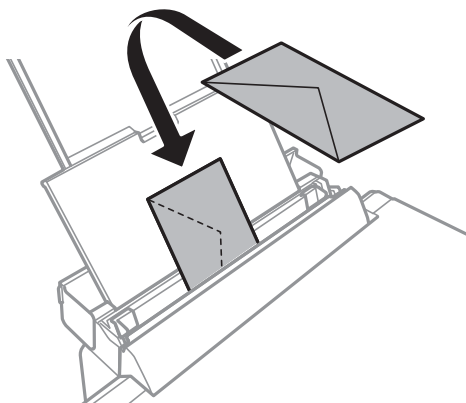


**Ważne:**

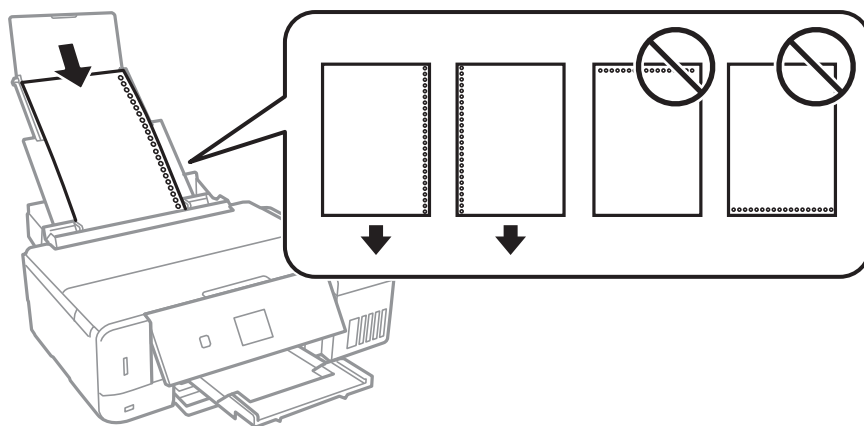
*Nie wolno przekraczać maksymalnej liczby arkuszy przewidzianej dla danego rodzaju papieru.*

## Ładowanie papieru

### Koperta



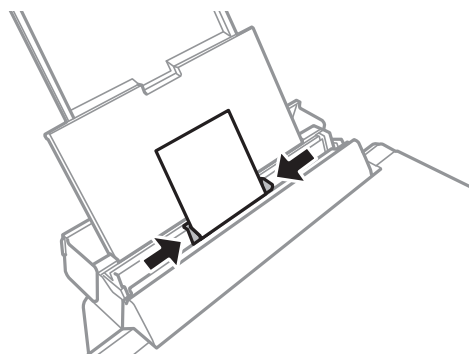
### Papier wstępnie przedziurkowany



#### **Uwaga:**

- Załaduj pojedynczy arkusz z otworami na oprawę po lewej lub prawej stronie.
- Należy określić obszar wydruku, aby nie dopuścić do drukowania na otworach.

5. Przesuń prowadnice boczne do krawędzi papieru.



## Ładowanie papieru

- Sprawdź ustawienia rozmiaru i typu papieru, wyświetlane w panelu sterowania. Aby używać tych ustawień, wybierz **Potwierdź** za pomocą przycisku ▲ lub ▼, naciśnij przycisk OK, a następnie przejdź do kroku 8. Aby zmienić te ustawienia, wybierz **Zmień** za pomocą przycisku ▲ lub ▼, naciśnij przycisk OK, a następnie przejdź do kolejnego kroku.

**Uwaga:**

- ❑ Jeśli funkcja **Alert ustawienia papieru** z menu **Funkcje prow.** jest włączona, zostanie wyświetlony odpowiedni komunikat, jeżeli ustawienia rozmiaru i typu papieru będą różniły się od ustawień drukowania.
- ❑ Ekran ustawień papieru nie jest wyświetlany, po wyłączeniu **Konfiguracja papieru** w następujących menu. Przejdź do kroku 8. W takim przypadku nie można drukować z poziomu urządzeń iPhone lub iPad przy użyciu funkcji AirPrint.

**Ustawienia > Ust. druk. > Ustawienie źródła papieru > Konfiguracja papieru**

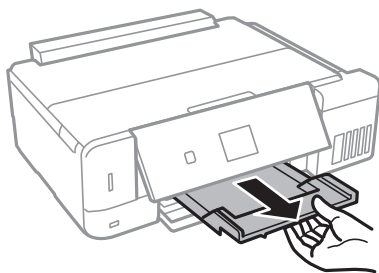
- Na ekranie ustawień rozmiaru papieru wybierz rozmiar papieru za pomocą przycisku ▲ lub ▼, a następnie naciśnij przycisk OK. Na ekranie ustawień typu papieru wybierz typ papieru w ten sam sposób, a następnie naciśnij przycisk OK. Sprawdź ustawienia, a następnie naciśnij przycisk OK.

**Uwaga:**

Można także wyświetlić ekran ustawień rozmiaru i typu papieru poprzez wybranie źródła papieru w następujących menu.

**Ustawienia > Ust. druk. > Ustawienie źródła papieru > Ustawienia papieru**

- Wysuń tacę wyjściową.



**Uwaga:**

Pozostały papier należy włożyć z powrotem do opakowania. Jeśli zostanie w drukarce, może się zawinąć, a jakość druku może się pogorszyć.

### Powiązane informacje

- ➔ „Środki ostrożności dotyczące postępowania z papierem” na stronie 40
- ➔ „Dostępne papiery i pojemności” na stronie 41



# Umieszczanie oryginałów

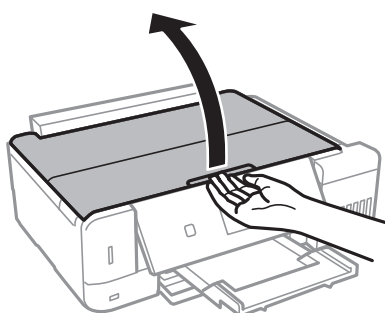
## Umieszczanie oryginałów na Szyby skanera



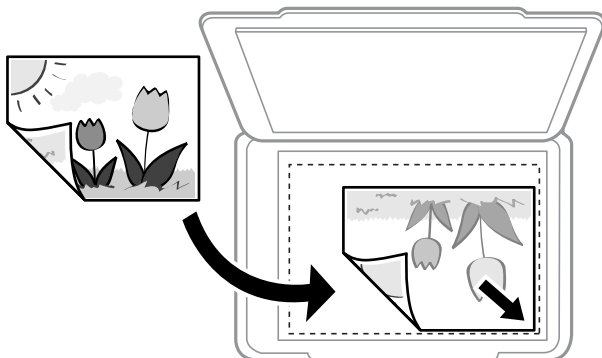
**Ważne:**

*Umieszczając nieporęczne oryginały, takie jak książki, należy pamiętać, aby światło zewnętrzne nie trafiło bezpośrednio na szymba skanera.*

1. Otwórz pokrywę dokumentów.



2. Oczyść szymba skanera z kurzu i zabrudzeń.
3. Umieść oryginał drukowaną stroną w dół i przesun do narożnego znacznika.



**Uwaga:**

*Nie jest skanowany margines o szerokości 1,5 mm od krawędzi szymba skanera.*

4. Zamknij ostrożnie pokrywę.



**Ważne:**

*Nie należy naciskać mocno szymba skanera ani pokrywki dokumentów. W przeciwnym razie mogą zostać uszkodzone.*

5. Oryginały należy zdjąć po zeskanowaniu.

**Uwaga:**

*Oryginały pozostawione dłużej na szymba skanera mogą przylgnąć do jej powierzchni.*

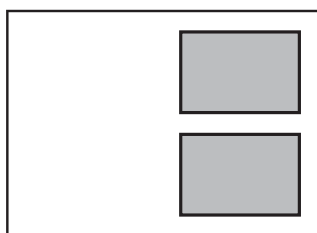
## Umieszczanie różnych oryginałów

### Umieszczanie zdjęć do skopiowania

Można umieścić wiele zdjęć naraz i wykonać ich osobne kopie. Zdjęcia powinny być większe niż 30×40 mm. Zdjęcie należy umieścić w odległości 5 mm od narożnego znacznika szyba skanera, a także zachować odległość 5 mm między zdjęciami. Można umieścić jednocześnie zdjęcia o różnych rozmiarach.

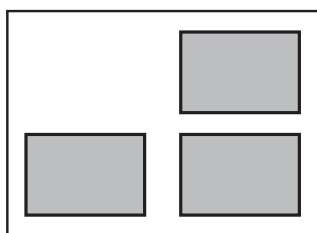
#### Umieszczanie dwóch zdjęć

Wymiar maksymalny: 13×18 cm (5×7 cali)



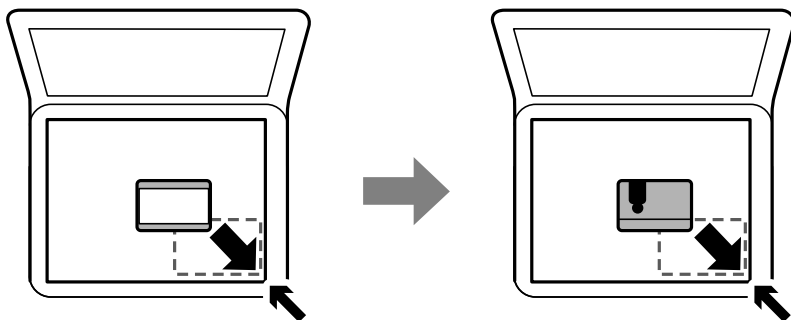
#### Umieszczanie trzech zdjęć

Wymiar maksymalny: 13×18 cm (5×7 cali)



### Umieszczanie dowodu osobistego do kopiowania

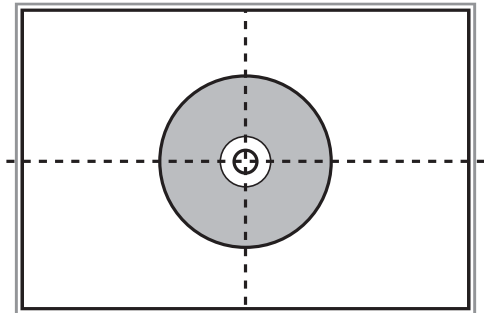
Umieść dowód osobisty 5 mm od znaku rogowego szyba skanera.



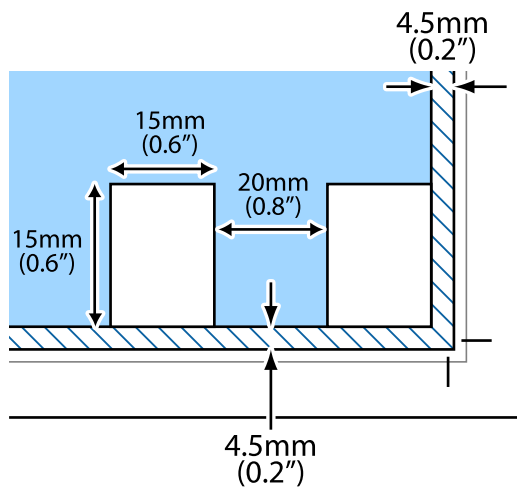
## Umieszczanie oryginałów

**Umieszczanie płyty CD/DVD w celu kopiowania etykiet**

Umieść płytę CD/DVD na środku szyby skanera. Jeśli płyta CD/DVD nie zostanie umieszczona dokładnie w środku, jej pozycja zostanie automatycznie dostosowana.

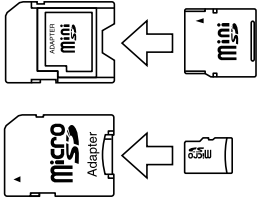

**Umieszczanie wielu zdjęć do skanowania równoczesnego**

W trybie **Tryb zdjęć** w programie Epson Scan 2 można zeskanować wiele zdjęć naraz i zapisać osobno, wybierając z listy na górze okna podglądu pozycję **Miniatura**. Umieść zdjęcia w odległości 4,5 mm od poziomych i pionowych krawędzi szyby skanera oraz w odległości przynajmniej 20 mm od siebie. Wymiary zdjęć powinny być większe niż 15×15 mm.



# Wkładanie karty pamięci

## Obsługiwane karty pamięci

	miniSD* miniSDHC* microSD* microSDHC* microSDXC*
	SD SDHC SDXC

\* Należy użyć adaptera dopasowującego kartę pamięci do gniazda. W przeciwnym razie karta może się zablokować w gnieździe.

### Powiązane informacje

➔ „Dane techniczne obsługiwanych kart pamięci” na stronie 206

## Wkładanie i wyjmowanie karty pamięci

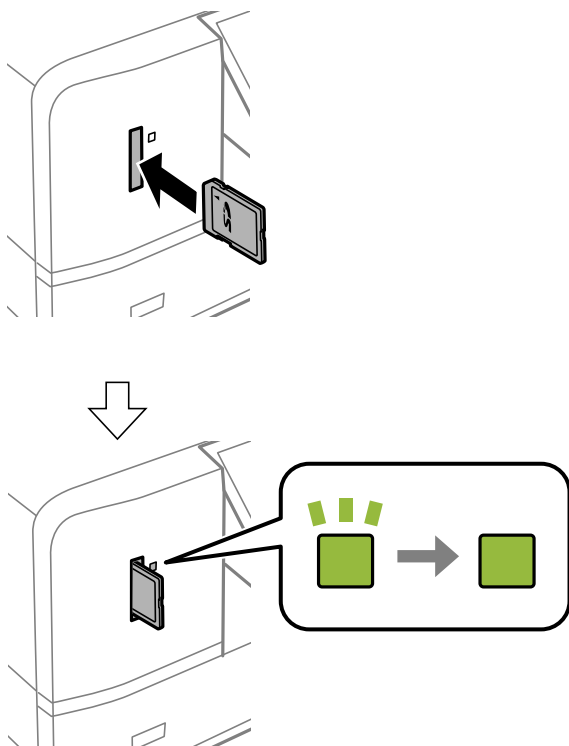
1. Włóż kartę pamięci do drukarki.

Drukarka zacznie odczytywać dane, a kontrolka będzie migać. Po zakończeniu odczytu kontrolka przestanie migać i będzie się świecić w sposób ciągły.

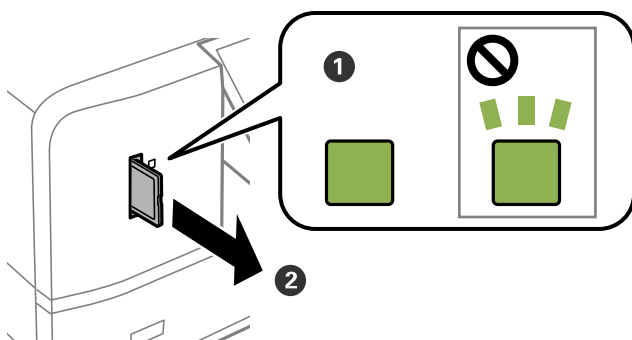
## Wkładanie karty pamięci

**!** **Ważne:**

- ❑ Włożyć kartę pamięci prosto do gniazda drukarki.
- ❑ Karta powinna nieznacznie wystawać. Nie należy wkładać karty pamięci do gniazda na siłę do końca.



2. Po zakończeniu korzystania z karty upewnij się, że kontrolka nie miga, a następnie wyjmij kartę.



**!** **Ważne:**

Wyciągnięcie karty pamięci, gdy świeci się jej kontrolka, grozi utratą zapisanych na niej danych.

**Uwaga:**

Przy dostępie do karty pamięci z komputera, należy zapewnić bezpieczne odłączenie urządzenia wymiennego w komputerze.

### Powiązane informacje

➔ „Uzyskiwanie dostępu do karty pamięci z komputera” na stronie 214

# Ładowanie płyty CD/DVD w celu drukowania

---

## Płyty CD/DVD do nadruku

Można drukować na okrągłych płytach CD/DVD o średnicy 12 cm, które są oznaczone jako przeznaczone do drukowania, na przykład „powierzchnia etykiety przeznaczona do drukowania” lub „przeznaczone do drukowania przy użyciu drukarek atramentowych”.

Można również drukować na dyskach Blu-ray Disc™.

---

## Środki ostrożności w postępowaniu z płytami CD/DVD

- Należy się zapoznać z dokumentacją dostarczoną z płytą CD/DVD, aby uzyskać więcej informacji na temat obsługi płyt CD/DVD i zapisu danych.
- Nie należy drukować na płytach CD/DVD przed zapisaniem na nich danych. W przeciwnym razie odciski palców, brud lub zadrapania na powierzchni mogą być przyczyną wystąpienia błędów podczas zapisywania danych.
- W zależności od typu płyty CD/DVD lub drukowanych danych wydruk może być rozmazany. Należy wykonać wydruk próbny na zbędnej płycie CD/DVD. Wydrukowaną powierzchnię należy sprawdzić po upływie jednej doby.
- W porównaniu do drukowania na oryginalnym papierze Epson gęstość druku jest obniżona, aby nie dopuścić do rozmazania tuszu na płycie CD/DVD. Gęstość druku należy dostosować do potrzeb.
- Zadrukowane płyty CD/DVD należy pozostawić do wyschnięcia na co najmniej 24 godziny z dala od bezpośredniego światła słonecznego. Dopóki płyty CD/DVD nie będą zupełnie suche, nie należy układać ich w stosy ani wkładać do napędów.
- Jeśli zadrukowana powierzchnia pozostaje lepka nawet po wyschnięciu, należy zmniejszyć gęstość druku.
- Powtórne drukowanie na tej samej płycie CD/DVD może nie poprawić jakości wydruku.
- W przypadku omyłkowego wykonania wydruku na powierzchni tacy CD/DVD lub wewnętrznej przezroczystej części należy natychmiast wytrzeć tusz.
- W zależności od ustawienia obszaru wydruku płyta CD/DVD lub taca CD/DVD mogą zostać zabrudzone. Należy wprowadzić ustawienia zapewniające drukowanie w obszarze do tego przeznaczonym.
- Zakres drukowania dla płyty CD/DVD można ustawić na minimum 18 mm (średnica wewnętrzna) oraz maksimum 120 mm (średnica zewnętrzna). W zależności od ustawień płyta CD/DVD lub taca mogą zostać zabrudzone. Należy ustawić odpowiedni zakres drukowania dla konkretnej płyty CD/DVD.

### Powiązane informacje

➔ [„Obszar drukowania dla płyt CD/DVD” na stronie 202](#)

---

## **Wkładanie i wyjmowanie płyty CD/DVD**

Podczas drukowania lub kopiowania płyt CD/DVD, na panelu sterowania wyświetlane są instrukcje informujące, kiedy należy włożyć płytę CD/DVD. Postępuj zgodnie z instrukcjami wyświetlanymi na ekranie.

### **Powiązane informacje**

- ➔ [„Drukowanie zdjęć z karty pamięci na etykiecie płyty CD/DVD” na stronie 65](#)
- ➔ [„Kopiowanie na etykietę płyty CD/DVD” na stronie 108](#)

# Drukowanie

## Drukowanie z poziomu panelu sterowania

### Drukowanie zdjęć wybieranych z karty pamięci

1. Załaduj papier do drukarki.
2. Włóż kartę pamięci do drukarki.



**Ważne:**

*Nie należy wyjmować karty pamięci przed zakończeniem drukowania.*

**Uwaga:**

- Kartę pamięci należy wyjąć w przypadku drukowania z zewnętrznego urządzenia pamięci masowej, takiego jak dysk twardy lub pamięć USB.
- Jeśli na karcie pamięci jest 1000 lub więcej zdjęć, są one automatycznie dzielone na grupy zawierające maksymalnie 999 zdjęć i wyświetlany jest ekran Wybór grupy. Należy wybrać grupę zawierającą zdjęcia, które mają zostać wydrukowane.

3. Na ekranie głównym przejdź do okna **Drukuj zdjęcia** za pomocą przycisku ◀ lub ▶, a następnie naciśnij przycisk OK.
4. Wybierz zdjęcie za pomocą przycisku ◀ lub ▶ i ustaw liczbę kopii za pomocą przycisku – lub +. Powtórz tę procedurę, jeśli drukujesz więcej niż jedno zdjęcie.

**Uwaga:**

*Poniższe menu, które można wyświetlić poprzez naciśnięcie przycisku ▼, pomaga w prosty sposób wybrać zdjęcia, gdy na twojej karcie pamięci znajduje się bardzo dużo zdjęć.*

- Przeglądaj: korzystając z menu **Przeglądaj według daty**, posortuj zdjęcia według daty, a następnie wybierz jednocześnie wszystkie zdjęcia z tego samego dnia.
- Tryb wyświetl.: korzystając z menu **9-góra**, wyświetl dziewięć zdjęć na ekranie.

5. Naciśnij przycisk ▼, aby wyświetlić menu, wybierz **Ust. druk.** za pomocą przycisku ▲ lub ▼, a następnie naciśnij przycisk OK.

**Uwaga:**

*Wybierz opcję **Przytnij/Pow.**, aby wykadrować część zdjęcia. Używając przycisków ▲, ▼, ◀ lub ▶, należy przesunąć ramkę do obszaru, który ma zostać wykadrowany, a następnie nacisnąć przycisk – lub +, aby zmienić rozmiar ramki. Naciśnięcie przycisku ⬆ umożliwia obrót ramki.*

6. Używając przycisku ▲ lub ▼, wybierz pozycje ustawień, takie jak rozmiar papieru czy typ papieru, i zmień ustawienia za pomocą przycisku ◀ lub ▶.
7. Naciśnij przycisk ⬄.



## Drukowanie

### Powiązane informacje

- ➔ „Ładowanie papieru do Kaseta na papier 2” na stronie 49
- ➔ „Ładowanie papieru do Kaseta na papier 2” na stronie 49
- ➔ „Ładowanie papieru do Tylny podajnik papieru” na stronie 53
- ➔ „Lista rodzajów papieru” na stronie 44
- ➔ „Wkładanie karty pamięci” na stronie 60
- ➔ „Opcje menu dla drukowania z poziomu panelu sterowania” na stronie 74

## Drukowanie zdjęć z karty pamięci na etykiecie płyty CD/DVD



Wybrane zdjęcia zapisane na karcie pamięci można wydrukować na etykiecie płyty CD/DVD.



#### Ważne:


- Przed przystąpieniem do drukowania na płycie CD/DVD należy się zapoznać ze środkami ostrożności w postępowaniu z płytami CD/DVD.*
- Nie należy wkładać tacy CD/DVD podczas pracy drukarki. Może to spowodować uszkodzenie drukarki.*
- Nie należy wkładać tacy CD/DVD, dopóki nie pojawi się wyraźna instrukcja, by to zrobić. W przeciwnym razie wystąpi błąd i płyta CD/DVD zostanie wysunięta.*

1. Włóż kartę pamięci do drukarki.



#### Ważne:

*Nie należy wyjmować karty pamięci przed zakończeniem drukowania.*

2. Naciśnij przycisk , wybierz pozycję **Drukuj na CD/DVD** za pomocą przycisku **▲** lub **▼**, a następnie naciśnij przycisk OK.
3. Wybierz układ za pomocą przycisku **◀** lub **▶**, a następnie naciśnij przycisk OK.  
Możesz wybrać **CD/DVD 1-góra**, **CD/DVD 4-góra** lub **Różne CD/DVD**.
4. Wykonaj jedną z poniższych czynności.
  - Kiedy wybierzesz **CD/DVD 1-góra** lub **Różne CD/DVD**, sprawdź wygląd ekranu, a następnie naciśnij przycisk OK.
  - Kiedy wybierzesz **CD/DVD 4-góra**, wybierz **Układ autom.** lub **Umieść zdj. ręcznie** za pomocą przycisku **▲** lub **▼**, a następnie wciśnij przycisk OK.
5. Wykonaj jedną z poniższych czynności.
  - Kiedy wybierzesz **CD/DVD 1-góra**, **Różne CD/DVD** lub **Układ autom.** dla **CD/DVD 4-góra**, wybierz zdjęcia, które chcesz wydrukować, wciskając przycisk **◀** lub przycisk **▶**, ustaw liczbę kopii za pomocą przycisku **-** lub **+**, a następnie naciśnij przycisk OK button.

## Drukowanie

- ❑ Kiedy wybierzesz **Umieść zdj. ręcznie dla CD/DVD 4-góra** po wyświetleniu za pomocą przycisku ◀ lub ▶ zdjęcia, które chcesz wydrukować, wybierz opcję **Umieść to zdjęcie** za pomocą przycisku ▲ lub ▼, a następnie naciśnij przycisk OK. Jeśli chcesz zostawić puste miejsce, wybierz opcję **Pozostaw puste** za pomocą przycisku ▲ lub ▼, a następnie naciśnij przycisk OK.

### Uwaga:

- ❑ *Dostępna liczba kopii jest wyświetlana u góry ekranu, na którym wybierane są zdjęcia do wydrukowania oraz liczba kopii. Zdjęcia można wybierać, dopóki nie pojawi się liczba 0.*
- ❑ *Naciśnij przycisk ▼, a następnie wybierz opcję **Przytnij/Pow.** za pomocą przycisku ▲ lub ▼, aby wykadrować część zdjęcia. Używając przycisków ▲, ▼, ◀ lub ▶, należy przesunąć ramkę do obszaru, który ma zostać wykadrowany, a następnie nacisnąć przycisk – lub +, aby zmienić rozmiar ramki.*

6. Sprawdź wygląd ekranu, a następnie naciśnij przycisk OK.
7. Ustaw średnicę zewnętrzną za pomocą przycisku ◀ lub ▶, ustaw średnicę wewnętrzną za pomocą przycisku ▲ lub ▼, a następnie naciśnij przycisk OK.

### Uwaga:

*Średnicę zewnętrzną można ustawić w zakresie od 114 do 120 mm, a wewnętrzną w zakresie od 18 do 46 mm z przyrostem co 1 mm.*

8. Wybierz opcję **Drukuj na CD/DVD** za pomocą przycisku ▲ lub ▼ i naciśnij przycisk OK.

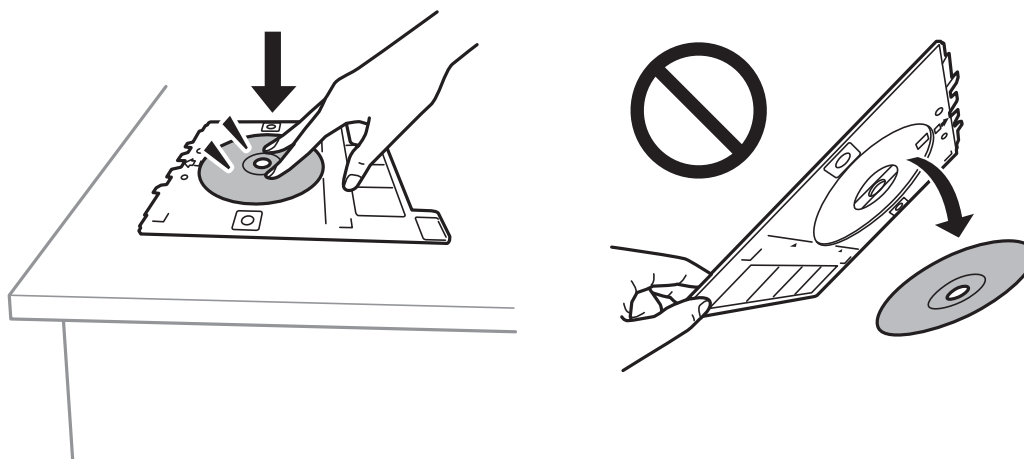
### Uwaga:

*Aby wykonać wydruk testowy, wybierz opcję **Wydr. test. na pap. A4** za pomocą przycisku ▲ lub ▼, a następnie załaduj do kaseta na papier zwykły papier formatu A4. Umożliwia to sprawdzenie obrazu wydruku przed jego wydrukowaniem na etykiecie płyty CD/DVD.*

9. Na ekranie wyświetli się komunikat informujący, że drukarka się przygotowuje. Następnie wyświetli się instrukcja z prośbą o załadowanie płyty CD/DVD. Naciśnij przycisk ▼, aby sprawdzić instrukcje, a następnie załaduj płytę CD/DVD.

### ! Ważne:


*Umieść płytę CD/DVD na tacy CD/DVD stroną do druku skierowaną do góry. Naciśnij środek płyty CD/DVD, aby zamocować ją na tacy CD/DVD. W przeciwnym razie płyta CD/DVD może spaść z tacy. Przekręć tackę, aby sprawdzić, czy płyta CD/DVD jest pewnie zamocowana na tacce.*



## Drukowanie

### Uwaga:

Podczas wprowadzania tacy do drukarki możemy wyczuć lekkie tarcie. Jest to normalne i powinniśmy kontynuować jej wprowadzanie w poziomie.

10. Naciśnij przycisk OK. Wyświetli się komunikat informujący o tym, że drukarka jest gotowa, po czym naciśnij przycisk OK.
11. Naciśnij przycisk .
12. Po zakończeniu drukowania taca CD/DVD wysunie się automatycznie. Wyjmij z drukarki tacę CD/DVD, a następnie wyjmij płytę.



### Ważne:

Po zakończeniu drukowania wyjmij tacę CD/DVD. Jeżeli nie wyjmiesz tacy CD/DVD i włączysz lub wyłączysz drukarkę albo przeprowadzisz czyszczenie głowicy, taca uderzy w głowicę drukującą, co może spowodować awarię drukarki.

13. Przechowuj tacę CD/DVD na dole drukarki.

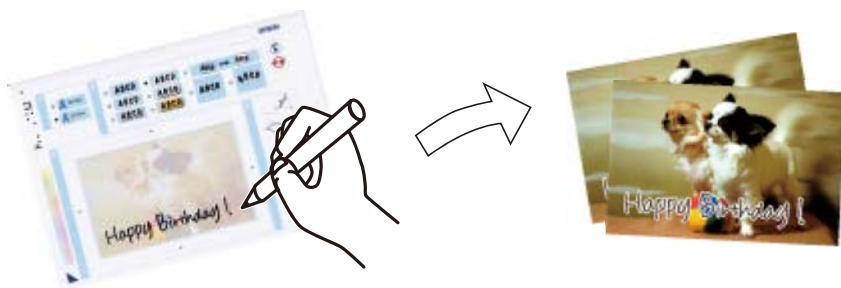
### Powiązane informacje

- ➔ „Środki ostrożności w postępowaniu z płytami CD/DVD” na stronie 62
- ➔ „Wkładanie karty pamięci” na stronie 60
- ➔ „Wkładanie i wyjmowanie płyty CD/DVD” na stronie 63
- ➔ „Opcje menu dla drukowania z poziomego panelu sterowania” na stronie 74

## Drukowanie zdjęć z karty pamięci z notatkami odręcznymi

Zdjęcie zapisane na karcie pamięci można wydrukować z odręcznymi napisami lub rysunkami. Można w ten sposób tworzyć oryginalne kartki na przykład noworoczne lub urodzinowe.

Najpierw należy wybrać zdjęcie i wydrukować szablon na zwykłym papierze. Na szablonie można napisać dowolny tekst lub wykonać dowolny rysunek, a następnie należy go zeskanować przy użyciu drukarki. Dzięki temu można wydrukować zdjęcie wraz z osobistymi notatkami lub rysunkami.



1. Włóż kartę pamięci do drukarki.



### Ważne:

Nie należy wyjmować karty pamięci przed zakończeniem drukowania.

## Drukowanie

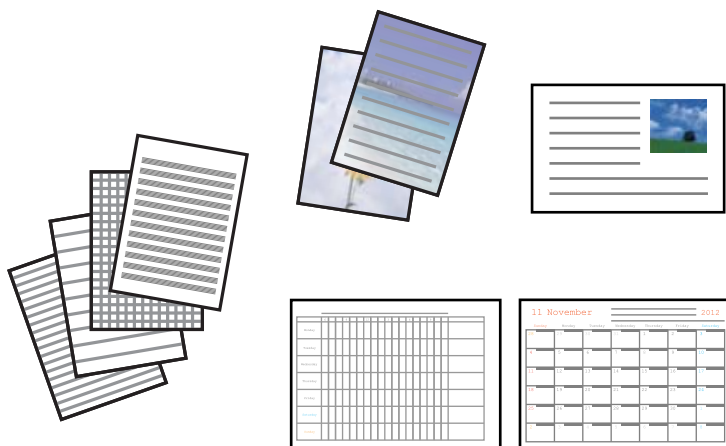
2. Na ekranie głównym przejdź do okna **Więcej funkcji** za pomocą przycisku ◀ lub ▶, a następnie naciśnij przycisk OK.
3. Wybierz opcję **Druk. fotogr. kartkę poczt.** za pomocą przycisku ▲ lub ▼, a następnie naciśnij przycisk OK.
4. Wybierz opcję **Wyb. zdjęcie i wydr. szablon** za pomocą przycisku ▲ lub ▼, a następnie naciśnij przycisk OK.
5. Wybierz zdjęcie za pomocą przycisku ◀ lub ▶, a następnie naciśnij przycisk OK.
6. Wybierz typ papieru do drukowania zdjęć z notatkami odręcznymi za pomocą przycisku ▲ lub ▼, a następnie naciśnij przycisk OK.
7. Wybierz układ za pomocą przycisku ▲ lub ▼, a następnie naciśnij przycisk OK.
8. Wybierz ramkę za pomocą przycisku ▲ lub ▼, a następnie naciśnij przycisk OK.
9. Załaduj zwykły papier formatu A4 do drukarki, a następnie wyciągnij tacę wyjściową, aby wydrukować szablon.
10. Naciśnij przycisk ◊, aby wydrukować szablon.
11. Wykonaj napis lub rysunek, postępując zgodnie z instrukcjami znajdującymi się na szablonie.
12. Zamknij ręcznie tacę wyjściową. Załaduj papier fotograficzny do kasety na papier 1, a następnie wyciągnij tacę wyjściową.
13. Wybierz opcję **Drukuj kartki z pozdr. z szablonu** za pomocą przycisku ▲ lub ▼, a następnie naciśnij przycisk OK.
14. Sprawdź wygląd ekranu, umieść szablon na szybie skanera, a następnie naciśnij przycisk OK.  
**Uwaga:**  
*Przed umieszczeniem szablonu na szybie skanera należy się upewnić, że tekst na szablonie jest zupełnie suchy. Plamy znajdujące się na szybie skanera zostaną wydrukowane także na zdjęciu.*
15. Ustaw liczbę kopii za pomocą przycisku – lub +, a następnie naciśnij przycisk ◊.

### Powiązane informacje

- ➔ „Wkładanie karty pamięci” na stronie 60
- ➔ „Opcje menu dla drukowania z poziomu panelu sterowania” na stronie 74
- ➔ „Ładowanie papieru do Kasety na papier 1” na stronie 45
- ➔ „Ładowanie papieru do Kasety na papier 2” na stronie 49
- ➔ „Lista rodzajów papieru” na stronie 44
- ➔ „Umieszczanie oryginałów na Szybie skanera” na stronie 57

## Drukowanie papieru w linię, kalendarzy, oryginalnego papieru piśmienniczego oraz oryginalnych kartek okolicznościowych

Za pomocą menu **Papeteria osobista** można w prosty sposób wydrukować papier w linię, kalendarze, oryginalny papier piśmienniczy oraz oryginalne kartki okolicznościowe.



1. Załaduj papier do drukarki.
2. Aby wydrukować papier piśmienniczy i kartki okolicznościowe z wykorzystaniem zdjęcia zapisanego na karcie pamięci, włóż kartę pamięci do drukarki.
3. Na ekranie głównym przejdź do okna **Więcej funkcji** za pomocą przycisku ◀ lub ▶, a następnie naciśnij przycisk OK.
4. Wybierz opcję **Papeteria osobista** za pomocą przycisku ▲ lub ▼, a następnie naciśnij przycisk OK.
5. Wybierz pozycję menu za pomocą przycisku ▲ lub ▼, a następnie naciśnij przycisk OK.

**Uwaga:**

Podczas drukowania kartek okolicznościowych można dodać obraz zapisany w drukarce zamiast zdjęcia zapisanego na karcie pamięci. Aby dodać zdjęcie zapisane w drukarce, wybierz opcję **Szablon graficzny**.

6. Wydrukuj, postępując zgodnie z instrukcjami wyświetlanymi na ekranie.

### Powiązane informacje

- ➔ „Ładowanie papieru do Kasety na papier 2” na stronie 49
- ➔ „Ładowanie papieru do Tylny podajnik papieru” na stronie 53
- ➔ „Lista rodzajów papieru” na stronie 44
- ➔ „Wkładanie karty pamięci” na stronie 60
- ➔ „Opcje menu dotyczące drukowania papieru w linię, kalendarzy, oryginalnego papieru piśmienniczego oraz oryginalnych kartek okolicznościowych” na stronie 70
- ➔ „Opcje menu dla drukowania z poziomego panelu sterowania” na stronie 74

## Opcje menu dotyczące drukowania papieru w linię, kalendarzy, oryginalnego papieru piśmienniczego oraz oryginalnych kartek okolicznościowych

### Papier w linię:

Drukowanie niektórych typów papieru w linię, papieru w kratkę lub papieru w pięciolinię.

### Papier do pisania:

Drukowanie niektórych typów papieru piśmienniczego ze zdjęciem z karty pamięci ustawionym jako tło. Zdjęcie jest słabo nadrukowane, aby można było po nim łatwo pisać.

### Kalendarz:

Drukowanie tygodniowego lub miesięcznego kalendarza. Wybierz rok oraz miesiąc dla miesięcznego kalendarza.

### Karta na wiadomości:

Drukowanie kartek okolicznościowych przy użyciu obrazów zapisanych w drukarce lub na karcie pamięci.

Położenie obrazu

Wybierz, gdzie chcesz umieścić obraz na kartce okolicznościowej.

Typ linii

Wybierz typ linii prostej, która ma być nadrukowana na kartce okolicznościowej.

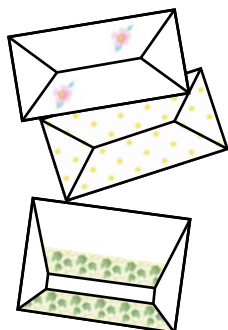
Kolor linii

Wybierz kolor linii prostej, która ma być nadrukowana na kartce okolicznościowej.

## Drukowanie oryginalnych kopert

Można tworzyć oryginalne koperty poprzez dodanie do nich obrazu zapisanego w drukarce za pomocą menu **Papeteria osobista**. Można użyć tego samego obrazu przy drukowaniu kartek okolicznościowych pasujących do kopert.

Najpierw na papierze formatu A4 trzeba wydrukować rysunek koperty, a następnie złożyć kartkę tak, aby utworzyć kopertę.



1. Na ekranie głównym przejdź do okna **Więcej funkcji** za pomocą przycisku ◀ lub ▶, a następnie naciśnij przycisk OK.
2. Wybierz opcję **Papeteria osobista** za pomocą przycisku ▲ lub ▼, a następnie naciśnij przycisk OK.

## Drukowanie

- Wybierz opcję **Origami** za pomocą przycisku ▲ lub ▼, a następnie naciśnij przycisk OK.
- Wybierz opcję **Koperta origami** za pomocą przycisku ▲ lub ▼, a następnie naciśnij przycisk OK.
- Wybierz obraz, który chcesz wydrukować na kopertach, za pomocą przycisku ◀ lub ▶, a następnie naciśnij przycisk OK.  
Wyświetli się ekran wskazujący pozycję nadruku obrazu oraz wyświetlający pytanie o wydruk linii zagięcia.
- Aby zmienić pozycję obrazu oraz ustawienie linii zagięcia, naciśnij przycisk ▼, aby wyświetlić ekran ustawień, i zmień ustawienia.
- Po zakończeniu konfiguracji ustawień naciśnij przycisk ↵, aby powrócić do ekranu potwierdzenia ustawień, a następnie naciśnij przycisk OK.
- Wybierz rozmiar kopert za pomocą przycisku ◀ lub ▶, a następnie naciśnij przycisk OK.
- Załaduj papier formatu A4 do drukarki, a następnie naciśnij przycisk OK.
- Wyciągnij tacę wyjściową.
- Ustaw liczbę kopii za pomocą przycisku – lub +, a następnie naciśnij przycisk ◇.

### Powiązane informacje


- ➔ [„Ładowanie papieru do Kasety na papier 2” na stronie 49](#)
- ➔ [„Ładowanie papieru do Tylny podajnik papieru” na stronie 53](#)

## Składanie kopert

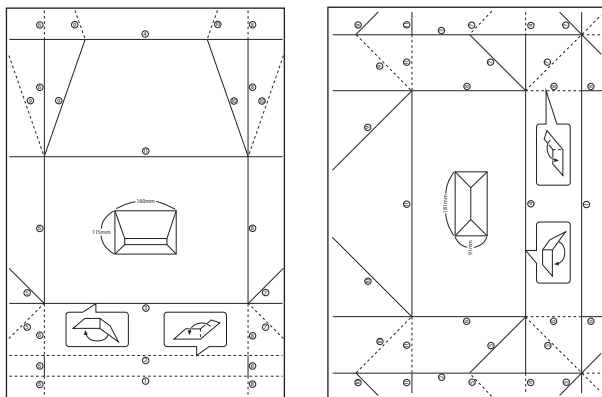
Po wydrukowaniu rysunku koperty wydrukuj arkusz instruktażowy przedstawiający składanie koperty, a następnie połóż arkusz instruktażowy na rysunku i złoż je razem.

- Wybierz opcję **Instrukcja koperty origami** z menu **Origami**, a następnie naciśnij przycisk OK.
- Wybierz rozmiar koperty, dla którego chcesz wydrukować rysunek koperty, za pomocą przycisku ◀ lub ▶, a następnie naciśnij przycisk OK.
- Załaduj papier formatu A4 do drukarki, a następnie naciśnij przycisk OK.

## Drukowanie

4. Ustaw liczbę kopii za pomocą przycisku – lub +, a następnie naciśnij przycisk .

Wydrukuj się następujący arkusz instruktażowy.



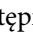
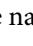


5. Połóż arkusz instruktażowy na rysunku koperty i złoż je razem, stosując się do instrukcji na arkuszu instruktażowym.
6. Po zakończeniu rozłóż arkusze i usuń arkusz instruktażowy, a następnie złoż tylko arkusz z rysunkiem koperty wzdłuż zagięć.

## Drukowanie w różnych układach

Zdjęcia zapisane na karcie pamięci można drukować w różnych układach, takich jak 2 str. na jedn., 4 str. na jedn. czy górna połowa.



Wybierz opcję **Więcej funkcji** na ekranie głównym za pomocą przycisku  lub , a następnie naciśnij przycisk OK. Wybierz opcję **Ark. ukl. zdjęć** za pomocą przycisku  lub , a następnie naciśnij przycisk OK. Wydrukuj, postępując zgodnie z instrukcjami wyświetlanymi na ekranie.

### Powiązane informacje

➔ [„Opcje menu dla drukowania z poziomu panelu sterowania” na stronie 74](#)



## Drukowanie kolorowanki

Można drukować rysunki poprzez wydzielenie tylko konturów zdjęcia lub ilustracji. Dzięki temu możesz tworzyć unikatowe kolorowanki.



### Uwaga:

Jeżeli te kolorowanki są wykorzystywane do użytku innego niż osobisty (w domu lub innych ograniczonych obszarach), potrzebujesz pozwolenia od właściciela praw autorskich na wykorzystywanie oryginałów chronionych prawem autorskim do tworzenia kolorowanki.

Wybierz opcję **Więcej funkcji** na ekranie głównym za pomocą przycisku ◀ lub ▶, a następnie naciśnij przycisk OK. Wybierz opcję **Kolorow.** za pomocą przycisku ▲ lub ▼, a następnie naciśnij przycisk OK. Wybierz, czy chcesz zeskanować oryginał, czy użyć zdjęcia zapisanego na karcie pamięci, aby wydrukować kolorowankę, a następnie zastosuj się do instrukcji na ekranie.

### Powiązane informacje

➔ „Opcje menu dla ustawień papieru i drukowania” na stronie 74

## Drukowanie DPOF

Ta drukarka jest zgodna z formatem DPOF (Digital Print Order Format, format cyfrowego zlecenia wydruku) w wersji 1.10. DPOF jest to format, w którym zapisane są dodatkowe dane o zdjęciach, takie jak data, godzina, nazwa użytkownika i informacje o drukowaniu. Aparaty obsługujące format DPOF umożliwiają określenie obrazów znajdujących się na karcie pamięci, które mają zostać wydrukowane, oraz liczby ich kopii. Po włożeniu karty pamięci do drukarki wydrukowane zostają zdjęcia wybrane w aparacie.

### Uwaga:

Informacje na temat określania ustawień drukowania w aparacie można znaleźć w dokumentacji aparatu.

Podczas wkładania karty pamięci do drukarki wyświetlany jest ekran potwierdzenia. Wybierz opcję **Tak** za pomocą przycisku ▲ lub ▼, a następnie naciśnij przycisk OK, aby wyświetlić ekran początkowy drukowania. Naciśnij przycisk ◊, aby rozpocząć drukowanie. Aby zmienić ustawienia drukowania, naciśnij przycisk ▼. Pozycje ustawień są takie same, jak w trybie **Drukuj zdjęcia**.

### Powiązane informacje

➔ „Drukowanie zdjęć wybieranych z karty pamięci” na stronie 64

➔ „Opcje menu dla drukowania z poziomu panelu sterowania” na stronie 74

## Opcje menu dla drukowania z poziomu panelu sterowania

### Opcje menu do wybierania zdjęć

Przełóżaj:

- Przełóżaj według daty

Powoduje wyświetlenie zdjęć zapisanych na karcie pamięci posortowanych według daty. Umożliwia wybór daty w celu wyświetlenia wszystkich zdjęć zapisanych danego dnia.

- Anuluj przełóżanie

Anulowanie sortowania zdjęć i wyświetlenie wszystkich zdjęć.

Wyb. zdj.:

- Wybierz wsz. zdjęcia

Wybranie wszystkich zdjęć zapisanych na karcie pamięci i ustawienie liczby wydruków.

- Anul. wybór zdjęć

Ustawienie liczby wydruków wszystkich zdjęć na 0 (zero).

Tryb wyświetl.:

- 1-góra

Wyświetlanie jednego zdjęcia na ekranie. Wyświetlane są także informacje na temat ustawień, takich jak powiększenie.

- 1-góra bez inf.

Wyświetlanie jednego zdjęcia na ekranie. Informacje na temat ustawień, takich jak powiększenie, nie są wyświetlane.

- 9-góra

Wyświetlanie dziewięciu zdjęć na ekranie.

### Opcje menu dla ustawień papieru i drukowania

Rozm. pap.:

Wybór rozmiaru załadowanego papieru.

Rodzaj pap.:

Wybór typu załadowanego papieru.

Źródło pap.:

Wybór żądanego źródła papieru.

Bez obram.:

Drukowanie bez marginesów wokół krawędzi. Obraz zostaje trochę powiększony, aby usunąć obramowania z krawędzi papieru.

## Drukowanie

### Jakość:

Wybór jakości wydruku. Wybór opcji **Najlepsza** pozwala uzyskać wydruk o podwyższonej jakości, jednak czas drukowania może być dłuższy.

### Powiększ.:

Podczas drukowania bez obramowania obraz zostaje trochę powiększony, aby usunąć obramowania z krawędzi papieru. Wybór stopnia powiększenia obrazu.

### Data:

Wybór formatu używanego do drukowania daty na zdjęciach w przypadku zdjęć, które zawierają datę wykonania zdjęcia lub datę jego zapisania. W przypadku niektórych układów data nie jest drukowana.

### Druk. inf. na zdj.:

Wył.

Drukowanie bez informacji.

Tekst z aparatu

Drukowanie tekstu ustawionego w cyfrowym aparacie fotograficznym. Informacje na temat ustawień tekstu można znaleźć w dokumentacji aparatu fotograficznego. Informacja może być drukowana tylko przy drukowaniu bez obramowania na formatach 10×15 cm, 13×18 cm lub na szerokim formacie 16:9.

Punkt orient.

Drukowanie nazwy miejsca lub punktu terenowego, w którym wykonano zdjęcie, w przypadku cyfrowych aparatów fotograficznych z funkcją oznaczania punktu terenowego. Szczegółowe informacje można znaleźć w witrynie internetowej producenta twojego aparatu fotograficznego. Informacja może być drukowana tylko przy drukowaniu bez obramowania na formatach 10×15 cm, 13×18 cm lub na szerokim formacie 16:9.

### Dop. ramkę:

Jeżeli współczynniki proporcji danych obrazu i rozmiaru papieru są różne, obraz jest automatycznie powiększany lub pomniejszany, aby jego krótkie boki pasowały do krótkich boków papieru. Długi bok obrazu jest przycinany, jeżeli wychodzi poza długi bok papieru. Ta funkcja może nie działać w przypadku zdjęć panoramicznych.

### Dwukier.:

Drukowanie w trakcie przemieszczania się głowicy drukującej do lewej strony i do prawej strony. Jeżeli poziome lub pionowe proste linie na Twoim wydruku są rozmazane lub nie są wyrównane, wyłączenie tej funkcji może rozwiązać problem; jednakże może to również spowolnić drukowanie.

### Gęst. CD:

Dla drukowania na płytach CD/DVD. Ustawienie gęstości, która ma być stosowana podczas drukowania na płycie CD/DVD.

### Gęstość:

Dla drukowania kolorowanek. Wybór poziomu gęstości dla konturów na arkuszu do kolorowania.

### Wykr. linii:

Dla drukowania kolorowanek. Wybór czułości wykrywania konturów na zdjęciu.

## Opcje menu do dostosowywania i powiększania zdjęcia

### Popr.:

Wybór jednej z opcji regulacji obrazu. Wybierz opcję **Popr. zdj.**, aby automatycznie skorygować kontrast, nasycenie i jasność oryginalnego obrazu. W rezultacie obraz jest ostrzejszy, a kolory bardziej żywe. Wybierz opcję **P.I.M.**, aby wyregulować obraz z użyciem technologii PRINT Image Matching lub informacji Exif Print z aparatu fotograficznego.

### Wykr. sceny:

Opcja dostępna po wybraniu ustawienia **Popr. zdj.** opcji **Popr.**. Podnosi jakość obrazu na zdjęciach osób, krajobrazów i scen nocnych.

### Red. czerw. oczu:

Eliminacja efektu czerwonych oczu na zdjęciach. Korekta nie dotyczy oryginalnego pliku, lecz tylko wydruków. W zależności od rodzaju zdjęcia oprócz oczu skorygowane mogą być też inne elementy obrazu.

### Jasność:

Umożliwia regulację jasności obrazu.

### Kontrast:

Umożliwia regulację różnicy między jasnością i stopniem przyciemnienia.

### Ostrość:

Zwiększa lub zmniejsza ostrość konturów na zdjęciu.

### Nasyc.:

Umożliwia regulację jaskrawości obrazu.

### Filtr:

Drukowanie w sepii lub w jednym kolorze.

### Przytnij/Pow.:

Powiększenie części zdjęcia, która ma być wydrukowana.

---

## Drukowanie z komputera

### Podstawy drukowania — Windows

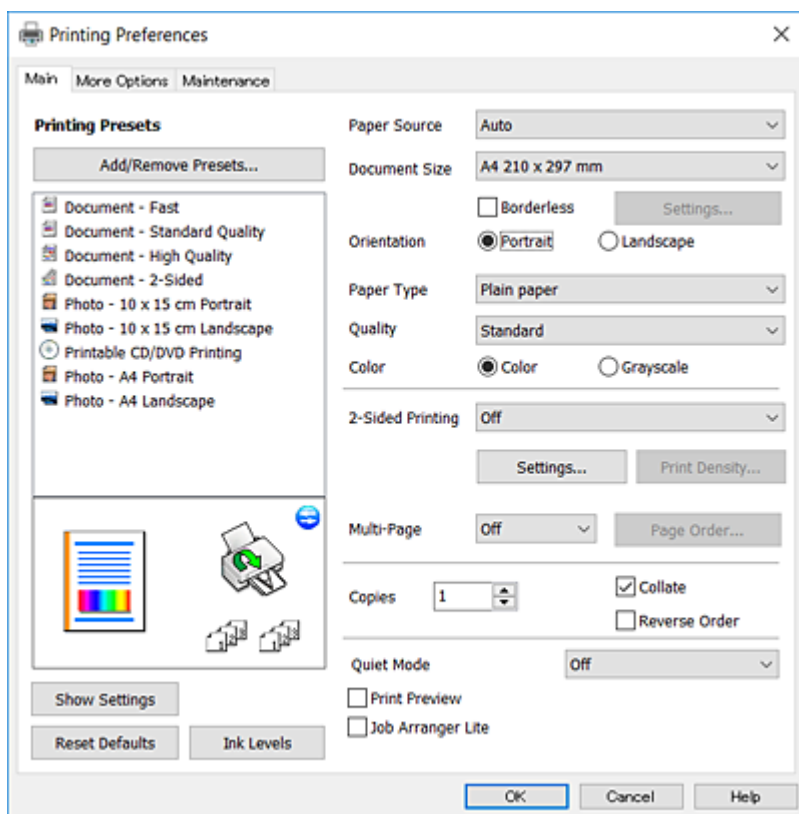
#### **Uwaga:**

- Wyjaśnienie poszczególnych elementów ustawień można znaleźć w pomocy online. Należy kliknąć prawym przyciskiem myszy dany element, a następnie kliknąć opcję **Pomoc**.
- Sposób obsługi różni się w zależności od aplikacji. Szczegółowe informacje można znaleźć w pomocy aplikacji.

1. Załaduj papier do drukarki.
2. Otwórz plik, który chcesz wydrukować.

## Drukowanie

3. Wybierz polecenie **Drukuj** lub **Ustawienia wydruku** z menu **Plik**.
4. Wybierz drukarkę.
5. Wybierz opcję **Preferencje** lub **Właściwości**, aby uzyskać dostęp do okna dialogowego sterownika drukarki.



6. Należy wprowadzić następujące ustawienia.
  - Źródło papieru: wybierz źródło papieru, do którego został załadowany papier.
  - Rozmiar papieru: wybierz rozmiar papieru załadowanego do drukarki.
  - Bez obramowania: wybierz drukowanie bez marginesów wokół obrazu.  
Podczas drukowania bez obramowania dane są powiększane do rozmiaru nieco większego niż rozmiar papieru, aby wokół brzegów papieru nie były drukowane marginesy. Kliknij opcję **Ustawienia**, aby wybrać stopień powiększenia.
  - Orientacja: wybierz orientację papieru ustawioną w aplikacji.
  - Typ papieru: wybierz rodzaj załadowanego papieru.
  - Jakość: wybierz jakość druku.  
Wybór opcji **Wysoko** pozwala uzyskać wydruk o podwyższonej jakości, jednak czas drukowania może być dłuższy.
  - Kolor: wybierz opcję **Skala szarości**, aby drukować w czerni lub w odcieniach szarości.

**Uwaga:**

Podczas drukowania na kopertach wybierz **Poziomo** jako ustawienie **Orientacja**.

7. Kliknij przycisk **OK**, aby zamknąć okno sterownika drukarki.
8. Kliknij przycisk **Drukuj**.

## Drukowanie

### Powiązane informacje

- ➔ „Dostępne papiery i pojemności” na stronie 41
- ➔ „Ładowanie papieru do Kasety na papier 1” na stronie 45
- ➔ „Ładowanie papieru do Kasety na papier 2” na stronie 49
- ➔ „Ładowanie papieru do Tylnej podajnik papieru” na stronie 53
- ➔ „Przewodnik po sterowniku drukarki dla systemu Windows” na stronie 155
- ➔ „Lista rodzajów papieru” na stronie 44

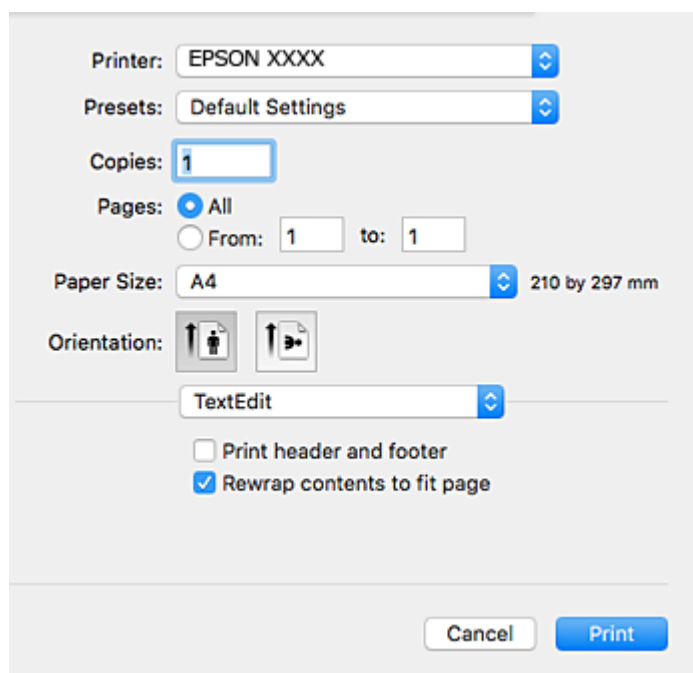
## Podstawy drukowania — Mac OS

### Uwaga:

W wyjaśnieniach w tym rozdziale jako przykład użyty jest TextEdit. Sposób obsługi i ekrany mogą się różnić w zależności od aplikacji. Szczegółowe informacje można znaleźć w pomocy aplikacji.

1. Załaduj papier do drukarki.
2. Otwórz plik, który chcesz wydrukować.
3. Wybierz opcję **Drukuj** z menu **Plik** albo inne polecenie, które spowoduje wyświetlenie okna dialogowego drukowania.

Jeśli to konieczne, kliknij polecenie **Pokaż szczegóły** albo ▼, aby powiększyć okno drukowania.



4. Należy wprowadzić następujące ustawienia.
  - Drukarka: wybierz drukarkę.
  - Ustawienia wstępne: wybierz, jeśli chcesz skorzystać z ustawień zarejestrowanych.
  - Rozmiar papieru: wybierz rozmiar papieru załadowanego do drukarki.  
W przypadku drukowania bez marginesów wybierz rozmiar papieru „bez obramowania“.

## Drukowanie

- Orientacja: wybierz orientację papieru ustawioną w aplikacji.

**Uwaga:**

- Jeżeli powyższe menu ustawień nie wyświetlają się, zamknij okno drukowania, wybierz polecenie **Ustawienie strony** z menu **Plik**, a następnie wykonaj ustawienia.
- W przypadku drukowania na kopertach należy wybrać orientację poziomą.

- Z menu podręcznego wybierz opcję **Ustawienia druku**.

Printer: EPSON XXXX

Presets: Default Settings

Copies: 1

Pages:  All  
 From: 1 to: 1

Paper Size: A6 105 by 148 mm

Orientation:  Portrait  Landscape

Print Settings

Paper Source: Cassette 2

Media Type: plain papers

Print Quality: Normal

Borderless  
Expansion: Max


Grayscale

Mirror Image

Cancel Print

**Uwaga:**

W systemie OS X Mountain Lion lub nowszym, jeśli menu **Ustawienia druku** nie jest wyświetlane, oznacza to, że sterownik drukarki Epson nie został poprawnie zainstalowany.

Należy wybrać opcję **Preferencje systemowe** z menu  > **Drukarki i skanery** (lub **Drukowanie i skanowanie**, **Drukarka i faks**), usunąć drukarkę, a następnie dodać ją ponownie. Przejdź do poniższej witryny, a następnie wprowadź nazwę modelu danego urządzenia. Przejdź do **Pomoc techniczna**, a następnie zapoznaj się z częścią **Porady**.


<http://epson.sn>

## Drukowanie

6. Należy wprowadzić następujące ustawienia.

- Źródło papieru: wybierz źródło papieru, do którego został załadowany papier.

Jeśli włączysz funkcję **Automatyczna zmiana kaset**, drukarka automatycznie rozpocznie podawanie papieru z kaseta na papier 2, gdy skończy się papier w kaseta na papier 1. Załaduj ten sam papier (typ i rozmiar) zarówno do kaseta na papier 1, jak i do kaseta na papier 2.

Aby włączyć funkcję **Automatyczna zmiana kaset**, wybierz opcję **Preferencje systemowe** z menu  > **Drukarki i skanery** (lub **Drukowanie i skanowanie, Drukarka i faks**), a następnie wybierz drukarkę. Skonfiguruj ustawienia na wyświetlanym ekranie, klikając kolejno pozycje **Opcje i materiały** > **Opcje** (lub **Sterownik**).

- Rodzaj nośnika: wybierz rodzaj załadowanego papieru.

- Jakość druku: wybierz jakość druku.

Wybór opcji **Precyzyjna** pozwala uzyskać wydruk o podwyższonej jakości, jednak czas drukowania może być dłuższy.

- Rozszerzenie: opcja dostępna w przypadku wyboru rozmiaru papieru bez obramowania.

Podczas drukowania bez obramowania dane są powiększane do rozmiaru nieco większego niż rozmiar papieru, aby wokół brzegów papieru nie były drukowane marginesy. Wybierz stopień powiększenia.

- Skala szarości: wybierz, aby drukować w czerni lub w odcieniach szarości.

7. Kliknij przycisk **Drukuj**.

### Powiązane informacje

- ➔ „Dostępne papiery i pojemności” na stronie 41
- ➔ „Ładowanie papieru do Kaseta na papier 1” na stronie 45
- ➔ „Ładowanie papieru do Kaseta na papier 2” na stronie 49
- ➔ „Ładowanie papieru do Tylny podajnik papieru” na stronie 53
- ➔ „Przewodnik po sterowniku drukarki dla systemu Mac OS” na stronie 158
- ➔ „Lista rodzajów papieru” na stronie 44

## Drukowanie na obu stronach papieru

Można użyć jednej z poniższych metod, aby drukować na obu stronach papieru.

- Automatyczny druk dwustronny

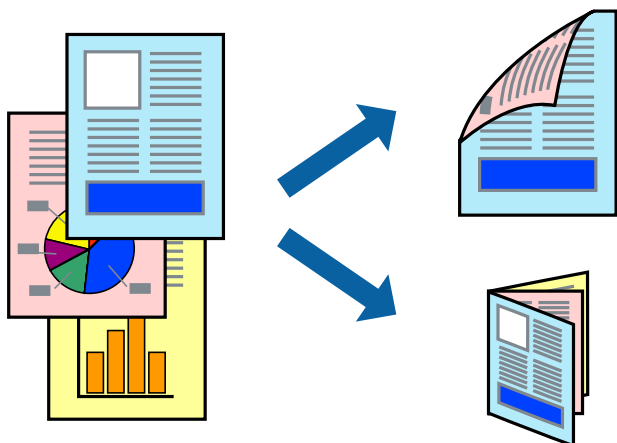
- Ręczny druk dwustronny (tylko w systemie Windows)

Gdy drukarka skończy drukować pierwszą stronę, należy obrócić kartkę, aby drukować na jej drugiej stronie.



## Drukowanie

Możliwe jest także tworzenie wydruków składanych w formie broszury. (Tylko w systemie Windows)



### Uwaga:

- Ta funkcja nie jest dostępna w przypadku drukowania bez obramowania.
- Jeżeli nie jest używany papier odpowiedni do drukowania obustronnego, jakość wydruku może być gorsza, może też dochodzić do zacinania się papieru.
- W zależności od rodzaju papieru i rodzaju danych tusz może przesiąknąć na drugą stronę papieru.

### Powiązane informacje

➔ „Dostępne papiery i pojemności” na stronie 41

## Drukowanie na obu stronach papieru — system Windows

### Uwaga:

- Ręczny druk dwustronny jest tylko wtedy, gdy włączony jest program **EPSON Status Monitor 3**. Jeżeli program **EPSON Status Monitor 3** jest wyłączony, wyświetl okno dialogowe sterownika drukarki, kliknij opcję **Ustawienia zaawansowane** na karcie **Konserwacja**, a następnie wybierz polecenie **Włącz program EPSON Status Monitor 3**.
- Ręczny druk dwustronny jest niedostępny, jeśli drukarka jest obsługiwana przez sieć lub służy jako drukarka udostępniona.

1. Załaduj papier do drukarki.
2. Otwórz plik, który chcesz wydrukować.
3. Wyświetl okno dialogowe sterownika drukarki.
4. Wybierz opcję **Auto (Oprawa wzdłuż długiej krawędzi)**, **Auto (Oprawa wzdłuż krótkiej krawędzi)**, **Ręczne (Oprawa wzdłuż długiej krawędzi)** lub **Ręczne (Oprawa wzdłuż krótkiej krawędzi)** w polu **Druk dwustronny** na karcie **Główne**.
5. Kliknij opcję **Ustawienia**, odpowiednio skonfiguruj ustawienia, a następnie kliknij przycisk **OK**.

### Uwaga:

Aby wydrukować składaną broszurę, wybierz opcję **Broszura**.

6. Kliknij **Gęstość druku**, wybierz typ dokumentu z **Wybierz rodzaj dokumentu**, a następnie kliknij **OK**. Sterownik drukarki automatycznie wybierze opcje **Wyrównanie** dla tego rodzaju dokumentu.

## Drukowanie

### Uwaga:

- Drukowanie może przebiegać wolniej w zależności od kombinacji opcji wybranych w polu **Wybierz rodzaj dokumentu** okna **Regulacja gęstości druku** oraz w polu **Jakość** na karcie **Główne**.
- Dla ręcznego drukowania 2-stronnego, ustawienie **Regulacja gęstości druku** nie jest dostępne.

7. Wybierz inne elementy na kartach **Główne** i **Więcej opcji**, a następnie kliknij **OK**.
8. Kliknij przycisk **Drukuj**.

W razie korzystania z ręcznego drukowania dwustronnego po wydrukowaniu pierwszej strony na komputerze pojawia się okno wyskakujące. Postępuj zgodnie z instrukcjami wyświetlanymi na ekranie.

### Powiązane informacje

- ➔ „Ładowanie papieru do Kasety na papier 1” na stronie 45
- ➔ „Ładowanie papieru do Kasety na papier 2” na stronie 49
- ➔ „Ładowanie papieru do Tylnej podajnik papieru” na stronie 53
- ➔ „Podstawy drukowania — Windows” na stronie 76

## Drukowanie na obu stronach papieru — Mac OS

1. Załaduj papier do drukarki.
2. Otwórz plik, który chcesz wydrukować.
3. Przejdź do okna dialogowego drukowania.
4. Z menu podręcznego wybierz opcję **Ustawienia druku dwustronnego**.
5. Wybierz rodzaj bindowania w opcji **Druk dwustronny**.
6. Wybierz typ oryginału w opcji **Rodzaj dokumentu**.

### Uwaga:

- Drukowanie może być wolniejsze ze względu na ustawienia opcji **Rodzaj dokumentu**.
- W przypadku drukowania danych o dużej gęstości, takich jak zdjęcia lub wykresy, należy wybrać **Tekst ze zdjęciem** albo **Fotografia** jako ustawienie **Rodzaj dokumentu**. Jeżeli papier będzie się ścierał lub dojdzie do przesiąknięcia wydruku, należy wyregulować gęstość druku oraz czas schnięcia tuszu, klikając strzałkę obok pozycji **Wyrównanie**.

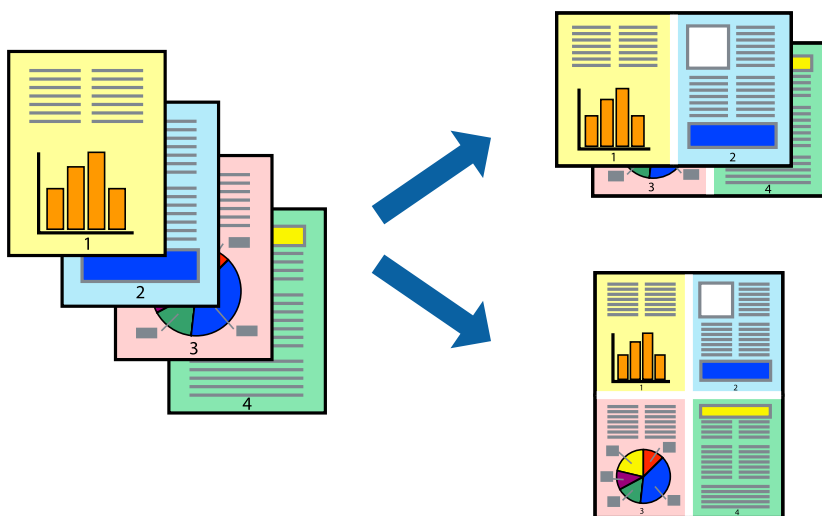
7. W miarę potrzeby wybierz też inne elementy.
8. Kliknij przycisk **Drukuj**.

### Powiązane informacje

- ➔ „Ładowanie papieru do Kasety na papier 1” na stronie 45
- ➔ „Ładowanie papieru do Kasety na papier 2” na stronie 49
- ➔ „Ładowanie papieru do Tylnej podajnik papieru” na stronie 53
- ➔ „Podstawy drukowania — Mac OS” na stronie 78

## Drukowanie kilku stron na jednej kartce

Można wydrukować dwie albo cztery strony danych na jednej kartce papieru.



### Drukowanie kilku stron na jednej kartce — Windows

**Uwaga:**

Ta funkcja nie jest dostępna w przypadku drukowania bez obramowania.

1. Załaduj papier do drukarki.
2. Otwórz plik, który chcesz wydrukować.
3. Wyświetl okno dialogowe sterownika drukarki.
4. Wybierz **2 str. na jedn.** lub **4 str. na jedn.** jako ustawienie **Kilka stron** na karcie **Główne**.
5. Kliknij opcję **Kolejność stron**, wybierz odpowiednie ustawienia, a następnie kliknij **OK**, aby zamknąć okno dialogowe.
6. Wybierz inne elementy na kartach **Główne** i **Więcej opcji**, a następnie kliknij **OK**.
7. Kliknij **Drukuj**.

**Powiązane informacje**

- ➔ „Ładowanie papieru do Kasety na papier 1” na stronie 45
- ➔ „Ładowanie papieru do Kasety na papier 2” na stronie 49
- ➔ „Ładowanie papieru do Tylny podajnik papieru” na stronie 53
- ➔ „Podstawy drukowania — Windows” na stronie 76

### Drukowanie kilku stron na jednej kartce — Mac OS

1. Załaduj papier do drukarki.

## Drukowanie

2. Otwórz plik, który chcesz wydrukować.
3. Przejdź do okna dialogowego drukowania.
4. Z menu wyskakującego wybierz **Układ**.
5. Wybierz liczbę stron w opcji **Strony na kartce**, **Kierunek makiety** (kolejność stron) i **Obramowanie**.
6. W miarę potrzeby wybierz też inne elementy.
7. Kliknij przycisk **Drukuj**.

### Powiązane informacje

- ➔ „Ładowanie papieru do Kasety na papier 1” na stronie 45
- ➔ „Ładowanie papieru do Kasety na papier 2” na stronie 49
- ➔ „Ładowanie papieru do Tylnej podajnik papieru” na stronie 53
- ➔ „Podstawy drukowania — Mac OS” na stronie 78

## Drukowanie z dopasowaniem do rozmiaru papieru

Można drukować, dopasowując wydruk do rozmiaru papieru załadowanego do drukarki.



## Drukowanie z dopasowaniem do rozmiaru papieru — Windows

### Uwaga:

*Ta funkcja nie jest dostępna w przypadku drukowania bez obramowania.*

1. Załaduj papier do drukarki.
2. Otwórz plik, który chcesz wydrukować.
3. Wyświetl okno dialogowe sterownika drukarki.
4. Dokonaj następujących ustawień na karcie **Więcej opcji**.
  - Rozmiar papieru: Wybierz rozmiar papieru ustawiony w aplikacji.

## Drukowanie

- ❑ Papier wyjściowy: Wybierz rozmiar papieru załadowanego do drukarki.  
Opcja **Dopasuj do strony** jest wybierana automatycznie.

**Uwaga:**

*Aby wydrukować pomniejszony obraz na środku strony, wybierz **Na środku**.*

5. Wybierz inne elementy na kartach **Główne** i **Więcej opcji**, a następnie kliknij **OK**.
6. Kliknij **Drukuj**.

### Powiązane informacje

- ➔ [„Ładowanie papieru do Kasety na papier 1” na stronie 45](#)
- ➔ [„Ładowanie papieru do Kasety na papier 2” na stronie 49](#)
- ➔ [„Ładowanie papieru do Tylny podajnik papieru” na stronie 53](#)
- ➔ [„Podstawy drukowania — Windows” na stronie 76](#)

## Drukowanie z dopasowaniem do rozmiaru papieru — Mac OS

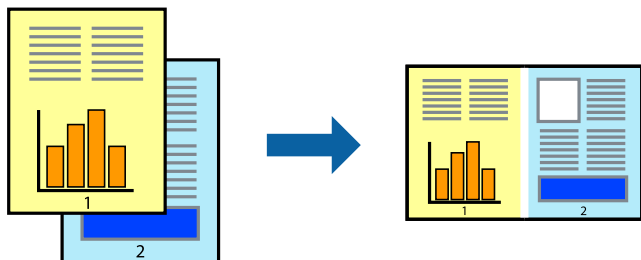
1. Załaduj papier do drukarki.
2. Otwórz plik, który chcesz wydrukować.
3. Przejdź do okna dialogowego drukowania.
4. Wybierz rozmiar papieru ustawiony w aplikacji jako ustawienie **Rozmiar papieru**.
5. Z menu wyskakującego wybierz **Obsługa papieru**.
6. Wybierz opcję **Skaluj do wymiarów strony**.
7. Wybierz rozmiar papieru załadowanego do drukarki jako ustawienie **Docelowy rozmiar papieru**.
8. W miarę potrzeby wybierz też inne elementy.
9. Kliknij przycisk **Drukuj**.

### Powiązane informacje

- ➔ [„Ładowanie papieru do Kasety na papier 1” na stronie 45](#)
- ➔ [„Ładowanie papieru do Kasety na papier 2” na stronie 49](#)
- ➔ [„Ładowanie papieru do Tylny podajnik papieru” na stronie 53](#)
- ➔ [„Podstawy drukowania — Mac OS” na stronie 78](#)

## Drukowanie wielu plików razem (wyłącznie w systemie Windows)

Program **Uproszczony organizator zadań** umożliwia połączenie kilkunastu plików utworzonych w różnych aplikacjach i wydrukowanie ich jako pojedynczego zadania drukowania. Możliwe jest skonfigurowanie ustawień drukowania połączonych plików, np. układu, kolejności drukowania czy orientacji.



1. Załaduj papier do drukarki.
2. Otwórz plik, który chcesz wydrukować.
3. Wyświetl okno dialogowe sterownika drukarki.
4. Wybierz opcję **Uproszczony organizator zadań** na karcie **Główne**.
5. Kliknij przycisk **OK**, aby zamknąć okno sterownika drukarki.
6. Kliknij przycisk **Drukuj**.

Zostanie wyświetlone okno programu **Uproszczony organizator zadań**, a zadanie drukowania zostanie dodane do **Drukuj projekt**.

7. Pozostawiając okno programu **Uproszczony organizator zadań** otwarte, otwórz plik, który chcesz połączyć z bieżącym plikiem, a następnie powtórz czynności 3–6.

### **Uwaga:**

- Jeśli okno **Uproszczony organizator zadań** zostanie zamknięte, niezapisany **Drukuj projekt** zostanie usunięty. Aby wydrukować później, należy wybrać opcję **Zapisz** z menu **Plik**.
- Aby otworzyć **Drukuj projekt** zapisany w programie **Uproszczony organizator zadań**, należy kliknąć opcję **Uproszczony organizator zadań** na karcie **Konserwacja**. Następnie należy wybrać polecenie **Otwórz** z menu **Plik**, aby wybrać plik. Zapisane pliki mają rozszerzenie „.ecl”.

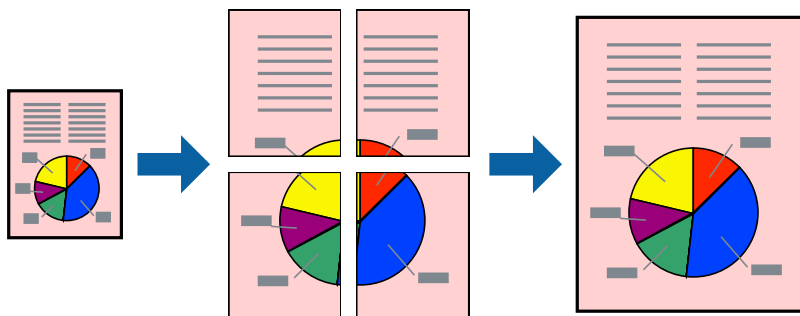
8. Jeśli to konieczne, wybierz menu **Układ i Edytuj** w programie **Uproszczony organizator zadań**, aby edytować **Drukuj projekt**. Więcej informacji można znaleźć w pomocy narzędzia Uproszczony organizator zadań.
9. Wybierz pozycję **Drukuj** z menu **Plik**.

### **Powiązane informacje**

- ➔ „Ładowanie papieru do Kasety na papier 1” na stronie 45
- ➔ „Ładowanie papieru do Kasety na papier 2” na stronie 49
- ➔ „Ładowanie papieru do Tylny podajnik papieru” na stronie 53
- ➔ „Podstawy drukowania — Windows” na stronie 76

## Drukowanie jednego obrazu w dużym formacie na wielu arkuszach (tylko w Windows)

Ta funkcja pozwala wydrukować jeden obraz rozłożony na wiele arkuszy papieru. Arkusze te można później skleić taśmą, by uzyskać plakat w dużym formacie.



### **Uwaga:**

*Ta funkcja nie jest dostępna w przypadku drukowania bez obramowania.*

1. Załaduj papier do drukarki.
2. Otwórz plik, który chcesz wydrukować.
3. Wyświetl okno dialogowe sterownika drukarki.
4. Wybierz opcję **Plakat 2x1**, **Plakat 2x2**, **Plakat 3x3** lub **Plakat 4x4** z menu **Kilka stron** na karcie **Główne**.
5. Kliknij opcję **Ustawienia**, odpowiednio skonfiguruj ustawienia, a następnie kliknij przycisk **OK**.

### **Uwaga:**

*Drukuj linie cięcia* pozwala na wydrukowanie prowadnicy cięcia.

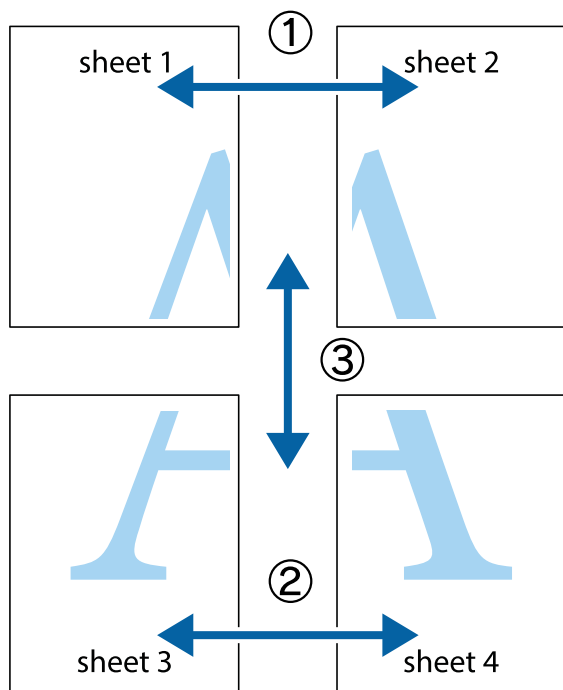
6. Ustaw inne elementy na kartach **Główne** i **Więcej opcji**, a następnie kliknij przycisk **OK**.
7. Kliknij przycisk **Drukuj**.

### **Powiązane informacje**

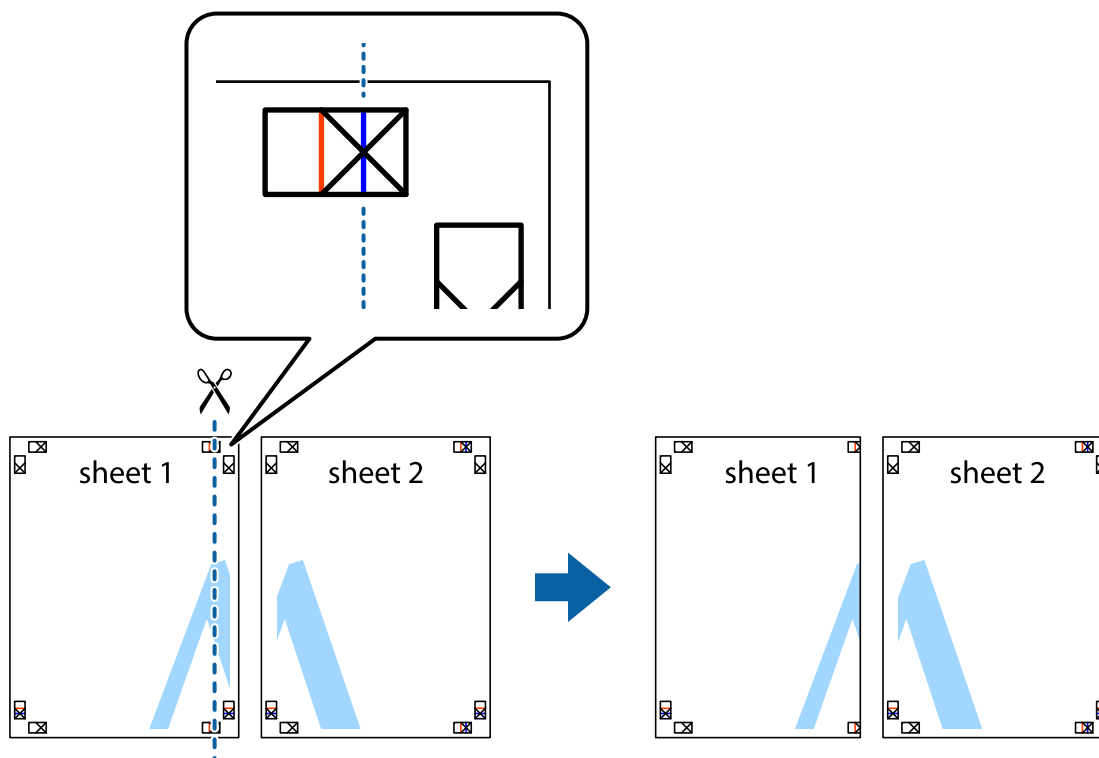
- ➔ „Ładowanie papieru do Kasety na papier 1” na stronie 45
- ➔ „Ładowanie papieru do Kasety na papier 2” na stronie 49
- ➔ „Ładowanie papieru do Tylnej podajnik papieru” na stronie 53
- ➔ „Podstawy drukowania — Windows” na stronie 76

## Tworzenie plakatów przy użyciu opcji Znaczniki wyrównania dla zachodzenia

Oto przykład, jak można zrobić plakat przy użyciu opcji **Plakat 2x2** i **Znaczniki wyrównania dla zachodzenia** w menu **Drukuj linie cięcia**.



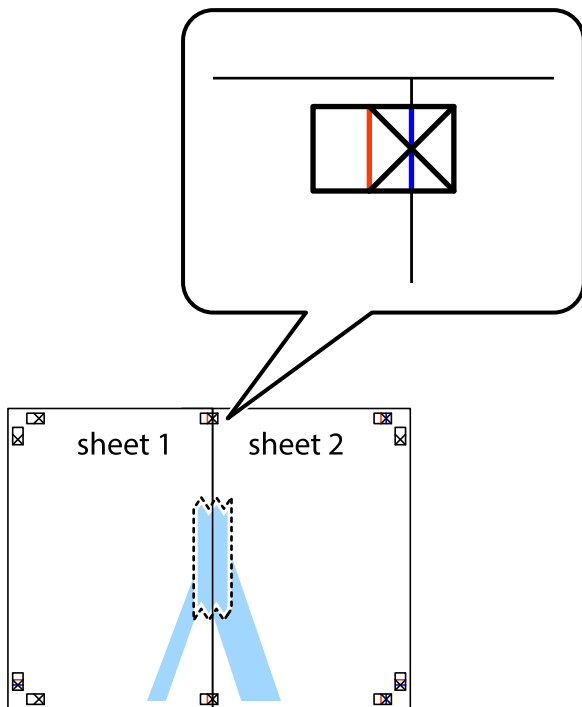
1. Przygotuj Sheet 1 i Sheet 2. Obetnij marginesy Sheet 1 wzdłuż pionowej niebieskiej linii przebiegającej przez środek górnego i dolnego krzyżyka.



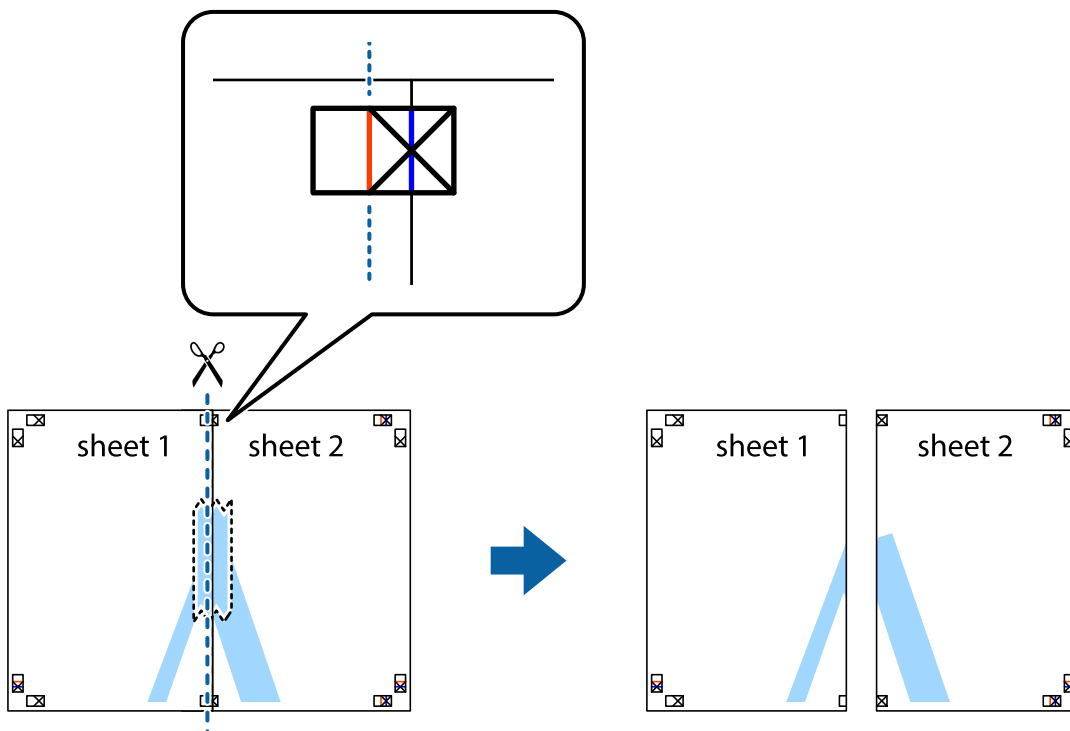


## Drukowanie

2. Ułóż krawędź Sheet 1 na górze Sheet 2 i wyrównaj krzyżyki, a następnie tymczasowo sklej oba arkusze od tyłu.

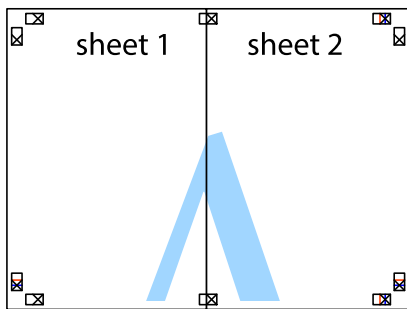


3. Przetnij sklejone arkusze na dwie części wzdłuż pionowej czerwonej linii przebiegającej przez znaczniki wyrównania (jest to linia na lewo od krzyżyków).

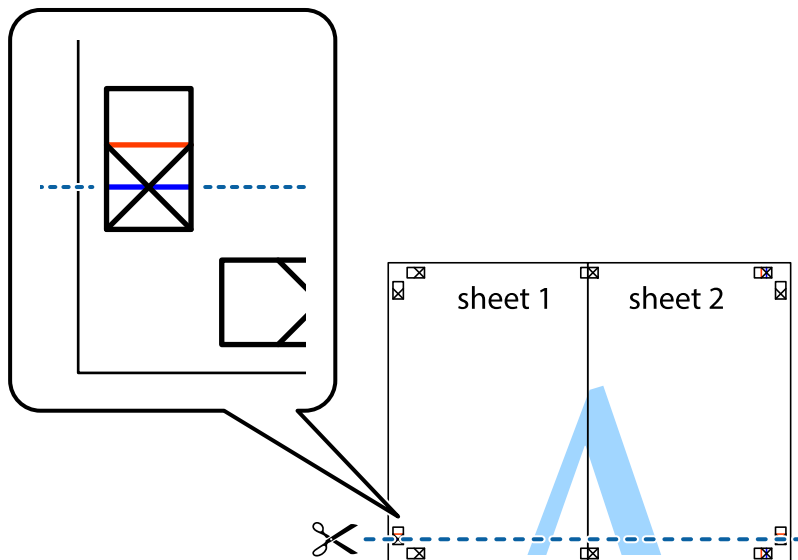


## Drukowanie

4. Ponownie sklej oba arkusze od tyłu.

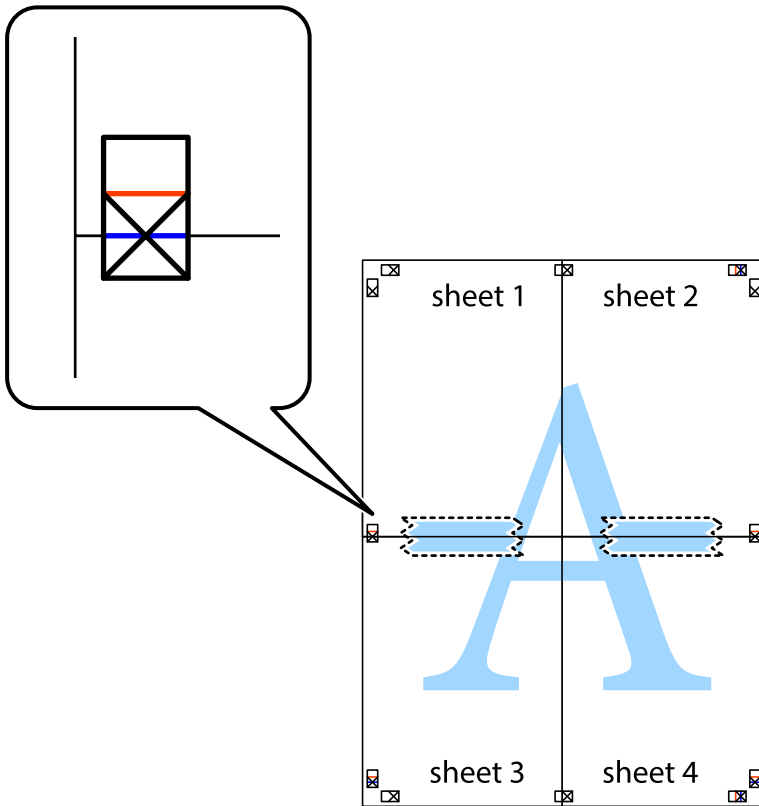


5. Powtórz czynności 1–4, aby skleić Sheet 3 i Sheet 4.
6. Obetnij marginesy Sheet 1 i Sheet 2 wzdłuż poziomej niebieskiej linii przebiegającej przez środki krzyżyków po lewej i prawej stronie.



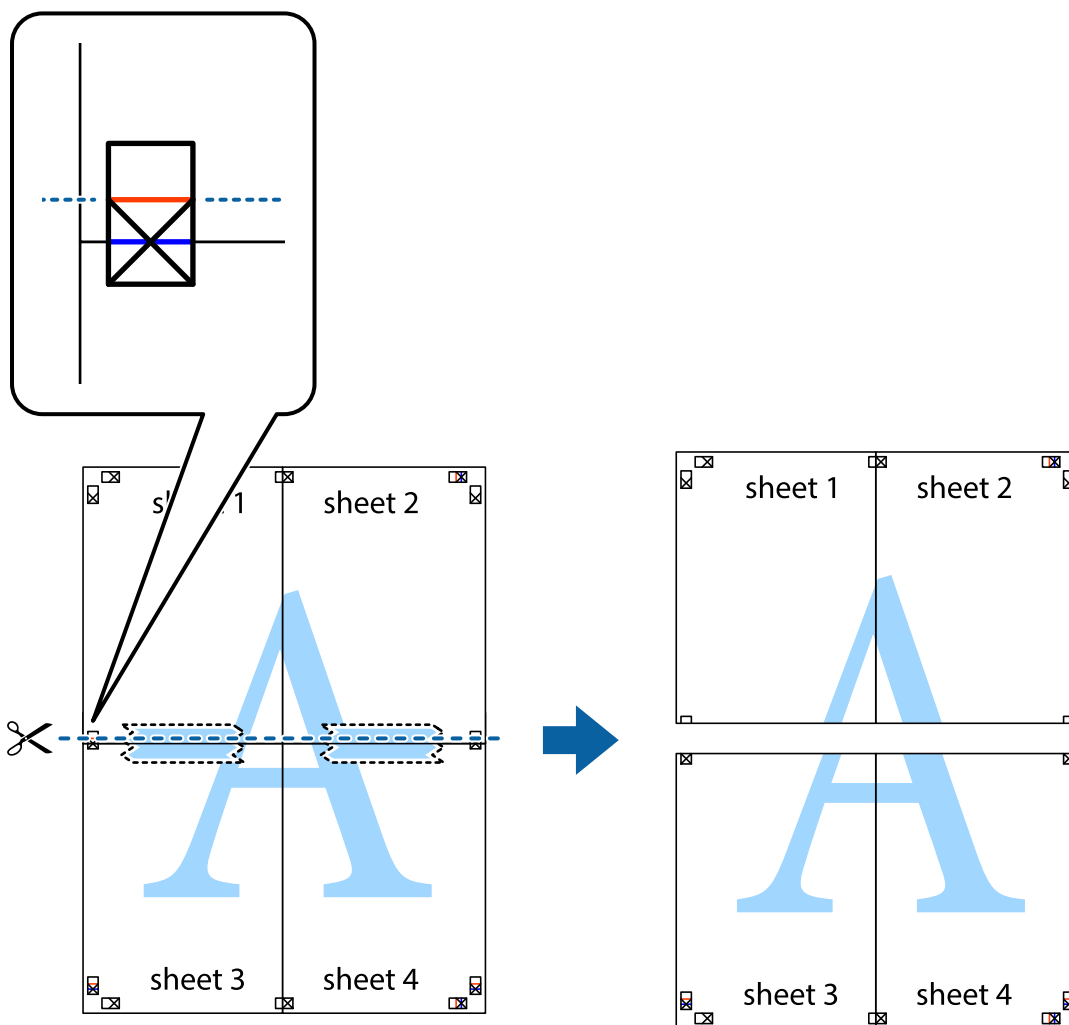
## Drukowanie

7. Ułóż krawędzie Sheet 1 i Sheet 2 na górze Sheet 3 i Sheet 4 i wyrównaj krzyżyki, a następnie tymczasowo sklej je od tyłu.

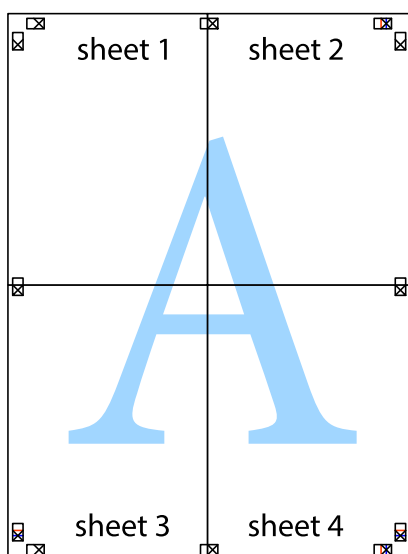


## Drukowanie

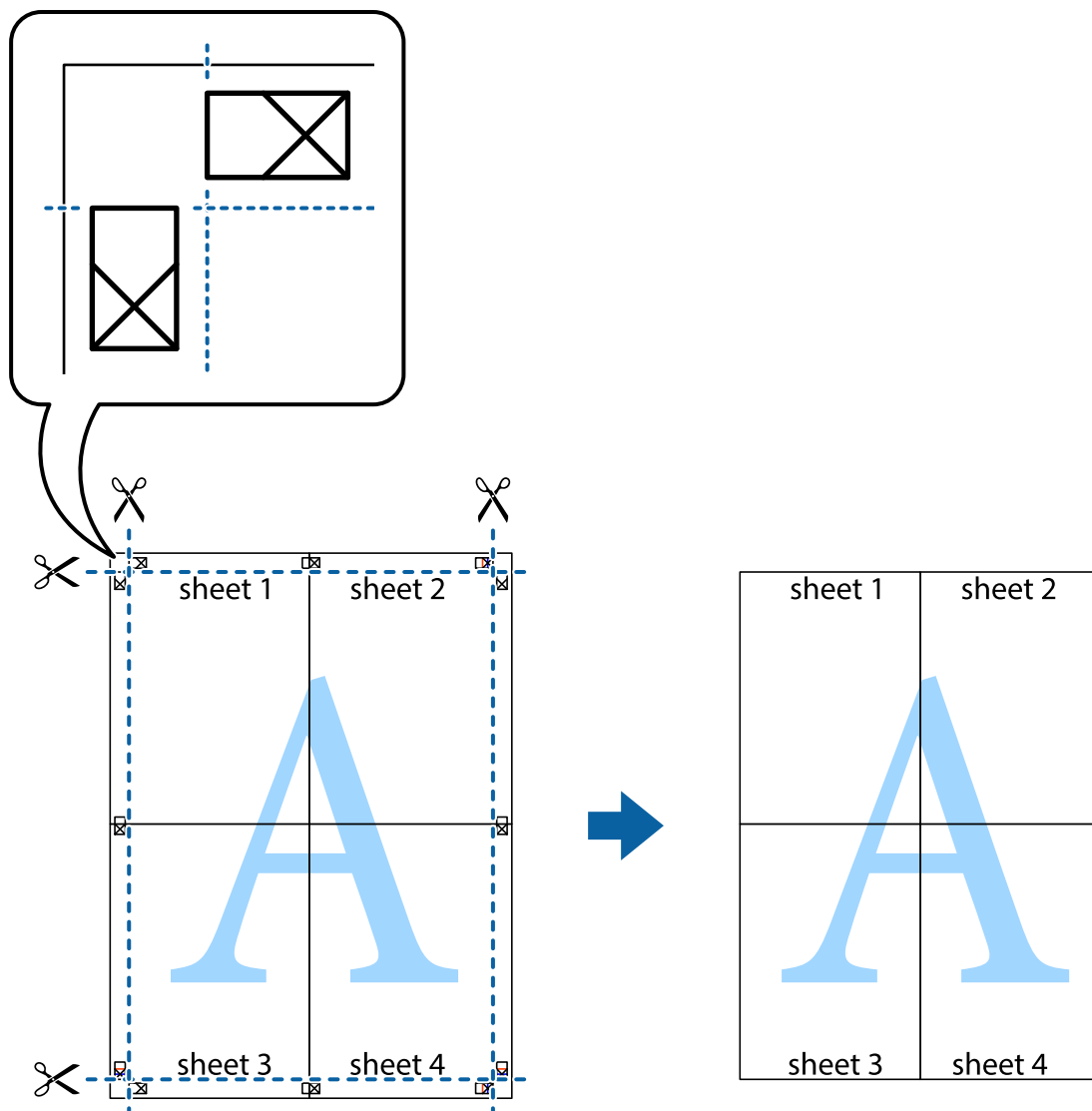
8. Przetnij sklejone arkusze na dwie części wzdłuż poziomej czerwonej linii przebiegającej przez znaczniki wyrównania (jest to linia powyżej krzyżyków).



9. Ponownie sklej oba arkusze od tyłu.



10. Odetnij pozostałe marginesy wzdłuż zewnętrznych linii.



## Drukowanie z wykorzystaniem funkcji zaawansowanych

Ta sekcja prezentuje dodatkowe funkcje układu i drukowania, jakie oferuje sterownik drukarki.

### Powiązane informacje

- ➔ „Sterownik drukarki dla systemu Windows” na stronie 154
- ➔ „Sterownik drukarki dla systemu Mac OS” na stronie 157

## Dodawanie ustawień wstępnych wydruku w celu łatwego drukowania

Jeżeli w sterowniku drukarki utworzysz własne ustawienie wstępne z często wykorzystywanymi preferencjami druku, możesz łatwo drukować, wybierając to ustawienie z listy.

## Drukowanie

### Windows

Aby dodać własne ustawienie wstępne, skonfiguruj takie elementy, jak **Rozmiar papieru** i **Typ papieru** na karcie **Główne** lub **Więcej opcji**, a następnie kliknij polecenie **Dodaj/Usuń ustawienia wstępne** w menu **Ustawienia wstępne druku**.

**Uwaga:**

*Aby usunąć dodane ustawienia wstępne, należy kliknąć opcję **Dodaj/Usuń ustawienia wstępne**, wybrać z listy nazwę ustawień wstępnych, które mają zostać usunięte, a następnie usunąć je.*

### Mac OS

Przejdź do okna dialogowego drukowania. Aby dodać własne ustawienie wstępne, skonfiguruj takie elementy, jak **Rozmiar papieru** i **Rodzaj nośnika**, a następnie zapisz bieżące ustawienia w opcji **Wstępne ustawienia**.

**Uwaga:**

*Aby usunąć dodane ustawienia wstępne, należy kliknąć opcję **Wstępne ustawienia > Pokaż ustawienia wstępne**, wybrać z listy nazwę ustawień wstępnych, które mają zostać usunięte, i usunąć je.*

## Drukowanie pomniejszonego lub powiększonego dokumentu

Można zmniejszyć lub zwiększyć rozmiar drukowanego dokumentu o określoną wartość procentową.

### Windows

**Uwaga:**

*Ta funkcja nie jest dostępna w przypadku drukowania bez obramowania.*

Ustaw **Rozmiar papieru** na karcie **Więcej opcji**. Wybierz polecenie **Pomniejsz/powiększ dokument, Powiększ do**, po czym wpisz wartość procentową.

### Mac OS

**Uwaga:**

*Sposób obsługi różni się w zależności od aplikacji. Szczegółowe informacje można znaleźć w pomocy aplikacji.*

Wybierz polecenie **Ustawienie strony** (lub **Drukuj**) z menu **Plik**. Wybierz drukarkę z menu **Formatuj dla**, ustaw rozmiar papieru, a następnie podaj wartość procentową w opcji **Skala**. Zamknij okno, a następnie wydrukuj, postępując zgodnie z podstawowymi instrukcjami drukowania.

## Regulacja koloru druku

Użytkownik ma możliwość regulacji kolorów używanych w zadaniu drukowania.

Opcja **PhotoEnhance** automatycznie koryguje kontrast, nasycenie i jasność oryginalnego obrazu. W rezultacie obraz jest ostrzejszy, a kolory bardziej żywe.

**Uwaga:**

- Te korekty nie są stosowane do oryginalnych danych wydruku.*
- Funkcja **PhotoEnhance** dokonuje regulacji koloru, sprawdzając lokalizację obiektu. Jeśli więc lokalizacja obiektu zmieniła się w efekcie zmniejszenia, powiększenia, przycięcia lub obrócenia obrazu, kolor może także ulec nieoczekiwanej zmianie. Wybór ustawienia bez obramowania również powoduje zmianę lokalizacji obiektu, co skutkuje zmianami koloru. Jeśli obraz jest nieostry, odcień może wyglądać nienaturalnie. Jeżeli kolor ulegnie zmianie lub stanie się nienaturalny, należy drukować przy użyciu trybu innego niż **PhotoEnhance**.*

## Drukowanie

### Windows

Wybierz metodę korekcji kolorów w opcji **Korekta koloru** na karcie **Więcej opcji**.

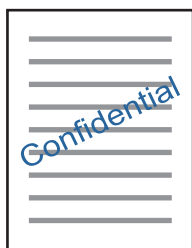
Po wybraniu metody **Automatyczny** kolory są automatycznie dostosowywane do typu papieru i ustawień jakości wydruku. Po wybraniu metody **Niestandardowy** i kliknięciu opcji **Zaawansowane** można określić własne ustawienia.

### Mac OS

Przejdź do okna dialogowego drukowania. Z menu podręcznego wybierz opcję **Dopasowanie kolorów**, a następnie wybierz opcję **Ustawienia kolorów EPSON**. Z menu podręcznego wybierz pozycję **Opcje kolorów**, a następnie wybierz jedną z dostępnych opcji. Kliknij strzałkę obok opcji **Ustawienia - Zaawansowane** i wprowadź odpowiednie ustawienia.

## Drukowanie znaku wodnego (tylko system Windows)

Do wydruków można dodawać znaki wodne, np. tekst „Poufne”. Można także dodać własny znak wodny.



### **Uwaga:**

*Ta funkcja nie jest dostępna w przypadku drukowania bez obramowania.*

Kliknij opcję **Funkcje znaku wodnego** na karcie **Więcej opcji**, a następnie wybierz znak wodny. Kliknij opcję **Ustawienia**, aby zmienić szczegóły takie jak gęstość i pozycja znaku wodnego.

## Drukowanie nagłówka i stopki (wyłącznie w systemie Windows)

W nagłówkach i stopkach można drukować informacje takie jak nazwa użytkownika czy data wydruku.

Kliknij **Funkcje znaku wodnego** na karcie **Więcej opcji**, a następnie wybierz opcję **Nagłówek/stopka**. Kliknij **Ustawienia** i wybierz niezbędne elementy z listy rozwijanej.

## Drukowanie zdjęć przy użyciu aplikacji Epson Easy Photo Print

Aplikacja Epson Easy Photo Print umożliwia łatwe rozmieszczanie i drukowanie zdjęć na różnych rodzajach papieru. Szczegółowe informacje zawiera pomoc aplikacji.

## Drukowanie

### Uwaga:

- Drukowanie na oryginalnym papierze fotograficznym Epson pozwala maksymalnie wykorzystać jakość tuszu oraz umożliwia uzyskanie żywych i wyraźnych wydruków.
- Aby przeprowadzić drukowanie bez obramowania przy użyciu aplikacji dostępnych w sprzedaży, należy wprowadzić poniższe ustawienia.
  - Należy utworzyć dane obrazu, które mieszczą się w rozmiarze papieru. Jeżeli w używanej aplikacji możliwe jest ustawienie marginesów, należy ustawić margines 0 mm.
  - W sterowniku drukarki należy włączyć ustawienie drukowania bez obramowania.

### Powiązane informacje

- ➔ „Epson Easy Photo Print” na stronie 162
- ➔ „Instalowanie aplikacji” na stronie 165

## Drukowanie etykiety płyty CD/DVD przy użyciu aplikacji Epson Print CD

Aplikacja Epson Print CD umożliwia łatwe tworzenie i drukowanie oryginalnych etykiet płyt CD/DVD. Pozwala także tworzyć i drukować koszulki CD/DVD.

Zakres drukowania dla płyty CD/DVD można ustawić na minimum 18 mm (średnica wewnętrzna) oraz maksimum 120 mm (średnica zewnętrzna). W zależności od ustawień płyta CD/DVD lub taca mogą zostać zabrudzone. Należy ustawić odpowiedni zakres drukowania dla konkretnej płyty CD/DVD.

Szczegółowe informacje można znaleźć w pomocy aplikacji.

### Uwaga:

Podczas drukowania etykiet płyt CD/DVD przy użyciu aplikacji dostępnych w sprzedaży należy wprowadzić poniższe ustawienia.

- W systemie Windows format A4 jest wybierany automatycznie jako ustawienie opcji **Rozmiar papieru**, jeśli wybrane jest ustawienie **Taca na płyty CD/DVD** opcji **Źródło papieru**. Należy wybrać ustawienie **Pionowo** opcji **Orientacja** oraz ustawienie **CD/DVD** lub **CD/DVD Premium Surface** opcji **Typ papieru**.
- W systemie Mac OS należy wybrać ustawienie **A4 (CD/DVD)** opcji **Rozmiar papieru**. Należy wybrać orientację pionową, a następnie ustawienie **CD/DVD** lub **CD/DVD Premium Surface** opcji **Rodzaj nośnika** w menu **Ustawienia druku**.
- W niektórych aplikacjach może być konieczne określenie typu tacy. Należy wybrać **Typ tacy Epson 2**. Nazwa ustawienia może się nieznacznie różnić w zależności od aplikacji.

### Powiązane informacje

- ➔ „Epson Print CD” na stronie 162
- ➔ „Instalowanie aplikacji” na stronie 165



---

## Drukowanie z urządzeń inteligentnych

### Używanie Epson iPrint

Epson iPrint jest aplikacją, która umożliwia drukowanie zdjęć, dokumentów i stron internetowych za pomocą urządzenia typu smart, np. smartfona czy tabletu. Możliwe jest drukowanie lokalne, drukowanie z urządzenia typu smart podłączonego do tej samej sieci bezprzewodowej, co drukarka, bądź drukowanie z lokalizacji zdalnej za pośrednictwem Internetu. Aby umożliwić drukowanie zdalne, należy zarejestrować drukarkę w usłudze Epson Connect.



#### Powiązane informacje

➔ „Epson Connect Usługa” na stronie 152

### Instalacja Epson iPrint

Aplikację Epson iPrint można zainstalować w urządzeniu typu smart, wykorzystując następujący adres URL lub kod QR.

<http://ipr.to/a>

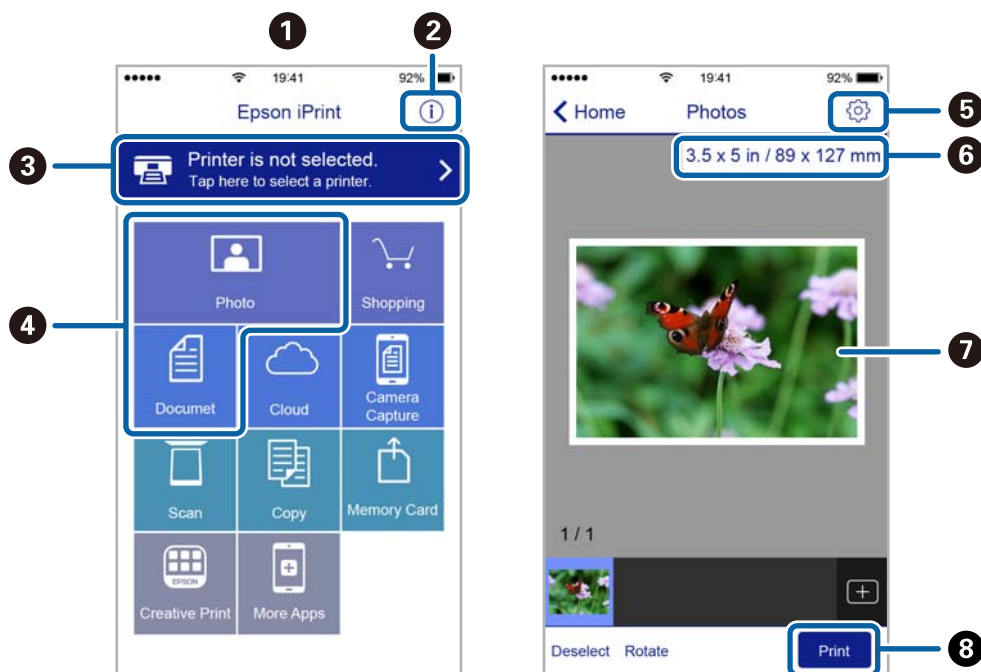


### Drukowanie przy użyciu aplikacji Epson iPrint

Uruchom aplikację Epson iPrint na urządzeniu inteligentnym i wybierz na ekranie głównym opcję, której chcesz użyć.

## Drukowanie

Poniższe ekrany mogą zostać zmienione bez powiadomienia. Ich treść może zależeć od produktu.



1	Po uruchomieniu aplikacji zostaje wyświetlony ekran główny.
2	Umożliwia wyświetlenie informacji na temat konfigurowania drukarki oraz odpowiedzi na często zadawane pytania.
3	Wyświetla ekran, na którym można wybrać drukarkę i określić jej ustawienia. Po wybraniu drukarki nie trzeba jej wybierać następnym razem.
4	Wybierz, co chcesz wydrukować, na przykład zdjęcia i dokumenty.
5	Wyświetla ekran umożliwiający określenie ustawień drukowania, takich jak format i rodzaj papieru.
6	Służy do wyświetlania rozmiaru papieru. Jeżeli jest to wyświetlane jako przycisk, naciśnij go w celu wyświetlenia ustawień papieru aktualnie wybranych w drukarce.
7	Wyświetla wybrane zdjęcia i dokumenty.
8	Rozpoczyna drukowanie.

**Uwaga:**

Aby drukować z menu dokumentu przy użyciu urządzenia iPhone, iPad lub iPod touch z zainstalowanym systemem iOS, należy uruchomić aplikację Epson iPrint po przesłaniu dokumentu do wydrukowania za pomocą funkcji udostępniania dokumentu w aplikacji iTunes.

## Korzystanie z wtyczki Epson Print Enabler

Istnieje możliwość bezprzewodowego drukowania dokumentów, e-maili, zdjęć i stron internetowych bezpośrednio z telefonu lub tabletu z systemem Android (Android v4.4 lub nowszy). Po wykonaniu kilku operacji urządzenie z systemem Android wykryje drukarkę Epson podłączoną do tej samej sieci bezprzewodowej.

1. Załaduj papier do drukarki.

## Drukowanie

2. Skonfiguruj drukarkę na potrzeby drukowania bezprzewodowego.
3. Na urządzeniu z systemem Android, zainstaluj wtyczkę Epson Print Enabler pobraną z serwisu Google Play.
4. Podłącz urządzenie z systemem Android do tej samej sieci bezprzewodowej, z którą jest połączona drukarka.
5. Przejdź do pozycji **Ustawienia** na urządzeniu z systemem Android, wybierz **Drukowanie**, a następnie włącz wtyczkę Epson Print Enabler.
6. W aplikacji systemu Android takiej jak Chrome, dotknij ikony menu i wydrukuj wszystko, co jest na ekranie.

**Uwaga:**

Jeśli drukarka jest niewidoczna, dotknij pozycji **Wszystkie drukarki** i wybierz drukarkę.

### Powiązane informacje

- ➔ „Ładowanie papieru do Kasety na papier 1” na stronie 45
- ➔ „Ładowanie papieru do Kasety na papier 2” na stronie 49
- ➔ „Ładowanie papieru do Tylnej podajnika papieru” na stronie 53
- ➔ „Połączenie z urządzeniem inteligentnym” na stronie 25

## Korzystanie z funkcji AirPrint

Funkcja AirPrint umożliwia natychmiastowe drukowanie bezprzewodowe z urządzeń iPhone, iPad oraz iPod touch z zainstalowaną najnowszą wersją systemu iOS oraz komputerów Mac z zainstalowaną najnowszą wersją systemu OS X lub macOS.



**Uwaga:**

W przypadku wyłączenia komunikatów o konfiguracji papieru w panelu sterowania produktu korzystanie z funkcji AirPrint nie będzie możliwe. W razie potrzeby poniżej podaliśmy łącze umożliwiające włączenie komunikatów.

1. Załaduj papier do produktu.
2. Skonfiguruj produkt na potrzeby drukowania bezprzewodowego. Sprawdź łącze poniżej.  
<http://epson.sn>
3. Podłącz urządzenie Apple do tej samej sieci bezprzewodowej, z którą jest połączony produkt.
4. Wydrukuj ze swojego urządzenia do posiadanego produktu.

**Uwaga:**

W celu uzyskania szczegółowych informacji sprawdź stronę AirPrint w witrynie internetowej Apple.

**Powiązane informacje**

- ➔ „Ładowanie papieru do Kasety na papier 1” na stronie 45
- ➔ „Ładowanie papieru do Kasety na papier 2” na stronie 49
- ➔ „Opcje menu Ust. druk.” na stronie 146

---

## Drukowanie z cyfrowego aparatu fotograficznego

**Uwaga:**

- Zdjęcia można drukować bezpośrednio z cyfrowego aparatu fotograficznego obsługującego technologię PictBridge. Aby uzyskać bardziej szczegółowe informacje na temat aparatu, należy zapoznać się z jego dokumentacją.
- Zazwyczaj ustawienia aparatu cyfrowego mają pierwszeństwo, jednakże w poniższych sytuacjach pierwszeństwo przyznawane jest ustawieniom drukarki.
  - Gdy ustawienia druku w aparacie są ustawione na „użyj ustawień drukarki”.
  - Gdy w ustawieniach drukowania drukarki ustawiona jest opcja **Sepia** lub **Cz.-białe**.
  - Przy połączeniu ustawień drukowania z aparatu fotograficznego i drukarki powstają ustawienia, które nie są dostępne dla drukarki.
- Zdjęcia z ustawieniami DPOF można wydrukować bezpośrednio z aparatu.

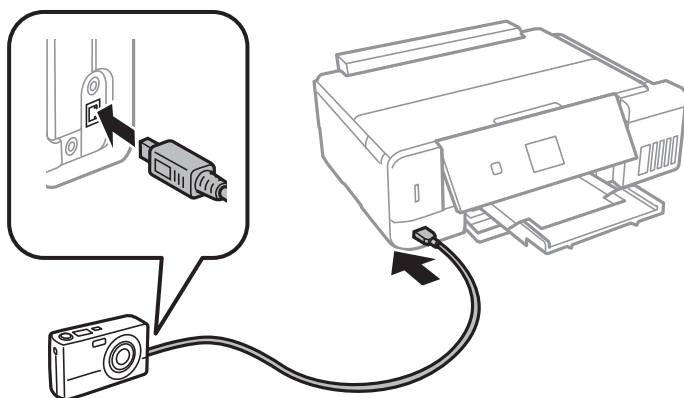
## Drukowanie z cyfrowego aparatu fotograficznego podłączonego przy użyciu kabla USB

Zdjęcia można drukować bezpośrednio z cyfrowego aparatu fotograficznego podłączonego przy użyciu kabla USB.

1. Wyjmij kartę pamięci z drukarki.
2. Załaduj papier do drukarki.
3. Wybierz opcję **Ustawienia** na ekranie głównym za pomocą przycisku ◀ lub ▶, a następnie naciśnij przycisk OK. Wybierz opcję **Ust. urządz. zewn.** za pomocą przycisku ▲ lub ▼, a następnie naciśnij przycisk OK.
4. Wybierz opcję **Ust. druk.** lub **Dopas. zdjęć**, naciśnij przycisk OK, a następnie w razie potrzeby zmień ustawienia. Wybierz pozycje ustawień za pomocą przycisku ▲ lub ▼ i zmień ustawienia za pomocą przycisku ◀ lub ▶.

## Drukowanie

5. Włącz aparat cyfrowy, a następnie podłącz go do drukarki za pomocą kabla USB.



**Uwaga:**

Należy używać kabla USB o długości mniejszej niż dwa metry.

6. Wybierz zdjęcia, które chcesz wydrukować z aparatu cyfrowego, wprowadź ustawienia, takie jak liczba kopii, a następnie rozpocznij drukowanie.

### Powiązane informacje

- ➔ „Ładowanie papieru do Kasety na papier 1” na stronie 45
- ➔ „Ładowanie papieru do Kasety na papier 2” na stronie 49
- ➔ „Ładowanie papieru do Tylnej podajnika papieru” na stronie 53
- ➔ „Opcje menu do dostosowywania i powiększania zdjęcia” na stronie 76
- ➔ „Opcje menu dla ustawień papieru i drukowania” na stronie 74

## Drukowanie z cyfrowego aparatu fotograficznego podłączonego bezprzewodowo

Zdjęcia z cyfrowych aparatów fotograficznych, które obsługują standard DPS over IP (nazywany dalej PictBridge (sieć bezprzewodowa LAN)), można drukować bezprzewodowo.

1. Należy upewnić się, że na ekranie głównym wyświetla się ikona, która wskazuje na połączenie drukarki z siecią bezprzewodową.

**Uwaga:**

Można sprawdzić znaczenie ikon wyświetlanych na panelu sterowania. Wybierz opcję **Pomoc** na ekranie głównym za pomocą przycisku ◀ lub ▶, a następnie naciśnij przycisk OK. Wybierz opcję **Lista ikon** za pomocą przycisku ▲ lub ▼, a następnie naciśnij przycisk OK.

2. Załaduj papier do drukarki.
3. Wybierz opcję **Ustawienia** na ekranie głównym za pomocą przycisku ◀ lub ▶, a następnie naciśnij przycisk OK. Wybierz opcję **Ust. urząd. zewn.** za pomocą przycisku ▲ lub ▼, a następnie naciśnij przycisk OK.
4. Wybierz opcję **Ust. druk.** lub **Dopas. zdjęć**, naciśnij przycisk OK, a następnie w razie potrzeby zmień ustawienia. Wybierz pozycje ustawień za pomocą przycisku ▲ lub ▼ i zmień ustawienia za pomocą przycisku ◀ lub ▶.

## Drukowanie

- Połącz cyfrowy aparat fotograficzny z tą samą siecią, z którą połączona jest z drukarka.
- Wyświetl listę dostępnych drukarek na cyfrowym aparacie fotograficznym, a następnie wybierz drukarkę, z którą chcesz go połączyć.

**Uwaga:**

- Aby sprawdzić nazwę drukarki, wybierz opcje **Ustawienia** > **Ustawienia sieciowe** > **Stan sieci** na ekranie głównym.
- Jeżeli twój cyfrowy aparat fotograficzny posiada funkcję, która umożliwia zarejestrowanie drukarek, następnym razem możesz połączyć się z drukarką poprzez wybranie drukarki z listy.

- Wybierz zdjęcia, które chcesz wydrukować z aparatu cyfrowego, wprowadź ustawienia, takie jak liczba kopii, a następnie rozpocznij drukowanie.
- Zakończ połączenie PictBridge (sieć bezprzewodowa LAN) z drukarką z poziomu cyfrowego aparatu fotograficznego.



**Ważne:**

Korzystając ze standardu PictBridge (sieć bezprzewodowa LAN), nie można korzystać z innych funkcji drukarki lub drukować z innych urządzeń. Po zakończeniu drukowania natychmiast zakończ połączenie.

### Powiązane informacje


- ➔ [„Ładowanie papieru do Kasety na papier 1” na stronie 45](#)
- ➔ [„Ładowanie papieru do Kasety na papier 2” na stronie 49](#)
- ➔ [„Ładowanie papieru do Tylny podajnik papieru” na stronie 53](#)
- ➔ [„Opcje menu do dostosowywania i powiększania zdjęcia” na stronie 76](#)
- ➔ [„Opcje menu dla ustawień papieru i drukowania” na stronie 74](#)

## Anulowanie drukowania

**Uwaga:**

- W systemie Windows nie jest możliwe anulowanie z poziomu komputera zadania drukowania wysłanego już do drukarki. W takim przypadku anuluj zadanie drukowania przy użyciu panelu sterowania drukarki.
- Drukując kilka stron w systemie Mac OS, nie można anulować wszystkich zadań za pośrednictwem panelu sterowania. W takim przypadku należy anulować zadanie drukowania na komputerze.
- Jeśli zadanie drukowania zostało przesłane z komputera z systemem Mac OS X v10.6.8 za pośrednictwem sieci, anulowanie drukowania z poziomu komputera może nie być możliwe. W takim przypadku anuluj zadanie drukowania przy użyciu panelu sterowania drukarki.

### Anulowanie drukowania — przycisk drukarki

Naciśnij przycisk , aby anulować bieżące zadanie drukowania.

### Anulowanie drukowania — system Windows

- Wyświetl okno dialogowe sterownika drukarki.


## Drukowanie

2. Wybierz kartę **Konserwacja**.
3. Kliknij przycisk **Kolejka wydruku**.
4. Kliknij prawym przyciskiem myszy zadanie, które ma być anulowane, a następnie wybierz polecenie **Anuluj**.

### Powiązane informacje

➔ [„Sterownik drukarki dla systemu Windows” na stronie 154](#)

## Anulowanie drukowania — Mac OS

1. Kliknij ikonę produktu na pasku **Dock**.
2. Wybierz zadanie, które ma być anulowane.
3. Anuluj zadanie.
  - OS X Mountain Lion lub wersja nowsza  
Kliknij  obok miernika postępu.
  - Mac OS X v10.6.8 do v10.7.x  
Kliknij **Usuń**.

# Kopiowanie

---

## Podstawy kopiowania

1. Załaduj papier do drukarki.
2. Umieść oryginały.
3. Na ekranie głównym przejdź do okna **Kopiuuj** za pomocą przycisku ◀ lub ▶, a następnie naciśnij przycisk OK.
4. Ustaw liczbę kopii za pomocą przycisku – lub +.
5. Wybierz kopiowanie kolorowe lub jednobarwne za pomocą przycisku ◀ lub ▶.
6. Wybierz opcję **Ustaw. papieru i kopiow.** za pomocą przycisku ▼, a następnie naciśnij przycisk OK. Sprawdź ustawienia, takie jak rozmiar i typ papieru, i zmień je w razie potrzeby. Wybierz pozycje ustawień za pomocą przycisku ▲ lub ▼ i zmień ustawienia za pomocą przycisku ◀ lub ▶.

**Uwaga:**

Aby skopiować dokument, zmniejszając lub zwiększając jego rozmiar o określony procent, należy wybrać ustawienie **Rozm. niestand.** opcji **Zmniejsz/Powiększ**, a następnie określić wartość procentową za pomocą przycisku – lub +. Wartość procentową można zmieniać w przyrostach 5%, przytrzymując naciśnięty przycisk – lub +.

7. Naciśnij przycisk ◊.

**Uwaga:**

Kolor, rozmiar i obramowanie skopiowanego obrazu różni się nieznacznie od oryginału.

### Powiązane informacje

- ➔ „Ładowanie papieru do Kasety na papier 1” na stronie 45
- ➔ „Ładowanie papieru do Kasety na papier 2” na stronie 49
- ➔ „Ładowanie papieru do Tylnej podajnika papieru” na stronie 53
- ➔ „Umieszczanie oryginałów na Szyby skanera” na stronie 57
- ➔ „Opcje menu dla trybu Kopiuuj” na stronie 104

## Opcje menu dla trybu Kopiuuj

**Uwaga:**

Dostępne menu zależą od wybranego układu.

**Liczba kopii:**

Wpisywanie liczby kopii.

**Kolor:**

Kopiowanie oryginału w kolorze.



## Kopiowanie

### Cz.-białe:

Kopiowanie oryginału w czerni i bieli (monochromatycznie).

### Gęstość:

Zwiększ poziom gęstości przez naciśnięcie przycisku ►, jeżeli rezultaty kopiowania są blade. Zmniejsz poziom gęstości przez naciśnięcie przycisku ◀, jeżeli tusz się rozmazuje.

### Usuń tło:

Wykrywanie koloru papieru (kolor tła) oryginalnego dokumentu i usuwanie lub rozjaśnianie koloru. W zależności od tego jak ciemny i żywy jest kolor, może on nie zostać usunięty lub nie będzie rozjaśniony.

### Kop. 2-stronne:

1>1-stronnie

Kopiowanie jednej strony oryginału na pojedynczą stronę arkusza papieru.

1>2-stronnie

Kopiowanie dwóch jednostronnych oryginałów na obie strony pojedynczego arkusza papieru.

### Układ:

Z obram.

Kopiowanie z marginesami wokół krawędzi.

Bez obram.

Kopiowanie bez marginesów wokół krawędzi. Obraz zostaje trochę powiększony, aby usunąć marginesy z krawędzi papieru.

Kop. A4, 2-góra

Kopiowanie dwóch jednostronnych oryginałów formatu A4 na pojedynczym arkuszu papieru formatu A4 w układzie dwóch stron na jednej.

A4 książ., 2 str. na ark.

Kopiowanie dwóch sąsiadujących stron książki formatu A4 na pojedynczym arkuszu papieru formatu A4 w układzie dwóch stron na jednej.

Książka/2-str.

Kopiowanie dwóch oddzielnych stron książki itp. na obie strony pojedynczego arkusza papieru. Te ustawienia są dostępne tylko wtedy, gdy wybrano opcję **1>2-stronnie** jako ustawienie kopiowania dwustronnego.

### Zmniejsz/Powiększ:

Powiększenie lub pomniejszenie oryginałów.

Rozm. niestand.

Określenie powiększenia lub pomniejszenia oryginału w zakresie od 25% do 400%.

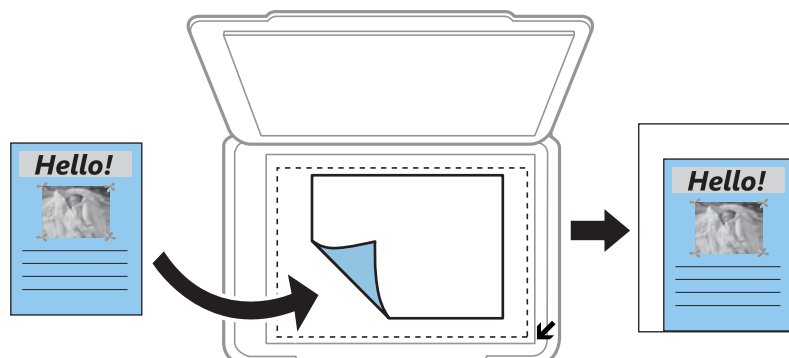
Rozm. rzeczyw.

Kopiowanie przy 100% powiększeniu.

## Kopiowanie

### Autom. dopas. strony

Wykrywanie obszaru skanowania i automatyczne powiększenie lub pomniejszenie oryginału w celu dopasowania go do wybranego rozmiaru papieru. Jeżeli wokół oryginału występują białe marginesy, wykrywane są one od narożnego znacznika na szybie skanera jako obszar skanowania, ale marginesy znajdujące się po przeciwnej stronie mogą zostać obcięte.



### 10x15 cm->A4, A4->10x15 cm itd.

Automatyczne powiększenie lub pomniejszenie oryginału w celu dopasowania go do określonego rozmiaru papieru.

### Rozm. pap.:

Wybór rozmiaru załadowanego papieru.

### Rodzaj pap.:

Wybór typu załadowanego papieru.

### Źródło pap.:

Wybór żądanego źródła papieru.

### Typ dokum.:

Wybór typu oryginału.

### Jakość:

Wybór jakości wydruku. Opcja **Robocza** umożliwia szybsze drukowanie, jednak wydruki mogą być wyblakłe. Opcja **Najlepsza** umożliwia wydruk o podwyższonej jakości, jednak czas drukowania może być dłuższy.

W wersji oprogramowania dla użytkowników z Europy zachodniej tryb roboczy jest niedostępny.

### Orient. dokumentu:

Wybór orientacji oryginału.

### Marg. bind.:

Wybór pozycji bindowania kopii.

### Powiększ.:

Podczas kopiowania bez obramowania obraz zostaje trochę powiększony, aby usunąć obramowania z krawędzi papieru. Wybór stopnia powiększenia obrazu.

## Kopiowanie

Czas schnięcia:

Wybór czasu schnięcia przy kopiowaniu dwustronnym. Zwiększ czas schnięcia, jeżeli tusz się rozmazuje.

---

## Kopiowanie zdjęć

Istnieje możliwość skopiowania wielu zdjęć jednocześnie. Możliwe jest także przywrócenie wyblakłych kolorów na fotografiach.

### Uwaga:

Rozmiar najmniejszego oryginału, który można skopiować, wynosi 30×40 mm.

Białe obszary wokół zdjęcia mogą nie być wykryte.

1. Załaduj papier do drukarki.
2. Na ekranie głównym przejdź do okna **Więcej funkcji** za pomocą przycisku ◀ lub ▶, a następnie naciśnij przycisk OK.
3. Wybierz opcję **Kopiuuj/przywr. zdj.** za pomocą przycisku ▲ lub ▼, a następnie naciśnij przycisk OK.
4. Wybierz za pomocą przycisku ▲ lub ▼ czy należy przywrócić wyblakłe kolory na zdjęciach, a następnie naciśnij przycisk OK.
5. Naciśnij przycisk ▼, aby wyświetlić instrukcje dotyczące umieszczania oryginałów, a następnie umieść zdjęcia na szyba skanera.
6. Naciśnij przycisk ◇.  
Zdjęcia są skanowane i wyświetlane na ekranie.
7. Wybierz opcję **Ustaw. papieru i kopiow.** za pomocą przycisku ▼, a następnie naciśnij przycisk OK. Sprawdź ustawienia, takie jak rozmiar i typ papieru, i zmień je w razie potrzeby. Wybierz pozycje ustawień za pomocą przycisku ▲ lub ▼ i zmień ustawienia za pomocą przycisku ◀ lub ▶.

### Uwaga:

Jeżeli chcesz wydrukować powiększoną część zdjęcia, wybierz **Przytnij/Pow.** na tym samym ekranie, co **Ustaw. papieru i kopiow.**, a następnie naciśnij przycisk OK. Przesuń ramkę obszaru za pomocą przycisku ▲, ▼, ◀ lub ▶, a następnie zmień rozmiar ramki za pomocą przycisku – lub +.

8. Naciśnij przycisk ◇.

### Powiązane informacje

- ➔ „Ładowanie papieru do Kaseta na papier 1” na stronie 45
- ➔ „Ładowanie papieru do Kaseta na papier 2” na stronie 49
- ➔ „Ładowanie papieru do Tylny podajnik papieru” na stronie 53
- ➔ „Umieszczanie zdjęć do skopiowania” na stronie 58
- ➔ „Opcje menu Kopiuuj/przywr. zdj.” na stronie 108

## Opcje menu Kopiuj/przywr. zdj.

### Odtw. kolorów:

Przywrócenie kolorów wyblakłych zdjęć.

### Tryb wyświetl.:

- 1-góra

Wyświetlanie jednego zdjęcia na ekranie. Wyświetlane są także informacje na temat ustawień, takich jak powiększenie.

- 1-góra bez inf.

Wyświetlanie jednego zdjęcia na ekranie. Informacje na temat ustawień, takich jak powiększenie, nie są wyświetlane.

### Ustaw. papieru i kopiow.:

- Rozm. pap.

Wybór rozmiaru załadowanego papieru.

- Rodzaj pap.

Wybór typu załadowanego papieru.

- Źródło pap.

Wybór żądanego źródła papieru.

- Bez obram.

Aby skopiować bez marginesów wokół krawędzi, wybierz opcję **Bez obram.**. Obraz zostaje trochę powiększony, aby usunąć marginesy z krawędzi papieru. Aby skopiować z marginesami wokół krawędzi, wybierz opcję **Z obram.**.

- Powiększ.

Podczas kopiowania bez obramowania obraz zostaje trochę powiększony, aby usunąć obramowania z krawędzi papieru. Wybór stopnia powiększenia obrazu.

### Dopas. zdjęć:

Opcja **Popr. zdj.** automatycznie koryguje kontrast, nasycenie i jasność oryginalnego obrazu. W rezultacie obraz jest ostrzejszy, a kolory bardziej żywe.

### Filtr:

Kopiowanie jednobarwne.

### Przytnij/Pow.:

Powiększenie części zdjęcia, która ma być skopiowana.

---


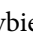





## Kopiowanie na etykietę płyty CD/DVD

Istnieje możliwość skopiowania etykiety płyty lub prostokątnego oryginału, takiego jak zdjęcie, na etykietę płyty CD/DVD.

## Kopiowanie

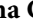
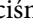
**! Ważne:**

- ❑ Przed przystąpieniem do drukowania na płycie CD/DVD należy się zapoznać ze środkami ostrożności w postępowaniu z płytami CD/DVD.
- ❑ Nie należy wkładać tacy CD/DVD podczas pracy drukarki. Może to spowodować uszkodzenie drukarki.
- ❑ Nie należy wkładać tacy CD/DVD, dopóki nie pojawi się wyraźna instrukcja, by to zrobić. W przeciwnym razie wystąpi błąd i płyta CD/DVD zostanie wysunięta.

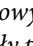

1. Naciśnij przycisk , wybierz opcję **Kop. na CD/DVD** za pomocą przycisku  lub , a następnie naciśnij przycisk OK.
2. Umieść oryginał zgodnie z instrukcjami wyświetlanymi na ekranie, a następnie naciśnij przycisk OK.
3. Zastosuj się do instrukcji na ekranie, ustaw obszar wydruku poprzez określenie średnicy zewnętrznej za pomocą przycisku  lub  oraz średnicy wewnętrznej za pomocą przycisku  lub , a następnie naciśnij przycisk OK.

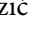
**Uwaga:**

Średnicę zewnętrzną można ustawić w zakresie od 114 do 120 mm, a wewnętrzną w zakresie od 18 do 46 mm z przyrostem co 1 mm.

4. Wybierz opcję **Drukuj na CD/DVD** za pomocą przycisku  lub , a następnie naciśnij przycisk OK.

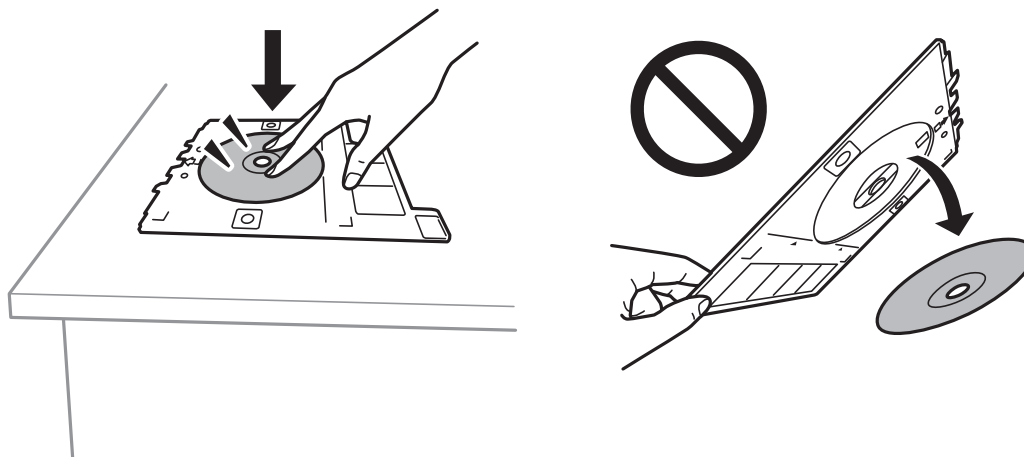
**Uwaga:**

Aby wykonać wydruk testowy, wybierz opcję **Wydr. test. na pap. A4** za pomocą przycisku  lub , a następnie załaduj do drukarki zwykły papier formatu A4. Umożliwia to sprawdzenie obrazu wydruku przed jego wydrukowaniem na etykiecie płyty CD/DVD.

5. Na ekranie wyświetli się komunikat informujący, że drukarka się przygotowuje. Następnie wyświetli się instrukcja z prośbą o załadowanie płyty CD/DVD. Naciśnij przycisk , aby sprawdzić instrukcje, a następnie załaduj płytę CD/DVD.

**! Ważne:**

Umieść płytę CD/DVD na tacy CD/DVD stroną do druku skierowaną do góry. Naciśnij środek płyty CD/DVD, aby zamocować ją na tacy CD/DVD. W przeciwnym razie płyta CD/DVD może spaść z tacy. Przekręć tackę, aby sprawdzić, czy płyta CD/DVD jest pewnie zamocowana na tacce.



## Kopiowanie

### **Uwaga:**

*Podczas wprowadzania tacy do drukarki możemy wyczuć lekkie tarcie. Jest to normalne i powinniśmy kontynuować jej wprowadzanie w poziomie.*

6. Wciśnij przycisk OK, sprawdź ekran końcowy pod względem przygotowania do wydruku, a następnie naciśnij przycisk OK.
7. Wybierz kopiowanie kolorowe lub jednobarwne za pomocą przycisku ◀ lub ▶.
8. Aby zmienić ustawienia, takie jak typ dokumentu, wybierz opcję **Ustaw. papieru i kopiov.** za pomocą przycisku ▼. Wybierz pozycje ustawień za pomocą przycisku ▲ lub ▼ i zmień ustawienia za pomocą przycisku ◀ lub ▶.
9. Naciśnij przycisk ◇.
10. Po zakończeniu drukowania taca CD/DVD wysunie się automatycznie. Wyjmij z drukarki tacę CD/DVD, a następnie wyjmij płytę.



### **Ważne:**

*Po zakończeniu drukowania pamiętaj, aby wyjąć tacę CD/DVD i umieścić ją na dole drukarki. Jeżeli nie wyjmiesz tacy CD/DVD i włączysz lub wyłączysz drukarkę albo przeprowadzisz czyszczenie głowicy, taca uderzy w głowicę drukującą, co może spowodować awarię drukarki.*

11. Przechowuj tacę CD/DVD na dole drukarki.

### **Powiązane informacje**

- ➔ „Środki ostrożności w postępowaniu z płytami CD/DVD” na stronie 62
- ➔ „Umieszczanie płyty CD/DVD w celu kopiowania etykiet” na stronie 59
- ➔ „Opcje menu Kop. na CD/DVD” na stronie 110

## **Opcje menu Kop. na CD/DVD**

### Zewn., Wewn.:

Określ zakres wydruku. Maksymalna średnica zewnętrzna wynosi 120 mm, a minimalna średnica wewnętrzna — 18 mm. W zależności od ustawienia płyta CD/DVD lub taca CD/DVD może się zabrudzić. Ustawienie zakresu należy dostosować do obszaru przeznaczonego do drukowania na płycie CD/DVD.

### Drukuj na CD/DVD, Wydr. test. na pap. A4:

Wybór, czy drukowanie ma się odbywać na płycie CD/DVD czy testowo na zwykłym papierze formatu A4. Po wybraniu opcji **Wydr. test. na pap. A4** można sprawdzić rezultat drukowania przed rozpoczęciem drukowania na płycie CD/DVD.

### Kolor:

Kopiowanie oryginału w kolorze.

### Cz.-białe:

Kopiowanie oryginału w czerni i bieli (monochromatycznie).

## Kopiowanie

### Gęstość:

Zwiększ poziom gęstości przez naciśnięcie przycisku ►, jeżeli rezultaty kopiowania są blade. Zmniejsz poziom gęstości przez naciśnięcie przycisku ◀, jeżeli tusz się rozmazuje.

### Typ dokum.:

Wybór typu oryginału.

### Jakość:

Wybór jakości kopii przy drukowaniu testowym na zwykłym papierze formatu A4. Wybór opcji **Najlepsza** pozwala uzyskać wydruk o podwyższonej jakości, jednak czas drukowania może być dłuższy.

# Skanowanie

---

## Skanowanie przy użyciu panelu sterowania

### Skanowanie do karty pamięci

Możliwe jest zapisanie zeskanowanego obrazu na karcie pamięci.

1. Umieść oryginały.
2. Włóż kartę pamięci do drukarki.
3. Wybierz opcję **Skanuj** na ekranie głównym za pomocą przycisku ◀ lub ▶, a następnie naciśnij przycisk OK.
4. Wybierz opcję **Skan. do karty pam.** za pomocą przycisku ◀ lub ▶, a następnie naciśnij przycisk OK.
5. Sprawdź ustawienia, takie jak format zapisu, a w razie potrzeby zmień je. Wybierz pozycje ustawień za pomocą przycisku ▲ lub ▼ i zmień ustawienia za pomocą przycisku ◀ lub ▶.
6. Naciśnij przycisk ⬠.

**Uwaga:**

*Kolor, rozmiar i obramowanie zeskanowanego obrazu będą się różnić od oryginału.*

### Powiązane informacje

- ➔ „Wkładanie karty pamięci” na stronie 60
- ➔ „Umieszczanie oryginałów na Szyby skanera” na stronie 57
- ➔ „Opcje menu dla skanowania” na stronie 116

### Skanowanie do chmury

Zeskanowane obrazy można przesłać do usługi w chmurze za pomocą funkcji **Skanuj do Cloud**. Można też wysyłać zeskanowane obrazy pocztą e-mail. Przed rozpoczęciem korzystania z tej funkcji skonfiguruj ustawienia za pomocą usługi Epson Connect. Szczegółowe informacje można znaleźć w poniższej witrynie internetowej Epson Connect.

<https://www.epsonconnect.com/>

<http://www.epsonconnect.eu> (tylko w Europie)

1. Pamiętaj, aby ustawienia przeprowadzić za pomocą usługi Epson Connect.  
Trzeba zarejestrować miejsca docelowe na liście miejsc docelowych na stronie użytkownika.
2. Umieść oryginały.
3. Na ekranie głównym przejdź do okna **Skanuj** za pomocą przycisku ◀ lub ▶, a następnie naciśnij przycisk OK.



## Skanowanie

4. Wybierz opcję **Skanuj do Cloud** za pomocą przycisku ◀ lub ▶, a następnie naciśnij przycisk OK.
5. Wybierz miejsce docelowe za pomocą przycisku ▲ lub ▼, a następnie naciśnij przycisk OK.
6. Sprawdź ustawienia, takie jak format zapisu, a w razie potrzeby zmień je. Wybierz pozycje ustawień za pomocą przycisku ▲ lub ▼ i zmień ustawienia za pomocą przycisku ◀ lub ▶.
7. Naciśnij przycisk ⬡.

**Uwaga:**

Kolor, rozmiar i obramowanie zeskanowanego obrazu będą się różnić od oryginału.

### Powiązane informacje

- ➔ „Umieszczanie oryginałów na Szyby skanera” na stronie 57
- ➔ „Opcje menu dla skanowania” na stronie 116

## Skanowanie do komputera

Możliwe jest zapisanie zeskanowanego obrazu na komputerze.



**Ważne:**

Przed użyciem tej funkcji należy sprawdzić, czy na komputerze zainstalowano programy Epson Scan 2 i Epson Event Manager.


1. Umieść oryginały.
2. Wybierz opcję **Skanuj** na ekranie głównym za pomocą przycisku ◀ lub ▶, a następnie naciśnij przycisk OK.
3. Wybierz sposób zapisu skanowanych obrazów w komputerze z poniższego menu przy użyciu przycisku ◀ lub ▶, a następnie naciśnij przycisk OK.
  - Skanuj do komputera (JPEG):** zapis zeskanowanego obrazu w formacie JPEG.
  - Skanuj do komputera (PDF):** zapis zeskanowanego obrazu w formacie PDF.
  - Skanuj do komputera (poczta e-mail):** uruchomienie klienta e-mail na komputerze, a następnie automatyczne dołączenie obrazu do wiadomości e-mail.

4. Wybierz komputer, na którym chcesz zapisać zeskanowane obrazy.

**Uwaga:**

- Za pomocą programu Epson Event Manager można zmienić ustawienia skanowania, takie jak rozmiar skanowania, folder zapisu lub format zapisu.
- Jeśli drukarka jest połączona z siecią, można wybrać komputer, na którym zeskanowany obraz ma być zapisany. Na panelu sterowania drukarki można wyświetlić do 20 komputerów.
- Gdy komputer w którym mają być zapisywane skanowane obrazy, zostanie wykryty w sieci w panelu sterowania nastąpi wyświetlenie 15 początkowych znaków nazwy tego komputera. Po ustawieniu **Nazwa skanowania przez sieć (alfanumerycznie)** w Epson Event Manager, nazwa ta zostanie wyświetlona w panelu sterowania.

## Skanowanie

5. Naciśnij przycisk .

**Uwaga:**

*Kolor, rozmiar i obramowanie zeskanowanego obrazu będą się różnić od oryginału.*






### Powiązane informacje

- ➔ [„Umieszczanie oryginałów na Szyby skanera” na stronie 57](#)
- ➔ [„Epson Event Manager” na stronie 161](#)

## Skanowanie do komputera (WSD)

**Uwaga:**

- Ta funkcja jest dostępna tylko na komputerach z systemami Windows 10/Windows 8.1/Windows 8/Windows 7/Windows Vista w wersji z językiem angielskim.*
- W przypadku systemu Windows 7/Windows Vista przed użyciem tej funkcji należy odpowiednio skonfigurować komputer.*

1. Umieść oryginały.
2. Wybierz opcję **Skanuj** na ekranie głównym za pomocą przycisku  lub , a następnie naciśnij przycisk OK.
3. Wybierz opcję **Skanuj do komputera (WSD)** za pomocą przycisku  lub , a następnie naciśnij przycisk OK.
4. Wybierz komputer.
5. Naciśnij przycisk .

**Uwaga:**

*Kolor, rozmiar i obramowanie zeskanowanego obrazu będą się różnić od oryginału.*

### Powiązane informacje

- ➔ [„Umieszczanie oryginałów na Szyby skanera” na stronie 57](#)

## Konfigurowanie portu WSD

W niniejszym rozdziale opisano, jak skonfigurować port WSD dla Windows 7/Windows Vista.

**Uwaga:**

*W przypadku Windows 10/Windows 8.1/Windows 8 port WSD jest konfigurowany automatycznie.*

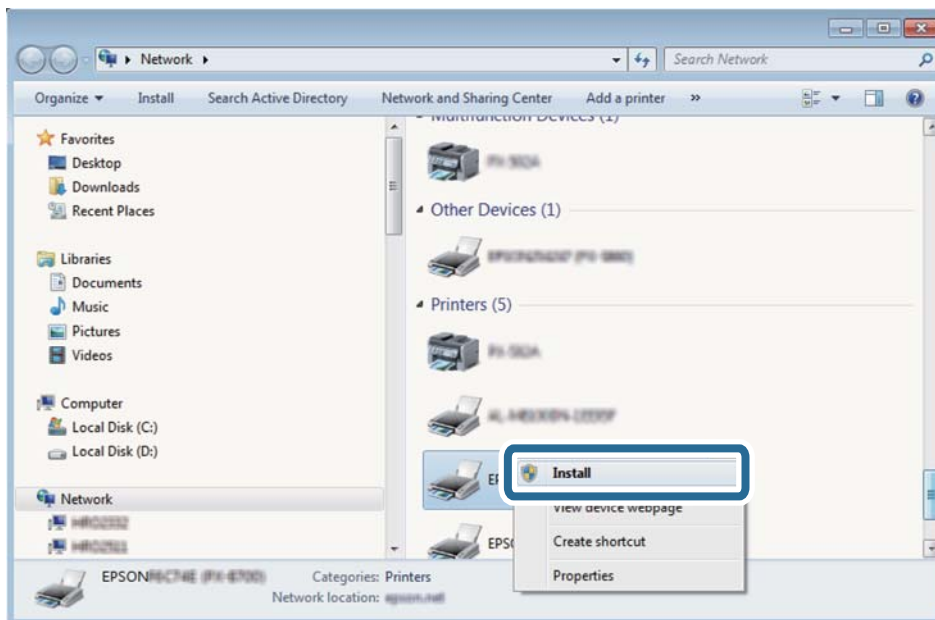
Aby skonfigurować port WSD, konieczne jest wykonanie poniższych czynności.

- Drukarka i komputer są podłączone do sieci.
- Sterownik drukarki jest zainstalowany na komputerze.

1. Włączyć drukarkę.
2. Kliknąć przycisk start, a następnie kliknąć przycisk **Sieć** na komputerze.

## Skanowanie

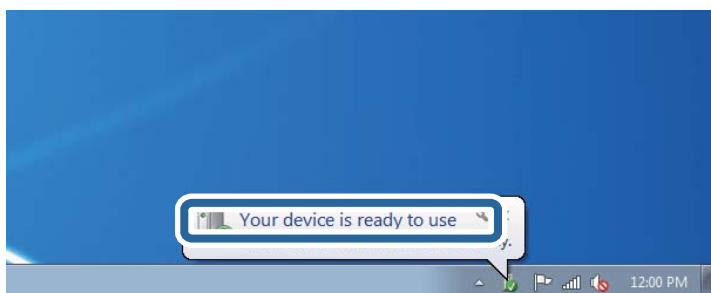
3. Kliknąć prawym przyciskiem myszy ikonę drukarki, a następnie kliknąć przycisk **Instaluj**.  
Kliknąć **Kontynuuj**, kiedy wyświetlany jest ekran **Kontrola konta użytkownika**.  
Kliknąć **Odinstaluj** i ponownie przycisk start, jeśli zostanie wyświetlony ekran **Odinstaluj**.



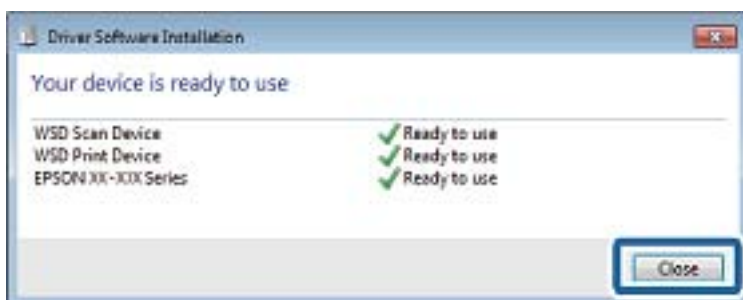
### Uwaga:

Skonfigurowana w sieci nazwa drukarki i nazwa modelu (EPSON XXXXXX (XX-XXXX)) będą wyświetlane na ekranie sieci. Można sprawdzić nazwę drukarki skonfigurowaną w sieci za pomocą panelu sterowania drukarki lub drukując kartę statusu sieci.

4. Kliknąć opcję **Urządzenie jest gotowe do użycia**.



5. Sprawdzić komunikat, a następnie kliknąć przycisk **Zamknij**.



## Skanowanie

6. Otworzyć ekran **Urządzenia i drukarki**.

Windows 7

Kliknąć start > **Panel sterowania** > **Sprzęt i dźwięk** (lub **Sprzęt**) > **Urządzenia i drukarki**.

Windows Vista

Kliknąć start > **Panel sterowania** > **Urządzenia i drukarki** > **Drukarki**.

7. Sprawdzić, czy wyświetlana jest ikona z nazwą drukarki skonfigurowaną w sieci.

Podczas drukowania z WSD należy wybrać nazwę drukarki.

### Powiązane informacje

➔ „Drukowanie arkusza stanu sieci” na stronie 36

## Opcje menu dla skanowania

W menu **Skan. do karty pam.** oraz menu **Skanuj do Cloud** dostępne są poniższe opcje.

#### Format

Wybór formatu, w jakim ma być zapisany zeskanowany obraz.

#### Kolor

Wybór skanowania monochromatycznego lub w kolorze.

#### Obszar skan.

Wybór obszaru skanowania. Aby przyciąć puste obszary wokół tekstu lub obrazu podczas skanowania, wybierz ustawienie **Autom. kadr.**. Aby zeskanować maksymalny obszar szyba skanera, wybierz ustawienie **Maks. obszar**. Wybierz to ustawienie i zeskanuj ponownie, jeśli po wybraniu formatu **A4** brzegi zeskanowanego obrazu są obcięte.

#### Dokument

Wybór typu oryginału.

#### Rozdzielczość

Wybór rozdzielczości skanowania.

#### Kontrast

Wybór kontrastu skanowanego obrazu. Zwiększ poziom kontrastu, naciskając przycisk ►, lub zmniejsz go, naciskając przycisk ◀.

#### Orient. dokumentu

Wybór orientacji oryginału.

## Skanowanie z poziomu komputera

### Skanowanie w aplikacji Epson Scan 2

Możliwe jest skanowanie przy użyciu sterownika skanera „Epson Scan 2”. Objasnienia poszczególnych ustawień można znaleźć w pomocy aplikacji Epson Scan 2.

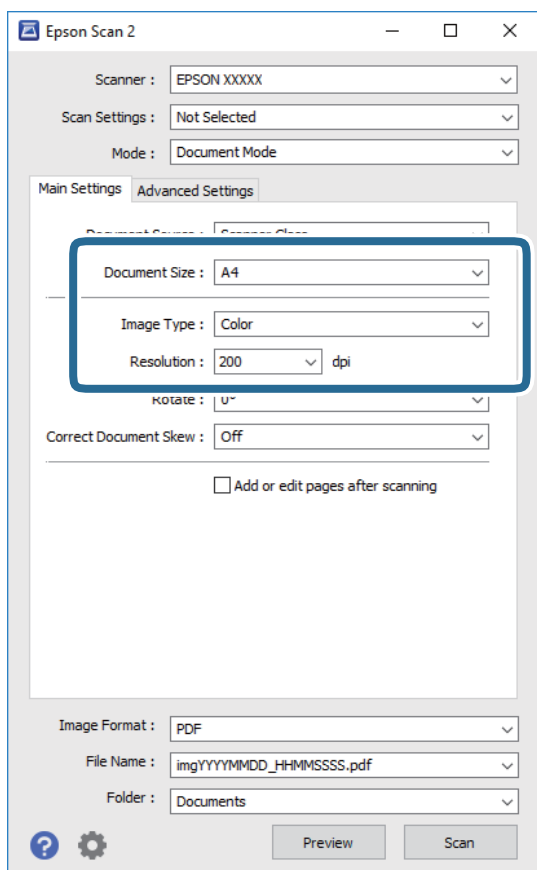
#### Powiązane informacje

➔ „Epson Scan 2 (sterownik skanera)” na stronie 160

### Skanowanie dokumentów (Tryb dokumentów)

Tryb **Tryb dokumentów** w programie Epson Scan 2 umożliwia skanowanie oryginałów przy użyciu szczegółowych ustawień dopasowanych do dokumentów z tekstem.

1. Umieść oryginały.
2. Uruchom aplikację Epson Scan 2.
3. Wybierz **Tryb dokumentów** z listy **Tryb**.
4. Dokonaj następujących ustawień na karcie **Ustawienia główne**.



## Skanowanie

- Rozmiar dokumentu: Wybór rozmiaru umieszczonego oryginału.
- Typ obrazu: Wybór trybu kolorów zapisu zeskanowanego obrazu.
- Rozdzielczość: Wybór rozdzielczości.

### **Uwaga:**

- Ustawienie **Źródło dokumentu** jest ustalone na **Szyby skanera**. Nie można go zmienić.*
- Po ustawieniu **Dod. lub edyt. str. po skan.**, możemy dodać kolejne oryginały po zeskanowaniu tego oryginału. Dodatkowo po ustawieniu **Format obrazu** na **PDF** lub **Multi-TIFF**, możemy zapisać zeskanowane obrazy jako jeden plik.*

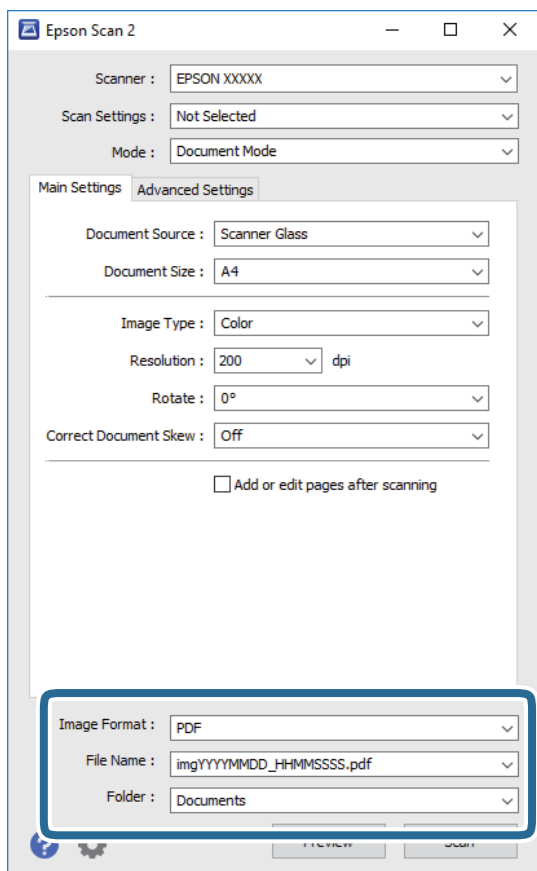
5. W razie potrzeby skonfiguruj inne ustawienia skanowania.

- Podgląd zeskanowanego obrazu można wyświetlić, klikając przycisk **Podgląd**. Zostanie otwarte okno podglądu wraz z podglądem zeskanowanego obrazu.
- Na karcie **Ustawienia zaawansowane** można dostosować ustawienia korekty obrazu przeznaczone do dokumentów z tekstem. Zostały one opisane poniżej.
  - Usuń tło**: Usunięcie tła z oryginałów.
  - Wzmocnienie tekstu**: Umożliwia oczyszczenie i wyostrenie rozmazanych liter.
  - Autom. segmentacja obszaru**: Umożliwia wyostrenie liter i obrazów podczas skanowania czarno-białego dokumentu zawierającego obrazy.
  - Ulepszanie koloru**: Umożliwia korektę określonego koloru na zeskanowanym obrazie, a następnie zapisanie go w skali odcieni szarości lub trybie monochromatycznym.
  - Jaskrawość**: umożliwia dostosowanie jasności zeskanowanego obrazu.
  - Kontrast**: umożliwia dostosowanie kontrastu zeskanowanego obrazu.
  - Gamma**: umożliwia dostosowanie gammy (jasności w zakresie średnim) dla zeskanowanego obrazu.
  - Próg**: umożliwia dostosowanie obramowania binarnego obrazu monochromatycznego (czarno-białego).
  - Maska wyostrająca**: umożliwia poprawę i wyostrenie konturów obrazu.
  - Usuwanie mory**: umożliwia usunięcie mory (siatka prążków), która pojawia się podczas skanowania drukowanych gazet, np. magazynu.
  - Wypełnienie krawędzi**: umożliwia usunięcie cieni powstałych wokół zeskanowanego obrazu.
  - Podwójny zapis obrazu (tylko system Windows)**: umożliwia zeskanowanie raz i zapisanie dwóch obrazów z różnymi ustawieniami równocześnie.

### **Uwaga:**

*Pozycje mogą być niedostępne w zależności od innych ustawień.*

## 6. Skonfiguruj ustawienia zapisu plików.



- Format obrazu: Wybór formatu zapisu z listy dostępnych pozycji.  
Można dostosowywać ustawienia poszczególnych formatów poza MAPA BITOWA i PNG. Po wybraniu formatu zapisu wybierz pozycję **Opcje**.
- Nazwa pliku: Potwierdzenie wyświetlanej nazwy zapisywanych plików.  
Ustawienia nazwy pliku można zmienić, wybierając z listy pozycję **Ustawienia**.
- Folder: Wybór folderu zapisu zeskanowanych obrazów.  
Można wybrać inny folder lub utworzyć nowy folder, wybierając z listy pozycję **Wybierz**.

7. Kliknij przycisk **Skanuj**.**Powiązane informacje**

➔ „Umieszczanie oryginałów na Szyby skanera” na stronie 57

**Skanowanie zdjęć lub obrazów (Tryb zdjęć)**

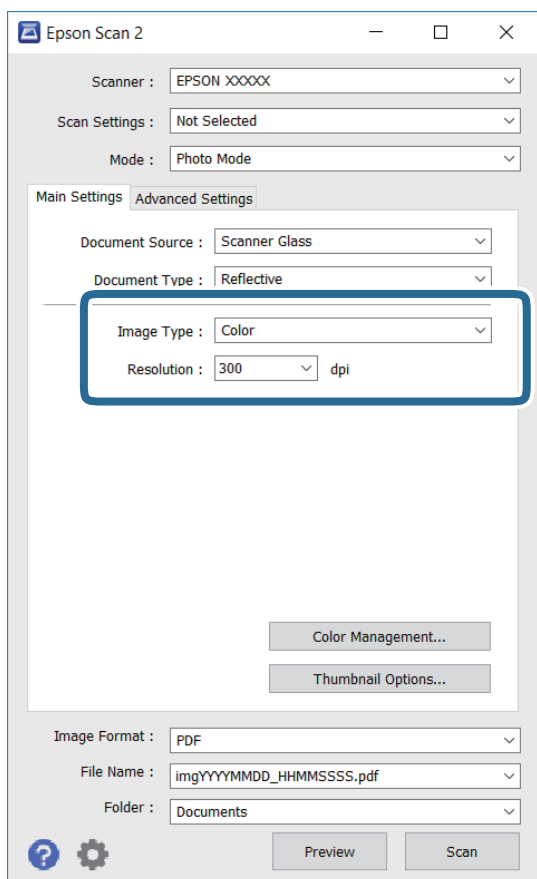
Tryb **Tryb zdjęć** w programie Epson Scan 2 umożliwia skanowanie oryginałów i ich korektę za pomocą różnych funkcji korekty obrazu przeznaczonych do zdjęć lub obrazów.

## 1. Umieść oryginały.

Po umieszczeniu wielu oryginałów na szybie skanera można zeskanować je jednocześnie. Zachowaj odstęp przynajmniej 20 mm między oryginałami.

## Skanowanie

2. Uruchom aplikację Epson Scan 2.
3. Wybierz **Tryb zdjęć** z listy **Tryb**.
4. Dokonaj następujących ustawień na karcie **Ustawienia główne**.



- Typ obrazu: Wybór trybu kolorów zapisu zeskanowanego obrazu.
- Rozdzielczość: Wybór rozdzielczości.

**Uwaga:**

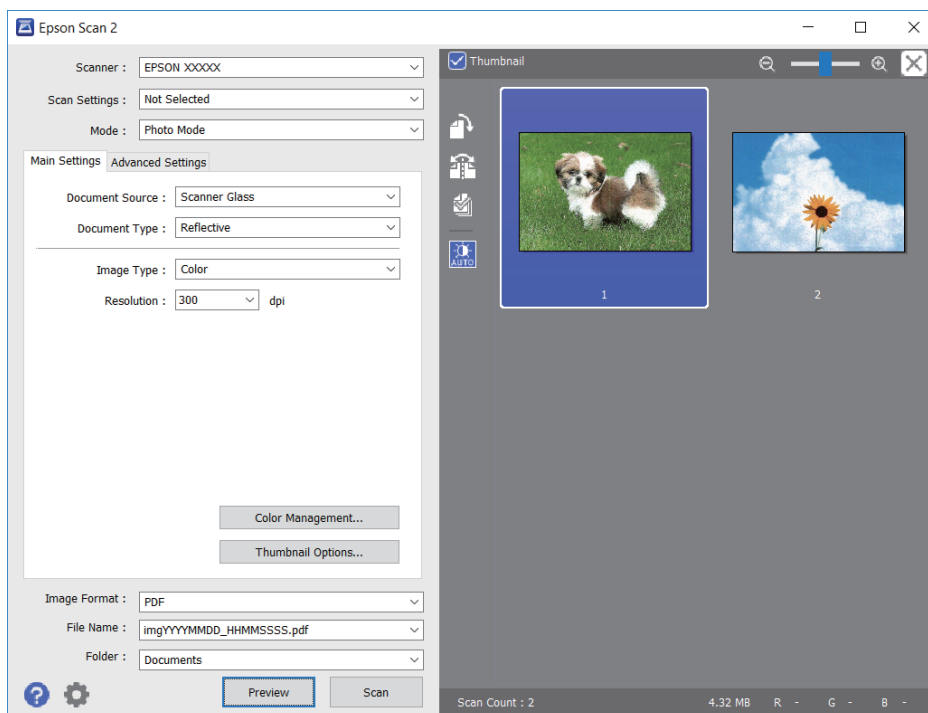
Ustawienie **Źródło dokumentu** jest ustalone na **Szyby skanera**, a ustawienie **Typ dokumentu** — na **Nieprzezroczysty**. (**Nieprzezroczysty** dotyczy oryginałów, które nie są przezroczyste, np. zwykłe gazety lub zdjęcia.) Nie można zmieniać tych ustawień.



## Skanowanie

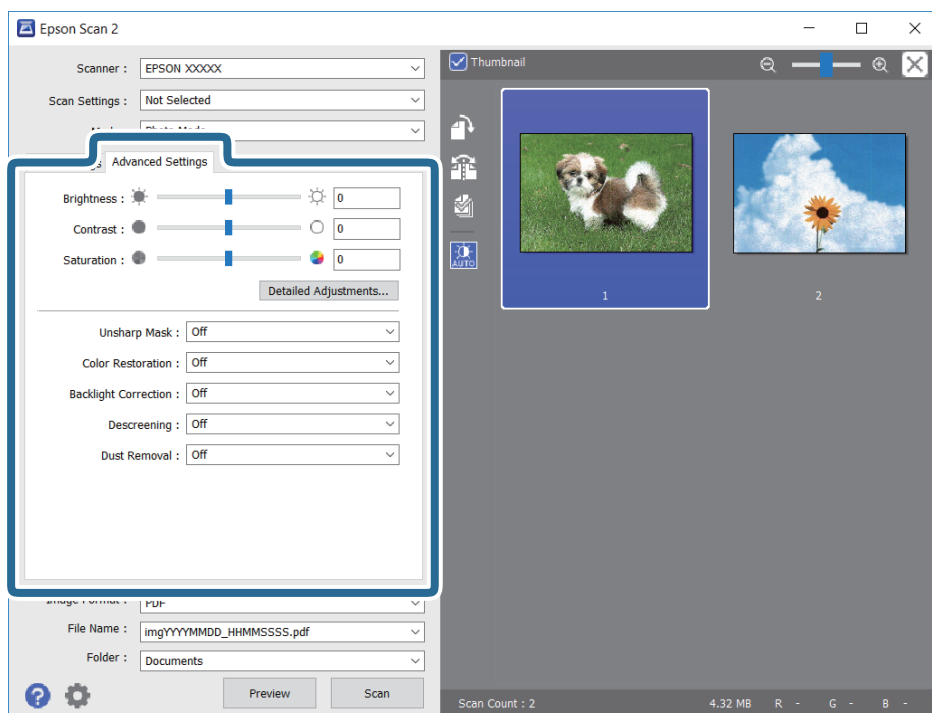
5. Kliknij przycisk **Podgląd**.

Zostanie otwarte okno podglądu wraz z podglądem obrazów w postaci miniatur.

**Uwaga:**

Aby wyświetlić podgląd całego zeskanowanego obrazu, z listy na górze okna podglądu usuń zaznaczenie pola **Miniatura**.

6. Sprawdź podgląd i w razie potrzeby skonfiguruj odpowiednie ustawienia korekty obrazu na karcie **Ustawienia zaawansowane**.



## Skanowanie

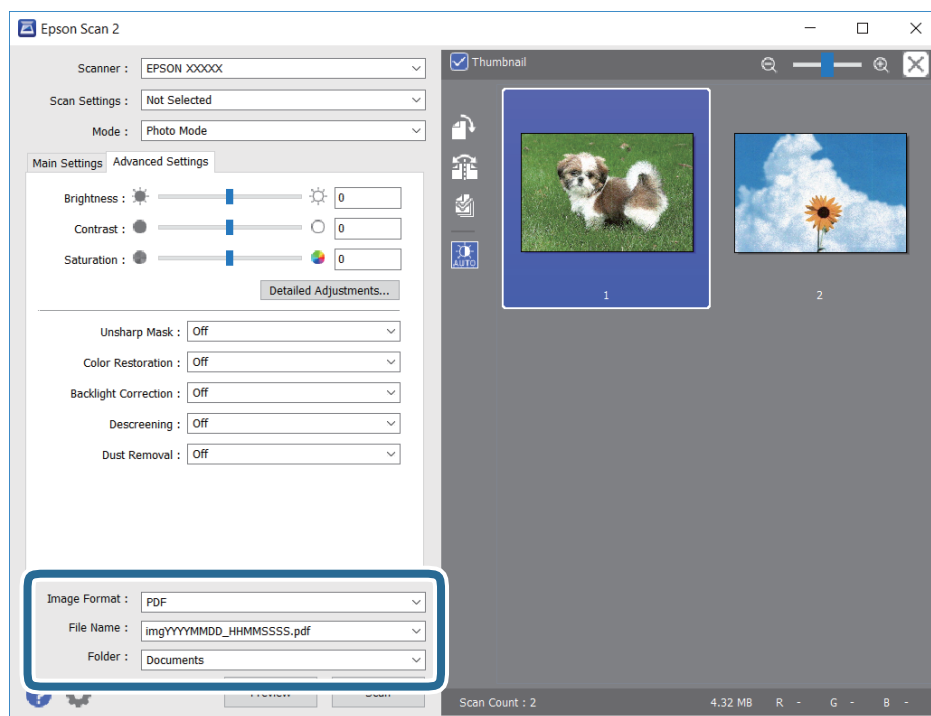
Zeskanowany obraz można dostosować, używając zaawansowanych ustawień przeznaczonych do zdjęć lub obrazów. Zostały one opisane poniżej.

- Jaskrawość: umożliwia dostosowanie jasności zeskanowanego obrazu.
- Kontrast: umożliwia dostosowanie kontrastu zeskanowanego obrazu.
- Nasycenie: umożliwia dostosowanie nasycenia (jaskrawości kolorów) zeskanowanego obrazu.
- Maska wyostrzająca: umożliwia poprawę i wyostrenie konturów zeskanowanego obrazu.
- Przywracanie kolorów: umożliwia korektę wyblakłych obrazów, aby przywrócić ich oryginalne kolory.
- Korekcja cieni: umożliwia rozjaśnienie zeskanowanych obrazów, które są ciemne ze względu na oświetlenie tylne.
- Usuwanie mory: Umożliwia usunięcie mory (siatka prążków), która pojawia się podczas skanowania drukowanych gazet, np. magazynu.
- Usuwanie pyłków: umożliwia usunięcie drobin kurzu ze zeskanowanego obrazu.

### Uwaga:

- Pozycje mogą być niedostępne w zależności od innych ustawień.*
- W zależności od oryginału prawidłowa korekta zeskanowanego obrazu może nie być możliwa.*
- Po utworzeniu wielu miniatur można dostosować jakość obrazu każdej miniatury. W przypadku niektórych ustawień korekty można dostosować jakość wszystkich zeskanowanych obrazów, zaznaczając wiele miniatur.*

## 7. Skonfiguruj ustawienia zapisu plików.



- Format obrazu: Wybór formatu zapisu z listy dostępnych pozycji.  
Można dostosowywać ustawienia poszczególnych formatów poza MAPA BITOWA i PNG. Po wybraniu formatu zapisu wybierz pozycję **Opcje**.
- Nazwa pliku: Potwierdzenie wyświetlanej nazwy zapisywanych plików.  
Ustawienia nazwy pliku można zmienić, wybierając z listy pozycję **Ustawienia**.

## Skanowanie

- Folder: Wybór folderu zapisu zeskanowanych obrazów.

Można wybrać inny folder lub utworzyć nowy folder, wybierając z listy pozycję **Wybierz**.

- Kliknij przycisk **Skanuj**.

### Powiązane informacje

- ➔ „Umieszczanie oryginałów na Szyby skanera” na stronie 57
- ➔ „Umieszczanie zdjęć do skopiowania” na stronie 58

---

## Skanowanie z urządzeń inteligentnych

Epson iPrint jest aplikacją, która umożliwia drukowanie zdjęć i dokumentów za pomocą urządzenia inteligentnego, takiego jak smartfon czy tablet, które jest podłączone do tej samej sieci bezprzewodowej, co drukarka. Zeskanowane dane można zapisać na urządzeniu inteligentnym lub w usługach w chmurze, wysłać w wiadomości e-mail bądź wydrukować.



### Instalacja Epson iPrint

Aplikację Epson iPrint można zainstalować w urządzeniu typu smart, wykorzystując następujący adres URL lub kod QR.

<http://ipr.to/a>



### Skanowanie w aplikacji Epson iPrint

Uruchom aplikację Epson iPrint na urządzeniu inteligentnym i wybierz na ekranie głównym opcję, której chcesz użyć.

## Skanowanie

Poniższe ekrany mogą zostać zmienione bez powiadomienia.

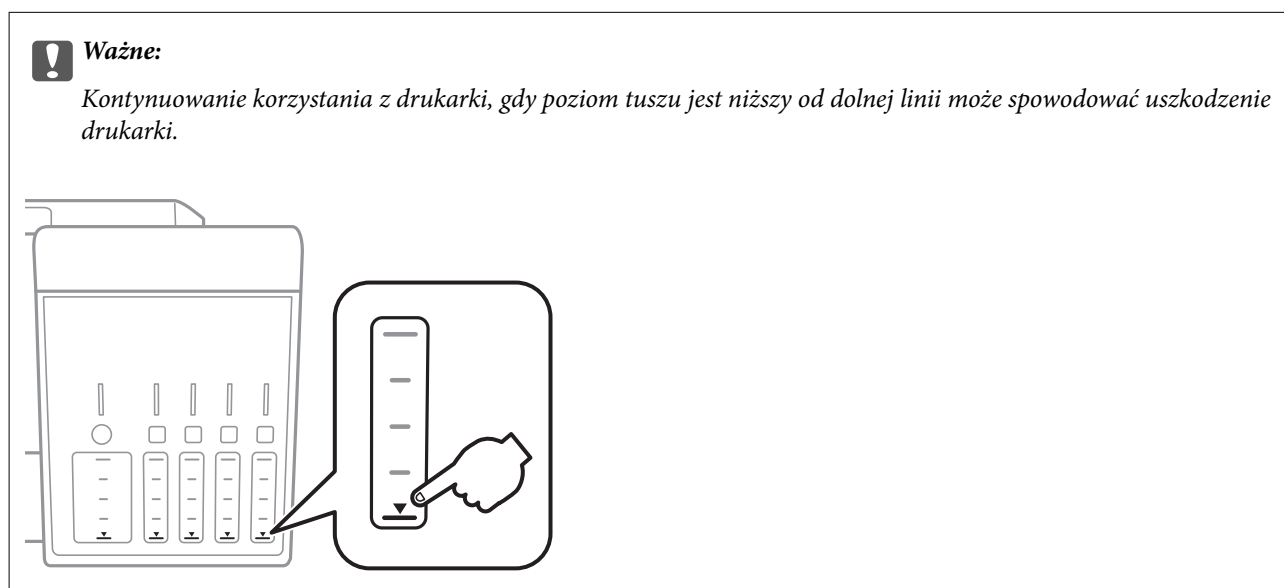


1	Po uruchomieniu aplikacji zostaje wyświetlony ekran główny.
2	Umożliwia wyświetlenie informacji na temat konfigurowania drukarki oraz odpowiedzi na często zadawane pytania.
3	Wyświetla ekran, na którym można wybrać drukarkę i określić jej ustawienia. Po wybraniu drukarki nie trzeba jej wybierać następnym razem.
4	Wyświetlenie ekranu skanowania.
5	Wyświetla ekran, na którym można określić ustawienia skanowania, takie jak rozdzielczość.
6	Wyświetla zeskanowane obrazy.
7	Uruchamia skanowanie.
8	Wyświetla ekran, który umożliwia zapisanie zeskanowanych danych na urządzeniu inteligentnym lub w usługach w chmurze.
9	Wyświetla ekran, który umożliwia wysłanie zeskanowanych danych w wiadomości e-mail.
10	Wyświetla ekran, który umożliwia wydrukowanie zeskanowanych danych.

# Ponowne napełnianie i wymiana modułów konserwacyjnych

## Sprawdzanie stanu pozostałego tuszu i modułu konserwacyjnego

Aby potwierdzić rzeczywistą ilość pozostałego tuszu, należy wzrokowo sprawdzić poziomy tuszu we wszystkich pojemnikach drukarki.



Przybliżony poziom tuszu komputera i okres żywotności modułu konserwacyjnego można sprawdzić w panelu sterowania lub w komputerze.

## Sprawdzanie stanu zbiornika na zużyty atrament — panel sterowania

1. Na ekranie głównym przejdź do okna **Konserw.** za pomocą przycisku ◀ lub ▶, a następnie naciśnij przycisk OK.
2. Wybierz opcję **Żyw. zbior. na zuż. atram.** za pomocą przycisku ▲ lub ▼, a następnie naciśnij przycisk OK.

## Sprawdzanie stanu pozostałego tuszu oraz modułu konserwacyjnego — Windows

1. Wyświetl okno dialogowe sterownika drukarki.

## Ponowne napełnianie i wymiana modułów konserwacyjnych

- Kliknij opcję **EPSON Status Monitor 3** na karcie **Konserwacja**.


**Uwaga:**

Jeżeli program **EPSON Status Monitor 3** jest wyłączony, należy kliknąć **Ustawienia zaawansowane** na karcie **Konserwacja**, a następnie wybrać opcję **Włącz program EPSON Status Monitor 3**.

### Powiązane informacje

➔ „Sterownik drukarki dla systemu Windows” na stronie 154

## Sprawdzanie stanu pozostałego tuszu i modułu konserwacyjnego — Mac OS

- Z menu  > **Drukarki i skanery** (lub **Drukowanie i skanowanie, Drukarka i faks**) wybierz pozycję **Preferencje systemowe**, a następnie wybierz drukarkę.
- Kliknij opcję **Opcje i materiały** > **Narzędzia** > **Otwórz narzędzie drukarki**.
- Kliknij przycisk **EPSON Status Monitor**.

## Kody butelek z tuszem

Firma Epson zaleca stosowanie oryginalnych butelek z tuszem Epson.

Poniżej podano kody oryginalnych butelek z tuszem firmy Epson.

BK: Black (Czarny)	PB: Photo Black (Czarny fotograficzny)	C: Cyan (Błękitny)	M: Magenta (Amarantowy)	Y: Yellow (Żółty)
105	106	106	106	106

W przypadku Australii i Nowej Zelandii

BK: Black (Czarny)	PB: Photo Black (Czarny fotograficzny)	C: Cyan (Błękitny)	M: Magenta (Amarantowy)	Y: Yellow (Żółty)
512	512	512	512	512



**Ważne:**

Gwarancja Epson nie obejmuje uszkodzeń spowodowanych przez tusz inny, niż określony przez producenta, włącznie z oryginalnym tuszem Epson, nieprzeznaczonym dla tej drukarki lub tusz wszelkich innych producentów.

Użycie produktów firmy innej niż Epson może być przyczyną uszkodzenia, które nie jest objęte gwarancją firmy Epson, i w pewnych warunkach może spowodować nieprawidłowe działanie drukarki.

## Ponowne napełnianie i wymiana modułów konserwacyjnych

### Uwaga:

- ❑ Kody na butelkach z tuszem mogą różnić się zależnie od lokalizacji. Aby uzyskać najnowsze informacje na temat poprawnych kodów w miejscu zamieszkania, należy skontaktować się z pomocą techniczną firmy Epson.
- ❑ Użytkownicy z Europy mogą uzyskać informacje o wydajności butelek z tuszem Epson na podanej dalej stronie internetowej.  
<http://www.epson.eu/pageyield>

### Powiązane informacje

- ➔ „Witryna pomocy technicznej w sieci Web” na stronie 215

---

## Środki ostrożności w postępowaniu z butelkami z tuszem

Przed uzupełnieniem tuszu należy się zapoznać z poniższymi instrukcjami.

### Uwagi dotyczące postępowania z butelkami z tuszem

- ❑ Należy używać butelek z tuszem o poprawnym kodzie części dla tej drukarki.
- ❑ Ta drukarka wymaga ostrożnego postępowania z tuszem. Tusz może się rozpryskiwać podczas napełniania pojemników lub podczas uzupełniania tuszu. Usunięcie tuszu, który poplamiał ubranie lub inne przedmioty, może być niemożliwe.
- ❑ Nie potrząsać butelkami z tuszem zbyt mocno ani nie ścisnąć ich.
- ❑ Po otwarciu butelki z tuszem należy przelać tusz jak najszybciej.
- ❑ Butelki z tuszem należy przechowywać w temperaturze pokojowej i chronić przed bezpośrednim działaniem promieni słonecznych.
- ❑ Firma Epson zaleca zużycie butelek z tuszem przed upływem terminu wydrukowanego na opakowaniu.
- ❑ Butelki z tuszem należy przechowywać w tych samych warunkach co drukarkę.
- ❑ W trakcie przechowywania lub transportowania butelki z tuszem nie należy jej przechylać ani narażać na wstrząsy czy zmiany temperatury. W przeciwnym razie tusz może wyciec, nawet jeśli nakrętka będzie szczelnie dokręcona na butelce z tuszem. Należy pamiętać, aby podczas dokręcania nakrętki trzymać butelkę z tuszem w pozycji pionowej, a podczas transportowania butelki podjąć odpowiednie środki, aby zapobiec wyciekowi tuszu, np. umieszczając butelkę w torbie.
- ❑ Jeżeli butelka z tuszem była przechowywana w niskiej temperaturze, przed użyciem należy ją umieścić w temperaturze pokojowej na co najmniej trzy godziny.
- ❑ Nie należy otwierać opakowania butelki z tuszem, dopóki nie zaistnieje potrzeba napełnienia pojemnika z tuszem. Butelka z tuszem jest zapakowana próżniowo, aby zapewnić jej niezawodność. Jeśli rozpakowana butelka z tuszem zostanie pozostawiona na dłuższy czas przed użyciem, normalne drukowanie może nie być możliwe.
- ❑ Kontynuowanie korzystania z drukarki, gdy poziom tuszu jest niższy od dolnej linii może spowodować uszkodzenie drukarki. Napełnić pojemnik z tuszem do górnej linii, gdy drukarka nie pracuje. Aby wyświetlany szacowany poziom tuszu był prawidłowy, należy zresetować poziom tuszu po napełnieniu pojemnika.
- ❑ Aby zagwarantować uzyskanie najwyższej jakości druku i chronić głowicę drukującą, w pojemniku z tuszem zostaje różnej wielkości rezerwa bezpieczeństwa, kiedy drukarka sygnalizuje konieczność uzupełnienia tuszu. Podana wydajność nie obejmuje tej rezerwy.
- ❑ Aby zapewnić optymalną jakość wydruków, nie należy utrzymywać niskiego poziomu tuszu przez długi czas.

## Ponowne napełnianie i wymiana modułów konserwacyjnych

- ❑ Choć butelki z tuszem mogą zawierać materiały ponownie przetworzone, nie ma to wpływu na funkcjonowanie czy wydajność drukarki.
- ❑ Ze względu na udoskonalenia dane techniczne i wygląd butelki z tuszem mogą się zmieniać bez wcześniejszego powiadomienia.
- ❑ Podana wydajność może się różnić w zależności od rodzaju drukowanych obrazów, używanego papieru, częstotliwości drukowania i warunków środowiskowych, np. temperatury.

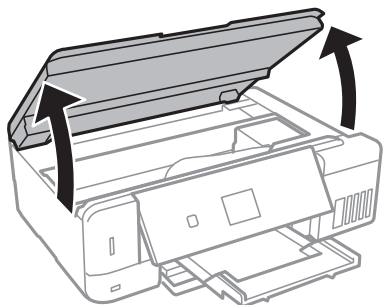
### Zużycie tuszu

- ❑ Aby zapewnić optymalną wydajność głowicy drukującej, część tuszu ze wszystkich pojemników jest zużywana nie tylko podczas drukowania, ale również podczas czynności konserwacyjnych, takich jak czyszczenie głowicy drukującej.
- ❑ Podczas drukowania w trybie czarno-białym lub skali szarości, w zależności od rodzaju papieru lub ustawień jakości druku, można używać tuszu kolorowego zamiast czarnego. W takim wypadku mieszanina tuszów kolorowych jest używana do uzyskania koloru czarnego.
- ❑ Tusz w butelkach z tuszem dostarczanych z drukarką jest częściowo zużywany podczas pierwszej instalacji. Aby uzyskać wydruki wysokiej jakości, głowica drukująca drukarki zostanie w całości napełniona tuszem. Ten jednorazowy proces zużywa pewną ilość tuszu, w związku z czym butelki te mogą wystarczać do wydrukowania mniejszej liczby stron niż kolejne butelki.

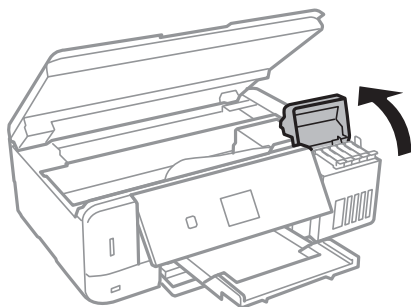
---

## Uzupełnianie tuszu w pojemnikach

1. Otwórz moduł skanera z zamkniętą pokrywą szyby skanera.



2. Zamknij osłonę zbiornika z tuszem.

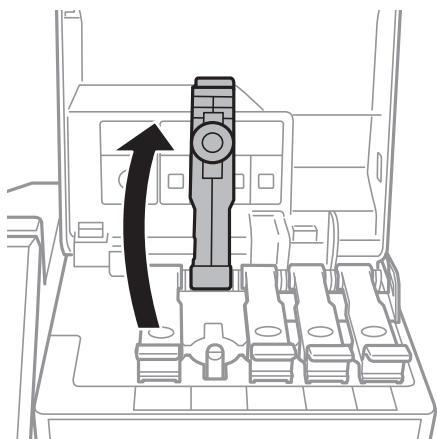


Zostanie wyświetlony monit o uzupełnienie tuszu w zbiorniku do górnej linii. Naciśnij przycisk OK.



## Ponowne napełnianie i wymiana modułów konserwacyjnych

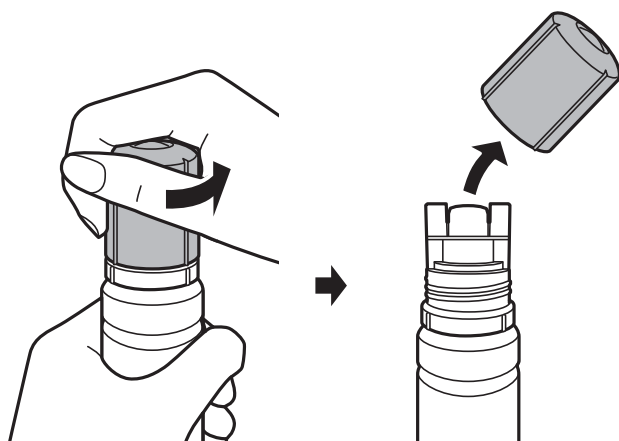
3. Otwórz zatyczkę zbiornika z tuszem.



**Ważne:**

*Należy się upewnić, że kolor pojemnika z tuszem jest taki sam, jak kolor tuszu, który ma zostać uzupełniony.*

4. Trzymając butelkę z tuszem pionowo, powoli obróć nakrętkę, aby ją usunąć.

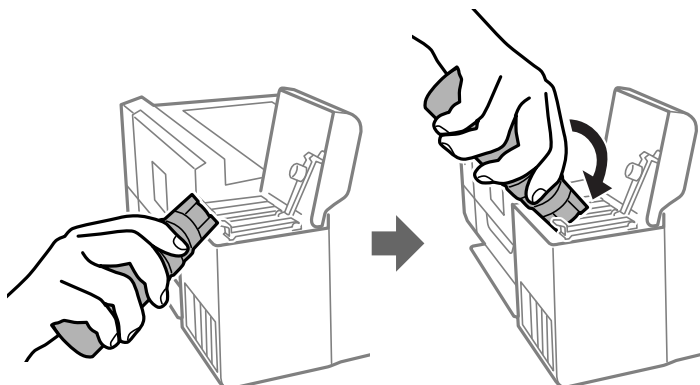


**Ważne:**

- Należy zachować ostrożność, aby nie rozlać tuszu.
- Nie dotykać górnej części butelki z tuszem po usunięciu nakrętki. W przeciwnym razie można się pobrudzić tuszem.

### Ponowne napełnianie i wymiana modułów konserwacyjnych

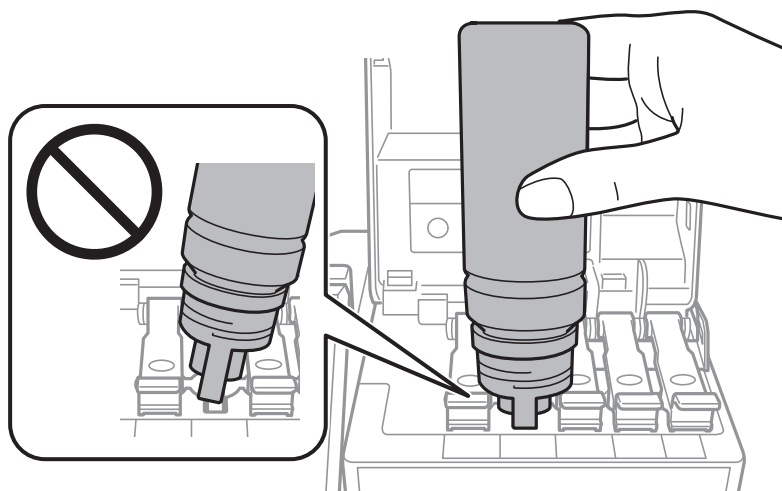
- Umieść górną część butelki z tuszem wzdłuż szczeliny z przodu otworu do napełniania, a następnie powoli podnieś drugi koniec butelki, aby włożyć górną część butelki do otworu do napełniania.



**!** **Ważne:**

Po usunięciu nakrętki nie dopuścić, aby górną część butelki z tuszem uderzała w przedmioty. Może to spowodować wyciek tuszu.

- Włóż górną część butelki z tuszem do otworu do napełniania pojemnika, aby uzupełnić tusz w pojemniku. Tusz wlewa się do pojemnika przez trzymanie butelki pionowo. Nie trzeba jej ścisnąć. Tusz przestanie wypływać samoczynnie, gdy zostanie uzupełniony do górnej linii.

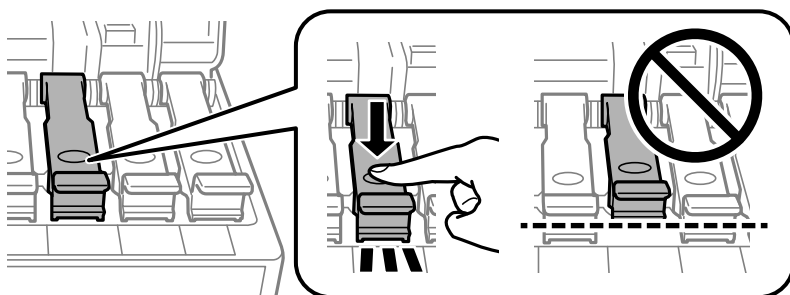


**Uwaga:**

Jeśli tusz nie zacznie wpływać do pojemnika, należy wyjąć butelkę z tuszem, a następnie włożyć ją ponownie.

## Ponowne napełnianie i wymiana modułów konserwacyjnych

7. Po zakończeniu uzupełniania tuszu w zbiorniku wyjmij butelkę z tuszem, a następnie załóż nakrętkę na pojemnik z tuszem.

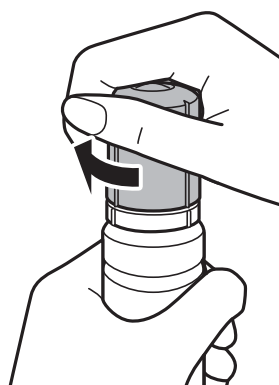


**!** **Ważne:**

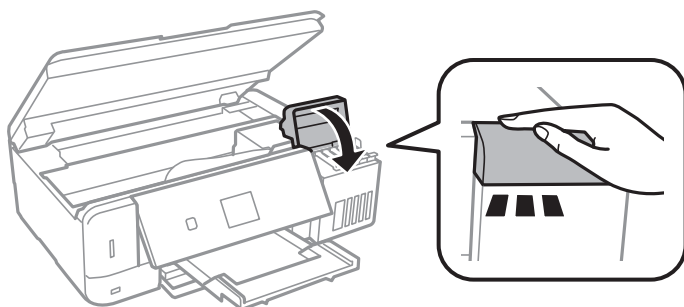
Nie zostawiać włożonej butelki z tuszem. W przeciwnym razie może zostać uszkodzona lub może dojść do wycieku tuszu.

**Uwaga:**

Jeśli w butelce nadal pozostanie tusz, należy szczelnie dokręcić nakrętkę i przechowywać butelkę z tuszem w pozycji pionowej do użycia w przyszłości.



8. Zamknij pokrywę zbiornika z tuszem.



9. Zamknij moduł skanera.
10. Przyciskiem ◀ lub ▶ wybierz kolor tuszu uzupełnionego do górnej linii, a następnie naciśnij przycisk OK.
11. Naciśnij przycisk ⬡, aby zresetować poziom tuszu.

## Ponowne napełnianie i wymiana modułów konserwacyjnych

12. Potwierdź komunikat, a następnie naciśnij przycisk OK.



**Ważne:**

*Jeśli drukarka będzie używana po zresetowaniu poziomów tuszu bez uzupełnienia tuszu do górnych linii, może to prowadzić do drukowania bez tuszu i w rezultacie spowodować uszkodzenie drukarki. Przed rozpoczęciem drukowania należy wzrokowo sprawdzić poziomy tuszu we wszystkich pojemnikach z tuszem.*

### Powiązane informacje

- ➔ „Kody butelek z tuszem” na stronie 126
- ➔ „Środki ostrożności w postępowaniu z butelkami z tuszem” na stronie 127
- ➔ „Rozlanie tuszu” na stronie 199

---

## Kod modułu konserwacyjnego

Firma Epson zaleca korzystanie z oryginalnego modułu konserwacyjnego firmy Epson.

Poniżej podano kod oryginalnego modułu konserwacyjnego firmy Epson.

T04D0



**Ważne:**

*Pojemnik konserwacyjny po zainstalowaniu w drukarce nie może już być użyty z innymi drukarkami.*

---

## Środki ostrożności dotyczące obsługi modułu konserwacyjnego

Przed wymianą modułu konserwacyjnego należy przeczytać następujące instrukcje.

- Nie dotykać zielonego układu scalonego z boku modułu konserwacyjnego. Można w ten sposób uniemożliwić drukowanie i normalne działanie urządzenia.
- Nie wymieniać modułu konserwacyjnego podczas drukowania. W przeciwnym razie można spowodować wyciek tuszu.
- Pojemnik konserwacyjny i jego pokrywę należy wyjmować jedynie podczas wymiany pojemnika konserwacyjnego. W przeciwnym razie może to spowodować wyciek tuszu.
- Nie używać ponownie modułu konserwacyjnego, który został wyjęty i pozostawiony poza urządzeniem przez dłuższy czas. Tusz znajdujący się wewnątrz modułu tężeje, uniemożliwiając wchłanianie tuszu.
- Moduł konserwacyjny trzymać w miejscu nienarażonym na bezpośrednie działanie światła słonecznego.
- Nie przechowywać pojemnika konserwacyjnego w temperaturach wysokich lub poniżej zera stopni Celsjusza.

---

## Wymiana zbiornika na zużyty atrament

Podczas niektórych cykli drukowania w module konserwacyjnym może się zebrać niewielka ilość nadmiarowego tuszu. Aby zapobiec wyciekowi tuszu z modułu konserwacyjnego, drukarka jest skonstruowana w taki sposób, że

## Ponowne napełnianie i wymiana modułów konserwacyjnych

przestaje drukować, gdy pojemność modułu konserwacyjnego osiągnie limit. Konieczność wymiany i jej częstota zależy od liczby drukowanych stron, rodzaju drukowanych materiałów i liczby cykli czyszczenia przeprowadzanych przez drukarkę. Moduł konserwacyjny należy wymienić, gdy pojawi się odpowiedni monit. Informacja o konieczności wymiany tej części jest wyświetlana w programie Epson Status Monitor, na wyświetlaczu LCD lub przy użyciu kontrolki na panelu sterowania. Konieczność wymiany pojemnika nie oznacza, że drukarka nie działa zgodnie ze specyfikacjami technicznymi. Gwarancja firmy Epson nie obejmuje kosztów wymiany. Jest to element, który może być wymieniony przez użytkownika.

1. Wyjmij nowy zbiornik na zużyty atrament z opakowania.



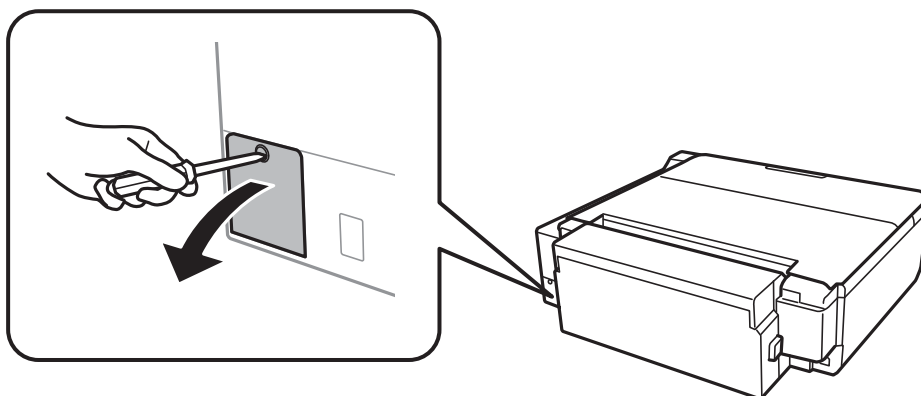
**Ważne:**

*Nie dotykać zielonego układu scalonego z boku modułu konserwacyjnego. Można w ten sposób uniemożliwić drukowanie i normalne działanie urządzenia.*

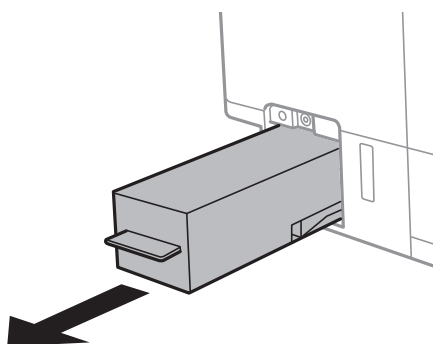
**Uwaga:**

*Z nowym zbiornikiem na zużyty atrament jest dostarczana przezroczysta torba na zużyty zbiornik na zużyty atrament.*

2. Poluzuj śrubę śrubokrętem z łbem płaskim, a następnie zdejmij pokrywę.



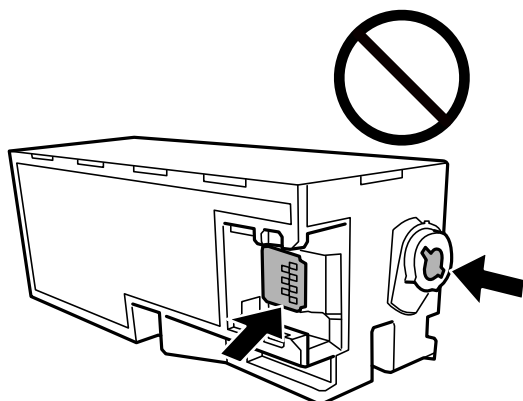
3. Wyjmij zbiornik na zużyty atrament.



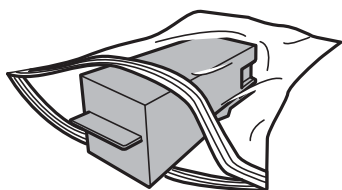
## Ponowne napełnianie i wymiana modułów konserwacyjnych

**!** **Ważne:**

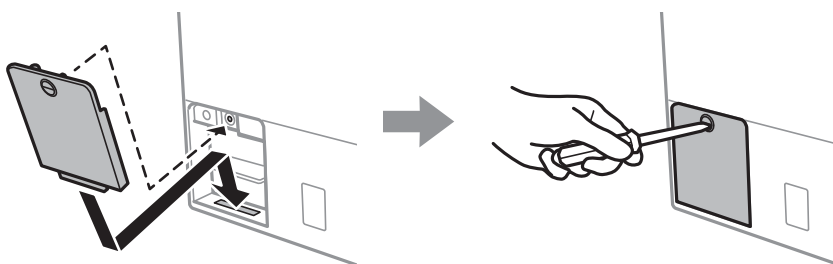
Nie należy dotykać obszarów przedstawionych na ilustracji. Może to uniemożliwić normalne działanie oraz zabrudzenie tuszem.



4. Włóż zużyty zbiornik na zużyty atrament do przezroczystej torebki dostarczonej wraz z nowym modulem i zamknij ją.



5. Włóż nowy zbiornik na zużyty atrament na całą głębokość. Koniecznie umieść modul w poprawnym kierunku.
6. Ponownie załóż pokrywę.



7. Sprawdź komunikat, a następnie naciśnij przycisk OK.

### Powiązane informacje

- ➔ „Kod modułu konserwacyjnego” na stronie 132
- ➔ „Środki ostrożności dotyczące obsługi modułu konserwacyjnego” na stronie 132

# Konserwacja drukarki

## Sprawdzanie i czyszczenie głowicy drukującej

Jeżeli dysze są zatkane, wydruki stają się wyblakłe, pojawiają się widoczne pasy albo nieoczekiwane kolory. Jeżeli jakość drukowania obniżyła się skorzystaj z funkcji testu dysz, by sprawdzić, czy dysze nie są zatkane. Jeżeli dysze są zatkane, należy wyczyścić głowicę drukowania.

**Ważne:**

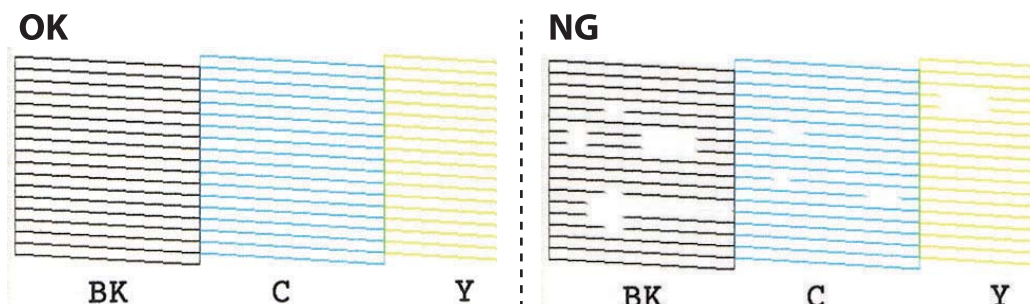
- Nie należy otwierać modułu skanera ani wyłączać drukarki podczas czyszczenia głowicy. Jeśli czyszczenie głowicy nie zostanie zakończone, drukowanie może nie być możliwe.
- Podczas czyszczenia głowicy zużywana jest pewna ilość tuszu. Głowicę należy wyczyścić tylko w wypadku obniżenia jakości wydruku.
- Czyszczenie głowicy może nie być możliwe, jeśli tusz jest na wyczerpaniu. Należy przygotować nową butelkę z tuszem.
- Jeśli po trzykrotnym sprawdzeniu dysz i czyszczeniu głowicy jakość druku nie poprawi się, należy odczekać co najmniej 12 godzin bez korzystania z drukarki, a następnie ponownie sprawdzić dysze i w razie potrzeby oczyścić głowicę. Zaleca się całkowite wyłączenie drukarki. Jeśli jakość druku nie ulegnie poprawie, należy uruchomić funkcję Czyszczenie zaawansowane. Jeśli mimo to jakość nie ulegnie poprawie, należy skontaktować się z działem pomocy technicznej firmy Epson.
- Aby nie dopuścić do wyschnięcia głowicy drukującej, nie należy odłączać drukarki od zasilania, gdy drukarka jest włączona.

## Sprawdzanie i czyszczenie głowicy drukującej — panel sterowania

1. Załaduj zwykły papier formatu A4 do kasety na papier.
2. Na ekranie głównym przejdź do okna **Konserw.** za pomocą przycisku ◀ lub ▶, a następnie naciśnij przycisk OK.
3. Wybierz opcję **Sprawdz. dyszy** za pomocą przycisku ▲ lub ▼, a następnie naciśnij przycisk OK.
4. Postępuj zgodnie z instrukcjami na ekranie, aby wydrukować wzór kontrolny dysz.

## Konserwacja drukarki

5. Sprawdź wydrukowany wzór. Przerzywane linie lub brakujące segmenty pokazane we wzorze „NG” oznaczają, że dysze głowicy drukującej mogą być zatkane. Przejdź do następnego kroku. Jeżeli nie ma przerzywanych linii lub brakujących segmentów pokazanych w następującym wzorze „OK”, dysze nie są zatkane. Nie jest konieczne czyszczenie głowicy drukującej. Wybierz pozycję **OK**, korzystając z przycisku ▲.



6. Wybierz pozycję **NG**, korzystając z przycisku ▼.
7. Postępuj zgodnie z instrukcjami na ekranie, aby oczyścić głowicę drukującą.
8. Po zakończeniu czyszczenia wybierz opcję **Sprawdź** za pomocą przycisku ▲ lub ▼, a następnie wykonaj instrukcje wyświetlane na ekranie, aby ponownie wydrukować wzór testu dysz. Powtarzaj procesy czyszczenia dysz i drukowania wzoru do momentu, aż wszystkie linie będą całkowicie wydrukowane.

### Powiązane informacje

➔ [„Ładowanie papieru do Kasety na papier 2” na stronie 49](#)

## Sprawdzanie i czyszczenie głowicy drukującej — Windows


1. Załaduj zwykły papier formatu A4 do kasety na papier.
2. Wyświetl okno dialogowe sterownika drukarki.
3. Kliknij opcję **Test dysz** na karcie **Konserwacja**.
4. Postępuj zgodnie z instrukcjami wyświetlanymi na ekranie.

### Powiązane informacje

➔ [„Ładowanie papieru do Kasety na papier 2” na stronie 49](#)

➔ [„Sterownik drukarki dla systemu Windows” na stronie 154](#)

## Sprawdzanie i czyszczenie głowicy drukującej — Mac OS

1. Załaduj zwykły papier formatu A4 do kasety na papier.
2. Z menu  > **Drukarki i skanery** (lub **Drukowanie i skanowanie**, **Drukarka i faks**) wybierz pozycję **Preferencje systemowe**, a następnie wybierz drukarkę.
3. Kliknij opcję **Opcje i materiały** > **Narzędzia** > **Otwórz narzędzie drukarki**.



## Konserwacja drukarki

4. Kliknij przycisk **Test dysz**.
5. Postępuj zgodnie z instrukcjami wyświetlanymi na ekranie.

### Powiązane informacje

➔ „Ładowanie papieru do Kasety na papier 2” na stronie 49

---

## Uruchamianie funkcji Czyszczenie zaawansowane

Wymianę całego tuszu znajdującego się w rurkach z tuszem umożliwia narzędzie **Czyszczenie zaawansowane**. W następujących przypadkach może być konieczne użycie tej funkcji, aby poprawić jakość druku.

- Wydrukowano lub wykonano czyszczenie głowicy, gdy poziomy tuszu były poniżej okienek w pojemnikach z tuszem.
- Wykonano test dysz i czyszczenie głowicy kilka razy, a następnie wydrukowano dopiero po upływie przynajmniej 12 godzin, ale jakość druku się nie poprawiła.

Przed uruchomieniem tej funkcji należy zapoznać się z poniższymi instrukcjami.



#### Ważne:

*Należy się upewnić, że w pojemnikach z tuszem jest wystarczająca ilość tuszu.*

*Sprawdzić, czy poziom tuszu we wszystkich pojemnikach z tuszem wynosi przynajmniej 1/3. Niski poziom tuszu w trakcie wykonywania funkcji Czyszczenie zaawansowane może spowodować uszkodzenie produktu.*



#### Ważne:

*Między kolejnymi uruchomieniami funkcji Czyszczenie zaawansowane należy zachować odstęp 12 godzin.*

*Zwykle jedno wykonanie funkcji Czyszczenie zaawansowane powinno rozwiązać problemy związane z jakością druku w ciągu 12 godzin. W związku z tym, aby zapobiec niepotrzebnemu marnowaniu tuszu, trzeba poczekać 12 godzin przed ponowną próbą.*



#### Ważne:

*Może być wymagana wymiana modułu konserwacyjnego.*

*Tusz będzie składowany w module konserwacyjnym. Jeśli moduł się zapełni, należy przygotować i zainstalować zamienny moduł konserwacyjny, aby móc kontynuować drukowanie.*



#### Uwaga:

*Jeśli poziomy tuszu lub wolne miejsce w module konserwacyjnym są niewystarczające do wykonania funkcji Czyszczenie zaawansowane, nie można jej uruchomić. W takim przypadku poziomy i wolne miejsce dla drukowania mogą być nadal możliwe.*

## Uruchamianie funkcji Czyszczenie zaawansowane — panel sterowania

Przed uruchomieniem tej funkcji należy się zapoznać z instrukcjami dotyczącymi funkcji Czyszczenie zaawansowane.

## Konserwacja drukarki

1. Wyłącz drukarkę, a następnie naciśnij jednocześnie przycisk , przycisk OK oraz , aby wyświetlić ekran potwierdzenia.
2. Postępuj zgodnie z instrukcjami wyświetlanymi na ekranie, aby uruchomić funkcję Czyszczenie zaawansowane.

**Uwaga:**

*Jeśli nie można uruchomić tej funkcji, rozwiąż problemy wyświetlone na ekranie. Następnie wykonaj tę procedurę od kroku 1, aby ponownie uruchomić tę funkcję.*

3. Po uruchomieniu tej funkcji, uruchom test dysz, aby się upewnić, że dysze nie są zatkane.

### Powiązane informacje

➔ „Uruchamianie funkcji Czyszczenie zaawansowane” na stronie 137

## Uruchamianie funkcji Czyszczenie zaawansowane — Windows

1. Wyświetl okno dialogowe sterownika drukarki.
2. Kliknij opcję **Czyszczenie zaawansowane** na karcie **Konserwacja**.
3. Postępuj zgodnie z instrukcjami wyświetlanymi na ekranie.


**Uwaga:**

*Jeśli nie można uruchomić tej funkcji, rozwiąż problemy wyświetlone na panelu sterowania drukarki. Następnie wykonaj tę procedurę od kroku 1, aby ponownie uruchomić tę funkcję.*

### Powiązane informacje

➔ „Sterownik drukarki dla systemu Windows” na stronie 154

## Uruchamianie funkcji Czyszczenie zaawansowane — Mac OS

1. Z menu  > **Drukarki i skanery** (lub **Drukowanie i skanowanie**, **Drukarka i faks**) wybierz pozycję **Preferencje systemowe**, a następnie wybierz drukarkę.
2. Kliknij opcję **Opcje i materiały** > **Narzędzia** > **Otwórz narzędzie drukarki**.
3. Kliknij przycisk **Czyszczenie zaawansowane**.
4. Postępuj zgodnie z instrukcjami wyświetlanymi na ekranie.

**Uwaga:**

*Jeśli nie można uruchomić tej funkcji, rozwiąż problemy wyświetlone na panelu sterowania drukarki. Następnie wykonaj tę procedurę od kroku 1, aby ponownie uruchomić tę funkcję.*

---

## Wyrównywanie głowicy drukującej

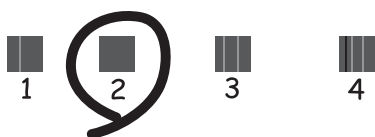
Jeśli linie pionowe na wydruku są nieprawidłowo wyrównane lub obrazy są rozmazane, należy wyrównać głowicę drukującą.

## Konservacja drukarki

## Wyrównywanie głowicy drukującej — Panel sterowania

1. Załaduj zwykły papier formatu A4 do kaseta na papier.
2. Na ekranie głównym przejdź do okna **Konserw.** za pomocą przycisku ◀ lub ▶, a następnie naciśnij przycisk OK.
3. Wybierz opcję **Regulacja głowicy** za pomocą przycisku ▲ lub ▼, a następnie naciśnij przycisk OK.
4. Wybierz jedno z menu wyrównania za pomocą przycisku ▲ lub ▼, a następnie naciśnij przycisk OK.
  - Wyrówn. w pionie: wybierz tę opcję, jeśli wydruki są zamazane lub linie pionowe są drukowane nierówno.
  - Wyrównanie w poziomie: wybierz tę opcję, jeśli na wydrukach widoczne są regularne poziome pasy.  
Wybierz **Kolor** lub **Cz.-białe** zgodnie z ustawieniami drukowania.
5. Postępuj zgodnie z instrukcjami wyświetlanymi na ekranie, aby wydrukować wzorzec do wyrównania i wyrównaj głowicę drukującą.
  - Wyrówn. w pionie: znajdź i wybierz numer najbardziej spójnego wzoru w każdej grupie za pomocą przycisku ▲ lub ▼, a następnie naciśnij przycisk OK.

#1



- Wyrównanie w poziomie: znajdź i wybierz numer najmniej oddzielnego i nakładającego się wzoru za pomocą przycisku ▲ lub ▼, a następnie naciśnij przycisk OK.

**Uwaga:**

Wzór testowy może się różnić w zależności od modelu.

**Powiązane informacje**

➔ „Ładowanie papieru do Kaseta na papier 2” na stronie 49

---

## Czyszczenie ścieżki papieru

Kiedy wydruki są zabrudzone lub przetarte, należy oczyścić wewnętrzny wałek.



**Ważne:**

*Do czyszczenia wnętrza drukarki nie należy używać bibuły. Dysze głowicy drukującej mogą się zatkać kłaczkami.*

## Czyszczenie ścieżki papieru z tuszu

1. Upewnij się, że na szyba skanera i na pokrywie szyby skanera nie ma kurzu ani plam.
2. Załaduj do drukarki zwykły papier A4.
3. Rozpocznij kopiowanie bez umieszczania oryginału.

**Uwaga:**

*Procedurę tę należy powtarzać do momentu, w którym papier nie będzie zabrudzony tuszem. Jeśli korzystasz z tylny podajnik papieru, załaduj zwykły papier o rozmiarze A3 lub A4.*

### Powiązane informacje

- ➔ „Ładowanie papieru do Kasety na papier 2” na stronie 49
- ➔ „Ładowanie papieru do Tylny podajnik papieru” na stronie 53
- ➔ „Podstawy kopiowania” na stronie 104

---

## Czyszczenie Szyby skanera

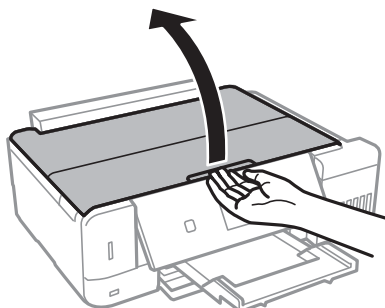
Kiedy kopie lub skanowane obrazy są zabrudzone bądź przetarte, należy oczyścić szyba skanera.



**Ważne:**

*Nie wolno czyścić drukarki rozpuszczalnikiem ani alkoholem. Środki te mogą ją uszkodzić.*

1. Otwórz pokrywę dokumentów.



## Konserwacja drukarki

2. Do czyszczenia szyby skanera należy używać tylko miękkiej, czystej i suchej ściereczki.

**!** **Ważne:**

- Jeśli na powierzchni szyby są tłuste lub inne trudne do usunięcia plamy, do ich usunięcia należy użyć małej ilości środka do czyszczenia szyb i miękkiej ściereczki. Pozostałą ciecz należy wytrzeć.
- Nie należy naciskać nadmiernie powierzchni szyby.
- Należy zachować ostrożność, aby nie porysować ani w inny sposób nie uszkodzić szyby. Uszkodzona powierzchnia szyby może pogorszyć jakość skanowania.

---

## Czyszczenie folii przezroczystej


Jeśli jakość wydruków nie poprawi się mimo wyrównania głowicy drukującej lub wyczyszczenia toru papieru, oznacza to, że folia przezroczysta może być zabrudzona.

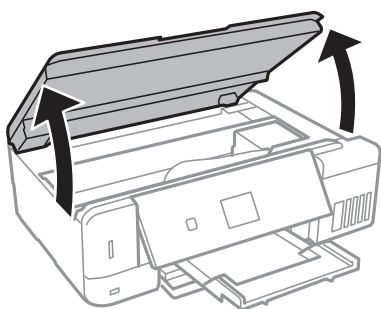
Wymagane materiały:

- Patyczki czyszczące (kilka)
- Woda z dodatkiem kilku kropli środka czyszczącego (od 2 do 3 kropli środka czyszczącego na 1/4 szklanki wody kranowej)
- Latarka do sprawdzania zabrudzeń

**!** **Ważne:**

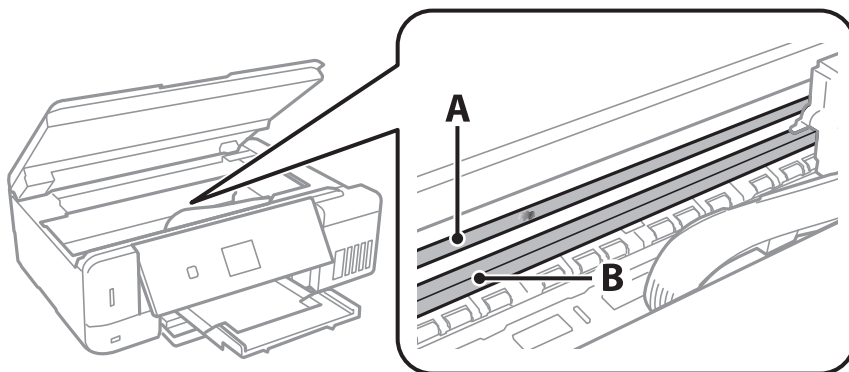
*Nie używać płynu czyszczącego innego niż woda z dodatkiem kilku kropli środka czyszczącego.*

1. Wyłącz drukarkę przyciskiem .
2. Otwórz moduł skanera.



## Konserwacja drukarki

3. Sprawdź, czy folia przezroczysta jest zabrudzona. Zabrudzenia łatwiej zauważyć, świecąc sobie latarką.  
Jeśli folia przezroczysta (A) jest zabrudzona (np. są na niej ślady palców lub smaru), przejdź do następnego kroku.



A: folia przezroczysta

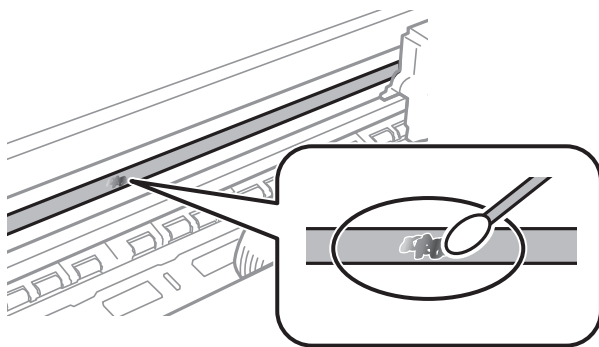
B: przewodnica



**Ważne:**

*Zachować ostrożność, aby nie dotknąć przewodnicy (B). Może to uniemożliwić drukowanie. Nie ścierać smaru z przewodnicy, ponieważ jest on potrzebny do prawidłowej pracy urządzenia.*

4. Zwilż patyczek czyszczący wodą z dodatkiem kilku kropli środka czyszczącego, tak aby nie kapła z niego woda, a następnie przetrzyj zabrudzenie.



**Ważne:**

*Smar ścierać delikatnie. Zbyt mocne dociśnięcie patyczka czyszczącego do folii może spowodować przemieszczenie sprężyn folii i w rezultacie uszkodzenie drukarki.*

5. Użyj nowego suchego patyczka czyszczącego, aby wytrzeć folię.



**Ważne:**

*Upewnij się, że na folii nie zostały żadne kłaczkę ani włókna.*

**Uwaga:**

*Aby zapobiec rozmazywaniu zabrudzeń, należy często zmieniać patyczek czyszczący na nowy.*

## Konserwacja drukarki

6. Powtarzaj czynności z kroków 3 i 4, aż folia będzie czysta.
7. Sprawdź wzrokowo, czy folia jest czysta.

---

## Sprawdzanie łącznej liczby stron podanych przez drukarkę

Istnieje możliwość sprawdzenia łącznej liczby stron (arkuszy papieru i płyt CD/DVD) podanych przez drukarkę.

### Sprawdzanie łącznej liczby stron podanych przez drukarkę — panel sterowania

Informacje te są drukowane razem ze wzorem testu dysz.

1. Załaduj zwykły papier formatu A4 do kasety na papier.
2. Na ekranie głównym przejdź do okna **Konserw.** za pomocą przycisku ◀ lub ▶, a następnie naciśnij przycisk OK.
3. Wybierz opcję **Sprawdz. dyszy** za pomocą przycisku ▲ lub ▼, a następnie naciśnij przycisk OK.
4. Postępuj zgodnie z instrukcjami na ekranie, aby wydrukować wzór kontrolny dysz.

#### Powiązane informacje

➔ „Ładowanie papieru do Kasety na papier 2” na stronie 49


### Sprawdzanie łącznej liczby stron podanych przez drukarkę — system Windows

1. Wyświetl okno dialogowe sterownika drukarki.
2. Kliknij opcję **Informacje o drukarce i opcjach** na karcie **Konserwacja**.

#### Powiązane informacje

➔ „Sterownik drukarki dla systemu Windows” na stronie 154

### Sprawdzanie łącznej liczby stron podanych przez drukarkę — Mac OS

1. Z menu  > **Drukarki i skanery** (lub **Drukowanie i skanowanie**, **Drukarka i faks**) wybierz pozycję **Preferencje systemowe**, a następnie wybierz drukarkę.
2. Kliknij opcję **Opcje i materiały** > **Narzędzia** > **Otwórz narzędzie drukarki**.

## Konserwacja drukarki

3. Kliknij przycisk **Informacje o drukarce i opcjach**.

---

## Oszczędzanie energii

Drukarka zostanie automatycznie przełączona w tryb uśpienia lub wyłączona, jeśli przez określony czas nie zostanie wykonana żadna operacja. Określenie czasu, po którym włączony zostanie tryb oszczędzania energii. Wzrost tej wartości wpłynie na wydajność energetyczną produktu. Przed dokonaniem zmian w ustawieniu należy wziąć pod uwagę kwestie środowiskowe.

Zależnie od miejsca zakupu, drukarka może być wyposażona w funkcję, która wyłącza ją automatycznie, jeśli jest ona nie podłączona do sieci przez 30 minut.

## Oszczędzanie energii — panel sterowania

1. Na ekranie głównym przejdź do okna **Ustawienia** za pomocą przycisku ◀ lub ▶, a następnie naciśnij przycisk OK.
2. Wybierz opcję **Ust. druk.** za pomocą przycisku ▲ lub ▼, a następnie naciśnij przycisk OK.
3. Wykonaj jedną z poniższych czynności.
  - Wybierz opcję **Timer uśpienia** lub **Ustawienia wyłączenia > Wyłącz przy bezczynności** lub **Wyłącz po odłączeniu** za pomocą przycisku ▲ lub ▼, a następnie naciśnij przycisk OK.
  - Wybierz opcję **Timer uśpienia** lub **Timer wył.** za pomocą przycisku ▲ lub ▼, a następnie naciśnij przycisk OK.

**Uwaga:**

*Posiadany produkt może posiadać funkcję **Ustawienia wyłączenia** lub **Timer wył.** w zależności od miejsca zakupu.*

4. Wybierz ustawienie za pomocą przycisku ▲ lub ▼, a następnie naciśnij przycisk OK.



# Opcje menu dla trybu Ustawienia

Poprzez wybranie trybu **Ustawienia** na ekranie głównym panelu sterowania można skonfigurować ustawienia drukarki i przeprowadzić konserwację drukarki.

---

## Opcje menu Konserw.

Wybierz menu na panelu sterowania, jak opisano to poniżej.

### Ustawienia > Konserw.

#### Sprawdz. dyszy:

Wybierz tę funkcję, aby sprawdzić, czy dysze głowicy drukującej są zatkane. Drukarka wydrukuje wzór sprawdzania dyszy.

#### Czyszcz. głow.:

Wybierz tę funkcję, aby oczyścić zatkane dysze głowicy drukującej.

#### Czyszczenie zaawansowane:

Wybierz tę funkcję, aby wymienić cały tusz znajdujący się w rurkach z tuszem. Zużywana jest większa ilość tuszu niż w przypadku zwykłego czyszczenia. Więcej informacji na temat używania tej funkcji można znaleźć w części „Informacje pokrewne”.

#### Regulacja głowicy:

Funkcja umożliwi regulację głowicy drukującej w celu poprawy jakości druku.

Wyrówn. w pionie

Wybierz tę funkcję, jeśli wydruki są zamazane lub tekst i linie wyglądają nierówno.

Wyrównanie w poziomie

Wybierz tę funkcję, jeśli na wydrukach widoczne są regularne, poziome pasy.

#### Resetuj Poziomy tuszu:

Wybierz tę funkcję, aby ustawić poziomy tuszu na wartość 100% po uzupełnieniu tuszu w pojemnikach.

#### Żyw. zbior. na zuż. atram.:

Pokazuje przybliżony czas użyteczności modułu konserwacyjnego. Wyświetlona ikona ! oznacza, że moduł konserwacyjny jest prawie pełny. Wyświetlona ikona X oznacza, że moduł konserwacyjny jest pełny.

### Powiązane informacje

- ➔ „Sprawdzanie i czyszczenie głowicy drukującej” na stronie 135
- ➔ „Uruchamianie funkcji Czyszczenie zaawansowane” na stronie 137
- ➔ „Wyrównywanie głowicy drukującej” na stronie 138
- ➔ „Sprawdzanie stanu pozostałego tuszu i modułu konserwacyjnego” na stronie 125

---

## Opcje menu Ust. druk.

Wybierz menu na panelu sterowania, jak opisano to poniżej.

### Ustawienia > Ust. druk.

#### Ustawienie źródła papieru:

##### Ustawienia papieru:

Wybierz rozmiar i rodzaj papieru załadowanego w źródłach papieru.

##### Konfiguracja papieru:

Wybranie **Wł** umożliwia automatyczne wyświetlenie ekranu ustawień papieru zgodnie z ustawieniami w obszarze **Ustawienia > Ust. druk. > Ustawienie źródła papieru > Ustawienia papieru**, gdy papier jest załadowany w źródle papieru. Jeśli funkcja zostanie wyłączona, nie można drukować z urządzeń iPhone lub iPad z użyciem funkcji AirPrint

#### CD/DVD:

Regulacja pozycji drukowania na płycie CD/DVD poprzez przesuwanie w górę, w dół, w lewo i w prawo w celu dopasowania.

#### Naklejki:

Regulacja pozycji drukowania na naklejce fotograficznej poprzez przesuwanie w górę, w dół, w lewo i w prawo w celu dopasowania.

#### Gruby papier:

Wybierz ustawienie **Wł**, aby zapobiec rozmazywaniu tuszu na wydrukach; może to jednak spowolnić drukowanie.

#### Tryb cichy:

Wybierz ustawienie **Wł**, aby zmniejszyć poziom hałasu generowanego przez drukarkę; może to jednak spowolnić drukowanie. W zależności od wybranego typu papieru i ustawień jakości drukowania poziom hałasu emitowanego przez drukarkę może nie ulec zmianie.

#### Wygasz. ekr.:

Wybór opcji **Dane na karcie pam.** powoduje sekwencyjne wyświetlanie zdjęć w formie pokazu slajdów, gdy przez około trzy minuty nie są wykonywane żadne operacje.

#### Autom. włączanie zasilania:

Wybór **Wł** automatycznie włącza drukarkę po odbiorze zadania drukowania lub skanowania za pośrednictwem połączenia USB lub sieciowego. Aby rozpocząć drukowanie, należy wysunąć tackę odbiorczą. Włączenie funkcji **Autom. włączanie zasilania** zwiększa również nieznacznie zużycie energii w trybie czuwania w porównaniu z całkowitym wyłączeniem drukarki.

Opcji ustawienia **Timer wył.** należy użyć wtedy gdy chcemy automatycznie wyłączać drukarkę po zakończeniu zadania i upłynął ustawiony okres bez wykonywania operacji. Funkcja ta jest użyteczna przy drukowaniu ze zdalnej lokalizacji, na przykład przez Internet.

#### Ustawienia wyłączenia:

Zakupiony produkt może mieć tę funkcję albo funkcję Timer wył., zależnie od miejsca zakupu.

## Opcje menu dla trybu Ustawienia

Wyłącz przy beczynności

Wybierz to ustawienie, aby włączyć automatyczne wyłączenie drukarki, jeżeli nie będzie używana przez pewien czas. Wzrost tej wartości wpłynie na wydajność energetyczną urządzenia. Przed dokonaniem zmian w ustawieniu należy wziąć pod uwagę kwestie środowiskowe.

Wyłącz po odłączeniu

Wybierz to ustawienie, aby umożliwić wyłączenie drukarki po 30 minutach od odłączenia wszystkich portów sieciowych, włącznie z portem LINE.

### Timer wył.:

Zakupiony produkt może posiadać tę funkcję albo funkcję Ustawienia wyłączenia, zależnie od miejsca zakupu.

Wybierz to ustawienie, aby włączyć automatyczne wyłączenie drukarki, jeżeli nie będzie używana przez pewien czas. Określenie czasu, po którym włączony zostanie tryb oszczędzania energii. Wzrost tej wartości wpłynie na wydajność energetyczną urządzenia. Przed dokonaniem zmian w ustawieniu należy wziąć pod uwagę kwestie środowiskowe.

### Timer uśpienia:

Dostosowanie okresu przełączenia urządzenia w tryb uśpienia (tryb oszczędzania energii), gdy na drukarce nie wykonano żadnych operacji. Po upływie określonego czasu ekran LCD zgaśnie.

### Język/Language:

Wybór języka używanego na ekranie LCD.

### Powiązane informacje

➔ [„Oszczędzanie energii” na stronie 144](#)

---

## Opcje menu Ustawienia sieciowe

Wybierz menu na panelu sterowania, jak opisano to poniżej.

### Ustawienia > Ustawienia sieciowe

#### Stan sieci:

Wyświetlenie ustawień sieciowych i stanu połączenia.

#### Ust. Wi-Fi:

Kreator konfiguracji Wi-Fi

Wybierz pozycję SSID, wprowadź hasło, a następnie połącz drukarkę z siecią bezprzewodową (Wi-Fi).

Ust. Push Button

Łączenie drukarki z siecią bezprzewodową (Wi-Fi) poprzez naciśnięcie przycisku WPS na routerze bezprzewodowym.

Ust. kodu PIN (WPS)

W narzędziu routera bezprzewodowego wprowadź kod PIN wyświetlany na ekranie drukarki, aby połączyć drukarkę z siecią bezprzewodową (Wi-Fi).

## Opcje menu dla trybu Ustawienia

Autom. poł. z Wi-Fi

Łączenie drukarki z siecią bezprzewodową (Wi-Fi) za pomocą komputera, który jest podłączony do punktu dostępu. Włóż do komputera płytę z oprogramowaniem dostarczoną wraz z drukarką, a następnie zastosuj się do instrukcji na ekranie. Gdy otrzymasz monit o obsługę drukarki, włącz to menu.

Wył. sieć Wi-Fi

Zakończenie połączenia poprzez wyłączenie sygnału sieci bezprzewodowej bez usuwania informacji o sieci. Aby nawiązać połączenie, skonfiguruj ponownie sieć bezprzewodową (Wi-Fi).

Konfiguracja Wi-Fi Direct

Łączenie drukarki z siecią bezprzewodową (Wi-Fi) bez routera bezprzewodowego.

### Ręczna konfiguracja sieci:

Zmiana ustawień sieciowych, takich jak nazwa urządzenia lub protokół TCP/IP.

### Spr. połączenia:

Sprawdzenie stanu połączenia sieciowego i wydruk raportu połączenia sieciowego. W celu rozwiązania problemów z połączeniem należy zapoznać się z raportem.

### Powiązane informacje

- ➔ „Sprawdzanie stanu połączenia sieciowego” na stronie 31
- ➔ „Ręczne konfigurowanie ustawień sieci Wi-Fi” na stronie 26
- ➔ „Konfigurowanie ustawień sieci Wi-Fi przy użyciu przycisku” na stronie 27
- ➔ „Konfigurowanie ustawień sieci Wi-Fi przy użyciu kodu PIN (WPS)” na stronie 28
- ➔ „Rozłączanie połączenia Wi-Fi Direct (Simple AP) z poziomu panelu sterowania” na stronie 38

---

## Opcje menu Usługi Epson Connect

Wybierz menu na panelu sterowania, jak opisano to poniżej.

### Ustawienia > Usługi Epson Connect

#### Zarejestruj/usuń:

Zarejestruj drukarkę w usługach Epson Connect lub usuń ją z tych usług.

Aby pobrać podręczniki użytkownika, odwiedź następującą witrynę.

<https://www.epsonconnect.com/>

<http://www.epsonconnect.eu> (tylko w Europie)

#### Wstrzymaj/Wznów:

Wybierz, czy chcesz zawiesić czy wznówić usługi Epson Connect.

#### Adres e-mail:

Sprawdź adres e-mail drukarki zarejestrowanej w usługach Epson Connect.

#### Stan:

Sprawdź, czy drukarka jest zarejestrowana i połączona z usługami Epson Connect.

## Opcje menu dla trybu Ustawienia

### Powiązane informacje

➔ „Epson Connect Usługa” na stronie 152

---

## Opcje menu Usługi Google Cloud Print

Wybierz menu na panelu sterowania, jak opisano to poniżej.

### Ustawienia > Usługi Google Cloud Print

#### Wstrzymaj/Wznów

Wybierz, czy chcesz zawiesić czy wznowić usługi Google Cloud Print.

#### Wyrejestruj

Cofnij rejestrację usług Google Cloud Print.

#### Stan

Sprawdź, czy drukarka jest zarejestrowana i połączona z usługami Google Cloud Print.

Aby zarejestrować urządzenie i pobrać podręczniki użytkownika, odwiedź następującą witrynę.

<https://www.epsonconnect.com/>

<http://www.epsonconnect.eu> (tylko w Europie)

---

## Opcje menu Ust. współdz. plików

Wybierz menu na panelu sterowania, jak opisano to poniżej.

### Ustawienia > Ust. współdz. plików

Wybierz metodę połączenia drukarki z komputerem, która będzie oferowała dostęp do zapisu na karcie pamięci włożonej do drukarki. Dostęp do odczytu i zapisu jest przydzielany komputerowi z połączeniem priorytetowym. Pozostałe komputery mają tylko dostęp do odczytu.

### Powiązane informacje

➔ „Uzyskiwanie dostępu do karty pamięci z komputera” na stronie 214

---

## Opcje menu Ust. urząd. zewn.

Wybierz menu na panelu sterowania, jak opisano to poniżej.

### Ustawienia > Ust. urząd. zewn.

Umożliwia zmianę ustawień na drukowanie bezpośrednio z urządzenia zewnętrznego, takiego jak aparat cyfrowy. Zapoznaj się z informacjami wyjaśniającymi każdą pozycję ustawień.

## Opcje menu dla trybu Ustawienia

### Powiązane informacje

- ➔ „Opcje menu dla ustawień papieru i drukowania” na stronie 74
- ➔ „Opcje menu do dostosowywania i powiększania zdjęcia” na stronie 76

---

## Opcje menu Funkcje prow.

Wybierz menu na panelu sterowania, jak opisano to poniżej.

### Ustawienia > Funkcje prow.

#### Alert ustawienia papieru:

Wyświetlenie ostrzeżenia, jeżeli ustawienia papieru (ustawienia drukowania) dla danego zadania nie odpowiadają ustawieniom papieru skonfigurowanym w drukarce przy ładowaniu papieru. To ustawienie zapobiega wadliwemu drukowaniu. Ekran ustawień papieru nie jest jednak wyświetlany, gdy opcja **Konfiguracja papieru** została wyłączona w następujących menu.

**Ustawienia > Ust. druk. > Ustawienie źródła papieru**

---

## Opcje menu Aktualizacja oprogr. sprzętowego

Wybierz menu na panelu sterowania, jak opisano to poniżej.

### Ustawienia > Aktualizacja oprogr. sprzętowego

#### Aktualizacja:

Sprawdzenie, czy na serwer przesłano najnowszą wersję oprogramowania układowego. Jeżeli dostępna jest aktualizacja, możesz wybrać, czy chcesz rozpocząć aktualizowanie czy nie.

#### Bieżąca wersja:

Wyświetlanie bieżącej wersji oprogramowania układowego drukarki.

#### Powiadomienie:

Okresowe sprawdzanie dostępności aktualizacji oprogramowania układowego oraz informowanie, gdy taka aktualizacja stanie się dostępna.

### Powiązane informacje

- ➔ „Aktualizowanie oprogramowania układowego drukarki za pomocą panelu sterowania” na stronie 166

---

## Opcje menu Przywr. ust. domyśl.

Wybierz menu na panelu sterowania, jak opisano to poniżej.

### Ustawienia > Przywr. ust. domyśl.

### **Opcje menu dla trybu Ustawienia**

**Ustawienia sieciowe:**

Przywracanie ustawień sieciowych do stanu domyślnego.

**Wszystko poza Ustawieniami sieciowymi:**

Przywracanie wszystkich ustawień, oprócz ustawień sieciowych, do stanu domyślnego.

**Wsz. ust.:**

Przywracanie wszystkich ustawień do stanu domyślnego.

# Informacje o usługach sieciowych i oprogramowaniu

W tym rozdziale przedstawione zostały usługi sieciowe i oprogramowanie, dostępne dla tej drukarki na stronie internetowej Epson, bądź dostarczane na dysku z oprogramowaniem.

## Epson Connect Usługa

Usługa internetowa Epson Connect umożliwia drukowanie dokumentów z poziomu smartfona, tabletu lub laptopa w dowolnym czasie i praktycznie z dowolnego miejsca. Musisz wcześniej zarejestrować drukarkę w usłudze Epson Connect.

W Internecie dostępne są poniższe funkcje.

Email Print	Epson iPrint zdalne drukowanie	Scan to Cloud	Remote Print Driver
✓	✓	✓	✓

Wykonaj następujące czynności, aby zarejestrować drukarkę.

1. Wybierz **Ustawienia > Usługi Epson Connect > Zarejestruj/usuń** na ekranie głównym, aby wydrukować arkusz rejestracyjny.
2. Postępuj zgodnie z instrukcjami podanymi na arkuszu rejestracyjnym, aby zarejestrować drukarkę.

Szczegółowe informacje można znaleźć w witrynie Epson Connect.

<https://www.epsonconnect.com/>

<http://www.epsonconnect.eu> (tylko w Europie)

## Aplikacja konfiguracji obsługi drukarki (Web Config)

Web Config jest aplikacją działającą w przeglądarce internetowej, takiej jak Internet Explorer i Safari, na komputerze lub urządzeniu inteligentnym. Umożliwia ona sprawdzenie stanu drukarki lub zmianę usługi sieciowej oraz ustawień drukarki. Aby skorzystać z aplikacji Web Config, należy podłączyć drukarkę i komputer lub urządzenie do tej samej sieci.

Obsługiwane są następujące przeglądarki.

System operacyjny	Przeglądarka
Windows XP SP3 lub wersja nowsza	Internet Explorer 8 lub wersja nowsza, Firefox*, Chrome*
Mac OS X v10.6.8 lub wersja nowsza	Safari*, Firefox*, Chrome*
iOS*	Safari*
Android 2.3 lub wersja nowsza	Domyślna przeglądarka
Chrome OS*	Domyślna przeglądarka



## Informacje o usługach sieciowych i oprogramowaniu

\* Użyj najnowszej wersji.

### Uruchomienie Web Config w przeglądarce internetowej

1. Sprawdź adres IP drukarki.

Na ekranie głównym wybierz kolejno **Ustawienia** > **Ustawienia sieciowe** > **Stan sieci**, a następnie sprawdź adres IP drukarki.

2. Uruchom w komputerze lub w urządzeniu typu smart przeglądarkę internetową, a następnie wprowadź adres IP drukarki.

Format:

IPv4: http://adres IP drukarki/

IPv6: http://[adres IP drukarki]/

Przykłady:

IPv4: http://192.168.100.201/

IPv6: http://[2001:db8::1000:1]/

**Uwaga:**

*Używając urządzenia typu smart, można także uruchomić Web Config z ekranu konserwacji Epson iPrint.*

#### Powiązane informacje

➔ [„Używanie Epson iPrint” na stronie 97](#)

### Uruchomienie Web Config w Windows

Po podłączeniu komputera do drukarki z użyciem WSD, wykonaj podane poniżej czynności w celu uruchomienia aplikacji Web Config.

1. Dostęp do ekranu urządzeń i drukarek w Windows.

Windows 10

Kliknij prawym przyciskiem myszy przycisk Start lub naciśnij i przytrzymaj go, a następnie wybierz kolejno **Panel sterowania** > **Wyświetl urządzenia i drukarki** w menu **Sprzęt i dźwięk**.

Windows 8.1/Windows 8

Wybierz **Pulpit** > **Ustawienia** > **Panel sterowania** > **Wyświetl urządzenia i drukarki** w **Sprzęt i dźwięk** (lub **Sprzęt**).

Windows 7

Kliknij przycisk Start i wybierz kolejno **Panel sterowania** > **Wyświetl urządzenia i drukarki** w menu **Sprzęt i dźwięk**.


Windows Vista

Kliknij przycisk Start i wybierz kolejno **Panel sterowania** > **Drukarki** w menu **Sprzęt i dźwięk**.

2. Kliknij drukarkę prawym przyciskiem myszy, a następnie wybierz opcję **Właściwości**.

3. Wybierz zakładkę **Usługa internetowa** i kliknij URL.

## Uruchomienie Web Config w Mac OS

1. Z menu  > **Drukarki i skanery** (lub **Drukowanie i skanowanie, Drukarka i faks**) wybierz pozycję **Preferencje systemowe**, a następnie wybierz drukarkę.
2. Kliknij kolejno pozycje **Opcje i materiały** > **Pokaż witrynę drukarki**.

---

## Sterownik drukarki dla systemu Windows

Sterownik drukarki steruje drukarką zgodnie z poleceniami z aplikacji. Określanie ustawień w sterowniku drukarki zapewnia uzyskanie najlepszych wyników drukowania. Za pomocą narzędzia sterownika drukarki można także sprawdzać stan drukarki i utrzymywać ją w jak najlepszym stanie.

**Uwaga:**

Istnieje możliwość zmiany języka sterownika drukarki. Żądany język można wybrać za pomocą ustawienia **Język** na karcie **Konserwacja**.

### Uzyskiwanie dostępu do sterownika drukarki z aplikacji

Aby określić ustawienia, które będą miały zastosowanie tylko do używanej aplikacji, należy uzyskać dostęp do sterownika drukarki z poziomu danej aplikacji.

Wybierz polecenie **Drukuj** lub **Ustawienia wydruku** z menu **Plik**. Wybierz drukarkę, a następnie kliknij opcję **Preferencje** lub **Właściwości**.

**Uwaga:**

Sposób obsługi różni się w zależności od aplikacji. Szczegółowe informacje zawiera pomoc aplikacji.

### Uzyskiwanie dostępu do sterownika drukarki z panelu sterowania

Aby skonfigurować ustawienia mające zastosowanie do wszystkich aplikacji, należy uzyskać dostęp do sterownika drukarki z poziomu panelu sterowania.

Windows 10

Kliknij prawym przyciskiem myszy przycisk Start lub naciśnij i przytrzymaj go, a następnie wybierz kolejno **Panel sterowania** > **Wyświetl urządzenia i drukarki** w menu **Sprzęt i dźwięk**. Kliknij drukarkę prawym przyciskiem myszy albo naciśnij i przytrzymaj, po czym wybierz **Preferencje drukowania**.

Windows 8.1/Windows 8

Wybierz opcję **Pulpit** > **Ustawienia** > **Panel sterowania** > **Wyświetl urządzenia i drukarki** w menu **Sprzęt i dźwięk**. Kliknij drukarkę prawym przyciskiem myszy albo naciśnij i przytrzymaj, po czym wybierz **Preferencje drukowania**.

Windows 7

Kliknij przycisk Start i wybierz kolejno **Panel sterowania** > **Wyświetl urządzenia i drukarki** w menu **Sprzęt i dźwięk**. Kliknij drukarkę prawym przyciskiem myszy i wybierz opcję **Preferencje drukowania**.

Windows Vista

Kliknij przycisk Start i wybierz kolejno **Panel sterowania** > **Drukarki** w menu **Sprzęt i dźwięk**. Kliknij drukarkę prawym przyciskiem myszy i wybierz polecenie **Wybierz preferencje drukowania**.

Windows XP

Kliknij przycisk Start i wybierz kolejno **Panel sterowania** > **Drukarki i inny sprzęt** > **Drukarki i fakсы**. Kliknij drukarkę prawym przyciskiem myszy i wybierz opcję **Preferencje drukowania**.

## Informacje o usługach sieciowych i oprogramowaniu

### Uzyskiwanie dostępu do sterownika drukarki z ikony drukarki znajdującej się na pasku zadań

Ikona drukarki znajdująca się na pasku zadań pulpitu jest ikoną skrót, która pozwala na szybki dostęp do sterownika drukarki.

Po kliknięciu ikony drukarki i wybraniu opcji **Ustawienia drukarki** można uzyskać dostęp do tego samego okna ustawień drukarki, które jest wyświetlane z poziomu panelu sterowania. Dwukrotne kliknięcie tej ikony umożliwia sprawdzenie stanu drukarki.

#### Uwaga:

Jeśli ikona drukarki nie jest wyświetlana na pasku zadań, należy otworzyć okno dialogowe sterownika drukarki, kliknąć opcję **Preferencje monitorowania** na karcie **Konserwacja**, a następnie wybrać opcję **Zarejestruj ikonę skrót na pasku zadań**.

### Uruchamianie narzędzia

Wyświetl okno dialogowe sterownika drukarki. Kliknij kartę **Konserwacja**.

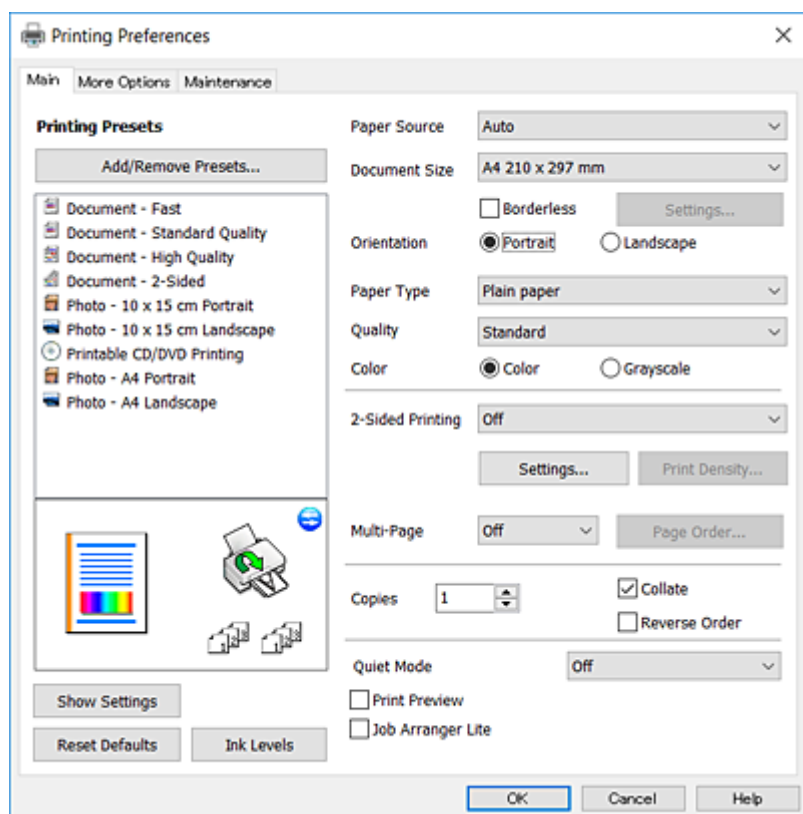
## Przewodnik po sterowniku drukarki dla systemu Windows

W sterowniku drukarki dla systemu Windows dostępna jest pomoc. Aby wyświetlić objaśnienia pozycji ustawień, należy kliknąć prawym przyciskiem myszy każde ustawienie, a następnie kliknąć opcję **Pomoc**.

### Karta Główne

Ta karta umożliwia określenie podstawowych ustawień drukowania, takich jak typ i rozmiar papieru.

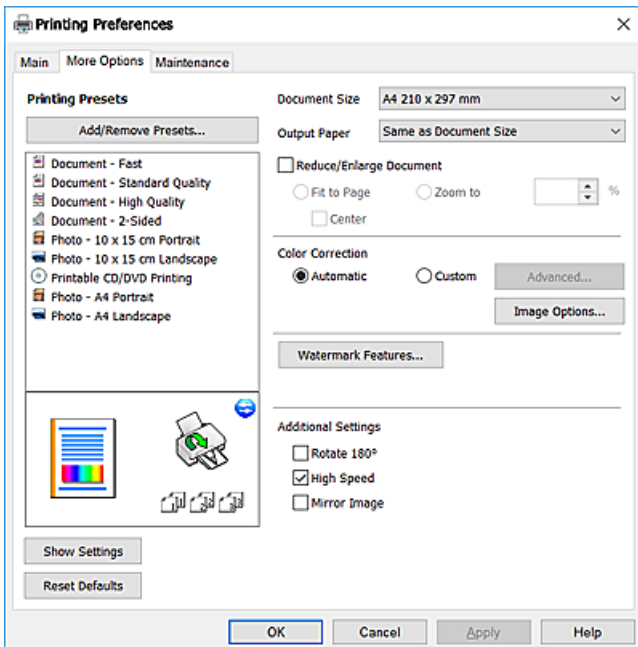
Można na niej także określić ustawienia drukowania na obydwu stronach papieru oraz drukowania wielu stron na jednym arkuszu.



## Informacje o usługach sieciowych i oprogramowaniu

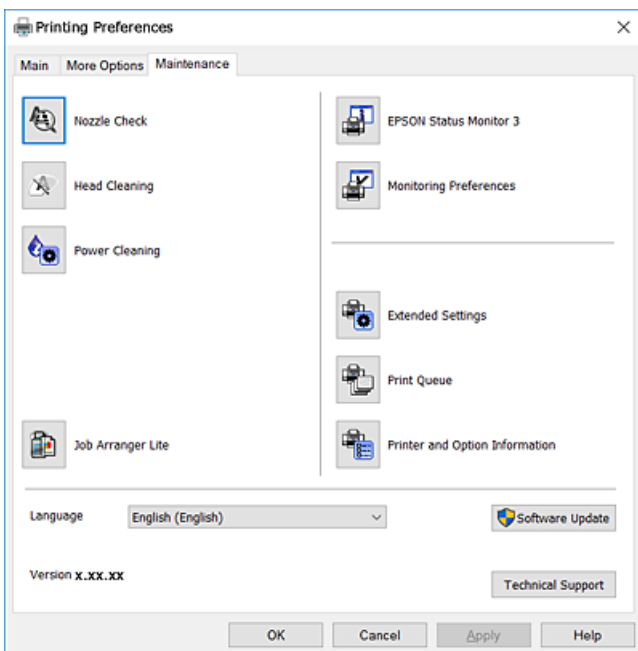
### Karta Więcej opcji

Ta karta umożliwia wybór układu oraz dodatkowych opcji drukowania, takich jak zmiana rozmiaru wydruku lub korekcja kolorów.



### Karta Konserwacja

Ta karta umożliwia wykonywanie czynności konserwacyjnych, takich jak sprawdzanie dysz i czyszczenie głowicy drukującej, a uruchomienie programu **EPSON Status Monitor 3** pozwala sprawdzić stan drukarki i informacje o błędach.



## Konfiguracja ustawień działania dla sterownika drukarki w systemie Windows

Możliwe jest wprowadzanie takich ustawień, jak włączenie programu **EPSON Status Monitor 3**.

1. Wyświetl okno dialogowe sterownika drukarki.
2. Kliknij **Ustawienia zaawansowane** na karcie **Konserwacja**.
3. Dokonaj odpowiednich ustawień, a następnie kliknij **OK**.  
Wyjaśnienie poszczególnych elementów ustawień można znaleźć w pomocy online.

### Powiązane informacje

➔ [„Sterownik drukarki dla systemu Windows” na stronie 154](#)

---

## Sterownik drukarki dla systemu Mac OS

Sterownik drukarki steruje drukarką zgodnie z poleceniami z aplikacji. Określanie ustawień w sterowniku drukarki zapewnia uzyskanie najlepszych wyników drukowania. Za pomocą narzędzia sterownika drukarki można także sprawdzać stan drukarki i utrzymywać ją w jak najlepszym stanie.


### Uzyskiwanie dostępu do sterownika drukarki z aplikacji

Kliknij **Ustawienie strony** lub **Drukuj** w menu **Plik** aplikacji. Jeśli to konieczne, kliknij polecenie **Pokaż szczegóły** (albo ▼), aby powiększyć okno drukowania.

#### **Uwaga:**

*W zależności od używanej aplikacji, **Ustawienie strony** może nie być wyświetlane w menu **Plik**, a działania w celu wyświetlenia ekranu drukowania mogą różnić się. Szczegółowe informacje można znaleźć w pomocy aplikacji.*

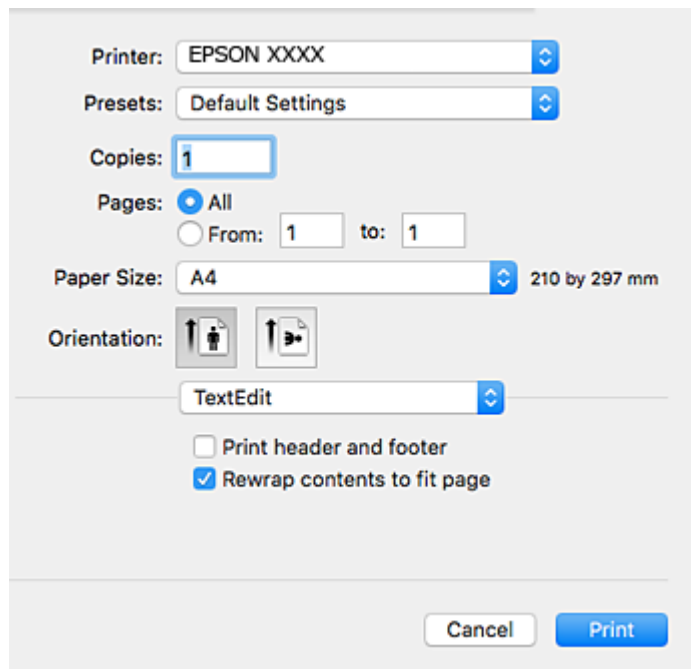
### Uruchamianie narzędzia

Z menu  > **Drukarki i skanery** (lub **Drukowanie i skanowanie**, **Drukarka i faks**) wybierz pozycję **Preferencje systemowe**, a następnie wybierz drukarkę. Kliknij opcję **Opcje i materiały** > **Narzędzia** > **Otwórz narzędzie drukarki**.

## Przewodnik po sterowniku drukarki dla systemu Mac OS

### Okno dialogowe drukowania

Aby wyświetlić więcej pozycji, można przełączyć menu podręczne na środku ekranu.




Wyskakujące menu	Opisy
Układ	Umożliwia wybór układu w przypadku drukowania kilku stron na jednym arkuszu lub wybór drukowania obramowania.
Dopasowywanie koloru	Umożliwia regulację kolorów.
Obsługa papieru	Umożliwia pomniejszenie lub powiększenie rozmiaru zadania drukowania w celu automatycznego dopasowania go do rozmiaru załadowanego papieru.
Strona okładki	Możesz wybrać okładkę dla swoich dokumentów. Wybierz <b>Typ strony okładki</b> , aby ustawić treść do nadrukowania na okładce.
Ustawienia druku	Umożliwia określenie podstawowych ustawień drukowania, takich jak typ papieru i jakość druku.
Opcje kolorów	Po wybraniu <b>Ustawienia kolorów EPSON</b> z menu <b>Dopasowanie kolorów</b> , można wybrać metodę korekcji kolorów.
Ustawienia druku dwustronnego	Umożliwia wybór kierunku bindowania w drukowaniu dwustronnym lub wybór typu dokumentu.

## Informacje o usługach sieciowych i oprogramowaniu

### Uwaga:

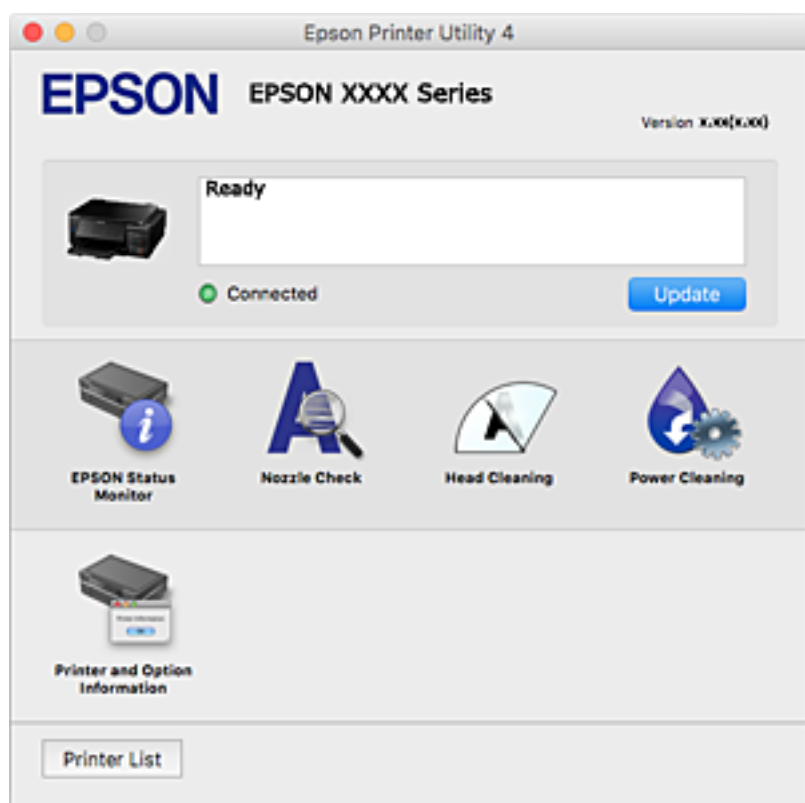
W systemie OS X Mountain Lion lub nowszym, jeśli menu **Ustawienia druku** nie jest wyświetlane, oznacza to, że sterownik drukarki Epson nie został poprawnie zainstalowany.

Należy wybrać opcję **Preferencje systemowe** z menu  > **Drukarki i skanery** (lub **Drukowanie i skanowanie, Drukarka i faks**), usunąć drukarkę, a następnie dodać ją ponownie. Przejdź do poniższej witryny, a następnie wprowadź nazwę modelu danego urządzenia. Przejdź do obszaru **Pomoc techniczna**, a następnie zobacz wskazówki.

<http://epson.sn>


### Epson Printer Utility

Ta karta umożliwia wykonywanie czynności konserwacyjnych, takich jak sprawdzanie dysz i czyszczenie głowicy drukującej, a uruchomienie programu **EPSON Status Monitor** pozwala sprawdzić stan drukarki i informacje o błędach.



## Konfiguracja ustawień działania dla sterownika drukarki w systemie Mac OS

### Dostęp do okna ustawień obsługi sterownika drukarki Mac OS

Z menu  > **Drukarki i skanery** (lub **Drukowanie i skanowanie, Drukarka i faks**) wybierz pozycję **Preferencje systemowe**, a następnie wybierz drukarkę. Kliknij opcję **Opcje i materiały** > **Opcje** (lub **Sterownik**).

## Ustawienia działania sterownika drukarki Mac OS

- Gruby papier i koperty: zapobiega rozmazywaniu się tuszu podczas drukowania na grubym papierze. Jednak może to spowolnić drukowanie.
- Pomiń puste strony: umożliwia pominięcie pustych stron.
- Tryb cichy: umożliwia zmniejszenie poziomu hałasu generowanego przez drukarkę; jednakże może to spowolnić drukowanie.
- Automatyczna zmiana kaset: automatyczne podawanie papieru z kasety na papier 2, gdy papier skończy się w kasety na papier 1.
- Drukowanie z dużą szybkością: drukowanie podczas ruchu głowicy drukującej w obie strony. Prędkość drukowania jest większa, ale jego jakość może się pogorszyć.
- Ostrzeżenia: umożliwia wyświetlanie przez sterownik drukarki powiadomień z ostrzeżeniami.
- Ustanów komunikację dwukierunkową: zazwyczaj ta opcja powinna być ustawiona na **Włączone**. Wybierz **Wyłączone**, jeśli uzyskanie informacji o drukarce jest niemożliwe ze względu na fakt, że jest ona udostępniana komputerom w systemie Windows za pośrednictwem sieci lub z dowolnego innego powodu.

---

## Epson Scan 2 (sterownik skanera)

Epson Scan 2 to aplikacja umożliwiająca kontrolowanie procesu sterowania. Można regulować rozmiar, rozdzielczość, jasność, kontrast i jakość skanowanego obrazu.

### **Uwaga:**

Można także uruchomić sterownik Epson Scan 2 z aplikacji skanującej zgodnej ze standardem TWAIN.

### Uruchamianie w systemie Windows

- Windows 10  
Kliknij przycisk Start i wybierz polecenia **EPSON > Epson Scan 2**.
- Windows 8.1/Windows 8  
Wpisz nazwę aplikacji w panelu wyszukiwania, po czym wybierz wyświetloną ikonę.
- Windows 7/Windows Vista/Windows XP  
Kliknij przycisk Start, a następnie wybierz **Wszystkie programy** lub **Programy > EPSON > Epson Scan 2 > Epson Scan 2**.

### Uruchamianie w systemie Mac OS

#### **Uwaga:**

Sterownik Epson Scan 2 nie obsługuje funkcji szybkiego przełączania użytkowników w systemie Mac OS. Należy wyłączyć tę funkcję.

Wybierz opcję **Idź > Programy > Epson Software > Epson Scan 2**.

### Powiązane informacje

➔ „Instalowanie aplikacji” na stronie 165



## Dodawanie skanera sieciowego


Przed skorzystaniem z Epson Scan 2 musisz dodać skaner sieciowy.

1. Uruchom oprogramowanie, a następnie kliknij **Dodaj** na ekranie **Ustawienia skanera**.

**Uwaga:**

- Jeśli opcja **Dodaj** zostanie wyszarzona, kliknij **Włącz edytowanie**.
- Jeśli wyświetli się główny ekran Epson Scan 2, oznacza to, że już został podłączony do skanera. Jeśli chcesz się podłączyć do innej sieci, wybierz **Skaner > Ustawienia**, żeby otworzyć ekran **Ustawienia skanera**.

2. Dodawanie skanera sieciowego. Wprowadź następujące pozycje, a następnie kliknij **Dodaj**.

- Model:** Wybór skanera, do którego chcesz się podłączyć.
- Nazwa:** Wprowadzenie nazwy skanera przy użyciu maks. 32 znaków.
- Wyszukaj sieć:** Kiedy komputer i skaner są w tej samej sieci, wyświetla się adres IP. Jeśli się nie wyświetli, kliknij przycisk . Jeśli adres IP nadal się nie wyświetla, kliknij pozycję **Wprowadź adres**, a następnie wprowadź go bezpośrednio.

3. Wybierz skaner na ekranie **Ustawienia skanera** a następnie kliknij **OK**.

---

## Epson Event Manager

Epson Event Manager to aplikacja umożliwiająca zarządzanie skanowaniem z poziomu panelu sterowania i zapisywanie obrazów na komputerze. Istnieje możliwość dodawania własnych ustawień jako ustawień wstępnych. Można w nich określić na przykład typ dokumentu, lokalizację folderu zapisu i format obrazu. Szczegółowe informacje można znaleźć w pomocy aplikacji.

### Uruchamianie w systemie Windows

- Windows 10

Kliknij przycisk Start i wybierz polecenia **Epson Software > Event Manager**.

- Windows 8.1/Windows 8

Wpisz nazwę aplikacji w panelu wyszukiwania, po czym wybierz wyświetloną ikonę.

- Windows 7/Windows Vista/Windows XP

Kliknij przycisk Start, a następnie wybierz polecenia **Wszystkie programy** lub **Programy > Epson Software > Event Manager**.

### Uruchamianie w systemie Mac OS

Wybierz opcję **Idź > Aplikacje > Epson Software > Event Manager**.

### Powiązane informacje

- ➔ „Skanowanie do komputera” na stronie 113
- ➔ „Instalowanie aplikacji” na stronie 165

---

## Epson Easy Photo Print

Epson Easy Photo Print to aplikacja, która umożliwia łatwe drukowanie zdjęć w różnych układach. Pozwala ona na podgląd obrazu zdjęcia oraz dostosowanie obrazów lub pozycji. Zdjęcia można drukować także w ramkach. Szczegółowe informacje można znaleźć w pomocy aplikacji.

**Uwaga:**

Użycie tej aplikacji wymaga zainstalowania sterownika drukarki.

**Uruchamianie w systemie Windows** Windows 10

Kliknij przycisk Start i wybierz polecenia **Epson Software > Epson Easy Photo Print**.

 Windows 8.1/Windows 8

Wpisz nazwę aplikacji w panelu wyszukiwania, po czym wybierz wyświetloną ikonę.

 Windows 7/Windows Vista/Windows XP

Kliknij przycisk Start, a następnie wybierz polecenia **Wszystkie programy** lub **Programy > Epson Software > Epson Easy Photo Print**.

**Uruchamianie w systemie Mac OS**

Wybierz opcję **Idź > Programy > Epson Software > Epson Easy Photo Print**.

**Powiązane informacje**

➔ [„Instalowanie aplikacji” na stronie 165](#)

---

## Epson Print CD

Epson Print CD to aplikacja umożliwiająca projektowanie etykiet płyt CD/DVD, które są drukowane bezpośrednio na płytach CD/DVD. Pozwala ona także drukować koszulki do pudełek na płyty CD/DVD. Szczegółowe informacje można znaleźć w pomocy aplikacji.

**Uwaga:**

Użycie tej aplikacji wymaga zainstalowania sterownika drukarki.

**Uruchamianie w systemie Windows** Windows 10

Kliknij przycisk Start i wybierz polecenie **Epson Software > Print CD**.

 Windows 8/Windows 8.1

Wpisz nazwę aplikacji w panelu wyszukiwania, po czym wybierz wyświetloną ikonę.

 Windows 7/Windows Vista/Windows XP

Kliknij przycisk Start, a następnie wybierz polecenia **Wszystkie programy** lub **Programy > Epson Software > Print CD**.

**Uruchamianie w systemie Mac OS**

Wybierz opcję **Idź > Programy > Epson Software > Print CD > Print CD**.

### Powiązane informacje

➔ „Instalowanie aplikacji” na stronie 165

---

## E-Web Print (wyłącznie dla systemu Windows)

E-Web Print to aplikacja, która umożliwia łatwe drukowanie stron internetowych w różnych układach. Szczegółowe informacje można znaleźć w pomocy aplikacji. Dostęp do pomocy dla aplikacji można uzyskać z menu **E-Web Print** na pasku narzędzi aplikacji **E-Web Print**.

### *Uwaga:*

*Sprawdź obsługiwane przeglądarki i najnowszą wersję na stronie z materiałami do pobrania.*

### Uruchamianie

Po zainstalowaniu aplikacji E-Web Print będzie ona widoczna w przeglądarce. Kliknij **Print** lub **Clip**.

### Powiązane informacje

➔ „Instalowanie aplikacji” na stronie 165

---

## EPSON Software Updater

EPSON Software Updater to aplikacja, która sprawdza dostępność nowej lub zaktualizowanej wersji oprogramowania w Internecie i instaluje ją. Pozwala także na zaktualizowanie dokumentacji oraz oprogramowania układowego drukarki.

### Uruchamianie w systemie Windows

#### Windows 10

Kliknij przycisk Start i wybierz polecenia **Epson Software** > **EPSON Software Updater**.

#### Windows 8.1/Windows 8

Wpisz nazwę aplikacji w panelu wyszukiwania, po czym wybierz wyświetloną ikonę.

#### Windows 7/Windows Vista/Windows XP

Kliknij przycisk Start, a następnie wybierz **Wszystkie programy** (lub **Programy**) > **Epson Software** > **EPSON Software Updater**.

### *Uwaga:*

*Aplikację EPSON Software Updater można także uruchomić, klikając ikonę drukarki na pasku zadań pulpitu, a następnie wybierając opcję **Aktualizacja oprogramowania**.*

### Uruchamianie w systemie Mac OS

Wybierz opcję **Idź** > **Programy** > **Epson Software** > **EPSON Software Updater**.

### Powiązane informacje


➔ „Instalowanie aplikacji” na stronie 165

---

## Oinstalowywanie aplikacji



Należy zalogować się do komputera jako administrator. Po pojawieniu się monitu należy wpisać hasło administratora.

### Oinstalowywanie aplikacji — Windows

1. Naciśnij przycisk , aby wyłączyć drukarkę.
2. Zamknij wszystkie uruchomione aplikacje.
3. Otwórz **Panel sterowania**:
  - Windows 10  
Kliknij prawym przyciskiem myszy przycisk Start lub naciśnij i przytrzymaj go, a następnie wybierz **Panel sterowania**.
  - Windows 8.1/Windows 8  
Wybierz kolejno **Pulpit > Ustawienia > Panel sterowania**.
  - Windows 7/Windows Vista/Windows XP  
Kliknij przycisk Start i wybierz opcję **Panel sterowania**.
4. Wybierz opcję **Odinstaluj program** (albo **Dodaj lub usuń programy**):
  - Windows 10/Windows 8.1/Windows 8/Windows 7/Windows Vista  
W menu **Programy** wybierz polecenie **Odinstaluj program**.
  - Windows XP  
Kliknij **Dodaj lub usuń programy**.
5. Wybierz aplikację, którą chcesz odinstalować.  
Nie możesz odinstalować sterownika drukarki, jeśli pozostały jakiegokolwiek zadania drukowania. Usuń zadania lub poczekaj na ich wydrukowanie przed odinstalowaniem.
6. Odinstaluj aplikacje:
  - Windows 10/Windows 8.1/Windows 8/Windows 7/Windows Vista  
Kliknij przycisk **Odinstaluj/Zmień** lub **Odinstaluj**.
  - Windows XP  
Kliknij przycisk **Zmień/Usuń** lub **Usuń**.

**Uwaga:**  
Jeżeli wyświetlone zostanie okno **Kontrola konta użytkownika**, kliknij polecenie **Kontynuuj**.
7. Postępuj zgodnie z instrukcjami wyświetlanymi na ekranie.

## Odeinstalowywanie aplikacji — Mac OS

1. Pobierz program Uninstaller za pomocą aplikacji EPSON Software Updater.  
Po pobraniu programu Uninstaller nie jest konieczne pobieranie go za każdym razem, gdy ma być odeinstalowana jakaś aplikacja.
2. Naciśnij przycisk , aby wyłączyć drukarkę.
3. Aby odeinstalować sterownik drukarki, wybierz opcję **Preferencje systemowe** z menu  > **Drukarki i skanery** (lub **Drukowanie i skanowanie, Drukarka i faks**), a następnie usuń drukarkę z listy aktywnych drukarek.
4. Zamknij wszystkie uruchomione aplikacje.
5. Wybierz opcję **Idź > Programy > Epson Software > Uninstaller**.
6. Wybierz aplikacje, które chcesz odeinstalować, a następnie kliknij **Odeinstaluj**.



### Ważne:

Program Uninstaller usunie wszystkie sterowniki drukarek atramentowych firmy Epson, znajdujące się w komputerze. Jeśli używanych jest kilka drukarek atramentowych firmy Epson, a pożądane jest usunięcie tylko niektórych sterowników, należy usunąć wszystkie i dopiero potem ponownie zainstalować żądany sterownik.

### Uwaga:

Jeżeli na liście aplikacji nie można znaleźć aplikacji, która ma zostać odeinstalowana, nie można jej odeinstalować za pomocą programu Uninstaller. W takiej sytuacji wybierz **Idź > Aplikacje > Epson Software**, wybierz aplikację, którą chcesz odeinstalować i przeciągnij ją na ikonę kosza.

### Powiązane informacje

➔ „EPSON Software Updater” na stronie 163

---

## Instalowanie aplikacji

Podłącz komputer do sieci i zainstaluj najnowsze wersje aplikacji ze strony internetowej.

### Uwaga:

- Należy zalogować się do komputera jako administrator. Po pojawieniu się monitu należy wpisać hasło administratora.
- Jeśli aplikacja jest ponownie instalowana, należy ją najpierw odeinstalować.

1. Zamknij wszystkie uruchomione aplikacje.
2. Przed instalacją sterownika drukarki lub aplikacji Epson Scan 2 odłącz tymczasowo drukarkę od komputera.

### Uwaga:

Nie należy podłączać drukarki do komputera, dopóki nie pojawi się wyraźna instrukcja, by to zrobić.

3. Zainstaluj aplikacje, wykonując instrukcje opisane w witrynie internetowej poniżej.

<http://epson.sn>

## Informacje o usługach sieciowych i oprogramowaniu

**Uwaga:**

W przypadku użytkowania komputera z systemem Windows i braku możliwości pobrania aplikacji ze strony internetowej, należy je zainstalować z płyty z oprogramowaniem, dostarczonej z drukarką.

### Powiązane informacje

➔ „Odinstalowywanie aplikacji” na stronie 164

---

## Aktualizacja aplikacji i oprogramowania układowego

Aktualizacja aplikacji i oprogramowania układowego może pomóc rozwiązać pewne problemy, dodać nowe funkcje lub udoskonalić istniejące. Upewnij się, że masz zainstalowane najnowsze wersje aplikacji i oprogramowania układowego.

1. Sprawdź, czy drukarka i komputer są połączone, a komputer podłączony do Internetu.
2. Uruchom program EPSON Software Updater, po czym zaktualizuj aplikacje i oprogramowanie układowe.



**Ważne:**

Nie wolno wyłączać komputera ani drukarki do momentu zakończenia aktualizacji, gdyż w przeciwnym razie drukarka może ulec awarii.

**Uwaga:**

Jeżeli na liście aplikacji nie możesz znaleźć aplikacji, którą chcesz zaktualizować, nie będzie można jej zaktualizować za pomocą programu EPSON Software Updater. Sprawdź dostępność najnowszych wersji aplikacji w lokalnej witrynie internetowej firmy Epson.

<http://www.epson.com>

### Powiązane informacje

➔ „EPSON Software Updater” na stronie 163

## Aktualizowanie oprogramowania układowego drukarki za pomocą panelu sterowania

Jeżeli drukarka jest połączona z Internetem, oprogramowanie układowe drukarki można zaktualizować przy użyciu panelu sterowania. Aktualizacja oprogramowania układowego może poprawić wydajność drukarki lub spowodować dodanie nowych funkcji. Można również ustawić drukarkę tak, aby regularnie sprawdzała dostępność aktualizacji oprogramowania układowego i powiadamiała o dostępności takich aktualizacji.

1. Na ekranie głównym przejdź do okna **Ustawienia** za pomocą przycisku ◀ lub ▶, a następnie naciśnij przycisk OK.
2. Wybierz opcję **Aktualizacja progr. sprzętowego** za pomocą przycisku ▲ lub ▼, a następnie naciśnij przycisk OK.

## Informacje o usługach sieciowych i oprogramowaniu

- Wybierz opcję **Aktualizacja** za pomocą przycisku ▲ lub ▼, a następnie naciśnij przycisk OK.

**Uwaga:**

Wybierz opcje **Powiadomienie** > **Wł.**, aby ustawić drukarkę, by regularnie sprawdzała dostępność aktualizacji oprogramowania układowego.

- Sprawdź komunikat wyświetlany na ekranie, a następnie naciśnij przycisk OK.

Drukarka rozpocznie wyszukiwanie dostępnych aktualizacji.

- Jeżeli na ekranie LCD wyświetli się komunikat informujący o dostępności aktualizacji oprogramowania układowego, zastosuj się do instrukcji na ekranie, aby rozpocząć aktualizację.



**Ważne:**

- Nie wolno wyłączać ładowarki ani odłączać jej od źródła zasilania do momentu zakończenia aktualizacji, gdyż w przeciwnym razie drukarka może ulec awarii.
- Jeżeli aktualizacja oprogramowania układowego nie zostanie zakończona lub nie zostanie przeprowadzona pomyślnie, drukarka nie uruchomi się normalnie i przy następnym włączeniu drukarki na ekranie wyświetli się napis „Recovery Mode“. W takiej sytuacji trzeba ponownie zaktualizować oprogramowanie układowe przy pomocy komputera. Podłącz drukarkę do komputera przy użyciu przewodu USB. Gdy na drukarce wyświetla się napis „Recovery Mode“, nie można zaktualizować oprogramowania układowego za pośrednictwem połączenia sieciowego. Na komputerze wyświetl lokalną witrynę internetową firmy Epson, a następnie pobierz najnowszą wersję oprogramowania układowego drukarki. W instrukcjach w witrynie internetowej opisane zostały następane kroki.

### Powiązane informacje


- ➔ [„Witryna pomocy technicznej w sieci Web” na stronie 215](#)

# Rozwiązywanie problemów

## Sprawdzanie stanu drukarki

### Sprawdzanie komunikatów na wyświetlaczu LCD

Jeżeli komunikat o błędzie pojawia się na wyświetlaczu LCD, postępuj zgodnie z instrukcjami na ekranie lub rozwiązaniami podanymi poniżej, aby rozwiązać ten problem.

Komunikaty o błędach	Rozwiązania
Błąd druk. Wył. i włóż zasil. Spr. szczeg. w dokum.	Jeśli komunikat o błędzie jest wciąż wyświetlany po wyłączeniu i ponownym włączeniu zasilania, skontaktuj się z pomocą techniczną Epson.
Operacja anulowana. Błąd podczas zapisywania.	Zewnętrzne urządzenie pamięci masowej, na przykład karta pamięci, może być uszkodzone. Sprawdź, czy urządzenie jest dostępne.
Konfiguracja papieru jest wyłączona. Niektóre funkcje będą niedostępne. Szczegółowe informacje znajdziesz w dokumentacji urządzenia.	Jeżeli ustawienie <b>Konfiguracja papieru</b> jest wyłączone, nie można korzystać z funkcji AirPrint. Ponadto nie wyświetla się komunikat informujący, że rozmiar i typ papieru są niezgodne. Pozostaw to ustawienie włączone, chyba że zawsze używany jest papier tego samego typu i formatu, a zmiana ustawień papieru nie jest potrzebna.
Podkładka wchłaniająca do druku bez ram niedługo zakończy cykl eksploatacji. Skontaktuj się z obsługą techniczną firmy Epson.	W celu wymiany poduszki na tusz należy skontaktować się z firmą Epson lub z autoryzowanym punktem serwisowym firmy Epson*. Ta część nie jest przeznaczona do wymiany przez użytkownika. Komunikat będzie wyświetlany do momentu wymiany poduszki na tusz.  Naciśnij przycisk  , aby wznowić drukowanie.
Podkładka wchłaniająca do druku bez ram nie nadaje się do dalszej eksploatacji. Skontaktuj się z obsługą techniczną firmy Epson.	W celu wymiany poduszki na tusz należy skontaktować się z firmą Epson lub z autoryzowanym punktem serwisowym firmy Epson*. Ta część nie jest przeznaczona do wymiany przez użytkownika.
Błąd komunik. Spr., czy jest podł. komputer.	Połącz komputer z drukarką. W przypadku połączenia sieciowego więcej informacji można znaleźć na stronie z opisem metody połączenia sieciowego z komputerem.  Jeśli komunikat o błędzie zostanie wyświetlony podczas skanowania, upewnij się, że na komputerze zainstalowano aplikacje Epson Scan 2 i Epson Event Manager.
Niepr. komb. Adres IP i maski pods. Spr. dokum.	Wprowadź poprawny adres IP lub bramę domyślną. Aby uzyskać te informacje, skontaktuj się z osobą odpowiedzialną za konfigurację sieci.
Zaktualizuj certyfikat nadrzędny w usługach chmury.	Uruchom aplikację Web Config, a następnie zaktualizuj certyfikat główny.



## Rozwiązywanie problemów

Komunikaty o błędach	Rozwiązania
Recovery Mode	<p>Drukarka uruchomiła się w trybie przywracania, ponieważ nie powiodła się aktualizacja oprogramowania układowego. Wykonaj opisane poniżej czynności, aby spróbować ponownie zaktualizować oprogramowanie układowe.</p> <ol style="list-style-type: none"> <li>1. Połącz komputer z drukarką przewodem USB. (W trybie przywracania nie można zaktualizować oprogramowania układowego za pośrednictwem połączenia sieciowego.)</li> <li>2. Dalsze instrukcje można znaleźć w lokalnej witrynie internetowej firmy Epson.</li> </ol>

\* Czasami podczas drukowania w poduszce może się zbierać niewielka ilość dodatkowego tuszu. Aby uniknąć wycieku tuszu z poduszki, drukarkę zaprojektowano w taki sposób, aby drukowanie było przerywane, gdy poduszka jest nasycona tuszem. Konieczność wymiany i jej częstota zależy od liczby drukowanych stron, rodzaju drukowanych materiałów i liczby cykli czyszczenia przeprowadzanych przez drukarkę. Konieczność wymiany poduszki na tusz nie oznacza, że drukarka nie działa zgodnie ze specyfikacjami. W drukarce pojawi się komunikat o konieczności wymiany poduszki na tusz. Czynność tę może wykonać tylko autoryzowany dostawca usług firmy Epson. Gwarancja firmy Epson nie obejmuje kosztów wymiany.

## Powiązane informacje

- ➔ „Kontakt z działem pomocy technicznej firmy Epson” na stronie 215
- ➔ „Dane techniczne obsługiwanych kart pamięci” na stronie 206
- ➔ „Dane techniczne obsługiwanych zewnętrznych urządzeń pamięci masowej” na stronie 206
- ➔ „Instalowanie aplikacji” na stronie 165
- ➔ „Aplikacja konfiguracji obsługi drukarki (Web Config)” na stronie 152
- ➔ „Aktualizacja aplikacji i oprogramowania układowego” na stronie 166

## Sprawdzanie stanu drukarki — system Windows

1. Wyświetl okno dialogowe sterownika drukarki.
2. Kliknij opcję **EPSON Status Monitor 3** na karcie **Konserwacja**.


**Uwaga:**

- Stan drukarki można także sprawdzić, klikając dwukrotnie ikonę drukarki na pasku zadań. Jeśli ikona drukarki nie została dodana do paska zadań, należy kliknąć opcję **Preferencje monitorowania** na karcie **Konserwacja**, a następnie wybrać opcję **Zarejestruj ikonę skrótu na pasku zadań**.
- Jeżeli program **EPSON Status Monitor 3** jest wyłączony, należy kliknąć **Ustawienia zaawansowane** na karcie **Konserwacja**, a następnie wybrać opcję **Włącz program EPSON Status Monitor 3**.

## Powiązane informacje

- ➔ „Sterownik drukarki dla systemu Windows” na stronie 154

## Sprawdzanie stanu drukarki — Mac OS

1. Z menu  > **Drukarki i skanery** (lub **Drukowanie i skanowanie**, **Drukarka i faks**) wybierz pozycję **Preferencje systemowe**, a następnie wybierz drukarkę.

2. Kliknij opcję **Opcje i materiały** > **Narzędzia** > **Otwórz narzędzie drukarki**.
3. Kliknij przycisk **EPSON Status Monitor**.

Można tu sprawdzić stan drukarki, poziomy tuszu i informacje o błędach.

---

## Wymywanie zaciętego papieru

Sprawdź błąd widoczny na panelu sterowania i wykonaj wyświetlane tam instrukcje, aby usunąć zacięty papier razem ze wszystkimi oddartymi kawałkami. Następnie skasuj błąd.

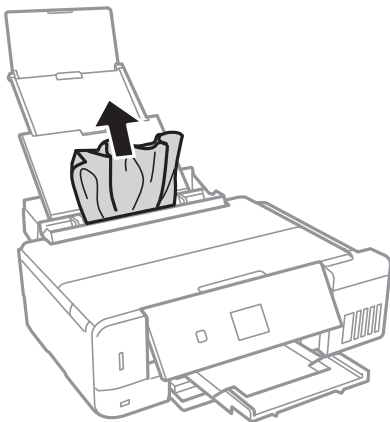


**Ważne:**

- Zacięty papier należy wyjmować ostrożnie. Energiczne wyjmowanie papieru może doprowadzić do uszkodzenia drukarki.*
- Podczas wyjmowania zaciętego papieru nie przechylać drukarki, nie ustawiać pionowo ani nie odwracać, ponieważ można spowodować wyciek tuszu.*

## Wymywanie zaciętego papieru z Tylny podajnik papieru

Wymij zacięty papier.

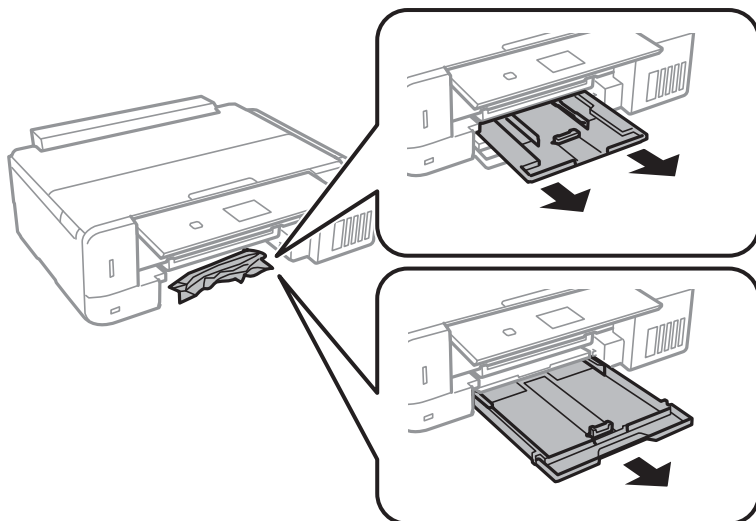


## Wymywanie zaciętego papieru z Kasety na papier

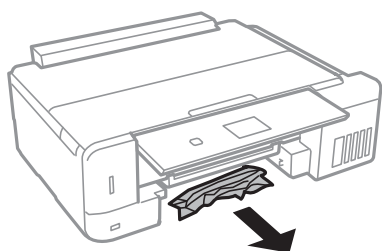
1. Zamknij tacę wyjściową.

## Rozwiązywanie problemów

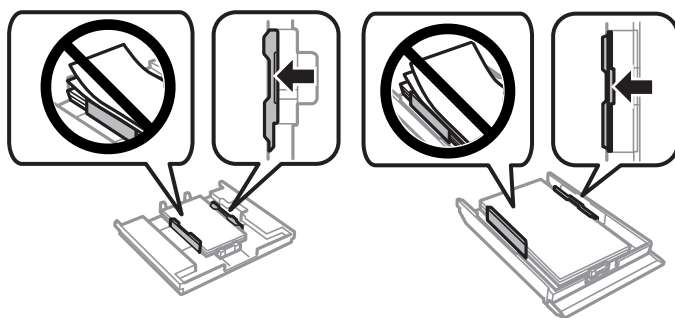
2. Wyciągnij kasetę na papier.



3. Wyjmij zablokowany papier.



4. Dopasuj krawędzie papieru, a następnie przesunij prowadnice krawędzi w kierunku brzegów papieru.



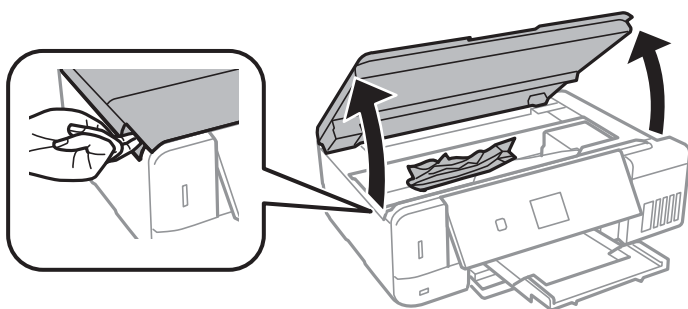
5. Włóż kasetę na papier do drukarki.

## Wymywanie zaciętego papieru z wnętrza drukarki

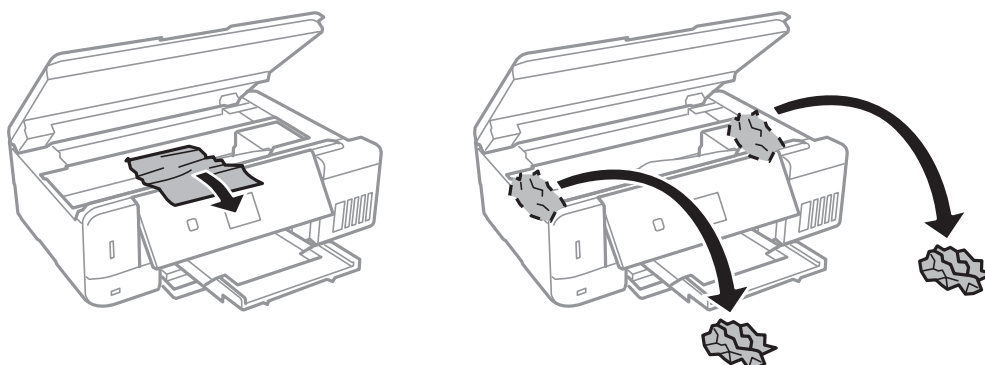
**⚠ Przewaga:**

- ❑ Należy uważać, aby nie przyciąć dłoni ani palców podczas zamykania lub otwierania modułu skanera. W przeciwnym wypadku może dojść do zranienia.
- ❑ Po włożeniu ręki do wnętrza drukarki nie wolno dotykać przycisków na panelu sterowania. Jeśli drukarka rozpocznie działanie, może to spowodować obrażenia. Aby uniknąć obrażeń, należy zachować ostrożność i nie dotykać żadnej z wystających części.

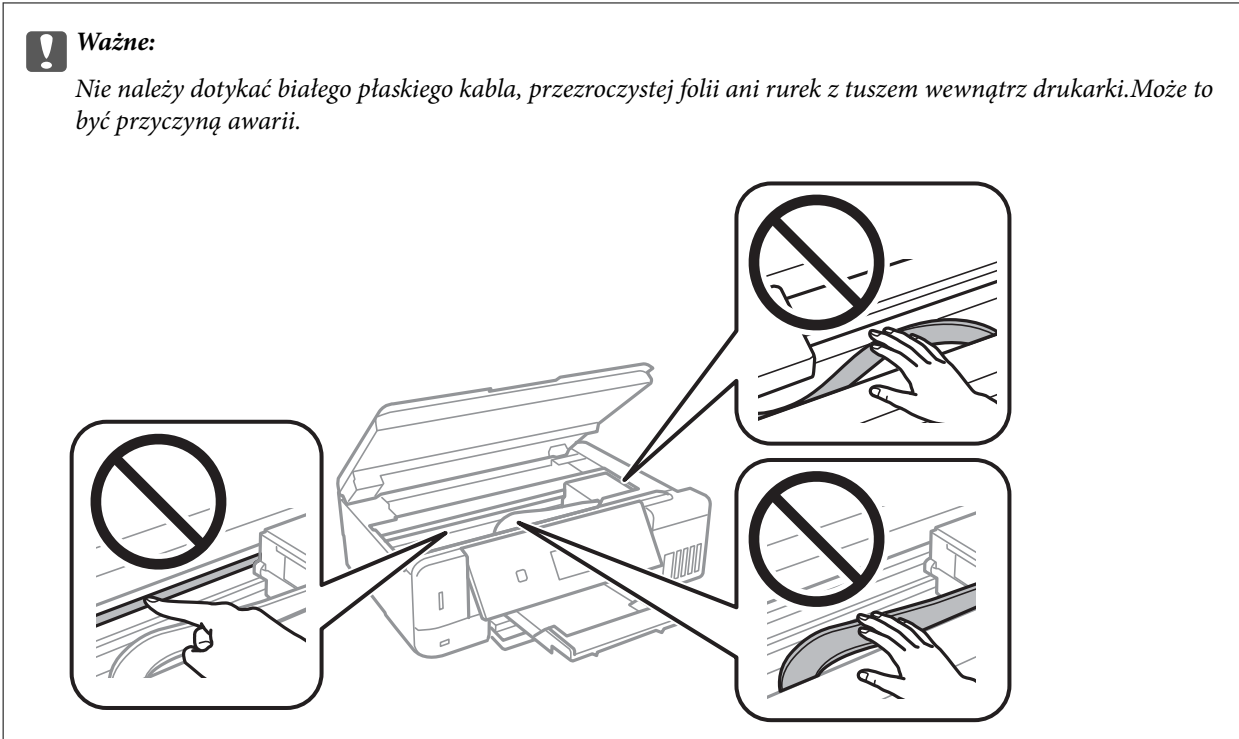
1. Otwórz moduł skanera z zamkniętą pokrywą dokumentów.



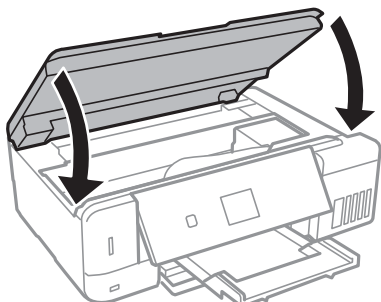
2. Wyjmij zacięty papier.



## Rozwiązywanie problemów

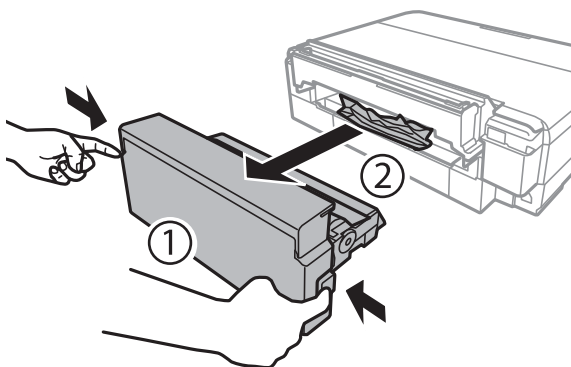


3. Zamknij moduł skanera.

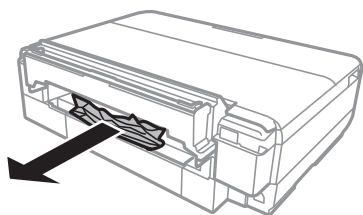


## Wyjmowanie zaciętego papieru z Tylną pokrywą

1. Zdejmij tylną pokrywę.



2. Wyjmij zacięty papier.



3. Włóż tylna pokrywa do drukarki. Wepchnij do samego końca.

---

## Papier nie jest podawany poprawnie

Sprawdź poniższe punkty, a następnie podejmij odpowiednie działania w celu rozwiązania problemu.

- Ustaw drukarkę na płaskiej powierzchni i używaj ją w zalecanych warunkach środowiskowych.
- Używaj papieru obsługiwanego przez tę drukarkę.
- Stosuj się do środków ostrożności dotyczących postępowania z papierem.
- Nie wolno ładować więcej od maksymalnej liczby arkuszy, przewidzianej dla danego rodzaju papieru. Wysokość ryzy zwykłego papieru nie powinna przekraczać linii wskazywanej przez symbol trójkąta umieszczony na przewodnicy krawędzi.
- Upewnij się, że ustawienia rozmiaru i typu papieru odpowiadają faktycznemu rozmiarowi i typowi papieru, załadowanego do drukarki.

### Powiązane informacje

- ➔ [„Dane techniczne dotyczące środowiska pracy” na stronie 208](#)
- ➔ [„Środki ostrożności dotyczące postępowania z papierem” na stronie 40](#)
- ➔ [„Dostępne papiery i pojemności” na stronie 41](#)
- ➔ [„Lista rodzajów papieru” na stronie 44](#)

## Blokada papieru

- Włóż papier w odpowiednim kierunku, a następnie przesuń prowadnice krawędzi w kierunku brzegów papieru.
- Podczas ładowania wielu arkuszy papieru należy je wkładać pojedynczo.

### Powiązane informacje

- ➔ [„Wymywanie zaciętego papieru” na stronie 170](#)
- ➔ [„Ładowanie papieru do Kasety na papier 1” na stronie 45](#)
- ➔ [„Ładowanie papieru do Kasety na papier 2” na stronie 49](#)
- ➔ [„Ładowanie papieru do Tylny podajnik papieru” na stronie 53](#)

## Papier jest podawany krzywo

Włóż papier w odpowiednim kierunku, a następnie przesuń prowadnice krawędzi w kierunku brzegów papieru.

### Powiązane informacje

- ➔ „Ładowanie papieru do Kaseta na papier 1” na stronie 45
- ➔ „Ładowanie papieru do Kaseta na papier 2” na stronie 49
- ➔ „Ładowanie papieru do Tylny podajnik papieru” na stronie 53

## Kilka arkuszy papieru jest podawanych jednocześnie.

- Umożliwia podawanie po jednym arkuszu papieru jednocześnie.
- Kiedy w trakcie ręcznego drukowania dwustronnego podawanych jest kilka arkuszy jednocześnie, przed ponownym załadowaniem papieru usuń cały papier załadowany do drukarki.

## Pojawia się błąd braku papieru

Jeśli mimo włożenia papieru do tylny podajnik papieru wystąpi błąd braku papieru, włóż ponownie papier na środek tylny podajnik papieru.

## Wysunięta taca na płyty CD/DVD

- Upewnij się, że płyta jest właściwie umieszczona na tacy, i ponownie włóż prawidłowo tacę.
- Nie należy wkładać tacy na płyty CD/DVD, dopóki nie pojawi się wyraźna instrukcja, by to zrobić. W przeciwnym razie wystąpi błąd i taca na płyty CD/DVD zostanie wysunięta.


### Powiązane informacje

- ➔ „Drukowanie zdjęć z karty pamięci na etykiecie płyty CD/DVD” na stronie 65
- ➔ „Kopiowanie na etykietę płyty CD/DVD” na stronie 108

---

## Problemy z zasilaniem i panelem sterowania

### Zasilanie się nie włącza

- Upewnij się, że przewód zasilania jest prawidłowo podłączony.
- Przytrzymaj przycisk  trochę dłużej.

### Kontrolki się zapaliły i zgasły



Napięcie w drukarce może nie odpowiadać nominalnemu napięciu gniazdka. Natychmiast wyłącz drukarkę i odłącz kabel zasilający. Sprawdź dane na etykiecie na drukarce.



**Przeostoga:**

Jeśli napięcia sobie nie odpowiadają, NIE WŁĄCZAJ PONOWNIE DRUKARKI. Skontaktuj się ze sprzedawcą.

## Zasilanie się nie wyłącza

Przytrzymaj przycisk  trochę dłużej. Jeżeli nadal nie można wyłączyć drukarki, należy odłączyć kabel zasilający. Aby zapobiec wysychaniu głowicy drukującej, ponownie włącz drukarkę i wyłącz ją naciskając przycisk .

## Zasilanie wyłącza się automatycznie

- Wybierz **Ustawienia wyłączenia** w **Ust. druk.**, a następnie wyłącz ustawienia **Wyłącz przy bezczynności** oraz **Wyłącz po odłączeniu**.
- Wyłącz ustawienie **Timer wył.** w **Ust. druk.**.

### Uwaga:

Posiadany produkt może posiadać funkcję **Ustawienia wyłączenia** lub **Timer wył.** w zależności od miejsca zakupu.

### Powiązane informacje

➔ [„Opcje menu Ust. druk.” na stronie 146](#)

## Wyświetlacz LCD ciemnieje

Drukarka znajduje się w trybie uśpienia. Naciśnij dowolny przycisk na panelu sterowania, aby wyświetlacz LCD powrócił do poprzedniego stanu.

## Funkcja Autom. włączanie zasilania nie działa

- Upewnij się, że zostało włączone ustawienie **Autom. włączanie zasilania** w **Ust. druk.**.
- Upewnij się, że drukarka jest prawidłowo podłączona za pomocą kabla USB lub podłączona do sieci.

### Powiązane informacje

➔ [„Opcje menu Ust. druk.” na stronie 146](#)

---

## Nie można drukować z komputera

### Sprawdzanie połączenia

- Podłącz drukarkę do komputera za pomocą przewodu USB.
- Jeżeli korzystasz z koncentratora USB, spróbuj bezpośrednio podłączyć drukarkę do komputera.
- Jeśli nie można drukować przez sieć, więcej informacji można znaleźć na stronie z opisem metody połączenia sieciowego z komputerem.

### Sprawdzanie oprogramowania i danych

- Upewnij się, że został zainstalowany oryginalny sterownik drukarki Epson. Jeśli oryginalny sterownik drukarki Epson nie jest zainstalowany, dostępne funkcje są ograniczone. Zalecamy stosowanie oryginalnego sterownika drukarki Epson. Więcej informacji można uzyskać, klikając łącze informacji powiązanych.



## Rozwiązywanie problemów

- Jeśli drukowany jest obraz, którego dane zajmują dużo miejsca, w komputerze może zabraknąć pamięci. Wydrukuj obraz w niższej rozdzielczości lub w mniejszym rozmiarze.


### Sprawdzanie stanu drukarki z poziomu komputera (Windows)

Kliknij przycisk **Kolejka wydruku** na karcie sterownika drukarki **Konserwacja**, a następnie wykonaj poniższe czynności.

- Upewnij się, że nie ma żadnych wstrzymanych zadań drukowania.  
Anuluj drukowanie, jeśli to konieczne.
- Sprawdź, czy drukarka nie jest offline albo nie oczekuje na zadanie drukowania.  
Jeżeli drukarka jest offline lub oczekuje na zadanie drukowania, wyczyść ustawienie offline lub oczekującego zadania w menu **Drukarka**.
- Sprawdź, czy drukarka jest ustawiona jako domyślna w menu **Drukarka** (przy elemencie menu powinno być widoczne zaznaczenie).  
Jeżeli drukarka nie jest ustawiona jako drukarka domyślna, zmień to.
- Sprawdź w następujący sposób poprawny wybór portu drukarki we **Właściwość > Port** z menu **Drukarki**.  
Wybierz „USBXXX” dla połączenia USB lub „EpsonNet Print Port” dla połączenia sieciowego.

### Sprawdzanie stanu drukarki z poziomu komputera (Mac OS)

Upewnij się, że drukarka nie ma stanu **Wstrzymana**.

Wybierz opcję **Preferencje systemowe** z menu  > **Drukarki i skanery** (lub **Drukowanie i skanowanie, Drukarka i faks**), a następnie kliknij dwukrotnie drukarkę. Jeśli praca drukarki jest wstrzymana, kliknij **Wznów** (lub **Wznów pracę drukarki**).

### Powiązane informacje

- ➔ [„Podłączanie do komputera” na stronie 24](#)
- ➔ [„Instalowanie aplikacji” na stronie 165](#)
- ➔ [„Anulowanie drukowania” na stronie 102](#)
- ➔ [„Sprawdzanie oryginalnych sterowników drukarki Epson” na stronie 177](#)

## Sprawdzanie oryginalnych sterowników drukarki Epson

Z wykorzystaniem jednej z poniższych metod istnieje możliwość sprawdzenia, czy oryginalny sterownik drukarki Epson jest zainstalowany na komputerze.

### Windows

Wybierz **Panel sterowania > Wyświetl urządzenia i drukarki (Drukarki, Drukarki i faksy)**, a następnie wykonaj następujące czynności, aby otworzyć okno właściwości serwera drukowania.

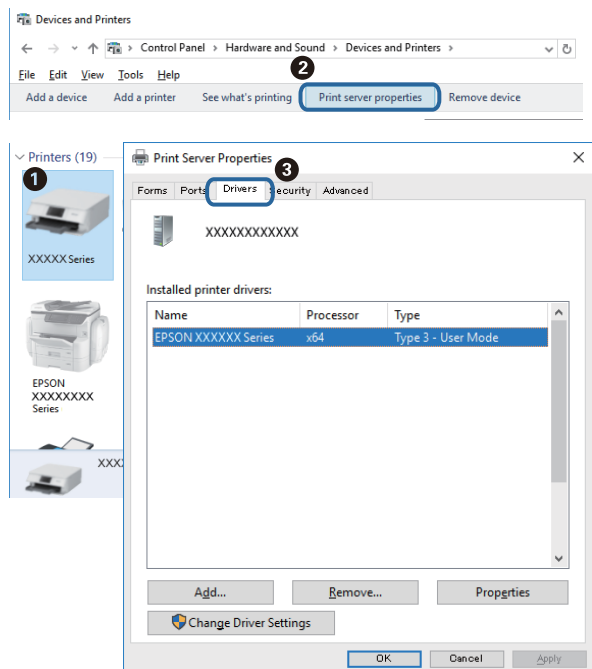
- Windows 10/Windows 8.1/Windows 8/Windows 7  
Kliknij ikonę drukowania, a następnie kliknij **Właściwości serwera drukowania** na górze okna.
- Windows Vista  
Kliknij prawym przyciskiem myszy folder **Drukarki**, a następnie kliknij **Uruchom jako administrator > Właściwości serwera**.

## Rozwiązywanie problemów


## Windows XP

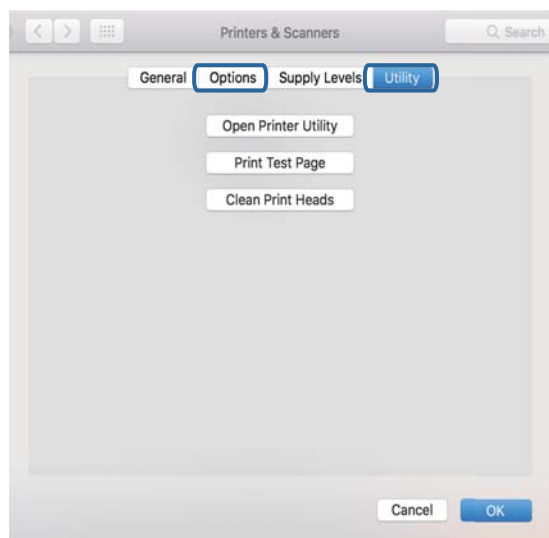
Z menu **Plik**, wybierz **Właściwości serwer**.

Kliknij kartę **Sterownik**. Jeśli nazwa drukarki jest wyświetlana na liście, oryginalny sterownik drukarki Epson jest zainstalowany na komputerze.



## Mac OS

Z menu  > **Drukarki i skanery** (lub **Drukowanie i skanowanie**, **Drukarka i faks**) wybierz pozycję **Preferencje systemowe**, a następnie wybierz drukarkę. Kliknij **Opcje i materiały eksploatacyjne** i jeśli karta **Opcje** i karta **Narzędzie** są wyświetlane na ekranie, oryginalny sterownik drukarki Epson jest instalowany na komputerze.



## Powiązane informacje

➔ „Instalowanie aplikacji” na stronie 165

## Kiedy nie można wprowadzić ustawień sieciowych

- ❑ Wyłącz urządzenia, które chcesz połączyć z siecią. Poczekaj około 10 s, a następnie włącz urządzenia w następującej kolejności: punkt dostępu, komputer lub urządzenie inteligentne, a następnie drukarka. Przenieś drukarkę i komputer lub urządzenie inteligentne bliżej punktu dostępu, aby ułatwić komunikację radiową, a następnie ponownie spróbuj skonfigurować ustawienia sieci.
- ❑ Wybierz pozycje **Ustawienia > Ustawienia sieciowe > Spr. połączenia**, a następnie wydrukuj raport połączenia sieciowego. Jeśli wystąpił błąd, sprawdź raport połączenia sieciowego, a następnie zastosuj się do wydrukowanych na arkuszu rozwiązań.

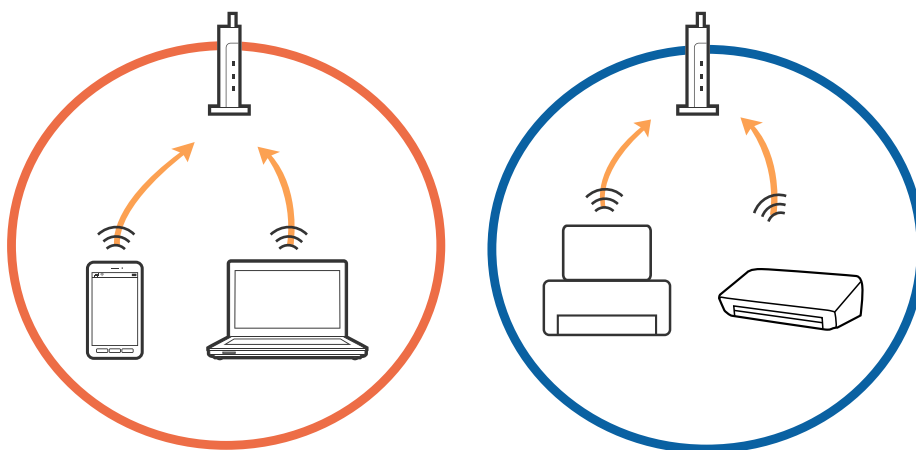
### Powiązane informacje

- ➔ „Drukowanie raportu połączenia sieciowego” na stronie 32
- ➔ „Nie można połączyć się z urządzeń z drukarką mimo poprawnych ustawień sieciowych” na stronie 179

## Nie można połączyć się z urządzeń z drukarką mimo poprawnych ustawień sieciowych

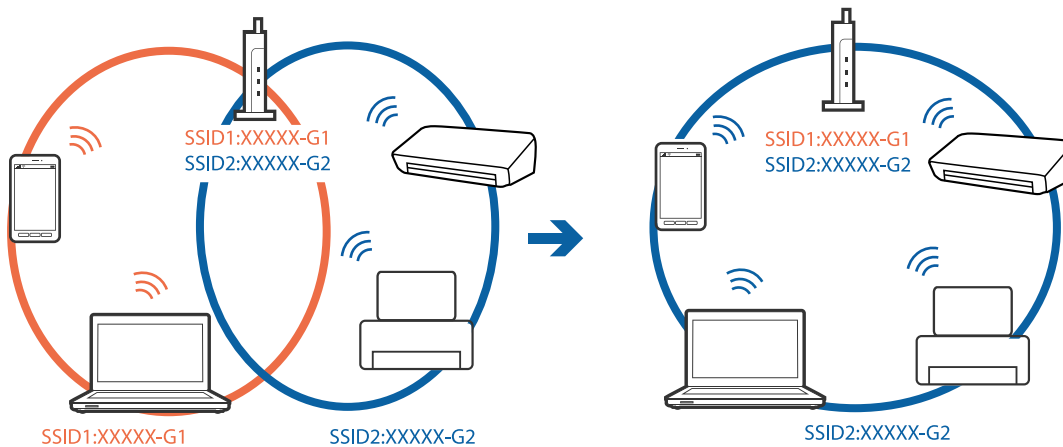
Jeżeli nie można połączyć się z drukarką z komputera lub urządzenia typu smart pomimo tego, że raport połączenia sieciowego nie sygnalizuje jakichkolwiek problemów, należy wykonać poniższe czynności.

- ❑ Podczas korzystania równocześnie z wielu punktów dostępu w zależności od ich ustawień łączenie się z drukarką z komputera lub urządzenia typu smart może nie być możliwe. Drukarka powinna zostać podłączona do tego samego punktu dostępu co komputer lub urządzenie typu smart.

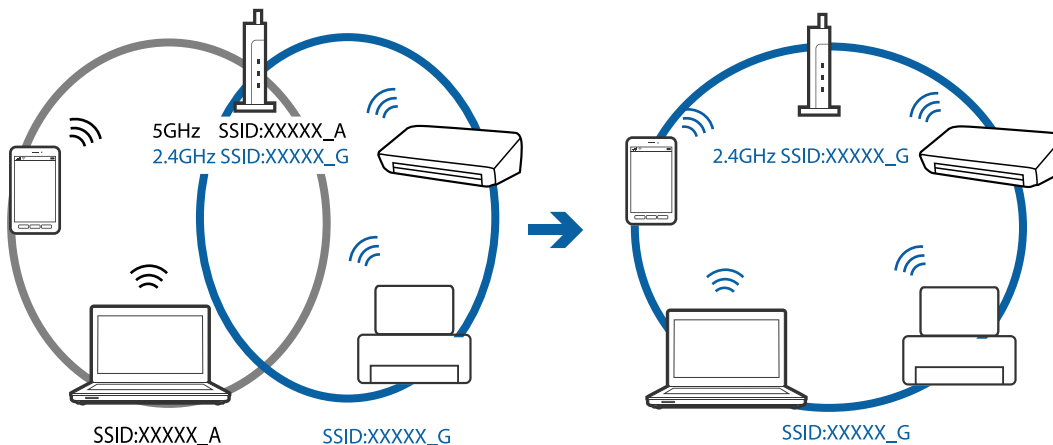


## Rozwiązywanie problemów

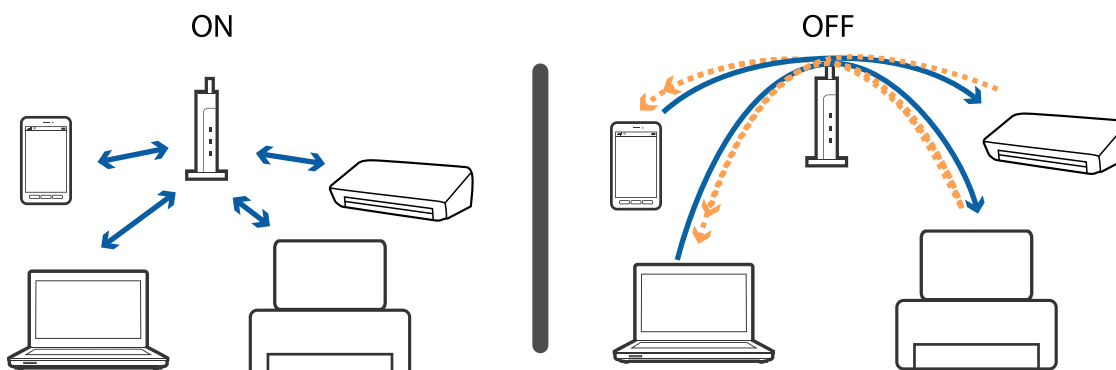
- ❑ Połączenie się z punktem dostępu może nie być możliwe, w przypadku gdy ma on wiele identyfikatorów SSID, a urządzenia podłączone są do różnych identyfikatorów SSID w tym samym punkcie dostępu. Podłączyć komputer lub urządzenie typu smart do tego samego identyfikatora SSID co drukarka.



- ❑ Punkt dostępu zgodny z zarówno IEEE802.11a, jak i IEEE802.11g obsługuje sieci o różnych identyfikatorach SSID w paśmie 2,4 GHz i 5 GHz. W przypadku podłączenia komputera lub urządzenia typu smart do sieci w paśmie 5 GHz nie jest możliwe połączenie z drukarką, ponieważ obsługuje ona komunikację wyłącznie z sieciami w paśmie 2,4 GHz. Podłączyć komputer lub urządzenie typu smart do tego samego identyfikatora SSID co drukarka.



- ❑ Większość punktów dostępu ma funkcję izolatora prywatności, która blokuje komunikację między połączonymi urządzeniami. Jeżeli komunikacja między drukarką a komputerem lub urządzeniem typu smart nie jest możliwa, mimo że urządzenia są połączone z tą samą siecią, wyłączyć funkcję izolatora prywatności na punkcie dostępu. Szczegóły znajdują się w instrukcji obsługi dołączonej do punktu dostępu.



### Powiązane informacje


- ➔ „Sprawdzanie identyfikatora SSID sieci połączonej z drukarką” na stronie 181
- ➔ „Sprawdzanie identyfikatora SSID na komputerze” na stronie 181

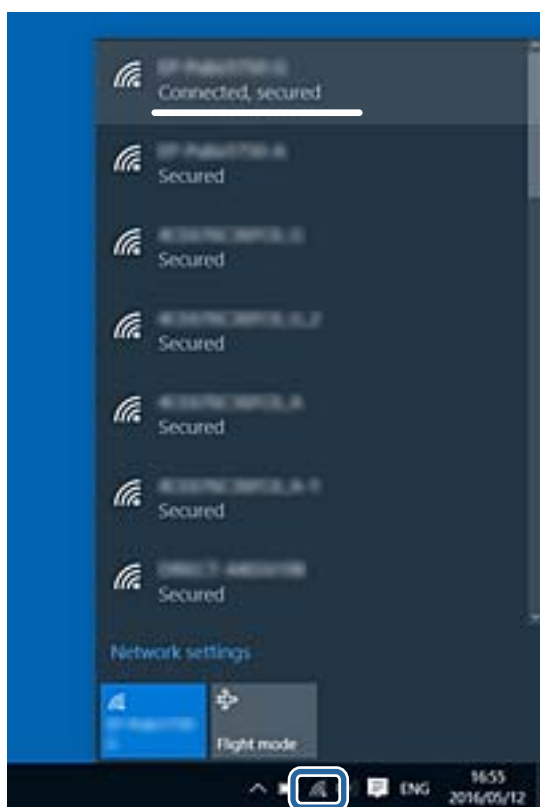
## Sprawdzanie identyfikatora SSID sieci połączonej z drukarką

Wybierz pozycję **Ustawienia** > **Ustawienia sieciowe** > **Stan sieci**. Zostaną wyświetlone identyfikatory SSID wszystkich sieci Wi-Fi oraz Wi-Fi Direct.

## Sprawdzanie identyfikatora SSID na komputerze

### Windows

Kliknij ikonę  na pasku zadań pulpitu. Sprawdź nazwę identyfikatora SSID połączonej sieci na wyświetlonej liście sieci.



## Mac OS

Na górze ekranu komputera kliknij ikonę Wi-Fi. Zostanie wyświetlona lista identyfikatorów SSID. Połączona sieć jest oznaczona znaczkiem wyboru.



## Nieoczekiwana utrata możliwości drukowania przez sieć

- W przypadku zmiany punktu dostępu lub dostawcy usług ponownie skonfiguruj ustawienia sieci. Połącz komputer lub urządzenie inteligentne z siecią o tym samym identyfikatorze SSID co drukarka.
- Wyłącz urządzenia, które chcesz połączyć z siecią. Poczekaj około 10 s, a następnie włącz urządzenia w następującej kolejności: punkt dostępu, komputer lub urządzenie inteligentne, a następnie drukarka. Przenieś drukarkę i komputer lub urządzenie inteligentne bliżej punktu dostępu, aby ułatwić komunikację radiową, a następnie ponownie spróbuj skonfigurować ustawienia sieci.
- System Windows: kliknij opcję **Kolejka wydruku** na karcie **Konserwacja** sterownika drukarki, a następnie wykonaj poniższe czynności.
  - Upewnij się, że nie ma żadnych wstrzymanych zadań drukowania. Anuluj drukowanie, jeśli to konieczne.
  - Sprawdź, czy drukarka nie jest offline albo nie oczekuje na zadanie drukowania. Jeżeli drukarka jest offline lub oczekuje na zadanie drukowania, wyczyść ustawienie offline lub oczekującego zadania w menu **Drukarka**.
  - Sprawdź, czy drukarka jest ustawiona jako domyślna w menu **Drukarka** (przy elemencie menu powinno być widoczne zaznaczenie).  
Jeżeli drukarka nie jest ustawiona jako drukarka domyślna, zmień to.
  - Sprawdź, czy wybrano poprawny port w ustawieniu **Właściwości drukarki > Port**
- Wybierz pozycje **Ustawienia > Ustawienia sieciowe > Spr. połączenia**, a następnie wydrukuj raport połączenia sieciowego. Jeśli w raporcie jest widoczny błąd połączenia sieciowego, przejrzyj raport połączenia sieciowego, a następnie postępuj zgodnie z instrukcjami na wydruku.
- Spróbuj uzyskać dostęp do innej witryny z komputera, aby upewnić się, że ustawienia sieci komputera są poprawne. Jeśli nie można uzyskać dostępu do żadnej witryny, oznacza to problem z komputerem. Aby uzyskać więcej informacji, zapoznaj się z instrukcją obsługi dostarczoną wraz z komputerem.

**Powiązane informacje**

- ➔ „Sprawdzanie identyfikatora SSID sieci połączonej z drukarką” na stronie 181
- ➔ „Sprawdzanie identyfikatora SSID na komputerze” na stronie 181
- ➔ „Drukowanie raportu połączenia sieciowego” na stronie 32

---

## Nieoczekiwana utrata możliwości drukowania przez połączenie USB

- Odłącz kabel USB od komputera. Kliknij prawym przyciskiem ikonę drukarki na komputerze, a następnie wybierz polecenie **Usuń urządzenie**. Następnie podłącz kabel USB do komputera i ponów próbę drukowania. Jeśli drukowanie jest możliwe, konfiguracja została zakończona.
- Ponownie skonfiguruj połączenie USB, wykonując czynności z rozdziału [Zmiana metody połączenia na komputerze] w tym podręczniku.

**Powiązane informacje**

- ➔ „Zmiana metody połączenia z komputerem” na stronie 37

---

## Nie można drukować z telefonu iPhone ani tabletu iPad

- Połącz telefon iPhone lub tablet iPad z tą samą siecią (SSID), z którą połączona jest drukarka.
- W poniższym menu włącz ustawienie **Konfiguracja papieru**.  
Ustawienia > Ust. druk. > Ustawienie źródła papieru > Konfiguracja papieru
- Włącz ustawienie AirPrint w aplikacji Web Config.

**Powiązane informacje**

- ➔ „Połączenie z urządzeniem inteligentnym” na stronie 25
- ➔ „Aplikacja konfiguracji obsługi drukarki (Web Config)” na stronie 152

---

## Problemy z wydrukiem

### Wydruk jest pomarszczony lub brak kolorów

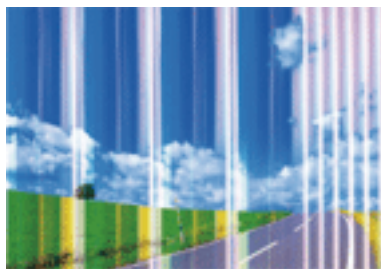
- Jeśli drukarka przez długi czas nie była używana, mogą być zatkane dysze głowicy drukującej i mogą nie być wychodzić krople tuszu. Wykonaj test dysz, a następnie wyczyść głowicę drukującą, jeśli którakolwiek z dysz głowicy drukującej jest zatkana.
- Jeżeli zadanie wydruku zostało uruchomione przy poziomie tuszu za niskim, aby dokonać oceny pozostałej ilości, uzupełnij tusz w pojemnikach z tuszem do górnej linii, a następnie użyj narzędzia **Czyszczenie zaawansowane**, aby wymienić tusz wewnątrz rurek z tuszem. Po użyciu narzędzia przeprowadź kontrolę dysz, aby sprawdzić, czy jakość wydruków się poprawiła.

## Rozwiązywanie problemów

### Powiązane informacje

- ➔ „Sprawdzanie i czyszczenie głowicy drukującej” na stronie 135
- ➔ „Uzupełnianie tuszu w pojemnikach” na stronie 128
- ➔ „Uruchamianie funkcji Czyszczenie zaawansowane” na stronie 137

## Pojawiają się paski lub nieoczekiwane kolory

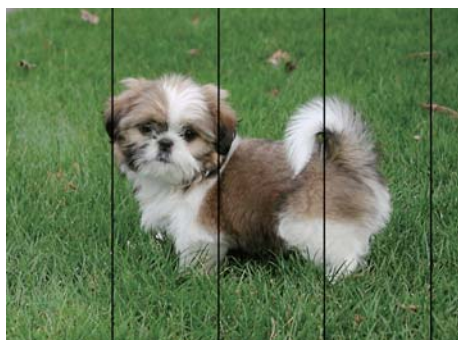


Dysze głowicy drukującej mogą być zatkane. Przeprowadź test dysz w celu sprawdzenia, czy dysze głowicy drukującej nie są zatkane. Oczyszczyć głowicę drukującą, jeśli którakolwiek z dysz głowicy drukującej jest zatkana.

### Powiązane informacje

- ➔ „Sprawdzanie i czyszczenie głowicy drukującej” na stronie 135

## Kolorowe prążki pojawiają się w odstępach około 2.5 cm



- Wybierz odpowiednie ustawienie typu papieru dla typu papieru załadowanego w drukarce.
- Wyrównaj głowicę drukującą przy użyciu funkcji **Wyrównanie w poziomie**.
- Podczas drukowania na zwykłym papierze wybierz ustawienie wyższej jakości.

### Powiązane informacje

- ➔ „Lista rodzajów papieru” na stronie 44
- ➔ „Wyrównywanie głowicy drukującej — Panel sterowania” na stronie 139



## Rozmazane wydruki, pionowe paski lub nieprawidłowe wyrównanie



enthalten alle  
 i Aufdruck. W  
 ↓ 5008 "Regel

Wyrównaj głowicę drukującą przy użyciu funkcji **Wyrówn. w pionie**.

### Powiązane informacje

➔ „Wyrównywanie głowicy drukującej — Panel sterowania” na stronie 139

## Jakość wydruku nie ulega poprawie, nawet po wyrównaniu głowicy drukującej

Podczas druku dwukierunkowego (lub o dużej szybkości) głowica drukująca drukuje, poruszając się w obu kierunkach, w związku z czym linie pionowe mogą nie być wyrównane. Jeżeli jakość wydruku nie poprawia się, wyłącz ustawienie drukowania dwukierunkowego (lub o dużej szybkości). Wyłączenie tego ustawienia może spowolnić drukowanie.


#### Panel sterowania

Wyłącz opcję **Dwukier.** w ustawieniach drukowania.

#### Windows

Usuń zaznaczenie opcji **Duża szybkość** w zakładce **Więcej opcji** sterownika drukarki.

#### Mac OS

Z menu  > **Drukarki i skanery** (lub **Drukowanie i skanowanie**, **Drukarka i faks**) wybierz pozycję **Preferencje systemowe**, a następnie wybierz drukarkę. Kliknij opcję **Opcje i materiały** > **Opcje** (lub **Sterownik**). Wybierz ustawienie **Wyłączone opcji Drukowanie z dużą szybkością**.

### Powiązane informacje

➔ „Opcje menu dla ustawień papieru i drukowania” na stronie 74

## Słaba jakość wydruku

Jeśli jakość wydruku jest niska z powodu rozmycia, widocznych pasów, brakujących kolorów, wyblakłych kolorów, nieprawidłowego wyrównania, wykonaj w razie potrzeby poniższe czynności.

### Sprawdzanie drukarki

- Upewnij się, że początkowe napełnianie tuszem zostało zakończone.
- Uzupełnij tusz w pojemniku z tuszem, jeśli poziom tuszu jest poniżej dolnej linii.

## Rozwiązywanie problemów

- Wykonaj test dysz, a następnie wyczyść głowicę drukującą, jeśli którakolwiek z dysz głowicy drukującej jest zatkana.
- Wyrównaj głowicę drukującą.

### Sprawdzanie papieru

- Używaj papieru obsługiwane przez tę drukarkę.
- Nie drukuj na wilgotnym, uszkodzonym lub zbyt starym papierze.
- Jeśli papier jest zawinięty lub koperta jest napełniona powietrzem, spłaszcz je.
- Nie układaj papieru w stos od razu po drukowaniu.
- Całkowicie wysusz wydruki, zanim je schowasz lub zaprezentujesz. Podczas suszenia wydruków unikaj bezpośredniego światła słonecznego, nie używaj suszarki ani nie dotykaj zadrukowanej strony papieru.
- Do drukowania obrazów i zdjęć firma Epson zaleca użycie oryginalnego papieru Epson, a nie zwykłego papieru. Drukuj na stronie oryginalnego papieru Epson przeznaczonej do druku.

### Sprawdzanie ustawień drukowania

- Wybierz odpowiednie ustawienie typu papieru dla typu papieru załadowanego w drukarce.
- Drukuj przy użyciu ustawienia wyższej jakości.

### Sprawdzanie butelki z tuszem

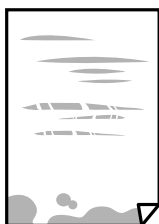
- Należy używać butelek z tuszem o poprawnym kodzie części dla tej drukarki.
- Firma Epson zaleca zużycie butelek z tuszem przed upływem terminu wydrukowanego na opakowaniu.
- Należy używać oryginalnych butelek z tuszem firmy Epson. Funkcja dostosowywania kolorów dostępna w tym produkcie została zaprojektowana pod kątem użycia oryginalnych butelek z tuszem firmy Epson. Użycie nieoryginalnych butelek z tuszem może spowodować pogorszenie jakości wydruków.

### Powiązane informacje

- ➔ [„Dostępne papiery i pojemności” na stronie 41](#)
- ➔ [„Lista rodzajów papieru” na stronie 44](#)
- ➔ [„Środki ostrożności dotyczące postępowania z papierem” na stronie 40](#)
- ➔ [„Sprawdzanie i czyszczenie głowicy drukującej” na stronie 135](#)
- ➔ [„Wyrównywanie głowicy drukującej — Panel sterowania” na stronie 139](#)

## Papier jest poplamiony lub przetarty


- Kiedy pojawiają się poziome paski lub na górze albo dole papieru rozmazuje się tusz, załaduj papier w odpowiednim kierunku lub dosuń prowadnice boczne do krawędzi papieru.



## Rozwiązywanie problemów

- Kiedy pojawiają się pionowe paski lub na papierze rozmazuje się tusz, wyczyść drogę papieru.



- Połóż arkusze papieru na płaskiej powierzchni, aby sprawdzić, czy papier jest pozwijany. W takim przypadku wyprostuj go.
- Jeśli gruby papier marszczy się, włącz opcję zmniejszenia rozmazywania tuszu. Po włączeniu tej opcji jakość druku może się obniżyć lub drukowanie może potrwać dłużej.
  - Panel sterowania  
Na ekranie głównym wybierz **Ustawienia** > **Ust. druk.**, a następnie włącz opcję **Gruby papier**.
  - Windows  
Kliknij **Ustawienia zaawansowane** na karcie **Konserwacja** sterownika drukarki, a następnie wybierz **Gruby papier i koperty**.
  - Mac OS  
Z menu  > **Drukarki i skanery** (lub **Drukowanie i skanowanie, Drukarka i faks**) wybierz pozycję **Preferencje systemowe**, a następnie wybierz drukarkę. Kliknij opcję **Opcje i materiały** > **Opcje** (lub **Sterownik**). Wybierz ustawienie **Włączone** opcji **Gruby papier i koperty**.
- Wykonując ręczne drukowanie dwustronne, przed ponownym załadowaniem papieru upewnij się, że tusz całkowicie wyschnął.

### Powiązane informacje

- ➔ „Ładowanie papieru do Kasety na papier 1” na stronie 45
- ➔ „Ładowanie papieru do Kasety na papier 2” na stronie 49
- ➔ „Ładowanie papieru do Tylny podajnik papieru” na stronie 53
- ➔ „Czyszczenie ścieżki papieru z tuszu” na stronie 140

## Na papierze rozmazał się tusz podczas drukowania dwustronnego

Podczas korzystania z funkcji automatycznego dwustronnego drukowania oraz drukowania danych o dużej gęstości, takich jak obrazy i wykresy, ustaw mniejszą gramaturę i dłuższy czas schnięcia.

### Powiązane informacje

- ➔ „Drukowanie na obu stronach papieru” na stronie 80
- ➔ „Opcje menu dla trybu Kopiuj” na stronie 104

## Wydrukowane zdjęcia są lepkie

Prawdopodobnie drukujesz po niewłaściwej stronie papieru fotograficznego. Sprawdź, czy drukujesz po stronie przeznaczonej do druku.

## Rozwiązywanie problemów

W przypadku drukowania po nieprawidłowej stronie papieru fotograficznego należy oczyścić ścieżkę papieru.

### Powiązane informacje

➔ „Czyszczenie ścieżki papieru z tuszu” na stronie 140

## Obrazy lub zdjęcia są drukowane w nieoczekiwanych kolorach

W przypadku drukowania z panelu sterowania lub ze sterownika drukarki Windows następuje domyślne zastosowanie ustawienia automatycznego wyrównania zdjęć Epson zależnie od formatu papieru. Spróbuj zmienić to ustawienie.

#### Panel sterowania

Zmień ustawienie **Wykr. sceny** z **Automat.** na inną opcję. Jeżeli zmiana ustawienia nie działa, wybierz inną opcję niż opcja **Popr. zdj.** jako ustawienie **Popr.**

#### Windows sterownik drukarki

Na karcie **Więcej opcji** wybierz **Niestandardowy** w **Korekta koloru**, a następnie kliknij **Zaawansowane**. Zmień ustawienie **Korekta sceny** z **Automatyczna korekcja** na inną opcję. Jeżeli zmiana ustawienia nie działa, użyj innej metody korekcji kolorów niż **PhotoEnhance** w **Zarządzanie kolorami**.

## Kolory różnią się od widocznych na wyświetlaczu

Urządzenia wyświetlające, takie jak ekrany komputerów, mają własne właściwości wyświetlania. Jeśli wyświetlacz jest niezrównoważony, obraz jest wyświetlany z nieprawidłową jasnością i barwami. Należy dostosować właściwości urządzenia. Następnie, wykonaj następujące czynności.

#### Windows

Wejść do okna sterownika drukarki, wybierz **Niestandardowy** jako ustawienie **Korekta koloru** na karcie **Więcej opcji**, a następnie kliknij **Zaawansowane**. Wybierz ustawienie **EPSON Standard** opcji **Tryb koloru**.

#### Mac OS

Przejdź do okna dialogowego drukowania. Z menu wyskakującego wybierz **Opcje kolorów**, a następnie kliknij strzałkę obok pozycji **Ustawienia - Zaawansowane**. Wybierz ustawienie **EPSON Standard** opcji **Tryb**.

Światło padające na wyświetlacz wywiera wpływ na wygląd obrazu na wyświetlaczu. Należy unikać bezpośredniego światła słonecznego i sprawdzić obraz po zapewnieniu odpowiedniego oświetlenia.

Kolory mogą się różnić od obrazu na urządzeniach inteligentnych, takich jak smartfony lub tablety z wyświetlaczami o wysokiej rozdzielczości.

Kolory na wyświetlaczu delikatnie różnią się od tych na papierze, ponieważ procesy generowania kolorów urządzeń wyświetlających i drukarek się różnią.

## Nie można drukować bez marginesów

W ustawieniach drukowania wprowadź ustawienie drukowania bez obramowania. Jeśli wybrany zostanie typ papieru, który nie umożliwia drukowania bez obramowania, nie można wybrać opcji **Bez obramowania**. Wybierz typ papieru, który obsługuje drukowanie bez obramowania.

### Powiązane informacje

➔ „Opcje menu dla ustawień papieru i drukowania” na stronie 74

## Rozwiązywanie problemów

- ➔ „Opcje menu dla trybu Kopiuj” na stronie 104
- ➔ „Podstawy drukowania — Windows” na stronie 76
- ➔ „Podstawy drukowania — Mac OS” na stronie 78

## Podczas drukowania bez obramowania obcinane są krawędzie obrazu

Podczas drukowania bez obramowania obraz zostaje nieznacznie powiększony, a obszar wystający jest obcinany. Wybierz opcję mniejszego powiększenia.

- Panel sterowania  
Zmień ustawienie **Powiększ..**
- Windows  
Kliknij **Ustawienia** obok przycisku wyboru **Bez obramowania** w zakładce sterownika drukarki **Główne**, a następnie zmień ustawienia.
- Mac OS  
Zmień ustawienie **Rozszerzenie** z okna dialogowego drukowania menu **Ustawienia druku**.

### Powiązane informacje

- ➔ „Opcje menu dla ustawień papieru i drukowania” na stronie 74
- ➔ „Opcje menu dla trybu Kopiuj” na stronie 104

## Pozycja, rozmiar lub marginesy wydruku są nieprawidłowe

- Włóż papier w odpowiednim kierunku, a następnie przesunij prowadnice krawędzi w kierunku brzegów papieru.
- Podczas umieszczenia oryginałów na szybie skanera, wyrównaj róg oryginału z rogami oznaczonymi symbolem na ramce szyby skanera. Jeśli krawędzie kopii są przycinane, odsuń oryginał nieznacznie od narożnika.
- Podczas umieszczenia oryginałów na szybie skanera wyczyść szybę skanera i pokrywę dokumentów. Jeżeli na szybie są plamy lub kurz, obszar kopiowania może objąć te zabrudzenia, co spowoduje niewłaściwą pozycję kopiowania lub pomniejszenie obrazu.
- Wybierz właściwe ustawienie rozmiaru papieru.
- Dostosuj ustawienie marginesu w aplikacji, tak aby mieściło się w obszarze przeznaczonym do drukowania.

### Powiązane informacje

- ➔ „Ładowanie papieru do Kasety na papier 1” na stronie 45
- ➔ „Ładowanie papieru do Kasety na papier 2” na stronie 49
- ➔ „Ładowanie papieru do Tylny podajnik papieru” na stronie 53
- ➔ „Czyszczenie Szyby skanera” na stronie 140
- ➔ „Obszar drukowania” na stronie 201

## Wiele oryginałów jest kopiowanych na jednym arkuszu

Jeśli na szyba skanera umieszczono kilka oryginałów, które miały być skopiowane osobno, a zostały skopiowane na jednym arkuszu, należy je umieścić w odległości co najmniej 5 mm od siebie. Jeśli problem będzie się powtarzać, umieść po jednym oryginale na raz.

### Powiązane informacje

➔ [„Umieszczanie zdjęć do skopiowania” na stronie 58](#)

## Pozycja drukowania naklejek fotograficznych jest nieprawidłowa

Dostosuj pozycję drukowania w menu **Ust. druk.** > **Naklejki** na panelu sterowania.

### Powiązane informacje

➔ [„Opcje menu Ust. druk.” na stronie 146](#)

## Pozycja drukowania na płycie CD/DVD jest nieprawidłowa

Dostosuj pozycję drukowania w menu **Ust. druk.** > **CD/DVD** na panelu sterowania.

### Powiązane informacje

➔ [„Opcje menu Ust. druk.” na stronie 146](#)

## Wydrukowane znaki są nieprawidłowe lub zniekształcone

- Podłącz pewnie przewód USB do drukarki i komputera.
- Anuluj wszelkie wstrzymane zadania drukowania.
- Podczas drukowania nie włączaj ręcznie trybu **Hibernacji** ani **Uśpienia** w komputerze. Strony ze zniekształconym tekstem mogą być wydrukowane po ponownym uruchomieniu komputera.

### Powiązane informacje

➔ [„Anulowanie drukowania” na stronie 102](#)

## Drukowany obraz jest odwrócony

Wyczyść ustawienia obrazu lustrzanego w sterowniku drukarki lub w aplikacji.

- Windows

Usuń zaznaczenie opcji **Obraz lustrzany** na karcie **Więcej opcji** sterownika drukarki.

- Mac OS

Usuń zaznaczenie opcji **Obraz lustrzany** w menu **Ustawienia druku** okna dialogowego drukowania.

## Mozaikowe wzory na wydrukach

Drukując obrazy lub zdjęcia, korzystaj z danych o wysokiej rozdzielczości. Rozdzielczość obrazów na stronach internetowych jest często niska, mimo że wyglądają wystarczająco dobrze na wyświetlaczu, dlatego jakość wydruku może się obniżyć.

## Na skopiowanym obrazie pojawiają się nierówne kolory, rozmazania, kropki lub linie proste

- Oczyszczyć ścieżkę papieru.
- Oczyszczyć szyba skanera.
- Podczas umieszczania oryginałów na szyba skanera nie dociskaj zbyt mocno oryginału ani pokrywy dokumentów.
- Gdy na papierze pojawią się rozmazania, zmniejsz ustawienie gęstości kopiowania.

### Powiązane informacje

- ➔ [„Czyszczenie Szyby skanera” na stronie 140](#)
- ➔ [„Opcje menu dla trybu Kopiuj” na stronie 104](#)

## Na skopiowanym obrazie widoczna jest mora (pomarszczenie lub siatka)

Zmień ustawienie zmniejszania i powiększania lub umieść oryginał pod nieco innym kątem.

### Powiązane informacje

- ➔ [„Opcje menu dla trybu Kopiuj” na stronie 104](#)

## Na skopiowanym obrazie widoczny jest obraz drugiej strony oryginału

- Jeżeli oryginał jest cienki, należy go umieścić na szyba skanera, a następnie umieścić na nim kartkę czarnego papieru.
- Zmniejsz gęstość kopiowania na panelu sterowania.

### Powiązane informacje

- ➔ [„Opcje menu dla trybu Kopiuj” na stronie 104](#)

## Nie można usunąć problemu z wydrukiem

Jeżeli żadne rozwiązania nie pomogły zlikwidować problemu, spróbuj odinstalować i ponownie zainstalować sterownik drukarki.



**Powiązane informacje**

- ➔ „Odinstalowywanie aplikacji” na stronie 164
- ➔ „Instalowanie aplikacji” na stronie 165

---

## Inne problemy z drukowaniem

### Zbyt wolne drukowanie

- Zamknij wszystkie niepotrzebne aplikacje.
- Obniż ustawienie jakości. Drukowanie w wysokiej jakości zmniejsza szybkość drukowania.
- Włącz ustawienie drukowania dwukierunkowego (lub o dużej szybkości). Kiedy to ustawienie jest włączone, głowica drukująca drukuje, poruszając się w obu kierunkach, w związku z czym zwiększa się szybkość drukowania.
  - Panel sterowania  
Włącz opcję **Dwukier.** w ustawieniach drukowania.
  - Windows  
Wybierz ustawienie **Duża szybkość** na karcie **Więcej opcji** sterownika drukarki.
  - Mac OS  
Z menu  > **Drukarki i skanery** (lub **Drukowanie i skanowanie, Drukarka i faks**) wybierz pozycję **Preferencje systemowe**, a następnie wybierz drukarkę. Kliknij opcję **Opcje i materiały** > **Opcje** (lub **Sterownik**). Wybierz ustawienie **Włączone** opcji **Drukowanie z dużą szybkością**.
- Wyłącz opcję **Tryb cichy**.
  - Panel sterowania  
Na ekranie głównym wybierz **Tryb cichy**, a następnie wyłącz tę opcję.
  - Windows  
Wyłącz ustawienie opcji **Tryb cichy** na karcie **Główne** sterownika drukarki.
  - Mac OS  
Z menu  > **Drukarki i skanery** (lub **Drukowanie i skanowanie, Drukarka i faks**) wybierz pozycję **Preferencje systemowe**, a następnie wybierz drukarkę. Kliknij opcję **Opcje i materiały** > **Opcje** (lub **Sterownik**). Wybierz ustawienie **Wyłączone** opcji **Tryb cichy**.

**Powiązane informacje**

- ➔ „Opcje menu dla ustawień papieru i drukowania” na stronie 74

### Szybkość drukowania drastycznie spada podczas drukowania bez przerwy


Szybkość drukowania spada, aby zapobiec przegrzaniu i uszkodzeniu mechanizmu drukarki. Można jednak kontynuować drukowanie. Aby drukarka wróciła do normalnej szybkości drukowania, należy pozostawić



urządzenie beczynne przez co najmniej 30 minut. Szybkość drukowania nie wraca do normalnej wartości, jeśli zasilanie będzie wyłączone.

## Nie można anulować drukowania z komputera z systemem operacyjnym Mac OS X v10.6.8

Aby wstrzymać drukowanie ze swojego komputera, wprowadź poniższe ustawienia.

Uruchom Web Config, a następnie wybierz **Port9100** jako opcję **Protokołu najwyższego priorytetu** w **Ustawieniu AirPrint**. Należy wybrać opcję **Preferencje systemowe** z menu  > **Drukarki i skanery** (lub **Drukowanie i skanowanie, Drukarka i faks**), usunąć drukarkę, a następnie dodać ją ponownie.

### Powiązane informacje

➔ „Aplikacja konfiguracji obsługi drukarki (Web Config)” na stronie 152

---

## Nie można rozpocząć skanowania

- Podłącz drukarkę do komputera za pomocą przewodu USB. Jeżeli korzystasz z koncentratora USB, spróbuj bezpośrednio podłączyć drukarkę do komputera.
- Przy skanowaniu z wysoką rozdzielczością przez sieć może wystąpić błąd komunikacji. Zmniejsz rozdzielczość.
- Upewnij się, że w programie Epson Scan 2 została wybrana poprawna drukarka (skaner).

### Sprawdź, czy drukarka jest rozpoznawana w systemie Windows

W systemie Windows sprawdź, czy drukarka (skaner) jest widoczna w oknie **Skanery i aparaty**. Drukarka (skaner) powinna być wyświetlana jako „EPSON XXXXX (nazwa drukarki)”. Jeżeli drukarka (skaner) nie jest widoczna, odinstaluj i zainstaluj ponownie Epson Scan 2. Wykonaj następujące czynności, aby uzyskać dostęp do okna **Skanery i aparaty**.

#### Windows 10

Kliknij prawym przyciskiem myszy przycisk Start lub naciśnij i przytrzymaj go, wybierz polecenie **Panel sterowania**, wpisz w polu wyszukiwania „skanery i aparaty”, kliknij pozycję **Wyświetl skanery i aparaty fotograficzne**, a następnie sprawdź, czy drukarka jest widoczna.

#### Windows 8.1/Windows 8

Wybierz pozycję **Pulpit > Ustawienia > Panel sterowania**, wpisz w polu wyszukiwania „skanery i aparaty”, kliknij pozycję **Pokaż skanery i aparaty fotograficzne**, a następnie sprawdź, czy drukarka jest widoczna.

#### Windows 7

Kliknij przycisk Start i wybierz polecenie **Panel sterowania**, wpisz w polu wyszukiwania „skanery i aparaty”, kliknij pozycję **Wyświetl skanery i aparaty fotograficzne**, a następnie sprawdź, czy drukarka jest widoczna.

#### Windows Vista

Kliknij przycisk Start, wybierz kolejno polecenia **Panel sterowania > Sprzęt i dźwięk > Skanery i aparaty fotograficzne**, a następnie sprawdź, czy drukarka jest widoczna.

#### Windows XP

Kliknij przycisk Start, wybierz kolejno polecenia **Panel sterowania > Drukarki i inny sprzęt > Skaner i aparaty fotograficzne**, a następnie sprawdź, czy drukarka jest widoczna.

#### Powiązane informacje

- ➔ [„Odinstalowywanie aplikacji” na stronie 164](#)
- ➔ [„Instalowanie aplikacji” na stronie 165](#)

## Nie można rozpocząć skanowania za pomocą panelu sterowania

- Sprawdź, czy programy Epson Scan 2 i Epson Event Manager są prawidłowo zainstalowane.
- Sprawdź ustawienia skanowania przypisane w programie Epson Event Manager.

#### Powiązane informacje

- ➔ [„Epson Scan 2 \(sterownik skanera\)” na stronie 160](#)
- ➔ [„Epson Event Manager” na stronie 161](#)

---

## Problemy z zeskanowanym obrazem

### Nierówne kolory, zabrudzenia, plamy, itp. widoczne podczas skanowania na szybie skanera

- Wyczyść szybę skanera.
- Usuń wszystkie zanieczyszczenia lub zabrudzenia przyklejone do oryginału.
- Nie dociskaj zbyt mocno oryginału lub pokrywy dokumentu. Dociskanie ze zbyt dużą siłą może spowodować rozmazanie, smugi i plamy.

#### Powiązane informacje

- ➔ [„Czyszczenie Szyby skanera” na stronie 140](#)

### Niska jakość obrazu

- Zmień ustawienie **Tryb** w programie Epson Scan 2 stosownie do skanowanego oryginału. Zeskanuj, używając ustawień dokumentów w trybie **Tryb dokumentów** i ustawień zdjęć w trybie **Tryb zdjęć**.
- W programie Epson Scan 2 dostosuj obraz za pomocą ustawień na karcie **Ustawienia zaawansowane**, a następnie zeskanuj.
- Jeśli rozdzielczość jest niska, spróbuj zwiększyć rozdzielczość, a następnie ponów skanowanie.

#### Powiązane informacje

- ➔ [„Skanowanie w aplikacji Epson Scan 2” na stronie 117](#)

### W tle obrazów pojawia się przebitka

Obrazy znajdujące się po drugiej stronie oryginału mogą pojawić się na zeskanowanym obrazie.

## Rozwiązywanie problemów

- W Epson Scan 2 wybrać zakładkę **Ustawienia zaawansowane**, a następnie wybrać **Jaskrawość**.  
Funkcja ta może nie być dostępna w zależności od ustawień w zakładce **Ustawienia główne > Typ obrazu** lub zakładce **Ustawienia zaawansowane**.
- W **Tryb dokumentów** w Epson Scan 2 wybrać zakładkę **Ustawienia zaawansowane**, a następnie **Opcja Obrazu > Wzmocnienie tekstu**.
- Podczas skanowania ze szyby skanera położyć na oryginał czarną kartkę papieru lub podkładkę na biurko.

### Powiązane informacje

- ➔ [„Umieszczanie oryginałów na Szyby skanera” na stronie 57](#)
- ➔ [„Skanowanie w aplikacji Epson Scan 2” na stronie 117](#)

## Tekst jest niewyraźny

- W **Tryb dokumentów** w Epson Scan 2 wybrać zakładkę **Ustawienia zaawansowane**, a następnie **Opcja Obrazu > Wzmocnienie tekstu**.
- Wybrać **Tryb dokumentów** jako **Tryb** w Epson Scan 2. Skanować, korzystając z ustawień dla dokumentów w **Tryb dokumentów**.
- W **Tryb dokumentów** w Epson Scan 2 kiedy **Typ obrazu** w zakładce **Ustawienia główne** jest ustawiony na **Czarno-biały**, dostosować **Próg** w zakładce **Ustawienia zaawansowane**. Po zwiększeniu **Próg** obszar czarnego koloru powiększa się.
- W przypadku niskiej rozdzielczości można ją zwiększyć, a następnie przeprowadzić skanowanie.

### Powiązane informacje

- ➔ [„Skanowanie dokumentów \(Tryb dokumentów\)” na stronie 117](#)

## Pojawiają się wzory mory (cienie w formie siatki)

Jeżeli oryginał jest dokumentem drukowanym, na zeskanowanym obrazie mogą pojawić się wzory mory (cienie podobne do siatki).

- W zakładce **Ustawienia zaawansowane** w programie Epson Scan 2 wybierz **Usuwanie mory**.



- Zmień rozdzielczość i zeskanuj ponownie.

### Powiązane informacje

- ➔ [„Skanowanie w aplikacji Epson Scan 2” na stronie 117](#)

## Nie można zeskanować poprawnego obszaru na szybie skanera

- Upewnić się, że oryginał na szybie skanera jest ułożony poprawnie względem oznaczeń.
- Jeżeli nie ma krawędzi zeskanowanego obrazu, lekko odsunąć oryginał od krawędzi szyby skanowania.
- Jeżeli na szybie skanera układanych jest kilka oryginałów, ułożyć je w odstępie co najmniej 20 mm (0,79 cala) od siebie.
- Przed skanowaniem z panelu kontrolnego i wyborem funkcji automatycznego przycinania obszaru skanowania z szyby skanera i pokrywy dokumentów usunąć wszelkie śmieci lub brud. Jeżeli wokół oryginału znajdują się jakiegokolwiek śmieci lub brud, są one obejmowane przez zwiększony zakres skanowania.

### Powiązane informacje

➔ „Umieszczanie oryginałów na Szyby skanera” na stronie 57

## Nie można uzyskać podglądu w widoku Miniatura.

- Podczas umieszczania wielu oryginałów na szybie skanera, należy się upewnić, że odstęp między oryginałami wynosi co najmniej 20 mm (0,79 cala).
- Sprawdź, czy oryginał jest umieszczony prosto.
- W zależności od oryginału, podgląd może nie być wykonywane w widoku **Miniatura**. W takiej sytuacji, należy zeskanować w podglądzie **Normalny**, a następnie ręcznie utworzyć oznaczenia.

### Powiązane informacje

➔ „Skanowanie zdjęć lub obrazów (Tryb zdjęć)” na stronie 119

## Tekst nie jest właściwie rozpoznawany podczas zapisywania jako PDF z opcją przeszukiwania

- W oknie **Opcje formatu obrazu** w Epson Scan 2 sprawdzić, czy **Język Tekstu** jest ustawiony poprawnie w zakładce **Tekst**.
- Sprawdzić, czy oryginał jest ułożony prosto.
- Użyć oryginału z wyraźnym tekstem. Jakość rozpoznawania tekstu może się obniżyć w przypadku podanych niżej oryginałów.
  - Oryginały, które zostały parokrotnie skopiowane
  - Oryginały otrzymane faksem (z niską rozdzielczością)
  - Oryginały, na których odstępy między literami lub liniami są za małe
  - Oryginały z liniami wprowadzonymi na tekst lub z podkreślonym tekstem
  - Oryginały z ręcznie napisanym tekstem
  - Oryginały z załamaniami lub pomarszczeniami
- W **Tryb dokumentów** w Epson Scan 2 kiedy **Typ obrazu** w zakładce **Ustawienia główne** jest ustawiony na **Czarno-biały**, dostosować **Próg** w zakładce **Ustawienia zaawansowane**. Po zwiększeniu **Próg** kolor czarny staje się bardziej głęboki.

## Rozwiązywanie problemów

- W **Tryb dokumentów** w Epson Scan 2 wybrać zakładkę **Ustawienia zaawansowane**, a następnie **Opcja Obrazu** > **Wzmocnienie tekstu**.

### Powiązane informacje

- ➔ „Skanowanie dokumentów (Tryb dokumentów)” na stronie 117

## Nie można rozwiązać problemów w zeskanowanym obrazie

Jeżeli użytkownik zastosował wszystkie rozwiązania, a nie rozwiązał problemu, powinien uruchomić ustawienia Epson Scan 2, korzystając z Epson Scan 2 Utility.

### Uwaga:

*Epson Scan 2 Utility to aplikacja towarzysząca Epson Scan 2.*

- Uruchomić aplikację Epson Scan 2 Utility.
  - Windows 10  
Kliknąć przycisk Start, a następnie wybrać polecenia **EPSON** > **Epson Scan 2 Utility**.
  - Windows 8.1/Windows 8  
Wpisać nazwę aplikacji w panelu wyszukiwania, po czym wybrać wyświetloną ikonę.
  - Windows 7/Windows Vista/Windows XP  
Kliknąć przycisk Start, a następnie wybrać polecenia **Wszystkie programy** lub **Programy** > **EPSON** > **Epson Scan 2** > **Epson Scan 2 Utility**.
  - Mac OS  
Wybrać polecenia **Idź** > **Aplikacje** > **Epson Software** > **Epson Scan 2 Utility**.
- Wybrać kartę **Inne**.
- Kliknąć przycisk **Resetuj**.

### Uwaga:

*Jeżeli uruchomienie nie rozwiąże problemu, odinstalować, a następnie ponownie zainstalować Epson Scan 2.*

### Powiązane informacje

- ➔ „Odinstalowywanie aplikacji” na stronie 164
- ➔ „Instalowanie aplikacji” na stronie 165


---

## Inne problemy ze skanowaniem

### Skanowanie przebiega wolno

- Zmniejsz rozdzielczość, a następnie ponownie wykonaj skanowanie. Gdy rozdzielczość jest wysoka, skanowanie może trwać dłużej.
- Szybkość skanowania może być ulec zmniejszeniu zależnie od funkcji regulacji obrazu w Epson Scan 2.

## Rozwiązywanie problemów

- Na ekranie **Konfiguracja**, który jest wyświetlany poprzez kliknięcie przycisku  w Epson Scan 2, jeżeli jest ustawiona opcja **Tryb cichy** na karcie **Skanuj**, szybkość skanowania może ulec zmniejszeniu.

### Powiązane informacje

- ➔ „Skanowanie w aplikacji Epson Scan 2” na stronie 117
- ➔ „Opcje menu dla skanowania” na stronie 116

## Skanowanie zatrzymuje się podczas skanowania do formatu PDF/Multi-TIFF

- Skanując za pomocą programu Epson Scan 2 można zeskanować w sposób ciągły maksymalnie 999 stron w formacie PDF i maksymalnie 200 stron w formacie Multi-TIFF.
- Podczas skanowania dużych ilości materiałów zalecamy skanowanie w skali szarości.
- Zwiększ ilość wolnego miejsca na twardym dysku komputera. Skanowanie może się zatrzymać, gdy ilość wolnego miejsca jest niewystarczająca.
- Spróbuj skanować z mniejszą rozdzielczością. Skanowanie zatrzymuje się po osiągnięciu limitu całkowitego rozmiaru danych.

### Powiązane informacje

- ➔ „Skanowanie w aplikacji Epson Scan 2” na stronie 117

---

## Inne problemy

### Lekkie porażenie prądem w momencie dotknięcia drukarki

Jeżeli do komputera podłączonych jest wiele urządzeń peryferyjnych, możesz czuć lekkie porażenie prądem, gdy dotkniesz drukarki. Zainstaluj przewód uziemiający w komputerze podłączonym do drukarki.

### Drukarka w trakcie pracy jest bardzo głośna

Jeśli drukarka w trakcie pracy jest za głośna, włącz **Tryb cichy**. Włączenie tej funkcji może spowolnić drukowanie.


- Panel sterowania

Na ekranie głównym wybierz pozycję **Tryb cichy**, a następnie włącz tę opcję.

- Windows

Włącz tryb **Tryb cichy** na karcie **Główne** w sterowniku drukarki.

- Mac OS

Z menu  > **Drukarki i skanery** (lub **Drukowanie i skanowanie**, **Drukarka i faks**) wybierz pozycję **Preferencje systemowe**, a następnie wybierz drukarkę. Kliknij opcję **Opcje i materiały** > **Opcje** (lub **Sterownik**). Wybierz ustawienie **Włączone** opcji **Tryb cichy**.

## Rozwiązywanie problemów

- ❑ Epson Scan 2

Kliknij przycisk , aby otworzyć okno **Konfiguracja**. Następnie ustaw **Tryb cichy** na karcie **Skanuj**.

### Nie można zapisać danych na karcie pamięci

- ❑ Używaj kart pamięci obsługiwanych przez drukarkę.
- ❑ Sprawdź, czy karta pamięci nie jest chroniona przed zapisem.
- ❑ Sprawdź, czy na karcie pamięci znajduje się odpowiednia ilość wolnego miejsca. Jeśli ilość dostępnej pamięci jest zbyt niska, dane nie będą mogły być zapisane.

#### Powiązane informacje

➔ [„Dane techniczne obsługiwanych zewnętrznych urządzeń pamięci masowej” na stronie 206](#)

### Aplikacja jest blokowana przez zaporę (wyłącznie w systemie Windows)

Dodaj aplikację do programów dozwolonych przez zaporę systemu Windows w ustawieniach zabezpieczeń w Panelu sterowania.


### Znak „?” jest wyświetlany na ekranie wyboru zdjęcia

Znak „?” jest wyświetlany na ekranie LCD, gdy plik obrazu nie jest obsługiwany przez produkt.

#### Powiązane informacje

➔ [„Specyfikacja obsługiwanych danych” na stronie 207](#)

### Pojawia się komunikat monitujący o zresetowanie poziomów tuszu

Uzupełnij tusz we wszystkich lub wskazanych pojemnikach, wybierz na ekranie LCD kolory, które zostały uzupełnione, a następnie naciśnij przycisk , aby zresetować poziomy tuszu.

W zależności od warunków użytkowania komunikat może się pojawić, gdy w pojemniku wciąż jest tusz.

#### Powiązane informacje

➔ [„Uzupełnianie tuszu w pojemnikach” na stronie 128](#)

### Rozlanie tuszu

- ❑ Jeśli tusz przyłgnie do obszaru wokół pojemnika, należy zetrzeć go, używając czystej szmatki lub patyczka czyszczącego.

### Rozwiązywanie problemów

- ❑ W przypadku rozlania tuszu na biurko lub podłogę należy natychmiast go zetrzeć. Po wyschnięciu trudno będzie usunąć plamę tuszu. Aby zapobiec rozmazywaniu zabrudzenia, zetrzeć tusz suchą szmatką, a następnie przetrzeć wilgotną szmatką.
- ❑ W przypadku zabrudzenia rąk tuszem należy umyć je wodą i mydłem.



# Dodatek

## Parametry techniczne

### Dane techniczne drukarki

Lokalizacja dysz głowicy drukującej		Dysze z czarnym tuszem: 360 Dysze z czarnym tuszem fotograficznym: 180 Dysze z kolorowym tuszem: 180 dla każdego koloru
Gramatura*	Zwykły papier	Od 64 do 90 g/m <sup>2</sup> (od 17 do 24 funtów)
	Koperty	Koperta #10, DL, C6: od 75 do 90 g/m <sup>2</sup> (od 20 do 24 funtów)

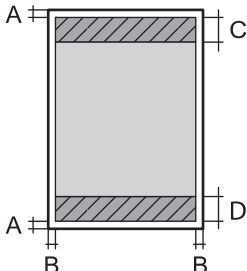
\* Nawet jeśli grubość papieru znajduje się w tym zakresie, może nie być on poprawnie podawany lub może pogorszyć się jakość druku w zależności od właściwości lub jakości papieru.

### Obszar drukowania

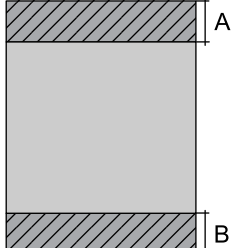
#### Obszar drukowania dla pojedynczych arkuszy

W zacienionych obszarach jakość wydruku może się obniżyć ze względu na sposób działania mechanizmu drukarki.

#### Drukowanie z krawędziami

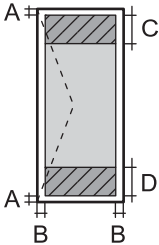
	A	3.0 mm (0.12 cala)
	B	3.0 mm (0.12 cala)
	C	41.0 mm (1.61 cala)
	D	37.0 mm (1.46 cala)

#### Drukowanie bez obramowania

	A	44.0 mm (1.73 cala)
	B	40.0 mm (1.57 cala)

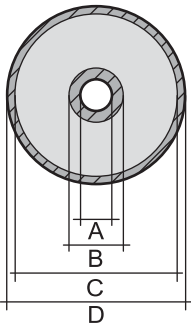
**Dodatek****Obszar drukowania dla kopert**

W zaciętych obszarach jakość wydruku może się obniżyć ze względu na sposób działania mechanizmu drukarki.

	A	3.0 mm (0.12 cala)
	B	5.0 mm (0.20 cala)
	C	18.0 mm (0.70 cala)
	D	41.0 mm (1.61 cala)

**Obszar drukowania dla płyt CD/DVD**

W zaciętych obszarach jakość wydruku może się obniżyć ze względu na sposób działania mechanizmu drukarki.

	A	18 mm (0.71 cala)
	B	43 mm (1.69 cala)
	C	116 mm (4.57 cala)
	D	120 mm (4.72 cala)

**Dane techniczne skanera**

Typ skanera	Płaski
Urządzenie fotoelektryczne	CIS
Maksymalny rozmiar dokumentu	216×297 mm (8.5×11.7 cala) A4, Letter
Rozdzielczość	1200 dpi (skanowanie główne) 2400 dpi (skanowanie podrzędne)

**Dodatek**

Głębokość kolorów	<p>Kolory</p> <ul style="list-style-type: none"> <li><input type="checkbox"/> 48 bitów na piksel wewnętrznie (16 bitów na piksel na kolor wewnętrznie)</li> <li><input type="checkbox"/> 24 bitów na piksel zewnętrznie (8 bitów na piksel na kolor zewnętrznie)</li> </ul> <p>Skala szarości</p> <ul style="list-style-type: none"> <li><input type="checkbox"/> 16 bitów na piksel wewnętrznie</li> <li><input type="checkbox"/> 8 bitów na piksel zewnętrznie</li> </ul> <p>Czerń i biel</p> <ul style="list-style-type: none"> <li><input type="checkbox"/> 16 bitów na piksel wewnętrznie</li> <li><input type="checkbox"/> 1 bit na piksel zewnętrznie</li> </ul>
Źródło światła	LED

**Dane techniczne interfejsu**

W przypadku komputera	Hi-Speed USB
W przypadku zewnętrznych urządzeń USB i urządzeń zgodnych ze standardem PictBridge	Hi-Speed USB

## Lista funkcji sieci

### Funkcje sieciowe i IPv4/IPv6

Funkcje			Obsługiwane	Uwagi
Drukowanie sieciowe	EpsonNet Print (Windows)	IPv4	✓	-
	Standard TCP/IP (Windows)	IPv4, IPv6	✓	-
	Drukowanie WSD (Windows)	IPv4, IPv6	✓	Windows Vista lub wersja nowsza
	Drukowanie Bonjour (Mac OS)	IPv4, IPv6	✓	-
	Drukowanie IPP (Windows, Mac OS)	IPv4, IPv6	✓	-
	Drukowanie UPnP	IPv4	-	Informacje o urządzeniu
	PictBridge drukowanie (Wi-Fi)	IPv4	✓	Cyfrowy aparat fotograficzny
	Epson Connect (drukowanie z wiadomości e-mail, druk zdalny)	IPv4	✓	-
	AirPrint (iOS, Mac OS)	IPv4, IPv6	✓	iOS 5 lub nowsza wersja, Mac OS X v10.7 lub nowsza wersja
Google Cloud Print	IPv4, IPv6	✓	-	
Skanowanie sieciowe	Epson Scan 2	IPv4, IPv6	✓	-
	Event Manager	IPv4	✓	-
	Epson Connect (skanowanie do chmury)	IPv4	✓	-
	AirPrint (skanowanie)	IPv4, IPv6	✓	OS X Mavericks lub wersja nowsza
	Podajnik ADF (skanowanie 2-stronne)		-	-
Faksowanie	Wysyłanie faksów	IPv4	-	-
	Odbieranie faksów	IPv4	-	-
	AirPrint (wysyłanie faksów)	IPv4, IPv6	-	-

### Dane techniczne modułu Wi-Fi

Standardy	IEEE802.11b/g/n <sup>*1,*2</sup>
Zakres częstotliwości	2,4 GHz

**Dodatek**

Maksymalna moc nadanej częstotliwości radiowej	19.8 dBm (EIRP)
Tryby koordynacyjne	Infrastruktura, Wi-Fi Direct (Simple AP) <sup>*3</sup>
Zabezpieczenia sieci bezprzewodowej	WEP (64/128bit), WPA2-PSK (AES) <sup>*4</sup>

\*1 Zgodność ze standardem IEEE 802.11b/g/n lub IEEE 802.11b/g, w zależności od miejsca zakupu.

\*2 IEEE 802.11n jest tylko dostępne na HT20.

\*3 Brak obsługi w standardzie IEEE 802.11b.

\*4 Zgodność z protokołem WPA2 wraz z obsługą WPA/WPA2 Personal.

**Specyfikacje Ethernet**

Standardy	IEEE802.3i (10BASE-T) <sup>*1</sup> IEEE802.3u (100BASE-TX) IEEE802.3az (Energy Efficient Ethernet) <sup>*2</sup>
Tryb komunikacyjny	Auto, 10 Mb/s pełny duplex, 10 Mb/s półduplex, 100 Mb/s pełny duplex, 100 Mb/s półduplex
Złącze	RJ-45

\*1 Użyj kabla STP (skrętka) kategorii 5e lub wyższej, aby zabezpieczyć przed zakłóceniami radiowymi.

\*2 Podłączone urządzenie powinno być zgodne ze standardami IEEE802.3az.

**Protokół zabezpieczeń**

SSL/TLS	Serwer/klient HTTPS, IPPS
---------	---------------------------

**Obsługiwane usługi innych firm**

AirPrint	Drukowanie	iOS 5 lub nowszy/Mac OS X v10.7.x lub nowszy
	Skanowanie	OS X Mavericks lub wersja nowsza
Google Cloud Print		

## Dane techniczne zewnętrznych urządzeń pamięci masowej

### Dane techniczne obsługiwanych kart pamięci

Zgodne karty pamięci	Maksymalne pojemności
miniSD*	2 GB
miniSDHC*	32 GB
microSD*	2 GB
microSDHC*	32 GB
microSDXC*	64 GB
SD	2 GB
SDHC	32 GB
SDXC	64 GB

\* Należy użyć adaptera dopasowującego kartę pamięci do gniazda. W przeciwnym razie karta może się zablokować w gnieździe.

### Dane techniczne obsługiwanych zewnętrznych urządzeń pamięci masowej

Zgodne zewnętrzne urządzenia pamięci masowej	Maksymalne pojemności
Napęd CD-R* <sup>1</sup>	CD-ROM* <sup>2</sup> /CD-R: 700 MB
Napęd DVD-R* <sup>1</sup>	DVD-ROM* <sup>2</sup> /DVD-R: 4,7 GB
Napęd Blu-ray* <sup>1</sup>	(Płyty CD-RW, DVD+R, DVD±RW, DVD-RAM i Blu-ray Disc™ nie są obsługiwane.)
Napęd magnetoptyczny* <sup>1</sup>	1,3 GB
Dysk twardy* <sup>1</sup> Dysk flash USB	2 TB (sformatowane w systemie plików FAT, FAT32 lub exFAT)

\*<sup>1</sup> Nie zalecamy korzystania z zewnętrznych urządzeń USB zasilanych przez port USB. Należy używać tego rodzaju urządzeń z niezależnych źródeł zasilania prądem zmiennym.

\*<sup>2</sup> Tylko odczyt.

Nie można korzystać z następujących urządzeń:

- Urządzenie wymagające dedykowanego sterownika
- Urządzenie z ustawieniami zabezpieczeń (hasło, szyfrowanie itp.)
- Urządzenie z wbudowanym koncentratorom USB

Firma Epson nie może zagwarantować poprawności działania wszystkich podłączonych urządzeń zewnętrznych.

## Dodatek

## Specyfikacja obsługiwanych danych

Format pliku	Obrazy JPEG (*.JPG) w standardzie Exif 2.31 zapisane za pomocą aparatów cyfrowych zgodnych z formatem DCF* <sup>1</sup> wersja 1.0 lub 2.0* <sup>2</sup>
Rozmiar obrazu	Poziomo: od 80 do 10200 pikseli Pionowo: od 80 do 10200 pikseli
Rozmiar pliku	Mniej niż 2 GB
Maksymalna liczba plików	9990* <sup>3</sup>

\*1 Reguła projektowania dla systemu plików aparatów cyfrowych.

\*2 Dane fotograficzne zapisane we wbudowanej pamięci aparatu cyfrowego nie są obsługiwane.

\*3 Jednocześnie można wyświetlać maksymalnie 999 plików. (Jeśli liczba plików przekracza 999, pliki są wyświetlane w grupach).

**Uwaga:**

Znak „?” jest wyświetlany na ekranie LCD, gdy drukarka nie może rozpoznać pliku obrazu. Jeśli w takiej sytuacji wybrany zostanie układ o wielu zdjęciach, wydrukowane zostaną puste sekcje.

## Wymiary

Wymiary	<p>Przechowywanie</p> <ul style="list-style-type: none"> <li><input type="checkbox"/> Szerokość: 526 mm (20.7 cala)</li> <li><input type="checkbox"/> Głębokość: 415 mm (16.3 cala)</li> <li><input type="checkbox"/> Wysokość: 168 mm (6.6 cala)</li> </ul> <p>Drukowanie</p> <ul style="list-style-type: none"> <li><input type="checkbox"/> Szerokość: 526 mm (20.7 cala)</li> <li><input type="checkbox"/> Głębokość: 743 mm (29.3 cala)</li> <li><input type="checkbox"/> Wysokość: 453 mm (17.8 cala)</li> </ul>
Masa*	Ok. 10.5 kg (23.1 funta)

\* Bez tuszu, przewodu zasilającego i tacy CD/DVD.

## Parametry elektryczne

Model	Model na napięcie od 100 do 240 V	Model na napięcie od 100 do 120 V	Model na napięcie od 220 do 240 V
Zakres częstotliwości znamionowej	Od 50 do 60 Hz	Od 50 do 60 Hz	Od 50 do 60 Hz
Prąd znamionowy	0.5 do 0.3 A	0.5 A	0.3 A

## Dodatek

Pobór prądu (z połączeniem USB)	Kopiowanie oddzielne: ok. 13 W (ISO/IEC24712) Tryb gotowości: ok. 6.4 W Tryb uśpienia: ok. 0.9 W Urządzenie wyłączone: ok. 0.15 W	Kopiowanie oddzielne: ok. 13 W (ISO/IEC24712) Tryb gotowości: ok. 6.4 W Tryb uśpienia: ok. 0.9 W Urządzenie wyłączone: ok. 0.1 W	Kopiowanie oddzielne: ok. 14 W (ISO/IEC24712) Tryb gotowości: ok. 6.4 W Tryb uśpienia: ok. 0.9 W Urządzenie wyłączone: ok. 0.2 W
---------------------------------	--	---	---

**Uwaga:**

- Informacje o napięciu zasilania znajdują się na etykiecie przyklejonej do drukarki.
- Użytkownicy z Europy w celu uzyskania szczegółowych informacji o zużyciu energii powinni sprawdzić następującą stronę internetową.

<http://www.epson.eu/energy-consumption>

## Dane techniczne dotyczące środowiska pracy

Praca	<p>Drukarki należy używać w zakresie parametrów środowiskowych zaznaczonych na poniższym wykresie.</p> <p>Temperatura: 10 do 35°C (50 do 95°F) Wilgotność: 20–80% wilgotności względnej (bez skraplania pary wodnej)</p>
Przechowywanie	<p>Temperatura: -20 do 40°C (-4 do 104°F)* Wilgotność: 5 do 85% wilgotności względnej (bez skraplania pary wodnej)</p>

\* Można przechowywać przez miesiąc w temperaturze 40°C (104°F).

## Parametry środowiskowe butelek z tuszem

Temperatura przechowywania	od -20 do 40°C (od -4 do 104°F)*
Temperatura zamrażania	-15°C (5°F) Tusz odmarza i może być używany po około 2 godzinach w temperaturze 25°C (77°F).

\* Można przechowywać przez miesiąc w temperaturze 40°C (104°F).



## Wymagania systemowe

- Windows 10 (wersja 32-bitowa, 64-bitowa)/Windows 8.1 (wersja 32-bitowa, 64-bitowa)/Windows 8 (wersja 32-bitowa, 64-bitowa)/Windows 7 (wersja 32-bitowa, 64-bitowa)/Windows Vista (wersja 32-bitowa, 64-bitowa)/Windows XP SP3 lub nowszy (wersja 32-bitowa)/Windows XP Professional x64 Edition SP2 lub nowszy
- macOS Sierra/OS X El Capitan/OS X Yosemite/OS X Mavericks/OS X Mountain Lion/Mac OS X v10.7.x/Mac OS X v10.6.8

### Uwaga:

- System Mac OS może nie obsługiwać niektórych aplikacji i funkcji.
- Brak obsługi systemu plików UNIX File System (UFS) dla systemu Mac OS.

---

## Informacje prawne

### Standardy i normy

#### Zgodność ze standardami — model amerykański

Bezpieczeństwo	UL60950-1 CAN/CSA-C22.2 No.60950-1
EMC	FCC Part 15 Subpart B Class B CAN/CSA-CEI/IEC CISPR 22 Class B

Te urządzenia wyposażone są w poniższy moduł bezprzewodowy.

Producent: Askey Computer Corporation

Typ: WLU6320-D69 (RoHS)

Niniejszy produkt jest zgodny z Częścią 15 przepisów FCC i RSS-210 przepisów IC. Firma Epson nie jest odpowiedzialna za jakiegokolwiek niespełnienie wymagań zabezpieczeń wynikające z niezalecanych modyfikacji produktu. Korzystanie ze sprzętu jest dopuszczalne przy zachowaniu dwóch następujących warunków: (1) urządzenie nie może wywoływać zakłóceń, (2) urządzenie musi przyjmować zakłócenia, w tym takie, które mogą wywołać niepożądane zachowanie urządzenia.

Aby uniknąć zakłóceń licencjonowanych transmisji radiowych, niniejsze urządzenie musi być obsługiwane w pomieszczeniach i z dala od okien, aby zapewnione było maksymalne ekranowanie. Sprzęt (lub jego antena nadawcza) zainstalowany na zewnątrz podlega przepisom licencyjnym.

To urządzenie jest zgodne z przepisami FCC/IC w zakresie limitów narażenia na działanie promieniowania w środowisku niekontrolowanym oraz spełnia wytyczne FCC dotyczące promieniowania fal radiowych (RF) określone w załączniku C do biuletynu OET65 i RSS-102 przepisów IC dotyczących wpływu promieniowania fal radiowych (RF). To urządzenie należy instalować i obsługiwać w taki sposób, aby element promieniujący znajdował się w odległości co najmniej 7,9 cala (20 cm) od ciała ludzkiego (wyluczając części kończyn: ręce, nadgarstki, stopy oraz kostki).

## Zgodność ze standardami — model europejski

Dla użytkowników europejskich

Niniejszym firma Seiko Epson Corporation deklaruje, że następujący model urządzenia radiowego jest zgodny z wymaganiami dyrektywy 2014/53/EU. Pełny tekst deklaracji zgodności UE można znaleźć w następującej witrynie.

<http://www.epson.eu/conformity>

C496A

Do użytku wyłącznie na terenie następujących państw: Irlandia, Wielka Brytania, Austria, Niemcy, Liechtenstein, Szwajcaria, Francja, Belgia, Luksemburg, Holandia, Włochy, Portugalia, Hiszpania, Dania, Finlandia, Norwegia, Szwecja, Islandia, Chorwacja, Cypr, Grecja, Słowenia, Malta, Bułgaria, Czechy, Estonia, Węgry, Łotwa, Litwa, Polska, Rumunia i Słowacja.

Firma Epson nie jest odpowiedzialna za jakiegokolwiek niespełnienie wymagań zabezpieczeń wynikające z niezalecanych modyfikacji produktów.



## Zgodność ze standardami — model australijski

EMC	AS/NZS CISPR32 Class B
-----	------------------------

Firma Epson deklaruje, że następujące modele urządzeń są zgodne z podstawowymi wymaganiami i innymi przepisami normy AS/NZS4268:

C496A

Firma Epson nie jest odpowiedzialna za jakiegokolwiek niespełnienie wymagań zabezpieczeń wynikające z niezalecanych modyfikacji produktów.

## Ograniczenia dotyczące kopiowania

Należy przestrzegać poniższych ograniczeń, aby drukarka była użytkowana w sposób odpowiedzialny i zgodny z prawem.

Kopiowanie następujących pozycji jest niezgodne z prawem:

- banknoty, monety, zbywalne rządowe papiery wartościowe, obligacje rządowe i komunalne papiery wartościowe;
- nieużywane znaczki pocztowe, kartki pocztowe ze znaczkiem oraz inne dokumenty pocztowe posiadające wartość;
- rządowe znaczki skarbowe oraz papiery wartościowe wydane zgodnie z przepisami prawnymi.

Należy zachować ostrożność podczas kopiowania poniższych elementów:

- prywatne zbywalne papiery wartościowe (świadectwa udziałowe, dokumenty zbywalne, czeki itp.), bilety miesięczne, bilety ulgowe itp.;
- paszporty, prawa jazdy, dowody rejestracyjne, winiety drogowe, bony żywnościowe, bilety itp.

### **Uwaga:**

*Kopiowanie takich dokumentów może być niezgodne z prawem.*

Odpowiedzialne korzystanie z materiałów objętych prawem autorskim:

Drukarki mogą być wykorzystywane niezgodnie z przeznaczeniem w przypadku kopiowania materiałów chronionych prawami autorskimi. Należy użytkować urządzenie w odpowiedzialny sposób, uzyskując pozwolenie na kopiowanie publikowanych materiałów objętych prawem autorskim lub postępując zgodnie z poradą adwokata.

## Transport i przechowywanie drukarki

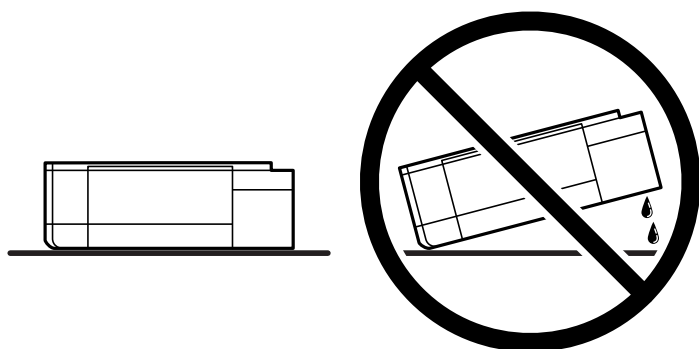
Gdy konieczne jest przechowanie lub przetransportowanie drukarki w inne miejsce lub do naprawy, należy zapakować drukarkę zgodnie z przedstawionymi poniżej instrukcjami.

### **Przeostroga:**

*Należy uważać, aby nie przyciąć dłoni ani palców podczas zamykania lub otwierania modułu skanera. W przeciwnym wypadku może dojść do zranienia.*

### **Ważne:**


- Na czas przechowywania lub transportowania drukarki umieść ją w plastikowej torbie, zamykając ją poprzez złożenie. Nie przechylaj drukarki, nie ustawiaj pionowo ani nie odwracaj, ponieważ może to spowodować wyciek tuszu.*



- W trakcie przechowywania lub transportowania butelki z tuszem nie należy jej przechylać ani narażać na wstrząsy czy zmiany temperatury. W przeciwnym razie tusz może wyciec, nawet jeśli nakrętka będzie szczelnie dokręcona na butelce z tuszem. Należy pamiętać, aby podczas dokręcania nakrętki trzymać butelkę z tuszem w pozycji pionowej, a podczas transportowania butelki podjąć odpowiednie środki, aby zapobiec wyciekowi tuszu, np. umieszczając butelkę w torbie.*
- Otwartych butelek z tuszem nie należy umieszczać w opakowaniu razem z drukarką.*



**Dodatek**

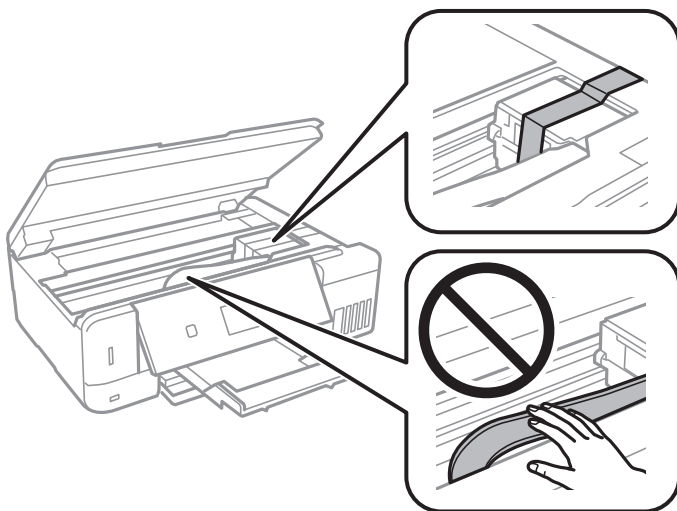
1. Wyłącz drukarkę przyciskiem .
2. Upewnij się, że kontrolka zasilania zgasła, a następnie odłącz przewód zasilający.



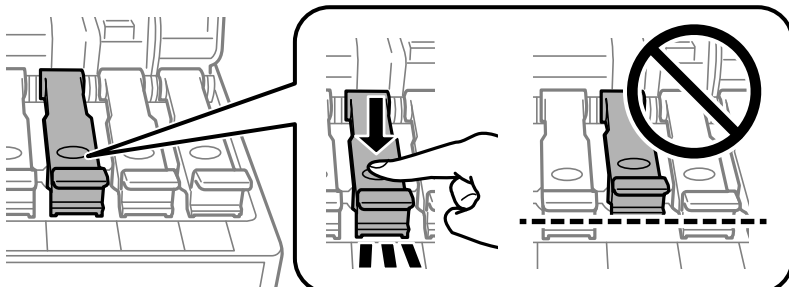
**Ważne:**

*Przewód zasilający należy odłączyć, gdy zgaśnie kontrolka zasilania. W przeciwnym razie głowica drukująca nie powróci do pozycji początkowej, co może spowodować wyschnięcie tuszu i uniemożliwić drukowanie.*

3. Odłącz wszystkie przewody np. przewód zasilający i przewód USB.
4. Upewnij się, że nie pozostała włożona żadna karta pamięci.
5. Wyjmij cały papier z drukarki.
6. Upewnij się, że w drukarce nie ma żadnych oryginałów.
7. Otwórz moduł skanera z zamkniętą pokrywą szyby skanera. Zamocuj głowicę drukującą do obudowy za pomocą taśmy.

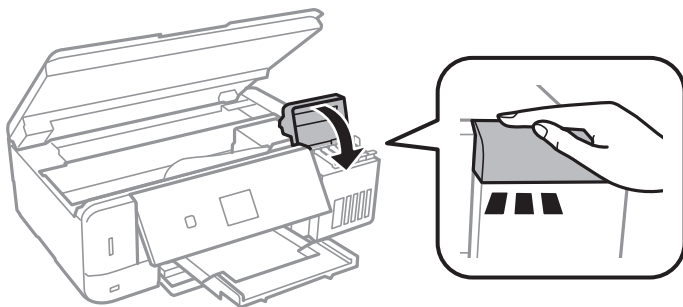


8. Upewnij się, że zatyczka zbiornika z tuszem jest zamknięta szczelnie.

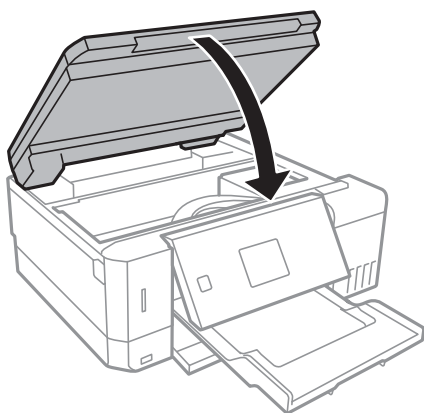


**Dodatek**

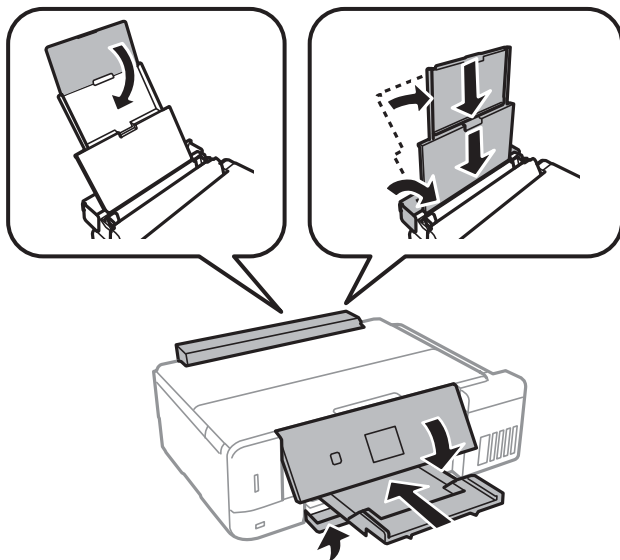
9. Zamknij mocno Osłona zbiornika z tuszem.



10. Zamknij moduł skanera.



11. Przygotuj drukarkę do zapakowania w sposób przedstawiony poniżej.



12. Umieść drukarkę w plastikowej torbie i zamknij ją przez złożenie.

13. Zapakuj drukarkę do jej opakowania, używając materiałów zabezpieczających.

Gdy drukarka będzie używana ponownie, należy pamiętać o zdjęciu taśmy zabezpieczającej głowicę drukującą. Jeśli podczas kolejnego drukowania jakość wydruku ulegnie pogorszeniu, należy wyczyścić i wyrównać głowicę drukującą.

**Powiązane informacje**

- ➔ „Nazwy i funkcje części” na stronie 16
- ➔ „Sprawdzanie i czyszczenie głowicy drukującej” na stronie 135
- ➔ „Wyrównywanie głowicy drukującej” na stronie 138

---

## Uzyskiwanie dostępu do karty pamięci z komputera

Dane na zewnętrznym urządzeniu pamięci masowej, takim jak karta pamięci włożona do drukarki, można zapisywać lub odczytywać z komputera.

**Ważne:**

- Kartę pamięci należy włożyć po usunięciu zabezpieczenia przed zapisem.
- Jeśli obraz zostanie zapisany na karcie pamięci z komputera, obraz oraz liczba zdjęć wyświetlane na ekranie LCD nie zostaną odświeżone. Kartę pamięci należy wyjąć i włożyć ponownie.
- Podczas udostępniania włożonego do drukarki zewnętrznego urządzenia między komputerami podłączonymi przez USB i przez sieć, dostęp do zapisu jest dozwolony wyłącznie dla komputerów podłączonych poprzez wykorzystanie metody wybranej w drukarce. W celu zapisu na zewnętrznym urządzeniu pamięci masowej na panelu sterowania wybierz pozycję **Ustawienia**, a następnie wybierz pozycję **Ust. współdz. plików** i metodę połączenia.

**Uwaga:**

Rozpoznanie danych z komputera zajmuje trochę czasu, gdy podłączone jest duże zewnętrzne urządzenie pamięci masowej, na przykład 2TB HDD.

**Windows**

Wybierz zewnętrzne urządzenie pamięci masowej w folderze **Komputer** lub **Mój komputer**. Zostaną wyświetlone dane znajdujące się w zewnętrznym urządzeniu pamięci masowej.

**Uwaga:**

Po podłączeniu drukarki do sieci bez używania płyty z oprogramowaniem lub Web Installer, zamapuj gniazdo kart pamięci lub gniazdo USB jako napęd sieciowy. Otwórz okno **Uruchom** i wprowadź nazwę drukarki \\XXXXXX lub adres IP drukarki \\XXX.XXX.XXX.XXX w polu **Otwórz**. Kliknij prawym przyciskiem myszy wyświetloną ikonę urządzenia w celu przypisania sieci. Napęd sieciowy pojawia się w folderze **Komputer** lub **Mój komputer**.

**Mac OS**

Wybierz ikonę odpowiedniego urządzenia. Zostaną wyświetlone dane znajdujące się w zewnętrznym urządzeniu pamięci masowej.

**Uwaga:**

- Aby odłączyć zewnętrzne urządzenie pamięci masowej, należy przeciągnąć i upuścić jego ikonę na ikonie kosza. W przeciwnym razie dane znajdujące się na udostępnionym dysku mogą nie być poprawnie wyświetlane po włożeniu innego zewnętrznego urządzenia pamięci masowej.
- Aby otworzyć zewnętrzny nośnik pamięci masowej przez sieć, z menu na pulpicie wybierz polecenie **Go > Connect to Server**. Wprowadź nazwę drukarki cifs://XXXXXX lub smb://XXXXXX (gdzie „XXXXXX” oznacza nazwę drukarki) w polu **Adres serwera**, a następnie kliknij **Połącz**.

**Powiązane informacje**

- ➔ „Wkładanie karty pamięci” na stronie 60

➔ „Dane techniczne zewnętrznych urządzeń pamięci masowej” na stronie 206

---

## Gdzie uzyskać pomoc

### Witryna pomocy technicznej w sieci Web

Jeżeli potrzebujesz dalszej pomocy, odwiedź witrynę pomocy technicznej firmy Epson pod adresem podanym poniżej. Wybierz swój kraj lub region i przejdź do sekcji pomocy na swojej lokalnej witrynie internetowej firmy Epson. W witrynie tej dostępne też są najnowsze sterowniki, odpowiedzi na często zadawane pytania, instrukcje i inne materiały do pobrania.

<http://support.epson.net/>

<http://www.epson.eu/Support> (Europa)

Jeżeli urządzenie firmy Epson nie działa poprawnie i nie można rozwiązać problemu, należy skontaktować się z działem pomocy technicznej firmy Epson.

### Kontakt z działem pomocy technicznej firmy Epson

#### Przed skontaktowaniem się z firmą Epson

Jeżeli produkt firmy Epson nie działa prawidłowo i nie można rozwiązać problemu, korzystając z informacji dotyczących rozwiązywania problemów podanych w instrukcjach urządzenia, należy skontaktować się z działem pomocy technicznej firmy Epson, aby uzyskać pomoc. Jeśli na liście nie ma działu pomocy technicznej Epson dla klientów w wymaganym rejonie, należy skontaktować się ze sprzedawcą, u którego zakupiono urządzenie.

Aby usprawnić proces udzielania pomocy, należy przygotować i przekazać do działu pomocy technicznej firmy Epson następujące informacje:

- Numer seryjny urządzenia  
(Etykieta z numerem seryjnym znajduje się zazwyczaj z tyłu urządzenia.)
- Model urządzenia
- Wersja oprogramowania urządzenia  
(W oprogramowaniu produktowym kliknij **About**, **Version Info** lub podobny przycisk.)
- Marka i model komputera
- Nazwa i wersja systemu operacyjnego komputera
- Nazwy i wersje aplikacji używanych zazwyczaj z urządzeniem

**Uwaga:**

*W zależności od urządzenia ustawienia sieciowe mogą być przechowywane w pamięci urządzenia. Ze względu na uszkodzenie lub naprawę urządzenia ustawienia mogą zostać utracone. Firma Epson nie ponosi odpowiedzialności za utratę jakichkolwiek danych, za wykonanie kopii zapasowej ustawień lub ich przywracanie nawet w okresie gwarancji. Zalecamy wykonanie kopii zapasowej we własnym zakresie lub wykonanie notatek.*

## **Pomoc dla użytkowników w Europie**

Dokument Gwarancja Europejska zawiera informacje dotyczące sposobu kontaktowania się z działem pomocy technicznej firmy Epson.

## **Pomoc dla użytkowników w Australii**

Oddział Epson Australia pragnie zapewnić najwyższy poziom obsługi klienta. Poza dokumentacją produktu udostępniamy następujące źródła informacji:

### **Adres internetowy**

<http://www.epson.com.au>

Dostęp do stron WWW oddziału Epson Australia. Warto od czasu do czasu odwiedzać tę stronę! Udostępnia ona obszar pobierania plików ze sterownikami, punkty kontaktowe firmy Epson, informacje o nowych produktach oraz pomoc techniczna za pośrednictwem poczty e-mail.

### **Pomoc techniczna Epson**

Telefon: 1300-361-054

Pomoc techniczna firmy Epson jest ostatnim środkiem zaradczym gwarantującym naszym klientom dostęp do porad. Operatorzy w pomocy technicznej mogą pomóc w instalacji, konfiguracji i używaniu produktów firmy Epson. Nasz zespół pomocy przedsprzedażowej może udostępnić dokumentację dotyczącą nowych produktów firmy Epson oraz poinformować, gdzie jest najbliższy punkt sprzedaży lub serwisu. Odpowiadamy na wiele rodzajów pytań.

Zachęcamy do przygotowania wszystkich odpowiednich informacji przed wybraniem numeru. Im więcej informacji zostanie przygotowanych, tym szybciej pomożemy w rozwiązaniu problemu. Dane te obejmują dokumentację do produktu Epson, informacje o rodzaju komputera, systemie operacyjnym, aplikacjach i wszystkie inne, które uważasz za niezbędne.

### **Przenoszenie produktu**

Firma Epson zaleca pozostawienie opakowania po produkcie na wypadek konieczności jego przenoszenia w przyszłości. Zaleca się również zabezpieczenie pojemnika z tuszem taśmą klejącą i utrzymywanie produktu w pozycji pionowej.

## **Pomoc dla użytkowników w Nowej Zelandii**

Epson Nowa Zelandia pragnie zapewnić wysoki poziom obsługi klienta. Poza dokumentacją produktu udostępniamy następujące źródła pozyskiwania informacji:

### **Adres internetowy**

<http://www.epson.co.nz>

Dostęp do stron internetowych Epson Nowa Zelandia. Warto od czasu do czasu odwiedzać tę stronę! Udostępnia ona obszar pobierania plików ze sterownikami, punkty kontaktowe firmy Epson, informacje o nowych produktach oraz pomoc techniczna za pośrednictwem poczty e-mail.

### **Pomoc techniczna Epson**

Telefon: 0800 237 766



## **Dodatek**

Pomoc techniczna firmy Epson jest ostatnim środkiem zaradczym gwarantującym naszym klientom dostęp do porad. Operatorzy w pomocy technicznej mogą pomóc w instalacji, konfiguracji i używaniu produktów firmy Epson. Nasz zespół pomocy przedsprzedażowej może udostępnić dokumentację dotyczącą nowych produktów firmy Epson oraz poinformować, gdzie jest najbliższy punkt sprzedaży lub serwisu. Odpowiadamy na wiele rodzajów pytań.

Zachęcamy do przygotowania wszystkich odpowiednich informacji przed wybraniem numeru. Im więcej informacji zostanie przygotowanych, tym szybciej pomożemy w rozwiązaniu problemu. Informacje te obejmują dokumentację produktu Epson, typ komputera, system operacyjny, aplikacje oraz dowolne inne informacje, które użytkownik uzna za potrzebne.

### **Przenoszenie produktu**

Firma Epson zaleca pozostawienie opakowania po produkcie na wypadek konieczności jego przenoszenia w przyszłości. Zaleca się również zabezpieczenie pojemnika z tuszem taśmą klejącą i utrzymywanie produktu w pozycji pionowej.