

**ET-7750 Series / L7180 Series**  
**Používateľská príručka**

# Autorské práva

Bez predchádzajúceho písomného súhlasu spoločnosti Seiko Epson Corporation nie je možné žiadnu časť tejto publikácie kopírovať, uchovávať v načítavacom systéme ani prenášať v akejkoľvek forme alebo akýmkoľvek prostriedkami, či už elektronickými, mechanickými, kopírovaním, zaznamenávaním alebo inak. V súvislosti s použitím tu obsiahnutých informácií sa neprijíma žiadna zodpovednosť za porušenie patentu. Žiadna zodpovednosť sa neprijíma ani za škody spôsobené použitím tu uvedených informácií. Informácie uvedené v tejto dokumentácii sú určené iba na použitie s týmto zariadením Epson. Spoločnosť Epson nie je zodpovedná za akékoľvek použitie týchto informácií pri aplikovaní na iných zariadeniach.

Spoločnosť Seiko Epson Corporation ani jej sesterské organizácie nepreberajú zodpovednosť voči kupcovi tohto produktu ani tretím stranám za poškodenia, straty, náklady alebo výdavky, ktoré kupcovi alebo tretím stranám vznikli pri nehode, nesprávnom používaní alebo zneužití tohto produktu alebo pri neoprávnených modifikáciách, opravách alebo zmenách tohto produktu, alebo (okrem USA) nedodržaní pokynov o prevádzke a údržbe od spoločnosti Seiko Epson Corporation.

Spoločnosť Seiko Epson Corporation ani jej sesterské organizácie nie sú zodpovedné za žiadne poškodenia alebo problémy vyplývajúce z použitia akéhokoľvek príslušenstva alebo akýchkoľvek spotrebných produktov, ako sú tie, ktoré sú určené ako originálne produkty Epson alebo schválené produkty Epson spoločnosťou Seiko Epson Corporation.

Spoločnosť Seiko Epson Corporation nenesie zodpovednosť za akékoľvek poškodenie zapríčinené elektromagnetickým rušením, ktoré sa vyskytuje pri používaní niektorých káblov rozhrania iných, ako sú tie, ktoré sú určené ako schválené produkty Epson spoločnosťou Seiko Epson Corporation.

© 2017 Seiko Epson Corporation

Obsah tejto príručky a technické údaje o tomto zariadení sa môžu zmeniť bez predchádzajúceho upozornenia.

# Ochranné známky

- ❑ EPSON® je registrovaná ochranná známka a EPSON EXCEED YOUR VISION alebo EXCEED YOUR VISION je ochranná známka spoločnosti Seiko Epson Corporation.
- ❑ PRINT Image Matching™ a logo PRINT Image Matching sú ochranné známky spoločnosti Seiko Epson Corporation. Copyright © 2001 Seiko Epson Corporation. All rights reserved.
- ❑ Epson Scan 2 software is based in part on the work of the Independent JPEG Group.
- ❑ libtiff

Copyright © 1988-1997 Sam Leffler

Copyright © 1991-1997 Silicon Graphics, Inc.

Permission to use, copy, modify, distribute, and sell this software and its documentation for any purpose is hereby granted without fee, provided that (i) the above copyright notices and this permission notice appear in all copies of the software and related documentation, and (ii) the names of Sam Leffler and Silicon Graphics may not be used in any advertising or publicity relating to the software without the specific, prior written permission of Sam Leffler and Silicon Graphics.

THE SOFTWARE IS PROVIDED "AS-IS" AND WITHOUT WARRANTY OF ANY KIND, EXPRESS, IMPLIED OR OTHERWISE, INCLUDING WITHOUT LIMITATION, ANY WARRANTY OF MERCHANTABILITY OR FITNESS FOR A PARTICULAR PURPOSE.

IN NO EVENT SHALL SAM LEFFLER OR SILICON GRAPHICS BE LIABLE FOR ANY SPECIAL, INCIDENTAL, INDIRECT OR CONSEQUENTIAL DAMAGES OF ANY KIND, OR ANY DAMAGES WHATSOEVER RESULTING FROM LOSS OF USE, DATA OR PROFITS, WHETHER OR NOT ADVISED OF THE POSSIBILITY OF DAMAGE, AND ON ANY THEORY OF LIABILITY, ARISING OUT OF OR IN CONNECTION WITH THE USE OR PERFORMANCE OF THIS SOFTWARE.

- ❑ SDXC Logo is a trademark of SD-3C, LLC.



- ❑ PictBridge is a trademark.



- ❑ Microsoft®, Windows®, and Windows Vista® are registered trademarks of Microsoft Corporation.
- ❑ Apple, Macintosh, macOS, OS X, Bonjour, Safari, AirPrint, the AirPrint Logo, iPad, iPhone, iPod touch, and iTunes are trademarks of Apple Inc., registered in the U.S. and other countries.
- ❑ Google Cloud Print, Chrome, Chrome OS, Google Play and Android are trademarks of Google Inc.
- ❑ Adobe and Adobe Reader are either registered trademarks or trademarks of Adobe Systems Incorporated in the United States and/or other countries.
- ❑ Intel® is a registered trademark of Intel Corporation.
- ❑ QR Code is a registered trademark of DENSO WAVE INCORPORATED in Japan and other countries.

## Ochranné známky

- Všeobecné oznámenie: ďalšie názvy produktov, ktoré sa používajú v tomto dokumente, sú uvedené len z dôvodu identifikácie a môžu byť ochrannými známkami ich príslušných vlastníkov. Spoločnosť Epson odmieta akékoľvek práva na tieto známky.

## Obsah

### Autorské práva

### Ochranné známky

### Informácie o tejto príručke

Úvod do príručiek. . . . .	10
Značky a symboly. . . . .	10
Popisy použité v tejto príručke. . . . .	11
Odkazy na operačné systémy. . . . .	11

### Dôležité pokyny

Bezpečnostné pokyny. . . . .	12
Bezpečnostné pokyny týkajúce sa atramentu. . . . .	12
Rady a upozornenia k tlačiarni. . . . .	13
Rady a varovania týkajúce sa nastavenia tlačiarnie. . . . .	13
Rady a varovania týkajúce sa používania tlačiarnie. . . . .	13
Rady a varovania týkajúce sa prepravy alebo skladovania tlačiarnie. . . . .	14
Rady a upozornenia týkajúce sa používania tlačiarnie s bezdrôtovým pripojením. . . . .	14
Rady a upozornenia týkajúce sa používania pamäťových kariet. . . . .	14
Rady a upozornenia týkajúce sa používania displeja LCD. . . . .	15
Ochrana vašich osobných údajov. . . . .	15

### Základné informácie o tlačiarni

Názvy dielov a funkcie. . . . .	16
Ovládací panel. . . . .	18
Tlačidlá. . . . .	19
Návod k LCD displeju. . . . .	19

### Nastavenia siete

Typy sieťového pripojenia. . . . .	22
Pripojenie cez sieť Ethernet. . . . .	22
Pripojenie cez Wi-Fi. . . . .	22
Pripojenie v režime Wi-Fi Direct (Jednoduchý prístupový bod). . . . .	23
Pripojenie k počítaču. . . . .	23
Pripojenie k inteligentnému zariadeniu. . . . .	24
Vytvorenie nastavení siete Wi-Fi z tlačiarnie. . . . .	24

Ručné nastavenie siete Wi-Fi. . . . .	25
Nastavenie siete Wi-Fi tlačidlom. . . . .	26
Nastavenie siete Wi-Fi pomocou kódu PIN (WPS). . . . .	26
Nastavenie pripojenia v režime Wi-Fi Direct (Jednoduchý prístupový bod). . . . .	27
Rozšírené nastavenie siete. . . . .	28
Kontrola stavu sieťového pripojenia. . . . .	29
Kontrola stavu siete pomocou ikony siete. . . . .	29
Kontrola stavu siete z ovládacieho panela. . . . .	29
Tlač správy o sieťovom pripojení. . . . .	30
Tlač hárku stavu siete. . . . .	34
Výmena alebo prídanie nových prístupových bodov. . . . .	35
Zmena spôsobu pripojenia na počítač. . . . .	35
Vypnutie Wi-Fi z ovládacieho panela. . . . .	36
Odpojenie pripojenia v režime Wi-Fi Direct (Jednoduchý prístupový bod) z ovládacieho panela. . . . .	36
Obnovenie nastavení siete z ovládacieho panela. . . . .	37

### Vloženie papiera

Bezpečnostné opatrenia pri manipulácii s papierom. . . . .	38
Dostupný papier a kapacity. . . . .	39
Zoznam typov papiera. . . . .	41
Vlastnosti zdroja papiera. . . . .	42
Vkladanie papiera do zásobníka Zásobník papiera 1. . . . .	43
Vkladanie papiera do zásobníka Zásobník papiera 2. . . . .	47
Vkladanie papiera do zásobníka Zadný podávač papiera. . . . .	51

### Umiestnenie originálov

Umiestnenie originálov na Sklo skenera. . . . .	55
Vkladanie rôznych originálov. . . . .	56
Vkladanie fotografií na kopírovanie. . . . .	56
Vkladanie identifikačnej karty na kopírovanie. . . . .	56
Vkladanie diskov CD/DVD na kopírovanie štítkov. . . . .	57
Súčasné umiestnenie viacerých fotografií na skenovanie. . . . .	57

**Vloženie pamäťovej karty**

Podporované pamäťové karty. . . . .	58
Vloženie a vybratie pamäťovej karty. . . . .	58

**Vkladanie disku CD/DVD na tlač**

Potlač diskov CD/DVD. . . . .	60
Bezpečnostné opatrenia pri manipulácii s diskom CD/DVD. . . . .	60
Vkladanie a vyťahovanie disku CD/DVD. . . . .	60

**Tlač**

Tlač z ovládacieho panela. . . . .	62
Tlač fotografií z pamäťovej karty. . . . .	62
Tlač fotografií z pamäťovej karty na štítok disku CD/DVD. . . . .	63
Tlač fotografií z pamäťovej karty s rukou písanými poznámkami. . . . .	65
Tlačený linkovaný papier, kalendáre, papier s rukopisom a originálne blahoželania. . . . .	67
Tlač originálnych obálok. . . . .	68
Tlač s rôznym rozložením. . . . .	70
Tlač maľovanky. . . . .	70
Tlač DPOF. . . . .	71
Možnosti ponuky pre tlač z ovládacieho panela. . . . .	71
Tlač z počítača. . . . .	74
Základné tlačové činnosti — Windows. . . . .	74
Základné tlačové činnosti — Mac OS. . . . .	75
Obojstranná tlač. . . . .	78
Tlač viacerých strán na jeden hárok. . . . .	80
Tlač prispôbena veľkosti papiera. . . . .	82
Tlač viacerých súborov naraz (iba v systéme Windows). . . . .	83
Tlač jedného obrazu na viac listov na vytvorenie plagátu (iba pre operačný systém Windows). . . . .	84
Tlač s použitím rozšírených funkcií. . . . .	90
Tlač fotografií pomocou programu Epson Easy Photo Print. . . . .	92
Tlač štítka disku CD/DVD pomocou programu Epson Print CD. . . . .	93
Tlač z inteligentných zariadení. . . . .	93
Používanie funkcie Epson iPrint. . . . .	93
Používanie doplnku Epson Print Enabler. . . . .	95
Používanie funkcie AirPrint. . . . .	95
Tlač z digitálneho fotoaparátu. . . . .	96
Tlač z digitálneho fotoaparátu pripojeného USB káblom. . . . .	96
Tlač z digitálneho fotoaparátu pripojeného bezdrôtovo. . . . .	97

Zrušenie tlače. . . . .	98
Zrušenie tlače — tlačidlo tlačiarne. . . . .	98
Zrušenie tlače — Windows. . . . .	99
Zrušenie tlače — Mac OS. . . . .	99

**Kopírovanie**

Základné kopírovanie. . . . .	100
Možnosti ponuky pre režim Kop.. . . . .	100
Kopírovanie fotografií. . . . .	103
Možnosti ponuky Kop./obn. foto.. . . . .	103
Kopírovanie na štítok disku CD/DVD. . . . .	104
Možnosti ponuky Kopírovať na CD/DVD. . . . .	106

**Skenovanie**

Skenovanie pomocou ovládacieho panelu. . . . .	107
Skenovanie na pamäťovú kartu. . . . .	107
Skenovanie do cloudu. . . . .	107
Skenovanie do počítača. . . . .	108
Skenovanie na počítač (WSD). . . . .	109
Možnosti ponuky pre skenovanie. . . . .	111
Skenovanie z počítača. . . . .	111
Skenovanie pomocou aplikácie Epson Scan 2. . . . .	111
Skenovanie z inteligentných zariadení. . . . .	118
Inštalácia Epson iPrint. . . . .	118
Skenovanie pomocou aplikácie Epson iPrint. . . . .	118

**Doplnenie atramentu a výmena skriniek údržby**

Kontrola stavu zostávajúceho atramentu a údržbovej kazety. . . . .	120
Kontrola stavu skrinky údržby — ovládací panel. . . . .	120
Kontrola stavu atramentových kaziet a skrinky údržby - Windows. . . . .	120
Kontrola stavu zostávajúceho atramentu a údržbovej kazety — Mac OS. . . . .	121
Kódy nádobiek s atramentom. . . . .	121
Bezpečnostné opatrenia pri manipulácii s nádobkami s atramentom. . . . .	122
Dopĺňanie zásobníkov atramentu. . . . .	123
Kód skrinky údržby. . . . .	127
Bezpečnostné opatrenia pri manipulácii s údržbovou kazetou. . . . .	127
Výmena skrinky údržby. . . . .	127

**Údržba tlačiarne**

Kontrola a čistenie tlačovej hlavy. . . . .	130
Kontrola a čistenie tlačovej hlavy — ovládací panel. . . . .	130
Kontrola a čistenie tlačovej hlavy — Windows. . . . .	131
Kontrola a čistenie tlačovej hlavy — Mac OS. . . . .	131
Spustenie pomôcky Čistenie prívodu. . . . .	131
Spustenie funkcie Čistenie prívodu — Ovládací panel. . . . .	132
Spustenie pomôcky Čistenie prívodu — Windows. . . . .	132
Spustenie pomôcky Čistenie prívodu — Mac OS. . . . .	133
Zarovnanie tlačovej hlavy. . . . .	133
Zarovnanie tlačovej hlavy — ovládací panel. . . . .	133
Čistenie cesty papiera. . . . .	134
Čistenie dráhy papiera od atramentových škvŕn . . . . .	134
Čistenie súčasti Sklo skenera. . . . .	135
Čistenie priehľadnej fólie. . . . .	135
Kontrola celkového počtu strán podaných cez tlačiareň. . . . .	137
Kontrola celkového počtu strán podaných cez tlačiareň — ovládací panel. . . . .	137
Kontrola celkového počtu strán podaných cez tlačiareň – systém Windows. . . . .	138
Kontrola celkového počtu strán podaných cez tlačiareň — Mac OS. . . . .	138
Šetrenie energie. . . . .	138
Šetrenie energie — ovládací panel. . . . .	138

**Možnosti ponuky pre režim Nastavenia**

Možnosti ponuky Údržba. . . . .	140
Kontrola dýzy:. . . . .	140
Čistenie hlavy:. . . . .	140
Čistenie prívodu:. . . . .	140
Tlačiť papiere s okrajmi:. . . . .	140
Resetovať Hladiny atramentu:. . . . .	140
Životnosť skrinky údržby:. . . . .	140
Možnosti ponuky Nastavenie tlačiarne. . . . .	141
Nastavenie zdroja papiera:. . . . .	141
CD/DVD:. . . . .	141
Samolepky:. . . . .	141
Hrubý papier:. . . . .	141
Tichý režim:. . . . .	141
Šetr. obraz:. . . . .	141
Automatické zapnutie:. . . . .	141
Nastavenia vypnutia:. . . . .	141

Časovač vypnutia:. . . . .	142
Časovač režimu spánku:. . . . .	142
Jazyk/Language:. . . . .	142
Možnosti ponuky Nastavenie siete. . . . .	142
Možnosti ponuky Nast. služieb Epson Connect. . . . .	143
Možnosti ponuky Služby Google Cloud Print. . . . .	144
Možnosti ponuky Nast. zdieľ. súb. . . . .	144
Možnosti ponuky Nast. ext. zar. . . . .	144
Možnosti ponuky Funk. spriev. . . . .	145
Výstraha nastavenia pap.:. . . . .	145
Možnosti ponuky Aktualizácia firmvéru. . . . .	145
Možnosti ponuky Obn.predv.nast. . . . .	145

**Informácie o sieťovej službe a softvéri**

Služba Epson Connect. . . . .	147
Aplikácia na konfiguráciu činností tlačiarne (Web Config). . . . .	147
Spustenie funkcie Web Config v internetovom prehliadači. . . . .	148
Spustenie Web Config v systéme Windows. . . . .	148
Spustenie Web Config v systéme Mac OS. . . . .	149
Ovládač tlačiarne Windows. . . . .	149
Návod k ovládaču tlačiarne – Windows. . . . .	150
Vykonanie prevádzkových nastavení ovládača tlačiarne v systéme Windows. . . . .	152
Ovládač tlačiarne Mac OS. . . . .	152
Návod k ovládaču tlačiarne — Mac OS. . . . .	153
Vykonanie prevádzkových nastavení ovládača tlačiarne v systéme Mac OS. . . . .	154
Epson Scan 2 (ovládač skenera). . . . .	155
Pridanie sieťového skenera. . . . .	155
Epson Event Manager. . . . .	156
Epson Easy Photo Print. . . . .	156
Epson Print CD. . . . .	157
E-Web Print (len pre systém Windows). . . . .	157
EPSON Software Updater. . . . .	158
Odinštalovanie aplikácií. . . . .	158
Odinštalovanie aplikácií — Windows. . . . .	158
Odinštalovanie aplikácií — Mac OS. . . . .	159
Inštalácia aplikácií. . . . .	160
Aktualizácia aplikácií a firmvéru. . . . .	160
Aktualizácia firmvéru tlačiarne pomocou ovládacieho panela. . . . .	161

**Riešenie problémov**

Kontrola stavu tlačiarne. . . . .	162
-----------------------------------	-----

Kontrola hlásení na LCD obrazovke. . . . .	162	Tlačené fotografie sú zlepené. . . . .	181
Kontrola stavu tlačiarne – Windows. . . . .	163	Obrázky a fotografie sa tlačia v neočakávaných farbách. . . . .	181
Kontrola stavu tlačiarne — Mac OS. . . . .	163	Farby sú iné než vidíte na obrazovke. . . . .	181
Vybratie zaseknutého papiera. . . . .	163	Nedá sa tlačiť bez okrajov. . . . .	182
Odstránenie zaseknutého papiera zo súčasti Zadný podávač papiera. . . . .	164	Počas tlače bez okrajov sú hrany obrazu orezané. . . . .	182
Odstránenie zaseknutého papiera zo súčasti Zásobník papiera. . . . .	164	Výtlačok je nesprávne umiestnený, má nesprávnu veľkosť alebo okraje. . . . .	182
Odstránenie zaseknutého papiera zvnútra tlačiarne. . . . .	165	Viac originálov sa kopíruje na jeden hárok. . . . .	183
Odstránenie zaseknutého papiera zo súčasti Zadný kryt. . . . .	167	Pozícia tlače fotografických nálepiek je nesprávna. . . . .	183
Papier sa nepodáva správne. . . . .	167	Pozícia tlače na disku CD/DVD je nesprávna. . . . .	183
Papier sa zasekáva. . . . .	168	Vytlačené znaky sú nesprávne alebo skomolené	183
Papier sa podáva nesprávne naklonený. . . . .	168	Vytlačený obrázok je prevrátený. . . . .	184
Niekoľko hárkov papiera sa podáva naraz. . . . .	168	Mozaikové vzory na výtlačkoch. . . . .	184
Výskyt chybového hlásenia — v tlačiarňi chýba papier. . . . .	168	Na kopírovanom obraze sa objavujú nerovnomerné farby, šmuhy, bodky alebo rovné čiary. . . . .	184
Podávač diskov CD/DVD je vysunutý. . . . .	168	Na kopírovanom obraze je vlnitý vzor (známy ako moaré). . . . .	184
Problémy s napájaním a ovládacím panelom. . . . .	169	Na kópii je opačná strana originálu. . . . .	184
Napájanie sa nezapne. . . . .	169	Problém s výtlačkami nie je možné odstrániť. . . . .	185
Kontrolky sa rozsvietia a potom zhasnú. . . . .	169	Ďalšie problémy pri tlači. . . . .	185
Napájanie sa nevypne. . . . .	169	Príliš pomalá tlač. . . . .	185
Napájanie sa vypne automaticky. . . . .	169	Pri nepretržitej tlači sa tlač dramaticky spomalí	186
Displej LCD stmavne. . . . .	169	Nedá sa zrušiť tlač z počítača so systémom Mac OS X v10.6.8. . . . .	186
Funkcia Automatické zapnutie nepracuje. . . . .	169	Nie je možné spustiť skenovanie. . . . .	186
Nedá sa tlačiť z počítača. . . . .	170	Z ovládacieho panela sa nedá spustiť skenovanie. . . . .	187
Overenie originálnych ovládačov tlačiarne Epson. . . . .	171	Problémy s naskenovaným obrázkom. . . . .	187
Keď nemôžete urobiť nastavenia siete. . . . .	172	Pri skenovaní zo skla skenera sa vyskytujú nerovnomerné farby, nečistoty a škvrny. . . . .	187
Zo zariadení sa nedá pripojiť, hoci v nastaveniach siete nie sú žiadne problémy. . . . .	172	Kvalita obrazu je slabá. . . . .	187
Overenie SSID pripojeného k tlačiarňi. . . . .	174	V pozadí obrazov sa objavuje kontrast. . . . .	187
Overenie SSID pre počítač. . . . .	175	Text je rozmazaný. . . . .	188
Tlačiareň občas nechce tlačiť cez sieťové pripojenie. . . . .	176	Zobrazujú sa rušivé vzory (tiene podobné pavučine). . . . .	188
Tlačiareň občas nechce tlačiť pomocou USB pripojenia. . . . .	176	Na skle skenera sa nedá skenovať správna oblasť. . . . .	189
Nedá sa tlačiť z iPhone alebo iPad. . . . .	177	V Miniatura nemožno zobrazíť ukážku. . . . .	189
Problémy s výtlačkami. . . . .	177	Text nie je rozpoznávaný správne, keď sa ukladá ako a PDF s možnosťou vyhľadávania. . . . .	189
Výtlačok je ošúchaný, prípadne chýba farba. . . . .	177	Problémy v naskenovanom obraze sa nedajú vyriešiť. . . . .	190
Objavujú sa pásy alebo nečakané farby. . . . .	177	Ostatné problémy so skenovaním. . . . .	190
Farebné pruhy sa objavujú v intervaloch približne 2.5 cm. . . . .	178	Skenovanie je pomalé. . . . .	190
Rozmazané výtlačky, zvislé pruhy alebo nesprávne zarovnanie. . . . .	178	Skenovanie zastane pri skenovaní do formátu PDF/Multi-TIFF. . . . .	191
Kvalita tlače je nízka. . . . .	179	Iné problémy. . . . .	191
Papier je zašpinený alebo ošúchaný. . . . .	180		
Počas automatickej obojstrannej tlače sa papier zašpiní. . . . .	181		



Slabý elektrický výboj pri kontakte s tlačiarňou. . . . .	191
Hlučná prevádzka. . . . .	191
Na pamäťovú kartu nie je možné uložiť údaje. . . . .	191
Aplikácia je blokována bránou firewall (len pre systém Windows). . . . .	192
Hlásenie „?“ sa zobrazuje na obrazovke výberu fotografie. . . . .	192
Zobrazí sa hlásenie s výzvou na resetovanie hladín atramentov. . . . .	192
Postriekanie atramentom. . . . .	192

## **Príloha**

Technické údaje. . . . .	193
Technické údaje o tlačiarni. . . . .	193
Technické údaje skenera. . . . .	194
Technické údaje o rozhraní. . . . .	195
Zoznam funkcií siete. . . . .	195
Parametre Wi-Fi. . . . .	196
Technické parametre siete Ethernet. . . . .	196
Bezpečnostný protokol. . . . .	196
Podporované služby tretích strán. . . . .	196
Technické údaje o externých pamäťových zariadeniach. . . . .	197
Rozmery. . . . .	198
Elektrotechnické údaje. . . . .	198
Environmentálne technické údaje. . . . .	199
Systémové požiadavky. . . . .	200
Informácie o súlade s nariadeniami. . . . .	200
Normy a osvedčenia. . . . .	200
Obmedzenia kopírovania. . . . .	201
Prenášanie alebo uskladnenie tlačiarne. . . . .	202
Prístup k pamäťovej karte z počítača. . . . .	205
Kde získať pomoc. . . . .	206
Webová stránka technickej podpory. . . . .	206
Kontaktovanie podpory spoločnosti Epson. . . . .	206

# Informácie o tejto príručke

---

## Úvod do príručiek

Nasledujúce príručky sa dodávajú s tlačiarňou Epson. Tak ako návody si pozrite aj rôzne pomocné informácie, ktoré sú dostupné v samotnej tlačiarňi alebo v softvérových aplikáciách Epson.

Prvé kroky (papierová príručka)

Poskytuje informácie o nastavení tlačiarne, nainštalovaní softvéru, používaní tlačiarne, riešení problémov a pod.

Používateľská príručka (digitálna príručka)

Táto príručka. Poskytuje celkové informácie a pokyny na používanie tlačiarne, na nastavenie siete pri používaní tlačiarne v sieti a informácie o riešení problémov.

Najnovšie verzie vyššie uvedených príručiek môžete získať nasledujúcimi spôsobmi.

Papierová príručka

Navštívte webovú stránku technickej podpory spoločnosti Epson pre Európu na <http://www.epson.eu/Support> alebo webovú stránku technickej podpory spoločnosti Epson pre celý svet na <http://support.epson.net/>.

Digitálna príručka

Spustíte na svojom počítači aplikáciu EPSON Software Updater. EPSON Software Updater skontroluje dostupné aktualizácie softvérových aplikácií Epson a digitálnych príručiek a umožní prevziať tie najnovšie.

### Súvisiace informácie


➔ „EPSON Software Updater” na strane 158

---

## Značky a symboly

 **Upozornenie:**

*Pokyny, ktoré sa musia dôsledne dodržiavať, aby sa predišlo poškodeniu zdravia.*

 **Upozornenie:**

*Pokyny, ktoré sa musia dodržiavať, aby sa predišlo poškodeniu zariadenia.*

**Poznámka:**

*Poskytuje doplnkové a referenčné informácie.*

➔ Súvisiace informácie

Odkazy na súvisiace časti.

---

## Popisy použité v tejto príručke

- Snímky obrazoviek ovládača tlačiarne a softvéru Epson Scan 2 (ovládač skenera) pochádzajú zo systému Windows 10 alebo macOS Sierra. Obsah zobrazený na obrazovkách sa líši v závislosti od modelu a situácie.
- Obrázky tlačiarne použité v tejto príručke slúžia len ako príklady. Jednotlivé modely sa môžu líšiť, spôsob obsluhy je však rovnaký.
- Položky ponuky zobrazené na obrazovkách sa líšia v závislosti od modelu a nastavení.

---

## Odkazy na operačné systémy

### Windows

V tejto príručke označujú rôzne výrazy, ako napríklad „Windows 10“, „Windows 8.1“, „Windows 8“, „Windows 7“, „Windows Vista“ a „Windows XP“, nasledujúce operačné systémy. Výrazom „Windows“ sa označujú všetky verzie.

- Operačný systém Microsoft® Windows® 10
- Operačný systém Microsoft® Windows® 8.1
- Operačný systém Microsoft® Windows® 8
- Operačný systém Microsoft® Windows® 7
- Operačný systém Microsoft® Windows Vista®
- Operačný systém Microsoft® Windows® XP
- Operačný systém Microsoft® Windows® XP Professional x64 Edition

### Mac OS

V tejto príručke sa výrazom „Mac OS“ označujú systémy macOS Sierra, OS X El Capitan, OS X Yosemite, OS X Mavericks, OS X Mountain Lion, Mac OS X v10.7.x a Mac OS X v10.6.8.

# Dôležité pokyny

## Bezpečnostné pokyny

Prečítajte si tieto pokyny a uistite sa, že im rozumiete, aby ste zabezpečili bezpečnosť používania tlačiarne. Nezapomnite si do budúcnosti uschovať túto príručku. Takisto dodržiavajte všetky upozornenia a pokyny vyznačené na tlačiarňi.

- Niektoré symboly použité na tlačiarňi sú určené na zaistenie bezpečnosti a správneho používania tlačiarne. Význam týchto symbolov nájdete na nasledujúcej webovej stránke.  
<http://support.epson.net/symbols>
- Používajte len napájací kábel dodaný spolu s tlačiarňou a nepoužívajte kábel so žiadnym iným zariadením. Pri používaní iných káblov s tlačiarňou, prípadne pri používaní dodaného napájacieho kábla s iným zariadením, môže dôjsť k požiaru alebo úrazu elektrickým prúdom.
- Skontrolujte, či napájací kábel na striedavý prúd spĺňa príslušnú miestnu bezpečnostnú normu.
- Napájací kábel, zástrčku, tlačiareň, skener ani príslušenstvo nerozoberajte, neupravujte ani sa nepokúšajte opravovať sami, pokiaľ nie je postup výslovne vysvetlený v príručkách k tlačiarňi.
- V nasledujúcich prípadoch odpojte tlačiareň a servisným zásahom poverte kvalifikovaného servisného pracovníka:  
Napájací kábel alebo prípojka sú poškodené, do tlačiarne vnikla tekutina, tlačiareň spadla alebo došlo k poškodeniu krytu, tlačiareň nefunguje obvyklým spôsobom alebo dochádza k zjavnej zmene jej výkonu. Neupravujte ovládacie prvky, ktoré nie sú spomínané v prevádzkových pokynoch.
- Tlačiareň umiestnite v blízkosti zásuvky na stene, z ktorej možno zástrčku jednoducho odpojiť.
- Tlačiareň neumiestňujte ani neskladujte vonku, pri nadmernom znečistení alebo prachu, pri vode, pri tepelných zdrojoch alebo na miestach vystavených otrasom, vibráciám, vysokej teplote alebo vlhkosti.
- Dbajte na to, aby sa na tlačiareň nevyliala žiadna tekutina a nemanipulujte s tlačiarňou mokрыmi rukami.
- Medzi tlačiarňou a kardiostimulátormi musí byť vzdialenosť minimálne 22 cm. Rádiové vlny vyžarované touto tlačiarňou môžu negatívne ovplyvniť činnosť kardiostimulátorov.
- V prípade poškodenia displeja LCD sa obráťte na dodávateľa. Ak sa roztok tekutých kryštálov dostane na ruky, dôkladne ich umyte mydlom a vodou. Ak sa roztok tekutých kryštálov dostane do očí, okamžite ich prepláchnite vodou. Ak nepríjemné pocity alebo problémy s videním pretrvávajú aj po dôkladnom prepláchnutí, okamžite vyhľadajte lekára.

## Bezpečnostné pokyny týkajúce sa atramentu

- Pri manipulácii s atramentovými zásobníkmi, hornými časťami od zásobníkov, otvorenými atramentovými nádobkami alebo hornými časťami nádobiek zabráňte kontaktu s atramentom.
  - Ak sa vám atrament dostane na pokožku, dôkladne si dané miesto umyte vodou a mydlom.
  - Ak sa vám atrament dostane do očí, okamžite si ich prepláchnite vodou. Ak nepríjemné pocity alebo problémy s videním pretrvávajú aj po dôkladnom prepláchnutí, okamžite vyhľadajte lekára.
  - Ak sa vám atrament dostane do úst, okamžite vyhľadajte lekára.
- Nerozoberajte skrinku údržby, pretože atrament sa vám môže dostať do očí alebo na pokožku.
- Netraste nádobkou s atramentom príliš silno ani ju nevystavujte silným nárazom, inak môže atrament vytečť.

## Dôležité pokyny

- ❑ Nádobky a zásobníky s atramentom a skrinku údržby uchovávajte mimo dosah detí. Zabráňte deťom napiť sa z atramentových nádobiek alebo hornej časti nádobky, a nenechajte ich ani s nimi manipulovať.

---

## Rady a upozornenia k tlačiarni

Prečítajte si a dodržiavajte tieto pokyny, aby ste sa vyhli poškodeniu tlačiarnie alebo svojho majetku. Nezabudnite si do budúcnosti uschovať túto príručku.



## Rady a varovania týkajúce sa nastavenia tlačiarnie

- ❑ Neblokujte ani nezakrývajte prieduchy a otvory na tlačiarni.
- ❑ Používajte iba zdroj napájania typu vyznačený na štítku tlačiarnie.
- ❑ Zamedzte používaniu zásuviek v rovnakom okruhu, v ktorom sú zapojené fotokopírky alebo klimatizačné systémy, ktoré sa pravidelne zapínajú a vypínajú.
- ❑ Zamedzte používaniu elektrických zásuviek, ktoré sa ovládajú nástennými vypínačmi alebo automatickými časovačmi.
- ❑ Celý počítačový systém držte mimo potenciálnych zdrojov elektromagnetickej interferencie, ako sú napríklad reproduktory alebo základne bezdrôtových telefónov.
- ❑ Napájacie káble musia byť umiestnené tak, aby sa zamedzilo odieraniu, prerezaniu, treniu, vlneniu a zalomeniu. Na napájacie káble nekladte žiadne predmety a káble vedte tak, aby sa na ne nestúpalo a aby sa neprekráčovali. Mimoriadnu pozornosť venujte tomu, aby napájacie káble boli vyrovnané na konci a vo vstupných a výstupných bodoch z transformátora.
- ❑ Ak tlačiareň používate s predĺžovacím káblom, skontrolujte, či celkový menovitý prúd zariadení napojených na predĺžovací kábel neprevyšuje menovitý prúd tohto kábla. Takisto skontrolujte, či celkový menovitý prúd všetkých zariadení zapojených do stenovej zásuvky neprevyšuje menovitý prúd danej stenovej zásuvky.
- ❑ Ak tlačiareň plánujete používať v Nemecku, inštalácia v budove musí byť chránená 10-ampérovým alebo 16-ampérovým ističom, ktorý poskytuje primeranú ochranu pred skratom a ochranu tlačiarnie pred nadprúdom.
- ❑ V prípade pripojenia tlačiarnie k počítaču alebo inému zariadeniu pomocou kábla skontrolujte správnu orientáciu konektorov. Každý konektor má len jednu správnu orientáciu. Zapojenie konektora v nesprávnej orientácii môže poškodiť obidve zariadenia spojené káblom.
- ❑ Tlačiareň umiestnite na rovnú stabilnú plochu, ktorá vo všetkých smeroch prečnieva za základňu tlačiarnie. Tlačiareň nebude fungovať správne, ak je šikmo naklonená.
- ❑ Nad tlačiarnou ponechajte dostatočný priestor, aby ste mohli úplne zodvihnúť kryt dokumentov.
- ❑ Nechajte dostatok miesta pred tlačiarnou, aby sa mohol papier úplne vysunúť.
- ❑ Vyhybajte sa miestam, kde dochádza k rýchlym zmenám teploty a vlhkosti. Tlačiareň okrem toho uchovávajte na miestach mimo priameho slnečného svetla, silného svetla alebo tepelných zdrojov.

## Rady a varovania týkajúce sa používania tlačiarnie

- ❑ Do otvorov v tlačiarni nekladajte žiadne predmety.
- ❑ Počas tlače do tlačiarnie nekladajte ruky.
- ❑ Nedotýkajte sa bieleho plochého kábla ani atramentových trubíc vo vnútri tlačiarnie.

## Dôležité pokyny

- V tlačiarni ani v jej blízkosti nepoužívajte aerosólové produkty, ktoré obsahujú horľavé plyny. Mohlo by to spôsobiť požiar.
- Tlačovú hlavu neposúvajte rukou, v takom prípade môže dôjsť k poškodeniu tlačiarne.
- Pri zatváraní jednotky skenera dávajte pozor, aby ste si neprivreli prsty.
- Pri vkladaní originálov na sklo skenera príliš netlačte.
- Ak budete tlačiareň používať ďalej aj potom, čo hladina atramentu klesne pod spodnú hranicu zásobníka, môže sa tlačiareň poškodiť. Naplňte zásobník na atrament po vrchnú čiaru. Tlačiareň počas toho nepoužívajte. Ak sa majú zobrazovať správne odhady hladiny atramentu, po opätovnom naplnení zásobníka vynulujte hladinu atramentu.
- Tlačiareň vždy vypínajte pomocou tlačidla . Neodpájajte tlačiareň ani nevypínajte napájanie zásuvky, kým neprestane blikať kontrolka .
- Ak tlačiareň nebudete dlhší čas používať, napájací kábel vytiahnite z elektrickej zásuvky.

## Rady a varovania týkajúce sa prepravy alebo skladovania tlačiarne

- Pri skladovaní alebo preprave tlačiareň nenakláňajte ani ju neumiestňujte do zvislej alebo obrátenej polohy. V opačnom prípade môže dôjsť k úniku atramentu.
- Pred prepravou tlačiarne skontrolujte, či je tlačová hlava v základnej polohe (úplne vpravo).

## Rady a upozornenia týkajúce sa používania tlačiarne s bezdrôtovým pripojením

- Rádiové vlny z tejto tlačiarne môžu negatívne ovplyvniť prevádzku elektronických zdravotníckych prístrojov a spôsobiť ich nesprávne fungovanie. Pri používaní tejto tlačiarne v zdravotníckych zariadeniach alebo v blízkosti zdravotníckych prístrojov dodržiavajte pokyny od oprávnených pracovníkov zdravotníckeho zariadenia a rešpektujte všetky varovania a nariadenia súvisiace so zdravotníckymi prístrojmi.
- Rádiové vlny z tejto tlačiarne môžu negatívne ovplyvniť prevádzku automaticky riadených zariadení ako automatické dvere alebo protipožiarne alarmy a môžu spôsobiť nehody v dôsledku ich zlyhania. Pri používaní tejto tlačiarne v blízkosti automaticky riadených zariadení rešpektujte všetky varovania a nariadenia súvisiace s týmito zariadeniami.

## Rady a upozornenia týkajúce sa používania pamäťových kariet

- Keď blika kontrolka pamäťovej karty, nevyberajte pamäťovú kartu ani tlačiareň nevypínajte.
- Postupy pri používaní pamäťových kariet sa líšia v závislosti od typu karty. Podrobnosti nájdete v príručke k pamäťovej karte.
- Používajte len pamäťové karty kompatibilné s tlačiarňou.

### Súvisiace informácie

- ➔ „Technické údaje o podporovaných pamäťových kartách” na strane 197

## Dôležité pokyny

### Rady a upozornenia týkajúce sa používania displeja LCD

- Displej LCD môže obsahovať niekoľko malých jasných alebo tmavých bodov a v dôsledku svojich funkcií môže mať nerovnomerný jas. Tento stav je normálny a neznamená žiadne poškodenie.
- Na čistenie používajte iba suchú a mäkkú handričku. Nepoužívajte tekuté ani chemické čistiace prostriedky.
- Vonkajší kryt displeja LCD sa môže v prípade silného nárazu zlomiť. V prípade, že sa povrch displeja vyštrbí alebo praskne, obráťte sa na predajcu. Úlomkov sa nedotýkajte a nepokúšajte sa ich odstrániť.

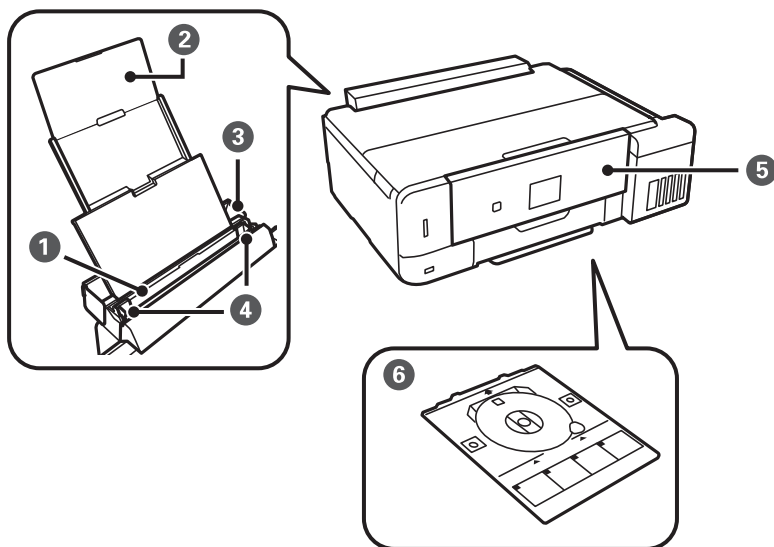
---

### Ochrana vašich osobných údajov

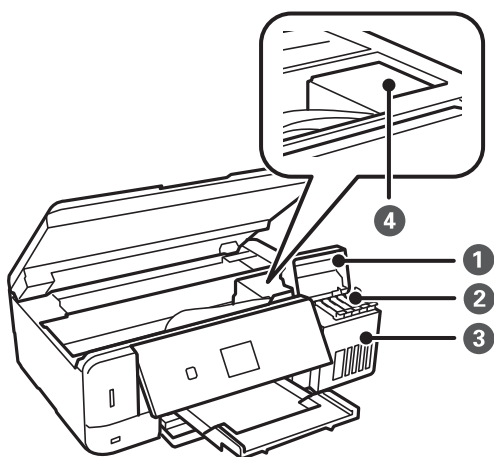
Ak chcete tlačiareň zlikvidovať alebo ju odovzdať niekomu inému, vymažte všetky osobné údaje uložené v pamäti tlačiarne výberom položiek **Nastavenia > Obn.predv.nast. > Všetky nastavenia** na ovládacom paneli.

# Základné informácie o tlačiarňi

## Názvy dielov a funkcie



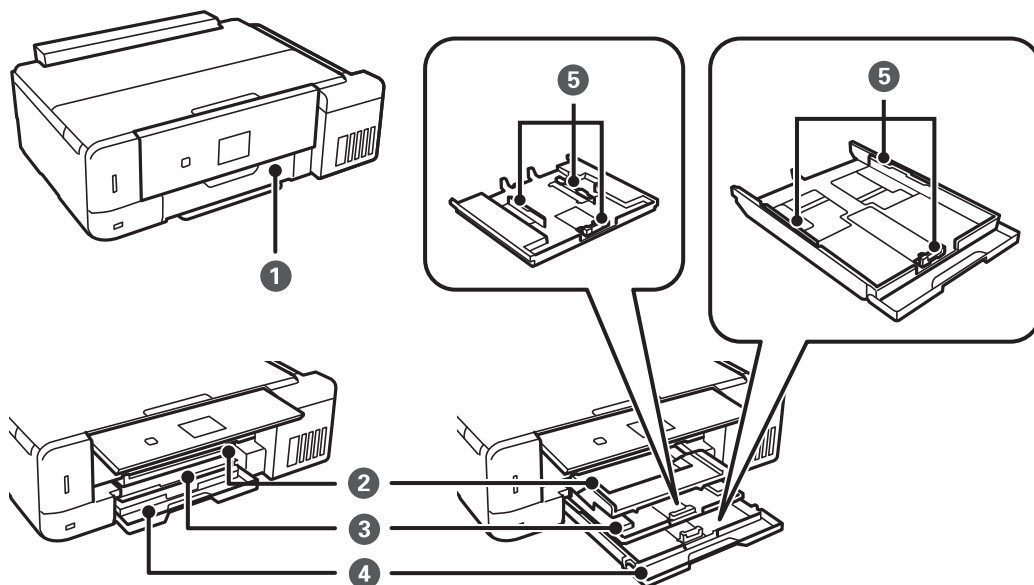
1	Zadný podávač papiera	Slúži na vloženie papiera.
2	Podpera papiera	Podopiera vložený papier.
3	Chránič podávača	Bráni vniknutiu cudzích látok do tlačiarne. Tento kryt musí byť zvyčajne zatvorený.
4	Postranná vodiaca lišta	Podávajú papier priamo do tlačiarne. Posuňte ich k hranám papiera.
5	Ovládací panel	Slúži na ovládanie tlačiarne. Môžete rukou zmeniť uhol ovládacieho panela.
6	Zásuvka CD/DVD	Sem sa vkladá disk CD/DVD pre tlač štítkov. Zvyčajne by mal byť uložený v spodnej časti tlačiarne.



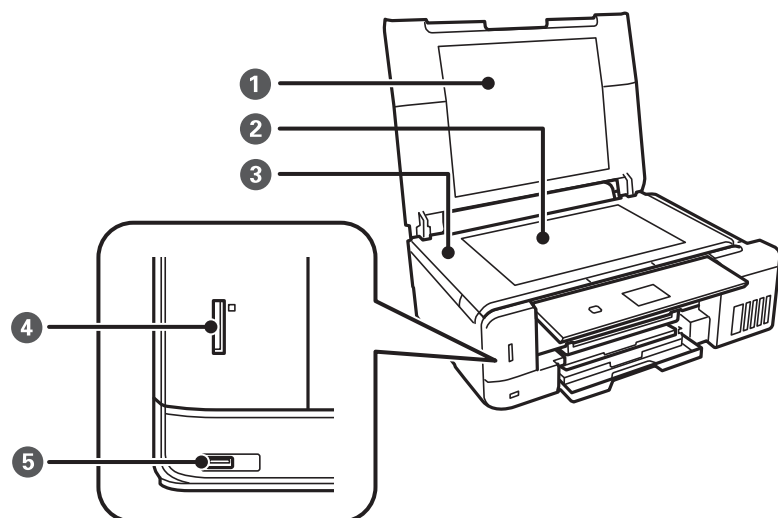


### Základné informácie o tlačiarni

❶	Kryt atramentového zásobníka	Otvorte, ak chcete doplniť atramentový zásobník.
❷	Zásobníky atramentu	Dodáva atrament do tlačovej hlavy.
❸	Jednotka atramentového zásobníka	Obsahuje zásobníky atramentov.
❹	Tlačová hlava	Atrament sa vytlača z dýz tlačovej hlavy naspodku.

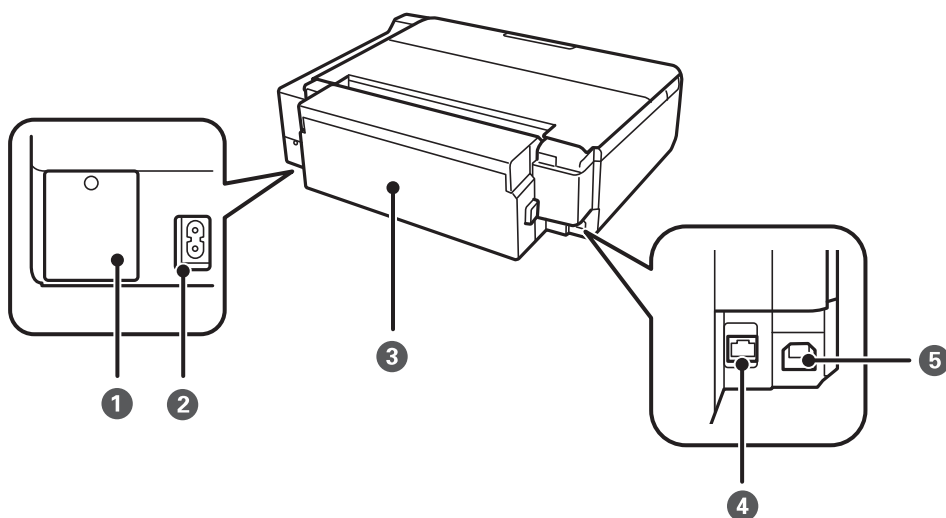


❶	Predný kryt	Po otvorení sa vkladá papier do zásobníka na papier.
❷	Výstupný zásobník	Drží vysunutý papier. Ručne vytiahnite a zatlačte naspäť do zásobníka.
❸	Zásobník papiera 1	Slúži na vloženie papiera.
❹	Zásobník papiera 2	
❺	Postranná vodiaca lišta	Podávajú papier priamo do tlačiarne. Posuňte ich k hranám papiera.



## Základné informácie o tlačiarni

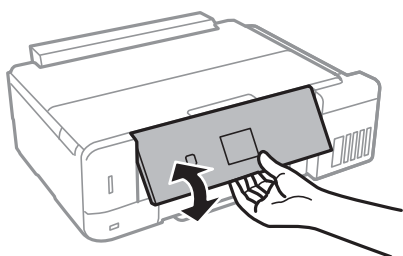
❶	Kryt dokumentov	Blokuje vonkajšie svetlo pri skenovaní.
❷	Sklo skenera	Vložte originály.
❸	Jednotka skenera	Skenuje položené originály. Po otvorení doplňte atramentový zásobník alebo vytiahnite zaseknutý papier. Táto jednotka musí byť zvyčajne zatvorená.
❹	Zásuvka na pamäťovú kartu	Vložte pamäťovú kartu.
❺	Port externého USB rozhrania	Pripája externé pamäťové zariadenie alebo zariadenie s režimom PictBridge.



❶	Kryt skrinky údržby	Odoberte ho pri výmene skrinky údržby. Skrinka údržby je zásobník, v ktorom sa zhromažďuje malé množstvo zvyškov atramentu počas čistenia alebo tlače.
❷	Vstup pre striedavý prúd	Slúži na pripojenie napájacieho kábla.
❸	Zadný kryt	Pri odstraňovaní zaseknutého papiera vyberte.
❹	Port LAN	Slúži na pripojenie kábla LAN.
❺	Port USB	Pripája USB kábel na pripojenie k počítaču.

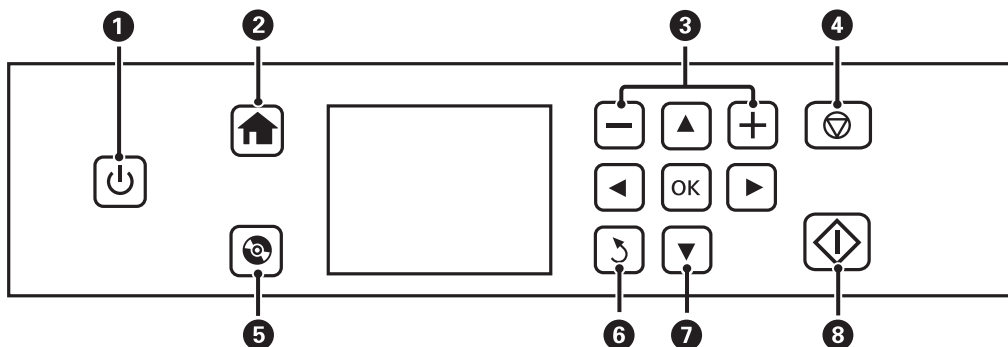
## Ovládací panel

Môžete zmeniť uhol ovládacieho panela.



## Základné informácie o tlačiarni

### Tlačidlá



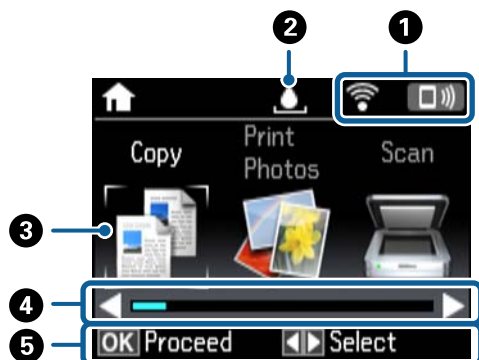
1		Umožňuje zapnúť alebo vypnúť tlačiareň. Nevypínajte tlačiareň, kým kontrolka napájania bliká (tlačiareň pracuje alebo spracováva dáta). Napájací kábel odpojte, keď kontrolka napájania zhasne.
2		Zobrazuje domovskú obrazovku.
3		Výber počtu strán, ktoré sa majú vytlačiť.
4		Zastaví aktuálnu operáciu.
5		Zobrazí ponuky, ako sú napríklad tlač štítkov na disky CD/DVD a kopírovanie.
6		Slúži na návrat na predchádzajúcu obrazovku.
7		Stlačením tlačidiel ▲, ▼, ◀ alebo ▶ vyberte ponuku a stlačením tlačidla OK otvorte vybranú ponuku.
8		Spustenie činnosti, napr. tlače alebo kopírovania.

### Návod k LCD displeju

Na LCD displeji sa zobrazujú ponuky a hlásenia. Vyberte ponuku alebo nastavenie stlačením tlačidiel ▲ ▼ ◀ ▶.

### Sprievodca hlavnou obrazovkou

Na hlavnej obrazovke sa zobrazujú nasledujúce ikony a ponuky.



## Základné informácie o tlačiarni

①	Zobrazené sú ikony, ktoré ukazujú stav siete. Význam ikon môžete zistiť v ponuke <b>Pomocník</b> . Na hlavnej obrazovke vyberte položku <b>Pomocník</b> pomocou tlačidla ◀ alebo ▶ a potom stlačte tlačidlo OK. Vyberte položku <b>Zoznam ikon</b> pomocou tlačidla ▲ alebo ▼ a stlačte tlačidlo OK.	
②	Zobrazuje stav skrinky údržby. Význam ikony môžete zistiť v ponuke <b>Pomocník</b> .	
③	Ikony a názvy funkcií sa zobrazujú ako ikony ponuky.	
	Kop.	Umožňuje kopírovať dokument.
	Tlač fotog.	Umožňuje tlačiť fotografie z pamäťovej karty.
	Sken.	Umožňuje skenovať dokument alebo fotografiu.
	Ďalšie funkcie	Umožňuje prístup k množstvu funkcií tlače, ako je napríklad kopírovanie fotografií, tlač fotografií v rozličnom rozložení a kopírovanie alebo tlač na disky CD/DVD.
	Nastavenia	Umožňuje vykonávať údržbu a rôzne nastavenia pre funkcie a činnosti tlačiarnie.
	Údržba	Otvorte ponuky odporúčané na vylepšenie kvality výtlačkov. Toto je odkaz na nasledujúcu ponuku. <b>Nastavenia &gt; Údržba</b>
	Pomocník	Zobrazí informácie Pomocníka k základným činnostiam, význam ikon zobrazených na LCD obrazovke a informácie o riešení problémov.
	Tichý režim	Zobrazí nastavenie <b>Tichý režim</b> , ktoré umožňuje znížiť hluk vytváraný tlačiarnou. Po jeho aktivovaní sa však môže spomaliť tlač. V závislosti od typu papiera a zvolených nastavení kvality tlače sa rozdiel v úrovni hluku tlačiarnie nemusí prejavíť. Toto je odkaz na nasledujúcu ponuku. <b>Nastavenia &gt; Nastavenie tlačiarnie &gt; Tichý režim</b>
Nastavenie Wi-Fi	Zobrazí ponuky, ktoré umožňujú nastaviť tlačiareň na používanie v bezdrôtovej sieti.	
④	Pri zobrazení tlačidiel ◀ a ▶ sa môžete posúvať doprava alebo doľava.	
⑤	Zobrazia sa dostupné tlačidlá. V tomto príklade môžete pokračovať na ďalšiu obrazovku stlačením tlačidla OK a stlačením tlačidla ◀ alebo ▶ môžete vybrať inú ponuku.	

### Súvisiace informácie

- ➔ „Základné kopírovanie” na strane 100
- ➔ „Tlač fotografií z pamäťovej karty” na strane 62
- ➔ „Skenovanie pomocou ovládacieho panelu” na strane 107
- ➔ „Kopírovanie fotografií” na strane 103
- ➔ „Tlač s rôznym rozložením” na strane 70
- ➔ „Tlač fotografií z pamäťovej karty na štítok disku CD/DVD” na strane 63
- ➔ „Možnosti ponuky pre režim Nastavenia” na strane 140
- ➔ „Možnosti ponuky Údržba” na strane 140
- ➔ „Možnosti ponuky Nastavenie siete” na strane 142

## Základné informácie o tlačiarňi

### Zadávanie znakov

Ak chcete zadať znaky a symboly pre nastavenia siete z ovládacieho panela, použite tlačidlá ▲, ▼, ◀ a ▶ a softvérovú klávesnicu na LCD obrazovke. Stlačením tlačidla ▲, ▼, ◀, alebo ▶ zvýrazníte tlačidlo znaku alebo funkcie na klávesnici a potom potvrdíte stlačením tlačidla OK. Po dokončení zadávania znakov zvýrazníte možnosť **Hotovo** a potom stlačte tlačidlo OK.

Zobrazená obrazovka sa líši v závislosti od položiek nastavení. Na nasledujúcom obrázku je obrazovka zadávania hesla pre bezdrôtovú sieť (Wi-Fi).



Ikony	Popisy
AB12	Zmena na veľké písmená.
ab12	Zmena na malé písmená.
Symbol	Zobrazenie symbolov.
◀▶	Presunie kurzor doľava alebo doprava.
←	Odstráni znak naľavo (kláves backspace).
Medzera	Zadá medzeru napravo od kurzora.
Hotovo	Zatvorí obrazovku softvérovej klávesnice a zobrazí obrazovku s potvrdením, prípadne sa prejde na ďalšiu obrazovku.

# Nastavenia siete

## Typy sieťového pripojenia

Môžete použiť nasledujúce spôsoby pripojenia.

### Pripojenie cez sieť Ethernet

Pripojte tlačiareň k rozbočovaču káblom siete Ethernet.

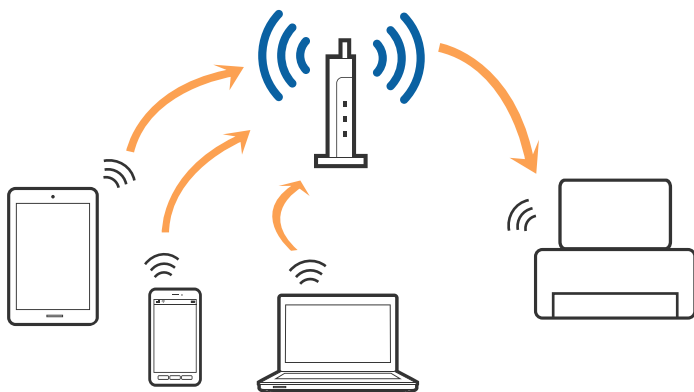


#### Súvisiace informácie

- ➔ „Pripojenie k počítaču” na strane 23
- ➔ „Rozšírené nastavenie siete” na strane 28

### Pripojenie cez Wi-Fi

Pripojte tlačiareň a počítač alebo inteligentné zariadenie k prístupovému bodu. To je typický spôsob pripojenia pre domáce a firemné siete, kde sú počítače pripojené cez sieť Wi-Fi prostredníctvom prístupového bodu.



**Súvisiace informácie**

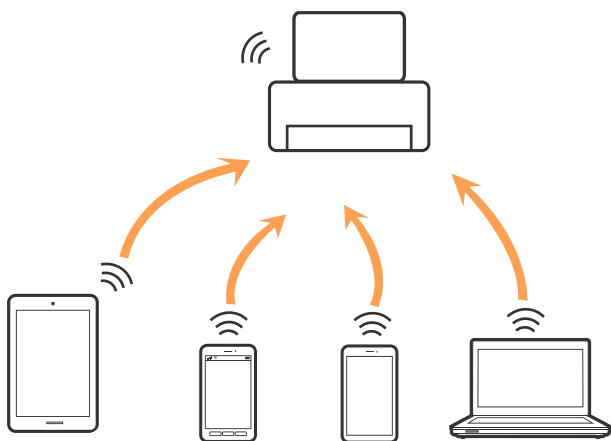
- ➔ „Pripojenie k počítaču” na strane 23
- ➔ „Pripojenie k inteligentnému zariadeniu” na strane 24
- ➔ „Vytvorenie nastavení siete Wi-Fi z tlačiarne” na strane 24

**Pripojenie v režime Wi-Fi Direct (Jednoduchý prístupový bod)**

Použite tento spôsob pripojenia, keď nepoužívate Wi-Fi doma alebo vo firme, prípadne ak chcete pripojiť tlačiareň k inteligentnému zariadeniu priamo. V tomto režime funguje tlačiareň ako prístupový bod a môžete k nej pripojiť až štyri zariadenia bez toho, aby ste používali bežný prístupový bod. Zariadenia priamo pripojené k tlačiarne však nemôžu prostredníctvom tlačiarne medzi sebou komunikovať.

**Poznámka:**

*Pripojenie v režime Wi-Fi Direct (Jednoduchý prístupový bod) je spôsob pripojenia určený ako náhrada za režim Ad Hoc.*



Tlačiareň môže byť pripojená cez Wi-Fi alebo Ethernet a v režime Wi-Fi Direct (Jednoduchý prístupový bod) súčasne. Ak však spustíte sieťové pripojenie v režime Wi-Fi Direct (Jednoduchý prístupový bod), keď je tlačiareň pripojená cez Wi-Fi, pripojenie cez Wi-Fi sa preruší.

**Súvisiace informácie**

- ➔ „Nastavenie pripojenia v režime Wi-Fi Direct (Jednoduchý prístupový bod)” na strane 27

**Pripojenie k počítaču**

Pri pripájaní tlačiarne k počítaču odporúčame použiť inštalračný program. Inštalračný program môžete spustiť jedným z nasledujúcich spôsobov.

- Nastavenie z webovej stránky

Otvorte nasledujúcu webovú stránku a potom zadajte názov výrobku. Prejdite na položku **Nastavenie** a potom spustite nastavenie.

<http://epson.sn>

- Nastavenie pomocou disku so softvérom (len pre modely, ku ktorým je priložený disk so softvérom a pre používateľov s počítačom vybaveným diskovými jednotkami)

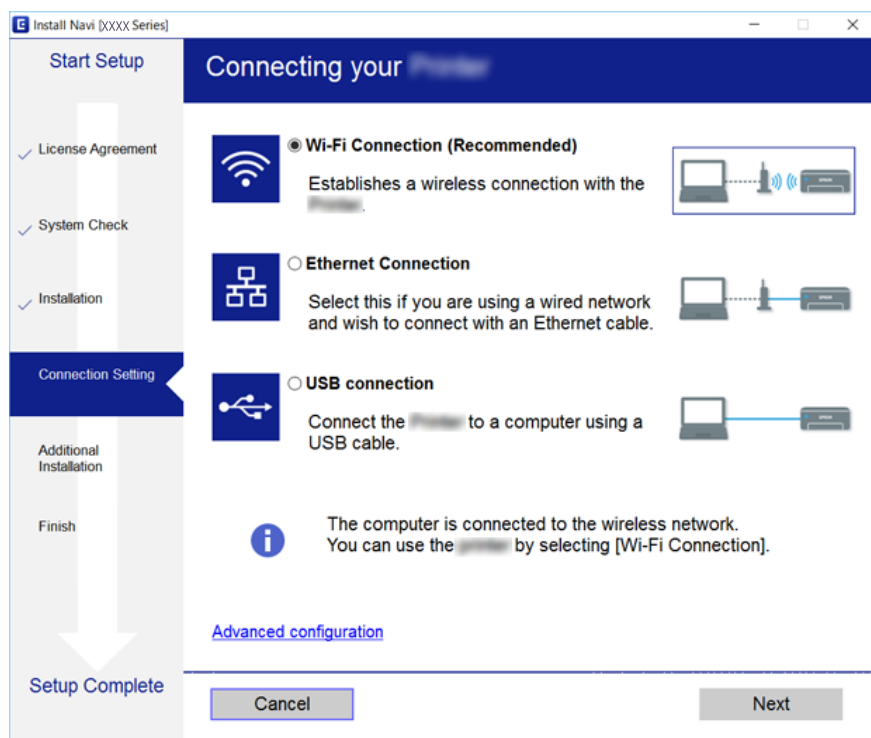
Vložte do počítača disk so softvérom a potom postupujte podľa pokynov na obrazovke.

## Nastavenia siete

### Výber spôsobov pripojenia

Postupujte podľa pokynov na obrazovke, kým sa nezobrazí nasledujúca obrazovka. Potom vyberte spôsob pripojenia tlačiarne k počítaču.

Vyberte typ pripojenia a potom kliknite na tlačidlo **Ďalej**.



Postupujte podľa pokynov na obrazovke.

## Pripojenie k inteligentnému zariadeniu

Keď pripojíte tlačiareň k rovnakej sieti Wi-Fi (SSID) ako inteligentné zariadenie, môžete tlačiareň používať z inteligentného zariadenia. Ak chcete používať tlačiareň z inteligentného zariadenia, nastavte z nasledujúcej webovej stránky. Otvorte webovú stránku z inteligentného zariadenia, ktoré chcete pripojiť k tlačiarne.

<http://epson.sn> > Nastavenie

### Poznámka:

Ak chcete pripojiť počítač a inteligentné zariadenie k tlačiarne súčasne, odporúčame pripojiť najprv k počítaču.

## Vytvorenie nastavení siete Wi-Fi z tlačiarne

Nastavenia siete môžete vytvoriť z ovládacieho panela tlačiarne viacerými spôsobmi. Vyberte spôsob pripojenia, ktorý vyhovuje prostrediu a podmienkam, ktoré používate.

Ak poznáte údaje prístupového bodu, ako je napríklad SSID a heslo, môžete urobiť nastavenia ručne.

Ak prístupový bod podporuje funkciu WPS, môžete urobiť nastavenia pomocou tlačidla Push Setup.

Po pripojení tlačiarne k sieti pripojte k tlačiarne zo zariadenia, ktoré chcete používať (počítač, inteligentné zariadenie, tablet atď.)

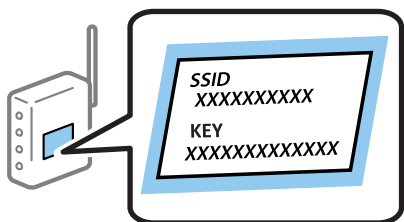


## Ručné nastavenie siete Wi-Fi

Pomocou ovládacieho panela tlačiarne môžete ručne nastaviť informácie potrebné na pripojenie k prístupovému bodu. Ak chcete nastaviť ručne, je potrebné vedieť SSID a heslo pre prístupový bod.

### Poznámka:

Ak používate prístupový bod s jeho predvolenými nastaveniami, SSID a heslo sú na štítku. Ak nepoznáte SSID a heslo, poskytnite vám ich osoba, ktorá nainštalovala prístupový bod, prípadne si pozrite dokumentáciu k prístupovému bodu.



1. Vyberte položku **Nastavenie Wi-Fi** na hlavnej obrazovke a potom stlačte tlačidlo OK.
2. Vyberte položku **Wi-Fi (Odporúča sa)** a potom stlačte tlačidlo OK.
3. Stlačte tlačidlo OK.
4. Vyberte položku **Spríevodca nastavením Wi-Fi** a potom stlačte tlačidlo OK.
5. Na ovládacom paneli tlačiarne vyberte SSID pre prístupový bod a potom stlačte tlačidlo OK.

### Poznámka:

Ak SSID, ku ktorému chcete pripojiť, nie je na ovládacom paneli tlačiarne zobrazené, vyberte možnosť **Znova vyhľadať**, čím zoznam aktualizujete. Ak sa stále nezobrazuje, vyberte možnosť **Ďalšie siete** a potom zadajte SSID priamo.

Ak nepoznáte SSID, skontrolujte, či nie je napísané na štítku na prístupovom bode. Ak používate prístupový bod s jeho predvolenými nastaveniami, použite SSID napísané na štítku.

6. Zadajte heslo a potom vyberte tlačidlo **Hotovo**. Stlačte tlačidlo OK.

### Poznámka:


V hesle sa rozlišujú malé a veľké písmená.

Ak nepoznáte heslo, skontrolujte, či nie je napísané na štítku na prístupovom bode. Ak používate prístupový bod s jeho predvolenými nastaveniami, použite heslo napísané na štítku. Heslo sa môže nazývať „Kľúč“, „Prístupový kód“ atď.

Ak nepoznáte heslo pre prístupový bod, pozrite si dokumentáciu priloženú k prístupovému bodu, prípadne sa obráťte na osobu, ktorá ho inštalovala.

7. Skontrolujte nastavenia a potom stlačte tlačidlo OK.
8. Vyberte, či chcete po dokončení nastavení vytlačiť správu o sieťovom pripojení.

### Poznámka:

Ak sa nepodarí pripojiť, vložte papiere a potom stlačením tlačidla  vytlačte správu o pripojení.

## Súvisiace informácie

- ➔ „Kontrola stavu sieťového pripojenia“ na strane 29
- ➔ „Keď nemôžete urobiť nastavenia siete“ na strane 172

## Nastavenie siete Wi-Fi tlačidlom

Sieť Wi-Fi môžete nastaviť automaticky stlačením tlačidla na prístupovom bode. Ak sú splnené nasledujúce podmienky, môžete nastaviť pomocou tohto spôsobu.

- Prístupový bod je kompatibilný s funkciou WPS (Wi-Fi Protected Setup).
- Aktuálne pripojenie Wi-Fi bolo nadviazané stlačením tlačidla na prístupovom bode.

**Poznámka:**

*Ak nevíete tlačidlo nájsť, prípadne nastavujete pomocou softvéru, pozrite si dokumentáciu dodanú s prístupovým bodom.*

1. Vyberte položku **Nastavenie Wi-Fi** na hlavnej obrazovke a potom stlačte tlačidlo OK.
2. Vyberte položku **Wi-Fi (Odporúča sa)** a potom stlačte tlačidlo OK.
3. Stlačte tlačidlo OK.
4. Vyberte položku **Nastavenie tlačidla (WPS)** a potom stlačte tlačidlo OK.
5. Podržte stlačené tlačidlo [WPS] na prístupovom bode, kým nezačne indikátor zabezpečenia blikať.



Ak nevíete, kde je tlačidlo [WPS], prípadne nie sú na prístupovom bode žiadne tlačidlá, pozrite si dokumentáciu dodávanú k prístupovému bodu, kde nájdete podrobnosti.

6. Stlačte tlačidlo OK na ovládacom paneli tlačiarne. Potom postupujte podľa pokynov na obrazovke.

**Poznámka:**

*Ak sa nepodarí pripojiť, reštartujte prístupový bod, premiestnite ho bližšie k tlačiarne a skúste to znova. Ak to stále nefunguje, vytlačte správu o sieťovom pripojení a pozrite riešenie.*

### Súvisiace informácie

- ➔ „Kontrola stavu sieťového pripojenia” na strane 29
- ➔ „Keď nemôžete urobiť nastavenia siete” na strane 172

## Nastavenie siete Wi-Fi pomocou kódu PIN (WPS)

Môžete pripojiť k prístupovému bodu pomocou kódu PIN. Týmto spôsobom nastavte, ak prístupový bod podporuje funkciu WPS (Wi-Fi Protected Setup). Pomocou počítača zadajte kód PIN do prístupového bodu.

1. Vyberte položku **Nastavenia** na hlavnej obrazovke a potom stlačte tlačidlo OK.

## Nastavenia siete

2. Vyberte položku **Nastavenie siete** a potom stlačte tlačidlo OK.
3. Vyberte položku **Nastavenie Wi-Fi** na hlavnej obrazovke a potom stlačte tlačidlo OK.
4. Vyberte položku **Nastavenie kódu PIN (WPS)** a potom stlačte tlačidlo OK.
5. Pomocou počítača zadajte v časovom limite dvoch minút do prístupového bodu kód PIN (osemciferné číslo) zobrazené na ovládacom paneli tlačiarne.

**Poznámka:**

*Pozrite si dokumentáciu k prístupovému bodu, kde nájdete ďalšie podrobnosti o zadávaní kódu PIN.*

6. Stlačte tlačidlo OK.

Nastavenie je hotové, keď sa zobrazí hlásenie o dokončení nastavenia.

**Poznámka:**


*Ak sa nepodarí pripojiť, reštartujte prístupový bod, premiestnite ho bližšie k tlačiarne a skúste to znova. Ak to stále nefunguje, vytlačte správu o pripojení a pozrite riešenie.*

### Súvisiace informácie

- ➔ „Kontrola stavu sieťového pripojenia” na strane 29
- ➔ „Keď nemôžete urobiť nastavenia siete” na strane 172

## Nastavenie pripojenia v režime Wi-Fi Direct (Jednoduchý prístupový bod)

Tento spôsob umožňuje pripojiť tlačiareň priamo k počítaču alebo inteligentnému zariadeniu bez prístupového bodu. Tlačiareň funguje ako prístupový bod.

 **Upozornenie:**

*Keď pripojíte k tlačiarne z počítača alebo inteligentného zariadenia pomocou pripojenia v režime Wi-Fi Direct (Jednoduchý prístupový bod), tlačiareň je pripojená k rovnakej sieti Wi-Fi (SSID) ako počítač alebo inteligentné zariadenie a medzi nimi je nadviazaná komunikácia. Pretože počítač alebo inteligentné zariadenie sa automaticky pripájajú k inej pripojiteľnej sieti Wi-Fi, keď sa tlačiareň vypne, po zapnutí tlačiarne nie sú znova pripojené k predchádzajúcej sieti Wi-Fi. Pripojte z počítača alebo inteligentného zariadenia znova k SSID tlačiarne pre pripojenie v režime Wi-Fi Direct (Jednoduchý prístupový bod). Ak nechcete pripájať pri každom zapnutí alebo vypnutí tlačiarne, odporúčame použiť sieť Wi-Fi pripojením tlačiarne k prístupovému bodu.*

1. Vyberte položku **Nastavenie Wi-Fi** na hlavnej obrazovke a potom stlačte tlačidlo OK.
2. Vyberte položku **Wi-Fi Direct** a potom stlačte tlačidlo OK.
3. Stlačte tlačidlo OK.
4. Stlačením tlačidla OK spustíte nastavenia.
5. Stlačte tlačidlo OK.
6. Skontrolujte SSID a heslo, ktoré sú zobrazené na ovládacom paneli tlačiarne. Na obrazovke sieťového pripojenia počítača alebo inteligentného zariadenia vyberte SSID zobrazené na ovládacom paneli tlačiarne, ku ktorej chcete pripojiť.

## Nastavenia siete

7. Na počítači alebo inteligentnom zariadení zadajte heslo, ktoré je zobrazené na ovládacom paneli tlačiarne.
8. Po nadviazaní pripojenia stlačte na ovládacom paneli tlačiarne tlačidlo OK.
9. Stlačte tlačidlo OK.

### Súvisiace informácie

- ➔ „Kontrola stavu sieťového pripojenia” na strane 29
- ➔ „Keď nemôžete urobiť nastavenia siete” na strane 172

## Rozšírené nastavenie siete

Môžete zmeniť názov sieťového zariadenia, nastavenie protokolu, TCP/IP, server DNS atď. Pred vykonávaním zmien skontrolujte prostredie siete.

1. Vyberte položku **Nastavenia** na hlavnej obrazovke a potom stlačte tlačidlo OK.
2. Vyberte položku **Nastavenie siete** a potom stlačte tlačidlo OK.
3. Vyberte položku **Ručné nastavenie siete** a potom stlačte tlačidlo OK.
4. Zadajte názov zariadenia.

Môžete zadať nasledujúce znaky. Ak chcete opraviť názov zariadenia, presuňte kurzor na položku **Hotovo** a potom stlačte tlačidlo OK.

- Limit znakov: 2 až 15 (je potrebné zadať aspoň 2 znaky)
- Použiteľné znaky: A až Z, a až z, 0 až 9, -.
- Navrchu nie je možné použiť znaky 0 až 9 a -.
- Znaky, ktoré nie je možné použiť na konci: -

#### **Poznámka:**

*Ak stlačíte tlačidlo OK bez zadania názvu zariadenia, nastaví sa predvolený názov zariadenia (EPSON a šesť posledných číslic adresy MAC zariadenia).*

5. Vyberte spôsob získania IP adresy (nastavenie protokolu TCP/IP).
  - Automaticky
 

Vyberte, keď používate prístupový bod doma, prípadne chcete povoliť, aby bola IP adresa získaná automaticky funkciou DHCP.
  - Ručne
 

Vyberte, keď nechcete meniť IP adresu zariadenia. Zadajte IP adresu, masku podsiete, predvolenú bránu, primárny server DNS a sekundárny server DNS podľa svojho sieťového prostredia. Stlačte tlačidlo OK a prejdite na krok 7.
6. Vyberte spôsob nastavenia servera DNS.
  - Automaticky
 

Vyberte, keď chcete získať IP adresu automaticky.

## Nastavenia siete

 Ručne

Vyberte, keď chcete zariadeniu nastaviť jedinečnú adresu servera DNS. Zadať adresy primárneho servera DNS a sekundárneho servera DNS.

7. Vyberte, či chcete používať server proxy.

 Nepoužívať

Vyberte, keď používate tlačiareň v prostredí domácej siete.

 Použiť

Vyberte, keď v sieťovom prostredí používate server proxy a chcete ho nastaviť na tlačiarňi. Zadať adresu servera proxy a číslo portu.

8. Skontrolujte nastavenia a potom stlačte tlačidlo OK.

Keď sú nastavenia siete kompletné, na LCD obrazovke sa zobrazí hlásenie a čoskoro sa vrátite na hlavnú obrazovku.

---

## Kontrola stavu sieťového pripojenia

Podľa nasledujúceho postupu môžete skontrolovať stav sieťového pripojenia.

### Kontrola stavu siete pomocou ikony siete

Stav sieťového pripojenia môžete skontrolovať pomocou ikony siete na hlavnej obrazovke tlačiarne. Ikona sa mení v závislosti od typu pripojenia a intenzity rádiových vln. Ak potrebujete ďalšie informácie, vyberte ponuku **Pomocník > Zoznam ikon** na ovládacom paneli tlačiarne.

### Kontrola stavu siete z ovládacieho panela

Stlačením ponúk siete, ktoré chcete skontrolovať, tiež môžete zobraziť informácie týkajúce sa siete.

1. Vyberte položku **Nastavenia** na hlavnej obrazovke a potom stlačte tlačidlo OK.

2. Vyberte položku **Nastavenie siete** a potom stlačte tlačidlo OK.

3. Vyberte položku **Stav siete** a potom stlačte tlačidlo OK.

Zobrazuje stav pripojenia cez sieť Wi-Fi a Wi-Fi Direct (Jednoduchý prístupový bod). Môžete skontrolovať, či je tlačiareň pripojená k sieti, a koľko zariadení je pripojených, keď je tlačiareň pripojená v režime by Wi-Fi Direct (Jednoduchý prístupový bod).

4. Ak chcete skontrolovať ďalšie informácie, stlačte tlačidlo ◀ alebo ▶ a potom stlačením tlačidla ▲ alebo ▼ vyberte ponuky, ktoré chcete skontrolovať.

 Stav káblovej siete LAN/Wi-Fi

Zobrazuje informácie o sieti (Získať IP adresu, Predvolená brána, DNS server – režim nastavenia atď.) pri pripojeniach cez sieť Ethernet alebo Wi-Fi.

## Nastavenia siete

Stav Wi-Fi Direct

Zobrazuje informácie o sieti (Získať IP adresu, počte pripojených zariadení, Predvolená brána atď.) pri pripojeniach v režime Wi-Fi Direct (Jednoduchý prístupový bod).


Stav služby Epson Connect

Zobrazuje zaregistrované informácie pre služby Epson Connect.

Stav služby Google Cloud Print


Zobrazuje zaregistrované informácie pre služby Google Cloud Print a stav pripojenia.

Vytlačiť hárok stavu

Zaistite, aby boli v tlačiarni vložené papiere, potom stlačením tlačidla  vytlačte hárok stavu siete.

## Tlač správy o sieťovom pripojení

Môžete vytlačiť správu o sieťovom pripojení a skontrolovať tak stav medzi tlačiarnou a prístupovým bodom.

1. Vložte papiere.
2. Vyberte položku **Nastavenia** na hlavnej obrazovke a potom stlačte tlačidlo OK.
3. Vyberte položku **Nastavenie siete** a potom stlačte tlačidlo OK.
4. Vyberte položku **Kontrola pripojenia** a potom stlačte tlačidlo OK.  
Spustí sa kontrola pripojenia.
5. Vyberte položku **Áno** a potom stlačte tlačidlo OK.
6. Stlačením tlačidla  vytlačte správu o sieťovom pripojení.  
Ak sa vyskytne chyba, skontrolujte správu o sieťovom pripojení a potom postupujte podľa vytlačených riešení.

### Súvisiace informácie

➔ „Hlásenia a riešenia v správe o sieťovom pripojení” na strane 31

## Nastavenia siete

### Hlásenia a riešenia v správe o sieťovom pripojení

Skontrolujte hlásenia a kódy chýb v správe o sieťovom pripojení a potom postupujte podľa riešení.

Check Network Connection

Check Result FAIL

Error code (E-2)

See the Network Status and check if the Network Name (SSID) is the SSID you want to connect.  
If the SSID is correct, make sure to enter the correct password and try again.

If your problems persist, see your documentation for help and networking tips.

Checked Items

Wireless Network Name (SSID) Check	FAIL
Communication Mode Check	Unchecked
Security Mode Check	Unchecked
MAC Address Filtering Check	Unchecked
Security Key/Password Check	Unchecked
IP Address Check	Unchecked
Detailed IP Setup Check	Unchecked

Network Status

Printer Name	EPSON XXXXXX
Printer Model	XX-XXX Series
IP Address	169.254.137.8
Subnet Mask	255.255.0.0
Default Gateway	
Network Name (SSID)	EpsonNet
Security	None
Signal Strength	Poor
MAC Address	F8:D0:27:40:C0:AC

a. Kód chyby

b. Hlásenia v položke Sieťové prostredie

#### a. Kód chyby

Kód	Riešenie
E-1	<input type="checkbox"/> Uistite sa, či je kábel siete Ethernet pripojený k tlačiarni, rozbočovaču alebo iným sieťovým zariadeniam. <input type="checkbox"/> Uistite sa, či sú rozbočovač alebo iné sieťové zariadenia zapnuté.

## Nastavenia siete

Kód	Riešenie
E-2	<ul style="list-style-type: none"> <li><input type="checkbox"/> Uistite sa, či je prístupový bod zapnutý.</li> </ul>
E-3	<ul style="list-style-type: none"> <li><input type="checkbox"/> Skontrolujte, či sú počítač alebo iné zariadenia pripojené k prístupovému bodu správne.</li> </ul>
E-7	<ul style="list-style-type: none"> <li><input type="checkbox"/> Položte tlačiareň bližšie k prístupovému bodu. Odstráňte všetky prekážky medzi nimi.</li> <li><input type="checkbox"/> Ak ste SSID zadali ručne, skontrolujte, či je správne. Skontrolujte SSID v časti <b>Stav siete</b> v správe o sieťovom pripojení.</li> <li><input type="checkbox"/> Ak chcete nadviazať pripojenie k sieti pomocou tlačidla, skontrolujte, či prístupový bod podporuje funkciu WPS. Ak nepodporuje funkciu WPS, nemôžete nadviazať pripojenie k sieti pomocou tlačidla.</li> <li><input type="checkbox"/> Skontrolujte, či sú v SSID použité len znaky ASCII (písmená, číslice a symboly). Tlačiareň nedokáže zobrazit' SSID, ktoré obsahuje nejaké iné znaky než ASCII.</li> <li><input type="checkbox"/> Pred pripojením k prístupovému bodu skontrolujte SSID a heslo. Ak používate prístupový bod s jeho predvolenými nastaveniami, SSID a heslo sú na štítku. Ak nepoznáte SSID a heslo, poskytnite vám ich osoba, ktorá nainštalovala prístupový bod, prípadne si pozrite dokumentáciu k prístupovému bodu.</li> <li><input type="checkbox"/> Keď chcete pripojiť k SSID vygenerovanému pomocou funkcie zosieťovania na inteligentnom zariadení, skontrolujte SSID a heslo v dokumentácii, ktorá bola priložená k inteligentnému zariadeniu.</li> <li><input type="checkbox"/> Ak sa pripojenie cez Wi-Fi náhodne preruší, skontrolujte nasledujúce. Ak nič z toho nie je váš prípad, obnovte nastavenia siete pomocou inštaláčného programu. Môžete ho spustiť z nasledujúcej webovej stránky. <a href="http://epson.sn">http://epson.sn</a> &gt; <b>Nastavenie</b></li> <li><input type="checkbox"/> Iné inteligentné zariadenie bolo pridané do siete pomocou tlačidla.</li> <li><input type="checkbox"/> Sieť Wi-Fi bola nastavená iným spôsobom a nie pomocou tlačidla.</li> </ul>
E-5	<p>Uistite sa, či je typ zabezpečenia prístupového bodu nastavený na jeden z nasledujúcich. Ak nie je, zmeňte typ zabezpečenia na prístupovom bode a potom vynulujte nastavenia siete na tlačiarňi.</p> <ul style="list-style-type: none"> <li><input type="checkbox"/> WEP-64 bitové (40 bitov)</li> <li><input type="checkbox"/> WEP-128 bitové (104 bitov)</li> <li><input type="checkbox"/> WPA PSK (TKIP/AES)*</li> <li><input type="checkbox"/> WPA2 PSK (TKIP/AES)*</li> <li><input type="checkbox"/> WPA (TKIP/AES)</li> <li><input type="checkbox"/> WPA2 (TKIP/AES)</li> </ul> <p>* : WPA PSK je tiež známe ako WPA Personal. WPA2 PSK je tiež známe ako WPA2 Personal.</p>
E-6	<ul style="list-style-type: none"> <li><input type="checkbox"/> Skontrolujte, či je filtrovanie adries MAC vypnuté. Ak je zapnuté, zaregistrujte adresu MAC tlačiarne, aby nebola filtrovaná. Pozrite si dokumentáciu k prístupovému bodu, kde nájdete ďalšie podrobnosti. Adresu MAC tlačiarne môžete skontrolovať v časti <b>Stav siete</b> v správe o sieťovom pripojení.</li> <li><input type="checkbox"/> Ak je v režime zabezpečenia WEP na prístupovom bode aktivované zdieľané overenie, uistite sa, či máte správny overovací kód a index.</li> </ul>
E-8	<ul style="list-style-type: none"> <li><input type="checkbox"/> Aktivujte funkciu DHCP na prístupovom bode, ak je položka Získať IP adresu nastavená na možnosť Automaticky.</li> <li><input type="checkbox"/> Ak je položka Získať IP adresu nastavená na tlačiarňi na možnosť Ručne, ručne nastavená IP adresa je mimo rozsah (napríklad: 0.0.0.0) a je to deaktivované. Nastavte platnú IP adresu z ovládacieho panela tlačiarne alebo pomocou aplikácie Web Config.</li> </ul>



## Nastavenia siete

Kód	Riešenie
E-9	<p>Skontrolujte nasledujúce.</p> <ul style="list-style-type: none"> <li><input type="checkbox"/> Zariadenia sú zapnuté.</li> <li><input type="checkbox"/> Môžete mať prístup k internetu a ďalším počítačom alebo sieťovým zariadeniam v rovnakej sieti zo zariadení, ktoré chcete pripojiť k tlačiarni.</li> </ul> <p>Ak to stále nefunguje ani po skontrolovaní hore uvedených možností, obnovte nastavenia siete pomocou inštalačného programu. Môžete ho spustiť z nasledujúcej webovej stránky.</p> <p><a href="http://epson.sn">http://epson.sn</a> &gt; <b>Nastavenie</b></p>
E-10	<p>Skontrolujte nasledujúce.</p> <ul style="list-style-type: none"> <li><input type="checkbox"/> Ďalšie zariadenia v sieti sú zapnuté.</li> <li><input type="checkbox"/> Sieťové adresy (IP adresa, maska podsiete a predvolená brána) sú správne, ak ste na tlačiarni nastavili možnosť Získať IP adresu na Ručne.</li> </ul> <p>Vynulujte sieťovú adresu, ak sú nesprávne. IP adresu, masku podsiete a predvolenú bránu môžete skontrolovať v časti <b>Stav siete</b> v správe o sieťovom pripojení.</p> <p>Keď je funkcia DHCP aktivovaná, zmeňte na tlačiarni položku Získať IP adresu na možnosť Automaticky. Ak chcete nastaviť IP adresu ručne, skontrolujte IP adresu v časti <b>Stav siete</b> v správe o sieťovom pripojení a potom na obrazovke nastavenia siete vyberte možnosť Ručne. Nastavte masku podsiete na [255.255.255.0].</p>
E-11	<p>Skontrolujte nasledujúce.</p> <ul style="list-style-type: none"> <li><input type="checkbox"/> Adresa predvolenej brány je správna, keď ste na tlačiarni nastavili TCP/IP na možnosť Ručne.</li> <li><input type="checkbox"/> Zariadenie, ktoré ste nastavili ako predvolenú bránu, je zapnuté.</li> </ul> <p>Nastavte správnu adresu predvolenej brány. Adresu predvolenej brány môžete skontrolovať v časti <b>Stav siete</b> v správe o sieťovom pripojení.</p>
E-12	<p>Skontrolujte nasledujúce.</p> <ul style="list-style-type: none"> <li><input type="checkbox"/> Ďalšie zariadenia v sieti sú zapnuté.</li> <li><input type="checkbox"/> Sieťové adresy (IP adresa, maska podsiete a predvolená brána) sú správne, ak ste ich zadávali ručne.</li> <li><input type="checkbox"/> Sieťové adresy iných zariadení (maska podsiete a predvolená brána) sú rovnaké.</li> <li><input type="checkbox"/> IP adresa nie je v konflikte s inými zariadeniami.</li> </ul> <p>Ak to po overení hore uvedeného stále nefunguje, skúste nasledujúce.</p> <ul style="list-style-type: none"> <li><input type="checkbox"/> Urobte pomocou inštalačného programu nastavenia siete na počítači, ktorý je v rovnakej sieti. Môžete ho spustiť z nasledujúcej webovej stránky.</li> </ul> <p><a href="http://epson.sn">http://epson.sn</a> &gt; <b>Nastavenie</b></p> <ul style="list-style-type: none"> <li><input type="checkbox"/> Môžete zaregistrovať viac hesiel na prístupovom bode, ktorý používa typ zabezpečenia WEP. Ak sú zaregistrované viaceré heslá, skontrolujte, či je prvé zaregistrované heslo nastavené na tlačiarni.</li> </ul>

## Nastavenia siete

Kód	Riešenie
E-13	<p>Skontrolujte nasledujúce.</p> <ul style="list-style-type: none"> <li><input type="checkbox"/> Sieťové zariadenia, ako sú napríklad prístupový bod, rozbočovač a smerovač, sú zapnuté.</li> <li><input type="checkbox"/> Nastavenie TCP/IP pre sieťové zariadenia neboli urobené ručne. (Ak je nastavenie TCP/IP na tlačiarni automatické, pričom nastavenie TCP/IP pre iné sieťové zariadenia je robené ručne, sieť tlačiarne sa môže líšiť od siete iných zariadení.)</li> </ul> <p>Ak to po overení hore uvedeného stále nefunguje, skúste nasledujúce.</p> <ul style="list-style-type: none"> <li><input type="checkbox"/> Urobte pomocou inštalačného programu nastavenia siete na počítači, ktorý je v rovnakej sieti. Môžete ho spustiť z nasledujúcej webovej stránky. <a href="http://epson.sn">http://epson.sn</a> &gt; <b>Nastavenie</b></li> <li><input type="checkbox"/> Môžete zaregistrovať viac hesiel na prístupovom bode, ktorý používa typ zabezpečenia WEP. Ak sú zaregistrované viaceré heslá, skontrolujte, či je prvé zaregistrované heslo nastavené na tlačiarni.</li> </ul>

### b. Hlásenia v položke Sieťové prostredie

Hlásenie	Riešenie
*Zistili sa názvy viacerých sietí (SSID), ktoré zodpovedajú zadanému názvu siete (SSID). Skontrolujte názov siete (SSID).	Rovnaké SSID možno bolo nastavené na viacerých prístupových bodoch. Skontrolujte nastavenia na prístupových bodoch a zmeňte SSID.
Prostredie Wi-Fi sa potrebuje vylepšiť. Vypnite bezdrôtový smerovač a potom ho zase zapnite. Ak sa pripojenie nezlepší, pozrite si dokumentáciu bezdrôtového smerovača.	Po premiestnení tlačiarne bližšie k prístupovému bodu a odstránení prekážok medzi nimi zapnite prístupový bod. Ak sa stále nepripojí, pozrite si dokumentáciu priloženú k prístupovému bodu.
*Viac zariadení sa nemôže pripojiť. Ak chcete pridať ďalšie, odpojte jedno z pripojených zariadení.	V režime Wi-Fi Direct (Jednoduchý prístupový bod) môžete súčasne pripojiť najviac štyri počítače a inteligentné zariadenia. Ak chcete pridať ďalší počítač alebo inteligentné zariadenie, odpojte najprv jedno z pripojených zariadení.


### Súvisiace informácie

- ➔ „Pripojenie k počítaču” na strane 23
- ➔ „Aplikácia na konfiguráciu činností tlačiarne (Web Config)” na strane 147
- ➔ „Zo zariadení sa nedá pripojiť, hoci v nastaveniach siete nie sú žiadne problémy” na strane 172

## Tlač hárku stavu siete

Po jeho vytlačení môžete skontrolovať podrobné informácie o sieti.

1. Vložte papiere.
2. Vyberte položku **Nastavenia** na hlavnej obrazovke a potom stlačte tlačidlo OK.
3. Vyberte položku **Nastavenie siete** a potom stlačte tlačidlo OK.
4. Vyberte položku **Stav siete** a potom stlačte tlačidlo OK.
5. Stlačte tlačidlo ◀ alebo ▶, potom vyberte položku **Vytlačiť hárok stavu** tlačidlom ▲ alebo ▼.

6. Stlačte tlačidlo .

Hárok stavu sa siete sa vytlačí.

---

## Výmena alebo pridanie nových prístupových bodov

Ak sa SSID zmení v dôsledku výmeny prístupového bodu, prípadne sa pridá prístupový bod a je vytvorené nové sieťové prostredie, vynulujte nastavenia siete Wi-Fi.

### Súvisiace informácie

➔ „Zmena spôsobu pripojenia na počítač“ na strane 35

---

## Zmena spôsobu pripojenia na počítač

Požite inštalačný program a znova nastavte iný spôsob pripojenia.

Nastavenie z webovej stránky

Otvorte nasledujúcu webovú stránku a potom zadajte názov výrobku. Prejdite na položku **Nastavenie** a potom spustite nastavenie.

<http://epson.sn>

Nastavenie pomocou disku so softvérom (len pre modely, ku ktorým je priložený disk so softvérom a pre používateľov s počítačom vybaveným diskovými jednotkami)

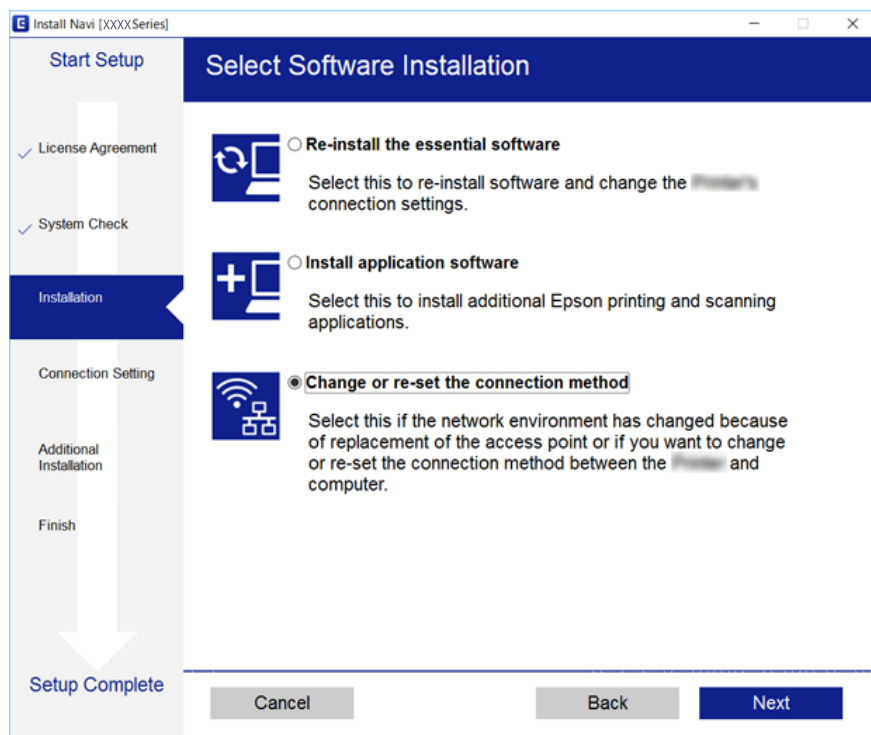
Vložte do počítača disk so softvérom a potom postupujte podľa pokynov na obrazovke.

### Výber možnosti zmeny spôsobov pripojenia

Postupujte podľa pokynov na obrazovke, kým sa nezobrazí nasledujúca obrazovka.

## Nastavenia siete

Vyberte možnosť **Zmeňte alebo znova nastavte spôsob pripojenia** na obrazovke Vybrať inštaláciu softvéru a potom kliknite na tlačidlo **Ďalej**.



## Vypnutie Wi-Fi z ovládacieho panela

Keď je Wi-Fi vypnuté, pripojenie cez Wi-Fi sa preruší.

1. Na hlavnej obrazovke vyberte položku **Nastavenia**.
2. Vyberte položku **Nastavenie siete**.
3. Vyberte položku **Nastavenie Wi-Fi**.
4. Vyberte položku **Zakázať Wi-Fi**.
5. Skontrolujte hlásenie a potom vyberte tlačidlo **Áno**.

## Odpojenie pripojenia v režime Wi-Fi Direct (Jednoduchý prístupový bod) z ovládacieho panela

### Poznámka:

Keď je pripojenie v režime Wi-Fi Direct (Jednoduchý prístupový bod) vypnuté, všetky počítače a inteligentné zariadenia pripojené k tlačiarne v režime Wi-Fi Direct (Jednoduchý prístupový bod) sú odpojené. Ak chcete odpojiť konkrétne zariadenie, odpojte zo zariadenia, nie z tlačiarne.

1. Na hlavnej obrazovke vyberte položku **Nastavenia**.

## Nastavenia siete

2. Vyberte položku **Nastavenie siete**.
3. Vyberte položku **Nastavenie Wi-Fi**.
4. Vyberte položku **Nastavenie Wi-Fi Direct**.
5. Vyberte položku **Zakázať Wi-Fi Direct**.
6. Skontrolujte hlásenie a potom vyberte tlačidlo **Áno**.

---

## Obnovenie nastavení siete z ovládacieho panela

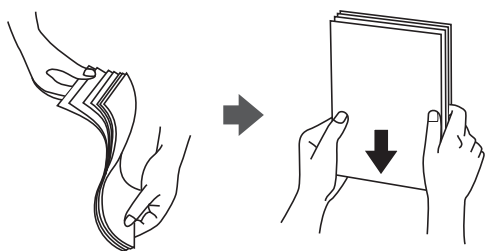
Môžete obnoviť všetky nastavenia siete na predvolené hodnoty.

1. Na hlavnej obrazovke vyberte položku **Nastavenia**.
2. Vyberte položky **Obn.predv.nast.** > **Nastavenie siete**.
3. Skontrolujte hlásenie a potom vyberte tlačidlo **Áno**.

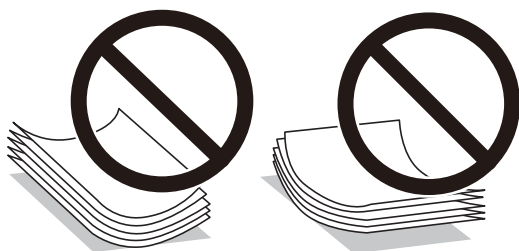
# Vloženie papiera

## Bezpečnostné opatrenia pri manipulácii s papierom

- ❑ Prečítajte si listy s pokynmi, ktoré sú zabalené s papierom.
- ❑ Pred vložением papier prefúknite a zarovnajte jeho okraje. Fotografický papier neoddeľujte ani neskrúcajte. Týmto by ste mohli poškodiť stranu na tlačenie.



- ❑ Ak je papier skrútený, pred vložением ho vyrovnajte alebo jemne skrúťte opačným smerom. Ak budete tlačiť na skrútený papier, môže sa papier zaseknúť a atrament sa môže na výtlačku rozmazať.



- ❑ Nepoužívajte papier, ktorý je zvlhčený, roztrhaný, narezaný, zložený, vlhký, príliš hrubý alebo tenký, ani papier s nálepkami. Takéto typy papiera môžu spôsobiť zaseknutie a atrament sa môže na výtlačku rozmazať.
- ❑ Pred vložением obálok oddelte a zarovnajte ich okraje. Ak je stoh obálok nadutý vzduchom, pred jeho vložением ho potlačte, aby ste znížili jeho hrúbku.



- ❑ Nepoužívajte skrútené alebo zložené obálky. Používanie takýchto obálok spôsobuje ich zaseknutie a atrament sa môže na výtlačku rozmazať.
- ❑ Nepoužívajte obálky s lepiacimi povrchmi na chlopniach alebo obálky s okienkami.
- ❑ Nepoužívajte príliš tenké obálky, pretože sa môžu pri tlači krútiť.

### Súvisiace informácie

➔ „Technické údaje o tlačiarni“ na strane 193

## Dostupný papier a kapacity

Spoločnosť Epson odporúča používať originálny papier Epson, aby ste dosiahli vysokokvalitné výtlačky.

### Originálny papier Epson

Názov média	Veľkosť	Kapacita vkladania (listy)			Obojstranná tlač	Tlač bez okrajov* <sup>1</sup>
		Zásobník papiera 1	Zásobník papiera 2	Zadný podávač papiera		
Epson Bright White Ink Jet Paper	A4	–	80* <sup>2</sup>	10	Automatická, manuálna* <sup>3</sup>	–
Epson Ultra Glossy Photo Paper	A3	–	–	5	–	✓
	A4	–	20	5		
	10×15 cm (4×6 palcov), 13×18 cm (5×7 palcov)	20	20	5		
Epson Premium Glossy Photo Paper	A3	–	–	5	–	✓
	A4	–	20	5		
	10×15 cm (4×6 palcov), 13×18 cm (5×7 palcov) Širokohlá 16:9 (102 × 181 mm)	20	20	5		
Epson Premium Semigloss Photo Paper	A3	–	–	5	–	✓
	A4	–	20	5		
	10×15 cm (4×6 palcov) 13×18 cm (5×7 palcov)	20	20	5		
Epson Photo Paper Glossy	A3	–	–	5	–	✓
	A4	–	20	5		
	10×15 cm (4×6 palcov), 13×18 cm (5×7 palcov)	20	20	5		
Epson Matte Paper-Heavyweight	A3	–	–	5	–	✓
	A4	–	20	5		

## Vloženie papiera

Názov média	Veľkosť	Kapacita vkladania (listy)			Obojstranná tlač	Tlač bez okrajov <sup>*1</sup>
		Zásobník papiera 1	Zásobník papiera 2	Zadný podávač papiera		
Epson Double-Sided Matte Paper	A4	–	1	1	Manuálna <sup>*3</sup>	✓
Epson Photo Quality Ink Jet Paper	A3	–	–	5	–	–
	A4	–	80	5		
Epson Iron-On Cool Peel Transfer Paper <sup>*4</sup>	A4	–	1	1	–	–

\*1 Tlač bez okrajov nie je k dispozícii pri obojstrannej tlači.

\*2 Pri manuálnej obojstrannej tlači môžete vložiť až 30 hárkov papiera s jednou už potlačenou stranou.

\*3 K dispozícii je len súčasť zadný podávač papiera.

\*4 K dispozícii je len tlač z počítača.

**Poznámka:**

*Dostupnosť papiera sa líši podľa umiestnenia. Najnovšie informácie o dostupnosti papiera vo vašej oblasti vám poskytne podpora spoločnosti Epson.*



## Vloženie papiera

### Komerčne dostupný papier

Názov média	Veľkosť	Kapacita vkladania (listy)			Obojstranná tlač	Tlač bez okrajov
		Zásobník papiera 1	Zásobník papiera 2	Zadný podávač papiera		
Kopírovací papier Obyčajný papier*1	A3, B4*2, 8K (270×390 mm)*2	–	–	10	–	–
	Letter*2, A4, B5*2, 16K (195×270 mm)*2	–	Až po čiaru označenú symbolom trojuholníka na postrannej vodiacej lište.*3	10	Automatická, manuálna*4	
	A5	–	Až po čiaru označenú symbolom trojuholníka na postrannej vodiacej lište.*3	10	Manuálna*4	
	Legal*2, 8,5×13 palcov*2	–	1	10*5	Manuálna*4	
	A6*2	20	20	10	Manuálna*4	
	Definovaná používateľom*2	–	1*6	1	Manuálna*4	
Obálka*2	Obálka #10, Obálka DL, Obálka C6	–	10	5	–	–

\*1 Na vloženie predierovaného papiera použite súčasť zadný podávač papiera.

\*2 K dispozícii je len tlač z počítača alebo z inteligentného zariadenia.

\*3 Pri manuálnej obojstrannej tlači môžete vložiť až 30 hárkov papiera s jednou už potlačenou stranou.

\*4 K dispozícii je len súčasť zadný podávač papiera.

\*5 Pri manuálnej obojstrannej tlači môžete vložiť 1 hárok papiera s jednou už potlačenou stranou.

\*6 Na vloženie papiera väčšieho než je formát A4 použite súčasť zadný podávač papiera.

### Súvisiace informácie

➔ „Názvy dielov a funkcie” na strane 16

➔ „Webová stránka technickej podpory” na strane 206

## Zoznam typov papiera

Ak chcete dosiahnuť optimálnu kvalitu tlače, vyberte príslušný typ používaného papiera.

## Vloženie papiera

Názov média	Typ média	
	Ovládací panel	Ovládač tlačiarene, Inteligentné zariadenie*2
Epson Bright White Ink Jet Paper*1	obyčajné papiere	obyčajné papiere
Epson Ultra Glossy Photo Paper*1	Ultra lesklý	Epson Ultra Glossy
Epson Premium Glossy Photo Paper*1	Lesklý Premium	Epson Premium Glossy
Epson Premium Semigloss Photo Paper*1	Prem. Semigloss	Epson Premium Semigloss
Epson Photo Paper Glossy*1	Lesklý	Photo Paper Glossy
Epson Matte Paper-Heavyweight*1 Epson Double-Sided Matte Paper*1	Matný	Epson Matte
Epson Photo Quality Ink Jet Paper*1	Photo Quality IJ	Epson Photo Quality Ink Jet
Epson Iron-On Cool Peel Transfer Paper	obyčajné papiere*3	obyčajné papiere
Obyčajný papier*1	obyčajné papiere	obyčajné papiere
Obálka	Obálka*3	Obálka

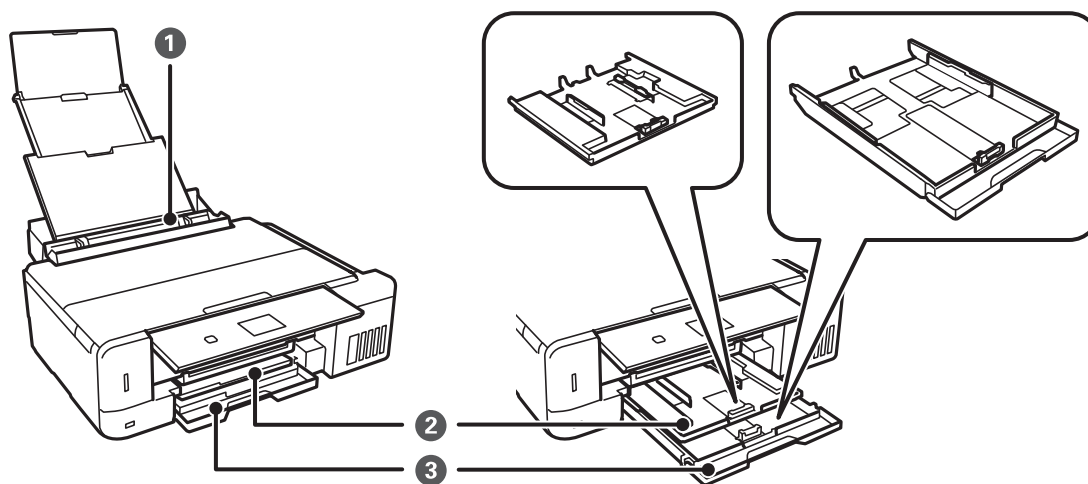
\*1 Tieto typy papiera sú kompatibilné s funkciou Exif Print a s technológiou PRINT Image Matching pri tlači z ovládača tlačiarene. Ďalšie podrobnosti nájdete v dokumentácii dodanej k digitálnemu fotoaparátu kompatibilnému s funkciou Exif Print alebo s technológiou PRINT Image Matching.

\*2 V prípade inteligentných zariadení sa môžu vybrať tieto typy médií pri tlači cez Epson iPrint.

\*3 Len na registráciu informácií o papieri pri vkladaní papiera. Tlač z ovládacieho panela nie je k dispozícii.

## Vlastnosti zdroja papiera

Tlačiareň má tri zdroje papiera. Vložte papier príslušnej veľkosti a typu, ktoré zodpovedajú vašim tlačovým potrebám.

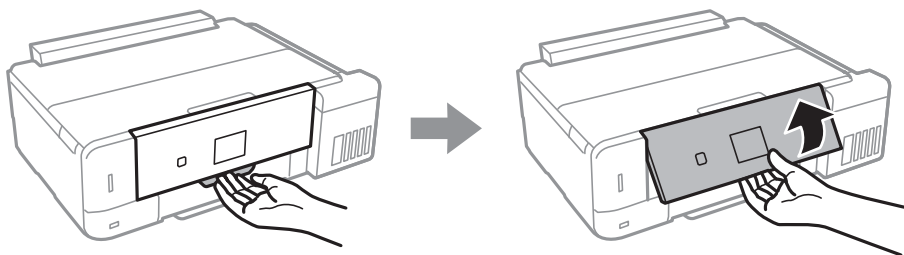


## Vloženie papiera

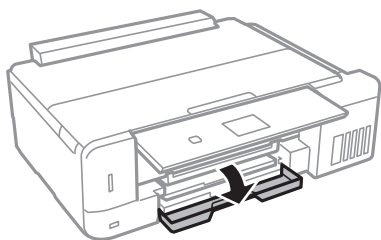
1	Zadný podávač papiera	<input type="checkbox"/> Môžete vložiť viac hárkov všetkých typov podporovaných papierov. <input type="checkbox"/> Môžete tiež vložiť preddierovaný papier, ktorý nemožno vložiť do zásobníka papiera.
2	Zásobník papiera 1	<input type="checkbox"/> Môžete vložiť viac hárkov malého fotografického papiera. <input type="checkbox"/> Ak vložíte rovnaký papier do zásobníka zásobník papiera 1 a zásobník papiera 2 a vyberiete možnosť <b>Zásobník 1&gt;Zásobník 2</b> ako nastavenie <b>Zdroj papiera</b> v nastaveniach tlače, tlačiareň automaticky natiahne papier zo zásobníka zásobník papiera 2, ak sa minie papier v zásobníku zásobník papiera 1.
3	Zásobník papiera 2	Odporúčame vložiť obyčajný papier formátu A4, pretože sa používa často.


## Vkladanie papiera do zásobníka Zásobník papiera 1

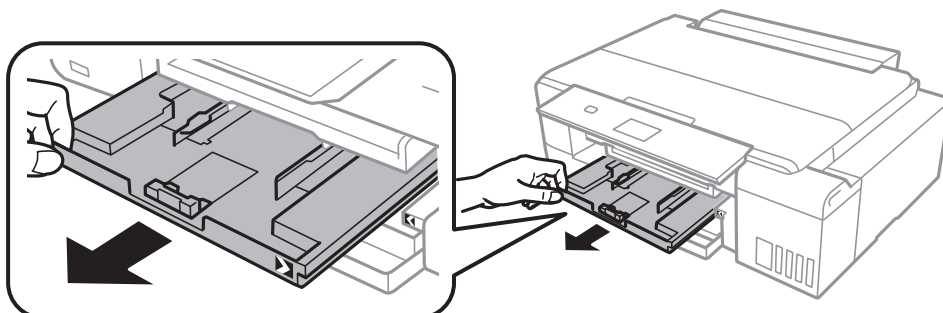
1. Nadvihnite ovládací panel.



2. Keď sa výstupný zásobník vysunie, skontrolujte, či v podávači nie je žiadny papier a potom ho zatvorte zatlačením rukou.
3. Otvorte predný kryt.



4. Skontrolujte, či tlačiareň nie je v prevádzke, a potom súčasť zásobník papiera 1 vytiahnite von. Zásobník papiera 1 má zarovnávaciu značku , ktorá umožňuje to ľahko vyhľadať.



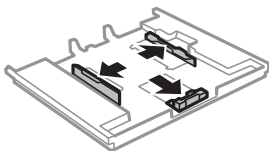
## Vloženie papiera



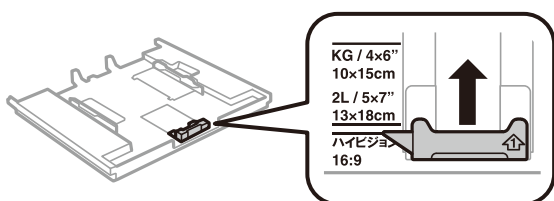
### Upozornenie:

Ak je zásobník papiera 1 príliš hlboko v tlačiarni, vypnite tlačiareň a znova ju zapnite.

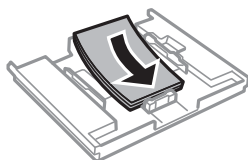
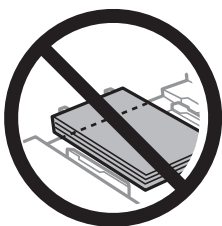
5. Postranné vodiace lišty posuňte do ich maximálnych polôh.



6. Prednú postrannú vodiacu lištu vysuňte po veľkosť papiera, ktorý chcete používať.



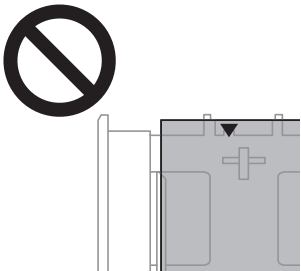
7. Papier vložte oproti prednej postrannej vodiacej lište tlačiteľnou stranou dolu.



## Vloženie papiera

**!** **Upozornenie:**

- ❑ Uistite sa, že papier nepresahuje za symbol trojuholníka na konci zásobníka.

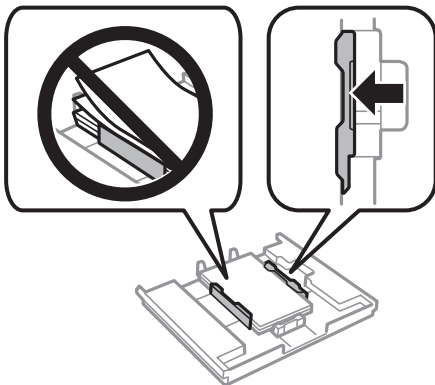


- ❑ Neprekračujte pri vkladaní hárkov maximálny počet, ktorý je stanovený pre daný papier. Nevkladajte papier nad čiaru označenú symbolom trojuholníka na postrannej vodiacej lište.

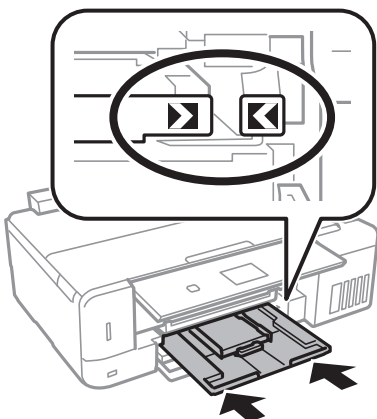


- ❑ Do zásobníka nevkladajte papier rôznych typov.

8. Posuňte pravú postrannú vodiacu lištu k hrane papiera.



9. Vložte zásobník papiera 1. Zrovnajte zarovňavacie značky na tlačiarni a podávači.

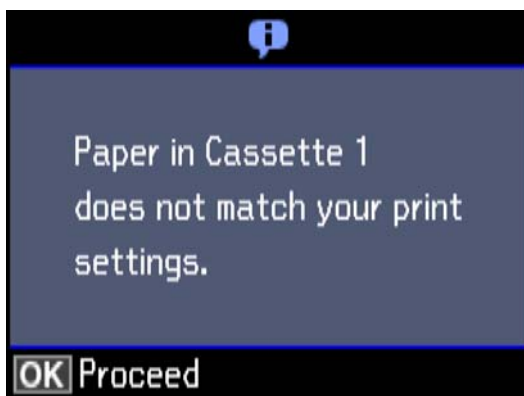


## Vloženie papiera

10. Skontrolujte nastavenia veľkosti a typu papiera, ktoré sú zobrazené na ovládacom paneli. Ak chcete nastavenia použiť, vyberte položku **Potvrdiť** pomocou tlačidla ▲ alebo ▼, stlačte tlačidlo OK a prejdite na krok 12. Ak chcete nastavenia zmeniť, vyberte položku **Zmeniť** pomocou tlačidla ▲ alebo ▼, stlačte tlačidlo OK a prejdite na ďalší krok.

**Poznámka:**

- ☐ Ak je funkcia **Výstraha nastavenia pap.** v ponuke **Funk. spriev.** aktivovaná, zobrazí sa hlásenie, ak sa zaregistrované nastavenia veľkosti a typu papiera líšia od nastavení tlače.



- ☐ Obrazovka s nastavením papiera sa nezobrazuje, ak je v nasledovných ponukách vypnutá položka **Konfigurácia papiera**. Prejdite na 12. krok. V takej situácii nie je možné tlačiť zo zariadenia iPhone ani iPad pomocou režimu AirPrint.

**Nastavenia > Nastavenie tlačiarne > Nastavenie zdroja papiera > Konfigurácia papiera**

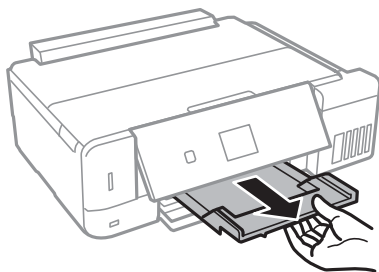
11. Na obrazovke nastavenia formátu papiera vyberte formát papiera pomocou tlačidla ▲ alebo ▼ a potom stlačte tlačidlo OK. Na obrazovke nastavenia typu papiera vyberte rovnakým spôsobom typ papiera a potom stlačte tlačidlo OK. Skontrolujte nastavenia a potom stlačte tlačidlo OK.

**Poznámka:**

V nasledujúcich ponukách môžete tiež zvolením zdroja papiera zobraziť obrazovku s nastaveniami veľkosti a typu papiera.

**Nastavenia > Nastavenie tlačiarne > Nastavenie zdroja papiera > Nastavenie papiera**

12. Vysuňte výstupný zásobník.

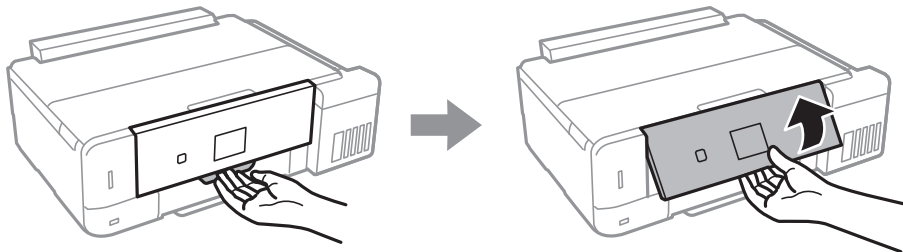


### Súvisiace informácie

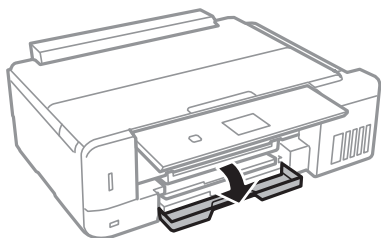
- ➔ „Bezpečnostné opatrenia pri manipulácii s papierom” na strane 38
- ➔ „Dostupný papier a kapacity” na strane 39
- ➔ „Možnosti ponuky Nastavenie tlačiarne” na strane 141
- ➔ „Možnosti ponuky Funk. spriev.” na strane 145

## Vkladanie papiera do zásobníka Zásobník papiera 2

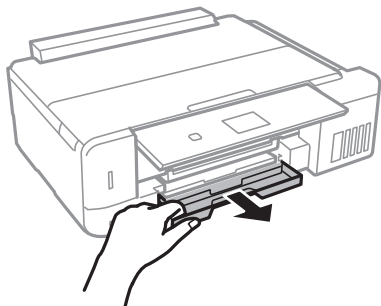
1. Nadvihnite ovládací panel.



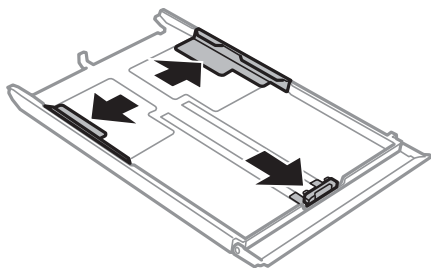
2. Keď sa výstupný zásobník vysunie, skontrolujte, či v podávači nie je žiadny papier a potom ho zatvorte zatlačením rukou.
3. Otvorte predný kryt.



4. Skontrolujte, či tlačiareň nie je v prevádzke, a potom súčasť zásobník papiera 2 vytiahnite von.

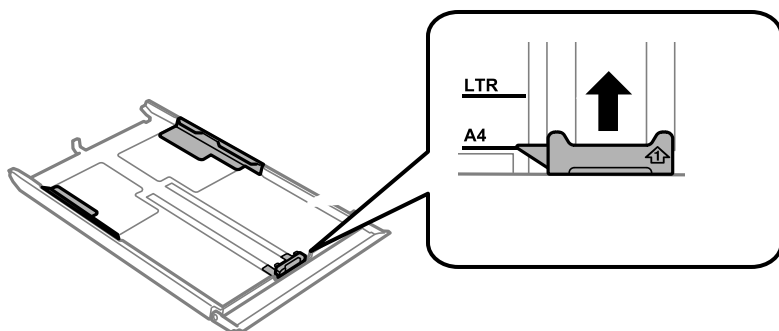


5. Postranné vodiace lišty posuňte do ich maximálnych polôh.

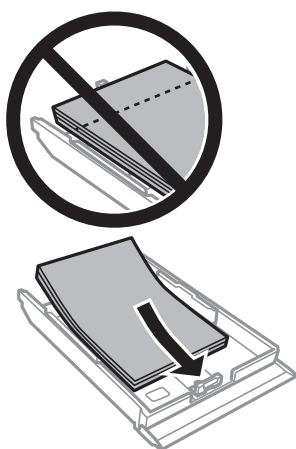


## Vloženie papiera

6. Prednú postrannú vodiacu lištu vysuňte po veľkosť papiera, ktorý chcete používať.



7. Papier vložte oproti prednej postrannej vodiacej lište tlačiteľnou stranou dolu.

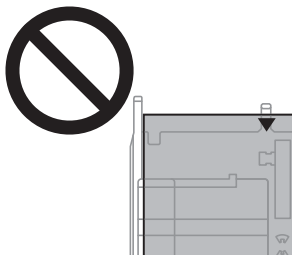




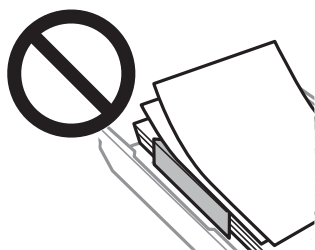
## Vloženie papiera

**!** **Upozornenie:**

- ❑ Uistite sa, že papier nepresahuje za symbol trojuholníka na konci zásobníka.

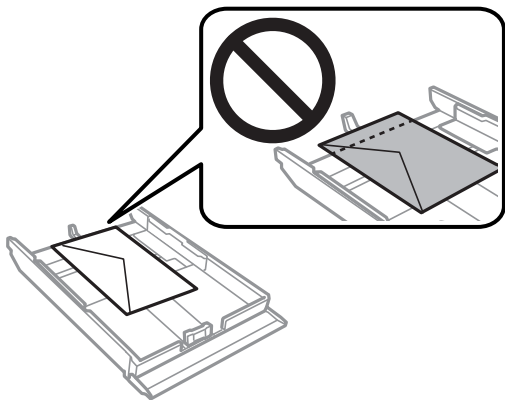


- ❑ Neprekráčajte pri vkladaní hárkov maximálny počet, ktorý je stanovený pre daný papier. Obyčajný papier nevkladajte nad čiaru označenú symbolom trojuholníka na postrannej vodiacej lište papiera.



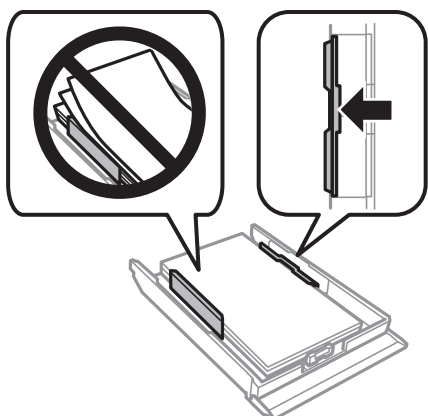
- ❑ Do zásobníka nevkladajte papier rôznych typov.

- ❑ Obálky

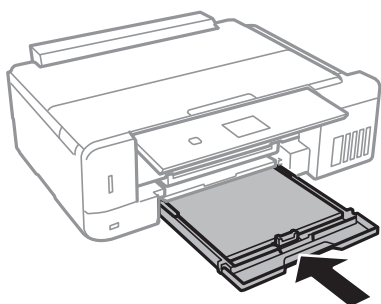


## Vloženie papiera

8. Posuňte pravú postrannú vodiacu lištu k hrane papiera.



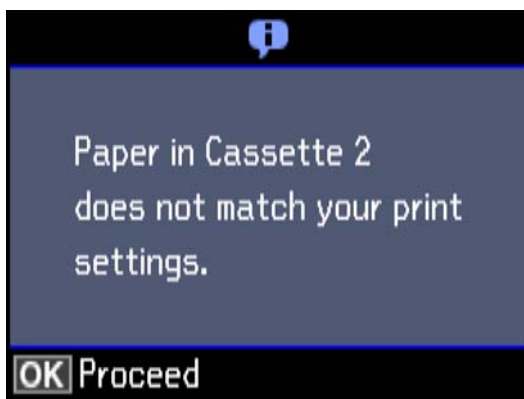
9. Vložte zásobník papiera 2.



10. Skontrolujte nastavenia veľkosti a typu papiera, ktoré sú zobrazené na ovládacom paneli. Ak chcete nastavenia použiť, vyberte položku **Potvrdiť** pomocou tlačidla ▲ alebo ▼, stlačte tlačidlo OK a prejdite na krok 12. Ak chcete nastavenia zmeniť, vyberte položku **Zmeniť** pomocou tlačidla ▲ alebo ▼, stlačte tlačidlo OK a prejdite na ďalší krok.

**Poznámka:**

- ❑ Ak je funkcia **Výstraha nastavenia pap.** v ponuke **Funk. spriev.** aktivovaná, zobrazí sa hlásenie, ak sa zaregistrované nastavenia veľkosti a typu papiera líšia od nastavení tlačice.



- ❑ Obrazovka s nastavením papiera sa nezobrazuje, ak je v nasledujúcej ponuke vypnutá položka **Konfigurácia papiera**. Prejdite na 12. krok. V takej situácii nie je možné tlačiť zo zariadenia iPhone ani iPad pomocou režimu AirPrint.

*Nastavenia > Nastavenie tlačiarne > Nastavenie zdroja papiera > Konfigurácia papiera*

## Vloženie papiera

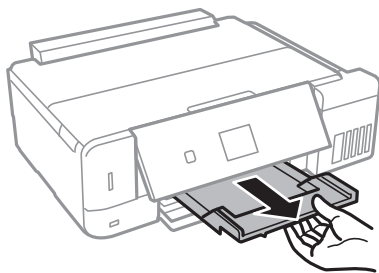
11. Na obrazovke nastavenia formátu papiera vyberte formát papiera pomocou tlačidla ▲ alebo ▼ a potom stlačte tlačidlo OK. Na obrazovke nastavenia typu papiera vyberte rovnakým spôsobom typ papiera a potom stlačte tlačidlo OK. Skontrolujte nastavenia a potom stlačte tlačidlo OK.

**Poznámka:**

V nasledujúcich ponukách môžete tiež zvolením zdroja papiera zobraziť obrazovku s nastaveniami veľkosti a typu papiera.

**Nastavenia > Nastavenie tlačiarne > Nastavenie zdroja papiera > Nastavenie papiera**

12. Vysuňte výstupný zásobník.

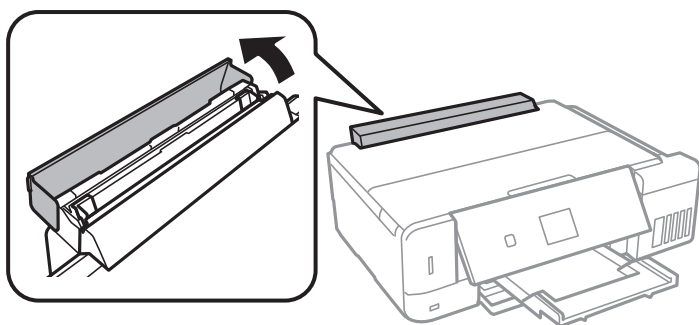


### Súvisiace informácie

- ➔ „Bezpečnostné opatrenia pri manipulácii s papierom” na strane 38
- ➔ „Dostupný papier a kapacity” na strane 39
- ➔ „Možnosti ponuky Nastavenie tlačiarne” na strane 141
- ➔ „Možnosti ponuky Funk. spriev.” na strane 145

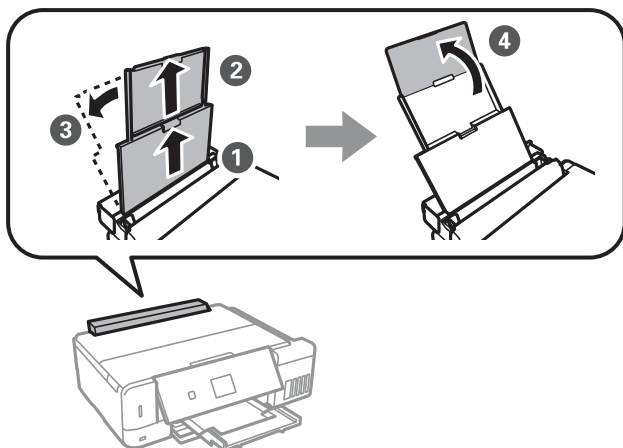
## Vkladanie papiera do zásobníka Zadný podávač papiera

1. Otvorte súčasť chránič podávača.

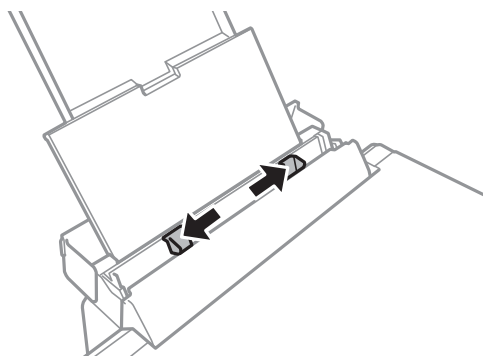


## Vloženie papiera

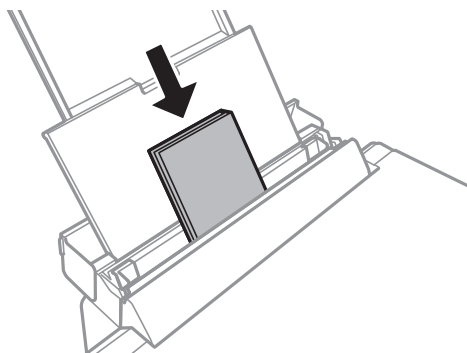
2. Vytiahnite podperu papiera a potom ju nakloňte dozadu.



3. Posuňte postranné vodiace lišty.



4. Vložte papier do stredu zadný podávač papiera stranou určenou na tlač smerom nahor.

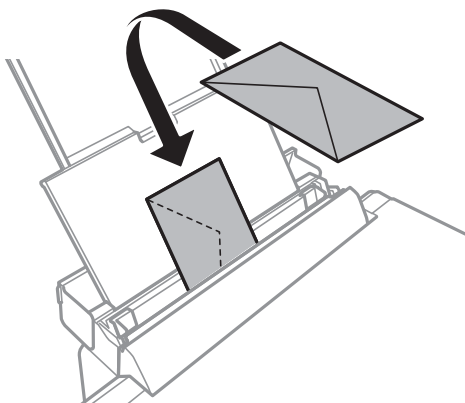


**Upozornenie:**

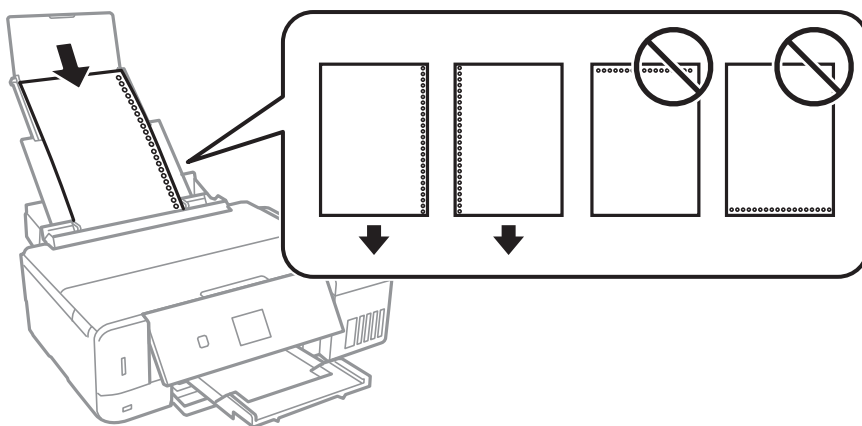
*Neprekračujte pri vkladaní hárkov maximálny počet, ktorý je stanovený pre daný papier.*

## Vloženie papiera

### ❑ Obálka



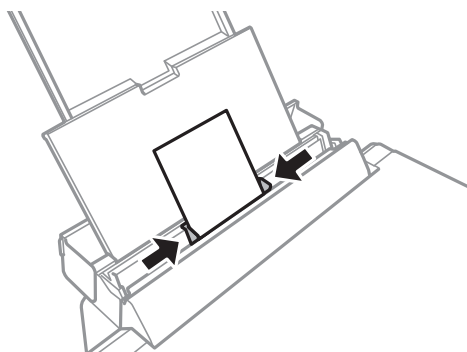
### ❑ Preddierovaný papier



#### **Poznámka:**

- ❑ Vložte jeden hárok viazacími otvormi naľavo alebo napravo.
- ❑ Prispôbte tlačovú polohu vášho súboru tak, aby ste netlačili cez otvory.

5. Posuňte postranné vodiace lišty smerom k okrajom originálov.



## Vloženie papiera

6. Skontrolujte nastavenia veľkosti a typu papiera, ktoré sú zobrazené na ovládacom paneli. Ak chcete nastavenia použiť, vyberte položku **Potvrdiť** pomocou tlačidla ▲ alebo ▼, stlačte tlačidlo OK a prejdite na krok 8. Ak chcete nastavenia zmeniť, vyberte položku **Zmeniť** pomocou tlačidla ▲ alebo ▼, stlačte tlačidlo OK a prejdite na ďalší krok.

**Poznámka:**

- ❑ Ak je funkcia **Výstraha nastavenia pap.** v ponuke **Funk. spriev.** aktivovaná, zobrazí sa hlásenie, ak sa zaregistrované nastavenia veľkosti a typu papiera líšia od nastavení tlače.
- ❑ Obrazovka s nastavením papiera sa nezobrazuje, ak je v nasledovných ponukách vypnutá položka **Konfigurácia papiera**. Prejdite na 8. krok. V takej situácii nie je možné tlačiť zo zariadenia iPhone ani iPad pomocou režimu AirPrint.

*Nastavenia > Nastavenie tlačiarne > Nastavenie zdroja papiera > Konfigurácia papiera*

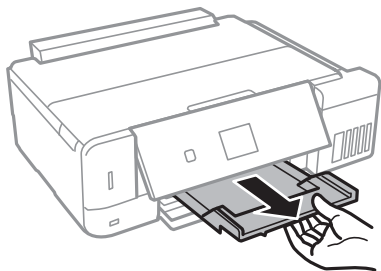
7. Na obrazovke nastavenia formátu papiera vyberte formát papiera pomocou tlačidla ▲ alebo ▼ a potom stlačte tlačidlo OK. Na obrazovke nastavenia typu papiera vyberte rovnakým spôsobom typ papiera a potom stlačte tlačidlo OK. Skontrolujte nastavenia a potom stlačte tlačidlo OK.

**Poznámka:**

*V nasledujúcich ponukách môžete tiež zvolením zdroja papiera zobraziť obrazovku s nastaveniami veľkosti a typu papiera.*

*Nastavenia > Nastavenie tlačiarne > Nastavenie zdroja papiera > Nastavenie papiera*

8. Vysuňte výstupný zásobník.



**Poznámka:**

*Vráťte zvyšný papier do balenia. Ak ho necháte v tlačiarni, papier sa môže skrútiť alebo sa môže znížiť kvalita tlače.*

### Súvisiace informácie

- ➔ „Bezpečnostné opatrenia pri manipulácii s papierom” na strane 38
- ➔ „Dostupný papier a kapacity” na strane 39

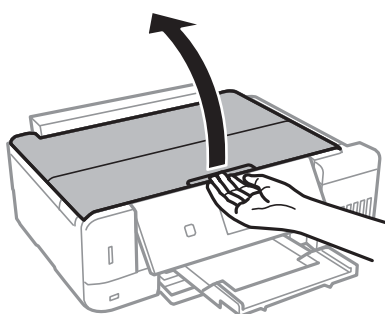
# Umiestnenie originálov

## Umiestnenie originálov na Sklo skenera

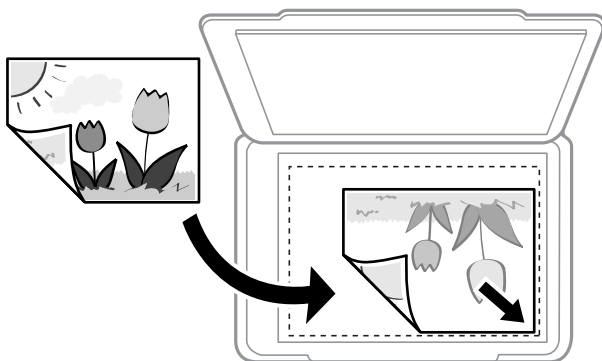
**!** **Upozornenie:**

*Pri ukladaní hrubých originálov, ako sú knihy zabráňte tomu, aby vonkajšie svetlo svietilo priamo na sklo skenera.*

1. Otvorte kryt dokumentov.



2. Odstráňte prach a škvrnny zo súčasti sklo skenera.
3. Umiestnite originál smerom nadol a posuňte ho až k rohovej značke.



**Poznámka:**

*Skenuje sa celé sklo skenera okrem oblasti vo vzdialenosti 1,5 mm od okrajov.*

4. Opatrne zatvorte kryt.

**!** **Upozornenie:**

*Netlačte príliš na sklo skenera ani na kryt dokumentov. V opačnom prípade sa môžu poškodiť.*

5. Po naskenovaní odstráňte originály.

**Poznámka:**

*Ak necháte originály dlhšiu dobu položené na skle, môžu sa prilepiť na sklo skenera.*

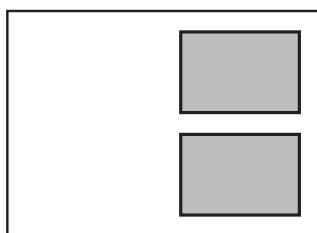
## Vkladanie rôznych originálov

### Vkladanie fotografií na kopírovanie

Môžete položiť viac fotografií naraz a urobiť samostatné kópie. Fotografie musia byť väčšie než 30×40 mm. Položte fotografie 5 mm od rohovej značky súčasti sklo skenera a medzi fotografiami nechajte 5 mm. Naraz môžete umiestniť fotografie rôznych veľkostí.

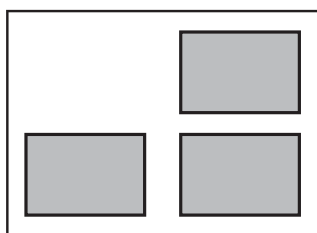
#### Pri umiestnení dvoch fotografií

Maximálna veľkosť: 13×18 cm (5×7 palcov)



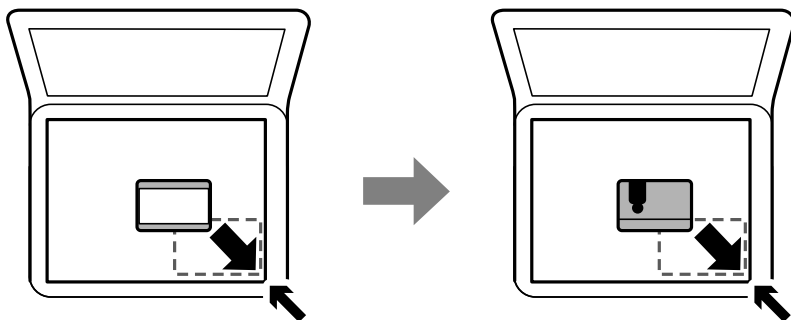
#### Pri umiestnení troch fotografií

Maximálna veľkosť: 13×18 cm (5×7 palcov)



### Vkladanie identifikačnej karty na kopírovanie

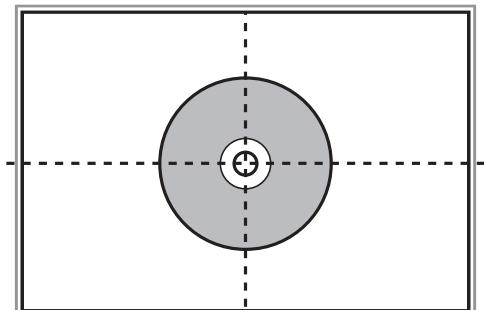
Položte identifikačnú kartu 5 mm od rohovej značky na súčasti sklo skenera.





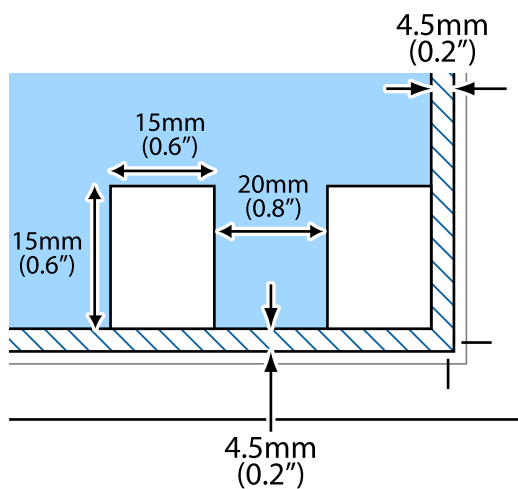
## Vkladanie diskov CD/DVD na kopírovanie štítkov

Položte disk CD/DVD do stredu súčasti sklo skenera. Ak nepoložíte disk CD/DVD presne do stredu, umiestnenie sa automaticky upraví.



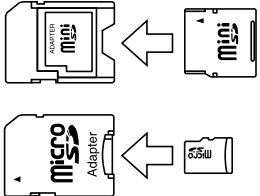

## Súčasné umiestnenie viacerých fotografií na skenovanie

Môžete súčasne skenovať viac fotografií a uložiť jednotlivé obrázky v režime **Režim fotografií** v aplikácii Epson Scan 2, keď vyberiete možnosť **Miniatura** zo zoznamu vo vrchnej časti okna s ukážkou. Položte fotografie 4,5 mm od vodorovnej a zvislej hrany sklo skenera a od seba musia byť vzdialené aspoň 20 mm. Fotografie by mali byť väčšie než 15×15 mm.



# Vloženie pamäťovej karty

## Podporované pamäťové karty

	miniSD* miniSDHC* microSD* microSDHC* microSDXC*
	SD SDHC SDXC

\* Vložte do otvoru na pamäťovú kartu adaptér. V opačnom prípade sa môže karta zaseknúť.

### Súvisiace informácie

➔ [„Technické údaje o podporovaných pamäťových kartách” na strane 197](#)

## Vloženie a vybratie pamäťovej karty

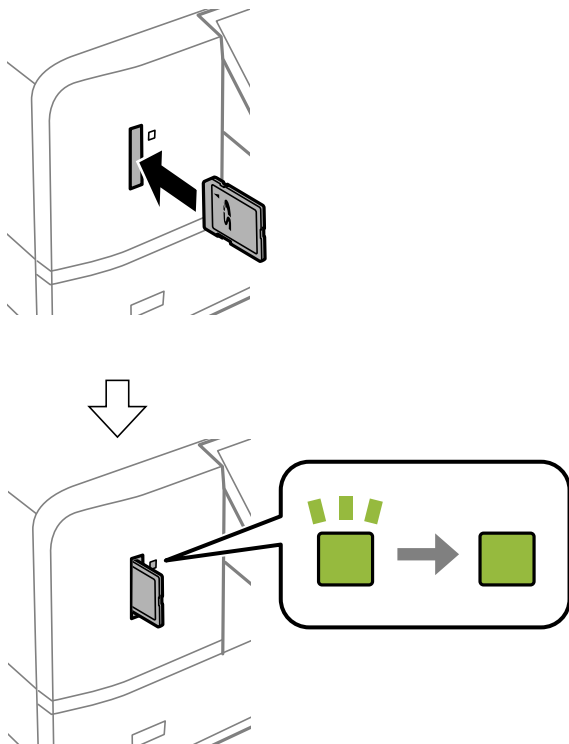
1. Vložte pamäťovú kartu do tlačiarne.

Tlačiareň začne načítavať dáta a kontrolka bliká. Po dokončení načítania prestane kontrolka blikáť a zostane svietiť.

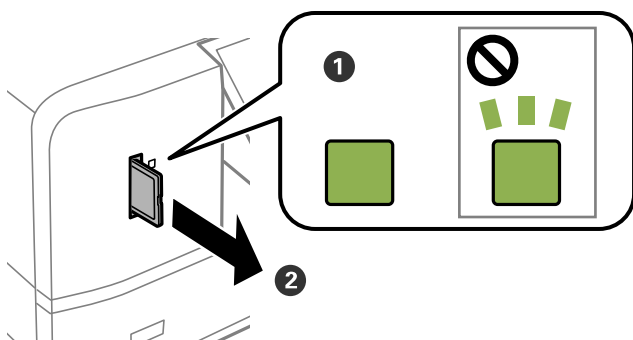
## Vloženie pamäťovej karty

**!** **Upozornenie:**

- ❑ Vložte pamäťovú kartu rovno do tlačiarne.
- ❑ Karta nesmie byť úplne zasunutá. Nepokúšajte sa ju silou zasunúť na doraz do otvoru.



2. Po dokončení používania pamäťovej karty vyberte kartu až vtedy, keď kontrolka neblinká.



**!** **Upozornenie:**

Ak vyberiete kartu, keď kontrolka blinká, údaje na pamäťovej karte sa nemusia uložiť.

**Poznámka:**

Ak získavate prístup k pamäťovej karte z počítača, musíte v počítači bezpečne odobrať vymeniteľné zariadenie.

### Súvisiace informácie

➔ „Prístup k pamäťovej karte z počítača“ na strane 205

# Vkladanie disku CD/DVD na tlač

---

## Potlač diskov CD/DVD

Môžete tlačiť len na 12 cm disky CD/DVD označené ako vhodné na tlač, napríklad „Povrch vhodný na tlač štítku“ alebo „Je možné tlačiť s atramentovými tlačiarňami“.

Môžete tlačiť aj na disky Blu-ray Disc™.

---

## Bezpečnostné opatrenia pri manipulácii s diskom CD/DVD

- Ďalšie informácie o manipulácii s diskom CD/DVD alebo zapisovaní dát nájdete v dokumentácii dodanej s diskom CD/DVD.
- Netlačte na médium CD/DVD ešte pred tým, ako naň zapíšete údaje. Ak tak urobíte, odtlačky prstov, špina alebo škrabance na povrchu môžu zapríčiniť chyby pri zápise údajov.
- Rozmazanie sa môže objaviť v závislosti od typu disku CD/DVD alebo tlačových dát. Vyskúšajte skúšobnú tlač na náhradný disk CD/DVD. Po jednom celom dni skontrolujte tlačný povrch.
- Pri porovnaní s tlačou na originálny papier Epson je hustota tlače nižšia, aby sa zabránilo rozmazaniu atramentu na disku CD/DVD. V prípade potreby upravte hustotu tlače.
- Nechajte potlačené disky CD/DVD schnúť minimálne 24 hodín, ale mimo priameho slnečného žiarenia. Disky CD/DVD neukladajte na seba ani ich nekladajte do zariadenia, pokiaľ nie sú úplne suché.
- Ak je potlačený povrch lepkavý aj po uschnutí, znížte hustotu tlače.
- Opätovná tlač na rovnaké médium CD/DVD nemusí zvýšiť kvalitu tlače.
- Ak sa náhodou potlačí zásuvka CD/DVD alebo vnútorná priesvitná komora, okamžite zotrite atrament.
- Disk CD/DVD alebo zásuvku CD/DVD sa môže zašpiniť, čo závisí od nastavenia oblasti tlače. Nastavenia vykonajte tak, aby sa tlačilo v oblasti tlače.
- Oblasť tlače pre disk CD/DVD môžete nastaviť na minimálne 18 mm pre vnútorný priemer a maximálne na 120 mm pre vonkajší priemer. Disk CD/DVD alebo podávač diskov CD/DVD sa môže zašpiniť, čo závisí od nastavení. Nastavte hodnotu v oblasti tlače pre disk CD/DVD, ktorý chcete potlačiť.

### Súvisiace informácie

➔ „Tlačiteľná oblasť pre disk CD/DVD“ na strane 194

---

## Vkladanie a vyťahovanie disku CD/DVD

Keď tlačíte na disk CD/DVD alebo ho kopírujete, na ovládacom paneli sa zobrazujú pokyny s informáciou, kedy máte vložiť disk CD/DVD. Postupujte podľa pokynov na obrazovke.

## Vkladanie disku CD/DVD na tlač

### Súvisiace informácie

- ➔ „Tlač fotografií z pamäťovej karty na štítok disku CD/DVD” na strane 63
- ➔ „Kopírovanie na štítok disku CD/DVD” na strane 104

# Tlač

## Tlač z ovládacieho panela

### Tlač fotografií z pamäťovej karty

1. Vložte papier do tlačiarne.
2. Vložte pamäťovú kartu do tlačiarne.



**Upozornenie:**

Nevyberajte pamäťovú kartu, kým ste nedokončili tlač.

**Poznámka:**

- Pri tlači z externého pamäťového zariadenia, ako je pevný disk alebo USB kľúč, vyberte pamäťovú kartu.
- Ak máte na pamäťovej karte 1000 a viac fotografií, fotografie sa automaticky rozdelia do skupín s maximálnym počtom 999 fotografií a zobrazí sa obrazovka s výberom skupiny. Vyberte skupinu obsahujúcu fotografie, ktoré chcete vytlačiť.

3. Z domovskej obrazovky prejdite do ponuky **Tlač fotog.** pomocou tlačidla ◀ alebo ▶ a stlačte tlačidlo OK.
4. Vyberte fotografiu pomocou tlačidla ◀ alebo ▶ a pomocou tlačidla – alebo + nastavte počet kópií. Pri tlači viac než jednej fotografie opakujte tento postup.

**Poznámka:**

Nasledujúce ponuky, ktoré sa zobrazujú stlačením tlačidla ▼, vám pomôžu ľahko vybrať fotografie, ak máte na pamäťovej karte veľmi veľa fotografií.

- Prehľadávanie:** pomocou ponuky **Prehľadávať podľa dátumu** zoradíte fotografie podľa dátumu, potom môžete naraz vybrať všetky fotografie s rovnakým dátumom.
- Režim zobrazenia:** pomocou ponuky **9 a viac** zobrazíte na obrazovke deväť fotografií.

5. Stlačením tlačidla ▼ zobrazíte ponuku, vyberte položku **Nastavenia tlače** pomocou tlačidla ▲ alebo ▼ a stlačte tlačidlo OK.

**Poznámka:**

Vyberte možnosť **Orezať/priblížiť**, ak chcete orezať časť fotografie. Pomocou tlačidla ▲, ▼, ◀ alebo ▶ posuňte rámček do oblasti, ktorú chcete orezať, a stlačením tlačidla – alebo + zmeníte veľkosť rámčeka. Stlačením tlačidla ⬆ otočíte rámček.

6. Tlačidlom ▲ alebo ▼ vyberte položku nastavenia, ako napríklad formát papiera a typ papiera, a zmeňte nastavenie pomocou tlačidla ◀ alebo ▶.
7. Stlačte tlačidlo ◊.

**Súvisiace informácie**

- ➔ „Vkladanie papiera do zásobníka Zásobník papiera 2” na strane 47
- ➔ „Vkladanie papiera do zásobníka Zásobník papiera 2” na strane 47
- ➔ „Vkladanie papiera do zásobníka Zadný podávač papiera” na strane 51
- ➔ „Zoznam typov papiera” na strane 41
- ➔ „Vloženie pamäťovej karty” na strane 58
- ➔ „Možnosti ponuky pre tlač z ovládacieho panela” na strane 71

**Tlač fotografií z pamäťovej karty na štítok disku CD/DVD**

Fotografie uložené na pamäťovej karte môžete vybrať a tlačiť na štítok disku CD/DVD.

**! Upozornenie:**


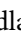
- Pred tlačou na disk CD/DVD si prečítajte bezpečnostné opatrenia pri manipulácii s diskom CD/DVD.
- Nevkladajte zásuvku CD/DVD, pokým tlačiareň pracuje. Mohli by ste poškodiť tlačiareň.
- Nevkladajte zásuvku CD/DVD, kým na to nedostanete pokyn. V opačnom prípade sa vyskytne chyba a disk CD/DVD sa vysunie.

1. Vložte pamäťovú kartu do tlačiarne.

**! Upozornenie:**



*Nevyberajte pamäťovú kartu, kým ste nedokončili tlač.*

2. Stlačte tlačidlo , vyberte možnosť **Tlač na CD/DVD** tlačidlom  alebo  a potom stlačte tlačidlo OK.



3. Pomocou tlačidla  alebo  vyberte rozloženie a stlačte tlačidlo OK.

Môžete vybrať možnosť **CD/DVD 1 a viac**, **CD/DVD 4 a viac** alebo **CD/DVD rôzne**.

4. Vykonajte jeden z nasledujúcich krokov.

- Keď vyberiete možnosť **CD/DVD 1 a viac** alebo **CD/DVD rôzne**, skontrolujte obrazovku a potom stlačte tlačidlo OK.
- Keď vyberiete možnosť **CD/DVD 4 a viac**, vyberte položku **Automatické rozmiestnenie** alebo **Vkladajte fotografie ručne** tlačidlom  alebo  a potom stlačte tlačidlo OK.

5. Vykonajte jeden z nasledujúcich krokov.

- Keď vyberiete možnosť **CD/DVD 1 a viac**, **CD/DVD rôzne** alebo **Automatické rozmiestnenie** pre nastavenie **CD/DVD 4 a viac**, vyberte tlačidlom  alebo  fotografie, ktoré chcete tlačiť, nastavte počet kópií tlačidlom – alebo + a potom stlačte tlačidlo OK.

## Tlač

- ❑ Keď vyberiete možnosť **Vkladajte fotografie ručne** pre nastavenie **CD/DVD 4 a viac**, po zobrazení tlačenej fotografie tlačidlom ◀ alebo ▶ vyberte možnosť **Umiestnite túto fotografiu** tlačidlom ▲ alebo ▼ a potom stlačte tlačidlo OK. Ak chcete nechať prázdne miesto, vyberte položku **Nechajte prázdne** pomocou tlačidla ▲ alebo ▼ a stlačte tlačidlo OK.

**Poznámka:**

- ❑ Dostupný počet kópií sa zobrazí v hornej časti displeja, kde vyberiete fotografie, ktoré chcete tlačiť, a počet kópií. Fotografie môžete vyberať, pokiaľ sa nezobrazí 0.
- ❑ Stlačte tlačidlo ▼ a potom vyberte možnosť **Orezať/priblížiť** pomocou tlačidla ▲ alebo ▼, ak chcete orezať časť fotografie. Pomocou tlačidla ▲, ▼, ◀ alebo ▶ posuňte rámček do oblasti, ktorú chcete orezať, a stlačením tlačidla – alebo + zmeníte veľkosť rámčeka.

6. Skontrolujte obrazovku a stlačte tlačidlo OK.
7. Pomocou tlačidla ◀ alebo ▶ nastavte vonkajší priemer, pomocou tlačidla ▲ alebo ▼ nastavte vnútorný priemer a stlačte tlačidlo OK.

**Poznámka:**

Nastaviť môžete vonkajší priemer 114 až 120 mm a vnútorný priemer 18 až 46 mm v prírastkoch po 1 mm.

8. Vyberte položku **Tlač na CD/DVD** pomocou tlačidla ▲ alebo ▼ a stlačte tlačidlo OK.

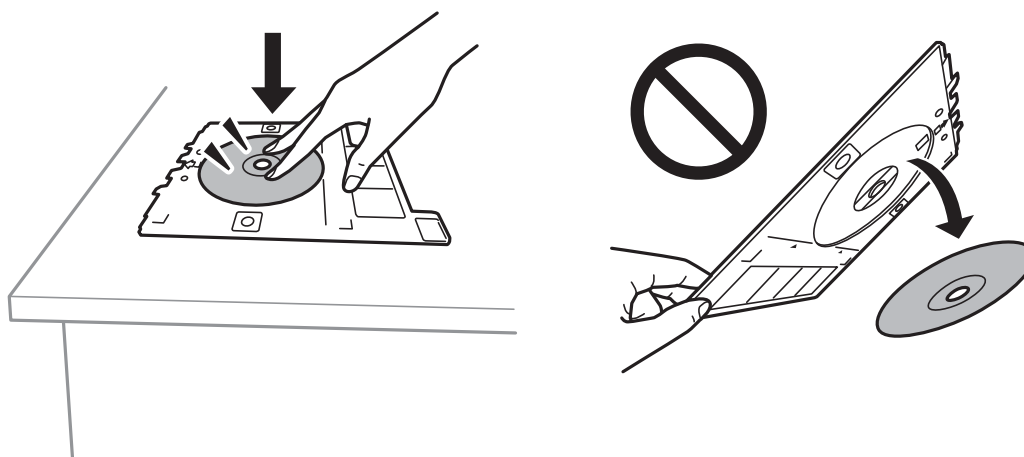
**Poznámka:**

Pri skúšobnej tlači vyberte možnosť **Skúšobná tlač na papier A4** tlačidlom ▲ alebo ▼ a potom vložte obyčajný papier formátu A4 do zásobníka zásobník papiera. Vytlačení obrázok si môžete tak skontrolovať ešte pred tlačou na štítok disku CD/DVD.

9. Na obrazovke sa zobrazí hlásenie s informáciou, že je tlačiareň pripravená. Potom sa objaví pokyn na vloženie disku CD/DVD. Stlačením tlačidla ▼ overte pokyny a vložte disk CD/DVD.

**! Upozornenie:**


Vložte disk CD/DVD do zásuvky CD/DVD stranou na tlač smerom hore. Stlačením strednej časti disku CD/DVD bezpečne uložte disk v zásuvke CD/DVD. V opačnom prípade môže disk CD/DVD z podávača vypadnúť. Prevráťte podávač, aby ste sa uistili, či je disk CD/DVD bezpečne uložený v podávači.

**Poznámka:**

Pri vkladaní podávača do tlačiarene môžete cítiť mierne trenie. Je to normálne a treba ho ďalej vkladať vodorovne.



## Tlač

10. Stlačte tlačidlo OK. Zobrazí sa hlásenie s informáciou, že je tlačiareň pripravená. Potom stlačte tlačidlo OK.
11. Stlačte tlačidlo .
12. Po skončení tlače sa zásuvka CD/DVD automaticky vysunie. Vyberte zásuvku CD/DVD z tlačiarnie a potom vytiahnite disk CD/DVD.

**Upozornenie:**

*Po dokončení tlače nezabudnite vytiahnuť zásuvku CD/DVD. Ak nevytiahnete zásuvku a zapnete alebo vypnete tlačiareň, prípadne spustíte čistenie hlavy, zásuvka CD/DVD narazí do tlačovej hlavy a môže spôsobiť poruchu tlačiarnie.*

13. Uložte zásuvku CD/DVD do spodnej časti tlačiarnie.

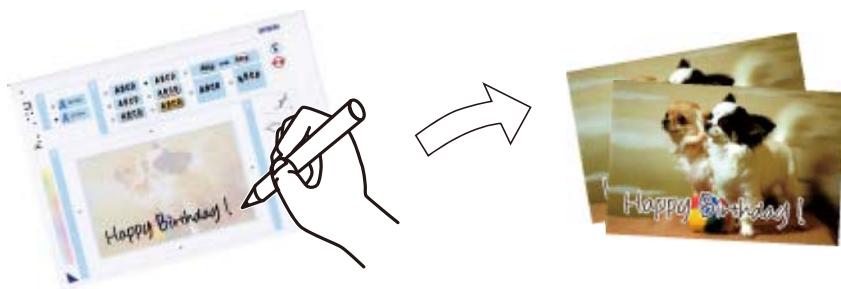
**Súvisiace informácie**

- ➔ „Bezpečnostné opatrenia pri manipulácii s diskom CD/DVD“ na strane 60
- ➔ „Vloženie pamäťovej karty“ na strane 58
- ➔ „Vkladanie a vyťahovanie disku CD/DVD“ na strane 60
- ➔ „Možnosti ponuky pre tlač z ovládacieho panela“ na strane 71

**Tlač fotografií z pamäťovej karty s rukou písanými poznámkami**

Môžete vytlačiť fotografiu uloženú na pamäťovej karte s rukou písaným textom alebo kresbami. Takto môžete vytvoriť originálne pozdravy k Novému roku alebo narodeninám.

Najprv vyberte fotografiu a vytlačte šablónu na obyčajný papier. Do šablóny niečo napíšte alebo nakreslite a následne to naskenujte pomocou tlačiarnie. Potom môžete vytlačiť fotografiu s osobnými poznámkami a kresbami.



1. Vložte pamäťovú kartu do tlačiarnie.

**Upozornenie:**

*Nevyberajte pamäťovú kartu, kým ste nedokončili tlač.*

2. Z domovskej obrazovky prejdite do ponuky **Ďalšie funkcie** pomocou tlačidla ◀ alebo ▶ a stlačte tlačidlo OK.
3. Vyberte položku **Vytl. pozdrav s foto.** pomocou tlačidla ▲ alebo ▼ a stlačte tlačidlo OK.
4. Vyberte položku **Vyberte šablónu Fotografia a tlač** pomocou tlačidla ▲ alebo ▼ a stlačte tlačidlo OK.

## Tlač

5. Pomocou tlačidla ◀ alebo ▶ vyberte fotografiu a stlačte tlačidlo OK.
6. Vyberte pre tlač fotografie s rukou písanými poznámkami typ papiera pomocou tlačidla ▲ alebo ▼ a potom stlačte tlačidlo OK.
7. Pomocou tlačidla ▲ alebo ▼ vyberte rozloženie a stlačte tlačidlo OK.
8. Pomocou tlačidla ▲ alebo ▼ vyberte rámček a stlačte tlačidlo OK.
9. Vložte do tlačiarne obyčajný papier formátu A4, potom vytiahnite výstupný zásobník a vytlačte šablónu.
10. Stlačením tlačidla ◊ vytlačíte šablónu.
11. Na šablóne nájdete pokyny na písanie a kreslenie, podľa ktorých je potrebné postupovať.
12. Zatvorte rukou výstupný zásobník. Vložte do súčasti zásobník papiera 1 fotografický papier, potom vytiahnite výstupný zásobník.
13. Vyberte položku **Tlačiť pohľadnice zo šablóny** pomocou tlačidla ▲ alebo ▼ a stlačte tlačidlo OK.
14. Skontrolujte obrazovku, umiestnite šablónu na sklo skenera a stlačte tlačidlo OK.

**Poznámka:**

*Pred vložením na sklo skenera sa uistite, či je text na šablóne úplne zaschnutý. Ak sú na súčasti sklo skenera škvrnky, budú viditeľné aj na vytlačenej fotografii.*

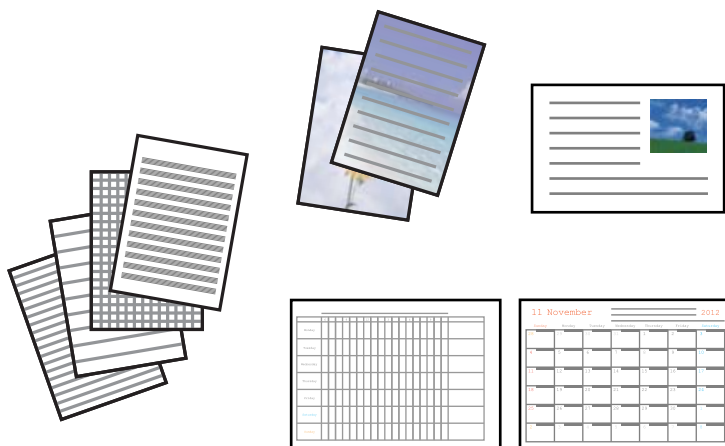
15. Nastavte počet kópií pomocou tlačidla – alebo + a potom stlačte tlačidlo ◊.

### Súvisiace informácie

- ➔ „Vloženie pamäťovej karty” na strane 58
- ➔ „Možnosti ponuky pre tlač z ovládacieho panela” na strane 71
- ➔ „Vkladanie papiera do zásobníka Zásobník papiera 1” na strane 43
- ➔ „Vkladanie papiera do zásobníka Zásobník papiera 2” na strane 47
- ➔ „Zoznam typov papiera” na strane 41
- ➔ „Umiestnenie originálov na Sklo skenera” na strane 55

## Tlačený linkovaný papier, kalendáre, papier s rukopisom a originálne blahoželania

Lahko môžete tlačiť linkovaný papier, kalendáre, papier s originálnym rukopisom a originálne pohľadnice pomocou ponuky **Osobné tlačivo**.



1. Vložte papier do tlačiarne.
2. Ak chcete tlačiť papier s rukopisom a pohľadnice pomocou fotografie z pamäťovej karty, vložte do tlačiarne pamäťovú kartu.
3. Z domovskej obrazovky prejdite do ponuky **Ďalšie funkcie** pomocou tlačidla ◀ alebo ▶ a stlačte tlačidlo OK.
4. Vyberte položku **Osobné tlačivo** pomocou tlačidla ▲ alebo ▼ a stlačte tlačidlo OK.
5. Pomocou tlačidla ▲ alebo ▼ vyberte položku ponuky a stlačte tlačidlo OK.

**Poznámka:**

*Keď tlačíte pohľadnice, môžete pridať obrázok uložený v tlačiarňi namiesto fotografie z pamäťovej karty. Ak chcete vybrať obrázok uložený v tlačiarňi, vyberte možnosť **Umelecká šablóna**.*

6. Pri tlači postupujte podľa pokynov na obrazovke.

### Súvisiace informácie

- ➔ „Vkladanie papiera do zásobníka Zásobník papiera 2” na strane 47
- ➔ „Vkladanie papiera do zásobníka Zadný podávač papiera” na strane 51
- ➔ „Zoznam typov papiera” na strane 41
- ➔ „Vloženie pamäťovej karty” na strane 58
- ➔ „Možnosti ponuky pre tlačený linkovaný papier, kalendáre, papier s rukopisom a originálne blahoželania” na strane 68
- ➔ „Možnosti ponuky pre tlač z ovládacieho panela” na strane 71

## Možnosti ponuky pre tlačený linkovaný papier, kalendáre, papier s rukopisom a originálne blahoželanía

Linajkované papiere:

Výtlačky určitých typov riadkovaného papiera, grafového papiera alebo hudobného papiera.

Papiere na písanie:

Výtlačky určitých typov rukopisného papiera s fotografiou z pamäťovej karty nastavenou ako pozadie. Fotografia sa vytlačí svetlá, takže sa na ňu dá ľahko písať.

Kalendár:

Výtlačky týždenného alebo mesačného kalendára. Vyberte rok a mesiac pre mesačný kalendár.

Odkazový lístok:

Výtlačky pohľadníc s blahoželaním pomocou obrázkov z tlačiarne alebo obrázkov na pamäťovej karte.

Poloha obrázka

Vyberte, kam na pohľadnici chcete umiestniť obrázok.

Typ čiary

Vyberte typ riadkovania, ktoré sa na pohľadnici vytlačí.

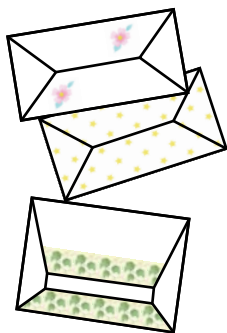
Farba čiary

Vyberte farbu riadkovania, ktoré sa na pohľadnici vytlačí.

## Tlač originálnych obálok

Môžete vytvoriť originálne obálky pridaním obrázka uloženého v tlačiarne. Použite ponuku **Osobné tlačivo**. Rovnaký obrázok môžete použiť pri tlači pohľadníc s blahoželaním, ktoré sa budú zhodovať s obálkami.

Najprv vytlačte schému obálky na papier formátu A4 a potom z neho zložením vytvorte obálku.



1. Z domovskej obrazovky prejdite do ponuky **Ďalšie funkcie** pomocou tlačidla ◀ alebo ▶ a stlačte tlačidlo OK.
2. Vyberte položku **Osobné tlačivo** pomocou tlačidla ▲ alebo ▼ a stlačte tlačidlo OK.
3. Vyberte položku **Origami** pomocou tlačidla ▲ alebo ▼ a stlačte tlačidlo OK.
4. Vyberte položku **Obálka Origami** pomocou tlačidla ▲ alebo ▼ a stlačte tlačidlo OK.

## Tlač

5. Tlačidlom ◀ alebo ▶ vyberte obrázok, ktorý chcete tlačiť na obálky, a potom stlačte tlačidlo OK.  
Na obrazovke je znázornená tlačová pozícia obrázka a čiar na poskladanie.
6. Ak chcete zmeniť pozíciu obrázka a nastavenie čiar na zloženie, stlačením tlačidla ▼ zobrazte obrazovku s nastavením a zmeňte nastavenia.
7. Keď dokončíte nastavenie, stlačením tlačidla ↵ sa vrátite na obrazovku s potvrdením nastavenia a potom stlačte tlačidlo OK.
8. Pomocou tlačidla ◀ alebo ▶ vyberte veľkosť obálok a potom stlačte tlačidlo OK.
9. Vložte do tlačiarny obyčajný papier s veľkosťou A4 a potom stlačte tlačidlo OK.
10. Vytiahnite výstupný zásobník.
11. Nastavte počet kópií pomocou tlačidla – alebo + a potom stlačte tlačidlo ⬠.

### Súvisiace informácie

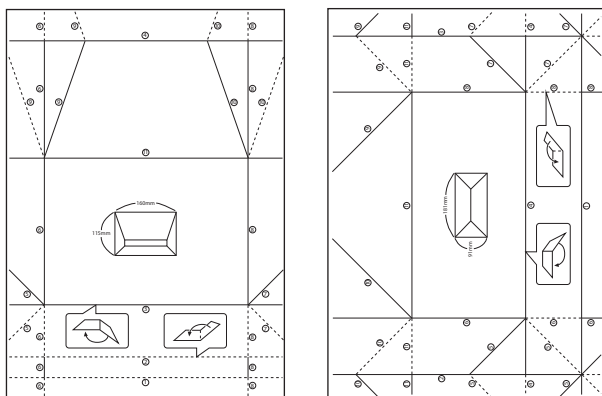
- ➔ „Vkladanie papiera do zásobníka Zásobník papiera 2” na strane 47
- ➔ „Vkladanie papiera do zásobníka Zadný podávač papiera” na strane 51

## Skladanie obálok

Po vytlačení schémy obálky vytlačte hárok s pokynmi, na ktorom je znázornený spôsob skladania obálky, a potom položte hárok s pokynmi navrch schémy a zložte ich dokopy.

1. Vyberte položku **Pokyny pre obálku Origami** z ponuky **Origami** a potom stlačte tlačidlo OK.
2. Tlačidlom ◀ a ▶ vyberte veľkosť obálky, ktorú ste vybrali na tlač schémy obálky, a potom stlačte tlačidlo OK.
3. Vložte do tlačiarny obyčajný papier s veľkosťou A4 a potom stlačte tlačidlo OK.
4. Pomocou tlačidla – alebo + nastavte počet kópií a potom stlačte tlačidlo ⬠.

Vytlačí sa nasledujúci hárok s pokynmi.



## Tlač

5. Položte hárok s pokynmi navrch schémy obálky a potom ich zložte dokopy podľa pokynov na hárku s pokynmi.
6. Po dokončení ich rozložte a odstráňte hárok s pokynmi. potom znova zložte len schému obálky pozdĺž jej záhybov.

## Tlač s rôznym rozložením

Môžete tlačiť fotografie uložené na pamäťovej karte s rôznym rozložením, ako je 2 alebo 4 stránky na list a hornú polovicu.



Z domovskej obrazovky prejdite do ponuky **Ďalšie funkcie** pomocou tlačidla ◀ alebo ▶ a stlačte tlačidlo OK. Vyberte položku **Hár. s rozm.foto.** pomocou tlačidla ▲ alebo ▼ a stlačte tlačidlo OK. Pri tlači postupujte podľa pokynov na obrazovke.

### Súvisiace informácie

➔ „Možnosti ponuky pre tlač z ovládacieho panela” na strane 71

## Tlač maľovanky

Môžete tlačiť obrázky extrahovaním len obrysov fotografií alebo ilustrácií. Vďaka tomu môžete vytvárať jedinečné maľovanky.



### Poznámka:

*Okrem prípadu, že ich budete používať len na osobné účely (doma alebo iných obmedzených oblastiach), je potrebné povolenie držiteľa autorských práv, ak používate originály chránené autorským právom na vytváranie maľovanky.*

Z domovskej obrazovky prejdite do ponuky **Ďalšie funkcie** pomocou tlačidla ◀ alebo ▶ a stlačte tlačidlo OK. Vyberte položku **Omaľovánka** pomocou tlačidla ▲ alebo ▼ a stlačte tlačidlo OK. Vyberte, či chcete skenovať originál alebo použiť fotografiu z pamäťovej karty na vytlačenie maľovanky, a potom postupujte podľa pokynov na obrazovke.

**Súvisiace informácie**

➔ „Možnosti ponuky pre nastavenia papiera a tlače” na strane 72

**Tlač DPOF**

Táto tlačiareň je kompatibilná s formátom DPOF (Digital Print Order Format, formát priamej digitálnej tlače) ver. 1.10. DPOF je formát, ktorý ukladá ďalšie informácie o fotografiách, ako sú dátum, čas, používateľské meno a informácie o tlači. Fotoaparáty kompatibilné s formátom DPOF umožňujú vybrať na pamäťovej karte obrázkov na tlač a počet kópií. Keď je v tlačiarňi vložená pamäťová karta, fotografie vybrané fotoaparátom sa vytlačia.

**Poznámka:**

Informácie o vykonávaní nastavení tlače vo fotoaparáte nájdete v dokumentácii dodávanej s fotoaparátom.

Keď vložíte pamäťovú kartu do tlačiarne, zobrazí sa obrazovka s potvrdením. Vyberte možnosť **Áno** pomocou tlačidla ▲ alebo ▼ a stlačením tlačidla OK zobrazíte obrazovku spustenia tlače. Stlačením tlačidla ◇ spustíte tlač. Ak chcete zmeniť nastavenia tlače, stlačte tlačidlo ▼. Položky nastavenia sú rovnaké ako v režime **Tlač fotog.**

**Súvisiace informácie**

➔ „Tlač fotografií z pamäťovej karty” na strane 62

➔ „Možnosti ponuky pre tlač z ovládacieho panela” na strane 71

**Možnosti ponuky pre tlač z ovládacieho panela****Možnosti ponuky pre výber fotografií****Prehľadávanie:**

- Prehľadávať podľa dátumu

Zobrazuje fotografie uložené na pamäťovej karte zoradené podľa dátumu. Výberom dátumu zobrazíte všetky fotografie uložené v daný deň.

- Zrušiť prehľadávanie

Ruší zoradenie fotografií a zobrazí všetky fotografie.

**Vybrať fotografie:**

- Vybrať všetky fotografie

Vyberie všetky fotografie uložené na pamäťovej karte a nastaví počet výtlačkov.

- Zrušiť výber fotografií

Obnoví počet výtlačkov všetkých fotografií na 0 (nulu).

**Režim zobrazenia:**

- 1 a viac

Zobrazí jednu fotografiu na displeji. Zobrazia sa aj informácie o nastaveniach, napríklad o priblížení.

## Tlač

- 1 a viac bez informácií

Zobrazí jednu fotografiu na displeji. Nezobrazia sa informácie o nastaveniach, napríklad o priblížení.

- 9 a viac

Zobrazí deväť fotografií na displeji.

## Možnosti ponuky pre nastavenia papiera a tlače

### Veľkosť papiera:

Vyberte veľkosť papiera, ktorý ste vložili.

### Typ papiera:

Vyberte typ papiera, ktorý ste vložili.

### Zdroj papiera:

Umožňuje vybrať zdroj papiera, ktorý sa má používať.

### Bez okrajov:

Tlačí bez okrajov. Obrázok sa mierne zväčší, aby sa z papiera odstránili okraje.

### Kvalita:

Umožňuje vybrať kvalitu tlače. Výberom položky **Najlepšia** získate vyššiu kvalitu tlače, ale rýchlosť tlače môže byť nižšia.

### Roztiahnutie:

Pri tlači bez okrajov sa obrázok mierne zväčší, aby sa z papiera odstránili okraje. Vyberte, o koľko chcete obrázok zväčšiť.

### Dátum:

Vyberte formát použitý na vytlačenie dátumu na fotografiách pre snímky, ktoré obsahujú dátum nasnímania fotografie, prípadne dátum ich uloženia. Pri niektorých rozloženiach sa dátum nevytlačí.

### Tlač. info. na fot.:

- Vyp.

Tlačí sa bez informácií.

- Text fotoaparátu

Tlačí sa text nastavený na digitálnom fotoaparáte. Informácie o nastaveniach textu nájdete v dokumentácii dodávanej s fotoaparátom. Informácie môžu byť tlačené len pri tlači bez okrajov na veľkosť 10×15 cm, 13×18 cm alebo v širokouhľom formáte 16:9.

- Referenčná značka

Tlačí sa názov miesta alebo orientačného bodu, kde bola fotografia nasnímaná, ak je fotoaparát vybavený funkciou orientačného bodu. Ďalšie podrobnosti nájdete na webovej stránke výrobcu fotoaparátu. Informácie môžu byť tlačené len pri tlači bez okrajov na veľkosť 10×15 cm, 13×18 cm alebo v širokouhľom formáte 16:9.



## Tlač

### Prispôbiť rámček:

Ak je pomer strán obrazových údajov a formát papiera odlišný, obrázok sa automaticky zväčší alebo zmenší tak, že kratšie strany zodpovedajú kratším stranám papiera. Dlhá strana obrázka je orezaná, ak presahuje dlhú stranu papiera. Táto funkcia neplatí pre panoramatické fotografie.

### Obojsmerná:

Tlačí, zatiaľ čo sa tlačová hlava posúva doľava a doprava. Ak sú vodorovné linky na výtlaku rozmazané alebo zle zarovnané, vypnutím tejto funkcie sa môže problém vyriešiť. Môže sa však znížiť rýchlosť tlače.

### Hustota CD:

Pre tlač na disky CD/DVD. Nastavte hustotu, ktorú chcete použiť pri tlači na disk CD/DVD.

### Hustota:

Pre tlač maľovanky. Vyberte úroveň sýtosti obrysov na hárku maľovanky.

### Detekcia čiary:

Pre tlač maľovanky. Vyberte citlivosť používanú pri zisťovaní obrysov na fotografii.

## Možnosti ponuky pre nastavenie fotografií a lupu

### Vylepšiť:

Vyberte jednu z možností nastavenia obrázka. Výsledkom použitia funkcie **Vylepšenie fotografie** sú ostrejšie obrázky a živšie farby vďaka automatickej úprave kontrastu, sýtosti a jasú pôvodných obrazových údajov. Vyberte možnosť **P.I.M.**, ak chcete upraviť obrázok funkcie PRINT Image Matching na fotoaparáte alebo informácií Exif Print.

### Zistenie scény:

K dispozícii pri výbere položky **Vylepšenie fotografie** ako nastavenia **Vylepšiť**. Zlepšuje kvalitu obrázka pri fotografiách portrétov, krajíniek a nočných scén.

### Opraviť červené oči:

Opravi červené oči na fotografiách. Opravy sa neaplikujú na pôvodný súbor, ale len na výtlaky. V závislosti od typu fotografie sa môžu opraviť časti obrázka mimo očí.

### Jas:

Upravuje jas obrázka.

### Kontrast:

Upravuje rozdiel medzi jasom a tmavosťou.

### Ostroť:

Vylepšuje alebo rozostreje obrysy obrázka.

### Sýtosť:

Upravuje jasnosť obrázka.

Filter:

Tlačí vo filtroch Sépia alebo ČB.

Orezať/priblížiť:

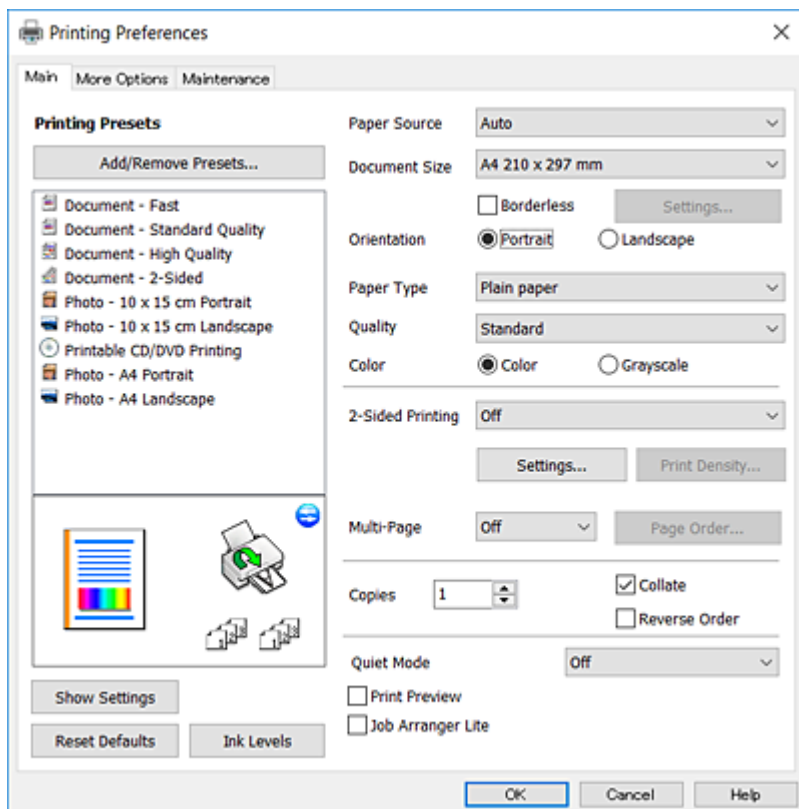
Zväčší časť tlačenej fotografie.

## Tlač z počítača

### Základné tlačové činnosti — Windows

**Poznámka:**

- Vysvetlenie jednotlivých položiek nastavení nájdete v online Pomocníkovi. Kliknite pravým tlačidlom myši na položku, a potom kliknite na možnosť **Pomocník**.
  - Operácie sa líšia v závislosti od aplikácie. Podrobnosti nájdete v Pomocníkovi aplikácie.
1. Vložte papier do tlačiarne.
  2. Otvorte súbor, ktorý chcete tlačiť.
  3. V ponuke **Súbor** vyberte položku **Tlačiť** alebo **Nastavenie tlače**.
  4. Vyberte tlačiareň.
  5. Prejdite do okna ovládača tlačiarne výberom položky **Predvolby** alebo **Nastavenia**.



## Tlač

6. Urobte nasledujúce nastavenia.

Zdroj papiera: vyberte zdroj papiera, do ktorého ste vložili papier.

Veľkosť dokumentu: vyberte veľkosť papiera, ktorý ste vložili do tlačiarne.

Bez okrajov: vyberte pre tlač bez okrajov okolo obrázka.

Pri tlači bez okrajov sa tlačené údaje zväčšia o trochu viac, ako je veľkosť papiera, vďaka čomu sa nevytlačia žiadne okraje na papieri. Kliknutím na možnosť **Nastavenia** vyberiete mieru zväčšenia.

Orientácia: vyberte orientáciu, ktorú ste nastavili v aplikácii.

Typ papiera: vyberte typ papiera, ktorý ste vložili.

Kvalita: vyberte kvalitu tlače.

Výberom položky **Vysoký** získate vyššiu kvalitu tlače, ale rýchlosť tlače môže byť nižšia.

Farba: vyberte možnosť **Odtiene sivej**, ak chcete tlačiť čiernobielo alebo s odtieňmi sivej.

**Poznámka:**

*Pri tlačením na obálky vyberte **Na šírku** ako nastavenie **Orientácia**.*

7. Kliknutím na tlačidlo **OK** zavriete okno ovládača tlačiarne.

8. Kliknite na položku **Tlačiť**.

### Súvisiace informácie

➔ „Dostupný papier a kapacity” na strane 39

➔ „Vkladanie papiera do zásobníka Zásobník papiera 1” na strane 43

➔ „Vkladanie papiera do zásobníka Zásobník papiera 2” na strane 47

➔ „Vkladanie papiera do zásobníka Zadný podávač papiera” na strane 51

➔ „Návod k ovládaču tlačiarne – Windows” na strane 150

➔ „Zoznam typov papiera” na strane 41

## Základné tlačové činnosti — Mac OS

**Poznámka:**

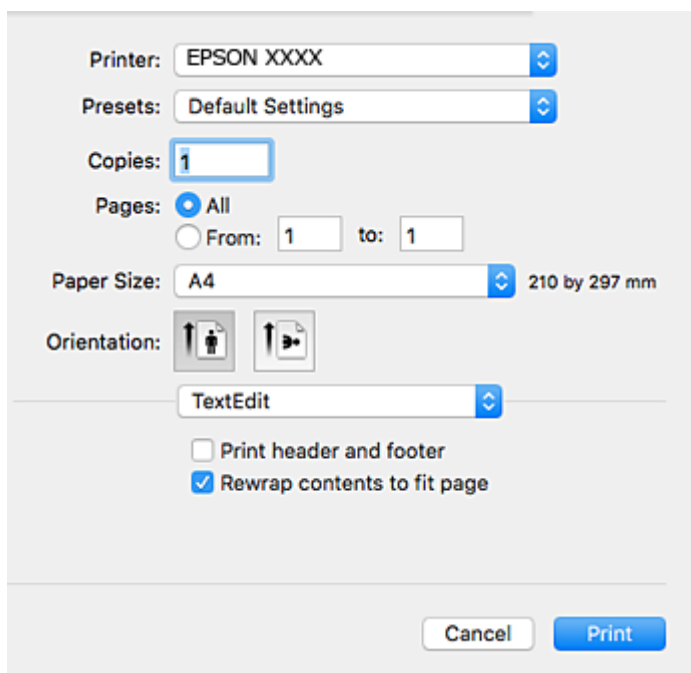
*Vysvetlivky v časti používajú TextEdit ako príklad. Operácie a obrazovky sa môžu líšiť v závislosti od aplikácie. Podrobnosti nájdete v Pomocníkovi aplikácie.*

1. Vložte papier do tlačiarne.

2. Otvorte súbor, ktorý chcete tlačiť.

## Tlač

3. Výberom položky **Tlačiť** v ponuke **Súbor** alebo iného príslušného príkazu prejdite do dialógového okna tlače. Ak je to potrebné, kliknutím na položku **Zobraziť detaily** alebo na položku ▼ rozbaľte okno tlače.



4. Urobte nasledujúce nastavenia.

- Tlačiareň: vyberte tlačiareň.
- Predvoľby: vyberte, keď chcete použiť uložené nastavenia.
- Veľkosť papiera: vyberte veľkosť papiera, ktorý ste vložili do tlačiarne.  
Pri tlači bez okrajov vyberte veľkosť papiera Bez okrajov.
- Orientácia: vyberte orientáciu, ktorú ste nastavili v aplikácii.

**Poznámka:**


- Ak sa vyššie uvedené ponuky s nastaveniami nezobrazia, zatvorte okno tlače, v ponuke **Súbor** vyberte **Nastavenie strany** a potom vykonajte nastavenia.
- Pri tlači na obálky vyberte orientáciu Na šírku.

## Tlač

5. V kontextovej ponuke vyberte položku **Nastavenia tlače**.

**Poznámka:**

V systéme OS X Mountain Lion alebo novšom: ak sa nezobrazí ponuka **Nastavenia tlače**, ovládač tlačiarne Epson nebol nainštalovaný správne.


Vyberte položku **Systémové nastavenia** z ponuky  > **Tlačiarne a skenery** (alebo **Tlač a skenovanie**, **Tlač a faxovanie**), odstráňte tlačiareň a potom ju znova pridajte. Otvorte nasledujúcu webovú stránku a potom zadajte názov výrobku. Prejdite do časti **Podpora** a potom si pozrite **Tipy**.

<http://epson.sn>

6. Urobte nasledujúce nastavenia.

- Paper Source: vyberte zdroj papiera, do ktorého ste vložili papier.

Ak povolíte funkciu **Automatic Cassette Switching**, tlačiareň automaticky natiahne papier z zásobník papiera 2, keď sa minie papier v zásobník papiera 1. Vložte rovnaký papier (typ a veľkosť) do súčasť zásobník papiera 1 a súčasť zásobník papiera 2.

Ak chcete povoliť funkciu **Automatic Cassette Switching**, vyberte položku **Systémové nastavenia** z ponuky  > **Tlačiarne a skenery** (alebo **Tlač a skenovanie**, **Tlač a faxovanie**), a potom vyberte tlačiareň. Urobte nastavenia zobrazené na obrazovke po kliknutí na položky **Možnosti a spotrebný materiál** > **Možnosti** (alebo **Ovládač**).

- Typ média: vyberte typ papiera, ktorý ste vložili.

- Print Quality: vyberte kvalitu tlače.

Výberom položky **Jemné** získate vyššiu kvalitu tlače, ale rýchlosť tlače môže byť nižšia.

## Tlač

- Rozšírenie: k dispozícii pri výbere veľkosti papiera Bez okrajov.  
Pri tlači bez okrajov sa tlačené údaje zväčšia o trochu viac, ako je veľkosť papiera, vďaka čomu sa nevytlačia žiadne okraje na papieri. Vyberte mieru zväčšenia.
- Odtiene sivej: vyberte, ak chcete tlačiť čiernobielo alebo s odtieňmi sivej.

7. Kliknite na položku **Tlačiť**.

### Súvisiace informácie

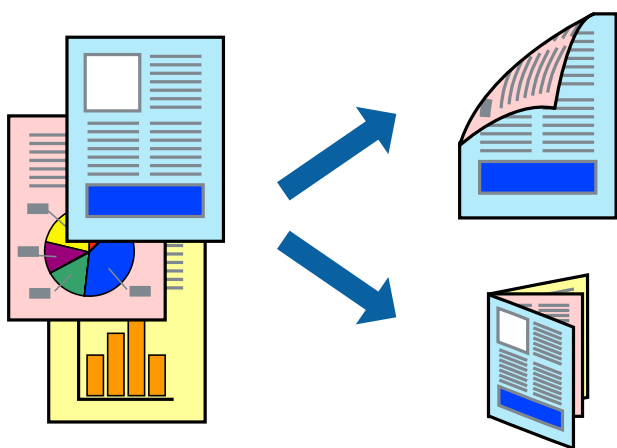
- ➔ „Dostupný papier a kapacity” na strane 39
- ➔ „Vkladanie papiera do zásobníka Zásobník papiera 1” na strane 43
- ➔ „Vkladanie papiera do zásobníka Zásobník papiera 2” na strane 47
- ➔ „Vkladanie papiera do zásobníka Zadný podávač papiera” na strane 51
- ➔ „Návod k ovládaču tlačiarne — Mac OS” na strane 153
- ➔ „Zoznam typov papiera” na strane 41

## Obojstranná tlač

Ak chcete tlačiť na obe strany papiera, môžete použiť hociktorý z nasledujúcich postupov.

- Automatická obojstranná tlač
- Manuálna obojstranná tlač (iba systém Windows)  
Keď tlačiareň dokončila tlač na jednu stranu papiera, papier otočte, aby sa vykonala tlač na druhú stranu papiera.

Taktiež môžete tlačiť brožúru, ktorú vytvoríte zložením výtlačku. (Len pre systém Windows)



### Poznámka:

- Táto funkcia nie je k dispozícii pri tlači bez okrajov.
- Ak nepoužijete papier, ktorý je vhodný pre obojstrannú tlač, môže sa zhoršiť kvalita tlače a môže dôjsť k zaseknutiu papiera.
- V závislosti od papiera a údajov môže atrament presiaknuť na druhú stranu papiera.

### Súvisiace informácie

- ➔ „Dostupný papier a kapacity” na strane 39

## Obojstranná tlač – Windows

### Poznámka:

- Manuálna obojstranná tlač je k dispozícii, keď je zapnutá funkcia **EPSON Status Monitor 3**. Ak je funkcia **EPSON Status Monitor 3** vypnutá, zobrazte ovládač tlačiarne, kliknite na položku **Rozšírené nastavenia** na karte **Údržba** a potom vyberte položku **Zapnúť EPSON Status Monitor 3**.
- Funkcia manuálnej obojstrannej tlače nemusí byť k dispozícii, ak sa tlačiareň používa cez sieť alebo ako zdieľaná tlačiareň.

1. Vložte papier do tlačiarne.
2. Otvorte súbor, ktorý chcete tlačiť.
3. Prejdite do okna ovládača tlačiarne.
4. Vyberte možnosť **Auto. (väzba dlhšej strany)**, **Auto. (väzba kratšej strany)**, **Manuálne (väzba dlhšej strany)** alebo **Manuálne (väzba kratšej strany)** v časti **Obojstranná tlač** na karte **Hlavný**.
5. Vykonajte požadované nastavenia pomocou ponuky **Nastavenia** a potom kliknite na tlačidlo **OK**.

### Poznámka:

*Ak chcete tlačiť skladanú brožúru, vyberte položku **Brožúra**.*

6. Kliknite na možnosť **Hustota tlače**, z položky **Vyberte typ dokumentu** vyberte typ dokumentu a potom kliknite na tlačidlo **OK**.

Ovládač tlačiarne automaticky nastaví pre daný typ dokumentu možnosti v nastaveniach **Nastavenia**.

### Poznámka:

Tlač môže byť pomalšia, pretože jej rýchlosť závisí od vybratej možnosti **Vyberte typ dokumentu** v okne **Nastavenie hustoty tlače** a od vybratej možnosti **Kvalita** na karte **Hlavný**.

Pre manuálnu obojstrannú tlač nie je k dispozícii nastavenie **Nastavenie hustoty tlače**.

7. Upravte požadovaným spôsobom ostatné nastavenia na kartách **Hlavný** a **Viac možností** a kliknite na tlačidlo **OK**.
8. Kliknite na položku **Tlačiť**.  
Pri manuálnej obojstrannej tlači sa po vytlačení prvej strany na počítači zobrazí kontextové okno. Postupujte podľa pokynov na obrazovke.

### Súvisiace informácie

- ➔ „Vkladanie papiera do zásobníka Zásobník papiera 1” na strane 43
- ➔ „Vkladanie papiera do zásobníka Zásobník papiera 2” na strane 47
- ➔ „Vkladanie papiera do zásobníka Zadný podávač papiera” na strane 51
- ➔ „Základné tlačové činnosti — Windows” na strane 74

## Obojstranná tlač — Mac OS

1. Vložte papier do tlačiarne.
2. Otvorte súbor, ktorý chcete tlačiť.

## Tlač

3. Prejdite do dialógového okna tlače.
4. V kontextovej ponuke vyberte položku **Two-sided Printing Settings**.
5. Vyberte väzby v položke **Two-sided Printing**.
6. Vyberte typ originálu v položke **Document Type**.

**Poznámka:**

- V závislosti od nastavenia **Document Type** môže byť tlač pomalšia.
- Ak tlačíte údaje s vysokou hustotou, ako sú napríklad fotografie alebo grafy, vyberte možnosť **Text s fotografiou** alebo možnosť **Photo** pre nastavenie **Document Type**. Ak je výtláčok odretý alebo presiaknutý na druhú stranu papiera, upravte hustotu tlače a čas schnutia atramentu kliknutím na šípku vedľa položky **Adjustments**.

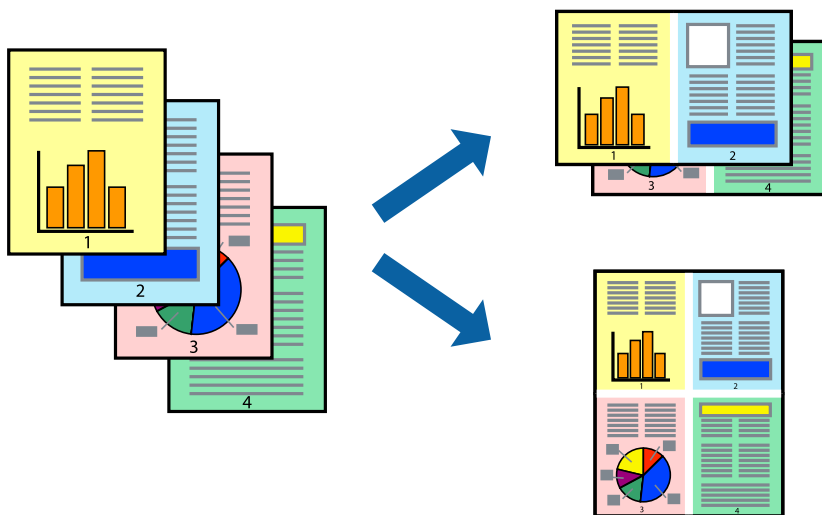
7. V prípade potreby nastavte aj ostatné položky.
8. Kliknite na položku **Tlačiť**.

### Súvisiace informácie

- ➔ „Vkladanie papiera do zásobníka Zásobník papiera 1” na strane 43
- ➔ „Vkladanie papiera do zásobníka Zásobník papiera 2” na strane 47
- ➔ „Vkladanie papiera do zásobníka Zadný podávač papiera” na strane 51
- ➔ „Základné tlačové činnosti — Mac OS” na strane 75

## Tlač viacerých strán na jeden hárok

Na jeden hárok papiera môžete vytlačiť dve alebo štyri strany údajov.



## Tlač viacerých strán na jeden hárok – Windows

**Poznámka:**

Táto funkcia nie je k dispozícii pri tlači bez okrajov.

1. Vložte papier do tlačiarne.



## Tlač

2. Otvorte súbor, ktorý chcete tlačiť.
3. Prejdite do okna ovládača tlačiarne.
4. Vyberte možnosť **2 str. na hárok** alebo **4 str. na hárok** pre nastavenie **Viacstránkové** na karte **Hlavný**.
5. Kliknite na položku **Poradie strán**, vykonajte požadované nastavenia a potom kliknutím na tlačidlo **OK** zatvorte okno.
6. Upravte požadovaným spôsobom ostatné nastavenia na kartách **Hlavný** a **Viac možností** a kliknite na tlačidlo **OK**.
7. Kliknite na položku **Tlačiť**.

### Súvisiace informácie

- ➔ „Vkladanie papiera do zásobníka Zásobník papiera 1” na strane 43
- ➔ „Vkladanie papiera do zásobníka Zásobník papiera 2” na strane 47
- ➔ „Vkladanie papiera do zásobníka Zadný podávač papiera” na strane 51
- ➔ „Základné tlačové činnosti — Windows” na strane 74

## Tlač viacerých strán na jeden hárok — Mac OS

1. Vložte papier do tlačiarne.
2. Otvorte súbor, ktorý chcete tlačiť.
3. Prejdite do dialógového okna tlače.
4. V kontextovej ponuke vyberte položku **Rozloženie**.
5. Nastavte počet strán v poli **Strany na jeden list** a nastavte **Smer usporiadania** (poradie strán) a **Okraje**.
6. V prípade potreby nastavte aj ostatné položky.
7. Kliknite na položku **Tlačiť**.

### Súvisiace informácie

- ➔ „Vkladanie papiera do zásobníka Zásobník papiera 1” na strane 43
- ➔ „Vkladanie papiera do zásobníka Zásobník papiera 2” na strane 47
- ➔ „Vkladanie papiera do zásobníka Zadný podávač papiera” na strane 51
- ➔ „Základné tlačové činnosti — Mac OS” na strane 75

## Tlač prispôbená veľkosti papiera

Tlač môžete prispôbiť veľkosti papiera, ktorý ste vložili do tlačiarne.



### Tlač prispôbená veľkosti papiera – Windows

**Poznámka:**

Táto funkcia nie je k dispozícii pri tlači bez okrajov.

1. Vložte papier do tlačiarne.
2. Otvorte súbor, ktorý chcete tlačiť.
3. Prejdite do okna ovládača tlačiarne.
4. Na karte **Viac možností** vykonajte nasledujúce nastavenia.
  - Veľkosť dokumentu: Vyberte veľkosť papiera, ktorú ste nastavili v aplikácii.
  - Výstupný papier: Vyberte veľkosť papiera, ktorý ste vložili do tlačiarne.  
Možnosť **Upraviť na stránku** sa vyberie automaticky.

**Poznámka:**

Ak si želáte vytlačiť zmenšený obrázok v strede stránky, vyberte možnosť **Stred**.

5. Upravte požadovaným spôsobom ostatné nastavenia na kartách **Hlavný** a **Viac možností** a kliknite na tlačidlo **OK**.
6. Kliknite na položku **Tlačiť**.

#### Súvisiace informácie

- ➔ „Vkladanie papiera do zásobníka Zásobník papiera 1” na strane 43
- ➔ „Vkladanie papiera do zásobníka Zásobník papiera 2” na strane 47
- ➔ „Vkladanie papiera do zásobníka Zadný podávač papiera” na strane 51
- ➔ „Základné tlačové činnosti — Windows” na strane 74

## Tlač prispôbená veľkosti papiera — Mac OS

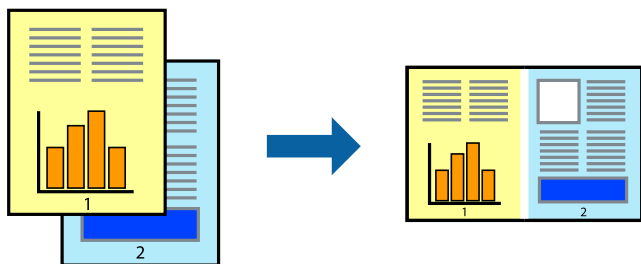
1. Vložte papier do tlačiarne.
2. Otvorte súbor, ktorý chcete tlačiť.
3. Prejdite do dialógového okna tlače.
4. Vyberte veľkosť papiera, ktorú ste v aplikácii nastavili v možnosti **Veľkosť papiera**.
5. V kontextovej ponuke vyberte položku **Manipulácia s papierom**.
6. Vyberte položku **Prispôsobiť veľkosti papiera**.
7. Vyberte veľkosť papiera, ktorý ste vložili do tlačiarne, v nastavení **Cieľová veľkosť papiera**.
8. V prípade potreby nastavte aj ostatné položky.
9. Kliknite na položku **Tlačiť**.

### Súvisiace informácie

- ➔ „Vkladanie papiera do zásobníka Zásobník papiera 1” na strane 43
- ➔ „Vkladanie papiera do zásobníka Zásobník papiera 2” na strane 47
- ➔ „Vkladanie papiera do zásobníka Zadný podávač papiera” na strane 51
- ➔ „Základné tlačové činnosti — Mac OS” na strane 75

## Tlač viacerých súborov naraz (iba v systéme Windows)

**Organizátor tlačových úloh Lite** umožňuje skombinovať viaceré súbory vytvorené v rôznych aplikáciách a vytlačiť ich ako jednu tlačovú úlohu. Pre kombinované súbory môžete nastaviť nastavenia tlače, ako je usporiadanie, poradie tlače a orientácia.



1. Vložte papier do tlačiarne.
2. Otvorte súbor, ktorý chcete tlačiť.
3. Prejdite do okna ovládača tlačiarne.
4. Vyberte položku **Organizátor tlačových úloh Lite** na karte **Hlavný**.
5. Kliknutím na tlačidlo **OK** zavriete okno ovládača tlačiarne.

## Tlač

6. Kliknite na položku **Tlačiť**.

Zobrazí sa okno **Organizátor tlačových úloh Lite** a tlačová úloha sa pridá do možnosti **Tlačový projekt**.

7. Keď je okno **Organizátor tlačových úloh Lite** otvorené, otvorte súbor, ktorý chcete skombinovať s aktuálnym súborom, a zopakujte kroky 3 až 6.

**Poznámka:**

- Ak zatvoríte okno **Organizátor tlačových úloh Lite**, odstráni sa neuložená položka **Tlačový projekt**. Ak chcete tlačiť neskôr, vyberte možnosť **Uložiť** z ponuky **Súbor**.
- Ak chcete otvoriť **Tlačový projekt** uložený v nástroji **Organizátor tlačových úloh Lite**, kliknite na položku **Organizátor tlačových úloh Lite** na karte **Údržba** v ovládači tlačiarne. Potom vyberte položku **Otvoriť** v ponuke **Súbor** a vyberte súbor. Prípona uložených súborov je „ecl“.

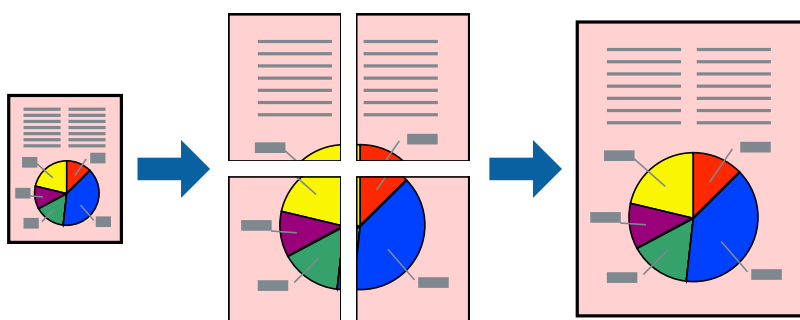
8. Vyberte ponuky **Rozloženie** a **Upraviť** v možnosti **Organizátor tlačových úloh Lite**, aby ste upravili položku **Tlačový projekt** podľa potreby. Podrobnosti nájdete v pomocníkovi nástroja Organizátor tlačových úloh Lite.
9. Vyberte položku **Tlačiť** v ponuke **Súbor**.

### Súvisiace informácie

- ➔ „Vkladanie papiera do zásobníka Zásobník papiera 1” na strane 43
- ➔ „Vkladanie papiera do zásobníka Zásobník papiera 2” na strane 47
- ➔ „Vkladanie papiera do zásobníka Zadný podávač papiera” na strane 51
- ➔ „Základné tlačové činnosti — Windows” na strane 74

## Tlač jedného obrazu na viac listov na vytvorenie plagátu (iba pre operačný systém Windows)

Táto funkcia umožňuje vytlačiť jeden obraz na viac listov papiera. Väčší plagát môžete vytvoriť tak, že spolu na ne ťuknete.



**Poznámka:**

Táto funkcia nie je k dispozícii pri tlači bez okrajov.

1. Vložte papier do tlačiarne.
2. Otvorte súbor, ktorý chcete tlačiť.
3. Prejdite do okna ovládača tlačiarne.

## Tlač

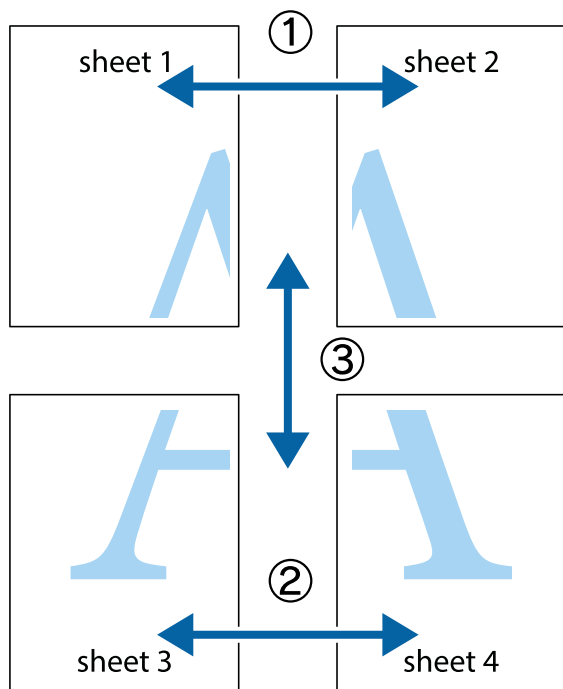
4. Vyberte možnosť **Plagát 2x1**, **Plagát 2x2**, **Plagát 3x3**, alebo **Plagát 4x4** v nastavení **Viacstránkové** na karte **Hlavný**.
5. Vykonať požadované nastavenia pomocou ponuky **Nastavenia** a potom kliknite na tlačidlo **OK**.  
*Poznámka:*  
*Položka **Tlačíť vodiace čiary orezania** umožňuje vytlačiť vodiadlo na orezanie.*
6. Upravte požadovaným spôsobom ostatné nastavenia na kartách **Hlavný** a **Viac možností** a kliknite na tlačidlo **OK**.
7. Kliknite na položku **Tlačíť**.

## Súvisiace informácie

- ➔ „Vkladanie papiera do zásobníka Zásobník papiera 1” na strane 43
- ➔ „Vkladanie papiera do zásobníka Zásobník papiera 2” na strane 47
- ➔ „Vkladanie papiera do zásobníka Zadný podávač papiera” na strane 51
- ➔ „Základné tlačové činnosti — Windows” na strane 74

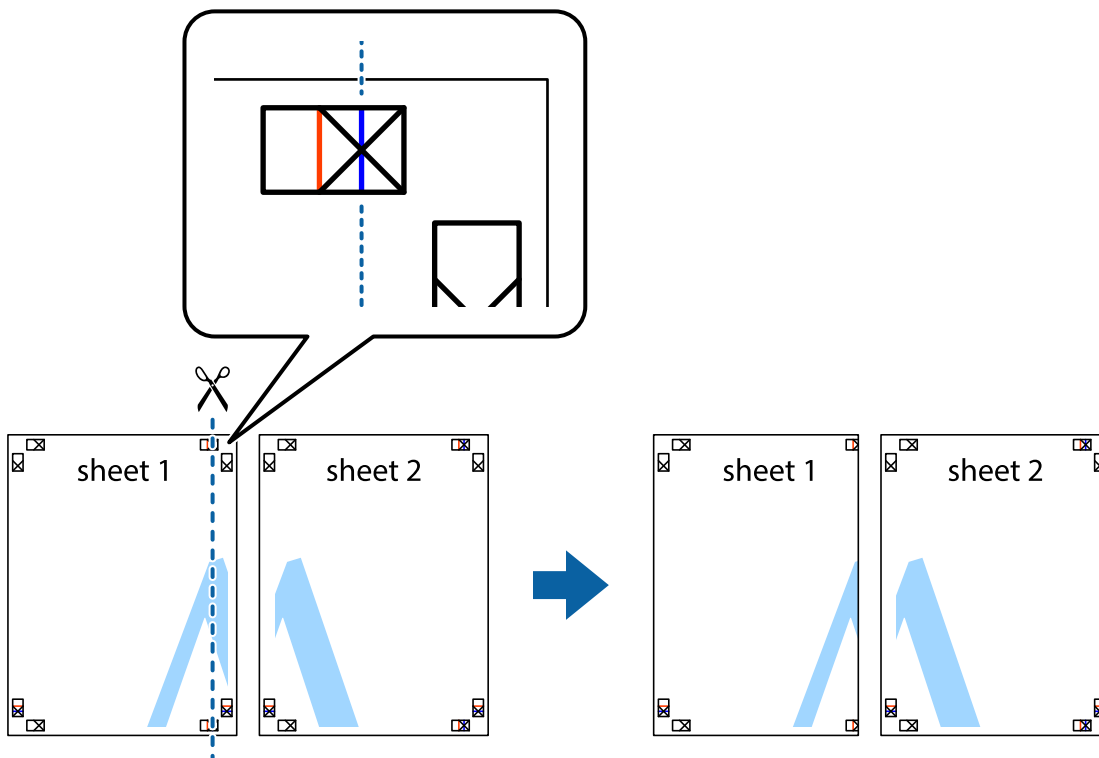
Vytváranie plagátov použitím možnosti **Značky presahujúceho zarovnania**

Tu je uvedený príklad vytvorenia plagátu, keď je vybraná možnosť **Plagát 2x2** a možnosť **Značky presahujúceho zarovnania** v nastavení **Tlačíť vodiace čiary orezania**.

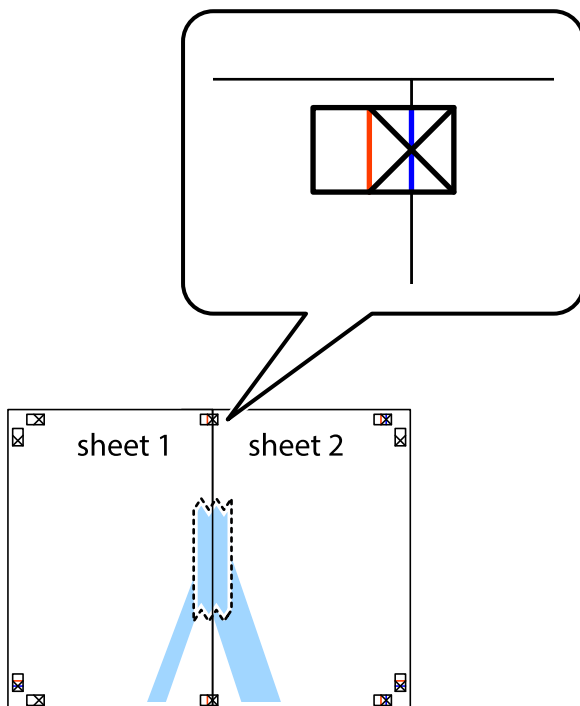


Tlač

1. Pripravte si Sheet 1 a Sheet 2. Odstrihnite okraje na dokumente Sheet 1 podľa zvislej modrej čiary cez stred hornej a dolnej značky s krížikom.

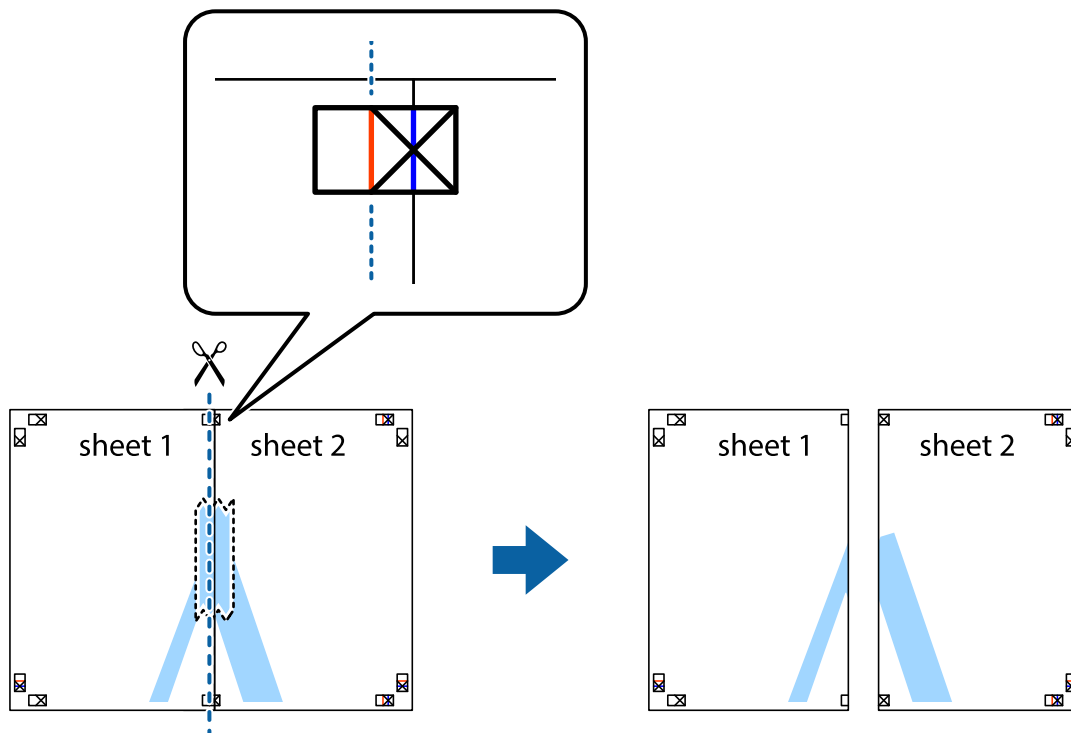


2. Položte kraj dokumentu Sheet 1 cez dokument Sheet 2 zarovnajzte značky s krížikom a dočasne na zadnej strane prilepte páskou hárky k sebe.

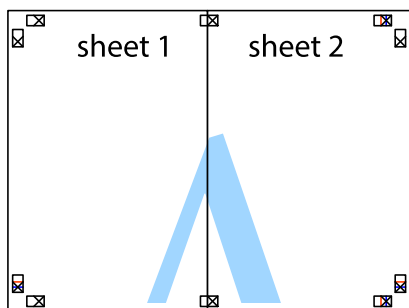


**Tlač**

3. Prestrihnite zlepené hárky pozdĺž zvislej červenej čiary cez značky zarovnaní (tentokrát ide o čiaru vľavo od značiek s križikom).



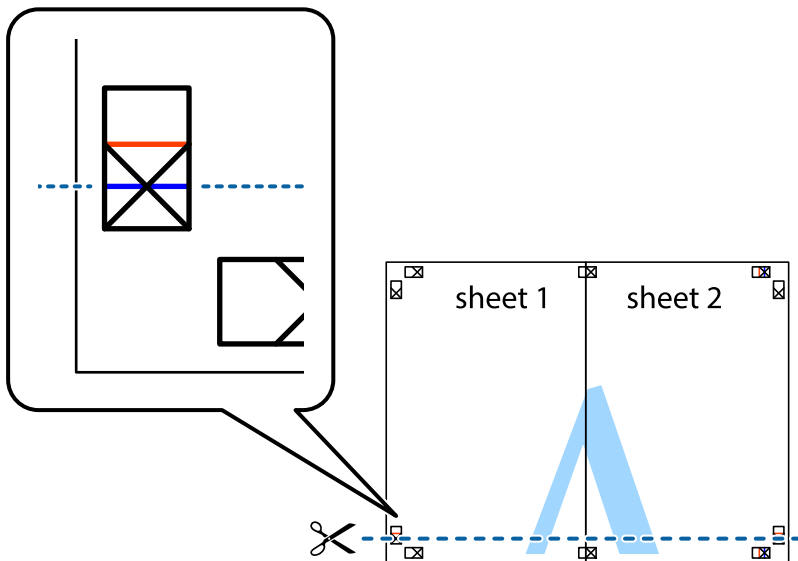
4. Prilepte hárky k sebe páskou na ich zadnej strane.



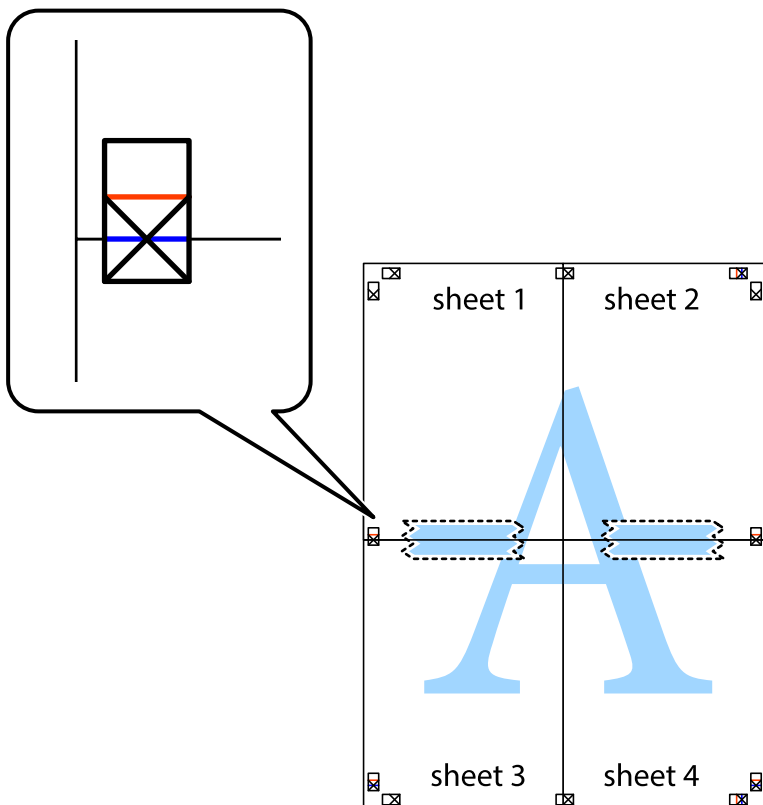
5. Sheet 3 a Sheet 4 prilepte zopakovaním krokov 1 až 4.

**Tlač**

6. Odstrihnite okraje na dokumente Sheet 1 a na dokumente Sheet 2 podľa zvislej modrej čiary cez stred ľavej a pravej značky s krížikom.



7. Položte okraj dokumentu Sheet 1 a dokumentu Sheet 2 cez Sheet 3 a Sheet 4, zarovnajte značky s krížikom a dočasne háčky zlepte páskou na ich zadnej strane.



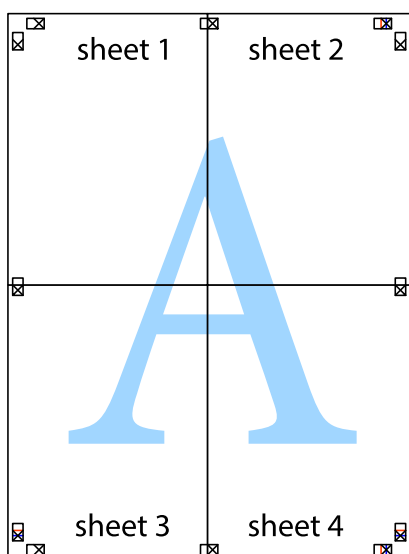


**Tlač**

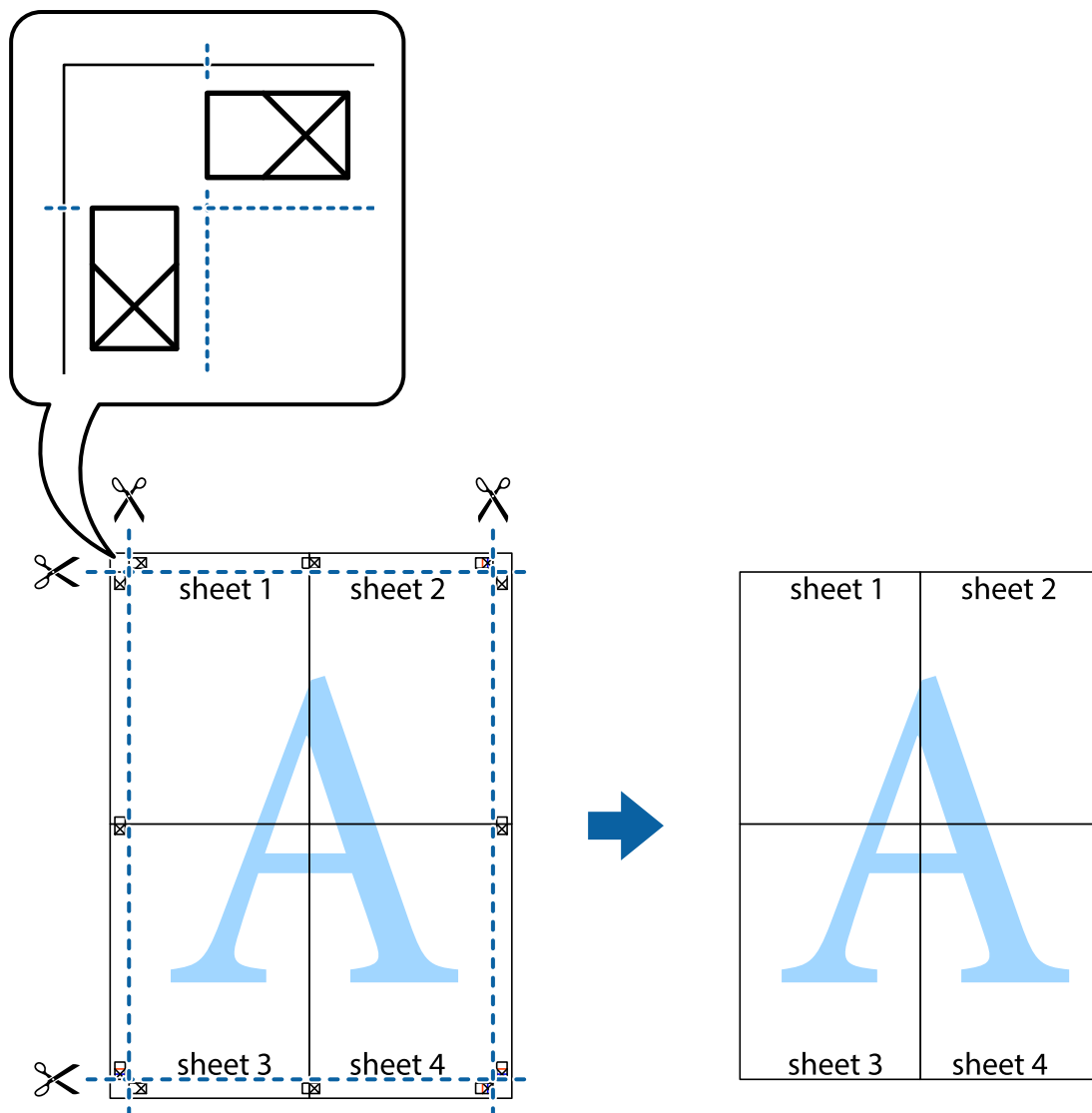
8. Prestrihnite zlepené hárky pozdĺž vodorovnej červenej čiary cez značky zarovnania (tentokrát ide o čiaru nad značkami s krížikom).



9. Prilepte hárky k sebe páskou na ich zadnej strane.



10. Odstrihnite zostávajúce okraje podľa vonkajšej vodiacej čiary.



## Tlač s použitím rozšírených funkcií

V tejto časti sú popísané rôzne ďalšie rozloženia a funkcie tlače, ktoré sú dostupné v ovládači tlačiarne.

### Súvisiace informácie

- ➔ „Ovládač tlačiarne Windows” na strane 149
- ➔ „Ovládač tlačiarne Mac OS” na strane 152

## Pridanie predvolby tlače na jednoduchú tlač

Ak si v ovládači tlačiarne vytvoríte svoju vlastnú predvoľbu s často používanými nastaveniami tlače, budete môcť jednoducho tlačiť výberom tejto predvoľby v zozname.

## Tlač

### Windows

Pre pridanie vlastnej predvolby nastavte položky, ako sú **Veľkosť dokumentu** a **Typ papiera** na karte **Hlavný** alebo **Viac možností** a potom kliknite na voľbu **Pridať/Odstrániť predvolby** v nastavení **Predvolby tlače**.

**Poznámka:**

Ak chcete odstrániť pridanú predvolbu, kliknite na položku **Pridať/Odstrániť predvolby**, vyberte názov predvolby, ktorú chcete odstrániť zo zoznamu, a potom ju odstráňte.

### Mac OS

Prejdite do dialógového okna tlače. Ak chcete pridať vlastnú predvolbu, nastavte položky, ako sú **Veľkosť papiera** a **Typ média**, a potom uložte aktuálne nastavenie ako predvolbu v nastavení **Predvolby**.

**Poznámka:**

Ak chcete odstrániť pridanú predvolbu, kliknite na **predvolby** > **Zobraziť predvolby**, vyberte názov predvolby, ktorú chcete odstrániť zo zoznamu, a potom ju odstráňte.

## Tlač zmenšeného alebo zväčšeného dokumentu

Veľkosť dokumentu môžete zväčšiť alebo zmenšiť o požadované percento.

### Windows

**Poznámka:**

Táto funkcia nie je k dispozícii pri tlači bez okrajov.

Nastavte položku **Veľkosť dokumentu** na karte **Viac možností**. Vyberte položky **Zmenšiť/Zväčšiť dokument**, **Priblížiť na**, a zadajte požadované percento.

### Mac OS

**Poznámka:**

Operácie sa líšia v závislosti od aplikácie. Podrobnosti nájdete v Pomocníkovi aplikácie.

V ponuke **Súbor** vyberte položku **Nastavenie strany** (alebo **Tlačíť**). Vyberte tlačiareň v časti **Formát pre**, nastavte veľkosť papiera a zadajte percento do poľa **Mierka**. Zatvorte okno a tlačte podľa základných pokynov na tlač.

## Úprava farby tlače

Farby použité v tlačovej úlohe môžete upraviť.

Výsledkom použitia funkcie **PhotoEnhance** sú ostrejšie obrázky a živšie farby vďaka automatickej úprave kontrastu, sýtosti a jasú pôvodných obrazových údajov.

**Poznámka:**

- Tieto úpravy sa nepoužijú na pôvodné údaje.
- Režim **PhotoEnhance** upravuje farbu analyzovaním polohy objektu. Ak ste zmenili polohu objektu zmenšením, zväčšením, orezaním alebo otočením obrázka, farba sa môže nečakane zmeniť. Aj výber nastavenia bez okrajov mení polohu objektu a vedie k zmenám farieb. Ak nie je obrázok zaostrený, môže byť tón neprirodzený. Ak je farba zmenená alebo neprirodzená, tlačte v režime inom ako **PhotoEnhance**.

### Windows

Vyberte spôsob korekcie farieb z ponuky **Korekcia farieb** na karte **Viac možností**.

## Tlač

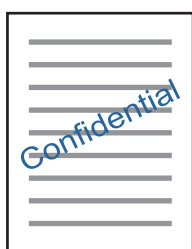
Ak vyberiete možnosť **Automatické**, farby sa automaticky upravujú, aby vyhoveli typu papiera a nastaveniam kvality tlače. Ak vyberiete možnosť **Vlastné** a kliknete na položku **Spresniť**, môžete vykonať svoje vlastné nastavenia.

### Mac OS

Prejdite do dialógového okna tlače. V kontextovej ponuke vyberte položku **Prispôsobenie farieb** a vyberte položku **EPSON Color Controls**. V kontextovej ponuke vyberte možnosť **Color Options** a vyberte jednu z dostupných možností. Kliknite na šípku vedľa položky **Rozšírené nastavenia** a urobte príslušné nastavenia.

## Tlač vodotlače (len pre systém Windows)

Na výťažkoch môžete vytlačiť vodotlač napríklad s textom „Dôverné“. Pridať môžete aj svoju vlastnú vodotlač.



### Poznámka:

Táto funkcia nie je k dispozícii pri tlači bez okrajov.

Kliknite na možnosť **Vlastnosti vodoznaku** na karte **Viac možností**, a potom vyberte vodotlač. Kliknite na položku **Nastavenia**, ak chcete upraviť ďalšie podrobnosti, napríklad sýtosť a polohu vodotlače.

## Tlač hlavičky a päty (len pre systém Windows)

Ako hlavičky a päty môžete vytlačiť údaje, ako sú meno používateľa a dátum tlače.

Kliknite na možnosť **Vlastnosti vodoznaku** na karte **Viac možností**, a potom vyberte položku **Záhlavie/zápätie**. Kliknite na možnosť **Nastavenia** a vyberte z rozbaľovacieho zoznamu potrebné položky.

## Tlač fotografií pomocou programu Epson Easy Photo Print

Program Epson Easy Photo Print umožňuje jednoducho usporiadať a vytlačiť fotografie na rôzne typy papiera. Podrobnosti nájdete v Pomocníkovi aplikácie.

### Poznámka:

- Pri tlači na originálny fotografický papier Epson je kvalita atramentu maximálna a výťažky sú živé a jasné.
- Ak chcete tlačiť bez okrajov pomocou bežne dostupnej aplikácie, vykonajte nasledujúce nastavenia.
  - Vytvorte obrazové údaje zodpovedajúce veľkosti papiera. Ak je v používanej aplikácii k dispozícii nastavenie okraja, nastavte okraj na hodnotu 0 mm.
  - V ovládači tlačiarne zapnite nastavenie tlače bez okrajov.

### Súvisiace informácie

- ➔ „Epson Easy Photo Print“ na strane 156
- ➔ „Inštalácia aplikácií“ na strane 160

## Tlač štítka disku CD/DVD pomocou programu Epson Print CD

Program Epson Print CD umožňuje jednoduché vytvorenie a tlač originálneho dizajnu pre štítky disku CD/DVD. Môžete si tiež vytvoriť a vytlačiť brožúru k disku CD/DVD.

Oblasť tlače pre disk CD/DVD môžete nastaviť na minimálne 18 mm pre vnútorný priemer a maximálne na 120 mm pre vonkajší priemer. Disk CD/DVD alebo podávač diskov CD/DVD sa môže zašpiniť, čo závisí od nastavení. Nastavte hodnotu v oblasti tlače pre disk CD/DVD, ktorý chcete potlačiť.

Podrobnosti nájdete v Pomocníkovi aplikácie.

### Poznámka:

Pri tlači štítka disku CD/DVD pomocou bežne dostupnej aplikácie vykonajte nasledujúce nastavenia.

- ❑ V systéme Windows je formát A4 automaticky vybraný ako nastavenie položky **Veľkosť dokumentu**, keď vyberiete možnosť **Zásuvka na disk CD/DVD** ako nastavenie položky **Zdroj papiera**. Vyberte možnosť **Na výšku** ako nastavenie položky **Orientácia** a **CD/DVD** alebo **CD/DVD Premium Surface** ako nastavenie položky **Typ papiera**.
- ❑ V systéme Mac OS vyberte možnosť **A4 (CD/DVD)** ako nastavenie položky **Veľkosť papiera**. Vyberte možnosť **Na výšku** ako orientáciu tlače a potom vyberte možnosť **CD/DVD** alebo **CD/DVD Premium Surface** ako nastavenie položky **Typ média** v ponuke **Nastavenia tlače**.
- ❑ V niektorých aplikáciách musíte zadať typ zásobníka. Vyberte možnosť **Typ zásobníka Epson 2**. Názov nastavenia sa môže mierne líšiť v závislosti od aplikácie.

### Súvisiace informácie

- ➔ [„Epson Print CD” na strane 157](#)
- ➔ [„Inštalácia aplikácií” na strane 160](#)

## Tlač z inteligentných zariadení

### Používanie funkcie Epson iPrint

Pomocou aplikácie Epson iPrint môžete tlačiť fotografie, dokumenty a webové stránky z inteligentných zariadení, ako je smartfón alebo tablet. Prostredníctvom inteligentného zariadenia pripojeného k tej istej bezdrôtovej sieti ako vaša tlačiareň môžete použiť buď lokálnu tlač, alebo tlač zo vzdialeného umiestnenia cez Internet. Na použitie diaľkovej tlače zaregistrujte svoju tlačiareň do služby Epson Connect.



### Súvisiace informácie

- ➔ [„Služba Epson Connect” na strane 147](#)

### Inštalácia Epson iPrint

Aplikáciu Epson iPrint môžete nainštalovať do svojho inteligentného zariadenia z nasledujúcej adresy URL alebo kódu QR.

## Tlač

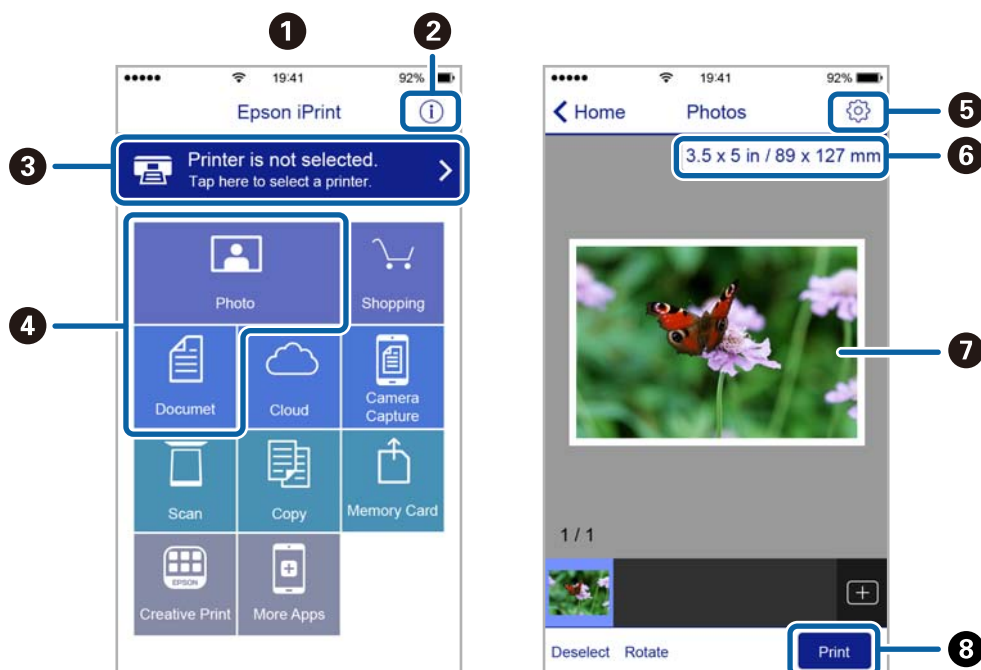
<http://ipr.to/a>



### Tlač pomocou programu Epson iPrint

Spustíte aplikáciu Epson iPrint z inteligentného zariadenia a na domovskej obrazovke vyberiete položku, ktorú chcete použiť.

Nasledujúce obrazovky sa môžu zmeniť bez upozornenia. Obsah sa môže líšiť v závislosti od produktu.



1	Domovská obrazovka po spustení aplikácie.
2	Zobrazí informácie, ako nastaviť tlačiareň, a často kladené otázky.
3	Zobrazí obrazovku, na ktorej môžete vybrať tlačiareň a nastaviť ju. Po vybratí tlačiarne ju už druhýkrát nemusíte vyberať.
4	Vyberte, čo chcete tlačiť, napríklad fotografie a dokumenty.
5	Zobrazí obrazovku, na ktorej môžete vybrať nastavenia tlače, ako napr. veľkosť a typ papiera.
6	Zobrazuje veľkosť papiera. Ak sa táto položka zobrazí ako tlačidlo, stlačte ho, ak si želáte zobraziť nastavenia papiera, ktoré sú aktuálne nastavené v tlačiarni.
7	Zobrazí vybrané fotografie a dokumenty.
8	Spustí tlač.

**Poznámka:**

Ak chcete tlačiť z ponuky dokumentu pomocou zariadenia iPhone, iPad alebo iPod touch so systémom iOS, najprv premiestnite dokument, ktorý chcete tlačiť, pomocou funkcie zdieľania v aplikácii Epson iPrint a potom spustíte aplikáciu iTunes.

## Používanie doplnku Epson Print Enabler

Môžete bezdrôtovo tlačiť svoje dokumenty, e-maily, fotografie a webové stránky priamo z telefónu alebo tabletu so systémom Android (Android verzia 4.4 alebo novší). Niekoľkými ťuknutiami zariadenie so systémom Android rozpozná tlačiareň Epson, ktorá je pripojená k rovnakej bezdrôtovej sieti.

1. Vložte papier do tlačiarne.
2. Nastavte tlačiareň na bezdrôtovú tlač.
3. Na zariadení so systémom Android nainštalujte doplnok Epson Print Enabler zo služby Google Play.
4. Zariadenie so systémom Android pripojte do tej istej bezdrôtovej siete, v ktorej je pripojená tlačiareň.
5. Prejdite do časti **Nastavenie** na svojom zariadení so systémom Android, vyberte položku **Tlač** a potom povoľte doplnok Epson Print Enabler.
6. V aplikácii v systéme Android, ako je napríklad Chrome, klepnite na ikonu ponuky a vytlačíte všetko, čo je na obrazovke.

**Poznámka:**

Ak nevidíte svoju tlačiareň, klepnite na položku **Všetky tlačiarne** a vyberte tlačiareň.

### Súvisiace informácie

- ➔ „Vkladanie papiera do zásobníka Zásobník papiera 1” na strane 43
- ➔ „Vkladanie papiera do zásobníka Zásobník papiera 2” na strane 47
- ➔ „Vkladanie papiera do zásobníka Zadný podávač papiera” na strane 51
- ➔ „Pripojenie k inteligentnému zariadeniu” na strane 24

## Používanie funkcie AirPrint

Funkcia AirPrint umožňuje okamžitú tlač zo zariadení iPhone, iPad a iPod touch s najnovšou verziou systému iOS a počítača Mac s najnovšou verziou systému OS X alebo macOS.



## Tlač

### Poznámka:

Ak ste zakázali hlásenia o konfigurácii papiera na ovládacom paneli produktu, nemôžete používať funkciu AirPrint. Informácie o povolení hlásení nájdete v prípade potreby na ďalej uvedenom prepojení.

1. Vložte papier do zariadenia.
2. Nastavte vaše zariadenie na bezdrôtovú tlač. Pozrite si prepojenie nižšie.  
<http://epson.sn>
3. Zariadenie Apple pripojte do tej istej bezdrôtovej siete, do ktorej je pripojené vaše zariadenie.
4. Tlačte zo svojho zariadenia do svojho výrobku.

### Poznámka:

Podrobnosti si pozrite na stránke AirPrint na webovej stránke spoločnosti Apple.

### Súvisiace informácie

- ➔ „Vkladanie papiera do zásobníka Zásobník papiera 1” na strane 43
- ➔ „Vkladanie papiera do zásobníka Zásobník papiera 2” na strane 47
- ➔ „Možnosti ponuky Nastavenie tlačiarne” na strane 141

---

## Tlač z digitálneho fotoaparátu

### Poznámka:

- Fotografie môžete tlačiť priamo z digitálneho fotoaparátu kompatibilného s rozhraním PictBridge. Ďalšie informácie o obsluhu fotoaparátu nájdete v dokumentácii dodávanej s fotoaparátom.
- Nastavenia digitálneho fotoaparátu majú zvyčajne prioritu. V nasledujúcich situáciách však majú prednosť nastavenia tlačiarne.
  - Keď je nastavenie tlače fotoaparátu nastavené na možnosť „Použiť nastavenia tlačiarne“
  - Keď je v nastaveniach tlače tlačiarne vybraná možnosť **Sépie** alebo **ČB**.
  - Keď kombinujete nastavenia tlače na fotoaparáte a tlačiareň vytvára nastavenia, ktoré nie sú na tlačiarňi k dispozícii.
- Fotografie s nastaveniami DPOF môžete tlačiť priamo z fotoaparátu.

## Tlač z digitálneho fotoaparátu pripojeného USB káblom

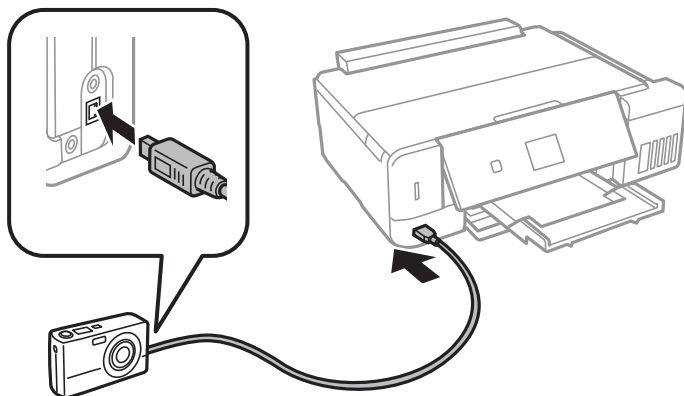
Môžete tlačiť fotografie priamo z digitálneho fotoaparátu pripojeného USB káblom.

1. Vyberte pamäťovú kartu z tlačiarne.
2. Vložte papier do tlačiarne.
3. Z domovskej obrazovky prejdite do ponuky **Nastavenia** pomocou tlačidla ◀ alebo ▶ a stlačte tlačidlo OK. Vyberte položku **Nast. ext. zar.** pomocou tlačidla ▲ alebo ▼ a stlačte tlačidlo OK.



## Tlač

4. Vyberte možnosť **Nastavenia tlače** alebo **Úpravy fotografií**, stlačte tlačidlo OK a v prípade potreby zmeňte nastavenia. Pomocou tlačidla ▲ alebo ▼ vyberte položky nastavenia a zmeňte nastavenia pomocou tlačidla ◀ alebo ▶.
5. Zapnite digitálny fotoaparát a pripojte ho k tlačiarni USB káblom.



**Poznámka:**

Použite USB kábel kratší než dva metre.

6. Vyberte fotografie, ktoré chcete tlačiť z digitálneho fotoaparátu, nastavte počet kópií a pod. a spustite tlač.

### Súvisiace informácie

- ➔ „Vkladanie papiera do zásobníka Zásobník papiera 1” na strane 43
- ➔ „Vkladanie papiera do zásobníka Zásobník papiera 2” na strane 47
- ➔ „Vkladanie papiera do zásobníka Zadný podávač papiera” na strane 51
- ➔ „Možnosti ponuky pre nastavenie fotografií a lupy” na strane 73
- ➔ „Možnosti ponuky pre nastavenia papiera a tlače” na strane 72

## Tlač z digitálneho fotoaparátu pripojeného bezdrôtovo

Môžete bezdrôtovo tlačiť fotografie z digitálnych fotoaparátov, ktoré podporujú funkciu DPS cez normu IP (ďalej nazývané ako pripojenie PictBridge (bezdrôtová sieť LAN)).

1. Uistite sa, či je na hlavnej obrazovke zobrazená ikona signalizujúca, že je tlačiareň pripojená k bezdrôtovej sieti.

**Poznámka:**

Význam ikon si môžete overiť na ovládacom paneli. Na hlavnej obrazovke vyberte položku **Pomocník** pomocou tlačidla ◀ alebo ▶ a potom stlačte tlačidlo OK. Vyberte položku **Zoznam ikon** pomocou tlačidla ▲ alebo ▼ a stlačte tlačidlo OK.

2. Vložte papier do tlačiarni.
3. Na hlavnej obrazovke vyberte položku **Nastavenia** pomocou tlačidla ◀ alebo ▶ a potom stlačte tlačidlo OK. Vyberte položku **Nast. ext. zar.** pomocou tlačidla ▲ alebo ▼ a stlačte tlačidlo OK.

## Tlač

4. Vyberte možnosť **Nastavenia tlače** alebo **Úpravy fotografií**, stlačte tlačidlo OK a v prípade potreby zmeňte nastavenia. Pomocou tlačidla ▲ alebo ▼ vyberte položky nastavenia a zmeňte nastavenia pomocou tlačidla ◀ alebo ▶.
5. Pripojte digitálny fotoaparát k rovnakej sieti ako tlačiareň.
6. Zobrazte na digitálnom fotoaparáte zoznam dostupných tlačiarní a potom vyberte, ktorú tlačiareň chcete pripojiť.
 

**Poznámka:**

  - Ak chcete overiť názov tlačiarne, vyberte na hlavnej obrazovke položky **Nastavenia** > **Nastavenie siete** > **Stav siete**.
  - Ak má digitálny fotoaparát funkciu, ktorá umožňuje zaregistrovať tlačiarne, môžete nabudúce pripojiť k tlačiarni tak, že ju vyberiete.
7. Vyberte fotografie, ktoré chcete tlačiť z digitálneho fotoaparátu, nastavte počet kópií a pod. a spustite tlač.
8. Na digitálnom fotoaparáte odpojte pripojenie PictBridge (bezdrôtová sieť LAN) k tlačiarni.



### Upozornenie:

Keď používate pripojenie PictBridge (bezdrôtová sieť LAN), nemôžete využívať ďalšie funkcie tlačiarne ani tlačiť z iných zariadení. Odpojte hneď po skončení tlače.

### Súvisiace informácie


- ➔ „Vkladanie papiera do zásobníka Zásobník papiera 1” na strane 43
- ➔ „Vkladanie papiera do zásobníka Zásobník papiera 2” na strane 47
- ➔ „Vkladanie papiera do zásobníka Zadný podávač papiera” na strane 51
- ➔ „Možnosti ponuky pre nastavenie fotografií a lupu” na strane 73
- ➔ „Možnosti ponuky pre nastavenia papiera a tlače” na strane 72

## Zrušenie tlače

### Poznámka:

- V systéme Windows nemôžete z počítača zrušiť tlačovú úlohu po jej úplnom zaslaní do tlačiarne. V takom prípade zrušte tlačovú úlohu pomocou ovládacieho panela tlačiarne.
- Ak tlačíte viacero strán v systéme Mac OS, nemôžete zrušiť všetky úlohy naraz pomocou ovládacieho panela. V takom prípade zrušte tlačovú úlohu z počítača.
- Ak ste odoslali tlačovú úlohu zo systému Mac OS X v10.6.8 cez sieť, zrušenie tlače z počítača nemusí byť možné. V takom prípade zrušte tlačovú úlohu pomocou ovládacieho panela tlačiarne.

## Zrušenie tlače — tlačidlo tlačiarne

Stlačením tlačidla  sa zruší prebiehajúca tlačová úloha.


## Zrušenie tlače – Windows

1. Prejdite do okna ovládača tlačiarne.
2. Vyberte kartu **Údržba**.
3. Kliknite na položku **Tlačový front**.
4. Kliknite pravým tlačidlom na úlohu, ktorú chcete zrušiť, a potom vyberte položku **Zrušiť**.

### Súvisiace informácie

➔ „Ovládač tlačiarne Windows” na strane 149

## Zrušenie tlače — Mac OS

1. Kliknite na ikonu tlačiarne v **Docku**.
2. Vyberte úlohu, ktorú chcete zrušiť.
3. Zrušte danú úlohu.
  - OS X Mountain Lion alebo novší  
Kliknite na  vedľa ukazovateľa postupu.
  - Mac OS X v10.6.8 až v10.7.x  
Kliknite na položku **Odstrániť**.

# Kopírovanie

## Základné kopírovanie

1. Vložte papier do tlačiarne.
2. Vložte originály.
3. Z domovskej obrazovky prejdite do ponuky **Kop.** pomocou tlačidla ◀ alebo ▶ a stlačte tlačidlo OK.
4. Nastavte počet kópií pomocou tlačidla – alebo +.
5. Pomocou tlačidla ◀ alebo ▶ vyberte farebné alebo čiernobiele kopírovanie.
6. Vyberte položku **Nastavenia papiera a kópií** pomocou tlačidla ▼ a stlačte tlačidlo OK. Skontrolujte nastavenia, ako sú veľkosť a typ papiera, a v prípade potreby ich zmeňte. Pomocou tlačidla ▲ alebo ▼ vyberte položky nastavenia a zmeňte nastavenia pomocou tlačidla ◀ alebo ▶.

**Poznámka:**

Ak chcete kopírovať zmenšením alebo zväčšením veľkosti dokumentu o určité percento, vyberte možnosť **Vlastná veľkosť** ako nastavenie položky **Zmenšiť/zväčšiť** a následne stlačením tlačidla – alebo + zadajte percentuálnu hodnotu. Percentuálnu hodnotu môžete zmeniť v prírastkoch po 5 % stlačením a podržaním tlačidla – alebo +.

7. Stlačte tlačidlo ◊.

**Poznámka:**

Farba, veľkosť a okraj skopírovaného obrazu sa mierne líšia od originálu.

### Súvisiace informácie

- ➔ „Vkladanie papiera do zásobníka Zásobník papiera 1” na strane 43
- ➔ „Vkladanie papiera do zásobníka Zásobník papiera 2” na strane 47
- ➔ „Vkladanie papiera do zásobníka Zadný podávač papiera” na strane 51
- ➔ „Umiestnenie originálov na Sklo skenera” na strane 55
- ➔ „Možnosti ponuky pre režim Kop.” na strane 100

## Možnosti ponuky pre režim Kop.

**Poznámka:**

Dostupné ponuky sa líšia v závislosti od vybraného rozloženia.

Počet kópií:

Umožňuje zadať počet kópií.

Farebné:

Skopíruje originál vo farbe.

## Kopírovanie

### ČB:

Skopíruje originál čiernobielo (monochrómne).

### Hustota:

Ak sú výsledné kópie slabé, zvýšte úroveň sýtosti stlačením tlačidla ►. Ak sa atrament rozmazáva, znížte úroveň sýtosti stlačením tlačidla ◀.

### Odstrániť pozadie:

Zistí farbu papiera (farbu pozadia) originálneho dokumentu a odstráni alebo zosvetlí farbu. V závislosti od tmavosti a jasnosti farby sa nemusí farba odstrániť ani zosvetliť.

### Obojstranná tlač:

- Jednostr. Jednostr.  
Kopíruje jednu stranu originálu na jednu stranu papiera.
- Jednostr. Obojstr.  
Kopíruje obojstranné originály na jeden hárok papiera.

### Usporiadanie:

- S okrajmi  
Umožňuje kopírovať s okrajmi.
- Bez okrajov  
Umožňuje kopírovať bez okrajov. Obrázok sa mierne zväčší, aby sa z hrán papiera odstránili okraje.
- A4, 2 a viac kópií  
Kopíruje dva jednostranné originály na jeden hárok papiera formátu A4 v rozložení 2 strán na hárok.
- A4, kniha/2 a viac  
Kopíruje dve líčne strany knihy atď. na jeden hárok papiera formátu A4 v rozložení 2 strán na hárok.
- Kniha/2-stran.  
Kopíruje dve samostatné strany knihy atď. na obidve strany jedného hárka papiera. Toto nastavenie je k dispozícii len vtedy ak je zvolená možnosť **Jednostr. Obojstr.** pre nastavenie obojstranného kopírovania.

### Zmenšiť/zväčšiť:

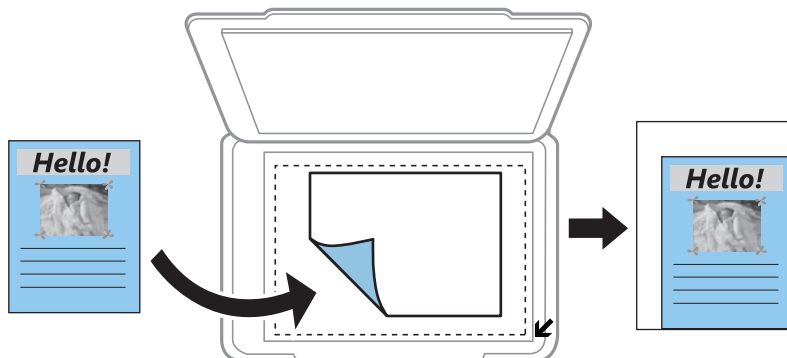
Umožňuje zväčšiť alebo zmenšiť originály.

- Vlastná veľkosť  
Určuje pomer použitý na zväčšenie alebo zmenšenie originálu v rozsahu 25 až 400 %.
- Skutočná veľkosť  
Kopíruje v pomere 100 %.

## Kopírovanie

### Auto. prisp. str.

Zisťuje oblasť skenovania a automaticky zväčšuje alebo zmenšuje originál tak, aby sa zmestil na vybraný formát papiera. Keď sú biele okraje okolo originálu, biele okraje od značky rohu skla skenera sú zisťované ako oblasť skenovania, ale okraje na opačnej strane môžu byť orezané.



### 10 x 15 cm -> A4, A4 -> 10 x 15 cm atď.

Automaticky zväčší alebo zmenší originál tak, aby sa zmestil na konkrétny formát papiera.

### Veľkosť papiera:

Vyberte veľkosť papiera, ktorý ste vložili.

### Typ papiera:

Vyberte typ papiera, ktorý ste vložili.

### Zdroj papiera:

Umožňuje vybrať zdroj papiera, ktorý sa má používať.

### Typ dokumentu:

Umožňuje vybrať typ originálu.

### Kvalita:

Umožňuje vybrať kvalitu tlače. **Návrh** poskytuje rýchlejšiu tlač, ale výtlačky môžu mať nižšiu kvalitu. **Najlepšia** poskytuje vyššiu kvalitu tlače, ale rýchlosť tlače môže byť nižšia.

Režim konceptu nie je dostupný pre používateľov v Západnej Európe.

### Orientácia dokumentu:

Umožňuje vybrať orientáciu originálu.

### Okraj pre väzbu:

Vyberte polohu viazania kópií.

### Roztiahnutie:

Pri tlači bez okrajov sa obrázok mierne zväčší, aby sa z hrán papiera odstránili okraje. Vyberte, o koľko chcete obrázok zväčšiť.

### Doba schnutia:

Vyberte dobu schnutia pri obojstrannom kopírovaní. Zvýšte úroveň doby schnutia, ak sa atrament rozmazáva.

## Kopírovanie fotografií

Môžete naraz kopírovať viacero fotografií. Môžete tiež obnoviť farby na vyblednutých fotografiách.

### Poznámka:

Kopírované fotografie by mali byť väčšie než 30×40 mm.

Biele miesta okolo fotografie sa nemusia zistiť.

1. Vložte papier do tlačiarne.
2. Z domovskej obrazovky prejdite do ponuky **Ďalšie funkcie** pomocou tlačidla ◀ alebo ▶ a stlačte tlačidlo OK.
3. Vyberte položku **Kop./obn. foto.** pomocou tlačidla ▲ alebo ▼ a stlačte tlačidlo OK.
4. Pomocou tlačidla ▲ alebo ▼ vyberte, či chcete, alebo nechcete obnoviť farby na vyblednutých fotografiách, a stlačte tlačidlo OK.
5. Stlačením tlačidla ▼ zobrazíte pokyny na umiestnenie originálov, potom položte fotografie na sklo skenera.
6. Stlačte tlačidlo ◇.  
Fotografie sa naskenujú a zobrazia na obrazovke.
7. Vyberte položku **Nastavenia papiera a kópií** pomocou tlačidla ▼ a stlačte tlačidlo OK. Skontrolujte nastavenia, ako sú veľkosť a typ papiera, a v prípade potreby ich zmeňte. Pomocou tlačidla ▲ alebo ▼ vyberte položky nastavenia a zmeňte nastavenia pomocou tlačidla ◀ alebo ▶.

### Poznámka:

Ak chcete tlačiť zväčšením časti fotografie, vyberte možnosť **Orezať/priblížiť** na rovnakej obrazovke ako **Nastavenia papiera a kópií** a potom stlačte tlačidlo OK. Pomocou tlačidla ▲, ▼, ◀ alebo ▶ presuňte rámček tlačovej oblasti a zmeňte veľkosť rámčeka tlačidlom – alebo +.

8. Stlačte tlačidlo ◇.

### Súvisiace informácie

- ➔ „Vkladanie papiera do zásobníka Zásobník papiera 1” na strane 43
- ➔ „Vkladanie papiera do zásobníka Zásobník papiera 2” na strane 47
- ➔ „Vkladanie papiera do zásobníka Zadný podávač papiera” na strane 51
- ➔ „Vkladanie fotografií na kopírovanie” na strane 56
- ➔ „Možnosti ponuky Kop./obn. foto.” na strane 103

## Možnosti ponuky Kop./obn. foto.

Obnovenie farieb:

Obnoví farbu na vyblednutých fotografiách.

## Kopírovanie

### Režim zobrazenia:

- 1 a viac

Zobrazí jednu fotografiu na displeji. Zobrazia sa aj informácie o nastaveniach, napríklad o priblížení.

- 1 a viac bez informácií

Zobrazí jednu fotografiu na displeji. Nezobrazia sa informácie o nastaveniach, napríklad o priblížení.

### Nastavenia papiera a kópíí:

- Veľkosť papiera

Vyberte veľkosť papiera, ktorý ste vložili.

- Typ papiera

Vyberte typ papiera, ktorý ste vložili.

- Zdroj papiera

Umožňuje vybrať zdroj papiera, ktorý sa má používať.

- Bez okrajov

Ak chcete kopírovať bez okrajov okolo hrán, vyberte možnosť **Bez okrajov**. Obrázok sa mierne zväčší, aby sa z hrán papiera odstránili okraje. Ak chcete kopírovať s okrajmi okolo hrán, vyberte možnosť **S okrajmi**.

- Roztiahnutie

Pri tlači bez okrajov sa obrázok mierne zväčší, aby sa z hrán papiera odstránili okraje. Vyberte, o koľko chcete obrázok zväčšiť.

### Úpravy fotografií:

Výsledkom použitia funkcie **Vylepšenie fotografie** sú ostrejšie obrázky a živšie farby vďaka automatickej úprave kontrastu, sýtosti a jasú pôvodných obrazových údajov.

### Filter:

Čiernobiele kopírovanie.

### Orezať/priblížiť:

Zväčší časť kopírovanej fotografie.

---

## Kopírovanie na štítok disku CD/DVD

Na štítok disku CD/DVD môžete kopírovať štítok disku alebo štvorcový originál, akým je fotografia.


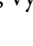

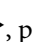
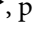

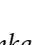


### Upozornenie:

- Pred tlačou na disk CD/DVD si prečítajte bezpečnostné opatrenia pri manipulácii s diskom CD/DVD.
- Nevkladajte zásuvku CD/DVD, pokiaľ tlačiareň pracuje. Mohli by ste poškodiť tlačiareň.
- Nevkladajte zásuvku CD/DVD, kým na to nedostanete pokyn. V opačnom prípade sa vyskytne chyba a disk CD/DVD sa vysunie.

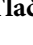



## Kopírovanie

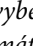
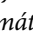
1. Stlačte tlačidlo , vyberte možnosť **Kopírovať na CD/DVD** pomocou tlačidla  alebo  a potom stlačte tlačidlo OK.
2. Položte originál podľa pokynov zobrazených na obrazovke a stlačte tlačidlo OK.
3. Postupujte podľa pokynov na obrazovke, nastavte tlačovú oblasť určením vonkajšieho priemeru pomocou tlačidla  alebo , pomocou tlačidla  alebo  nastavte vnútorný priemer a stlačte tlačidlo OK.

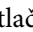
**Poznámka:**

*Nastaviť môžete vonkajší priemer 114 až 120 mm a vnútorný priemer 18 až 46 mm v prírastkoch po 1 mm.*

4. Vyberte položku **Tlač na CD/DVD** pomocou tlačidla  alebo  a stlačte tlačidlo OK.

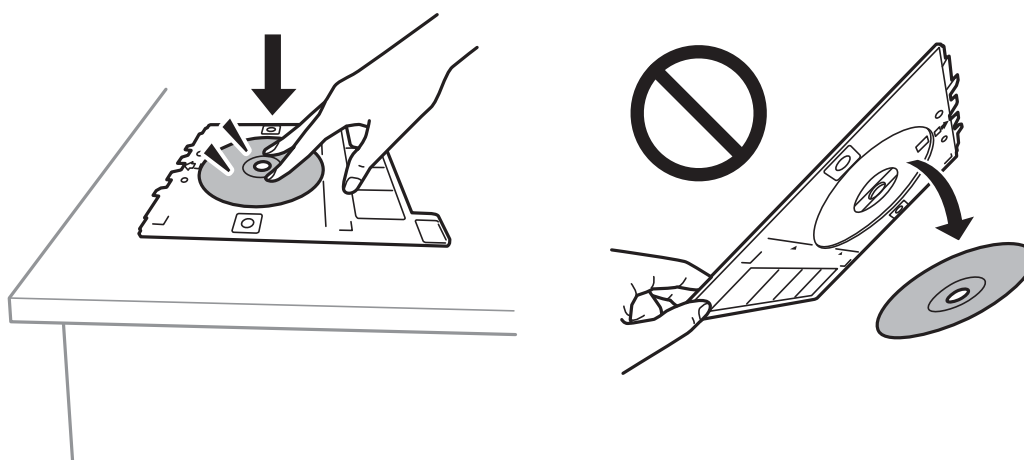
**Poznámka:**

*Pri skúšobnej tlači vyberte položku **Skúšobná tlač na papier A4** tlačidlom  alebo  a potom do tlačiarne vložte obyčajný papier formátu A4. Vytlačený obrázok si môžete tak skontrolovať ešte pred tlačou na štítok disku CD/DVD.*

5. Na obrazovke sa zobrazí hlásenie s informáciou, že je tlačiareň pripravená. Potom sa objaví pokyn na vloženie disku CD/DVD. Stlačením tlačidla  overte pokyny a vložte disk CD/DVD.



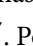





**! Upozornenie:**

*Vložte disk CD/DVD do zásuvky CD/DVD stranou na tlač smerom hore. Stlačením strednej časti disku CD/DVD bezpečne uložte disk v zásuvke CD/DVD. V opačnom prípade môže disk CD/DVD z podávača vypadnúť. Prevráťte podávač, aby ste sa uistili, či je disk CD/DVD bezpečne uložený v podávači.*



**Poznámka:**

*Pri vkladaní podávača do tlačiarne môžete cítiť mierne trenie. Je to normálne a treba ho ďalej vkladat' vodorovne.*

6. Stlačte tlačidlo OK, skontrolujte finálnu obrazovku a potom stlačte tlačidlo OK.
7. Pomocou tlačidla  alebo  vyberte farebné alebo čiernobiele kopírovanie.
8. Ak chcete zmeniť nastavenia, ako je napríklad sýtosť kopírovania, vyberte možnosť **Nastavenia papiera a kópií** tlačidlom . Pomocou tlačidla  alebo  vyberte položky nastavenia a zmeňte nastavenia pomocou tlačidla  alebo .
9. Stlačte tlačidlo .

## Kopírovanie

10. Po skončení tlače sa zásuvka CD/DVD automaticky vysunie. Vyberte zásuvku CD/DVD z tlačiarne a potom vytiahnite disk CD/DVD.



### Upozornenie:

Po dokončení tlače nezabudnite vytiahnuť zásuvku CD/DVD a uložiť ho v spodnej časti tlačiarne. Ak nevytiahnete zásuvku a zapnete alebo vypnete tlačiareň, prípadne spustíte čistenie hlavy, zásuvka CD/DVD narazí do tlačovej hlavy a môže spôsobiť poruchu tlačiarne.

11. Uložte zásuvku CD/DVD do spodnej časti tlačiarne.

### Súvisiace informácie

- ➔ „Bezpečnostné opatrenia pri manipulácii s diskom CD/DVD“ na strane 60
- ➔ „Vkladanie diskov CD/DVD na kopírovanie štítkov“ na strane 57
- ➔ „Možnosti ponuky Kopírovať na CD/DVD“ na strane 106

## Možnosti ponuky Kopírovať na CD/DVD

### Zvonka, Zvnútra:

Určte oblasť tlače. Určiť je možné až do 120 mm pre vonkajší priemer a minimálne 18 mm pre vnútorný priemer. Disk CD/DVD alebo zásuvka CD/DVD sa môže zašpiniť, čo závisí od nastavenia. Nastavte oblasť tlače tak, aby zodpovedala oblasti tlače disku CD/DVD.

### Tlač na CD/DVD, Skúšobná tlač na papier A4:

Vyberte, či chcete tlačiť na disk CD/DVD, prípadne vytvoriť testovací výtlačok na obyčajný papier formátu A4. Keď vyberiete možnosť **Skúšobná tlač na papier A4**, môžete pred tlačou na disk CD/DVD skontrolovať výsledok.

### Farebné:

Skopíruje originál vo farbe.

### ČB:

Skopíruje originál čiernobielo (monochrómne).

### Hustota:

Ak sú výsledné kópie slabé, zvýšte úroveň sýtosti stlačením tlačidla ►. Ak sa atrament rozmazáva, znížte úroveň sýtosti stlačením tlačidla ◀.

### Typ dokumentu:

Umožňuje vybrať typ originálu.

### Kvalita:

Vyberte kvalitu kopírovania pri tlači testovacieho výtlačku na obyčajný papier formátu A4. Výberom položky **Najlepšia** získate vyššiu kvalitu tlače, ale rýchlosť tlače môže byť nižšia.

# Skenovanie

---

## Skenovanie pomocou ovládacieho panelu

### Skenovanie na pamäťovú kartu

Naskenovaný obrázok môžete uložiť na pamäťovú kartu.

1. Vložte originály.
2. Vložte pamäťovú kartu do tlačiarne.
3. Z domovskej obrazovky prejdite do ponuky **Skenovať** pomocou tlačidla ◀ alebo ▶ a stlačte tlačidlo OK.
4. Vyberte položku **Skenovať na pamäťovú kartu** pomocou tlačidla ◀ alebo ▶ a stlačte tlačidlo OK.
5. Skontrolujte nastavenia, ako je napríklad formát uloženia, a v prípade potreby ich zmeňte. Pomocou tlačidla ▲ alebo ▼ vyberte položky nastavenia a zmeňte nastavenia pomocou tlačidla ◀ alebo ▶.
6. Stlačte tlačidlo ⬡.

**Poznámka:**

Farba, veľkosť a okraje naskenovaného obrazu nebudú presne rovnaké ako originál.

### Súvisiace informácie

- ➔ „Vloženie pamäťovej karty” na strane 58
- ➔ „Umiestnenie originálov na Sklo skenera” na strane 55
- ➔ „Možnosti ponuky pre skenovanie” na strane 111

### Skenovanie do cloudu

Naskenované obrázky môžete pomocou funkcie **Skenovať do cloudu** poslať do cloudu. Naskenované obrazy môžete poslať aj e-mailom. Pred použitím tejto funkcie urobte nastavenia pomocou aplikácie Epson Connect. Podrobnosti nájdete na webovej stránke Epson Connect.

<https://www.epsonconnect.com/>

<http://www.epsonconnect.eu> (len Európa)

1. Nezabudnite urobiť nastavenia pomocou aplikácie Epson Connect.  
Na stránke používateľa je potrebné zaregistrovať cieľ do zoznamu cieľov.
2. Vložte originály.
3. Z domovskej obrazovky prejdite do ponuky **Sken.** pomocou tlačidla ◀ alebo ▶ a stlačte tlačidlo OK.

## Skenovanie

4. Vyberte položku **Skenovať do cloudu** pomocou tlačidla ◀ alebo ▶ a stlačte tlačidlo OK.
5. Pomocou tlačidla ▲ alebo ▼ vyberte cieľ a stlačte tlačidlo OK.
6. Skontrolujte nastavenia, ako je napríklad formát uloženia, a v prípade potreby ich zmeňte. Pomocou tlačidla ▲ alebo ▼ vyberte položky nastavenia a zmeňte nastavenia pomocou tlačidla ◀ alebo ▶.
7. Stlačte tlačidlo ⬡.

**Poznámka:**

Farba, veľkosť a okraje naskenovaného obrazu nebudú presne rovnaké ako originál.

### Súvisiace informácie

- ➔ „Umiestnenie originálov na Sklo skenera” na strane 55
- ➔ „Možnosti ponuky pre skenovanie” na strane 111

## Skenovanie do počítača

Naskenovaný obrázok môžete uložiť do počítača.



**Upozornenie:**


Pred použitím tejto funkcie sa uistite, že ste do počítača nainštalovali programy Epson Scan 2 a Epson Event Manager.

1. Vložte originály.
2. Z domovskej obrazovky prejdite do ponuky **Sken.** pomocou tlačidla ◀ alebo ▶ a stlačte tlačidlo OK.
3. Pomocou tlačidla ◀ alebo ▶ vyberte z nasledujúcich ponúk spôsob, akým sa má naskenovaný obrázok uložiť do počítača a potom stlačte tlačidlo OK.
  - Skenovať do počítača (JPEG):** Uloží naskenovaný obrázok vo formáte JPEG.
  - Skenovať do počítača (PDF):** Uloží naskenovaný obrázok vo formáte PDF.
  - Skenovať do počítača (e-mail):** Spustí e-mailového klienta na vašom počítači a potom obrázok automaticky pripojí k e-mailu.
4. Vyberte počítač, do ktorého sa majú naskenované obrázky uložiť.

**Poznámka:**

- Pomocou programu Epson Event Manager môžete zmeniť nastavenia skenovania, ako sú veľkosť skenovania, priečinok na uloženie alebo formát uloženia.
- Keď je tlačiareň pripojená k sieti, môžete vybrať počítač, do ktorého chcete uložiť naskenovaný obraz. Na ovládacom paneli tlačiarne môže byť zobrazených až 20 počítačov.
- Keď sa v sieti zistí počítač, do ktorého chcete uložiť naskenované obrázky, na ovládacom paneli sa zobrazí prvých 15 znakov názvu tohto počítača. Ak nastavíte položku **Network Scan Name (Alphanumeric)** v aplikácii Epson Event Manager, zobrazuje sa na ovládacom paneli.

## Skenovanie

5. Stlačte tlačidlo .

**Poznámka:**

Farba, veľkosť a okraje naskenovaného obrazu nebudú presne rovnaké ako originál.


### Súvisiace informácie

- ➔ „Umiestnenie originálov na Sklo skenera” na strane 55
- ➔ „Epson Event Manager” na strane 156

## Skenovanie na počítač (WSD)

**Poznámka:**

- Táto funkcia je dostupná len pre počítače so systémom Windows 10/Windows 8.1/Windows 8/Windows 7/Windows Vista v angličtine.
- Ak používate systém Windows 7/Windows Vista, počítač musíte vopred nastaviť pomocou tejto funkcie.

1. Vložte originály.
2. Z domovskej obrazovky prejdite do ponuky **Sken.** pomocou tlačidla ◀ alebo ▶ a stlačte tlačidlo OK.
3. Vyberte položku **Skenovať do počítača (WSD)** pomocou tlačidla ◀ alebo ▶ a stlačte tlačidlo OK.
4. Vyberte počítač.
5. Stlačte tlačidlo .

**Poznámka:**

Farba, veľkosť a okraje naskenovaného obrazu nebudú presne rovnaké ako originál.

### Súvisiace informácie

- ➔ „Umiestnenie originálov na Sklo skenera” na strane 55

## Nastavenie portu WSD

V tejto časti je vysvetlené, ako nastaviť port WSD pre systém Windows 7/Windows Vista.

**Poznámka:**

V systéme Windows 10/Windows 8.1/Windows 8 je port WSD nastavený automaticky.

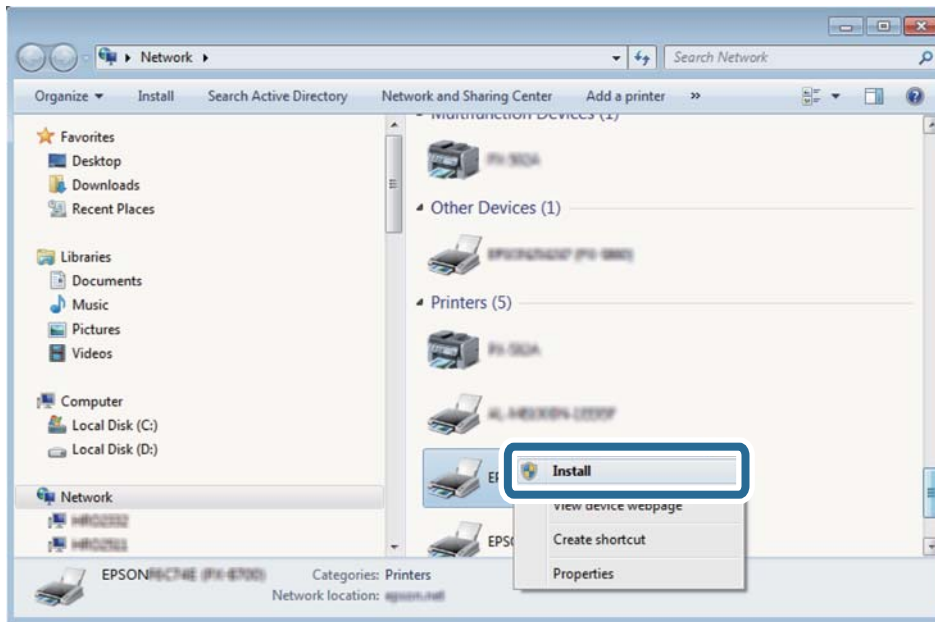
Pri nastavovaní portu WSD je potrebné nasledujúce.

- Tlačiareň a počítač sú pripojené k sieti.
- V počítači je nainštalovaný ovládač tlačiarne.

1. Zapnite tlačiareň.
2. Na počítači kliknite na tlačidlo Štart a potom kliknite na položku **Sieť**.
3. Kliknite na ikonu tlačiarne pravým tlačidlom myši a potom kliknite na položku **Nainštalovať**.  
Keď sa zobrazí obrazovka **Riadenie používateľských kont**, kliknite na tlačidlo **Pokračovať**.

## Skenovanie

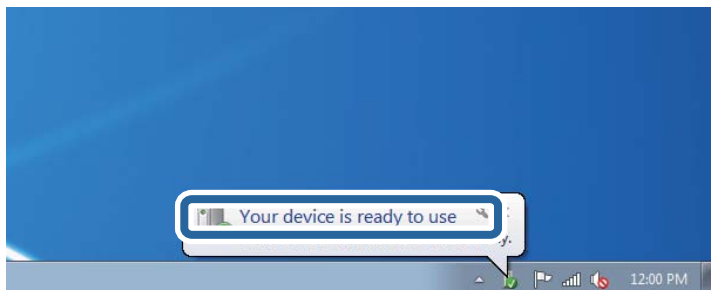
Kliknite na tlačidlo **Odištalovať** a začnite znova, ak sa zobrazí obrazovka **Odištalovať**.



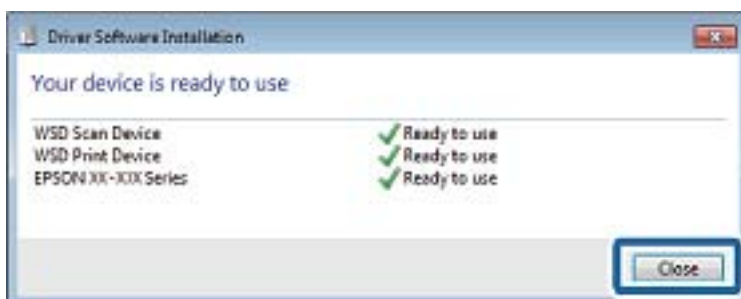
### **Poznámka:**

Na obrazovke siete sa zobrazuje názov tlačiarne nastavený v sieti a názov modelu (EPSON XXXXXX (XX-XXXX)). Názov tlačiarne nastavený v sieti môžete overiť na ovládacom paneli tlačiarne, prípadne vytlačením hárka stavu siete.

4. Kliknite na možnosť **Zariadenie je pripravené na používanie**.



5. Skontrolujte hlásenie a potom kliknite na tlačidlo **Zavrieť**.



6. Otvorte obrazovku **Zariadenia a tlačiarne**.

- Windows 7

Kliknite na tlačidlo Štart položky **Ovládací panel > Hardvér a zvuk (alebo Hardvér) > Zariadenia a tlačiarne**.

## Skenovanie

- Windows Vista

Kliknite na tlačidlo Štart a položky **Ovládací panel > Hardvér a zvuk > Tlačiarne**.

7. Skontrolujte, či je zobrazená ikona s názvom tlačiarne.

Keď používate port WSD, vyberte názov tlačiarne.

### Súvisiace informácie

➔ „Tlač hárku stavu siete” na strane 34

## Možnosti ponuky pre skenovanie

V ponuke **Skenovať na pamäťovú kartu** a ponuke **Skenovať do cloudu** sú k dispozícii tieto možnosti.

### Formát

Umožňuje vybrať formát, v ktorom sa má uložiť naskenovaný obrázok.

### Farba

Vyberte, či sa má skenovať farebne alebo čiernobielo.

### Oblasť skenovania

Umožňuje vybrať oblasť skenovania. Ak chcete pri skenovaní orezať prázdne miesto okolo textu alebo obrázka, vyberte možnosť **Automaticky orezať**. Ak chcete skenovať v maximálnej oblasti skenovania, ktorou disponuje súčasť sklo skenera, vyberte možnosť **Max. oblasť**. Ak sú pri výbere formátu **A4** okraje naskenovaného obrázka orezané, vyberte toto nastavenie a skenujte znova.

### Dokument

Umožňuje vybrať typ originálu.

### Rozlíšenie

Umožňuje vybrať rozlíšenie skenovania.

### Kontrast

Umožňuje vybrať kontrast naskenovaného obrázka. Zvýšte úroveň kontrastu stlačením tlačidla ► a znížte stlačením tlačidla ◀.

### Orientácia dokumentu

Umožňuje vybrať orientáciu originálu.

---

## Skenovanie z počítača

### Skenovanie pomocou aplikácie Epson Scan 2

Môžete skenovať pomocou ovládača skenera „Epson Scan 2“. Vysvetlenie každej položky nastavenia nájdete v pomocníkoví programu Epson Scan 2.

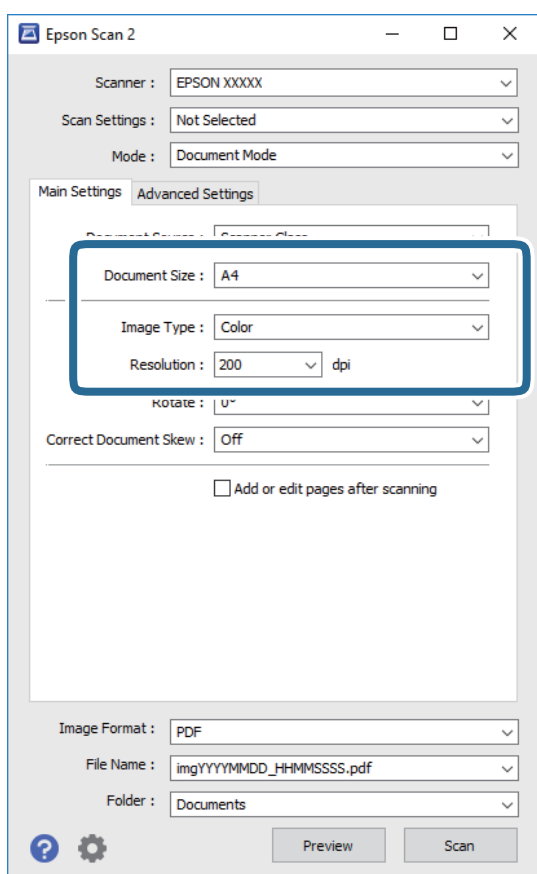
**Súvisiace informácie**

➔ „Epson Scan 2 (ovládač skenera)” na strane 155

**Skenovanie dokumentov (Režim dokumentov)**

Pomocou režimu **Režim dokumentov** v aplikácii Epson Scan 2 môžete skenovať originály pomocou podrobných nastavení, ktoré sú vhodné pre textové dokumenty.

1. Vložte originály.
2. Spustite aplikáciu Epson Scan 2.
3. Vyberte položku **Režim dokumentov** v zozname **Režim**.
4. Na karte **Hlavné nastavenia** vykonajte nasledujúce nastavenia.



- Veľkosť dokumentu: Vyberte veľkosť položeného originálu.
- Typ obrázka: Vyberte farbu pre uloženie naskenovaného obrazu.
- Rozlíšenie: Vyberte rozlíšenie.

**Poznámka:**

- Nastavenie **Zdroj dokumentu** je pevne dané na možnosť **Sklo skenera**. Toto nastavenie nie je možné zmeniť.
- Ak nastavíte možnosť **Pridať alebo upr. str. po sken.**, môžete po naskenovaní originálu skenovať ďalšie originály. Ak okrem toho nastavíte položku **Formát obrázka** na možnosť **PDF** alebo **Multi-TIFF**, môžete uložiť naskenované obrázky ako jeden súbor.



## Skenovanie

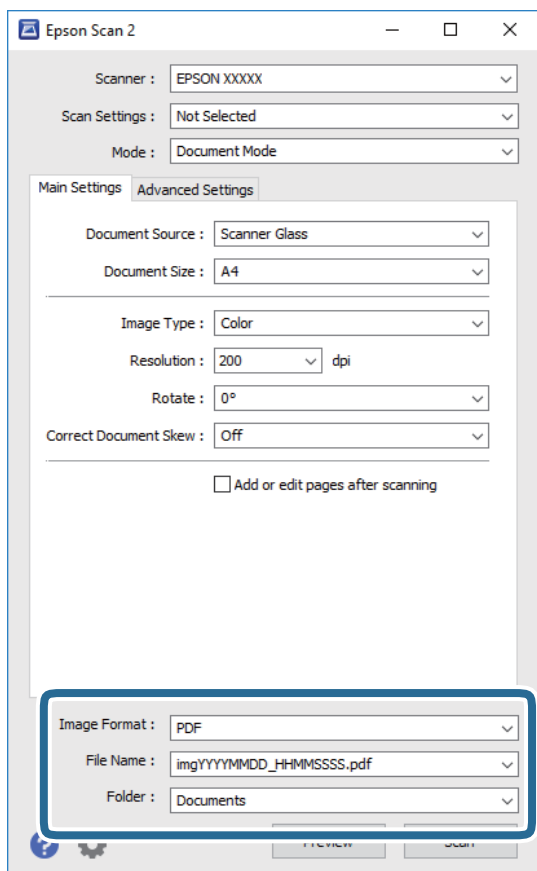
5. Podľa potreby urobte ostatné nastavenia skenovania.

- Ukážku skenovaného obrazu môžete zobrazíť kliknutím na tlačidlo **Ukážka**. Otvorí sa okno s ukážkou a zobrazí sa ukážka obrazu.
- Na karte **Rozšírené nastavenia** môžete robiť podrobné nastavenia úpravy obrazu, ktoré sú vhodné pre textové dokumenty, ako sú napríklad nasledujúce.
  - Odstrániť pozadie: Odstránenie pozadia z originálov.
  - Vylepšenie textu: Môžete urobiť rozmazané písmená originálu zreteľné a ostré.
  - Auto Segmentácia Oblasť: Môžete urobiť písmená zreteľné a obrazy hladšie, keď sa robí čierno-biele skenovanie pri dokumente, ktorý obsahuje obrázky.
  - Vylepšenie farby: Môžete vylepšiť farbu určenú pre skenovaný obraz a potom ho uložiť v odtieňoch sivej alebo čiernobiely.
  - Jas: Môžete upraviť jas skenovaného obrazu.
  - Kontrast: Môžete upraviť kontrast skenovaného obrazu.
  - Gama: Môžete upraviť hodnotu Gamma (jas stredného rozsahu) skenovaného obrazu.
  - Hraničná hodnota: Môžete upraviť okraj pre monochrómnu tlač (čiernobiely).
  - Maska rozostrenia: Môžete vylepšiť a zostríť obrysy obrazu.
  - Odrastovanie: Môžete odstrániť vzory moaré (tiene v tvare pavučiny), ktoré sa objavujú, keď sa skenujú tlačené papiere, ako napríklad časopisy.
  - Výplň okrajov: Môžete odstrániť tieň vytvorený okolo naskenovaného obrazu.
  - Výstup Duálny obrázok (len systém Windows): môžete raz naskenovať a uložiť dva obrazy s rozličnými nastaveniami výstupu súčasne.

**Poznámka:**

*Položky nemusia byť k dispozícii. Závisí to od iných vykonaných nastavení.*

## 6. Urobte nastavenia uloženia súboru.



- Formát obrázka: Vyberte v zozname formát uloženia.

Môžete urobiť podrobnejšie nastavenia pre jednotlivé formáty uloženia, okrem formátu BITMAP a PNG. Po zvolení formátu uloženia vyberte v zozname položku **Možnosti**.

- Názov súboru: Overte zobrazený názov ukladaného súboru.

Nastavenia názvu súboru môžete zmeniť tak, že vyberiete v zozname možnosť **Nastavenie**.

- Priečinkok: Vyberte v zozname priečinkok, kam sa uloží naskenovaný obraz.

Ak vyberiete v zozname možnosť **Vybrať**, môžete vybrať iný priečinkok alebo vytvoriť nový priečinkok.

7. Kliknite na položku **Skenovať**.**Súvisiace informácie**

➔ „Umiestnenie originálov na Sklo skenera” na strane 55

**Skenovanie fotografií alebo obrázkov (Režim fotografií)**

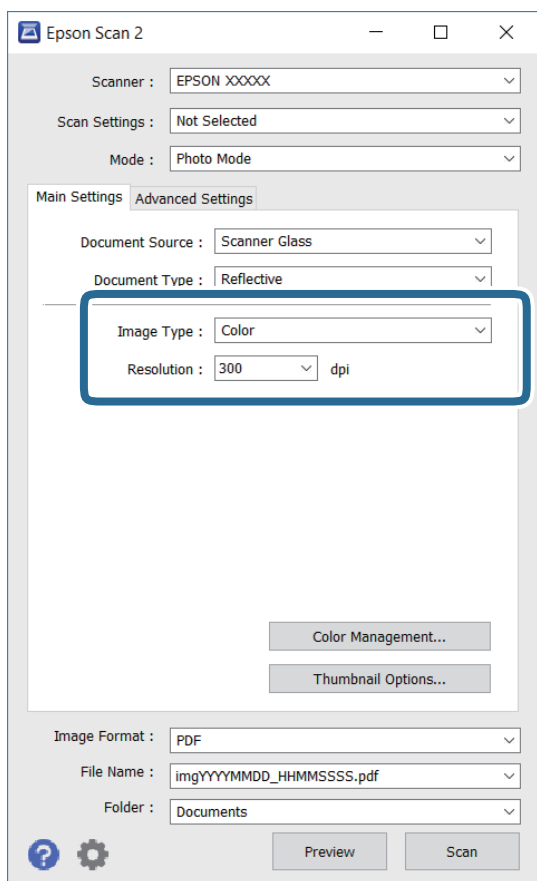
Pomocou režimu **Režim fotografií** v aplikácii Epson Scan 2 môžete skenovať originály so širokou paletou funkcií nastavenia obrazu, ktoré sú vhodné pre fotografie alebo obrázky.

## 1. Vložte originály.

Položením viacerých originálov na sklo skenera ich môžete naskenovať všetky súčasne. Zaistite medzi originálmi medzeru aspoň 20 mm.

## Skenovanie

2. Spustíte aplikáciu Epson Scan 2.
3. Vyberte položku **Režim fotografií** v zozname **Režim**.
4. Na karte **Hlavné nastavenia** vykonajte nasledujúce nastavenia.



- Typ obrázka: Vyberte farbu pre uloženie naskenovaného obrazu.
- Rozlíšenie: Vyberte rozlíšenie.

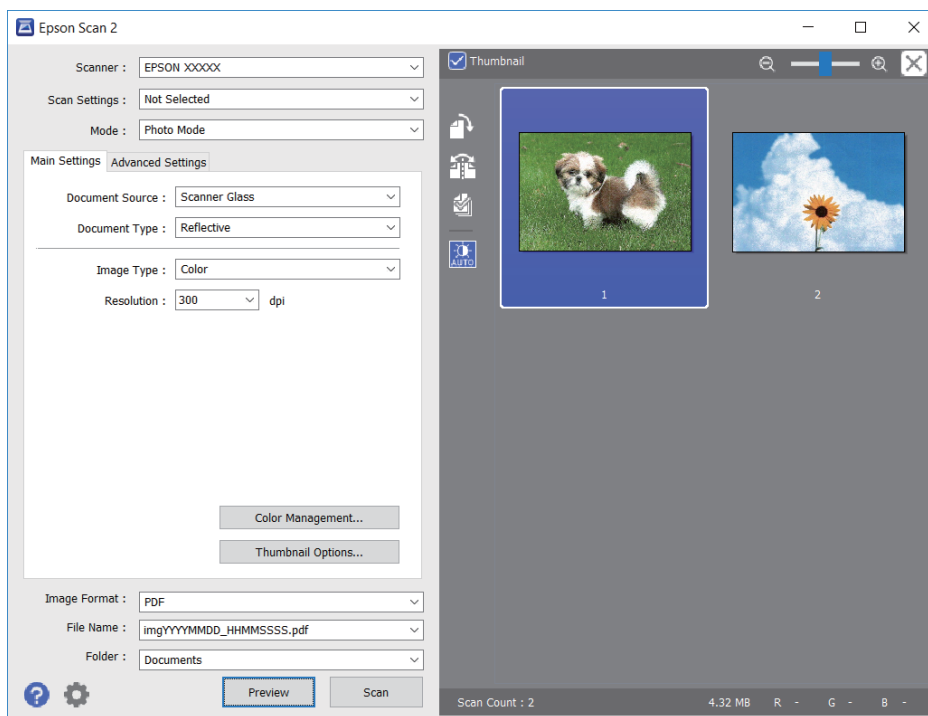
**Poznámka:**

*Nastavenie **Zdroj dokumentu** je pevne dané na možnosť **Sklo skenera** a nastavenie **Typ dokumentu** je pevne dané na možnosť **Reflexné mat.** (**Reflexné mat.** znamená originály, ktoré nie sú priehľadné, napríklad obyčajné papiere alebo fotografie.) Tieto nastavenia nemôžete zmeniť.*

## Skenovanie

- Kliknite na položku **Ukážka**.

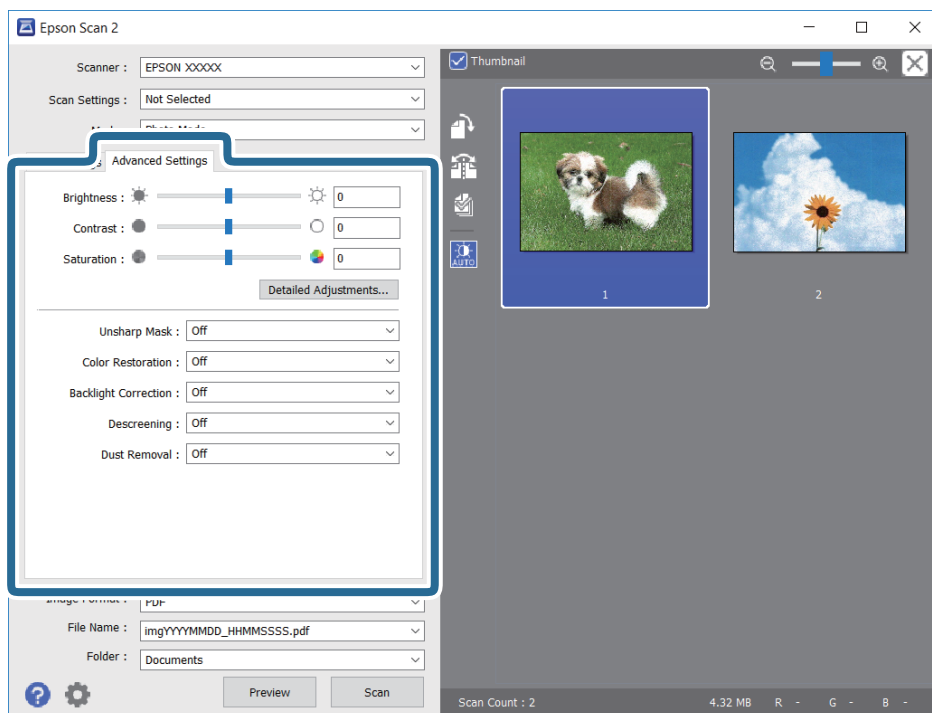
Otvorí sa okno s ukážkou a obrázky v ukážke sú zobrazené ako miniatúry.



**Poznámka:**

Ak chcete zobraziť ukážku celej skenovanej oblasti, zrušte začiarknutie políčka **Miniatúra** vo vrchnej časti okna s ukážkou.

- Skontrolujte ukážku a podľa potreby urobte nastavenia obrazu na karte **Rozšírené nastavenia**.



## Skenovanie

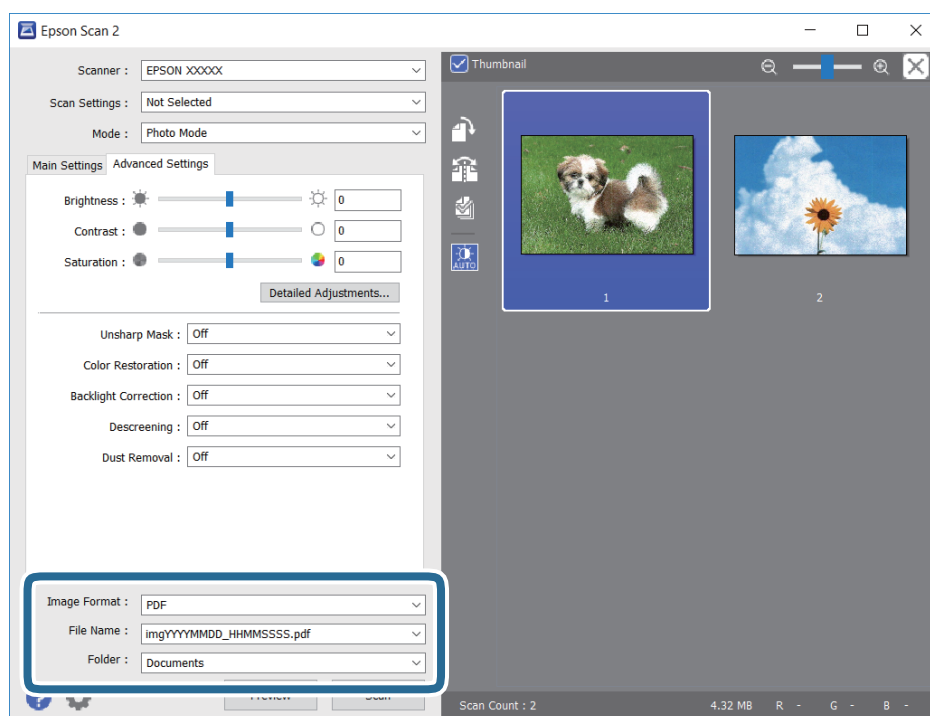
Skenovaný obraz môžete upraviť pomocou podrobných nastavení, ktoré sú vhodné pre fotografie alebo obrázky. Ide napríklad o nasledujúce nastavenia.

- Jas: Môžete upraviť jas skenovaného obrazu.
- Kontrast: Môžete upraviť kontrast skenovaného obrazu.
- Sýtosť: Môžete upraviť sýtosť (živosť farieb) skenovaného obrazu.
- Maska rozostrenia: Môžete vylepšiť a zostriť obrysy skenovaného obrazu.
- Obnova farieb: Môžete opraviť vyblednuté obrázky tak, že im vrátite pôvodné farby.
- Korekcia podsvietenia: Môžete zosvetliť skenované obrázky, ktoré sú kvôli protisvetlu tmavé.
- Odrastovanie: Môžete odstrániť vzory moaré (tiene v tvare pavučiny), ktoré sa objavujú, keď sa skenujú tlačene papieri, ako napríklad časopisy.
- Odstránenie prachu: Môžete odstrániť prach na skenovanom obraze.

### Poznámka:

- Položky nemusia byť k dispozícii. Závisí to od iných vykonaných nastavení.
- V závislosti od originálu nemusí byť naskenovaný obraz upravený správne.
- Keď sa vytvárajú viaceré miniatúry, môžete upraviť kvalitu obrazu pre jednotlivé miniatúry. V závislosti od položiek nastavenia môžete upraviť kvalitu skenovaných obrazov súčasne tak, že vyberiete viac miniatúr.

## 7. Urobte nastavenia uloženia súboru.



- Formát obrázka: Vyberte v zozname formát uloženia.  
Môžete urobiť podrobnejšie nastavenia pre jednotlivé formáty uloženia, okrem formátu BITMAP a PNG. Po zvolení formátu uloženia vyberte v zozname položku **Možnosti**.
- Názov súboru: Overtete zobrazený názov ukladaného súboru.  
Nastavenia názvu súboru môžete zmeniť tak, že vyberiete v zozname možnosť **Nastavenie**.

## Skenovanie

- Priečinnok:** Vyberte v zozname priečinnok, kam sa uloží naskenovaný obraz.  
Ak vyberiete v zozname možnosť **Vybrať**, môžete vybrať iný priečinnok alebo vytvoriť nový priečinnok.

8. Kliknite na položku **Skenovať**.

### Súvisiace informácie

- ➔ „Umiestnenie originálov na Sklo skenera” na strane 55
- ➔ „Vkladanie fotografií na kopírovanie” na strane 56

---

## Skenovanie z inteligentných zariadení

Epson iPrint je aplikácia, ktorá umožňuje skenovať fotografie a dokumenty z inteligentných zariadení ako smartfón alebo tablet pripojených k tej istej bezdrôtovej sieti ako vaša tlačiareň. Naskenované údaje môžete uložiť do inteligentného zariadenia alebo do cloudových služieb, poslať e-mailom alebo vytlačiť.



### Inštalácia Epson iPrint

Aplikáciu Epson iPrint môžete nainštalovať do svojho inteligentného zariadenia z nasledujúcej adresy URL alebo kódu QR.

<http://ipr.to/a>



### Skenovanie pomocou aplikácie Epson iPrint

Spustíte aplikáciu Epson iPrint z inteligentného zariadenia a na domovskej obrazovke vyberte položku, ktorú chcete použiť.

## Skenovanie

Nasledujúce obrazovky sa môžu zmeniť bez upozornenia.

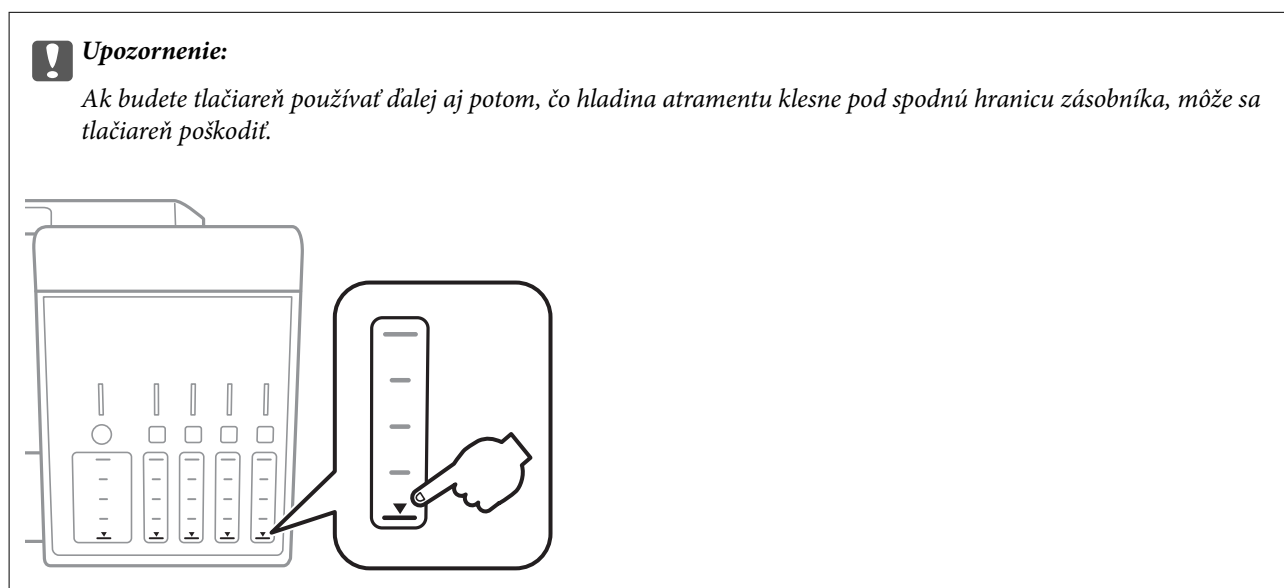


1	Domovská obrazovka po spustení aplikácie.
2	Zobrazí informácie, ako nastaviť tlačiareň, a často kladené otázky.
3	Zobrazí obrazovku, na ktorej môžete vybrať tlačiareň a nastaviť ju. Po vybratí tlačiarne ju už druhýkrát nemusíte vyberať.
4	Zobrazí obrazovku skenovania.
5	Zobrazí obrazovku, kde môžete vybrať nastavenia, ako napríklad rozlíšenie.
6	Zobrazí naskenované obrázky.
7	Spustí skenovanie.
8	Zobrazí obrazovku, kde môžete naskenované údaje uložiť do inteligentného zariadenia alebo do cloudových služieb.
9	Zobrazí obrazovku, z ktorej môžete naskenované údaje poslať e-mailom.
10	Zobrazí obrazovku, z ktorej môžete naskenované údaje vytlačiť.

# Doplnenie atramentu a výmena skriniek údržby

## Kontrola stavu zostávajúceho atramentu a údržbovej kazety

Ak chcete potvrdiť skutočnú hladinu zostávajúceho atramentu, skontrolujte pohľadom hladiny atramentu vo všetkých zásobníkoch.



Približné hladiny atramentu môžete skontrolovať z počítača a približnú životnosť údržbovej kazety môžete kontrolovať na ovládacom paneli alebo v počítači.

### Kontrola stavu skrinky údržby — ovládací panel

1. Z domovskej obrazovky prejdite do ponuky **Údržba** pomocou tlačidla ◀ alebo ▶ a stlačte tlačidlo OK.
2. Vyberte položku **Životnosť skrinky údržby** pomocou tlačidla ▲ alebo ▼ a stlačte tlačidlo OK.

### Kontrola stavu atramentových kaziet a skrinky údržby - Windows

1. Prejdite do okna ovládača tlačiarne.
2. Kliknite na položku **EPSON Status Monitor 3** na karte **Údržba**.

**Poznámka:**


*Ak je funkcia EPSON Status Monitor 3 vypnutá, kliknite na položku **Rozšírené nastavenia** na karte **Údržba** a potom vyberte položku **Zapnúť EPSON Status Monitor 3**.*



## Súvisiace informácie

➔ „Ovládač tlačiarne Windows” na strane 149

## Kontrola stavu zostávajúceho atramentu a údržbovej kazety — Mac OS

1. Vyberte položku **Systémové nastavenia** z ponuky  > **Tlačiarne a skenery** (alebo **Tlač a skenovanie**, **Tlač a faxovanie**), a potom vyberte tlačiareň.
2. Kliknite na položky **Možnosti a náplne** > **Utilita** > **Otvoriť utilitu tlačiarne**.
3. Kliknite na položku **EPSON Status Monitor**.

## Kódy nádobiek s atramentom

Spoločnosť Epson odporúča používať originálne atramentové nádoby Epson.

Nižšie sa uvádzajú kódy originálnych nádobiek s atramentom Epson.

BK: Black (Čierna)	PB: Photo Black (Fotografická čierna)	C: Cyan (Azúrová)	M: Magenta (Purpurová)	Y: Yellow (Žltá)
105	106	106	106	106

Pre Austráliu a Nový Zéland

BK: Black (Čierna)	PB: Photo Black (Fotografická čierna)	C: Cyan (Azúrová)	M: Magenta (Purpurová)	Y: Yellow (Žltá)
512	512	512	512	512

### **Upozornenie:**

Záruka spoločnosti Epson sa nevzťahuje na poškodenie spôsobené inými atramentami ako tými, ktoré sú určené. Medzi iné sa počíta aj akýkoľvek originálny atrament Epson, ktorý nebol navrhnutý pre túto tlačiareň, alebo akýkoľvek atrament tretej strany.

Iné produkty, ktoré nevyrobila spoločnosť Epson, môžu spôsobiť poškodenie, ktoré nie je pokryté zárukami Epson, a za určitých okolností môžu spôsobiť nestále správanie tlačiarne.

### **Poznámka:**

- Kódy na nádobkách s atramentom sa môžu líšiť podľa umiestnenia. Ak potrebujete správne kódy pre vašu oblasť, obráťte sa na podporu spoločnosti Epson.
- Európski používatelia nájdu informácie o počte strán, ktoré je možné vytlačiť pomocou nádobiek s atramentom Epson, na nasledujúcej webovej lokalite.

<http://www.epson.eu/pageyield>

**Súvisiace informácie**

➔ „Webová stránka technickej podpory” na strane 206

---

## Bezpečnostné opatrenia pri manipulácii s nádobkami s atramentom

Pred doplnením atramentu si prečítajte nasledujúce pokyny.

**Bezpečnostné opatrenia pri obsluhu**

- Používajte nádobky s atramentom so správnym kódom výrobu pre túto tlačiareň.
- Pri tejto tlačiarni je potrebná opatrná manipulácia s atramentom. Pri plnení alebo dopĺňaní zásobníkov atramentu môže atrament vystreknúť. Ak sa atrament dostane do kontaktu s oblečením alebo s inými vecami, nemusí byť vždy možné ho odstrániť.
- Nádobkami na atrament netraste príliš silno ani ich nestláčajte.
- Po otvorení nádoby s atramentom ju odporúčame čo najskôr spotrebovať.
- Nádobky s atramentom skladujte pri normálnej izbovej teplote a uchovávajte ich mimo priameho slnečného svetla.
- Spoločnosť Epson odporúča spotrebovať atramentovú nádobku pred dátumom vytlačeným na jej obale.
- Nádobky s atramentom skladujte v rovnakom prostredí ako tlačiareň.
- Pri skladovaní alebo preprave nádobiek s atramentom dbajte na to, aby sa nádobka nenakláňala, nespadla alebo nebola vystavená teplotným zmenám. V opačnom prípade môže dôjsť k úniku atramentu, aj keď je kryt nádoby s atramentom bezpečne utiahnutý. Keď ťahujete kryt nádoby s atramentom, držte ju v zvislej polohe. Počas prepravy dodržiavajte preventívne opatrenia týkajúce sa vytečenia atramentu, napríklad pri prenášaní nádoby vo vrecku.
- Ak prenesiete nádobku s atramentom z chladného prostredia do teplého, nechajte ju pred použitím aspoň tri hodiny ohriať na izbovú teplotu.
- Neotvárajte obal nádoby s atramentom, kým nie ste pripravení naplniť zásobník atramentu. Nádobka s atramentom je vákuovo balená na zachovanie spoľahlivosti. Ak nádobku s atramentom pred použitím necháte dlhý čas vybalenú, môže to znemožniť normálnu tlač.
- Ak budete tlačiareň používať ďalej aj potom, čo hladina atramentu klesne pod spodnú hranicu zásobníka, môže sa tlačiareň poškodiť. Naplňte zásobník na atrament po vrchnú čiaru. Tlačiareň počas toho nepoužívajte. Ak sa majú zobrazovať správne odhady hladiny atramentu, po opätovnom naplnení zásobníka vynulujte hladinu atramentu.
- Aby sa zaručila špičková kvalita tlače a chránila sa tlačová hlava, keď sa zobrazí upozornenie na nutnosť doplnenia nádoby, v nádobke ešte v skutočnosti zostáva malé množstvo atramentu. Uvedené hodnoty neobsahujú túto rezervu.
- Ak sa majú dosiahnuť optimálne výsledky pri tlači, nenechávajte príliš dlho nízke hladiny atramentu.
- Nádobky s atramentom môžu obsahovať recyklovaný materiál, to však neovplyvňuje funkciu ani prevádzku tlačiarne.
- Technické údaje a vzhľad nádoby s atramentom sa môžu v záujme zlepšenia funkčnosti zmeniť bez predchádzajúceho upozornenia.
- Uvádzané hodnoty výťažnosti sa môžu líšiť v závislosti od tlačených obrázkov, používaného typu papiera, frekvencie tlače a podmienok prostredia, ako je napríklad teplota.

## Doplnenie atramentu a výmena skriniek údržby

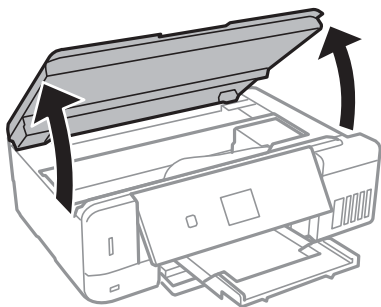
### Spotreba atramentu

- ❑ Ak chcete uchovať optimálny výkon tlačovej hlavy, nejaké množstvo atramentu sa spotrebuje zo všetkých zásobníkov nielen počas tlače, ale aj počas činností údržby, ako je napríklad čistenie tlačovej hlavy.
- ❑ Pri čiernobielej tlači alebo tlači v odtieňoch sivej sa v závislosti od typu papiera a nastavení kvality môžu namiesto čierneho atramentu použiť farebné atramenty. Dôvodom je to, že na vytvorenie čiernej farby sa použije zmes farebných atramentov.
- ❑ Atrament v nádobkách s atramentami, ktoré sa dodávajú s tlačiarňou, sa čiastočne použije pri počiatočnom nainštalovaní. Tlačová hlava sa kompletne naplní atramentom, aby sa vytvorili výtlaky vysokej kvality. Pri tomto jednorazovom procese sa spotrebuje isté množstvo atramentu, a preto sa z týchto nádobiek môže vytlačiť menej stránok v porovnaní s budúcimi atramentovými nádobkami.

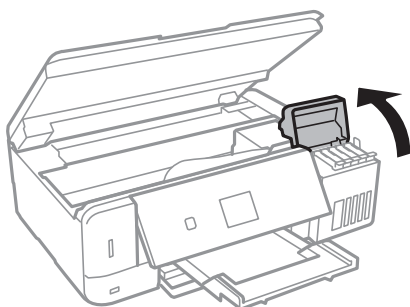
---

## Dopĺňanie zásobníkov atramentu

1. Otvorte jednotku skenera, keď je kryt dokumentov zatvorený.



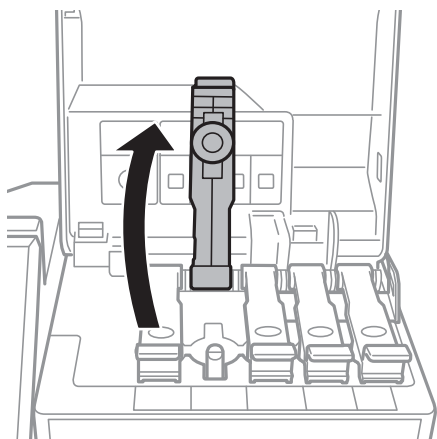
2. Otvorte kryt atramentového zásobníka.



Zobrazené hlásenie, ktoré vyzýva na doplnenie atramentového zásobníka po vrchnú čiaru. Stlačte tlačidlo OK.

## Doplnenie atramentu a výmena skriniek údržby

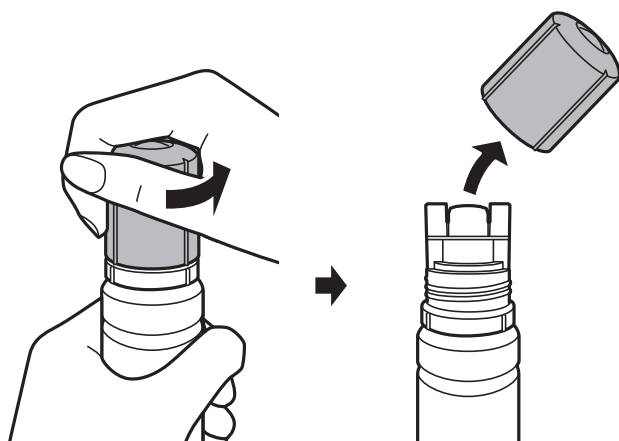
3. Otvorte uzáver atramentového zásobníka.



**Upozornenie:**

*Uistite sa, že sa farba atramentového zásobníka zhoduje s farbou atramentu, ktorý sa chystáte doplniť.*

4. Držte nádobku s atramentom vzpriamene, pomaly otočte uzáver a dajte ho dole.

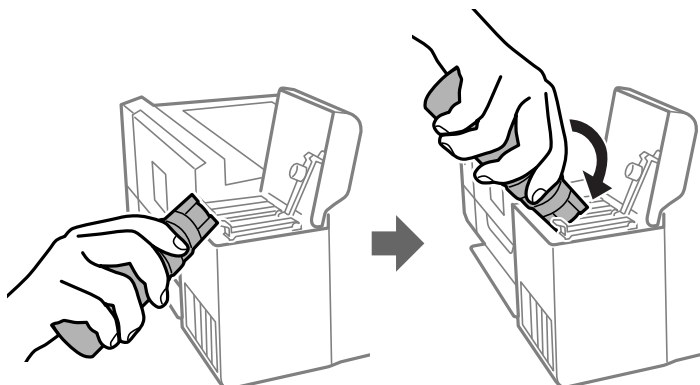


**Upozornenie:**

- Snažte sa, aby sa nerozliat žiadny atrament.
- Nedotýkajte sa vrchnej časti nádoby s atramentom po odstránení veka. V opačnom prípade sa môžete zašpiniť atramentom.

## Doplnenie atramentu a výmena skriniek údržby

- Priložte vrchnú časť nádoby s atramentom k otvoru pred portom plnenia a potom pomaly zasuňte nádobku do portu plnenia.

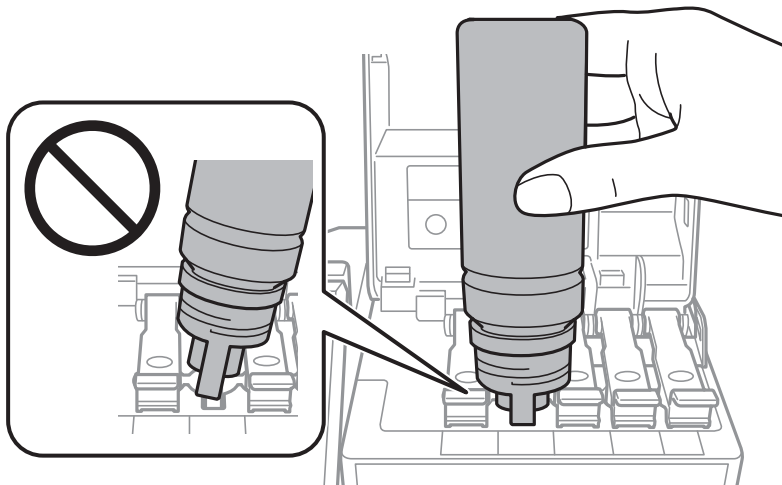


**!** **Upozornenie:**

Po odstránení veka nedovoľte, aby vrchná časť nádoby narazila do nejakých predmetov. V opačnom prípade môže atrament vystreknúť.

- Zasuňte poriadne nádobku s atramentom do portu plnenia na zásobníku a znova naplňte zásobník atramentom.

Atrament prúdi do zásobníka bez stláčania nádoby. Prúdenie atramentu sa zastaví automaticky, keď bude atramentom naplnené po vrchnú čiaru.

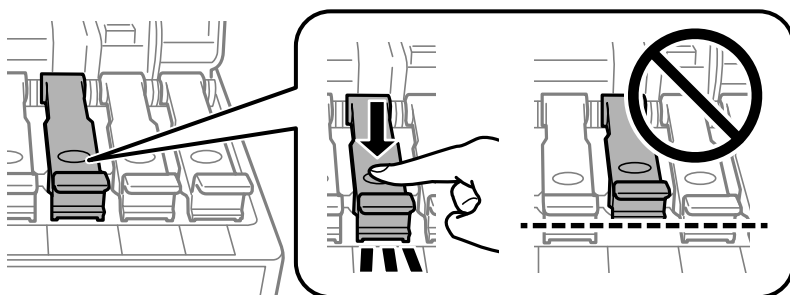


**Poznámka:**

Ak atrament nezačne prúdiť do zásobníka, vytiahnite nádobku s atramentom a vložte ju znova.

## Doplnenie atramentu a výmena skriniek údržby

- Keď dokončíte plnenie atramentom, odoberte nádobku s atramentom a potom poriadne zatvorte uzáver atramentového zásobníka.

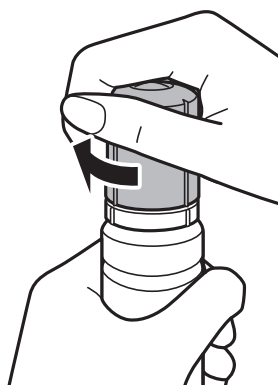


**! Upozornenie:**

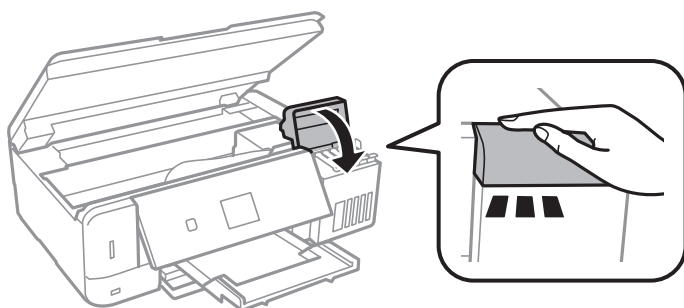
Nenechávajte nádobku s atramentom vložení, v opačnom prípade sa môže nádobka poškodiť, prípadne môže atrament vytiecť.

**Poznámka:**

Ak v nádobke s atramentom zostane nejaký atrament, zatiahnite veko a odložte nádobku postojáčky do budúcnosti.



- Zatvorte pevne kryt atramentového zásobníka.



- Zavrite jednotku skenera.
- Vyberte pomocou tlačidla ◀ alebo ▶ farbu, ktorú ste doplnili ôpo vrchnú čiaru, a potom stlačte tlačidlo OK.
- Stlačením tlačidla ◇ vynulujte hladinu atramentu.

## Doplnenie atramentu a výmena skriniek údržby

12. Overte hlásenie a potom stlačte tlačidlo OK.



**Upozornenie:**

*Ak budete tlačiareň ďalej používať po vynulovaní hladiny atramentu bez opätovného naplnenia atramentového zásobníka po vrchnú čiaru, tlač sa môže vykonávať bez atramentu a tak sa môže tlačiareň poškodiť. Pred spustením tlače sa uistite vizuálnou kontrolou o hladinách atramentu vo všetkých zásobníkoch atramentu.*

### Súvisiace informácie

- ➔ „Kódy nádobiek s atramentom” na strane 121
- ➔ „Bezpečnostné opatrenia pri manipulácii s nádobkami s atramentom” na strane 122
- ➔ „Postriekanie atramentom” na strane 192

---

## Kód skrinky údržby

Spoločnosť Epson odporúča používať originálnu skrinku údržby Epson.

Nasleduje kód originálnej skrinky údržby Epson.

T04D0



**Upozornenie:**

*Po nainštalovaní skrinky údržby do tlačiarne sa už nedá použiť v iných tlačiarnach.*

---

## Bezpečnostné opatrenia pri manipulácii s údržbovou kazetou

Pred výmenou údržbovej kazety si prečítajte nasledujúce pokyny.

- Nedotýkajte sa zeleného čipu na bočnej strane skrinky údržby. Mohli by ste tým znemožniť normálnu prevádzku a tlač.
- Skrinku údržby nevymieňajte počas tlače, inak môže dôjsť k úniku atramentu.
- Neodstraňujte skrinku údržby a jej kryt, okrem prípadu, keď vymieňate skrinku, inak môže dôjsť k únikom atramentu.
- Skrinku údržby, ktorá bola vybratá a dlhú dobu odpojená, nepoužívajte opätovne. Atrament vo vnútri skrinky bude stuhnutý a skrinka nebude môcť absorbovať ďalší atrament.
- Skrinku údržby chráňte pred priamym slnečným svetlom.
- Neskladujte skrinku údržby pri vysokých ani nízkych teplotách.

---

## Výmena skrinky údržby

Pri niektorých tlačových cykloch sa môže v skrinke údržby zhromaždiť nepatrné množstvo nadbytočného atramentu. Tlačiareň je skonštruovaná tak, aby sa pri dosiahnutí limitu absorpčnej kapacity skrinky údržby

## Doplnenie atramentu a výmena skriniek údržby

zastavila tlač a predešlo sa pretečeniu atramentu zo skrinky údržby. Frekvencia výmeny skrinky údržby závisí od počtu vytlačených strán, typu materiálu, na ktorý tlačíte, a počtu čistiacich cyklov, ktoré tlačiareň vykoná. Skrinku údržby vymeňte vždy, keď sa zobrazí výzva na jej výmenu. Keď bude potrebná výmena tejto súčasti, upozorní vás na to program Epson Status Monitor, výzva na displeji LCD alebo kontrolky na ovládanom paneli. Potreba vymeniť box neznamená, že tlačiareň prestane fungovať v súlade so svojimi technickými parametrami. Záruka od spoločnosti Epson nekryje náklady súvisiace s touto výmenou. Ide o používateľom opraviteľnú súčasť.

1. Vyberte novú skrinku údržby z obalu.



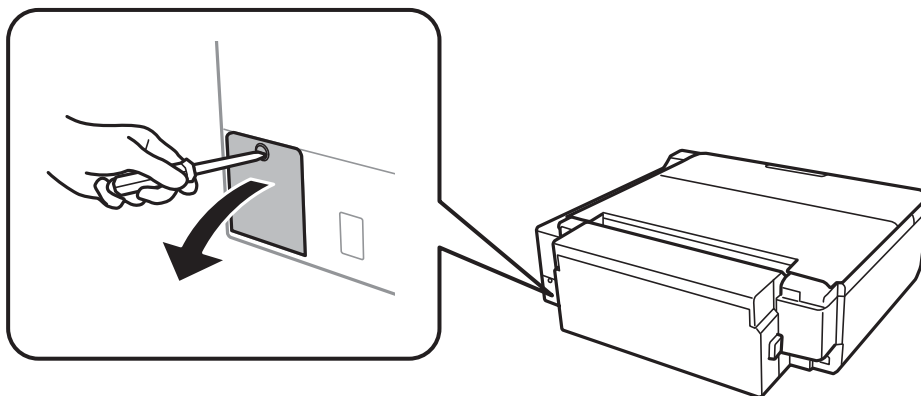
**Upozornenie:**

*Nedotýkajte sa zeleného čipu na bočnej strane skrinky údržby. Mohli by ste tým znemožniť normálnu prevádzku a tlač.*

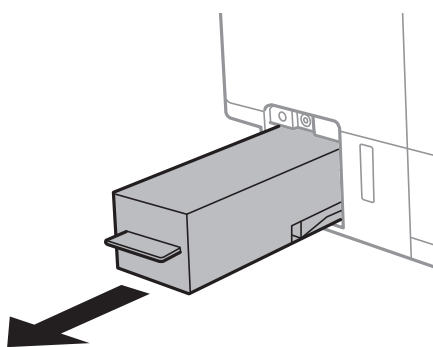
**Poznámka:**

*Nová skrinka údržby obsahuje priehľadné vrečko na uloženie starej údržbovej kazety.*

2. Plochým skrutkovačom uvoľnite skrutku a potom kryt odoberte.



3. Odstráňte použitú skrinku údržby.

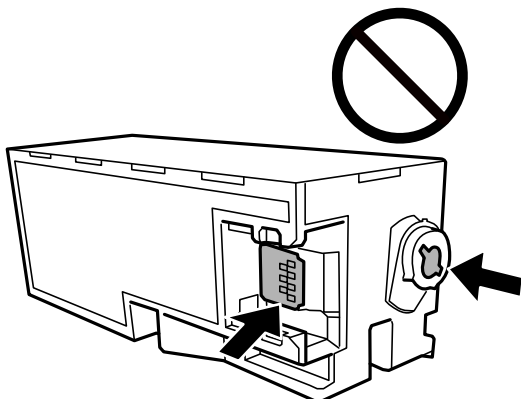




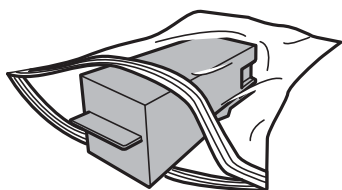
## Doplnenie atramentu a výmena skriniek údržby

**!** **Upozornenie:**

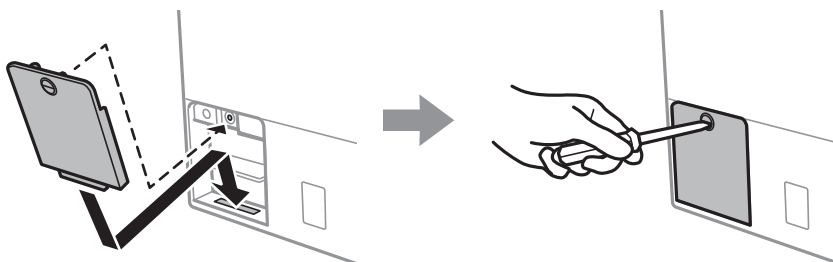
*Nedotýkajte sa častí znázornených na obrázku. Môže to znemožniť normálnu prevádzku a môžete sa zašpiniť od atramentu.*



4. Vložte použitú skrinku údržby do priehľadného obalu, ktorý bol dodaný s novou skrinkou údržby, a obal zapečatíte.



5. Novú skrinku údržby vložte úplne celú do tlačiarne. Nezabudnite vložiť skrinku v správnom smere.
6. Namontujte kryt späť.



7. Skontrolujte hlásenie a potom stlačte tlačidlo OK.

### Súvisiace informácie

- ➔ „Kód skrinky údržby” na strane 127
- ➔ „Bezpečnostné opatrenia pri manipulácii s údržbovou kazetou” na strane 127

# Údržba tlačiarne

## Kontrola a čistenie tlačovej hlavy

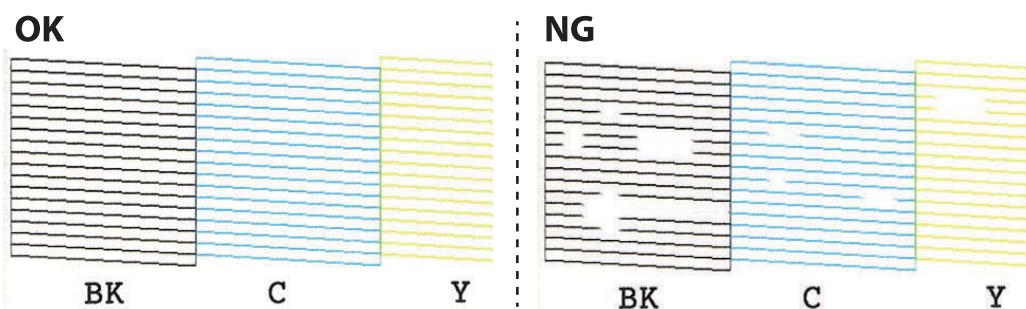
Ak sú trysky zanesené, výtlačky sú bledšie, sú na nich viditeľné pruhy alebo neočakávané farby. Keď sa zníži kvalita tlače, skontrolujte, či nie sú trysky zanesené pomocou funkcie na ich kontrolu. Ak sú zanesené, vyčistíte tlačovú hlavu.

### ! Upozornenie:

- ❑ Počas čistenia hlavy neotvárajte jednotku skenera ani nevypínajte tlačiareň. Ak čistenie hlavy nebude úplné, je možné, že nebudete môcť tlačiť.
- ❑ Keďže pri čistení tlačovej hlavy sa spotrebúva časť atramentu, tlačovú hlavu čistíte len v prípade, ak dôjde k poklesu kvality tlače.
- ❑ Ak máte nedostatok atramentu, nebudete môcť vyčistiť tlačovú hlavu. Pripravte novú nádobku s atramentom.
- ❑ Ak sa po opakovanej kontrole trysky a približne troch čisteniach hlavy kvalita tlače nezlepšila, počkajte a netlačte aspoň 12 hodín a potom znovu spustíte kontrolu trysky a zopakujte v prípade potreby čistenie hlavy. Odporúčame vám tlačiareň vypnúť. Ak sa kvalita tlače ani tak nezlepší, spustite pomôcku Čistenie prívodu. Ak sa ani tak nezlepší, obráťte sa na technickú podporu spoločnosti Epson.
- ❑ Aby ste zabránili vysychaniu tlačovej hlavy, tlačiareň neodpájajte od zdroja elektrickej energie, pokiaľ je zapnutá.

## Kontrola a čistenie tlačovej hlavy — ovládací panel

1. Vložte do súčasti zásobník papiera obyčajný papier formátu A4.
2. Z domovskej obrazovky prejdite do ponuky **Údržba** pomocou tlačidla ◀ alebo ▶ a stlačte tlačidlo OK.
3. Vyberte položku **Kontrola dýzy** pomocou tlačidla ▲ alebo ▼ a stlačte tlačidlo OK.
4. Vzor na kontrolu trysky vytlačíte tak, že budete postupovať podľa pokynov na obrazovke.
5. Preskúmajte vytlačený vzor. Ak sú na ňom nejaké prerušované čiary alebo chýbajúce časti, ako je znázornené na vzore „NG“, trysky tlačovej hlavy sú možno upchané. Prejdite na ďalší krok. Ak nevidíte žiadne prerušované čiary ani chýbajúce segmenty, ako je znázornené na vzore „OK“, trysky nie sú upchané. Čistenie tlačovej hlavy nie je potrebné. Vyberte možnosť **OK** pomocou tlačidla ▲.



## Údržba tlačiarne

6. Vyberte možnosť **NG** pomocou tlačidla ▼.
7. Podľa pokynov na obrazovke vyčistíte tlačovú hlavu.
8. Po dokončení čistenia vyberte možnosť **Skontrolovať** pomocou tlačidla ▲ alebo ▼ a podľa pokynov na obrazovke znova vytlačte vzor na kontrolu trysiek. Zopakujte čistenie a tlač vzoru, pokiaľ sa úplne nevytlačia všetky riadky.

### Súvisiace informácie

➔ „Vkladanie papiera do zásobníka Zásobník papiera 2” na strane 47

## Kontrola a čistenie tlačovej hlavy — Windows


1. Vložte do súčasti zásobník papiera obyčajný papier formátu A4.
2. Prejdite do okna ovládača tlačiarne.
3. Kliknite na položku **Kontrola trysiek** na karte **Údržba**.
4. Postupujte podľa pokynov na obrazovke.

### Súvisiace informácie

➔ „Vkladanie papiera do zásobníka Zásobník papiera 2” na strane 47

➔ „Ovládač tlačiarne Windows” na strane 149

## Kontrola a čistenie tlačovej hlavy — Mac OS

1. Vložte do súčasti zásobník papiera obyčajný papier formátu A4.
2. Vyberte položku **Systémové nastavenia** z ponuky  > **Tlačiarne a skenery** (alebo **Tlač a skenovanie**, **Tlač a faxovanie**), a potom vyberte tlačiareň.
3. Kliknite na položky **Možnosti a náplne** > **Utilita** > **Otvoriť utilitu tlačiarne**.
4. Kliknite na položku **Kontrola trysiek**.
5. Postupujte podľa pokynov na obrazovke.

### Súvisiace informácie

➔ „Vkladanie papiera do zásobníka Zásobník papiera 2” na strane 47

---

## Spustenie pomôcky Čistenie prívodu

Pomôcka **Čistenie prívodu** umožňuje vymeniť všetok atrament v atramentových trubiciach. V nasledujúcich situáciách bude možno potrebné použiť túto funkciu na vylepšenie kvality tlače.

## Údržba tlačiarne

- ❑ Tlačili ste, prípadne ste urobili čistenie hlavy, keď boli hladiny atramentu príliš nízke na to, aby ste ich videli v okienkach zásobníkov atramentu.
- ❑ Urobili ste viackrát kontrolu trysiek a čistenie hlavy a potom ste počkali aspoň 12 hodín bez tlačenia, ale kvalita tlače sa stále nezvýšila.

Pred spustením tejto funkcie si prečítajte nasledujúce pokyny.

**!** **Upozornenie:**

*Zaistite, aby bol v zásobníkoch na atrament dostatok atramentu.*

*Vizuálne skontrolujte všetky zásobníky s atramentom, musia byť aspoň do tretiny plné. Nízke hladiny atramentu počas procesu Čistenie prívodu môžu poškodiť výrobok.*

**!** **Upozornenie:**

*Medzi jednotlivými procesmi Čistenie prívodu musí byť interval 12 hodín.*

*Zvyčajne by jeden proces Čistenie prívodu mal do 12 hodín vyriešiť problém s kvalitou tlače. Ak to chcete skúsiť znova, musíte počkať 12 hodín, aby sa zbytočne nemíňal atrament.*

**!** **Upozornenie:**

*Môže byť potrebná výmena údržbovej kazety.*



*Atrament sa usádza v údržbovej kazete. Ak sa zaplní, je potrebné pripraviť a nainštalovať náhradnú údržbovú kazetu, ak chcete ďalej tlačiť.*

**Poznámka:**

*Keď sú hladiny atramentu nedostatočné, prípadne je v údržbovej kazete málo miesta na proces Čistenie prívodu, táto funkcia sa nedá spustiť. V takom prípade ale môžu byť hladiny atramentu a voľné miesto dostatočné na tlač.*

## Spustenie funkcie Čistenie prívodu — Ovládací panel

Pred spustením tejto funkcie si prečítajte pokyny pre Čistenie prívodu.

1. Vypnite tlačiareň a potom súčasne stlačte tlačidlá , OK a , čím zobrazíte obrazovku s potvrdením.
2. Postupujte podľa pokynov na obrazovke a spustíte funkciu Čistenie prívodu.

**Poznámka:**

*Ak nemôžete spustiť túto funkciu, odstráňte problémy, ktoré sú zobrazené na obrazovke. Potom postupujte od 1. kroku a spustite funkciu znova.*

3. Po spustení tejto funkcie spustíte kontrolu dýz, aby ste sa uistili, že nie sú upchané.

### Súvisiace informácie

➔ „Spustenie pomôcky Čistenie prívodu“ na strane 131

## Spustenie pomôcky Čistenie prívodu — Windows

1. Prejdite do okna ovládača tlačiarne.

## Údržba tlačiarne

2. Kliknite na položku **Čistenie prívodu** na karte **Údržba**.
3. Postupujte podľa pokynov na obrazovke.


**Poznámka:**

Ak nemôžete spustiť túto funkciu, odstráňte problémy, ktoré sú zobrazené na ovládacom paneli tlačiarne. Potom postupujte od 1. kroku a spustíte funkciu znova.

### Súvisiace informácie

➔ „Ovládač tlačiarne Windows“ na strane 149

## Spustenie pomôcky Čistenie prívodu — Mac OS

1. Vyberte položku **Systémové nastavenia** z ponuky  > **Tlačiarne a skenery** (alebo **Tlač a skenovanie**, **Tlač a faxovanie**), a potom vyberte tlačiareň.
2. Kliknite na položky **Možnosti a náplne** > **Utilita** > **Otvoriť utilitu tlačiarne**.
3. Kliknite na položku **Čistenie prívodu**.
4. Postupujte podľa pokynov na obrazovke.

**Poznámka:**

Ak nemôžete spustiť túto funkciu, odstráňte problémy, ktoré sú zobrazené na ovládacom paneli tlačiarne. Potom postupujte od 1. kroku a spustíte funkciu znova.

---

## Zarovnanie tlačovej hlavy

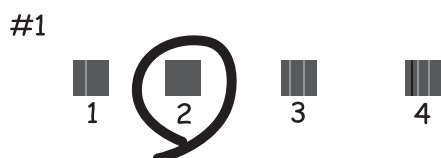
Ak zistíte nesprávne zarovnanie vertikálnych čiar alebo rozmazané obrázky, zarovnajete tlačovú hlavu.

### Zarovnanie tlačovej hlavy — ovládací panel

1. Vložte do súčasti zásobník papiera obyčajný papier formátu A4.
2. Z domovskej obrazovky prejdite do ponuky **Údržba** pomocou tlačidla ◀ alebo ▶ a stlačte tlačidlo OK.
3. Vyberte položku **Tlačiť papiere s okrajmi** pomocou tlačidla ▲ alebo ▼ a stlačte tlačidlo OK.
4. Tlačidlom ▲ alebo ▼ vyberte jednu z ponúk zarovnanie a potom stlačte tlačidlo OK.
  - Zvislé zarovnanie: túto možnosť vyberte, ak výtlačky vyzerajú rozmazane, alebo vertikálne čiary vyzerajú nezarovnane.
  - Vodorovné zarovnanie: vyberte túto možnosť, ak pozorujete vodorovné pásy v pravidelných intervaloch. Vyberte možnosť **Farebné** alebo **ČB** v závislosti od nastavenia tlače.

## Údržba tlačiarne

5. Postupujte podľa pokynov na obrazovke, vytlačte vzor pre zarovnanie a zarovnajte tlačovú hlavu.
- Zvislé zarovnanie: tlačidlom ▲ alebo ▼ nájdite a vyberte číslo najcelistvejšieho vzoru v každej skupine a potom stlačte tlačidlo OK.



- Vodorovné zarovnanie: tlačidlom ▲ alebo ▼ nájdite a vyberte číslo najmenej deleného a prekryvajúceho sa vzoru a potom stlačte tlačidlo OK.



**Poznámka:**

Testovací vzor sa líši v závislosti od modelu.

### Súvisiace informácie

➔ „Vkladanie papiera do zásobníka Zásobník papiera 2” na strane 47

## Čistenie cesty papiera

Ak sú výtlaky zašpinené alebo poškriabané, vyčistite valec vnútri.



**Upozornenie:**

Na čistenie vnútorných častí tlačiarne nepoužívajte papierovú vreckovku. Trysky tlačovej hlavy sa môžu upchať jej vláknami.

## Čistenie dráhy papiera od atramentových škvŕn

1. Na súčasti sklo skenera a kryte dokumentov nesmie byť žiadny prach ani škvŕny.

## Údržba tlačiarne

2. Vložte do tlačiarne obyčajný papier veľkosti A4.
3. Spustíte kopírovanie bez toho, aby ste položili originál.

**Poznámka:**

Opakujte tento postup, kým nebude papier bez atramentových škvŕn. Ak používate súčasť zadný podávač papiera, vložte obyčajný papier formátu A4 alebo A3.

### Súvisiace informácie

- ➔ „Vkladanie papiera do zásobníka Zásobník papiera 2” na strane 47
- ➔ „Vkladanie papiera do zásobníka Zadný podávač papiera” na strane 51
- ➔ „Základné kopírovanie” na strane 100

---

## Čistenie súčasti Sklo skenera

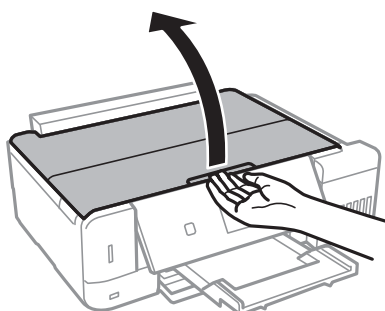
Ak sú kópie alebo skenované obrázky zašpinené alebo poškrábané, vyčistite sklo skenera.



**Upozornenie:**

Na čistenie tlačiarne nepoužívajte alkohol ani riedidlo. Tieto chemikálie ju môžu poškodiť.

1. Otvorte kryt dokumentov.



2. Na čistenie sklo skenera používajte mäkkú, suchú a čistú handričku.



**Upozornenie:**

- Ak je sklenená plocha znečistená masnými škvŕnami alebo iným ťažko odstrániteľným materiálom, odstráňte ho pomocou malého množstva čistiacieho prostriedku na sklo a mäkkej handričky. Všetku zvyšnú kvapalinu utrite.
- Netlačte príliš na sklenený povrch.
- Dávajte pozor, aby ste plochu skla nepoškrabali alebo nepoškodili. Poškodená sklenená plocha môže znížiť kvalitu skenovania.

---

## Čistenie priehľadnej fólie

Keď sa výtlačok nezlepí po zarovnaní tlačovej hlavy ani po čistení dráhy papiera, možno je znečistený priehľadná fólia vo vnútri tlačiarne.

## Údržba tlačiarne


Potrebné položky:

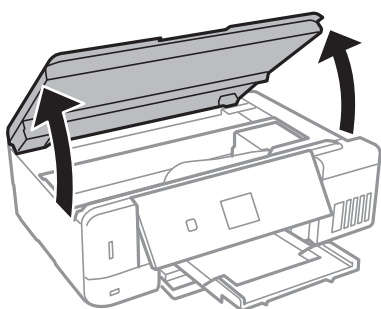
- Vátové tyčinky (niekoľko kusov)
- Voda s niekoľkými kvapkami čistiaceho prostriedku (2 alebo 3 kvapky na štvrtlitrovú šálku vody)
- Svetlo na zistenie škvŕn



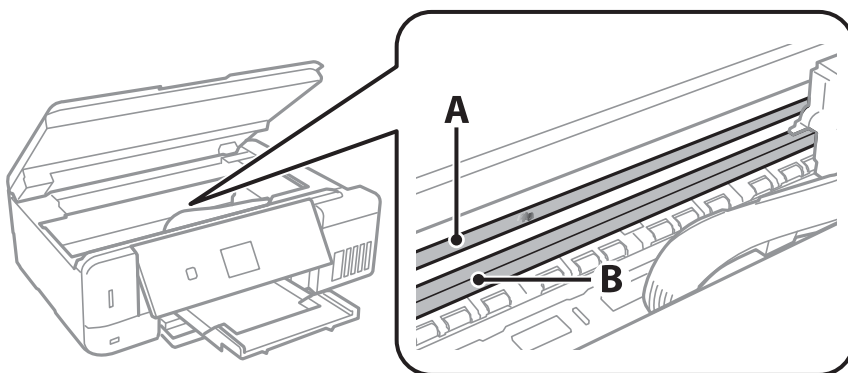
**Upozornenie:**

*Nepoužívajte žiadnu inú čistiacu kvapalinu, iba vodu s pár kvapkami prostriedku.*

1. Vypnite tlačiareň stlačením tlačidla .
2. Otvorte jednotku skenera.



3. Skontrolujte, či je priehľadná fólia zašpinená. Škvŕny ľahšie uvidíte, ak použijete svetlo. Ak sú na priehľadnej fólii (A) nejaké škvŕny (napríklad odtlačky prstov alebo masť), prejdite na ďalší krok.



A: Priehľadná fólia

B: Kolajnička



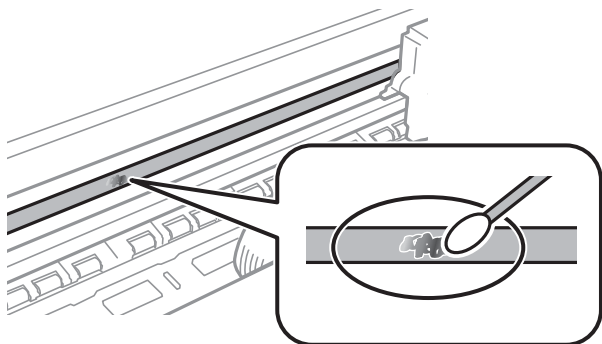
**Upozornenie:**

*Nedotýkajte sa kolajničky (B). V opačnom prípade sa nemusí dať tlačiť. Neutierajte masť na kolajničke, pretože je potrebná na úkony.*



## Údržba tlačiarne

- Navlhčíte vatovú tyčinku vodou s niekoľkými kvapkami prostriedku tak, aby z nej nekvapkala voda, a potom utrite zašpinenú časť.



**! Upozornenie:**

Opatrne utrite špinu. Ak pritlačíte vatovú tyčinku na fóliu príliš silno, pramene fólie sa môžu presunúť a tlačiareň sa tak môže poškodiť.

- Novou vatovou tyčinkou utrite fóliu.

**! Upozornenie:**

Nenechajte na fólii žiadne vlákna.

**Poznámka:**

Ak nechcete, aby sa špina rozširovala, často vymieňajte vatovú tyčinku za novú.

- Opakujte 3. a 4. krok, kým fóliu neočistíte.
- Vizuálne skontrolujte, či nie je fólia znečistená.

## Kontrola celkového počtu strán podaných cez tlačiareň

Môžete skontrolovať celkový počet strán (listov papiera a diskov CD/DVD) podaných cez tlačiareň.

### Kontrola celkového počtu strán podaných cez tlačiareň — ovládací panel

Informácie sa vytlačia spolu so vzorom na kontrolu trysiek.

- Vložte do súčasti zásobníka papiera obyčajný papier formátu A4.
- Z domovskej obrazovky prejdite do ponuky **Údržba** pomocou tlačidla ◀ alebo ▶ a stlačte tlačidlo OK.
- Vyberte položku **Kontrola dýzy** pomocou tlačidla ▲ alebo ▼ a stlačte tlačidlo OK.

## Údržba tlačiarne

4. Vzor na kontrolu trysky vytlačíte tak, že budete postupovať podľa pokynov na obrazovke.

### Súvisiace informácie

- ➔ „Vkladanie papiera do zásobníka Zásobník papiera 2” na strane 47


## Kontrola celkového počtu strán podaných cez tlačiareň – systém Windows

1. Prejdite do okna ovládača tlačiarne.
2. Kliknite na položku **Informácie o tlačiarni a možnostiach** na karte **Údržba**.

### Súvisiace informácie

- ➔ „Ovládač tlačiarne Windows” na strane 149

## Kontrola celkového počtu strán podaných cez tlačiareň — Mac OS

1. Vyberte položku **Systémové nastavenia** z ponuky  > **Tlačiarne a skenery** (alebo **Tlač a skenovanie**, **Tlač a faxovanie**), a potom vyberte tlačiareň.
2. Kliknite na položky **Možnosti a náplne** > **Utilita** > **Otvoriť utilitu tlačiarne**.
3. Kliknite na položku **Printer and Option Information**.

---

## Šetrenie energie

Ak určitý čas nebola vykonaná žiadna operácia, tlačiareň sa automaticky prepne do režimu spánku. Môžete nastaviť dobu, ktorá uplynie pred aplikovaním správy napájania. Akékoľvek zvýšenie doby ovplyvní energetickú úspornosť zariadenia. Pred vykonaním akejkoľvek zmeny zohľadnite dopad na životné prostredie.

Tlačiareň môže byť v závislosti od miesta zakúpenia vybavená funkciou na automatické vypnutie, ak nebude do 30 minút pripojená k sieti.

## Šetrenie energie — ovládací panel

1. Z domovskej obrazovky prejdite do ponuky **Nastavenia** pomocou tlačidla ◀ alebo ▶ a stlačte tlačidlo OK.
2. Vyberte položku **Nastavenie tlačiarne** pomocou tlačidla ▲ alebo ▼ a stlačte tlačidlo OK.
3. Vykonajte jeden z nasledujúcich krokov.
  - Vyberte položku **Časovač režimu spánku** alebo **Nastavenia vypnutia** > **Vyp. nap.pri nečinnosti** alebo **Vyp. napájanie pri odpojení** tlačidlom, ▲ alebo ▼ a potom stlačte tlačidlo OK.

## Údržba tlačiarne

- Vyberte položku **Časovač režimu spánku** alebo **Časovač vypnutia** tlačidlom ▲ alebo ▼ a potom stlačte tlačidlo OK.

**Poznámka:**

*Vaše zariadenie môže obsahovať funkciu **Nastavenia vypnutia** alebo **Časovač vypnutia** v závislosti od miesta nákupu.*

4. Pomocou tlačidla ▲ alebo ▼ vyberte nastavenie a stlačte tlačidlo OK.

# Možnosti ponuky pre režim Nastavenia

Ak na hlavnej obrazovke na ovládacom paneli vyberiete položku **Nastavenia**, môžete meniť nastavenia tlačiarne alebo vykonávať údržbu tlačiarne.

---

## Možnosti ponuky Údržba

Vyberte ponuky na ovládacom paneli, ako je opísané ďalej.

### Nastavenia > Údržba

#### Kontrola dýzy:

Vyberte túto funkciu, ak chcete skontrolovať, či trysky tlačovej hlavy nie sú zanesené. Tlačiareň vytlačí vzorku kontroly trysiek.

#### Čistenie hlavy:

Vyberte túto funkciu, ak chcete vyčistiť zanesené trysky v tlačovej hlave.

#### Čistenie prívodu:

Vyberte túto funkciu, ak chcete vymeniť všetok atrament v atramentových trubiciach. Spotrebuje sa viac atramentu než pri obyčajnom čistení. Podrobnosti o používaní tejto funkcie nájdete ďalej v časti „Súvisiace informácie“.

#### Tlačiť papiere s okrajmi:

Zvolením tejto funkcie nastavte tlačovú hlavu a vylepšíte tak kvalitu tlače.

##### Zvislé zarovnanie

Vyberte túto funkciu, ak sa zdajú byť výtlačky rozmazané, prípadne nie sú text a čiary zarovnané.

##### Vodorovné zarovnanie

Vyberte túto funkciu, ak sa na výtlačkoch pravidelne objavujú vodorovné pruhy.

#### Resetovať Hladiny atramentu:

Vyberte túto funkciu, ak chcete obnoviť hladiny atramentu na 100 %, keď doplníte zásobník s atramentom.

#### Životnosť skrinky údržby:

Zobrazí informácie o približnej prevádzkovej životnosti údržbovej kazety. Keď je zobrazená ikona !, údržbová kazeta je takmer plná. Keď je zobrazená ikona X, údržbová kazeta je plná.

### Súvisiace informácie

- ➔ „Kontrola a čistenie tlačovej hlavy” na strane 130
- ➔ „Spustenie pomôcky Čistenie prívodu” na strane 131
- ➔ „Zarovnanie tlačovej hlavy” na strane 133
- ➔ „Kontrola stavu zostávajúceho atramentu a údržbovej kazety” na strane 120

---

## Možnosti ponuky Nastavenie tlačiarne

Vyberte ponuky na ovládacom paneli, ako je opísané ďalej.

### Nastavenia > Nastavenie tlačiarne

#### Nastavenie zdroja papiera:

##### Nastavenie papiera:

Vyberte veľkosť a typ papiera vloženého v zdrojoch papiera.

##### Konfigurácia papiera:

Voľnou možnosťou **Zap** zobrazíte automaticky obrazovku nastavenia papiera **Nastavenia > Nastavenie tlačiarne > Nastavenie zdroja papiera > Nastavenie papiera**, keď je papier vložený v zdroji papiera. Ak deaktivujete túto funkciu, nemôžete tlačiť zo zariadenia iPhone alebo iPad pomocou režimu AirPrint

#### CD/DVD:

Upravuje pozíciu tlače na disk CD/DVD posunutím nahor, nadol, doľava alebo doprava.

#### Samolepky:

Upravuje pozíciu tlače fotografickej nálepky posunutím nahor, nadol, doľava alebo doprava.

#### Hrubý papier:

Vyberte možnosť **Zap**, ak chcete zabrániť vzniku atramentových škvŕn na výtlačkoch. Tlač sa však môže spomaliť.

#### Tichý režim:

Vyberte možnosť **Zap**, ak chcete redukovať rušenie počas tlače. Tlač sa však môže spomaliť. V závislosti od typu papiera a zvolených nastavení kvality tlače sa rozdiel v úrovni hluku tlačiarne nemusí prejaviť.

#### Šetr. obraz.:

Voľbou položky **Údaje na pamäťovej karte** sa fotografie zobrazujú ako prezentácia, keď sa po dobu troch minút nevykonajú žiadne činnosti.

#### Automatické zapnutie:

Vyberte možnosť **Zap**, ak chcete tlačiareň automaticky zapínať, keď prijme tlačovú alebo skenovaciu úlohu cez USB pripojenie alebo cez sieť. Ak chcete spustiť tlač, je potrebné vysunúť výstupný zásobník. Pri aktivovaní možnosti **Automatické zapnutie** sa mierne zvýši aj spotreba energie v pohotovostnom režime v porovnaní s úplným vypnutím tlačiarne.

Použite nastavenie **Časovač vypnutia**, ak chcete automaticky vypnúť tlačiareň, keď sa úloha dokončí a uplynie nastavený časový interval bez vykonania činností. Je to užitočné, ak tlačíte z miesta na diaľku, napríklad cez internet.

#### Nastavenia vypnutia:

Vaše zariadenie môže byť v závislosti od miesta nákupu vybavené funkciou **Časovač vypnutia**.

## Možnosti ponuky pre režim Nastavenia

### Vyp. nap.pri nečinnosti

Toto nastavenie vyberte v prípade, že chcete, aby sa tlačiareň vypla po uplynutí určenej doby nečinnosti. Výber dlhšej doby ovplyvní energetickú efektívnosť zariadenia. Pred vykonaním akejkoľvek zmeny zohľadnite dopad na životné prostredie.

### Vyp. napájanie pri odpojení

Toto nastavenie vyberte, ak chcete vypnúť tlačiareň 30 minút po odpojení všetkých sieťových portov vrátane portu LINE.

### Časovač vypnutia:

V závislosti od miesta zakúpenia môže byť výrobok vybavený touto funkciou alebo funkciou Nastavenia vypnutia.

Vyberte toto nastavenie, ak chcete tlačiareň vypínať automaticky, ak sa po určenú dobu nepoužíva. Môžete nastaviť dobu, ktorá uplynie pred aplikovaním správy napájania. Výber dlhšej doby ovplyvní energetickú efektívnosť zariadenia. Pred vykonaním akejkoľvek zmeny zohľadnite dopad na životné prostredie.

### Časovač režimu spánku:

Nastavte časový limit, po uplynutí ktorého sa prejde do režimu spánku (úsporný režim), keď tlačiareň nevykonala žiadne úkony. Po uplynutí nastavenej doby LCD obrazovka zhasne.

### Jazyk/Language:

Zvoľte jazyk používaný na LCD obrazovke.

## Súvisiace informácie

➔ „Šetrenie energie” na strane 138

---

## Možnosti ponuky Nastavenie siete

Vyberte ponuky na ovládacom paneli, ako je opísané ďalej.

### Nastavenia > Nastavenie siete

#### Stav siete:

Zobrazí informácie o sieťových nastaveniach a stave pripojenia.

#### Nastavenie Wi-Fi:

##### Sprievodca nastavením Wi-Fi

Vyberte SSID, zadajte heslo a potom pripojte tlačiareň k bezdrôtovej sieti (Wi-Fi).

##### Nastavenie tlačidla (WPS)

Pripojí tlačiareň k bezdrôtovej sieti (Wi-Fi) stlačením tlačidla WPS na bezdrôtovom smerovači.

##### Nastavenie kódu PIN (WPS)

V pomôcke k bezdrôtovému smerovaču zadajte kód PIN zobrazený na obrazovke tlačiarne a pripojíte tlačiareň k bezdrôtovej sieti (Wi-Fi).

## Možnosti ponuky pre režim Nastavenia

Automatické pripojenie k Wi-Fi

Pripojí tlačiareň k bezdrôtovej sieti (Wi-Fi) pomocou počítača, ktorý je pripojený k prístupovému bodu. Vložte do počítača k tlačiarňi priložený disk so softvérom a potom postupujte podľa pokynov na obrazovke. Keď sa objaví výzva na ovládanie tlačiarne, spustíte túto ponuku.

Zakázať Wi-Fi

Deaktivuje pripojenie vypnutím bezdrôtového signálu bez odstránenia údajov o sieti. Ak chcete povoliť pripojenie, znova nastavte bezdrôtovú sieť.

Nastavenie Wi-Fi Direct

Pripojí tlačiareň k bezdrôtovej sieti (Wi-Fi) bez bezdrôtového smerovača.

### Ručné nastavenie siete:

Zmena nastavení siete, ako je napríklad názov zariadenia alebo protokol TCP/IP.

### Kontrola pripojenia:

Skontroluje stav sieťového pripojenia a vytlačí správu o sieťovom pripojení. Ak sa vyskytli problémy s pripojením, vyriešte problém pomocou správy.

### Súvisiace informácie

- ➔ „Kontrola stavu sieťového pripojenia” na strane 29
- ➔ „Ručné nastavenie siete Wi-Fi” na strane 25
- ➔ „Nastavenie siete Wi-Fi tlačidlom” na strane 26
- ➔ „Nastavenie siete Wi-Fi pomocou kódu PIN (WPS)” na strane 26
- ➔ „Odpojenie pripojenia v režime Wi-Fi Direct (Jednoduchý prístupový bod) z ovládacieho panela” na strane 36

---

## Možnosti ponuky Nast. služieb Epson Connect.

Vyberte ponuky na ovládacom paneli, ako je opísané ďalej.

### Nastavenia > Nast. služieb Epson Connect.

#### Zaregistrovať/Odstrániť:

Registrácia alebo odstránenie tlačiarne v službách Epson Connect.

Návody na používanie nájdete na nasledujúcej webovej stránke portálu.

<https://www.epsonconnect.com/>

<http://www.epsonconnect.eu> (len Európa)

#### Prerušit'/obnoviť:

Vyberte, či chcete pozastaviť alebo obnoviť služby Epson Connect.

#### E-mailová adresa:

Skontroluje e-mailovú adresu tlačiarne, ktorá je registrovaná v službách Epson Connect.

#### Stav:

Zobrazí informáciu o tom, či je tlačiareň zaregistrovaná a pripojená k službám Epson Connect.

### Súvisiace informácie

➔ „Služba Epson Connect” na strane 147

---

## Možnosti ponuky Služby Google Cloud Print

Vyberte ponuky na ovládacom paneli, ako je opísané ďalej.

### Nastavenia > Služby Google Cloud Print

#### Prerušit'/obnovit'

Vyberte, či chcete pozastaviť alebo obnoviť služby Google Cloud Print.

#### Odregistrovať

Zrušenie registrácie služieb Google Cloud Print.

#### Stav

Zobrazí informáciu o tom, či je tlačiareň zaregistrovaná a pripojená k službám Google Cloud Print.

Registrácia a príručky k používaniu nájdete na nasledujúcej webovej stránke portálu.

<https://www.epsonconnect.com/>

<http://www.epsonconnect.eu> (len Európa)

---

## Možnosti ponuky Nast. zdieľ. súb.

Vyberte ponuky na ovládacom paneli, ako je opísané ďalej.

### Nastavenia > Nast. zdieľ. súb.

Vyberte spôsob pripojenia tlačiarne k počítaču, ktorý bude mať oprávnenie na zápis na pamäťovú kartu vloženú v tlačiarne. Oprávnenie na čítanie a zápis dané počítaču s prioritným pripojením. Ostatné počítače majú oprávnenie len na čítanie.

### Súvisiace informácie

➔ „Prístup k pamäťovej karte z počítača” na strane 205

---

## Možnosti ponuky Nast. ext. zar.

Vyberte ponuky na ovládacom paneli, ako je opísané ďalej.

### Nastavenia > Nast. ext. zar.

Zmenou nastavení tlače môžete tlačiť priamo z externého zariadenia, akým je napríklad digitálny fotoaparát. Vysvetlenie jednotlivých položiek nastavenia nájdete v súvisiacich informáciách.



## Možnosti ponuky pre režim Nastavenia

### Súvisiace informácie

- ➔ „Možnosti ponuky pre nastavenia papiera a tlače” na strane 72
- ➔ „Možnosti ponuky pre nastavenie fotografií a lupu” na strane 73

---

## Možnosti ponuky Funk. spriev.

Vyberte ponuky na ovládacom paneli, ako je opísané ďalej.

### Nastavenia > Funk. spriev.

#### Výstraha nastavenia pap:

Zobrazuje upozornenie, ak nastavenia papiera (nastavenia tlače) pre tlačovú úlohu nezodpovedajú nastaveniam papiera na tlačiarni urobeným pri vkladaní papiera. Toto nastavenie zabraňuje tlači omylom. Obrazovka s nastavením papiera sa však nezobrazuje, ak je v nasledovných ponukách vypnutá položka **Konfigurácia papiera**.

#### Nastavenia > Nastavenie tlačiarne > Nastavenie zdroja papiera

---

## Možnosti ponuky Aktualizácia firmvéru

Vyberte ponuky na ovládacom paneli, ako je opísané ďalej.

### Nastavenia > Aktualizácia firmvéru

#### Aktualizácia:

Skontroluje, čo bola na sieťový server uložená najnovšia verzia firmvéru. Ak je k dispozícii aktualizácia, môžete vybrať, či spustiť aktualizáciu.

#### Aktuálna verzia:

Zobrazí aktuálnu verziu firmvéru tlačiarne.

#### Upozornenie:

Pravidelne bude kontrolovať aktualizácie firmvéru a upozorní vás, ak bude k dispozícii aktualizácia.

### Súvisiace informácie

- ➔ „Aktualizácia firmvéru tlačiarne pomocou ovládacieho panela” na strane 161

---

## Možnosti ponuky Obn.predv.nast.

Vyberte ponuky na ovládacom paneli, ako je opísané ďalej.

### Nastavenia > Obn.predv.nast.

#### Nastavenie siete:

Obnoví predvolené hodnoty nastavení siete.

### **Možnosti ponuky pre režim Nastavenia**

Všetko okrem Nastavení siete:

Obnoví všetky predvolené hodnoty nastavení okrem nastavení siete.

Všetky nastavenia:

Obnoví predvolené hodnoty všetkých nastavení.

# Informácie o sieťovej službe a softvéri

V tejto časti predstavujeme sieťové služby a softvérové produkty, ktoré sú k dispozícii pre vašu tlačiareň z webovej stránky Epson alebo na priloženom disku so softvérom.

## Služba Epson Connect

S pomocou internetovej služby Epson Connect môžete jednoducho tlačiť zo smartfónu, tabletu, počítača alebo prenosného počítača kedykoľvek a prakticky kdekoľvek. Je potrebné aj zaregistrovať tlačiareň v službe Epson Connect.

Dostupné funkcie na internete sú nasledujúce.

Email Print	Dialková tlač Epson iPrint	Scan to Cloud	Remote Print Driver
✓	✓	✓	✓

Podľa nasledujúceho postupu zaregistrujte tlačiareň.

1. Vyberte položky **Nastavenia > Nast. služieb Epson Connect. > Zaregistrovať/Odstrániť** na hlavnej obrazovke a vytlačte registračný hárok.
2. Podľa pokynov na registračnom hárku zaregistrujte tlačiareň.

Podrobnosti nájdete na webovom portáli Epson Connect.

<https://www.epsonconnect.com/>

<http://www.epsonconnect.eu> (len Európa)

## Aplikácia na konfiguráciu činností tlačiarne (Web Config)

Web Config je aplikácia spúšťaná vo webových prehliadačoch ako Internet Explorer alebo Safari, v počítači alebo v inteligentnom zariadení. Môžete potvrdiť stav tlačiarne alebo zmeniť sieťovú službu a nastavenia tlačiarne. Ak chcete použiť funkciu Web Config, pripojte tlačiareň a počítač alebo zariadenie do tej istej siete.

Podporované sú nasledujúce prehliadače.

Operačný systém	Prehliadač
Windows XP SP3 alebo novší	Internet Explorer 8 alebo novší, Firefox*, Chrome*
Mac OS X v10.6.8 alebo novší	Safari*, Firefox*, Chrome*
iOS*	Safari*
Android 2.3 alebo novší	Predvolený prehliadač
Chrome OS*	Predvolený prehliadač

\* Použite najnovšiu verziu.

## Spustenie funkcie Web Config v internetovom prehliadači

1. Skontrolujte adresu IP tlačiarne.

Na domovskej obrazovke vyberte položky **Nastavenia** > **Nastavenie siete** > **Stav siete** a potom skontrolujte adresu IP tlačiarne.

2. Internetový prehliadač spustíte z počítača alebo smartfónu a potom zadajte adresu IP tlačiarne.

Formát:

IPv4: http://IP adresa tlačiarne/

IPv6: http://[IP adresa tlačiarne]/

Príklady:

IPv4: http://192.168.100.201/

IPv6: http://[2001:db8::1000:1]/

**Poznámka:**

Funkciu Web Config môžete tiež spustiť pomocou smartfónu na obrazovke údržby Epson iPrint.

### Súvisiace informácie

➔ „Používanie funkcie Epson iPrint” na strane 93

## Spustenie Web Config v systéme Windows

Pri pripájaní počítača k tlačiarne pomocou WSD spustíte Web Config podľa nižšie uvedených krokov.

1. Prístup k obrazovke zariadení a tlačiarne získajte v operačnom systéme Windows.

- Windows 10

Pravým tlačidlom myši kliknite na tlačidlo Štart alebo ho podržte stlačené a vyberte položky **Ovládací panel** > **Zobraziť zariadenia a tlačiarne** v časti **Hardvér a zvuk**.

- Windows 8.1/Windows 8

Vyberte položky **Pracovná plocha** > **Nastavenia** > **Ovládací panel** > **Zobraziť zariadenia a tlačiarne** v časti **Hardvér a zvuk** (alebo **Hardvér**).

- Windows 7

Kliknite na tlačidlo Štart a vyberte položky **Ovládací panel** > **Zobraziť zariadenia a tlačiarne** v časti **Hardvér a zvuk**.


- Windows Vista

Kliknite na tlačidlo Štart a vyberte položky **Ovládací panel** > **Tlačiarne** v časti **Hardvér a zvuk**.

2. Kliknite na tlačiareň pravým tlačidlom a vyberte položku **Vlastnosti**.

3. Vyberte kartu **Webová služba** a kliknite na adresu URL.

## Spustenie Web Config v systéme Mac OS

1. Vyberte položku **Systémové nastavenia** z ponuky  > **Tlačiarne a skenery** (alebo **Tlač a skenovanie**, **Tlač a faxovanie**), a potom vyberte tlačiareň.
2. Kliknite na **Možnosti a náplne** > **Zobraziť webovú stránku tlačiarne**.

---

## Ovládač tlačiarne Windows

Ovládač tlačiarne ovláda tlačiareň podľa príkazov z aplikácie. Vykonaním nastavení v ovládači tlačiarne dosiahnete najlepšie výsledky tlače. Môžete tiež skontrolovať stav tlačiarne alebo ju udržovať v najlepšom prevádzkovom stave pomocou pomôcky ovládača tlačiarne.

### **Poznámka:**

Môžete zmeniť jazyk ovládača tlačiarne. Z nastavenia **Jazyk** na karte **Údržba** vyberte jazyk, ktorý chcete použiť.

### **Prístup k ovládaču tlačiarne z aplikácií**

Ak chcete použiť nastavenia iba pre aplikáciu, ktorú používate, prejdite k ovládaču tlačiarne z danej aplikácie.

V ponuke **Súbor** vyberte položku **Tlačiť** alebo **Nastavenie tlače**. Vyberte tlačiareň a potom kliknite na tlačidlo **Predvolby** alebo **Vlastnosti**.

### **Poznámka:**

Operácie sa líšia v závislosti od aplikácie. Podrobnosti nájdete v *Pomocníkovi aplikácie*.

### **Otvorenie ovládača tlačiarne z ovládacieho panela**

Ak chcete vykonať nastavenia, ktoré sa vzťahujú na všetky aplikácie, otvorte ovládač z ovládacieho panela.

#### Windows 10

Pravým tlačidlom myši kliknite na tlačidlo **Štart** alebo ho podržte stlačené a vyberte položky **Ovládací panel** > **Zobraziť zariadenia a tlačiarne** v časti **Hardvér a zvuk**. Kliknite pravým tlačidlom na tlačiareň, alebo ju podržte stlačenú a potom vyberte položku **Predvolby tlače**.

#### Windows 8.1/Windows 8

Vyberte položky **Pracovná plocha** > **Nastavenia** > **Ovládací panel** > **Zobraziť zariadenia a tlačiarne** v časti **Hardvér a zvuk**. Kliknite pravým tlačidlom na tlačiareň, alebo ju podržte stlačenú a potom vyberte položku **Predvolby tlače**.

#### Windows 7

Kliknite na tlačidlo **Štart** a vyberte položky **Ovládací panel** > **Zobraziť zariadenia a tlačiarne** v časti **Hardvér a zvuk**. Kliknite na tlačiareň pravým tlačidlom a vyberte položku **Predvolby tlače**.

#### Windows Vista

Kliknite na tlačidlo **Štart** a vyberte položky **Ovládací panel** > **Tlačiarne** v časti **Hardvér a zvuk**. Kliknite na tlačiareň pravým tlačidlom a vyberte položku **Vybrať predvolby tlače**.

#### Windows XP

Kliknite na tlačidlo **Štart** a vyberte položky **Ovládací panel** > **Tlačiarne a ostatný hardvér** > **Tlačiarne a faxy**. Kliknite na tlačiareň pravým tlačidlom a vyberte položku **Predvolby tlače**.

## Informácie o sieťovej službe a softvéri

### Prístup k ovládaču tlačiarne cez ikonu tlačiarne na paneli úloh

Ikona tlačiarne na paneli úloh pracovnej plochy je odkazová ikona, ktorá umožňuje rýchly prístup k ovládaču tlačiarne.

Ak kliknete na ikonu tlačiarne a vyberiete možnosť **Nastavenia tlačiarne**, prejdete do rovnakého okna nastavení tlačiarne, ako je to zobrazené z ovládacieho panela. Ak na túto ikonu kliknete dvakrát, môžete skontrolovať stav tlačiarne.

#### Poznámka:

Ak nie je ikona tlačiarne zobrazená na paneli úloh, prejdite do okna ovládača tlačiarne, kliknite na položku **Preferencie monitorovania** na karte **Údržba** a vyberte možnosť **Zaregistrujte ikonu odkazu na paneli úloh**.

### Spustenie nástroja

Prejdite do okna ovládača tlačiarne. Kliknite na kartu **Údržba**.

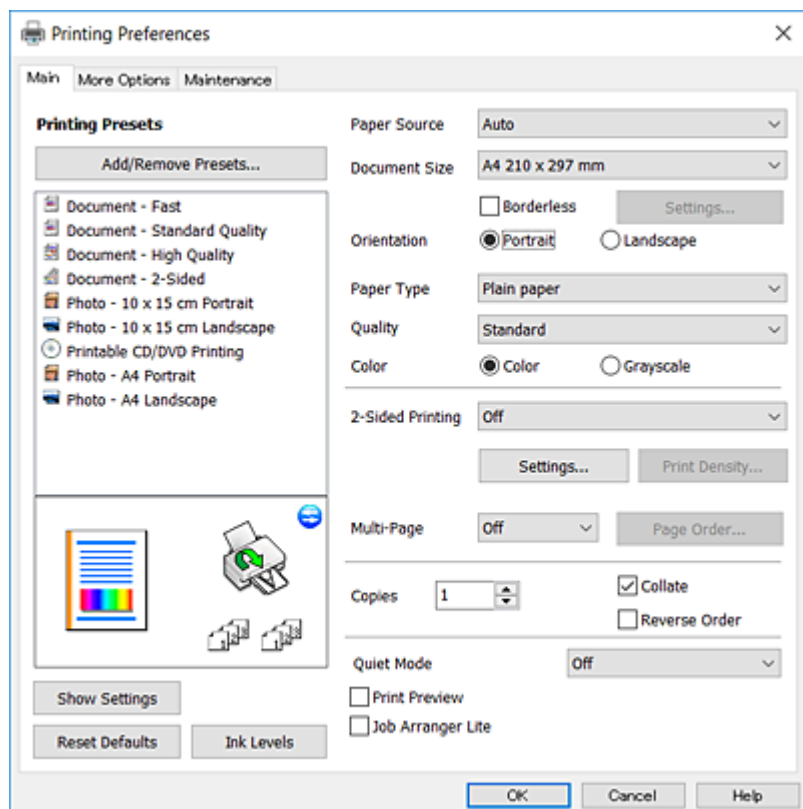
## Návod k ovládaču tlačiarne – Windows

Pomocník je k dispozícii v ovládači tlačiarne pre systém Windows. Ak chcete zobraziť vysvetlenia k položkám nastavení, kliknite pravým tlačidlom myši na každú položku a potom kliknite na položku **Pomocník**.

### Karta Hlavný

Môžete vykonať základné nastavenia tlače, ako je typ alebo veľkosť papiera.

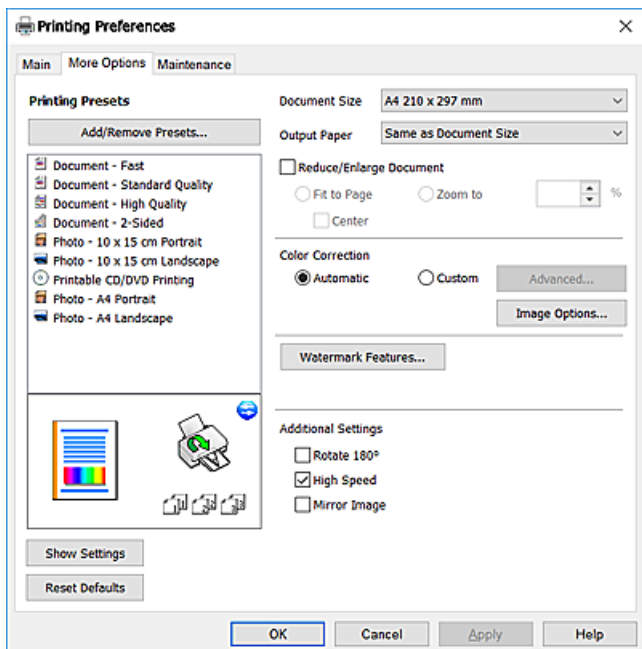
Môžete tiež vykonať nastavenia na obojstrannú tlač alebo tlač viacerých strán na jeden hárok.



## Informácie o sieťovej službe a softvéri

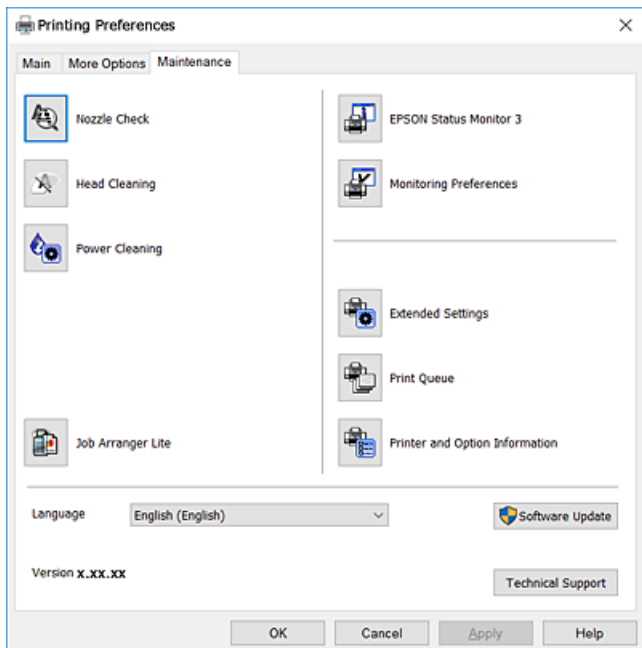
### Karta Viac možností

Môžete vybrať ďalšie možnosti rozloženia a tlače, ako sú zmena veľkosti výtlačku alebo vykonávanie korekcií farieb.



### Karta Údržba

Môžete používať funkcie údržby ako kontrola trysiek a čistenie tlačovej hlavy a spustením aplikácie **EPSON Status Monitor 3** môžete skontrolovať stav tlačiarne a informácie o chybách.



## Vykonanie prevádzkových nastavení ovládača tlačiarne v systéme Windows

Môžete vykonať nastavenia, ako je zapnutie programu **EPSON Status Monitor 3**.

1. Prejdite do okna ovládača tlačiarne.
2. Kliknite na položku **Rozšírené nastavenia** na karte **Údržba**.
3. Vykonajte požadované nastavenia a potom kliknite na tlačidlo **OK**.  
Vysvetlenie jednotlivých položiek nastavení nájdete v online Pomocníkovi.

### Súvisiace informácie

➔ „Ovládač tlačiarne Windows” na strane 149

---

## Ovládač tlačiarne Mac OS

Ovládač tlačiarne ovláda tlačiareň podľa príkazov z aplikácie. Vykonaním nastavení v ovládači tlačiarne dosiahnete najlepšie výsledky tlače. Môžete tiež skontrolovať stav tlačiarne alebo ju udržiavať v najlepšom prevádzkovom stave pomocou pomôcky ovládača tlačiarne.

### Prístup k ovládaču tlačiarne z aplikácií

Kliknite na položku **Nastavenie strany** alebo **Tlačiť** v ponuke **Súbor** v aplikácii. Ak je to potrebné, kliknutím na položku **Zobraziť podrobnosti** (alebo na položku ▼) rozbaľte okno tlače.

#### **Poznámka:**

V závislosti od použitej aplikácie sa **Nastavenie strany** nemusí zobraziť v ponuke **Súbor** a operácie na zobrazenie obrazovky tlače sa môžu líšiť. Podrobnosti nájdete v Pomocníkovi aplikácie.

### Spustenie nástroja

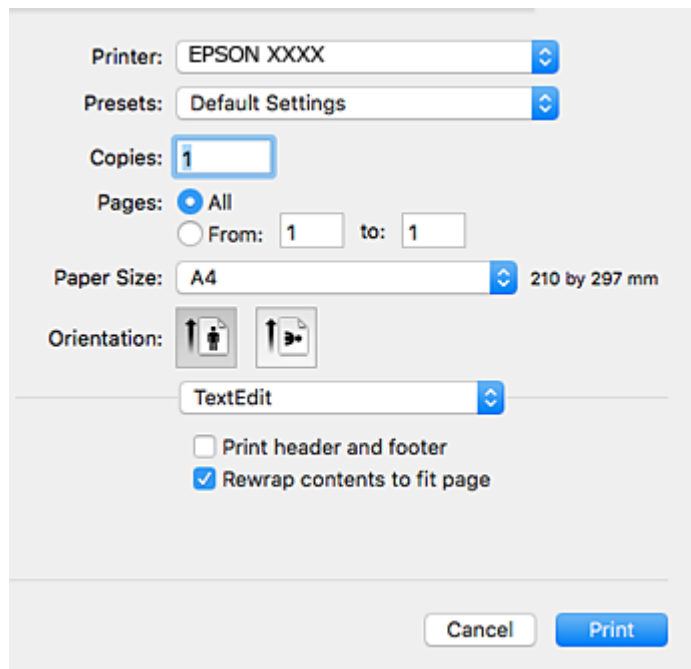
Vyberte položku **Systémové nastavenia** z ponuky  > **Tlačiarne a skenery** (alebo **Tlač a skenovanie**, **Tlač a faxovanie**), a potom vyberte tlačiareň. Kliknite na položky **Možnosti a náplne** > **Utilita** > **Otvoriť utilitu tlačiarne**.



## Návod k ovládaču tlačiarne — Mac OS

### Tlačový dialóg


Kontextová ponuka v strede obrazovky ponúka viac položiek.



Kontextová ponuka	Popisy
Rozloženie	Môžete si vybrať rozloženie pre tlač niekoľkých strán na jeden hárok alebo tlač okraja.
Prispôbenie farieb	Môžete upraviť farby.
Manipulácia s papierom	Veľkosť tlačovej úlohy môžete zmenšiť alebo zväčšiť, aby sa automaticky prispôbila veľkosti vloženého papiera.
Titulná strana	Môžete vybrať titulnú stranu pre svoje dokumenty. Vyberte položku <b>Typ titulnej strany</b> a nastavte obsah, ktorý bude na titulnej strane vytlačený.
Nastavenia tlače	Môžete vykonať základné nastavenia tlače ako typ papiera a kvalita tlače.
Color Options	Ak vyberiete položku <b>EPSON Color Controls</b> v ponuke <b>Zhoda farieb</b> , môžete si vybrať spôsob korekcie farieb.
Two-sided Printing Settings	Môžete vybrať smer viazania pre obojstrannú tlač alebo vybrať typ dokumentu.

#### Poznámka:

V systéme OS X Mountain Lion alebo novšom: ak sa nezobrazí ponuka **Nastavenia tlače**, ovládač tlačiarne Epson nebol nainštalovaný správne.

Vyberte položku **Systémové nastavenia** z ponuky  > **Tlačiarne a skenery** (alebo **Tlač a skenovanie**, **Tlač a faxovanie**), odstráňte tlačiareň a potom ju znova pridajte. Otvorte nasledujúcu webovú stránku a potom zadajte názov výrobcu. Prejdite na **Podpora** a potom si pozrite **Tipy**.

<http://epson.sn>

## Informácie o sieťovej službe a softvéri

### Epson Printer Utility

Môžete používať funkcie údržby ako kontrola trysiek a čistenie tlačovej hlavy a spustením aplikácie **EPSON Status Monitor** môžete skontrolovať stav tlačiarne a informácie o chybách.



## Vykonanie prevádzkových nastavení ovládača tlačiarne v systéme Mac OS

### Otvorenie okna prevádzkových nastavení ovládača tlačiarne v systéme Mac OS

Vyberte položku **Systémové nastavenia** z ponuky  > **Tlačiarne a skenery** (alebo **Tlač a skenovanie**, **Tlač a faxovanie**), a potom vyberte tlačiareň. Kliknite na položky **Možnosti a náplne** > **Možnosti** (alebo **Ovládač**).

### Prevádzkové nastavenia ovládača tlačiarne v systéme Mac OS

- Hrubý papier a obálky: predchádza rozmazaniu atramentu pri tlači na hrubý papier. Môže to však spomaliť tlač.
- Preskočiť prázdnu stranu: vynecháva tlač prázdnych strán.
- Tichý režim: znižuje hluk tlačiarne, môže však tiež znížiť rýchlosť tlače.
- Automatic Cassette Switching: automatické podávanie papiera zo súčasti zásobníka papiera 2, keď sa minie papier v súčasti zásobníka papiera 1.
- High Speed Printing: tlačí pri pohybe tlačovej hlavy v oboch smeroch. Rýchlosť tlače sa môže zvýšiť, zároveň sa ale môže zhoršiť jej kvalita.

## Informácie o sieťovej službe a softvéri

- Warning Notifications: umožňuje ovládaču tlačiarne zobrazovať upozornenia.
- Establish bidirectional communication: zvyčajne by toto nastavenie malo byť nastavené na možnosť **Zapnuté**. Vyberte možnosť **Vypnuté**, keď nie je možné získať informácie o tlačiarni, pretože je tlačiareň zdieľaná s počítačmi so systémom Windows, alebo z akéhokoľvek iného dôvodu.

---

## Epson Scan 2 (ovládač skenera)

Epson Scan 2 je aplikácia na ovládanie skenovania. Upraviť môžete veľkosť, rozlíšenie, jas, kontrast a kvalitu naskenovaného obrázka.

### Poznámka:

Aplikáciu Epson Scan 2 môžete spustiť tiež zo skenovacej aplikácie kompatibilnej s rozhraním TWAIN.

### Spustenie Windows

- Windows 10

Kliknite na tlačidlo Štart a potom vyberte položky **EPSON > Epson Scan 2**.

- Windows 8.1/Windows 8

Zadajte názov aplikácie do kľúčového tlačidla Vyhľadávanie, a potom vyberte zobrazenú ikonu.

- Windows 7/Windows Vista/Windows XP

Kliknite na tlačidlo Štart a vyberte položky **Všetky programy** alebo **Programy > EPSON > Epson Scan 2 > Epson Scan 2**.

### Spustenie Mac OS

#### Poznámka:

Aplikácia Epson Scan 2 nepodporuje funkciu rýchleho prepínania používateľov, ktorá je dostupná v systéme Mac OS. Vypnite rýchle prepínanie používateľov.

Vyberte položky **Prejsť > Aplikácie > Epson Software > Epson Scan 2**.

### Súvisiace informácie

➔ „Inštalácia aplikácií“ na strane 160

## Pridanie sieťového skenera

Pred použitím aplikácie Epson Scan 2 je potrebné pridať sieťový skener.

1. Spustíte softvér a potom kliknite na položku **Pridať** na obrazovke **Nastavenia skenera**.


#### Poznámka:

- Ak je položka **Pridať** sivou farbou, kliknite na položku **Povolíť úpravy**.
- Ak sa zobrazuje hlavná obrazovka aplikácie Epson Scan 2, už je pripojená ku skeneru. Ak chcete pripojiť k inej sieti, vyberte položky **Skener > Nastavenie**, čím otvoríte obrazovku **Nastavenia skenera**.

2. Pridajte sieťový skener. Zadajte nasledujúce položky a potom kliknite na tlačidlo **Pridať**.

- Model:** Vyberte skener, ku ktorému chcete pripojiť.
- Názov:** Zadajte názov skenera, najviac 32 znakov.

## Informácie o sieťovej službe a softvéri

- Vyhľadať sieť:** Keď sú počítač aj skener v rovnakej sieti, zobrazuje sa IP adresa. Ak nie je zobrazená, kliknite na tlačidlo . Ak sa IP adresa stále nezobrazuje, kliknite na položku **Zadajte adresu** a potom zadajte IP adresu priamo.

3. Vyberte skener na obrazovke **Nastavenia skenera** a potom kliknite na tlačidlo **OK**.

---

## Epson Event Manager

Epson Event Manager je aplikácia, ktorá umožňuje spravovať skenovanie z ovládacieho panela a ukladať obrázky do počítača. Svoje vlastné nastavenia môžete pridať ako predvoľby, ako je napríklad typ dokumentu, umiestnenie uloženia priečinka a formát obrázka. Podrobnosti nájdete v Pomocníkovi aplikácie.

### Spustenie Windows

- Windows 10

Kliknite na tlačidlo Štart a vyberte položky **Epson Software > Event Manager**.

- Windows 8.1/Windows 8

Zadajte názov aplikácie do kľúčového tlačidla Vyhľadávanie, a potom vyberte zobrazenú ikonu.

- Windows 7/Windows Vista/Windows XP

Kliknite na tlačidlo Štart a vyberte položky **Všetky programy** alebo **Programy > Epson Software > Event Manager**.

### Spustenie Mac OS

Vyberte položky **Prejsť > Aplikácie > Epson Software > Event Manager**.

### Súvisiace informácie

➔ [„Skenovanie do počítača” na strane 108](#)

➔ [„Inštalácia aplikácií” na strane 160](#)

---

## Epson Easy Photo Print

Epson Easy Photo Print je aplikácia, ktorá umožňuje jednoduchú tlač fotografií s rôznym rozložením. Môžete zobraziť ukážku fotografie a upraviť obrázky alebo polohu. Môžete tiež tlačiť fotografie s rámčekom. Podrobnosti nájdete v Pomocníkovi aplikácie.

### Poznámka:

*Ak chcete túto aplikáciu používať, musíte si nainštalovať ovládač tlačiarne.*

### Spustenie Windows

- Windows 10

Kliknite na tlačidlo Štart a potom vyberte položky **Epson Software > Epson Easy Photo Print**.

- Windows 8.1/Windows 8

Zadajte názov aplikácie do kľúčového tlačidla Vyhľadávanie, a potom vyberte zobrazenú ikonu.

## Informácie o sieťovej službe a softvéri

- Windows 7/Windows Vista/Windows XP

Kliknite na tlačidlo Štart a vyberte položky **Všetky programy** alebo **Programy > Epson Software > Epson Easy Photo Print**.

### Spustenie Mac OS

Vyberte položky **Prejsť > Aplikácie > Epson Software > Epson Easy Photo Print**.

### Súvisiace informácie

➔ [„Inštalácia aplikácií“ na strane 160](#)

---

## Epson Print CD

Epson Print CD je aplikácia, ktorá umožňuje návrh štítka disku CD/DVD, ktorý je možné vytlačiť priamo na disk CD/DVD. Môžete tiež tlačiť brožúru k disku CD/DVD pre obal na CD/DVD. Podrobnosti nájdete v Pomocníkovi aplikácie.

### Poznámka:

*Ak chcete túto aplikáciu používať, musíte si nainštalovať ovládač tlačiarne.*

### Spustenie Windows

- Windows 10

Kliknite na tlačidlo Štart a potom vyberte položky **Epson Software > Print CD**.

- Windows 8/Windows 8.1

Zadajte názov aplikácie do kľúčového tlačidla Vyhľadávanie, a potom vyberte zobrazenú ikonu.

- Windows 7/Windows Vista/Windows XP

Kliknite na tlačidlo Štart a vyberte položky **Všetky programy** alebo **Programy > Epson Software > Print CD**.

### Spustenie Mac OS

Vyberte položky **Prejsť > Aplikácie > Epson Software > Print CD > Print CD**.

### Súvisiace informácie

➔ [„Inštalácia aplikácií“ na strane 160](#)

---

## E-Web Print (len pre systém Windows)

E-Web Print je aplikácia, ktorá umožňuje jednoduchú tlač webových stránok s rôznym rozložením. Podrobnosti nájdete v Pomocníkovi aplikácie. Prístup k Pomocníkovi získate z ponuky **E-Web Print** na paneli s nástrojmi **E-Web Print**.

### Poznámka:

*Podporované prehliadače a najnovšiu verziu nájdete na stránke sťahovania.*

### Spustenie

Keď nainštalujete aplikáciu E-Web Print, zobrazí sa v prehliadači. Kliknite na položku **Print** alebo **Clip**.

**Súvisiace informácie**

➔ „Inštalácia aplikácií“ na strane 160

---

## EPSON Software Updater

EPSON Software Updater je aplikácia, ktorá vyhľadáva na Internete nový alebo aktualizovaný softvér a inštaluje ho. Aktualizovať môžete tiež firmvér tlačiarne a jej príručku.

**Spustenie Windows** Windows 10

Kliknite na tlačidlo Štart a vyberte položky **Epson Software > EPSON Software Updater**.

 Windows 8.1/Windows 8

Zadajte názov aplikácie do kľúčového tlačidla Vyhľadávanie, a potom vyberte zobrazenú ikonu.

 Windows 7/Windows Vista/Windows XP

Kliknite na tlačidlo Štart a vyberte položky **Všetky programy (alebo Programy) > Epson Software > EPSON Software Updater**.

**Poznámka:**

Môžete tiež spustiť program EPSON Software Updater kliknutím na ikonu tlačiarne na paneli úloh na pracovnej ploche a výberom možnosti **Aktualizácia softvéru**.

**Spustenie Mac OS**

Vyberte položky **Prejsť > Aplikácie > Epson Software > EPSON Software Updater**.

**Súvisiace informácie**

➔ „Inštalácia aplikácií“ na strane 160

---

## Odiňštalovanie aplikácií

Prihláste sa na počítači ako správca. Ak sa na počítači zobrazí výzva na zadanie hesla správcu, zadajte ho.

### Odiňštalovanie aplikácií — Windows

1. Stlačením tlačidla  vypnite tlačiareň.

2. Ukončíte všetky spustené aplikácie.

3. Otvorte **Ovládací panel**:

 Windows 10

Kliknite pravým tlačidlom myši na tlačidlo Štart alebo ho podržte stlačené a potom vyberte položku **Ovládací panel**.

 Windows 8.1/Windows 8

Vyberte položky **Pracovná plocha > Nastavenia > Ovládací panel**.

## Informácie o sieťovej službe a softvéri

- Windows 7/Windows Vista/Windows XP

Kliknite na tlačidlo Štart a vyberte položku **Ovládací panel**.

4. Otvorte okno **Odinštalovanie programu** (alebo **Pridanie alebo odstránenie programov**):

- Windows 10/Windows 8.1/Windows 8/Windows 7/Windows Vista

V časti **Programy** vyberte položku **Odinštalovať program**.

- Windows XP

Kliknite na položku **Pridať alebo odstrániť programy**.

5. Vyberte aplikáciu, ktorú chcete odinštalovať.

Ovládač tlačiarne nie je možné odinštalovať, ak sú v ňom nejaké tlačové úlohy. Pred odinštalovaním ich odstráňte, prípadne počkajte, kým sa vytlačia.

6. Odinštalovanie aplikácií:

- Windows 10/Windows 8.1/Windows 8/Windows 7/Windows Vista

Kliknite na položku **Odinštalovať alebo zmeniť** alebo na položku **Odinštalovať**.

- Windows XP

Kliknite na položku **Zmeniť alebo odstrániť** alebo na položku **Odstrániť**.

**Poznámka:**

Ak sa zobrazí okno **Kontrola používateľských kont**, kliknite na položku **Pokračovať**.


7. Postupujte podľa pokynov na obrazovke.

## Odinštalovanie aplikácií — Mac OS

1. Prevezmite nástroj Uninstaller pomocou aplikácie EPSON Software Updater.

Po prevzatí nie je nutné nástroj Uninstalleropätovne preberať pri každom ďalšom odinštalovaní niektorej aplikácie.

2. Stlačením tlačidla  vypnite tlačiareň.

3. Ak chcete ovládač tlačiarne odinštalovať, vyberte položku **Systémové nastavenia** z ponuky  > **Tlačiarne a skenery** (alebo **Tlač a skenovanie**, **Tlač a faxovanie**) a potom odstráňte tlačiareň zo zoznamu povolených tlačiarní.

4. Ukončíte všetky spustené aplikácie.

5. Vyberte položky **Prejsť** > **Aplikácie** > **Epson Software** > **Uninstaller**.

6. Vyberte aplikáciu, ktorú chcete odinštalovať, a potom kliknite na položku **Uninstall**.



**Upozornenie:**

Nástroj Uninstaller odstráni z počítača ovládače pre všetky atramentové tlačiarne Epson. Ak používate viaceré atramentové tlačiarne Epson a želáte si vymazať len niektoré ovládače, vymažte ich najskôr všetky, a potom znovu nainštalujte potrebný ovládač tlačiarne.

## Informácie o sieťovej službe a softvéri

### **Poznámka:**

Ak sa v zozname aplikácií nenachádza aplikácia, ktorú chcete odinštalovať, jej odinštalovanie pomocou nástroja Uninstaller nie je možné. V takom prípade vyberte položky **Prejsť** > **Aplikácie** > **Epson Software**, vyberte aplikáciu, ktorú chcete odinštalovať, a potom ju potiahnite myšou na ikonu koša.

### Súvisiace informácie

➔ „EPSON Software Updater” na strane 158

---

## Inštalácia aplikácií

Pripojte počítač k sieti a nainštalujte najnovšiu verziu aplikácií z webovej lokality.

### **Poznámka:**

- Prihláste sa do počítača ako správca. Ak sa na počítači zobrazí výzva na zadanie hesla správcu, zadajte ho.
- Pri opätovnej inštalácii aplikácie ju musíte najprv odinštalovať.

1. Ukončíte všetky spustené aplikácie.
2. Keď inštalujete ovládač tlačiarne alebo aplikáciu Epson Scan 2, dočasne odpojte tlačiareň od počítača.

### **Poznámka:**

Nepripájate tlačiareň k počítaču, pokým k tomu nebudete vyzvaní.

3. Nainštalujte aplikácie podľa pokynov na nižšie uvedenej webovej lokalite.

<http://epson.sn>

### **Poznámka:**

Ak používate počítač so systémom Windows a nemôžete prevziať aplikácie z webovej lokality, nainštalujte ich z disku so softvérom, ktorý sa dodáva s tlačiarňou.

### Súvisiace informácie

➔ „Odinštalovanie aplikácií” na strane 158

---

## Aktualizácia aplikácií a firmvéru

Aktualizáciou aplikácií a firmvéru je možné riešiť niektoré problémy alebo vylepšovať či pridávať funkcie. Uistite sa, že používate najnovšie verzie aplikácií a firmvéru.

1. Uistite sa, že je tlačiareň pripojená k počítaču a že je počítač pripojený na internet.
2. Spustíte aplikáciu EPSON Software Updater a vykonajte aktualizáciu aplikácií alebo firmvéru.



### **Upozornenie:**

Kým nebude aktualizácia dokončená, nevypínajte ani neodpájajte tlačiareň. V opačnom prípade by mohlo dôjsť k poruche tlačiarne.



## Informácie o sietovej službe a softvéri

### Poznámka:

Ak sa v zozname nenachádza aplikácia, ktorú chcete aktualizovať, jej aktualizácia pomocou nástroja EPSON Software Updater nie je možná. Pohladajte najnovšie verzie aplikácií na miestnej webovej lokalite spoločnosti Epson.

<http://www.epson.com>

### Súvisiace informácie

➔ „EPSON Software Updater” na strane 158

## Aktualizácia firmvéru tlačiarne pomocou ovládacieho panela

Ak je tlačiareň pripojená k internetu, môžete aktualizovať firmvér tlačiarne pomocou ovládacieho panela. Aktualizácia firmvéru môže zlepšiť výkon tlačiarne, prípadne sa pridajú nové funkcie. Môžete tiež nastaviť, aby tlačiareň pravidelne overovala aktualizácie firmvéru a upozornila vás, ak sú nejaké k dispozícii.

1. Z domovskej obrazovky prejdite do ponuky **Nastavenia** pomocou tlačidla ◀ alebo ▶ a stlačte tlačidlo OK.
2. Vyberte položku **Aktualizácia firmvéru** pomocou tlačidla ▲ alebo ▼ a stlačte tlačidlo OK.
3. Vyberte položku **Aktualizácia** pomocou tlačidla ▲ alebo ▼ a stlačte tlačidlo OK.

### Poznámka:

Vyberte možnosť **Upozornenie > Zap.**, čím nastavíte, aby tlačiareň pravidelne overovala dostupné aktualizácie firmvéru.

4. Prečítajte si hlásenie zobrazené na obrazovke a potom stlačte tlačidlo OK.  
Tlačiareň začne hľadať dostupné aktualizácie.
5. Ak sa na LCD obrazovke zobrazí hlásenie s informáciou, že je k dispozícii aktualizácia, postupujte podľa pokynov na obrazovke a spustíte aktualizáciu.



### Upozornenie:

- ❑ Kým nebude aktualizácia dokončená, nevypínajte ani neodpájajte tlačiareň. V opačnom prípade by mohlo dôjsť k poruche tlačiarne.
- ❑ Ak sa aktualizácia firmvéru nedokončí, prípadne nepodarí, tlačiareň sa nespustí normálne a na LCD obrazovke sa pri nasledujúcom zapnutí tlačiarne zobrazí hlásenie „Recovery Mode“. V takom prípade je potrebné aktualizovať firmvér znova pomocou počítača. Pripojte tlačiareň k počítaču pomocou USB kábla. Dokým je na tlačiarňi zobrazený nápis „Recovery Mode“, nie je možné aktualizovať firmvér cez sieť. Na počítači otvorte svoju webovú stránku spoločnosti Epson a potom si prevezmite najnovší firmvér tlačiarne. Ďalšie kroky nájdete v pokynoch na webovej stránke.

### Súvisiace informácie


➔ „Webová stránka technickej podpory” na strane 206

# Riešenie problémov

## Kontrola stavu tlačiarne

### Kontrola hlásení na LCD obrazovke

Ak je na displeji LCD zobrazené chybové hlásenie, postupujte podľa pokynov na obrazovke alebo použite nižšie uvedené riešenia.

Chybové hlásenia	Riešenia
Chyba tlač. Vyp. zap. napáj. Podr. nájdete v dok.	Ak sa chybové hlásenie stále zobrazuje aj po vypnutí a zapnutí tlačiarne, obráťte sa oddelenie technickej podpory spoločnosti Epson.
Úkon zrušený. Počas ukladania sa vyskytla chyba.	Externé pamäťové zariadenie, ako je pamäťová karta, môže byť poškodené. Skontrolujte, či je zariadenie dostupné.
Konfigurácia papiera je zakázaná. Niektoré funkcie nemusia byť k dispozícii. Podrobnosti nájdete v dokumentácii.	Ak je nastavenie <b>Konfigurácia papiera</b> vypnuté, nemôžete použiť funkciu AirPrint. Okrem iného sa nezobrazujú hlásenia upozorňujúce, že nesúhlasí formát a typ papiera. Toto nastavenie ponechajte povolené, ak nebudete vždy používať rovnakú veľkosť a typ papiera. Nastavenia papiera potom nie je potrebné zmeniť.
Atramentová poduška tlačiarne na bezokrajovú tlač sa blíži ku koncu svojej životnosti. Obráťte sa na Podporu spoločnosti Epson.	Obráťte sa na spoločnosť Epson alebo na jej autorizovaného poskytovateľa služieb a požiadajte o výmenu podušky na atrament*. Nejde o používateľom opraviteľnú súčasť. Hlásenie bude zobrazené, kým nevymeníte podušku na atrament.  Stlačením tlačidla  obnovíte tlač.
Atramentová poduška tlačiarne na bezokrajovú tlač dosiahla koniec svojej životnosti. Obráťte sa na Podporu spoločnosti Epson.	Obráťte sa na spoločnosť Epson alebo na jej autorizovaného poskytovateľa služieb a požiadajte o výmenu podušky na atrament*. Nejde o používateľom opraviteľnú súčasť.
Chyba komunikácie. Skontrolujte, či je pripojený počítač.	Správne pripojte počítač a tlačiareň. Ak sa pripájate cez sieť, pozrite si stránku, na ktorej je opísaný spôsob pripojenia z počítača.  Ak sa počas skenovania zobrazuje hlásenie o chybe, skontrolujte, či je v počítači nainštalovaný softvér Epson Scan 2 a Epson Event Manager.
Kombinácia IP adresy a masky podsiete je neplatná. Pozrite si dokumentáciu.	Zadajte správnu IP adresu alebo predvolenú bránu. Obráťte sa so žiadosťou o pomoc na osobu, ktorá nastavovala sieť.
Aktualiz. kor. certifikát na používanie cloud služieb.	Spustite aplikáciu Web Config a potom aktualizuje hlavný certifikát.
Recovery Mode	Tlačiareň sa spustila v režime obnovovania, pretože zlyhala aktualizácia firmvéru. Zopakujte pokus o aktualizáciu firmvéru vykonaním nižšie uvedených krokov.  1. Prepojte počítač s tlačiarňou káblom USB. (V režime obnovovania nie je možné vykonať aktualizáciu firmvéru po sieti.)  2. Pozrite si ďalšie pokyny na miestnej webovej lokalite spoločnosti Epson.

## Riešenie problémov

\* Pri niektorých tlačových cykloch sa môže v poduške na atrament zhromaždiť nepatrné množstvo nadbytočného atramentu. Tlačiareň je skonštruovaná tak, aby sa pri dosiahnutí limitu podušky zastavila tlač a predišlo sa pretečeniu atramentu z podušky. Frekvencia výmeny skrinky údržby závisí od počtu vytlačených strán, typu materiálu, na ktorý tlačíte, a počtu čistiacich cyklov, ktoré tlačiareň vykoná. Potreba vymeniť podušku neznamena, že tlačiareň prestane fungovať v súlade so svojimi technickými parametrami. Upozornenie na nutnosť výmeny podušky sa zobrazí na tlačiarňi. Túto výmenu môže vykonať len autorizovaný poskytovateľ služieb spoločnosti Epson. Záruka od spoločnosti Epson nekryje náklady súvisiace s touto výmenou.

### Súvisiace informácie

- ➔ „Kontaktovanie podpory spoločnosti Epson” na strane 206
- ➔ „Technické údaje o podporovaných pamäťových kartách” na strane 197
- ➔ „Technické údaje o podporovaných externých pamäťových zariadeniach” na strane 197
- ➔ „Inštalácia aplikácií” na strane 160
- ➔ „Aplikácia na konfiguráciu činností tlačiarne (Web Config)” na strane 147
- ➔ „Aktualizácia aplikácií a firmvéru” na strane 160

## Kontrola stavu tlačiarne – Windows

1. Prejdite do okna ovládača tlačiarne.
2. Kliknite na položku **EPSON Status Monitor 3** na karte **Údržba**.


#### *Poznámka:*

- Stav tlačiarne môžete tiež skontrolovať po dvojitom kliknutí na ikonu tlačiarne na paneli úloh. Ak sa ikona tlačiarne nepridá na panel úloh, kliknite na položku **Preferencie monitorovania** na karte **Údržba** a vyberte možnosť **Zaregistrujte ikonu odkazu na paneli úloh**.
- Ak je funkcia **EPSON Status Monitor 3** vypnutá, kliknite na položku **Rozšírené nastavenia** na karte **Údržba** a potom vyberte položku **Zapnúť EPSON Status Monitor 3**.

### Súvisiace informácie

- ➔ „Ovládač tlačiarne Windows” na strane 149

## Kontrola stavu tlačiarne — Mac OS

1. Vyberte položku **Systémové nastavenia** z ponuky  > **Tlačiarne a skenery** (alebo **Tlač a skenovanie**, **Tlač a faxovanie**), a potom vyberte tlačiareň.
2. Kliknite na položky **Možnosti a náplne** > **Utilita** > **Otvoriť utilitu tlačiarne**.
3. Kliknite na položku **EPSON Status Monitor**.

Môžete skontrolovať stav tlačiarne, hladiny atramentu a chybový stav.

---

## Vybratie zaseknutého papiera

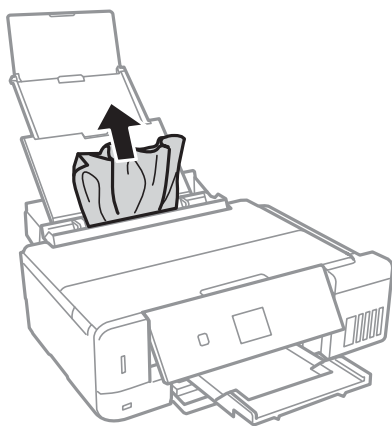
Skontrolujte chybu zobrazenú na ovládacom paneli a postupujte podľa pokynov na vybratie zaseknutého papiera vrátane všetkých odtrhnutých kúskov. Potom vymažte chybu.

**!** **Upozornenie:**

- ❑ *Opatrne odstráňte zaseknutý papier. Rázne odstránenie papiera môže poškodiť tlačiareň.*
- ❑ *Pri odstraňovaní zaseknutého papiera tlačiareň nenakláňajte ani ju neumiestňujte do zvislej alebo obrátenej polohy. V opačnom prípade môže dôjsť k úniku atramentu.*

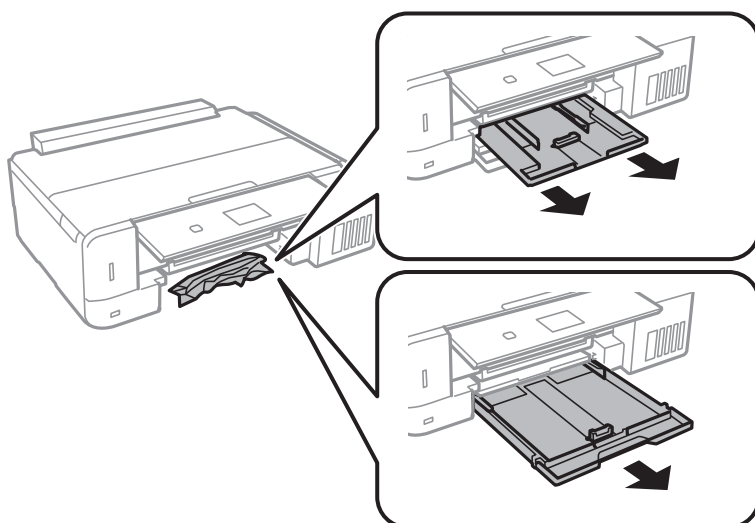
## Odstránenie zaseknutého papiera zo súčasti Zadný podávač papiera

Odstráňte zaseknutý papier.



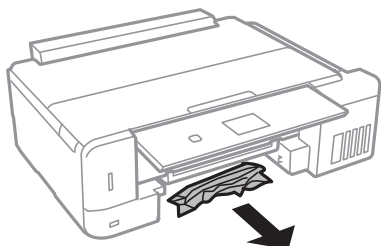
## Odstránenie zaseknutého papiera zo súčasti Zásobník papiera

1. Zatvorte výstupný zásobník.
2. Vytiahnite zásobník papiera.

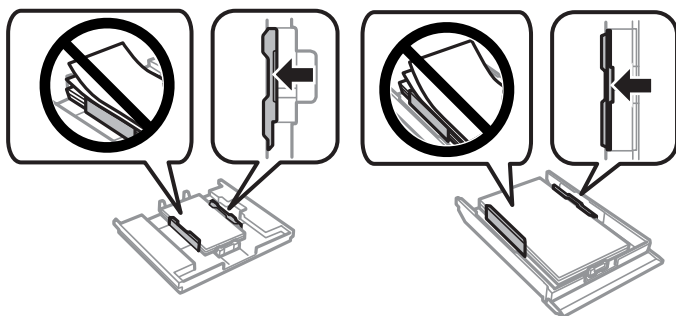


## Riešenie problémov

3. Odstráňte zaseknutý papier.



4. Vyrovnajte okraje papiera a vodiace lišty posuňte k okrajom papiera.



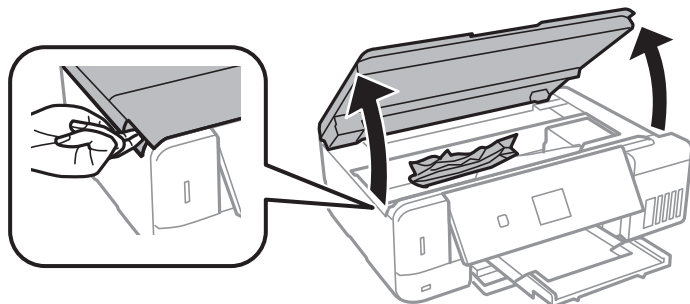
5. zásobník papiera zasuňte do tlačiarne.

## Odstránenie zaseknutého papiera zvnútra tlačiarne

### **Upozornenie:**

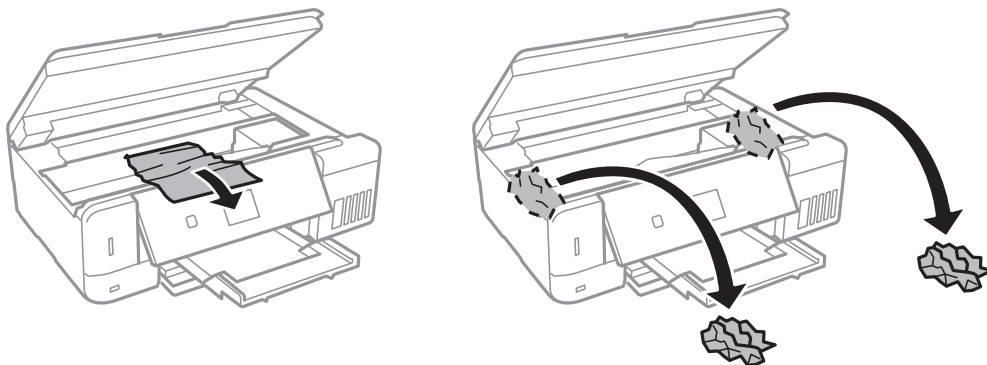
- Pri otváraní alebo zatváraní jednotky skenera dávajte pozor, aby ste si neprivreli ruku alebo prsty. Inak sa môžete zraniť.
- Nikdy sa nedotýkajte tlačidiel ovládacieho panela, pokiaľ máte ruku vo vnútri tlačiarne. Ak sa tlačiareň spustí, mohla by spôsobiť zranenie. Dávajte pozor, aby ste sa nedotkli vyčnievajúcich častí a predišli tak zraneniu.

1. Otvorte jednotku skenera, keď je kryt na dokumenty zatvorený.



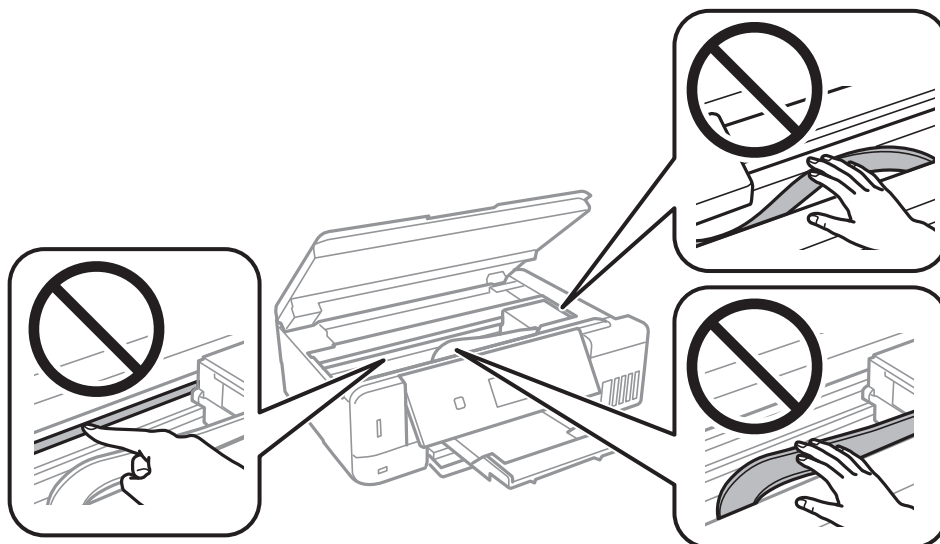
## Riešenie problémov

2. Odstráňte zaseknutý papier.

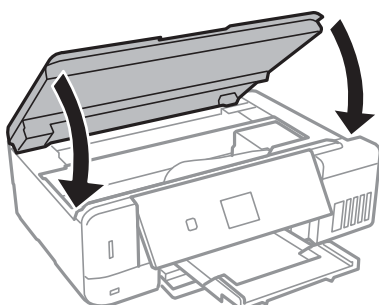


**!** **Upozornenie:**

*Nedotýkajte sa bieleho plochého kábla, priesvitnej fólie ani atramentových trubic vo vnútri tlačiarne. Mohlo by to spôsobiť poruchu.*

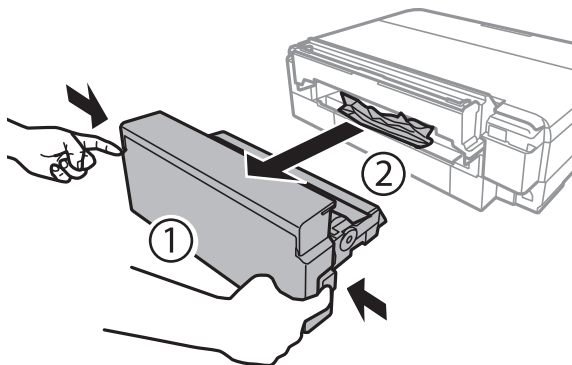


3. Zatvorte jednotku skenera.

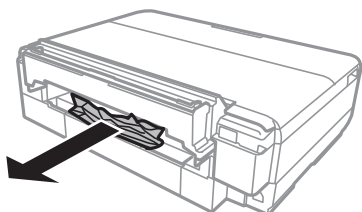


## Odstránenie zaseknutého papiera zo súčasti Zadný kryt

1. Odstráňte zadný kryt.



2. Odstráňte zaseknutý papier.



3. zadný kryt zasuňte do tlačiarne. Úplne ju zatlačte.

---

## Papier sa nepodáva správne

Skontrolujte nasledujúce body a potom prijmite vhodné opatrenia na vyriešenie problému.

- Tlačiareň umiestnite na rovný povrch a prevádzkujte ju v odporúčaných podmienkach okolitého prostredia.
- Používajte papier podporovaný touto tlačiarňou.
- Dodržujte bezpečnostné opatrenia pri manipulácii s papierom.
- Neprekračujte pri vkladaní hárkov maximálny počet, ktorý je stanovený pre daný papier. Obyčajný papier nevkladajte nad čiaru označenú symbolom trojuholníka na postrannej vodiacej lište papiera.
- Uistite sa, že nastavenia veľkosti a typu papiera sa zhodujú so skutočnou veľkosťou a typom papiera, ktorý ste vložili do tlačiarne.

### Súvisiace informácie

- ➔ [„Environmentálne technické údaje” na strane 199](#)
- ➔ [„Bezpečnostné opatrenia pri manipulácii s papierom” na strane 38](#)
- ➔ [„Dostupný papier a kapacity” na strane 39](#)
- ➔ [„Zoznam typov papiera” na strane 41](#)

## Papier sa zasekáva

- Vložte papier správnym smerom a posuňte postranné vodiace lišty k hranám papiera.
- Ak ste vložili niekoľko hárkov papiera, vkladajte len jeden hárok papiera naraz.

### Súvisiace informácie

- ➔ „Vybratie zaseknutého papiera” na strane 163
- ➔ „Vkladanie papiera do zásobníka Zásobník papiera 1” na strane 43
- ➔ „Vkladanie papiera do zásobníka Zásobník papiera 2” na strane 47
- ➔ „Vkladanie papiera do zásobníka Zadný podávač papiera” na strane 51

## Papier sa podáva nesprávne naklonený

Vložte papier správnym smerom a posuňte postranné vodiace lišty k hranám papiera.

### Súvisiace informácie

- ➔ „Vkladanie papiera do zásobníka Zásobník papiera 1” na strane 43
- ➔ „Vkladanie papiera do zásobníka Zásobník papiera 2” na strane 47
- ➔ „Vkladanie papiera do zásobníka Zadný podávač papiera” na strane 51

## Niekoľko hárkov papiera sa podáva naraz

- Vložte naraz len jeden hárok papiera.
- Ak sa počas manuálnej obojstrannej tlače podáva viac hárkov papiera naraz, vyberte z tlačiarne všetok papier a potom ho vložte znova.

## Výskyt chybového hlásenia — v tlačiarňi chýba papier

Keď sa vyskytne chyba nedostatku papiera, hoci papier je vložený do súčasti zadný podávač papiera, uložte ho do stredu súčasti zadný podávač papiera.

## Podávač diskov CD/DVD je vysunutý

- Uistite sa, či je disk správne položený v podávači a znova správne vložte podávač.
- Nevkladajte podávač diskov CD/DVD, kým na to nedostanete pokyn. V opačnom prípade sa vyskytne chyba a podávač sa vysunie.


### Súvisiace informácie

- ➔ „Tlač fotografií z pamäťovej karty na štítok disku CD/DVD” na strane 63
- ➔ „Kopírovanie na štítok disku CD/DVD” na strane 104



## Problémy s napájaním a ovládacím panelom

### Napájanie sa nezapne

- Uistite sa, že napájací kábel je správne zapojený.
- Podržte tlačidlo  stlačené o čosi dlhšie.



### Kontrolky sa rozsvietia a potom zhasnú

Napätie tlačiarnie sa pravdepodobne nezhoduje s menovitým napätím zásuvky. Okamžite vypnite tlačiareň a odpojte ju. Potom skontrolujte údaje na štítku na tlačiarni.

**Upozornenie:**

Ak sa napätie nezhoduje, TLAČIAREŇ NEPRIPÁJAJTE ZNOVA DO ZÁSUVKY. Obráťte sa na dodávateľa.

### Napájanie sa nevypne

Podržte tlačidlo  stlačené o čosi dlhšie. Ak sa tlačiareň aj tak nedá vypnúť, odpojte napájací kábel. Aby sa predišlo vyschnutiu tlačovej hlavy, tlačiareň znovu zapnite a vypnite stlačením tlačidla .

### Napájanie sa vypne automaticky

- Vyberte položku **Nastavenia vypnutia** v ponuke **Nastavenie tlačiarnie** a potom vypnite položky nastavenia **Vyp. nap. pri nečinnosti** a **Vyp. napájanie pri odpojení**.
- Vypnite položku nastavenia **Časovač vypnutia** v ponuke **Nastavenie tlačiarnie**.

**Poznámka:**

Vaše zariadenie môže obsahovať funkciu **Nastavenia vypnutia** alebo **Časovač vypnutia** v závislosti od miesta nákupu.

**Súvisiace informácie**

➔ „Možnosti ponuky **Nastavenie tlačiarnie**” na strane 141

### Displej LCD stmavne

Tlačiareň je v režime spánku. Prepnite displej do predchádzajúceho stavu stlačením ľubovoľného času na ovládacom paneli.

### Funkcia Automatické zapnutie nepracuje

- Uistite sa, či bolo aktivované nastavenie **Automatické zapnutie** v položke **Nastavenie tlačiarnie**.
- Uistite sa, či je tlačiareň správne pripojená pomocou USB kábla lebo cez sieť.

**Súvisiace informácie**

➔ „Možnosti ponuky Nastavenie tlačiarne” na strane 141

---

## Nedá sa tlačiť z počítača

**Kontrola pripojenia**

- Kábel rozhrania USB bezpečne zapojte do tlačiarne a počítača.
- Ak používate rozbočovač USB, pokúste sa pripojiť tlačiareň priamo k počítaču.
- Ak nemôžete tlačiť cez sieť, pozrite si stránku, na ktorej je opísaný spôsob pripojenia z počítača.

**Kontrola softvéru a údajov**

- Zaistite, aby bol nainštalovaný originálny ovládač tlačiarne Epson. Ak nie je nainštalovaný originálny ovládač tlačiarne Epson, dostupné funkcie sú obmedzené. Odporúčame používať originálny ovládač tlačiarne Epson. Podrobnosti nájdete cez prepojenie na súvisiace informácie.
- Ak tlačíte graficky náročný obrázok, počítač nemusí mať dostatok pamäte. Vytlačte obrázok pri nižšom rozlíšení alebo s menšou veľkosťou.


**Kontrola stavu tlačiarne z počítača (Windows)**

Kliknite na položku **Tlačový front** na karte **Údržba** v ovládači tlačiarne a skontrolujte nasledovné položky.

- Skontrolujte, či nie sú zobrazené nejaké pozastavené tlačové úlohy.  
Ak je to potrebné, zrušte tlač.
- Uistite sa, že tlačiareň nie je off-line a že nečaká na tlačovú úlohu.  
Ak je tlačiareň off-line alebo čaká na tlačovú úlohu, zrušte nastavenie offline alebo čakanie na tlačovú úlohu v ponuke **Tlačiareň**.
- Uistite sa, že je tlačiareň vybratá ako predvolená tlačiareň v ponuke **Tlačiareň** (pri položke ponuky by mal byť zobrazený znak začiarknutia).  
Ak tlačiareň nie je vybratá ako predvolená tlačiareň, nastavte ju ako predvolenú tlačiareň.
- Zaistite, aby bola tlačiareň nasledovne správne zvolená v položke **Vlastnosti > Port** v ponuke **Tlačiareň**.  
Vyberte možnosť „USBXXX“ pre USB pripojenie, prípadne možnosť „EpsonNet Print Port“ pre sieťové pripojenie.

**Kontrola stavu tlačiarne z počítača (Mac OS)**

Skontrolujte, či stav tlačiarne nie je **Pozastavené**.

Vyberte položku **Systémové nastavenia** z ponuky  > **Tlačiarne a skenery** (alebo **Tlač a skenovanie**, **Tlač a faxovanie**) a potom dvakrát kliknite na tlačiareň. Ak je tlačiareň pozastavená, kliknite na možnosť **Obnoviť** (alebo **Obnoviť tlačiareň**).

**Súvisiace informácie**

- ➔ „Pripojenie k počítaču” na strane 23
- ➔ „Inštalácia aplikácií” na strane 160
- ➔ „Zrušenie tlače” na strane 98
- ➔ „Overenie originálnych ovládačov tlačiarne Epson” na strane 171

## Overenie originálnych ovládačov tlačiarne Epson

Jedným z nasledujúcich spôsobov môžete skontrolovať, či je v počítači nainštalovaný originálny ovládač tlačiarne Epson.

### Windows

Vyberte ponuku **Ovládací panel > Zobrazit' zariadenia a tlačiarne (Tlačiarne, Tlačiarne a faxy)** a potom otvorte okno vlastností tlačového servera nasledujúcim spôsobom.

- Windows 10/Windows 8.1/Windows 8/Windows 7

Kliknite na ikonu tlačiarne a potom vo vrchnej časti okna kliknite na položku **Vlastnosti tlačového servera**.

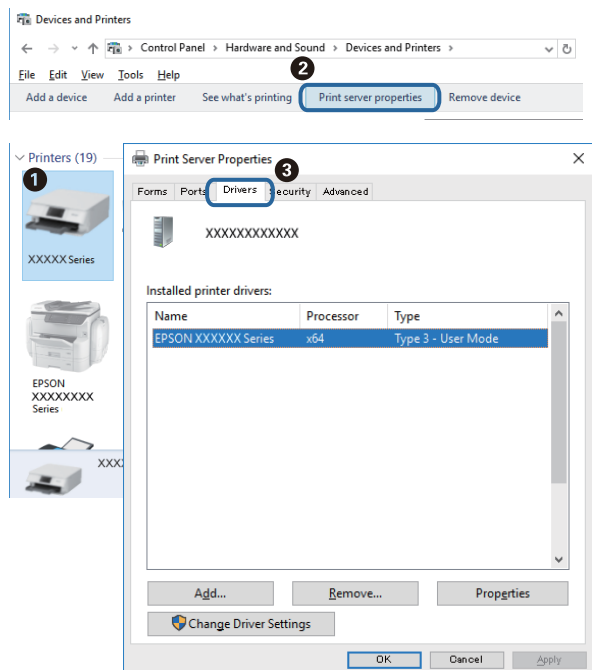
- Windows Vista

Kliknite pravým tlačidlom myši na priečinok **Tlačiarne** a potom kliknite na položky **Spustiť ako administrátor > Vlastnosti**.


- Windows XP

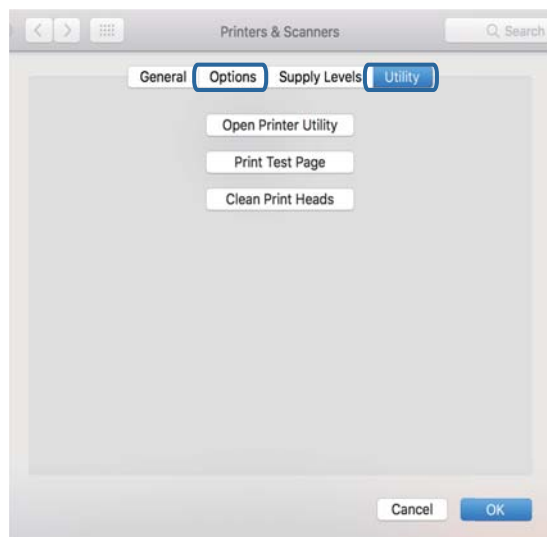
V ponuke **Súbor** vyberte položku **Vlastnosti servera**.

Kliknite na kartu **Ovládač**. Ak je názov tlačiarne zobrazený v zozname, v počítači je nainštalovaný originálny ovládač tlačiarne Epson.



**Mac OS**

Vyberte položku **Systémové nastavenia** z ponuky  > **Tlačiarne a skenery** (alebo **Tlač a skenovanie**, **Tlač a faxovanie**), a potom vyberte tlačiareň. Kliknite na položku **Možnosti a spotrebný materiál**, a ak sa v okne objaví karta **Možnosti a Pomôcka**, v počítači je nainštalovaný originálny ovládač tlačiarne Epson.

**Súvisiace informácie**

➔ „Inštalácia aplikácií” na strane 160

---

## Ked' nemôžete urobiť nastavenia siete

- Vypnite zariadenia, ktoré chcete pripojiť k sieti. Počkajte asi 10 sekúnd a potom zapnite zariadenia v tomto poradí: prístupový bod, počítač alebo inteligentné zariadenia a potom tlačiareň. Premiestnite tlačiareň a počítač alebo inteligentné zariadenie bližšie k prístupovému bodu, aby sa zlepšila komunikácia rádiovými vlnami, a potom skúste urobiť nastavenia siete znova.
- Vyberte ponuku **Nastavenia** > **Nastavenie siete** > **Kontrola pripojenia** a potom vytlačte správu o sieťovom pripojení. Ak sa vyskytne chyba, skontrolujte správu o sieťovom pripojení a potom postupujte podľa vytlačených riešení.

**Súvisiace informácie**

➔ „Tlač správy o sieťovom pripojení” na strane 30

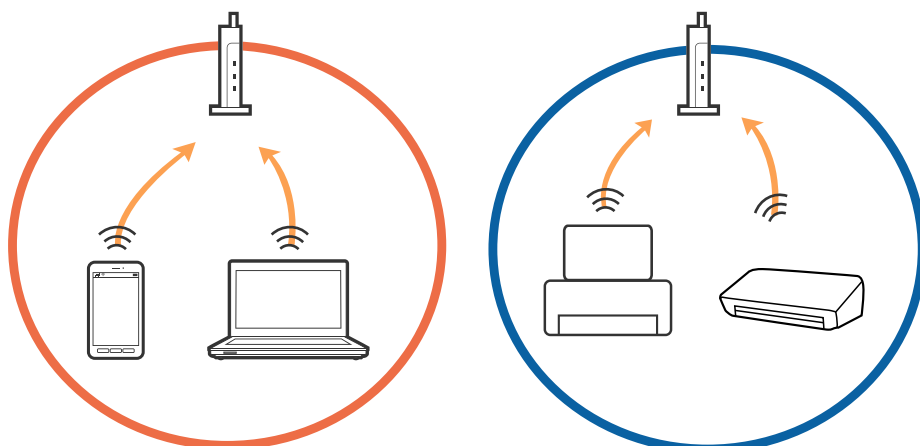
➔ „Zo zariadení sa nedá pripojiť, hoci v nastaveniach siete nie sú žiadne problémy” na strane 172

## Zo zariadení sa nedá pripojiť, hoci v nastaveniach siete nie sú žiadne problémy

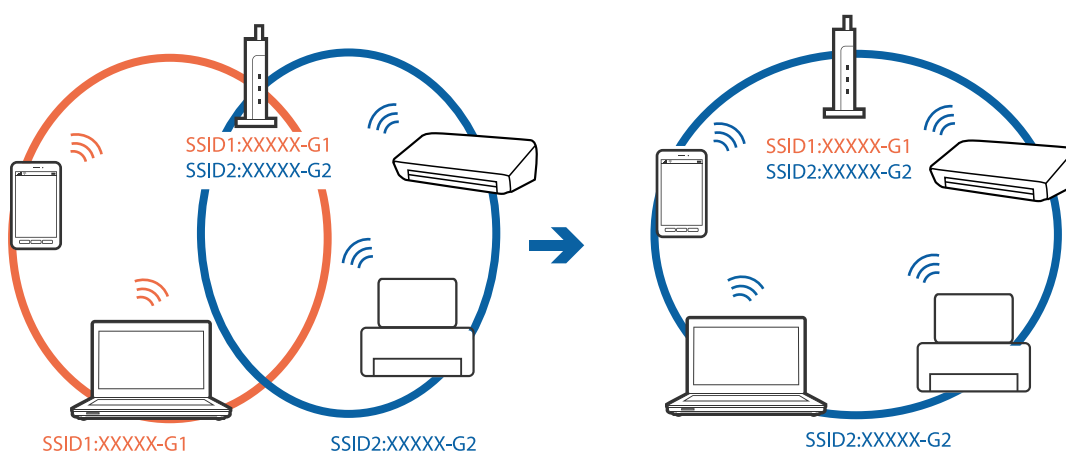
Ak nemôžete pripojiť z počítača alebo inteligentného zariadenia k tlačiarne, hoci v správe o pripojení k sieti nie sú žiadne problémy, skúste nasledujúce.

### Riešenie problémov

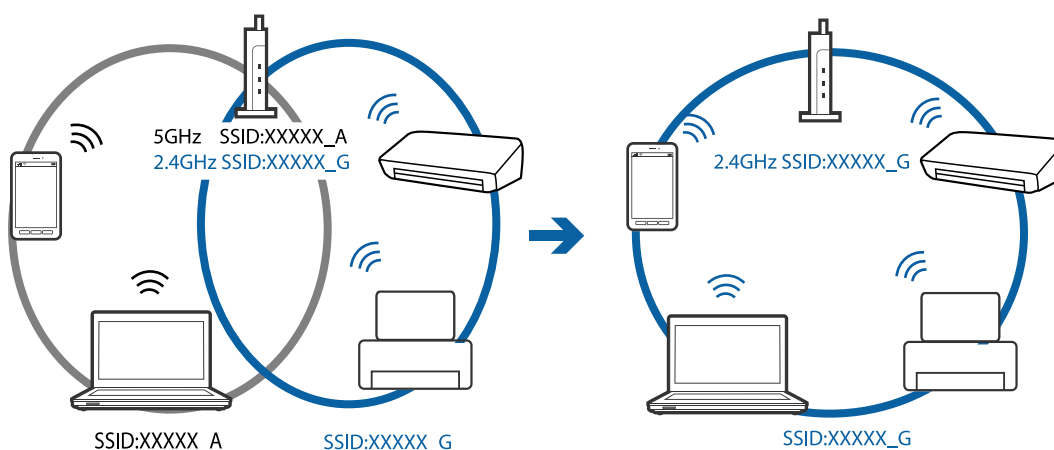
- ❑ Keď používate súčasne viac prístupových bodov, nemusí sa dať tlačiareň použiť z počítača ani inteligentného zariadenia. Závisí to od nastavení prístupových bodov. Pripojte počítač alebo inteligentné zariadenie k rovnakému prístupovému bodu ako tlačiareň.



- ❑ Pripojenie k prístupovému bodu nemusí byť možné, keď má prístupové viaceré SSID a zariadenia sú pripojené k rozličným SSID na jednom prístupovom bode. Pripojte počítač alebo inteligentné zariadenie k rovnakému SSID ako tlačiareň.

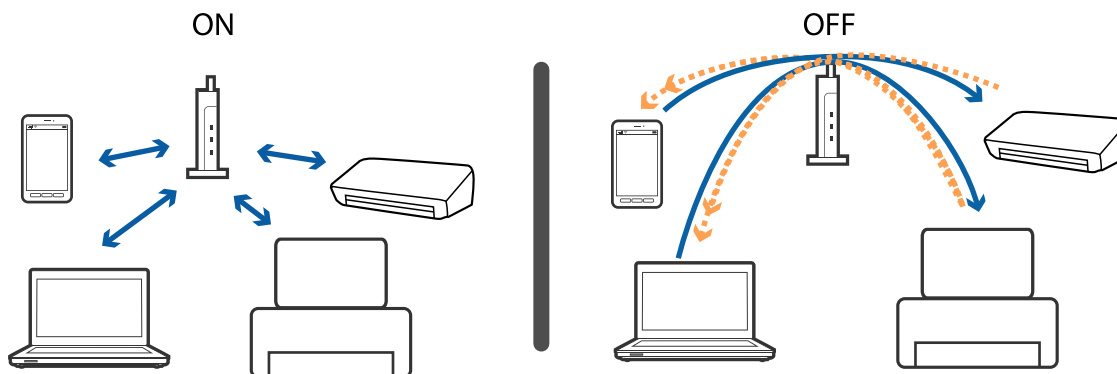


- ❑ Prístupový bod, ktorý je kompatibilný s normou IEEE802.11a aj IEEE802.11g má SSID pre pásmo 2,4 GHz aj 5 GHz. Ak pripojíte počítač alebo inteligentné zariadenie k SSID v pásme 5 GHz, nemôžete pripojiť k tlačiarni, pretože tlačiareň podporuje len komunikáciu v pásme 2,4 GHz. Pripojte počítač alebo inteligentné zariadenie k rovnakému SSID ako tlačiareň.



## Riešenie problémov

- ❑ Väčšina prístupových bodov má funkciu oddeľovača súkromia, ktorá blokuje komunikáciu medzi pripojenými zariadeniami. Ak nie je možná komunikácia medzi tlačiarňou a počítačom alebo inteligentným zariadením, hoci sú pripojené k rovnakej sieti, vypnite na prístupovom bode funkciu oddeľovača súkromia. Podrobnosti nájdete v príručke, ktorá bola priložená k prístupovému bodu.



## Súvisiace informácie


- ➔ „Overenie SSID pripojeného k tlačiarňi” na strane 174
- ➔ „Overenie SSID pre počítač” na strane 175

**Overenie SSID pripojeného k tlačiarňi**

Vyberte položky **Nastavenia** > **Nastavenie siete** > **Stav siete**. SSID sú zobrazené v jednotlivých sieťach Wi-Fi a priamom pripojení Wi-Fi.

## Overenie SSID pre počítač

### Windows

Kliknite na ikonu  na paneli úloh na pracovnej ploche. V zobrazenom zozname skontrolujte názov pripojeného SSID.



### Mac OS

Kliknite na ikonu Wi-Fi vo vrchnej časti obrazovky počítača. Zobrazí sa zoznam SSID a pripojené SSID je označené značkou začiarknutia.



---

## Tlačiareň občas nechce tlačiť cez sieťové pripojenie

- ❑ Keď ste zmenili prístupový bod alebo poskytovateľa, urobte nastavenia siete na tlačiarni znova. Pripojte počítač alebo inteligentné zariadenie k rovnakému SSID ako tlačiareň.
- ❑ Vypnite zariadenia, ktoré chcete pripojiť k sieti. Počkajte asi 10 sekúnd a potom zapnite zariadenia v tomto poradí: prístupový bod, počítač alebo inteligentné zariadenia a potom tlačiareň. Premiestnite tlačiareň a počítač alebo inteligentné zariadenie bližšie k prístupovému bodu, aby sa zlepšila komunikácia rádiovými vlnami, a potom skúste urobiť nastavenia siete znova.
- ❑ V systéme Windows kliknite na položku **Tlačový front** na karte **Údržba** v ovládači tlačiarne a skontrolujte nasledujúce.
  - ❑ Skontrolujte, či nie sú zobrazené nejaké pozastavené tlačové úlohy. Ak je to potrebné, zrušte tlač.
  - ❑ Uistite sa, že tlačiareň nie je off-line a že nečaká na tlačovú úlohu. Ak je tlačiareň off-line alebo čaká na tlačovú úlohu, zrušte nastavenie offline alebo čakanie na tlačovú úlohu v ponuke **Tlačiareň**.
  - ❑ Uistite sa, že je tlačiareň vybraná ako predvolená tlačiareň v ponuke **Tlačiareň** (pri položke ponuky by mal byť zobrazený znak začiarknutia).  
Ak tlačiareň nie je vybraná ako predvolená tlačiareň, nastavte ju ako predvolenú tlačiareň.
  - ❑ Skontrolujte v ponuke **Vlastnosti tlačiarne > Port**, či je vybraný správny port
- ❑ Vyberte ponuku **Nastavenia > Nastavenie siete > Kontrola pripojenia** a potom vytlačte správu o sieťovom pripojení. Ak sa v správe ukazuje, že pripojenie k sieti je neúspešné, skontrolujte správu o sieťovom pripojení a potom postupujte podľa vytlačených riešení.
- ❑ Skúste z počítača otvoriť nejakú webovú stránku, aby ste sa uistili, či sú nastavenia siete na počítači správne. Ak nemôžete otvoriť žiadnu webovú stránku, problém je v počítači. Ďalšie podrobnosti nájdete v príručke k počítaču.

### Súvisiace informácie

- ➔ [„Overenie SSID pripojeného k tlačiarni“ na strane 174](#)
- ➔ [„Overenie SSID pre počítač“ na strane 175](#)
- ➔ [„Tlač správy o sieťovom pripojení“ na strane 30](#)

---

## Tlačiareň občas nechce tlačiť pomocou USB pripojenia

- ❑ Odpojte USB kábel od počítača. Kliknite pravým tlačidlom myši na ikonu tlačiarne zobrazenú na počítači a potom vyberte možnosť **Odpojiť zariadenie**. Potom pripojte USB kábel k počítaču a skúste otestovať tlač. Ak je tlač možná, inštalácia je dokončená.
- ❑ Obnovte USB pripojenia podľa postupu uvedeného v časti [Zmena spôsobu pripojenia k počítaču] v tejto príručke.

### Súvisiace informácie

- ➔ [„Zmena spôsobu pripojenia na počítač“ na strane 35](#)



---

## Nedá sa tlačiť z iPhone alebo iPad

- Pripojte iPhone alebo iPad k rovnakej sieti (SSID) ako tlačiareň.
- Povoľte položku **Konfigurácia papiera** v nasledujúcich ponukách.  
Nastavenia > Nastavenie tlačiarnie > Nastavenie zdroja papiera > Konfigurácia papiera
- Povoľte nastavenie AirPrint v aplikácii Web Config.

### Súvisiace informácie

- ➔ „Pripojenie k inteligentnému zariadeniu” na strane 24
- ➔ „Aplikácia na konfiguráciu činností tlačiarnie (Web Config)” na strane 147

---

## Problémy s výtlačkami

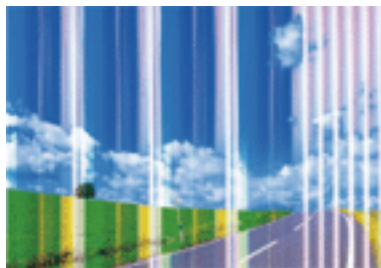
### Výtlačok je ošúchaný, prípadne chýba farba

- Ak ste tlačiareň dlho nepoužívali, trysky tlačovej hlavy môžu byť upchané a vypúšťanie kvapiek atramentu môže byť znemožnené. Vykonajte kontrolu dýz a vyčistite tlačovú hlavu, ak sú dýzy tlačovej hlavy upchané.
- Ak ste tlačili, keď bolo v oknách atramentového zásobníka vidno, že je príliš málo atramentu, naplňte znova atramentové zásobníky po vrchné čiary a potom použite pomôcku **Čistenie prívodu** a vymeňte atrament v prívide atramentu. Po použití pomôcky vykonajte kontrolu trysiek a pozrite, či sa kvalita tlače zlepšila.

### Súvisiace informácie

- ➔ „Kontrola a čistenie tlačovej hlavy” na strane 130
- ➔ „Dopĺňanie zásobníkov atramentu” na strane 123
- ➔ „Spustenie pomôcky Čistenie prívodu” na strane 131

### Objavujú sa pásy alebo nečakané farby

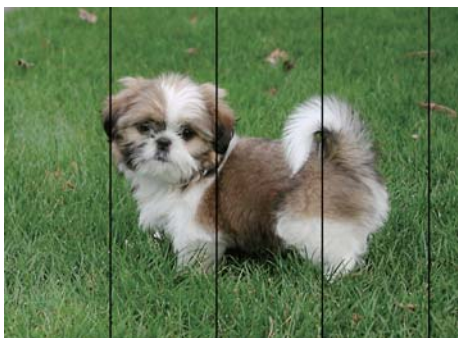


Trysky tlačovej hlavy môže byť zanesené. Urobte kontrolu trysky a skontrolujte, či trysky tlačovej hlavy nie sú zanesené. Ak sú trysky tlačovej hlavy upchané, vyčistite tlačovú hlavu.

### Súvisiace informácie

- ➔ „Kontrola a čistenie tlačovej hlavy” na strane 130

## Farebné pruhy sa objavujú v intervaloch približne 2.5 cm



- Vyberte vhodné nastavenie typu papiera podľa papiera vloženého v tlačiarni.
- Tlačovú hlavu vyrovnajte pomocou funkcie **Vodorovné zarovnanie**.
- Keď tlačíte na obyčajný papier, vytlačte pomocou nastavenia vyššej kvality.

### Súvisiace informácie

- ➔ „Zoznam typov papiera” na strane 41
- ➔ „Zarovnanie tlačovej hlavy — ovládací panel” na strane 133

## Rozmazané výtlacky, zvislé pruhy alebo nesprávne zarovnanie



enthalten alle  
Aufdruck. W  
↓ 5008 "Regel

Tlačovú hlavu vyrovnajte pomocou funkcie **Zvislé zarovnanie**.

### Súvisiace informácie

- ➔ „Zarovnanie tlačovej hlavy — ovládací panel” na strane 133

## Kvalita tlače sa nezlepší ani po zarovnaní tlačovej hlavy

Pri dvojsmernej (alebo vysokorýchlostnej) tlači tlačí tlačová hlava pri pohybe oboma smermi a môže dôjsť k nesprávnemu zarovnaní zvislých čiar. Ak sa kvalita tlače nezlepší, vypnite dvojsmerné (alebo vysokorýchlostné) nastavenie. Vypnutie tohto nastavenia môže znížiť rýchlosť tlače.

- Ovládací panel
  - V nastaveniach tlače vypnite funkciu **Obojsmerná**.
- Windows
  - V ovládači tlačiarne zrušte výber položky **Vysoká rýchlosť** na karte **Viac možností**.

## Riešenie problémov

### Mac OS

Vyberte položku **Systémové nastavenia** z ponuky  > **Tlačiarne a skenery** (alebo **Tlač a skenovanie**, **Tlač a faxovanie**), a potom vyberte tlačiareň. Kliknite na položky **Možnosti a náplne** > **Možnosti** (alebo **Ovládač**). Vyberte možnosť **Vypnuté** pre nastavenie **High Speed Printing**.

### Súvisiace informácie

➔ [„Možnosti ponuky pre nastavenia papiera a tlače” na strane 72](#)

## Kvalita tlače je nízka

Ak je kvalita tlače nízka kvôli rozmazaným výtláčkom, pruhom, chýbajúcim farbám, vyblednutým farbám a nesprávnemu zarovnaniu na výtláčkoch, skontrolujte nasledovné.

### Kontrola tlačiarne

- Uistite sa, že sa počítačové doplnenie atramentu dokončilo.
- Znova naplňte, ak je hladina atramentu pod spodnou čiarou.
- Vykonalte kontrolu dýz a vyčistite tlačovú hlavu, ak sú dýzy tlačovej hlavy upchané.
- Zarovnajate tlačovú hlavu.

### Kontrola papiera

- Používajte papier podporovaný touto tlačiarňou.
- Netlačte na papier, ktorý je vlhký, poškodený alebo príliš starý.
- Ak je papier skrútený alebo je obálka nadutá, vyrovnajte ju.
- Neukladajte papier na seba hneď po vytlačení.
- Nechajte výtláčky úplne vysušiť pred ich založením alebo vyvesením. Pri sušení výtláčkov ich nevystavujte priamemu slnečnému žiareniu, nepoužívajte sušič a nedotýkajte sa tlačenej strany papiera.
- Pri tlači obrázkov alebo fotografií spoločnosť Epson odporúča používať originálny papier Epson, nie obyčajný papier. Tlačte na stranu pre tlač originálneho papiera Epson.

### Kontrola nastavení tlače

- Vyberte vhodné nastavenie typu papiera podľa papiera vloženého v tlačiarňu.
- Tlačte pomocou nastavenia vyššej kvality.

### Kontrola atramentovej nádoby

- Používajte nádoby s atramentom so správnym kódom výrobku pre túto tlačiareň.
- Spoločnosť Epson odporúča spotrebovať atramentovú nádobku pred dátumom vytlačným na jej obale.
- Skúste použiť originálne atramentové nádoby Epson. Tento výrobok je určený na úpravu farieb na základe používania originálnych nádobiek s atramentom Epson. Používanie neoriginálnych nádobiek s atramentom môže znížiť kvalitu tlače.

### Súvisiace informácie

➔ [„Dostupný papier a kapacity” na strane 39](#)

## Riešenie problémov

- ➔ „Zoznam typov papiera” na strane 41
- ➔ „Bezpečnostné opatrenia pri manipulácii s papierom” na strane 38
- ➔ „Kontrola a čistenie tlačovej hlavy” na strane 130
- ➔ „Zarovnanie tlačovej hlavy — ovládací panel” na strane 133

## Papier je zašpinený alebo ošúchaný

- Keď sa na navrchu alebo na spodku papiera objavia rozmazané vodorovné pásy, vložte papier v správnom smere a posuňte postranné vodiace lišty k hranám papiera.




- Keď sa na papieri objavia rozmazané zvislé pásy, vyčistite dráhu papiera.



- Položte papier na rovný podklad a skontrolujte, či nie je zvlhčený. Ak je, vyrovnajte ho.
- Ak je hrubý papier odretý, aktivujte nastavenie zníženia odierania. Ak toto nastavenie aktivujete, kvalita tlače sa môže zhoršiť, alebo sa môže tlač spomaliť.
  - Ovládací panel
 

Na domovskej obrazovke vyberte položky **Nastavenia** > **Nastavenie tlačiarne** a potom aktivujte možnosť **Hrubý papier**.
  - Windows
 

Kliknite na položku **Rozšírené nastavenia** na karte ovládača tlačiarne **Údržba**, a potom vyberte možnosť **Hrubý papier a obálky**.
  - Mac OS
 

Vyberte položku **Systémové nastavenia** z ponuky  > **Tlačiarne a skenery** (alebo **Tlač a skenovanie**, **Tlač a faxovanie**), a potom vyberte tlačiareň. Kliknite na položky **Možnosti a náplne** > **Možnosti** (alebo **Ovládač**). Vyberte možnosť **Zapnuté** pre nastavenie **Hrubý papier a obálky**.
- Pri manuálnej obojstrannej tlači a pred opätovným vložením papiera skontrolujte, či atrament úplne vyschol.

### Súvisiace informácie

- ➔ „Vkladanie papiera do zásobníka Zásobník papiera 1” na strane 43
- ➔ „Vkladanie papiera do zásobníka Zásobník papiera 2” na strane 47
- ➔ „Vkladanie papiera do zásobníka Zadný podávač papiera” na strane 51

➔ „Čistenie dráhy papiera od atramentových škvŕn” na strane 134

## Počas automatickej obojstrannej tlače sa papier zašpiní

Keď používate funkciu automatickej obojstrannej tlače a tlačíte údaje s vysokou sýtosťou, ako sú napríklad obrázky a grafy, nastavte nižšiu sýtosť tlače a dlhšiu dobu sušenia.

### Súvisiace informácie

➔ „Obojstranná tlač” na strane 78

➔ „Možnosti ponuky pre režim Kop.” na strane 100

## Tlačené fotografie sú zlepené

Možno tlačíte na nesprávnu stranu fotografického papiera. Uistite sa, či tlačíte na tlačovú stranu.

Keď sa tlačí na nesprávnu stranu fotografického papiera, je potrebné vyčistiť dráhu papiera.

### Súvisiace informácie

➔ „Čistenie dráhy papiera od atramentových škvŕn” na strane 134

## Obrázky a fotografie sa tlačia v neočakávaných farbách

Pri tlači z ovládacieho panela alebo ovládača tlačiarne Windows je štandardne použité nastavenie Epson auto photo adjustment v závislosti od typu papiera. Skúste zmeniť nastavenie.

#### Ovládací panel

Nastavenie **Zistenie scény** zmeňte z **Automaticky** na inú možnosť. Ak sa nastavenie nedá zmeniť, vyberte inú možnosť než **Vylepšenie fotografie** pre nastavenie **Vylepšiť**.

#### Windows ovládač tlačiarne

Na karte **Viac možností** vyberte možnosť **Vlastné** v položke **Korekcia farieb** a potom kliknite na položku **Spresniť**. Nastavenie **Korekcia scény** zmeňte z **Automatická korekcia** na inú možnosť. Ak sa nastavenie nedá zmeniť, použite inú metódu opravy farieb než **PhotoEnhance** v položke **Správa farieb**.

## Farby sú iné než vidíte na obrazovke

Zobrazovacie zariadenia, ako sú napríklad počítačové obrazovky, majú svoje vlastnosti obrazovky. Ak je zobrazenie nevyvážené, obraz nie je zobrazený so správnym jasom a farbami. Nastavte vlastnosti zariadenia. Potom urobte nasledujúce.

#### Windows

Otvorte okno ovládača tlačiarne, vyberte možnosť **Vlastné** ako nastavenie položky **Korekcia farieb** na karte **Viac možností** a potom kliknite na tlačidlo **Spresniť**. Vyberte možnosť **Norma EPSON** pre nastavenie **Režim farby**.

#### Mac OS

Prejdite do dialógového okna tlače. V kontextovej ponuke vyberte možnosť **Color Options** a potom kliknite na šípku vedľa položky **Rozšírené nastavenia**. Vyberte možnosť **Norma EPSON** pre nastavenie **Mode**.

## Riešenie problémov

- Svetlo dopadajúce na obrazovku má vplyv na to, ako vidíte obraz na obrazovke. Vyhnite sa priamemu slnečnému svetlu a overte si obraz tam, kde je zaistené príslušné osvetlenie.
- Farby môžu byť iné než tie, ktoré vidíte na inteligentných zariadeniach (napríklad smartfónoch alebo tabletoch) s obrazovkami s vysokým rozlíšením.
- Farby na obrazovke nie sú úplne rovnaké ako farby na papieri, pretože zobrazovacie zariadenie a tlačiareň majú odlišný proces vytvárania farieb.

## Nedá sa tlačiť bez okrajov

V nastaveniach tlače urobte nastavenie tlače bez okrajov. Ak vyberiete typ papiera, ktorý nepodporuje tlač bez okrajov, nemôžete vybrať možnosť **Bez okrajov**. Vyberte typ papiera, ktorý podporuje tlač bez okrajov.

### Súvisiace informácie

- ➔ „Možnosti ponuky pre nastavenia papiera a tlače” na strane 72
- ➔ „Možnosti ponuky pre režim Kop.” na strane 100
- ➔ „Základné tlačové činnosti — Windows” na strane 74
- ➔ „Základné tlačové činnosti — Mac OS” na strane 75

## Počas tlače bez okrajov sú hrany obrazu orezané

Počas tlače bez okrajov sa obrázok mierne zväčší a vyčnievajúca časť sa oreže. Vyberte nižšie nastavenie zväčšenia.

- Ovládací panel  
Zmeňte nastavenie **Roztiahnutie**.
- Windows  
V ovládači tlačiarne kliknite na položku **Nastavenia** vedľa políčka **Bez okrajov** na karte **Hlavný** a potom zmeňte nastavenie.
- Mac OS  
V ponuke dialógového okna tlače **Rozšírenie** zmeňte nastavenie **Nastavenia tlače**.

### Súvisiace informácie

- ➔ „Možnosti ponuky pre nastavenia papiera a tlače” na strane 72
- ➔ „Možnosti ponuky pre režim Kop.” na strane 100

## Výtlačok je nesprávne umiestnený, má nesprávnu veľkosť alebo okraje

- Vložte papier správnym smerom a posuňte postranné vodiace lišty k hranám papiera.
- Pri vkladaní originálov do sklo skenera vyrovnajte roh originálu s rohom, ktorý je označený značkou na rámiku sklenenej dosky skenera. Ak sú okraje kópie orezané, posuňte originál mierne ďalej od rohu.
- Keď dávate originály na sklo skenera, vyčistite sklo skenera a kryt dokumentov. Ak sú na skle prach alebo škrvny, tieto sa môžu nachádzať v oblasti kopírovania, čo môže mať za následok nesprávnu polohu kopírovania alebo zmenšenie tlačeného obrázka.

## Riešenie problémov

- Vyberte príslušné nastavenie veľkosti papiera.
- Upravte nastavenie okrajov v aplikácii, aby sa nachádzali v oblasti tlače.

### Súvisiace informácie

- ➔ „Vkladanie papiera do zásobníka Zásobník papiera 1” na strane 43
- ➔ „Vkladanie papiera do zásobníka Zásobník papiera 2” na strane 47
- ➔ „Vkladanie papiera do zásobníka Zadný podávač papiera” na strane 51
- ➔ „Čistenie súčasti Sklo skenera” na strane 135
- ➔ „Oblasť tlače” na strane 193

## Viac originálov sa kopíruje na jeden hárok

Keď na sklo skenera umiestňujete viaceré originály, aby ste ich jednotlivo kopírovali, ale kopírujete ich na jeden hárok, umiestnite ich vo vzájomnej vzdialenosti minimálne 5 mm. Ak problém pretrváva, umiestňujte originály po jednom.

### Súvisiace informácie

- ➔ „Vkladanie fotografií na kopírovanie” na strane 56

## Pozícia tlače fotografických nálepiek je nesprávna

Nastavte pozíciu tlače v ponuke **Nastavenie tlačiarne** > **Samolepky** na ovládacom paneli.

### Súvisiace informácie

- ➔ „Možnosti ponuky Nastavenie tlačiarne” na strane 141

## Pozícia tlače na disku CD/DVD je nesprávna

Nastavte pozíciu tlače v ponuke **Nastavenie tlačiarne** > **CD/DVD** na ovládacom paneli.

### Súvisiace informácie

- ➔ „Možnosti ponuky Nastavenie tlačiarne” na strane 141

## Vytlačené znaky sú nesprávne alebo skomolené

- USB kábel zapojte pevne do tlačiarne a počítača.
- Zrušte všetky pozastavené tlačové úlohy.
- Počas tlače nezapínajte manuálne režim **Dlhodobý spánok** počítača alebo režim **Spánok**. Nabudúce, keď zapnete počítač, sa môžu vytlačiť stránky skomoleného textu.

**Súvisiace informácie**

➔ „Zrušenie tlače” na strane 98

**Vytlačený obrázok je prevrátený**

V ovládači tlačiarne alebo v aplikácii zrušte nastavenie zrkadlového obrazu.

 Windows

V ovládači tlačiarne zrušte výber položky **Zrkadlový obraz** na karte **Viac možností**.

 Mac OS

Zrušte výber položky **Mirror Image** v ponuke dialógového okna tlače **Nastavenia tlače**.

**Mozaikové vzory na výtlačkoch**

Pri tlači obrázkov a fotografií tlače pomocou údajov s vysokým rozlíšením. Obrázky na webových stránkach majú často nízke rozlíšenie a hoci vyzerajú dosť dobre na displeji, kvalita tlače môže byť nižšia.

**Na kopírovanom obraze sa objavujú nerovnomerné farby, šmuhy, bodky alebo rovné čiary** Vyčistite dráhu papiera. Vyčistite sklo skenera. Netlačte príliš veľkou silou na originál alebo kryt na dokumenty pri ukladaní originálov na sklo skenera. Ak sa papier zašpiní, znížte nastavenie hustoty kopírovania.**Súvisiace informácie**

➔ „Čistenie súčasti Sklo skenera” na strane 135

➔ „Možnosti ponuky pre režim Kop.” na strane 100

**Na kopírovanom obraze je vlnitý vzor (známy ako moaré)**

Zmeňte nastavenie zmenšenia alebo zväčšenia, alebo umiestnite originál pod trochu pozmeneným uhlom.

**Súvisiace informácie**

➔ „Možnosti ponuky pre režim Kop.” na strane 100

**Na kópii je opačná strana originálu** Ak je originál tenký, položte ho na sklo skenera a potom položte na originál čierny papier. Znížte na ovládacom paneli nastavenie hustoty kópie.



**Súvisiace informácie**

➔ „Možnosti ponuky pre režim Kop.” na strane 100

## Problém s výtlačkami nie je možné odstrániť

Ak ste vyskúšali všetky uvedené riešenia a problém sa nevyriešil, skúste odinštalovať a znovu nainštalovať ovládač tlačiarne.

**Súvisiace informácie**



➔ „Odinštalovanie aplikácií” na strane 158

➔ „Inštalácia aplikácií” na strane 160

---

## Ďalšie problémy pri tlači

### Príliš pomalá tlač

- Zavrite všetky nepotrebné aplikácie.
- Znížte nastavenie kvality. Vysokokvalitná tlač znižuje rýchlosť tlače.
- Zapnite dvojsmerné (alebo vysokorýchlostné) nastavenie. Keď je toto nastavenie zapnuté, tlačová hlava tlačí pri pohybe oboma smermi a rýchlosť tlače sa zvyšuje.
  - Ovládací panel  
V nastaveniach tlače povoľte funkciu **Obojsmerná**.
  - Windows  
V ovládači tlačiarne vyberte položku **Vysoká rýchlosť** na karte **Viac možností**.
  - Mac OS  
Vyberte položku **Systémové nastavenia** z ponuky  > **Tlačiarne a skenery** (alebo **Tlač a skenovanie**, **Tlač a faxovanie**), a potom vyberte tlačiareň. Kliknite na položky **Možnosti a náplne** > **Možnosti** (alebo **Ovládač**). Vyberte možnosť **Zapnuté** pre nastavenie **High Speed Printing**.
- Vypnite režim **Tichý režim**.
  - Ovládací panel  
Na domovskej obrazovke vyberte možnosť **Tichý režim** a potom ju zakážte.
  - Windows  
Vypnite nastavenie **Tichý režim** na karte **Hlavný ovládača tlačiarne**.
  - Mac OS  
Vyberte položku **Systémové nastavenia** z ponuky  > **Tlačiarne a skenery** (alebo **Tlač a skenovanie**, **Tlač a faxovanie**), a potom vyberte tlačiareň. Kliknite na položky **Možnosti a náplne** > **Možnosti** (alebo **Ovládač**). Vyberte možnosť **Vypnuté** pre nastavenie **Tichý režim**.

**Súvisiace informácie**


➔ „Možnosti ponuky pre nastavenia papiera a tlače” na strane 72

## Pri nepretržitej tlači sa tlač dramaticky spomalí

tlač sa spomalí, aby nedochádzalo k prehriatiu a poškodeniu mechanizmu tlačiarne. V tlači ale môžete pokračovať ďalej. Ak chcete obnoviť normálnu rýchlosť tlače, nechajte tlačiareň nečinnú aspoň 30 minút. Rýchlosť tlače sa nevráti k normálu, ak je vypnuté napájanie.

## Nedá sa zrušiť tlač z počítača so systémom Mac OS X v10.6.8

Ak chcete zastaviť tlač z počítača, urobte nasledujúce nastavenia.

Spustite aplikáciu Web Config a potom vyberte možnosť **Port9100** v nastavení **Protokol s najvyššou prioritou** v časti **Nastavenie AirPrint**. Vyberte položku **Systémové nastavenia** z ponuky  > **Tlačiarne a skenery** (alebo **Tlač a skenovanie**, **Tlač a faxovanie**), odstráňte tlačiareň a potom ju znova pridajte.

### Súvisiace informácie

➔ „Aplikácia na konfiguráciu činností tlačiarne (Web Config)” na strane 147

---

## Nie je možné spustiť skenovanie

- Kábel rozhrania USB bezpečne zapojte do tlačiarne a počítača. Ak používate rozbočovač USB, pokúste sa pripojiť tlačiareň priamo k počítaču.
- Ak skenujete pri vysokom rozlíšení cez sieť, môže dôjsť k chybe v komunikácii. Znížte rozlíšenie.
- Zaisťte, aby bola v aplikácii Epson Scan 2 zvolená správna tlačiareň (skener).

### Ak používate systém Windows, skontrolujte, či je tlačiareň rozpoznaná

V systéme Windows skontrolujte, či je tlačiareň (skener) zobrazená v zozname **Skener alebo fotoaparát**. Tlačiareň (skener) by sa mala zobrazovať ako „EPSON XXXXX (názov tlačiarne)“. Ak tlačiareň (skener) nie je zobrazená, odinštalujte a znovu nainštalujte aplikáciu Epson Scan 2. Zoznam **Skener a fotoaparát** zobrazíte nasledovne.

#### Windows 10

Pravým tlačidlom myši kliknite na tlačidlo Štart alebo ho podržte stlačené, kliknite na položku **Ovládací panel**, do kľúčového tlačidla vyhľadávania zadajte „Skener a fotoaparát“, kliknite na položku **Zobraziť skenery a fotoaparáty** a skontrolujte, či je tlačiareň zobrazená.

#### Windows 8.1/Windows 8

Vyberte položky **Pracovná plocha > Nastavenia > Ovládací panel**, do kľúčového tlačidla vyhľadávania zadajte „Skener a fotoaparát“, kliknite na položku **Zobraziť skener a kameru** a skontrolujte, či je tlačiareň zobrazená.

#### Windows 7

Kliknite na tlačidlo Štart, kliknite na položku **Ovládací panel**, do kľúčového tlačidla vyhľadávania zadajte „Skener a fotoaparát“, kliknite na položku **Zobraziť skenery a fotoaparáty** a skontrolujte, či je tlačiareň zobrazená.

#### Windows Vista

Kliknite na tlačidlo Štart, kliknite na položky **Ovládací panel > Hardvér a zvuk > Skenery a fotoaparáty** a skontrolujte, či je tlačiareň zobrazená.

#### Windows XP

Kliknite na tlačidlo Štart, kliknite na položky **Ovládací panel > Tlačiarne a iný hardvér > Skenery a fotoaparáty** a skontrolujte, či je tlačiareň zobrazená.

**Súvisiace informácie**

- ➔ „Odištalovanie aplikácií“ na strane 158
- ➔ „Inštalácia aplikácií“ na strane 160

## Z ovládacieho panela sa nedá spustiť skenovanie

- Skontrolujte, či sú správne nainštalované aplikácie Epson Scan 2 a Epson Event Manager.
- Skontrolujte nastavenie skenovania priradené v aplikácii Epson Event Manager.

**Súvisiace informácie**

- ➔ „Epson Scan 2 (ovládač skenera)“ na strane 155
- ➔ „Epson Event Manager“ na strane 156

---

## Problémy s naskenovaným obrázkom

### Pri skenovaní zo skla skenera sa vyskytujú nerovnomerné farby, nečistoty a škvŕny

- Vyčistite sklo skenera.
- Odstráňte všetky nečistoty alebo špinu, ktorá sa prichytáva na originál.
- Na originál alebo na kryt dokumentov netlačte príliš silno. Ak tlačíte príliš silno, môže dochádzať k výskytu rozmazania, šmúh a škvŕn.

**Súvisiace informácie**

- ➔ „Čistenie súčasti Sklo skenera“ na strane 135

### Kvalita obrazu je slabá

- Nastavte položku **Režim** v aplikácii Epson Scan 2 v závislosti od originálu, ktorý chcete skenovať. Skenujte pomocou nastavení pre dokumenty v režime **Režim dokumentov** a nastavení pre fotografie v režime **Režim fotografií**.
- V aplikácii Epson Scan 2 upravte obraz pomocou položiek na karte **Rozšírené nastavenia** a potom naskenujte.
- Ak je rozlíšenie nízke, skúste ho zväčšiť a potom naskenujte.

**Súvisiace informácie**

- ➔ „Skenovanie pomocou aplikácie Epson Scan 2“ na strane 111

### V pozadí obrazov sa objavuje kontrast

Na naskenovanom obraze sa môžu objavovať obrazy zo zadnej strany originálu.

## Riešenie problémov

- V aplikácii Epson Scan 2 vyberte kartu **Rozšírené nastavenia** a potom nastavte položku **Jas**.  
Táto funkcia nemusí byť k dispozícii. Závaži to od nastavení na karte **Hlavné nastavenia** > **Typ obrázka** alebo nastavení na karte **Rozšírené nastavenia**.
- V režime **Režim dokumentov** v aplikácii Epson Scan 2 vyberte kartu **Rozšírené nastavenia** a potom položky **Možnosti obrázkov** > **Vylepšenie textu**.
- Keď skenujete zo skla skenera, položte na originál čierny papier alebo stolovú podložku.

### Súvisiace informácie

- ➔ [„Umiestnenie originálov na Sklo skenera” na strane 55](#)
- ➔ [„Skenovanie pomocou aplikácie Epson Scan 2” na strane 111](#)

## Text je rozmazaný

- V režime **Režim dokumentov** v aplikácii Epson Scan 2 vyberte kartu **Rozšírené nastavenia** a potom položky **Možnosti obrázkov** > **Vylepšenie textu**.
- Vyberte možnosť **Režim dokumentov** ako nastavenie pre položku **Režim** v aplikácii Epson Scan 2. Skenujte pomocou nastavení pre dokumenty v režime **Režim dokumentov**.
- V režime **Režim dokumentov** v aplikácii Epson Scan 2, keď je položka **Typ obrázka** na karte **Hlavné nastavenia** nastavená na možnosť **Čiernobielo**, nastavte položku **Hraničná hodnota** na karte **Rozšírené nastavenia**. Keď zväčšíte hodnotu **Hraničná hodnota**, oblasti s čiernou farbou budú väčšie.
- Ak je rozlíšenie nízke, skúste ho zväčšiť a potom skenujte.

### Súvisiace informácie

- ➔ [„Skenovanie dokumentov \(Režim dokumentov\)” na strane 112](#)

## Zobrazujú sa rušivé vzory (tiene podobné pavučine)

Ak je originál vytlačený dokument, na naskenovanom obrázku sa môžu zobrazovať rušivé vzory (tiene podobné pavučine).

- Na karte **Rozšírené nastavenia** v Epson Scan 2 nastavte položku **Odraštrovanie**.



- Zmeňte rozlíšenie a potom znova naskenujte.

### Súvisiace informácie

- ➔ [„Skenovanie pomocou aplikácie Epson Scan 2” na strane 111](#)

## Na skle skenera sa nedá skenovať správna oblasť

- Uistite sa, že je originál umiestnený podľa značiek zarovnaní.
- Ak okraj skenovaného obrazu chýba, mierne posuňte originál ďalej od kraja skla skenera.
- Keď na sklo skenera dávate viac originálov, nezabudnite medzi originálmi nechať medzeru aspoň 20 mm (0,79 palca).
- Keď skenujete z ovládacieho panela a vyberiete funkciu orezania skenovanej oblasti, odstráňte zo skla skenera a krytu dokumentu všetky nečistoty a prach. Ak je okolo originálu nejaká nečistota alebo prach, skenovaný rozsah sa zväčší a táto oblasť sa zahrnie do skenovania.

### Súvisiace informácie

- ➔ „Umiestnenie originálov na Sklo skenera” na strane 55

## V Miniatúra nemožno zobrazíť ukážku

- Ak na sklo skenera umiestňujete viac originálov, uistite sa, že medzi jednotlivými originálmi je medzera aspoň 20 mm (0,79 palca).
- Skontrolujte, či je originál položený rovno.
- Ukážka nemusí byť zobrazená v **Miniatúra** v závislosti od originálu. V takejto situácii ukážku naskenujte v položke **Normálne** a potom výrezy vytvorte ručne.

### Súvisiace informácie

- ➔ „Skenovanie fotografií alebo obrázkov (Režim fotografií)” na strane 114

## Text nie je rozpoznaný správne, keď sa ukladá ako a PDF s možnosťou vyhľadávania

- V okne **Možnosti formátu obrázka** v aplikácii Epson Scan 2 skontrolujte, či je položka **Jazyk textu** nastavená na karte **Text** správne.
- Skontrolujte, či je originál položený rovno.
- Použite originál so zreteľným textom. Funkcia rozpoznávania textu môže odmietnuť nasledujúce typy originálov.
  - Originály, ktoré boli veľa krát kopírované
  - Originály prijaté faxom (pri nízkych rozlíšeniach)
  - Originály, na ktorých je odsadenie písmen alebo riadkov príliš malé
  - Originály s nalinkovanými čiarami alebo prečiarknutím textu
  - Originály s ručne písaným textom
  - Originály so záhybmi alebo vráskami
- V režime **Režim dokumentov** v aplikácii Epson Scan 2, keď je položka **Typ obrázka** na karte **Hlavné nastavenia** nastavená na možnosť **Čiernobielo**, nastavte položku **Hraničná hodnota** na karte **Rozšírené nastavenia**. Keď zväčšíte hodnotu **Hraničná hodnota**, čierna bude sýtejšia.

## Riešenie problémov

- V režime **Režim dokumentov** v aplikácii Epson Scan 2 vyberte kartu **Rozšírené nastavenia** a potom položky **Možnosti obrázkov > Vylepšenie textu**.

### Súvisiace informácie

- ➔ „Skenovanie dokumentov (Režim dokumentov)” na strane 112

## Problémy v naskenovanom obraze sa nedajú vyriešiť

Ak ste vyskúšali všetky riešenia a problém sa nevyriešil, inicializujte nastavenia aplikácie Epson Scan 2 pomocou pomôcky Epson Scan 2 Utility.

### Poznámka:

Pomôcka Epson Scan 2 Utility je aplikácia, ktorá sa poskytuje spolu s aplikáciou Epson Scan 2.

- Spustíte softvér Epson Scan 2 Utility.
  - Windows 10  
Kliknite na tlačidlo Štart a potom vyberte položky **EPSON > Epson Scan 2 Utility**.
  - Windows 8.1/Windows 8  
Zadajte názov aplikácie do kľúčového tlačidla Vyhľadávanie, a potom vyberte zobrazenú ikonu.
  - Windows 7/Windows Vista/Windows XP  
Kliknite na tlačidlo Štart a potom vyberte položky **Všetky programy** alebo **Programy > EPSON > Epson Scan 2 Utility > Epson Scan 2**.
  - Mac OS  
Vyberte položky **Prejsť > Aplikácie > Epson Software > Epson Scan 2 Utility**.
- Vyberte kartu **Iné**.
- Kliknite na položku **Obnoviť**.

### Poznámka:

Ak inicializácia nevyrieši problém, odinštalujte a znova nainštalujte aplikáciu Epson Scan 2.


### Súvisiace informácie

- ➔ „Odinštalovanie aplikácií” na strane 158
- ➔ „Inštalácia aplikácií” na strane 160

---

## Ostatné problémy so skenovaním

### Skenovanie je pomalé

- Znížte rozlíšenie a znovu naskenujte. Keď je rozlíšenie vysoké, skenovanie môže trvať dlhšie.
- Rýchlosť skenovania možno znížiť v závislosti od funkcií nastavenia obrázka v aplikácii Epson Scan 2.
- Na obrazovke **Konfigurácia**, ktorú zobrazíte kliknutím na tlačidlo  v aplikácii Epson Scan 2, môžete znížiť rýchlosť skenovania nastavením položky **Tichý režim** na karte **Skenovať**.

**Súvisiace informácie**

- ➔ „Skenovanie pomocou aplikácie Epson Scan 2” na strane 111
- ➔ „Možnosti ponuky pre skenovanie” na strane 111

**Skenovanie zastane pri skenovaní do formátu PDF/Multi-TIFF**

- Pri skenovaní pomocou aplikácie Epson Scan 2 môžete nepretržite skenovať až 999 strán vo formáte PDF a až 200 strán vo formáte Multi-TIFF.
- Pri skenovaní veľkého množstva odporúčame skenovať v odtieňoch sivej.
- Zväčšíte voľnú kapacitu na pevnom disku počítača. Skenovanie môže zastať, ak tam nie je dostatok voľného miesta.
- Skúste skenovať pri nižšom rozlíšení. Skenovanie zastane, ak celková veľkosť údajov dosiahne limit.

**Súvisiace informácie**

- ➔ „Skenovanie pomocou aplikácie Epson Scan 2” na strane 111

---

**Iné problémy****Slabý elektrický výboj pri kontakte s tlačiarňou**

Ak sú k počítaču pripojené viaceré periférne zariadenia, pri kontakte s tlačiarňou môžete cítiť slabý elektrický výboj. Nainštalujte uzemňovací vodič na počítači, ktorý je pripojený k tlačiarňi.

**Hlučná prevádzka**

Ak sú prevádzkové zvuky príliš hlučné, zapnite režim **Tichý režim**. Povolenie tejto funkcie môže spomaliť tlač.


- Ovládací panel

Na domovskej obrazovke vyberte možnosť **Tichý režim** a potom ju povoľte.

- Windows

Zapnite **Tichý režim** na karte **Hlavný** v ovládači tlačiarne.

- Mac OS

Vyberte položku **Systémové nastavenia** z ponuky  > **Tlačiarne a skenery** (alebo **Tlač a skenovanie**, **Tlač a faxovanie**), a potom vyberte tlačiareň. Kliknite na položky **Možnosti a náplne** > **Možnosti** (alebo **Ovládač**). Vyberte možnosť **Zapnuté** pre nastavenie **Tichý režim**.

- Epson Scan 2

Kliknutím na tlačidlo  otvorte okno **Konfigurácia**. Potom nastavte položku **Tichý režim** na karte **Skenovať**.

**Na pamäťovú kartu nie je možné uložiť údaje**

- Použite pamäťovú kartu, ktorú podporuje tlačiareň.

## Riešenie problémov

- Skontrolujte, že pamäťová karta nie je chránená proti zápisu.
- Skontrolujte, že pamäťová karta má dostatok voľnej pamäte. Ak nie je dostupná pamäť dostatočná, nie je možné uložiť údaje.

### Súvisiace informácie

➔ [„Technické údaje o podporovaných externých pamäťových zariadeniach” na strane 197](#)

## Aplikácia je blokována bránou firewall (len pre systém Windows)

Pridajte aplikáciu do programu výnimiek brány Firewall systému Windows v nastaveniach zabezpečenia cez Ovládací panel.


## Hlásenie „?” sa zobrazuje na obrazovke výberu fotografie

Ak je na displeji LCD zobrazené hlásenie „?”, obrazový súbor nie je podporovaný tlačiarňou.

### Súvisiace informácie

➔ [„Špecifikácie podporovaných údajov” na strane 198](#)

## Zobrazí sa hlásenie s výzvou na resetovanie hladín atramentov

Doplňte všetky alebo určené zásobníky atramentu, vyberte farbu, ktorú ste doplnili, na LCD displeji a stlačením tlačidla  resetujete hladiny atramentov.

V závislosti od podmienok používania sa hlásenie môže zobraziť, aj keď je v zásobníku stále atrament.

### Súvisiace informácie

➔ [„Dopĺňanie zásobníkov atramentu” na strane 123](#)

## Postriekanie atramentom

- Ak atrament zašpiní oblasť okolo zásobníka, utrite ho čistou handričkou alebo vatovou tyčinkou.
- Ak atrament postrieka stôl alebo podlahu, okamžite to utrite. Keď atrament zaschne, špina sa bude odstraňovať ťažko. Ak nechcete, aby sa špina rozširovala, utrite atrament suchou handričkou a potom to utrite navlhčenou handričkou.
- Ak sa vám atrament dostane na ruky, umyte si ich vodou a mydlom.



# Príloha

## Technické údaje

### Technické údaje o tlačiarni

Umiestnenie trysiek na tlačovej hlave		Trysky na čierny atrament: 360 Trysky na čierny fotografický atrament: 180 Trysky na farebný atrament: 180 pre každú farbu
Gramáž papiera*	Obyčajný papier	64 až 90 g/m <sup>2</sup> (17 až 24 lb)
	Obálky	Obálka #10, DL, C6: 75 až 90 g/m <sup>2</sup> (20 až 24 libry)

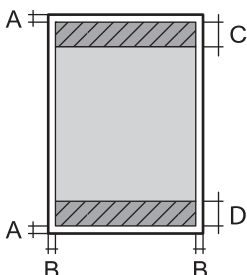
\* Hoci je hrúbka papiera v tomto rozsahu, papier sa nemusí podávať do tlačiarnie, prípadne môže byť výsledná tlač horšej kvality. Závisí to od vlastností alebo kvality papiera.

### Oblasť tlače

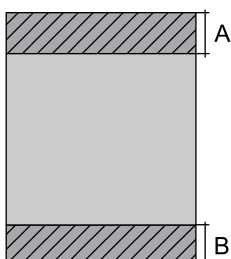
#### Tlačiteľná oblasť pre samostatné hárky

Kvalita tlače môže byť v tieňovaných oblastiach nižšia kvôli mechanizmu tlačiarnie.

#### Tlač s okrajmi

	A	3.0 mm (0.12 palca)
	B	3.0 mm (0.12 palca)
	C	41.0 mm (1.61 palca)
	D	37.0 mm (1.46 palca)

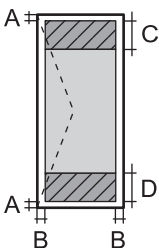
#### Tlač bez okrajov

	A	44.0 mm (1.73 palca)
	B	40.0 mm (1.57 palca)

## Príloha

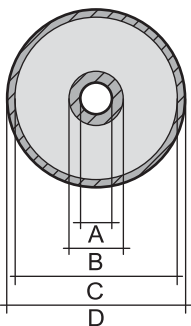
### Tlačiteľná oblasť pre obálky

Kvalita tlače môže byť v tieňovaných oblastiach nižšia kvôli mechanizmu tlačiarne.

	A	3.0 mm (0.12 palca)
	B	5.0 mm (0.20 palca)
	C	18.0 mm (0.70 palca)
	D	41.0 mm (1.61 palca)

### Tlačiteľná oblasť pre disk CD/DVD

Kvalita tlače môže byť v tieňovaných oblastiach nižšia kvôli mechanizmu tlačiarne.

	A	18 mm (0.71 palca)
	B	43 mm (1.69 palca)
	C	116 mm (4.57 palca)
	D	120 mm (4.72 palca)

## Technické údaje skenera

Typ skeneru	S plochým dnom
Fotoelektrické zariadenie	CIS
Maximálna veľkosť dokumentu	216×297 mm (8.5×11.7 palcov) A4, Letter
Rozlíšenie	1200 dpi (hlavný sken) 2400 dpi (vedľajší sken)
Farebné rozlíšenie	<p>Farba</p> <ul style="list-style-type: none"> <li><input type="checkbox"/> 48 bitov na pixel interne (16 bitov na pixel na farbu interne)</li> <li><input type="checkbox"/> 24 bitov na pixel externe (8 bitov na pixel na farbu externe)</li> </ul> <p>Odtiene sivej</p> <ul style="list-style-type: none"> <li><input type="checkbox"/> 16 bitov na pixel interne</li> <li><input type="checkbox"/> 8 bitov na pixel externe</li> </ul> <p>Čiernobiela</p> <ul style="list-style-type: none"> <li><input type="checkbox"/> 16 bitov na pixel interne</li> <li><input type="checkbox"/> 1 bitov na pixel externe</li> </ul>
Svetelný zdroj	LED

## Technické údaje o rozhraní

Pre počítač	Vysokorýchlostné rozhranie USB
Pre externé zariadenia USB a PictBridge	Vysokorýchlostné rozhranie USB

## Zoznam funkcií siete

### Funkcie siete a IPv4/IPv6

Funkcie		Podporované	Poznámky	
Tlač cez sieť	EpsonNet Print (Windows)	IPv4	✓	–
	Standard TCP/IP (Windows)	IPv4, IPv6	✓	–
	Tlač cez WSD (Windows)	IPv4, IPv6	✓	Windows Vista alebo novší
	Tlač cez Bonjour (Mac OS)	IPv4, IPv6	✓	–
	Tlač cez IPP (Windows, Mac OS)	IPv4, IPv6	✓	–
	Tlač cez UPnP	IPv4	–	Informačné zariadenie
	Tlač cez PictBridge (Wi-Fi)	IPv4	✓	Digitálny fotoaparát
	Epson Connect (tlač do e-mailu, tlač na diaľku)	IPv4	✓	–
	AirPrint (iOS, Mac OS)	IPv4, IPv6	✓	iOS 5 alebo novší, Mac OS X v10.7 alebo novší
Google Cloud Print	IPv4, IPv6	✓	–	
Skenovanie cez sieť	Epson Scan 2	IPv4, IPv6	✓	–
	Event Manager	IPv4	✓	–
	Epson Connect (skenovanie do cloudu)	IPv4	✓	–
	AirPrint (skenovanie)	IPv4, IPv6	✓	OS X Mavericks alebo novší
	APD (obojsmerné skenovanie)		–	–
Fax	Odosielanie faxu	IPv4	–	–
	Prijímanie faxu	IPv4	–	–
	AirPrint (Faxový výstup)	IPv4, IPv6	–	–

## Príloha

## Parametre Wi-Fi

Normy	IEEE802.11b/g/n <sup>*1,*2</sup>
Frekvenčný rozsah	2,4 GHz
Maximálny príkon prenosu rádiovkej frekvencie	19.8 dBm (EIRP)
Režimy koordinácie	Infraštruktúra, Priame pripojenie Wi-Fi (Jednoduchý prístupový bod) <sup>*3</sup>
Bezdrôtové zabezpečenie	WEP (64/128bit), WPA2-PSK (AES) <sup>*4</sup>

\*1 Spĺňa buď normu IEEE 802.11b/g/n, alebo IEEE 802.11b/g v závislosti od miesta nákupu.

\*2 IEEE 802.11n je k dispozícii len pre HT20.

\*3 Nepodporované pre IEEE 802.11b.

\*4 V súlade so štandardmi WPA2 s podporou zabezpečenia WPA/WPA2 Personal.

## Technické parametre siete Ethernet

Normy	IEEE802.3i (10BASE-T) <sup>*1</sup> IEEE802.3u (100BASE-TX) IEEE802.3az (energeticky úsporný Ethernet) <sup>*2</sup>
Komunikačný režim	Auto, 10 Mb/s plný duplex, 10 Mb/s polovičný duplex, 100 Mb/s plný duplex, 100 Mb/s polovičný duplex
Konektor	RJ-45

\*1 Na zabránenie nebezpečenstvu rušenia rádiovkej komunikácie používajte kábel kategórie 5e alebo vyššej kategórie STP (tínená skrútená dvojlinka).

\*2 Pripojené zariadenie musí vyhovovať štandardom IEEE802.3az.

## Bezpečnostný protokol

SSL/TLS	HTTPS server/klient, IPPS
---------	---------------------------

## Podporované služby tretích strán

AirPrint	Tlač	iOS 5 alebo novší/Mac OS X v10.7.x alebo novší
	Skenovanie	OS X Mavericks alebo novší
Google Cloud Print		

## Technické údaje o externých pamäťových zariadeniach

### Technické údaje o podporovaných pamäťových kartách

Kompatibilné pamäťové karty	Maximálne kapacity
miniSD*	2 GB
miniSDHC*	32 GB
microSD*	2 GB
microSDHC*	32 GB
microSDXC*	64 GB
SD	2 GB
SDHC	32 GB
SDXC	64 GB

\* Vložte do otvoru na pamäťovú kartu adaptér. V opačnom prípade sa môže karta zaseknúť.

### Technické údaje o podporovaných externých pamäťových zariadeniach

Kompatibilné externé pamäťové zariadenia	Maximálne kapacity
Jednotka CD-R* <sup>1</sup>	CD-ROM* <sup>2</sup> /CD-R: 700 MB
Jednotka DVD-R* <sup>1</sup>	DVD-ROM* <sup>2</sup> /DVD-R: 4,7 GB
Jednotka Blu-ray* <sup>1</sup>	(CD-RW, DVD+R, DVD±RW, DVD-RAM a Blu-ray Disc™ nie sú podporované.)
Jednotka MO* <sup>1</sup>	1,3 GB
Mechanika pevného disku* <sup>1</sup> Jednotka USB Flash	2 TB (formátované v systéme FAT, FAT32 alebo exFAT)

\*<sup>1</sup> Neodporúčame používať externé zariadenia USB, ktoré sú napájané cez USB. Používajte len externé zariadenia USB s nezávislým zdrojom striedavého prúdu.

\*<sup>2</sup> Iba na čítanie.

Nie je možné použiť nasledujúce zariadenia:

- Zariadenie, ktoré vyžaduje vyhradený ovládač
- Zariadenie s nastaveniami zabezpečenia (heslo, šifrovanie a pod.)
- Zariadenie so zabudovaným rozbočovačom USB

Spoločnosť Epson nemôže zaručiť funkčnosť všetkých externe pripojených zariadení.

## Príloha

## Špecifikácie podporovaných údajov

Formát súborov	JPEG (*.JPG) so štandardom Exif verzie 2.31, digitálne fotoaparáty kompatibilné s DCF*1 ver. 1.0 alebo 2.0*2
Veľkosť obrázka	Vodorovne: 80 až 10200 obrazových bodov Zvisle: 80 až 10200 obrazových bodov
Veľkosť súboru	Menej ako 2 GB
Maximálny počet súborov	9990*3

\*1 DCF (Design rule for Camera File system, Pravidlo vyhotovenia pre systém fotosúborov).

\*2 Fotografické údaje uložené v zabudovanej pamäti digitálneho fotoaparátu nie sú podporované.

\*3 Naraz je možné zobrazit' 999 súborov. (Ak počet súborov prekročí 999, súbory sa zobrazia v skupinách.)

**Poznámka:**

Ak je na displeji LCD zobrazené hlásenie „?“; tlačiareň nemôže rozpoznať obrazový súbor. Ak v tej situácii vyberiete rozloženie viacerých obrázkov, vytlačia sa prázdne časti.

## Rozmery

Rozmery	Uskladnenie <input type="checkbox"/> Šírka: 526 mm (20.7 palca) <input type="checkbox"/> Hĺbka: 415 mm (16.3 palca) <input type="checkbox"/> Výška: 168 mm (6.6 palca)  Tlač <input type="checkbox"/> Šírka: 526 mm (20.7 palca) <input type="checkbox"/> Hĺbka: 743 mm (29.3 palca) <input type="checkbox"/> Výška: 453 mm (17.8 palca)
Hmotnosť*	Pribl. 10.5 kg (23.1 libry)

\* Bez atramentu, napájacieho kábla a zásuvky CD/DVD.

## Elektrotechnické údaje

Model	Model 100 – 240 V	Model 100 – 120 V	Model 220 – 240 V
Menovitý frekvenčný rozsah	50 až 60 Hz	50 až 60 Hz	50 až 60 Hz
Menovitý prúd	0.5 až 0.3 A	0.5 A	0.3 A

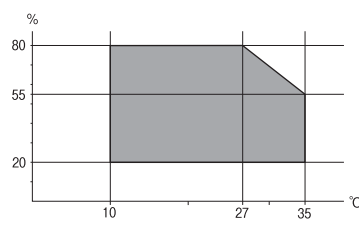
## Príloha

Spotreba energie (s pripojením USB)	Samostatné kopírovanie: približne 13 W (ISO/IEC24712) Pohotovostný režim: približne 6.4 W Režim spánku: približne 0.9 W Vypnuté: približne 0.15 W	Samostatné kopírovanie: približne 13 W (ISO/IEC24712) Pohotovostný režim: približne 6.4 W Režim spánku: približne 0.9 W Vypnuté: približne 0.1 W	Samostatné kopírovanie: približne 14 W (ISO/IEC24712) Pohotovostný režim: približne 6.4 W Režim spánku: približne 0.9 W Vypnuté: približne 0.2 W
-------------------------------------	--	---	---

### Poznámka:

- Napätie sa uvádza na štítku tlačiarne.
- Európski používatelia nájdu podrobnosti o spotrebe energie na nasledujúcej webovej lokalite.  
<http://www.epson.eu/energy-consumption>

## Environmentálne technické údaje

Prevádzka	<p>Použite tlačiareň v rozsahu zobrazenom v nasledujúcom grafe.</p>  <p>Teplota: 10 až 35 °C (50 až 95 °F) Vlhkosť: 20 až 80 % relatívnej vlhkosti (bez kondenzácie)</p>
Uskladnenie	<p>Teplota: -20 až 40 °C (-4 až 104 °F)* Vlhkosť: 5 až 85% relatívnej vlhkosti (bez kondenzácie)</p>

\* Skladovanie pri teplote 40 °C je možné jeden mesiac.

## Špecifikácie okolitého prostredia pre nádobky s atramentom

Teplota skladovania	-20 až 40 °C (-4 až 104 °F)*
Teplota zmrazenia	-15 °C (5 °F) Atrament sa topí a je použiteľný po približne 2 hodinách pri teplote 25 °C (77 °F).

\* Skladovanie pri teplote 40 °C (104 °F) je možné jeden mesiac.

## Systemové požiadavky

- Windows 10 (32-bitový, 64-bitový)/Windows 8.1 (32-bitový, 64-bitový)/Windows 8 (32-bitový, 64-bitový)/Windows 7 (32-bitový, 64-bitový)/Windows Vista (32-bitový, 64-bitový)/Windows XP SP3 alebo novší (32-bitový)/Windows XP Professional x64 Edition SP2 alebo novší
- macOS Sierra/OS X El Capitan/OS X Yosemite/OS X Mavericks/OS X Mountain Lion/Mac OS X v10.7.x/Mac OS X v10.6.8

### Poznámka:

- Systém Mac OS nemusí podporovať niektoré aplikácie a funkcie.*
- Nepodporuje sa súborový systém UNIX (UFS) pre systém (UFS) pre Mac OS.*

---

## Informácie o súlade s nariadeniami

### Normy a osvedčenia

#### Normy a schválenia pre americký model

Bezpečnosť	UL60950-1 CAN/CSA-C22.2 No.60950-1
EMC	FCC Part 15 Subpart B Class B CAN/CSA-CEI/IEC CISPR 22 Class B

Toto zariadenie obsahuje nasledujúci bezdrôtový modul.

Výrobca: Askey Computer Corporation

Typ: WLU6320-D69 (RoHS)

Toto zariadenie vyhovuje článku 15 pravidiel FCC a článku RSS-210 pravidiel IC. Spoločnosť Epson nezodpovedá za nesplnenie požiadaviek ochrany v dôsledku neodporúčanej úpravy zariadenia. Prevádzka podlieha dvom nasledujúcim podmienkam: (1) toto zariadenie nesmie produkovať nežiaduce rušenie a (2) toto zariadenie musí byť schopné absorbovať akékoľvek rušenie vrátane rušenia, ktoré by mohlo spôsobiť, že zariadenie nebude pracovať správne.

Toto zariadenie je určené na prevádzku v interiéri a čo najďalej od okien, aby sa zabezpečením maximálneho tienenia predišlo rušeniu rádiových vln licencovaných služieb. Zariadenie (alebo jeho vysielacia anténa) umiestnené v exteriéri podlieha licenci.

Toto zariadenie je v súlade s FCC/IC pre limity vystavenia radiácii pre neregulované prostredie a vyhovuje smernici FCC o vystavení rádiovým frekvenciám (RF) v prílohe C k predpisom OET65 a RSS-102 týkajúcim sa vystaveniu rádiovým frekvenciám (RF). Toto zariadenie musí byť umiestnené a prevádzkované vo vzdialenosti od radiátora minimálne 7,9 palca (20 cm) alebo ďalej od tela používateľa (vrátane končatín, ako sú ruky, zápästie, chodidlá a členky).

#### Normy a schválenia pre európsky model

Pre používateľov v Európe



## Príloha

Spoločnosť Seiko Epson Corporation vyhlasuje, že nasledujúci model rádiového zariadenia je v súlade so Smernicou 2014/53/EU. Celý text vyhlásenia o súlade pre EÚ je k dispozícii na nasledujúcej webovej stránke.

<http://www.epson.eu/conformity>

C496A

Určené na použitie len v nasledujúcich krajinách: Írsko, Spojené kráľovstvo, Rakúsko, Nemecko, Lichtenštajnsko, Švajčiarsko, Francúzsko, Belgicko, Luxembursko, Holandsko, Taliansko, Portugalsko, Španielsko, Dánsko, Fínsko, Nórsko, Švédsko, Island, Chorvátsko, Cyprus, Grécko, Slovinsko, Malta, Bulharsko, Česká republika, Estónsko, Maďarsko, Lotyšsko, Litva, Poľsko, Rumunsko a Slovensko.

Spoločnosť Epson nezodpovedá za nesplnenie požiadaviek ochrany v dôsledku neodporúčanej úpravy zariadení.



### Normy a schválenia pre austrálsky model

EMC	AS/NZS CISPR32 Class B
-----	------------------------

Spoločnosť Epson týmto vyhlasuje, že nasledujúce modely zariadení vyhovujú základným požiadavkám a ďalším príslušným ustanoveniam smernice AS/NZS4268:

C496A

Spoločnosť Epson nezodpovedá za nesplnenie požiadaviek ochrany v dôsledku neodporúčanej úpravy zariadení.

### Obmedzenia kopírovania

Dodržiavajte nasledujúce obmedzenia, aby sa zabezpečilo zodpovedné a zákonné používanie tlačiarne.

Zákon zakazuje kopírovanie nasledujúcich predmetov:

- Bankovky, mince, vládou emitované obchodovateľné cenné papiere, vládne dlhopisy a obecné cenné papiere
- Nepoužitá známky, pohľadnice s predplateným poštovým a iné poštové predmety s vyznačeným platným poštovým
- Štátom vydané kolky a cenné papiere vydané podľa zákonného postupu

Pri kopírovaní nasledujúcich predmetov postupujte opatrne:

- Privátne obchodovateľné cenné papiere (listinné akcie, postupiteľné zmenky, šeky a pod.), mesačné permanentky, zľavnené lístky a pod.
- Cestovné pasy, vodičské preukazy, záruky spôsobilosti, diaľničné známky, stravné lístky, vstupenky a pod.

**Poznámka:**

*Kopírovanie týchto materiálov môže zakazovať aj zákon.*

Zodpovedné používanie materiálov chránených autorským právom:

Zariadenia možno zneužiť nedovoleným kopírovaním materiálov chránených autorským právom. Pokiaľ nekonáte na pokyn informovaného zástupcu, pri kopírovaní publikovaného materiálu buďte zodpovední a ohľaduplní a získajte povolenie držiteľa autorského práva.

## Prenášanie alebo uskladnenie tlačiarne

Ak potrebujete uskladniť prepraviť alebo ju prepraviť kvôli presunu alebo oprave, postupujte podľa nižšie uvedených krokov na zbalenie tlačiarne.



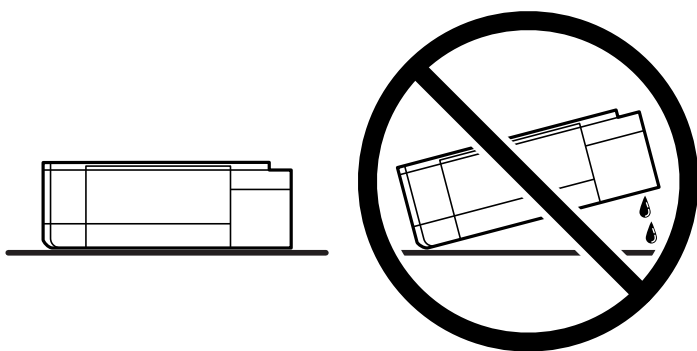
### Upozornenie:

Pri otváraní alebo zatváraní jednotky skenera dávajte pozor, aby ste si neprivreli ruku alebo prsty. Inak sa môžete zraniť.




### Upozornenie:

- Keď uskladňujete alebo prepravujete tlačiareň, vložte ju do plastového vrečka a zatvorte ho. Tlačiareň nenakláňajte ani ju neumiestňujte do zvislej alebo obrátenej polohy. V opačnom prípade môže dôjsť k úniku atramentu.



- Pri skladovaní alebo preprave nádobiek s atramentom dbajte na to, aby sa nádobka nenakláňala, nespadla alebo nebola vystavená teplotným zmenám. V opačnom prípade môže dôjsť k úniku atramentu, aj keď je kryt nádobky s atramentom bezpečne utiahnutý. Keď utahujete kryt nádobky s atramentom, držte ju v zvislej polohe. Počas prepravy dodržiavajte preventívne opatrenia týkajúce sa vytečenia atramentu, napríklad pri prenášaní nádobky vo vrečku.
- Neukladajte otvorené nádoby s atramentom do škatule s tlačiarňou.



1. Vypnite tlačiareň stlačením tlačidla .

## Príloha

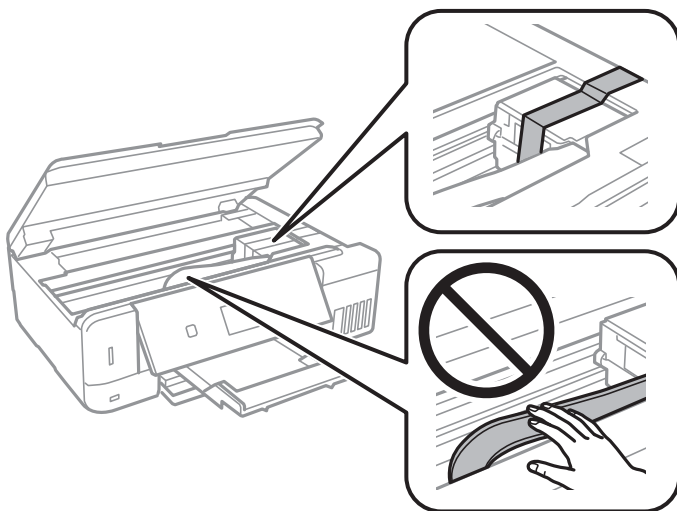
2. Kontrolka napájania musí zhasnúť, potom odpojte napájací kábel.



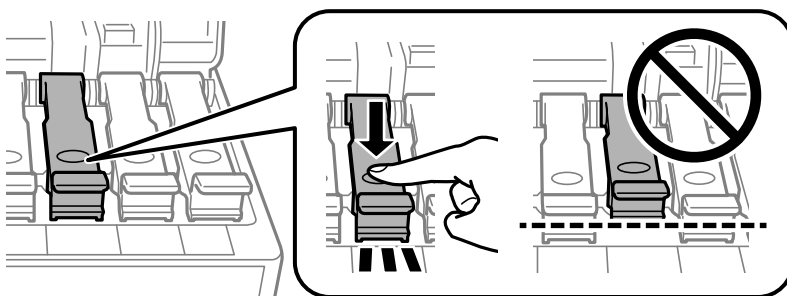
**Upozornenie:**

*Napájací kábel odpojte, keď kontrolka napájania zhasne. V opačnom prípade sa tlačová hlava nevráti do východiskovej polohy a atrament zoschne, čo znemožní tlač.*

3. Odpojte všetky káble, ako sú napájací kábel a USB kábel.
4. Uistite sa, že nie je vložená žiadna pamäťová karta.
5. Vyberte všetok papier z tlačiarne.
6. Uistite sa, či v tlačiarňi nie sú žiadne originály.
7. Otvorte jednotku skenera, keď je kryt dokumentov zatvorený. Zaistite tlačovú hlavu k puzdru páskou.

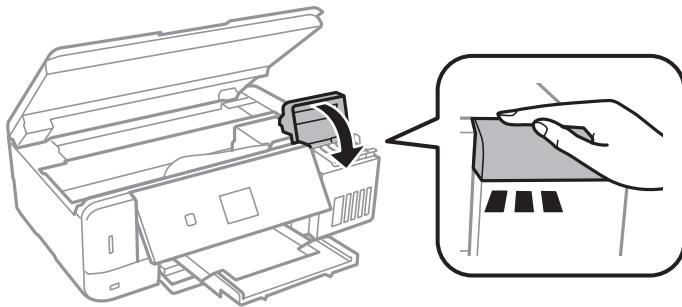


8. Dbajte na to, aby uzáver bol na atramentovom zásobníku pevne nasadený.

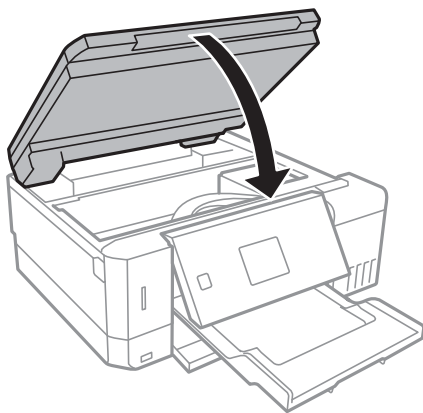


## Príloha

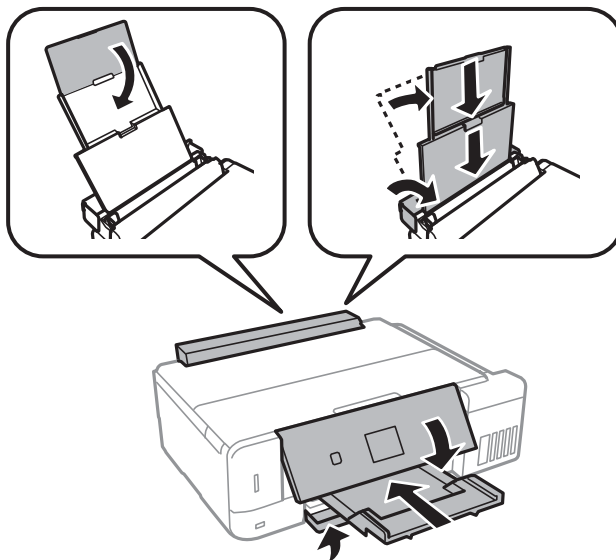
9. Zatvorte poriadne Kryt atramentového zásobníka.



10. Zavrite jednotku skenera.



11. Zabaľte tlačiareň, ako je zobrazené nižšie.



12. Vložte tlačiareň do plastového vrečka a zatvorte ho.

13. Tlačiareň zabaľte do ochranného obalu a vložte do originálnej škatule.

Pri opätovnom použití tlačiarne odstráňte pásku, ktorá istí tlačovú hlavu. Ak pri ďalšej tlačí zistíte pokles kvality tlače, vyčistite a zarovnajete tlačovú hlavu.

**Súvisiace informácie**

- ➔ „Názvy dielov a funkcie” na strane 16
- ➔ „Kontrola a čistenie tlačovej hlavy” na strane 130
- ➔ „Zarovnanie tlačovej hlavy” na strane 133

---

## Prístup k pamäťovej karte z počítača

Z počítača môžete zapisovať alebo čítať údaje uložené na pamäťovej karte vloženej do tlačiarne.

**Upozornenie:**

- Po odistení ochrany proti zápisu vložte pamäťovú kartu.
- Ak sa obrázok uloží na pamäťovú kartu z počítača, na LCD displeji sa neobnoví obrázok ani počet fotografií. Vyberte a znova vložte pamäťovú kartu.
- Pri zdieľaní externého zariadenia vloženého do tlačiarne medzi počítačmi, ktoré sú pripojené cez USB a sieť, majú prístup na zapisovanie povolený iba počítače pripojené takým spôsobom, ktorý ste vybrali v počítači. Ak chcete zapisovať na externé ukladacie zariadenie, na ovládacom paneli otvorte položku **Nastavenia**, vyberte možnosť **Nast. zdieľ. súb.** a spôsob pripojenia.

**Poznámka:**

Pri pripojení veľkého externého ukladacieho zariadenia (ako je napríklad 2TB HDD), pripájanie chvíľu trvá.

**Windows**

Vyberte externé pamäťové zariadenie v ponuke **Počítač** alebo **Tento počítač**. Zobrazia sa údaje na externom pamäťovom zariadení.

**Poznámka:**

Ak tlačiareň pripojíte k sieti bez disku so softvérom alebo Web Installer, priradíte zásuvku pre pamäťovú kartu alebo port USB ako sieťovú jednotku. Otvorte obrazovku **Spustiť** a názov tlačiarne \\XXXXXX alebo adresu IP \\XXX.XXX.XXX.XXX zadajte do políčka **Otvoriť**. Ak chcete priradiť sieť, pravým tlačidlom kliknite na zobrazenú ikonu zariadenia. V ponuke **Počítač** alebo **Môj počítač** sa zobrazí sieťová jednotka.

**Mac OS**

Vyberte príslušnú ikonu zariadenia. Zobrazia sa údaje na externom pamäťovom zariadení.

**Poznámka:**

- Ak chcete externé pamäťové zariadenie odobrať, myšou presuňte ikonu zariadenia na ikonu koša. V opačnom prípade sa údaje uložené na zdieľanej jednotke nemusia zobraziť správne pri vložení iného externého pamäťového zariadenia.
- Ak chcete získať prístup do externého pamäťového zariadenia cez sieť, položku **Go > Connect to Server** vyberte z ponuky na pracovnej ploche. Do políčka **Adresa servera** zadajte adresu s názvom tlačiarne cifs://XXXXXX alebo smb://XXXXXX (kde „XXXXXX“ je názov tlačiarne) a potom kliknite na položku **Pripojiť**.

**Súvisiace informácie**

- ➔ „Vloženie pamäťovej karty” na strane 58
- ➔ „Technické údaje o externých pamäťových zariadeniach” na strane 197

---

## Kde získať pomoc

### Webová stránka technickej podpory

Ak potrebujete ďalšiu pomoc, navštívte nižšie uvedenú webovú stránku technickej podpory spoločnosti Epson. Vyberte príslušnú krajinu alebo oblasť a prejdite do sekcie podpory na príslušnej miestnej webovej lokalite spoločnosti Epson. Na stránke nájdete tiež najnovšie ovládače, odpovede na časté otázky, príručky a ďalšie užitočné položky na prevzatie.

<http://support.epson.net/>

<http://www.epson.eu/Support> (Európa)

Ak vaše zariadenie od spoločnosti Epson nefunguje správne a problém nedokážete vyriešiť, požiadajte o pomoc oddelenie podpory spoločnosti Epson.

### Kontaktovanie podpory spoločnosti Epson

#### Predtým, ako sa skontaktujete so spoločnosťou Epson

Ak výrobok od spoločnosti Epson nefunguje správne a vzniknutý problém sa nedarí odstrániť pomocou informácií o odstraňovaní problémov, ktoré sú uvedené v príručkách, obráťte sa na oddelenie podpory spoločnosti Epson. V prípade, že oddelenie podpory spoločnosti Epson pre vašu oblasť sa nižšie neuvádza, obráťte sa na dodávateľa, u ktorého ste si výrobok zakúpili.

Podpora spoločnosti Epson vám bude vedieť pomôcť oveľa rýchlejšie, ak poskytnete nasledujúce informácie:

- Sériové číslo výrobku  
(Štítok so sériovým číslom sa obvykle nachádza na zadnej časti výrobku.)
- Model výrobku
- Verzia softvéru výrobku  
(Kliknite na tlačidlo **About**, **Version Info**, alebo podobné tlačidlo v softvérovom produkte.)
- Značka a model vášho počítača
- Názov a verzia operačného systému počítača
- Názvy a verzie softvérových aplikácií, ktoré obvykle používate s daným výrobkom

**Poznámka:**

*V závislosti od výrobku môžu byť sieťové nastavenia uložené v pamäti zariadenia. V dôsledku poruchy alebo opravy výrobku sa nastavenia môžu stratiť. Spoločnosť Epson nezodpovedá za stratu akýchkoľvek údajov ani za zálohovanie a/alebo obnovenie nastavení, a to ani počas záručného obdobia. Odporúčame, aby ste si svoje údaje záložovali sami alebo si ich zaznamenali.*

### Pomoc pre používateľov v Európe

Informácie o kontaktovaní zákazníckej podpory spoločnosti Epson nájdete v dokumente Paneurópska záruka.

## Pomoc pre používateľov v Austrálii

Spoločnosť Epson Australia chce poskytovať zákaznícky servis na vysokej úrovni. Okrem príručiek k zariadeniu poskytujeme nasledujúce zdroje, kde nájdete požadované informácie:

### Internetová adresa URL

<http://www.epson.com.au>

Navštívte webové stránky spoločnosti Epson Australia. Oplatí sa sem-tam na ne zísť! Na stránkach nájdete oblasť na prevzatie ovládačov, kontaktné miesta na spoločnosť Epson, informácie o nových zariadeniach a technickú podporu (e-mail).

### Centrum pomoci Epson

Telefón: 1300-361-054

Centrum pomoci Epson slúži ako konečné riešenie, aby naši klienti mali zabezpečený prístup k poradenstvu. Operátori v centre pomoci vám môžu pomôcť pri inštalácii, konfigurácii a prevádzke zariadenia značky Epson. Personál z centra pomoci vám pred kúpou môže poskytnúť informačný materiál o nových zariadeniach značky Epson a poradiť, kde sa nachádza najbližší dodávateľ alebo servisné miesto. Získate tu odpovede na rôzne dopyty.

Odporúčame, aby ste pri telefonáte mali poruke všetky potrebné informácie. Čím viac informácií si pripravíte, tým rýchlejšie budeme môcť pomôcť s riešením problému. Medzi tieto informácie patria príručky k zariadeniu Epson, typ počítača, operačný systém, aplikačné programy a všetky, z vášho pohľadu potrebné informácie.

### Preprava zariadenia

Spoločnosť Epson odporúča uchovať obal zariadenia na budúcu prepravu. Zároveň sa odporúča aj zaistenie zásobníka atramentu páskou a ponechanie zariadenia vo zvislej polohe.

## Pomoc pre používateľov na Novom Zélande

Spoločnosť Epson New Zealand chce poskytovať zákaznícky servis na vysokej úrovni. Okrem dokumentácie zariadenia poskytujeme nasledujúce zdroje, kde nájdete požadované informácie:

### Internetová adresa URL

<http://www.epson.co.nz>

Navštívte webové stránky spoločnosti Epson New Zealand. Oplatí sa sem-tam na ne zísť! Na stránkach nájdete oblasť na prevzatie ovládačov, kontaktné miesta na spoločnosť Epson, informácie o nových zariadeniach a technickú podporu (e-mail).

### Centrum pomoci Epson

Telefón: 0800 237 766

Centrum pomoci Epson slúži ako konečné riešenie, aby naši klienti mali zabezpečený prístup k poradenstvu. Operátori v centre pomoci vám môžu pomôcť pri inštalácii, konfigurácii a prevádzke zariadenia značky Epson. Personál z centra pomoci vám pred kúpou môže poskytnúť informačný materiál o nových zariadeniach značky Epson a poradiť, kde sa nachádza najbližší dodávateľ alebo servisné miesto. Získate tu odpovede na rôzne dopyty.

Odporúčame, aby ste pri telefonáte mali poruke všetky potrebné informácie. Čím viac informácií si pripravíte, tým rýchlejšie budeme môcť pomôcť s riešením problému. Medzi tieto informácie patrí dokumentácia zariadenia Epson, typ počítača, operačný systém, aplikačné programy a všetky, z vášho pohľadu potrebné informácie.

## Príloha

### Preprava zariadenia

Spoločnosť Epson odporúča uchovať obal zariadenia na budúcu prepravu. Zároveň sa odporúča aj zaistenie zásobníka atramentu páskou a ponechanie zariadenia vo zvislej polohe.