

# ET-7750 Series / L7180 Series

# Användarhandbok

# Upphovsrätt

Ingen del i den här publikationen får reproduceras, sparas i ett hämtningssystem, eller överförs på något sätt, vare sig elektroniskt, mekaniskt, genom fotokopiering, inspelning eller på annat sätt, utan föregående skriftligt samtycke från Seiko Epson Corporation. Inget patentansvar tas med hänsyn till användning av informationen som finns häri. Inte heller tas något ansvar för skador som uppkommer till följd av användning av informationen häri. Informationen häri är utformad för användning med Epson-produkten. Epson ansvarar inte för någon användning av den här informationen om den används för andra produkter.

Vare sig Seiko Epson Corporation eller dess dotterbolag ska vara ansvarig för köparen av den här produkten eller tredje part avseende skador, förluster, kostnader eller utgifter som ådras av köparen eller tredje part som resultat av en olycka, felaktig användning, eller våldsam användning av den här produkten eller obehöriga modifieringar, reparationer eller förändringar av den här produkten, eller (förutom USA) underlåtelse att strikt efterleva användnings- och underhållsinstruktionerna för Seiko Epson Corporation.

Seiko Epson Corporation och dess dotterbolag ska inte ansvara för några skador eller problem som uppkommer genom användning av några tillbehör eller förbrukningsmaterial utöver de som designats som originalprodukter från Epson eller Epson-godkända produkter av Seiko Epson Corporation.

Seiko Epson Corporation ska inte hållas ansvarigt för några skador som uppkommer till följd av elektromagnetisk störning som uppstår genom användning av några gränssnittskablar utöver de som designats som godkända Epson-produkter från Seiko Epson Corporation.

© 2017 Seiko Epson Corporation

Innehållet i den här bruksanvisningen och specifikationerna för produkten kan ändras utan föregående meddelande.

# Varumärken

- EPSON® är ett registrerat varumärke och EPSON EXCEED YOUR VISION och EXCEED YOUR VISION är varumärken som tillhör Seiko Epson Corporation.
- PRINT Image Matching™- och PRINT Image Matching-logotyperna är varumärken som tillhör Seiko Epson Corporation. Copyright © 2001 Seiko Epson Corporation. All rights reserved.
- Epson Scan 2 software is based in part on the work of the Independent JPEG Group.
- libtiff

Copyright © 1988-1997 Sam Leffler

Copyright © 1991-1997 Silicon Graphics, Inc.

Permission to use, copy, modify, distribute, and sell this software and its documentation for any purpose is hereby granted without fee, provided that (i) the above copyright notices and this permission notice appear in all copies of the software and related documentation, and (ii) the names of Sam Leffler and Silicon Graphics may not be used in any advertising or publicity relating to the software without the specific, prior written permission of Sam Leffler and Silicon Graphics.

THE SOFTWARE IS PROVIDED "AS-IS" AND WITHOUT WARRANTY OF ANY KIND, EXPRESS, IMPLIED OR OTHERWISE, INCLUDING WITHOUT LIMITATION, ANY WARRANTY OF MERCHANTABILITY OR FITNESS FOR A PARTICULAR PURPOSE.

IN NO EVENT SHALL SAM LEFFLER OR SILICON GRAPHICS BE LIABLE FOR ANY SPECIAL, INCIDENTAL, INDIRECT OR CONSEQUENTIAL DAMAGES OF ANY KIND, OR ANY DAMAGES WHATSOEVER RESULTING FROM LOSS OF USE, DATA OR PROFITS, WHETHER OR NOT ADVISED OF THE POSSIBILITY OF DAMAGE, AND ON ANY THEORY OF LIABILITY, ARISING OUT OF OR IN CONNECTION WITH THE USE OR PERFORMANCE OF THIS SOFTWARE.

- SDXC Logo is a trademark of SD-3C, LLC.



- PictBridge is a trademark.



- Microsoft®, Windows®, and Windows Vista® are registered trademarks of Microsoft Corporation.
- Apple, Macintosh, macOS, OS X, Bonjour, Safari, AirPrint, the AirPrint Logo, iPad, iPhone, iPod touch, and iTunes are trademarks of Apple Inc., registered in the U.S. and other countries.
- Google Cloud Print, Chrome, Chrome OS, Google Play and Android are trademarks of Google Inc.
- Adobe and Adobe Reader are either registered trademarks or trademarks of Adobe Systems Incorporated in the United States and/or other countries.
- Intel® is a registered trademark of Intel Corporation.
- QR Code is a registered trademark of DENSO WAVE INCORPORATED in Japan and other countries.

## Varumärken

- Allmänt: Andra produktnamn som förekommer i detta dokument används endast i identifieringssyfte och kan vara varumärken som tillhör respektive ägare. Epson fransäger sig all rätt till dessa varumärken.

## Innehållsförteckning

### Upphovsrätt

### Varumärken

### Om den här användarhandboken

|  |    |
|--|----|
| Introduktion till användarhandböckerna. . . . .                | 10 |
| Varumärken och symboler. . . . .                               | 10 |
| Beskrivningar som används i den här användarhandboken. . . . . | 11 |
| Referenser för operativsystem. . . . .                         | 11 |

### Viktiga instruktioner

|   |    |
|---|----|
| Säkerhetsanvisningar. . . . .   | 12 |
| Säkerhetsinstruktioner för bläck. . . . .                                     | 12 |
| Råd och varningar för skrivaren. . . . .                                      | 13 |
| Råd och varningar vid konfiguration av skrivaren. . . . .                     | 13 |
| Råd och varningar vid användning av skrivaren. . . . .                        | 13 |
| Råd och varningar vid transport eller förvaring av skrivaren. . . . .         | 14 |
| Råd och varningar vid användning av skrivaren med trådlös anslutning. . . . . | 14 |
| Råd och varningar vid användning av minneskort. . . . .                       | 14 |
| Råd och varningar vid användning av LCD-skärmen. . . . .                      | 14 |
| Skydd av personuppgifter. . . . .   | 15 |

### Grundläggande om skrivaren

|                                       |    |
|---------------------------------------|----|
| Namn på delar och funktioner. . . . . | 16 |
| Kontrollpanel. . . . .                | 18 |
| Knappar. . . . .                      | 19 |
| Vägledning om LCD-skärmen. . . . .    | 19 |

### Nätverksinställningar

|  |    |
|--|----|
| Nätverksanslutningstyper. . . . .              | 22 |
| Ethernet-anslutning. . . . .                   | 22 |
| Wi-Fi-anslutning. . . . .                      | 22 |
| Wi-Fi Direct (Simple AP)-anslutning. . . . .   | 23 |
| Ansluta till en dator. . . . .                 | 23 |
| Ansluta till en smartenhet. . . . .            | 24 |
| Göra Wi-Fi-inställningar på skrivaren. . . . . | 24 |
| Utföra Wi-Fi-inställningar manuellt. . . . .   | 25 |

|   |    |
|---|----|
| Utföra Wi-Fi-inställningar med Push-knapp-konfiguration. . . . .                | 26 |
| Utföra Wi-Fi-inställningar med PIN-kod-konfiguration (WPS). . . . .             | 26 |
| Utföra inställningar för Wi-Fi Direct (Simple AP)-anslutning. . . . .           | 27 |
| Utföra avancerade nätverksinställningar. . . . .                                | 28 |
| Kontrollera nätverksanslutningens status. . . . .                               | 29 |
| Kontrollera nätverksstatus med nätverksikonen. . . . .                          | 29 |
| Kontrollera nätverksstatus från kontrollpanelen. . . . .                        | 29 |
| Skriva ut en rapport om nätverksanslutning. . . . .                             | 30 |
| Skriva ut ett statusark för nätverket. . . . .                                  | 34 |
| Byta eller lägga till nya åtkomstpunkter. . . . .                               | 35 |
| Ändra anslutningssätt till en dator. . . . .                                    | 35 |
| Inaktivera Wi-Fi från kontrollpanelen. . . . .                                  | 36 |
| Koppla från Wi-Fi Direct (Simple AP)-anslutningen från kontrollpanelen. . . . . | 36 |
| Återställa nätverksinställningar från kontrollpanelen. . . . .                  | 37 |

### Fyller på papper

|   |    |
|---|----|
| Försiktighetsåtgärder för pappershantering. . . . . | 38 |
| Tillgängligt papper och kapacitet. . . . .          | 39 |
| Lista över papperstyper. . . . .                    | 41 |
| Papperskällegenskaper. . . . .                      | 42 |
| Fylla på papper i Papperskasset 1. . . . .          | 43 |
| Fylla på papper i Papperskasset 2. . . . .          | 47 |
| Fylla på papper i Bakre pappersmatning. . . . .     | 51 |

### Placera original

|   |    |
|---|----|
| Placera original på Skannerglas. . . . .              | 55 |
| Hur du placerar olika original. . . . .               | 56 |
| Placera foton för kopiering. . . . .                  | 56 |
| Lägga i ett ID-kort för kopiering. . . . .            | 56 |
| Placera CD/DVD här för att kopiera etiketter. . . . . | 57 |
| Placera fler foton för skanning samtidigt. . . . .    | 57 |

### Sätta in ett minneskort

|   |    |
|---|----|
| Minneskort som stöds. . . . .           | 58 |
| Sätta i och ta bort minneskort. . . . . | 58 |

### Sätta i en CD/DVD för utskrift

|                                 |    |
|---------------------------------|----|
| Lämpliga CD/DVD-skivor. . . . . | 60 |
|---------------------------------|----|

## Innehållsförteckning

|   |    |
|---|----|
| Försiktighetsåtgärder vid hantering av CD/<br>DVD-skivor. . . . . | 60 |
| Sätta i och ta ut en CD/DVD. . . . .                              | 60 |

**Utskrift**

|   |    |
|---|----|
| Utskrift från kontrollpanelen. . . . .  | 62 |
| Skriva ut foton genom att välja dem på ett<br>minneskort. . . . .                                 | 62 |
| Skriva ut foton från ett minneskort till en<br>CD/DVD-etikett. . . . .                            | 63 |
| Skriva ut foton från ett minneskort med<br>handskriven text. . . . .                              | 65 |
| Skriva ut linjerat papper, kalendrar, original<br>skrivpapper och original hälsningskort. . . . . | 66 |
| Skriva ut egna kuvert. . . . .  | 68 |
| Skriva ut med olika layouter. . . . .   | 69 |
| Skriva ut en målarbok. . . . .  | 70 |
| DPOF-utskrift. . . . .  | 70 |
| Menyalternativ för utskrift från kontrollpanelen. . . . .   | 71 |
| Utskrift från en dator. . . . .   | 73 |
| Grundläggande om utskrift — Windows. . . . .  | 73 |
| Grundläggande om utskrift — Mac OS. . . . .   | 75 |
| Skriva ut dubbelsidigt. . . . .   | 77 |
| Skriva ut flera sidor på ett ark. . . . .   | 79 |
| Anpassa utskrift efter pappersstorlek. . . . .  | 81 |
| Skriva ut flera filer samtidigt (endast för<br>Windows). . . . .                                  | 82 |
| Skriva ut en bild på flera ark för att skapa en<br>affisch (endast för Windows). . . . .          | 83 |
| Skriva ut med avancerade funktioner. . . . .  | 89 |
| Skriva ut foton med Epson Easy Photo Print. . . . .   | 91 |
| Skriva ut en CD/DVD-etikett med Epson<br>Print CD. . . . .  | 92 |
| Skriva ut från smartenheter. . . . .  | 92 |
| Använda Epson iPrint. . . . .   | 92 |
| Använda Epson Print Enabler. . . . .  | 94 |
| Använda AirPrint. . . . .   | 94 |
| Skriva ut från en digitalkamera. . . . .  | 95 |
| Skriva ut från en digitalkamera med USB-<br>anslutning. . . . .                                   | 95 |
| Skriva ut från en digitalkamera med trådlös<br>anslutning. . . . .                                | 96 |
| Avbryta utskrift. . . . .   | 97 |
| Avbryta utskrift — utskriftsknappen. . . . .  | 97 |
| Avbryta utskrift — Windows. . . . .   | 97 |
| Avbryta utskrift — Mac OS. . . . .  | 98 |

**Kopiera**

|                                  |    |
|----------------------------------|----|
| Grundläggande kopiering. . . . . | 99 |
|----------------------------------|----|

|   |     |
|---|-----|
| Menyalternativ för Kopiera-läget. . . . .           | 99  |
| Kopiera foton. . . . .                              | 102 |
| Menyalternativ för Kopiera/återställ foton. . . . . | 102 |
| Kopiera till en CD/DVD-etikett. . . . .             | 103 |
| Menyalternativ för Kopiera till CD/DVD. . . . .     | 105 |

**Skanna**

|  |     |
|--|-----|
| Skanna med hjälp av kontrollpanelen. . . . . | 106 |
| Skanna till ett minneskort. . . . .          | 106 |
| Skanna till molnet. . . . .                  | 106 |
| Skanna till en dator. . . . .                | 107 |
| Skanna till en dator (WSD). . . . .          | 108 |
| Menyalternativ för skanning. . . . .         | 110 |
| Skanna från en dator. . . . .                | 110 |
| Skanna med hjälp av Epson Scan 2. . . . .    | 110 |
| Skanna från smartenheter. . . . .            | 117 |
| Installera Epson iPrint. . . . .             | 117 |
| Skanna med hjälp av Epson iPrint. . . . .    | 117 |

**Fylla på bläck och byta underhållsenheter**

|  |     |
|--|-----|
| Kontrollera status för kvarvarande bläck och<br>underhållsenheten. . . . .           | 119 |
| Kontrollera status för underhållsenheten —<br>kontrollpanelen. . . . .               | 119 |
| Kontrollera status för kvarvarande bläck och<br>underhållsenheten — Windows. . . . . | 119 |
| Kontrollera status för kvarvarande bläck och<br>underhållsenheten — Mac OS. . . . .  | 120 |
| Koder för bläckflaskor. . . . .  | 120 |
| Försiktighetsåtgärder när bläckflaskor hanteras. . . . .                             | 120 |
| Fylla på bläcktankarna. . . . .  | 122 |
| Kod för underhållsenhet. . . . .   | 125 |
| Försiktighetsåtgärder för underhållsenhet. . . . .                                   | 125 |
| Ersätta en underhållsenhet. . . . .  | 126 |

**Underhåll av skrivaren**

|  |     |
|--|-----|
| Kontrollera och rengöra skrivarhuvudet. . . . .                    | 129 |
| Kontrollera och rengöra skrivhuvudet —<br>Kontrollpanelen. . . . . | 129 |
| Kontrollera och rengöra skrivhuvudet -<br>Windows. . . . .         | 130 |
| Kontrollera och rengöra skrivarhuvudet —<br>Mac OS. . . . .        | 130 |
| Köra Djuprengöring. . . . .  | 130 |
| Använda Djuprengöring — Kontrollpanel. . . . .                     | 131 |
| Köra Djuprengöring — Windows. . . . .                              | 131 |

## Innehållsförteckning

|  |     |
|--|-----|
| Köra Djuprengöring — Mac OS. . . . .   | 132 |
| Justera skrivarhuvudet. . . . .  | 132 |
| Justera skrivarhuvudet — Kontrollpanelen. . . . .  | 132 |
| Rensa pappersbanan. . . . .  | 133 |
| Rensa pappersbanan för bläckfläckar. . . . .   | 133 |
| Rengöra enhetens Skannerglas. . . . .  | 134 |
| Rensa OH-film. . . . .   | 134 |
| Kontrollera det totala antalet sidor som matats genom skrivaren. . . . .                   | 136 |
| Kontrollera det totala antalet sidor som matats genom skrivaren — kontrollpanelen. . . . . | 136 |
| Kontrollera det totala antalet sidor som matats genom skrivaren – Windows. . . . .         | 137 |
| Kontrollera det totala antalet sidor som matats genom skrivaren — Mac OS. . . . .          | 137 |
| Spara ström. . . . .   | 137 |
| Spara ström — Kontrollpanel. . . . .   | 137 |

**Menyalternativ för Inställningar-läget**

|   |     |
|---|-----|
| Menyalternativ för Underhåll. . . . .                       | 139 |
| Kontroll av munstycke:. . . . .                             | 139 |
| Rengöring av skrivarhuvud:. . . . .                         | 139 |
| Djuprengöring:. . . . .                                     | 139 |
| Justering av skrivarhuvud:. . . . .                         | 139 |
| Återställa bläcknivåer:. . . . .                            | 139 |
| Underhållsboxens livslängd:. . . . .                        | 139 |
| Menyalternativ för Skrivarinställningar. . . . .            | 140 |
| Inställning för papperskälla:. . . . .                      | 140 |
| CD/DVD:. . . . .  | 140 |
| Dekaler:. . . . .   | 140 |
| Tjockt ppr:. . . . .  | 140 |
| Tyst läge:. . . . .   | 140 |
| Skärmläckare:. . . . .                                      | 140 |
| Autostart:. . . . .   | 140 |
| Avstängningsinställn.:. . . . .                             | 140 |
| Avstängningstimer:. . . . .                                 | 141 |
| Sömntimer:. . . . .   | 141 |
| Språk/Language:. . . . .                                    | 141 |
| Menyalternativ för Nätverksinställningar. . . . .           | 141 |
| Menyalternativ för Epson Connect-tjänster. . . . .          | 142 |
| Menyalternativ för Google Cloud Print-tjänster. . . . .     | 143 |
| Menyalternativ för Fildelningsinställning. . . . .          | 143 |
| Menyalternativ för Inst för extern enhet. . . . .           | 143 |
| Menyalternativ för Hjälpfunktioner. . . . .                 | 144 |
| Varning för pappersinst.:. . . . .                          | 144 |
| Menyalternativ för Uppdatering av fast programvara. . . . . | 144 |
| Menyalternativ för Återställ inställningarna. . . . .       | 144 |

**Nätverkstjänst och programvaruinformation**

|   |     |
|---|-----|
| Epson Connect-tjänsten. . . . .   | 146 |
| Program för konfiguration av skrivaråtgärder (Web Config). . . . .              | 146 |
| Köra Web Config i en webbläsare. . . . .  | 147 |
| Köra Web Config på Windows. . . . .   | 147 |
| Köra Web Config på Mac OS. . . . .  | 148 |
| Skrivardrivrutin för Windows. . . . .   | 148 |
| Vägledning för skrivardrivrutinen i Windows . . . . .                           | 149 |
| Ange driftsinställningar för Windows-skrivardrivrutinen. . . . .                | 150 |
| Skrivardrivrutin för Mac OS. . . . .  | 151 |
| Vägledning för skrivardrivrutinen i Mac OS. . . . .                             | 152 |
| Ange driftsinställningar för Mac OS-skrivardrivrutinen. . . . .                 | 153 |
| Epson Scan 2 (skannerdrivrutin). . . . .  | 154 |
| Lägga till nätverksskanner. . . . .   | 154 |
| Epson Event Manager. . . . .  | 155 |
| Epson Easy Photo Print. . . . .   | 155 |
| Epson Print CD. . . . .   | 156 |
| E-webbutskrift (endast för Windows). . . . .                                    | 156 |
| EPSON Software Updater. . . . .   | 157 |
| Avinstallera program. . . . .   | 157 |
| Avinstallera program — Windows. . . . .   | 157 |
| Avinstallera program — Mac OS. . . . .  | 158 |
| Installera program. . . . .   | 159 |
| Uppdatera program och inbyggd programvara. . . . .                              | 159 |
| Uppdatera skrivarens inbyggda programvara med hjälp av kontrollpanelen. . . . . | 160 |

**Lösa problem**

|  |     |
|--|-----|
| Kontrollera skrivarens status. . . . .                       | 161 |
| Kontrollera meddelanden på LCD-skärmen. . . . .              | 161 |
| Kontrollera skrivarens status – Windows. . . . .             | 162 |
| Kontrollera skrivarens status — Mac OS. . . . .              | 162 |
| Ta bort papper som fastnat. . . . .                          | 162 |
| Ta bort papper som fastnat via Bakre pappersmatning. . . . . | 163 |
| Ta bort papper som fastnat via Papperskassett. . . . .       | 163 |
| Ta bort papper som fastnat inuti skrivaren. . . . .          | 164 |
| Ta bort papper som fastnat via Bakre luckan. . . . .         | 166 |
| Papper matas inte in korrekt. . . . .                        | 166 |
| Papperstrassel. . . . .                                      | 167 |
| Pappret matas in snett. . . . .                              | 167 |
| Flera pappersark matas i taget. . . . .                      | 167 |
| Pappersfel vid utmatning inträffar. . . . .                  | 167 |

## Innehållsförteckning

|   |     |  |     |
|---|-----|--|-----|
| CD/DVD-facket matas ut. . . . .                               | 167 | Utskriftsproblemet kunde inte rensas. . . . .          | 184 |
| Problem med ström och kontrollpanel. . . . .                  | 168 | Övriga utskriftsproblem. . . . .                       | 184 |
| Strömmen slås inte på. . . . .                                | 168 | Utskriften är för långsam. . . . .                     | 184 |
| Lamporna tänds och slocknar sedan. . . . .                    | 168 | Utskriftshastigheten minskar avsevärt vid              |     |
| Strömmen stängs inte av. . . . .                              | 168 | kontinuerlig utskrift. . . . .                         | 185 |
| Strömmen stängs av automatiskt. . . . .                       | 168 | Det går inte att avbryta utskriften från en            |     |
| LCD-skärmen är mörk. . . . .                                  | 168 | dator som kör Mac OS X v10.6.8. . . . .                | 185 |
| Funktionen Autostart fungerar inte. . . . .                   | 168 | Det går inte att starta en skanning. . . . .           | 185 |
| Det går inte att skriva ut från en dator. . . . .             | 169 | Det går inte att använda kontrollpanelen för           |     |
| Kontrollera efter äkta skrivardrivrutiner från                |     | att starta skanning. . . . .                           | 186 |
| Epson. . . . .  | 170 | Problem med skannade bilder. . . . .                   | 186 |
| När du inte kan utföra nätverksinställningar. . . . .         | 171 | Det blir ojämna färger, smuts, fläckar osv. när        |     |
| Det går inte att ansluta från enheter trots att               |     | skanning görs från skannerglasat. . . . .              | 186 |
| nätverksinställningarna fungerar. . . . .                     | 171 | Bildkvaliteten är dålig. . . . .                       | 187 |
| Kontrollera att SSID är ansluten till skrivaren. . . . .      | 173 | Förskjutning visas i bakgrunden för bilder. . . . .    | 187 |
| Kontrollera SSID för datorn. . . . .                          | 174 | Texten är suddig. . . . .                              | 187 |
| Skrivaren kan plötsligt inte skriva ut via en                 |     | Moaré-mönster (nätkliknande skuggor) visas. . . . .    | 187 |
| nätverksanslutning. . . . .                                   | 175 | Kan inte skanna korrekt område på                      |     |
| Skrivaren kan plötsligt inte skriva ut via en                 |     | skannerglasat. . . . .                                 | 188 |
| USB-anslutning. . . . .                                       | 175 | Kan inte förhandsgranska i Miniaturbild. . . . .       | 188 |
| Det går inte att skriva ut från en iPhone eller iPad. . . . . | 176 | Texten identifieras inte korrekt vid sparande          |     |
| Problem med utskrift. . . . .                                 | 176 | som en Sökbart PDF. . . . .                            | 188 |
| Utskriften är blek eller färger saknas. . . . .               | 176 | Kan inte lösa problem i den skannade bilden. . . . .   | 189 |
| Ränder eller oväntade färger visas. . . . .                   | 176 | Övriga skanningsproblem. . . . .                       | 190 |
| Färgade ränder visas i intervall om cirka 2,5 cm              | 177 | Skanningshastigheten är långsam. . . . .               | 190 |
| Suddiga utskrifter, vertikala streck eller                    |     | Skanning avbryts vid skanning till PDF/                |     |
| feljustering. . . . .   | 177 | Multi-TIFF. . . . .                                    | 190 |
| Utskriftskvaliteten är dålig. . . . .                         | 178 | Övriga problem. . . . .                                | 190 |
| Papperet är kladdigt eller repigt. . . . .                    | 179 | En lätt elstöt om du rör vid skrivaren. . . . .        | 190 |
| Papperet blir kladdigt vid automatisk                         |     | Hög ljudvolym vid drift. . . . .                       | 190 |
| dubbelsidig utskrift. . . . .                                 | 180 | Det går inte att spara data på ett minneskort. . . . . | 191 |
| Utskrivna foton är kladdiga. . . . .                          | 180 | Programmet blockeras av en brandvägg                   |     |
| Bilder eller foton skrivs ut i oväntade färger. . . . .       | 180 | (endast för Windows). . . . .                          | 191 |
| Färgen skiljer sig från det du ser på skärmen. . . . .        | 181 | "?" visas på skärmen där du väljer foton. . . . .      | 191 |
| Kan inte skriva ut utan marginaler. . . . .                   | 181 | Ett meddelande som uppmanar dig att                    |     |
| Kanterna på bilden beskärs vid marginalfri                    |     | återställa bläcknivåerna visas. . . . .                | 191 |
| utskrift. . . . .   | 181 | Bläckspill. . . . .                                    | 192 |
| Felaktig position, storlek eller marginal för                 |     |  |     |
| utskriften. . . . .   | 182 |  |     |
| Flera original kopieras på ett enda ark. . . . .              | 182 |  |     |
| Utskriftspositionen på bilder är fel. . . . .                 | 182 |  |     |
| Utskriftsläget på en CD/DVD är fel. . . . .                   | 182 |  |     |
| Utskrivna tecken är felaktiga eller förvanskade. . . . .      | 183 |  |     |
| Den utskrivna bilden är inverterad. . . . .                   | 183 |  |     |
| Mosaikliknande mönster i utskrifterna. . . . .                | 183 |  |     |
| Ojämna färger, kladd, prickar eller raka                      |     |  |     |
| streck dyker upp på den kopierade bilden. . . . .             | 183 |  |     |
| Moirémönster (vattring) uppstår på den                        |     |  |     |
| kopierade bilden. . . . .                                     | 183 |  |     |
| En bild av den motsatta sidan av originalet                   |     |  |     |
| framträder på den kopierade bilden. . . . .                   | 184 |  |     |

**Bilaga**

|  |     |
|--|-----|
| Tekniska specifikationer. . . . .                    | 193 |
| Skrivarspecifikationer. . . . .                      | 193 |
| Skannerns specifikationer. . . . .                   | 194 |
| Gränssnittspecifikationer. . . . .                   | 195 |
| Lista över nätverksfunktioner. . . . .               | 195 |
| Wi-Fi-specifikationer. . . . .                       | 196 |
| Ethernet-specifikationer. . . . .                    | 196 |
| Säkerhetsprotokoll. . . . .                          | 196 |
| Tjänster från tredje part som stöds. . . . .         | 196 |
| Specifikationer för externa lagringsenheter. . . . . | 197 |
| Dimensioner. . . . .                                 | 198 |



## Innehållsförteckning

|  |     |
|--|-----|
| Elektriska specifikationer. . . . .                  | 198 |
| Miljöspecifikationer. . . . .                        | 199 |
| Systemkrav. . . . .                                  | 199 |
| Information om bestämmelser. . . . .                 | 200 |
| Standarder och godkännanden. . . . .                 | 200 |
| Kopieringsrestriktioner. . . . .                     | 201 |
| Transportera och förvara skrivaren. . . . .          | 201 |
| Få åtkomst till ett minneskort via en dator. . . . . | 204 |
| Var du kan få hjälp. . . . .                         | 205 |
| Webbplatsen för teknisk support. . . . .             | 205 |
| Kontakta Epsons kundtjänst. . . . .                  | 206 |

# Om den här användarhandboken

---

## Introduktion till användarhandböckerna

Följande användarhandböcker medföljer Epson-skrivaren. Förutom användarhandböckerna bör du granska tillgänglig hjälpinformation från själva skrivaren eller från programmen.

Starta här (användarhandbok i pappersformat)

Innehåller information om skrivarens inställning, installation av programvaran, skrivarens användning, problemlösning och så vidare.

Användarhandbok (digital användarhandbok)

Den här användarhandboken. Ger övergripande information och anvisningar om hur du använder skrivaren, om nätverksinställningar när du använder skrivaren i ett nätverk och hur du löser problem.

Du kan få de senaste versionerna av handböckerna ovan med följande metoder.

Användarhandbok i pappersformat

Besök Epson Europe supportwebbplats på <http://www.epson.eu/Support>, eller Epsons världsomspännande supportwebbplats på <http://support.epson.net/>.

Digital handbok

Starta EPSON Software Updater på datorn. EPSON Software Updater söker efter tillgängliga uppdateringar av Epsons program och digitala handböcker och låter dig hämta de senaste uppdateringarna.

### Relaterad information

➔ ["EPSON Software Updater" på sidan 157](#)

---

## Varumärken och symboler



**Obs!**

*Anvisningarna måste efterföljas noga för att undvika kroppsskador.*



**Viktigt:**

*Anvisningar som måste följas för att undvika skador på utrustningen.*

### Anmärkning:

Erbjuder kompletterande och referensinformation.

➔ Relaterad information

Länkar till relaterade avsnitt.

---

## Beskrivningar som används i den här användarhandboken

- Skärmbilder av skrivardrivrutinen och Epson Scan 2 (skannerdrivrutin) är från Windows 10 eller macOS Sierra. Innehållet som visas på skärmarna varierar beroende på modell och situation.
- Skrivarillustrationerna som används i den här användarhandboken är endast exempel. Det kan finnas små skillnader mellan modellerna, men driftsättet är det samma.
- Vissa menyobjekt på LCD-skärmen kan variera beroende på modell och inställningar.

---

## Referenser för operativsystem

### Windows

I den här användarhandboken syftar termer som "Windows 10", "Windows 8.1", "Windows 8", "Windows 7", "Windows Vista" och "Windows XP" på följande operativsystem. Dessutom används "Windows" som referens till alla versioner.

- Microsoft® Windows® 10 operativsystem
- Microsoft® Windows® 8.1 operativsystem
- Microsoft® Windows® 8 operativsystem
- Microsoft® Windows® 7 operativsystem
- Microsoft® Windows Vista® operativsystem
- Microsoft® Windows® XP operativsystem
- Microsoft® Windows® XP Professional x64 Edition operativsystem

### Mac OS

I denna handbok, "Mac OS" används för att referera till macOS Sierra, OS X El Capitan, OS X Yosemite, OS X Mavericks, OS X Mountain Lion, Mac OS X v10.7.x och Mac OS X v10.6.8.

# Viktiga instruktioner

---

## Säkerhetsanvisningar

Läs och följ dessa anvisningar för att försäkra dig om att skrivaren används på ett säkert sätt. Behåll användarhandboken för framtida bruk. Följ dessutom alla varningar och instruktioner som finns på skrivaren.

- En del av de symboler som används på din skrivare finns där för att säkerställa säkerheten och rätt användning av skrivaren. Besök följande webbplats för att få veta betydelsen för symbolerna.  
<http://support.epson.net/symbols>
- Använd endast den elsladd som medföljde skrivaren och använd inte sladden med någon annan utrustning. Användning av andra sladdar med denna skrivaren eller användning av den medföljande elsladden med annan utrustning kan resultera i brand eller elstöt.
- Se till att nätsladden uppfyller tillämplig lokal säkerhetsstandard.
- Ta aldrig isär, ändra eller försök reparera elsladden, kontakten, skrivarenheten, skannerenheten, eller några tillval själv, utom när det speciellt beskrivs i skrivarens handböcker.
- Dra ur kontakten till skrivaren och låt kvalificerad servicepersonal utföra service i följande situationer:  
Elsladden eller kontakten är skadad, det har kommit in vätska i skrivaren, du har tappat skrivaren eller höljet har skadats, skrivaren fungerar inte normalt eller uppvisar en klart försämrad prestanda. Justera inte reglage som inte täcks i bruksanvisningen.
- Placera produkten nära ett vägguttag där kontakten enkelt kan dras ut.
- Placera eller förvara inte produkten utomhus, i närheten av smutsiga eller dammiga platser, vatten, värmekällor eller platser som utsätts för stötar, vibrationer, höga temperaturer eller hög luftfuktighet.
- Var noggrann med att inte spilla vätska på produkten och hantera inte produkten med våta händer.
- Denna produkt måste ha ett avstånd på minst 22 cm till en pacemaker. Radiovågor från denna skrivaren kan ha negativ inverkan på pacemakers.
- Kontakta återförsäljaren om LCD-skärmen är skadad. Tvätta händerna noga med tvål och vatten om du får flytande kristallösning på händerna. Skölj ögonen omedelbart med vatten om du får flytande kristallösning i ögonen. Kontakta genast läkare om du känner obehag eller får problem med synen trots att du har sköljt noggrant.

## Säkerhetsinstruktioner för bläck

- Var försiktig så att du inte kommer i kontakt med bläck när du hanterar bläcktankar, bläcklock och öppna bläckflaskor eller lock.
  - Om du får bläck på huden bör du genast tvätta området noga med tvål och vatten.
  - Om du får bläck i ögonen ska du genast skölja dem med vatten. Om du känner obehag eller får problem med synen efter noggrann sköljning bör du omedelbart kontakta läkare.
  - Om du får bläck i munnen söker du upp en läkare direkt.
- Ta inte isär underhållsenheten; om det görs kan bläck hamna i ögonen eller på huden.
- Skaka inte bläckflaskan för mycket och utsätt den inte för slag, eftersom det kan göra att bläcket läcker ut.
- Förvara bläckflaskorna, bläcktanksenheten och underhållsenheten utom räckhåll för barn. Se till att barn inte sväljer bläck och låt dem inte hantera bläckflaskor eller bläckflaskornas lock.

---

## Råd och varningar för skrivaren

Läs och följ dessa instruktioner för att undvika att skada skrivaren eller din egendom. Behåll den här användarhandboken för framtida referens.



### Råd och varningar vid konfiguration av skrivaren

- Blockera inte och täck inte över skrivarens fläktar och öppningar.
- Använd endast den typ av strömkälla som anges på skrivarens etikett.
- Undvik att använda uttag på samma krets som kopiatorer eller luftregleringssystem som slås av och på med jämna mellanrum.
- Undvik eluttag som styrs av strömbrytare eller automatiska timers.
- Håll hela datorsystemet borta från potentiella källor till elektromagnetisk störning, t.ex. högtalare eller basenheter till sladdlösa telefoner.
- Nätsladdar ska alltid placeras så att de skyddas från slitage, skador, hack, veck och knutar. Placera inte föremål ovanpå nätsladdar. Se även till att nätsladdar inte ligger så att någon kan trampa på eller köra över dem. Se speciellt till att sladdarna ligger rakt där de ansluter till transformatorn.
- Om du använder en förlängningssladd till skrivaren kontrollerar du att den totala märkströmmen för enheterna som är kopplade till förlängningssladden inte överstiger sladdens märkström. Se också till att den totala märkströmmen för alla enheter som är anslutna till vägguttaget inte överstiger vägguttagets märkström.
- Om produkten ska användas i Tyskland måste den elslinga som produkten är ansluten till vara säkrad med en säkring på 10 A eller 16 A för att ge ett tillräckligt kortslutnings- och överslagsskydd för skrivaren.
- Vid anslutning av skrivaren till en dator eller annan enhet med en sladd bör du se till att kontakterna är vända åt rätt håll. Alla kontakter går endast att sätta in på ett sätt. Om en kontakt sätts in i fel riktning kan enheterna som kopplas till varandra med kabelns hjälp skadas.
- Placera skrivaren på en plan, stabil yta som är större än skrivarens bottenplatta i alla riktningar. Skrivaren fungerar inte korrekt om den lutar.
- Se till att det finns utrymme ovanför skrivaren så att skrivarluckan kan lyftas upp helt.
- Lämna tillräckligt med utrymme framför skrivaren så att pappret kan matas ut helt och hållet.
- Undvik platser där temperatur och luftfuktighet kan förändras snabbt. Utsätt inte skrivaren för direkt solljus, starkt ljus eller värmekällor.

### Råd och varningar vid användning av skrivaren

- För inte in några föremål i öppningarna på skrivaren.
- Stoppa inte in handen i skrivaren vid utskrift.
- Ta inte på den platta, vita kabeln eller bläckrören inuti skrivaren.
- Använd inte sprej som innehåller lättantändlig gas i eller i närheten av skrivaren. Det kan orsaka brand.
- Flytta inte skrivarhuvudet för hand, eftersom det kan skada skrivaren.
- Kläm inte fingrarna när du stänger skannerenheten.
- Tryck inte för hårt på skannerglas när du placerar originalen.

## Viktiga instruktioner

- ❑ Fortsatt användning av skrivaren när bläcknivån är under den undre linjen kan skada skrivaren. Fyll bläckbehållaren till övre linjen när skrivaren inte används. För att visa rätt bläcknivåberäkning återställer du bläcknivån efter att du har fyllt behållaren.
- ❑ Stäng alltid av skrivaren med -knappen. Dra inte ur skrivarens nätsladd och stäng inte av strömmen vid eluttaget förrän -lampan slutat blinka.
- ❑ Om du inte ska använda skrivaren under en längre tid ser du till att dra ur skrivarens elsladd från eluttaget.

## Råd och varningar vid transport eller förvaring av skrivaren

- ❑ När skrivaren förvaras eller transporteras ska du undvika att luta den, placera den vertikalt eller vända den upp och ned eftersom det kan göra att bläck läcker ut.
- ❑ Innan du transporterar skrivaren bör du kontrollera att skrivarkhuvudet är i ursprungsläget (längst åt höger).

## Råd och varningar vid användning av skrivaren med trådlös anslutning

- ❑ Radiovågor från skrivaren kan påverka funktionen hos medicinska utrustningar negativt vilket kan göra att de fungerar på fel sätt. När skrivaren används på vårdinrättningar eller i närheten av medicinska utrustningar ska du följa eventuella instruktioner från behörig personal på anläggningen samt alla varningar och instruktioner på den medicinska utrustningen.
- ❑ Radiovågor från skrivaren kan negativt påverka funktionen hos automatiskt styrda enheter som automatiska dörrar eller brandlarm vilket kan leda till olyckor på grund av fel. Följ alla varningar och anvisningar på enheterna när skrivaren används i närheten av automatiskt styrda enheter.

## Råd och varningar vid användning av minneskort

- ❑ Ta inte bort ett minneskort eller stäng av skrivaren så länge minneskorts-lampan blinkar.
- ❑ Metoderna för användning av minneskort varierar beroende på korttyp. Gå till användarhandboken som medföljde minneskortet för mer information.
- ❑ Använd endast minneskort som är kompatibla med skrivaren.

### Relaterad information

➔ [”Specifikationer för minneskort som stöds” på sidan 197](#)

## Råd och varningar vid användning av LCD-skärmen

- ❑ LCD-skärmen kan ha några små ljusa eller mörka punkter och på grund av dess funktioner kan ljusstyrkan vara ojämn. Det är normalt och betyder inte att den är skadad.
- ❑ Rengör endast med en torr och mjuk trasa. Använd inte flytande eller kemiska rengöringsmedel.
- ❑ LCD-skärmens yttre skydd kan gå sönder om den utsätts för kraftiga stötar. Kontakta din återförsäljare om skärmytan spricker eller går sönder, och försök inte ta bort eller röra vid de trasiga delarna.

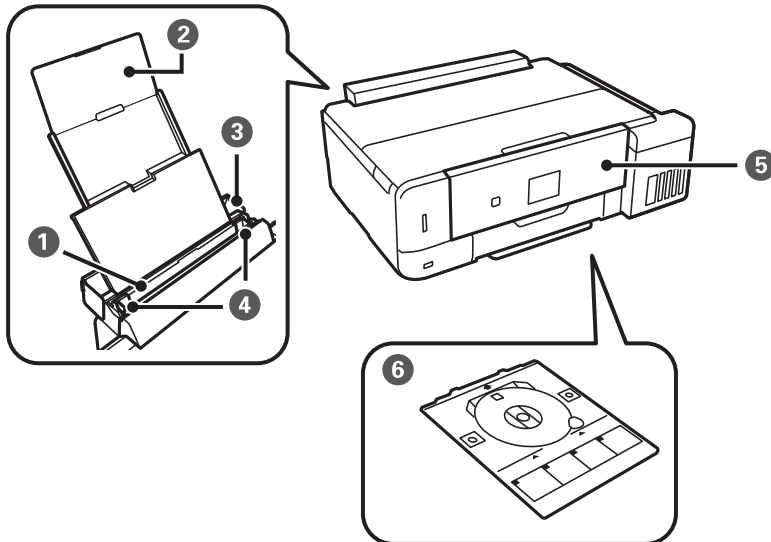
---

## Skydd av personuppgifter

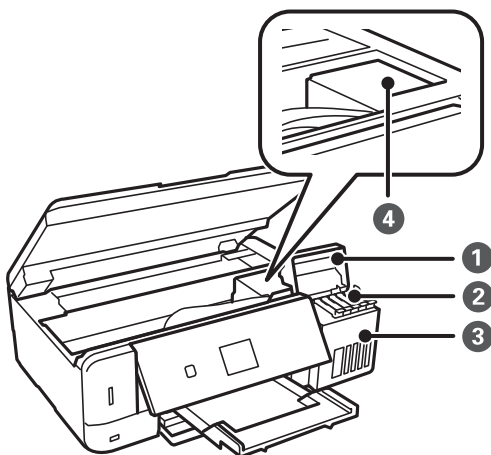
Om du överlämnar skrivaren till någon annan eller kasserar den kan du radera all personlig information som lagras på skrivarminnet genom att välja **Inställningar > Återställ inställningarna > Alla inställningar** på kontrollpanelen.

# Grundläggande om skrivaren

## Namn på delar och funktioner



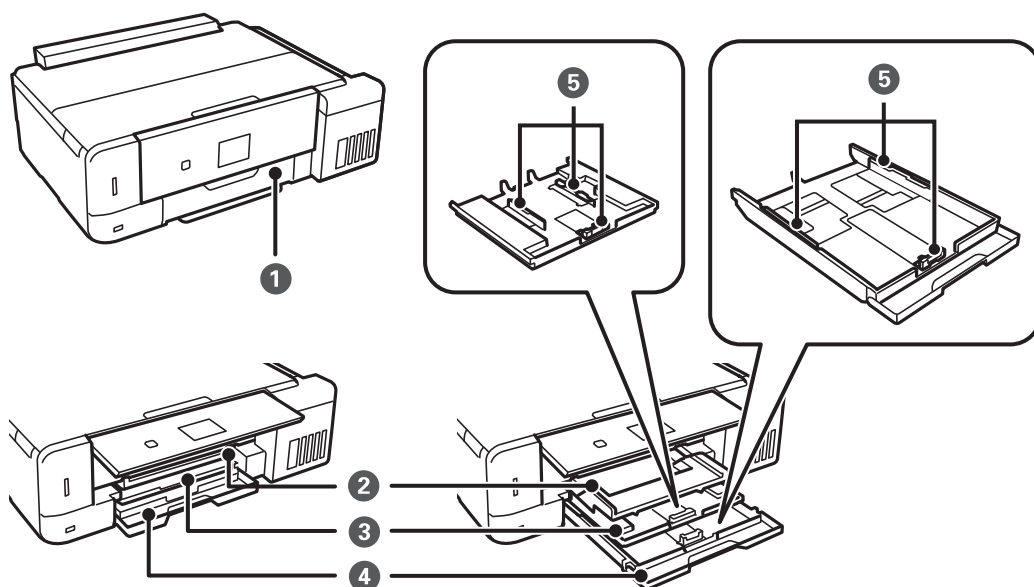
|   |                      |   |
|---|----------------------|---|
| 1 | Bakre pappersmatning | Fyller på papper.   |
| 2 | Pappersstöd          | Stöder påfyllning av papper.  |
| 3 | Matarskydd           | Hindrar att främmande material kommer in i skrivaren. Luckan bör vanligen vara stängd.        |
| 4 | Kantstöd             | Matar in papperet rakt in i skrivaren. Dra kantstöden mot papperskanterna.                    |
| 5 | Kontrollpanel        | Styr skrivaren. Du kan ändra kontrollpanelens vinkel per hand.                                |
| 6 | CD/DVD-fack          | Placera CD/DVD här för att skriva ut etiketter. Bör vanligen förvaras på botten av skrivaren. |



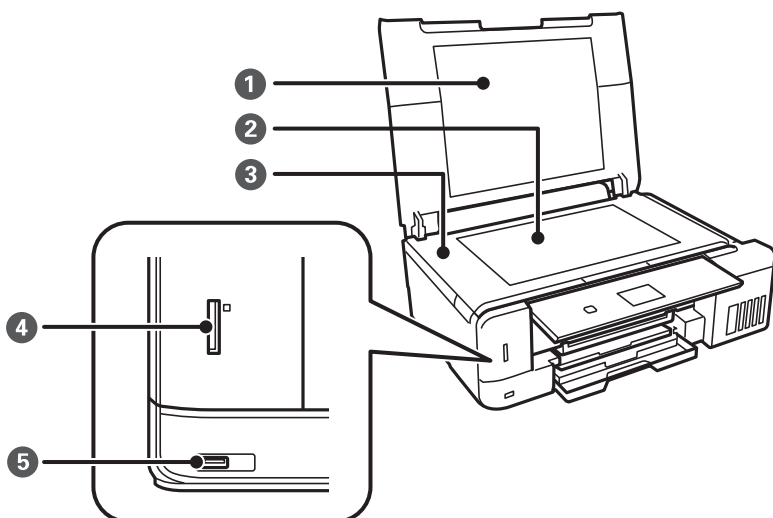


### Grundläggande om skrivaren

|   |                              |   |
|---|------------------------------|---|
| ❶ | Bläcktankslucka              | Öppna för att fylla på bläcktanken.                       |
| ❷ | Bläckbehållare (bläcktankar) | Matar bläck till skrivarhuvudet.                          |
| ❸ | Bläcktanksenhet              | Innehåller bläcktankarna.                                 |
| ❹ | Skrivarhuvud                 | Bläck matas ut från skrivarhuvudets munstycken undertill. |

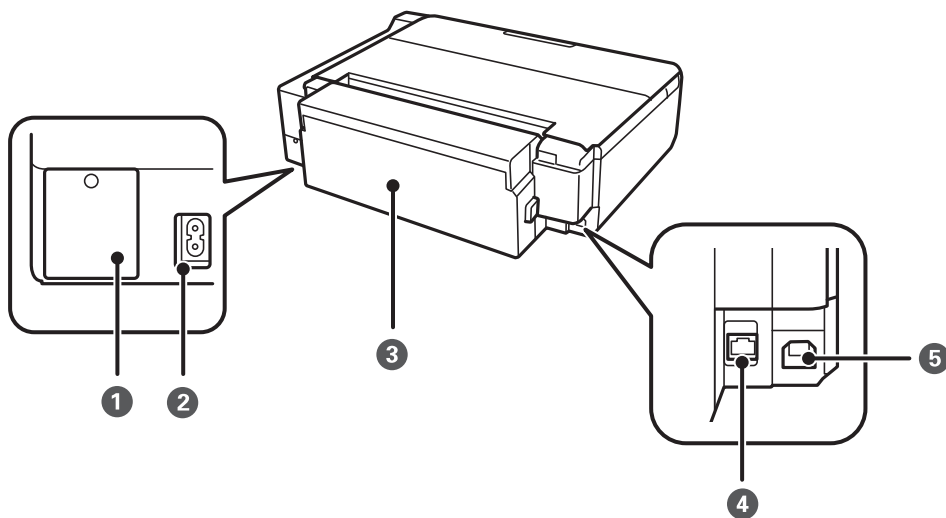


|   |                  |  |
|---|------------------|--|
| ❶ | Främre lucka     | Öppna när du fyller på papper i papperskassetten.                                  |
| ❷ | Utmatningsfack   | Håller papperet som matats ut. Dra ut det manuellt och tryck in det för förvaring. |
| ❸ | Papperslassett 1 | Fyller på papper.  |
| ❹ | Papperskassett 2 |  |
| ❺ | Kantstöd         | Matar in papperet rakt in i skrivaren. Dra kantstöden mot papperskanterna.         |



## Grundläggande om skrivaren

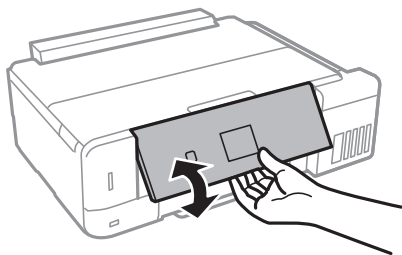
|   |                                 |   |
|---|---------------------------------|---|
| ① | Dokumentlock                    | Blockerar ljus utifrån vid skanning.  |
| ② | Skannerglas                     | Placera originalen.   |
| ③ | Skannerenhet                    | Skannar placerade original. Öppna när du fyller på bläcktanken eller tar ut papper som har fastnat. Enheten bör vanligen hållas stängd. |
| ④ | Minneskortplats                 | Sätt in ett minneskort.   |
| ⑤ | USB-port för externt gränssnitt | Anslutning för en extern lagringsenhet eller en enhet med PictBridge.   |



|   |                          |   |
|---|--------------------------|---|
| ① | Lock för underhållsenhet | Ta bort när du byter underhållsenheten. Underhållsenheten är en container som samlar väldigt lite överskottsbläck under rengöring eller utskrift. |
| ② | Strömuttag               | Ansluter strömkabeln.   |
| ③ | Bakre luckan             | Ta bort vid borttagning av papper som fastnat.  |
| ④ | LAN-port                 | Ansluter en LAN-kabel.  |
| ⑤ | USB-port                 | Anslutning för en USB-kabel för att kunna ansluta med en dator.   |

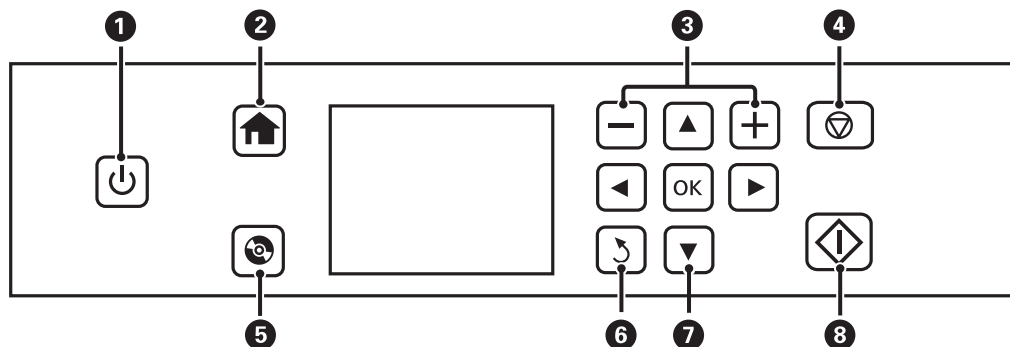
## Kontrollpanel

Du kan ändra kontrollpanelens vinkel.



## Grundläggande om skrivaren

### Knappar



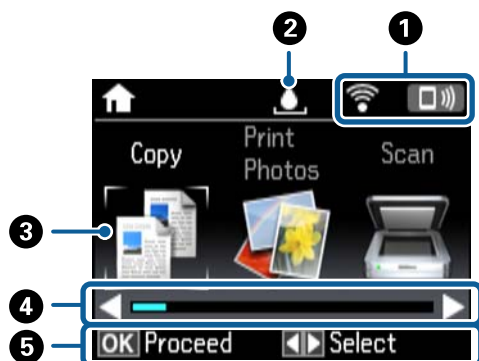
|   |  |  |
|---|--|--|
| 1 |  | Aktiverar och inaktiverar skrivaren.<br>Stäng inte av när strömlampan blinkar (när skrivaren arbetar eller bearbetar data).<br>Dra ur strömkabeln när strömindikatorn är avstängd. |
| 2 |  | Visar startskärmen.  |
| 3 |  | Väljer antalet sidor som ska skrivas ut.   |
| 4 |  | Stoppa den aktuella åtgärden.  |
| 5 |  | Visar menyer som kopiering och utskrift av CD/DVD-etikett.   |
| 6 |  | Återgår till föregående skärm.   |
| 7 |  | Välj en meny med knapparna     och öppna menyn genom att trycka på knappen OK.   |
| 8 |  | Startar en åtgärd som utskrift eller kopiering.  |

### Vägledning om LCD-skärmen

Menyer och meddelanden visas på LCD-skärmen. Välj en meny eller inställning genom att trycka på knapparna .

### Vägledning till startskärmen

Följande ikoner och menyer visas på startskärmen.



## Grundläggande om skrivaren

|                      |   |   |
|----------------------|---|---|
| ①                    | Ikoner som anger nätverkets status visas.Du kan lära dig vad ikonerna betyder i <b>Hjälp</b> -menyn.Välj <b>Hjälp</b> på startskärmen med ◀ eller ▶ och tryck på OK.Välj <b>Symbolista</b> med ▲ eller ▼ och tryck sedan på OK. |   |
| ②                    | Visar status för underhållsenheten.Du kan lära dig vad ikonerna betyder i <b>Hjälp</b> -menyn.  |   |
| ③                    | Funktionsikoner och namn visas som menyikoner.  |   |
|                      | Kopiera   | Tillåter dig att kopiera ett dokument.  |
|                      | Skriv ut foton  | Tillåter dig att skriva ut foton på ditt minneskort.  |
|                      | Scanna  | Tillåter dig att skanna ett dokument eller foto.  |
|                      | Fler Funktioner   | Tillåter dig att komma åt ett antal utskriftsfunktioner som till exempel att kopiera foton, skriva ut foton i olika layouter och kopiera eller skriva ut på en CD- eller DVD-skiva.   |
|                      | Inställningar   | Tillåter dig att utföra underhåll och olika inställningar för skrivarfunktioner och användning.   |
|                      | Underhåll   | Öppna rekommenderade menyer för att förbättra kvaliteten i utskrifterna.Detta är en genväg till följande meny.<br><b>Inställningar &gt; Underhåll</b>   |
|                      | Hjälp   | Visar hjälpinformation om grundfunktioner, vad ikonerna som visas på LCD-skärmen betyder, samt felsökningsinformation.  |
|                      | Tyst läge   | Visar <b>Tyst läge</b> -inställningen som används för att minska skrivarens ljud.Om denna funktion aktiveras kan dock skrivarhastigheten försämrans.Beroende på vilka inställningar för papperstyp och utskriftskvalitet som du väljer kanske det inte finns någon skillnad i skrivarens ljudnivå.Detta är en genväg till följande meny.<br><b>Inställningar &gt; Skrivarinställningar &gt; Tyst läge</b> |
| Inställning av Wi-Fi | Visar menyer som används för att ställa in skrivaren som ska användas i ett trådlöst nätverk.   |   |
| ④                    | Du kan bläddra åt höger eller vänster när ◀ och ▶ visas.  |   |
| ⑤                    | De tillgängliga knapparna visas.I exemplet kan du gå till den valda menyn genom att trycka på OK och du kan välja en annan meny genom att trycka på ◀ eller ▶.  |   |

### Relaterad information

- ➔ ”Grundläggande kopiering” på sidan 99
- ➔ ”Skriva ut foton genom att välja dem på ett minneskort” på sidan 62
- ➔ ”Skanna med hjälp av kontrollpanelen” på sidan 106
- ➔ ”Kopiera foton” på sidan 102
- ➔ ”Skriva ut med olika layouter” på sidan 69
- ➔ ”Skriva ut foton från ett minneskort till en CD/DVD-etikett” på sidan 63
- ➔ ”Menyalternativ för Inställningar-läget” på sidan 139
- ➔ ”Menyalternativ för Underhåll” på sidan 139
- ➔ ”Menyalternativ för Nätverksinställningar” på sidan 141

## Grundläggande om skrivaren

### Mata in tecken

Använd knapparna ▲, ▼, ◀ och ▶ och tangenterna på LCD-skärmen för att mata in tecken och symboler för nätverksinställningar på kontrollpanelen. Tryck på ▲, ▼, ◀ eller ▶ för att markera ett tecken eller en funktionsknapp på tangentbordet. Tryck sedan på OK för att bekräfta. När du har angett tecken markerar du **Klar**. Tryck sedan på OK.

Vilken skärm som visas varierar beroende på inställningarna. Följande är skärmen för att ange lösenord för Wi-Fi-nätverket.



| Ikoner     | Beskrivningar   |
|------------|---|
| AB12       | Ändrar bokstäver till versaler.   |
| ab12       | Ändrar bokstäver till gemener.  |
| Symbol     | Visar symboler.   |
| ◀▶         | Flyttar markören till vänster eller höger.  |
| ←          | Tar bort ett tecken till vänster (backspace).   |
| Mellanslag | Matar in ett blanksteg till höger om markören.  |
| Klar       | Stänger programvarutangentbordet på skärmen och visar en bekräftelseskärm eller flyttar till nästa skärm. |

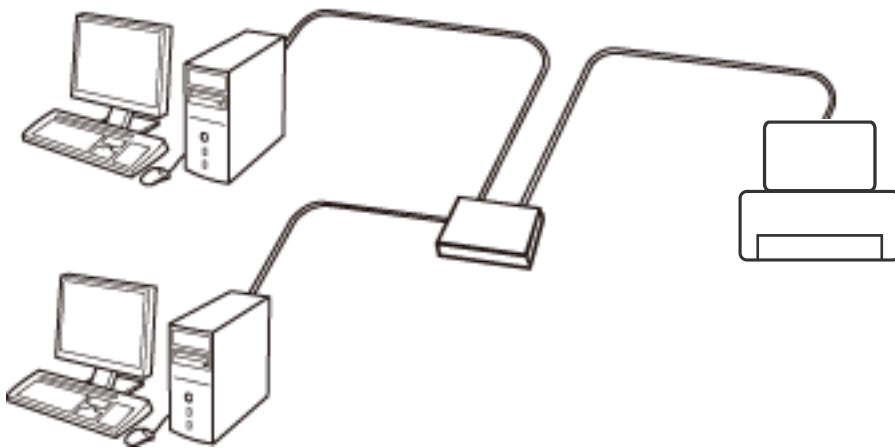
# Nätverksinställningar

## Nätverksanslutningstyper

Du kan använda följande anslutningssätt.

### Ethernet-anslutning

Anslut skrivaren till ett nät med en Ethernet-kabel.

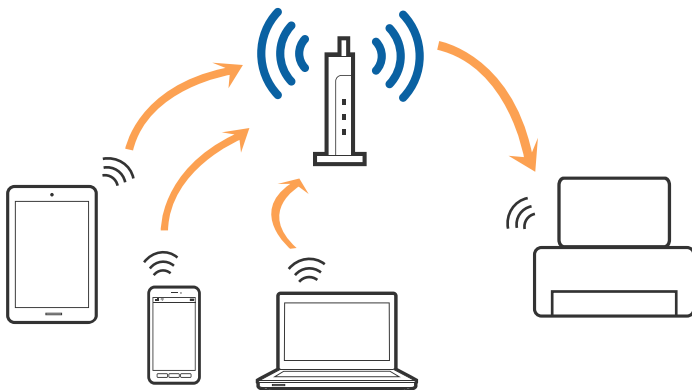


#### Relaterad information

- ➔ ["Ansluta till en dator" på sidan 23](#)
- ➔ ["Utföra avancerade nätverksinställningar" på sidan 28](#)

### Wi-Fi-anslutning

Anslut skrivaren och datorn eller smartenheten till åtkomstpunkten. Detta är den typiska anslutningsmetoden för hem- och kontorsnätverk där datorer är anslutna via Wi-Fi med åtkomstpunkten.



**Relaterad information**

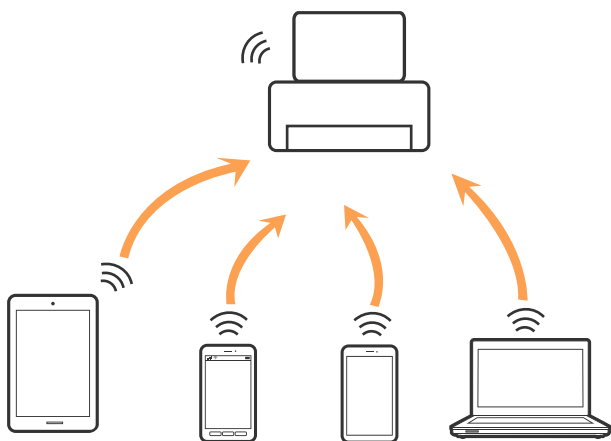
- ➔ ”Ansluta till en dator” på sidan 23
- ➔ ”Ansluta till en smartenhet” på sidan 24
- ➔ ”Göra Wi-Fi-inställningar på skrivaren” på sidan 24

## Wi-Fi Direct (Simple AP)-anslutning

Använd den här metoden när du inte använder Wi-Fi hemma eller på kontoret, eller när du vill ansluta skrivaren och den smarta enheten direkt. I det här läget fungerar skrivaren som åtkomstpunkt och du kan ansluta upp till fyra enheter till skrivaren utan att använda en vanlig åtkomstpunkt. Enheter som är direkt anslutna till skrivaren kan dock inte kommunicera med varandra via skrivaren.

**Anmärkning:**

*Wi-Fi Direct (Simple AP)-anslutning är en anslutningsmetod avsedd för att ersätta Ad Hoc-läget.*



Skrivaren kan anslutas med Wi-Fi eller Ethernet och Wi-Fi Direct (Simple AP)-anslutning samtidigt. Men om du startar en nätverksanslutning i Wi-Fi Direct (Simple AP)-anslutning när skrivaren är ansluten med Wi-Fi, kopplas Wi-Fi temporärt bort.

**Relaterad information**

- ➔ ”Utföra inställningar för Wi-Fi Direct (Simple AP)-anslutning” på sidan 27

---

## Ansluta till en dator

Vi rekommenderar att du använder installationsprogrammet för att ansluta skrivaren till en dator. Du kan köra installationsfilen med en av metoderna nedan.

- Ställa in via webbplatsen

Gå till följande webbplats och ange produktens namn. Gå till **Inställning** och starta konfigurationen.

<http://epson.sn>

- Konfigurera med mjukvaruskivan (endast för modeller som levereras med en mjukvaruskiva och användare med datorer med skivenheter).

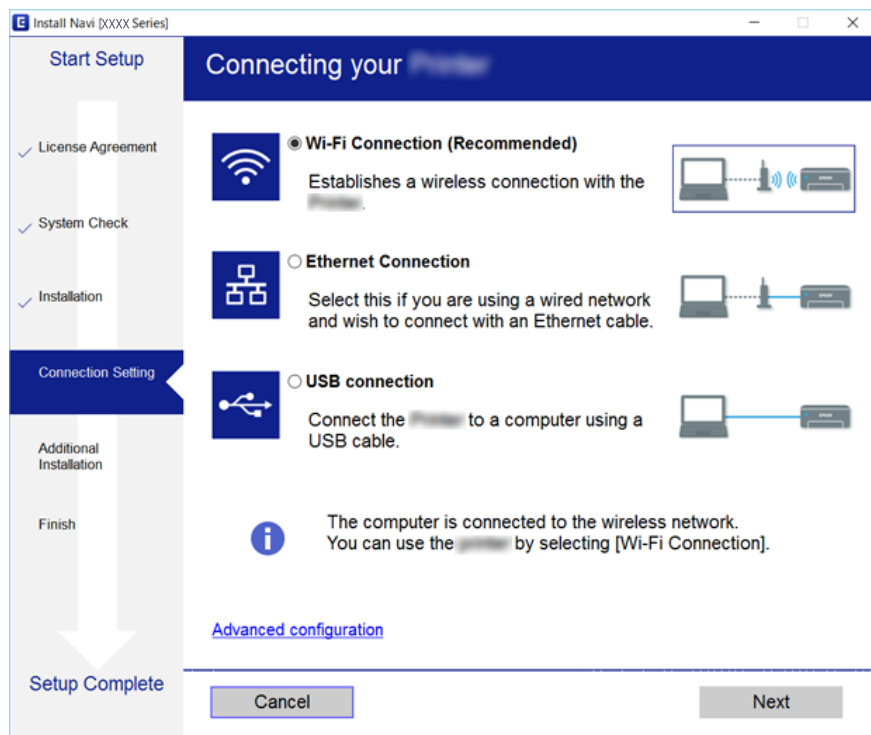
Sätt i mjukvaru-CD-skivan i datorn och följ sedan instruktionerna på skärmen.

## Nätverksinställningar

### Välja anslutningsätt

Följ instruktionerna på skärmen tills följande skärm visas och välj sedan anslutningsätt för skrivaren till datorn.

Välj anslutningstyp och klicka sedan på **Nästa**.



Följ instruktionerna på skärmen.

---

## Ansluta till en smartenhet

Du kan använda skrivaren från en smartenhet, om du ansluter skrivaren till samma Wi-Fi-nätverk (SSID) som smartenheten. För att använda skrivaren från en smartenhet, konfigurera den från följande webbplats. Åtkomst till webbplatsen från smartenheten som du vill ansluta till skrivaren.

<http://epson.sn> > **Inställning**

### **Anmärkning:**

Om du vill ansluta en dator och en smartenhet till skrivaren samtidigt, rekommenderar vi att du ansluter datorn först.

---

## Göra Wi-Fi-inställningar på skrivaren

Du kan göra nätverksinställningarna från skrivarens kontrollpanel på flera sätt. Välj den anslutningsmetod som matchar miljön och villkoren som du har.

Om du känner till informationen för åtkomstpunkten, såsom SSID och lösenord, kan du göra inställningarna manuellt.

Om åtkomstpunkten stöder WPS kan du göra inställningarna genom att använda tryckknappsconfigurationen.

Efter att skrivaren anslutits till nätverket ansluter du skrivaren från enheten som du vill använda (dator, smart enhet, surfplatta och så vidare).

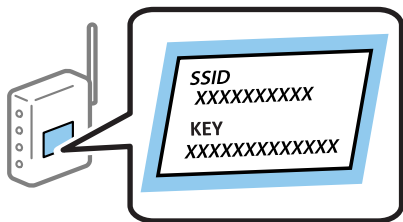


## Utföra Wi-Fi-inställningar manuellt

Du kan manuellt ange informationen som behövs för att ansluta till en åtkomstpunkt via skrivarens kontrollpanel. Du behöver SSID och lösenordet till åtkomstpunkten när du vill göra inställningen manuellt.

### Anmärkning:

Om du använder åtkomstpunkten med standardinställningarna anges SSID och lösenord på dess dekal. Kontakta personen som konfigurerade åtkomstpunkten eller läs dokumentationen som medföljde åtkomstpunkten om du inte vet SSID eller lösenordet.



1. Välj **Inställning av Wi-Fi** på startskärmen och tryck på OK-knappen.
2. Välj **Wi-Fi (rekommenderas)** och tryck på OK-knappen.
3. Tryck på OK-knappen.
4. Välj **Inställningsguide för Wi-Fi** och tryck på OK-knappen.
5. Välj SSID för åtkomstpunkten på skrivarens kontrollpanel och tryck på OK-knappen.

### Anmärkning:

- Om det SSID som du vill ansluta till inte visas på skrivarens kontrollpanel ska du välja **Sök igen** och uppdatera listan. Om det fortfarande inte visas, välj **Andra nätverk** och ange sedan SSID direkt.
- Om du inte känner till SSID kan du se efter om det anges på åtkomstpunktens dekal. Om du använder åtkomstpunkten med standardinställningarna ska du använda det SSID som anges på dekalen.


6. Ange lösenordet och välj sedan **Klar**. Tryck på OK-knappen.

### Anmärkning:

- Lösenordet är användningskänsligt.
- Om du inte vet lösenordet kan du se efter om det anges på åtkomstpunktens dekal. Om du använder åtkomstpunkten med standardinställningarna ska du använda det lösenord som anges på dekalen. Lösenordet kan även kallas Nyckel eller Lösenfras o.s.v.
- Om du inte känner till åtkomstpunktens lösenord ska du läsa dokumentationen som medföljde åtkomstpunkten eller kontakta personen som konfigurerade den.

7. Kontrollera inställningarna och tryck på OK-knappen.
8. Välj om du vill skriva ut en statusrapport för nätverket eller inte när inställningarna är klara.

### Anmärkning:

Om det inte går att ansluta fyller du på papper och skriver ut en anslutningsrapport genom att trycka på -knappen.

### Relaterad information

- ➔ ”Kontrollera nätverksanslutningens status” på sidan 29
- ➔ ”När du inte kan utföra nätverksinställningar” på sidan 171

## Utföra Wi-Fi-inställningar med Push-knapp-konfiguration

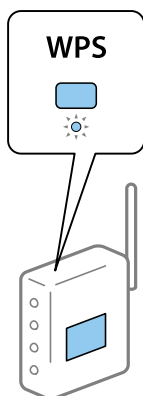
Du kan automatiskt ställa in ett Wi-Fi-nätverk genom att trycka på en knapp på åtkomstpunkten. Om följande villkor uppfylls, kan du använda den här metoden för att konfigurera.

- Åtkomstpunkten är kompatibel med WPS (Wi-Fi Protected Setup).
- Den aktuella Wi-Fi-anslutningen upprättades med en knapptryckning på åtkomstpunkten.

### **Anmärkning:**

Se dokumentationen som medföljde åtkomstpunkten om du inte kan hitta knappen eller om du vill konfigurera programvaran.

1. Välj **Inställning av Wi-Fi** på startskärmen och tryck på OK-knappen.
2. Välj **Wi-Fi (rekommenderas)** och tryck på OK-knappen.
3. Tryck på OK-knappen.
4. Välj **Tryckknappsinställning (WPS)** och tryck på OK-knappen.
5. Håll [WPS] -knappen på åtkomstpunkten nedtryckt tills säkerhetslampan blinkar.



Om du inte vet var [WPS] -knappen sitter eller om det inte finns knappar på åtkomstpunkten ska du läsa dokumentationen som medföljde åtkomstpunkten för mer information.

6. Tryck på OK-knappen på skrivarens kontrollpanel. Följ sedan instruktionerna på skärmen.

### **Anmärkning:**

Om det inte går att ansluta, startar du om åtkomstpunkten, flyttar den närmare skrivaren och försöker igen. Om det fortfarande inte fungerar kan du skriva ut en nätverksanslutningsrapport och kontrollera lösningen.

### **Relaterad information**

- ➔ [”Kontrollera nätverksanslutningens status”](#) på sidan 29
- ➔ [”När du inte kan utföra nätverksinställningar”](#) på sidan 171

## Utföra Wi-Fi-inställningar med PIN-kod-konfiguration (WPS)

Du kan ansluta en åtkomstpunkt med en PIN-kod. Du kan använda denna metod för att konfigurera, om en åtkomstpunkt är kapabel för WPS (Wi-Fi-skyddad konfiguration). Ange en PIN-kod på åtkomstpunkten via en dator.

## Nätverksinställningar

1. Välj **Inställningar** på startskärmen och tryck på OK-knappen.
2. Välj **Nätverksinställningar** och tryck på OK-knappen.
3. Välj **Inställning av Wi-Fi** på startskärmen och tryck på OK-knappen.
4. Välj **PIN-kodsinställning (WPS)** och tryck på OK-knappen.
5. Ange PIN-koden (ett åttasiffrigt nummer) som visas på skrivarens kontrollpanel på åtkomstpunkten via datorn inom två minuter.

**Anmärkning:**

*Mer information om hur du anger en PIN-kod finns i dokumentationen som medföljde åtkomstpunkten.*

6. Tryck på OK-knappen.

Konfigurationen är klar när ett meddelande om att inställningen är klar visas.

**Anmärkning:**

*Om det inte går att ansluta, startar du om åtkomstpunkten, flyttar den närmare skrivaren och försöker igen. Om det fortfarande inte fungerar kan du skriva ut en anslutningsrapport och läsa den rekommenderade lösningen.*

### Relaterad information

- ➔ [”Kontrollera nätverksanslutningens status”](#) på sidan 29
- ➔ [”När du inte kan utföra nätverksinställningar”](#) på sidan 171

## Utföra inställningar för Wi-Fi Direct (Simple AP)-anslutning

Med den här metoden kan du ansluta skrivaren direkt till datorn eller smartenheter utan att använda en åtkomstpunkt. Skrivaren fungerar som åtkomstpunkt.



**Viktigt:**

*När du ansluter från en dator eller smartenhet till skrivaren med Wi-Fi Direct (Simple AP)-anslutning, ansluts skrivaren till samma Wi-Fi-nätverk (SSID) som datorn eller smartenheten och kommunikation skapas mellan dem. Eftersom datorn och smartenheten är automatiskt anslutna till andra Wi-Fi-nätverk som det går att ansluta till, om skrivaren är avstängd, ansluts den inte till det föregående Wi-Fi-nätverket igen, om skrivaren sätts på. Anslut till skrivarens SSID för Wi-Fi Direct (Simple AP)-anslutning från datorn eller smartenheten igen. Om du inte vill ansluta varje gång du sätter på eller stänger av skrivaren, rekommenderar vi att använda Wi-Fi-nätverken genom att ansluta skrivaren till en åtkomstpunkt.*

1. Välj **Inställning av Wi-Fi** på startskärmen och tryck på OK-knappen.
2. Välj **Wi-Fi Direct** och tryck på OK-knappen.
3. Tryck på OK-knappen.
4. Tryck på OK-knappen för att starta konfigurationen.
5. Tryck på OK-knappen.
6. Kontrollera SSID och lösenordet som visas på skrivarens kontrollpanel. I fönstret för nätverksanslutning på datorn eller smartenheten, välj SSID som visas på skrivarens kontrollpanel för att ansluta.

## Nätverksinställningar

7. Ange lösenordet som visas på skrivarens kontrollpanel på datorn smartenheten.
8. När anslutningen har upprättats trycker du på OK-knappen på skrivarens kontrollpanel.
9. Tryck på OK-knappen.

### Relaterad information

- ➔ [”Kontrollera nätverksanslutningens status” på sidan 29](#)
- ➔ [”När du inte kan utföra nätverksinställningar” på sidan 171](#)

## Utföra avancerade nätverksinställningar

Du kan ändra namnet på nätverksenheten, TCP/IP konfiguration, DNS server och så vidare. Kontrollera nätverksmiljön innan du gör ändringar.

1. Välj **Inställningar** på startskärmen och tryck på OK-knappen.
2. Välj **Nätverksinställningar** och tryck på OK-knappen.
3. Välj **Manuell nätverkskonfiguration** och tryck på OK-knappen.
4. Ange enhetens namn.

Du kan ange följande tecken. För att åtgärda enhetsnamnet, flytta markören på **Klar** och tryck sedan på OK-knappen.

- Teckengränser: 2 till 15 (du måste ange minst 2 tecken)
- Användbara tecken: A till Z, a till z, 0 till 9, -.
- Tecken som du inte kan använda överst: 0 till 9, -.
- Tecken som du inte kan använda nederst: -

#### **Anmärkning:**

*Om du trycker på OK-knappen utan att ange enhetens namn, anger enhetens standardnamn (EPSON och de sista sex siffrorna i enhetens MAC adress).*

5. Välj metoden för att hämta IP-adress (TCP/IP-konfiguration).
  - Auto  
Välj om du använder en åtkomstpunkt i hemmet eller om du tillåter att IP-adressen hämtas automatiskt med DHCP.
  - Manuell  
Välj, om du inte vill att enhetens IP adress ändras. Ange IP-adress, subnätmask, standard gateway, primär DNS-server och sekundär DNS-server enligt ditt nätverksmiljö. Tryck på OK-knappen och gå till steg 7.
6. Välj metoden för att ställa in DNS-servern.
  - Auto  
Välj om du vill hämta IP-adressen automatiskt.
  - Manuell  
Välj om du vill konfigurera en unik DNS-serveradress för enheten. Ange adresserna för den primära DNS-servern och den sekundära DNS-servern.

## Nätverksinställningar

7. Välj om en proxyserver ska användas eller inte.

Använd inte

Välj när du använder skrivaren i ett hemmanätverk.

Använd

Välj när du använder en proxyserver i nätverksmiljön och du vill ställa in den på skrivaren. Skriv in proxyservrens adress och portnummer.

8. Kontrollera inställningarna och tryck på OK-knappen.

Ett meddelande visas på LCD-skärmen när nätverksinställningarna är klara, och startskärmen visas igen efter en kort stund.

---

## Kontrollera nätverksanslutningens status

Du kan kontrollera nätverksanslutningsstatus på följande sätt.

### Kontrollera nätverksstatus med nätverksikonen

Du kan kontrollera nätverksanslutningens status via nätverksikonen på skrivarens startskärm. Ikonen ändras beroende på anslutningens typ och radiovågens styrka. För mer information, välj **Hjälp** > **Symbolista** på skrivarens kontrollpanel.

### Kontrollera nätverksstatus från kontrollpanelen

Du kan även visa annan nätverksrelaterad information genom att trycka på de nätverksmenyer som du vill kontrollera.

1. Välj **Inställningar** på startskärmen och tryck på OK-knappen.

2. Välj **Nätverksinställningar** och tryck på OK-knappen.

3. Välj **Nätverksstatus** och tryck på OK-knappen.

Visar Wi-Fi- och Wi-Fi Direct (Simple AP)-anslutningsstatus. Du kan kontrollera, om skrivaren är ansluten till nätverket, eller hur många enheter som är anslutna när skrivaren är ansluten via Wi-Fi Direct (Simple AP)-anslutning.

4. Om du vill kontrollera annan information, tryck på knappen ◀ eller ▶ och tryck sedan på knappen ▲ eller ▼ för att välja menyerna som du vill kontrollera.

Kabel-LAN/Wi-Fi-status

Visar nätverksinformation (Erhåll IP-adress, Förinställd gateway, Inställningsläge DNS -server o.s.v.) för Ethernet- eller Wi-Fi-anslutningar.

Wi-Fi Direct Status

Visar nätverksinformation (Erhåll IP-adress, antalet anslutna enheter, Förinställd gateway o.s.v.) för Wi-Fi Direct (Simple AP)-anslutningar.

Epson Connect-status


Visar informationen som registrerats för Epson Connect-tjänster.

## Nätverksinställningar

Google Cloud Print-status


Visar informationen som registrerats för Google Cloud Print-tjänster samt anslutningsstatus.

Skriv ut status

Kontrollera att papper är konfigurerade för skrivaren och tryck sedan på -knappen för att skriva ut en nätverksrapport.

## Skriva ut en rapport om nätverksanslutning

Du kan skriva ut en nätverksanslutningsrapport för att kontrollera statusen mellan skrivaren och åtkomstpunkten.

1. Lägg i papper.
2. Välj **Inställningar** på startskärmen och tryck på OK-knappen.
3. Välj **Nätverksinställningar** och tryck på OK-knappen.
4. Välj **Anslutningskontroll** och tryck på OK-knappen.  
Anslutningskontrollen startar.
5. Välj **Ja** och tryck på OK-knappen.
6. Tryck på -knappen när du vill skriva ut en anslutningsrapport för nätverket.  
Om ett fel har inträffat kan du läsa nätverkets anslutningsrapport och sedan följa de lösningar som rekommenderas.

### Relaterad information

➔ [”Meddelanden och lösningar i nätverksanslutningsrapporten”](#) på sidan 31

## Nätverksinställningar

### Meddelanden och lösningar i nätverksanslutningsrapporten

Kontrollera meddelandena och felkoderna i nätverksanslutningsrapporten och följ lösningarna.

| Check Network Connection   |                   |
|--|-------------------|
| Check Result   | FAIL              |
| Error code   | (E-2)             |
| <p>See the Network Status and check if the Network Name (SSID) is the SSID you want to connect.<br/>If the SSID is correct, make sure to enter the correct password and try again.</p> <p>If your problems persist, see your documentation for help and networking tips.</p> |                   |
| Checked Items  |                   |
| Wireless Network Name (SSID) Check   | FAIL              |
| Communication Mode Check   | Unchecked         |
| Security Mode Check  | Unchecked         |
| MAC Address Filtering Check  | Unchecked         |
| Security Key/Password Check  | Unchecked         |
| IP Address Check   | Unchecked         |
| Detailed IP Setup Check  | Unchecked         |
| Network Status   |                   |
| Printer Name   | EPSON XXXXXX      |
| Printer Model  | XX-XXX Series     |
| IP Address   | 169.254.137.8     |
| Subnet Mask  | 255.255.0.0       |
| Default Gateway  |                   |
| Network Name (SSID)  | EpsonNet          |
| Security   | None              |
| Signal Strength  | Poor              |
| MAC Address  | F8:D0:27:40:C0:AC |

a. Felkod

b. Meddelanden om nätverksmiljön

#### a. Felkod

| Kod | Lösning   |
|-----|---|
| E-1 | <input type="checkbox"/> Kontrollera att Ethernet-kabeln är ansluten till skrivaren, ett nav eller en annan nätverksenhet.<br><input type="checkbox"/> Kontrollera att navet eller andra nätverksenheter är på. |

## Nätverksinställningar

| Kod               | Lösning   |
|-------------------|---|
| E-2<br>E-3<br>E-7 | <ul style="list-style-type: none"> <li><input type="checkbox"/> Kontrollera att åtkomstpunkten är på.</li> <li><input type="checkbox"/> Kontrollera att datorn eller andra enheter är korrekt anslutna till åtkomstpunkten.</li> <li><input type="checkbox"/> Placera skrivaren nära åtkomstpunkten. Ta bort eventuella hinder mellan dem.</li> <li><input type="checkbox"/> Kontrollera att SSID är korrekt om du skrev in det manuellt. Kontrollera SSID från <b>Nätverksstatus</b>-delen i nätverksanslutningsrapporten.</li> <li><input type="checkbox"/> För att upprätta ett nätverk med konfiguration med tryckknappen, kontrollera att åtkomstpunkten stödjer WPS. Om den inte stödjer WPS, kan du inte upprätta ett nätverk med konfiguration med tryckknappen.</li> <li><input type="checkbox"/> Kontrollera att endast ASCII-tecken (alfanumeriska tecken och symboler) används till SSID. Skrivaren kan inte visa SSID som innehåller andra tecken än ASCII.</li> <li><input type="checkbox"/> Kontrollera SSID och lösenordet innan du ansluter till åtkomstpunkten. Om du använder åtkomstpunkten med standardinställningarna anges SSID och lösenord på dess dekal. Kontakta personen som konfigurerade åtkomstpunkten eller läs dokumentationen som medföljde åtkomstpunkten om du inte vet SSID eller lösenordet.</li> <li><input type="checkbox"/> Om du vill ansluta till ett SSID som skapades med uppkopplingsfunktionen på en smartenhet, kontrollera SSID och lösenordet i dokumentationen som medföljde smartenheten.</li> <li><input type="checkbox"/> Kontrollera följande om Wi-Fi-anslutningen plötsligt avbryts. Om inget av detta gäller, återställ nätverksinställningarna med installationsverktyget. Du kan köra det från följande webbplats.<br/><a href="http://epson.sn">http://epson.sn</a> &gt; <b>Inställning</b></li> <li><input type="checkbox"/> En annan smartenhet har lagts till nätverket med konfiguration med tryckknappen.</li> <li><input type="checkbox"/> Wi-Fi-nätverket konfigurerades med en annan metod än med konfiguration med tryckknappen.</li> </ul> |
| E-5               | <p>Kontrollera att åtkomstpunktens säkerhetstyp är inställd på någon av följande. Ändra i annat fall åtkomstpunktens säkerhetstyp och återställ skrivarens nätverksinställningar.</p> <ul style="list-style-type: none"> <li><input type="checkbox"/> WEP-64 bitar (40 bitar)</li> <li><input type="checkbox"/> WEP-128 bitar (104 bitar)</li> <li><input type="checkbox"/> WPA PSK (TKIP/AES)*</li> <li><input type="checkbox"/> WPA2 PSK (TKIP/AES)*</li> <li><input type="checkbox"/> WPA (TKIP/AES)</li> <li><input type="checkbox"/> WPA2 (TKIP/AES)</li> </ul> <p>* : WPA PSK kallas även WPA Personal. WPA2 PSK kallas även WPA2 Personal.</p>   |
| E-6               | <ul style="list-style-type: none"> <li><input type="checkbox"/> Kontrollera om filtrering av MAC-adressen är inaktiverad. Om den är aktiverad ska du registrera skrivarens MAC-adress så att den inte filtreras. Mer information finns i dokumentationen som medföljde åtkomstpunkten. Du kan kontrollera skrivarens MAC-adress från <b>Nätverksstatus</b>-delen i nätverksanslutningsrapporten.</li> <li><input type="checkbox"/> Om delad autentisering på åtkomstpunkten är aktiverat med säkerhetsmetoden WEP ska du kontrollera att autentiseringsnyckel och index är korrekta.</li> </ul>   |
| E-8               | <ul style="list-style-type: none"> <li><input type="checkbox"/> Aktivera DHCP på åtkomstpunkten om skrivarens Hämta IP-adress är inställt till Auto.</li> <li><input type="checkbox"/> Om skrivarens Hämta IP-adress är inställt till Manuell, kommer IP-adressen som du manuellt konfigurerade vara utanför intervallet (till exempel: 0.0.0.0) och kommer vara inaktiverad. Ställ in en giltig IP-adress från skrivarens kontrollpanel eller Web Config.</li> </ul>   |



## Nätverksinställningar

| Kod  | Lösning   |
|------|---|
| E-9  | <p>Kontrollera följande.</p> <ul style="list-style-type: none"> <li><input type="checkbox"/> Enheterna är på.</li> <li><input type="checkbox"/> Det går att få åtkomst till internet och andra datorer eller nätverksenheter på samma nätverk från enheterna du vill ansluta till skrivaren.</li> </ul> <p>Om det fortfarande inte fungerar, efter att du har kontrollerat det ovan angivna, återställ nätverksinställningarna med installationsverktyget. Du kan köra det från följande webbplats.</p> <p><a href="http://epson.sn">http://epson.sn</a> &gt; <b>Inställning</b></p>  |
| E-10 | <p>Kontrollera följande.</p> <ul style="list-style-type: none"> <li><input type="checkbox"/> Andra enheter på nätverket är aktiverade.</li> <li><input type="checkbox"/> Nätverksadresserna (IP-adress, nätmask och standard-gateway) är korrekta om du har ställt in Skaffa IP-adress på skrivaren på IP.</li> </ul> <p>Återställ nätverksadresserna om de är felaktiga. Du kan kontrollera IP-adressen, nätmasken och standard gateway i <b>Nätverksstatus</b>-delen i nätverksanslutningsrapporten.</p> <p>När DHCP är aktiverad, ändra skrivarens Hämta IP-adress till Auto. Om du vill ställa in IP-adressen manuellt, kontrollera skrivarens IP-adress i <b>Nätverksstatus</b>-delen i nätverksanslutningsrapporten och välj sedan manuellt på skärmen för nätverksinställningar. Ställ in nätmasken på [255.255.255.0].</p>  |
| E-11 | <p>Kontrollera följande.</p> <ul style="list-style-type: none"> <li><input type="checkbox"/> Adressen till standard-gateway är korrekt om du ställer in skrivarens TCP/IP-konfiguration till Manuell.</li> <li><input type="checkbox"/> Enheten som är inställd som standard-gateway är påslagen.</li> </ul> <p>Ställ in korrekt adress till standard-gateway. Du kan kontrollera adressen till standard-gateway i <b>Nätverksstatus</b>-delen i nätverksanslutningsrapporten.</p>  |
| E-12 | <p>Kontrollera följande.</p> <ul style="list-style-type: none"> <li><input type="checkbox"/> Andra enheter på nätverket är aktiverade.</li> <li><input type="checkbox"/> Nätverksadresserna (IP-adress, nätmask och standard-gateway) är korrekta om du angav dem manuellt.</li> <li><input type="checkbox"/> Nätverksadresserna för övriga enheter (nätmask och standard-gateway) är likadana.</li> <li><input type="checkbox"/> IP-adressen är inte i konflikt med andra enheter.</li> </ul> <p>Prova med följande om det fortfarande inte fungerar efter kontroll av ovanstående.</p> <ul style="list-style-type: none"> <li><input type="checkbox"/> Utför nätverksinställningar på datorn som är i samma nätverks som skrivaren med installationsverktyget. Du kan köra det från följande webbplats.</li> </ul> <p><a href="http://epson.sn">http://epson.sn</a> &gt; <b>Inställning</b></p> <ul style="list-style-type: none"> <li><input type="checkbox"/> Det går att registrera flera lösenord på en åtkomstpunkt som använder säkerhetstypen WEP. Om flera lösenord är registrerade ska du kontrollera om lösenordet som registrerades först är inställt på skrivaren.</li> </ul> |

## Nätverksinställningar

| Kod  | Lösning  |
|------|--|
| E-13 | <p>Kontrollera följande.</p> <ul style="list-style-type: none"> <li><input type="checkbox"/> Nätverksenheter såsom åtkomstpunkt, nav och router är påslagna.</li> <li><input type="checkbox"/> TCP/IP-inställningen för nätverksenheter har inte ställts in manuellt. (Om skrivarens TCP/IP-inställning utförs automatiskt medan TCP/IP-inställningen för övriga nätverksenheter utförs manuellt, kan det hända att skrivarens nätverk skiljer sig från nätverket på andra enheter.)</li> </ul> <p>Prova med följande om det fortfarande inte fungerar efter kontroll av ovanstående.</p> <ul style="list-style-type: none"> <li><input type="checkbox"/> Utför nätverksinställningar på datorn som är i samma nätverks som skrivaren med installationsverktyget. Du kan köra det från följande webbplats.<br/><a href="http://epson.sn">http://epson.sn</a> &gt; <b>Inställning</b></li> <li><input type="checkbox"/> Det går att registrera flera lösenord på en åtkomstpunkt som använder säkerhetstypen WEP. Om flera lösenord är registrerade ska du kontrollera om lösenordet som registrerades först är inställt på skrivaren.</li> </ul> |

### b. Meddelanden om nätverksmiljön

| Meddelande   | Lösning   |
|--|---|
| *Flera nätverksnamn (SSID) som motsvarar det angivna nätverksnamnet (SSID) har identifierats. Kontrollera nätverksnamnet (SSID).                                 | Samma SSID är kanske inställt för flera åtkomstpunkter. Kontrollera åtkomstpunkternas inställningar och ändra SSID.   |
| Wi-Fi-miljön måste förbättras. Stäng av den trådlösa routern och slå på den igen. Om anslutningen inte blir bättre, se dokumentationen för den trådlösa routern. | Efter att du har flyttat skrivaren närmare till åtkomstpunkten och tagit bort hinder mellan dem, skall du tillkoppla åtkomstpunkten. Om det fortfarande inte ansluter, se dokumentationen som medföljde åtkomstpunkten. |
| *Inga fler enheter kan anslutas. Koppla bort en av de anslutna enheterna om du vill lägga till en annan enhet.   | Du kan ansluta samtidigt till upp till fyra datorer och smartenheter med Wi-Fi Direct (Simple AP)-anslutning. Lägg till en annan dator eller smartenhet genom att fränkoppla en av de anslutna enheterna först.         |


### Relaterad information

- ➔ ”Ansluta till en dator” på sidan 23
- ➔ ”Program för konfiguration av skrivaråtgärder (Web Config)” på sidan 146
- ➔ ”Det går inte att ansluta från enheter trots att nätverksinställningarna fungerar” på sidan 171

## Skriva ut ett statusark för nätverket

Du kan kontrollera den detaljerade nätverksinformationen genom att skriva ut den.

1. Lägg i papper.
2. Välj **Inställningar** på startskärmen och tryck på OK-knappen.
3. Välj **Nätverksinställningar** och tryck på OK-knappen.
4. Välj **Nätverksstatus** och tryck på OK-knappen.
5. Tryck på knappen ◀ eller ▶ och välj **Skriv ut status** med knappen ▲ eller ▼.

6. Tryck på -knappen.

Statusarket för nätverket skrivs ut.

---

## Byta eller lägga till nya åtkomstpunkter

Om SSID ändras på grund av byte av en åtkomstpunkt, eller en åtkomstpunkt läggs till och en ny miljö upprättas ska du konfigurera om Wi-Fi-inställningarna.

### Relaterad information

➔ ”Ändra anslutningssätt till en dator” på sidan 35

---

## Ändra anslutningssätt till en dator

Använd installationsfilen och konfigurera på nytt med ett annat anslutningssätt.

Ställa in via webbplatsen

Gå till följande webbplats och ange produktens namn. Gå till **Inställning** och starta konfigurationen.

<http://epson.sn>

Konfigurera med mjukvaruskivan (endast för modeller som levereras med en mjukvaruskiva och användare med datorer med skivenheter).

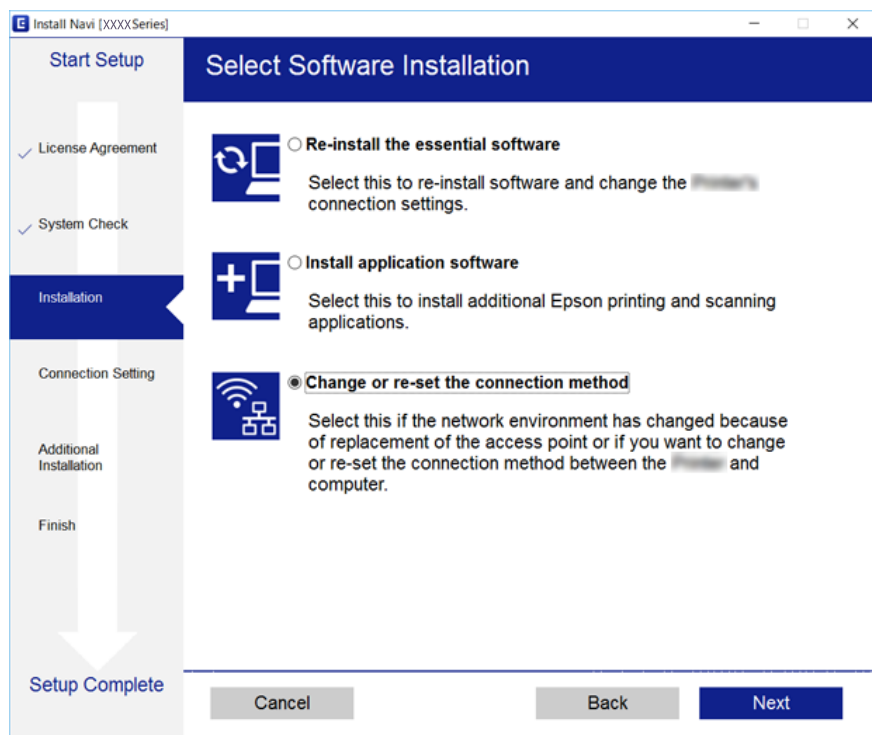
Sätt i mjukvaru-CD-skivan i datorn och följ sedan instruktionerna på skärmen.

### Välja ändrade anslutningssätt

Följ instruktionerna på skärmen tills följande skärm visas.

## Nätverksinställningar

Välj **Ändra eller återställa anslutningsmetod** på Välj programvaruinstallation på startskärmen och klicka sedan på **Nästa**.



---

## Inaktivera Wi-Fi från kontrollpanelen

Wi-Fi-anslutningen inaktiveras när du inaktiverar Wi-Fi.

1. Välj **Inställningar** på startskärmen.
2. Välj **Nätverksinställningar**.
3. Välj **Inställning av Wi-Fi**.
4. Välj **Avaktivera Wi-Fi**.
5. Kontrollera meddelandet och välj **Ja**.

---

## Koppla från Wi-Fi Direct (Simple AP)-anslutningen från kontrollpanelen

**Anmärkning:**

Om Wi-Fi Direct (Simple AP)-anslutning är inaktiverad, är alla datorer och smartenheter som är anslutna till skrivaren med Wi-Fi Direct (Simple AP)-anslutning frånkopplade. Om du vill koppla bort en viss enhet ska du koppla bort från den enheten i stället för från skrivaren.

1. Välj **Inställningar** på startskärmen.

## Nätverksinställningar

2. Välj **Nätverksinställningar**.
3. Välj **Inställning av Wi-Fi**.
4. Välj **Wi-Fi Direct -inst.**
5. Välj **Inaktivera Wi-Fi Direct**.
6. Kontrollera meddelandet och välj **Ja**.

---

## Återställa nätverksinställningar från kontrollpanelen

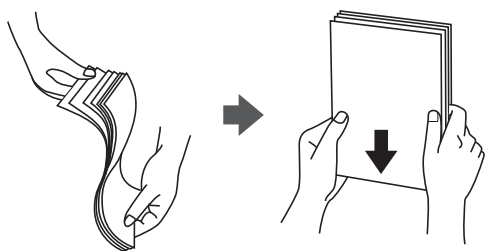
Du kan återställa alla nätverksinställningar till standardinställningarna.

1. Välj **Inställningar** på startskärmen.
2. Välj **Återställ inställningarna > Nätverksinställningar**.
3. Kontrollera meddelandet och välj **Ja**.

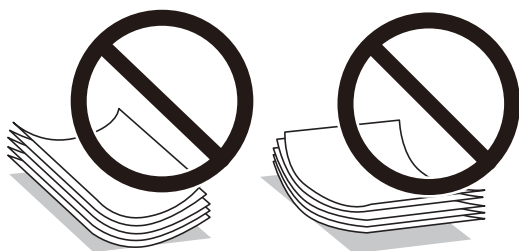
# Fyller på papper

## Försiktighetsåtgärder för pappershantering

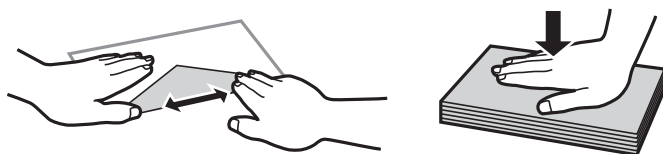
- ❑ Läs bruksanvisningarna som följer med pappret.
- ❑ Separera arken och jämna till kanterna innan du fyller på med dem. Fotopapper ska inte separeras eller rullas. Det kan skada utskriftssidan.



- ❑ Om pappret har rullats, plattar du till det eller rullar det försiktigt i motsatt riktning innan du fyller på det. Utskrifter på rullade papper kan leda till att pappret fastnar eller att utskrifterna blir kladdiga.



- ❑ Använd inte papper som är vågigt, rivet, klippt, vikt, fuktigt, för tjockt, för tunt, eller papper med klistermärken. Sådant papper kan leda till att pappret fastnar eller att utskrifterna blir kladdiga.
- ❑ Separera kuverten och jämna till kanterna innan du fyller på med dem. Om de staplade kuverten innehåller luft, trycker du på dem för att platta till dem innan du fyller på.



- ❑ Använd inte kuvert som är rullade eller vikta. Sådana kuvert kan leda till att pappret fastnar eller att utskrifterna blir kladdiga.
- ❑ Använd inte kuvert med vidhäftande ytor på flikarna eller på fönsterkuvert.
- ❑ Undvik att använda för tunna kuvert, eftersom de kan rullas vid utskrift.

### Relaterad information

- ➔ [”Skrivarspecifikationer” på sidan 193](#)

## Tillgängligt papper och kapacitet

Epson rekommenderar att du använder originalpapper från Epson för högkvalitativa utskrifter.

### Originalpapper från Epson

| Medienamn                           | Storlek   | Påfyllningskapacitet (ark) |                  |                      | Dubbelsidig utskrift              | Marginalfri i utskrift* <sup>1</sup> |
|-------------------------------------|---|----------------------------|------------------|----------------------|-----------------------------------|--------------------------------------|
|                                     |   | Papperskasset 1            | Papperskasset 2  | Bakre pappersmatning |                                   |                                      |
| Epson Bright White Ink Jet Paper    | A4  | –                          | 80* <sup>2</sup> | 10                   | Automatisk, manuell* <sup>3</sup> | –                                    |
| Epson Ultra Glossy Photo Paper      | A3  | –                          | –                | 5                    | –                                 | ✓                                    |
|                                     | A4  | –                          | 20               | 5                    |                                   |                                      |
|                                     | 10×15 cm (4×6 tum),<br>13×18 cm (5×7 tum)                                   | 20                         | 20               | 5                    |                                   |                                      |
| Epson Premium Glossy Photo Paper    | A3  | –                          | –                | 5                    | –                                 | ✓                                    |
|                                     | A4  | –                          | 20               | 5                    |                                   |                                      |
|                                     | 10×15 cm (4×6 tum),<br>13×18 cm (5×7 tum)<br>16:9 brett format (102×181 mm) | 20                         | 20               | 5                    |                                   |                                      |
| Epson Premium Semigloss Photo Paper | A3  | –                          | –                | 5                    | –                                 | ✓                                    |
|                                     | A4  | –                          | 20               | 5                    |                                   |                                      |
|                                     | 10×15 cm (4×6 tum)<br>13×18 cm (5×7 tum)                                    | 20                         | 20               | 5                    |                                   |                                      |
| Epson Photo Paper Glossy            | A3  | –                          | –                | 5                    | –                                 | ✓                                    |
|                                     | A4  | –                          | 20               | 5                    |                                   |                                      |
|                                     | 10×15 cm (4×6 tum),<br>13×18 cm (5×7 tum)                                   | 20                         | 20               | 5                    |                                   |                                      |
| Epson Matte Paper-Heavyweight       | A3  | –                          | –                | 5                    | –                                 | ✓                                    |
|                                     | A4  | –                          | 20               | 5                    |                                   |                                      |

## Fyller på papper

| Medienamn  | Storlek | Påfyllningskapacitet (ark) |               |                      | Dubbelsidig utskrift  | Marginalfri i utskrift <sup>*1</sup> |
|--|---------|----------------------------|---------------|----------------------|-----------------------|--------------------------------------|
|  |         | Papperssätt 1              | Papperssätt 2 | Bakre pappersmatning |                       |                                      |
| Epson Double-Sided Matte Paper                       | A4      | –                          | 1             | 1                    | Manuell <sup>*3</sup> | ✓                                    |
| Epson Photo Quality Ink Jet Paper                    | A3      | –                          | –             | 5                    | –                     | –                                    |
|  | A4      | –                          | 80            | 5                    |                       |                                      |
| Epson Iron-On Cool Peel Transfer Paper <sup>*4</sup> | A4      | –                          | 1             | 1                    | –                     | –                                    |

\*1 Marginalfri utskrift kan inte användas med dubbelsidig utskrift.

\*2 För manuell dubbelsidig utskrift kan du fylla på högst 30 pappersark med ena sidan utskriven.

\*3 Endast bakre pappersmatning är tillgängligt.

\*4 Endast utskrift från en dator är tillgängligt.

**Anmärkning:**

Papperstillgången skiljer sig åt från område till område. Kontakta Epsons support för att få den senaste informationen om papperstillgången i ditt område.



## Fyller på papper

## Kommersiellt tillgängliga papper

| Medienamn  | Storlek   | Påfyllningskapacitet (ark) |   |                      | Dubbelsidig utskrift              | Marginalfr i utskrift |
|--|---|----------------------------|---|----------------------|-----------------------------------|-----------------------|
|  |   | Papperska ssett 1          | Papperska ssett 2   | Bakre pappersmatning |                                   |                       |
| Kopieringspapper<br>Vanligt papper* <sup>1</sup> | A3, B4* <sup>2</sup> , 8K<br>(270×390 mm)* <sup>2</sup>                         | –                          | –   | 10                   | –                                 | –                     |
|  | Letter* <sup>2</sup> , A4, B5* <sup>2</sup> ,<br>16K (195×270 mm)* <sup>2</sup> | –                          | Upp till linjen som anges med triangelsymbolen på kantstödet.*<br>3 | 10                   | Automatisk, manuell* <sup>4</sup> |                       |
|  | A5  | –                          | Upp till linjen som anges med triangelsymbolen på kantstödet.*<br>3 | 10                   | Manuell* <sup>4</sup>             |                       |
|  | Legal* <sup>2</sup> , 8,5×13 tum* <sup>2</sup>                                  | –                          | 1   | 10* <sup>5</sup>     | Manuell* <sup>4</sup>             |                       |
|  | A6* <sup>2</sup>  | 20                         | 20  | 10                   | Manuell* <sup>4</sup>             |                       |
|  | Användardefinierat*<br>2  | –                          | 1* <sup>6</sup>   | 1                    | Manuell* <sup>4</sup>             |                       |
| Kuvert* <sup>2</sup>                             | Kuvert #10, Kuvert DL, Kuvert C6  | –                          | 10  | 5                    | –                                 | –                     |

\*1 Använd enhetens bakre pappersmatning för att fylla på hålat papper.

\*2 Endast utskrift från en dator eller smartenhet är tillgängligt.

\*3 För manuell dubbelsidig utskrift kan du fylla på upp till 30 pappersark med ena sidan utskriven.

\*4 Endast bakre pappersmatning är tillgängligt.

\*5 För manuell dubbelsidig utskrift kan du fylla på 1 pappersark med den ena sidan redan utskriven.

\*6 Använd enhetens bakre pappersmatning för att fylla på papper som är längre än A4-storlek.

## Relaterad information

➔ [”Namn på delar och funktioner” på sidan 16](#)

➔ [”Webbplatsen för teknisk support” på sidan 205](#)

## Lista över papperstyper

För bästa utskriftsresultat väljer du den dokumenttyp som är lämplig för pappret.

## Fyller på papper

| Medienamn   | Medietyp                     |  |
|---|------------------------------|--|
|   | Kontrollpanel                | Skrivardrivrutin, smartenhet* <sup>2</sup> |
| Epson Bright White Ink Jet Paper* <sup>1</sup>  | vanligt papper               | vanligt papper                             |
| Epson Ultra Glossy Photo Paper* <sup>1</sup>  | Ultra Glossy                 | Epson Ultra Glossy                         |
| Epson Premium Glossy Photo Paper* <sup>1</sup>  | Prem. Glossy                 | Epson Premium Glossy                       |
| Epson Premium Semigloss Photo Paper* <sup>1</sup>   | Prem. Semigloss              | Epson Premium Semigloss                    |
| Epson Photo Paper Glossy* <sup>1</sup>  | Glossy                       | Photo Paper Glossy                         |
| Epson Matte Paper-Heavyweight* <sup>1</sup><br>Epson Double-Sided Matte Paper* <sup>1</sup> | Matte                        | Epson Matte                                |
| Epson Photo Quality Ink Jet Paper* <sup>1</sup>   | Fotokvalitet IJ              | Epson Photo Quality Ink Jet                |
| Epson Iron-On Cool Peel Transfer Paper  | vanligt papper* <sup>3</sup> | vanligt papper                             |
| Vanligt papper* <sup>1</sup>  | vanligt papper               | vanligt papper                             |
| Kuvert  | Kuvert* <sup>3</sup>         | Kuvert                                     |

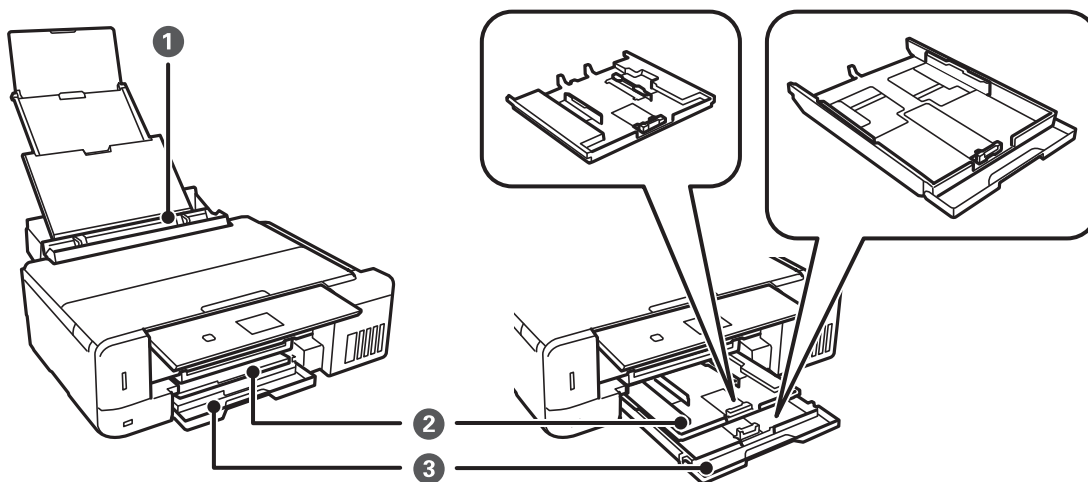
\*1 Dessa papperstyper är kompatibla med Exif Print och PRINT Image Matching vid utskrift från skrivardrivrutinen. Mer information finns i dokumentationen som medföljer den Exif Print- eller PRINT Image Matching-kompatibla digitalkameran.

\*2 På smartenheter kan dessa materialtyper väljas när du skriver ut med Epson iPrint.

\*3 Endast för registrering av pappersinformation vid påfyllning av papper. Utskrift från kontrollpanelen ej tillgänglig.

## Papperskällegenskaper

Den här skrivaren har tre papperskällor. Fyll på papper av lämplig storlek och typ för att passa dina utskriftsbehov.

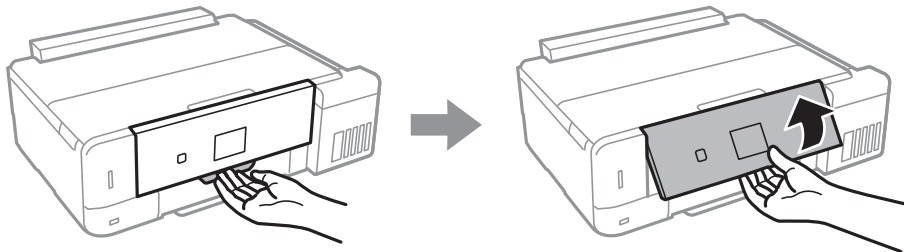


## Fyller på papper

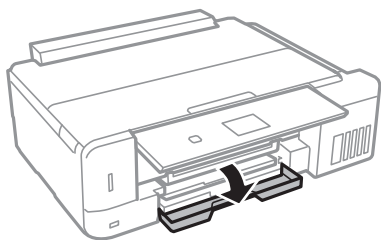
|   |                      |  |
|---|----------------------|--|
| ❶ | Bakre pappersmatning | <input type="checkbox"/> Du kan fylla på flera ark av alla typer som stöds.<br><input type="checkbox"/> Du kan också fylla på hålat papper som inte kan fyllas på i papperskassetten.  |
| ❷ | Papperslassett 1     | <input type="checkbox"/> Du kan fylla på flera ark fotopapper i mindre storlek.<br><input type="checkbox"/> Om du fyller på samma papper i papperskasset 1 och papperskasset 2 och väljer <b>Kassett 1&gt;Kassett 2</b> som <b>Papperskälla</b> inställning i skrivarinställningarna, matar skrivaren automatiskt papper från papperskasset 2 när papperet tar slut i papperskasset 1. |
| ❸ | Papperskasset 2      | Vi rekommenderar att du fyller på med vanligt A4-papper eftersom det används oftast.   |


## Fylla på papper i Papperskasset 1

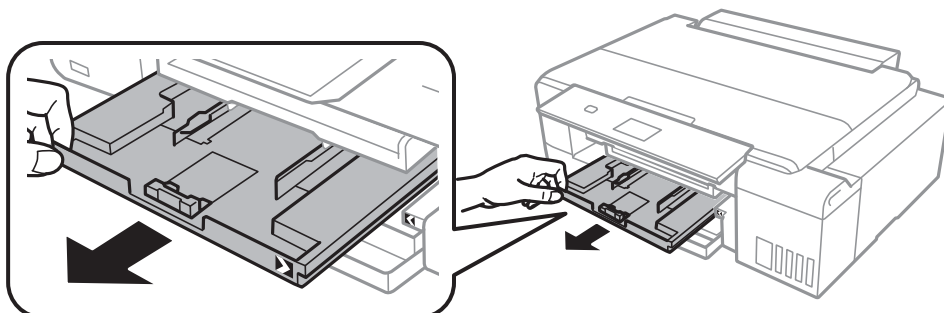
1. Lyft upp kontrollpanelen.



2. När utmatningsfacket matas ut ska du kontrollera att det inte sitter något papper i facket och stänga det genom att trycka in det med handen.
3. Öppna den främre luckan.



4. Kontrollera att skrivaren inte är igång och dra sedan ut papperskasset 1. Papperslassett 1 har ett märke  som används för att hitta den på ett enkelt sätt.



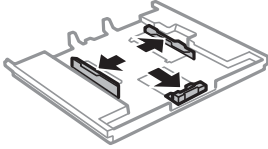
## Fyller på papper



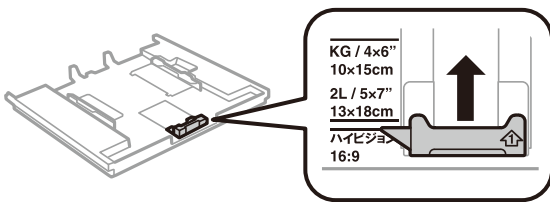
**Viktigt:**

Om enhetens papperskassett 1 sitter för långt inne i skrivaren ska du stänga av skrivaren och slå på den igen.

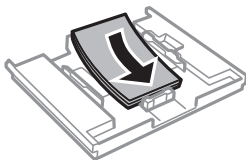
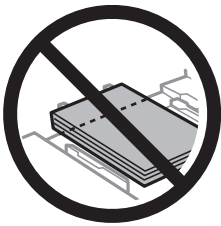
5. Dra kantstöden till maximalt läge.



6. Dra det främre kantstödet till den pappersstorlek du vill använda.



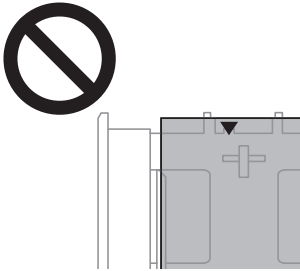
7. Fyll på papper mot det främre kantstödet med utskriftssidan nedåt.



## Fyller på papper

**!** Viktigt:

- ❑ Se till att papperet inte sticker ut utanför triangelsymbolen på kassetten.

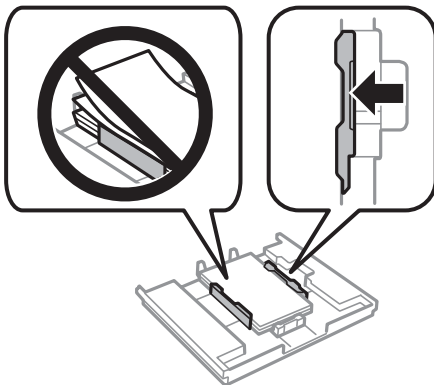


- ❑ Fyll inte på med mer än maximalt antal ark som anges för papperet. Fyll inte på över linjen som anges med triangelsymbolen på kantstödet.

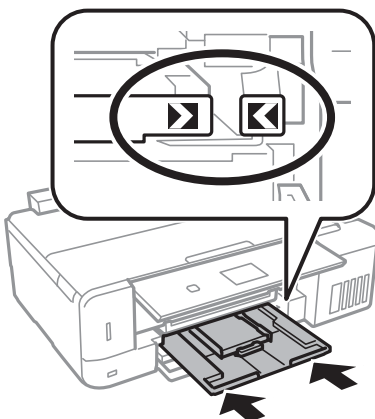


- ❑ Fyll inte på olika typer av papper i kassetten.

8. Skjut det högra kantstödet till papperskanten.



9. Sätt i papperskassett 1. Passa ihop justeringsmärkena på skrivaren och facket.

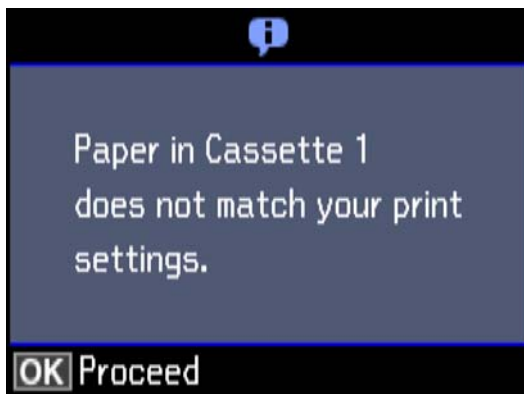


## Fyller på papper

10. Kontrollera de inställningarna för pappersformat och papperstyp som visas på kontrollpanelen. Om du vill använda inställningarna väljer du **Bekräfta** med ▲ eller ▼, trycker på OK och går vidare till steg 12. Om du vill ändra inställningarna ska du välja **Ändra** med ▲ eller ▼, trycka på OK och gå vidare till nästa steg.

**Anmärkning:**

- ☐ När **Varning för pappersinst.**-funktionen i **Hjälpfunktioner**-menyn är aktiverad, visas ett meddelande, om den registrerade pappersstorleken och inställningarna för papperstyp avviker från utskriftsinställningarna.



- ☐ Skärmen för pappersinställning visas inte om du har inaktiverat **Papperskonfiguration** på följande menyer. Gå till steg 12. I denna situation kan du inte skriva ut från iPhone eller iPad med AirPrint.

**Inställningar > Skrivarinställningar > Inställning för papperskälla > Papperskonfiguration**

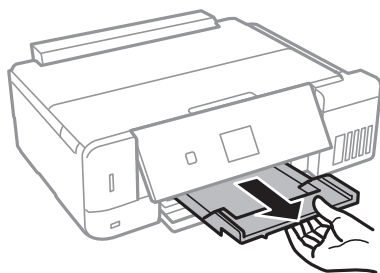
11. Välj pappersformatet med ▲ eller ▼ på inställningsskärmen för pappersformat och tryck på OK. Välj papperstypen på samma sätt på inställningsskärmen för papperstyp och tryck på OK. Kontrollera inställningarna och tryck på OK-knappen.

**Anmärkning:**

Du kan också visa inställningar för pappersformat och papperstyp genom att välja papperskälla på följande menyer.

**Inställningar > Skrivarinställningar > Inställning för papperskälla > Pappersinställningar**

12. Dra ut utmatningsfacket.

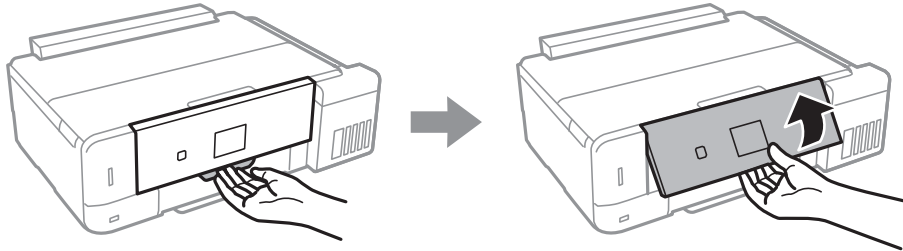


### Relaterad information

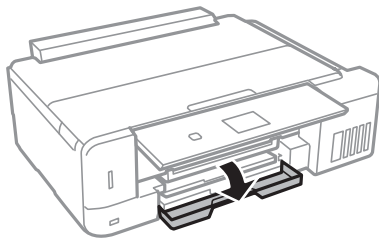
- ➔ "Försiktighetsåtgärder för pappershantering" på sidan 38
- ➔ "Tillgängligt papper och kapacitet" på sidan 39
- ➔ "Menyalternativ för Skrivarinställningar" på sidan 140
- ➔ "Menyalternativ för Hjälpfunktioner" på sidan 144

## Fylla på papper i Papperskassett 2

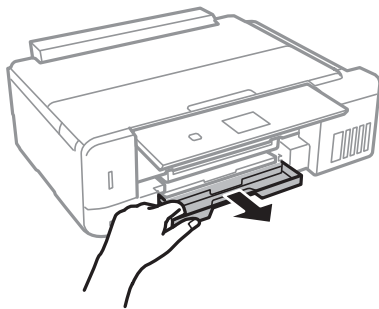
1. Lyft upp kontrollpanelen.



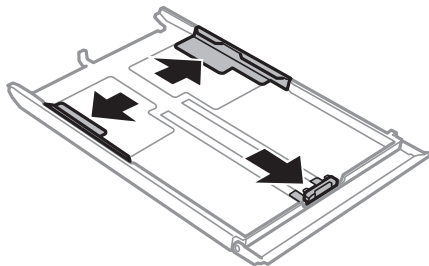
2. När utmatningsfacket matas ut ska du kontrollera att det inte sitter något papper i facket och stänga det genom att trycka in det med handen.
3. Öppna den främre luckan.



4. Kontrollera att skrivaren inte är igång och dra sedan ut papperskassett 2.

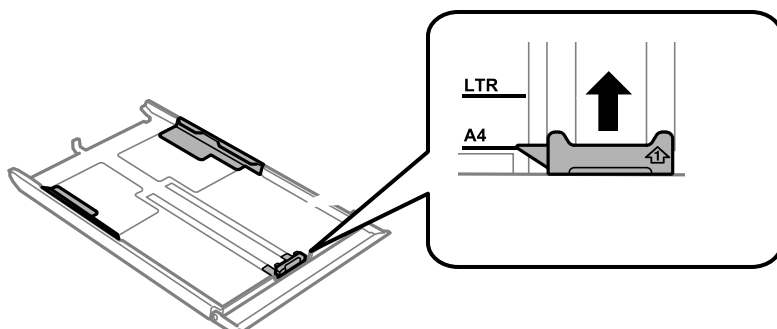


5. Dra kantstöden till maximalt läge.

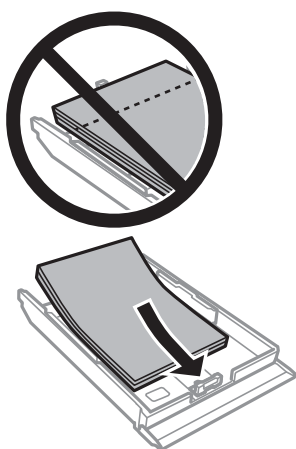


## Fyller på papper

6. Dra det främre kantstödet till den pappersstorlek du vill använda.



7. Fyll på papper mot det främre kantstödet med utskriftssidan nedåt.

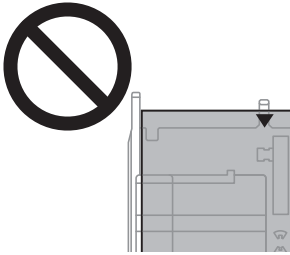




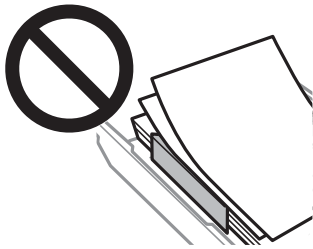
## Fyller på papper

**!** **Viktigt:**

- ❑ Se till att papperet inte sticker ut utanför triangelsymbolen på kassetten.

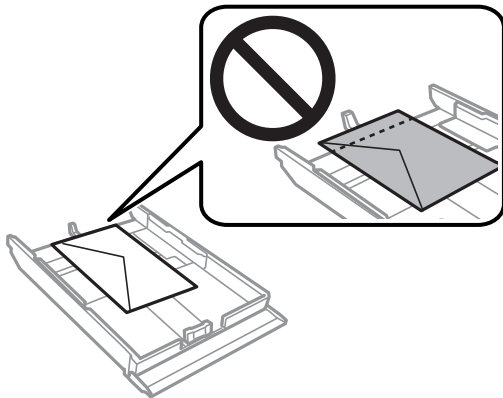


- ❑ Fyll inte på med mer än maximalt antal ark som anges för papperet. För vanligt papper fyller du inte på över linjen som anges med triangelsymbolen på kantstödet.



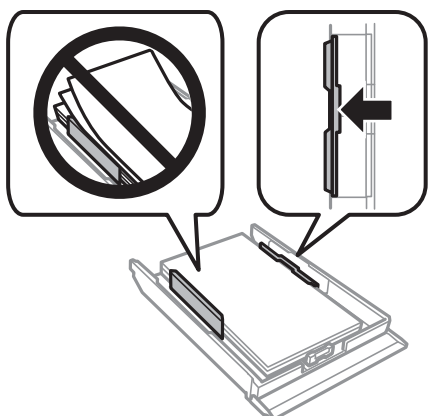
- ❑ Fyll inte på olika typer av papper i kassetten.

- ❑ Kuvert

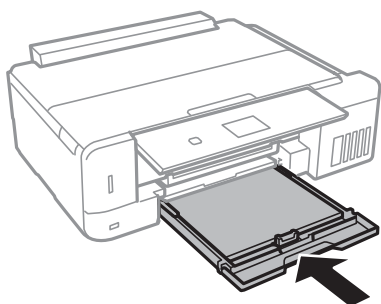


## Fyller på papper

8. Skjut det högra kantstödet till papperskanten.



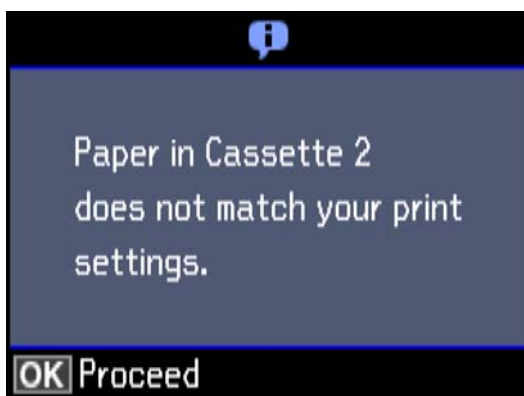
9. Sätt i papperskassett 2.



10. Kontrollera de inställningarna för pappersformat och papperstyp som visas på kontrollpanelen. Om du vill använda inställningarna väljer du **Bekräfta** med ▲ eller ▼, trycker på OK och går vidare till steg 12. Om du vill ändra inställningarna ska du välja **Ändra** med ▲ eller ▼, trycka på OK och gå vidare till nästa steg.

**Anmärkning:**

- När **Varning för pappersinst.-funktionen** i **Hjälpfunktioner**-menyn är aktiverad, visas ett meddelande, om den registrerade pappersstorleken och inställningarna för papperstyp avviker från utskriftsinställningarna.



- Skärmen för pappersinställning visas inte om du har inaktiverat **Papperskonfiguration** på följande meny. Gå till steg 12. I denna situation kan du inte skriva ut från iPhone eller iPad med AirPrint.

**Inställningar > Skrivarinställningar > Inställning för papperskälla > Papperskonfiguration**

## Fyller på papper

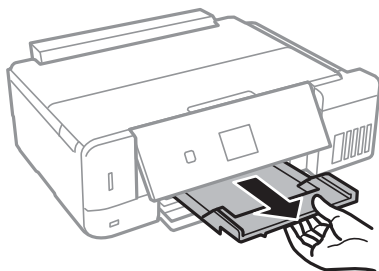
11. Välj pappersformatet med ▲ eller ▼ på inställningsskärmen för pappersformat och tryck på OK. Välj papperstypen på samma sätt på inställningsskärmen för papperstyp och tryck på OK. Kontrollera inställningarna och tryck på OK-knappen.

**Anmärkning:**

Du kan också visa inställningar för pappersformat och papperstyp genom att välja papperskälla på följande menyer.

**Inställningar > Skrivarinställningar > Inställning för papperskälla > Pappersinställningar**

12. Dra ut utmatningsfacket.

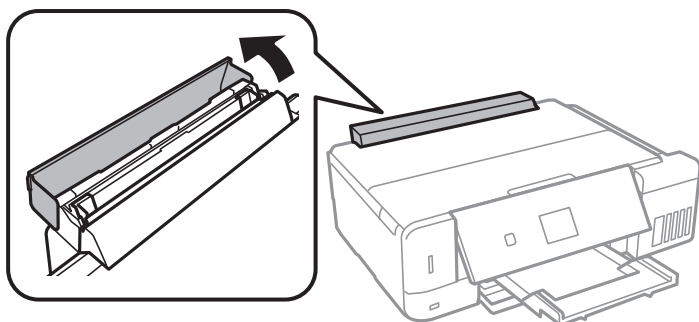


### Relaterad information

- ➔ ”Försiktighetsåtgärder för pappershantering” på sidan 38
- ➔ ”Tillgängligt papper och kapacitet” på sidan 39
- ➔ ”Menyalternativ för Skrivarinställningar” på sidan 140
- ➔ ”Menyalternativ för Hjälpfunktioner” på sidan 144

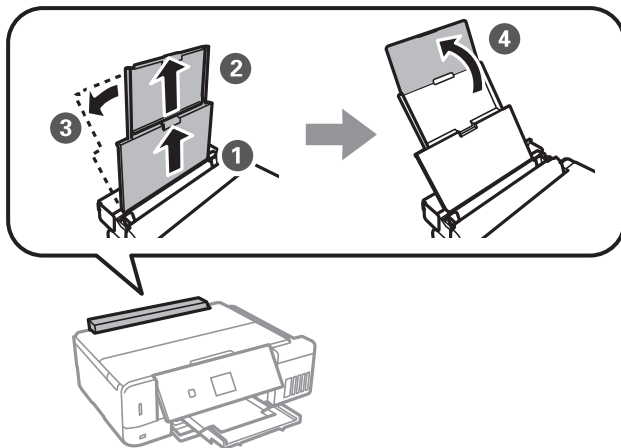
## Fylla på papper i Bakre pappersmatning

1. Öppna matarskydd.

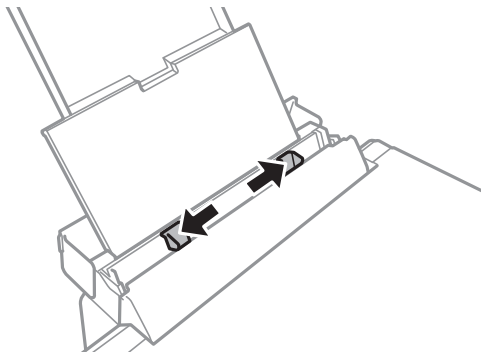


## Fyller på papper

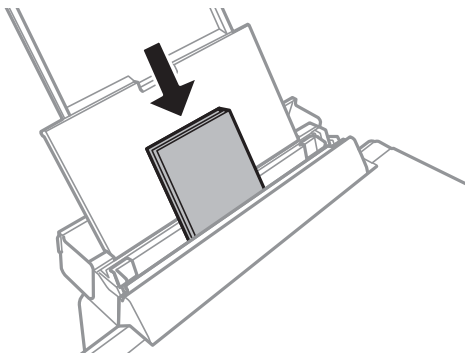
2. Förläng pappersstödet och luta det bakåt.



3. Skjut undan kantstöden.



4. Fyll på papper i mitten av bakre pappersmatning med utskriftssidan uppåt.

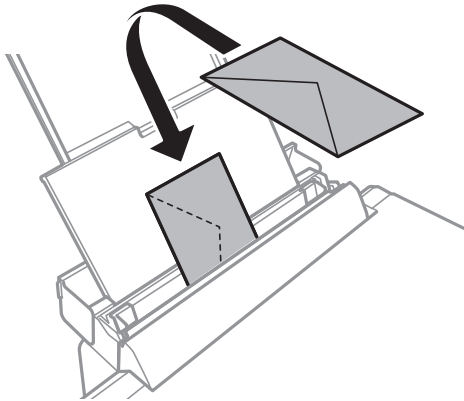


**Viktigt:**

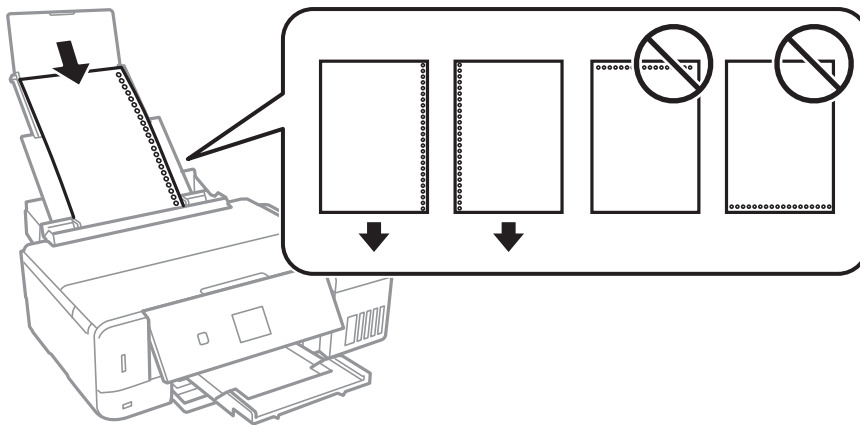
Fyll inte på med mer än maximalt antal ark som anges för papperet.

## Fyller på papper

- Kuvert



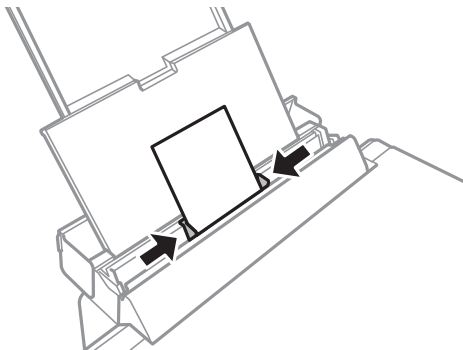
- Hålat papper



**Anmärkning:**

- Fyll på ett enkelt ark med bindningshålen till vänster eller höger.
- Justera filens utskriftsposition så att du inte skriver ut över hålen.

5. Skjut kantstöden mot papperskanterna.



## Fyller på papper

- Kontrollera de inställningarna för pappersformat och papperstyp som visas på kontrollpanelen. Om du vill använda inställningarna väljer du **Bekräfta** med ▲ eller ▼, trycker på OK och går vidare till steg 8. Om du vill ändra inställningarna ska du välja **Ändra** med ▲ eller ▼, trycka på OK och gå vidare till nästa steg.

**Anmärkning:**

- När **Varning för pappersinst.**-funktionen i **Hjälpfunktioner**-menyn är aktiverad, visas ett meddelande, om den registrerade pappersstorleken och inställningarna för papperstyp avviker från utskriftsinställningarna.
- Skärmen för pappersinställning visas inte om du har inaktiverat **Papperskonfiguration** på följande menyer. Gå till steg 8. I denna situation kan du inte skriva ut från iPhone eller iPad med AirPrint.

**Inställningar > Skrivarinställningar > Inställning för papperskälla > Papperskonfiguration**

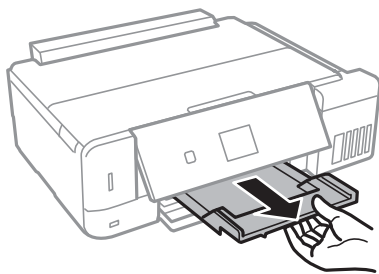
- Välj pappersformatet med ▲ eller ▼ på inställningsskärmen för pappersformat och tryck på OK. Välj papperstypen på samma sätt på inställningsskärmen för papperstyp och tryck på OK. Kontrollera inställningarna och tryck på OK-knappen.

**Anmärkning:**

Du kan också visa inställningar för pappersformat och papperstyp genom att välja papperskälla på följande menyer.

**Inställningar > Skrivarinställningar > Inställning för papperskälla > Pappersinställningar**

- Dra ut utmatningsfacket.



**Anmärkning:**

Lägg tillbaka de kvarvarande papprena i paketet. Om du lämnar kvar dem i skrivaren kan de rullas ihop, eller så kan utskriftskvaliteten försämrans.

### Relaterad information

- ➔ [”Försiktighetsåtgärder för pappershantering”](#) på sidan 38
- ➔ [”Tillgängligt papper och kapacitet”](#) på sidan 39

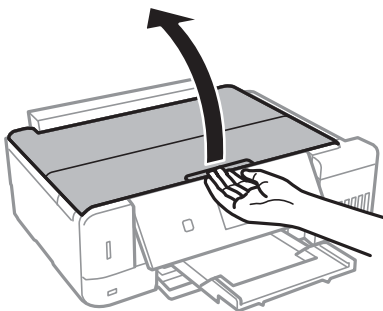
# Placera original

## Placera original på Skannerglas

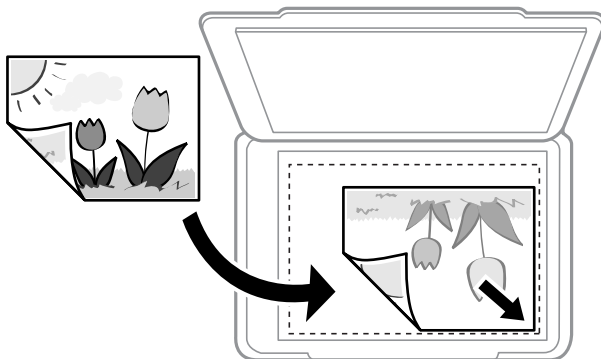
**Viktigt:**

Förhindra att ljus utifrån lyser direkt på skannerglas när du placerar otympliga original, som böcker.

1. Öppna dokumentluckan.



2. Ta bort damm eller fläckar på skannerglas.
3. Placera originalet med framsidan nedåt och dra det till kantmarkeringen.

**Anmärkning:**

Ett intervall på 1,5 mm från kanterna av skannerglas skannas inte.

4. Stäng luckan försiktigt.

**Viktigt:**

Använd inte för mycket kraft på skannerglas eller dokumentlocket. Annars kan de skadas.

5. Ta bort originalen efter skanning.

**Anmärkning:**

Om du lämnar originalen på skannerglas under en längre tid kan de fastna på glasytan.

---

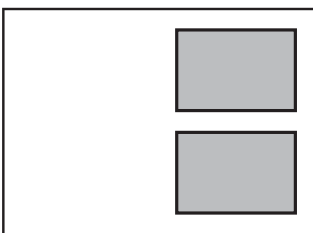
## Hur du placerar olika original

### Placera foton för kopiering

Du kan placera flera foton för kopiering samtidigt för att göra separata kopior. Fotona ska vara större än 30×40 mm. Placera ett foto 5 mm från hörnmarkeringen på skannerglas, och lämna 5 mm mellan fotona. Du kan placera foton med olika storlekar samtidigt.

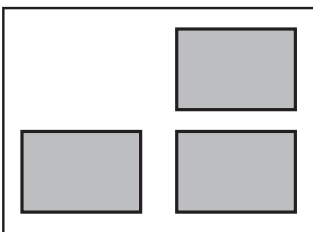
#### Vid placering av två foton

Maximal storlek: 13×18 cm (5×7 tum)



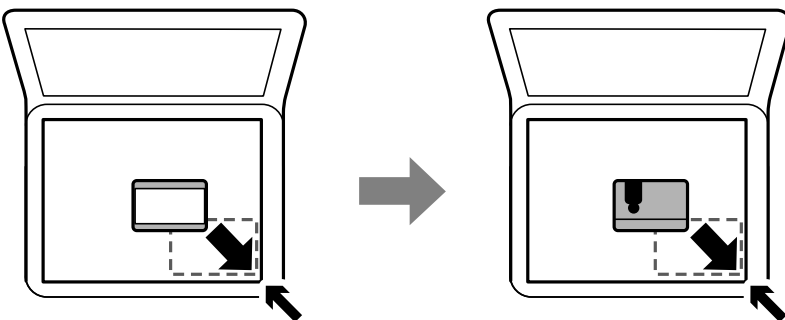
#### Vid placering av tre foton

Maximal storlek: 13×18 cm (5×7 tum)



### Lägga i ett ID-kort för kopiering

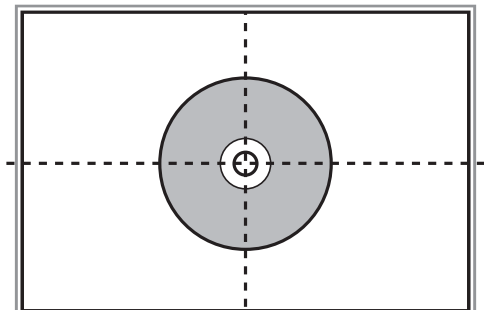
Lägg i ett ID-kort 5 mm från hörnmarkeringen på skannerglas.



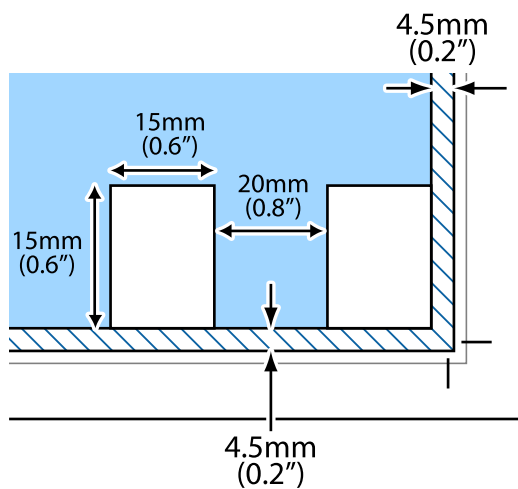


**Placera original****Placera CD/DVD här för att kopiera etiketter**

Placera en CD/DVD i mitten av skannerglas. Om din CD/DVD inte placeras precis i mitten kan positionen inte justeras automatiskt.

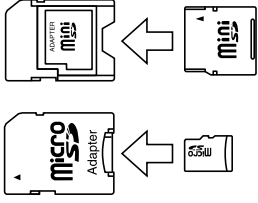

**Placera fler foton för skanning samtidigt**

Du kan skanna flera foton samtidigt och spara varje bild i **Fotoläge** i Epson Scan 2 om du väljer **Miniatyrbild** från listan överst i förhandsgranskningsförstret. Placera fotona 4,5 mm från de horisontala och vertikala kanterna på skannerglas, och placera dem med ett mellanrum på minst 20 mm från varandra. Fotona bör vara större än 15×15 mm.



# Sätta in ett minneskort

## Minneskort som stöds

|   |  |
|---|--|
|  | miniSD*<br>miniSDHC*<br>microSD*<br>microSDHC*<br>microSDXC* |
|  | SD<br>SDHC<br>SDXC   |

\* Montera en adapter som passar minneskortplatsen. Annars kan minneskortet fastna.

### Relaterad information

➔ [”Specifikationer för minneskort som stöds” på sidan 197](#)

## Sätta i och ta bort minneskort

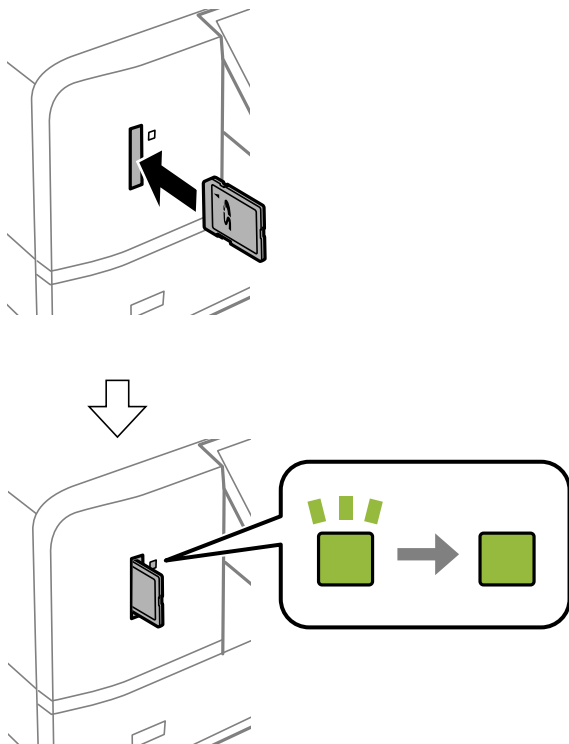
1. Sätt in ett minneskort i skrivaren.

Skrivaren läser data och lampan blinkar. Lampan slutar att blinka och lyser med fast sken när data har lästs in.

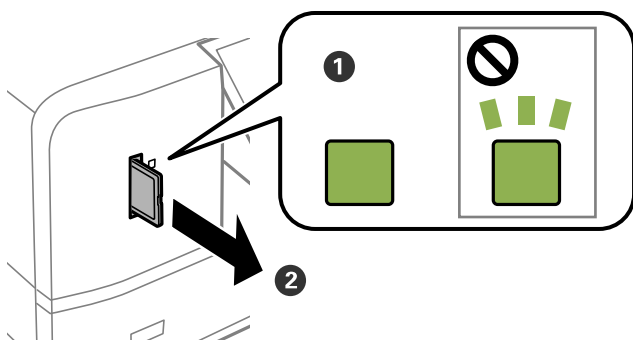
## Sätta in ett minneskort

**! Viktigt:**

- ❑ Sätt i ett minneskort rakt in i skrivaren.
- ❑ Kortet ska inte föras in helt. Försök inte tvinga in det helt in i kortplatsen.



2. När du har slutat att använda minneskortet ska du kontrollera att lampan inte blinkar och sedan ta bort kortet.



**! Viktigt:**

Data på minneskortet kan gå förlorade om du tar bort minneskortet när lampan blinkar.

**Anmärkning:**

Om du använder minneskortet via en dator måste du koppla bort den flyttbara enheten säkert via datorn.

### Relaterad information

➔ [”Få åtkomst till ett minneskort via en dator”](#) på sidan 204

# Sätta i en CD/DVD för utskrift

---

## Lämpliga CD/DVD-skivor

Du kan skriva ut på runda 12-centimeters CD/DVD-skivor som är märkta med att de är lämpade för utskrift, till exempel ”Tål utskrift på etikettsidan” eller ”Tål utskrift med bläckstråleskrivare”.

Du kan också skriva ut på Blu-ray Discs™.

---

## Försiktighetsåtgärder vid hantering av CD/DVD-skivor

- För mer information om hantering av CD/DVD-skivor och informationslagring på CD/DVD-skiva, se dokumentationen för dina CD/DVD-skivor.
- Skriv inget på CD/DVD-skivan innan du lagrar information på den. Då kan fingeravtryck, smuts eller repor på ytan orsaka fel när du lagrar information.
- Beroende på CD/DVD-skivans typ och utskriftsinformation kan utskriften bli smetig. Prova först att skriva ut på en extra CD/DVD. Kontrollera den utskrivna ytan efter att ha väntat minst en hel dag.
- Till skillnad från utskrift på äkta Epson-papper minskas utskriftens densitet för att undvika att bläcket smetas ut på CD/DVD-skivan. Justera utskriftens densitet efter behov.
- Låt utskriften på CD/DVD-skivan torka i minst 24 timmar och håll den borta från direkt solljus. Stapla inte och sätt inte i CD/DVD-skivor i din enhet innan de är helt torra.
- Om utskriften är kladdig även efter att ha torkat ska du sänka utskriftens densitet.
- Det är inte säkert att utskriftskvaliteten förbättras genom att skriva ut på samma CD/DVD-skiva fler än en gång.
- Om det hamnar bläck på CD/DVD-facket eller det interna transparenta facket ska du genast torka bort det.
- CD/DVD-skivan eller CD/DVD-facket kan bli fläckiga beroende på inställningen för utskriftsområdet. Ställ in för utskrift på det skrivbara området.
- Du kan ställa in utskriftsområdet för CD/DVD-skivan till minst 18 mm för innerdiametern och högst 120 mm för ytterdiametern. CD/DVD-skivan eller facket kan bli fläckiga beroende på inställningen. Ställ in området efter den CD/DVD-skiva du vill skriva ut på.

### Relaterad information

➔ [”Utskriftsområde för CD-/DVD-skiva” på sidan 194](#)

---

## Sätta i och ta ut en CD/DVD

Vid utskrift på eller kopiering av en CD/DVD, visas instruktioner på kontrollpanelen med information om när du ska sätta i din CD/DVD. Följ instruktionerna på skärmen.

## Sätta i en CD/DVD för utskrift

### Relaterad information

- ➔ ”Skriva ut foton från ett minneskort till en CD/DVD-etikett” på sidan 63
- ➔ ”Kopiera till en CD/DVD-etikett” på sidan 103

# Utskrift

## Utskrift från kontrollpanelen

### Skriva ut foton genom att välja dem på ett minneskort

1. Fyll på papper i skrivaren.
2. Sätt in ett minneskort i skrivaren.

**Viktigt:**

Ta inte bort minneskortet förrän du har slutat att skriva ut.

**Anmärkning:**

- Ta ut minneskortet om du skriver ut från en extern lagringsenhet som en hårddisk eller ett USB-minne.
- Om du har mer än 1000 foton på minneskortet kommer dina foton automatiskt att delas in i grupper med högst 999 foton och skärmen för val av grupper visas. Välj en grupp som har de foton du vill skriva ut.

3. Öppna **Skriv ut foton** på startskärmen med ◀ eller ▶ och tryck på OK.
4. Välj ett foto med ◀ eller ▶ och ange antalet kopior med knappen – eller +. Upprepa proceduren om du skriver ut mer än ett foto.

**Anmärkning:**

Följande menyer, som visas när du tycker på ▼, hjälper dig att lätt välja foton om du har många foton på minneskortet.

- Bläddra: Använd knappen **Bläddra efter datum** när du vill sortera foton på datum och välj alla foton från samma datum på en gång.
- Visningsläge: Använd knappen **9-up** om du vill visa nio foton på en skärm.

5. Visa menyn genom att trycka på ▼. Välj **Utskriftsinställningar** med ▲ eller ▼ och tryck på OK.

**Anmärkning:**

Välj **Beskär/zooma in** om du vill beskära en del på fotot. Flytta ramen till området som du vill beskära med ▲, ▼, ◀ eller ▶ och ändra storlek på ramen genom att trycka på – eller +. Du kan rotera ramen genom att trycka på ↶.

6. Välj inställningsalternativ som pappersformat och papperstyp med ▲ eller ▼ och ändra inställningarna med ◀ eller ▶.
7. Tryck på ⬡-knappen.

**Relaterad information**

- ➔ ”Fylla på papper i Papperskassett 2” på sidan 47
- ➔ ”Fylla på papper i Papperskassett 2” på sidan 47

- ➔ ”Fylla på papper i Bakre pappersmatning” på sidan 51
- ➔ ”Lista över papperstyper” på sidan 41
- ➔ ”Sätta in ett minneskort” på sidan 58
- ➔ ”Menyalternativ för utskrift från kontrollpanelen” på sidan 71

## Skriva ut foton från ett minneskort till en CD/DVD-etikett



Du kan välja foton som lagrats på ett minneskort och skriva ut dem på en CD/DVD-etikett.



### Viktigt:


- Innan du skriver ut på en CD/DVD ska du läsa försiktighetsåtgärderna vid hantering av CD/DVD-skivor.
- Sätt inte i CD/DVD-facket när skrivaren arbetar. Skrivaren kan skadas.
- Sätt inte i CD/DVD-facket förrän du uppmanas till det. Annars uppstår ett fel och CD/DVD-facket matas ut.

1. Sätt in ett minneskort i skrivaren.



### Viktigt:

*Ta inte bort minneskortet förrän du har slutat att skriva ut.*

2. Tryck på -knappen, välj **Skriv ut på CD/DVD** med **▲** eller **▼** och tryck på OK-knappen.
3. Välj layout med **◀** eller **▶** och tryck på OK-knappen.  
Du kan välja **CD/DVD 1-up**, **CD/DVD 4-up** eller **CD/DVD Variation**.
4. Gör något av följande alternativ.
  - När du väljer **CD/DVD 1-up** eller **CD/DVD Variation**, ska du kontrollera skärmen och sedan trycka på knappen OK.
  - När du väljer **CD/DVD 4-up**, ska du välja **Automatisk layout** eller **Placera foton manuellt** med knappen **▲** eller **▼** och sedan trycker du på knappen OK.
5. Gör något av följande alternativ.
  - När du väljer **CD/DVD 1-up**, **CD/DVD Variation** eller **Automatisk layout** för **CD/DVD 4-up**, väljer du de bilder du vill skriva ut med **◀** eller **▶**, ställer in antal kopior med knappen **-** eller **+** och trycker sedan på knappen OK.
  - När du väljer **Placera foton manuellt** för **CD/DVD 4-up**, efter att du visat bilden du vill skriva ut med knappen **◀** eller **▶** väljer du **Placera det här fotot** med **▲** eller **▼** och trycker sedan på knappen OK. Om du vill ha ett tomt område i utskriften ska du välja **Lämna blank** med **▲** eller **▼** och trycka på OK-knappen.

## Utskrift

**Anmärkning:**

- Det tillgängliga antalet kopior visas i den övre delen av skärmen där du väljer vilka foton du vill skriva ut och antalet kopior. Du kan välja foton tills 0 visas.
- Tryck på ▼ och välj **Beskär/zooma in** med ▲ eller ▼ om du vill beskära en del på fotot. Flytta ramen till området som du vill beskära med ▲, ▼, ◀ eller ▶ och ändra storlek på ramen genom att trycka på – eller +.

6. Kontrollera skärmen och tryck på OK-knappen.
7. Ställ in ytterdiametern med ◀ eller ▶, ställ in innerdiametern ▲ med ▼ och tryck på OK-knappen.

**Anmärkning:**

Du kan ange 114 till 120 mm som ytterdiameter och 18 till 46 mm som innerdiameter, 1 mm i taget.

8. Välj **Skriv ut på en CD/DVD** med ▲ eller ▼ och tryck på OK.

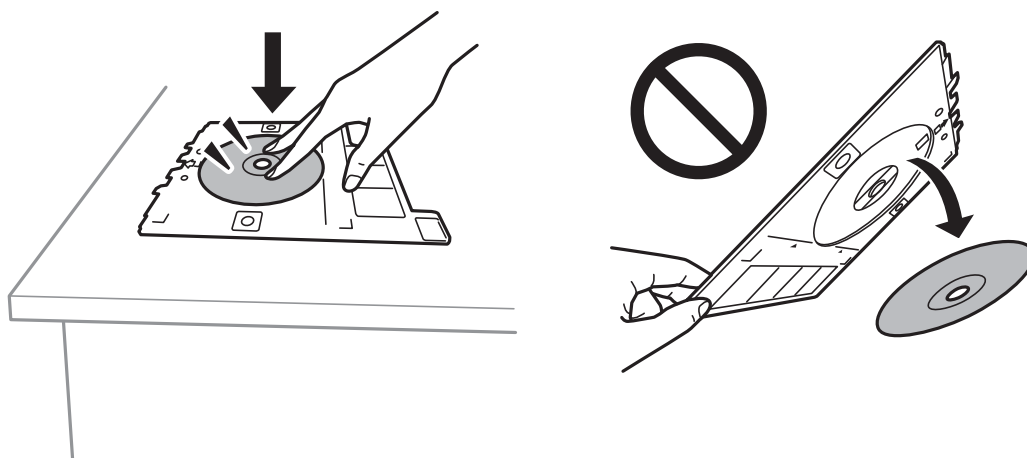
**Anmärkning:**

Vill du göra en testutskrift ska du välja **Provutskrift på A4-papper** med ▲ eller ▼ och sedan fylla på vanligt A4-papper i papperskassett. Du kan kontrollera utskriften innan du skriver ut på en CD/DVD-etikett.

9. Ett meddelande visas på skärmen om att skrivaren förbereds. Sedan får du anvisning om att sätta i en CD/DVD. Tryck på ▼ för att kontrollera anvisningarna och sätta i en CD/DVD.

**! Viktigt:**

Placera en CD-/DVD-skiva i CD-/DVD-facket med den skrivbara sidan upp. Tryck på mitten av CD-/DVD-skivan för att fästa den i CD-/DVD-facket. Annars kan CD-/DVD-skivan trilla ur facket. Vänd facket för att kontrollera att CD-/DVD-skivan sitter säkert fast i facket.

**Anmärkning:**

Du kanske känner lite friktion när du sätter in facket i skrivaren. Det är normalt och du ska fortsätta sätta in den horisontellt.

10. Tryck på OK. Ett meddelande visas om att skrivaren är redo och då kan du trycka på OK-knappen.
11. Tryck på ◊-knappen.



## Utskrift

12. När utskriften är klar matas CD/DVD-facket ut automatiskt. Ta ut CD/DVD-facket och ta ut CD/DVD-skivan.

**! Viktigt:**

*Efter att utskriften slutförts ska du se till att ta ut CD-/DVD-facket. Om du inte tar ut CD/DVD-facket och slår på eller stänger av skrivaren, eller kör skrivhuvudrengöringen kommer CD/DVD-facket att slå emot munstyckena och orsaka fel i skrivaren.*

13. Förvara CD/DVD-facket längst ned i skrivaren.

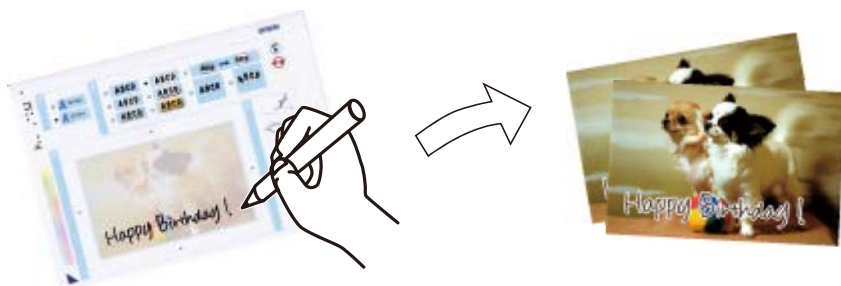
### Relaterad information

- ➔ "Försiktighetsåtgärder vid hantering av CD/DVD-skivor" på sidan 60
- ➔ "Sätta in ett minneskort" på sidan 58
- ➔ "Sätta i och ta ut en CD/DVD" på sidan 60
- ➔ "Menyalternativ för utskrift från kontrollpanelen" på sidan 71

## Skriva ut foton från ett minneskort med handskriven text

Du kan skriva ut en bild på ett minneskort med handskriven text eller ritade bilder. På så sätt kan du skapa unika kort för till exempel nyår eller födelsedagar.

Först väljer du ett foto och skriver ut en mall på vanligt papper. Skriv eller rita på mallen och skanna den med skrivaren. Sedan skriver du ut fotot med dina personliga anteckningar på.



1. Sätt in ett minneskort i skrivaren.

**! Viktigt:**

*Ta inte bort minneskortet förrän du har slutat att skriva ut.*

2. Öppna **Fler funktioner** på startskärmen med ◀ eller ▶ och tryck på OK.
3. Välj **Skriv ut fotogratulationskort** med ▲ eller ▼ och tryck sedan på OK.
4. Välj **Välj foto och skriv ut mall.** med ▲ eller ▼ och tryck på OK.
5. Välj ett foto med ◀ eller ▶ och tryck på OK-knappen.
6. Välj den papperstyp som du vill använda för att skriva ut en bild med handskrivna anteckningar genom att använda knappen ▲ eller ▼. Tryck sedan på OK-knappen.

## Utskrift

7. Välj layout med ▲ eller ▼ och tryck på OK-knappen.
8. Välj ram med ▲ eller ▼ och tryck på OK-knappen.
9. Fyll på vanligt A4-papper i skrivaren och dra ut utmatningsfacket för att skriva ut en mall.
10. Tryck på ◇-för att skriva ut en mall.
11. Följ anvisningarna på mallen när du skriver eller ritar.
12. Stäng utmatningsfacket för hand.Lägg i fotopapper i papperskassett 1 och dra sedan ut utmatningsfacket.
13. Välj **Skr. ut gr. kort fr. Mall** med ▲ eller ▼ och tryck sedan på OK.
14. Kontrollera skärmen, lägg mallen på enhetens skannerglas och tryck på OK-knappen.

**Anmärkning:**

*Se till att texten på mallen är helt torr innan du placerar den på enhetens skannerglas.Om det blir fläckar på enhetens skannerglas kommer de att skrivas ut på fotot.*

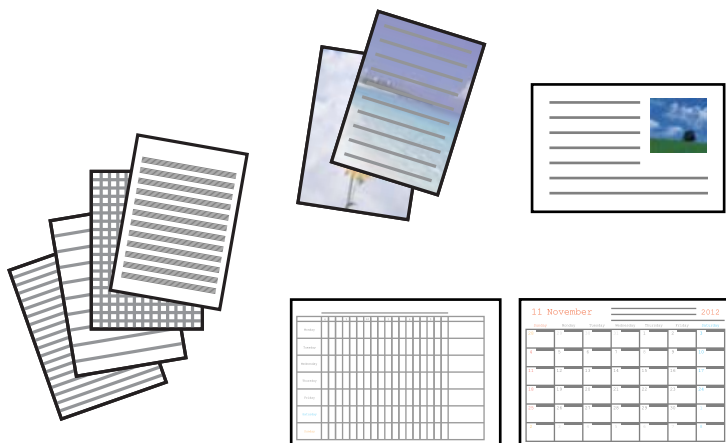
15. Ange antal kopior med – eller + och tryck på ◇.

### Relaterad information

- ➔ ”Sätta in ett minneskort” på sidan 58
- ➔ ”Menyalternativ för utskrift från kontrollpanelen” på sidan 71
- ➔ ”Fylla på papper i Papperskassett 1” på sidan 43
- ➔ ”Fylla på papper i Papperskassett 2” på sidan 47
- ➔ ”Lista över papperstyper” på sidan 41
- ➔ ”Placera original på Skannerglas” på sidan 55

## Skriva ut linjerat papper, kalendrar, original skrivpapper och original hälsningskort

Du kan enkelt skriva ut linjerat papper, kalendrar, skrivpapper och gratulationskort via menyn **Personligt skrivpapper**.



## Utskrift

1. Fyll på papper i skrivaren.
2. Om du vill skriva ut skrivpapper och gratulationskort med ett foto på ett minneskort ska du sätta in minneskortet i skrivaren.
3. Öppna **Fler Funktioner** på startskärmen med ◀ eller ▶ och tryck på OK.
4. Välj **Personligt skrivpapper** med ▲ eller ▼ och tryck sedan på OK.
5. Välj ett menyalternativ med ▲ eller ▼ och tryck på OK.

### **Anmärkning:**

När du skriver ut gratulationskort kan du lägga till en bild som lagras i skrivaren i stället för att använda en bild på ett minneskort. Välj **Konstmallar** om du vill lägga till en bild som lagras i skrivaren.

6. Skriv ut genom att följa anvisningarna på skärmen.

### **Relaterad information**

- ➔ ”Fylla på papper i Papperskassett 2” på sidan 47
- ➔ ”Fylla på papper i Bakre pappersmatning” på sidan 51
- ➔ ”Lista över papperstyper” på sidan 41
- ➔ ”Sätta in ett minneskort” på sidan 58
- ➔ ”Menyalternativ för att skriva ut linjerat papper, kalendrar, original skrivpapper och original hälsningskort” på sidan 67
- ➔ ”Menyalternativ för utskrift från kontrollpanelen” på sidan 71

## **Menyalternativ för att skriva ut linjerat papper, kalendrar, original skrivpapper och original hälsningskort**

### Linjerat papper:

Skriver ut olika typer av linjerat papper, rutat papper eller notpapper.

### Skrivpapper:

Skriver ut olika typer av skrivpapper med en bild från minneskortet som bakgrund. Fotot skrivs ut svagt så att du kan skriva på det.

### Kalender:

Skriver ut en vecko- eller månadskalender. Välj år och månad för månadskalendern.

### Meddelandekort:

Skriver ut ett gratulationskort med bilder från skrivaren eller bilder på ett minneskort.

#### Bildposition

Välj var du vill placera bilden på gratulationskortet.

#### Linjetyp

Välj typen av linje som du vill skriva ut på gratulationskortet.

## Utskrift

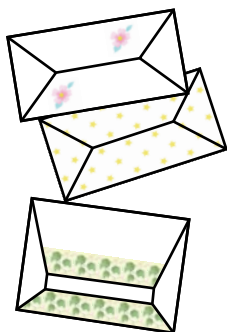
- Linjefärg

Välj färgen på linjen som ska skrivas ut på gratulationskortet.

## Skriva ut egna kuvert

Du kan skapa dina egna kuvert genom att lägga till en bild som lagras i skrivaren via menyn **Personligt skrivpapper**. Du kan använda samma bild om du vill skriva ut gratulationskort som matchar kuverten.

Skriv först ut ett diagram över ett kuvert på A4-papper och skapa ett kuvert genom att vika det.



1. Öppna **Fler Funktioner** på startskärmen med ◀ eller ▶ och tryck på OK.
2. Välj **Personligt skrivpapper** med ▲ eller ▼ och tryck sedan på OK.
3. Välj **Origami** med ▲ eller ▼ och tryck sedan på OK.
4. Välj **Origamikuvert** med ▲ eller ▼ och tryck sedan på OK.
5. Välj bilden du vill skriva ut på kuverten med ◀ eller ▶ och tryck på OK.  
En skärm visas som anger bildens utskriftsläge och om vikningslinjer ska skrivas ut.
6. Om du vill ändra bildens placering och inställningen för vikningslinjer ska du öppna inställningsskärmen genom att trycka på ▼ och sedan ändra inställningarna.
7. När du har angett inställningarna går du tillbaka till bekräftelseskärmen genom att trycka på ↵ och sedan trycka på OK.
8. Välj storlek på kuverten med ◀ eller ▶ och tryck på OK.
9. Fyll på vanligt A4-papper i skrivaren och tryck på OK.
10. Dra ut utmatningsfacket.
11. Ange antal kopior med – eller + och tryck på ⬠.

### Relaterad information

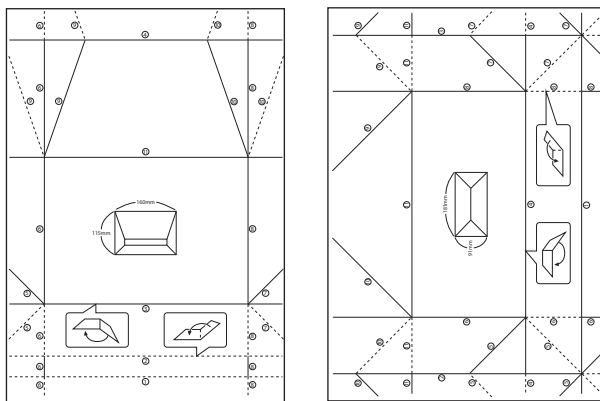
- ➔ [”Fylla på papper i Papperskassett 2” på sidan 47](#)
- ➔ [”Fylla på papper i Bakre pappersmatning” på sidan 51](#)

## Vika kuvert

När du har skrivit ut ett diagram över kuvertet ska du skriva ut ett instruktionsark som visar hur du viker kuvertet och sedan lägga instruktionsarket ovanpå diagrammet och vika arken tillsammans.

1. Välj **Instrukt. för origamikuvert** på menyn **Origami** och tryck på OK.
2. Välj kuvertstorleken som du valde för kuvertdiagrammet med ◀ eller ▶ och tryck på OK.
3. Fyll på vanligt A4-papper i skrivaren och tryck på OK.
4. Ange antal kopior med – eller + och tryck på ◊.

Följande instruktionsark skrivs ut.



5. Lägg instruktionsarket ovanpå kuvertdiagrammet och vik dem tillsammans genom att följa instruktionerna på instruktionsarket.
6. När du är klar vecklar du ut arken och tar bort instruktionsarket. Vik sedan enbart kuvertdiagrammet längs vecken.

## Skriva ut med olika layouter

Du kan skriva ut foton på ett minneskort med olika layouter, t.ex. 2-upp, 4-upp och övre halva.



## Utskrift

Öppna **Fler funktioner** på hemskärmen med ◀ eller ▶ och tryck på OK. Välj **Fotolayoutblad** med ▲ eller ▼ och tryck på OK. Skriv ut genom att följa anvisningarna på skärmen.

### Relaterad information

➔ ”Menyalternativ för utskrift från kontrollpanelen” på sidan 71

## Skriva ut en målarbok

Du kan skriva ut bilder och att enbart plocka ut konturerna i foton eller illustrationer. På så sätt kan du skapa unika målarböcker.



### Anmärkning:

Om målarboken inte är tänkt att användas privat (hemma eller andra avgränsade platser) behöver du tillåtelse från upphovsrättsinnehavaren om du vill använda upphovsrättsskyddade original.

Öppna **Fler funktioner** på hemskärmen med ◀ eller ▶ och tryck på OK. Välj **Målarbok** med ▲ eller ▼ och tryck på OK. Välj om du vill skanna ett original eller använda ett foto på minneskort för målarboken och följ anvisningarna på skärmen.

### Relaterad information

➔ ”Menyalternativ för papper och skrivarinställningar” på sidan 71

## DPOF-utskrift

Den här skrivaren är kompatibel med DPOF (Digital Print Order Format) version 1.10. DPOF är ett format som lagrar extrainformation om foton, t.ex. datum, klockslag, användarnamn och utskriftsinformation. Med DPOF-kompatibla kameror kan du ange vilken bild på ett minneskort som ska skrivas ut och antalet kopior. Fotona som valts med kameran skrivs ut när du sätter in minneskortet i skrivaren.

### Anmärkning:

Mer information om att ange utskriftsinställningar med kameran finns i dokumentationen som medföljde kameran.

En bekräftelseskärm visas när du sätter in ett minneskort i skrivaren. Välj **Ja** med ▲ eller ▼ och öppna startskärmen för utskrift genom att trycka på OK. Starta utskriften genom att trycka på ◊. Om du vill ändra utskriftsinställningarna ska du trycka på ▼. Inställningsalternativet är desamma som i **Skriv ut foton**.

### Relaterad information

➔ ”Skriva ut foton genom att välja dem på ett minneskort” på sidan 62

➔ ”Menyalternativ för utskrift från kontrollpanelen” på sidan 71

## Menyalternativ för utskrift från kontrollpanelen

### Menyalternativ för att välja foton

#### Bläddra:

- Bläddra efter datum

Visar foton på minneskortet sorterade efter datum. Välj ett datum för att visa alla foton som sparats det datumet.

- Avbryt bläddring

Avbryter fotosorteringen och visar alla foton.

#### Markera foton:

- Markera alla foton

Väljer alla foton på minneskortet och anger antalet utskrifter.

- Avbryt markering av foton

Återställer antalet kopior av alla bilder till 0 (noll).

#### Visningsläge:

- 1-up

Visar ett foto på en skärm. Information om inställningar, t.ex. zoom, visas också.

- 1-up utan info

Visar ett foto på en skärm. Information om inställningar, t.ex. zoom, visas inte.

- 9-up

Visar nio foton på en skärm.

## Menyalternativ för papper och skrivarinställningar

#### Pappersstorlek:

Välj det pappersformat som du har fyllt på.

#### Papperstyp:

Välj papperstypen som du har fyllt på.

#### Papperskälla:

Välj den papperskälla som du vill använda.

#### Utan marginal:

Skriver ut utan marginaler runt kanterna. Bilden är något förstorad för att ta bort kantlinjer från kanterna på papperet.

#### Kvalitet:

Välj utskriftskvalitet. Utskriftskvaliteten är högre när du väljer **Bäst**, men det tar längre tid att skriva ut.

## Utskrift

### Utökning:

När du använder marginalfri utskrift förstoras bilden en aning så att marginaler avlägsnas från papperets kanter. Välj hur mycket bilden ska förstoras.

### Datum:

Välj det format som ska användas för att skriva ut datum på fotona. Här ingår datum då fotona togs eller datum då de sparades. Datumet skrivs inte ut för vissa layouts.

### Utskriftsinfo på foto:

Av

Skriver ut utan information.

Kameratext

Skriver ut text som ställts in i digitalkameran. Mer information om textinställningar finns i dokumentationen som medföljde kameran. Informationen kan bara skrivas ut på marginalfria utskrifter på 10×15 cm, 13×18 cm, eller 16:9 brett format.

Landmärke

Skriver ut namnet på platsen eller landmärket där fotot togs. Detta gäller för digitalkameror som har en landmärkesfunktion. Du kan läsa mer på kameratillverkarens webbplats. Informationen kan bara skrivas ut på marginalfria utskrifter på 10×15 cm, 13×18 cm, eller 16:9 brett format.

### Passa in i ram:

Om förhållandet mellan bilddata och pappersstorlek inte överensstämmer, förstoras eller förminsas bilden automatiskt så att kortsidorna matchar papperets korta sidor. Bildens långsida beskärs om den hamnar utanför papperets långsida. Den här funktionen fungerar eventuellt inte för panoramabilder.

### Dubbelriktad:

Skriver ut medan skrivarehuvudet förflyttas till vänster och till höger. Om vertikala eller horisontella raka linjer på utskriften ser suddiga eller skeva, kan problemet lösas genom att inaktivera den här funktionen. Det kan dock hända att utskriftshastigheten försämras.

### CD-densitet:

För utskrifter på CD-/DVD-skiva. Ställ in densiteten du vill använda när du skriver ut på CD/DVD.

### Täthet:

För utskrifter i färgbok. Välj densiteten på konturerna för målarbilden.

### Raddetektering:

För utskrifter i färgbok. Välj hur känslig konturfunktionen ska vara för fotot.

## Menyalternativ för bildjustering och zoom

### Förbättra:

Välj ett av bildalternativen. När du väljer **Fotoförbättring** får du skarpare bilder och intensivare färger genom att kontrast, mättnad och ljusstyrka i originalbildens data justeras automatiskt. Välj **P.I.M.** för att justera bilden med hjälp av kamerans PRINT Image Matching eller Exif Print-information.



## Utskrift

### Motivigenkänning:

Tillgängligt när du väljer **Fotoförbättring** som **Förbättra**-inställning. Förbättrar bildkvaliteten på foton av människor, landskap eller nattscener.

### Korrigerig av röda ögon:

Åtgärdar röda ögon i foton. Korrigeringarna tillämpas inte på originalfilen utan bara på utskrifterna. Beroende på fototyp kan det hända att andra områden, förutom ögon, korrigeras på bilden.

### Ljusstyrka:

Justerar bildens ljusstyrka.

### Kontrast:

Justerar skillnaden mellan ljus och skugga.

### Skärpa:

Framhäver eller suddar ut bildens kontur.

### Färgmättnad:

Justerar bildens intensitet.

### Filter:

Skriver ut i sepia eller svartvitt.

### Beskär/zooma in:

Förstorar en del av fotot som ska skrivas ut.

---

## Utskrift från en dator

### Grundläggande om utskrift — Windows

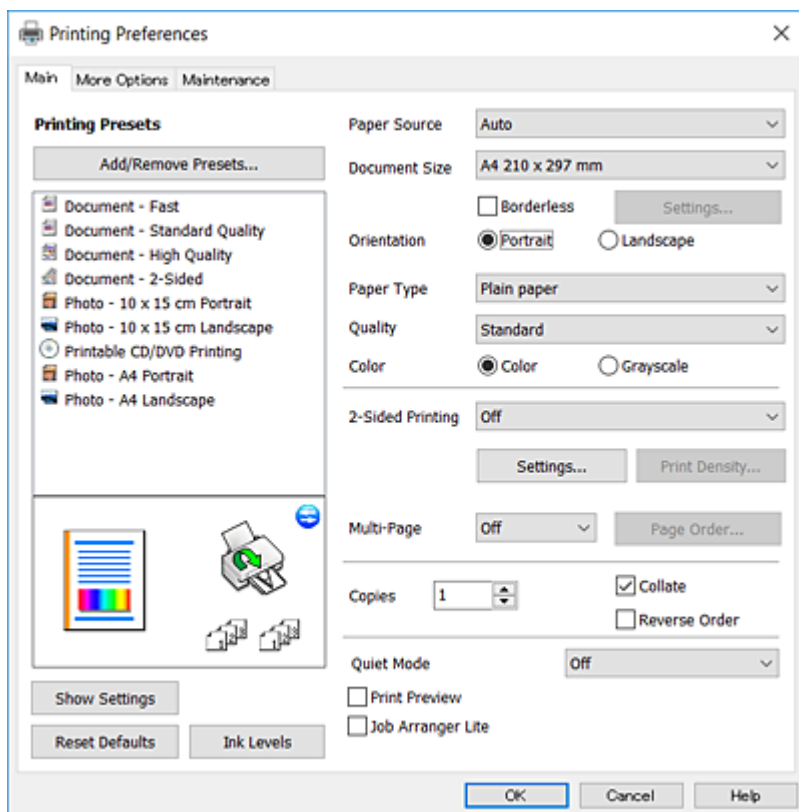
#### *Anmärkning:*

- Mer information om inställningsalternativen finns i onlinehjälp. Högerklicka på ett alternativ och klicka sedan på **Hjälp**.
- Åtgärder skiljer sig åt mellan olika program. Mer information finns i programhjälp.

1. Fyll på papper i skrivaren.
2. Öppna filen du vill skriva ut.
3. Välj **Skriv ut** eller **Skrivarinställning** på menyn **Arkiv**.
4. Välj skrivare.

## Utskrift

5. Välj **Inställningar** eller **Egenskaper** för att öppna fönstret för skrivarens drivrutiner.



6. Ange följande inställningar.

- Papperskälla: Välj papperskällan där du fyllde på papper.
- Pappersstorlek: Välj pappersstorleken som du har fyllt på i skrivaren.
- Marginalfri: Välj utskrift utan marginaler runt bilden.
- Orientering: Välj orienteringen som du har angett i programmet.
- Papperstyp: Välj papperstypen som du har fyllt på.
- Kvalitet: Välj utskriftskvalitet.

Utskriftskvaliteten är högre när du väljer **Hög**, men det tar längre tid att skriva ut.

- Färg: Välj **Gråskala** om du vill skriva ut i svartvitt eller olika nyanser av grått.

**Anmärkning:**

När du skriver ut på kuvert väljer du **Liggande** som **Orientering**-inställning.

7. Klicka på **OK** när du vill stänga skrivardrivrutinens fönster.
8. Klicka på **Skriv ut**.

### Relaterad information

- ➔ ”Tillgängligt papper och kapacitet” på sidan 39
- ➔ ”Fylla på papper i Papperskassett 1” på sidan 43

## Utskrift

- ➔ ”Fylla på papper i Papperskassett 2” på sidan 47
- ➔ ”Fylla på papper i Bakre pappersmatning” på sidan 51
- ➔ ”Vägledning för skrivardrivrutinen i Windows ” på sidan 149
- ➔ ”Lista över papperstyper” på sidan 41

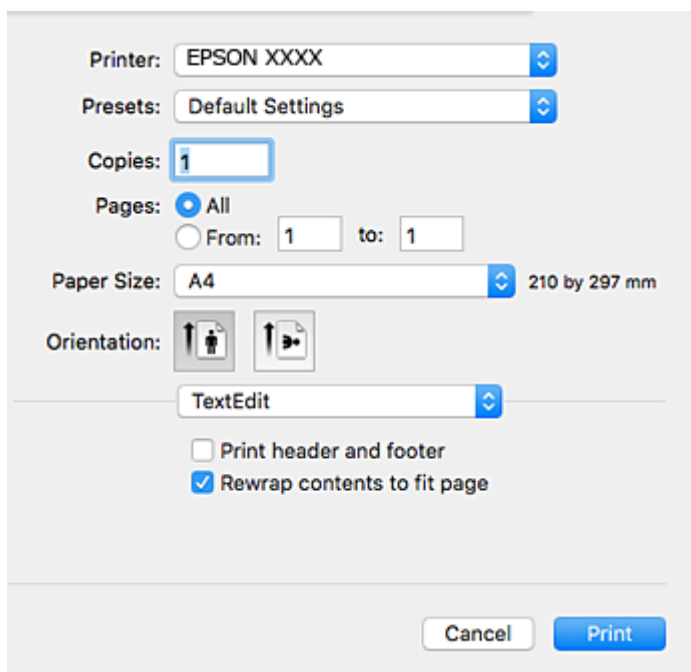
## Grundläggande om utskrift — Mac OS

### Anmärkning:

Förklaringar i avsnittet använd *TextEdit* som exempel. Funktioner och skärmar kan skilja sig åt beroende på programmet. Mer information finns i programhjälp.

1. Fyll på papper i skrivaren.
2. Öppna filen du vill skriva ut.
3. Välj **Skriv ut** på menyn **Arkiv** eller ett annat kommando för att öppna dialogrutan för utskrift.

Om det behövs klickar du på **Visa information** eller ▼ för att expandera skrivarfönstret.



4. Ange följande inställningar.
  - Skrivare: Välj skrivare.
  - Förinställning: Välj när du vill använda de registrerade inställningarna.
  - Pappersstorlek: Välj pappersstorleken som du har fyllt på i skrivaren.  
När du skriver ut utan marginaler, väljer du en ”marginalfri” pappersstorlek.
  - Orientering: Välj orienteringen som du har angett i programmet.

## Utskrift


### Anmärkning:

- Om ovanstående inställningsmenyer inte visas stänger du utskriftsfönstret och väljer **Utskriftsformat** på **Fil**-menyn. Ställ sedan in dem.
- När du skriver ut på kuvert, väljer du liggande orientering.

5. Välj **Utskriftsinställningar** i snabbmenyn.

### Anmärkning:

Drivrutinerna för Epson-skrivaren har inte installerats korrekt på OS X Mountain Lion eller senare om menyn **Utskriftsinställningar** inte visas.


Välj **Systeminställningar** på menyn  > **Skrivare och skannrar** (eller **Skriv ut och skanna**, **Skriv ut och faxes**), ta bort skrivaren och lägg sedan till den på nytt. Gå till följande webbplats och ange produktens namn. Gå till **Support**, och se sedan **Tipps**.

<http://epson.sn>

6. Ange följande inställningar.

- Papperskälla: Välj papperskällan där du fyllde på papper.

Om du aktiverar funktionen **Automatiskt kassettbyte** kommer skrivaren automatiskt att mata papper från enhetens papperskassett 2 när det är slut på papper i enhetens papperskassett 1. Fyll på samma papper (typ och storlek) i enhetens papperskassett 1 och papperskassett 2.

Vill du aktivera funktionen **Automatiskt kassettbyte** ska du välja **Systeminställningar** på menyn  > **Skrivare och skannrar** (eller **Skriv ut och skanna**, **Skriv ut och faxes**) och välja skrivaren. Ange inställningarna på skärmen som öppnas när du klickar på **Alternativ och förbrukningsmaterial** > **Alternativ** (eller **Drivrutin**).

## Utskrift

- Medietyp: Välj papperstypen som du har fyllt på.
- Utskriftskval.: Välj utskriftskvaliteten.  
Utskriftskvaliteten är högre när du väljer **Fin**, men det tar längre tid att skriva ut.
- Utökning: Tillgänglig när du väljer en marginalfri pappersstorlek.  
Vid marginalfri utskrift förstoras utskriftsdata något utöver pappersstorleken så att inga marginaler skrivs ut runt kanten på papperet. Välj förstöringsmängd.
- Gråskala: Välj att skriva ut i svart eller gråskalor.

7. Klicka på **Skriv ut**.

### Relaterad information

- ➔ ”Tillgängligt papper och kapacitet” på sidan 39
- ➔ ”Fylla på papper i Papperskassett 1” på sidan 43
- ➔ ”Fylla på papper i Papperskassett 2” på sidan 47
- ➔ ”Fylla på papper i Bakre pappersmatning” på sidan 51
- ➔ ”Vägledning för skrivardrivrutinen i Mac OS” på sidan 152
- ➔ ”Lista över papperstyper” på sidan 41

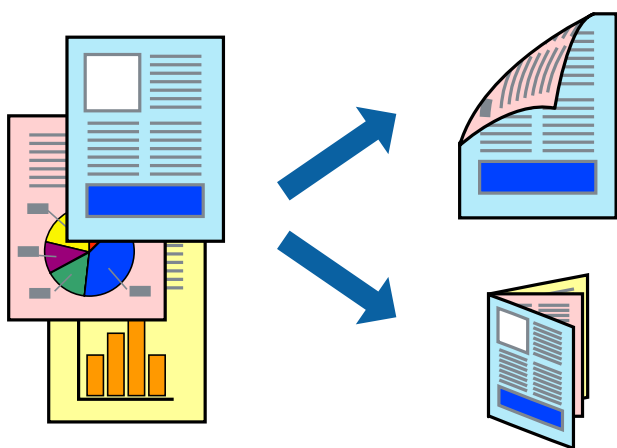
## Skriva ut dubbelsidigt

Du kan använda en av de följande två metoderna för att skriva ut på båda sidor av papperet.

- Automatisk dubbelsidig utskrift
- Manuell dubbelsidig utskrift (endast för Windows)

När skrivaren har skrivit ut den första sidan vänder du på papperet för att skriva ut på andra sidan.

Du kan också skriva ut ett häfte som skapas genom att vika utskriften. (Endast för Windows)



### Anmärkning:

- Den här funktionen är inte tillgänglig för marginalfri utskrift.
- Om du inte använder papper som passar för dubbelsidig utskrift kan utskriftskvaliteten försämrats och pappersstopp uppstå.
- Beroende på papperet och informationen kan bläcket tränga igenom till papperets andra sida.

**Relaterad information**

➔ ”Tillgängligt papper och kapacitet” på sidan 39

**Skriva ut dubbelsidigt – Windows****Anmärkning:**

Manuell dubbelsidig utskrift är tillgänglig när **EPSON Status Monitor 3** är aktiverad. Om **EPSON Status Monitor 3** är inaktiverad öppnar du skrivarens drivrutiner och klickar på **Utökade inställningar** på fliken **Underhåll** och sedan klickar du på **Aktivera EPSON Status Monitor 3**.

Manuell dubbelsidig utskrift kanske inte är tillgänglig när du använder skrivaren i ett nätverk eller när den används som delad skrivare.

1. Fyll på papper i skrivaren.
2. Öppna filen du vill skriva ut.
3. Öppna fönstret för skrivardrivrutinen.
4. Välj **Auto (Bindning vid långsidan)**, **Auto (Bindning vid kortsidan)**, **Manuell (Bindning vid långsidan)** eller **Manuell (Bindning vid kortsidan)** i **Dubbelsidig utskrift** på **Huvudinställningar**-fliken.
5. Klicka på **Inställningar**, markera lämpliga inställningar och klicka på **OK**.

**Anmärkning:**

Skriv ut en vikt broschyr genom att välja **Häfte**.

6. Klicka på **Utskriftsdensitet**, välj dokumenttypen i **Välj dokumenttyp** och klicka sedan på **OK**.  
Skrivarens drivrutiner ställer automatiskt in **Justeringar**-alternativen för den dokumenttypen.

**Anmärkning:**

Utskriften kan gå långsamt beroende på kombinationen av alternativ som markerats för **Välj dokumenttyp** i fönstret **Justera utskriftsdensitet** och för **Kvalitet** på fliken **Huvudinställningar**.

Inställningen **Justera utskriftsdensitet** är inte tillgänglig för manuell dubbelsidig utskrift.

7. Ställ in de övriga objekten på flikarna **Huvudinställningar** och **Fler alternativ** efter behov och klicka sedan på **OK**.
8. Klicka på **Skriv ut**.  
Ett fönster visas på datorn när den första sidan har skrivits ut vid manuell dubbelsidig utskrift. Följ anvisningarna på skärmen.

**Relaterad information**

➔ ”Fylla på papper i Papperskassett 1” på sidan 43

➔ ”Fylla på papper i Papperskassett 2” på sidan 47

➔ ”Fylla på papper i Bakre pappersmatning” på sidan 51

➔ ”Grundläggande om utskrift — Windows” på sidan 73

**Skriva ut dubbelsidigt — Mac OS**

1. Fyll på papper i skrivaren.

## Utskrift

2. Öppna filen du vill skriva ut.
3. Öppna dialogrutan för utskrift.
4. Välj **Inst. för dubbelsidig utskrift** i snabbmenyn.
5. Välj bindningar i **Dubbelsidig utskrift**.
6. Välj typ av original under **Dokumenttyp**.

### Anmärkning:

- Utskriften kan gå långsamt beroende på inställningen för **Dokumenttyp**.
- Om du skriver ut data med hög densitet som foton eller diagram ska du välja **Text med foto** eller **Foto** som inställning för **Dokumenttyp**. Om utskriften blir repig eller om färgen blöder igenom till andra sidan, justerar du utskriftsdensiteten och bläckets torktid genom att klicka på pilmarkeringen bredvid **Justeringar**.

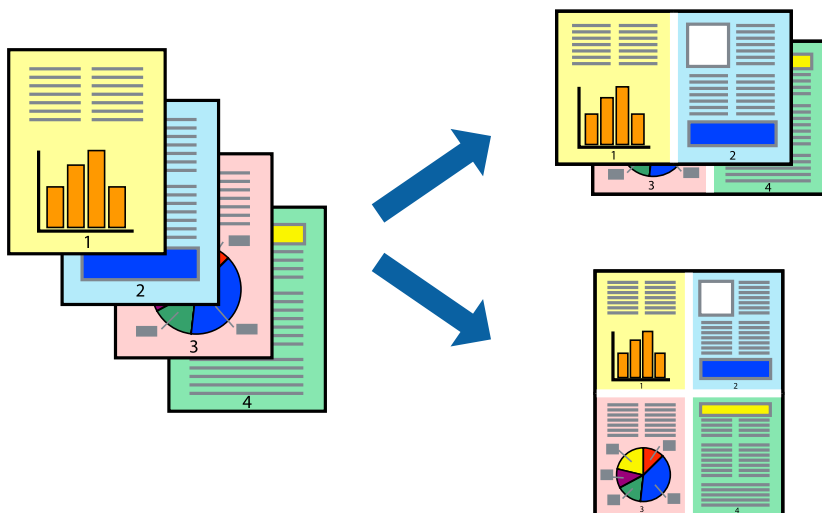
7. Ställ in andra alternativ efter behov.
8. Klicka på **Skriv ut**.

### Relaterad information

- ➔ ”Fylla på papper i Papperskassett 1” på sidan 43
- ➔ ”Fylla på papper i Papperskassett 2” på sidan 47
- ➔ ”Fylla på papper i Bakre pappersmatning” på sidan 51
- ➔ ”Grundläggande om utskrift — Mac OS” på sidan 75

## Skriva ut flera sidor på ett ark

Du kan skriva ut två eller fyra sidor på ett enda pappersark.



## Skriva ut flera sidor på ett ark – Windows

### Anmärkning:

Den här funktionen är inte tillgänglig för marginalfri utskrift.

## Utskrift

1. Fyll på papper i skrivaren.
2. Öppna filen du vill skriva ut.
3. Öppna fönstret för skrivardrivrutinen.
4. Välj **2-upp** eller **4-upp** som **Flera sidor**-inställningen på fliken **Huvudinställningar**.
5. Klicka på **Sidordning**, gör de nödvändiga inställningarna och klicka sedan på **OK** för att stänga fönstret.
6. Ställ in de övriga objekten på flikarna **Huvudinställningar** och **Fler alternativ** efter behov och klicka sedan på **OK**.
7. Klicka på **Skriv ut**.

### Relaterad information

- ➔ [”Fylla på papper i Papperskassett 1” på sidan 43](#)
- ➔ [”Fylla på papper i Papperskassett 2” på sidan 47](#)
- ➔ [”Fylla på papper i Bakre pappersmatning” på sidan 51](#)
- ➔ [”Grundläggande om utskrift — Windows” på sidan 73](#)

## Skriva ut flera sidor på ett ark — Mac OS

1. Fyll på papper i skrivaren.
2. Öppna filen du vill skriva ut.
3. Öppna dialogrutan för utskrift.
4. Välj **Layout** i snabbmenyn.
5. Ställ in antalet sidor i **Sidor per ark Layout**, **Layout Layoutriktning** (sidordning) och **Kant**.
6. Ställ in andra alternativ efter behov.
7. Klicka på **Skriv ut**.

### Relaterad information

- ➔ [”Fylla på papper i Papperskassett 1” på sidan 43](#)
- ➔ [”Fylla på papper i Papperskassett 2” på sidan 47](#)
- ➔ [”Fylla på papper i Bakre pappersmatning” på sidan 51](#)
- ➔ [”Grundläggande om utskrift — Mac OS” på sidan 75](#)



## Anpassa utskrift efter pappersstorlek

Du kan anpassa utskriften efter storleken på pappret som du har fyllt på i skrivaren.



### Anpassa utskrift efter pappersstorlek – Windows

**Anmärkning:**

Den här funktionen är inte tillgänglig för marginalfri utskrift.

1. Fyll på papper i skrivaren.
2. Öppna filen du vill skriva ut.
3. Öppna fönstret för skrivardrivrutinen.
4. Ange följande inställningar på fliken **Fler alternativ**.
  - Pappersstorlek: Välj pappersstorleken som du har angett i programmet.
  - Utskriftspapper: Välj pappersstorleken som du har fyllt på i skrivaren.

**Anpassa efter sida** väljs automatiskt.

**Anmärkning:**

Om du vill skriva ut en förminska bild på mitten av sidan väljer du **Centrera**.

5. Ställ in de övriga objekten på flikarna **Huvudinställningar** och **Fler alternativ** efter behov och klicka sedan på **OK**.
6. Klicka på **Skriv ut**.

#### Relaterad information

- ➔ ”Fylla på papper i Papperskassett 1” på sidan 43
- ➔ ”Fylla på papper i Papperskassett 2” på sidan 47
- ➔ ”Fylla på papper i Bakre pappersmatning” på sidan 51
- ➔ ”Grundläggande om utskrift — Windows” på sidan 73

## Anpassa utskrift efter pappersstorlek — Mac OS

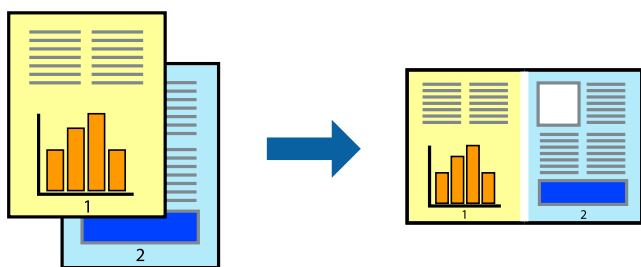
1. Fyll på papper i skrivaren.
2. Öppna filen du vill skriva ut.
3. Öppna dialogrutan för utskrift.
4. Ange pappersstorleken som du har ställt in i programmet i inställningen **Pappersstorlek**.
5. Välj **Pappershantering** i snabbmenyn.
6. Välj **Skala till pappersstorleken**.
7. Välj pappersstorleken som du fyllt på i skrivaren i inställningen **Målpappersstorlek**.
8. Ställ in andra alternativ efter behov.
9. Klicka på **Skriv ut**.

### Relaterad information

- ➔ [”Fylla på papper i Papperskassett 1” på sidan 43](#)
- ➔ [”Fylla på papper i Papperskassett 2” på sidan 47](#)
- ➔ [”Fylla på papper i Bakre pappersmatning” på sidan 51](#)
- ➔ [”Grundläggande om utskrift — Mac OS” på sidan 75](#)

## Skriver ut flera filer samtidigt (endast för Windows)

Med **Enkel utskriftshanterare** kan du kombinera flera filer som skapats i olika program till ett enda utskriftsjobb. Du kan ange utskriftsinställningar som layout, utskriftsordning och orientering för kombinerade filer.



1. Fyll på papper i skrivaren.
2. Öppna filen du vill skriva ut.
3. Öppna fönstret för skrivardrivrutinen.
4. Välj **Enkel utskriftshanterare** på fliken **Huvudinställningar**.
5. Klicka på **OK** när du vill stänga skrivardrivrutinens fönster.

## Utskrift

### 6. Klicka på **Skriv ut**.

Fönstret **Enkel utskriftshanterare** visas och utskriftsjobbet läggs till i **Skriv ut projekt**.

### 7. När fönstret **Enkel utskriftshanterare** är öppet, öppnar du filen som du vill kombinera med den aktuella filen. Upprepa sedan steg 3 till 6.

#### **Anmärkning:**

- Om du stänger fönstret **Enkel utskriftshanterare** tas osparade **Skriv ut projekt** bort. Skriv ut senare genom att välja **Spara** i menyn **Fil**.
- Öppna ett **Skriv ut projekt** som sparats i **Enkel utskriftshanterare** genom att klicka på **Enkel utskriftshanterare** på fliken **Underhåll** för skrivarens drivrutiner. Sedan väljer du **Öppna** i menyn **Fil** för att välja filen. Tillägget för de sparade filerna är ".ecl".

### 8. Välj menyerna **Layout** och **Redigera** i **Enkel utskriftshanterare** för att ändra **Skriv ut projekt** efter behov. Ytterligare information finns i hjälpen för Enkel utskriftshanterare.

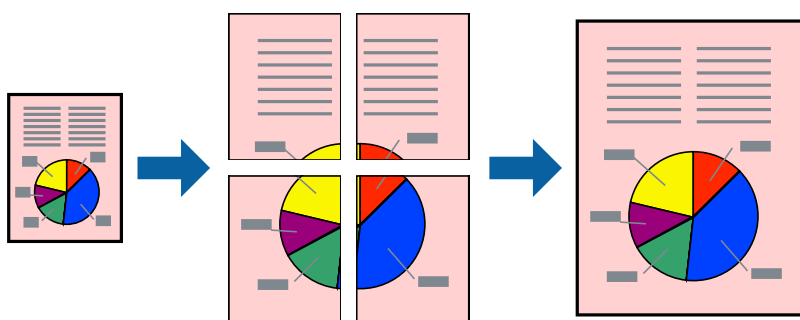
### 9. Välj **Skriv ut** i **Fil**-menyn.

#### **Relaterad information**

- ➔ ["Fylla på papper i Papperskassett 1" på sidan 43](#)
- ➔ ["Fylla på papper i Papperskassett 2" på sidan 47](#)
- ➔ ["Fylla på papper i Bakre pappersmatning" på sidan 51](#)
- ➔ ["Grundläggande om utskrift — Windows" på sidan 73](#)

## Skriva ut en bild på flera ark för att skapa en affisch (endast för Windows)

Med den här funktionen kan du skriva ut en bild på flera pappersark. Du kan skapa en större affisch genom att tejpa ihop dem.



#### **Anmärkning:**

Den här funktionen är inte tillgänglig för marginalfri utskrift.

1. Fyll på papper i skrivaren.
2. Öppna filen du vill skriva ut.
3. Öppna fönstret för skrivardrivrutinen.
4. Välj **2x1 affisch**, **2x2 affisch**, **3x3 affisch** eller **4x4 affisch** från **Flera sidor** på fliken **Huvudinställningar**.

## Utskrift

5. Klicka på **Inställningar**, markera lämpliga inställningar och klicka på **OK**.

**Anmärkning:**

*Skriv ut klippningslinjer tillåter dig att skriva ut skärledare.*

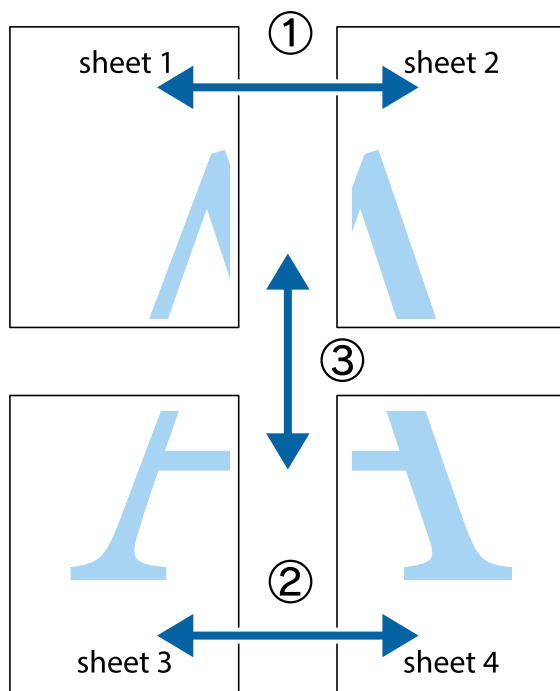
6. Ställ in de övriga objekten på flikarna **Huvudinställningar** och **Fler alternativ** efter behov och klicka sedan på **OK**.
7. Klicka på **Skriv ut**.

### Relaterad information

- ➔ ”Fylla på papper i Papperskassett 1” på sidan 43
- ➔ ”Fylla på papper i Papperskassett 2” på sidan 47
- ➔ ”Fylla på papper i Bakre pappersmatning” på sidan 51
- ➔ ”Grundläggande om utskrift — Windows” på sidan 73

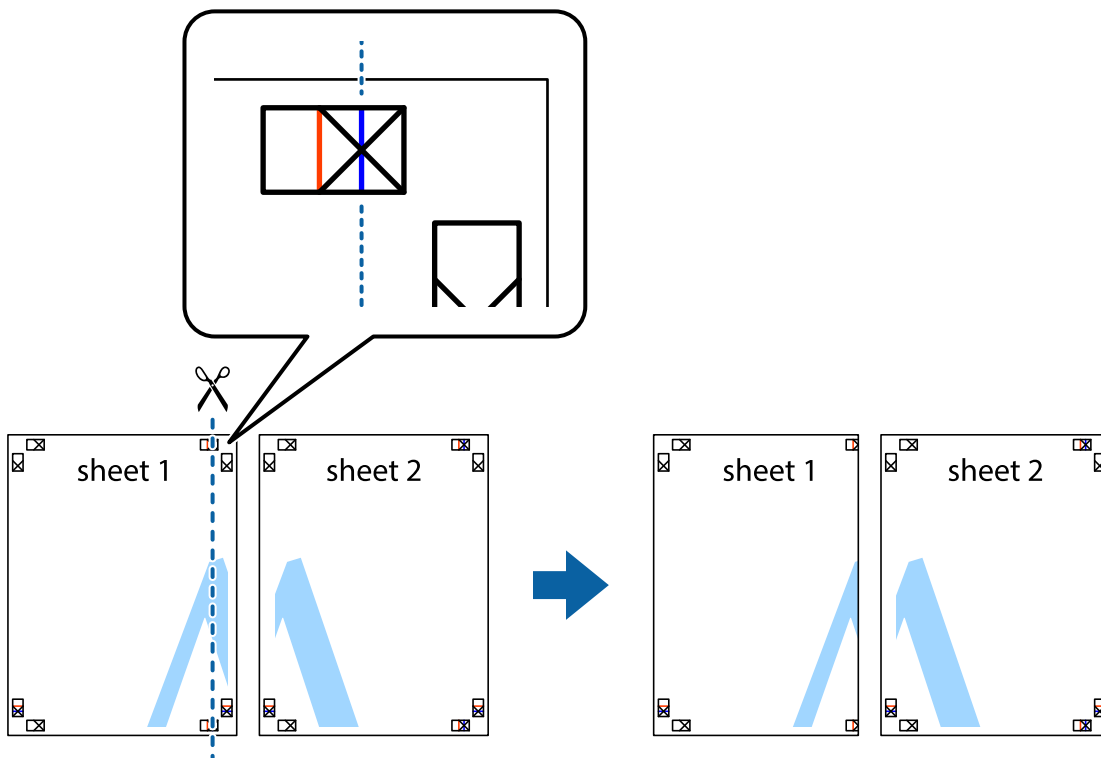
## Skapa affischer med Överlappande justeringsmarkeringar

Följande är ett exempel på hur du skapar en affisch när **2x2 affisch** har valts och **Överlappande justeringsmarkeringar** är markerat i **Skriv ut klippningslinjer**.

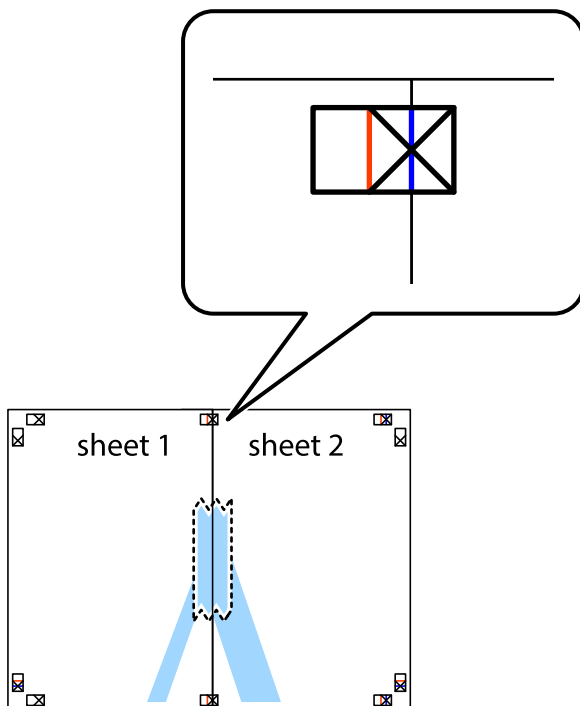


**Utskrift**

1. Förbered Sheet 1 och Sheet 2. Skär bort marginalerna på Sheet 1 längs den lodräta blå linjen genom mitten av de övre och nedre kryssen.

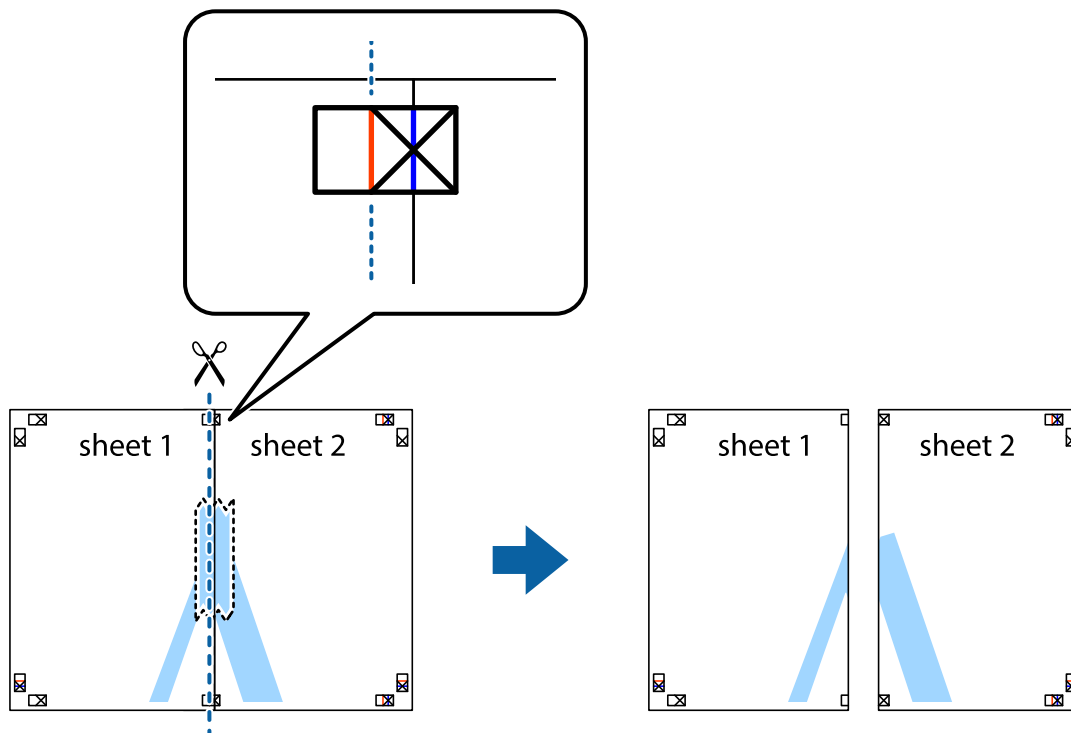


2. Placera kanterna på Sheet 1 överst på Sheet 2, justera kryssen och tejpa sedan temporärt ihop de två arken på baksidan.

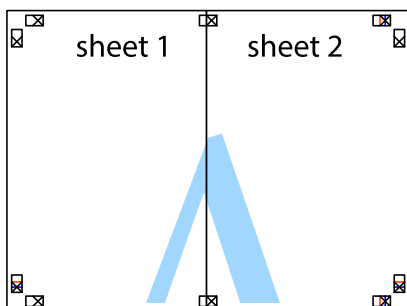


## Utskrift

3. Dela de hoptejpadde arken i två genom justeringmarkeringarna längs den lodräta röda linjen (linjen till vänster om kryssen).



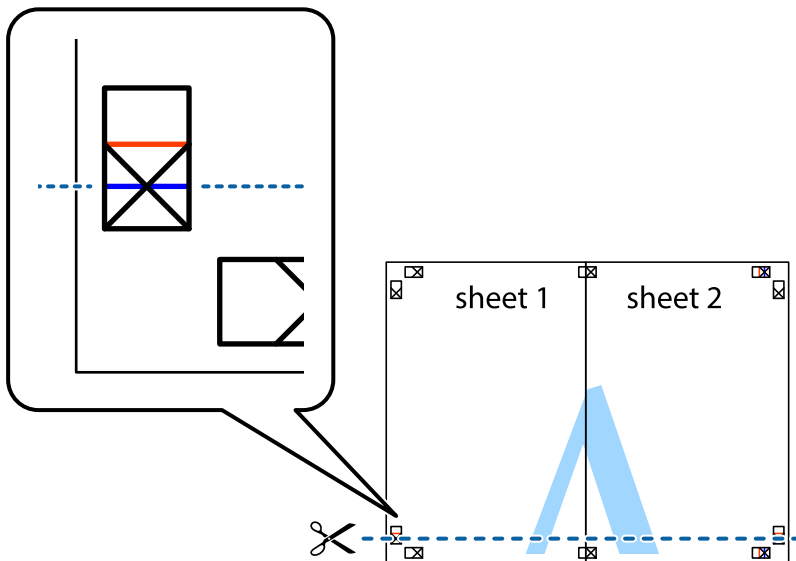
4. Tejpa ihop arken på baksidan.



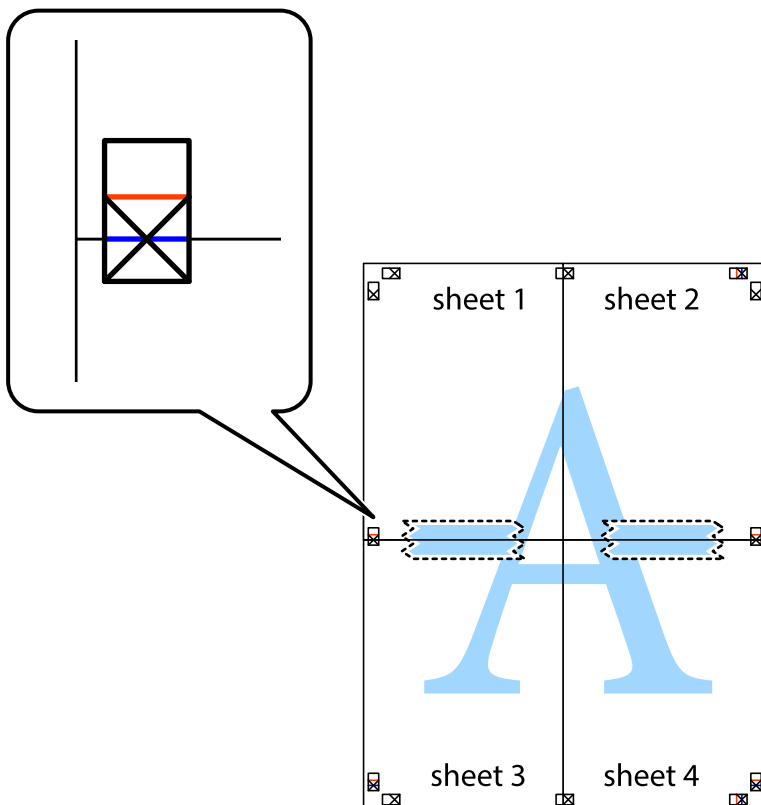
5. Upprepa steg 1 till 4 om du vill tejpa ihop Sheet 3 och Sheet 4.

## Utskrift

- Skär bort marginalerna på Sheet 1 och Sheet 2 längs den vågräta blåa linjen genom mitten av kryssen på vänster och höger sida.

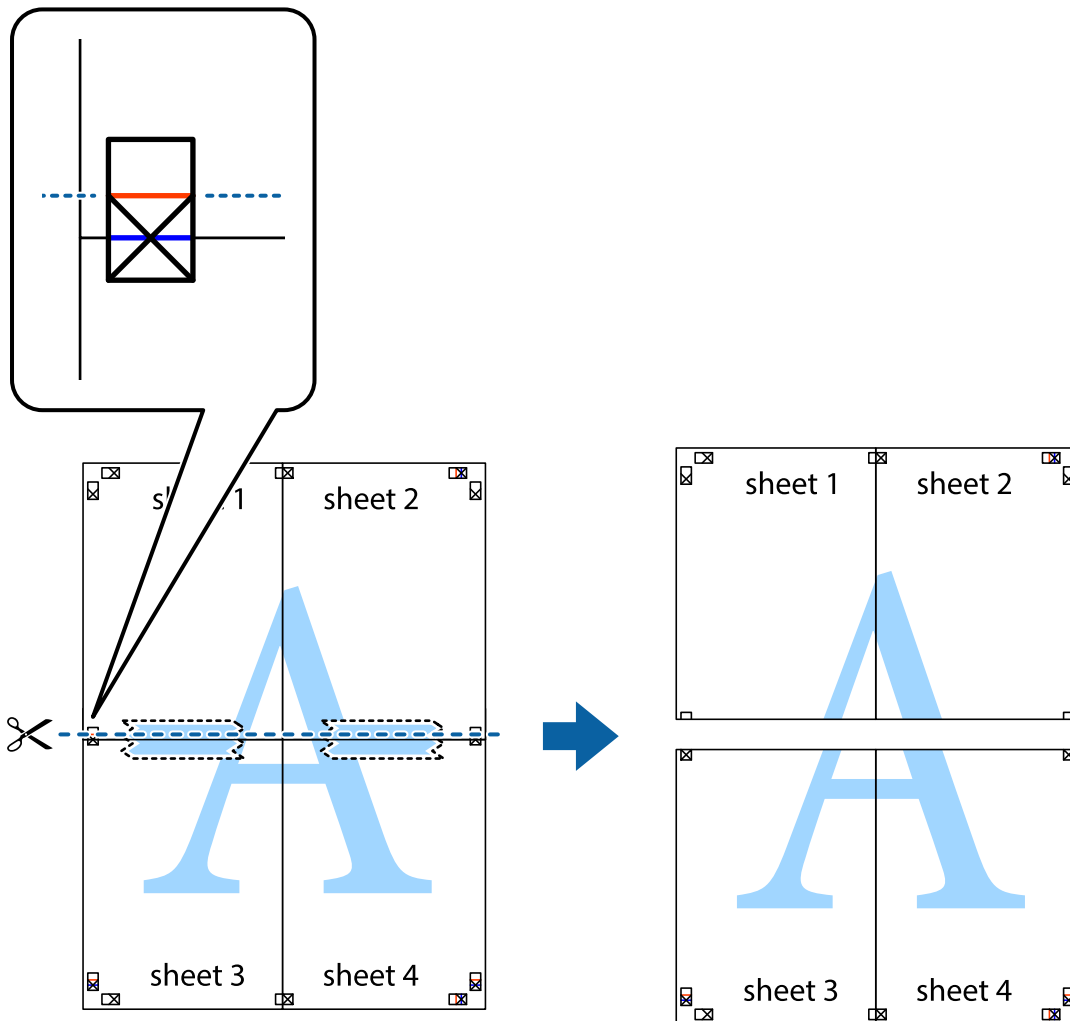


- Placera kanterna på Sheet 1 och Sheet 2 överst på Sheet 3 och Sheet 4, justera kryssen och tejpa sedan temporärt ihop de två arken på baksidan.

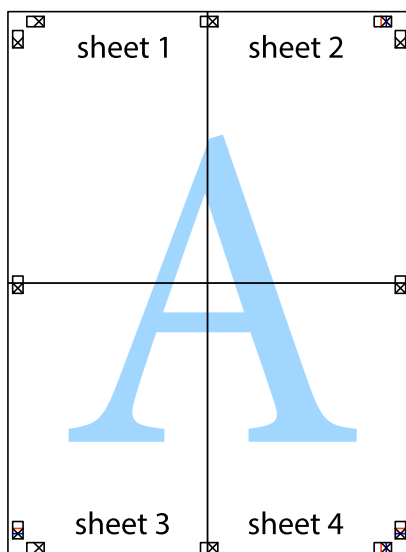


## Utskrift

8. Dela de hoptejpede arken i två genom justeringmarkeringarna längs den vågräta röda linjen (linjen ovanför kryssen).

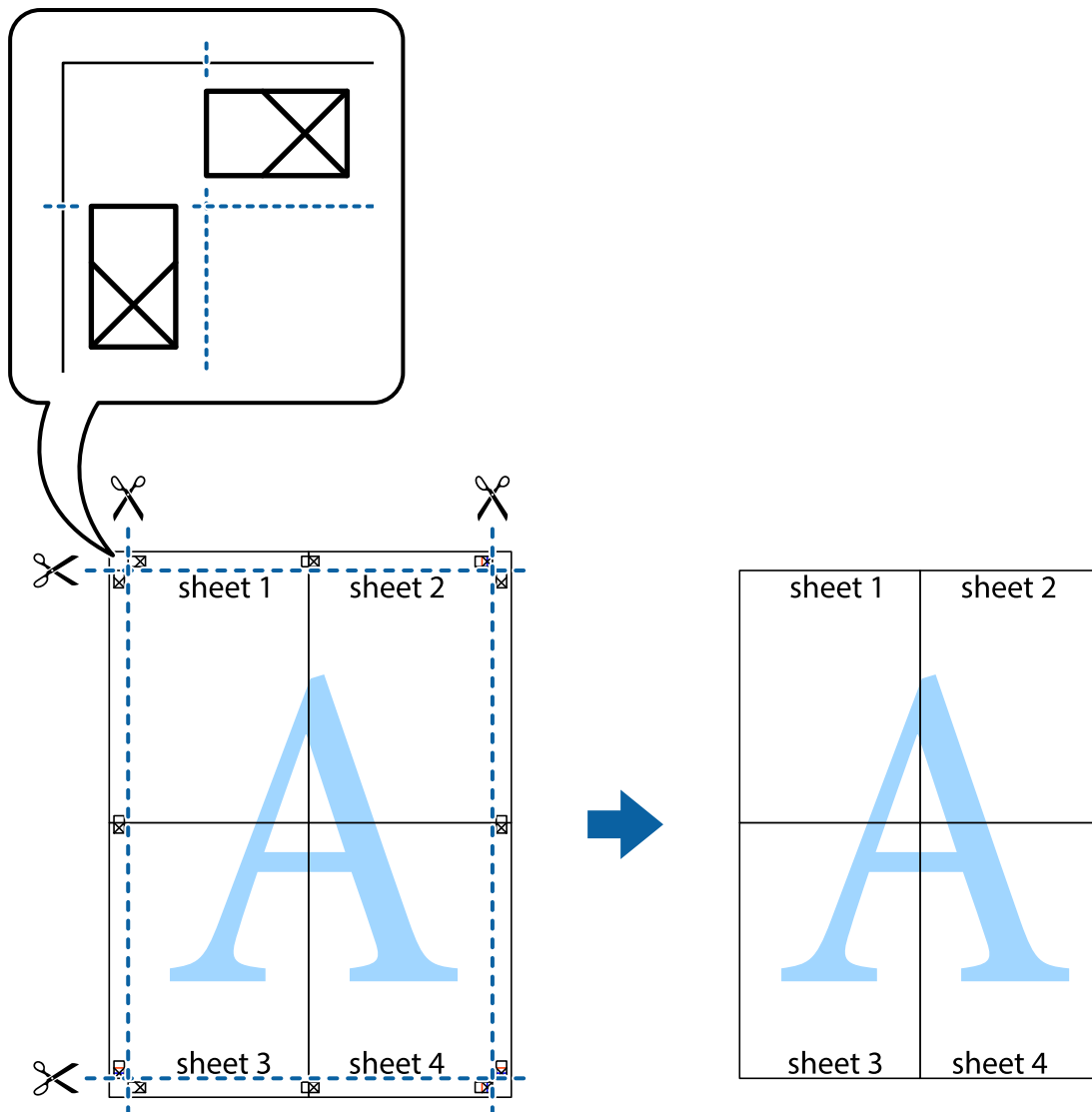


9. Tejpa ihop arken på baksidan.





10. Skär bort de kvarvarande marginalerna längs de yttre kanterna.



## Skriver ut med avancerade funktioner

Det här avsnittet presenterar ett urval av ytterligare alternativ som finns tillgängliga på skrivarens drivrutiner för layout och utskriftsfunktioner.

### Relaterad information

- ➔ ["Skrivardrivrutin för Windows" på sidan 148](#)
- ➔ ["Skrivardrivrutin för Mac OS" på sidan 151](#)

## Lägga till en förinställning för enkel utskrift

Om du skapar en egen förinställning med utskriftsinställningar som du ofta använder kan du enkelt skriva ut genom att välja förinställningen i listan.

## Utskrift

### Windows

Om du vill lägga till en egen förinställning anger du alternativ som **Pappersstorlek** och **Papperstyp** på fliken **Huvudinställningar** eller **Fler alternativ** och klickar sedan på **Lägg till/ta bort förinställningar** i **Förinställningar**.

**Anmärkning:**

Om du vill radera en förinställning ska du klicka på **Lägg till/ta bort förinställningar**, välja namnet på förinställningen som du vill radera i listan och sedan radera den.

### Mac OS

Öppna dialogrutan för utskrift. Om du vill lägga till egna förinställningar, anger du alternativ som **Pappersstorlek** och **Medietyp** och sedan sparar du aktuell inställning som förinställning i **Förinställningar**-inställningarna.

**Anmärkning:**

Om du vill radera en förinställning ska du klicka på **Förinställningar** > **Visa förinställningar**, välja namnet på förinställningen som du vill radera i listan och sedan radera den.

## Skriva ut ett förminskat eller förstorat dokument

Du kan förminska eller förstora ett dokument med en viss procent.

### Windows

**Anmärkning:**

Den här funktionen är inte tillgänglig för marginalfri utskrift.

Ställ in **Pappersstorlek** på fliken **Fler alternativ**. Välj **Förminska/Förstora dokument**, **Zooma till** och ange sedan en procentsats.

### Mac OS

**Anmärkning:**

Åtgärder skiljer sig åt mellan olika program. Mer information finns i programhjälpen.

Välj **Utskriftsformat** (eller **Skriv ut**) i menyn **Arkiv**. Välj skrivaren i **Format för**, ställ in pappersstorlek och ange sedan en procentsats i **Skala**. Stäng fönstret och skriv sedan ut enligt de grundläggande utskriftsinstruktionerna.

## Justera utskriftsfärgen

Du kan justera färgerna som används i utskriftsjobbet.

**PhotoEnhance** ger skarpare bilder och intensivare färger genom att automatiskt justera kontrast, mättnad och ljusstyrka i originalbildens data.

**Anmärkning:**

- Justeringarna påverkar inte originalbilden.*
- PhotoEnhance** justerar färgen genom att analysera motivets plats. Om du har ändrat motivets plats genom förminskning, förstoring, beskärning eller rotering av bilden kan det hända att färgerna ändras oväntat. Marginalfri inställning ändrar också motivets plats vilket resulterar i färgändringar. Om bilden är oskarp kan det hända att nyansen blir onaturlig. Om färgen ändras eller blir onaturlig skriver du ut i ett annat läge än **PhotoEnhance**.

### Windows

Välj en färgkorrigeringsmetod i **Färgkorrigering** på fliken **Fler alternativ**.

## Utskrift

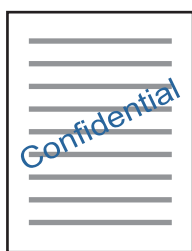
Färgerna justeras automatiskt för att passa papperstypen och inställningarna för utskriftskvalitet när du väljer **Automatiskt**. Du kan ange dina egna inställningar genom att välja **Anpassad** och klicka på **Avancerat**.

### Mac OS

Öppna dialogrutan för utskrift. Välj **Färgmatchning** i dialogrutan och sedan **EPSON Färgkontroller**. Välj **Färgalternativ** i dialogrutan och välj sedan ett av de tillgängliga alternativen. Klicka på pilen bredvid **Avancerade inställningar** och ange lämpliga inställningar.

### Skriva ut en vattenstämpel (endast i Windows)

Du kan skriva ut en vattenstämpel som till exempel Konfidentiellt på utskrifterna. Du kan också lägga till en egen vattenstämpel.



#### Anmärkning:

Den här funktionen är inte tillgänglig med marginalfri utskrift.

Klicka på **Vattenstämpelgenskaper** på fliken **Fler alternativ** och välj ett vattenmärke. Klicka på **Inställningar** för att ändra information som densitet och position för vattenstämpeln.

### Skriva ut en rubrik och en sidfot (endast för Windows)

Du kan skriva ut information som ett användarnamn och utskriftsdatum som rubriker eller sidfötter.

Klicka på **Vattenstämpelgenskaper** på fliken **Fler alternativ** och välj **Sidhuvud/Sidfot**. Klicka på **Inställningar** och välj de alternativ som behövs i listrutan.

### Skriva ut foton med Epson Easy Photo Print

Med Epson Easy Photo Print kan du enkelt arrangera och skriva ut foton på olika papperstyper. Mer information finns i programhjälpen.

#### Anmärkning:

- Bläckkvaliteten maximeras och utskrifterna blir intensiva och tydliga om du skriver ut på Epson fotopapper.
- Ange följande inställningar om du vill skriva ut utan marginaler med ett program som finns i handeln.
  - Skapa bilddata som passar pappersstorleken. Om det finns marginalinställningar i programmet du använder ska du ställa in marginalen på 0 mm.
  - Aktivera inställningen för marginalfri utskrift i skrivardrivrutinen.

#### Relaterad information

➔ ["Epson Easy Photo Print" på sidan 155](#)

➔ [”Installera program” på sidan 159](#)

## Skriva ut en CD/DVD-etikett med Epson Print CD

Med Epson Print CD kan du lätt skapa och skriva ut unika CD/DVD-etiketter. Du kan också skapa och skriva ut CD/DVD-omslag.

Du kan ställa in utskriftsområdet för CD/DVD-skivan till minst 18 mm för innerdiametern och högst 120 mm för ytterdiametern. CD/DVD-skivan eller facket kan bli fläckiga beroende på inställningen. Ställ in området efter den CD/DVD-skiva du vill skriva ut på.

Mer information finns i programhjälpen.

### Anmärkning:

Ange följande inställningar om du vill skriva ut en CD/DVD-etikett med ett program som finns i handeln.

- För Windows väljs A4 automatiskt som inställning för **Pappersstorlek** när du väljer **CD/DVD-fack** som inställning för **Papperskälla**. Välj **Stående** som inställning för **Orientering** och **CD/DVD** eller **CD/DVD Premium Surface** som inställning för **Papperstyp**.
- För Mac OS väljer du **A4 (CD/DVD)** som inställning för **Pappersstorlek**. Välj **stående** som format och välj **CD/DVD** eller **CD/DVD Premium Surface** som **Mediety** i **Utskriftsinställningar**-menyn.
- I vissa program kan du behöva ange fackets typ. Välj **Epson fack typ 2**. Namnet på inställningen kan variera beroende på programmet.

### Relaterad information

- ➔ [”Epson Print CD” på sidan 156](#)
- ➔ [”Installera program” på sidan 159](#)

---

## Skriva ut från smartenheter

### Använda Epson iPrint

Epson iPrint är ett program som låter dig skriva ut foton, dokument och webbsidor från en smart enhet som t.ex. smartphones eller tablets. Du kan använda lokal utskrift, utskrift från en smart enhet som är ansluten till samma trådlösa nätverk som skrivaren, eller fjärrutskrift eller utskrift från en fjärrplats över Internet. Registrera din skrivare i tjänsten Epson Connect för att använda fjärrutskrift.



### Relaterad information

- ➔ [”Epson Connect-tjänsten” på sidan 146](#)

## Installera Epson iPrint

Du kan installera Epson iPrint på din smarta enhet via följande URL-adress eller QR-kod.

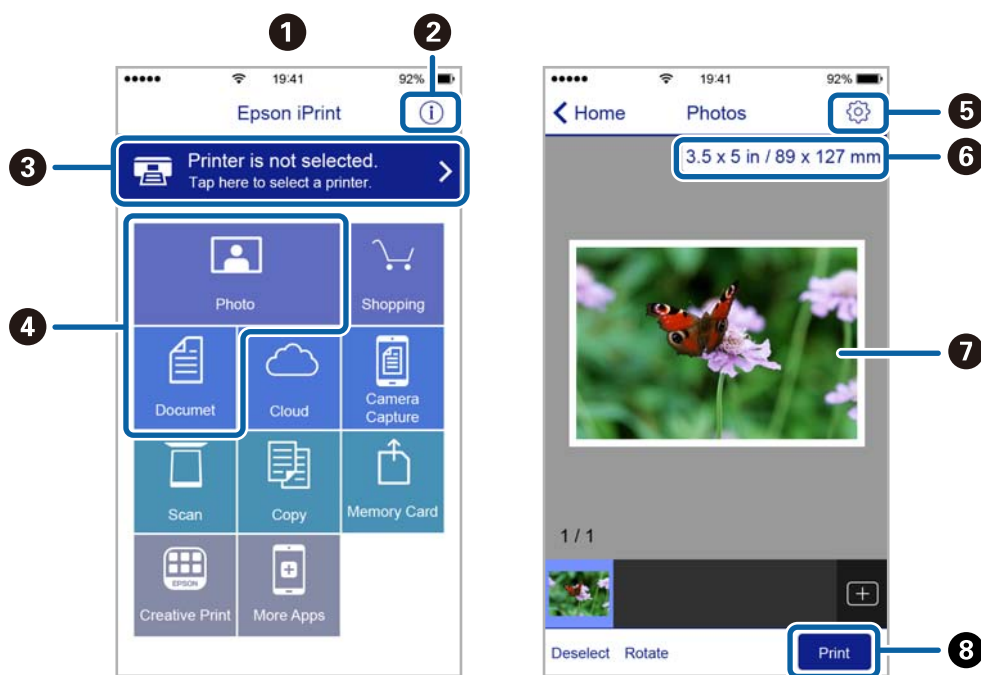
<http://ipr.to/a>



## Skriva ut med Epson iPrint

Starta Epson iPrint från din smartenhet och välj det objekt du vill använda via startskärmen.

Följande skärmar kan ändras utan föregående meddelande. Innehållet kan variera beroende av produkten.



|   |  |
|---|--|
| 1 | Startskärmen visas när programmet startas.   |
| 2 | Visar information om hur skrivaren ska konfigureras och vanliga frågor.  |
| 3 | Visar skärmen när du väljer skrivaren och gör skrivarinställningar. När du har valt skrivaren, behöver du inte välja den igen nästa gång.  |
| 4 | Välj vad du vill skriva ut, till exempel foton och dokument.   |
| 5 | Visar skärmen för att göra skrivarinställningar som pappersstorlek och papperstyp.   |
| 6 | Visar pappersstorleken. När det visas som en knapp ska du trycka på den för att visa skrivarens aktuella inställningar för pappersstorlek. |
| 7 | Visar dina valda foton och dokument.   |

## Utskrift

|          |                   |
|----------|-------------------|
| <b>3</b> | Startar utskrift. |
|----------|-------------------|

### **Anmärkning:**

För att skriva ut från dokumentmenyn med iPhone, iPad och iPod touch som kör iOS, starta Epson iPrint efter det att du har överfört dokumentet som du vill skriva ut med fildelningsfunktionen i iTunes.

## Använda Epson Print Enabler

Du kan trådlöst skriva ut dina dokument, e-postmeddelanden, foton och webbsidor direkt från din Android-telefon eller -surfplatta (Android v4.4 eller senare). Med några tryckningar upptäcker Android-enheten en Epson-skrivare som är ansluten till samma trådlösa nätverk.

1. Fyll på papper i skrivaren.
2. Konfigurera skrivaren för trådlös utskrift.
3. På din Android-enhet installerar du Epson Print Enabler-plug-in från Google Play.
4. Anslut din Android-enhet till samma trådlösa nätverk som din skrivare använder.
5. Gå till **Inställningar** på din Android-enhet, välj **Utskrift**, och aktivera Epson Print Enabler.
6. Från en Android-applikation, såsom Chrome, trycker du på menyikonen och skriver ut det som finns på skärmen.

### **Anmärkning:**

Om du inte ser skrivaren trycker du på **Alla skrivare** och väljer skrivaren.

### **Relaterad information**

- ➔ "Fylla på papper i Papperskassett 1" på sidan 43
- ➔ "Fylla på papper i Papperskassett 2" på sidan 47
- ➔ "Fylla på papper i Bakre pappersmatning" på sidan 51
- ➔ "Ansluta till en smartenhet" på sidan 24

## Använda AirPrint

AirPrint används för omedelbar utskrift från iPhone, iPad och iPod touch med den senaste versionen av iOS och Mac med den senaste versionen av OS X eller macOS.



**Anmärkning:**

Om du har inaktiverat meddelanden om papperskonfiguration på kontrollpanelen, kan du inte använda AirPrint. Se länken nedan för att aktivera meddelandena, om det behövs.

1. Fyll på papper i maskinen.
2. Ställ in maskinen för trådlös utskrift. Se länken nedan.  
<http://epson.sn>
3. Anslut Apple-enheten till samma trådlösa nätverk som maskinen använder.
4. Skriv ut från enheten till maskinen.

**Anmärkning:**

Mer information finns på sidan om AirPrint på Apples webbplats.

**Relaterad information**

- ➔ "Fylla på papper i Papperskassett 1" på sidan 43
- ➔ "Fylla på papper i Papperskassett 2" på sidan 47
- ➔ "Menyalternativ för Skrivarinställningar" på sidan 140

---

## Skriva ut från en digitalkamera

**Anmärkning:**

- Du kan skriva ut foton direkt från en PictBridge-kompatibel digitalkamera. Mer information om olika åtgärder i kameran finns i dokumentationen som medföljde kameran.
- Oftast har digitalkamerans inställningar prioritet, men i följande situationer används ges skrivarens inställningar prioritet.
  - När kamerans utskriftsinställningar är inställda på "använd skrivarens inställningar"
  - När alternativen **Sepia** eller **Svartvitt** har valts i skrivarens utskriftsinställningar.
  - När du kombinerar utskriftsinställningarna i kameran och skrivaren skapas inställningar som inte är tillgängliga på skrivaren.
- Du kan skriva ut foton med DPOF-inställningar direkt från kameran.

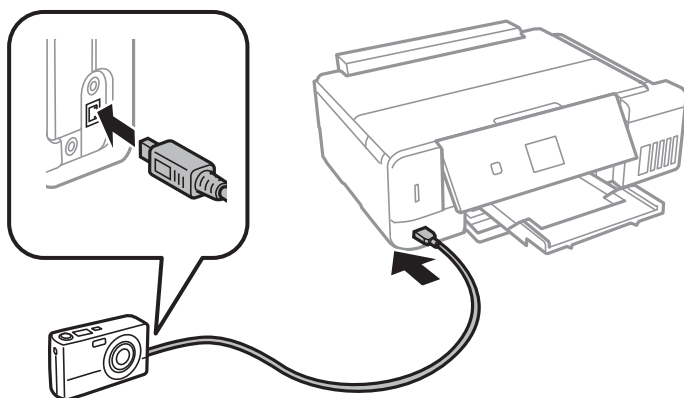
## Skriva ut från en digitalkamera med USB-anlutning

Du kan skriva ut foton direkt från en digitalkamera som är ansluten till skrivaren med USB-kabel.

1. Ta ut ett minneskort från skrivaren.
2. Fyll på papper i skrivaren.
3. Öppna **Inställningar** på startskärmen med ◀ eller ▶ och tryck på OK. Välj **Inst för extern enhet** med ▲ eller ▼ och tryck på OK.
4. Välj **Utskriftsinställningar** eller **Fotojustering**, tryck på OK-knappen, och ändra inställningarna efter behov. Välj inställningsalternativ med ▲ eller ▼ och ändra inställningarna med ◀ eller ▶.

## Utskrift

- Slå på digitalkameran och anslut den till skrivaren med en USB-kabel.



**Anmärkning:**

Använd en USB-kabel som är kortare än 2 meter.

- Välj foton du vill skriva ut från digitalkameran, ange inställningar som antalet kopior och påbörja utskriften.

### Relaterad information

- ➔ ”Fylla på papper i Papperskassett 1” på sidan 43
- ➔ ”Fylla på papper i Papperskassett 2” på sidan 47
- ➔ ”Fylla på papper i Bakre pappersmatning” på sidan 51
- ➔ ”Menyalternativ för bildjustering och zoom” på sidan 72
- ➔ ”Menyalternativ för papper och skrivarinställningar” på sidan 71

## Skriva ut från en digitalkamera med trådlös anslutning

Du kan skriva ut foton trådlöst från digitalkameror som stöder DPS över IP (här hänvisar vi till detta som PictBridge (trådlöst LAN)).

- Se till att ikonerna som visar att skrivaren är ansluten till det trådlösa nätverket visas på hemskärmen.

**Anmärkning:**

Du kan lära dig vad ikonerna betyder på kontrollpanelen. Välj **Hjälp** på startskärmen med ◀ eller ▶ och tryck sedan på OK. Välj **Symbolista** med ▲ eller ▼ och tryck på OK.

- Fyll på papper i skrivaren.
- Välj **Inställningar** på startskärmen med ◀ eller ▶ och tryck på OK. Välj **Inst för extern enhet** med ▲ eller ▼ och tryck på OK.
- Välj **Utskriftsinställningar** eller **Fotojustering**, tryck på OK-knappen, och ändra inställningarna efter behov. Välj inställningsalternativ med ▲ eller ▼ och ändra inställningarna med ◀ eller ▶.
- Anslut digitalkameran till samma nätverk som skrivaren.



## Utskrift

6. Visa listan över tillgängliga skrivare på digitalkameran och välj skrivaren du vill ansluta till.

**Anmärkning:**

- Vill du kontrollera skrivarens namn ska du välja **Inställningar > Nätverksinställningar > Nätverksstatus** på hemskrärmen.
- Om digitalkameran har en funktion för att registrera skrivare kan du ansluta till skrivaren från den här listan nästa gång.

7. Välj fotona du vill skriva ut från digitalkameran, ange inställningar som antalet kopior och påbörja utskriften.
8. Koppla bort PictBridge (trådlöst LAN) mellan skrivaren och digitalkameran.



**Viktigt:**

När du använder PictBridge (trådlöst LAN) kan du inte använda andra skrivarfunktioner eller skriva ut från andra enheter. Koppla bort direkt när du är färdig med utskriften.

### Relaterad information

- ➔ ["Fylla på papper i Papperskassett 1" på sidan 43](#)
- ➔ ["Fylla på papper i Papperskassett 2" på sidan 47](#)
- ➔ ["Fylla på papper i Bakre pappersmatning" på sidan 51](#)
- ➔ ["Menyalternativ för bildjustering och zoom" på sidan 72](#)
- ➔ ["Menyalternativ för papper och skrivarinställningar" på sidan 71](#)

---

## Avbryta utskrift

**Anmärkning:**

- Det går inte att avbryta ett utskriftsjobb från datorn i Windows när det har skickats till skrivaren. I det här fallet måste du avbryta utskriftsjobbet via skrivarens kontrollpanel.
- Vid utskrift av flera sidor från Mac OS kan du inte avbryta alla jobb via kontrollpanelen. I det här fallet måste du avbryta utskriftsjobbet från datorn.
- Om du har skickat ett utskriftsjobb från Mac OS X v10.6.8 via nätverket, kan det hända att du inte kan avbryta utskriften från datorn. I det här fallet måste du avbryta utskriftsjobbet via skrivarens kontrollpanel.

### Avbryta utskrift — utskriftsknappen

Tryck på -knappen om du vill avbryta ett pågående utskriftsjobb.


### Avbryta utskrift – Windows

1. Öppna fönstret för skrivardrivrutinen.
2. Välj fliken **Underhåll**.
3. Klicka på **Utskriftskö**.
4. Högerklicka på det jobb du vill avbryta och välj sedan **Avbryt**.

### Relaterad information

➔ [”Skrivardrivrutin för Windows” på sidan 148](#)

## Avbryta utskrift — Mac OS

1. Klicka på skrivarikonen i **Dock**.
2. Välj vilket jobb du vill avbryta.
3. Avbryt jobbet.
  - OS X Mountain Lion eller senare  
Klicka på  nästa för förloppsmätaren.
  - Mac OS X v10.6.8 till v10.7.x  
Klicka på **Ta bort**.

# Kopiera

---

## Grundläggande kopiering

1. Fyll på papper i skrivaren.
2. Placera originalen.
3. Öppna **Kopiera** på startskärmen med ◀ eller ▶ och tryck på OK.
4. Ange antal kopior med – eller +.
5. Välj kopiering i färg eller svartvitt med ◀ eller ▶.
6. Välj **Inst papper och kopiering** med ▼ och tryck på OK. Kontrollera inställningarna för t.ex. pappersformat och papperstyp och ändra inställningarna efter behov. Välj inställningsalternativ med ▲ eller ▼ och ändra inställningarna med ◀ eller ▶.

**Anmärkning:**

Om du vill kopiera genom att förminska eller förstora storleken på ett dokument med en viss procent ska du välja **Anpassad storl** som inställning för **Förminska/förstora** och sedan ange procent genom att trycka på – eller +. Du kan ändra procentvärdet i steg om 5 % genom att hålla inne – eller +.

7. Tryck på ◊-knappen.

**Anmärkning:**

Färgen, storkelen och kanten på den kopierade bilden skiljer sig lite från originalet.

### Relaterad information

- ➔ ”Fylla på papper i Papperskassett 1” på sidan 43
- ➔ ”Fylla på papper i Papperskassett 2” på sidan 47
- ➔ ”Fylla på papper i Bakre pappersmatning” på sidan 51
- ➔ ”Placera original på Skannerglas” på sidan 55
- ➔ ”Menyalternativ för Kopiera-läget” på sidan 99

## Menyalternativ för Kopiera-läget

**Anmärkning:**

Tillgängliga menyer varierar beroende på vilken layout du har valt.

Antalet kopior:

Ange antalet kopior.

Färg:

Kopierar originalet i färg.

## Kopiera

### Svartvitt:

Kopierar originalet i svartvitt (monokrom).

### Täthet:

Öka densitetsnivån genom att trycka på ► om kopiorna är ljusa. Minska densitetsnivån genom att trycka på ◀ om bläcket smetas ut.

### Ta bort bakgrund:

Upptäcker pappersfärgen (bakgrundsfärgen) i originaldokumentet och tar bort den eller gör den ljusare. Beroende på färgens mörkhet och färgmättnad, kan den inte tas bort eller göras ljusare.

### Dubbelsidig utskrift:

1>1-sidig

Kopierar en sida av ett original till en sida av ett pappersark.

1>2-sidig

Kopierar två ensidiga original till båda sidorna av ett pappersark.

### Layout:

Med marginal

Kopierar med marginaler runt kanterna.

Utan marginal

Kopierar utan marginaler runt kanterna. Bilden förstoras något för att ta bort kantlinjer från kanterna på papperet.

A4, 2-up kopia

Kopierar två ensidiga A4-original till en sida av ett A4-ark i layouten 2-upp.

A4, Bok/2 sidor

Kopierar två motstående A4-sidor i en bok eller liknande till en sida av ett A4-ark i layouten 2-upp.

Bok/2-sidig

Kopierar två separata sidor i en bok eller liknande till båda sidorna av ett pappersark. Inställningen är endast tillgänglig när du har valt **1>2-sidig** som inställning för dubbelsidig kopiering.

### Förminska/förstora:

Förstorar eller förminskar originalet.

Anpassad storl

Änger förstoringen som används för att förstora eller förminska originalet inom ett intervall på 25 till 400 %.

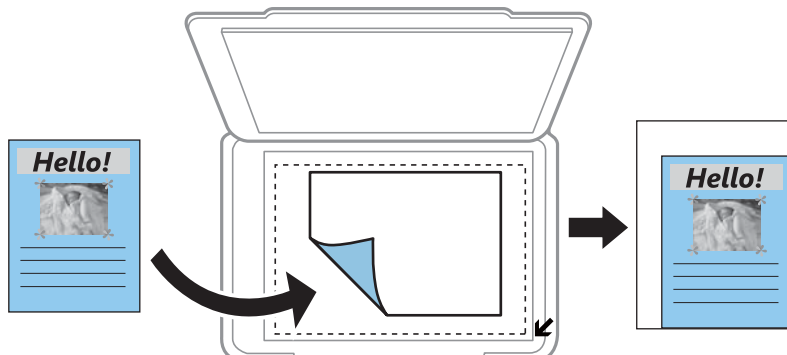
Verklig storlek

Kopior med 100 % förstoring.

## Kopiera

### Auto sidanpassning

Upptäcker skanningsområdet och förstorar eller förminskar automatiskt originalet så att det passar till den pappersstorlek du har valt. Om det finns vita marginaler runt originalet, detekteras de vita marginalerna från hörnet på skannerglaset som skanningsområdet, men marginalerna på den motsatta sidan kan beskäras.



### 10x15 cm->A4, A4->10x15 cm, och så vidare

Förstorar eller förminskar automatiskt originalet för att passa en viss pappersstorlek.

#### Pappersstorlek:

Välj det pappersformat som du har fyllt på.

#### Papperstyp:

Välj papperstypen som du har fyllt på.

#### Papperskälla:

Välj den papperskälla som du vill använda.

#### Dokumenttyp:

Välj originalets typ.

#### Kvalitet:

Välj utskriftskvalitet. **Utkast** ger snabbare utskrift men utskriften kan bli blek. **Bäst** ger utskrift med hög kvalitet men utskriftshastigheten kan bli lägre.

Utkastläget är inte tillgängligt för användare i Västeuropa.

#### Dokumentriktning:

Välj originalets orientering.

#### Bindningsmarginal:

Välj kopiornas bindningsposition.

#### Utökning:

När du använder marginalfri kopiering förstoras bilden en aning så att marginaler avlägsnas från papperets kanter. Välj hur mycket bilden ska förstoras.

#### Torktid:

Välj torktiden för dubbelsidig kopiering. Öka torktiden om bläcket smetas ut.

---

## Kopiera foton

Du kan kopiera flera foton samtidigt. Du kan även återställa färgerna på blekta foton.

**Anmärkning:**

❑ *Det minsta originalformatet som kan kopieras är 30×40 mm.*

❑ *Vita områden runt fotot kanske inte identifieras.*

1. Fyll på papper i skrivaren.
2. Öppna **Fler funktioner** på startskärmen med ◀ eller ▶ och tryck på OK.
3. Välj **Kopiera/återställ foton** med ▲ eller ▼ och tryck sedan på OK.
4. Välj om du vill eller inte vill återställa färgerna på blekta foton med ▲ eller ▼ och tryck på OK-knappen.
5. Tryck på ▼ för att visa anvisningarna för hur du placerar original och placera fotona på enhetens skannerglas.
6. Tryck på ◊-knappen.  
Fotona skannas och visas på skärmen.
7. Välj **Inst papper och kopiering** med ▼ och tryck på OK. Kontrollera inställningarna för t.ex. pappersformat och papperstyp och ändra inställningarna efter behov. Välj inställningsalternativ med ▲ eller ▼ och ändra inställningarna med ◀ eller ▶.

**Anmärkning:**

*Om du vill skriva ut genom att förstora en del av ett foto, välj **Beskär/zooma in** på samma skärm som **Inst papper och kopiering**, och tryck sedan på knappen OK. Flytta ramen för utskriftsområdet med ▲, ▼, ◀ eller ▶ och ändra ramens storlek med – eller +.*

8. Tryck på ◊-knappen.

**Relaterad information**

- ➔ ["Fylla på papper i Papperskassett 1" på sidan 43](#)
- ➔ ["Fylla på papper i Papperskassett 2" på sidan 47](#)
- ➔ ["Fylla på papper i Bakre pappersmatning" på sidan 51](#)
- ➔ ["Placera foton för kopiering" på sidan 56](#)
- ➔ ["Menyalternativ för Kopiera/återställ foton" på sidan 102](#)

## Menyalternativ för Kopiera/återställ foton

**Färgåterställning:**

Återställer färgen i blekta foton.

## Kopiera

### Visningsläge:

- 1-up

Visar ett foto på en skärm. Information om inställningar, t.ex. zoom, visas också.

- 1-up utan info

Visar ett foto på en skärm. Information om inställningar, t.ex. zoom, visas inte.

### Inst paper och kopiering:

- Pappersstorlek

Välj det pappersformat som du har fyllt på.

- Papperstyp

Välj papperstypen som du har fyllt på.

- Papperskälla

Välj den papperskälla som du vill använda.

- Utan marginal

Välj **Utan marginal** om du vill kopiera utan marginaler runt kanterna. Bilden förstoras något för att ta bort kantlinjer från kanterna på papperet. Välj **Med marginal** om du vill kopiera med marginaler runt kanterna.

- Utökning

När du använder marginalfri kopiering förstoras bilden en aning så att marginaler avlägsnas från papperets kanter. Välj hur mycket bilden ska förstoras.

### Fotojustering:

När du väljer **Fotoförbättring** får du skarpere bilder och intensivare färger genom att automatiskt justera kontrast, mättnad och ljusstyrka i originalbildens data.

### Filter:

Kopierar i svartvitt.

### Beskär/zooma in:

Förstorar en del av fotot som ska kopieras.


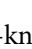

---

## Kopiera till en CD/DVD-etikett

Du kan kopiera en skivetikett eller ett fyrkantigt original som ett foto på en CD/DVD-etikett.

### Viktigt:

- Innan du skriver ut på en CD/DVD ska du läsa försiktighetsåtgärderna vid hantering av CD/DVD-skivor.*
- Sätt inte i CD/DVD-facket när skrivaren arbetar. Skrivaren kan skadas.*
- Sätt inte i CD/DVD-facket förrän du uppmanas till det. Annars uppstår ett fel och CD/DVD-facket matas ut.*

- Tryck på -knappen, välj **Kopiera till CD/DVD** med  eller  och tryck på OK-knappen.
- Placera originalen enligt anvisningarna på skärmen och tryck på OK-knappen.

## Kopiera

- Följ anvisningarna på skärmen och ställ in ytterdiametern med ◀ eller ▶, ställ in innerdiametern ▲ med ▼ och tryck på OK-knappen.

**Anmärkning:**

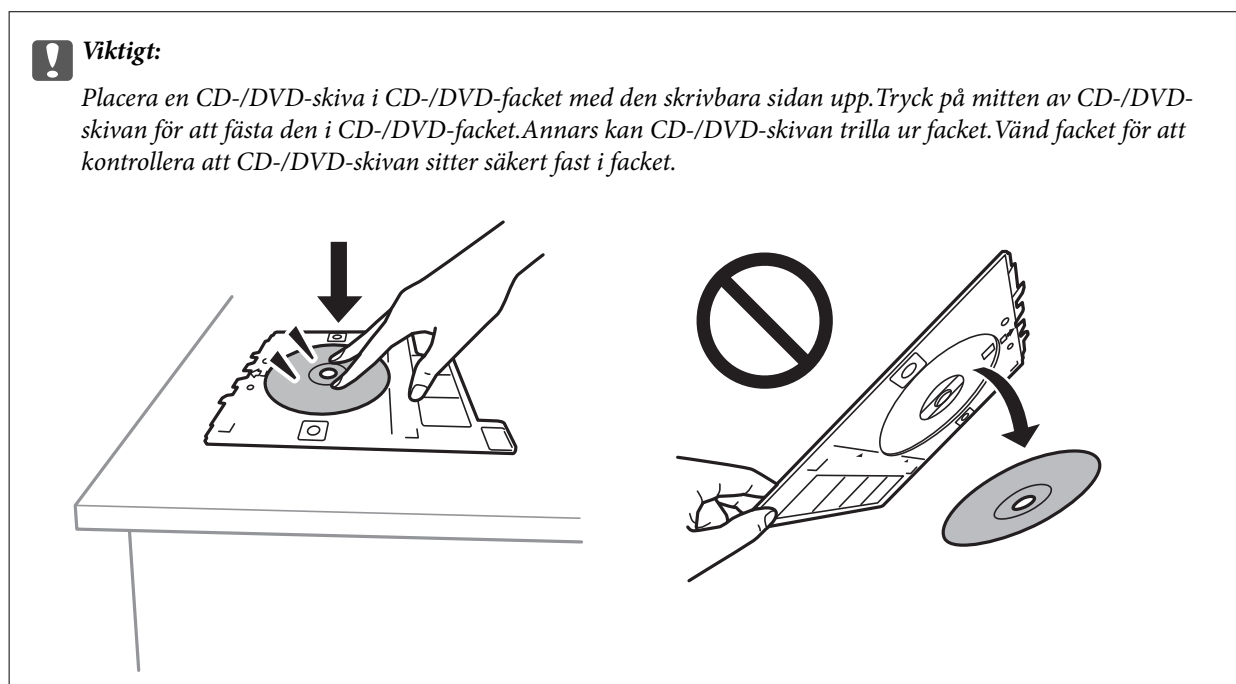
Du kan ange 114 till 120 mm som ytterdiameter och 18 till 46 mm som innerdiameter, 1 mm i taget.

- Välj **Skriv ut på en CD/DVD** med ▲ eller ▼ och tryck sedan på OK.

**Anmärkning:**

Vill du göra en testutskrift ska du välja **Provutskrift på A4-papper** med ▲ eller ▼ och fylla på vanligt A4-papper i skrivaren. Du kan kontrollera utskriften innan du skriver ut på en CD/DVD-etikett.

- Ett meddelande visas på skärmen om att skrivaren förbereds. Sedan får du anvisning om att sätta i en CD/DVD. Tryck på ▼ för att kontrollera anvisningarna och sätta i en CD/DVD.

**Anmärkning:**

Du kanske känner lite friktion när du sätter in facket i skrivaren. Det är normalt och du ska fortsätta sätta in den horisontellt.

- Tryck på OK. Kontrollera skärmen för de slutliga förberedelserna och tryck på OK.
- Välj kopiering i färg eller svartvitt med ◀ eller ▶.
- Om du vill ändra någon inställning som kopieringsdensitet eller utskriftskvalitet ska du välja **Inst papper och kopiering** med ▼. Välj inställningsalternativ med ▲ eller ▼ och ändra inställningarna med ◀ eller ▶.
- Tryck på ◊-knappen.



## Kopiera

10. När utskriften är klar matas CD/DVD-facket ut automatiskt. Ta ut CD/DVD-facket och ta ut CD/DVD-skivan.

**Viktigt:**

När utskriften är klar ska du se till att ta ut CD/DVD-facket och sätta tillbaka det i förvaringen på skrivarens botten. Om du inte tar ut CD/DVD-facket och slår på eller stänger av skrivaren, eller kör skrivhuvudrengöringen kommer CD/DVD-facket att slå emot munstyckena och orsaka fel i skrivaren.

11. Förvara CD/DVD-facket längst ned i skrivaren.

### Relaterad information

- ➔ ”Försiktighetsåtgärder vid hantering av CD/DVD-skivor” på sidan 60
- ➔ ”Placera CD/DVD här för att kopiera etiketter” på sidan 57
- ➔ ”Menyalternativ för Kopiera till CD/DVD” på sidan 105

## Menyalternativ för Kopiera till CD/DVD

### Yttre, Inre:

Ange utskriftsområdet. Du kan ange upp till 120 mm för ytterdiametern och minst 18 mm för innerdiametern. CD/DVD-skivan eller CD/DVD-facket kan bli fläckiga beroende på inställningen. Ställ in området så att det passar skrivområdet på din CD/DVD.

### Skriv ut på en CD/DVD, Provutskrift på A4-papper:

Välj om du vill skriva ut på en CD-/DVD-skiva eller göra en provutskrift på vanligt A4-papper. När du väljer **Provutskrift på A4-papper** kan du kontrollera utskriftsresultatet innan du skriver ut på en CD-/DVD-skiva.

### Färg:

Kopierar originalet i färg.

### Svartvitt:

Kopierar originalet i svartvitt (monokrom).

### Täthet:

Öka densitetsnivån genom att trycka på ► om kopiorna är ljusa. Minska densitetsnivån genom att trycka på ◀ om bläcket smetas ut.

### Dokumenttyp:

Välj originalets typ.

### Kvalitet:

Välj kopieringskvalitet när du skriver ut ett prov på vanligt A4-papper. Utskriftskvaliteten är högre när du väljer **Bäst**, men det tar längre tid att skriva ut.

# Skanna

---

## Skanna med hjälp av kontrollpanelen

### Skanna till ett minneskort

Du kan spara den skannade bilden på ett minneskort.

1. Placera originalen.
2. Sätt in ett minneskort i skrivaren.
3. Öppna **Skanna** på startskärmen med ◀ eller ▶ och tryck på OK.
4. Välj **Skanna till minneskort** med ◀ eller ▶ och tryck sedan på OK.
5. Kontrollera inställningarna för t.ex. lagringsformat och ändra inställningarna efter behov. Välj inställningsalternativ med ▲ eller ▼ och ändra inställningarna med ◀ eller ▶.
6. Tryck på ◊-knappen.

**Anmärkning:**

Färgen, storleken och kanterna av den skannade bilden kommer inte vara exakt desamma som originalet.

### Relaterad information

- ➔ ”Sätta in ett minneskort” på sidan 58
- ➔ ”Placera original på Skannerglas” på sidan 55
- ➔ ”Menyalternativ för skanning” på sidan 110

### Skanna till molnet

Du kan skicka skannade bilder till molntjänster med funktionen **Skanna till moln**. Du kan också skicka de skannade bilderna med e-post. Innan du använder denna funktion bör ange inställningar med Epson Connect. Se Epson Connect-portalens webbplats för information.

<https://www.epsonconnect.com/>

<http://www.epsonconnect.eu> (Endast Europa)

1. Se till att du har gjort inställningar med Epson Connect.  
Du behöver registrera platser i platslistan på användarsidan.
2. Placera originalen.
3. Öppna **Skanna** på startskärmen med ◀ eller ▶ och tryck på OK.

## Skanna

4. Välj **Skanna till moln** med ◀ eller ▶ och tryck sedan på OK.
5. Välj ett mål med ▲ eller ▼ och tryck sedan på OK.
6. Kontrollera inställningarna för t.ex. lagringsformat och ändra inställningarna efter behov. Välj inställningsalternativ med ▲ eller ▼ och ändra inställningarna med ◀ eller ▶.
7. Tryck på ◊-knappen.

### Anmärkning:

Färgen, storleken och kanterna av den skannade bilden kommer inte vara exakt desamma som originalet.

### Relaterad information

- ➔ ["Placera original på Skannerglas" på sidan 55](#)
- ➔ ["Menyalternativ för skanning" på sidan 110](#)

## Skanna till en dator

Du kan spara den skannade bilden på en dator.




### Viktigt:

Kontrollera att du har installerat *Epson Scan 2* och *Epson Event Manager* på datorn innan du använder funktionen.

1. Placera originalen.
2. Öppna **Scanna** på startskärmen med ◀ eller ▶ och tryck på OK.
3. Välj hur den skannade bilden ska sparas på en dator i följande menyer med hjälp av ◀ eller ▶-knappen och tryck sedan på OK-knappen.
  - Skanna till dator (JPEG)**: Sparar den skannade bilden i JPEG-format.
  - Skanna till dator (PDF)**: Sparar den skannade bilden i PDF-format.
  - Skanna till dator (E-post)**: Startar e-postklienten på datorn och bifogar den sedan automatiskt till ett e-postmeddelande.
4. Välj vilken dator som de skannade bilderna ska sparas på.

### Anmärkning:

- Du kan ändra skanningsinställningarna som skanningsstorlek, mapp att spara till, format att spara i med *Epson Event Manager*.
- När skrivaren är ansluten till ett nätverk kan du välja till vilken dator du vill spara den skannade bilden. Upp till 20 datorer kan visas på skrivarens kontrollpanel.
- När datorn som du vill spara de skannade bilderna på identifieras i nätverket visas de inledande 15 tecknen i datorns namn på kontrollpanelen. Det visas på kontrollpanelen om du ställer in **Nätverksskanningens namn (alfanumerisk)** på *Epson Event Manager*.

5. Tryck på -knappen.

**Anmärkning:**

Färgen, storleken och kanterna av den skannade bilden kommer inte vara exakt desamma som originalet.






**Relaterad information**

- ➔ ["Placera original på Skannerglas" på sidan 55](#)
- ➔ ["Epson Event Manager" på sidan 155](#)

## Skanna till en dator (WSD)

**Anmärkning:**

- Den är funktionen finns endast tillgänglig för datorer som kör med den engelska versionen av Windows 10/Windows 8.1/Windows 8/Windows 7/Windows Vista.
- Om du använder Windows 7/Windows Vista, måste du konfigurera datorn i förväg med hjälp av denna funktion.

1. Placera originalen.
2. Öppna **Skanna** på startskärmen med  eller  och tryck på OK.
3. Välj **Skanna till dator (WSD)** med  eller  och tryck sedan på OK.
4. Välj en dator.
5. Tryck på -knappen.

**Anmärkning:**

Färgen, storleken och kanterna av den skannade bilden kommer inte vara exakt desamma som originalet.

**Relaterad information**

- ➔ ["Placera original på Skannerglas" på sidan 55](#)

## Konfigurera en WSD-port

Det här avsnittet beskriver hur du konfigurerar en WSD-port i Windows 7/Windows Vista.

**Anmärkning:**

I Windows 10/Windows 8.1/Windows 8 konfigureras WSD-porten automatiskt.

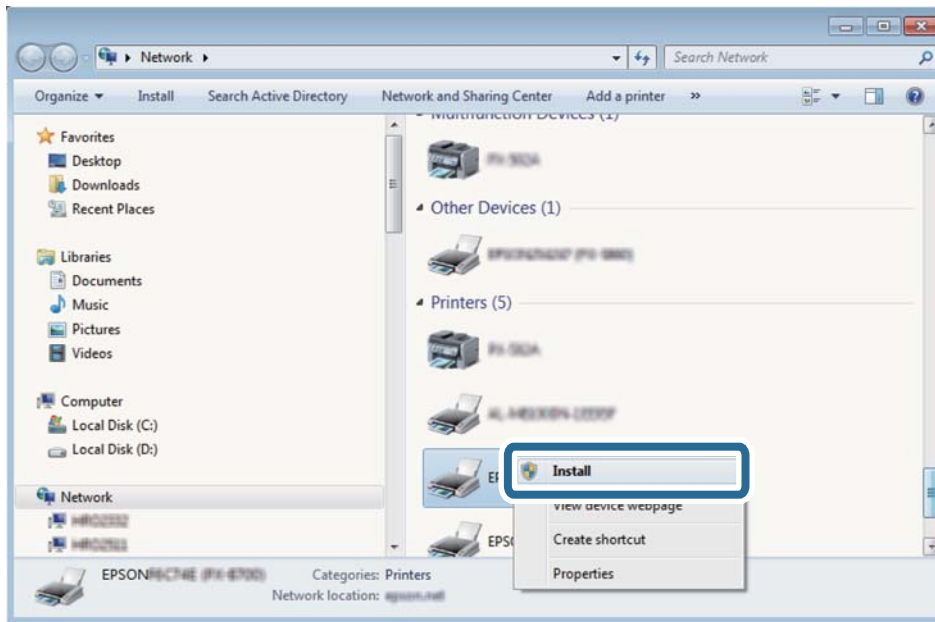
Följande krävs för att konfigurera en WSD-port.

- Skrivaren och datorn är anslutna till nätverket.
- Skrivardrivrutinen är installerad på datorn.

1. Slå på skrivaren.
2. Klicka på Start och sedan på **Nätverk** på datorn.
3. Högerklicka på skrivaren och klicka på **Installera**.  
Klicka på **Fortsätt** när fönstret **Kontroll av användarkontot** visas.

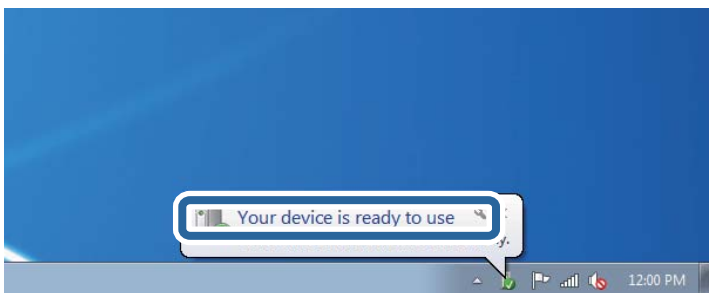
## Skanna

Klicka på **Avinstallera** och börja om från början om skärmen **Avinstallera** visas.

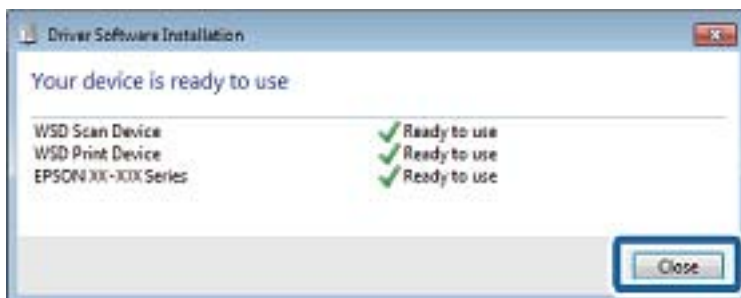
**Anmärkning:**

Skrivarnamnet du ställde in i nätverket och modellnamnet (EPSON XXXXXX (XX-XXXX)) visas i nätverksfönstret. Du kan kontrollera skrivarnamnet som angetts i nätverket på skrivarens kontrollpanel eller genom att skriva ut ett statusark för nätverket.

4. Klicka på **Enheten är klar att användas**.



5. Kontrollera meddelandet och välj **Stäng**.



6. Öppna fönstret **Enheter och skrivare**.

Windows 7

Klicka på start > **Kontrollpanel** > **Maskinvara och ljud** (eller **Maskinvara**) > **Enheter och skrivare**.

## Skanna

- Windows Vista

Klicka på Start > **Kontrollpanelen** > **Maskinvara och ljud** > **Skrivare**.

- Kontrollera att en ikon med skrivarens namn i nätverket visas.

Välj skrivarnamnet när du använder den med WSD.

### Relaterad information

➔ [”Skriva ut ett statusark för nätverket” på sidan 34](#)

## Menyalternativ för skanning

Följande alternativ finns tillgängliga på menyn **Scanna till minneskort** och **Skanna till moln**.

### Format

Välj det format som du vill spara den skannade bilden i.

### Färg

Välj om du vill skanna i färg eller svartvitt.

### Scanningsområde

Välj skanningsområde. Beskär det vita området omkring texten eller bilden vid skanning **Auto beskärning**. Om du vill skanna det största området för skannerglas väljer du **Maximalt område**. Välj inställningen och skanna igen om kanterna på den skannade bilden beskärs när **A4** är valt.

### Dokument

Välj originalets typ.

### Upplösning

Välj skanningsupplösning.

### Kontrast

Välj kontrast för den skannade bilden. Öka kontrastnivån genom att trycka på ►-knappen om minska den genom att trycka på ◀-knappen.

### Dokumentriktning

Välj originalets orientering.

---

## Skanna från en dator

### Skanna med hjälp av Epson Scan 2

Du kan skanna med hjälp av skannerdrivrutinen ”Epson Scan 2”. Mer information om varje inställningsobjekt finns i Epson Scan 2-hjälpen.

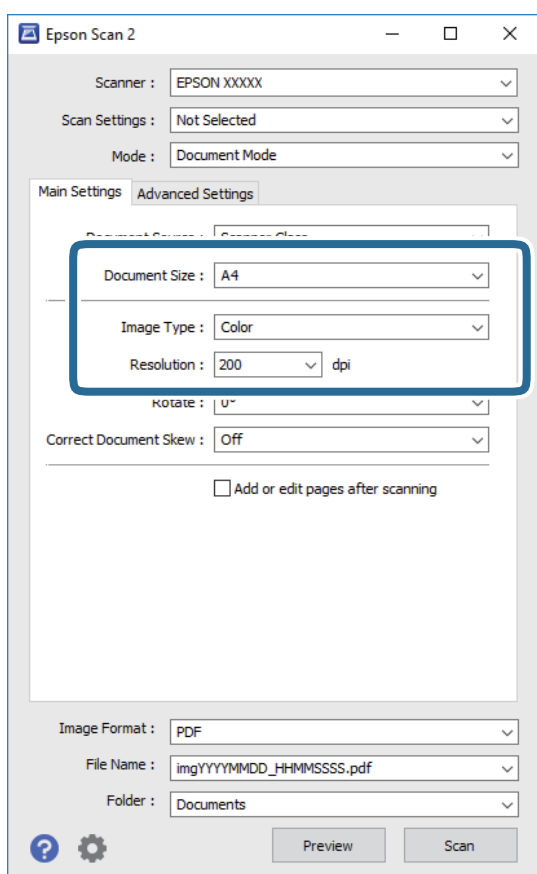
**Relaterad information**

➔ ”Epson Scan 2 (skannerdrivrutin)” på sidan 154

**Skanna dokument (Dokumentläge)**

Med **Dokumentläge** in Epson Scan 2 kan du skanna original med detaljerade inställningar som är lämpliga för textdokument.

1. Placera originalen.
2. Starta Epson Scan 2.
3. Välj **Dokumentläge** i **Läge**-listan.
4. Ange följande inställningar på fliken **Huvudinställningar**.



- Dokumentstorlek: Välj storleken av originalet du placerade.
- Bildtyp: Välj färgen för att spara den skannade bilden.
- Upplösning: Välj upplösningen.

**Anmärkning:**

- Dokumentkälla** är fastställd som **Skannerglas**. Du kan inte ändra denna inställning.
- Om du ställer in **Lägg till/redigera efter skann.** kan du skanna extra original efter att du har skannat originalet. Dessutom, om du ställer in **Bildformat** som PDF eller Multi-TIFF, kan du spara de skannade bilderna som en fil.

## Skanna

### 5. Utför andra skanningsinställningar vid behov.

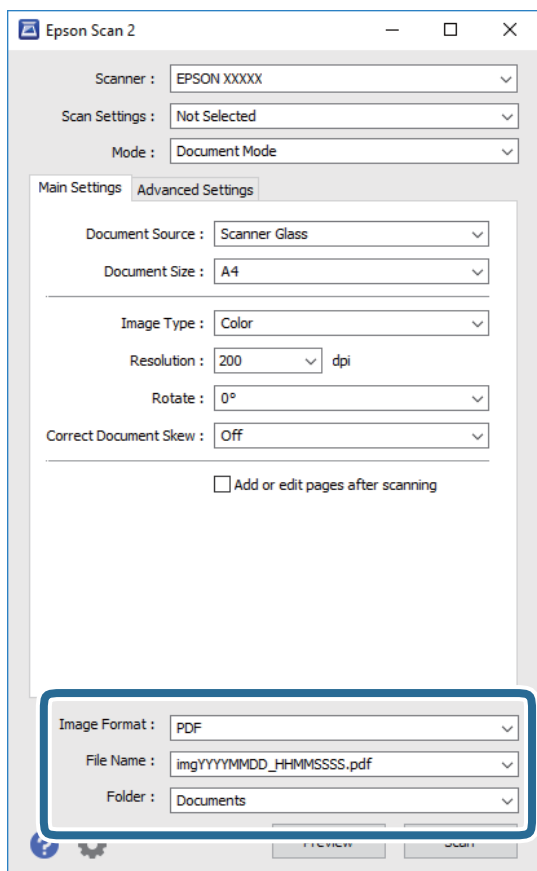
- Du kan förhandsgranska den skannade bilden genom att klicka på **Förhandsgranskning**-knappen. Förhandsgranskningsfönstret öppnas och den förhandsgranskade bilden visas.
- I fliken **Avancerade inställningar** kan du utföra detaljerade inställningar för bildjustering som är lämpliga för textdokument som den följande.
  - Ta bort bakgrund: Ta bort originalens bakgrund.
  - Förstärkning av text: Du kan göra suddiga bokstäver i originalet rena och skarpa.
  - Automatiskt förtydligande: Du kan göra bokstäver rena och bilder mjuka när du skannar i svart och vitt för dokument som innehåller bilder.
  - Färgförbättring: Du kan förbättra färgen som anges för den skannade bilden och sedan spara den i gråskala eller svartvitt.
  - Ljusstyrka: Du kan anpassa ljusstyrkan av den skannade bilden.
  - Kontrast: Du kan anpassa kontrasten av den skannade bilden.
  - Gamma: Du kan anpassa gamman (ljusstyrkan av genomsnittligt intervall) av den skannade bilden.
  - Tröskel: Du kan anpassa kanten för monokrom, binär (svartvitt).
  - Oskarp mask: Du kan förbättra och köra kanterna i bilden skarpare.
  - Descreening: Du kan ta bort moirémönster (webblika skuggor) som visas på utskrivna skanningspapper som magasin.
  - Fyll kantskugga: Du kan ta bort skuggan som skapades runt den skannade bilden.
  - Dubbel bildutdata (Endast Windows): Du kan skanna en gång och spara två bilder med olika utmatningsinställningar samtidigt.

**Anmärkning:**

Objekten kanske inte är tillgängliga beroende på vilka inställningar du gjorde.



6. Ställ in inställningar för att spara filen.



- Bildformat: Välj från listan i vilket format det skall sparas.  
Du kan utföra detaljerade inställningar för varje format att spara i förutom BITMAP och PNG. Välj **Alternativ** från listan efter att du har valt formatet att spara i.
- Filnamn: Bekräfta namnet på filen som skall sparas som visas.  
Du kan ändra inställningarna för filnamnet genom att välja **Inställningar** från listan.
- Mapp: Välj mappen till vilken den skannade bilden skall sparas till från listan.  
Du kan välja en annan mapp eller skapa en ny mapp genom att välja **Välj** från listan.

7. Klicka på **Skanna**.

### Relaterad information

➔ ["Placera original på Skannerglas" på sidan 55](#)

## Skanna foton eller bilder (Fotoläge)

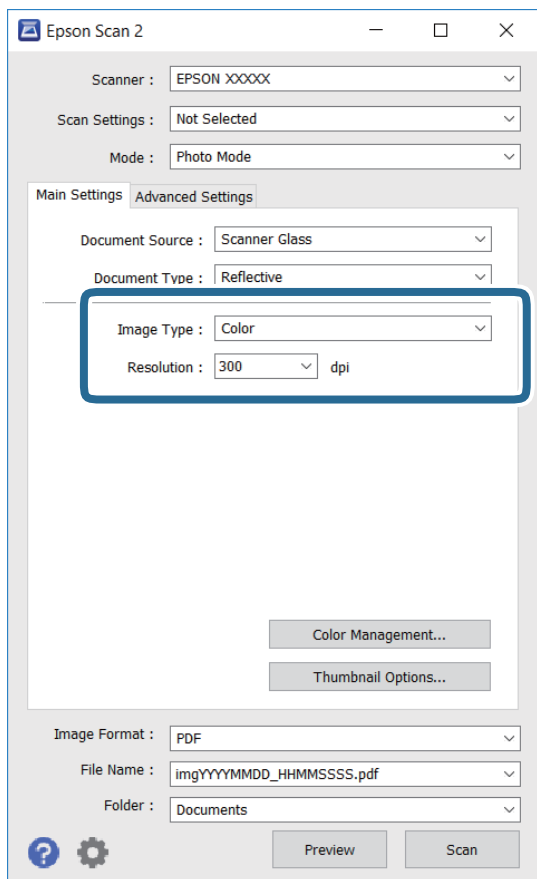
Med **Fotoläge** i Epson Scan 2 kan du skanna original med en stor variation på funktioner för bildjustering som är lämpliga för foton eller bilder.

1. Placera originalen.

Genom att placera flera original på skannerglasets, kan du skanna alla samtidigt. Se till att det finns ett avstånd på minst 20 mm mellan originalen.

## Skanna

2. Starta Epson Scan 2.
3. Välj **Fotoläge** i **Läge**-listan.
4. Ange följande inställningar på fliken **Huvudinställningar**.



- Bildtyp: Välj färgen för att spara den skannade bilden.
- Upplösning: Välj upplösningen.

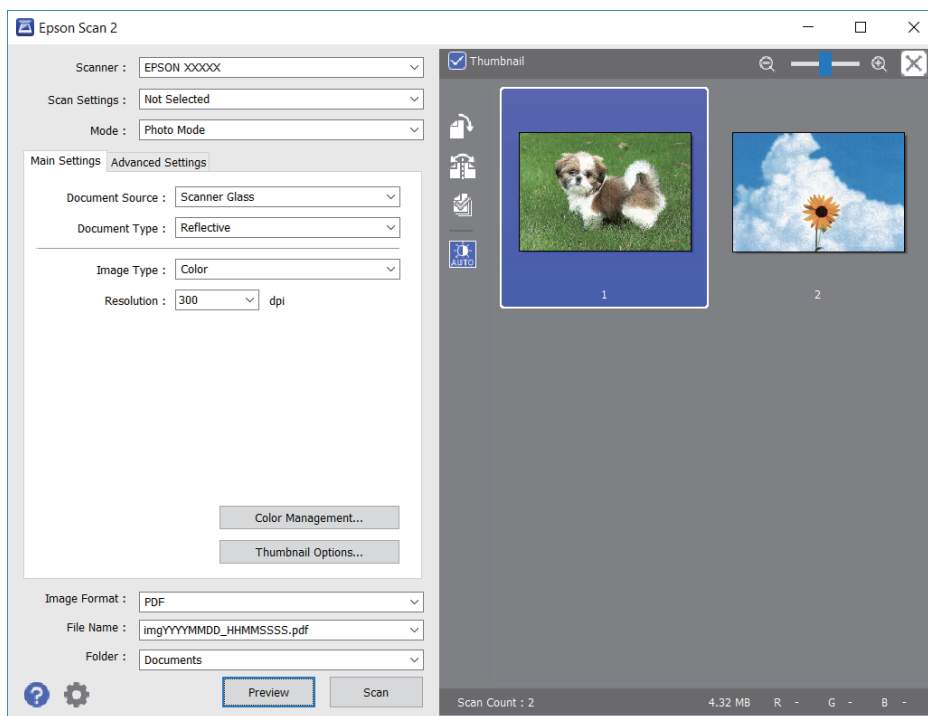
**Anmärkning:**

Inställningen **Dokumentkälla** är fastställd som **Skannerglas** och **Dokumenttyp** är fastställd som **Reflekterande**. (**Reflekterande** betyder original som inte är transparenta, till exempel ordinära papper eller foton.) Du kan inte ändra dessa inställningar.

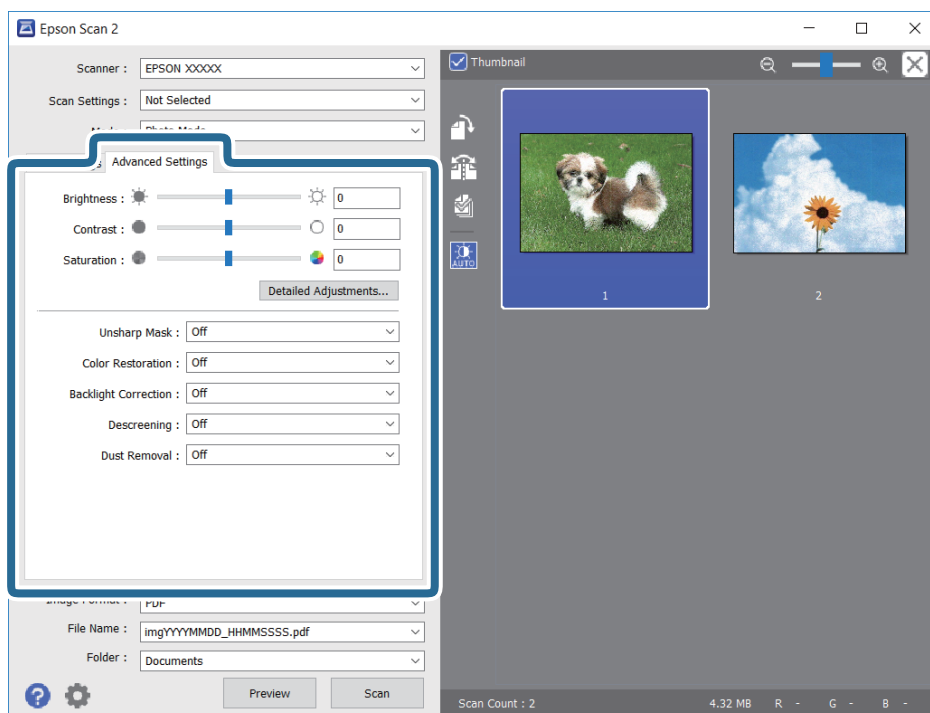
## Skanna

5. Klicka på **Förhandsgranskning**.

Förhandsgranskningsfönstret öppnas och den förhandsgranskade bilden visas som miniatyr.

**Anmärkning:**

För att förhandsgranska det hela skannade området, välj kryssrutan **Miniatyrbild** överst i förhandsgranskningsfönstret.

6. Bekräfta förhandsgranskningen och utför inställningar för bildjustering i fliken **Avancerade inställningar** vid behov.

## Skanna

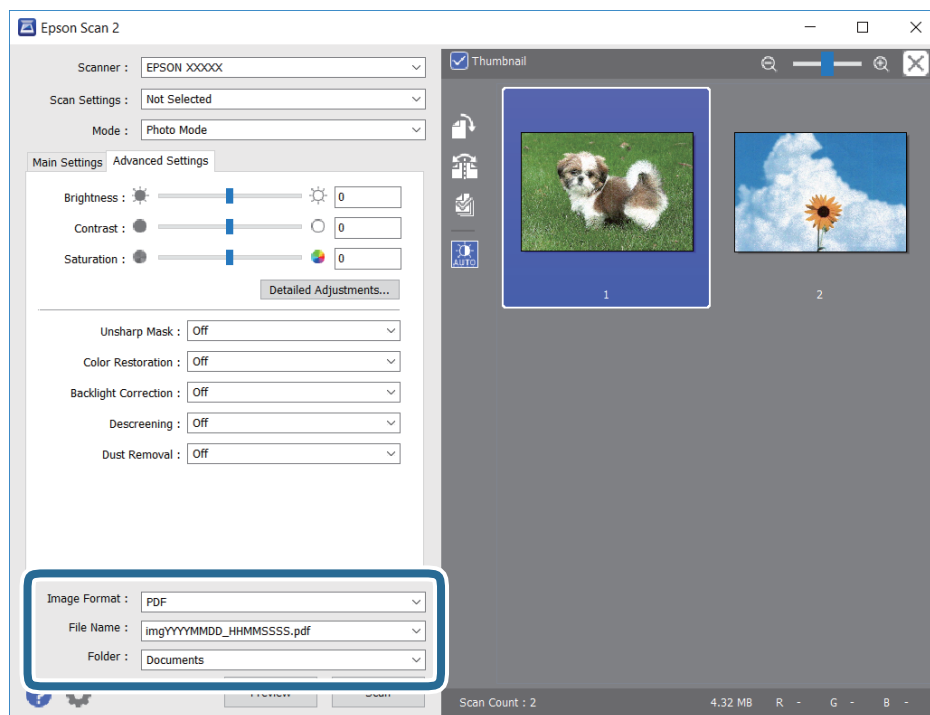
Du kan anpassa den skannade bilden med detaljerade inställningar som är lämpliga för foton och bilden som den följande.

- Ljusstyrka: Du kan anpassa ljusstyrkan av den skannade bilden.
- Kontrast: Du kan anpassa kontrasten av den skannade bilden.
- Mättnad: Du kan anpassa mättnaden (färglivligheten) av den skannade bilden.
- Oskarp mask: Du kan förbättra eller köra kanterna skarpare i din skannade bilden.
- Färgåterställning: Du kan rätta till bilder som är bleka och göra att de får sina originalfärger.
- Bakgrundsljuskorrigering: Du kan ljusa upp skannade bilder som är mörka på grund av bakgrundsljuset.
- Descreening: Du kan ta bort moirémönster (webblika skuggor) som visas på utskrivna skanningspapper som magasin.
- Dammborttagning: Du kan ta bort damm från den skannade bilden.

### Anmärkning:

- Objekten kanske inte är tillgängliga beroende på vilka inställningar du gjorde.*
- Beroende av originalet, kanske den skannade bilden inte justeras korrekt.*
- När flera miniatyrer skapas, kan du anpassa bildkvaliteten för varje miniatyr. Beroende på anpassningsobjekt kan du anpassa kvaliteten av de skannade bilderna alla tillsammans genom att välja flera miniatyrer.*

## 7. Ställ in inställningar för att spara filen.



- Bildformat: Välj från listan i vilket format det skall sparas.  
Du kan utföra detaljerade inställningar för varje format att spara i förutom BITMAP och PNG. Välj **Alternativ** från listan efter att du har valt formatet att spara i.
- Filnamn: Bekräfta namnet på filen som skall sparas som visas.  
Du kan ändra inställningarna för filnamnet genom att välja **Inställningar** från listan.

## Skanna

- Mapp: Välja mappen till vilken den skannade bilden skall sparas till från listan.  
Du kan välja en annan mapp eller skapa en ny mapp genom att välja **Välj** från listan.

8. Klicka på **Skanna**.

### Relaterad information

- ➔ "Placera original på Skannerglas" på sidan 55
- ➔ "Placera foton för kopiering" på sidan 56

---

## Skanna från smartenheter

Med programmet Epson iPrint kan du skanna foton och dokument från smartenheter, t.ex. en smarttelefon eller surfplatta, som är ansluten till samma trådlösa nätverk som skrivaren. Du kan spara skannade data på en smartenhet eller till molntjänster, skicka det via e-post eller skriva ut det.



### Installera Epson iPrint

Du kan installera Epson iPrint på din smarta enhet via följande URL-adress eller QR-kod.

<http://ipr.to/a>



### Skanna med hjälp av Epson iPrint

Starta Epson iPrint från din smartenhet och välj det objekt du vill använda via startskärmen.

## Skanna

Följande skärmar kan ändras utan föregående meddelande.

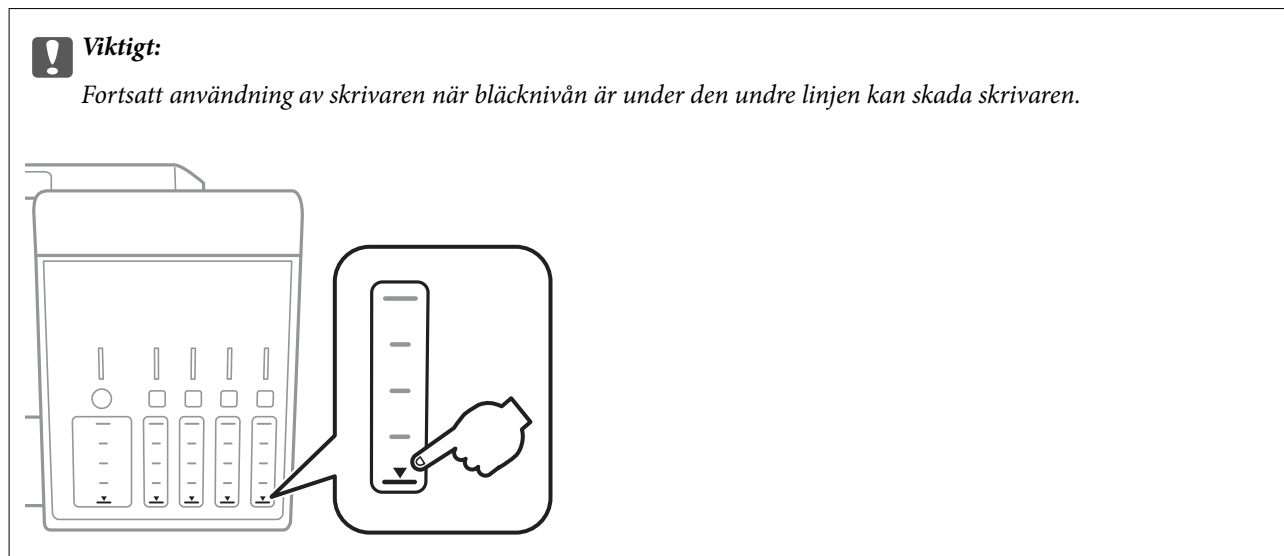


|    |   |
|----|---|
| 1  | Startskärmen visas när programmet startas.  |
| 2  | Visar information om hur skrivaren ska konfigureras och vanliga frågor.   |
| 3  | Visar skärmen när du väljer skrivaren och gör skrivarinställningar. När du har valt skrivaren, behöver du inte välja den igen nästa gång. |
| 4  | Visar skanningskärmen.  |
| 5  | Visar skärmen där du kan göra skanningsinställningar, till exempel upplösning.  |
| 6  | Visar skannade bilder.  |
| 7  | Startar skanning.   |
| 8  | Visar skärmen där du kan spara skannade data till en smartenhet eller molntjänster.   |
| 9  | Visar skärmen där du kan skicka skannade data via e-post.   |
| 10 | Visar skärmen där du kan skriva ut skannade data.   |

# Fylla på bläck och byta underhållsenheter

## Kontrollera status för kvarvarande bläck och underhållsenheten.

Om du vill bekräfta hur mycket bläck som verkligen finns ska du titta på bläcknivåerna i tankarna.



Du kan se ungefärliga bläcknivåer och livslängd för underhållsenheten från kontrollpanelen eller datorn.

## Kontrollera status för underhållsenheten — kontrollpanelen

1. Öppna **Underhåll** på startskärmen med ◀ eller ▶ och tryck på OK.
2. Välj **Underhållsboxens livslängd** med ▲ eller ▼ och tryck sedan på OK.

## Kontrollera status för kvarvarande bläck och underhållsenheten – Windows

1. Öppna fönstret för skrivardrivrutinen.
2. Klicka på **EPSON Status Monitor 3** på fliken **Underhåll**.

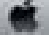
**Anmärkning:**

Om **EPSON Status Monitor 3** är inaktiverad klickar du på **Utökade inställningar** på fliken **Underhåll** och väljer sedan **Aktivera EPSON Status Monitor 3**.

### Relaterad information

➔ [”Skrivardrivrutin för Windows” på sidan 148](#)

## Kontrollera status för kvarvarande bläck och underhållsenheten — Mac OS

1. Välj **Systeminställningar** i -menyn > **Skrivare och skannrar** (eller **Skriv ut och skanna, Skriv ut och faxa**) och välj sedan skrivaren.
2. Klicka på **Alternativ och förbrukningsmaterial** > **Verktyg** > **Öppna skrivarverktyg**.
3. Klicka på **EPSON Status Monitor**.

## Koder för bläckflaskor

Epson rekommenderar att du använder Epson-originalbläckflaskor.

Följande koder används för originalbläckflaskor från Epson.

| BK: Black (Svart) | PB: Photo Black (Fotosvart) | C: Cyan | M: Magenta | Y: Yellow (Gul) |
|-------------------|-----------------------------|---------|------------|-----------------|
| 105               | 106                         | 106     | 106        | 106             |

För Australien och Nya Zeeland

| BK: Black (Svart) | PB: Photo Black (Fotosvart) | C: Cyan | M: Magenta | Y: Yellow (Gul) |
|-------------------|-----------------------------|---------|------------|-----------------|
| 512               | 512                         | 512     | 512        | 512             |



### Viktigt:

*Epsons garanti täcker inte skador som orsakats av annat bläck än de som anges, inklusive äkta Epson-bläck som inte är avsett för den här skrivaren eller bläck från tredje part.*

*Andra produkter som inte tillverkats av Epson kan orsaka skador som inte täcks av Epsons garantier och kan under vissa omständigheter leda till ojämn funktion hos skrivaren.*

### Anmärkning:

- Koderna på bläckflaskorna kan skilja sig åt mellan platser. Kontakta Epson-support för rätta koder inom ditt område.
- Europeiska användare kan gå till följande webbplats för information om Epson-bläckpatronernas kapacitet.  
<http://www.epson.eu/pageyield>

### Relaterad information

- ➔ [”Webbplatsen för teknisk support” på sidan 205](#)

## Försiktighetsåtgärder när bläckflaskor hanteras

Läs följande anvisningar innan du fyller på bläck.



## Fylla på bläck och byta underhållsenheter

### Försiktighetsåtgärder

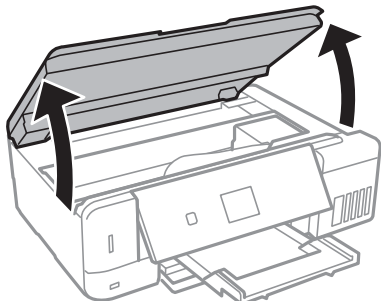
- Använd bläckflaskor med rätt artikelnummer för den här skrivaren.
- Bläcket till skrivaren måste hanteras försiktigt. Bläck kan stänka när bläcktankarna fylls med bläck. Om du får bläck på kläder eller tillhörigheter kanske det inte går att få bort.
- Skaka inte för mycket och kläm inte på bläckflaskorna.
- När du öppnar en bläckflaska rekommenderar vi att den används så fort som möjligt.
- Förvara bläckflaskor i normal rumstemperatur och utsätt dem inte för direkt solljus.
- Epson rekommenderar att du använder bläckflaskor före utgångsdatumet som anges på förpackningarna.
- Förvara bläckflaskor i samma miljö som skrivaren.
- När du förvarar eller transporterar en bläckflaska, ska du inte luta flaskan eller utsätta den för stötar eller temperaturförändringar. Bläck kan läcka ut trots att locket på bläckflaskan har dragits åt ordentligt. Kom ihåg att hålla bläckflaskan upprätt när du drar åt locket och vidta åtgärder för att förhindra att bläck läcker ut när du transporterar flaskan, exempelvis placering av flaskan i en väska.
- Om du tar in en bläckflaska från en kall förvaringsplats ska du låta den värmas upp i rumstemperatur i minst tre timmar innan du använder den.
- Öppna inte bläckflaskans förpackning förrän du är redo att fylla på bläcktanken. Bläckflaskan är vakuumpackad för att bevara tillförlitligheten. Om en bläckflaska lämnas öppen länge innan den används, kan det vara omöjligt att använda den för vanlig utskrift.
- Fortsatt användning av skrivaren när bläcknivån är under den undre linjen kan skada skrivaren. Fyll bläckbehållaren till övre linjen när skrivaren inte används. För att visa rätt bläcknivåberäkning återställer du bläcknivån efter att du har fyllt behållaren.
- När skrivaren indikerar att det är dags att fylla på bläck finns en säkerhetsreserv med bläck kvar i bläcktanken så att du hela tiden får hög utskriftskvalitet och skyddar skrivarhuvudet. Kapaciteten som anges omfattar inte reserven.
- För optimala utskriftsresultat, får du inte låta bläcknivån bli för låg under längre tidsperioder.
- Bläckflaskorna kan innehålla återvunna material men det påverkar inte skrivarens funktion eller prestanda.
- Bläckflaskornas specifikationer och utseende kan ändras i syfte att förbättra dem utan föregående meddelande.
- De uppgivna värdena kan variera beroende på vilken typ av bilder som skrivs ut, vilken typ av papper som används, hur ofta utskrift sker samt omgivningsförhållanden som temperatur.

### Bläckförbrukning

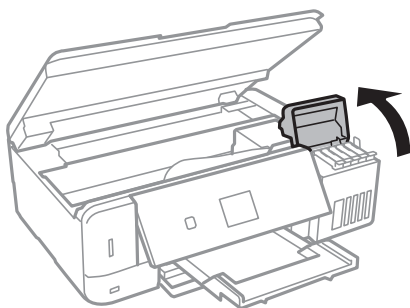
- För att skrivarhuvudet ska prestera så bra som möjligt, förbrukas en del bläck från alla bläcktankar under utskrift och även under underhållsåtgärder som rengöring av skrivarhuvudet.
- När du gör svartvita utskrifter eller använder gråskala kan färgbläck användas istället för svart bläck beroende på papperstypen eller inställningarna för utskriftskvalitet. Detta beror på att en blandning av färgbläck används för att skapa svart färg.
- Bläcket i bläckflaskorna som medföljer skrivaren förbrukas delvis under den inledande inställningen. Skrivarhuvudet i skrivaren laddas helt med bläck för att producera utskrifter av hög kvalitet. Denna engångsprocess förbrukar en del bläck och därför kan flaskorna skriva ut färre sidor jämfört med efterföljande bläckflaskor.

## Fylla på bläcktankarna

1. Öppna skannerenheten med dokumentluckan stängd.

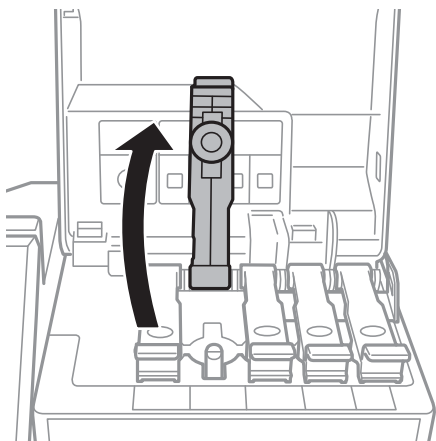


2. Öppna luckan på bläcktanken.



Det visas ett meddelande som uppmanar dig att fylla på bläcktanken fram till den övre linjen. Tryck på OK-knappen.

3. Öppna locket på bläcktanken.

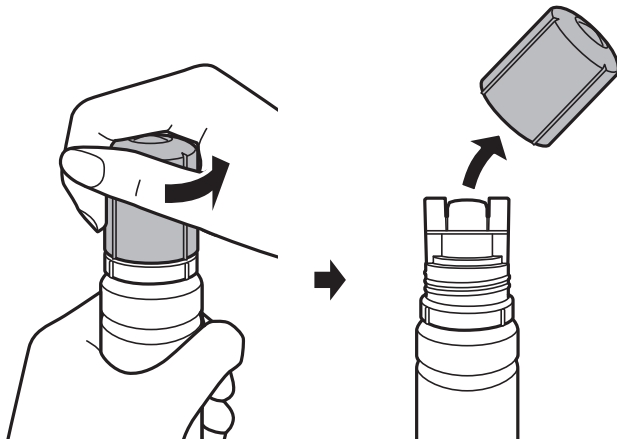


**Viktigt:**

Kontrollera att färgen på bläcktanken motsvarar färgen på bläcket som du vill fylla på.

## Fylla på bläck och byta underhållsenheter

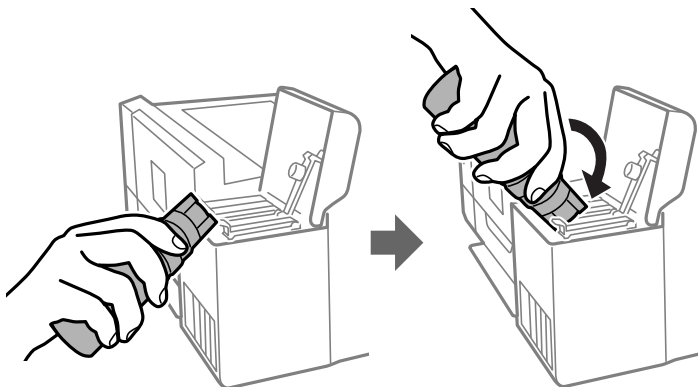
4. Vrid långsamt med locket medan du håller bläckflaskan upprätt för att ta bort det.



**!** **Viktigt:**

- Var försiktig så att du inte spiller ut bläck.
- Rör inte vid övre delen av bläckflaskan efter att du tagit bort locket; annars kan du bli smetig med bläck.

5. Placera den övre delen av bläckflaskan längs öppningen på framsidan av påfyllningsporten och ställ sedan långsamt upp flaskan för att sätta den i påfyllningsporten.

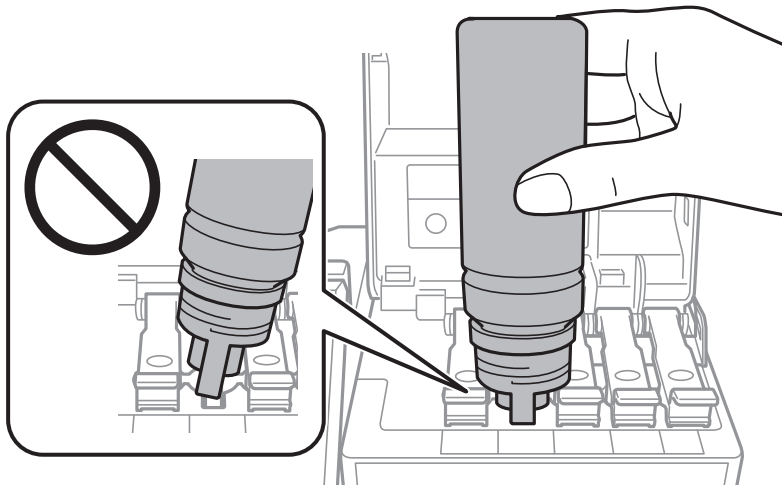


**!** **Viktigt:**

Låt inte övre delen av bläckflaskan slå emot några föremål efter att du tagit bort locket; annars kan bläck spillas ut.

## Fylla på bläck och byta underhållsenheter

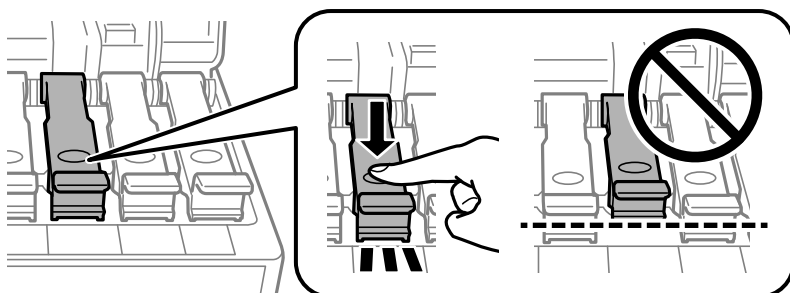
6. Sätt den övre delen av bläckflaskan säkert i påfyllningsporten på tanken för att fylla på bläck i tanken.  
Bläck strömmar in i tanken bara genom att hålla flaskan utan att trycka på den. Bläckflödet stoppas automatiskt när bläcket är påfyllt upp till den övre linjen.



**Anmärkning:**

Om bläcket inte börjar rinna ut ur behållaren ska du plocka bort bläckflaskan och prova att föra in den igen.

7. När du är klar med att fylla på bläcket, ta bort bläckflaskan och stäng sedan säkert locket på bläckflaskan.

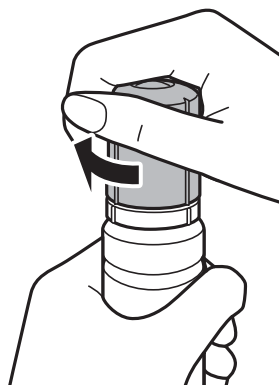


**Viktigt:**

Lämna inte bläckflaskan införd; den kan skadas eller så kan bläck läcka ut.

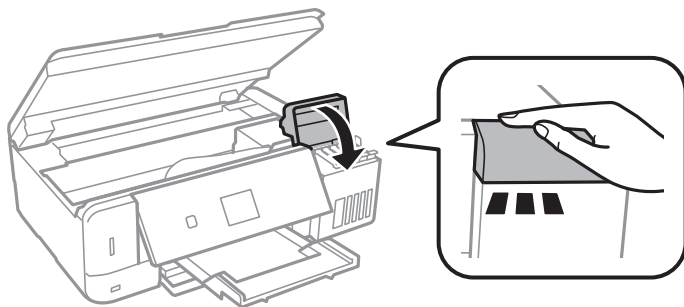
**Anmärkning:**

Om bläck finns kvar i bläckflaskan, dra åt locket och förvara flaskan upprätt för senare användning.



## Fylla på bläck och byta underhållsenheter

8. Stäng luckan på bläcktanken fast.



9. Stäng skannerenheten.
10. Välj färgen på bläcket du fyllde på upp till den övre linjen med ◀ eller ▶-knappen och tryck sedan på OK-knappen.
11. Tryck på ◊-knappen för att återställa bläcknivån.
12. Bekräfta meddelandet och tryck sedan på OK-knappen.



**Viktigt:**

*Om du fortsätter använda skrivaren efter att du har ställt in bläcknivån igen utan att fylla på bläcktanken fram till den övre linjen, kan utskrift utföras utan bläck och det kan skada skrivaren. Innan du börjar skriva ut, kontrollera visuellt bläcknivåerna i alla bläcktankar.*

### Relaterad information

- ➔ [”Koder för bläckflaskor” på sidan 120](#)
- ➔ [”Försiktighetsåtgärder när bläckflaskor hanteras” på sidan 120](#)
- ➔ [”Bläckspill” på sidan 192](#)

---

## Kod för underhållsenhet

Epson rekommenderar att du använder en Epson-underhållsenhet.

Här är koden för Epsons originalunderhållsenhet.

T04D0



**Viktigt:**

*När en underhållsenhet har installerats i en skrivare kan den inte användas med andra skrivare.*

---

## Försiktighetsåtgärder för underhållsenhet

Läs följande anvisningar innan du ersätter underhållsenheten.

## Fylla på bläck och byta underhållsenheter

- Rör inte vid det gröna chipet på sidan av underhållsenheten. Detta kan förhindra normal användning och utskrift.
- Byt inte ut underhållsenheten vid utskrift, då kan bläck läcka ut.
- Ta inte bort underhållsenheten och dess skydd, med undantag för när du byter ut enheten, eftersom bläck kan läcka ut.
- Återanvänd inte en underhållsenhet som har tagits bort och lämnats oanvänd under en längre tid. Bläcket i enheten kommer att ha stelnat och inget mer bläck kan absorberas.
- Utsätt inte underhållsenheten för direkt solljus.
- Förvara inte underhållsenheten i höga temperaturer eller frystemperaturer.

---

## Ersätta en underhållsenhet

I vissa rengöringscykler samlas en liten mängd överflödigt bläck i underhållsenheten. För att förhindra att bläck läcker ut ur underhållsenheten slutar skrivaren att skriva ut när underhållsenhetens absorberingskapacitet har nått maxgränsen. Om och hur ofta detta behövs varierar beroende på antalet sidor du skriver ut, typen av material du skriver ut och antalet rengöringscykler som produkten utför. Ersätt underhållsenheten när du uppmanas till det. Epson Status Monitor, din LCD-skärm, eller lamporna på kontrollpanelen kommer att visa dig när denna del behöver bytas ut. Att enheten behöver bytas ut betyder inte att skrivaren har slutat fungera enligt specifikationerna. Epson-garantin täcker inte kostnaden för detta utbyte. Det är en del som användaren kan utföra service på.

1. Ta ur den nya underhållsenheten från förpackningen.

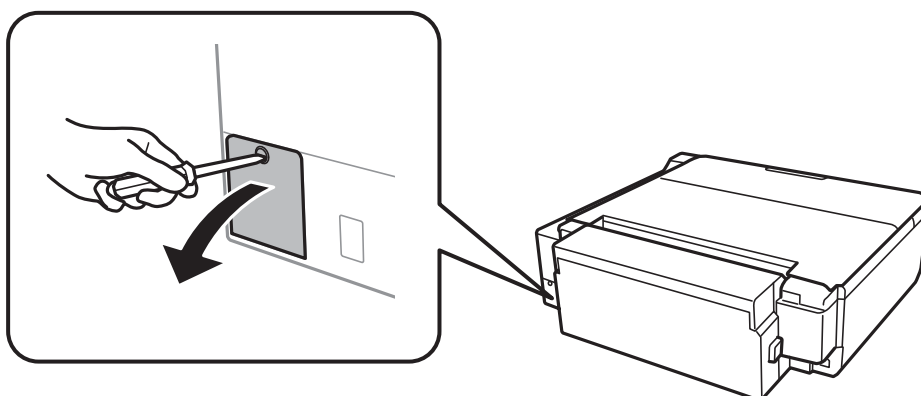
**Viktigt:**

Rör inte vid det gröna chipet på sidan av underhållsenheten. Detta kan förhindra normal användning och utskrift.

**Anmärkning:**

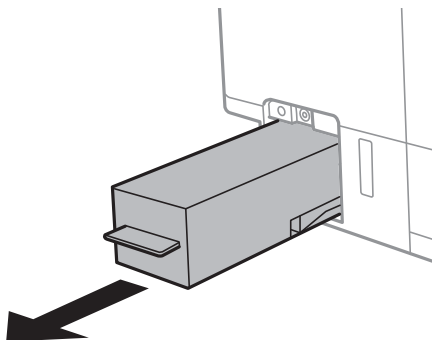
En genomskinlig påse för den använda underhållsenheten följer med den nya enheten.

2. Lossa skruven med en skruvmejsel med platt huvud och ta sedan bort locket.



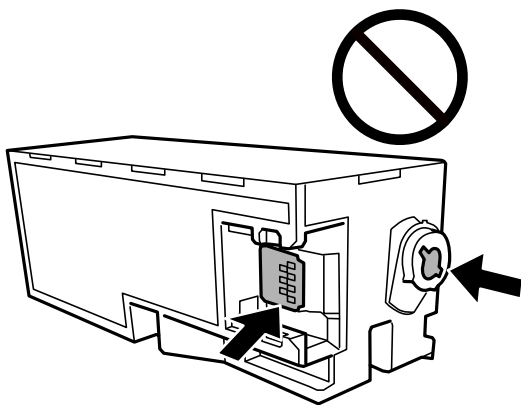
## Fylla på bläck och byta underhållsenheter

3. Ta bort den använda underhållsenheten.

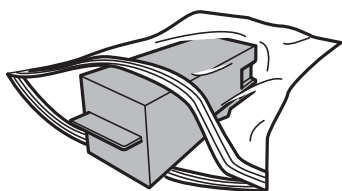


**Viktigt:**

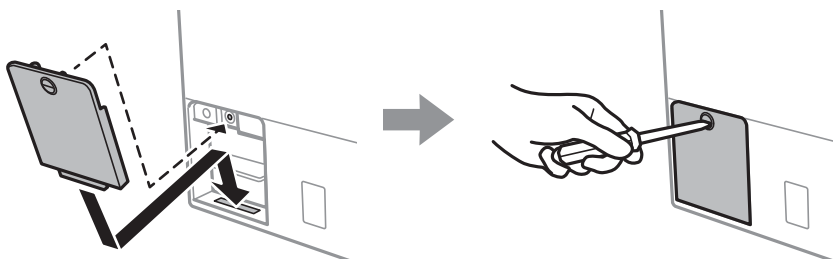
*Ta inte på delarna som visas på bilden. Det kan förhindra normal användning av skrivaren och du kan få bläck på dig.*



4. Lägg den använda underhållsenheten i den genomskinliga påsen som medföljde den nya underhållsenheten och förslut påsen.



5. Sätt i den nya underhållsenheten helt och hållet i den nya skrivaren. Se till att du sätter in boxen i rätt riktning.
6. Stäng luckan.



## Fylla på bläck och byta underhållsenheter

7. Kontrollera meddelandet och tryck på OK-knappen.

### Relaterad information

- ➔ ["Kod för underhållsenhet" på sidan 125](#)
- ➔ ["Försiktighetsåtgärder för underhållsenhet" på sidan 125](#)



# Underhåll av skrivaren

## Kontrollera och rengöra skrivarhuvudet

Om munstyckena är tilltäppta kan utskriften bli blek, få synliga linjer eller visa felaktiga färger. Om utskriftskvaliteten blir sämre använder du funktionen munstyckeskontroll och ser efter om munstyckena är tilltäppta. Om munstyckena är tilltäppta rengör du skrivarhuvudet.

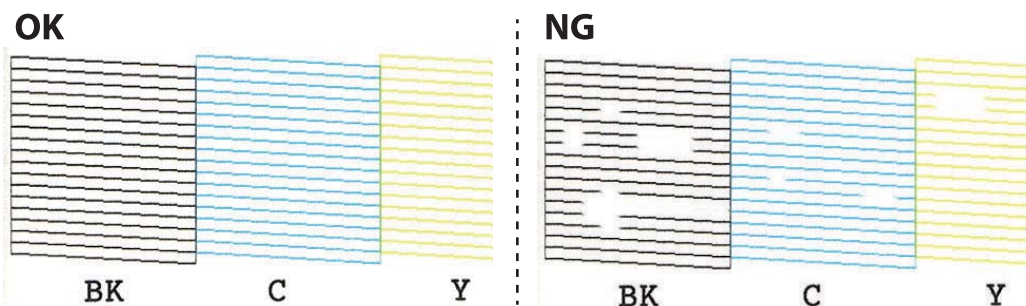


### Viktigt:

- Öppna inte skannerenheten eller stäng av skrivaren under huvudrengöring. Du kommer inte att kunna skriva ut om huvudrengöringen inte slutförs.
- Rengör endast skrivarhuvudet om utskriftskvaliteten avtar eftersom det går åt bläck vid rengöring av huvud.
- När bläcknivån är låg kanske du inte kan rengöra skrivarhuvudet. Förbered en ny bläckflaska.
- Om utskriftskvaliteten inte har förbättrats efter att du har utfört munstyckskontrollen och huvudrengöringen tre gånger väntar du minst 12 timmar utan att skriva ut. Kör sedan munstyckskontrollen igen och upprepa huvudrengöringen om det behövs. Vi rekommenderar att du stänger av skrivaren. Om utskriftskvaliteten fortfarande inte förbättras, kör du Djuprengöring. Kontakta Epsons support om den inte förbättras.
- För att förhindra att skrivarhuvudet torkar ska du inte koppla bort skrivaren när strömmen är på.

## Kontrollera och rengöra skrivhuvudet — Kontrollpanelen

1. Fyll på vanligt A4-papper i enhetens papperskassett.
2. Öppna **Underhåll** på startskärmen med ◀ eller ▶ och tryck på OK.
3. Välj **Kontroll av munstycke** med ▲ eller ▼ och tryck sedan på OK.
4. Följ anvisningarna på skärmen om du vill skriva ut mönstret för kontroll av munstycken.
5. Undersök det utskrivna mönstret. Om det finns brutna linjer eller om segment saknas enligt vad som visas i mönstret "NG" kan skrivarhuvudets munstycken vara tilltäppta. Gå till nästa steg. Om du inte kan se några brutna linjer eller segment som saknas som i följande "OK" mönster, är munstyckena inte igensatta. Skrivarhuvudet behöver inte rengöras. Välj **OK** med knappen ▲.



6. Välj **Ej bra** med knappen ▼.

## Underhåll av skrivaren

7. Följ anvisningarna på skärmen om du vill rengöra skrivarhuvudet.
8. När du är klar, väljer du **Kontrollera** med ▲ eller ▼ och skriver ut mönstret för munstycks kontroll igen genom att följa instruktionerna på skärmen. Upprepa rengöringen och skriv ut mönstret tills alla linjer skrivs ut fullständigt.

### Relaterad information

➔ [”Fylla på papper i Papperskassett 2” på sidan 47](#)

## Kontrollera och rengöra skrivhuvudet - Windows


1. Fyll på vanligt A4-papper i enhetens papperskassett.
2. Öppna fönstret för skrivardrivrutinen.
3. Klicka på **Munstyckesk kontroll** på fliken **Underhåll**.
4. Följ anvisningarna på skärmen.

### Relaterad information

➔ [”Fylla på papper i Papperskassett 2” på sidan 47](#)

➔ [”Skrivardrivrutin för Windows” på sidan 148](#)

## Kontrollera och rengöra skrivarhuvudet — Mac OS

1. Fyll på vanligt A4-papper i enhetens papperskassett.
2. Välj **Systeminställningar** i -menyn > **Skrivare och skannrar** (eller **Skriv ut och skanna**, **Skriv ut och faxa**) och välj sedan skrivaren.
3. Klicka på **Alternativ och förbrukningsmaterial** > **Verktyg** > **Öppna skrivarverktyg**.
4. Klicka på **Munstyckesk kontroll**.
5. Följ instruktionerna på skärmen.

### Relaterad information

➔ [”Fylla på papper i Papperskassett 2” på sidan 47](#)

---

## Köra Djuprengöring

Med verktyget **Djuprengöring** kan du byta allt bläck inuti bläckrören. I följande situationer kan du behöva använda den här funktionen för att förbättra utskriftskvaliteten.

- Utskriften eller den utförda huvudrengöringen när bläcknivåerna är för låga för att visas i bläckbehållarfönstren.

## Underhåll av skrivaren

- ❑ Du har utfört munstyckeskontroll och huvudrengöring flera gånger och sedan väntat i minst 12 timmar utan utskrift, men utskriftskvaliteten har fortfarande inte förbättrats.

Innan du kör den här funktionen ska du läsa följande instruktioner.

**Viktigt:**

Kontrollera att det finns tillräckligt med bläck i bläckbehållarna.

Kontrollera visuellt att alla bläckbehållare är fyllda till minst en tredjedel. Låga bläcknivåer under Djuprengöring kan skada produkten.

**Viktigt:**

Ett intervall på 12 timmar krävs mellan varje Djuprengöring.

Normalt sett ska en enstaka Djuprengöring lösa utskriftskvaliteten inom 12 timmar. För att undvika onödig bläckanvändning måste du vänta i 12 timmar innan du försöker igen.

**Viktigt:**

Byte av underhållsbox kan krävas.

Bläcket deponeras till underhållsboxen. Om den blir full måste du förbereda och installera en extra underhållsbox för att fortsätta med utskriften.

**Anmärkning:**

När bläcknivåerna eller det lediga utrymmet i underhållsboxen inte räcker för Djuprengöring, kan du inte köra den här funktionen. Även i det här fallet kan nivåerna och det lediga utrymmet för utskrift finnas kvar.

## Använda Djuprengöring — Kontrollpanel

Läs instruktionerna om Djuprengöring innan du kör denna funktion.

1. Stäng av skrivaren och tryck sedan på -knappen, OK-knappen och -knappen samtidigt för att visa bekräftelseskärmen.
2. Följ anvisningarna på skärmen för att använda Djuprengöring-funktionen.

**Anmärkning:**

Om du inte kan använda funktionen, löser du problemen som visas på skärmen. Sedan ska du följa proceduren i steg 1 för att använda denna funktion igen.

3. När du har använt funktionen, kör du munstyckeskontrollen för att kontrollera att de inte är tilltäppta.

**Relaterad information**

➔ ["Köra Djuprengöring" på sidan 130](#)

## Köra Djuprengöring — Windows

1. Öppna fönstret för skrivardrivrutinen.

## Underhåll av skrivaren

2. Klicka på **Djuprengöring** på fliken **Underhåll**.
3. Följ instruktionerna på skärmen.

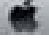
**Anmärkning:**

Om du inte kan använda funktionen, löser du problemen som visas på skrivarens kontrollpanel. Följ sedan proceduren från steg 1 för att köra den här funktionen igen.

### Relaterad information

➔ [”Skrivardrivrutin för Windows” på sidan 148](#)

## Köra Djuprengöring — Mac OS

1. Välj **Systeminställningar** i -menyn > **Skrivare och skannrar** (eller **Skriv ut och skanna**, **Skriv ut och faxa**) och välj sedan skrivaren.
2. Klicka på **Alternativ och förbrukningsmaterial** > **Verktyg** > **Öppna skrivarverktyg**.
3. Klicka på **Djuprengöring**.
4. Följ instruktionerna på skärmen.

**Anmärkning:**

Om du inte kan använda funktionen, löser du problemen som visas på skrivarens kontrollpanel. Följ sedan proceduren från steg 1 för att köra den här funktionen igen.

---

## Justera skrivarhuvudet

Om du upptäcker att lodräta linjer är sneda eller att bilder är suddiga, justerar du skrivarhuvudet.

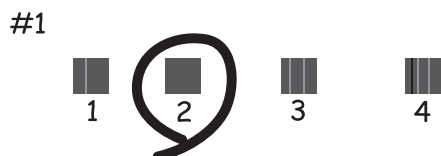
## Justera skrivarhuvudet — Kontrollpanelen

1. Fyll på vanligt A4-papper i enhetens papperskassett.
2. Öppna **Underhåll** på startskärmen med ◀ eller ▶ och tryck på OK.
3. Välj **Justering av skrivarhuvud** med ▲ eller ▼ och tryck sedan på OK.
4. Välj inställningsmenyer med ▲ eller ▼ och tryck sedan på OK.
  - Vertikal justering: Välj det här alternativet om utskrifterna ser suddiga ut eller om lodräta linjer är feljusterade.
  - Horisontell justering: Välj det här om du ser vågräta linjer med jämna intervall.  
Välj **Färg** eller **Svartvitt** enligt skrivarinställningar.

## Underhåll av skrivaren

5. Följ anvisningarna på skärmen för att skriva ut ett testmönster om du vill justera skrivarhuvudet.

- Vertikal justering: Leta reda på och välj numret för det mest ifyllda mönstret i varje grupp med ▲ eller ▼ och tryck sedan på knappen OK.



- Horisontell justering: Leta reda på och välj numret för det minst separerade och mest överlappande mönstret med ▲ eller ▼ och tryck sedan på knappen OK.



**Anmärkning:**

Testmönstret kan variera utifrån modell.

### Relaterad information

➔ ["Fylla på papper i Papperskassett 2" på sidan 47](#)

---

## Rensa pappersbanan

Rengör valsen på insidan om utskriften är kladdiga eller repade.



**Viktigt:**

Rengör inte insidan av skrivaren med mjukt papper. Skrivarhuvudets munstycken kan täppas till med ludd.

### Rensa pappersbanan för bläckfläckar

1. Kontrollera att det inte finns damm eller fläckar på enhetens skannerglas och dokumentluckan.
2. Fyll på vanligt papper i A4-storlek i skrivaren.

## Underhåll av skrivaren

3. Starta kopiering utan att placera ett original.

**Anmärkning:**

Upprepa den här proceduren tills papperet inte längre är kladdigt med bläck. Om du använder bakre pappersmatning, fyll på vanligt papper i A3- eller A4-storlek.

**Relaterad information**

- ➔ ”Fylla på papper i Papperskassett 2” på sidan 47
- ➔ ”Fylla på papper i Bakre pappersmatning” på sidan 51
- ➔ ”Grundläggande kopiering” på sidan 99

---

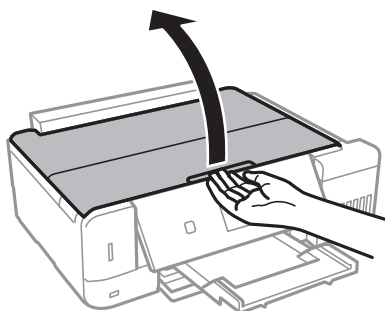
## Rengöra enhetens Skannerglas

När kopierade eller skannade bilder blir smetiga eller repiga ska du rengöra enhetens skannerglas.

**Viktigt:**

Använd aldrig alkohol eller thinner för att rengöra skrivaren. Dessa kemikalier kan skada skrivaren.

1. Öppna dokumentluckan.



2. Rengör ytan på skannerglas med en mjuk, torr och ren trasa.

**Viktigt:**

- Om glasytan blir fläckig av fett eller annat som är svårt att ta bort, kan du använda en liten mängd glasrengöring och en mjuk trasa för att ta bort smutsen. Torka bort alla rester av vätskan.
- Tryck inte hårt på glasytan.
- Se till att inte repa eller skada glasytan. En skadad glasyta kan försämra skanningskvaliteten.

---

## Rensa OH-film

Om utskriften inte blir bättre efter justering av skrivarhuvudet eller att pappersbanan har rensats kan OH-filmen i skrivaren bli smetig.

Föremål som krävs:

- Bomullspads (flera)
- Vatten med några droppar rengöringsmedel (2 till 3 droppar rengöringsmedel i 1/4 kopp kranvatten)


## Underhåll av skrivaren

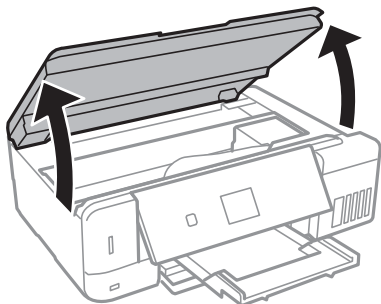
- ❑ Lampa för att kontrollera fläckar



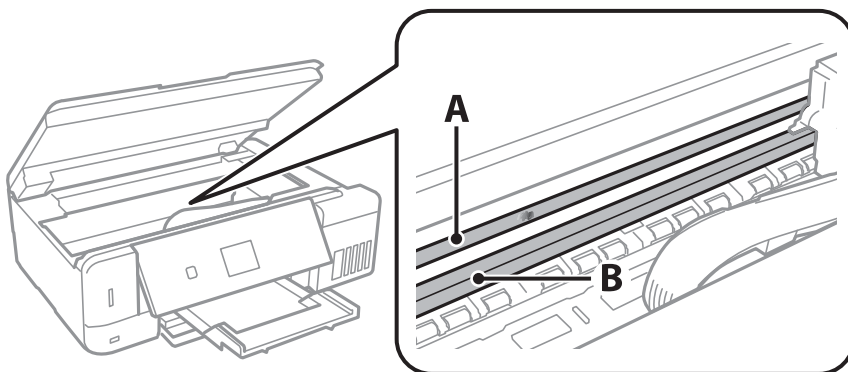
**Viktigt:**

Använd inte någon annan rengöringsvätska än vatten med några droppar rengöringsmedel.

1. Stäng av skrivaren genom att trycka på -knappen.
2. Öppna skannerenheten.



3. Kontrollera om OH-filmen blir smetig. Utsmetning syns enklare om du använder en lampa. Om det finns utsmetningar (såsom fingeravtryck eller smuts) på OH-film (A), går du till nästa steg.



A: OH-film

B: Skena

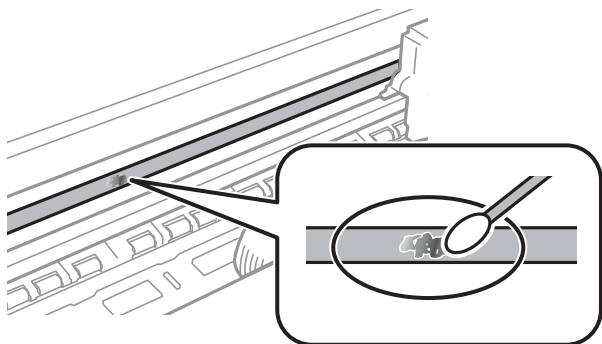


**Viktigt:**

Var försiktig så du inte rör vid skenan (B). Annars kanske du inte kan skriva ut. Torka inte bort fett på skenan, eftersom det är nödvändigt för funktionen.

## Underhåll av skrivaren

- Fukta en bomullspad med vatten och några droppar diskmedel så att det inte droppar och torka sedan av den utsmorda delen.



**Viktigt:**

Torka försiktigt bort smetigheten. Om du trycker på bomullspadsen för hårt mot filmen kan filmens fjädrar ändra placering och skrivaren kan bli skadad.

- Använd en ny bomullspad för att torka bort filmen:



**Viktigt:**

Lämna inte några fibrer på filmen.

**Anmärkning:**

För att förhindra att smetigheten sprids kan du byta bomullspadsen mot en ny.

- Upprepa steg 3 och 4 tills filmen inte blir smetig.
- Kontrollera att filmen inte blir smetig.

---

## Kontrollera det totala antalet sidor som matats genom skrivaren

Du kan kontrollera det totala antalet sidor (pappersark och CDs/DVDs) som matats genom skrivaren.

## Kontrollera det totala antalet sidor som matats genom skrivaren — kontrollpanelen

Informationen skrivs ut tillsammans med mönstret för munstycks kontroll.

- Fyll på vanligt A4-papper i enhetens papperskassett.
- Öppna **Underhåll** på startskärmen med ◀ eller ▶ och tryck på OK.
- Välj **Kontroll av munstycke** med ▲ eller ▼ och tryck sedan på OK.



## Underhåll av skrivaren

4. Följ anvisningarna på skärmen om du vill skriva ut mönstret för kontroll av munstycken.

### Relaterad information

- ➔ [”Fylla på papper i Papperskassett 2” på sidan 47](#)


## Kontrollera det totala antalet sidor som matats genom skrivaren – Windows

1. Öppna fönstret för skrivardrivrutinen.
2. Klicka på **Information om skrivare och alternativ** på fliken **Underhåll**.

### Relaterad information

- ➔ [”Skrivardrivrutin för Windows” på sidan 148](#)

## Kontrollera det totala antalet sidor som matats genom skrivaren — Mac OS

1. Välj **Systeminställningar** i -menyn > **Skrivare och skannrar** (eller **Skriv ut och skanna**, **Skriv ut och faxa**) och välj sedan skrivaren.
2. Klicka på **Alternativ och förbrukningsmaterial** > **Verktyg** > **Öppna skrivarverktyg**.
3. Klicka på **Information om skrivare och alternativ**.

---

## Spara ström

Skrivaren går in i viloläge eller stängs av automatiskt om inga åtgärder utförs under en angiven tidsperiod. Du kan justera tiden innan energisparfunktioner tillämpas. Alla ökningar påverkar produktens energieffektivitet. Tänk på miljön innan du tillämpar ändringar.

Beroende på plats för inköp kan skrivaren ha en funktion för att stänga av automatiskt om den inte är ansluten till nätverket under 30 minuter.

## Spara ström — Kontrollpanel

1. Öppna **Inställningar** på startskärmen med ◀ eller ▶ och tryck på OK.
2. Välj **Skrivarinställningar** med ▲ eller ▼ och tryck sedan på OK.
3. Gör något av följande alternativ.
  - Välj **Sömntimer** eller **Avstängningsinställn.** > **Avstängn. om inaktiv** eller **Avst. vid fränkoppl.** med ▲ eller ▼ och tryck sedan på OK.

## Underhåll av skrivaren

- Välj **Sömntimer** eller **Avstängningstimer** med ▲ eller ▼ och tryck på OK.

**Anmärkning:**

*Din produkt kan ha funktionen **Avstängningsinställn.** eller funktionen **Avstängningstimer** beroende på plats för inköp.*

4. Välj inställningar med ▲ eller ▼ och tryck sedan på OK.

# Menyalternativ för Inställningar-läget

Genom att välja **Inställningar** på startskärmen från kontrollpanelen, kan du göra skrivarinställningar eller utföra skrivarunderhåll.

---

## Menyalternativ för Underhåll

Välj menyerna på kontrollpanelen enligt beskrivningen nedan.

### Inställningar > Underhåll

#### Kontroll av munstycke:

Välj den här funktionen för att kontrollera om skrivarhuvudets munstycken är tilltäppta. Skrivaren skriver ut ett munstyckeskontrollmönster.

#### Rengöring av skrivarhuvud:

Välj den här funktionen för att rengöra tilltäppta munstycken i skrivarhuvudet.

#### Djuprengöring:

Välj den här funktionen för att byta allt bläck inuti bläckrören. Mer bläck förbrukas än vid vanlig rengöring. Se "Tillhörande information" nedan för information om användning av den här funktionen.

#### Justering av skrivarhuvud:

Välj denna funktion för att justera skrivarhuvudet så att utskriftskvaliteten förbättras.

Vertikal justering

Använd funktionen om utskrifterna ser suddiga ut eller om text och rader är feljusterade.

Horisontell justering

Använd denna funktion om det uppstår användning av horisontella värdeområden i regelbundna intervall i dina utskrifter.

#### Återställa bläcknivåer:

Välj den här funktionen för att återställa bläcknivåerna till 100 % innan du fyller på bläcktankarna.

#### Underhållsboxens livslängd:

Visar ungefärlig livslängd för underhållsenheten. När ikonen ! visas är underhållsenheten full. När ikonen X visas är underhållsenheten full.

### Relaterad information

- ➔ ["Kontrollera och rengöra skrivarhuvudet" på sidan 129](#)
- ➔ ["Köra Djuprengöring" på sidan 130](#)
- ➔ ["Justera skrivarhuvudet" på sidan 132](#)
- ➔ ["Kontrollera status för kvarvarande bläck och underhållsenheten." på sidan 119](#)

---

## Menyalternativ för Skrivarinställningar

Välj menyerna på kontrollpanelen enligt beskrivningen nedan.

### Inställningar > Skrivarinställningar

#### Inställning för papperskälla:

##### Pappersinställningar:

Välj den pappersstorlek och papperstyp som du fyllde på i papperskällan.

##### Papperskonfiguration:

Välj **På** för att visa pappersinställningsskärmen automatiskt genom att hänvisa till **Inställningar > Skrivarinställningar > Inställning för papperskälla > Pappersinställningar** när papperet fylls på i papperskällan. Om du inaktiverar den här funktionen kan du inte skriva ut från en iPhone eller iPad med AirPrint.

#### CD/DVD:

Justerar skrivpositionen för CD/DVD genom att flytta uppåt, nedåt, åt höger eller åt vänster för att passa.

#### Dekaler:

Justerar utskriftspositionen för fotoetiketter genom att flytta uppåt, nedåt, åt höger eller åt vänster för att passa.

#### Tjockt ppr:

Välj **På** för att förhindra bläck från att smeta ut på dina utskrifter, men detta kan resultera i lägre utskriftshastighet.

#### Tyst läge:

Välj **På** för att minska ljud under utskrift, men detta kan resultera i lägre utskriftshastighet. Beroende på vilka inställningar för papperstyp och utskriftskvalitet som du väljer kanske det inte finns någon skillnad i skrivarens ljudnivå.

#### Skärmsläckare:

När du väljer **Minneskortdata** visas foton som bildspel när inga åtgärder har utförts efter cirka tre minuter.

#### Autostart:

Välj **På**-skrivaren automatiskt när den tar emot en utskrift eller skanning via USB-anslutning eller en nätverksanslutning. För att starta utskriften behöver du skjuta ut utmatningsfacket. Om du aktiverar **Autostart** ökar dock strömförbrukningen något i standbyläge, jämfört med att stänga av skrivaren helt.

Använd inställningen **Avstängningstimer** om du vill att skrivaren automatiskt ska stängas av när jobbet är klart och en angiven tidsperiod har passerat utan att operationer har utförts. Detta är användbart när du skriver ut från en avlägsen plats, såsom via Internet.

#### Avstängningsinställn.:

Din produkt har den här funktionen eller funktionen Avstängningstimer beroende på plats för inköp.

## Menyalternativ för Inställningar-läget

- Avstängn. om inaktiv

Välj den här inställningen för att stänga av skrivaren automatiskt om den inte används under en viss tidsperiod. Alla ökningar påverkar produktens energieffektivitet. Tänk på miljön innan du tillämpar ändringar.

- Avst. vid frånkoppl.

Välj den här inställningen om du vill stänga av skrivaren efter 30 minuter när alla nätverksportar, inklusive porten LINE är frånkopplade.

### Avstängningstimer:

Din produkt har den här funktionen eller funktionen Avstängningsinställn. beroende på plats för inköp.

Välj den här inställningen för att stänga av skrivaren automatiskt om den inte används under en viss tidsperiod. Du kan justera tiden innan energisparfunktioner tillämpas. Alla ökningar påverkar produktens energieffektivitet. Tänk på miljön innan du tillämpar ändringar.

### Sömntimer:

Justera tidsperioden för att övergå till viloläge (energispärläge) när skrivaren inte har utfört några åtgärder. LCD-skärmen blir svart när angiven tid har passerat.

### Språk/Language:

Välj det språk som används på LCD-skärmen.

### Relaterad information

➔ [”Spara ström” på sidan 137](#)

---

## Menyalternativ för Nätverksinställningar

Välj menyerna på kontrollpanelen enligt beskrivningen nedan.

### Inställningar > Nätverksinställningar

#### Nätverksstatus:

Visar nätverksinställningarna och anslutningsstatus.

#### Inställning av Wi-Fi:

- Inställningsguide för Wi-Fi

Välj ett SSID, skriv ett lösenord och anslut sedan skrivaren till ett trådlöst nätverk (Wi-Fi).

- Tryckknappsinst(WPS)

Ansluter skrivaren till ett trådlöst nätverk (Wi-Fi) genom att du trycker på en WPS-knapp på den trådlösa routern.

- PIN-kodsinställning (WPS)

I den trådlösa routers verktygsprogram anger du PIN-koden som visas på skrivarens skärm och ansluter skrivaren till det trådlösa nätverket (Wi-Fi).

## Menyalternativ för Inställningar-läget

Auto ansl av Wi-Fi

Ansluter skrivaren till ett trådlöst nätverk (Wi-Fi) med en dator ansluten till åtkomstpunkten. Sätt i programmets CD-skiva i datorn och följ sedan instruktionerna på skärmen. Kör den här menyn när du uppmanas att använda skrivaren.

Avaktivera Wi-Fi

Inaktiverar anslutningen genom att den trådlösa signalen stängs av utan att nätverksinformationen raderas. Ställ in det trådlösa nätverket (Wi-Fi) igen när du vill aktivera anslutningen.

Wi-Fi Direct -inst.

Ansluter skrivaren till ett trådlöst nätverk (Wi-Fi) utan en trådlös router.

### Manuell nätverkskonfiguration:

Ändrar nätverksinställningar, t.ex. enhetens namn eller TCP/IP.

### Anslutningskontroll:

Kontrollerar nätverksanslutningens status och skriver ut rapport för nätverksanslutningen. Om det finns några problem med anslutningen löser du dem med hjälp av rapporten.

### Relaterad information

- ➔ ”Kontrollera nätverksanslutningens status” på sidan 29
- ➔ ”Utföra Wi-Fi-inställningar manuellt” på sidan 25
- ➔ ”Utföra Wi-Fi-inställningar med Push-knapp-konfiguration” på sidan 26
- ➔ ”Utföra Wi-Fi-inställningar med PIN-kod-konfiguration (WPS)” på sidan 26
- ➔ ”Koppla från Wi-Fi Direct (Simple AP)-anslutningen från kontrollpanelen” på sidan 36

---

## Menyalternativ för Epson Connect-tjänster

Välj menyerna på kontrollpanelen enligt beskrivningen nedan.

### Inställningar > Epson Connect-tjänster

#### Registrera/Ta bort:

Registrera eller ta bort skrivaren för Epson Connect-tjänster.

För anvisningar om registrering och användning, gå till följande portal på webbplatsen.

<https://www.epsonconnect.com/>

<http://www.epsonconnect.eu> (Endast Europa)

#### Pausa/Återuppta:

Välj om du vill avbryta eller återuppta Epson Connect-tjänster.

#### E-postadress:

Kontrollerar skrivarens e-postadress som är registrerad för Epson Connect-tjänster.

#### Status:

Visar om skrivaren är registrerad och ansluten till Epson Connect-tjänster.

## Menyalternativ för Inställningar-läget

### Relaterad information

➔ ”Epson Connect-tjänsten” på sidan 146

---

## Menyalternativ för Google Cloud Print-tjänster

Välj menyerna på kontrollpanelen enligt beskrivningen nedan.

### Inställningar > Google Cloud Print-tjänster

#### Pausa/Återuppta

Välj om du vill avbryta eller återuppta Google Cloud Print-tjänster.

#### Avregistrera

Avregistrera från Google Cloud Print-tjänster.

#### Status

Visar om skrivaren är registrerad och ansluten till Google Cloud Print-tjänster.

För anvisningar om registrering och användning, gå till följande portal på webbplatsen.

<https://www.epsonconnect.com/>

<http://www.epsonconnect.eu> (Endast Europa)

---

## Menyalternativ för Fildelningsinställning

Välj menyerna på kontrollpanelen enligt beskrivningen nedan.

### Inställningar > Fildelningsinställning

Välj anslutningsmetod mellan skrivaren och datorn som har skrivåtkomst till minneskortet i skrivaren. Läs- och skrivåtkomst ges till datorn med den prioriterade anslutningen. Andra datorer har bara läsåtkomst.

### Relaterad information

➔ ”Få åtkomst till ett minneskort via en dator” på sidan 204

---

## Menyalternativ för Inst för extern enhet

Välj menyerna på kontrollpanelen enligt beskrivningen nedan.

### Inställningar > Inst för extern enhet

Ändra utskriftsinställningarna för att skriva ut direkt från en extern enhet, som t.ex. en digitalkamera. Se närliggande information för en förklaring av varje inställningsalternativ.

### Relaterad information

- ➔ [”Menyalternativ för papper och skrivarinställningar”](#) på sidan 71
- ➔ [”Menyalternativ för bildjustering och zoom”](#) på sidan 72

---

## Menyalternativ för Hjälpfunktioner

Välj menyerna på kontrollpanelen enligt beskrivningen nedan.

### Inställningar > Hjälpfunktioner

Varning för pappersinst.:

Visar en varning om pappersinställningarna (utskriftsinställningar) för utskriften inte matchar skrivarens pappersinställningar när du fyllde på papperet. Den här inställningen förhindrar felutskrift. Skärmen för pappersinställning visas inte om du har inaktiverat **Papperskonfiguration** på följande menyer.

**Inställningar > Skrivarinställningar > Inställning för papperskälla**

---

## Menyalternativ för Uppdatering av fast programvara

Välj menyerna på kontrollpanelen enligt beskrivningen nedan.

### Inställningar > Uppdatering av fast programvara

Uppdatera:

Kontrollerar om den senaste versionen av den inbyggda programvaran har laddats upp till nätverksservern. Om en uppdatering är tillgänglig kan du välja om du vill börja uppdatera.

Nuvarande version:

Visar aktuell version på inbyggd programvara för din skrivare.

Meddelande:

Kontrollerar regelbundet om det finns uppdateringar av inbyggd programvara och meddelar dig om en uppdatering finns tillgänglig.

### Relaterad information

- ➔ [”Uppdatera skrivarens inbyggda programvara med hjälp av kontrollpanelen”](#) på sidan 160

---

## Menyalternativ för Återställ inställningarna

Välj menyerna på kontrollpanelen enligt beskrivningen nedan.

### Inställningar > Återställ inställningarna



## Menyalternativ för Inställningar-läget

### Nätverksinställningar:

Återställer nätverksinställningarna till sina standardinställningarna.

### Alla utom Nätverksinställningar:

Återställer alla inställningar utom nätverksinställningarna till sina standardinställningar.

### Alla inställningar:

Återställer alla inställningarna till sina standardinställningarna.

# Nätverkstjänst och programvaruinformation

Detta avsnitt presenterar de nätverkstjänster och programvaruprodukter som finns tillgängliga för din skrivare från Epsons webbplats eller medföljande skiva.

## Epson Connect-tjänsten

Med tjänsten Epson Connect på internet kan du skriva ut från din smartphone, surfplatta eller bärbara dator när som helst och i stort sett var som helst. Du behöver registrera skrivaren med tjänsten Epson Connect i förväg.

Följande funktioner finns tillgängliga via internet.

| Email Print | Epson iPrint fjärrutskrift | Scan to Cloud | Remote Print Driver |
|-------------|----------------------------|---------------|---------------------|
| ✓           | ✓                          | ✓             | ✓                   |

Följ stegen nedan för att registrera skrivaren.

1. Välj **Inställningar > Epson Connect-tjänster > Registrera/Ta bort** på startskärmen för att skriva ut registreringsarket.

2. Följ instruktionerna på registreringsarket för att registrera skrivaren.

Se Epson Connect-webbportal för information.

<https://www.epsonconnect.com/>

<http://www.epsonconnect.eu> (Endast Europa)

## Program för konfiguration av skrivaråtgärder (Web Config)

Web Config är ett program som körs i en webbläsare, till exempel Internet Explorer eller Safari, på en dator eller smartenhet. Du kan bekräfta skrivarens status och ändra inställningar för nätverkstjänsten eller skrivaren. Använd Web Config genom att ansluta skrivaren och datorn eller enheten till samma nätverk.

Det finns stöd för följande webbläsare.

| OS                            | Webbläsare  |
|-------------------------------|---|
| Windows XP SP3 eller senare   | Internet Explorer 8 eller senare, Firefox*, Chrome* |
| Mac OS X v10.6.8 eller senare | Safari*, Firefox*, Chrome*                          |
| iOS*                          | Safari*   |
| Android 2.3 eller senare      | Standardwebbläsare                                  |
| Chrome OS*                    | Standardwebbläsare                                  |

\* Använd den senaste versionen.

## Köra Web Config i en webbläsare

1. Kontrollera skrivarens IP-adress

Välj **Inställningar** > **Nätverksinställningar** > **Nätverksstatus** på startskärmen och kontrollera sedan skrivarens IP-adress.

2. Starta en webbläsare på en dator eller smartenhet och ange skrivarens IP-adress.

Format:

IPv4: http://skrivarens IP-adress/

IPv6: http://[skrivarens IP-adress]/

Exempel:

IPv4: http://192.168.100.201/

IPv6: http://[2001:db8::1000:1]/

**Anmärkning:**

Med en smartenhet kan du också köra Web Config från underhållsskärmen i Epson iPrint.

### Relaterad information

➔ ["Använda Epson iPrint" på sidan 92](#)

## Köra Web Config på Windows

Vid anslutning av dator till skrivaren via WSD, följ stegen nedan för att köra Web Config.

1. Åtkomst till enheter och skrivarskärm i Windows.

Windows 10

Högerklicka på startknappen eller tryck ned och håll kvar på den och välj sedan **Kontrollpanelen** > **Visa enheter och skrivare** i **Maskinvara och ljud**.

Windows 8.1/Windows 8

Välj **Skrivbord** > **Inställningar** > **Kontrollpanelen** > **Visa enheter och skrivare** i **Maskinvara och ljud** (eller **Maskinvara**).

Windows 7

Klicka på startknappen och välj **Control Panel** > **View devices and printers** i **Hardware and Sound**.


Windows Vista

Klicka på startknappen och välj **Control Panel** > **Printers** i **Hardware and Sound**.

2. Högerklicka på skrivaren och välj **Properties**.

3. Välj fliken **Web Service** och klicka på URL-adressen.

## Köra Web Config på Mac OS

1. Välj **Systeminställningar** i -menyn > **Skrivare och skannrar** (eller **Skriv ut och skanna, Skriv ut och faxa**) och välj sedan skrivaren.
2. Klicka på **Alternativ och förbrukningsmaterial** > **Visa skrivarens webbplats**.

---

## Skrivardrivrutin för Windows

Skrivardrivrutinen styr skrivaren enligt kommandona från ett program. Du får bäst utskriftsresultat om du anger inställningar i skrivardrivrutinen. Du kan också kontrollera skrivarens status och hålla den i toppskick med skrivardrivrutinens verktyg.

### Anmärkning:

Du kan ändra språket i skrivardrivrutinen. Välj språket du vill använda i inställningen **Språk** på fliken **Underhåll**.

### Öppna skrivardrivrutinen via program

Om du vill ange inställningar som bara gäller i programmet du använder ska du öppna skrivardrivrutinen från det programmet.

Välj **Skriv ut** eller **Skrivarinställning** på menyn **Arkiv**. Välj skrivaren och klicka på **Inställningar** eller **Egenskaper**.

### Anmärkning:

Åtgärder skiljer sig åt mellan olika program. Mer information finns i programhjälpen.

### Åtkomst till skrivardrivrutinen på kontrollpanelen

Tillämpa inställningar för alla program på kontrollpanelen.

#### Windows 10

Högerklicka på startknappen eller tryck ned och håll kvar på den och välj sedan **Kontrollpanelen** > **Visa enheter och skrivare** i **Maskinvara och ljud**. Högerklicka på din skrivare eller tryck och håll ner den och välj sedan **Utskriftsinställningar**.

#### Windows 8.1/Windows 8

Välj **Skrivbord** > **Inställningar** > **Kontrollpanelen** > **Visa enheter och skrivare** i **Maskinvara och ljud**. Högerklicka på din skrivare eller tryck och håll ner den och välj sedan **Utskriftsinställningar**.

#### Windows 7

Klicka på startknappen och välj **Control Panel** > **View devices and printers** i **Hardware and Sound**. Högerklicka på skrivaren och välj **Utskriftsinställningar**.

#### Windows Vista

Klicka på startknappen och välj **Kontrollpanelen** > **Skrivare** i **Maskinvara och ljud**. Högerklicka på skrivaren och välj **Välj utskriftsinställningar**.

#### Windows XP

Klicka på startknappen och välj **Control Panel** > **Printers and Other Hardware** > **Printers and Faxes**. Högerklicka på skrivaren och välj **Utskriftsinställningar**.

### Öppna skrivardrivrutinen via skrivarikonen på aktivitetsfältet

Skrivarikonen på skrivbordets aktivitetsfält är en genvägsikon som gör att du snabbt kan öppna skrivardrivrutinen.

## Nätverkstjänst och programvaruinformation

Om du klickar på skrivarikonen och väljer **Skrivarinställningar**, kan du öppna samma skrivarinställningsfönster som det som visas i kontrollpanelen. Du kan kontrollera skrivarens status genom att dubbelklicka på ikonen.

### Anmärkning:

Om skrivarikonen inte visas på aktivitetsfältet ska du öppna skrivardrivrutinens fönster, klicka på **Övervakningsinställningar** på fliken **Underhåll** och sedan välja **Registrera genvägsikonen på aktivitetsfältet**.

### Starta verktyget

Öppna fönstret för skrivardrivrutinen. Klicka på fliken **Underhåll**.

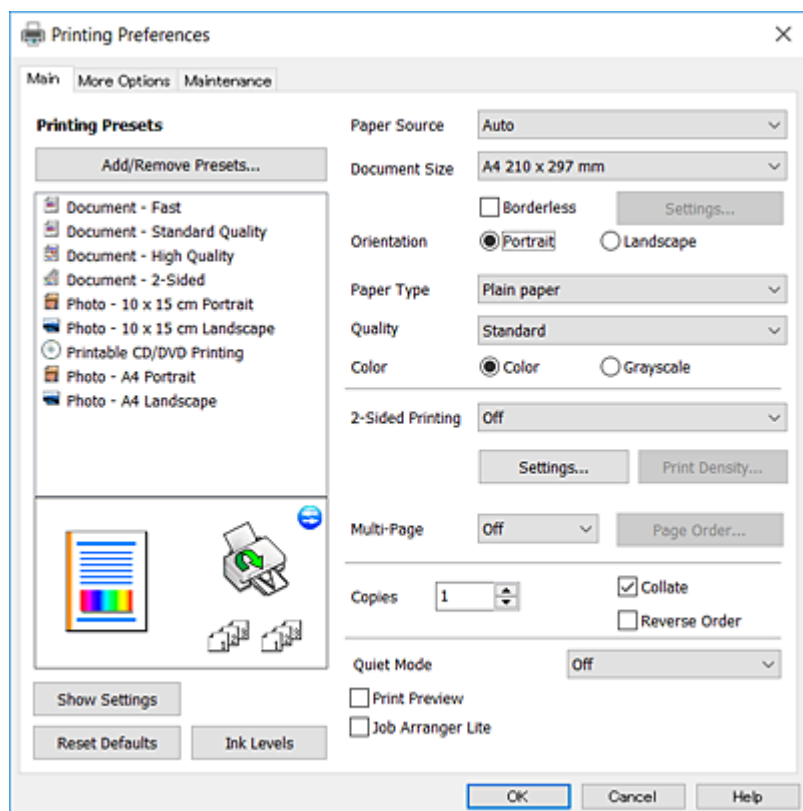
## Vägledning för skrivardrivrutinen i Windows

Det finns hjälp för skrivardrivrutinen i Windows. Om du vill visa förklaringar för inställningsalternativ ska du högerklicka på ett alternativ och sedan klicka på **Hjälp**.

### Fliken Huvudinställningar

Du kan ange grundläggande inställningar för utskrift, t.ex. papperstyp eller pappersformat.

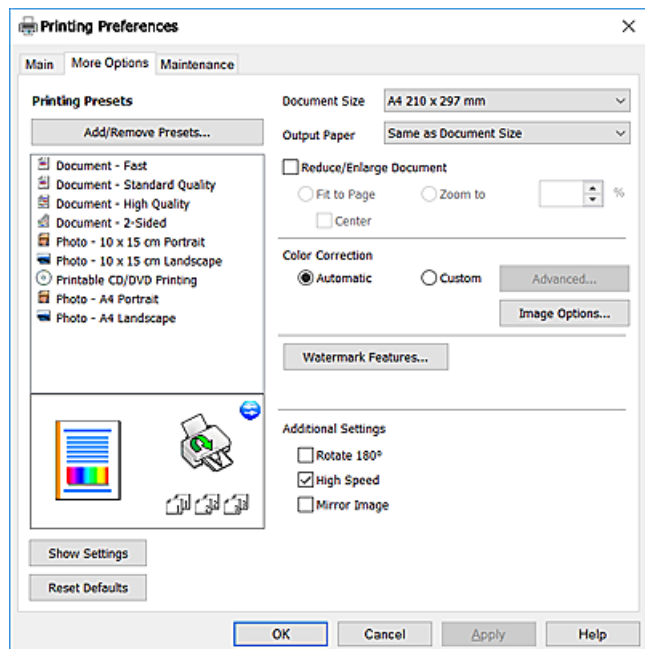
Du kan också ange inställningar för utskrift på båda sidorna av papperet eller om du vill skriva ut flera sidor på ett ark.



## Nätverkstjänst och programvaruinformation

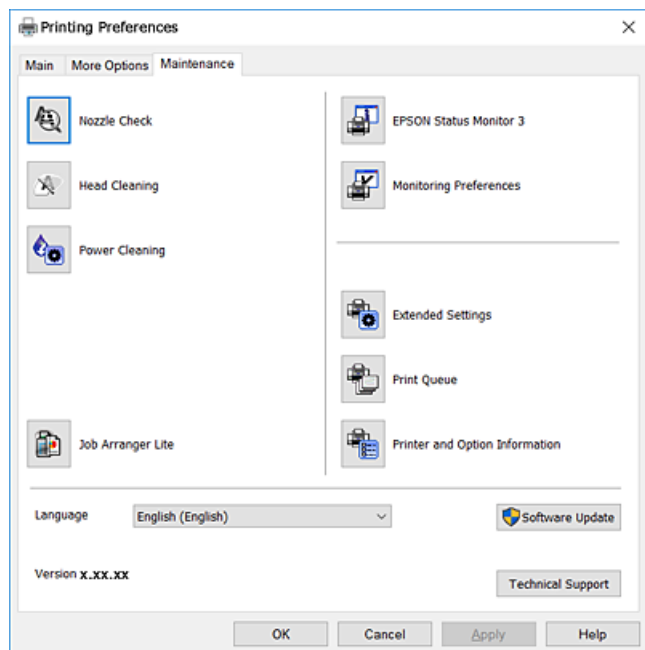
### Fliken Fler alternativ

Du kan välja andra inställningar för layout och utskriftsalternativ som att ändra storlek på en utskrift eller göra färgkorrigeringar.



### Fliken Underhåll

Du kan använda underhållsfunktioner som munstycks kontroll och rengöring av skrivarhuvudet samt kontrollera skrivarstatus och felinformation genom att öppna **EPSON Status Monitor 3**.



## Ange driftsinställningar för Windows-skrivardrivrutinen

Du kan ange inställningar, som att aktivera **EPSON Status Monitor 3**.

## Nätverkstjänst och programvaruinformation

1. Öppna fönstret för skrivardrivrutinen.
2. Klicka på **Utökade inställningar** på fliken **Underhåll**.
3. Välj önskade inställningar och klicka sedan på **OK**.  
Mer information om inställningsalternativen finns i onlinehjälp.

### Relaterad information

➔ [”Skrivardrivrutin för Windows” på sidan 148](#)

---

## Skrivardrivrutin för Mac OS

Skrivardrivrutinen styr skrivaren enligt kommandona från ett program. Du får bäst utskriftsresultat om du anger inställningar i skrivardrivrutinen. Du kan också kontrollera skrivarens status och hålla den i toppskick med skrivardrivrutinens verktyg.


### Öppna skrivardrivrutinen via program

Klicka på **Utskriftsformat** eller **Skriv ut** i menyn **Arkiv** i programmet. Om det behövs klickar du på **Visa detaljer** eller ▼ för att expandera skrivarfönstret.

#### *Anmärkning:*

*Beroende på det program som används kanske **Utskriftsformat** inte visas i menyn **Arkiv**, och metoden för att visa utskriftsskärmen kan variera. Mer information finns i programhjälp.*

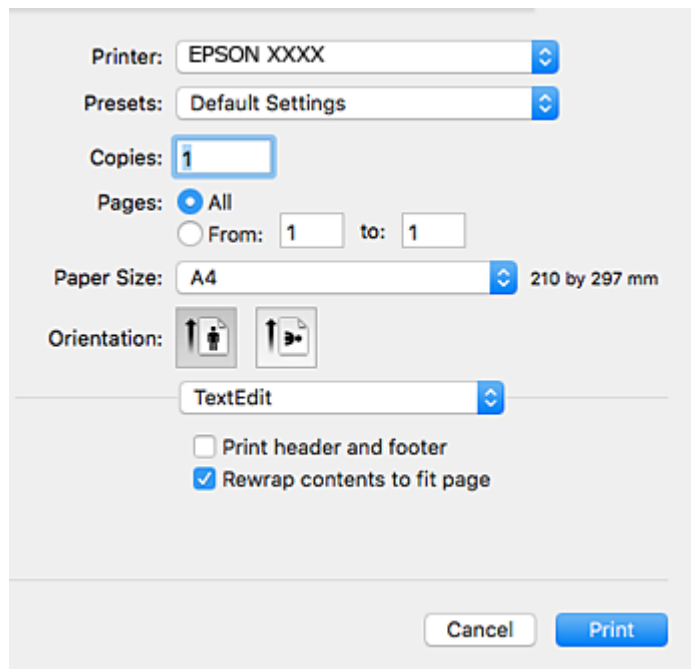
### Starta verktyget

Välj **Systeminställningar** i -menyn > **Skrivare och skannrar** (eller **Skriv ut och skanna**, **Skriv ut och faxa**) och välj sedan skrivaren. Klicka på **Alternativ och förbrukningsmaterial** > **Verktyg** > **Öppna skrivarverktyg**.

## Vägledning för skrivardrivrutinen i Mac OS

### Utskriftsdialogruta


Aktivera popupmenyn i mitten på skärmen när du vill se fler alternativ.



| Pop-up-meny                    | Beskrivningar  |
|--------------------------------|--|
| Layout                         | Du kan välja en layout för utskrift av flera sidor på ett ark eller välja en ram.  |
| Färgmatchning                  | Du kan justera färgerna.   |
| Pappershantering               | Du kan förminska eller förstora storleken på ett utskriftsjobb så att det automatiskt passar det påfyllda papperet.                      |
| Omslagssida                    | Du kan välja ett omslag för dina dokument. Välj <b>Typ av omslagssida</b> för att konfigurera innehållet som ska skrivas ut på omslaget. |
| Utskriftsinställningar         | Du kan ange grundläggande utskriftsinställningar som papperstyp och utskriftskvalitet.   |
| Färgalternativ                 | När du väljer <b>EPSON Färgkontroller</b> från <b>Färgmatchning</b> -menyn kan du välja en färgkorrigeringsmetod.                        |
| Inst. för dubbelsidig utskrift | Du kan välja en bindningsriktning för dubbelsidig utskrift eller en dokumenttyp.   |

#### Anmärkning:

I OS X Mountain Lion och senare har Epsons skrivardrivrutin inte installerats på rätt sätt om menyn **Utskriftsinställningar** inte visas.

Välj **Systeminställningar** i menyn  > **Skrivare och skannrar** (eller **Skriv ut och skanna**, **Skriv ut och faxa**), ta bort skrivaren och lägg sedan till den på nytt. Gå till följande webbplats och ange produktens namn. Gå till **Support** och se tips.

<http://epson.sn>



## Nätverkstjänst och programvaruinformation

### Epson Printer Utility

Du kan använda underhållsfunktioner som munstycks kontroll och rengöring av skrivarhuvudet samt kontrollera skrivarstatus och felinformation genom att öppna **EPSON Status Monitor**.



## Ange driftsinställningar för Mac OS-skrivardrivrutinen

### Gå till skärmen Driftinställningar av Mac OS skrivardrivrutin

Välj **Systeminställningar** i -menyn > **Skrivare och skannrar** (eller **Skriv ut och skanna**, **Skriv ut och faxa**) och välj sedan skrivaren. Klicka på **Alternativ och förbrukningsmaterial** > **Alternativ** (eller **Drivrutin**).

### Ange driftsinställningar för Mac OS-skrivardrivrutinen

- Tjockt papper och kuvert: Förhindrar att bläck smetar när du skriver ut på tjockt papper. Skrivarhastigheten kan dock försämrats.
- Hoppa över tom sida: Förhindrar att tomma sidor skrivs ut.
- Tyst läge: Minskar skrivarens buller, men detta kanske försämrar utskriftshastigheten.
- Automatiskt kassetbyte: Matar automatiskt papper från papperskassett 2 om det inte finns något papper i papperskassett 1.
- Höghastighetsutskrift: Skriver ut när skrivarhuvudet rör sig i båda riktningar. Utskriftshastigheten är snabbare men kvaliteten kan försämrats.
- Varningsmeddelanden: Tillåter att skrivardrivrutinen visar varningsmeddelanden.

## Nätverkstjänst och programvaruinformation

- Upprätta dubbelriktad kommunikation: Det här alternativet är vanligtvis inställt till **På**. Välj **Av** när det inte går att hämta skrivarinformation eftersom skrivaren delas med Windows-datorer i ett nätverk eller på grund av andra orsaker.

---

## Epson Scan 2 (skannerdrivrutin)

Epson Scan 2 är ett program där du kan styra skanning. Du kan justera storlek, ljusstyrka, kontrast och kvalitet för den skannade bilden.

### Anmärkning:

Du kan också starta Epson Scan 2 från ett TWAIN-kompatibelt skanningsprogram.

### Börja med Windows

- Windows 10

Klicka på startknappen och välj sedan **EPSON > Epson Scan 2**.

- Windows 8.1/Windows 8

Ange programvarans namn i sökfältet och välj sedan den ikon som visas.

- Windows 7/Windows Vista/Windows XP

Klicka på startknappen och välj sedan **Alla program** eller **Program > EPSON > Epson Scan 2 > Epson Scan 2**.

### Börja med Mac OS

#### Anmärkning:

Epson Scan 2 stöder inte Mac OS-funktionen för snabbt användarbyte. Stäng av snabbt användarbyte.

Välj **Gå > Applikationer > Epson Software > Epson Scan 2**.

### Relaterad information

➔ ["Installera program" på sidan 159](#)

## Lägga till nätverksskanner

Innan du använder Epson Scan 2, behöver du lägga till nätverksskannern.

1. Starta programmet och klicka sedan på **Lägg till** på skärmen **Skannerinställningar**.

#### Anmärkning:


- Om **Lägg till** har grå bakgrund, klicka på **Aktivera redigering**.

- Om huvudskärmen av Epson Scan 2 visas, har den redan anslutits till skrivaren. Om du vill ansluta till ett annat nätverk **Skanner > Inställningar** för att öppna skärmen **Skannerinställningar**.

2. Lägg till nätverksskannern. Ange följande alternativ och klicka sedan på **Lägg till**.

- Modell:** Välj skannerns som du vill ansluta till.

- Namn:** Ange skannernamnet med maximalt 32 tecken.

- Sök efter nätverk:** Om datorn och skannern ligger på samma nätverk, visas IP-adressen. Om den inte visas, klicka på knappen . Om IP-adressen fortfarande inte visas, klicka på **Ange adress**, och ange sedan IP-adressen direkt.

3. Välj skannern på skärmen **Skannerinställningar** och klicka sedan på **OK**.

---

## Epson Event Manager

Epson Event Manager är ett program som gör det möjligt för dig att hantera skanning via kontrollpanelen och spara bilder på en dator. Du kan lägga till dina egna inställningar som förinställningar, till exempel dokumenttyp, platsen för mappen där filer sparas samt bildformat. Mer information finns i programhjälpen.

### Börja med Windows

- Windows 10

Klicka på startknappen och välj sedan **Epson Software > Event Manager**.

- Windows 8.1/Windows 8

Ange programvarans namn i sökfältet och välj sedan den ikon som visas.

- Windows 7/Windows Vista/Windows XP

Klicka på startknappen och välj **Alla program** eller **Program > Epson Software > Event Manager**.

### Börja med Mac OS

Välj **Gå > Applikationer > Epson Software > Event Manager**.

### Relaterad information

- ➔ ["Skanna till en dator" på sidan 107](#)
- ➔ ["Installera program" på sidan 159](#)

---

## Epson Easy Photo Print

Epson Easy Photo Print är ett program som gör det möjligt att enkelt skriva ut bilder med olika layouter. Du kan förhandsgranska fotobilden och justera bilder eller position. Du kan även skriva ut foton med en ram. Mer information finns i programhjälpen.

### Anmärkning:

*Skrivardrivrutinen måste vara installerad för att du ska kunna använda det här programmet.*

### Börja med Windows

- Windows 10

Klicka på startknappen och välj sedan **Epson Software > Epson Easy Photo Print**.

- Windows 8.1/Windows 8

Ange programvarans namn i sökfältet och välj sedan den ikon som visas.

- Windows 7/Windows Vista/Windows XP

Klicka på startknappen och välj **Alla program** eller **Program > Epson Software > Epson Easy Photo Print**.

### Börja med Mac OS

Välj **Gå > Applikationer > Epson Software > Epson Easy Photo Print**.

**Relaterad information**

➔ [”Installera program” på sidan 159](#)

---

## Epson Print CD

Epson Print CD är ett program som du kan använda för att designa egna CD/DVD-etiketter som kan skrivas ut direkt på dina CD/DVD-skivor. Du kan också skriva ut CD/DVD-omslag till CD/DVD-fodral. Mer information finns i programhjälp.

**Anmärkning:**

*Skrivardrivrutinen måste vara installerad för att du ska kunna använda det här programmet.*

**Börja med Windows** Windows 10

Klicka på startknappen och välj sedan **Epson-programvara > Print CD**.

 Windows 8/Windows 8.1

Ange programvarans namn i sökfältet och välj sedan den ikon som visas.

 Windows 7/Windows Vista/Windows XP

Klicka på startknappen och välj sedan **Alla program** eller **Program > Epson Software > Print CD**.

**Börja med Mac OS**

Välj **Gå > Applikationer > Epson Software > Print CD > Print CD**.

**Relaterad information**

➔ [”Installera program” på sidan 159](#)

---

## E-webbutskrift (endast för Windows)

E-Web Print är ett program som gör det möjligt att enkelt skriva ut webbsidor med olika layouter. Mer information finns i programhjälp. Du kan komma åt hjälpavsnittet via menyn **E-Web Print** i verktygsfältet **E-Web Print**.

**Anmärkning:**

*Kontrollera webbläsare som stöds och den senaste versionen från nedladdningsplatsen.*

**Starta**

När du installerar E-Web Print visas den i webbläsaren. Klicka på **Print** eller **Clip**.

**Relaterad information**

➔ [”Installera program” på sidan 159](#)

---

## EPSON Software Updater

EPSON Software Updater är ett program som söker efter ny eller uppdaterad programvara på internet och installerar den. Du kan också uppdatera skrivarens inbyggda programvara och användarhandbok.

### Börja med Windows

Windows 10

Klicka på startknappen och välj **Epson Software > EPSON Software Updater**.

Windows 8.1/Windows 8

Ange programvarans namn i sökfältet och välj sedan den ikon som visas.

Windows 7/Windows Vista/Windows XP

Klicka på startknappen och välj sedan **Alla program (eller Program) > Epson Software > EPSON Software Updater**.

#### Anmärkning:

Du kan också starta EPSON Software Updater genom att klicka på skrivarikonerna på aktivitetsfältet på skrivbordet och sedan välja **Programuppdatering**.

### Börja med Mac OS

Välj **Gå > Applikationer > Epson Software > EPSON Software Updater**.

### Relaterad information


➔ [”Installera program” på sidan 159](#)

---

## Avinstallera program

Logga in på datorn som administratör. Ange administratörslösenordet om datorn uppmanar dig till det.

### Avinstallera program — Windows

1. Stäng av skrivaren genom att trycka på knappen .
2. Stäng alla program som körs.
3. Öppna **Kontrollpanelen**:
  - Windows 10  
Högerklicka på startknappen eller tryck ned och håll kvar på den och välj sedan **Kontrollpanelen**.
  - Windows 8.1/Windows 8  
Välj **Skrivbord > Inställningar > Kontrollpanelen**.
  - Windows 7/Windows Vista/Windows XP  
Klicka på startknappen och välj **Kontrollpanelen**.

## Nätverkstjänst och programvaruinformation

### 4. Öppna **Avinstallera program** (eller **Lägg till och ta bort program**):

- Windows 10/Windows 8.1/Windows 8/Windows 7/Windows Vista

Välj **Avinstallera ett program i Program**.

- Windows XP

Klicka på **Lägg till och ta bort program**.

### 5. Välj det program som du vill avinstallera.

Du kan inte avinstallera skrivardrivrutinen, om det finns några utskriftsjobb. Ta bort eller vänta tills jobben skrivs ut före avinstallation.

### 6. Avinstallera programmen:

- Windows 10/Windows 8.1/Windows 8/Windows 7/Windows Vista

Klicka på **Avinstallera/ändra** eller **Avinstallera**.

- Windows XP

Klicka på **Ändra/ta bort** eller **Ta bort**.

#### **Anmärkning:**

Om fönstret **Kontroll av användarkonto** visas klickar du på **Fortsätt**.

### 7. Följ instruktionerna på skärmen.

## Avinstallera program — Mac OS

### 1. Hämta Uninstaller med hjälp av EPSON Software Updater.

När du har hämtat Uninstaller behöver du inte hämta det ingen varje gång du avinstallerar programmet.

### 2. Stäng av skrivaren genom att trycka på knappen .

### 3. För att avinstallera skrivardrivrutinen, välj **Systeminställningar** från menyn > **Skrivare och skannrar** (eller **Skriv ut och skanna**, **Skriv ut och faxa**), och ta sedan bort skrivaren från listan över tillåtna skrivare.

### 4. Stäng alla program som körs.

### 5. Välj **Gå > Applikationer > Epson Software > Uninstaller**.

### 6. Välj det program som du vill avinstallera och klicka sedan på **Avinstallera**.

#### **Viktigt:**

*Uninstaller tar bort alla drivrutiner för Epsons bläckstråleskrivare på datorn. Om du använder flera Epson inkjet-skrivare och endast vill ta bort några av drivrutinerna tar du först bort samtliga och sedan installerar du lämplig skrivardrivrutin på nytt.*

#### **Anmärkning:**

Om du inte hittar det program som du vill avinstallera i listan över program kan du inte avinstallera med Uninstaller. I sådana fall väljer du **Gå > Applikationer > Epson Software**, välj vilket program du vill avinstallera och dra det sedan till papperskorgen.

**Relaterad information**

➔ ”EPSON Software Updater” på sidan 157

---

## Installera program

Anslut datorn till nätverket och installera de senaste programversionerna från webbplatsen.

**Anmärkning:**

- Logga in på datorn som administratör. Ange administratörslösenordet om datorn uppmanar dig till det.
- Du måste först avinstallera ett program för att kunna installera om det.

1. Stäng alla program som körs.
2. Koppla från skrivaren och datorn temporärt när du installerar skrivardrivrutinen eller Epson Scan 2.

**Anmärkning:**

Anslut inte skrivaren och datorn förrän du uppmanas till det.

3. Installera programmen genom att följa anvisningarna på webbplatsen nedan.

<http://epson.sn>

**Anmärkning:**

Om du använder en Windows-dator och inte kan hämta program från webbplatsen, installera dem från programvaruskivan som medföljde skrivaren.

**Relaterad information**

➔ ”Avinstallera program” på sidan 157

---

## Uppdatera program och inbyggd programvara

Det kan hända att du kan lösa vissa problem och förbättra eller lägga till funktioner genom att uppdatera programmen och den inbyggda programvaran. Se till att du har den senaste versionen av programmen och den inbyggda programvaran.

1. Kontrollera att skrivaren och datorn är anslutna och att datorn är ansluten till Internet.
2. Starta EPSON Software Updater och uppdatera programmen eller den inbyggda programvaran.

**Viktigt:**

Stäng inte av datorn eller koppla från skrivaren tills uppdateringen är klar. Annars fungerar kanske inte skrivaren.

**Anmärkning:**

Om du inte hittar det program som du vill uppdatera i listan kan du inte uppdatera med hjälp av EPSON Software Updater. Sök efter de senaste versionerna av programmen från din lokala Epson-webbplats.

<http://www.epson.com>

**Relaterad information**

➔ ”EPSON Software Updater” på sidan 157

## Uppdatera skrivarens inbyggda programvara med hjälp av kontrollpanelen

Om skrivaren är ansluten till Internet kan du uppdatera skrivarens inbyggda programvara via kontrollpanelen. Genom att uppdatera den inbyggda programvaran kan skrivarens prestanda förbättras eller nya funktioner läggas till. Du kan också ställa in skrivaren så att den regelbundet kontrollerar om det finns uppdateringar för inbyggd programvara och meddela dig om det finns några tillgängliga.

1. Öppna **Inställningar** på startskärmen med ◀ eller ▶ och tryck på OK.
2. Välj **Uppdatering av fast programvara** med ▲ eller ▼ och tryck sedan på OK.
3. Välj **Uppdatera** med ▲ eller ▼ och tryck sedan på OK.

**Anmärkning:**

Välj **Meddelande** > **På** om du vill ställa in skrivaren så att den regelbundet kontrollerar efter tillgängliga uppdateringar för inbyggd programvara.

4. Kontrollera meddelandet som visas på skärmen och tryck på OK.  
Skrivaren börjar söka efter tillgängliga uppdateringar.
5. Om ett meddelande om att en uppdatering av inbyggd programvara är tillgänglig visas på LCD-skärmen ska du följa instruktionerna på skärmen för att starta uppdateringen.

**Viktigt:**

- Stäng inte av eller koppla från skrivaren tills uppdateringen är klar. Annars fungerar kanske inte skrivaren.
- Om uppdateringen av inbyggd programvara inte slutförs eller misslyckas, startar inte skrivaren normalt och ”Recovery Mode” visas på LCD-skärmen nästa gång skrivaren startas. I detta fall måste du uppdatera den inbyggda programvaran igen med en dator. Anslut skrivaren till datorn med en USB-kabel. Medan ”Recovery Mode” visas på skrivaren, kan du inte uppdatera den inbyggda programvaran via en nätverksanslutning. Gå till den lokala Epson-webbplatsen via datorn, och hämta sedan den senaste inbyggda programvaran för skrivaren. Se instruktionerna på hemsidan för nästa steg.

**Relaterad information**

➔ ”Webbplatsen för teknisk support” på sidan 205

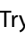


# Lösa problem

## Kontrollera skrivarens status

### Kontrollera meddelanden på LCD-skärmen

Om ett felmeddelande visas på LCD-skärmen följer du anvisningarna på skärmen eller lösningarna nedan för att åtgärda problemet.

| Felmeddelanden   | Lösningar  |
|--|--|
| Skrivarfel. Stäng av och sätt på igen. För detaljer, se dokumentation.   | Om felmeddelandet fortfarande visas efter att strömmen har slagits av och på igen bör du kontakta Epsons support.  |
| Åtgärden avbruten. Fel inträffade vid sparande.  | Den externa lagringsenheten, t.ex. ett minneskort, kan vara skadad. Kontrollera om enheten är tillgänglig.   |
| Papperskonfiguration är inaktiverad. Vissa funktioner kanske inte är tillgängliga. För mer information, se dokumentationen.                      | Om <b>Papperskonfiguration</b> är inaktiverat kan du inte använda AirPrint. Dessutom visas meddelanden om att pappersstorlek och papperstyp inte stämmer. Se till att inställningen är aktiverad om du inte alltid använder papper av samma storlek och typ och därför inte behöver ändra pappersinställningar.  |
| Skrivarens färgdyna utskrift utan marginal närmar sig slutet av sin livslängd. Det är inte en utbytbar del av. Vänligen kontakta Epsons support. | Kontakta Epson eller en auktoriserad tjänsteleverantör från Epson för att byta ut bläckdynan*. Det är en del som användaren inte kan utföra service på. Meddelandet visas tills bläckdynan har bytts ut.<br><br>Tryck på  -knappen för att fortsätta att skriva ut.   |
| Skrivarens färgdyna utan marginal har nått slutet av sin livslängd. Det är inte en utbytbar del av användaren. Vänligen kontakta Epsons support. | Kontakta Epson eller en auktoriserad tjänsteleverantör från Epson för att byta ut bläckdynan*. Det är en del som användaren inte kan utföra service på.  |
| Kommunikationsfel. Kontrollera datoranslutning.  | Anslut datorn och skrivaren. Om du är ansluten via ett nätverk, gå till sidan som beskriver metoden för nätverksanslutning från datorn.<br><br>Om felmeddelandet visas under skanning, kontrollera att Epson Scan 2 och Epson Event Manager är installerade på datorn.   |
| Kombination av IP-adress och subnetmask är ogiltig. Se din dokumentation.  | Ange rätt IP-adress eller standard gateway. Kontakta personen som konfigurerade nätverket för att få hjälp.  |
| Uppdatera rootcertifikatet till att använda molntjänster.  | Kör Web Config och uppdatera sedan rotcertifikatet.  |
| Recovery Mode  | Skrivaren har startat i återställningsläget eftersom uppdateringen av den inbyggda programvaran misslyckades. Följ anvisningarna nedan för att uppdatera den inbyggda programvaran igen.<br><br>1. Anslut datorn och skrivaren med en USB-sladd. (Du kan inte uppdatera den inbyggda programvaran över en nätverksanslutning i återställningsläget.)<br><br>2. Besök den lokala Epson-webbplatsen om du vill ha mer information. |

## Lösa problem

\* I vissa utskriftscyklar kan en liten mängd överflödigt bläck samlas i bläckdynan. Utskriften stoppas när bläckdynan har uppnått maximal nivå för att förhindra att bläck läcker ut från dynan. Om och hur ofta detta behövs varierar beroende på antalet sidor du skriver ut, typen av material du skriver ut och antalet rengöringscykler som produkten utför. Att dynan behöver bytas ut betyder inte att skrivaren har slutat fungera enligt specifikationerna. Skrivaren informerar om när du behöver byta dyna och detta kan endast utföras av en auktoriserad tjänsteleverantör för Epson. Epson-garantin täcker inte kostnaden för detta utbyte.

### Relaterad information

- ➔ ["Kontakta Epsons kundtjänst" på sidan 206](#)
- ➔ ["Specifikationer för minneskort som stöds" på sidan 197](#)
- ➔ ["Specifikationer för externa lagringsenheter som stöds" på sidan 197](#)
- ➔ ["Installera program" på sidan 159](#)
- ➔ ["Program för konfiguration av skrivaråtgärder \(Web Config\)" på sidan 146](#)
- ➔ ["Uppdatera program och inbyggd programvara" på sidan 159](#)

## Kontrollera skrivarens status – Windows

1. Öppna fönstret för skrivardrivrutinen.
2. Klicka på **EPSON Status Monitor 3** på fliken **Underhåll**.


### Anmärkning:

- Du kan också kontrollera skrivarens status genom att dubbelklicka på skrivarikonen på aktivitetsfältet. Om skrivarikonen inte visas på aktivitetsfältet ska du klicka på **Övervakningsinställningar** på fliken **Underhåll** och sedan välja **Registrera genvägsikonen på aktivitetsfältet**.
- Om **EPSON Status Monitor 3** är inaktiverad klickar du på **Utökade inställningar** på fliken **Underhåll** och väljer sedan **Aktivera EPSON Status Monitor 3**.

### Relaterad information

- ➔ ["Skrivardrivrutin för Windows" på sidan 148](#)

## Kontrollera skrivarens status — Mac OS

1. Välj **Systeminställningar** i -menyn > **Skrivare och skannrar** (eller **Skriv ut och skanna, Skriv ut och faxa**) och välj sedan skrivaren.
2. Klicka på **Alternativ och förbrukningsmaterial** > **Verktyg** > **Öppna skrivarverktyg**.
3. Klicka på **EPSON Status Monitor**.

Du kan kontrollera skrivarens status, bläcknivåer och felstatus.

---

## Ta bort papper som fastnat

Kontrollera felet som visas på kontrollpanelen och följ anvisningarna för att ta bort papper som fastnat, inklusive alla bortrivna bitar. Rensa sedan bort felet.

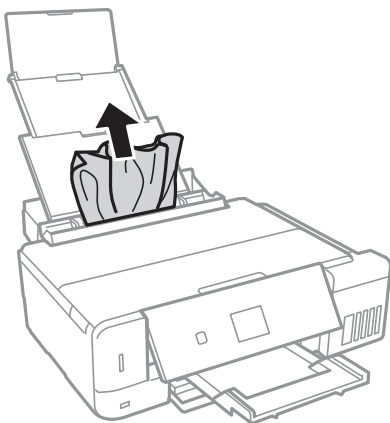


**Viktigt:**

- ❑ Ta försiktigt bort pappret som har fastnat. Skrivaren kan skadas om du tar bort pappret för hastigt.
- ❑ När du tar bort papper ska du undvika att luta skrivaren, placera den vertikalt eller vända den upp och ned eftersom det kan göra att bläck läcker ut.

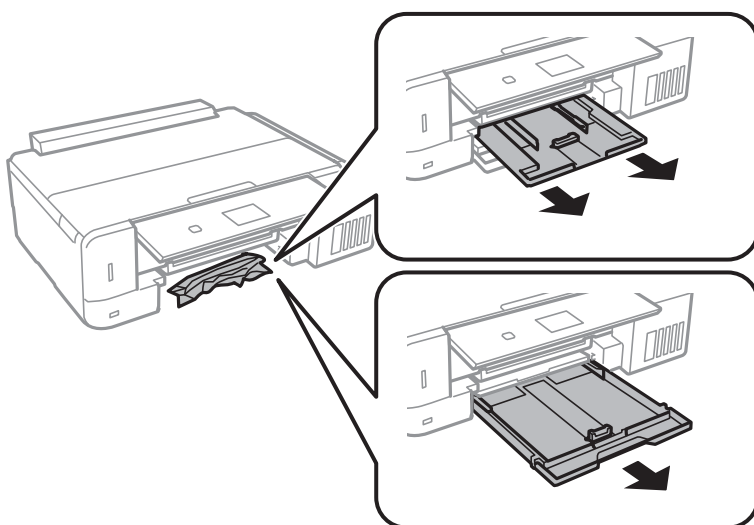
## Ta bort papper som fastnat via Bakre pappersmatning

Ta bort pappret som har fastnat.



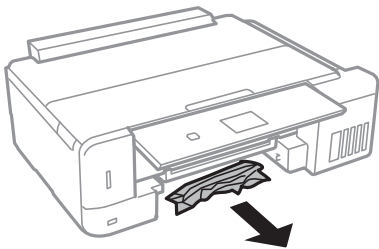
## Ta bort papper som fastnat via Papperskassetten

1. Stäng utmatningsfacket.
2. Dra ut papperskassetten.

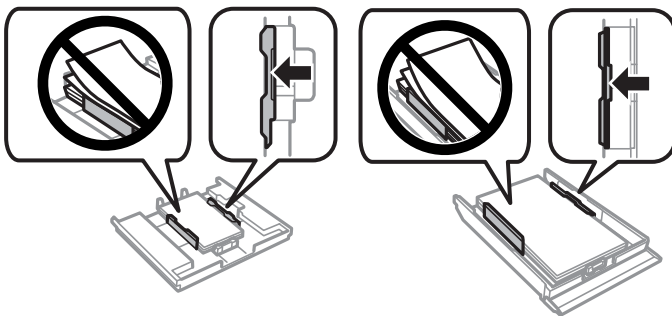


## Lösa problem

3. Ta bort pappret som har fastnat.



4. Justera papperskanterna och dra kantstöden mot kanterna på pappret.



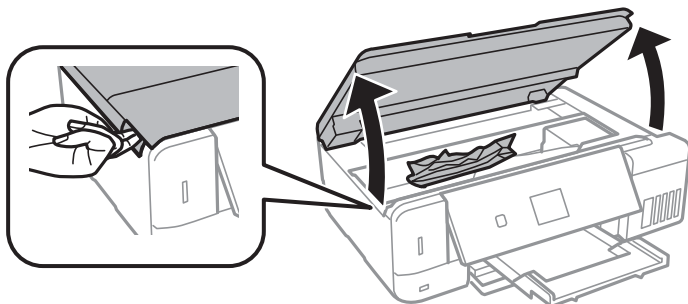
5. För in papperskassett i skrivaren.

## Ta bort papper som fastnat inuti skrivaren

**!** *Obs!*

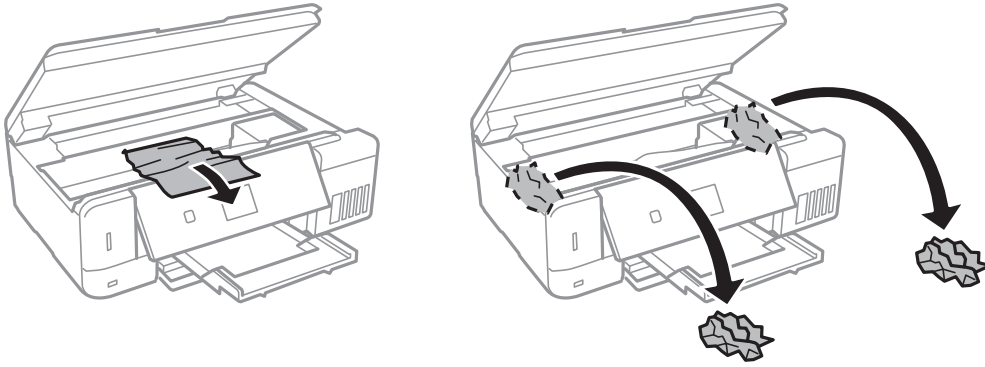
- Var försiktig så att du inte fastnar med handen eller fingrarna när du öppnar eller stänger skannerenheten. Annars kan du skadas.
- Rör aldrig knapparna på kontrollpanelen när du har handen i skrivaren. Om skrivaren börjar arbeta kan det leda till skador. Var försiktig så att du inte rör vid några utstickande delar och skadar dig.

1. Öppna skannerenheten med dokumentluckan stängd.



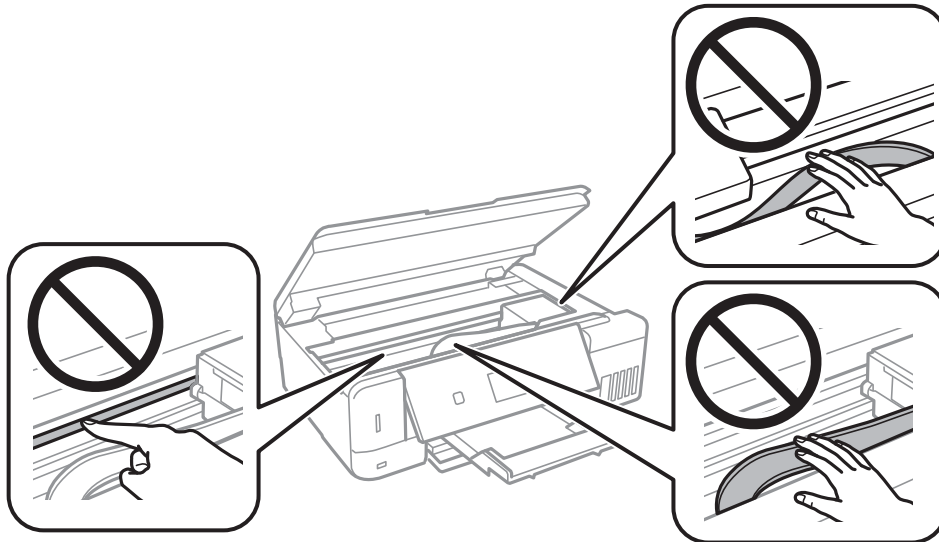
## Lösa problem

2. Ta bort papperet som har fastnat.

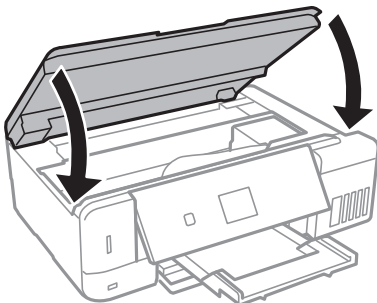


**!** Viktigt:

*Ta inte på den platta, vita kabeln, den genomskinliga filmen eller bläckrören inuti skrivaren. Det kan orsaka fel.*

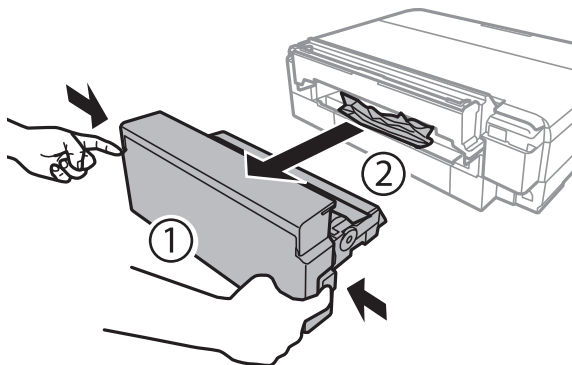


3. Stäng skannerenheten.

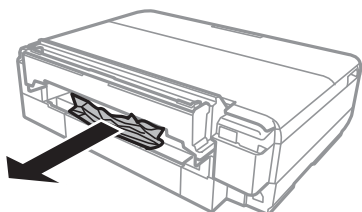


## Ta bort papper som fastnat via Bakre luckan

1. Ta bort bakre luckan.



2. Ta bort papperet som har fastnat.



3. För in bakre luckan i skrivaren. Tryck in det hela vägen.

---

## Papper matas inte in korrekt

Kontrollera följande punkter och vidta sedan nödvändiga åtgärder för att lösa problemet.

- Placera skrivaren på en plan yta och använd den under rekommenderade miljöförhållanden.
- Använd papper som hanteras av den här skrivaren.
- Följ försiktighetsåtgärderna för pappershantering.
- Fyll inte på med mer än maximalt antal ark som anges för papperet. För vanligt papper fyller du inte på över linjen som anges med triangelsymbolen på kantstödet.
- Kontrollera att inställningarna för pappersstorlek och papperstyp stämmer med den faktiska pappersstorleken och papperstypen som fyllts på i skrivaren.

### Relaterad information

- ➔ [”Miljöspecifikationer” på sidan 199](#)
- ➔ [”Försiktighetsåtgärder för pappershantering” på sidan 38](#)
- ➔ [”Tillgängligt papper och kapacitet” på sidan 39](#)
- ➔ [”Lista över papperstyper” på sidan 41](#)

## Papperstrassel

- Fyll på papper i rätt riktning och för kantstöden mot papperskanten.
- Ladda ett ark åt gången om du har laddat flera pappersark.

### Relaterad information

- ➔ [”Ta bort papper som fastnat” på sidan 162](#)
- ➔ [”Fylla på papper i Papperskassett 1” på sidan 43](#)
- ➔ [”Fylla på papper i Papperskassett 2” på sidan 47](#)
- ➔ [”Fylla på papper i Bakre pappersmatning” på sidan 51](#)

## Pappret matas in snett

Fyll på papper i rätt riktning och för kantstöden mot papperskanten.

### Relaterad information

- ➔ [”Fylla på papper i Papperskassett 1” på sidan 43](#)
- ➔ [”Fylla på papper i Papperskassett 2” på sidan 47](#)
- ➔ [”Fylla på papper i Bakre pappersmatning” på sidan 51](#)

## Flera pappersark matas i taget

- Fyll på med ett papper i taget.
- När flera pappersark matas samtidigt under manuell dubbelsidig utskrift, ta bort allt papper som har fyllts på i skrivaren innan du fyller på pappret igen.

## Pappersfel vid utmatning inträffar

När ett pappersfel vid utmatning inträffar även fast papper har fyllts på i bakre pappersmatning, fyller du på papper i mitten av bakre pappersmatning.

## CD/DVD-facket matas ut

- Se till att skivan sitter ordentligt i facket och sätt tillbaka facket korrekt.
- Sätt inte i CD/DVD-facket förrän du uppmanas till det. Annars uppstår ett fel och facket matas ut.


### Relaterad information

- ➔ [”Skriva ut foton från ett minneskort till en CD/DVD-etikett” på sidan 63](#)
- ➔ [”Kopiera till en CD/DVD-etikett” på sidan 103](#)

---

## Problem med ström och kontrollpanel

### Strömmen slås inte på

- Kontrollera att strömsladden är ordentligt ansluten.
- Håll ner -knappen lite längre tid.

### Lamporna tänds och slocknar sedan



Skrivarens spänning kanske inte stämmer med vägguttaget. Stäng av skrivaren och dra ur sladden omedelbart. Kontrollera sedan etiketten på skrivaren.



**Obs!**

Om spänningen inte överensstämmer **ANSLUTER DU INTE SKRIVAREN IGEN**. Kontakta din återförsäljare.

### Strömmen stängs inte av

Håll ner -knappen lite längre tid. Om du fortfarande inte kan stänga av skrivaren drar du ut strömsladden. Förhindra att skrivarhuvudet torkar ut genom att sätta igång skrivaren igen och sedan stänga av den med -knappen.

### Strömmen stängs av automatiskt

- Välj **Avstängningsinställn.** i **Skrivarinställningar** och inaktivera sedan inställningarna **Avstängn. om inaktiv** och **Avst. vid fränkoppl.**
- Inaktivera inställningen **Avstängningstimer** i **Skrivarinställningar**.

**Anmärkning:**

*Din produkt kan ha funktionen **Avstängningsinställn.** eller funktionen **Avstängningstimer** beroende på plats för inköp.*

#### Relaterad information

➔ [”Menyalternativ för Skrivarinställningar” på sidan 140](#)

### LCD-skärmen är mörk

Skrivaren är i viloläge. Tryck på valfri knapp på kontrollpanelen för att återställa LCD-skärmen till dess ursprungliga status.

### Funktionen Autostart fungerar inte

- Kontrollera att inställningen **Autostart** i **Skrivarinställningar** har aktiverats.



## Lösa problem

- Se till att skrivaren är korrekt ansluten med en USB-kabel eller till ett nätverk.

### Relaterad information

- ➔ [”Menyalternativ för Skrivarinställningar” på sidan 140](#)

---

## Det går inte att skriva ut från en dator

### Kontrollera anslutningen

- Anslut USB-kabeln säkert till skrivaren och datorn.
- Om du använder en USB-hubb kan du försöka ansluta skrivaren direkt till datorn.
- Om du inte kan skriva ut via ett nätverk, gå till sidan som beskriver metoden för nätverksanslutning från datorn.

### Kontrollera programvara och data

- Kontrollera att en äkta skrivardrivrutin från Epson är installerad. Om en äkta skrivardrivrutin från Epson inte är installerad, är de tillgängliga funktionerna begränsade. Vi rekommenderar att använda en äkta skrivardrivrutin från Epson. Se länken till relaterad information nedan för mer information.
- Om du skriver ut en bild med stor datastorlek kan minnet i datorn ta slut. Skriv ut bilden med en lägre upplösning eller i en mindre storlek.


### Kontrollera skrivarstatus från datorn (Windows)

Klicka på **Utskriftskö** på skrivarens drivrutinsflik **Underhåll** och kontrollera sedan följande.

- Se om det finns några pausade utskriftsjobb.  
Avbryt utskriften om det behövs.
- Se till att skrivaren inte är fränkopplad eller väntande.  
Om skrivaren är fränkopplad eller väntande, rensar du inställningarna för fränkopplad och väntande på menyn **Skrivare**.
- Se till att skrivaren är vald som standardskrivare på menyn **Skrivare** (det ska finnas en kryssmarkering på objektet i menyn).  
Om skrivaren inte har valts som standardskrivare ställer du in den som standardskrivare.
- Kontrollera att skrivarporten är korrekt vald i **Egenskap > Port** på menyn **Skrivare** enligt följande.  
Välj ”USBXXX” som en USB-anslutning eller ”EpsonNet Print Port” som en nätverksanslutning.

### Kontrollera skrivarstatus från datorn (Mac OS)

Kontrollera att skrivarens status inte är **Paus**.

Välj **Systeminställningar** på  menyn > **Skrivare och skannrar** (eller **Skriv ut och skanna**, **Skriv ut och faxa**) och dubbelklicka sedan på skrivaren. Om skrivaren är pausad klicka på **Återuppta** (eller **Återuppta skrivare**).

### Relaterad information

- ➔ [”Ansluta till en dator” på sidan 23](#)
- ➔ [”Installera program” på sidan 159](#)
- ➔ [”Avbryta utskrift” på sidan 97](#)

➔ ”Kontrollera efter äkta skrivardrivrutiner från Epson” på sidan 170

## Kontrollera efter äkta skrivardrivrutiner från Epson

Du kan kontrollera om äkta skrivardrivrutiner från Epson finns installerade på datorn med en av följande metoder.

### Windows

Välj **Kontrollpanel > Visa enheter och skrivare (Skrivare, Skrivare och fax)**, och gör sedan följande för att öppna utskriftsserverns egenskapsfönster.

Windows 10/Windows 8.1/Windows 8/Windows 7

Klicka på skrivarikonen och klicka sedan på **Utskriftsserverns egenskaper** uppe i fönstret.

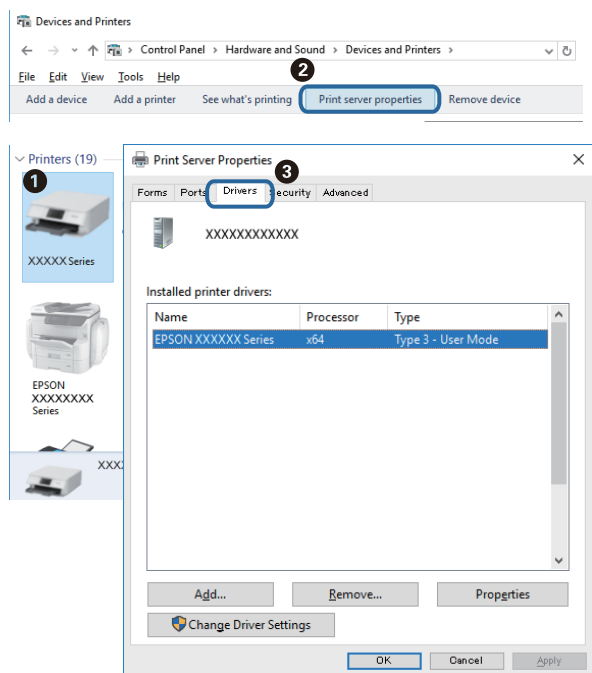
Windows Vista

Högerklicka på mappen **Skrivare** och klicka sedan på **Kör som administratör > Serveregenskaper**.

Windows XP


Från menyn **Arkiv**, välj **Serveregenskaper**.

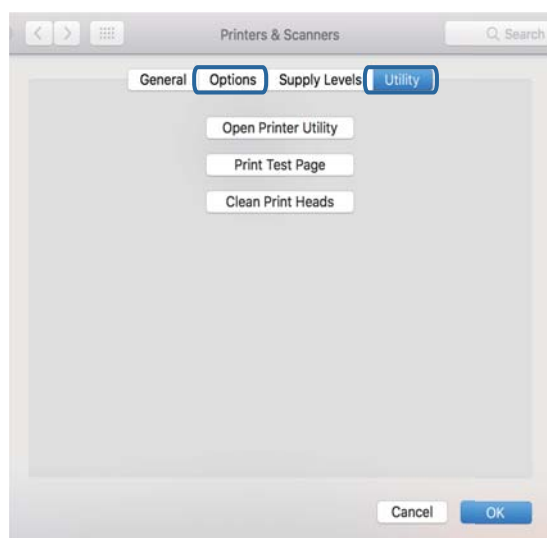
Klicka på fliken **Drivrutin**. Om namnet på din skrivare visas i listan, är en äkta skrivardrivrutin från Epson installerad på datorn.



## Lösa problem

### Mac OS

Välj **Systeminställningar** i -menyn > **Skrivare och skannrar** (eller **Skriv ut och skanna**, **Skriv ut och faxa**) och välj sedan skrivaren. Klicka på **Alternativ och tillbehör**, och om fliken **Alternativ** och fliken **Verktyg** visas i fönstret, är en äkta skrivardrivrutin från Epson installerad på datorn.



#### Relaterad information

➔ ["Installera program" på sidan 159](#)

---

## När du inte kan utföra nätverksinställningar

- Stäng av enheterna som du vill ansluta till nätverket. Vänta i cirka 10 sekunder och sätt sedan på enheterna i följande ordning; åtkomstpunkt, dator eller smartenhet och sedan skrivaren. Flytta skrivaren och datorn eller smartenheten närmare till åtkomstpunkten för att förbättra radiovågskommunikationen och försök sedan att utföra nätverksinställningarna igen.
- Välj **Inställningar** > **Nätverksinställningar** > **Anslutningskontroll** och skriv sedan ut nätverksanslutningsrapporten. Om ett fel har inträffat ska du läsa nätverkets anslutningsrapport och sedan följa de lösningar som rekommenderas.

#### Relaterad information

➔ ["Skriva ut en rapport om nätverksanslutning" på sidan 30](#)

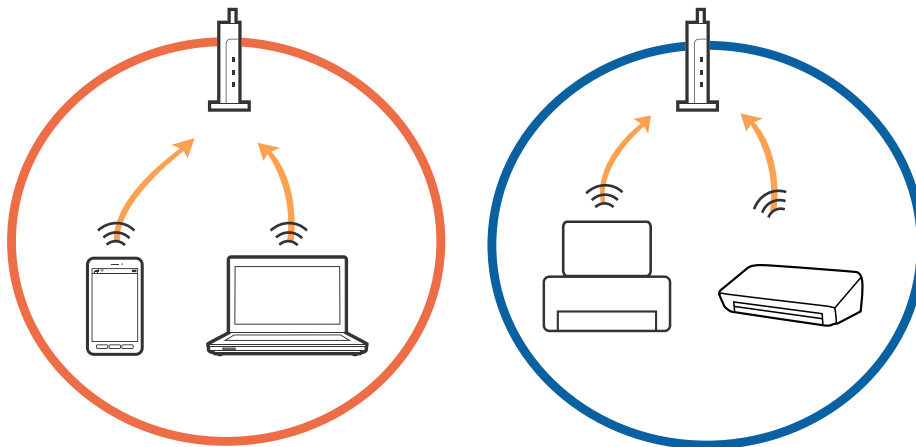
➔ ["Det går inte att ansluta från enheter trots att nätverksinställningarna fungerar" på sidan 171](#)

## Det går inte att ansluta från enheter trots att nätverksinställningarna fungerar

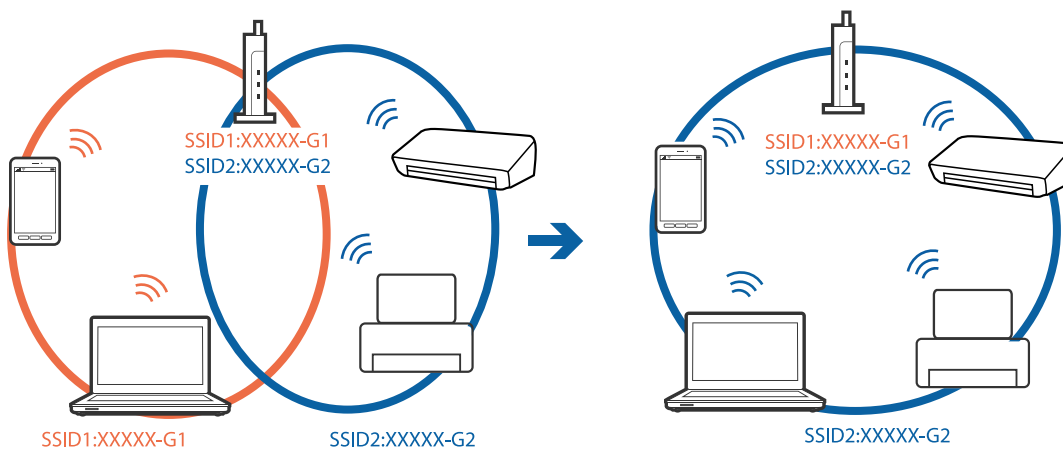
Om du inte kan ansluta från datorn eller en smart enhet till skrivaren även om nätverksanslutningen fungerar ska du läsa följande.

## Lösa problem

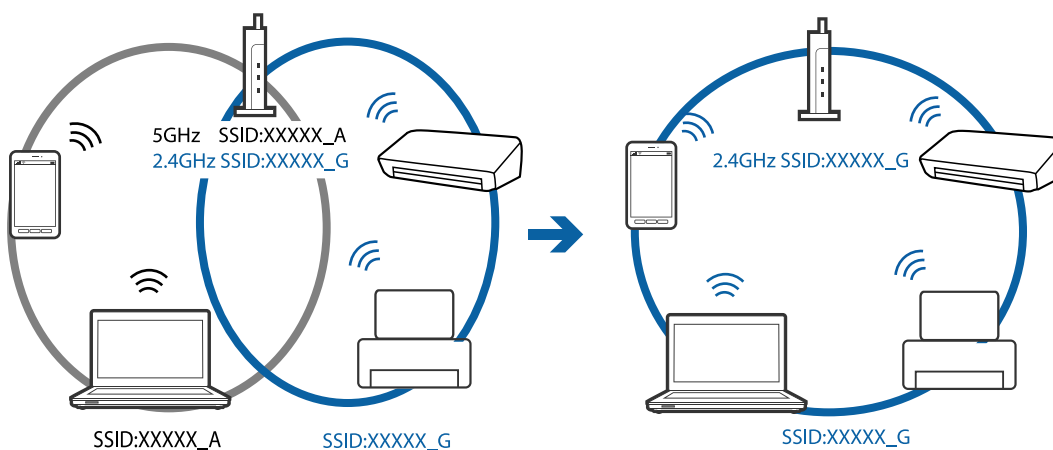
- När du använder flera åtkomstpunkter samtidigt kanske du inte kan använda skrivaren från datorn eller smartenheten, beroende på inställningarna för åtkomstpunkterna. Anslut datorn eller smartenheten till samma åtkomstpunkt som skrivaren.



- Du kanske inte kan ansluta till åtkomstpunkten när åtkomstpunkten har flera SSID:er och enheterna är anslutna till olika SSID:er på samma åtkomstpunkt. Anslut datorn eller smartenheten till samma SSID som skrivaren.

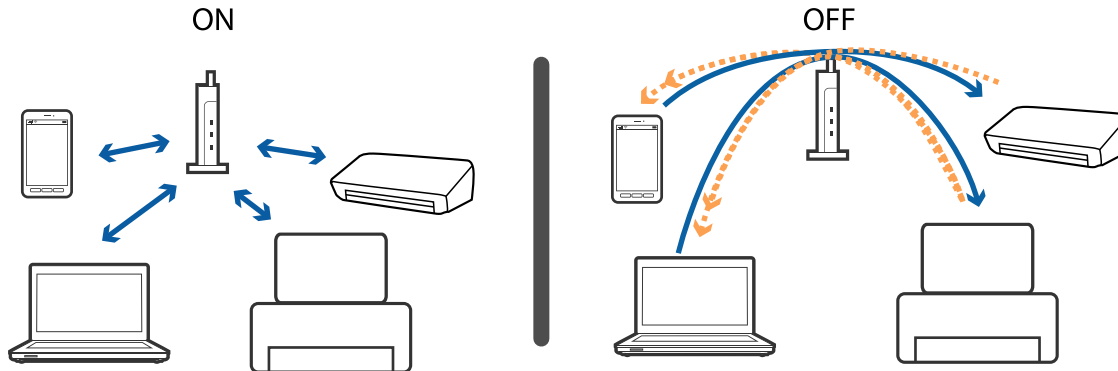


- En åtkomstpunkt som är kompatibel med både IEEE802.11a och IEEE802.11g har SSID:er för 2,4 GHz och 5 GHz. Om du ansluter datorn eller smartenheten till en 5 GHz SSID, kan du inte ansluta till skrivaren, eftersom skrivaren bara stöder kommunikation via 2,4 GHz. Anslut datorn eller smartenheten till samma SSID som skrivaren.



## Lösa problem

- ❑ De flesta åtkomstpunkter har en sekretesskyddsfunktion som blockerar kommunikationen mellan anslutna enheter. Om du inte kan kommunicera mellan skrivaren och datorn eller smartenheten även om de är anslutna till samma nätverk ska du inaktivera sekretesseparatorn på åtkomstpunkten. Se bruksanvisningen som medföljer för mer information.



### Relaterad information

- ➔ ["Kontrollera att SSID är ansluten till skrivaren"](#) på sidan 173
- ➔ ["Kontrollera SSID för datorn"](#) på sidan 174

## Kontrollera att SSID är ansluten till skrivaren

Välj **Inställningar** > **Nätverksinställningar** > **Nätverksstatus**. SSIDs visas i varje Wi-Fi-nätverk och direkt Wi-Fi-nätverk.

## Kontrollera SSID för datorn

### Windows

Klicka på  i verktygsfältet på skrivbordet. Kontrollera namnet på anslutet SSID i den lista som visas.



### Mac OS

Klicka på Wi-Fi-ikonen längst upp på datorskärmen. En lista över SSID visas och ansluten SSID indikeras med en kryssmarkering.



---

## Skrivaren kan plötsligt inte skriva ut via en nätverksanslutning

- När du har ändrat din åtkomstpunkt eller leverantör, kan du försöka utföra nätverksinställningar för skrivaren igen. Anslut datorn eller smartenheten till samma SSID som skrivaren.
- Stäng av enheterna som du vill ansluta till nätverket. Vänta i cirka 10 sekunder och sätt sedan på enheterna i följande ordning; åtkomstpunkt, dator eller smartenhet och sedan skrivaren. Flytta skrivaren och datorn eller smartenheten närmare till åtkomstpunkten för att förbättra radiovågskommunikationen och försök sedan att utföra nätverksinställningarna igen.
- I Windows, klicka på **Utskriftskö** i fliken för skrivardrivrutinen **Underhåll** och kontrollera sedan följande.
  - Se om det finns några pausade utskriftsjobb. Avbryt utskriften om det behövs.
  - Se till att skrivaren inte är fränkopplad eller väntande. Om skrivaren är fränkopplad eller väntande, rensar du inställningarna för fränkopplad och väntande på menyn **Skrivare**.
  - Se till att skrivaren är vald som standardskrivare på menyn **Skrivare** (det ska finnas en kryssmarkering på objektet i menyn).

Om skrivaren inte har valts som standardskrivare ställer du in den som standardskrivare.
  - Kontrollera om de valda porten är korrekt i **Skrivarinställningar > Port**
- Välj **Inställningar > Nätverksinställningar > Anslutningskontroll** och skriv sedan ut nätverksanslutningsrapporten. Om rapporten visas att nätverksanslutningen misslyckades, kontrollera nätverksanslutningsrapporten och följ sedan de utskrivna lösningarna.
- Försök att komma åt webbplatsen från datorn för att kontrollera att datorns nätverksinställningar är korrekt. Om du inte kan komma åt någon webbplats, ligger problemet i datorn. Se handboken som medföljde din dator för mer information.

### Relaterad information

- ➔ [”Kontrollera att SSID är ansluten till skrivaren” på sidan 173](#)
- ➔ [”Kontrollera SSID för datorn” på sidan 174](#)
- ➔ [”Skriva ut en rapport om nätverksanslutning” på sidan 30](#)

---

## Skrivaren kan plötsligt inte skriva ut via en USB-anslutning

- Koppla från USB-kabeln från datorn. Högerklicka på skrivarikonen som visas på datorn och välj sedan **Ta bort enhet**. Anslut sedan USB-kabeln till datorn och försök att skriva ut. Om det går att skriva ut, är inställningen klar.
- Ställ in USB-anslutningen igen genom att följa stegen i [Ändra anslutningsmetoden för datorn] i denna manual.

### Relaterad information

- ➔ [”Ändra anslutningssätt till en dator” på sidan 35](#)

---

## Det går inte att skriva ut från en iPhone eller iPad

- Anslut iPhone eller iPad till samma nätverk (SSID) som skrivaren.
- Aktivera **Papperskonfiguration** i följande menyer.  
**Inställningar > Skrivarinställningar > Inställning för papperskälla > Papperskonfiguration**
- Aktivera inställningen AirPrint på Web Config.

### Relaterad information

- ➔ [”Ansluta till en smartenhet” på sidan 24](#)
- ➔ [”Program för konfiguration av skrivaråtgärder \(Web Config\)” på sidan 146](#)

---

## Problem med utskrift

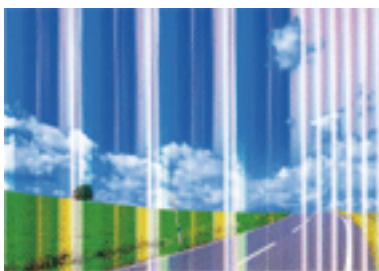
### Utskriften är blek eller färger saknas

- Om du inte har använt skrivaren på länge kan skrivarhuvudets munstycken vara igentäppta och bläckdropparna kan därför tränga igenom. Kontrollera munstyckena och rengör skrivarhuvudet om några av skrivarmunstyckena är tilltäppta.
- Om du har skrivit ut när bläcknivåerna var för låga för att synas i bläckbehållarfönstren, ska du fylla på bläckbehållarna till den övre linjemarkeringen och sedan använda verktyget **Djuprengöring** för att byta bläcket i bläcktuberna. Efter att du har använt verktyget gör du en munstyckeskontroll för att se om utskriftskvaliteten har förbättrats.

### Relaterad information

- ➔ [”Kontrollera och rengöra skrivarhuvudet” på sidan 129](#)
- ➔ [”Fylla på bläcktankarna” på sidan 122](#)
- ➔ [”Köra Djuprengöring” på sidan 130](#)

### Ränder eller oväntade färger visas



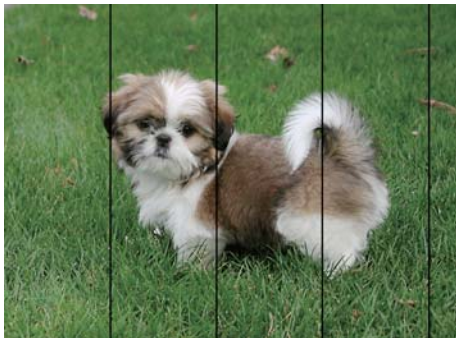
Skrivarhuvudets munstycken kan vara tilltäppta. Gör en munstyckeskontroll för att kontrollera om skrivarhuvudets munstycken är tilltäppta. Rengör skrivarhuvudet om några av skrivarmunstyckena är tilltäppta.



### Relaterad information

➔ ”Kontrollera och rengöra skrivarhuvudet” på sidan 129

## Färgade ränder visas i intervall om cirka 2.5 cm



- Välj lämplig inställning för papperstyp för den typ av papper som fyllts på i skrivaren.
- Justera skrivhuvudet med hjälp av funktionen **Horisontell justering**.
- Skriv ut med en inställning för papper av högre kvalitet när du skriver ut på vanligt papper.

### Relaterad information

➔ ”Lista över papperstyper” på sidan 41

➔ ”Justera skrivarhuvudet — Kontrollpanelen” på sidan 132

## Suddiga utskrifter, vertikala streck eller feljustering



enthalten alle  
Aufdruck. W  
↓ 5008 "Regel

Justera skrivhuvudet med hjälp av funktionen **Vertikal justering**.

### Relaterad information

➔ ”Justera skrivarhuvudet — Kontrollpanelen” på sidan 132

## Utskriftskvaliteten förbättras inte även om du har justerat skrivhuvudet

Vid dubbelriktad utskrift (med hög hastighet) skriver skrivhuvudet i båda riktningarna och vertikala linjer kan bli feljusterade. Om utskriftskvaliteten inte förbättras, ska du inaktivera den dubbelriktade inställningen (eller hög hastighet). Om du inaktiverar den här inställningen kan utskriftshastigheten försämrast.

## Lösa problem


### Kontrollpanel

Inaktivera **Dubbelriktad** i skrivarinställningarna.

### Windows

Avmarkera **Hög hastighet** på skrivardrivrutinens flik **Fler alternativ**.

### Mac OS

Välj **Systeminställningar** i -menyn > **Skrivare och skannrar** (eller **Skriv ut och skanna, Skriv ut och faxa**) och välj sedan skrivaren. Klicka på **Alternativ och förbrukningsmaterial** > **Alternativ** (eller **Drivrutin**). Välj **Av** som inställning för **Höghastighetsutskrift**.

## Relaterad information

➔ [”Menyalternativ för papper och skrivarinställningar” på sidan 71](#)

## Utskriftskvaliteten är dålig

Kontrollera följande om utskriftskvaliteten är dålig på grund av suddiga utskrifter, linjer, saknade eller bleka färger, feljustering i utskrifterna.

### Kontrollera skrivaren

- Kontrollera att den inledande bläckpåfyllningen är slutförd.
- Fyll på bläckbehållaren om bläcknivån ligger under den nedre linjen.
- Kontrollera munstyckena och rengör skrivarhuvudet om några av skrivarmunstyckena är tilltäppta.
- Justera skrivarhuvudet.

### Kontrollera papperet

- Använd papper som hanteras av den här skrivaren.
- Skriv inte ut på papper som är fuktigt, skadat eller för gammalt.
- Släta ut papper som är rullade eller kuvert som är luftfyllda.
- Stapla inte pappren direkt efter utskrift.
- Låt utskrifterna torka helt innan du arkiverar eller visar dem. Undvik direkt solljus när du torkar utskrifterna, rör inte vid bläcksidan och försök inte torka med en hårtork.
- Epson rekommenderar att du använder originalpapper från Epson istället för vanligt papper vid utskrift av bilder eller foton. Skriv ut på utskriftssidan av Epson-originalpapperet.

### Kontrollera utskriftsinställningarna

- Välj lämplig inställning för papperstyp för den typ av papper som fyllts på i skrivaren.
- Skriv ut med en inställning av högre kvalitet.

### Kontrollera bläckbehållaren

- Använd bläckflaskor med rätt artikelnummer för den här skrivaren.
- Epson rekommenderar att du använder bläckflaskor före utgångsdatumet som anges på förpackningarna.

## Lösa problem

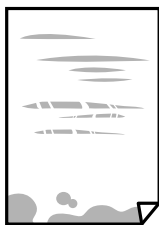
- Prova att använda Epson-originalbläckflaskor. Produkten är konstruerad att justera färgerna baserat på Epson-originalbläckflaskor. Användning av bläckflaskor från andra tillverkare kan göra att utskriftskvaliteten försämras.

### Relaterad information

- ➔ ”Tillgängligt papper och kapacitet” på sidan 39
- ➔ ”Lista över papperstyper” på sidan 41
- ➔ ”Försiktighetsåtgärder för pappershantering” på sidan 38
- ➔ ”Kontrollera och rengöra skrivarhuvudet” på sidan 129
- ➔ ”Justera skrivarhuvudet — Kontrollpanelen” på sidan 132


## Papperet är kladdigt eller repigt

- När horisontella streck visas eller överdelen eller underdelen av papperet är kladdigt ska du lägga i papper i rätt riktning och skjuta kantstöden mot kanterna på papperet.



- Rengör pappersbanan när vertikala streck uppträder eller papperet är kladdigt.



- Lägga papperet på en jämn yta och kontrollera, om det är böjt. Om det är så, jämna ut det.
- Om tjockt papper är repigt ska du aktivera inställningen för att minska repor. Om du aktiverar den här inställningen kan utskriftskvaliteten försämras eller utskriften bli långsammare.
  - Kontrollpanel
    - Välj **Inställningar > Skrivarinställningar** på startskärmen och aktivera sedan **Tjockt ppr.**
  - Windows
    - Klicka på **Utökade inställningar** på skrivardrivrutinens **Underhåll**-flik och välj sedan **Tjockt papper och kuvert.**
  - Mac OS
    - Välj **Systeminställningar** i -menyn > **Skrivare och skannrar** (eller **Skriv ut och skanna, Skriv ut och faxa**) och välj sedan skrivaren. Klicka på **Alternativ och förbrukningsmaterial > Alternativ** (eller **Drivrutin**). Välj **På** som inställning för **Tjockt papper och kuvert.**
- Kontrollera att bläcket har torkat helt innan du lägger i papperet igen vid manuella dubbelsidiga utskrifter.

## Lösa problem

### Relaterad information

- ➔ ”Fylla på papper i Papperskassett 1” på sidan 43
- ➔ ”Fylla på papper i Papperskassett 2” på sidan 47
- ➔ ”Fylla på papper i Bakre pappersmatning” på sidan 51
- ➔ ”Rensa pappersbanan för bläckfläckar” på sidan 133

## Papperet blir kladdigt vid automatisk dubbelsidig utskrift

Om du använder automatisk dubbelsidig utskrift och skriver ut data med hög densitet, som foton eller diagram, ska du ställa in en lägre densitetsnivå och en längre torktid.

### Relaterad information

- ➔ ”Skriva ut dubbelsidigt” på sidan 77
- ➔ ”Menyalternativ för Kopiera-läget” på sidan 99

## Utskrivna foton är kladdiga

Du kanske skriver ut på fel sida av fotopapperet. Se till att du skriver ut på sidan som tål utskrift.

Om du skriver ut på fel sida av fotopapperet, måste du rengöra pappersvägen.

### Relaterad information

- ➔ ”Rensa pappersbanan för bläckfläckar” på sidan 133

## Bilder eller foton skrivs ut i oväntade färger

Vid utskrift från kontrollpanelen eller från skrivardrivrutinen för Windows används Epsons automatiska inställning för bildjustering som standard, beroende på papperstyp. Försök att ändra inställningen.

#### Kontrollpanel

Ändra inställningen **Motivigenkänning** från **Automatisk** till något annat alternativ. Om ändring av inställningarna inte fungerar, välj ett annat alternativ än **Fotoförbättring** som inställning för **Förbättra**.

#### Skrivardrivrutin för Windows

På fliken **Fler alternativ**, välj **Anpassad** i **Färgkorrigering** och klicka sedan på **Avancerat**. Ändra inställningen **Scenkorrigering** från **Autokorrigering** till något annat alternativ. Om det inte fungerar att ändra inställningen, använd en annan färgkorrigeringsmetod än **PhotoEnhance** i **Färghantering**.

## Färgen skiljer sig från det du ser på skärmen

- Enheter med skärmar som datorskärmar har sina egna skärminställningar. Om skärmen inte är balanserad, kan bilden inte visas med rätt ljusstyrka och färger. Justera enhetens inställningar. Utför sedan följande.
  - Windows  
Öppna sedan skrivarens drivrutinsfönster, välj **Anpassad** som inställning för **Färgkorrigering** på fliken **Fler alternativ** och klicka sedan på **Avancerat**. Välj **EPSON Standard** som inställning för **Färgläge**.
  - Mac OS  
Öppna dialogrutan för utskrift. Välj **Färgalternativ** från popupmenyn och klicka sedan på pilen bredvid **Avancerade inställningar**. Välj **EPSON Standard** som inställning för **Läge**.
- Ljus som skiner på skärmen påverkar hur bilden visas på skärmen. Undvik direkt solljus och bekräfta att bilden där rätt ljusförhållanden garanteras.
- Färger kan skilja sig åt från vad du ser på smartenheterna som smartphones eller sufplattor med skärmar med hög upplösning.
- Färger på en skärm är inte helt identiska med de på papperet, eftersom enheter med skärmar och skrivaren har en annan process att producera färger.

## Kan inte skriva ut utan marginaler

Ange inställningen Marginalfri i utskriftsinställningarna. Du kan inte välja **Marginalfri** om du har valt en papperstyp som inte har stöd för marginalfri utskrift. Välj en papperstyp som har stöd för marginalfri utskrift.

### Relaterad information

- ➔ [”Menyalternativ för papper och skrivarinställningar” på sidan 71](#)
- ➔ [”Menyalternativ för Kopiera-läget” på sidan 99](#)
- ➔ [”Grundläggande om utskrift — Windows” på sidan 73](#)
- ➔ [”Grundläggande om utskrift — Mac OS” på sidan 75](#)

## Kanterna på bilden beskärs vid marginalfri utskrift

Vid marginalfri utskrift förstoras bilden något och det utskjutande området beskärs. Välj en mindre förstöringsinställning.

- Kontrollpanel  
Ändra inställningen **Utökning**.
- Windows  
Klicka på **Inställningar** bredvid kryssrutan **Marginalfri** på skrivardrivrutinens flik **Huvudinställningar** och ändra sedan inställningarna.
- Mac OS  
Justera inställningen **Utökning** på menyn **Utskriftsinställningar**.

### Relaterad information

- ➔ [”Menyalternativ för papper och skrivarinställningar” på sidan 71](#)
- ➔ [”Menyalternativ för Kopiera-läget” på sidan 99](#)

## Felaktig position, storlek eller marginal för utskriften

- Fyll på papper i rätt riktning och för kantstöden mot papperskanten.
- När du placerar originalen på skannerglas ska du anpassa hörnet av originalet till hörnet som indikeras med en symbol på skannerglasets ram. Om kanterna på kopian är beskurna flyttar du originalet en bit bort från hörnet.
- När du lägger original på skannerglas bör du även rensa skannerglas och dokumentluckan. Om det är damm eller fläckar på glaset, kan kopieringsområdet utökas så att dammet eller fläckarna kommer med, vilket ger en felaktig kopieringsposition eller små bilder.
- Välj lämplig inställning för pappersstorlek.
- Justera marginalinställningen i programmet så att den hamnar inom utskriftsområdet.

### Relaterad information

- ➔ ["Fylla på papper i Papperskassett 1" på sidan 43](#)
- ➔ ["Fylla på papper i Papperskassett 2" på sidan 47](#)
- ➔ ["Fylla på papper i Bakre pappersmatning" på sidan 51](#)
- ➔ ["Rengöra enhetens Skannerglas" på sidan 134](#)
- ➔ ["Utskriftsområde" på sidan 193](#)

## Flera original kopieras på ett enda ark

Om du placerar flera original på enhetens skannerglas för att kopiera dem separat och de sedan kopieras på ett enda ark, ska du placera originalen med ett mellanrum på minst 5 mm. Om problemet kvarstår placerar du ett original i taget.

### Relaterad information

- ➔ ["Placera foton för kopiering" på sidan 56](#)

## Utskriftspositionen på bilder är fel

Justera utskriftsläget på menyn **Skrivarinställningar** > **Dekaler** på kontrollpanelen.

### Relaterad information

- ➔ ["Menyalternativ för Skrivarinställningar" på sidan 140](#)

## Utskriftsläget på en CD/DVD är fel

Aktivera utskriftsläget på menyn **Skrivarinställningar** > **CD/DVD** på kontrollpanelen.

### Relaterad information

- ➔ ["Menyalternativ för Skrivarinställningar" på sidan 140](#)

## Utskrivna tecken är felaktiga eller förvanskade

- Anslut USB-kabeln korrekt till skrivaren och datorn.
- Avbryt alla utskriftsjobb som pausats.
- Försätt inte datorn i **Hibernate**- eller **Sleep**-läge manuellt när utskrift pågår. Sidor med förvrängd text kan skrivas ut nästa gång du startar datorn.

### Relaterad information

➔ [”Avbryta utskrift” på sidan 97](#)

## Den utskrivna bilden är inverterad

Avmarkera alla inställningar för spegelvända bilder i skrivarens drivrutiner eller i programmet.

- Windows  
Avmarkera **Spegelvänd bild** på fliken **Fler alternativ** för skrivardrivrutinen.
- Mac OS  
Avmarkera **Spegelvänd bild** på menyn **Utskriftsinställningar** för dialogrutan för utskrift.

## Mosaikliknande mönster i utskrifterna

Skriv ut med högre upplösningsdata vid utskrift av bilder eller foton. Bilder på webbsidor har ofta låg upplösning även om de ser tillräckligt bra ut på skärmen, vilket kan leda till att utskriftskvaliteten blir sämre.

## Ojämna färger, kladd, prickar eller raka streck dyker upp på den kopierade bilden

- Rensa pappersbanan.
- Rensa skannerglas.
- Tryck inte för hårt på originalet eller dokumentlocket när du placerar originalen på skannerglas.
- Om papperet har bläckfläckar, sänk inställningen för kopieringstäthet.

### Relaterad information

- ➔ [”Rengöra enhetens Skannerglas” på sidan 134](#)
- ➔ [”Menyalternativ för Kopiera-läget” på sidan 99](#)

## Moirémönster (vattring) uppstår på den kopierade bilden

Ändra inställningarna för förminskning och förstoring eller ändra vinkeln något på originalet.

### Relaterad information

- ➔ [”Menyalternativ för Kopiera-läget” på sidan 99](#)

## En bild av den motsatta sidan av originalet framträder på den kopierade bilden

- Om det är ett tunt original placerar du det på skannerglas och placerar sedan en bit svart papper ovanpå.
- Sänk inställningen för kopieringsdensitet på kontrollpanelen.

### Relaterad information

➔ [”Menyalternativ för Kopiera-läget” på sidan 99](#)

## Utskriftsproblemet kunde inte rensas

Om du har försökt med alla lösningar och problemet inte är löst, kan du försöka att avinstallera och sedan återinstallera skrivardrivrutinen.

### Relaterad information


➔ [”Avinstallera program” på sidan 157](#)

➔ [”Installera program” på sidan 159](#)

---

## Övriga utskriftsproblem

### Utskriften är för långsam

- Stäng alla onödiga program.
- Sänk kvalitetsinställningen. Hög utskriftskvalitet gör att utskriften tar längre tid.
- Aktivera den dubbelriktade (eller höghastighets-) inställningen. När den här inställningen är aktiverad, skriver skrivhuvudet i båda riktningarna och utskriftshastigheten ökar.
  - Kontrollpanel  
Aktivera **Dubbelriktad** i skrivarinställningarna.
  - Windows  
Välj **Hög hastighet** på fliken **Fler alternativ** för skrivardrivrutinen.
  - Mac OS  
Välj **Systeminställningar** i -menyn > **Skrivare och skannrar** (eller **Skriv ut och skanna, Skriv ut och faxa**) och välj sedan skrivaren. Klicka på **Alternativ och förbrukningsmaterial** > **Alternativ** (eller **Drivrutin**). Välj **På** som inställning för **Höghastighetsutskrift**.



## Lösa problem

### Inaktivera **Tyst läge**.


#### Kontrollpanel

På startskärmen väljer och inaktiverar du **Tyst läge**.

#### Windows

Inaktivera inställningen **Tyst läge** på fliken **Huvudinställningar** i skrivardrivrutinen.

#### Mac OS

Välj **Systeminställningar** i -menyn > **Skrivare och skannrar** (eller **Skriv ut och skanna**, **Skriv ut och faxa**) och välj sedan skrivaren. Klicka på **Alternativ och förbrukningsmaterial** > **Alternativ** (eller **Drivrutin**). Välj **Av** som inställning för **Tyst läge**.

### Relaterad information


➔ [”Menyalternativ för papper och skrivarinställningar” på sidan 71](#)

## Utskriftshastigheten minskar avsevärt vid kontinuerlig utskrift

Vid kontinuerlig utskrift sänks utskriftshastigheten för att förhindra att utskriftsmekanismen överhettas och skadas. Du kan emellertid fortsätta att skriva ut. Återställ normal utskriftshastighet genom att låta skrivaren vila i minst 30 minuter. Utskriftshastigheten återställs inte om strömmen är avslagen.

## Det går inte att avbryta utskriften från en dator som kör Mac OS X v10.6.8

Gör följande inställningar om du vill sluta skriva ut från datorn.

Kör Web Config och välj sedan **Port9100** som **Högsta prioritet-protokoll**-inställning i **AirPrint-inställning**. Välj **Systeminställningar** på menyn  > **Skrivare och skannrar** (eller **Skriv ut och skanna**, **Skriv ut och faxa**), ta bort skrivaren och lägg sedan till den på nytt.

### Relaterad information

➔ [”Program för konfiguration av skrivaråtgärder \(Web Config\)” på sidan 146](#)

---

## Det går inte att starta en skanning

- Anslut USB-kabeln säkert till skrivaren och datorn. Om du använder en USB-hubb kan du försöka ansluta skrivaren direkt till datorn.
- Om du skannar med hög upplösning i ett nätverk, kan ett kommunikationsfel uppstå. Sänk upplösningen.
- Kontrollera att rätt skrivare (skanner) är vald i Epson Scan 2.

### Kontrollera om skrivaren identifieras när du använder Windows

Kontrollera i Windows att skrivaren (skannern) visas i **Skanner och kamera**. Skrivaren (skannern) bör visas som "EPSON XXXXX (skrivarens namn)". Om skrivaren (skannern) inte visas kan du prova att avinstallera och installera om Epson Scan 2. Mer information finns i avsnittet **Skanner och kamera**.

## Lösa problem

### Windows 10

Högerklicka på startknappen eller tryck ned och håll kvar på den, välj **Kontrollpanelen**, ange "skanner och kamera" i sökfältet, klicka på **Visa skannrar och kameror** och kontrollera sedan om skrivaren visas.

### Windows 8.1/Windows 8

Välj **Skrivbord > Inställningar > Kontrollpanelen**, ange "skanner och kamera" i sökfältet, klicka på **Visa skanner och kamera** och kontrollera sedan om skrivaren visas.

### Windows 7

Klicka på startknappen och välj **Kontrollpanelen**, ange "skanner och kamera" i sökfältet, klicka på **Visa skannrar och kameror** och kontrollera sedan om skrivaren visas.

### Windows Vista

Klicka på startknappen, välj **Kontrollpanelen > Maskinvara och ljud > Skannrar och kameror** och kontrollera att skrivaren visas.

### Windows XP

Klicka på startknappen, välj **Kontrollpanelen > Skrivare och annan maskinvara > Skannrar och kameror** och kontrollera sedan om skrivaren visas.

### Relaterad information

➔ ["Avinstallera program" på sidan 157](#)

➔ ["Installera program" på sidan 159](#)

## Det går inte att använda kontrollpanelen för att starta skanning

Kontrollera att Epson Scan 2 och Epson Event Manager har installerats på rätt sätt.

Kontrollera de tilldelade skannerinställningarna i Epson Event Manager.

### Relaterad information

➔ ["Epson Scan 2 \(skannerdrivrutin\)" på sidan 154](#)

➔ ["Epson Event Manager" på sidan 155](#)

---

## Problem med skannade bilder

### Det blir ojämna färger, smuts, fläckar osv. när skanning görs från skannerglas

Rengör skannerglas.

Ta bort allt skräp eller smuts som finns på originalet.

Tryck inte för hårt på originalet eller dokumentomslaget. Om du trycker med för mycket kraft kan det bli suddigt, smetigt och fläckigt.

### Relaterad information

➔ ["Rengöra enhetens Skannerglas" på sidan 134](#)

## Lösa problem

### Bildkvaliteten är dålig

- Ställ in **Läge** i Epson Scan 2 enligt originalet du vill skanna. Skanna med inställningar för dokument i **Dokumentläge** och inställningar för foton i **Fotoläge**.
- I Epson Scan 2, anpassa bilden med objekt i fliken **Avancerade inställningar** och skanna sedan.
- Om upplösningen är låg, försök att öka upplösningen och skanna sedan.

#### Relaterad information

➔ ["Skanna med hjälp av Epson Scan 2" på sidan 110](#)

### Förskjutning visas i bakgrunden för bilder

Bilderna på baksidan av originalen kan visas i den skannade bilden.

- I Epson Scan 2, väljer du **Avancerade inställningar** och sedan justerar du **Ljusstyrka**.  
Den här funktionen kanske inte är tillgänglig, beroende på inställningarna på fliken **Huvudinställningar** > **Bildtyp** eller övriga inställningar på fliken **Avancerade inställningar**.
- I **Dokumentläge** i Epson Scan 2, väljer du fliken **Avancerade inställningar** och sedan **Bildalternativ** > **Förstärkning av text**.
- Vid skanning från skannerglaset placerar du det svarta papperet eller en diskdyna över originalet.

#### Relaterad information

➔ ["Placera original på Skannerglas" på sidan 55](#)

➔ ["Skanna med hjälp av Epson Scan 2" på sidan 110](#)

### Texten är suddig

- I **Dokumentläge** i Epson Scan 2, väljer du fliken **Avancerade inställningar** och sedan **Bildalternativ** > **Förstärkning av text**.
- Välj **Dokumentläge** som **Läge** i Epson Scan 2. Skanna med inställningarna för dokumenten i **Dokumentläge**.
- I **Dokumentläge** i Epson Scan 2, när **Bildtyp** på fliken **Huvudinställningar** ställs in på **Svartvitt**, justerar du **Tröskel** på fliken **Avancerade inställningar**. När du ökar **Tröskel**, blir det svarta färgområdet större.
- Om upplösningen är låg kan du prova att öka upplösningen och sedan skanningen.

#### Relaterad information

➔ ["Skanna dokument \(Dokumentläge\)" på sidan 111](#)

### Moaré-mönster (nätkliknande skuggor) visas

Om originalet är ett tryckt dokument kan moaré-mönster (nätkliknande skuggor) visas på den skannade bilden.

## Lösa problem

- På fliken **Avancerade inställningar** i Epson Scan 2, välj **Descreeing**.



- Ändra upplösningen och skanna sedan igen.

### Relaterad information

- ➔ ["Skanna med hjälp av Epson Scan 2" på sidan 110](#)

## Kan inte skanna korrekt område på skannerglaset

- Se till att originalet är placerat korrekt mot marginalmarkörerna.
- Om kanten på den skannade bilden saknas flyttar du originalet lite bort från skannerglasets kant.
- Vid placering av flera original på skannerglaset ska du se till att det finns ett glapp på minst 20 mm (0,79 tum) mellan originalen.
- Vid skanning från kontrollpanelen och val av det automatiska skanningområdets beskärningsfunktion tar du bort smuts från skannerglaset och dokumentluckan. Om det förekommer smuts runt originalet utökas skanningområdet till att inkludera det.

### Relaterad information

- ➔ ["Placera original på Skannerglas" på sidan 55](#)

## Kan inte förhandsgranska i Miniaturbild

- När flera original placeras på skannerglaset, kontrollera att det finns ett mellanrum på minst 20 mm (0,79 tum) mellan originalen.
- Kontrollera att originalet är placerat rakt.
- Beroende på originalet går det eventuellt inte att förhandsgranska i **Miniaturbild**. I en sådan situation, skanna förhandsgranskning **Normal** och skapa sedan manuellt marquees.

### Relaterad information

- ➔ ["Skanna foton eller bilder \(Fotoläge\)" på sidan 113](#)

## Texten identifieras inte korrekt vid sparande som en Sökbar PDF

- I fönstret **Alternativ för bildformat** i Epson Scan 2, kontrollerar du att **Textspråk** är korrekt inställd på fliken **Text**.
- Kontrollera att originalet placeras rakt.

## Lösa problem

- Använd ett original med tydlig text. Textidentifiering kan avvisas för följande typer av original.
  - Originalen som har kopierats ett antal gånger
  - Originalen tas emot av fax (i låga upplösningar)
  - Originalen på vilket teckenmellanslag eller radmellanslag är för små
  - Originalen med linjering eller understreck i texten
  - Original med handskriven text
  - Original med veck eller skrynklor
- I **Dokumentläge** i Epson Scan 2, när **Bildtyp** på fliken **Huvudinställningar** ställs in på **Svartvitt**, justerar du **Tröskel** på fliken **Avancerade inställningar**. När du ökar **Tröskel**, blir den svarta färgen kraftigare.
- I **Dokumentläge** i Epson Scan 2, väljer du fliken **Avancerade inställningar** och sedan **Bildalternativ > Förstärkning av text**.

### Relaterad information

➔ [”Skanna dokument \(Dokumentläge\)” på sidan 111](#)

## Kan inte lösa problem i den skannade bilden

Om du har provat alla lösningar och inte har åtgärdat problemet ska du återställa inställningarna för Epson Scan 2 med Epson Scan 2 Utility.

### Anmärkning:

*Epson Scan 2 Utility är ett program som levereras med Epson Scan 2.*

1. Starta Epson Scan 2 Utility.

- Windows 10

Klicka på startknappen och välj sedan **EPSON > Epson Scan 2 Utility**.

- Windows 8.1/Windows 8

Ange programvarans namn i sökfältet och välj sedan den ikon som visas.

- Windows 7/Windows Vista/Windows XP

Klicka på startknappen och välj **Alla program** eller **Program > EPSON > Epson Scan 2 Utility > Epson Scan 2**.

- Mac OS

Välj **Gå > Applikationer > Epson Software > Epson Scan 2 Utility**.

2. Välj fliken **Annat**.

3. Klicka på **Återställ**.

### Anmärkning:

*Om återställning inte löser problemet av- och ominstallerar du Epson Scan 2.*

### Relaterad information


➔ [”Avinstallera program” på sidan 157](#)

➔ [”Installera program” på sidan 159](#)

---

## Övriga skanningsproblem

### Skanningshastigheten är långsam

- Sänk upplösningen och skanna sedan igen. När upplösningen är hög kan skanningen ta längre tid.
- Skanningshastigheten kan minskas beroende på funktioner för bildjustering i Epson Scan 2.
- På skärmen **Konfiguration** som visas genom att klicka på knappen  i Epson Scan 2, om du ställer in **Tyst läge** på fliken **Skanna** kan skanningshastigheten minskas.

#### Relaterad information

- ➔ [”Skanna med hjälp av Epson Scan 2” på sidan 110](#)
- ➔ [”Menyalternativ för skanning” på sidan 110](#)

### Skanning avbryts vid skanning till PDF/Multi-TIFF

- När du skannar med Epson Scan 2 kan du kontinuerligt skanna upp till 999 sidor i PDF-format och upp till 200 sidor i Multi-TIFF-format.
- Vi rekommenderar att du skannar i gråskala när du skannar stora volymer.
- Utöka det lediga utrymmet på datorns hårddisk. Skanningen kan avbrytas om det inte finns tillräckligt mycket ledigt utrymme.
- Prova att skanna med en lägre upplösning. Skanningen avbryts om den totala datamängden når gränsen.

#### Relaterad information

- ➔ [”Skanna med hjälp av Epson Scan 2” på sidan 110](#)

---

## Övriga problem

### En lätt elstöt om du rör vid skrivaren

Om mycket kringutrustning är ansluten till datorn, kan du få en lätt elstöt när du rör vid skrivaren. Installera en jordad kabel på datorn som är ansluten till skrivaren.

### Hög ljudvolym vid drift

Om skrivarens ljudvolym är för hög ska du aktivera **Tyst läge**. Om du aktiverar denna funktion kan skrivarhastigheten försämrast.


- Kontrollpanel
  - På hemskärmen väljer och aktiverar du **Tyst läge**.

## Lösa problem


### Windows

Aktivera **Tyst läge** på fliken **Huvudinställningar** i skrivardrivrutinen.

### Mac OS

Välj **Systeminställningar** i -menyn > **Skrivare och skannrar** (eller **Skriv ut och skanna**, **Skriv ut och faxa**) och välj sedan skrivaren. Klicka på **Alternativ och förbrukningsmaterial** > **Alternativ** (eller **Drivrutin**). Välj **På** som inställning för **Tyst läge**.

### Epson Scan 2

Klicka på knappen  för att öppna fönstret **Konfiguration**. Ställ sedan in **Tyst läge** på fliken **Skanna**.

## Det går inte att spara data på ett minneskort

Använd ett minneskort som stöds av skrivaren.

Kontrollera att minneskortet inte är skrivskyddat.

Kontrollera att det finns tillräckligt med minne på minneskortet. Om det är ont om ledigt minne kan data inte sparas.

### Relaterad information

➔ ["Specifikationer för externa lagringenheter som stöds" på sidan 197](#)

## Programmet blockeras av en brandvägg (endast för Windows)

Lägg till programmet på Windows-brandväggens lista över tillåtna program i säkerhetsinställningarna på **Control Panel**.


## "?" visas på skärmen där du väljer foton

"?" visas på LCD-skärmen när produkten inte har stöd för bildfilen.

### Relaterad information

➔ ["Dataspecifikationer" på sidan 198](#)

## Ett meddelande som uppmanar dig att återställa bläcknivåerna visas

Fyll på alla eller angivna bläcktankar, välj den påfyllda färgen på LCD-skärmen och återställ bläcknivåerna genom att trycka på .

Meddelandet kan visas trots att det fortfarande finns bläck i tanken beroende på användningsförhållandena.

### Relaterad information

➔ ["Fylla på bläcktankarna" på sidan 122](#)

## Lösa problem

### Bläckspill

- Om bläck fäster i området runt behållaren torkar du bort det med en noppfri, ren trasa eller bomullstrasa.
- Om bläck spills ut på bordet eller golvet, torkar du av det direkt. När bläcket torkar kan det vara svårt att få bort fläckar. För att förhindra att fläckar smetar ut stryker du ut bläcket med en torr trasa och torkar bort det med en fuktig trasa.
- Om du får bläck på händerna sköljer du bort det med vatten och tvål.



# Bilaga

## Tekniska specifikationer

### Skrivarspecifikationer

|                                       |                |   |
|---------------------------------------|----------------|---|
| Placering av munstycke i skrivarhuvud |                | Bläckmunstycken för svart bläck: 360<br>Munstycken för svart fotobläck: 180<br>Bläckmunstycken för färgat bläck: 180 för varje färg |
| Pappersvikt*                          | Vanligt papper | 64 till 90 g/m <sup>2</sup> (17 till 24 lb)   |
|                                       | Kuvert         | Kuvert #10, DL, C6: 75 till 90 g/m <sup>2</sup> (20 till 24 lb)   |

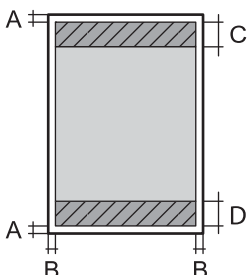
\* Även när papperstjockleken ligger inom det här området kanske papperet inte matas in i skrivaren eller också kan utskriftsresultatet påverkas, beroende på pappersegenskaper eller kvalitet.

### Utskriftsområde

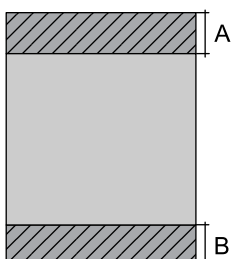
#### Utskriftsområde för *enstaka ark*

Utskriftskvaliteten kan bli sämre i skuggade områden på grund av skrivarmekanismen.

#### Skriva ut med marginaler

|   |   |                    |
|---|---|--------------------|
|  | A | 3.0 mm (0.12 tum)  |
|   | B | 3.0 mm (0.12 tum)  |
|   | C | 41.0 mm (1.61 tum) |
|   | D | 37.0 mm (1.46 tum) |

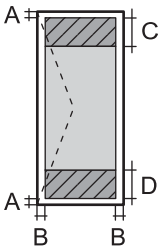
#### Marginalfri utskrift

|   |   |                    |
|---|---|--------------------|
|  | A | 44.0 mm (1.73 tum) |
|   | B | 40.0 mm (1.57 tum) |

## Bilaga

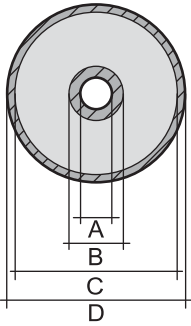
**Utskriftsområde för kuvert**

Utskriftskvaliteten kan bli sämre i skuggade områden på grund av skrivarmekanismen.

|   |   |                    |
|---|---|--------------------|
|  | A | 3.0 mm (0.12 in.)  |
|   | B | 5.0 mm (0.20 in.)  |
|   | C | 18.0 mm (0.70 in.) |
|   | D | 41.0 mm (1.61 in.) |

**Utskriftsområde för CD-/DVD-skiva**

Utskriftskvaliteten kan bli sämre i skuggade områden på grund av skrivarmekanismen.

|  |   |                   |
|--|---|-------------------|
|  | A | 18 mm (0.71 in.)  |
|  | B | 43 mm (1.69 in.)  |
|  | C | 116 mm (4.57 in.) |
|  | D | 120 mm (4.72 in.) |

**Skannerns specifikationer**

|                         |  |
|-------------------------|--|
| Skannertyp              | Flatbädd   |
| Fotoelektrisk enhet     | CIS  |
| Maximal dokumentstorlek | 216×297 mm (8.5×11.7 tum)<br>A4, Letter  |
| Upplösning              | 1200 dpi (huvudskanning)<br>2400 dpi (underskanning)   |
| Färgdjup                | Färg<br><input type="checkbox"/> 48 bitar per pixel internt (16 bitar per pixel per färg internt)<br><input type="checkbox"/> 24 bitar per pixel externt (8 bitar per pixel per färg externt)<br>Gråskala<br><input type="checkbox"/> 16 bitar per pixel internt<br><input type="checkbox"/> 8 bitar per pixel externt<br>Svartvitt<br><input type="checkbox"/> 16 bitar per pixel internt<br><input type="checkbox"/> 1 bitar per pixel externt |
| Ljuskälla               | LED  |

## Bilaga

## Gränssnittsspecifikationer

|  |                   |
|--|-------------------|
| För dator                              | Höghastighets-USB |
| För externa USB-enheter och PictBridge | Höghastighets-USB |

## Lista över nätverksfunktioner

## Nätverksfunktioner och IPv4/IPv6

| Funktioner       |   | Stöds      | Anmärkingar |   |
|------------------|---|------------|-------------|---|
| Nätverksutskrift | EpsonNet Print (Windows)                              | IPv4       | ✓           | -   |
|                  | Standard TCP/IP (Windows)                             | IPv4, IPv6 | ✓           | -   |
|                  | WSD-utskrift (Windows)                                | IPv4, IPv6 | ✓           | Windows Vista eller senare                      |
|                  | Bonjour-utskrift (Mac OS)                             | IPv4, IPv6 | ✓           | -   |
|                  | IPP-utskrift (Windows, Mac OS)                        | IPv4, IPv6 | ✓           | -   |
|                  | UPnP-utskrift   | IPv4       | -           | Informationsprogram                             |
|                  | PictBridge-utskrift (Wi-Fi)                           | IPv4       | ✓           | Digitalkamera                                   |
|                  | Epson Connect (Utskrift till e-post, extern utskrift) | IPv4       | ✓           | -   |
|                  | AirPrint (iOS, Mac OS)                                | IPv4, IPv6 | ✓           | iOS 5 eller senare, Mac OS X v10.7 eller senare |
|                  | Google Cloud Print                                    | IPv4, IPv6 | ✓           | -   |
| Nätverksskanning | Epson Scan 2  | IPv4, IPv6 | ✓           | -   |
|                  | Event Manager   | IPv4       | ✓           | -   |
|                  | Epson Connect (skanna till molnet)                    | IPv4       | ✓           | -   |
|                  | AirPrint (skanning)                                   | IPv4, IPv6 | ✓           | OS X Mavericks eller senare                     |
|                  | ADF (2-sidig skanning)                                |            | -           | -   |
| Fax              | Skicka fax  | IPv4       | -           | -   |
|                  | Ta emot fax   | IPv4       | -           | -   |
|                  | AirPrint (faxes)                                      | IPv4, IPv6 | -           | -   |

## Bilaga

## Wi-Fi-specifikationer

|   |   |
|---|---|
| Standarder                              | IEEE802.11b/g/n <sup>*1*2</sup>                       |
| Frekvensintervall                       | 2,4 GHz   |
| Maximal radiofrekvensström som överförs | 19.8 dBm (EIRP)                                       |
| Koordineringslägen                      | Infrastruktur, Wi-Fi Direct (Simple AP) <sup>*3</sup> |
| Trådlös säkerhet                        | WEP (64/128bit), WPA2-PSK (AES) <sup>*4</sup>         |

\*1 Överensstämmer antingen med IEEE 802.11b/g/n eller IEEE 802.11b/g beroende på plats för inköp.

\*2 IEEE802.11n är endast tillgängligt för HT20.

\*3 Stöds inte för IEEE 802.11b.

\*4 Överensstämmer med WPA2-standarder för stöd för WPA/WPA2 Personal.

## Ethernet-specifikationer

|                    |   |
|--------------------|---|
| Standarder         | IEEE802.3i (10BASE-T) <sup>*1</sup><br>IEEE802.3u (100BASE-TX)<br>IEEE802.3az (Energy Efficient Ethernet) <sup>*2</sup> |
| Kommunikationsläge | Auto, 10 Mbps full duplex, 10 Mbps halv duplex, 100 Mbps full duplex, 100 Mbps halv duplex                              |
| Koppling           | RJ-45   |

\*1 Använd en kategori 5e- (eller högre) STP-kabel (Shielded twisted pair) för att minska risken för radiostörningar.

\*2 Den anslutna enheten måste uppfylla IEEE802.3az-standarder.

## Säkerhetsprotokoll

|         |                           |
|---------|---------------------------|
| SSL/TLS | HTTPS-server/klient, IPPS |
|---------|---------------------------|

## Tjänster från tredje part som stöds

|                    |          |  |
|--------------------|----------|--|
| AirPrint           | Utskrift | iOS 5 eller senare/Mac OS X v10.7.x eller senare |
|                    | Skanning | OS X Mavericks eller senare                      |
| Google Cloud Print |          |  |

## Specifikationer för externa lagringsenheter

### Specifikationer för minneskort som stöds

| Kompatibla minneskort | Maximal kapacitet |
|-----------------------|-------------------|
| miniSD*               | 2 GB              |
| miniSDHC*             | 32 GB             |
| microSD*              | 2 GB              |
| microSDHC*            | 32 GB             |
| microSDXC*            | 64 GB             |
| SD                    | 2 GB              |
| SDHC                  | 32 GB             |
| SDXC                  | 64 GB             |

\* Montera en adapter som passar minneskortplatsen. Annars kan minneskortet fastna.

### Specifikationer för externa lagringsenheter som stöds

| Kompatibla externa lagringsenheter   | Maximal kapacitet   |
|--|---|
| CD-R-enhet* <sup>1</sup><br>DVD-R-enhet* <sup>1</sup><br>Blu-ray-enhet* <sup>1</sup> | CD-ROM* <sup>2</sup> /CD-R: 700 MB<br>DVD-ROM* <sup>2</sup> /DVD-R: 4,7 GB<br>(CD-RW, DVD+R, DVD±RW, DVD-RAM och Blu-ray Disc™ stöds inte.) |
| MO-enhet* <sup>1</sup>   | 1,3 GB  |
| Hårddisk* <sup>1</sup><br>USB-flashenhet   | 2 TB (formaterad enligt FAT, FAT32 eller exFAT)   |

\*<sup>1</sup> Vi rekommenderar inte användning av externa USB-enheter som drivs via USB. Använd endast externa USB-enheter med oberoende växelströmskällor.

\*<sup>2</sup> Läsminne.

Du kan inte använda följande enheter:

- En enhet som kräver en särskild drivrutin
- En enhet som har säkerhetsinställningar (lösenord, kryptering eller liknande)
- En enhet med inbyggt USB-nav

Epson kan inte garantera att alla externt anslutna enheter ska fungera.

## Bilaga

## Datspecifikationer

|                      |  |
|----------------------|--|
| Filformat            | JPEG (*.JPG) med Exif Version 2.31 standard som tagits med digitalkamera DCF* <sup>1</sup> version 1.0 eller 2.0* <sup>2</sup> -överensstämmande |
| Bildstorlek          | Horisontal: 80 till 10200 pixlar<br>Vertikal: 80 till 10200 pixlar   |
| Filstorlek           | Mindre än 2 GB   |
| Maximalt antal filer | 9990* <sup>3</sup>   |

\*1 Designregel för Camera File-system.

\*2 Fotodata som lagras i det inbyggda minnet på digitalkameror kan inte användas.

\*3 Upp till 999 filer kan visas på samma gång.(Om antalet filer överskrider 999, visas filerna i grupper.)

**Anmärkning:**

”?” visas på LCD-skärmen när skrivaren inte kan känna igen bildfilen.Om du väljer en flerbildslayout i det här läget, kommer tomma avsnitt att skrivas ut.

## Dimensioner

|             |  |
|-------------|--|
| Dimensioner | <p>Vid lagring</p> <ul style="list-style-type: none"> <li><input type="checkbox"/> Bredd: 526 mm (20.7 tum)</li> <li><input type="checkbox"/> Djup: 415 mm (16.3 tum)</li> <li><input type="checkbox"/> Höjd: 168 mm (6.6 tum)</li> </ul> <p>Skriva ut</p> <ul style="list-style-type: none"> <li><input type="checkbox"/> Bredd: 526 mm (20.7 tum)</li> <li><input type="checkbox"/> Djup: 743 mm (29.3 tum)</li> <li><input type="checkbox"/> Höjd: 453 mm (17.8 tum)</li> </ul> |
| Vikt*       | Cirka 10.5 kg (23.1 lb)  |

\* Utan bläckpatroner, strömsladd och CD/DVD-fack.

## Elektriska specifikationer

| Modell                                | 100 till 240 V-modell  | 100 till 120 V-modell   | 220 till 240 V-modell   |
|---------------------------------------|--|---|---|
| Märkfrekvensintervall                 | 50 till 60 Hz  | 50 till 60 Hz   | 50 till 60 Hz   |
| Märkström                             | 0.5 till 0.3 A   | 0.5A  | 0.3 A   |
| Strömförbrukning (med USB-anslutning) | Fristående kopiering: Ca. 13 W (ISO/IEC24712)<br>Klar-läge: Ca. 6.4 W<br>Viloläge: Ca. 0.9 W<br>Avstängd: Ca. 0.15 W | Fristående kopiering: Ca. 13 W (ISO/IEC24712)<br>Klar-läge: Ca. 6.4 W<br>Viloläge: Ca. 0.9 W<br>Avstängd: Ca. 0.1 W | Fristående kopiering: Ca. 14 W (ISO/IEC24712)<br>Klar-läge: Ca. 6.4 W<br>Viloläge: Ca. 0.9 W<br>Avstängd: Ca. 0.2 W |

## Bilaga

**Anmärkning:**

- Kontrollera spänningsvärdet på skrivarens etikett.
- För användare i Europa finns information om strömförbrukning på följande webbplats.  
<http://www.epson.eu/energy-consumption>

**Miljöspecifikationer**

|             |  |
|-------------|--|
| Vid drift   | <p>Använd skrivaren inom det intervall som visas i följande graf.</p> <p>Temperatur: 10 till 35°C (50 till 95°F)<br/>Fuktighet: 20 till 80 % relativ luftfuktighet (utan kondensering)</p> |
| Vid lagring | <p>Temperatur: -20 till 40°C (-4 till 104°F)*<br/>Fuktighet: 5 till 85% relativ luftfuktighet (utan kondensering)</p>  |

\* Du kan lagra under en månad i 40 °C.

**Miljöspecifikationer för bläckflaskor**

|                    |   |
|--------------------|---|
| Lagringstemperatur | -20 till 40 °C (-4 till 104 °F)*  |
| Frys punkt         | -15 °C (5 °F)<br>Bläck tinar och kan användas efter cirka 2 timmar vid 25 °C. |

\* Du kan lagra under en månad i 40 °C (104 °F).

**Systemkrav**

- Windows 10 (32-bitars, 64-bitars)/Windows 8.1 (32-bitars, 64-bitars)/Windows 8 (32-bitars, 64-bitars)/Windows 7 (32-bitars, 64-bitars)/Windows Vista (32-bitars, 64-bitars)/Windows XP SP3 eller senare (32-bitars)/Windows XP Professional x64 Edition SP2 eller senare
- macOS Sierra/OS X El Capitan/OS X Yosemite/OS X Mavericks/OS X Mountain Lion/Mac OS X v10.7.x/Mac OS X v10.6.8

**Anmärkning:**

- Mac OS kanske inte stöder vissa program och funktioner.
- UNIX-filsystemet (UFS) för Mac OS stöds ej.

## Information om bestämmelser

### Standarder och godkännanden

#### Standarder och typgodkännande för den amerikanska modellen

|          |   |
|----------|---|
| Säkerhet | UL60950-1<br>CAN/CSA-C22.2 No.60950-1                             |
| EMC      | FCC Part 15 Subpart B Class B<br>CAN/CSA-CEI/IEC CISPR 22 Class B |

Denna utrustning innehåller följande trådlösa modul.

Tillverkare: Askey Computer Corporation

Typ: WLU6320-D69 (RoHS)

Denna produkt överensstämmer med del 15 i FCC-reglerna och RSS-210 i IC-reglerna. Epson accepterar inget ansvar för eventuell bristande uppfyllelse av skyddskraven som resultat av ej rekommenderade modifieringar av produkterna. Användningen är föremål för följande två villkor: (1) enheten får inte orsaka skadliga störningar och (2) måste kunna hantera mottagna störningar, inklusive störningar som kan orsaka oönskad funktion.

För att förhindra radiostörningar på den licensierade trafiken är denna anordning avsedd att användas inomhus och ej i närheten av fönster för att få maximal avskärmning. Utrustning (eller dess sändarantenn) som installeras utomhus måste licensieras.

Den här utrustningen efterlever strålningsgränsvärdena för FCC/IC som anges för en okontrollerad miljö och uppfyller FCC-radiofrekvensens (RF) exponeringsriktlinjer i bilaga C för OET65 och RSS-102 för IC-radiofrekvensens (RF) exponeringsvärden. Den här utrustningen ska installeras och användas så att elementet är minst 7,9 tum (20 cm) från en persons kropp (utskjutande kroppsdelar: händer, vrister, fötter och anklar).

#### Standarder och typgodkännande för den europeiska modellen

För europeiska användare

Härmed förklarar Seiko Epson Corporation att följande radioutrustningsmodeller överensstämmer med direktivet 2014/53/EU. Den hela texten i EU-direktivet om överensstämmelse finns tillgänglig på följande webbplats.

<http://www.epson.eu/conformity>

C496A

Endast för användning i Irland, Storbritannien, Österrike, Tyskland, Liechtenstein, Schweiz, Frankrike, Belgien, Luxemburg, Nederländerna, Italien, Portugal, Spanien, Danmark, Finland, Norge, Sverige, Island, Kroatien, Cypern, Grekland, Slovenien, Malta, Bulgarien, Tjeckien, Estland, Ungern, Lettland, Litauen, Polen, Rumänien och Slovakien.

Epson accepterar inget ansvar för eventuell bristande uppfyllelse av skyddskraven som resultat av ej rekommenderade modifieringar av produkterna.





## Standarder och typgodkännande för den australiensiska modellen

|     |                        |
|-----|------------------------|
| EMC | AS/NZS CISPR32 Class B |
|-----|------------------------|

Epson deklarerar härmed att följande utrustningsmodeller överensstämmer med de väsentliga kraven och övriga gällande bestämmelser i AS/NZS4268:

C496A

Epson accepterar inget ansvar för eventuell bristande uppfyllelse av skyddskraven som resultat av ej rekommenderade modifieringar av produkterna.

## Kopieringsrestriktioner

Observera följande begränsningar för att använda produkten på ett ansvarsfullt och lagligt sätt.

Kopiering av följande objekt är förbjuden enligt lag:

- Sedlar, mynt, statspapper avsedda för den allmänna marknaden, statsobligationer samt kommunvärdepapper
- Oanvända frimärken, förfrankerade vykort och andra officiella postartiklar med giltigt porto
- Officiella kontramärken och värdepapper utfärdade enligt laglig procedur

Var uppmärksam vid kopiering av följande artiklar:

- Privata värdepapper avsedda för den allmänna marknaden (aktiebrev, överlåtbara värdepapper, checkar osv.), månatliga passerkort, rabattkuponger osv.
- Pass, körkort, hälsointyg, vägpasserkort, matransoneringskort, biljetter osv.

### **Anmärkning:**

*Det kan vara förbjudet enligt lag att kopiera sådana handlingar.*

Ansvarsfullt bruk av upphovsrättsskyddat material:

Skrivare kan missbrukas genom oriktig kopiering av upphovsrättsskyddat material. Om du inte kan rådfråga en kunnig jurist bör du visa ansvar och respekt genom att inskaffa upphovsrättsinnehavarens tillstånd innan du kopierar publicerat material.

---

## Transportera och förvara skrivaren

När du behöver förvara skrivaren eller transportera den när du flyttar eller behöver reparera den ska du följa stegen nedan för att paketera skrivaren.



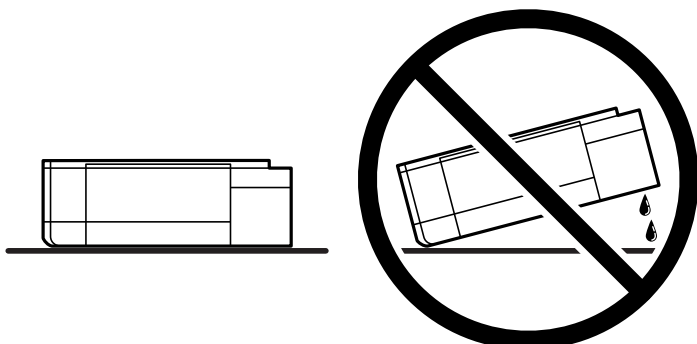
### **Obs!**

*Var försiktig så att du inte fastnar med handen eller fingrarna när du öppnar eller stänger skannerenheten. Annars kan du skadas.*

## Bilaga


**!** Viktigt:

- ❑ När skrivaren förvaras eller transporteras ska den läggas i plastpåsen som du viker och försluter. Undvik att luta skrivaren, placera den vertikalt eller vända den upp och ned; i annat fall kan bläck läcka.



- ❑ När du förvarar eller transporterar en bläckflaska, ska du inte luta flaskan eller utsätta den för stötar eller temperaturförändringar. Bläck kan läcka ut trots att locket på bläckflaskan har dragits åt ordentligt. Kom ihåg att hålla bläckflaskan upprätt när du drar åt locket och vidta åtgärder för att förhindra att bläck läcker ut när du transporterar flaskan, exempelvis placering av flaskan i en väska.
- ❑ Placera inte öppnade bläckflaskor i kartongen tillsammans med skrivaren.



1. Stäng av skrivaren genom att trycka på -knappen.
2. Se till att strömindikatorn slocknar och dra sedan ur strömkabeln.

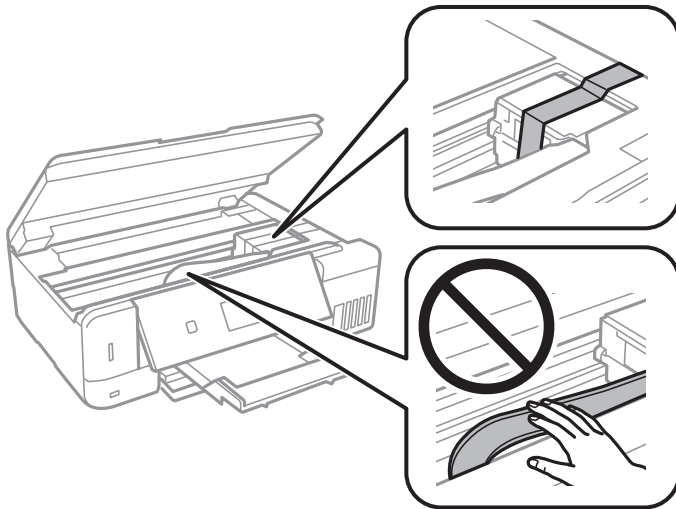
**!** Viktigt:

*Dra ur strömkabeln när strömindikatorn är avstängd. Annars återgår skrivhuvudet inte till startpositionen, vilket får bläcket att torka och kan leda till att det inte går att skriva ut.*

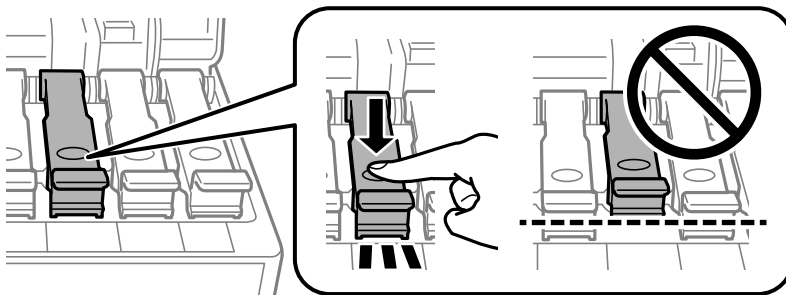
3. Koppla loss alla sladdar, som strömkabeln och USB-sladden.
4. Kontrollera att ett minneskort inte sitter i skrivaren.
5. Ta bort allt papper från skrivaren.
6. Kontrollera att det inte finns några original på skrivaren.

Bilaga

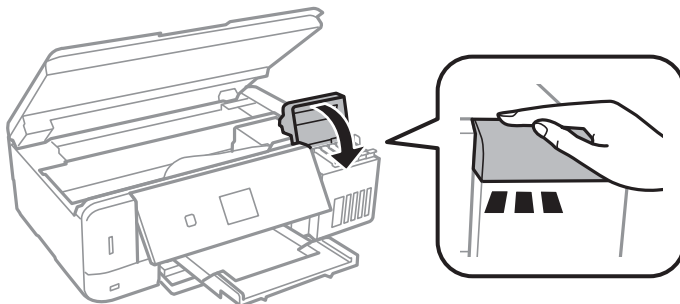
7. Öppna skannerenheten med dokumentlocket stängt. Fäst skrivhuvudet vid höljet med tejp.



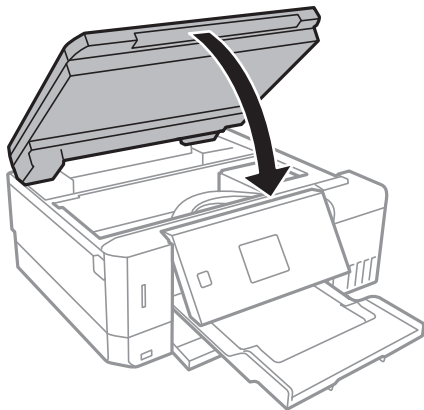
8. Se till att montera locket på bläckbehållaren ordentligt.



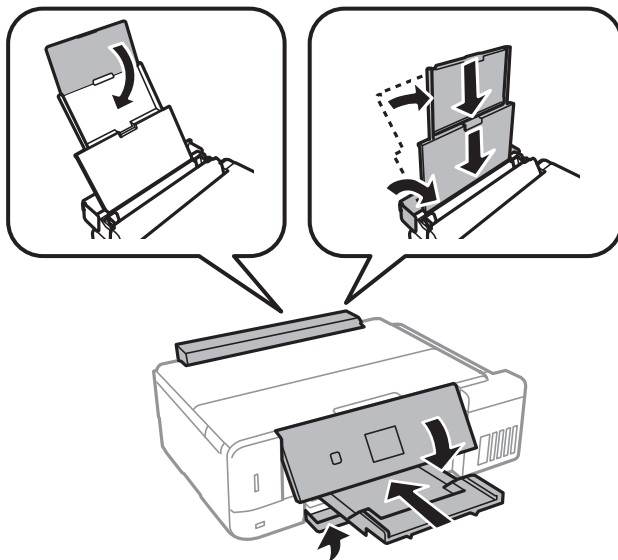
9. Stäng Bläckbehållarlock säkert.



10. Stäng skannerenheten.



11. Paketera skrivaren enligt bilden nedan.



12. Läggs skrivaren i plastpåsen som du viker och försluter.

13. Paketera skrivaren i dess förpackning tillsammans med skyddsmaterial.

Kom ihåg att ta bort tejp som håller fast skrivhuvudet innan du använder skrivaren igen. Rensa och justera skrivhuvudet nästa gång du skriver ut om utskriftskvaliteten har försämrats.

#### Relaterad information

- ➔ [”Namn på delar och funktioner” på sidan 16](#)
- ➔ [”Kontrollera och rengöra skrivhuvudet” på sidan 129](#)
- ➔ [”Justera skrivhuvudet” på sidan 132](#)

---

## Få åtkomst till ett minneskort via en dator

Du kan läsa och skriva data till en extern lagringsenhet, t.ex. ett minneskort som sitter i skrivaren, via en dator.

**Viktigt:**

- Inaktivera skrivskyddet om tillämpligt och sätt in minneskortet.
- Om en bild sparas på minneskortet via en dator kommer bilden och antalet foton inte att uppdateras på LCD-skärmen. Ta ut och sätt in minneskortet igen.
- När du delar en extern enhet i skrivaren mellan datorer som är anslutna via USB eller ett nätverk, är det endast datorer som är anslutna via den metod som du anger på skrivaren som har skrivbehörighet. Öppna **Inställningar** på kontrollpanelen och välj **Fildelningsinställning** samt en anslutningsmetod när du vill skriva till den externa lagringsenheten.

**Anmärkning:**

Det kan ta lite tid att identifiera data via en dator om en stor extern lagringsenhet, till exempel en 2TB HDD, är ansluten.

**Windows**

Välj en extern lagringsenhet i **Dator** eller **Den här datorn**. Data på den externa lagringsenheten visas.

**Anmärkning:**

Om du anslöt skrivaren till nätverket utan att använda programskivan eller Web Installer, mappa en minneskortplats eller USB-port som en nätverksenhet. Öppna **Kör** och ange ett skrivarnamn \\XXXXX eller en skrivares IP-adress \XXX.XXX.XXX.XXX för att **Öppna**. Högerklicka på en enhetsikon som visas för att tilldela nätverket. Nätverksenheten visas på **Dator** eller **Den här datorn**.

**Mac OS**

Välj en motsvarande enhetsikon. Data på den externa lagringsenheten visas.

**Anmärkning:**

- Dra och släpp enhetsikonen till papperskorgen när du vill ta bort en extern lagringsenhet. Annars kanske data på den delade enheten inte visas på rätt sätt när en annan extern lagringsenhet ansluts.
- För att komma åt en extern lagringsenhet via nätverket, välj **Go** > **Connect to Server** från menyn på skrivbordet. Ange ett skrivarnamn cifs://XXXXX eller smb://XXXXX (Där "XXXXX" är skrivarens namn) i **Serveradress** och klicka sedan på **Anslut**.

**Relaterad information**

- ➔ "Sätta in ett minneskort" på sidan 58
- ➔ "Specifikationer för externa lagringsenheter" på sidan 197

## Var du kan få hjälp

### Webbplatsen för teknisk support

Om du behöver ytterligare hjälp kan du gå till Epsons kundtjänstwebbplats som visas nedan. Välj land eller region och gå till supportdelen på din lokala Epson-webbplats. Dessutom finns de senaste drivrutinerna, svar på vanliga frågor, handböcker och övrigt nedladdningsbart material på webbplatsen.

<http://support.epson.net/>

<http://www.epson.eu/Support> (Europa)

Kontakta Epsons kundtjänst för hjälp om Epson-produkten inte fungerar som den ska och du inte kan lösa problemet.

## Kontakta Epsons kundtjänst

### Innan du kontaktar Epson

Kontakta Epsons kundtjänst för hjälp om Epson-produkten inte fungerar som den ska och du inte kan lösa problemet med felsökningsinformationen i produktens dokumentation. Kontakta återförsäljaren som du köpte produkten hos om en lokal Epson kundtjänst inte anges nedan.

Epsons kundtjänst kan hjälpa dig mycket snabbare om du tillhandahåller följande information:

- Produktens serienummer  
(Etiketten med serienumret sitter normalt på produktens baksida.)
- Produktmodell
- Produktens programvaruversion  
(Klicka på **About**, **Version Info** eller en liknande knapp i produktprogrammet.)
- Märke och modell på datorn
- Datorns operativsystem och version
- Namn och versioner på programvara som du brukar använda med produkten

#### **Anmärkning:**

*Beroende på produkten, kan nätverksinställningar lagras i produktens minne. om produkten går sönder eller måste repareras, kan inställningar gå förlorade. Epson kan inte hållas ansvarigt för dataförluster, för säkerhetskopior eller återställning av data och även om garantiperioden fortfarande gäller. Vi rekommenderar att du gör egna säkerhetskopior av uppgifterna eller antecknar inställningarna.*

### Hjälp för användare i Europa

Det europeiska garantidokumentet innehåller information om hur du kontaktar Epsons kundtjänst.

### Hjälp för användare i Australien

Epson i Australien strävar efter att erbjuda kundservice av hög klass. Förutom produktens dokumentation tillhandahåller vi följande informationskällor:

#### **Internet-URL**

<http://www.epson.com.au>

Gå till webbplatsen för Epson i Australien. Den är värd ett besök då och då! Webbplatsen har en nedladdningsplats för drivrutiner och tillhandahåller kontaktställen för Epson, ny produktinformation och teknisk support (e-post).

#### **Epson Helpdesk**

Telefon: 1300-361-054

Epson Helpdesk fungerar som en sista backup för att ge råd och hjälp till våra kunder. Operatörerna i Helpdesk kan hjälpa dig att installera, konfigurera och använda din Epson-produkt. Av säljpersonalen i Helpdesk kan du få produktinformation om nya Epson-produkter och information om var närmaste återförsäljare eller servicerepresentant finns. Många olika typer av frågor besvaras här.

## Bilaga

Vi rekommenderar att du har all relevant information till hands när du ringer. Ju mer information du kan tillhandahålla, desto snabbare kan vi hjälpa dig att lösa problemet. Denna information omfattar Epsons produktokumentation, typ av dator, operativsystem, program, samt övrig information som kan behövas.

### Transport av produkt

Epson rekommenderar att produktens förpackning behålls för framtida transporterering. Det rekommenderas även att bläckbehållaren sätts fast med tejp och att produkten hålls upprätt.

## Hjälp för användare i Nya Zeeland

Epson i Nya Zeeland strävar efter att erbjuda kundservice av hög klass. Förutom produktens dokumentation tillhandahåller vi följande informationskällor:

### Internet-URL

<http://www.epson.co.nz>

Gå till webbplatsen för Epson i Nya Zeeland. Den är värd ett besök då och då! Webbplatsen har en nedladdningsplats för drivrutiner och tillhandahåller kontaktställen för Epson, ny produktinformation och teknisk support (e-post).

### Epson Helpdesk

Telefon: 0800 237 766

Epson Helpdesk fungerar som en sista backup för att ge råd och hjälp till våra kunder. Operatörerna i Helpdesk kan hjälpa dig att installera, konfigurera och använda din Epson-produkt. Av säljpersonalen i Helpdesk kan du få produktinformation om nya Epson-produkter och information om var närmaste återförsäljare eller servicerepresentant finns. Många olika typer av frågor besvaras här.

Vi rekommenderar att du har all relevant information till hands när du ringer. Ju mer information du kan tillhandahålla, desto snabbare kan vi hjälpa dig att lösa problemet. Denna information omfattar Epsons produktokumentation, datortyp, operativsystem, program samt övrig information som kan behövas.

### Transport av produkten

Epson rekommenderar att produktens förpackning behålls för framtida transporterering. Det rekommenderas även att bläckbehållaren sätts fast med tejp och att produkten hålls upprätt.